

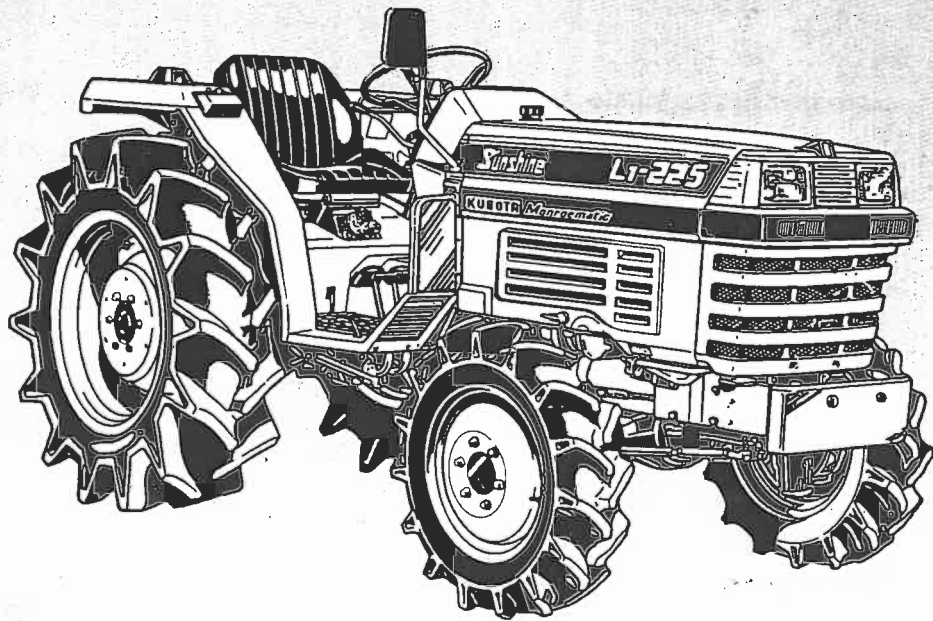
クボタトラクタ

(Z)L1-225(D)・(Z)L1-R225

純正部品表

ニューサンシャイン

L1-225



1986年8月作成

1989年3月改訂

部品リスト番号

07909-00447

— ご 注 意 —

1. 部品ご注文の際は形式、使用機械番号、コードNo.、部品名称、個数をご明記下さい。
2. 部品ご注文の際は必ず弊社所定の注文書をご使用下さい。
3. 部品は必ずクボタ純正部品をご使用下さい。
(市販の類似品を使用されると早期破損などの原因となります)
4. 本部品表は改良のため予告なく変更することがあります。
5. 互換性欄の記号

- ┌.....新旧部品兼用可
- ┌*.....新旧部品兼用不可
- ┌.....新部品は旧部品に兼用可
- ┌.....旧部品は新部品に兼用可

6. 数 量 欄

●実施機番

新旧兼用不可部品及び追加、廃止部品の実施機番です。

(例 10001～..... 2 輪駆動 D.50001～..... 4 輪駆動
R.50001～リバース)

7. 備 考 欄

●備考欄の各種記号は、下記のような専用部品を表わしています。

SCシングルクラッチ	ハウスハウス向け
DCダブルクラッチ	Mモンローマチック
MSマニュアルステアリング	MAモンローマチックオート
PSパワーステアリング	MAE耕深レーダー
K果樹園向け	B倍速ターン

■本部品表は下記の形式を集録しております。

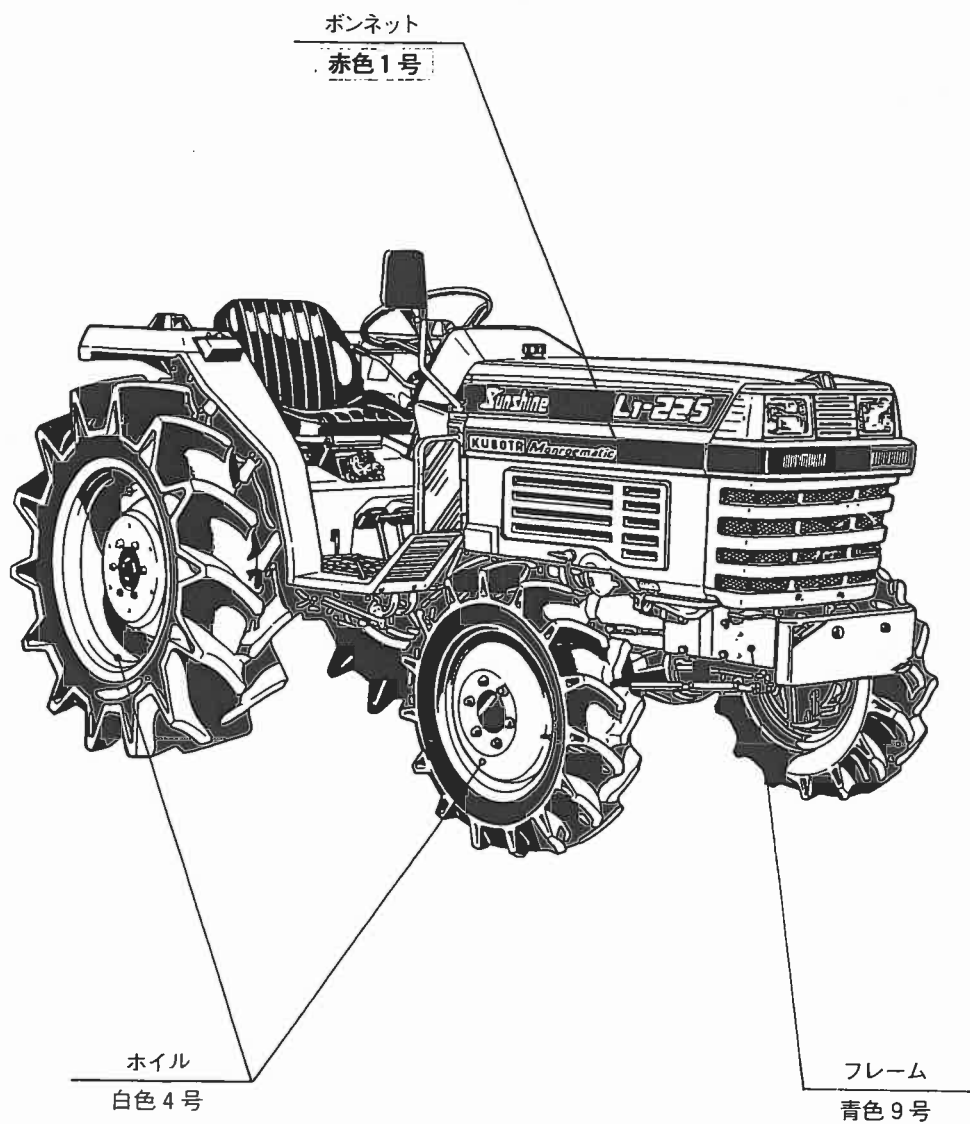
本機				搭載エンジン	
形式	コードNo.	形式	コードNo.	名称	コードNo.
L ₁ -225P	30200-00000	L ₁ -225DMAEP	30213-00000	D1462-DIL-N	17357-00000
L ₁ -225SP	30200-20000	L ₁ -225DMAESP	30213-20000		
L ₁ -225MP	30201-00000	L ₁ -225DBMAEP	30223-00000		
L ₁ -225MSP	30201-20000	L ₁ -225DBMAESP	30223-20000		
L ₁ -225MAP	30202-00000	L ₁ -225DKP	30250-00000		
L ₁ -225MASP	30202-20000	L ₁ -225DKSP	30251-00000		
L ₁ -225MAEP	30203-00000	L ₁ -225DGKP	30252-00000		
L ₁ -225MAESP	30203-20000	L ₁ -225DGKSP	30253-00000		
L ₁ -225DP	30210-00000	L ₁ -225DBMARPハウス	30263-00000		
L ₁ -225DSP	30210-20000	L ₁ -225DBMASRPハウス	30263-20000		
L ₁ -225DBP	30220-00000	L ₁ -R225SP	30230-20000		
L ₁ -225DBSP	30220-20000	L ₁ -R225BSP	30240-20000		
L ₁ -225DMP	30211-00000	L ₁ -R225MP	30231-00000		
L ₁ -225DMSP	30211-20000	L ₁ -R225MSP	30231-20000		
L ₁ -225DBMP	30221-00000	L ₁ -R225BMP	30241-00000		
L ₁ -225DBMSP	30221-20000	L ₁ -R225BMSP	30241-20000		
L ₁ -225DMAP	30212-00000	L ₁ -R225MASP	30232-20000		
L ₁ -225DMASP	30212-20000	L ₁ -R225BMASP	30242-20000		
L ₁ -225DBMAP	30222-00000	L ₁ -R225MAESP	30233-20000		
L ₁ -225DBMASP	30222-20000	L ₁ -R225BMAESP	30243-20000		
L ₁ -225DCSP	30210-30000	L ₁ -R225MCP	30231-10000	D1462-DIL-N-DC	17358-00000
L ₁ -225DBCSP	30220-30000	L ₁ -R225MCSP	30231-30000		
L ₁ -225DMCSP	30211-30000	L ₁ -R225BMCP	30241-10000		
L ₁ -225DBMCSP	30221-30000	L ₁ -R225BMCSP	30241-30000		
L ₁ -225DMACSP	30212-30000	L ₁ -R225MACP	30232-10000		
L ₁ -225DBMACSP	30222-30000	L ₁ -R225MACSP	30232-30000		
L ₁ -225DMAECSP	30213-30000	L ₁ -R225BMACP	30242-10000		
L ₁ -225DBMAECSP	30223-30000	L ₁ -R225BMACP	30242-30000		
L ₁ -R225CP	30230-10000	L ₁ -R225MAECP	30233-10000		
L ₁ -R225CSP	30230-30000	L ₁ -R225MAECSP	30233-30000		
L ₁ -R225BCP	30240-10000	L ₁ -R225BMAECP	30243-10000		
L ₁ -R225BCSP	30240-30000	L ₁ -R225BMAECSP	30243-30000		

仕様

(3点リンク・パワーステアリング・モノローマチック付)

型式	L ₁ -225	L ₁ -225D	L ₁ -R225	L ₁ -225DK	L ₁ -225Dハウス		
駆動方式	2輪駆動		4輪駆動				
機 体 寸 法	全長(mm)	2940		3010	2810		
	全幅(mm)	1260			1255		
	全高(mm)	1405	1390		1200(ハンドル)	1310	
	軸距(mm)	1550			1500		
	輪 距	前輪(mm)	960	940		1050	940
		後輪(mm)	990, 1110			985, 1105	990, 1110
	最低地上高(mm)	345	275		190	275	
重量(kg)	955	1010	1040	1010	980		
エ ン ジ ン	名称	クボタ D1462-DIL-N					
	形式	水冷4サイクル3気筒立形ディーゼル					
	総排気量(cc)	1462					
	出力/回転速度 (PS/rpm)	22/2500					
	使用燃料	クボタディーゼル重油又はディーゼル軽油					
	燃料タンク容量(ℓ)	29	22	29			
	始動方式	セルモータ式(グロープラグ付)					
バッテリー	75D31R(N70Z)12V60AH						
タイ ヤ	前輪	4.00-15 4PR	6-14 4PR	6-12 4PR	6-14 4PR		
	後輪	9.5-24 4PR ニューバランスタイヤ		9.5-22 4PR ニューバランスタイヤ	9.5-22 4PR NB (ニュー バランスタイヤ) 又はG(ローラグタイヤ)		
車 体	クラッチ方式	乾式単板(シングル, ダブル)		乾式単板(シングル)			
	制動装置	一系統左右独立(連結装置付), 湿式ディスクブレーキ(機械式)					
	かじ取り方式	ボールスクリュ式(インテグラルパワーステアリング)					
	差動方式	2ピニオンかさ歯車式(デフロック付)					
	変速方式	コンスタントメッシュ					
変速段数(段)	前進16, 後進16(シャトル)						
走行速度 (km/h)	前進	0.24~14.26		0.23~13.43	0.23~14.57		
	後進	0.23~12.45		0.21~11.72	0.20~11.76		
最小旋回半径 (ブレーキ使用時)(m)	2.2	2.0		2.2	2.0		
P T O	回転/エンジン 速度/回転速度 (rpm)	シングル	556, 774, 938, 1250/2500				
		ダブル	588, 716, 1026, 1250/2500		—		
軸寸法(mm)	JIS 35						
作業 装置	制御方式	ポジションコントロール					
	装着方式	3点リンク JIS 1形					

■使用色



色名	スポットカラー	スーパーラッカー	ラッカー(1K缶)	ラッカー(4K缶)
赤色1号	07935-50001	—————	07913-01001	07913-04001
青色9号	07935-50027	07913-44051	07913-01051	07913-04051
白色4号	07935-50041	—————	07913-01084	07913-04084

機能別目次

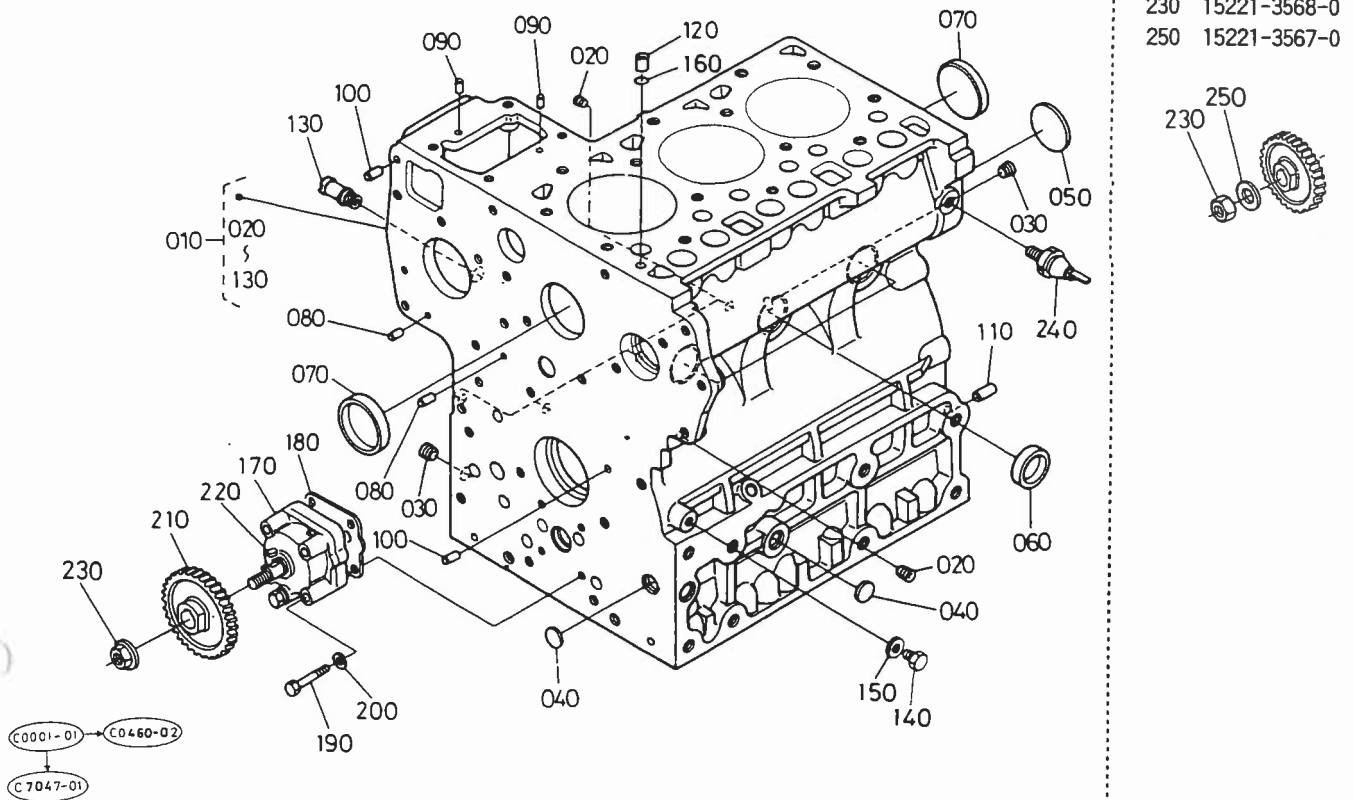
[型式名 L ₁ -225,L ₁ -225D,L ₁ -R225]	(頁)
エンジン関係 [D1462-DIL-N(DC)]	7 ~ 37
燃料関係	38 ~ 42
冷却関係	43 ~ 50
電装関係	51 ~ 81
クラッチ関係	82 ~ 91
トランスミッション関係	92 ~ 110
変速関係	111 ~ 134
後車軸・後輪関係	135 ~ 141
ブレーキ関係	142 ~ 149
前車軸・前輪関係	150 ~ 183
ステアリング関係	184 ~ 208
油圧機構関係	209 ~ 224
トップリンク・ヒッチ・ロアリンクホルダ関係	225 ~ 233
外装関係	234 ~ 268
銘板関係	269 ~ 273
標準付属品関係	274 ~ 274
オプション関係	275 ~ 275
アタッチメント・インブルメント一覧表関係	276 ~ 287
配線図関係	288 ~ 291
品番索引関係	292 ~ 320

目 次

1. クランクケース関係	7	44. ワイヤーハーネス関係	
2. オイルパン関係	9	[モンローマチックオート・耕深レーダー]	74
3. ピストン・クランク軸関係	10	45. 電装品関係[モンローマチック]	75
4. メインベアリングケース関係	12	45. 電装品関係	
5. フライホイール関係[シングルクラッチ]	13	[モンローマチックオート・耕深レーダー]	77
5. フライホイール関係[ダブルクラッチ]	14	46. センサカバー関係	
6. シリンダヘッド関係	15	[モンローマチックオート・耕深レーダー]	79
7. バルブ・ロッカアーム関係	16	47. デブス関係[耕深レーダー]	81
8. ノズル関係	17	48. クラッチ関係[シングルクラッチ]	82
9. ヘッドカバー関係	18	48. クラッチ関係[ダブルクラッチ]	83
10. マニホールド関係	19	49. クラッチレバー関係[シングルクラッチ]	85
11. エアークリーナ関係	20	49. クラッチレバー関係[ダブルクラッチ]	86
12. マフラ関係	21	50. クラッチペダル関係	87
13. カム軸関係	22	51. リアクラッチペダル関係	88
14. ギヤケース関係	23	52. クラッチハウジング関係	90
15. ウォータポンプ関係	25	53. トランスミッションケース関係	92
16. ウォータパイプ関係	26	53. トランスミッションケース関係	93
17. フェーエルカム軸関係	27	53. トランスミッションケース関係	
18. インジェクションポンプ関係	28	[倍速ターン]	94
19. インジェクションポンプ分解関係	29	54. 主軸関係[シングルクラッチ]	96
20. エンジンストップレバー関係	30	54. 主軸関係[ダブルクラッチ]	97
21. 速度調整板関係	31	55. カウンタ軸関係	98
22. ガバナ関係	32	56. クリーブ変速軸関係	99
23. ストップロッド関係	33	57. スパイラルベベルピニオン関係	101
24. アクセルレバー関係	34	58. バック軸関係	103
24. アクセルレバー関係	35	59. PTOカウンタ軸関係[シングルクラッチ]	104
25. アクセルリンク関係	37	59. PTOカウンタ軸1関係[ダブルクラッチ]	106
26. 燃料タンク関係	38	60. PTOカウンタ軸2関係[ダブルクラッチ]	107
26. 燃料タンク関係	39	61. PTO軸関係	108
27. 燃料パイプ関係	40	62. デフ装置関係	110
27. 燃料パイプ関係	41	63. 主変速・シャトルレバー関係	111
28. 燃料フィルタ分解関係	42	63. 主変速・シャトルレバー関係	113
29. ファン関係	43	64. 主変速リンク機構関係	114
30. ウォータパイプ関係	45	65. 主変速シフトフォーク関係	116
31. ラジエータ関係	46	66. シャトルシフトフォーク関係	118
32. リザーブタンク関係	48	67. ケーブル関係	120
33. シャッタ関係	49	68. マルチレバー関係	122
33. シャッタ関係	50	69. 副変速関係	124
34. ダイナモ関係	51	70. 副変速シフトフォーク関係	125
35. ダイナモ分解関係	52	71. クリーブシフトフォーク関係	126
36. スタータ関係	54	71. クリーブシフトフォーク関係	127
37. スタータ分解関係	55	72. PTOレバー関係	128
37. スタータ分解関係	57	73. PTOシフトフォーク関係	
37. スタータ分解関係	59	[シングルクラッチ]	130
38. バッテリー関係	60	73. PTOシフトフォーク関係[ダブルクラッチ]	132
39. スイッチ・レギュレータ関係	61	74. デフロックペダル関係	134
39. スイッチ・レギュレータ関係	63	75. 後車軸関係	135
40. パネル関係	64	75. 後車軸関係[果樹園向け]	137
41. パネルボード分解関係	65	76. 車軸ケース関係[果樹園向け]	138
42. メータ関係	67	77. 後輪タイヤ関係(9.5-24 4PR)	139
43. ライト関係	68	78. 後輪タイヤ関係(9.5-22 4PR)	
44. ワイヤーハーネス関係	69	[果樹園向け・ハウス向け]	140
44. ワイヤーハーネス関係[モンローマチック]	70	79. 後輪タイヤ関係(9.5-22G 4PR)[果樹園向け]	141
44. ワイヤーハーネス関係		80. ブレーキ関係	142
[モンローマチックオート・耕深レーダー]	71	80. ブレーキ関係[果樹園向け]	144
44. ワイヤーハーネス関係	72	81. ブレーキペダル関係	145
44. ワイヤーハーネス関係[モンローマチック]	73	81. ブレーキペダル関係	146

82. リアブレーキペダル関係	148
83. 前車軸フレーム関係	150
83. 前車軸フレーム関係	151
84. 前車軸関係	153
85. ナックル軸関係	154
86. 前車軸ケース関係	155
86. 前車軸ケース関係(倍速ターン)	156
86. 前車軸ケース関係(果樹園向け)	157
87. デフケース関係	159
87. デフケース関係(倍速ターン)	161
88. ベベルギヤーケース関係	163
89. 車軸ケース関係	164
90. 車軸関係	165
91. 前輪タイヤ関係(4.00-15 4PR)	166
92. 前輪タイヤ関係(6-14 4PR)	167
93. 前輪タイヤ関係(6-12 4PR)(果樹園向け)	168
94. 推進軸関係	169
95. 前輪駆動レバー関係(倍速ターン除く)	170
96. 倍速軸関係(倍速ターン)	171
97. シフトロッド関係(倍速ターン)	173
98. 倍速チェンジレバー関係(倍速ターン)	175
99. 倍速カム関係(倍速ターン)	177
99. 倍速カム関係(倍速ターン)	179
100. 前輪装置関係	181
100. 前輪装置関係	182
100. 前輪装置関係(果樹園向け)	183
101. ステアリング関係(マニュアルステアリング)	184
101. ステアリング関係(パワーステアリング)	185
102. ステアリング分解関係 [マニュアルステアリング]	186
102. ステアリング分解関係 [パワーステアリング]	187
103. ベベルギヤーケース関係	190
103. ベベルギヤーケース関係	192
104. ステアリングポスト前関係	194
105. ステアリングポスト後関係	195
106. ステアリングハンドル関係	197
106. ステアリングハンドル関係	199
107. 油圧パイプ1 関係(マニュアルステアリング)	200
107. 油圧パイプ1 関係(パワーステアリング)	202
108. 油圧パイプ2 関係(パワーステアリング)	204
109. ギヤーポンプ関係(マニュアルステアリング)	205
109. ギヤーポンプ関係(パワーステアリング)	206
110. ギヤーポンプ分解関係 [マニュアルステアリング]	207
110. ギヤーポンプ分解関係 [パワーステアリング]	208
111. 油圧シリンダ関係	209
111. 油圧シリンダ関係(モンローマチック)	210
111. 油圧シリンダ関係 [モンローマチックオート・耕深レーダー]	211
112. コントロールバルブ分解関係 [モンローマチックオート・耕深レーダー除く]	212
113. シリンダフロントカバー関係	213
114. リフトアーム関係	214
115. ポジションレバー関係 [モンローマチックオート・耕深レーダー除く]	216
115. ポジションレバー関係 [モンローマチックオート・耕深レーダー]	217
115. ポジションレバー関係 [モンローマチック]	218
115. ポジションレバー関係 [モンローマチックオート・耕深レーダー]	219
116. フィードバックレバー関係 [モンローマチックオート・耕深レーダー除く]	220
117. セイフティ, リリーフバルブ関係	222
118. フローディバイダ関係(モンローマチック・ モンローマチックオート・耕深レーダー)	223
119. ソレノイド関係(モンローマチック・ モンローマチックオート・耕深レーダー)	224
120. トップリンク関係	225
120. トップリンク関係(果樹園向け)	227
121. リフトロッド関係	229
121. リフトロッド関係(モンローマチック・ モンローマチックオート・耕深レーダー)	230
122. リフトシリンダ分解関係(モンローマチック・ モンローマチックオート・耕深レーダー)	231
123. ヒッチ・ロアリンクホルダ関係	233
124. ランプグリル関係	234
125. フロントグリル関係	235
126. フロントグリルシチュウ関係	236
127. ボンネット関係	237
128. 安全カバー関係	238
129. ボンネット後関係	239
129. ボンネット後関係	240
130. 主変速, PTO変速カバー関係 [シングルクラッチ]	242
130. PTO変速カバー関係[シングルクラッチ]	243
130. 主変速, PTO変速カバー関係 [ダブルクラッチ]	245
130. PTO変速カバー関係[ダブルクラッチ]	247
131. フェンダ関係	249
131. フェンダ関係	251
132. ドア関係	253
133. ドアロック関係	254
134. フロアシート関係	255
134. フロアシート関係	257
135. シート関係	259
135. シート関係(果樹園・ハウス向け)	260
135. シート関係	261
136. フッドカバー関係	262
136. フッドカバー関係	264
137. ステップ関係	265
137. ステップ関係(ハウス向け)	266
137. ステップ関係	267
138. 銘板1 関係	269
139. 銘板2 関係	271
140. 銘板3 関係	273
141. 標準付属品	274
142. オプション(マフラ パイプ)	275
■ アタッチメント一覧表	276
■ インブルメント一覧表	280
■ 配線図関係	288
■ 品番索引	292

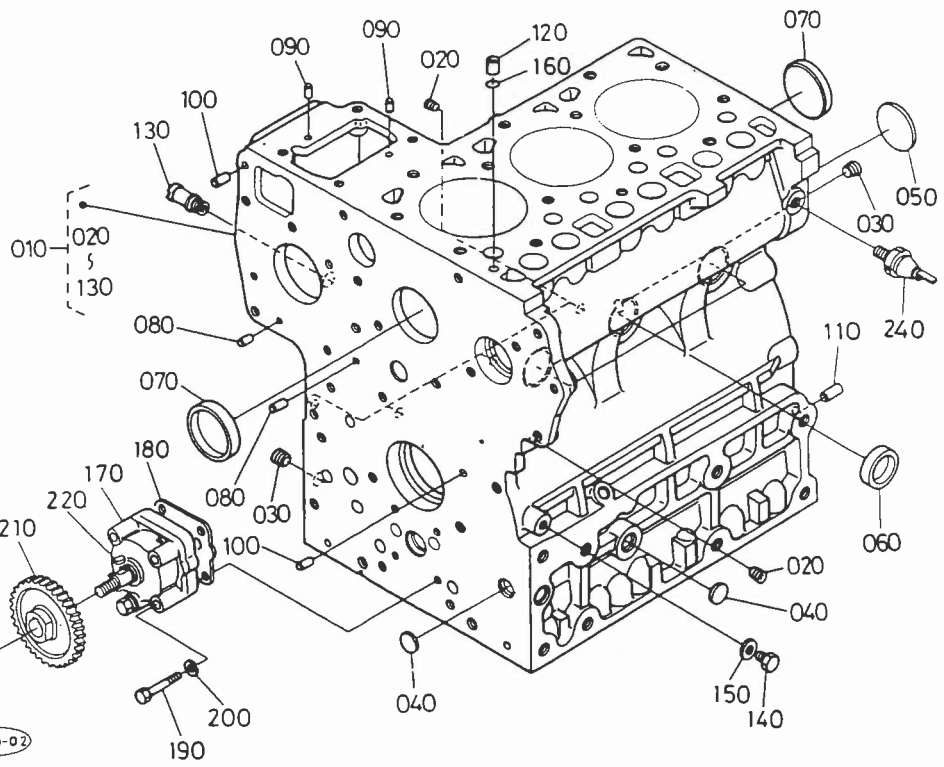
1. クランクケース関係



A:D1462-DIL-N, B:D1462-DIL-N(DC), C:D1462-DIL-N(DC)

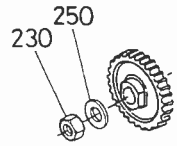
図番	コードNo.	部 品 名 称	数 量			互換性	備 考
			A	B	C		
010	17331-0101-0	クランクケース コンブ	1	1	1		
020	15521-9602-0	プラグ	5	5	5		
030	15521-9603-0	プラグ	2	2	2		
040	06311-75018	ベルチ プラグ	3	3	3		
050	06311-75045	ベルチ プラグ	1	1	1		
060	15221-0338-0	ワンガタ プラグ	5	5	5		
070	15221-0339-0	ワンガタ プラグ	2	2	2		
080	05012-00408	ヘイコウ ピン	2	2	2		
090	05012-00609	ヘイコウ ピン	2	2	2		
100	05012-00612	ヘイコウ ピン	2	2	2		
110	05012-01018	ヘイコウ ピン	1	1	1		
120	15221-3365-0	パイプ ピン	1	1	1		
130	15321-7334-0	ウォーターリターンパイプ 1	1	1	1		
140	15221-3361-0	プラグ	1	1	1		
150	15021-3366-0	バツキン	1	1	1		
160	15221-3370-0	O リング	1	1	1		
170	17331-3501-0	オイルポンプ アツシ	1	1	1		
180	15221-3515-0	オイルポンプ バツキン	1	1	1		
190	01053-50648	ボルト	4	4	4		
200	04512-50060	バネ ザガネ	4	4	4		
210	19202-3566-0	オイルポンプクドウギヤ	1	1	1		
220	05712-00410	フエザ キー	1	1	1		
230	15221-3568-0	ナツト	1 ~19058	1 ~19058	1 ~19058		
230	15221-3568-2	フランジナツト	1 19059~	1 19059~	1 19059~		

1. クランクケース関係



C0001-01 → C0460-02
C7047-01

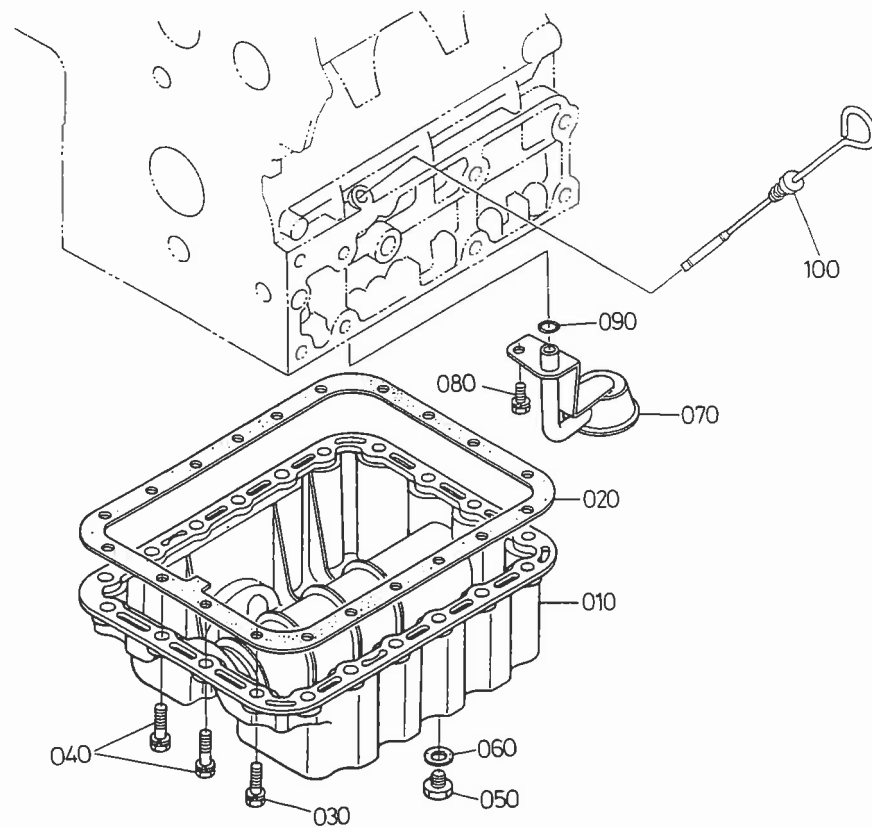
230 15221-3568-0
250 15221-3567-0



A:D1462-DIL-N, B:D1462-DIL-N(DC), C:D1462-DIL-N(DC)

図番	コードNo.	部品名称	数量			互換性	備考
			A	B	C		
240	15531-3901-0	オイルスイッチ	1	1	1		
250	15221-3567-0	ザガネ	1 ~19058	1 ~19058	1 ~19058		

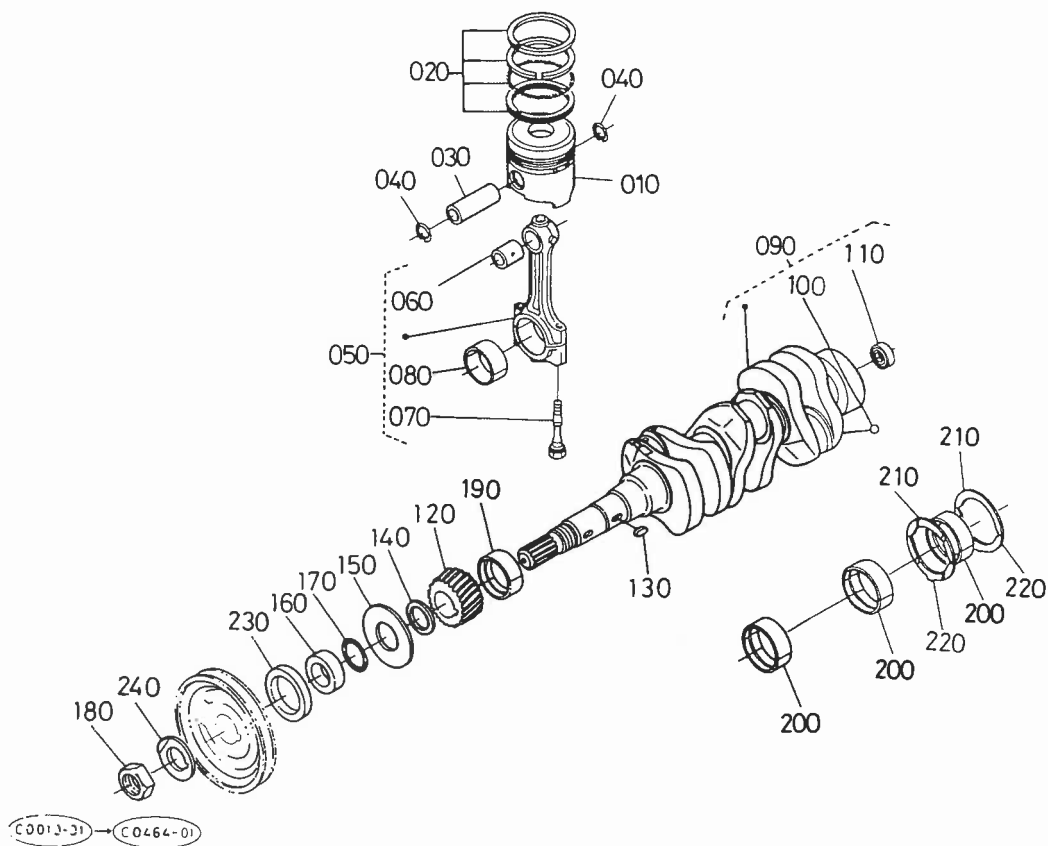
2. オイルパン関係



A:D1462-DIL-N, B:D1462-DIL-N(DC), C:D1462-DIL-N(DC)

図番	コードNo.	部品名称	数量			互換性	備考
			A	B	C		
010	15521-0161-0	オイルパン	1	1	1		
020	15301-0162-0	オイルパン パツキン	1	1	1		
030	01133-51028	ボルト	18	18	18		
040	01133-51025	ボルト	2	2	2		
050	15261-3375-0	プラグ	2	2	2		
060	15109-3366-0	パツキン	2	2	2		
070	15521-3211-0	オイルフィルタ 1	1	1	1		
080	01123-50814	ボルト	1	1	1		
090	04811-00140	O リング	1	1	1		
100	17331-3641-0	オイル ゲージ	1	1	1		

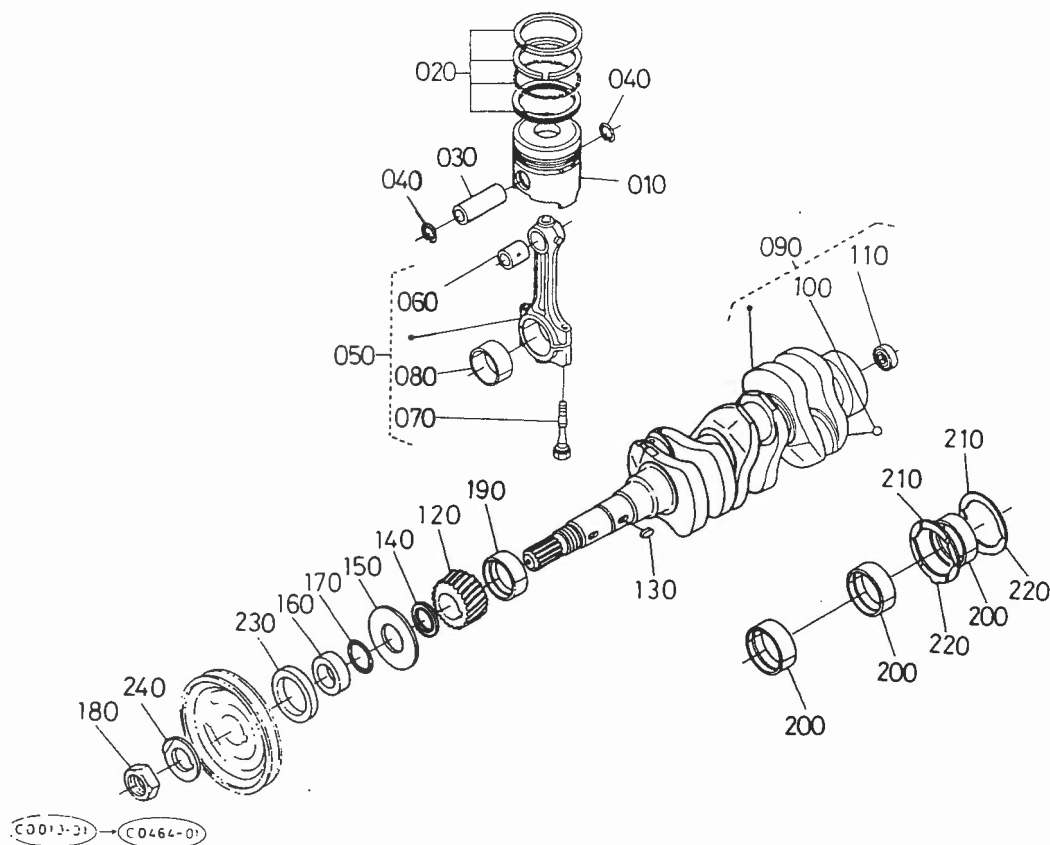
3. ピストン・クランク軸関係



A:D1462-DIL-N, B:D1462-DIL-N(DC), C:D1462-DIL-N(DC)

図番	コードNo.	部 品 名 称	数 量			互換性	備 考
			A	B	C		
010	17367-2112-0	ピストン	3	3	3		STD
020	17331-2105-0	ピストンリング アツシ	3	3	3		STD
020	17331-2109-0	ピストンリング 05 アツシ	3	3	3		+0.5MM
030	14901-2131-0	ピストン ピン	3	3	3		
040	14109-2133-0	ピストンピン クリツプ	6	6	6		
050	17331-2201-0	コンロツド アツシ	3 ~12538	3 ~12538	3 ~12538	↔	
050	17311-2201-0	コンロツド アツシ	3 12539~	3 12539~	3 12539~	↔	
060	17331-2198-0	ピストンピン ブツシュ	3	3	3		
070	15521-2214-0	コンロツド ボルト	6	6	6		
080	17331-2231-0	クランクピン メタル	3 ~12538	3 ~12538	3 ~12538	↔	STD
080	17311-2231-0	クランクピン メタル	3 12539~	3 12539~	3 12539~	↔	STD
080	17331-2297-0	クランクピン メタル 02	3	3	3		-0.2MM
080	17331-2298-0	クランクピン メタル 04	3	3	3		-0.4MM
090	17331-2301-0	クランクジク コンブ	1	1	1		
100	15221-3363-0	ピンプラグ	3 ~16363	3 ~16363	3 ~16363	↔	
100	07715-03209	ボール	3 16364~	3 16364~	3 16364~	↔	
110	08121-06002	ボール ベアリング	1	1	1		
120	15521-2411-0	クランク ギヤ	1	1	1		
130	05712-00720	フエザ キー	1	1	1		
140	15221-2413-0	クランクギヤ カラー	1	1	1		
150	15221-2331-0	クランクジク オイルスリンガ	1	1	1		
160	19202-2325-0	クランクジク カラー	1	1	1		
170	04811-10300	O リング	1	1	1		
180	15221-2336-0	クランクジク ナツト	1	1	1		

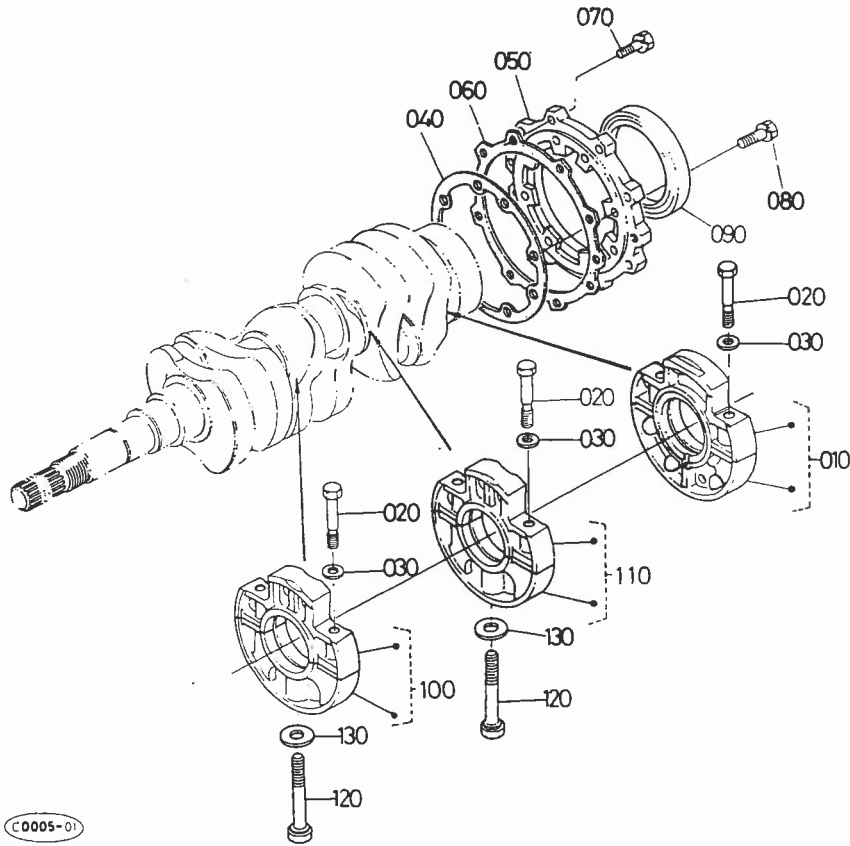
3. ピストン・クランク軸関係



A:D1462-DIL-N, B:D1462-DIL-N(DC), C:D1462-DIL-N(DC)

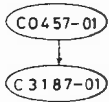
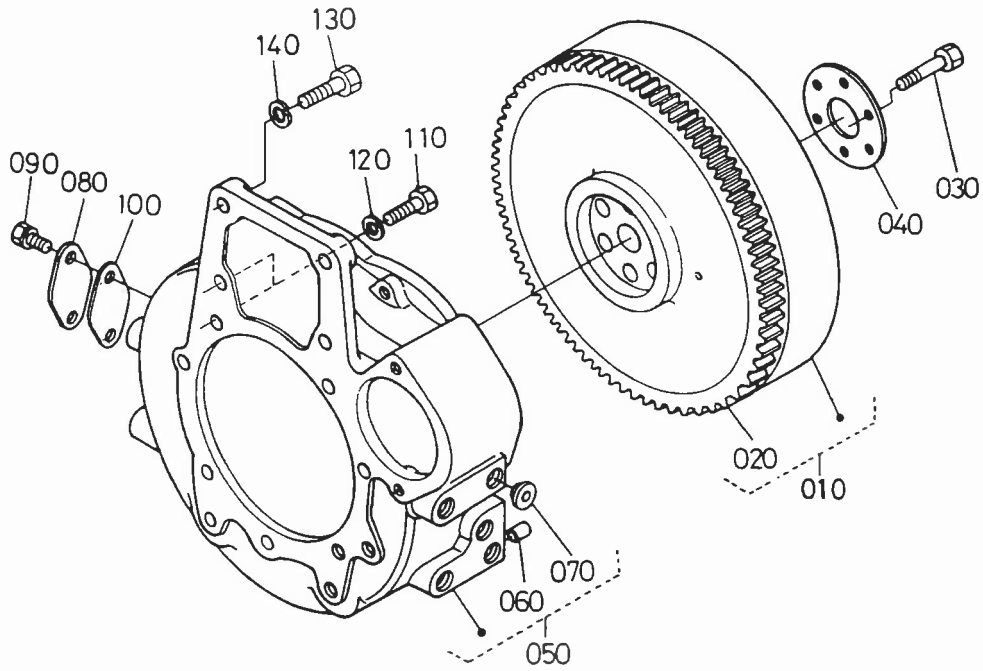
図番	コードNo.	部品名称	数量			互換性	備考
			A	B	C		
190	17331-2347-0	クランクジク メタル 1	1 ~12538	1 ~12538	1 ~12538	↔	STD
190	17311-2347-0	クランクジク メタル 1	1 12539~	1 12539~	1 12539~	↔	STD
190	17331-2391-0	クランクジク メタル 1 02	1	1	1		-0.2MM
190	17331-2392-0	クランクジク メタル 1 04	1	1	1		-0.4MM
200	17331-2348-0	クランクジク メタル 2	3 ~12538	3 ~12538	3 ~12538	↔	STD
200	17311-2348-0	クランクジク メタル 2	3 12539~	3 12539~	3 12539~	↔	STD
200	17331-2393-0	クランクジク メタル 2 02	3	3	3		-0.2MM
200	17331-2394-0	クランクジク メタル 2 04	3	3	3		-0.4MM
210	15521-2353-0	サイド メタル 1	2	2	2		STD
210	15221-2395-0	サイド メタル 1-02	2	2	2		+0.2MM
210	15221-2396-0	サイド メタル 1-04	2	2	2		+0.4MM
220	19202-2354-0	サイド メタル 2	2	2	2		STD
220	19202-2397-0	サイドメタル 2 02	2	2	2		+0.2MM
220	19202-2398-0	サイドメタル 2 04	2	2	2		+0.4MM
230	09550-00001	オイル シール	1	1	1		
240	15221-2338-0	クランクジク ザガネ	1	1	1		

4. メインベアリングケース関係



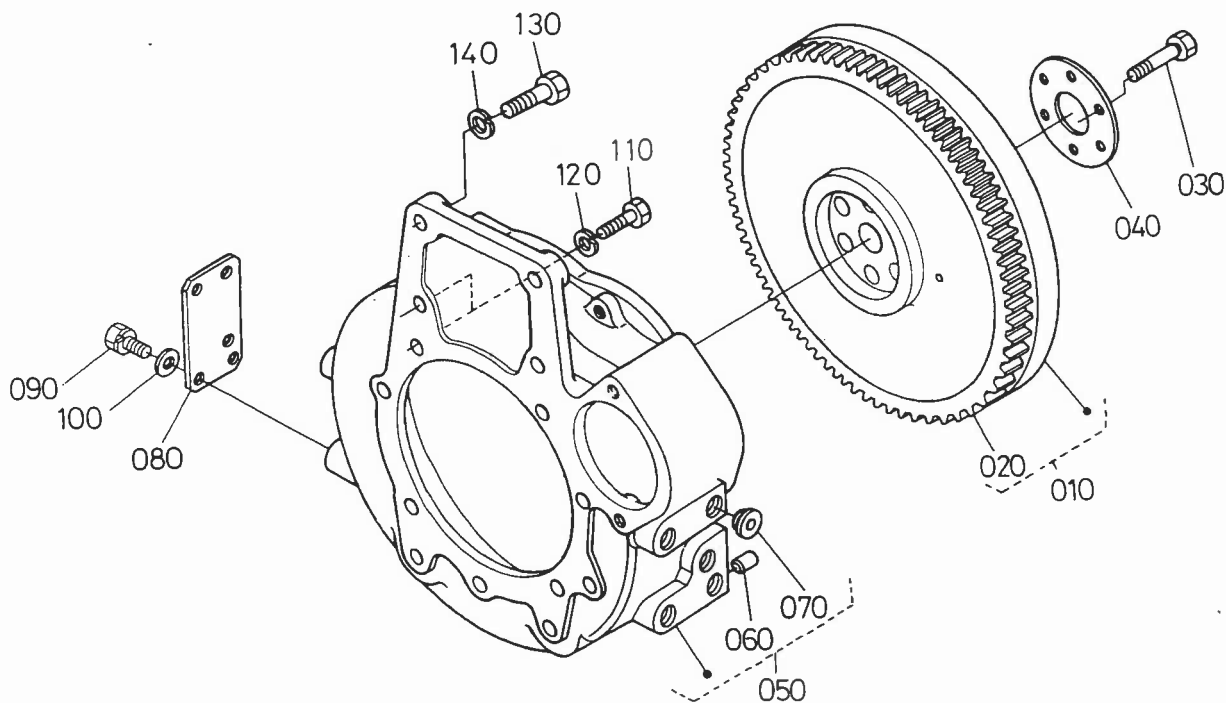
A:D1462-DIL-N, B:D1462-DIL-N(DC), C:D1462-DIL-N(DC)

図番	コードNo.	部品名称	数量			互換性	備考
			A	B	C		
010	19202-0404-0	メインベアリングケースアツシ ホイル	1	1	1		
020	15521-0454-0	ベアリングケース ボルト 1	6	6	6		
030	15521-9401-0	ヒラ ザガネ	6	6	6		
040	15221-0436-0	クランクウケバコホイルガワバツキン	1	1	1		
050	15221-0481-0	クランクウケバコ カバー	1	1	1		
060	15221-0482-0	クランクウケバコカバー バツキン	1	1	1		
070	01123-50825	ボルト	8	8	8		
080	01123-50828	ボルト	8	8	8		
090	15221-0446-0	オイルシール ホイルガワ	1	1	1		
100	17331-0405-0	メインベアリングケース 1 アツシ	1	1	1		
110	17331-0406-0	メインベアリングケース 2 アツシ	1	1	1		
120	15291-0456-0	クランクウケバコボルト 2	2	2	2		
130	15521-9402-0	ヒラ ザガネ	2	2	2		



A:D1462-DIL-N, B:D1462-DIL-N(DC), C:D1462-DIL-N(DC)

図番	コードNo.	部品名称	数量			互換性	備考
			A	B	C		
010	17331-2501-0	フライホイールコンブ	1 ~16013	1 ~16013	1 ~16013	↔	
010	17331-2501-3	フライホイールコンブ	1 16014~	1 16014~	1 16014~		
020	15221-6382-0	リングギヤー	1	1	1		
030	15521-2516-0	フライホイールボルト	6	6	6		
040	15521-2517-0	フライホイールザガネ	1	1	1		
050	15521-0460-0	フライホイールハウジングコンブ	1	1	1		
060	05012-01025	ヘイコウピン	2	2	2		
070	31220-1429-0	プラグ	10	10	10		
080	15521-0468-0	タイミングマドカバー	1	1	1		
090	01123-50816	ボルト	2	2	2		
100	15521-0479-0	タイミングマドカバーパツキン	1	1	1		
110	01073-51030	ボルト	11	11	11		
120	04512-50100	バネザガネ	11	11	11		
130	01073-51240	ボルト	2	2	2		
140	04512-50120	バネザガネ	2	2	2		

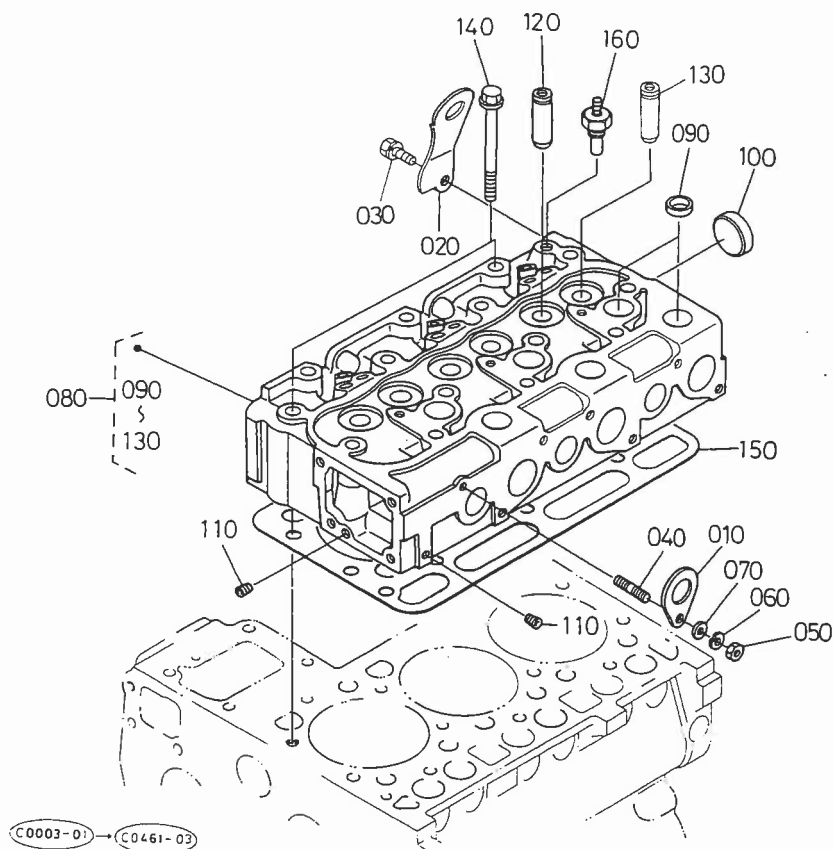


CO866-01

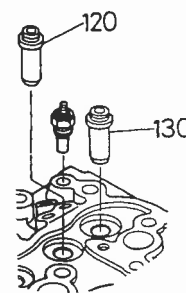
A:D1462-DIL-N, B:D1462-DIL-N(DC), C:D1462-DIL-N(DC)

図番	コードNo.	部 品 名 称	数 量			互 換 性	備 考
			A	B	C		
010	17332-2501-0	フライホイールコンプ	-	1 ~16013	1 ~16013	↔	
010	17332-2501-3	フライホイール コンプ	-	1 16014~	1 16014~		
020	15221-6382-0	リング ギヤ	-	1	1		
030	15471-2516-0	フライホイール ボルト	-	6	6		
040	15521-2517-0	フライホイール ザガネ	-	1	1		
050	15577-0460-0	フライホイール ハウジングコンプ	-	1	1		
060	05012-01025	ハイコウ ピン	-	2	2		
070	31220-1429-0	プラグ	-	5	5		
080	15577-1429-0	カバー	-	1	1		
090	01173-51420	ボルト	-	4	4		
100	04011-50140	ヒラ ザガネ	-	4	4		
110	01073-51030	ボルト	-	11	11		
120	04512-50100	バネ ザガネ	-	11	11		
130	01073-51240	ボルト	-	2	2		
140	04512-50120	バネ ザガネ	-	2	2		

6. シリンダヘッド関係



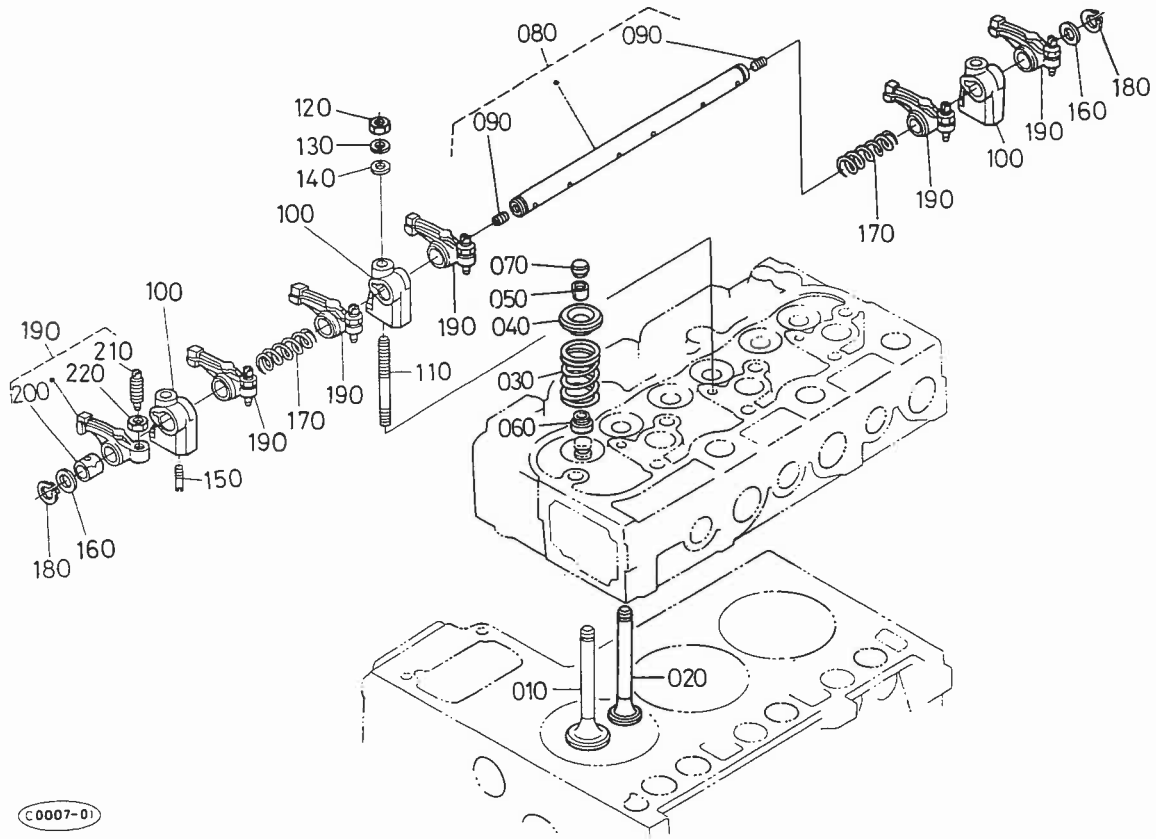
120 17331-1358-0
130 17331-1356-0



A:D1462-DIL-N, B:D1462-DIL-N(DC), C:D1462-DIL-N(DC)

図番	コードNo.	部 品 名 称	数 量			互換性	備 考
			A	B	C		
010	15221-0175-0	エンジン フック	1	1	1		
020	17331-0175-0	エンジンフック	1	1	1		
030	01123-50816	ボルト	1	1	1		
040	15471-9153-0	スタッド	1	1	1		
050	02156-50080	ナット	1	1	1		
060	04512-50080	バネ ザガネ	1	1	1		
070	04012-50080	ヒラ ザガネ	1	1	1		
080	17331-0304-0	シリンダヘッド コンブ	1	1	1		
090	15221-0337-0	ワンガタ プラグ	9	9	9		
100	15221-0349-0	ワンガタ プラグ	1	1	1		
110	15261-9601-0	プラグ	2	2	2		
120	17331-1358-0	インレット バルブガイド	3 ~16363	3 ~16363	3 ~16363	↔	
120	17321-1358-0	インレット バルブガイド	3 16364~	3 16364~	3 16364~	↔	
130	17331-1356-0	エキゾースト バルブガイド	3 ~16363	3 ~16363	3 ~16363	↔	
130	17321-1356-0	エキゾースト バルブガイド	3 16364~	3 16364~	3 16364~	↔	
140	19202-0345-0	ヘッド ボルト	14	14	14		
150	17331-0331-0	ヘッドガスケット	1	1	1		
160	31351-3283-0	サーモ ユニット	1	1	1		

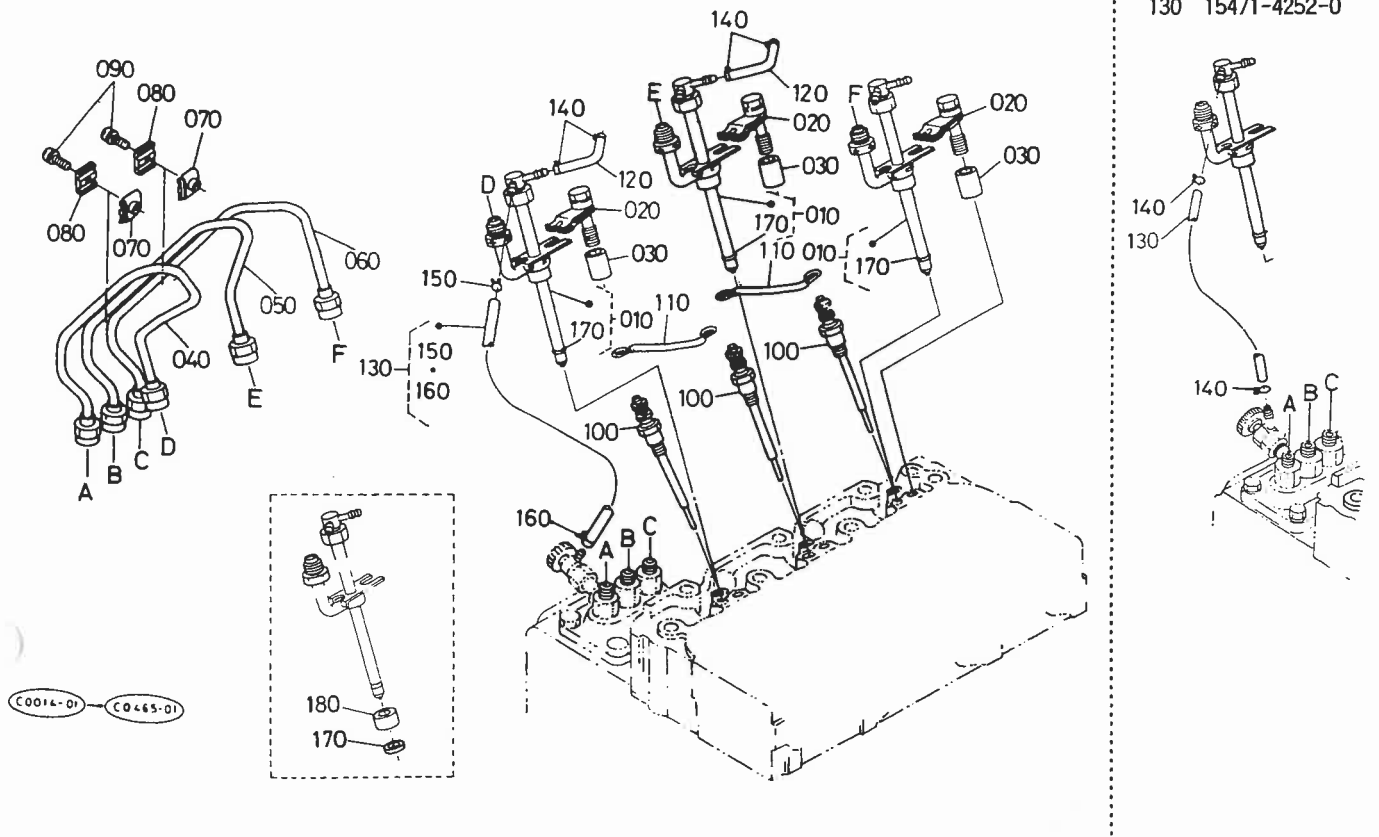
7. バルブ・ロッカアーム関係



A:D1462-DIL-N, B:D1462-DIL-N(DC), C:D1462-DIL-N(DC)

図番	コードNo.	部 品 名 称	数 量			互換性	備 考
			A	B	C		
010	17331-1311-0	インレット バルブ	3	3	3		
020	17331-1312-0	エキゾースト バルブ	3	3	3		
030	15221-1324-0	バルブスプリング	6	6	6		
040	15221-1333-0	バルブスプリングリテーナ	6	6	6		
050	15221-1336-0	バルブスプリング コレット	6	6	6		
060	15221-1315-0	バルブステムシール	6	6	6		
070	15221-1328-0	バルブ キャップ	6	6	6		
080	15321-1405-0	ロッカアームジク アツシ	1	1	1		
090	03410-00808	トメネジ	2	2	2		
100	15221-1435-0	ロッカアーム ブラケット	3	3	3		
110	15521-9150-0	スタッド	3	3	3		
120	02156-50080	ナット	3	3	3		
130	04512-50080	バネ ザガネ	3	3	3		
140	04012-50080	ヒラ ザガネ	3	3	3		
150	15221-1442-0	ロッカアームジク トメネジ	1	1	1		
160	15221-1443-0	ロッカアームジク ザガネ	2	2	2		
170	15221-1431-0	ロッカアーム スプリング	2	2	2		
180	04612-00140	ジク サークリツブ	2	2	2		
190	15601-1403-0	ロッカアーム アツシ	6	6	6		
200	15221-1418-0	ロッカアーム ブツシユ	6	6	6		
210	15521-1423-0	チヨウセイ ネジ	6	6	6		
220	15021-1424-0	ナット	6	6	6		

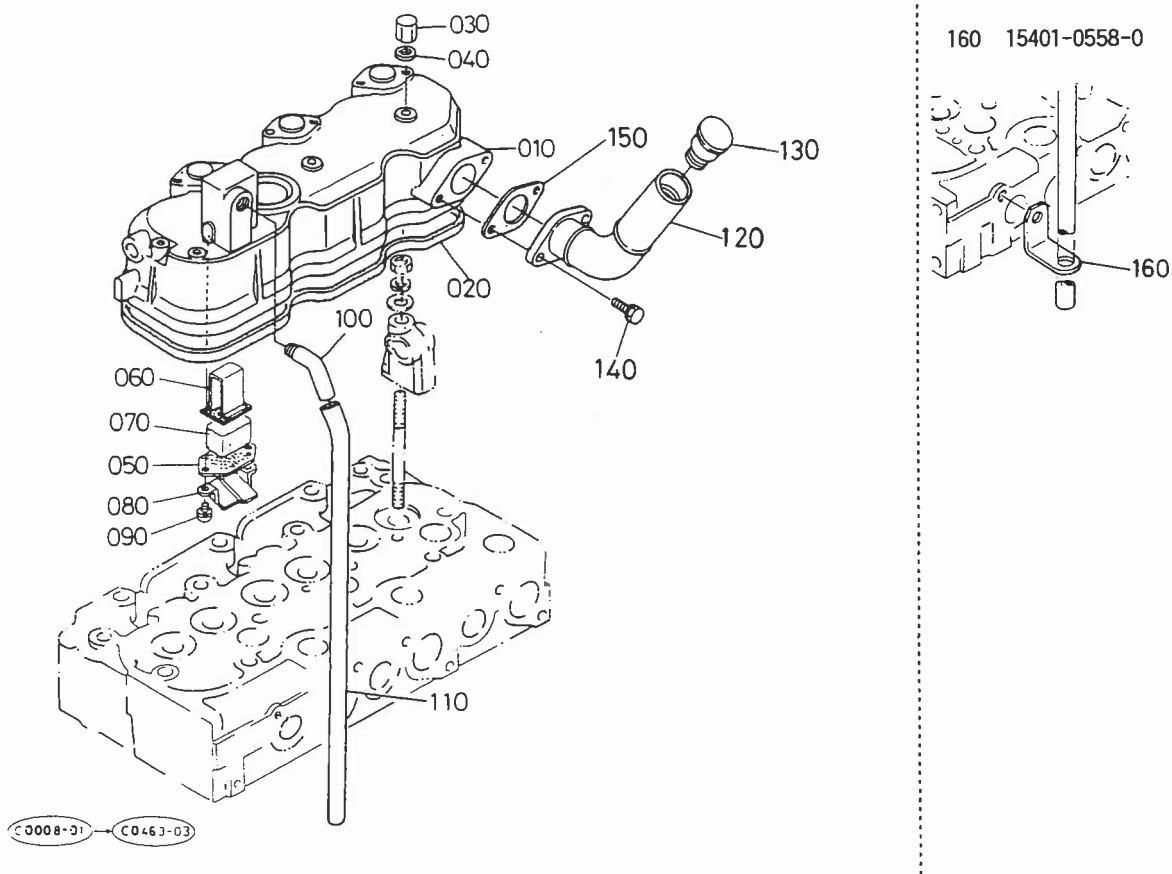
8. ノズル関係



A:D1462-DIL-N, B:D1462-DIL-N(DC), C:D1462-DIL-N(DC)

図番	コードNo.	部 品 名 称	数 量			互換性	備 考
			A	B	C		
010	17391-5300-0	ノズルアツシ	3	3	3		
020	17371-5345-0	ノズルクランプ アツシ	3	3	3		
030	17371-5346-0	ノズル スペーサー	3	3	3		
040	17331-5371-0	インジェクション パイプ 1	1	1	1		
050	17331-5372-0	インジェクション パイプ 2	1	1	1		
060	17331-5373-0	インジェクション パイプ 3	1	1	1		
070	15841-5385-0	パイプ クランプ 1	2	2	2		
080	15841-5386-0	パイプ クランプ 2	2	2	2		
090	03024-50520	ザガネツキ コネジ	2	2	2		
100	17331-6551-0	グロープラグ	3	3	3		
110	17331-6556-0	グロープラグコード	2	2	2		
120	17331-4251-0	フューエルオーバフロー パイプ	2	2	2		
130	15471-4252-0	フューエルオーバフロー パイプ 2	1 ~11168	1 ~11168	1 ~11168		
130	17331-4250-0	オーバフロー パイプ アツシ	1 11169~	1 11169~	1 11169~		
140	14971-4275-0	パイプ クリツプ	6 ~11168	6 ~11168	6 ~11168		
140	14971-4275-0	パイプ クリツプ	4 11169~	4 11169~	4 11169~		
150	14971-4275-0	パイプ クリツプ	1 11169~	1 11169~	1 11169~		
160	10244-4232-0	パイプ クリツプ	1 11169~	1 11169~	1 11169~		
170	17331-5318-0	カーボン ストップ シール	3	3	3		
180	17331-9922-0	コンプレッション シール	3	3	3		

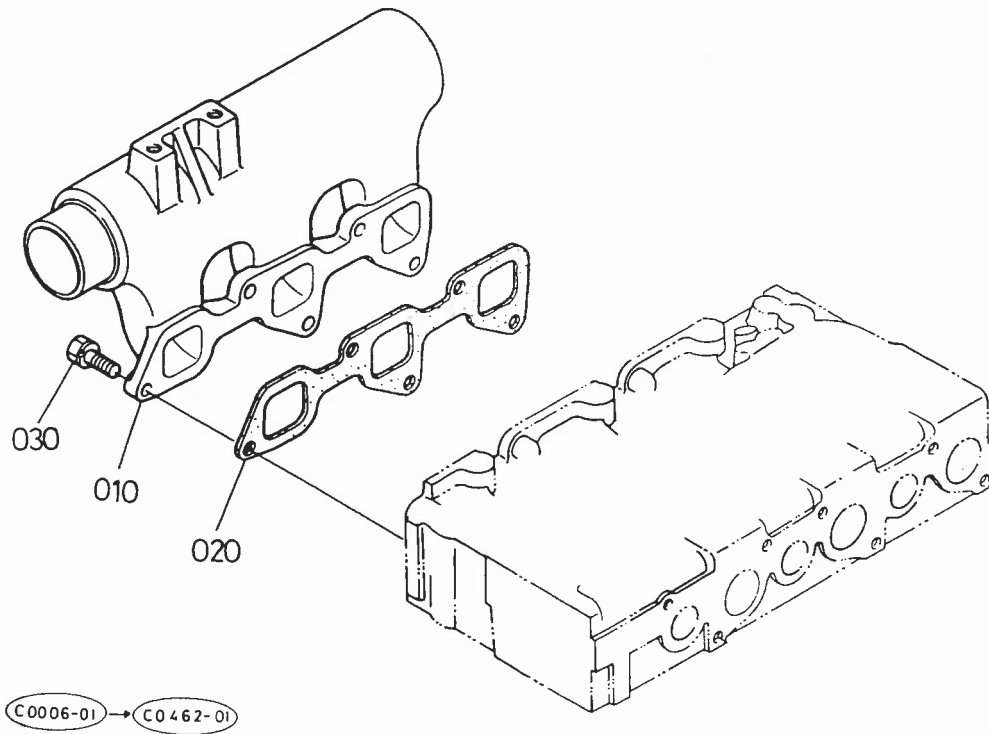
9. ヘッドカバー関係



A:D1462-DIL-N, B:D1462-DIL-N(DC), C:D1462-DIL-N(DC)

図番	コードNo.	部 品 名 称	数 量			互換性	備 考
			A	B	C		
010	17367-1451-0	ヘッド カバー	1	1	1		
020	15521-1452-0	ヘッドカバー バツキン	1	1	1		
030	15451-9233-0	フクロナット	3	3	3		
040	15021-3366-0	バツキン	3	3	3		
050	15521-0514-0	ブレザエレメント プレート 1	1	1	1		
060	15521-0515-0	ブレザエレメント プレート 2	1	1	1		
070	15521-0567-0	ブレザ エレメント	1	1	1		
080	15521-0537-0	ブレザ オイルシールド	1	1	1		
090	15521-9331-0	ザガネツキ コネジ	2	2	2		
100	17365-0555-0	ブレザ バイブ ツギテ	1	1	1		
110	15521-0551-0	ブレザ バイブ	1 ~14113	1 ~14113	1 ~14113	↙	
110	17331-0551-0	ブレザ バイブ	1 14114~	1 14114~	1 14114~		
120	30300-8846-0	キュウユ フランジ	1	1	1		
130	15571-3314-0	キュウユ プラグ	1	1	1		
140	01023-50618	ボルト	2	2	2		
150	30300-8847-0	バツキン	1	1	1		
160	15401-0558-0	パイブ クランプ	1 ~15713	1 ~15713	1 ~15713		

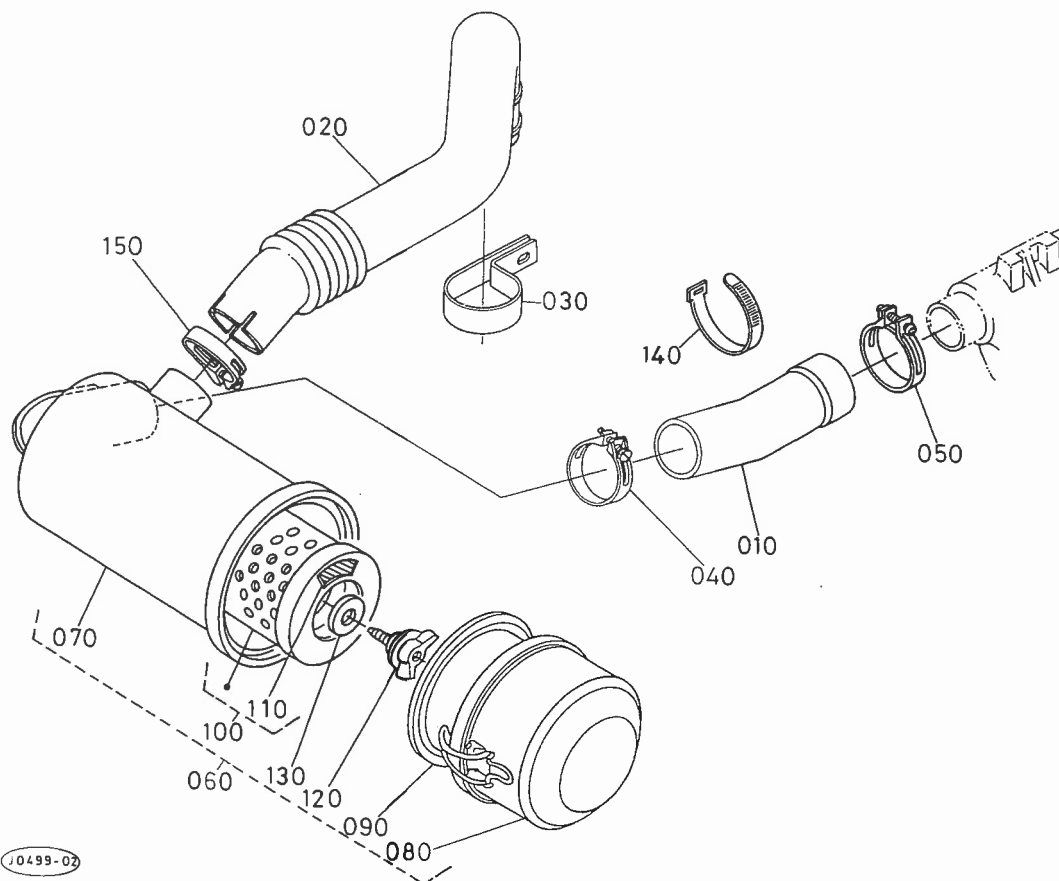
10. マニホルド関係



A:D1462-DIL-N, B:D1462-DIL-N(DC), C:D1462-DIL-N(DC)

図番	コードNo.	部品名称	数 量			互換性	備 考
			A	B	C		
010	17331-1176-0	インレット マニホルド	1	1	1		
020	17331-1182-0	インレットマニホルド パツキン	1	1	1		
030	01123-50822	ボルト	5	5	5		

11. エアークリーナ関係

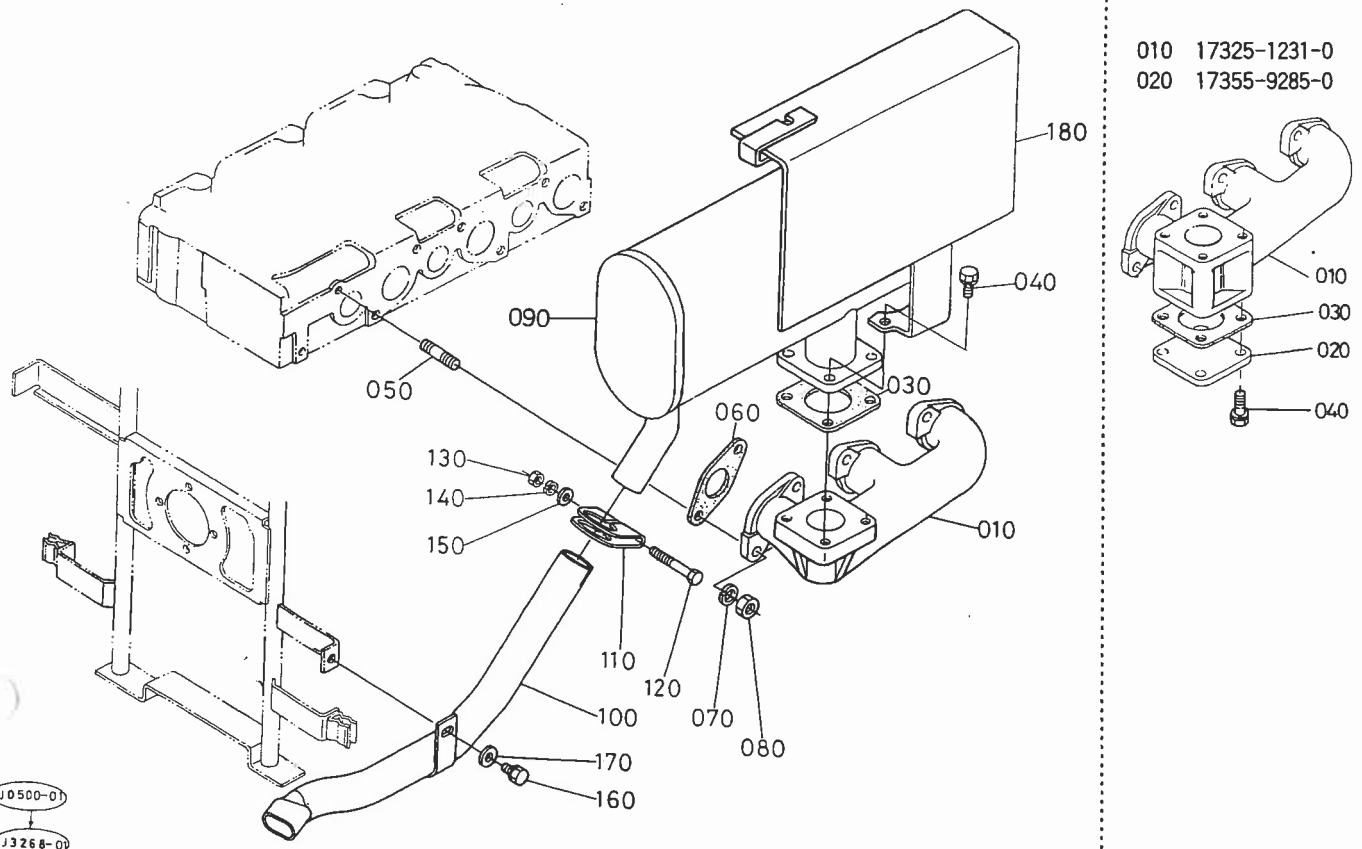


0499-02

A:L₁-225, B:L₁-225D, C:L₁-R225

図番	コードNo.	部品名称	数量			互換性	備考
			A	B	C		
010	31351-1809-0	インレット パイプ1	1	1	1		
020	30300-8851-0	インレット パイプ 2	1	1	1		
030	30300-8853-0	インレット パイプ ホルダ	1	1	1		
040	15401-1172-0	パイプ バンド	1	1	1		
050	31351-1811-0	パイプ バンド	1	1	1		
060	17331-1101-0	エアクリーナ アツシ	1	1	1		
070	17331-1115-0	エアクリーナ ボデー	1	1	1		
080	15521-1116-0	ダストパン アツシ	1	1	1		
090	15521-1141-0	バツフル カバー	1	1	1		
100	15521-1108-0	エアークリーナ エLEMENT アツシ	1	1	1		
110	15221-8748-0	エアークリーナELEMENT ラベル	1	1	1		
120	15521-9262-0	チヨウ ボルト	1	1	1		
130	15521-9443-0	ゴムツキザガネ	1	1	1		
140	55311-4126-0	コード バンド	1	1	1		
150	15221-1172-0	パイプ バンド	1	1	1		

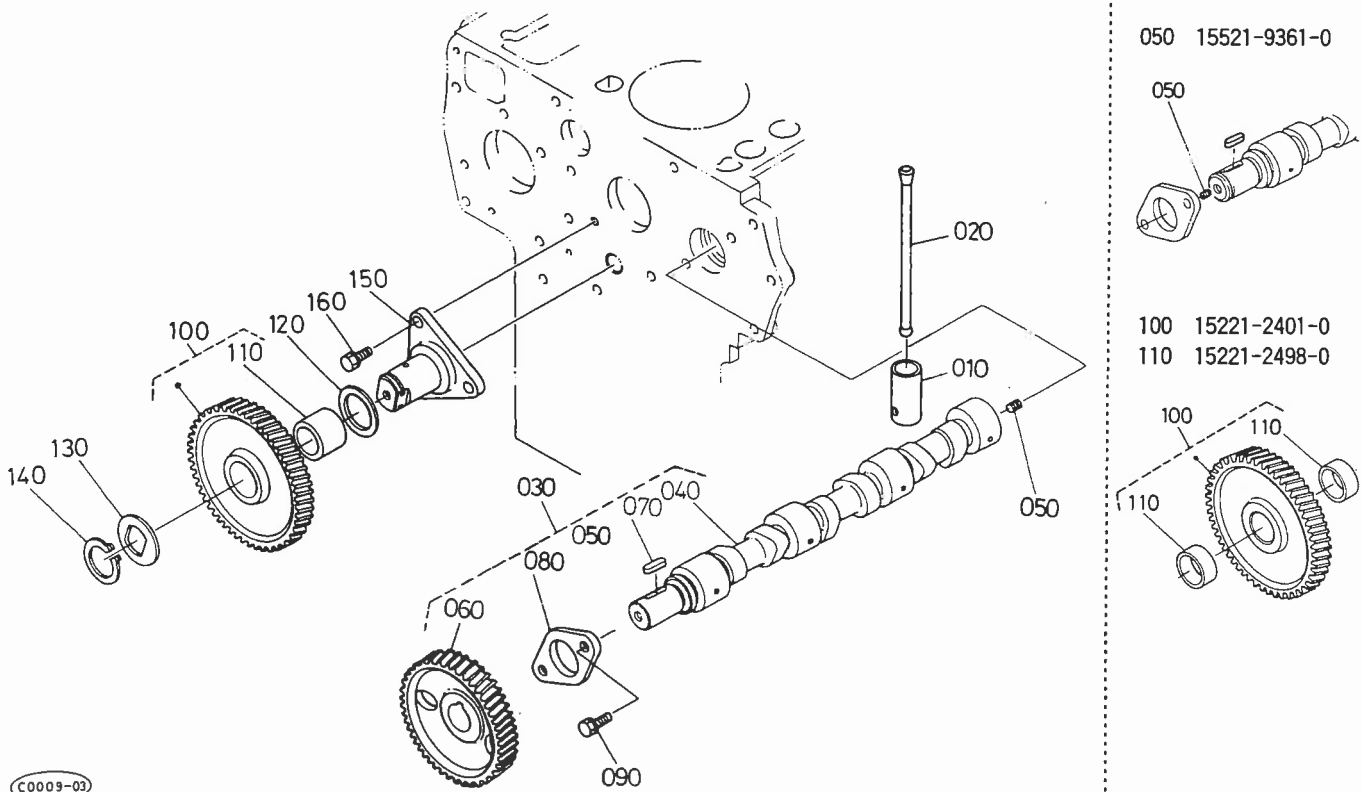
12. マフラ関係



A:L₁-225, B:L₁-225D, C:L₁-R225

図番	コードNo.	部 品 名 称	数 量			互換性	備 考
			A	B	C		
010	17325-1231-0	エキゾースト マニホルド	1 ~20589	1 ~83550	1 ~83550	↔	
010	17367-1231-0	エキゾースト マニホルド	1 20590~	1 83551~	1 83551~		
020	17355-9285-0	エキゾーストマニホルド カバー	1 ~20589	1 ~83550	1 ~83550		
030	15471-1223-0	マフラ バツキン	2 ~20589	2 ~83550	2 ~83550		
030	15471-1223-0	マフラ バツキン	1 20590~	1 83551~	1 83551~		
040	01123-50820	ボルト	8 ~20589	8 ~83550	8 ~83550		
040	01123-50822	ボルト	4 20590~	4 83551~	4 83551~		
050	15221-9153-0	スタッド	6	6	6		
060	15521-1235-0	エキゾーストマニホルド バツキン	3	3	3		
070	04512-50080	バネ ザガネ	6	6	6		
080	02156-50080	ナット	6	6	6		
090	30400-8871-0	マフラ	1	1	1		
100	30400-8872-0	マフラ パイプ	1	1	1		
110	66711-5442-0	ハイキカン バンド	1	1	1		
120	01153-50865	ボルト	1	1	1		
130	02114-50080	ナット	1	1	1		
140	04512-50080	バネ ザガネ	1	1	1		
150	04013-50080	ヒラ ザガネ	1	1	1		
160	01123-50814	ボルト	1	1	1		
170	04013-50080	ヒラ ザガネ	1	1	1		
180	30442-8873-0	マフラ カバー	1	1	1		オプション

13. カム軸関係

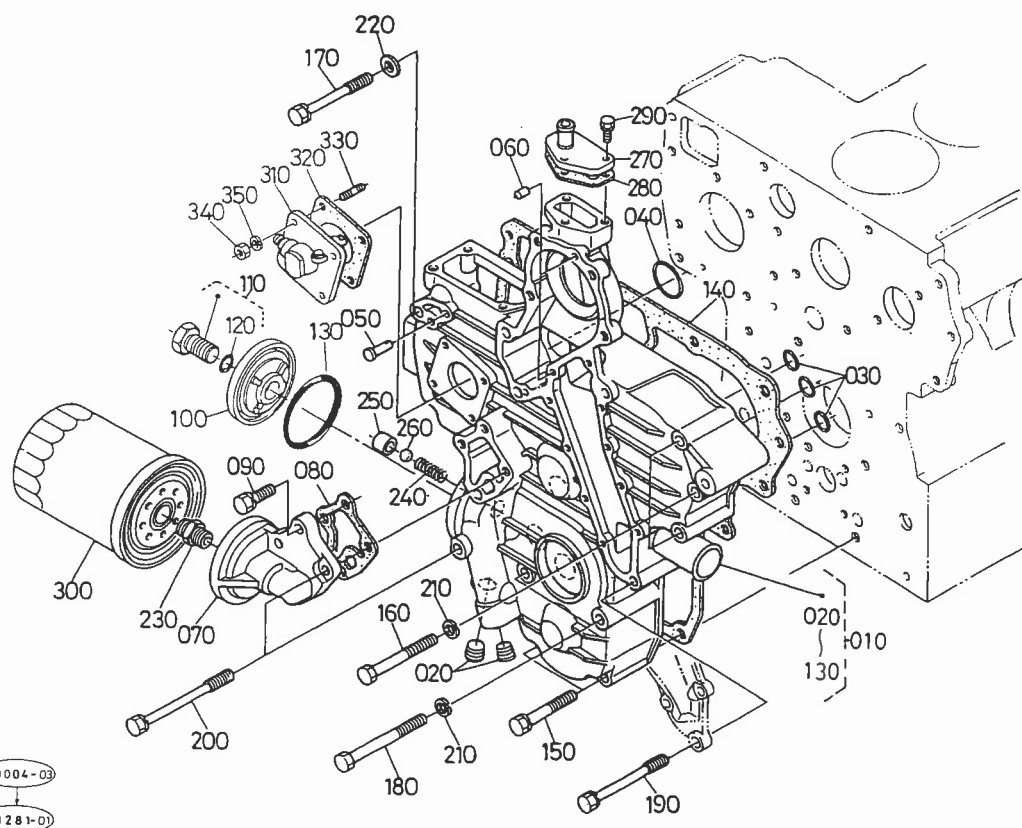


C0009-03

A:D1462-DIL-N, B:D1462-DIL-N(DC), C:D1462-DIL-N(DC)

図番	コードNo.	部品名称	数量			互換性	備考
			A	B	C		
010	15221-1555-0	タベツト	6	6	6		
020	15221-1511-0	ブツシュ ロツド	6	6	6		
030	17331-1601-0	カムジク アツシ	1	1	1		
040	17331-1615-0	カムシャフト	1	1	1		
050	15521-9361-0	トメネジ	2 ~16363	2 ~16363	2 ~16363		
050	15521-9361-0	トメネジ	1 16364~	1 16364~	1 16364~		
060	15521-1651-0	カム ギヤ	1	1	1		
070	05712-00720	フエザ キー	1	1	1		
080	15221-1627-0	カムジク ストツパー	1	1	1		
090	01123-50818	ボルト	2	2	2		
100	15221-2401-0	アイドルギヤ コンブ	1 ~13743	1 ~13743	1 ~13743	↔	
100	17331-2401-0	アイドルギヤ コンブ	1 13744~	1 13744~	1 13744~	↔	
110	15221-2498-0	アイドルギヤ ブツシュ	2 ~13743	2 ~13743	2 ~13743	↔	
110	17331-2498-0	アイドルギヤ ブツシュ	1 13744~	1 13744~	1 13744~	↔	
120	15521-2436-0	カラー 1	1 ~13743	1 ~13743	1 ~13743	↔	
120	17331-2436-0	カラー 1	1 13744~	1 13744~	1 13744~	↔	
130	15521-2437-0	カラー 2	1 ~13743	1 ~13743	1 ~13743	↔	
130	17331-2437-0	カラー 2	1 13744~	1 13744~	1 13744~	↔	
140	15221-2432-0	アイドルギヤ トメワ	1 ~13743	1 ~13743	1 ~13743	↔	
140	15451-9539-0	ジク サークリツブ	1 13744~	1 13744~	1 13744~	↔	
150	15221-2425-0	アイドルギヤ ジク	1 ~13743	1 ~13743	1 ~13743	↔	
150	17331-2425-0	アイドルギヤ ジク	1 13744~	1 13744~	1 13744~	↔	
160	01123-50818	ボルト	3	3	3		

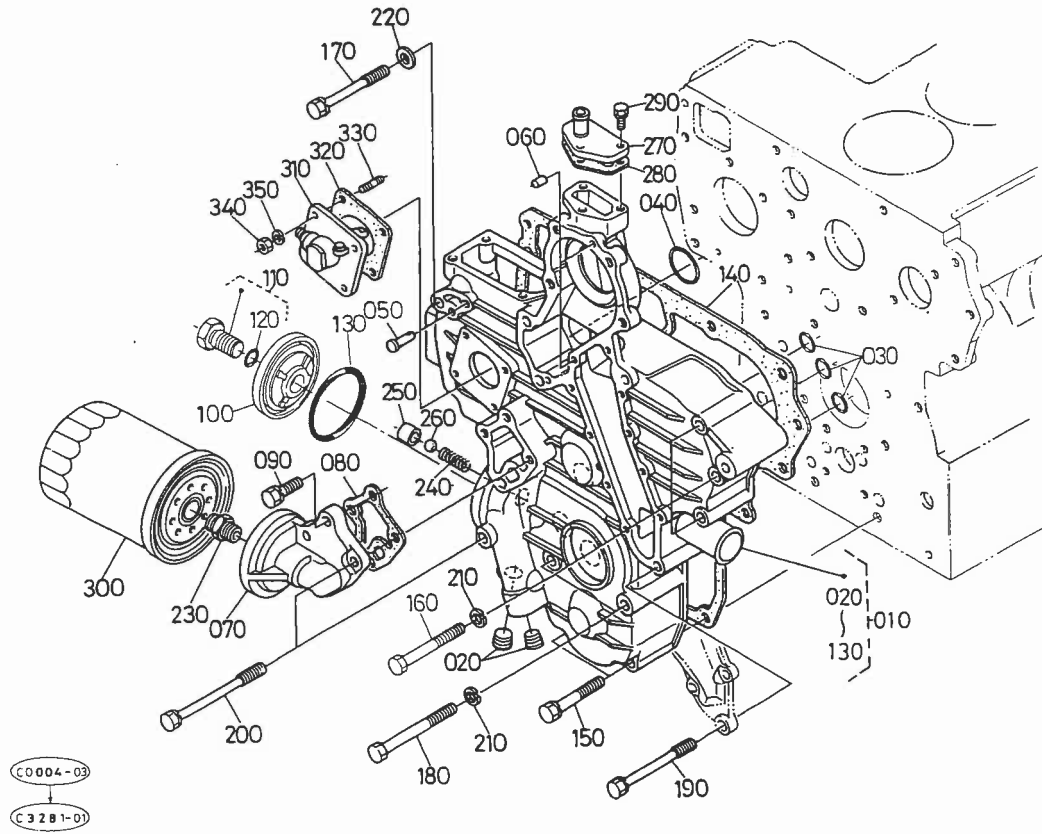
14. ギヤケース関係



A:D1462-DIL-N, B:D1462-DIL-N(DC), C:D1462-DIL-N(DC)

図番	コードNo.	部品名称	数量			互換性	備考
			A	B	C		
010	17331-0402-0	ギヤケース コンブ	1	1	1		
020	17331-9604-0	プラグ(ウキ)	2	2	2		
030	04811-00150	O リング	3	3	3		
040	04811-00360	O リング	1	1	1		
050	15221-5628-0	スタートスプリングピン	1	1	1		
060	05012-00612	ハイコウ ピン	2	2	2		
070	17331-3261-0	オイルフィルタサポート	1	1	1		
080	17331-3262-0	パツキン	1	1	1		
090	01123-50825	ボルト	3	3	3		
100	17331-3288-0	カバー	1	1	1		
110	17331-3291-0	ボルト コンブ	1	1	1		
120	04811-00150	O リング	1	1	1		
130	19202-9683-0	O リング	1	1	1		
140	17331-0413-0	ギヤケース パツキン	1	1	1		
150	01123-50860	ボルト	3	3	3		
160	01153-50870	ボルト	3	3	3		
170	17367-9101-0	ボルト	2	2	2		
180	01153-50880	ボルト	2	2	2		
190	17367-9102-0	ボルト	3	3	3		
200	17367-9103-0	ボルト(M8X106)	2	2	2		
210	04512-50080	バネ ザガネ	5	5	5		
220	04012-50080	ヒラ ザガネ	1	1	1		
230	15521-3229-0	カンツギテ	1	1	1		
240	15241-3695-0	スプリング	1	1	1		

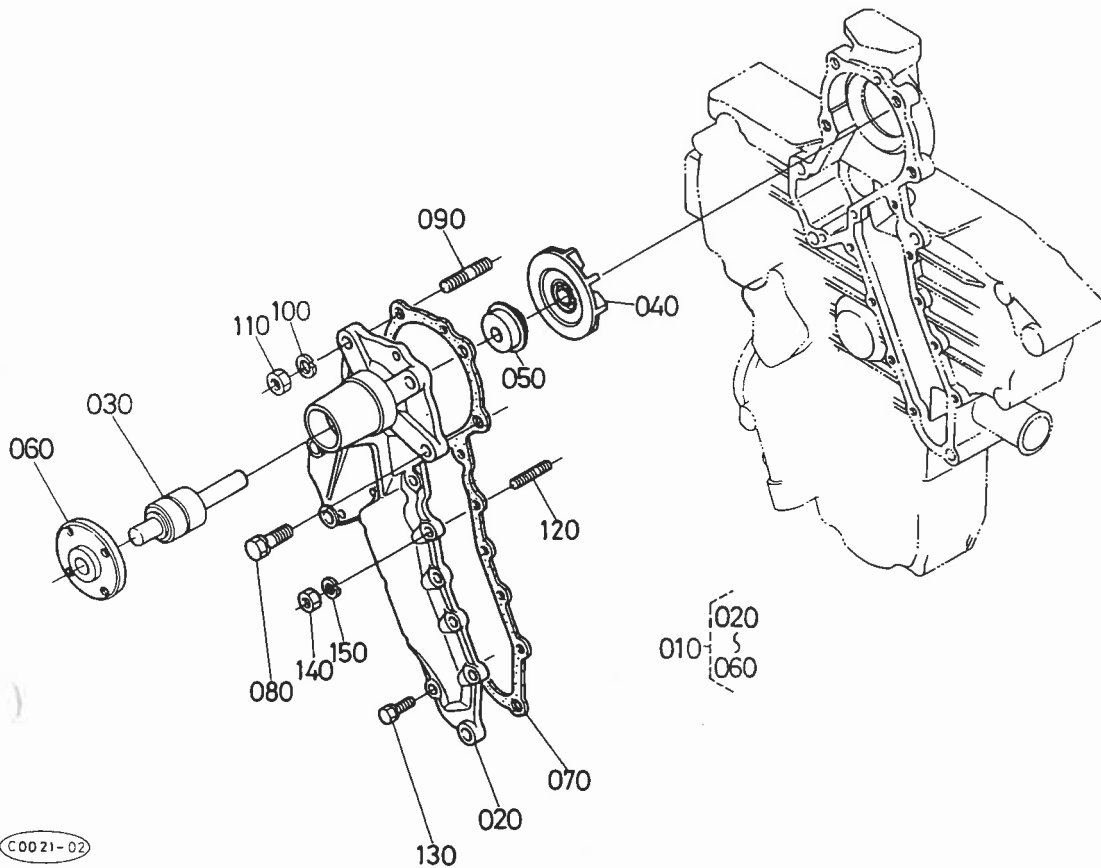
14. ギヤケース関係



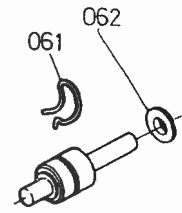
A:D1462-DIL-N, B:D1462-DIL-N(DC), C:D1462-DIL-N(DC)

図番	コードNo.	部 品 名 称	数 量			互換性	備 考
			A	B	C		
250	15521-3693-0	バルブ シート	1	1	1		
260	07715-03213	ボール	1	1	1		
270	15521-7332-0	ウオタリターンフランジ	1	1	1		
280	15521-7333-0	ウオタリターンフランジパツキン	1	1	1		
290	01023-50620	ボルト	3	3	3		
300	15521-3243-0	オイルフィルタ カートリッジ	1	1	1		
310	38240-3466-0	アワメータ ギヤケース アツシ	1	1	1		
320	15221-8813-0	アワメータユニット パツキン	1	1	1		
330	15221-8821-0	スタツド	4	4	4		
340	02056-50060	ナツト	4	4	4		
350	04512-50060	バネ ザガネ	4	4	4		

15. ウォータポンプ関係



010 17331-7303-0
 061 15521-9481-0
 062 15121-7362-0



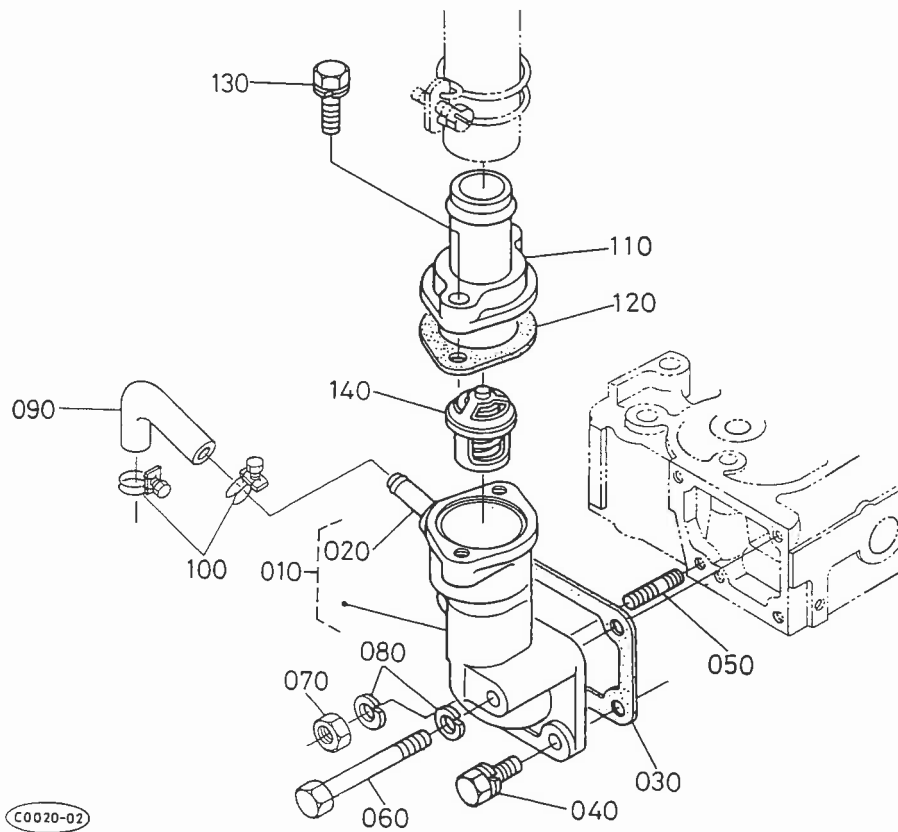
010 { 020
 }
 062

C0021-02

A:D1462-DIL-N, B:D1462-DIL-N(DC), C:D1462-DIL-N(DC)

図番	コードNo.	部品名称	数量			互換性	備考
			A	B	C		
010	17331-7303-0	ウォータポンプ アツシ	1 ~17328	1 ~17328	1 ~17328	↔	
010	16412-7303-0	ウォータポンプアツシ	1 17329~	1 17329~	1 17329~		
020	17331-7341-0	ウォータポンプボディ	1	1	1		
030	15521-7355-0	ベアリング	1	1	1		
040	15321-7351-0	ウォータポンプインペラ	1 ~17328	1 ~17328	1 ~17328	✳	
040	15521-7351-0	ウォータポンプインペラ	1 17329~	1 17329~	1 17329~		
050	15121-7305-0	シールセット	1 ~17328	1 ~17328	1 ~17328	✳	
050	19202-7305-0	メカニカル シール アツシ	1 17329~	1 17329~	1 17329~		
060	15521-7352-0	ウォータポンプジクフランジ	1	1	1		
061	15521-9481-0	スナツピン	1 ~17328	1 ~17328	1 ~17328		
062	15121-7362-0	スリンガー	1 ~17328	1 ~17328	1 ~17328		
070	17331-7343-0	ウォータポンプバツキン	1	1	1		
080	01123-50828	ボルト	3	3	3		
090	15521-9151-0	スタツド	1	1	1		
100	04512-50080	バネ ザガネ	1	1	1		
110	02156-50080	ナツト	1	1	1		
120	15221-8821-0	スタツド	1	1	1		
130	01023-50618	ボルト	8	8	8		
140	02056-50060	ナツト	1	1	1		
150	04512-50060	バネ ザガネ	1	1	1		

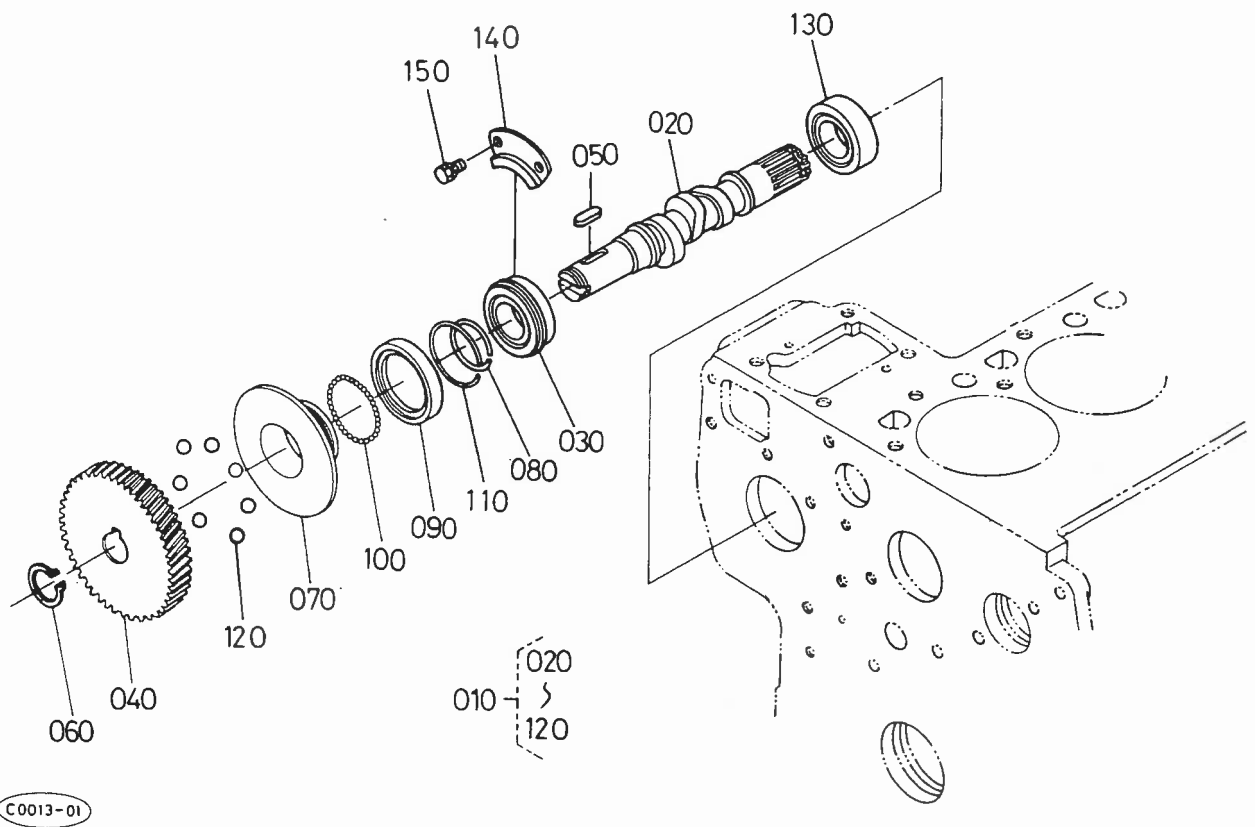
16. ウォータパイプ関係



A:D1462-DIL-N, B:D1462-DIL-N(DC), C:D1462-DIL-N(DC)

図番	コードNo.	部品名称	数量			互換性	備考
			A	B	C		
010	17331-7270-0	ウォータフランジ コンブ	1	1	1		
020	17331-7334-0	ウォータリターンパイプ 1	1	1	1		
030	15521-7292-0	ウォータフランジパツキン	1	1	1		
040	01123-50822	ボルト	2	2	2		
050	15221-9153-0	スタッド	1	1	1		
060	01153-50870	ボルト	1	1	1		
070	02156-50080	ナット	1	1	1		
080	04512-50080	バネ ザガネ	2	2	2		
090	15521-7334-0	ウォータ リターン パイプ 2	1	1	1		
100	15109-7336-0	パイプ バンド	2	2	2		
110	15321-7326-0	サーモスタット カバー	1	1	1		
120	15321-7327-0	サーモスタットカバー パツキン	1	1	1		
130	01123-50835	ボルト	2	2	2		
140	15321-7301-0	サーモスタット アツシ	1	1	1		

17. フューエルカム軸関係

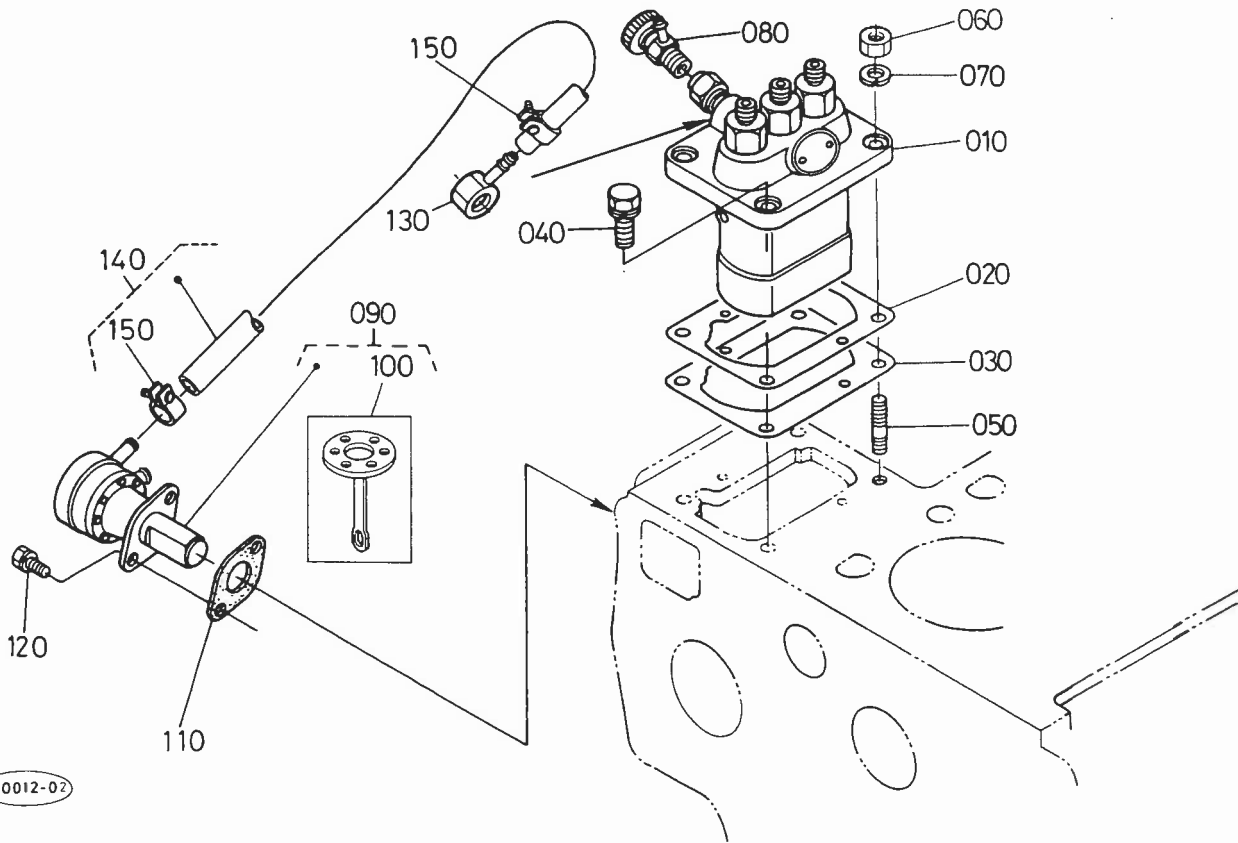


C0013-01

A:D1462-DIL-N, B:D1462-DIL-N(DC), C:D1462-DIL-N(DC)

図番	コードNo.	部 品 名 称	数 量			互換性	備 考
			A	B	C		
010	17331-1602-0	フューエルカムジク アツシ	1	1	1		
020	15521-1617-0	フューエルカムジク	1	1	1		
030	08153-06205	ボール ベアリング	1	1	1		
040	15611-5115-0	インジェクションポンプ ギヤー	1	1	1		
050	05712-00525	フェザ キー	1	1	1		
060	04612-00240	ジク サークリツプ	1	1	1		
070	15611-5545-0	ガバナ スリーブ	1	1	1		
080	15221-5547-0	ガバナスリーブ サークリツプ	1	1	1		
090	15611-5569-0	ガバナボール ケース	1	1	1		
100	07715-03205	ボール	39	39	39		
110	15221-5574-0	ガバナボールケース サークリツプ	1	1	1		
120	07715-00403	ボール	7	7	7		
130	08103-06205	ボール ベアリング	1	1	1		
140	15221-1632-0	フューエルカムジク ストツバ	1	1	1		
150	01123-50814	ボルト	2	2	2		

18. インジェクションポンプ関係

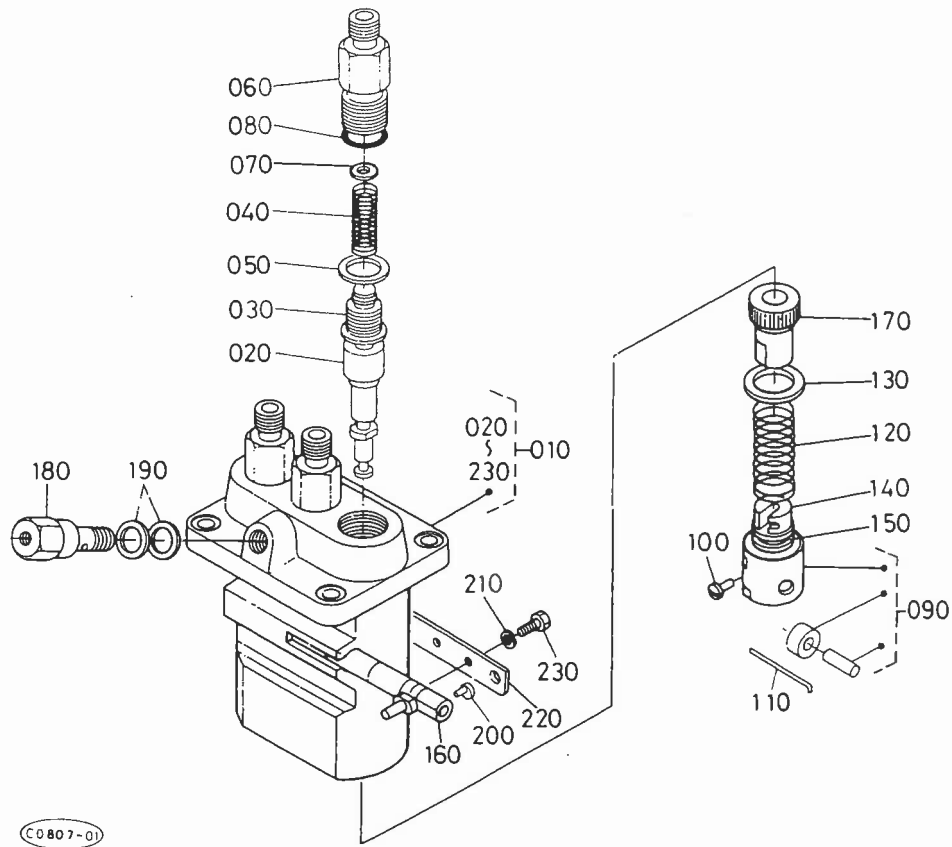


C0012-02

A:D1462-DIL-N, B:D1462-DIL-N(DC), C:D1462-DIL-N(DC)

図番	コードNo.	部 品 名 称	数 量			互換性	備 考
			A	B	C		
010	17333-5101-0	インジェクションポンプ アツシ	1	1	1		
020	15321-5211-0	インジェクションポンプ シム	2 ~16193	2 ~16193	2 ~16193		0.15MM
020	15321-5211-0	インジェクションポンプ シム	1 16194~	1 16194~	1 16194~		0.15MM
030	15521-5211-0	シム	3 ~16193	3 ~16193	3 ~16193		0.30MM
030	15511-5211-0	インジェクションポンプ シム045	2 16194~	2 16194~	2 16194~		0.45MM
040	01123-50822	ボルト	2	2	2		
050	15221-9153-0	スタッド	2	2	2		
060	02156-50080	ナット	2	2	2		
070	04512-50080	バネ ザガネ	2	2	2		
080	14311-6050-4	ジェットスタート コック アツシ	1	1	1		
090	15381-5203-0	フューエルポンプ アツシ	1	1	1		
100	15381-5204-0	ダイヤフラム コンブ	1	1	1		
110	15241-5214-0	フューエルポンプ バツキン	1	1	1		
120	01023-50616	ボルト	2	2	2		
130	14111-4241-0	アイカンツギテ	1	1	1		
140	15471-4201-0	フューエル パイプ アツシ	1	1	1		
150	14301-4275-0	パイプ クリツブ	2	2	2		

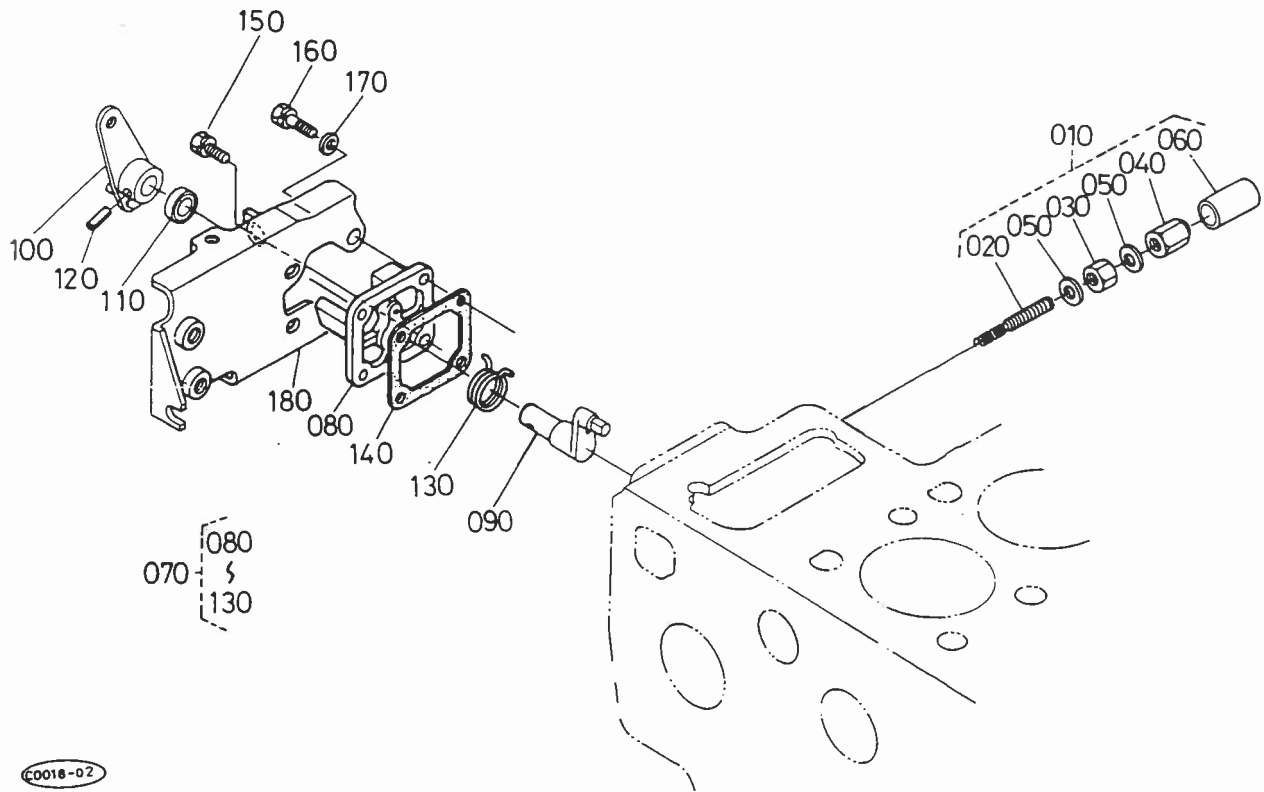
19. インジェクションポンプ分解関係



A:D1462-DIL-N, B:D1462-DIL-N(DC), C:D1462-DIL-N(DC)

図番	コードNo.	部品名称	数量			互換性	備考
			A	B	C		
010	17333-5101-0	インジェクション ポンプ アツシ	1	1	1		
020	17301-5105-0	ポンプ エレメント	3	3	3		
030	17371-5103-0	デリバリ バルブ	3	3	3		
040	17371-5123-0	デリバリバルブ スプリング	3	3	3		
050	15331-5124-0	デリバリバルブ ガasket	3	3	3		
060	15331-5122-0	デリバリバルブ ホルダ	3	3	3		
070	17371-5116-0	スプリング シート	3	3	3		
080	15331-9676-0	オー リング	3	3	3		
090	15331-5107-0	タベツト アツシ	3	3	3		
100	15331-5125-0	タベツトガイド ピン	3	3	3		
110	15331-5143-0	クランプ ピン	1	1	1		
120	17331-5128-0	プランジャ スプリング	3	3	3		
130	15331-5127-0	スプリングシート ウエ	3	3	3		
140	15331-5129-0	スプリングシート シタ	3	3	3		
150	15381-5149-0	シム	3	3	3		
160	17331-5106-0	コントロール ラツク	1	1	1		
170	15331-5138-0	コントロール スリーブ	3	3	3		
180	17331-5132-0	ホロー スクリユウ	1	1	1		
190	17331-9666-0	パツキン	2	2	2		
200	15331-5148-0	カラー	2	2	2		
210	04512-50060	バネ ザガネ	2	2	2		
220	15549-5139-0	アジャスト プレート	1	1	1		
230	15331-9101-0	ボルト	2	2	2		

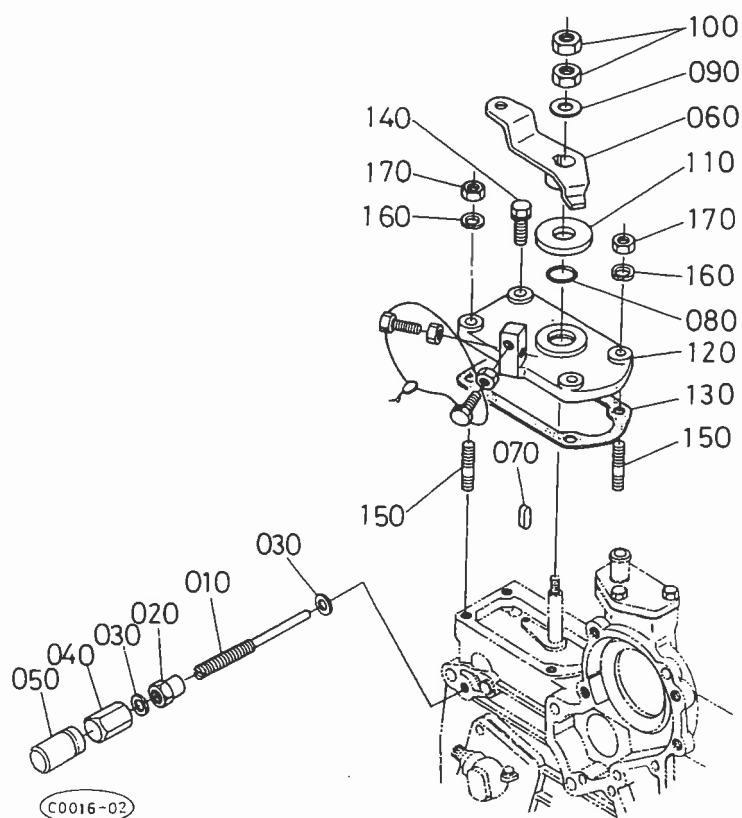
20. エンジンストップレバー関係



A:D1462-DIL-N, B:D1462-DIL-N(DC), C:D1462-DIL-N(DC)

図番	コードNo.	部品名称	数量			互換性	備考
			A	B	C		
010	15521-5409-0	アイドルリング セイゲン アツシ	1	1	1		
020	15521-5410-0	チヨウセイ ボルト アツシ	1	1	1		
030	15401-9201-0	ナット	1	1	1		
040	15521-9233-0	フクロ ナット	1	1	1		
050	15021-3366-0	バツキン	2	2	2		
060	15521-5427-0	キャップ	1	1	1		
070	17331-5770-0	エンジン ストップレバー アツシ	1	1	1		
080	15471-5165-0	インジェクション ポンプ カバー	1	1	1		
090	17331-5774-0	レバー ジク	1	1	1		
100	17331-5772-0	エンジン ストップ レバー	1	1	1		
110	15471-5798-0	オイル シール	1	1	1		
120	05411-00420	スプリング ピン	1	1	1		
130	15471-5792-0	モドシ スプリング	1	1	1		
140	15221-5166-0	ポンプカバー バツキン	1	1	1		
150	01023-50618	ボルト	1	1	1		
160	01023-50622	ボルト	3	3	3		
170	04012-50060	ヒラ ザガネ	3	3	3		
180	17331-6011-0	ソレノイド サポート	1	1	1		

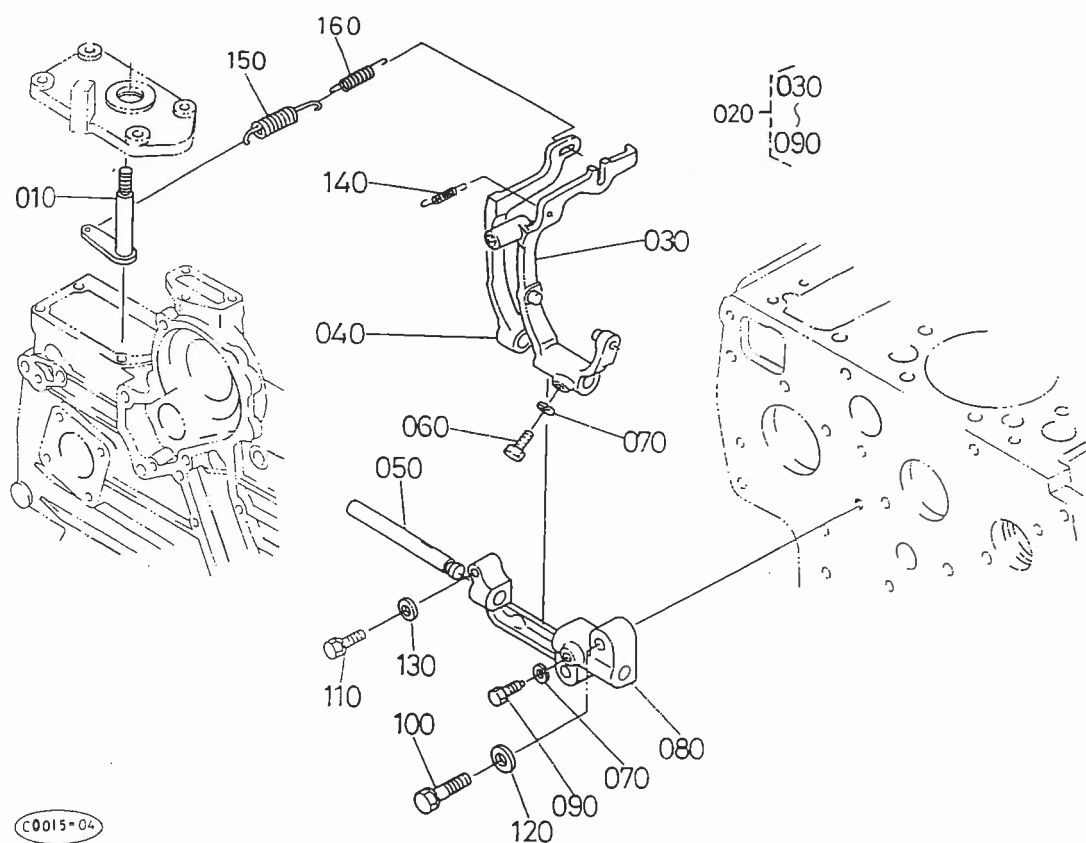
21. 速度調整板関係



A:D1462-DIL-N, B:D1462-DIL-N(DC), C:D1462-DIL-N(DC)

図番	コードNo.	部品名称	数量			互換性	備考
			A	B	C		
010	15601-5412-0	チヨウセイ ボルト	1	1	1		
020	15601-9201-0	ナット	1	1	1		
030	15601-9665-0	バツキン	2	2	2		
040	15601-5422-0	フクロ ナット	1	1	1		
050	16241-5442-0	キャップ	1	1	1		
060	15469-5715-0	ソクドチヨウセイ レバー	1	1	1		
070	05712-00408	フエザ キー	1	1	1		
080	04811-00120	0 リング	1	1	1		
090	04013-50080	ヒラ ザガネ	1	1	1		
100	02112-50080	ナット	2	2	2		
110	17011-5738-4	カラー	1	1	1		
120	15521-5711-4	ソクドチヨウセイ バン	1	1	1		
130	17331-5721-0	ソクドチヨウセイバン バツキン	1	1	1		
140	01023-50625	ボルト	2	2	2		
150	15221-8821-0	スタッド	2	2	2		
160	04512-50060	バネ ザガネ	2	2	2		
170	02056-50060	ナット	4	4	4		

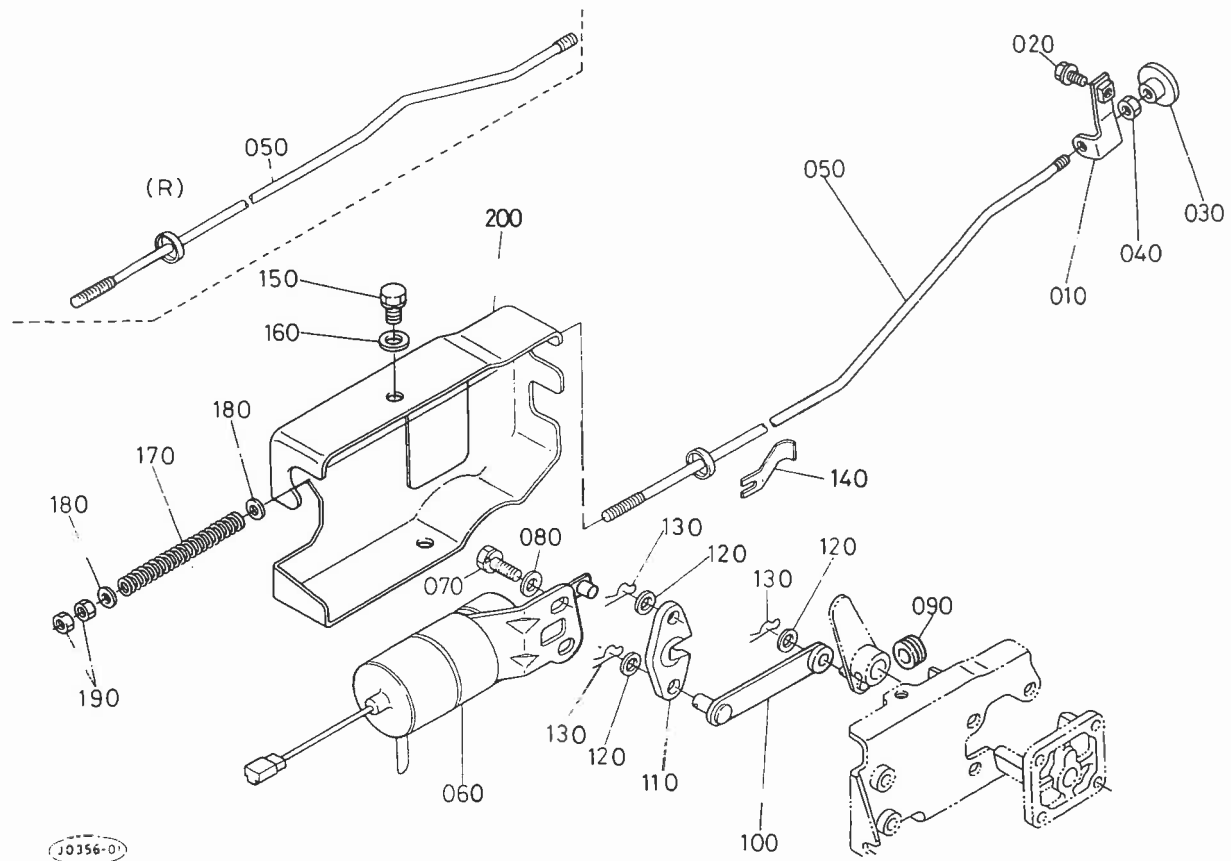
22. ガバナ関係



A:D1462-DIL-N, B:D1462-DIL-N(DC), C:D1462-DIL-N(DC)

図番	コードNo.	部 品 名 称	数 量			互換性	備 考
			A	B	C		
010	15601-5602-0	ガバナレバー コンブ	1	1	1		
020	17367-5605-0	フォークレバー アツシ	1	1	1		
030	17367-5604-0	フォークレバー 1 コンブ	1	1	1		
040	17331-5613-0	フォーク レバー 2	1	1	1		
050	15221-5615-0	フォークレバー ジク	1	1	1		
060	15021-5624-0	フォーク レバージク ボルト	1	1	1		
070	04512-50060	バネ ザガネ	2	2	2		
080	15221-5623-0	フォークレバー ホルダ	1	1	1		
090	15221-6641-0	ボルト	1	1	1		
100	01123-50832	ボルト	2	2	2		
110	01023-50628	ボルト	1	1	1		
120	04012-50080	ヒラ ザガネ	2	2	2		
130	04012-50060	ヒラ ザガネ	1	1	1		
140	15611-5648-0	スタートスプリング	1	1	1		
150	17331-5641-0	ガバナスプリング1	1	1	1		
160	17371-5642-0	ガバナスプリング 2	1	1	1		

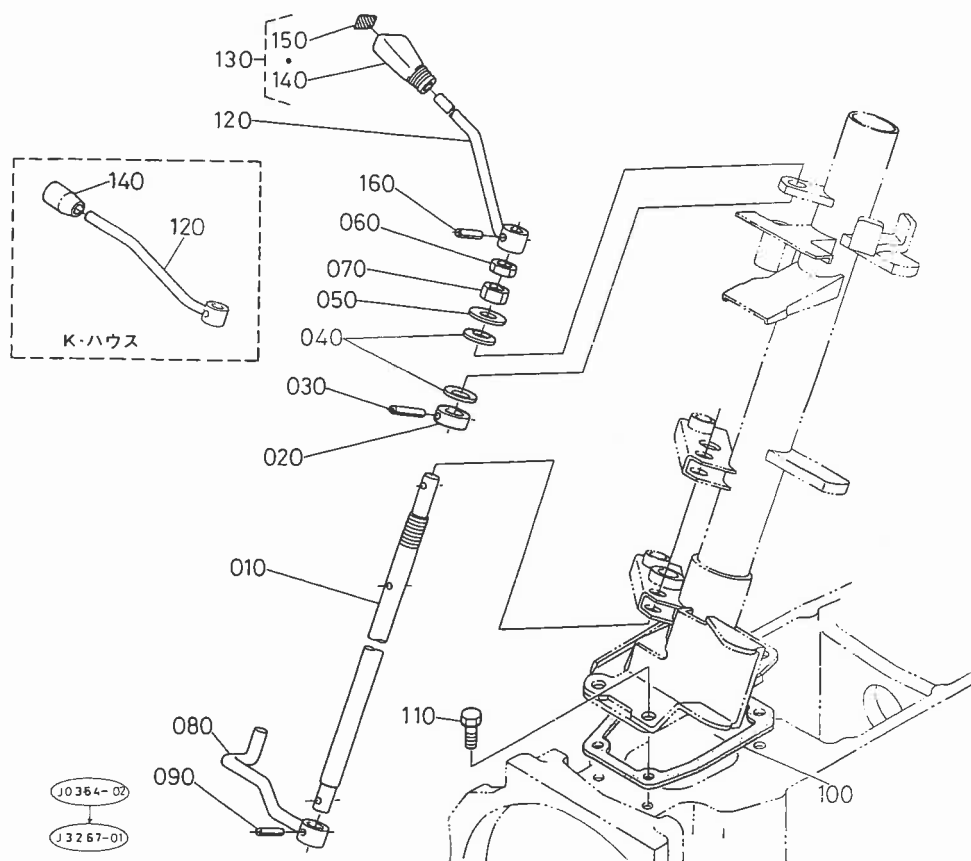
23. ストップロッド関係



A:L₁-225, B:L₁-225D, C:L₁-R225

図番	コードNo.	部 品 名 称	数 量			互換性	備 考
			A	B	C		
010	31351-1769-0	ストップロッドガイド	1	1	1		
020	01754-50616	フランジ ボルト	1	1	1		
030	35260-1716-0	ノブ	1	1	1		
040	02014-50060	ナット	1	1	1		
050	30300-1768-0	ストップ ロッド	1	1	-		
050	30330-8197-0	ストップロッド	-	-	1		
060	15471-6001-0	テシソレノイド	1	1	1		
070	01123-50816	ボルト	2	2	2		
080	04012-50080	ヒラ ザガネ	2	2	2		
090	66591-5458-0	リリース ロッド ゴム	1	1	1		
100	17331-6015-0	テシレバー 1	1	1	1		
110	15471-6016-2	テシ レバー 2	1	1	1		
120	04012-50060	ヒラ ザガネ	3	3	3		
130	15471-9481-0	スナツプ ピン	3	3	3		
140	38430-1718-0	ストップロッドコティバネ	1	1	1		
150	01023-50612	ボルト	2	2	2		
160	04012-50060	ヒラ ザガネ	2	2	2		
170	15471-6025-0	スプリング	1	1	1		
180	04012-50060	ヒラ ザガネ	2	2	2		
190	02012-50060	ナット	2	2	2		
200	17331-6012-0	ソレノイドカバー	1	1	1		

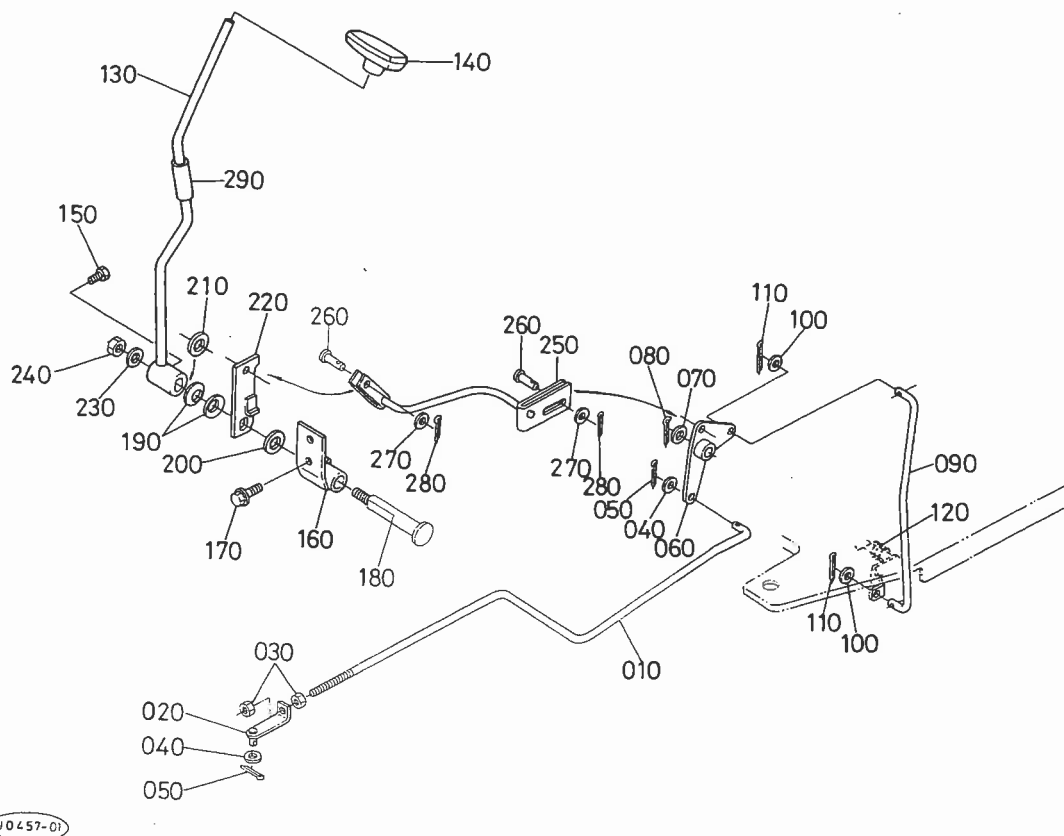
24. アクセルレバー関係



A:L₁-225, B:L₁-225D, C:L₁-R225

図番	コードNo.	部品名称	数量			互換性	備考
			A	B	C		
010	30400-1741-0	アクセル コントロール シャフト	1	1	-		
020	31351-1742-0	カラー	1	1	-		
030	05411-00528	スプリング ピン	1	1	-		
040	31351-1744-0	スプリング	2	2	-		
050	04013-50140	ヒラ ザガネ	1	1	-		
060	02172-50140	ナット	1	1	-		
070	02076-50140	ナット	1	1	-		
080	31351-1743-0	アクセル アーム	1	1	-		
090	05411-00525	スプリング ピン	1	1	-		
100	31351-1745-0	バツキン	1	1	-		
110	01173-51018	ボルト	4	4	-		
120	30400-1755-0	アクセル レバー	1	1	-		
120	31339-2811-0	アクセル レバー	-	1	-		K,ハウス
130	67176-4330-0	グリツブ アツシ	1	1	-		K,ハウス除く
140	67156-4332-0	グリツブ	1	1	-		
140	31351-1756-0	レバー グリツブ	-	1	-		K,ハウス
150	67156-4731-0	アクセルグリツブラベル	1	1	-		K,ハウス除く
160	05411-00525	スプリング ピン	1	1	-		

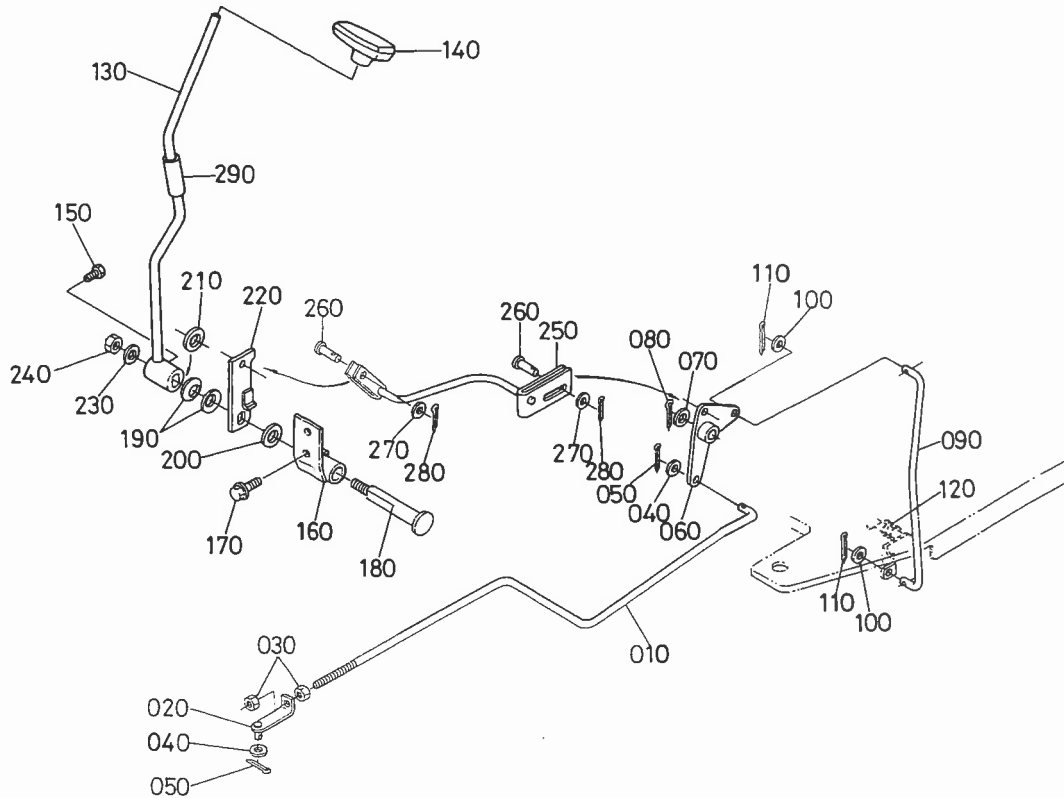
24. アクセルレバー関係



A:L₁-225, B:L₁-225D, C:L₁-R225

図番	コードNo.	部品名称	数量			互換性	備考
			A	B	C		
010	31345-8151-3	アクセル ロッド (R)	-	-	1		
020	34150-1739-0	ロッド ツギテ	-	-	1		
030	02012-50060	ナット	-	-	2		
040	04012-50060	ヒラ ザガネ	-	-	2		
050	05511-50218	ワリ ピン	-	-	2		
060	31355-8152-3	アクセル リンク(R)	-	-	1		
070	04011-50120	ヒラ ザガネ	-	-	1		
080	05511-50320	ワリ ピン	-	-	1		
090	31355-8153-0	フート アクセル ロッド	-	-	1		
100	04012-50060	ヒラ ザガネ	-	-	2		
110	05511-50218	ワリ ピン	-	-	2		
120	31351-1766-0	フート アクセル スプリング	-	-	1		
130	30430-8155-0	ハンドアクセル レバー	-	-	1		
140	30430-1717-0	アクセル グリップ	-	-	1		
150	01053-50610	ボルト	-	-	1		
160	31355-8156-0	アクセル サポート	-	-	1		
170	01754-50825	フランジ ボルト	-	-	2		
180	31355-8157-0	アクセル シヤフト	-	-	1		
190	31351-1744-0	スプリング	-	-	2		
200	04724-00160	バツキン	-	-	1		
210	04013-50140	ヒラ ザガネ	-	-	1		
220	31355-8158-0	コントロール レバー	-	-	1 ~74932	✳	
220	30442-8158-0	コントロール レバー	-	-	1 74933~		
230	04015-50100	ヒラ ザガネ	-	-	1		

24. アクセルレバー関係

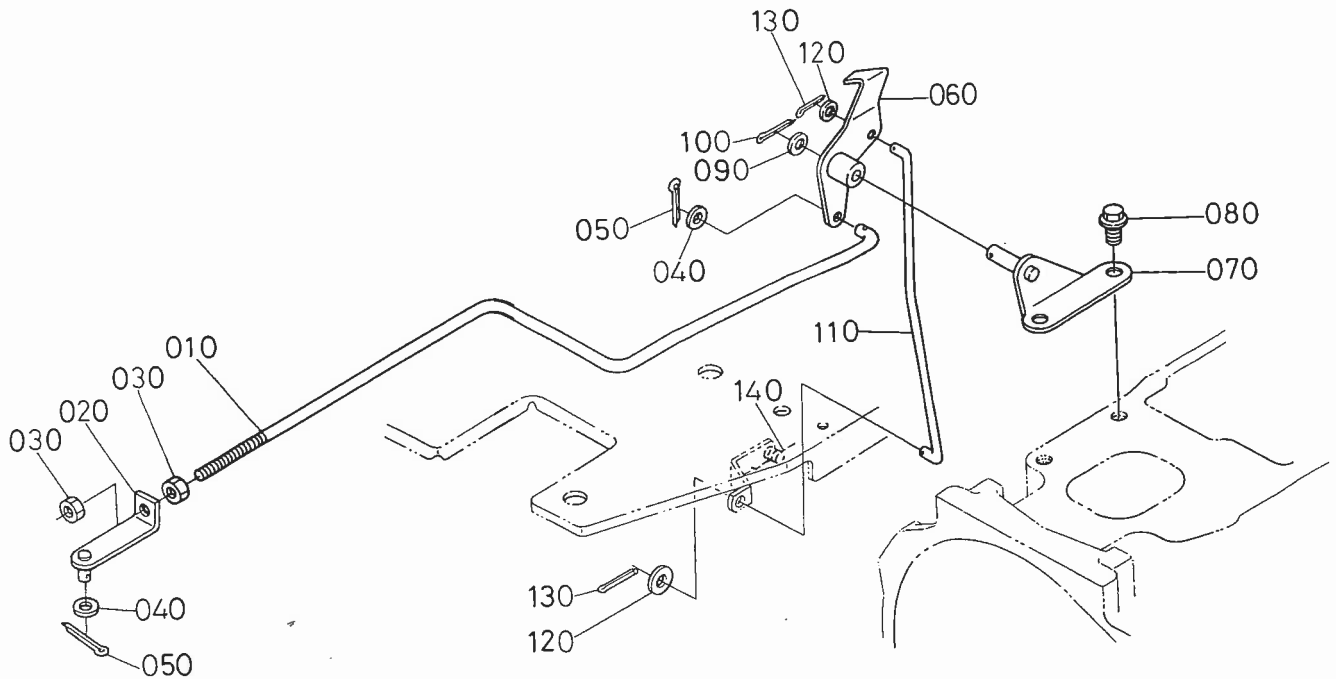


J0457-01

A:L₁-225, B:L₁-225D, C:L₁-R225

図番	コードNo.	部 品 名 称	数 量			互換性	備 考
			A	B	C		
240	02572-50100	マワリドメ ナット	-	-	1		
250	31355-8159-0	アクセル ロツド	-	-	1		
260	05122-50616	アタマツキ ピン	-	-	2		
270	04013-50060	ヒラ ザガネ	-	-	2		
280	05511-50215	ワリ ピン	-	-	2		
290	38240-2445-0	レバーヨウ バイプ	-	-	1		

25. アクセルリンク関係

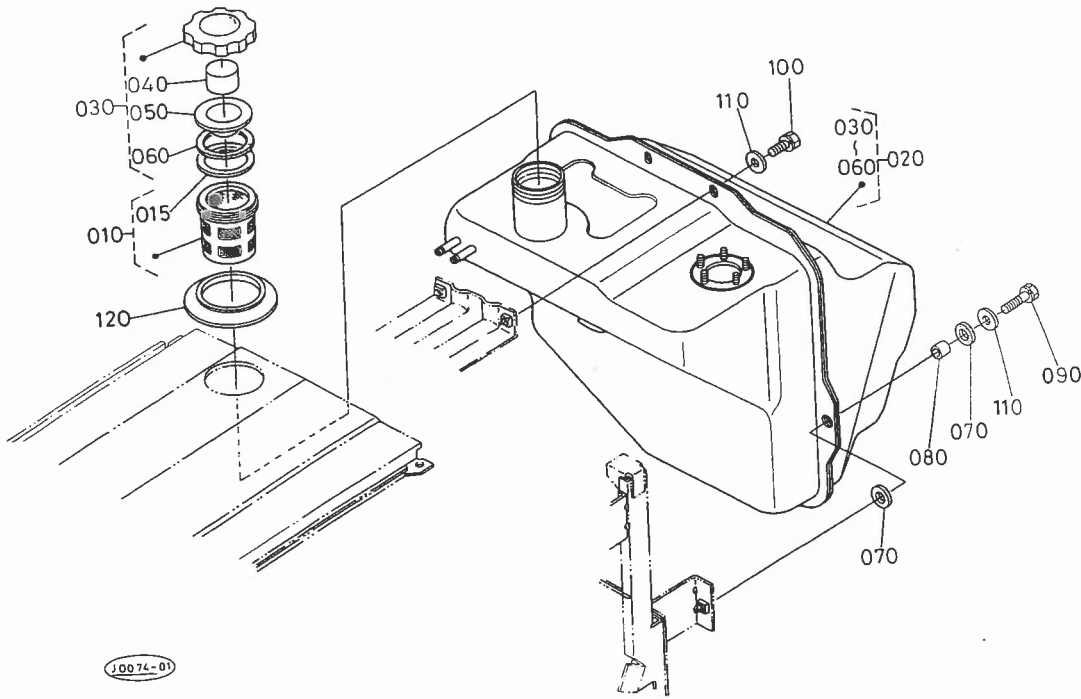


J0355-01

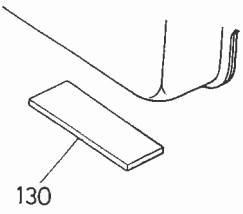
A:L₁-225, B:L₁-225D, C:L₁-R225

図番	コードNo.	部品名称	数量			互換性	備考
			A	B	C		
010	31341-1761-0	アクセル ロッド	1	1	-		
020	34150-1739-0	ロッド ツギテ	1	1	-		
030	02012-50060	ナット	2	2	-		
040	04012-50060	ヒラ ザガネ	2	2	-		
050	05511-50218	ワリ ピン	2	2	-		
060	31351-1762-4	アクセルリンク	1	1	-		
070	31351-1763-0	アクセル リンク サポート	1	1	-		
080	01774-51220	フランジ ボルト	2	2	-		
090	04011-50120	ヒラ ザガネ	1	1	-		
100	05511-50320	ワリ ピン	1	1	-		
110	31351-1765-0	フート アクセル ロッド	1	1	-		
120	04012-50060	ヒラ ザガネ	2	2	-		
130	05511-50218	ワリ ピン	2	2	-		
140	31351-1766-0	フート アクセル スプリング	1	1	-		

26. 燃料タンク関係



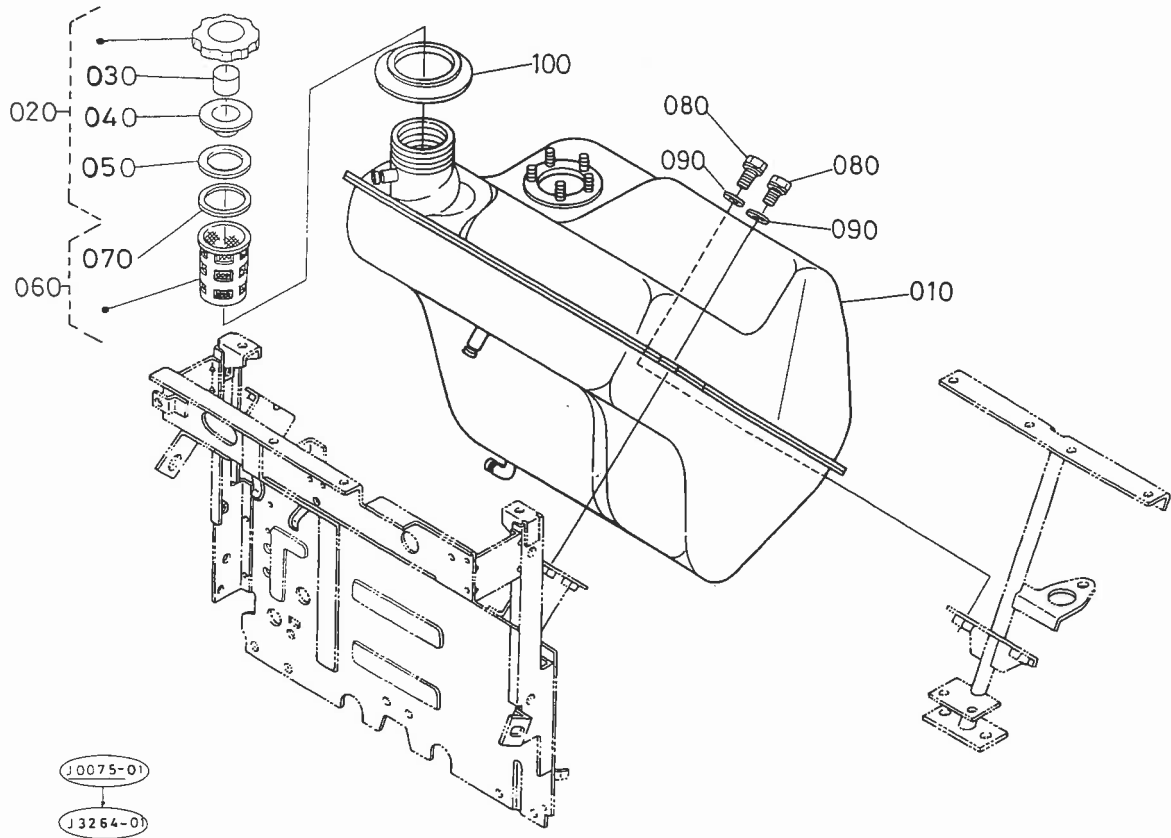
130 31351-3518-0



A:L₁-225, B:L₁-225D, C:L₁-R225

図番	コードNo.	部品名称	数量			互換性	備考
			A	B	C		
010	35450-4106-0	フューエル フィルタ アツシ	1	1	-		
015	10211-4134-0	バツキン	1	1	-		
020	31351-3510-0	フユエル タンク アツシ マエムキ	1	1	-		
030	38240-3520-0	ネンリヨウタンク キャツプ カンビ	1	1	-		
040	34150-3524-0	スポンジ	1	1	-		
050	34150-3523-0	バツキン	1	1	-		
060	34150-3518-0	バツキン	1	1	-		
070	37300-3512-0	クツシヨン	4	4	-		
080	37300-3514-0	スペーサ	2	2	-		
090	01123-50825	ボルト	2	2	-		
100	01123-50814	ボルト	2	2	-		
110	04015-50080	ヒラ ザガネ	4	4	-		
120	36330-0412-0	ネンリヨウ キャツプ フタ	1	1	-		
130	31351-3518-0	タンク クツシヨン	1 ~20785	1 ~87519	-		

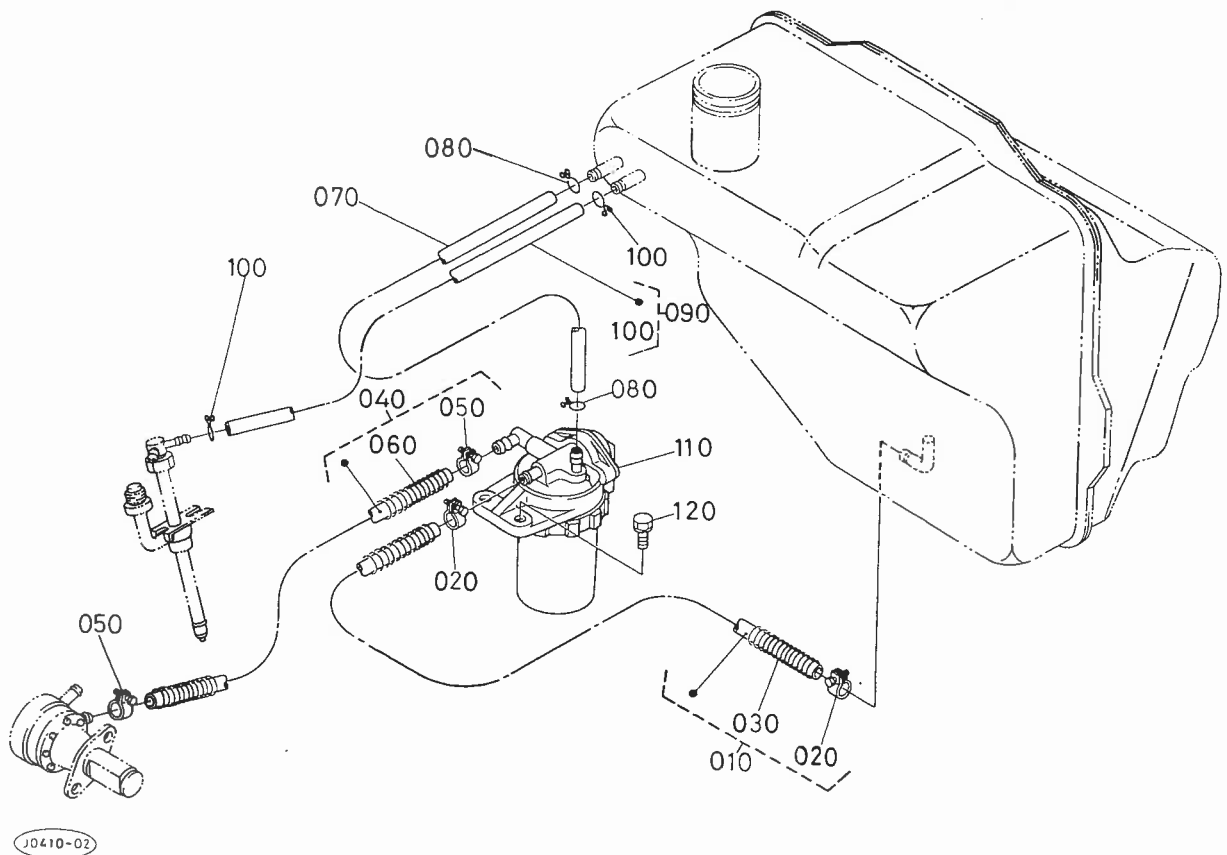
26. 燃料タンク関係



A:L₁-225, B:L₁-225D, C:L₁-R225

図番	コードNo.	部 品 名 称	数 量			互換性	備 考
			A	B	C		
010	31355-8171-0	リバースメインタンクホントイ	-	-	1		
020	38240-3520-0	ネンリヨウタンク キャップ カンビ	-	-	1		
030	34150-3524-0	スポンジ	-	-	1		
040	34150-3523-0	パツキン	-	-	1		
050	34150-3518-0	パツキン	-	-	1		
060	13251-4106-0	フィルタ	-	-	1		
070	10211-4134-0	パツキン	-	-	1		
080	01123-50820	ボルト	-	-	4		
090	04015-50080	ヒラ ザガネ	-	-	4		
100	36330-0412-0	ネンリヨウ キャップ フタ	-	-	1		

27. 燃料パイプ関係

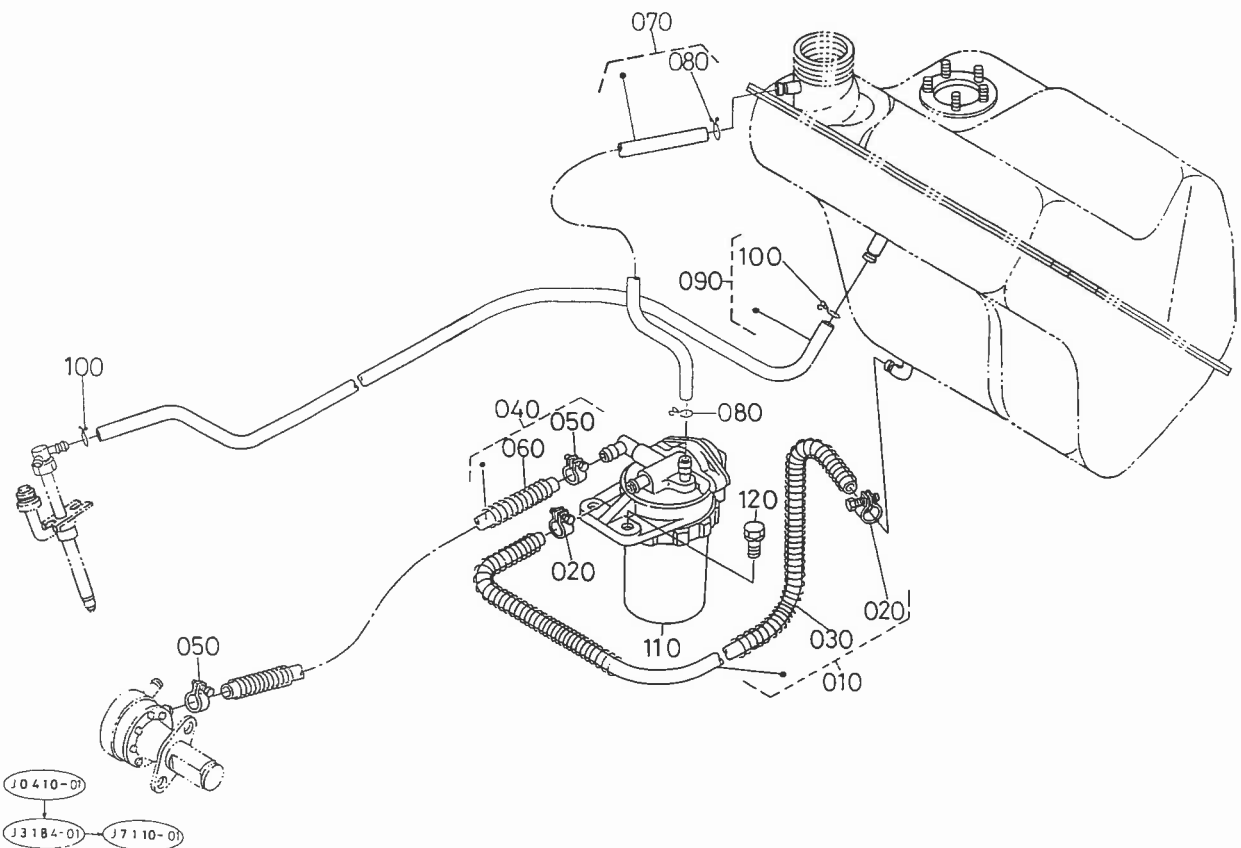


10410-02

A:L₁-225, B:L₁-225D, C:L₁-R225

図番	コードNo.	部品名称	数量			互換性	備考
			A	B	C		
010	31351-3551-0	フュエル パイプ 1 アツシ	1	1	-		
020	14301-4275-0	パイプ クリップ	2	2	-		
030	31351-9361-0	パイプ ホゴスプリング	1	1	-		
040	31341-3552-0	フュエル パイプ 2 アツシ	1	1	-		
050	14301-4275-0	パイプ クリップ	2	2	-		
060	31341-9363-0	パイプ ホゴスプリング	1	1	-		
070	31351-3553-0	フュエル パイプ 3	1	1	-		
080	14971-4275-0	パイプ クリップ	2	2	-		
090	31351-3554-0	フュエル パイプ 4 アツシ	1	1	-		
100	14971-4275-0	パイプ クリップ	2	2	-		
110	15521-4301-0	フューエル フィルタ アツシ	1	1	-		
120	01123-50822	ボルト	2	2	-		

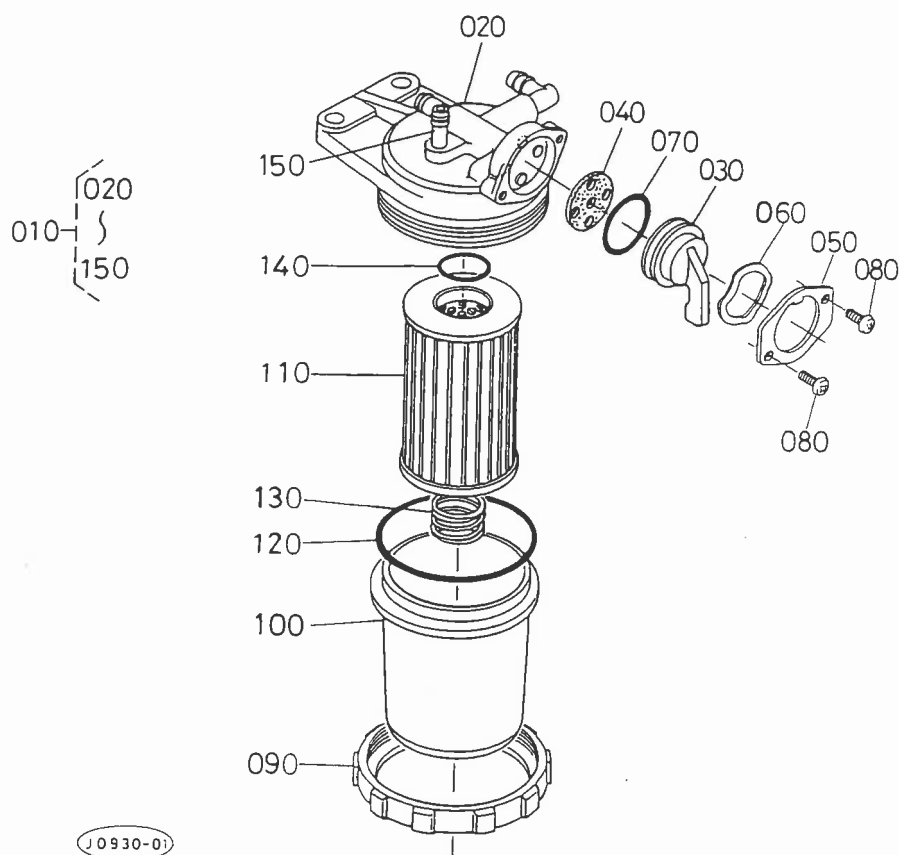
27. 燃料パイプ関係



A:L₁-225, B:L₁-225D, C:L₁-R225

図番	コードNo.	部品名称	数量			互換性	備考
			A	B	C		
010	31355-8168-0	フュエルパイプ 1 アツシ	-	-	1		
020	14301-4275-0	パイプ クリップ	-	-	2		
030	31341-9363-0	パイプ ホゴスプリング	-	-	1		
040	31341-3552-0	フュエル パイプ 2 アツシ	-	-	1		
050	14301-4275-0	パイプ クリップ	-	-	2		
060	31341-9363-0	パイプ ホゴスプリング	-	-	1		
070	31335-8169-0	フュエル パイプ 3 アツシ	-	-	1		
080	14971-4275-0	パイプ クリップ	-	-	2		
090	31351-3554-0	フュエル パイプ 4 アツシ	-	-	1		
100	14971-4275-0	パイプ クリップ	-	-	2		
110	15521-4301-0	フューエル フィルタ アツシ	-	-	1		
120	01123-50822	ボルト	-	-	2		

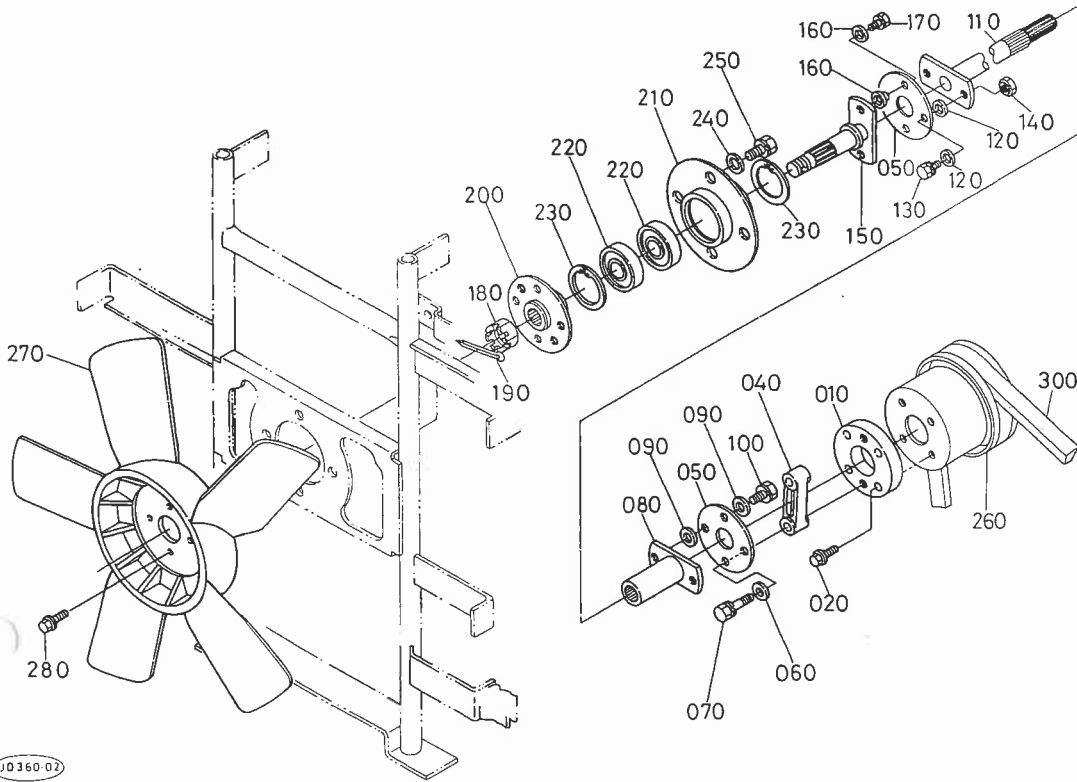
28. 燃料フィルタ分解関係



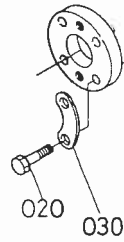
A:L₁-225, B:L₁-225D, C:L₁-R225

図番	コードNo.	部 品 名 称	数 量			互換性	備 考
			A	B	C		
010	15521-4301-0	フューエル フィルタ アツシ	1	1	1		
020	15521-4311-2	ボデー アツシ	1	1	1		
030	15521-4352-2	フィルタ ハンドル	1	1	1		
040	15521-4367-2	パツキン	1	1	1		
050	15521-4355-2	ハンドル オサエ	1	1	1		
060	15521-4354-2	スラスト プレート	1	1	1		
070	04811-10290	O リング	1	1	1		
080	15521-9331-0	ザガネツキ コネジ	2	2	2		
090	15521-4315-0	リテーナ リング	1	1	1		
100	15521-4313-0	フィルタ ボツト	1	1	1		
110	15521-4316-0	フィルタ エレメント	1	1	1		
120	04811-50650	O リング	1	1	1		
130	15521-4393-0	スプリング	1	1	1		
140	04811-00160	O リング	1	1	1		
150	15521-4328-2	エアークリ ジョイント	1	1	1		

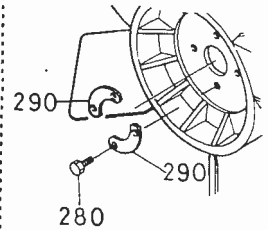
29. ファン関係



020 01053-50625
030 15321-7423-0



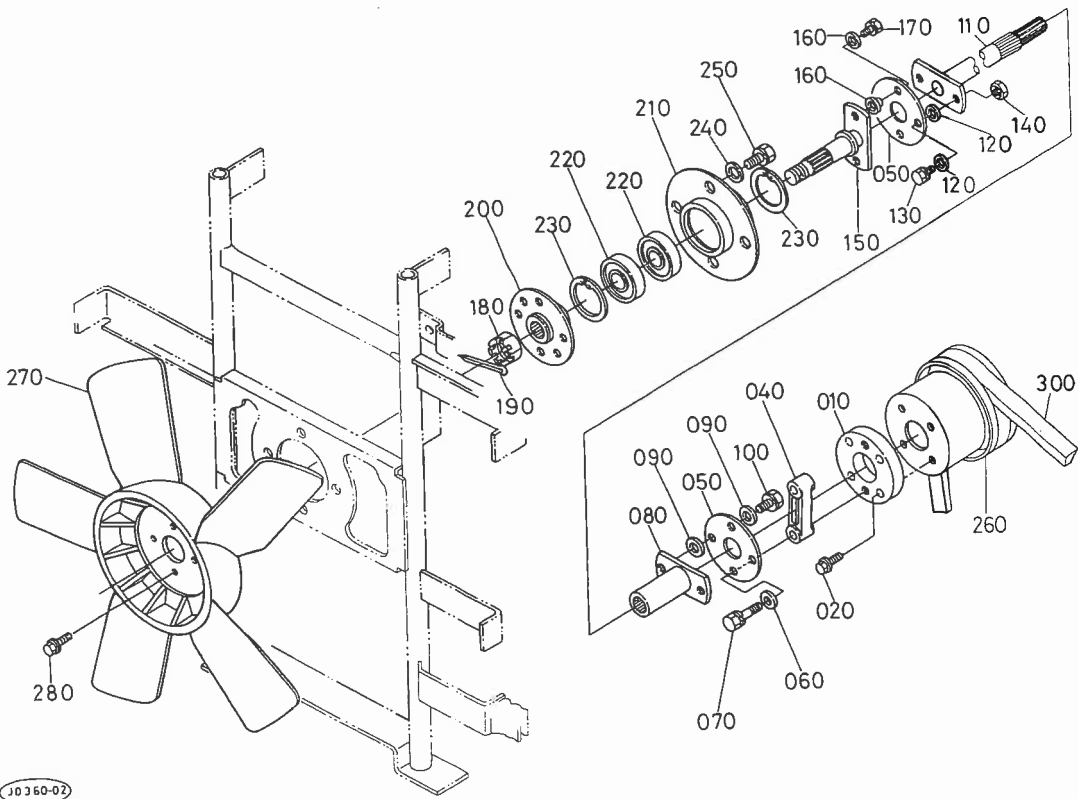
280 01053-50614
290 15321-7423-0



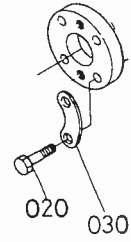
A:L₁-225, B:L₁-225D, C:L₁-R225

図番	コードNo.	部 品 名 称	数 量			互換性	備 考
			A	B	C		
010	31351-1786-0	カップリング	1	1	1		
020	01053-50625	ボルト	4 ~20651	4 ~84566	4 ~84566	✳	
020	01754-50625	フランジ ボルト	4 20652~	4 84567~	4 84567~		
030	15321-7423-0	ファン ザガネ 1	2 ~20651	2 ~84566	2 ~84566		
040	31351-1787-0	スペーサ	1	1	1		
050	31351-1788-0	カップリングディスク	2	2	2		
060	04012-50080	ヒラ ザガネ	2	2	2		
070	01123-50830	ボルト	2	2	2		
080	31351-1789-0	ジョイントジク	1	1	1		
090	04012-50080	ヒラ ザガネ	4	4	4		
100	01123-50816	ボルト	2	2	2		
110	31351-1790-0	デンドウ ジク	1	1	1		
120	04012-50080	ヒラ ザガネ	4	4	4		
130	01123-50820	ボルト	2	2	2		
140	02156-50080	ナット	2	2	2		
150	31351-1791-0	ジョイントジク2	1	1	1		
160	04012-50080	ヒラ ザガネ	4	4	4		
170	01123-50816	ボルト	2	2	2		
180	02374-50140	ミゾツキ ナット	1	1	1		
190	05511-50325	ワリ ピン	1	1	1		
200	31351-1793-2	ファン サポート	1	1	1		
210	31351-1794-0	ベアリングサポート	1	1	1		
220	08141-06203	ボール ベアリング	2	2	2		
230	04611-00400	アナ サークリップ	2	2	2		

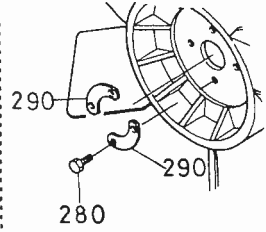
29. ファン関係



020 01053-50625
030 15321-7423-0



280 01053-50614
290 15321-7423-0

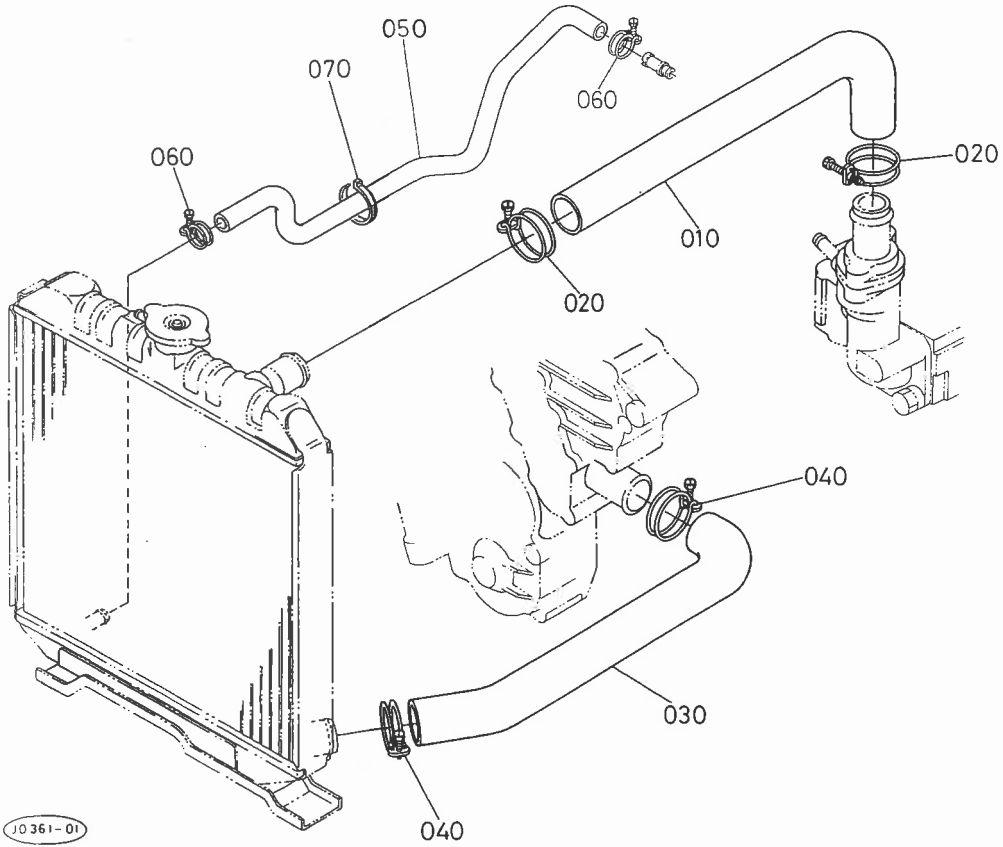


10360-02

A:L₁-225, B:L₁-225D, C:L₁-R225

図番	コードNo.	部 品 名 称	数 量			互換性	備 考
			A	B	C		
240	04013-50080	ヒラ ザガネ	4	4	4		
250	01123-50816	ボルト	4	4	4		
260	15521-7425-0	ファン プーリ	1	1	1		
270	17367-7411-0	ファン (350-5)	1	1	1		
280	01053-50614	ボルト	4 ~20651	4 ~84566	4 ~84566	✳	
280	01754-50612	フランジ ボルト	4 20652~	4 84567~	4 84567~		
290	15321-7423-0	ファン ザガネ 1	2 ~20651	2 ~84566	2 ~84566		
300	17367-9701-0	プイ ベルト	1	1	1		

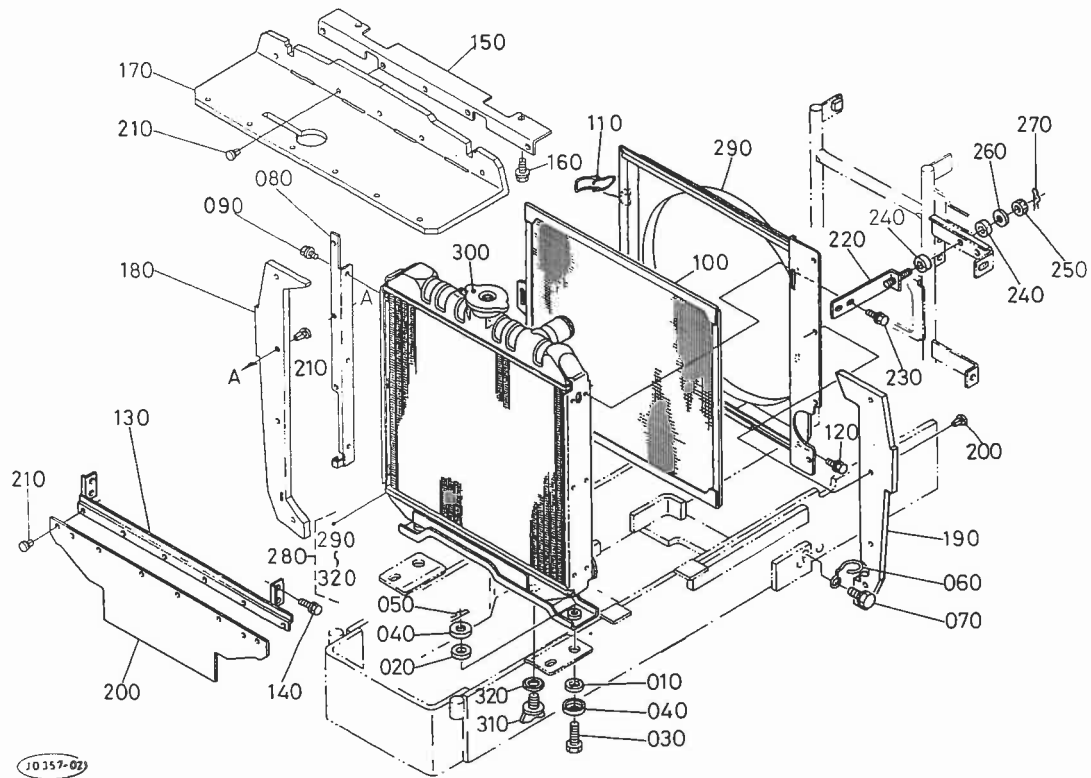
30. ウォータパイプ関係



A:L₁-225, B:L₁-225D, C:L₁-R225

図番	コードNo.	部 品 名 称	数 量			互換性	備 考
			A	B	C		
010	30400-8831-0	ウォータ パイプ ウエ	1	1	1		
020	15108-7287-0	バンド	2	2	2		
030	30400-8836-0	ウォータ パイプ シタ	1	1	1		
040	15108-7287-0	バンド	2	2	2		
050	31351-1857-0	ドレーン ホース	1	1	1		
060	68171-6363-0	ホース バンド	2	2	2		
070	53581-6415-0	コード バンド	1	1	1		

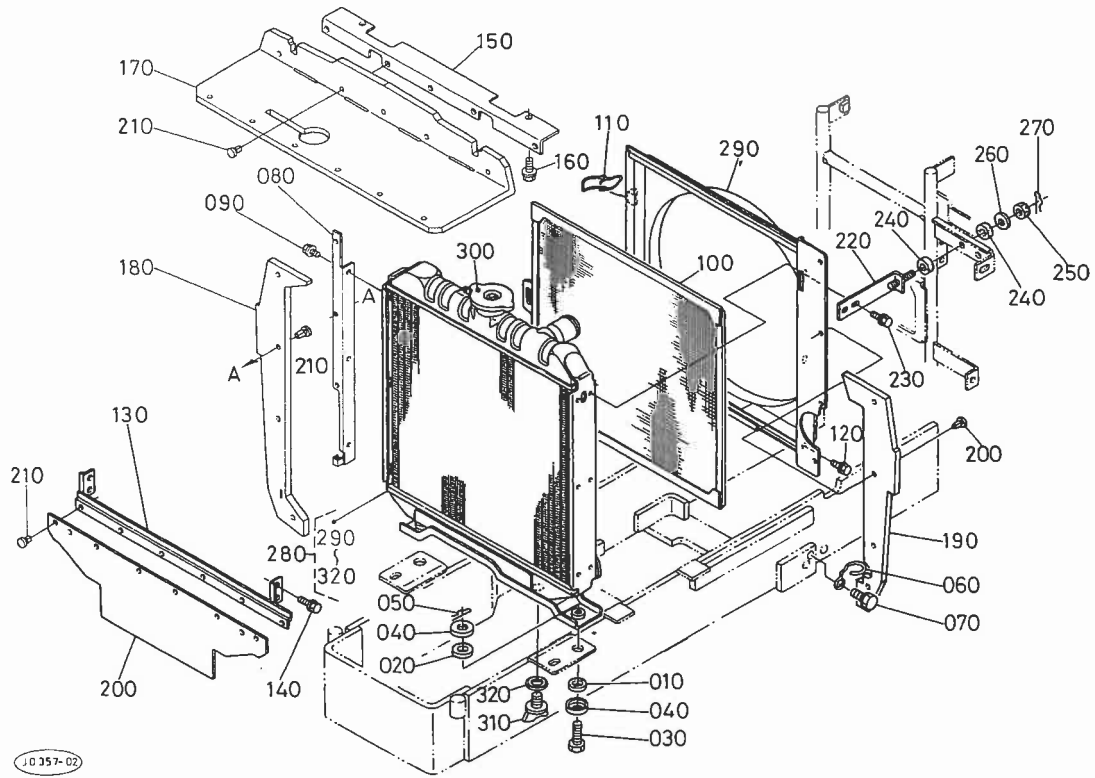
31. ラジエータ関係



A:L₁-225, B:L₁-225D, C:L₁-R225

図番	コードNo.	部 品 名 称	数 量			互換性	備 考
			A	B	C		
010	15111-7218-0	クッション	2	2	2		
020	15111-7219-0	クッション	2	2	2		
030	15108-7238-0	ボルト	2	2	2		
040	15111-7220-0	ザガネ	4	4	4		
050	05515-51000	スナツプ ピン	2	2	2		
060	38240-1337-0	パイプ クランプ	1	1	1		
070	01123-50814	ボルト	1	1	1		
080	30400-1771-0	シャツタ トリツケ フレーム ミギ	1	1	1		
090	01754-50610	フランジ ボルト	3	3	3		
100	30400-1772-0	ラジエータ ネット	1	1	1		
110	31351-1774-0	クランプ	2	2	2		
120	01754-50610	フランジ ボルト	2	2	2		
130	30400-1776-0	シャツタ トリツケ フレーム シタ	1	1	1		
140	01754-50610	フランジ ボルト	2	2	2		
150	31351-1777-0	シャツタ トリツケイタ ウエ	1	1	1		
160	01754-50816	フランジ ボルト	2	2	2		
170	30400-1778-0	シャツタ ウエ	1 ~20476	1 ~79583	1 ~79583	↔	
170	30400-1778-2	シャツタ ウエ	1 20477~	1 79584~	1 79584~		
180	30400-1779-0	シャツタ ヨコ ミギ	1	1	1		
190	30400-1781-0	シャツタ ヨコ ヒダリ	1 ~20010	1 ~73693	1 ~73693	↔	
190	30400-1781-3	シャツタ ヨコ ヒダリ	1 20011~	1 73694~	1 73694~		
200	31351-1780-2	シャツタ シタ	1	1	1		
210	38430-2937-2	ボタン クリツプ	18	18	18		
220	30400-1783-0	ラジエータ ササエ	1	1	1		

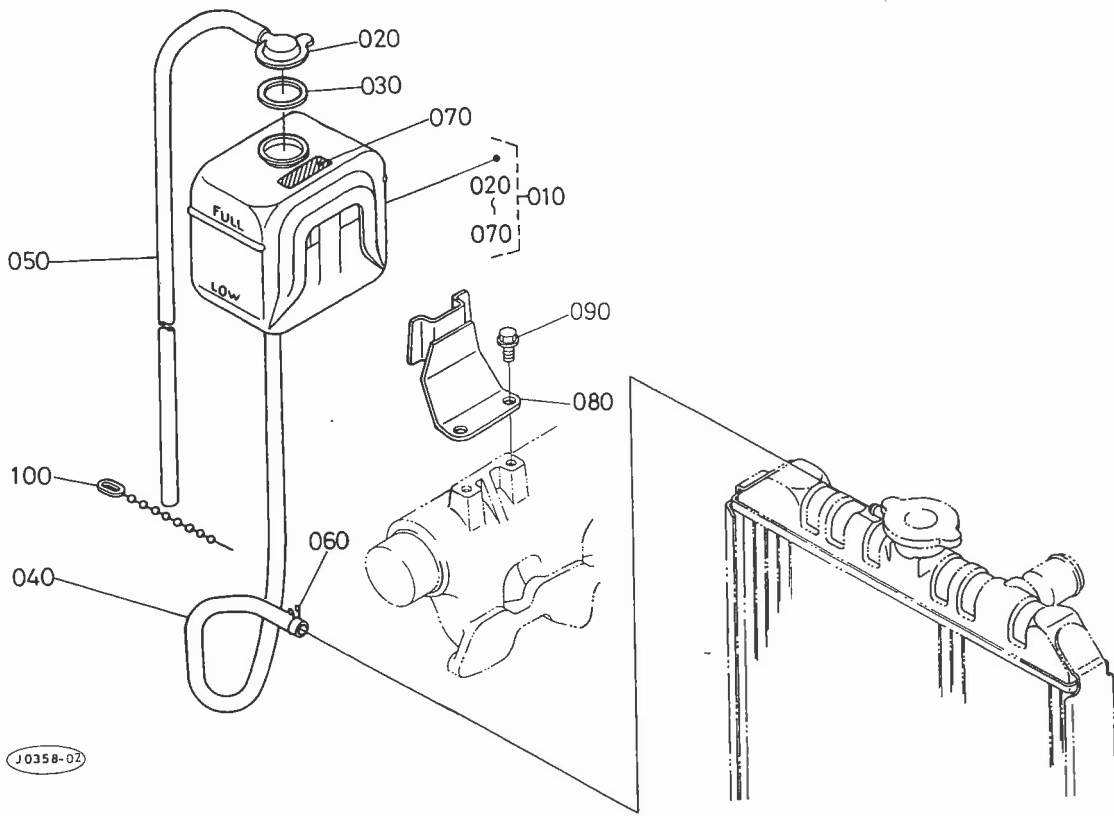
31. ラジエータ関係



A:L₁-225, B:L₁-225D, C:L₁-R225

図番	コードNo.	部品名称	数量			互換性	備考
			A	B	C		
230	01754-50610	フランジ ボルト	2	2	2		
240	30400-1784-0	クツシヨンゴム	2	2	2		
250	02114-50080	ミゾツキ ナット	1	1	1		
260	04015-50080	ヒラ ザガネ	1	1	1		
270	05515-50800	スナツプ ピン	1	1	1		
280	17367-7206-0	ラジエータ アツシ	1	1	1		
290	30400-8013-0	ファン シュラウド	1	1	1		
300	15272-7202-0	キャツプ アツシ	1	1	1		
310	15231-7311-0	ドレーン コツク	1	1	1		
320	15231-9669-0	バツキン	1	1	1		

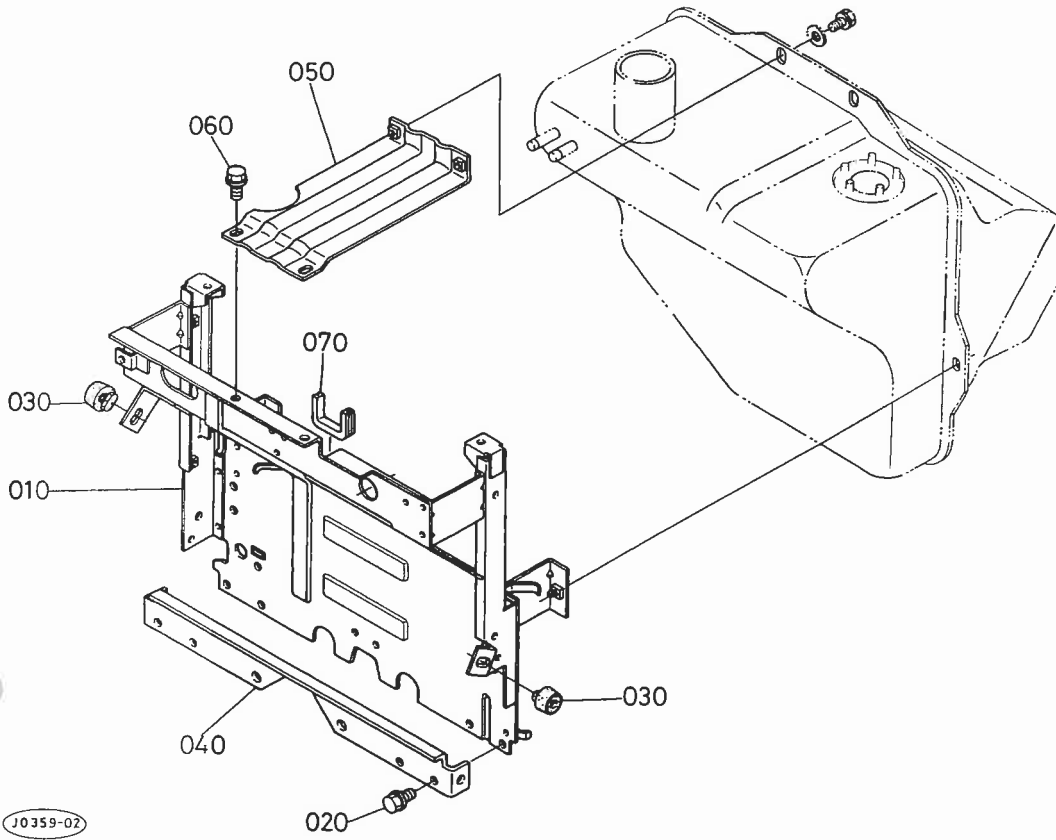
32. リザーブタンク関係



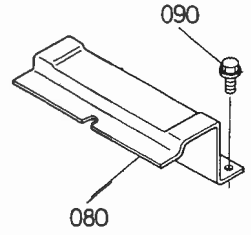
A:L₁-225, B:L₁-225D, C:L₁-R225

図番	コードNo.	部 品 名 称	数 量			互換性	備 考
			A	B	C		
010	17355-7238-0	リザーブタンク アツシ	1	1	1		
020	54911-2172-0	キャップ	1	1	1		
030	54911-2173-0	パツキン	1	1	1		
040	17325-7244-0	ウオータ オーバフロー パイプ 1	1	1	1		
050	15501-7244-0	ウオータオーバフローパイプ 2	1 ~20719	1 ~85625	1 ~85625	↔	
050	68111-4239-0	ウオータオーバフローパイプ 2	1 20720~	1 85626~	1 85626~		
060	15501-7247-0	パイプ クリツプ	3 ~20719	3 ~85625	3 ~85625		
060	15501-7247-0	パイプ クリツプ	2 20720~	2 85626~	2 85626~		
070	15501-8821-0	チュウイ ラベル	1	1	1		
080	32430-1395-0	リザーブ タンク ステア	1 ~20779	1 ~88320	1 ~88320	↔	
080	32430-1395-4	リザーブ タンク ステア	1 20780~	1 88321~	1 88321~		
090	01754-50816	フランジ ボルト	2	2	2		
100	34350-2938-0	コード バンド	1	1	1		

33. シャッタ関係



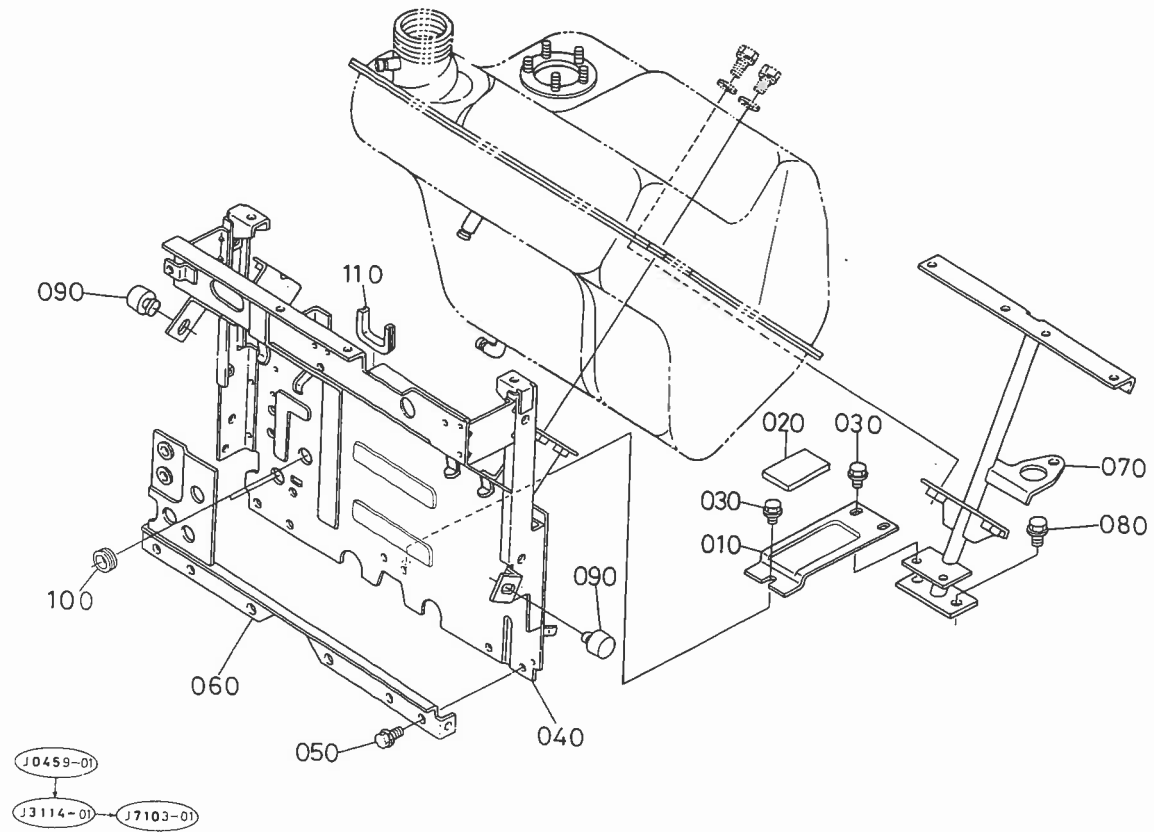
080 31351-3526-2
090 01754-50816



A:L₁-225, B:L₁-225D, C:L₁-R225

図番	コードNo.	部品名称	数量			互換性	備考
			A	B	C		
010	30400-3521-0	シャッタ プレート	1	1	-		
020	01754-50816	フランジ ボルト	4	4	-		
030	30400-1798-0	ブロックゴム	2	2	-		
040	31351-3523-0	シャッタ プレート シチュウ	1	1	-		
050	31351-3525-0	フュエル タンク ステア 1	1	1	-		
060	01754-50812	フランジ ボルト	2	2	-		
070	30430-8277-0	クツシヨン(ゴム)	1	1	-		
080	31351-3526-2	フューエル タンク ステア	1 ~20766	1 ~87519	-		
090	01754-50816	フランジ ボルト	3 ~20766	3 ~87519	-		

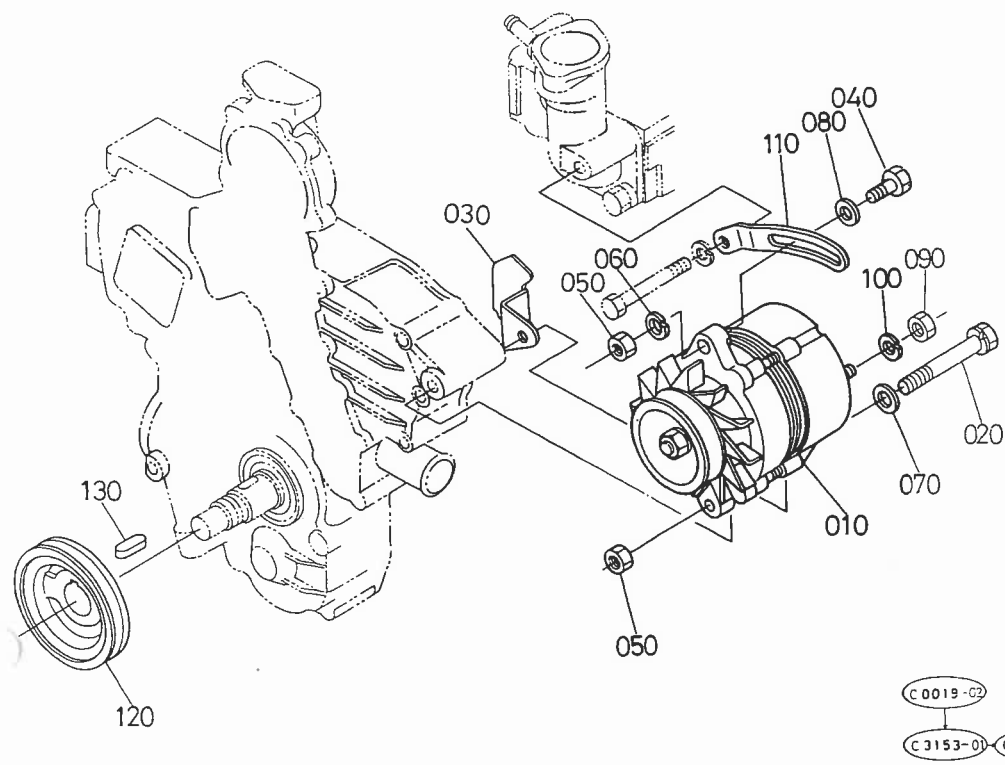
33. シャッタ関係



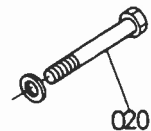
A:L₁-225, B:L₁-225D, C:L₁-R225

図番	コードNo.	部 品 名 称	数 量			互換性	備 考
			A	B	C		
010	31355-8178-0	フエエル タンク ステア	-	-	1		
020	31355-8179-0	クツシヨソ	-	-	1		
030	01754-50812	フランジ ボルト	-	-	3		
040	30430-8181-0	シャツタ プレート	-	-	1		
050	01754-50816	フランジ ボルト	-	-	4		
060	31355-8180-0	シャツタプレート シチュウ	-	-	1		
070	31355-8182-0	コウブシチュウ	-	-	1		
080	01754-51016	フランジ ボルト	-	-	2		
090	30400-1798-0	ブロックゴム	-	-	2		
100	32150-2918-0	ゴム キャツブ	-	-	2		
110	30430-8277-0	クツシヨソ(ゴム)	-	-	1		

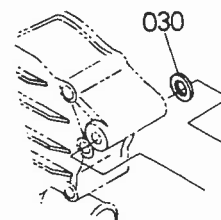
34. ダイナモ関係



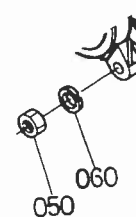
020 17331-9103-0



030 15521-9403-0



060 04512-50080



C 0019-C2

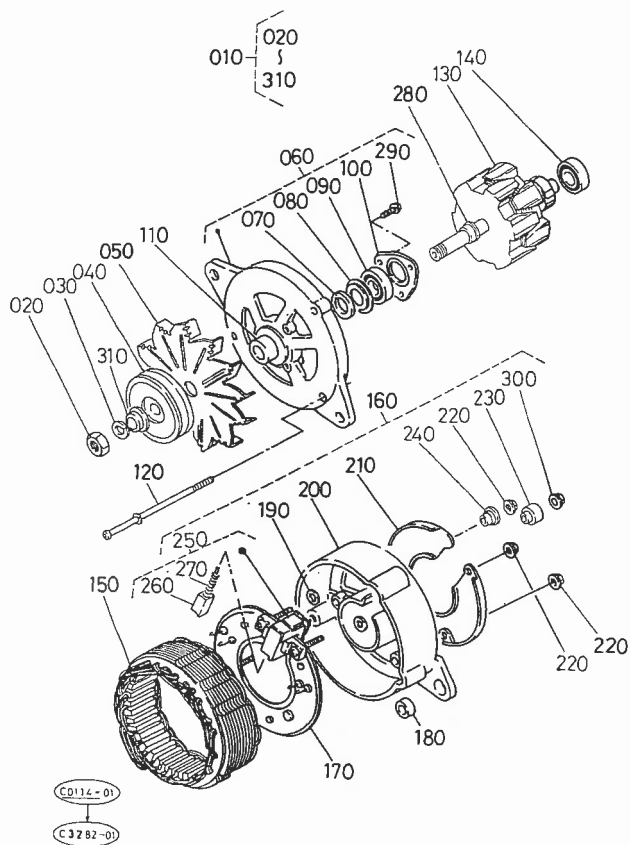
C 3153-01

C 7071-01

A:D1462-DIL-N, B:D1462-DIL-N(DC), C:D1462-DIL-N(DC)

図番	コードNo.	部品名称	数量			互換性	備考
			A	B	C		
010	15411-6401-0	ダイナモ アツシ	1	1	1		
020	17331-9103-0	ボルト(M8X106)	1 ~17328	1 ~17328	1 ~17328	✳	
020	17367-9103-0	ボルト	1 17329~	1 17329~	1 17329~		
030	15521-9403-0	ヒラ ザガネ	1 ~15713	1 ~15713	1 ~15713	✳	
030	17367-0558-0	パイプクランプ	1 15714~	1 15714~	1 15714~		
040	01153-50830	ボルト	1	1	1		
050	02156-50080	ナット	2	2	2		
060	04512-50080	バネ ザガネ	2 ~17328	2 ~17328	2 ~17328		
060	04512-50080	バネ ザガネ	1 17329~	1 17329~	1 17329~		
070	04012-50080	ヒラ ザガネ	1	1	1		
080	04015-50080	ヒラ ザガネ	1	1	1		
090	02056-50060	ナット	1	1	1		
100	04512-50060	バネ ザガネ	1	1	1		
110	15321-6442-0	ダイナモ ステア	1	1	1		
120	15321-7428-4	ファンドウ プーリ	1	1	1		
130	05712-00720	フエザ キー	1	1	1		

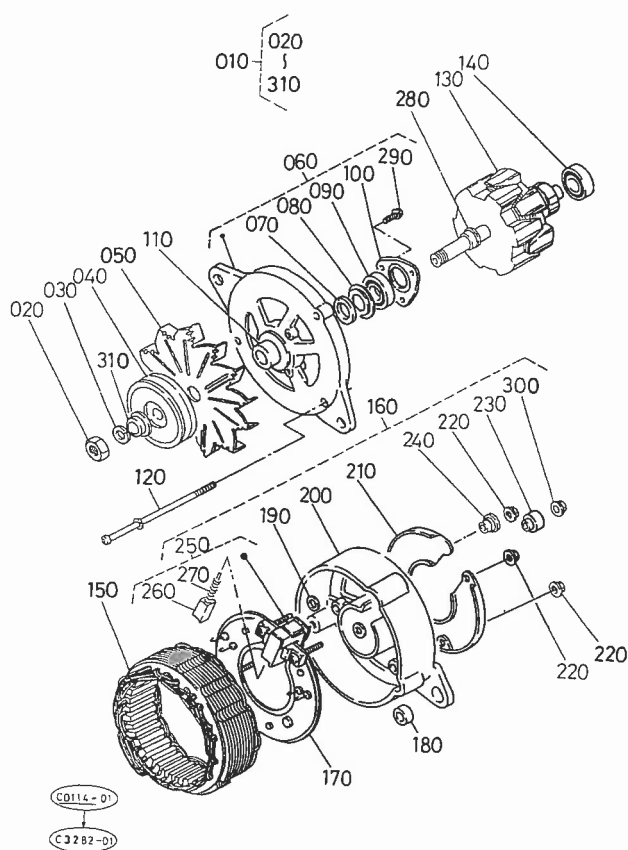
35. ダイナモ分解関係



A:L₁-225, B:L₁-225D, C:L₁-R225

図番	コードNo.	部 品 名 称	数 量			互 換 性	備 考
			A	B	C		
010	15411-6401-0	ダイナモ アツシ	1	1	1		
020	15221-9201-0	ナット	1	1	1		
030	15221-9407-0	バネザガネ	1	1	1		
040	15221-6411-0	ダイナモ プーリ	1	1	1		
050	15221-6413-0	ダイナモ ファン	1	1	1		
060	15253-6402-0	ドライブ エンド フレーム	1	1	1		
070	15221-6479-0	オイル フェルト	1	1	1		
080	15221-6483-0	フェルト カバー	1	1	1		
090	08121-06202	ボール ベアリング	1	1	1		
100	15221-6471-0	リテーナ プレート	1	1	1		
110	15221-6415-0	カラー	1	1	1		
120	15321-6426-0	スルーボルト	3	3	3		
130	15606-6403-0	アーマチュア	1	1	1		
140	08141-06201	ボール ベアリング	1	1	1		
150	15606-6405-0	ヨーク	1	1	1		
160	15321-6407-0	エンド フレーム アツシ	1	1	1		
170	15321-6485-0	レクティファイヤ アツシ	1	1	1		
180	15221-6421-0	ブツシュ	1	1	1		
190	15321-6438-0	インシュレーション ザガネ	2	2	2		
200	15321-6406-0	エンド フレーム	1	1	1		
210	15321-6423-0	エンド カバー	1	1	1		
220	14182-9203-0	ナット	3	3	3		
230	15321-6492-0	インシュレーション ブツシュ	1	1	1		
240	15221-6491-0	インシュレーション ブツシュ	1	1	1		

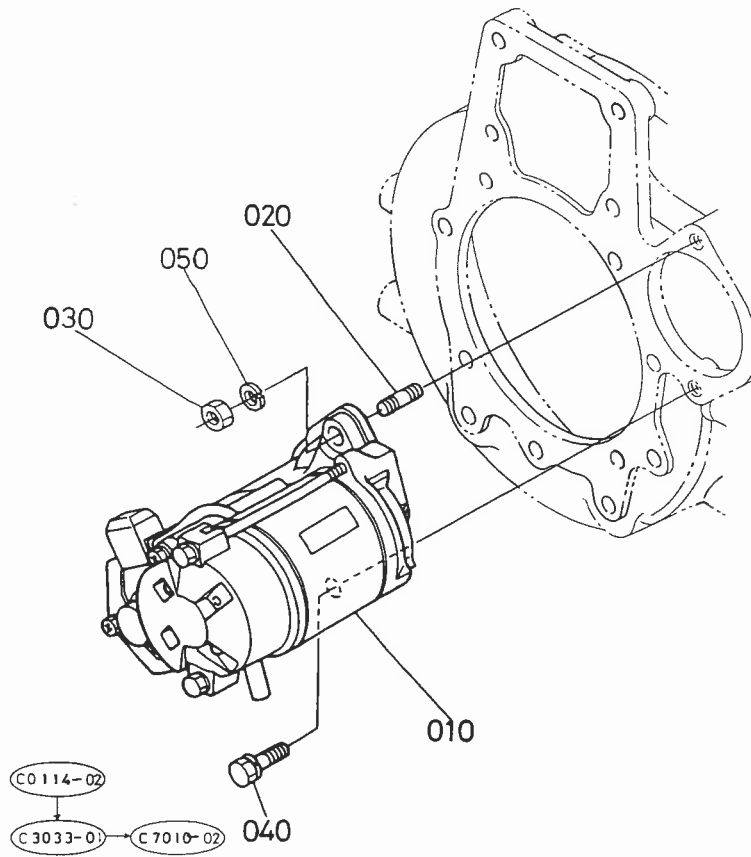
35. ダイナモ分解関係



A:L₁-225, B:L₁-225D, C:L₁-R225

図番	コードNo.	部品名称	数量			互換性	備考
			A	B	C		
250	15321-6431-0	ブラシ ホルダ アツシ	1	1	1		
260	15221-6409-0	ブラシ	2	2	2		
270	15221-6433-0	ブラシ スプリング	2	2	2		
280	15221-6416-0	スペーサ	1	1	1		
290	15411-9331-0	ボルト	3	3	3		
300	15451-9408-0	ナット	1	1	1		
310	15321-6417-0	スペーサ	1	1	1		

36. スタータ関係

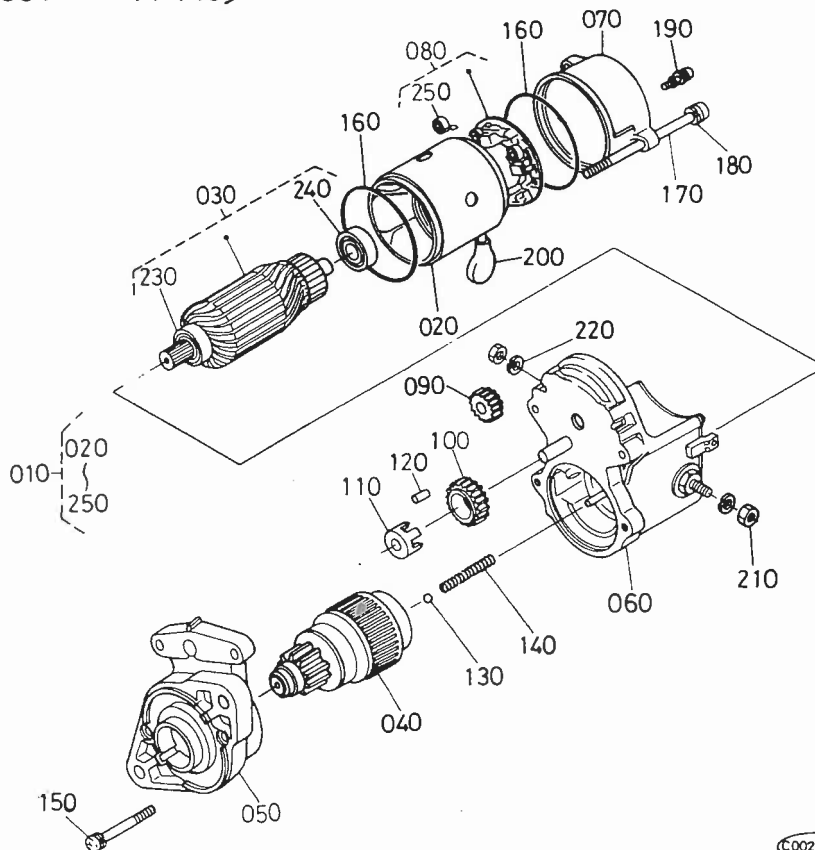


A:D1462-DIL-N, B:D1462-DIL-N(DC), C:D1462-DIL-N(DC)

図番	コードNo.	部品名称	数量			互換性	備考
			A	B	C		
010	15511-6301-0	スタータ アツシ	1 ~20331	1 ~77443	1 ~77443	↔ ↔ ↔	
010	15461-6301-0	スタータ アツシ	1 20332~	1 77444~	1 77444~		
010	17331-6301-0	スタータ アツシ	1 20766~	1 86689~	1 86689~		
020	01517-51028	スタツド	1	1	1		
030	02176-50100	ナツト	1	1	1		
040	01133-51030	ボルト	1	1	1		
050	04512-50100	バネ ザガネ	1	1	1		

37. スタータ分解関係

[旧 ~20331・~77443]



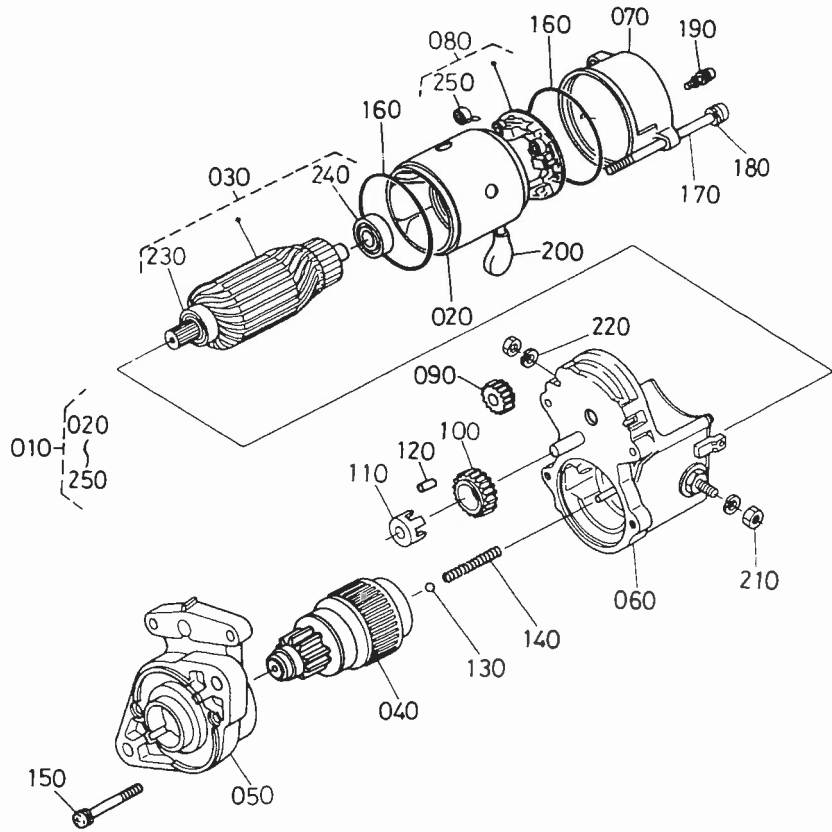
(C0022-G1)

A:L₁-225, B:L₁-225D, C:L₁-R225

図番	コードNo.	部品名称	数量			互換性	備考
			A	B	C		
010	15511-6301-0	スタータ アツシ	1	1	1		
020	15461-6308-0	ヨーク アツシ	1	1	1		
030	15511-6307-0	アマチュア アツシ	1	1	1		
040	15521-6304-0	オーバ ランニング スイッチ	1	1	1		
050	15511-6303-0	ドライブエンド フレーム	1	1	1		
060	15511-6302-0	マグネチック スイッチ アツシ	1	1	1		
070	15511-6320-0	エンド フレーム	1	1	1		
080	15511-6338-0	ブラシ ホルダ アツシ	1	1	1		
090	15511-6326-0	ギヤー 1	1	1	1		
100	15401-6327-0	ギヤー 2	1	1	1		
110	19212-6311-0	リテーナー	1	1	1		
120	19212-6310-0	ローラ	5	5	5		
130	19212-9713-0	ボール	1	1	1		
140	19212-6312-0	スプリング	1	1	1		
150	15501-9331-0	ナベ コネジ	2	2	2		
160	15511-9666-0	O リング	2	2	2		
170	15511-6332-0	スルー ボルト	2	2	2		
180	04512-50060	スプリング ワツシヤ	2	2	2		
190	15511-6376-0	ボルト アツシ	2	2	2		
200	15511-6345-0	カバー	1	1	1		
210	13963-9201-0	ナット ヘキサゴン	1	1	1		
220	04512-50080	バネザガネ	1	1	1		
230	15511-6350-0	ボール ベアリング 1	1	1	1		
240	15511-6353-0	ボール ベアリング 2	1	1	1		

37. スタータ分解関係

〔旧 20331・77443〕



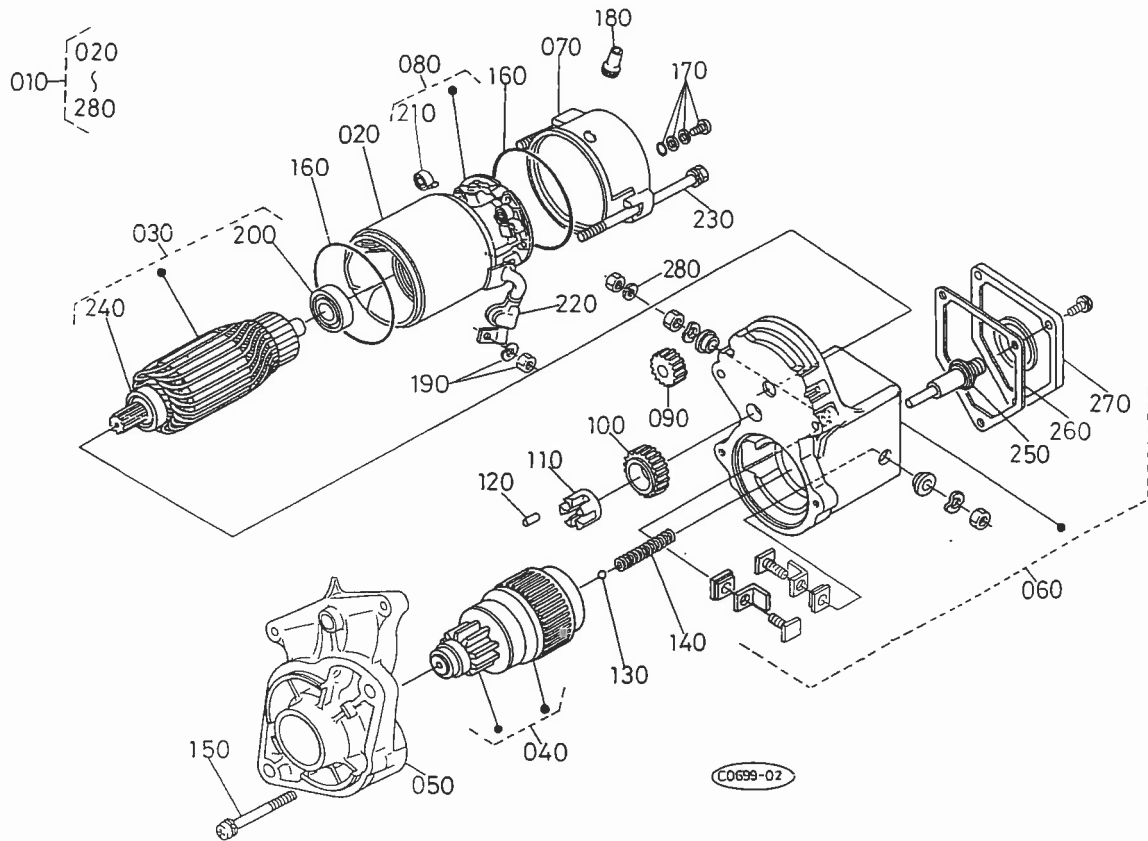
(C0022-G1)

A:L₁-225, B:L₁-225D, C:L₁-R225

図番	コードNo.	部品名称	数量			互換性	備考
			A	B	C		
250	15401-6339-0	ブラシ スプリング	4	4	4		

37. スタータ分解関係

[新 20332～・77444～]

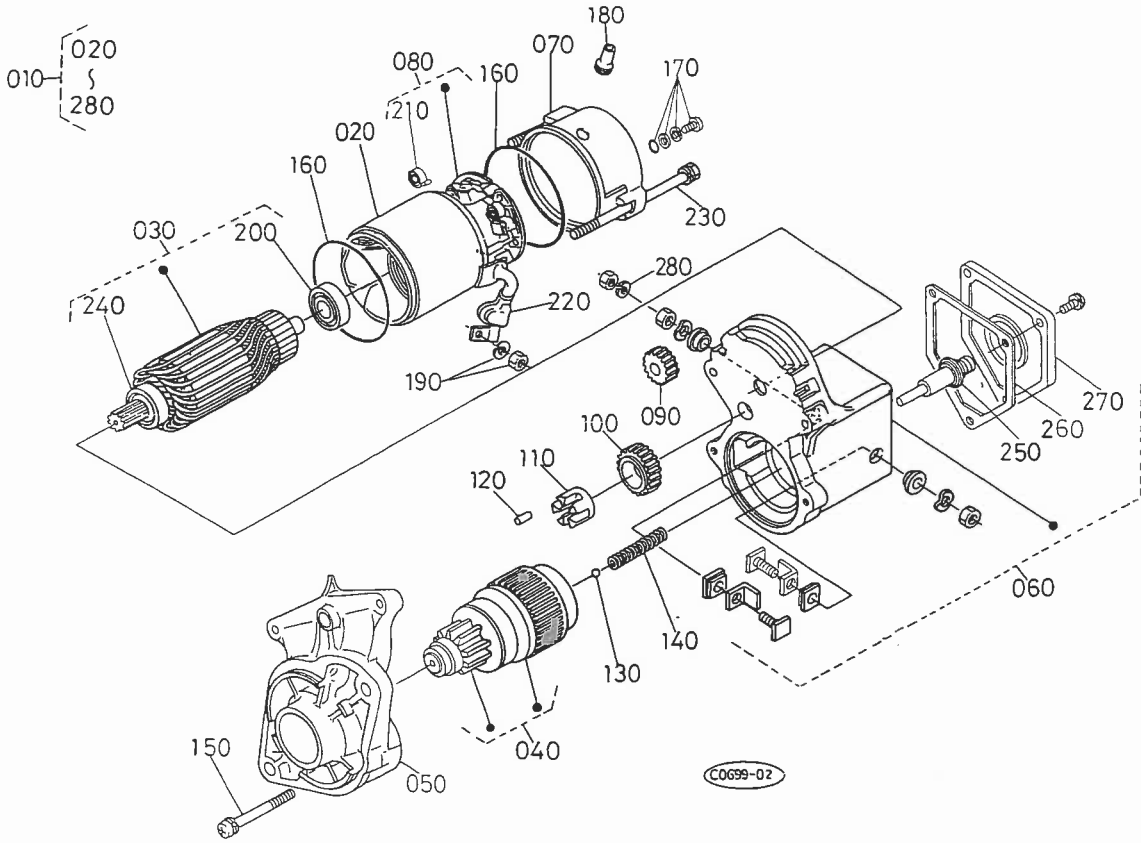


A:L₁-225, B:L₁-225D, C:L₁-R225

図番	コードNo.	部品名称	数量			互換性	備考
			A	B	C		
010	15461-6301-0	スタータ アツシ	1	1	1		
020	15461-6308-0	ヨーク アツセンブリ	1	1	1		
030	15511-6307-0	アマチュア アツシ	1	1	1		
040	15461-6304-0	クラッチ アツセンブリ	1	1	1		
050	15511-6303-0	ドライブエンド フレーム	1	1	1		
060	15511-6302-0	マグネチック スイッチ アツシ	1	1	1		
070	15511-6320-0	エンドフレーム アツセンブリ	1	1	1		
080	15511-6338-0	ブラシ ホルダ アツシ	1	1	1		
090	15511-6326-0	ギヤー 1	1	1	1		
100	15401-6327-0	ギヤー 2	1	1	1		
110	19212-6311-0	リテーナー	1	1	1		
120	19212-6310-0	ローラ	5	5	5		
130	19212-9713-0	ボール	1	1	1		
140	19212-6312-0	スプリング	1	1	1		
150	15501-9331-0	ナベ コネジ	2	2	2		
160	15511-9666-0	O リング	2	2	2		
170	15511-6376-0	ボルト アツシ	2	2	2		
180	15511-6345-0	カバー	1	1	1		
190	13963-9201-0	ナット ヘキサゴン	1	1	1		
200	15511-6353-0	ボール ベアリング 2	1	1	1		
210	15401-6339-0	ブラシ スプリング	4	4	4		
220	15504-6312-0	コード カバー	1	1	1		
230	19215-6332-0	スルーボルト	2	2	2		
240	15511-6350-0	ボール ベアリング 1	1	1	1		

37. スタータ分解関係

[新 20332~・77444~]

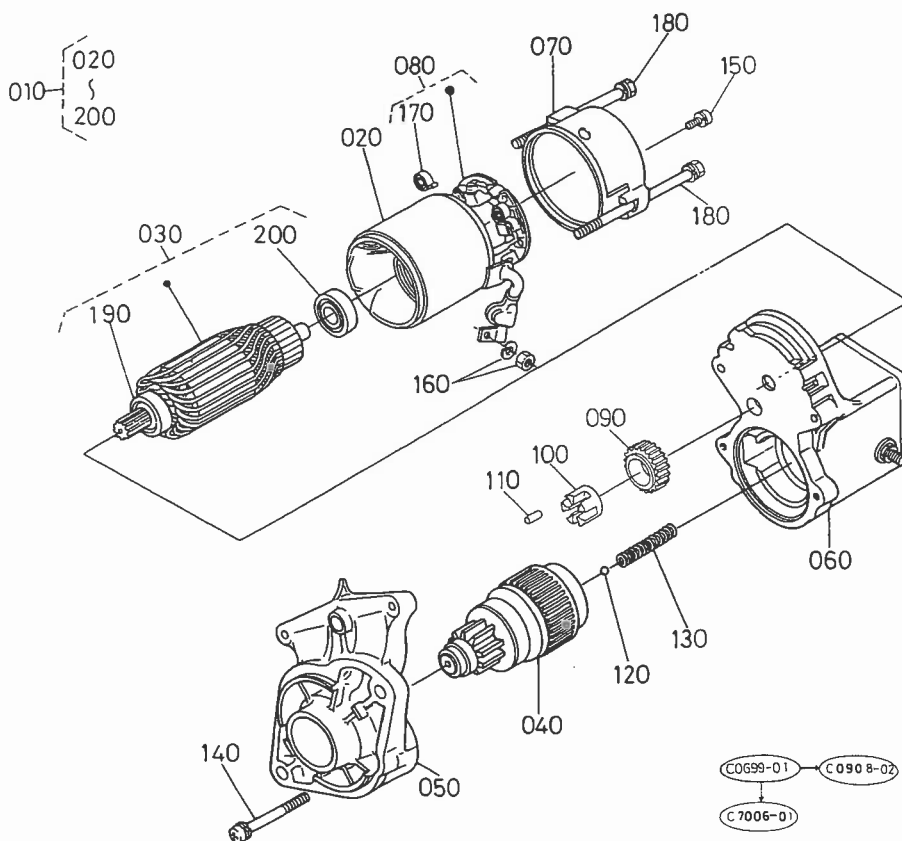


A:L₁-225, B:L₁-225D, C:L₁-R225

図番	コードNo.	部品名称	数 量			互換性	備 考
			A	B	C		
250	15461-6399-0	ブランジヤ	1	1	1		
260	15461-6352-0	ガスケット	1	1	1		
270	15461-6351-0	ソレノイド カバー	1	1	1		
280	04512-50080	バネ ザガネ	1	1	1		

37. スタータ分解関係

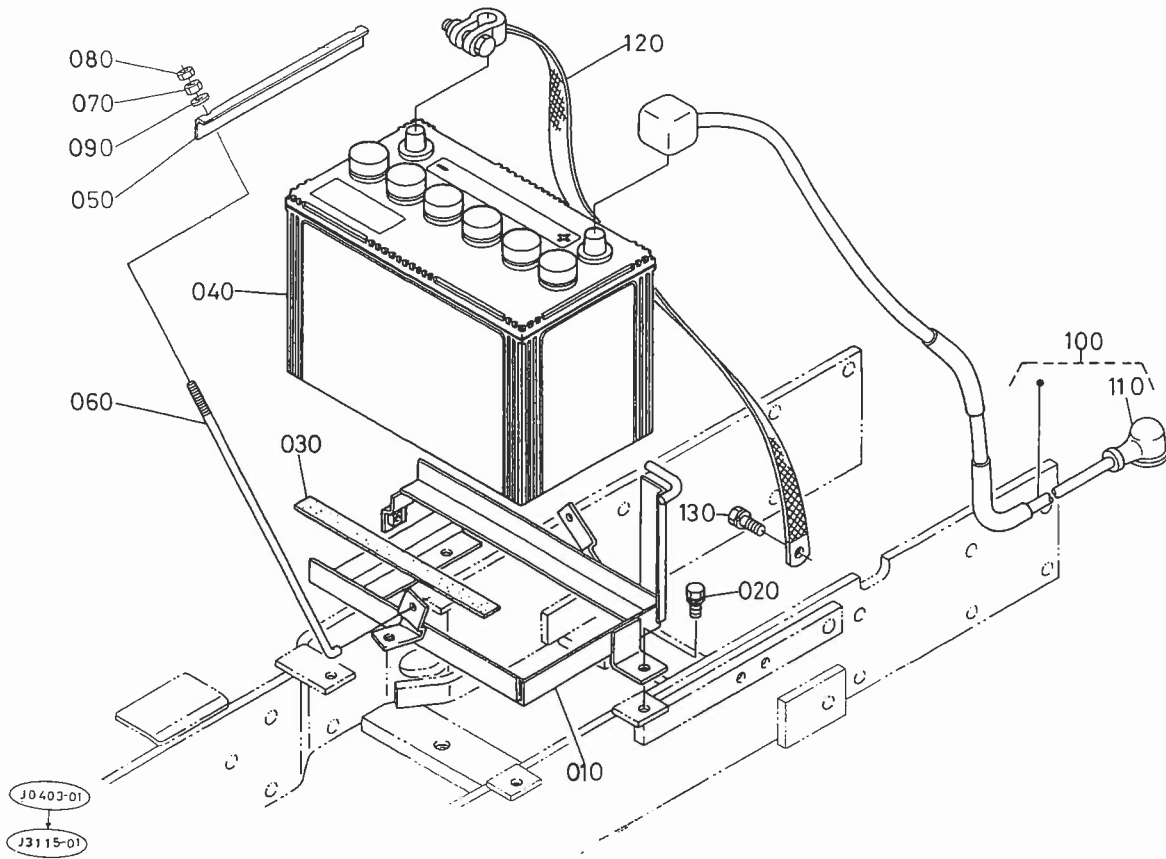
[新 20766～・86689～]



A:L₁-225, B:L₁-225D, C:L₁-R225

図番	コードNo.	部 品 名 称	数 量			互 換 性	備 考
			A	B	C		
010	17331-6301-0	スタータ アツシ	1	1	1		
020	16271-6308-0	ヨーク	1	1	1		
030	16271-6307-0	アマチュア	1	1	1		
040	15521-6304-0	オーバ ランニング スイッチ	1	1	1		
050	15501-6303-0	ドライブ エンド フレーム	1	1	1		
060	17311-6302-0	マグネチック スイッチ	1	1	1		
070	15501-6320-0	エンド フレーム	1	1	1		
080	16251-6338-0	ブラシ ホルダ	1	1	1		
090	15401-6327-0	ギヤ 2	1	1	1		
100	19212-6311-0	リテーナー	1	1	1		
110	19212-6310-0	ローラ	1	1	1		
120	19212-9713-0	ボール	5	5	5		
130	19212-6312-0	スプリング	1	1	1		
140	15501-9331-0	ナベ コネジ	2	2	2		
150	15501-9102-0	ボルト	2	2	2		
160	13963-9201-0	ナット ヘキサゴン	1	1	1		
170	15401-6339-0	ブラシ スプリング	4	4	4		
180	15501-6332-0	スルー ボルト	2	2	2		
190	15504-6350-0	ボール ベアリング	1	1	1		
200	15504-6353-0	ボール ベアリング	1	1	1		

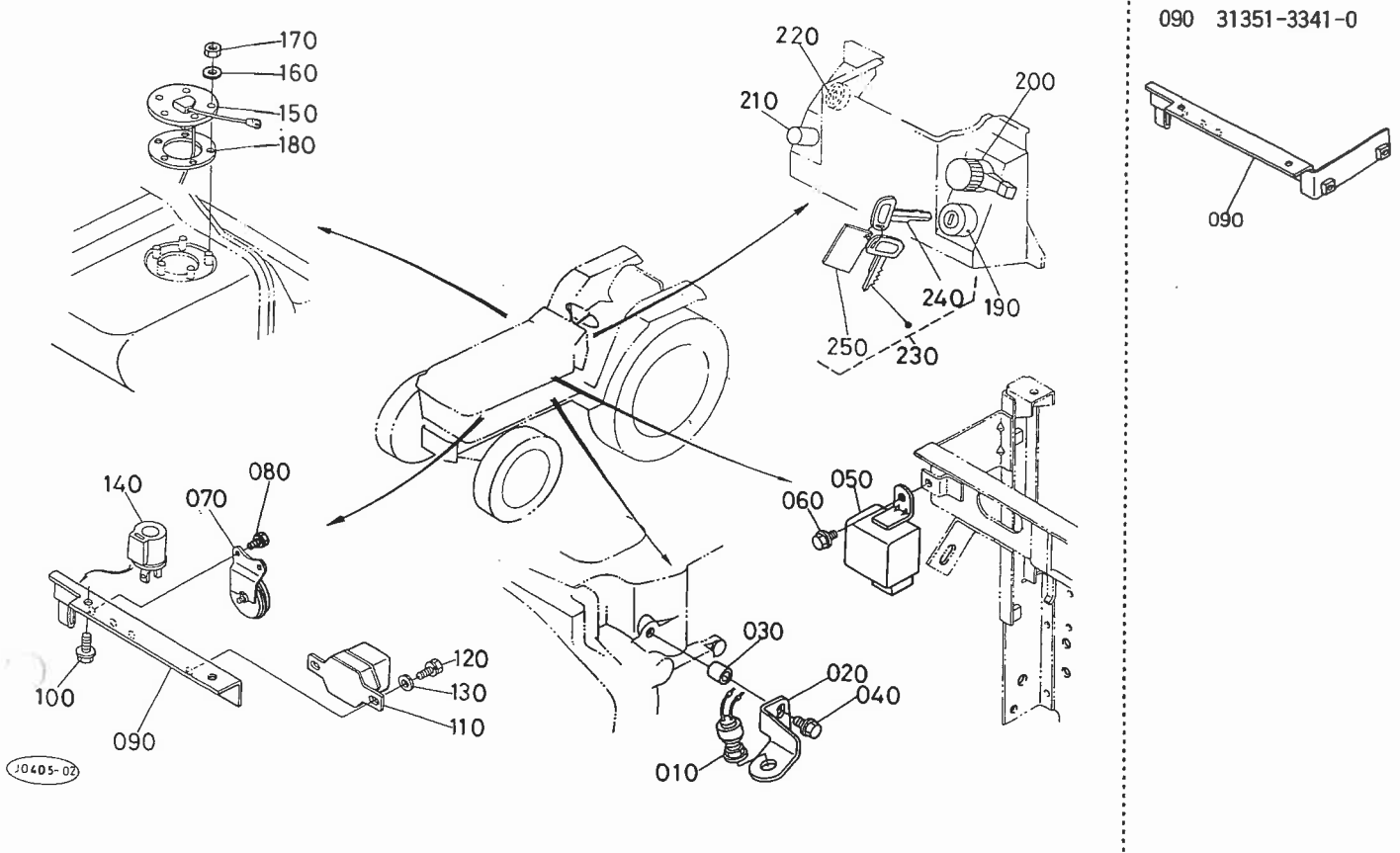
38. バッテリー関係



A:L₁-225, B:L₁-225D, C:L₁-R225

図番	コードNo.	部 品 名 称	数 量			互換性	備 考
			A	B	C		
010	30400-1381-0	バッテリー サポート	1	1	1		
020	01123-50816	ボルト	3	3	3		
030	31351-1382-0	バッテリー クッション	2	2	2		
040	30442-3310-0	バッテリー75D31R-MF	1	1	1		
050	31351-3311-0	バッテリー トメカナゲ	1	1	1		
060	38240-3329-0	フック ボルト(バッテリー)	2	2	2		
070	31351-3314-0	ナット	2	2	2		
080	02014-50060	ナット	2	2	2		
090	04015-50060	ヒラ ザガネ	2	2	2		
100	31341-3333-0	バッテリーコード	1	1	1		
110	31351-9403-0	バッテリー ゴム キャップ	1	1	1		
120	31351-3334-0	バッテリー アース コード	1	1	1		
130	01123-50814	ボルト	1	1	1		

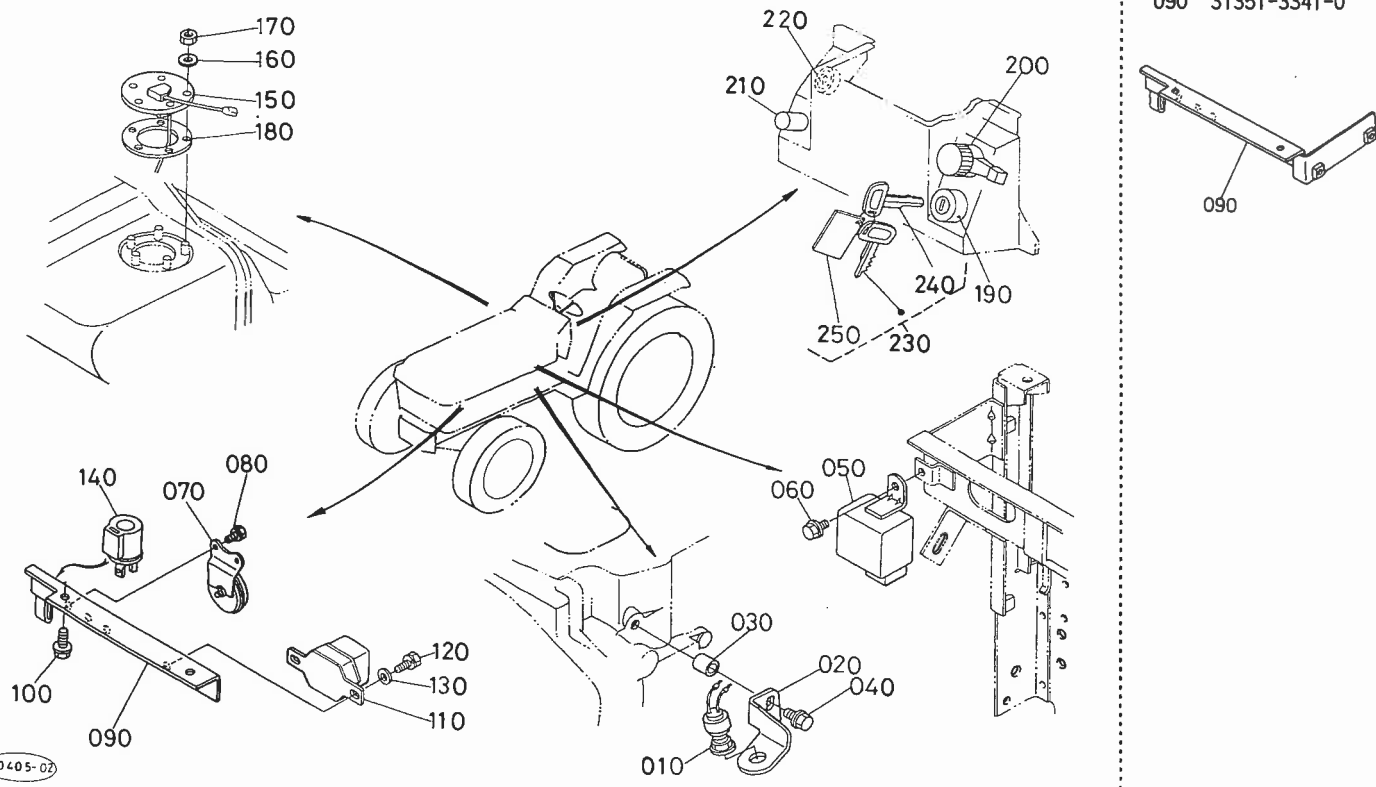
39. スイッチ・レギュレータ関係



A:L₁-225, B:L₁-225D, C:L₁-R225

図番	コードNo.	部 品 名 称	数 量			互換性	備 考
			A	B	C		
010	37150-3224-0	セーフティ スイッチ	1	1	-		
020	31351-3225-0	セーフティ スイッチ ブラケット	1	1	-		
030	31351-3227-2	ブラケット スペーサ	1	1	-		
040	01774-51040	フランジ ボルト	1	1	-		
050	31351-3141-0	タイマ	1	1	-		
060	01754-50610	フランジ ボルト	1	1	-		
070	66591-5530-0	ホーン カンビ	1	1	-		
080	01023-50612	ボルト	2	2	-		
090	31351-3341-0	レギュレータ トリツケイタ	1 ~20476	1 ~79583	-	↔	
090	30442-3341-0	レギュレータ トリツケイタ	1 20477~	1 79584~	-		
100	01754-50816	フランジ ボルト	2	2	-		
110	33251-7401-0	レギュレータ アツシ	1	1	-		
120	01023-50612	ボルト	2	2	-		
130	04013-50060	ヒラ ザガネ	2	2	-		
140	38240-3370-0	フラツシャ ユニット	1	1	-		
150	31331-3120-2	フユエル ユニット	1	1	-		
160	04013-50050	ヒラ ザガネ	5	5	-		
170	02054-50050	ナット	5	5	-		
180	36330-7531-0	ガスケット	1	1	-		
190	32430-3182-0	メイン スイッチ	1	1	-		
200	31351-3210-0	コンビネーション スイッチ	1	1	-		
210	38240-3241-0	ホーン スイッチ	1	1	-		
220	17331-6595-0	グローランプ	1	1	-		
230	31351-3185-0	メイン スイッチ キー アツシ	1	1	-		

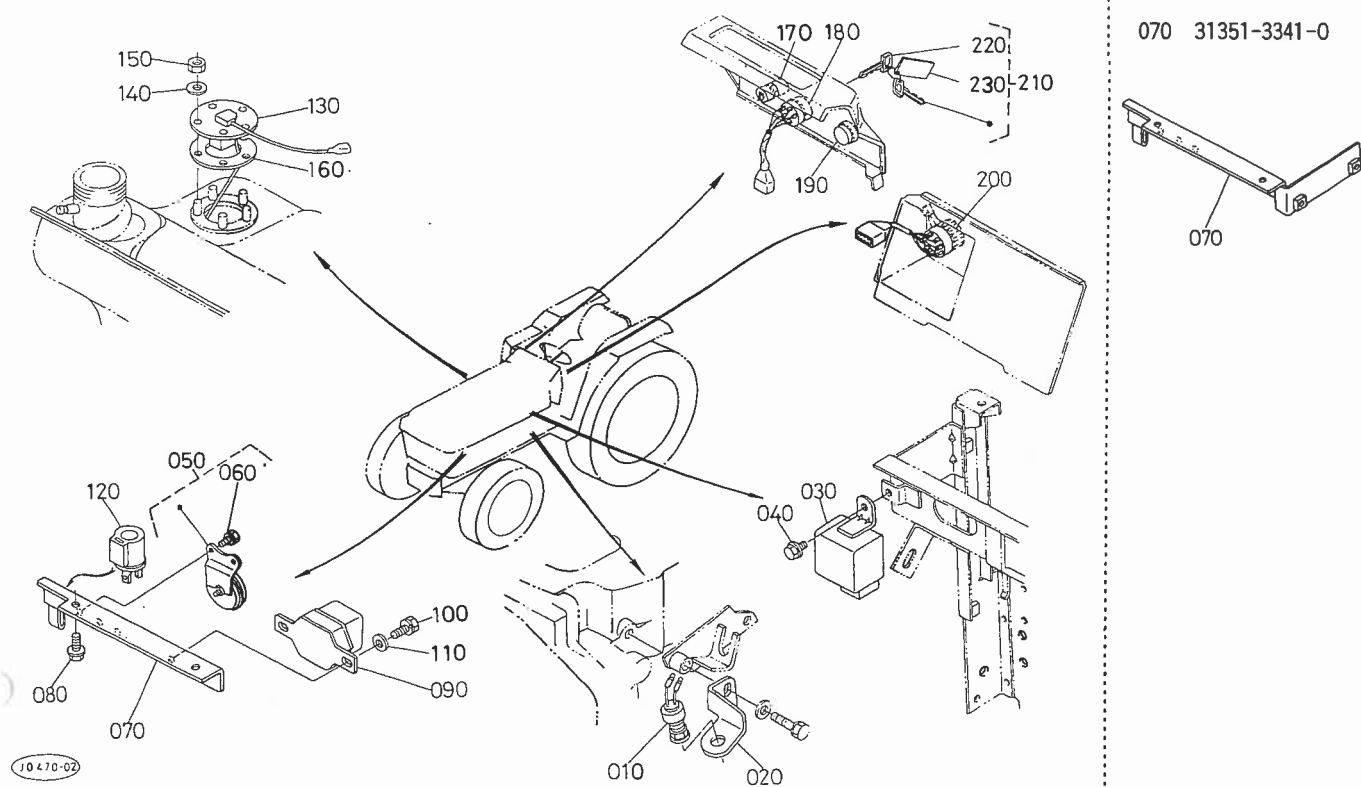
39. スイッチ・レギュレータ関係



A:L₁-225, B:L₁-225D, C:L₁-R225

図番	コードNo.	部品名称	数量			互換性	備考
			A	B	C		
240	31351-3181-0	メイン スイッチ キー	1	1	-		
250	34350-3186-0	アンゼン ケンシヨウ コンブ	1	1	-		

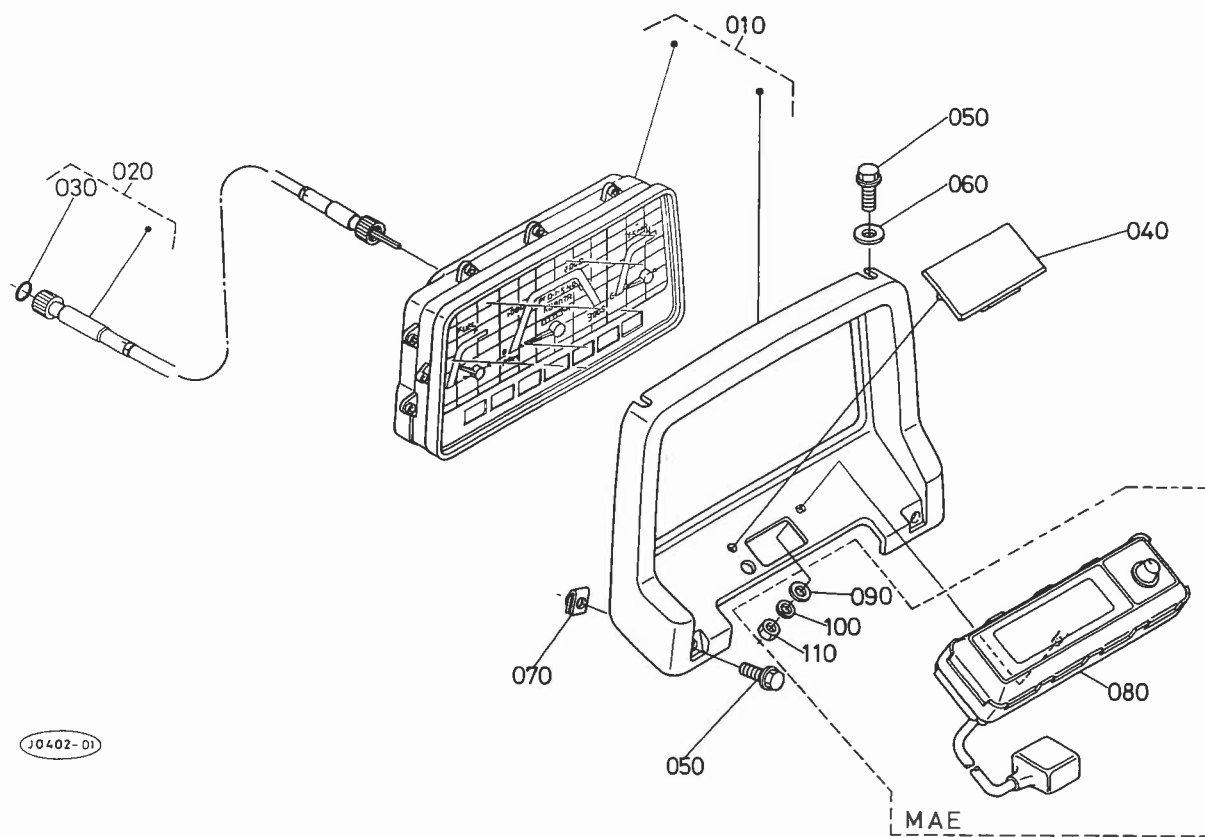
39. スイッチ・レギュレータ関係



A:L₁-225, B:L₁-225D, C:L₁-R225

図番	コードNo.	部 品 名 称	数 量			互換性	備 考
			A	B	C		
010	37150-3224-0	セーフティ スイッチ	-	-	1		
020	31351-3225-0	セーフティ スイッチ ブラケット	-	-	1		
030	31351-3141-0	タイマ	-	-	1		
040	01754-50610	フランジ ボルト	-	-	1		
050	66591-5530-0	ホーン カンビ	-	-	1		
060	01023-50612	ボルト	-	-	2		
070	31351-3341-0	レギュレータ トリツケイタ	-	-	1 ~79583	↔	
070	30442-3341-0	レギュレータ トリツケイタ	-	-	1 79584~		
080	01754-50816	フランジ ボルト	-	-	2		
090	33251-7401-0	レギュレータ アツシ	-	-	1		
100	01023-50612	ボルト	-	-	2		
110	04013-50060	ヒラ ザガネ	-	-	2		
120	38240-3370-0	フラツシャ ユニット	-	-	1		
130	31355-8450-0	フユエル ユニット	-	-	1		
140	04013-50050	ヒラ ザガネ	-	-	5		
150	02054-50050	ナツト	-	-	5		
160	36330-7531-0	ガスケット	-	-	1		
170	38240-3241-0	ホーン スイッチ	-	-	1		
180	32430-3182-0	メイン スイッチ	-	-	1		
190	17331-6595-0	グローランプ	-	-	1		
200	31351-3210-0	コンビネーション スイッチ	-	-	1		
210	31351-3185-0	メイン スイッチ キー アツシ	-	-	1		
220	31351-3181-0	メイン スイッチ キー	-	-	1		
230	34350-3186-0	アンゼン ケンシヨウ コンブ	-	-	1		

40. パネル関係

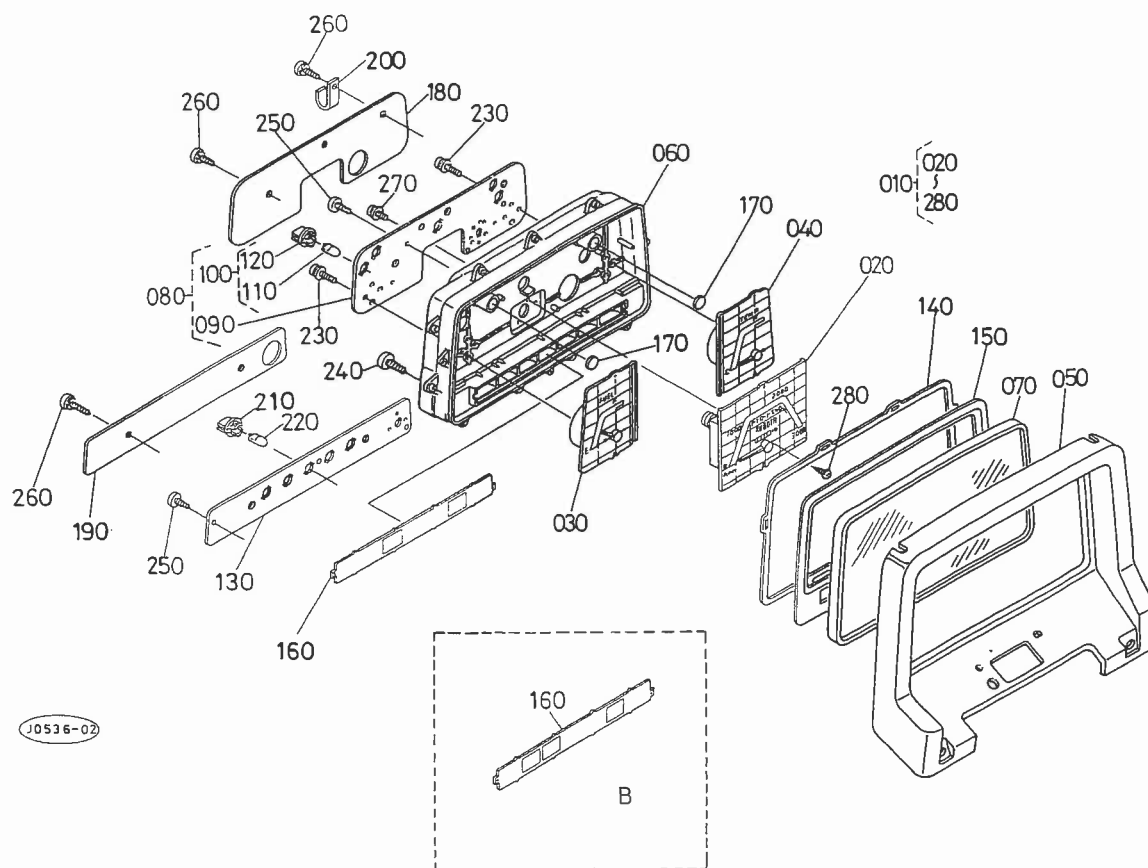


JO402-01

A:L₁-225, B:L₁-225D, C:L₁-R225

図番	コードNo.	部品名称	数量			互換性	備考
			A	B	C		
010	30200-3110-0	パネルボード アツシ	1 ~20476	1 ~79583	-	←	
010	30200-3110-2	パネルボード アツシ	1 20477~	1 79584~	-	←	
010	30220-3110-0	パネルボード アツシ	-	1 ~79583	-	←	B
010	30220-3110-3	パネルボード アツシ	-	1 79584~	-	←	B
020	31341-3465-0	フレキシブルケーブル	1 ~20631	1 ~84522	-	←	
020	31341-3465-4	フレキシブルケーブル	1 20632~	1 84523~	-	←	
030	04811-10080	0 リング	1	1	-		
040	30400-3113-0	デコレーション プレート	1	1	-		MAE除く
050	31351-1879-0	フランジ ボルト M6	4	4	-		
060	31351-1886-0	ザガネ マル 7	2	2	-		
070	38240-2925-0	スプリング ナット6	2	2	-		
080	30403-3455-0	デプス ディスプレイ	1	1	-		MAE
090	04012-50060	ヒラ ザガネ	2	2	-		MAE
100	04512-50060	バネ ザガネ	2	2	-		MAE
110	02014-50060	ナット	2	2	-		MAE

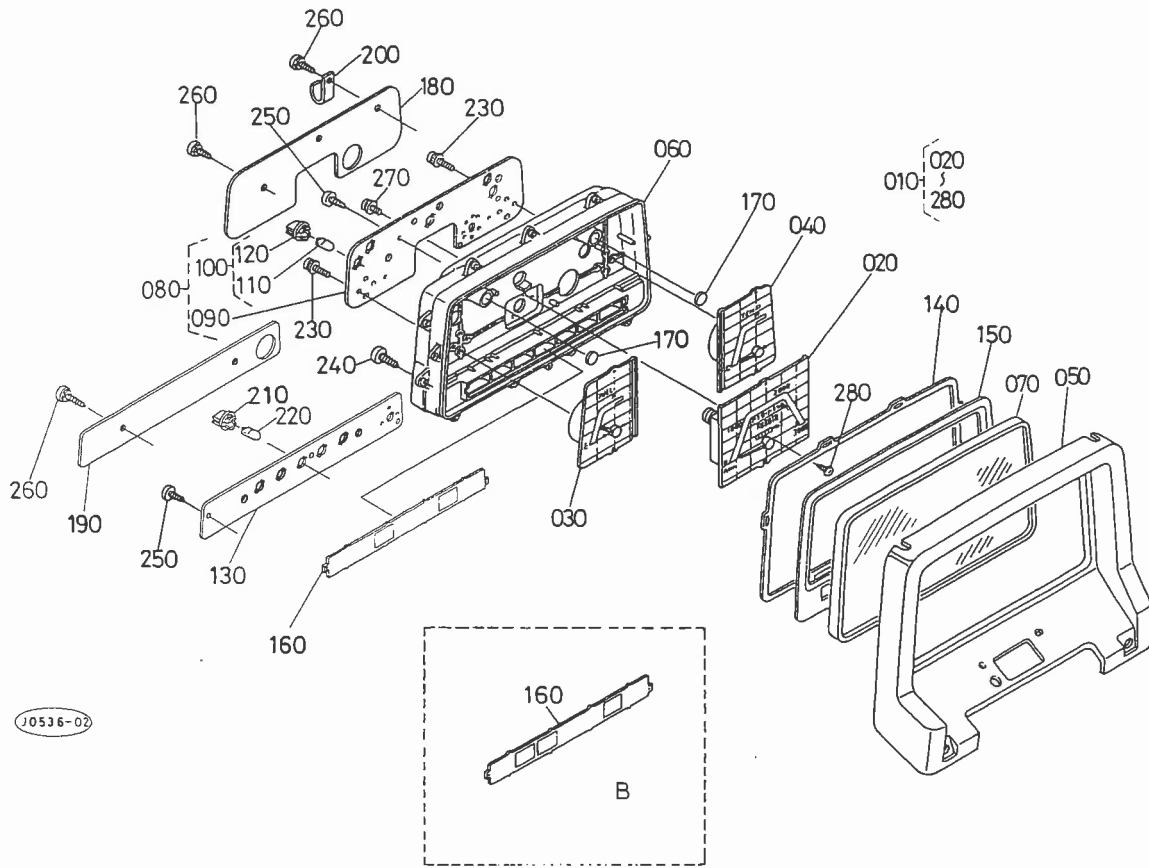
41. パネルボード分解関係



A:L₁-225, B:L₁-225D, C:L₁-R225

図番	コードNo.	部品名称	数量			互換性	備考
			A	B	C		
010	30200-3110-0	パネルボード アツシ	1 ~20476	1 ~79583	-	↔	
010	30200-3110-2	パネルボード アツシ	1 20477~	1 79584~	-	↔	
010	30220-3110-0	パネルボード アツシー-B	-	1 ~79583	-	↔	B
010	30220-3110-3	パネルボード アツシー-B	-	1 79584~	-	↔	B
020	30400-9371-0	タコメータ アツセン	1	1	-		
030	30400-9372-0	フューエル ゲージ アツセン	1	1	-		
040	30400-9373-0	テンバラチャ ゲージ アツセン	1 ~20476	1 ~79583	-	↔	
040	30400-9373-2	テンバラチャ ゲージ アツセン	1 20477~	1 79584~	-	↔	
050	30400-9374-0	フード	1	1	-		
060	31351-9375-0	ケース	1	1	-		
070	31351-9376-0	ガラス ウィズバツキン	1	1	-		
080	31351-9377-0	プレートサブアツセンブリ	1	1	-		
090	32530-9481-0	プレートサブ アツセンブリ	1	1	-		
100	38240-3146-0	ランプ アツシ	5	5	-		
110	38240-3147-0	バルブ	5	5	-		
120	38240-3148-0	ソケット	5	5	-		
130	30200-9378-0	プレート サブアツセン	1	1	-		
130	30220-9378-0	プレート サブ アツセン-B	-	1	-		B
140	31351-9379-0	バツキンラバー	1	1	-		
150	31351-9380-0	プレート ウィンド	1	1	-		
160	30200-9381-0	レンズ	1	1	-		
160	30220-9381-0	レンズ-B	-	1	-		B
170	31351-9382-0	レンズ	2	2	-		
180	31351-9383-0	ケース ロア	1	1	-		

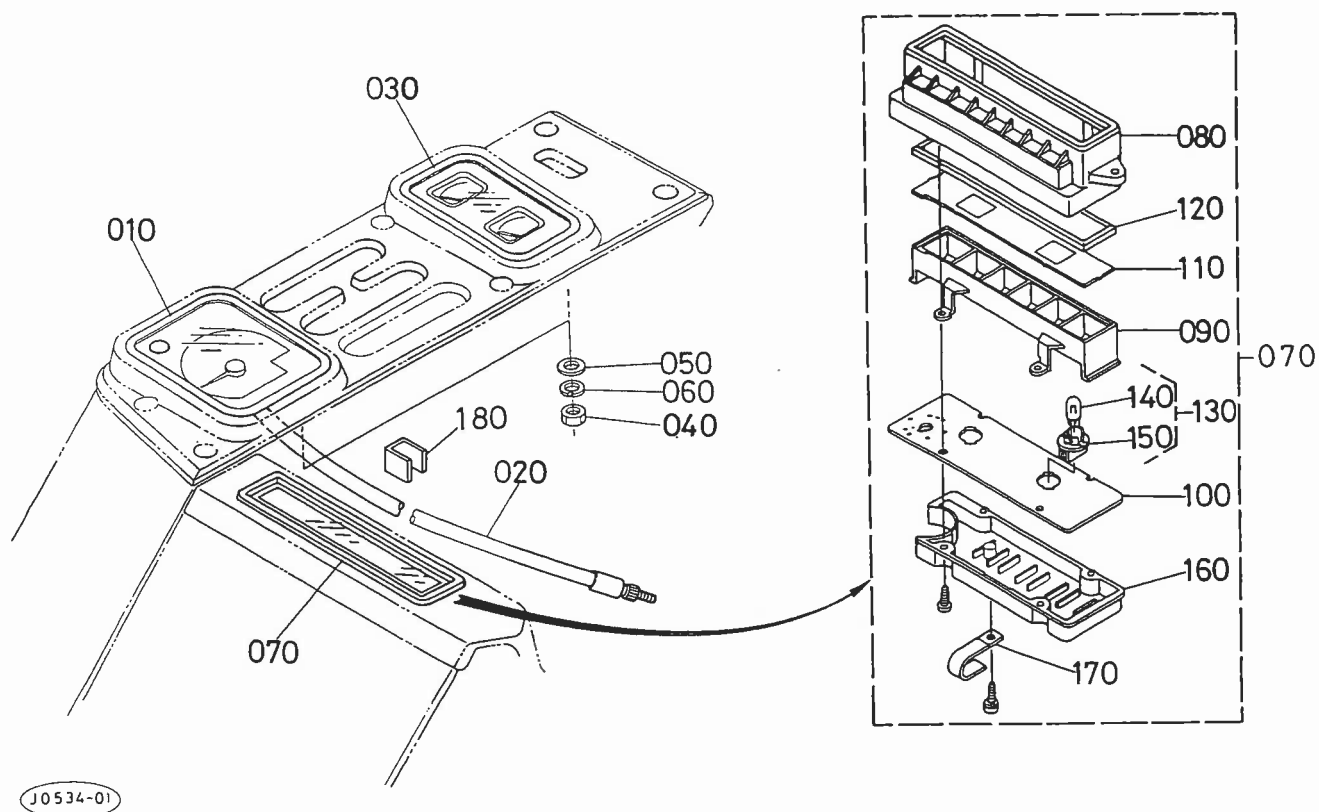
41. パネルボード分解関係



A:L₁-225, B:L₁-225D, C:L₁-R225

図番	コードNo.	部 品 名 称	数 量			互換性	備 考
			A	B	C		
190	31351-9384-0	ケース ロア	1	1	-		
200	31351-9385-0	クランプ	2	2	-		
210	38240-3148-0	ソケット	2	2	-		
210	38240-3148-0	ソケット	-	3	-		B
220	38240-3147-0	バルブ	2	2	-		
220	38240-3147-0	バルブ	-	3	-		B
230	32530-9493-0	ザガネツキコネジ	6	6	-		
240	03514-50420	タツピン ネジ	11	11	-		
250	35533-7621-0	スクリュ	6	6	-		
260	35533-7618-0	スクリュ	5	5	-		
270	32530-9490-0	ザガネツキコネジ	2	2	-		
280	32530-9469-0	タツピンネジ	2	2	-		

42. メータ関係

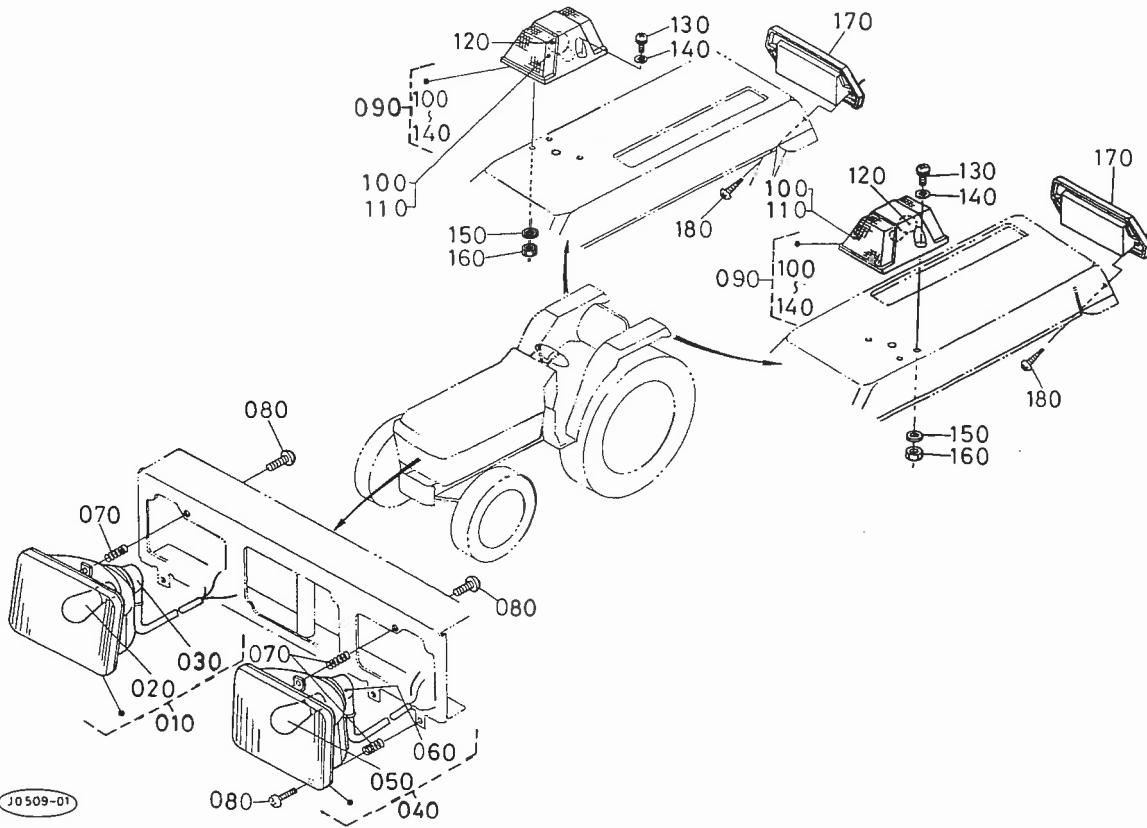


JO534-01

A:L₁-225, B:L₁-225D, C:L₁-R225

図番	コードNo.	部 品 名 称	数 量			互換性	備 考
			A	B	C		
010	31355-8420-0	タコ メータ	-	-	1		
020	31345-8425-0	フレキシブル ケーブル	-	-	1		
030	31355-8430-0	コンビネーション メータ	-	-	1		
040	02054-50050	ナット	-	-	4		
050	04013-50050	ヒラ ザガネ	-	-	4		
060	04512-50050	バネ ザガネ	-	-	4		
070	30230-8440-0	モニタランプ アツシ	-	-	1		
070	30240-8440-0	モニタランプアツシー-B	-	-	1		B
080	31355-9390-0	フード	-	-	1		
090	31355-9391-0	ケース	-	-	1		
100	30230-9392-0	プリント サブアツセン	-	-	1		
100	30240-9392-0	プリント サブ アツセン-B	-	-	1		B
110	30230-9393-0	レンズ	-	-	1		
110	30240-9393-0	レンズ-B	-	-	1		B
120	31355-9394-0	ガラス ウィズ パツキン	-	-	1		
130	38240-3146-0	ランプ アツシ	-	-	2		
130	38240-3146-0	ランプ アツシ	-	-	3		B
140	38240-3147-0	バルブ	-	-	2		
140	38240-3147-0	バルブ	-	-	3		B
150	38240-3148-0	ソケット	-	-	2		
150	38240-3148-0	ソケット	-	-	3		B
160	31355-9395-0	ケース ロア	-	-	1		
170	31351-9385-0	クランプ コード	-	-	1		
180	66706-5522-0	コードウケ	-	-	1		

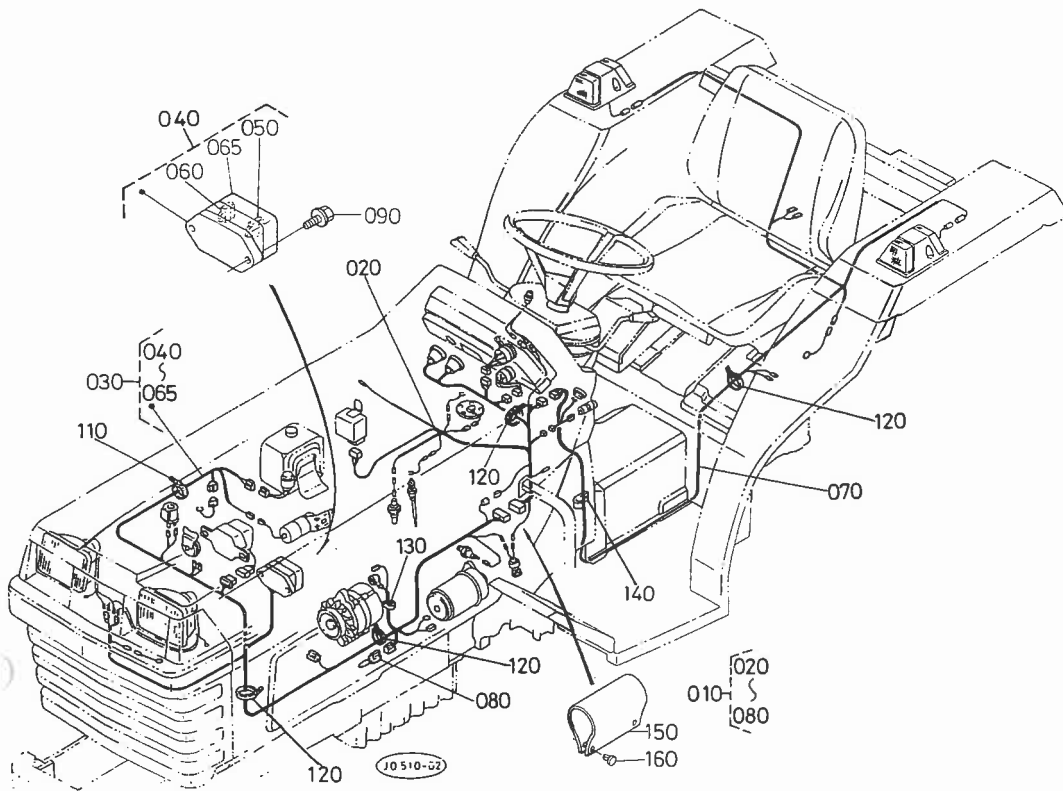
43. ライト関係



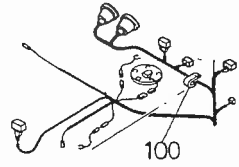
A:L₁-225, B:L₁-225D, C:L₁-R225

図番	コードNo.	部 品 名 称	数 量			互換性	備 考
			A	B	C		
010	31351-3337-0	ヘッドランプミギアツシ	1	1	1		
020	38240-3387-0	デンキユウ	1	1	1		
030	31351-9360-0	ソケットコードコンブ	1	1	1		
040	31351-3338-0	ヘッドランプヒダリ アツシ	1	1	1		
050	38240-3387-0	デンキユウ	1	1	1		
060	31351-9360-0	ソケットコードコンブ	1	1	1		
070	38240-3386-0	ランプ スプリング	6	6	6		
080	03054-50520	ナベ コネジ	6	6	6		
090	31351-3380-0	ウインカ ランプ アツシ	2	2	2		
100	31351-3382-0	レンズ	2	2	2		
110	31351-3383-0	カバー	2	2	2		
120	31351-3384-0	デンキユウ	2	2	2		
130	03024-50525	ザガネツキ コネジ	4	4	4		
140	04012-50050	ヒラ ザガネ	4	4	4		
150	04012-50050	ヒラ ザガネ	4	4	4		
160	02054-50050	ナット	4	4	4		
170	31351-3390-0	リフレクタ アツシ	2	2	2		
180	03514-50510	タツピン ネジ	4	4	4		

44. ワイヤハーネス関係



100 79153-3538-0

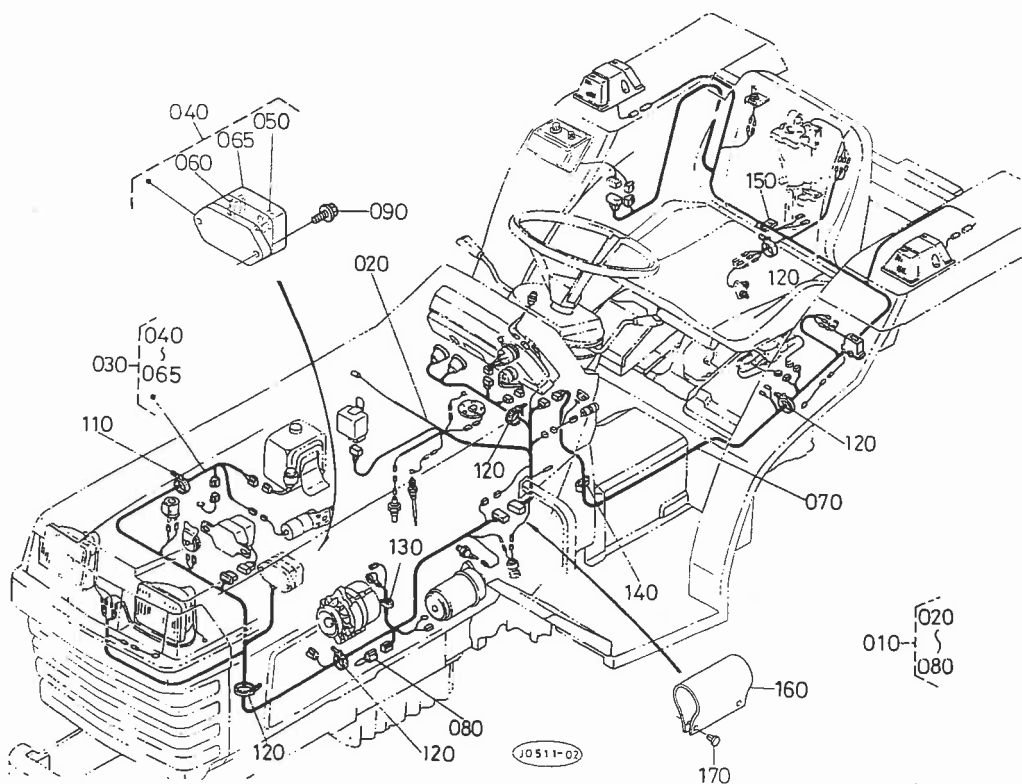


A:L,-225, B:L,-225D, C:L,-R225

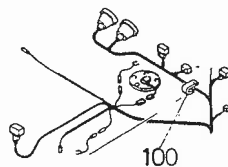
図番	コードNo.	部 品 名 称	数 量			互 換 性	備 考
			A	B	C		
010	30200-3130-0	ワイヤハーネス アツシ	1	1	-		
020	30400-3131-3	ワイヤハーネス 1	1	1	-		
030	30300-3132-0	ワイヤハーネス 2	1	1	-		
040	31351-3360-0	ヒューズボックス アツシ	1	1	-		
050	31351-3363-0	ヒューズ 10アンペア	6	6	-		
060	31351-3364-0	ヒューズ15アンペア	3	3	-		
065	31351-3362-0	ヒューズ ボックス カバー	1 20652~	1 84523~	-		
070	30400-3133-0	ワイヤハーネス 3	1	1	-		
080	38430-3453-0	ヒュージブル リンク	1	1	-		
090	01754-50616	フランジ ボルト	2	2	-		
100	79153-3538-0	クランプ	6 ~20476	6 ~79583	-		
110	53581-6415-0	コード バンド	1	1	-		
120	55311-4126-0	コード バンド	6 ~20476	6 ~79583	-		
120	55311-4126-0	コード バンド	12 20477~	12 79584~	-		
130	32240-3449-0	コード クランプ 2	4 ~20331	4 ~77443	-		
130	13816-6758-0	コード クランプ	4 20332~	4 77444~	-		
140	13824-6758-0	コード クランプ	1	1	-		
150	30442-3161-0	ハーネス カバー	1 20652~	1 84567~	-		
160	38430-2937-2	ボタン クリツプ	2 20652~	2 84567~	-		

44. ワイヤハーネス関係

[モンローマチック]

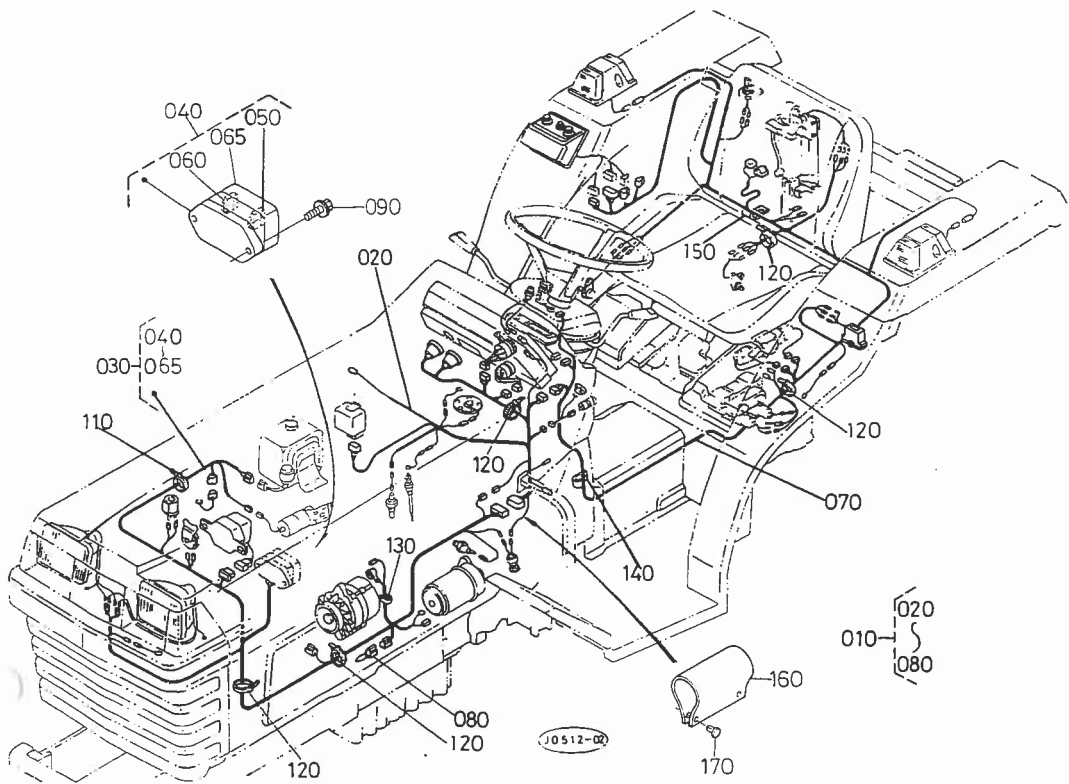


100 79153-3538-0

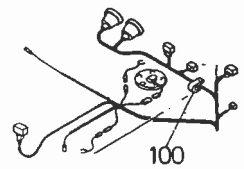


A:L₁-225, B:L₁-225D, C:L₁-R225

図番	コードNo.	部 品 名 称	数 量			互 換 性	備 考
			A	B	C		
010	30201-3130-0	ワイヤハーネス アツシーM	1	1	-		
020	30400-3131-3	ワイヤハーネス 1	1	1	-		
030	30300-3132-0	ワイヤハーネス 2	1	1	-		
040	31351-3360-0	ヒューズボックス アツシ	1	1	-		
050	31351-3363-0	ヒューズ 10アンペア	6	6	-		
060	31351-3364-0	ヒューズ 15アンペア	3	3	-		
065	31351-3362-0	ヒューズ ボックス カバー	1 20652~	1 84523~	-		
070	30401-3133-0	ワイヤハーネス 3-M	1	1	-		
080	38430-3453-0	ヒュージブル リンク	1	1	-		
090	01754-50616	フランジ ボルト	2	2	-		
100	79153-3538-0	クランプ	6 ~20476	6 ~79583	-		
110	53581-6415-0	コード バンド	1	1	-		
120	55311-4126-0	コード バンド	7 ~20476	7 ~79583	-		
120	55311-4126-0	コード バンド	12 20477~	12 79584~	-		
130	32240-3449-0	コード クランプ 2	4 ~20331	4 ~77443	-		
130	13816-6758-0	コード クランプ	4 20332~	4 77444~	-	↔	
140	13824-6758-0	コード クランプ	1	1	-		
150	37150-3446-0	コード クランプ	1	1	-		
160	30442-3161-0	ハーネス カバー	1 20652~	1 84567~	-		
170	38430-2937-2	ボタン クリツプ	2 20652~	2 84567~	-		



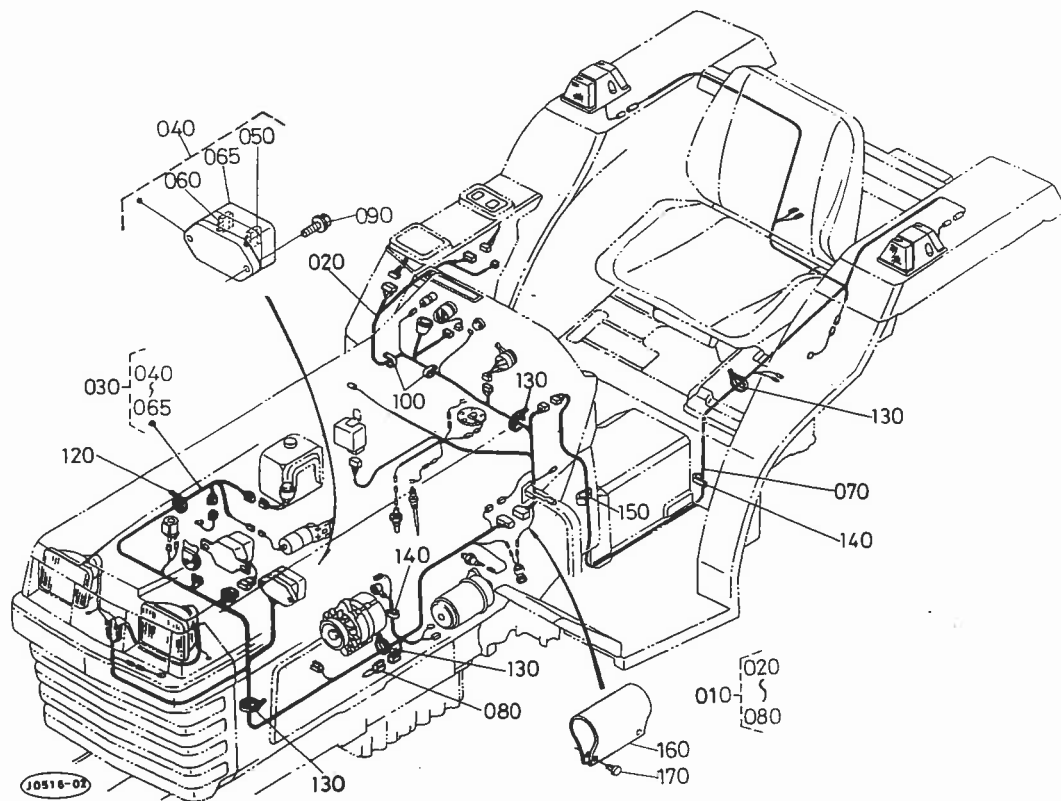
100 79153-3538-0



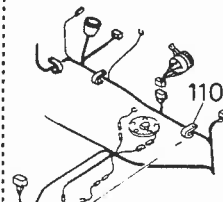
A:L-225, B:L-225D, C:L-R225

図番	コードNo.	部 品 名 称	数 量			互換性	備 考
			A	B	C		
010	30342-3130-0	ワイヤハーネス アツシ-A	1 20332~	1 77444~	-		MA
010	30202-3130-0	ワイヤハーネス アツシ-AM	1	1	-		MAE
020	30400-3131-3	ワイヤハーネス 1	1	1	-		
030	30300-3132-0	ワイヤハーネス 2	1	1	-		
040	31351-3360-0	ヒューズボックス アツシ	1	1	-		
050	31351-3363-0	ヒューズ 10アンペア	6	6	-		
060	31351-3364-0	ヒューズ15アンペア	3	3	-		
065	31351-3362-0	ヒューズ ボックス カバー	1 20652~	1 84523~	-		
070	30442-3133-0	ワイヤハーネス 3-A	1 20332~	1 77444~	-		MA
070	30402-3133-0	ワイヤハーネス 3-AM	1 ~20010	1 ~73693	-	↔	MAE
070	30402-3133-4	ワイヤハーネス 3-AM	1 20011~	1 73694~	-		MAE
080	38430-3453-0	ヒューズブル リンク	1	1	-		
090	01754-50616	フランジ ボルト	2	2	-		
100	79153-3538-0	クランプ	6 ~20476	6 ~79583	-		
110	53581-6415-0	コード バンド	1	1	-		
120	55311-4126-0	コード バンド	7 ~20476	7 ~79583	-		
120	55311-4126-0	コード バンド	12 20477~	12 79584~	-		
130	32240-3449-0	コードクランプ 2	4 ~20331	4 ~77443	-	↔	
130	13816-6758-0	コード クランプ	4 20332~	4 77444~	-		
140	13824-6758-0	コード クランプ	1	1	-		
150	37150-3446-0	コード クランプ	1	1	-		
160	30442-3161-0	ハーネス カバー	1 20652~	1 84567~	-		
170	38430-2937-2	ボタン クリツプ	2 20652~	2 84567~	-		

44. ワイヤハーネス関係

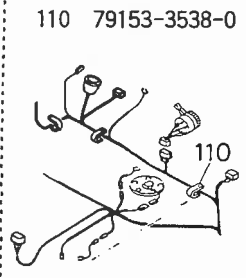
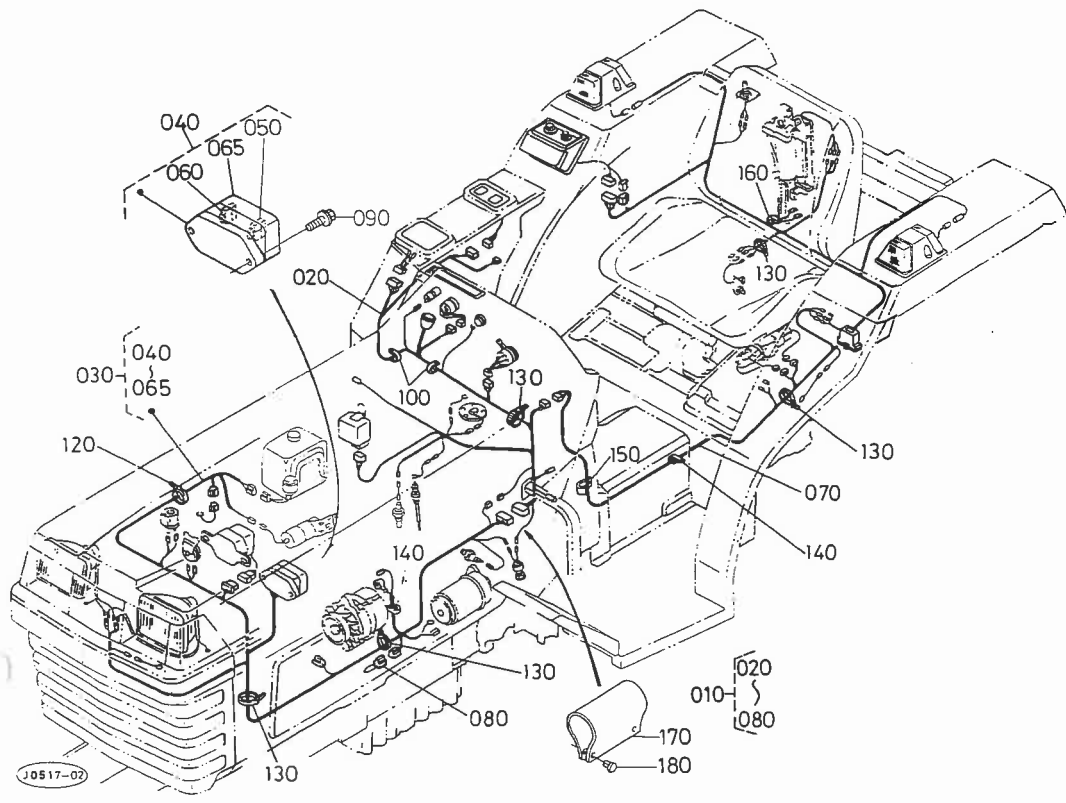


110 79153-3538-0



A:L₁-225, B:L₁-225D, C:L₁-R225

図番	コードNo.	部品名称	数量			互換性	備考
			A	B	C		
010	30230-8410-0	ワイヤハーネス アツシ	-	-	1		
020	30430-8411-0	ワイヤハーネス 1	-	-	1		
030	30300-3132-0	ワイヤハーネス 2	-	-	1		
040	31351-3360-0	ヒューズボックス アツシ	-	-	1		
050	31351-3363-0	ヒューズ 10アンペア	-	-	6		
060	31351-3364-0	ヒューズ15アンペア	-	-	3		
065	31351-3362-0	ヒューズ ボックス カバー	-	-	1 84567~		
070	30400-3133-0	ワイヤハーネス 3	-	-	1		
080	38430-3453-0	ヒュージブル リンク	-	-	1		
090	01754-50616	フランジ ボルト	-	-	2		
100	79153-3538-0	クランプ	-	-	4		
110	79153-3538-0	クランプ	-	-	6 ~79583		
120	53581-6415-0	コード バンド	-	-	1		
130	55311-4126-0	コード バンド	-	-	6 ~79583		
130	55311-4126-0	コード バンド	-	-	12 79584~		
140	32240-3449-0	コード クランプ 2	-	-	4 ~77443	←	
140	13816-6758-0	コード クランプ	-	-	4 77444~	←	
150	13824-6758-0	コード クランプ	-	-	1		
160	30442-3161-0	ハーネス カバー	-	-	1 84567~		
170	38430-2937-2	ボタン クリップ	-	-	2 84567~		

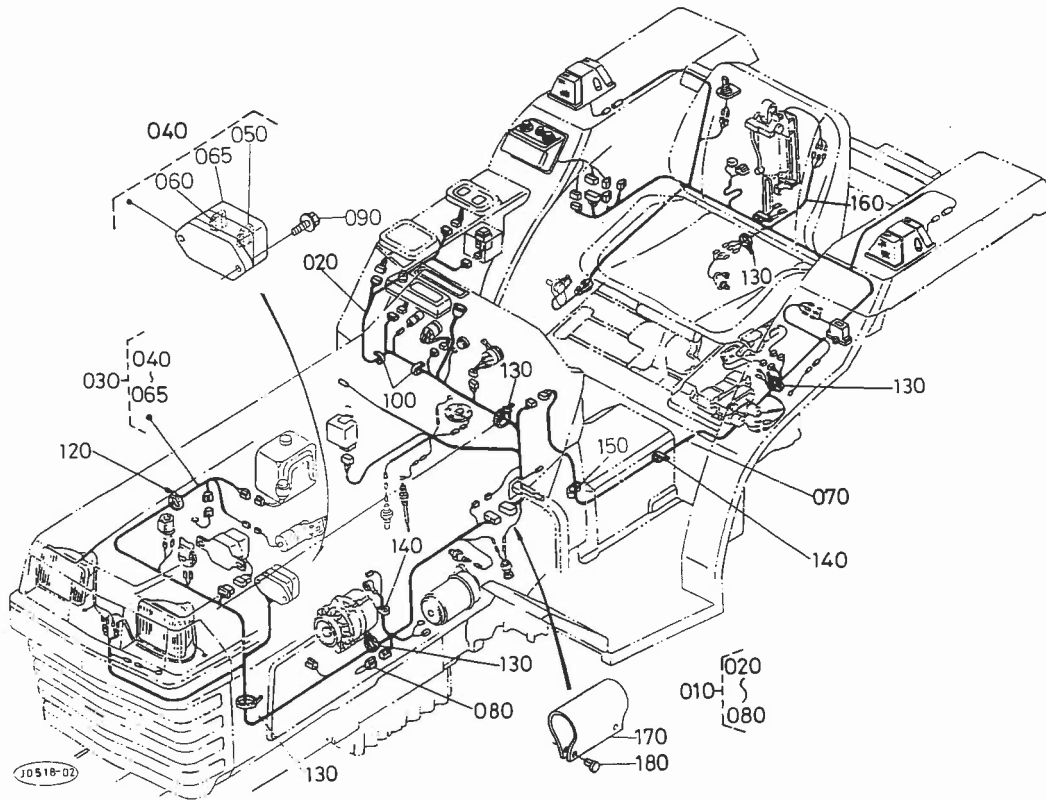


A:L₁-225, B:L₁-225D, C:L₁-R225

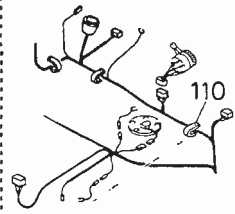
図番	コードNo.	部品名称	数量			互換性	備考
			A	B	C		
010	30231-8410-0	ワイヤハーネス アツシーM	-	-	1		
020	30430-8411-0	ワイヤハーネス 1	-	-	1		
030	30300-3132-0	ワイヤハーネス 2	-	-	1		
040	31351-3360-0	ヒューズボックス アツシ	-	-	1		
050	31351-3363-0	ヒューズ 10アンペア	-	-	6		
060	31351-3364-0	ヒューズ15アンペア	-	-	3		
065	31351-3362-0	ヒューズ ボックス カバー	-	-	1 84567~		
070	30401-3133-0	ワイヤハーネス 3-M	-	-	1		
080	38430-3453-0	ヒューズブル リンク	-	-	1		
090	01754-50616	フランジ ボルト	-	-	2		
100	79153-3538-0	クランプ	-	-	4		
110	79153-3538-0	クランプ	-	-	6 ~79583		
120	53581-6415-0	コード バンド	-	-	1		
130	55311-4126-0	コード バンド	-	-	7 ~79583		
130	55311-4126-0	コード バンド	-	-	12 79584~		
140	32240-3449-0	コード クランプ 2	-	-	4 ~77443		
140	13816-6758-0	コード クランプ	-	-	4 77444~		
150	13824-6758-0	コード クランプ	-	-	1		
160	37150-3446-0	コード クランプ	-	-	1		
170	30442-3161-0	ハーネス カバー	-	-	1 84567~		
180	38430-2937-2	ボタン クリツプ	-	-	2 84567~		

44. ワイヤハーネス関係

[モンローマチックオート・耕深レーダー]



110 79153-3538-0

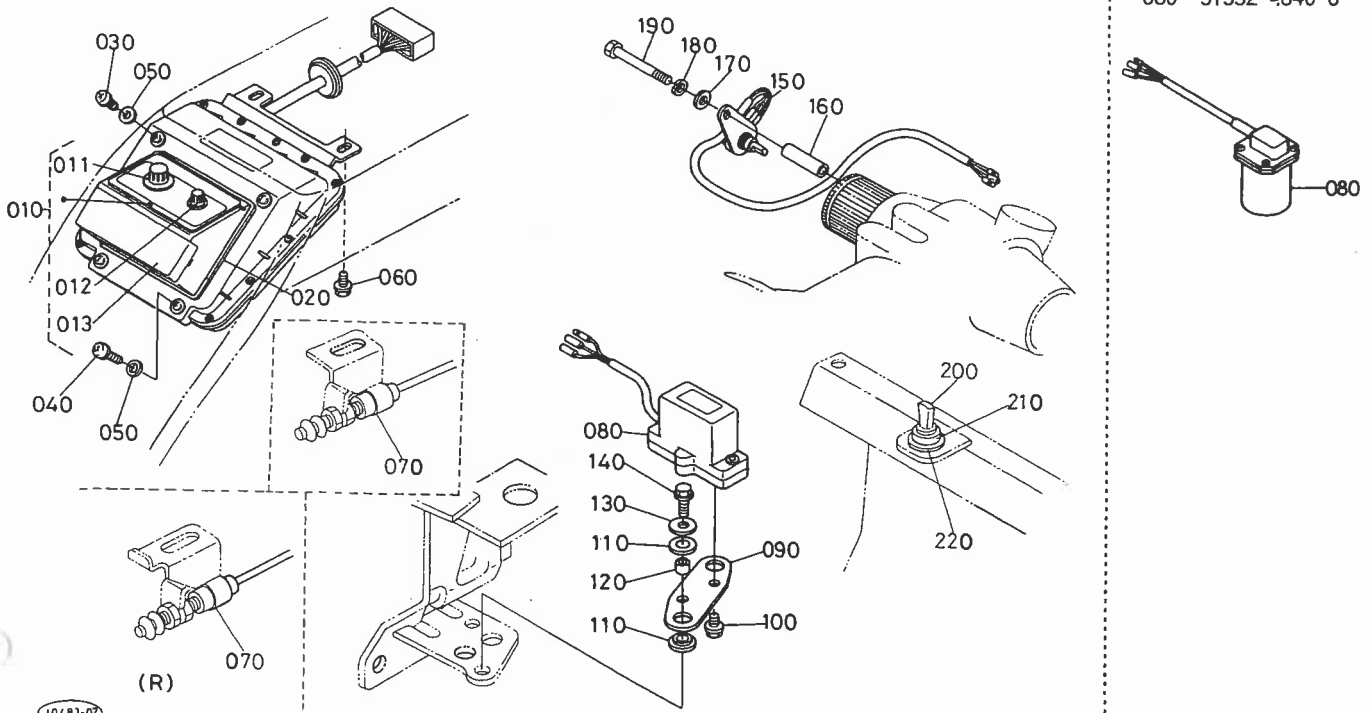


A:L₁-225, B:L₁-225D, C:L₁-R225

図番	コードNo.	部品名称	数量			互換性	備考
			A	B	C		
010	30342-8410-0	Rワイヤハーネス アツシ-A	-	-	1 85310~		MA
010	30232-8410-0	ワイヤハーネス アツシ-AM	-	-	1		MAE
020	30430-8411-0	ワイヤハーネス 1	-	-	1		
030	30300-3132-0	ワイヤハーネス 2	-	-	1		
040	31351-3360-0	ヒューズボックス アツシ	-	-	1		
050	31351-3363-0	ヒューズ 10アンペア	-	-	6		
060	31351-3364-0	ヒューズ15アンペア	-	-	3		
065	31351-3362-0	ヒューズ ボックス カバー	-	-	1 84567~		
070	30442-3133-0	ワイヤハーネス 3-A	-	-	1 85310~		MA
070	30402-3133-0	ワイヤハーネス 3-AM	-	-	1 ~73693	↙	MAE
070	30402-3133-4	ワイヤハーネス 3-AM	-	-	1 73694~	↘	MAE
080	38430-3453-0	ヒューズブル リンク	-	-	1		
090	01754-50616	フランジ ボルト	-	-	2		
100	79153-3538-0	クランプ	-	-	4		
110	79153-3538-0	クランプ	-	-	6 ~79583		
120	53581-6415-0	コード バンド	-	-	1		
130	55311-4126-0	コード バンド	-	-	7 ~79583		
130	55311-4126-0	コード バンド	-	-	12 79584~		
140	32240-3449-0	コード クランプ 2	-	-	4 ~77443	↙	
140	13816-6758-0	コード クランプ	-	-	4 77444~	↘	
150	13824-6758-0	コード クランプ	-	-	1		
160	37150-3446-0	コード クランプ	-	-	1		
170	30442-3161-0	ハーネス カバー	-	-	1 84567~		
180	38430-2937-2	ボタン クリツプ	-	-	2 84567~		

45. 電装品関係

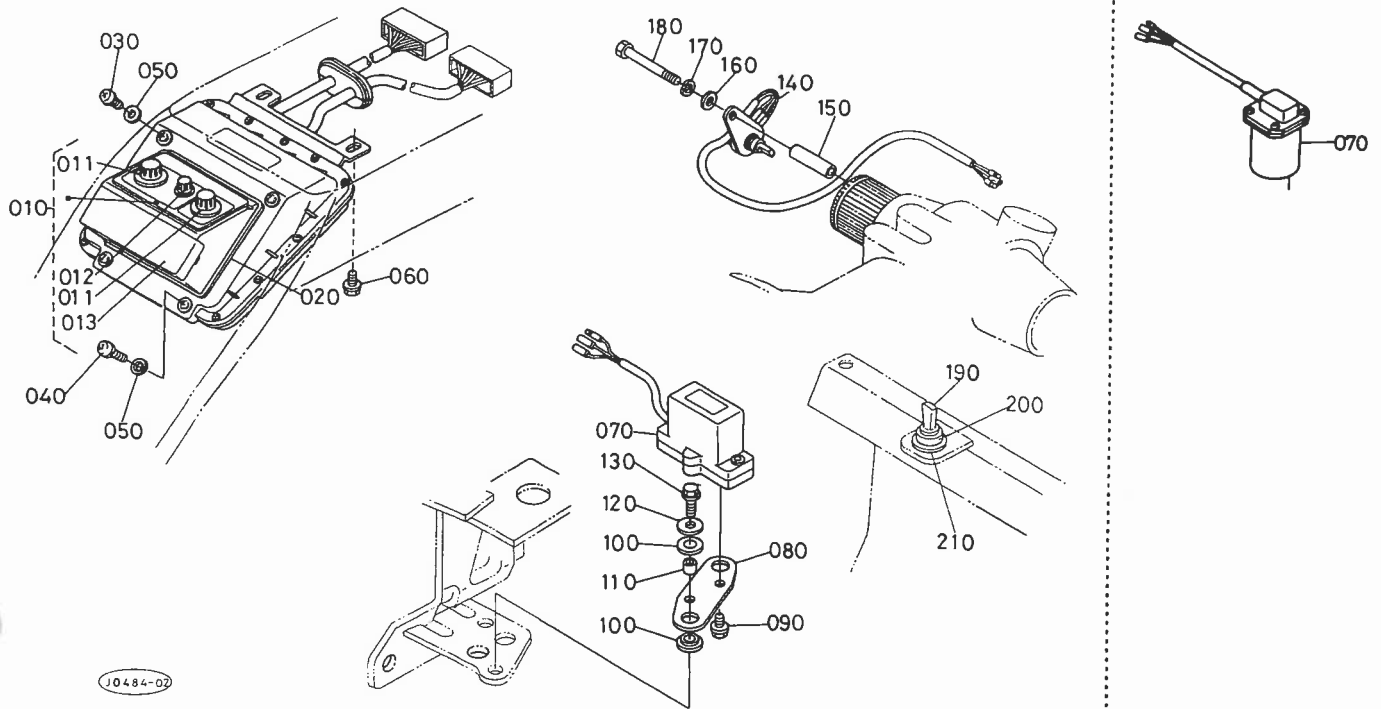
[モンローマチック]



JO483-02

A:L₁-225, B:L₁-225D, C:L₁-R225

図番	コードNo.	部品名称	数量			互換性	備考
			A	B	C		
010	30301-4810-0	コントロールボックス アツシ	1 ~20382	1 ~78112	1 ~78112	┌ └	
010	30301-4810-3	コントロールボックス アツシ	1 20383~	1 78113~	1 78113~		
010	30301-4810-4	コントロールボックス アツシ	1 20551~	1 82080~	1 82080~		
011	31352-4812-0	チヨウセイ ツマミ	1 20551~	1 82080~	1 82080~		
012	30442-4813-0	キリカエ ツマミ	1 20551~	1 82080~	1 82080~		
013	30302-4816-0	コントロール ボックス カバー	1 20551~	1 82080~	1 82080~		
020	31352-4826-0	プロテクタ	1	1	1		
030	03004-50616	ザガネツキ コネジ	2	2	2		
040	03004-50625	ザガネツキ コネジ	2	2	2		
050	04012-50060	ヒラ ザガネ	4	4	4		
060	01752-50610	フランジ ボルト	2	2	2		
070	31352-4830-0	リミット スイッチ アツシ	1	1	1		
080	31352-4840-0	ローリング センサ アツシ	1 ~20102	1 ~74932	1 ~74932	┌ └	
080	31352-4840-3	ローリング センサ アツシ	1 20103~	1 74933~	1 74933~		
090	31352-4844-0	ステー	1	1	1		
100	01754-50612	フランジ ボルト	2	2	2		
110	31352-4846-0	クッション	4	4	4		
120	31352-4848-0	カラー	2	2	2		
130	04015-50060	ヒラ ザガネ	2	2	2		
140	01754-50620	フランジ ボルト	2	2	2		
150	30401-4850-0	リフトアーム センサ アツシ	1 ~20523	1 ~81237	1 ~81237	┌ └	
150	30401-4850-2	リフトアーム センサ アツシ	1 20524~	1 81238~	1 81238~		
160	31352-4855-0	カラー	1	1	1		
170	04012-50060	ヒラ ザガネ	1	1	1		



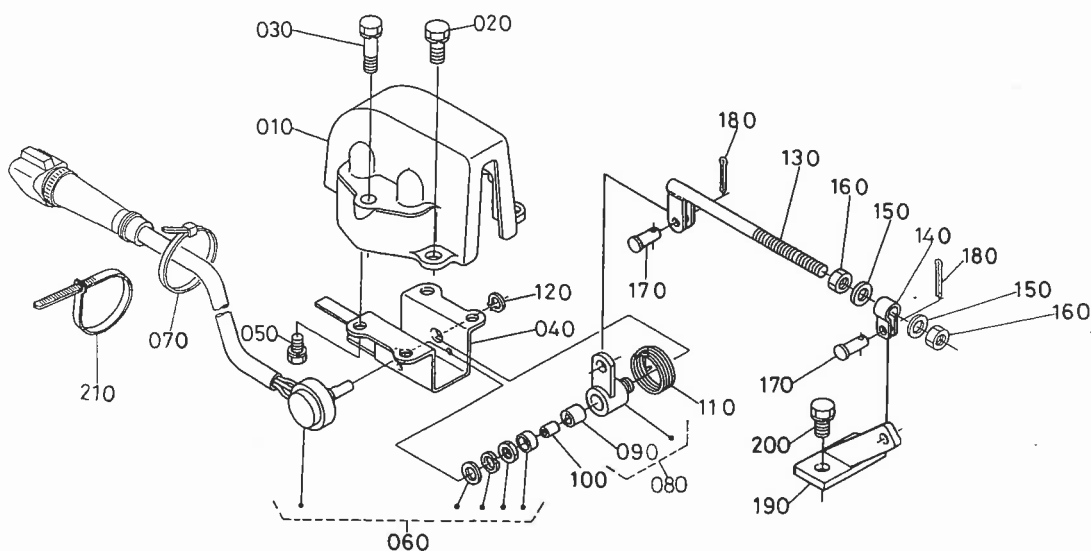
10484-02

A:L₁-225, B:L₁-225D, C:L₁-R225

図番	コードNo.	部品名称	数量			互換性	備考
			A	B	C		
010	30302-4810-0	コントロールボックス アツシーAM	1 ~20382	1 ~78112	1 ~78112	↔	
010	30302-4810-4	コントロールボックス アツシーAM	1 20383~	1 78113~	1 78113~		
011	31352-4812-0	チヨウセイ ツマミ	2 20383~	2 78113~	2 78113~		
012	30442-4813-0	キリカエ ツマミ	1 20383~	1 78113~	1 78113~		
013	30302-4816-0	コントロール ボックス カバー	1 20383~	1 78113~	1 78113~		
020	31352-4826-0	プロテクタ	1	1	1		
030	03004-50616	ザガネツキ コネジ	2	2	2		
040	03004-50625	ザガネツキ コネジ	2	2	2		
050	04012-50060	ヒラ ザガネ	4	4	4		
060	01752-50610	フランジ ボルト	2	2	2		
070	31352-4840-0	ローリング センサ アツシ	1 ~20651	1 ~84566	1 ~84566	↔	
070	31352-4840-3	ローリング センサ アツシ	1 20652~	1 84567~	1 84567~		
080	31352-4844-0	ステー	1	1	1		
090	01754-50612	フランジ ボルト	2	2	2		
100	31352-4846-0	クツシヨン	4	4	4		
110	31352-4848-0	カラー	2	2	2		
120	04015-50060	ヒラ ザガネ	2	2	2		
130	01754-50620	フランジ ボルト	2	2	2		
140	30401-4850-0	リフトアーム センサ アツシ	1 ~20523	1 ~81237	1 ~81237	↔	
140	30401-4850-2	リフトアーム センサ アツシ	1 20524~	1 81238~	1 81238~		
150	31352-4855-0	カラー	1	1	1		
160	04012-50060	ヒラ ザガネ	1	1	1		
170	04512-50060	バネ ザガネ	1	1	1		
180	01053-50660	ボルト	1	1	1		

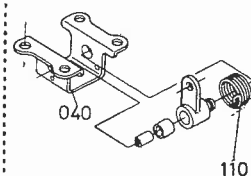
46. センサカバー関係

[モンローマチックオート・耕深レーダー]

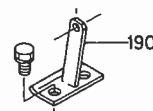


10485-02

040 79142-3582-0
110 79142-3586-2



190 30402-4686-0

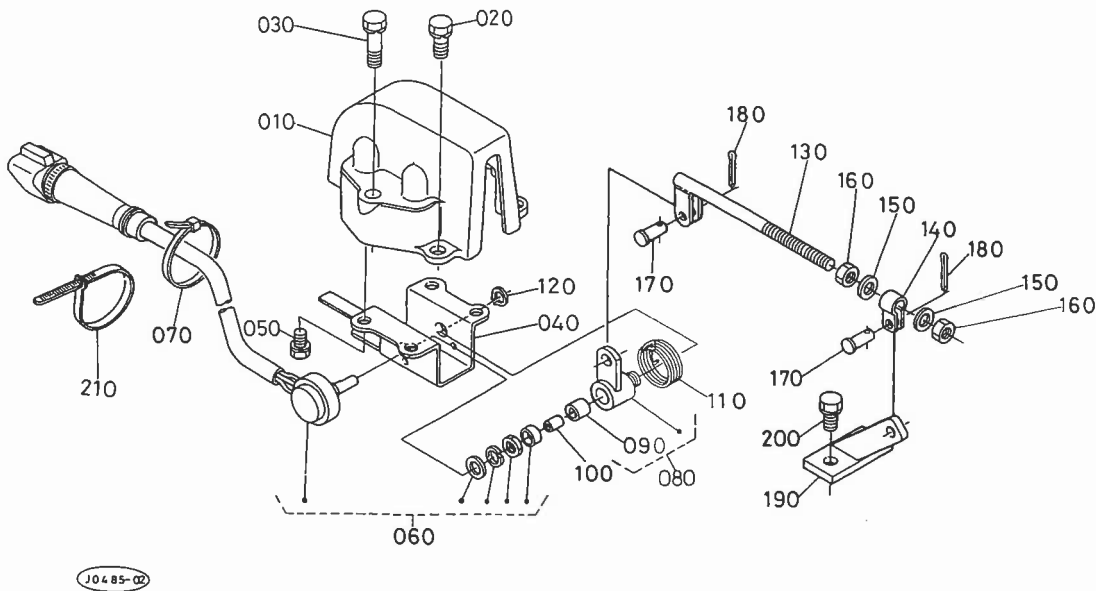


A:L₁-225, B:L₁-225D, C:L₁-R225

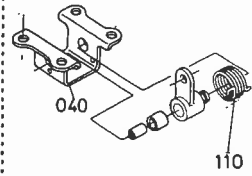
図番	コードNo.	部品名称	数量			互換性	備考
			A	B	C		
010	30402-4681-0	センサ カバー	1 ~20765	1 ~86688	1 ~86688		
010	30402-4681-3	センサ カバー	1 20766~	1 86689~	1 86689~	↔*	
020	01123-50818	ボルト	2 ~20765	2 ~86688	2 ~86688		
020	01123-50822	ボルト	2 20766~	2 86689~	2 86689~	↔*	
030	01123-50845	ボルト	2 ~20765	2 ~86688	2 ~86688	↔*	
030	01123-50850	ボルト	2 20766~	2 86689~	2 86689~	↔*	
040	79142-3582-0	センサ ウケ	1 ~20765	1 ~86688	1 ~86688	↔*	
040	30442-4682-0	センサ ウケ	1 20766~	1 86689~	1 86689~	↔*	
050	01202-50612	ボルト	4	4	4		
060	30402-4688-0	カバー センサ アツシ	1 ~20589	1 ~83550	1 ~83550	↔	
060	30402-4688-3	カバーセンサ アツシ	1 20590~	1 83551~	1 83551~	↔	
060	30402-4688-4	カバーセンサ アツシ	1 20618~	1 84083~	1 84083~	↔*	
060	30402-4688-5	カバーセンサ アツシ	1 20766~	1 86689~	1 86689~	↔*	
070	67156-3977-0	タイラツプ バンド	2	2	2		
080	79142-3584-0	センサレバー コンブ	1 ~20102	1 ~74932	1 ~74932	↔*	
080	30442-4685-0	センサ レバー アツシ	1 20103~	1 74933~	1 74933~	↔*	
090	67156-3822-0	ガイド ピース	1	1	1		
100	36741-9445-0	スプリング(ボジションセンサ)	1	1	1		
110	79142-3586-2	スプリング	1 ~20331	1 ~77443	1 ~77443	↔*	
110	30442-4684-0	スプリング	1 20332~	1 77444~	1 77444~	↔*	
120	04612-00100	ジク サークリツプ	1	1	1		
130	30402-4687-0	チヨウセイ ロツド	1 ~20102	1 ~74932	1 ~74932	↔*	
130	30402-4687-2	チヨウセイ ロツド	1 20103~	1 74933~	1 74933~	↔*	
140	79142-3594-0	チヨウセイ カナグ	1	1	1		

46. センサカバー関係

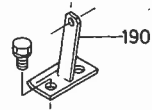
[モンローマチックオート・耕深レーダー]



040 79142-3582-0
110 79142-3586-2

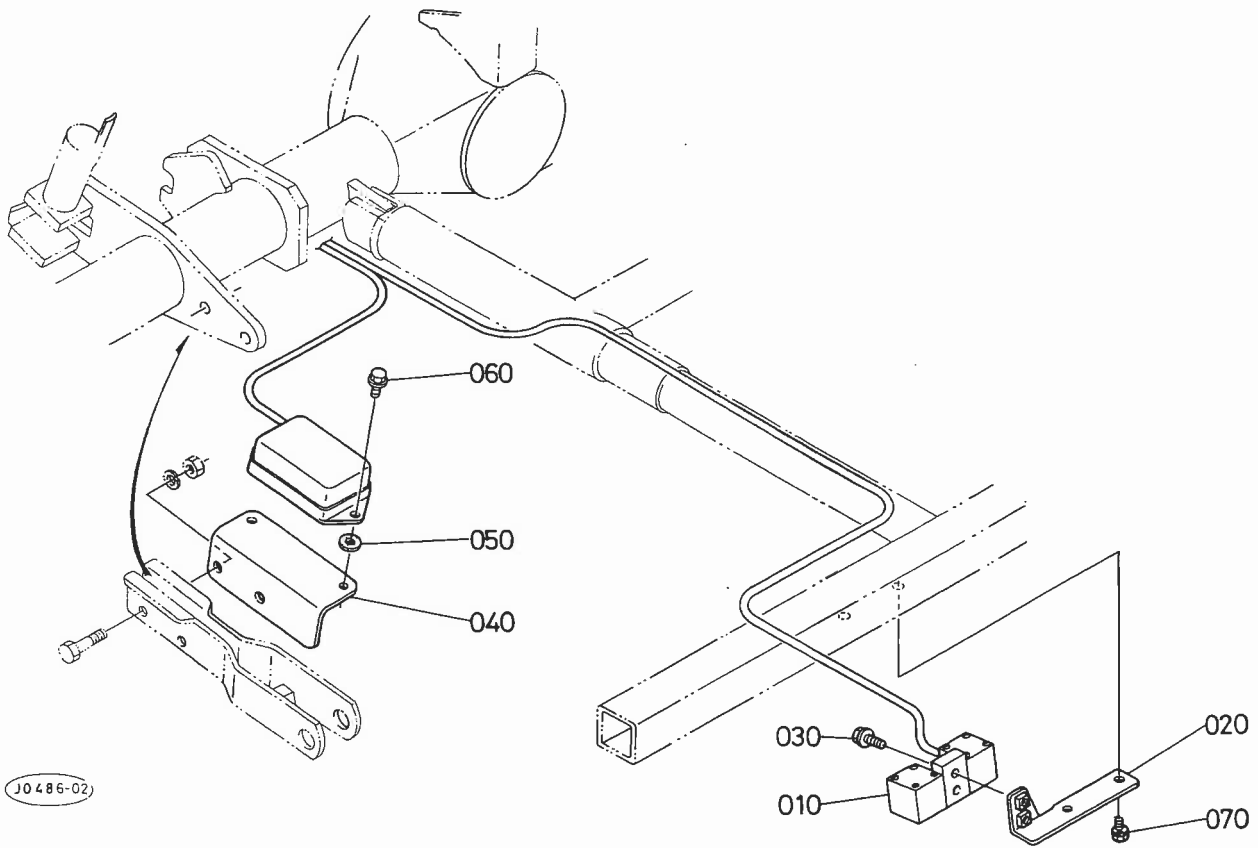


190 30402-4686-0



A:L₁-225, B:L₁-225D, C:L₁-R225

図番	コードNo.	部品名称	数量			互換性	備考
			A	B	C		
150	04013-50080	ヒラ ザガネ	2	2	2		
160	02114-50080	ナツト	2	2	2		
170	05122-50614	アタマツキ ピン	2	2	2		
180	05511-51612	ワリ ピン	2	2	2		
190	30402-4686-0	センサリンク シテン	1 ~20102	1 ~74932	1 ~74932	* * *	
190	30402-4686-3	センサリンク シテン	1 20103~	1 74933~	1 74933~		
190	30402-4686-4	センサリンク シテン	1 20383~	1 78113~	1 78113~		
200	01123-50818	ボルト	2	2	2		
210	55311-4126-0	コード バンド	3	3	3		MA
210	55311-4126-0	コード バンド	6	6	6		MAE

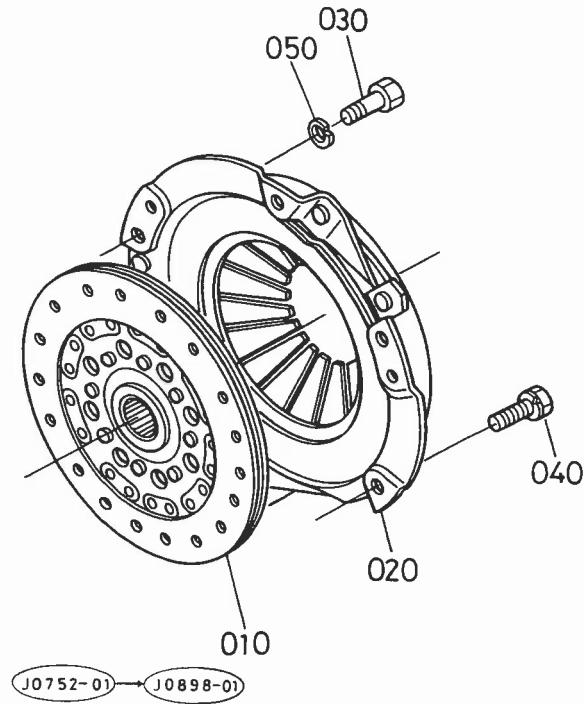


A:L₁-225, B:L₁-225D, C:L₁-R225

図番	コードNo.	部品名称	数量			互換性	備考
			A	B	C		
010	30403-3451-0	デプス センサ アツシ	1	1	1		
020	30403-3452-0	センサ ブラケット	1 ~20779	1 ~88320	1 ~88320	↔	
020	34676-3452-0	センサ ブラケット	1 20780~	1 88321~	1 88321~		
030	01754-50620	フランジ ボルト	2	2	2		
040	30403-3454-0	コントロールボックス ブラケット	1	1	1		
050	31351-2988-0	クッション	2	2	2		
060	01754-50616	フランジ ボルト	2	2	2		
070	01023-50616	ボルト	2	2	2		

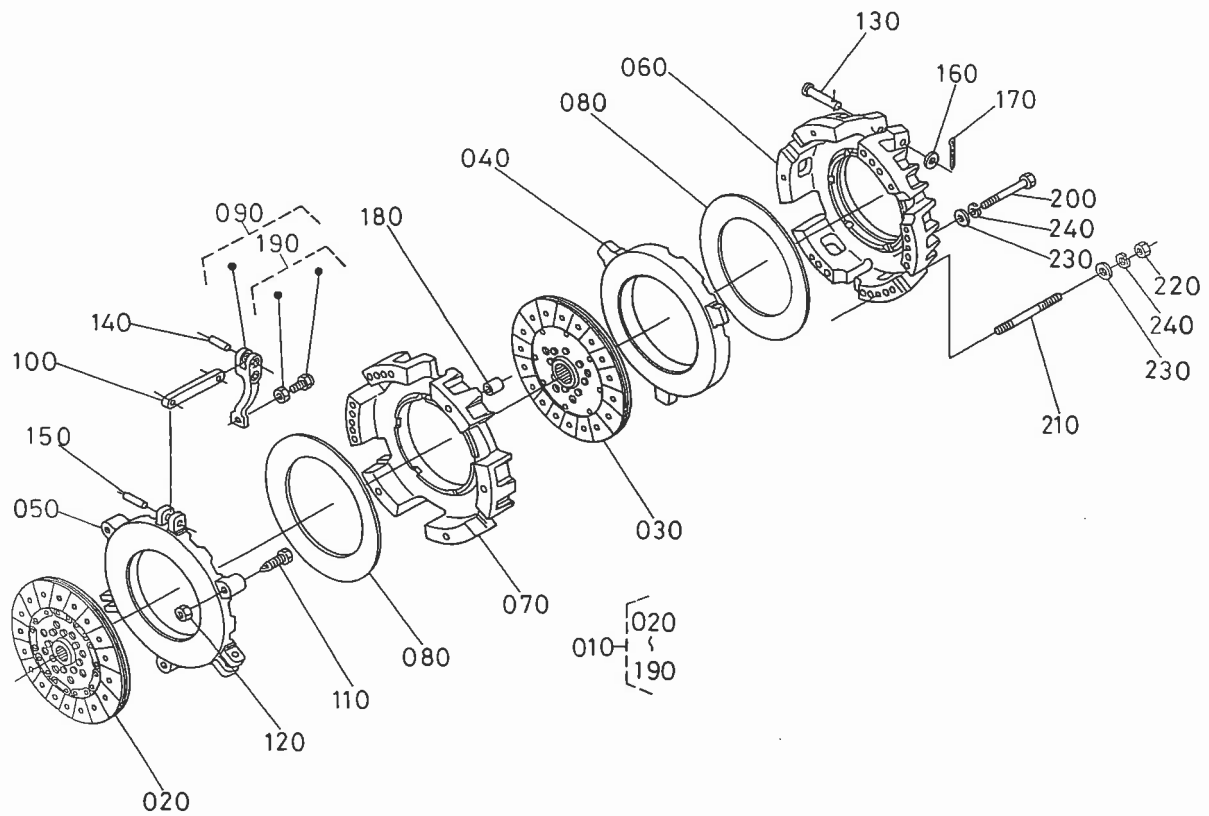
48. クラッチ関係

[シングルクラッチ]



A:L₁-225, B:L₁-225D, C:L₁-R225

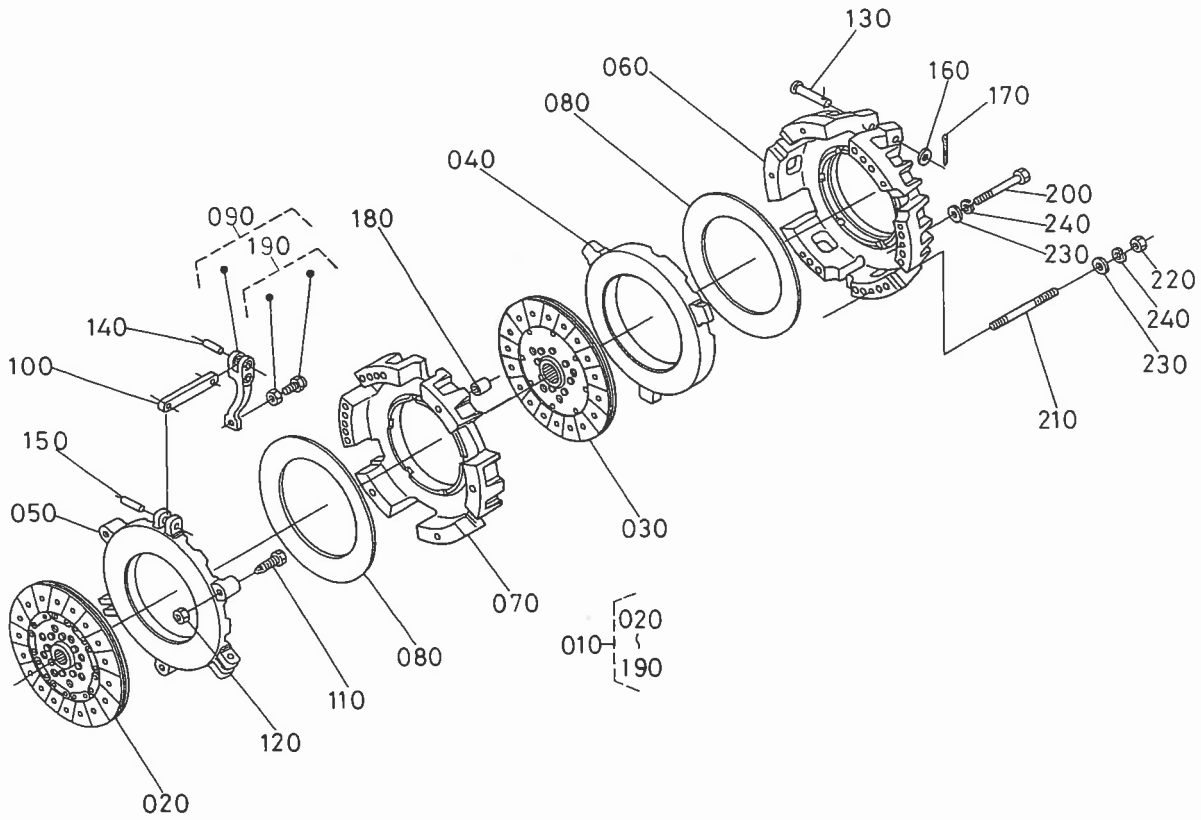
図番	コードNo.	部品名称	数量			互換性	備考
			A	B	C		
010	34220-1430-0	クラッチ ディスク コンブ	1	1	1		
020	37300-1450-0	プレッシャー プレート アツシ	1	1	1		
030	34220-1451-0	リーマ ボルト	2	2	2		
040	01123-50816	ボルト	4	4	4		
050	04512-50080	バネ ザガネ	2	2	2		



10344-01

A:L₁-225, B:L₁-225D, C:L₁-R225

図番	コードNo.	部品名称	数量			互換性	備考
			A	B	C		
010	35260-1420-0	デュアル クラッチ アツシ	-	1	1		
020	38260-1440-0	クラッチ ディスク コンブ 1	-	1	1		
020	32420-1440-0	クラッチ ディスク コンブ 1	-	~85309	~85309	↔	
030	38260-1445-0	クラッチ ディスク コンブ 2	-	85310~	85310~	↔	
040	38260-1443-0	プレツシャ プレート 1	-	1	1		
050	35290-1444-0	プレツシャ プレート 2	-	1	1		
060	38260-1441-0	クラッチ カバー 1	-	1	1		
070	38260-1442-0	クラッチ カバー 2	-	1	1		
080	38260-1452-0	ダイヤフラム スプリング	-	2	2		
090	35290-9903-0	レリーズ レバー キット	-	3	3		
100	38260-1453-0	レリーズ ロッド コンブ	-	3	3		
110	35290-1458-0	ボルト	-	3	3		
120	02176-50100	ナット	-	3	3		
130	38260-1456-0	アタマツキ ピン	-	3	3		
140	34370-1457-0	ハイコウ ピン	-	3	3		
150	34370-1458-0	ハイコウ ピン	-	3	3		
160	04012-50080	ヒラ ザガネ	-	3	3		
170	38260-1459-0	ワリピン	-	3	3		
180	38260-1457-0	パイプ ノック	-	2	2		
190	35290-1460-0	ボルト.ナット キット	-	1	1		
200	01153-50800	ボルト	-	4	4		
210	32530-1459-0	スタッド	-	2	2		
220	02156-50080	ナット	-	2	2		
230	04013-50080	ヒラ ザガネ	-	6	6		



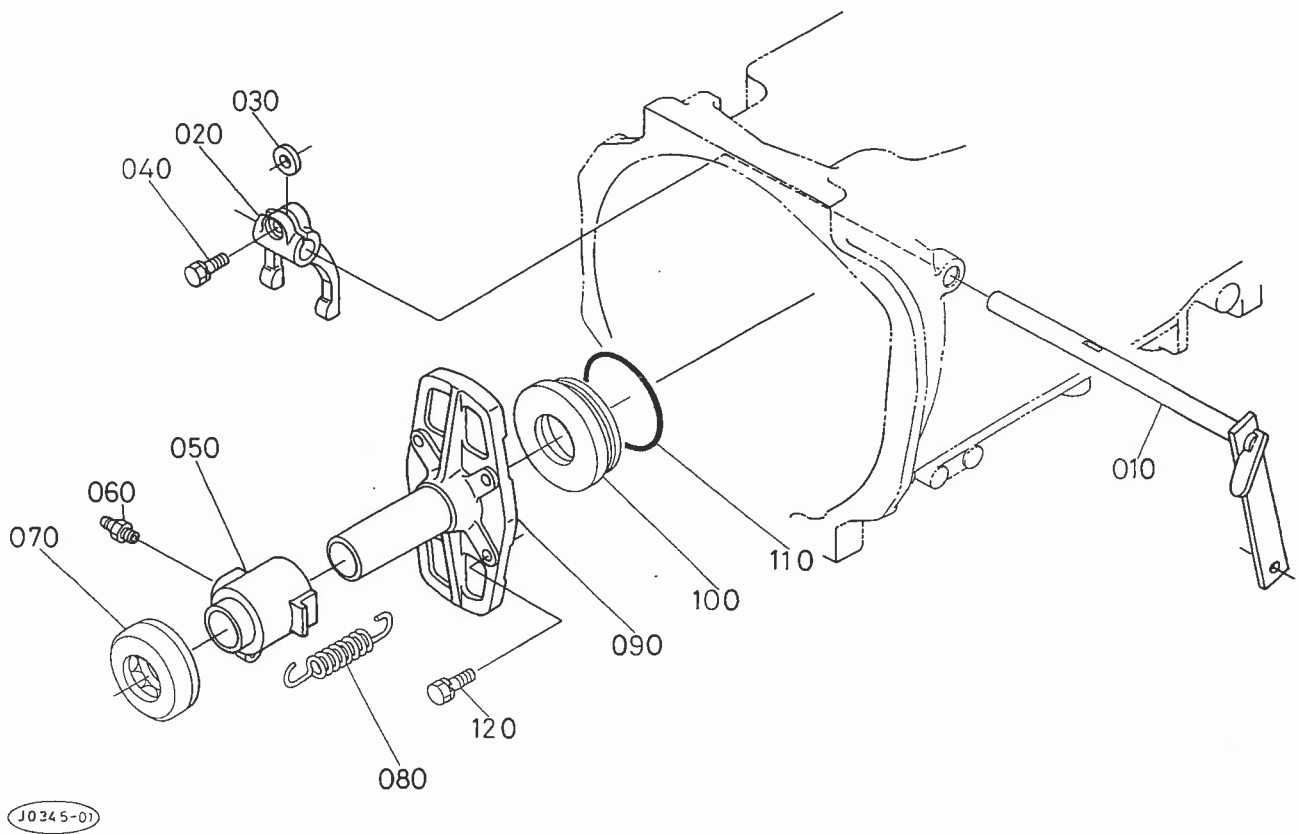
J0344-01

A:L₁-225, B:L₁-225D, C:L₁-R225

図番	コードNo.	部品名称	数量			互換性	備考
			A	B	C		
240	04512-50080	バネ ザガネ	-	6	6		

49. クラッチレバー関係

[シングルクラッチ]



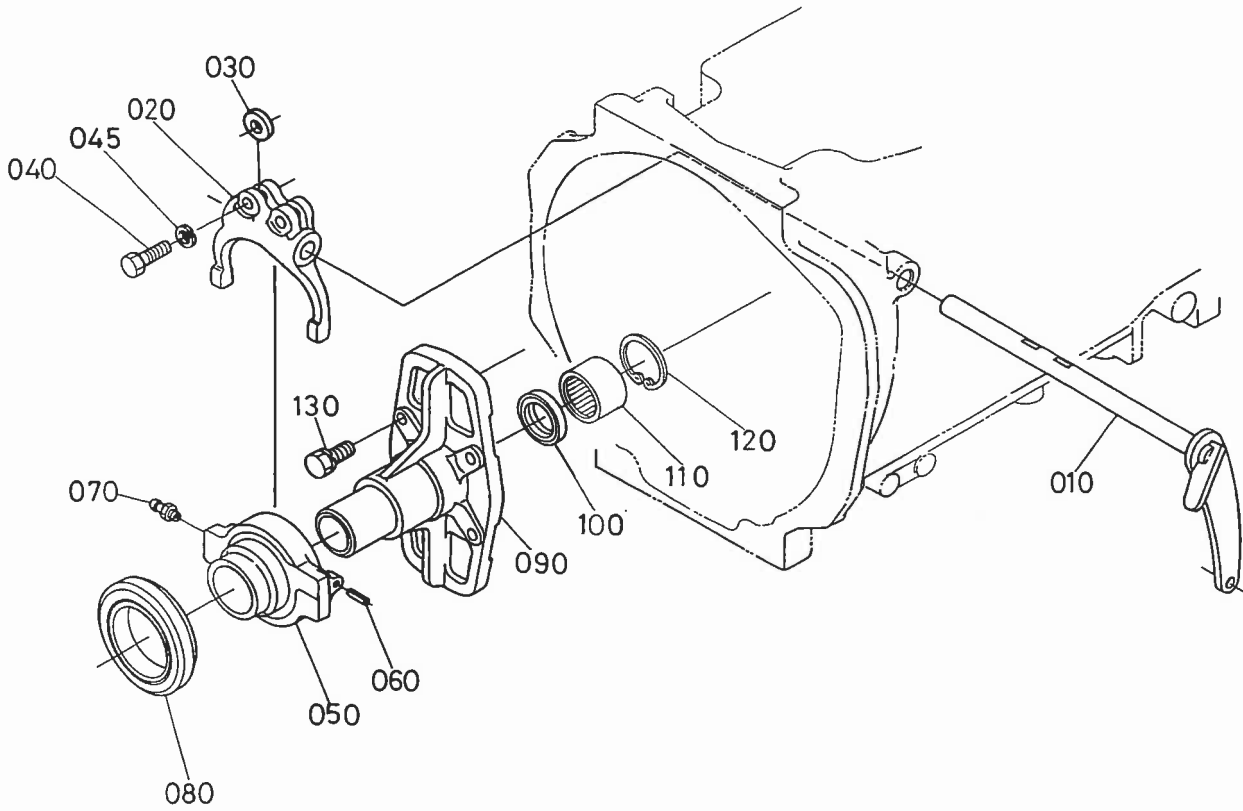
J0345-01

A:L₁-225, B:L₁-225D, C:L₁-R225

図番	コードNo.	部品名称	数量			互換性	備考
			A	B	C		
010	31331-1471-0	クラッチ レバー (SC)	1	1	1		
020	31351-1472-0	クラッチ レリーズフォーク	1	1	1		
030	31150-1478-0	フォーク キー	1	1	1		
040	01123-50822	ボルト	1	1	1		
050	37220-1481-0	クラッチレリーズ ハブ	1	1	1		
060	06613-10010	グリース ニツプル	1	1	1		
070	08490-00001	スラストボール ベアリング	1	1	1		
080	34150-1484-0	スプリング	1	1	1		
090	37150-1541-0	スイシジク ケース	1	1	1		
100	37150-1542-0	スペーサ	1	1	1		
110	04811-50650	O リング	1	1	1		
120	01123-50830	ボルト	4	4	4		

49. クラッチレバー関係

[ダブルクラッチ]

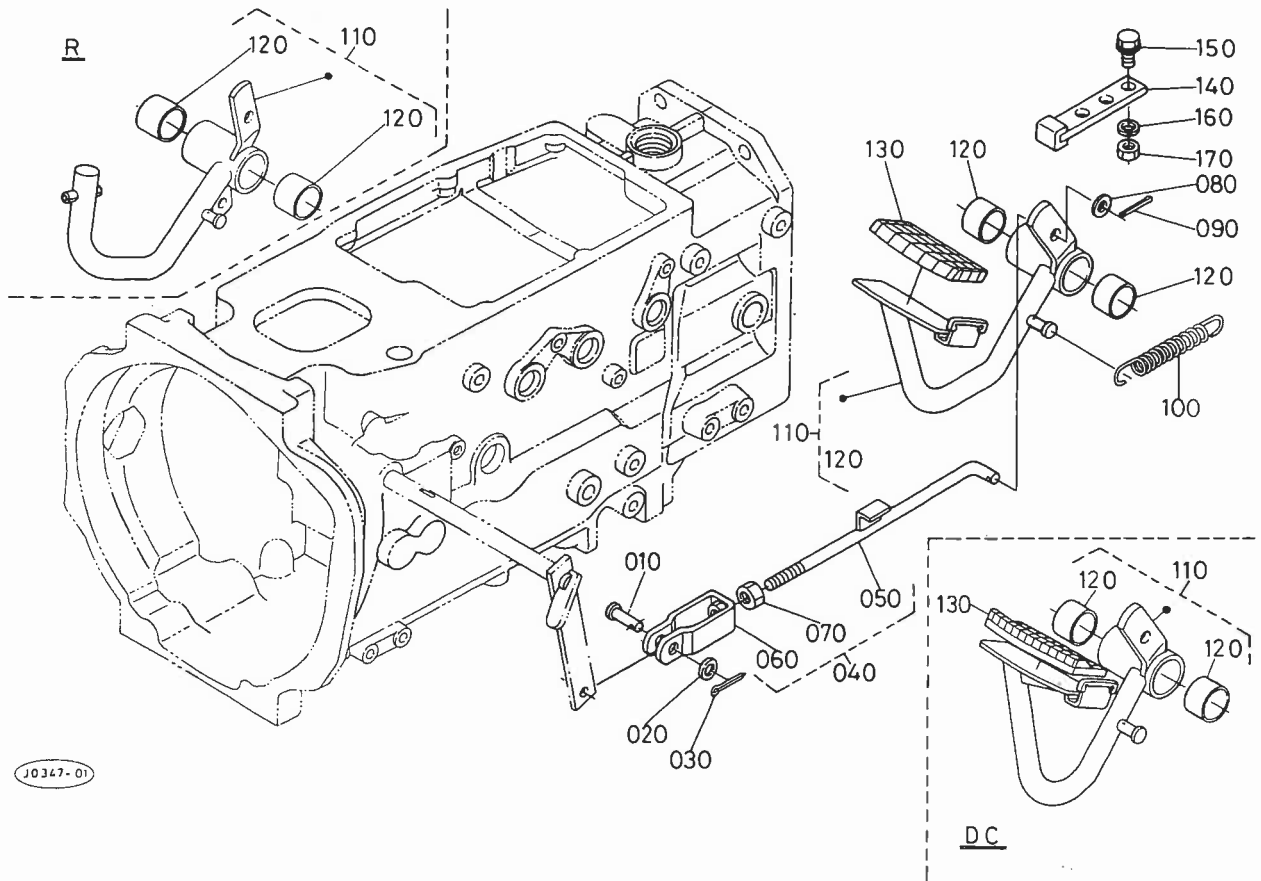


J0346-02

A:L₁-225, B:L₁-225D, C:L₁-R225

図番	コードNo.	部品名称	数量			互換性	備考
			A	B	C		
010	31351-1471-0	クラッチ レバー (DC)	-	1	1		
020	38430-1472-0	クラッチ リリース フォーク	-	1	1		
030	31150-1478-0	フォーク キー	-	2	2		
040	31351-1475-0	ボルト	-	2	2		
045	04512-50080	バネ ザガネ	-	2	2		
050	31351-1481-2	クラッチリリース ハブ(DC)	-	1	1		
060	05411-00312	スプリング ピン	-	2	2		
070	06613-10675	グリース ニップル	-	1	1		
080	38430-1482-0	スラストボール ベアリング	-	1	1		
090	31351-1545-0	スライジングケース (DC)	-	1	1		
100	09500-35477	オイル シール	-	1	1		
110	08813-84820	ニードル ベアリング	-	1	1		
120	31351-1546-0	アナ サークリップ (BR48)	-	1	1		
130	01123-50830	ボルト	-	4	4		

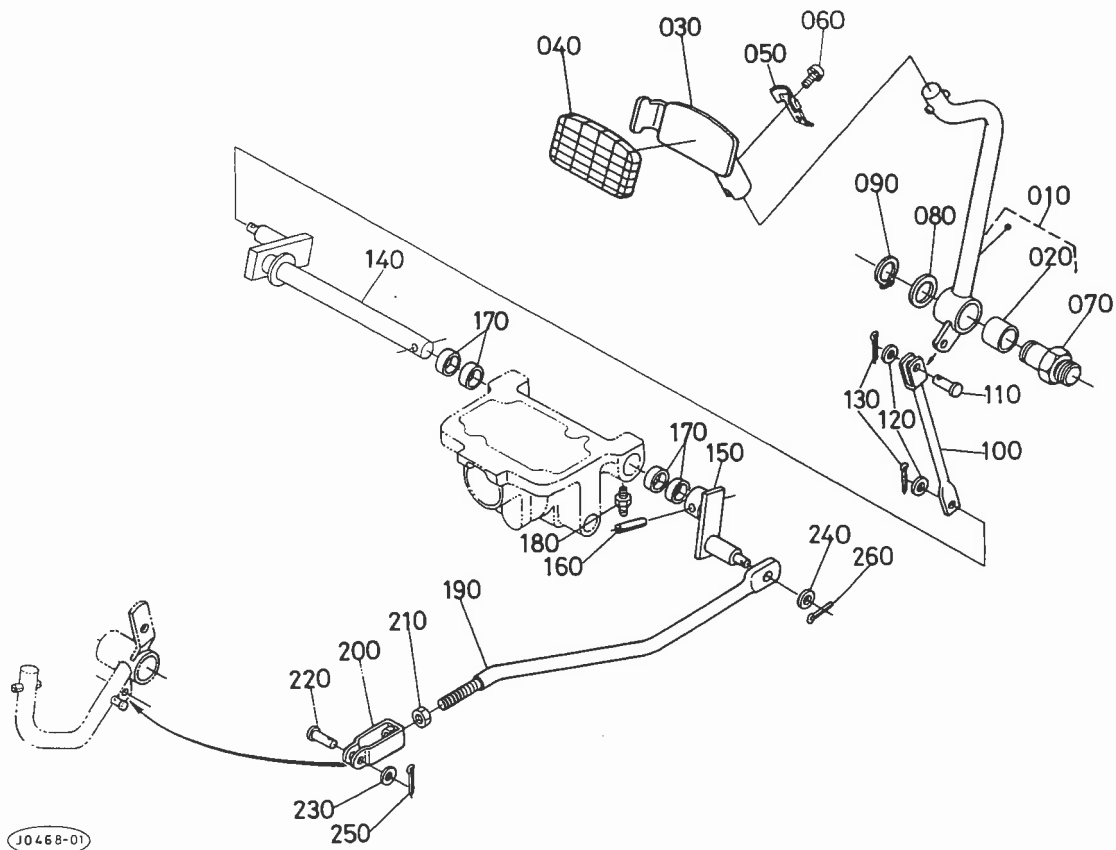
50. クラッチペダル関係



A:L₁-225, B:L₁-225D, C:L₁-R225

図番	コードNo.	部品名称	数量			互換性	備考
			A	B	C		
010	05112-50822	アタマツキ ピン	1	1	1		
020	04012-50080	ヒラ ザガネ	1	1	1		
030	05511-50220	ワリ ピン	1	1	1		
040	31351-1560-0	クラッチ ロッド アツシ	1	1	1		SC
040	31351-1550-0	クラッチロッドアツシ (DC)	-	1	1		DC
050	31351-1564-0	クラッチ ロッド	1	1	1		SC
050	31351-1554-0	クラッチ ロッド(DC)	-	1 ~83119	1 ~83119	↙	DC
050	31351-1554-3	クラッチ ロッド(DC)	-	1 83120~	1 83120~		DC
060	34150-1563-0	フタマタ ツギテ	1	1	1		
070	02172-50120	ナット	1	1	1		
080	04013-50120	ヒラ ザガネ	1	1	1		
090	05511-50425	ワリ ピン	1	1	1		
100	37150-1584-0	スプリング	1	1	1		
110	30400-1570-0	クラッチペダル アツシ (SC)	1	1	-		SC
110	30400-1580-0	クラッチペダル アツシ (DC)	-	1	-		DC
110	30430-1570-0	クラッチ ペダル アツシ (SC)	-	-	1		SC
110	30430-1580-0	クラッチペダル アツシ (DC)	-	-	1		DC
120	38180-2867-0	ブツシュ	2	2	2		
130	66204-4339-0	ペダル カバー マエ	1	1	1		SC
130	30400-2859-0	ペダル ゴム キャップ	-	1	1		DC
140	31351-1593-4	ペダル ストツバ	1	1	1		
150	01754-50820	フランジ ボルト	2	2	2		
160	04512-50080	バネ ザガネ	2	2	2		
170	02114-50080	ナット	2	2	2		

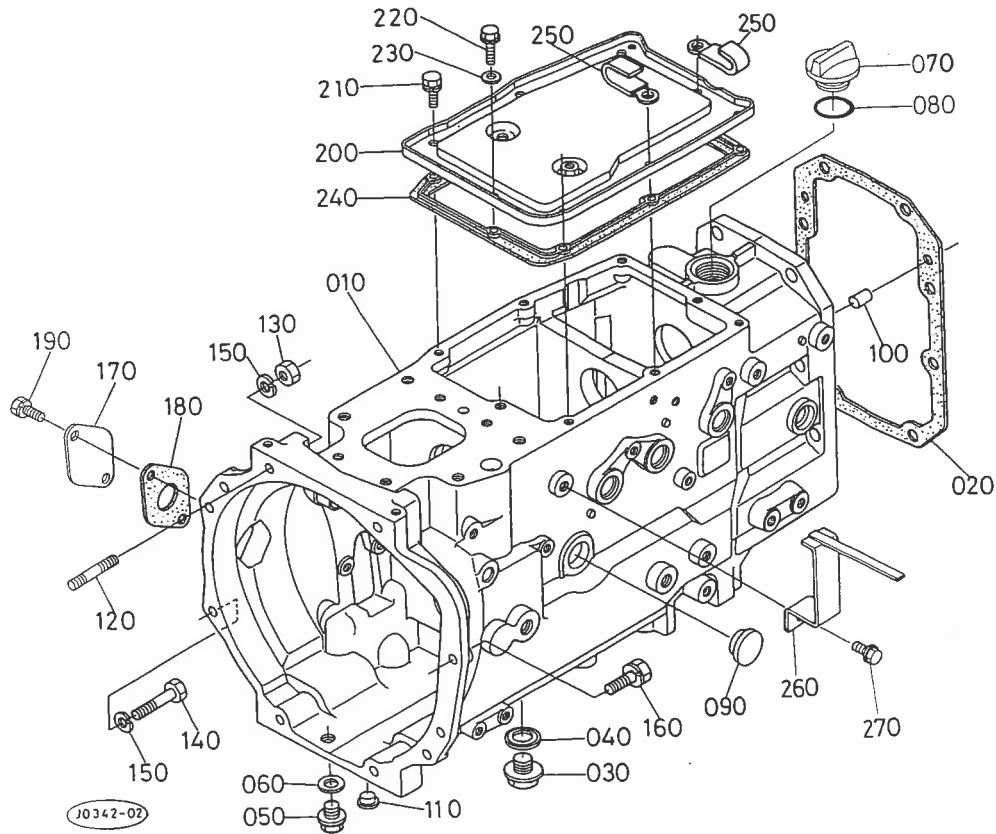
51. リアクラッチペダル関係



A:L₁-225, B:L₁-225D, C:L₁-R225

図番	コードNo.	部品名称	数量			互換性	備考
			A	B	C		
010	31355-8301-0	リア クラッチ ペダル アツシ	-	-	1		
020	34150-2843-0	ブツシュ	-	-	1		
030	30430-8303-0	クラッチペダル キヤツプ	-	-	1		
040	66204-4339-0	ペダル カバー マエ	-	-	1		SC
040	30400-2859-0	ペダル ゴム キヤツプ	-	-	1		DC
050	31355-8304-0	ストツパ スプリング	-	-	1		
060	03024-50508	ザガネツキ コネジ	-	-	1		
070	31355-8306-0	リア クラッチ ペダル ジク	-	-	1		
080	32150-2846-0	カラー	-	-	1		
090	04612-00250	ジク サークリツプ	-	-	1		
100	31355-8307-0	リア クラッチ ロツド 1	-	-	1		
110	05122-50820	アタマツキ ビン	-	-	1		
120	04012-50080	ヒラ ザガネ	-	-	2		
130	05511-50215	ワリ ビン	-	-	2		
140	31355-8308-0	リア クラッチ ジク	-	-	1		
150	30430-8309-0	リア クラッチ レバー	-	-	1		
160	05411-00830	スプリング ビン	-	-	1		
170	31355-8310-0	ブツシュ	-	-	4		
180	06613-10675	グリース ニツプル	-	-	2		
190	30430-8311-0	リヤ クラッチ ロツド	-	-	1		
200	34150-1563-0	フタマタ ツギテ	-	-	1		
210	02172-50120	ナツト	-	-	1		
220	05112-50822	アタマツキ ビン	-	-	1		
230	04012-50080	ヒラ ザガネ	-	-	1		

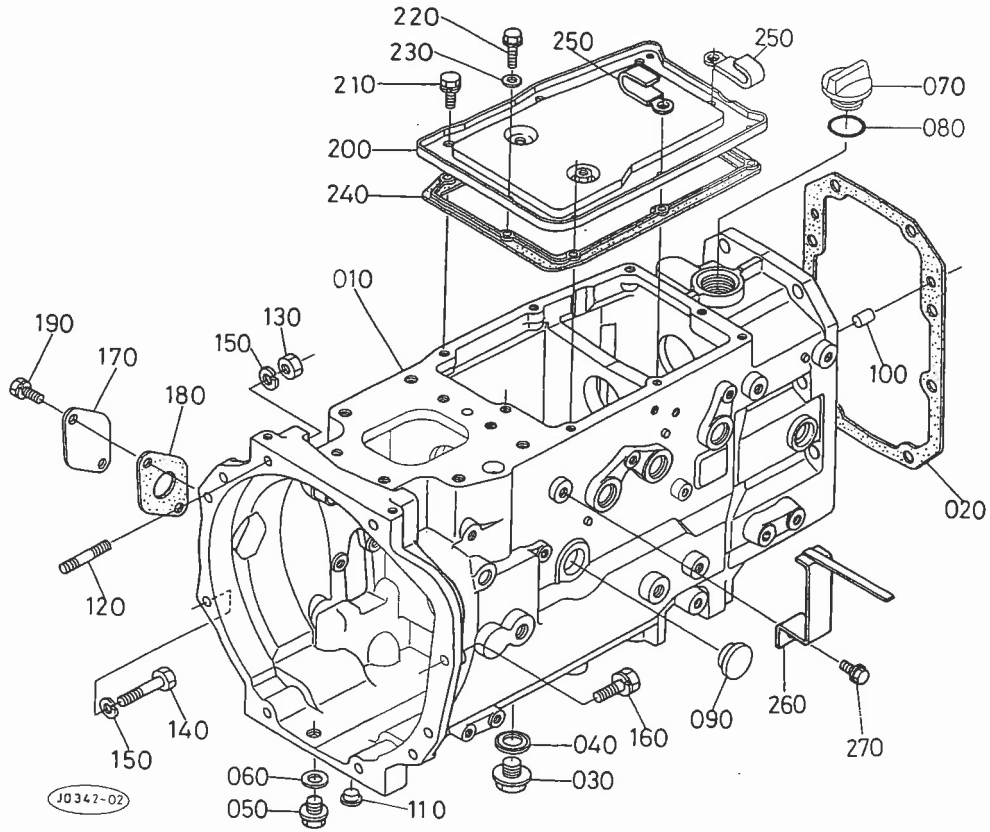
52. クラッチハウジング関係



A:L₁-225, B:L₁-225D, C:L₁-R225

図番	コードNo.	部 品 名 称	数 量			互換性	備 考
			A	B	C		
010	31351-1411-0	クラッチ ハウジング(SC)	1	1	1		SC
010	31351-1413-0	クラッチ ハウジング(DC)	—	1	1		DC
020	35340-1414-0	パツキン	1	1	1		
030	15512-9601-0	プラグ	1	1	1		
040	04717-02150	ゴムツキ ザガネ	1	1	1		
050	06311-35020	プラグ	1	1	1		
060	04717-01400	ゴムツキ ザガネ	1	1	1		
070	38240-2141-0	プラグ	1	1	1		
080	04811-50300	O リング	1	1	1		
090	38240-1421-0	オイル ゲージ	1	1	1		
100	05012-01018	ヘイコウ ピン	2	2	2		
110	32210-2758-0	メクラ セン	10	10	10		
120	31351-1412-0	スタッド	3	3	3		
130	02118-50100	ナット	3	3	3		
140	01173-51065	ボルト	4	4	4		
150	04512-50100	バネ ザガネ	7	7	7		
160	01133-51040	ボルト	1	1	1		
170	31351-1417-0	ハウジングカバー	1	1	1		
180	32430-1418-0	ハウジングカバーパツキン	1	1	1		
190	01123-50816	ボルト	2	2	2		
200	31351-1421-0	カバー	1	1	1		
210	01123-50814	ボルト	7	7	7		
220	01754-50812	フランジ ボルト	1	1	1		
230	04717-00800	ゴムツキ ザガネ	1	1	1		

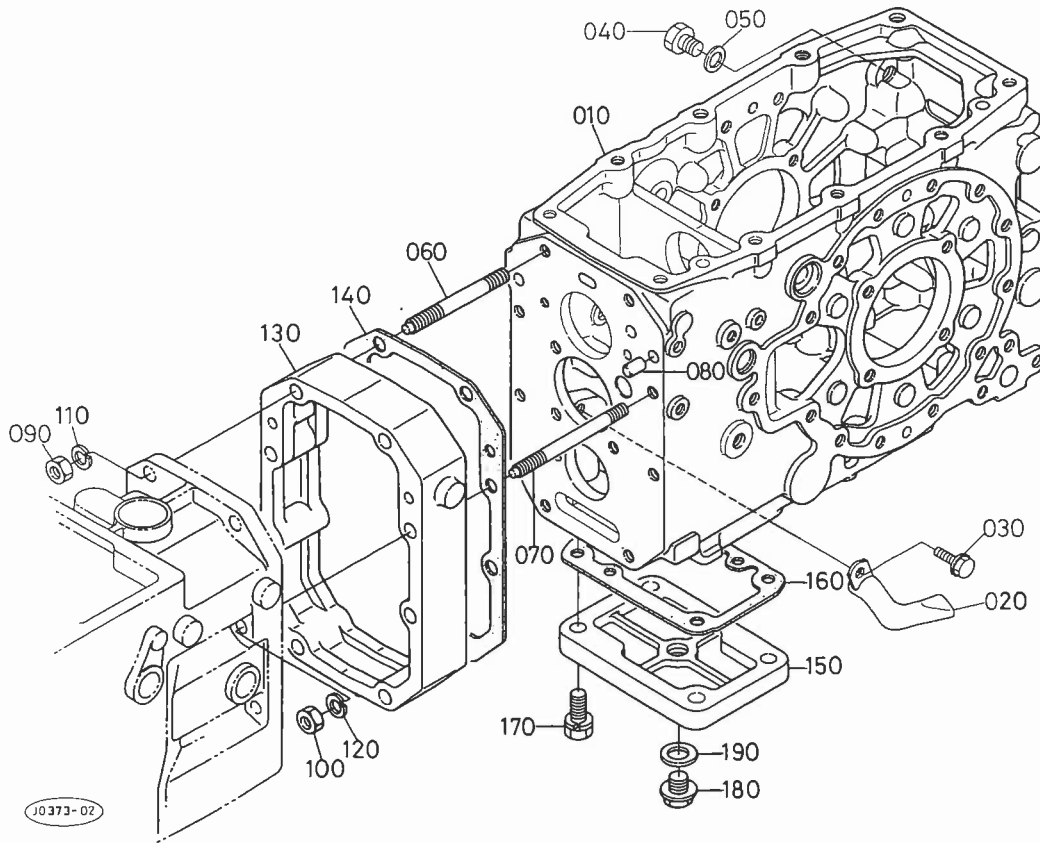
52. クラッチハウジング関係



A:L₁-225, B:L₁-225D, C:L₁-R225

図番	コードNo.	部品名称	数量			互換性	備考
			A	B	C		
240	31351-1422-0	バツキン	1	1	1		
250	30400-3191-0	コード クランプ	2	2	2		
260	30400-3215-0	ハーネス ステータ	1	1	-		
270	01774-51016	フランジ ボルト	1	1	-		

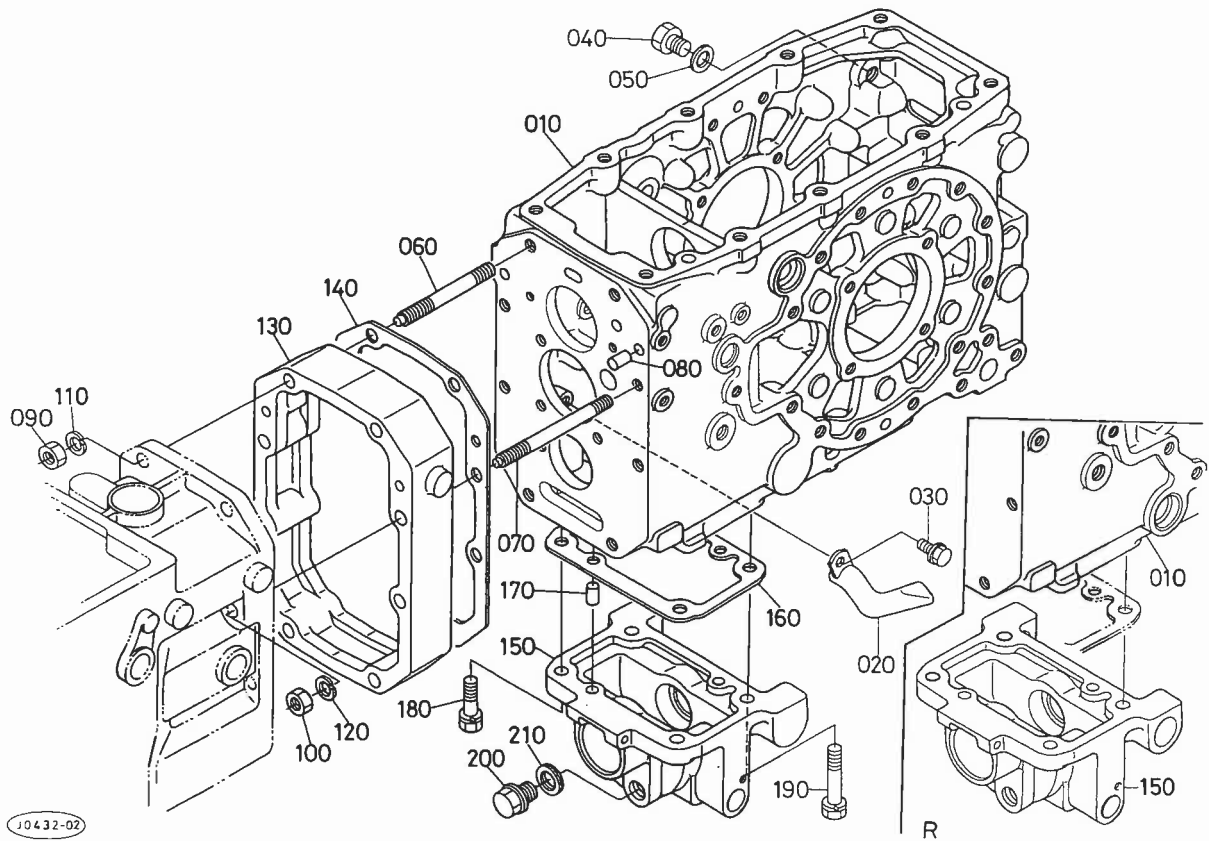
53. トランスミッションケース関係



A:L₁-225, B:L₁-225D, C:L₁-R225

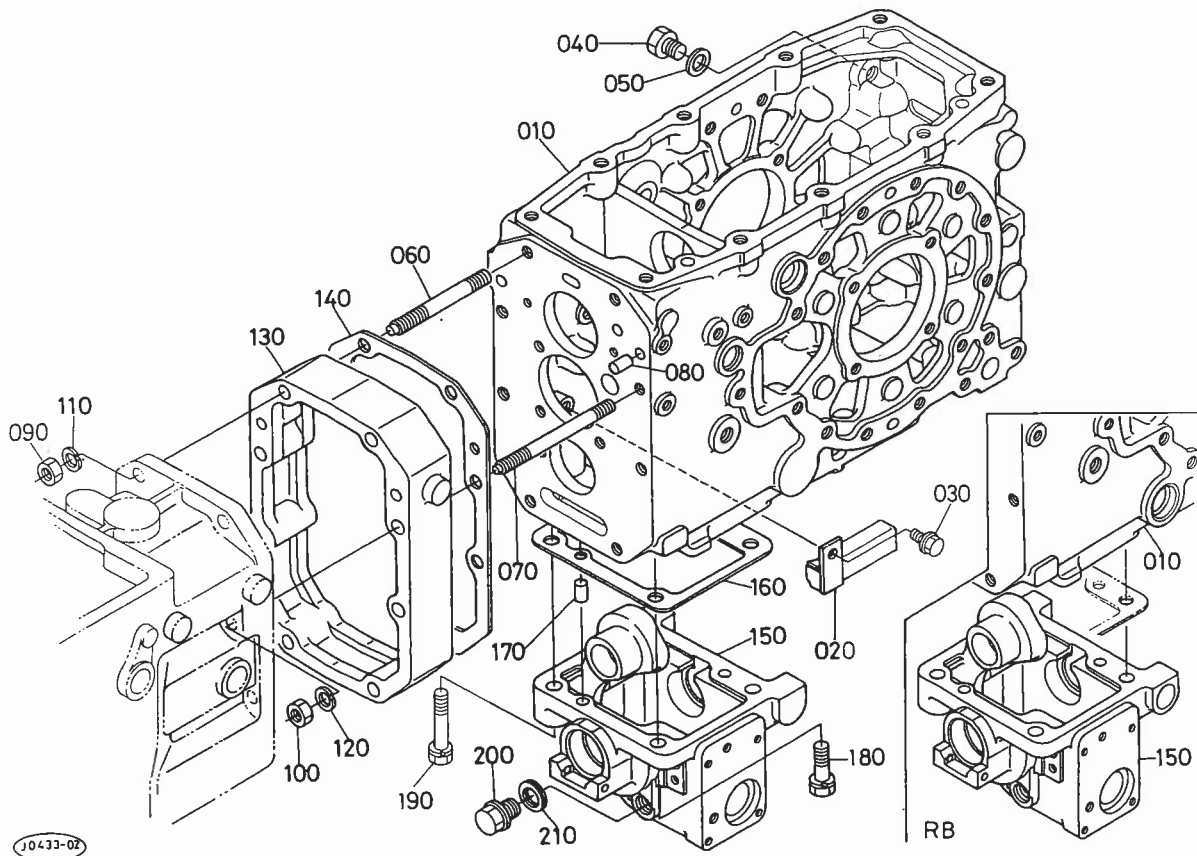
図番	コードNo.	部 品 名 称	数 量			互換性	備 考
			A	B	C		
010	31351-2111-0	トランス ミツヨン ケース(F)	1	-	-		
020	31351-2125-0	インナー パイプ	1	-	-		
030	01754-50812	フランジ ボルト	1	-	-		
040	06311-25030	プラグ	1	-	-		
050	04717-01700	ゴムツキ ザガネ	1	-	-		
060	31351-1415-0	スタッド	7	-	-		
070	31351-1416-0	スタッド	1	-	-		
080	05012-01018	ヘイコウ ピン	2	-	-		
090	02176-50120	ナット	7	-	-		
100	02176-50100	ナット	1	-	-		
110	04512-50120	バネ ザガネ	7	-	-		
120	04512-50100	バネ ザガネ	1	-	-		
130	31351-2115-0	スペーサ	1 ~20617	-	-	↔	
130	30442-2115-0	スペーサ	1 20618~	-	-		
140	35340-1414-0	バツキン	1	-	-		
150	37150-2127-2	カバー	1	-	-		
160	37150-2128-2	バツキン	1	-	-		
170	01133-51235	ボルト	4	-	-		
180	06331-35012	プラグ	1	-	-		
190	04717-01200	ゴムツキ ザガネ	1	-	-		

53. トランスミッションケース関係

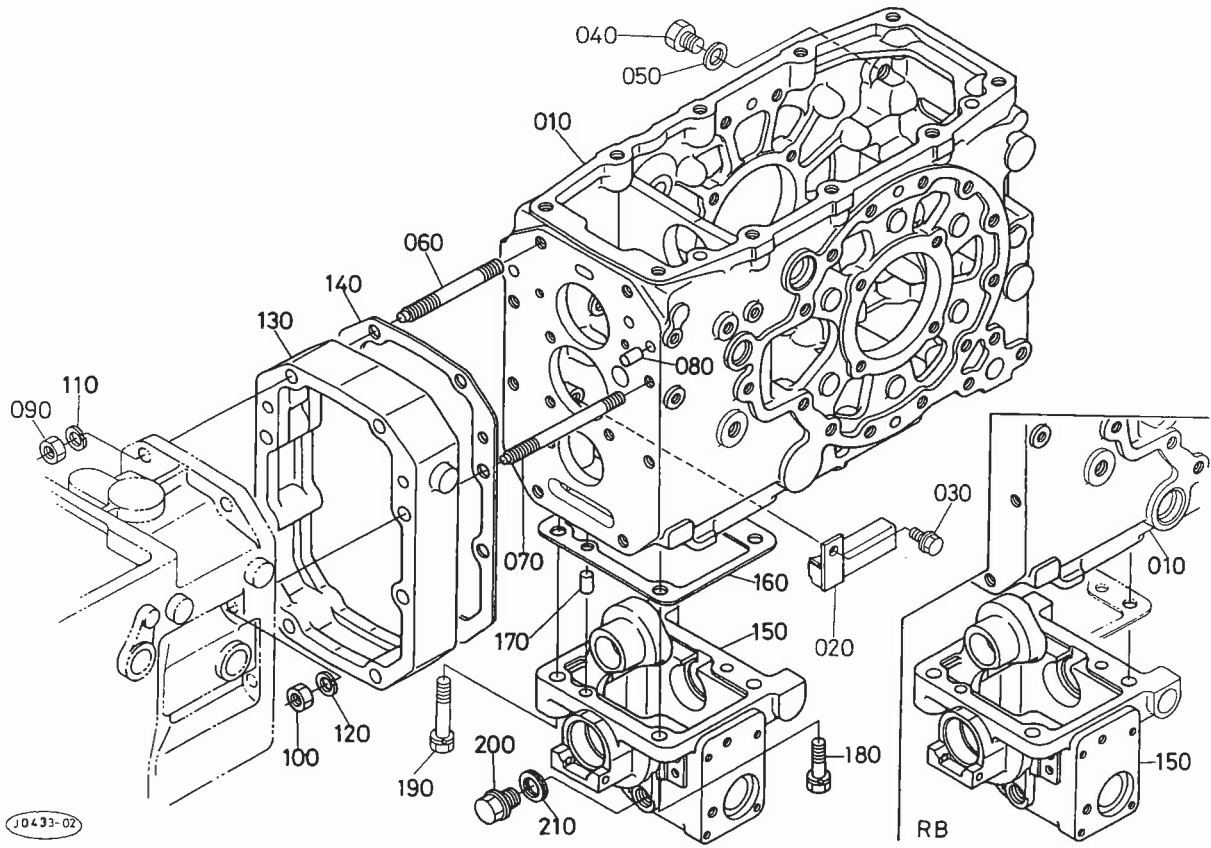


A:L₁-225, B:L₁-225D, C:L₁-R225

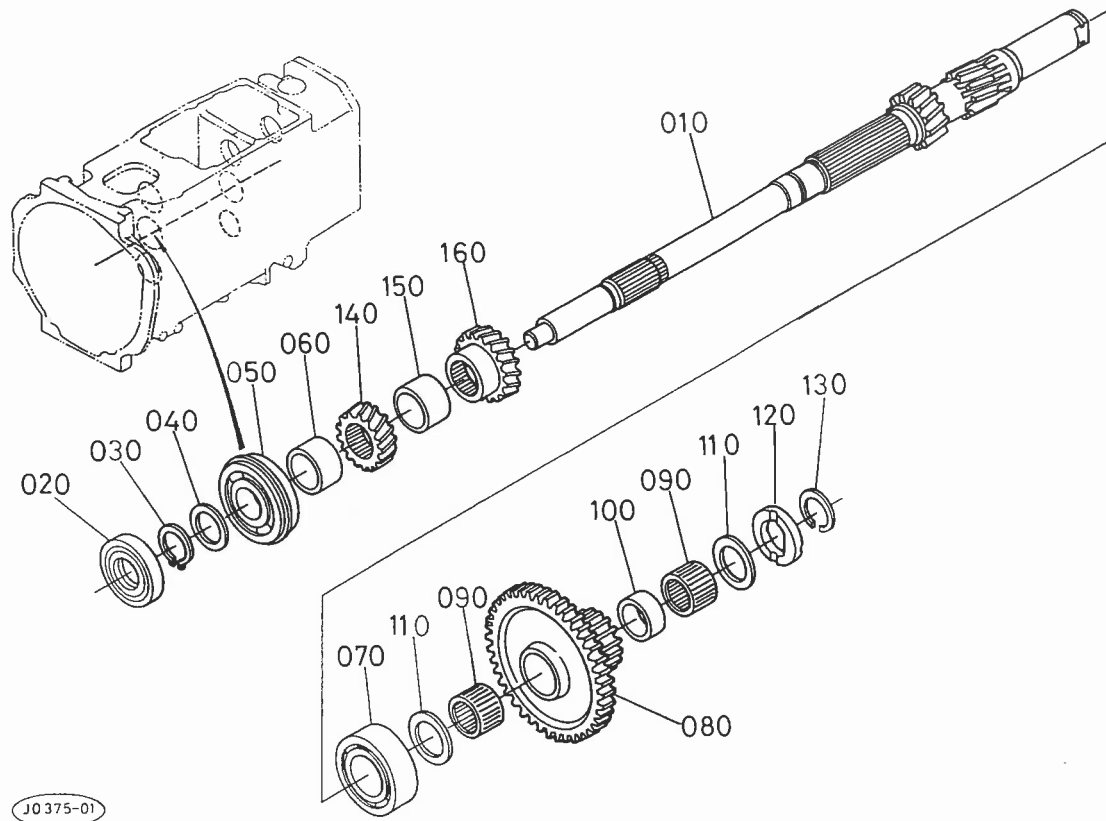
図番	コードNo.	部品名称	数量			互換性	備考
			A	B	C		
010	31351-2111-0	トランス ミッション ケース(F)	-	1	-		
010	31355-2121-0	トランスミッションケース (R)	-	-	1		
020	31351-2125-0	インナー パイプ	-	1	1		
030	01754-50812	フランジ ボルト	-	1	1		
040	06311-25030	プラグ	-	1	1		
050	04717-01700	ゴムツキ ザガネ	-	1	1		
060	31351-1415-0	スタッド	-	7	7		
070	31351-1416-0	スタッド	-	1	1		
080	05012-01018	ヘイコウ ピン	-	2	2		
090	02176-50120	ナット	-	7	7		
100	02176-50100	ナット	-	1	1		
110	04512-50120	バネ ザガネ	-	7	7		
120	04512-50100	バネ ザガネ	-	1	1		
130	31351-2115-0	スペーサ	-	1 ~84082	1 ~84082	↔	
130	30442-2115-0	スペーサ	-	1 84083~	1 84083~		
140	35340-1414-0	バツキン	-	1	1		
150	31353-4421-0	ドウトリ ケース	-	1	-		
150	31357-4427-0	ドウトリ ケース	-	-	1		
160	37150-2128-2	バツキン	-	1	1		
170	05012-01018	ヘイコウ ピン	-	2	2		
180	01133-51235	ボルト	-	2	2		
190	01133-51260	ボルト	-	2	2		
200	15512-9601-0	プラグ	-	1	1		
210	04717-02150	ゴムツキ ザガネ	-	1	1		

A:L₁-225, B:L₁-225D, C:L₁-R225

図番	コードNo.	部品名称	数量			互換性	備考
			A	B	C		
010	30420-7401-0	トランス ミッション ケース(F)	-	1	-		
010	30442-7402-0	トランス ミッション ケース(F)	-	-	1		
020	30420-7404-0	インナ ガイド	-	1	1		
030	01754-50812	フランジ ボルト	-	1	1		
040	06311-25030	プラグ	-	1	1		
050	04717-01700	ゴムツキ ザガネ	-	1	1		
060	31351-1415-0	スタッド	-	7	7		
060	31321-1415-2	スタッド	-	7	-		ハウス
070	31351-1416-0	スタッド	-	1	1		
070	31321-1416-0	スタッド	-	1	-		ハウス
080	05012-01018	ヘイコウ ピン	-	2	2		ハウス除く
090	02176-50120	ナット	-	7	7		
100	02176-50100	ナット	-	1	1		
110	04512-50120	バネ ザガネ	-	7	7		
120	04512-50100	バネ ザガネ	-	1	1		
130	31351-2115-0	スペーサ	-	1 ~84082	1 ~84082	←	ハウス除く
130	30442-2115-0	スペーサ	-	1 84083~	1 84083~	←	ハウス除く
140	35340-1414-0	バツキン	-	1	1		ハウス除く
150	30420-7407-0	ドウトリ ケース	-	1	-		
150	30442-7407-0	ドウトリ ケース	-	-	1		
160	30420-7408-0	バツキン	-	1	1		
170	05012-01018	ヘイコウ ピン	-	2	2		
180	01133-51235	ボルト	-	2	2		
190	01133-51260	ボルト	-	2	2		

A:L₁-225, B:L₁-225D, C:L₁-R225

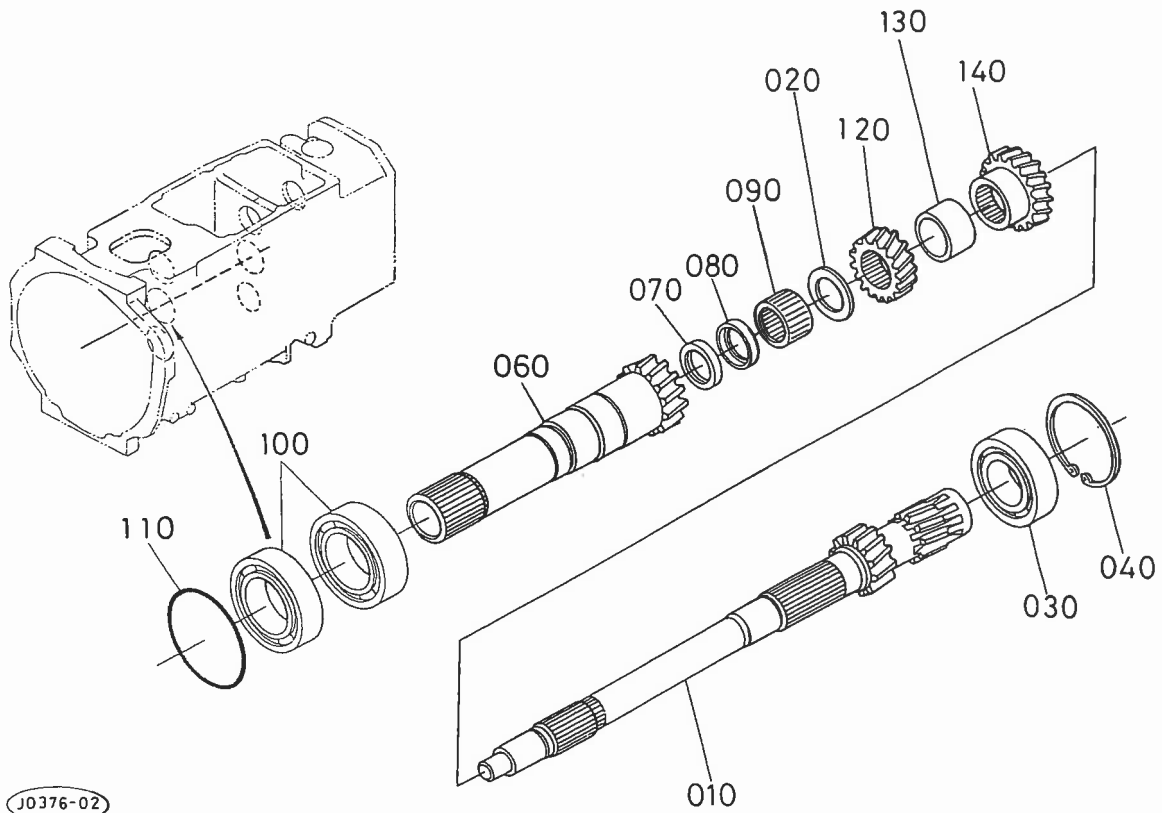
図番	コードNo.	部 品 名 称	数 量			互 換 性	備 考
			A	B	C		
200	15512-9601-0	プラグ	-	1	1		
210	04717-02150	ゴムツキ ザガネ	-	1	1		



JO375-01

A:L₁-225, B:L₁-225D, C:L₁-R225

図番	コードNo.	部品名称	数量			互換性	備考
			A	B	C		
010	31351-2151-0	シュジク (SC)	1	1	1		
020	09502-55210	オイル シール	1	1	1		
030	37150-2155-1	ジク サークリツプ	1	1	1		
040	34150-2156-0	ザガネ	1	1	1		
050	08151-06305	ボール ベアリング	1	1	1		
060	31351-2156-0	カラー	1	1	1		
070	08241-03206	ボール ベアリング	1	1	1		
080	31351-2157-0	17-45 ギヤ (SC)	1 ~20719	1 ~85625	1 ~85625	↙	
080	31351-2157-4	17-45 ギヤ (SC)	1 20720~	1 85626~	1 85626~		
090	08822-53121	ニードル ベアリング	2	2	2		
100	31351-2158-0	カラー(SC)	1	1	1		
110	31351-2155-0	ザガネ	2	2	2		
120	31351-2159-0	ザガネ	1	1	1		
130	38430-2155-0	ジク サークリツプ(25)	1	1	1		
140	31351-2154-0	15 ギヤ	1	1	1		
150	31351-2156-0	カラー	1	1	1		
160	31351-2152-0	18 ギヤ	1	1	1		

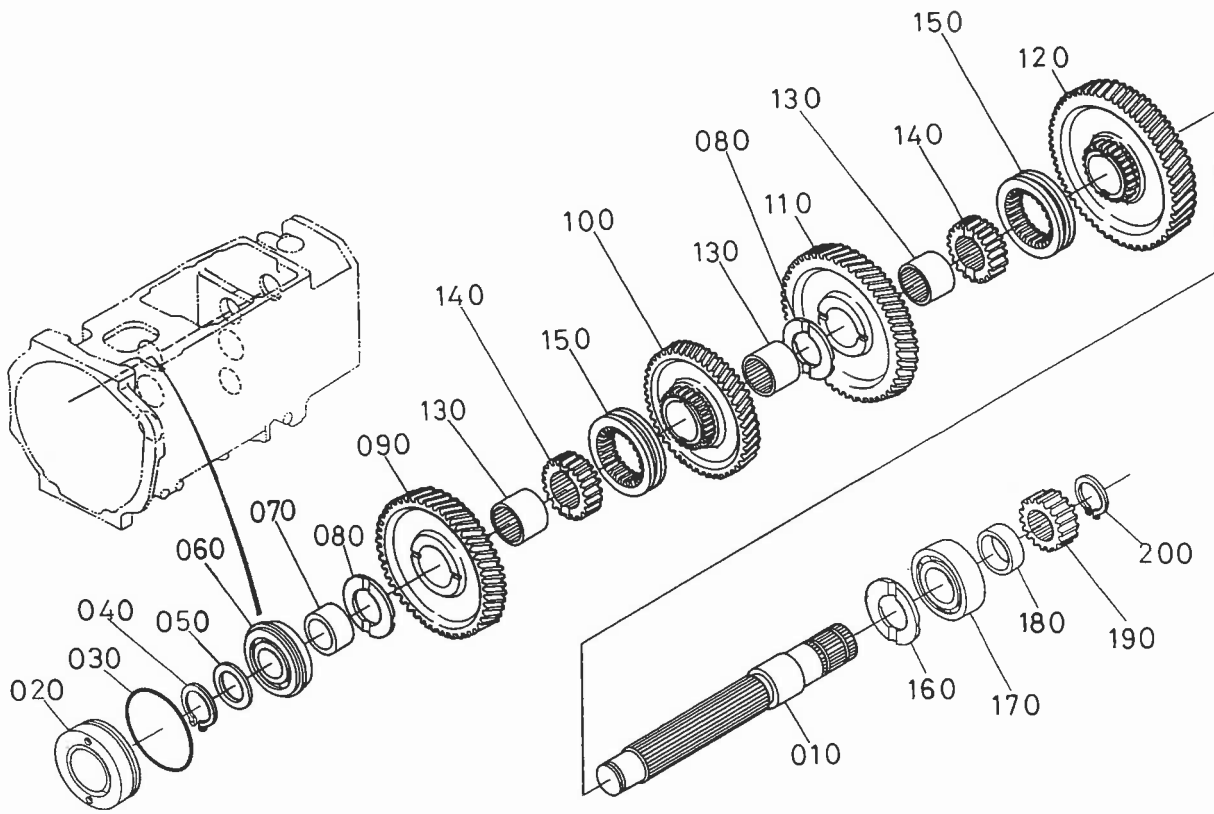


JO376-02

A:L₁-225, B:L₁-225D, C:L₁-R225

図番	コードNo.	部 品 名 称	数 量			互換性	備 考
			A	B	C		
010	31351-2162-0	シュジク (DC)	-	1	1		
020	31351-2155-0	ザガネ	-	1	1		
030	38450-2198-0	ボール ベアリング	-	1	1		
040	04611-00620	アナ サークリップ	-	1	1		
050							
060	31351-2135-0	16ギヤージク (DC)	-	1	1		
070	36730-2433-0	ダイイチ ジク シール	-	1	1		
080	31351-2137-0	ガイド	-	1	1		
090	08822-53117	ニードル ベアリング	-	1	1		
100	08101-06008	ボール ベアリング	-	2	2		
110	04811-10710	O リング	-	1	1		
120	31351-2154-0	15 ギヤ	-	1	1		
130	31351-2156-0	カラー	-	1	1		
140	31351-2152-0	18 ギヤ	-	1	1		

55. カウンタ軸関係

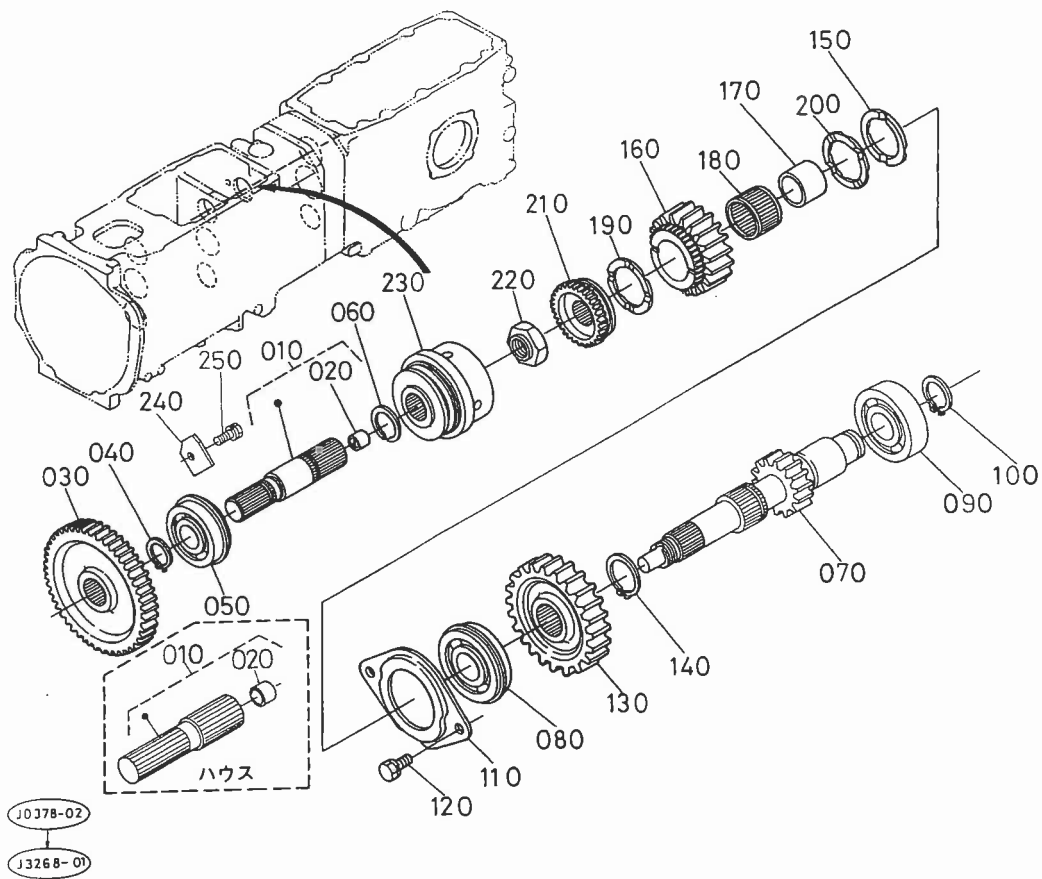


J0377-01

A:L₁-225, B:L₁-225D, C:L₁-R225

図番	コードNo.	部品名称	数量			互換性	備考
			A	B	C		
010	31351-2161-0	カウンター ジク	1	1	1		
020	38240-2165-0	ベアリング カバー	1	1	1		
030	04811-50550	O リング	1	1	1		
040	37150-2155-1	ジク サークリツプ	1	1	1		
050	34150-2156-0	ザガネ	1	1	1		2.0MM
050	38450-2378-0	ザガネ 2.3	1	1	1		2.3MM
050	38450-2379-0	ザガネ 2.5	1	1	1		2.5MM
060	08151-06205	ボール ベアリング	1	1	1		
070	31351-2156-0	カラー	1	1	1		
080	31351-2176-0	スラスト カラー	2	2	2		
090	31341-2171-0	40 ギヤー	1	1	1		
100	31351-2172-0	36 ギヤー	1	1	1		
110	31351-2173-0	42ギヤー	1	1	1		
120	31351-2174-0	45 ギヤー	1	1	1		
130	31351-2179-0	インナーリング2	3	3	3		
140	31351-2178-0	スプライン ボス	2	2	2		
150	31351-2175-0	シフター	2	2	2		
160	38240-2176-0	スラスト カラー	1	1	1		
170	08101-06205	ボール ベアリング	1	1	1		
180	31351-2177-0	カラー	1	1	1		
190	31351-2166-0	14 ギヤー	1	1	1		
200	37150-2155-1	ジク サークリツプ	1	1	1		

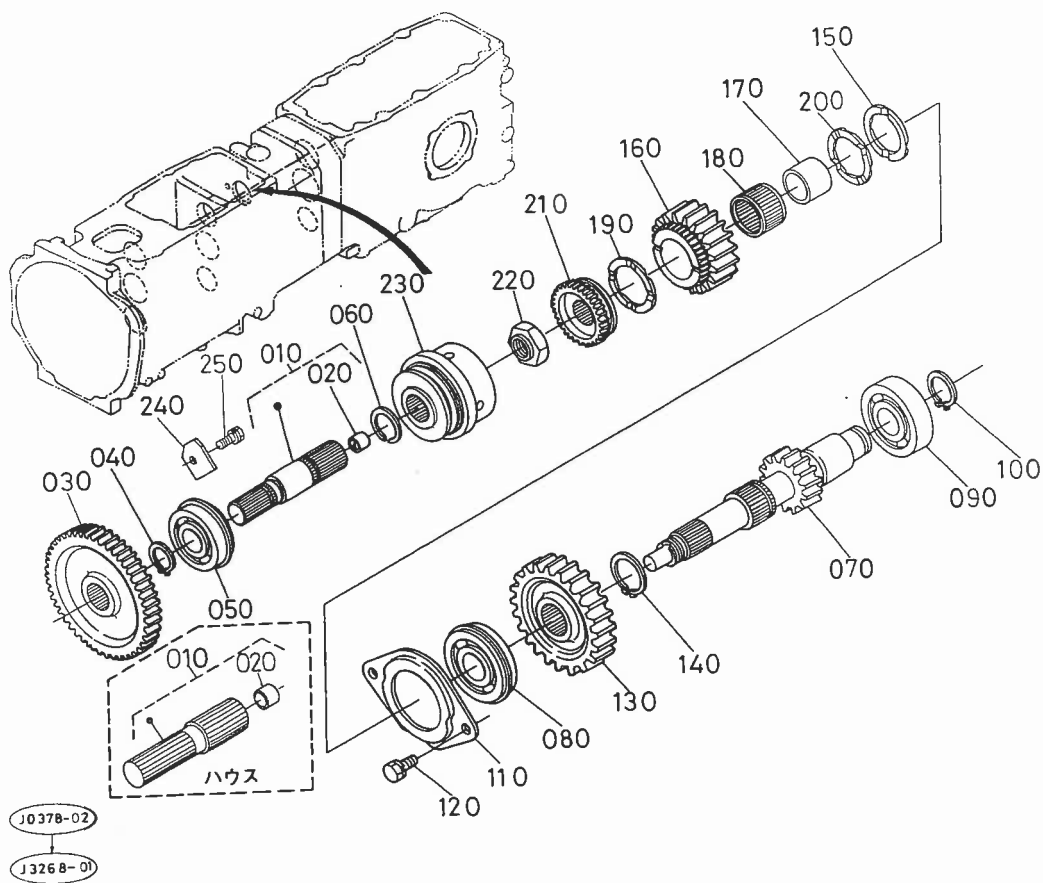
56. クリープ変速軸関係



A:L₁-225, B:L₁-225D, C:L₁-R225

図番	コードNo.	部品名称	数量			互換性	備考
			A	B	C		
010	31351-2180-0	クリープヘンソクジクアツシ	1	1	1		
010	31321-2180-0	クリープヘンソクジクアツシ	-	1	-		ハウス
020	31351-2183-0	ブツシュ	1	1	1		
030	31351-2182-2	42 ギヤ-	1	1	1		
040	37150-2155-1	ジク サークリツプ	1	1	1		
050	08151-06205	ボール ベアリング	1	1	1		
060	38430-2554-0	ジク サークリツプ(30)	1	1	1		
070	31351-2191-0	17ギヤ-ジク	1	1	1		
080	08151-06305	ボール ベアリング	1	1	1		
090	08101-06305	ボール ベアリング	1	1	1		
100	37150-2155-1	ジク サークリツプ	1	1	1		
110	31351-2194-0	ベアリング オサエ	1	1	1		
120	01123-50816	ボルト	2	2	2		
130	31331-2192-0	28 ギヤ-	1	1	1		
130	31321-2192-0	29ギヤ-	-	1	-		ハウス
140	31351-2193-0	ジク サークリツプ(マル30)	1	1	1		
150	35370-2176-0	スラスト カラー	1	1	1		
160	31351-2281-0	18 ギヤ-(シャトル)	1	1	1		
170	31351-2282-0	インナーレース	1	1	1		
180	31351-2286-0	ニードル ベアリング	1	1	1		
190	31351-2283-0	ザガネ	1	1	1		
200	31351-2284-0	ザガネ	1	1	1		
210	31351-2285-0	スプライン ボス	1	1	1		
220	31351-2289-0	ナット (20)	1	1	1		

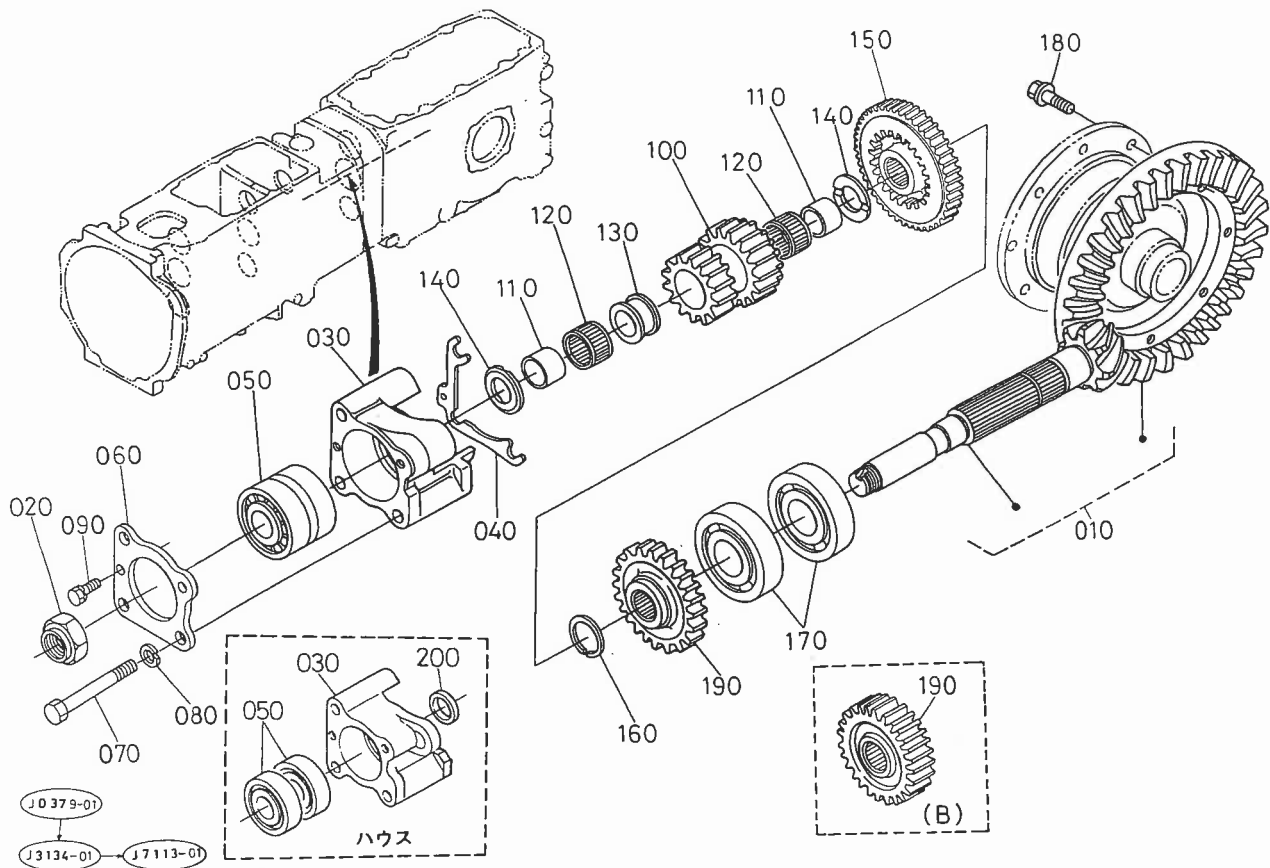
56. クリープ変速軸関係



A:L₁-225, B:L₁-225D, C:L₁-R225

図番	コードNo.	部品名称	数量			互換性	備考
			A	B	C		
230	31351-2287-0	シフター	1	1	1		
240	31351-2185-0	ストツパー	1	1	1		
250	01123-50818	ボルト	1	1	1		

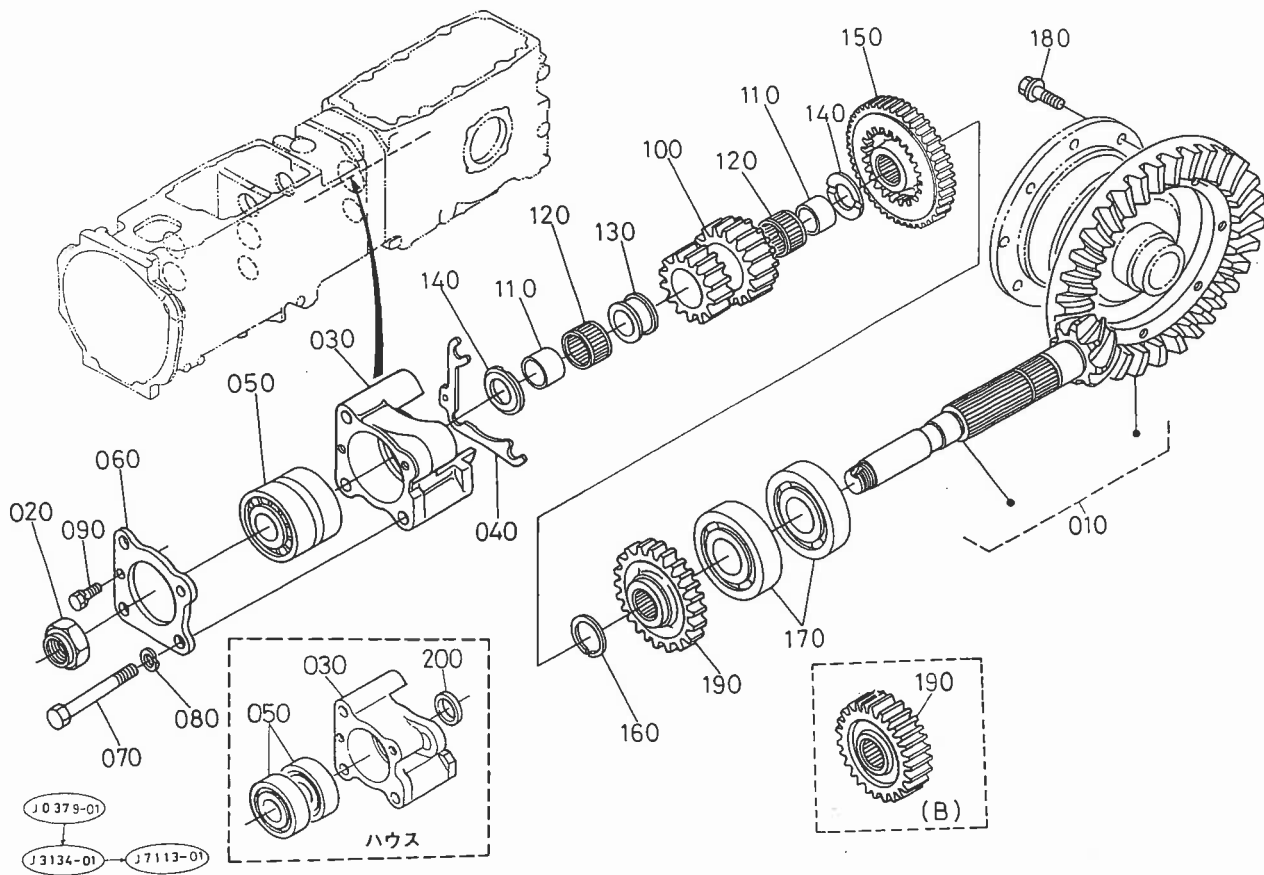
57. スパイラルベベルピニオン関係



A:L₁-225, B:L₁-225D, C:L₁-R225

図番	コードNo.	部品名称	数量			互換性	備考
			A	B	C		
010	31331-9911-0	スパイラルベベルアツシ	1	1	1		
020	35260-2325-2	22 ナット	1	1	1		
030	31351-2215-0	ベアリングケース	1	1	1		
030	31321-2215-0	ベアリングケース	-	1	-		ハウス
040	31351-2231-0	シム 0.5	1	1	1		0.5MM
040	31351-2232-0	シム 0.2	2	2	2		0.2MM
040	31351-2233-0	シム 0.1	1	1	1		0.1MM
050	38240-2214-0	テーパローラ ベアリング	1	1	1		
050	08101-06305	ボール ベアリング	-	2	-		ハウス
060	31351-2217-0	ベアリングカバー	1	1	1		
070	01173-51085	ボルト	3	3	3		
070	01173-51090	ボルト	-	3	-		ハウス
080	04512-50100	バネ ザガネ	3	3	3		
090	01123-50816	ボルト	2	2	2		
100	31341-2195-0	15-22 ギヤ	1	1	1		
100	31321-2195-0	15-21 ギヤ	-	1	-		ハウス
110	31351-2197-0	インナーレース	2	2	2		
120	08823-03517	ニードル ベアリング	2	2	2		
130	31351-2196-0	カラー	1	1	1		
140	35370-2176-0	スラスト カラー	2	2	2		
150	31331-2227-0	41ギヤ	1	1	1		
150	31321-2227-0	41ギヤ	-	1	-		ハウス
160	31351-2193-0	ジク サークリップ(マル30)	1	1	1		
170	32430-2500-0	ボール ベアリング (6306R)	2	2	2		

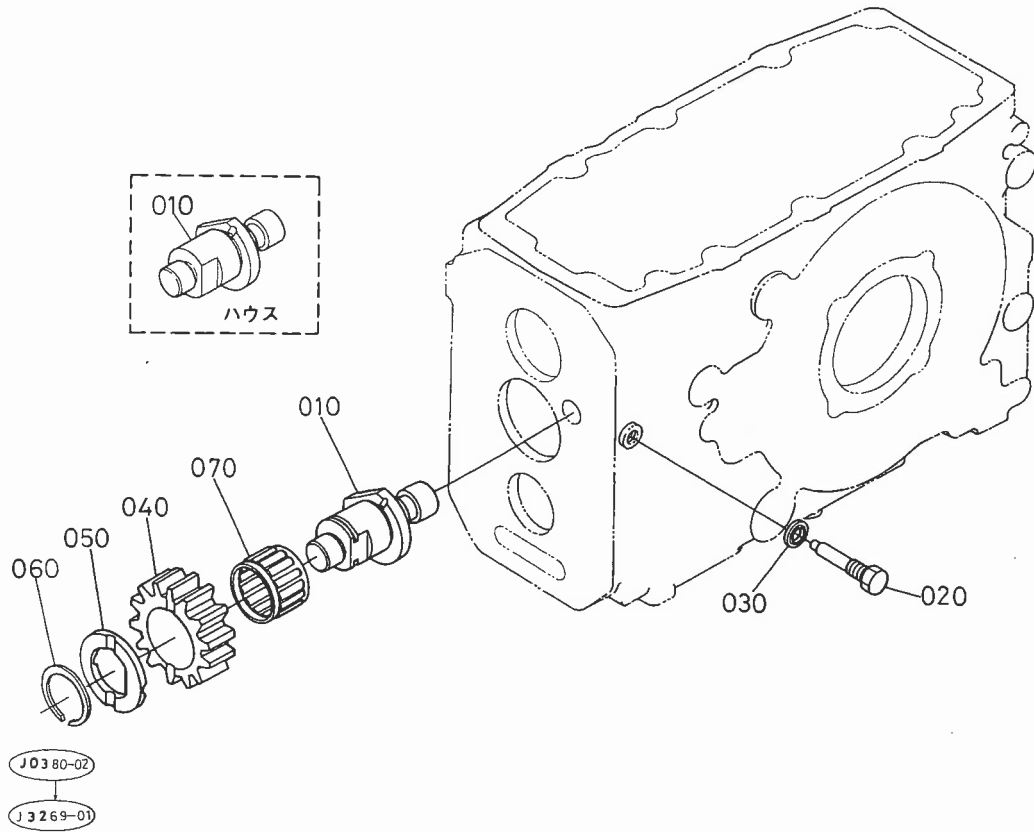
57. スパイラルベベルピニオン関係



A:L₁-225, B:L₁-225D, C:L₁-R225

図番	コードNo.	部 品 名 称	数 量			互換性	備 考
			A	B	C		
180	37800-4387-0	ボルト	8	8	8		
190	31353-4417-0	24ギヤ	-	1	1		
190	30420-7411-0	27 ギヤ	-	1	1		B
200	31351-2196-0	カラー	-	1	-		ハウス

58. バック軸関係

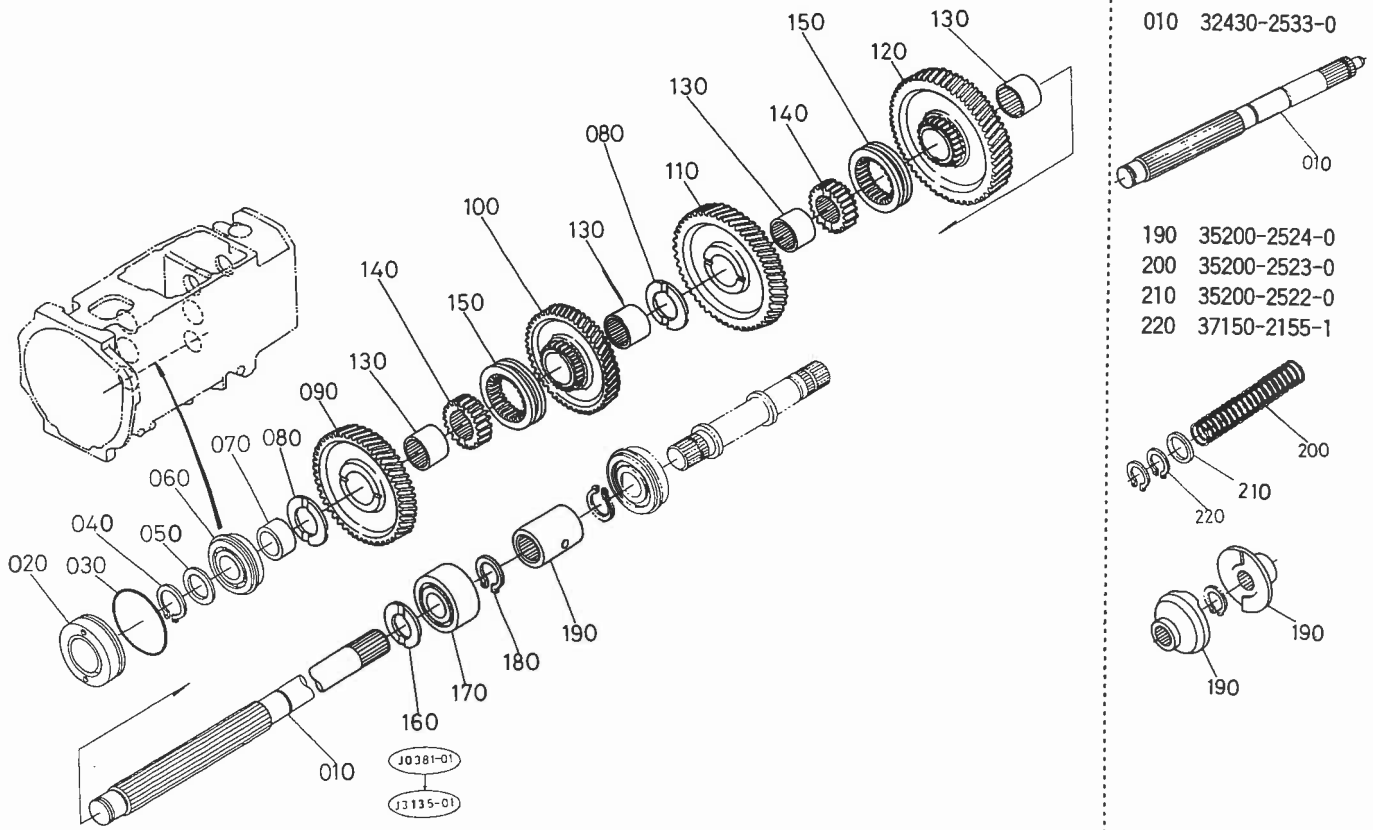


A:L₁-225, B:L₁-225D, C:L₁-R225

図番	コードNo.	部品名称	数量			互換性	備考
			A	B	C		
010	31351-2271-0	バック ジク	1	1	1		
010	31321-2271-0	バック ジク	-	1	-		ハウス
020	30400-2275-0	トメボルト	1	1	1		
030	04717-01000	ゴムツキ ザガネ	1	1	1		
040	31351-2272-0	15バックギヤー	1	1	1		
040	31321-2272-0	15バックギヤー	-	1	-		ハウス
050	31351-2276-0	ザガネ	1	1	1		
060	38430-2155-0	ジク サークリップ(25)	1	1	1		ハウス除く
070	31351-2274-0	ニードルBRG(PCJ162116)	1	1	1		

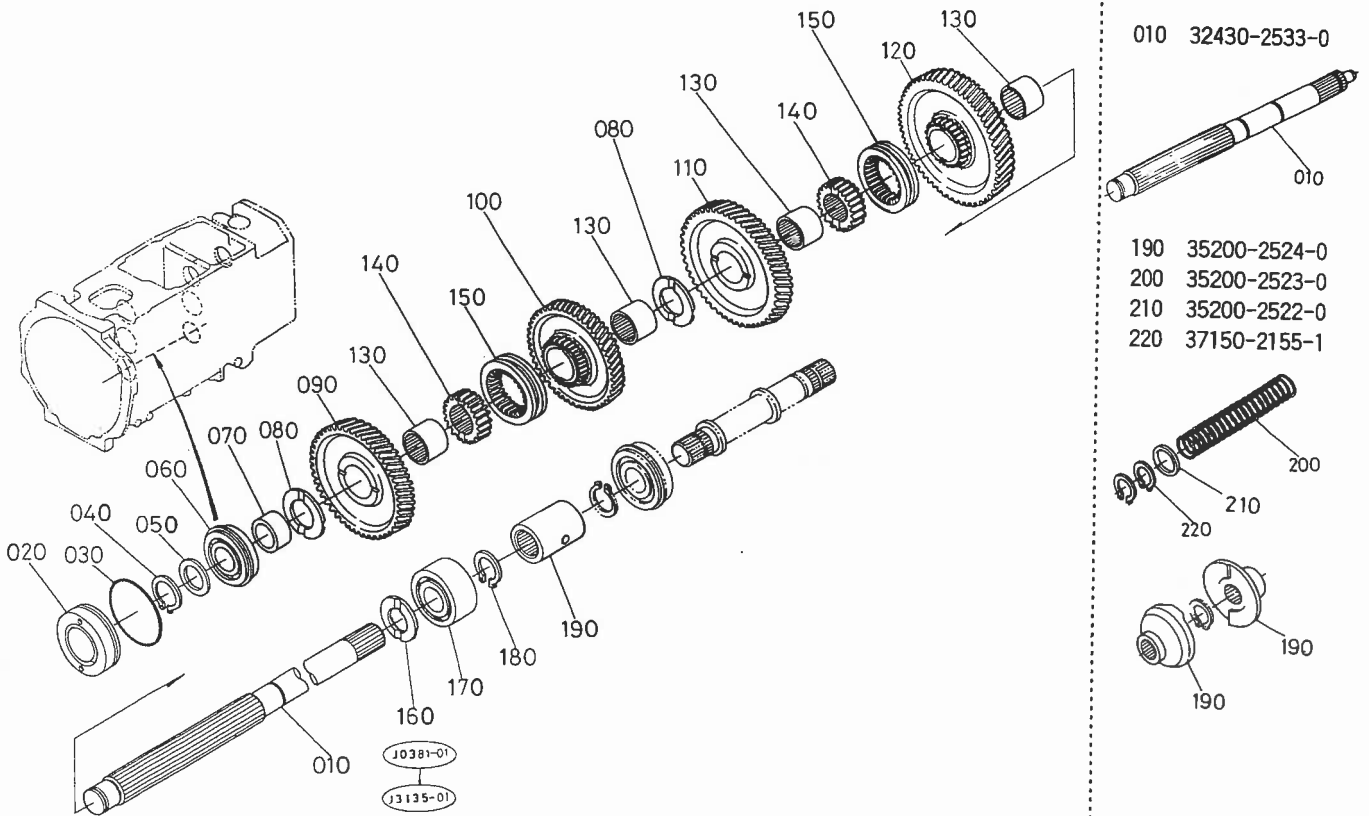
59. PTOカウンタ軸関係

[シングルクラッチ]



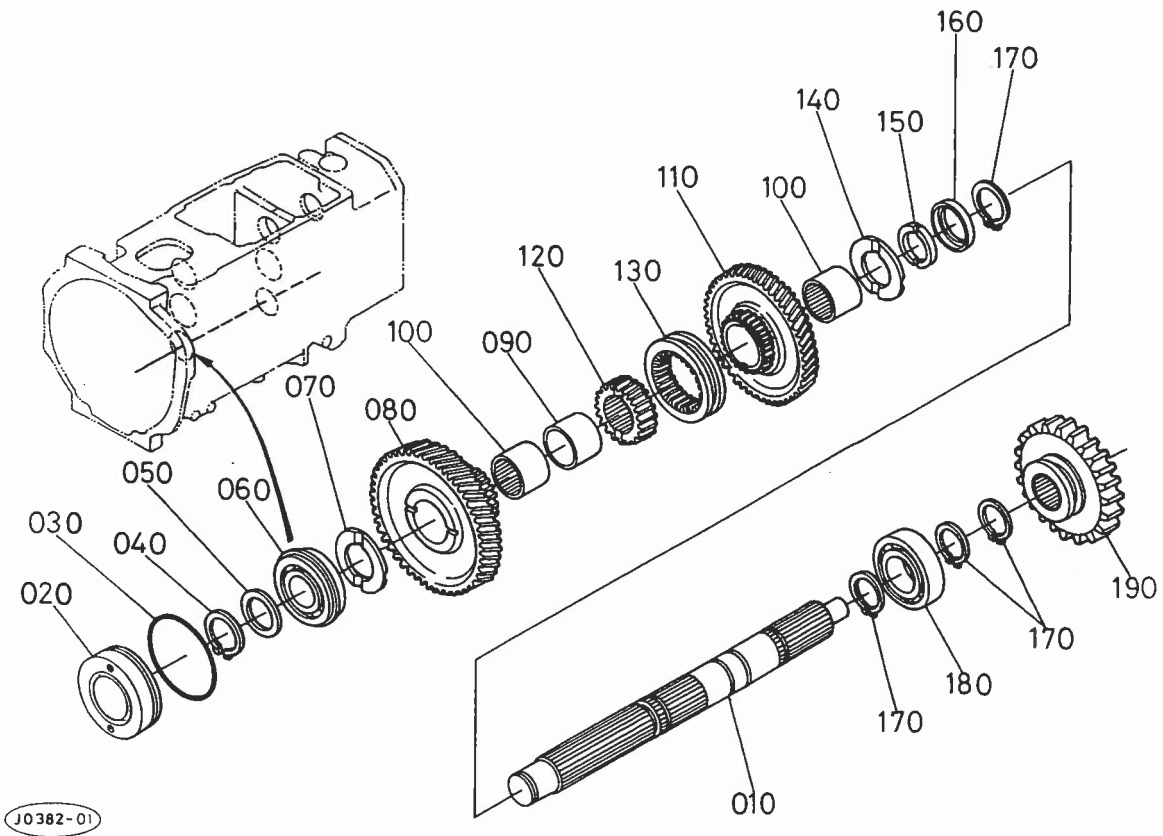
A:L₁-225, B:L₁-225D, C:L₁-R225

図番	コードNo.	部 品 名 称	数 量			互換性	備 考
			A	B	C		
010	32430-2533-0	ピーテオ カウンタ ジク(SC)	1 ~20589	1 ~83550	1 ~83550	✳	
010	31351-2533-0	ピーテオ カウンタージク	1 20590~	1 83551~	1 83551~		
010	31321-2533-0	ピーテオ カウンタ ジク	-	1	-		ハウス
020	38240-2165-0	ベアリング カバー	1	1	1		
030	04811-50550	0 リング	1	1	1		
040	37150-2155-1	ジク サークリツプ	1	1	1		
050	34150-2156-0	ザガネ	1	1	1		2.0MM
050	38450-2378-0	ザガネ 2.3	1	1	1		2.3MM
050	38450-2379-0	ザガネ 2.5	1	1	1		2.5MM
060	08151-06205	ボール ベアリング	1	1	1		
070	31351-2156-0	カラー	1	1	1		
080	31351-2176-0	スラスト カラー	2	2	2		
090	31341-2171-0	40 ギヤー	1	1	1		
100	31351-2172-0	36 ギヤー	1	1	1		
110	31351-2173-0	42ギヤー	1	1	1		
120	31351-2174-0	45 ギヤー	1	1	1		
130	31351-2179-0	インナーリング2	4	4	4		
140	31351-2178-0	スプライン ボス	2	2	2		
150	31351-2175-0	シフター	2	2	2		
160	38240-2176-0	スラスト カラー	1	1	1		
170	08241-03205	ボール ベアリング	1	1	1		
180	37150-2155-1	ジク サークリツプ	1	1	1		



A:L₁-225, B:L₁-225D, C:L₁-R225

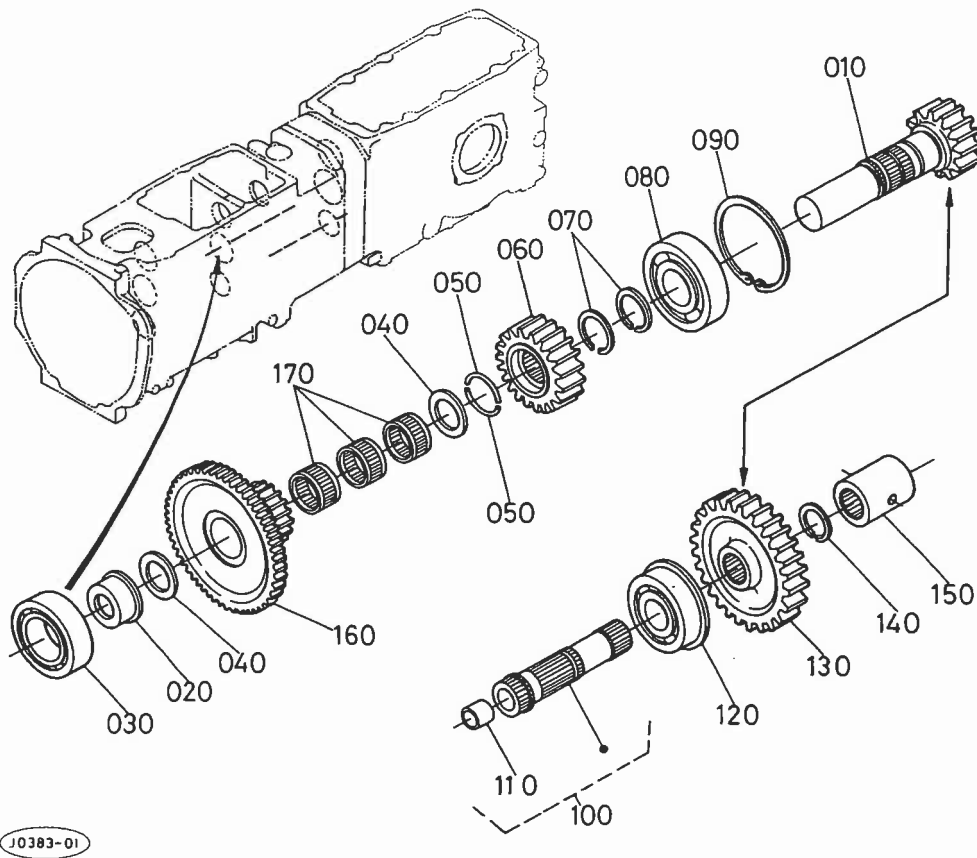
図番	コードNo.	部 品 名 称	数 量			互 換 性	備 考
			A	B	C		
190	35200-2524-0	クラッチ カム	2 ~20550	2 ~82079	2 ~82079	*	
190	30442-2541-0	カツプリング	1 20551~	1 82080~	1 82080~		
190	37150-2168-2	カツプ リング	1 20590~	1 83551~	1 83551~	*	
200	35200-2523-0	ワンウェイ クラッチ バネ	1 ~20589	1 ~83550	1 ~83550		
210	35200-2522-0	カラー(ワンウェイ クラッチ)	1 ~20589	1 ~83550	1 ~83550		
220	37150-2155-1	ジク サークリップ	1 ~20589	1 ~83550	1 ~83550		



JO382-01

A:L₁-225, B:L₁-225D, C:L₁-R225

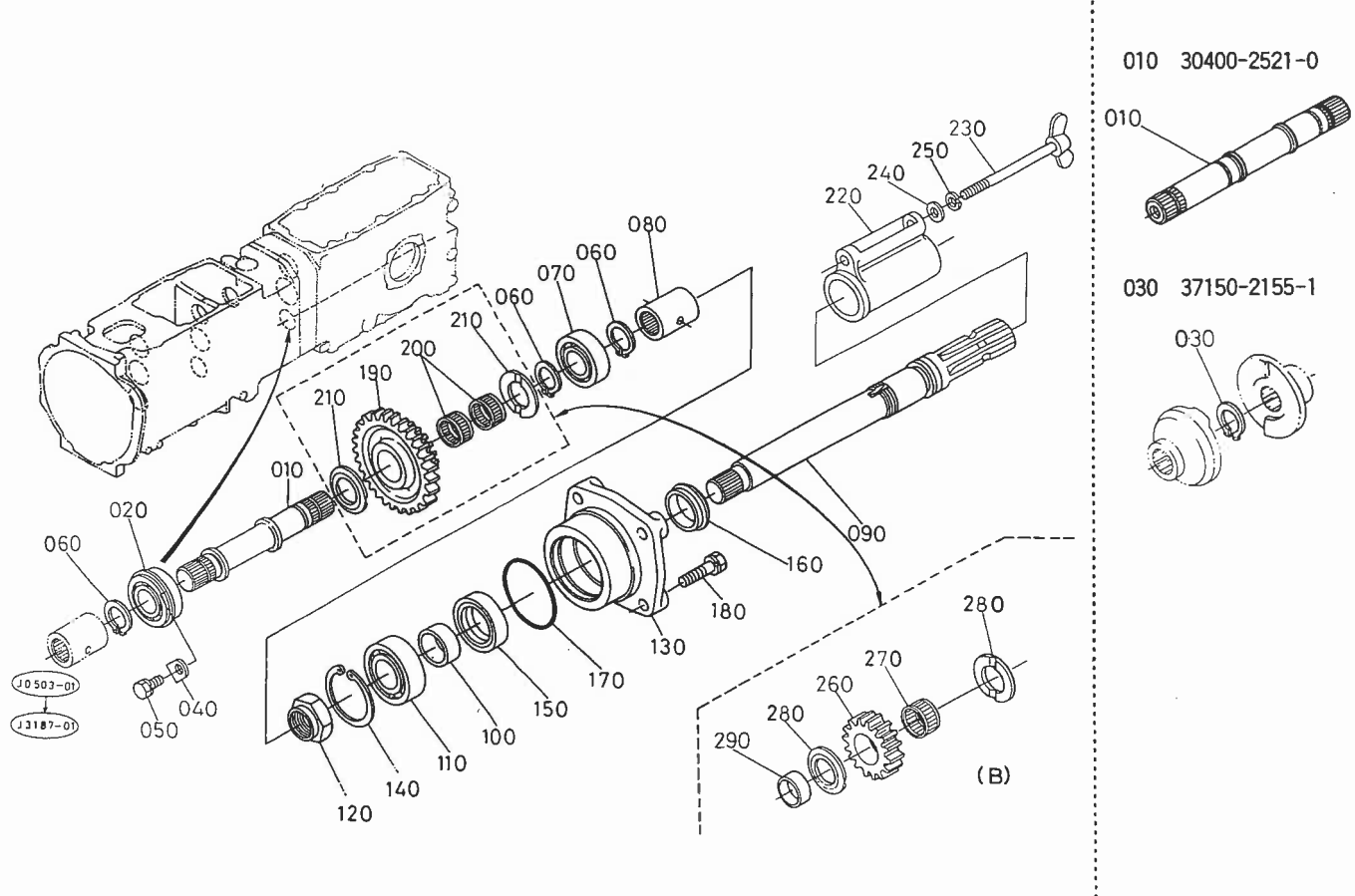
図番	コードNo.	部品名称	数量			互換性	備考
			A	B	C		
010	31351-2511-0	ピーテオ カウンタ ジク 1	-	1	1		
020	38240-2165-0	ベアリング カバー	-	1	1		
030	04811-50550	0 リング	-	1	1		
040	37150-2155-1	ジク サークリップ	-	1	1		
050	34150-2156-0	ザガネ	-	1	1		
060	08151-06205	ボール ベアリング	-	1	1		
070	38240-2176-0	スラスト カラー	-	1	1		
080	31351-2512-0	39 ギヤ (DC)	-	1	1		
090	31351-2513-0	カラー (DC)	-	1	1		
100	31351-2179-0	インナーリング2	-	2	2		
110	31351-2172-0	36 ギヤ	-	1	1		
120	31351-2178-0	スプライン ボス	-	1	1		
130	31351-2175-0	シフター	-	1	1		
140	31351-2176-0	スラスト カラー	-	1	1		
150	31351-2522-0	セット カラー 1 (DC)	-	2	2		
160	31351-2523-0	セット カラー 2 (DC)	-	1	1		
170	04612-00280	ジク サークリップ	-	4	4		
180	31351-2514-0	ボール ベアリング(60/28)	-	1	1		
190	31351-2517-0	23 ギヤ(DC)	-	1	1		



A:L₁-225, B:L₁-225D, C:L₁-R225

図番	コードNo.	部品名称	数量			互換性	備考
			A	B	C		
010	31351-2529-0	ピーテオ ギヤージク	-	1	1		
020	31351-2524-0	ベアリング スペーサ	-	1	1		
030	08101-06007	ボール ベアリング	-	1	1		
040	31351-2155-0	ザガネ	-	2	2		
050	31351-2527-0	トメワ (DC)	-	2	2		
060	31351-2526-0	18ギヤ (DC)	-	1	1		
070	38430-2554-0	ジク サークリツプ(30)	-	2	2		
080	32430-2500-0	ボール ベアリング (6306R)	-	1	1		
090	04611-00720	アナ サークリツプ	-	1	1		
100	31351-2515-0	ピーテオ カウンタージク 2アツシ	-	1	1		
110	31351-2183-0	ブツシュ	-	1	1		
120	08151-06305	ボール ベアリング	-	1	1		
130	31351-2519-0	29ギヤ (DC)	-	1	1		
140	38430-2155-0	ジク サークリツプ(25)	-	1	1		
150	37150-2168-2	カップ リング	-	1	1		
160	31351-2167-3	17-45 ギヤ (DC)	-	1	1		
170	31351-2169-0	ニードル ベアリング(DC)	-	3	3		

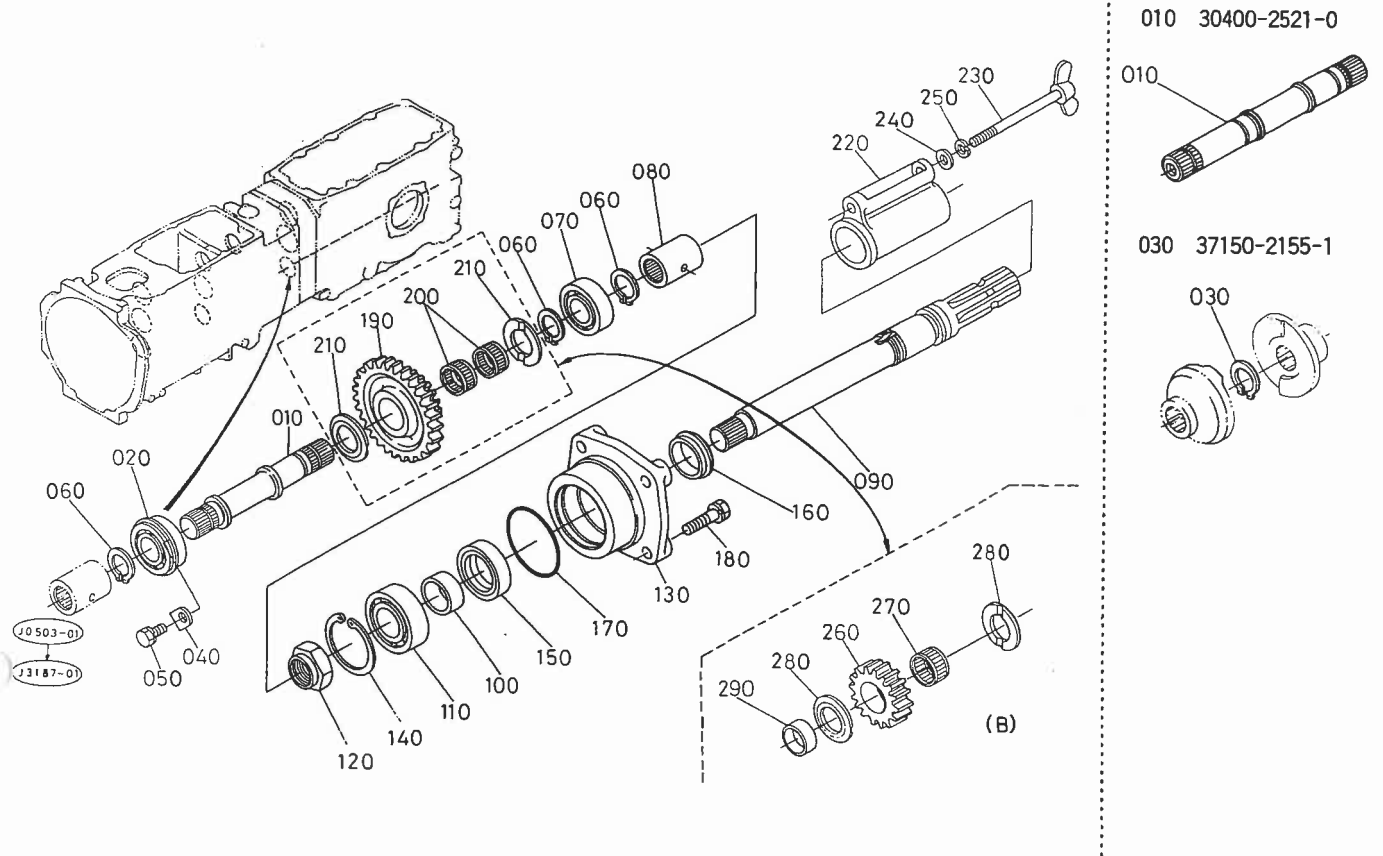
61. PTO軸関係



A:L-225, B:L-225D, C:L-R225

図番	コードNo.	部品名称	数量			互換性	備考
			A	B	C		
010	30400-2521-0	ピーターオ クドウ ジク	1 ~20589	1 ~83550	1 ~83550	↔*	SC
010	31351-2521-0	ピーターオ クドウ ジク	1 20590~	1 83551~	1 83551~		SC
010	31351-2521-0	ピーターオ クドウ ジク	-	1	1		DC
020	08151-06205	ボール ベアリング	1	1	1		
030	37150-2155-1	ジク サークリツブ	1 ~20550	1 ~82079	1 ~82079		
040	34150-2194-2	ベアリング オサエ	1	1	1		
050	01123-50822	ボルト	1	1	1		
060	37150-2155-1	ジク サークリツブ	3	3	3		
070	08101-06205	ボール ベアリング	1	1	1		
080	37150-2168-2	カツブ リング	1	1	1		
090	38240-2531-0	ピーターオ ジク	1	1	1		
090	37220-9126-0	ピーターオ ジク	-	1	-		ハウス
100	37300-2535-0	オイル シール カラー	1	1	1		
110	08101-06206	ボール ベアリング	1	1	1		
120	34150-2532-0	ナット	1	1	1		
130	37150-2541-0	ベアリング ケース	1	1	1		
140	04611-00620	アナ サークリツブ	1	1	1		
150	37150-2536-0	オイル シール	1	1	1		
160	38240-2537-0	スリング	1	1	1		
170	04811-50800	O リング	1	1	1		
180	01123-50822	ボルト	4	4	4		
190	31333-4418-0	19-34ギヤー	-	1	1		
190	31343-4418-0	19-33ギヤー	-	1	-		ハウス
200	08822-53114	ニードル ベアリング	-	2	2		

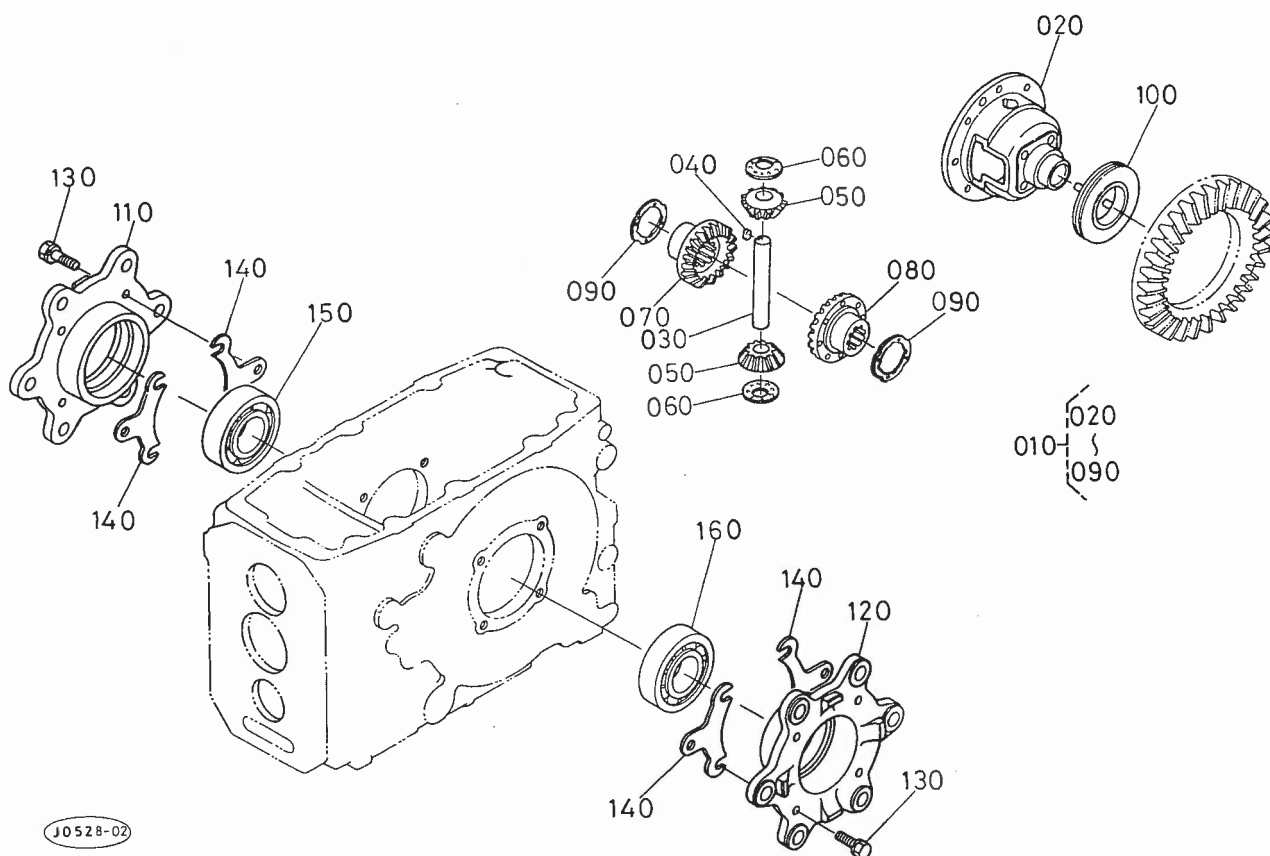
61. PTO軸関係



A:L₁-225, B:L₁-225D, C:L₁-R225

図番	コードNo.	部品名称	数量			互換性	備考
			A	B	C		
210	38240-2176-0	スラスト カラー	-	2	2		
220	34350-2544-0	ピイテイオ ジク カバー	1	1	1		出荷部品
230	34150-2546-0	ボルト	1	1	1		出荷部品
240	04013-50100	ヒラ ザガネ	1	1	1		出荷部品
250	04512-50100	バネ ザガネ	1	1	1		出荷部品
260	30420-7412-0	16 ギヤ	-	1	1		B
270	08822-53216	ニードル ベアリング	-	1	1		B
280	38240-2176-0	スラスト カラー	-	2	2		B
290	30420-7414-0	デイスタンス カラー	-	1	1		B

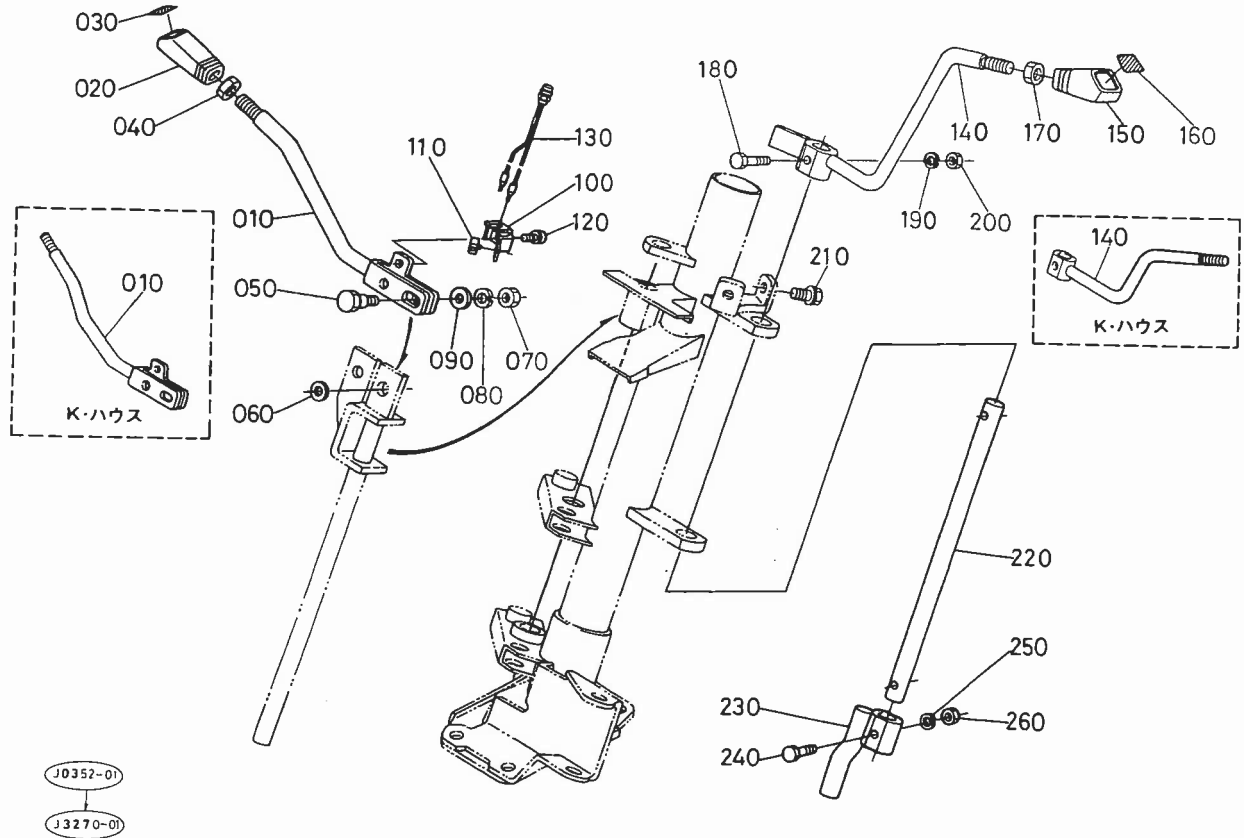
62. デフ装置関係



A:L₁-225, B:L₁-225D, C:L₁-R225

図番	コードNo.	部品名称	数量			互換性	備考
			A	B	C		
010	31331-2610-0	デフアツシ	1	1	1		
020	31331-2651-0	デフケース	1	1	1		
030	31331-2634-0	デフ ピニオン ジク	1	1	1		
040	31220-2628-0	フエザ キー	1	1	1		
050	35430-2635-0	デフ ピニオン	2	2	2		
060	31351-2639-0	デフピニオンザガネ	2	2	2		
070	32580-4333-0	デフサイド ギヤ	1	1	1		
080	38180-2644-0	デフサイドギヤー ヒダリ	1	1	1		
090	31331-2647-0	デフサイド ギヤーザガネ 1	2	2	2		1.5MM
090	31331-2648-0	デフサイド ギヤーザガネ 2	2	2	2		1.6MM
090	31331-2649-0	デフ サイドギヤーザガネ 3	2	2	2		1.7MM
100	34150-2661-5	デフロツク シフター	1	1	1		
110	31331-2655-0	デフ ベアリングケース ミギ	1	1	1		
120	31331-2656-0	デフ ベアリングケース ヒダリ	1	1	1		
130	01133-51030	ボルト	8	8	8		
140	37150-2616-0	シム 0.2	12	12	12		0.2MM
140	37150-2617-0	シム 0.1	8	8	8		0.1MM
140	37150-2618-0	シム 0.5	4	4	4		0.5MM
150	08101-06210	ボール ベアリング	1	1	1		
160	08101-06208	ボール ベアリング	1	1	1		

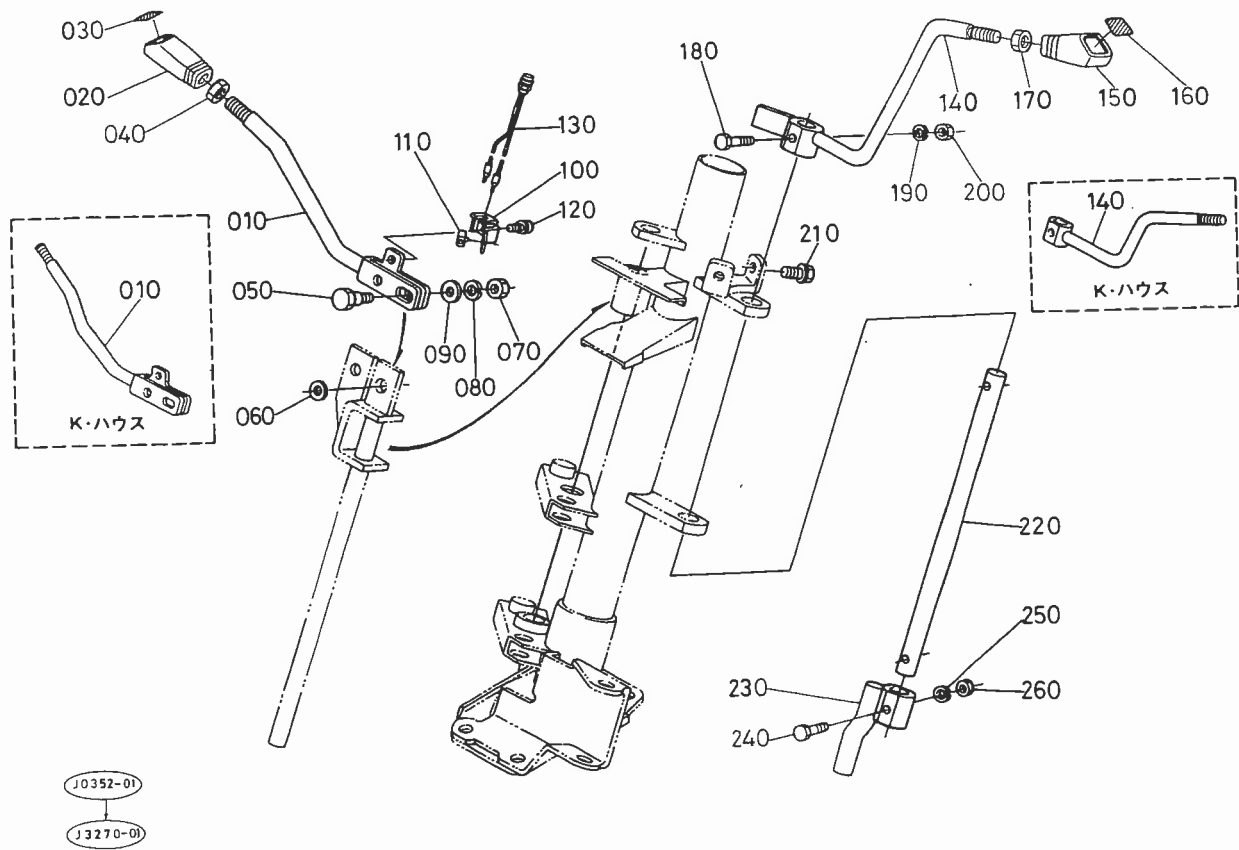
63. 主変速・シャトルレバー関係



A:L₁-225, B:L₁-225D, C:L₁-R225

図番	コードNo.	部品名称	数量			互換性	備考
			A	B	C		
010	31391-1746-0	メイン チェンジ レバー	1	1	-		
010	30250-1746-0	メイン チェンジ レバー	-	1	-		K,ハウス
020	30400-1747-0	レバー グリッブ	1	1	-		
030	30400-1757-0	メインチェンジ マーク	1	1	-		
040	30400-1521-0	M10ナット クロム メツキ	1	1	-		
040	02116-50100	ナット	-	1	-		K,ハウス
050	31351-1708-0	レバー トメボルト	2	2	-		
060	31351-2409-0	シム	2	2	-		
070	02114-50080	ナット	2	2	-		
080	04512-50080	バネ ザガネ	2	2	-		
090	04013-50080	ヒラ ザガネ	2	2	-		
100	31391-1748-0	ランプ プレート	1	1	-		
110	31391-1747-0	パイプ サポート	1	1	-		
120	03024-50508	ザガネツキ コネジ	1	1	-		
130	31391-1745-0	ランプ	1	1	-		
140	30400-1751-0	シャトル チェンジ レバー	1	1	-		
140	30250-1751-0	シャトル チェンジ レバー	-	1	-		K,ハウス
150	30400-1747-0	レバー グリッブ	1	1	-		
160	30400-1758-0	シャトルチェンジ マーク	1	1	-		
170	30400-1521-0	M10ナット クロム メツキ	1	1	-		
170	02116-50100	ナット	-	1	-		K,ハウス
180	31351-1715-0	リーマ ボルト	1	1	-		
190	04512-50060	バネ ザガネ	1	1	-		
200	02056-50060	ナット	1	1	-		

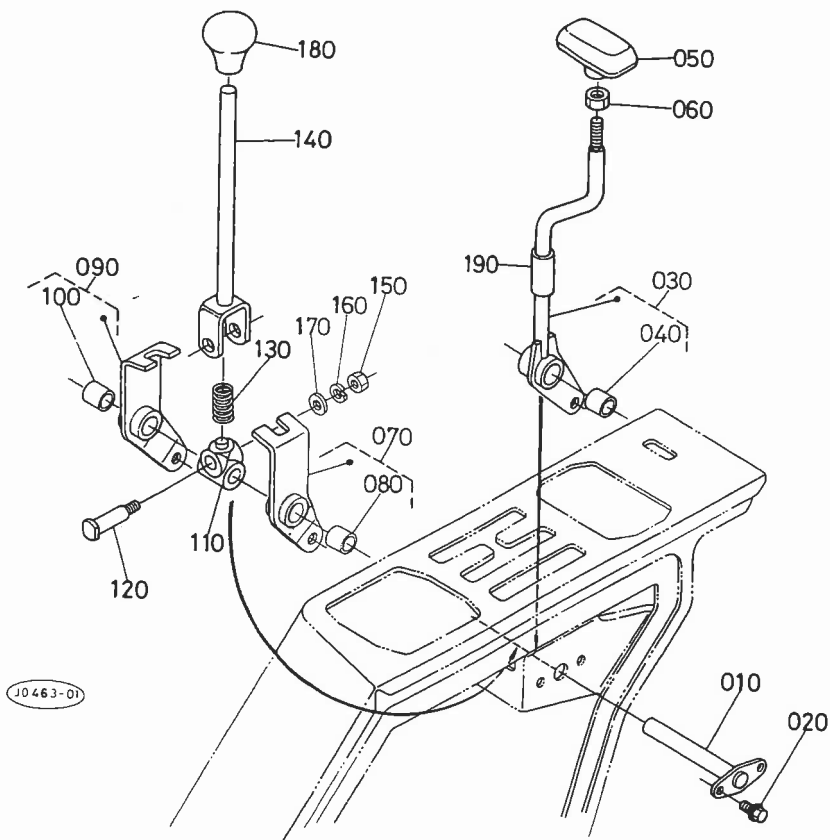
63. 主変速・シャトルレバー関係



A:L₁-225, B:L₁-225D, C:L₁-R225

図番	コードNo.	部 品 名 称	数 量			互換性	備 考
			A	B	C		
210	01754-50812	フランジ ボルト	1	1	-		
220	30400-1737-0	シャトル コントロール シャフト	1	1	-		
230	30400-1738-0	シャトル チェンジ アーム	1	1	-		
240	31351-1715-0	リーマ ボルト	1	1	-		
250	04512-50060	バネ ザガネ	1	1	-		
260	02056-50060	ナット	1	1	-		

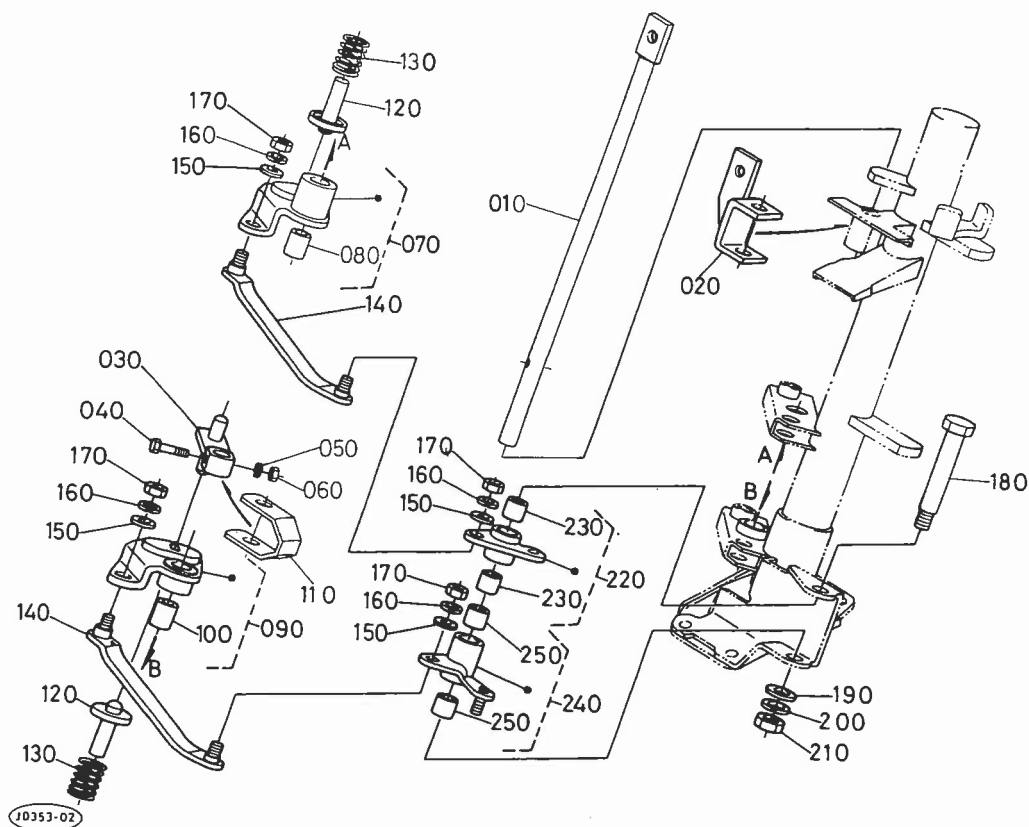
63. 主変速・シャトルレバー関係



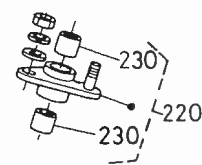
A:L₁-225, B:L₁-225D, C:L₁-R225

図番	コードNo.	部品名称	数量			互換性	備考
			A	B	C		
010	31355-8231-0	シテンジク	-	-	1		
020	01754-50612	フランジ ボルト	-	-	2		
030	31355-8233-0	シャトル レバーコンブ	-	-	1		
040	08511-01420	ブツシュ	-	-	1		
050	31355-8237-0	レバー グリッブ	-	-	1		
060	02116-50100	ナット	-	-	1		
070	31355-8240-0	シュヘンソクアーム 1 コンブ	-	-	1		
080	08511-01420	ブツシュ	-	-	1		
090	31355-8243-0	シュヘンソクアーム 2 コンブ	-	-	1		
100	08511-01420	ブツシュ	-	-	1		
110	31355-8246-0	ホルダ	-	-	1		
120	31355-8247-0	シテン ボルト	-	-	1		
130	31355-8248-0	スプリング	-	-	1		
140	31355-8251-0	シュヘンソク レバー	-	-	1		
150	02114-50080	ナット	-	-	1		
160	04512-50080	バネ ザガネ	-	-	1		
170	04013-50080	ヒラ ザガネ	-	-	1		
180	31355-8252-0	レバー グリッブ	-	-	1		
190	38240-2445-0	レバーヨウ バイブ	-	-	1		

64. 主変速リンク機構関係



220 31351-1730-0

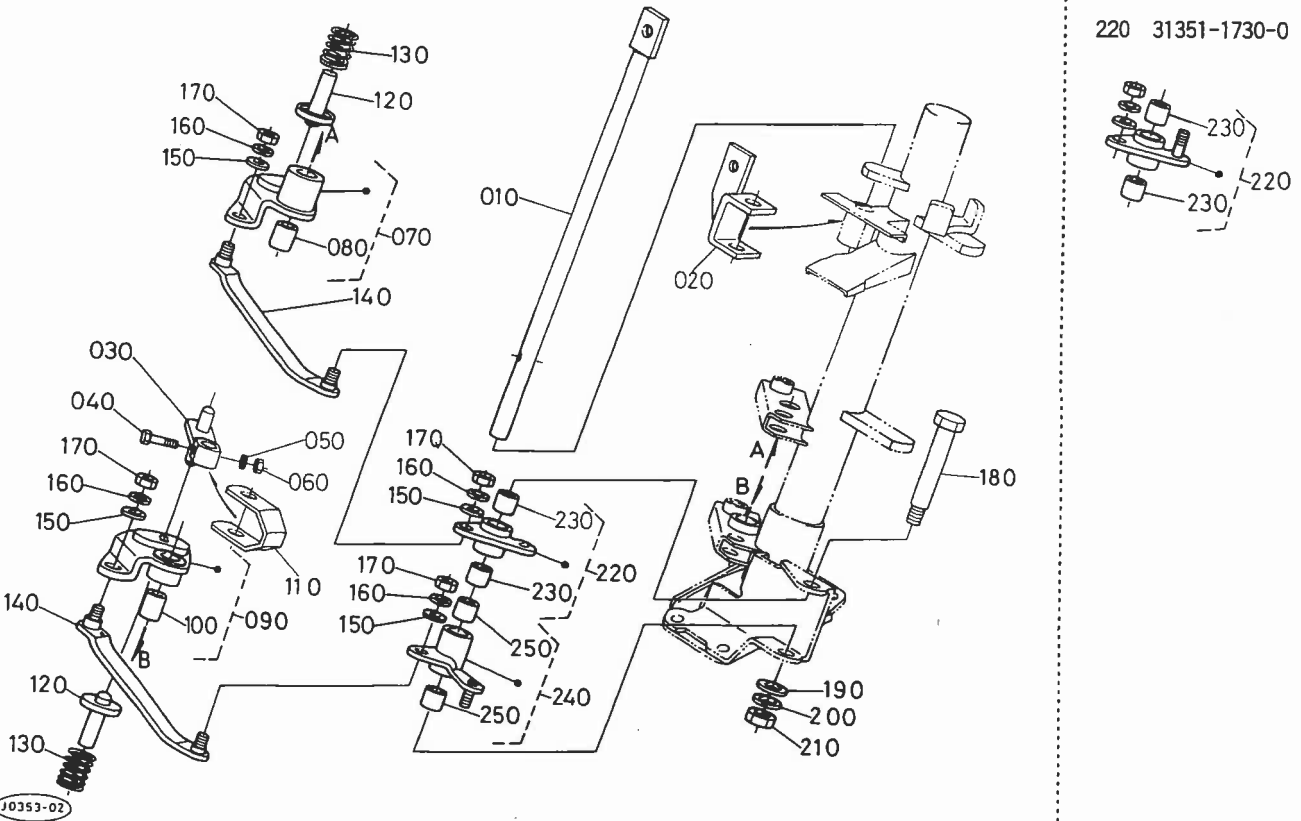


A:L₁-225, B:L₁-225D, C:L₁-R225

図番	コードNo.	部品名称	数量			互換性	備考
			A	B	C		
010	31351-1711-2	メインコント ロール シャフト	1	1	-		
020	31351-1712-3	ピボットブラケット	1	1	-		
030	30400-1714-0	セレクト アーム	1	1	-		
040	31351-1715-0	リーマ ボルト	1	1	-		
050	04512-50060	バネ ザガネ	1	1	-		
060	02056-50060	ナツト	1	1	-		
07C	31351-1717-0	シフトアーム ウエ コンブ	1	1	-		
080	08511-01625	ブツシュ	1	1	-		
090	31351-1720-0	シフトアーム シタ コンブ	1	1	-		
100	08511-01625	ブツシュ	1	1	-		
110	31351-1723-0	スペーサ	1	1	-		
120	31351-1724-0	ロックピン	2	2	-		
130	31351-1725-0	スプリング	2	2	-		
140	31351-1727-0	レンケツ イタ	2	2	-		
150	04013-50080	ヒラ ザガネ	4	4	-		
160	04512-50080	バネ ザガネ	4	4	-		
170	02112-50080	ナツト	4	4	-		
180	31351-1729-0	リンクジク	1	1	-		
190	04013-50100	ヒラ ザガネ	1	1	-		
200	04512-50100	バネ ザガネ	1	1	-		
210	02176-50100	ナツト	1	1	-		
220	31351-1730-0	コネクترلンク ウエ コンブ	1 ~20779	1 ~88320	-		
220	31351-1730-2	コネクترلンク ウエ コンブ	1 20780~	1 88321~	-		
230	08511-01412	ブツシュ	2	2	-		

64. 主変速リンク機構関係

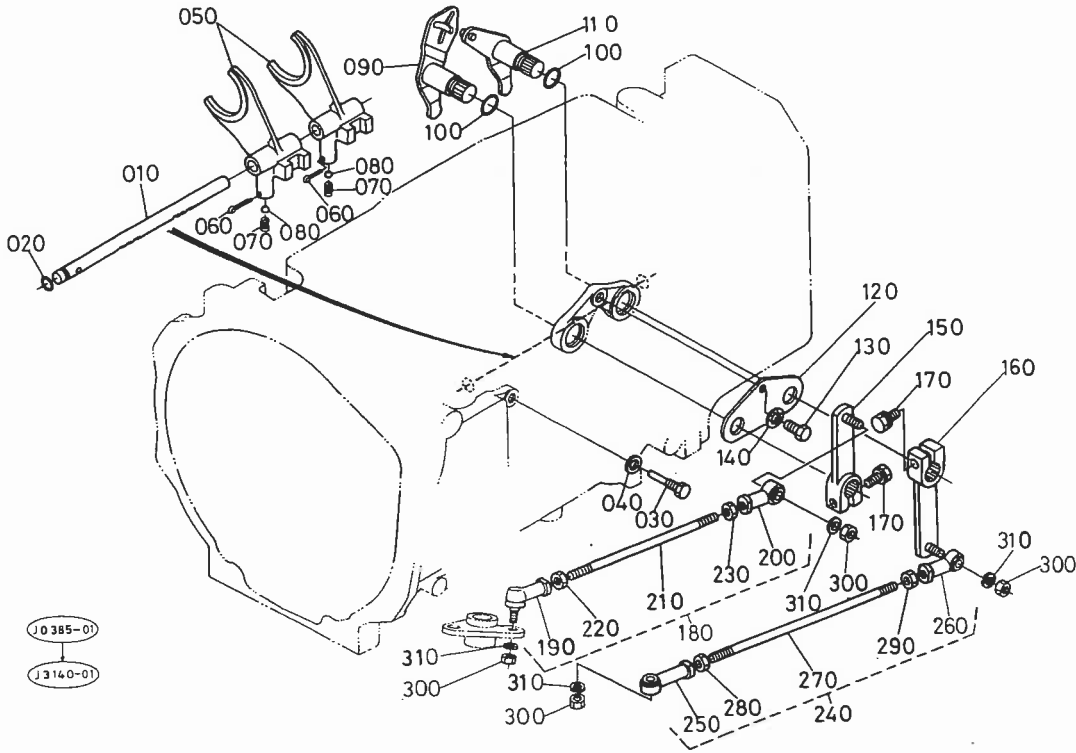
220 31351-1730-0



A:L₁-225, B:L₁-225D, C:L₁-R225

図番	コードNo.	部 品 名 称	数 量			互換性	備 考
			A	B	C		
240	31351-1734-0	コネクترلンク シタ コンブ	1	1	—		
250	08511-01412	ブツシュ	2	2	—		

65. 主変速シフトフォーク関係



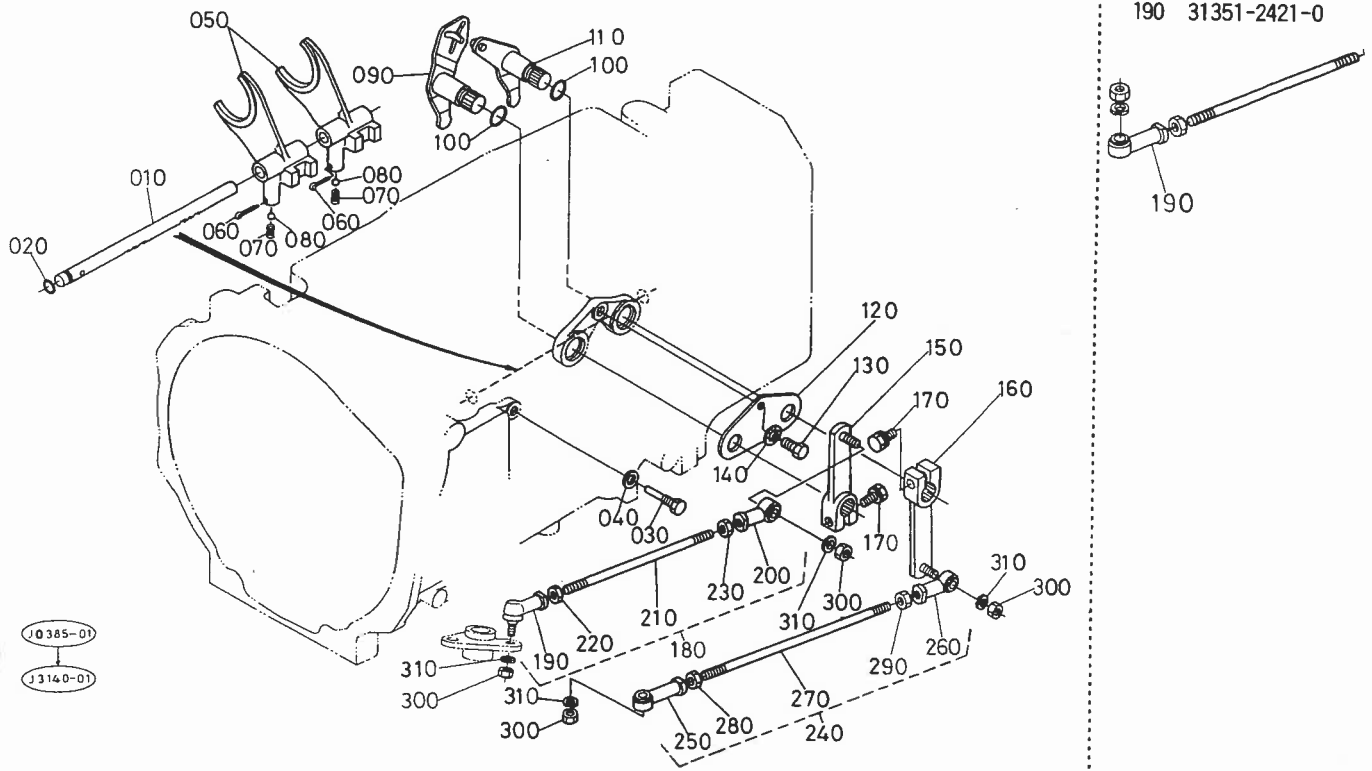
190 31351-2421-0

190

A:L₁-225, B:L₁-225D, C:L₁-R225

図番	コードNo.	部品名称	数量			互換性	備考
			A	B	C		
010	31351-2311-0	シユヘンソクフオークジク	1	1	1		
020	04811-00090	0 リング	1	1	1		
030	31351-2312-0	シユヘンソクフオークジクトメボルト	1	1	1		
040	04717-00800	ゴムツキ ザガネ	1	1	1		
050	31351-2314-0	シユヘンソク シフトフォーク	2	2	2		
060	05511-50322	ワリ ピン	2	2	2		
070	62581-1823-0	ヘンソク コテイ スプリング	2	2	2		
080	07715-01605	ボール	2	2	2		
090	31351-2316-0	シユヘンソクアーム マエ	1 ~20766	1 ~87519	1 ~87519	↔	
090	31351-2316-3	シユヘンソクアーム マエ	1 20767~	1 87520~	1 87520~	↔	
100	04811-00200	0 リング	2	2	2		
110	31351-2317-0	シユヘンソクアーム ウシ口	1 ~20766	1 ~87519	1 ~87519	↔	
110	31351-2317-3	シユヘンソクアーム ウシ口	1 20767~	1 87520~	1 87520~	↔	
120	31351-2318-0	プレート	1	1	1		
130	31351-2320-0	ボルト	1	1	1		
140	04411-50080	ハツキ ザガネ	1	1	1		
150	31351-2315-0	3-4ソク レバー	1 ~20766	1 ~87519	-	↔	
150	31351-2315-4	3-4ソク レバー	1 20767~	1 87520~	-	↔	
160	31351-2313-0	1-2 ソクレバー	1	1	-		
170	01123-50830	ボルト	2	2	-		
180	31351-2410-0	チェンジロッドウエ アツシ	1 ~20779	1 ~88320	-	↔	
180	31351-2410-3	チェンジロッドウエ アツシ	1 20780~	1 88321~	-	↔	
190	31351-2421-0	ロッドエンド ヒダリメネジ	1 ~20779	1 ~88320	-	↔	
190	54721-3185-0	リンク ボール 4	1 20780~	1 88321~	-	↔	

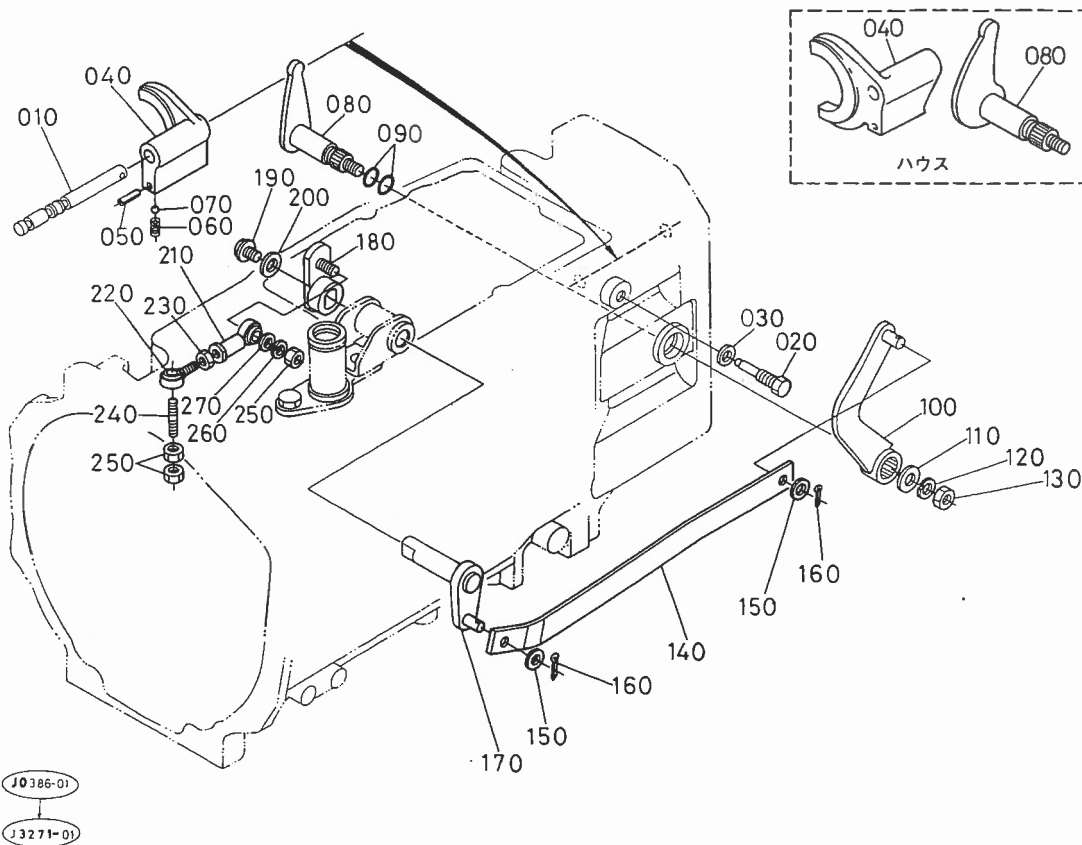
65. 主変速シフトフォーク関係



A:L₁-225, B:L₁-225D, C:L₁-R225

図番	コードNo.	部品名称	数量			互換性	備考
			A	B	C		
200	31351-2422-0	ロッドエンド ミギメネジ	1	1	-		
210	31351-2424-0	チェンジ ロッド ウエ	1	1	-		
220	31351-2426-0	ナット ヒダリネジ	1	1	-		
230	02112-50080	ナット	1	1	-		
240	31351-2420-0	チェンジロッドシタ アツシ	1	1	-		
250	31351-2421-0	ロッドエンド ヒダリメネジ	1	1	-		
260	31351-2422-0	ロッドエンド ミギメネジ	1	1	-		
170	31351-2425-0	チェンジ ロッド シタ	1	1	-		
280	31351-2426-0	ナット ヒダリネジ	1	1	-		
290	02112-50080	ナット	1	1	-		
300	02156-50080	ナット	4	4	-		
310	04512-50080	バネ ザガネ	4	4	-		

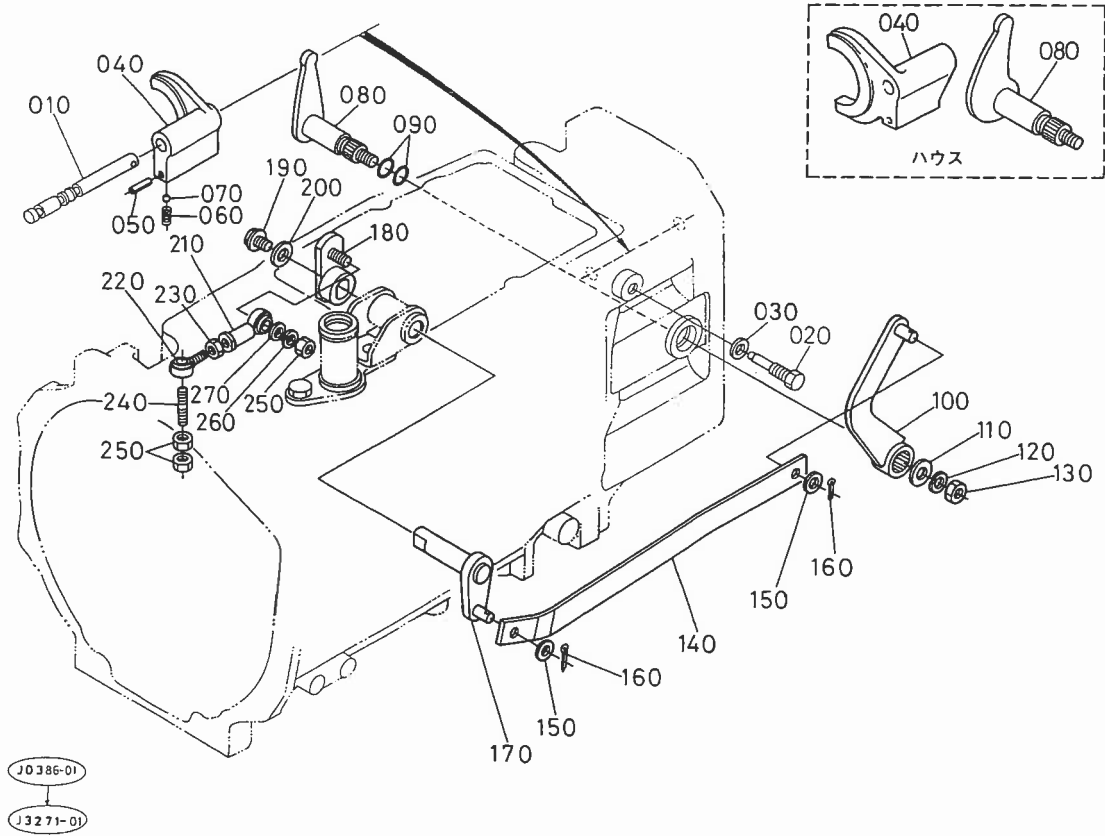
66. シャトルシフトフォーク関係



A:L₁-225, B:L₁-225D, C:L₁-R225

図番	コードNo.	部品名称	数量			互換性	備考
			A	B	C		
010	31351-2321-0	シャトル フォーク ジク	1	1	1		
020	30400-2275-0	トメボルト	1	1	1		
030	04717-01000	ゴムツキ ザガネ	1	1	1		
040	31351-2324-0	シャトル シフトフォーク	1	1	1		
040	31321-2324-4	シャトル シフト フォーク	-	1	-		ハウス
050	05411-00320	スプリング ピン	1	1	1		
060	62581-1823-0	ヘンソク コテイ スプリング	1	1	1		
070	07715-01605	ボール	1	1	1		
080	31351-2326-3	シャトル アーム	1	1	1		
080	31321-2326-3	シャトル アーム	-	1	-		ハウス
090	04811-00200	O リング	2	2	2		
100	31351-2328-2	シャトル レバー	1	1	-		
110	04013-50120	ヒラ ザガネ	1	1	-		
120	04512-50120	バネ ザガネ	1	1	-		
130	02172-50120	ナツト	1	1	-		
140	31351-2427-0	シャトル ロッド	1	1	-		
150	04013-50100	ヒラ ザガネ	2	2	-		
160	05511-50318	ワリ ピン	2	2	-		
170	31351-2428-3	コネクティングシャフト	1	1	-		
180	31351-2429-2	コネク ト アーム	1	1	-		
190	01754-50816	フランジ ボルト	1	1	-		
200	04015-50080	ヒラ ザガネ	1	1	-		
210	31351-2422-0	ロッドエンド ミギメネジ	1	1	-		
220	31351-2431-0	ロッドエンド ミギ オネジ	1	1	-		

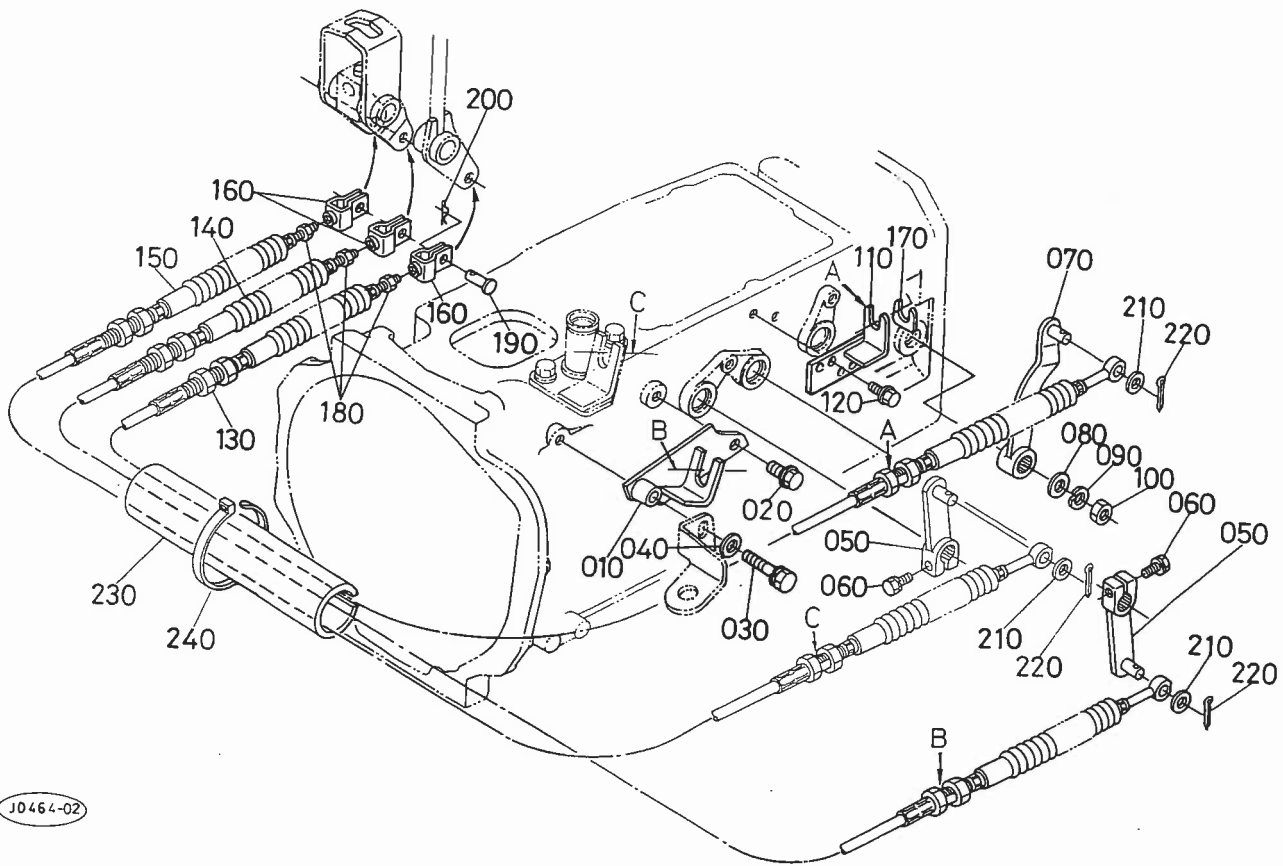
66. シャトルシフトフォーク関係



A:L₁-225, B:L₁-225D, C:L₁-R225

図番	コードNo.	部品名称	数量			互換性	備考
			A	B	C		
230	02112-50080	ナット	1	1	-		
240	31351-1739-0	スタッド	1	1	-		
250	02156-50080	ナット	3	3	-		
260	04512-50080	バネ ザガネ	1	1	-		
270	04013-50080	ヒラ ザガネ	1	1	-		

67. ケーブル関係

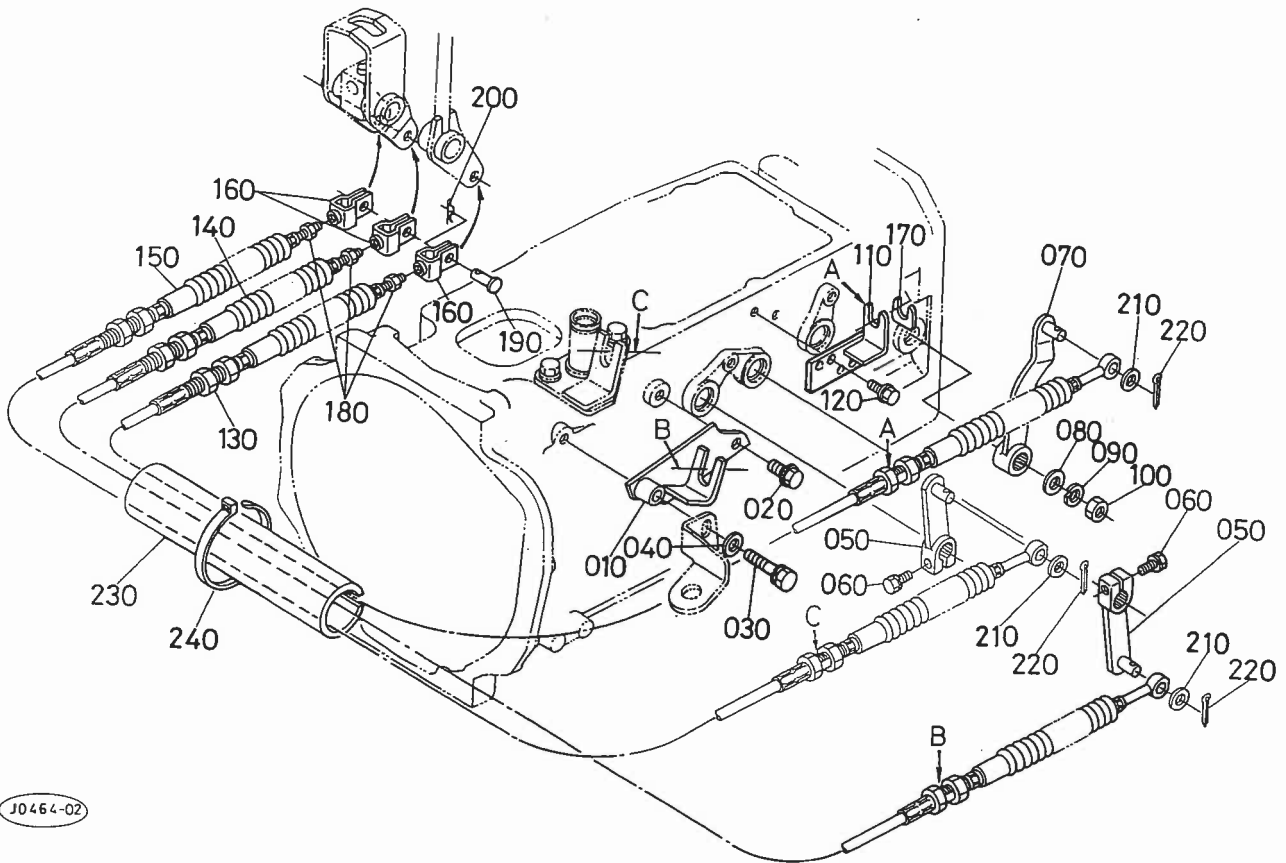


J0464-02

A:L₁-225, B:L₁-225D, C:L₁-R225

図番	コードNo.	部品名称	数量			互換性	備考
			A	B	C		
010	31355-3226-0	メイン ケーブル ブラケット	-	-	1		
020	01774-51016	フランジ ボルト	-	-	1		
030	01133-51040	ボルト	-	-	1		
040	04011-50100	ヒラ ザガネ	-	-	1		
050	31355-8201-0	メイン レバー	-	-	2 ~87519	↙	
050	31355-8201-4	メイン レバー	-	-	2 87520~		
060	01123-50830	ボルト	-	-	2		
070	31355-8204-0	シャトル レバー	-	-	1		
080	04013-50120	ヒラ ザガネ	-	-	1		
090	04512-50120	バネ ザガネ	-	-	1		
100	02172-50120	ナット	-	-	1		
110	31355-8284-2	シャトル ケーブル ブラケット	-	-	1		
120	01754-50816	フランジ ボルト	-	-	2		
130	31355-8291-0	シャトル ケーブル	-	-	1		
140	31355-8292-0	メイン ケーブル 1	-	-	1		
150	31355-8290-0	メイン ケーブル 2	-	-	1		
160	31355-8294-0	ケーブル コネクタ 2	-	-	3		
170	31355-8295-0	スペーサ	-	-	3		
180	02012-50060	ナット	-	-	3		
190	05122-51018	アタマツキ ピン	-	-	3		
200	05515-51000	スナツプ ピン	-	-	3		
210	04013-50100	ヒラ ザガネ	-	-	3		
220	05511-50318	ワリ ピン	-	-	3		
230	31355-8296-0	ケーブル カバー	-	-	1		

67. ケーブル関係

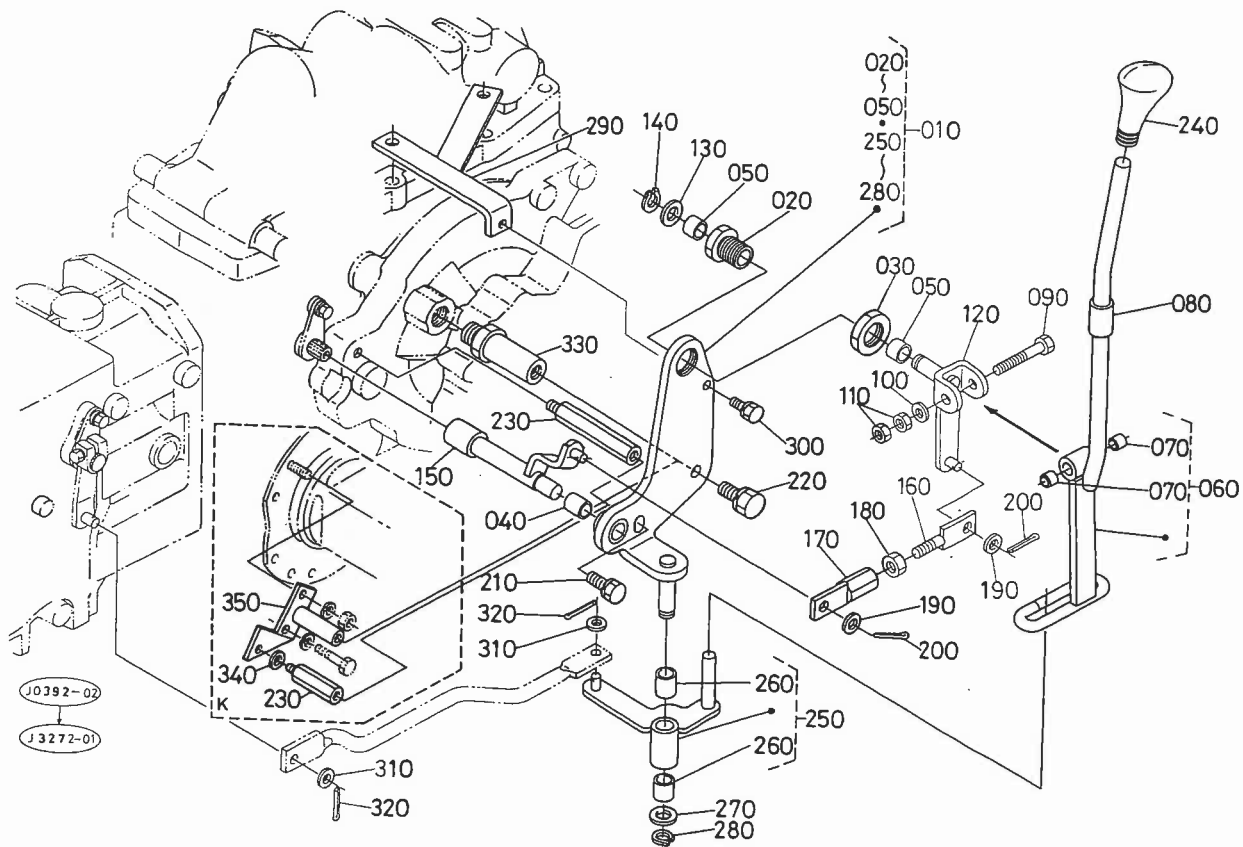


J0464-02

A:L₁-225, B:L₁-225D, C:L₁-R225

図番	コードNo.	部 品 名 称	数 量			互 換 性	備 考
			A	B	C		
240	53581-6415-0	コード バンド	-	-	3		

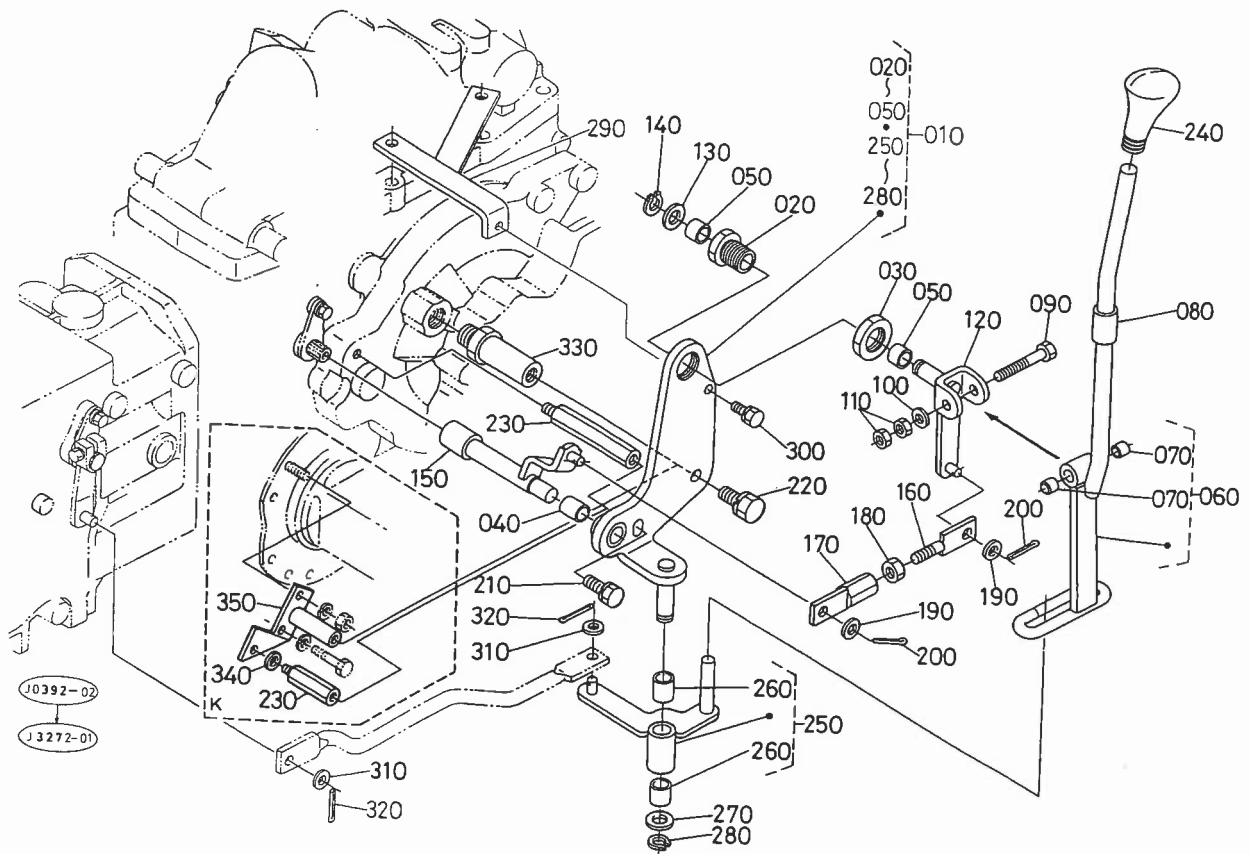
68. マルチレバー関係



A:L₁-225, B:L₁-225D, C:L₁-R225

図番	コードNo.	部品名称	数量			互換性	備考
			A	B	C		
010	30400-2480-0	マルチレバー ブラケット アツシ	1	1	-		
020	30400-2482-0	ジクウケ	1	1	-		
030	30400-2484-0	ナット	1	1	-		
040	08511-01620	ブツシュ	1	1	-		
050	08511-01612	ブツシュ	2	2	-		
060	30400-2490-0	マルチレバー アツシ	1	1	-		
070	08511-01210	ブツシュ	2	2	-		
080	30400-2496-0	カンシヨウ パイプ	1	1	-		
090	31351-2493-0	ボルト	1	1	-		
100	04011-50100	ヒラ ザガネ	1	1	-		
110	02116-50100	ナット	2	2	-		
120	30400-2489-0	マルチ レバー シテン ジク	1	1	-		
130	04011-50160	ヒラ ザガネ	1	1	-		
140	04612-00160	ジク サークリツブ	1	1	-		
150	30400-2467-0	フクヘンソク レバー	1	1	-		
160	30400-2468-0	フクヘンソク ロツド 1	1	1	-		
170	30400-2469-0	フクヘンソク ロツド 2	1	1	-		
180	02114-50080	ナット	1	1	-		
190	04011-50100	ヒラ ザガネ	2	2	-		
200	05511-50318	ワリ ピン	2	2	-		
210	01123-51020	ボルト	1	1	-		
220	01123-51225	ボルト	1	1	-		
230	30400-2483-2	トリツケ ボルト	1	1	-		
230	30250-2483-0	トリツケ ボルト	-	1	-		K

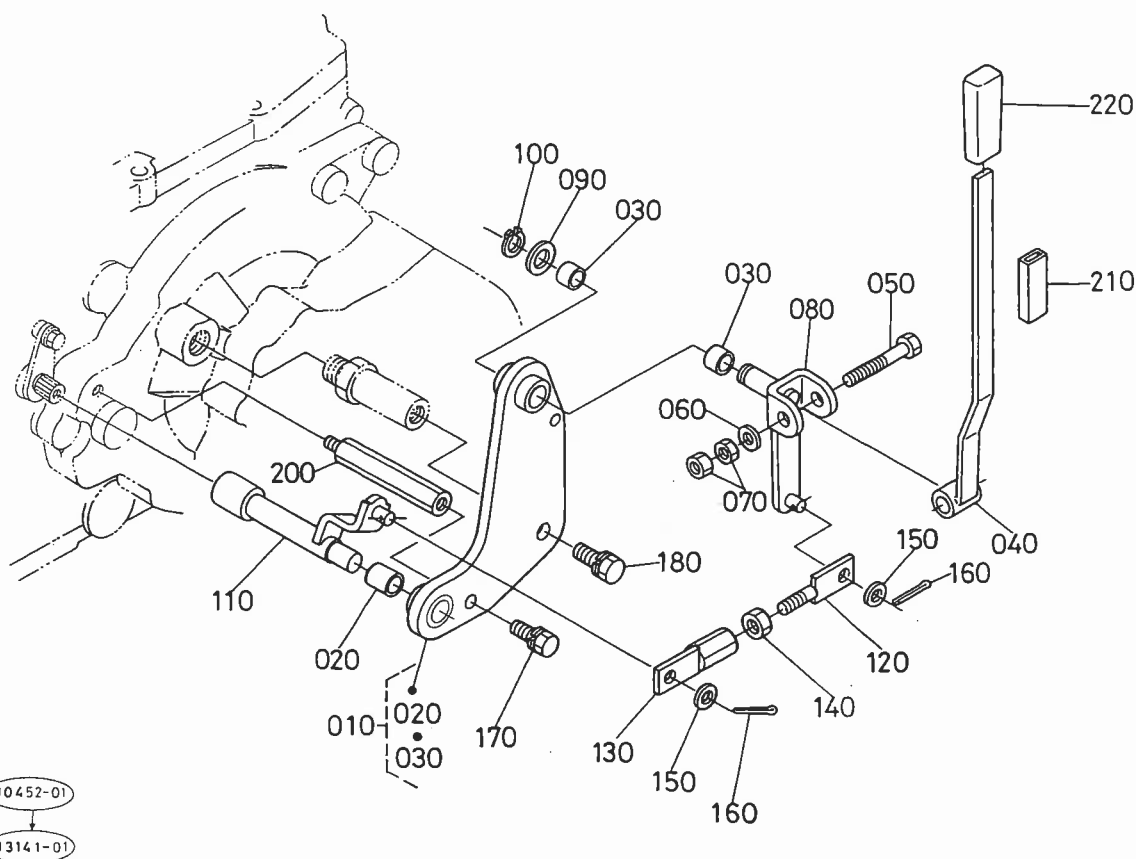
68. マルチレバー関係



A:L₁-225, B:L₁-225D, C:L₁-R225

図番	コードNo.	部品名称	数量			互換性	備考
			A	B	C		
240	67156-1833-0	グリップ	1	1	-		
250	30400-2470-0	クリーブ レバー 2 アツシ	1 ~20102	1 ~74932	-	↕	
250	30400-2470-2	クリーブ レバー 2 アツシ	1 20103~	1 74933~	-		
260	08511-01620	ブツシユ	2	2	-		
270	04011-50160	ヒラ ザガネ	1	1	-		
280	04612-00160	ジク サークリップ	1	1	-		
290	30400-2485-0	マルチレバー サポート	1	1	-		
300	01123-50816	ボルト	1	1	-		
310	04011-50100	ヒラ ザガネ	2	2	-		
320	05511-50318	ワリ ビン	2	2	-		
330	31355-8327-0	リア ブレーキペダル ジク	1	1	-		
340	04512-50100	バネ ザガネ	-	1	-		K
350	30250-2418-0	レバー ブラケット トリツケダイ	-	1	-		K

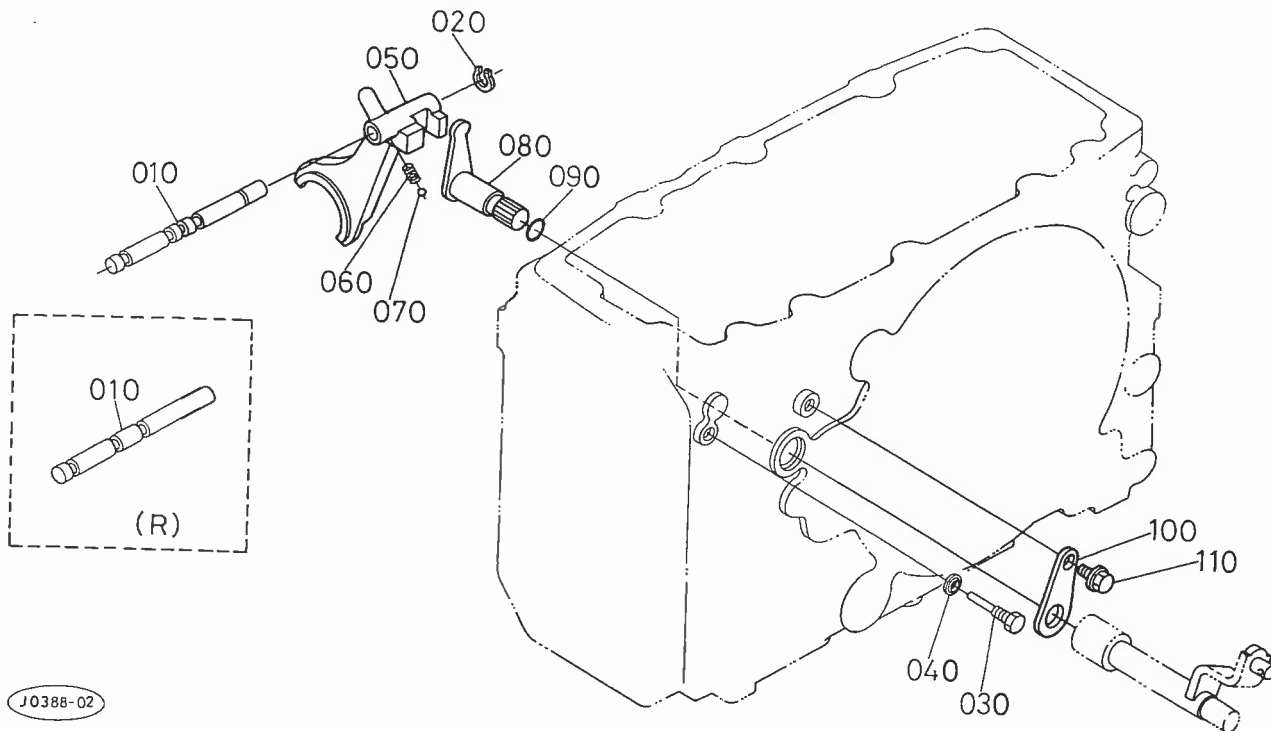
69. 副変速関係



A:L₁-225, B:L₁-225D, C:L₁-R225

図番	コードNo.	部品名称	数量			互換性	備考
			A	B	C		
010	30430-2480-0	フクヘンソクレバーブラケット アツシ	-	-	1		
020	08511-01620	ブツシュ	-	-	1		
030	08511-01612	ブツシュ	-	-	2		
040	30430-2491-0	フクヘンソク レバー	-	-	1		
050	31351-2493-0	ボルト	-	-	1		
060	04011-50100	ヒラ ザガネ	-	-	1		
070	02116-50100	ナツト	-	-	2		
080	30400-2489-0	マルチ レバー シテン ジク	-	-	1		
090	04011-50160	ヒラ ザガネ	-	-	1		
100	04612-00160	ジク サークリツブ	-	-	1		
110	30400-2467-0	フクヘンソク レバー	-	-	1		
120	30400-2468-0	フクヘンソク ロッド 1	-	-	1		
130	30400-2469-0	フクヘンソク ロッド2	-	-	1		
140	02114-50080	ナツト	-	-	1		
150	04011-50100	ヒラ ザガネ	-	-	2		
160	05511-50318	ワリ ピン	-	-	2		
170	01123-51020	ボルト	-	-	1		
180	01123-51225	ボルト	-	-	1		
190							
200	30400-2483-2	トリツケ ボルト	-	-	1		
210	31351-2496-0	カンシヨウ パイプ	-	-	1		
220	31351-2497-0	レバー グリツブ	-	-	1		

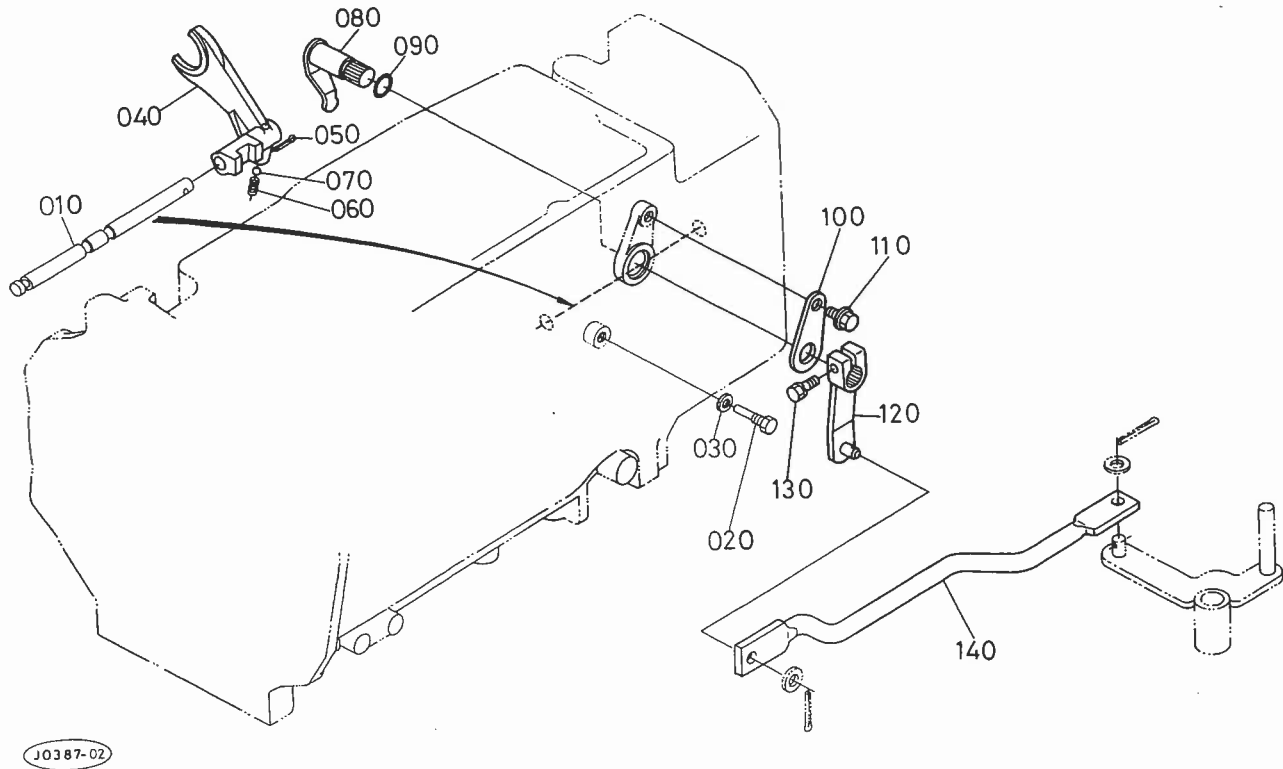
70. 副変速シフトフォーク関係



A:L₁-225, B:L₁-225D, C:L₁-R225

図番	コードNo.	部品名称	数量			互換性	備考
			A	B	C		
010	31339-4161-0	フクヘンソク フォークジク	1	1	-		
010	31351-2341-0	フクヘンソク フォーク ジク	-	-	1		
020	04612-00120	ジク サークリップ	1	1	-		
030	31351-2342-0	フクヘンソクフォークジク ボルト	1	1	1		
040	04717-00800	ゴムツキ ザガネ	1	1	1		
050	31351-2344-0	フクヘンソク シフト フォーク	1	1	1		
060	35260-2411-0	ヘンソク コテイ スプリング	1	1	1		
070	07715-01605	ボール	1	1	1		
080	31351-2346-0	フクヘンソク アーム	1 ~20766	1 ~87519	1 ~87519	↔	
080	30442-2346-0	フクヘンソク アーム	1 20767~	1 87520~	1 87520~		
090	04811-00200	O リング	1	1	1		
100	31351-2338-0	ヘンソクアーム オサエ	1	1	1		
110	01754-50812	フランジ ボルト	1	1	1		

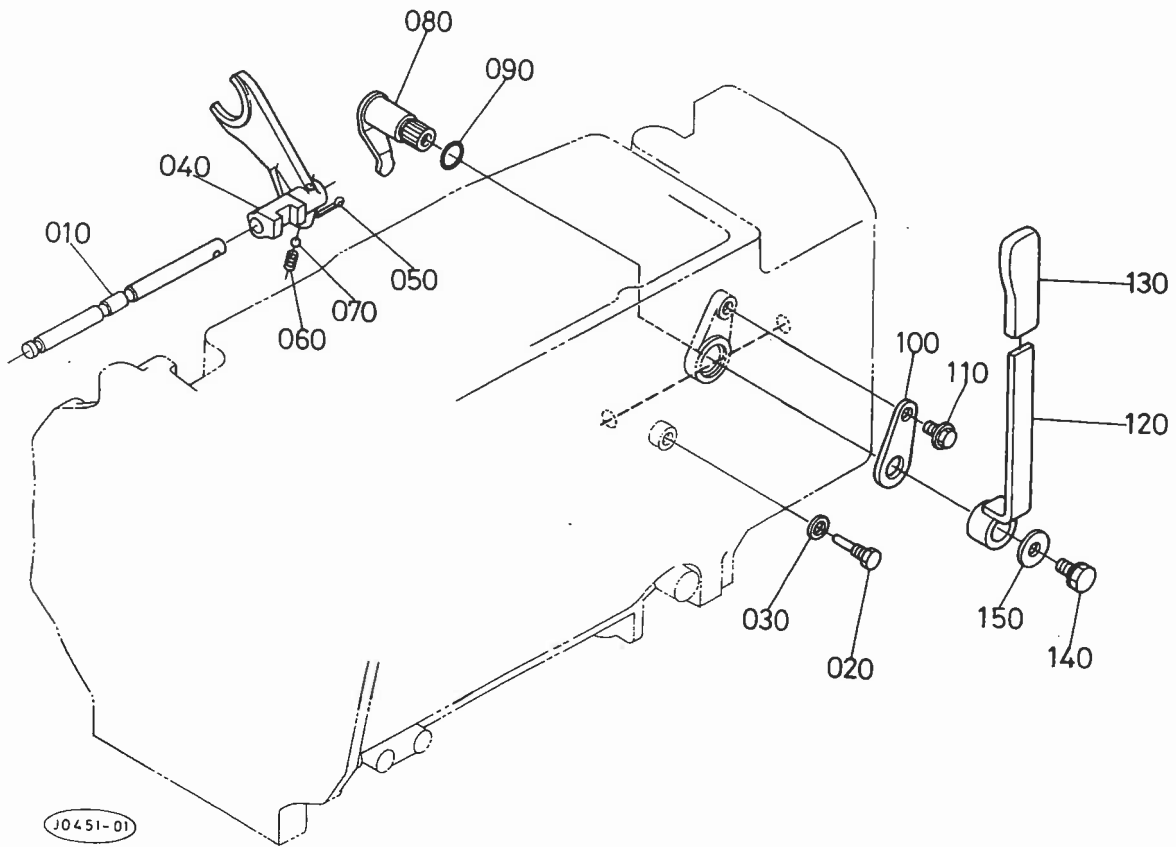
71. クリープシフトフォーク関係



A:L₁-225, B:L₁-225D, C:L₁-R225

図番	コードNo.	部品名称	数量			互換性	備考
			A	B	C		
010	31351-2331-0	クリープヘンソクフォークジク	1	1	-		
020	31351-2332-0	クリープフォークジクトメボルト	1	1	-		
030	04717-00800	ゴムツキ ザガネ	1	1	-		
040	31351-2334-0	クリープシフト フォーク	1	1	-		
050	05511-50322	ワリ ピン	1	1	-		
060	62581-1823-0	ヘンソク コテイ スプリング	1	1	-		
070	07715-01605	ボール	1	1	-		
080	31351-2336-0	クリープ ヘンソクアーム	1 ~20766	1 ~87519	-	↩	
080	31351-2336-4	クリープ ヘンソクアーム	1 20767~	1 87520~	-		
090	04811-00200	O リング	1	1	-		
100	31351-2338-0	ヘンソクアーム オサエ	1	1	-		
110	01754-50812	フランジ ボルト	1	1	-		
120	31351-2339-0	クリープ レバー	1 ~20766	1 ~87519	-	↩	
120	31351-2339-2	クリープ レバー	1 20767~	1 87520~	-		
130	01123-50830	ボルト	1	1	-		
140	30400-2472-0	クリープ ロッド	1	1	-		
140	30100-2472-0	クリープ ロッド	-	1	-		ハウス

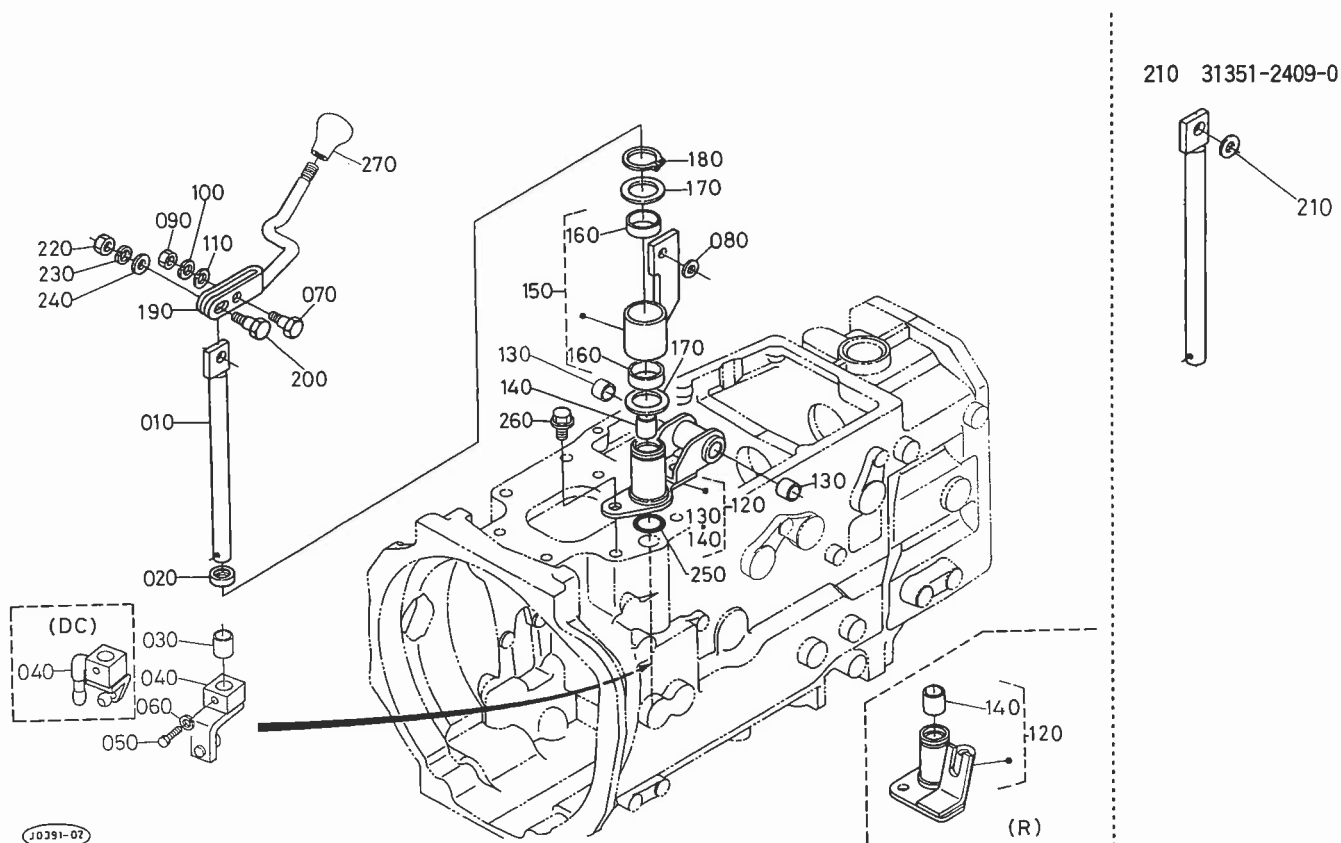
71. クリープシフトフォーク関係



A:L₁-225, B:L₁-225D, C:L₁-R225

図番	コードNo.	部 品 名 称	数 量			互 換 性	備 考
			A	B	C		
010	31351-2331-0	クリープヘンソクフオークジク	-	-	1		
020	31351-2332-0	クリープフオークジクトメボルト	-	-	1		
030	04717-00800	ゴムツキ ザガネ	-	-	1		
040	31351-2334-0	クリープシフト フォーク	-	-	1		
050	05511-50322	ワリ ピン	-	-	1		
060	62581-1823-0	ヘンソク コテイ スプリング	-	-	1		
070	07715-01605	ボール	-	-	1		
080	31349-6154-0	クリープ ヘンソクアーム	-	-	1		
090	04811-00200	O リング	-	-	1		
100	31351-2338-0	ヘンソクアーム オサエ	-	-	1		
110	01754-50812	フランジ ボルト	-	-	1		
120	31349-6156-0	クリープ レバー	-	-	1		
130	31351-2497-0	レバー グリッパ	-	-	1		
140	01123-50816	ボルト	-	-	1		
150	04015-50080	ヒラ ザガネ	-	-	1		

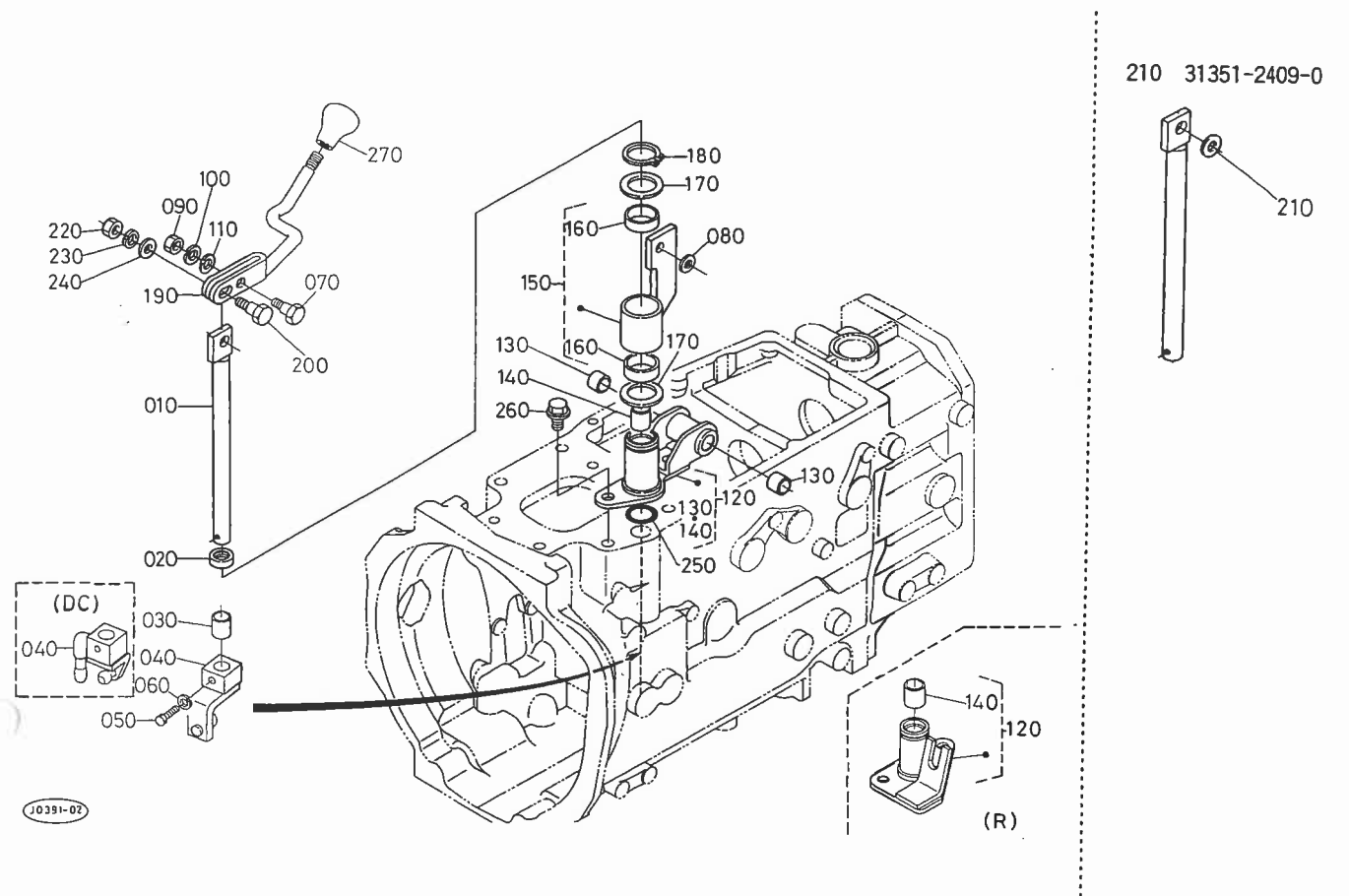
72. PTOレバー関係



A:L₁-225, B:L₁-225D, C:L₁-R225

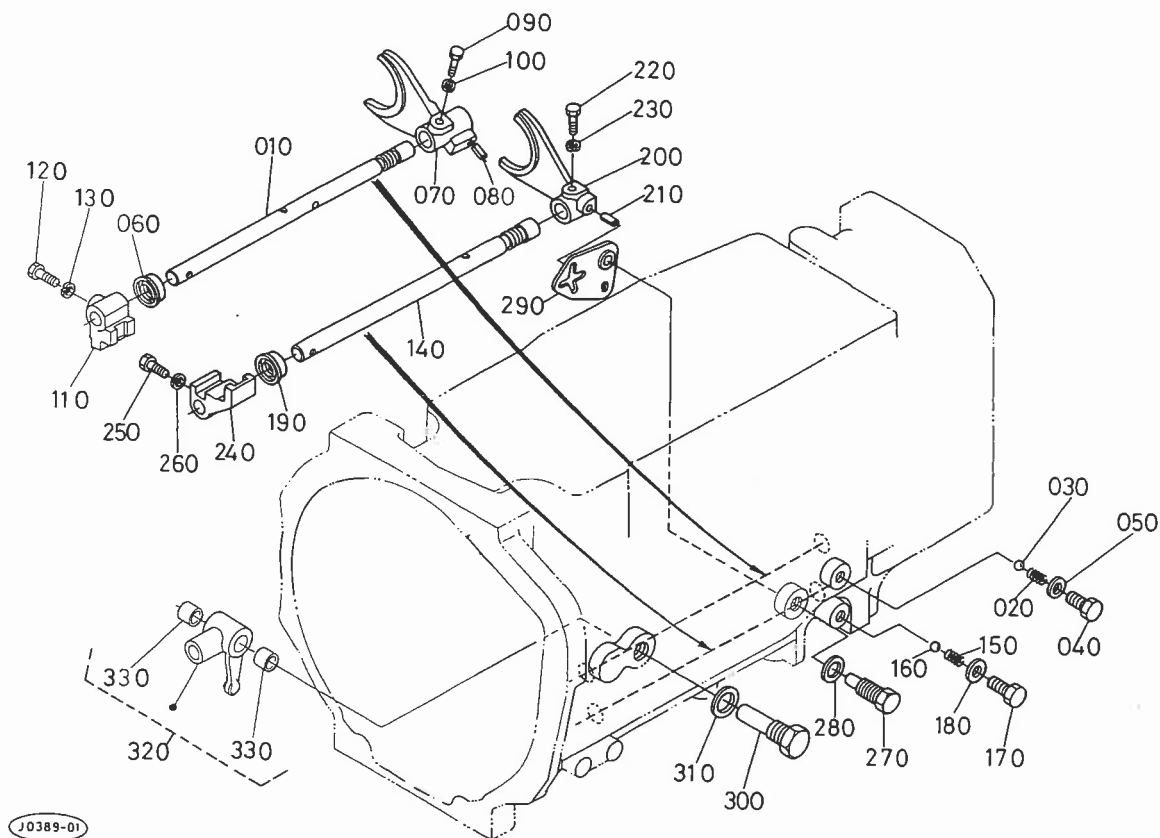
図番	コードNo.	部品名称	数量			互換性	備考
			A	B	C		
010	31351-2381-0	ヘンソク ロツド	1	1	1		
020	31351-2382-0	オイルシール	1	1	1		
030	08511-01620	ブツシュ	1	1	1		
040	31351-2385-0	ヘンソク カナグ ウエ	1	1	1		SC
040	31351-2386-0	ヘンソクカナグ ウエ	-	1	1		DC
050	31351-2357-0	フオーク コテイ ボルト	1	1	1		
060	04512-50060	バネ ザガネ	1	1	1		
070	31351-1708-0	レバー トメボルト	1	1	1		
080	31351-2409-0	シム	1	1	1		
090	02114-50080	ナツト	1	1	1		
100	04512-50080	バネ ザガネ	1	1	1		
110	04013-50080	ヒラ ザガネ	1	1	1		
120	31351-2390-0	レバーブラケット コンブ	1	1	-		
120	31355-8206-0	レバー ブラケット コンブ	-	-	1		
130	08511-01612	ブツシュ	2	2	-		
140	08511-01620	ブツシュ	1	1	1		
150	31351-2394-0	レバー サポート コンブ	1	1	1		
160	08511-02815	ブツシュ	2	2	2		
170	31351-2398-0	カラー	2	2	2		
180	04612-00280	ジク サークリツプ	1	1	1		
190	31351-2411-0	ピーティーオー レバー	1	1	1		
200	31351-1708-0	レバー トメボルト	1	1	1		
210	31351-2409-0	シム	1 ~20550	1 ~82079	1 ~82079		
220	02114-50080	ナツト	1	1	1		

72. PTOレバー関係



A:L₁-225, B:L₁-225D, C:L₁-R225

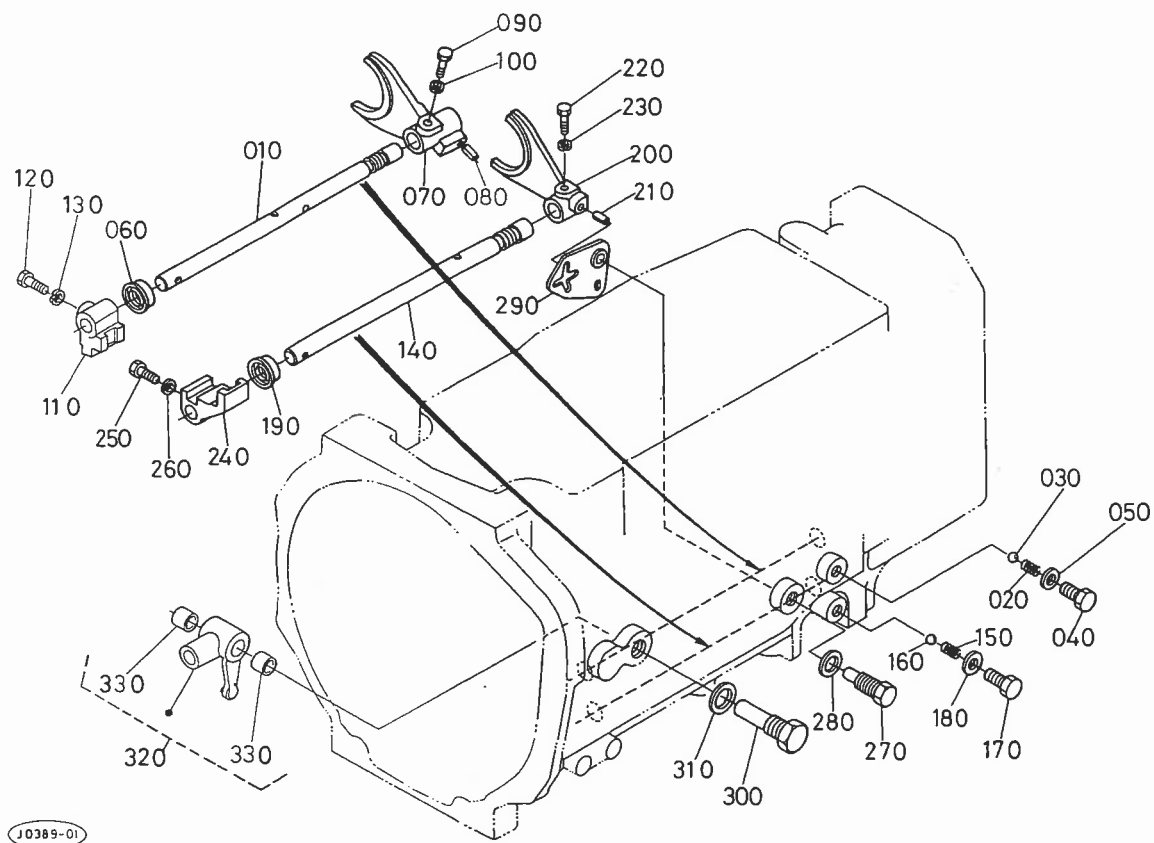
図番	コードNo.	部品名称	数量			互換性	備考
			A	B	C		
230	04512-50080	バネ ザガネ	1	1	1		
240	04013-50080	ヒラ ザガネ	1	1	1		
250	04811-10220	O リング	1	1	1		
260	01774-51220	フランジ ボルト	2	2	2		
270	31351-2413-0	レバー グリップ	1	1	1		



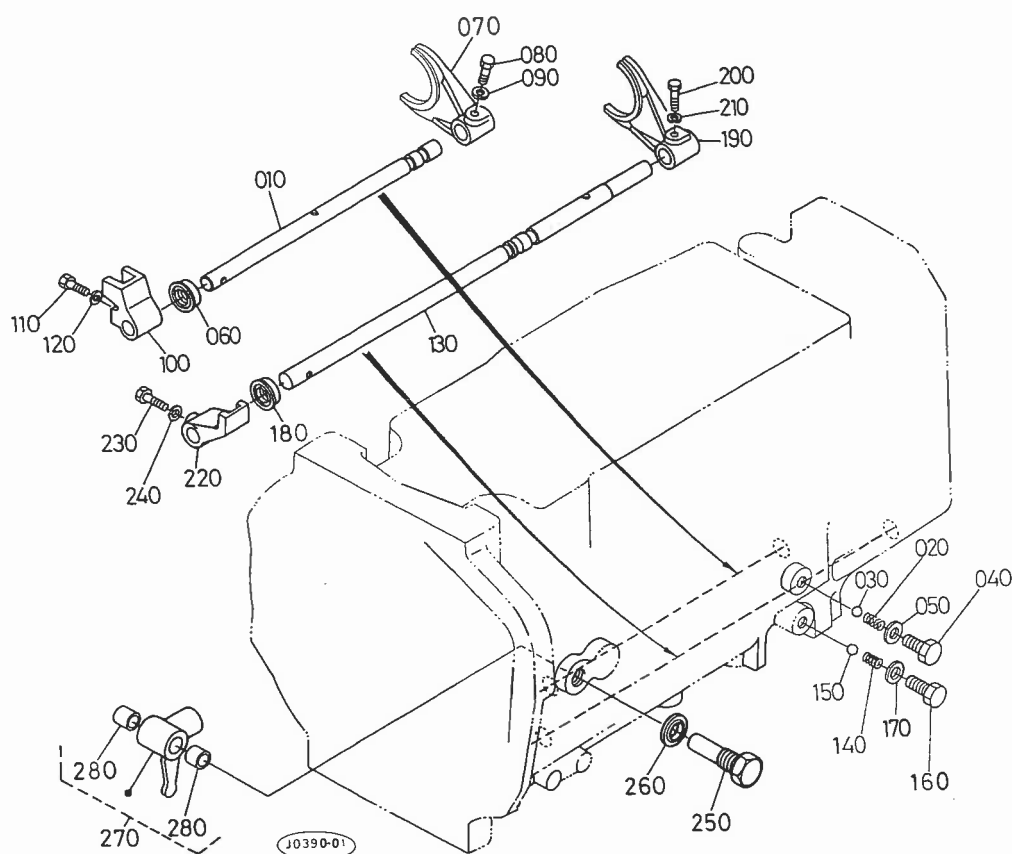
J0389-01

A:L₁-225, B:L₁-225D, C:L₁-R225

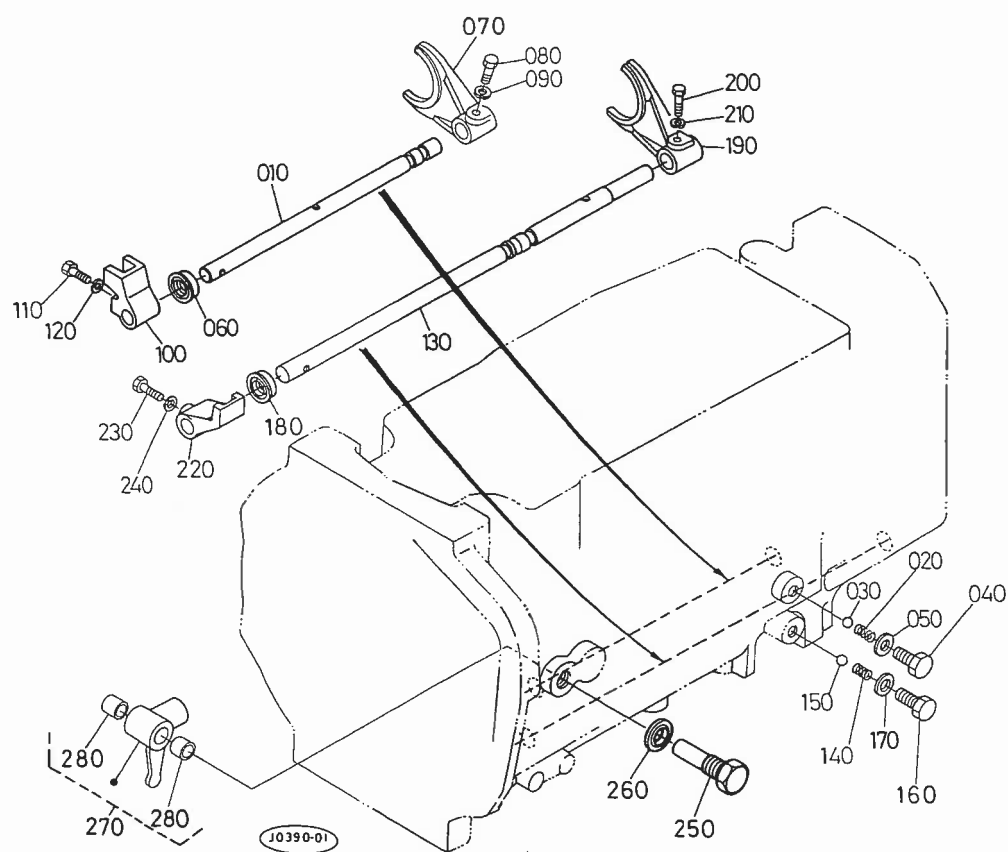
図番	コードNo.	部品名称	数量			互換性	備考
			A	B	C		
010	31351-2351-0	ピーティーオ フォークロッド ウエ	1	1	1		
020	62581-1823-0	ヘンソク コテイ スプリング	1	1	1		
030	07715-03211	ボール	1	1	1		
040	01173-51020	ボルト	1	1	1		
050	04717-01000	ゴムツキ ザガネ	1	1	1		
060	31351-2353-0	オイルシール	1	1	1		
070	31351-2355-0	ピーティーオ シフトフォーク マエ	1	1	1		
080	05411-00616	スプリング ピン	1	1	1		
090	31351-2357-0	フォーク コテイ ボルト	1	1	1		
100	04512-50060	バネ ザガネ	1	1	1		
110	31351-2358-0	シフター ウエ	1	1	1		
120	31351-2357-0	フォーク コテイ ボルト	1	1	1		
130	04512-50060	バネ ザガネ	1	1	1		
140	31351-2361-0	ピーティーオ フォークロッド シタ	1	1	1		
150	62581-1823-0	ヘンソク コテイ スプリング	1	1	1		
160	07715-03211	ボール	1	1	1		
170	01173-51020	ボルト	1	1	1		
180	04717-01000	ゴムツキ ザガネ	1	1	1		
190	31351-2353-0	オイルシール	1	1	1		
200	31351-2365-0	ピーティーオ シフトフォーク ウシロ	1	1	1		
210	05411-00616	スプリング ピン	1	1	1		
220	31351-2357-0	フォーク コテイ ボルト	1	1	1		
230	04512-50060	バネ ザガネ	1	1	1		
240	31351-2367-0	シフター シタ	1	1	1		

A:L₁-225, B:L₁-225D, C:L₁-R225

図番	コードNo.	部品名称	数量			互換性	備考
			A	B	C		
250	31351-2357-0	フォーク コティ ボルト	1	1	1		
260	04512-50060	バネ ザガネ	1	1	1		
270	31351-2371-0	ケンセイ シテン ジク (SC)	1	1	1		
280	04717-01400	ゴムツキ ザガネ	1	1	1		
290	31351-2372-0	ケンセイ イタ	1	1	1		
300	31351-2374-0	シテン ジク	1	1	1		
310	04717-01600	ゴムツキ ザガネ	1	1	1		
320	31351-2375-0	ヘンソクカナグシタ コンブ	1	1	1		
330	08511-01412	ブツシュ	2	2	2		

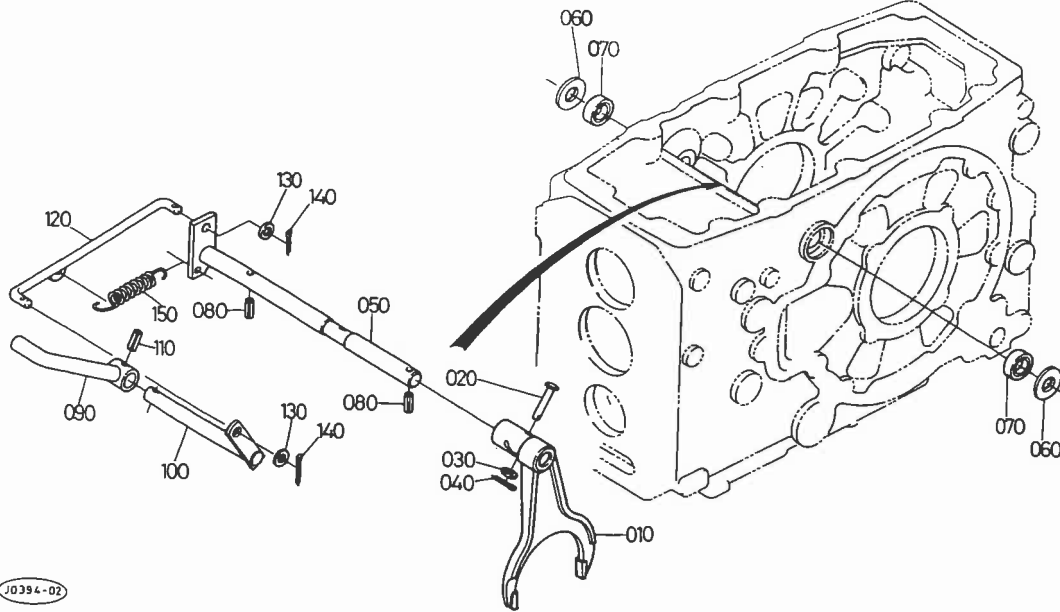
A:L₁-225, B:L₁-225D, C:L₁-R225

図番	コードNo.	部品名称	数量			互換性	備考
			A	B	C		
010	31351-2352-0	ピーティーオ フォークロッド ウエ	-	1	1		
020	62581-1823-0	ヘンソク コテイ スプリング	-	1	1		
030	07715-03211	ボール	-	1	1		
040	01173-51020	ボルト	-	1	1		
050	04717-01000	ゴムツキ ザガネ	-	1	1		
060	31351-2353-0	オイルシール	-	1	1		
070	31351-2356-0	ピーティーオ シフトフォーク マエ	-	1	1		
080	31351-2357-0	フォーク コテイ ボルト	-	1	1		
090	04512-50060	バネ ザガネ	-	1	1		
100	31351-2359-0	シフター ウエ	-	1	1		
110	31351-2357-0	フォーク コテイ ボルト	-	1	1		
120	04512-50060	バネ ザガネ	-	1	1		
130	31351-2362-0	ピーティーオ フォークロッド シタ	-	1	1		
140	62581-1823-0	ヘンソク コテイ スプリング	-	1	1		
150	07715-03211	ボール	-	1	1		
160	01173-51020	ボルト	-	1	1		
170	04717-01000	ゴムツキ ザガネ	-	1	1		
180	31351-2353-0	オイルシール	-	1	1		
190	31351-2366-0	ピーティーオ シフトフォーク ウシロ	-	1	1		
200	31351-2357-0	フォーク コテイ ボルト	-	1	1		
210	04512-50060	バネ ザガネ	-	1	1		
220	31351-2368-2	シフターシタ	-	1	1		
230	31351-2357-0	フォーク コテイ ボルト	-	1	1		
240	04512-50060	バネ ザガネ	-	1	1		

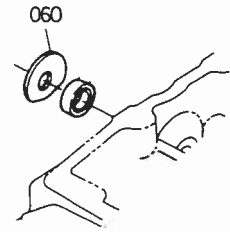
A:L₁-225, B:L₁-225D, C:L₁-R225

図番	コードNo.	部品名称	数量			互換性	備考
			A	B	C		
250	31351-2374-0	シテン ジク	—	1	1		
260	04717-01600	ゴムツキ、ザガネ	—	1	1		
270	31351-2376-0	ヘンソクカナグシタ コンブ	—	1	1		
280	08511-01412	ブツシュ	—	2	2		

74. デフロックペダル関係



060 31351-2669-0

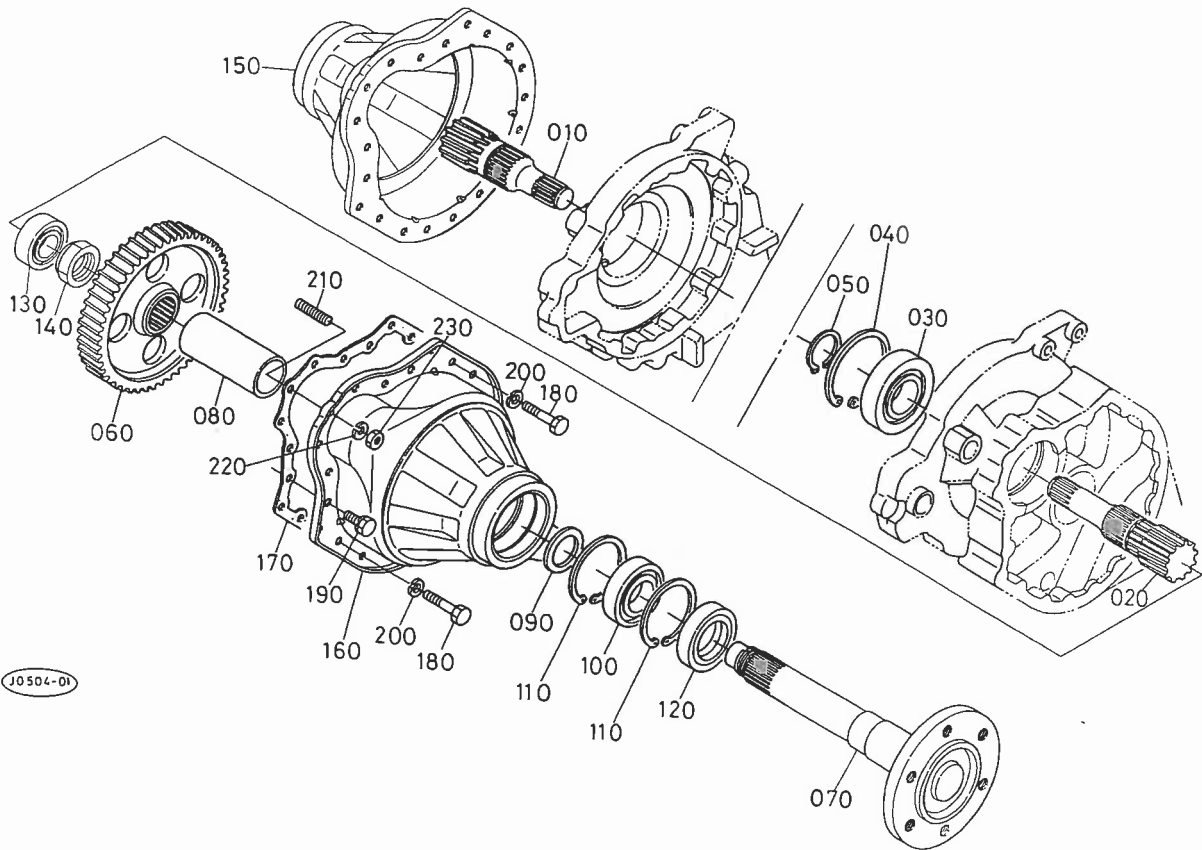


JO394-02

A:L₁-225, B:L₁-225D, C:L₁-R225

図番	コードNo.	部品名称	数量			互換性	備考
			A	B	C		
010	31331-2663-0	シフト フォーク(デフロック)	1	1	1		
020	31351-2662-0	アタマツキ ピン	1	1	1		
030	04013-50060	ヒラ ザガネ	1	1	1		
040	05511-50212	ワリ ピン	1	1	1		
050	31351-2668-0	デフロック フォーク ジク	1	1	1		
060	31351-2669-0	スラスト ザガネ	2 20766~	2 87520~	2 87520~	↔	
060	04014-50160	ヒラ ザガネ	2 ~20767	2 ~87519	2 ~87519	↔	
070	09500-16287	オイル シール	2	2	2		
080	05411-00630	スプリング ピン	2	2	2		
090	30400-2664-0	デフロック ペダル	1	1	1		
100	31351-2666-0	デフロック ペダル ジク	1 ~20102	1 ~74932	1 ~74932	↔	
100	30442-2666-0	デフロック ペダル ジク	1 20103~	1 74933~	1 74933~	↔	
110	05411-00625	スプリング ピン	1	1	1		
120	31351-2667-0	デフロック ロッド	1	1	1		
130	04012-50080	ヒラ ザガネ	2	2	2		
140	05511-50215	ワリ ピン	2	2	2		
150	37150-1584-0	スプリング	1	1	1		

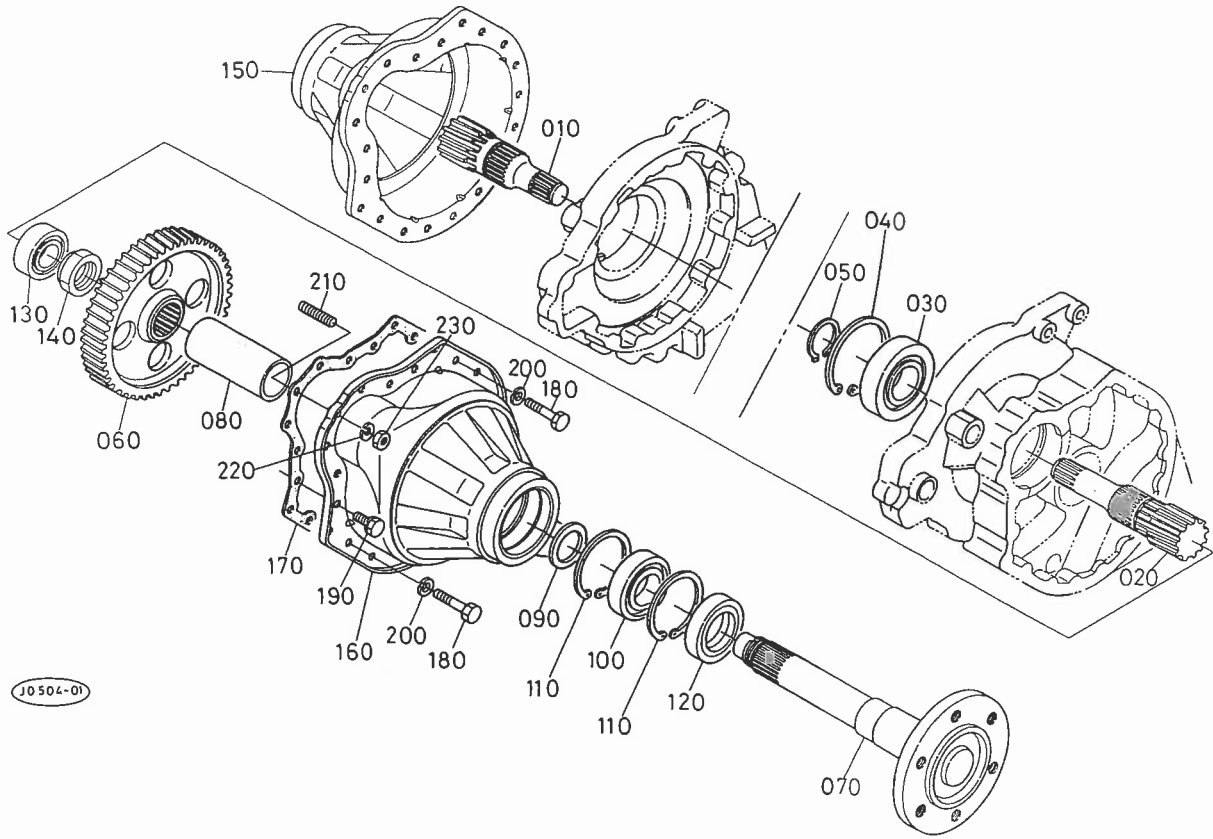
75. 後車軸関係



A:L₁-225, B:L₁-225D, C:L₁-R225

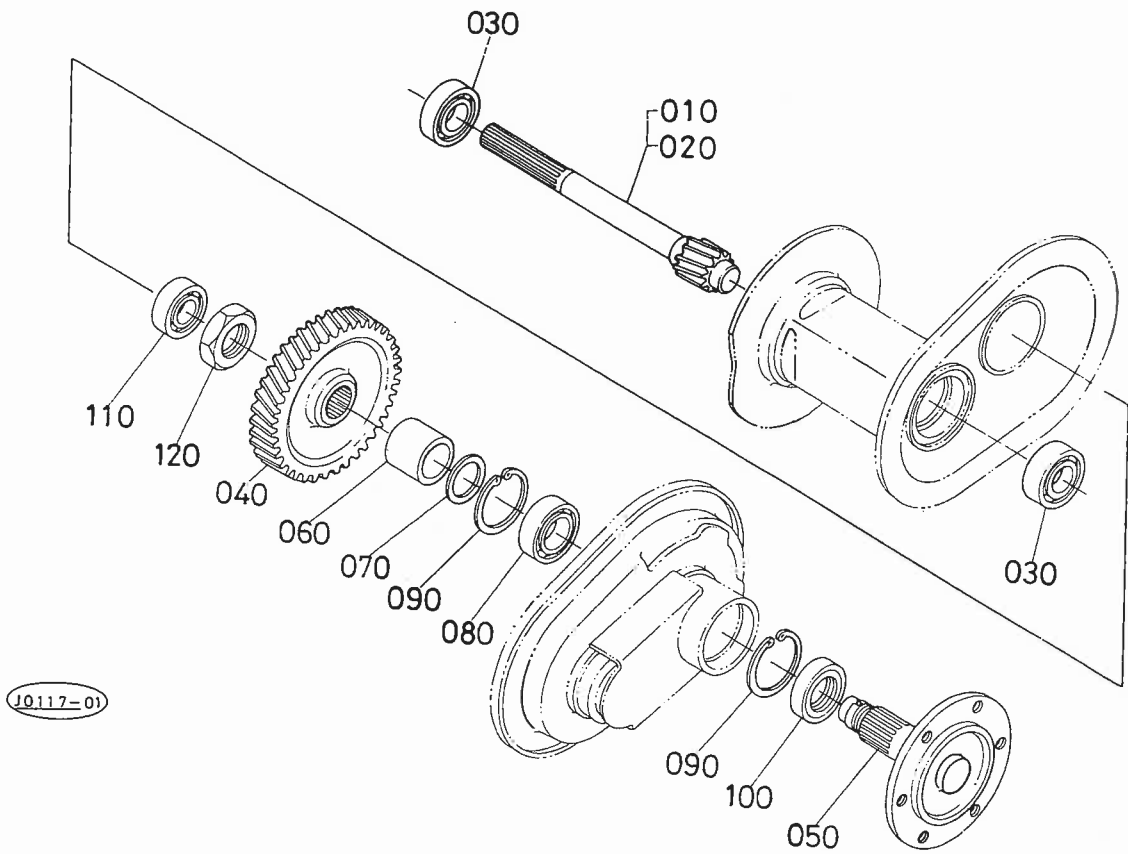
図番	コードNo.	部 品 名 称	数 量			互 換 性	備 考
			A	B	C		
010	31331-2671-0	デフギヤジク ミギ	1	1	1		
020	31331-2672-0	デフギヤジク ヒダリ	1	1	1		
030	08101-06309	ボール ベアリング	2	2	2		
040	04611-01000	アナ サークリツブ	2	2	2		
050	04612-00450	ジク サークリツブ	2	2	2		
060	31331-2683-2	53 ギヤ-	2	2	2		
060	31321-2683-0	53 ギヤ-	-	2	-		ハウス
070	31331-2711-0	コウシャジク	2	2	2		
080	31331-2714-0	スペーサ	2	2	2		
080	31321-2714-0	スペーサ	-	2	-		ハウス
090	34150-2716-0	シム	2	2	2		
100	08101-06209	ボール ベアリング	2	2	2		
110	04611-00850	アナ サークリツブ	4	4	4		
120	37150-2756-0	オイル シール	2	2	2		
130	08101-06306	ボール ベアリング	2	2	2		
140	70650-1138-0	40 ナット	2	2	2		
150	31331-2731-0	シャジクケース ミギ	1	1	1		
160	31331-2733-0	シャジクケース ヒダリ	1	1	1		
170	31341-2735-0	シャジクケース パツキン	2	2	2		
180	31351-2739-0	リーマ ボルト	4	4	4		
190	01133-51020	ボルト	32	32	32		
200	04512-50100	バネ ザガネ	4	4	4		
210	01517-51016	スタツド	4	4	4		
220	04512-50100	バネ ザガネ	4	4	4		

75. 後車軸関係



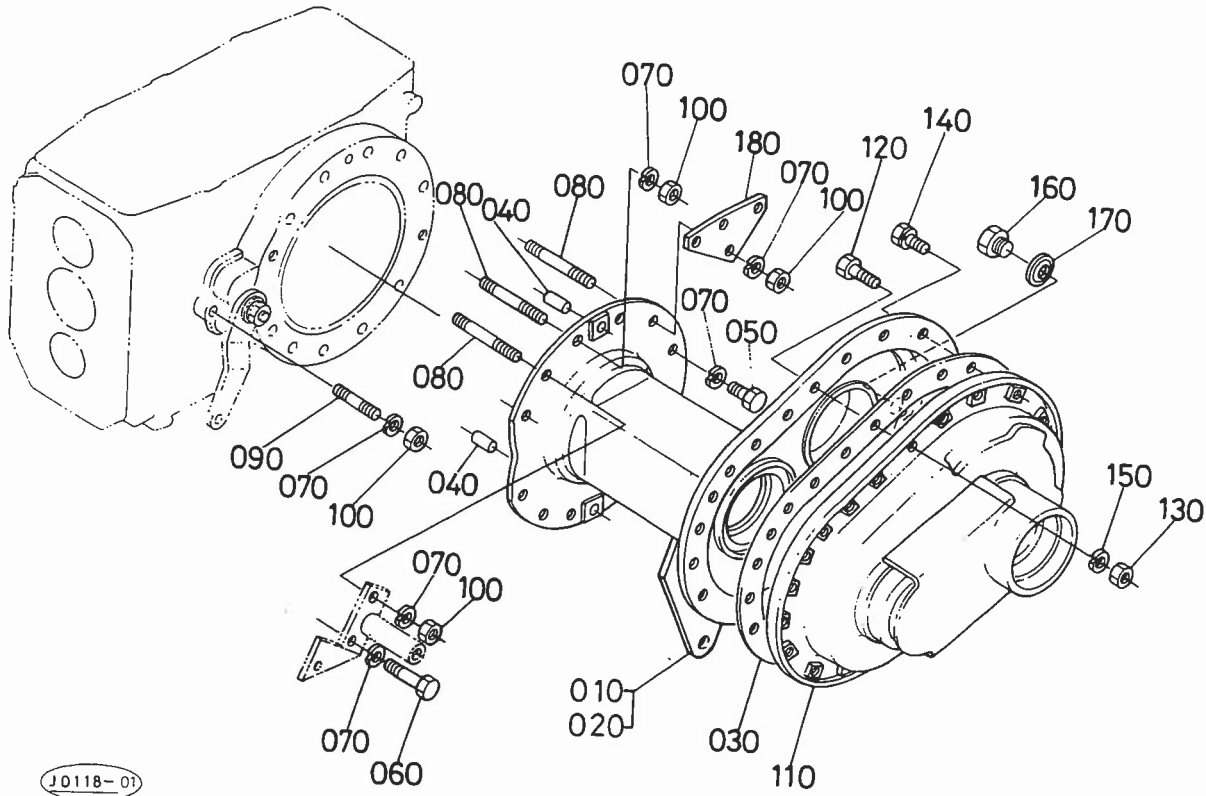
A:L₁-225, B:L₁-225D, C:L₁-R225

図番	コードNo.	部品名称	数量			互換性	備考
			A	B	C		
230	02176-50100	ナット	4	4	4		



A:L₁-225, B:L₁-225D, C:L₁-R225

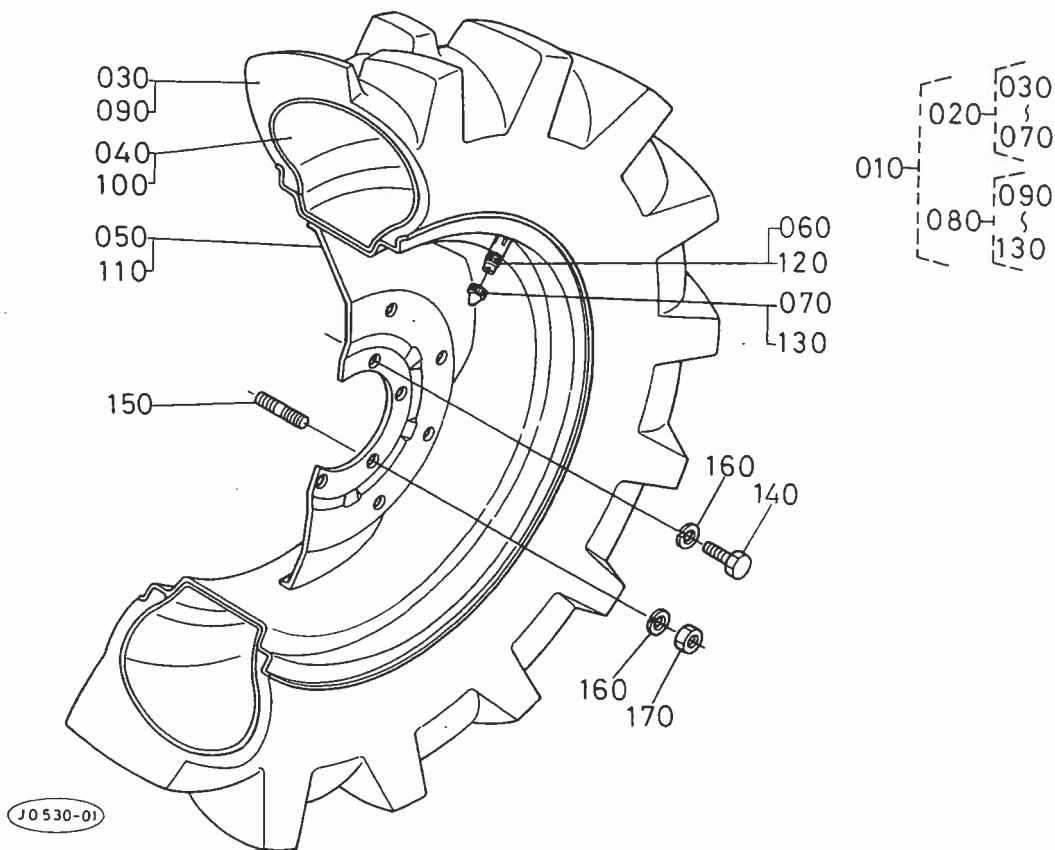
図番	コードNo.	部品名称	数量			互換性	備考
			A	B	C		
010	38220-2671-0	デフギヤージクミギ	-	1	-		
020	38220-2672-0	デフギヤージクヒダリ	-	1	-		
030	08101-06307	ボールベアリング	-	4	-		
040	38240-2683-0	53ギヤ	-	2	-		
050	38220-2711-0	コウシヤジク	-	2	-		
060	38240-2714-0	カラー	-	2	-		
070	34150-2716-0	シム	-	2	-		
080	08101-06209	ボールベアリング	-	2	-		
090	04611-00850	アナサークリップ	-	4	-		
100	37150-2756-0	オイルシール	-	2	-		
110	08101-06306	ボールベアリング	-	2	-		
120	70650-1138-0	40ナット	-	2	-		



A:L₁-225, B:L₁-225D, C:L₁-R225

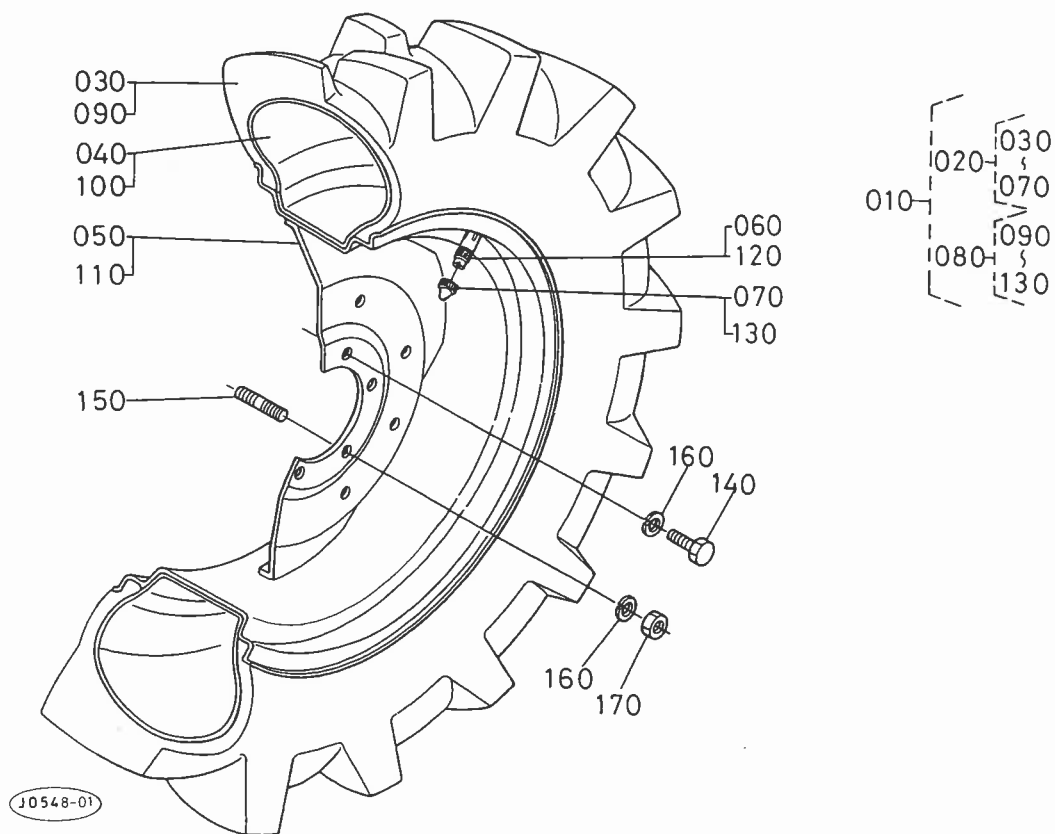
図番	コードNo.	部 品 名 称	数 量			互換性	備 考
			A	B	C		
010	30250-2311-0	シャジク ケース ミギ	-	1	-		
020	30250-2312-0	シャジク ケース ヒダリ	-	1	-		
030	37150-2734-0	バツキン	-	2	-		
040	37150-2737-0	ハイコウ ピン	-	4	-		
050	01173-51270	ボルト	-	7	-		
060	01173-51280	ボルト	-	1	-		
070	04512-50120	バネ ザガネ	-	26	-		
080	31339-2315-0	スタツド	-	16	-		
090	01574-51245	スタツド	-	2	-		
100	02176-50120	ナツト	-	18	-		
110	38240-2733-0	シャジク ケース カバー	-	2	-		
120	37150-2739-0	リーマ ボルト	-	4	-		
130	02176-50100	ナツト	-	4	-		
140	01133-51022	ボルト	-	42	-		
150	04512-50100	バネ ザガネ	-	4	-		
160	38240-2735-0	プラグ	-	2	-		
170	04717-01600	ゴムツキ ザガネ	-	2	-		
180	31339-2413-0	フエンダ サポート トリツケイタ	-	2	-		

77. 後輪タイヤ関係(9.5-24 4PR)

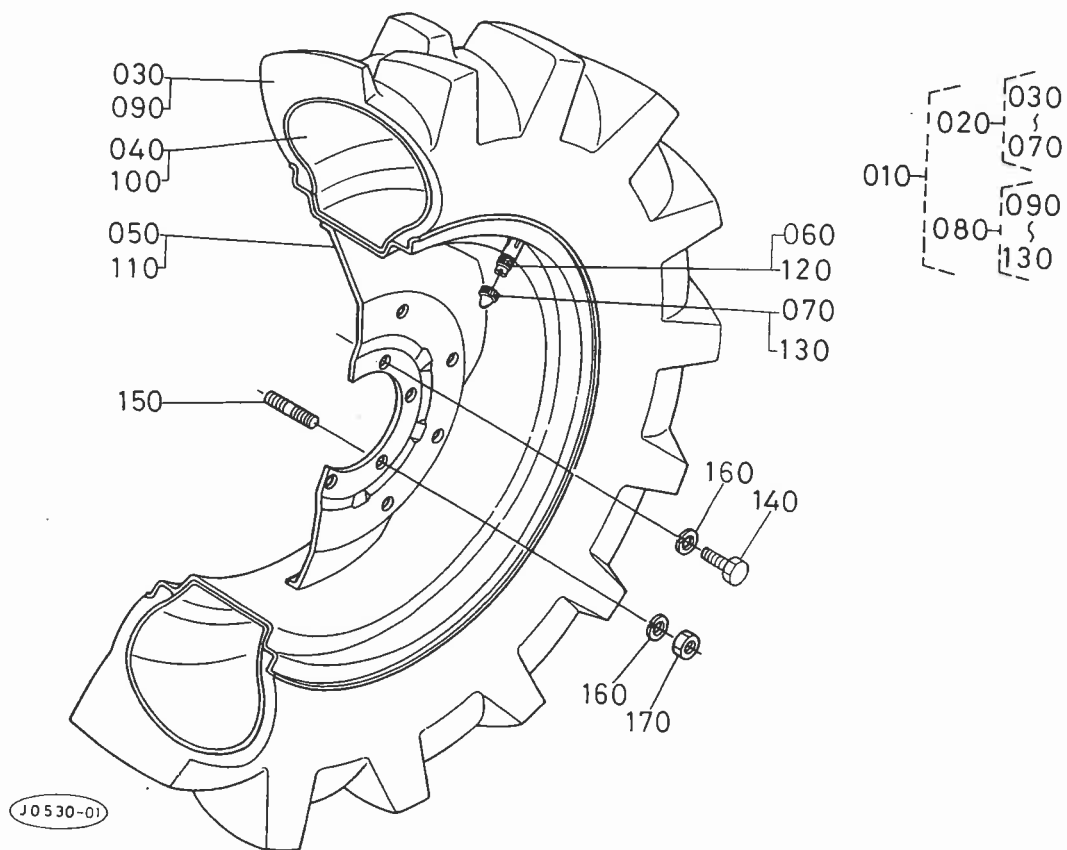


A:L₁-225, B:L₁-225D, C:L₁-R225

図番	コードNo.	部 品 名 称	数 量			互換性	備 考
			A	B	C		
010	38220-2760-0	コウリン アツシ	1 ~20719	1 ~85625	1 ~85625	↔	
010	31331-2760-0	コウリン アツシ	1 20720~	1 85626~	1 85626~	↔	
020	38220-2761-0	コウリン ミギ アツシ	1 ~20719	1 ~85625	1 ~85625	↔*	
020	31331-2761-0	コウリン ミギ アツシ	1 20720~	1 85626~	1 85626~	↔*	
030	38220-2762-0	ゴム タイヤ	1	1	1		
040	38220-2763-0	チューブ	1	1	1		
050	38220-2765-0	ホイール	1 ~20719	1 ~85625	1 ~85625	↔*	
050	38180-2765-0	ホイール	1 20720~	1 85626~	1 85626~	↔*	
060	32150-2774-0	バルブ コア	1	1	1		
070	38240-1169-0	バルブキャップ	1	1	1		
080	38220-2771-0	コウリン ヒダリ アツシ	1 ~20719	1 ~85625	1 ~85625	↔*	
080	31331-2771-0	コウリン ヒダリ アツシ	1 20720~	1 85626~	1 85626~	↔*	
090	38220-2762-0	ゴム タイヤ	1	1	1		
100	38220-2763-0	チューブ	1	1	1		
110	38220-2765-0	ホイール	1 ~20719	1 ~85625	1 ~85625	↔*	
110	38180-2765-0	ホイール	1 20720~	1 85626~	1 85626~	↔*	
120	32150-2774-0	バルブ コア	1	1	1		
130	38240-1169-0	バルブキャップ	1	1	1		
140	01073-51630	ボルト	8	8	8		
150	01517-51632	スタッド	4	4	4		
160	04512-50160	バネザガネ	12	12	12		
170	02076-50160	ナット	4	4	4		

A:L₁-225, B:L₁-225D, C:L₁-R225

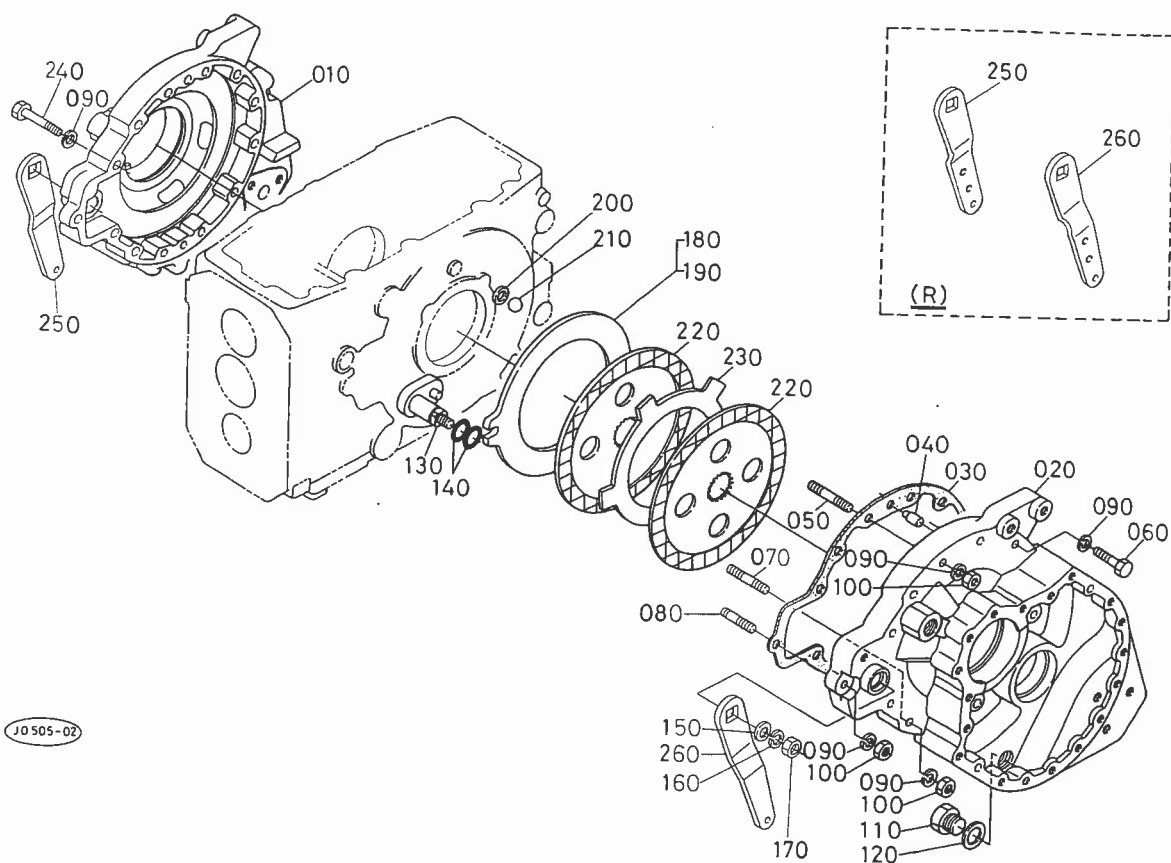
図番	コードNo.	部 品 名 称	数 量			互換性	備 考
			A	B	C		
010	38210-2760-0	コウリンアツシ	-	1 ~85625	-	↔	
010	31321-2760-0	コウリン アツシ	-	1 85626~	-	↔	
020	38210-2761-0	コウリンミギアツシ	-	1 ~85625	-	↔*	
020	31321-2761-0	コウリン ミギ アツシ	-	1 85626~	-	↔*	
030	38210-2762-0	ゴム タイヤ	-	1	-		
040	38210-2763-0	チューブ	-	1	-		
050	38210-2765-0	ホイール	-	1 ~85625	-	↔*	
050	31321-2765-0	ホイール	-	1 85626~	-	↔*	
060	32150-2774-0	バルブ コア	-	1	-		
070	38240-1169-0	バルブキャップ	-	1	-		
080	38210-2771-0	コウリンヒダリアツシ	-	1 ~85625	-	↔*	
080	31321-2771-0	コウリン ヒダリ アツシ	-	1 85626~	-	↔*	
090	38210-2762-0	ゴム タイヤ	-	1	-		
100	38210-2763-0	チューブ	-	1	-		
110	38210-2765-0	ホイール	-	1 ~85625	-	↔*	
110	31321-2765-0	ホイール	-	1 85626~	-	↔*	
120	32150-2774-0	バルブ コア	-	1	-		
130	38240-1169-0	バルブキャップ	-	1	-		
140	01073-51630	ボルト	-	8	-		
150	01517-51632	スタッド	-	4	-		
160	04512-50160	バネザガネ	-	12	-		
170	02076-50160	ナット	-	4	-		



A:L₁-225, B:L₁-225D, C:L₁-R225

図番	コードNo.	部品名称	数量			互換性	備考
			A	B	C		
010	31339-2760-0	コウリンアツシ (9.5-22Gタイヤ)	-	1 ~85625	-	↔	
010	30252-2760-0	コウリンアツシ(9.5-22Gタイヤ)	-	1 85626~	-	↔	
020	31339-2761-0	コウリン ミギ アツシ	-	1 ~85625	-	↔*	
020	30252-2761-0	コウリン ミギ アツシ	-	1 85626~	-	↔*	
030	35535-4921-0	ゼンリンタイヤ	-	1	-		
040	36860-4922-0	タイヤ チュウブ	-	1	-		
050	38210-2765-0	ホイール	-	1 ~85625	-	↔*	
50	31321-2765-0	ホイール	-	1 85626~	-	↔*	
060	32150-2774-0	バルブ コア	-	1	-		
070	38240-1169-0	バルブキャップ	-	1	-		
080	31339-2771-0	コウリン ヒダリ アツシ	-	1 ~85625	-	↔*	
080	30252-2771-0	コウリン ヒダリ アツシ	-	1 85626~	-	↔*	
090	35535-4921-0	ゼンリンタイヤ	-	1	-		
100	36860-4922-0	タイヤ チュウブ	-	1	-		
110	38210-2765-0	ホイール	-	1 ~85625	-	↔*	
110	31321-2765-0	ホイール	-	1 85626~	-	↔*	
120	32150-2774-0	バルブ コア	-	1	-		
130	38240-1169-0	バルブキャップ	-	1	-		
140	01073-51630	ボルト	-	8	-		
150	01517-51630	スタッド	-	4	-		
160	04512-50160	バネザガネ	-	12	-		
170	02076-50160	ナット	-	4	-		

80. ブレーキ関係

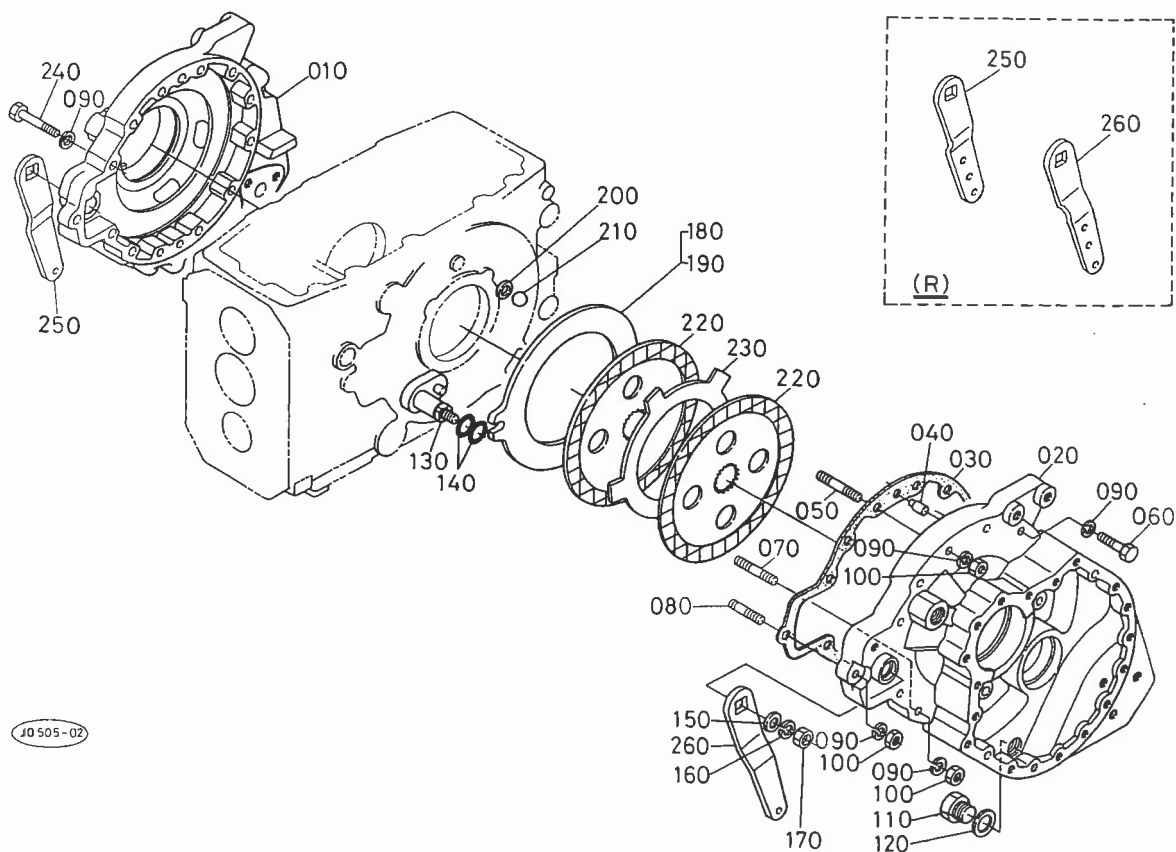


JD505-02

A:L₁-225, B:L₁-225D, C:L₁-R225

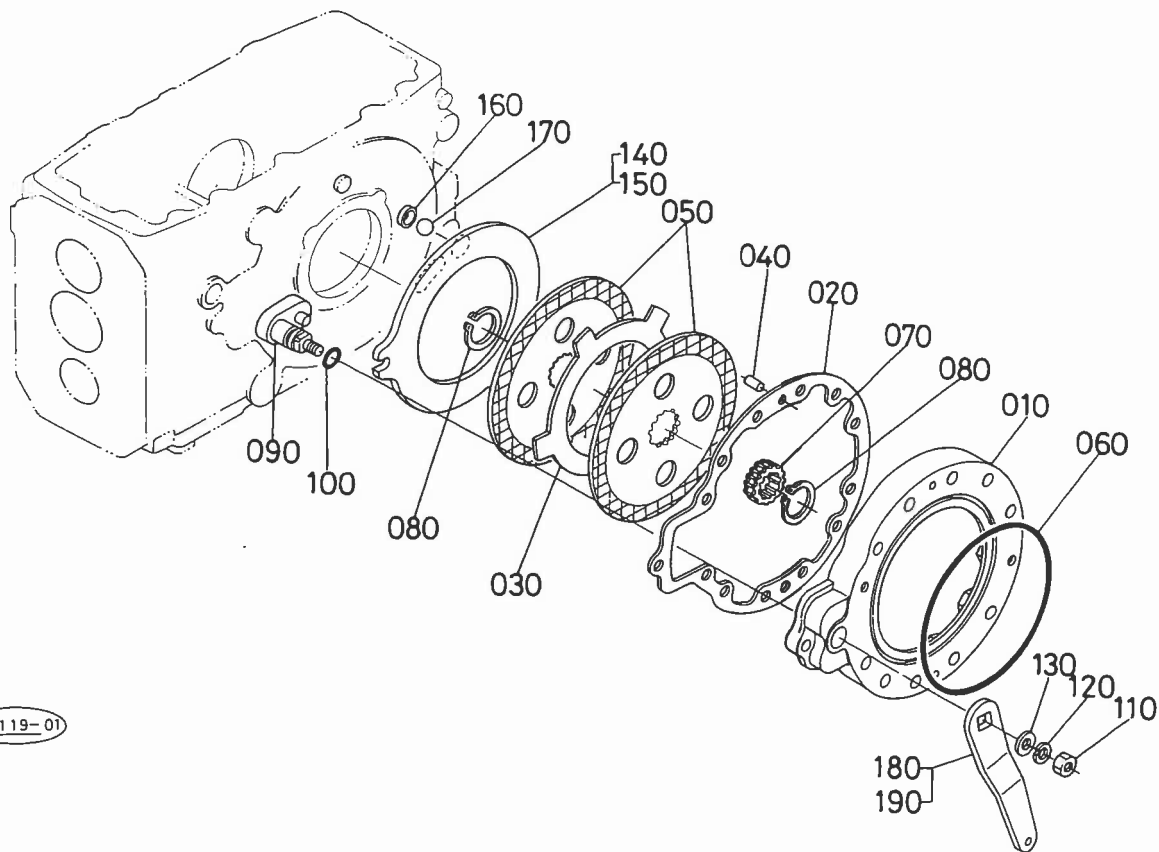
図番	コードNo.	部 品 名 称	数 量			互 換 性	備 考
			A	B	C		
010	31341-2813-0	ブレーキ ケース ミギ	1	1	1		
020	31341-2815-2	ブレーキ ケース ヒダリ	1	1	1		
030	37260-2816-0	バツキン	2	2	2		
040	37150-2737-0	ハイコウ ピン	4	4	4		
050	37150-2735-0	スタッド	6	6	6		
060	01173-51260	ボルト	9	9	9		
070	01574-51260	スタッド	8	8	8		
080	30442-1525-0	スタッド ボルト 12-35	2	2	2		
090	04512-50120	バネ ザガネ	26	26	26		
100	02176-50120	ナット	16	16	16		
110	15512-9601-0	プラグ	2	2	2		
120	04717-02150	ゴムツキ ザガネ	2	2	2		
130	31351-2821-0	ブレーキ カム	2	2	2		
140	04811-00220	O リング	4	4	4		
150	04015-50120	ヒラ ザガネ	2	2	2		
160	04512-50120	バネ ザガネ	2	2	2		
170	02174-50120	ナット	2	2	2		
180	37150-2824-0	カム プレート ヒダリ	1	1	1		
190	37150-2827-0	カム プレート ミギ	1	1	1		
200	37150-2825-0	ボール シート	12	12	12		
210	07715-00805	ボール	12	12	12		
220	37150-2820-0	ブレーキ ディスク	4	4	4		
230	37720-2817-0	プレート	2	2	2		
240	01173-51260	ボルト	1	1	-		

80. ブレーキ関係



A:L₁-225, B:L₁-225D, C:L₁-R225

図番	コードNo.	部品名称	数量			互換性	備考
			A	B	C		
240	01173-51265	ボルト	-	-	1		
250	37150-2822-2	ブレーキカムレバーミギ	1 ~20523	1 ~81237	-	↔	
250	37150-2822-4	ブレーキカムレバーミギ	1 20524~	1 81238~	-		
250	31355-2822-0	ブレーキカムレバーミギ	-	-	1		
260	37150-2823-2	ブレーキカムレバーヒダリ	1 ~20523	1 ~81237	-	↔	
260	37150-2823-4	ブレーキカムレバーヒダリ	1 20524~	1 81238~	-		
260	30430-2823-0	ブレーキカムレバーヒダリ	-	-	1		

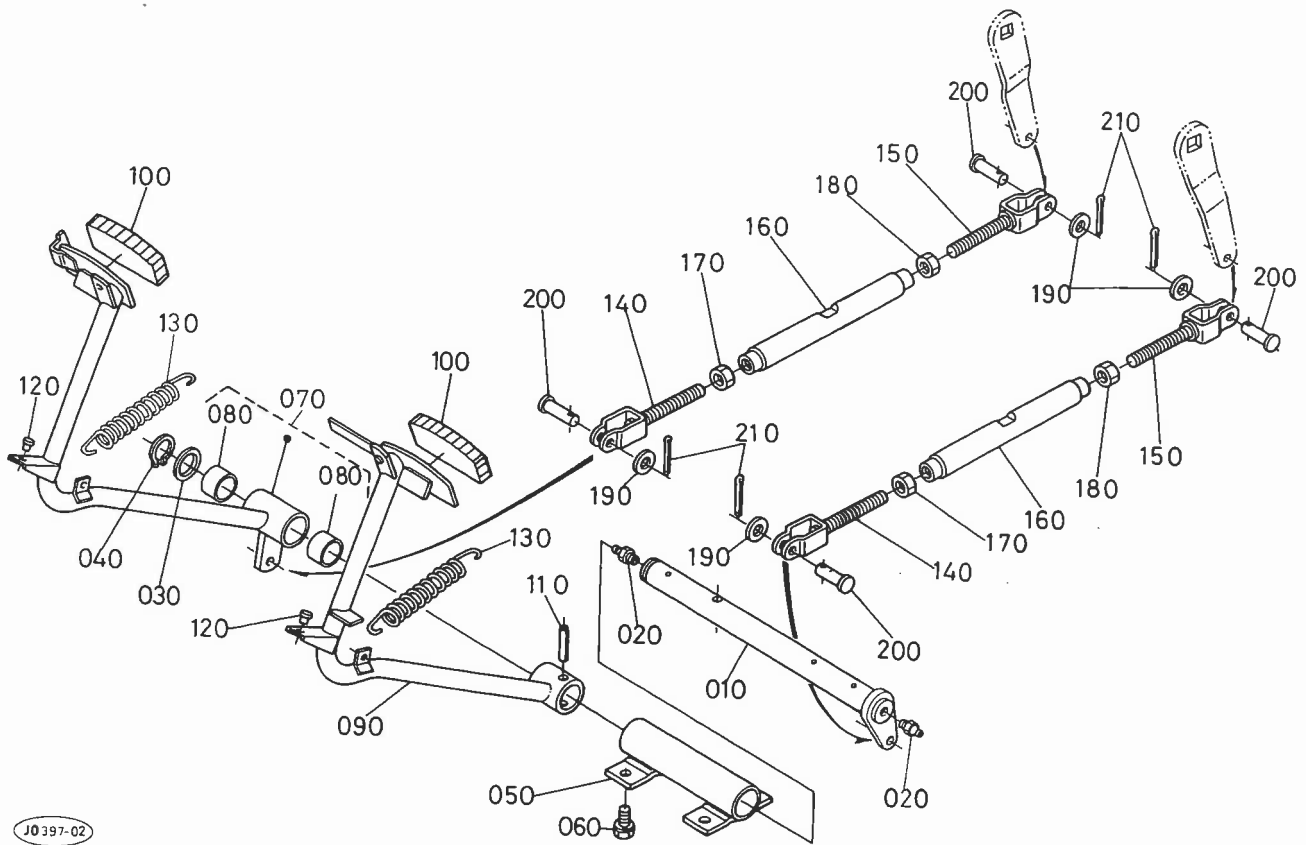


JO119-01

A:L₁-225, B:L₁-225D, C:L₁-R225

図番	コードNo.	部品名称	数量			互換性	備考
			A	B	C		
010	37720-2815-0	ブレーキ ケース	-	2	-		
020	37260-2816-0	バツキン	-	2	-		
030	37720-2817-0	プレート	-	2	-		
040	37150-2737-0	ヘイコウ ピン	-	4	-		
050	37150-2820-0	ブレーキ ディスク	-	4	-		
060	37150-2818-0	O リング	-	2	-		
070	37720-2819-0	スプライン ボス	-	2	-		
080	04612-00450	ジク サークリツブ	-	4	-		
090	37720-2821-6	ブレーキ カム	-	2	-		
100	04811-00180	O リング	-	2	-		
110	02174-50120	ナツト	-	2	-		
120	04512-50120	バネ ザガネ	-	2	-		
130	04015-50120	ヒラ ザガネ	-	2	-		
140	37150-2824-0	カム プレート ヒダリ	-	1	-		
150	37150-2827-0	カム プレート ミギ	-	1	-		
160	37150-2825-0	ボール シート	-	12	-		
170	07715-00805	ボール	-	12	-		
180	37150-2822-2	ブレーキ カム レバー ミギ	-	1 ~81237	-	←	
180	37150-2822-4	ブレーキ カム レバー ミギ	-	1 81238~	-	→	
190	37150-2823-2	ブレーキ カム レバー ヒダリ	-	1 ~81237	-	←	
190	37150-2823-4	ブレーキ カム レバー ヒダリ	-	1 81238~	-	→	

81. ブレーキペダル関係

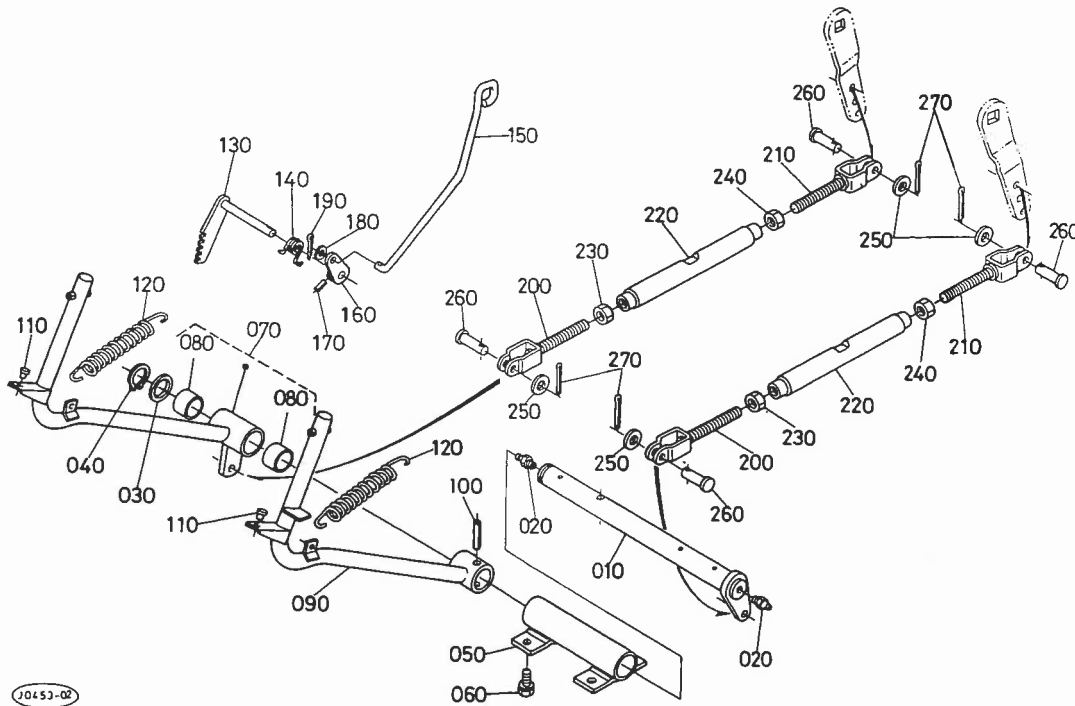


JO 397-02

A:L₁-225, B:L₁-225D, C:L₁-R225

図番	コード No.	部 品 名 称	数 量			互換性	備 考
			A	B	C		
010	30400-2841-0	ブレーキ ペダル ジク	1	1	-		
020	06613-10010	グリース ニツプル	2	2	-		
030	32150-2846-0	カラー	1	1	-		
040	04612-00250	ジク サークリツプ	1	1	-		
050	30400-2842-0	ペダルジク サポート	1	1	-		
060	01133-51020	ボルト	4	4	-		
070	30400-2860-0	ブレーキ ベタル ミギアツシ	1	1	-		
080	38180-2867-0	ブツシュ	2	2	-		
090	30400-2863-0	ブレーキペダル ヒダリ	1	1	-		
100	66204-4339-0	ペダル カバー マエ	2	2	-		
110	05411-00840	スプリング ピン	1	1	-		
120	31355-8313-0	クツシヨン(ペダル)	2	2	-		
130	37150-1584-0	スプリング	2	2	-		
140	37220-9108-0	ブレーキ ロツド 1	2	2	-		
150	37220-9109-0	ブレーキ ロツド 2	2	2	-		
160	38240-2898-0	ターン バツクル	2	2	-		
160	38180-2898-0	ターン バツクル	-	2	-	ハウス	
170	37300-2899-0	ナツト	2	2	-		
180	02174-50140	ナツト	2	2	-		
190	04012-50080	ヒラ ザガネ	4	4	-		
200	05112-50828	アタマツキ ピン	4	4	-		
210	05511-50215	ワリ ピン	4	4	-		

81. ブレーキペダル関係



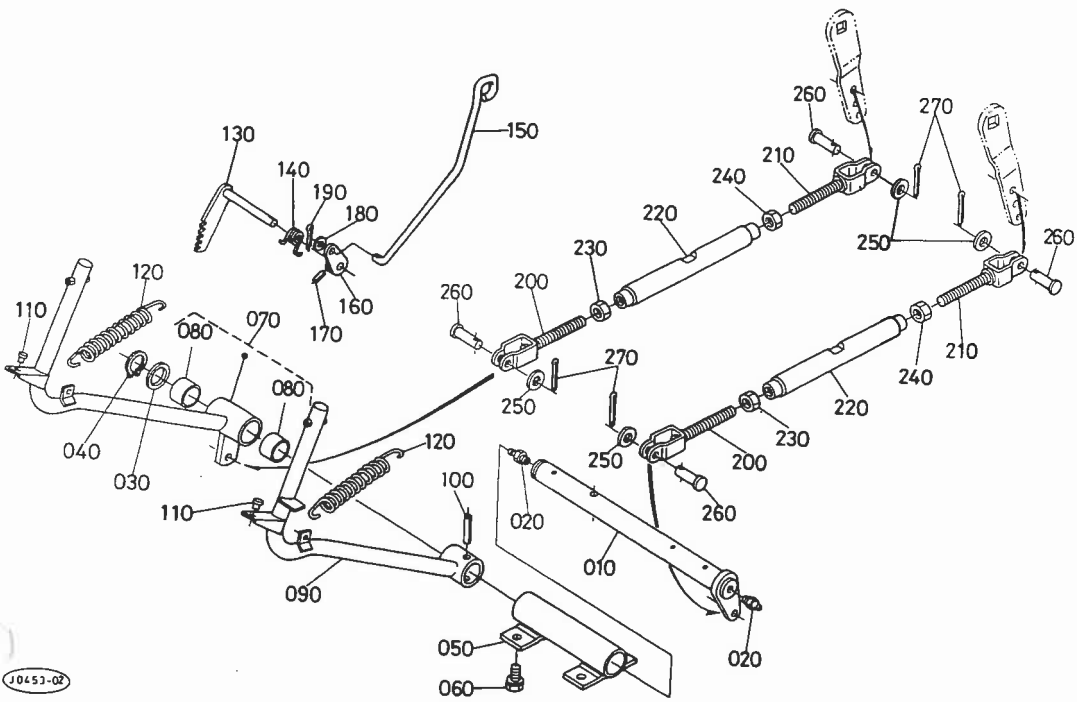
130 31351-2881-0



A:L₁-225, B:L₁-225D, C:L₁-R225

図番	コードNo.	部品名称	数量			互換性	備考
			A	B	C		
010	30400-2841-0	ブレーキ ペダル ジク	-	-	1		
020	06613-10010	グリース ニツプル	-	-	2		
030	32150-2846-0	カラー	-	-	1		
040	04612-00250	ジク サークリツプ	-	-	1		
050	30400-2842-0	ペダルジク サポート	-	-	1		
060	01133-51020	ボルト	-	-	4		
070	30430-2870-0	ブレーキ ペダル ミギ アツシ	-	-	1		
080	38180-2867-0	ブツシュ	-	-	2		
090	31355-2873-0	ブレーキ ペダル ヒダリ	-	-	1		
100	05411-00840	スプリング ピン	-	-	1		
110	31355-8313-0	クツシヨ(ペダル)	-	-	2		
120	37150-1584-0	スプリング	-	-	2		
130	31351-2881-0	ブレーキ ロツク	-	-	1 ~85625	↔	
130	31351-2881-2	ブレーキ ロツク	-	-	1 85626~		
140	31351-2885-0	ブレーキ スプリング	-	-	1		
150	31351-2887-0	パーキング ロツド	-	-	1		
160	31351-2888-0	パーキング レバー	-	-	1		
170	05411-00418	スプリング ピン	-	-	1		
180	04012-50060	ヒラ ザガネ	-	-	1		
190	05511-50218	ワリ ピン	-	-	1		
200	37220-9108-0	ブレーキ ロツド 1	-	-	2		
210	37220-9109-0	ブレーキ ロツド 2	-	-	2		
220	31355-2898-0	ターン バツクル	-	-	2		
230	37300-2899-0	ナツト	-	-	2		

81. ブレーキペダル関係



130 31351-2881-0

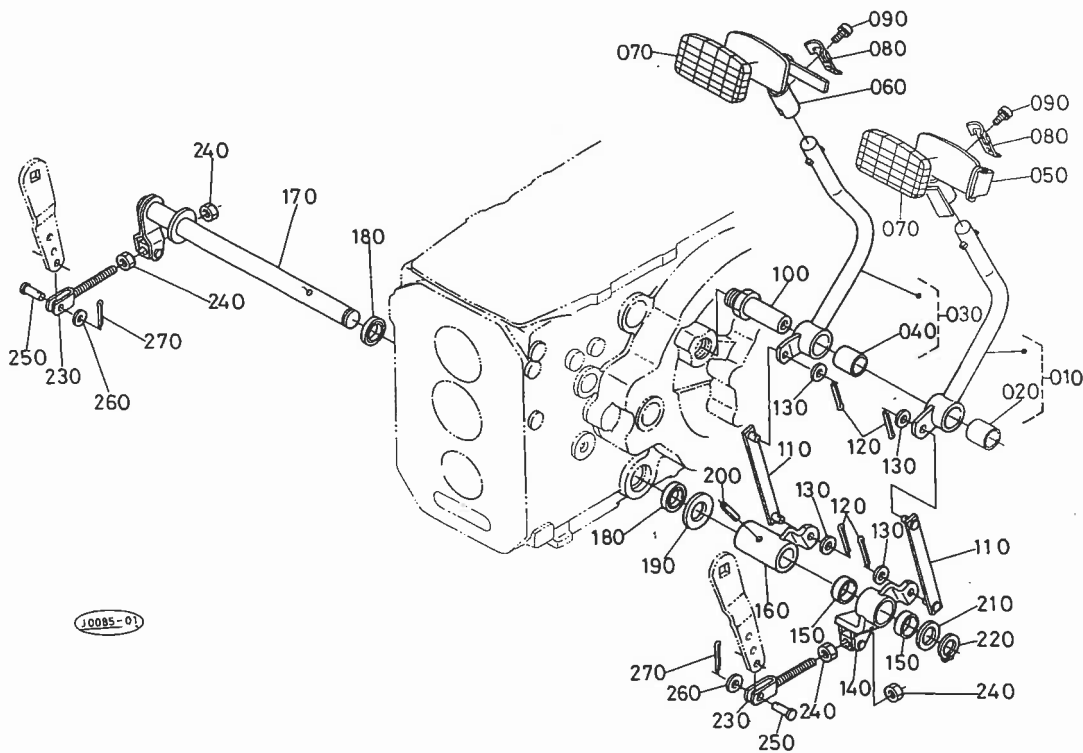


10453-02

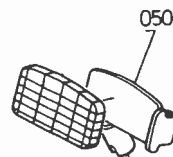
A:L₁-225, B:L₁-225D, C:L₁-R225

図番	コードNo.	部 品 名 称	数 量			互 換 性	備 考
			A	B	C		
240	02174-50140	ナット	-	-	2		
250	04012-50080	ヒラ ザガネ	-	-	4		
260	05112-50828	アタマツキ ピン	-	-	4		
270	05511-50215	ワリ ピン	-	-	4		

82. リアブレーキペダル関係



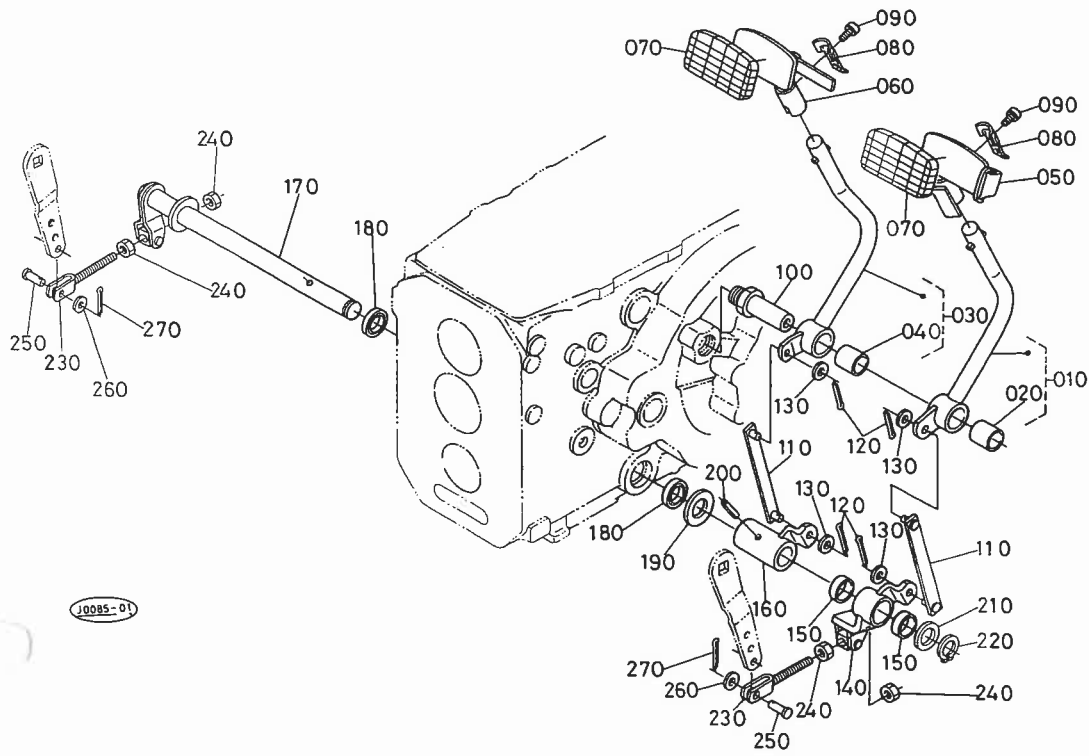
050 30430-8324-0



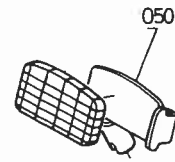
A:L-225, B:L-225D, C:L-R225

図番	コードNo.	部品名称	数量			互換性	備考
			A	B	C		
010	31355-8319-0	リア ブレーキペダル ミギアツシ	-	-	1		
020	34150-2843-0	ブッシュ	-	-	1		
030	31355-8320-0	リアブレーキペダル ヒダリアツシ	-	-	1		
040	34150-2843-0	ブッシュ	-	-	1		
050	30430-8324-0	ブレーキペダルキャップ ミギ	-	-	1 ~81237	↔*	
050	30430-8324-3	ブレーキペダル キャップ ミギ	-	-	1 81238~		
060	30430-8325-0	ブレーキペダルキャップ ヒダリ	-	-	1		
070	66204-4339-0	ペダル カバー マエ	-	-	2		
080	31355-8304-0	ストツバ スプリング	-	-	2		
090	03024-50508	ザガネツキ コネジ	-	-	2		
100	31355-8327-0	リア ブレーキペダル ジク	-	-	1		
110	31355-8328-0	リア ブレーキ ロッド 1	-	-	2		
120	05511-50215	ワリ ピン	-	-	4		
130	04012-50080	ヒラ ザガネ	-	-	4		
140	30430-8331-0	リアー ブレーキレバー ミギ	-	-	1		
150	31355-8332-0	ブッシュ	-	-	2		
160	31355-8333-0	リア ブレーキ レバー ヒダリ	-	-	1		
170	31355-8335-0	リア ブレーキ ジク	-	-	1		
180	09500-25356	オイル シール	-	-	2		
190	04011-50250	ヒラ ザガネ	-	-	1		
200	05411-00840	スプリング ピン	-	-	1		
210	32150-2846-0	カラー	-	-	1		
220	04612-00250	ジク サークリツブ	-	-	1		
230	31355-8336-0	リア ブレーキ ロッド 2	-	-	2		

82. リアブレーキペダル関係



050 30430-8324-0

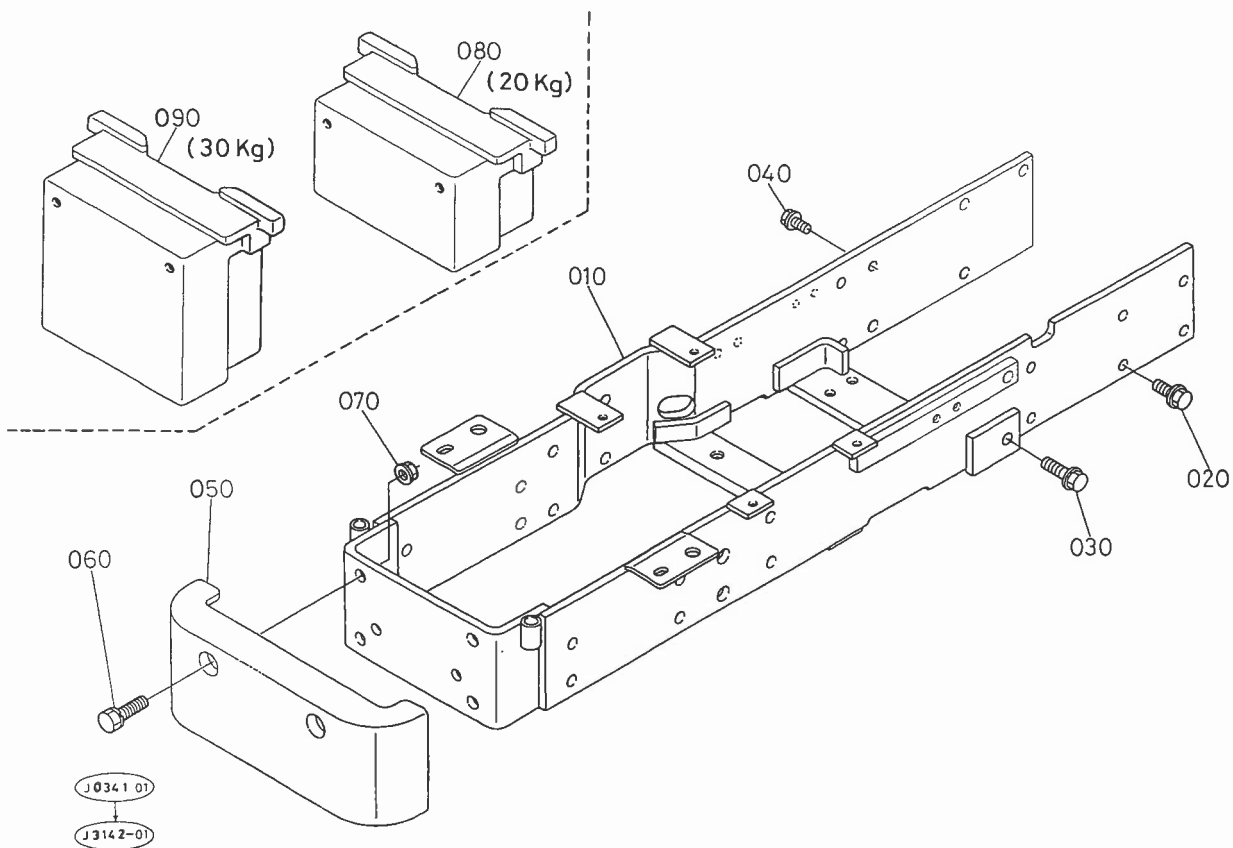


0005-01

A:L₁-225, B:L₁-225D, C:L₁-R225

図番	コードNo.	部品名称	数量			互換性	備考
			A	B	C		
240	02118-50100	ナット	-	-	4		
250	05122-50825	アタマツキピン	-	-	2		
260	04012-50080	ヒラザガネ	-	-	2		
270	05511-50215	ワリピン	-	-	2		

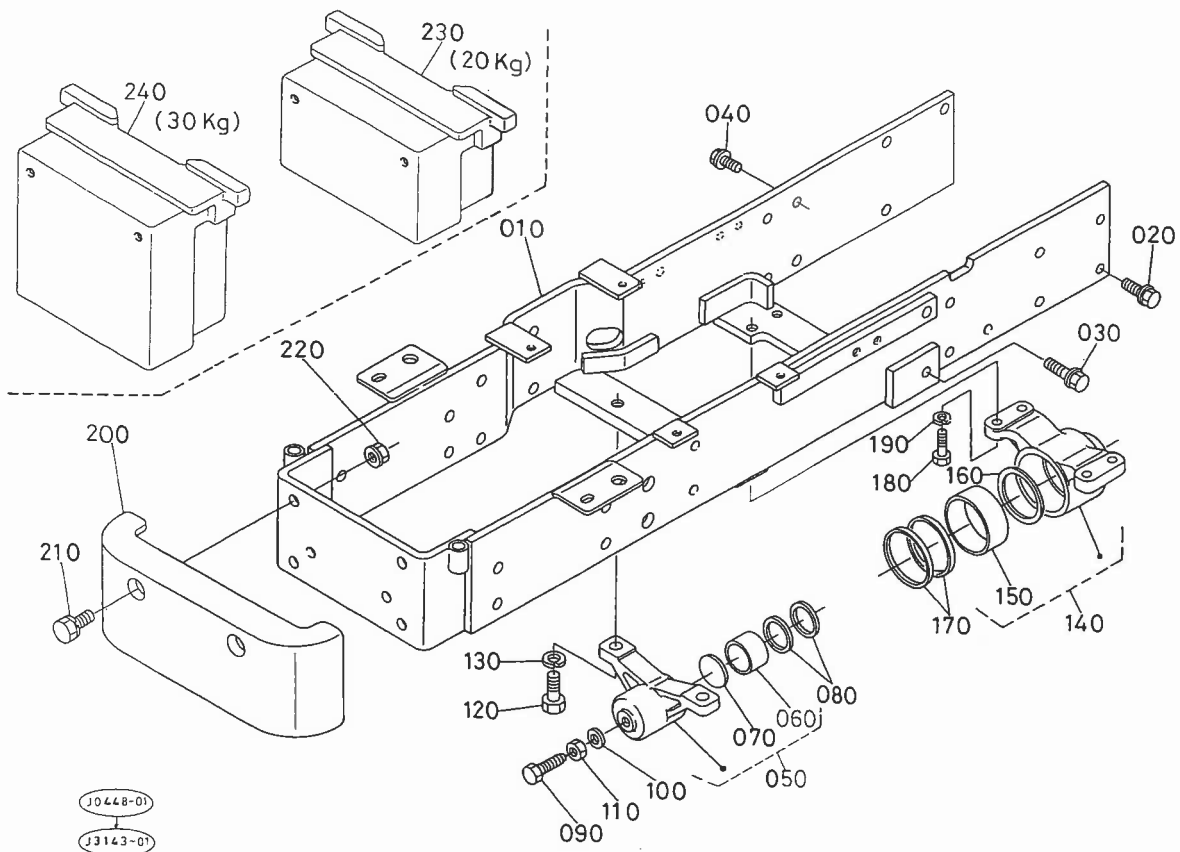
83. 前車軸フレーム関係



A:L₁-225, B:L₁-225D, C:L₁-R225

図番	コードNo.	部 品 名 称	数 量			互換性	備 考
			A	B	C		
010	30400-1361-0	ゼンシャジク フレーム	1 ~20331	-	-	┌	
010	30400-1361-3	ゼンシャジク フレーム	1 20332~	-	-		
020	01774-51225	フランジ ボルト	10	-	-		
030	01774-51240	フランジ ボルト	4	-	-		
040	01774-51020	フランジ ボルト	1	-	-		
050	30400-4488-0	バンパ	1	-	-		
060	30400-4489-0	ボルト クロ,10-35	2	-	-		
070	02771-50100	フランジ ナット	2	-	-		
080	30400-1302-0	バンパウエイト 20キロ	適宜	-	-		
090	30400-1304-0	バンパウエイト 30 キロ	適宜	-	-		

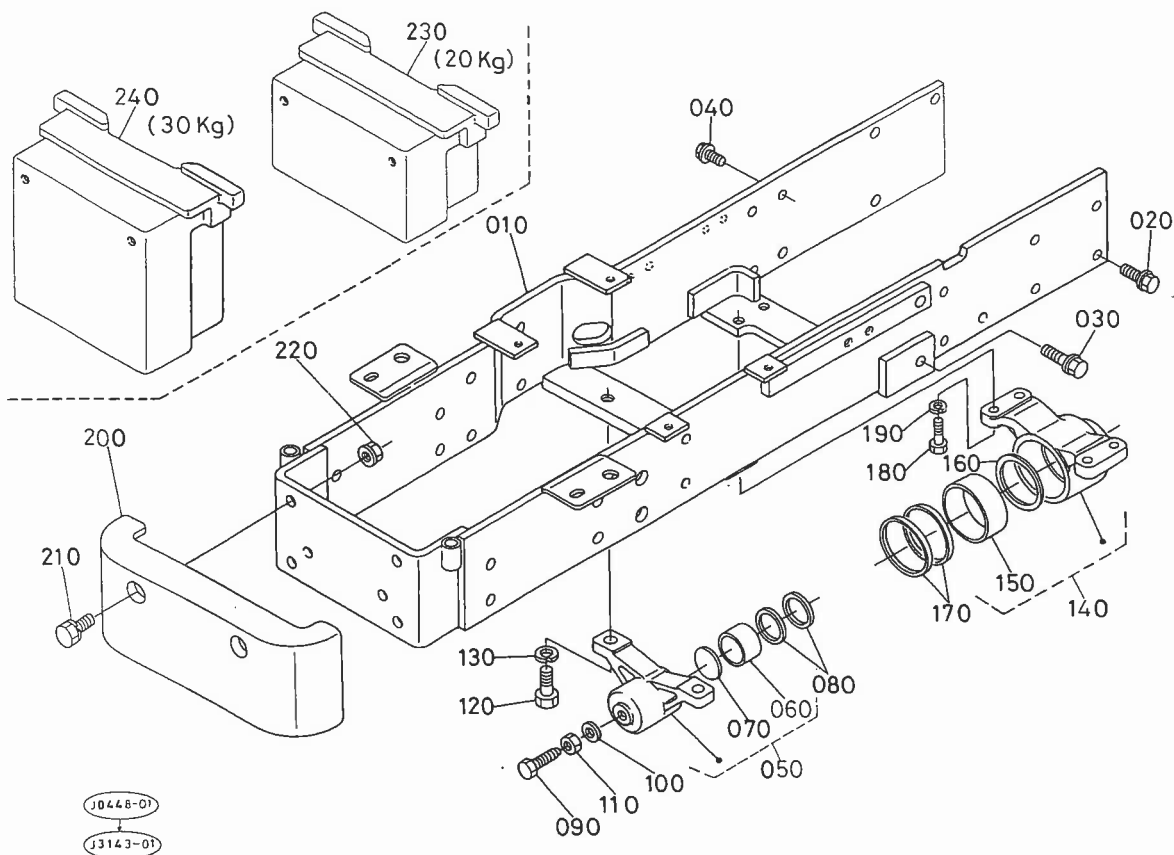
83. 前車軸フレーム関係



A:L₁-225, B:L₁-225D, C:L₁-R225

図番	コードNo.	部 品 名 称	数 量			互換性	備 考
			A	B	C		
010	30410-4471-0	ゼンシヤジク フレーム	-	1 ~77443	1 ~77443	↔	
010	30410-4471-4	ゼンシヤジク フレーム	-	1 77444~	1 77444~		
020	01774-51225	フランジ ボルト	-	10	10		
030	01774-51240	フランジ ボルト	-	4	4		
040	01774-51020	フランジ ボルト	-	1	1		
050	31353-4470-0	ゼンシヤジクウケ マエ アツシ	-	1	1		
060	08511-03525	ブツシュ	-	1	1		
070	38440-4467-4	カラー	-	1	1		
080	38440-4483-0	オイル シール	-	2	2		
090	01173-51230	ボルト	-	1	1		
100	31353-4477-0	シールワツシヤ	-	1	1		
110	02172-50120	ナツト	-	1	1		
120	01173-51430	ボルト	-	2	2		
130	04512-50140	バネ ザガネ	-	2	2		
140	31353-4480-0	ゼンシヤジク ウケ ウシロ アツシ	-	1	1		
150	38440-4463-0	ブツシュ	-	1	1		
160	31353-4483-0	スラスト カラー	-	1	1		
170	38440-4482-0	オイル シール	-	2	2		
180	38240-1318-0	リーマ ボルト	-	4	4		
190	04512-50120	バネ ザガネ	-	4	4		
200	30400-4488-0	バンパ	-	1	1		
210	30400-4489-0	ボルト クロ,10-35	-	2	2		
220	02771-50100	フランジ ナツト	-	2	2		
230	30400-1302-0	バンパウエイト 20キロ	-	適宜	適宜		

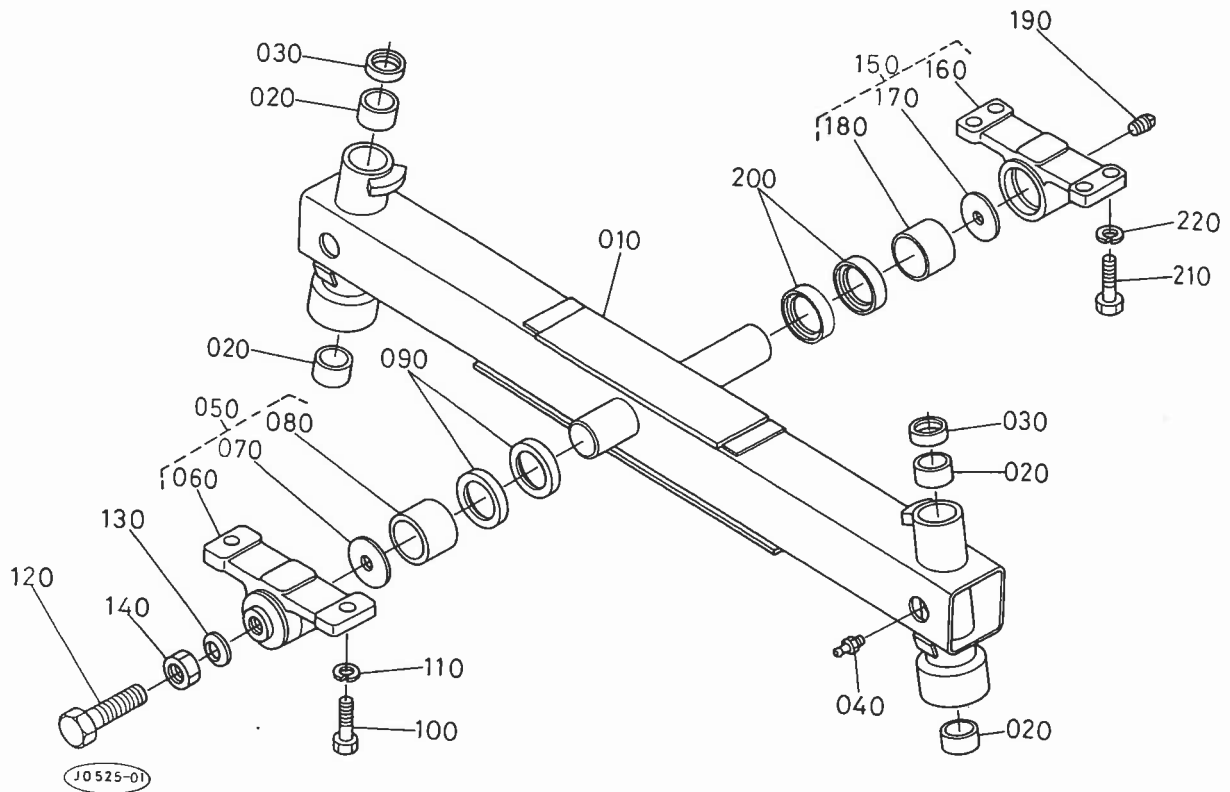
83. 前車軸フレーム関係



A:L₁-225, B:L₁-225D, C:L₁-R225

図番	コードNo.	部品名称	数量			互換性	備考
			A	B	C		
240	30400-1304-0	バンパ ウェイト 30 キロ	-	適宜	適宜		

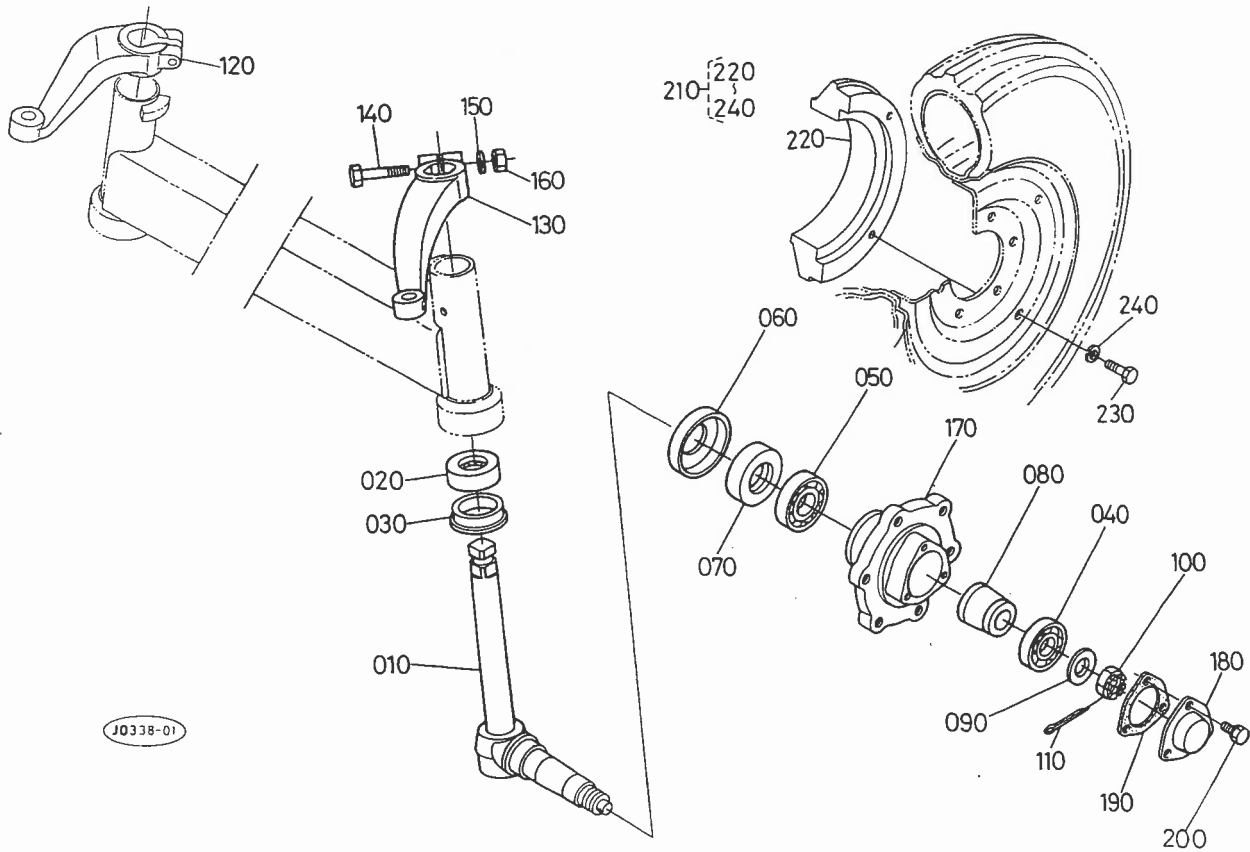
84. 前車軸関係



A:L₁-225, B:L₁-225D, C:L₁-R225

図番	コードNo.	部 品 名 称	数 量			互換性	備 考
			A	B	C		
010	31331-1311-0	ゼンシャジク	1	-	-		
020	38240-1313-0	ブツシュ	4	-	-		
030	38240-1314-0	オイル シール	2	-	-		
040	06613-10010	グリース ニツプル	2	-	-		
050	38430-1366-0	ジクウケ 1 アツシ	1	-	-		
060	38430-1367-0	ジクウケ 1	1	-	-		
070	38240-1343-0	スラスト ザガネ	1	-	-		
080	08511-04025	ブツシュ	1	-	-		
090	38240-1316-0	オイル シール	2	-	-		
100	01173-51435	ボルト	2	-	-		
110	04512-50140	バネ ザガネ	2	-	-		
120	38630-4476-0	ボルト	1	-	-		
130	38440-4475-0	シールワツシヤ	1	-	-		
140	02176-50160	ナット	1	-	-		
150	38240-1369-0	ジクウケ 2 アツシ	1	-	-		
160	38240-1368-0	ジクウケ2	1	-	-		
170	38240-1343-0	スラスト ザガネ	1	-	-		
180	08511-04025	ブツシュ	1	-	-		
190	06312-10010	プラグ	1	-	-		
200	38240-1316-0	オイル シール	2	-	-		
210	38240-1318-0	リーマ ボルト	4	-	-		
220	04512-50120	バネ ザガネ	4	-	-		

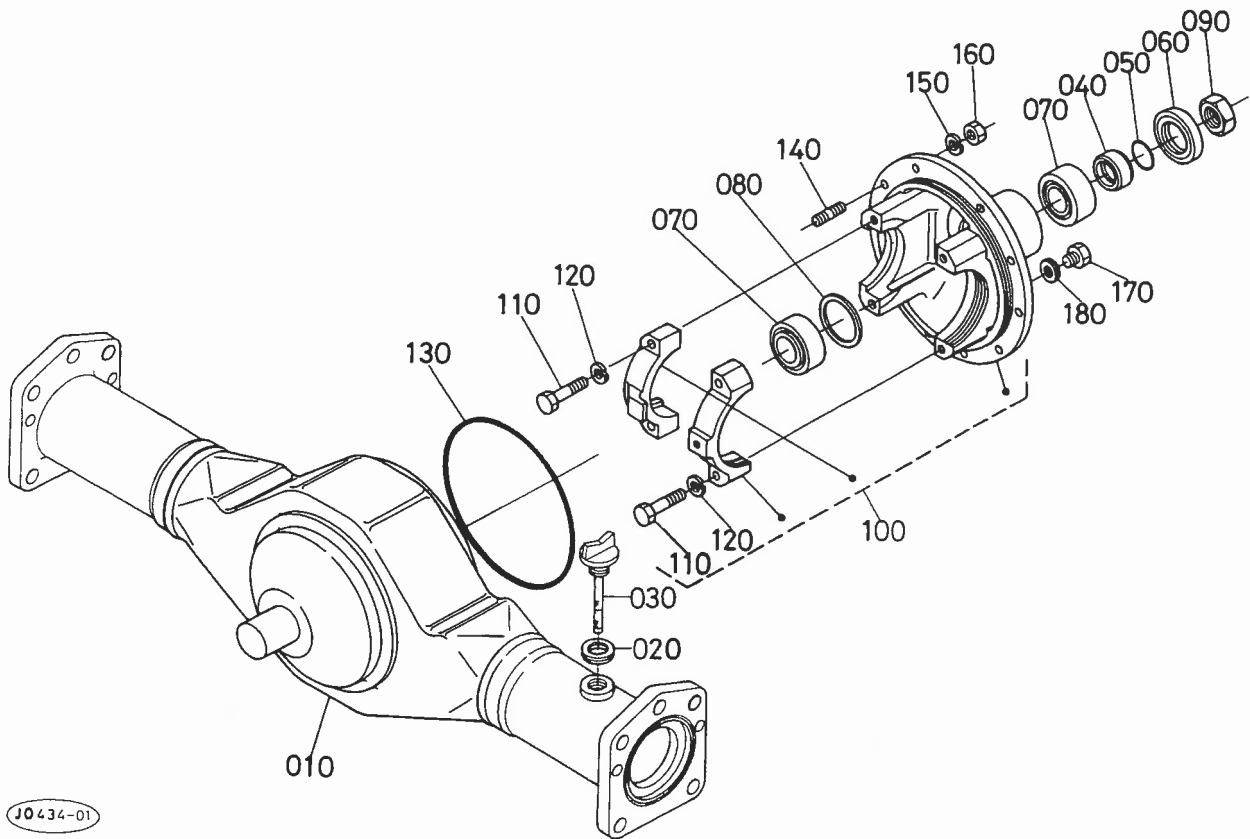
85. ナックル軸関係



A:L₁-225, B:L₁-225D, C:L₁-R225

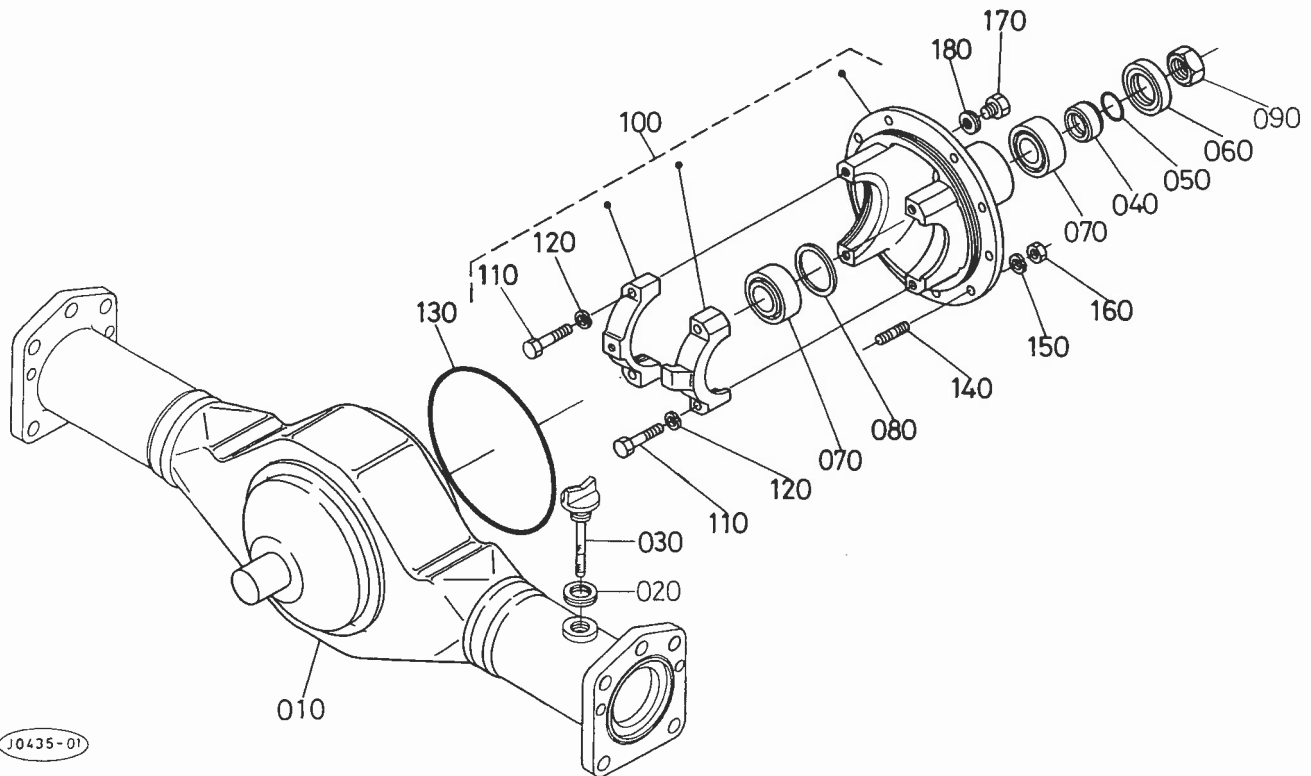
図番	コードNo.	部 品 名 称	数 量			互換性	備 考
			A	B	C		
010	38260-1111-0	ナックル ジク コンブ	2	-	-		
020	32150-1151-0	スラストボール ベアリング	2	-	-		
030	38240-1143-0	オイル シール	2	-	-		
040	08101-06205	ボール ベアリング	2	-	-		
050	08101-06206	ボール ベアリング	2	-	-		
060	32240-1148-0	ダスト カバー	2	-	-		
070	37300-1116-0	オイル シール	2	-	-		
080	38240-1142-0	スペーサ	2	-	-		
090	04011-50200	ヒラ ザガネ	2	-	-		
100	02372-50200	ミゾツキ ナット	2	-	-		
110	05511-50430	ワリ ピン	2	-	-		
120	31351-1121-0	ナックル アーム ミギ	1	-	-		
130	31351-1122-0	ナックルアーム ヒダリ	1	-	-		
140	32240-1127-0	ボルト	2	-	-		
150	04512-50120	バネ ザガネ	2	-	-		
160	02176-50120	ナット	2	-	-		
170	34260-1131-0	ゼンリン ハブ	2	-	-		
180	32240-1135-0	ゼンリン キヤツブ	2	-	-		
190	32150-1136-0	パツキン	2	-	-		
200	01123-50814	ボルト	6	-	-		
210	99721-1300-0	ゼンリン ウェイト アツシ	1	-	-		
220	99721-1311-0	ゼンリン ウェイト	4	-	-		
230	01173-51228	ボルト	8	-	-		
240	04512-50120	バネ ザガネ	8	-	-		

86. 前車軸ケース関係

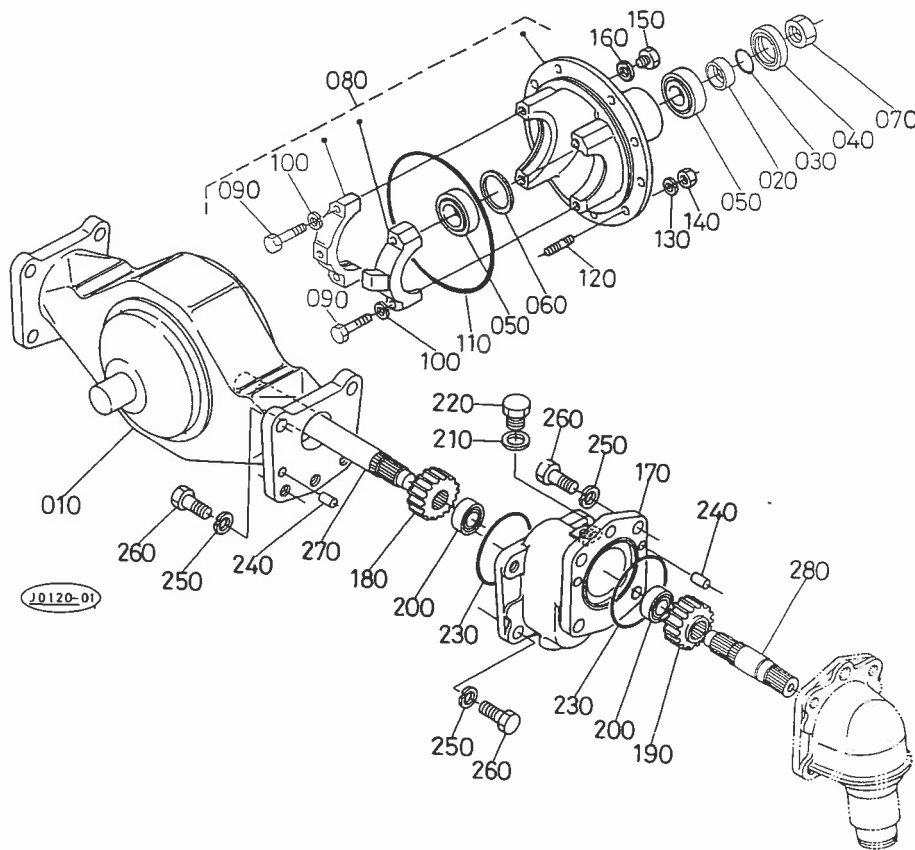


A:L₁-225, B:L₁-225D, C:L₁-R225

図番	コードNo.	部品名称	数量			互換性	備考
			A	B	C		
010	31333-4311-0	ゼンシヤジク ケース	-	1	1		
020	04717-02000	ゴムツキ ザガネ	-	1	1		
030	31353-4312-2	ケンユセン	-	1	1		
040	31353-4322-0	シールカラー	-	1	1		
050	04811-10250	O リング	-	1	1		
060	09500-32528	オイル シール	-	1	1		
070	31353-4324-0	テーパローラ 33205JR	-	2	2		
080	31353-4314-0	シム 0.4	-	1	1		0.4MM
080	31353-4315-0	シム 0.6	-	1	1		0.6MM
080	31353-4316-0	シム 0.8	-	1	1		0.8MM
080	31353-4317-0	シム 1.0	-	1	1		1.0MM
080	31353-4318-0	シム 1.2	-	1	1		1.2MM
090	35260-2325-2	22 ナット	-	1	1		
100	31353-4326-0	ピニオン ベアリング ケースアツシ	-	1	1		
110	01173-51040	ボルト	-	4	4		
120	04512-50100	バネ ザガネ	-	4	4		
130	31353-4325-0	O リング	-	1	1		
140	30442-1527-0	スタッド ボルト 10-22	-	10	10		
150	04512-50100	バネ ザガネ	-	10	10		
160	02176-50100	ナット	-	10	10		
170	06331-35012	ブラグ	-	1	1		
180	04717-01200	ゴムツキ ザガネ	-	1	1		

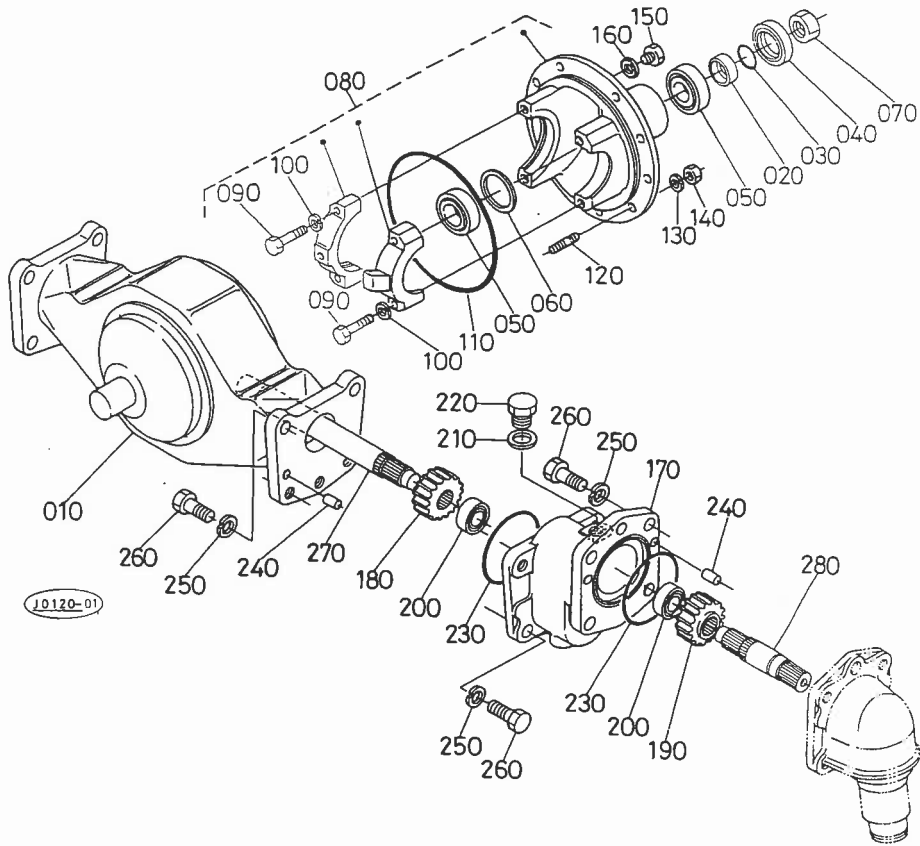
A:L₁-225, B:L₁-225D, C:L₁-R225

図番	コードNo.	部品名称	数量			互換性	備考
			A	B	C		
010	31333-4311-0	ゼンシヤジク ケース	—	1	1		
020	04717-02000	ゴムツキ ザガネ	—	1	1		
030	31353-4312-2	ケンユセン	—	1	1		
040	31353-4322-0	シールカラー	—	1	1		
050	04811-10250	O リング	—	1	1		
060	09500-32528	オイル シール	—	1	1		
070	31353-4324-0	テーパローラ 33205JR	—	2	2		
080	31353-4314-0	シム 0.4	—	1	1		0.4MM
080	31353-4315-0	シム 0.6	—	1	1		0.6MM
080	31353-4316-0	シム 0.8	—	1	1		0.8MM
080	31353-4317-0	シム 1.0	—	1	1		1.0MM
080	31353-4318-0	シム 1.2	—	1	1		1.2MM
090	35260-2325-2	22 ナット	—	1	1		
100	31339-2112-0	ピニオン ベアリングケースアツシ	—	1	1		
110	01173-51040	ボルト	—	4	4		
120	04512-50100	バネ ザガネ	—	4	4		
130	31353-4325-0	O リング	—	1	1		
140	30442-1527-0	スタッド ボルト 10-22	—	10	10		
150	04512-50100	バネ ザガネ	—	10	10		
160	02176-50100	ナット	—	10	10		
170	06331-35012	プラグ	—	1	1		
180	04717-01200	ゴムツキ ザガネ	—	1	1		



A:L₁-225, B:L₁-225D, C:L₁-R225

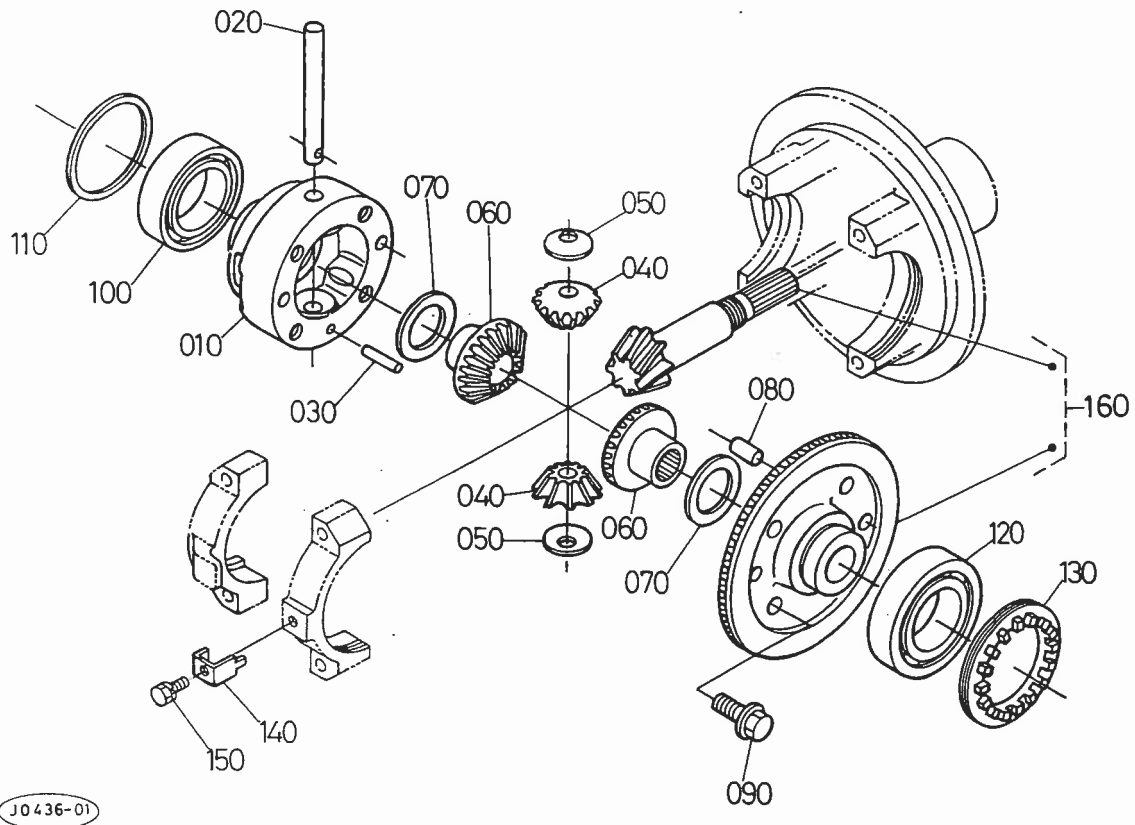
図番	コードNo.	部 品 名 称	数 量			互換性	備 考
			A	B	C		
010	31339-2111-2	ゼンシャジク ケース	-	1	-		
020	31353-4322-0	シールカラー	-	1	-		
030	04811-10250	O リング	-	1	-		
040	09500-32528	オイル シール	-	1	-		
050	31353-4324-0	テーパローラ 33205JR	-	2	-		
060	31353-4314-0	シム 0.4	-	1	-		0.4MM
060	31353-4315-0	シム 0.6	-	1	-		0.6MM
060	31353-4316-0	シム 0.8	-	1	-		0.8MM
060	31353-4317-0	シム 1.0	-	1	-		1.0MM
060	31353-4318-0	シム 1.2	-	1	-		1.2MM
070	35260-2325-2	22 ナット	-	1	-		
080	31339-2112-0	ピニオン ベアリングケースアツシ	-	1	-		
090	01173-51040	ボルト	-	4	-		
100	04512-50100	バネ ザガネ	-	4	-		
110	31353-4325-0	オーリング	-	1	-		
120	30442-1527-0	スタッド ボルト 10-22	-	10	-		
130	04512-50100	バネ ザガネ	-	10	-		
140	02176-50100	ナット	-	10	-		
150	06331-35012	プラグ	-	1	-		
160	04717-01200	ゴムツキ ザガネ	-	1	-		
170	31339-2114-2	ギヤ ケース (K)	-	2	-		
180	31339-2115-0	17ギヤ	-	2	-		
190	31339-2116-0	16ギヤ	-	2	-		
200	31339-2117-0	ボール ベアリング(TMB304)	-	4	-		



A:L₁-225, B:L₁-225D, C:L₁-R225

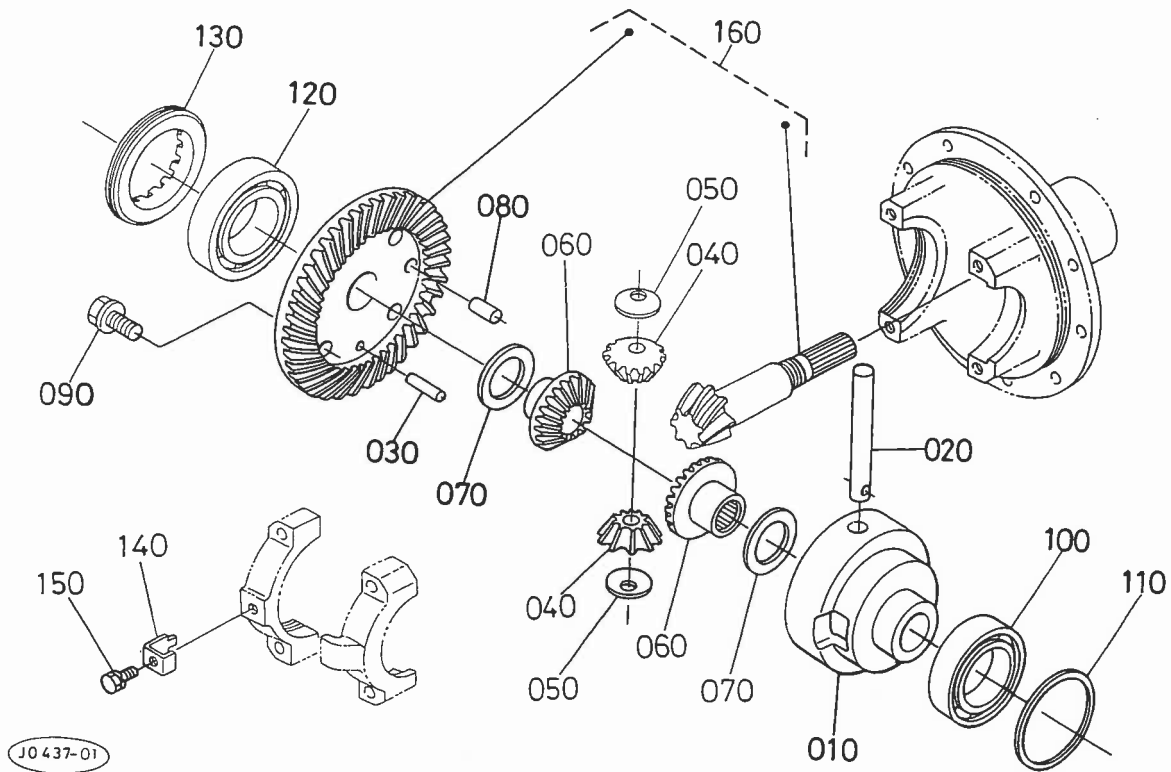
図番	コードNo.	部品名称	数量			互換性	備考
			A	B	C		
210	04717-02000	ゴムツキ ザガネ	-	2	-		
220	06331-35020	プラグ	-	2	-		
230	04811-10850	O リング	-	4	-		
240	31353-4388-0	ハイコウピン	-	8	-		
250	04512-50140	バネ ザガネ	-	20	-		
260	01173-51435	ボルト	-	20	-		
270	31339-2119-0	デフ ヨーク ジク 1	-	2	-		
280	31339-2120-0	デフ ヨーク ジク 2	-	2	-		

87. デフケース関係



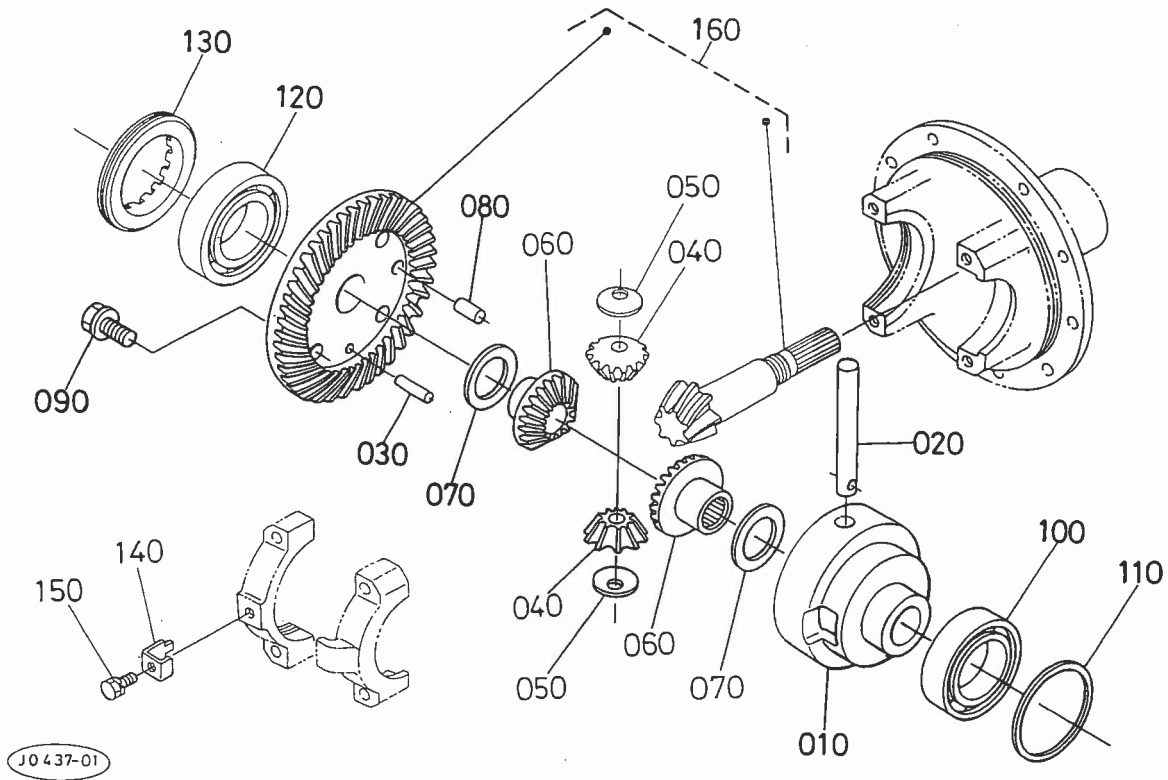
A:L₁-225, B:L₁-225D, C:L₁-R225

図番	コードNo.	部 品 名 称	数 量			互換性	備 考
			A	B	C		
010	31353-4331-2	デフ ケース	-	1	1		
020	31353-4333-0	ピニオン ジク	-	1	1		
030	05012-00628	ハイコウ・ピン	-	1	1		
040	31353-4334-0	デフ ピニオン	-	2 ~87519	2 ~87519	↔	
040	31353-4334-3	デフピニオン	-	2 87520~	2 87520~		
050	67121-5667-0	ピニオン スラストカラー	-	2	2		
060	31353-4335-0	デフ サイド ギヤ	-	2 ~87519	2 ~87519	↔	
060	31353-4335-3	デフ サイド ギヤ	-	2 87520~	2 87520~		
070	67211-1516-0	シム 1	-	2	2		1.0MM
070	67211-1517-0	シム 2	-	2	2		0.8MM
070	67211-1518-0	シム 3	-	2	2		1.2MM
070	31353-4336-0	シム 4	-	2	2		0.6MM
070	31353-4337-0	シム 5	-	2	2		0.4MM
080	31353-4341-3	ハイコウ ピン	-	2	2		
090	36280-4232-0	ボルト	-	4	4		
100	08101-06009	ボール ベアリング	-	1	1		
110	31353-4344-0	シム 0.4	-	1	1		0.4MM
110	31353-4345-0	シム 0.6	-	1	1		0.6MM
110	31353-4346-0	シム 0.8	-	1	1		0.8MM
110	31353-4347-0	シム 1.0	-	1	1		1.0MM
110	31353-4348-0	シム 1.2	-	1	1		1.2MM
120	08101-06209	ボール ベアリング	-	1	1		
130	31353-4351-0	チヨウセイ ネジ	-	1	1		
140	31353-4353-0	マワリドメ カナゲ	-	1	1		



A:L₁-225, B:L₁-225D, C:L₁-R225

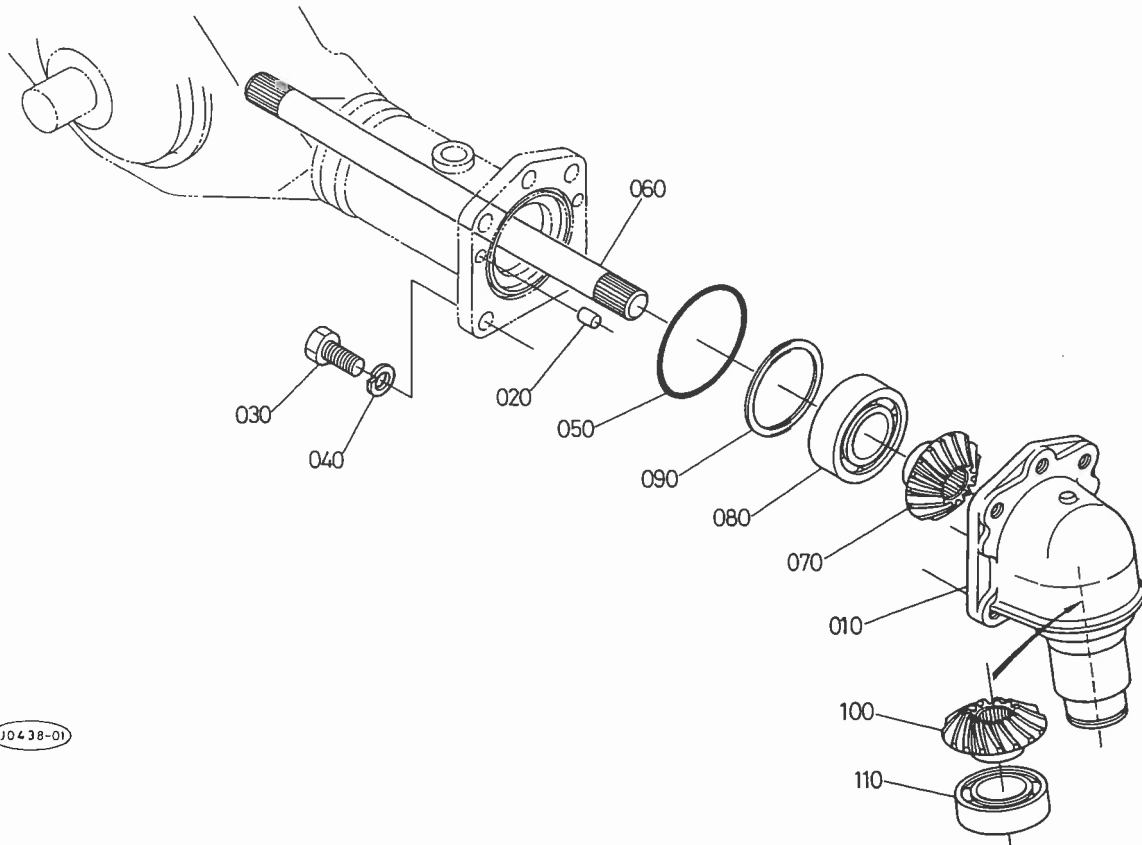
図番	コードNo.	部 品 名 称	数 量			互換性	備 考
			A	B	C		
010	31353-4331-2	デフ ケース	-	1	1		
020	31353-4333-0	ピニオン ジク	-	1	1		
030	05012-00628	ハイコウ ピン	-	1	1		
040	31353-4334-0	デフ ピニオン	-	2 ~87519	2 ~87519	↔	
040	31353-4334-3	デフピニオン	-	2 87520~	2 87520~		
050	67121-5667-0	ピニオン スラストカラー	-	2	2		
060	31353-4335-0	デフ サイド ギヤー	-	2 ~87519	2 ~87519	↔	
060	31353-4335-3	デフ サイド ギヤー	-	2 87520~	2 87520~		
070	67211-1516-0	シム 1	-	2	2		1.0MM
070	67211-1517-0	シム 2	-	2	2		0.8MM
070	67211-1518-0	シム 3	-	2	2		1.2MM
070	31353-4336-0	シム 4	-	2	2		0.6MM
070	31353-4337-0	シム 5	-	2	2		0.4MM
080	31353-4341-3	ハイコウ ピン	-	2	2		
090	36280-4232-0	ボルト	-	4	4		
100	08101-06009	ボール ベアリング	-	1	1		
110	31353-4344-0	シム 0.4	-	1	1		0.4MM
110	31353-4345-0	シム 0.6	-	1	1		0.6MM
110	31353-4346-0	シム 0.8	-	1	1		0.8MM
110	31353-4347-0	シム 1.0	-	1	1		1.0MM
110	31353-4348-0	シム 1.2	-	1	1		1.2MM
120	08101-06209	ボール ベアリング	-	1	1		
130	31353-4351-0	チヨウセイ ネジ	-	1	1		
140	31353-4353-0	マワリドメ カナゲ	-	1	1		



A:L₁-225, B:L₁-225D, C:L₁-R225

図番	コードNo.	部 品 名 称	数 量			互 換 性	備 考
			A	B	C		
150	01023-50610	ボルト	-	1	1		
160	31353-9912-0	DTスパイラルベベル アツシ	-	1	1		

88. ベベルギヤケース関係

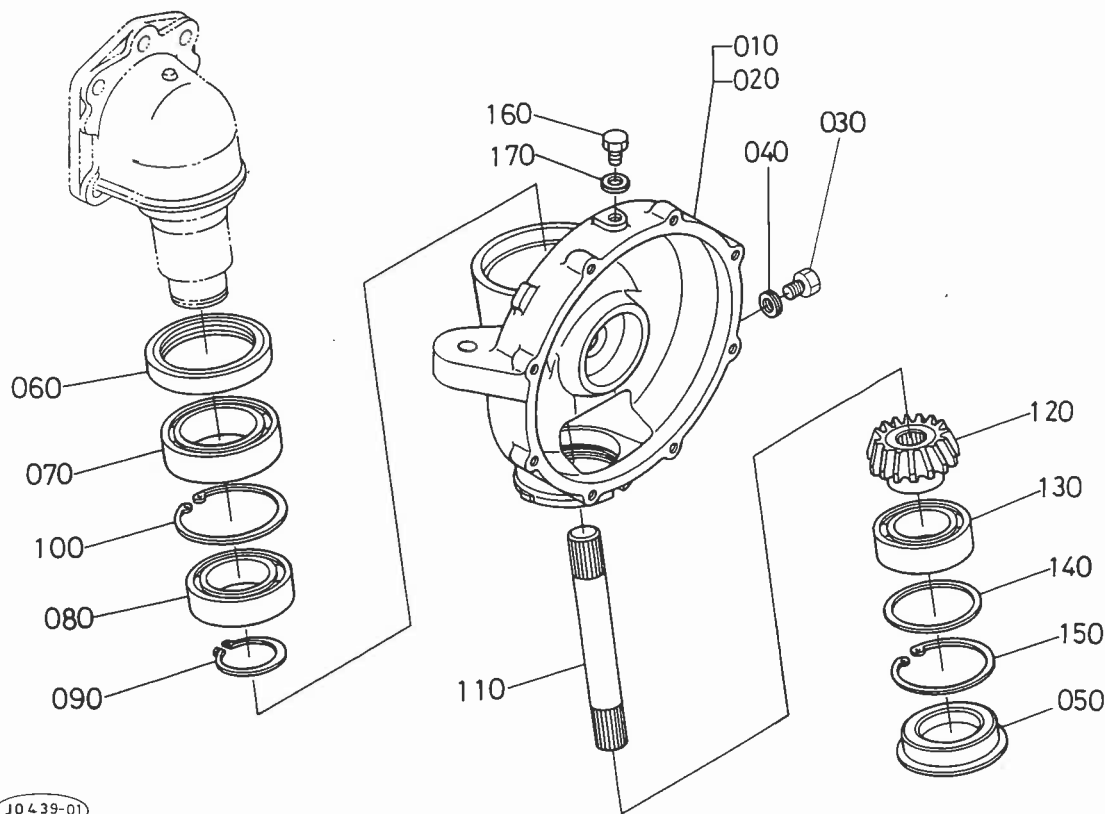


10438-01

A:L₁-225, B:L₁-225D, C:L₁-R225

図番	コードNo.	部 品 名 称	数 量			互 換 性	備 考
			A	B	C		
010	31353-4361-4	ベベル ギヤ ケース	-	2	2		
020	31353-4388-0	ハイコウビン	-	4	4		K除く
030	01173-51435	ボルト	-	10	10		
040	04512-50140	バネ ザガネ	-	10	10		
050	04811-10850	O リング	-	2	2		
060	31333-4363-0	デフ ヨーク ジク	-	2	2		
070	31353-4365-0	13ベベル ギヤ	-	2	2		
080	08101-06208	ボール ベアリング	-	2	2		
090	31353-4375-0	シム 0.4	-	2	2		0.4MM
090	31353-4376-0	シム 0.6	-	2	2		0.6MM
090	31353-4377-0	シム 0.8	-	2	2		0.8MM
090	31353-4378-0	シム 1.0	-	2	2		1.0MM
090	31353-4379-0	シム 1.2	-	2	2		1.2MM
100	31353-4366-0	15ベベル ギヤ	-	2	2		
110	38430-2158-0	ボール ベアリング	-	2	2		

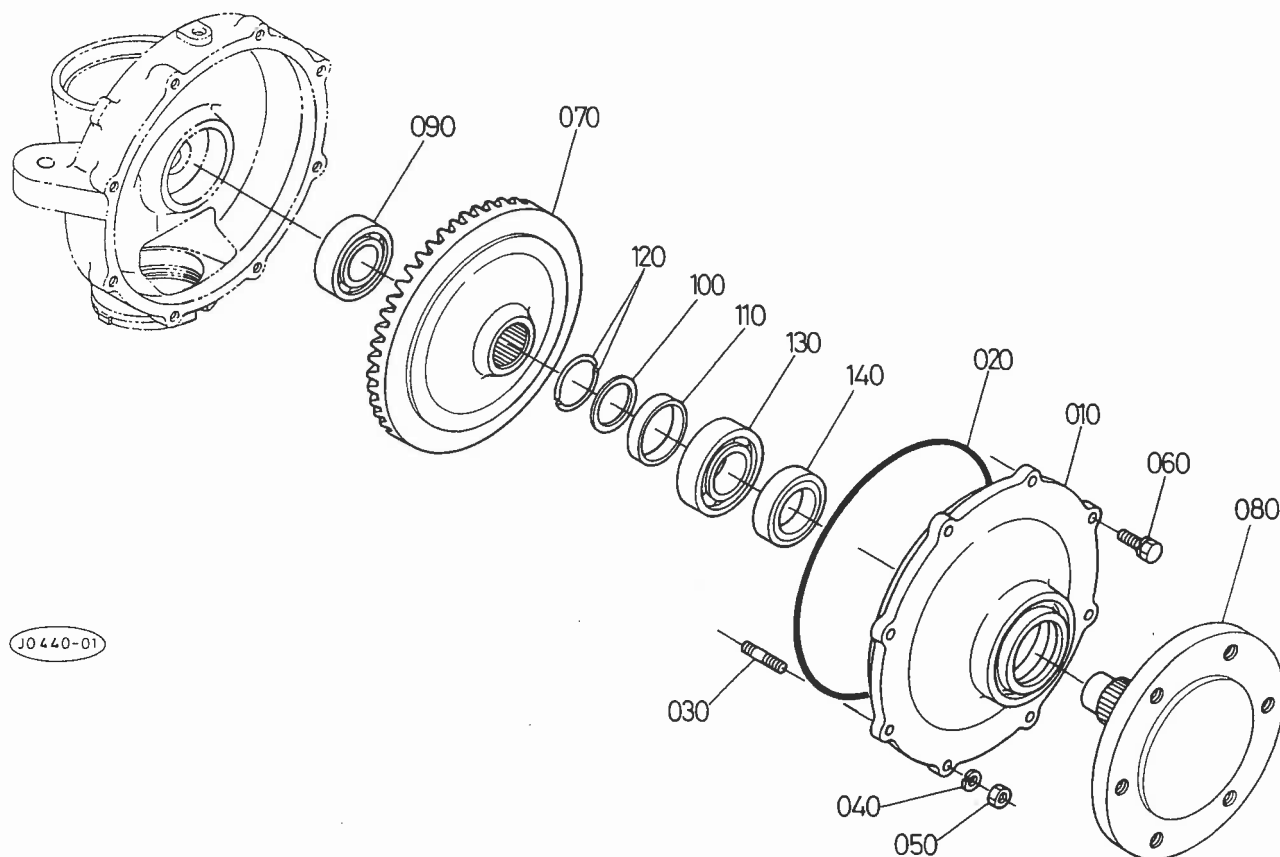
89. 車軸ケース関係



A:L₁-225, B:L₁-225D, C:L₁-R225

図番	コードNo.	部品名称	数量			互換性	備考
			A	B	C		
010	31339-2121-0	シャジク ケース ヒダリ	-	1	1		
020	31339-2122-0	シャジク ケース ミギ	-	1	1		
030	06331-35012	プラグ	-	2	2		
040	04717-01200	ゴムツキ ザガネ	-	2	2		
050	31353-4385-0	プラグ	-	2	2		
060	31353-4387-0	トクシユ オイル シール	-	2 ~78112	2 ~78112	↷	
060	31353-4387-4	トクシユ オイル シール	-	2 78113~	2 78113~		
070	08101-06012	ボール ベアリング	-	2	2		
080	08101-06010	ボール ベアリング	-	2	2		
090	04612-00500	ジク サークリツプ	-	2	2		
100	04611-00800	アナ サークリツプ	-	2	2		
110	31353-4391-0	ベベルギヤ ジク	-	2	2		
120	31333-4393-0	12ベベル ギヤ	-	2	2		
130	08101-06009	ボール ベアリング	-	2	2		
140	31353-4346-0	シム 0.8	-	2	2		0.8MM
140	31353-4348-0	シム 1.2	-	2	2		1.2MM
140	31353-4403-0	シム 1.6	-	2	2		1.6MM
140	31353-4404-0	シム 1.8	-	2	2		1.8MM
140	31353-4405-0	シム 2.0	-	2	2		2.0MM
140	31353-4406-0	シム 2.3	-	2	2		2.3MM
140	31353-4407-0	シム 2.6	-	2	2		2.6MM
150	04611-00750	アナ サークリツプ	-	2	2		
160	06331-35010	プラグ	-	2	2		
170	04717-01000	ゴムツキ ザガネ	-	2	2		

90. 車軸関係

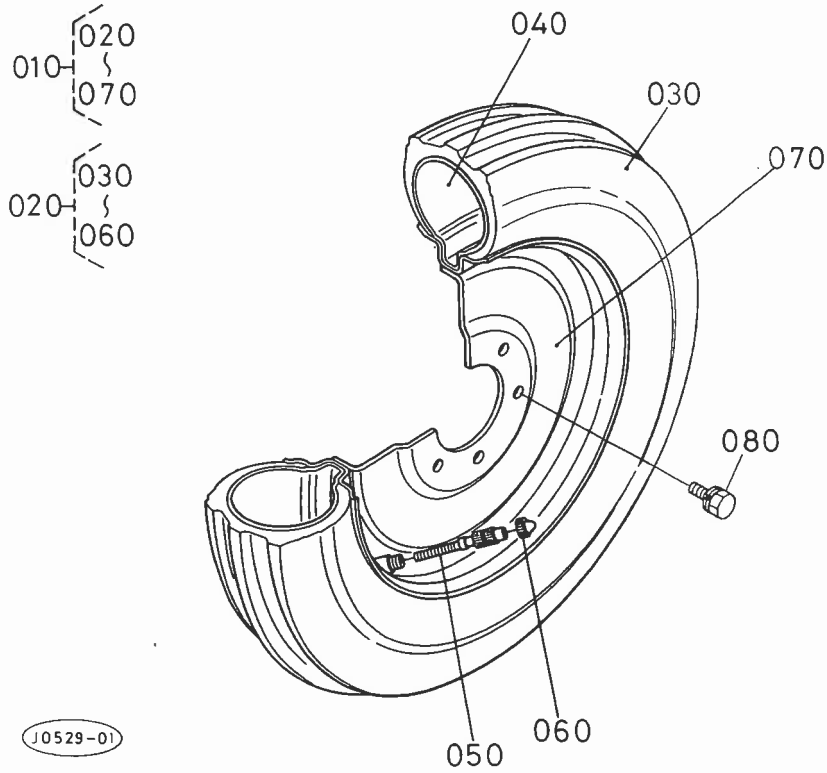


JO440-01

A:L₁-225, B:L₁-225D, C:L₁-R225

図番	コードNo.	部 品 名 称	数 量			互 換 性	備 考
			A	B	C		
010	31353-4411-0	シャジク フランジ	-	2	2		
020	31353-4413-0	O リング	-	2	2		
030	01513-50825	スタッド	-	4	4		
040	04512-50080	バネ ザガネ	-	4	4		
050	02156-50080	ナット	-	4	4		
060	01123-50825	ボルト	-	12	12		
070	31333-4394-0	40ベベル ギヤ	-	2	2		
080	37650-4361-0	シャジク	-	2	2		
090	08101-06206	ボール ベアリング	-	2	2		
100	37650-4367-0	スラストカラー	-	2	2		
110	37720-4369-0	カラー	-	2	2		
120	37650-4368-0	トメワ	-	4	4		
130	08101-06207	ボール ベアリング	-	2	2		
140	37650-4353-0	オイルシール	-	2	2		

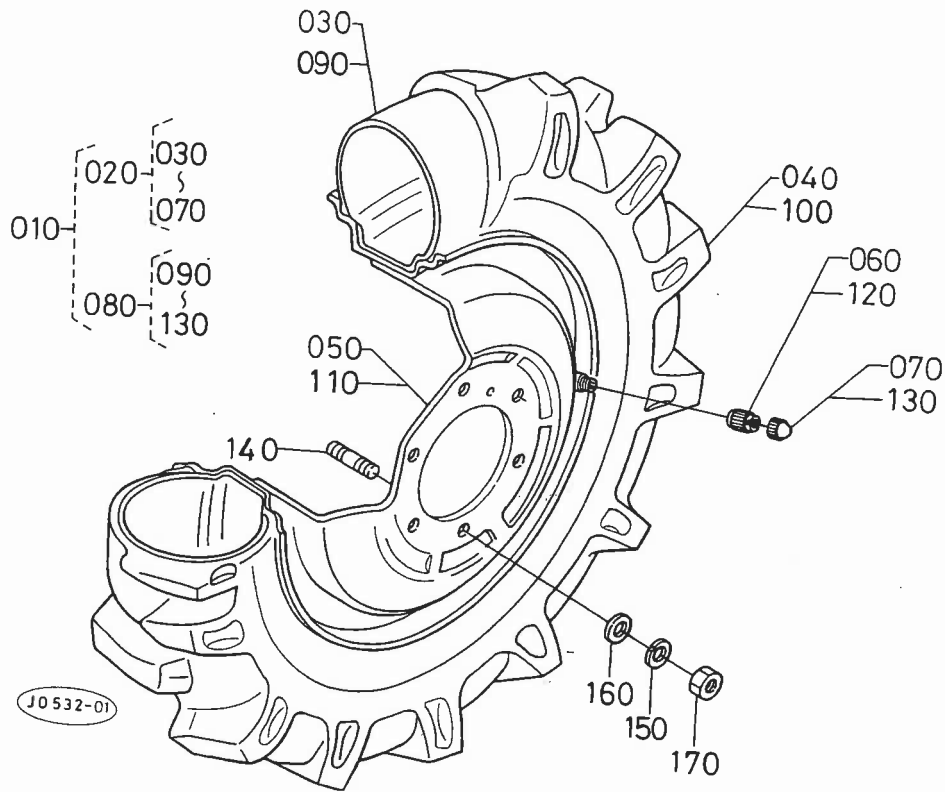
91. 前輪タイヤ関係(4.00-15 4PR)



A:L₁-225, B:L₁-225D, C:L₁-R225

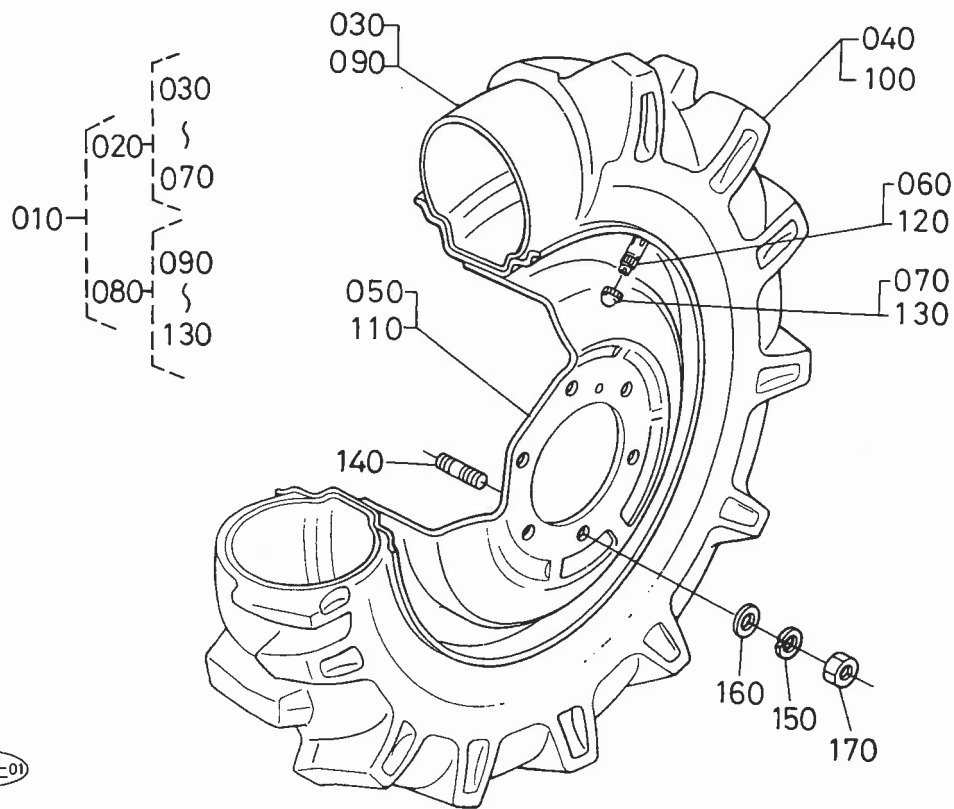
図番	コードNo.	部品名称	数量			互換性	備考
			A	B	C		
010	38210-1160-0	ゼンリン アツシ	2	-	-		
020	35110-1161-0	ゴム タイヤ アツシ	2	-	-		
030	31220-1162-0	ゴムタイヤ	2	-	-		
040	31220-1163-0	チューブ	2	-	-		
050	32150-2774-0	バルブコア	2	-	-		
060	38240-1169-0	バルブキャップ	2	-	-		
070	38240-1164-0	ホイール	2	-	-		
080	01133-51225	ボルト	12	-	-		

92. 前輪タイヤ関係(6-14 4PR)



A:L₁-225, B:L₁-225D, C:L₁-R225

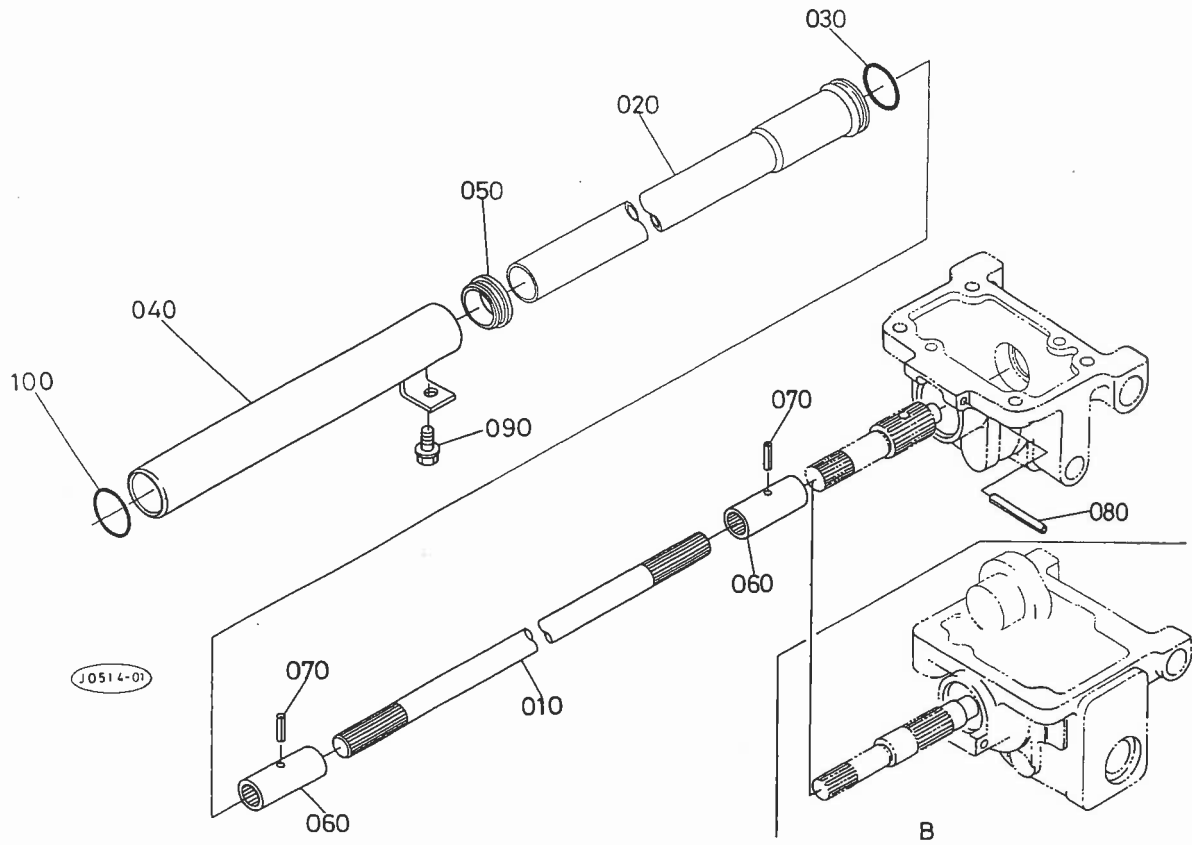
図番	コードNo.	部 品 名 称	数 量			互換性	備 考
			A	B	C		
010	38380-4370-0	ゼンリンアツシ	-	1	1		
020	38380-4371-0	ゼンリンミギアツシ	-	1	1		
030	95016-1112-0	チューブ	-	1	1		
040	38380-4374-0	ゴム タイヤ	-	1	1		
050	38380-4373-0	ホイール	-	1	1		
060	32150-2774-0	バルブ コア	-	1	1		
070	38240-1169-0	バルブキャップ	-	1	1		
080	38380-4372-0	ゼンリンヒダリアツシ	-	1	1		
090	95016-1112-0	チューブ	-	1	1		
100	38380-4374-0	ゴム タイヤ	-	1	1		
110	38380-4373-0	ホイール	-	1	1		
120	32150-2774-0	バルブ コア	-	1	1		
130	38240-1169-0	バルブキャップ	-	1	1		
140	01574-51222	スタッド	-	12	12		
150	04512-50120	バネ ザガネ	-	12	12		
160	04013-50120	ヒラ ザガネ	-	12	12		
170	02176-50120	ナット	-	12	12		



A:L₁-225, B:L₁-225D, C:L₁-R225

図番	コードNo.	部 品 名 称	数 量			互換性	備 考
			A	B	C		
010	38120-4370-0	ゼンリンアツシ	-	1	-		
020	38120-4371-0	ゼンリンミギアツシ	-	1	-		
030	93016-0112-0	チューブ	-	1	-		
040	67521-5743-0	6-12 タイヤ	-	1	-		
050	38120-4373-0	ホイール	-	1	-		
060	32150-2774-0	バルブ コア	-	1	-		
070	38240-1169-0	バルブ キャップ	-	1	-		
080	38120-4372-0	ゼンリンヒダリアツシ	-	1	-		
090	93016-0112-0	チューブ	-	1	-		
100	67521-5743-0	6-12 タイヤ	-	1	-		
110	38120-4373-0	ホイール	-	1	-		
120	32150-2774-0	バルブ コア	-	1	-		
130	38240-1169-0	バルブ キャップ	-	1	-		
140	01574-51222	スタッド	-	12	-		
150	04512-50120	バネ ザガネ	-	12	-		
160	04013-50120	ヒラ ザガネ	-	12	-		
170	02176-50120	ナット	-	12	-		

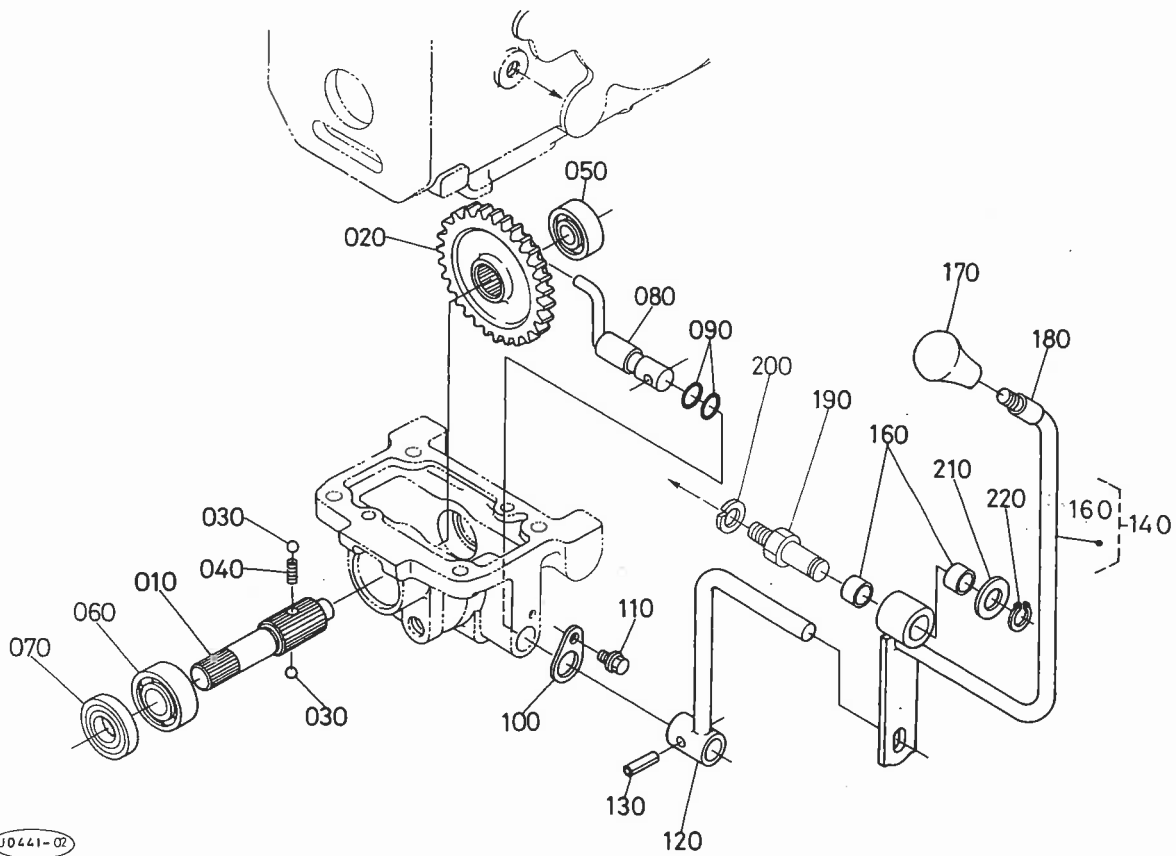
94. 推進軸関係



A:L₁-225, B:L₁-225D, C:L₁-R225

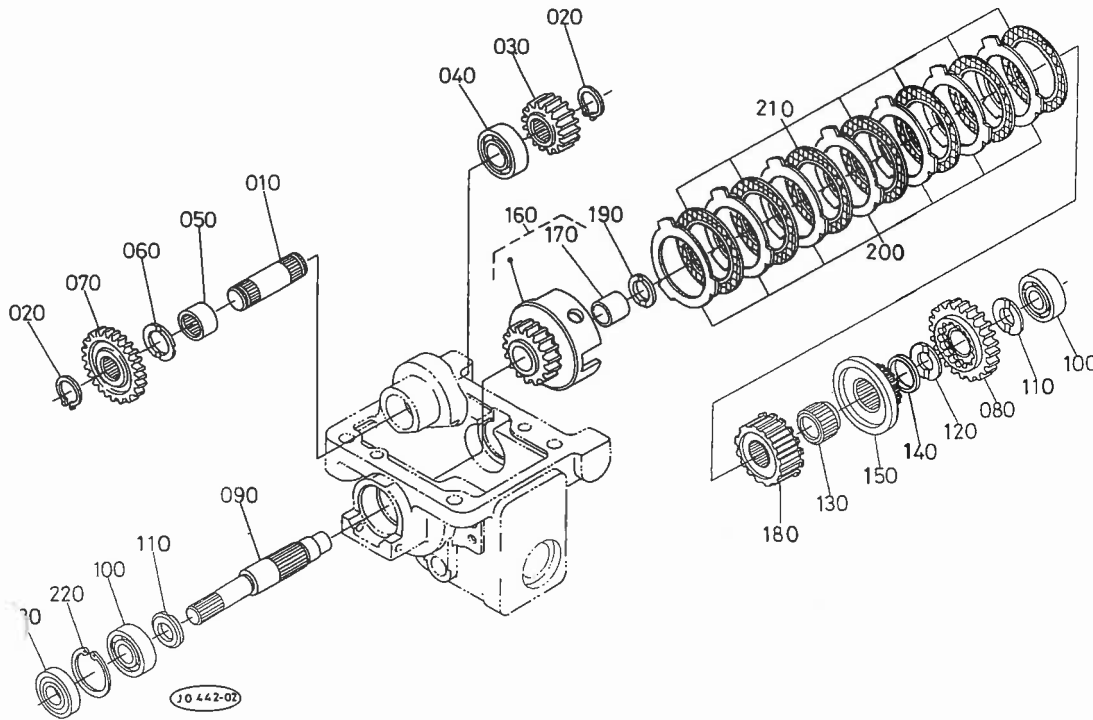
図番	コードNo.	部品名称	数量			互換性	備考
			A	B	C		
010	31343-4451-0	スライシジク	-	1	1		
010	31323-4451-0	スライシジク	-	1	1		B
010	30120-4451-0	スライシジク	-	1	-		ハウス
020	31353-4454-0	スライシジク カバー 1	-	1	1		
020	31323-4454-0	スライシジク カバー 1	-	1	1		B
020	30120-4454-0	スライシジク カバー 1	-	1	-		ハウス
030	04811-00410	O リング	-	1	1		
040	31343-4455-0	スライシジク カバー 2	-	1	1		
050	31353-4457-0	ボウスイ シール	-	1	1		
060	31353-4452-0	カップリング	-	2	2		
070	05411-00430	スプリング ピン	-	2	2		
080	05411-00560	スプリング ピン	-	1	1		
090	01774-51016	フランジボルト(M10X1.25)4	-	2	2		
100	04811-00420	O リング	-	1	1		

95. 前輪駆動レバー関係

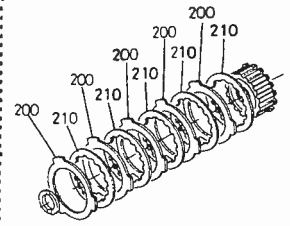


A:L₁-225, B:L₁-225D, C:L₁-R225

図番	コードNo.	部 品 名 称	数 量			互換性	備 考
			A	B	C		
010	31353-4422-0	トリダシ ジク	-	1	1		
020	31343-4423-0	33 シフト ギヤー	-	1	1		
030	07715-01605	ボール	-	2	2		
040	31353-4425-0	スプリング	-	1	1		
050	08101-06203	ボール ベアリング	-	1	1		
060	08101-06204	ボール ベアリング	-	1	1		
070	09502-04710	オイル シール	-	1	1		
080	31353-4431-0	シフト レバー	-	1	1		
090	04811-00150	O リング	-	2	2		
100	31353-4433-0	レバー ストツバ	-	1	1		
110	01754-50816	フランジ ボルト	-	1	1		
120	31339-4231-3	キリカエレバー	-	1	1		
130	05411-00625	スプリング ピン	-	1	1		
140	30410-4435-0	イリキリレバー アツシ	-	1	-		
140	31339-4233-2	イリキリレバー アツシ	-	-	1		
150							
160	08511-01810	ブツシュ	-	2	2		
170	31351-2413-0	レバー グリツブ	-	1	1		
180	32430-4447-0	カンシヨウ パイプ	-	1	1		
190	32430-4439-0	レバーシテン(DT)	-	1	1		
200	04512-50140	バネ ザガネ	-	1	1		
210	04011-50180	ヒラ ザガネ	-	1	1		
220	04612-00180	ジク サークリツブ	-	1	1		



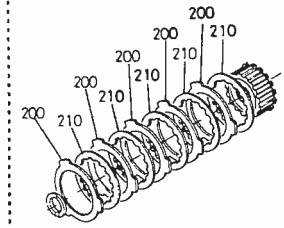
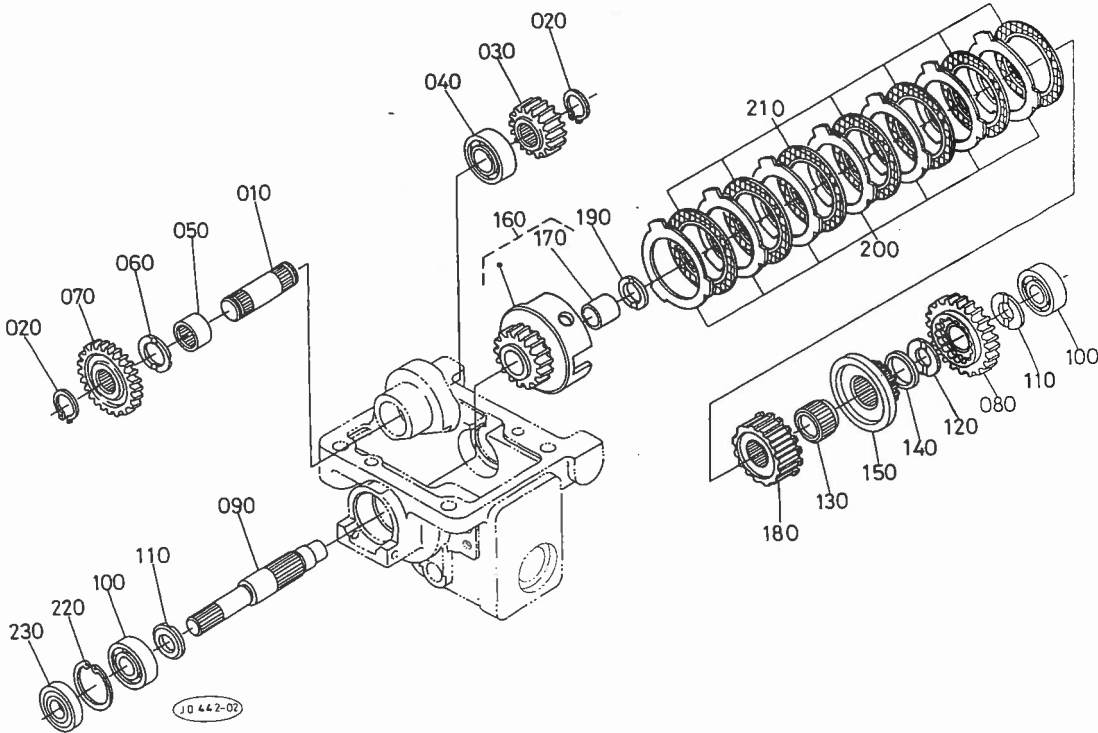
200 59460-1579-0
210 59460-1581-0



A:L₁-225, B:L₁-225D, C:L₁-R225

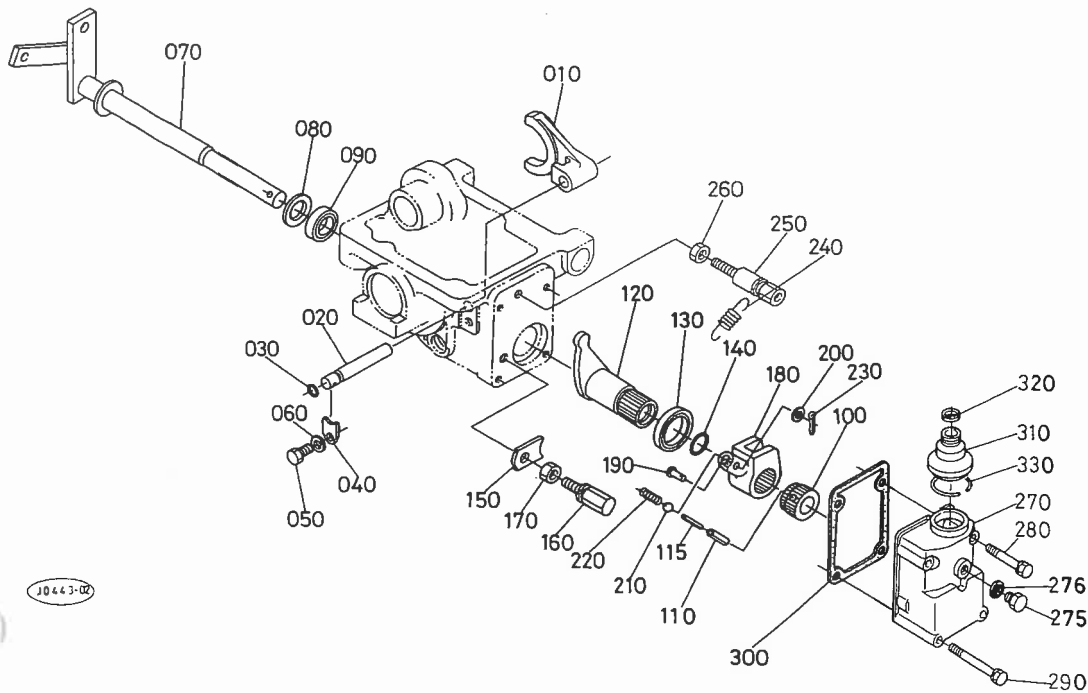
図番	コードNo.	部 品 名 称	数 量			互 換 性	備 考
			A	B	C		
010	30420-7416-0	バイソク ジク	-	1	1		
020	04612-00250	ジク サークリツブ	-	2	2		
030	30420-7417-0	15 ギヤ	-	1	1		
040	67311-1452-0	ボール ベアリング	-	1	1		
050	08812-53220	ニードル ベアリング	-	1	1		
060	30420-7419-0	スラスト カラー	-	1	1		
070	30420-7418-0	22 バイソク ギヤ	-	1	1		
080	30320-7423-2	21 ギヤ	-	1	1		
080	30120-7423-2	22 ギヤ	-	1	-		ハウス
090	30420-7421-0	トリダシ ジク	-	1	1		
100	08101-06204	ボール ベアリング	-	2	2		
110	30420-7422-0	スラスト カラー	-	2	2		
120	30420-7419-0	スラスト カラー	-	1	1		
130	30420-7425-0	スプライン カラー	-	1	1		
140	30420-7427-0	デイスタンス カラー	-	1	1		
150	30420-7428-3	シフト	-	1	1		
160	30420-7434-0	16 バイソク ギヤ アツシ	-	1	1		
170	30420-7435-0	ブツシュ	-	1	1		
180	30420-7429-0	スプライン ボス	-	1 ~85625	1 ~85625	↷	
180	30420-7429-3	スプライン ボス	-	1 85626~	1 85626~		
190	30420-7431-0	スラスト カラー	-	1	1		
200	59460-1579-0	スチール プレート	-	5 ~85625	5 ~85625	↷*	
200	30442-7433-0	スチール プレート	-	7 85626~	7 85626~		

200 59460-1579-0
210 59460-1581-0

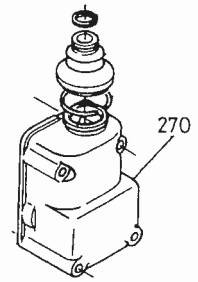


A:L₁-225, B:L₁-225D, C:L₁-R225

図番	コードNo.	部 品 名 称	数 量			互換性	備 考
			A	B	C		
210	59460-1581-0	クラッチ デスク	-	5 ~85625	5 ~85625	↕*	
210	30442-7432-0	クラッチ デイスク	-	7 85626~	7 85626~		
220	04611-00470	アナ サークリップ	-	1	1		
230	09502-04710	オイル シール	-	1	1		



270 30420-7461-0



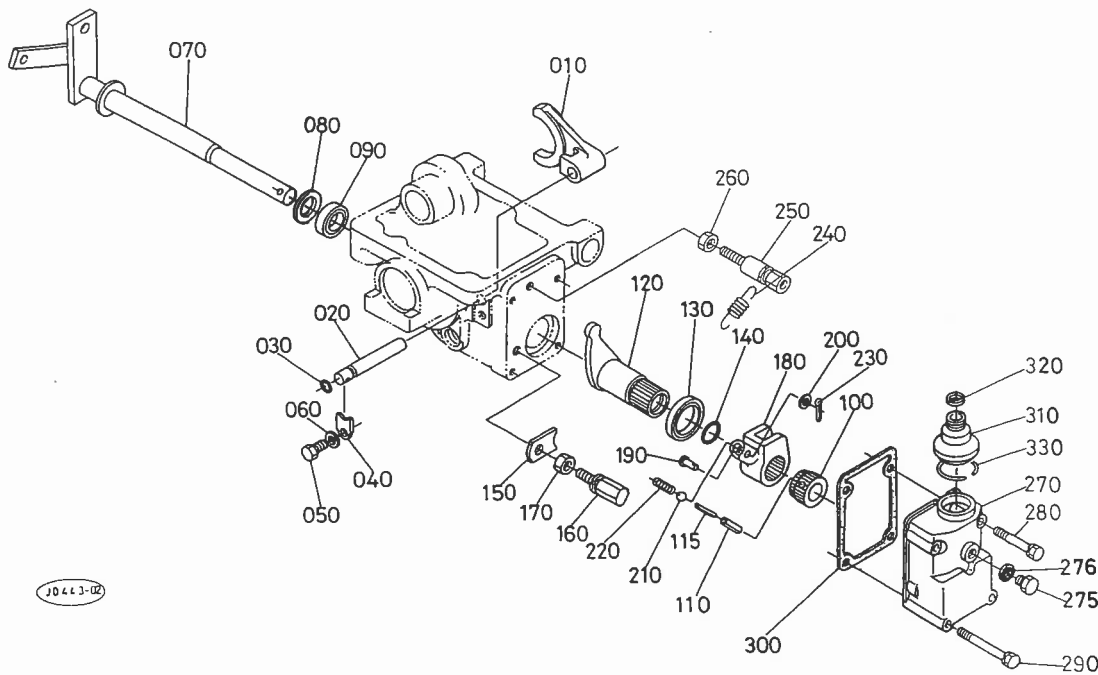
10443-D

A:L₁-225, B:L₁-225D, C:L₁-R225

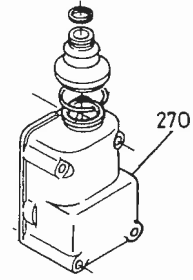
図番	コードNo.	部 品 名 称	数 量			互換性	備 考
			A	B	C		
010	30420-7441-0	シフト フォーク	-	1 ~77443	1 ~77443	↕	
010	30420-7441-2	シフト フォーク	-	1 77444~	1 77444~		
020	30420-7442-0	フォーク ロッド	-	1	1		
030	04811-00090	O リング	-	1	1		
040	35260-2321-0	ストツバ	-	1	1		
050	01153-50812	ボルト	-	1	1		
060	04512-50080	バネ ザガネ	-	1	1		
070	30420-7451-0	シフト ロッド	-	1	1		
080	30420-7459-0	シフトロッド カラー	-	1	1		
090	09500-20328	オイル シール	-	1	1		
100	30420-7452-0	スプライン ボス	-	1 ~85309	1 ~85309	↕	
100	30420-7452-3	スプライン ボス	-	1 85310~	1 85310~		
110	05411-00645	スプリング ピン	-	1	1		
115	30442-1531-0	スプリング ピン (3.5X35)	-	1 84523~	1 84523~		
120	30420-7453-2	シフト レバー	-	1	1		
130	09400-32468	オイル シール	-	1	1		
140	04811-00180	O リング	-	1	1		
150	30420-7454-0	レバー ストツバ	-	1	1		
160	30420-7455-0	ストツバ ホルダ シタ	-	1	1		
170	02118-50100	ナット	-	1	1		
180	30420-7456-3	パイソク シフタ	-	1	1		
190	05122-50522	アタマツキ ピン	-	1	1		
200	04012-50050	ヒラ ザガネ	-	1	1		
210	07715-01605	ボール	-	1	1		

97. シフトロッド関係

[倍速ターン]

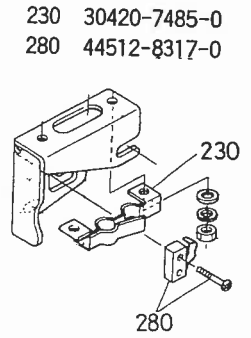
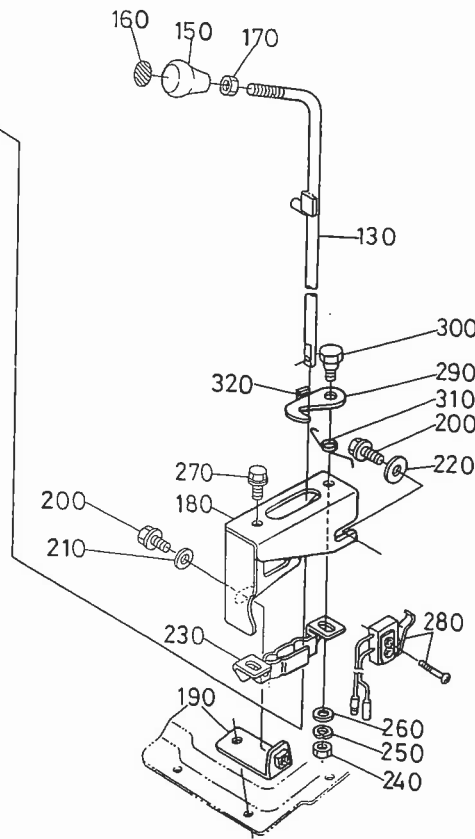
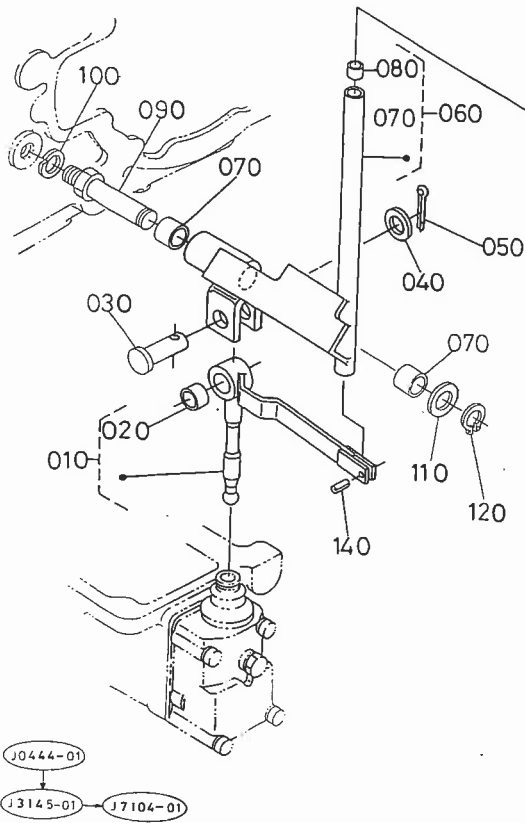


270 30420-7461-0



A:L₁-225, B:L₁-225D, C:L₁-R225

図番	コードNo.	部 品 名 称	数 量			互 換 性	備 考
			A	B	C		
220	62581-1823-0	ヘンソクコテイスプリング	-	1	1		
230	05511-51210	ワリ ピン	-	1	1		
240	30420-7458-0	スプリング	-	1	1		
250	30420-7457-0	ストツパ ボルト ウエ	-	1	1		
260	02112-50080	ナット	-	1	1		
270	30420-7461-0	シフト カバー	-	1 ~83550	1 ~83550	↔	
270	30420-7461-2	シフト カバー	-	1 83551~	1 83551~		
275	06331-35010	プラグ	-	1 83551~	1 83551~		
276	04717-01000	ゴムツキ ザガネ	-	1 83551~	1 83551~		
280	01023-50650	ボルト	-	2	2		
290	01023-50665	ボルト	-	2	2		
300	30420-7462-0	バツキン	-	1	1		
310	30420-7465-2	シールド	-	1	1		
320	32583-2375-0	バンド	-	1	1		
330	30420-7467-0	シールド ストツパ	-	1	1		



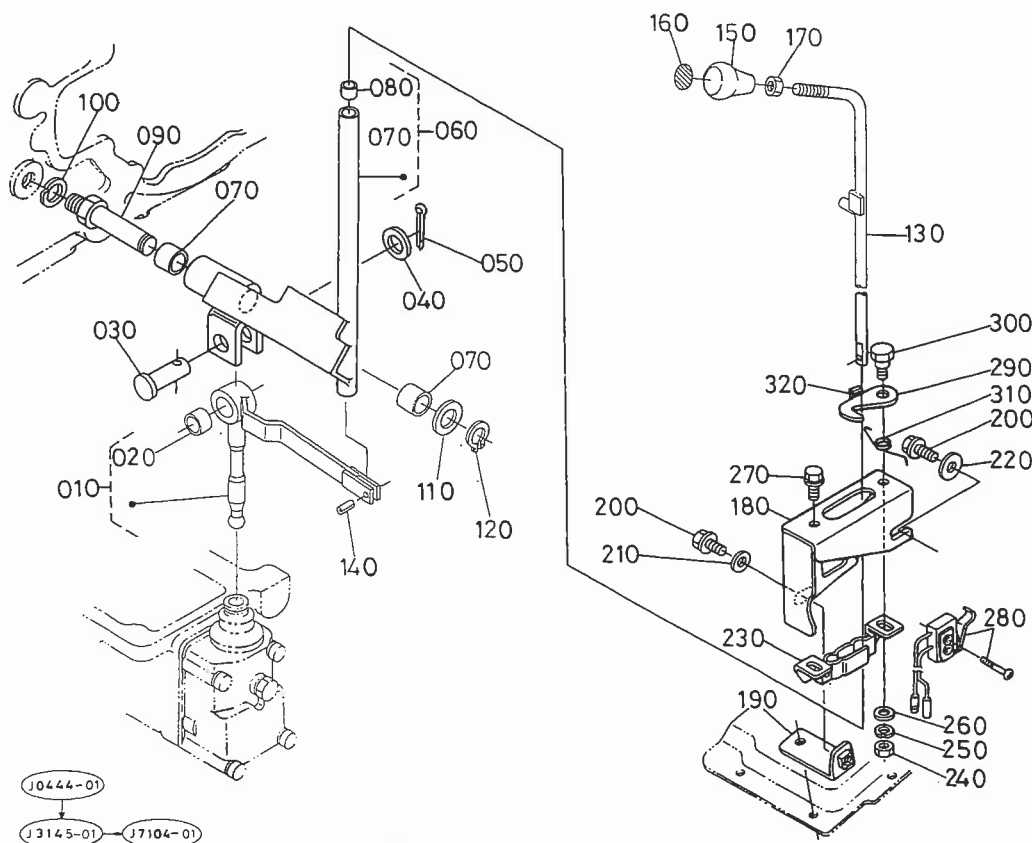
230 30420-7485-0
280 44512-8317-0

A:L-225, B:L-225D, C:L-R225

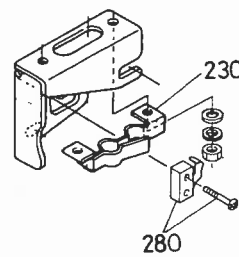
図番	コードNo.	部品名称	数量			互換性	備考
			A	B	C		
010	30420-7470-0	バイソク チェンジレバー1 アツシ	-	1 ~78112	1 ~78112	↔	
010	30420-7470-5	バイソク チェンジレバー 1アツシ	-	1 78113~	1 78113~		
020	08511-01620	ブツシュ	-	1	1		
030	05122-51645	アタマツキ ピン	-	1	1		
040	04011-50160	ヒラ ザガネ	-	1	1		
050	05511-50425	ワリ ピン	-	1	1		
060	30420-7472-0	バイソク チェンジレバー2 アツシ	-	1	1		
070	08511-01810	ブツシュ	-	2	2		
080	30420-7478-0	ブツシュ	-	1	1		
090	30420-7475-0	レバー シテン	-	1	1		
100	04512-50160	バネザガネ	-	1	1		
110	04011-50180	ヒラ ザガネ	-	1	1		
120	04612-00180	ジク サークリツプ	-	1	1		
130	30420-7477-4	バイソク チェンジレバー 3	-	1 ~75837	1 ~75837	↔	
130	30420-7477-5	バイソク チェンジレバー 3	-	1 75838~	1 75838~		
140	05411-00425	スプリング ピン	-	1	1		
150	35828-2962-0	レバーグリツプ	-	1	1		
160	30420-7494-0	バイソク グリツプ マーク	-	1	1		
170	31351-1750-0	グリツプ ナット	-	1	1		
180	30420-7481-0	バイソク チェンジ ガイド	-	1	1		
190	30420-7482-0	ガイド ステア	-	1	1		
200	01754-50812	フランジ ボルト	-	2	2		
210	04013-50080	ヒラ ザガネ	-	1	1		
220	04015-50080	ヒラ ザガネ	-	1	1		

98. 倍速チェンジレバー関係

[倍速ターン]



230 30420-7485-0
280 44512-8317-0



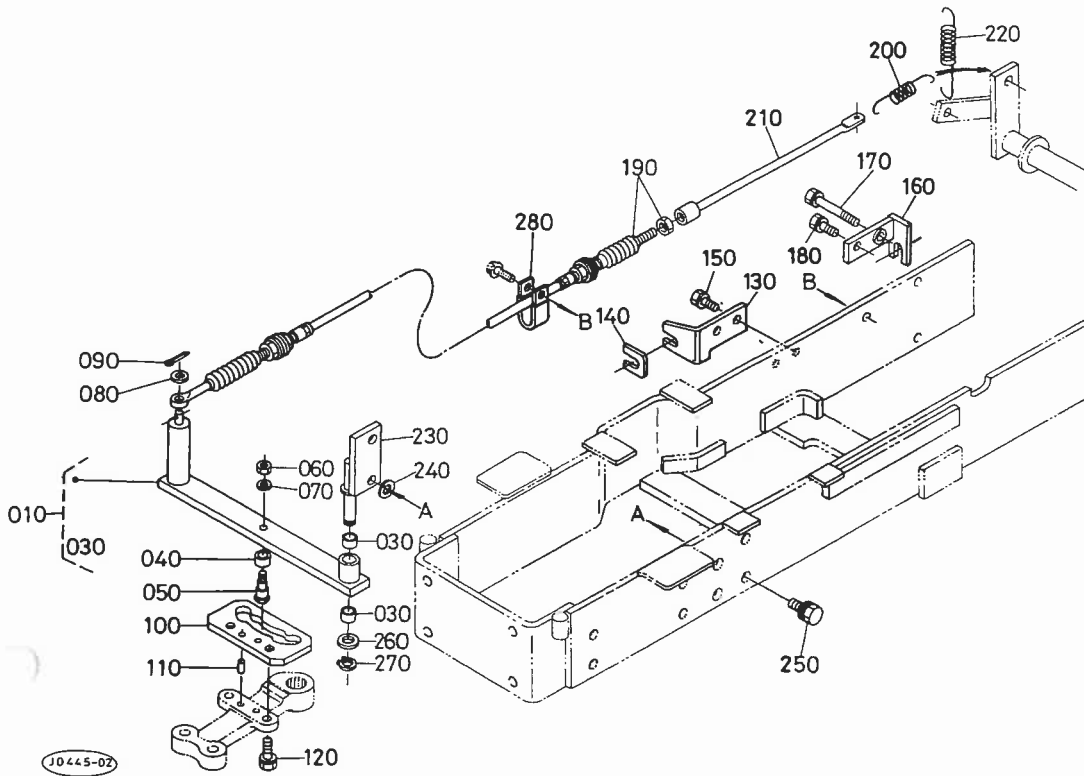
A:L₁-225, B:L₁-225D, C:L₁-R225

図番	コードNo.	部 品 名 称	数 量			互換性	備 考
			A	B	C		
230	30420-7485-0	ヘンソク スプリング	—	1 ~83550	1 ~83550	↔	
230	30420-7485-3	ヘンソク スプリング	—	1 83551~	1 83551~	↔	
240	02056-50060	スプリング ナット	—	2	2		
250	04512-50060	バネ ザガネ	—	2	2		
260	04013-50060	ヒラ ザガネ	—	2	2		
270	01754-50612	フランジ ボルト	—	1	1		
280	44512-8317-0	マーカ スイッチ	—	1 ~79583	1 ~79583	↔	
280	30442-7493-0	マーカ スイッチ	—	1 79584~	1 79584~	↔	
290	30420-7496-0	レバー ホルダ	—	1 ~83550	1 ~83550	↔	
290	30420-7496-2	レバー ホルダ	—	1 83551~	1 83551~	↔	
300	30420-7497-0	シテン ボルト	—	1	1		
310	30420-7498-0	ネジリ バネ	—	1	1		
320	30420-7499-0	ホゴ シール	—	1	1		

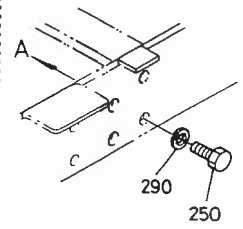
99. 倍速カム関係

[倍速ターン]

[旧 ~86688]



250 38240-1318-0
290 04512-50120



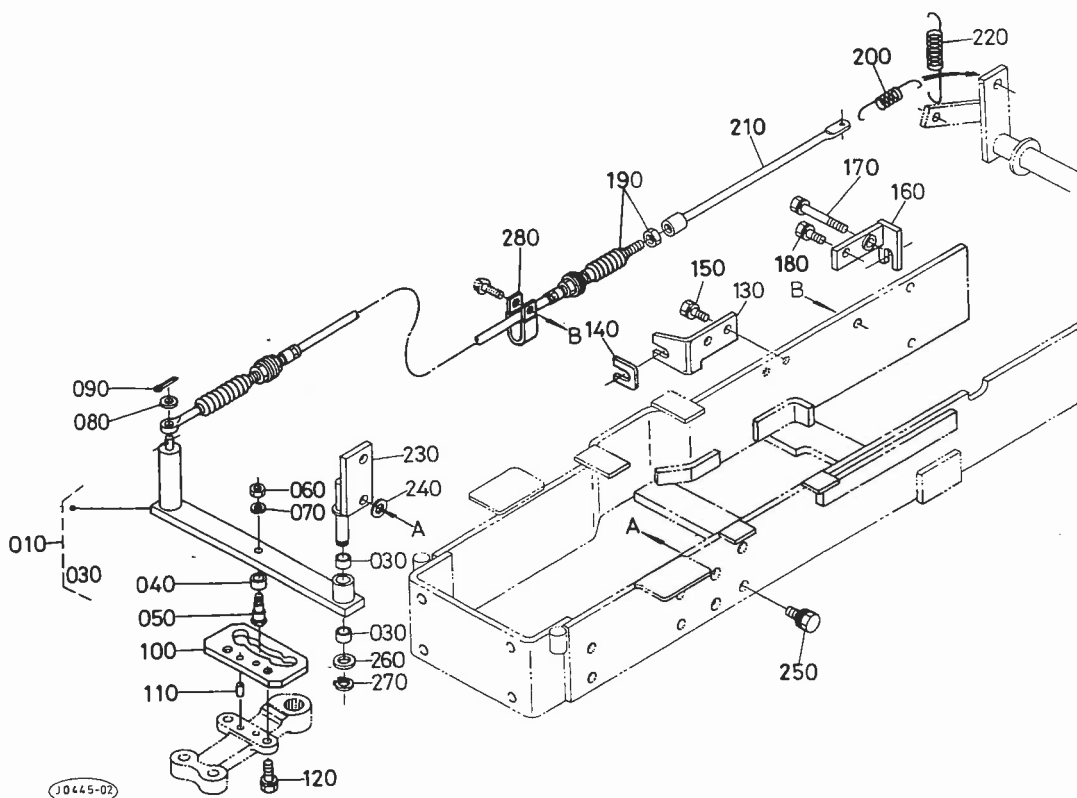
A:L₁-225, B:L₁-225D, C:L₁-R225

図番	コードNo.	部 品 名 称	数 量			互 換 性	備 考
			A	B	C		
010	30420-7512-0	バイソク カム アツシ	-	1	1		
010	30220-7512-0	バイソク カム アツシ	-	1	-		ハウス
020							
030	08511-01410	ブツシュ	-	2	2		
040	30420-7517-0	カム フォロフ	-	1	1		
050	30420-7518-0	フォロワ シテン	-	1	1		
060	02176-50080	ナット	-	1	1		
170	04512-50080	バネ ザガネ	-	1	1		
080	04013-50100	ヒラ ザガネ	-	1	1		
090	05511-50318	フリ ピン	-	1	1		
100	30420-7521-0	カム プレート	-	1	1		
110	05012-00818	ハイコウ ピン	-	2	2		
120	01133-51025	ボルト	-	2	2		
130	30420-7525-0	ケーブル サポート マエ	-	1	1		
140	31355-8295-0	スペーサ	-	1	1		
150	01133-51020	ボルト	-	2	2		
160	30420-7527-0	ケーブル サポート ウシロ	-	1	1		
170	01123-50890	ボルト	-	1	1		
180	01123-50820	ボルト	-	1	1		
190	30320-7530-0	バイソク ケーブル	-	1	1		
200	30420-7534-0	バイソク スプリング	-	1	1		
210	30420-7532-0	ケーブル ロッド	-	1	1		
210	30120-7532-0	ケーブル ロッド	-	1	-		ハウス
220	30420-7539-0	モドシ バネ	-	1	1		

99. 倍速カム関係

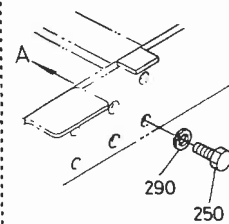
[倍速ターン]

[旧 ~86688]



250 38240-1318-0

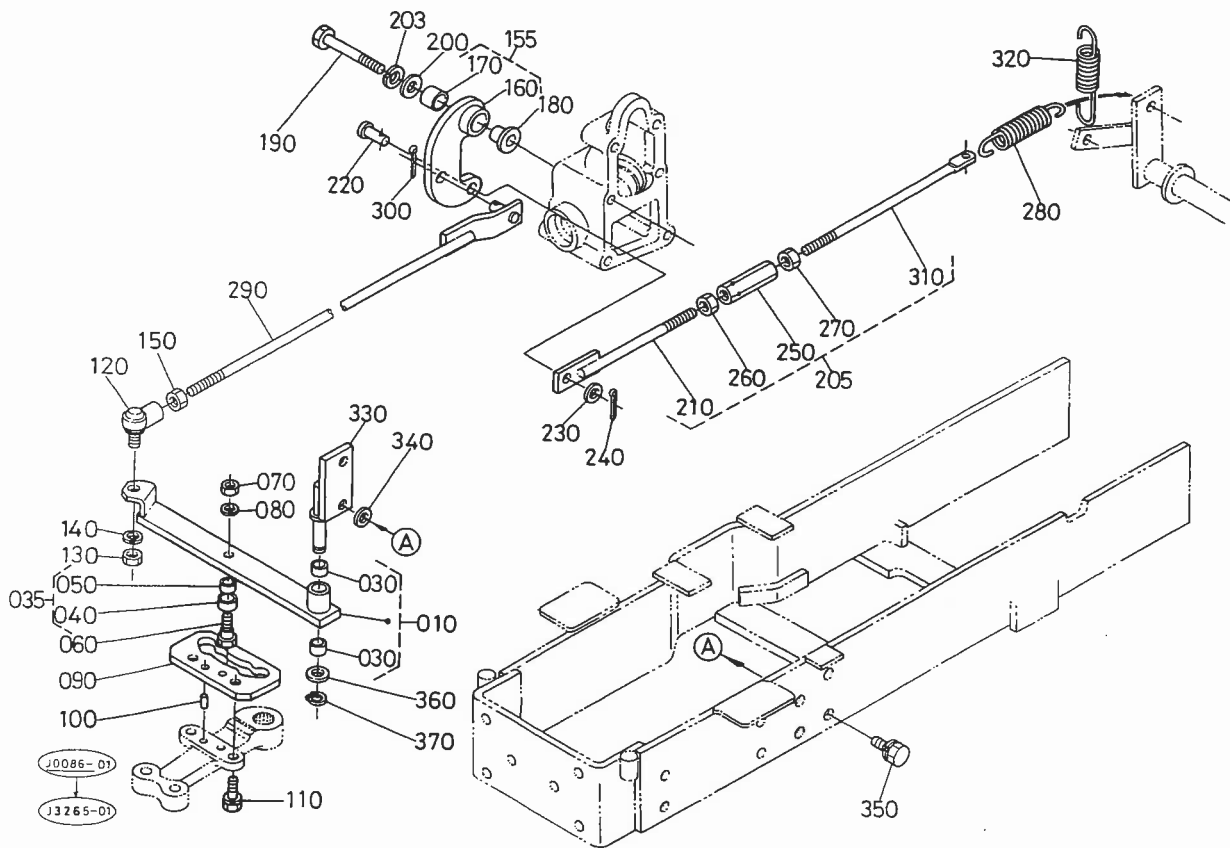
290 04512-50120



A:L₁-225, B:L₁-225D, C:L₁-R225

図番	コードNo.	部 品 名 称	数 量			互換性	備 考
			A	B	C		
230	30420-7511-0	カム シテン	-	1	1		
240	32240-2395-0	ザガネ	-	2	2		
250	38240-1318-0	リーマ ボルト	-	2 ~78112	2 ~78112	✳	
250	01133-51230	ボルト	-	2 78113~	2 78113~		
260	04011-50140	ヒラ ザガネ	-	1	1		
270	04612-00140	ジク サークリツブ	-	1	1		
280	38740-4925-0	クランプ	-	1	1		
290	04512-50120	バネ ザガネ	-	2 ~78112	2 ~78112		

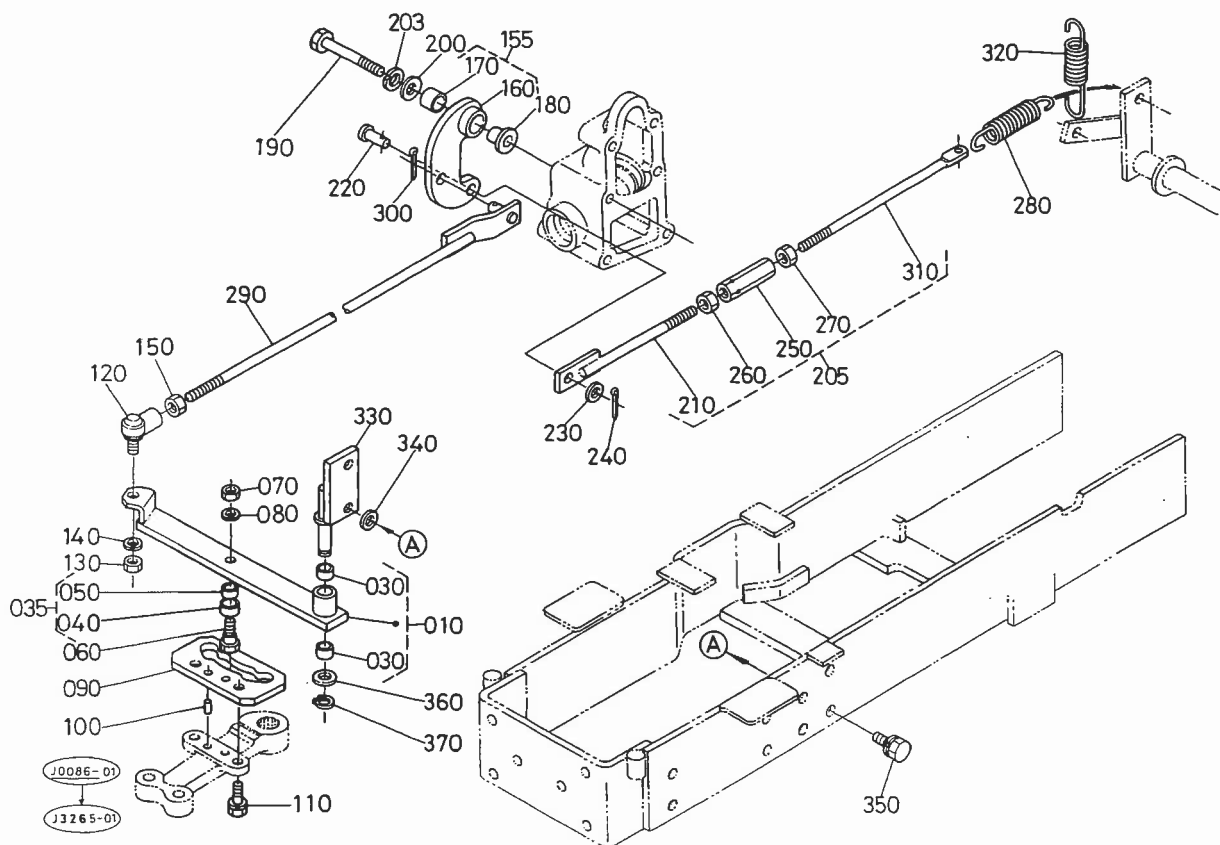
[新 86689~]



A:L₁-225, B:L₁-225D, C:L₁-R225

図番	コード No.	部 品 名 称	数 量			互換性	備 考
			A	B	C		
010	30420-7512-0	バイソク カム アツシ	-	1	1		
010	30220-7512-2	バイソク カム アツシ	-	1	-		ハウス
020							
030	08511-01410	ブツシュ	-	2	2		
035	30420-7516-0	カム フオロワ アツシ	-	1 88321~	1 88321~		
040	30420-7517-3	カム フオロワ	-	1	1		
050	08511-01010	ブツシュ	-	1	1		
060	30420-7518-3	フオロク シテン	-	1	1		
070	02176-50080	ナツト	-	1	1		
080	04512-50080	バネ ザガネ	-	1	1		
090	30420-7521-3	カム プレート	-	1	1		
100	05012-00818	ハイコウ ビン	-	2	2		
110	01133-51025	ボルト	-	2	2		
120	30442-7543-0	エル ボール 8	-	1	1		
130	02112-50080	ナツト	-	1	1		
140	04512-50080	バネザガネ	-	1	1		
150	02114-50080	ナツト	-	1	1		
155	30442-7540-0	センタ レバー アツシ	-	1 89022~	1 89022~		
160	30442-7547-0	センタ レバー	-	1	1		
170	08511-01515	ブツシュ	-	1	1		
180	30442-7548-0	センタ カラー	-	1	1		
190	01153-50885	ボルト	-	1	1		
200	04015-50080	ヒラ ザガネ	-	1	1		
203	04512-50080	バネザガネ	-	1	1		

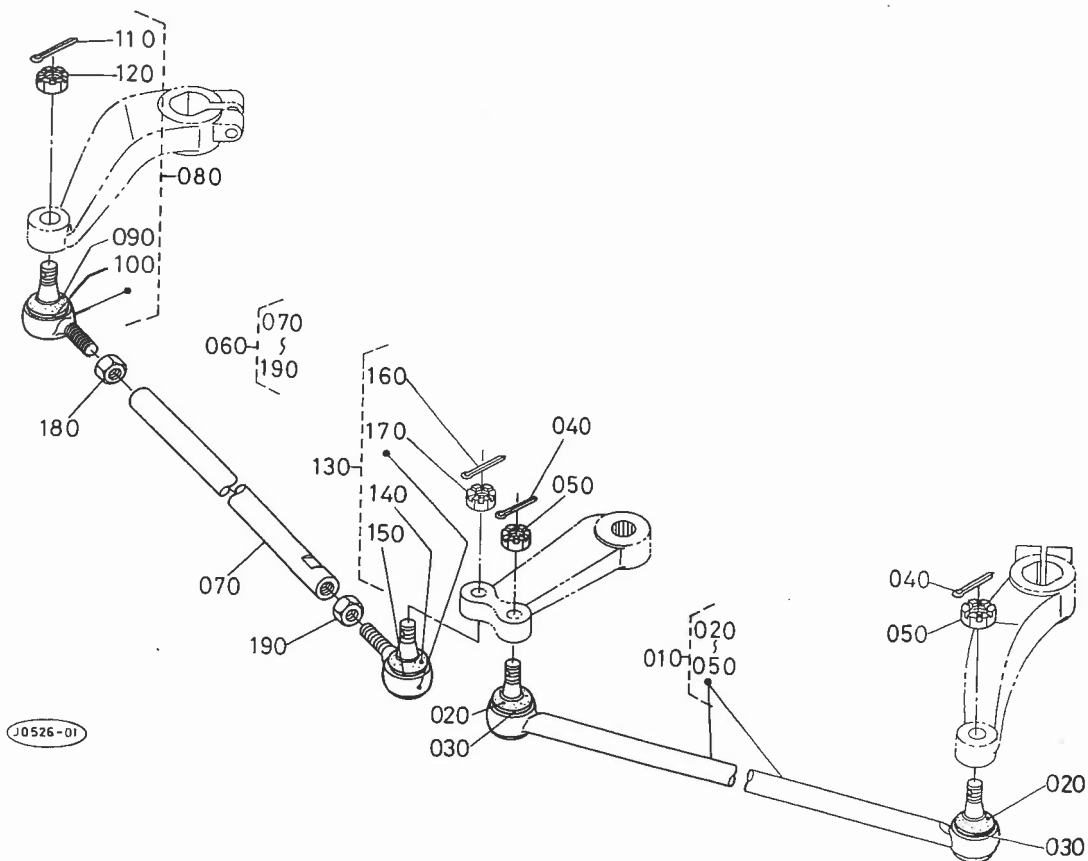
[新 86689~]



A:L₁-225, B:L₁-225D, C:L₁-R225

図番	コードNo.	部 品 名 称	数 量			互換性	備 考
			A	B	C		
205	30442-7550-0	バイスクロッド アツシ	-	1	1		
205	30130-7550-0	バイスクロッド アツシ	-	1	-		ハウス
210	30442-7545-0	バイスク ロッド 2	-	1	1		
220	05122-50818	アタマツキ ピン	-	1	1		
230	04012-50080	ヒラ ザガネ	-	1	1		
240	05511-50220	ワリ ピン	-	1	1		
250	31391-2466-0	ターン バックル	-	1	1		
260	31351-2426-0	ナット ヒダリネジ	-	1	1		
270	02112-50080	ナット	-	1	1		
280	30420-7534-2	バイスク スプリング	-	1	1		
290	30342-7544-0	バイスク ロッド 1	-	1	1		
300	05511-50318	ワリ ピン	-	1	1		
310	30442-7546-0	バイスク ロッド 3	-	1	1		
310	30130-7546-0	バイスク ロッド 3	-	1	-		ハウス
320	30420-7539-0	モドシ バネ	-	1	1		
330	30420-7511-0	カム シテン	-	1	1		
340	32240-2395-0	ザガネ	-	1	1		
350	01133-51230	ボルト	-	2	2		
360	04011-50140	ヒラ ザガネ	-	1	1		
370	04612-00140	ジク サークリップ	-	1	1		

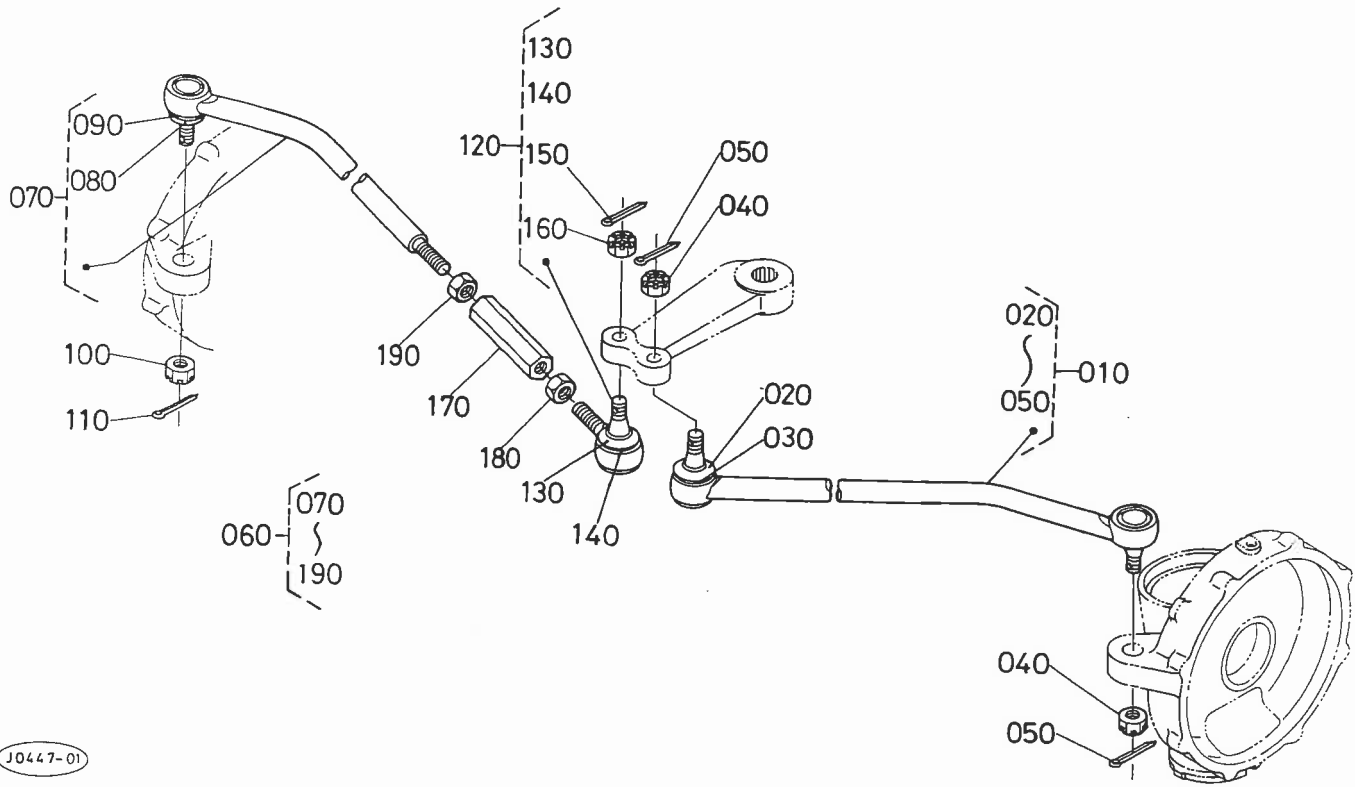
100. 前輪装置関係



A:L₁-225, B:L₁-225D, C:L₁-R225

図番	コードNo.	部品名称	数量			互換性	備考
			A	B	C		
010	31331-1240-0	タイロッド ヒダリ アツシ	1	-	-		
020	38240-1265-0	ダスト カバー	2	-	-		
030	38240-1266-0	クリップ	2	-	-		
040	05511-50325	ワリ ピン	2	-	-		
050	38240-1283-0	ミゾツキ ナット	2	-	-		
060	31331-1250-0	タイロッド ミギ アツシ	1	-	-		
070	31331-1251-0	タイロッド ミギ	1	-	-		
080	38440-4478-0	タイロッド エンド ミギ アツシ	1	-	-		
090	38240-1265-0	ダスト カバー	1	-	-		
100	38240-1266-0	クリップ	1	-	-		
110	05511-50325	ワリ ピン	1	-	-		
120	38240-1283-0	ミゾツキ ナット	1	-	-		
130	38440-4479-0	タイロッド エンド ヒダリ アツシ	1	-	-		
140	38240-1265-0	ダスト カバー	1	-	-		
150	38240-1266-0	クリップ	1	-	-		
160	05511-50325	ワリ ピン	1	-	-		
170	38240-1283-0	ミゾツキ ナット	1	-	-		
180	02174-50160	ナット	1	-	-		
190	32240-1228-0	ナット	1	-	-		

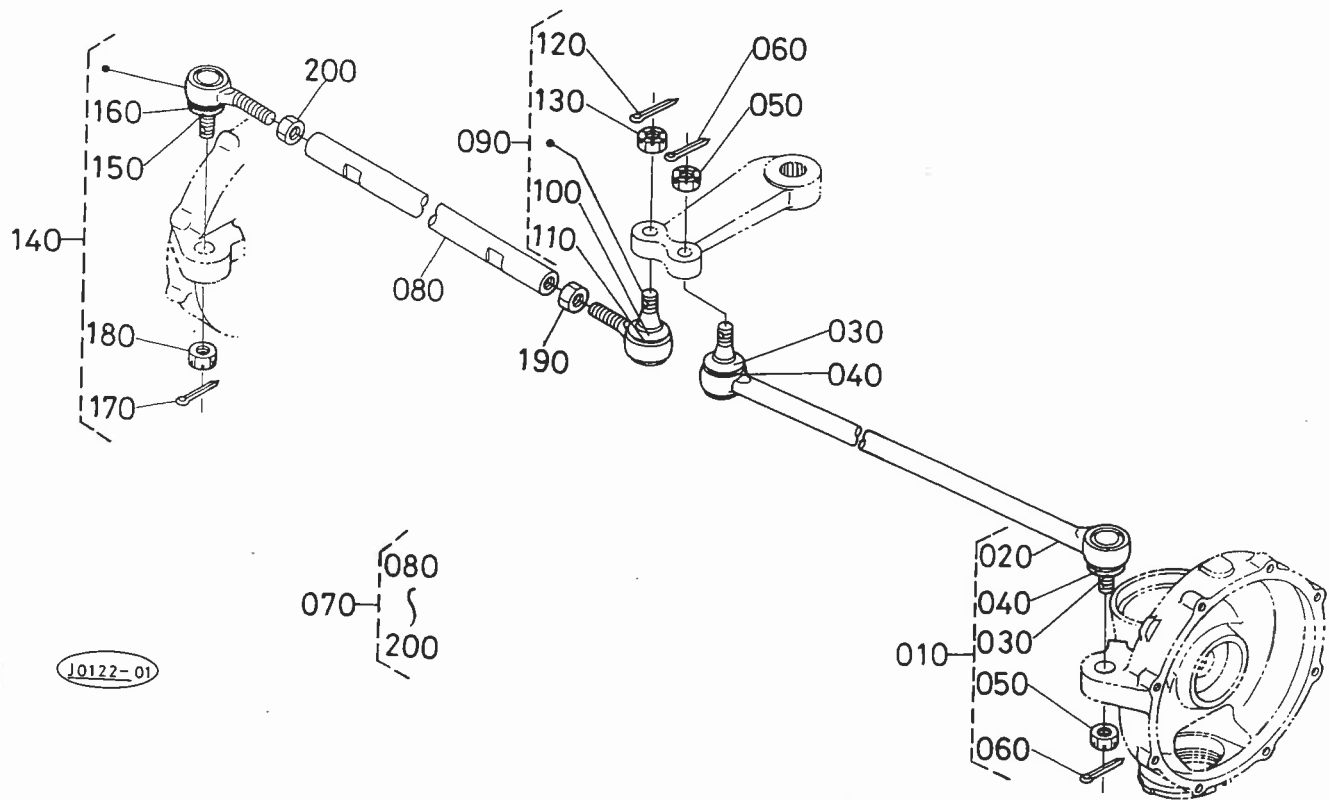
100. 前輪装置関係



J0447-01

A:L₁-225, B:L₁-225D, C:L₁-R225

図番	コードNo.	部品名称	数量			互換性	備考
			A	B	C		
010	31333-4461-0	タイロッド ヒダリ アツシ	-	1	1		
020	38240-1265-0	ダスト カバー	-	2	2		
030	38240-1266-0	クリップ	-	2	2		
040	38240-1283-0	ミゾツキ ナット	-	2	2		
050	05511-50325	ワリ ピン	-	2	2		
060	31333-4464-0	タイロッドミギ アツシ	-	1	1		
070	31333-4465-4	タイロッドミギ	-	1	1		
080	38240-1265-0	ダスト カバー	-	1	1		
090	38240-1266-0	クリップ	-	1	1		
100	38240-1283-0	ミゾツキ ナット	-	1	1		
110	05511-50325	ワリ ピン	-	1	1		
120	38440-4478-0	タイロッド エンド ミギ アツシ	-	1	1		
130	38240-1265-0	ダスト カバー	-	1	1		
140	38240-1266-0	クリップ	-	1	1		
150	05511-50325	ワリ ピン	-	1	1		
160	38240-1283-0	ミゾツキ ナット	-	1	1		
170	31353-4466-3	タイロッドガイカン	-	1	1		
180	02174-50160	ナット	-	1	1		
190	38630-4498-0	20 ナット (ヒダリ)	-	1	1		

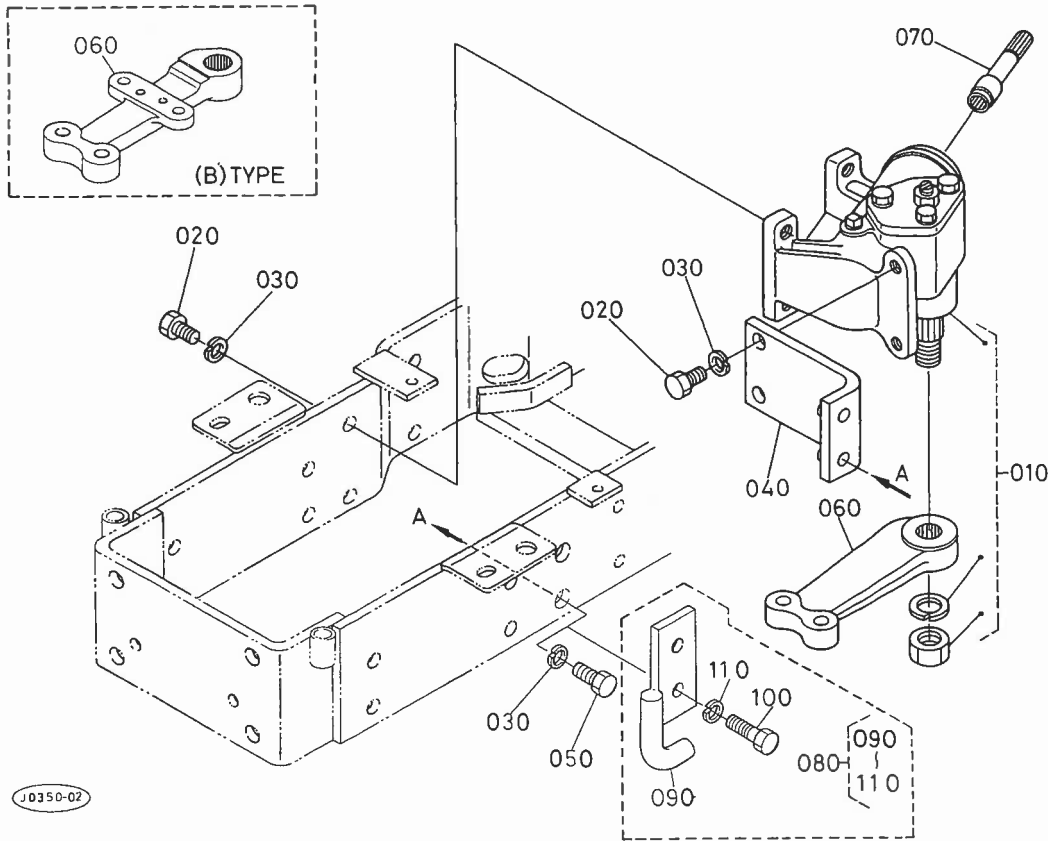


A:L₁-225, B:L₁-225D, C:L₁-R225

図番	コードNo.	部品名称	数量			互換性	備考
			A	B	C		
010	31339-2211-0	タイロッド ヒダリ アツシ	-	1	-		
020	31339-2212-0	タイロッド ヒダリ	-	1	-		
030	38240-1265-0	ダスト カバー	-	2	-		
040	38240-1266-0	クリップ	-	2	-		
050	38240-1283-0	ミゾツキ ナット	-	2	-		
060	05511-50325	ワリ ピン	-	2	-		
070	31331-1250-0	タイロッド ミギ アツシ	-	1	-		
080	31331-1251-0	タイロッド ミギ	-	1	-		
090	38440-4478-0	タイロッド エンド ミギ アツシ	-	1	-		
100	38240-1265-0	ダスト カバー	-	1	-		
110	38240-1266-0	クリップ	-	1	-		
120	05511-50325	ワリ ピン	-	1	-		
130	38240-1283-0	ミゾツキ ナット	-	1	-		
140	38440-4479-0	タイロッド エンド ヒダリ アツシ	-	1	-		
150	38240-1265-0	ダスト カバー	-	1	-		
160	38240-1266-0	クリップ	-	1	-		
170	05511-50325	ワリ ピン	-	1	-		
180	38240-1283-0	ミゾツキ ナット	-	1	-		
190	02174-50160	ナット	-	1	-		
200	32240-1228-0	ナット	-	1	-		

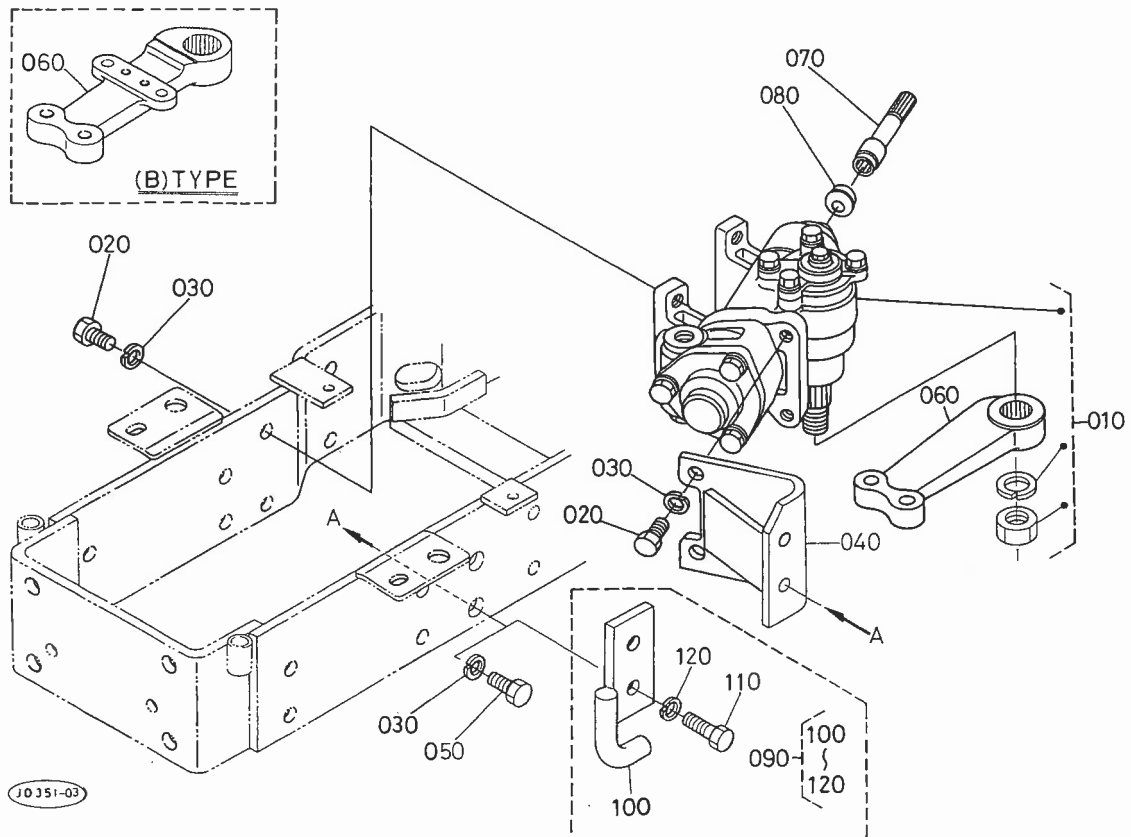
101. ステアリング関係

[マニュアルステアリング]



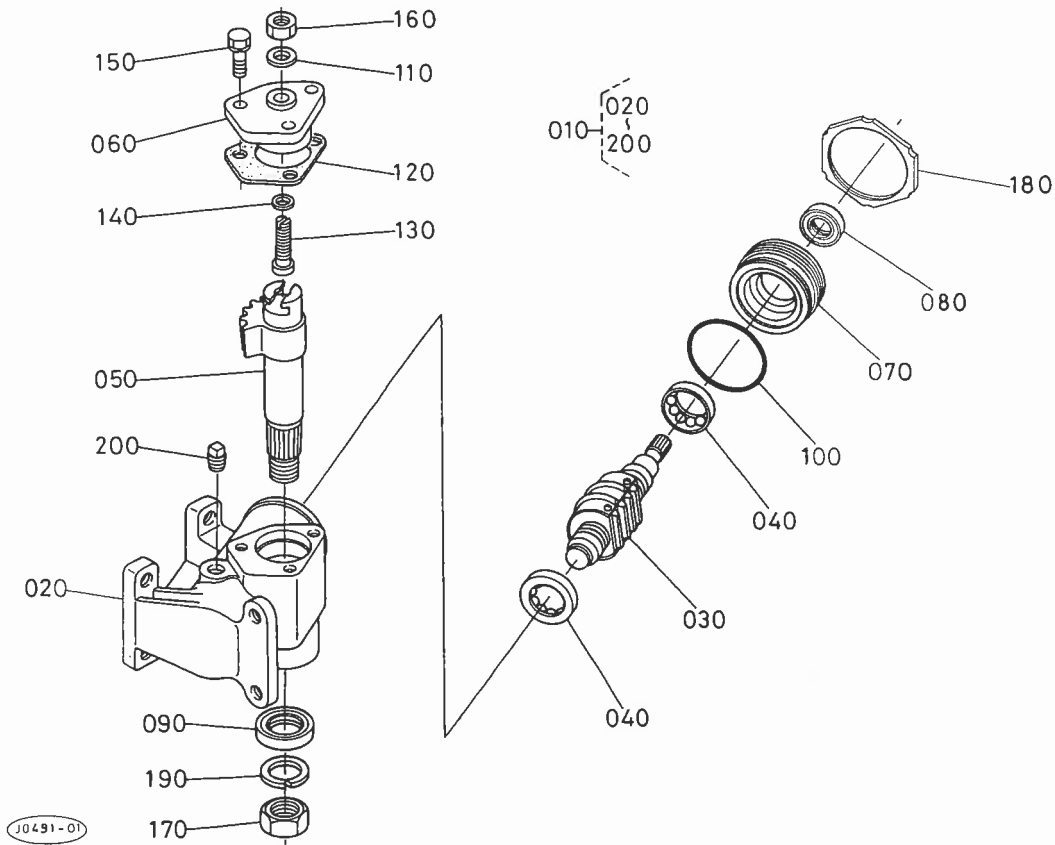
A:L₁-225, B:L₁-225D, C:L₁-R225

図番	コードNo.	部品名称	数量			互換性	備考
			A	B	C		
010	31351-1610-3	マニュアルステアリングアツシ	1	1	1		
020	01173-51430	ボルト	6	6	6		
030	04512-50140	バネ ザガネ	8	8	8		
040	31351-1632-4	ステアリング サポート	1	1	1		
050	01173-51435	ボルト	2	2	2		
060	31351-1635-0	ピットマン アーム	1	1	1		
060	30420-7507-0	ピットマン アーム	-	1	1		B
070	31351-1638-5	ジョイント ジク 4	1	1	1		
080	30442-9930-0	フック アツシ	1	1	1		オプション
090	30442-9931-0	フック	1	1	1		オプション
100	01173-51450	ボルト	2	2	2		オプション
110	04512-50140	バネ ザガネ	2	2	2		オプション



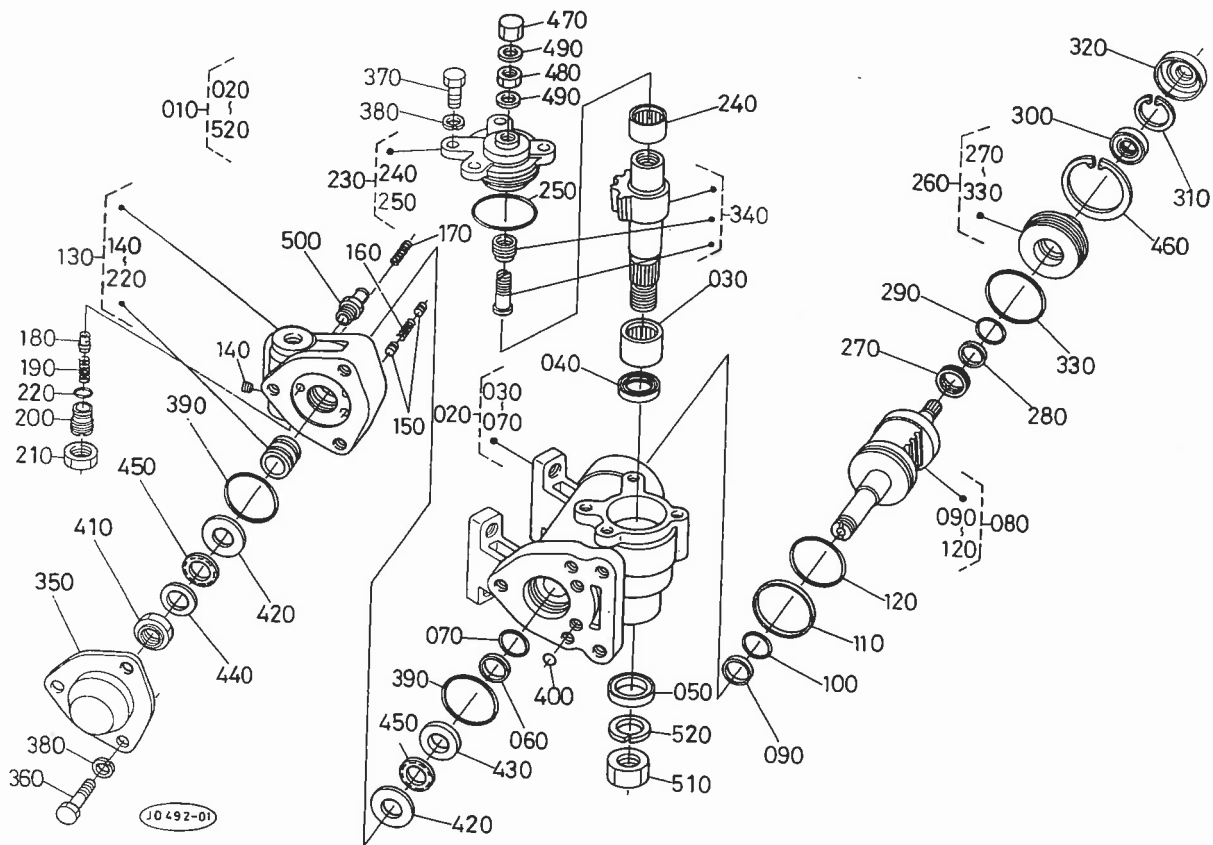
A:L₁-225, B:L₁-225D, C:L₁-R225

図番	コードNo.	部品名称	数量			互換性	備考
			A	B	C		
010	30400-6610-0	パワー ステアリング アツシ	1	1	1		
020	01173-51430	ボルト	6	6	6		
030	04512-50140	バネ ザガネ	8	8	8		
040	31351-4541-0	パワステ サポート	1	1	1		
040	31339-2215-0	パワステ サポート	-	1	-		K
050	01173-51435	ボルト	2	2	2		
060	31351-4544-0	ピットマン アーム	1	1	1		
060	30420-7505-0	ピットマン アーム	-	1	1		B
070	31351-4538-4	ジョイント ジク 4	1	1	1		
080	31351-4539-0	ジョイント シール	1	1	1		
090	30442-9930-0	フック アツシ	1	1	1		オプション
100	30442-9931-0	フック	1	1	1		オプション
110	01173-51450	ボルト	2	2	2		オプション
120	04512-50140	バネ ザガネ	2	2	2		オプション



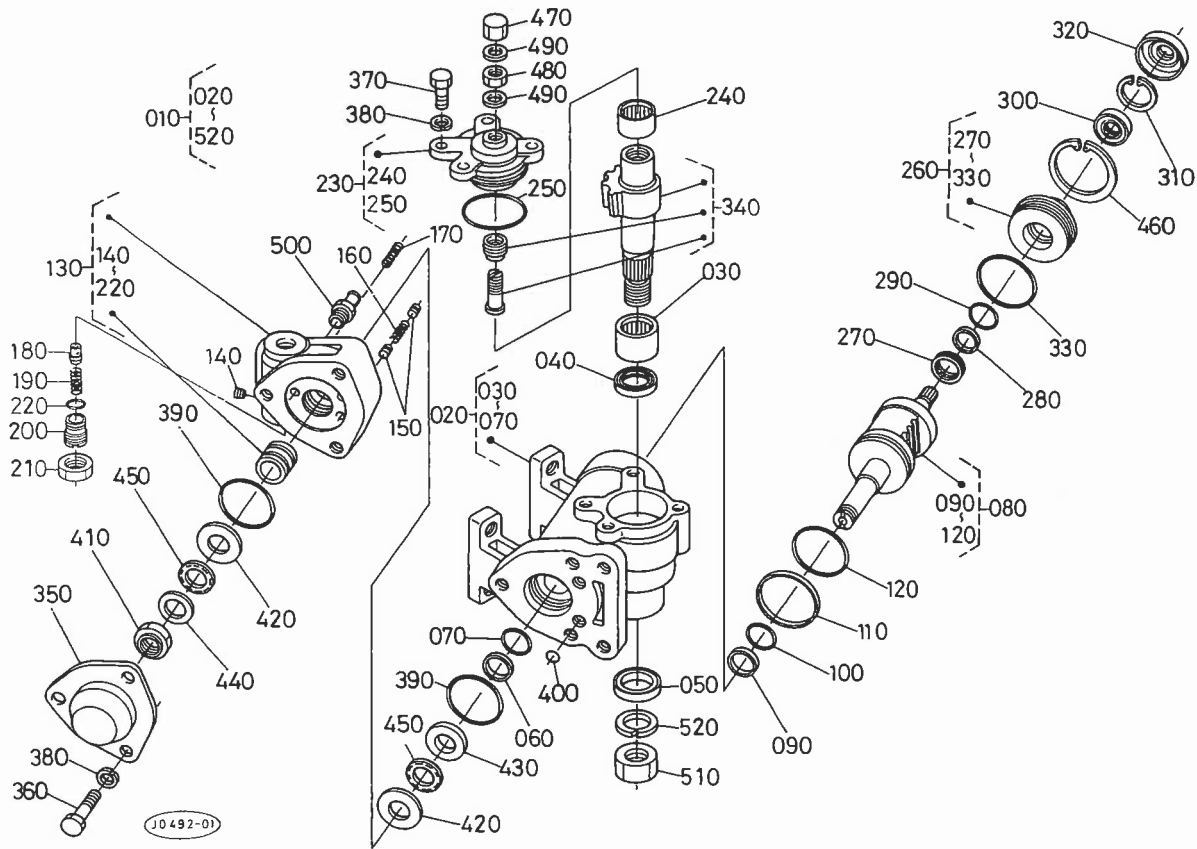
A:L₁-225, B:L₁-225D, C:L₁-R225

図番	コードNo.	部品名称	数量			互換性	備考
			A	B	C		
010	31351-1610-3	マニュアル ステアリング アツシ	1	1	1		
020	31351-1611-0	ギヤ ボックス アツシ	1	1	1		
030	31351-1620-0	ボール ナット アツシ	1	1	1		
040	38260-1621-0	ボール ベアリング	2	2	2		
050	38240-1612-0	セクタ シャフト	1	1	1		
060	31351-1640-0	サイド カバー アツシ	1	1	1		
070	31351-1631-0	リア カバー	1	1	1		
080	09500-17307	オイル シール	1	1	1		
090	09500-26387	オイル シール	1	1	1		
100	04811-10530	O リング	1	1	1		
110	31351-1625-0	シール ワツシャー	1	1	1		
120	31351-1642-0	バツキン サイド カバー	1	1	1		
130	32130-1648-0	チヨウセイ ネジ	1	1	1		
140	34150-1644-0	チヨウセイ カラー 1	1	1	1		
140	34150-1645-0	チヨウセイ カラー 2	1	1	1		
140	34150-1646-0	チヨウセイ カラー 3	1	1	1		
140	34150-1647-0	チヨウセイ カラー 4	1	1	1		
140	34150-1648-0	チヨウセイ カラー 5	1	1	1		
150	01123-50820	ボルト	3	3	3		
160	02116-50100	ナット	1	1	1		
170	02172-50200	ナット	1	1	1		
180	38240-1663-0	ナット	1	1	1		
190	04512-50200	バネ ザガネ	1	1	1		
200	34150-1664-0	プラグ	1	1	1		



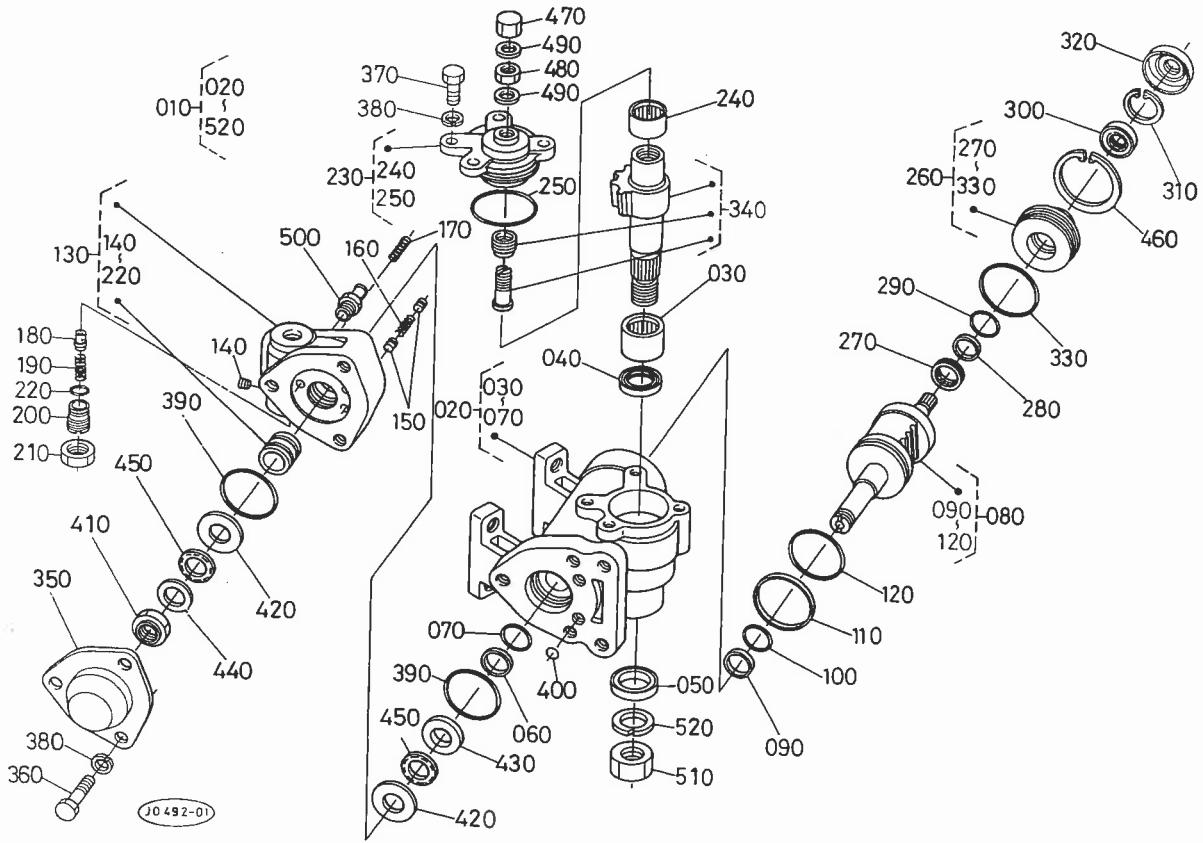
A:L₁-225, B:L₁-225D, C:L₁-R225

図番	コードNo.	部品名称	数量			互換性	備考
			A	B	C		
010	30400-6610-0	パワー ステアリング アツシ	1	1	1		
020	31351-6611-0	ギヤ ボックス アツシ	1	1	1		
030	31351-6613-0	ニードル ベアリング	1	1	1		
040	35270-1614-0	ユウパツキン	1	1	1		
050	35270-1615-0	オイルシール	1	1	1		
060	35270-1616-0	テフロンリング	1	1	1		
070	04811-10300	O リング	1	1	1		
080	30400-6620-0	ボール ナット アツシ	1	1	1		
090	35270-1616-0	テフロンリング	1	1	1		
100	04811-10300	O リング	1	1	1		
110	31351-6628-0	テフロン リング	1	1	1		
120	04811-50550	O リング	1	1	1		
130	30400-6630-0	バルブ アツシ	1	1	1		
140	38430-6679-0	プラグ	2	2	2		
150	38430-6633-0	ピストン 2	4	4	4		
160	38430-6635-0	スプリング	2	2	2		
170	30400-6634-0	スプリング	2	2	2		
180	31351-6636-0	ボベツト	1	1	1		
190	38430-6638-0	スプリング	1	1	1		
200	31351-6637-0	アジャスト スクリユ	1	1	1		
210	31351-6638-0	ナット	1	1	1		
220	31351-6639-0	O リング	1	1	1		
230	35270-1640-0	サイドカバー アツシ	1	1	1		
240	35270-1642-0	ニードルベアリング	1	1	1		



A:L₁-225, B:L₁-225D, C:L₁-R225

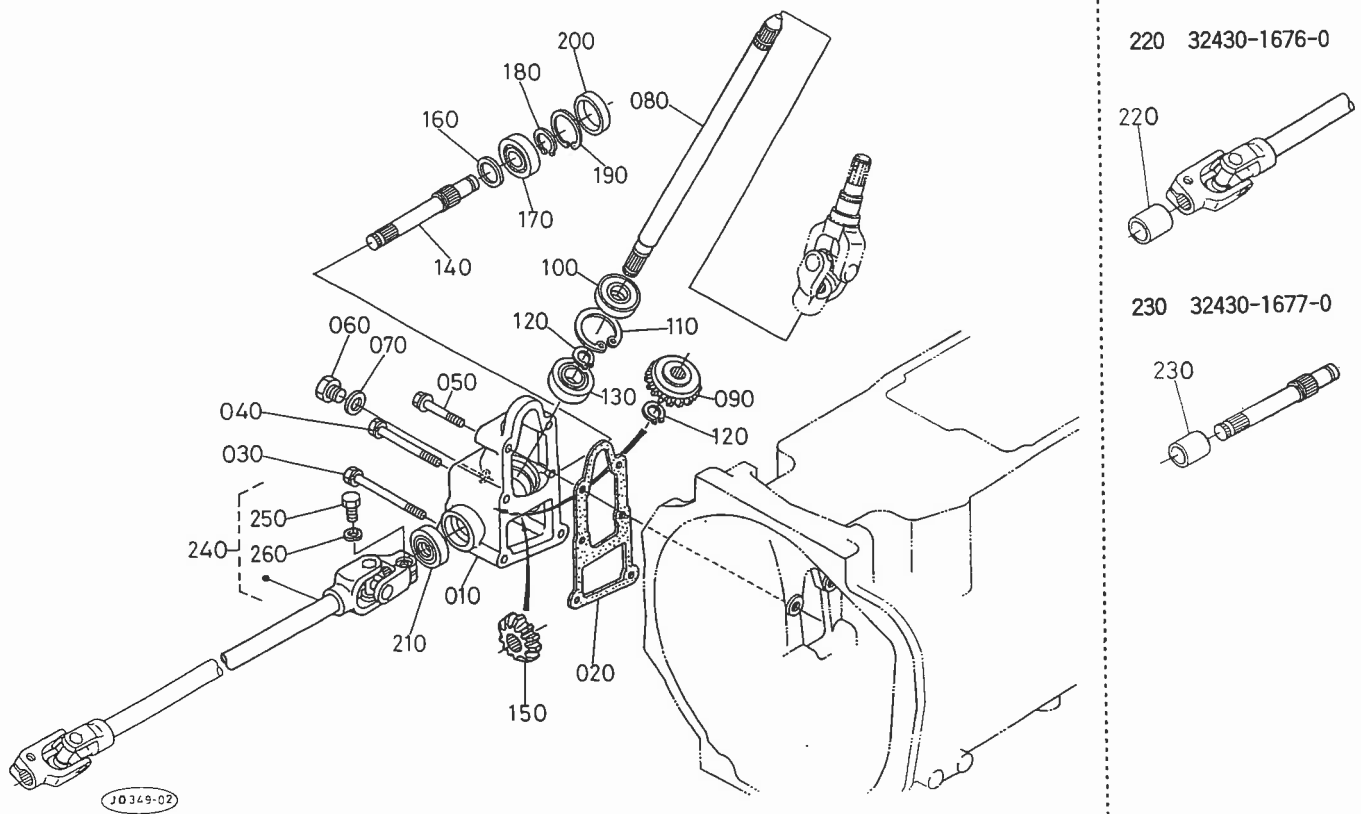
図番	コードNo.	部品名称	数量			互換性	備考
			A	B	C		
250	04811-50600	O リング	1	1	1		
260	31351-6650-0	トップ カバー アツシ	1	1	1		
270	35270-1632-0	ニードルベアリング	1	1	1		
280	35270-1616-0	テフロンリング	1	1	1		
290	04811-10300	O リング	1	1	1		
300	31351-6653-0	オイル シール	1	1	1		
310	04611-00320	アナ サークリツブ	1	1	1		
320	31351-6654-0	ダスト シール	1	1	1		
330	35270-1634-0	O リング	1	1	1		
340	31351-6660-0	セクター シャフト アツシ	1	1	1		
350	31351-6671-0	エンド カバー	1	1	1		
360	31351-6672-0	ボルト	3	3	3		
370	35270-1665-0	ボルト	4	4	4		
380	04512-50100	バネ ザガネ	7	7	7		
390	04811-10700	O リング	2	2	2		
400	04811-00080	O リング	2	2	2		
410	38430-6665-0	ナット	1	1	1		
420	38430-6663-0	キドウリン	2	2	2		
430	38430-6661-0	キドウリン	1	1	1		
440	35270-1666-0	キドウリン	1	1	1		
450	38430-6664-0	ニードル ベアリング	2	2	2		
460	04611-00630	アナ サークリツブ	1	1	1		
470	35270-1670-0	フクロナット	1	1	1		
480	35270-1667-0	ナット	1	1	1		



A:L₁-225, B:L₁-225D, C:L₁-R225

図番	コードNo.	部 品 名 称	数 量			互 換 性	備 考
			A	B	C		
490	35270-1669-0	パツキン	2	2	2		
500	31351-6673-0	コネクタ	1	1	1		
510	02076-50220	ナツト	1	1	1		
520	04512-50220	バネ ザガネ	1	1	1		

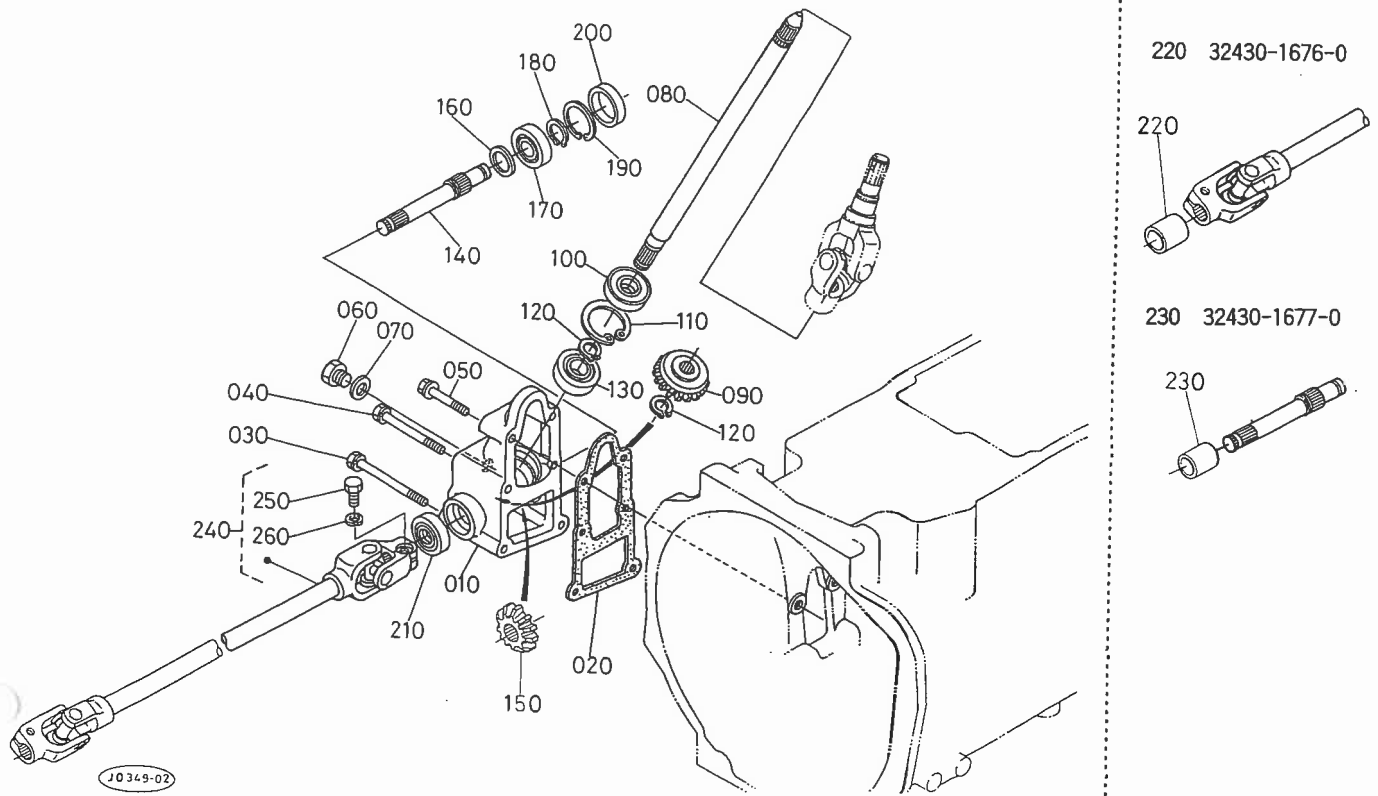
103. ベベルギヤケース関係



A:L₁-225, B:L₁-225D, C:L₁-R225

図番	コードNo.	部品名称	数量			互換性	備考
			A	B	C		
010	31351-1651-0	ベベルギヤケース	1	1	-		
020	31351-1652-0	パツキン	1	1	-		
030	01123-50880	ボルト	2	2	-		
040	01123-50870	ボルト	2	2	-		
040	01123-50870	ボルト	-	1	-	B	
050	01754-50845	フランジボルト	2	2	-		
060	06331-35010	プラグ	1	1	-		
070	04717-01000	ゴムツキ ザガネ	1	1	-		
080	31351-1663-0	ジョイントジク 1	1	1	-		
090	32430-1654-0	14 ベベルギヤ 1	1	1	-		
100	09500-15357	オイルシール	1	1	-		
110	04611-00350	アナサークリップ	1	1	-		
120	04612-00150	ジクサークリップ	2	2	-		
130	08101-06202	ボールベアリング	1	1	-		
140	31351-1665-0	ジョイントジク 2	1	1	-		
150	31391-1673-0	14 ベベルギヤ	1	1	-		
160	31351-1657-0	シム 0.8	1	1	-	0.8MM	
160	31351-1658-0	シム 1.0	1	1	-	1.0MM	
160	31351-1659-0	シム 1.2	1	1	-	1.2MM	
170	08101-06003	ボールベアリング	1	1	-		
180	04612-00170	ジクサークリップ	1	1	-		
190	04611-00350	アナサークリップ	1	1	-		
200	31351-1661-0	プラグ	1	1	-		
210	09500-16267	オイルシール	1	1	-		

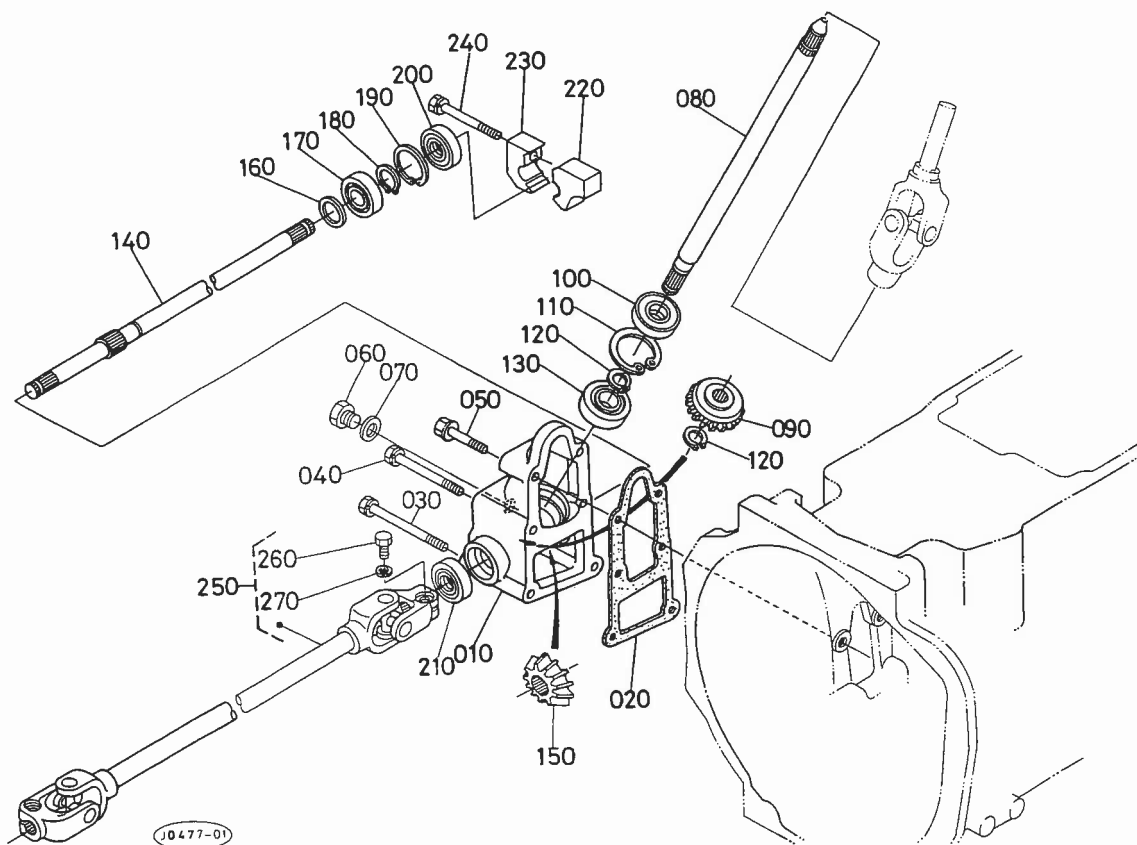
103. ベベルギヤーケース関係



A:L₁-225, B:L₁-225D, C:L₁-R225

図番	コードNo.	部 品 名 称	数 量			互換性	備 考
			A	B	C		
220	32430-1676-0	セレクション ホゴ パイプ	1 ~20677	1 ~84645	-		
230	32430-1677-0	スプライン ホゴ パイプ	1 ~20677	1 ~84645	-		
240	32420-1672-0	ジョイント ジク 3 アツシ	1 ~20523	1 ~81237	-	←	MS
240	32420-1672-2	ジョイント ジク 3 アツシ	1 20524~	1 81238~	-	←	MS
240	32420-1667-0	ジョイント ジク 3 アツシ	1 ~20523	1 ~81237	-	←	PS
240	32420-1667-2	ジョイント ジク 3 アツシ	1 20524~	1 81238~	-	←	PS
250	01156-50825	ボルト	2	2	-		
260	04512-50080	バネ ザガネ	2	2	-		

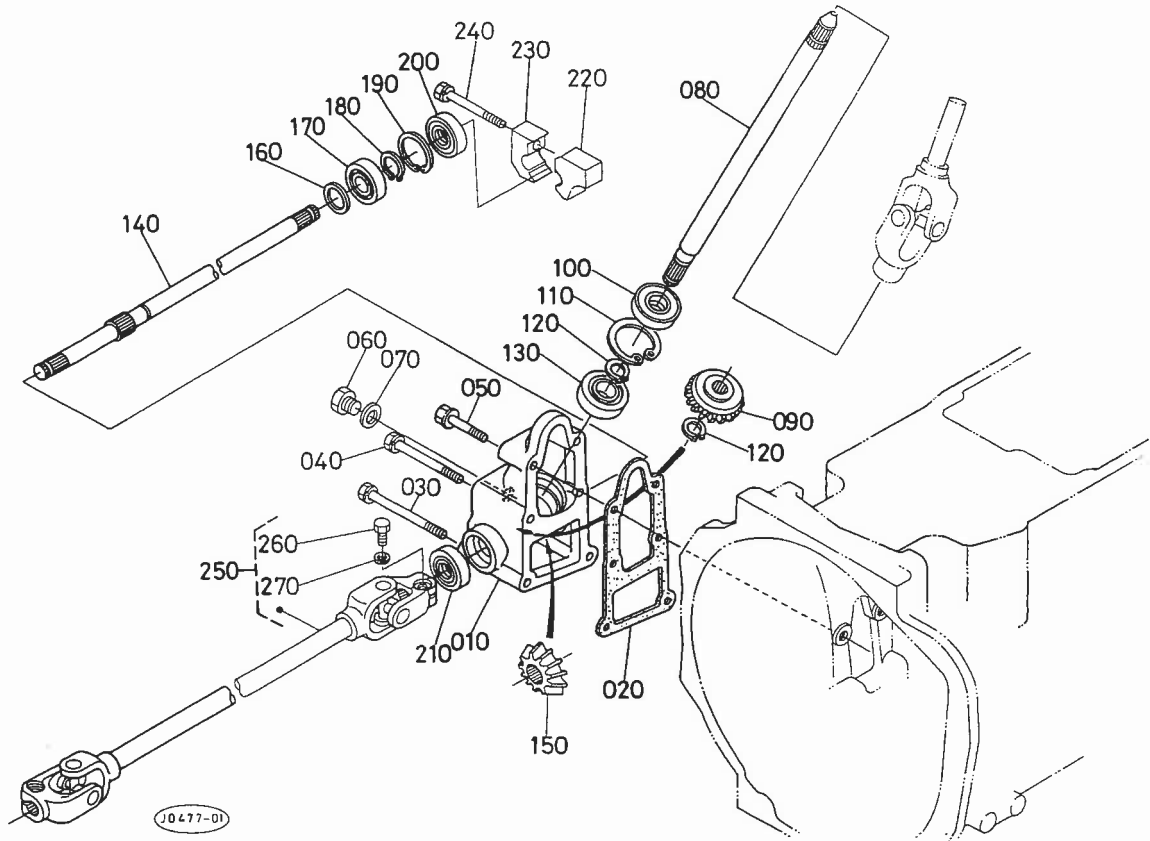
103. ベベルギヤケース関係



A:L₁-225, B:L₁-225D, C:L₁-R225

図番	コードNo.	部 品 名 称	数 量			互換性	備 考
			A	B	C		
010	31351-1651-0	ベベル ギヤ ケース	-	-	1		
020	31351-1652-0	バツキン	-	-	1		
030	01123-50880	ボルト	-	-	2		
040	01123-50870	ボルト	-	-	2		
040	01123-50870	ボルト	-	-	1		B
050	01754-50845	フランジ ボルト	-	-	2		
060	06331-35010	プラグ	-	-	1		
070	04717-01000	ゴムツキ ザガネ	-	-	1		
080	31351-1663-0	ジョイント ジク 1	-	-	1		
090	32430-1654-0	14 ベベルギヤ 1	-	-	1		
100	09500-15357	オイル シール	-	-	1		
110	04611-00350	アナ サークリツブ	-	-	1		
120	04612-00150	ジク サークリツブ	-	-	2		
130	08101-06202	ボール ベアリング	-	-	1		
140	31355-8135-0	ジョイントジク 2-R	-	-	1		
150	31391-1673-0	14 ベベルギヤ	-	-	1		
160	31351-1657-0	シム 0.8	-	-	1		0.8MM
160	31351-1658-0	シム 1.0	-	-	1		1.0MM
160	31351-1659-0	シム 1.2	-	-	1		1.2MM
170	08101-06003	ボール ベアリング	-	-	1		
180	04612-00170	ジク サークリツブ	-	-	1		
190	04611-00350	アナ サークリツブ	-	-	1		
200	09500-17358	オイル シール	-	-	1		
210	09500-16267	オイル シール	-	-	1		

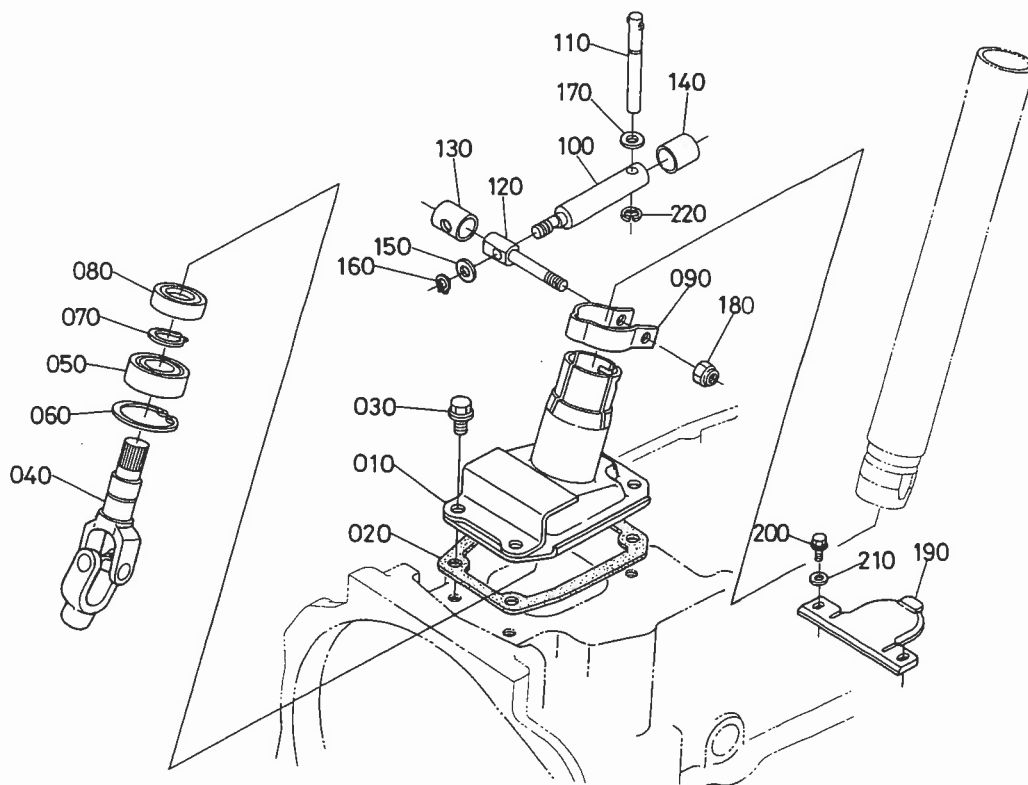
103. ベベルギヤーケース関係



A:L₁-225, B:L₁-225D, C:L₁-R225

図番	コードNo.	部品名称	数量			互換性	備考
			A	B	C		
220	31355-8147-0	ジョイント サポート アール 3	-	-	1		
230	31355-8148-0	ジョイント サポート アール 4	-	-	1		
240	01123-50865	ボルト	-	-	1		
250	32420-1672-0	ジョイント ジク 3 アツシ	-	-	1 ~81237	↔	MS
250	32420-1672-2	ジョイント ジク 3 アツシ	-	-	1 81238~		MS
250	32420-1667-0	ジョイント ジク 3 アツシ	-	-	1 ~81237	↔	PS
250	32420-1667-2	ジョイント ジク 3 アツシ	-	-	1 81238~		PS
260	01156-50825	ボルト	-	-	2		
270	04512-50080	バネ ザガネ	-	-	2		

104. ステアリングポスト前関係

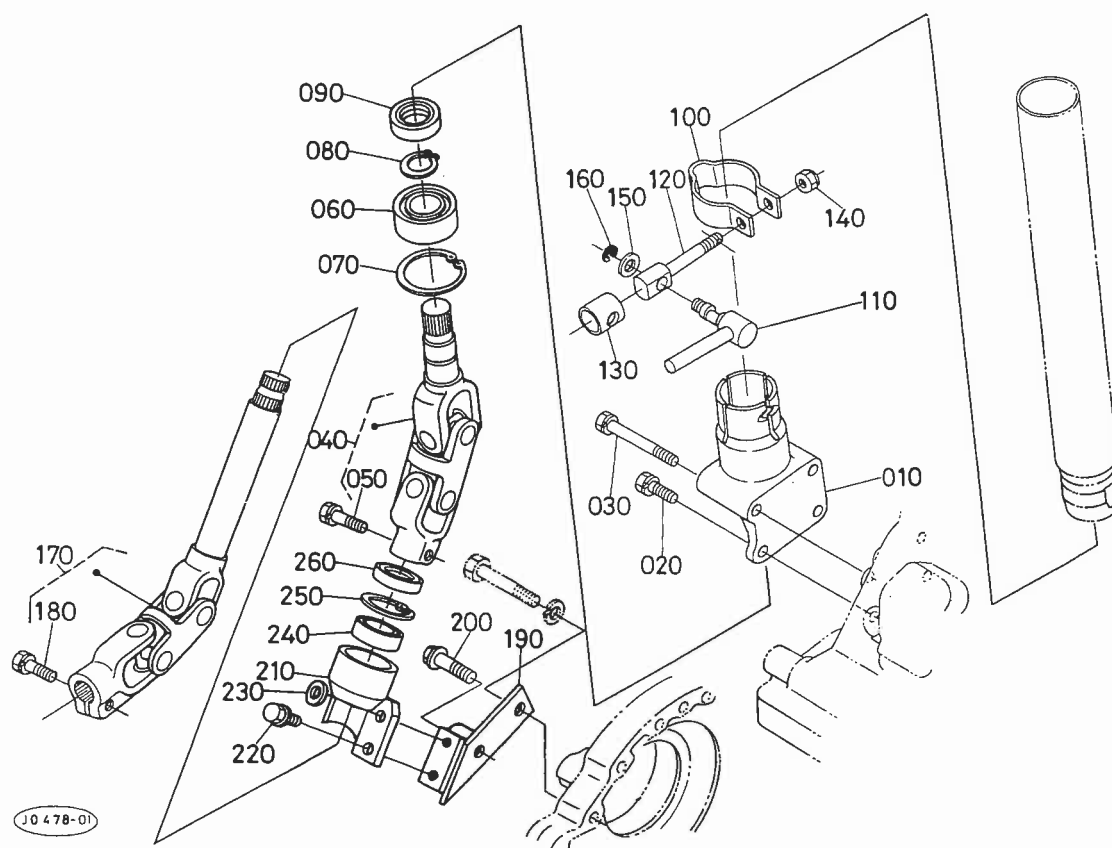


JO476-02

A:L₁-225, B:L₁-225D, C:L₁-R225

図番	コードNo.	部品名称	数量			互換性	備考
			A	B	C		
010	31355-8118-0	ステアリングポストケース マエ	-	-	1		
020	31351-1745-0	バツキン	-	-	1		
030	01774-51016	フランジ ボルト	-	-	4		
040	31355-8109-0	ステアリング ジク 2-R	-	-	1		
050	08141-06302	ボール ベアリング	-	-	1		
060	04611-00420	アナ サークリツブ	-	-	1		
070	04612-00150	ジク サークリツブ	-	-	1		
080	31355-8111-0	オイルシール	-	-	1		
090	31355-8121-0	ロック バンド	-	-	1		
100	31355-8122-0	ロック レバー ジク	-	-	1		
110	31355-8123-0	ロック レバー F	-	-	1		
120	31355-8124-0	ロック ジク	-	-	1		
130	31355-8125-0	ロック カラー	-	-	1		
140	31355-8126-0	カンシヨウヨウ パイプ	-	-	1		
150	04011-50100	ヒラ ザガネ	-	-	1		
160	04612-00100	ジク サークリツブ	-	-	1		
170	04011-50120	ヒラ ザガネ	-	-	1		
180	02552-50080	マワリドメ ナット	-	-	1		
190	31355-8137-0	ステアリング カバー	-	-	1		
200	31351-1879-0	フランジ ボルト M6	-	-	2		
210	31351-1886-0	ザガネ マル 7	-	-	2		
220	04613-00100	ジク サークリツブ	-	-	1		

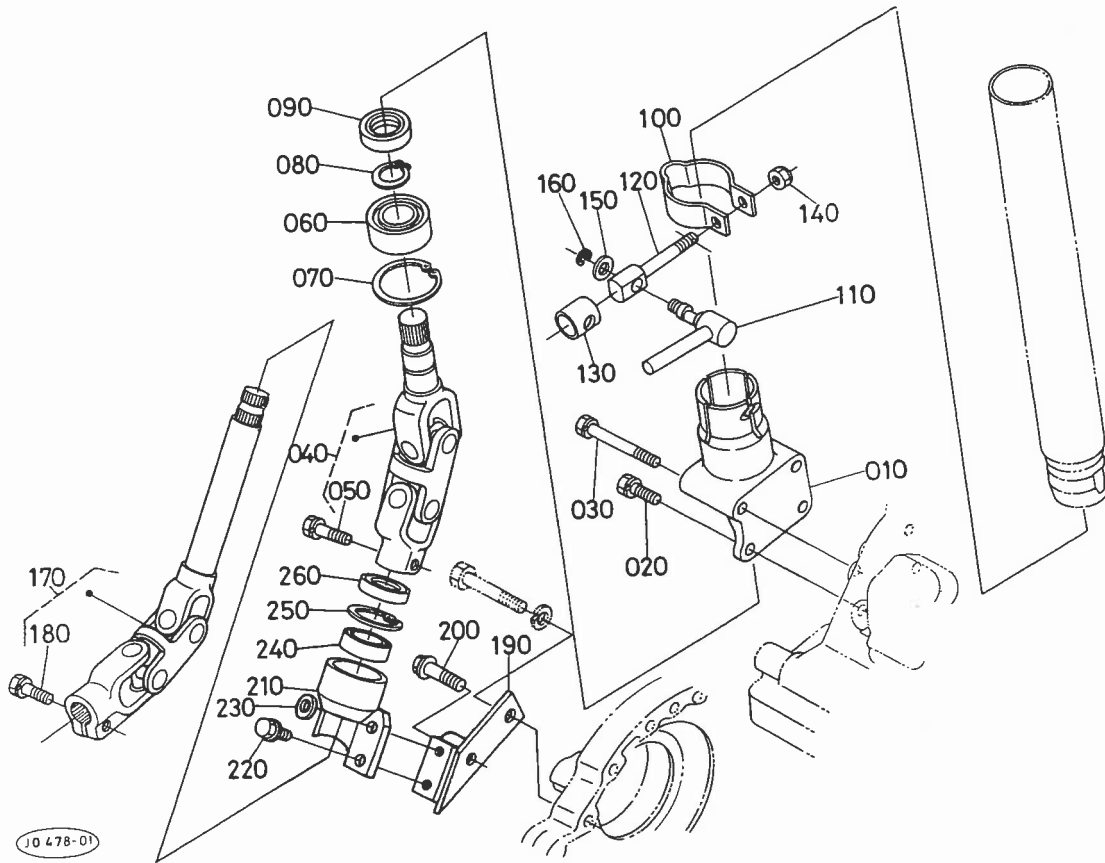
105. ステアリングポスト後関係



A:L₁-225, B:L₁-225D, C:L₁-R225

図番	コードNo.	部品名称	数量			互換性	備考
			A	B	C		
010	31355-8131-0	ステアリング ポスト ケース ウシ口	-	-	1		
020	01123-50822	ボルト	-	-	2		
030	01123-50865	ボルト	-	-	2		
040	31355-8133-0	ステアリング ジク 3-R アツシ	-	-	1		
050	01123-50825	ボルト	-	-	1		
060	08141-06302	ボール ベアリング	-	-	1		
070	04611-00420	アナ サークリツプ	-	-	1		
080	04612-00150	ジク サークリツプ	-	-	1		
090	31355-8111-0	オイルシール	-	-	1	↔	
090	09400-15307	オイル シール	-	-	1 ~88320 88321~		
100	31355-8121-0	ロック バンド	-	-	1		
110	31355-8128-0	ロックレバー アール	-	-	1		
120	31355-8124-0	ロック ジク	-	-	1		
130	31355-8125-0	ロック カラー	-	-	1		
140	02552-50080	マワリドメ ナット	-	-	1		
150	04011-50100	ヒラ ザガネ	-	-	1		
160	04613-00100	ジク サークリツプ	-	-	1		
170	31355-8142-0	ジョイント ジク 5 アツシ	-	-	1		
180	01123-50825	ボルト	-	-	1		
190	31355-8145-0	ジョイント サポート アール 1	-	-	1		
200	01774-51035	フランジ ボルト	-	-	1		
210	31355-8146-0	ジョイント サポート アール 2	-	-	1		
220	01754-50816	フランジ ボルト	-	-	2		
230	04013-50080	ヒラ ザガネ	-	-	1		

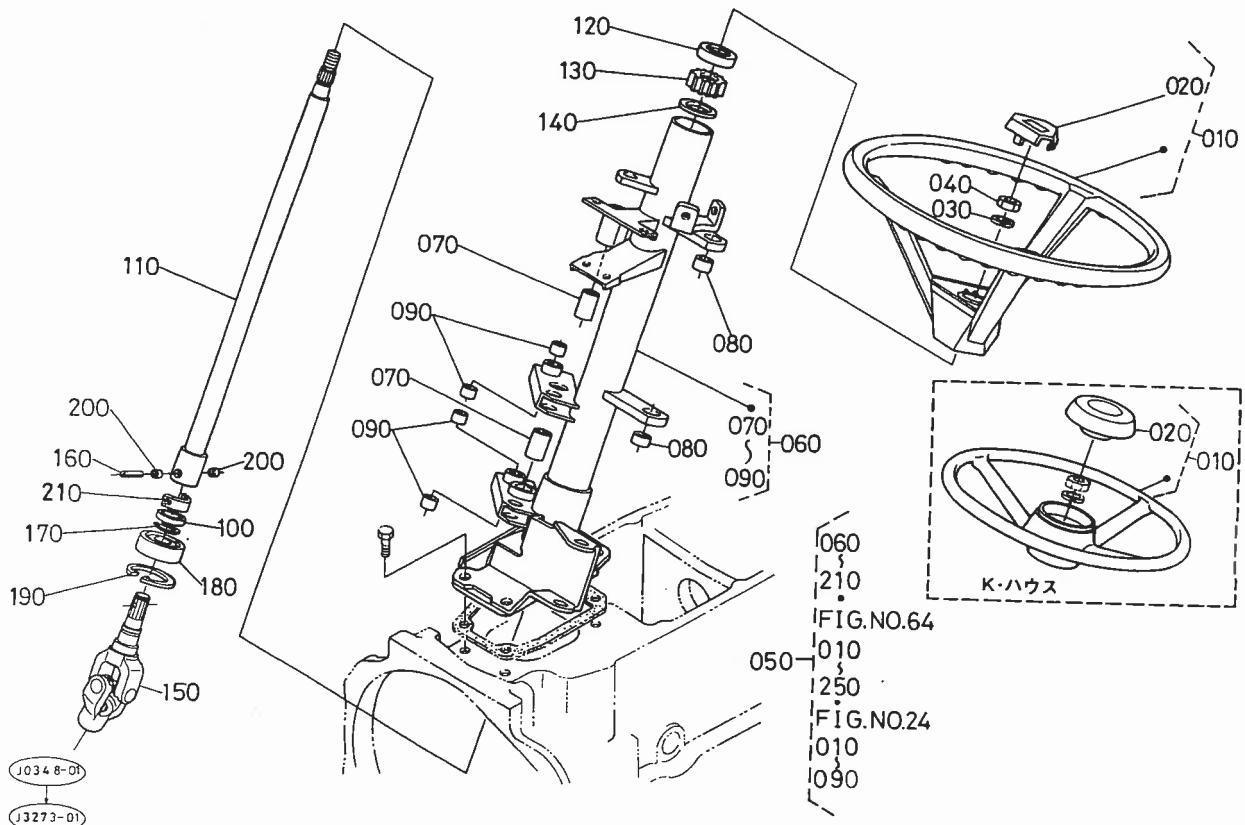
105. ステアリングポスト後関係



A:L₁-225, B:L₁-225D, C:L₁-R225

図番	コードNo.	部 品 名 称	数 量			互換性	備 考
			A	B	C		
240	08111-06003	ボール ベアリング	-	-	1		
250	04611-00350	アナ サークリップ	-	-	1		
260	09500-17358	オイル シール	-	-	1		

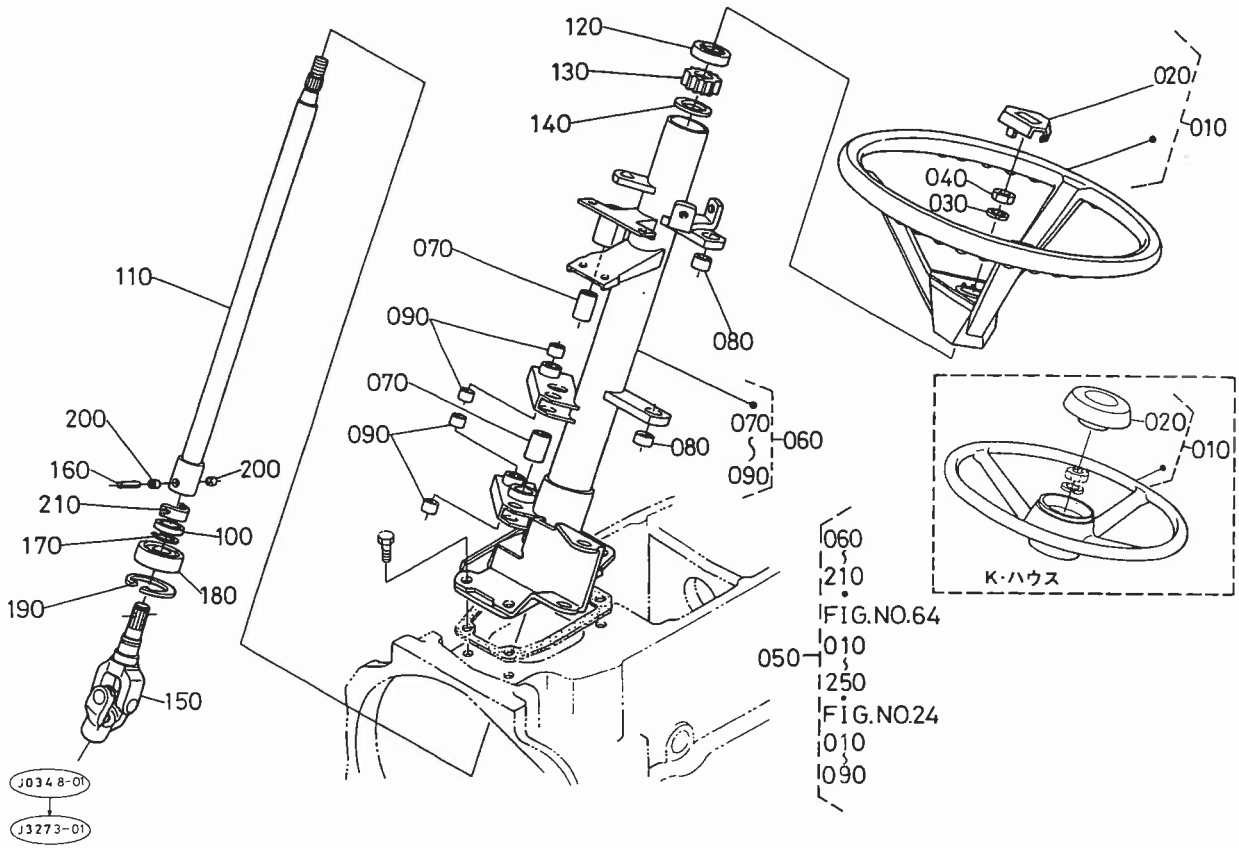
106. ステアリングハンドル関係



A:L₁-225, B:L₁-225D, C:L₁-R225

図番	コードNo.	部品名称	数量			互換性	備考
			A	B	C		
010	31351-1606-0	ステアリングホイール アツシ	1	1	-		
010	38180-1680-0	ステアリング ハンドル アツシ	-	1	-		K,ハウス
020	31351-1608-0	ステアリング パッド	1	1	-		
020	30250-1682-0	ステアリングハンドル キャップ	-	1	-		K,ハウス
030	04512-50120	バネ ザガネ	1	1	-		
040	02176-50120	ナット	1	1	-		
050	30400-1680-0	ステアリングポスト アツシ	1	1	-		
050	30250-1680-0	ステアリングポスト アツシ	-	1	-		K,ハウス
060	30400-1681-0	ステアリングポストコンブ	1	1	-		
070	08511-01625	ブッシュ	2	2	-		
080	08511-01610	ブッシュ	2	2	-		
090	08511-01210	ブッシュ	4	4	-		
100	09400-15377	オイル シール	1	1	-		
110	30400-1691-0	ステアリングジク 1	1	1	-		
110	30250-1691-0	ステアリングジク 1	-	1	-		K,ハウス
120	30400-1692-0	オイル シール	1	1	-		
130	30400-1693-0	コラム ブッシュ	1	1	-		
140	31351-1694-0	ザガネ	1	1	-		
150	31351-1696-0	ステアリング ジク 2	1	1	-		
160	05411-00430	スプリング ピン	1	1	-		
170	04612-00150	ジク サークリツプ	1	1	-		
180	08141-06302	ボール ベアリング	1	1	-		
190	04611-00420	アナ サークリツプ	1	1	-		
200	30400-1697-0	ボウシン ゴム	2	2	-		

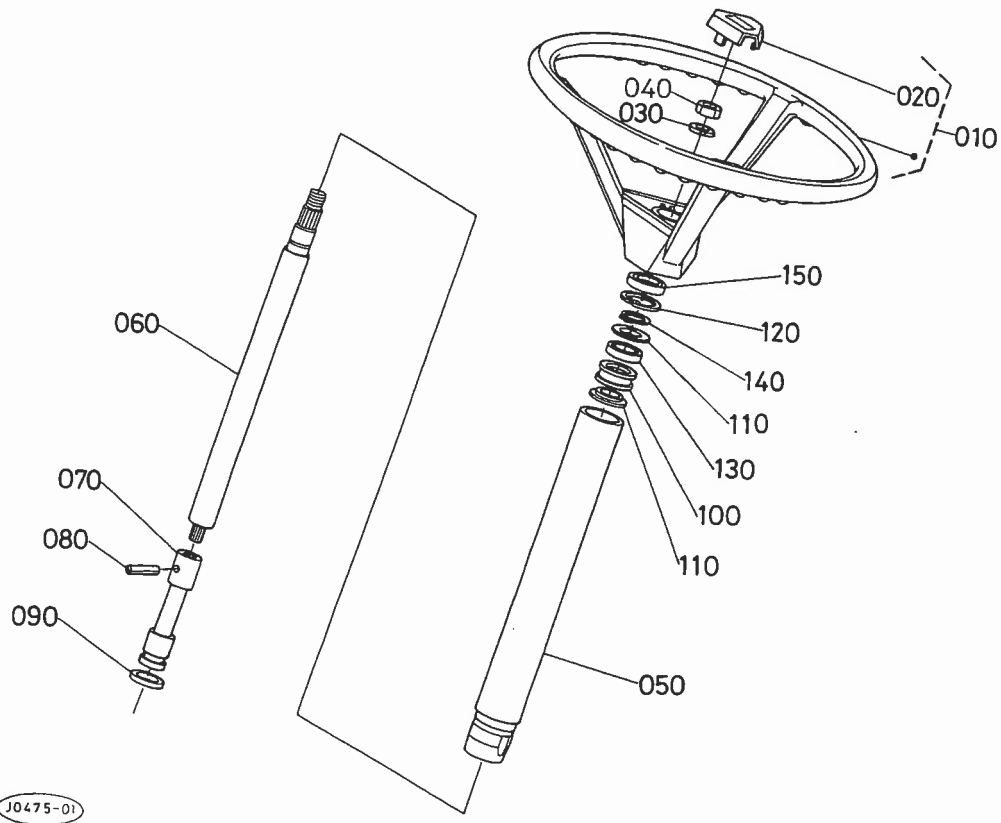
106. ステアリングハンドル関係



A:L₁-225, B:L₁-225D, C:L₁-R225

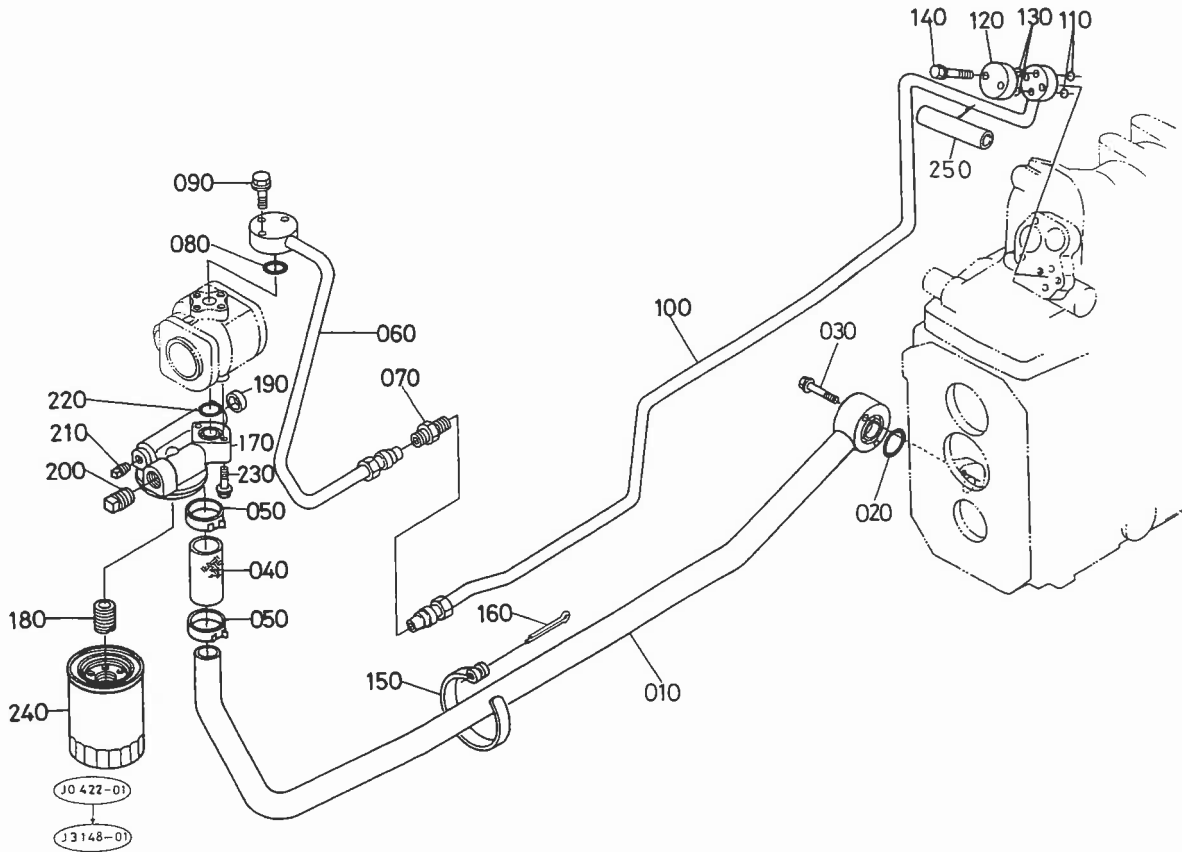
図番	コードNo.	部品名称	数 量			互換性	備 考
			A	B	C		
210	30400-1698-0	セット スプリング	1	1	-		

106. ステアリングハンドル関係



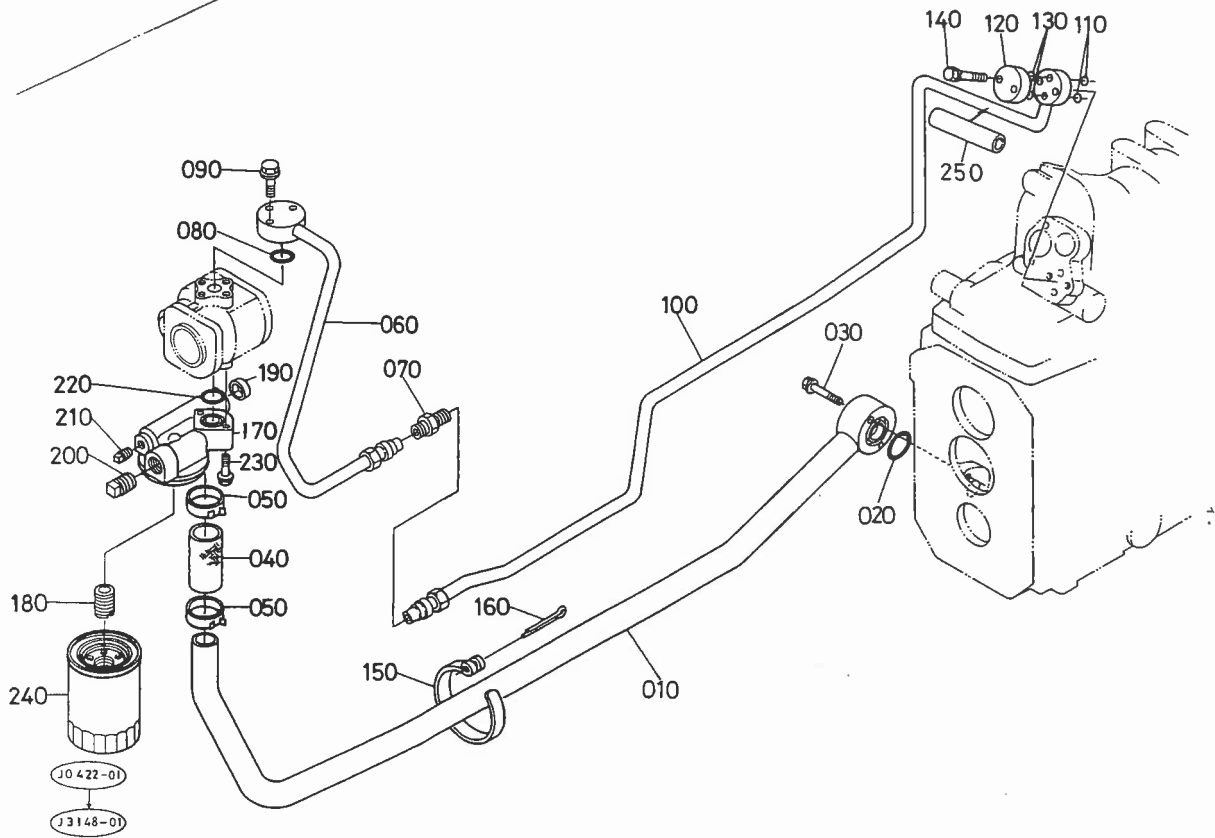
A:L₁-225, B:L₁-225D, C:L₁-R225

図番	コードNo.	部品名称	数量			互換性	備考
			A	B	C		
010	31351-1606-0	ステアリングホイール アツシ	-	-	1		
020	31351-1608-0	ステアリング パッド	-	-	1		
030	04512-50120	バネ ザガネ	-	-	1		
040	02176-50120	ナット	-	-	1		
050	31355-8102-0	ステアリングポスト	-	-	1		
060	31355-8108-0	ステアリング ジク 1-R	-	-	1		
070	31355-8112-0	カップリング	-	-	1		
080	05411-00425	スプリング ピン	-	-	1		
090	31355-8113-0	カクリング	-	-	1		
100	31355-8115-0	ゴムウエ	-	-	1		
110	31355-8116-0	ゴム カラー	-	-	2		
120	04611-00370	アナ サークリップ	-	-	1		
130	08111-06903	ボール ベアリング	-	-	1		
140	04612-00170	ジク サークリップ	-	-	1		
150	09230-17376	オイル シール	-	-	1		



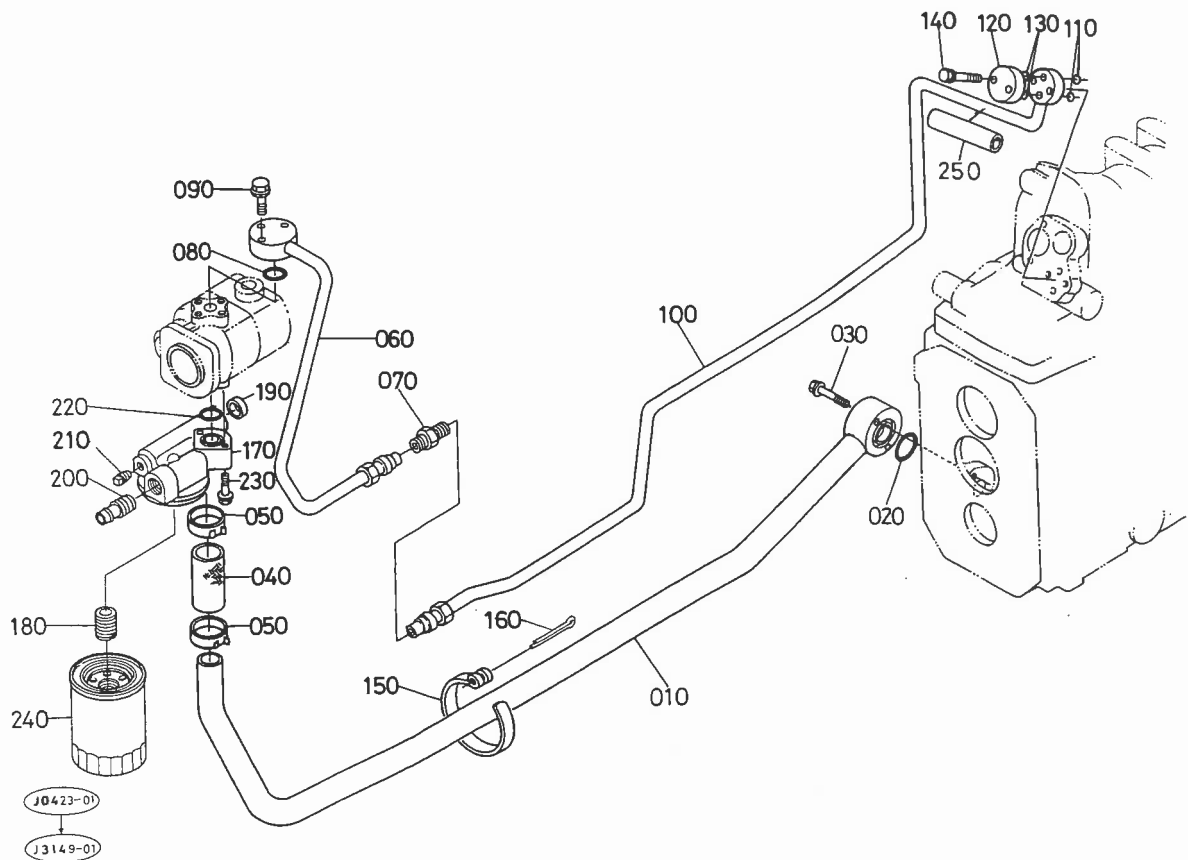
A:L₁-225, B:L₁-225D, C:L₁-R225

図番	コードNo.	部 品 名 称	数 量			互換性	備 考
			A	B	C		
010	31341-3812-0	インレット パイプ コンブ	1	1	1		
010	31321-3816-0	インレット パイプ コンブ	-	1	-		ハウス
020	04810-00250	O リング	1	1	1		
030	01754-50845	フランジ ボルト	2	2	2		
040	34350-3777-0	ゴム パイプ	1 ~20765	1 ~86688	1 ~86688	↔	
040	34350-3777-4	ゴム パイプ	1 20766~	1 86689~	1 86689~		
050	31351-3818-0	パイプ バンド	2	2	2		
060	31351-3821-0	デリバリ パイプ コンブ 1	1	1	1		
070	31351-3833-0	ニツプル ホンタイ (PE12)	1	1	1		
080	04810-00200	O リング	1	1	1		
090	01754-50830	フランジ ボルト	3	3	3		
100	31341-3824-0	デリバリ パイプ コンブ 2	1	1	1		
100	31321-3824-3	デリバリ パイプ コンブ 2	-	1	-		ハウス
110	04810-00100	O リング	2	2	2		
120	31351-3831-0	フランジ キャップ	1	1	1		
130	04810-00120	O リング	2	2	2		
140	01123-50850	ボルト	2	2	2		
150	37150-3895-0	パイプ バンド	1	1	1		
160	33430-8276-0	ユアツ パイプバンドピン	1	1	1		
170	31351-3871-0	フィルタ ブラケット	1	1	1		
180	38240-3778-0	ネジセツシュ	1	1	1		
190	31351-3872-0	メクラブタ	1	1	1		
200	06312-10040	プラグ	1	1	1		
210	06312-10010	プラグ	2	2	2		



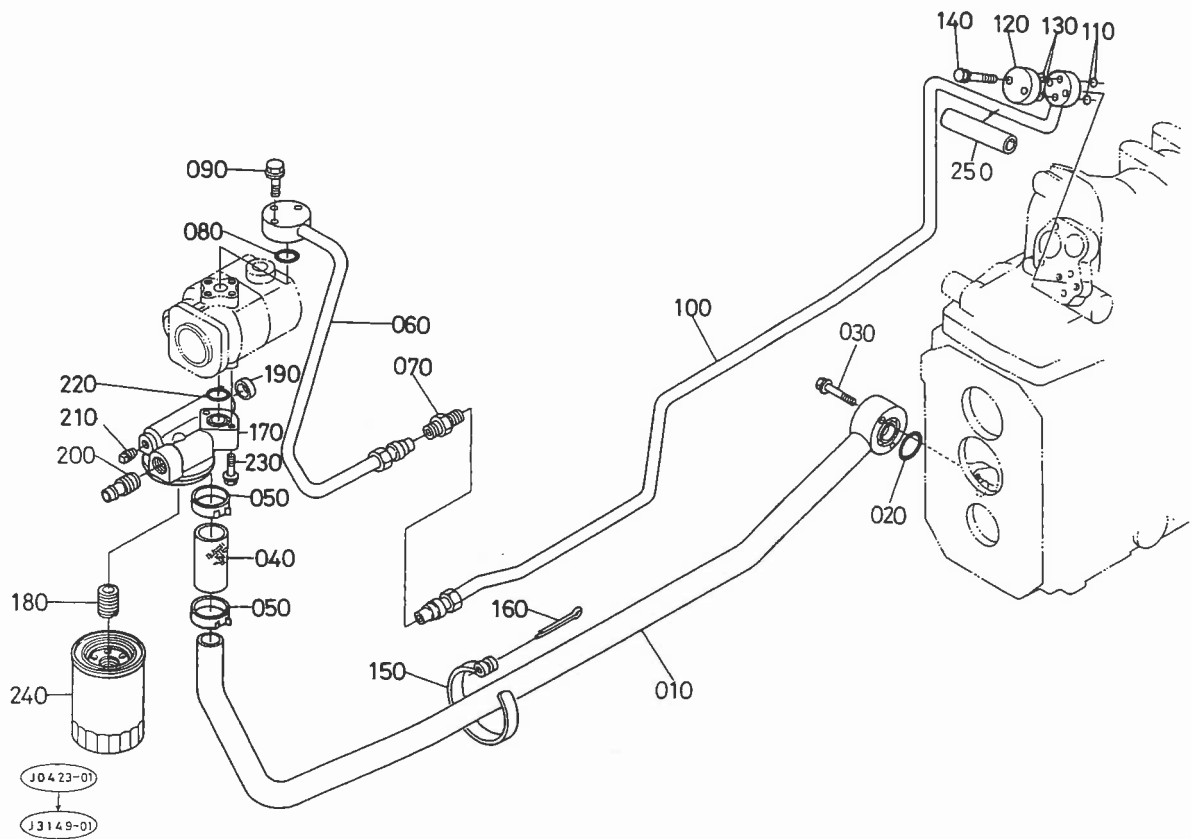
A:L₁-225, B:L₁-225D, C:L₁-R225

図番	コードNo.	部品名称	数量			互換性	備考
			A	B	C		
220	04811-00200	O リング	1	1	1		
230	01754-50840	フランジ ボルト	2	2	2		
240	30400-3771-0	オイル フィルタ カートリッジ	1	1	1		
250	30442-3828-0	カンシヨウ パイプ	1 20581~	1 83120~	1 83120~		



A:L₁-225, B:L₁-225D, C:L₁-R225

図番	コードNo.	部 品 名 称	数 量			互換性	備 考
			A	B	C		
010	31341-3812-0	インレット パイプ コンブ	1	1	1		
010	31321-3816-0	インレット パイプ コンブ	-	1	-		ハウス
020	04810-00250	O リング	1	1	1		
030	01754-50845	フランジ ボルト	2	2	2		
040	34350-3777-0	ゴム パイプ	1 ~20765	1 ~86688	1 ~86688	↔	
040	34350-3777-4	ゴム パイプ	1 20766~	1 86689~	1 86689~		
050	31351-3818-0	パイプ バンド	2	2	2		
060	31351-3821-0	デリバリ パイプ コンブ 1	1	1	1		
070	31351-3833-0	ニツプル ホンタイ (PE12)	1	1	1		
080	04810-00200	O リング	1	1	1		
090	01754-50830	フランジ ボルト	3	3	3		
100	31341-3824-0	デリバリ パイプ コンブ 2	1	1	1		
100	31321-3824-3	デリバリ パイプ コンブ 2	-	1	-		ハウス
110	04810-00100	O リング	2	2	2		
120	31351-3831-0	フランジ キャップ	1	1	1		
130	04810-00120	O リング	2	2	2		
140	01123-50850	ボルト	2	2	2		
150	37150-3895-0	パイプ バンド	1	1	1		
160	33430-8276-0	ユアツ パイプバンドピン	1	1	1		
170	31351-3871-0	フィルタ ブラケット	1	1	1		
180	38240-3778-0	ネジセツシュ	1	1	1		
190	31351-3872-0	メクラブタ	1	1	1		
200	31351-4536-0	モドリ プラグ	1	1	1		
210	06312-10010	プラグ	2	2	2		

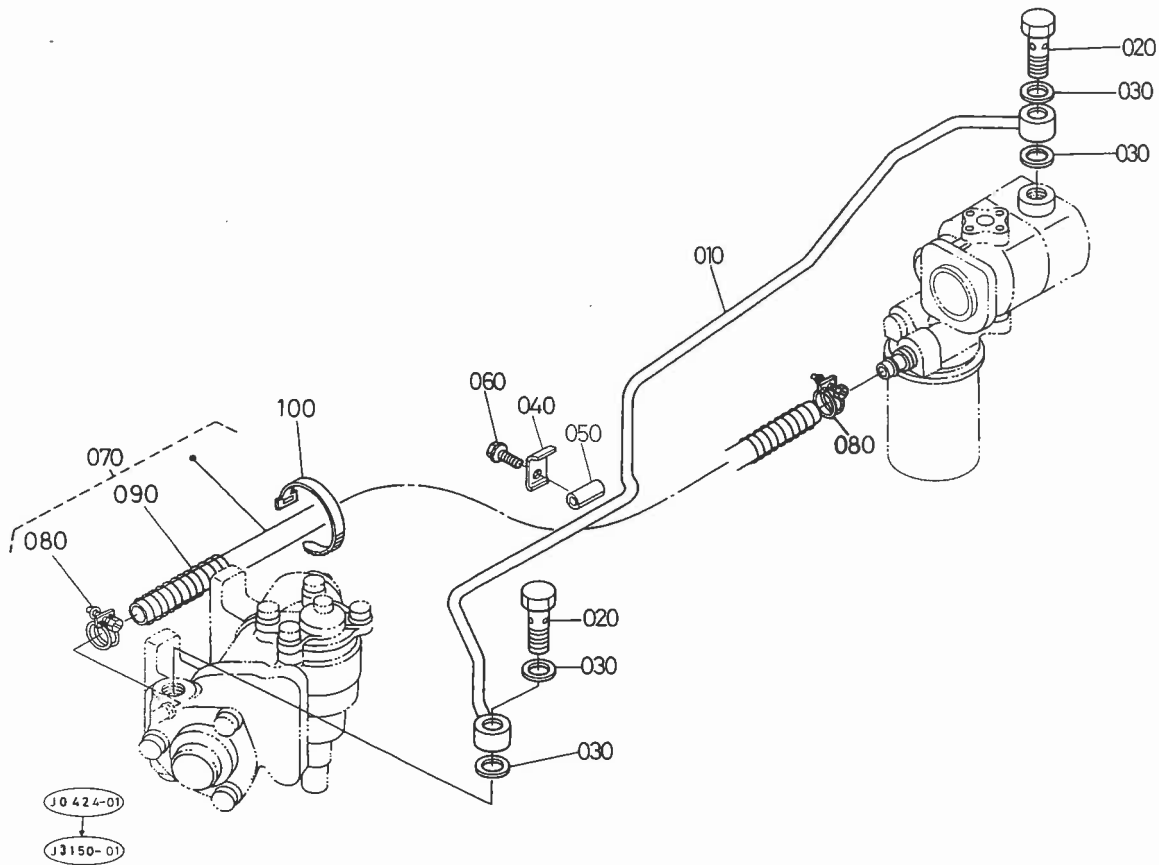


A:L₁-225, B:L₁-225D, C:L₁-R225

図番	コードNo.	部品名称	数量			互換性	備考
			A	B	C		
220	04811-00200	O リング	1	1	1		
230	01754-50840	フランジ ボルト	2	2	2		
240	30400-3771-0	オイル フィルタ カートリッジ	1	1	1		
250	30442-3828-0	カンショウ パイプ	1 20581~	1 83120~	1 83120~		

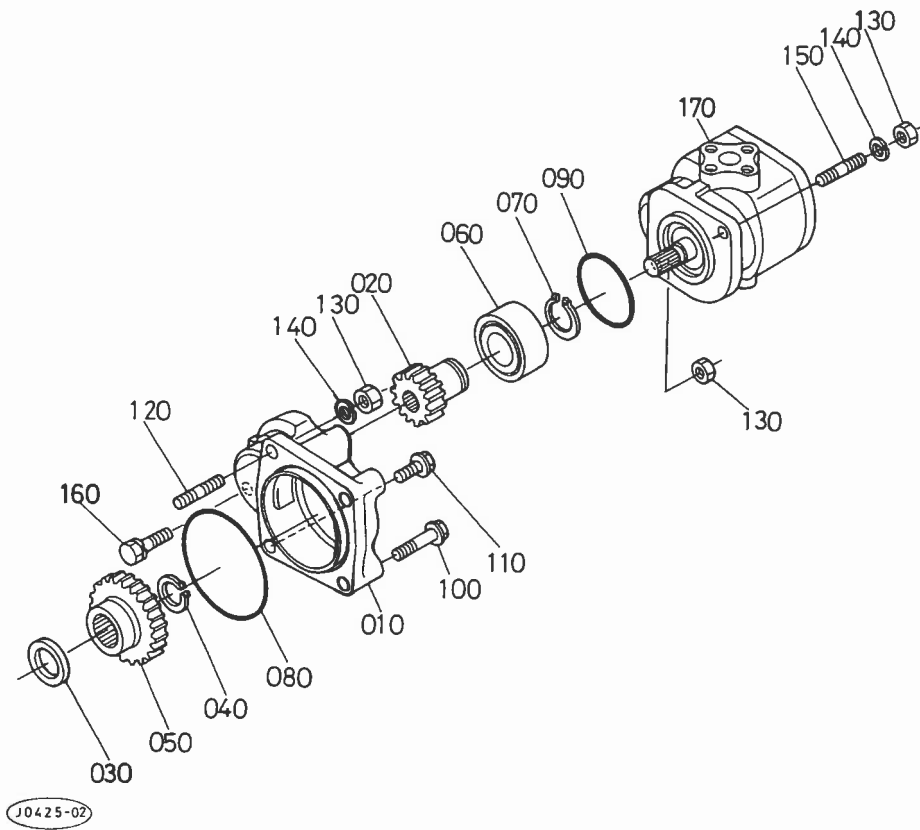
108. 油圧パイプ 2 関係

[パワーステアリング]



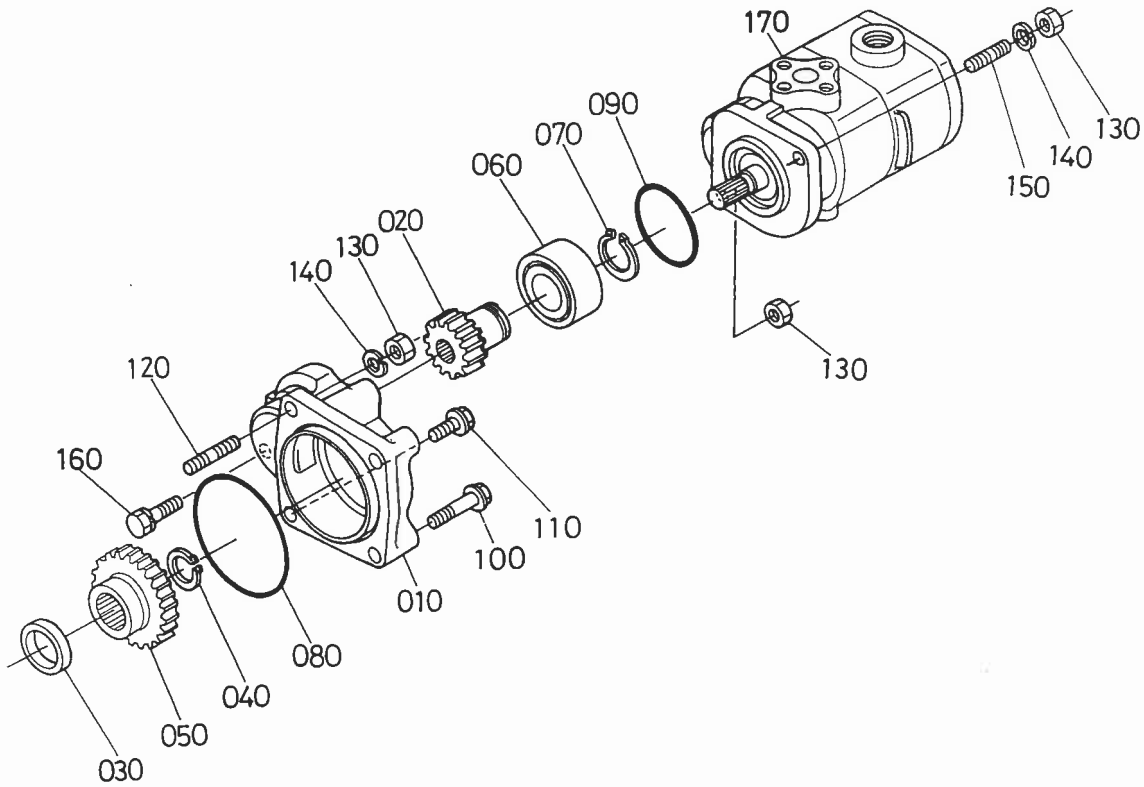
A:L₁-225, B:L₁-225D, C:L₁-R225

図番	コードNo.	部 品 名 称	数 量			互 換 性	備 考
			A	B	C		
010	31341-4521-0	デリバリ パイプ コンブ	1 ~20719	1 ~85625	1 ~85625	↔	
010	31341-4521-4	デリバリ パイプ コンブ	1 20720~	1 85626~	1 85626~		
020	66591-3625-0	カンチヨツカク セツシュ	2	2	2		
030	67111-3718-0	バツキン	4	4	4		
040	31351-4526-0	パイプ ホルダ	1	1	1		
050	31351-4527-0	ホゴ ゴム パイプ	1	1	1		
060	01754-50820	フランジ ボルト	1	1	1		
070	31351-4530-0	モドリ パイプ アツシ	1	1	1		
080	38430-4515-0	クランプ	2	2	2		
090	31351-4533-0	ホゴ スプリング	1	1	1		
100	34350-2938-0	コード バンド	1	1	1		



A:L₁-225, B:L₁-225D, C:L₁-R225

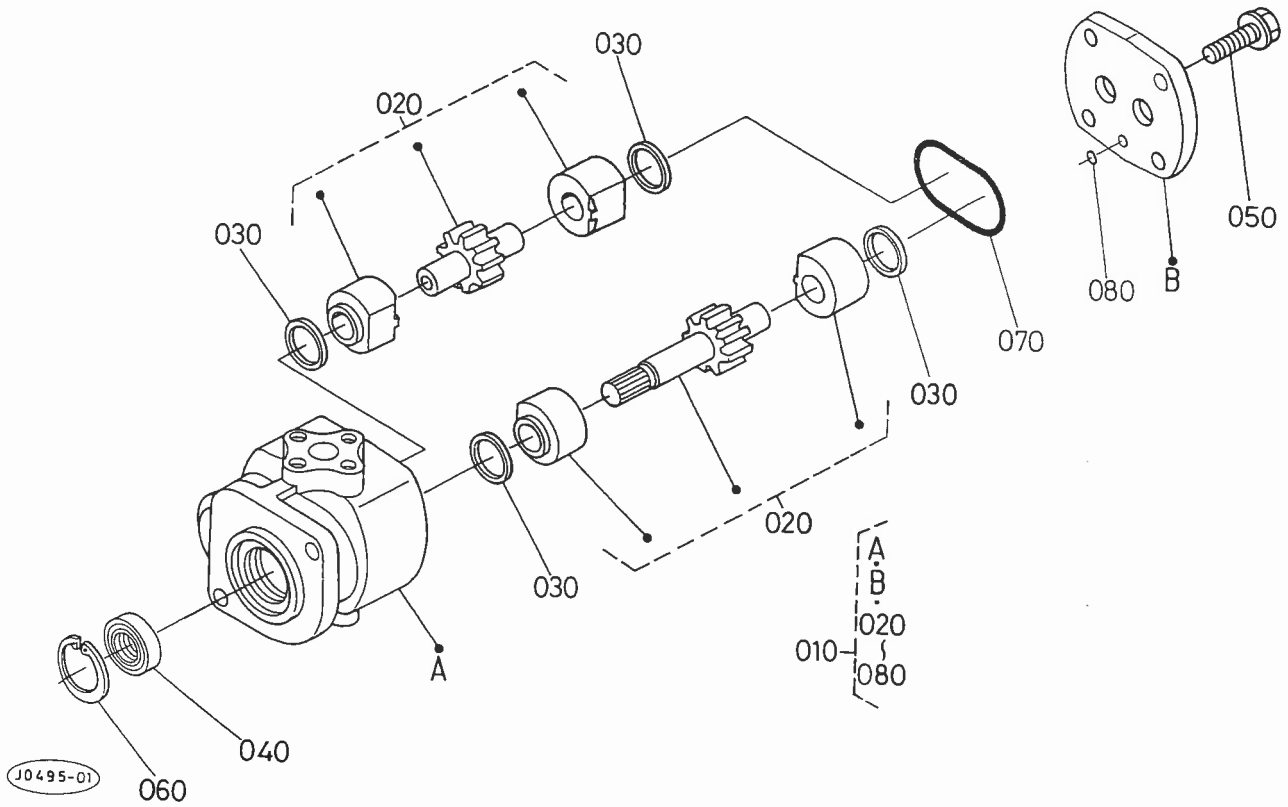
図番	コードNo.	部品名称	数量			互換性	備考
			A	B	C		
010	31351-3861-0	ポンプホルダ	1 ~20617	1 ~84082	1 ~84082		
010	31351-3861-3	ポンプホルダ	1 20618~	1 84083~	1 84083~	↔	
020	31351-3863-0	23 ギヤ	1	1	1		
020	32430-3863-0	21 ギヤ	1 20524~	1 81238~	1 81238~	↔*	M,MA,MAE
030	34150-3782-0	カラー	1	1	1		
040	04612-00250	ジクサークリップ	1	1	1		
050	37300-3781-0	44 ギヤ	1	1	1		
050	35260-3781-0	47ギヤ(ポンプクドウヨウ)	1 20524~	1 81238~	1 81238~	↔*	M,MA,MAE
060	08241-05205	ボールベアリング	1	1	1		
070	04612-00250	ジクサークリップ	1	1	1		
080	04811-10850	0 リング	1	1	1		
090	04811-10500	0 リング	1	1	1		
100	01754-50840	フランジボルト	2	2	2		
110	01754-50820	フランジボルト	1	1	1		
120	38240-3633-0	スタッド	1	1	1		
130	02156-50080	ナット	3	3	3		
140	04512-50080	バネザガネ	2	2	2		
150	01513-50820	スタッド	1	1	1		
160	01123-50835	ボルト	1	1	1		
170	31351-7610-0	ギヤポンプアツシ	1 ~20382	1 ~78112	1 ~78112		
170	31351-7610-2	ギヤポンプアツシ	1 20383~	1 78113~	1 78113~	↔	



JO426-02

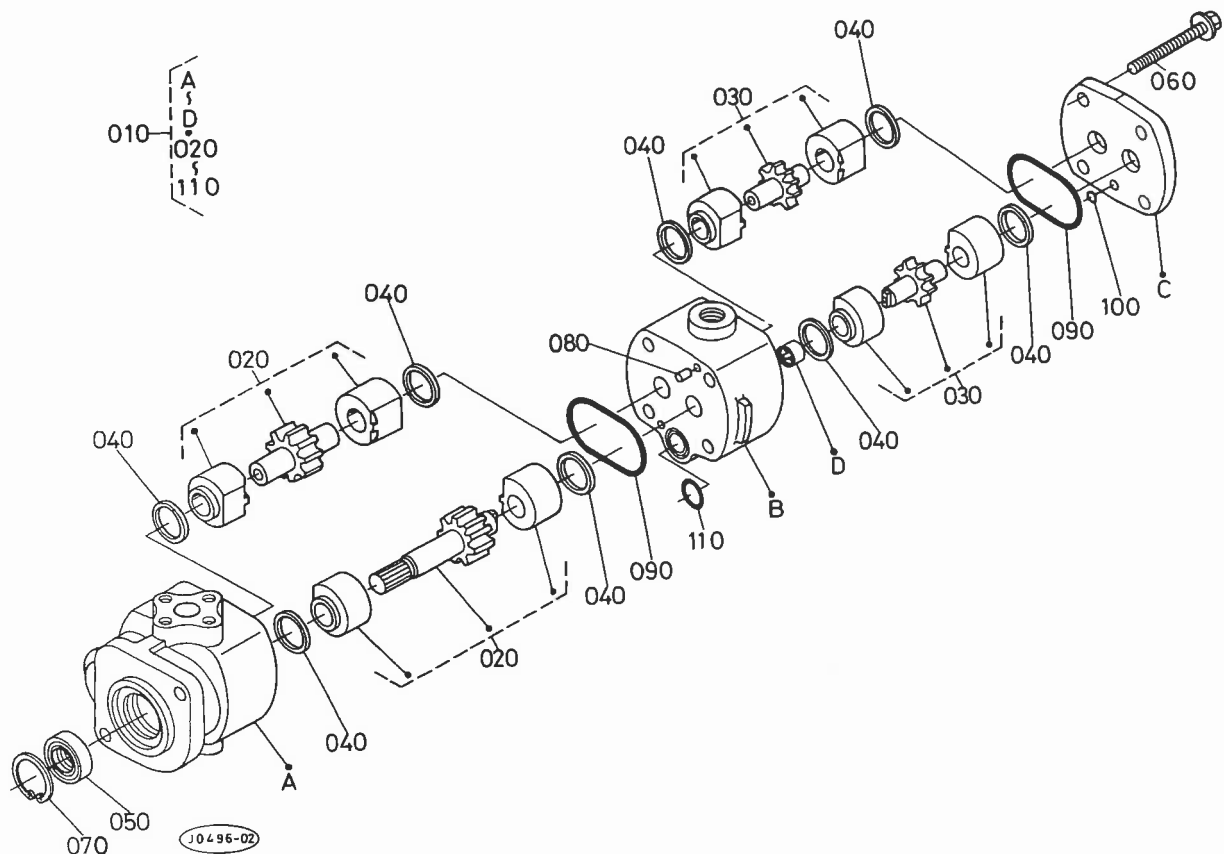
A:L₁-225, B:L₁-225D, C:L₁-R225

図番	コードNo.	部品名称	数量			互換性	備考
			A	B	C		
010	31351-3861-0	ポンプホルダ	1 ~20617	1 ~84082	1 ~84082	↙	
010	31351-3861-3	ポンプホルダ	1 20618~	1 84083~	1 84083~		
020	31351-3863-0	23 ギヤ	1	1	1	↙*	
020	32430-3863-0	21 ギヤ	1 20524~	1 81238~	1 81238~	↙*	M,MA,MAE
030	34150-3782-0	カラー	1	1	1		
040	04612-00250	ジクサークリップ	1	1	1		
050	37300-3781-0	44 ギヤ	1	1	1	↙*	
050	35260-3781-0	47ギヤ(ポンプドウヨウ)	1 20524~	1 81238~	1 81238~	↙*	M,MA,MAE
060	08241-05205	ボールベアリング	1	1	1		
070	04612-00250	ジクサークリップ	1	1	1		
080	04811-10850	0 リング	1	1	1		
090	04811-10500	0 リング	1	1	1		
100	01754-50840	フランジボルト	2	2	2		
110	01754-50820	フランジボルト	1	1	1		
120	38240-3633-0	スタッド	1	1	1		
130	02156-50080	ナット	3	3	3		
140	04512-50080	バネザガネ	2	2	2		
150	01513-50820	スタッド	1	1	1		
160	01123-50835	ボルト	1	1	1		
170	31351-7630-0	ギヤポンプアツシ	1 ~20382	1 ~78112	1 ~78112	↙	
170	31351-7630-2	ギヤポンプアツシ	1 20383~	1 78113~	1 78113~		



A:L₁-225, B:L₁-225D, C:L₁-R225

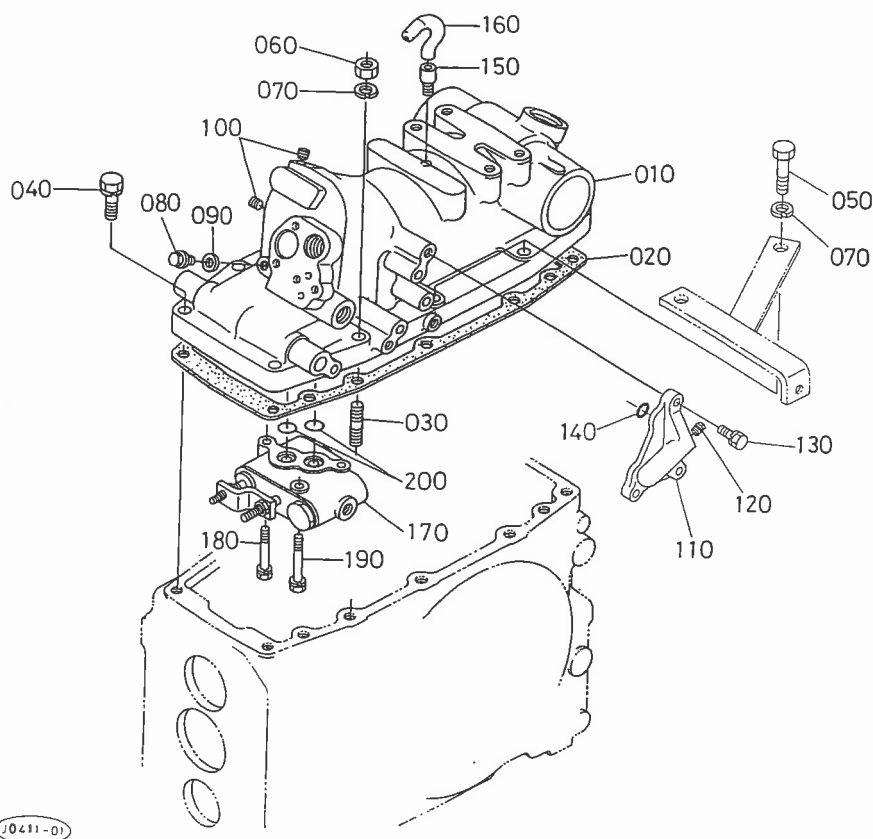
図番	コードNo.	部品名称	数量			交換性	備考
			A	B	C		
010	31351-7610-0	ギヤーポンプ アツシ	1 ~20382	1 ~78112	1 ~78112		
010	31351-7610-2	ギヤーポンプアツシ	1 20383~	1 78113~	1 78113~		
020	31351-7620-0	ギヤー メタル コンブ	1 ~20382	1 ~78112	1 ~78112		
020	31351-7620-2	ギヤー メタル コンブ	1 20383~	1 78113~	1 78113~		
030	31351-7617-0	メタル シール リング	4 ~20382	4 ~78112	4 ~78112		
030	31351-7617-0	メタル シール リング	4 20383~	4 78113~	4 78113~	*	
040	31351-7619-0	オイル シール	1 ~20589	1 ~83550	1 ~83550		
040	31381-7639-0	オイル シール (15X30X6.7)	1 20590~	1 83551~	1 83551~		
J50	31351-7624-0	フランジ ボルト	4	4	4		
060	04611-00300	アナ サークリップ	1	1	1		
070	04810-50550	O リング	1	1	1		
080	04810-00050	O リング	1	1	1		



A:L₁-225, B:L₁-225D, C:L₁-R225

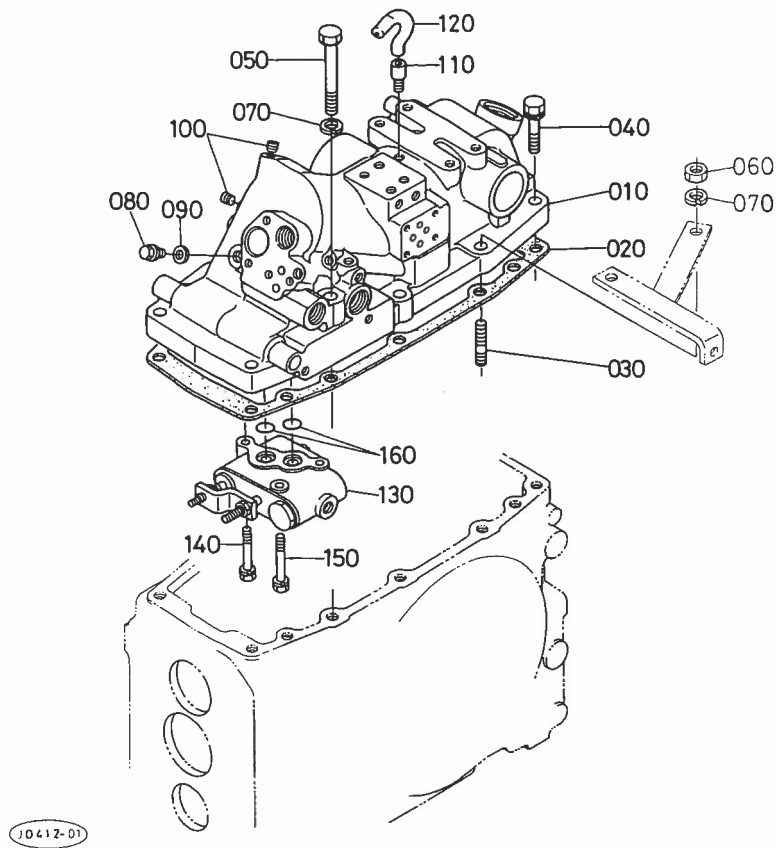
図番	コードNo.	部品名称	数量			互換性	備考
			A	B	C		
010	31351-7630-0	ギヤポンプアツシ	1 ~20382	1 ~78112	1 ~78112	↩	
010	31351-7630-2	ギヤポンプアツシ	1 20383~	1 78113~	1 78113~		
020	31351-7640-0	ギヤメタルコンプ F	1 ~20382	1 ~78112	1 ~78112	↩	
020	31351-7640-2	ギヤメタルコンプ F	1 20383~	1 78113~	1 78113~		
030	31351-7650-0	ギヤメタルコンプ R	1 ~20382	1 ~78112	1 ~78112	↩	
030	31351-7650-2	ギヤメタルコンプ R	1 20383~	1 78113~	1 78113~		
040	31351-7617-0	メタルシールリング	8 ~20382	8 ~78112	8 ~78112	↩*	
040	38180-7617-2	カクリング	8 20383~	8 78113~	8 78113~		
050	31351-7619-0	オイルシール	1 ~20589	1 ~83550	1 ~83550	↩	
050	31381-7639-0	オイルシール (15X30X6.7)	1 20590~	1 83551~	1 83551~		
060	31351-7648-0	フランジボルト	4	4	4		
070	04611-00300	アナサークリップ	1	1	1		
080	05012-00612	ハイコウピン	2	2	2		
090	04810-50550	Oリング	2	2	2		
100	04810-00050	Oリング	1	1	1		
110	04810-00180	Oリング	1	1	1		

111. 油圧シリンダ関係



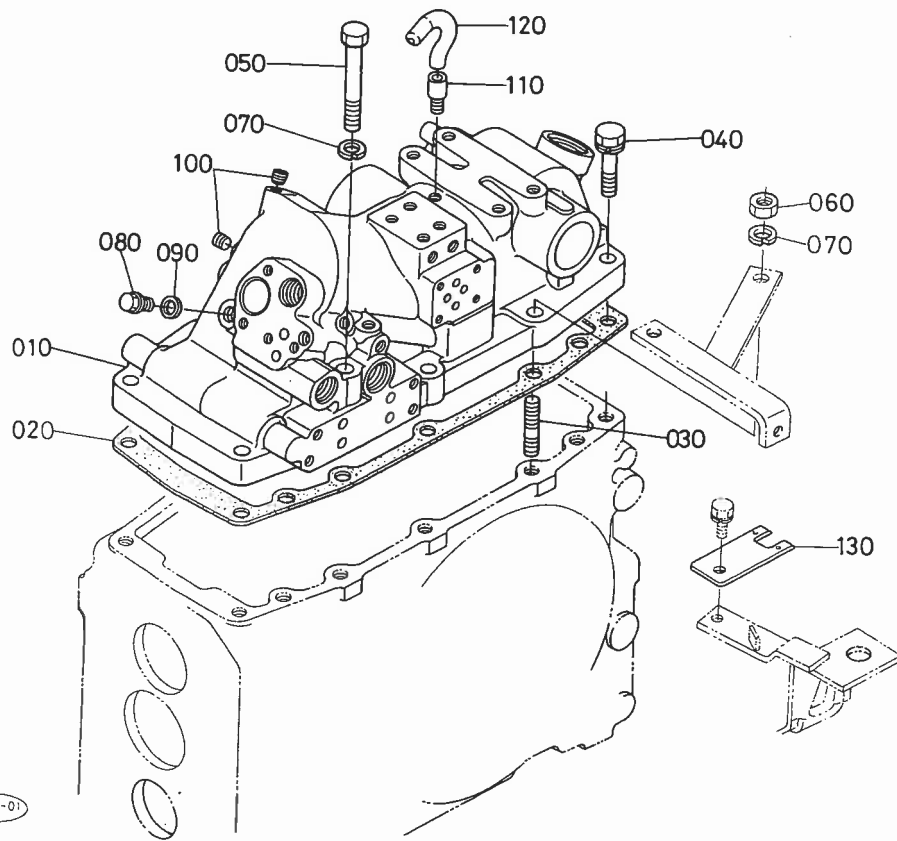
A:L₁-225, B:L₁-225D, C:L₁-R225

図番	コードNo.	部 品 名 称	数 量			互換性	備 考
			A	B	C		
010	31351-3711-0	ユアツシリンダ ホンタイ	1	1	1		
020	37150-3712-0	パツキン	1	1	1		
030	01574-51240	スタッド	2	2	2		
040	01133-51245	ボルト	6	6	6		
050	01173-51255	ボルト	2	2	2		
060	02176-50120	ナット	2	2	2		
070	04512-50120	バネ ザガネ	4	4	4		
080	37150-3673-0	プラグ	1	1	1		
090	37150-3672-0	パツキン	1	1	1		
100	31351-3716-0	プラグ (PT1/8)	2	2	2		
110	31351-3728-0	シリンダ サイド カバー ヒダリ	1	1	1		
120	06312-10010	プラグ	1	1	1		
130	01123-50825	ボルト	3	3	3		
140	04810-00100	O リング	3	3	3		
150	36200-2161-0	ブレザー 1	1	1	1		
160	31351-3714-0	ブレザー 2	1	1	1		
170	31391-3900-0	コントロールバルブアツシ	1	1	1		
180	01123-50845	ボルト	1	1	1		
190	01123-50850	ボルト	2	2	2		
200	04810-00120	O リング	2	2	2		



A:L₁-225, B:L₁-225D, C:L₁-R225

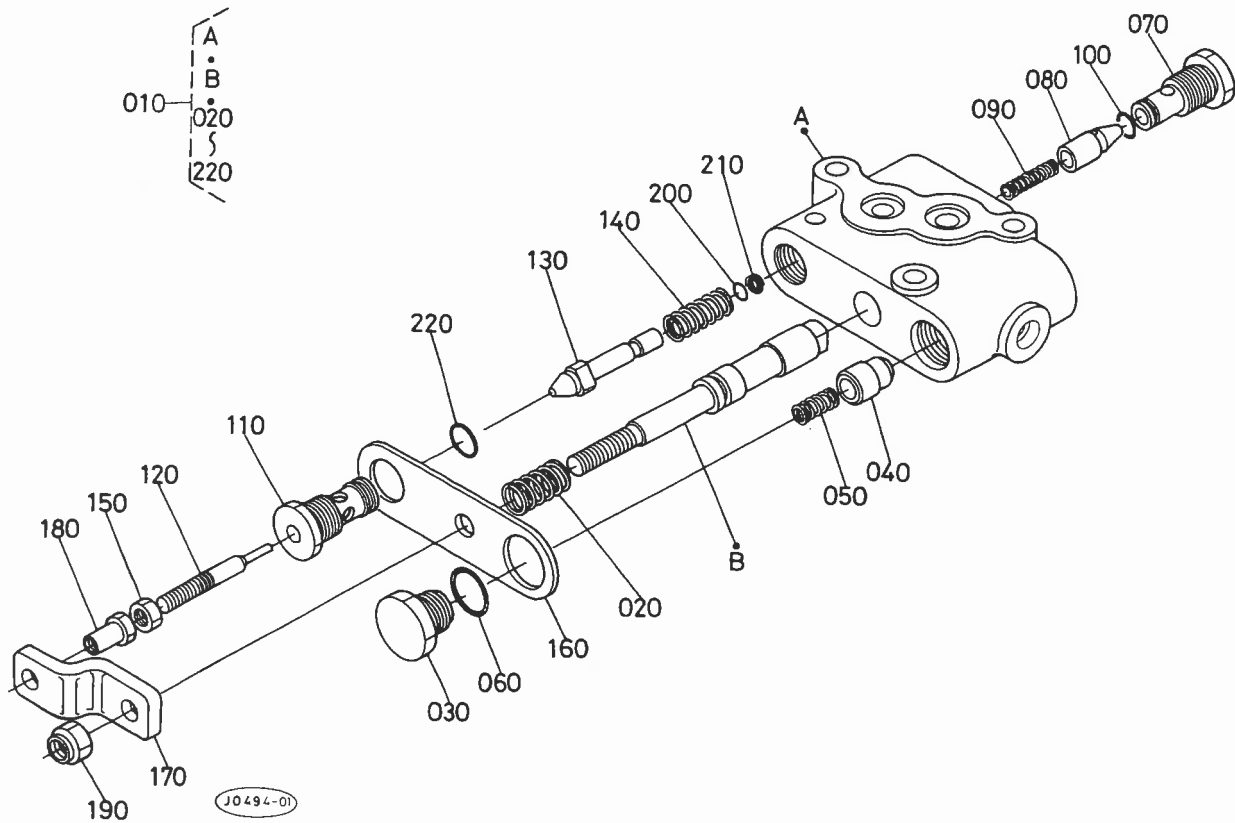
図番	コードNo.	部品名称	数量			互換性	備考
			A	B	C		
010	30401-3711-0	ユアツシリンダ ホンタイ	1	1	1		
020	37150-3712-0	パツキン	1	1	1		
030	01574-51245	スタッド	3	3	3		
040	01133-51245	ボルト	6	6	6		
050	01173-51290	ボルト	1	1	1		
060	02176-50120	ナット	3	3	3		
070	04512-50120	バネ ザガネ	4	4	4		
080	37150-3673-0	プラグ	1	1	1		
090	37150-3672-0	パツキン	1	1	1		
100	31351-3716-0	プラグ (PT1/8)	15	15	15		
110	36200-2161-0	ブレーザ 1	1	1	1		
120	31351-3714-0	ブレーザ 2	1	1	1		
130	31391-3900-0	コントロールバルブアツシ	1	1	1		
140	01123-50845	ボルト	1	1	1		
150	01123-50850	ボルト	2	2	2		
160	04810-00120	0 リング	2	2	2		



A:L₁-225, B:L₁-225D, C:L₁-R225

図番	コードNo.	部 品 名 称	数 量			互換性	備 考
			A	B	C		
010	30402-3711-0	ユアツシリンダ ホンタイ	1	1	1		
020	37150-3712-0	パツキン	1	1	1		
030	01574-51245	スタッド	3	3	3		
040	01133-51245	ボルト	6	6	6		
050	01173-51290	ボルト	1	1	1		
060	02176-50120	ナット	3	3	3		
070	04512-50120	バネ ザガネ	4	4	4		
080	37150-3673-0	プラグ	1	1	1		
090	37150-3672-0	パツキン	1	1	1		
100	31351-3716-0	プラグ (PT1/8)	16	16	16		
110	36200-2161-0	ブレザ 1	1	1	1		
120	31351-3714-0	ブレザ 2	1	1	1		
130	30402-4692-0	カブラ ステ	1	1	1		

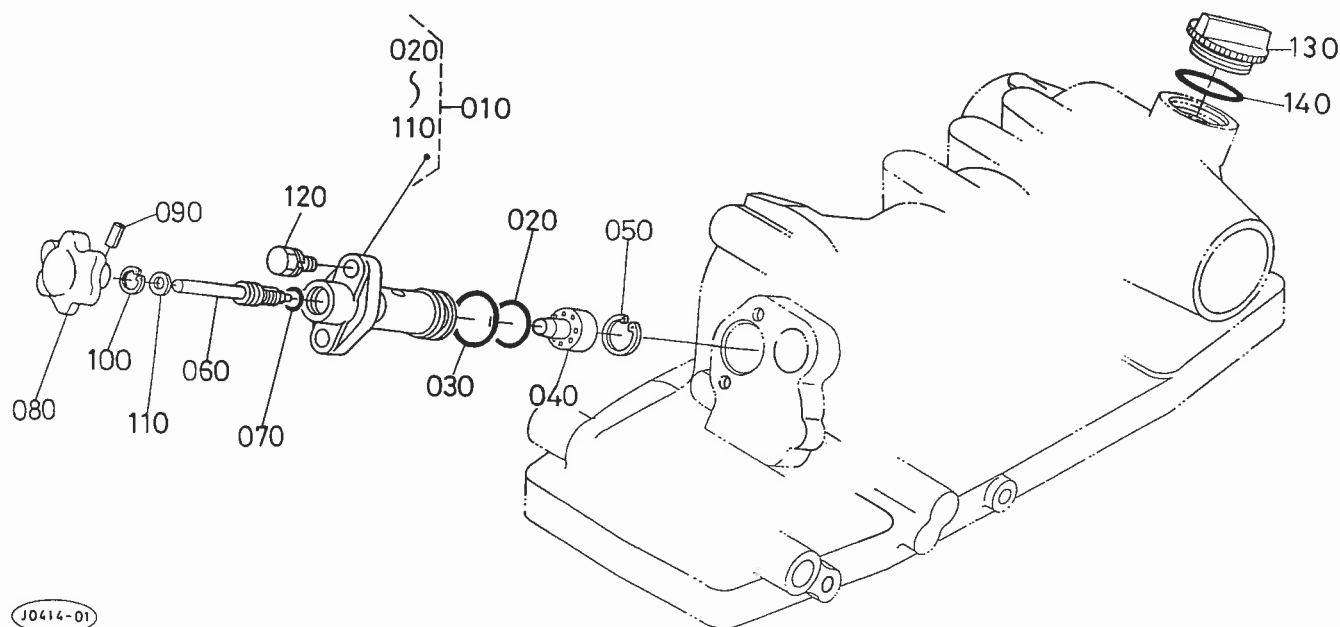
112. コントロールバルブ分解関係 [モンローマチックオート・耕深レーダー除く]



A:L₁-225, B:L₁-225D, C:L₁-R225

図番	コードNo.	部 品 名 称	数 量			互換性	備 考
			A	B	C		
010	31391-3900-0	コントロールバルブアツシ	1	1	1		
020	31351-3913-0	スプール バネ	1	1	1		
030	31351-3914-0	アンロード プラグ	1	1	1		
040	31351-3915-0	アンロード ボベツト	1	1	1		
050	67531-3847-0	アンロード バネ	1	1	1		
060	04811-00160	O リング	1	1	1		
070	31391-3917-0	プラグ 1	1	1	1		
080	31391-3918-0	ボベツト 1	1	1	1		
090	31391-3919-0	バネ 1	1	1	1		
100	04810-00090	O リング	1	1	1		
110	31351-3920-0	プラグ 2	1	1	1		
120	31351-3921-0	オサエ ボウ	1	1	1		
130	31351-3918-0	ボベツト 2	1	1	1		
140	31351-3919-0	バネ 2	1	1	1		
150	02056-50060	ナツト	1	1	1		
160	31351-3924-0	イタ	1	1	1		
170	31351-3925-0	レンケツイタ	1	1	1		
180	31351-3926-0	チヨウセイ ナツト	1	1	1		
190	31351-3927-0	U ナツト (M8)	1	1	1		
200	04811-00050	O リング	1	1	1		
210	31351-3929-0	バックアツプ リング (P5)	1	1	1		
220	04810-06100	O リング	1	1	1		

113. シリンダフロントカバー関係

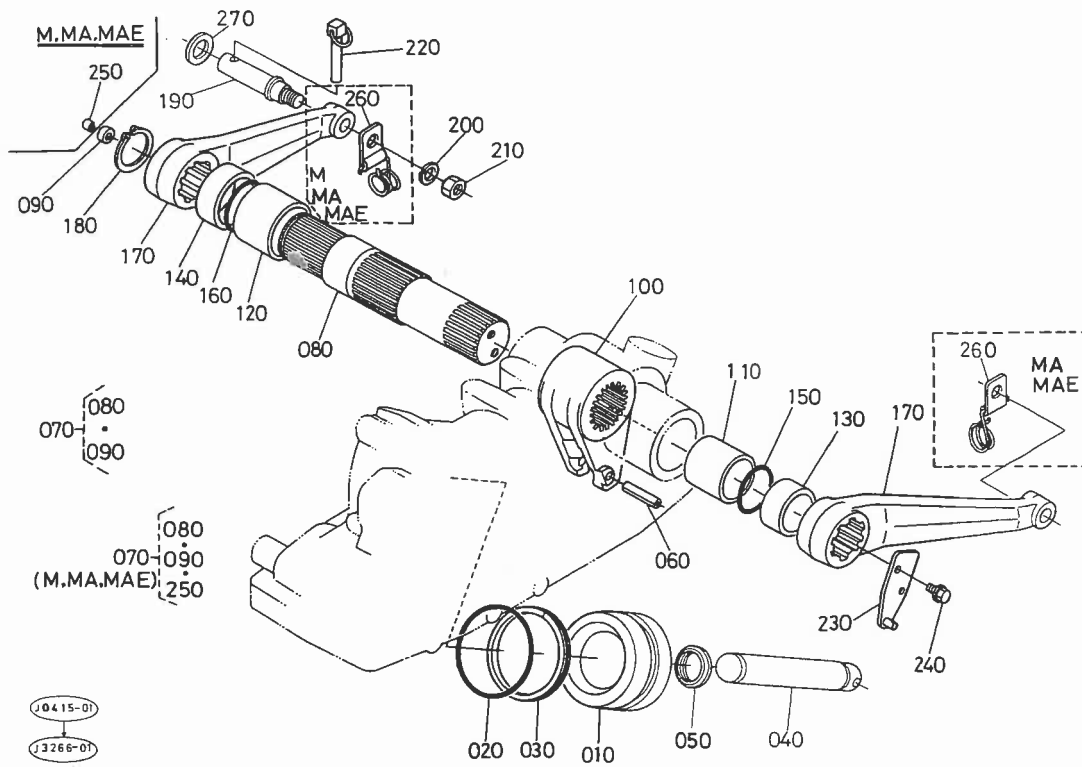


10414-01

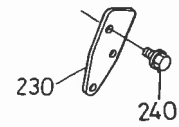
A:L₁-225, B:L₁-225D, C:L₁-R225

図番	コードNo.	部 品 名 称	数 量			互換性	備 考
			A	B	C		
010	31351-3720-0	シリンダ フロント カバー アツシ	1	1	1		
010	30442-3720-0	シリンダ フロント カバー アツシ	1	1	1		MA,MAE
020	04810-00220	O リング	1	1	1		
030	04810-06250	O リング	1	1	1		
040	38240-3725-0	チヨウセイ カラー	1	1	1		
050	04611-00160	アナ サークリップ	1	1	1		
060	31351-3722-0	ユアツ チヨウセイ ジク	1	1	1		
060	30442-3722-0	ユアツ チヨウセイ ジク	1	1	1		MA,MAE
070	04810-00100	O リング	1	1	1		
080	34150-3723-0	グリップ	1	1	1		
090	05411-00418	スプリング ピン	1	1	1		
100	34150-3726-0	アナ サークリップ	1	1	1		
110	04012-50080	ヒラ ザガネ	1	1	1		
120	01123-50825	ボルト	2	2	2		
130	38240-2141-0	プラグ	1	1	1		
140	04811-50300	O リング	1	1	1		

114. リフトアーム関係



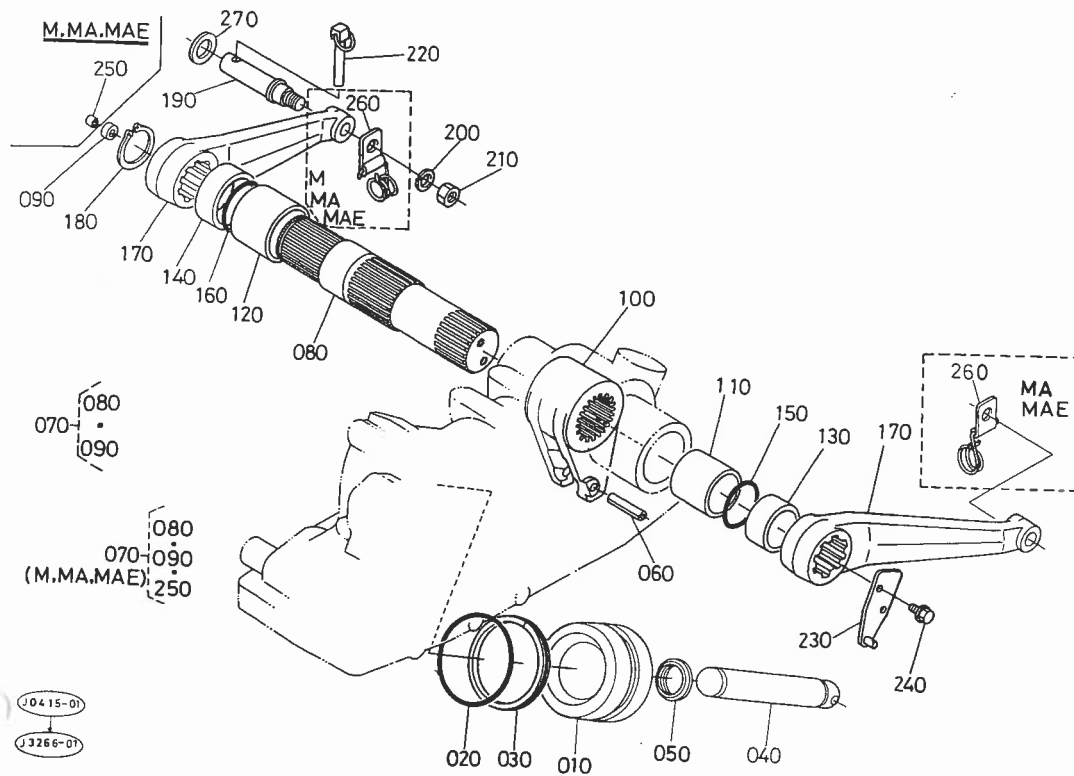
230 31351-3772-0
240 01754-50816



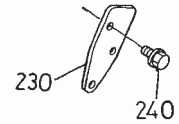
A:L₁-225, B:L₁-225D, C:L₁-R225

図番	コードNo.	部品名称	数量			互換性	備考
			A	B	C		
010	31351-3731-0	ユアツ ピストン	1	1	1		
020	04811-00750	0 リング	1	1	1		
030	34350-3733-0	バックアツプリング	1	1	1		
040	31351-3732-0	ユアツ ロッド	1	1	1		
050	31351-3733-0	ユアツ ロッド ガイド	1	1	1		
060	05411-00656	スプリング ピン	1	1	1		
070	31352-4955-0	ユアツ アーム ジク コンブ	1	1	1		
070	30401-4955-0	ユアツ アーム ジク コンブ	1	1	1		M,MA,MAE
080	31351-3743-0	ユアツ アーム ジク	1	1	1		
080	31321-3743-0	ユアツ アーム ジク	1	1	1		M,MA,MAE
090	31352-4956-0	ガイド ピース	1	1	1		
090	67156-3822-0	ガイド ピース	1	1	1		M,MA,MAE
100	31351-3744-0	ユアツ アーム	1	1	1		
100	31321-3744-0	ユアツ アーム	1	1	1		M,MA,MAE
110	32240-3745-0	ブツシュ	1	1	1		
110	34150-3746-0	ブツシュ	1	1	1		M,MA,MAE
120	32240-3746-0	ブツシュ	1	1	1		
120	31321-3745-0	ブツシュ	1	1	1		M,MA,MAE
130	34150-3748-0	カラー	1	1	1		
130	34150-3749-0	カラー	1	1	1		M,MA,MAE
140	37300-3749-0	カラー	1	1	1		
140	34150-3748-0	カラー	1	1	1		M,MA,MAE
150	04811-50450	0 リング	1	1	1		
150	04811-06400	0 リング	1	1	1		M,MA,MAE

114. リフトアーム関係



230 31351-3772-0
240 01754-50816

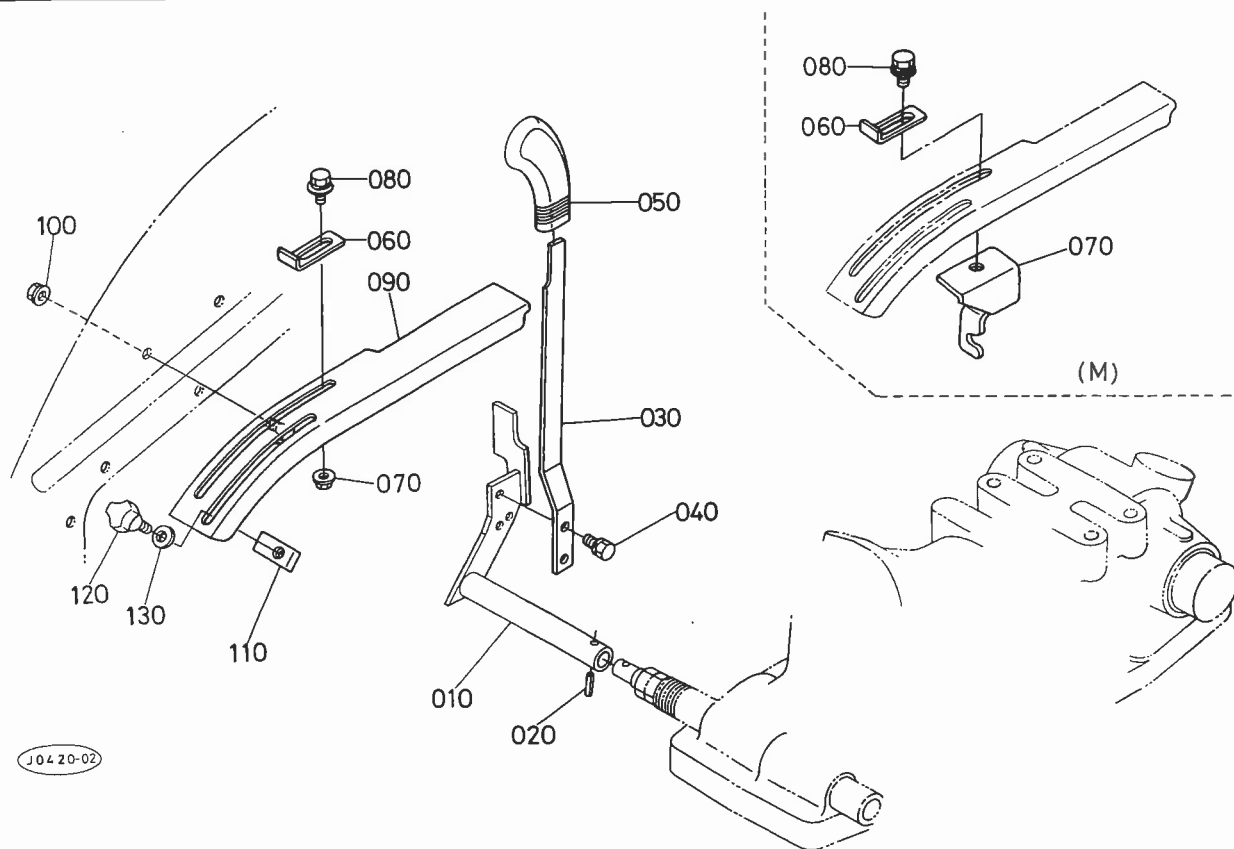


A:L₁-225, B:L₁-225D, C:L₁-R225

図番	コードNo.	部 品 名 称	数 量			互 換 性	備 考
			A	B	C		
160	04811-50500	0 リング	1	1	1		
160	04811-50450	0 リング	1	1	1		M,MA,MAE
170	38240-3761-3	リフト アーム	2	2	2		
170	30401-3761-0	リフト アーム	2	2	2		M,MA,MAE
180	04612-00450	ジク サークリップ	1	1	1		
180	04612-00400	ジク サークリップ	1	1	1		M,MA,MAE
190	32240-3769-5	シヨウコウレバー ピン	2 ~20631	2 ~84522	2 ~84522	↔	
190	30442-3769-0	シヨウコウレバー ピン	2 20632~	2 84523~	2 84523~	↔	
200	04512-50160	バネザガネ	2	2	2		
210	02174-50160	ナット	2	2	2		
220	34150-3764-0	セット ピン	2	2	2		
230	31351-3772-0	コントロール リンク 2	1 ~20677	1 ~84645	1 ~84645	↔	
230	31351-3772-2	コントロール リンク 2	1 20678~	1 84646~	1 84646~	↔	
240	01754-50816	フランジ ボルト	2 ~20677	2 ~84645	2 ~84645	↔	
240	01754-50812	フランジ ボルト	2 20678~	2 84646~	2 84646~	↔	
250	36741-9445-0	スプリング(ポジションセンサ)	1	1	1		M,MA,MAE
260	30442-4694-0	コード ガイド	1 20590~	1 83551~	1 83551~		M
260	30442-4694-0	コード ガイド	2 20590~	2 83551~	2 83551~		MA,MAE
270	04011-50180	ヒラ ザガネ	2 20632~	2 84523~	2 84523~		

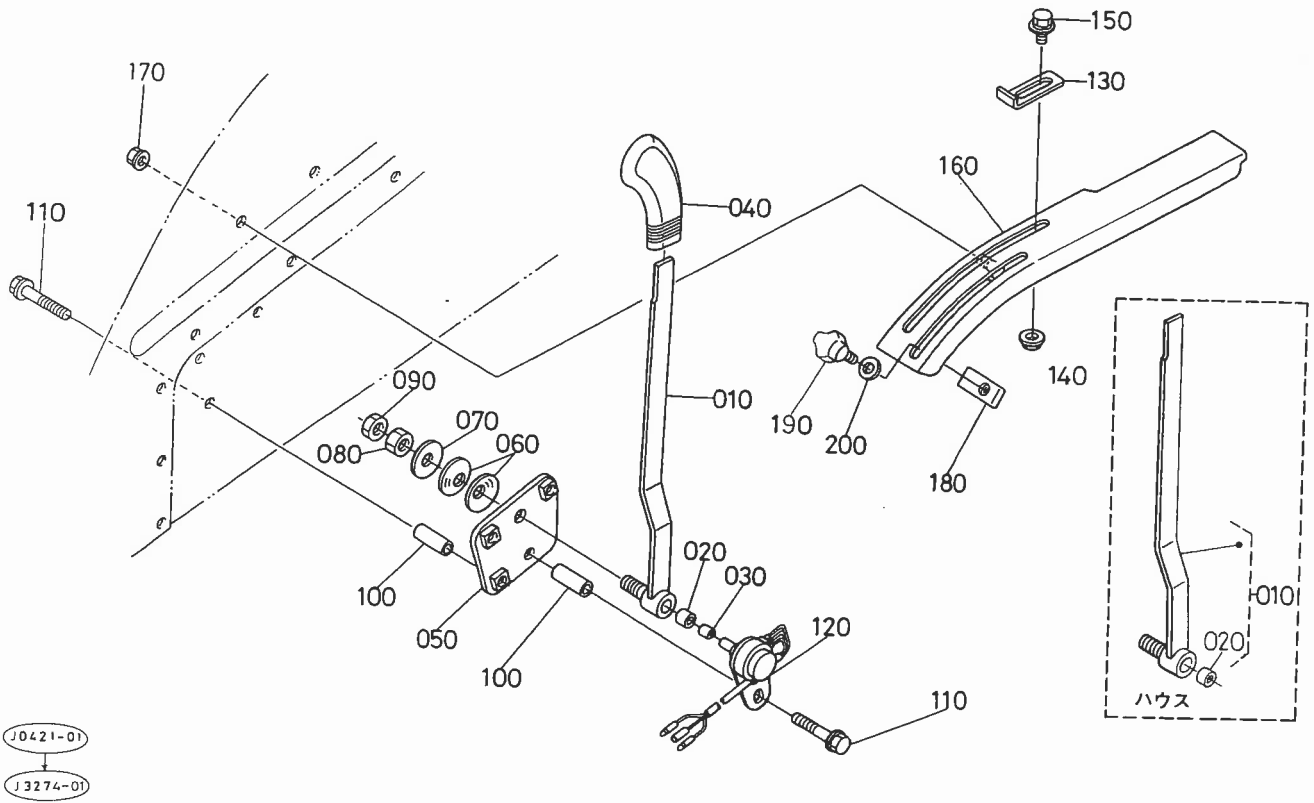
115. ポジションレバー関係

[モンローマチックオート・耕深レーダー除く]



A:L₁-225, B:L₁-225D, C:L₁-R225

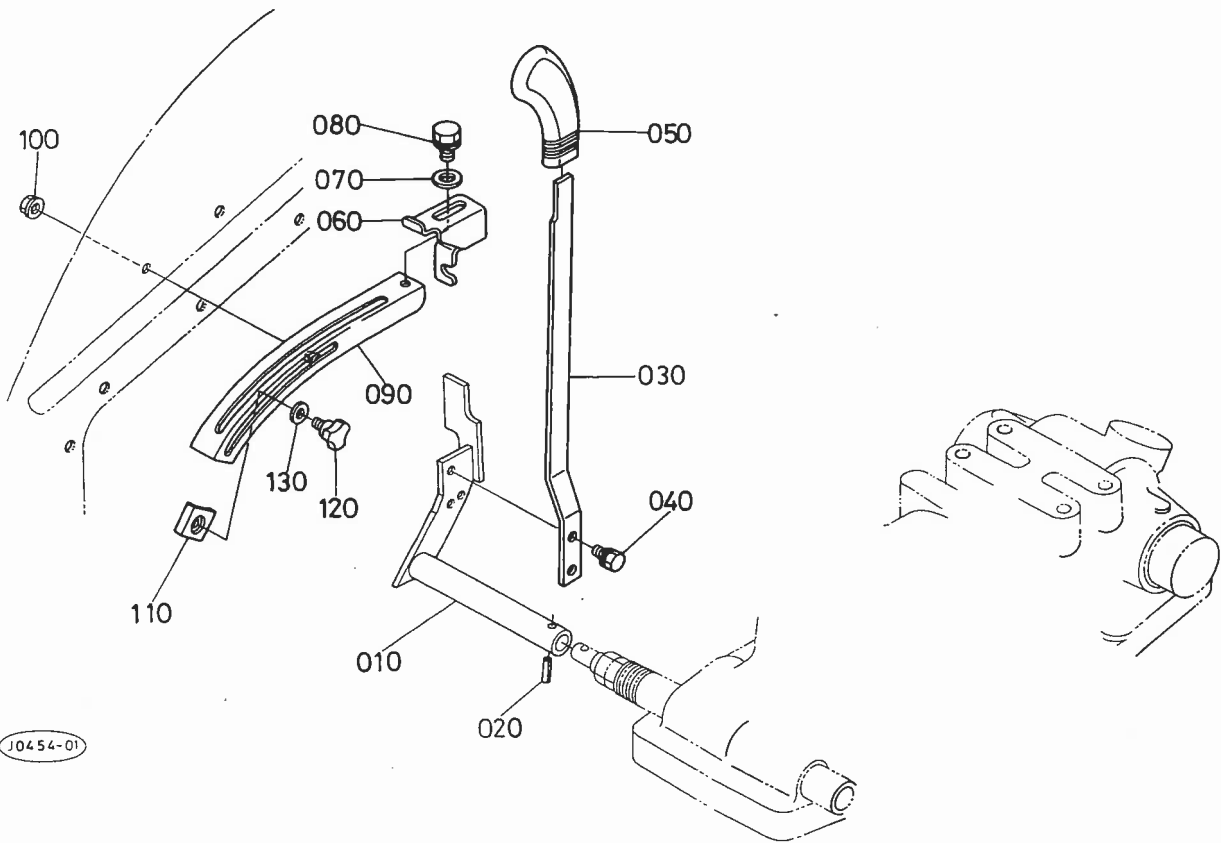
図番	コードNo.	部品名称	数量			互換性	備考
			A	B	C		
010	30400-3685-0	ポジション レバー 1	1	1	-		
020	05411-00525	スプリング ピン	1	1	-		
030	30400-3686-0	ポジション レバー 2	1	1	-		
040	01023-50612	ボルト	2	2	-		
050	67156-3896-0	グリップ	1	1	-		
060	38240-3693-0	ストツパ 1	1	1	-		
070	02751-50080	フランジナット	1	1	-		
070	30401-4834-0	リミットスイッチ トリツケカナグ	1	1	-		M
080	01125-50816	ダブル セムスボルト	1	1	-		
090	30400-3681-4	ユアツレバー ガイド	1	1	-		
100	31351-1108-0	フランジ ナット (M8)	2	2	-		
110	30400-3691-0	ストツパ 2	1	1	-		
120	30430-3692-0	ノブ ボルト (M6)	1	1	-		
130	04013-50060	ヒラ ザガネ	1	1	-		



30421-01
3274-01

A:L₁-225, B:L₁-225D, C:L₁-R225

図番	コードNo.	部品名称	数量			互換性	備考
			A	B	C		
010	30402-4631-0	ポジション レバー	1	1	-		
010	30263-4630-0	ポジション レバー アツシ	-	1	-		ハウス
020	67156-3822-0	ガイド ピース	1	1	-		
030	36741-9445-0	スプリング(ポジションセンサ)	1	1	-		
040	67156-3896-0	グリップ	1	1	-		
050	30402-4633-0	ポジションレバー ブラケット	1	1	-		
060	67531-3863-0	サラバネザガネ	2	2	-		
070	04013-50100	ヒラ ザガネ	1	1	-		
080	02118-50100	ナット	1	1	-		
090	02116-50100	ナット	1	1	-		
100	67156-3894-0	カラー 1	4	4	-		
110	01754-50845	フランジ ボルト	4	4	-		
120	30402-4635-0	ポジションセツテイキ アツシ	1 ~20523	1 ~81237	-		
120	30402-4635-2	ポジションセツテイキ アツシ	1 20524~	1 81238~	-	↔	
130	38240-3693-0	ストツパ 1	1	1	-		
140	02751-50080	フランジナット	1	1	-		
150	01125-50816	ダブル セムスボルト	1	1	-		
160	30400-3681-4	ユアツ レバー ガイド	1	1	-		
170	31351-1108-0	フランジ ナット (M8)	2	2	-		
180	30400-3691-0	ストツパ 2	1	1	-		
190	30430-3692-0	ノブ ボルト (M6)	1	1	-		
200	04013-50060	ヒラ ザガネ	1	1	-		

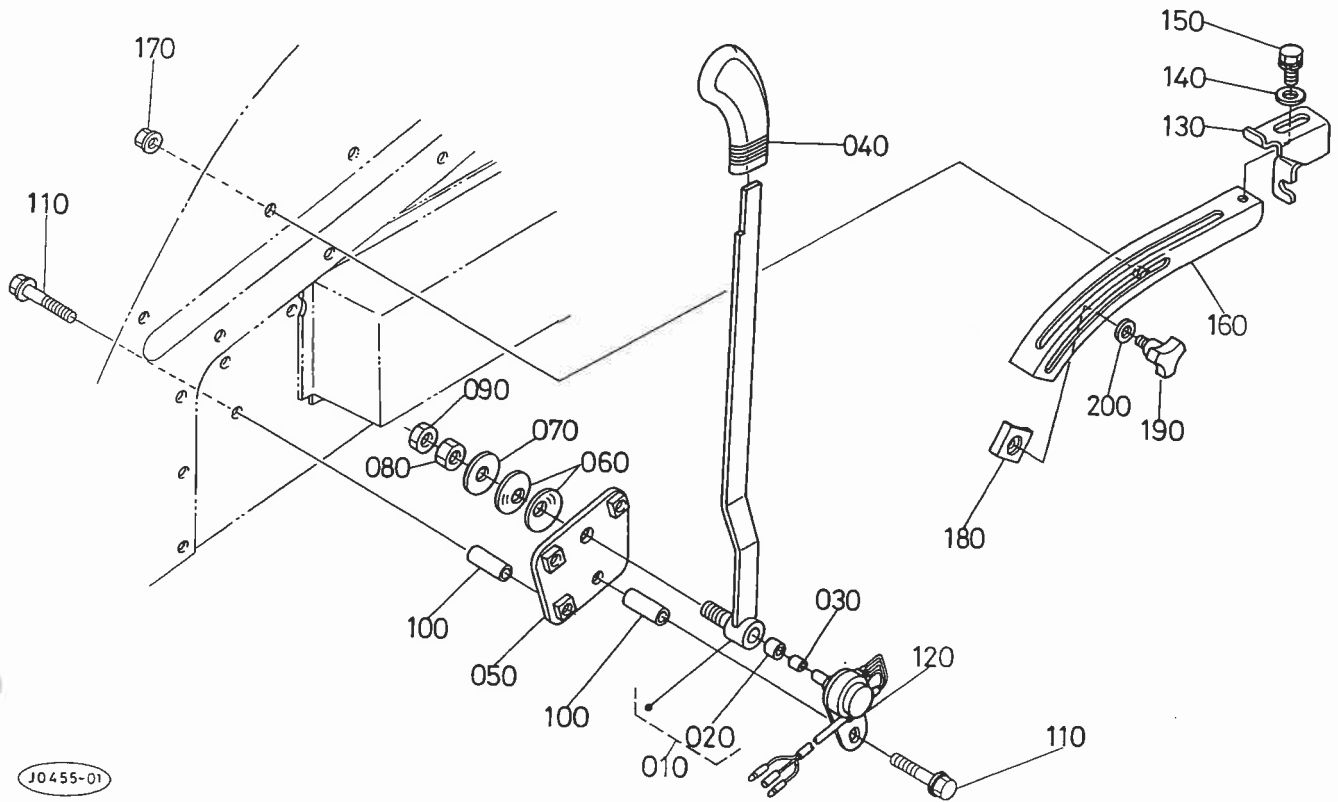


A:L₁-225, B:L₁-225D, C:L₁-R225

図番	コードNo.	部 品 名 称	数 量			互換性	備 考
			A	B	C		
010	30400-3685-0	ポジション レバー 1	-	-	1		
020	05411-00525	スプリング ピン	-	-	1		
030	30430-3686-0	ポジション レバー 2	-	-	1		
040	01023-50612	ボルト	-	-	2		
050	67156-3896-0	グリッブ	-	-	1		
060	31351-3693-0	ストツバ1	-	-	1		
070	04015-50080	ヒラ ザガネ	-	-	1		
080	01123-50816	ボルト	-	-	1		
090	31351-3681-0	エアツレバー ガイド	-	-	1 ~74932	*	
090	30442-3681-0	エアツ レバー ガイド	-	-	1 74933~		
100	31351-1108-0	フランジ ナット (M8)	-	-	2		
110	31351-3691-0	ストツバ 2	-	-	1		
120	30430-3692-0	ノブ ボルト (M6)	-	-	1		
130	04013-50060	ヒラ ザガネ	-	-	1		

115. ポジションレバー関係

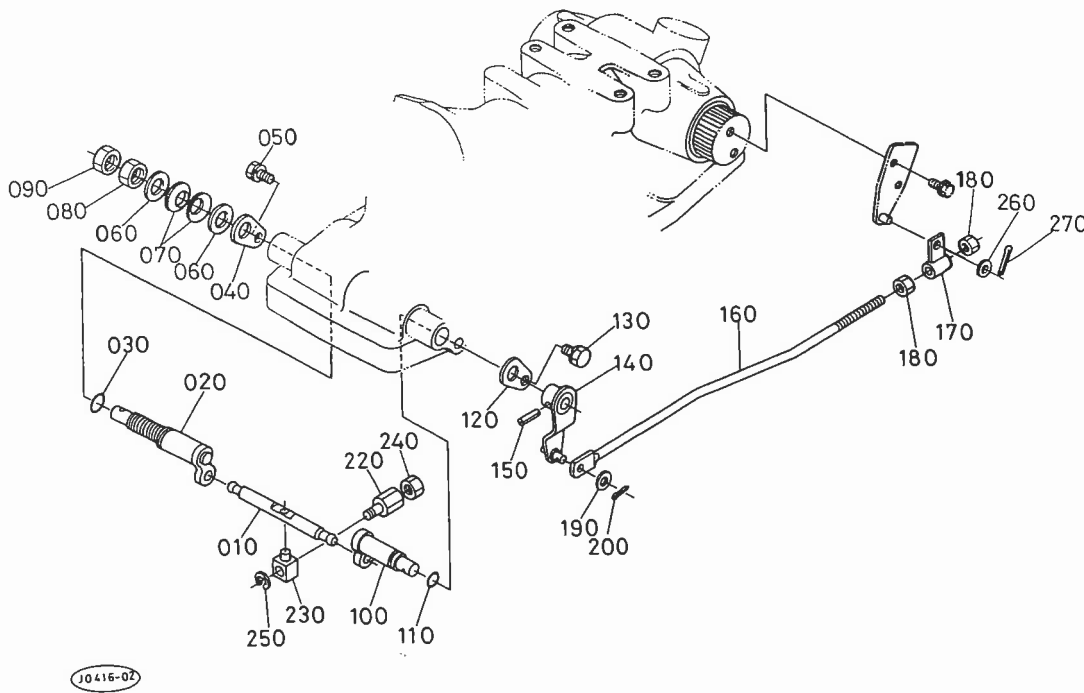
[モンローマチックオート・耕深レーダー]



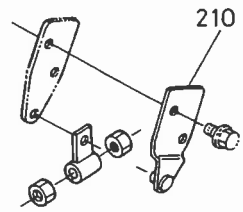
A:L₁-225, B:L₁-225D, C:L₁-R225

図番	コードNo.	部品名称	数量			互換性	備考
			A	B	C		
010	30432-4630-0	ポジション レバー アツシ	-	-	1		
020	67156-3822-0	ガイド ピース	-	-	1		
030	36741-9445-0	スプリング(ポジションセンサ)	-	-	1		
040	67156-3896-0	グリップ	-	-	1		
050	30402-4633-0	ポジションレバー ブラケット	-	-	1		
060	67531-3863-0	サラバネザガネ	-	-	2		
070	04013-50100	ヒラ ザガネ	-	-	1		
080	02118-50100	ナット	-	-	1		
090	02116-50100	ナット	-	-	1		
100	67156-3894-0	カラー 1	-	-	4		
110	01754-50845	フランジ ボルト	-	-	4		
120	30402-4635-0	ポジションセツテイキ アツシ	-	-	1		
120	30402-4635-2	ポジションセツテイキ アツシ	-	-	~81237 1	↔	
130	31351-3693-0	ストツパ1	-	-	81238~ 1		
140	04015-50080	ヒラ ザガネ	-	-	1		
150	01123-50816	ボルト	-	-	1		
160	31351-3681-0	ユアツレバー ガイド	-	-	1		
160	30442-3681-0	ユアツ レバー ガイド	-	-	~74932 1	↔*	
170	31351-1108-0	フランジ ナット (M8)	-	-	74933~ 2		
180	31351-3691-0	ストツパ 2	-	-	1		
190	30430-3692-0	ノブ ボルト	-	-	1		
200	04013-50060	ヒラ ザガネ	-	-	1		

116. フィードバックレバー関係 [モンローマチックオート・耕深レーダー除く]



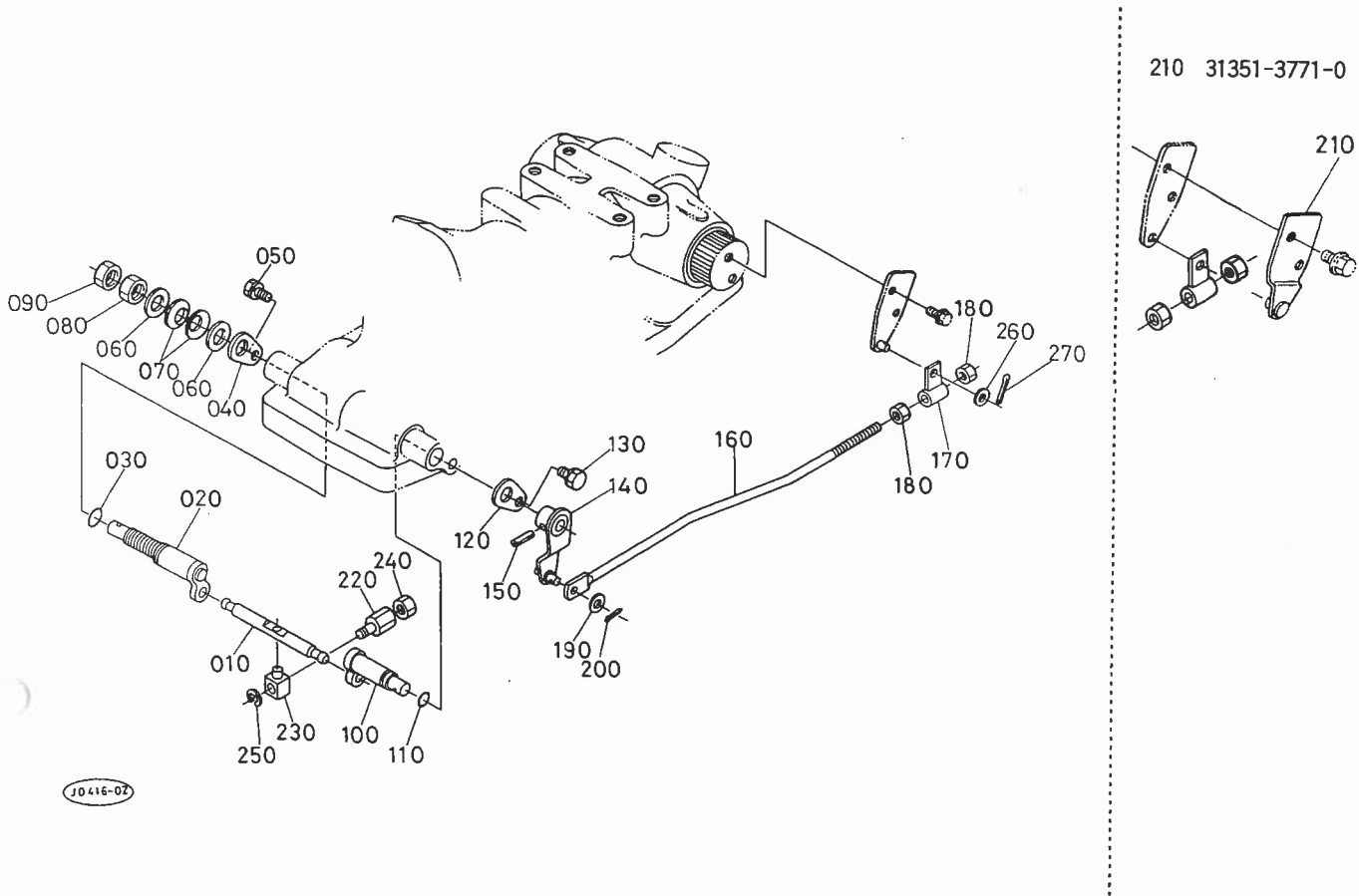
210 31351-3771-0



A:L₁-225, B:L₁-225D, C:L₁-R225

図番	コードNo.	部品名称	数量			互換性	備考
			A	B	C		
010	31351-3764-0	スプール サドウ レバー	1	1	1		
020	31351-3765-0	コントロール アーム	1	1	1		
030	04811-00140	O リング	1	1	1		
040	31351-3766-0	セット プレート	1	1	1		
050	01123-50816	ボルト	1	1	1		
060	38430-3689-0	ザガネ	2 ~20707	2 ~85309	2 ~85309	↔	
060	04013-50140	ヒラ ザガネ	2 20708~	2 85310~	2 85310~		
070	34260-3688-0	サラバネ	2	2	2		
080	02174-50140	ナット	1	1	1		
090	02172-50140	ナット	1	1	1		
100	31351-3775-0	フィードバック レバー ジク	1	1	1		
110	04811-00120	O リング	1	1	1		
120	38240-3689-0	セット プレート	1	1	1		
130	01123-50816	ボルト	1	1	1		
140	31351-3776-0	フィード バック レバー	1	1	1		
150	05411-00525	スプリング ピン	1	1	1		
160	31351-3777-0	フィード バック ロッド	1	1	1		
170	31351-3778-0	コント ロール カナグ	1	1	1		
180	02114-50080	ナット	2	2	2		
190	04013-50080	ヒラ ザガネ	1	1	1		
200	05511-50218	ワリ ピン	1	1	1		
210	31351-3771-0	コントロール リンク 1	1 ~20677	1 ~84645	1 ~84645		
220	67531-3828-0	スプール タンプ 1	1	1	1		
230	37150-3642-0	スプール タンプ 2	1	1	1		

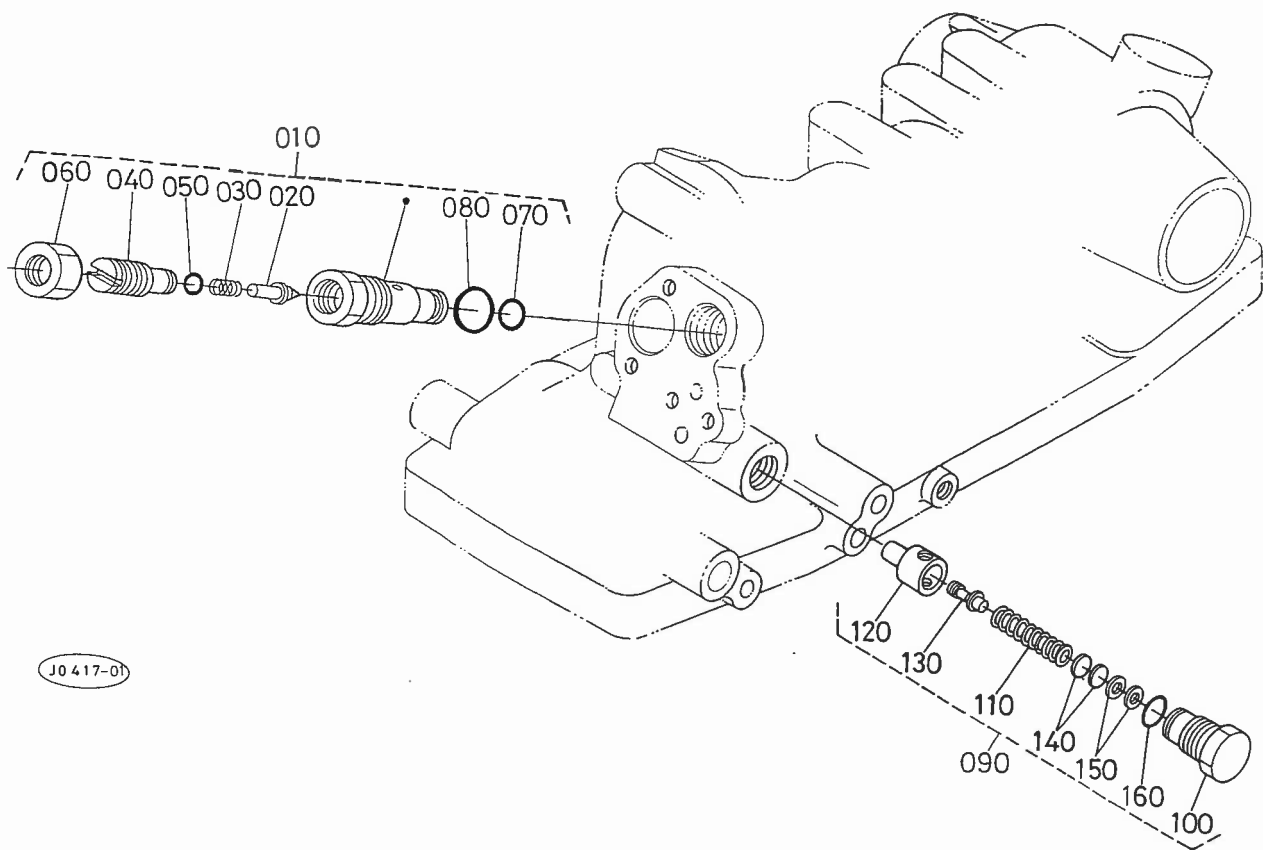
116. フィードバックレバー関係 [モノローマチックオート・耕深レーダー除く]



A:L₁-225, B:L₁-225D, C:L₁-R225

図番	コードNo.	部 品 名 称	数 量			互換性	備 考
			A	B	C		
240	02112-50080	ナット	1	1	1		
250	04613-00060	ジクサークリップ	1	1	1		
260	04013-50080	ヒラザガネ	1 20678~	1 84646~	1 84646~		
270	05511-50215	ワリピン	1 20678~	1 84646~	1 84646~		

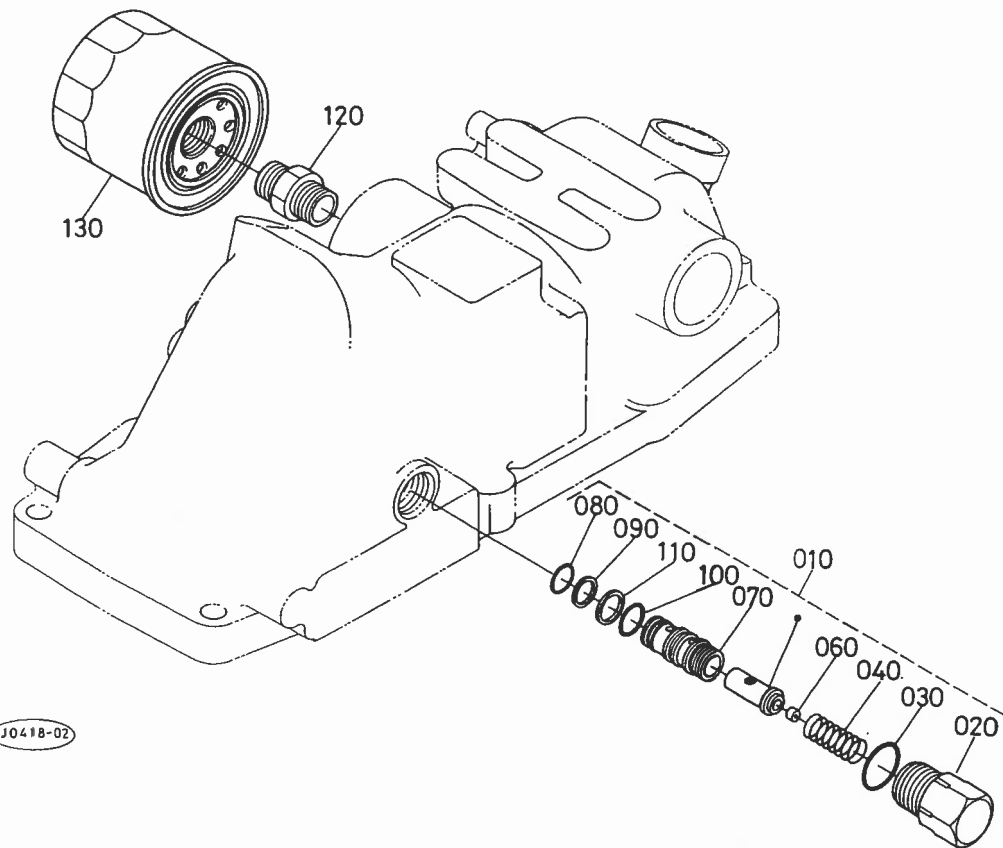
117. セイフティ, リリーフバルブ関係



A:L₁-225, B:L₁-225D, C:L₁-R225

図番	コードNo.	部 品 名 称	数 量			互 換 性	備 考
			A	B	C		
010	31351-3780-0	セイフティ バルブ アツシ	1	1	1		
020	38240-3912-2	バルブ	1	1	1		
030	38240-3917-0	バルブスプリング	1	1	1		
040	38240-3913-0	スプリングオサエ	1	1	1		
050	04811-00090	O リング	1	1	1		
060	02172-50160	ナット	1	1	1		
070	04810-00120	O リング	1	1	1		
080	04811-00180	O リング	1	1	1		
090	31351-3790-0	リリーフ バルブ アツシ	1	1	1		
100	31351-3791-0	プラグ (リリーフ)	1	1	1		
110	31351-3792-0	スプリング (リリーフ)	1	1	1		
120	31351-3793-0	シート (リリーフ)	1	1	1		
130	31351-3794-0	ポペット (リリーフ)	1	1	1		
140	31351-3795-0	シム 0.4 (リリーフ)	5	5	5		0.4MM
140	31351-3796-0	シム 0.2 (リリーフ)	2	2	2		0.2MM
140	31351-3797-0	シム 0.1 (リリーフ)	2	2	2		0.1MM
150	04013-50050	ヒラ ザガネ	2	2	2		
160	04811-10160	O リング	1	1	1		

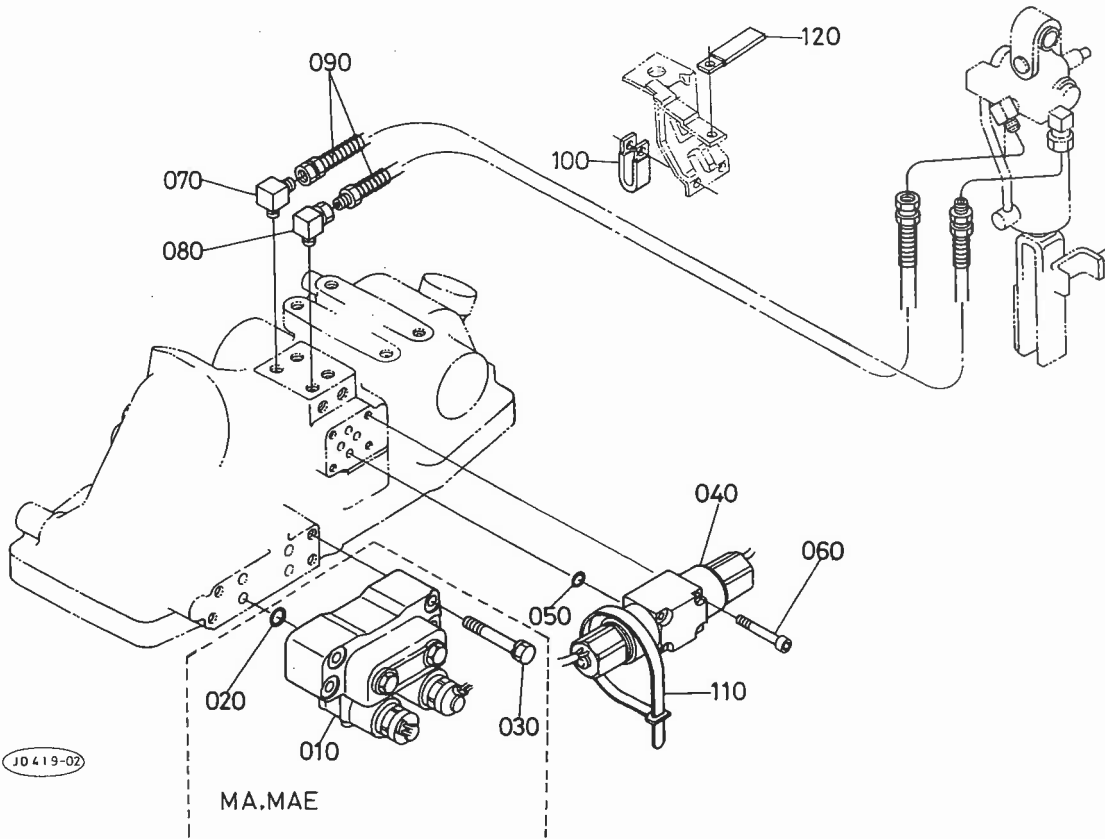
118. フローディバイダ関係 [モノローマチック・モノローマチックオート・耕深レーダー]



A:L₁-225, B:L₁-225D, C:L₁-R225

図番	コードNo.	部 品 名 称	数 量			互換性	備 考
			A	B	C		
010	30401-4930-0	フロー デイバイダ アツシ	1 ~20331	1 ~77443	1 ~77443	↔	
010	30401-4930-2	フロー デイバイダ アツシ	1 20332~	1 77444~	1 77444~		
020	30401-4932-0	フローデイバイダ 1	1	1	1		
030	04811-00220	O リング	1	1	1		
040	67810-3832-0	スプリング	1	1	1		
050							
060	67810-3834-0	ダンパ	1	1	1		
070	67810-3835-0	フローデイバイダ 2	1	1	1		
080	04811-05130	O リング	1	1	1		
090	67810-3836-0	バックアップ リング	1	1	1		
100	04811-05150	O リング	1	1	1		
110	67810-3837-0	バックアップ リング	1	1	1		
120	38240-3778-0	ネジセツシュ	1	1	1		
130	30401-3758-0	フィルタ (リリース ツキ)	1	1	1		

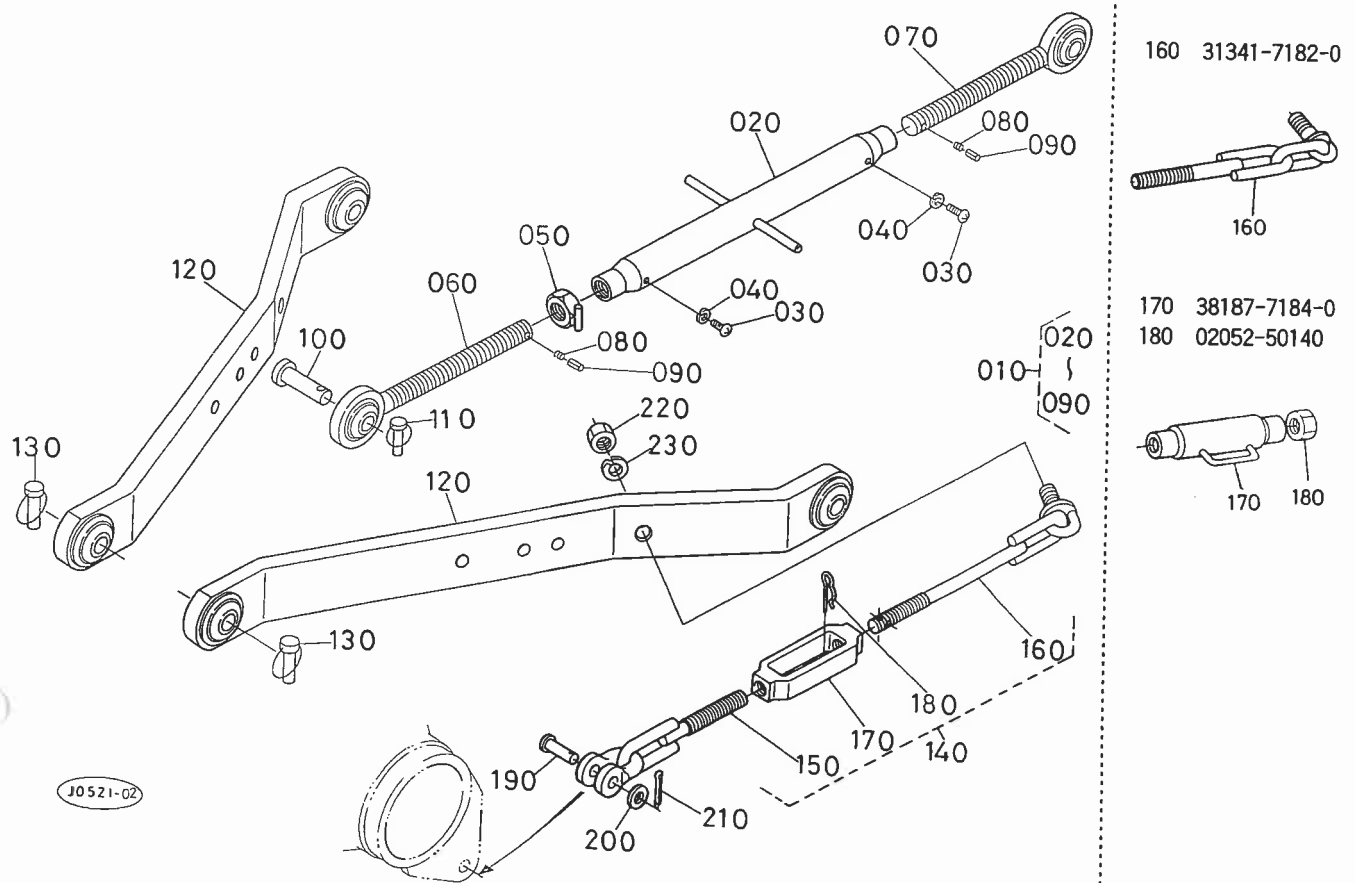
119. ソレノイド関係 [モンローマチック・モンローマチックオート・耕深レーダー]



A:L₁-225, B:L₁-225D, C:L₁-R225

図番	コードNo.	部品名称	数量			互換性	備考
			A	B	C		
010	30402-4611-0	ソレノイドバルブ	1	1	1		MA,MAE
020	04811-00120	Oリング	4	4	4		MA,MAE
030	01123-50855	ボルト	4	4	4		MA,MAE
040	30401-4941-0	ソレノイドバルブ (モンロー)	1	1	1		
050	04811-00070	Oリング	4	4	4		
060	30401-4942-0	ボルト	4	4	4		
070	31392-4972-0	エルボ ツギテ(1)	1	1	1		
080	31392-4973-0	エルボ ツギテ(2)	1	1	1		
090	30401-4951-0	ユアツ ホース	2	2	2		
100	38740-4925-0	クランプ	1	1	1		
110	55311-4126-0	コードバンド	2	2	2		
120	37150-3446-0	コードクランプ	1	1	1		

120. トップリンク関係

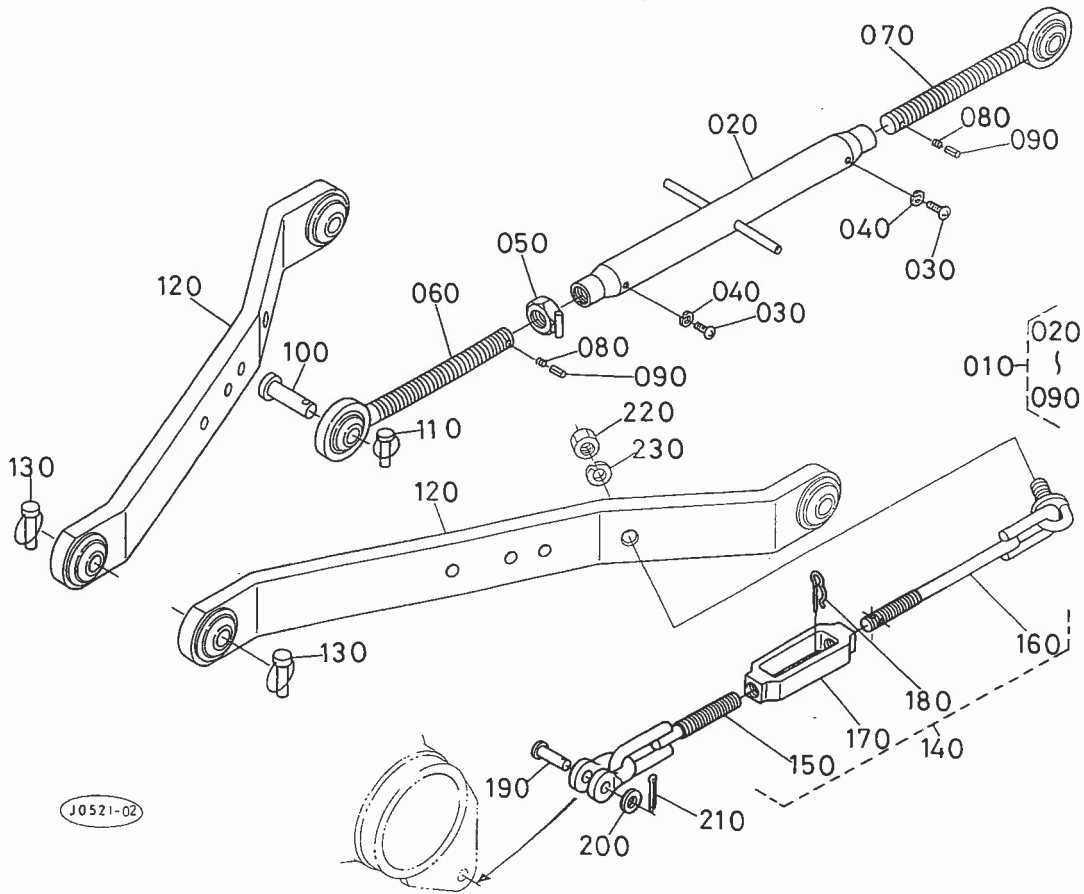


J0521-02

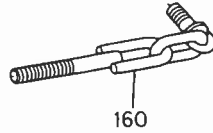
A:L₁-225, B:L₁-225D, C:L₁-R225

図番	コードNo.	部品名称	数量			互換性	備考
			A	B	C		
010	31341-7110-0	トップリンク アツシ	1	1	1		
020	31341-7111-0	トップ リンク	1	1	1		
030	31351-7115-0	コネジ	2	2	2		
040	04512-50060	バネ ザガネ	2	2	2		
050	38247-7118-0	トップ リンク ナット	1	1	1		
060	31351-7121-0	トップ リンク ツギテ ミギ	1	1	1		
070	31351-7122-0	トップリンク ツギテ ヒダリ	1	1	1		
080	70436-5836-0	スプリング	2	2	2		
090	31351-7116-0	ピン	2	2	2		
100	31150-7136-0	アタマ ツキ ピン	2	2	2		
110	34150-3764-0	セット ピン	2	2	2		
120	31341-7131-0	ロアーリンク コンブ	2	2	2		
120	31339-7131-0	ロアーリンク コンブ	-	2	-		ハウス
130	34150-3764-0	セット ピン	4	4	4		
140	31331-7180-0	チエツク チェーン アツシ	2 ~20719	2 ~85625	2 ~85625	↔	
140	31331-7180-3	チエツク チェーン アツシ	2 20720~	2 85626~	2 85626~	↔	
140	31339-7180-4	チエツク チェーン アツシ	-	2	-		ハウス
150	31331-7181-0	チエツク チェーン 1	2	2	2		
160	31341-7182-0	チエツク チェーン 2	2 ~20719	2 ~85625	2 ~85625	↔	
160	32420-7182-0	チエツク チェーン 2	2 20720~	2 85626~	2 85626~	↔	
160	31339-7182-0	チエツク チェーン 2	-	2	-		ハウス
170	38187-7184-0	ターン バックル	2 ~20719	2 ~85625	2 ~85625	↔	
170	32420-7184-0	ターン バックル (M14ヨウ)	2 20720~	2 85626~	2 85626~	↔	

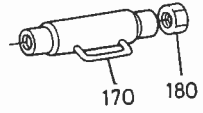
120. トップリンク関係



160 31341-7182-0



170 38187-7184-0
180 02052-50140

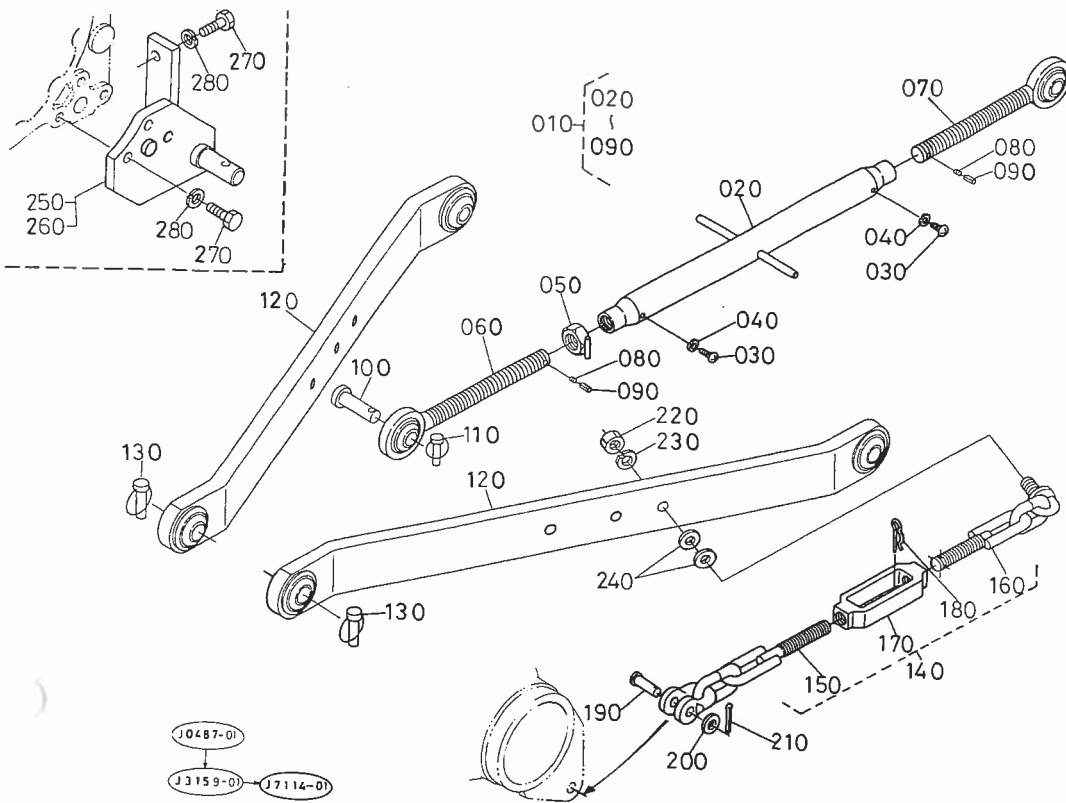


A:L₁-225, B:L₁-225D, C:L₁-R225

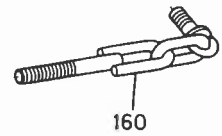
図番	コードNo.	部品名称	数量			互換性	備考
			A	B	C		
180	02052-50140	ナット	2 ~20719	2 ~85625	2 ~85625	* ←	
180	05515-51600	スナツブ ピン	2 20720~	2 85626~	2 85626~		
190	99571-2282-0	ピン	2	2	2		
200	04013-50100	ヒラ ザガネ	2	2	2		
210	05511-50318	ワリ ピン	2	2	2		
220	02074-50160	ナット	2	2	2		
230	04512-50160	バネザガネ	2	2	2		

120. トップリンク関係

[果樹園向け]

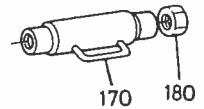


160 30400-7182-0



170 38247-7184-0

180 02052-50140

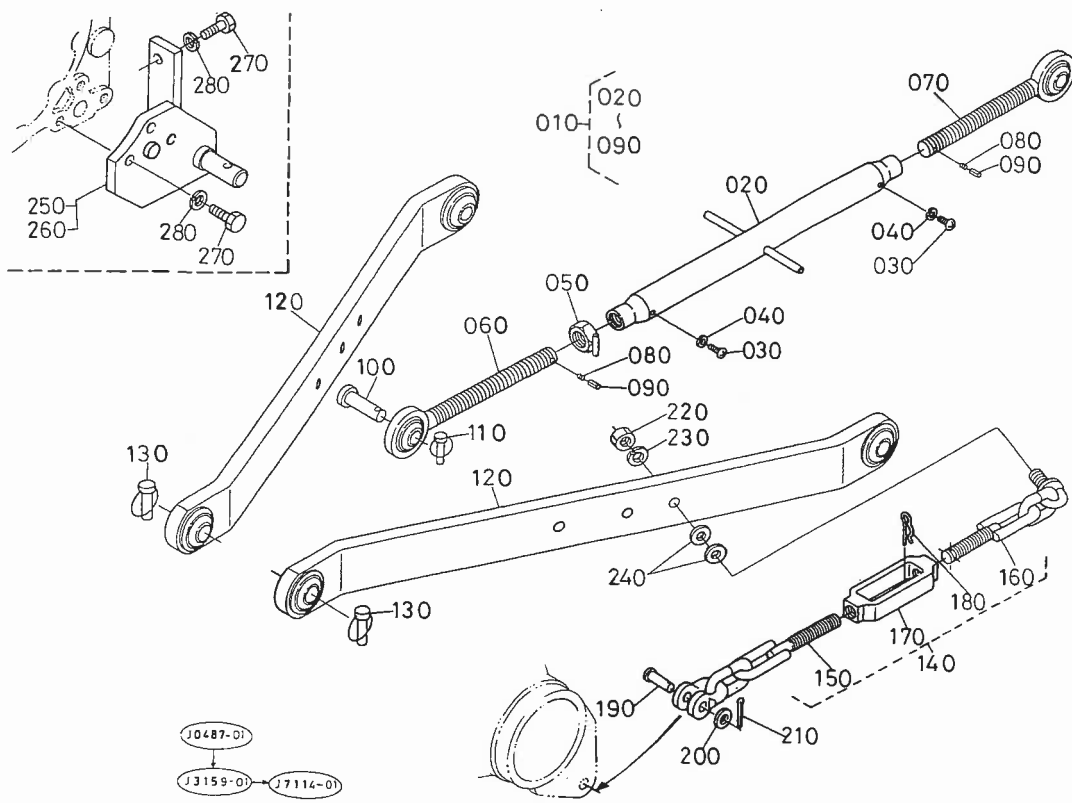


A:L₁-225, B:L₁-225D, C:L₁-R225

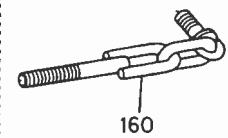
図番	コードNo.	部品名称	数量			互換性	備考
			A	B	C		
010	31341-7110-0	トップリンク アツシ	-	1	-		
020	31341-7111-0	トップ リンク	-	1	-		
030	31351-7115-0	コネジ	-	2	-		
040	04512-50060	バネ ザガネ	-	2	-		
050	38247-7118-0	トップ リンク ナット	-	1	-		
060	31351-7121-0	トップ リンク ツギテ ミギ	-	1	-		
070	31351-7122-0	トップリンク ツギテ ヒダリ	-	1	-		
080	70436-5836-0	スプリング	-	2	-		
090	31351-7116-0	ピン	-	2	-		
100	31150-7136-0	アタマ ツキ ピン	-	2	-		
110	34150-3764-0	セット ピン	-	2	-		
120	31361-7131-0	ロアリンク コンブ	-	2	-		
130	34150-3764-0	セット ピン	-	4	-		
140	30400-7180-0	チエック チェーン アツシ	-	2 ~85625	-	↔	
140	30400-7180-3	チエック チェーン アツシ	-	2 85626~	-	↔	
150	30400-7181-0	チエック チェーン 1	-	2	-		
160	30400-7182-0	チエック チェーン 2	-	2 ~85625	-	↔	
160	30400-7182-2	チエック チェーン 2	-	2 85626~	-	↔	
170	38247-7184-0	ターン バックル	-	2 ~85625	-	↔	
170	32430-7184-0	ターン バックル (M16ヨウ)	-	2 85626~	-	↔	
180	02052-50160	ナット	-	2 ~85625	-	↔	
180	05515-51600	スナツプ ピン	-	2 85626~	-	↔	
190	32353-7189-0	ピン	-	2	-		
200	04013-50120	ヒラ ザガネ	-	2	-		

120. トップリンク関係

[果樹園向け]

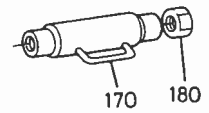


160 30400-7182-0



170 38247-7184-0

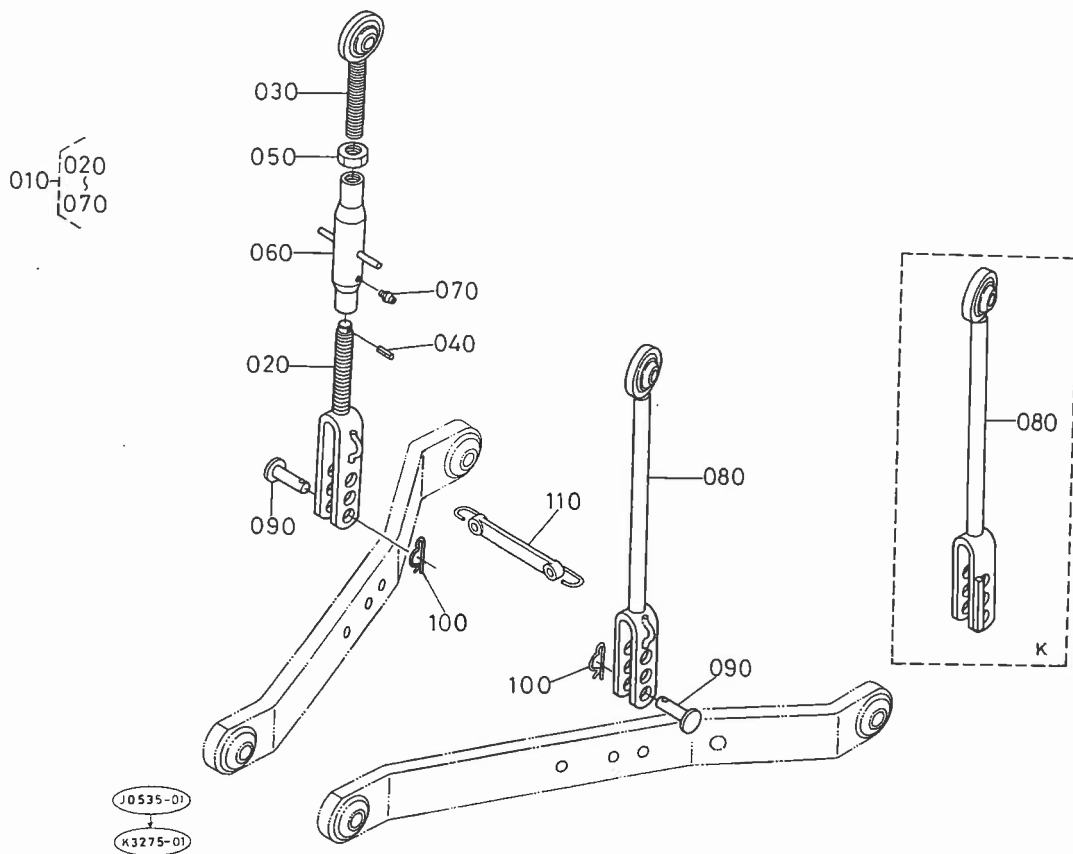
180 02052-50140



A:L₁-225, B:L₁-225D, C:L₁-R225

図番	コードNo.	部品名称	数量			互換性	備考
			A	B	C		
210	05511-50425	ワリピン	-	2	-		
220	02074-50160	ナット	-	2	-		
230	04512-50160	バネザガネ	-	2	-		
240	04013-50160	ヒラザガネ	-	4	-		
250	31339-2313-0	ロアリンク ブラケット ミギ	-	1	-		
260	31339-2314-0	ロアリンク ブラケット ヒダリ	-	1	-		
270	01173-51235	ボルト	-	10	-		
280	04512-50120	バネザガネ	-	10	-		

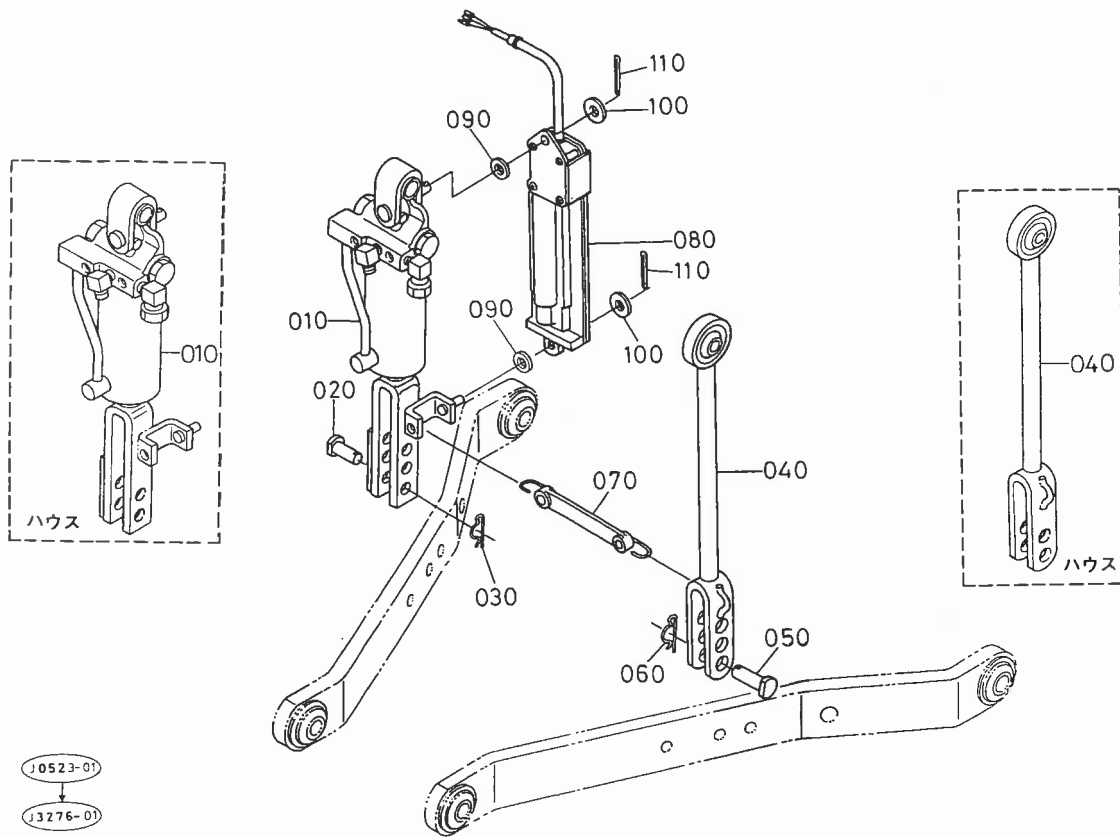
121. リフトロッド関係



A:L₁-225, B:L₁-225D, C:L₁-R225

図番	コードNo.	部 品 名 称	数 量			互換性	備 考
			A	B	C		
010	31331-7156-0	リフト ロッド ミギ アツシ	1	1	1		
010	30250-7156-0	リフト ロッド ミギ アツシ	-	1	-		K
020	31331-7152-0	リフト ロッド シタ	1	1	1		
020	30250-7152-0	リフト ロッド シタ	-	1	-		K
030	31331-7151-0	リフト ロッド ウエ	1	1	1		
040	05411-00320	スプリング ピン	1	1	1		
050	35110-7157-0	ナット	1	1	1		
060	38187-7177-0	リフト ロッド ナカ	1	1	1		
070	06613-10675	グリース ニツブル	1	1	1		
080	30300-7154-0	リフト ロッド ヒダリ	1	1	1		
080	30250-7154-0	リフト ロッド ヒダリ	-	1	-		K
090	38187-7158-0	リフトロッド ピン シタ	2	2	2		
090	38747-7158-2	リフトロッドピン シタ	-	2	-		K
100	05515-51600	スナツプ ピン	2	2	2		
110	38187-7175-0	フレドメ ゴム コンブ	1	1	1		

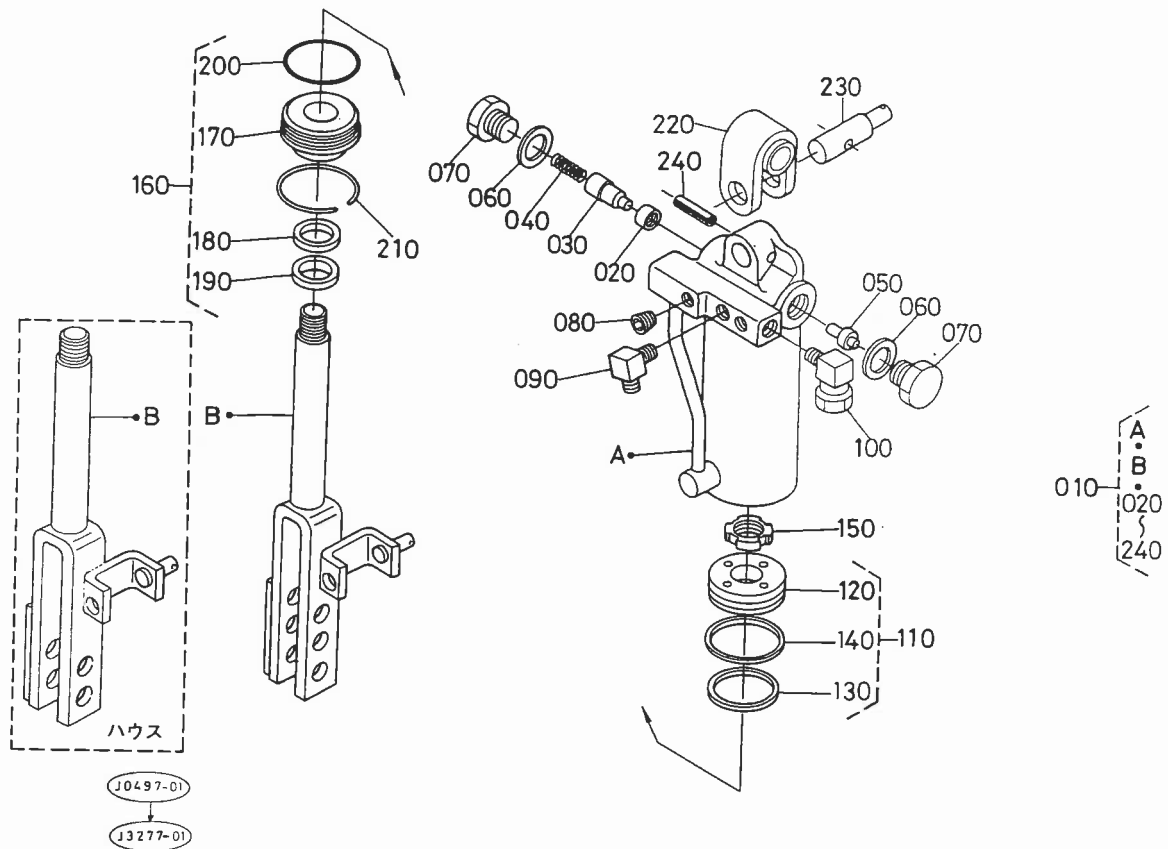
121. リフトロッド関係 [モノローマチック・モノローマチックオート・耕深レーダー]



A:L₁-225, B:L₁-225D, C:L₁-R225

図番	コードNo.	部品名称	数量			互換性	備考
			A	B	C		
010	30301-4960-0	リフトシリンダアツシ	1	1	1		
010	30101-4960-0	リフトシリンダ アツシ	-	1	-		ハウス
020	38687-7158-2	リフト ロッド ピン シタ	1	1	1		
030	05515-51600	スナツプ ピン	1	1	1		
040	30300-7154-0	リフト ロッド ヒダリ	1	1	1		
040	31321-7154-3	リフト ロッド ヒダリ	-	1	-		ハウス
050	38187-7158-0	リフトロッド ピン シタ	1	1	1		
060	05515-51600	スナツプ ピン	1	1	1		
070	38187-7175-0	フレドメ ゴム コンブ	1	1	1		
080	31352-4860-0	ストローク センサ アツシ	1	1	1		
090	31352-4866-0	クツシヨン	2	2	2		
100	04012-50080	ヒラ ザガネ	2	2	2		
110	05511-50215	ワリ ピン	2	2	2		

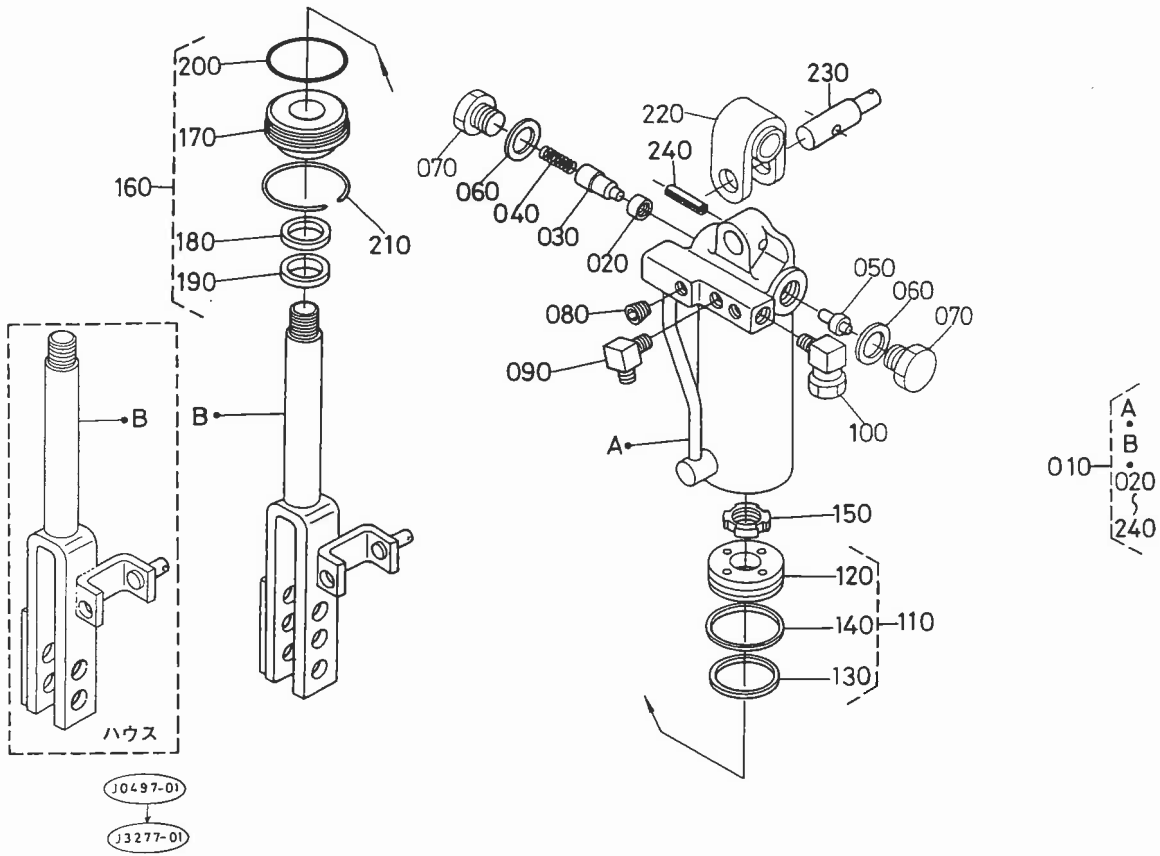
122. リフトシリンダ分解関係 [モンローマチック・モンローマチックオート・耕深レーダー]



A:L₁-225, B:L₁-225D, C:L₁-R225

図番	コードNo.	部品名称	数量			互換性	備考
			A	B	C		
010	30301-4960-0	リフトシリンダアツシ	1	1	1		
010	30101-4960-0	リフトシリンダ アツシ	-	1	-		ハウス
020	30401-4973-0	スリーブ	1	1	1		
030	30401-4974-0	ボベツト	1	1	1		
040	38747-7159-0	スプリング	1	1	1		
050	30401-4976-0	ピストン	1	1	1		
060	04724-00160	バツキン	2	2	2		
070	30401-4977-0	プラグ	2	2	2		
080	31351-3716-0	プラグ (PT1/8)	3	3	3		
090	31392-4972-0	エルボ ツギテ(1)	1	1	1		
100	31392-4973-0	エルボ ツギテ(2)	1	1	1		
110	30401-4990-0	シール キット ウエ	1	1	1		
120	30401-4982-0	ピストン	1	1	1		
130	30401-4983-0	カクリング	1	1	1		
140	30401-4984-0	レアフロシ リング	1	1	1		
150	02410-00040	ベアリング ナット	1	1	1		
160	30401-4985-0	シール キット シタ	1	1	1		
170	30401-4986-0	エンド 2	1	1	1		
180	31352-4987-0	バツキン	1	1	1		
190	31352-4988-0	スクレーバ	1	1	1		
200	04810-50450	O リング	1	1	1		
210	30401-4989-0	スナツプ リング	1	1	1		
220	31352-4991-0	ジョイント コンブ	1	1	1		
230	30401-4993-0	ピン	1	1	1		

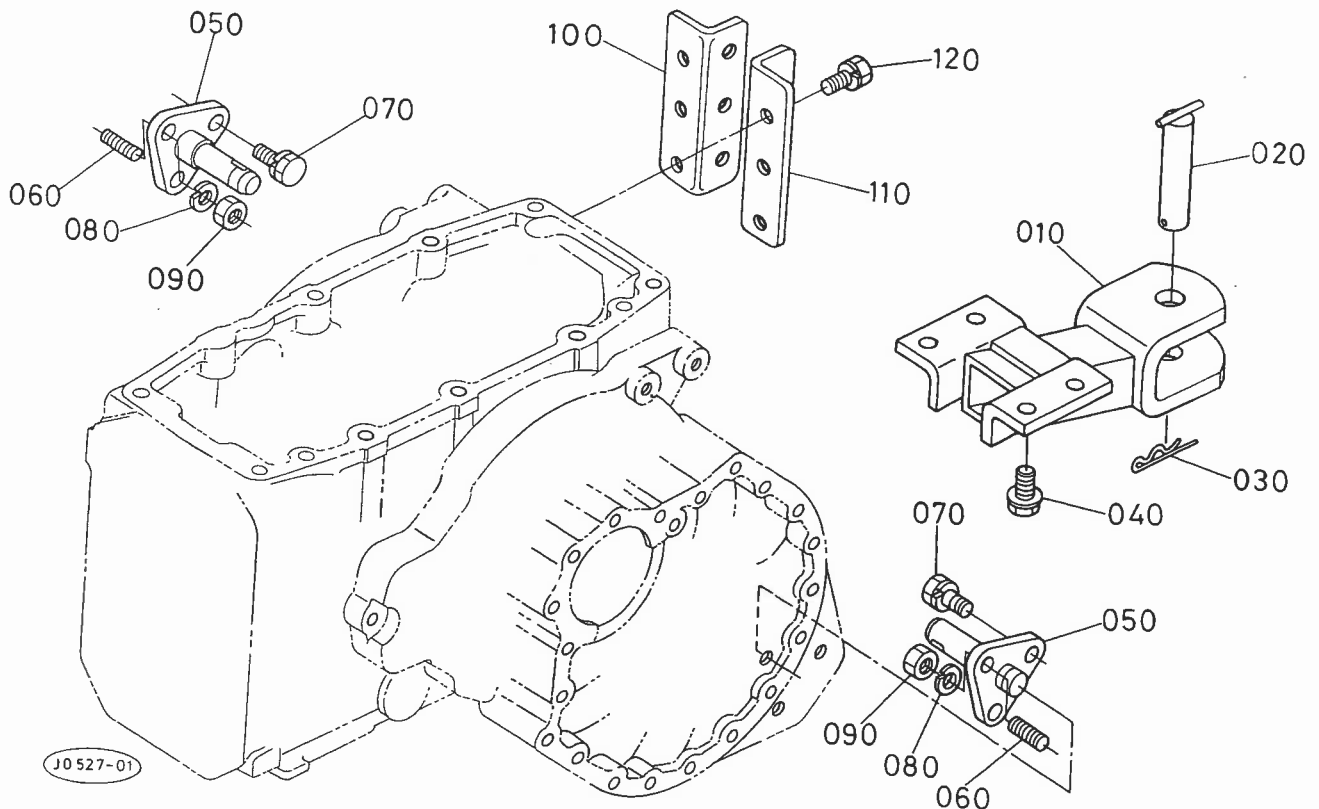
122. リフトシリンダ分解関係 [モノローマチック・モノローマチックオート・耕深レーダー]



A:L₁-225, B:L₁-225D, C:L₁-R225

図番	コードNo.	部 品 名 称	数 量			互換性	備 考
			A	B	C		
240	05411-00530	スプリング ピン	1	1	1		

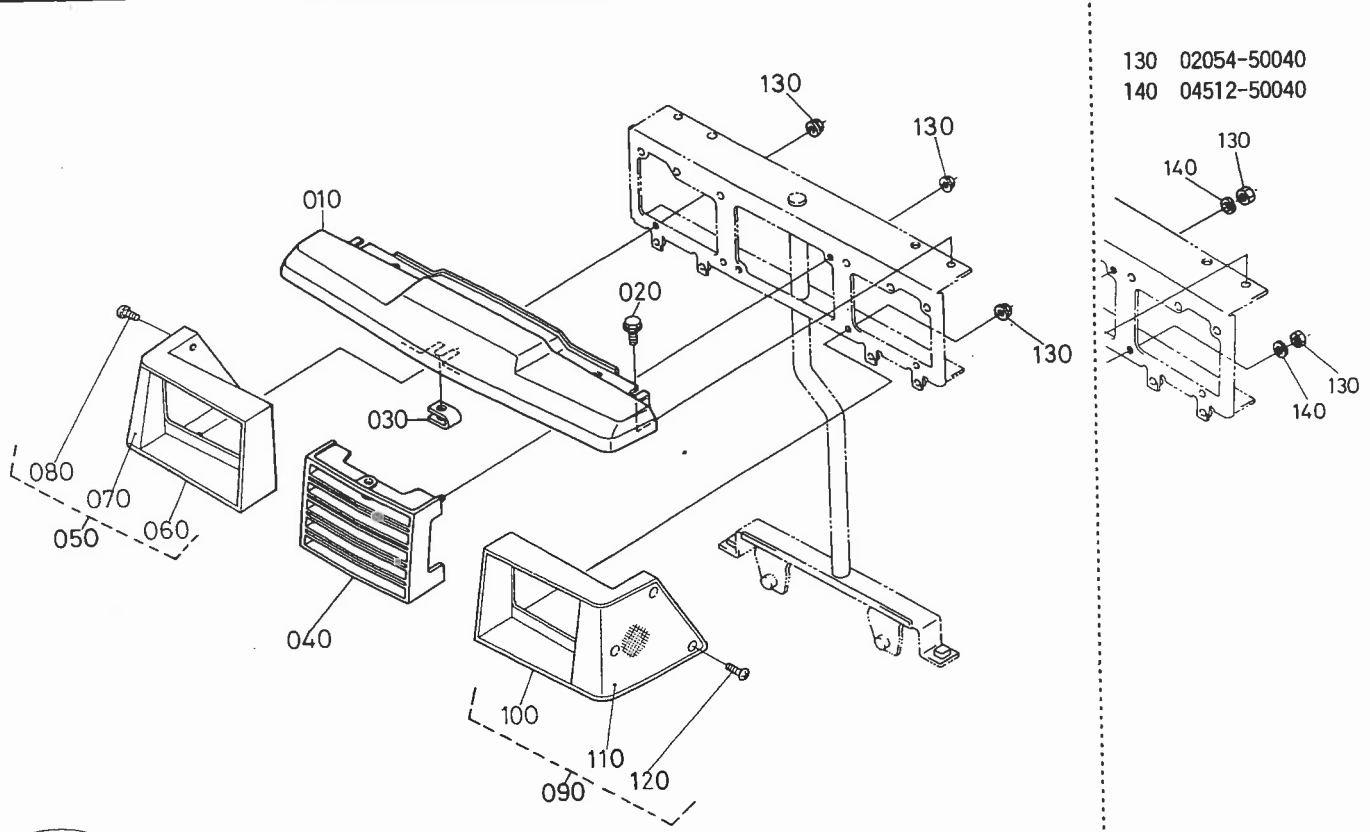
123. ヒッチ・ロアリンクホルダ関係



A:L₁-225, B:L₁-225D, C:L₁-R225

図番	コードNo.	部品名称	数量			互換性	備考
			A	B	C		
010	31331-2971-0	ヒッチ	1	1	1		
020	38240-2978-4	ヒッチ ピン	1	1	1		
030	70515-1633-0	スプリング ピン	1	1	1		
040	01774-51430	フランジ ボルト	4	4	4		
050	31351-2982-0	ロアリンク ホルダ	2	2	2		
060	01574-51225	スタッド	2	2	2		
070	01133-51230	ボルト	4	4	4		
080	04512-50120	バネ ザガネ	2	2	2		
090	02176-50120	ナット	2	2	2		
100	99571-2214-0	トツプリンク ホルダ ミギ	1	1	1		
110	99571-2215-0	トツプリンク ホルダ ヒダリ	1	1	1		
120	01133-51230	ボルト	6	6	6		

124. ランプグリル関係

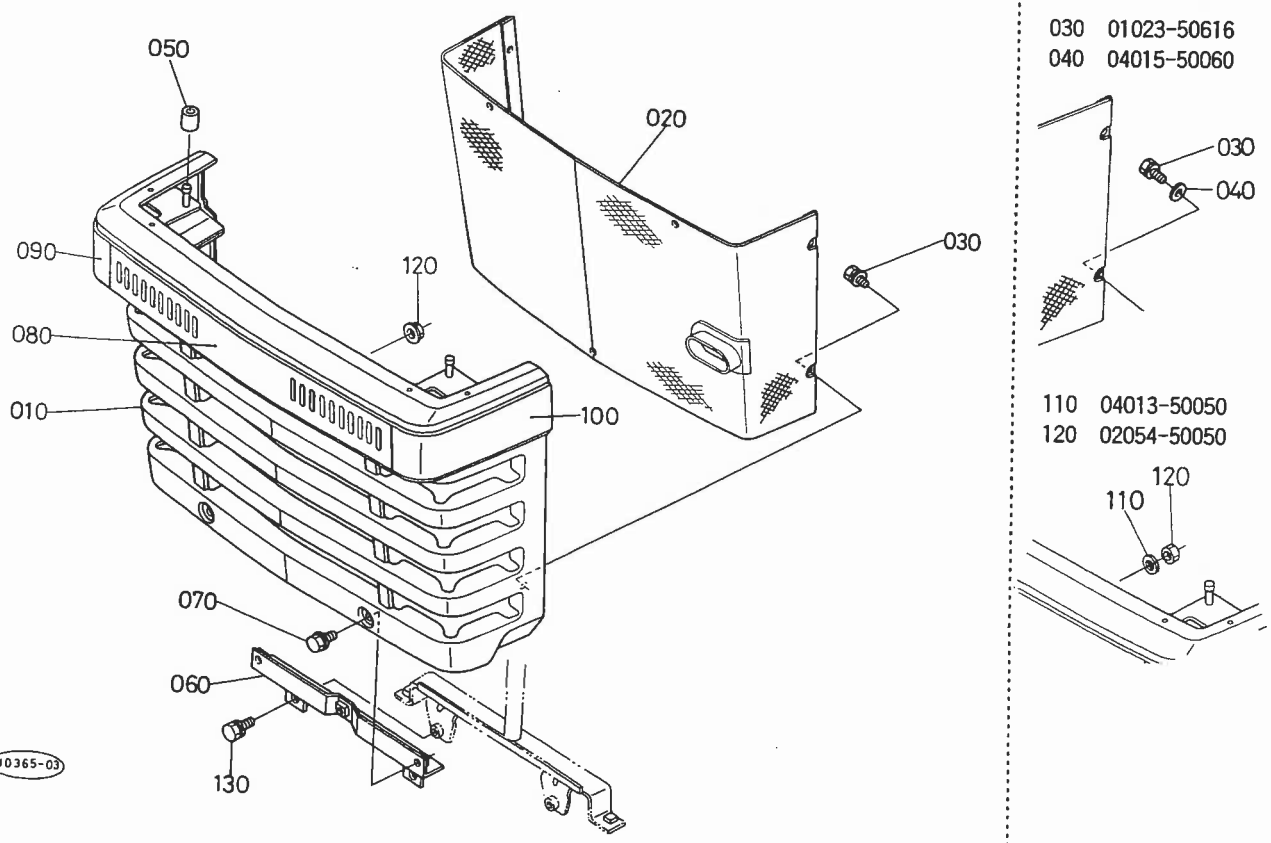


JD364-02

A:L₁-225, B:L₁-225D, C:L₁-R225

図番	コードNo.	部 品 名 称	数 量			互換性	備 考
			A	B	C		
010	30400-1816-0	フロントルーフ	1	1	1		
020	01754-50616	フランジ ボルト	3	3	3		
030	38240-2925-0	スプリング ナット6	1	1	1		
040	30400-1817-2	ランプグリル ナカ	1	1	1		
050	30400-1819-0	ランプグリル ミギアツシ	1	1	1		
060	31351-9350-0	ランプ グリル ミギ ワク	1	1	1		
070	30400-9352-0	レンズミギ	1	1	1		
080	03514-50312	タツピン ネジ	3	3	3		
090	30400-1820-0	ランプグリル ヒダリ アツシ	1	1	1		
100	31351-9351-0	ランプグリル ヒダリ ワク	1	1	1		
110	30400-9353-0	レンズヒダリ	1	1	1		
120	03514-50312	タツピン ネジ	3	3	3		
130	02054-50040	ナット	8 ~20550	8 ~82079	8 ~82079	✳	
130	02761-50040	フランジ ナット	8 20551~	8 82080~	8 82080~		
140	04512-50040	バネ ザガネ	8 ~20550	8 ~82079	8 ~82079		

125. フロントグリル関係



10365-03

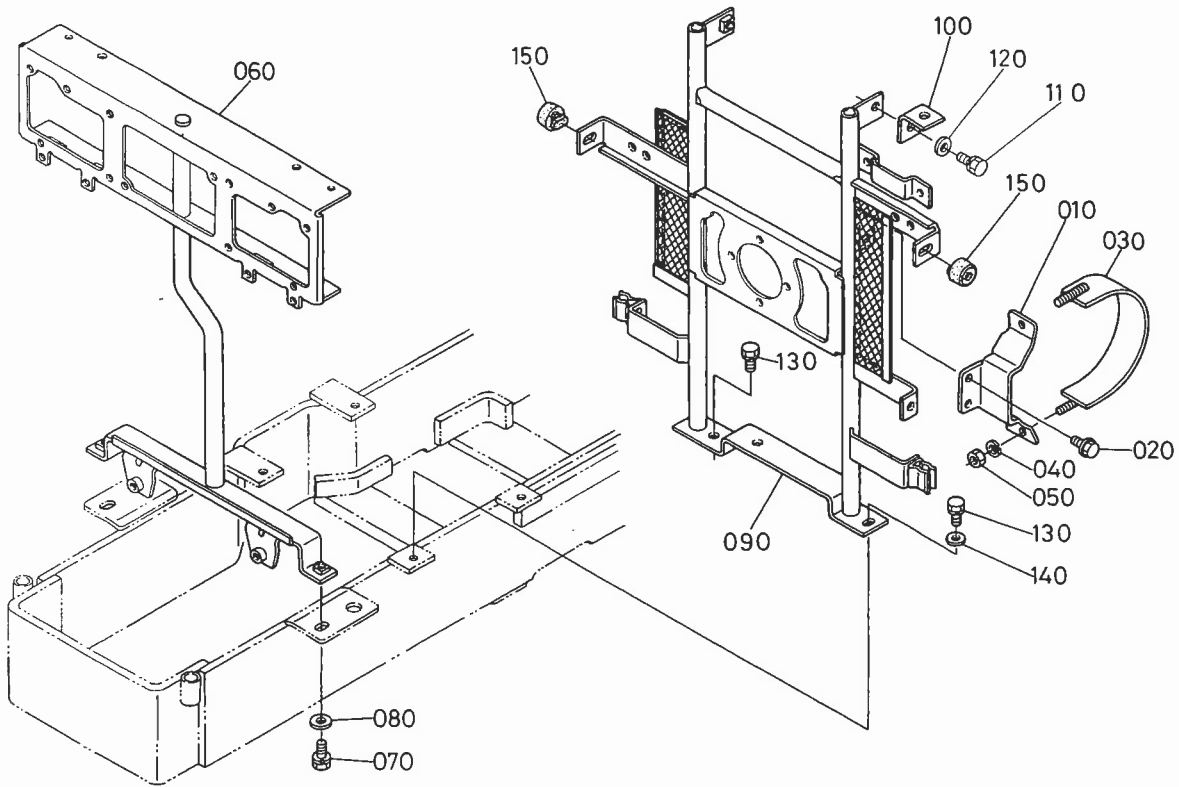
030 01023-50616
040 04015-50060

110 04013-50050
120 02054-50050

A:L₁-225, B:L₁-225D, C:L₁-R225

図番	コードNo.	部品名称	数量			互換性	備考
			A	B	C		
010	30400-1823-0	フロントグリル	1	1	1		
020	30400-1825-0	フロントグリル ウラアミ	1	1	1		
030	01023-50616	ボルト	7 ~20010	7 ~73693	7 ~73693	*	
030	30442-1523-0	ボルト 6-16 ダブルセムス	7 20011~	7 73694~	7 73694~		
040	04015-50060	ヒラ ザガネ	7 ~20010	7 ~73693	7 ~73693		
050	31351-1826-0	パイプ	2	2	2		
060	30400-1828-0	グリルトリツケカナグシタ	1	1	1		
070	30400-1908-2	フランジボルト8-12 アカイロ	2	2	2		
080	30400-9417-0	フロント ベルト マエ	1	1	1		
090	30400-9418-0	フロント ベルト ミギ	1	1	1		
100	30400-9419-0	フロント ベルト ヒダリ	1	1	1		
110	04013-50050	ヒラ ザガネ	8 ~20550	8 ~82079	8 ~82079	*	
120	02054-50050	ナット	8 ~20550	8 ~82079	8 ~82079		
120	02761-50050	フランジ ナット	8 20551~	8 82080~	8 82080~		
130	01123-50816	ボルト	2	2	2		

126. フロントグリルシチュウ関係

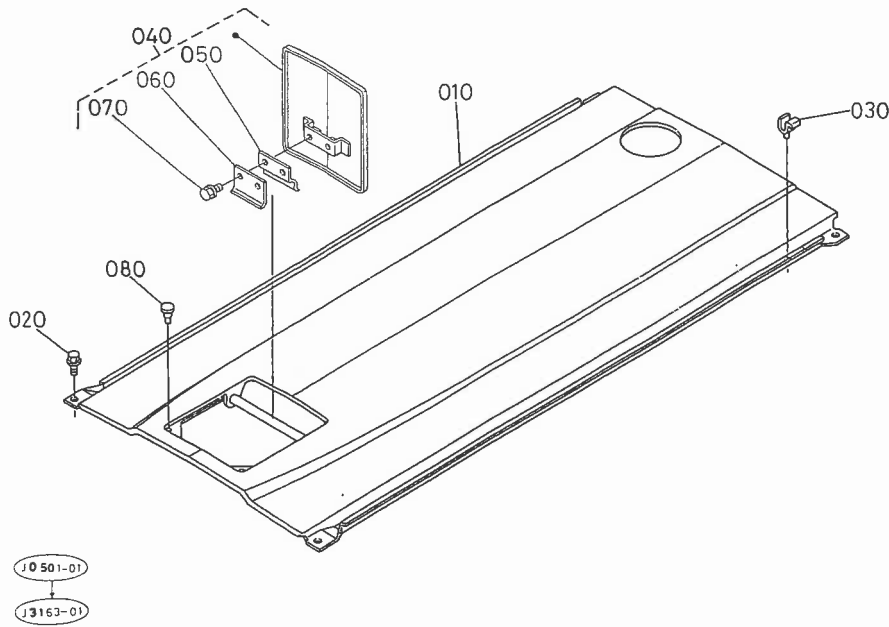


J0366-02

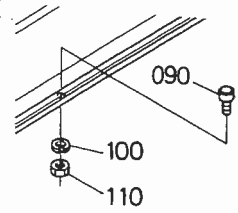
A:L₁-225, B:L₁-225D, C:L₁-R225

図番	コードNo.	部品名称	数量			互換性	備考
			A	B	C		
010	31351-1391-0	エアクリナ サポート	1	1	1		
020	01754-50816	フランジ ボルト	2	2	2		
030	31351-1392-0	エアクリナ バンド	1	1	1		
040	04512-50080	バネ ザガネ	2	2	2		
050	02114-50080	ナット	2	2	2		
060	30400-1831-0	フロント グリル シチュウ	1	1	1		
070	01123-50820	ボルト	2	2	2		
080	04015-50080	ヒラ ザガネ	2	2	2		
090	30400-1836-5	ボンネット シチュウ	1 ~20631	1 ~84522	1 ~84522	↙	
090	30400-1836-6	ボンネット シチュウ	1 20632~	1 84523~	1 84523~		
100	31351-1839-4	テンパン トリツケ カナグ	2	2	2		
110	01123-50816	ボルト	4	4	4		
120	04015-50080	ヒラ ザガネ	4	4	4		
130	01123-50816	ボルト	2	2	2		
140	04015-50080	ヒラ ザガネ	1	1	1		
150	30400-1798-0	ブロックゴム	2	2	2		

127. ボンネット関係



090 31351-1874-0
 100 04512-50050
 110 02054-50050

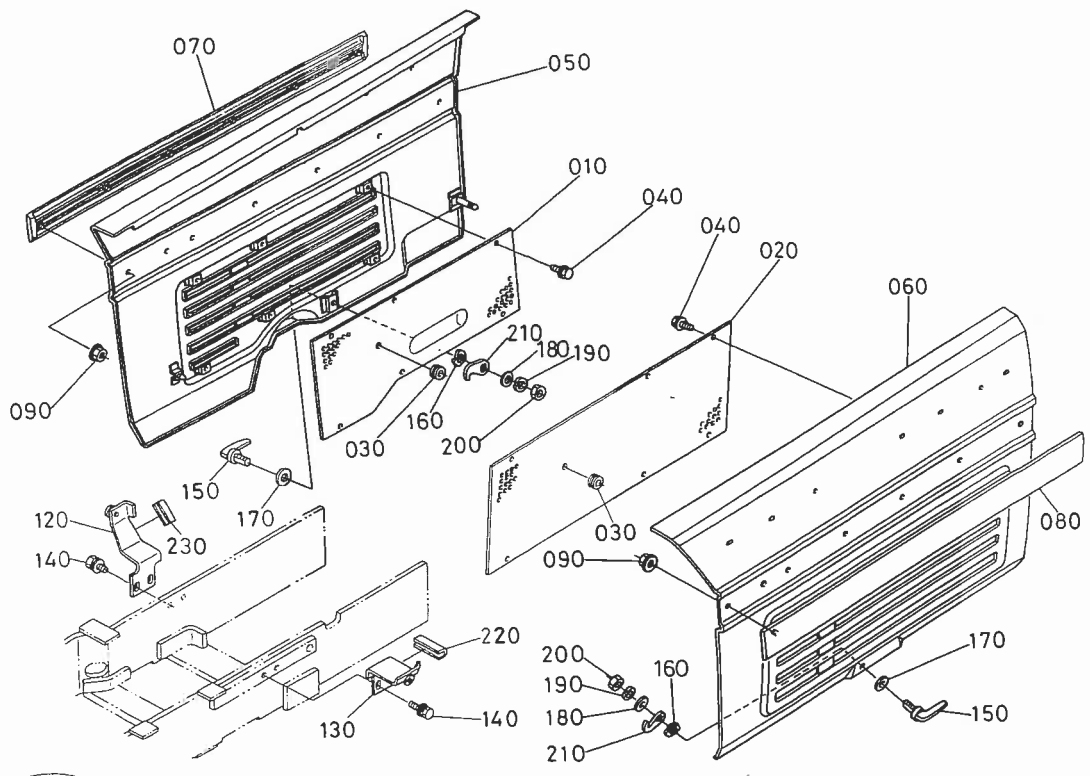


J0501-01
 J3163-01

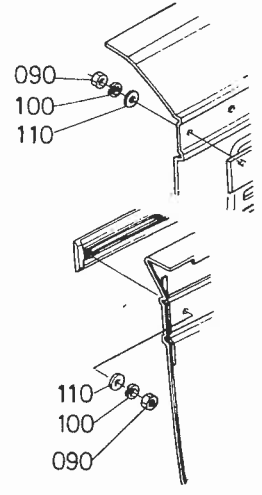
A:L₁-225, B:L₁-225D, C:L₁-R225

図番	コードNo.	部 品 名 称	数 量			互換性	備 考
			A	B	C		
010	30300-1860-0	ボンネット テンパン コンブ	1	1	1		
010	30300-1860-0	ボンネット テンパン コンブ	1	1	1		
020	01754-50616	フランジ ボルト	4	4	4		
030	30442-1862-2	クツシヨン	4	4	4		
040	30400-1861-2	ボンネット カバー アツシ	1	1	1		
050	30400-9408-0	ボンネット カバーバネ ウエ	1	1	1		
060	30400-9409-0	ボンネット カバーバネ シタ	1	1	1		
070	01754-50616	フランジ ボルト	2	2	2		
080	32280-1818-0	クツシヨン	2	2	2		
090	31351-1874-0	セットピン (ソクバン)	2 ~20707	2 ~85309	2 ~85309		
100	04512-50050	バネ ザガネ	2 ~20707	2 ~85309	2 ~85309		
110	02054-50050	ナツト	2 ~20707	2 ~85309	2 ~85309		

128. 安全カバー関係



- 090 02054-50050
- 100 04512-50050
- 110 04013-50050

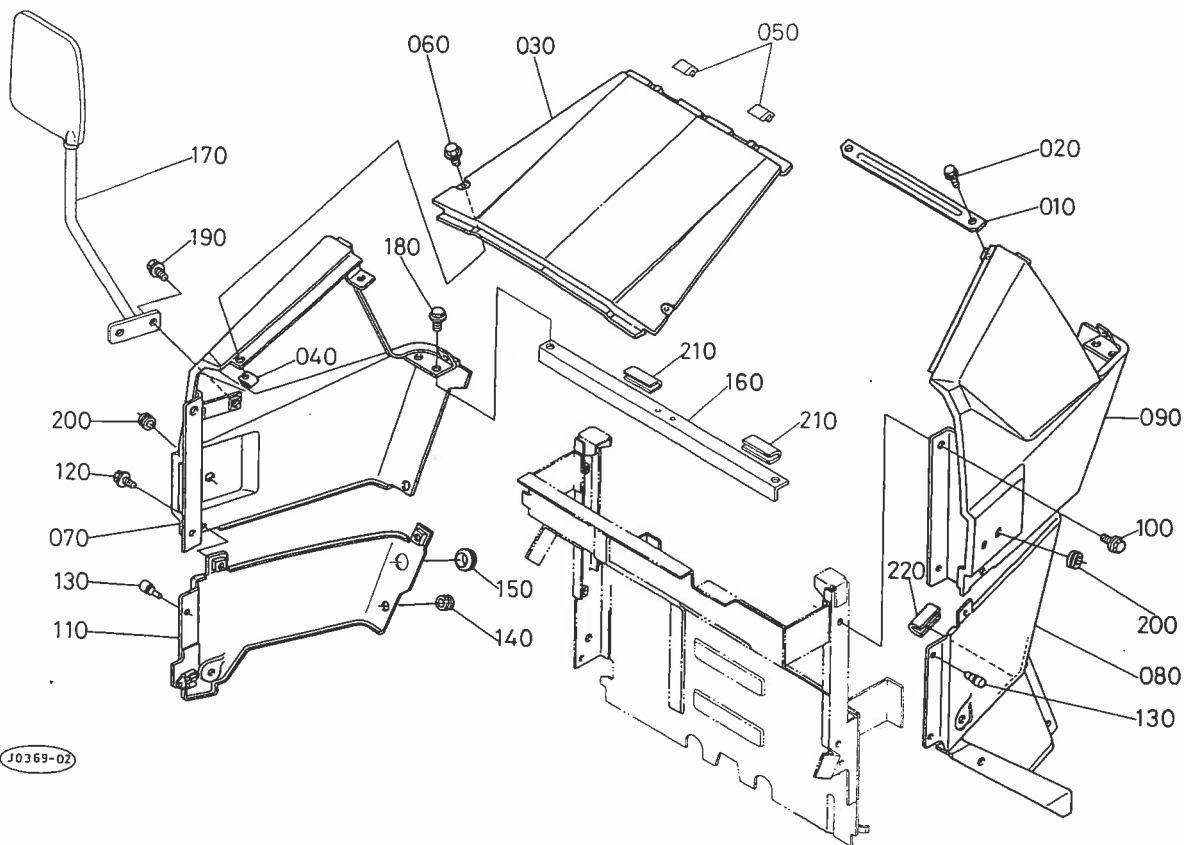


10502-02

A:L₁-225, B:L₁-225D, C:L₁-R225

図番	コードNo.	部 品 名 称	数 量			互換性	備 考
			A	B	C		
010	30400-1814-0	ボンネットソクバンウラアミ ミギ	1	1	1		
020	30400-1815-0	ボンネットソクバンウラアミ ヒダリ	1	1	1		
030	38240-1822-0	クッション	2	2	2		
040	01754-50610	フランジ ボルト	12	12	12		
050	30300-1863-0	ボンネットソクバン ミギ コンブ	1	1	1		
060	30300-1864-0	ボンネットソクバンヒダリコンブ	1	1	1		
070	30300-1868-0	サイドベルト ミギ コンブ	1	1	1		
080	30300-1869-0	サイドベルト ヒダリ コンブ	1	1	1		
090	02054-50050	ナット	12 ~20550	12 ~82079	12 ~82079	✕	
090	02761-50050	フランジ ナット	12 20551~	12 82080~	12 82080~		
100	04512-50050	バネ ザガネ	12 ~20550	12 ~82079	12 ~82079		
110	04013-50050	ヒラ ザガネ	12 ~20550	12 ~82079	12 ~82079		
120	31351-1871-0	フックサポート ミギ	1	1	1		
130	31351-1872-0	フックサポート ヒダリ	1	1	1		
140	01125-50816	ダブル セムス ボルト	4	4	4		
150	32430-1824-2	ボンネットカバーハンドル	2	2	2		
160	33251-8395-0	ハンドルバネザガネ	2	2	2		
170	04012-50080	ヒラ ザガネ	2	2	2		
180	33251-8385-0	ハンドル ザガネ	2	2	2		
190	04512-50080	バネ ザガネ	2	2	2		
200	02114-50080	ナット	2	2	2		
210	31351-1858-2	ボンネットカバーフック	2	2	2		
220	31351-3431-0	ホゴシール	1	1	1		
230	31351-3432-0	ホゴ ゴム	1	1	1		

129. ボンネット後関係

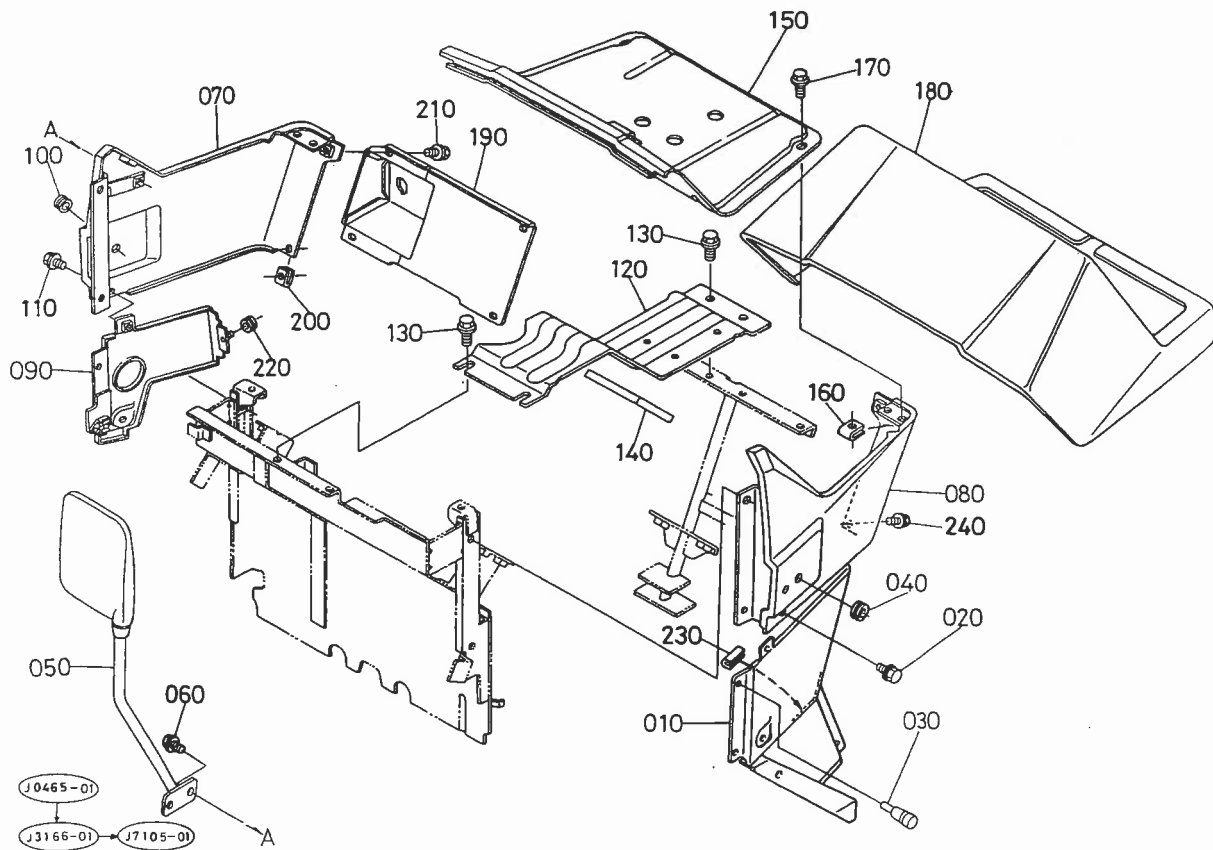


J0369-02

A:L₁-225, B:L₁-225D, C:L₁-R225

図番	コードNo.	部品名称	数量			互換性	備考
			A	B	C		
010	31351-1889-0	ホキヨウ カナグ	1	1	-		
020	01754-50616	フランジ ボルト	2	2	-		
030	30400-1877-0	リヤルーフ	1	1	-		
040	38240-2925-0	スプリング ナット6	2	2	-		
050	31351-1878-0	コテイ ゴム	2	2	-		
060	30400-1907-2	フランジボルト6-12 アカイロ	2	2	-		
070	30400-1881-0	ボンネットウシロミギコンブ	1	1	-		
080	30400-1885-0	ボンネットウシロシタヒダリコンブ	1	1	-		
090	30400-1882-0	ボンネットウシロヒダリ コンブ	1	1	-		
100	30400-1907-2	フランジボルト6-12 アカイロ	2	2	-		
110	30400-1884-0	ボンネットウシロシタミギコンブ	1	1	-		
120	30400-1907-2	フランジボルト6-12 アカイロ	2	2	-		
130	38240-1808-0	ボンネット クツシヨン	3	3	-		
140	31351-1883-0	クツシヨン	1	1	-		
150	32150-2918-0	ゴム キャツプ	1	1	-		
160	31351-1888-0	ボンネット トリツケイタ	1 ~20808	1 ~89021	-		
160	31351-1888-4	ボンネット トリツケイタ	1 20809~	1 89022~	-		
170	31351-1897-0	バツクミラー アツシ	1	1	-		
180	01754-50616	フランジ ボルト	2	2	-		
190	30400-1887-0	フランジボルト8-12クロゾメ	2	2	-		
200	31351-1883-0	クツシヨン	2	2	-		
210	31351-3431-0	ホゴシール	1 ~20001	1 ~73002	-		
210	31351-3431-0	ホゴシール	2 20002~	2 73003~	-		
220	37150-1392-0	クツシヨン	1 20551~	1 82080~	-		

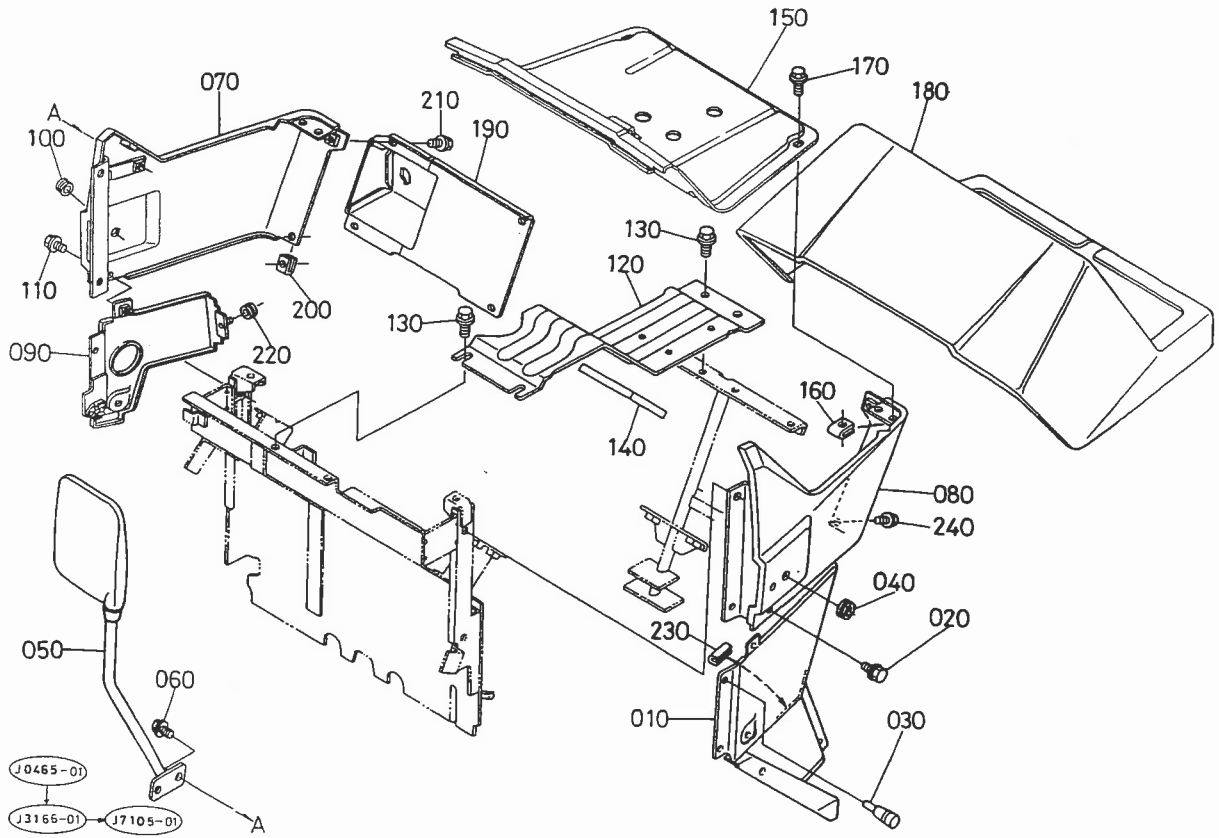
129. ボンネット後関係



A:L₁-225, B:L₁-225D, C:L₁-R225

図番	コードNo.	部 品 名 称	数 量			互換性	備 考
			A	B	C		
010	30400-1885-0	ボンネットウシロシタヒダリコンブ	-	-	1		
020	30400-1907-2	フランジボルト6-12 アカイロ	-	-	3		
030	38240-1808-0	ボンネット クツシヨン	-	-	3		
040	31351-1883-0	クツシヨン	-	-	2		
050	31351-1897-0	バックミラー アツシ	-	-	1		
060	30400-1887-0	フランジボルト8-12クロソメ	-	-	2		
070	31355-8163-0	ボンネットウシロミギコンブ	-	-	1 ~74932	↔*	
070	30442-8163-0	ボンネットウシロミギコンブ	-	-	1 74933~	↔*	
080	31355-8164-0	ボンネットウシロヒダリ コンブ	-	-	1 ~74932	↔*	
080	30442-8164-0	ボンネットウシロヒダリ コンブ	-	-	1 74933~	↔*	
090	31355-8165-0	ボンネットウシロシタミギコンブ	-	-	1 ~74932	↔*	
090	30442-8165-0	ボンネットウシロシタミギコンブ	-	-	1 74933~	↔*	
100	31351-1883-0	クツシヨン	-	-	1		
110	30400-1907-2	フランジボルト6-12 アカイロ	-	-	2		
120	31355-8183-0	シート サポート	-	-	1		
130	01754-50816	フランジ ボルト	-	-	4		
140	31355-8184-0	クツシヨン	-	-	1		
150	31355-8185-0	シート サポート パネル	-	-	1 ~74932	↔*	
150	30442-8185-0	シート サポート パネル	-	-	1 74933~	↔*	
160	38240-2925-0	スプリング ナット6	-	-	2		
170	01754-50616	フランジ ボルト	-	-	4		
180	30430-8187-0	カバー アツシ	-	-	1		
190	30430-8268-0	スイッチボード	-	-	1		
200	38240-2925-0	スプリング ナット6	-	-	1		

129. ボンネット後関係

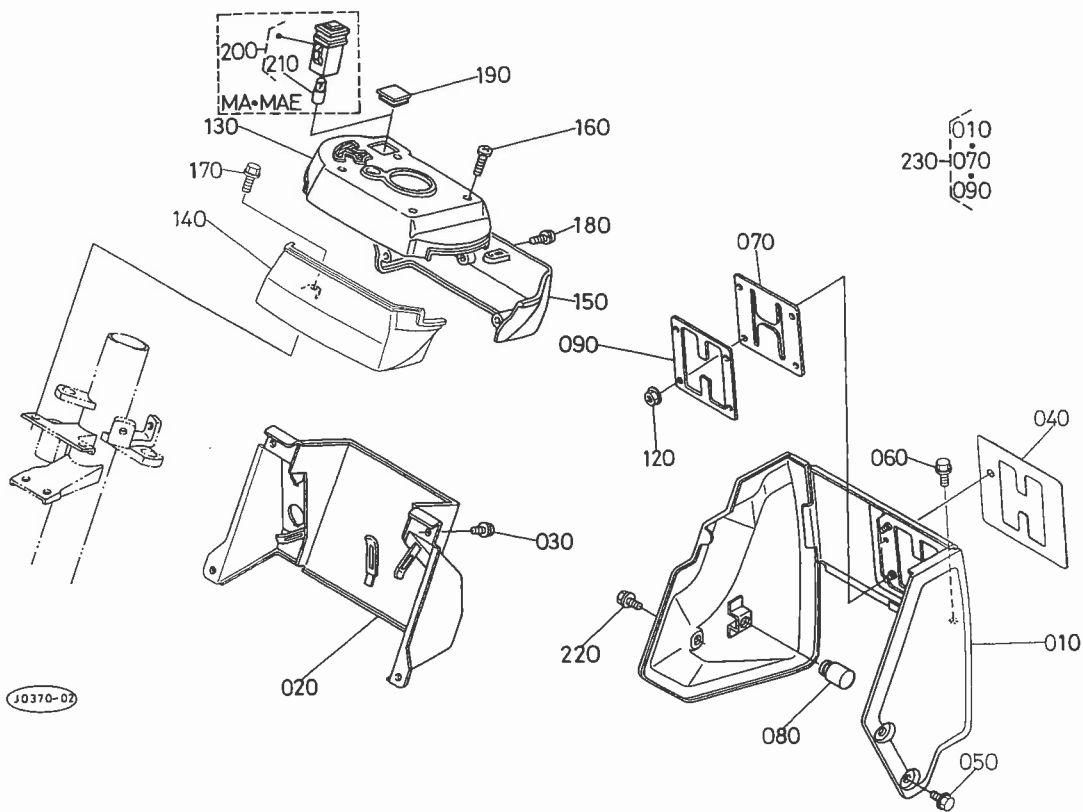


A:L₁-225, B:L₁-225D, C:L₁-R225

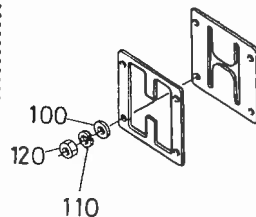
図番	コードNo.	部品名称	数 量			互換性	備考
			A	B	C		
210	01754-50612	フランジ ボルト	-	-	6 ~78112	↔	
210	30400-1907-2	フランジボルト6-12 アカイロ	-	-	4 78113~		
220	31351-1883-0	クッション	-	-	2		
230	37150-1392-0	クッション	-	-	1 82080~		
240	30400-1907-2	フランジボルト6-12 アカイロ	-	-	1 78113~		

130. 主変速, PTO変速カバー関係

[シングルクラッチ]

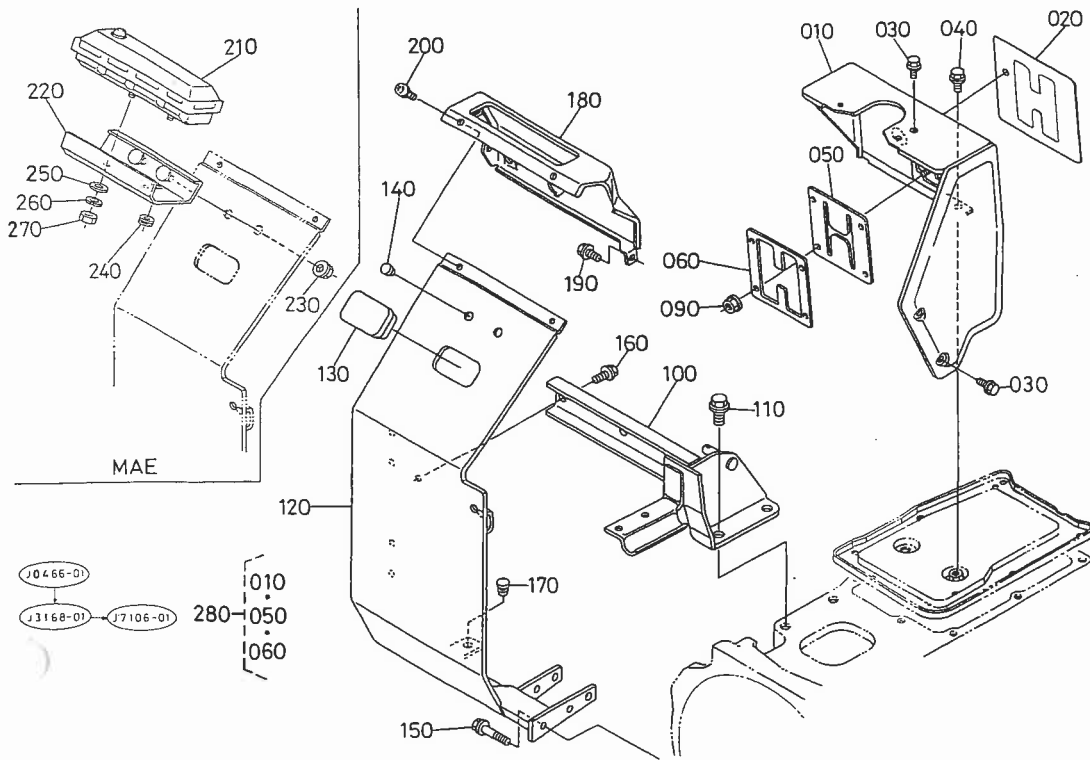


- 100 04013-50050
- 110 04512-50050
- 120 02054-50050

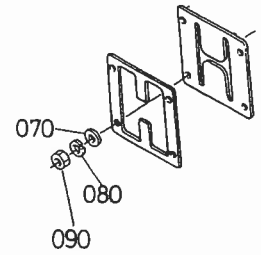


A:L₁-225, B:L₁-225D, C:L₁-R225

図番	コードNo.	部品名称	数量			互換性	備考
			A	B	C		
010	30400-2402-0	ピーテオ チエンジカバーコンブ	1	1	-		
020	30400-2441-0	スイッチ ボード	1	1	-		
030	30400-1906-0	フランジボルト6-12クロゾメ	4	4	-		
040	30400-2417-0	PTOヘンソクラベル(SC)	1	1	-		
050	30400-1906-0	フランジ ボルト6-12クロゾメ	2	2	-		
060	01754-50812	フランジ ボルト	1	1	-		
070	30400-2448-0	レバーガイドカバー SC	1	1	-		
080	31351-2433-0	クツシヨン	1	1	-		
090	30400-2447-0	カバー オサエ	1	1	-		
100	04013-50050	ヒラ ザガネ	4 ~20550	4 ~82079	-		
110	04512-50050	バネ ザガネ	4 ~20550	4 ~82079	-		
120	02054-50050	ナット	4 ~20550	4 ~82079	-		
120	02761-50050	フランジ ナット	4 20551~	4 82080~	-	↻*	
130	30400-2442-2	メインチェンジカバー ウエ	1	1	-		
140	31351-2443-0	メイン チエンジ カバー マエ	1	1	-		
150	30400-2444-0	メイン チエンジ カバー ウシロ	1	1	-		
160	31351-2445-0	ザガネツキ コネジ 50	4	4	-		
170	01754-50816	フランジ ボルト	2	2	-		
180	31351-2446-0	ザガネツキ コネジ 16	3	3	-		
190	35533-7579-0	ゴムカバー(パネルボード)	1	1	-		MA,MAE除く
200	30402-4660-0	ボンバスイッチ	1	1	-		MA,MAE
210	30402-4662-0	ランプ	1	1	-		MA,MAE
220	30400-1887-0	フランジボルト8-12 クロゾメ	1	1	-		
230	30400-9910-0	PTOチェンジカバーサービスアツシ	1	1	-		

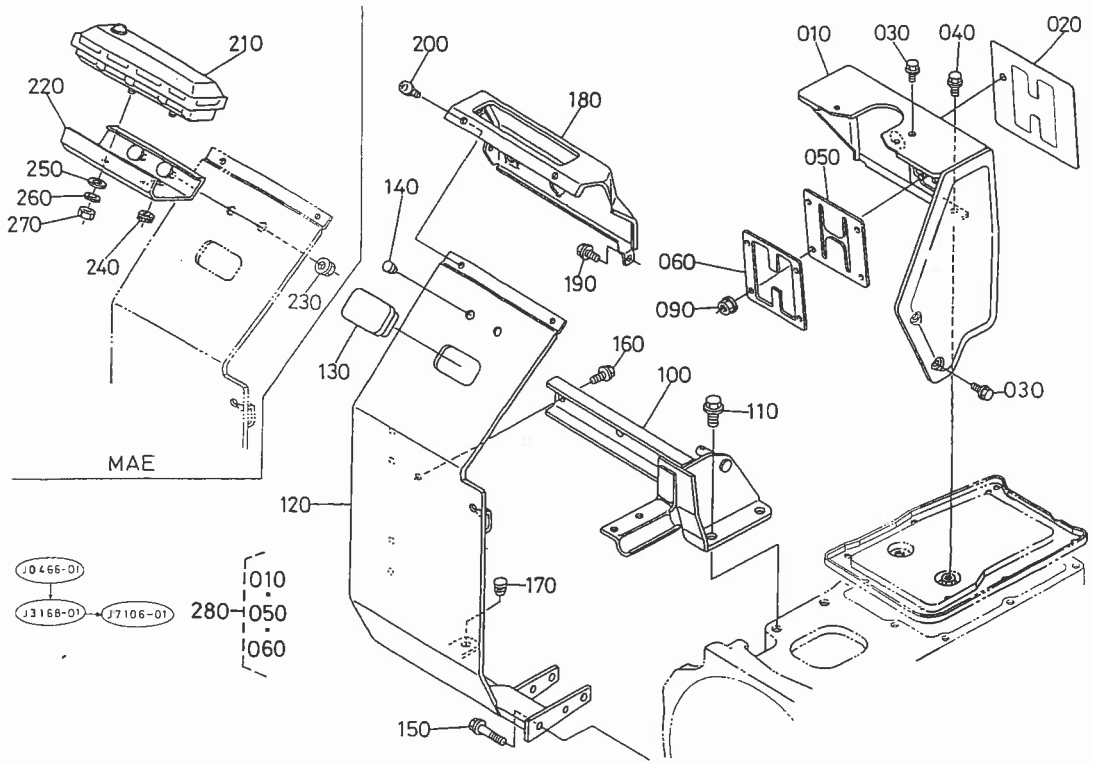


070 04013-50050
080 04512-50050
090 02054-50050

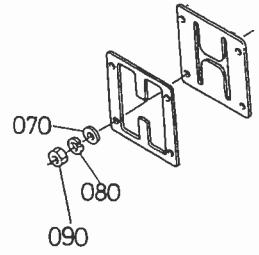


A:L₁-225, B:L₁-225D, C:L₁-R225

図番	コードNo.	部品名称	数量			互換性	備考
			A	B	C		
010	30430-8053-0	ピーテオ チェンジカバー コンブ	-	-	1		
020	30400-2417-0	PTOヘンソクラベル(SC)	-	-	1		
030	30400-1906-0	フランジ ボルト 6-12クロゾメ	-	-	3		
040	01754-50812	フランジ ボルト	-	-	1		
050	30400-2448-0	レバーガイドカバー SC	-	-	1		
060	30400-2447-0	カバー オサエ	-	-	1		
070	04013-50050	ヒラ ザガネ	-	-	4 ~82079		
080	04512-50050	バネ ザガネ	-	-	4 ~82079		
090	02054-50050	ナット	-	-	4 ~82079	*	
090	02761-50050	フランジ ナット	-	-	4 82080~	*	
100	31355-8264-0	カバー サポート	-	-	1		
110	01774-51220	フランジ ボルト	-	-	1		
120	31355-8266-4	フットカバーミギ	-	-	1 ~74932	*	
120	30442-8266-0	フットカバー ミギ	-	-	1 74933~	*	
130	30400-2919-0	キャップ	-	-	1		MAE除く
140	30430-8267-0	メクラプラグ 13	-	-	2		MAE除く
150	01754-50845	フランジ ボルト	-	-	2		
160	01754-50816	フランジ ボルト	-	-	2		
170	38240-2987-0	クツシヨン	-	-	1		
180	30430-8269-0	モニタボード	-	-	1		
190	01754-50612	フランジ ボルト	-	-	1		
200	31351-2419-0	ザガネツキ コネジ	-	-	3		
210	30403-3455-0	デブス ディスプレイ	-	-	1		MAE
220	30433-8445-0	デブス カバー	-	-	1		MAE



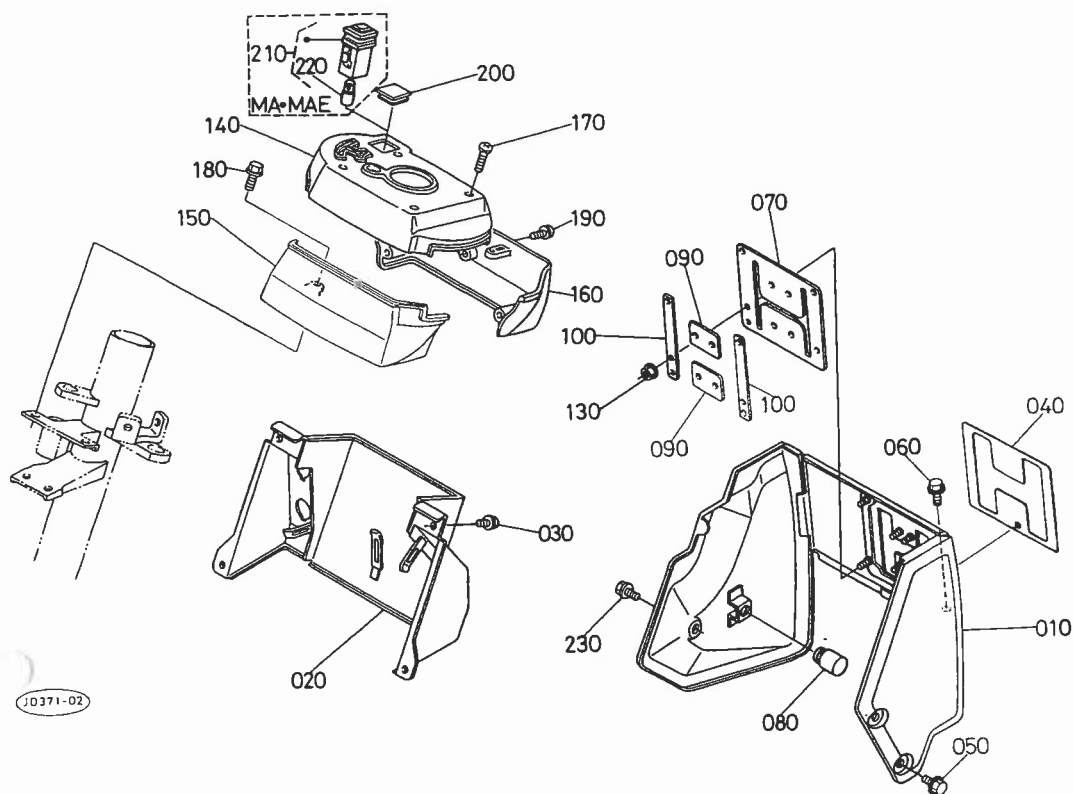
- 070 04013-50050
- 080 04512-50050
- 090 02054-50050



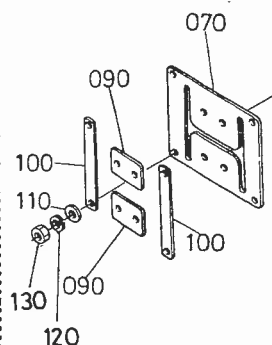
- JO 466-01
- J3168-01
- J7106-01
- 280-010
- 280-050
- 280-060

A:L₁-225, B:L₁-225D, C:L₁-R225

図番	コードNo.	部品名称	数量			互換性	備考
			A	B	C		
230	02751-50080	フランジナット	-	-	2	MAE	
240	30433-8446-0	グロメット	-	-	1	MAE	
250	04012-50060	ヒラ ザガネ	-	-	2	MAE	
260	04512-50060	パネ ザガネ	-	-	2	MAE	
270	02014-50060	ナット	-	-	2	MAE	
280	30430-9910-0	PTOチェンジカバーサービスアツシ	-	-	1		

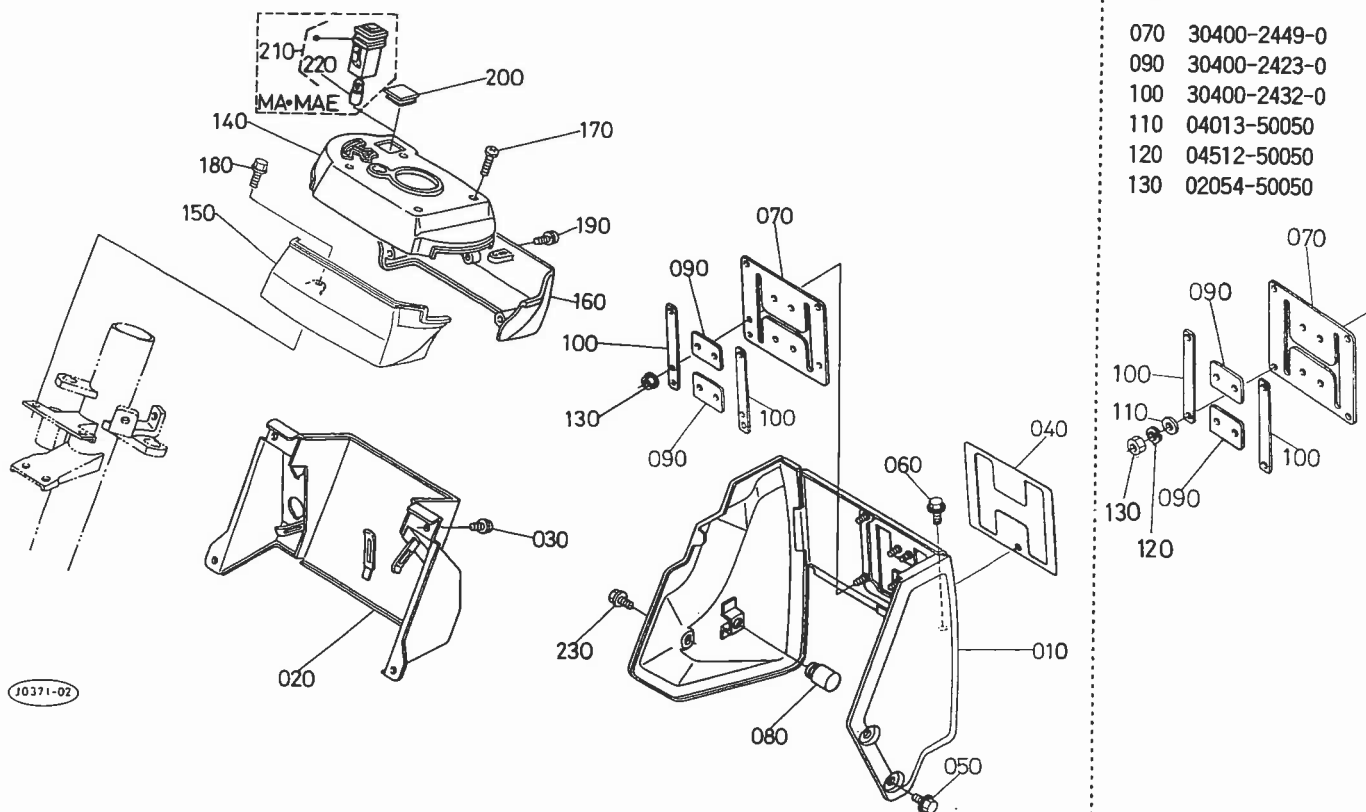


- 070 30400-2449-0
- 090 30400-2423-0
- 100 30400-2432-0
- 110 04013-50050
- 120 04512-50050
- 130 02054-50050



A:L₁-R225, B:L₁-R225D, C:L₁-R225

図番	コードNo.	部品名称	数量			互換性	備考
			A	B	C		
010	30400-2403-0	ピーテオ チェンジカバーコンブ	-	1 ~81237	-	↔*	
010	30400-2403-4	ピーテオ チェンジカバーコンブ	-	1 81238~	-		
020	30400-2441-0	スイッチ ボード	-	1	-		
030	30400-1906-0	フランジボルト6-12クロツメ	-	4	-		
040	30400-2418-0	PTOヘンソク ラベル(DC)	-	1	-		
050	30400-1906-0	フランジボルト6-12 クロツメ	-	2	-		
060	01754-50812	フランジ ボルト	-	2	-		
070	30400-2449-0	レバーガイドカバー DC	-	1 ~81237	-	↔	
070	30400-2449-3	レバー ガイド カバー DC	-	1 81238~	-		
080	31351-2433-0	クツシヨン	-	1	-		
090	30400-2423-0	カバー オサエ 1 DC	-	2 ~80307	-	↔	
090	30400-2423-3	カバー オサエ 1 DC	-	2 80308~	-		
100	30400-2432-0	カバー オサエ 2 DC	-	2 ~81237	-	↔	
100	30400-2432-3	カバー オサエ 2 DC	-	2 81238~	-		
110	04013-50050	ヒラ ザガネ	-	8 ~82079	-		
120	04512-50050	バネ ザガネ	-	8 ~82079	-		
130	02054-50050	ナツト	-	8 ~82079	-	↔*	
130	02761-50050	フランジ ナツト	-	8 82080~	-		
140	30400-2442-2	メインチェンジ カバーウエ	-	1	-		
150	31351-2443-0	メイン チェンジ カバー マエ	-	1	-		
160	30400-2444-0	メイン チェンジ カバー ウシロ	-	1	-		
170	31351-2445-0	ザガネツキ コネジ 50	-	4	-		
180	01754-50816	フランジ ボルト	-	2	-		
190	31351-2446-0	ザガネツキ コネジ 16	-	3	-		



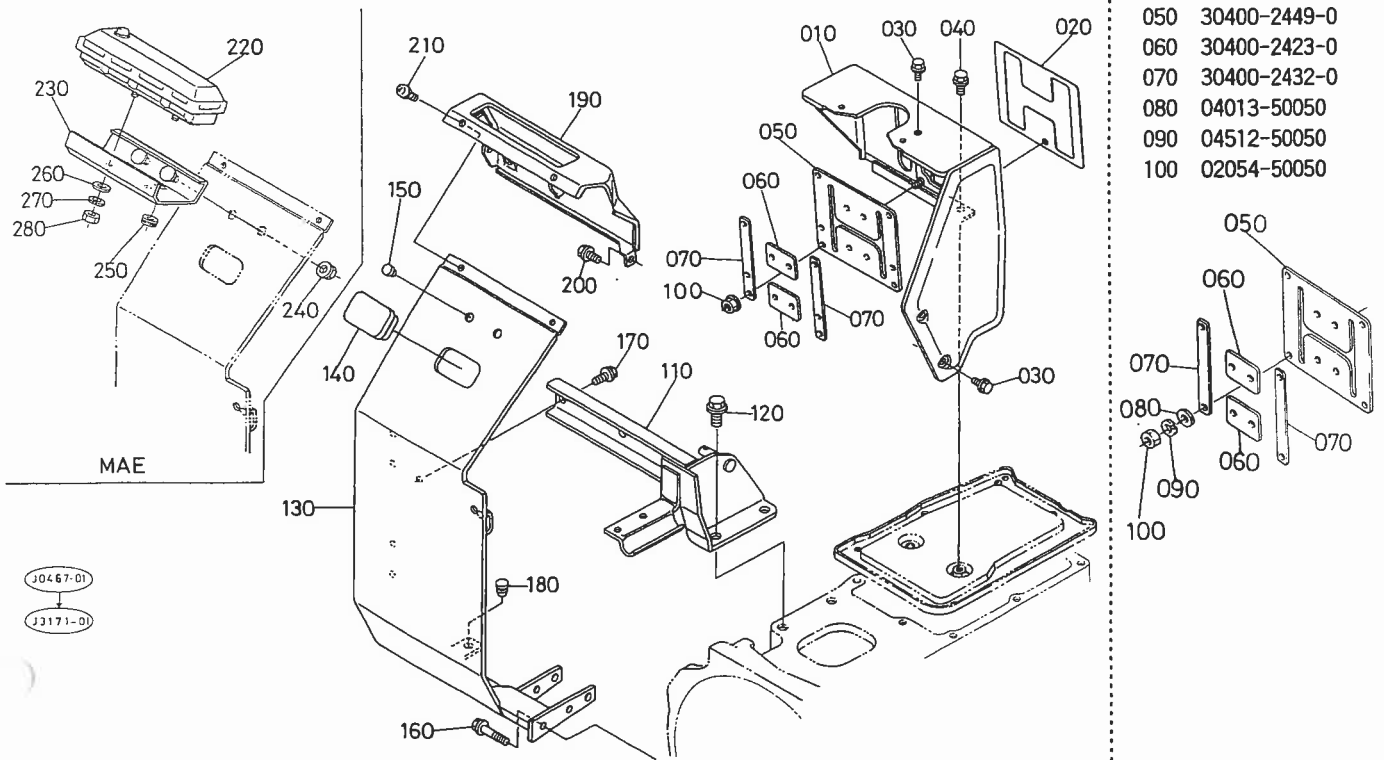
10371-02

A:L₁-225, B:L₁-225D, C:L₁-R225

図番	コードNo.	部品名称	数 量			互 換 性	備 考
			A	B	C		
200	35533-7579-0	ゴムカバー(パネルボード)	—	1	—	MA,MAE除く	
210	30402-4660-0	ボンパスイッチ	—	1	—	MA,MAE	
220	30402-4662-0	ランプ	—	1	—	MA,MAE	
230	30400-1887-0	フランジボルト8-12 クロゾメ	—	1	—		

130. PTO変速カバー関係

[ダブルクラッチ]



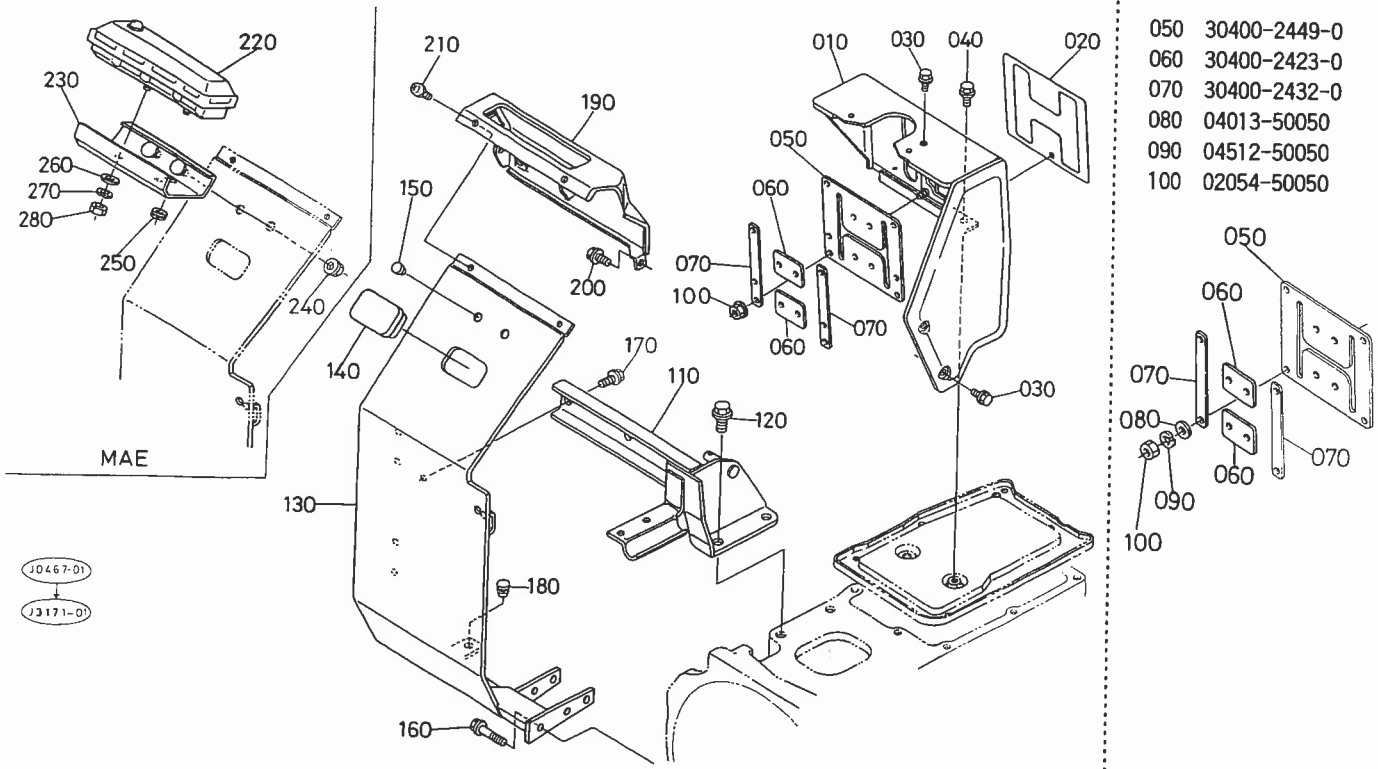
JO467-01
J3171-01

A:L₁-225, B:L₁-225D, C:L₁-R225

図番	コードNo.	部品名称	数量			互換性	備考
			A	B	C		
010	30430-8051-0	ピーターオチエンジカバー コンブ	-	-	1		
020	30400-2418-0	PTOヘンソク ラベル(DC)	-	-	1		
030	30400-1906-0	フランジ ボルト 6-12クロソメ	-	-	3		
040	01754-50812	フランジ ボルト	-	-	1		
050	30400-2449-0	レバーガイドカバー DC	-	-	1 ~81237	↔	
050	30400-2449-3	レバーガイドカバー DC	-	-	1 81238~	↔	
060	30400-2423-0	カバー オサエ 1 DC	-	-	2 ~80307	↔	
060	30400-2423-3	カバー オサエ 1 DC	-	-	2 80308~	↔	
070	30400-2432-0	カバー オサエ 2 DC	-	-	2 ~81237	↔	
070	30400-2432-3	カバー オサエ 2 DC	-	-	2 81238~	↔	
080	04013-50050	ヒラ ザガネ	-	-	8 ~82079		
090	04512-50050	バネ ザガネ	-	-	8 ~82079		
100	02054-50050	ナット	-	-	8 ~82079	↔*	
100	02761-50050	フランジ ナット	-	-	8 82080~	↔*	
110	31355-8264-0	カバー サポート	-	-	1		
120	01774-51220	フランジ ボルト	-	-	1		
130	31355-8266-4	フットカバーミギ	-	-	1 ~74932	↔*	
130	30442-8266-0	フットカバー ミギ	-	-	1 74933~	↔*	
140	30400-2919-0	キャップ	-	-	1		MAE除く
150	30430-8267-0	メクラプラグ 13	-	-	2		MAE除く
160	01754-50845	フランジ ボルト	-	-	2		
170	01754-50816	フランジ ボルト	-	-	2		
180	38240-2987-0	クッション	-	-	1		
190	30430-8269-0	モニタボード	-	-	1		

130. PTO変速カバー関係

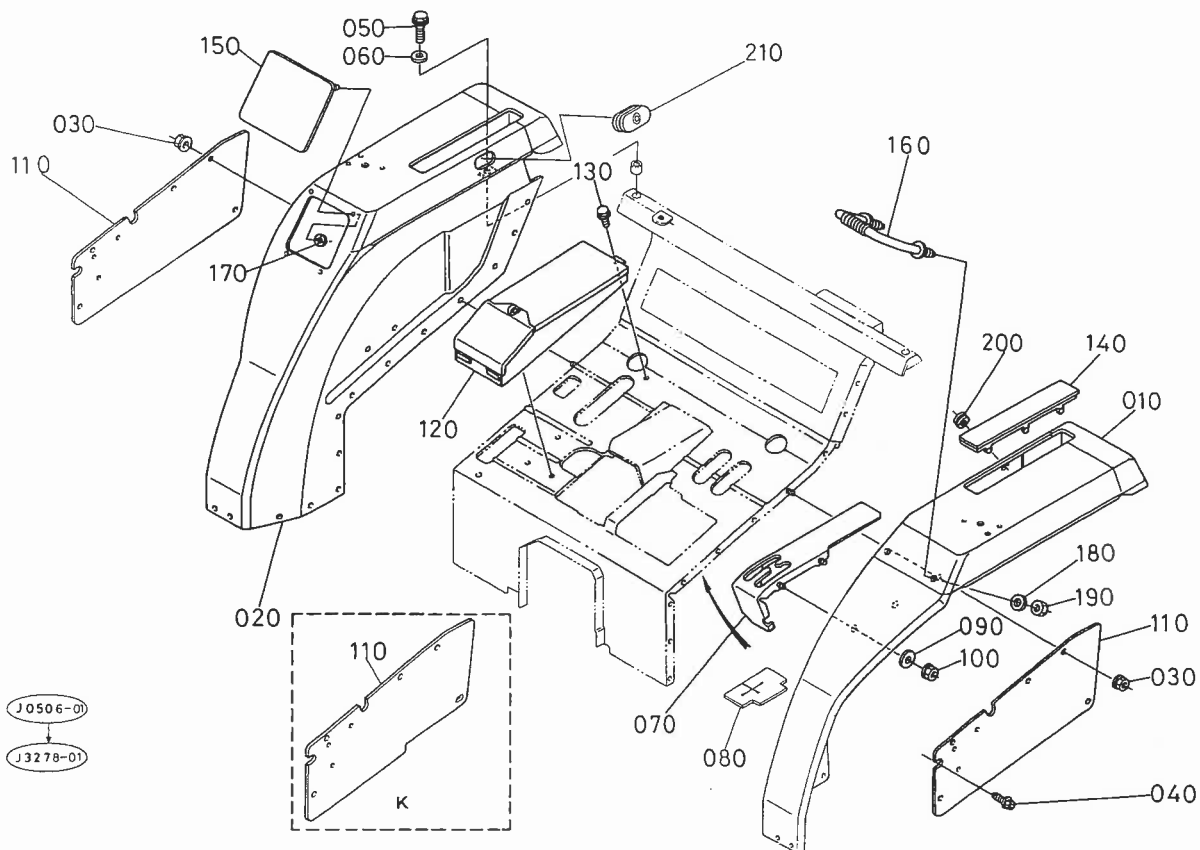
[ダブルクラッチ]



A:L₁-225, B:L₁-225D, C:L₁-R225

図番	コードNo.	部品名称	数量			互換性	備考
			A	B	C		
200	01754-50612	フランジ ボルト	-	-	1		
210	31351-2419-0	ザガネツキ コネジ	-	-	3		
220	30403-3455-0	デプス ディスプレイ	-	-	1		MAE
230	30433-8445-0	デプス カバー	-	-	1		MAE
240	02751-50080	フランジナット	-	-	2		MAE
250	30433-8446-0	グロメット	-	-	1		MAE
260	04012-50060	ヒラ ザガネ	-	-	2		MAE
270	04512-50060	バネ ザガネ	-	-	2		MAE
280	02014-50060	ナット	-	-	2		MAE

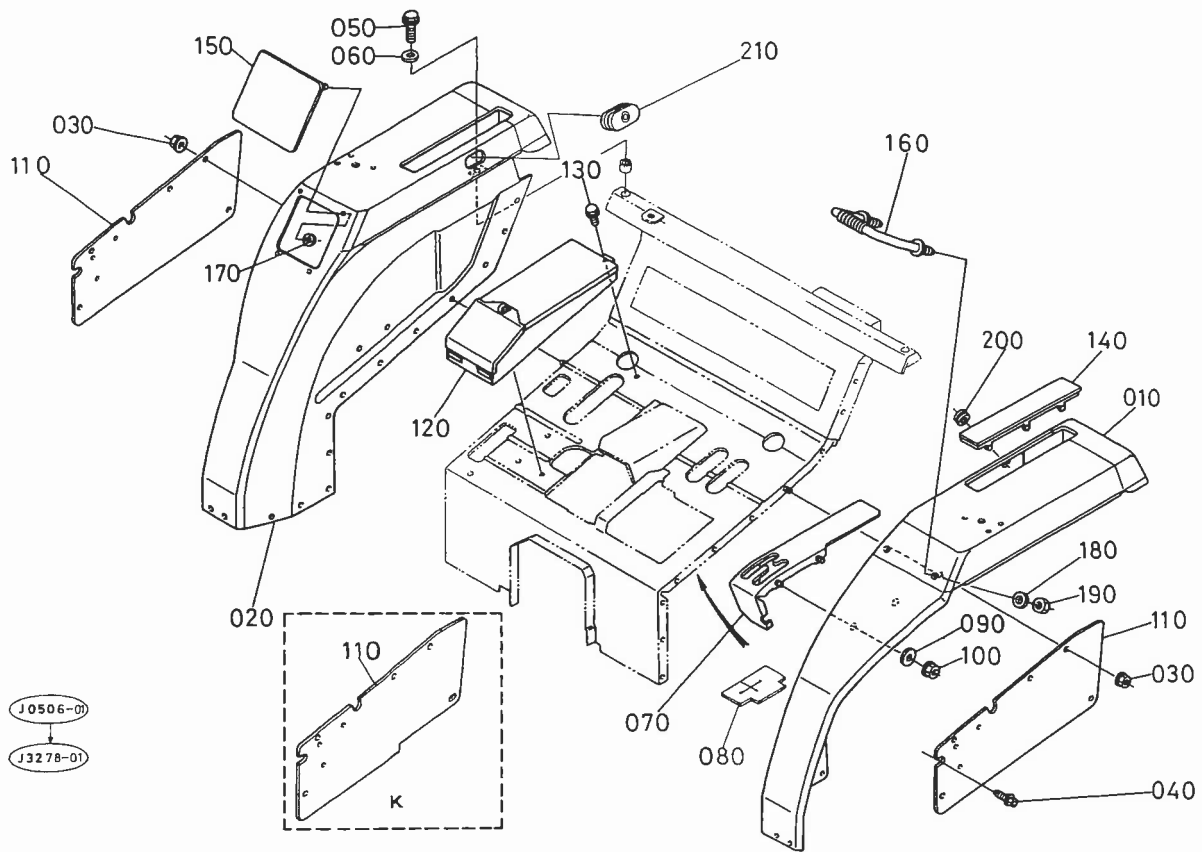
131. フェンダ関係



A:L₁-225, B:L₁-225D, C:L₁-R225

図番	コードNo.	部 品 名 称	数 量			互換性	備 考
			A	B	C		
010	30300-2901-0	フェンダ ヒダリ コンブ	1	1	-		
010	30250-2901-0	フェンダ ヒダリ コンブ	-	1	-		K
010	30100-2901-0	フェンダ ヒダリ コンブ	-	1	-		ハウス
020	30300-2903-0	フェンダ ミギ コンブ	1	1	-		
020	30250-2421-0	フェンダ ミギ コンブ	-	1	-		K
020	30100-2903-0	フェンダ ミギ コンブ	-	1	-		ハウス
030	31351-1108-0	フランジ ナット (M8)	2	2	-		
040	30400-1510-0	フランジ ボルト	18	18	-		
050	01774-51235	フランジ ボルト	2	2	-		
060	04013-50120	ヒラ ザガネ	2	2	-		
070	30400-2911-0	マルチ ガイド	1	1	-		
080	30400-2912-3	マルチ ガイド カバー	1	1	-		
090	04013-50080	ヒラ ザガネ	2	2	-		
100	31351-1108-0	フランジ ナット (M8)	2	2	-		
110	30400-2935-0	フェンダ ホジヨカバー	2	2	-		
110	30250-2935-0	フェンダ ホジヨカバー	-	2	-		K
120	30400-2936-2	コウグ バコ	1	1	-		
130	01754-50816	フランジ ボルト	3	3	-		
140	30400-2946-0	テンバン フタ	2	2	-		
150	30400-2948-0	フェンダ キャップ	1	1	-		M,MA,MAE除く
160	31351-2944-0	テスリ	1	1	-		
170	31351-9355-0	プツシュ ナット	4	4	-		M,MA,MAE除く
180	04013-50140	ヒラ ザガネ	2	2	-		
190	02174-50140	ナット	2	2	-		

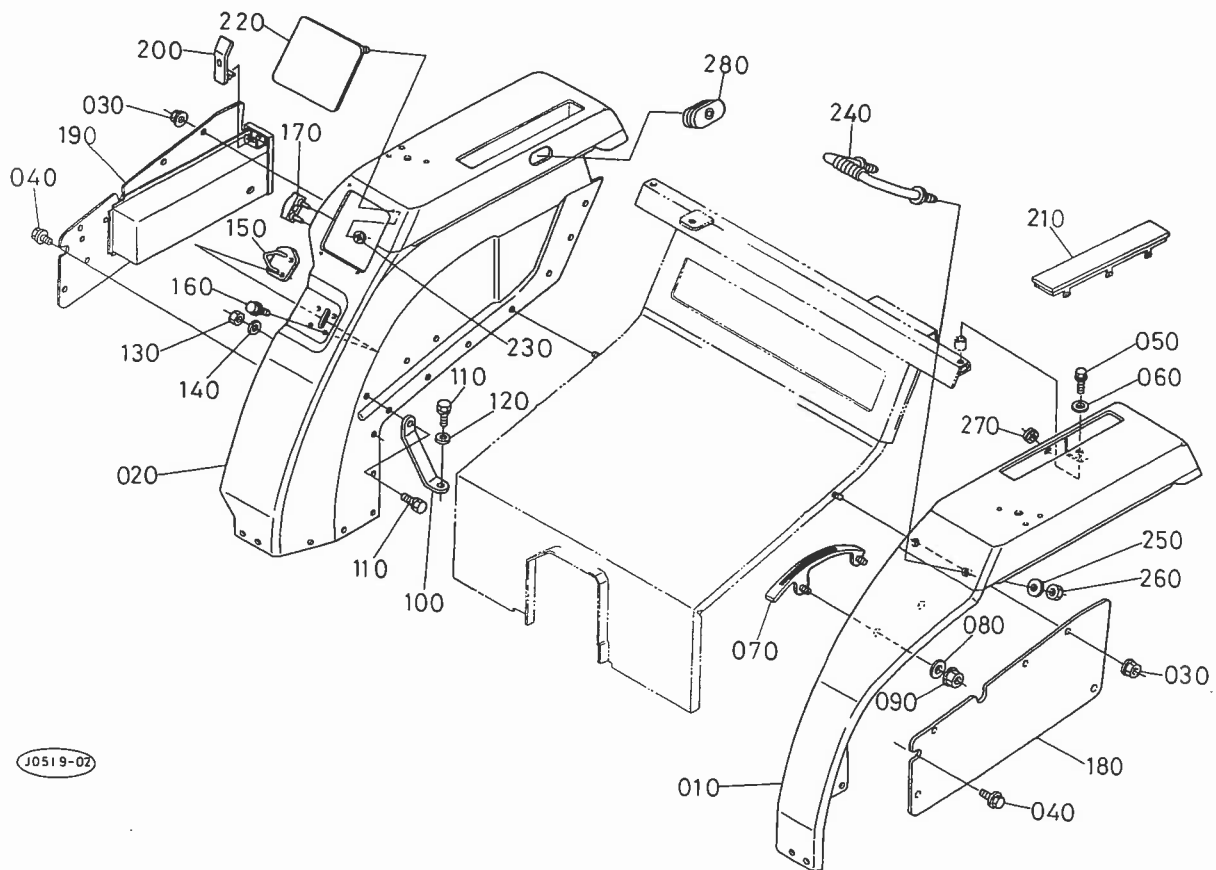
131. フェンダ関係



A:L₁-225, B:L₁-225D, C:L₁-R225

図番	コードNo.	部品名称	数量			互換性	備考
			A	B	C		
200	32150-2918-0	ゴム キャップ	1	1	-		
210	31351-2949-0	グロメット	1	1	-		M,MA,MAE除く

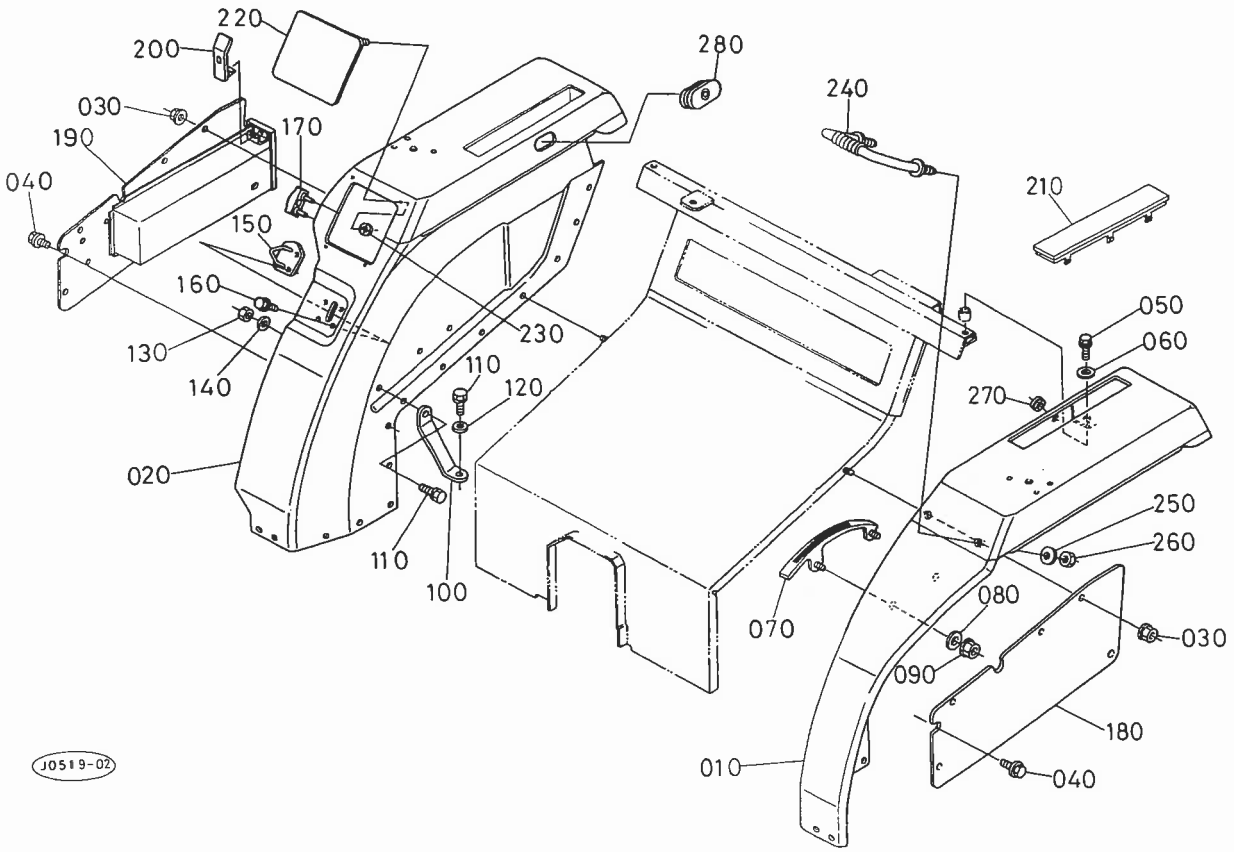
131. フェンダ関係



A:L₁-225, B:L₁-225D, C:L₁-R225

図番	コードNo.	部 品 名 称	数 量			互換性	備 考
			A	B	C		
010	30330-2901-0	フェンダ ヒダリ コンブ	-	-	1		
020	31345-2903-0	フェンダ ミギ コンブ	-	-	1	✳	
020	30330-2903-0	フェンダ ミギ コンブ	-	-	~74932 1 74933~		
030	31351-1108-0	フランジ ナット (M8)	-	-	2		
040	30400-1510-0	フランジ ボルト	-	-	18		
050	01774-51235	フランジ ボルト	-	-	2		
060	04013-50120	ヒラ ザガネ	-	-	2		
070	30430-2911-0	マルチ ガイド	-	-	1		
080	04013-50080	ヒラ ザガネ	-	-	2		
090	31351-1108-0	フランジ ナット (M8)	-	-	2		
100	31355-2907-2	フェンダ ホキヨウザイ	-	-	1		
110	01123-50820	ボルト	-	-	2		
120	04015-50080	ヒラ ザガネ	-	-	1		
130	02156-50080	ナット	-	-	1		
140	04013-50080	ヒラ ザガネ	-	-	1		
150	31355-8391-0	ドア ストライカ	-	-	1		
160	01754-50616	フランジ ボルト	-	-	4		
170	31355-8393-0	ドア ゴム	-	-	2		
180	30400-2935-0	フェンダ ホジヨカバー	-	-	1		
190	30430-2933-0	コウグバコ	-	-	1		
200	30430-2930-0	フック ゴム	-	-	1		
210	30400-2946-0	テンバン フタ	-	-	2		
220	30400-2948-0	フェンダ キャツブ	-	-	1		M,MA,MAE除く
230	31351-9355-0	ブツシュ ナット	-	-	4		M,MA,MAE除く

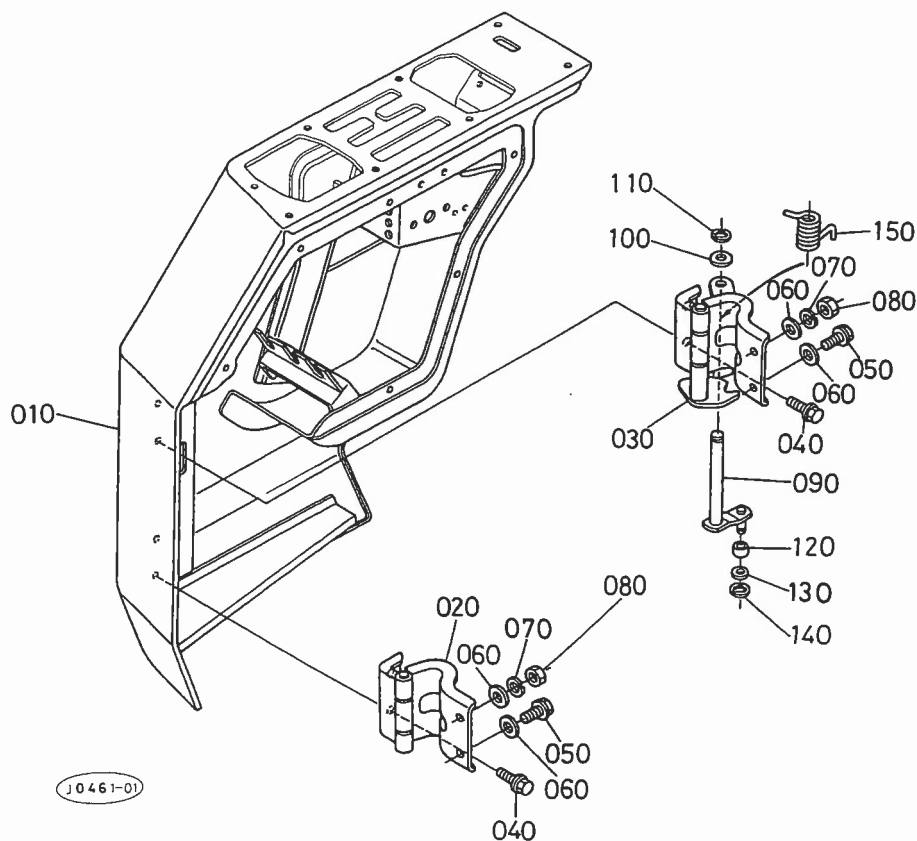
131. フェンダ関係



A:L₁-225, B:L₁-225D, C:L₁-R225

図番	コードNo.	部品名称	数量			互換性	備考
			A	B	C		
240	31351-2944-0	テスリ	-	-	1		
250	04013-50140	ヒラ ザガネ	-	-	2		
260	02174-50140	ナット	-	-	2		
270	32150-2918-0	ゴム キャップ	-	-	1		
280	31351-2949-0	グロメット	-	-	1		M,MA,MAE除く

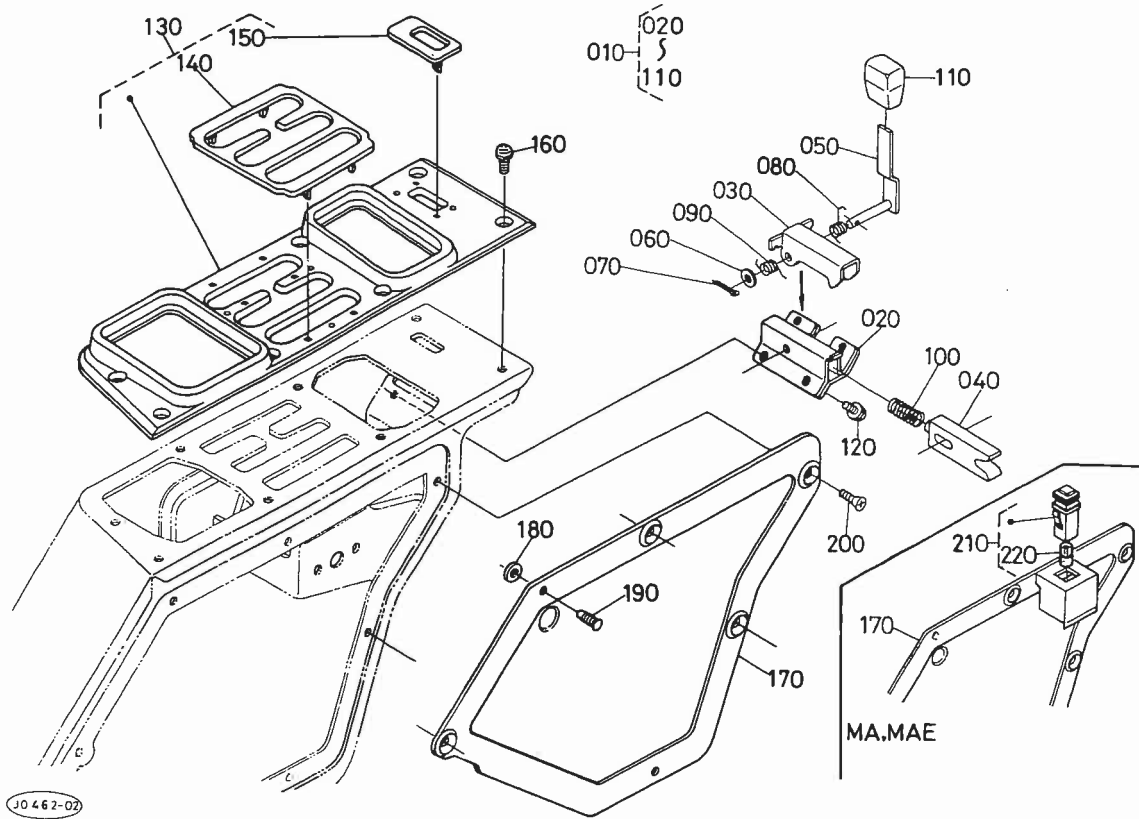
132. ドア関係



A:L₁-225, B:L₁-225D, C:L₁-R225

図番	コードNo.	部品名称	数量			互換性	備考
			A	B	C		
010	30442-8210-6	ドアコンブ	-	-	1		
020	30442-8211-0	ドア ヒンジ 1	-	-	1		
030	30442-8212-0	ドア ヒンジ 2	-	-	1		
040	01754-50816	フランジ ボルト	-	-	4		
050	01754-50820	フランジ ボルト	-	-	2		
060	04015-50080	ヒラ ザガネ	-	-	4		
070	04512-50080	バネ ザガネ	-	-	2		
080	02114-50080	ナット	-	-	2		
090	31355-8214-0	ストップ レバー	-	-	1		
100	04013-50100	ヒラ ザガネ	-	-	1		
110	04613-00080	ジク サークリツプ	-	-	1		
120	31355-8215-0	カムローラ	-	-	1		
130	04012-50080	ヒラ ザガネ	-	-	1		
140	04613-00060	ジク サークリツプ	-	-	1		
150	31355-8217-0	スプリング	-	-	1		

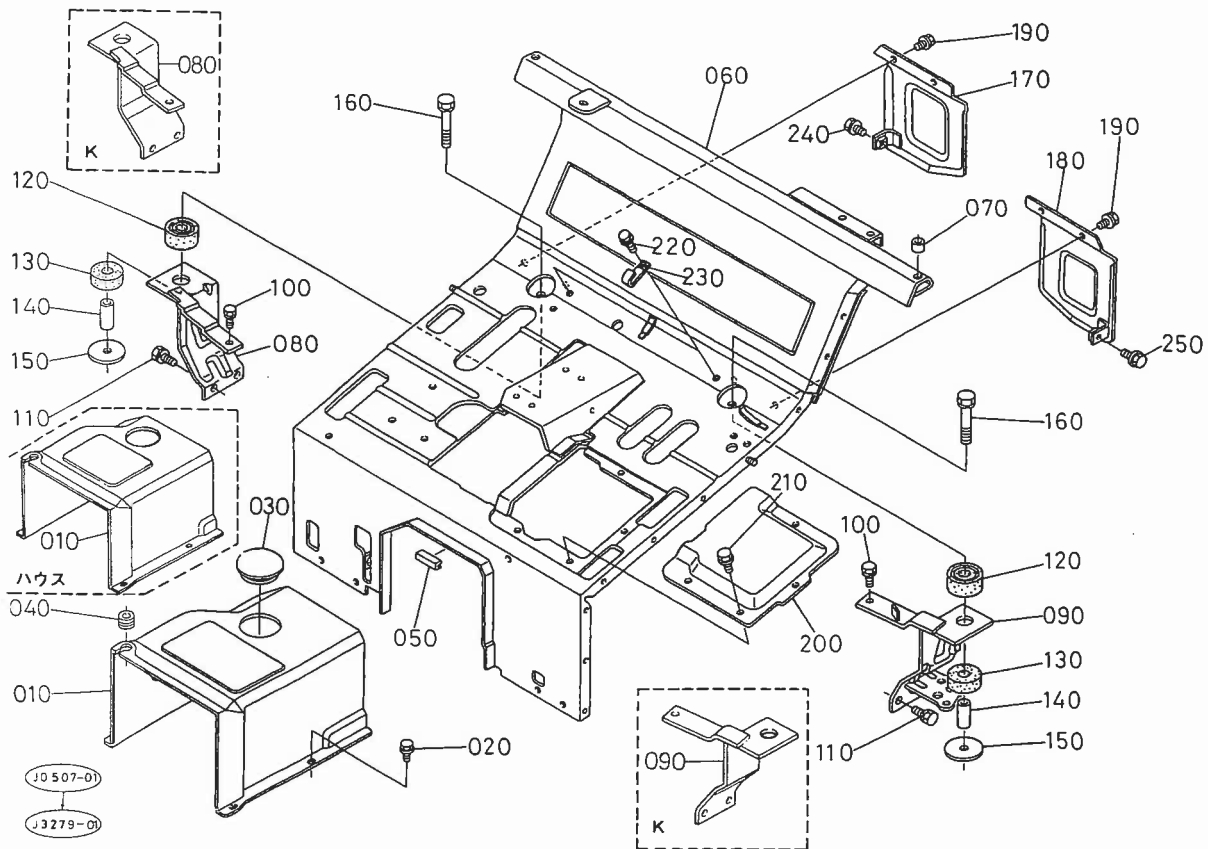
133. ドアロック関係



A:L₁-225, B:L₁-225D, C:L₁-R225

図番	コードNo.	部品名称	数量			互換性	備考
			A	B	C		
010	31355-8220-0	ドアロック アツシ	-	-	1		
020	31355-8221-0	ラッチ ホルダ	-	-	1		
030	31355-8223-0	フードラッチ	-	-	1		
040	31355-8224-0	セカンド ラッチ	-	-	1		
050	31355-8225-0	ロック レバー	-	-	1		
060	04013-50060	ヒラ ザガネ	-	-	1		
070	05511-51612	ワリ ピン	-	-	1		
080	31355-8226-0	スプリング 1	-	-	1		
090	31355-8227-0	スプリング 2	-	-	1		
100	31355-8228-0	スプリング 3	-	-	1		
110	31355-8229-0	レバー グリップ	-	-	1		
120	01754-50612	フランジ ボルト	-	-	4		
130	31355-8254-0	ハンソクアンナイバン アツシ	-	-	1		
140	31355-8256-0	ガイド マーク	-	-	1		
150	31355-8257-0	オープン マーク	-	-	1		
160	31351-2419-0	ザガネツキ コネジ	-	-	8		
170	30442-8261-0	ドア カバー	-	-	1		
170	30430-8261-0	ドア カバー	-	-	1		MA,MAE
180	31355-8262-0	クツシヨン	-	-	2		
190	38240-2330-0	ボタン クリツプ	-	-	2		
200	03014-50610	ナベ コネジ	-	-	4		
210	30402-4660-0	ポンパスイッチ	-	-	1		MA,MAE
220	30402-4662-0	ランプ	-	-	1		MA,MAE

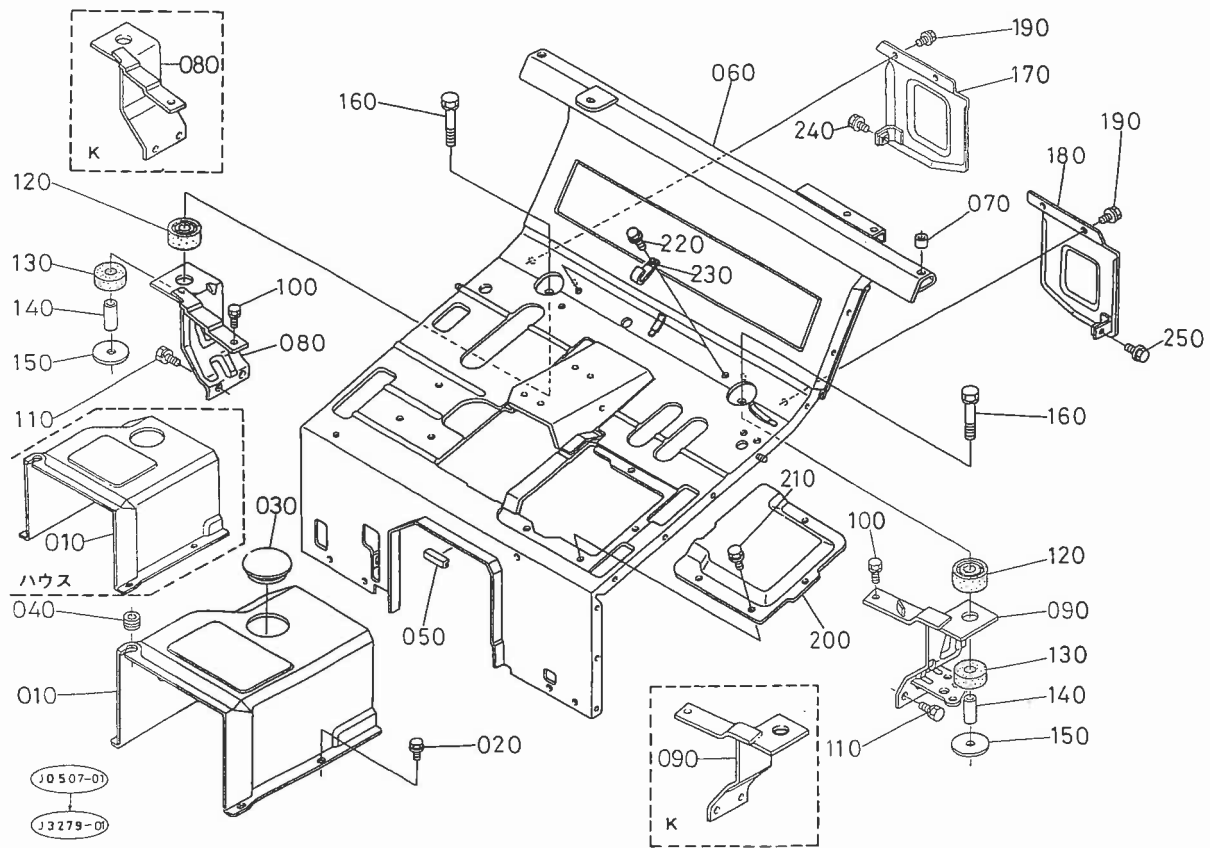
134. フロアシート関係



A:L₁-225, B:L₁-225D, C:L₁-R225

図番	コードNo.	部品名称	数量			互換性	備考
			A	B	C		
010	30400-2435-0	フロア カバー	1	1	-		
010	30100-2435-0	フロア カバー	-	1	-		ハウス
020	01754-50612	フランジ ボルト	4	4	-		
030	31351-2436-0	キャップ	1	1	-		
040	32150-2918-0	ゴム キャップ	1	1	-		
050	37150-1392-0	クツシヨン	1	1	-		
060	30300-2905-0	フロアシート コンブ	1	1	-		
060	30400-2905-0	フロアシート コンブ	-	1	-		K
070	31351-2908-0	カラー	2	2	-		
070	31351-2909-0	カラー	2 ~20766	2 ~87519	-		
080	30400-2922-0	フエンダ サポート ミギ	1	1	-		
080	30250-2411-0	フエンダ サポート ミギ	-	1	-		K
090	30400-2923-0	フエンダ サポート ヒダリ	1	1	-		
090	30250-2412-0	フエンダ サポート ヒダリ	-	1	-		K
100	01133-51020	ボルト	2	2	-		
110	01133-51220	ボルト	4	4	-		
120	30400-2926-0	ボウシン ゴム ウエ	2	2	-		
130	31351-2927-0	ボウシン ゴム シタ	2	2	-		
140	30400-2928-0	スペーサ	2	2	-		
150	30400-2932-0	ボウシンゴム オサエ ウシロ	2	2	-		
160	01133-51270	ボルト	2	2	-		
170	30400-2937-0	コウブ カバー ミギ	1	1	-		
180	30400-2938-0	コウブ カバー ヒダリ	1	1	-		

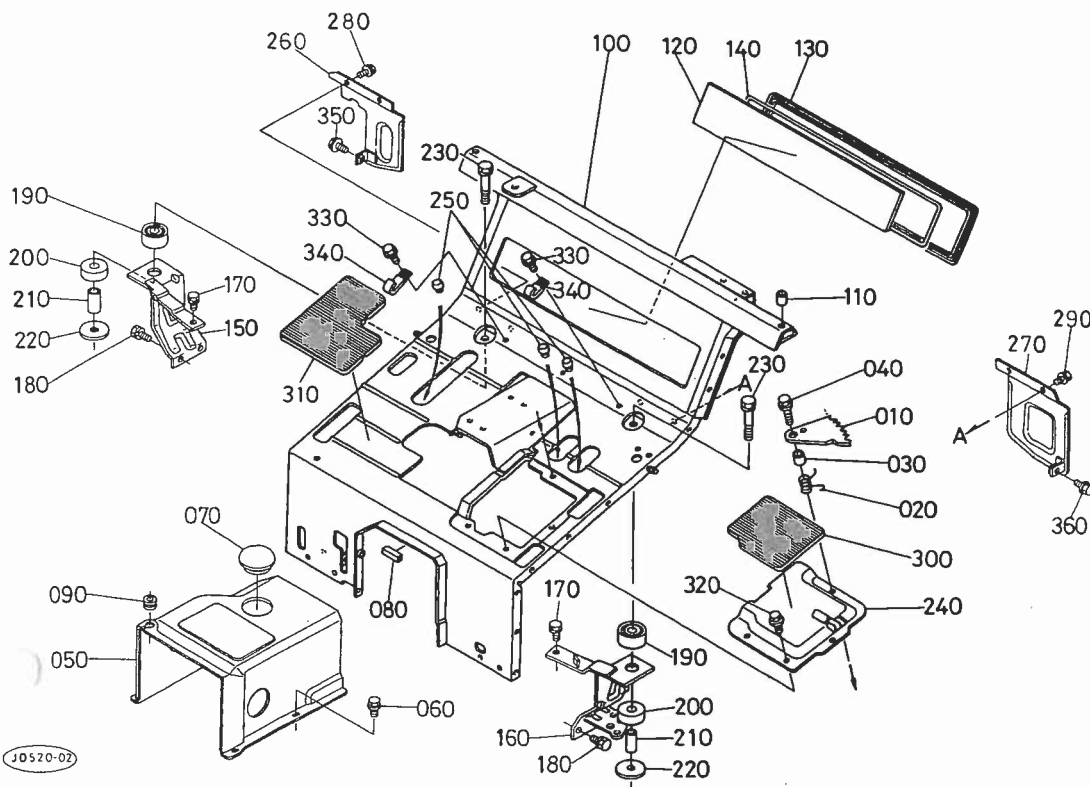
134. フロアシート関係



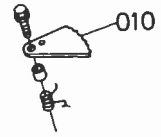
A:L₁-225, B:L₁-225D, C:L₁-R225

図番	コードNo.	部品名称	数量			互換性	備考
			A	B	C		
190	30400-1908-2	フランジボルト8-12 アカイロ	6 ~20382	6 ~78112	-		
190	30400-1908-2	フランジボルト8-12 アカイロ	4 20383~	4 78113~	-		
200	30400-2941-0	リアー ステップ	1 ~20476	1 ~79583	-		
200	30400-2941-2	リアー ステップ	1 20477~	1 79584~	-		
210	30400-1908-2	フランジボルト8-12 アカイロ	4	4	-		
220	01754-50812	フランジ ボルト	2 20178~	2 75838~	-		
230	13824-6759-0	コード クランプ (8.5-73)	2 20178~	2 75838~	-		
240	01754-50812	フランジ ボルト	1 20383~	1 78113~	-		
250	01754-50812	フランジ ボルト	1 20383~	1 78113~	-		

134. フロアシート関係



010 31355-8338-0

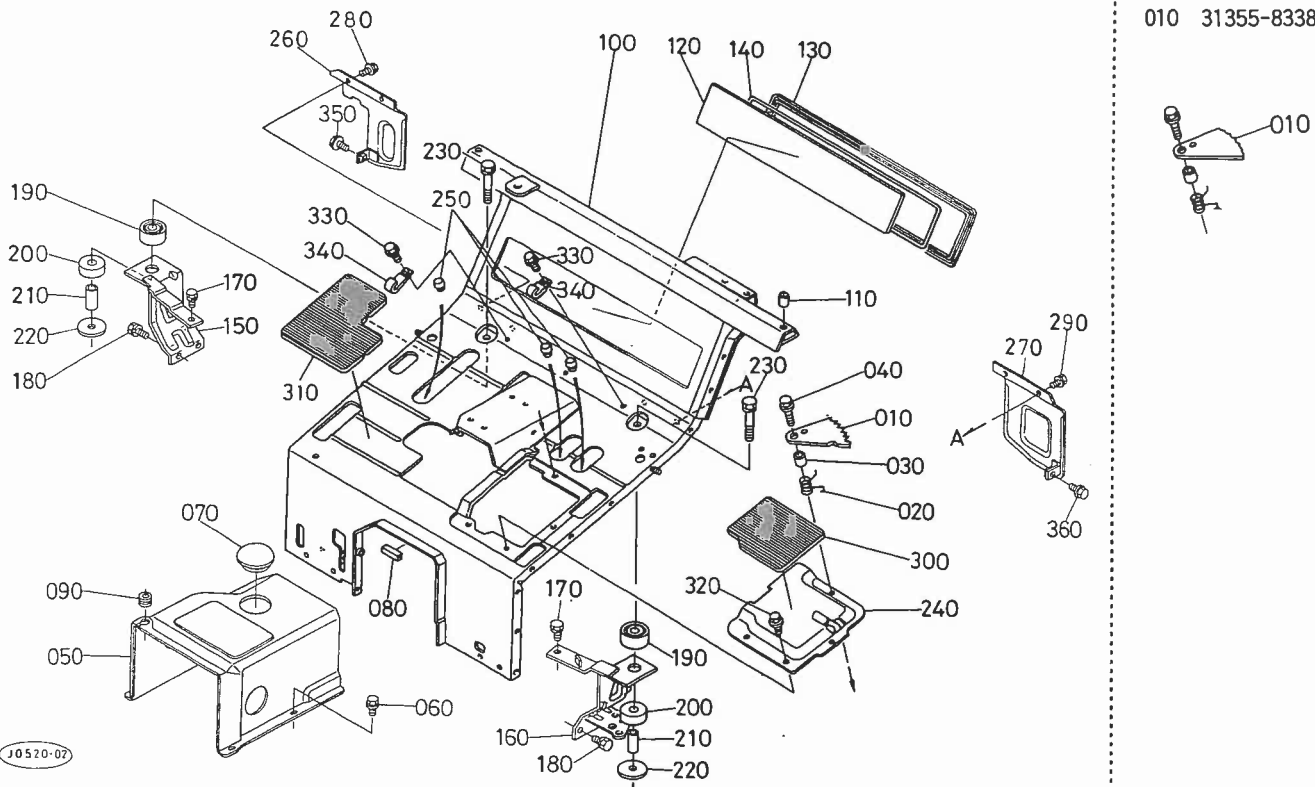


A:L₁-225, B:L₁-225D, C:L₁-R225

図番	コードNo.	部品名称	数量			互換性	備考
			A	B	C		
010	31355-8338-0	リア パーキング レバー	-	-	1 ~81237	* ↑ ↓	
010	30442-8338-0	リア パーキング レバー	-	-	1 81238~		
010	30442-8338-2	リア パーキング レバー	-	-	1 82080~		
020	31355-8339-0	リア パーキング スプリング	-	-	1		
030	31351-2959-0	カラー	-	-	1		
040	01754-50825	フランジ ボルト	-	-	1		
050	30430-2435-0	フロア カバー	-	-	1		
060	01754-50610	フランジ ボルト	-	-	4		
070	31351-2436-0	キャップ	-	-	1		
080	37150-1392-0	クッション	-	-	1		
090	32150-2918-0	ゴム キャップ	-	-	1		
100	30330-2905-0	フロアシート コンブ	-	-	1		
110	31351-2908-0	カラー	-	-	2		
110	31351-2909-0	カラー	-	-	2 ~87519		
120	31345-8381-0	リア ウインド	-	-	1		
130	31345-8383-0	ウインド ゴム 1	-	-	1		
140	31345-8386-0	クサビ ゴム 1	-	-	1		
150	30400-2922-0	フェンダ サポート ミギ	-	-	1		
160	30400-2923-0	フェンダ サポート ヒダリ	-	-	1		
170	01133-51020	ボルト	-	-	2		
180	01133-51220	ボルト	-	-	4		
190	30400-2926-0	ボウシン ゴム ウエ	-	-	2		
200	31351-2927-0	ボウシン ゴム シタ	-	-	2		
210	30400-2928-0	スペーサ	-	-	2		

134. フロアシート関係

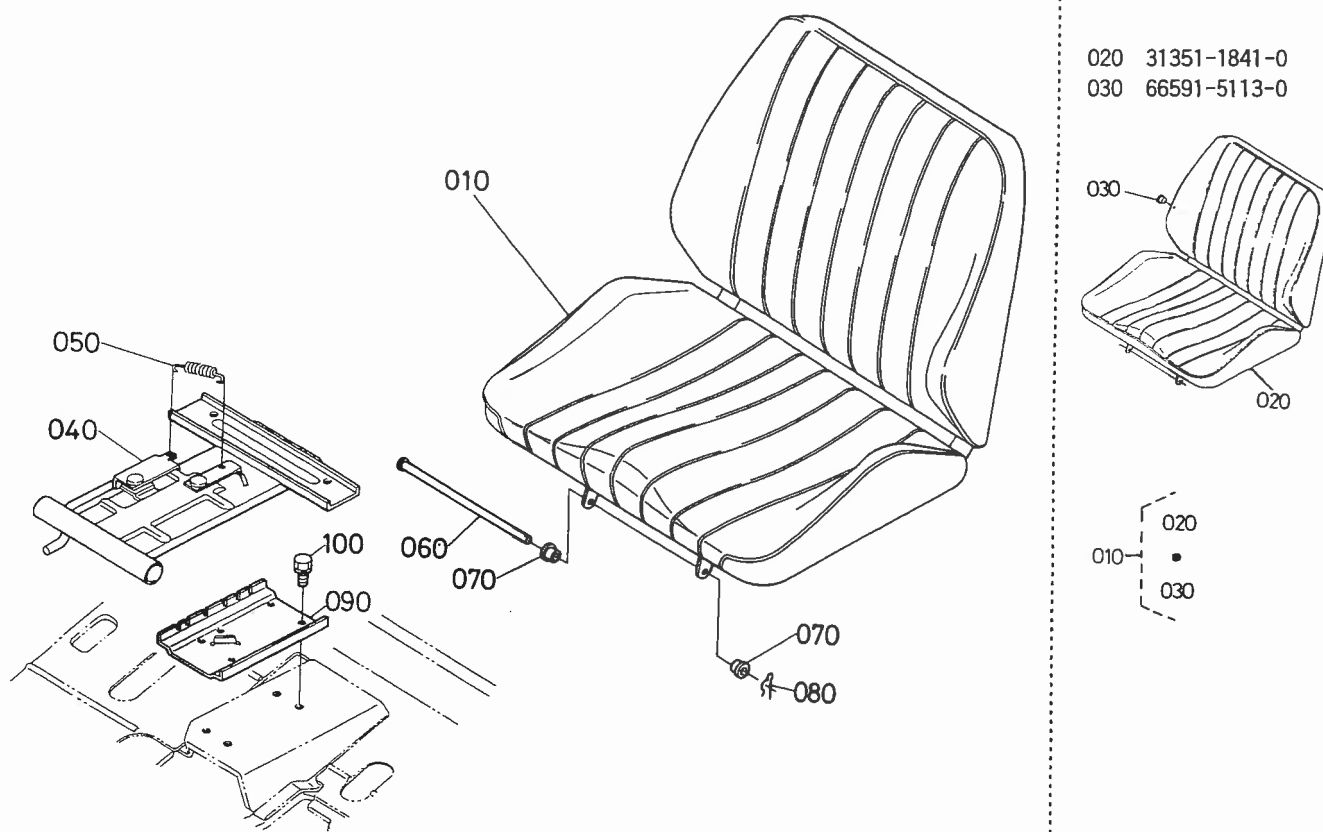
010 31355-8338-0



A:L₁-225, B:L₁-225D, C:L₁-R225

図番	コードNo.	部品名称	数 量			互換性	備 考
			A	B	C		
220	30400-2932-0	ボウシゴム オサエ ウシ口	-	-	2		
230	01133-51270	ボルト	-	-	2		
240	30430-8351-0	リア ステップ コンブ	-	-	1 ~79583	↷	
240	30430-8351-2	リア ステップ コンブ	-	-	1 79584~		
250	31355-8313-0	クツシヨン(ペダル)	-	-	3		
260	30430-2937-0	コウブ カバー ミギ	-	-	1		
270	30400-2938-0	コウブ カバー ヒダリ	-	-	1		
280	30400-1908-2	フランジボルト8-12 アカイロ	-	-	3 ~78112	↷	
280	30400-1908-2	フランジボルト 8-12 アカイロ	-	-	2 78113~		
290	01754-50812	フランジ ボルト	-	-	3 ~78112	↷	
290	30400-1908-2	フランジボルト 8-12 アカイロ	-	-	2 78113~		
300	31355-8357-0	リア ステップ シート ミギ	-	-	1		
310	31355-8358-0	リア ステップ シート ヒダリ	-	-	1		
320	01754-50812	フランジ ボルト	-	-	3 ~78112	↷	
320	30400-1908-2	フランジボルト 8-12 アカイロ	-	-	3 78113~		
330	01754-50812	フランジ ボルト	-	-	2 75838~		
340	13824-6759-0	コード クランプ (8.5-73)	-	-	2 75838~		
350	01754-50812	フランジ ボルト	-	-	1 78113~		
360	01754-50812	フランジ ボルト	-	-	1 78113~		

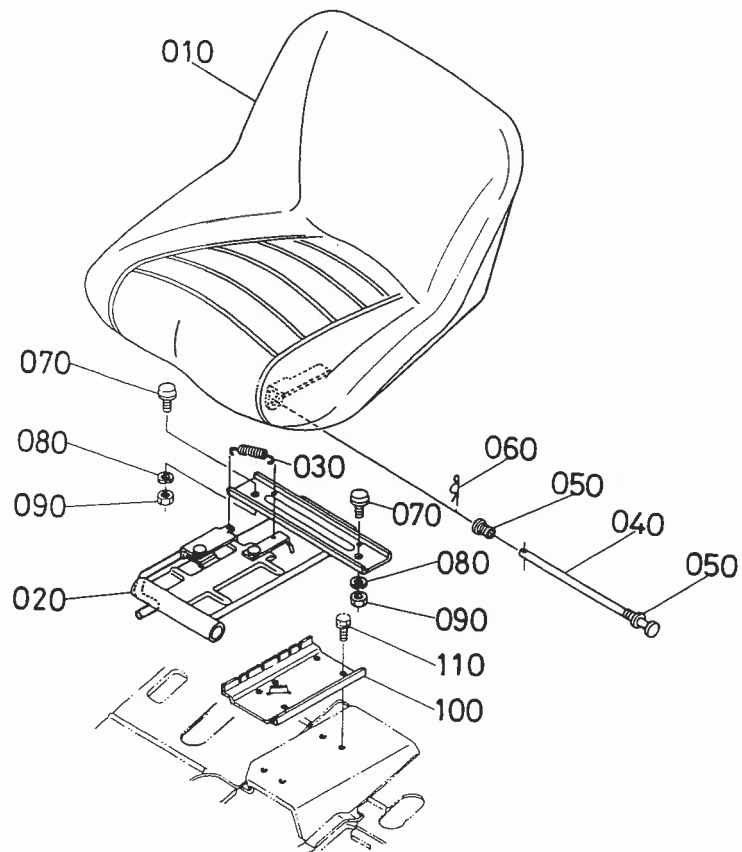
135. シート関係



JO372-02

A:L₁-225, B:L₁-225D, C:L₁-R225

図番	コードNo.	部 品 名 称	数 量			互 換 性	備 考
			A	B	C		
010	30400-1840-0	シート アツシ	1	1	-		
020	31351-1841-0	シート (F)	1 ~20331	1 ~77443	-		
030	66591-5113-0	メクラセン 1	1 ~20331	1 ~77443	-		
040	30400-1844-0	シート アジャスター	1	1	-		
050	31351-1846-0	モドシバネ	1	1	-		
060	31351-1847-0	シート ピン	1	1	-		
070	37150-1849-0	クツシヨン	2	2	-		
080	05516-51000	スナツプ ピン	1	1	-		
090	30400-1845-0	シート ホルダ	1	1	-		
100	01123-50820	ボルト	4	4	-		

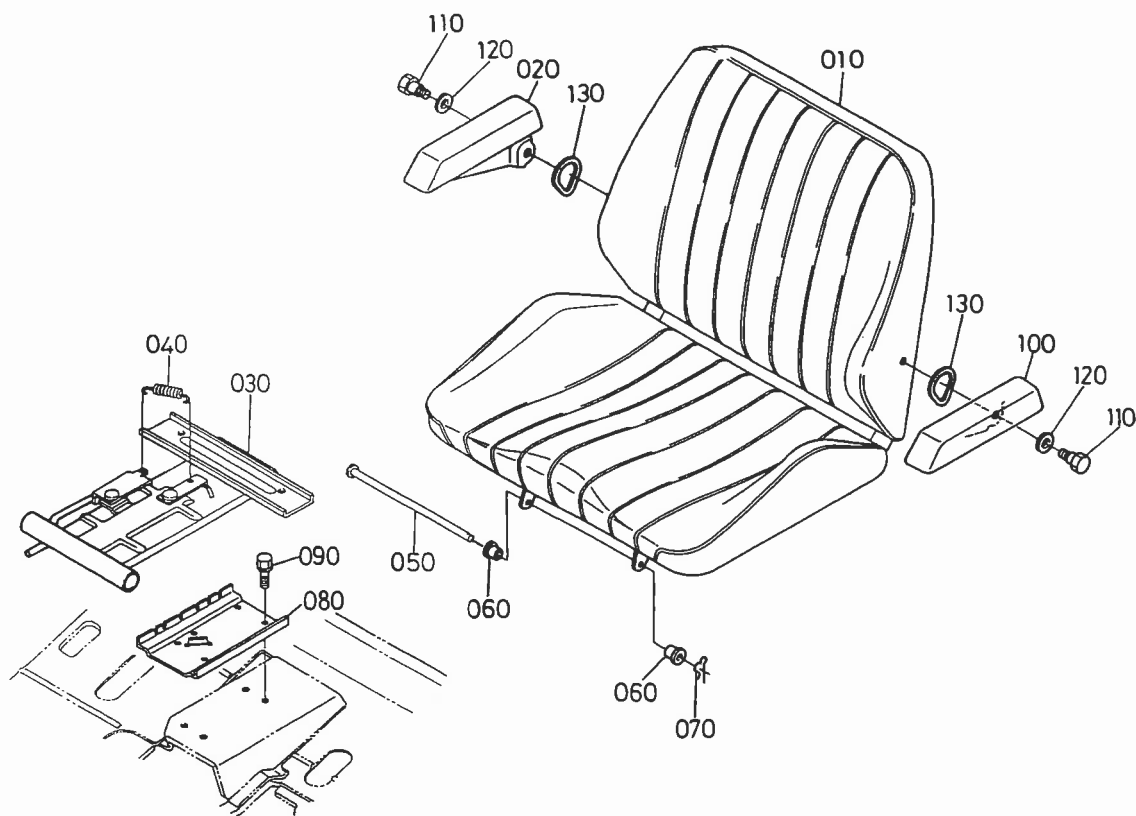


J0123-01

A:L₁-225, B:L₁-225D, C:L₁-R225

図番	コードNo.	部品名称	数量			互換性	備考
			A	B	C		
010	30250-1905-0	シート,アジャスタ,サポート アツシ	-	1	-		
020	30250-1844-0	シート アジャスター	-	1	-		
030	31351-1846-0	モドシバネ	-	1	-		
040	38240-1847-0	シート ピン	-	1	-		
050	37150-1849-0	クツシヨン	-	2	-		
060	05516-51000	スナツプ ピン	-	1	-		
070	33251-8518-0	シートプロツク ゴム	-	2	-		
080	04512-50100	バネ ザガネ	-	2	-		
090	02118-50100	ナツト	-	2	-		
100	30250-1845-0	シート ホルダ	-	1	-		
110	01123-50830	ボルト	-	4	-		

135. シート関係

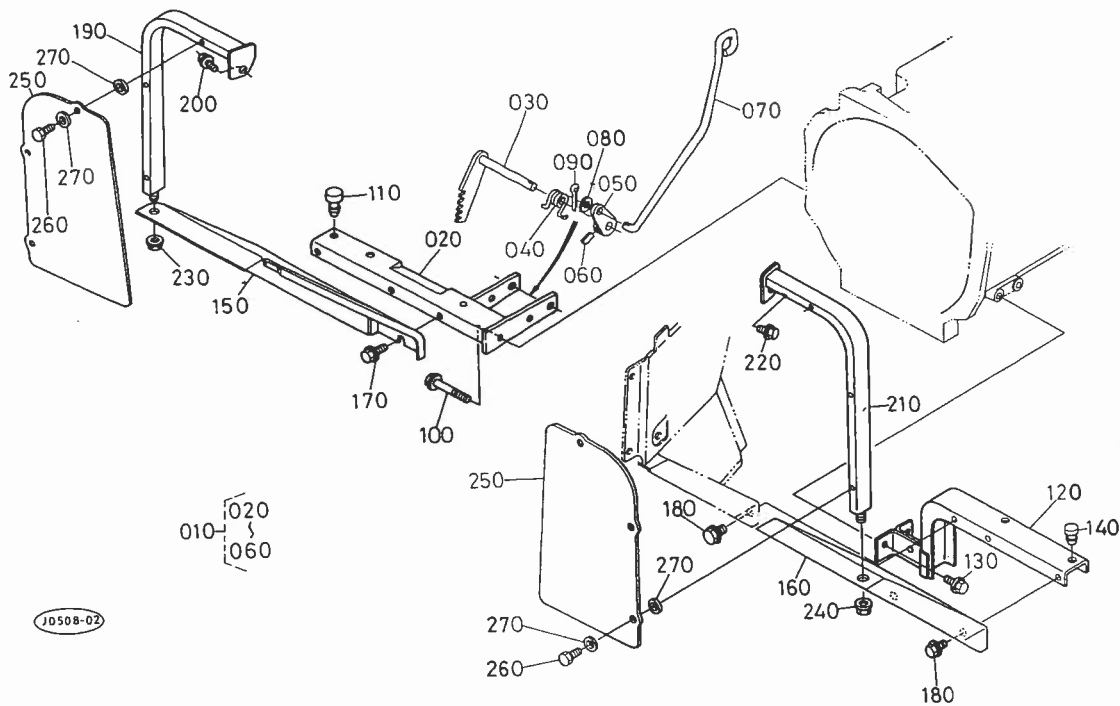


JO482-02

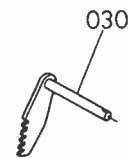
A:L₁-225, B:L₁-225D, C:L₁-R225

図番	コードNo.	部 品 名 称	数 量			互換性	備 考
			A	B	C		
010	31355-8371-0	シート (R)	-	-	1		
020	31351-1848-0	アームレスト ミギ	-	-	1		
030	30430-1844-0	シート アジャスター	-	-	1		
040	31351-1846-0	モドシバネ	-	-	1		
050	31351-1847-0	シート ピン	-	-	1		
060	37150-1849-0	クツシヨン	-	-	2		
070	05516-51000	スナツプ ピン	-	-	1		
080	30400-1845-0	シート ホルダ	-	-	2		
090	01123-50820	ボルト	-	-	7		
100	31355-1849-0	アームレスト ヒダリ	-	-	1		
110	31351-1441-0	シテン ボルト (シート)	-	-	2		
120	04013-50120	ヒラ ザガネ	-	-	2		
130	31351-1442-0	プロテクタ (シート)	-	-	2		

136. フッドカバー関係



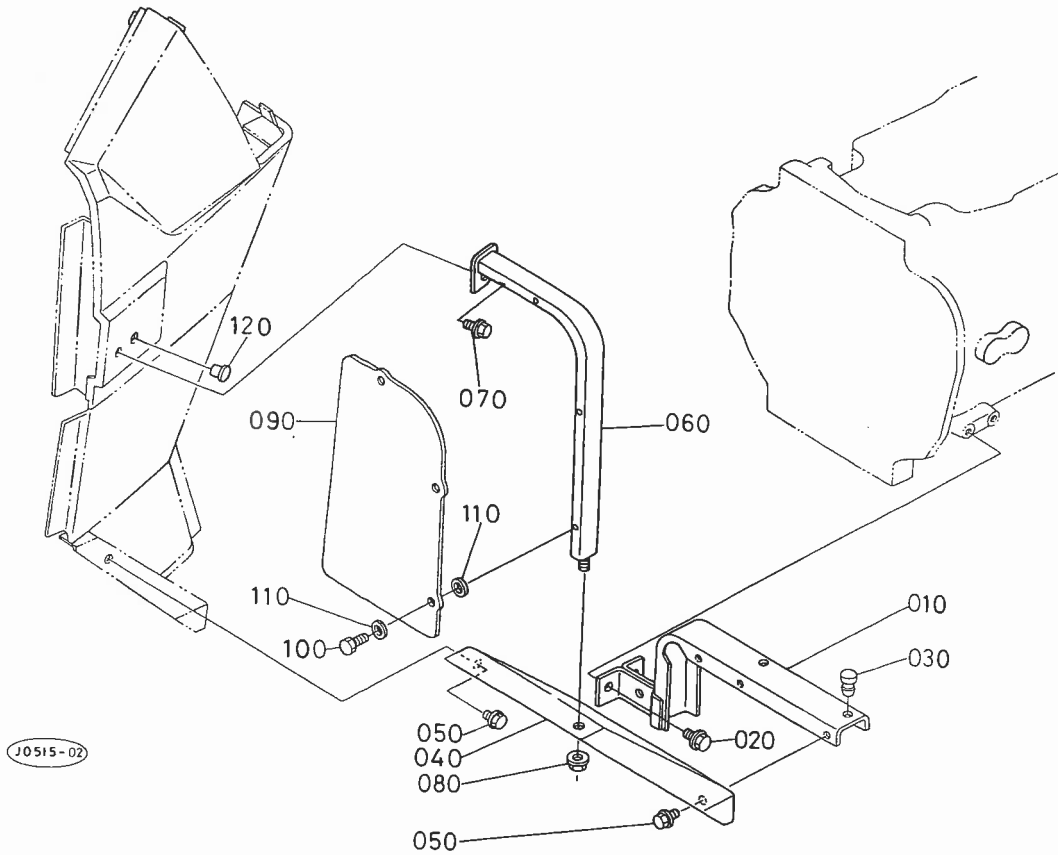
030 31351-2881-0



A:L₁-225, B:L₁-225D, C:L₁-R225

図番	コードNo.	部 品 名 称	数 量			互換性	備 考
			A	B	C		
010	31351-2950-0	ステップ サポート ミギ アツシ	1	1	-		
020	31351-2951-0	ステップ サポート ミギ	1	1	-		
030	31351-2881-0	ブレーキ ロック	1 ~20719	1 ~85625	-	↩	
030	31351-2881-2	ブレーキ ロック	1 20720~	1 85626~	-		
040	31351-2885-0	ブレーキ スプリング	1	1	-		
050	31351-2888-0	パーキング レバー	1	1	-		
060	05411-00418	スプリング ピン	1	1	-		
070	31351-2887-0	パーキング ロッド	1	1	-		
080	04012-50060	ヒラ ザガネ	1	1	-		
090	05511-50218	ワリ ピン	1	1	-		
100	01754-50845	フランジ ボルト	2	2	-		
110	38240-2987-0	クッション	2	2	-		
120	31351-2952-0	ステップサポート ヒダリ	1	1	-		
130	01754-50816	フランジ ボルト	2	2	-		
140	38240-2987-0	クッション	1	1	-		
150	30400-2961-0	フッドカバー ミギ	1	1	-		
160	30400-2963-0	フッドカバーヒダリ 1	1	1	-		
170	30400-1907-2	フランジボルト6-12 アカイロ	3	3	-		
180	30400-1907-2	フランジボルト6-12 アカイロ	3	3	-		
190	30300-2966-0	フッドカバーステー ミギ	1	1	-		
200	01754-50816	フランジ ボルト	1	1	-		
210	30300-2967-0	フッド カバーステー ヒダリ	1	1	-		
220	01754-50816	フランジボルト	1	1	-		
230	31351-1108-0	フランジ ナット (M8)	1	1	-		

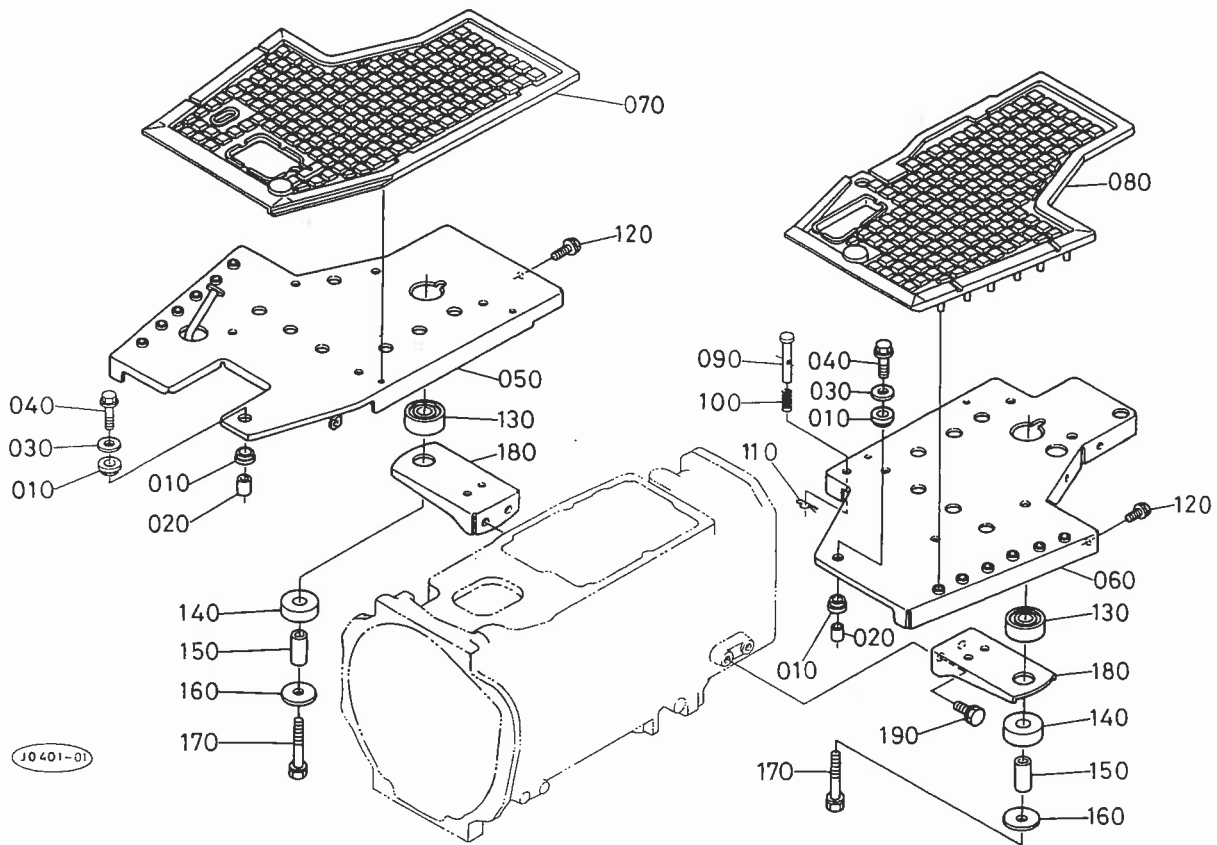
136. フッドカバー関係



A:L₁-225, B:L₁-225D, C:L₁-R225

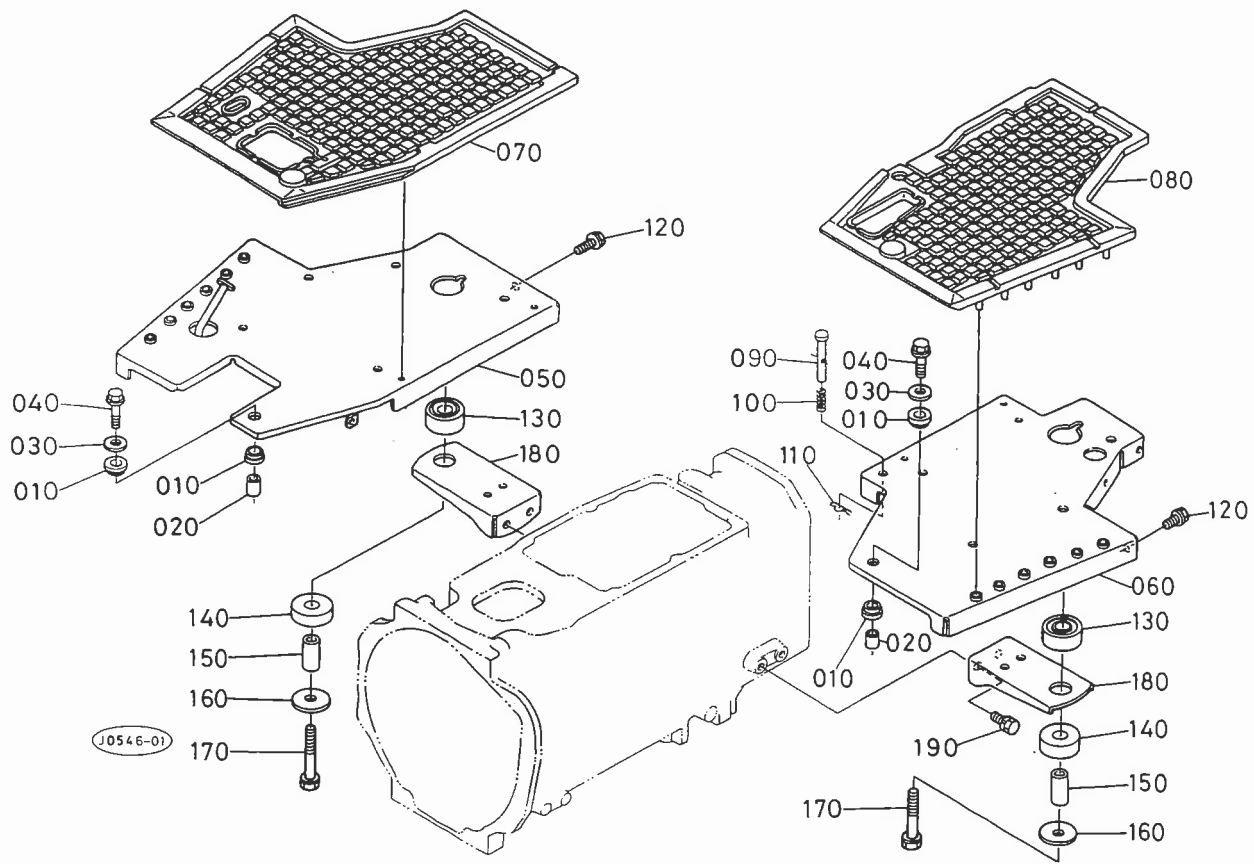
図番	コードNo.	部 品 名 称	数 量			互 換 性	備 考
			A	B	C		
010	31351-2952-0	ステツブサポート ヒダリ	-	-	1		
020	01754-50816	フランジ ボルト	-	-	2		
030	38240-2987-0	クツシヨン	-	-	1		
040	30400-2963-0	フツドカバーヒダリ 1	-	-	1		
050	30400-1907-2	フランジボルト6-12 アカイロ	-	-	3		
060	30300-2967-0	フツド カバーステー ヒダリ	-	-	1		
070	01754-50816	フランジボルト	-	-	1		
080	31351-1108-0	フランジ ナツト (M8)	-	-	1		
090	30442-2986-0	ウインドシールド ブラウン	-	-	1		
100	30400-2980-0	ボルト 5-20 クロ	-	-	3		
110	30400-2981-0	ヒラザガネ クロ	-	-	6		
120	66591-5439-0	メクラセン 3	-	-	1		

137. ステップ関係



A:L₁-225, B:L₁-225D, C:L₁-R225

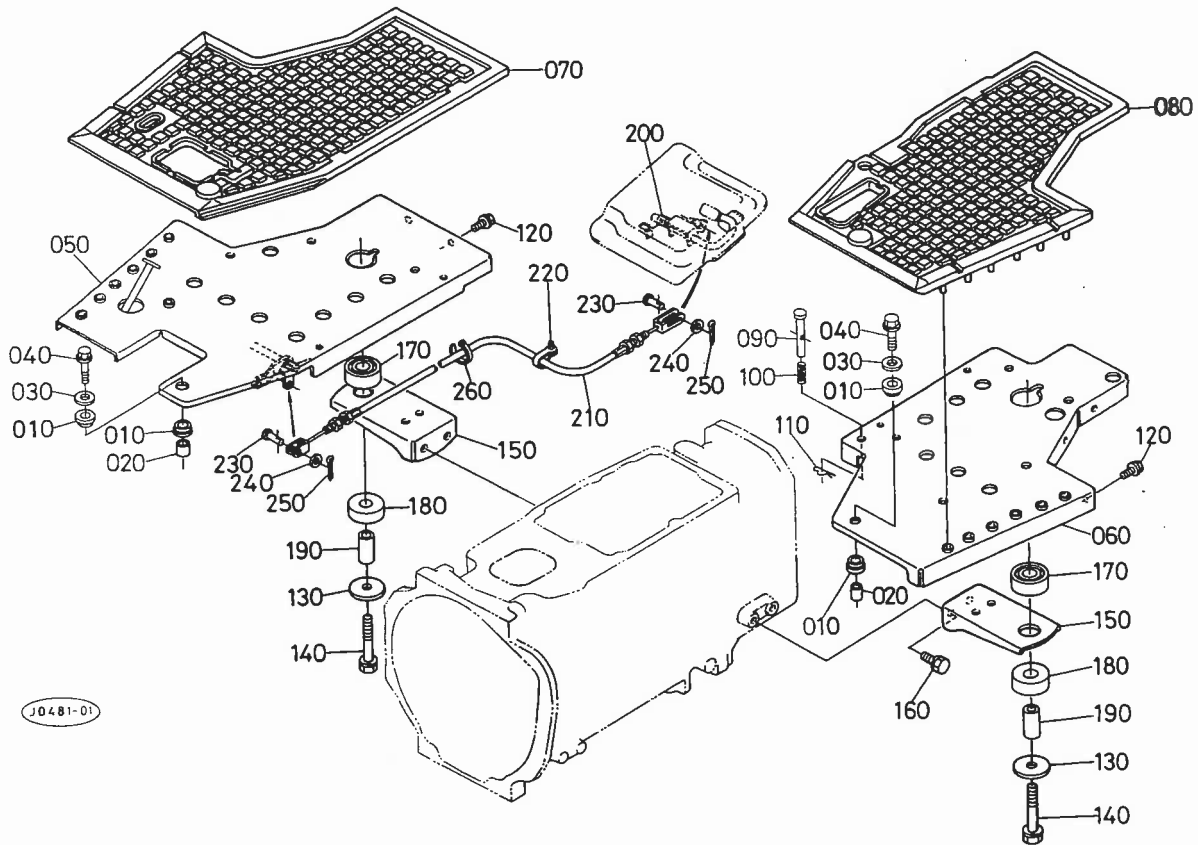
図番	コードNo.	部品名称	数量			互換性	備考
			A	B	C		
010	31351-2958-0	クツシヨン (ステップ マエ)	4	4	-		
020	31351-2959-0	カラー	2	2	-		
030	04015-50080	ヒラ ザガネ	2	2	-		
040	01754-50830	フランジ ボルト	2	2	-		
050	30442-2991-0	ステップ ミギ コンブ	1	1	-		
060	30400-2992-0	ステップヒダリコンブ	1	1	-		
070	30300-2997-0	ステップ シート ミギ	1	1	-		
	30300-2998-0	ステップ シート ヒダリ	1	1	-		
090	31351-1591-0	ストツバ	1	1	-		
100	38240-1595-0	スプリング	1	1	-		
110	05515-51000	スナツプ ピン	1	1	-		
120	01754-50812	フランジ ボルト	12	12	-		
130	30400-2926-0	ボウシン ゴム ウエ	2	2	-		
140	31351-2927-0	ボウシン ゴム シタ	2	2	-		
150	30400-2928-0	スペーサ	2	2	-		
160	30400-2931-0	ボウシン ゴム オサエ	2	2	-		
170	01133-51270	ボルト	2	2	-		
180	31351-2955-0	ステップ サポート ウシロ	2	2	-		
190	01133-51016	ボルト	4	4	-		



A:L₁-225, B:L₁-225D, C:L₁-R225

図番	コードNo.	部品名称	数量			互換性	備考
			A	B	C		
010	31351-2958-0	クツシヨ (ステップ マエ)	-	4	-		
020	31351-2959-0	カラー	-	2	-		
030	04015-50080	ヒラ ザガネ	-	2	-		
040	01754-50830	フランジ ボルト	-	2	-		
050	30100-2991-0	ステップ ミギ コンブ	-	1	-		
060	30100-2992-0	ステップ ヒダリ コンブ	-	1	-		
070	30100-2997-0	ステップ シート ミギ	-	1	-		
080	30100-2998-0	ステップ シート ヒダリ	-	1	-		
090	31351-1591-0	ストツバ	-	1	-		
100	38240-1595-0	スプリング	-	1	-		
110	05515-51000	スナツプ ピン	-	1	-		
120	01754-50812	フランジ ボルト	-	12	-		
130	30400-2926-0	ボウシン ゴム ウエ	-	2	-		
140	31351-2927-0	ボウシン ゴム シタ	-	2	-		
150	30400-2928-0	スパーサ	-	2	-		
160	30400-2931-0	ボウシン ゴム オサエ	-	2	-		
170	01745-51270	ボルト	-	2	-		
180	31351-2955-0	ステップ サポート ウシロ	-	2	-		
190	01133-51016	ボルト	-	4	-		

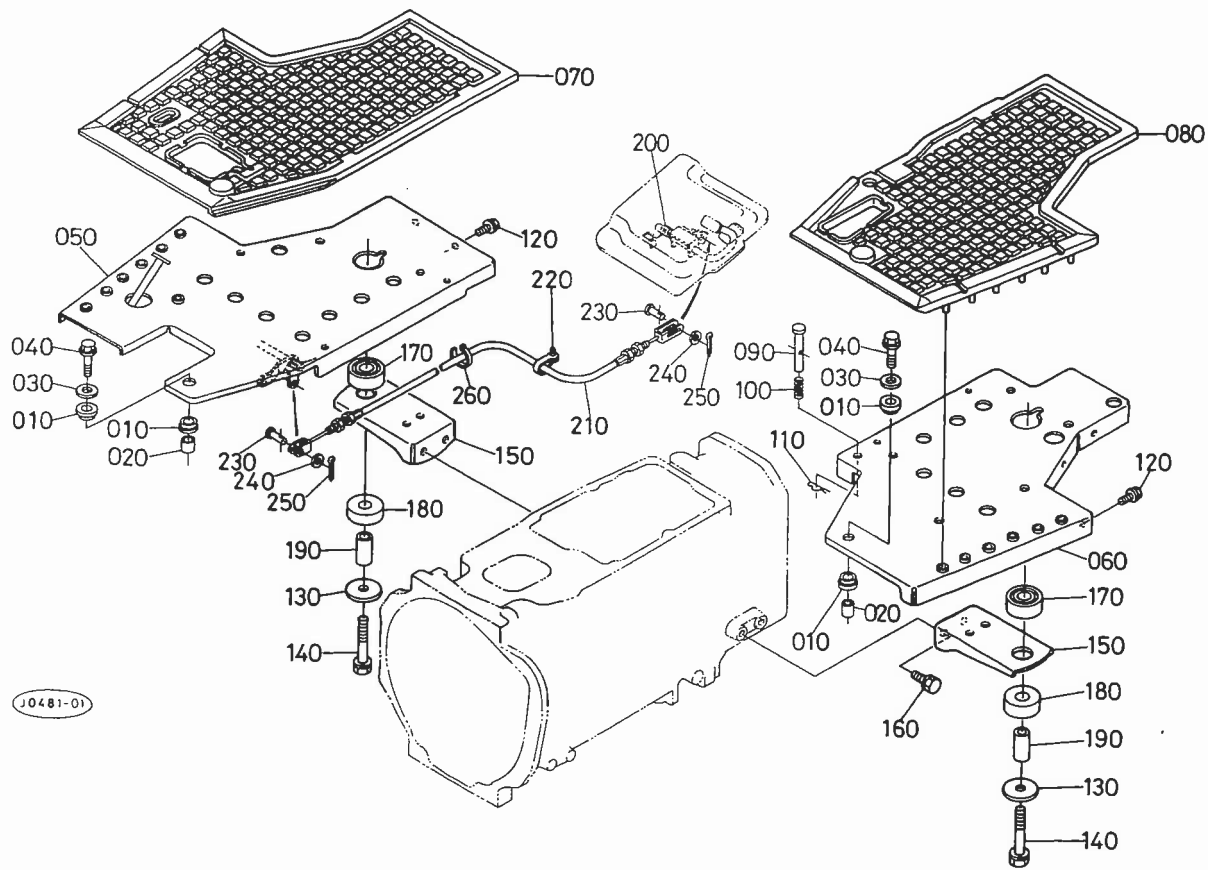
137. ステップ関係



A:L₁-225, B:L₁-225D, C:L₁-R225

図番	コードNo.	部品名称	数量			互換性	備考
			A	B	C		
010	31351-2958-0	クツシヨン (ステップ マエ)	-	-	4		
020	31351-2959-0	カラー	-	-	2		
030	04015-50080	ヒラ ザガネ	-	-	2		
040	01754-50830	フランジ ボルト	-	-	2		
050	30430-8341-0	ステップミギ コンブ	-	-	1		
060	30400-2992-0	ステップヒダリコンブ	-	-	1		
070	30300-2997-0	ステップ シート ミギ	-	-	1		
080	30300-2998-0	ステップ シート ヒダリ	-	-	1		
090	31351-1591-0	ストツバ	-	-	1		
100	38240-1595-0	スプリング	-	-	1		
110	05515-51000	スナツプ ピン	-	-	1		
120	01754-50812	フランジ ボルト	-	-	12		
130	30400-2931-0	ボウシン ゴム オサエ	-	-	2		
140	01133-51270	ボルト	-	-	2		
150	31351-2955-0	ステップ サポート ウシロ	-	-	2		
160	01133-51016	ボルト	-	-	4		
170	30400-2926-0	ボウシン ゴム ウエ	-	-	2		
180	31351-2927-0	ボウシン ゴム シタ	-	-	2		
190	30400-2928-0	スパーサ	-	-	2		
200	31355-8352-0	リア アクセル スプリング	-	-	1		
210	31355-8353-0	ペダル ワイヤ	-	-	1		
220	54711-4176-0	スピード クランプ 2	-	-	1		
230	05122-50618	アタマツキ ピン	-	-	2		
240	04012-50060	ヒラ ザガネ	-	-	2		

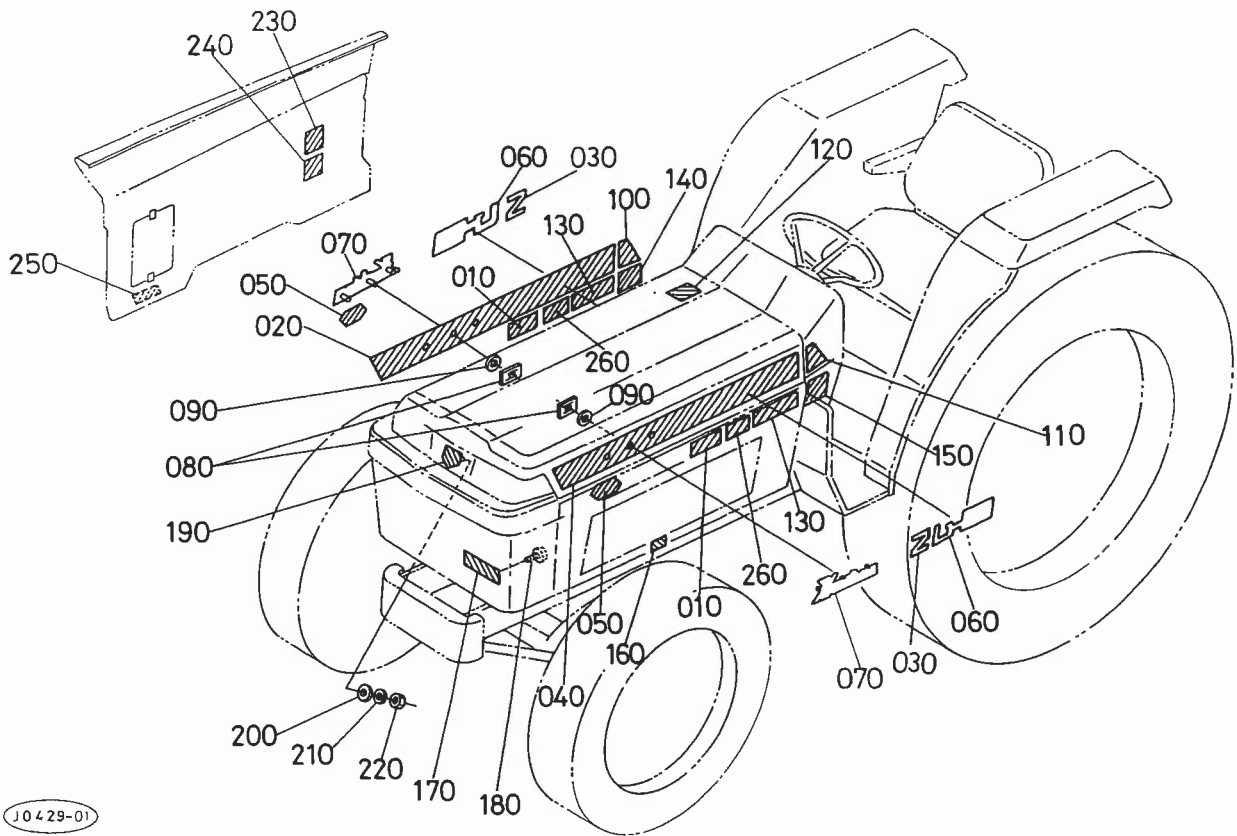
137. ステップ関係



A:L₁-225, B:L₁-225D, C:L₁-R225

図番	コードNo.	部 品 名 称	数 量			互換性	備 考
			A	B	C		
250	05511-51610	ワリ ピン	-	-	2		
260	53581-6415-0	コード バンド	-	-	1		

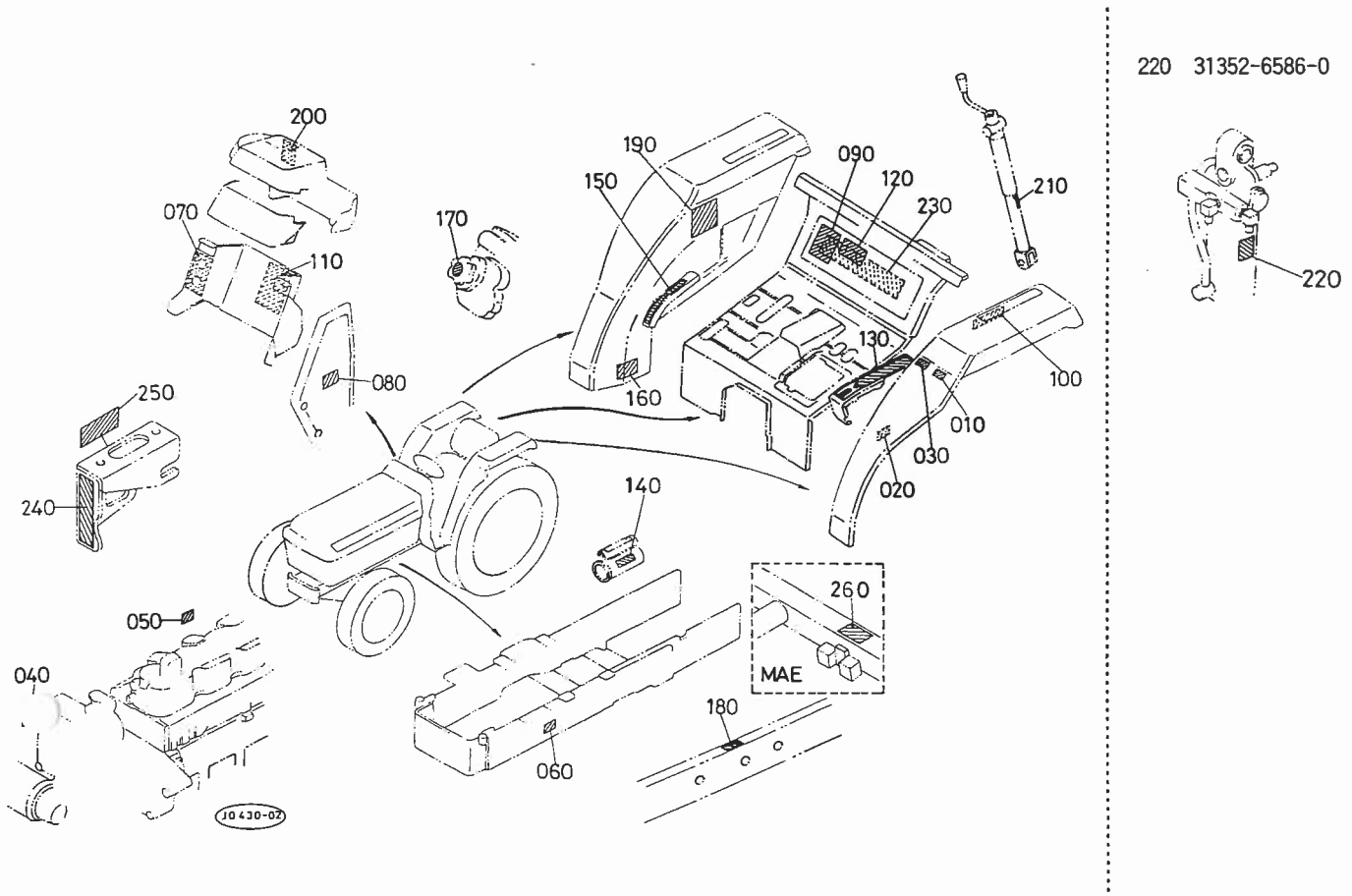
138. 銘板1 関係



A:L₁-225, B:L₁-225D, C:L₁-R225

図番	コードNo.	部 品 名 称	数 量			互換性	備 考
			A	B	C		
010	30401-6585-0	モンローマーク	2 ~20677	2 ~84645	2 ~84645	←	M
010	30401-6585-3	モンロー マーク	2 20678~	2 84646~	2 84646~	←	M
020	30300-6510-0	キシユラベル ミギ	1	1	1		
030	31391-6516-0	ゼット マーク	2	2	2		
040	30300-6511-0	キシユラベル ヒダリ	1	1	1		
050	67111-4811-0	ゼンノウ マーク	2	2	2		
060	30200-6502-0	キシユマーク 225	2	2	2		
070	31391-6504-0	サンシャイン マーク	2	2	2		
080	55611-4419-0	スピード ナット	6	6	6		
090	30400-6504-0	ワツシャ プレート	6	6	6		
100	30400-6548-0	パネルサイドラベル ミギ	1	1	1		
110	30400-6549-0	パネルサイドラベル ヒダリ	1	1	1		
120	38240-3525-0	キュウユ ラベル	1	1	1		
130	30400-6521-0	クボタ マーク	2 ~20651	2 ~84566	2 ~84566	←	
130	30400-6521-3	クボタ マーク	2 20652~	2 84567~	2 84567~	←	
140	30300-6524-0	サイド ラベル ミギ	1	1	1		
150	30300-6525-0	サイド ラベル ヒダリ	1	1	1		
160	31351-6527-0	ハンドル ラベル	2	2	2		
170	31351-6531-0	サンシャイン マーク	1	1	1		
180	38430-1827-0	タツピン ネジ	2	2	2		
190	30400-6518-0	エンブレム	1	1	1		
200	04013-50040	ヒラ ザガネ	1	1	1		
210	04512-50040	バネ ザガネ	1	1	1		
220	02054-50040	ナット	1	1	1		

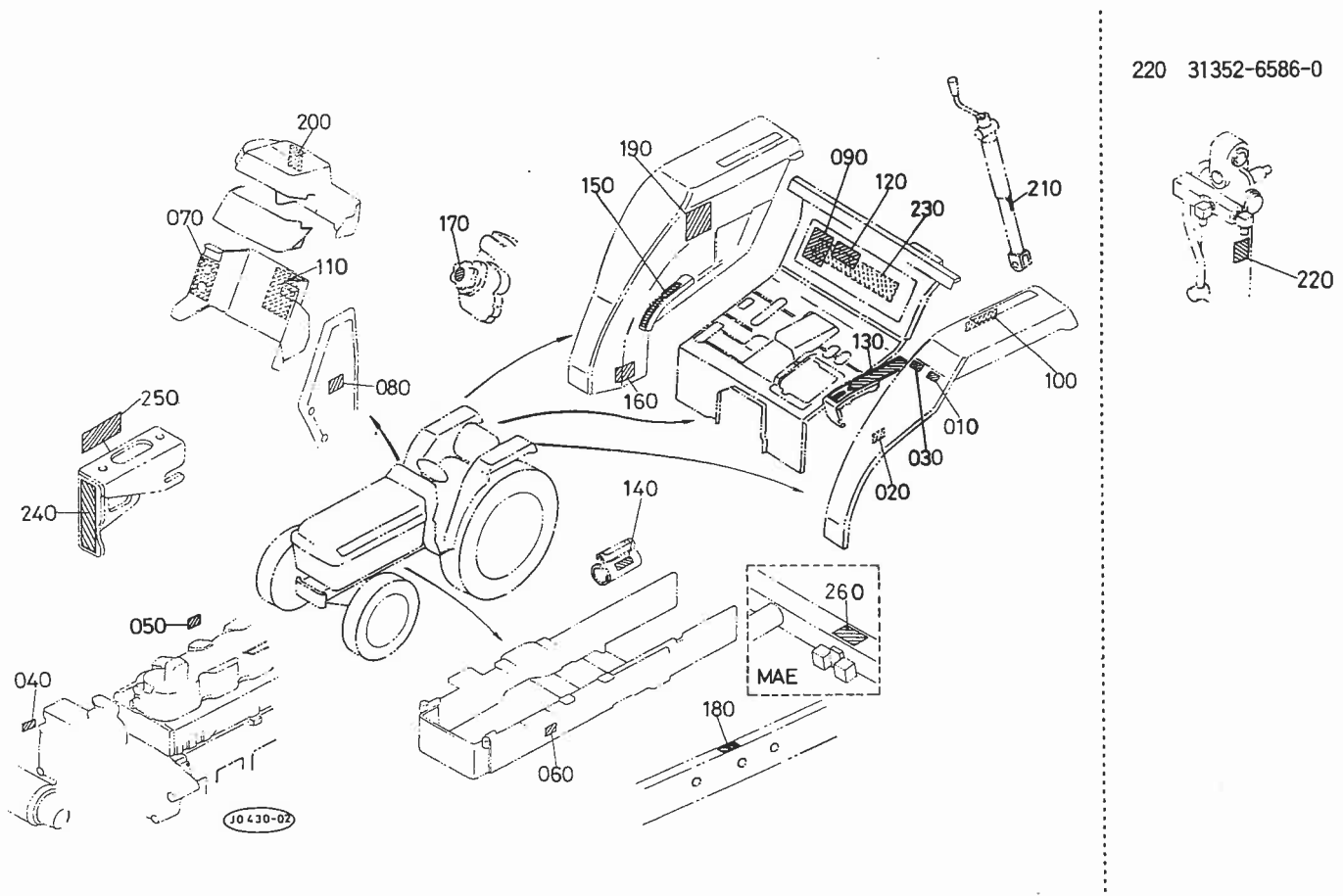
139. 銘板 2 関係



A:L₁-225, B:L₁-225D, C:L₁-R225

図番	コード No.	部 品 名 称	数 量			互換性	備 考
			A	B	C		
010	30400-6588-0	ダブル クラッチ マーク	-	1	1		DC
020	31353-6581-0	キリカエラベル	-	1	1		
030	30400-6589-0	パワーステアリングマーク	1	1	1		PS
040	15521-8721-0	チュウイ ラベル	1	1	1		
050	15221-8722-0	グローブラッグ ラベル	1	1	1		
060	30200-6545-0	シャタイ メイバン 225	1	-	-		
060	30210-6546-0	シャタイ メイバン 225D	-	1	-		
070	31351-6551-0	メインスイッチ マーク	1	1	-		
080	38240-1594-0	クラッチ ペダル ラベル	1	1	1		
090	30400-6562-0	オイル クウキアツ ラベル	1	1	-		
090	30250-6562-0	オイル ラベル (K)	-	1	-		K
100	38240-2452-0	シャソク ラベル	1	1	-		
110	30400-6570-0	アンゼン ラベル	1	1	1		
120	30400-6507-0	クリープトリアツカイ ラベル	1	1	1		
130	30400-6574-0	マルチヘンソク ラベル	1	1	-		
140	30400-6568-0	PTOジクカバー ラベル	1	1	1		
150	30400-6576-0	ユアツコントロール ラベル	1	1	-		
150	30442-6576-0	ユアツコントロール ラベル (オート)	1 20103~	1 74933~	-		MA,MAE
160	30400-2669-0	デフロツク ラベル	1	1	1		
170	31351-6578-0	ユアツ チヨウセイ ラベル	1	1	1		
180	31351-6536-0	ラベル(ロータリアナ)	1	1	1		
190	30401-6587-0	モンロー ソウサ ラベル	1	1	1		M,MA,MAE
200	30402-4661-0	ボンパスイッチ ラベル	1	1	1		MA,MAE
210	30403-3457-0	デプス ラベル	1	1	1		MAE

139. 銘板 2 関係

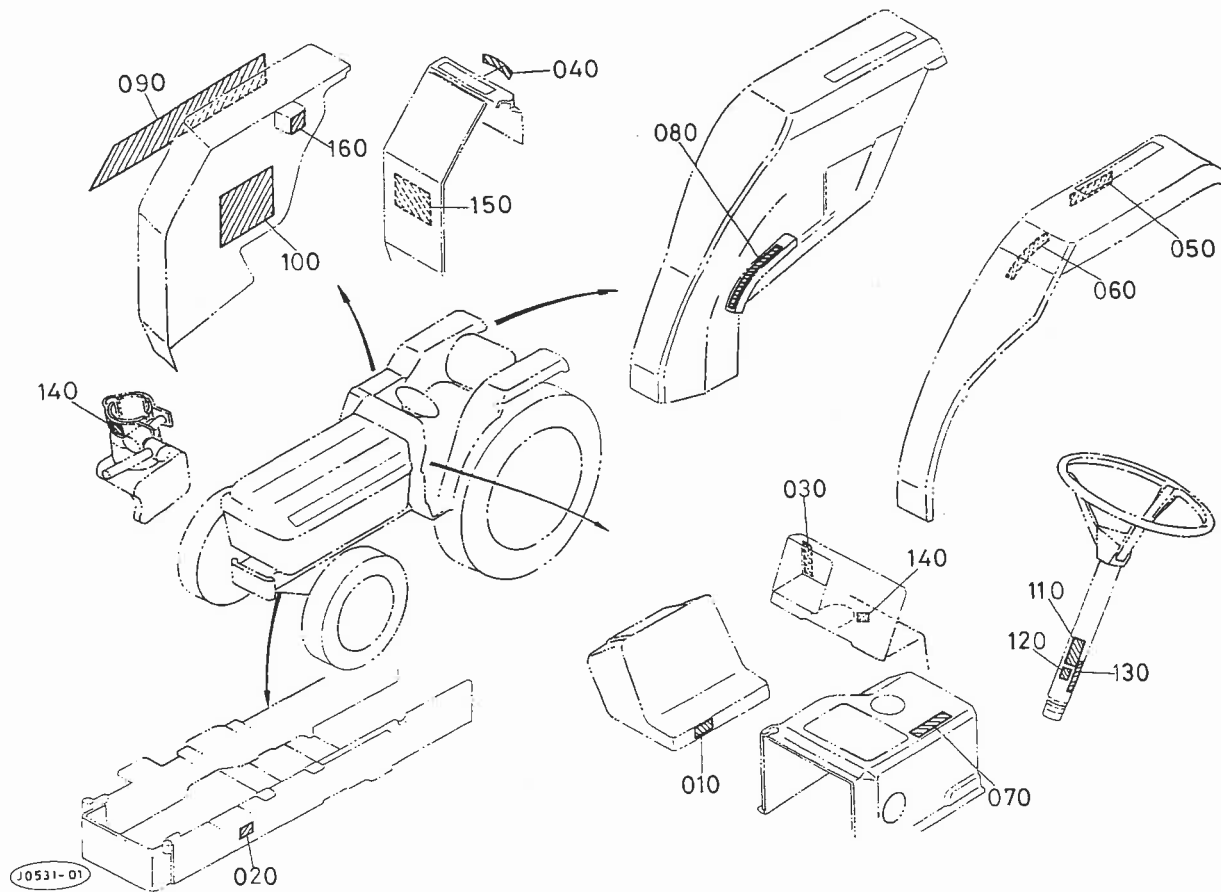


220 31352-6586-0

A:L₁-225, B:L₁-225D, C:L₁-R225

図番	コード No.	部 品 名 称	数 量			互 換 性	備 考
			A	B	C		
220	31352-6586-0	チユウイ ラベル	1 ~20766	1 ~87519	1 ~87519		M,MA,MAE
230	30400-6506-0	サンシャイン クボタ マーク	1	1	—		
240	30420-7487-0	バイソクターン マーク	—	1	1		B
250	30420-7488-2	バイソク ガイド ラベル	—	1	1		B
260	30442-3458-0	チヨウオンパセンサチユウイ ラベル	1 20581~	1 83120~	1 83120~		MAE

140. 銘板 3 関係



A:L₁-225, B:L₁-225D, C:L₁-R225

図番	コード No.	部 品 名 称	数 量			互換性	備 考
			A	B	C		
010	31355-6554-0	カバー ラベル(R)	-	-	1		
020	30230-6547-0	シャタイ メイバン R225	-	-	1		
030	31355-6556-0	ウインカ スイッチ マーク	-	-	1		
040	38240-3183-0	メイン スイッチ マーク	-	-	1		
050	31349-6183-0	シャソク ラベル	-	-	1		
060	30430-6570-0	フクヘン ソク ラベル	-	-	1		
070	31339-4612-0	クリーブヘンソク ラベル	-	-	1		
	30430-6576-0	コントロール マーク	-	-	1		
080	30442-6580-0	コントロール マーク (オート)	-	-	1 74933~		MA,MAE
090	30430-6591-0	リバース メイバン	-	-	1		
100	31355-6592-0	リバース チュウイ メイバン	-	-	1		
110	31355-6595-0	ステアリング ラベル 1	-	-	1		
120	31355-6596-0	ステアリング ラベル 2	-	-	1		
130	31355-6597-0	ステアリング ラベル 3	-	-	1		
140	31355-6598-0	ステアリング ラベル 4	-	-	2		
150	30400-6562-0	オイル クウキアツ ラベル	-	-	1		
160	30402-4661-0	ボンバスイッチ ラベル	-	-	1		MA,MAE

141. 標準付属品

A:L₁-225, B:L₁-225D, C:L₁-R225

図番	コードNo.	部 品 名 称	数 量			互 換 性	備 考
			A	B	C		
010	31351-1911-0	ヒヨウジュン コウグアツシ	1	1	1		020~090
020	32240-1880-0	グリース ガン	1 ~20580	1 ~83119	1 ~83119	↕	
020	30442-1880-0	グリースガン	1 20581~	1 83120~	1 83120~		
030	32360-1930-0	ドライバー	1	1	1		+, - サシカエ
040	07012-11012	10-12 スパナ	1	1	1		フツウキユウ
050	07012-11417	14-17 スパナ	1	1	1		フツウキユウ
060	07012-11922	19-22 スパナ	1	1	1		フツウキユウ
070	07012-12427	24-27 スパナ	1	1	1		フツウキユウ
080	34150-1949-0	17-24 メガネ レンチ	1	1	1		
090	07211-10150	ブライヤ	1	1	1		フツウヒン
100	38430-3453-0	ヒュージブル リンク	1	1	1		
110	34150-2546-0	ボルト	1	1	1		
120	04013-50100	ヒラ ザガネ	1	1	1		
130	04512-50100	バネ ザガネ	1	1	1		
140	53581-6415-0	コード バンド	1	1	1		
150	30400-1921-5	トリアツカイ セツメイシヨ	1	1	1		
150	30250-1921-0	トリアツカイ セツメイシヨ(225DK)	-	1	-		K
150	30263-1921-0	トリアツカイ セツメイシヨ(255Dハウス)	-	1	-		ハウス
150	30430-1935-2	トリアツカイ セツメイシヨ(R)	-	-	1		
160	37150-1976-9	ノウニユウアンゼンセツメイシヨ	1	1	1		
170	37150-1975-7	アンゼンチユウイボスター	1	1	1		

142. オプション(マフラ パイプ)

A:L₁-225, B:L₁-225D, C:L₁-R225

図番	コードNo.	部 品 名 称	数 量			互換性	備 考
			A	B	C		
010	30442-8880-0	シタムキ マフラパイプ アツシ	1	1	1		020~040
020	30442-8881-0	マフラ パイプ 1	1	1	1		
030	30442-8882-0	マフラ パイプ 2	1	1	1		
040	14412-1243-0	パイプ バンド	1	1	1		
050	30342-8890-0	ウシロムキマフラパイプアツシ3-4	1	1	1		060~080
060	30342-8891-0	マフラパイプ 3-4	1	1	1		
070	30442-8892-0	ホース オサエ	1	1	1		
080	30442-8893-0	トリツケヨウリヨウシヨ	1	1	1		
090	30342-8895-0	ウシロムキマフラパイプ アツシ 3	1	1	1		100~120
100	30342-8896-0	マフラ パイプ 3	1	1	1		
110	30442-8892-0	ホース オサエ	1	1	1		
120	30442-8893-0	トリツケ ヨウリヨウシヨ	1	1	1		
130	30342-9950-0	ウエムキ マフラ アツシ 3	1	1	1		140~210
140	32424-1860-0	ボンネット テンバン コンプ	1	1	1		
150	32434-8871-0	マフラ アツシ	1	1	1		
160	17381-1238-0	マフラ バツキン 2	1	1	1		
170	30442-9951-0	ナインウ マフラ フランジ	1	1	1		
180	01123-50820	ボルト	3	3	3		
190	30442-9952-0	マフラ パイプ	1	1	1		
200	30442-9953-0	マフラ パイプ カバー	1	1	1		
210	15261-1172-0	パイプ バンド	1	1	1		

■アタッチメント一覧表

分類	品番	品名	適用機種	用途・仕様	併用アタッチメント
補 助 車 輪	997422-1001	ストレーク取付台アッシ	L ₁ -185	●片側にストレーク 5 枚 取付け用 ●8.3-24用	P18, P25, P30, P38の何れかを 5組/台
	997522-1001	ストレーク取付台アッシ	L ₁ -205	●片側にストレーク 5 枚 取付け用 ●9.5-22用	P18, P25, P30, P38の何れかを 5組/台
	997622-1001	ストレーク取付台アッシ	L ₁ -225	●片側にストレーク 6 枚 取付け用 ●9.5-24用	P18, P25, P30, P38の何れかを 6組/台
	997722-1001	ストレーク取付台アッシ	L ₁ -245	●片側にストレーク 7 枚 取付け用 ●11.2-24用	P18, P25, P30, P38の何れかを 7組/台
	997222-1001	ストレーク取付台アッシ	L ₁ -265	●片側にストレーク 7 枚 取付け用	P18, P25, P30, P38の何れかを 7組/台
	997222-1003	ストレーク取付台アッシ	L ₁ -285	●片側にストレーク 7 枚 取付け用	P18, P25, P30, P38の何れかを 7組/台
	997462-5002	P18反転ストレークアッシ	L ₁ -185 L ₁ -205 L ₁ -225 L ₁ -245 L ₁ -265 L ₁ -285	シュー幅 18cm ピン式 構成はR, L各1個	上記の水田車輪取 付台アッシ
	995762-6902	P25反転ストレークアッシ		シュー幅 25cm プレート式 構成はR, L各1個	
	995162-7902	P30反転ストレークアッシ		シュー幅 30cm プレート式 構成はR, L各1個	
	995162-8902	P38反転ストレークアッシ		シュー幅 38cm プレート式 構成はR, L各1個	
3 点 リ ン ク	31341-7110-2	トップリンクアッシ	L ₁ -185 L ₁ -205 L ₁ -225 L ₁ -245	一般作業機用	
	31351-7110-2		L ₁ -265 L ₁ -285		
	992512-5001	リンクドロバ	L ₁ -185 L ₁ -205	JIS 1形	3点リンクアッシ

分類	品番	品名	適用機種	用途・仕様	併用アタッチメント
ウ エ イ ト	992211-2001	前部ウエイトアッシ	L ₁ -185 L ₁ -205 L ₁ -225 L ₁ -245 L ₁ -265 L ₁ -285	28kg 前車軸フレームの前部に 取付け	
	995111-3001	前輪ウエイトアッシ	L ₁ -185 (4WD用はなし)	7.5kg×4個 4.00-12用	
	997211-3001		L ₁ -205 L ₁ -225 L ₁ -245 L ₁ -265 L ₁ -285 (4WD用はなし)	11kg×4個 4.00-15用 5.00-15用	
	992611-5001	後輪ウエイトアッシ	L ₁ -185 L ₁ -205 L ₁ -225	28kg×6個	
	992611-5111	後輪ウエイト		28kg 992611-5001に必要な に応じて追加 全12個まで (タイヤ1.0kg/cm ²)	
	997711-5001	後輪ウエイトアッシ	L ₁ -245	28kg×6個	
	997711-5111	後輪ウエイト		28kg 997711-5001に必要な に応じて追加 全12個まで (タイヤ1.0kg/cm ²)	01173-51680...3コ (ボルト) 04512-50160...3コ (バネ座金) 02174-50160...3コ (ナット)
	992811-5002	後輪ウエイトアッシ	L ₁ -265 L ₁ -285	27.5kg×6個	
	992811-5112	後輪ウエイト		992811-5001に 必要に応じて追加	
	30400-13023	バンパウエイト 20	L ₁ -185 L ₁ -205 L ₁ -225 L ₁ -245 L ₁ -265 L ₁ -285	20kg, 30kg 前車軸フレームの間に 取付け	
30400-13042	バンパウエイト 30				

分類	品番	品名	適用機種	用途・仕様	併用アタッチメント
その他	990641-5001	強力日よけアッシ	L ₁ -185 L ₁ -205 L ₁ -225 L ₁ -245	L ₁ -R185, L ₁ -R205, L ₁ -R225, L ₁ -R245, L ₁ -R265, L ₁ -R285 には専用の強力日よけ 有り。	幌キャビンアタ ッチは装着できませ ん。
	990641-4001	サンバイザアッシ	L ₁ -265 L ₁ -285	強力日よけアッシ (990641-5001)に追加装 着できます。	
	990338-3001	幌キャビンアタッチアッシ	L ₁ -185 L ₁ -205	強力日よけアッシ (990338-5001)を同時購 入してください。本アタ ッチは強力日よけに対す る追加アッシです。	上記 強力日よけアッシ (990641-5001)に は装着できません。
	990538-3001		L ₁ -225 L ₁ -245	強力日よけアッシ (990538-5001)を同時購 入してください。本アタ ッチは強力日よけに対す る追加アッシです。	
	990638-3001		L ₁ -265	強力日よけアッシ (990638-5001)を同時購 入してください。本アタ ッチは強力日よけに対す る追加アッシです。	
	990738-3001		L ₁ -285	強力日よけアッシ (990738-5001)を同時購 入してください。本アタ ッチは強力日よけに対す る追加アッシです。	
	997719-1002	作業灯アッシ	L ₁ -185 L ₁ -205 L ₁ -225 L ₁ -245	02シリーズ用 (品番997719-1001)は L ₁ -5シリーズには取付 けできません。	
963971-5101	洗車ポンプ	L ₁ -265 L ₁ -285	PTO軸に取付け		

分類	品番	品名	適用機種	用途・仕様	備考
強力日よけ	990641-6001	強力日よけアッシ	L ₁ -R185	ミニワゴンとは共着できません。 リフト・除雪機・フロントローダ を装着できます。	幌キャビンアタ ッチは装着でき ません。
	990641-9001	リフト用日よけアッシ 【注1】	L ₁ -R205 L ₁ -R225		
	990641-7001	強力日よけアッシ	L ₁ -R245 L ₁ -R265 L ₁ -R285	ミニワゴン共着用 リフト・除雪機も装着できます。 フロントローダは共着できませ ん。	
幌キャビンア タッチ	990538-2001	幌キャビンアタッチ	L ₁ -R185 L ₁ -R205 L ₁ -R225 L ₁ -R245	リバース用強力日よけ(990638 -6001)に対する追加アタッチ メントとなります。リバース用 強力日よけを同時に購入してく ださい。 フロントローダは装着できませ ん。	上記L ₁ -5シリ ーズ用の強力日 よけアッシには 共着できません。
	990638-2001		L ₁ -R265		
	990738-2001		L ₁ -R285		

【注1】リバースリフトの場合、会社・共同組合などの事業所又は個人であっても、人を雇い入れ使用するときは、労働安全衛生法が適用されますので、ヘッドガード付きの「リフト用日よけアッシ」を御使用ください。(農家の個人利用及び家族労働者が使用する場合は適用されません。)

■インプラメント一覧表

品番	品名	適用型式						メーカー
		185	205	225	245	265	285	
70271-00012	R12STロータリ(センタ)	○	○	○	○			クボタ
70271-00020	R12ST-Vロータリ(センタ)	○	○	○	○			
70273-00022	R13STロータリ(センタ)	○	○	○	○			
70273-00020	R13ST-Vロータリ(センタ)	○	○	○	○			
70274-00013	R13HSTロータリ(センタ)							
70275-00010	R15STロータリ(センタ)	○	○	○	○			
70275-00020	R15ST-Vロータリ(センタ)	○	○	○	○			
70276-00010	R16STロータリ(センタ)					○	○	
70276-00020	R16ST-Vロータリ(センタ)					○	○	
70279-00012	R16WSSTロータリ(センタ)						○	
70252-00010	RL12STロータリ(サイド)	○	○					
70252-00020	RL12ST-Vロータリ(サイド)	○	○					
70252-00030	RL12SRロータリ(サイド)	○	○					
70252-00040	RL12SR-Vロータリ(サイド)	○	○					
70253-00020	RL13ST-Vロータリ(サイド)	○	○					
70254-00010	RL14STロータリ(サイド)	○	○					
70254-00020	RL14ST-Vロータリ(サイド)	○	○					
70254-00030	RL14SRロータリ(サイド)	○	○					
70254-00040	RL14SR-Vロータリ(サイド)	○	○					
70244-00000	RL14Aロータリ(サイド)	○	○					
70255-00010	RL15STロータリ(サイド)			○	○			
70255-00020	RL15ST-Vロータリ(サイド)			○	○			
70255-00030	RL15SRロータリ(サイド)			○	○			
70255-00040	RL15SR-Vロータリ(サイド)			○	○			
70256-00010	RL16STロータリ(サイド)					○	○	
70256-00020	RL16ST-Vロータリ(サイド)					○	○	
70256-00030	RL16SRロータリ(サイド)					○	○	
70256-00040	RL16SR-Vロータリ(サイド)					○	○	
70250-00020	RL14FST-Vロータリ(サイド)	○	○					
70251-00020	RL15FST-Vロータリ(サイド)			○	○	○	○	
70240-00020	RL16FST-Vロータリ(サイド)					○	○	
70257-00010	RL17NSTロータリ(サイド)					○	○	
70258-00010	RL18NSTロータリ(サイド)					○	○	
70259-00010	RL19NSTロータリ(サイド)						○	
70264-00010	RL14XSTロータリ(サイド, 正逆転)	○	○					
70264-00020	RL14XST-Vロータリ(サイド, 正逆転)	○	○					
70264-00030	RL14XSRロータリ(サイド, 正逆転)	○	○					
70264-00040	RL14XSR-Vロータリ(サイド, 正逆転)	○	○					
70245-00000	RL14XAロータリ(サイド, 正逆転)	○	○	○	○	○	○	
70265-00010	RL15XSTロータリ(サイド, 正逆転)			○	○			
70265-00020	RL15XST-Vロータリ(サイド, 正逆転)			○	○			
70265-00030	RL15XSRロータリ(サイド, 正逆転)			○	○			
70265-00040	RL15XSR-Vロータリ(サイド, 正逆転)			○	○			
70261-00040	RL15XFSR-Vロータリ(サイド, 正逆転)			○	○			
70266-00010	RL16XSTロータリ(サイド, 正逆転)					○	○	
70266-00020	RL16XST-Vロータリ(サイド, 正逆転)					○	○	
70266-00030	RL16XSRロータリ(サイド, 正逆転)					○	○	
70266-00040	RL16XSR-Vロータリ(サイド, 正逆転)					○	○	
70834-00000	U18-4RF補助ユニット	○	○					
70857-00000	U22-4RF補助ユニット			○	○			
70835-00000	U26-4RF補助ユニット					○		
70858-00000	U28-4RF補助ユニット						○	
70859-00000	U22K-4RF補助ユニット							
70854-00000	U22H-3R補助ユニット							

【注】 ●カバ-の種類……ST：1枚カバ- SR：スライドカバ- V：Vカット付
●仕向地……A：淡路向 N：新潟向(軟弱地向) F：福岡向(砕土タイプ)

品番	品名	適用型式						メーカー
		185	205	225	245	265	285	
75831-08030	TLH245ADグレイタスローダ	○	○	○	○			クボタ
併用アタッチメント								
96261-15001	後輪ウェイトアッシ(28kg×6コ)	○	○	○				
99771-15001	後輪ウェイトアッシ(28kg×6コ)				○			
TLH245AD用先端アタッチメント								
75722-08070	LBH242ADバケット(容量0.13m³)	○	○	○	○			
75921-08070	LCBH242AD爪付きバケット(容量0.13m³)	○	○	○	○			
75931-08060	LWBH242AD広幅バケット(容量0.13m³)	○	○	○	○			
75926-08170	LWCBH242AD広幅爪付きバケット(容量0.13m³)	○	○	○	○			
75792-08070	LMH242ADマニアフォーク(タイン本数6本)	○	○	○	○			
75798-08090	LWMH242AD広幅マニアフォーク(タイン本数6本)	○	○	○	○			
75752-08070	LHH242ADヘイフォーク(タイン本数7本)	○	○	○	○			
75941-08070	LGH242ADグレーダ(排土量0.26m³)	○	○	○	○			
75970-08060	LPFH242ADパレットフォーク(フォーク長さ705mm)	○	○	○	○			
75986-08070	LFH242ADローディングフック(吊り下げ能力300kg)	○	○	○	○			
75985-08070	LBHB242ADビートバケット(容量0.23m³)	○	○	○	○			
75936-08080	LWKBH242AD軽質広幅バケット(容量0.17m³)	○	○	○	○			
75832-08050	TLH285ADグレイタスローダ					○	○	
併用アタッチメント								
99281-15001	後輪ウェイトアッシ(27.5kg×6コ)					○	○	
TLH285AD用先端アタッチメント								
75723-08040	LBH262ADバケット(容量0.16m³)					○	○	
75922-08040	LCBH262AD爪付きバケット(容量0.16m³)					○	○	
75932-08040	LWBH262AD広幅バケット(容量0.16m³)					○	○	
75926-08180	LWCBH262AD広幅爪付きバケット(容量0.16m³)					○	○	
75793-08040	LMH262ADマニアフォーク(タイン本数6本)					○	○	
75798-08100	LWMH262AD広幅マニアフォーク(タイン本数8本)					○	○	
75753-08040	LHH262ADヘイフォーク(タイン本数7本)					○	○	
75942-08040	LGH262ADグレーダ(排土量0.35m³)					○	○	
75970-08070	LPFH262ADパレットフォーク(フォーク長さ805mm)					○	○	
75986-08080	LFH262ADローディングフック(吊り下げ能力350kg)					○	○	
75985-08080	LBHB262ADビートバケット(容量0.34m³)					○	○	
75936-08090	LWKBH262AD軽質広幅バケット(容量0.17m³)					○	○	
75820-08160	XLH285 ミニグレイタスローダ	○	○	○	○	○	○	
75830-08020	TRL285リバースローダ	○	○	○	○	○	○	
先端アタッチメント								
75723-08050	XWBH28バケット	○	○	○	○	○	○	
75922-08050	XWCBH28爪付バケット	○	○	○	○	○	○	
75793-08050	XMH28マニアフォーク	○	○	○	○	○	○	
75970-08090	XPFH28パレットフォーク	○	○	○	○	○	○	
75942-08050	XGH28グレーダ	○	○	○	○	○	○	
75723-08060	LWBH28R広幅バケット	○	○	○	○	○	○	
75922-08060	LWCBH28R広幅爪付きバケット	○	○	○	○	○	○	
75951-08080	LLBH28R大容量バケット	○	○	○	○	○	○	
75793-08060	LMH28Rマニアフォーク	○	○	○	○	○	○	
75753-08050	LHH28Rヘイフォーク	○	○	○	○	○	○	
75970-08100	LPFH28Rパレットフォーク	○	○	○	○	○	○	
75942-08060	LGH28Rグレーダ	○	○	○	○	○	○	
75798-08130	LWMH28R広幅マニアフォーク	○	○	○	○	○	○	
74242-18070	SD403Dスーパーディスク	○	○	○	○			
74251-18010	SD423Dスーパーディスク	○	○	○	○			
74243-18060	SD603Dスーパーディスク				○	○	○	
74252-18010	SD623Dスーパーディスク	○	○	○	○	○	○	
71991-11111	TV-25トップリックバイブロ	○	○	○	○	○	○	
71991-51111	T-110サブソイラ	○	○	○	○	○	○	
71997-11111	TV-252トップリックバイブロ	○	○	○	○			
71974-00000	AT300明渠溝掘機	○	○	○	○	○		
71976-00000	AT450明渠溝掘機	○	○	○	○	○	○	
78270-29010	SK502溝掘機	○	○	○	○	○		

品番	品名	適用型式						メーカー	
		185	205	225	245	265	285		
78271-29010	SK502S溝掘機	○	○	○	○	○		クボタ	
71150-00000	DM1350ディスクモア(手動式)				○	○	○		
71152-00000	DM1350Hディスクモア(油圧式)				○	○	○		
71153-00000	CA1350コンディショナキット					○	○		
71154-00000	DMC1350モアコンディショナ					○	○		
76310-50030	707Tヘイベータ					○	○		
76273-60010	SK301ロータリスワサ				○	○	○		
78240-06070	TH771トレンチャ					○	○		
71971-00000	AT650オーガトレンチャ				○	○	○		
71975-00000	伸縮トップリンクアッシ				○	○	○		
71061-00000	HKLIユアツトリダシL ₁ キット	○	○	○	○	○	○		
70424-50000 70424-60000	ロータリ マルチ	○	○	○					
78120-15150	D-65A掘取機	○	○						松山
78120-15100	B-65掘取機	○	○						
78120-15110	B-80掘取機	○	○						
78120-15120	B-95掘取機	○	○	○	○				
78120-15170	B-105掘取機	○	○	○	○				
78120-15250	D-653掘取機		○	○	○	○	○		
78120-15260	D-653S掘取機			○	○	○	○		
78120-15160	D-65B掘取機	○	○						
78130-15010	A-105掘取機					○	○		
78120-15490	ED-800S掘取機		○	○	○	○	○		
78120-15340	KX-951掘取機					○	○		
78120-15440	KX-1051掘取機					○	○		
76060-15120	NFZ1501Bフレールモア	○	○	○	○				
73801-15120	S-27B振動サブソイラ	○	○	○	○	○	○		
73801-15110	S-26B振動サブソイラ			○	○	○	○		
73076-15040	TR-155F自動反転双用スキ	○	○	○					
73076-15030	TR-255F自動反転双用スキ		○	○	○	○	○		
73106-15100	TS-250双用スキ	○	○	○	○	○	○		
73304-15010	B-TF351C×1Gパンソイルプラウ		○	○	○	○	○		
73404-15010	B-TF401C×1Gパンソイルプラウ					○	○		
73201-15140	TF-301HC×1Gパンソイルプラウ	○	○						
73301-15030	TF-351C×1Gパンソイルプラウ		○	○	○	○	○		
73211-15050	TF-301C×2Gパンソイルプラウ		○	○	○	○			
73311-15040	TF-351C×2Gパンソイルプラウ			○	○	○			
73401-15080	TF-401C×1Gパンソイルプラウ					○	○		
73201-15150	TF-303HC×1Gパンソイルプラウ	○							
73211-15060	TF-303C×2Gパンソイルプラウ	○	○	○	○				
73304-15020	B-TF353C×1Gパンソイルプラウ		○	○	○	○	○		
73301-15040	TF-353C×1Gパンソイルプラウ		○	○	○	○	○		
73311-15050	TF-353C×2Gパンソイルプラウ	○	○	○	○				
73404-15020	B-TF403C×1Gパンソイルプラウ					○	○		
73401-15130	TF-403C×1Gパンソイルプラウ					○	○		
74015-15400	PG-1500深耕ロータリ					○	○		
74011-15000	PZ-1200深耕ロータリ	○							
74011-15430	PZ-1400深耕ロータリ		○	○	○	○			
74011-15230	CU-1600アッパーロータ			○	○	○	○		
74031-15120	RK-302Uロータリカルチ			○	○	○	○		
74050-15830	HG-1601Bドライブハロー	○							
74050-15840	HG-1801Bドライブハロー	○	○						
74050-15850	HG-2001Bドライブハロー	○	○						
74050-15860	HA-1800ドライブハロー	○	○						
74050-15870	HA-1800Bドライブハロー	○	○						
74050-15880	HA-2000ドライブハロー	○	○	○	○				
74050-15890	HA-2000Bドライブハロー	○	○	○	○				
74050-15900	HA-2200ドライブハロー			○	○	○			
74050-15910	HA-2200Bドライブハロー			○	○	○			
74050-15920	HA-2400ドライブハロー				○	○	○		
74050-15930	HA-2400Bドライブハロー				○	○	○		

品番	品名	適用型式						メーカー
		185	205	225	245	265	285	
74051-15110	HS-1800Bドライブハロー	○	○					松 山
74051-15120	HS-2000Bドライブハロー	○	○	○	○			
74051-15130	HS-2200Bドライブハロー			○	○	○		
74051-15140	HS-2400Bドライブハロー				○	○	○	
74051-15150	HR-2000Bドライブハロー	○	○	○	○			
74051-15160	HR-2200Bドライブハロー			○	○	○		
74051-15170	HR-2400Bドライブハロー				○	○	○	
74051-15180	HR-2600Bドライブハロー						○	
74740-15130	FT-1401ライムソー	○	○					
74740-15140	FT-1601ライムソー		○	○	○	○	○	
74740-15100	FT-1801ライムソー					○	○	
74712-15090	MP-200ブロードキャスト	○	○	○	○	○	○	
74713-15010	MP-300ブロードキャスト		○	○	○	○	○	
74301-15220	JB-401Sディスクロータリ	○	○	○				
74301-15160	JF-401ディスクロータリ	○	○	○	○			
74301-15200	JP-501ディスクロータリ	○	○	○	○			
74301-15230	JB-601Sディスクロータリ			○	○	○		
74301-15120	JC-601Sディスクロータリ				○	○	○	
74301-15170	JF-501ディスクロータリ					○	○	
74301-15210	JP-701ディスクロータリ					○	○	
78281-15180	OM-310G溝掘機	○	○	○	○	○	○	
78281-15140	OM-310D溝掘機	○	○	○	○	○	○	
78245-23510	TRT601-1100ロータリトレンチャ					○	○	
78245-23500	TRT601-1000ロータリトレンチャ					○	○	
78241-23010	TTS-43FR5(FR-A)トレンチャ	○	○	○	○			
78241-23020	TTS-43FR5(FR-B)トレンチャ	○	○	○	○			
78241-23030	TTS-43FR5(FR-C)トレンチャ	○	○	○	○			
78241-23110	TTS-43FR5(FR-D)トレンチャ	○	○	○	○			
78241-23210	TTS-430FR5(FR-A)トレンチャ					○	○	
78241-23220	TTS-430FR5(FR-B)トレンチャ					○	○	
78241-23230	TTS-430FR5(FR-C)トレンチャ					○	○	
78241-23310	TTS-430FR5(FR-D)トレンチャ					○	○	
78241-23240	TTS-430R5(R-A)トレンチャ					○	○	
78241-23250	TTS-430R5(R-B)トレンチャ					○	○	
78241-23260	TTS-430R5(R-C)トレンチャ					○	○	
78241-23270	TTS-430R5(R-D)トレンチャ					○	○	
78241-23280	TTS-430F5(F-A)トレンチャ					○	○	
78241-23290	TTS-430F5(F-B)トレンチャ					○	○	
78241-23300	TTS-430F5(F-C)トレンチャ					○	○	
8125-23030	TH-30BHルートディガー					○	○	
78125-23010	TH-30BMルートディガー					○	○	
78244-23020	TRT-601-1000トレンチャ					○	○	
78244-23030	TRT-601-1100トレンチャ					○	○	
74872-26010	HS6CP土壌消毒機					○	○	
74871-26010	HS4CP土壌消毒機	○	○	○	○			
76060-18030	FM-110フレールモーア	○	○					
76060-18010	FM-150フレールモーア	○	○	○	○	○	○	
74010-18260	GT-101深耕ロータ	○	○	○				
74010-18270	GT-121深耕ロータ			○	○	○	○	
74010-18280	GS-151深耕ロータ					○	○	
74032-18190	KM-201中耕ロータ					○	○	
78282-18010	RT-40溝掘機	○	○	○	○	○	○	
78122-18010	FS-100つる切りチョップ	○	○	○	○			
74050-18640	G-161パディハロー	○						
74050-18650	G-181パディハロー	○	○					
74050-18660	G-201パディハロー		○	○	○			
74050-18670	G-221パディハロー		○	○	○	○		
74050-18680	G-241パディハロー	○	○	○	○	○	○	

品番	品名	適用型式						メーカー
		185	205	225	245	265	285	
74050-18690	H-201パディハロー		○	○	○	○	○	小橋
74050-18700	H-241パディハロー		○	○	○	○	○	
74050-18710	H-261パディハロー					○	○	
74050-18720	H-281パディハロー					○	○	
74642-04010	TB-3三兼機用ツールバー	○	○					鋤柄
74642-04020	TB-3+BC三兼機用カルチベータ	○	○					
74642-04050	TB-3+BD三兼機用掘取機	○	○					
74642-04030	TB-3+BB三兼機用リッジアビーム	○	○					
74642-04060	TB-3+BB+BR-2B三兼機用リッジア	○	○					
74642-04040	TB-3+BB+BR-3B三兼機用リッジア	○	○					
74601-04010	TC-M 3畝カルチベータ	○	○					
74601-04110	TC-H3 3畝カルチベータ				○	○	○	
74621-04010	TCR-M 3畝リッジア	○	○					
74621-04110	TCR-H 3畝リッジア				○	○	○	
74561-04110	TL-M6ランドレベラ	○	○					
74561-04120	TL-MB6リヤグレーダ	○	○	○	○			
74561-04020	TL-H6リヤグレーダ					○	○	
74563-04010	TL-H8リヤグレーダ					○	○	
78121-04020	TBD-2B 2条掘取機		○	○	○	○	○	
74740-06030	ML-150ライムソーワ	○	○	○	○	○	○	佐々木農機
74741-06040	ML-180ライムソーワ		○	○	○	○	○	
74742-06010	ML-210ライムソーワ					○	○	
74910-06080	SM-51Aマニアスプレッダ	○	○	○	○	○	○	
78241-06010	TE-771トレンチャ	○	○	○	○	○	○	
78240-06100	TH-700トレンチャ	○	○	○	○			
78240-06130	TE-551トレンチャ		○	○	○	○	○	
78242-06010	TW-771トレンチャ					○	○	
78243-06010	TD-772トレンチャ	○	○	○	○			
78310-06020	SC-1(B)トラクタ作業台	○	○	○	○	○	○	
76060-06030	RC-161Aロータリモータ	○	○	○	○	○	○	
76230-06030	AN-170ヘイメーカ	○	○	○	○			
76230-06040	AN-200ヘイメーカ					○	○	
76230-06010	AH-201ヘイメーカ					○	○	
76313-06010	AB-113ヘイベーラ					○	○	
76254-06030	AS-300フィンガーレーキ	○	○	○	○			
74621-06040	SB-200Aリッジア	○	○	○	○			
74621-06030	SB-300Aリッジア		○	○	○	○	○	
78124-06020	SN-135ニンニク掘取機	○	○	○	○	○	○	
74711-06010	BF-200ブロードキャスト	○	○	○	○	○	○	
74711-06020	BS-200ブロードキャスト	○	○	○	○	○	○	
74177-06060	SW-224Dパワーブラウ	○	○	○	○			
74177-06070	SW-226Dパワーブラウ					○	○	
74173-06110	SH-243Dパワーブラウ	○						
74173-06020	SH-244Dパワーブラウ	○	○	○	○	○		
74174-06030	SH-245Dパワーブラウ		○	○	○	○	○	
74174-06040	SH-246Dパワーブラウ						○	
74171-06030	SL-205Dパワーブラウ	○	○	○	○	○	○	
74171-06100	SL-206Dパワーブラウ		○	○	○	○	○	
74172-06030	SL-207Dパワーブラウ						○	
74102-06010	SD-1616ディスクハロー	○	○	○	○			
74050-06490	PE-180Tパワーハロー	○	○					
74050-06600	PG-180パワーハロー	○	○					
74050-06670	PG-180Tパワーハロー	○	○					
74050-06500	PE-200Tパワーハロー	○	○	○	○			
74050-06460	PE-180パワーハロー	○	○					
74050-06470	PE-200パワーハロー	○	○	○	○			
74050-06540	PA-220パワーハロー		○	○	○	○		
74050-06560	PA-220Tパワーハロー		○	○	○	○		
74050-06550	PA-240パワーハロー			○	○	○	○	

品番	品名	適用型式						メーカー
		185	205	225	245	265	285	
74050-06570	PA-240Tパワーハロー			○	○	○	○	佐々木農機
74050-06610	PG-200パワーハロー	○	○	○	○			
74050-06680	PG-200Tパワーハロー	○	○	○	○			
74050-06620	PG-220パワーハロー		○	○	○	○		
74050-06690	PG-220Tパワーハロー		○	○	○	○		
74050-06630	PG-240パワーハロー			○	○	○	○	
74050-06700	PG-240Tパワーハロー			○	○	○	○	
74050-06640	PG-260パワーハロー				○	○	○	
74050-06710	PG-260Tパワーハロー				○	○	○	
74050-06650	PG-280パワーハロー					○	○	
74050-06720	PG-280Tパワーハロー					○	○	
76042-06030	AM-130Sディスクモータ		○	○	○	○	○	
76060-06040	RC-130ロータリモータ	○						
76060-06050	RC-130Dロータリモータ	○						
76212-06050	AF-260Aジャイロメータ					○	○	
74910-06110	TS-101Hターボスプレッタ		○	○	○	○	○	
74910-06120	TS-151Hターボスプレッタ					○	○	
73801-06100	SV-451Aスーパーモータ	○	○	○	○	○	○	
73801-06120	SV-451Bスーパーモータ	○	○	○	○	○	○	
75210-12010	DK-7Dダンプトレーラ	○	○	○	○	○		
211-12010	DK-8Dダンプトレーラ	○	○	○	○	○	○	
74740-12070	DL-140KTライムソーワ	○	○	○	○	○	○	
74740-12080	DL-140Tライムソーワ			○	○	○	○	
74740-12090	DL-1400ライムソーワ					○	○	
74748-12010	DL-4000ワイドソーワ					○	○	
74910-12200	DFY-500マニアスプレッタ	○	○	○	○	○	○	
74910-12210	DFY-750マニアスプレッタ	○	○	○	○	○	○	
74910-12220	DFY-1000マニアスプレッタ	○	○	○	○	○	○	
74911-12060	DFY-1500マニアスプレッタ		○	○	○	○	○	
74910-12300	DFT-750マニアスプレッタ	○	○	○	○	○	○	
74910-12310	DFT-1000マニアスプレッタ	○	○	○	○	○	○	
74911-12200	DFT-1500マニアスプレッタ		○	○	○	○	○	
74910-12320	DMT-1010マニアスプレッタ	○	○	○	○	○	○	
74910-12510	DM-350Rマニアスプレッタ					○	○	
74910-12500	DM-250Rマニアスプレッタ	○	○	○	○	○	○	
74910-12530	DM-380BRマニアスプレッタ					○	○	
74940-12050	DV-500Tバキュームカー	○	○	○	○	○	○	
74940-12060	DV-500TBバキュームカー	○	○	○	○	○	○	
74941-12030	DV-810Tバキュームカー	○	○	○	○	○	○	
942-12120	DV-1310Tバキュームカー		○	○	○	○	○	
75311-12070	DF-1000ファームワゴン	○	○	○	○	○	○	
75311-12090	DF-1500ファームワゴン					○	○	
75140-12010	DK-7Aトレーラ(500kg)	○	○	○	○			
75141-12010	DK-8Aトレーラ(1000kg)					○	○	
78310-12070	DS-200トラクタ作業台	○	○	○	○	○	○	
73304-10010	OS451Vオフセットプラウ	○	○	○	○			
73404-10010	OS461Vオフセットプラウ		○	○	○	○	○	
73106-10040	437V双用2連スキ	○	○	○	○			
73106-10060	442V双用2連スキ		○	○	○	○	○	
73106-10050	443V双用3連スキ					○	○	
74712-10050	BC260ブロードキャスタ					○	○	
76130-10200	FH-850Wフォーレージハーベスタ	○	○	○	○			
76130-10210	FH-850DWフォーレージハーベスタ	○	○	○	○			
76130-10290	FH103フォーレージハーベスタ(800mm)					○	○	
75426-10060	PW160ロードワゴン					○	○	
74531-10010	KR180K型ローラ					○	○	
73301-10030	451Vボルカニックスプラウ	○	○	○	○			
73401-10050	461Vボルカニックスプラウ		○	○	○	○	○	
73211-10020	452Vボルカニックスプラウ					○	○	

品番	品名	適用型式						メーカー
		185	205	225	245	265	285	
74741-10320	LS1801ライムソーワ		○	○	○	○	○	高 北
74742-10020	LS2101ライムソーワ					○	○	
74740-10440	LS1501Hライムソーワ	○	○	○	○	○	○	
74740-10460	LS-1501ライムソーワ	○	○	○	○	○	○	
74740-10400	LS1201Hライムソーワ	○	○	○	○			
74740-10470	LS1201HSライムソーワ	○	○	○	○			
74710-10030	BC160ブロードキャスト(160ℓ)	○	○					
74711-10050	BC210ブロードキャスト(210ℓ)	○	○	○	○			
74941-10110	S-90バキュームカー(900ℓ)	○	○	○	○	○	○	
74942-10110	S-130バキュームカー(1300ℓ)		○	○	○	○	○	
74943-10120	S-170バキュームカー(1700ℓ)					○	○	
76042-10020	TDM1350ディスクモータ(1350mm)				○	○	○	
76382-10010	TDMC1350モータコンディショナ					○	○	
76312-10020	BL135Wハイベアラ					○	○	
76230-10050	HM1600ハイメーカ(1600mm)	○	○	○	○			
76230-10060	HM1800ハイメーカ(1800mm)					○	○	
76020-10050	TH-45ハイモータ(1350mm)	○	○	○	○			
74522-10010	PR-180鎮圧ローラ(1850mm)					○	○	
74502-10010	CP-200カルチパッカ(2000mm)					○	○	
74833-10060	JS-2100ジェットシーダ(2条)					○	○	
74833-10100	JS-2101ジェットシーダ					○	○	
74910-10420	DH-1500マニアスプレッダ		○	○	○	○	○	
74910-10410	DH-1000マニアスプレッダ	○	○	○	○	○	○	
74910-10350	DH-1100マニアスプレッダ	○	○	○	○	○	○	
74910-10400	DL-1000Zマニアスプレッダ	○	○	○	○	○	○	
74910-10430	DH-1000Wマニアスプレッダ	○	○	○	○	○	○	
74910-10360	DH-1100Wマニアスプレッダ	○	○	○	○	○	○	
75311-10150	DH-1100Eフォーレージワゴン	○	○	○	○	○	○	
75311-10170	DH-1600Eフォーレージワゴン		○	○	○	○	○	
76212-10050	RT-250ロータリテッダ		○	○	○	○	○	
74050-16210	L201スーパーハロー(カゴ)	○	○					和同産業
74050-16220	L201Vスーパーハロー(板爪)	○	○	○				
74050-16230	R201スーパーハロー(カゴ)	○	○	○				
74050-16240	R201Nスーパーハロー(爪)	○	○	○				
74050-16250	R201Vスーパーハロー(板爪)	○	○	○				
74050-16260	R221スーパーハロー(カゴ)		○	○	○			
74050-16270	R221Nスーパーハロー(爪)		○	○	○			
74050-16280	R221Vスーパーハロー(板爪)		○	○	○			
74050-16290	R241スーパーハロー(カゴ)			○	○	○	○	
74050-16300	R241Nスーパーハロー(爪)			○	○	○	○	
74050-16310	R241Vスーパーハロー(板爪)			○	○	○	○	
74050-16320	R261スーパーハロー(カゴ)				○	○	○	
74050-16330	R261Nスーパーハロー(爪)				○	○	○	
73271-02010	MMY1311ミニプラウ	○	○					
72851-02010	ROY-1511リバーシブルプラウ					○	○	
73304-02040	OY-1311オフセットスリックプラウ	○	○					
73404-02040	OY-1511オフセットスリックプラウ					○	○	
73401-02050	Y-1511スリックプラウ		○	○	○	○	○	
73801-02090	MMP11ミニサブソイラ	○	○					
73802-02020	MMP21ミニサブソイラ	○	○					
73801-02080	PA-12サブソイラ	○	○	○	○	○	○	
74780-28010	CBM-301カーベットスプレーヤ	○	○	○	○	○	○	丸 山
74782-28010	CBM-520カーベットスプレーヤ					○	○	

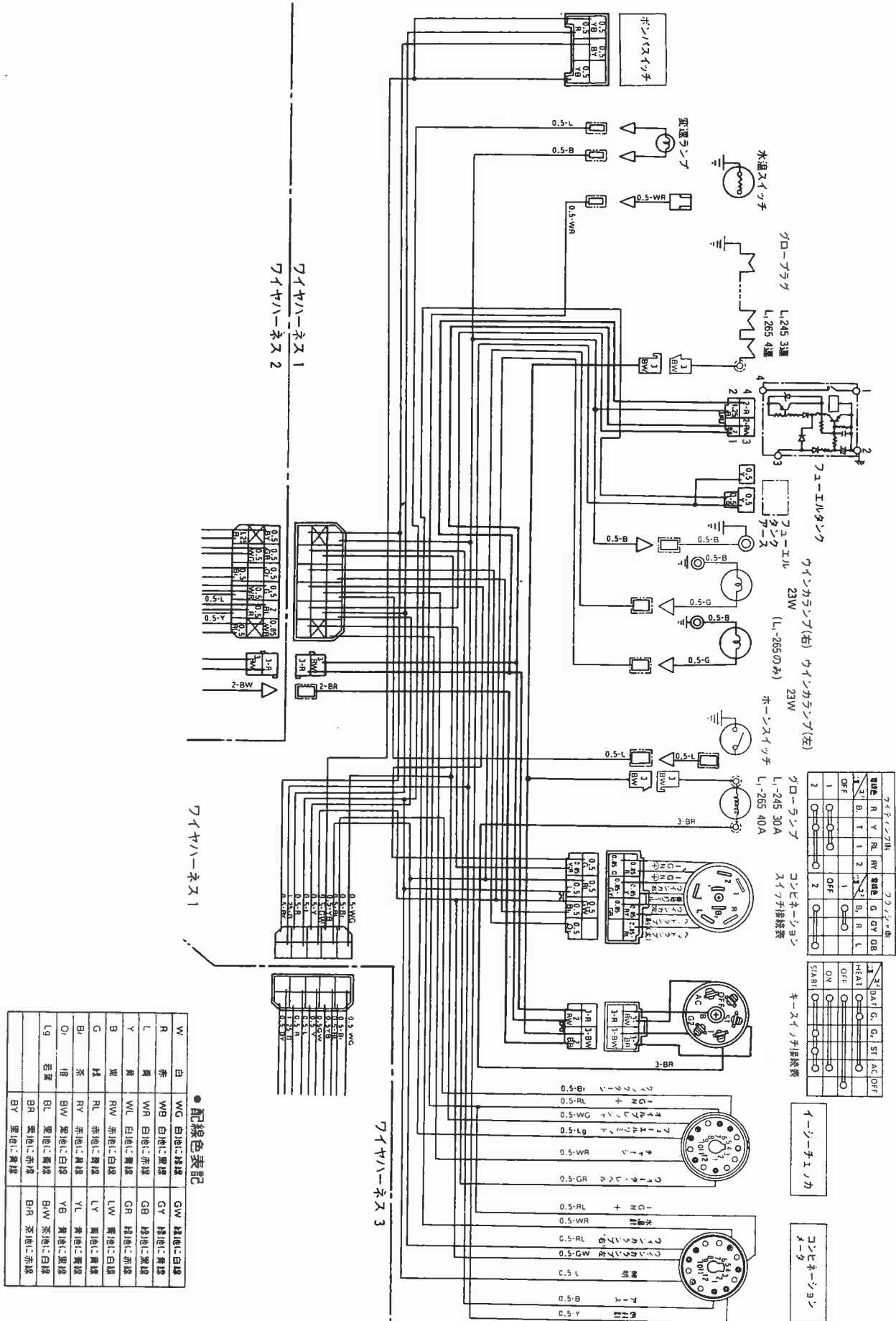
普通形(前向き)では、標準仕様機(別冊)のインプリメントはすべて装着できます。

下表は、後向き(リバース)作業専用インプリメントです。

品番	品名	適用形式						メーカー
		R185	R205	R225	R245	R265	R285	
71630-00000	HL400ADリバースリフト	○	○	○	○			クボタ
71631-00000	HL500ADリバースリフト					○	○	
71632-00000	HL400SFK三角フレームキットリバースリフト	○	○	○	○	○	○	
76314-06010	AB-120リバースベアラ			○	○	○	○	
76230-06010	AN-170Rリバースメーカ	○	○	○	○	○	○	
71632-10010	FL850-Rフォーレージハーベスタ	○	○	○	○	○	○	
76125-06010	JM22メイズハーベスタ			○	○	○	○	
71652-00000	MW500Dミニワゴン				○			
71653-00000	MW500DLミニワゴン				○			
71650-00000	MW500Eミニワゴン					○	○	
71651-00000	MW500ELミニワゴン					○	○	
76061-15010	NFZ1100ARフレールモーア	○	○	○	○	○	○	
74603-15010	AU900Rオフセット中耕カルチ		○	○	○	○	○	
74554-04010	BL1450Rリバースブレード(土用)	○	○	○	○	○	○	鋤柄
78000-16010	ST1500除雪機	○	○	○	○	○	○	和同産業
78000-16020	ST1450SR除雪機	○	○	○	○	○	○	
78314-16160	ST1600R除雪機				○	○	○	
78000-10010	SB1600R除雪機				○	○	○	高北
78000-10030	SB1500R除雪機	○	○	○	○	○		
75830-08020	TRL285リバースローダ	○	○	○	○	○	○	三陽機器

配線図

●ワイヤハーネス1



ワイヤハーネス1

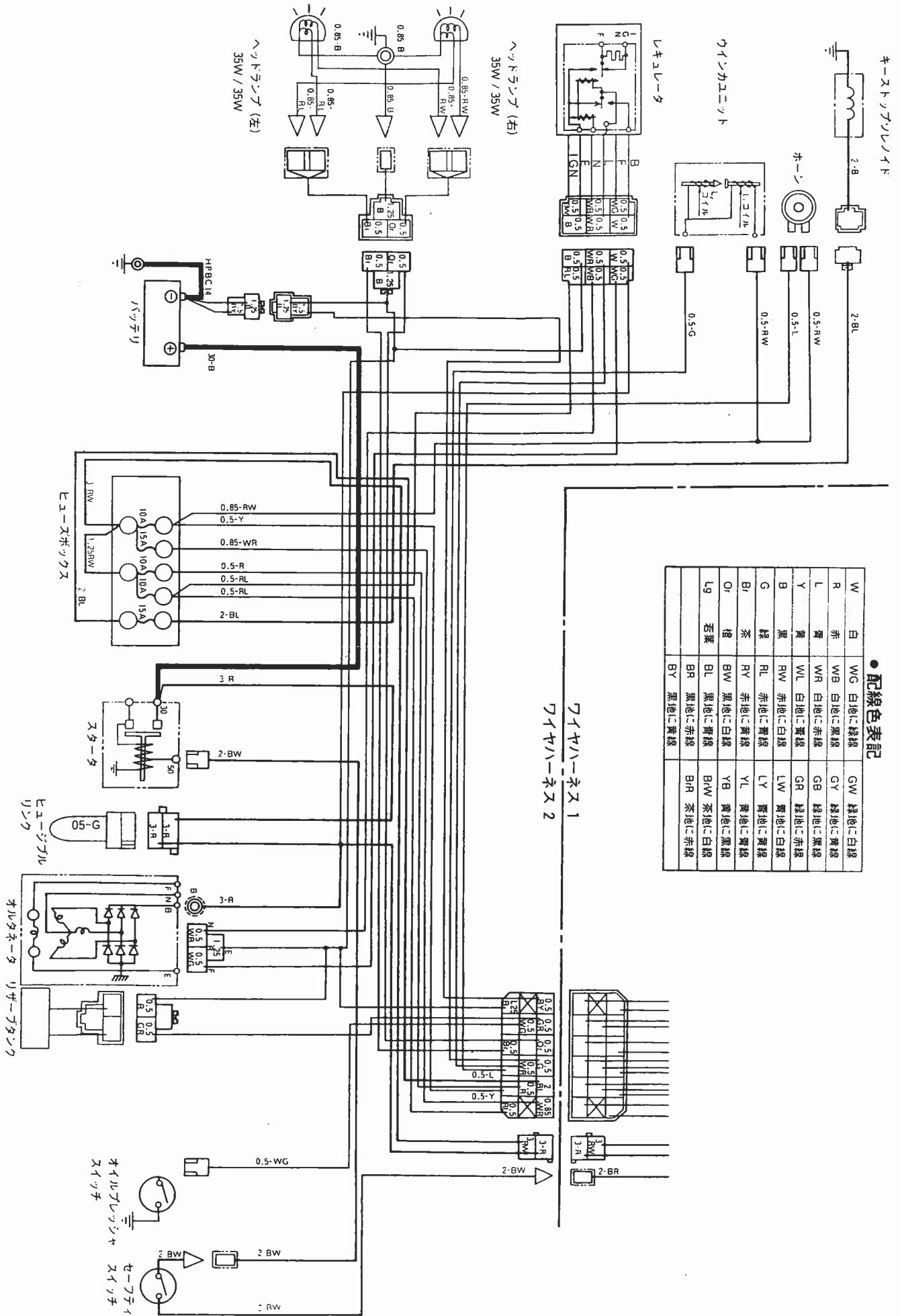
ワイヤハーネス2

ワイヤハーネス3

●配線色表記

W	白	WG	白地に緑線	GW	緑地に白線
R	赤	WB	白地に黒線	GY	緑地に黄線
L	青	WR	白地に赤線	GB	緑地に黒線
Y	黄	WL	白地に青線	GR	緑地に赤線
B	黒	RW	赤地に白線	LW	黄地に白線
G	緑	RL	赤地に黒線	LY	黄地に黄線
Br	茶	RY	赤地に黄線	YL	黄地に黒線
Or	橙	BW	黒地に白線	YB	黄地に黒線
Lg	毛茛	BL	黒地に黒線	BW	黒地に白線
		BR	黒地に赤線	BR	茶地に赤線
		BY	黄地に黄線		

●ワイヤハーネス2



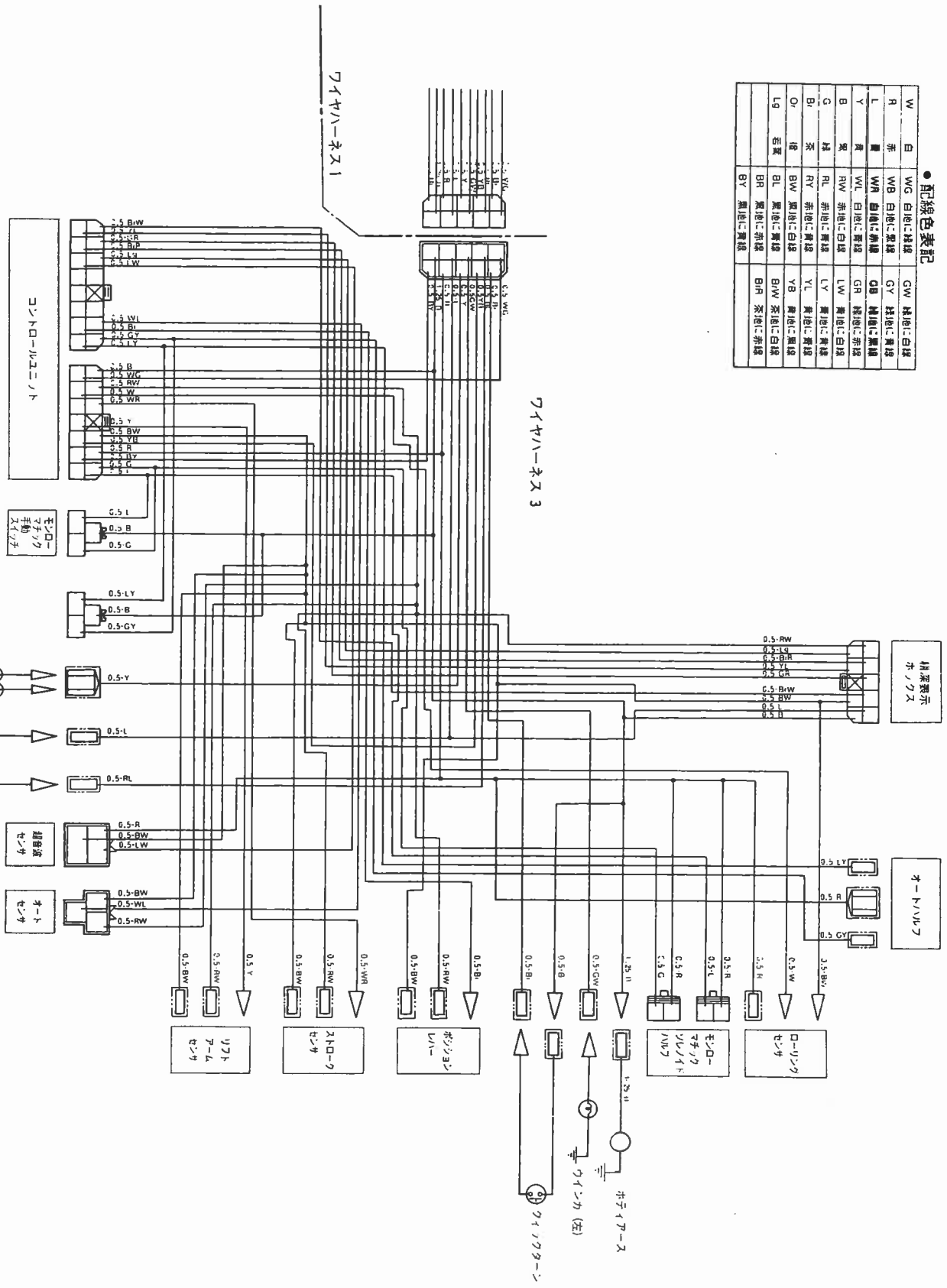
●配線色表記

W	白	WG	白地に緑線	GW	緑地に白線
R	赤	WR	白地に黒線	GY	緑地に黄線
L	青	WL	白地に赤線	GB	緑地に黒線
Y	黄	YL	白地に黄線	GR	緑地に赤線
B	黒	RW	赤地に白線	LW	黄地に白線
G	緑	RL	赤地に青線	LY	黄地に黒線
Bl	茶	RY	赤地に黄線	YL	黄地に黄線
Or	橙	BW	黒地に白線	YB	黄地に黒線
Lg	若葉	BL	黒地に黄線	BW	茶地に白線
		BR	黒地に赤線	BH	茶地に赤線
		BY	黒地に黄線		

●ワイヤハーネス3

●配線色表記

W	白	WG	白地に緑線	GW	緑地に白線
R	赤	WR	白地に赤線	GY	緑地に黄線
L	青	WL	白地に青線	GR	緑地に赤線
B	黒	BW	黒地に白線	LW	黄地に白線
C	緑	CL	黒地に緑線	LY	黄地に赤線
O	橙	OL	黒地に赤線	YL	黄地に黄線
G	否	GL	黒地に黄線	YB	黄地に黒線
BY	黄	BY	黒地に黄線	BW	茶地に白線
				BR	茶地に赤線
				BL	茶地に黒線
				BY	茶地に黄線



品 番 索 引

コード No.	ページ	図番	コード No.	ページ	図番	コード No.	ページ	図番
01023-50610	160	150	01123-50816	90	190	01123-50830	86	130
01023-50610	162	150	01123-50816	99	120	01123-50830	116	170
01023-50612	33	150	01123-50816	101	090	01123-50830	120	060
01023-50612	61	080	01123-50816	123	300	01123-50830	126	130
01023-50612	61	120	01123-50816	127	140	01123-50830	260	110
01023-50612	63	060	01123-50816	218	080	01123-50832	32	100
01023-50612	63	100	01123-50816	219	150	01123-50835	26	130
01023-50612	216	040	01123-50816	220	050	01123-50835	205	160
01023-50612	218	040	01123-50816	220	130	01123-50835	206	160
01023-50616	28	120	01123-50816	235	130	01123-50845	79	030
01023-50616	81	070	01123-50816	236	110	01123-50845	209	180
01023-50616	235	030	01123-50816	236	130	01123-50845	210	140
01023-50618	18	140	01123-50818	22	090	01123-50850	79	030
01023-50618	25	130	01123-50818	22	160	01123-50850	200	140
01023-50618	30	150	01123-50818	79	020	01123-50850	202	140
01023-50620	24	290	01123-50818	80	200	01123-50850	209	190
01023-50622	30	160	01123-50818	100	250	01123-50850	210	150
01023-50625	31	140	01123-50820	21	040	01123-50855	224	030
01023-50628	32	110	01123-50820	39	080	01123-50860	23	150
01023-50650	174	280	01123-50820	43	130	01123-50865	193	240
01023-50665	174	290	01123-50820	177	180	01123-50865	195	030
01053-50610	35	150	01123-50820	186	150	01123-50870	190	040
01053-50614	44	280	01123-50820	236	070	01123-50870	190	040
01053-50625	43	020	01123-50820	251	110	01123-50870	192	040
01053-50648	7	190	01123-50820	259	100	01123-50870	192	040
01053-50660	76	190	01123-50820	261	090	01123-50880	190	030
01053-50660	77	180	01123-50820	275	180	01123-50880	192	030
01073-51030	13	110	01123-50822	19	030	01123-50890	177	170
01073-51030	14	110	01123-50822	21	040	01123-51020	122	210
01073-51240	13	130	01123-50822	26	040	01123-51020	124	170
01073-51240	14	130	01123-50822	28	040	01123-51225	122	220
01073-51630	139	140	01123-50822	40	120	01123-51225	124	180
01073-51630	140	140	01123-50822	41	120	01125-50816	216	080
01073-51630	141	140	01123-50822	79	020	01125-50816	217	150
01123-50814	9	080	01123-50822	85	040	01125-50816	238	140
01123-50814	21	160	01123-50822	108	050	01133-51016	265	190
01123-50814	27	150	01123-50822	108	180	01133-51016	266	190
01123-50814	38	100	01123-50822	195	020	01133-51016	267	160
01123-50814	46	070	01123-50825	12	070	01133-51020	135	190
01123-50814	60	130	01123-50825	23	090	01133-51020	145	060
01123-50814	90	210	01123-50825	38	090	01133-51020	146	060
01123-50814	154	200	01123-50825	165	060	01133-51020	177	150
01123-50816	13	090	01123-50825	195	050	01133-51020	255	100
01123-50816	15	030	01123-50825	195	180	01133-51020	257	170
01123-50816	33	070	01123-50825	209	130	01133-51022	138	140
01123-50816	43	100	01123-50825	213	120	01133-51025	9	040
01123-50816	43	170	01123-50828	12	080	01133-51025	177	120
01123-50816	44	250	01123-50828	25	080	01133-51025	179	110
01123-50816	60	020	01123-50830	43	070	01133-51028	9	030
01123-50816	82	040	01123-50830	85	120	01133-51030	54	040

品 番 索 引

コード No.	ページ	図番	コード No.	ページ	図番	コード No.	ページ	図番
01133-51030	110	130	01173-51270	138	050	01754-50612	248	200
01133-51040	90	160	01173-51280	138	060	01754-50612	254	120
01133-51040	120	030	01173-51290	210	050	01754-50612	255	020
01133-51220	255	110	01173-51290	211	050	01754-50616	33	020
01133-51220	257	180	01173-51420	14	090	01754-50616	69	090
01133-51225	166	080	01173-51430	151	120	01754-50616	70	090
01133-51230	178	250	01173-51430	184	020	01754-50616	71	090
01133-51230	180	350	01173-51430	185	020	01754-50616	72	090
01133-51230	233	070	01173-51435	153	100	01754-50616	73	090
01133-51230	233	120	01173-51435	158	260	01754-50616	74	090
01133-51235	92	170	01173-51435	163	030	01754-50616	81	060
01133-51235	93	180	01173-51435	184	050	01754-50616	234	020
01133-51235	94	180	01173-51435	185	050	01754-50616	237	020
01133-51245	209	040	01173-51450	184	100	01754-50616	237	070
01133-51245	210	040	01173-51450	185	110	01754-50616	239	020
01133-51245	211	040	01202-50612	79	050	01754-50616	239	180
01133-51260	93	190	01513-50820	205	150	01754-50616	240	170
01133-51260	94	190	01513-50820	206	150	01754-50616	251	160
01133-51270	255	160	01513-50825	165	030	01754-50620	75	140
01133-51270	258	230	01517-51016	135	210	01754-50620	77	130
01133-51270	265	170	01517-51028	54	020	01754-50620	81	030
01133-51270	267	140	01517-51630	141	150	01754-50625	43	020
01153-50800	83	200	01517-51632	139	150	01754-50812	49	060
01153-50812	173	050	01517-51632	140	150	01754-50812	50	030
01153-50830	51	040	01574-51222	167	140	01754-50812	90	220
01153-50865	21	120	01574-51222	168	140	01754-50812	92	030
01153-50870	23	160	01574-51225	233	060	01754-50812	93	030
01153-50870	26	060	01574-51240	209	030	01754-50812	94	030
01153-50880	23	180	01574-51245	138	090	01754-50812	112	210
01153-50885	179	190	01574-51245	210	030	01754-50812	125	110
01156-50825	191	250	01574-51245	211	030	01754-50812	126	110
01156-50825	193	260	01574-51260	142	070	01754-50812	127	110
01173-51018	34	110	01745-51270	266	170	01754-50812	175	200
01173-51020	130	040	01752-50610	75	060	01754-50812	215	240
01173-51020	130	170	01752-50610	77	060	01754-50812	242	060
01173-51020	132	040	01754-50610	46	090	01754-50812	243	040
01173-51020	132	160	01754-50610	46	120	01754-50812	245	060
01173-51040	155	110	01754-50610	46	140	01754-50812	247	040
01173-51040	156	110	01754-50610	47	230	01754-50812	256	220
01173-51040	157	090	01754-50610	61	060	01754-50812	256	240
01173-51065	90	140	01754-50610	63	040	01754-50812	256	250
01173-51085	101	070	01754-50610	238	040	01754-50812	258	290
01173-51090	101	070	01754-50610	257	060	01754-50812	258	320
01173-51228	154	230	01754-50612	44	280	01754-50812	258	330
01173-51230	151	090	01754-50612	75	100	01754-50812	258	350
01173-51235	228	270	01754-50612	77	090	01754-50812	258	360
01173-51255	209	050	01754-50612	113	020	01754-50812	265	120
01173-51260	142	060	01754-50612	176	270	01754-50812	266	120
01173-51260	142	240	01754-50612	241	210	01754-50812	267	120
01173-51265	143	240	01754-50612	243	190	01754-50816	46	160

品 番 索 引

コード No.	ページ	図番	コード No.	ページ	図番	コード No.	ページ	図番
01754-50816	48	090	01774-51016	91	270	02056-50060	176	240
01754-50816	49	020	01774-51016	120	020	02056-50060	212	150
01754-50816	49	090	01774-51016	169	090	02074-50160	226	220
01754-50816	50	050	01774-51016	194	030	02074-50160	228	220
01754-50816	61	100	01774-51020	150	040	02076-50140	34	070
01754-50816	63	080	01774-51020	151	040	02076-50160	139	170
01754-50816	118	190	01774-51035	195	200	02076-50160	140	170
01754-50816	120	120	01774-51040	61	040	02076-50160	141	170
01754-50816	170	110	01774-51220	37	080	02076-50220	189	510
01754-50816	195	220	01774-51220	129	260	02112-50080	31	100
01754-50816	215	240	01774-51220	243	110	02112-50080	114	170
01754-50816	236	020	01774-51220	247	120	02112-50080	117	230
01754-50816	240	130	01774-51225	150	020	02112-50080	117	290
01754-50816	242	170	01774-51225	151	020	02112-50080	119	230
01754-50816	243	160	01774-51235	249	050	02112-50080	174	260
01754-50816	245	180	01774-51235	251	050	02112-50080	179	130
01754-50816	247	170	01774-51240	150	030	02112-50080	180	270
01754-50816	249	130	01774-51240	151	030	02112-50080	221	240
01754-50816	253	040	01774-51430	233	040	02114-50080	21	130
01754-50816	262	130	02012-50060	33	190	02114-50080	47	250
01754-50816	262	200	02012-50060	35	030	02114-50080	80	160
01754-50816	262	220	02012-50060	37	030	02114-50080	87	170
01754-50816	264	020	02012-50060	120	180	02114-50080	111	070
01754-50816	264	070	02014-50060	33	040	02114-50080	113	150
01754-50820	87	150	02014-50060	60	080	02114-50080	122	180
01754-50820	204	060	02014-50060	64	110	02114-50080	124	140
01754-50820	205	110	02014-50060	244	270	02114-50080	128	090
01754-50820	206	110	02014-50060	248	280	02114-50080	128	220
01754-50820	253	050	02052-50140	226	180	02114-50080	179	150
01754-50825	35	170	02052-50160	227	180	02114-50080	220	180
01754-50825	257	040	02054-50040	234	130	02114-50080	236	050
01754-50830	200	090	02054-50040	269	220	02114-50080	238	200
01754-50830	202	090	02054-50050	61	170	02114-50080	253	080
01754-50830	265	040	02054-50050	63	150	02116-50100	111	040
01754-50830	266	040	02054-50050	67	040	02116-50100	111	170
01754-50830	267	040	02054-50050	68	160	02116-50100	113	060
01754-50840	201	230	02054-50050	235	120	02116-50100	122	110
01754-50840	203	230	02054-50050	237	110	02116-50100	124	070
01754-50840	205	100	02054-50050	238	090	02116-50100	186	160
01754-50840	206	100	02054-50050	242	120	02116-50100	217	090
01754-50845	190	050	02054-50050	243	090	02116-50100	219	090
01754-50845	192	050	02054-50050	245	130	02118-50100	90	130
01754-50845	200	030	02054-50050	247	100	02118-50100	149	240
01754-50845	202	030	02056-50060	24	340	02118-50100	173	170
01754-50845	217	110	02056-50060	25	140	02118-50100	217	080
01754-50845	219	110	02056-50060	31	170	02118-50100	219	080
01754-50845	243	150	02056-50060	51	090	02118-50100	260	090
01754-50845	247	160	02056-50060	111	200	02156-50080	15	050
01754-50845	262	100	02056-50060	112	260	02156-50080	16	120
01754-51016	50	080	02056-50060	114	060	02156-50080	21	080

品 番 索 引

コード No.	ページ	図番	コード No.	ページ	図番	コード No.	ページ	図番
02156-50080	25	110	02176-50120	154	160	04011-50100	124	150
02156-50080	26	070	02176-50120	167	170	04011-50100	194	150
02156-50080	28	060	02176-50120	168	170	04011-50100	195	150
02156-50080	43	140	02176-50120	197	040	04011-50120	35	070
02156-50080	51	050	02176-50120	199	040	04011-50120	37	090
02156-50080	83	220	02176-50120	209	060	04011-50120	194	170
02156-50080	117	300	02176-50120	210	060	04011-50140	14	100
02156-50080	119	250	02176-50120	211	060	04011-50140	178	260
02156-50080	165	050	02176-50120	233	090	04011-50140	180	360
02156-50080	205	130	02176-50160	153	140	04011-50160	122	130
02156-50080	206	130	02372-50200	154	100	04011-50160	123	270
02156-50080	251	130	02374-50140	43	180	04011-50160	124	090
02172-50120	87	070	02410-00040	231	150	04011-50160	175	040
02172-50120	88	210	02552-50080	194	180	04011-50180	170	210
02172-50120	118	130	02552-50080	195	140	04011-50180	175	110
02172-50120	120	100	02572-50100	36	240	04011-50180	215	270
02172-50120	151	110	02751-50080	216	070	04011-50180	215	270
02172-50140	34	060	02751-50080	217	140	04011-50200	154	090
02172-50140	220	090	02751-50080	217	140	04011-50250	148	190
02172-50160	222	060	02751-50080	244	230	04012-50050	68	140
02172-50200	186	170	02751-50080	248	240	04012-50050	68	150
02174-50120	142	170	02761-50040	234	130	04012-50050	173	200
02174-50120	144	110	02761-50050	235	120	04012-50060	30	170
02174-50140	145	180	02761-50050	238	090	04012-50060	32	130
02174-50140	147	240	02761-50050	242	120	04012-50060	33	120
02174-50140	220	080	02761-50050	243	090	04012-50060	33	160
02174-50140	249	190	02761-50050	245	130	04012-50060	33	180
02174-50140	252	260	02761-50050	247	100	04012-50060	35	040
02174-50160	181	180	02771-50100	150	070	04012-50060	35	100
02174-50160	182	180	02771-50100	151	220	04012-50060	37	040
02174-50160	183	190	03004-50616	75	030	04012-50060	37	120
02174-50160	215	210	03004-50616	77	030	04012-50060	64	090
02176-50080	177	060	03004-50625	75	040	04012-50060	75	050
02176-50080	179	070	03004-50625	77	040	04012-50060	75	170
02176-50100	54	030	03014-50610	254	200	04012-50060	77	050
02176-50100	83	120	03024-50508	88	060	04012-50060	77	160
02176-50100	92	100	03024-50508	111	120	04012-50060	146	180
02176-50100	93	100	03024-50508	148	090	04012-50060	244	250
02176-50100	94	100	03024-50520	17	090	04012-50060	248	260
02176-50100	114	210	03024-50525	68	130	04012-50060	262	080
02176-50100	136	230	03054-50520	68	080	04012-50060	267	240
02176-50100	138	130	03410-00808	16	090	04012-50080	15	070
02176-50100	155	160	03514-50312	234	080	04012-50080	16	140
02176-50100	156	160	03514-50312	234	120	04012-50080	23	220
02176-50100	157	140	03514-50420	66	240	04012-50080	32	120
02176-50120	92	090	03514-50510	68	180	04012-50080	33	080
02176-50120	93	090	04011-50100	120	040	04012-50080	43	060
02176-50120	94	090	04011-50100	122	100	04012-50080	43	090
02176-50120	138	100	04011-50100	122	190	04012-50080	43	120
02176-50120	142	100	04011-50100	123	310	04012-50080	43	160
			04011-50100	124	060	04012-50080	51	070

品 番 索 引

コード No.	ページ	図番	コード No.	ページ	図番	コード No.	ページ	図番
04012-50080	83	160	04013-50080	221	260	04015-50080	265	030
04012-50080	87	020	04013-50080	249	090	04015-50080	266	030
04012-50080	88	120	04013-50080	251	080	04015-50080	267	030
04012-50080	88	230	04013-50080	251	140	04015-50100	35	230
04012-50080	134	130	04013-50100	109	240	04015-50120	142	150
04012-50080	145	190	04013-50100	114	190	04015-50120	144	130
04012-50080	147	250	04013-50100	118	150	04411-50080	116	140
04012-50080	148	130	04013-50100	120	210	04512-50040	234	140
04012-50080	149	260	04013-50100	177	080	04512-50040	269	210
04012-50080	180	230	04013-50100	217	070	04512-50050	67	060
04012-50080	213	110	04013-50100	219	070	04512-50050	237	100
04012-50080	230	100	04013-50100	226	200	04512-50050	238	100
04012-50080	238	170	04013-50100	253	100	04512-50050	242	110
04012-50080	253	130	04013-50100	274	120	04512-50050	243	080
04013-50040	269	200	04013-50120	87	080	04512-50050	245	120
04013-50050	61	160	04013-50120	89	240	04512-50050	247	090
04013-50050	63	140	04013-50120	118	110	04512-50060	7	200
04013-50050	67	050	04013-50120	120	080	04512-50060	24	350
04013-50050	222	150	04013-50120	167	160	04512-50060	25	150
04013-50050	235	110	04013-50120	168	160	04512-50060	29	210
04013-50050	238	110	04013-50120	227	200	04512-50060	31	160
04013-50050	242	100	04013-50120	249	060	04512-50060	32	070
04013-50050	243	070	04013-50120	251	060	04512-50060	51	100
04013-50050	245	110	04013-50120	261	120	04512-50060	55	180
04013-50050	247	080	04013-50140	34	050	04512-50060	64	100
04013-50060	36	270	04013-50140	35	210	04512-50060	76	180
04013-50060	61	130	04013-50140	220	060	04512-50060	77	170
04013-50060	63	110	04013-50140	249	180	04512-50060	111	190
04013-50060	134	030	04013-50140	252	250	04512-50060	112	250
04013-50060	176	260	04013-50160	228	240	04512-50060	114	050
04013-50060	216	130	04014-50160	134	060	04512-50060	128	060
04013-50060	217	200	04015-50060	60	090	04512-50060	130	100
04013-50060	218	130	04015-50060	75	130	04512-50060	130	130
04013-50060	219	200	04015-50060	77	120	04512-50060	130	230
04013-50060	254	060	04015-50060	235	040	04512-50060	131	260
04013-50080	21	150	04015-50080	38	110	04512-50060	132	090
04013-50080	21	170	04015-50080	39	090	04512-50060	132	120
04013-50080	31	090	04015-50080	47	260	04512-50060	132	210
04013-50080	44	240	04015-50080	51	080	04512-50060	132	240
04013-50080	80	150	04015-50080	118	200	04512-50060	176	250
04013-50080	83	230	04015-50080	127	150	04512-50060	225	040
04013-50080	111	090	04015-50080	175	220	04512-50060	227	040
04013-50080	113	170	04015-50080	179	200	04512-50060	244	260
04013-50080	114	150	04015-50080	218	070	04512-50060	248	270
04013-50080	119	270	04015-50080	219	140	04512-50080	15	060
04013-50080	128	110	04015-50080	236	080	04512-50080	16	130
04013-50080	129	240	04015-50080	236	120	04512-50080	21	070
04013-50080	175	210	04015-50080	236	140	04512-50080	21	140
04013-50080	195	230	04015-50080	251	120	04512-50080	23	210
04013-50080	220	190	04015-50080	253	060	04512-50080	25	100

品 番 索 引

コード No.	ページ	図番	コード No.	ページ	図番	コード No.	ページ	図番
04512-50080	26	080	04512-50100	188	380	04611-00350	190	110
04512-50080	28	070	04512-50100	260	080	04611-00350	190	190
04512-50080	51	060	04512-50100	274	130	04611-00350	192	110
04512-50080	51	060	04512-50120	13	140	04611-00350	192	190
04512-50080	55	220	04512-50120	14	140	04611-00350	196	250
04512-50080	58	280	04512-50120	92	110	04611-00370	199	120
04512-50080	82	050	04512-50120	93	110	04611-00400	43	230
04512-50080	84	240	04512-50120	94	110	04611-00420	194	060
04512-50080	86	045	04512-50120	118	120	04611-00420	195	070
04512-50080	87	160	04512-50120	120	090	04611-00420	197	190
04512-50080	111	080	04512-50120	138	070	04611-00470	172	220
04512-50080	113	160	04512-50120	142	090	04611-00620	97	040
04512-50080	114	160	04512-50120	142	160	04611-00620	108	140
04512-50080	117	310	04512-50120	144	120	04611-00630	188	460
04512-50080	119	260	04512-50120	151	190	04611-00720	107	090
04512-50080	128	100	04512-50120	153	220	04611-00750	164	150
04512-50080	129	230	04512-50120	154	150	04611-00800	164	100
04512-50080	165	040	04512-50120	154	240	04611-00850	135	110
04512-50080	173	060	04512-50120	167	150	04611-00850	137	090
04512-50080	177	070	04512-50120	168	150	04611-01000	135	040
04512-50080	179	080	04512-50120	178	290	04612-00100	79	120
04512-50080	179	140	04512-50120	197	030	04612-00100	194	160
04512-50080	179	203	04512-50120	199	030	04612-00120	125	020
04512-50080	191	260	04512-50120	209	070	04612-00140	16	180
04512-50080	193	270	04512-50120	210	070	04612-00140	178	270
04512-50080	205	140	04512-50120	211	070	04612-00140	180	370
04512-50080	206	140	04512-50120	228	280	04612-00150	190	120
04512-50080	236	040	04512-50120	233	080	04612-00150	192	120
04512-50080	238	190	04512-50140	151	130	04612-00150	194	070
04512-50080	253	070	04512-50140	153	110	04612-00150	195	080
04512-50100	13	120	04512-50140	158	250	04612-00150	197	170
04512-50100	14	120	04512-50140	163	040	04612-00160	122	140
04512-50100	54	050	04512-50140	170	200	04612-00160	123	280
04512-50100	90	150	04512-50140	184	030	04612-00160	124	100
04512-50100	92	120	04512-50140	184	110	04612-00170	190	180
04512-50100	93	120	04512-50140	185	030	04612-00170	192	180
04512-50100	94	120	04512-50140	185	120	04612-00170	199	140
04512-50100	101	080	04512-50160	139	160	04612-00180	170	220
04512-50100	109	250	04512-50160	140	160	04612-00180	175	120
04512-50100	114	200	04512-50160	141	160	04612-00240	27	060
04512-50100	123	340	04512-50160	175	100	04612-00250	88	090
04512-50100	135	200	04512-50160	215	200	04612-00250	145	040
04512-50100	135	220	04512-50160	226	230	04612-00250	146	040
04512-50100	138	150	04512-50160	228	230	04612-00250	148	220
04512-50100	155	120	04512-50200	186	190	04612-00250	171	020
04512-50100	155	150	04512-50220	189	520	04612-00250	205	040
04512-50100	156	120	04611-00160	213	050	04612-00250	205	070
04512-50100	156	150	04611-00300	207	060	04612-00250	206	040
04512-50100	157	100	04611-00300	208	070	04612-00250	206	070
04512-50100	157	130	04611-00320	188	310	04612-00280	106	170

品 番 索 引

コード No.	ページ	図番	コード No.	ページ	図番	コード No.	ページ	図番
04612-00280	128	180	04810-00090	212	100	04811-00410	169	030
04612-00400	215	180	04810-00100	200	110	04811-00420	169	100
04612-00450	135	050	04810-00100	202	110	04811-00750	214	020
04612-00450	144	080	04810-00100	209	140	04811-05130	223	080
04612-00450	215	180	04810-00100	213	070	04811-05150	223	100
04612-00500	164	090	04810-00120	200	130	04811-06400	214	150
04613-00060	221	250	04810-00120	202	130	04811-10080	64	030
04613-00060	253	140	04810-00120	209	200	04811-10160	222	160
04613-00080	253	110	04810-00120	210	160	04811-10220	129	250
04613-00100	194	220	04810-00120	222	070	04811-10250	155	050
04613-00100	195	160	04810-00180	208	110	04811-10250	156	050
04717-00800	90	230	04810-00200	200	080	04811-10250	157	030
04717-00800	116	040	04810-00200	202	080	04811-10290	42	070
04717-00800	125	040	04810-00220	213	020	04811-10300	10	170
04717-00800	126	030	04810-00250	200	020	04811-10300	187	070
04717-00800	127	030	04810-00250	202	020	04811-10300	187	100
04717-01000	103	030	04810-06100	212	220	04811-10300	188	290
04717-01000	118	030	04810-06250	213	030	04811-10500	205	090
04717-01000	130	050	04810-50450	231	200	04811-10500	206	090
04717-01000	130	180	04810-50550	207	070	04811-10530	186	100
04717-01000	132	050	04810-50550	208	090	04811-10700	188	390
04717-01000	132	170	04811-00050	212	200	04811-10710	97	110
04717-01000	164	170	04811-00070	224	050	04811-10850	158	230
04717-01000	174	276	04811-00080	188	400	04811-10850	163	050
04717-01000	190	070	04811-00090	116	020	04811-10850	205	080
04717-01000	192	070	04811-00090	173	030	04811-10850	206	080
04717-01200	92	190	04811-00090	222	050	04811-50300	90	080
04717-01200	155	180	04811-00120	31	080	04811-50300	213	140
04717-01200	156	180	04811-00120	220	110	04811-50450	214	150
04717-01200	157	160	04811-00120	224	020	04811-50450	215	160
04717-01200	164	040	04811-00140	9	090	04811-50500	215	160
04717-01400	90	060	04811-00140	220	030	04811-50550	98	030
04717-01400	131	280	04811-00150	23	030	04811-50550	104	030
04717-01600	131	310	04811-00150	23	120	04811-50550	106	030
04717-01600	133	260	04811-00150	170	090	04811-50550	187	120
04717-01600	138	170	04811-00160	42	140	04811-50600	188	250
04717-01700	92	050	04811-00160	212	060	04811-50650	42	120
04717-01700	93	050	04811-00180	144	100	04811-50650	85	110
04717-01700	94	050	04811-00180	173	140	04811-50800	108	170
04717-02000	155	020	04811-00180	222	080	05012-00408	7	080
04717-02000	156	020	04811-00200	116	100	05012-00609	7	090
04717-02000	158	210	04811-00200	118	090	05012-00612	7	100
04717-02150	90	040	04811-00200	125	090	05012-00612	23	060
04717-02150	93	210	04811-00200	126	090	05012-00612	208	080
04717-02150	95	210	04811-00200	127	090	05012-00628	159	030
04717-02150	142	120	04811-00200	201	220	05012-00628	161	030
04724-00160	35	200	04811-00200	203	220	05012-00818	177	110
04724-00160	231	060	04811-00220	142	140	05012-00818	179	100
04810-00050	207	080	04811-00220	223	030	05012-01018	7	110
04810-00050	208	100	04811-00360	23	040	05012-01018	90	100

品 番 索 引

コード No.	ページ	図番	コード No.	ページ	図番	コード No.	ページ	図番
05012-01018	92	080	05511-50212	134	040	05511-51612	80	180
05012-01018	93	080	05511-50215	36	280	05511-51612	254	070
05012-01018	93	170	05511-50215	88	130	05515-50800	47	270
05012-01018	94	080	05511-50215	134	140	05515-51000	46	050
05012-01018	94	170	05511-50215	145	210	05515-51000	120	200
05012-01025	13	060	05511-50215	147	270	05515-51000	265	110
05012-01025	14	060	05511-50215	148	120	05515-51000	266	110
05112-50822	87	010	05511-50215	149	270	05515-51000	267	110
05112-50822	88	220	05511-50215	221	270	05515-51600	226	180
05112-50828	145	200	05511-50215	230	110	05515-51600	227	180
05112-50828	147	260	05511-50218	35	050	05515-51600	229	100
05122-50522	173	190	05511-50218	35	110	05515-51600	230	030
05122-50614	80	170	05511-50218	37	050	05515-51600	230	060
05122-50616	36	260	05511-50218	37	130	05516-51000	259	080
05122-50618	267	230	05511-50218	146	190	05516-51000	260	060
05122-50818	180	220	05511-50218	220	200	05516-51000	261	070
05122-50820	88	110	05511-50218	262	090	05712-00408	31	070
05122-50825	149	250	05511-50220	87	030	05712-00410	7	220
05122-51018	120	190	05511-50220	89	250	05712-00525	27	050
05122-51645	175	030	05511-50220	180	240	05712-00720	10	130
05411-00312	86	060	05511-50318	118	160	05712-00720	22	070
05411-00320	118	050	05511-50318	120	220	05712-00720	51	130
05411-00320	229	040	05511-50318	122	200	06311-25030	92	040
05411-00418	146	170	05511-50318	123	320	06311-25030	93	040
05411-00418	213	090	05511-50318	124	160	06311-25030	94	040
05411-00418	262	060	05511-50318	177	090	06311-35020	90	050
05411-00420	30	120	05511-50318	180	300	06311-75018	7	040
05411-00425	175	140	05511-50318	226	210	06311-75045	7	050
05411-00425	199	080	05511-50320	35	080	06312-10010	153	190
05411-00430	169	070	05511-50320	37	100	06312-10010	200	210
05411-00430	197	160	05511-50322	116	060	06312-10010	202	210
05411-00525	34	090	05511-50322	126	050	06312-10010	209	120
05411-00525	34	160	05511-50322	127	050	06312-10040	200	200
05411-00525	216	020	05511-50325	43	190	06331-35010	164	160
05411-00525	218	020	05511-50325	181	040	06331-35010	174	275
05411-00525	220	150	05511-50325	181	110	06331-35010	190	060
05411-00528	34	030	05511-50325	181	160	06331-35010	192	060
05411-00530	232	240	05511-50325	182	050	06331-35012	92	180
05411-00560	169	080	05511-50325	182	110	06331-35012	155	170
05411-00616	130	080	05511-50325	182	150	06331-35012	156	170
05411-00616	130	210	05511-50325	183	060	06331-35012	157	150
05411-00625	134	110	05511-50325	183	120	06331-35012	164	030
05411-00625	170	130	05511-50325	183	170	06331-35020	158	220
05411-00630	134	080	05511-50425	87	090	06613-10010	85	060
05411-00645	173	110	05511-50425	89	260	06613-10010	145	020
05411-00656	214	060	05511-50425	175	050	06613-10010	146	020
05411-00830	88	160	05511-50425	228	210	06613-10010	153	040
05411-00840	145	110	05511-50430	154	110	06613-10675	86	070
05411-00840	146	100	05511-51210	174	230	06613-10675	88	180
05411-00840	148	200	05511-51610	268	250	06613-10675	229	070

品 番 索 引

コード No.	ページ	図番	コード No.	ページ	図番	コード No.	ページ	図番
07012-11012	274	040	08101-06305	99	090	08511-01620	128	030
07012-11417	274	050	08101-06305	101	050	08511-01620	128	140
07012-11922	274	060	08101-06306	135	130	08511-01620	175	020
07012-12427	274	070	08101-06306	137	110	08511-01625	114	080
07211-10150	274	090	08101-06307	137	030	08511-01625	114	100
07715-00403	27	120	08101-06309	135	030	08511-01625	197	070
07715-00805	142	210	08103-06205	27	130	08511-01810	170	160
07715-00805	144	170	08111-06003	196	240	08511-01810	175	070
07715-01605	116	080	08111-06903	199	130	08511-02815	128	160
07715-01605	118	070	08121-06002	10	110	08511-03525	151	060
07715-01605	125	070	08121-06202	52	090	08511-04025	153	080
07715-01605	126	070	08141-06201	52	140	08511-04025	153	180
07715-01605	127	070	08141-06203	43	220	08812-53220	171	050
07715-01605	170	030	08141-06203	43	220	08813-84820	86	110
07715-01605	173	210	08141-06302	194	050	08822-53114	108	200
07715-03205	27	100	08141-06302	195	060	08822-53117	97	090
07715-03209	10	100	08141-06302	197	180	08822-53121	96	090
07715-03211	130	030	08151-06205	98	060	08822-53216	109	270
07715-03211	130	160	08151-06205	99	050	08823-03517	101	120
07715-03211	132	030	08151-06205	104	060	09230-17376	199	150
07715-03211	132	150	08151-06205	106	060			
07715-03213	24	260	08151-06205	108	020	09400-15307	195	090
08101-06003	190	170	08151-06305	96	050	09400-15377	197	100
08101-06003	192	170	08151-06305	99	080	09400-32468	173	130
08101-06007	107	030	08151-06305	107	120	09500-15357	190	100
08101-06008	97	100	08153-06205	27	030	09500-15357	192	100
08101-06009	159	100	08241-03205	104	170	09500-16267	190	210
08101-06009	161	100	08241-03206	96	070	09500-16267	192	210
08101-06009	164	130	08241-05205	205	060	09500-16287	134	070
08101-06010	164	080	08241-05205	206	060	09500-17307	186	080
			08490-00001	85	070	09500-17358	192	200
08101-06012	164	070				09500-17358	196	260
08101-06202	190	130	08511-01010	179	050	09500-20328	173	090
08101-06202	192	130	08511-01210	122	070	09500-25356	148	180
08101-06203	170	050	08511-01210	197	090	09500-26387	186	090
08101-06204	170	060	08511-01410	177	030	09500-32528	155	060
08101-06204	171	100	08511-01410	179	030	09500-32528	156	060
08101-06205	98	170	08511-01412	114	230	09500-32528	157	040
08101-06205	108	070	08511-01412	115	250	09500-35477	86	100
08101-06205	154	040	08511-01412	131	330	09502-04710	170	070
08101-06206	108	110	08511-01412	133	280	09502-04710	172	230
			08511-01420	113	040			
08101-06206	154	050	08511-01420	113	080	09502-55210	96	020
08101-06206	165	090	08511-01420	113	100	09550-00001	11	230
08101-06207	165	130	08511-01515	179	170	10211-4134-0	38	015
08101-06208	110	160	08511-01610	197	080	10211-4134-0	39	070
08101-06208	163	080	08511-01612	122	050	10244-4232-0	17	160
08101-06209	135	100	08511-01612	124	030	13251-4106-0	39	060
08101-06209	137	080	08511-01612	128	130	13816-6758-0	69	130
08101-06209	159	120	08511-01620	122	040	13816-6758-0	70	130
08101-06209	161	120	08511-01620	123	260	13816-6758-0	71	130
08101-06210	110	150	08511-01620	124	020	13816-6758-0	72	140

品 番 索 引

コード No.	ページ	図番	コード No.	ページ	図番	コード No.	ページ	図番
13816-6758-0	73	140	15221-0349-0	15	100	15221-6416-0	53	280
13816-6758-0	74	140	15221-0436-0	12	040	15221-6421-0	52	180
13824-6758-0	69	140	15221-0446-0	12	090	15221-6433-0	53	270
13824-6758-0	70	140	15221-0481-0	12	050	15221-6471-0	52	100
13824-6758-0	71	140	15221-0482-0	12	060	15221-6479-0	52	070
13824-6758-0	72	150	15221-1172-0	20	150	15221-6483-0	52	080
13824-6758-0	73	150	15221-1315-0	16	060	15221-6491-0	52	240
13824-6758-0	74	150	15221-1324-0	16	030	15221-6641-0	32	090
13824-6759-0	256	230	15221-1328-0	16	070	15221-8722-0	271	050
13824-6759-0	258	340	15221-1333-0	16	040	15221-8748-0	20	110
13963-9201-0	55	210	15221-1336-0	16	050	15221-8813-0	24	320
13963-9201-0	57	190	15221-1418-0	16	200	15221-8821-0	24	330
13963-9201-0	59	160	15221-1431-0	16	170	15221-8821-0	25	120
14109-2133-0	10	040	15221-1435-0	16	100	15221-8821-0	31	150
14111-4241-0	28	130	15221-1442-0	16	150	15221-9153-0	21	050
14182-9203-0	52	220	15221-1443-0	16	160	15221-9153-0	26	050
14301-4275-0	28	150	15221-1511-0	22	020	15221-9153-0	28	050
14301-4275-0	40	020	15221-1555-0	22	010	15221-9201-0	52	020
14301-4275-0	40	050	15221-1627-0	22	080	15221-9407-0	52	030
14301-4275-0	41	020	15221-1632-0	27	140	15231-7311-0	47	310
14301-4275-0	41	050	15221-2331-0	10	150	15231-9669-0	47	320
14311-6050-4	28	080	15221-2336-0	10	180	15241-3695-0	23	240
14412-1243-0	275	040	15221-2338-0	11	240	15241-5214-0	28	110
14901-2131-0	10	030	15221-2395-0	11	210	15253-6402-0	52	060
14971-4275-0	17	140	15221-2396-0	11	210	15261-1172-0	275	210
14971-4275-0	17	140	15221-2401-0	22	100	15261-3375-0	9	050
14971-4275-0	17	150	15221-2413-0	10	140	15261-9601-0	15	110
14971-4275-0	40	080	15221-2425-0	22	150	15272-7202-0	47	300
14971-4275-0	40	100	15221-2432-0	22	140	15291-0456-0	12	120
14971-4275-0	41	080	15221-2498-0	22	110	15301-0162-0	9	020
14971-4275-0	41	100	15221-3361-0	7	140	15321-1405-0	16	080
15021-1424-0	16	220	15221-3363-0	10	100	15321-5211-0	28	020
15021-3366-0	7	150	15221-3365-0	7	120	15321-5211-0	28	020
15021-3366-0	18	040	15221-3370-0	7	160	15321-6406-0	52	200
15021-3366-0	30	050	15221-3515-0	7	180	15321-6407-0	52	160
15021-5624-0	32	060	15221-3567-0	8	250	15321-6417-0	53	310
15108-7238-0	46	030	15221-3568-0	7	230	15321-6423-0	52	210
15108-7287-0	45	020	15221-3568-2	7	230	15321-6426-0	52	120
15108-7287-0	45	040	15221-5166-0	30	140	15321-6431-0	53	250
15109-3366-0	9	060	15221-5547-0	27	080	15321-6438-0	52	190
15109-7336-0	26	100	15221-5574-0	27	110	15321-6442-0	51	110
15111-7218-0	46	010	15221-5615-0	32	050	15321-6485-0	52	170
15111-7219-0	46	020	15221-5623-0	32	080	15321-6492-0	52	230
15111-7220-0	46	040	15221-5628-0	23	050	15321-7301-0	26	140
15121-7305-0	25	050	15221-6382-0	13	020	15321-7326-0	26	110
15121-7362-0	25	062	15221-6382-0	14	020	15321-7327-0	26	120
15221-0175-0	15	010	15221-6409-0	53	260	15321-7334-0	7	130
15221-0337-0	15	090	15221-6411-0	52	040	15321-7351-0	25	040
15221-0338-0	7	060	15221-6413-0	52	050	15321-7423-0	43	030
15221-0339-0	7	070	15221-6415-0	52	110	15321-7423-0	44	290

品 番 索 引

コード No.	ページ	図番	コード No.	ページ	図番	コード No.	ページ	図番
15321-7428-4	51	120	15471-9153-0	15	040	15521-0479-0	13	100
15331-5107-0	29	090	15471-9481-0	33	130	15521-0514-0	18	050
15331-5122-0	29	060	15501-6303-0	59	050	15521-0515-0	18	060
15331-5124-0	29	050	15501-6320-0	59	070	15521-0537-0	18	080
15331-5125-0	29	100	15501-6332-0	59	180	15521-0551-0	18	110
15331-5127-0	29	130	15501-7244-0	48	050	15521-0567-0	18	070
15331-5129-0	29	140	15501-7247-0	48	060	15521-1108-0	20	100
15331-5138-0	29	170	15501-7247-0	48	060	15521-1116-0	20	080
15331-5143-0	29	110	15501-8821-0	48	070	15521-1141-0	20	090
15331-5148-0	29	200	15501-9102-0	59	150	15521-1235-0	21	060
15331-9101-0	29	230	15501-9331-0	55	150	15521-1423-0	16	210
15331-9676-0	29	080	15501-9331-0	57	150	15521-1452-0	18	020
15381-5149-0	29	150	15501-9331-0	59	140	15521-1617-0	27	020
15381-5203-0	28	090	15504-6312-0	57	220	15521-1651-0	22	060
15381-5204-0	28	100	15504-6350-0	59	190	15521-2214-0	10	070
15401-0558-0	18	160	15504-6353-0	59	200	15521-2353-0	11	210
15401-1172-0	20	040	15511-5211-0	28	030	15521-2411-0	10	120
15401-6327-0	55	100	15511-6301-0	54	010	15521-2436-0	22	120
15401-6327-0	57	100	15511-6301-0	55	010	15521-2437-0	22	130
15401-6327-0	59	090	15511-6302-0	55	060	15521-2516-0	13	030
15401-6339-0	56	250	15511-6302-0	57	060	15521-2517-0	13	040
15401-6339-0	57	210	15511-6303-0	55	050	15521-2517-0	14	040
15401-6339-0	59	170	15511-6303-0	57	050	15521-3211-0	9	070
15401-9201-0	30	030	15511-6307-0	55	030	15521-3229-0	23	230
15411-6401-0	51	010	15511-6307-0	57	030	15521-3243-0	24	300
15411-6401-0	52	010	15511-6320-0	55	070	15521-3693-0	24	250
15411-9331-0	53	290	15511-6320-0	57	070	15521-4301-0	40	110
15451-9233-0	18	030	15511-6326-0	55	090	15521-4301-0	41	110
15451-9408-0	53	300	15511-6326-0	57	090	15521-4301-0	42	010
15451-9539-0	22	140	15511-6332-0	55	170	15521-4311-2	42	020
15461-6301-0	54	010	15511-6338-0	55	080	15521-4313-0	42	100
15461-6301-0	57	010	15511-6338-0	57	080	15521-4315-0	42	090
15461-6304-0	57	040	15511-6345-0	55	200	15521-4316-0	42	110
15461-6308-0	55	020	15511-6345-0	57	180	15521-4328-2	42	150
15461-6308-0	57	020	15511-6350-0	55	230	15521-4352-2	42	030
15461-6351-0	58	270	15511-6350-0	57	240	15521-4354-2	42	060
15461-6352-0	58	260	15511-6353-0	55	240	15521-4355-2	42	050
15461-6399-0	58	250	15511-6353-0	57	200	15521-4367-2	42	040
15469-5715-0	31	060	15511-6376-0	55	190	15521-4393-0	42	130
15471-1223-0	21	030	15511-6376-0	57	170	15521-5211-0	28	030
15471-1223-0	21	030	15511-9666-0	55	160	15521-5409-0	30	010
15471-2516-0	14	030	15511-9666-0	57	160	15521-5410-0	30	020
15471-4201-0	28	140	15512-9601-0	90	030	15521-5427-0	30	060
15471-4252-0	17	130	15512-9601-0	93	200	15521-5711-4	31	120
15471-5165-0	30	080	15512-9601-0	95	200	15521-6304-0	55	040
15471-5792-0	30	130	15512-9601-0	142	110	15521-6304-0	59	040
15471-5798-0	30	110	15521-0161-0	9	010	15521-7292-0	26	030
15471-6001-0	33	060	15521-0454-0	12	020	15521-7332-0	24	270
15471-6016-2	33	110	15521-0460-0	13	050	15521-7333-0	24	280
15471-6025-0	33	170	15521-0468-0	13	080	15521-7334-0	26	090

品 番 索 引

コード No.	ページ	図番	コード No.	ページ	図番	コード No.	ページ	図番
15521-7351-0	25	040	17311-2348-0	11	200	17331-3291-0	23	110
15521-7352-0	25	060	17311-6302-0	59	060	17331-3501-0	7	170
15521-7355-0	25	030	17321-1356-0	15	130	17331-3641-0	9	100
15521-7425-0	44	260	17321-1358-0	15	120	17331-4250-0	17	130
15521-8721-0	271	040	17325-1231-0	21	010	17331-4251-0	17	120
15521-9150-0	16	110	17325-7244-0	48	040	17331-5106-0	29	160
15521-9151-0	25	090	17331-0101-0	7	010	17331-5128-0	29	120
15521-9233-0	30	040	17331-0175-0	15	020	17331-5132-0	29	180
15521-9262-0	20	120	17331-0304-0	15	080	17331-5318-0	17	170
15521-9331-0	18	090	17331-0331-0	15	150	17331-5371-0	17	040
15521-9331-0	42	080	17331-0402-0	23	010	17331-5372-0	17	050
15521-9361-0	22	050	17331-0405-0	12	100	17331-5373-0	17	060
15521-9361-0	22	050	17331-0406-0	12	110	17331-5613-0	32	040
15521-9401-0	12	030	17331-0413-0	23	140	17331-5641-0	32	150
15521-9402-0	12	130	17331-0551-0	18	110	17331-5721-0	31	130
15521-9403-0	51	030	17331-1101-0	20	060	17331-5770-0	30	070
15521-9443-0	20	130	17331-1115-0	20	070	17331-5772-0	30	100
15521-9481-0	25	061	17331-1176-0	19	010	17331-5774-0	30	090
15521-9602-0	7	020	17331-1182-0	19	020	17331-6011-0	30	180
15521-9603-0	7	030	17331-1311-0	16	010	17331-6012-0	33	200
15531-3901-0	8	240	17331-1312-0	16	020	17331-6015-0	33	100
15541-8723-0	270	240	17331-1356-0	15	130	17331-6301-0	54	010
15549-5139-0	29	220	17331-1358-0	15	120	17331-6301-0	59	010
15571-3314-0	18	130	17331-1601-0	22	030	17331-6551-0	17	100
15577-0460-0	14	050	17331-1602-0	27	010	17331-6556-0	17	110
15577-1429-0	14	080	17331-1615-0	22	040	17331-6595-0	61	220
15601-1403-0	16	190	17331-2105-0	10	020	17331-6595-0	63	190
15601-5412-0	31	010	17331-2109-0	10	020	17331-7270-0	26	010
15601-5422-0	31	040	17331-2198-0	10	060	17331-7303-0	25	010
15601-5602-0	32	010	17331-2201-0	10	050	17331-7334-0	26	020
15601-9201-0	31	020	17331-2231-0	10	080	17331-7341-0	25	020
15601-9665-0	31	030	17331-2297-0	10	080	17331-7343-0	25	070
15606-6403-0	52	130	17331-2298-0	10	080	17331-8722-0	270	230
15606-6405-0	52	150	17331-2301-0	10	090	17331-8739-0	270	250
15611-5115-0	27	040	17331-2347-0	11	190	17331-9103-0	51	020
15611-5545-0	27	070	17331-2348-0	11	200	17331-9604-0	23	020
15611-5569-0	27	090	17331-2391-0	11	190	17331-9666-0	29	190
15611-5648-0	32	140	17331-2392-0	11	190	17331-9922-0	17	180
15841-5385-0	17	070	17331-2393-0	11	200	17332-2501-0	14	010
15841-5386-0	17	080	17331-2394-0	11	200	17332-2501-3	14	010
16241-5442-0	31	050	17331-2401-0	22	100	17333-5101-0	28	010
16251-6338-0	59	080	17331-2425-0	22	150	17333-5101-0	29	010
16271-6307-0	59	030	17331-2436-0	22	120	17355-7238-0	48	010
16271-6308-0	59	020	17331-2437-0	22	130	17355-9285-0	21	020
16412-7303-0	25	010	17331-2498-0	22	110	17365-0555-0	18	100
17011-5738-4	31	110	17331-2501-0	13	010	17367-0558-0	51	030
17301-5105-0	29	020	17331-2501-3	13	010	17367-1231-0	21	010
17311-2201-0	10	050	17331-3261-0	23	070	17367-1451-0	18	010
17311-2231-0	10	080	17331-3262-0	23	080	17367-2112-0	10	010
17311-2347-0	11	190	17331-3288-0	23	100	17367-5604-0	32	030

品 番 索 引

コード No.	ページ	図番	コード No.	ページ	図番	コード No.	ページ	図番
17367-5605-0	32	020	30120-7423-2	171	080	30250-2901-0	249	010
17367-7206-0	47	280	30120-7532-0	177	210	30250-2935-0	249	110
17367-7411-0	44	270	30130-7546-0	180	310	30250-6562-0	271	090
17367-9101-0	23	170	30130-7550-0	180	205	30250-7152-0	229	020
17367-9102-0	23	190	30200-3110-0	64	010	30250-7154-0	229	080
17367-9103-0	23	200	30200-3110-0	65	010	30250-7156-0	229	010
17367-9103-0	51	020	30200-3110-2	64	010	30252-2760-0	141	010
17367-9701-0	44	300	30200-3110-2	65	010	30252-2761-0	141	020
17371-5103-0	29	030	30200-3130-0	69	010	30252-2771-0	141	080
17371-5116-0	29	070	30200-6502-0	269	060	30263-1921-0	274	150
17371-5123-0	29	040	30200-6545-0	271	060	30263-4630-0	217	010
17371-5345-0	17	020	30200-9378-0	65	130	30300-1768-0	33	050
17371-5346-0	17	030	30200-9381-0	65	160	30300-1860-0	237	010
17371-5642-0	32	160	30201-3130-0	70	010	30300-1860-0	237	010
17381-1238-0	275	160	30202-3130-0	71	010	30300-1863-0	238	050
17391-5300-0	17	010	30210-6546-0	271	060	30300-1864-0	238	060
19202-0345-0	15	140	30220-3110-0	64	010	30300-1868-0	238	070
19202-0404-0	12	010	30220-3110-0	65	010	30300-1869-0	238	080
19202-2325-0	10	160	30220-3110-3	64	010	30300-2901-0	249	010
19202-2354-0	11	220	30220-3110-3	65	010	30300-2903-0	249	020
19202-2397-0	11	220	30220-7512-0	177	010	30300-2905-0	255	060
19202-2398-0	11	220	30220-7512-2	179	010	30300-2966-0	262	190
19202-3566-0	7	210	30220-9378-0	65	130	30300-2967-0	262	210
19202-7305-0	25	050	30220-9381-0	65	160	30300-2967-0	264	060
19202-9683-0	23	130	30230-6547-0	273	020	30300-2997-0	265	070
19212-6310-0	55	120	30230-8410-0	72	010	30300-2997-0	267	070
19212-6310-0	57	120	30230-8440-0	67	070	30300-2998-0	265	080
19212-6310-0	59	110	30230-9392-0	67	100	30300-2998-0	267	080
19212-6311-0	55	110	30230-9393-0	67	110	30300-3132-0	69	030
19212-6311-0	57	110	30231-8410-0	73	010	30300-3132-0	70	030
19212-6311-0	59	100	30232-8410-0	74	010	30300-3132-0	71	030
19212-6312-0	55	140	30240-8440-0	67	070	30300-3132-0	72	030
19212-6312-0	57	140	30240-9392-0	67	100	30300-3132-0	73	030
19212-6312-0	59	130	30240-9393-0	67	110	30300-3132-0	74	030
19212-9713-0	55	130	30250-1680-0	197	050	30300-6510-0	269	020
19212-9713-0	57	130	30250-1682-0	197	020	30300-6511-0	269	040
19212-9713-0	59	120	30250-1691-0	197	110	30300-6524-0	269	140
19215-6332-0	57	230	30250-1746-0	111	010	30300-6525-0	269	150
30100-2435-0	255	010	30250-1751-0	111	140	30300-7154-0	229	080
30100-2472-0	126	140	30250-1844-0	260	020	30300-7154-0	230	040
30100-2901-0	249	010	30250-1845-0	260	100	30300-8846-0	18	120
30100-2903-0	249	020	30250-1905-0	260	010	30300-8847-0	18	150
30100-2991-0	266	050	30250-1921-0	274	150	30300-8851-0	20	020
30100-2992-0	266	060	30250-2311-0	138	010	30300-8853-0	20	030
30100-2997-0	266	070	30250-2312-0	138	020	30301-4810-0	75	010
30100-2998-0	266	080	30250-2411-0	255	080	30301-4810-3	75	010
30101-4960-0	230	010	30250-2412-0	255	090	30301-4810-4	75	010
30101-4960-0	231	010	30250-2418-0	123	350	30301-4960-0	230	010
30120-4451-0	169	010	30250-2421-0	249	020	30301-4960-0	231	010
30120-4454-0	169	020	30250-2483-0	122	230	30302-4810-0	77	010

品 番 索 引

コード No.	ページ	図番	コード No.	ページ	図番	コード No.	ページ	図番
30302-4810-4	77	010	30400-1778-0	46	170	30400-1907-2	262	170
30302-4816-0	75	013	30400-1778-2	46	170	30400-1907-2	262	180
30302-4816-0	77	013	30400-1779-0	46	180	30400-1907-2	264	050
30320-7423-2	171	080	30400-1781-0	46	190	30400-1908-2	235	070
30320-7530-0	177	190	30400-1781-3	46	190	30400-1908-2	256	190
30330-2901-0	251	010	30400-1783-0	46	220	30400-1908-2	256	190
30330-2903-0	251	020	30400-1784-0	47	240	30400-1908-2	256	210
30330-2905-0	257	100	30400-1798-0	49	030	30400-1908-2	258	280
30330-8197-0	33	050	30400-1798-0	50	090	30400-1908-2	258	280
30342-3130-0	71	010	30400-1798-0	236	150	30400-1908-2	258	290
30342-7544-0	180	290	30400-1814-0	238	010	30400-1908-2	258	320
30342-8410-0	74	010	30400-1815-0	238	020	30400-1921-5	274	150
30342-8890-0	275	050	30400-1816-0	234	010	30400-2275-0	103	020
30342-8891-0	275	060	30400-1817-2	234	040	30400-2275-0	118	020
30342-8895-0	275	090	30400-1819-0	234	050	30400-2402-0	242	010
30342-8896-0	275	100	30400-1820-0	234	090	30400-2403-0	245	010
30342-9950-0	275	130	30400-1823-0	235	010	30400-2403-4	245	010
30400-1302-0	150	080	30400-1825-0	235	020	30400-2417-0	242	040
30400-1302-0	151	230	30400-1828-0	235	060	30400-2417-0	243	020
30400-1304-0	150	090	30400-1831-0	236	060	30400-2418-0	245	040
30400-1304-0	152	240	30400-1836-5	236	090	30400-2418-0	247	020
30400-1361-0	150	010	30400-1836-6	236	090	30400-2423-0	245	090
30400-1361-3	150	010	30400-1840-0	259	010	30400-2423-0	247	060
30400-1381-0	60	010	30400-1844-0	259	040	30400-2423-3	245	090
30400-1510-0	249	040	30400-1845-0	259	090	30400-2423-3	247	060
30400-1510-0	251	040	30400-1845-0	261	080	30400-2432-0	245	100
30400-1521-0	111	040	30400-1861-2	237	040	30400-2432-0	247	070
30400-1521-0	111	170	30400-1877-0	239	030	30400-2432-3	245	100
30400-1570-0	87	110	30400-1881-0	239	070	30400-2432-3	247	070
30400-1580-0	87	110	30400-1882-0	239	090	30400-2435-0	255	010
30400-1680-0	197	050	30400-1884-0	239	110	30400-2441-0	242	020
30400-1681-0	197	060	30400-1885-0	239	080	30400-2441-0	245	020
30400-1691-0	197	110	30400-1885-0	240	010	30400-2442-2	242	130
30400-1692-0	197	120	30400-1887-0	239	190	30400-2442-2	245	140
30400-1693-0	197	130	30400-1887-0	240	060	30400-2444-0	242	150
30400-1697-0	197	200	30400-1887-0	242	220	30400-2444-0	245	160
30400-1698-0	198	210	30400-1887-0	246	230	30400-2447-0	242	090
30400-1714-0	114	030	30400-1906-0	242	030	30400-2447-0	243	060
30400-1737-0	112	220	30400-1906-0	242	050	30400-2448-0	242	070
30400-1738-0	112	230	30400-1906-0	243	030	30400-2448-0	243	050
30400-1741-0	34	010	30400-1906-0	245	030	30400-2449-0	245	070
30400-1747-0	111	020	30400-1906-0	245	050	30400-2449-0	247	050
30400-1747-0	111	150	30400-1906-0	247	030	30400-2449-3	245	070
30400-1751-0	111	140	30400-1907-2	239	060	30400-2449-3	247	050
30400-1755-0	34	120	30400-1907-2	239	100	30400-2467-0	122	150
30400-1757-0	111	030	30400-1907-2	239	120	30400-2467-0	124	110
30400-1758-0	111	160	30400-1907-2	240	020	30400-2468-0	122	160
30400-1771-0	46	080	30400-1907-2	240	110	30400-2468-0	124	120
30400-1772-0	46	100	30400-1907-2	241	210	30400-2469-0	122	170
30400-1776-0	46	130	30400-1907-2	241	240	30400-2469-0	124	130

品 番 索 引

コード No.	ページ	図番	コード No.	ページ	図番	コード No.	ページ	図番
30400-2470-0	123	250	30400-2936-2	249	120	30400-6562-0	273	150
30400-2470-2	123	250	30400-2937-0	255	170	30400-6568-0	271	140
30400-2472-0	126	140	30400-2938-0	255	180	30400-6570-0	271	110
30400-2480-0	122	010	30400-2938-0	258	270	30400-6574-0	271	130
30400-2482-0	122	020	30400-2941-0	256	200	30400-6576-0	271	150
30400-2483-2	122	230	30400-2941-2	256	200	30400-6588-0	271	010
30400-2483-2	124	200	30400-2946-0	249	140	30400-6589-0	271	030
30400-2484-0	122	030	30400-2946-0	251	210	30400-6610-0	185	010
30400-2485-0	123	290	30400-2948-0	249	150	30400-6610-0	187	010
30400-2489-0	122	120	30400-2948-0	251	220	30400-6620-0	187	080
30400-2489-0	124	080	30400-2961-0	262	150	30400-6630-0	187	130
30400-2490-0	122	060	30400-2963-0	262	160	30400-6634-0	187	170
30400-2496-0	122	080	30400-2963-0	264	040	30400-7180-0	227	140
30400-2521-0	108	010	30400-2980-0	263	260	30400-7180-3	227	140
30400-2664-0	134	090	30400-2980-0	264	100	30400-7181-0	227	150
30400-2669-0	271	160	30400-2981-0	263	270	30400-7182-0	227	160
30400-2841-0	145	010	30400-2981-0	264	110	30400-7182-2	227	160
30400-2841-0	146	010	30400-2992-0	265	060	30400-8013-0	47	290
30400-2842-0	145	050	30400-2992-0	267	060	30400-8831-0	45	010
30400-2842-0	146	050	30400-3113-0	64	040	30400-8836-0	45	030
30400-2859-0	87	130	30400-3131-3	69	020	30400-8871-0	21	090
30400-2859-0	88	040	30400-3131-3	70	020	30400-8872-0	21	100
30400-2860-0	145	070	30400-3131-3	71	020	30400-9352-0	234	070
30400-2863-0	145	090	30400-3133-0	69	070	30400-9353-0	234	110
30400-2905-0	255	060	30400-3133-0	72	070	30400-9371-0	65	020
30400-2911-0	249	070	30400-3191-0	91	250	30400-9372-0	65	030
30400-2912-3	249	080	30400-3215-0	91	260	30400-9373-0	65	040
30400-2919-0	243	130	30400-3521-0	49	010	30400-9373-2	65	040
30400-2919-0	247	140	30400-3681-4	216	090	30400-9374-0	65	050
30400-2922-0	255	080	30400-3681-4	217	160	30400-9408-0	237	050
30400-2922-0	257	150	30400-3685-0	216	010	30400-9409-0	237	060
30400-2923-0	255	090	30400-3685-0	218	010	30400-9417-0	235	080
30400-2923-0	257	160	30400-3686-0	216	030	30400-9418-0	235	090
30400-2926-0	255	120	30400-3691-0	216	110	30400-9419-0	235	100
30400-2926-0	257	190	30400-3691-0	217	180	30400-9910-0	242	230
30400-2926-0	265	130	30400-3771-0	201	240	30401-3133-0	70	070
30400-2926-0	266	130	30400-3771-0	203	240	30401-3133-0	73	070
30400-2926-0	267	170	30400-4488-0	150	050	30401-3711-0	210	010
30400-2928-0	255	140	30400-4488-0	151	200	30401-3758-0	223	130
30400-2928-0	257	210	30400-4489-0	150	060	30401-3761-0	215	170
30400-2928-0	265	150	30400-4489-0	151	210	30401-4834-0	216	070
30400-2928-0	266	150	30400-6504-0	269	090	30401-4850-0	75	150
30400-2928-0	267	190	30400-6506-0	272	230	30401-4850-0	77	140
30400-2931-0	265	160	30400-6507-0	271	120	30401-4850-2	75	150
30400-2931-0	266	160	30400-6518-0	269	190	30401-4850-2	77	140
30400-2931-0	267	130	30400-6521-0	269	130	30401-4930-0	223	010
30400-2932-0	255	150	30400-6521-3	269	130	30401-4930-2	223	010
30400-2932-0	258	220	30400-6548-0	269	100	30401-4932-0	223	020
30400-2935-0	249	110	30400-6549-0	269	110	30401-4941-0	224	040
30400-2935-0	251	180	30400-6562-0	271	090	30401-4942-0	224	060

品 番 索 引

コード No.	ページ	図番	コード No.	ページ	図番	コード No.	ページ	図番
30401-4951-0	224	090	30402-6585-0	270	260	30420-7465-2	174	310
30401-4955-0	214	070	30402-6585-3	270	260	30420-7467-0	174	330
30401-4973-0	231	020	30403-3451-0	81	010	30420-7470-0	175	010
30401-4974-0	231	030	30403-3452-0	81	020	30420-7470-5	175	010
30401-4976-0	231	050	30403-3454-0	81	040	30420-7472-0	175	060
30401-4977-0	231	070	30403-3455-0	64	080	30420-7475-0	175	090
30401-4982-0	231	120	30403-3455-0	243	210	30420-7477-4	175	130
30401-4983-0	231	130	30403-3455-0	248	220	30420-7477-5	175	130
30401-4984-0	231	140	30403-3457-0	271	210	30420-7478-0	175	080
30401-4985-0	231	160	30410-4435-0	170	140	30420-7481-0	175	180
30401-4986-0	231	170	30410-4471-0	151	010	30420-7482-0	175	190
30401-4989-0	231	210	30410-4471-4	151	010	30420-7485-0	176	230
30401-4990-0	231	110	30420-7401-0	94	010	30420-7485-3	176	230
30401-4993-0	231	230	30420-7404-0	94	020	30420-7487-0	272	240
30401-6585-0	269	010	30420-7407-0	94	150	30420-7488-2	272	250
30401-6585-3	269	010	30420-7408-0	94	160	30420-7494-0	175	160
30401-6587-0	271	190	30420-7411-0	102	190	30420-7496-0	176	290
30402-3133-0	71	070	30420-7412-0	109	260	30420-7496-2	176	290
30402-3133-0	74	070	30420-7414-0	109	290	30420-7497-0	176	300
30402-3133-4	71	070	30420-7416-0	171	010	30420-7498-0	176	310
30402-3133-4	74	070	30420-7417-0	171	030	30420-7499-0	176	320
30402-3711-0	211	010	30420-7418-0	171	070	30420-7505-0	185	060
30402-4611-0	224	010	30420-7419-0	171	060	30420-7507-0	184	060
30402-4631-0	217	010	30420-7419-0	171	120	30420-7511-0	178	230
30402-4633-0	217	050	30420-7421-0	171	090	30420-7511-0	180	330
30402-4633-0	219	050	30420-7422-0	171	110	30420-7512-0	177	010
30402-4635-0	217	120	30420-7425-0	171	130	30420-7512-0	179	010
30402-4635-0	219	120	30420-7427-0	171	140	30420-7516-0	179	035
30402-4635-2	217	120	30420-7428-3	171	150	30420-7517-0	177	040
30402-4635-2	219	120	30420-7429-0	171	180	30420-7517-3	179	040
30402-4660-0	242	200	30420-7429-3	171	180	30420-7518-0	177	050
30402-4660-0	246	210	30420-7431-0	171	190	30420-7518-3	179	060
30402-4660-0	254	210	30420-7434-0	171	160	30420-7521-0	177	100
30402-4661-0	271	200	30420-7435-0	171	170	30420-7521-3	179	090
30402-4661-0	273	160	30420-7441-0	173	010	30420-7525-0	177	130
30402-4662-0	242	210	30420-7441-2	173	010	30420-7527-0	177	160
30402-4662-0	246	220	30420-7442-0	173	020	30420-7532-0	177	210
30402-4662-0	254	220	30420-7451-0	173	070	30420-7534-0	177	200
30402-4681-0	79	010	30420-7452-0	173	100	30420-7534-2	180	280
30402-4681-3	79	010	30420-7452-3	173	100	30420-7539-0	177	220
30402-4686-0	80	190	30420-7453-2	173	120	30420-7539-0	180	320
30402-4686-3	80	190	30420-7454-0	173	150	30430-1570-0	87	110
30402-4686-4	80	190	30420-7455-0	173	160	30430-1580-0	87	110
30402-4687-0	79	130	30420-7456-3	173	180	30430-1717-0	35	140
30402-4687-2	79	130	30420-7457-0	174	250	30430-1844-0	261	030
30402-4688-0	79	060	30420-7458-0	174	240	30430-1935-2	274	150
30402-4688-3	79	060	30420-7459-0	173	080	30430-2435-0	257	050
30402-4688-4	79	060	30420-7461-0	174	270	30430-2480-0	124	010
30402-4688-5	79	060	30420-7461-2	174	270	30430-2491-0	124	040
30402-4692-0	211	130	30420-7462-0	174	300	30430-2823-0	143	260

品 番 索 引

コード No.	ページ	図番	コード No.	ページ	図番	コード No.	ページ	図番
30430-2870-0	146	070	30442-1531-0	173	115	30442-7548-0	179	180
30430-2911-0	251	070	30442-1862-2	237	030	30442-7550-0	180	205
30430-2930-0	251	200	30442-1880-0	274	020	30442-8158-0	35	220
30430-2933-0	251	190	30442-2115-0	92	130	30442-8163-0	240	070
30430-2937-0	258	260	30442-2115-0	93	130	30442-8164-0	240	080
30430-3686-0	218	030	30442-2115-0	94	130	30442-8165-0	240	090
30430-3692-0	216	120	30442-2346-0	125	080	30442-8185-0	240	150
30430-3692-0	217	190	30442-2541-0	105	190	30442-8210-6	253	010
30430-3692-0	218	120	30442-2666-0	134	100	30442-8211-0	253	020
30430-3692-0	219	190	30442-2986-0	263	250	30442-8212-0	253	030
30430-6570-0	273	060	30442-2986-0	264	090	30442-8261-0	254	170
30430-6576-0	273	080	30442-2991-0	265	050	30442-8266-0	243	120
30430-6591-0	273	090	30442-3133-0	71	070	30442-8266-0	247	130
30430-8051-0	247	010	30442-3133-0	74	070	30442-8338-0	257	010
30430-8053-0	243	010	30442-3161-0	69	150	30442-8338-2	257	010
30430-8155-0	35	130	30442-3161-0	70	160	30442-8873-0	21	180
30430-8181-0	50	040	30442-3161-0	71	160	30442-8880-0	275	010
30430-8187-0	240	180	30442-3161-0	72	160	30442-8881-0	275	020
30430-8261-0	254	170	30442-3161-0	73	170	30442-8882-0	275	030
30430-8267-0	243	140	30442-3161-0	74	170	30442-8892-0	275	070
30430-8267-0	247	150	30442-3310-0	60	040	30442-8892-0	275	110
30430-8268-0	240	190	30442-3341-0	61	090	30442-8893-0	275	080
30430-8269-0	243	180	30442-3341-0	63	070	30442-8893-0	275	120
30430-8269-0	247	190	30442-3458-0	272	260	30442-9930-0	184	080
30430-8277-0	49	070	30442-3681-0	218	090	30442-9930-0	185	090
30430-8277-0	50	110	30442-3681-0	219	160	30442-9931-0	184	090
30430-8303-0	88	030	30442-3720-0	213	010	30442-9931-0	185	100
30430-8309-0	88	150	30442-3722-0	213	060	30442-9951-0	275	170
30430-8311-0	88	190	30442-3769-0	215	190	30442-9952-0	275	190
30430-8324-0	148	050	30442-3828-0	201	250	30442-9953-0	275	200
30430-8324-3	148	050	30442-3828-0	203	250	31150-1478-0	85	030
30430-8325-0	148	060	30442-4682-0	79	040	31150-1478-0	86	030
30430-8331-0	148	140	30442-4684-0	79	110	31150-7136-0	225	100
30430-8341-0	267	050	30442-4685-0	79	080	31150-7136-0	227	100
30430-8351-0	258	240	30442-4694-0	215	260	31220-1162-0	166	030
30430-8351-2	258	240	30442-4694-0	215	260	31220-1163-0	166	040
30430-8411-0	72	020	30442-4813-0	75	012	31220-1429-0	13	070
30430-8411-0	73	020	30442-4813-0	77	012	31220-1429-0	14	070
30430-8411-0	74	020	30442-6576-0	271	150	31220-2628-0	110	040
30430-9910-0	244	280	30442-6580-0	273	080	31321-1415-2	94	060
30432-4630-0	219	010	30442-7402-0	94	010	31321-1416-0	94	070
30433-8445-0	243	220	30442-7407-0	94	150	31321-2180-0	99	010
30433-8445-0	248	230	30442-7432-0	172	210	31321-2192-0	99	130
30433-8446-0	244	240	30442-7433-0	171	200	31321-2195-0	101	100
30433-8446-0	248	250	30442-7493-0	176	280	31321-2215-0	101	030
30442-1523-0	235	030	30442-7540-0	179	155	31321-2227-0	101	150
30442-1525-0	142	080	30442-7543-0	179	120	31321-2271-0	103	010
30442-1527-0	155	140	30442-7545-0	180	210	31321-2272-0	103	040
30442-1527-0	156	140	30442-7546-0	180	310	31321-2324-4	118	040
30442-1527-0	157	120	30442-7547-0	179	160	31321-2326-3	118	080

品 番 索 引

コード No.	ページ	図番	コード No.	ページ	図番	コード No.	ページ	図番
31321-2533-0	104	010	31331-7151-0	229	030	31341-2735-0	135	170
31321-2683-0	135	060	31331-7152-0	229	020	31341-2813-0	142	010
31321-2714-0	135	080	31331-7156-0	229	010	31341-2815-2	142	020
31321-2760-0	140	010	31331-7180-0	225	140	31341-3333-0	60	100
31321-2761-0	140	020	31331-7180-3	225	140	31341-3465-0	64	020
31321-2765-0	140	050	31331-7181-0	225	150	31341-3465-4	64	020
31321-2765-0	140	110	31331-9911-0	101	010	31341-3552-0	40	040
31321-2765-0	141	050	31333-4311-0	155	010	31341-3552-0	41	040
31321-2765-0	141	110	31333-4311-0	156	010	31341-3812-0	200	010
31321-2771-0	140	080	31333-4363-0	163	060	31341-3812-0	202	010
31321-3743-0	214	080	31333-4393-0	164	120	31341-3824-0	200	100
31321-3744-0	214	100	31333-4394-0	165	070	31341-3824-0	202	100
31321-3745-0	214	120	31333-4418-0	108	190	31341-4521-0	204	010
31321-3816-0	200	010	31333-4461-0	182	010	31341-4521-4	204	010
31321-3816-0	202	010	31333-4464-0	182	060	31341-7110-0	225	010
31321-3824-3	200	100	31333-4465-4	182	070	31341-7110-0	227	010
31321-3824-3	202	100	31335-8169-0	41	070	31341-7111-0	225	020
31321-7154-3	230	040	31339-2111-2	157	010	31341-7111-0	227	020
31323-4451-0	169	010	31339-2112-0	156	100	31341-7131-0	225	120
31323-4454-0	169	020	31339-2112-0	157	080	31341-7182-0	225	160
31331-1240-0	181	010	31339-2114-2	157	170	31341-9363-0	40	060
31331-1250-0	181	060	31339-2115-0	157	180	31341-9363-0	41	030
31331-1250-0	183	070	31339-2116-0	157	190	31341-9363-0	41	060
31331-1251-0	181	070	31339-2117-0	157	200	31343-4418-0	108	190
31331-1251-0	183	080	31339-2119-0	158	270	31343-4423-0	170	020
31331-1311-0	153	010	31339-2120-0	158	280	31343-4451-0	169	010
31331-1471-0	85	010	31339-2121-0	164	010	31343-4455-0	169	040
31331-2192-0	99	130	31339-2122-0	164	020	31345-2903-0	251	020
31331-2227-0	101	150	31339-2211-0	183	010	31345-8151-3	35	010
31331-2610-0	110	010	31339-2212-0	183	020	31345-8381-0	257	120
31331-2634-0	110	030	31339-2215-0	185	040	31345-8383-0	257	130
31331-2647-0	110	090	31339-2313-0	228	250	31345-8386-0	257	140
31331-2648-0	110	090	31339-2314-0	228	260	31345-8425-0	67	020
31331-2649-0	110	090	31339-2315-0	138	080	31349-6154-0	127	080
31331-2651-0	110	020	31339-2413-0	138	180	31349-6156-0	127	120
31331-2655-0	110	110	31339-2760-0	141	010	31349-6183-0	273	050
31331-2656-0	110	120	31339-2761-0	141	020	31351-1108-0	216	100
31331-2663-0	134	010	31339-2771-0	141	080	31351-1108-0	217	170
31331-2671-0	135	010	31339-2811-0	34	120	31351-1108-0	218	100
31331-2672-0	135	020	31339-4161-0	125	010	31351-1108-0	219	170
31331-2683-2	135	060	31339-4231-3	170	120	31351-1108-0	249	030
31331-2711-0	135	070	31339-4233-2	170	140	31351-1108-0	249	100
31331-2714-0	135	080	31339-4612-0	273	070	31351-1108-0	251	030
31331-2731-0	135	150	31339-7131-0	225	120	31351-1108-0	251	090
31331-2733-0	135	160	31339-7180-4	225	140	31351-1108-0	262	230
31331-2760-0	139	010	31339-7182-0	225	160	31351-1108-0	263	240
31331-2761-0	139	020	31341-1761-0	37	010	31351-1108-0	264	080
31331-2771-0	139	080	31341-2171-0	98	090	31351-1121-0	154	120
31331-2971-0	233	010	31341-2171-0	104	090	31351-1122-0	154	130
31331-3120-2	61	150	31341-2195-0	101	100	31351-1382-0	60	030

品 番 索 引

コード No.	ページ	図番	コード No.	ページ	図番	コード No.	ページ	図番
31351-1391-0	236	010	31351-1657-0	190	160	31351-1788-0	43	050
31351-1392-0	236	030	31351-1657-0	192	160	31351-1789-0	43	080
31351-1411-0	90	010	31351-1658-0	190	160	31351-1790-0	43	110
31351-1412-0	90	120	31351-1658-0	192	160	31351-1791-0	43	150
31351-1413-0	90	010	31351-1659-0	190	160	31351-1793-2	43	200
31351-1415-0	92	060	31351-1659-0	192	160	31351-1794-0	43	210
31351-1415-0	93	060	31351-1661-0	190	200	31351-1809-0	20	010
31351-1415-0	94	060	31351-1663-0	190	080	31351-1811-0	20	050
31351-1416-0	92	070	31351-1663-0	192	080	31351-1826-0	235	050
31351-1416-0	93	070	31351-1665-0	190	140	31351-1839-4	236	100
31351-1416-0	94	070	31351-1694-0	197	140	31351-1841-0	259	020
31351-1417-0	90	170	31351-1696-0	197	150	31351-1846-0	259	050
31351-1421-0	90	200	31351-1708-0	111	050	31351-1846-0	260	030
31351-1422-0	91	240	31351-1708-0	128	070	31351-1846-0	261	040
31351-1441-0	261	110	31351-1708-0	128	200	31351-1847-0	259	060
31351-1442-0	261	130	31351-1711-2	114	010	31351-1847-0	261	050
31351-1471-0	86	010	31351-1712-3	114	020	31351-1848-0	261	020
31351-1472-0	85	020	31351-1715-0	111	180	31351-1857-0	45	050
31351-1475-0	86	040	31351-1715-0	112	240	31351-1858-2	238	210
31351-1481-2	86	050	31351-1715-0	114	040	31351-1871-0	238	120
31351-1545-0	86	090	31351-1717-0	114	070	31351-1872-0	238	130
31351-1546-0	86	120	31351-1720-0	114	090	31351-1874-0	237	090
31351-1550-0	87	040	31351-1723-0	114	110	31351-1878-0	239	050
31351-1554-0	87	050	31351-1724-0	114	120	31351-1879-0	64	050
31351-1554-3	87	050	31351-1725-0	114	130	31351-1879-0	194	200
31351-1560-0	87	040	31351-1727-0	114	140	31351-1883-0	239	140
31351-1564-0	87	050	31351-1729-0	114	180	31351-1883-0	239	200
31351-1591-0	265	090	31351-1730-0	114	220	31351-1883-0	240	040
31351-1591-0	266	090	31351-1730-2	114	220	31351-1883-0	240	100
31351-1591-0	267	090	31351-1734-0	115	240	31351-1883-0	241	220
31351-1593-4	87	140	31351-1739-0	119	240	31351-1886-0	64	060
31351-1606-0	197	010	31351-1742-0	34	020	31351-1886-0	194	210
31351-1606-0	199	010	31351-1743-0	34	080	31351-1888-0	239	160
31351-1608-0	197	020	31351-1744-0	34	040	31351-1888-4	239	160
31351-1608-0	199	020	31351-1744-0	35	190	31351-1889-0	239	010
31351-1610-3	184	010	31351-1745-0	34	100	31351-1897-0	239	170
31351-1610-3	186	010	31351-1745-0	194	020	31351-1897-0	240	050
31351-1611-0	186	020	31351-1750-0	175	170	31351-1911-0	274	010
31351-1620-0	186	030	31351-1756-0	34	140	31351-2111-0	92	010
31351-1625-0	186	110	31351-1762-4	37	060	31351-2111-0	93	010
31351-1631-0	186	070	31351-1763-0	37	070	31351-2115-0	92	130
31351-1632-4	184	040	31351-1765-0	37	110	31351-2115-0	93	130
31351-1635-0	184	060	31351-1766-0	35	120	31351-2115-0	94	130
31351-1638-5	184	070	31351-1766-0	37	140	31351-2125-0	92	020
31351-1640-0	186	060	31351-1769-0	33	010	31351-2125-0	93	020
31351-1642-0	186	120	31351-1774-0	46	110	31351-2135-0	97	060
31351-1651-0	190	010	31351-1777-0	46	150	31351-2137-0	97	080
31351-1651-0	192	010	31351-1780-2	46	200	31351-2151-0	96	010
31351-1652-0	190	020	31351-1786-0	43	010	31351-2152-0	96	160
31351-1652-0	192	020	31351-1787-0	43	040	31351-2152-0	97	140

品 番 索 引

コード No.	ページ	図番	コード No.	ページ	図番	コード No.	ページ	図番
31351-2154-0	96	140	31351-2197-0	101	110	31351-2346-0	125	080
31351-2154-0	97	120	31351-2215-0	101	030	31351-2351-0	130	010
31351-2155-0	96	110	31351-2217-0	101	060	31351-2352-0	132	010
31351-2155-0	97	020	31351-2231-0	101	040	31351-2353-0	130	060
31351-2155-0	107	040	31351-2232-0	101	040	31351-2353-0	130	190
31351-2156-0	96	060	31351-2233-0	101	040	31351-2353-0	132	060
31351-2156-0	96	150	31351-2271-0	103	010	31351-2353-0	132	180
31351-2156-0	97	130	31351-2272-0	103	040	31351-2355-0	130	070
31351-2156-0	98	070	31351-2274-0	103	070	31351-2356-0	132	070
31351-2156-0	104	070	31351-2276-0	103	050	31351-2357-0	128	050
31351-2157-0	96	080	31351-2281-0	99	160	31351-2357-0	130	090
31351-2157-4	96	080	31351-2282-0	99	170	31351-2357-0	130	120
31351-2158-0	96	100	31351-2283-0	99	190	31351-2357-0	130	220
31351-2159-0	96	120	31351-2284-0	99	200	31351-2357-0	131	250
31351-2161-0	98	010	31351-2285-0	99	210	31351-2357-0	132	080
31351-2162-0	97	010	31351-2286-0	99	180	31351-2357-0	132	110
31351-2166-0	98	190	31351-2287-0	100	230	31351-2357-0	132	200
31351-2167-3	107	160	31351-2289-0	99	220	31351-2357-0	132	230
31351-2169-0	107	170	31351-2311-0	116	010	31351-2358-0	130	110
31351-2172-0	98	100	31351-2312-0	116	030	31351-2359-0	132	100
31351-2172-0	104	100	31351-2313-0	116	160	31351-2361-0	130	140
31351-2172-0	106	110	31351-2314-0	116	050	31351-2362-0	132	130
31351-2173-0	98	110	31351-2315-0	116	150	31351-2365-0	130	200
31351-2173-0	104	110	31351-2315-4	116	150	31351-2366-0	132	190
31351-2174-0	98	120	31351-2316-0	116	090	31351-2367-0	130	240
31351-2174-0	104	120	31351-2316-3	116	090	31351-2368-2	132	220
31351-2175-0	98	150	31351-2317-0	116	110	31351-2371-0	131	270
31351-2175-0	104	150	31351-2317-3	116	110	31351-2372-0	131	290
31351-2175-0	106	130	31351-2318-0	116	120	31351-2374-0	131	300
31351-2176-0	98	080	31351-2320-0	116	130	31351-2374-0	133	250
31351-2176-0	104	080	31351-2321-0	118	010	31351-2375-0	131	320
31351-2176-0	106	140	31351-2324-0	118	040	31351-2376-0	133	270
31351-2177-0	98	180	31351-2326-3	118	080	31351-2381-0	128	010
31351-2178-0	98	140	31351-2328-2	118	100	31351-2382-0	128	020
31351-2178-0	104	140	31351-2331-0	126	010	31351-2385-0	128	040
31351-2178-0	106	120	31351-2331-0	127	010	31351-2386-0	128	040
31351-2179-0	98	130	31351-2332-0	126	020	31351-2390-0	128	120
31351-2179-0	104	130	31351-2332-0	127	020	31351-2394-0	128	150
31351-2179-0	106	100	31351-2334-0	126	040	31351-2398-0	128	170
31351-2180-0	99	010	31351-2334-0	127	040	31351-2409-0	111	060
31351-2182-2	99	030	31351-2336-0	126	080	31351-2409-0	128	080
31351-2183-0	99	020	31351-2336-4	126	080	31351-2409-0	128	210
31351-2183-0	107	110	31351-2338-0	125	100	31351-2410-0	116	180
31351-2185-0	100	240	31351-2338-0	126	100	31351-2410-3	116	180
31351-2191-0	99	070	31351-2338-0	127	100	31351-2411-0	128	190
31351-2193-0	99	140	31351-2339-0	126	120	31351-2413-0	129	270
31351-2193-0	101	160	31351-2339-2	126	120	31351-2413-0	170	170
31351-2194-0	99	110	31351-2341-0	125	010	31351-2419-0	243	200
31351-2196-0	101	130	31351-2342-0	125	030	31351-2419-0	248	210
31351-2196-0	102	200	31351-2344-0	125	050	31351-2419-0	254	160

品 番 索 引

コード No.	ページ	図番	コード No.	ページ	図番	コード No.	ページ	図番
31351-2420-0	117	240	31351-2668-0	134	050	31351-3210-0	63	200
31351-2421-0	116	190	31351-2669-0	134	060	31351-3225-0	61	020
31351-2421-0	117	250	31351-2739-0	135	180	31351-3225-0	63	020
31351-2422-0	117	200	31351-2821-0	142	130	31351-3227-2	61	030
31351-2422-0	117	260	31351-2881-0	146	130	31351-3283-0	15	160
31351-2422-0	118	210	31351-2881-0	262	030	31351-3311-0	60	050
31351-2424-0	117	210	31351-2881-2	146	130	31351-3314-0	60	070
31351-2425-0	117	270	31351-2881-2	262	030	31351-3334-0	60	120
31351-2426-0	117	220	31351-2885-0	146	140	31351-3337-0	68	010
31351-2426-0	117	280	31351-2885-0	262	040	31351-3338-0	68	040
31351-2426-0	180	260	31351-2887-0	146	150	31351-3341-0	61	090
31351-2427-0	118	140	31351-2887-0	262	070	31351-3341-0	63	070
31351-2428-3	118	170	31351-2888-0	146	160	31351-3360-0	69	040
31351-2429-2	118	180	31351-2888-0	262	050	31351-3360-0	70	040
31351-2431-0	118	220	31351-2908-0	255	070	31351-3360-0	71	040
31351-2433-0	242	080	31351-2908-0	257	110	31351-3360-0	72	040
31351-2433-0	245	080	31351-2909-0	255	070	31351-3360-0	73	040
31351-2436-0	255	030	31351-2909-0	257	110	31351-3360-0	74	040
31351-2436-0	257	070	31351-2927-0	255	130	31351-3362-0	69	065
31351-2443-0	242	140	31351-2927-0	257	200	31351-3362-0	70	065
31351-2443-0	245	150	31351-2927-0	265	140	31351-3362-0	71	065
31351-2445-0	242	160	31351-2927-0	266	140	31351-3362-0	72	065
31351-2445-0	245	170	31351-2927-0	267	180	31351-3362-0	73	065
31351-2446-0	242	180	31351-2944-0	249	160	31351-3362-0	74	065
31351-2446-0	245	190	31351-2944-0	252	240	31351-3363-0	69	050
31351-2493-0	122	090	31351-2949-0	250	210	31351-3363-0	70	050
31351-2493-0	124	050	31351-2949-0	252	280	31351-3363-0	71	050
31351-2496-0	124	210	31351-2950-0	262	010	31351-3363-0	72	050
31351-2497-0	124	220	31351-2951-0	262	020	31351-3363-0	73	050
31351-2497-0	127	130	31351-2952-0	262	120	31351-3363-0	74	050
31351-2511-0	106	010	31351-2952-0	264	010	31351-3364-0	69	060
31351-2512-0	106	080	31351-2955-0	265	180	31351-3364-0	70	060
31351-2513-0	106	090	31351-2955-0	266	180	31351-3364-0	71	060
31351-2514-0	106	180	31351-2955-0	267	150	31351-3364-0	72	060
31351-2515-0	107	100	31351-2958-0	265	010	31351-3364-0	73	060
31351-2517-0	106	190	31351-2958-0	266	010	31351-3364-0	74	060
31351-2519-0	107	130	31351-2958-0	267	010	31351-3380-0	68	090
31351-2521-0	108	010	31351-2959-0	257	030	31351-3382-0	68	100
31351-2521-0	108	010	31351-2959-0	265	020	31351-3383-0	68	110
31351-2522-0	106	150	31351-2959-0	266	020	31351-3384-0	68	120
31351-2523-0	106	160	31351-2959-0	267	020	31351-3390-0	68	170
31351-2524-0	107	020	31351-2982-0	233	050	31351-3431-0	238	220
31351-2526-0	107	060	31351-2988-0	81	050	31351-3431-0	239	210
31351-2527-0	107	050	31351-3141-0	61	050	31351-3431-0	239	210
31351-2529-0	107	010	31351-3141-0	63	030	31351-3432-0	238	230
31351-2533-0	104	010	31351-3181-0	62	240	31351-3510-0	38	020
31351-2639-0	110	060	31351-3181-0	63	220	31351-3518-0	38	130
31351-2662-0	134	020	31351-3185-0	61	230	31351-3523-0	49	040
31351-2666-0	134	100	31351-3185-0	63	210	31351-3525-0	49	050
31351-2667-0	134	120	31351-3210-0	61	200	31351-3526-2	49	080

品 番 索 引

コード No.	ページ	図番	コード No.	ページ	図番	コード No.	ページ	図番
31351-3551-0	40	010	31351-3831-0	202	120	31351-6671-0	188	350
31351-3553-0	40	070	31351-3833-0	200	070	31351-6672-0	188	360
31351-3554-0	40	090	31351-3833-0	202	070	31351-6673-0	189	500
31351-3554-0	41	090	31351-3861-0	205	010	31351-7115-0	225	030
31351-3681-0	218	090	31351-3861-0	206	010	31351-7115-0	227	030
31351-3681-0	219	160	31351-3861-3	205	010	31351-7116-0	225	090
31351-3691-0	218	110	31351-3861-3	206	010	31351-7116-0	227	090
31351-3691-0	219	180	31351-3863-0	205	020	31351-7121-0	225	060
31351-3693-0	218	060	31351-3863-0	206	020	31351-7121-0	227	060
31351-3693-0	219	130	31351-3871-0	200	170	31351-7122-0	225	070
31351-3711-0	209	010	31351-3871-0	202	170	31351-7122-0	227	070
31351-3714-0	209	160	31351-3872-0	200	190	31351-7610-0	205	170
31351-3714-0	210	120	31351-3872-0	202	190	31351-7610-0	207	010
31351-3714-0	211	120	31351-3913-0	212	020	31351-7610-2	205	170
31351-3716-0	209	100	31351-3914-0	212	030	31351-7610-2	207	010
31351-3716-0	210	100	31351-3915-0	212	040	31351-7617-0	207	030
31351-3716-0	211	100	31351-3918-0	212	130	31351-7617-0	207	030
31351-3716-0	231	080	31351-3919-0	212	140	31351-7617-0	208	040
31351-3720-0	213	010	31351-3920-0	212	110	31351-7619-0	207	040
31351-3722-0	213	060	31351-3921-0	212	120	31351-7619-0	208	050
31351-3728-0	209	110	31351-3924-0	212	160	31351-7620-0	207	020
31351-3731-0	214	010	31351-3925-0	212	170	31351-7620-2	207	020
31351-3732-0	214	040	31351-3926-0	212	180	31351-7624-0	207	050
31351-3733-0	214	050	31351-3927-0	212	190	31351-7630-0	206	170
31351-3743-0	214	080	31351-3929-0	212	210	31351-7630-0	208	010
31351-3744-0	214	100	31351-4526-0	204	040	31351-7630-2	206	170
31351-3764-0	220	010	31351-4527-0	204	050	31351-7630-2	208	010
31351-3765-0	220	020	31351-4530-0	204	070	31351-7640-0	208	020
31351-3766-0	220	040	31351-4533-0	204	090	31351-7640-2	208	020
31351-3771-0	220	210	31351-4536-0	202	200	31351-7648-0	208	060
31351-3772-0	215	230	31351-4538-4	185	070	31351-7650-0	208	030
31351-3772-2	215	230	31351-4539-0	185	080	31351-7650-2	208	030
31351-3775-0	220	100	31351-4541-0	185	040	31351-9350-0	234	060
31351-3776-0	220	140	31351-4544-0	185	060	31351-9351-0	234	100
31351-3777-0	220	160	31351-6527-0	269	160	31351-9355-0	249	170
31351-3778-0	220	170	31351-6531-0	269	170	31351-9355-0	251	230
31351-3780-0	222	010	31351-6536-0	271	180	31351-9360-0	68	030
31351-3790-0	222	090	31351-6551-0	271	070	31351-9360-0	68	060
31351-3791-0	222	100	31351-6578-0	271	170	31351-9361-0	40	030
31351-3792-0	222	110	31351-6611-0	187	020	31351-9375-0	65	060
31351-3793-0	222	120	31351-6613-0	187	030	31351-9376-0	65	070
31351-3794-0	222	130	31351-6628-0	187	110	31351-9377-0	65	080
31351-3795-0	222	140	31351-6636-0	187	180	31351-9379-0	65	140
31351-3796-0	222	140	31351-6637-0	187	200	31351-9380-0	65	150
31351-3797-0	222	140	31351-6638-0	187	210	31351-9382-0	65	170
31351-3818-0	200	050	31351-6639-0	187	220	31351-9383-0	65	180
31351-3818-0	202	050	31351-6650-0	188	260	31351-9384-0	66	190
31351-3821-0	200	060	31351-6653-0	188	300	31351-9385-0	66	200
31351-3821-0	202	060	31351-6654-0	188	320	31351-9385-0	67	170
31351-3831-0	200	120	31351-6660-0	188	340	31351-9403-0	60	110

品 番 索 引

コード No.	ページ	図番	コード No.	ページ	図番	コード No.	ページ	図番
31352-4812-0	75	011	31353-4325-0	157	110	31353-4403-0	164	140
31352-4812-0	77	011	31353-4326-0	155	100	31353-4404-0	164	140
31352-4826-0	75	020	31353-4331-2	159	010	31353-4405-0	164	140
31352-4826-0	77	020	31353-4331-2	161	010	31353-4406-0	164	140
31352-4830-0	75	070	31353-4333-0	159	020	31353-4407-0	164	140
31352-4840-0	75	080	31353-4333-0	161	020	31353-4411-0	165	010
31352-4840-0	77	070	31353-4334-0	159	040	31353-4413-0	165	020
31352-4840-3	75	080	31353-4334-0	161	040	31353-4417-0	102	190
31352-4840-3	77	070	31353-4334-3	159	040	31353-4421-0	93	150
31352-4844-0	75	090	31353-4334-3	161	040	31353-4422-0	170	010
31352-4844-0	77	080	31353-4335-0	159	060	31353-4425-0	170	040
31352-4846-0	75	110	31353-4335-0	161	060	31353-4431-0	170	080
31352-4846-0	77	100	31353-4335-3	159	060	31353-4433-0	170	100
31352-4848-0	75	120	31353-4335-3	161	060	31353-4452-0	169	060
31352-4848-0	77	110	31353-4336-0	159	070	31353-4454-0	169	020
31352-4855-0	75	160	31353-4336-0	161	070	31353-4457-0	169	050
31352-4855-0	77	150	31353-4337-0	159	070	31353-4466-3	182	170
31352-4860-0	230	080	31353-4337-0	161	070	31353-4470-0	151	050
31352-4866-0	230	090	31353-4341-3	159	080	31353-4477-0	151	100
31352-4955-0	214	070	31353-4341-3	161	080	31353-4480-0	151	140
31352-4956-0	214	090	31353-4344-0	159	110	31353-4483-0	151	160
31352-4987-0	231	180	31353-4344-0	161	110	31353-6581-0	271	020
31352-4988-0	231	190	31353-4345-0	159	110	31353-9912-0	160	160
31352-4991-0	231	220	31353-4345-0	161	110	31353-9912-0	162	160
31352-6586-0	272	220	31353-4346-0	159	110	31355-1849-0	261	100
31353-4312-2	155	030	31353-4346-0	161	110	31355-2121-0	93	010
31353-4312-2	156	030	31353-4346-0	164	140	31355-2822-0	143	250
31353-4314-0	155	080	31353-4347-0	159	110	31355-2873-0	146	090
31353-4314-0	156	080	31353-4347-0	161	110	31355-2898-0	146	220
31353-4314-0	157	060	31353-4348-0	159	110	31355-2907-2	251	100
31353-4315-0	155	080	31353-4348-0	161	110	31355-3226-0	120	010
31353-4315-0	156	080	31353-4348-0	164	140	31355-6554-0	273	010
31353-4315-0	157	060	31353-4351-0	159	130	31355-6556-0	273	030
31353-4316-0	155	080	31353-4351-0	161	130	31355-6592-0	273	100
31353-4316-0	156	080	31353-4353-0	159	140	31355-6595-0	273	110
31353-4316-0	157	060	31353-4353-0	161	140	31355-6596-0	273	120
31353-4317-0	155	080	31353-4361-4	163	010	31355-6597-0	273	130
31353-4317-0	156	080	31353-4365-0	163	070	31355-6598-0	273	140
31353-4317-0	157	060	31353-4366-0	163	100	31355-8102-0	199	050
31353-4318-0	155	080	31353-4375-0	163	090	31355-8108-0	199	060
31353-4318-0	156	080	31353-4376-0	163	090	31355-8109-0	194	040
31353-4318-0	157	060	31353-4377-0	163	090	31355-8111-0	194	080
31353-4322-0	155	040	31353-4378-0	163	090	31355-8111-0	195	090
31353-4322-0	156	040	31353-4379-0	163	090	31355-8112-0	199	070
31353-4322-0	157	020	31353-4385-0	164	050	31355-8113-0	199	090
31353-4324-0	155	070	31353-4387-0	164	060	31355-8115-0	199	100
31353-4324-0	156	070	31353-4387-4	164	060	31355-8116-0	199	110
31353-4324-0	157	050	31353-4388-0	158	240	31355-8118-0	194	010
31353-4325-0	155	130	31353-4388-0	163	020	31355-8121-0	194	090
31353-4325-0	156	130	31353-4391-0	164	110	31355-8121-0	195	100

品 番 索 引

コード No.	ページ	図番	コード No.	ページ	図番	コード No.	ページ	図番
31355-8122-0	194	100	31355-8229-0	254	110	31355-8357-0	258	300
31355-8123-0	194	110	31355-8231-0	113	010	31355-8358-0	258	310
31355-8124-0	194	120	31355-8233-0	113	030	31355-8371-0	261	010
31355-8124-0	195	120	31355-8237-0	113	050	31355-8391-0	251	150
31355-8125-0	194	130	31355-8240-0	113	070	31355-8393-0	251	170
31355-8125-0	195	130	31355-8243-0	113	090	31355-8420-0	67	010
31355-8126-0	194	140	31355-8246-0	113	110	31355-8430-0	67	030
31355-8128-0	195	110	31355-8247-0	113	120	31355-8450-0	63	130
31355-8131-0	195	010	31355-8248-0	113	130	31355-9390-0	67	080
31355-8133-0	195	040	31355-8251-0	113	140	31355-9391-0	67	090
31355-8135-0	192	140	31355-8252-0	113	180	31355-9394-0	67	120
31355-8137-0	194	190	31355-8254-0	254	130	31355-9395-0	67	160
31355-8142-0	195	170	31355-8256-0	254	140	31357-4427-0	93	150
31355-8145-0	195	190	31355-8257-0	254	150	31361-7131-0	227	120
31355-8146-0	195	210	31355-8262-0	254	180	31381-7639-0	207	040
31355-8147-0	193	220	31355-8264-0	243	100	31381-7639-0	208	050
31355-8148-0	193	230	31355-8264-0	247	110	31391-1673-0	190	150
31355-8152-3	35	060	31355-8266-4	243	120	31391-1673-0	192	150
31355-8153-0	35	090	31355-8266-4	247	130	31391-1745-0	111	130
31355-8156-0	35	160	31355-8284-2	120	110	31391-1746-0	111	010
31355-8157-0	35	180	31355-8290-0	120	150	31391-1747-0	111	110
31355-8158-0	35	220	31355-8291-0	120	130	31391-1748-0	111	100
31355-8159-0	36	250	31355-8292-0	120	140	31391-2466-0	180	250
31355-8163-0	240	070	31355-8294-0	120	160	31391-3900-0	209	170
31355-8164-0	240	080	31355-8295-0	120	170	31391-3900-0	210	130
31355-8165-0	240	090	31355-8295-0	177	140	31391-3900-0	212	010
31355-8168-0	41	010	31355-8296-0	120	230	31391-3917-0	212	070
31355-8171-0	39	010	31355-8301-0	88	010	31391-3918-0	212	080
31355-8178-0	50	010	31355-8304-0	88	050	31391-3919-0	212	090
31355-8179-0	50	020	31355-8304-0	148	080	31391-6504-0	269	070
31355-8180-0	50	060	31355-8306-0	88	070	31391-6516-0	269	030
31355-8182-0	50	070	31355-8307-0	88	100	31392-4972-0	224	070
31355-8183-0	240	120	31355-8308-0	88	140	31392-4972-0	231	090
31355-8184-0	240	140	31355-8310-0	88	170	31392-4973-0	224	080
31355-8185-0	240	150	31355-8313-0	145	120	31392-4973-0	231	100
31355-8201-0	120	050	31355-8313-0	146	110	32130-1648-0	186	130
31355-8201-4	120	050	31355-8313-0	258	250	32150-1136-0	154	190
31355-8204-0	120	070	31355-8319-0	148	010	32150-1151-0	154	020
31355-8206-0	128	120	31355-8320-0	148	030	32150-2774-0	139	060
31355-8214-0	253	090	31355-8327-0	123	330	32150-2774-0	139	120
31355-8215-0	253	120	31355-8327-0	148	100	32150-2774-0	140	060
31355-8217-0	253	150	31355-8328-0	148	110	32150-2774-0	140	120
31355-8220-0	254	010	31355-8332-0	148	150	32150-2774-0	141	060
31355-8221-0	254	020	31355-8333-0	148	160	32150-2774-0	141	120
31355-8223-0	254	030	31355-8335-0	148	170	32150-2774-0	166	050
31355-8224-0	254	040	31355-8336-0	148	230	32150-2774-0	167	060
31355-8225-0	254	050	31355-8338-0	257	010	32150-2774-0	167	120
31355-8226-0	254	080	31355-8339-0	257	020	32150-2774-0	168	060
31355-8227-0	254	090	31355-8352-0	267	200	32150-2774-0	168	120
31355-8228-0	254	100	31355-8353-0	267	210	32150-2846-0	88	080

品 番 索 引

コード No.	ページ	図番	コード No.	ページ	図番	コード No.	ページ	図番
32150-2846-0	145	030	32430-2500-0	101	170	34150-2843-0	148	040
32150-2846-0	146	030	32430-2500-0	107	080	34150-3518-0	38	060
32150-2846-0	148	210	32430-2533-0	104	010	34150-3518-0	39	050
32150-2918-0	50	100	32430-3182-0	61	190	34150-3523-0	38	050
32150-2918-0	239	150	32430-3182-0	63	180	34150-3523-0	39	040
32150-2918-0	250	200	32430-3863-0	205	020	34150-3524-0	38	040
32150-2918-0	252	270	32430-3863-0	206	020	34150-3524-0	39	030
32150-2918-0	255	040	32430-4439-0	170	190	34150-3723-0	213	080
32150-2918-0	257	090	32430-4447-0	170	180	34150-3726-0	213	100
32210-2758-0	90	110	32430-7184-0	227	170	34150-3746-0	214	110
32240-1127-0	154	140	32434-8871-0	275	150	34150-3748-0	214	130
32240-1135-0	154	180	32530-1459-0	83	210	34150-3748-0	214	140
32240-1148-0	154	060	32530-9469-0	66	280	34150-3749-0	214	130
32240-1228-0	181	190	32530-9481-0	65	090	34150-3764-0	215	220
32240-1228-0	183	200	32530-9490-0	66	270	34150-3764-0	225	110
32240-1880-0	274	020	32530-9493-0	66	230	34150-3764-0	225	130
32240-2395-0	178	240	32580-4333-0	110	070	34150-3764-0	227	110
32240-2395-0	180	340	32583-2375-0	174	320	34150-3764-0	227	130
32240-3449-0	69	130	33251-7401-0	61	110	34150-3782-0	205	030
32240-3449-0	70	130	33251-7401-0	63	090	34150-3782-0	206	030
32240-3449-0	71	130	33251-8385-0	238	180	34220-1430-0	82	010
32240-3449-0	72	140	33251-8395-0	238	160	34220-1451-0	82	030
32240-3449-0	73	140	33251-8518-0	260	070	34260-1131-0	154	170
32240-3449-0	74	140	33430-8276-0	200	160	34260-3688-0	220	070
32240-3745-0	214	110	33430-8276-0	202	160	34350-2544-0	109	220
32240-3746-0	214	120	34150-1484-0	85	080	34350-2938-0	48	100
32240-3769-5	215	190	34150-1563-0	87	060	34350-2938-0	204	100
32280-1818-0	237	080	34150-1563-0	88	200	34350-3186-0	62	250
32353-7189-0	227	190	34150-1644-0	186	140	34350-3186-0	63	230
32360-1930-0	274	030	34150-1645-0	186	140	34350-3733-0	214	030
32420-1440-0	83	020	34150-1646-0	186	140	34350-3777-0	200	040
32420-1667-0	191	240	34150-1647-0	186	140	34350-3777-0	202	040
32420-1667-0	193	250	34150-1648-0	186	140	34350-3777-4	200	040
32420-1667-2	191	240	34150-1664-0	186	200	34350-3777-4	202	040
32420-1667-2	193	250	34150-1739-0	35	020	34370-1457-0	83	140
32420-1672-0	191	240	34150-1739-0	37	020	34370-1458-0	83	150
32420-1672-0	193	250	34150-1949-0	274	080	34676-3452-0	81	020
32420-1672-2	191	240	34150-2156-0	96	040	35110-1161-0	166	020
32420-1672-2	193	250	34150-2156-0	98	050	35110-7157-0	229	050
32420-7182-0	225	160	34150-2156-0	104	050	35200-2522-0	105	210
32420-7184-0	225	170	34150-2156-0	106	050	35200-2523-0	105	200
32424-1860-0	275	140	34150-2194-2	108	040	35200-2524-0	105	190
32430-1395-0	48	080	34150-2532-0	108	120	35260-1420-0	83	010
32430-1395-4	48	080	34150-2546-0	109	230	35260-1716-0	33	030
32430-1418-0	90	180	34150-2546-0	274	110	35260-2321-0	173	040
32430-1654-0	190	090	34150-2546-0	274	110	35260-2325-2	101	020
32430-1654-0	192	090	34150-2661-5	110	100	35260-2325-2	155	090
32430-1676-0	191	220	34150-2716-0	135	090	35260-2325-2	156	090
32430-1677-0	191	230	34150-2716-0	137	070	35260-2325-2	157	070
32430-1824-2	238	150	34150-2843-0	88	020	35260-2411-0	125	060
			34150-2843-0	148	020			

品 番 索 引

コード No.	ページ	図番	コード No.	ページ	図番	コード No.	ページ	図番
35260-3781-0	205	050	36860-4922-0	141	100	37150-2820-0	144	050
35260-3781-0	206	050	37100-1808-0	76	210	37150-2822-2	143	250
35270-1614-0	187	040	37100-1808-0	78	200	37150-2822-2	144	180
35270-1615-0	187	050	37150-1392-0	239	220	37150-2822-4	143	250
35270-1616-0	187	060	37150-1392-0	241	230	37150-2822-4	144	180
35270-1616-0	187	090	37150-1392-0	255	050	37150-2823-2	143	260
35270-1616-0	188	280	37150-1392-0	257	080	37150-2823-2	144	190
35270-1632-0	188	270	37150-1541-0	85	090	37150-2823-4	143	260
35270-1634-0	188	330	37150-1542-0	85	100	37150-2823-4	144	190
35270-1640-0	187	230	37150-1584-0	87	100	37150-2824-0	142	180
35270-1642-0	187	240	37150-1584-0	134	150	37150-2824-0	144	140
35270-1665-0	188	370	37150-1584-0	145	130	37150-2825-0	142	200
35270-1666-0	188	440	37150-1584-0	146	120	37150-2825-0	144	160
35270-1667-0	188	480	37150-1849-0	259	070	37150-2827-0	142	190
35270-1669-0	189	490	37150-1849-0	260	050	37150-2827-0	144	150
35270-1670-0	188	470	37150-1849-0	261	060	37150-3224-0	61	010
35290-1444-0	83	050	37150-1975-7	274	170	37150-3224-0	63	010
35290-1458-0	83	110	37150-1976-9	274	160	37150-3446-0	70	150
35290-1460-0	83	190	37150-2127-2	92	150	37150-3446-0	71	150
35290-9903-0	83	090	37150-2128-2	92	160	37150-3446-0	73	160
35340-1414-0	90	020	37150-2128-2	93	160	37150-3446-0	74	160
35340-1414-0	92	140	37150-2155-1	96	030	37150-3446-0	224	120
35340-1414-0	93	140	37150-2155-1	98	040	37150-3642-0	220	230
35340-1414-0	94	140	37150-2155-1	98	200	37150-3672-0	209	090
35370-2176-0	99	150	37150-2155-1	99	040	37150-3672-0	210	090
35370-2176-0	101	140	37150-2155-1	99	100	37150-3672-0	211	090
35430-2635-0	110	050	37150-2155-1	104	040	37150-3673-0	209	080
35450-4106-0	38	010	37150-2155-1	104	180	37150-3673-0	210	080
35533-7579-0	242	190	37150-2155-1	105	220	37150-3673-0	211	080
35533-7579-0	246	200	37150-2155-1	106	040	37150-3712-0	209	020
35533-7618-0	66	260	37150-2155-1	108	030	37150-3712-0	210	020
35533-7621-0	66	250	37150-2155-1	108	060	37150-3712-0	211	020
35535-4921-0	141	030	37150-2168-2	105	190	37150-3895-0	200	150
35535-4921-0	141	090	37150-2168-2	107	150	37150-3895-0	202	150
35828-2962-0	175	150	37150-2168-2	108	080	37220-1481-0	85	050
36200-2161-0	209	150	37150-2536-0	108	150	37220-9108-0	145	140
36200-2161-0	210	110	37150-2541-0	108	130	37220-9108-0	146	200
36200-2161-0	211	110	37150-2616-0	110	140	37220-9109-0	145	150
36280-4232-0	159	090	37150-2617-0	110	140	37220-9109-0	146	210
36280-4232-0	161	090	37150-2618-0	110	140	37220-9126-0	108	090
36330-0412-0	38	120	37150-2734-0	138	030	37260-2816-0	142	030
36330-0412-0	39	100	37150-2735-0	142	050	37260-2816-0	144	020
36330-7531-0	61	180	37150-2737-0	138	040	37300-1116-0	154	070
36330-7531-0	63	160	37150-2737-0	142	040	37300-1450-0	82	020
36730-2433-0	97	070	37150-2737-0	144	040	37300-2535-0	108	100
36741-9445-0	79	100	37150-2737-0	144	040	37300-2899-0	145	170
36741-9445-0	215	250	37150-2739-0	138	120	37300-2899-0	146	230
36741-9445-0	217	030	37150-2756-0	135	120	37300-3512-0	38	070
36741-9445-0	219	030	37150-2756-0	137	100	37300-3514-0	38	080
36860-4922-0	141	040	37150-2818-0	144	060	37300-3749-0	214	140
			37150-2820-0	142	220			

品 番 索 引

コード No.	ページ	図番	コード No.	ページ	図番	コード No.	ページ	図番
37300-3781-0	205	050	38220-2762-0	139	030	38240-1316-0	153	090
37300-3781-0	206	050	38220-2762-0	139	090	38240-1316-0	153	200
37650-4353-0	165	140	38220-2763-0	139	040	38240-1318-0	151	180
37650-4361-0	165	080	38220-2763-0	139	100	38240-1318-0	153	210
37650-4367-0	165	100	38220-2765-0	139	050	38240-1318-0	178	250
37650-4368-0	165	120	38220-2765-0	139	110	38240-1337-0	46	060
37720-2815-0	144	010	38220-2771-0	139	080	38240-1343-0	153	070
37720-2817-0	142	230	38240-1142-0	154	080	38240-1343-0	153	170
37720-2817-0	144	030	38240-1143-0	154	030	38240-1368-0	153	160
37720-2819-0	144	070	38240-1164-0	166	070	38240-1369-0	153	150
37720-2821-6	144	090	38240-1169-0	139	070	38240-1421-0	90	090
37720-4369-0	165	110	38240-1169-0	139	130	38240-1594-0	271	080
37800-4387-0	102	180	38240-1169-0	140	070	38240-1595-0	265	100
38120-4370-0	168	010	38240-1169-0	140	130	38240-1595-0	266	100
38120-4371-0	168	020	38240-1169-0	141	070	38240-1595-0	267	100
38120-4372-0	168	080	38240-1169-0	141	130	38240-1612-0	186	050
38120-4373-0	168	050	38240-1169-0	166	060	38240-1663-0	186	180
38120-4373-0	168	110	38240-1169-0	167	070	38240-1808-0	239	130
38180-1680-0	197	010	38240-1169-0	167	130	38240-1808-0	240	030
38180-2644-0	110	080	38240-1169-0	168	070	38240-1822-0	238	030
38180-2765-0	139	050	38240-1169-0	168	130	38240-1847-0	260	040
38180-2765-0	139	110	38240-1265-0	181	020	38240-2141-0	90	070
38180-2867-0	87	120	38240-1265-0	181	090	38240-2141-0	213	130
38180-2867-0	145	080	38240-1265-0	181	140	38240-2165-0	98	020
38180-2867-0	146	080	38240-1265-0	182	020	38240-2165-0	104	020
38180-2898-0	145	160	38240-1265-0	182	080	38240-2165-0	106	020
38180-7617-2	208	040	38240-1265-0	182	130	38240-2176-0	98	160
38187-7158-0	229	090	38240-1265-0	183	030	38240-2176-0	104	160
38187-7158-0	230	050	38240-1265-0	183	100	38240-2176-0	106	070
38187-7175-0	229	110	38240-1265-0	183	150	38240-2176-0	109	210
38187-7175-0	230	070	38240-1266-0	181	030	38240-2176-0	109	280
38187-7177-0	229	060	38240-1266-0	181	100	38240-2214-0	101	050
38187-7184-0	225	170	38240-1266-0	181	150	38240-2330-0	254	190
38210-1160-0	166	010	38240-1266-0	182	030	38240-2445-0	36	290
38210-2760-0	140	010	38240-1266-0	182	090	38240-2445-0	113	190
38210-2761-0	140	020	38240-1266-0	182	140	38240-2452-0	271	100
38210-2762-0	140	030	38240-1266-0	183	040	38240-2531-0	108	090
38210-2762-0	140	090	38240-1266-0	183	110	38240-2537-0	108	160
38210-2763-0	140	040	38240-1266-0	183	160	38240-2683-0	137	040
38210-2763-0	140	100	38240-1283-0	181	050	38240-2714-0	137	060
38210-2765-0	140	050	38240-1283-0	181	120	38240-2733-0	138	110
38210-2765-0	140	110	38240-1283-0	181	170	38240-2735-0	138	160
38210-2765-0	141	050	38240-1283-0	182	040	38240-2898-0	145	160
38210-2765-0	141	110	38240-1283-0	182	100	38240-2925-0	64	070
38210-2771-0	140	080	38240-1283-0	182	160	38240-2925-0	234	030
38220-2671-0	137	010	38240-1283-0	183	050	38240-2925-0	239	040
38220-2672-0	137	020	38240-1283-0	183	130	38240-2925-0	240	160
38220-2711-0	137	050	38240-1283-0	183	180	38240-2925-0	240	200
38220-2760-0	139	010	38240-1313-0	153	020	38240-2978-4	233	020
38220-2761-0	139	020	38240-1314-0	153	030	38240-2987-0	243	170

品 番 索 引

コード No.	ページ	図番	コード No.	ページ	図番	コード No.	ページ	図番
38240-2987-0	247	180	38260-1443-0	83	040	38430-6679-0	187	140
38240-2987-0	262	110	38260-1445-0	83	030	38440-4463-0	151	150
38240-2987-0	262	140	38260-1452-0	83	080	38440-4467-4	151	070
38240-2987-0	264	030	38260-1453-0	83	100	38440-4475-0	153	130
38240-3146-0	65	100	38260-1456-0	83	130	38440-4478-0	181	080
38240-3146-0	67	130	38260-1457-0	83	180	38440-4478-0	182	120
38240-3146-0	67	130	38260-1459-0	83	170	38440-4478-0	183	090
38240-3147-0	65	110	38260-1621-0	186	040	38440-4479-0	181	130
38240-3147-0	66	220	38380-4370-0	167	010	38440-4479-0	183	140
38240-3147-0	66	220	38380-4371-0	167	020	38440-4482-0	151	170
38240-3147-0	67	140	38380-4372-0	167	080	38440-4483-0	151	080
38240-3147-0	67	140	38380-4373-0	167	050	38450-2198-0	97	030
38240-3148-0	65	120	38380-4373-0	167	110	38450-2378-0	98	050
38240-3148-0	66	210	38380-4374-0	167	040	38450-2378-0	104	050
38240-3148-0	66	210	38380-4374-0	167	100	38450-2379-0	98	050
38240-3148-0	67	150	38430-1366-0	153	050	38450-2379-0	104	050
38240-3148-0	67	150	38430-1367-0	153	060	38630-4476-0	153	120
38240-3183-0	273	040	38430-1472-0	86	020	38630-4498-0	182	190
38240-3241-0	61	210	38430-1482-0	86	080	38687-7158-2	230	020
38240-3241-0	63	170	38430-1718-0	33	140	38740-4925-0	178	280
38240-3329-0	60	060	38430-1827-0	269	180	38740-4925-0	224	100
38240-3370-0	61	140	38430-2155-0	96	130	38747-7158-2	229	090
38240-3370-0	63	120	38430-2155-0	103	060	38747-7159-0	231	040
38240-3386-0	68	070	38430-2155-0	107	140	44512-8317-0	176	280
38240-3387-0	68	020	38430-2158-0	163	110	53581-6415-0	45	070
38240-3387-0	68	050	38430-2554-0	99	060	53581-6415-0	69	110
38240-3466-0	24	310	38430-2554-0	107	070	53581-6415-0	70	110
38240-3520-0	38	030	38430-2937-2	46	210	53581-6415-0	71	110
38240-3520-0	39	020	38430-2937-2	69	160	53581-6415-0	72	120
38240-3525-0	269	120	38430-2937-2	70	170	53581-6415-0	73	120
38240-3633-0	205	120	38430-2937-2	71	170	53581-6415-0	74	120
38240-3633-0	206	120	38430-2937-2	72	170	53581-6415-0	121	240
38240-3689-0	220	120	38430-2937-2	73	180	53581-6415-0	268	260
38240-3693-0	216	060	38430-2937-2	74	180	53581-6415-0	274	140
38240-3693-0	217	130	38430-3453-0	69	080	54711-4176-0	267	220
38240-3725-0	213	040	38430-3453-0	70	080	54721-3185-0	116	190
38240-3761-3	215	170	38430-3453-0	71	080	54911-2172-0	48	020
38240-3778-0	200	180	38430-3453-0	72	080	54911-2173-0	48	030
38240-3778-0	202	180	38430-3453-0	73	080	55311-4126-0	20	140
38240-3778-0	223	120	38430-3453-0	74	080	55311-4126-0	69	120
38240-3912-2	222	020	38430-3453-0	274	100	55311-4126-0	69	120
38240-3913-0	222	040	38430-3689-0	220	060	55311-4126-0	70	120
38240-3917-0	222	030	38430-4515-0	204	080	55311-4126-0	70	120
38247-7118-0	225	050	38430-6633-0	187	150	55311-4126-0	71	120
38247-7118-0	227	050	38430-6635-0	187	160	55311-4126-0	71	120
38247-7184-0	227	170	38430-6638-0	187	190	55311-4126-0	72	130
38260-1111-0	154	010	38430-6661-0	188	430	55311-4126-0	72	130
38260-1440-0	83	020	38430-6663-0	188	420	55311-4126-0	73	130
38260-1441-0	83	060	38430-6664-0	188	450	55311-4126-0	73	130
38260-1442-0	83	070	38430-6665-0	188	410	55311-4126-0	74	130

品 番 索 引

コード No.	ページ	図番	コード No.	ページ	図番	コード No.	ページ	図番
55311-4126-0	74	130	67176-4330-0	34	130			
55311-4126-0	80	210	67211-1516-0	159	070			
55311-4126-0	80	210	67211-1516-0	161	070			
55311-4126-0	224	110	67211-1517-0	159	070			
55611-4143-0	76	200	67211-1517-0	161	070			
55611-4143-0	78	190	67211-1518-0	159	070			
55611-4419-0	269	080	67211-1518-0	161	070			
59460-1579-0	171	200	67311-1452-0	171	040			
59460-1581-0	172	210	67521-5743-0	168	040			
62581-1823-0	116	070	67521-5743-0	168	100			
62581-1823-0	118	060	67531-3828-0	220	220			
62581-1823-0	126	060	67531-3847-0	212	050			
62581-1823-0	127	060	67531-3863-0	217	060			
62581-1823-0	130	020	67531-3863-0	219	060			
62581-1823-0	130	150	67810-3832-0	223	040			
62581-1823-0	132	020	67810-3834-0	223	060			
62581-1823-0	132	140	67810-3835-0	223	070			
62581-1823-0	174	220	67810-3836-0	223	090			
63611-5233-0	76	220	67810-3837-0	223	110			
63611-5233-0	78	210	68111-4239-0	48	050			
66204-4339-0	87	130	68171-6363-0	45	060			
66204-4339-0	88	040	70436-5836-0	225	080			
66204-4339-0	145	100	70436-5836-0	227	080			
66204-4339-0	148	070	70515-1633-0	233	030			
66591-3625-0	204	020	70650-1138-0	135	140			
66591-5113-0	259	030	70650-1138-0	137	120			
66591-5439-0	264	120	79142-3582-0	79	040			
66591-5458-0	33	090	79142-3584-0	79	080			
66591-5530-0	61	070	79142-3586-2	79	110			
66591-5530-0	63	050	79142-3594-0	79	140			
66706-5522-0	67	180	79153-3538-0	69	100			
66711-5442-0	21	110	79153-3538-0	70	100			
67111-3718-0	204	030	79153-3538-0	71	100			
67111-4811-0	269	050	79153-3538-0	72	100			
67121-5667-0	159	050	79153-3538-0	72	110			
67121-5667-0	161	050	79153-3538-0	73	100			
67156-1833-0	123	240	79153-3538-0	73	110			
67156-3822-0	79	090	79153-3538-0	74	100			
67156-3822-0	214	090	79153-3538-0	74	110			
67156-3822-0	217	020	93016-0112-0	168	030			
67156-3822-0	219	020	93016-0112-0	168	090			
67156-3894-0	217	100	95016-1112-0	167	030			
67156-3894-0	219	100	95016-1112-0	167	090			
67156-3896-0	216	050	99571-2214-0	233	100			
67156-3896-0	217	040	99571-2215-0	233	110			
67156-3896-0	218	050	99571-2282-0	226	190			
67156-3896-0	219	040	99721-1300-0	154	210			
67156-3977-0	79	070	99721-1311-0	154	220			
67156-4332-0	34	140						
67156-4731-0	34	150						



久保田鉄工株式会社

本社	大阪府浪速区敷津東1丁目2番47号	〒556-91	電(06)	648-2111
東京本社	東京都中央区日本橋室町3丁目1番3号	〒103	電(03)	245-3111
北海道支店	札幌市中央区北3条西3丁目1番地44(札幌富士ビル)	〒060	電(011)	214-3111
東北支店	仙台市本町2丁目15番11号	〒980	電(022)	267-9000
中部支店	名古屋市千代田区名駅3丁目22番8号(大東海ビル)	〒450	電(052)	564-5111
九州支店	福岡市博多区博多駅前3丁目2番8号(住友生命博多ビル)	〒812	電(092)	473-2401
内燃機器札幌支店	札幌市西区手稲東3北3丁目2番地2	〒063	電(011)	662-2121
内燃機器仙台支店	名取市田高字原182番地の1	〒981-12	電(022)	384-5151
内燃機器秋田支店	秋田市寺内字大小路207番地54号	〒011	電(0188)	45-1601
内燃機器東京支店	浦和市西堀5丁目2番36号	〒338	電(048)	862-1121
内燃機器新潟支店	新潟市上所上1丁目14番15号	〒950	電(025)	285-1261
内燃機器名古屋支店	愛知県一宮市観音町1番地1	〒491	電(0586)	24-5111
内燃機器金沢支店	石川県松任市下柏野町956-1	〒924	電(0762)	75-1121
内燃機器岡山支店	岡山市栄275番地	〒703	電(0862)	79-4511
内燃機器米子支店	米子市米原570番地	〒683	電(0859)	33-5011
内燃機器福岡支店	福岡市東区和白丘2丁目2番76号	〒811-02	電(092)	606-3161
内燃機器熊本支店	熊本県下益城郡富合町大字廻江846番地の1	〒861-41	電(096)	357-6181
内燃機器高松支店	香川県綾歌郡国分寺町国分字向647の3	〒769-01	電(08787)	4-5091
堺製造所	堺市石津北町64番地	〒590	電(0722)	41-1121
宇都宮工場	宇都宮市平出工業団地22番地2	〒321	電(0286)	61-1111
筑波工場	茨城県筑波郡谷和原村字坂野新田10番地	〒300-22	電(029752)	5112
枚方製造所	枚方市中宮大池1丁目1番1号	〒573	電(0720)	40-1121
堺部品センター	堺市築港新町3丁8番	〒592	電(0722)	45-8601
宇都宮部品センター	宇都宮市平出工業団地38-16	〒321	電(0286)	63-6336
北海道部品センター	北海道札幌郡広島町字大曲186-37	〒061-12	電(011)	376-2335
筑波部品センター	茨城県筑波郡谷和原村字坂野新田10番地	〒300-22	電(029752)	2293
枚方部品センター	枚方市中宮大池1丁目1番1号	〒573	電(0720)	40-1797
クボタトラクターコーポレーション(アメリカ・カリフォルニア州) ●カナダクボタトラクター販売(株)(オンタリオ州)				
ブラジル久保田鉄工(有)(サンパウロ市) ●クボタヨーロッパ(株)(フランス・アルジャントゥイユ市)				
イランクボタ(株)(ガスビン市) ●インドネシアクボタ(株)(スマラン市) ●マレーシアクボタ農業機械(株)(セランゴール州)				
タイクボタトラクター販売(株)(バンコック市) ●クボタマルスチール農業機械(株)(フィリピン・マニラ市) ●新台湾農業機械(株)(高雄市)				



久保田鉄工株式会社

本社	社：大阪市浪速区敷津東1丁目2番47号	〒556-91	電(06)	648-2111
東京本社	社：東京都中央区日本橋室町3丁目1番3号	〒103	電(03)	245-3111
北海道支店	店：札幌市中央区北3条西3丁目1番地44(札幌富士ビル)	〒060	電(011)	214-3111
東北支店	店：仙台市本町2丁目15番11号	〒980	電(022)	267-9000
中部支店	店：名古屋市中村区名駅3丁目22番8号(大東海ビル)	〒450	電(052)	564-5111
九州支店	店：福岡市博多区博多駅前3丁目2番8号(住友生命博多ビル)	〒812	電(092)	473-2401
内燃機器札幌支店	店：札幌市西区手稲東3北3丁目2番地2	〒063	電(011)	662-2121
内燃機器仙台支店	店：名取市田高字原182番地の1	〒981-12	電(022)	384-5151
内燃機器秋田支店	店：秋田市寺内字大小路207番地54号	〒011	電(0188)	45-1601
内燃機器東京支店	店：浦和市西堀5丁目2番36号	〒338	電(048)	862-1121
内燃機器新潟支店	店：新潟市上所上1丁目14番15号	〒950	電(025)	285-1261
内燃機器名古屋支店	店：愛知県一宮市観音町1番地1	〒491	電(0586)	24-5111
内燃機器金沢支店	店：石川県松任市下柏野町956-1	〒924	電(0762)	75-1121
内燃機器岡山支店	店：岡山市宍甘275番地	〒703	電(0862)	79-4511
内燃機器米子支店	店：米子市米原570番地	〒683	電(0859)	33-5011
内燃機器福岡支店	店：福岡市東区和白丘2丁目2番76号	〒811-02	電(092)	606-3161
内燃機器熊本支店	店：熊本県下益城郡宮合町大字廻江846番地の1	〒861-41	電(096)	357-6181
内燃機器高松支店	店：香川県綾歌郡国分寺町国分字向647の3	〒769-01	電(08787)	4-5091
堺製造所	堺市石津北町64番地	〒590	電(0722)	41-1121
宇都宮工場	宇都宮市平出工業団地22番地2	〒321	電(0286)	61-1111
筑波工場	茨城県筑波郡谷和原村字坂野新田10番地	〒300-22	電(029752)	5112
枚方製造所	枚方市中宮大池1丁目1番1号	〒573	電(0720)	40-1121
堺部品センター	堺市築港新町3丁8番	〒592	電(0722)	45-8601
宇都宮部品センター	宇都宮市平出工業団地38-16	〒321	電(0286)	63-6336
北海道部品センター	北海道札幌郡広島町字大曲186-37	〒061-12	電(011)	376-2335
筑波部品センター	茨城県筑波郡谷和原村字坂野新田10番地	〒300-22	電(029752)	2293
枚方部品センター	枚方市中宮大池1丁目1番1号	〒573	電(0720)	40-1797
クボトラクターコーポレーション(アメリカ・カリフォルニア州) ●カナダクボトラクター販売(株)(オンタリオ州)				
ブラジル久保田鉄工(有)(サンパウロ市) ●クボタヨーロッパ(株)(フランス・アルジャントゥイユ市)				
イランクボタ(株)(ガズビン市) ●インドネシアクボタ(株)(スマラン市) ●マレーシアクボタ農業機械(株)(セランゴール州)				
タイクボトラクター販売(株)(バンコック市) ●クボタマルスチール農業機械(株)(フィリピン・マニラ市) ●新台湾農業機械(株)(高雄市)				