

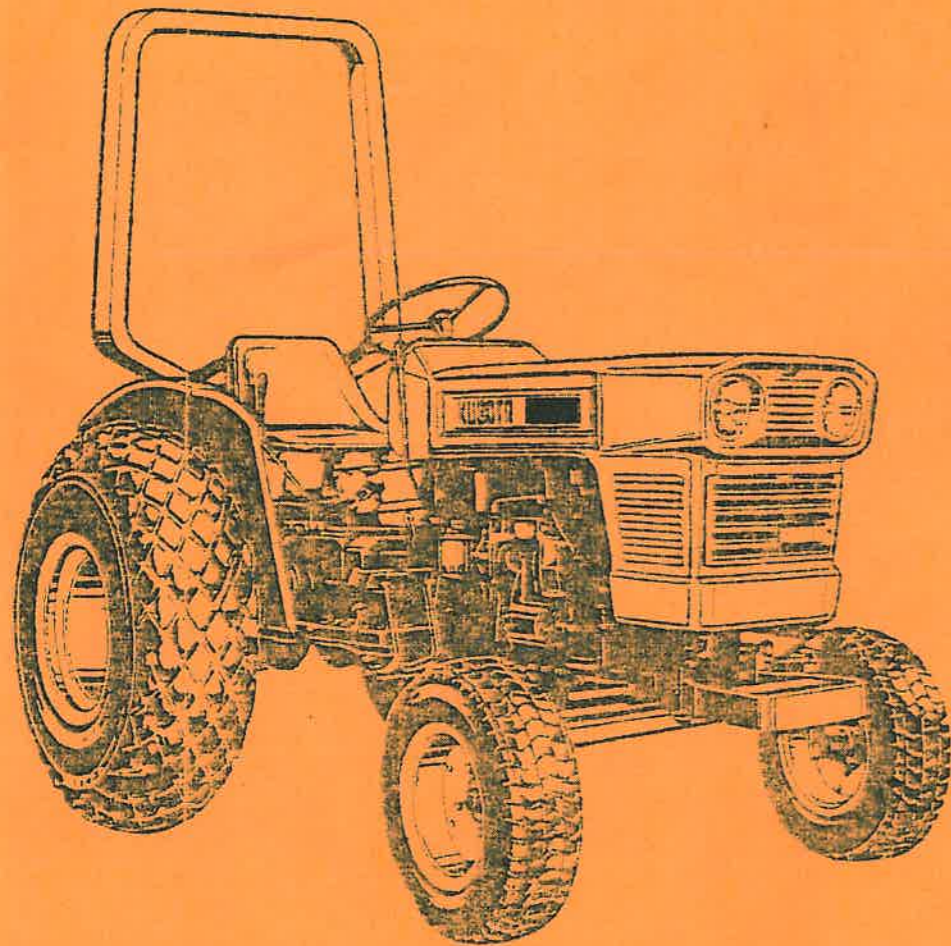
VE.KU.L15.20

ILLUSTRATED PARTS LIST

KUBOTA

L1500 - L1500DT

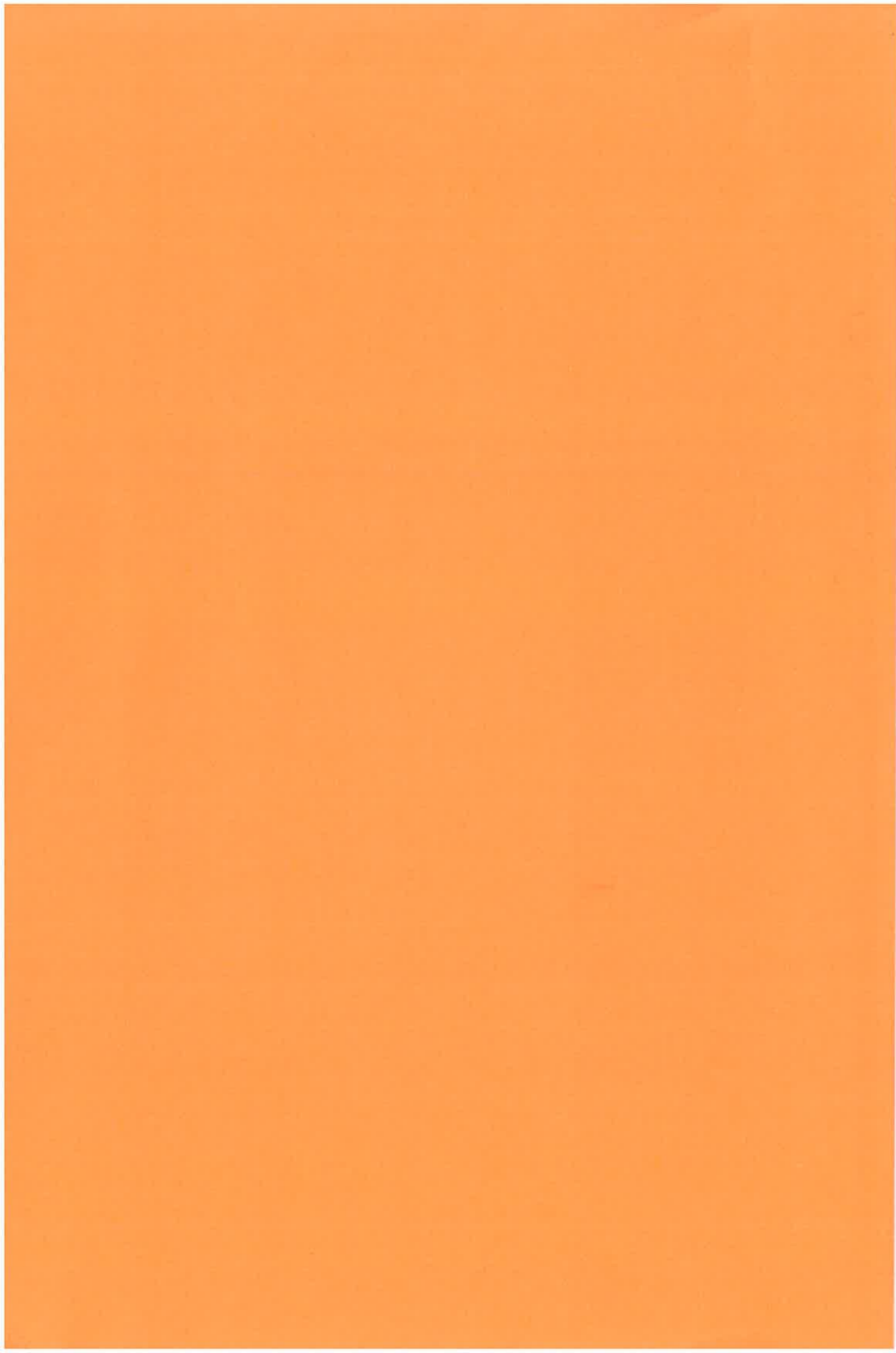
L2000 - L2000DT



www.yenibiz.com

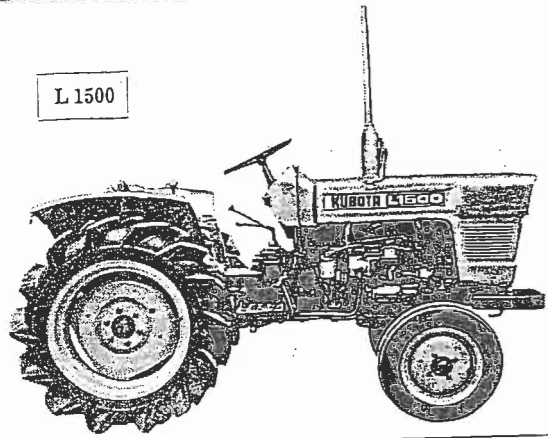
www.vertservice.net

www.minitrac.co.uk

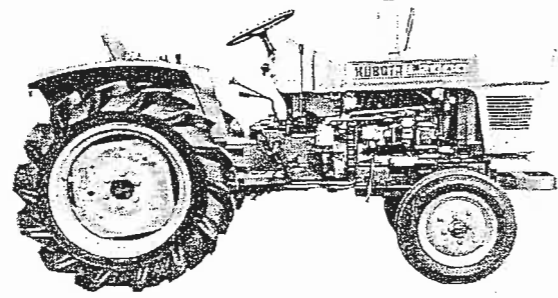


Kubota L1500

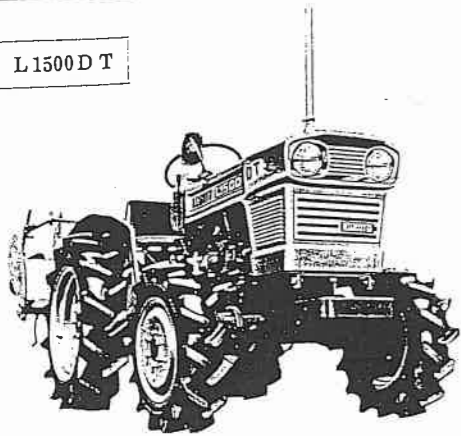
L 1500



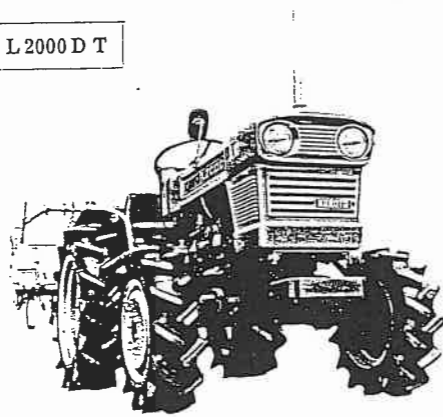
L 2000



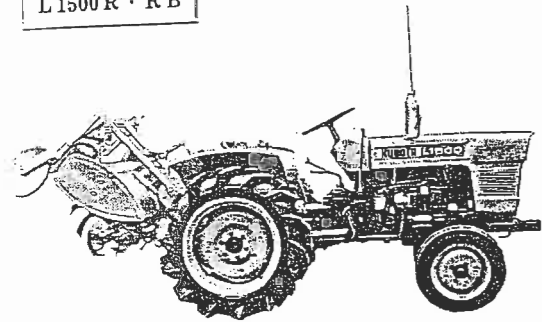
L1500 D T



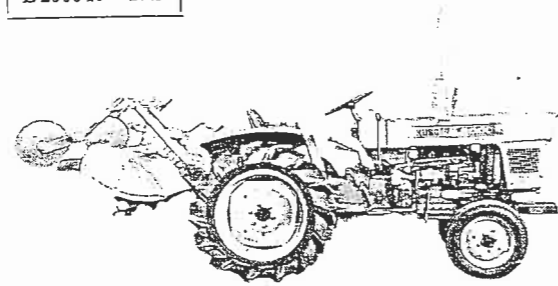
L 2000 D T



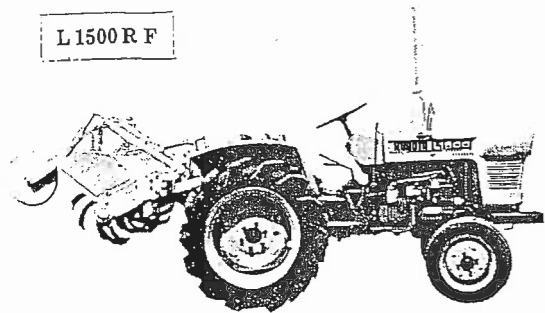
L1500 R · R B



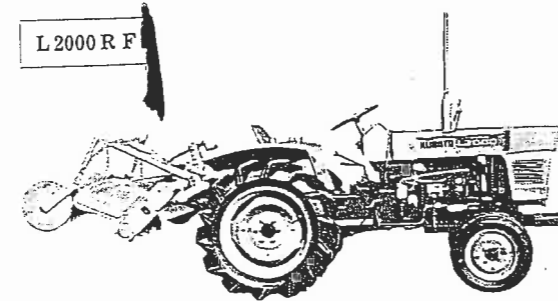
L2000 R · R B



L1500 R F



L2000 R F



仕様諸元表 (SPECIFICATIONS)

名 称	L1500	L1500DT	L2000	L2000DT
形 式	Z150形 立形水冷4サイクルディーゼル		D1100 立形水冷4サイクルディーゼル	
シリンダー数	2		3	
ボア×ストローク	76×82mm			
総行程容量	74.3cc		111.5cc	
出力/回転速度	15PS/2800rpm		20PS/2700rpm	
燃焼室形式	球形燃焼室			
冷却方式	加圧ラジエータ式 (0.9kg/cm ²)			
始動方式	セルスタート式 (グロープラグ・手元デコンプ操作装置付)			
潤滑方式	トロコイドポンプによる強制循環			
使用燃料	ディーゼル軽油またはクボタディーゼル重油			
燃料タンク容量	22ℓ			
オイル	クボタトラクタエンジンオイルSS			
発電機	ダイナモ			
バッテリー	NS70(65AH相当)		N70Z(80AH相当)	
スターター	公称 12V 0.8KW		公称 12V 1KW	
機体の大きさ				
全長	2,330mm			
全幅	1,120mm			
全高	1,925mm(マフラーまで)	1,930mm(マフラーまで)	1,920mm(マフラーまで)	1,930mm(マフラーまで)
重量	683kg	750kg	695kg	795kg
クラッチ方式	乾式単板			
変速方式	選択摺動式			
操向装置	ボールスクリュ式			
制動装置	一系統左右独立内部拡張式			
差動装置	かさ歯車式(デフロック式)			
軸距	1,340mm		1,435mm	
軸距(前)、(後)	820mm/880mm		1,000mm	
タイヤ	4.00-12	6-14	4.00-12	6-14
	8.3/8-22		ハイラゲ	
最小旋回半径	1.65m			
油圧装置	手動ニュートラル自動戻り付			
油圧コントロール方式	14ℓ/min		13.5ℓ/min	
ポンプ容量	カテゴリ 1			
3点リンク	特殊(センタードライブロータリ用)			
2点リンク	600kg			
最大持上力	ミッションケース後方			
P	軸位置			
T	軸寸法			
O	DIN. SAE規格 1 1/2"			
軸	変速段数			
	4		段	
	597, 850, 1185, 1371rpm		576, 820, 1140, 1430rpm	
	回転速度			
	回転方向			
	右方向(軸に向って)			
	地上高さ			
	460mm			

本表のご使用について INTRODUCTION

1. 本表は下記形式を集録してあります。

THIS PARTS LIST CONTAINS FOLLOWING MODELS

形 式 MODEL	コード No. CODE No.	搭載エンジン ENGINE	備 考 REMARKS
L 1500	34150	Z 750	トラクタ本機 TRACTOR BODY
L 1500DT	34160	"	トラクタ本機 (4輪駆動) DOUBLE TRACTION
L 1500RB	34151	"	1.44m センタードライブロータリ CENTER DRIVE ROTARY 1.44m
L 1500R	34152	"	1.2m センタードライブロータリ CENTER DRIVE ROTARY 1.2m
L 1500RF	34153	"	1.2m サイドドライブロータリ SIDE DRIVE ROTARY 1.2m
L 2000	34200	D 1100	トラクタ本機 TRACTOR BODY
L 2000DT	34210	"	トラクタ本機 (4輪駆動) DOUBLE TRACTION
L 2000RB	34201	"	1.44m センタードライブロータリ CENTER DRIVE ROTARY 1.44m
L 2000R	34202	"	1.2m センタードライブロータリ CENTER DRIVE ROTARY 1.2m
L 2000RF	34203	"	1.2m サイドドライブロータリ SIDE DRIVE ROTARY 1.2m
L 2000RFB	34222	"	1.35m サイドドライブロータリ SIDE DRIVE ROTARY 1.35m

本表は、本機、搭載エンジン、ロータリー装置 L1500DT, L2000DT 専用部品の順に記載してあります。

THIS PARTS LIST IS DESCRIBED IN THE ORDER BODY, ENGINES AND ROTARY AND
L1500DT・L2000DT EXCLUSIVE PARTS

3. 注文単位の数字は最低注文数を示すもので、これ以下の数量は、原則として販売いたしません。
"ORDER UNIT,, SHOWS MINIMUM ORDER NUMBER SO WE DON'T SELL LESS THAN
ORDER UNIT IN PRINCIPLE.
4. 備考欄に記載してあります形式名は、その部品を使用していることを示します。
PARTS REMARKED MODEL NAMES IN THE "REMARKS" COLUMN ARE USED IN THE
MODELS DESCRIBED IN THE "REMARKS" COLUMN.

SPECIFICATIONS

NAME		L 1500	L 1500DT	L 2000	L 2000DT
ENGINE	TYPE	Z 750 Vertical, water-cooled 4 cycle Diesel engine		D 1100 Vertical, water-cooled 4 cycle Diesel engine	
	Number of cylinder	2		3	
	Bore x Stroke	76 x 82 mm			
	Total displacement	743cc		1115cc	
	Horse power/speed	15ps/2800rpm		20ps/2700rpm	
	Combustion chamber	Spherical combustion chamber			
	Cooling system	Pressurized radiator (0.9kg/cm ²)			
	Starting system	Natural circulation Forced cooling by water pump			
	Lubricating system	Battery (cell starter) with glow plug and decompressor			
	Fuel	Forced lubrication by gear pump			
	Fuel tank capacity	Diesel light oil			
	Lubricating oil	22 l			
	Generator	SERVICE API classification DM DS oil			
	Battery capacity	12V 120W (D. C.)			
DIMENSIONS	Starting moter	12V-65AH equivalent		12V-80AH equivalent	
	Overall length	12V 0.8KW (nominal power)		12V 1KW (nominal power)	
	Overall with	2,330mm		2,440mm	
	Overall height	1,120mm			
	Total weight	1,925mm (muffler)	1,930mm (muffler)	1,920mm (muffler)	1,930mm (muffler)
	Clutch	683kg	750kg	695kg	795kg
	Transmission shift	Dry single plate, foot activating type			
	Steering system	Selecting gear with lever			
	Brakes system	Ball screw type			
	Differential lock	Inner expansion mechanical brake			
	Wheel base	Bevel gear type			
	Tread (front) (rear)	1,340mm		1,435mm	
	Tire	820mm/880mm		1,000mm	
	Min turning radius	4.00-12	6-14	4.00-12	6-14
HYDRAULIC SYSTEM	Control system	8.3/8-22 Highlug			
	Oil pump capacity	1.65m		1.75m	
	3 point hitch	Hand operated automatic return device			
	2 point hitch	14l/min		13.5l/min	
	Max lifting power	Category 1			
	Position	Special type (for center drive rotary)			
	Specification	600kg			
	No. of speeds	rear of transmission case			
	Speeds	DIN SAE 1 3/8"			
	Direction of revolution	4			
	Grand clearance	597, 850, 1185, 1371 rpm		576, 820, 1140, 1430 rpm	
		Clockwise from rear			
		460mm			

ロータリ仕様諸元表
 ROTARY SPECIFICATIONS

L1500 L2000

機種		L1500R形	L1500RB形	L1500RF形
ロータリ名称		R1200	RB1440	RS1200
装着方式		2点リンク直装式	2点リンク直装式	3点リンク直装式
駆動方式		センタードライブ	センタードライブ	サイドドライブ
残耕処理装置		フルカット	フルカット	
作業諸元	耕幅	1200ミリ	1440ミリ	1200ミリ
	耕深	~180ミリ	~180ミリ	~180ミリ
爪本数		28本	34本	30本
爪種類		602号なた爪RL各13本 510号変形爪RL各1本	602号なた爪RL各16本 510号変形爪RL各1本	522号なた爪RL各14本 19号増幅爪RL各1本(30ミリ増幅)
爪軸回転速度		165, 235, 327, 379 回転/分		

機種		L2000R形	L2000RB形	L2000RF形	L2000RFB形
ロータリ名称		R1200S	RB1440S	RS1200S	RS1350S
装着方式		2点リンク直装式	2点リンク直装式	3点リンク直装式	同左
駆動方式		センタードライブ	センタードライブ	サイドドライブ	同左
残耕処理装置		フルカット	フルカット		
作業諸元	耕幅	1200ミリ	1440ミリ	1200ミリ	1350ミリ
	耕深	~180ミリ	~180ミリ	~180ミリ	~180ミリ
爪本数		28本	34本	30本	32本
爪種類		522号なた爪RL各13本 511号変形爪RL各1本	522号なた爪RL各16本 511号変形爪RL各1本	522号なた爪RL各14本 19号増幅爪RL各1本(30ミリ増幅)	522号なた爪RL各15本 同左
爪軸回転速度		176, 246, 343, 430 回転/分			

目次

〔本機関係〕

	頁
1. 前輪関係	1
2. 前車軸関係	7
3. クラッチハウジング、ミッションケース関係	13
4. クラッチペダル関係	19
5. ステアリング関係	25
6. ハンドル、アクセル関係	31
7. ボンネット関係	35
8. シート、フェンダ関係	45
9. 内部機構関係	49
10. デフ関係	57
11. 変速関係	63
12. 後車軸関係	71
13. ブレーキ関係	75
14. 燃料タンク関係	81
15. 油圧関係Ⅰ	87
16. 油圧関係Ⅱ	93
17. 工具関係	101

〔搭載エンジン関係〕

18. クランクケース関係	103
19. キャーケース関係	111
20. シリンダヘッド内部機構関係	117
21. クランク軸関係	125
22. カム軸関係	133
23. フェューエルカム軸関係	137
24. プレザ・インジェクションポンプ関係	143
25. 冷却ファン・ラジエータ関係	149
26. エアクリーナ・マブラ関係	161
27. スタータ関係	167
28. 噴射ポンプ関係	173
29. ダイナモ関係	177
30. オイルコシキ2関係	181
31. ノズル関係	185

〔ロータリ装置関係〕

(センタードライブ)

	頁
32. 二点リンク関係	187
33. ロータリケース関係	191
34. 爪軸関係	197
35. ロータリカバー関係	203
36. 後2輪関係	207

(サイドドライブ)

37. トップリンク取付台関係	213
38. キャーケース関係	217
39. チェーンケース関係	223
40. 爪軸関係	229
41. ロータリカバー関係	235

〔装着アタッチメント関係〕

42. 三点リンク関係	241
43. RB形専用部品関係	245
44. 代かきセット関係	249
45. アタッチメント・インブルメント関係一覧表	255
46. 配線図	260

〔L1500DT・L2000DT〕

47. 車軸ケース・前輪関係	261
48. 前車軸関係	265
49. 前輪駆動関係	271
50. サイドギヤケース関係	275
51. 前車軸受関係	281
52. クラッチハウジング・ミッションケース関係	285
53. ステアリング関係	293
54. シートフェンダ関係	299
55. 内部機構関係	303
56. ブレーキ関係	311
57. その他の追加専用部品関係	317

《 CONTENTS 》

[BODY GROUP]

	Page
1. FRONT WHEEL GROUP	1
2. FRONT AXLE GROUP	7
3. CLUTCH HOUSING, TRANSMISSION CASE GROUP	13
4. CLUTCH PEDAL GROUP	19
5. STEERING GROUP	25
6. HAND ACCEL GROUP	31
7. BONNET GROUP	35
8. SEAT FENDER GROUP	45
9. TRANSMISSION GEAR GROUP	49
10. DIFFERENTIAL GROUP	57
11. SPEED CHANGE GROUP	63
12. REAR WHEEL SHAFT GROUP	71
13. BRAKE GROUP	75
14. FUEL TANK GROUP	81
15. OIL PRESSURE GROUP I	87
16. OIL PRESSURE GROUP II	93
17. TOOLS GROUP	101

[ROTARY GROUP]

(CENTER DRIVE)

	Page
32. 2-POINTS LINKAGE GROUP	187
33. ROTARY CASE GROUP	191
34. BLADE SHAFT GROUP	197
35. ROTARY COVER GROUP	203
36. DUPLEX REAR WHEEL GROUP	207

(SIDE DRIVE)

37. TOP-LINK BRACKET GROUP	213
38. GEAR CASE GROUP	217
39. CHAIN CASE GROUP	223
40. BLADE SHAFT GROUP	229
41. ROTARY COVER GROUP	235

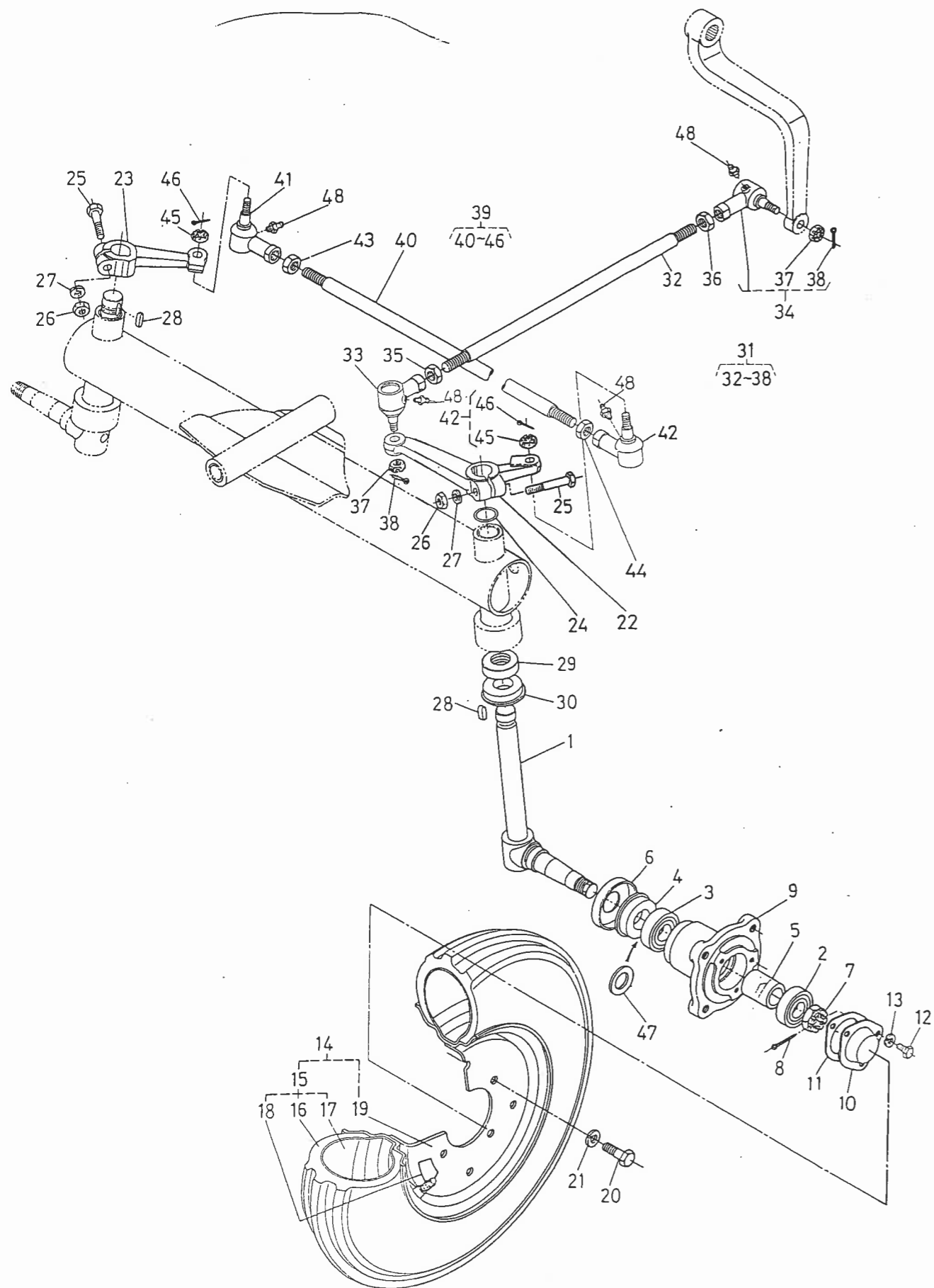
[ATTACHMENT GROUP]

42. 3-POINTS LINKAGE GROUP	241
43. RB TYPE EXCLUSVE PARTS GROUP	245
44. FIELD LEVELER GROUP	249

[MOUNTING ENGINE GROUP]

18. CRANK CASE GROUP	103
19. GEAR CASE GROUP	111
20. VALVE, HEAD COVER, ROCKER ARM GROUP	117
21. CRANK SHAFT GROUP	125
22. CAM SHAFT GROUP	133
23. FUEL CAM SHAFT GROUP	137
24. BREATHER, INJECTION PUMP GROUP	143
25. COOLING FAN, RADIATOR GROUP	149
26. AIR CLEANER, MUFFLER GROUP	161
27. STARTER GROUP	167
28. FUEL INJECTION PUMP GROUP	173
29. DYNAMO GROUP	177
30. OIL FILTER 2 GROUP	181
31. NOZZLE GROUP	185

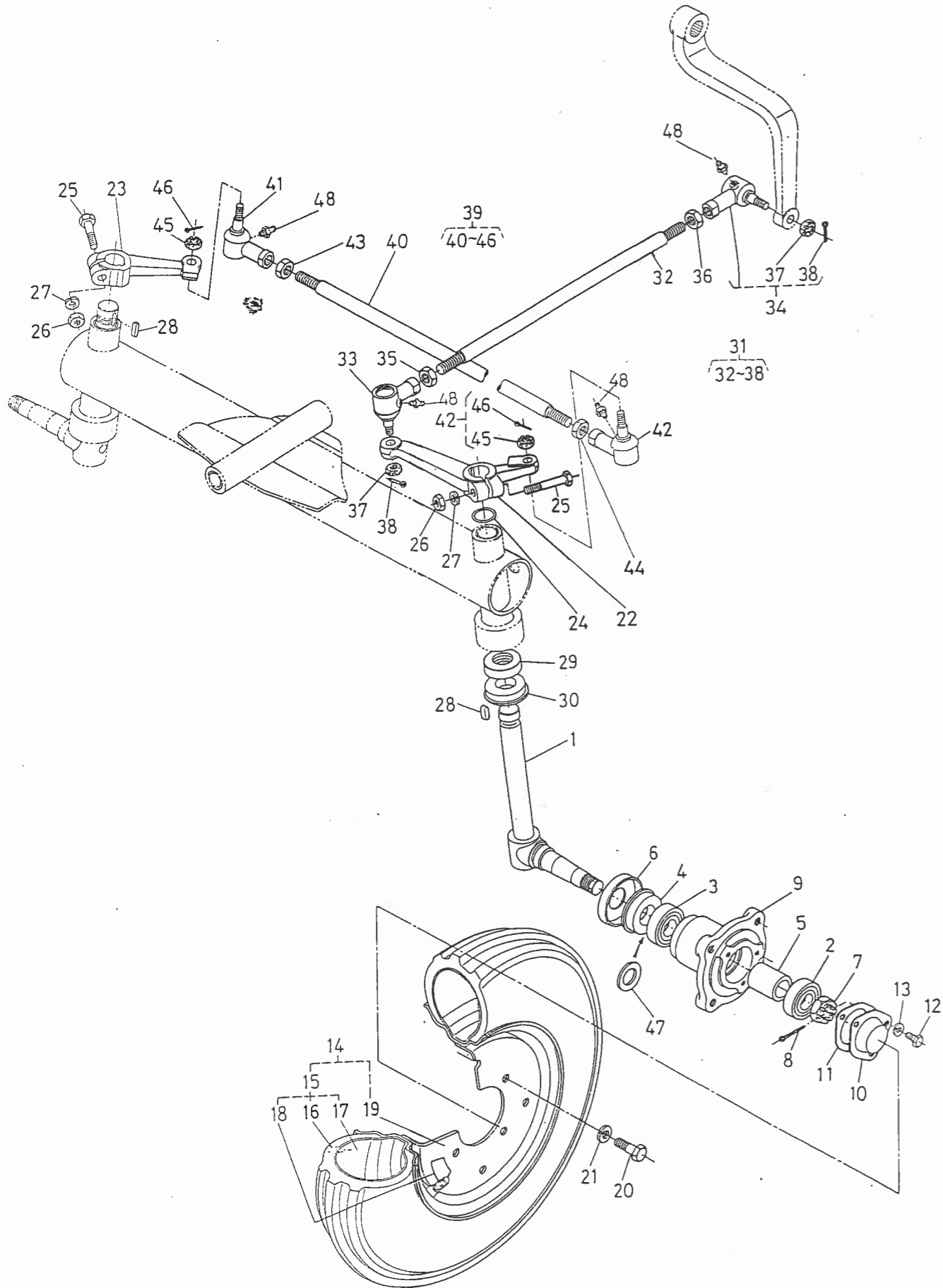
1. 前輪 關係
FRONT WHEEL GROUP



1. 前 輪 関 係
FRONT WHEEL GROUP

図番 Ref. No.	コード No. Code No.	品 名 Description	数 量 Unit			標準 小売 単価 Price	注文 単位 Order Unit	常備 区分	備 考 Remarks
			L1500	L2000					
1	34150-1111-3	ナックル コンブ COMP KNUCKLE	2	2					
2	08101-06204	ベアリング BEARING	2	2				# 6204	
3	08101-06205	ベアリング BEARING	2	2				# 6205	
4	34150-1115-2	オイル シール SEAL, oil	2	2				QFK 30 52 10.5 13	
5	34150-1142-2	カラー COLLAR	2	2					
6	34150-1148-1	ダスト カバー COVER, dust	2	2					
7	02372-50200	ナット NUT	2	2			10	M20×1.5	
8	05511-00435	ワリ ピン PIN, split	2	2			50	4φ×35	
9	34150-1131-1	ゼンリン ハブ HUB, front wheel	2	2					
10	32130-1135-1	ゼンリン キャップ CAP, front wheel	2	2				L13	
11	32130-1136-1	パッキン PACKING	2	2				L13	
12	01150-10814	ボルト BOLT	6	6			50	M8×14	
13	04512-10080	バネ サガネ WASHER, spring	6	6			100	M8	
14	32150-1160-2	ゼンリン アッシ ASS'Y WHEEL, front	2	2				⑮～⑲ L15	
15	32150-1161-1	ゴムタイヤ アッシ ASS'Y tire	2	2				⑮～⑲ L15	
16	32150-1162-1	ゴムタイヤ TIRE	2	2				L15 4.00-12	
17	32150-1163-1	チューブ TUBE	2	2				L15 4.00-12	
18	32140-1170-1	クウキアツ シラベル LABEL	2	2				L140	
19	32150-1164-3	ホイール WHEEL	2	2				L15	

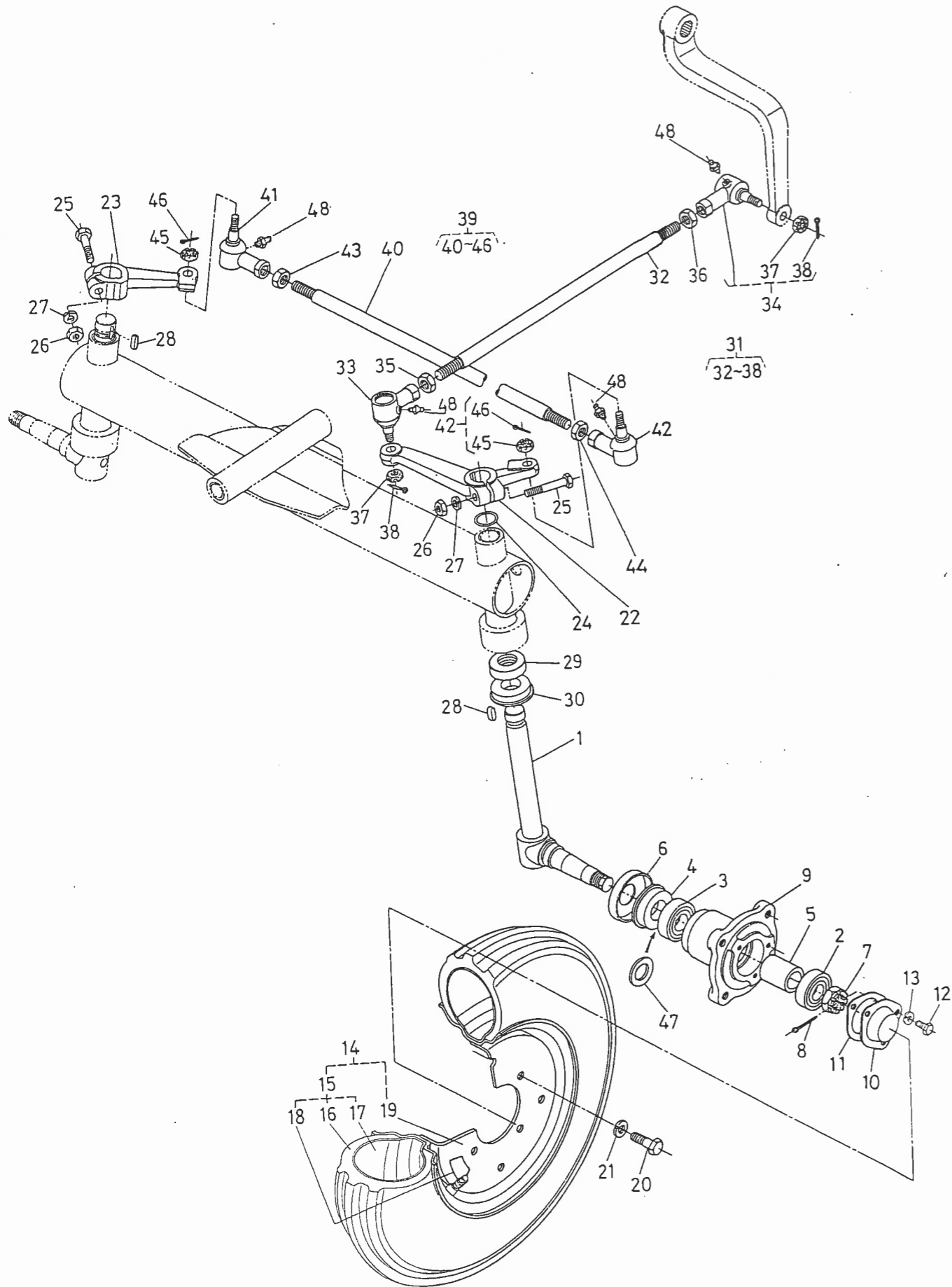
1. 前 輪 關 係
FRONT WHEEL GROUP



1. 前 輪 関 係
FRONT WHEEL GROUP

図番 Ref. No.	コード No. Code No.	品 名 Description	数 量 Unit				標準 小売 単価 Price	注文 単位 Order Unit	常備 区分	備 考 Remarks
			L1500	L2000						
20	01173-51225	ボルト BOLT	8	8			20		M12×1.25×25	
21	04512-10120	バネ ザガネ WASHER, spring	8	8			50		M12	
22	34150-1121-3	ナックル アーム ヒダリ ARM, knuckle LH	1	1						
23	34150-1122-3	ナックル アーム ミギ ARM, knuckle RH	1	1						
24	04811-50250	O リング ORING	2	2					1種A G25	
25	01114-51050	ボルト BOLT	2	2			20		M10×1.25×50	
26	02173-50100	ナット NUT	2	2			50		M10	
27	04512-10100	バネ ザガネ WASHER, spring	2	2			100		M10	
28	05712-00722	シズミキー KEY	2	2			10			
29	34150-1125-1	ベアリング BEARING	2	2						
30	34150-1128-1	オイル シール SEAL, oil	2	2						
31	34150-1220-1	ドラッグリング アッシ ASS'Y RINK, drag	1							
	34200-1220-1	"		1						
32	34150-1221-3	ドラッグ リンク RINK, drag	1							
	34200-1221-1	"		1						
33	34150-1260-2	タイロッドエンドミギコンブ COMPEND, tierod RH	1	1						
34	34150-1270-2	タイロッドエンドヒダリコンブ COMPEND, tierod LH	1	1						
35	02172-50140	ナット NUT	1	1			20		M14×1.5	
36	34150-1228-2	ナット NUT	1	1						

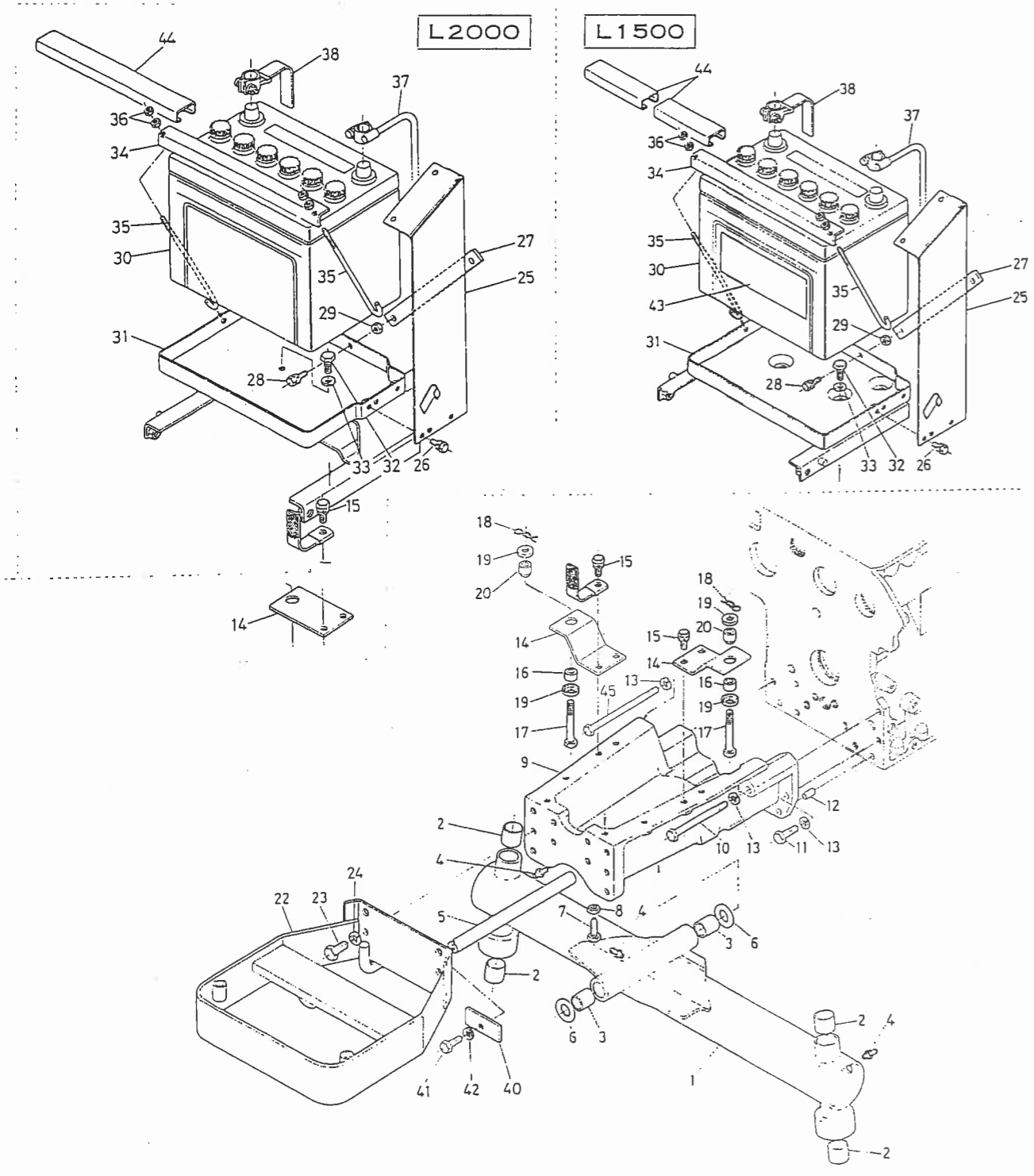
1. 前輪關係
FRONT WHEEL GROUP



1. 前 輪 関 係
FRONT WHEEL GROUP

図番 Ref. No.	コード No. Code No.	品 名 Description	数 量 Unit			標準 小売 単価 Price	注文 単位 Order Unit	常備 区分	備 考 Remarks
			L1500	L2000					
37	34150-1283-2	ナット NUT	2						
	02372-50100	"		2			30	M10×1.25	
38	05511-12520	ワリピン PIN, split	2				50	2.5φ×20	
	05511-10222	"		2			50	2φ×22	
39	34150-1240-1	タイロッド アッシ ASS'Y ROD, tie	1	1					
40	34150-1241-2	タイロッド ROD, tie	1	1					
41	34150-1260-2	タイロッドエンドミギコンブ COMPEND, tierod RH	1	1					
42	34150-1270-2	タイロッドエンドヒダリコンブ COMPEND, tierod LH	1	1					
43	02172-50140	ナット NUT	1	1			20	M14×1.5	
44	34150-1228-2	ナット NUT	1	1					
45	34150-1283-2	ナット NUT	2						
	02372-50100	"		2			20	M10×1.25	
46	05511-12520	ワリピン PIN, split	2				50	2.5φ×20	
	05511-10222	"		2			50	2φ×22	
47	34150-1144-1	スペーサ SPACER	2	2				L1500 # 11211~	
48	34150-1284-1	グリース ニップル NIPPLE, grease	4	4					

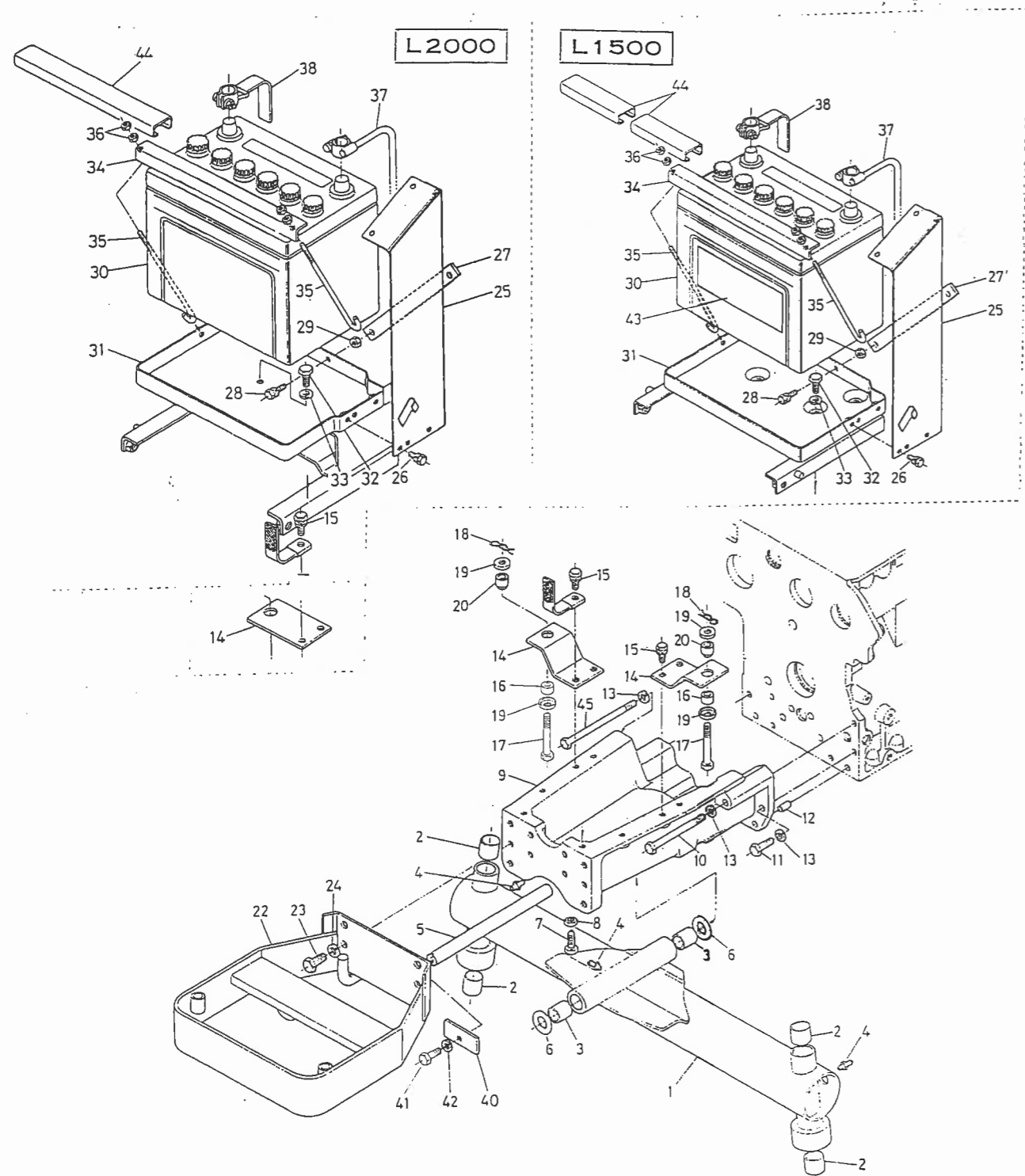
2. 前車軸關係 FRONT AXLE GROUP



2. 前車軸関係
FRONT AXLE GROUP

図番 Ref. No.	コード No. Code No.	品名 Description	数量 Unit			標準 小売 単価 Price	注文 単位 Order Unit	常備 区分	備 考 Remarks
			L1500	L2000					
1	34150-1311-4	ゼンシャ シク AXLE, front	1	1					
2	34150-1153-2	ブッシュ BUSH	4	4					
3	34150-1343-1	ブッシュ BUSH	2	2					
4	06611-15675	グリス ニップル NIPPLE, greass	3	3			5	AM6F	
5	34150-1341-5	センター ピン PIN, senter	1	1					
6	64135-3551-1	カラー COLLAR	2	2				KMB-200	
7	34150-1356-1	ボルト BOLT	1	1					
8	02016-10100	ナット NUT	1	1			50	M10×1.25	
9	34150-1361-7	ゼンシャシク ブラケット BRACKET, front axle	1	1					
10	01173-51001	ボルト BOLT	旧(4) 3	3			20	M10×1.25×100 #4111より	
11	01173-51028	ボルト BOLT	(旧) 1				20	M10×1.25×28	
	01173-51032	ボルト BOLT	(新) 1	1			20	#4111より M10×1.25×32	
12	05012-01022	ヘイコウピン PIN	2	2			10	10 ^φ ×22	
13	04512-10100	バネ サガネ WASHER, spring	5	5			100	M10	
14	34150-1375-1	ラジエータ サポート SUPPORT, radiator	2						
	34200-1375-1	"		2					
15	01130-51020	ボルト BOLT	4	4			20	M10×1.25×20	
16	15111-7218-1	クッション CUSHION	2	2					
17	15108-7238-1	ボルト BOLT	2	2					
18	05515-01000	スナップ ピン PIN, snap	2	2			5		

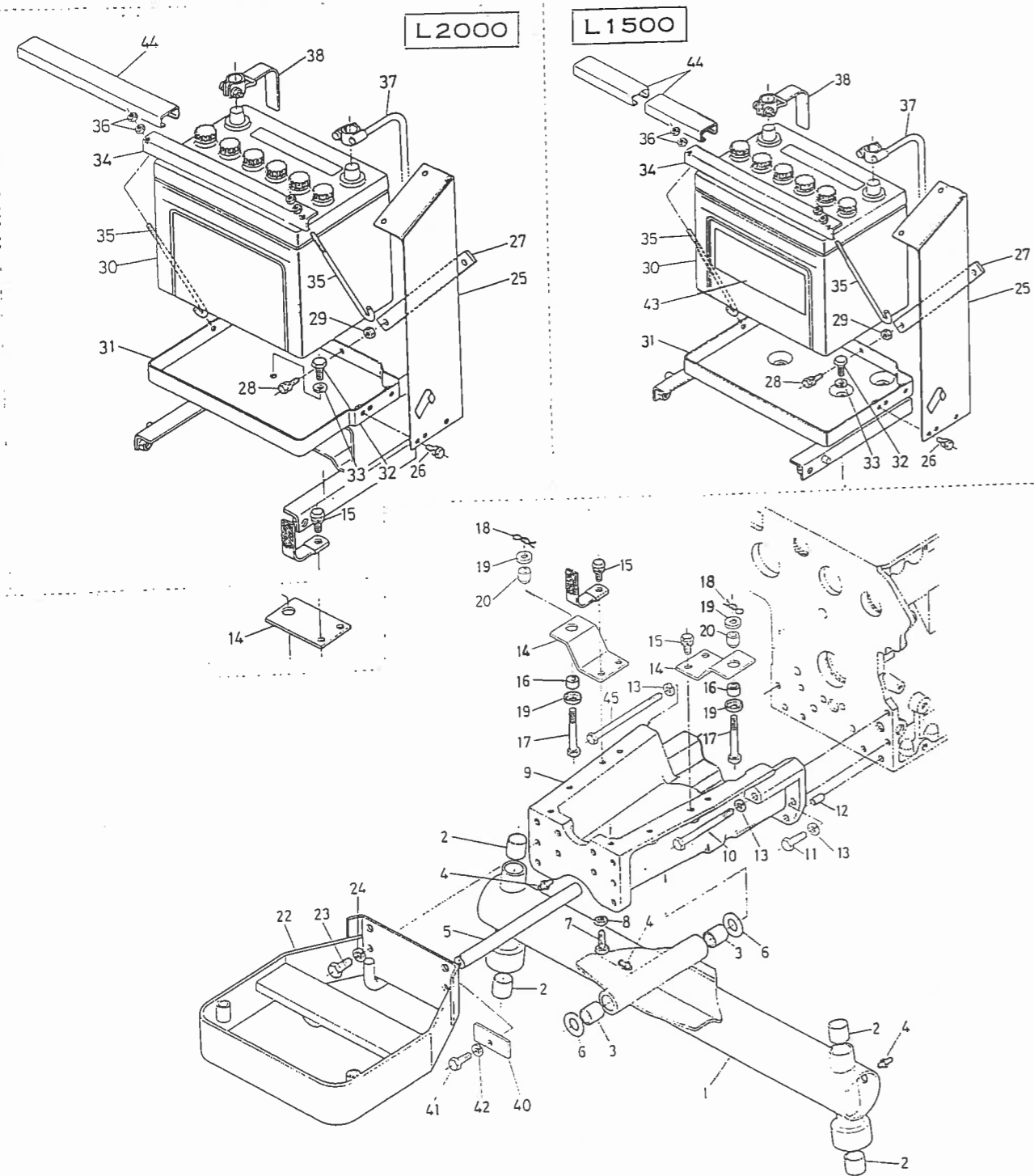
2. 前車軸關係 FRONT AXLE GROUP



2. 前車軸関係
FRONT AXLE GROUP

図番 Ref. No.	コード No. Code No.	品名 Description	数量 Unit			標準 小売 単価 Price	注文 単位 Order Unit	常備 区分	備考 Remarks
			L1500	L2000					
19	15111-7220-1	ザガネ WASHER	4					#12210マデ	
	15111-7220-2	クッション ザガネ WASHER, cushion	4	4				L1500#12211~	
20	15111-7219-1	クッション CUSHION	2	2					
21	10242-9388-3	チュウイ エフ CARD, instruction	1	1				E Z R C	
22	34150-1381-2	バンパー BUMPER	(旧) 1					#13260マデ 取付面 65mm	
	34150-1381-3	"	(新) 1	1				#13261~ 取付面 100mm	
23	01173-51225	ボルト BOLT	4	4		20		M12×1.25×25	
24	04512-10120	バネ ザガネ WASHER, spring	4	4		50		M12	
25	34150-1391-3	エアクリーナ サポート SUPPORT, air-cleaner	1						
	34159-1391-2	"		1				L175	
26	01120-50816	ボルト BOLT	2	2		50		M8×16	
27	34150-1392-1	エアクリーナ サポートステー STAY, air-cleaner support	1						
	34159-1392-2	"		1				L175	
28	01120-50816	ボルト BOLT	2	2		50		M8×16	
29	02113-50080	ナット NUT	2	2		50		M8	
30	34150-3310-1	バッテリー カンビ ASS'Y BATTERY	1					NS70	
	32160-3310-1	"		1				N70Z L170	
31	34150-3321-2	バッテリー サポート SUPPORT, battery	1						
	34200-3321-1	"		1					
32	01170-51018	ボルト BOLT	4			20		M10×1.25×18	
	01170-51020	"		4		20		M10×1.25×20	
33	04512-10100	バネ ザガネ WASHER, spring	4	4		100		M10	

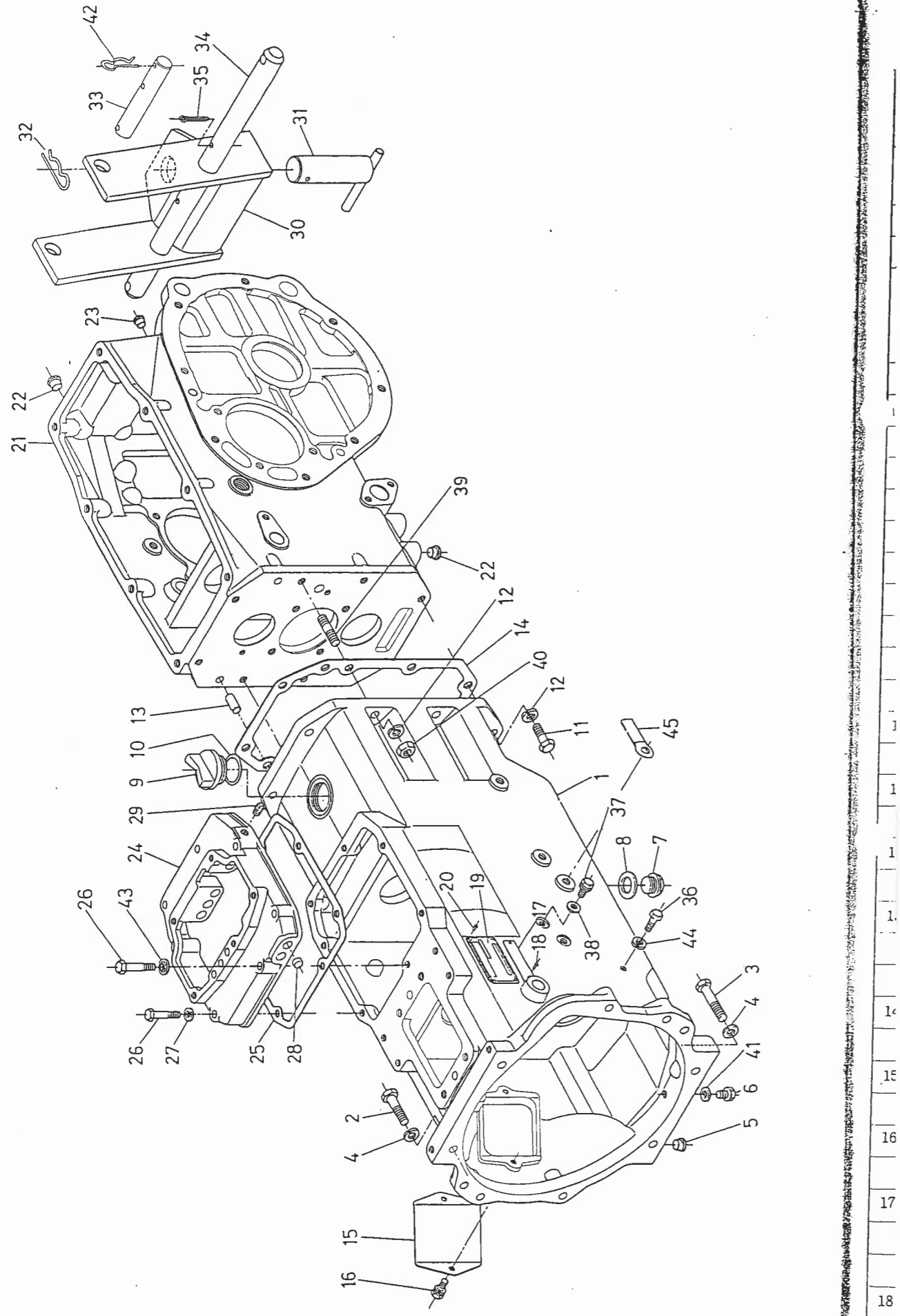
2. 前車軸關係 FRONT AXLE GROUP



2. 前車軸関係
FRONT AXLE GROUP

番 ref. No.	コード No. Code No.	品名 Description	数量 Unit			標準 小売 単価 Price	注文 単位 Order Unit	常備 区分	備 考 Remarks
			L1500	L2000					
34	34150-3327-1	バッテリー オサエ RETAINER, battery	1					L20	
	32200-3327-2	"		1					
35	32350-3329-3	バッテリー トリツケ ボルト BOLT	2	2				L35	
36	02013-50060	ナット NUT	4	4			100	M6	
37	34150-3333-3	バッテリー コード CORD, battery	1						
	34200-3333-3	"		1					
38	34150-3338-1	バッテリー アース コード CORD, earth	1						
	34200-3338-1	"		1					
39	34150-3337-1	バッテリー コード ホゴパイプ PIPE, battery cord	2	1					
40	34150-1342-2	センタピン ストッパー STOPPER, senterpin	1	1					
41	01153-50818	ボルト BOLT	1	1			50	M8×18	
42	04512-10080	バネ ザガネ WASHER, spring	1	1			100	M8	
43	34150-3334-1	バッテリー メイバン LABEL, battery	1					#12211より採用	
44	34150-3339-2	バッテリー カバー COVER, battery	1					#14810まで 旧 235mm 1ヶ	
	34150-3339-3	バッテリー フタ・カバー COVER, battery	2					#14811より 新 115mm 2ヶ	
	34200-3339-1	"		1					
45	34150-1362-1	ボルト BOLT	1	1					

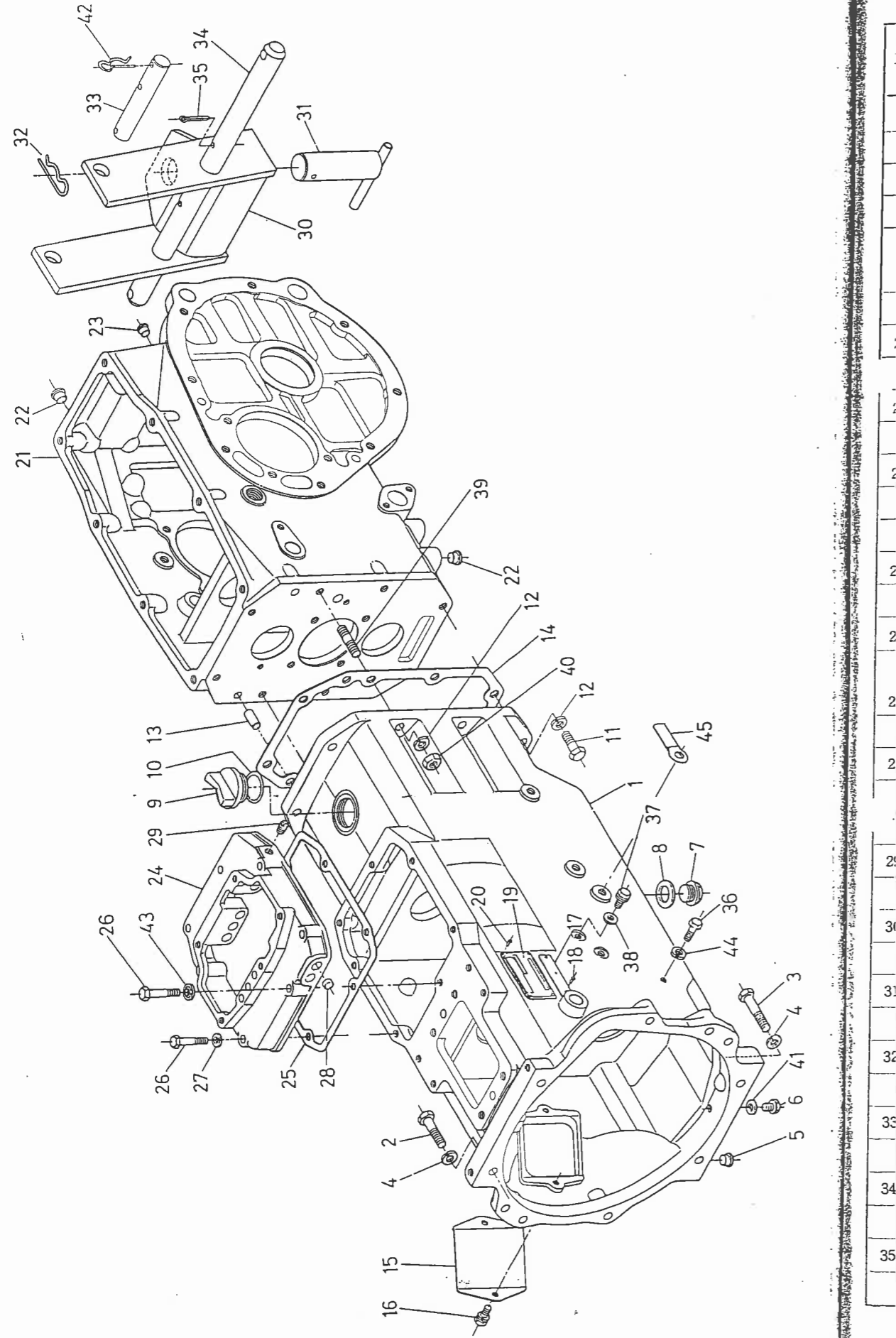
CLUTCH HOUSING, TRANSMISSION CASE GROUP



3. クラッチハウジング、ミッションケース関係
CLUTCH HOUSING, TRANSMISSION CASE GROUP

図番 Ref. No.	コード No. Code No.	品名 Description	数 量 Unit			標準 小売 単価 Price	注文 単位 Order Unit	常備 区分	備 考 Remarks
			L1500	L2000					
1	34150-1411-4	クラッチ ハウジング HOUSING, clutch	1	1					
2	01173-51040	ボルト BOLT	6	6			20	M10×1.25×40	
3	01173-51050	ボルト BOLT	2	2			20	M10×1.25×50	
4	04512-10100	バネ ザガネ WASHER, spring	8	8			100	M10	
5	32210-2758-1	プラグ PLUG	6	6				L 200	
6	06311-21010	プラグ PLUG	1	1			1	P L A10	
7	34150-1426-1	プラグ PLUG	1	1					
8	04717-02150	ゴムツキ ザガネ WASHER, seal	1	1			5		
9	34150-2142-2	キューユ プラグ PLUG	1	1					
10	04811-50300	O リング O RING	1	1				G 30	
11	01173-51032	ボルト BOLT	6	6			20	M10×1.25×32	
12	04512-10100	バネ ザガネ WASHER, spring	8	8			100	M10	
13	05012-01018	ヘイコウ ピン PIN, straight	2				10	10 ^φ ×18	
	05012-01020	"		2			10	10 ^φ ×20	
14	34150-1414-1	パッキン PACKING	1	1					
15	34150-1416-1	ハウジング カバー COVER, housing	1	1					
16	01120-50816	ボルト BOLT	2	2			50	M 8 ×16	
17	34150-1981-1	ニンテイ メイバン NAME PLATE	1						
	34200-1981-1	"		1					
18	05614-10205	リベット RIVET	2	2			100	2 ^φ ×5	

3. シフツアハランイング、ミッションイクー入メ]ボ
 CLUTCH HOUSING, TRANSMISSION CASE GROUP

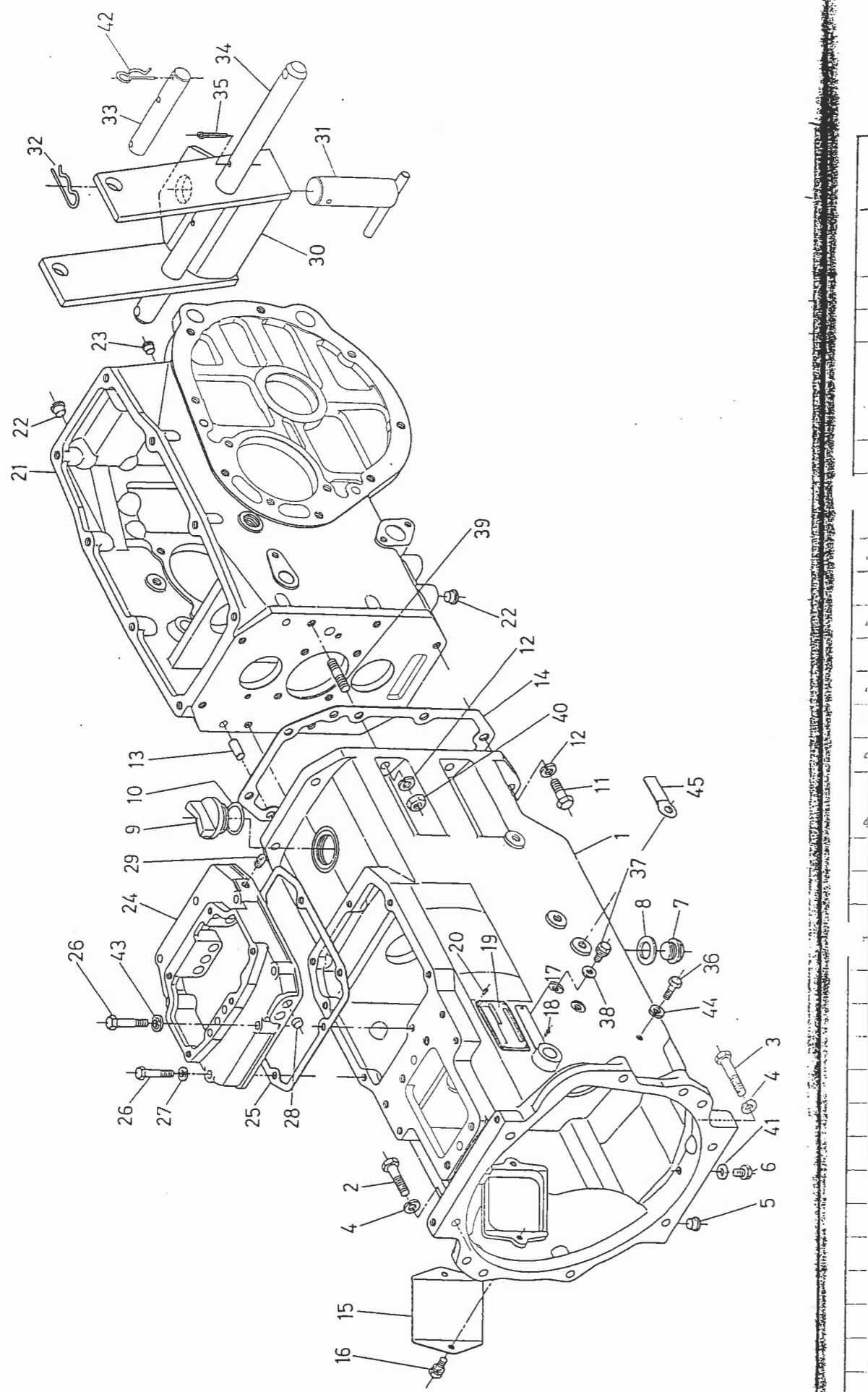


1
2
3
4
5
6
7
8
9
10
11
12
13
14
15
16
17
18
19
20
21
22
23
24
25
26
27
28
29
30
31
32
33
34
35
36
37
38
39
40
41
42
43
44
45

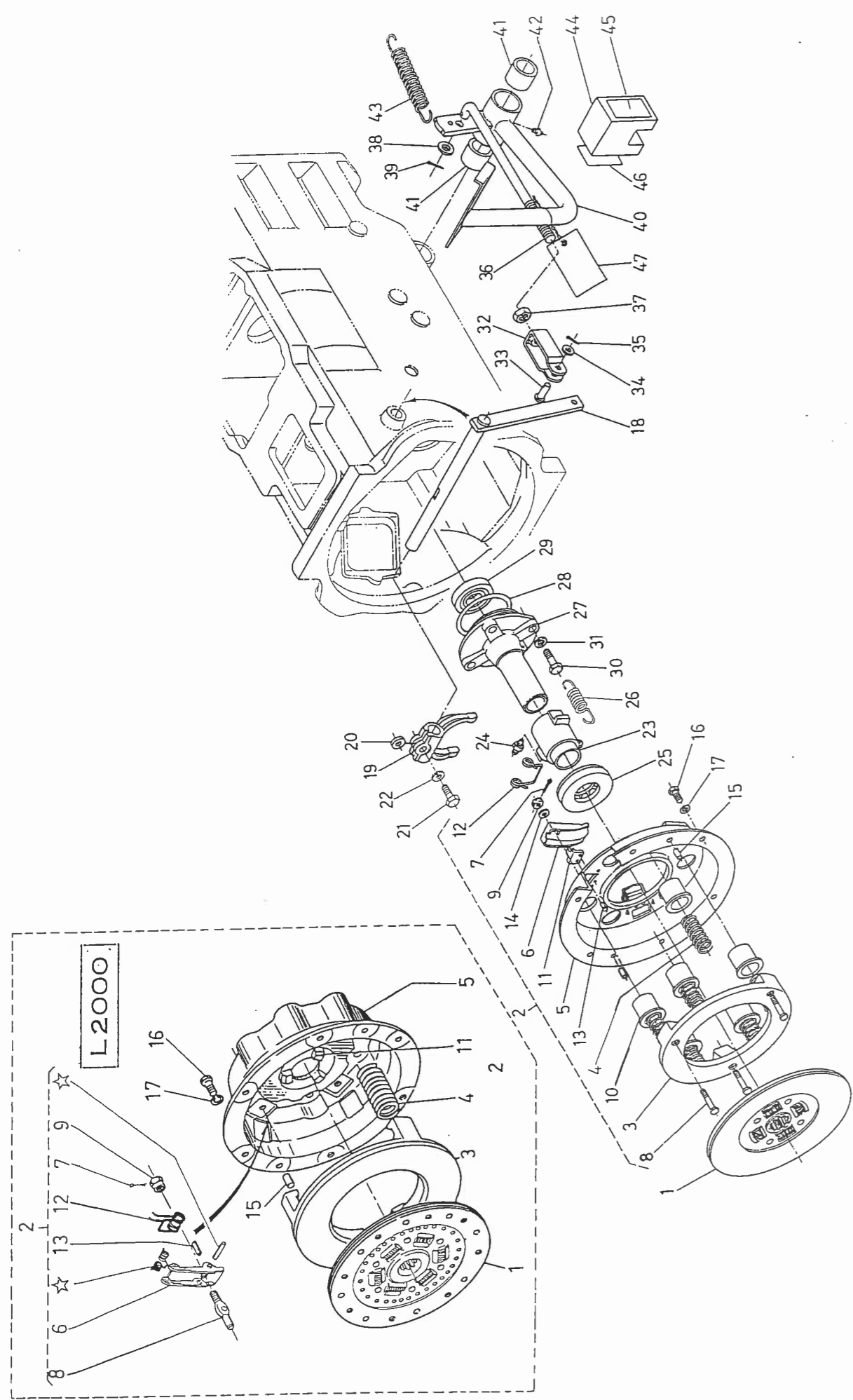
3. クラッチハウジング、ミッションケース関係
CLUTCH HOUSING, TRANSMISSION CASE GROUP

図番 Ref. No.	コード No. Code No.	品名 Description	数量 Unit		標準 小売 価格 Price	注文 単位 Order Unit	常備 区分	備考 Remarks
			L1500	L2000				
19	34150-1983-1	シャタイ メイバン NAME PLATE, tractor	1					
	34200-1983-1	"		1				
20	05614-10205	リベット RIVET	4	4		100		2*×5
21	34150-2111-4	トランスミッション ケース CASE, transmission	1	1				
22	32210-2758-1	プラグ PLUG	12	12				L200
23	34150-2758-1	プラグ PLUG	5	5				
24	34150-2121-2	ヘンソク カバー COVER, gear shaft	1					#10810まで 通し穴 12φ
	34150-2121-5	"	1	1				L1500 #10811~ 通し穴 14φ
25	34150-2122-1	パッキン PACKING	1	1				
26	01153-10840	ボルト BOLT	7	7		50		M8×40
27	04512-10080	バネ ザガネ WASHER, spring	6	6		100		L1500 旧 7箇
28	34150-2125-1	メクラプラグ PLUG, blind	7					#10810まで 外径 12φ
	34150-2125-2	"	7	7				L1500 #10811~ 外径 14φ
29	34150-2396-1	プラグ PLUG	2	2				
30	34150-2971-1	ヒッチ HITCH	1	1				
31	34150-2972-1	ヒッチ ピン PIN, hitch	1	1				
32	32200-2973-1	スプリング ピン PIN, spring	1	1				L20
33	34150-2974-3	ピン PIN	2	2				
34	34150-2975-2	ピン PIN	1	1				
35	05511-00435	ワリ ピン PIN, split	旧 6 2	2		50		L1500 #10810マデ 6箇

3. クラッチハウジング、ミッションケース関係
CLUTCH HOUSING, TRANSMISSION CASE GROUP



4. CLUTCH PEDAL GROUP



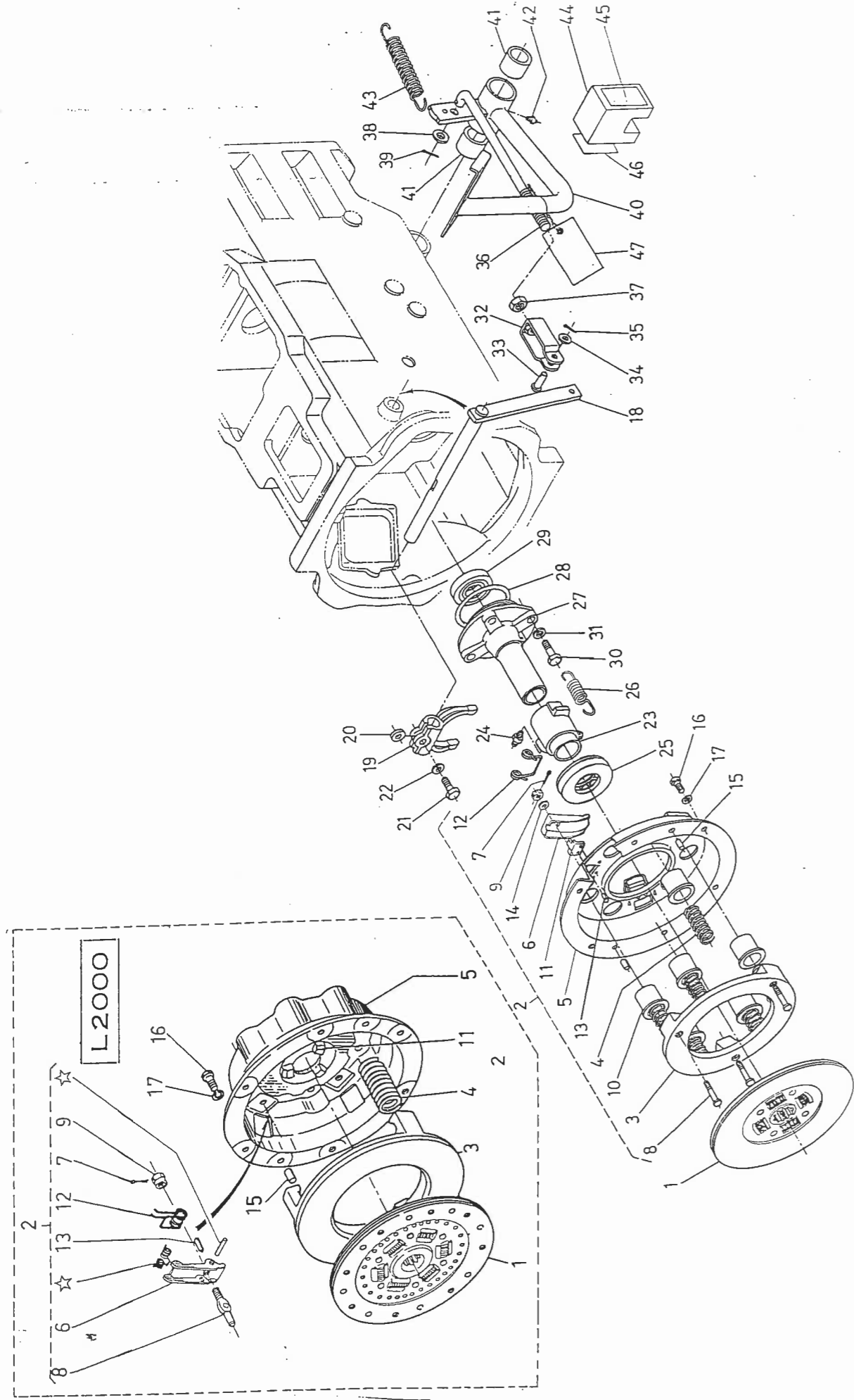
4. クラッチペダル関係
CLUTCH PEDAL GROUP

図番 Ref. No.	コード No. Code No.	品名 Description	数量 Unit			標準 小売 単価 Price	注文 単位 Order Unit	常備 区分	備考 Remarks
			L1500	L2000					
								L13	
1	32130-1430-2	クラッチディスク アッシー ASS'YDISK, clutch	1					L240	
	32240-1430-2	"		1					
2	32200-1450-8	プレッシャ プレート アッセンブリ ASS'Y PLATE, pressure	1					L20	
	32350-1450-3	"		1				L35	
3	32200-1451-2	プレッシャ プレート PLATE, pressure	1					L20	
	32270-1451-1	"		1				L27	
4	32200-1452-1	プレッシャ スプリング SPRING, pressure	6					L20	
	32350-1452-1	"		6				L35	
5	32130-1453-1	クラッチ カバー COVER, clutch	1					L13	
	32270-1453-1	"		1				L27	
6	32200-1454-1	リリース レバー LEVER, release	3					L20	
	32270-1454-1	"		3				L27	
7	32130-1456-1	ワリピン PIN, split	3				50	L13	
	05511-00225	"		3				2*×25	
8	32200-1457-1	レバー ボルト BOLT, lever	3					L20	
	32270-1457-1	"		3				L27	
9	32130-1458-1	リリースレバー ナット NUT	3					L13	
	32270-1458-1	"		3				L27	
10	32130-1459-1	プレッシャ スプリング キャップ CAP, pressures pring	6					L13	
11	32130-1462-2	レバー シート SEAT, lever	3					L13	
	32270-1462-2	レバー プレート PLATE, lever		1				L27	
12	32130-1463-1	リターン スプリング SPRING, return	3					L13	
	32270-1463-1	"		3				L27	
13	32130-1464-1	テツリベット RIVET	6					L13	
	32270-1455-1	リリースレバー ストラック STRACK, release lever		3				L27	

4. クラッチペダル関係
CLUTCH PEDAL GROUP

図番 Ref. No.	コード No. Code No.	品名 Description	数量 Unit			標準 小売 単価 Price	注文 単位 Order Unit	常備 区分	備考 Remarks
			L1500	L2000					
14	32130-1465-1	リリース ヨーク ワッシャ WASHER, release yoke	3					L13	
15	05012-00614	ヘイコウ ピン PIN, straight	2	2			10	6 ^φ ×14	
16	01153-50816	ボルト BOLT	6	6			50	M8×16	
17	04512-10080	バネ ザガネ WASHER, spring	6	6			100	M8	
18	34150-1471-1	クラッチ レバー LEVER, clutch	1						
	34200-1471-2	"		1					
19	31150-1472-5	フォーク FORK	1					T15	
	34200-1472-1	"		1					
20	31150-1478-4	フォーク キー KEY, fork	1	1				T15	
21	01153-50822	ボルト BOLT	1	1			50	M8×22	
22	04512-10080	バネ ザガネ WASHER, spring	1	1			100	M8	
23	34150-1481-1	クラッチ レリーズ ハブ HUB, clutch release	1	1					
24	06611-15010	グリス ニップル NIPPLE, grease	1	1					
25	32150-1482-1	スラスト ボール ベ어링 BEARING, thrust ball	1					L15	
	32270-1482-1	"		1				L27	
26	34150-1484-2	スプリング SPRING	1						
	32210-1484-2	"		1				L200	
27	34150-1541-3	スイシジク ケース CASE, propeller shaft	1						
	34200-1541-2	"		1					
28	04811-50650	O リング O RING	1	1				G65	
29	09502-55210	オイル シール SEAL, oil	1	1				T C255210	

CLUTCH PEDAL GROUP

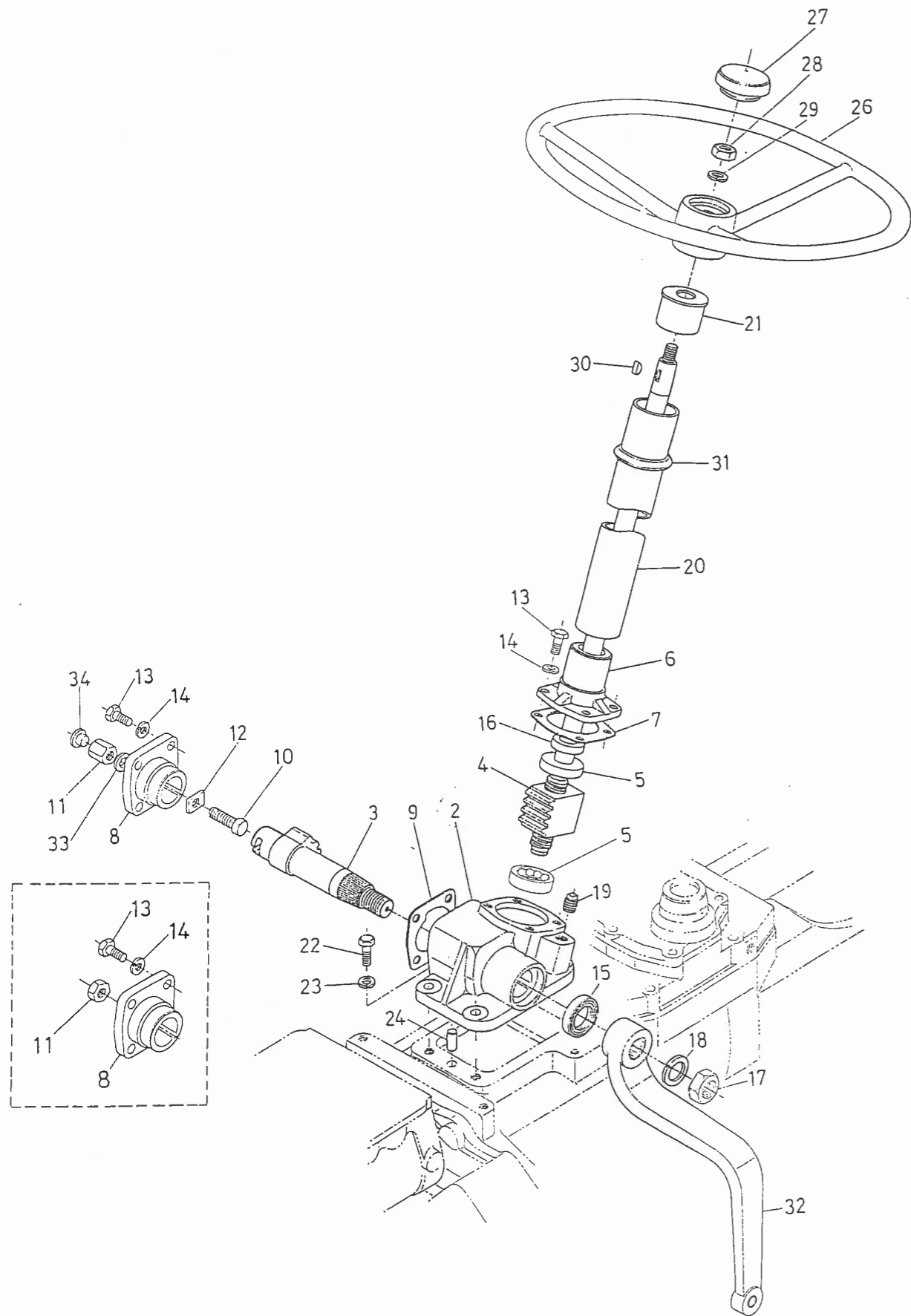


Re. No.	30	31	32	33	35	36	37	38	39	40	41	42	43	44	45	46	47
<input checked="" type="checkbox"/>																	

4. クラッチペダル関係 CLUTCH PEDAL GROUP

図番 Ref. No.	コード No. Code No.	品名 Description	数量 Unit			標準 小売 単価 Price	注文 単位 Order Unit	常備 区分	備考 Remarks
			L1500	L2000					
30	01153-50830	ボルト BOLT	4	4			50	M 8 × 30	
31	04512-10080	バネ ザガネ WASHER, spring	4	4			100	M 8	
32	34150-1563-2	フタマタ ツギテ JOINT, clutch	4	4					
33	05112-50822	ピン PIN	1	1			10	8φ × 22	
34	04012-50080	ザガネ WASHER, plain	1	1			100	M 8	
35	05511-50220	ワリピン PIN, split	1	1			50	2φ × 20	
36	34150-1564-2	クラッチ ロッド ROD, clutch	1	1					
37	02172-50120	ナット NUT	1	1			20	M12 × 1.25	
38	04013-50120	ザガネ WASHER, plain	1	1			50	M12	
39	05511-50425	ワリピン PIN, split	1	1			50	4φ × 25	
40	34150-1571-3	クラッチ ペダル PEDAL, clutch	1	1					
41	32120-1475-2	ブッシュ BUSH	2	2				L12-A	
42	06611-15675	グリス ニップル NIPPLE, grease	1	1				A-M 6 F	
43	34150-1584-3	スプリング SPRING	1	1					
44	31220-1595-2	ベタル スペーサー SPACER, pedal	旧 1					#13260まで 高さ 40mm	
	32240-1595-2	"	新 1	1				L1500 #13261~ 高さ 60mm	
45	31220-1597-2	スペーサ マーク 1 LABEL, spacer 1	1	1				S T22	
46	32150-1598-1	スペーサ マーク 2 LABEL, spacer 2	1	1				L15	
47	32150-1599-1	チュウイ エフ CARD, instruction	1	1				L15	

5. ステアリング関係 STEERING GROUP

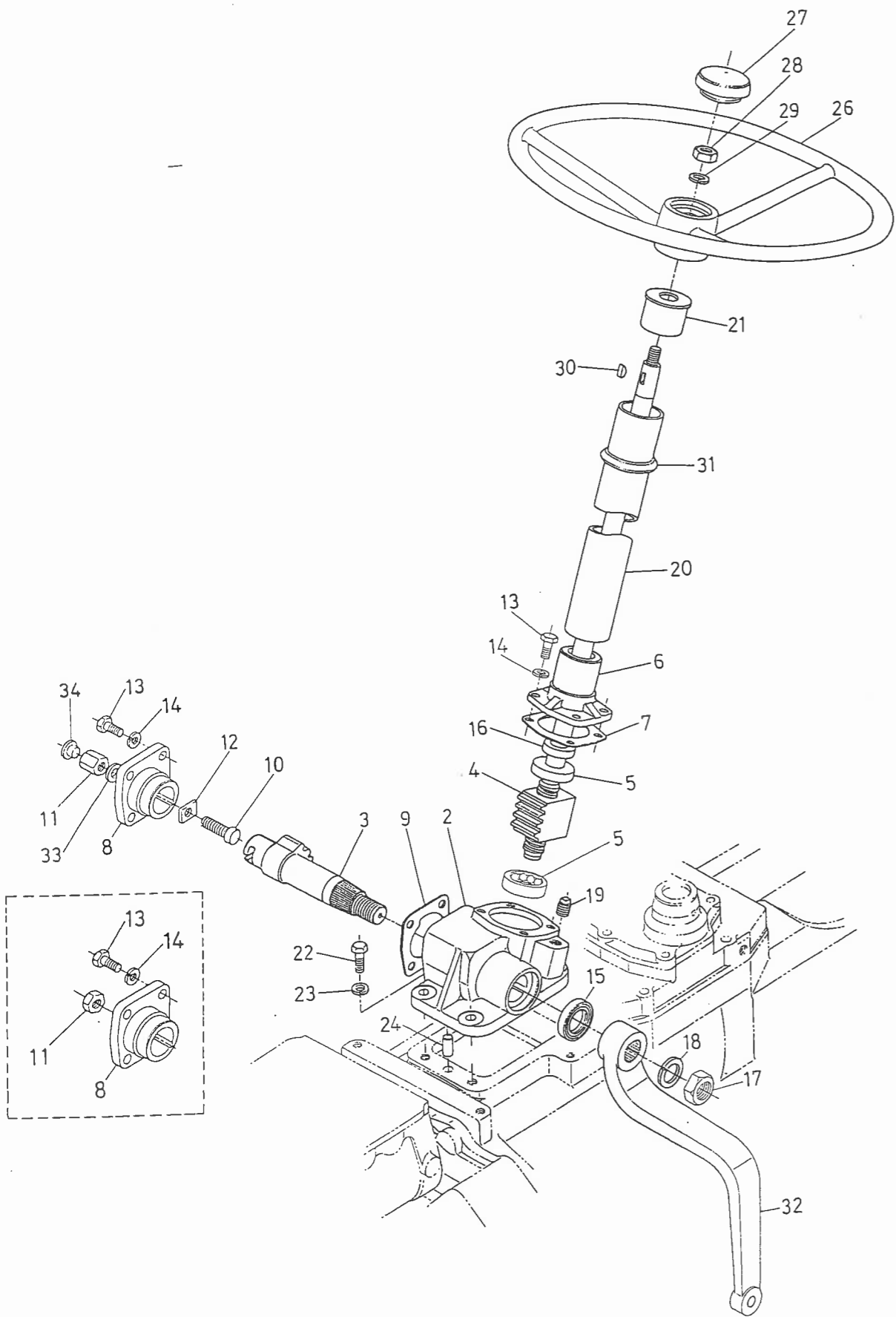


□	Rc	N
		1
		2
		3
		4
		6
		7
		8
		9
		10
		11
		12
		13
		14

5. ステアリング関係
STEERING GROUP

図番 Ref. No.	コード No. Code No.	品名 Description	数量 Unit			標準 小売 単価 Price	注文 単位 Order Unit	常備 区分	備考 Remarks
			L1500	L2000					
1	34150-1610-1	ステアリング アッシ ASSY STEERING	1	1				⑨~⑫	
2	34150-1611-1	ギヤ ボックス BOX, gear	1	1					
3	34150-1612-1	セクタ シャフト SHAFT, sector	1	1					
4	34150-1620-1	ボール ナット コンブ COMP BALL NUT	1	1					
5	34150-1622-1	ベアリング BEARING	2	2				VBT17Z-2A	
6	34150-1631-1	リア カバー COVER, rear	1	1					
7	34150-1632-1	シム 1 SHIM 1	1	1				厚さ0.05mm	
	34150-1633-1	シム 2 SHIM 2	1	1				" 0.07mm	
	34150-1634-1	シム 3 SHIM 3	1	1				" 0.08mm	
	34150-1635-1	シム 4 SHIM 4	1	1				" 0.10mm	
	34150-1636-1	シム 5 SHIM 5	(旧) 1 2	1 2				" 0.20mm	
8	34150-1641-1	サイド カバー COVER, side	1	1					
9	34150-1642-1	バック PACKING	1	1					
10	34150-1643-1	アジャスト スクリュー SCREW, adjust	1	1					
11	02176-50100	ナット NUT	旧1	旧1		50		M10 L1500 # 14810マデ L2000 # 10410マデ	
	34150-1649-1	"	新1	新1				L1500 # 14811~ L2000 # 10411~	
12	34150-1644-1	アジャスト スクリュー シム 1 SHIM, adjust screw 1	1	1				厚さ1.5+0.015~0.035	
	34150-1645-1	アジャスト スクリュー シム 2 SHIM, adjust screw 2	1	1				" 1.5+0.045~0.065	
	34150-1646-1	アジャスト スクリュー シム 3 SHIM, adjust screw 3	1	1				" 1.5+0.075~0.095	
	34150-1647-1	アジャスト スクリュー シム 4 SHIM, adjust screw 4	1	1				" 1.5+0.105~0.125	
	34150-1648-1	アジャスト スクリュー シム 5 SHIM, adjust screw 5	1	1				" 1.5+0.135~0.155	
13	01153-50822	ボルト BOLT	8	8		50		M8×22	
14	04512-10080	バネ ザガネ WASHER, spring	8	8		100		M8	

5. ステアリング関係 - STEERING GROUP

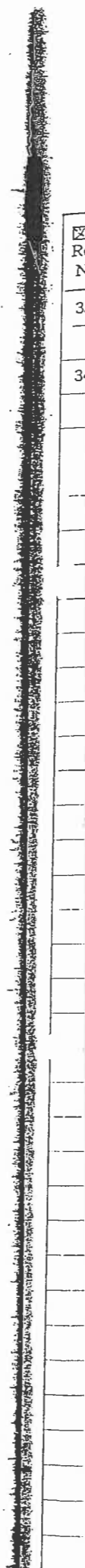
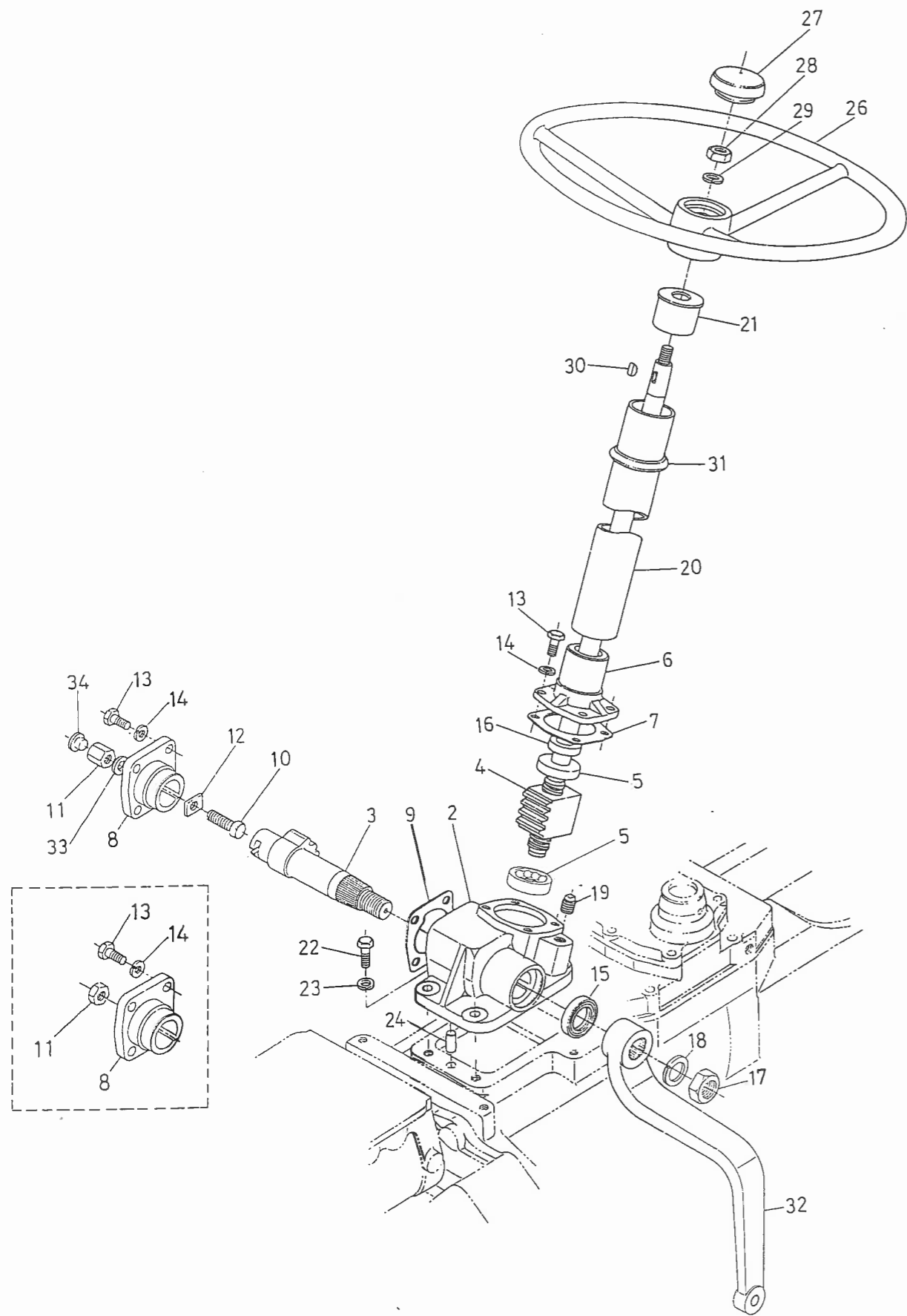


Re.	No.
	15
	16
	17
	18
	20
	21
	22
	23
	24
	25
	26
	27
	28
	29
	30
	31
	32

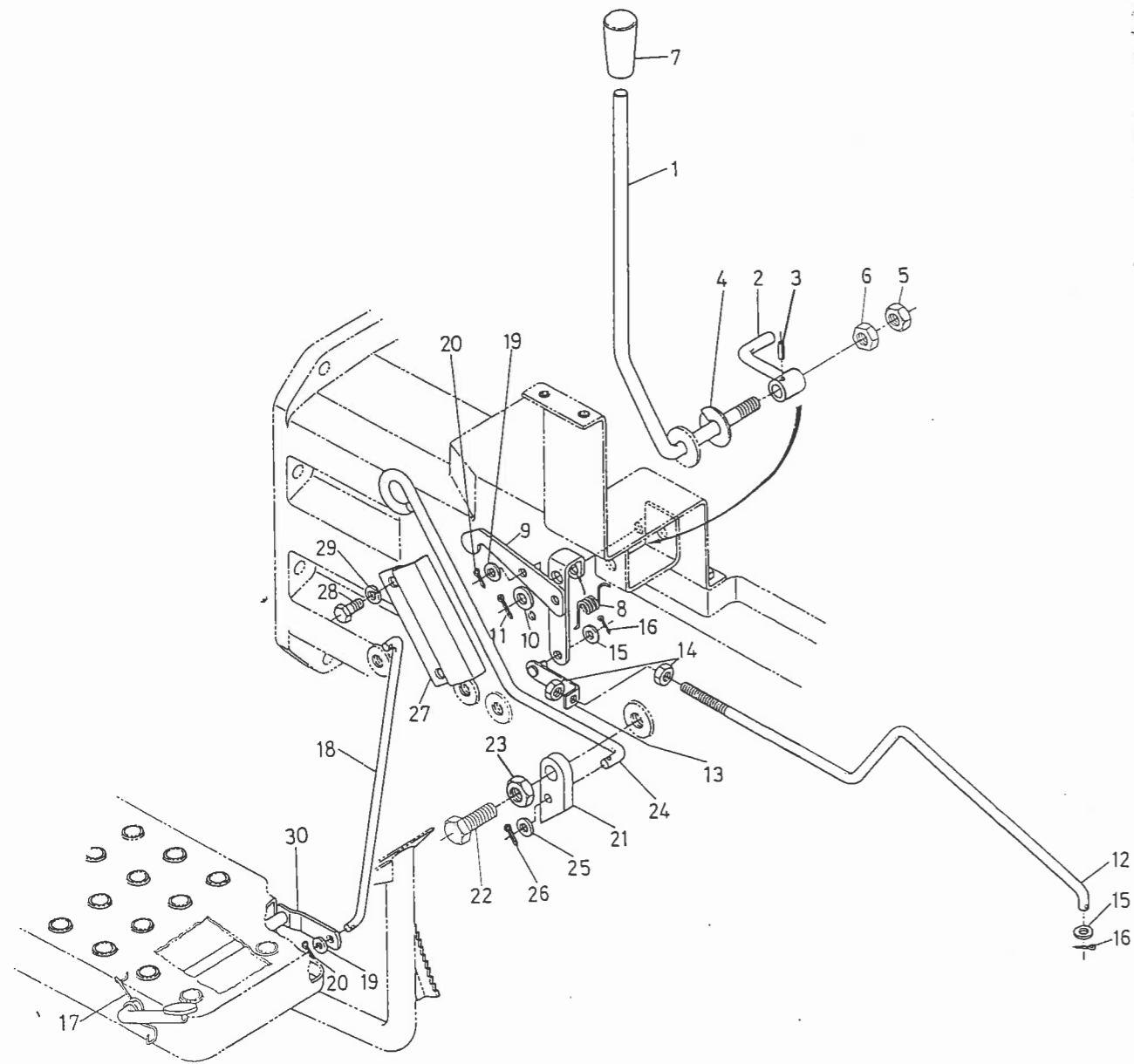
5. ステアリング関係
STEERING GROUP

図番 Ref. No.	コード No. Code No.	品名 Description	数量 Unit			標準 小売 単価 Price	注文 単位 Order Unit	常備 区分	備考 Remarks
			L1500	L2000					
15	09500-26387	オイル シール SEAL, oil	1	1				TC 26387	
16	09500-19328	オイル シール SEAL, oil	1	1				TC 19328	
17	02172-50200	ナット NUT	1	1			10	M20×1.5	
18	04512-10200	バネ ザガネ WASHER, spring	1	1			50	M20	
19	34150-1664-1	プラグ PLUG	1	1					
20	34150-1651-2	コラム COLUMN	1	1					
21	34150-1652-3	コラム ブッシュ BUSH, column	1	1					
22	01173-11025	ボルト BOLT	4	4			20	M10×1.25×25	
23	04512-10100	バネ ザガネ WASHER, spring	4	4			100	M10	
24	05012-01016	ヘイコウ ビン PIN, knock	2	2			10	10 ^φ ×16	
25	32150-1680-2	ステアリング ハンドル アッシ ASS'Y HANDLE, steering	1					L15 ㊟ ㊟	
	32150-1680-3	"	1	1				"	
26	32150-1681-2	ステアリング ハンドル HANDLE, steering	1	1					
27	32150-1682-2	ハンドル キャップ CAP, handle	1	1					
28	02116-50120	ナット NUT	1	1			50	M12×1.25	
29	04512-10120	バネ ザガネ WASHER, Spring	1	1			50	M12	
30	05811-00519	キー KEY	1	1			5		
31	32150-1685-1	ゴム リング RING, rubber	1	1				L15	
32	34150-1691-3	ピットマン アーム ARM, pitman's	1	1					

5. ステアリング関係
STEERING GROUP



6. ハンドル、アクセル関係
HAND ACCEL GROUP

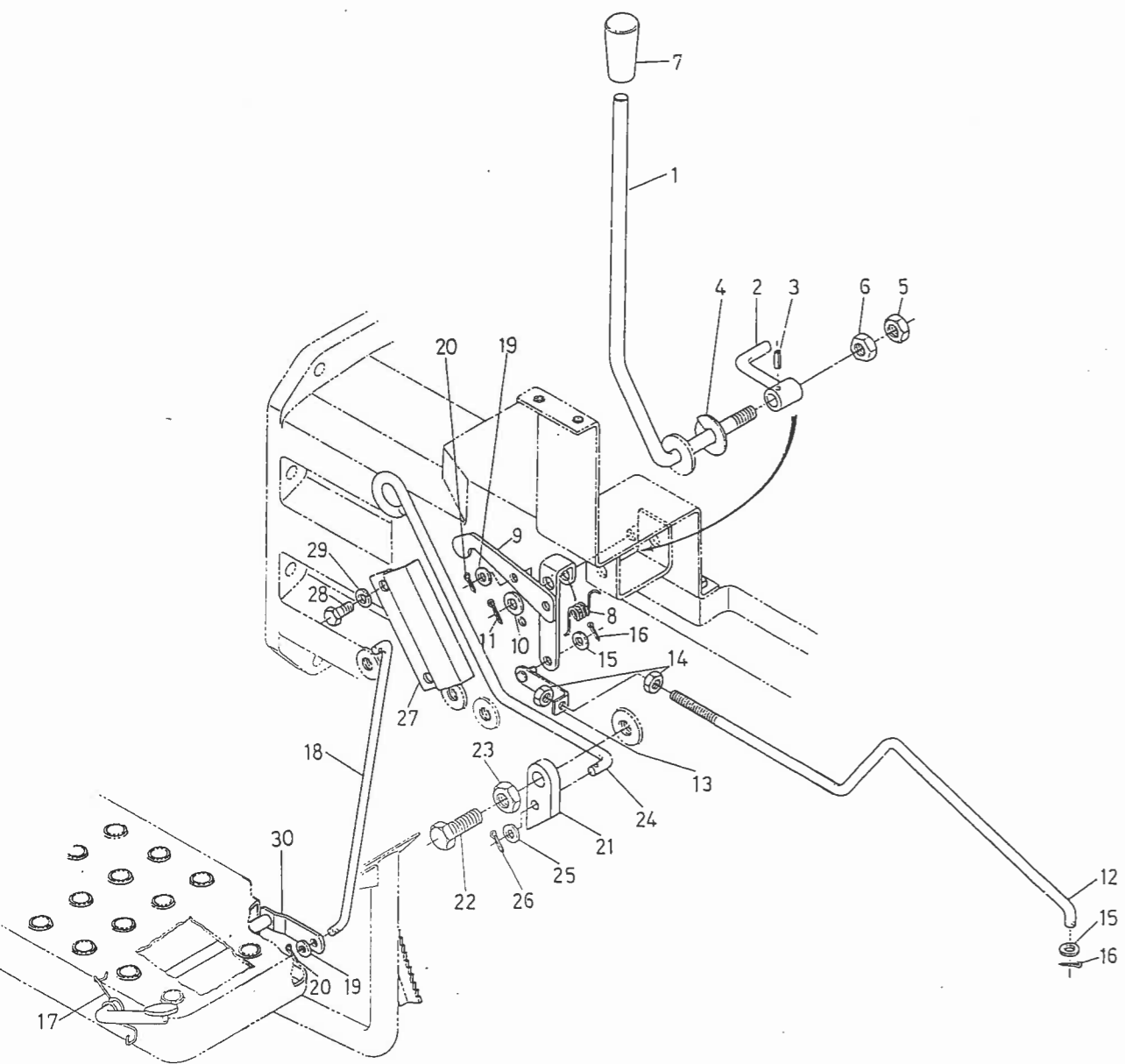


FR	N
1	
2	
3	
4	
6	
7	
8	
9	
10	
11	
12	
13	
14	
15	
16	
17	
18	

6. ハンドル、アクセル関係
HAND ACCEL GROUP

図番 Ref. No.	コード No. Code No.	品名 Description	数量 Unit			標準 小売 単価 Price	注文 単位 Order Unit	常備 区分	備 考 Remarks
			L1500	L2000					
1	34150-1712-3	ハンドアクセル レバー LEVER, hand accel	1	1					
2	34150-1722-3	ハンドアクセル リンク LINK, hand accel	1	1					
3	05411-10418	スプリング ピン PIN, spring	1	1			10	4 ϕ ×18	
4	32210-1719-1	スプリング SPRING	1	1					
5	02118-50100	ナット NUT	1	1			50	M10×1.25	
6	02116-50100	ナット NUT	1	1			50	M10×1.25	
7	34150-2456-1	レバー グリップ GRIP, lever	1	1					
8	34150-1726-2	スプリング SPRING	1	1					
9	34150-1732-2	アクセル リンク LINK, accel	1	1					
10	04012-50080	ザガネ WASHER, plain	1	1			100	M 8	
11	05511-50212	ワリピン PIN, split	1	1			50	2 ϕ ×12	
12	34150-1736-2	アクセル ロッド ROD, accel	1						
	34200-1736-1	"		1					
13	34150-1739-2	ロッド ツギテ JOINT, rod	1	1					
14	02012-50060	ナット NUT	2	2			100	M 6	
15	04012-50060	ザガネ WASHER, plain	2	2			100	M 6	
16	05511-50212	ワリピン PIN, split	2	2			50	2 ϕ ×12	
17	34150-1753-2	スプリング SPRING	1	1					
18	34150-1757-1	アクセル ロッド ROD, accel	1	1					

6. ハンドル、アクセル関係
HAND ACCEL GROUP



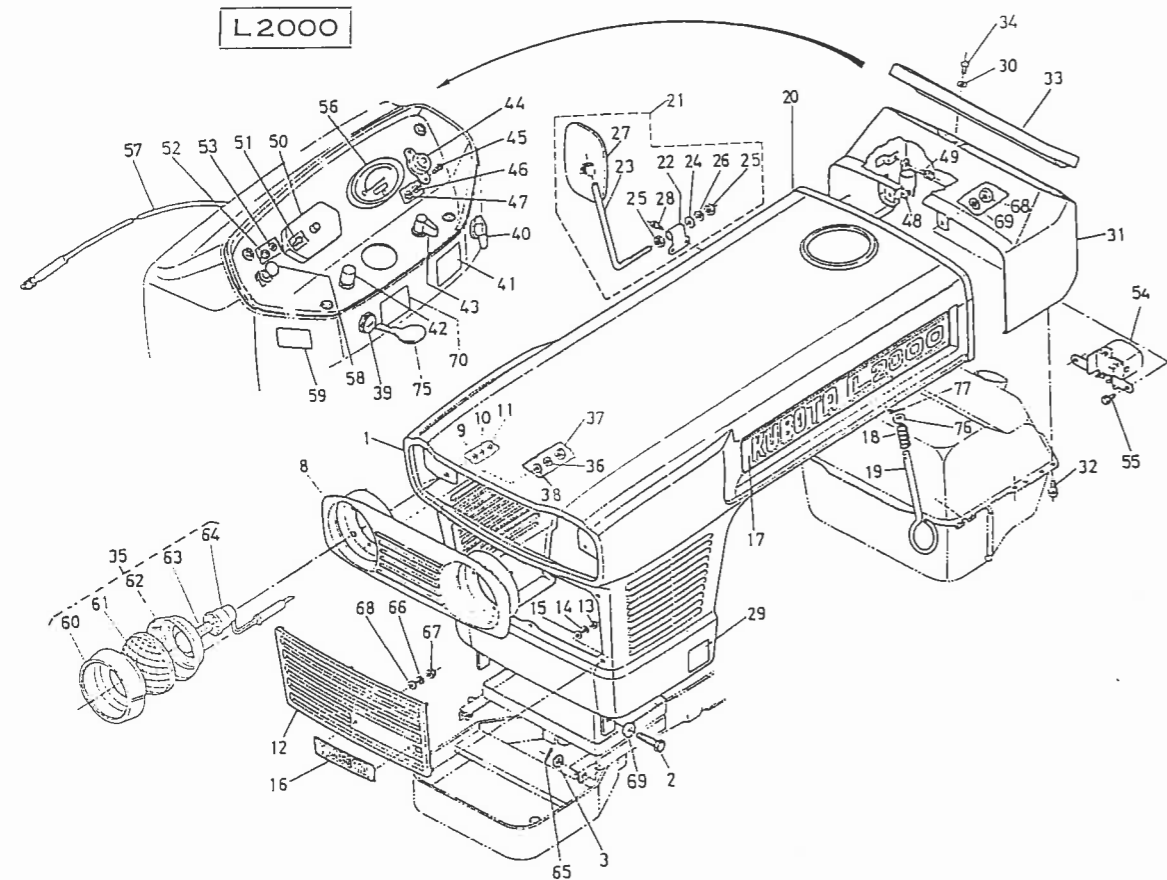
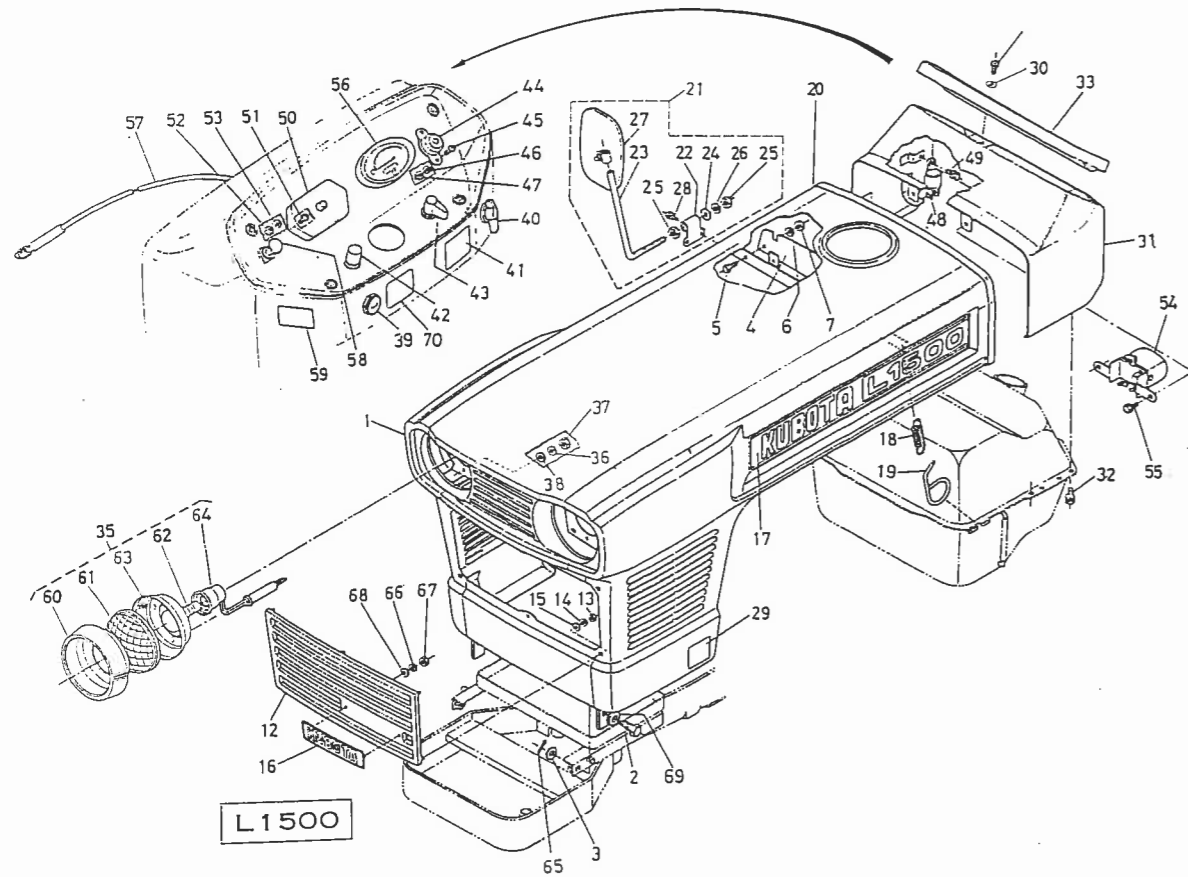
図番 Ref. No.
19
20
21
22
24
25
26
27
28
29
30

6. ハンドル、アクセル関係
HAND ACCEL GROUP

図番 Ref. No.	コード No. Code No.	品名 Description	数量 Unit			標準 小売 単価 Price	注文 単位 Order Unit	常備 区分	備 考 Remarks
			L1500	L2000					
19	04012-50060	ザガネ WASHER, plain	2	2			100	M6	
20	05511-50212	フリピン PIN, split	2	2			50	2φ×12	
21	34150-2881-2	ラチェット RATCHET	1	1					
22	34150-2882-2	ボルト BOLT	1	1					
23	02173-10120	ナット NUT	1	1			50	M12×1.25	
24	34150-2887-1	ラチェット ロッド ROD, ratchet	1	1					
25	04012-50060	ザガネ WASHER, plain	1	1			100	M6	
26	05511-50212	フリピン PIN, split	1	1			50	2φ×12	
27	34150-2888-2	ラチェット ロッド カバー COVER, ratchet	1	1					
28	01150-10812	ボルト BOLT	2	2			50	M8×12	
29	04512-10080	バネ ザガネ WASHER, spring	2	2			100	M8	
30	34150-1752-3	アクセル ペダル PEDAL, accel	1	1					

7. ボンネット関係

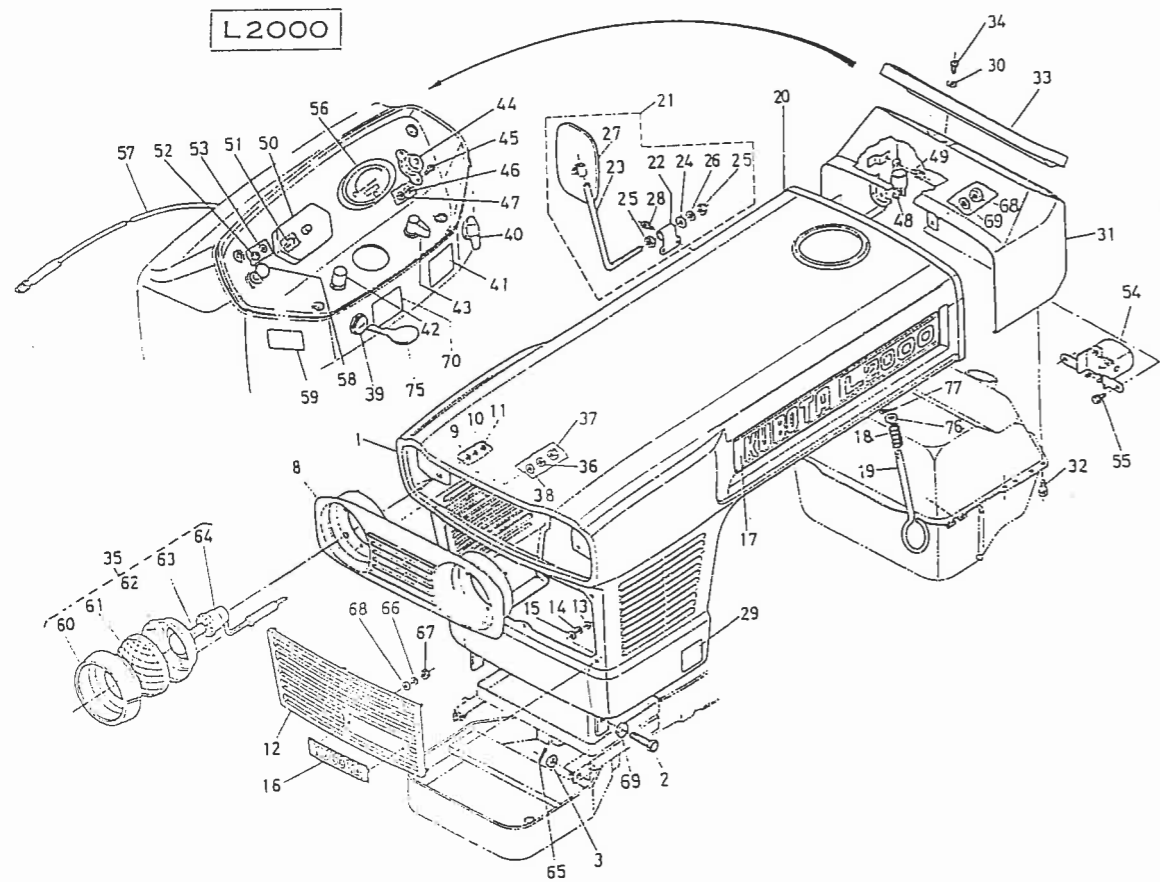
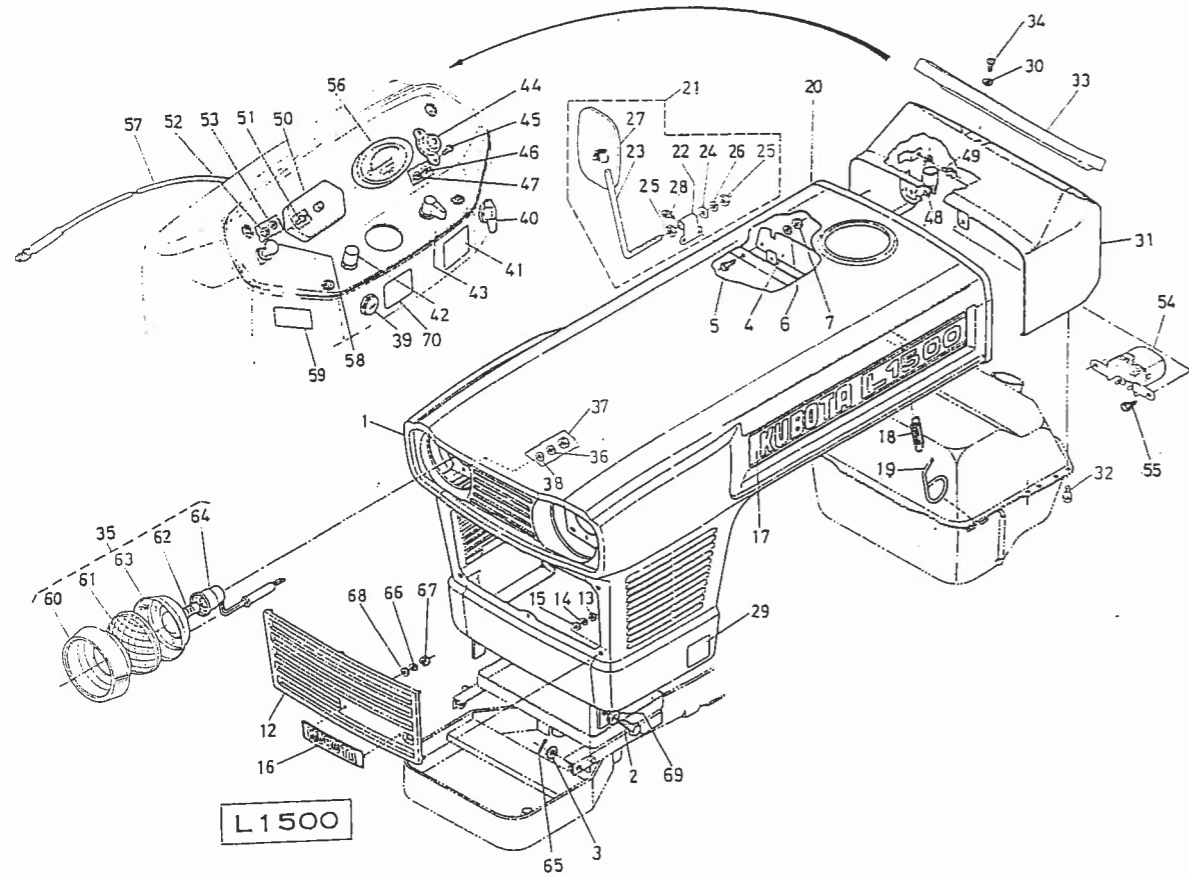
BONNET GROUP



7. ボンネット関係
BONNET GROUP

図番 Ref. No.	コード No. Code No.	品名 Description	数量 Unit			標準 小売 単価 Price	注文 単位 Order Unit	常備 区分	備考 Remarks
			L1500	L2000					
1	34150-1811-4	ボンネット BONNET	1						
	34200-1811-3	"		1					
2	34150-1817-2	ボルト BOLT	2	2					
3	04013-50120	ザガネ WASHER, plain	2	2		50		M12	
4	34150-1806-1	シャヘイバン 1 PLATE, baffel	1					#10161より採用	
5	01050-50612	ボルト BOLT	2			50		" M6×12	
6	04512-10060	バネ ザガネ WASHER, spring	2			100		" M6	
7	02013-50060	ナット NUT	2			100		" M6	
8	34200-1815-1	ランプ グリル GRILLE, lamp		1					
9	04013-50050	ヒラ ザガネ WASHER, plain		4		100		M5	
10	04512-10050	バネ ザガネ WASHER, spring		4		100		M5	
11	02053-50050	ナット NUT		4		100		M5×0.8	
12	34150-1819-2	ボンネット グリル GRILLE, bonnet	1	1					
13	02053-50050	ナット NUT	6	6		100		M5×0.8	
14	04512-10050	バネ ザガネ WASHER, spring	6	6		100		M5	
15	04013-50050	ヒラ ザガネ WASHER, plain	6	6		100		M5	
16	32240-1826-4	ボンネット フロントマーク MARK, front_bonnet	1	1				L240	
17	34150-1828-1	サイド クボタマーク MARK, side KUBOTA	2						
	34200-1828-1	"		2					

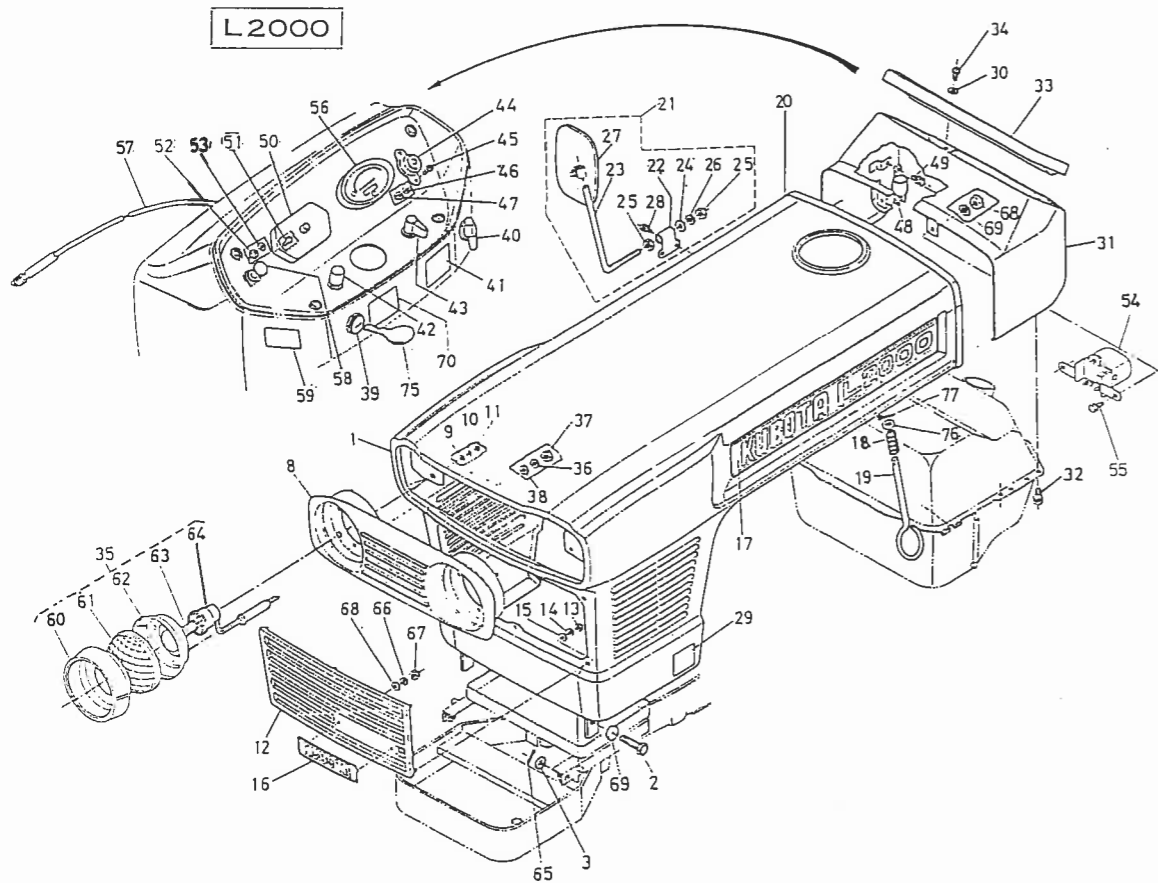
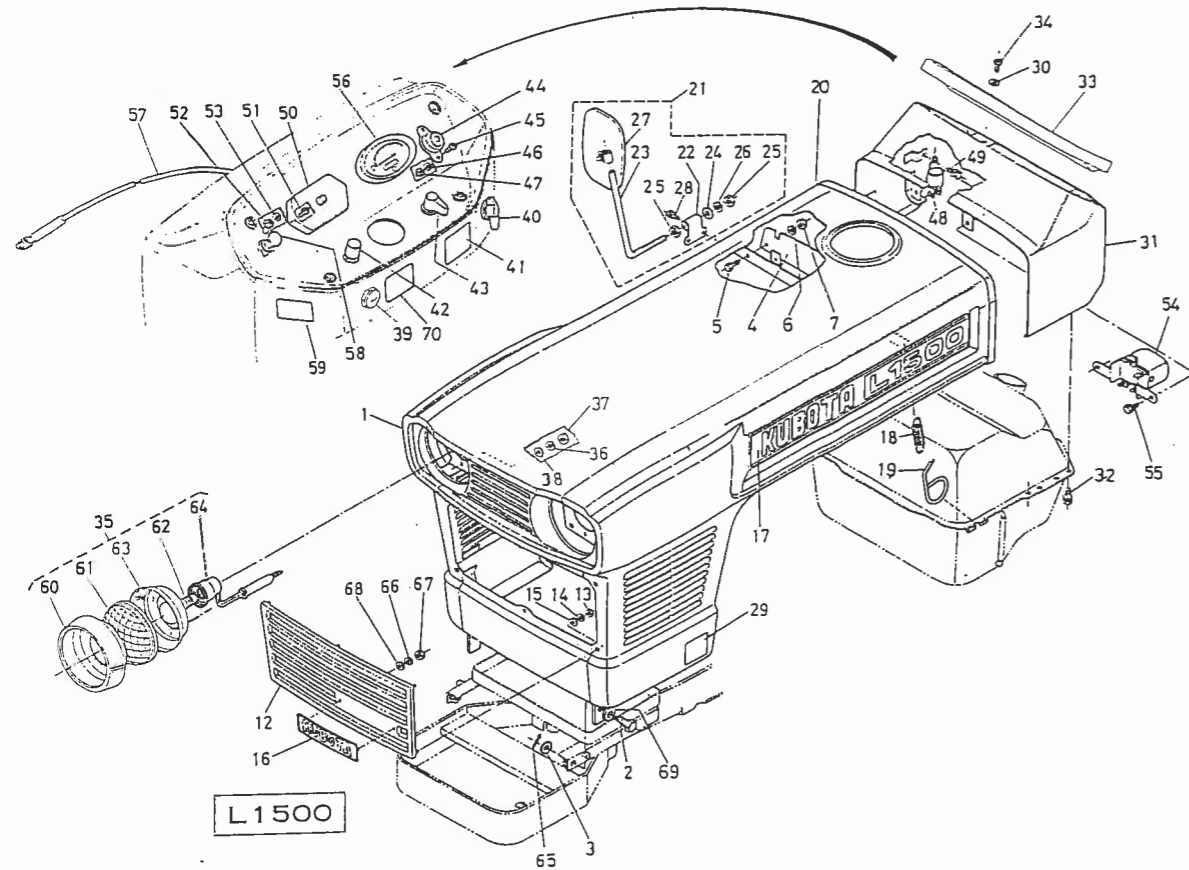
7. ボンネット関係 BONNET GROUP



7. ボンネット関係
BONNET GROUP

図番 Ref. No.	コード No. Code No.	品名 Description	数量 Unit			標準 小売 単価 Price	注文 単位 Order Unit	常備 区分	備考 Remarks
			L1500	L2000					
18	34150-1816-4	スプリング SPRING	2						
	32240-2392-1	"		2				L240	
19	34150-1814-3	ボンネット フック HOOK, bonnet	2						
	34200-1814-1	"		2					
20	34150-1813-1	ボンネット クッション CUSHION, bonnet	1	1					
21	34150-1830-2	バックミラー カンビ ASS'Y MIRROR, rearview	1	1				②~③	
22	34150-1832-2	バックミラー サポート SUPPORT, R,mirror	1	1					
23	34150-1834-1	ホルダー HOLDER	1	1					
24	04013-50100	ザガネ WASHER, plain	1	2		100		M10	
25	02113-50100	ナット NUT	2	2		50		M10	
26	04512-10100	バネ ザガネ WASHER, spring	1	1		100		M10	
27	66515-5414-1	ミラー MIRROR	1	1				RV	
28	03027-20516	コネジ SCREW	2	2		50		M5×0.8×16	
29	32150-1824-2	ゲイテキ ノーマ LABEL	1	1				L15	
30	04013-20080	ザガネ WASHER, plain	4	4		100		M8	
31	34150-3111-1	パネル PANEL	旧1						
	34200-3111-2	"	新1	1				アワメーター関連変更 #16011~	
32	01120-50816	ボルト BOLT	4	4		50		M8×16	
33	34150-3112-2	パネル ボード BOARD, pannel	1	1					
34	03017-20820	コネジ SCREW	4	4		50		M8×20	

7. ボンネット関係 BONNET GROUP

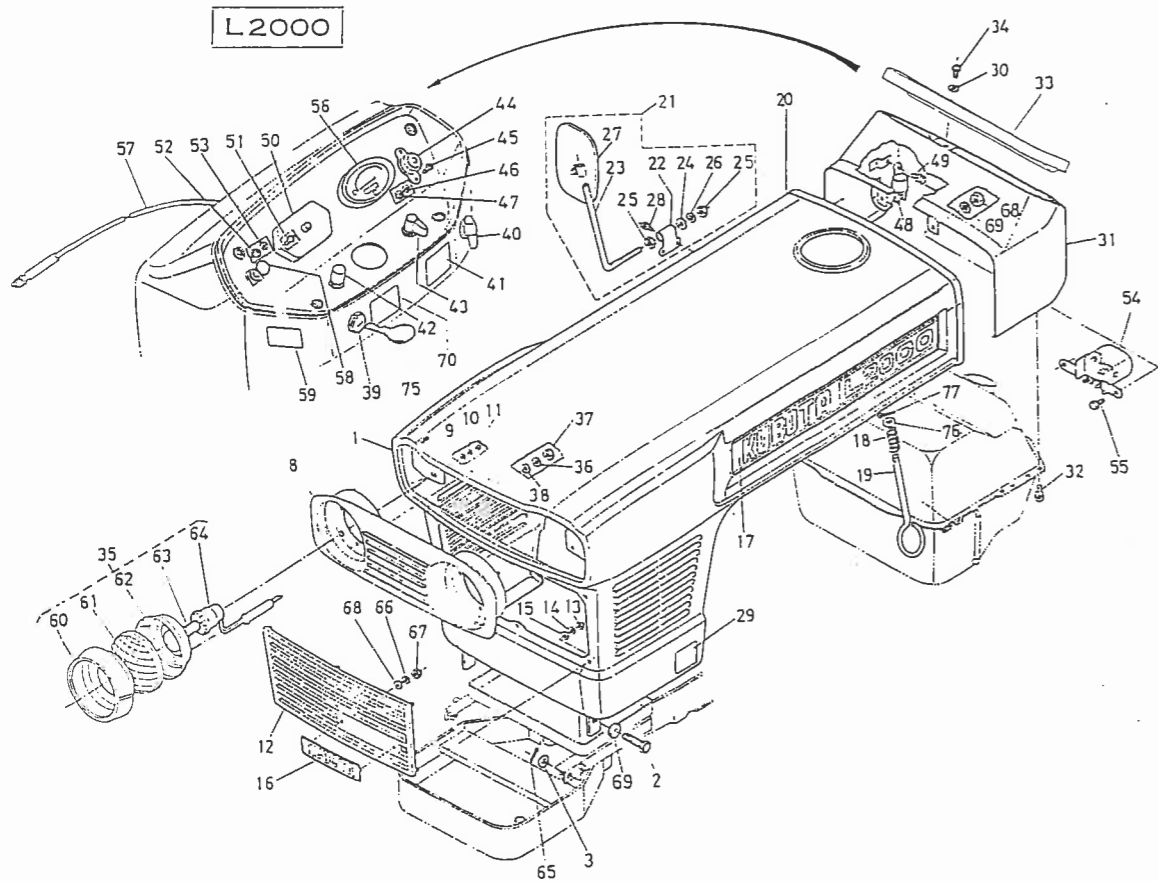
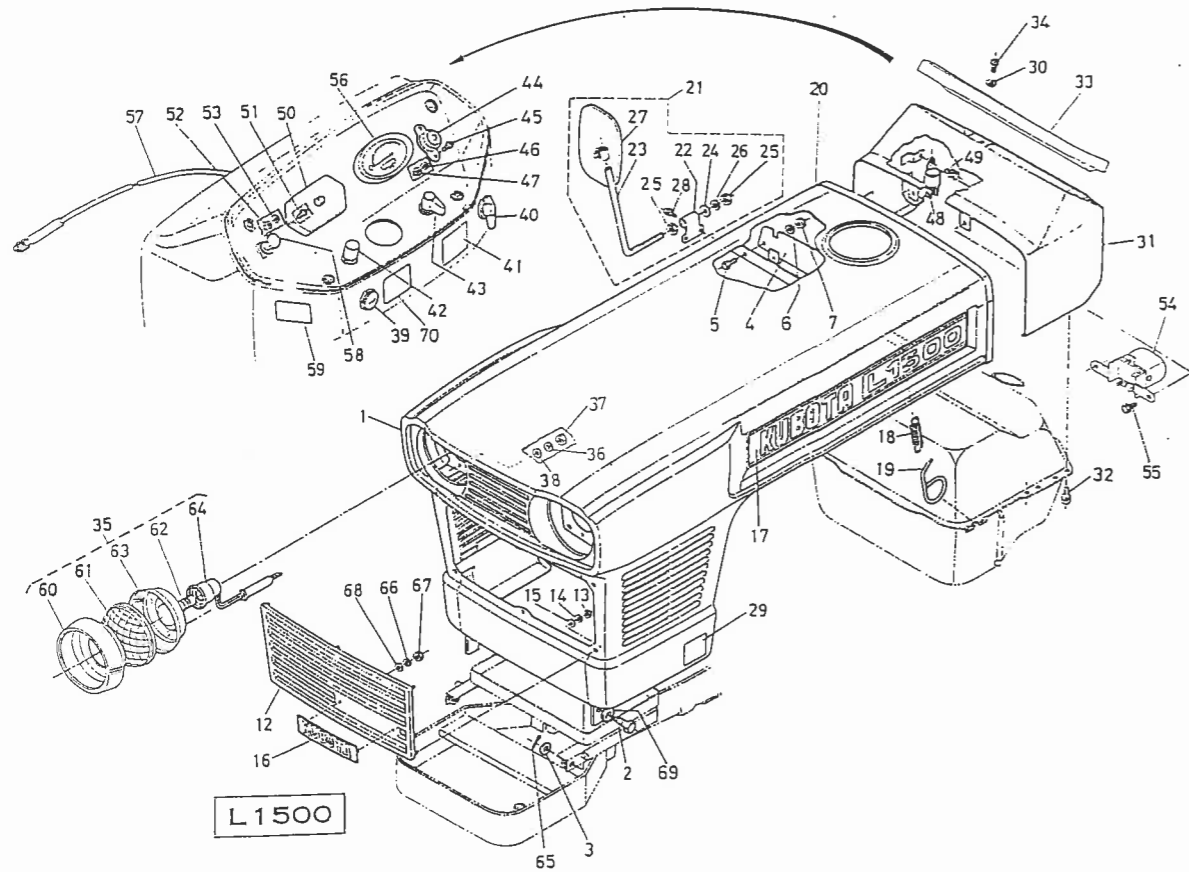


図番 Ref No.
35
36
37
38
40
41
42
43
44
46
47
48
49
50
51
52

7. ボンネット関係
BONNET GROUP

図番 Ref. No.	コード No. Code No.	品名 Description	数量 Unit			標準 小売 単価 Price	注文 単位 Order Unit	常備 区分	備考 Remarks
			L1500	L2000					
35	32240-3380-2	ヘッドランプ カンビ ASS'Y LAMP, head	2	2				L240 ⑧~⑩	
36	04512-10050	バネ ザガネ WASHER, spring	6	6			100	M5	
37	02053-50050	ナット NUT	6	6			100	M5×0.8	
38	04013-50050	ザガネ WASHER, plain	6	6			100	M5	
39	31220-3180-2	メイン スイッチ SWITCH, main	1	1				ST22	
40	32210-3220-3	スタータ スイッチ SWITCH, starter	1	1				L200	
41	32210-3223-1	スタータ スイッチ ラベル LABEL, starter switch	1	1				L200	
42	32150-3241-3	ホーン スイッチ SWITCH, horn	1	1				L15	
43	32150-3260-3	ウインカ スイッチ カンビ ASS'Y SWITCH, winker	1	1				L15	
44	15221-6595-2	グロー ランプ LAMP, glow	1					Z750	
	15231-6595-2	"		1				ZL600	
45	03054-50510	ナベ コネジ SCREW	2	2			50	M5×0.8×10	
46	04512-10050	バネ ザガネ WASHER, spring	2	2			100	M5	
47	02053-50050	ナット NUT	2	2			100	M5×0.8	
48	34150-3370-1	フラッシャー FLASHER	1	1					
49	01020-50616	ボルト BOLT	1	1			50	M6×16	
50	34150-3360-1	ヒューズ ボックス BOX, fuse	1	1					
51	03014-50514	ビス SCREW	2	2			50	M5×14	
52	02013-50050	ナット NUT	2	2			100	M5	

7. ボンネット関係 BONNET GROUP

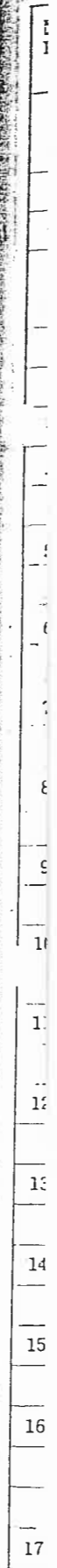
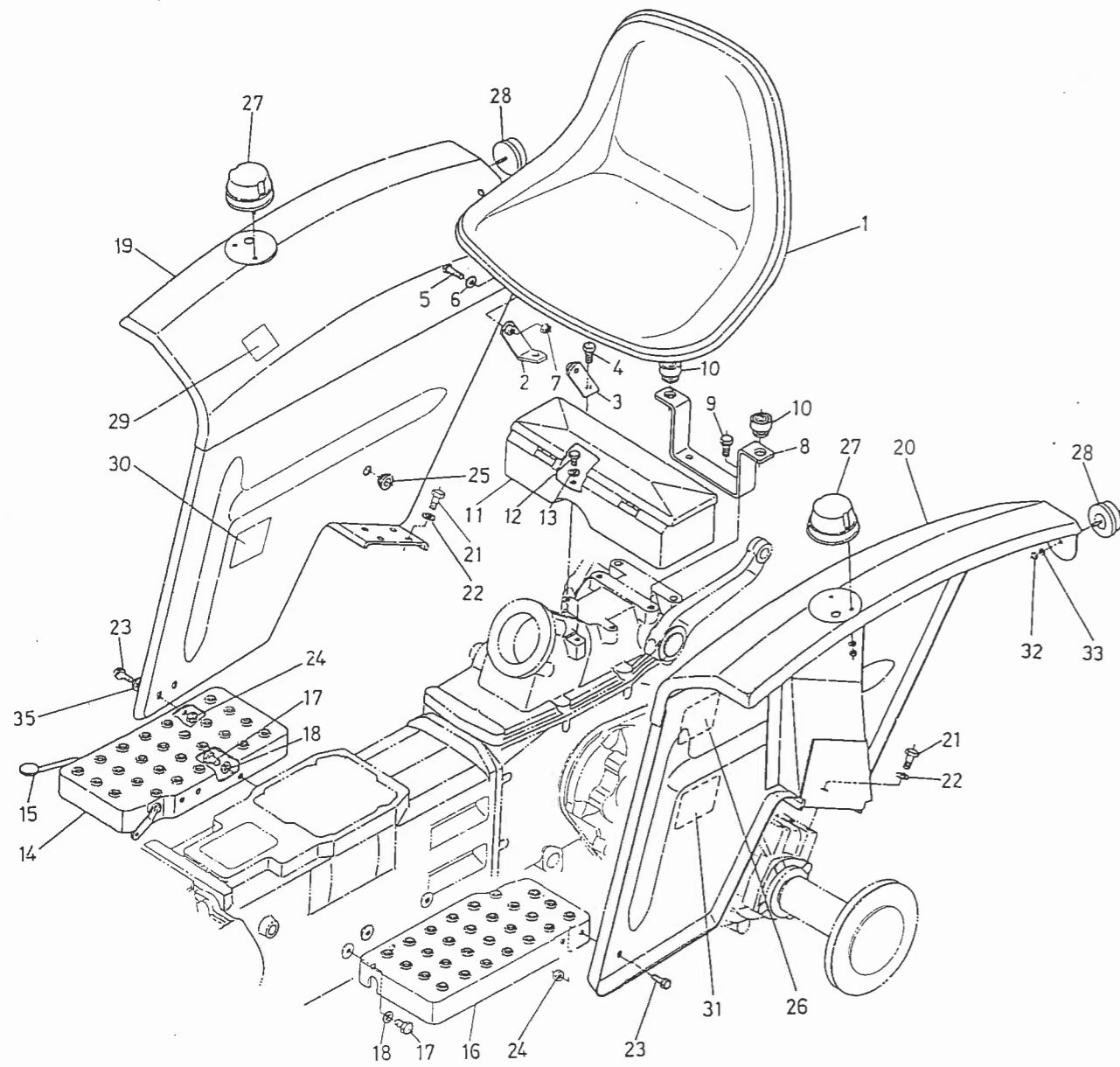


54
55
56
57
58
59
60
61
62
63
64
65
66
67
68

7. ボンネット関係
BONNET GROUP

図番 Ref. No.	コード No. Code No.	品名 Description	数量 Unit			標準 小売 単価 Price	注文 単位 Order Unit	常備 区分	備考 Remarks
			L1500	L2000					
53	04512-10050	バネ ザガネ WASHER, spring	2	2			100	M5	
54	15221-6460-1	レギュレータ アッシ ASS'Y REGULATOR	旧1					Z750	
	33251-7401-2	"	新1	1				F I A T450-8 #16011~ アワメーター関連変更	
55	01020-50612	ボルト BOLT	2				50	M6×12	
	01020-50618	"		2			50	M6×18	
56	34150-3460-2	アワー メータ METER, tractor	旧1					~#16010	
	34200-3460-1	"	新1	1				#16011~ チャージランプ付	
57	34150-3465-1	フレキシブル ケーブル CABLE, tractor meter	1						
	34200-3465-1	"		1					
58	34150-3470-2	デコンプ ワイヤ WIRE, decomp	1						
	34200-3470-1	"		1					
59	32210-3478-2	デコンプ メイバン LABEL, decomp	1	1				L200	
60	32240-3381-1	ボデー BODY	2	2				L240	
61	32280-3383-1	レンズ LENS	2	2				L270	
62	32120-3384-1	ランプ LAMP	2	2				L12A 12V 35W	
63	32240-3387-1	ハンジャキョウ REFLECTOR	2	2				L240	
64	32280-3385-1	ボウジンゴム RUBBER	2	2				L270	
65	05511-00425	フリ ピン PIN, split	2	2			50	4φ×25	
66	04512-10050	バネ ザガネ WASHER, spring	2	2			100	M5	
67	02053-50050	ナット NUT	2	2			100	M5×0.8	
68	04013-50050	ザガネ WASHER, plain	2	2			100	M5	

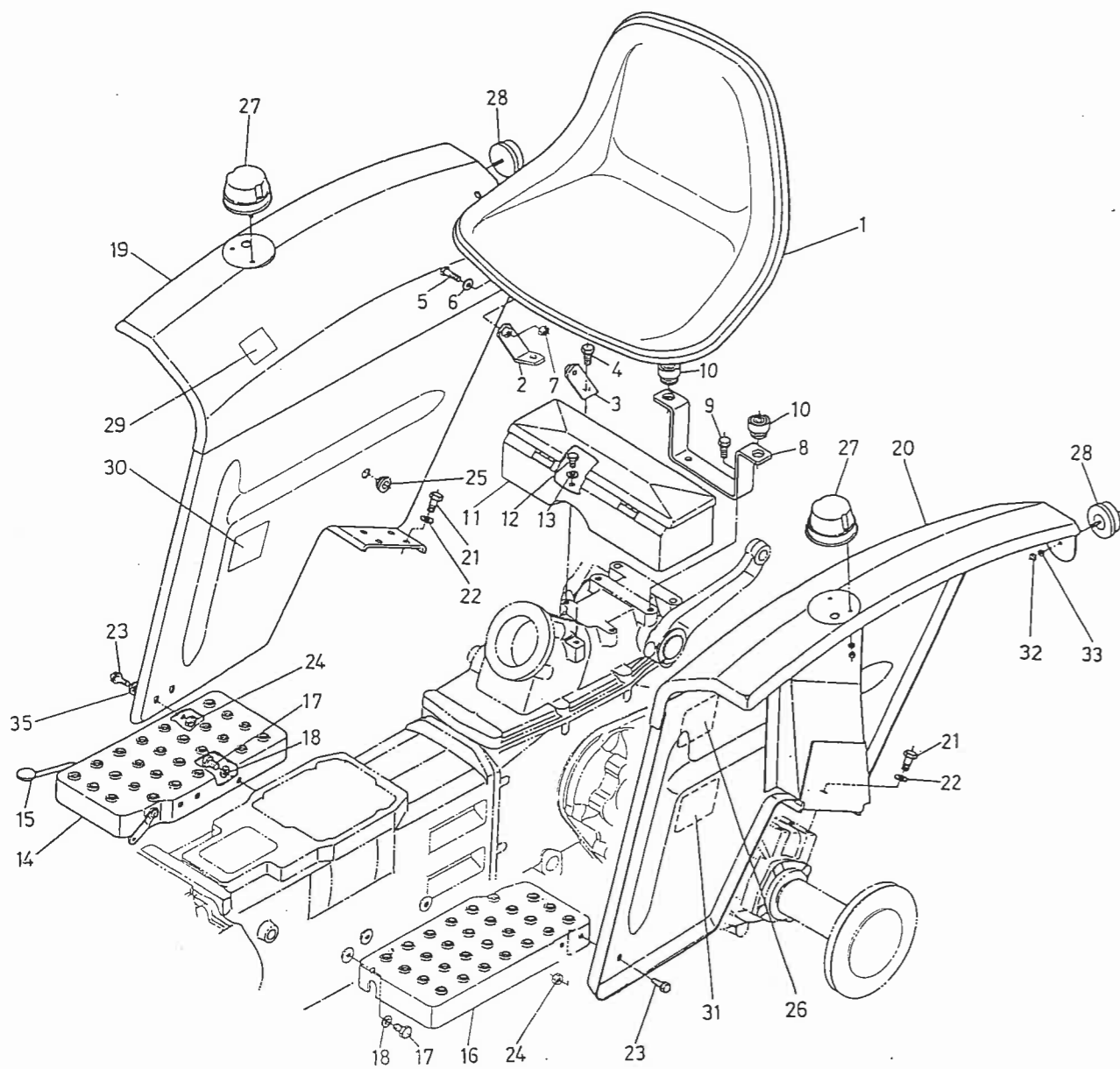
8. シート、フェンダ関係
SEAT FENDER GROUP



8. シート、フェンダ関係
SEAT FENDER GROUP

図番 Ref. No.	コード No. Code No.	品名 Description	数量 Unit			標準 小売 単価 Price	注文 単位 Order Unit	常備 区分	備考 Remarks
			L1500	L2000					
1	32140-1840-5	シート アッシ ASSY SEAT	1					L140	
	32290-1840-1	"		1				L280	
2	34150-1841-1	シート サポート ミギ SUPPORT, seat RH	1						
	34159-1842-1	"		1				L175	
3	34150-1842-1	シートサポート ヒダリ SUPPORT, seat LH	1						
	34159-1843-1	"		1				L175	
4	01130-11020	ボルト BOLT	2	2			20	M10×1.25×20	
5	34150-1843-1	ボルト BOLT	2	2					
6	04014-50080	ヒラ ザガネ WASHER, plain	2	2			100	M8	
7	02112-50080	ナット NUT	2	2			50	M8	
8	34150-1848-2	クッションホルダー HOLDER, cushion	1	1					
9	01130-11020	ボルト BOLT	2	2			20	M10×1.25×20	
10	32160-1844-2	シート クッション CUSHION, seat	2	2				L170	
11	34150-1851-3	コックアップ BOX, tool	1	1					
12	01150-10814	ボルト BOLT	2	2			50	M8×14	
13	04512-10080	バネ ザガネ WASHER, spring	2	2			100	M8	
14	34150-2991-3	ステップ ミギ STEP, RH	1	1				㊟ヲ舍ム	
15	34150-1752-3	アクセルペダル PEDAL, accel	1	1				☆	
16	34150-2992-6	ステップ ヒダリ STEP, LH	1						
	34200-2992-1	"		1					
17	01170-51016	ボルト BOLT	6	6			20	M10×1.25×16	

8. シート、フェンダ関係
SEAT FENDER GROUP

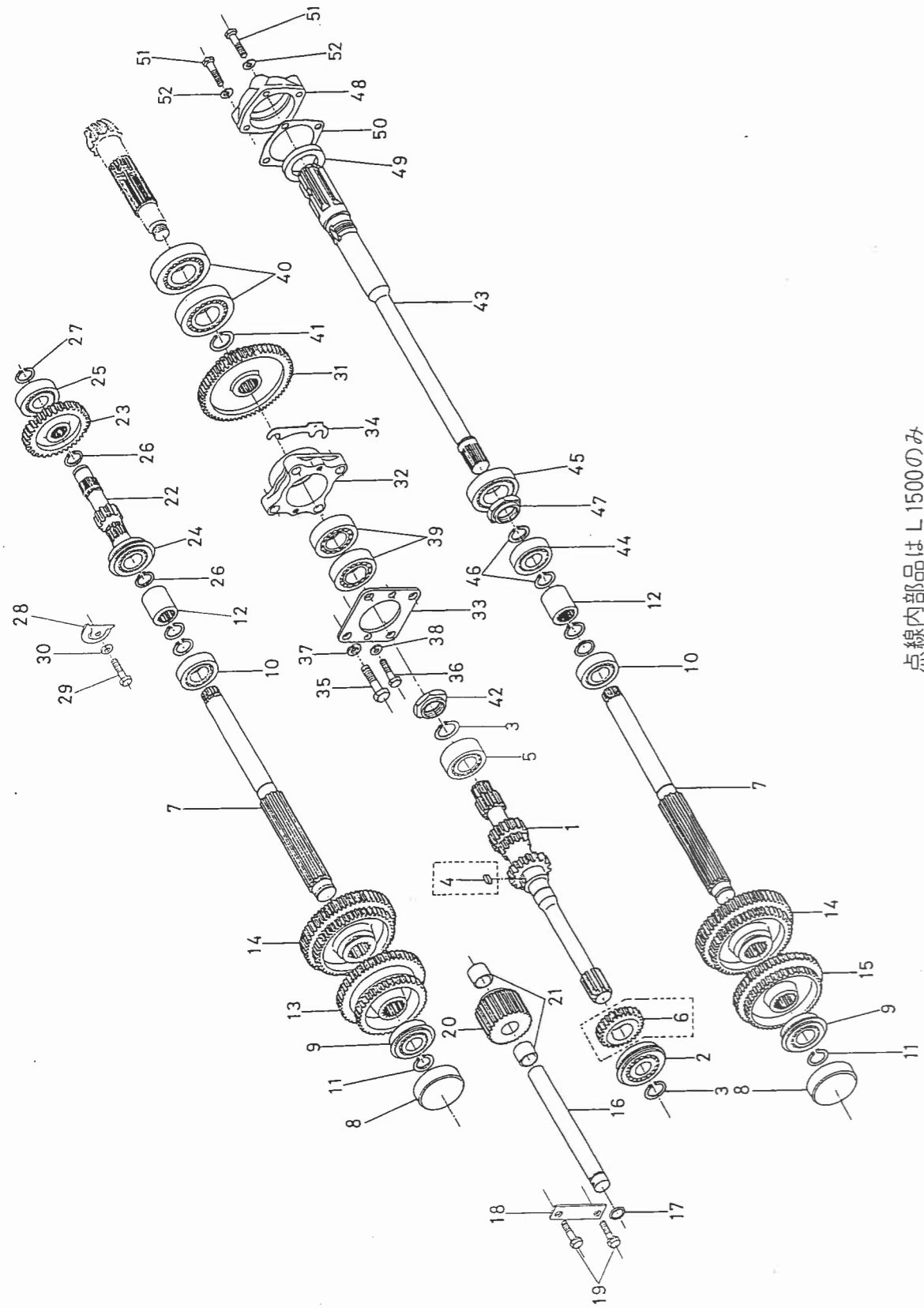


図番 Ref. No.
18
19
20
21
22
23
24
25
26
27
28
29
30
31
32
33
34

8. シート、フェンダ関係
SEAT FENDER GROUP

図番 Ref. No.	コード No. Code No.	品名 Description	数量 Unit			標準 小売 単価 Price	注文 単位 Order Unit	常備 区分	備考 Remarks
			L1500	L2000					
18	04512-10100	バネ ザガネ WASHER, spring	6	6			100	M10	
19	34150-2911-5	フェンダ ミギ FENDER, RH	1	1					
20	34150-2912-5	フェンダ ヒダリ FENDER, LH	1	1					
21	01173-51022	ボルト BOLT	8	8			20	M10×1.25×22	
22	04512-10100	バネ ザガネ WASHER, spring	8	8			100	M10	
23	01120-50816	ボルト BOLT	4	4			50	M8×16	
24	02113-50080	ナット NUT	4	4			50	M8	
25	32150-2918-1	ゴム キャップ CAP, rubber	2	2				L15	
26	34150-2148-2	オイル ラベル LABEL, oil	1						
	34200-2148-2	"		1					
27	34150-3420-2	ウインカ アッシー ASS'Y WINKER	2	2					
28	53143-6124-1	レフレクタ アッシー ASS'Y REFLECTOR	2	2				J×5K	
29	32150-3698-1	コントロール マーク MARK, control	1	1				L15	
30	32240-2669-1	デフロック ラベル LABEL, diff lock	1	1				L240	
31	34150-3777-2	オイルフィルター ラベル LABEL, oil filter	1	1					
32	02013-50050	ナット NUT	2	2			100	M5	
33	04512-10050	バネ ザガネ WASHER, spring	2	2			100	M5	
34	34150-3421-1	テール キュウ LAMP, winker	2	2					

TRANSMISSION GEAR GROUP



点線内部品は L 1500のみ

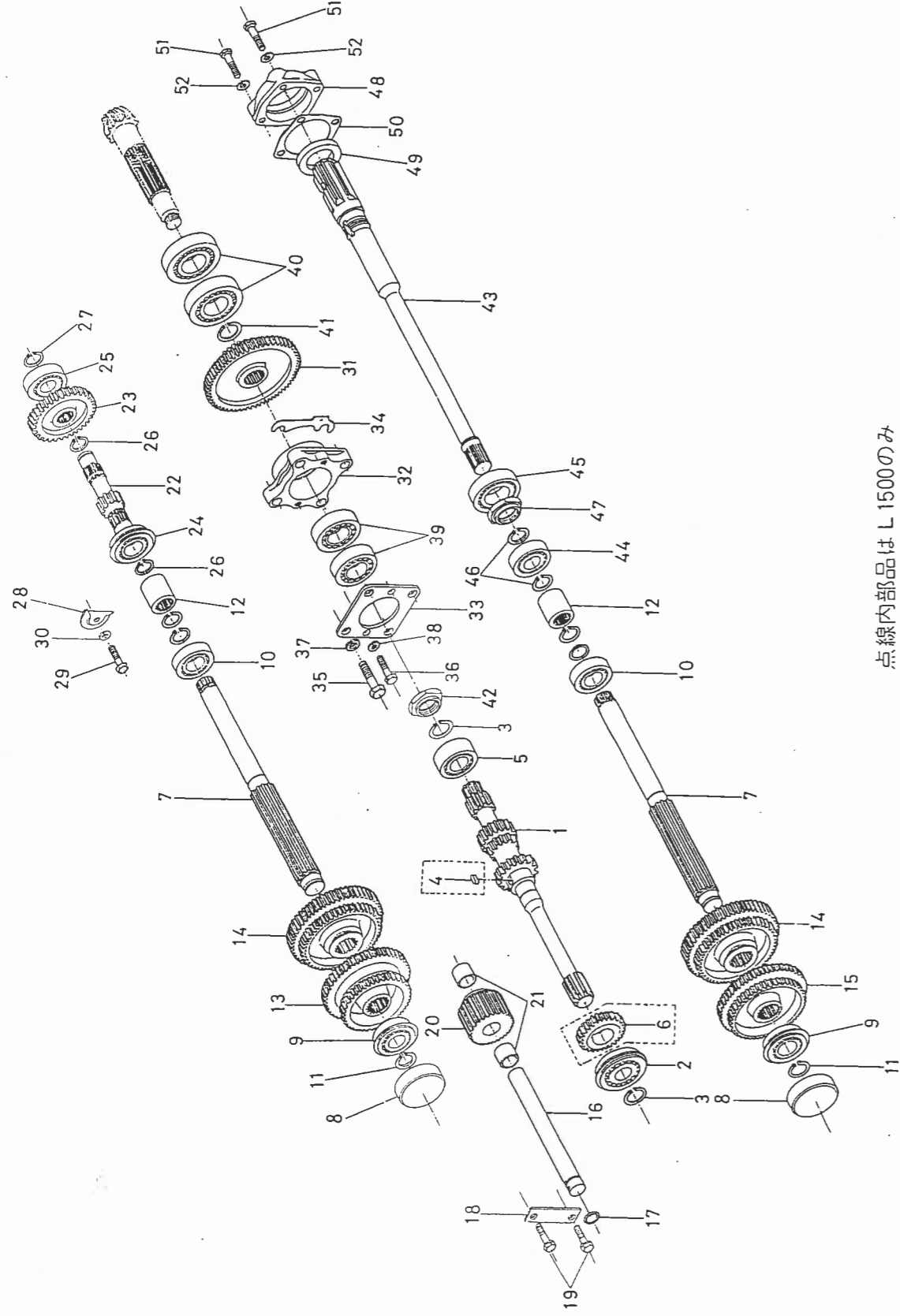
9. 内部機構関係
TRANSMISSION GEAR GROUP

図番 Ref. No.	コード No. Code No.	品名 Description	数量 Unit				標準 小売 単価 Price	注文 単位 Order Unit	常備 区分	備考 Remarks
			L1500	L2000						
1	34150-2151-4	シュジク SHAFT, main	1							
	34200-2151-3	"		1						
2	08151-06305	ベアリング BEARING	1	1					# 6305 N R	
3	04612-10250	トメワ CIR-CLIP, external	2	2			20		25°	
4	05712-00715	キー KEY	1						(L1500のみ)	
5	08101-06305	ベアリング BEARING	1	1					# 6305	
6	34150-2152-3	28 ギヤー GEAR 28	1						(L1500のみ)	
7	34150-2161-1	カウンタ シク SHAFT	2	2						
8	34150-2165-1	ベアリング カバー COVER, bearing	2	2						
9	08151-06205	ベアリング BEARING	2	2					# 6205 N R	
10	08101-06205	ベアリング BEARING	2	2					# 6205	
11	04612-10250	トメワ CIR-CLIP, external	6	6			20		25°	
12	34150-2168-1	カップリング COPLING	2	2						
13	34150-2171-4	45-56 ギヤー GEAR 45-56	1							
	34200-2171-3	49-56 ギヤー GEAR 49-56		1						
14	34150-2172-3	52-61 ギヤー GEAR 52-61	2							
	34200-2172-3	"		2						
15	34150-2173-4	49-56 ギヤー GEAR 49-56	1							
	34200-2171-3	"		1						
16	34150-2311-1	バック シク SHAFT, reverse	1	1						
17	04811-00160	O リング O RING	1	1					P 16	

9. 内部機構関係
TRANSMISSION GEAR GROUP

図番 Ref. No.	コード No. Code No.	品名 Description	数量 Unit			標準 小売 単価 Price	注文 単位 Order Unit	常備 区分	備考 Remarks
			L1500	L2000					
18	34150-2312-1	セット プレート PLATE, set	1	1					
19	01120-50816	ボルト BOLT	2	2			50	8×16	
20	34150-2313-3	28 ギヤ GEAR 28	1						
	34200-2313-4	"		1					
21	31220-2636-5	ブッシュ BUSH	2	2					
22	34150-2191-3	13 ギヤ シフト SHAFT, gear 13	1						
	34200-2191-2	16 ギヤ シフト SHAFT, gear 16		1					
23	34150-2192-1	32 ギヤ GEAR 32	1						
	34200-2192-2	33 ギヤ GEAR 33		1					
24	08151-06205	ベアリング BEARING	1	1				# 6205 NR	
25	08101-06304	ベアリング BEARING	1	1				# 6304	
26	04612-10250	トメワ CIR-CLIP, external	2	2			20	25°	
27	04612-10200	トメワ CIR-CLIP, external	1	1			20	20°	
28	34150-2194-1	ベアリング オサエ RETAINER, bearing	1	1					
29	01153-00820	ボルト BOLT	1	1			50	M 8 × 20	
30	04512-10080	ハネ ザガネ WASHER, spring	1	1			100	M 8	
31	34150-2195-3	61-27 ギヤ GEAR 61-27	1						
	34200-2195-4	58-27 ギヤ GEAR 58-27		1					
32	34150-2215-1	ベアリング ケース CASE, bearing	1	1					
33	34150-2217-1	ベアリング カバー COVER, bearing	1	1					

9. 内部機構関係
TRANSMISSION GEAR GROUP

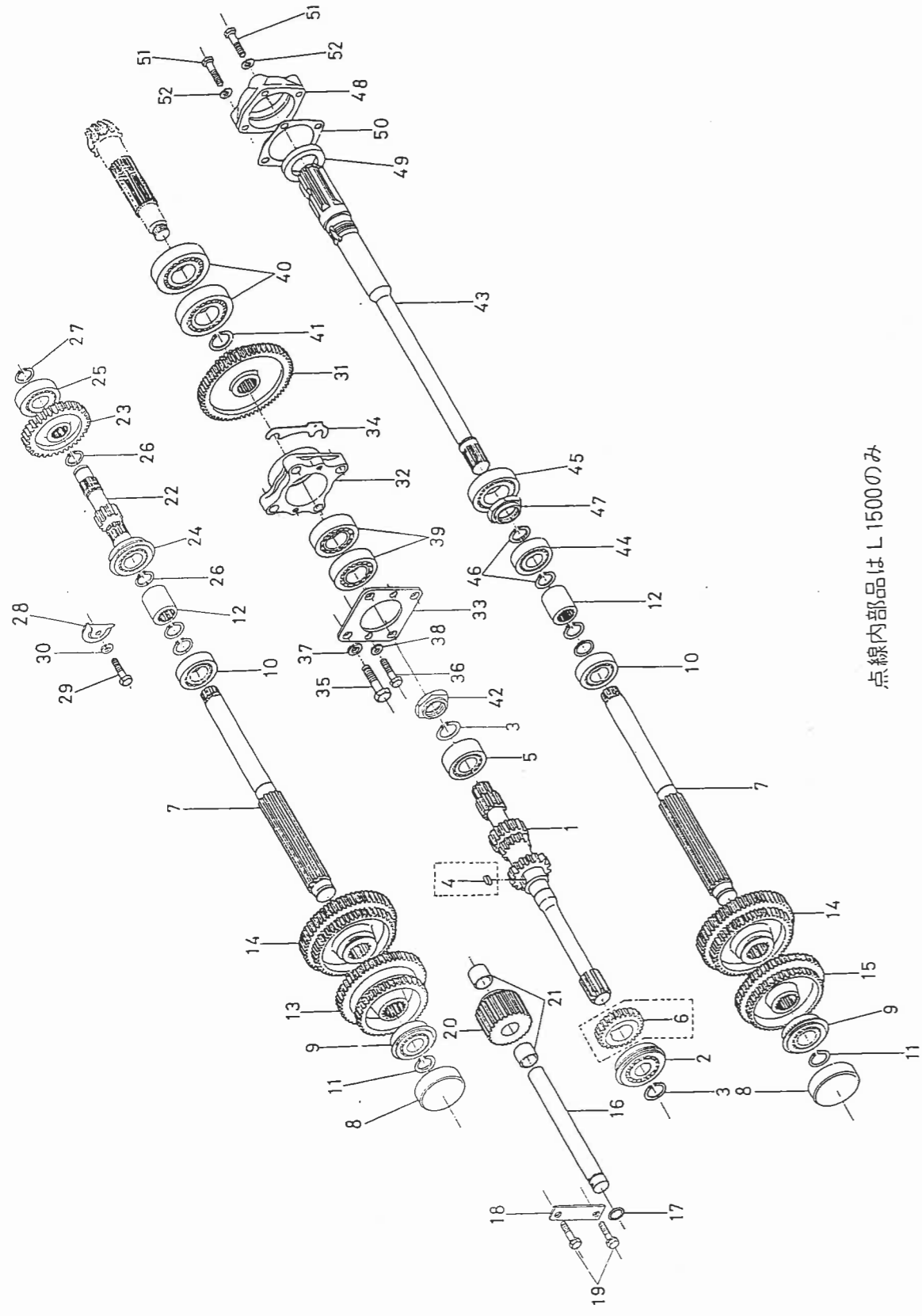


点線内部品は L 1500のみ

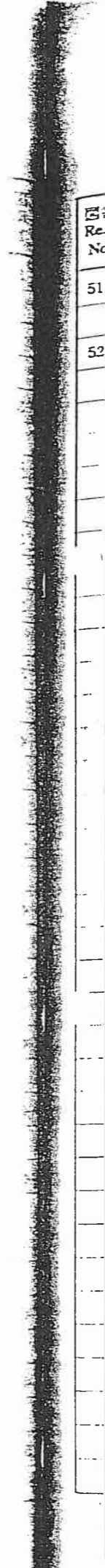
9. 内部機構関係
TRANSMISSION GEAR GROUP

図番 Ref. No.	コード No. Code No.	品名 Description	数量 Unit			標準 小売 単価 Price	注文 単位 Order Unit	常備 区分	備考 Remarks
			L1500	L2000					
34	34150-2261-1	0.5 シム SHIM 0.5	2	2					
	34150-2262-1	0.2 シム SHIM 0.2	4	4					
	34150-2263-1	0.1 シム SHIM 0.1	2	2					
35	01173-11040	ボルト BOLT	4	4			20	M10×1.25×40	
36	01153-10816	ボルト BOLT	2	2			50	M 8 × 16	
37	04512-10100	バネ ザガネ WASHER, spring	4	4			100	M10	
38	04512-10080	バネ ザガネ WASHER, spring	2	2			100	M 8	
39	08101-06305	ベアリング BEARING	2	2				# 6305	
40	08101-06306	ベアリング BEARING	2					# 6306	
	08100-00022	"		2				B L 306	
41	04612-10300	トメワ CIR-CLIP, external	2	2			20	30 ^φ	
42	31220-2234-1	ナット NUT	1	1				S T 22	
43	34150-2531-3	ピーチイオ シク SHAFT, PTO	1	1					
44	08101-06205	ベアリング BEARING	1	1				# 6205	
45	08101-06206	ベアリング BEARING	1	1				# 6206	
46	04612-10250	トメワ CIR-CLIP, external	2	2			20	25 ^φ	
47	34150-2532-1	ナット NUT	1	1					
48	34150-2541-2	ベアリング ケース CASE, bearing	1	1					
49	09500-35558	オイル シール SEAL, oil	1	1				T C 35558	
50	34150-2542-1	パッキン PACKING	1	1					

3. 内部機構図
TRANSMISSION GEAR GROUP



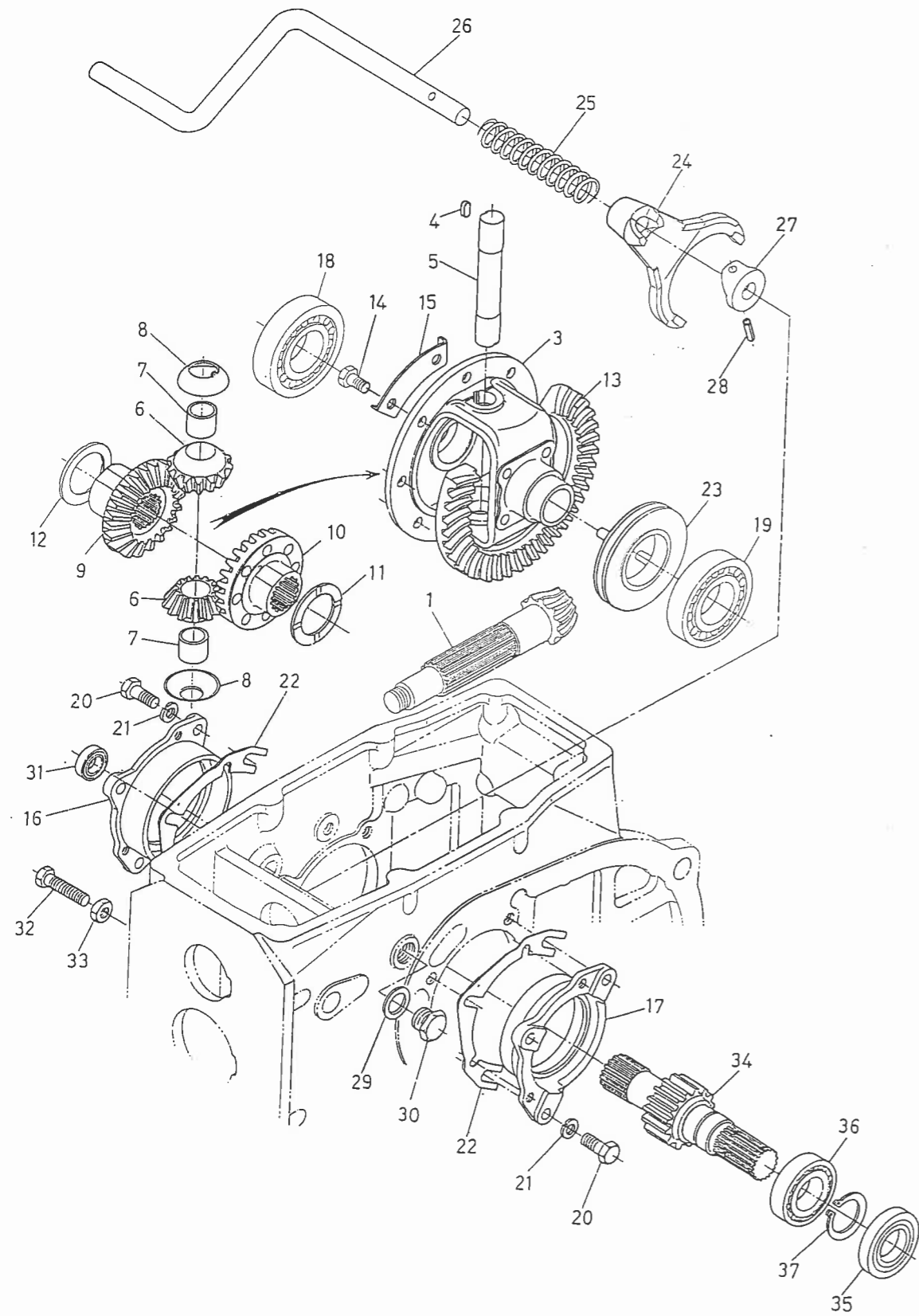
点線内部品は L 1500のみ



10. デ フ 関 係
DIFFRENTIAL GROUP

図番 Ref. No.	コード No. Code No.	品 名 Description	数 量 Unit			標準 小売 単価 Price	注文 単位 Order Unit	常備 区分	備 考 Remarks
			L1500	L2000					
1	34150-2211-3	スパイラル ベベル ピニオン PINION, spiral bevel gear	1					⑩と同時交換	
	34200-2211-2	"		1				"	
2	34150-2610-1	デフ アッセンブリ ASS'Y, DIFF	1					③~⑫	
	34200-2610-1	"		1				"	
3	34150-2651-3	デフ ケース CASE, DIFF	1						
	34200-2651-3	"		1					
4	31220-2628-1	フェザー キー KEY, feather	1	1				S T22	
5	31220-2634-4	デフ ピニオン シフト SHAFT, diff pinion	1	1				"	
6	31220-2635-6	デフ ピニオン PINION, diff	2	2				"	
7	31220-2636-5	ブッシュ BUSH	2	2				"	
8	31220-2639-2	デフピニオン ザガネ WASHER, diff pinion	2	2				"	
9	34150-2643-4	デフサイド ギヤ ミギ GEAR, diff side R	1	1					
10	34150-2644-5	デフサイド ギヤ ヒタリ GEAR, diffside L	1	1					
11	31220-2648-3	ザガネ 1 WASHER 1	2	2				S T22	
12	31220-2649-3	ザガネ 2 WASHER 2	2	2				"	
13	34150-2612-2	43 スパイラル ベベル ギヤ GEAR, spiral bevel 43	1					①と同時交換	
	34200-2612-4	41 スパイラル ベベル ギヤ GEAR, spiral bevel 41		1				"	
14	01173-11018	ボルト BOLT	8	8		20		M10×1.25×18	
15	32150-2627-1	ワワリドメ カナク WASHER, lock	4	4					
16	34150-2655-1	デフベアリングケース ミギ CASE, diff bearing R	1	1					
17	34150-2656-1	デフベアリングケース ヒタリ CASE, diff bearing L	1	1					

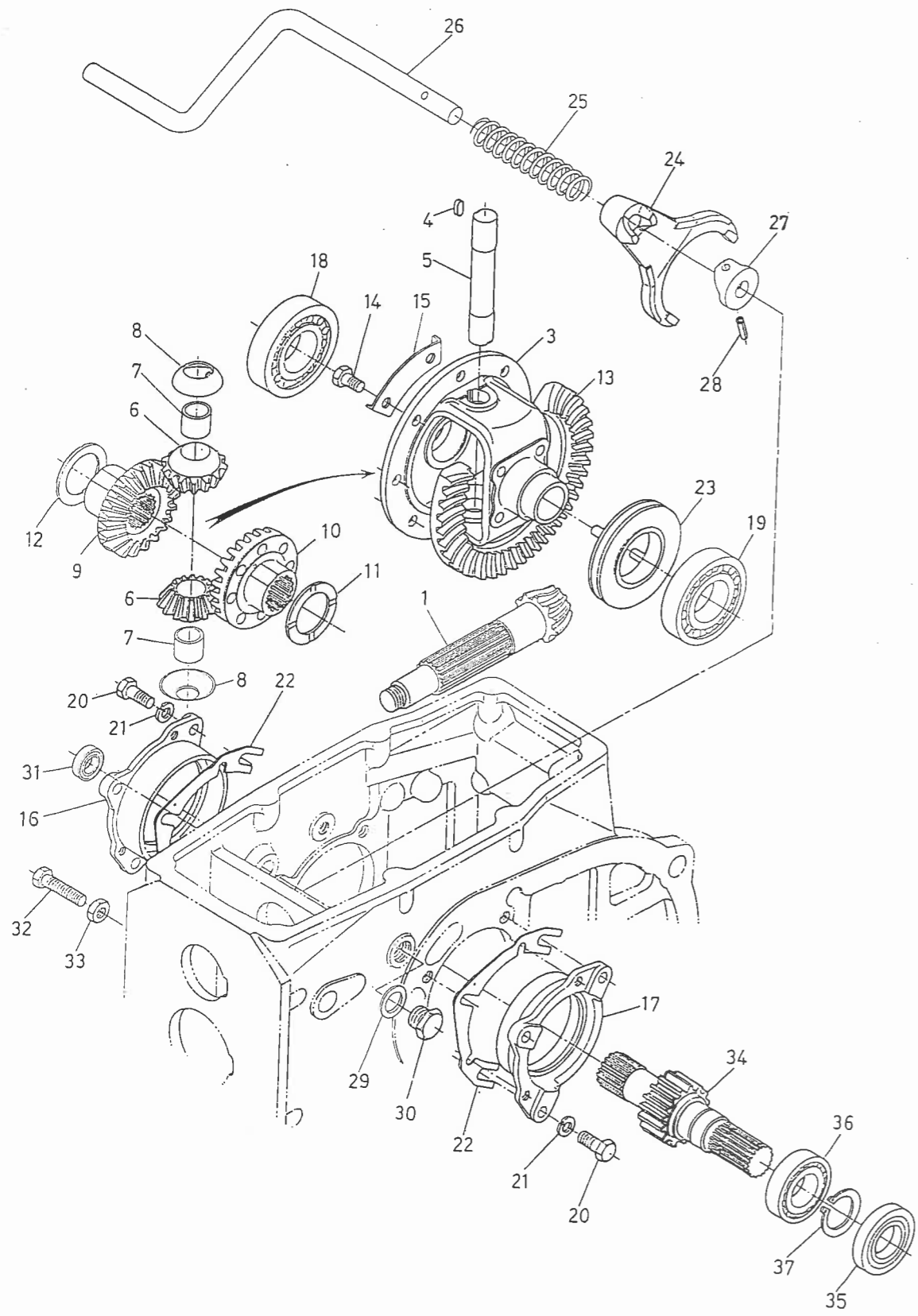
10. デ フ 関 係
DIFFRENTIAL GROUP



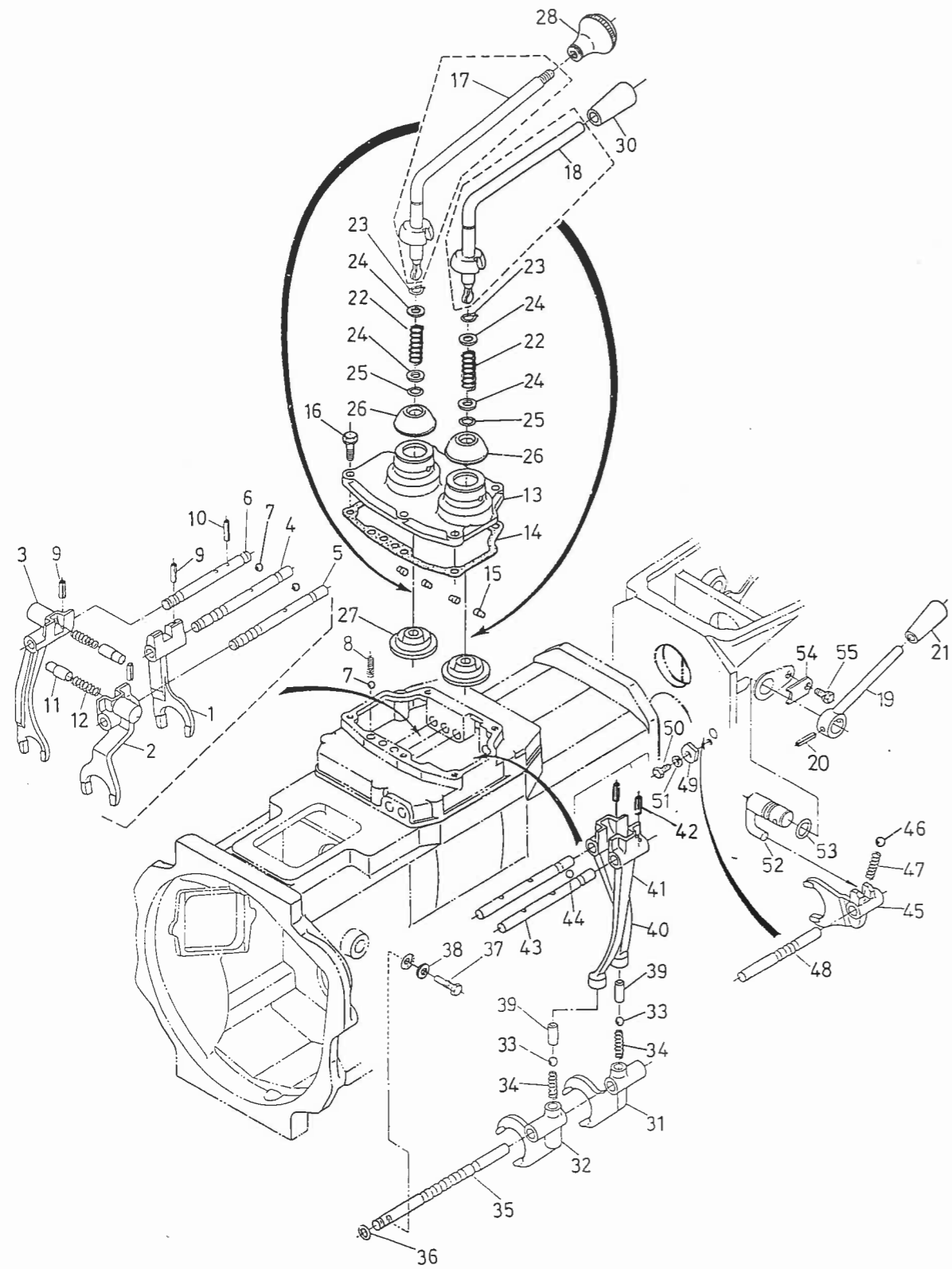
10. デ フ 関 係
DIFFRENTIAL GROUP

図番 Ref. No.	コード No. Code No.	品 名 Description	数 量 Unit			標準 小売 単価 Price	注文 単位 Order Unit	常備 区分	備 考 Remarks
			L1500	L2000					
18	08101-06210	ベアリング BEARING	1	1				# 6210	
19	08101-06208	ベアリング BEARING	1	1				# 6208	
20	01173-11025	ボルト BOLT	6	6			20	M10×1.25×25	
21	04512-10100	バネ ザガネ WASHER, spring	6	6			100	M10	
22	34150-2615-1	0.5 シ ム SHIM 0.5	2	2					
	34150-2616-2	0.2 シ ム SHIM 0.2	2	2					
	34150-2617-2	0.1 シ ム SHIM 0.1	4	4					
23	34150-2661-2	デフロック シフタ SHIFTER, diff lock	1	1					
24	34150-2663-2	デフロック シフト フォーク FORK, diff lock shift	1	1					
25	34150-2664-1	スプリング SPRING	1	1					
26	34150-2665-2	デフロック メダル PEDAL, diff lock	1	1					
27	34150-2668-3	デフロック カム CAM, diff lock	1	1					
28	05411-10636	スプリング ピン PIN, spring	1	1			10	6 ^φ ×36	
29	04715-00400	パッキン PACKING	1	1			20	W ¹ / ₂	
30	32240-2664-1	プラグ PLUG	1	1				L240	
31	09500-16287	オイル シール SEAL, oil	1	1				T C 16287	
32	01170-11045	ボルト BOLT	1	1				M10×1.25×45	
33	02017-10100	ナット NUT	1	1				M10×1.25	
34	34150-2671-1	デフ ギヤジク SHAFT, diff gear	2	2					

10. デ フ 関 係
DIFFRENTIAL GROUP



11. 變速 閥 係
SPEED CHANGE GROUP



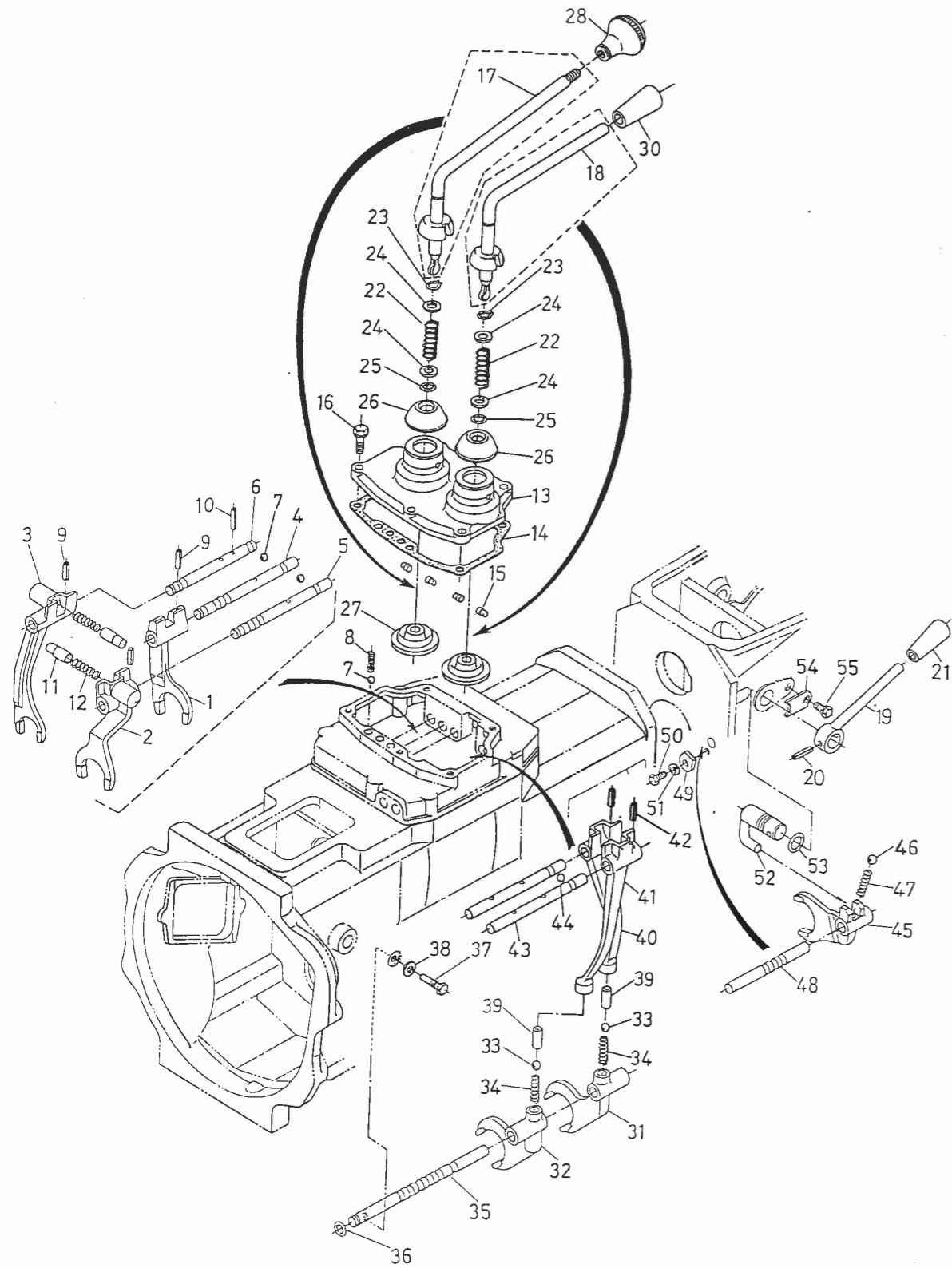
11. 変 速 関 係
SPEED CHANGE GROUP

図番 Ref. No.	コード No. Code No.	品 名 Description	数 量 Unit			標準 小売 単価 Price	注文 単位 Order Unit	常備 区分	備 考 Remarks
			L1500	L2000					
1	34150-2351-3	シフト フォーク FORK, shift	1						
	34200-2351-2	"		1					
2	34150-2352-3	シフト フォーク FORK, shift	1						
	34200-2352-1	"		1					
3	34150-2353-4	シフト フォーク FORK, shift	1						
	34200-2353-1	"		1					
4	34150-2354-2	フォーク ロッド ROD, fork	1						
	34200-2354-1	"		1					
5	34150-2355-2	フォーク ロッド ROD, fork	1						
	34200-2355-2	"		1					
6	34150-2357-2	フォーク ロッド ROD, fork	1						
	34200-2357-1	"		1					
7	07715-0160-5	ボール BALL	5	5			5	5/8"	
8	62231-1853-2	スプリング SPRING	3	3				LP660-T	
9	05411-10420	スプリング ピン PIN, spring	3	3			10	4φ×20	
10	05411-10432	スプリング ピン PIN, spring	1	1			10	4φ×32	
11	34150-2361-2	ニュートラルピース PIECE	2	2					
12	34150-2362-1	スプリング SPRING	2	2					
13	34150-2371-1	ヘンソク ダイ MOUNTING, changelever	1	1					
14	34150-2372-1	パッキン PACKING	1	1					
15	34150-2374-2	セット ピン PIN, srt	4	4					
16	01120-50822	ボルト BOLT	5	5			50	M8×22	

11. 変 速 関 係
SPEED CHANGE GROUP

図番 Ref. No.	コード No. Code No.	品 名 Description	数 量 Unit			標準 小売 単価 Price	注文 単位 Order Unit	常備 区分	備 考 Remarks
			L1500	L2000					
17	34150-2381-4	シュベソク レバー LEVER, main change	1	1					
18	34150-2485-4	ピイデオ ヘソク レバー LEVER, P.T.O change	1	1					
19	34150-2443-1	フクヘソク レバー LEVER, sub change	1	1					
20	05411-10628	スプリング ピン PIN, spring	1	1		10		6 ϕ ×28	
21	34150-2456-1	レバー グリップ GLIP, lever	1	1					
22	32240-2392-1	スプリング SPRING	2	2				L 240	
23	31220-2393-2	シク サークリップ CIR-CLIP, external	2	2				S T 22	
24	32240-2395-1	ザガネ WASHER	4	4				L 240	
25	04811-00120	O リング O RING	〃	2				P 12	
26	34150-2394-1	レバー シールド SEALED, lever	2	2					
27	34150-2387-1	ヘソクダイ シールド SEALED, change lever mounting	2	2					
28	32150-2386-2	レバー グリップ GLIP, lever	1	1				L 15	
29									
30	34150-2492-1	レバー グリップ GLIP, lever	1	1					
31	34150-2461-1	シフト フォーク FORK, shift	1	1					
32	34150-2462-1	シフト フォーク FORK, shift	1						
	34200-2462-1	"		1					
33	07715-01605	ボール BALL	2	2		5		5/16"	
34	62231-1853-2	スプリング SPRING	2	2				L P 660-T	

11. 變速關係
SPEED CHANGE GROUP

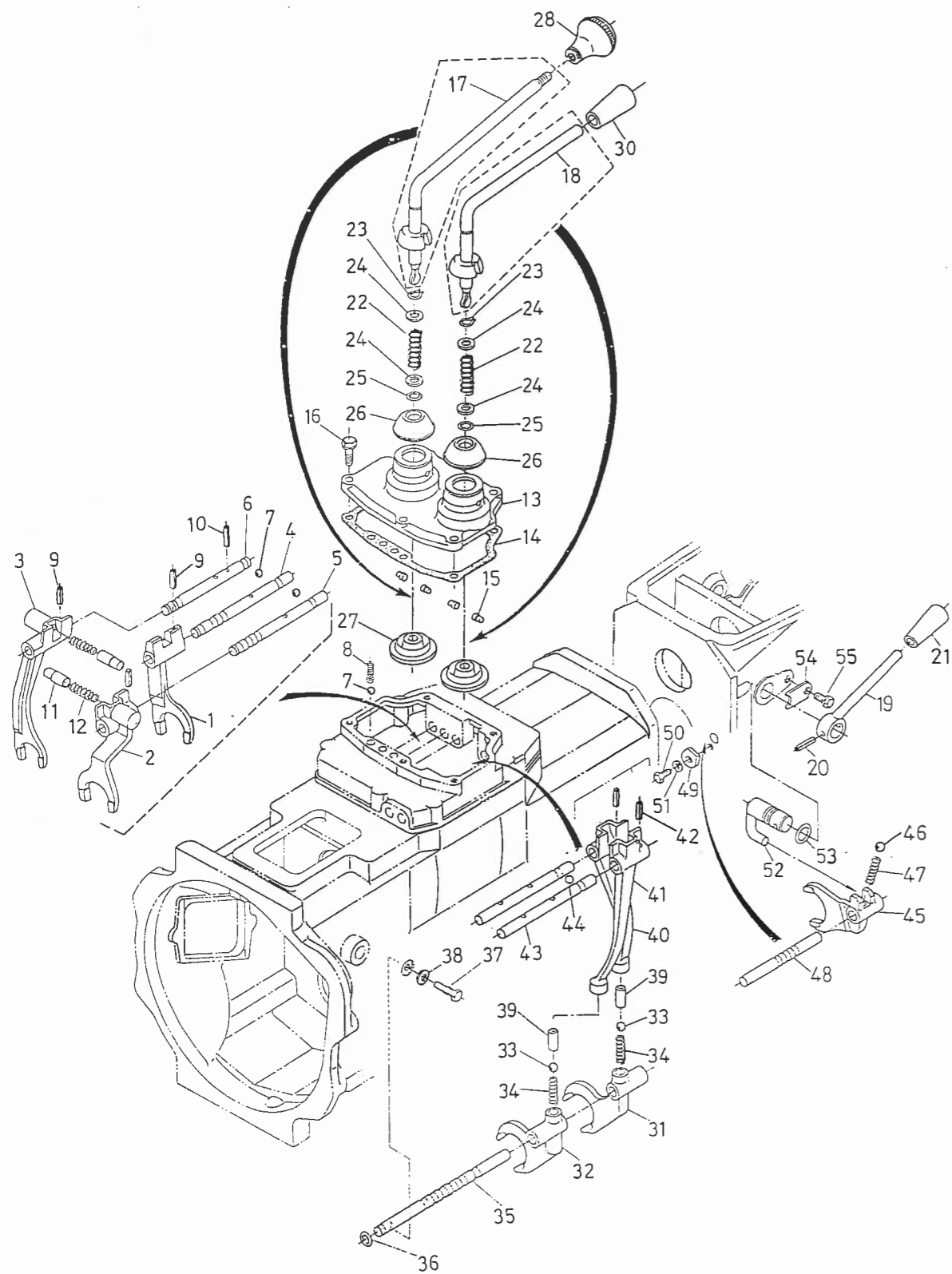


49
50
48
47
46
45
43
42
41
40
39
38
37
36
35
34
33
32
31
30
29
28
27
26
25
24
23
22
21
20
19
18
17
16
15
14
13
12
11
10
9
8
7
6
5
4
3
2
1

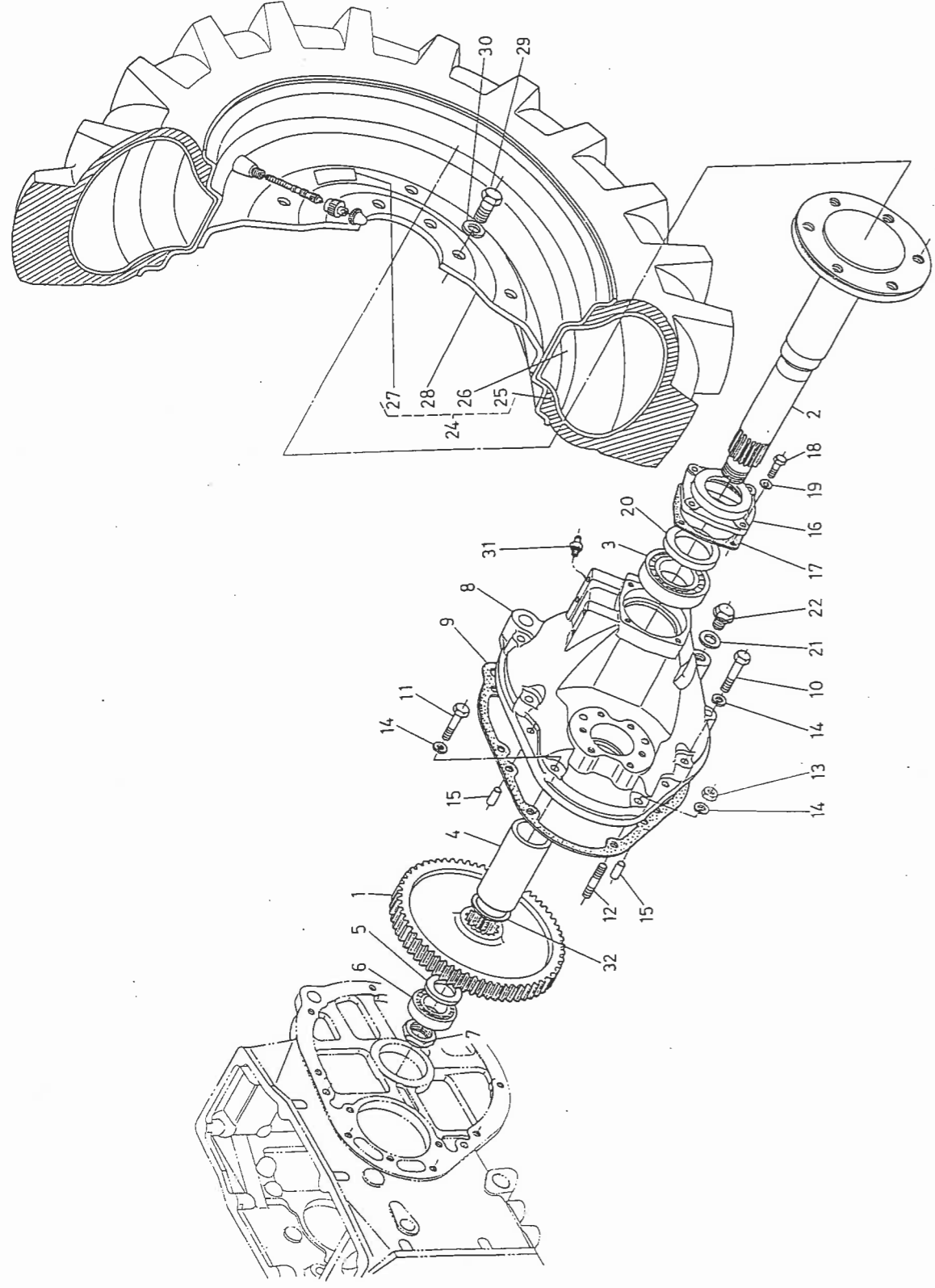
11. 変 速 関 係
SPEED CHANGE GROUP

図番 Ref. No.	コード No. Code No.	品 名 Description	数 量 Unit			標準 小売 単価 Price	注文 単位 Order Unit	常備 区分	備 考 Remarks
			L1500	L2000					
35	34150-2463-3	フォーク シク SHAFT, FORK	1						
	34200-2463-1	"		1					
36	04811-00090	オリシク ORING	1	1				P 9	
37	34150-2468-1	トメネジ SCREW, set	1	1					
38	04717-00800	ゴムツキ サガネ WASHER, seal	1	1			5		
39	34150-2469-1	ピン PIN	2	2					
40	34150-2471-1	ビイティオ ヘンソク レバー LEVER, P.T.O change	1						
	34200-2471-2	"		1					
41	34150-2472-1	ビイティオ ヘンソク レバー LEVER, P.T.O change	1						
	34200-2472-1	"		1					
42	05411-10420	スプリング ピン PIN, spring	2	2			10	4φ×30	
43	34150-2476-2	フォーク ロッド ROD, fork	2						
	34200-2476-2	"		2					
44	07115-01605	ボール BALL	1	1			5	3/8"	
45	34150-2411-4	シフト フォーク FORK, shift	1	1					
46	07715-01605	ボール BALL	1	1			5	3/8"	
47	62231-1853-2	スプリング SPRING	1	1				L P 660-T	
48	34150-2413-2	フォーク シク SHAFT, fork	1						
	34200-2413-1	"		1					
49	34150-2418-1	セット プレート PLATE, set	1	1					
50	01153-10816	ボルト BOLT	1	1			50	M 8 × 16	

11. 變速 關係
SPEED CHANGE GROUP



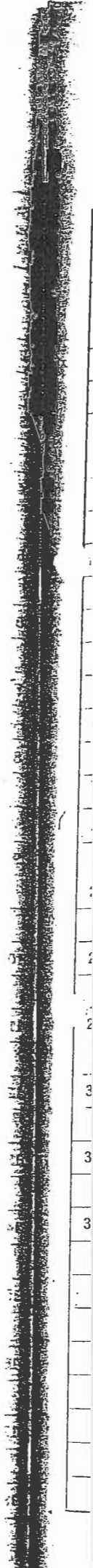
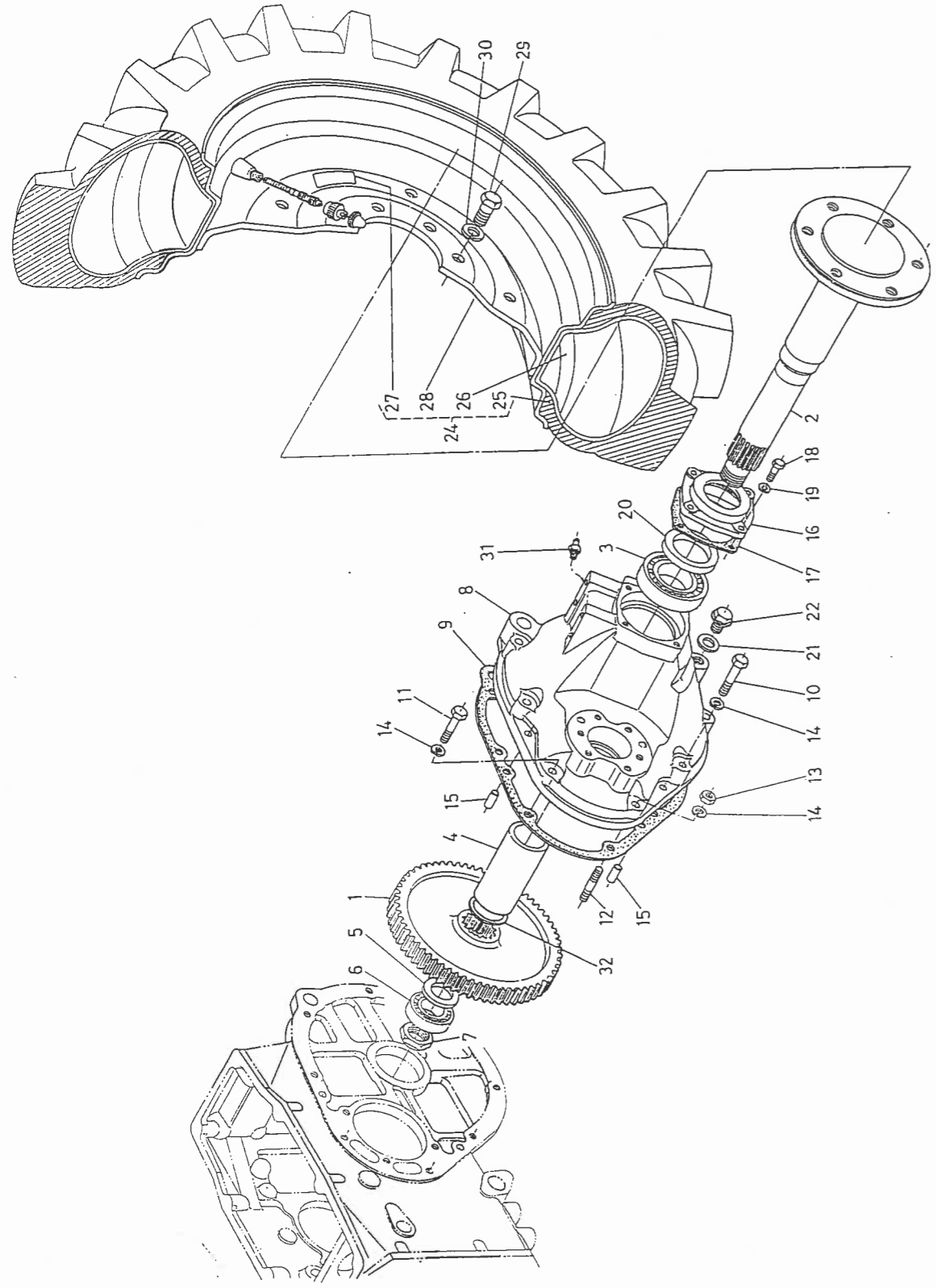
12. 後車軸閔係
REAR WHEEL SHAFT GROUP



12. 後車軸関係
REAR WHEEL SHAFT GROUP

図番 Ref. No.	コード No. Code No.	品名 Description	数量 Unit			標準 小売価 Price	注文 単位 Order Unit	常備 区分	備考 Remarks
			L1500	L2000					
1	34150-2683-3	65 ギヤ GEAR, 65	2	2					
2	34150-2711-1	コウ シャジク SHAFT, rearwheel	2	2					
3	08101-06209	ベアリング BEARING	2	2				# 6209	
4	34150-2714-1	カラー COLLAR	2	2					
5	34150-2715-1	カラー COLLAR	2	2					
6	08101-06206	ベアリング BEARING	2	2				# 6206	
7	34150-2532-1	ナット NUT	2	2					
8	34150-2731-4	シャジク ケース ミギ CASE, rearwheel shaft RH	1	1					
	34150-2733-4	シャジク ケース ヒダリ CASE, rearwheel shaft LH	1	1					
9	34150-2732-2	パッキン PACKING	2	2					
10	01173-11055	ボルト BOLT	12	12			20	M10×1.25×55	
11	01173-11042	ボルト BOLT	2	2			20	M10×1.25×42	
12	34150-2744-1	ウエコミボルト STUD	2	2					
13	02117-10100	ナット NUT	2	2			20	M10×1.25	
14	04512-10100	バネ ザガネ WASHER, spring	16	16			100	M10	
15	05012-01022	ヘイコウ ピン PIN, st	4	4			10	10 ^φ ×22	
16	34150-2751-1	シャジク カバー COVER, rear wheel shaft	2	2					
17	34150-2752-1	パッキン PACKING	2	2					
18	01153-10822	ボルト BOLT	8	8			50	M8×22	

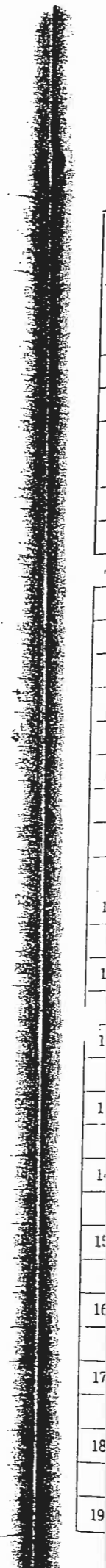
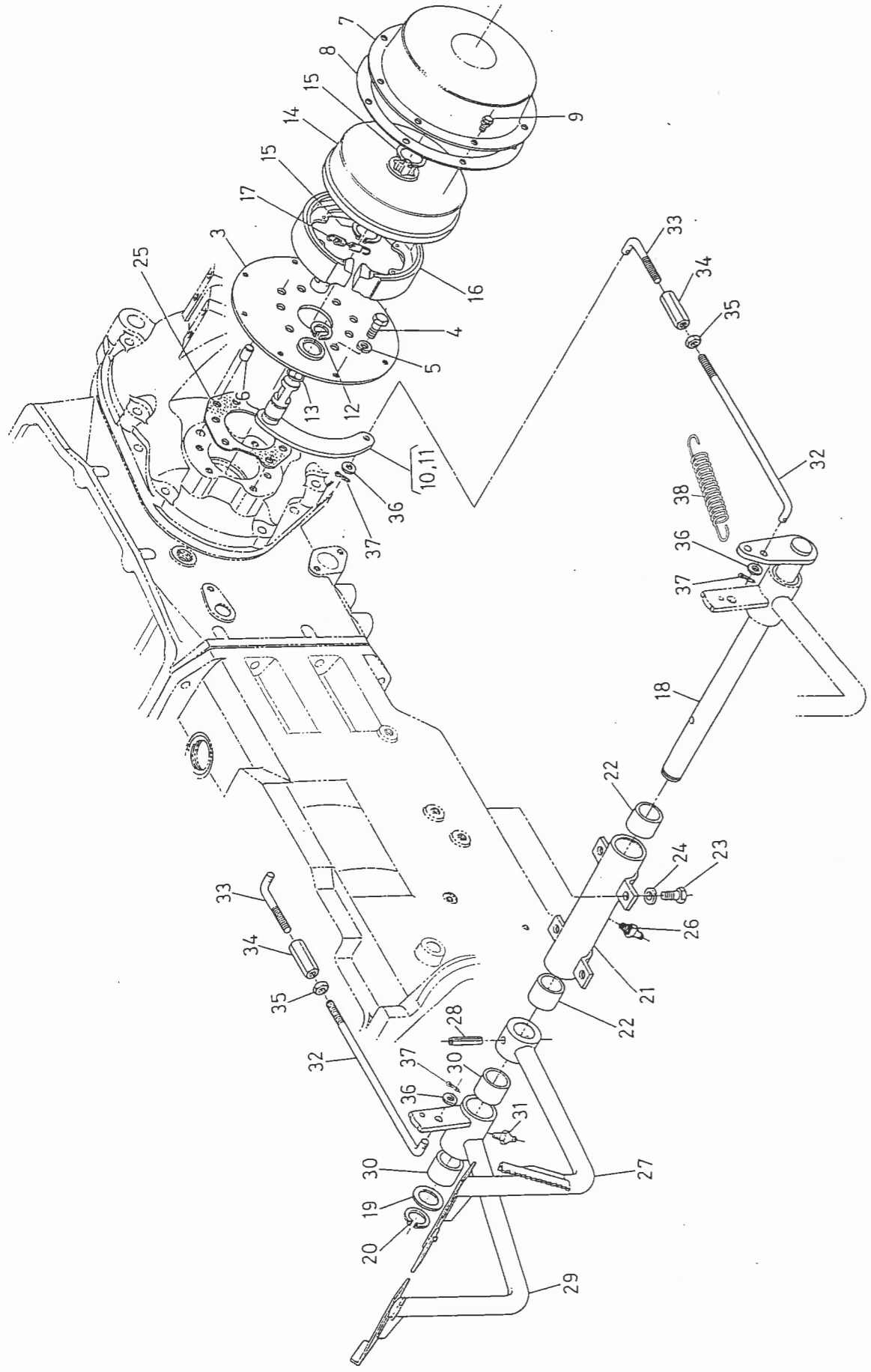
12. 後車輻輳系
REAR WHEEL SHAFT GROUP



12. 後車軸関係
REAR WHEEL SHAFT GROUP

図番 Ref. No.	コード No. Code No.	品名 Description	数量 Unit		標準 小売 単価 Price	注文 単位 Order Unit	常備 区分	備考 Remarks
			L1500	L2000				
19	04512-10080	バネ ザガネ WASHER, spring	8	8		100	M 8	
20	09500-52709	オイルシール SEAL, oil	2	2			-TC507010 - 1500 TC52709	
21	04717-01700	ゴムツキ ザガネ WASHER, seal	2	2		5		
22	34150-2759-1	プラグ PLUG	2	2				
23	34150-2760-1	コウリン カンビ ASS'Y WHEEL, rear	1	1			8.3/8-22ハイラゲ ②~③	
24	34150-2761-1	コウリン ヒダリ WHEEL rear LH	1	1			②~③	
24	34150-2769-1	コウリン ミギ WHEEL rear RH	1	1			"	
25	32180-2762-1	ゴムタイヤ TIRE	2	2			L140D	
26	32180-2763-1	チューブ TUBE	2	2			"	
27	32210-2780-1	クウキアツ シシラベル LABEL	2	2			L200	
28	34150-2765-1	ホイール WHEEL	2	2				
29	01073-51628	ボルト BOLT	12	12		10	M16×1.5×28	
30	04513-10500	バネ ザガネ WASHER, spring	12	12		50	W $\frac{3}{4}$	
31	06611-15675	グリース ニップル NIPPLE, grease	(新) 2	(新) 2			L1500 L2000 #15611~ #10811~	
32	34150-2716-1	シム SHIM	2	2				

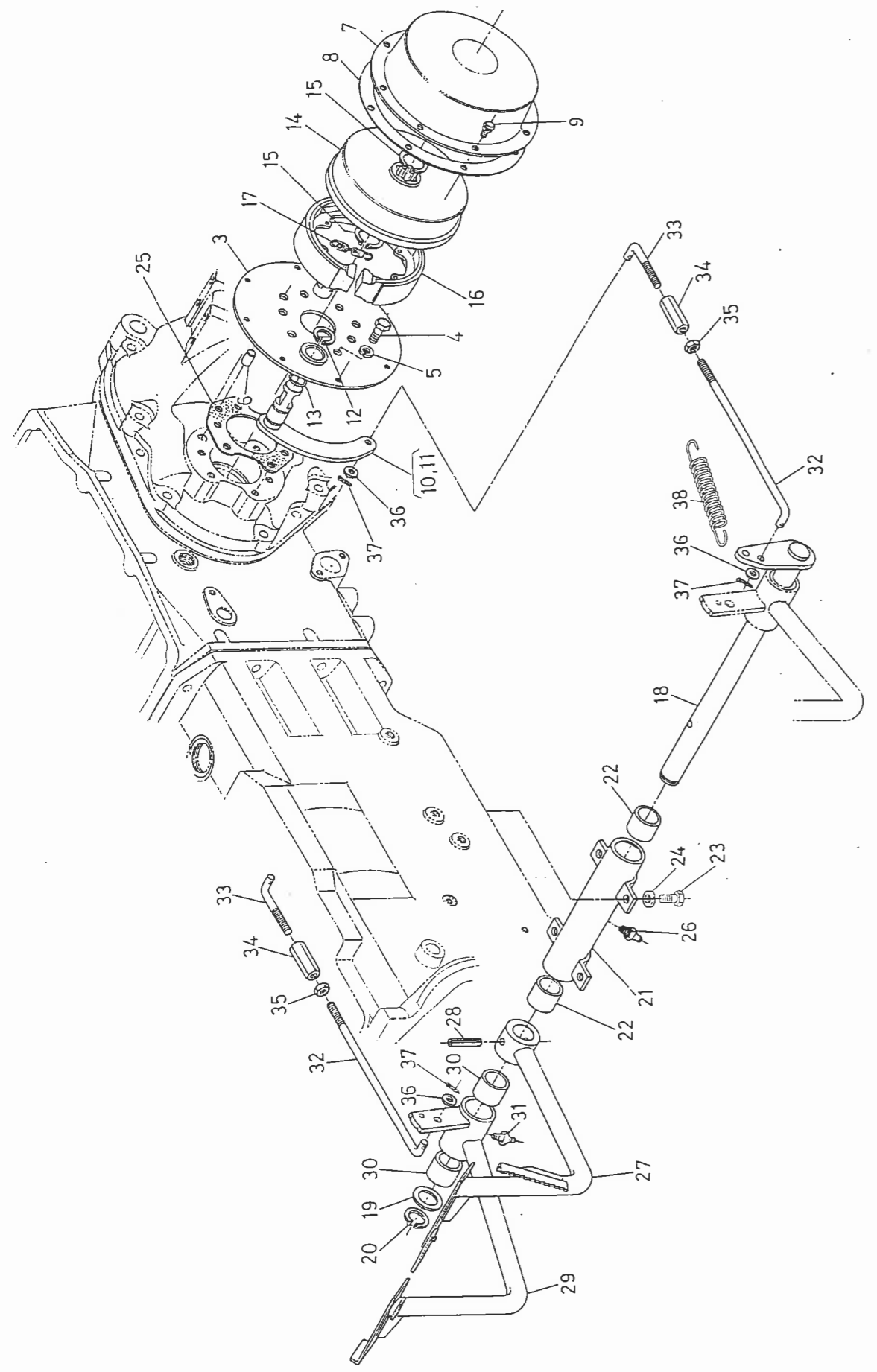
BRAKE GROUP



13. ブレーキ関係
BRAKE GROUP

図番 Ref. No.	コード No. Code No.	品名 Description	数量 Unit			標準 小売 単価 Price	注文 単位 Order Unit	常備 区分	備考 Remarks
			L1500	L2000					
1	34150-2810-1	ブレーキ ミギ アッセンブリ ASS'Y BRAKE, R	1	1				③~⑩ ⑫~⑰	
2	34150-2830-1	ブレーキ ヒダリアッセンブリ ASS'Y BRAKE, L	1	1				③~⑨ ⑪~⑰	
3	34150-2815-1	アンカー プレート PLATE, anchor	2	2					
4	01173-51022	ボルト BOLT	12	12			20	M10×1.25×22	
5	04512-10100	バネ ザガネ WASHER, spring.	12	12			100	M10	
6	05012-01016	ヘイコウ ピン PIN, straight	4	4			10	10*×16	
7	34150-2821-1	ブレーキ カバー COVER, brake	2	2					
8	34150-2822-1	パッキン PACKING	2	2					
9	01202-10612	ボルト BOLT	16	16			50	M6×12	
10	34150-2826-3	ブレーキカム レバー ヒダリ LEVER, brake cam L	1	1					
11	34150-2827-3	ブレーキカム レバー ミギ LEVER, brakecam R	1	1					
12	04612-10220	トメワ CIR-CLIP, external	2	2			20	22 ^φ	
13	04811-00180	O リング O RING	2	2				P18	
14	34150-2811-5	ブレーキ ドラム DRUM, brake	2	2					
15	04612-10280	トメワ CIR-CLIP, external	4	4			20	28 ^φ	
16	34150-2812-3	ブレーキ ライニング LINING, brake	4	4					
17	31220-2813-4	スプリング SPRING	4	4				S T22	
18	34150-2841-1	ブレーキ メタル シク SHAFT, brake pedal	1	1					
19	32150-2846-1	カラー COLLAR	1	1				L15	

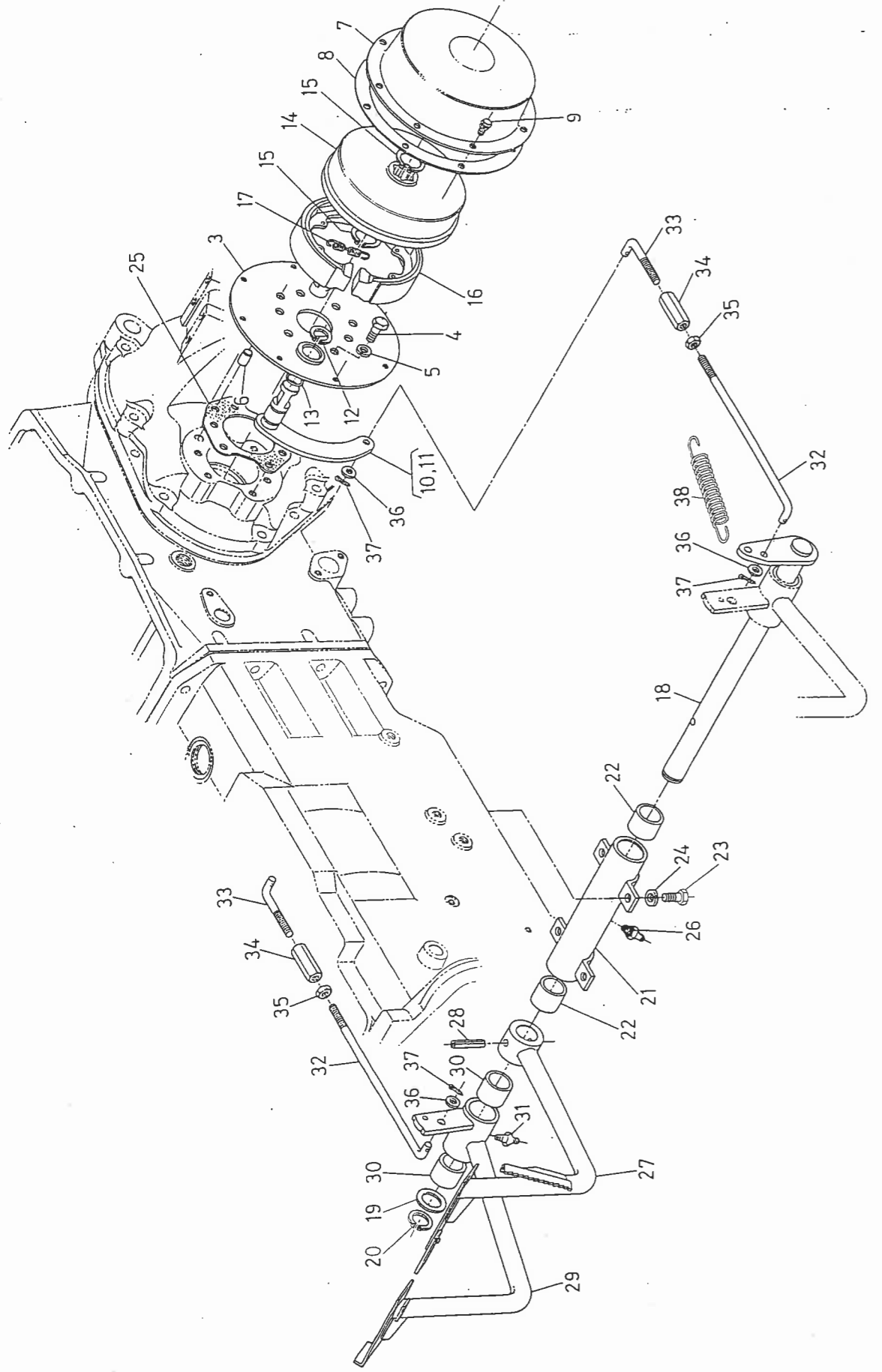
刹车组
BRAKE GROUP



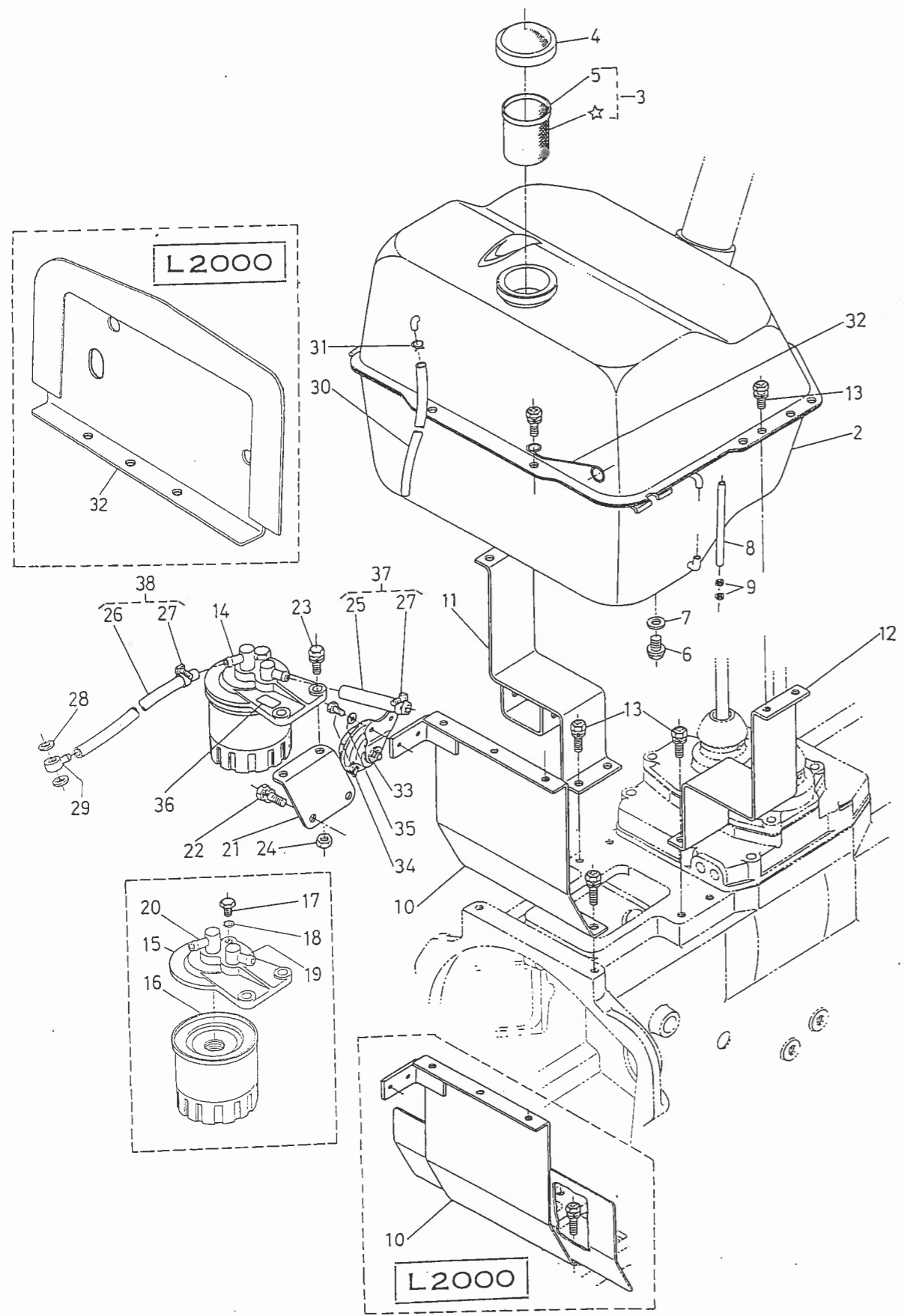
13. ブレーキ関係
BRAKE GROUP

図番 Ref. No.	コード No. Code No.	品名 Description	数量 Unit			標準 小売 単価 Price	注文 単位 Order Unit	常備 区分	備考 Remarks
			L1500	L2000					
20	04612-10250	トメワ CIR-CLIP, external	1	1			20	25*	
21	34150-2842-3	ペダルシフト サポート SUPPORT, pedal shaft	1	1					
22	32120-1475-2	ブッシュ BUSH	2	2				L12-A	
23	01173-11022	ボルト BOLT	4	4			20	M10×1.25×22	
24	04512-10100	バネ ザガネ WASHER, spring	4	4			100	M10	
25	04811-50250	O リング O RING	2					G25 L1500 #13911~ L2000 #10011~	
	34150-2817-1	パッキン PACKING	2	2					
26	06611-15675	グリス ニップル NIPPLE, grease	1	1				A-M6F	
27	34150-2861-2	ブレーキ ペダル ヒタリ PEDAL, brake L	1	1					
28	05411-10840	スプリング ピン PIN, spring	1	1			5	8*×40	
29	34150-2862-2	ブレーキ ペダル ミギ PEDAL, brake R	1	1					
30	32120-1475-2	ブッシュ BUSH	2	2				L12-A	
31	06611-15675	グリス ニップル NIPPLE, grease	1	1				A-M6F	
32	34150-2893-2	ブレーキ ロッド 1 ROD, brake 1	2	2					
33	34150-2894-2	ブレーキ ロッド 2 ROD, brake 2	2	2					
34	66591-4241-3	ターン バックル BUCKLE, turn	2	2				B6000	
35	02112-50080	ナット NUT	2	2			50	M8	
36	04012-50080	ザガネ WASHER, plain	4	4			100	M8	
37	05511-10315	ワリ ピン PIN, split	4	4			50	3*×15	

BRAKE GROUP



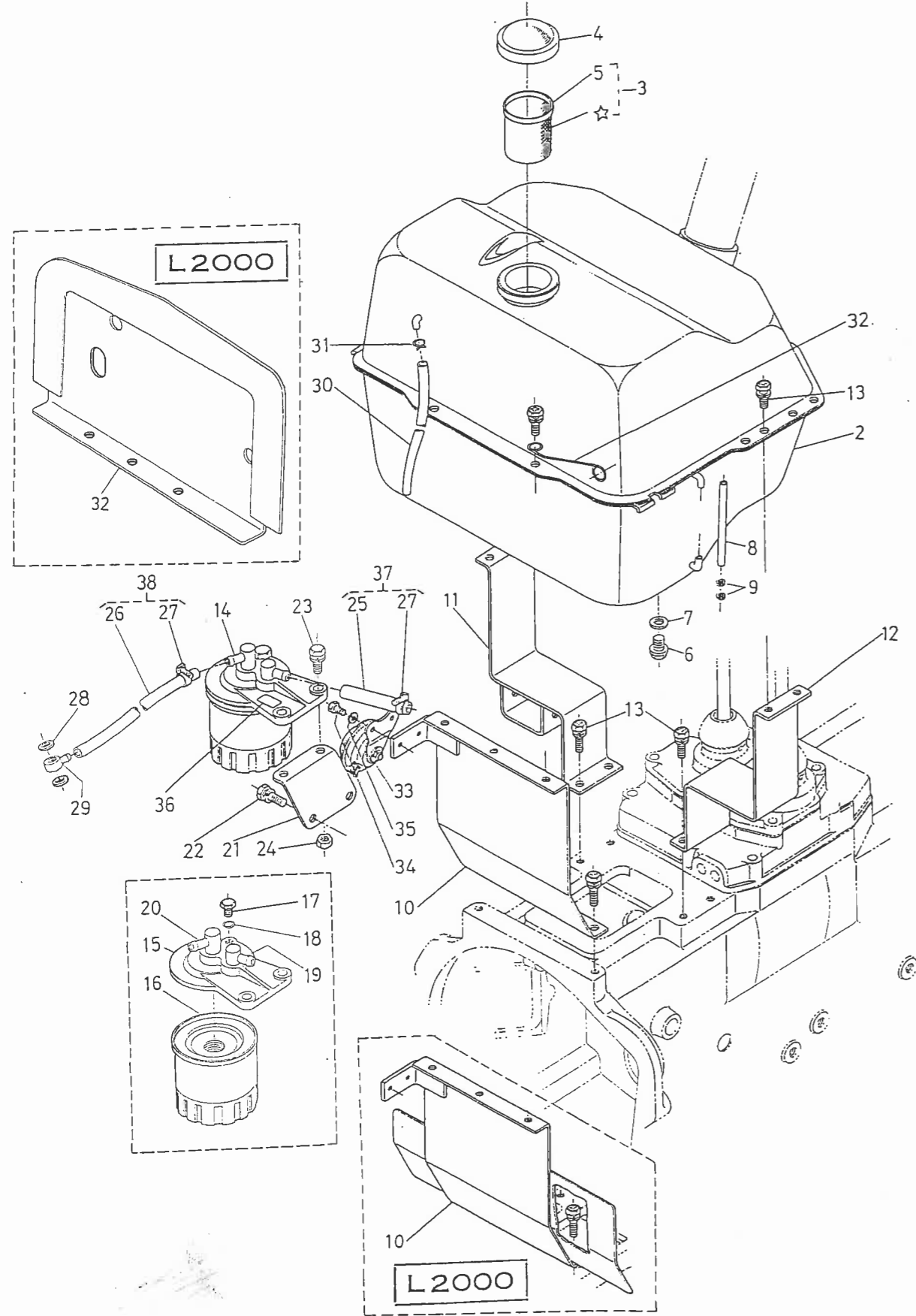
14. 燃料タンク関係
FUEL TANK GROUP



14. 燃料タンク関係
FUEL TANK GROUP

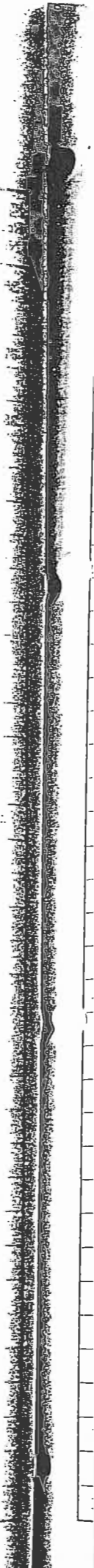
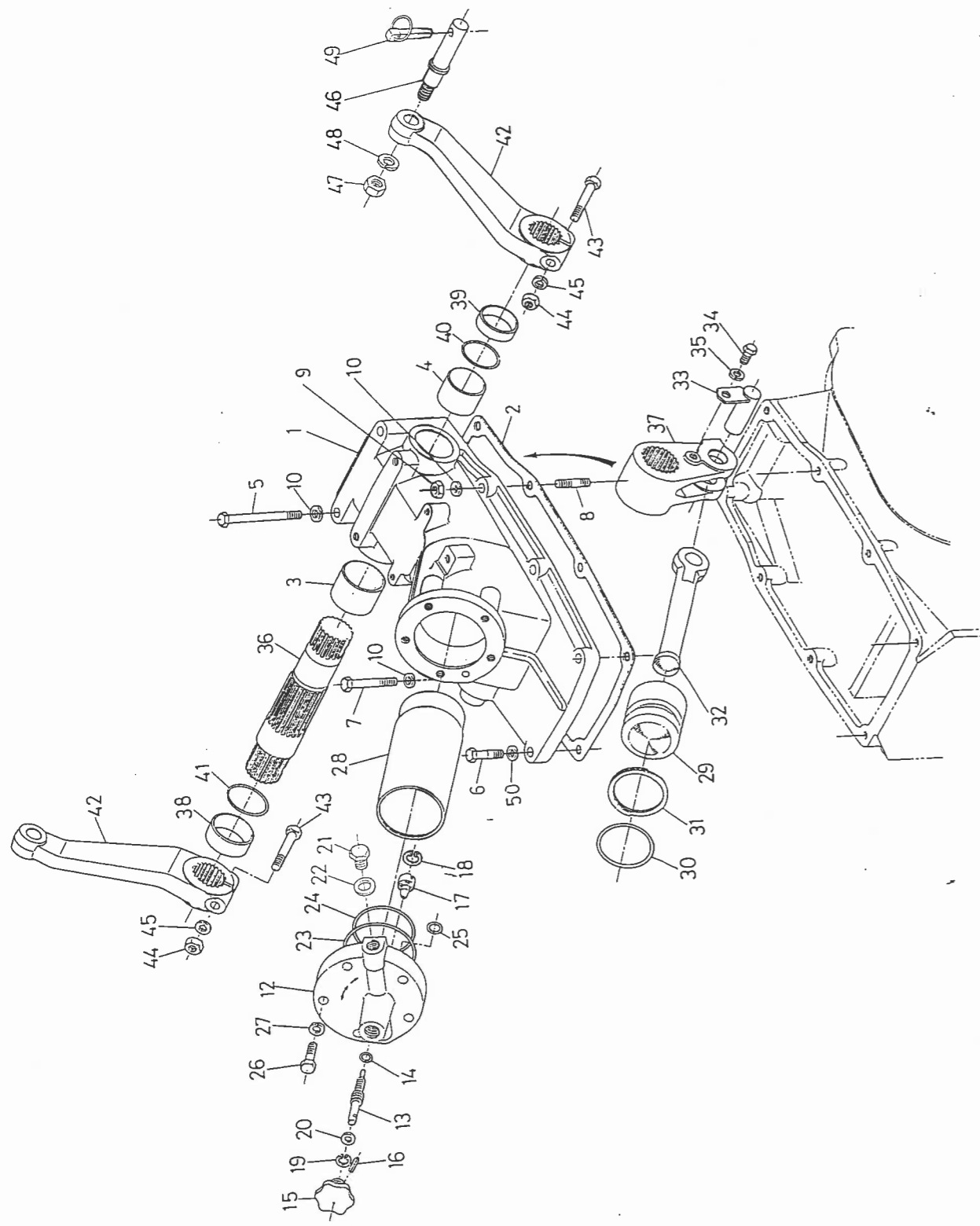
図番 Ref. No.	コード No. Code No.	品名 Description	数量 Unit			標準 小売価 Price	注文 単位 Order Unit	常備 区分	備考 Remarks
			L1500	L2000					
1	34150-3510-6	フューエル タンク アッシ ASS'Y TANK, fuel	1	1				②~③	
2	34150-3511-1	フューエル タンク TANK, fuel	1	1					
3	10242-4135-3	フィルタ FILTER	1	1				E Z R C ⑤含む	
4	66591-5442-1	フューエル タンク キャップ CAP	1	1				B 6000	
5	10211-4134-1	パッキン PACKING	1	1				B Z	
6	34150-2759-1	プラグ PLUG	1	1					
7	04714-00300	パッキン PACKING	1				20	W%	
	04717-01700	ゴムツキ ザガネ WASHER		1			5	P S%	
8	34150-3547-1	フューエル ゲージ GAUGE, fuel	1	1					
9	10013-4177-1	パイプ クリップ CLIP, pipe	2	2				A H D	
10	34150-3527-4	フューエルタンク サポート SUPPORT, fuel tank	1						
	34200-3527-1	"		1					
11	34150-3528-2	フューエルタンク クステー ミギ STAY, fuel tank RH	1	1					
12	34150-3529-1	フューエルタンク ステー ヒダリ STAY, fuel tank LH	1	1					
13	01222-50814	ボルト BOLT	13				50	M 8 × 14	
	01202-50814	"		13			50	M 8 × 14	
14	15221-4301-3	フューエル フィルタ アッシ ASS'Y FILTER, fuel	1	1				⑥含む	
15	15221-4321-1	カバー COVER	1	1					
16	15221-4308-1	エレメント ELEMENT	1	1					
17	14102-4328-2	ドレーン プラグ PLUG, drain	1	1				K N D 6	

14. 燃料タンク関係
FUEL TANK GROUP



14. 燃料タンク関係
FUEL TANK GROUP

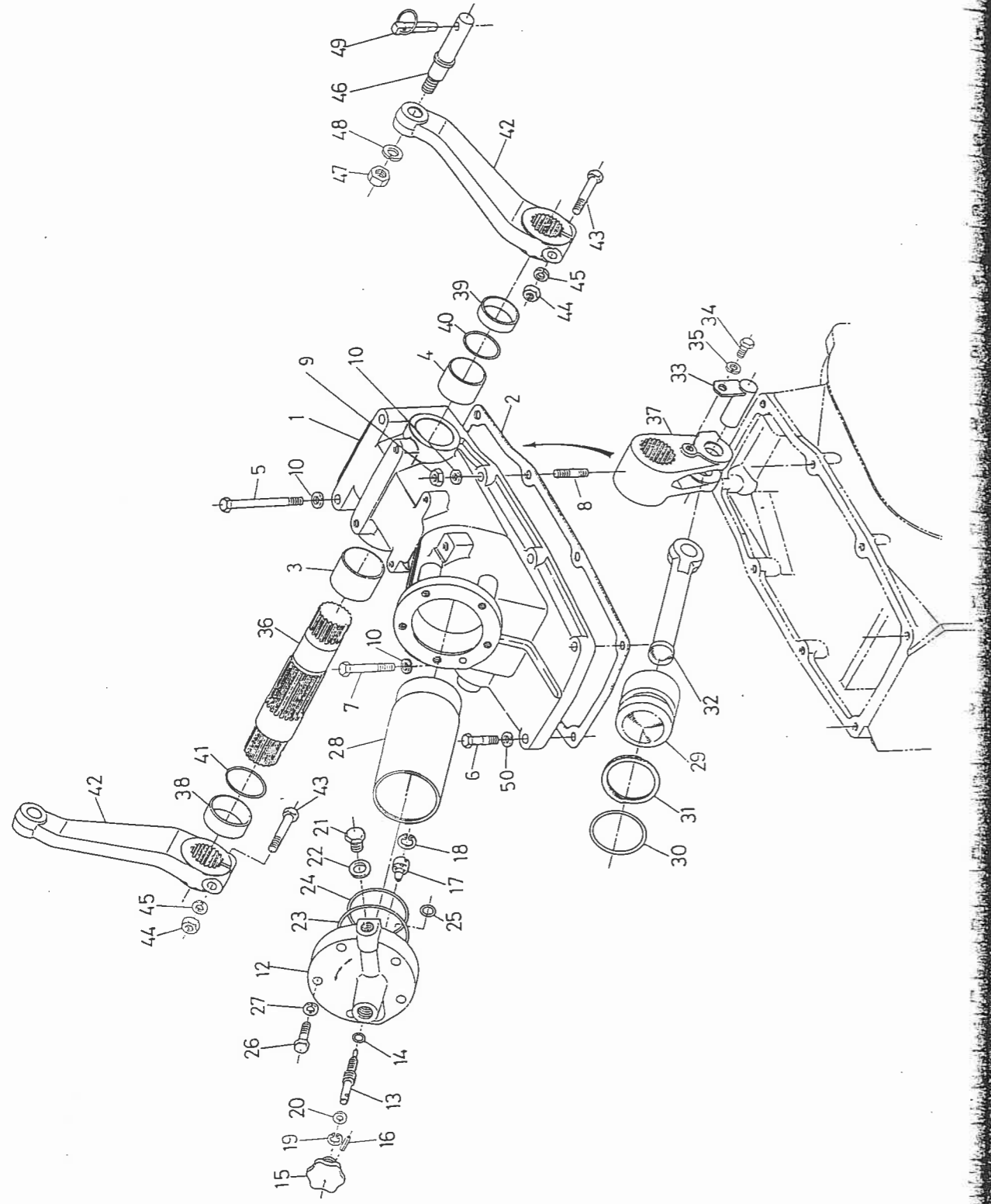
図番 Ref. No.	コード No. Code No.	品名 Description	数量 Unit			標準 小売 単価 Price	注文 単位 Order Unit	常備 区分	備考 Remarks
			L1500	L2000					
18	15108-4329-1	O リング O RING	1	1				E 650	
19	15108-4361-2	パイプ ツギテ 1 JOINT, pipe 1	1	1				☆	
20	15108-4378-2	パイプ ツギテ 2 JOINT, pipe 2	1	1				☆	
21	34150-3581-1	フィルタ サポート SUPPORT, filter	1	1					
22	01120-50816	ボルト BOLT	2	2			50	M 8 × 16	
23	01120-50820	ボルト BOLT	2	2			50	M 8 × 20	
24	02113-50080	ナット NUT	2	2			50	M 8	
25	34150-3551-1	フューエル パイプ 1 PIPE, fuel 1	1	1				タンク→フィルタ	
26	34150-3552-1	フューエル パイプ 2 PIPE, fuel 2	1					フィルタ→ポンプ	
	34200-3552-1	"		1				"	
27	14301-4275-3	パイプ クリップ CLIP, pipe	4	4				E R 65	
28	17105-3368-2	パッキン PACKING	2	2				D 105	
29	14111-4241-2	アイカン ツギテ JOINT, eye	1	1				K N D 3	
30	34150-3554-2	フューエル パイプ 3 PIPE, fuel 3	1	1				ポンク→タンク	
31	10244-4232-1	パイプ クランプ CLAMP, pipe	2	2				E K 65	
32	34150-3477-1	デコンプ ワイヤ ホルダ HOLDER, decomp wire	1						
	34200-1806-1	ジャヘイ パン PLATE, baffle		1					
33	66591-5530-1	ホーン HORN	1	1				B 6000	
34	01050-50612	ボルト BOLT	2	2			50	M 6 × 12	
35	04512-10060	バネ ザガネ WASHER, spring	2	2			100	M 6	



15. 油 圧 関 係 I
OIL PRESSURE GROUP I

図番 Ref. No.	コード No. Code No.	品 名 Description	数 量 Unit		標準 小売 単価 Price	注文 単位 Order Unit	常備 区分	備 考 Remarks
			L1500	L2000				
1	34150-3711-3	ユアツ シリンダ CYLINDER, oil pressure	旧1	旧1				L 1500 # 14510マデ L 2000 # 10410マデ
	34150-3711-4	"	新1	新1				L 1500 # 14511~ L 2000 # 10411~
2	34150-3712-3	パッキン PACKING	1	1				
3	34150-3745-1	ブッシュ BUSH	1	1				
4	34150-3746-1	ブッシュ BUSH	1	1				
5	34150-3751-1	ボルト BOLT	2	2				
6	01173-11041	ボルト BOLT	旧3	旧3			20	M10×1.25×40
	34150-3753-1	" (リーマーボルト)	新3	新3				M12 L 1500 # 14511~ L 2000 # 10411~
7	01173-11070	ボルト BOLT	1	1			20	M10×1.25×70
8	34150-3752-1	クエコミ ボルト (長さ52) STUD	旧2	旧2				L 1500 # 14510マデ L 2000 # 10410マデ
	34150-3752-2	" (長さ62)	新2	新2				L 1500 # 14511~ L 2000 # 10411~
9	02117-10100	ナット NUT	2	2			50	M10×1.25
10	04512-10100	バネ ザガネ WASHER, spring	旧8 新5	旧8 新5			100	L 1500 # 14511~ L 2000 # 10411~
11	34150-3720-2	ユアツシリンダ カバー アッシー ASS'Y COVER, cylinder	1	1				
12	34150-3721-3	ユアツシリンダ カバー COVER, cylinder	1	1				
13	34150-3722-1	ユアツ チョウセイジク SHAFT, oil pressure adjust	1					
	34150-3722-3	"	1	1				
14	04811-00100	O リング O RING	1	1				P 10
15	34150-3723-1	レバー グリップ GLIP, lever	1	1				
16	05411-10418	スプリング ピン PIN, spring	1	1			10	4φ×18
17	34150-3725-1	チョウセイ カラー COLLAR, adjusting	1	1				

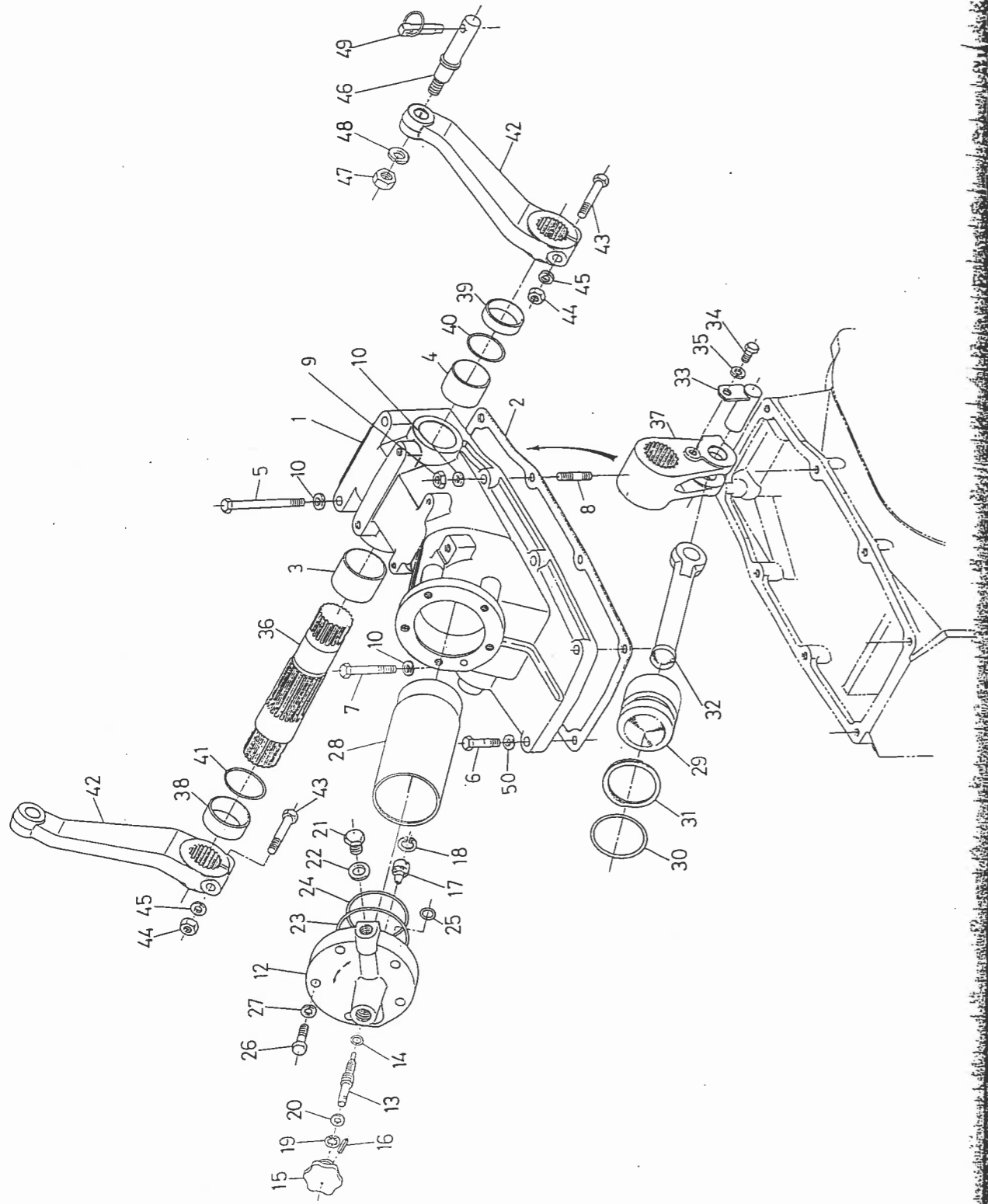
OIL PRESSURE GROUP I



15. 油 圧 関 係 I
OIL PRESSURE GROUP I

図番 Ref. No.	コード No. Code No.	品 名 Description	数 量 Unit			標準 小売 単価 Price	注文 単位 Order Unit	常備 区分	備 考 Remarks
			L1500	L2000					
18	04611-10180	サー クリップ CIR-CLIP, internal	1	1			20	18 ^φ	
19	34150-3726-1	サー クリップ CIR-CLIP, internal	1	1					
20	04012-50080	ヒラ ザガネ WASHER, plain	1	1			100	M 8	
21	34150-2759-1	プラグ PLUG	1	1					
22	04714-00300	パッキン PACKING	1	1			20	W $\frac{3}{8}$	
23	04811-50750	O リング O RING	1	1				G75	
24	04811-50600	O リング O RING	1	1				G60	
25	04811-00120	O リング O RING	1	1				P 12	
26	01173-51038	ボルト BOLT	5	5			20	M10×1.25×38	
27	04512-10100	バネ ザガネ WASHER, spring	5	5			100	M10	
28	34150-3713-1	シリンダ ライナ LINER, cylinder	1	1					
29	34150-3731-1	ユアツ ピストン PISTON, oilpressure	1	1					
30	04811-00550	O リング O RING	1	1				P 55	
31	32200-3738-1	バックアップ リング RING, rear up	1	1				L 20	
32	34150-3732-1	ユアツ ロッド ROD, oil pressure	1	1					
33	34150-3734-1	セット ピン PIN, set	1	1					
34	01150-11018	ボルト BOLT	1	1			20	M10×18	
35	04512-10100	バネ ザガネ WASHER, spring	1	1			100	M10	
36	34150-3743-2	ユアツアーム シク SHAFT, oil pressure arm	1	1					

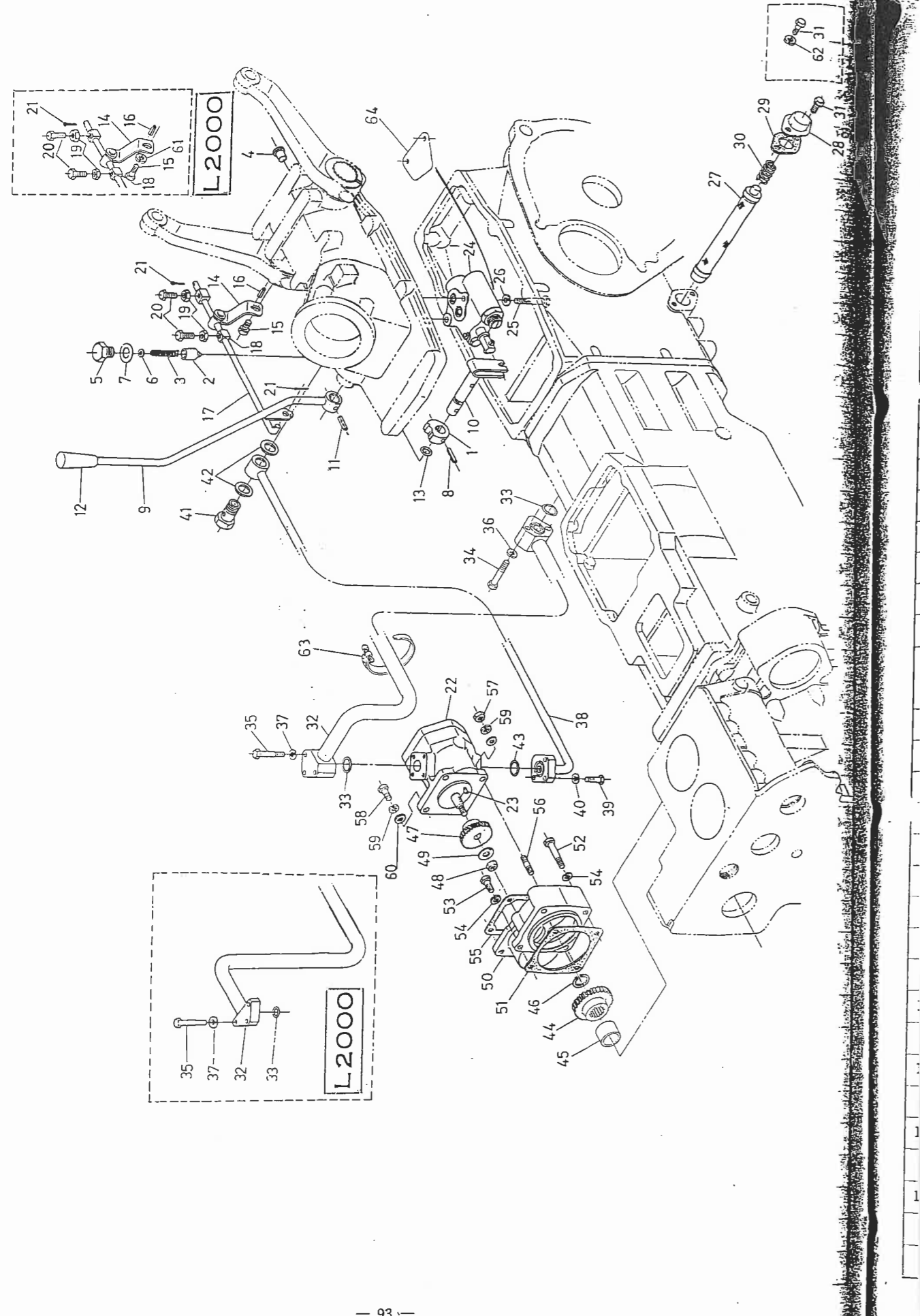
OIL PRESSURE GROUP I



15. 油 圧 関 係 I
OIL PRESSURE GROUP I

図番 Ref. No.	コード No. Code No.	品 名 Description	数 量 Unit		標準 小売 単価 Price	注文 単位 Order Unit	常備 区分	備 考 Remarks
			L1500	L2000				
37	34150-3744-3	ユアツ アーム ARM, oil pressure	1	1				
38	34150-3748-1	カラー COLLAR	1	1				
39	34150-3749-1	カラー COLLAR	1	1				
40	04811-06400	○ リング ○ RING	1	1				2040
41	04811-50450	○ リング ○ RING	1	1				G45
42	34150-3761-1	リフト アーム ARM, lift	2	2				
43	01173-11070	ボルト BOLT	2	2			20	M10×1.25×70
44	02173-10100	ナット NUT	2	2			50	M10×1.25
45	04512-10100	バネ ザガネ WASHER, spring	2	2			100	M10
46	992612-258-1	リフト ロッド ピン PIN, lift rod	2	2				
47	02173-10160	ナット NUT	2	2			20	M16×1.5
48	04512-10160	バネ ザガネ WASHER, spring	2	2			50	M16
49	34150-3764-2	セット ピン アッシ ASS'Y PIN, set	2	2				
50	04512-10120	バネ ザガネ WASHER, spring	3	3			100	L1500 # 14511~ L2000 # 10411~

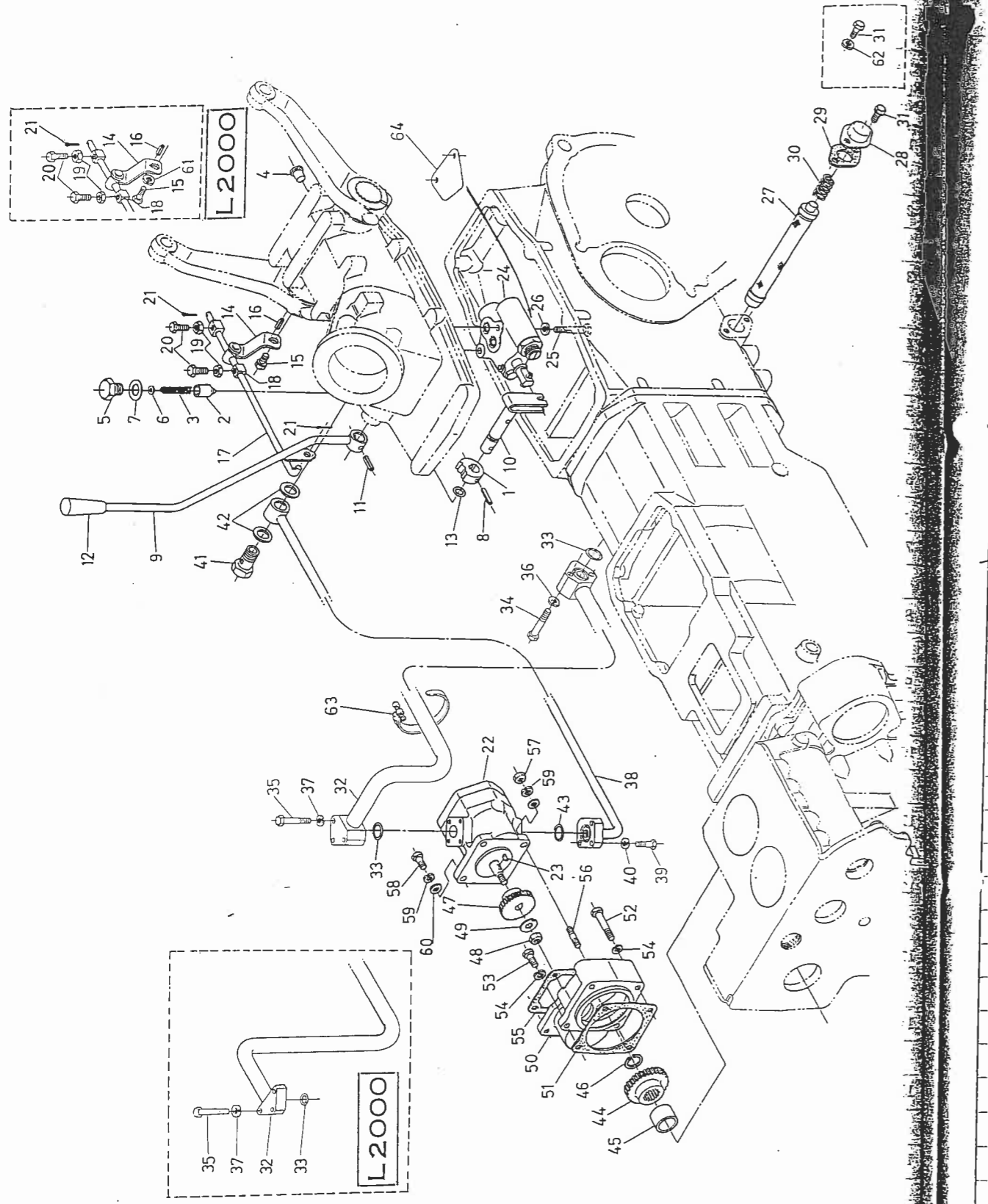
10. 柴油機 油壓系統 II
OIL PRESSURE GROUP II



16. 油 圧 関 係 II
OIL PRESSURE GROUP II

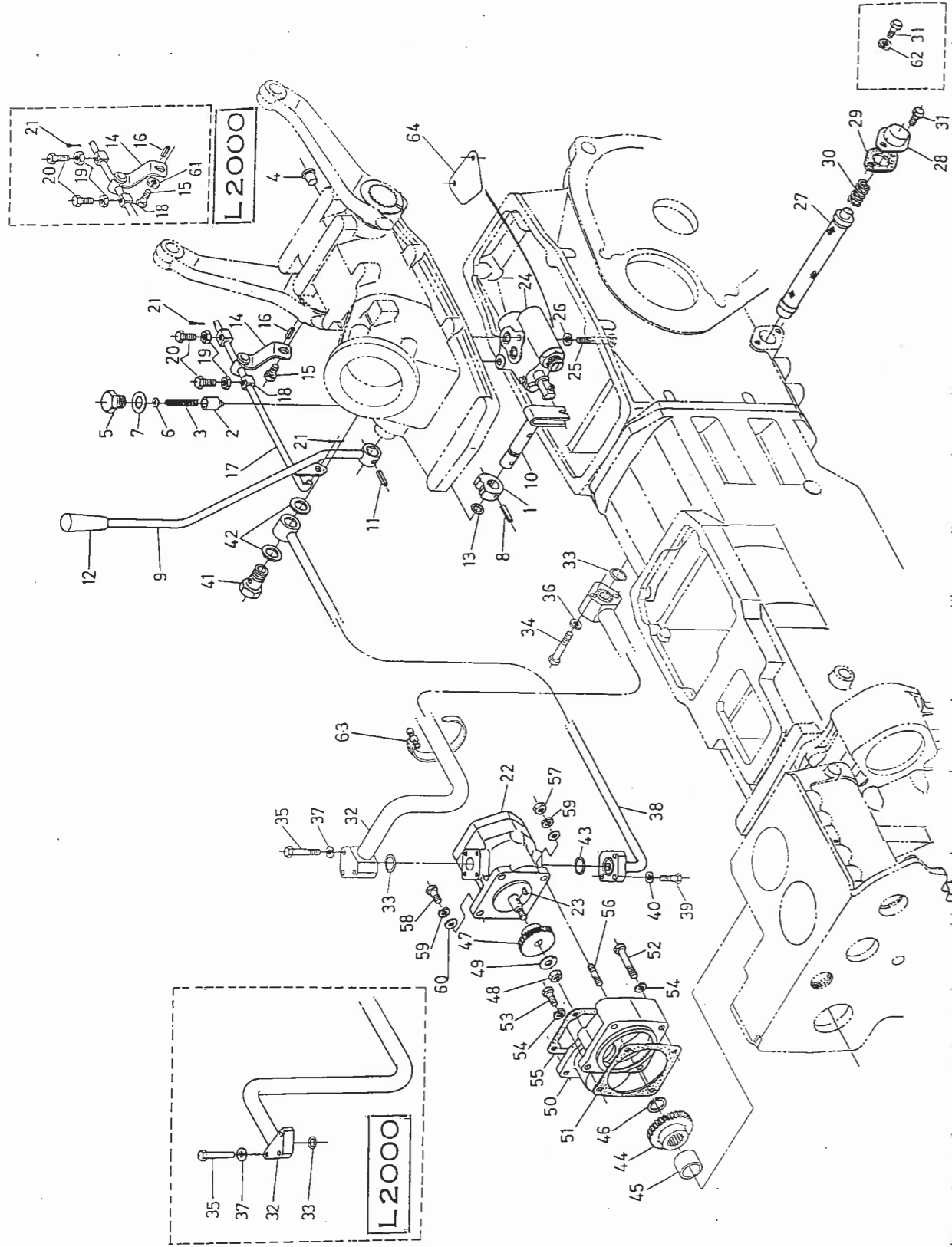
図番 Ref. No.	コード No. Code No.	品 名 Description	数 量 Unit			標準 小売 単価 Price	注文 単位 Order Unit	常備 区分	備 考 Remarks
			L1500	L2000					
1	34150-3662-1	ノッチ カム CAM, knoch	1	1					
2	34150-3666-1	コマ SHOE	1	1					
3	34150-3667-1	スプリング SPRING	1	1					
4	32210-2758-1	メクラ セン PLUG, blind	4	4				L200	
5	34150-3673-1	プラグ PLUG	1	1					
6	04012-00050	ヒラ ザガネ WASHER, plain	3	3			100	M5	
7	04714-00300	パッキン PACKING	1	1			20	W $\frac{3}{8}$	
8	05411-10632	スプリング ピン PIN, spring	1	1			10	6 ϕ ×32	
9	34150-3685-2	コントロール レバー LEVER, control	1	1					
10	34150-3687-2	コントロール レバー シク SHAFT, control lever	1	1					
11	05411-10625	スプリング ピン PIN, spring	1	1			10	6 ϕ ×25	
12	34150-2456-1	レバー グリップ GLIP, lever	1	1					
13	04811-00120	O リング O RING	1	1				P12	
14	34150-3765-2	コントロール アーム ARM, control	1	1					
15	01222-10814	ボルト BOLT	1	1			50	M8×14	
16	05411-10412	スプリング ピン PIN, spring	1	1			10	4 ϕ ×12	
17	34150-3767-3	コントロール ロッド ROD, control	1	1					
18	32200-3943-3	ストッパ STOPPER	(1) 2	2				L20 L1500 #15211~2ヶ	

16. 油 土 閘 係 II
OIL PRESSURE GROUP II



16. 油 圧 関 係 II
OIL PRESSURE GROUP II

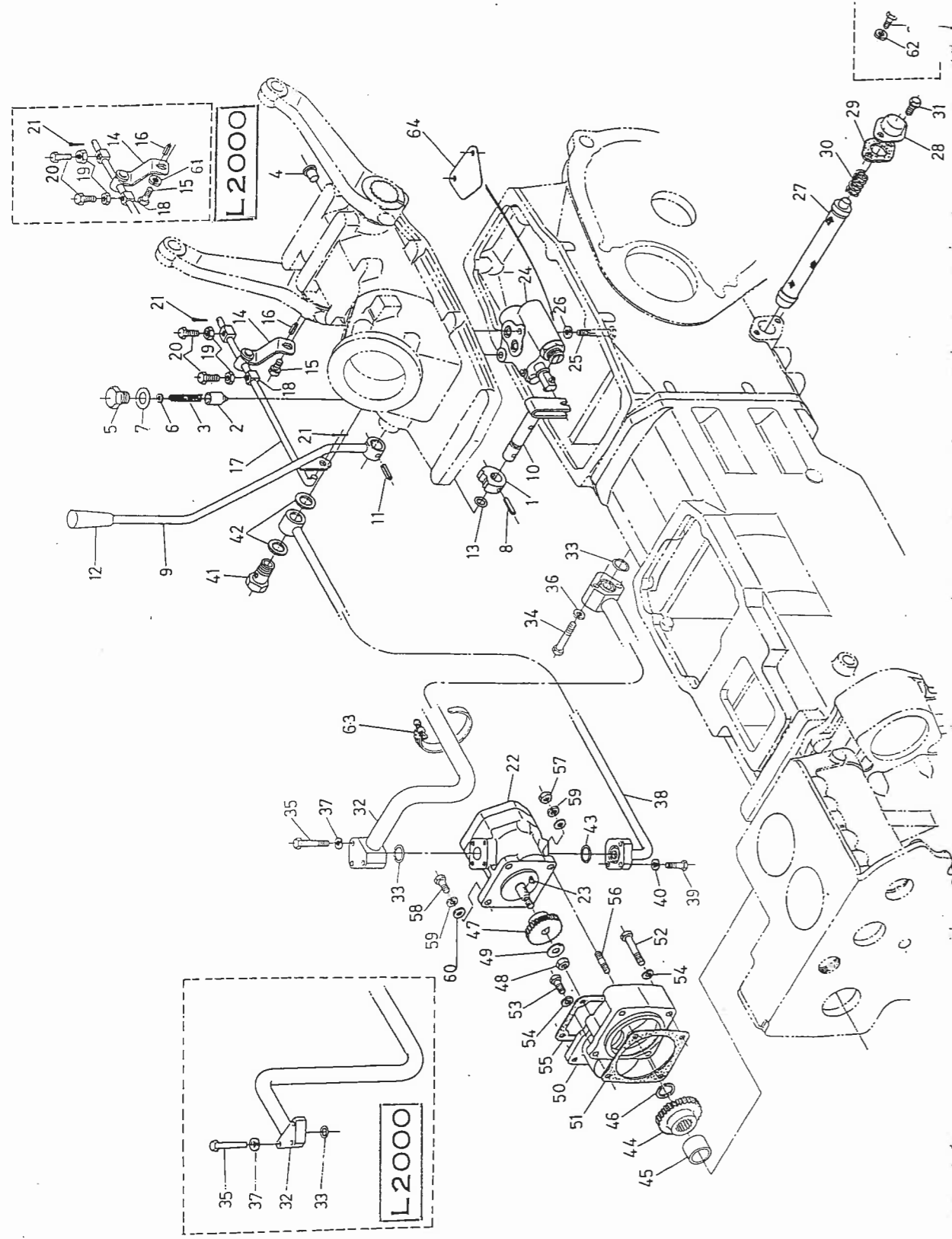
図番 Ref. No.	コード No. Code No.	品 名 Description	数 量 Unit		標準 小売 単価 Price	注文 単位 Order Unit	常備 区分	備 考 Remarks
			L1500	L2000				
19	02012-50080	ナット NUT	(1) 2			50	M8 L1500 # I5211~2	
	02052-50080	"		2		50	M8	
20	01150-50822	ボルト BOLT	(1) 2	2				
21	05511-10315	ワリピン PIN, split	(1) 2	2				
22	34150-3610-1	ユアツ ポンプ アッシ ASS'YPUMP, oil pressure	1	1				
23	32270-3621-1	ハンゲツ キー KEY, woodruff	1	1			L27	
24	34150-3640-2	コントロール バルブ アッシ ASS'Y VALVE, control	1	1				
25	01153-10845	ボルト BOLT	2	2		50	M8 × 45	
	01153-10848	"	2	2			M8 × 48 L1500 # I5211~ L2000 # I0411~	
26	04512-10080	バネ サガネ WASHER, spring	2	2		100	M8	
27	34150-3771-1	オイル フィルタ FILTER, oil	1	1				
28	34150-3772-1	オサエ RETAINER	1	1				
29	34150-3773-1	パッキン PACKING	1	1				
30	34150-3774-1	スプリング SPRING	1	1				
31	01222-50814	ボルト BOLT	2	2		50	M8 × 14	
32	34150-3811-2	インレット パイプ コンブ COMPPPIPE, inlet	1					
	34200-3811-2	"		1				
33	04811-00210	O リング O RING	2	2			P21	
34	01153-10842	ボルト BOLT	2	2		50	M8 × 42	
35	01053-50645	ボルト BOLT	3			50	M6 × 45	
	01053-50642	"		3		50	M6 × 42	



16. 油 圧 関 係 II
OIL PRESSURE GROUP II

図番 Ref. No.	コード No. Code No.	品 名 Description	数 量 Unit			標準 小 単 価 Price	注文 単 位 Order Unit	常備 区 分	備 考 Remarks
			L1500	L2000					
36	04512-10080	バネ ザガネ WASHER, spring	2	2			100	M 8	
37	04512-10060	バネ ザガネ WASHER, spring	3	3			100	M 6	
38	34150-3821-3	デリバリ パイプ コンブ COMPIPE, delivery	1						
	34200-3821-3	"		1					
39	01153-10625	ボルト BOLT	3	3			50	M 6 × 25	
40	04512-10060	バネ ザガネ WASHER, spring	3	3			100	M 6	
41	34150-3827-1	アイコンツギテ ボルト JOINT, eye	1	1					
42	04714-00300	パッキン PACKING	2	2			20	W%	
43	04811-00210	O リング O RING	1	1				P 21	
44	34150-3781-1	38 ギヤー GEAR, 38	1	1					
45	34150-3782-1	カラー COLLAR	1	1					
46	04612-10250	トメワ CIR-CLIP, external	1	1			20	25 ⁺	
47	34150-3783-1	30 ギヤー GEAR, 30	1	1					
48	02054-10080	ナット NUT	1	1			50	M 8	
49	32270-3789-2	ザガネ WASHER	1	1				L 27	
50	34150-3785-3	ユアツポンプ ベース BASE, oil pressure pump	1	1					
51	34150-3786-2	パッキン PACKING	1	1					
52	01153-50855	ボルト BOLT	2	2			25	M 8 × 55	
53	01153-50822	ボルト BOLT	2	2			50	M 8 × 22	

OIL PRESSURE GROUP II



17. 工 具 関 係
TOOLS GROUP

図番 Ref. No.	コード No. Code No.	品 名 Description	数 量 Unit			標準 小売 単価 Price	注文 単位 Order Unit	常備 区分	備 考 Remarks
			L1500	L2000					
1	34150-1910-1	ヒョウジュン コウグ TOOLS	1						
	34200-1910-1	"		1					
2	32240-1880-1	グリス ガン GUN, grease	1	1				L240	
3	31150-1921-3	クボタ ホジョウザイ 10 No.10 KUBOTA, fur inhibitor	1	1				T15	
4	32360-1930-1	プラスマイナス ナシカニシキ ドライバ SET, driver	1	1				L350	
5	07012-10809	8-9 スパナ SPANNER, 8-9	1	1					
6	07012-11012	10-12 スパナ SPANNER, 10-12	1	1					
7	07012-11417	14-17 スパナ SPANNER, 14-17	1	1					
8	07012-11922	19-22 スパナ SPANNER, 19-22	1	1					
9	07012-12427	24-27 スパナ SPANNER, 24-27	1	1					
10	34150-1949-1	17-24 メガネ スパナ SPANNER, 17-24	1	1					
11	07211-10150	6 インチ プライヤ PLIER 6"	1	1					
12	34150-1971-3	トリアツカイ セツメイショ MANUAL, instruction	1						
13	34150-1977-2	ジュンセイ ブヒンヒョウ LIST, parts	1						
	34200-1977-1	"		1					
14	07011-10013	13 スパナ SPANNER, 13	1	1					
15	32130-3181-2	スイッチ キー KEY	2	2				L13	
16	15221-8665-1	エアクリーナ センジョウザイ WASH LOTION	1	1				特別付属品	
17	15221-8661-1	フィルタ レンチ WRENCH, filter	1	1				"	

《 搭載エンジン関係 》
MOUNTING ENGINE GROUP

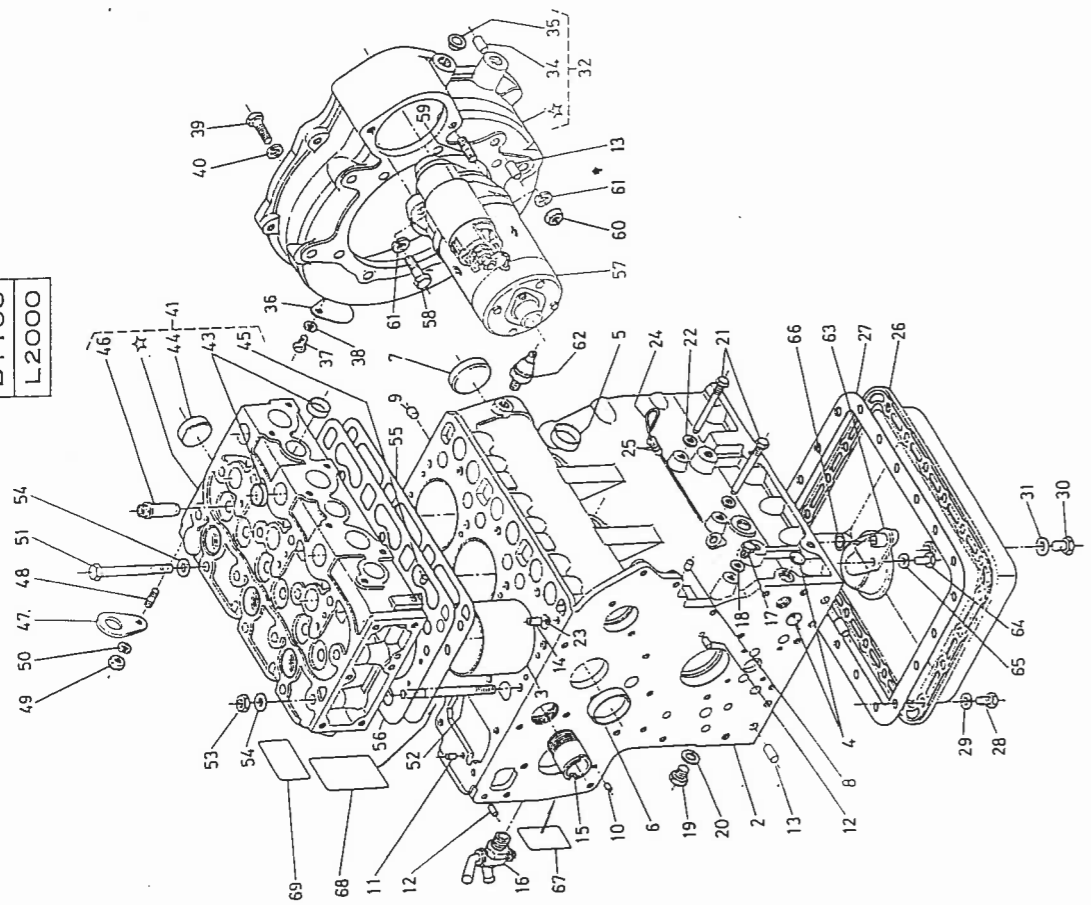
本表は下記の搭載エンジンを集録しています。

THE LIST CONTAINS FOLLOWING MODELS

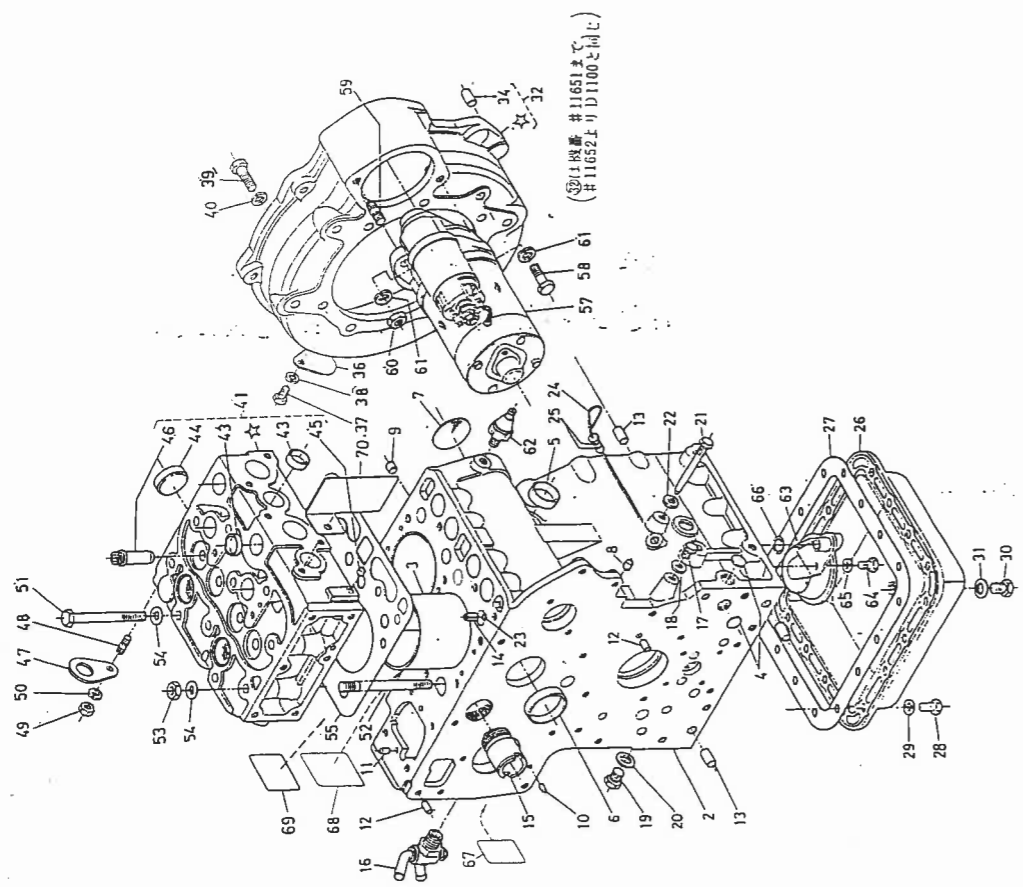
形 式 MODEL	形式コード No. MODEL CODE No.	搭 載 MOUNTING
Z 750	1 5 2 2 1	L 1 5 0 0
D 1100	1 5 3 2 1	L 2 0 0 0

CRANK CASE GROUP

D1100
L2000



Z 750
L1500

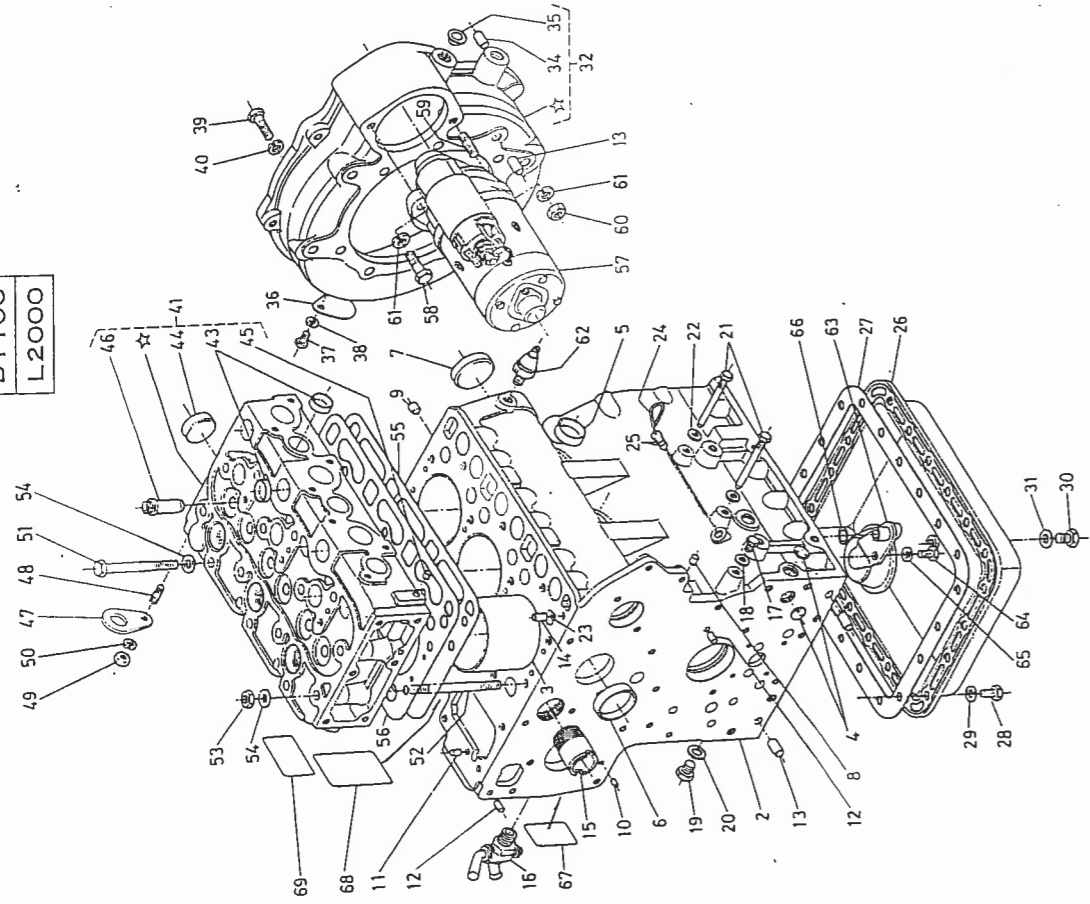


18. クランクケース関係
CRANK CASE GROUP

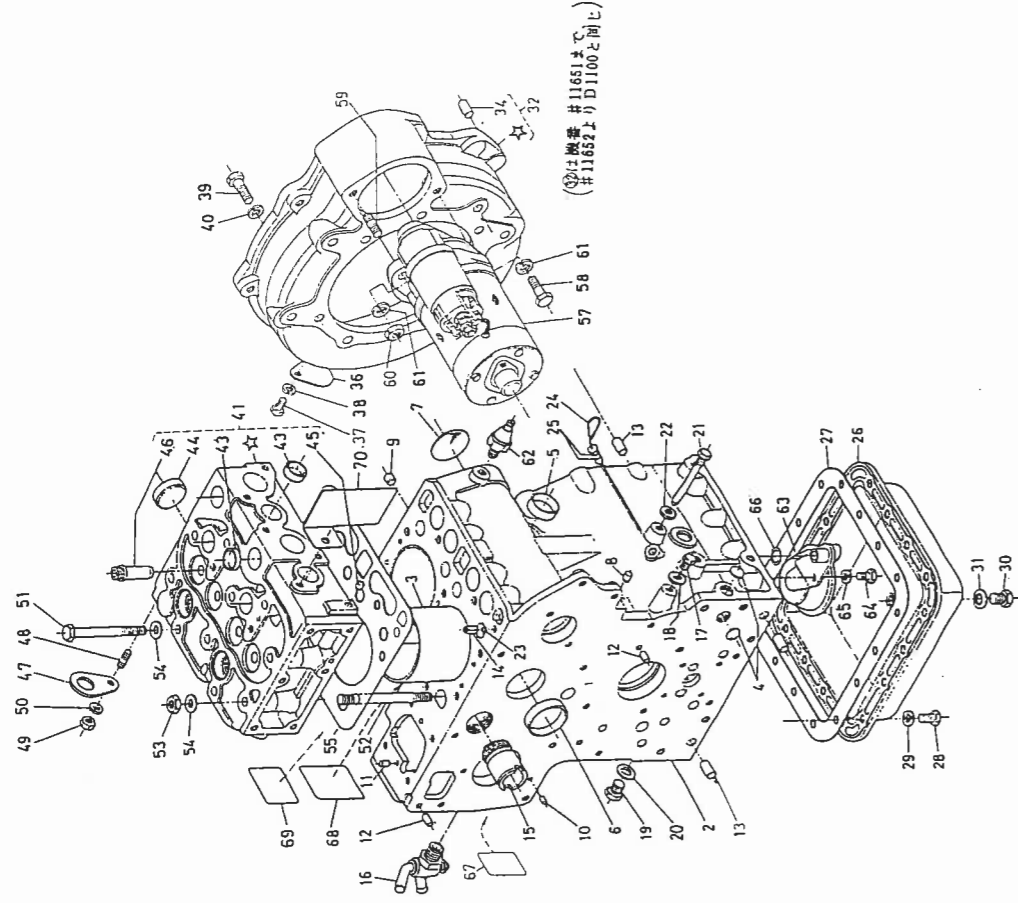
図番 Ref. No.	コード No. Code No.	品名 Description	数量 Unit			標準 小売 単価 Price	注文 単位 Order Unit	常備 区分	備考 Remarks
			Z750	D1100					
1	15221-0101-1	クランク ケース コンブ COMP. CRANK CASE	1					☆~⑬	
	15321-0101-1	"		1				"	
☆	15221-0111-6	クランク ケース CRANK CASE	1						
	15321-0111-3	"		1					
3	15221-0231-3	シリンダ ライナ LINER, cylinder	2	3				乾式	
4	06311-75015	ベルチ プラグ PLUG, belch	3	3		10		15 ^φ	
5	15221-0338-2	ワンガタ プラグ PLUG	3	3				12 ^φ	
6	15221-0339-1	ワンガタ プラグ PLUG	2	2				45 ^φ	
7	06311-75045	ベルチ プラグ PLUG, belch	1	1		10		45 ^φ	
8	15221-3363-1	ピン プラグ PLUG, pin	2	2				7 ^φ	
9	15221-3364-1	ピン プラグ PLUG, pin	1	1				10.5 ^φ	
10	05012-00408	ヘイコウ ピン PIN	2	2		10		4 ^φ × 8	
11	05012-00609	ヘイコウ ピン PIN	2	2		10		6 ^φ × 9	
12	05012-00612	ヘイコウ ピン PIN	2	2		10		6 ^φ × 12	
13	05012-01018	ヘイコウ ピン PIN	3	3		10		10 ^φ × 18	
14	15221-3365-1	パイプ ピン PIN, pipe	1	1					
15	15221-7284-2	ウォーター パイプ 3 PIPE, water 3	1	1					
16	14412-7311-1	ドレン コック アッシ ASSY COCK, drain	1	1				ER150-N1	
17	15221-3361-1	プラグ PLUG	3	4					
18	15021-3366-1	パッキング PACKING	3	4				UL	

CRANK CASE GROUP

D1100
L2000



Z 750
L1500

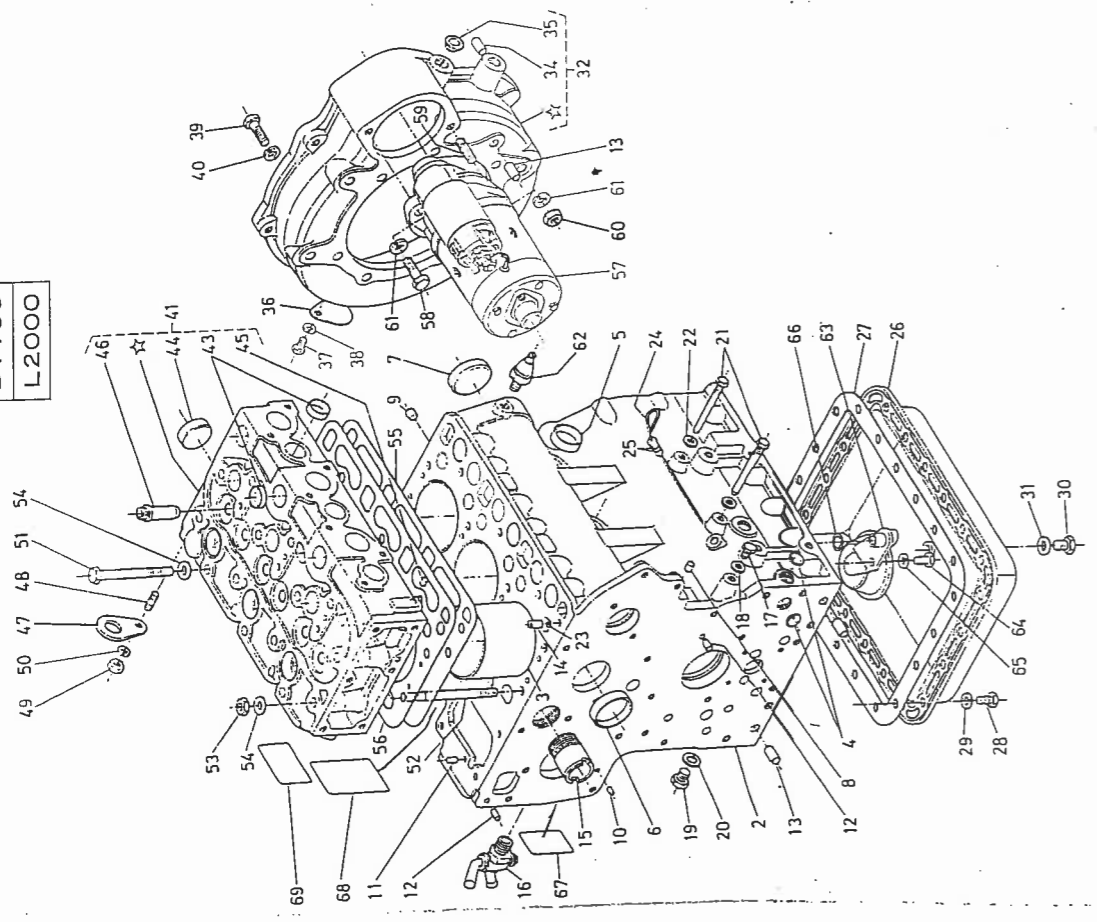


18. クランクケース関係
CRANK CASE GROUP

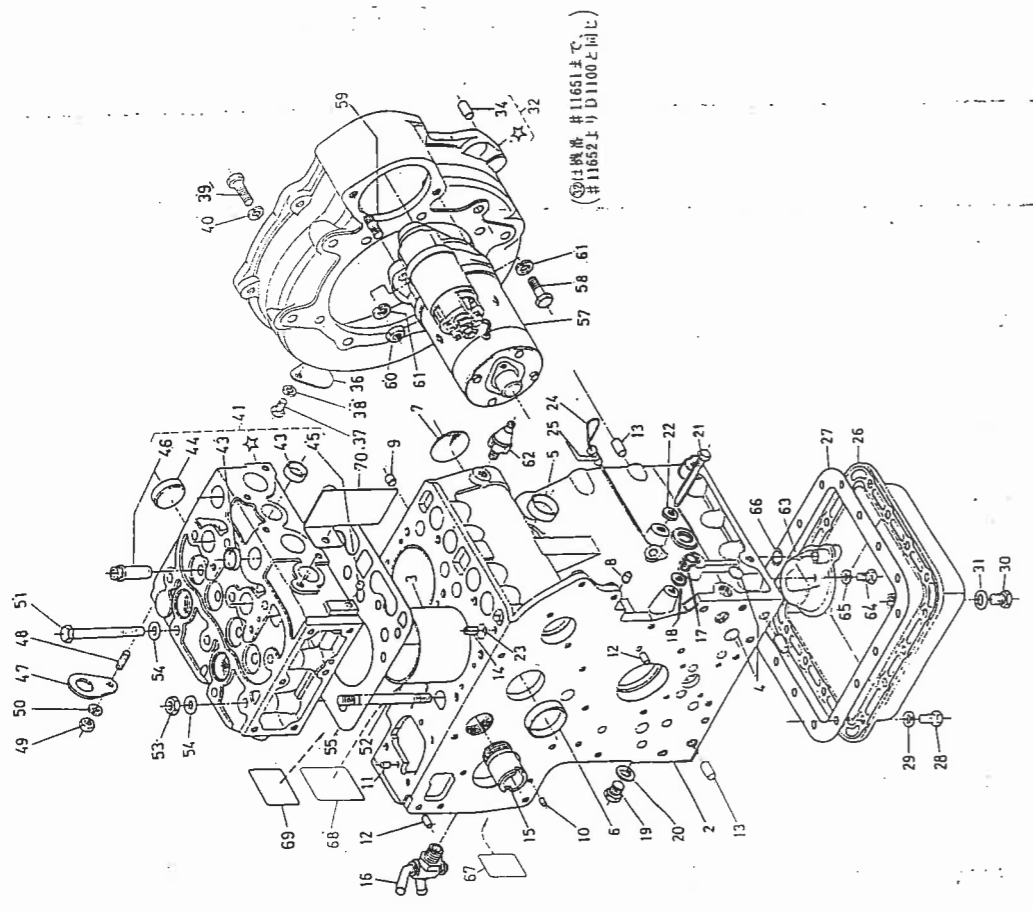
品番 Ref. No.	コード No. Code No.	品名 Description	数量 Unit			標準 小売 単価 Price	注文 単位 Order Unit	常備 区分	備 考 Remarks
			Z750	D1100					
19	15221-3375-1	プラグ PRUG	1	1					
20	15109-3366-1	パッキン PACKING	1	1				Z1200	
21	15221-0455-2	ノック ボルト BOLT, knock	1	2					
22	15021-3366-1	パッキン PACKING	1	2					
23	15221-3370-1	O リング O-RING	1	1					
24	15221-3641-2	オイル ゲージ GAUGE, oil	1	1					
25	04811-00050	O リング O-RING	2	2				P 5	
26	15221-0161-2	オイル パン COVER, oil	1						
	15321-0161-2	"		1					
27	15221-0162-1	オイルパン パッキン PACKING, oil cover	1						
	15321-0162-1	"		1					
28	01053-00816	ボルト BOLT	16	20			50	M 8 × 16	
29	04512-00080	バネ ザガネ WASHER, spring	16	20			100	M 8	
30	15221-3375-1	プラグ PLUG	1	1					
31	15109-3366-1	パッキン PACKING	1	1				Z1200	
32	15221-0460-1	フライホイールハウジングコンパ COMP.HOUSING, fly wheel	旧 1					㊸~㊹ Z750 #11651マデ	
	34159-1418-3	"	新 1	1				㊸~㊹ Z750 #11652~	
☆	15221-0461-2	フライホイールハウジング HOUSING, flywheel	旧 1					#11652~	
	34159-1419-4	"	新 1	1					
34	05012-01018	ヘイコウピン PIN	2	2			10	10 ^φ × 18	
35	31220-1429-3	メクラセン 3 PLUG 3	4	4				S T22 Z 750 #11652~	

CRANK CASE GROUP

D1100
L2000



Z 750
L1500

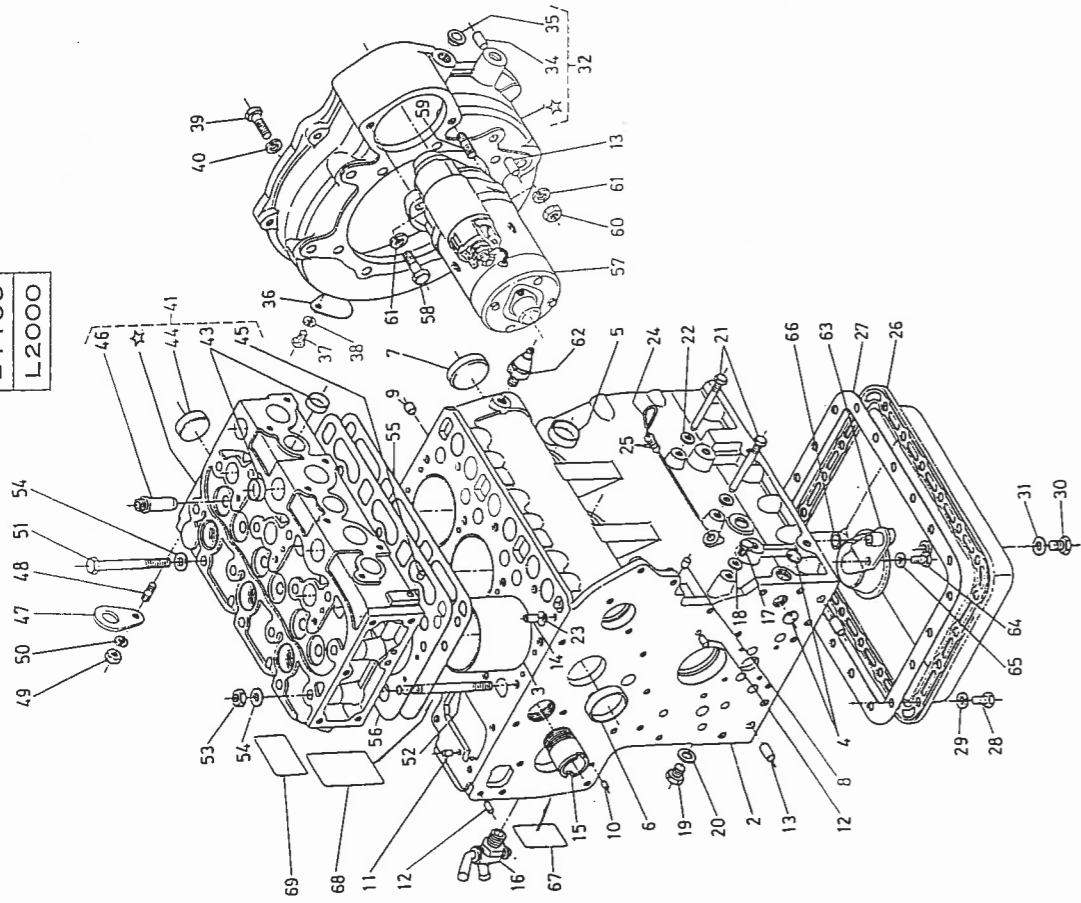


18. クランクケース関係
CRANK CASE GROUP

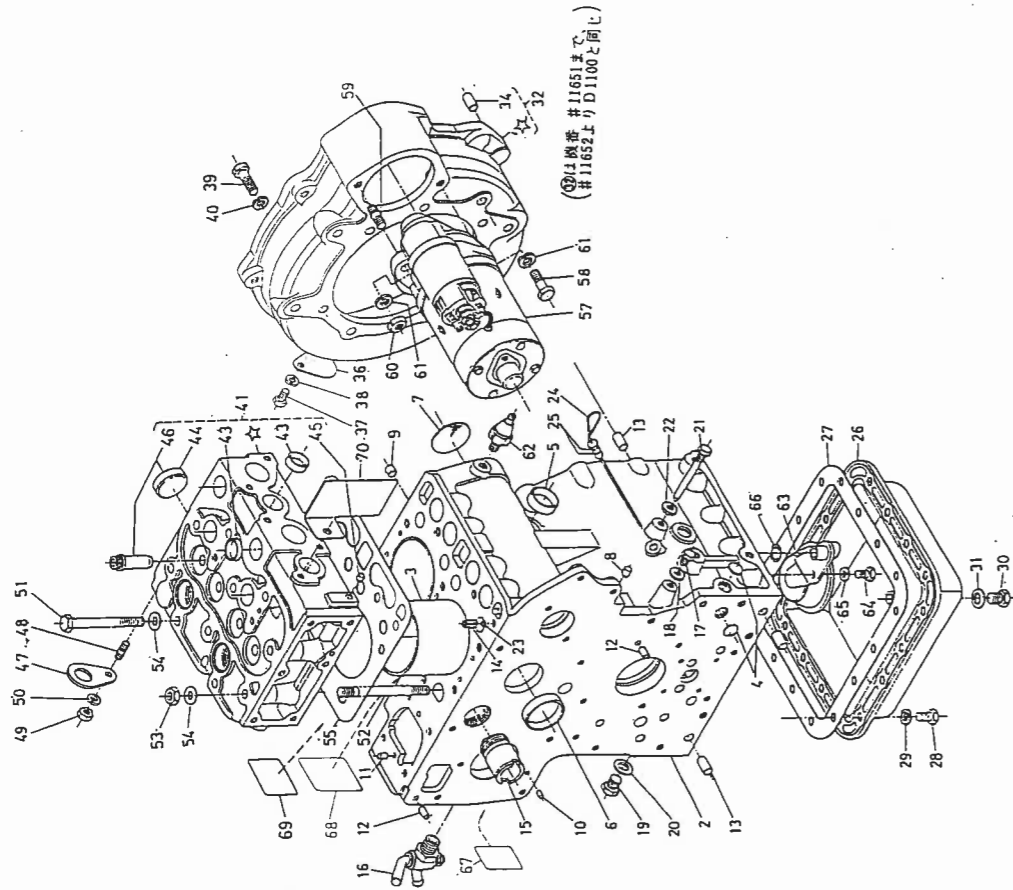
図番 Ref. No.	コード No. Code No.	品名 Description	数量 Unit			標準 小売 単価 Price	注文 単位 Order Unit	常備 区分	備考 Remarks
			Z750	D1100					
36	31220-1417-2	タイミング マドカバー COVER	1	1				ST22	
37	01053-0081-2	ボルト BOLT	1	1			50	M8×12	
38	04512-00080	バネ ザガネ WASHER, spring	1	1			100	M8	
39	01073-01030	ボルト BOLT	11	11			20	M10×30	
40	04512-00100	バネ ザガネ WASHER, spring	11	11			100	M10	
41	15221-0302-1	シリンダ ヘッド コンブ COMP.HEAD, cylinder	1					⑬~⑭	
	15321-0304-1	"		1				"	
☆	15221-0311-3	シリンダ ヘッド HEAD, cylinder	1						
	15321-0311-2	"		1					
43	15221-0337-2	ワンガタ プラグ PLUG	6	9				24 ^φ	
44	15103-0128-1	ワンガタ プラグ PLUG	1	1				35 ^φ UH2BC	
45	15131-0138-1	ピン プラグ PLUG	2	2					
46	15221-1358-2	バルブ ガイド GUIDE, valve	4	6					
47	15221-0175-1	エンジン フック HOOK, engine	2	2					
48	01513-00816	スタッド STUD	2	2			50	M8×16	
49	02056-00080	ナット NUT	2	2			50	M8	
50	04512-00080	バネ ザガネ WASHER, spring	2	2			100	M8	
51	15221-0345-1	ヘッド ボルト BOLT, cylinder head	8	12					
52	15221-0341-1	ヘッド スタッド STUD, cylinder head	2	2					
53	15221-0351-1	ヘッド ナット NUT, cylinder head	2	2					

CRANK CASE GROUP

D1100
L2000



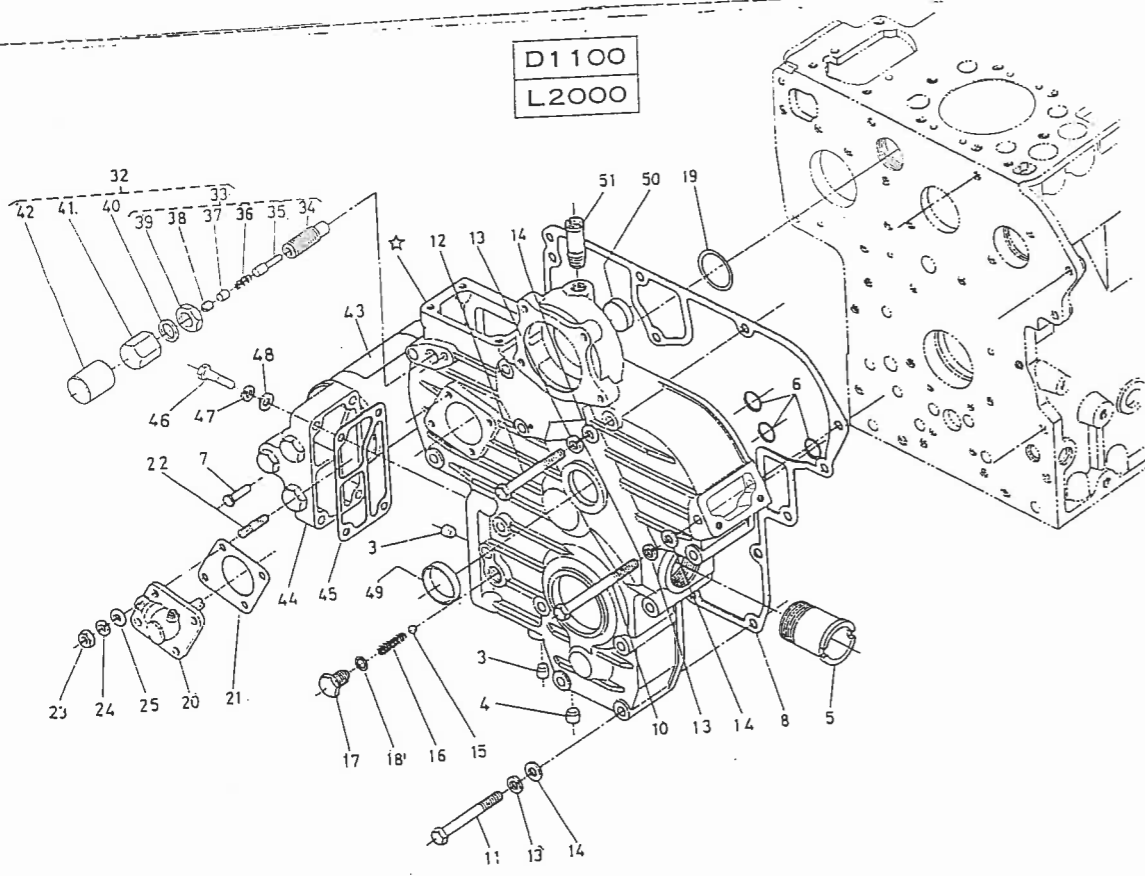
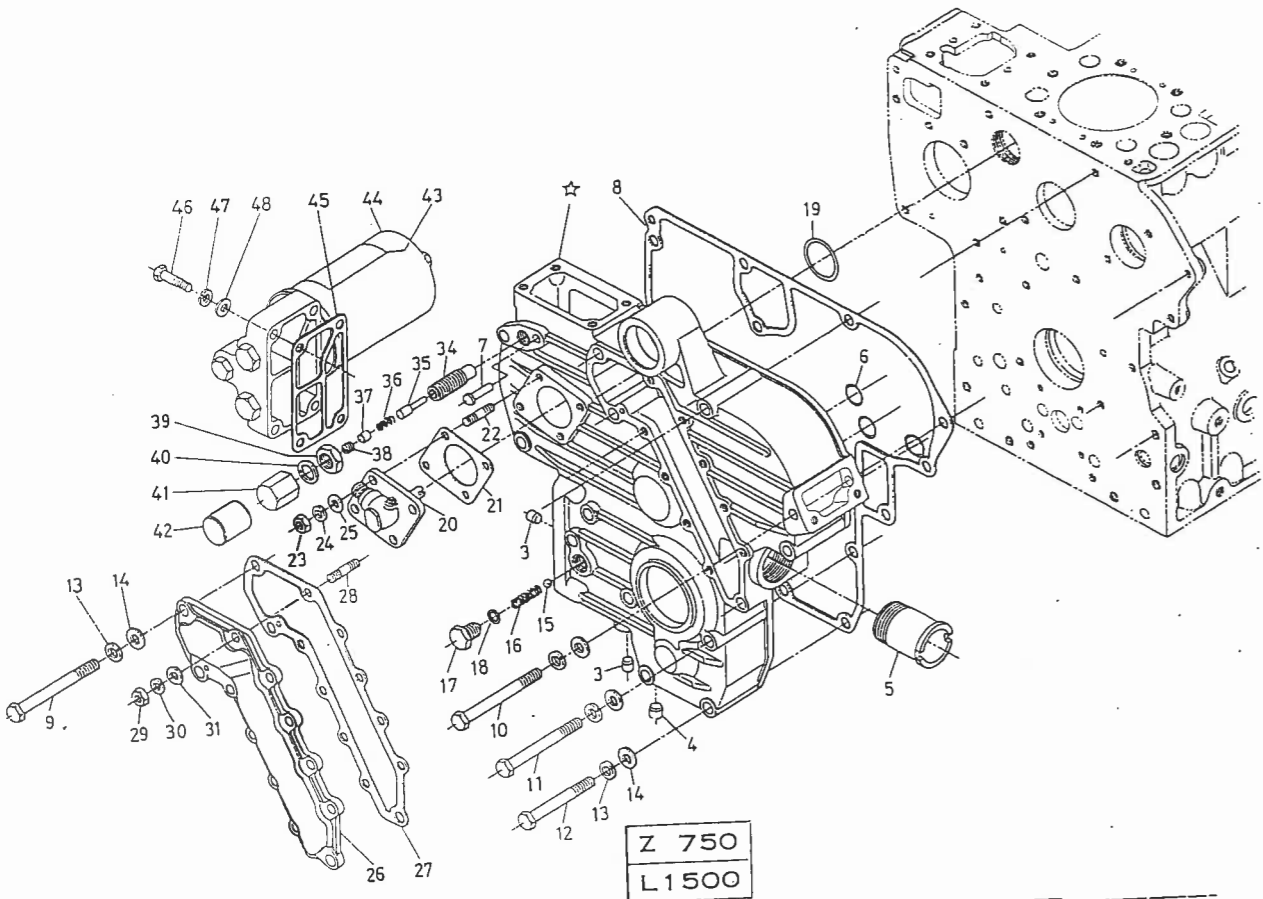
Z 750
L1500



18. クランクケース関係
CRANK CASE GROUP

図番 Ref. No.	コード No. Code No.	品名 Description	数量 Unit			標準 小売 単価 Price	注文 単位 Order Unit	常備 区分	備考 Remarks
			Z750	D1100					
54	15221-0354-1	ヒラザガネ WASHER, plain	10	14					
55	15221-0331-1	ヘッドガスケット GASKET	1						
	15321-0331-1	"		1					
56	15321-0332-1	ヘッドガスケットシム SHIM, head gasket		1					
57	15221-6301-4	スタータアッシ ASS'Y STARTER	1						
	15321-6301-4	"		1					
58	01173-01030	ボルト BOLT	1	1			20	M10×30	
59	01517-01025	スタッド STUD	1	1			20	M10×25	
60	02176-00100	ナット NUT	1	1			50	M10	
61	04512-00100	バネザガネ WASHER, spring	2	2			100	M10	
62	15021-3901-1	オイルスイッチ SWITCH, oil	1	1				UL	
63	15221-3211-1	オイルフィルタ 1 FILTER 1	1	1					
64	01053-00816	ボルト BOLT	1	1			50	M8×16	
65	04512-00080	バネザガネ WASHER, spring	1	1			100	M8	
66	04810-00140	Oリング O-RING	1	1				P14	
67	15101-9359-1	ドレインラベル LABEL, drain	1	1				D1500	
68	15131-9331-1	オイルラベル LABEL, oil	1	1					
69	32200-1838-1	ハイスイチュウイラベル LABEL	1	1					
70	34150-1807-1	シャヘイパン 2 PLATE, baffle 2	1					#10161より採用	

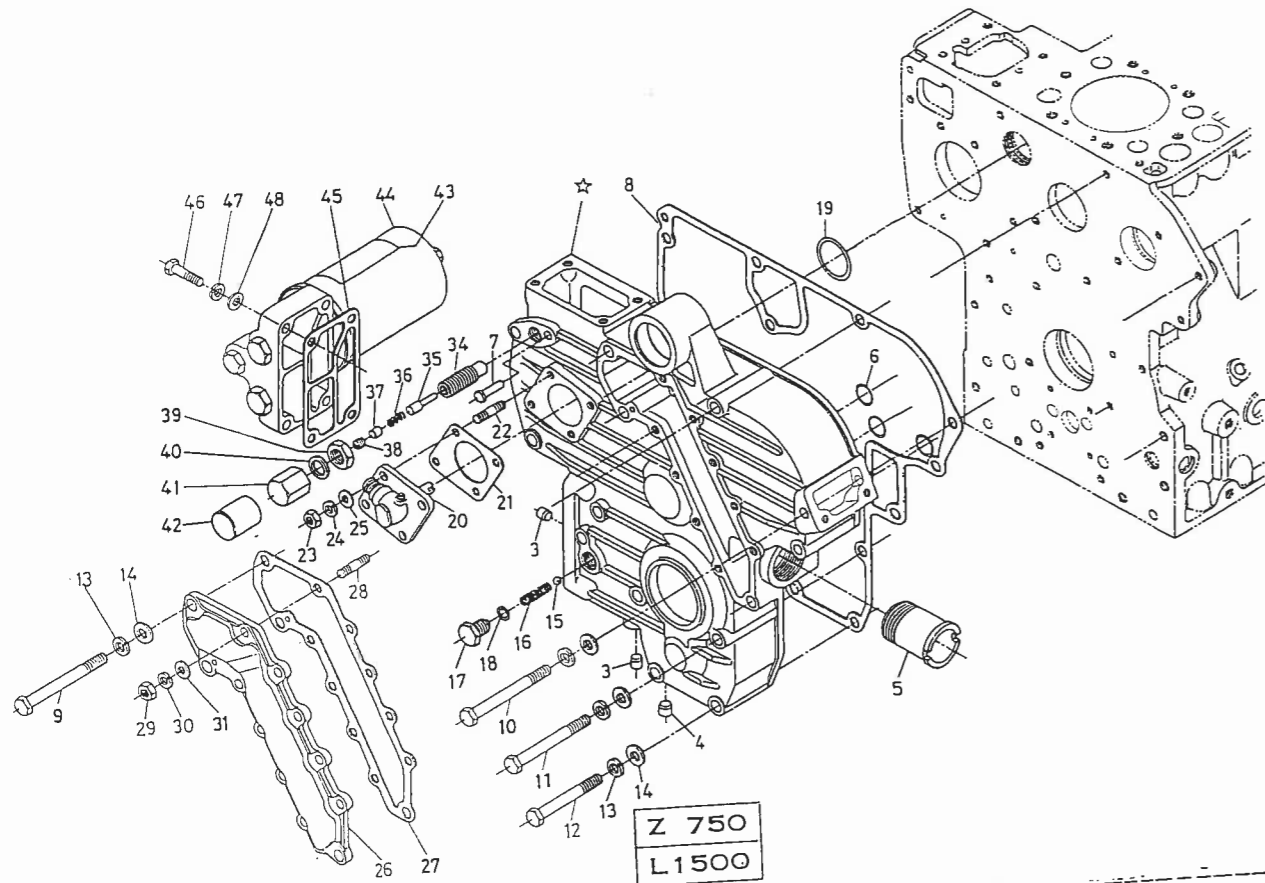
19. ギヤケース関係
GEAR CASE GROUP



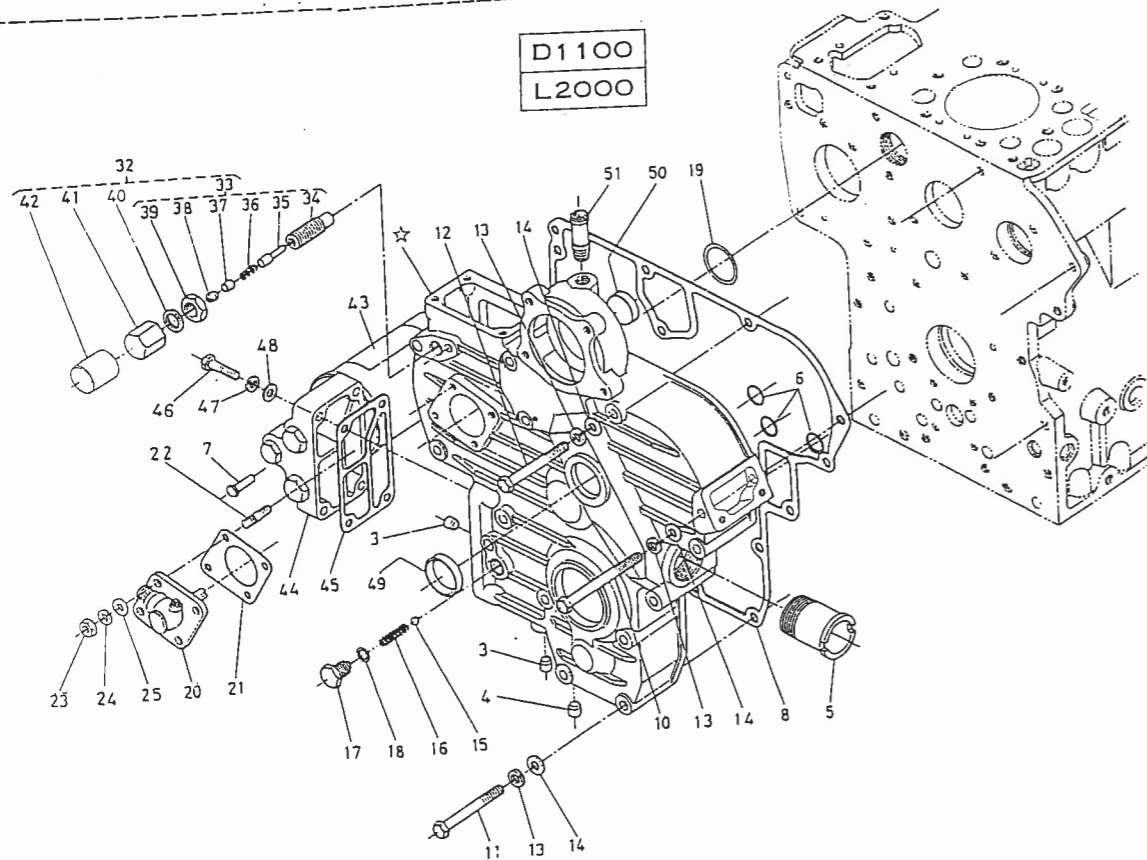
19. ギャーケース関係
GEAR CASE GROUP

図番 Ref. No.	コード No. Code No.	品名 Description	数量 Unit			標準 小売 単価 Price	注文 単位 Order Unit	常備 区分	備 考 Remarks
			2750	D1100					
1	15221-0402-1	ギャーケース コンブ COMP. GEAR CASE	1					③~⑦	
	15321-0402-1	"		1					
☆	15221-0411-3	ギャー ケース CASE, gear	1						
	15321-0411-2	"		1					
3	15221-3362-1	ピン プラグ PLUG, pin	2	2					
4	15221-3364-1	ピン プラグ PLUG, pin	1	1					
5	15221-7288-1	ウォーター パイプ 2 PIPE, water 2	1	1					
6	04810-00150	O リング O RING	3	3				P15	
7	15221-5628-1	スタート スプリング ピン PIN, spring	1	1					
8	15221-0413-2	ギャーケース パッキン PACKING, gearcase	1	1					
9	01053-00885	ボルト BOLT	3			25		M8×85	
10	01053-00885	ボルト BOLT	1	1		25		M8×85	
11	01053-00878	ボルト BOLT	6	10		25		M8×78	
12	01053-00870	ボルト BOLT	4			25		M8×70	
	01053-00872	"		3		25		M8×72	
13	04512-00080	バネ ゼガネ WASHER, spring	14	14		100		M8	
14	04012-00080	ヒラ ゼガネ WASHER, plain	14	14		100		M8	
15	07715-00803	アンゼン バルブ BALL, steel	1	1		5		⅜"	
16	15221-3844-1	アンゼンバルブ スプリング SPRING	1	1					
17	15221-3842-1	アンゼンバルブ キャップ CAP, valve	1	1					

19. ギャーケース関係
GEAR CASE GROUP



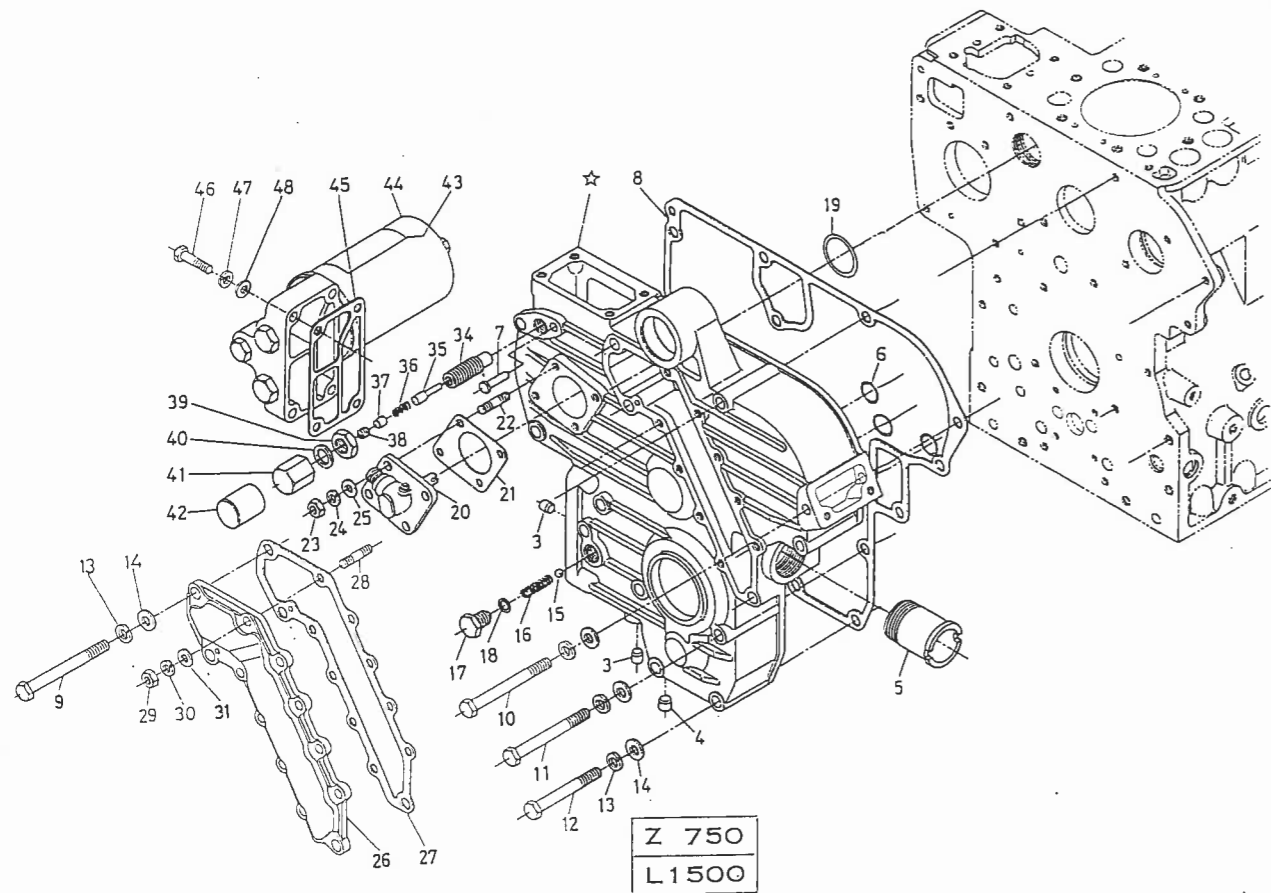
D1100
L2000



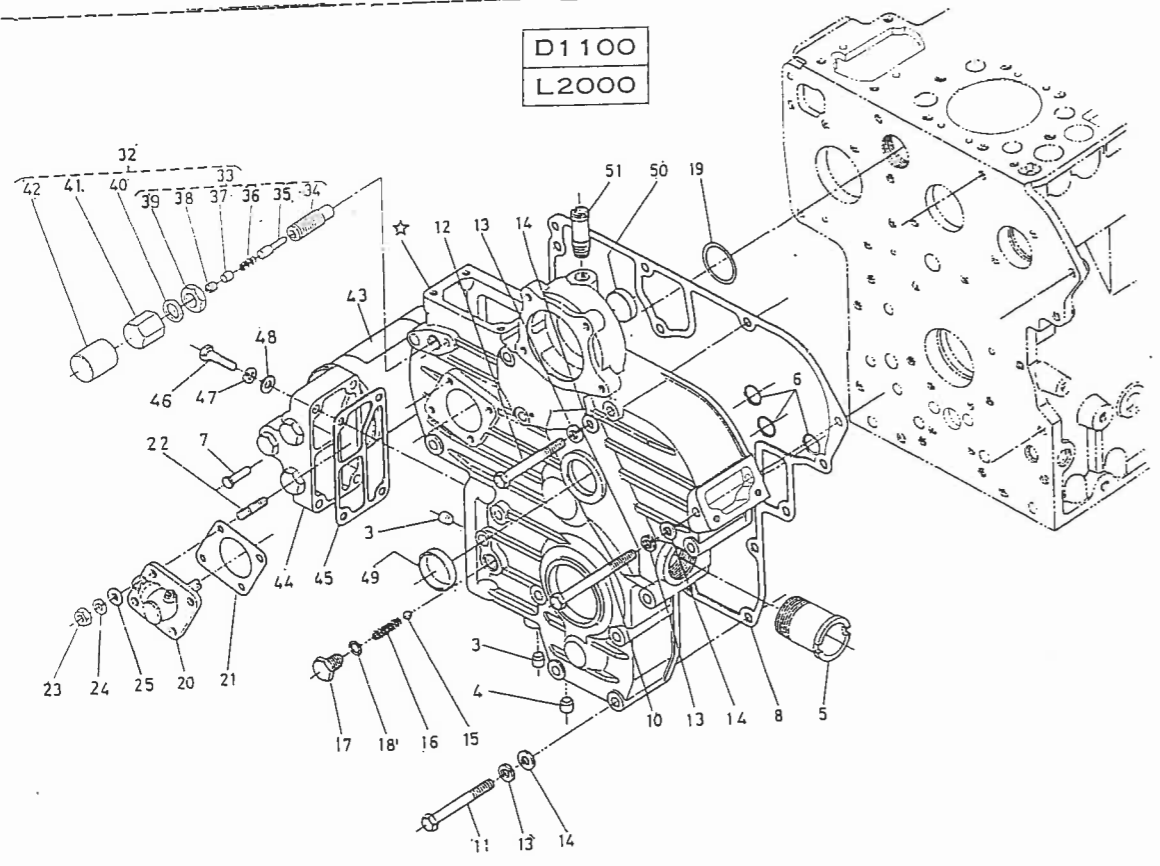
19. ギャーケース関係
GEAR CASE GROUP

図番 Ref. No.	コード No. Code No.	品名 Description	数量 Unit			標準 小売 単価 Price	注文 単位 Order Unit	常備 区分	備考 Remarks
			Z750	D1100					
18	04810-00100	O リング O-RING	1	1				10 ^φ	
19	04811-40240	O リング O-RING	1	1				1種 A24	
20	34150-3466-2	アワメータ ユニット アッシ ASS'Y UNIT, hour meter	1	1					
21	15221-8813-1	アワメータ ユニット パッキン PACKING, hour meter unit	1	1					
22	15221-8821-1	スタッド STUD	4	4					
23	02056-00060	ナット NUT	4	4			100	M6	
24	04512-00060	バネ ザガネ WASHER, spring	4	4			100	M6	
25	04012-00060	ヒラ ザガネ WASHER, plain	4	4			100	M6	
26	15221-7391-3	ウォータ カバー COVER. water	1						
27	15221-7392-3	ウォータカバー パッキン PACKING, water cover	1						
28	15221-8821-1	スタッド STUD	9						
29	02056-00060	ナット NUT	9				100	M6	
30	04512-00060	バネ ザガネ WASHER, spring	9				100	M6	
31	04012-00060	ヒラ ザガネ WASHER. plain	9				100	M6	
32	15221-5402-1	フューエルセイゲンソウチアッシ ASS'Y APPARATUS, fuellimit	1	1				⑭~⑮	
33	15221-5403-1	フューエルセイゲンソウチアッシ SUB ASS'Y APPARATUS. fuclimit	1	1					
34	15221-5413-1	フューエル セイゲン ボデー BODY	1	1					
35	15221-5417-1	フューエル セイゲン ピン PIN	1	1					
36	15221-5423-1	フューエルセイゲン スプリング SPRING	1	1					

19. ギャーケース関係
GEAR CASE GROUP



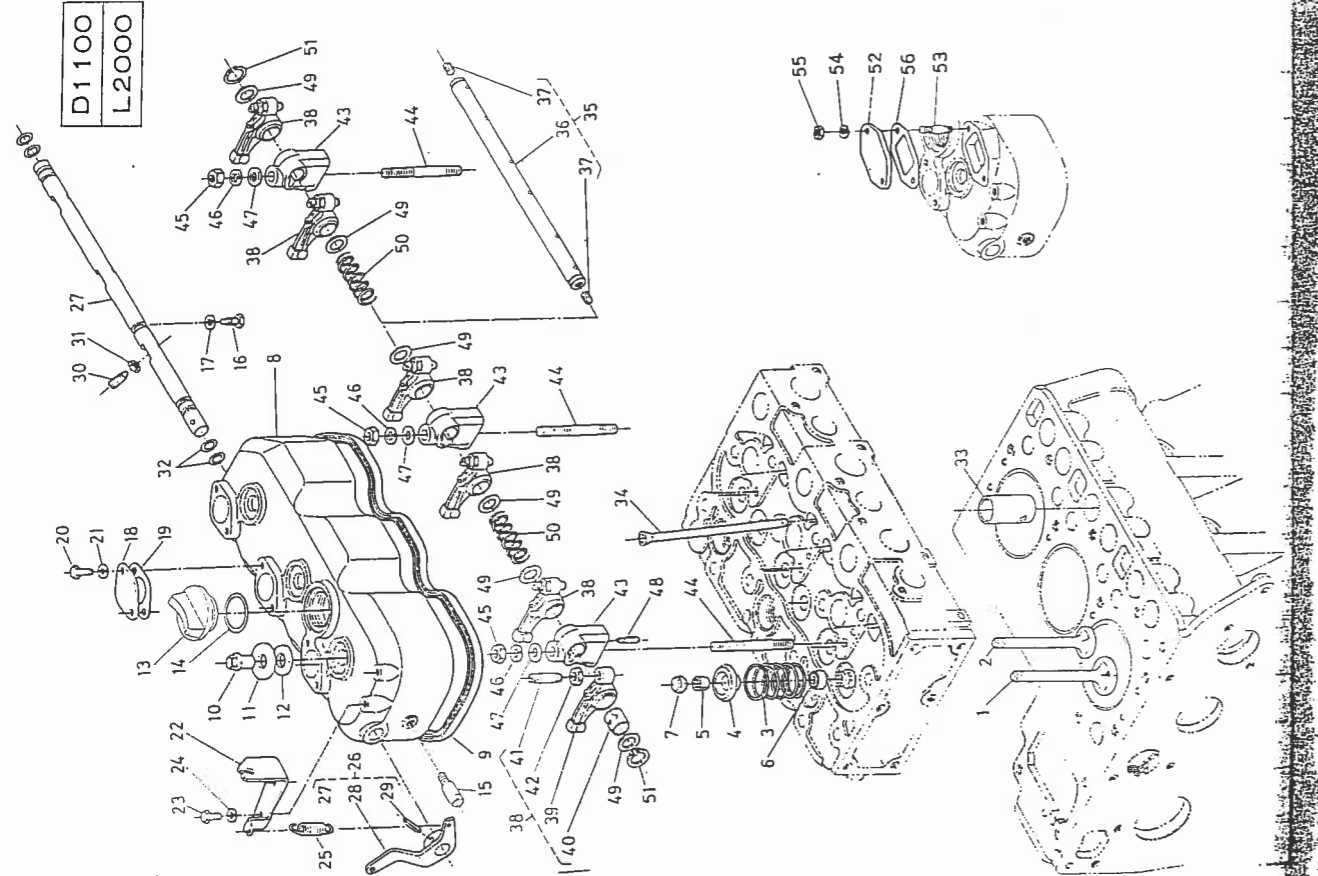
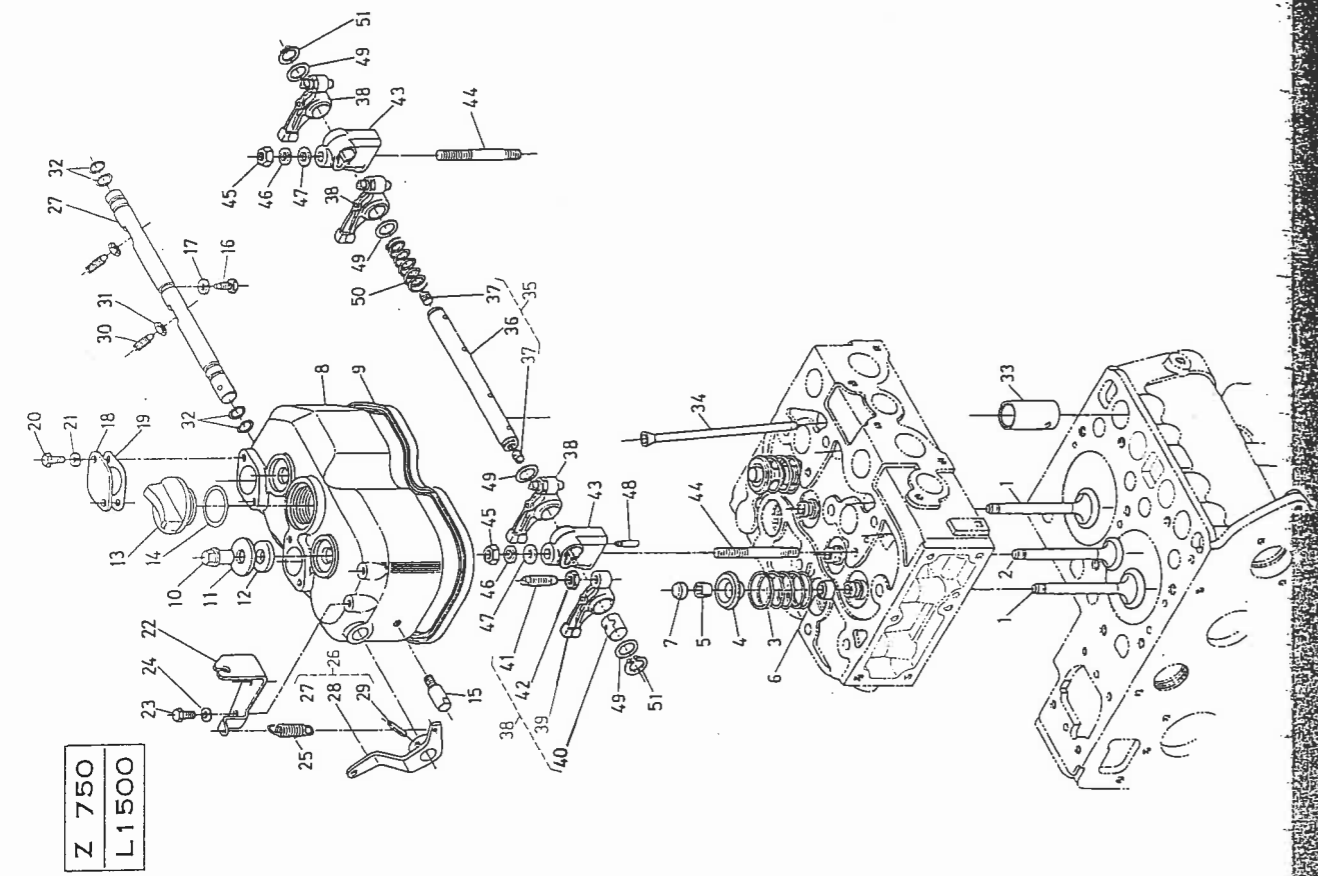
D1100
L2000



19. ギヤークース関係
GEAR CASE GROUP

図番 Ref. No.	コード No. Code No.	品名 Description	数量・Unit			標準 小売 価格 Price	注文 単位 Order Unit	常備 区分	備 考 Remarks
			Z750	D1100					
37	15221-5419-1	フューエル セイゲン スペーサ SPACER	1	1					
38	14301-5443-1	フューエル セイゲン トメネジ SCREW, set	1	1				E R65	
39	14301-5425-2	フューエルセイゲン ロックナット NUT, lock	1	1				"	
40	15221-5415-1	パッキン PACKING	2	2					
41	14301-5422-2	フューエル セイゲン キャップ ナット NUT	1	1				E R65	
42	14301-5442-1	フューエル セイゲン キャップ CAP	1	1				"	
43	15108-9339-2	オイルフィルタ ラベル 2 LABEL, oil filter 2	1	1				E 650	
44	15108-3206-7	オイルフィルタ 2 アッシ ASS'Y FILTER, oil2	1	1				" ④含む	
45	15101-3232-1	オイルフィルタ 2 パッキン PACKING, oil filter 2	1	1				D1500	
46	01053-00842	ボルト BOLT	4	4			50	M 8 × 42	
47	04512-00080	バネ ザガネ WASHER, spring	4	4			100	M 8	
48	04012-00080	ヒラ ザガネ WASHER, plain	4	4			100	M 8	
49	15221-0349-1	ワンガタ プラグ PLUG		1				35°	
50	15321-9626-1	ワンガタ プラグ PLUG		1				30°	
51	15321-7324-1	ウォーター リターン パイプ 1 PIPE, water 1		1					

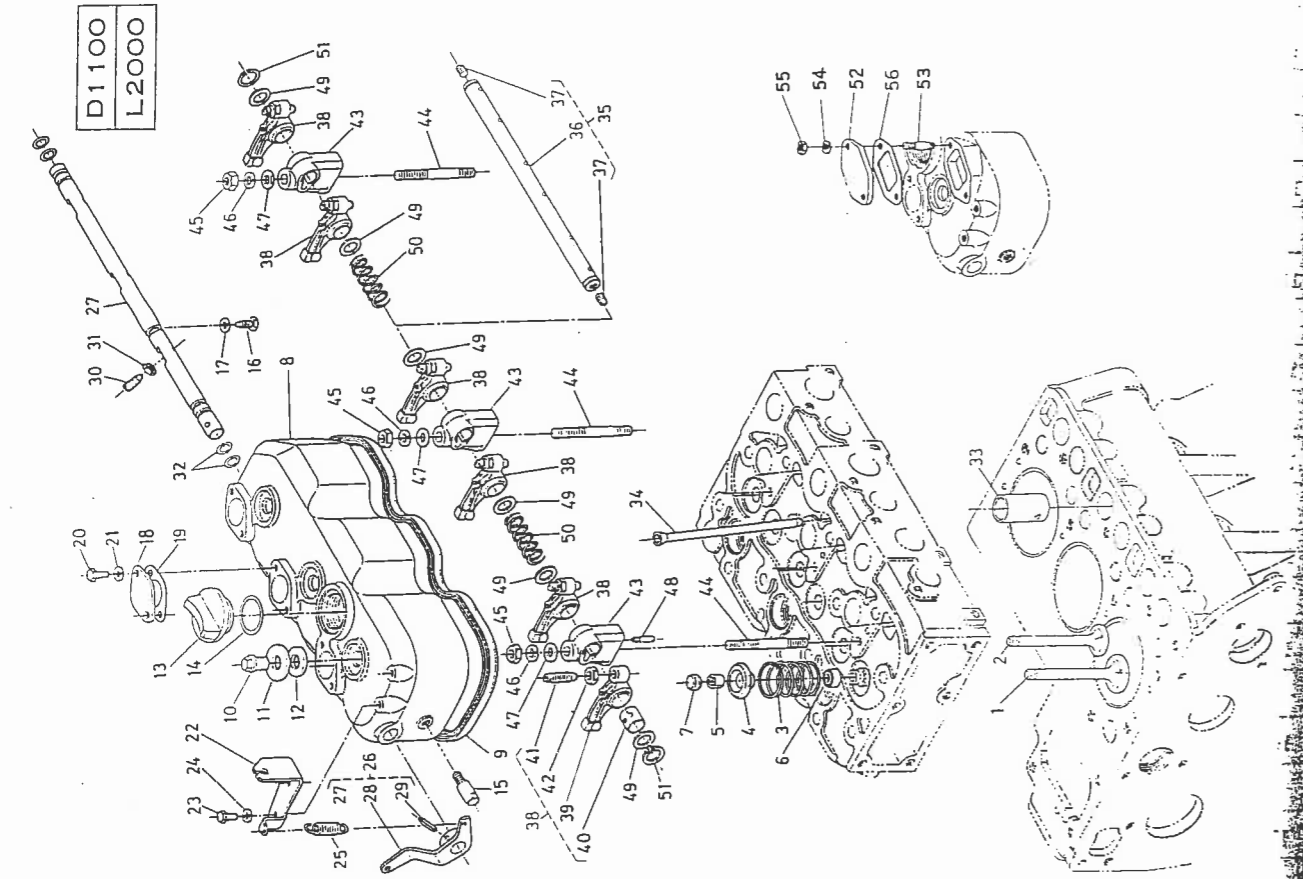
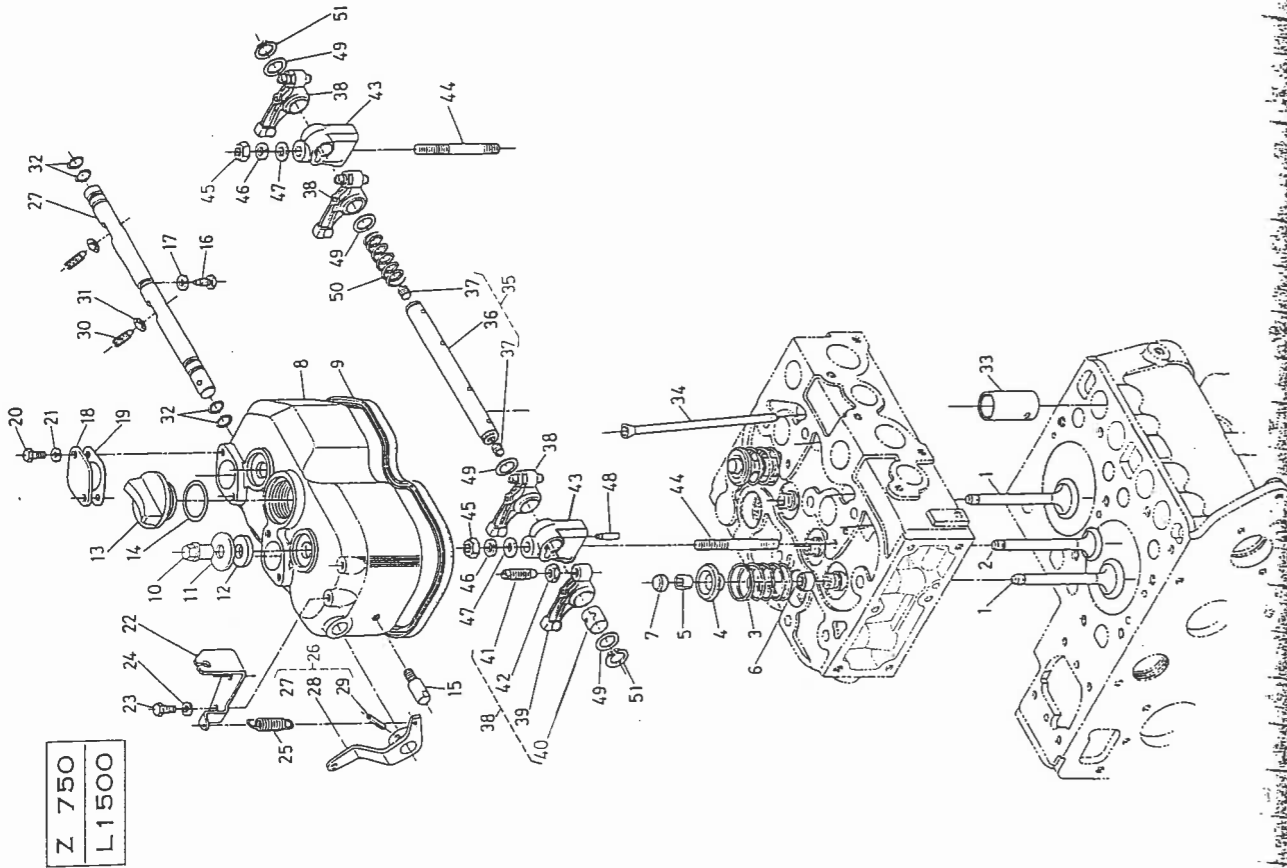
VALVE, HEADCOVER, ROCKER ARM GROUP



20. シリンダヘッド内部機構関係
VALVE, HEAD COVER, ROCKER ARM GROUP

図番 Ref. No.	コード No. Code No.	品名 Description	数量 Unit			標準 小売価 Price	注文 単位 Order Unit	常備 区分	備 考 Remarks
			Z750	D1100					
1	15221-1311-2	インレット バルブ VALVE, inlet	2	3					
2	15221-1312-2	エキゾースト バルブ VALVE, exhaust	2	3					
3	15221-1324-2	バルブ スプリング SPRING, valve	4	6					
4	15221-1333-2	バルブスプリング リテーナ RETAINER, valve spring	4	6					
5	15221-1336-1	バルブスプリング コレット COLET, valve spring	4	6					
6	15221-1315-1	バルブステム シール STEM-SEAL	4	4					
7	15221-1328-2	バルブ キャップ CAP, valve	4	6					
8	15221-1451-3	ヘッド カバー COVER, cylinder head	1						
	15321-1451-1	"		(旧) 1				~#1824	
	15321-1451-2	"		(新) 1				ブレッザ取付穴有	
9	15221-1452-1	ヘッドカバー パッキン PACKING, head cover	1						
	15321-1452-1	"		1					
10	15221-1462-1	ヘッドカバー ナット NUT, headcover	2	3					
11	15221-1464-1	ヘッドカバー ザガネ WASHER, head cover	2	3					
12	15221-1463-1	ヘッドカバー ナット パッキン PACKING, head cover nut	2	3					
13	15221-3314-1	キューユ プラグ PLUG, oil filler	1	1					
14	04811-50300	O リング O-RING	1	1				G30	
15	15221-6655-1	デコンプ シク ストップ STOPPER, decomp shaft	1	1					
16	15221-6641-1	ボルト BOLT	1	1					
17	04512-00060	バネ ザガネ WASHER, spring	1	1		100		M6	

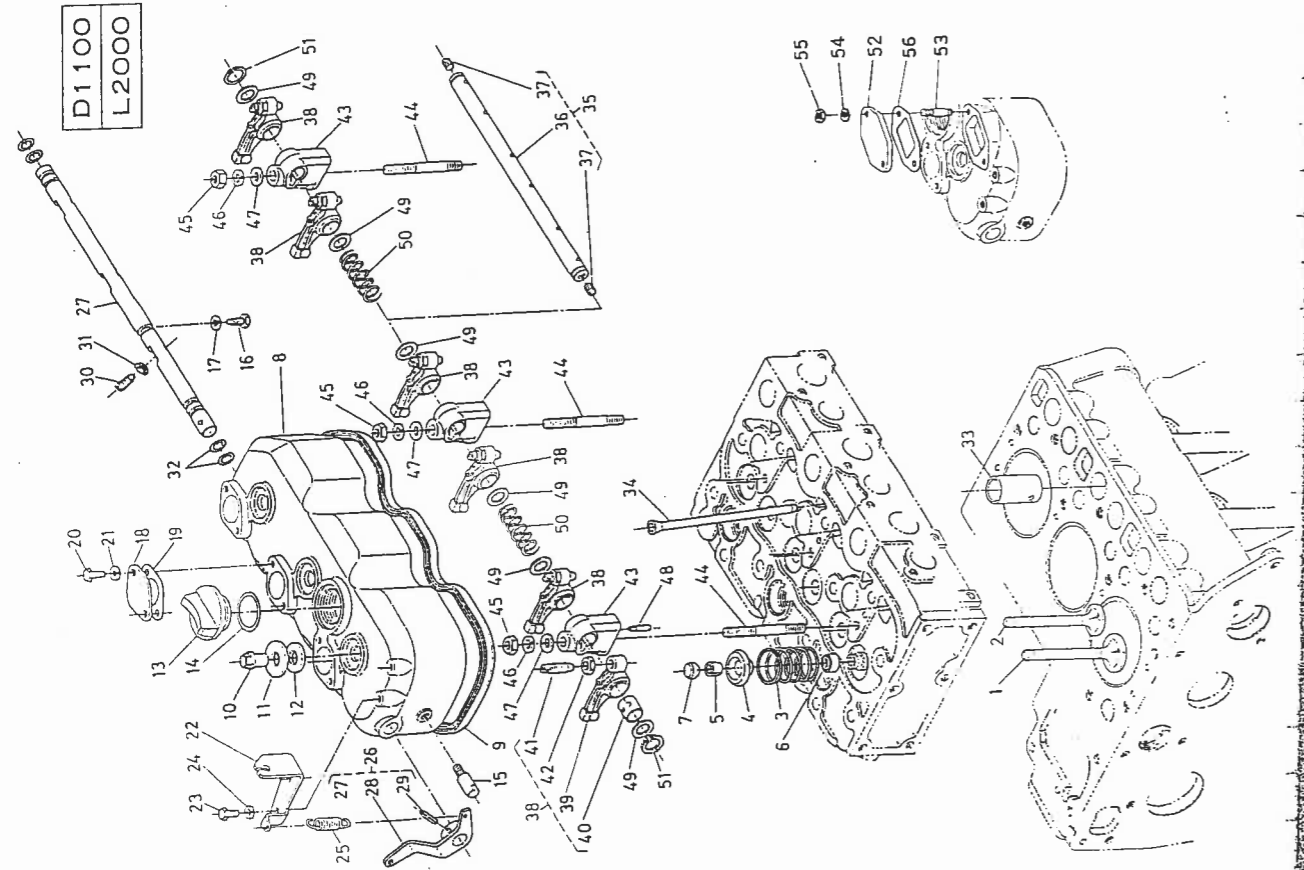
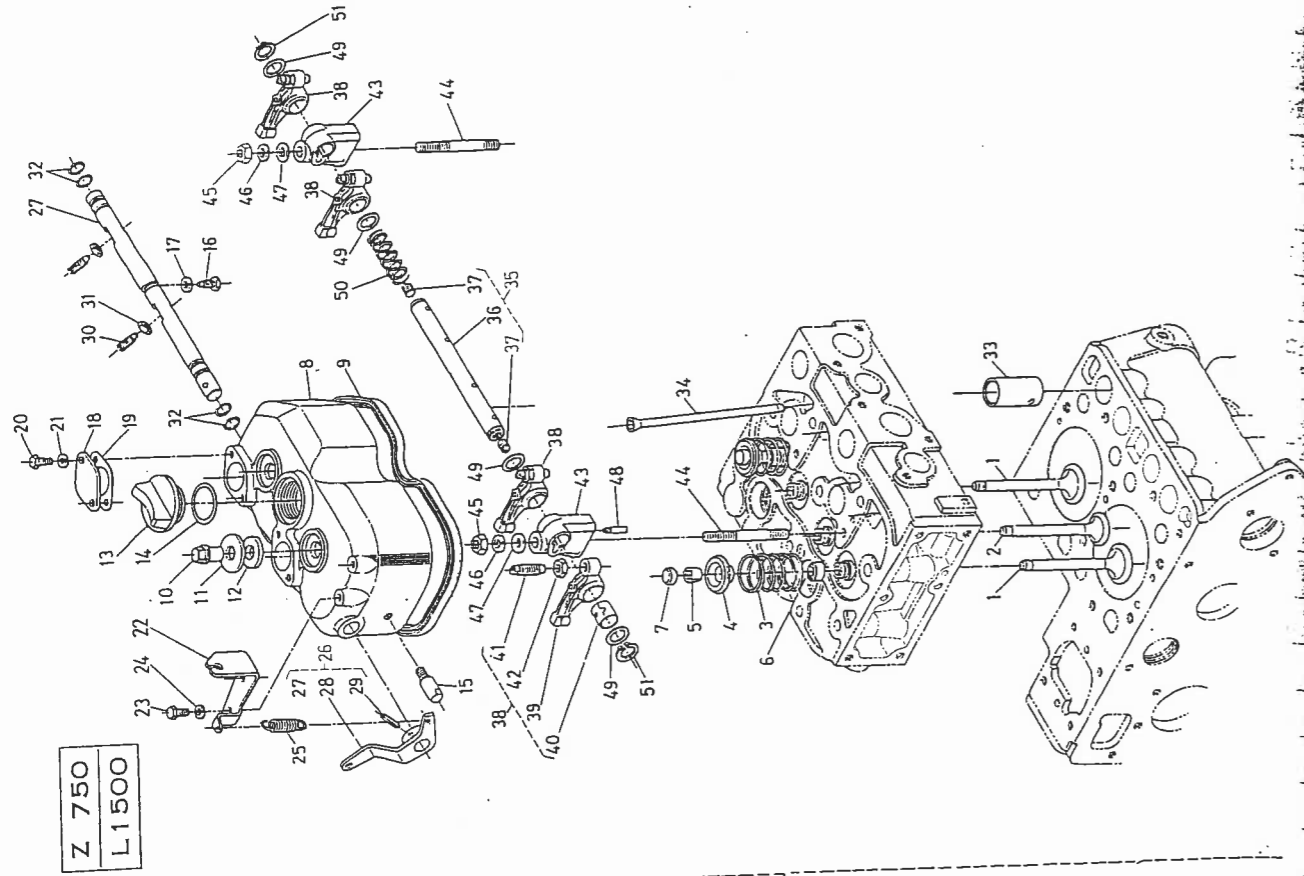
VALVE, HEAD COVER, ROCKER ARM GROUP



20. シリンダヘッド内部機構関係
VALVE, HEAD COVER, ROCKER ARM GROUP

図番 Ref. No.	コード No. Code No.	品名 Description	数量 Unit			標準 小売 単価 Price	注文 単位 Order Unit	常備 区分	備考 Remarks
			Z750	D1100					
18	15221-6663-1	デコンプ マドカバー COVER, decomp hole	2	3					
19	15221-6664-1	デコンプ マドカバー パッキン PACKING	2	3					
20	01053-00614	ボルト BOLT	4	6			50	M6×14	
21	04512-00060	バネ ザガネ WASHER, spring	4	6			100	M6	
22	15221-6619-2	デコンプ ワイヤ ホルダ HOLDER, decomp wire	1	1					
23	01053-00614	ボルト BOLT	2	2			50	M6×14	
24	04512-00060	バネ ザガネ WASHER, spring	2	2			100	M6	
25	15221-6628-3	デコンプ スプリング SPRING, decomp	1	1					
26	15221-6604-1	デコンプ シク アッシ ASS'Y SHAFT, decomp	1					②⑦~②⑧	
	15321-6604-1	"		1				"	
27	15221-6632-1	デコンプ シク SHAFT, decompress	1						
	15321-6632-1	"		1					
28	15221-6631-2	デコンプ レバー LEVER, decompress	1	1					
29	05412-00425	スプリング ピン PIN, spring	1	1			10	4φ×25	
30	15221-6635-1	デコンプ ボルト BOLT, decompress	2	3					
31	15221-6636-1	デコンプ ナット NUT, decompress	2	3					
32	04811-06100	O リング O-RING	4	6				P10A	
33	15221-1555-1	タペット TAPPET	4	6					
34	15221-1511-1	プッシュ ロッド PUSH ROD	4	6					

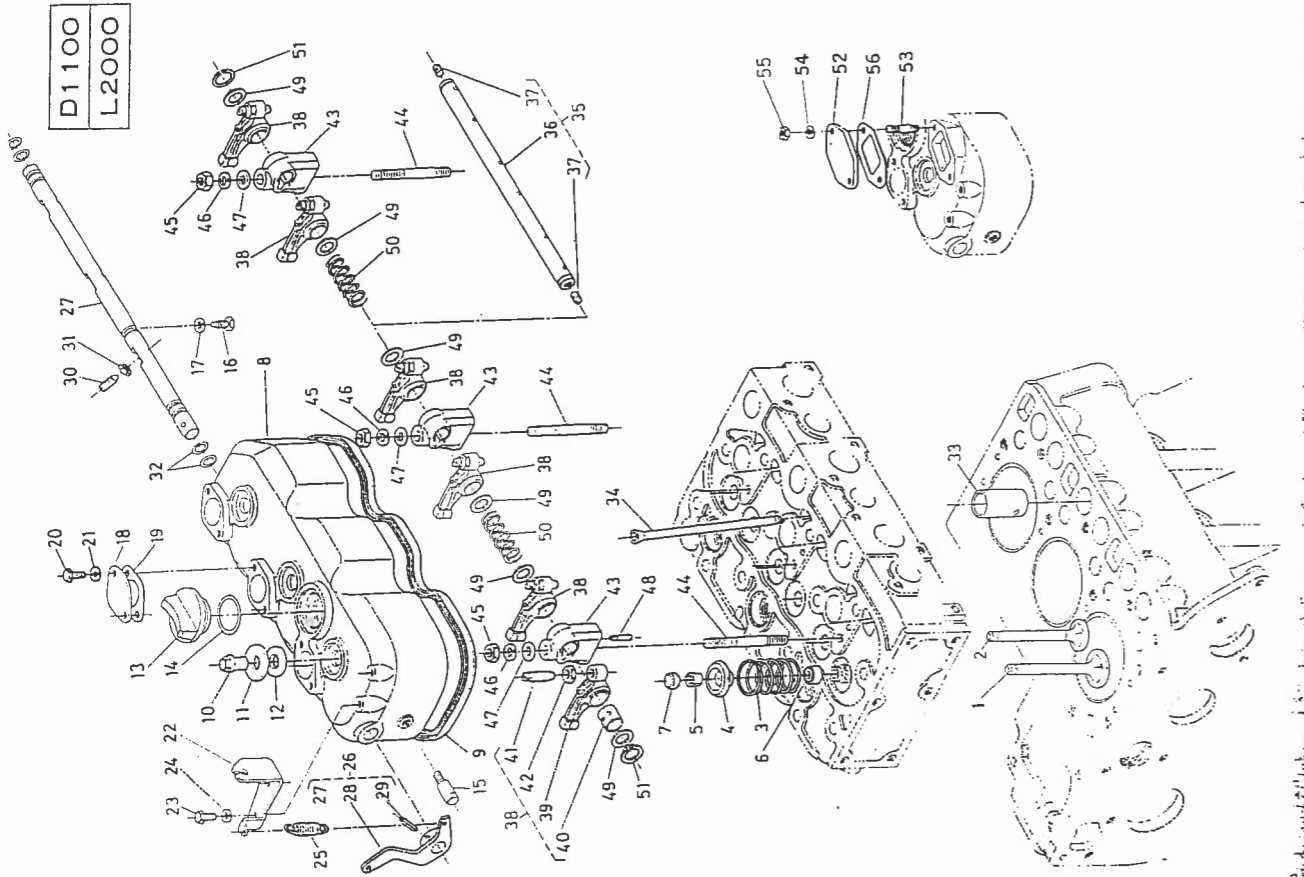
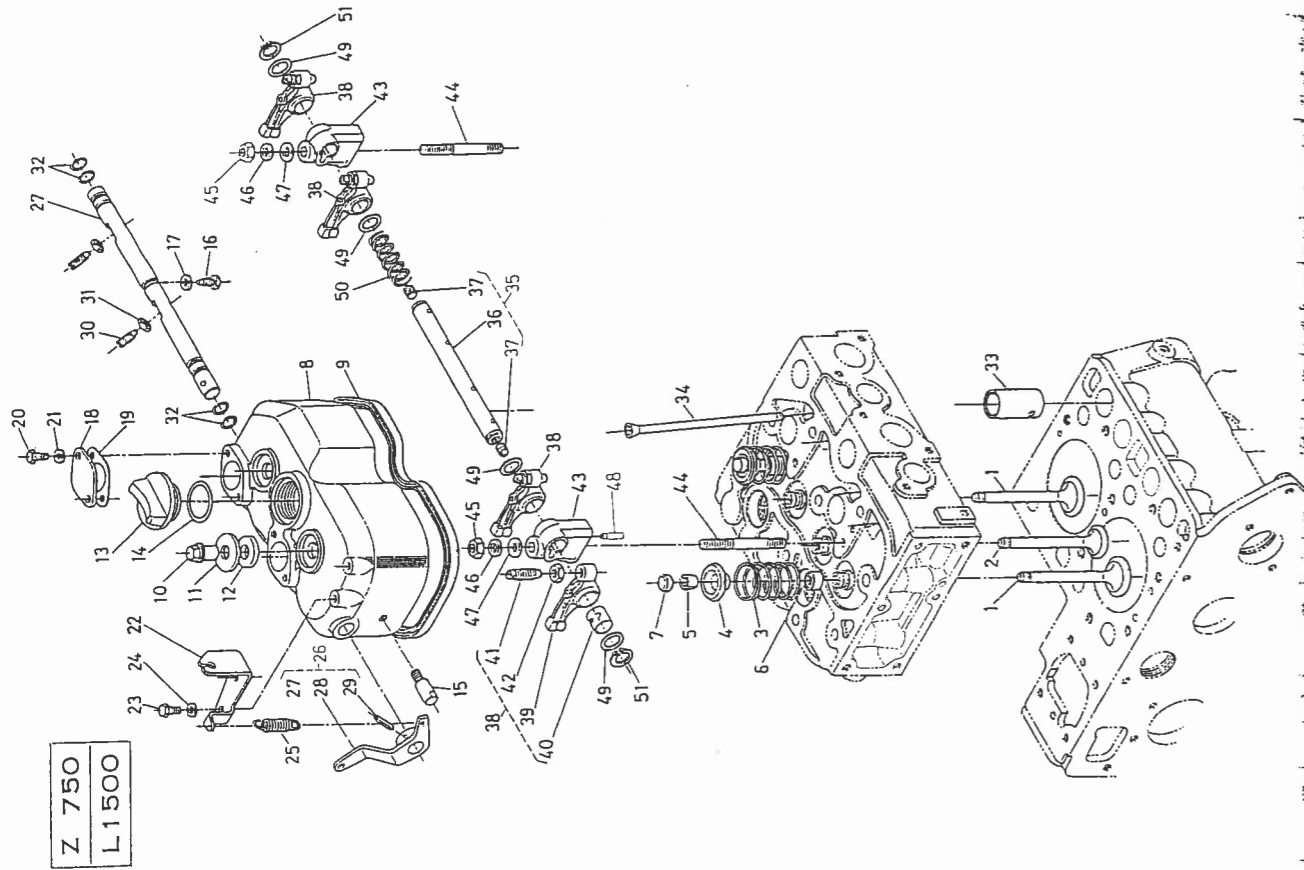
VALVE, HEAD COVER, ROCKER ARM GROUP



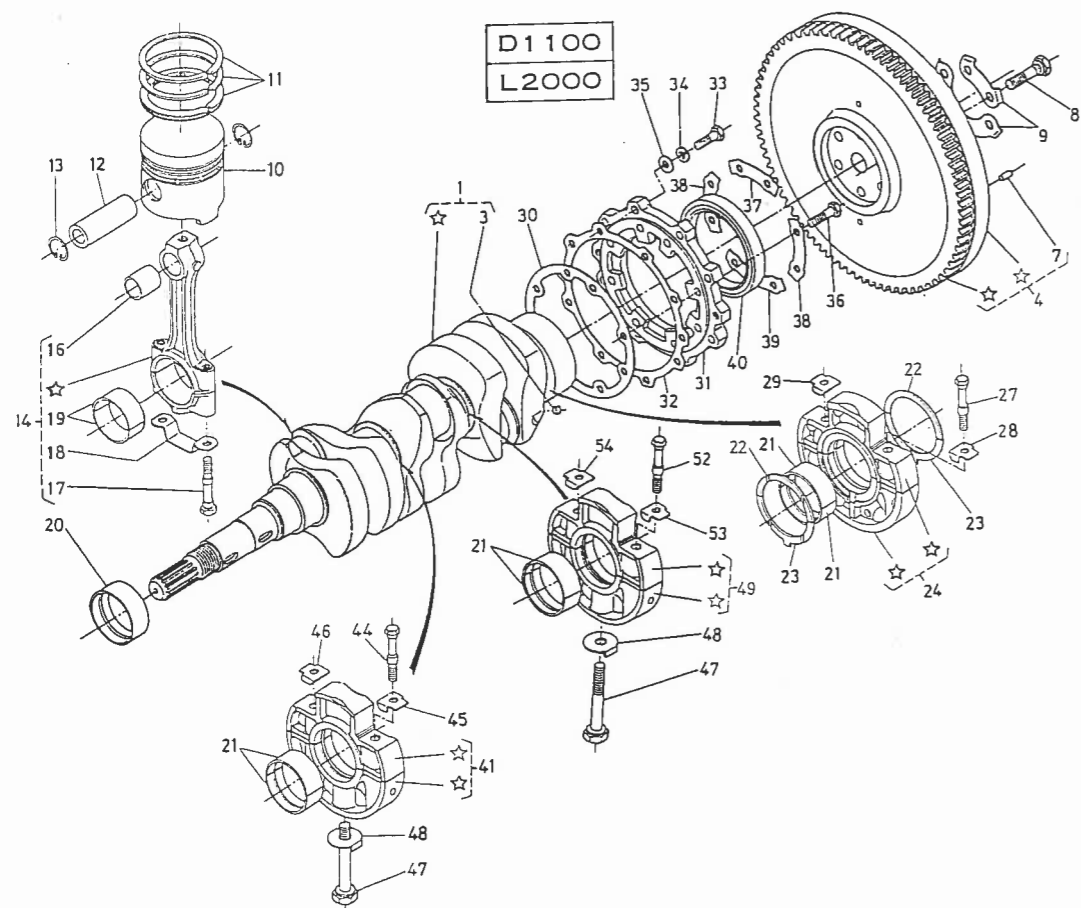
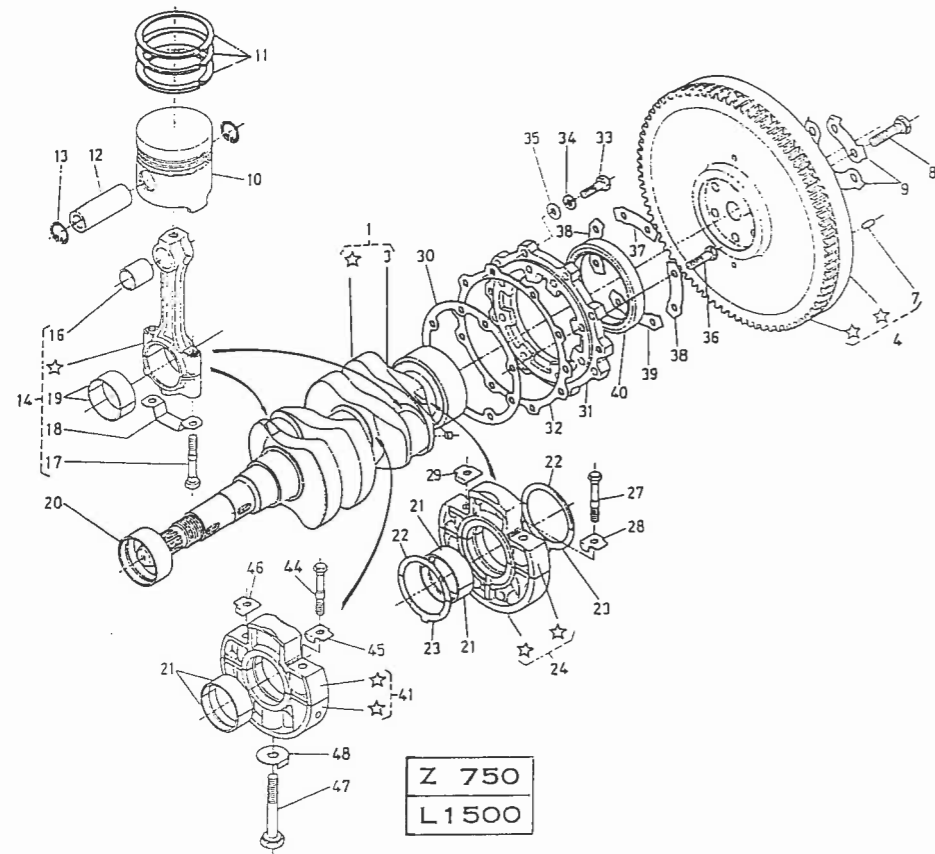
20. シリンダヘッド内部機構関係
VALVE, HEAD COVER, ROCKER ARM GROUP

図番 Ref. No.	コード No. Code No.	品名 Description	数量 Unit			標準 小売 単価 Price	注文 単位 Order Unit	常備 区分	備考 Remarks
			Z750	D1100					
35	15221-1405-1	ロッカアーム シク コンブ COMP SHAFT, rocker arm	1					㉞ ㉟	
	15321-1406-1	"		1				"	
36	15221-1426-3	ロッカアーム シク SHAFT, rocker arm	1						
	15321-1426-1	"		1					
37	03410-00808	プラグ PLUG	2	2			50	M8×8	
38	15221-1403-1	ロッカアーム コンブ COMP. ROCKER ARM	4	6				㉞~㉟	
39	15221-1411-1	ロッカアーム ROCKER ARM	4	6					
40	15221-1418-1	ロッカアーム ブッシュ BUSH	4	6				(仕上品)	
41	15221-1423-2	チョウセイ ネジ SCREW, adjusting	4	6					
42	15021-1424-1	チョウセイ ナット NUT, adjusting	4	6					
43	15221-1435-1	ロッカアーム ブラケット BRACKET, rocker arm	2	3					
44	15221-1441-1	ロッカアーム ブラケット スタッド STUD	2	3					
45	02056-00080	ナット NUT	2	3			50	M8	
46	04512-00080	バネ ザガネ WASHER, spring	2	3			100	M8	
47	04012-00080	ヒラ ザガネ WASHER, plain	2	3			100	M8	
48	15221-1442-1	ロッカアーム シク トメネジ SCREW, rocker arm shaft	1	1					
49	15221-1443-1	ロッカアーム シク ザガネ WASHER, rocker arm	4	6					
50	15221-1431-2	ロッカアーム スプリング SPRING, rocker arm	1	2					
51	04612-00140	シク サークリップ CIR-CLIP, external	2	2			20	14 ^φ	
52	15321-0599-2	カバー COVER		1					

VALVE, HEAD COVER, ROCKER ARM GROUP



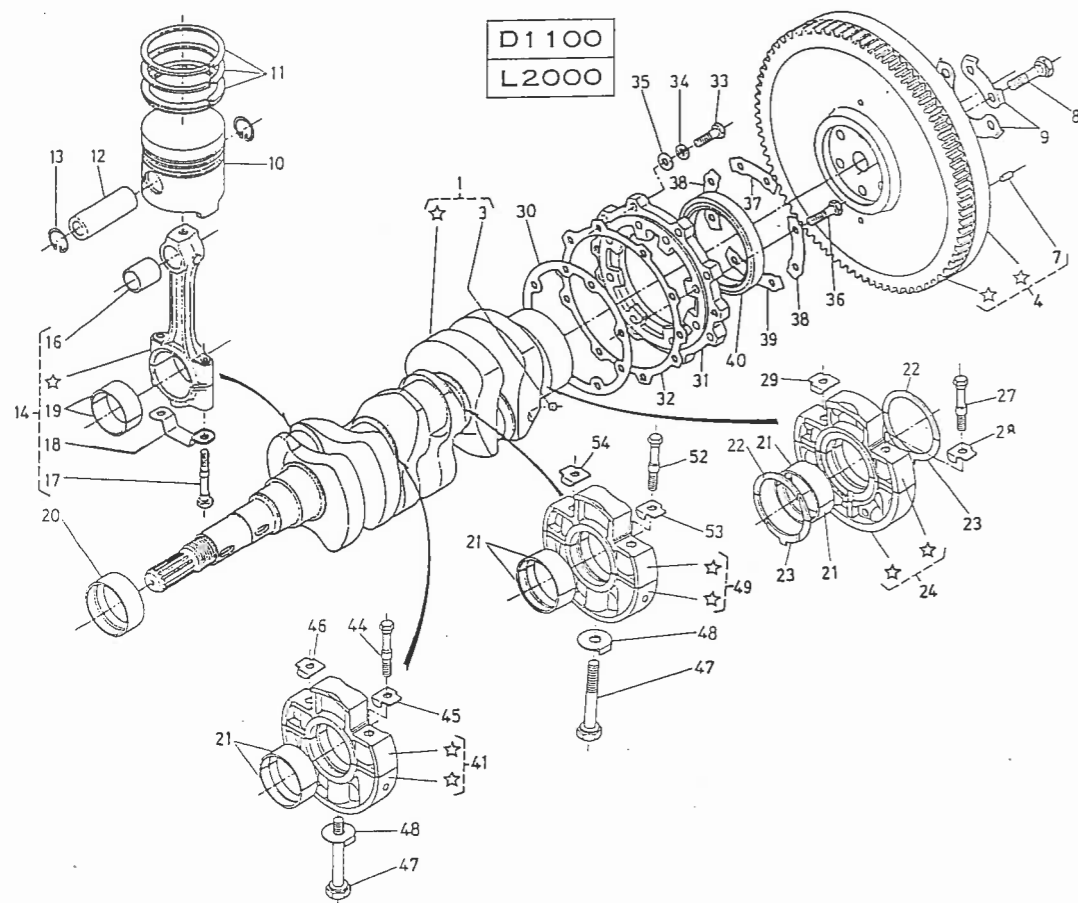
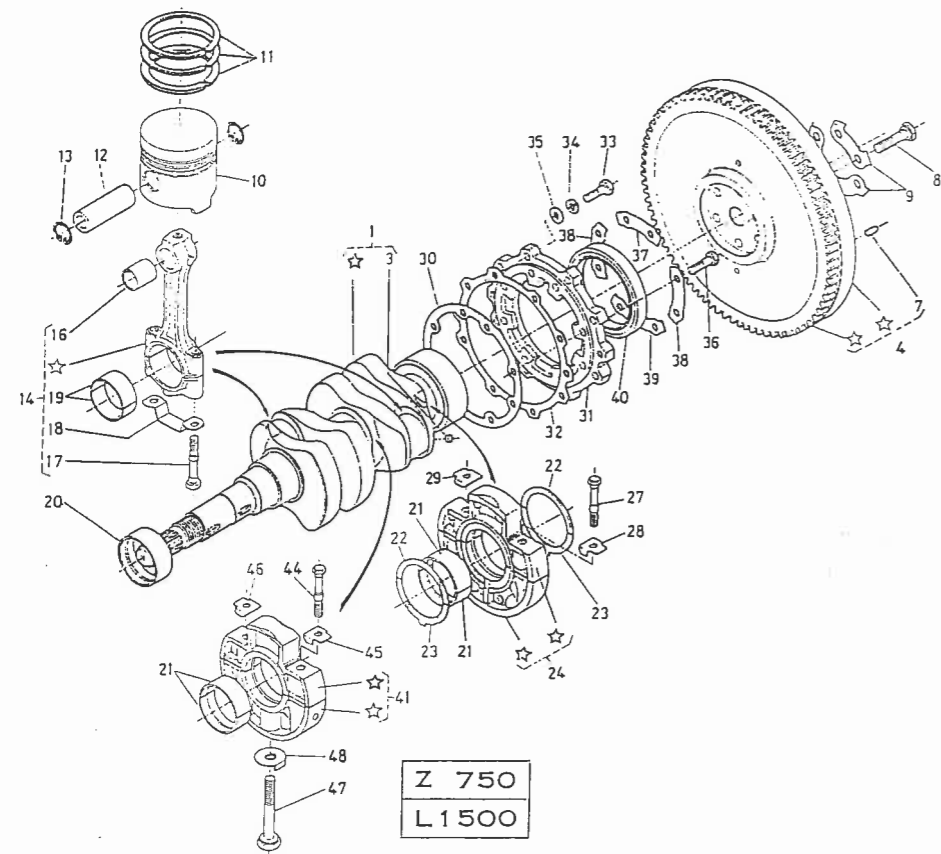
21. クランク軸関係 CRANK SHAFT GROUP



21. クランク軸関係
CRANK SHAFT GROUP

図番 Ref. No.	コード No. Code No.	品名 Description	数量 Unit			標準 小売 単価 Price	注文 単位 Order Unit	常備 区分	備考 Remarks
			Z750	D1100					
1	15222-2301-1	クランクシク コンブ COMP. CRANK SHAFT	1					②~③	
	15321-2301-1	"		1				"	
☆	15222-2311-3	クランク シク CRANK SHAFT	1						
	15321-2311-2	"		1					
3	15131-0138-1	ピン プラグ PLUG	2	3				E 800	
4	15221-2501-1	フライホイール コンブ COMP. FLYWHEEL	1					⑤~⑦	
	15321-2501-1	"		1					
☆	15221-2511-3	フライ ホイール FLY WHEEL	1					☆	
	15321-2511-2	"		1				☆	
☆	15221-6382-2	リング ギヤ GEAR, ring	1	1				☆	
7	05012-00612	ヘイコウ ピン PIN	2	2			10	6 ^φ ×12	
8	15221-2516-1	フライホイール ボルト BOLT, flywheel	6						
	15321-2516-1	"		6					
9	15221-2517-2	フライホイール ザガネ WASHER, flywheel	3						
	15321-2517-1	"		3					
10	15221-2111-1	ピストン STD PISTON	2	3					
	15221-2191-1	" OS 0.5 PISTON	2	3					
11	15221-2105-1	ピストンリング アッシ STD ASS'Y RING, piston	2	3					
	15221-2109-1	" OS 0.5 ASS'Y RING, piston	2	3				オーバーサイズ 0.5	
12	15221-2131-1	ピストン ピン PIN, piston	2	3					
13	15221-2133-1	ピストン ピン サークリップ CIR-CLIP, piston pin	4	6					
14	15221-2201-1	コンロッド アッシ ASS'Y CONNECTING ROD	2	3				⑮~⑰	
☆	15221-2211-1	コンロッド CONNECTING ROD	2	3					

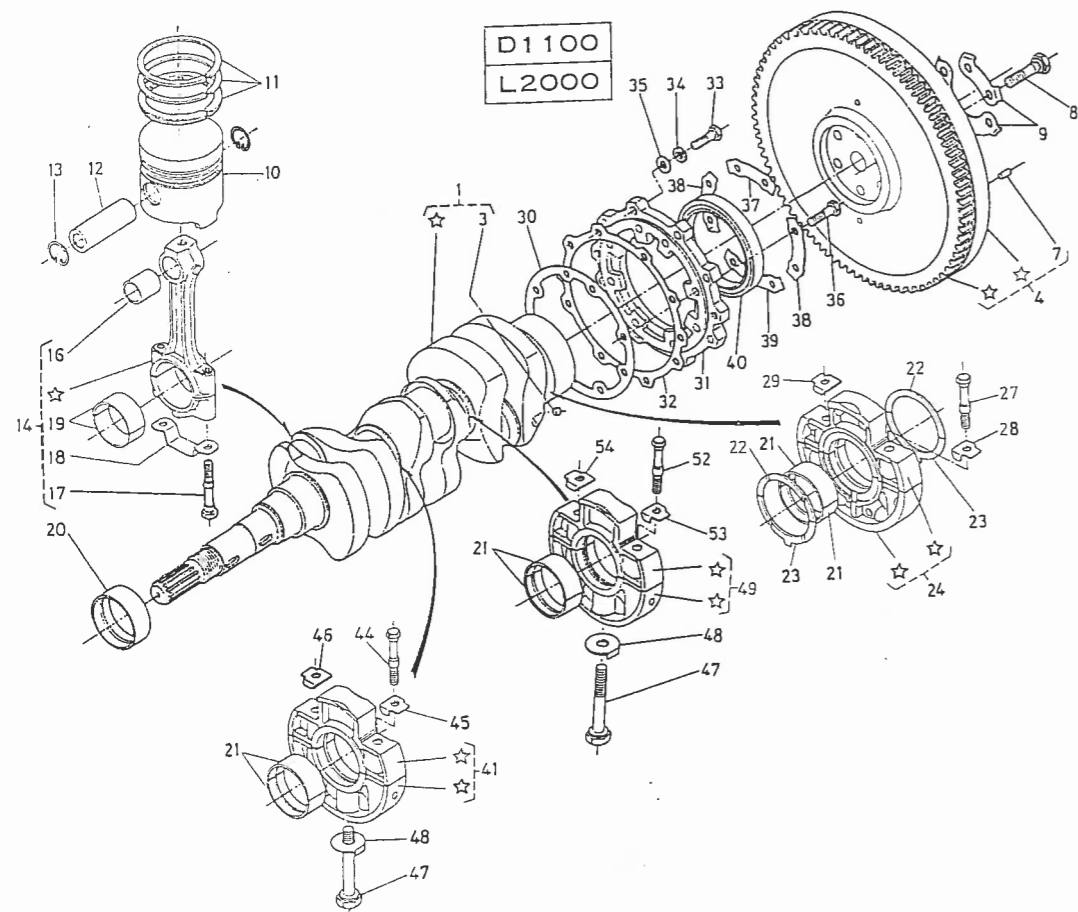
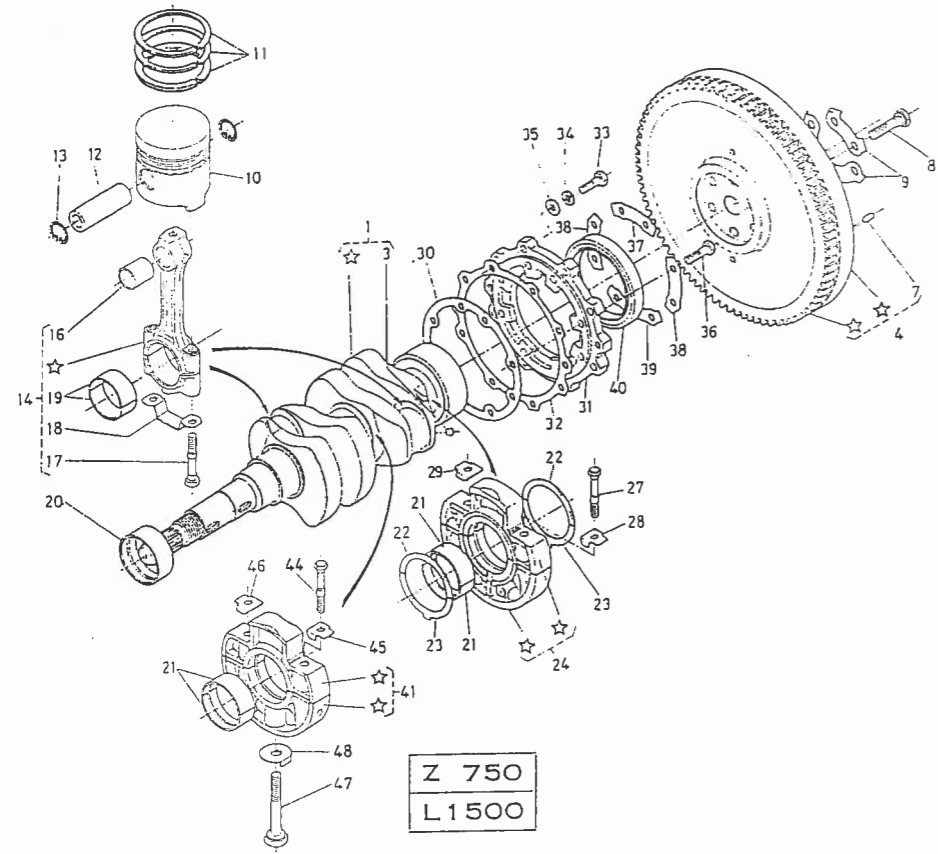
21. クランク軸関係 CRANK SHAFT GROUP



21. クランク軸関係
CRANK SHAFT GROUP

図番 Ref. No.	コード No. Code No.	品名 Description	数量 Unit			標準 小売 単価 Price	注文 単位 Order Unit	常備 区分	備考 Remarks
			Z750	D1100					
16	15221-2135-1	ピストン ピン ブッシュ BUSH, piston pin	2	3					
	15221-2198-1	"	2	3				内径23×外径26×長さ26	
17	15221-2214-2	コンロッド ボルト BOLT, connecting rod	4	6					
18	15221-2217-1	ロッド ボルト ザガネ WASHER, connecting rod	2	3					
19	15221-2231-1	クランク ピン メタル METAL, crank pin	4	6					
	15221-2297-1	0.2 "	4	6				0.2 under size	
	15221-2298-1	0.4 "	4	6				0.4 "	
20	15221-2347-1	クランク シク メタル 1 METAL, crank pin 1	1	1					
	15221-2391-1	" 0.2	1	1				0.2 under size	
	15221-2392-1	" 0.4	1	1				0.4 "	
21	15221-2348-1	クランク シク メタル 2 METAL, crank pin 2	4	6					
	15221-2393-1	" 0.2	4	6				0.2 under size	
	15221-2394-1	" 0.4	4	6				0.4 "	
22	15221-2353-1	サイド メタル 1 METAL, side 1	2	2					
	15221-2395-1	" 0.2	2	2				0.2 under size	
	15221-2396-1	" 0.4	2	2				0.4 "	
23	15221-2354-1	サイド メタル 2 METAL, side 2	2	2					
	15221-2397-1	" 0.2	2	2				0.2 under size	
	15221-2398-1	" 0.4	2	2				0.4 "	
24	15221-0404-2	クランクウケバコ ホイルガワ アッシ ASS'Y CASE, main bearing	1	1					
☆	15221-0486-2	クランクウケバコ ホイルガワ 1 CASE, main bearing 1	1	1					
☆	15221-0487-1	クランクウケバコ ホイルガワ 2 CASE, main bearing 2	1	1					
27	15221-0454-1	クランクウケバコ ボルト 1 BOLT, 1	2	2					
28	15221-0457-2	クランクウケバコ ザガネ 1 WASHER, lock 1	1	1					

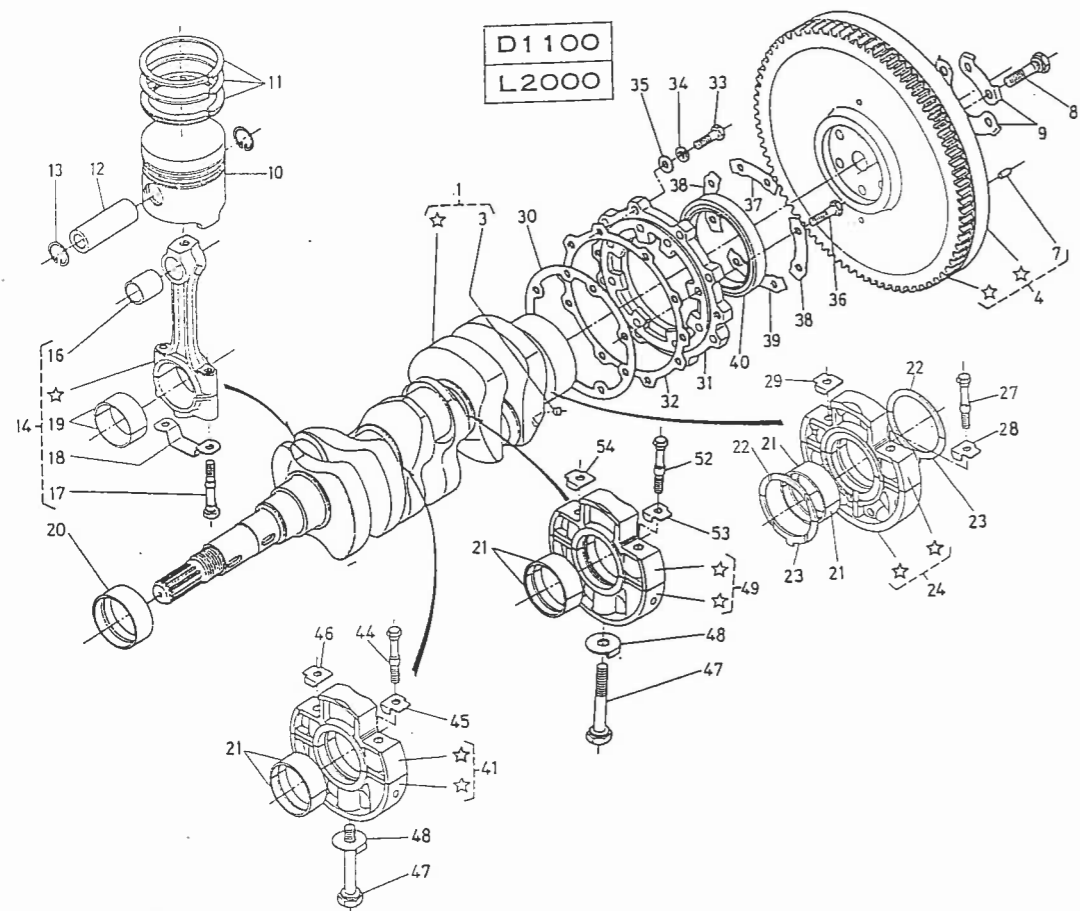
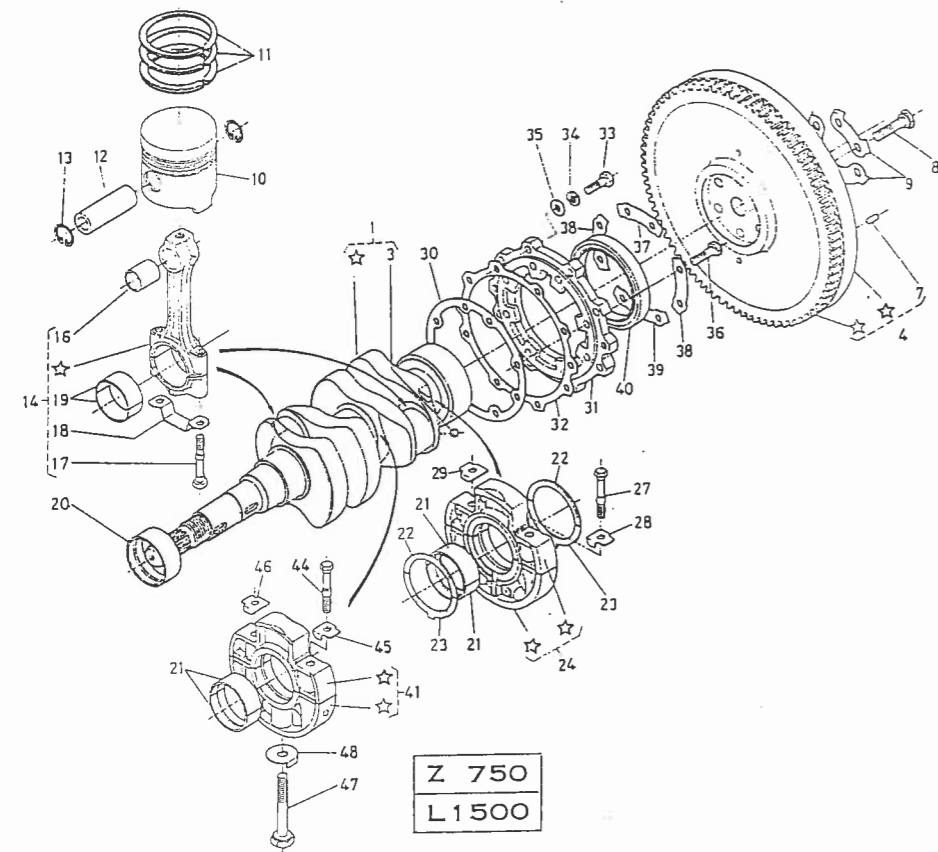
21. クランク軸関係 CRANK SHAFT GROUP



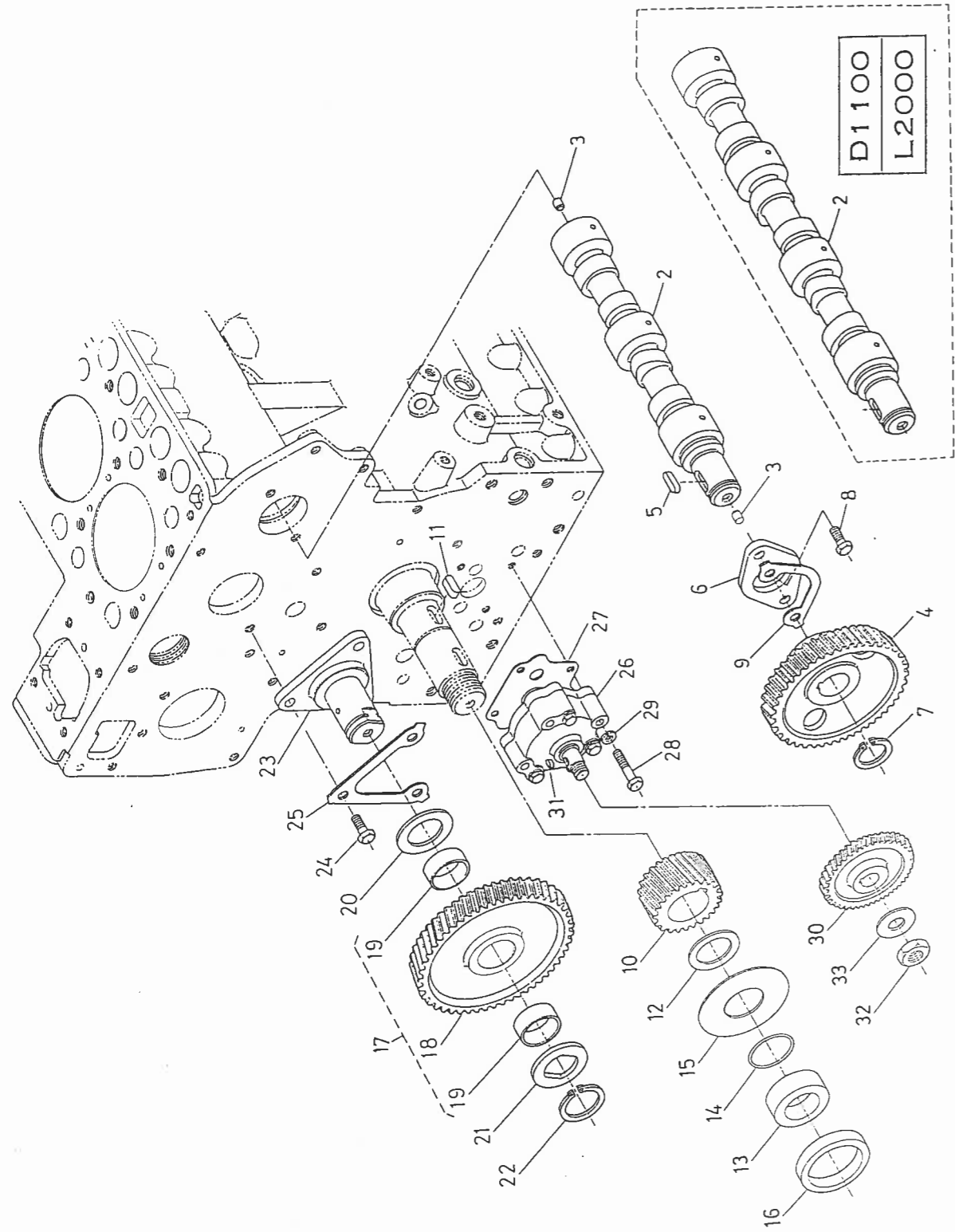
21. クランク軸関係
CRANK SHAFT GROUP

列番 Ref. No.	コード No. Code No.	品名 Description	数量 Unit			標準 小売 単価 Price	注文 単位 Order Unit	常備 区分	備考 Remarks
			Z750	D1100					
29	15221-0458-2	クランクウケバコ ザガネ 2 WASHER, lock 2	1	1					
30	15221-0436-1	クランクウケバコ ホイルガワ パッキン PACKING	1	1					
31	15221-0481-1	クランクウケバコ カバー COVER, bearing	1	1					
32	15221-0482-1	クランクウケバコ ホイルガワ パッキン PACKING, bearing cover	1	1					
33	01053-00826	ボルト BOLT	8	8			50	M8×26	
34	04512-00080	バネ ザガネ WASHER, spring	8	8			100	M8	
35	04012-00080	ヒラ ザガネ WASHER, plain	8	8			100	M8	
36	01053-00828	ボルト BOLT	8	8			50	M8×28	
37	15221-0464-2	クランクウケバコ カバー ザガネ 1 WASHER, lock 1	1	1					
38	15221-0465-2	クランクウケバコ カバー ザガネ 2 WASHER, lock 2	2	2					
39	15221-0466-2	クランクウケバコ カバー ザガネ 3 WASHER, lock 3	1	1					
40	15221-0446-1	オイルシール ホイル ガワ SEAL, oil	1	1					
41	15221-0405-2	クランクウケバコ 1 アッシ ASS'Y CASE, main bearing 1	1	1					
☆	15221-0488-2	クランクウケバコ 1-1 CASE, main bearing 1-1	1	1					
☆	15221-0489-1	クランクウケバコ 1-2 CASE, main bearing 1-2	1	1					
44	15221-0454-1	クランクウケバコ ボルト 1 BOLT, 1	2	2					
45	15221-0457-2	クランクウケバコ ザガネ 1 WASHER, 1	1	1					
46	15221-0458-2	クランクウケバコ ザガネ 2 WASHER, 2	1	1					
47	15221-0456-1	クランクウケバコ ボルト 2 BOLT, 2	1	1					

21. クランク軸関係 CRANK SHAFT GROUP



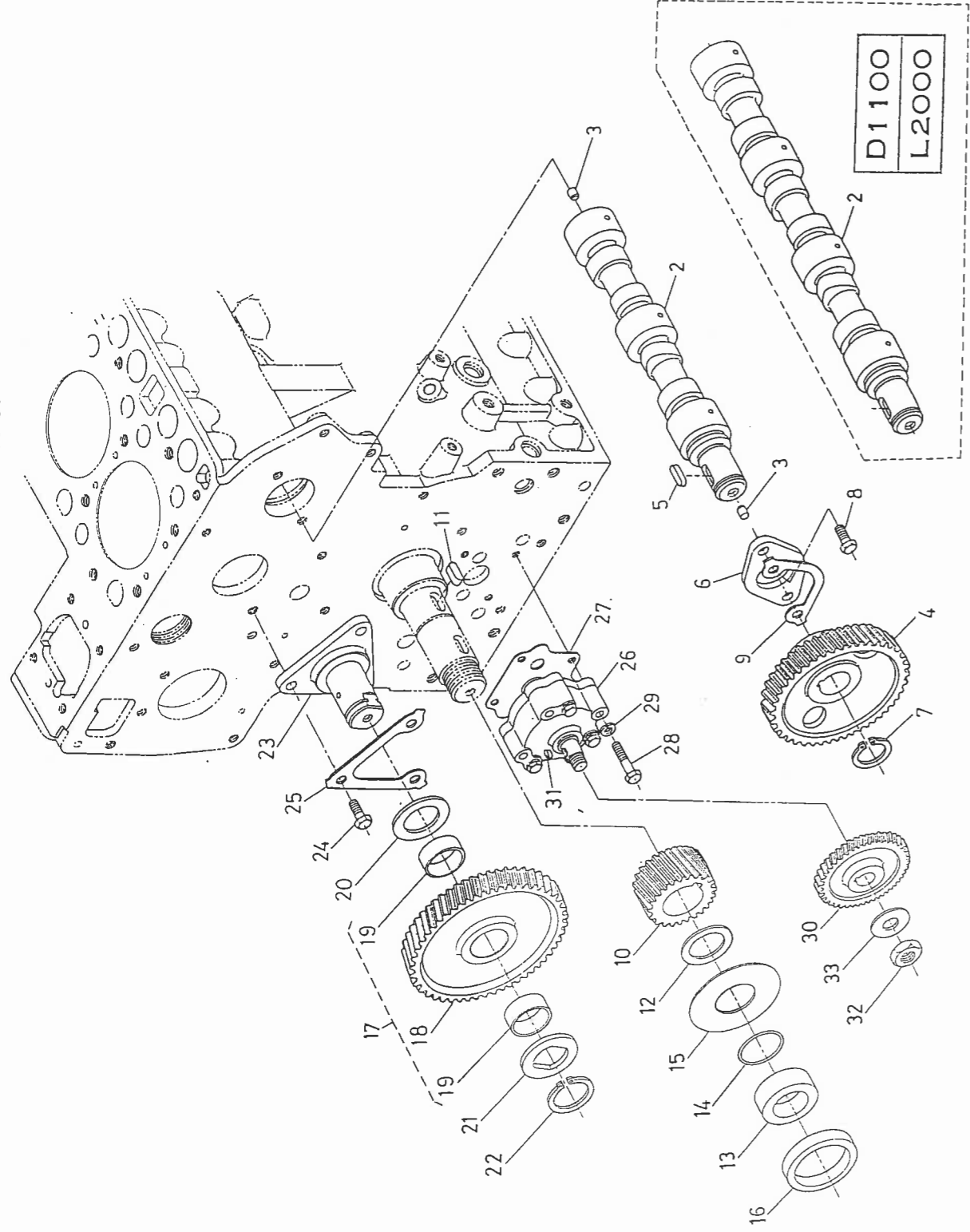
CAM SHAFT GROUP



22. カム軸関係
CAM SHAFT GROUP

品番 Ref. No.	コード No. Code No.	品名 Description	数量 Unit			標準 小売 単価 Price	注文 単位 Order Unit	常備 区分	備考 Remarks
			Z750	D1100					
1	15221-1601-1	カムジク コンブ COMP.CAMSHAFT	1					③~⑦	
	15321-1601-1	"		1				"	
2	15221-1615-2	カム ジク CAM SHAFT	1						
	15321-1615-2	"		1					
3	15221-3363-1	ピン プラグ PLUG, pin	2	2					
4	15221-1651-4	カム ギヤ GEAR, cam	1	1					
5	05712-00720	キー KEY	1	1			10		
6	15221-1627-3	カムジク ストップ STOPPER, camshaft	1	1					
7	04612-00240	ジク サークリップ CIR-CLIP, external	1	1			20	24 ^φ	
8	01053-00816	ボルト BOLT	2	2			50	M8×16	
9	15221-1625-1	カムジク ストップ ザガネ WASHER	1	1					
10	15221-2411-2	クランク ギヤ GEAR, crank	1	1					
11	05712-00720	キー KEY	1	1			10		
12	15221-2413-1	クランクギヤ カラー COLLAR, crank gear	1	1					
13	15221-2325-1	クランクジク カラー COLLAR, crank shaft	1	1					
14	04811-10300	O リング O-RING	1	1				30 ^φ	
15	15221-2331-1	クランクジク オイルキリ OIL-CUT, crank shaft	1	1					
16	09550-00001	オイルシール SEAL, oil	1	1					
17	15221-2401-1	アイドルギヤ コンブ COMP. GEAR, idle	1	1				⑬ ⑭	
18	15221-2421-2	アイドル ギヤ GEAR, idle	1	1					

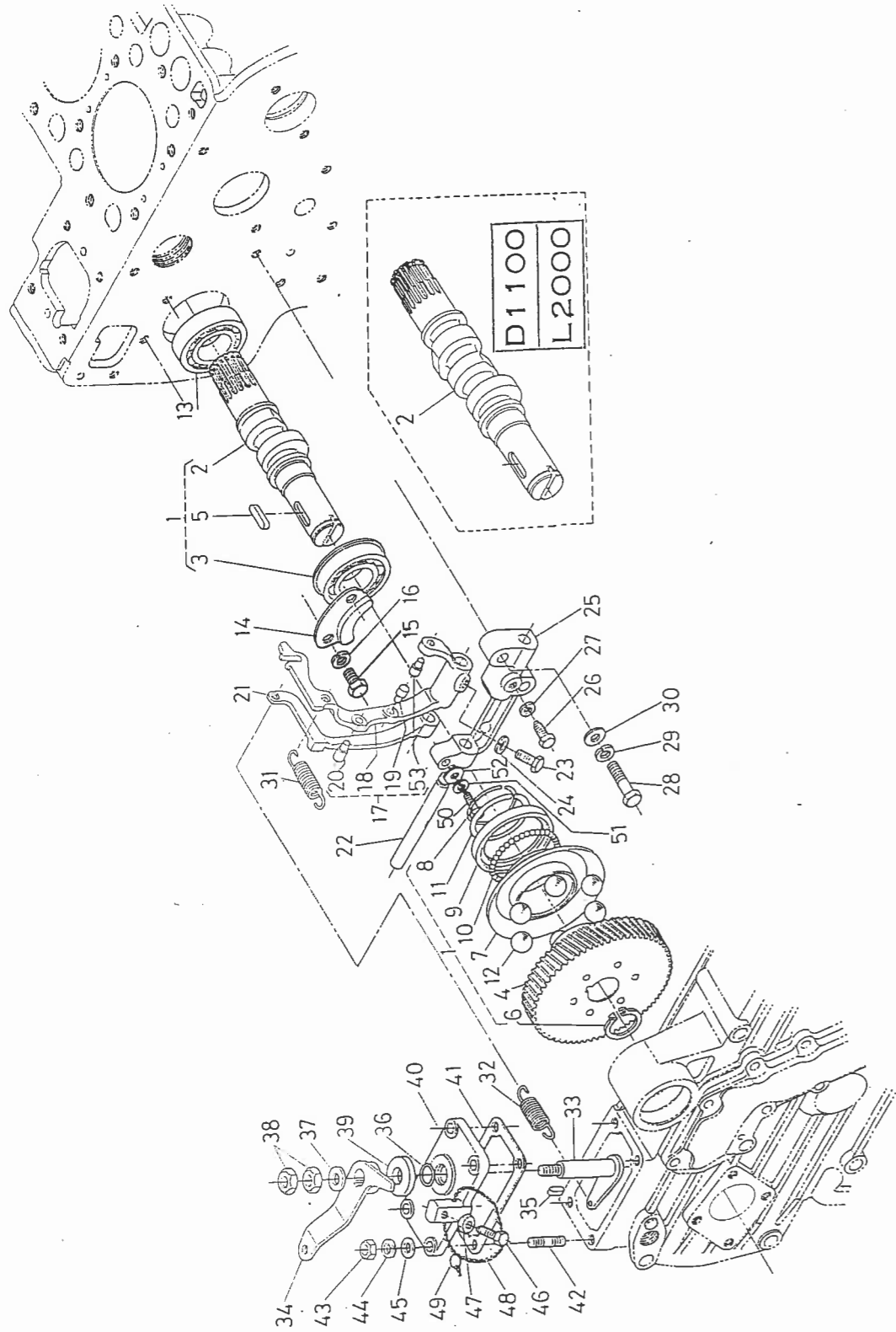
CAM SHAFT GROUP



22. カム軸関係
CAM SHAFT GROUP

図番 Ref. No.	コード No. Code No.	品名 Description	数量 Unit			標準 小売 単価 Price	注文 単位 Order Unit	常備 区分	備考 Remarks
			Z750	D1100					
19	15221-2428-1	アイドルギヤ ブッシュ BUSH, adle gear	2	2				仕上品	
	15221-2498-1	"	2	2					
20	15221-2436-1	アイドルギヤ カラー 1 COLLAR, idle gear 1	1	1					
21	15221-2437-1	アイドルギヤ カラー 2 COLLAR, idle gear 2	1	1					
22	15221-2432-1	アイドルギヤ トメワ CIR-CLIP, idle gear	1	1					
23	15221-2425-4	アイドルギヤ シク SHAFT, idle gear	1	1					
24	01053-00818	ボルト BOLT	3	3			50	M8×18	
25	15221-2431-1	アイドルギヤ シク ザガネ WASHER, idle gear shaft	1	1					
26	15221-3501-1	オイル ポンプ アッシ ASS'Y PUMP, oil	1						
	15321-3501-1	"		1					
27	15221-3515-1	オイルポンプ パッキン PACKING, oil pump	1	1					
28	01053-00640	ボルト BOLT	4				50	M6×40	
	01053-00648	"		4			50	M6×48	
29	04512-00060	バネ ザガネ WASHER. spring	4	4			100	M6	
30	15221-3566-1	オイルポンプ クドウギヤ GEAR, oil pump	1	1					
31	05712-00410	キー KEY	1	1			10		
32	15221-3568-1	ナット NUT	1	1					
33	15221-3567-1	ザガネ WASHER	1	1					

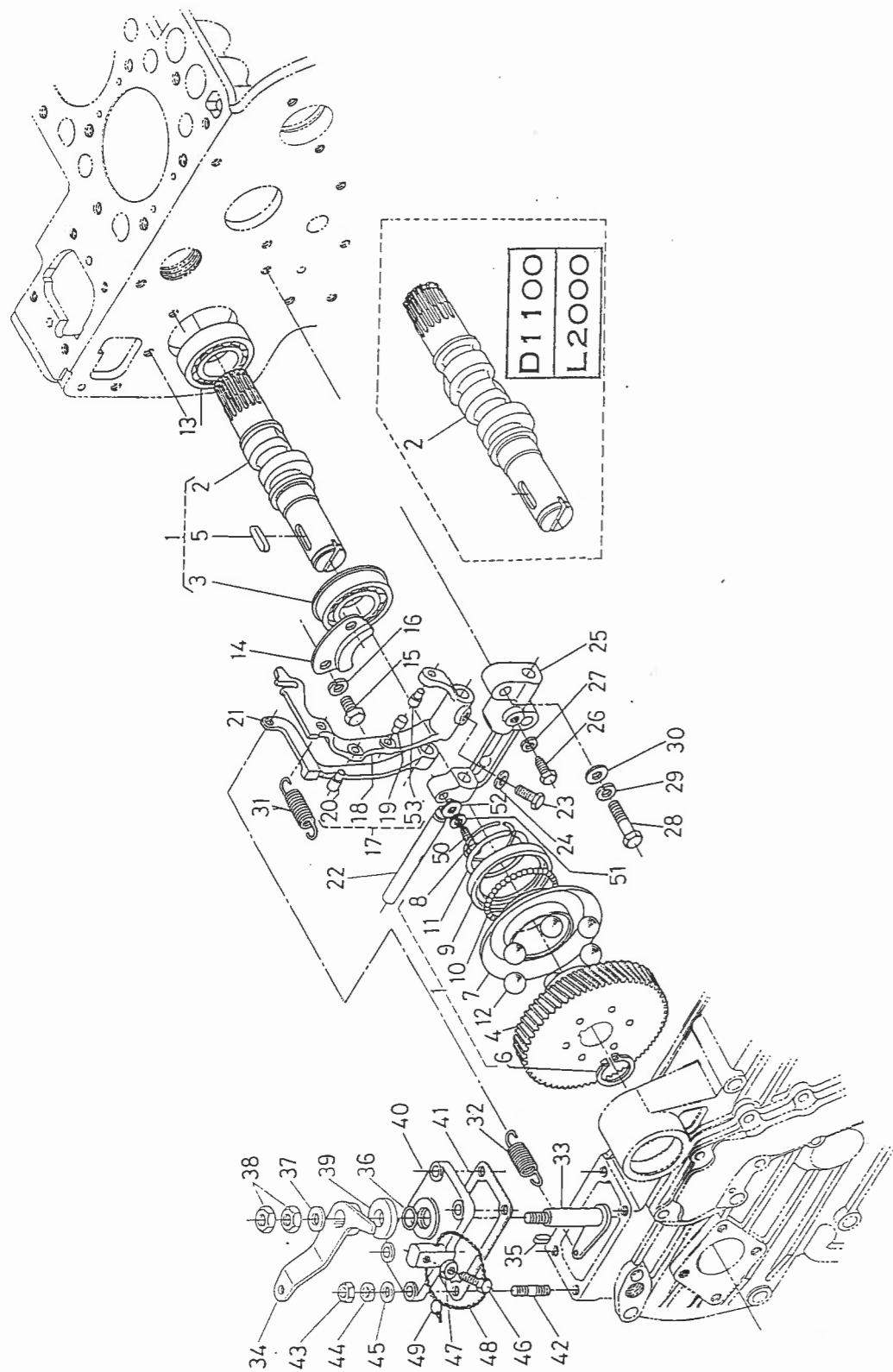
FUEL CAM SHAFT GROUP



23. フューエルカム軸関係
FUEL CAM SHAFT GROUP

列番 Ref. No.	コード No. Code No.	品名 Description	数量 Unit			標準 小売 単価 Price	注文 単位 Order Unit	常備 区分	備考 Remarks
			Z750	D1100					
1	15221-1602-1	フューエル カムシク コンブ COMP. CAMSHAFT, fuel	1					②~⑩	
	15321-1602-1	"		1				"	
2	15221-1617-3	フューエル カム シク CAMSHAFT, fuel	1						
	15321-1617-1	"		1					
3	08153-06205	ボール ベアリング BEARING, ball	1	1				# 6205 N R C 3	
4	15221-5115-3	インジェクション ポンプ ギヤ GEAR, injection pump	1	1					
5	05712-00525	キー KEY	1	1			10		
6	04612-00240	シク サークリップ CIR-CLIP, external	1	1			20	24 ^φ	
7	15221-5545-2	ガバナ スリーブ SLEEVE, governor	1	1					
8	15221-5547-1	ガバナ スリーブ サークリップ CIR-CLIP, governor sleeve	1	1					
9	15221-5569-2	ガバナ ボールケース CASE, governor ball	1	1					
10	07715-03205	ボール BALL	39	39			5	5/16	
11	15221-5574-1	ガバナ ボールケース サークリップ CIR-CLIP, ball case	1	1					
12	07715-03219	ガバナ ボール BALL, governor	6	6			5	1/2	
13	08103-06205	ボール ベアリング BEARING, ball	1	1				# 6205 C 3	
14	15221-1632-1	フューエル カムシク ストップ STOPPER, fuel cam	1	1					
15	01053-00814	ボルト BOLT	2	2			50	M 8 × 14	
16	04512-00080	バネ ザガネ WASHER, spring	2	2			100	M 8	
17	15221-5604-1	フォークレバー 1 コンブ COMP. LEVER, fork 1	1	1				⑩~⑫, ⑮	
17-1	15221-5605-2	フォークレバー アッシ ASS'Y LEVER, fork	1	1				⑩~⑫, ⑮	

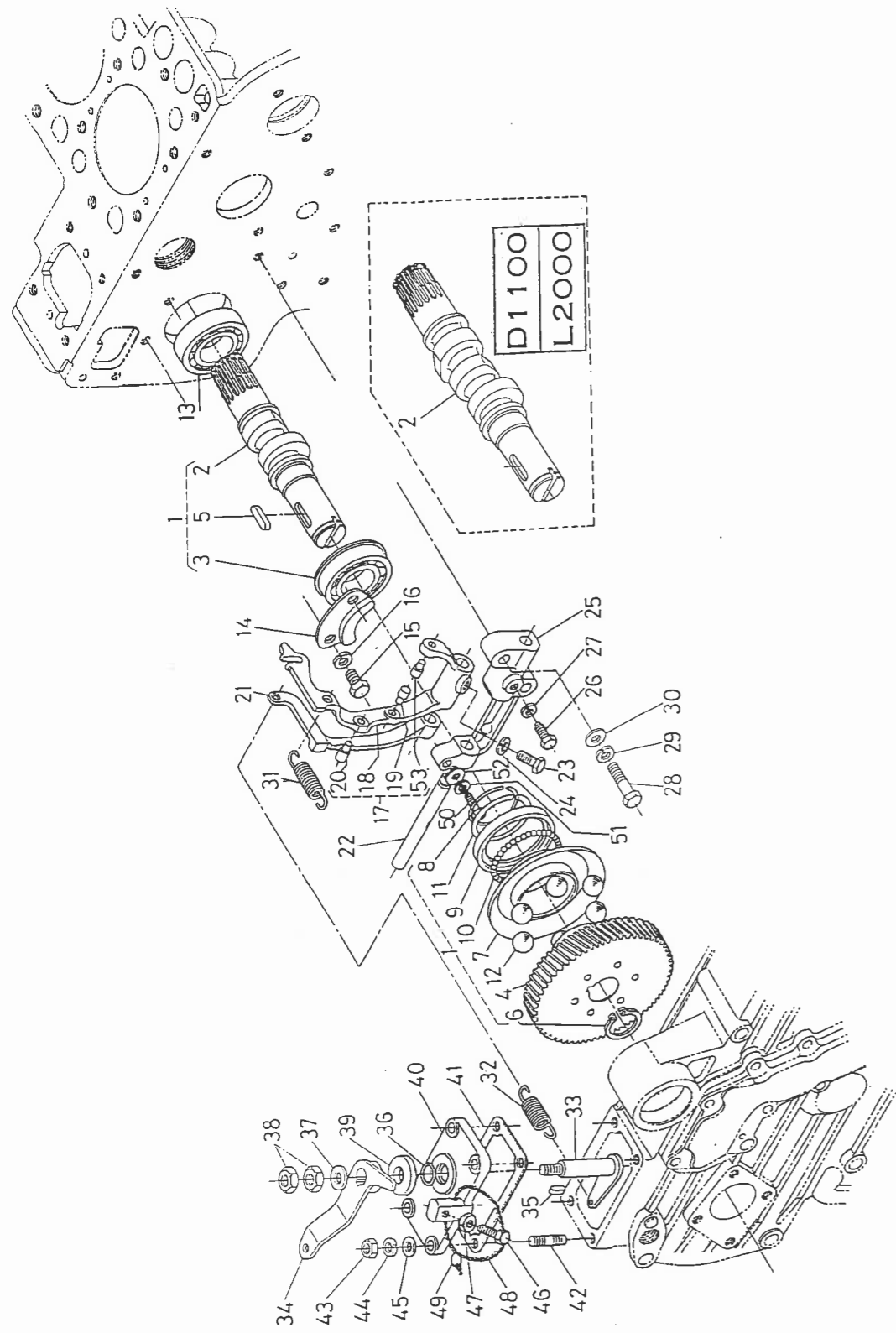
FUEL CAM SHAFT GROUP



23. フューエルカム軸関係
FUEL CAM SHAFT GROUP

図番 Ref. No.	コード No. Code No.	品名 Description	数量 Unit			標準 小売価 Price	注文 単位 Order Unit	常備 区分	備考 Remarks
			Z750	D1100					
18	15221-5612-6	フォーク レバー 1 LEVER, fork 1	1	1					
19	15021-5616-3	フォークレバー ピン 1 PIN, fork lever 1	1	1				UL	
20	15221-5617-1	フォークレバー ピン 2 PIN, fork lever 2	1	1					
21	15221-5613-2	フォークレバー 2 LEVER, fork 2	1	1					
22	15221-5615-1	フォークレバー シク SHAFT, fork lever	1	1					
23	15021-5624-3	フォークレバー シク ボルト BOLT, fork lever shaft	1	1				UL	
24	04512-00060	バネ ザガネ WASHER, spring	1	1		100		M6	
25	15221-5623-3	フォークレバー ホルダ HOLDER, fork lever	1	1					
26	15221-6641-1	ボルト BOLT	1	1					
27	04512-00060	バネ ザガネ WASHER, spring	1	1		100		M6	
28	01053-00832	ボルト BOLT	2	2		50		M8×32	
29	04512-00080	バネ ザガネ WASHER, spring	2	2		100		M8	
30	04012-00080	ヒラ ザガネ WASHER, plain	2	2		100		M8	
31	15221-5648-2	スタート スプリング SPRING, start	1	1					
32	15221-5641-2	ガバナ スプリング SPRING, governor	1						
	15321-5641-1	"		1					
33	15221-5602-1	ガバナ レバー コンブ COMP. LEVER, governor	1	1					
34	15221-5715-1	ソクドチョウセイ レバー LEVER, speed control	1	1					
35	05712-00408	キー KEY	1	1		10			

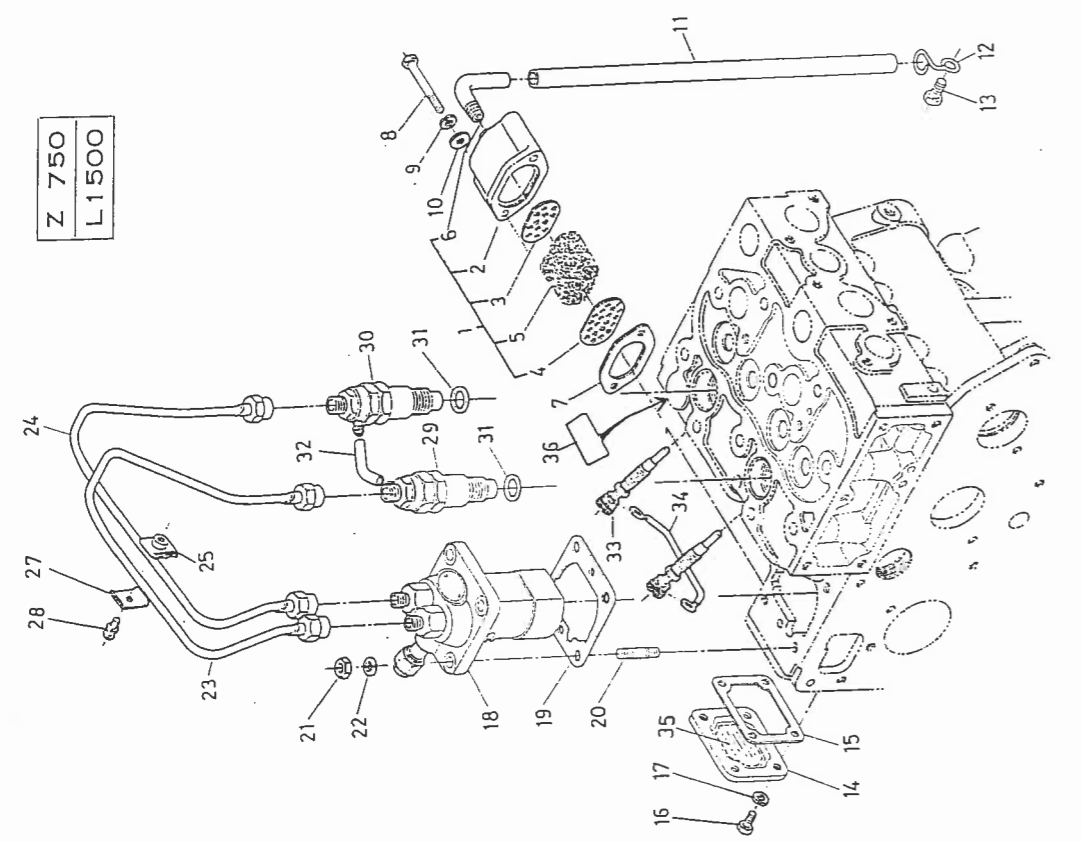
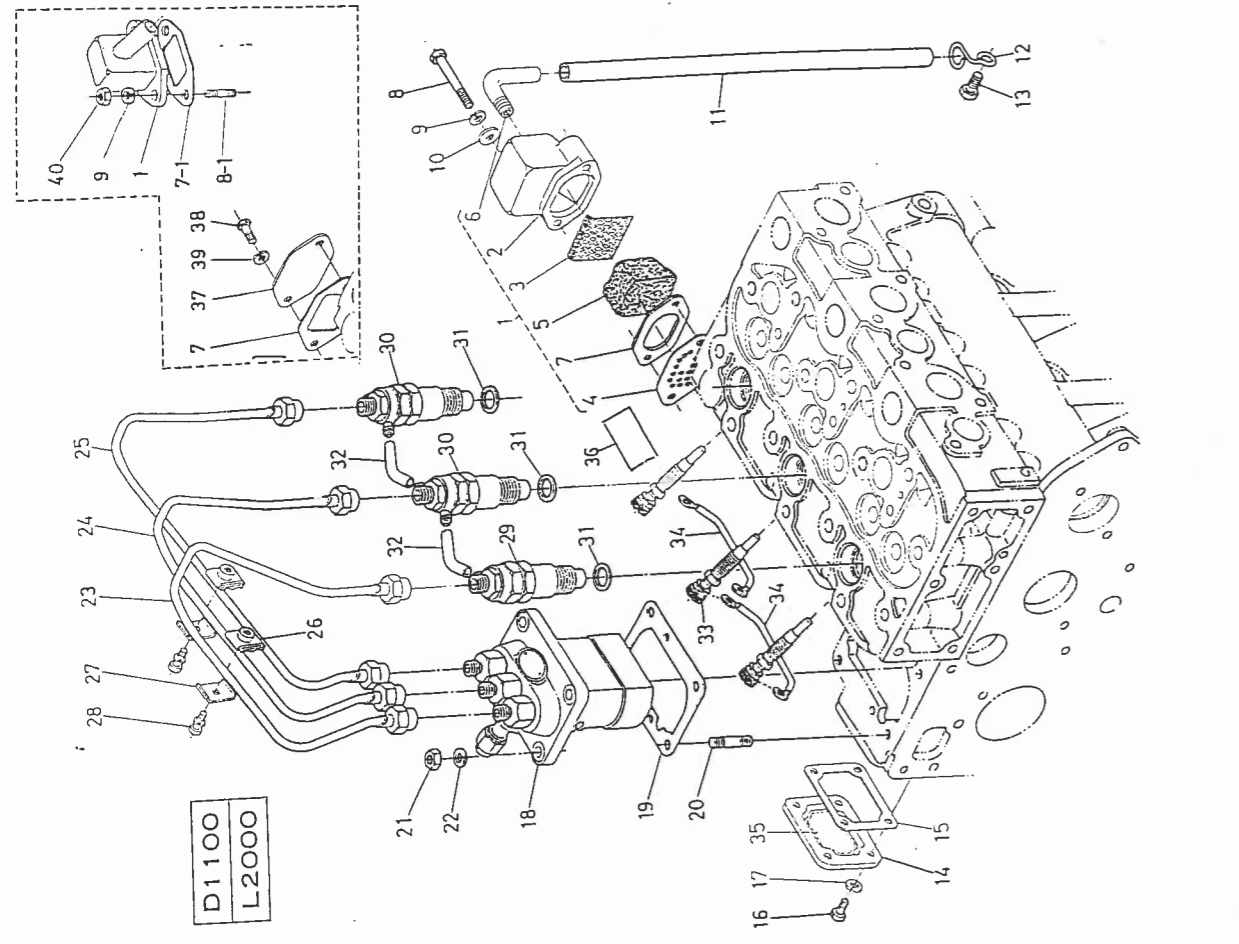
FUEL CAM SHAFT GROUP



23. フューエルカム軸関係
FUEL CAM SHAFT GROUP

図番 Ref. No.	コード No. Code No.	品名 Description	数量 Unit			標準 小売 単価 Price	注文 単位 Order Unit	常備 区分	備考 Remarks
			Z750	D1100					
36	04811-00120	O リング O-RING	1	1				12 ^φ	
37	04013-00080	ヒラ ザガネ WASHER, plain	1	1			100	M 8	
38	02052-00080	ナット NUT	2	2			50	M 8	
39	17011-5738-1	マサツ バン PLATE, friction	1	1				E 90	
40	15221-5711-1	ソクドチョウセイバン PLATE, speed control	1	1					
41	15221-5721-1	ソクドチョウセイバン パッキン PACKING, speed control plate	1	1					
42	15221-8821-1	スタッド STUD	4	4					
43	02056-00060	ナット NUT	4	4			100	M 6	
44	04512-00060	バネ ザガネ WASHER, spring	4	4			100	M 6	
45	04012-00060	ヒラ ザガネ WASHER, plain	4	4			100	M 6	
46	15108-5728-2	ストップパ STOPPER	1	1				E 650	
47	02056-00060	ナット NUT	1	1			100	M 6	
48	07812-11210	ワイヤ WIRE	1	1					
49	07918-00001	フウイン ナマリ LEAD, sealing	1	1					
50	01053-00630	ボルト BOLT	1	1			50	M 6 × 30	
51	04512-00060	バネ ザガネ WASHER, spring	1	1			100	M 6	
52	04012-00060	ヒラ ザガネ WASHER, plain	1	1			100	M 6	
53	15221-5618-1	フォーク レバー ピン 3 PIN 3, fork lever	1	1					

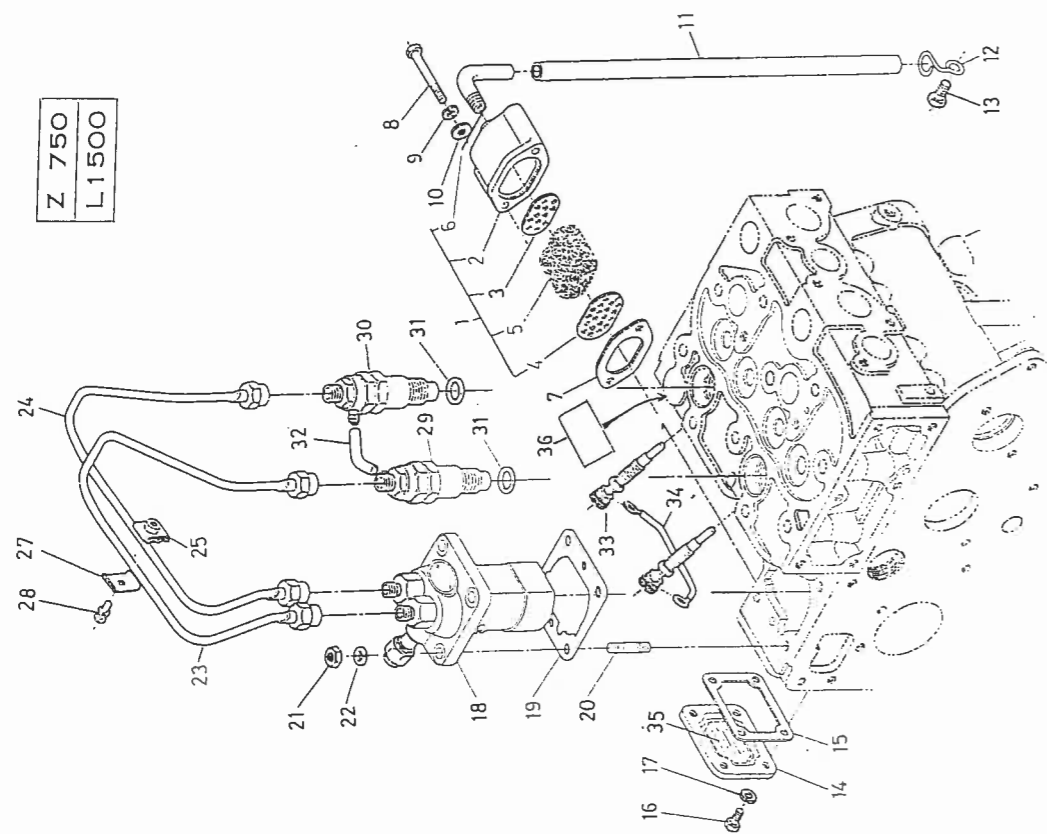
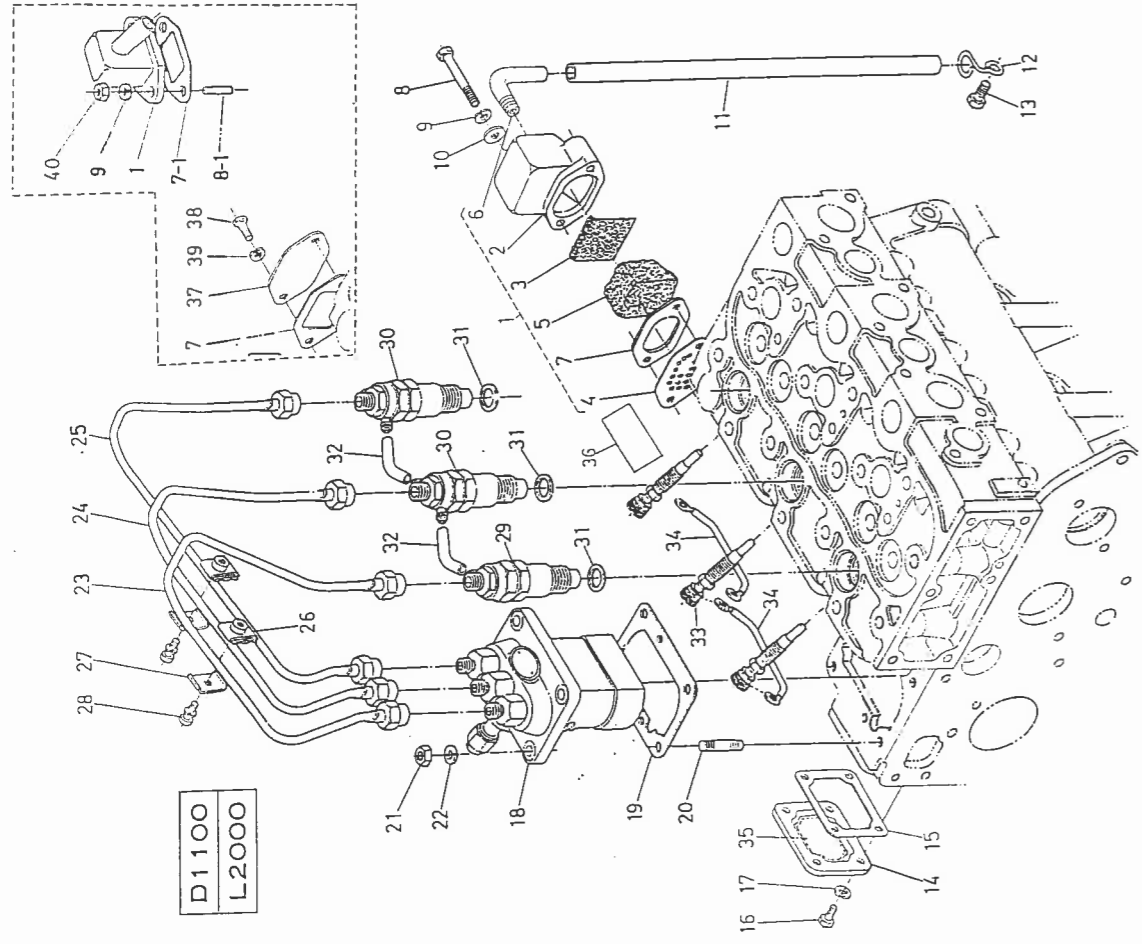
BREATHER, INJECTION PUMP GROUP



24. ブレザ・インジェクションポンプ関係
BREATHER, INJECTION PUMP GROUP

図番 Ref. No.	コード No. Code No.	品名 Description	数量 Unit			標準 小売 単価 Price	注文 単位 Order Unit	常備 区分	備考 Remarks
			2750	D1100					
1	15221-0501-2	ブレザ アッシ ASS'Y BREATHER	1						
	15321-0501-4	"		新1				#2154~ クランクケースに取付	
	15321-0501-3	"		旧1				#1824~#2153 (一様形) ヘッドカバーに取付	
2	15221-0542-1	ブレザ カバー COVER, breather	1						
	15321-0542-1	"		1				#2154~	
3	15221-0514-1	ブレザ エlement プレート 1 PLATE, breather element 1	1						
	15321-0514-1	"		1				"	
4	15221-0515-1	ブレザ エlement プレート 2 PLATE, breather element 2	1						
	15321-0515-2	"		1				"	
5	15221-0567-1	ブレザ エlement ELEMENT, breather	1						
	15321-0567-1	"		1				"	
6	15221-0555-2	ブレザ パイプ ツギテ COUPLING, breather pipe	1						
	15321-0555-1	"		1				"	
7	15221-0543-1	ブレザ カバー パッキン PACKING, breather cover	1	新1					
	7-1 15321-0543-1	"		旧1				#1824~#2153	
8	01053-00653	ボルト BOLT	2				50	M6×53	
	01053-00642	"		新2			50	M6×42	
	8-1 01518-00616	スタッド STUD		旧2			20	M6×16	
9	04512-00060	バネ ザガネ WASHER, spring	2	2			100	M6	
10	04012-00060	ヒラ ザガネ WASHER, plain	2	2			100	M6	
11	15221-0551-1	ブレザ パイプ PIPE, breather	1					9φ×13φ×長さ335	
	15321-0551-3	"		1				12φ×16φ×長さ350	
12	15221-0559-2	ブレザ パイプ ササエ STAY, breather pipe	1						
	15151-0559-2	"		1					
13	01053-00812	ボルト BOLT	1	1			50	M8×12	

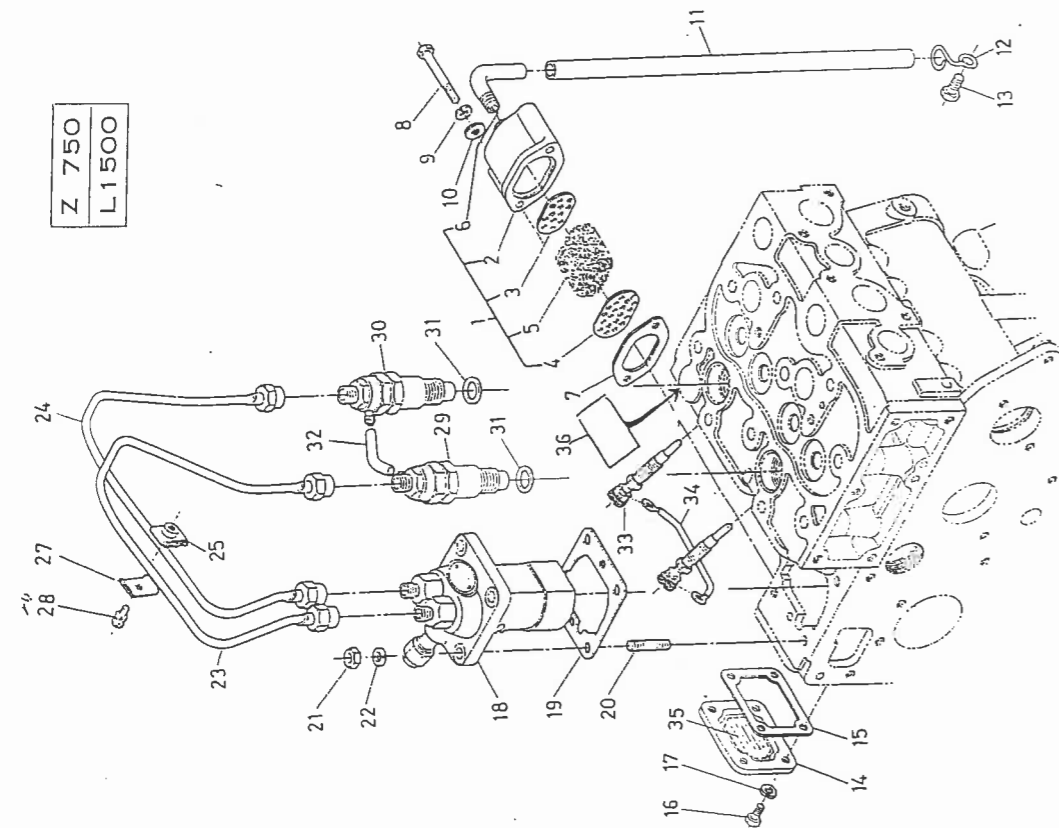
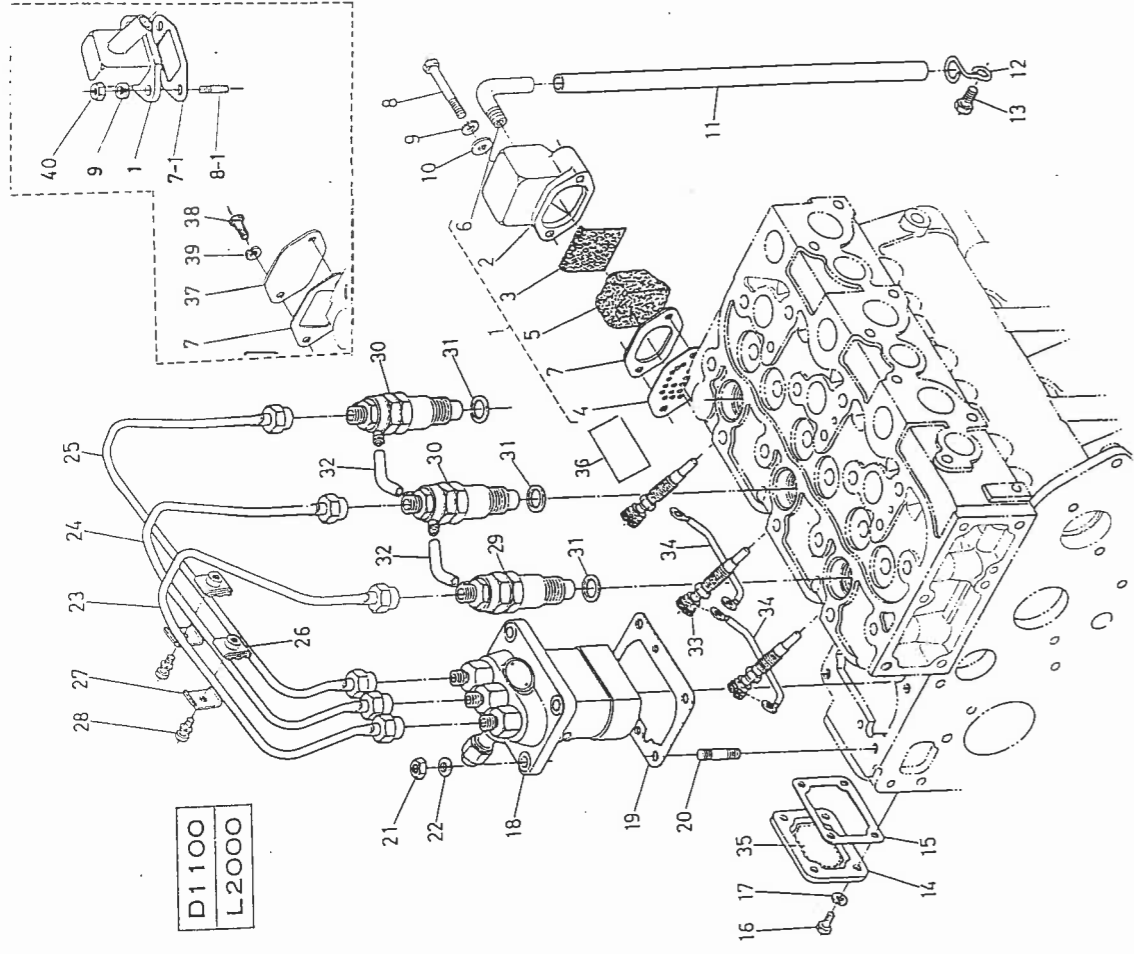
BREATHER, INJECTION PUMP GROUP



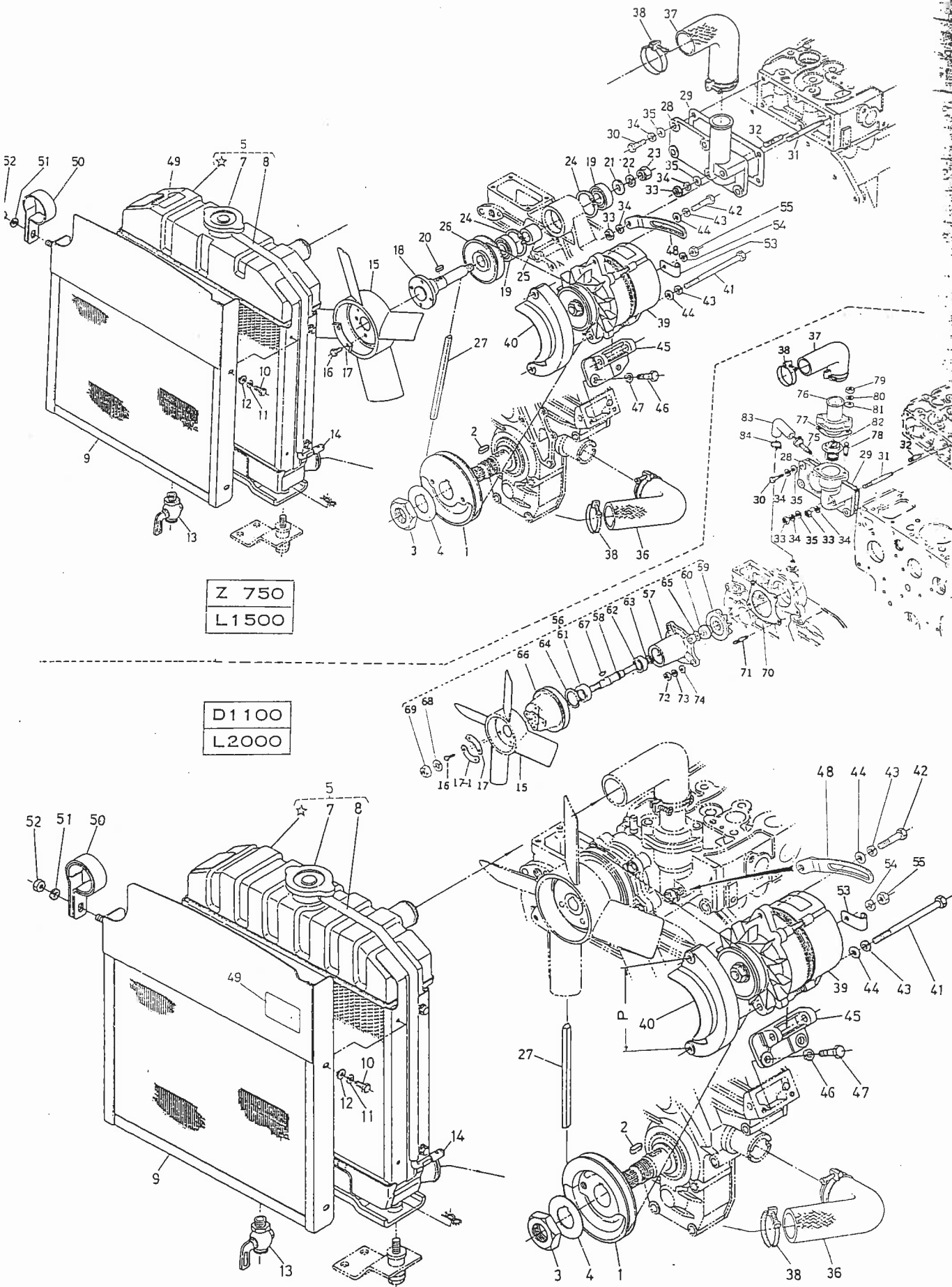
24. ブレザ・インジェクションポンプ関係
BREATHER, INJECTION PUMP GROUP

図番 Ref. No.	コード No. Code No.	品名 Description	数量 Unit			標準 小売 単価 Price	注文 単位 Order Unit	常備 区分	備考 Remarks
			Z750	D1100					
14	15221-5165-1	インジェクション ポンプカバー COVER, injection pump	1	1					
15	15221-5166-1	ポンプ カバー パッキン PACKING, pump cover	1	1					
16	01053-00612	ボルト BOLT	4	4			50	M 6 × 12	
17	04512-00060	パネ ザガネ WASHER, spring	4	4			100	M 6	
18	15221-5101-1	インジェクション ポンプ アッシ ASS'Y PUMP, injection	1						
	15321-5101-1	"		1					
19	15221-5211-2	インジェクション ポンプ シム SHIM, injection pump	5						
	15321-5211-1	"		5					
20	01513-00822	スタッド STUD	4	4			20	M 8 × 22	
21	02056-00080	ナット NUT	4	4			50	M 8	
22	04512-00080	パネ ザガネ WASHER, spring	4	4			100	M 8	
23	15221-5371-1	インジェクション パイプ 1 PIPE, injection 1	1	1					
24	15221-5372-1	インジェクション パイプ 2 PIPE, injection 2	1	1					
25	15321-5373-1	インジェクション パイプ 3 PIPE, injection		1					
26	15121-5385-2	パイプ クランプ 1 CLAMP, pipe 1	1	2				D 1900	
27	15121-5386-1	パイプ クランプ 2 CLAMP, pipe 2	1	2				"	
28	03024-00520	コネジ SCREW	1	2			50	M 5 × 0.8 × 20	
29	15221-5300-1	ノズルホルダ 1 アッシ ASS'Y HOLDER, nozzle 1	1	1					
30	15221-5302-1	ノズルホルダ 2 アッシ ASS'Y HOLDER, nozzle 2	1	2					
31	17011-5362-1	パッキン PACKING	2	3				E 90	

BREATHER, INJECTION PUMP GROUP



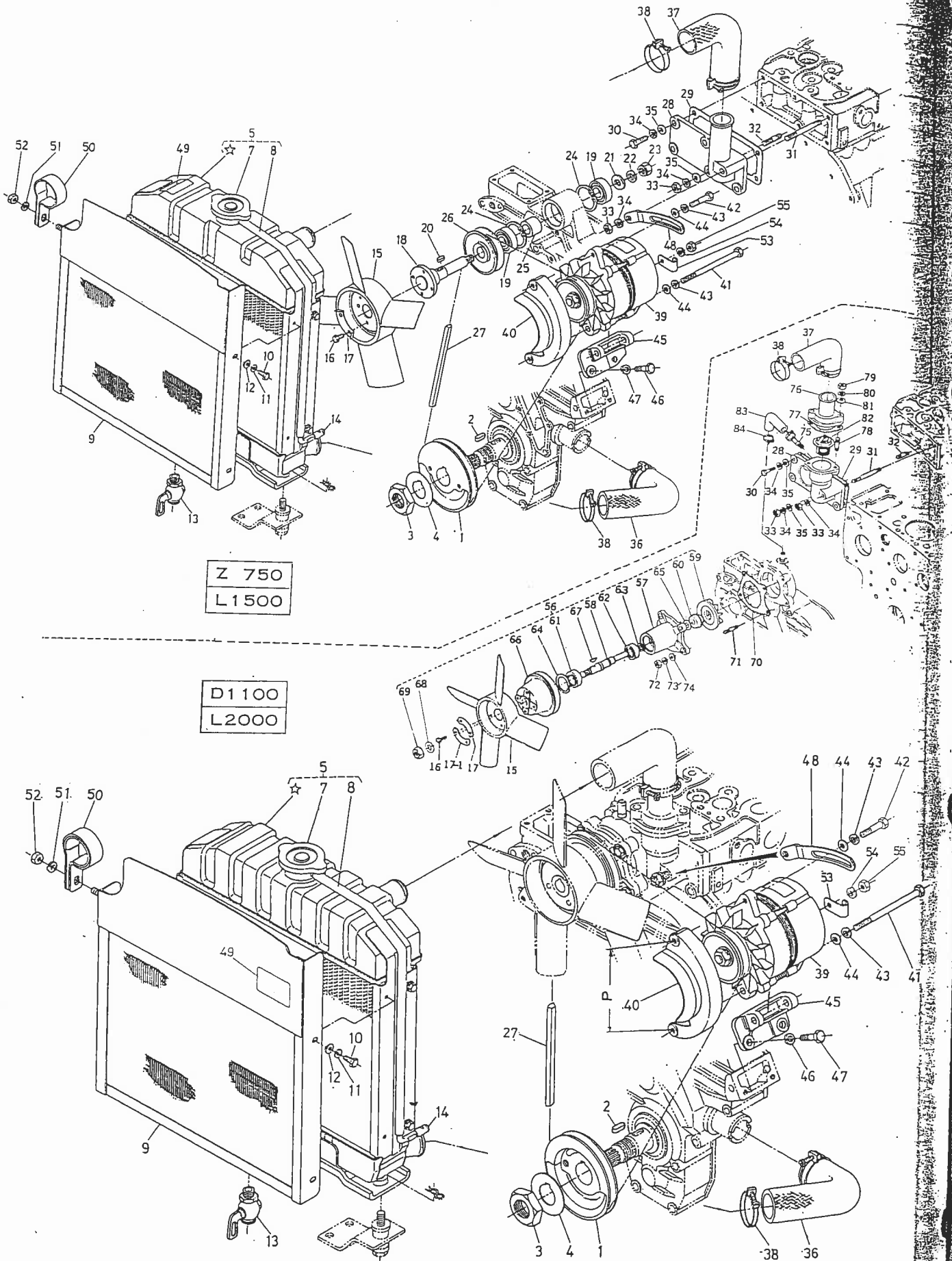
25. 冷却ファン・ラジエータ関係 COOLING FAN, RADIATOR GROUP



25. 冷却ファン・ラジエータ関係 COOLING FAN, RADIATOR GROUP

図番 Ref. No.	コード No. Code No.	品名 Description	数量 Unit			標準 小売 単価 Price	注文 単位 Order Unit	常備 区分	備考 Remarks
			Z750	D1100					
1	15221-7428-2	ファン クドウブーリ PULLEY, fan drive	1						
	15321-7428-1	"		1					
2	05712-00720	キー KEY, feather	1	1					
3	15221-2336-1	クランクジク ナット NUT, crankshaft	1	1					
4	15221-2338-1	クランクジク ザガネ WASHER, crankshaft	1	1					
5	15221-7206-1	ラジエータ アッシ ASS'Y RADIATOR	1					⑥~⑧	
	15321-7206-1	"		1					
☆	15221-7211-1	ラジエータ RADIATOR	1						
	15321-7211-1	"		1					
7	15021-7263-2	ラジエータ キャップ CAP, radiator	1	1				UL	
8	15221-7271-1	ウォーター オーバフロー パイプ PIPE, water over flow	1						
	15321-7271-1	"		1					
9	15221-7225-2	ラジエータ ネット NET, radiator	1						
	15321-7225-1	"		1					
10	01053-50612	ボルト BOLT	4	4		50		M 6 × 12	
11	04512-00060	バネ ザガネ WASHER, spring	4	4		100		M 6	
12	04013-50060	ヒラ ザガネ WASHER, plain	3	3		100		M 6	
13	14301-7311-3	ドレン コック アッシ ASS'Y COCK, drain	1	1				E R 65	
14	15021-7204-1	ケイテキ WHISTLE	1	1				UL	
15	15221-7411-2	ファン FAN	1						
	15321-7411-1	"		1					
16	01053-50610	ボルト BOLT	4	4		50		M 6 × 10	

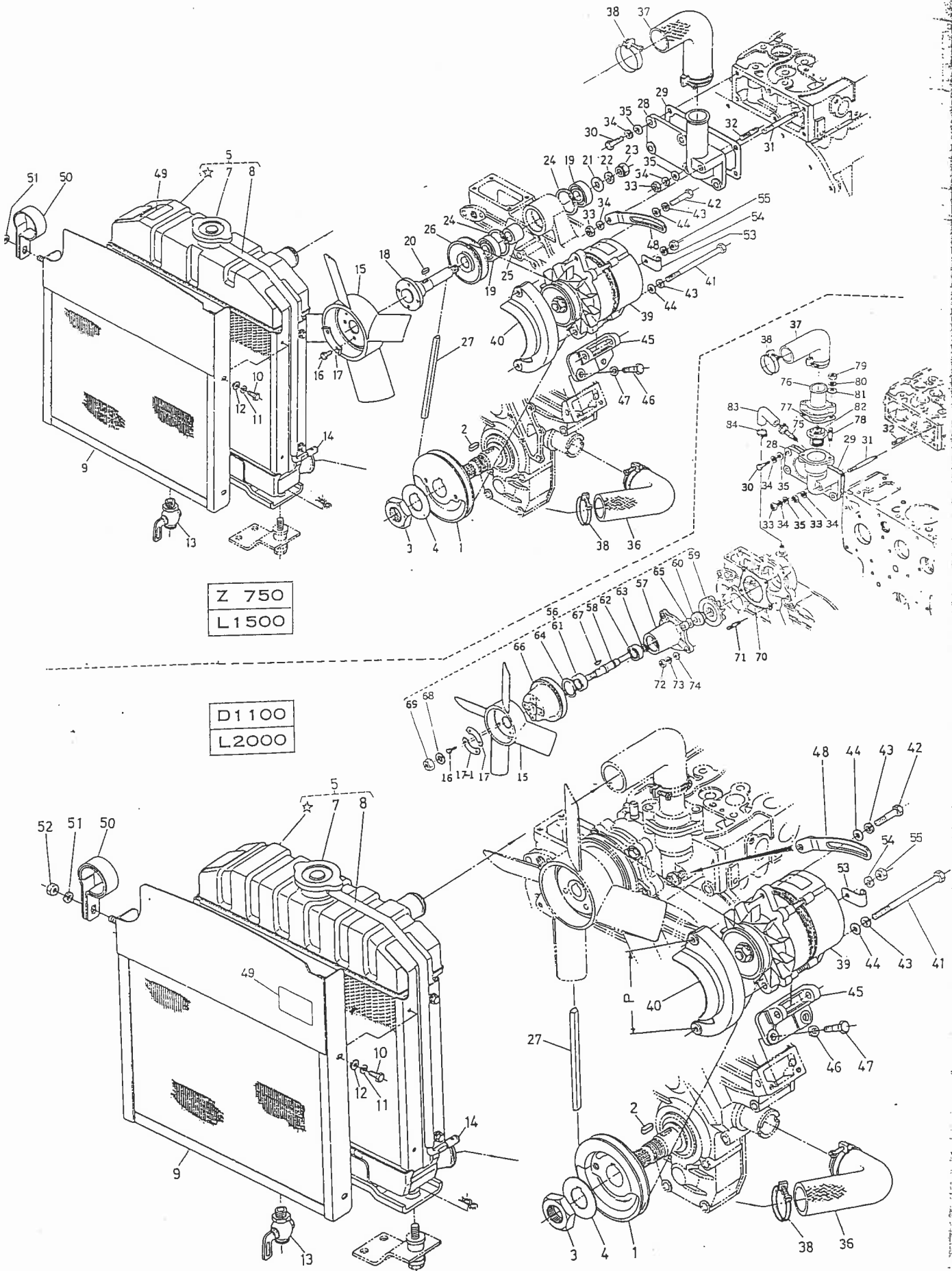
25. 冷却ファン・ラジエータ関係 COOLING FAN, RADIATOR GROUP



25. 冷却ファン・ラジエータ関係
COOLING FAN, RADIATOR GROUP

図番 Ref. No.	コード No. Code No.	品名 Description	数量 Unit				標準 小売 単価 Price	注文 単位 Order Unit	常備 区分	備考 Remarks
			Z750	D1100						
17	15131-7423-3	ファン ザガネ 1 WASHER, fan	2							
	15321-7423-2	" 1		1						
17-1	15321-7424-2	ファンザ ガネ 2 WASHER, fan 2		1						
18	15221-7414-2	ファン シク SHAFT, fan	1							
19	08143-06203	ベアリング BEARING, ball	2						# 6203 D D C 3	
20	05712-00515	キー KEY, feather	1				10			
21	04013-00120	ヒラ ザガネ WASHER, plain	1				50		M12	
22	04512-00120	バネ ザガネ WASHER, spring	1				50		M12	
23	02076-00120	ナット NUT	1				50		M12	
24	04611-00400	アナ サークリップ CIR-CLIP, internal	2							
25	15221-7419-1	ファン シク カラー COLLAR, fan shaft	1							
26	15221-7425-2	ファン プーリ PULLEY, fan	1							
27	15221-7253-2	ファン ベルト BELT, fan	1						HM40	
	15321-7253-1	"		旧 1					HM41	
	15321-7253-2	"		新 1					キ 3651~ HM41.5	
28	15221-7291-1	ウォーター フランジ FLANGE, water	1							
	15321-7291-1	"		1						
29	15221-7292-1	ウォーター フランジ パッキン PACKING, water flange	1	1						
30	01053-00823	ボルト BOLT	4	4			50		M 8 × 23	
31	01513-00858	スタッド STUD	1				20		M 8 × 58	
	01513-00870	"		1			25		M 8 × 70	

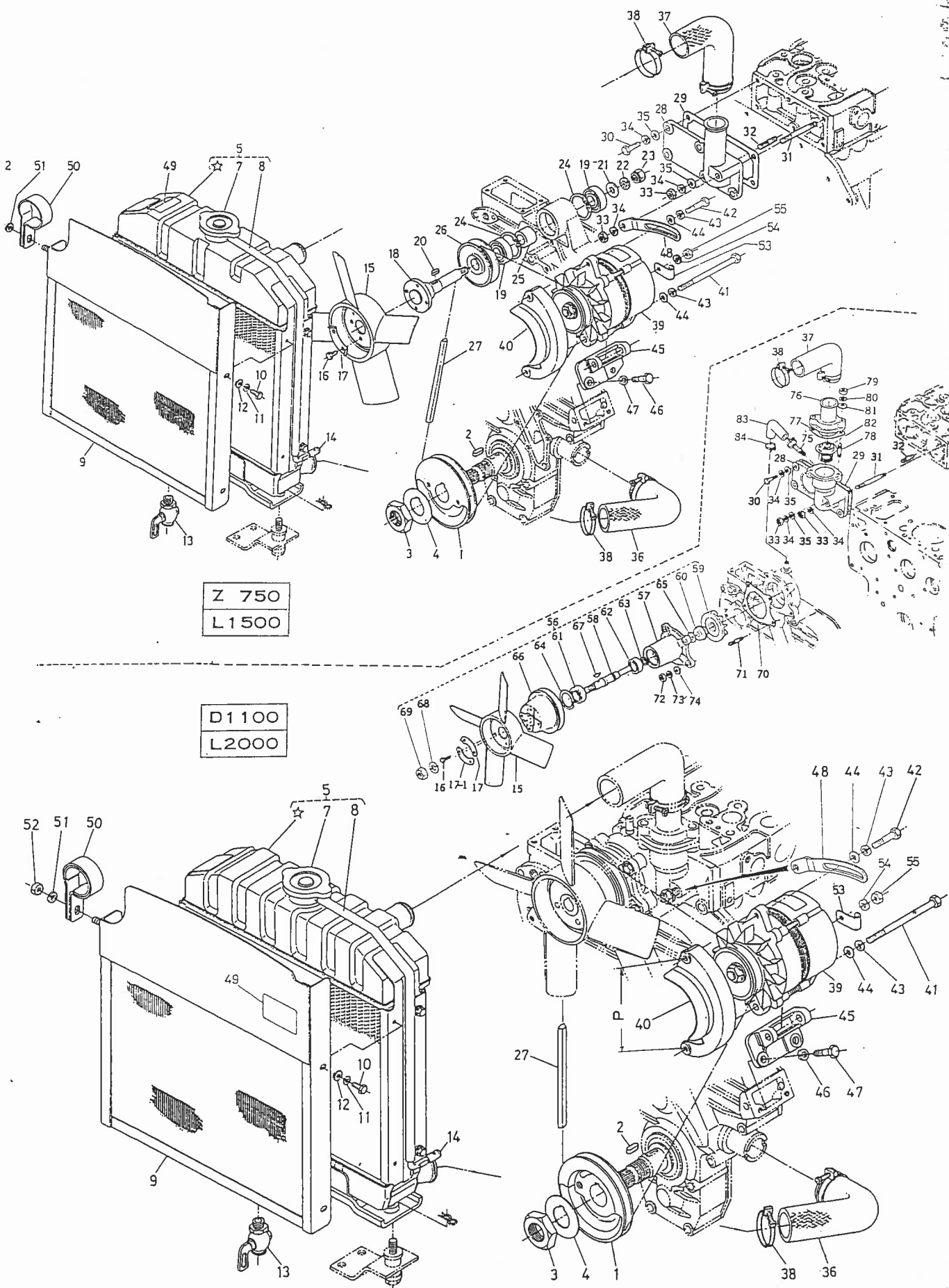
25. 冷却ファン・ラジエータ関係 COOLING FAN, RADIATOR GROUP



25. 冷却ファン・ラジエータ関係 COOLING FAN, RADIATOR GROUP

図番 Ref. No.	コード No. Code No.	品名 Description	数量 Unit		標準 小売 単価 Price	注文 単位 Order Unit	常備 区分	備考 Remarks
			Z750	D1100				
32	01513-00822	スタッド STUD	1	1		50	M 8 × 22	
33	02056-00080	ナット NUT	2	2		50	M 8	
34	04512-00080	バネ ザガネ WASHER, spring	6	6		100	M 8	
35	04012-00080	ヒラ ザガネ WASHER, plain	5	5		100	M 8	
36	15221-7285-1	ウォーター パイプ 1 PIPE, water 1	1					
	15321-7285-1	"		1				
37	15221-7294-1	ウォーター パイプ 4 PIPE, water 4	1					
	15321-7294-1	"		1				
38	15108-7287-2	バンド BAND	4	4			E 650	
39	15221-6401-2	ダイナモ アッシ ASS'Y DYNAMO	1	旧1			ダイナモ径 108° D1100 # 3650まで	
	15321-6401-1	"		新1			ダイナモ径 118° " # 3651~	
40	15221-6469-2	ダイナモ カバー COVER, dynamo	1	旧1			P 140 D1100 # 3650まで	
	15321-6469-1	"		新1			P 156 " # 3651~	
41	15221-9101-1	ボルト BOLT	1	1			M 8 × 110	
42	01053-50835	ボルト BOLT	1	1		50	M 8 × 35	
43	04512-00080	バネ ザガネ WASHER, spring	2	2		100	M 8	
44	04012-50080	ヒラ ザガネ WASHER, plain	2	2		100	M 8	
45	15221-6435-4	ダイナモ サポート SUPPORT, dynamo	1					
	15321-6435-1	"		1				
46	01053-00825	ボルト BOLT	2	2		50	M 8 × 25	
47	04512-00080	バネ ザガネ WASHER, spring	2	2		100	M 8	

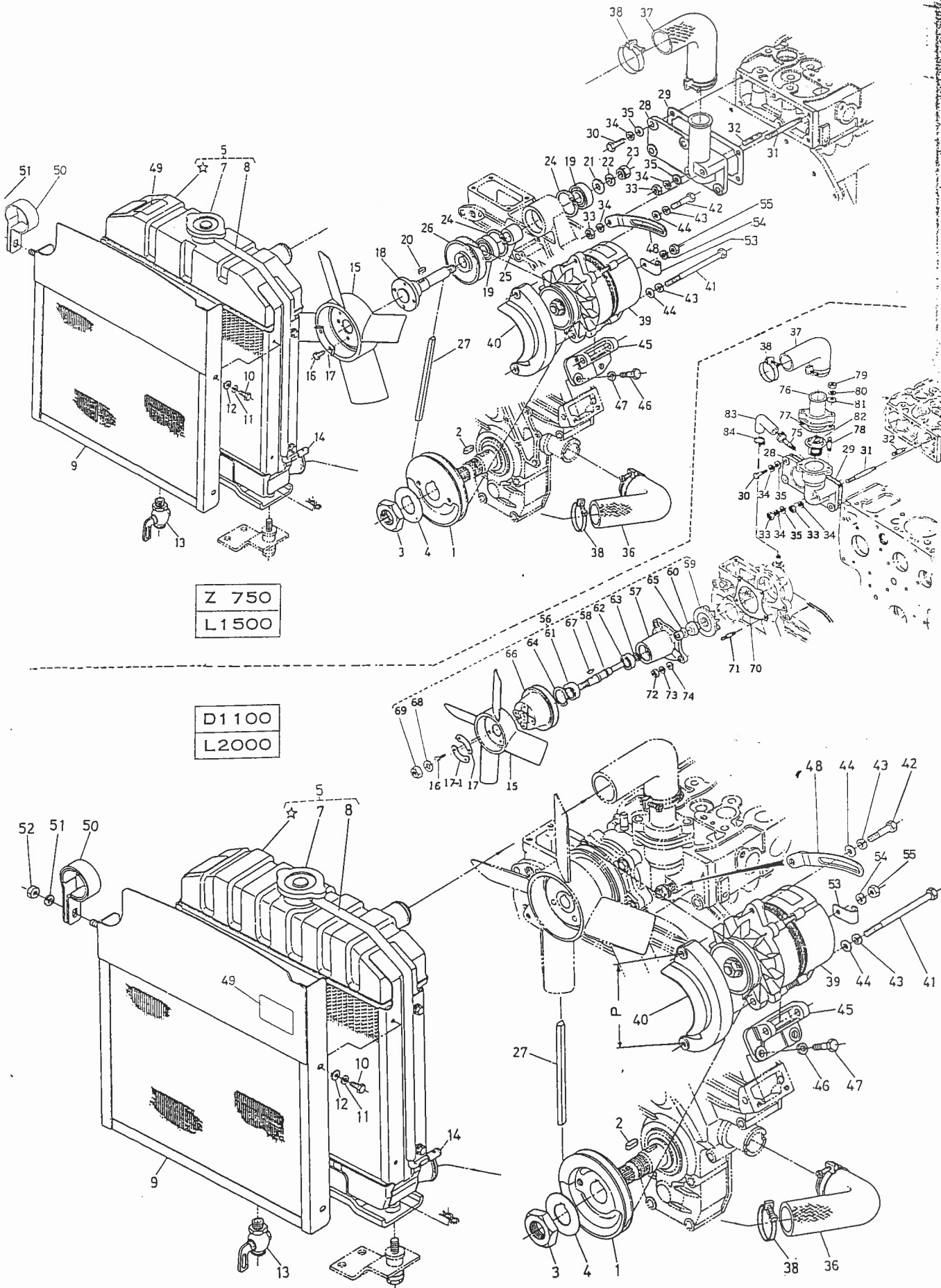
25. 冷却ファン・ラジエータ関係 COOLING FAN, RADIATOR GROUP



25. 冷却ファン・ラジエータ関係 COOLING FAN, RADIATOR GROUP

図番 Ref. No.	コード No. Code No.	品名 Description	数量 Unit		標準 小売 単価 Price	注文 単位 Order Unit	常備 区分	備考 Remarks
			Z750	D1100				
48	15221-6442-3	ダイナモ ステア STAY, dynamo	1	旧1				全長 140 D1100 #3650まで
	15321-6442-1	"		新1				全長172 " #3651~
49	15101-9361-2	ラジエータ ラベル LABEL, radiator	1	1				D1500
50	15221-1171-1	インレット パイプ ホルダ HOLDER, inlet pipe	1					
	15321-1170-3	"		1				ゴム付 ASSY
	15321-1171-2	"		1				ゴムなしホルダのみ
51	04512-00080	バネ ザガネ WASHER, spring	1	1		100		M8
52	02056-00080	ナット NUT	1	1		50		M8
53	34150-3448-2	コード クランプ CLAMP, cord	1					
	15321-6757-1	"		1				
54	04512-10050	バネ ザガネ WASHER, spring	1	1		100		M5
55	02056-50050	ナット NUT	1	1		100		M5
56	15321-7303-1	ウォーター ポンプ アッシ ASS'Y PUMP, water		旧1				ブーリ径105° #3650まで
	15321-7303-2	"		新1				ブーリ径 95° #3651~
57	15321-7341-1	ウォーター ポンプ ボデー BODY, water pump		1				
58	15321-7348-1	ウォーター ポンプ シフト SHAFT, water pump		1				
59	15321-7351-1	ウォーター ポンプ インベラ ROTER, water pump		1				
60	15121-7305-1	メカニカル シール アッシ ASS'Y SEAL, mechanical		1				D1900
61	08143-06302	ベアリング BEARING, ball		1				#6302 D D C 3
62	08143-06202	ベアリング BEARING, ball		1				#6202 D D C 3
63	04612-00150	シクサー クリップ CIR-CLIP, external		1		20		15°

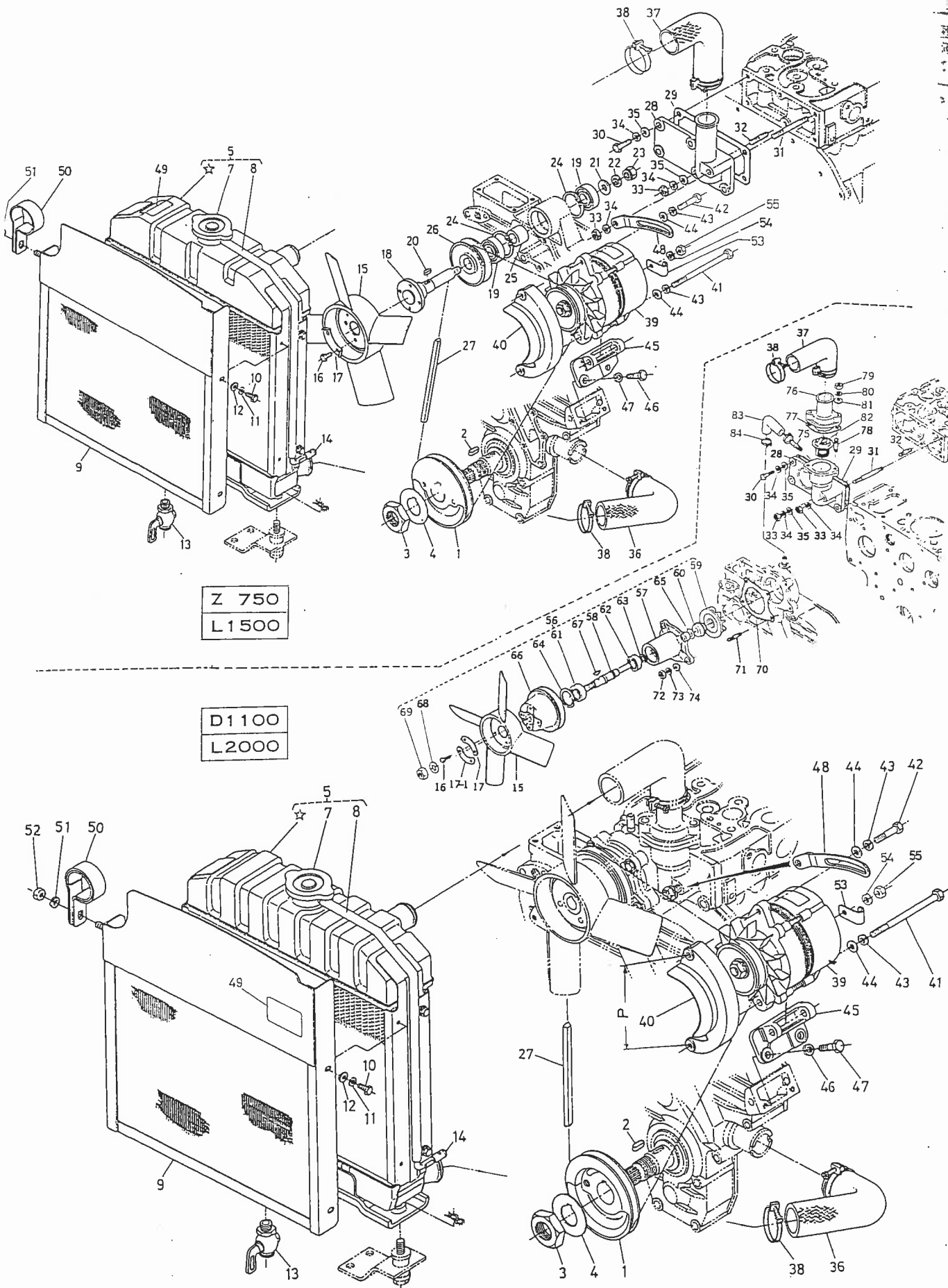
25. 冷却ファン・ラジエータ関係 COOLING FAN, RADIATOR GROUP



25. 冷却ファン・ラジエータ関係 COOLING FAN, RADIATOR GROUP

図番 Ref. No.	コード No. Code No.	品名 Description	数量 Unit			標準 小単価 Price	注文 単位 Order Unit	常備 区分	備考 Remarks
			Z750	D1100					
64	04611-00420	アナサークリップ CIR-CLIP, internal		1			10	42 ^φ	
65	10231-7362-1	ウォーターポンプスリンガー SLINGER, water pump		1				D Z R	
66	15321-7425-1	ファンプーリ PULLEY, fan.		旧1				プーリ径105 ^φ #3650まで	
	15321-7425-2	"		新1				プーリ径95 ^φ #3651~	
67	05811-00416	キー KEY		1			5		
68	04512-00140	バネザガネ WASHER, spring		1			50	M14	
69	02076-00140	ナット NUT		1			20	M14	
70	15321-7343-1	ウォーターポンプパッキン PACKING, water pump		1					
71	01518-00822	スタッド STUD		4			50	M8×22	
72	02056-00080	ナット NUT		4			50	M8	
73	04512-00080	バネザガネ WASHER, spring		4			100	M8	
74	04012-00080	ヒラザガネ WASHER, plain		4			100	M8	
75	15321-7334-1	ウォーターリターンパイプ 1 PIPE		1					
76	15321-7326-2	サーモスタットカバー COVER, thermostat		1					
77	15321-7327-1	サーモスタットカバーパッキン PACKING, thermostat cover		1					
78	01518-00832	スタッド STUD		2			50	M8×32	
79	02056-00080	ナット NUT		2			50	M8	
80	04512-00080	バネザガネ WASHER, spring		2			100	M8	
81	04012-00080	ヒラザガネ WASHER, plain		2			100	M8	

25. 冷却ファン・ラジエータ関係 COOLING FAN, RADIATOR GROUP



25. 冷却ファン・ラジエータ関係 COOLING FAN, RADIATOR GROUP

図番 Ref. No.	コード No. Code No.	品名 Description	数量 Unit				標準 小売 単価 Price	注文 単位 Order Unit	常備 区分	備考 Remarks
			Z750	D1100						
82	15321-7301-1	サーモスタット アッシ ASS'Y THERMOSTAT		1						
83	15321-7335-1	ウォーター リタン パイプ 2 PIPE, water 2		1						
84	15109-7336-2	リターン パイプ バンド BAND		2					Z1200	

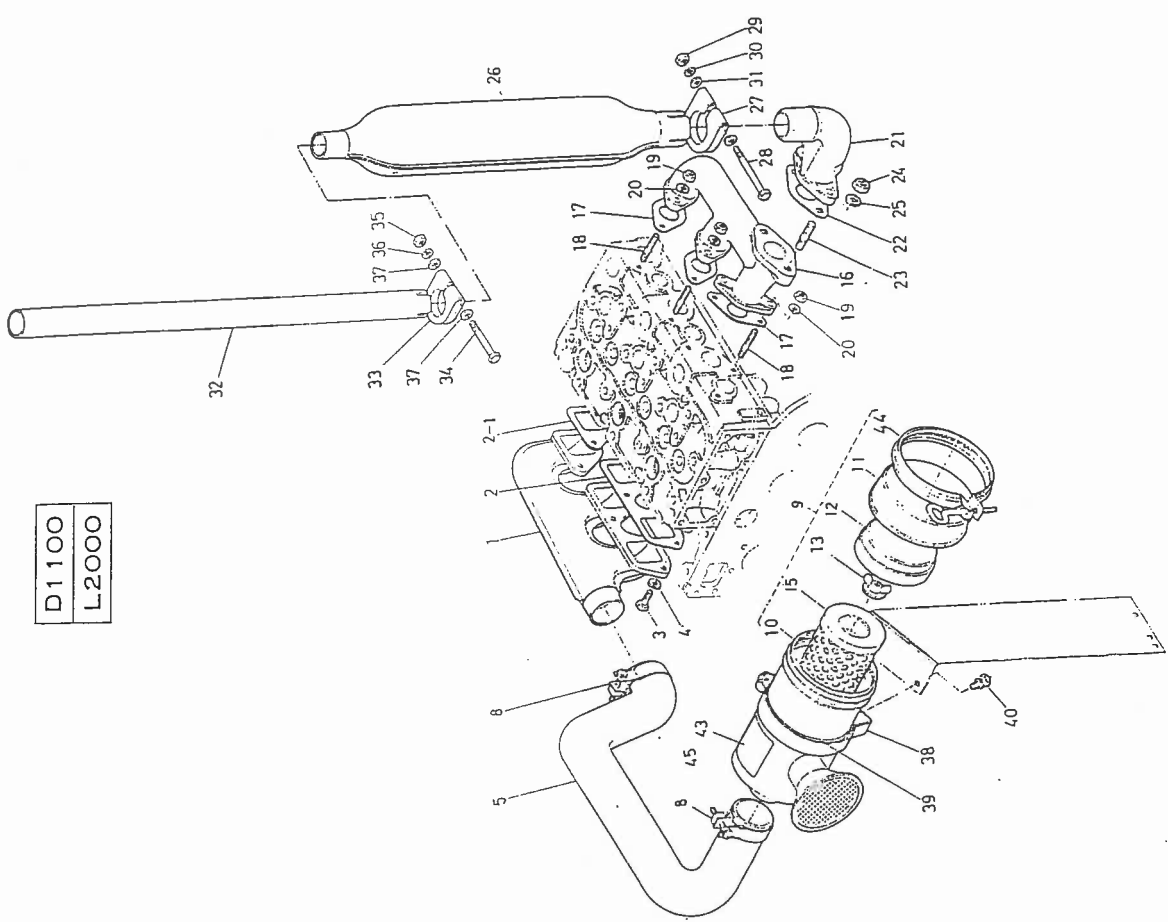
サービス ポイント

ダイナモ変更について

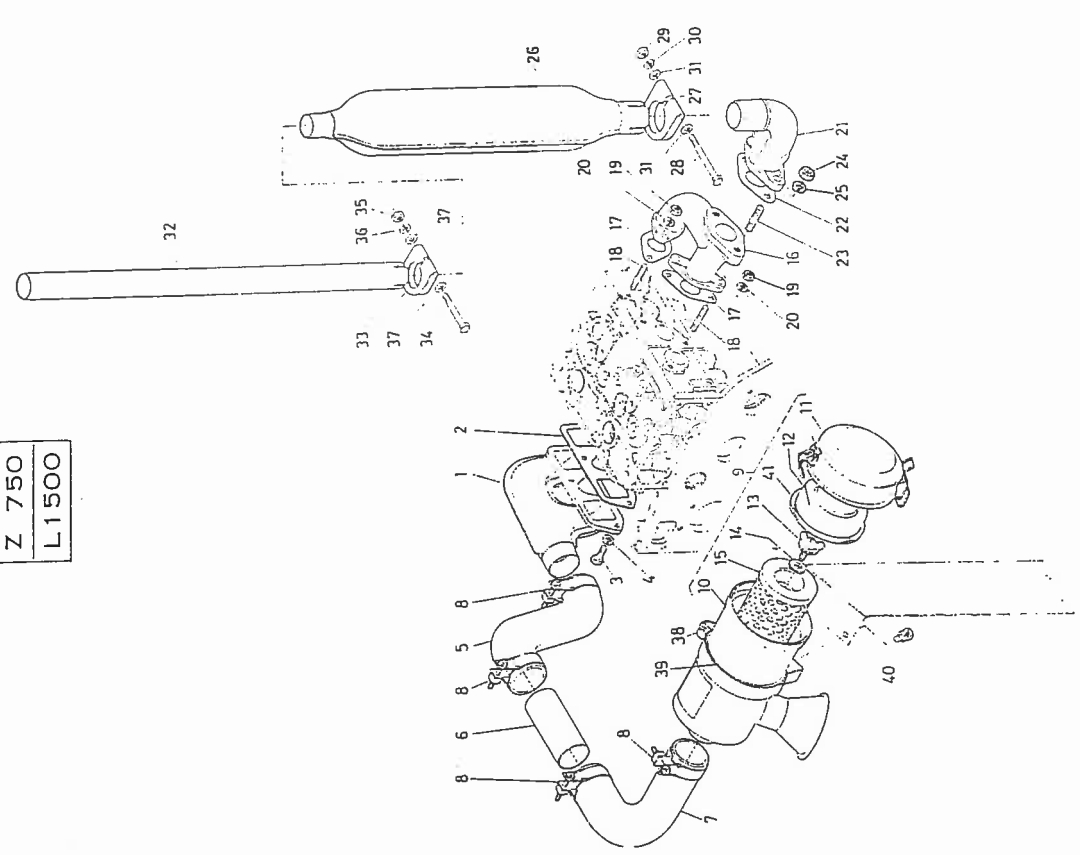
D 1100 機番 #3651 よりダイナモ径を108φから118φに変更しましたので㊟マークの部品は
同時変更が必要です。 ㊟ ㊠ ㊡ ㊢

AIR CLEANER, MUFFLER GROUP

D1100
L2000



Z 750
L1500

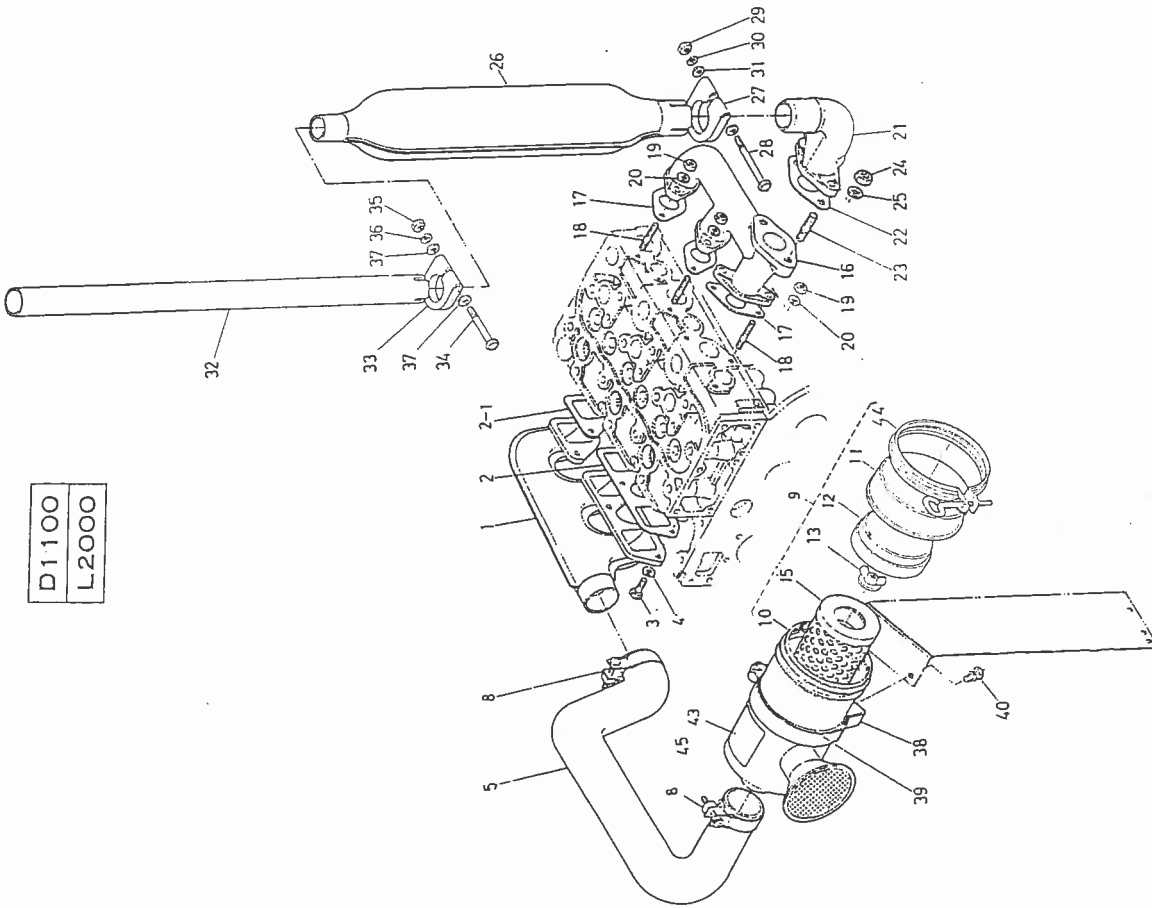


26. エアクリーナ・マフラ関係
AIR CLEANER, MUFFLER GROUP

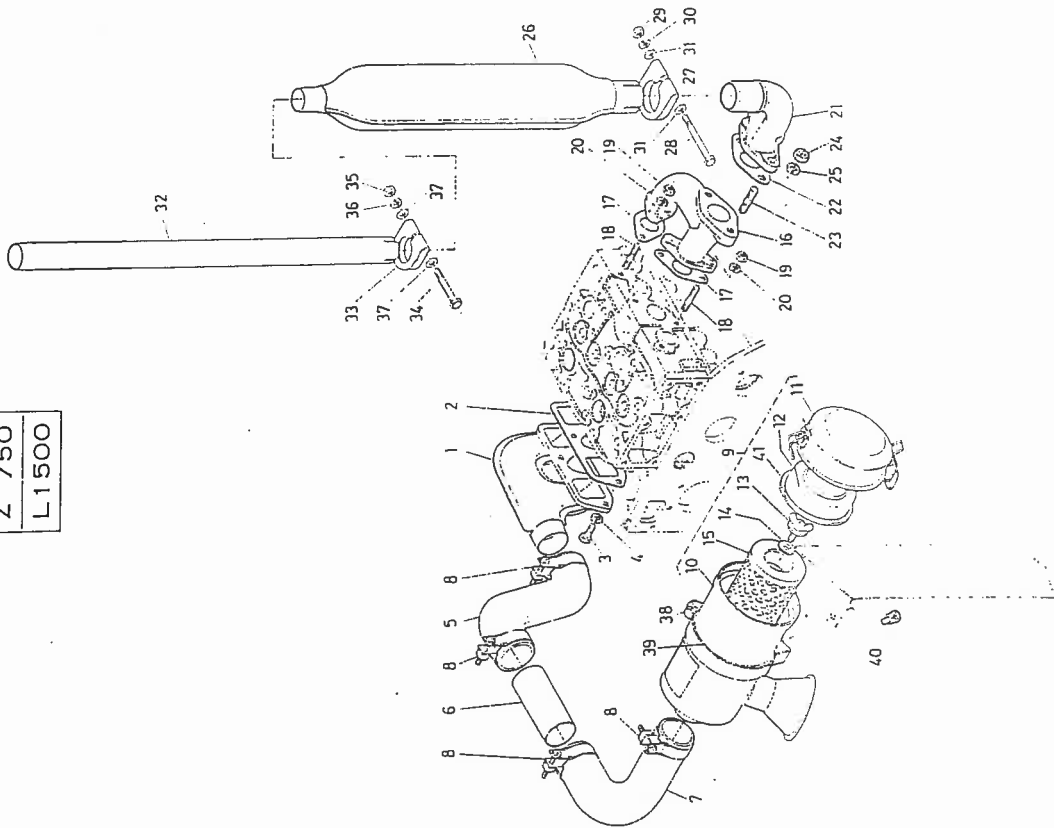
図番 Ref. No.	コード No. Code No.	品名 Description	数量 Unit			標準 小売 単価 Price	注文 単位 Order Unit	常備 区分	備考 Remarks
			Z750	D1100					
1	15221-1176-3	インレット マニホルド MANIFOLD inlet	1						
	15321-1176-2	"		1					
2	15221-1182-1	インレット マニホルド パッキン PACKING, inlet manifold	1	1					
2-1	15321-1183-1	インレット マニホルド パッキン 2 PACKING, inlet manifold 2		1					
3	01053-00818	ボルト BOLT	3	5		50		M 8 × 18	
4	04512-00080	パネ ザガネ WASHER, spring	3	5		100		M 8	
5	15221-1162-1	インレット パイプ 1 PIPE, inlet 1	1						
	15321-1162-1	"		1					
6	15221-1163-1	インレット パイプ 2 PIPE, inlet 2	1						
7	15221-1164-2	インレット パイプ 3 PIPE, inlet 3	1						
8	15221-1172-2	パイプ バンド BAND, pipe	4	2					
9	15221-1101-2	エアクリーナ アッシ ASS'Y AIR CLEANER	1					⑩～⑮, ⑲, ⑳, ㉑, ㉒	
	15321-1101-2	"		旧1				⑩～⑮, ⑲, ⑳, ㉑, ㉒ ※3650まで	
	15222-1101-3	"		新1				※3651より Z750-A エレメント変更	
10	15221-1115-1	エアクリーナ ボデー BODY, air cleaner	1						
	15222-1115-1	"		1				Z750-A	
11	15221-1116-1	エアクリーナ カバー COVER, air cleaner	1						
	15222-1116-1	"		1				Z750-A	
12	15221-1141-1	バップル カバー COVER, baffle	1						
	15222-1141-1	"		1				Z750-A	
13	15221-9262-1	チョウ ボルト BOLT, wing	1						
	15222-9262-1	チョウ ナット NUT, wing		1				Z750-A	

AIR CLEANER, MUFFLER GROUP

D1100
L2000



Z 750
L1500

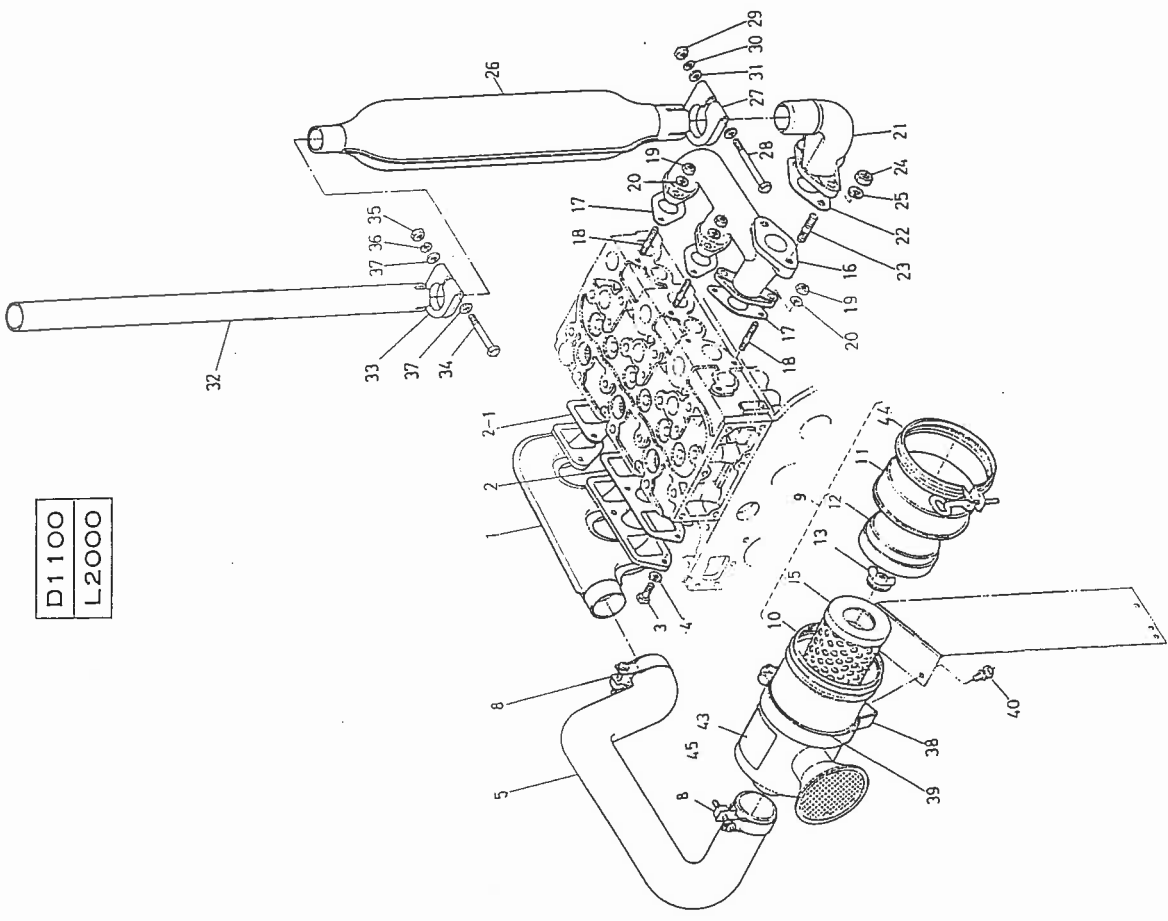


26. エアクリーナ・マフラ関係
AIR CLEANER, MUFFLER GROUP

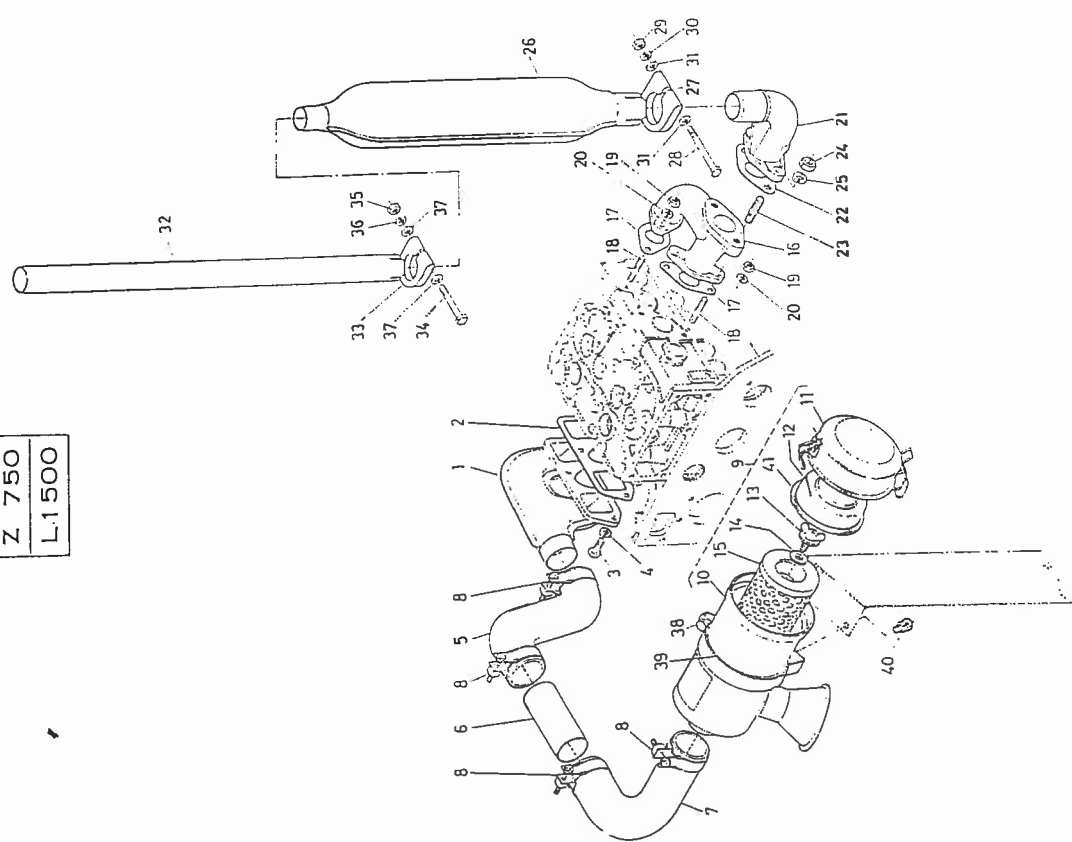
図番 Ref. No.	コード No. Code No.	品名 Description	数量 Unit				標準 小売 単価 Price	注文 単位 Order Unit	常備 区分	備考 Remarks
			Z750	D1100						
14	15221-9443-1	ゴムツキ ザガネ WASHER, seel	1							
15	15221-1122-2	エアー クリーナ エレメント ELEMENT, air cleaner	1							
	15321-1122-2	エレメント アッシ ASS'Y ELEMENT		旧 1					# 3650まで	
	15222-1122-3	"		新 1					# 3651より Z750-A	
16	15221-1231-1	エキゾースト マニホルド MANIFOLD, exhaust	1							
	15321-1231-1	"		1						
17	15221-1236-1	エキゾースト マニホルド パッキン PACKING, exhaust manifold	2	3						
18	01513-50822	スタッド STUD	4	6			50		M8×22	
19	02056-50080	ナット NUT	4	6			50		M8	
20	04512-00080	バネ ザガネ WASHER, spring	4	6			100		M8	
21	15221-1232-1	マフラ フランジ FLANGE, muffler	1	1						
22	15221-1237-1	マフラフランジ パッキン PACKING, muffler flange	1	1						
23	01517-01024	スタッド STUD	2	2			20		M10×24	
24	15021-1226-1	ナット NUT	2	2			50		M10	
25	04512-00100	バネ ザガネ WASHER, spring	2	2			100		M10	
26	15221-1211-1	マフラ MUFFLER	1	1						
27	15221-1213-1	マフラ バンド BAND, muffler	1	1						
28	01053-00878	ボルト BOLT	1	1			25		M8×78	
29	02056-00080	ナット NUT	1	1			50		M8	
30	04512-00080	バネ ザガネ WASHER, spring	1	1			100		M8	

AIR CLEANER, MUFFLER GROUP

D1100
L2000



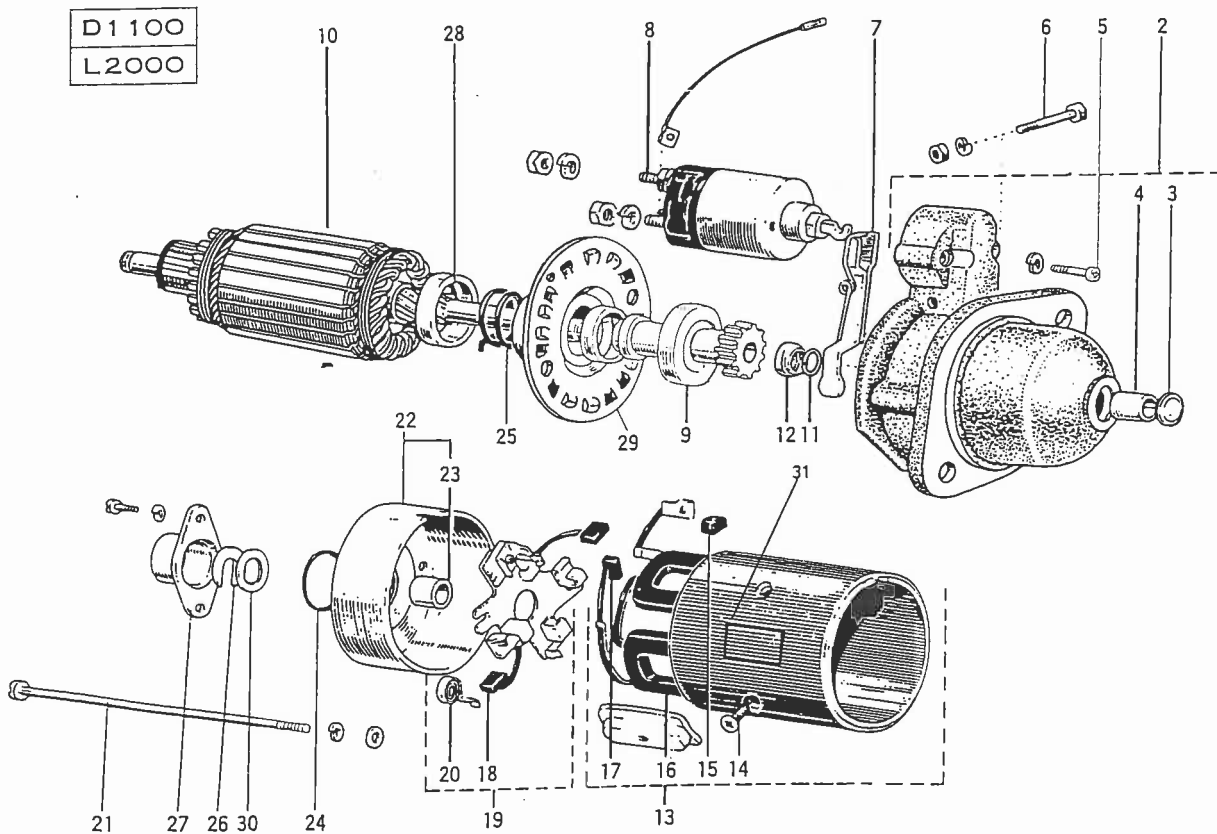
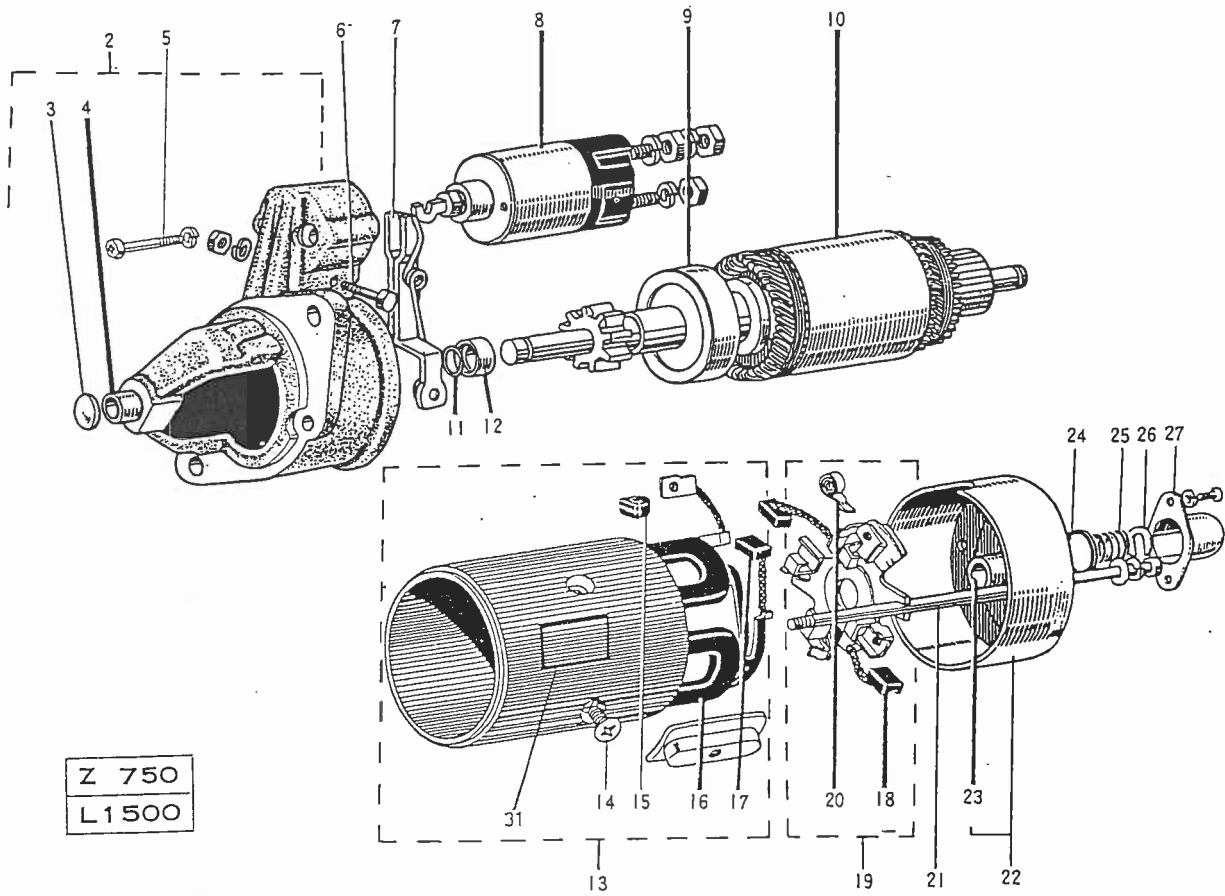
Z 750
L1500



26. エアクリーナ・マフラ関係 AIR CLEANER, MUFFLER GROUP

図番 Ref. No.	コード No. Code No.	品名 Description	数量 Unit			標準 小売 単価 Price	注文 単位 Order Unit	常備 区分	備考 Remarks
			Z750	D1100					
31	04012-00080	ヒラ ザガネ WASHER, plain	2	2			100	M8	
32	15221-1241-1	ハイキ カン PIPE, exhaust	1	1					
33	15221-1243-1	ハイキカン バンド BAND, exhaustpipe	1	1					
34	01053-00860	ボルト BOLT	1	1			25	M8×60	
35	02056-00080	ナット NUT	1	1			50	M8	
36	04512-00080	バネ ザガネ WASHER, spring	1	1			100	M8	
37	04012-00080	ヒラ ザガネ WASHER, plain	2	2			100	M8	
38	34150-1396-3	エアクリーナ バンド BAND, air cleaner	1	1					
39	34150-1397-1	エアクリーナ バンドクッション CUSHION, air cleaner band	1	1					
40	01120-50816	ボルト BOLT	2	2			50	M8×16	
41	15221-1117-1	エアクリーナ カバー パッキン PACKING, air cleaner cover	1						
42	15222-9345-2	エアクリーナ ラベル LABEL, air cleaner		1					
43	15221-8775-2	ケイシキ マーク LABEL	1						
	15222-8775-2	"		1				#3651より	
44	15222-1107-1	エアクリーナ バンド アッシ ASSYBAND, air cleaner		1				Z750-A	
45	15221-8775-2	ケイシキ マーク LABEL	1						
	15222-8775-2	"		1					

27. スタータ関係 STARTER GROUP

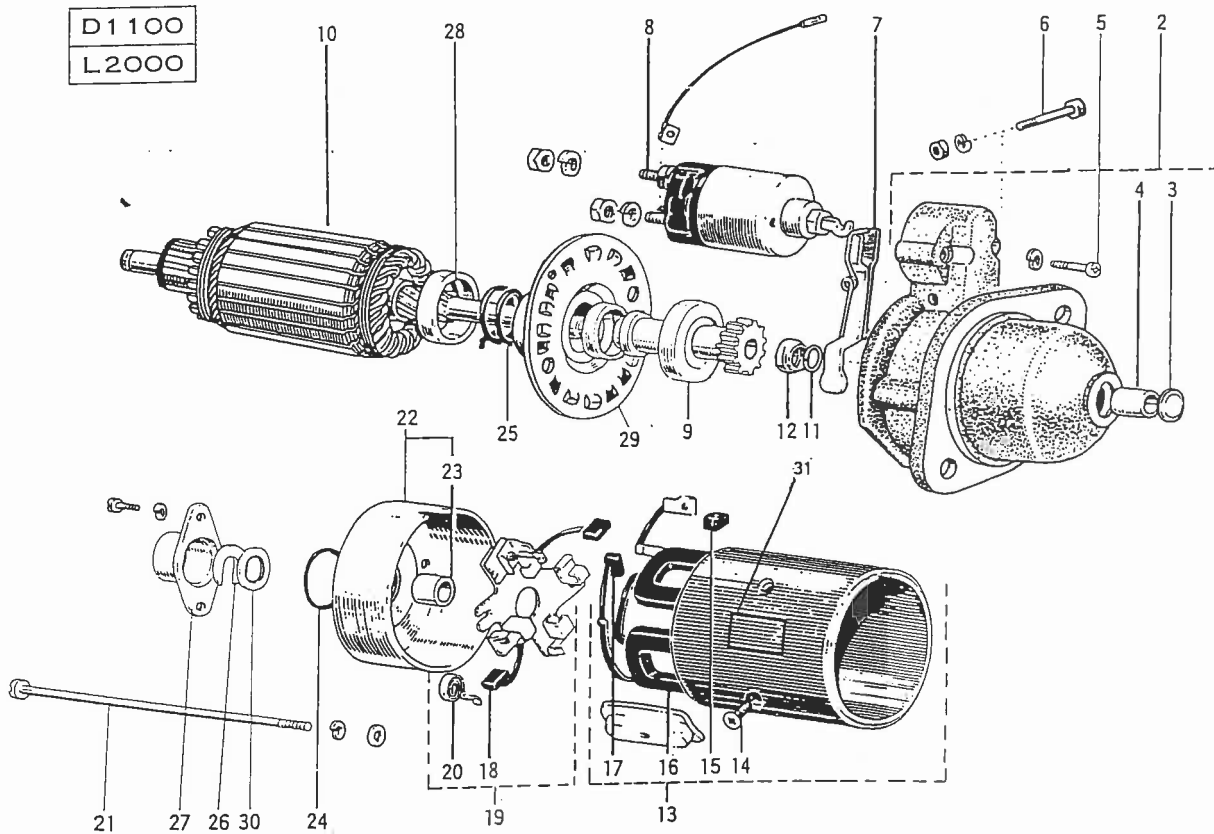
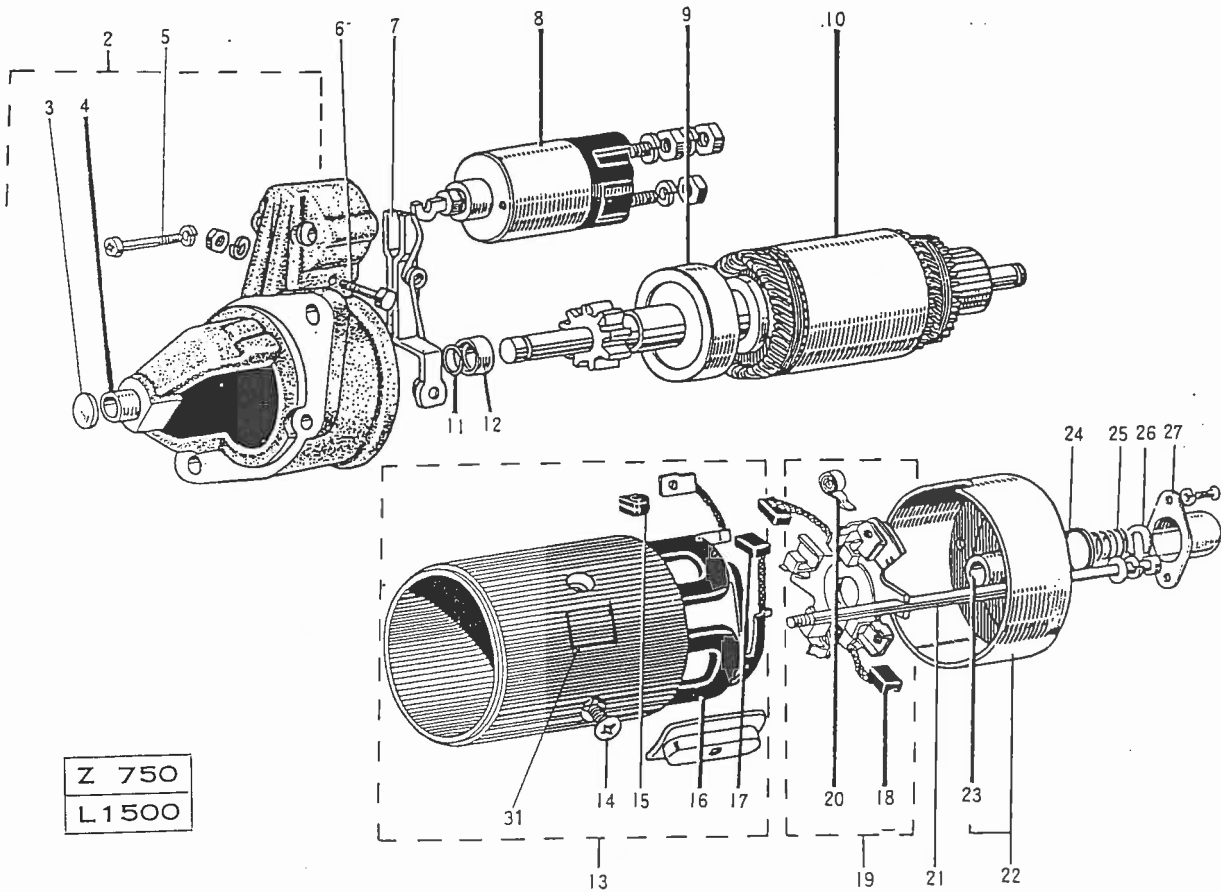


27. ス タ ー タ 関 係 STARTER GROUP

図番 Ref. No.	コード No. Code No.	品 名 Description	数 量 Unit			標準 小売 単価 Price	注文 単位 Order Unit	常備 区分	備 考 Remarks
			Z750	D1100					
1	15221-6301-4	スタータ アッシ ASS'Y STAPTER	1					㊸~㊹	
	15321-6301-4	"		-1				㊸~㊹	
2	15221-6303-1	ドライブ エンド フレーム DRIVE END FRAME	1						
	15321-6303-1	"		1					
3	15221-9616-1	ベルチ プラグ PLUG, velch	1						
	15321-9616-1	"		1					
4	15221-6324-1	ブッシュ BUSH	1	1					
5	15221-9137-1	セット ボルト BOLT, set	1						
	15321-9137-1	"		1					
6	15221-9102-1	ボルト BOLT	2	2					
7	15221-6305-1	ドライブ レバー LEVER, drive	1	1					
8	15221-6302-1	マグネチック クラッチ CLUTCH, magneto	1						
	15321-6302-1	"		1					
9	15221-6304-1	オーバーランニング クラッチ CLUTCH	1						
	15321-6304-1	"		1					
10	15221-6307-1	アーマチュア ARMATURE	1						
	15321-6307-1	"		1					
11	15221-9482-1	スナップ ビン PIN, snap	1	1					
12	15221-6323-1	カラー COLLAR	1						
	15321-6323-1	"		1					
13	15221-6308-1	ヨーク YOKE	1						
	15321-6308-1	"		1					
14	15221-9138-1	セット ボルト BOLT, set	4	2					
	15321-9139-1	"		2					

27. スタータ関係

STARTER GROUP

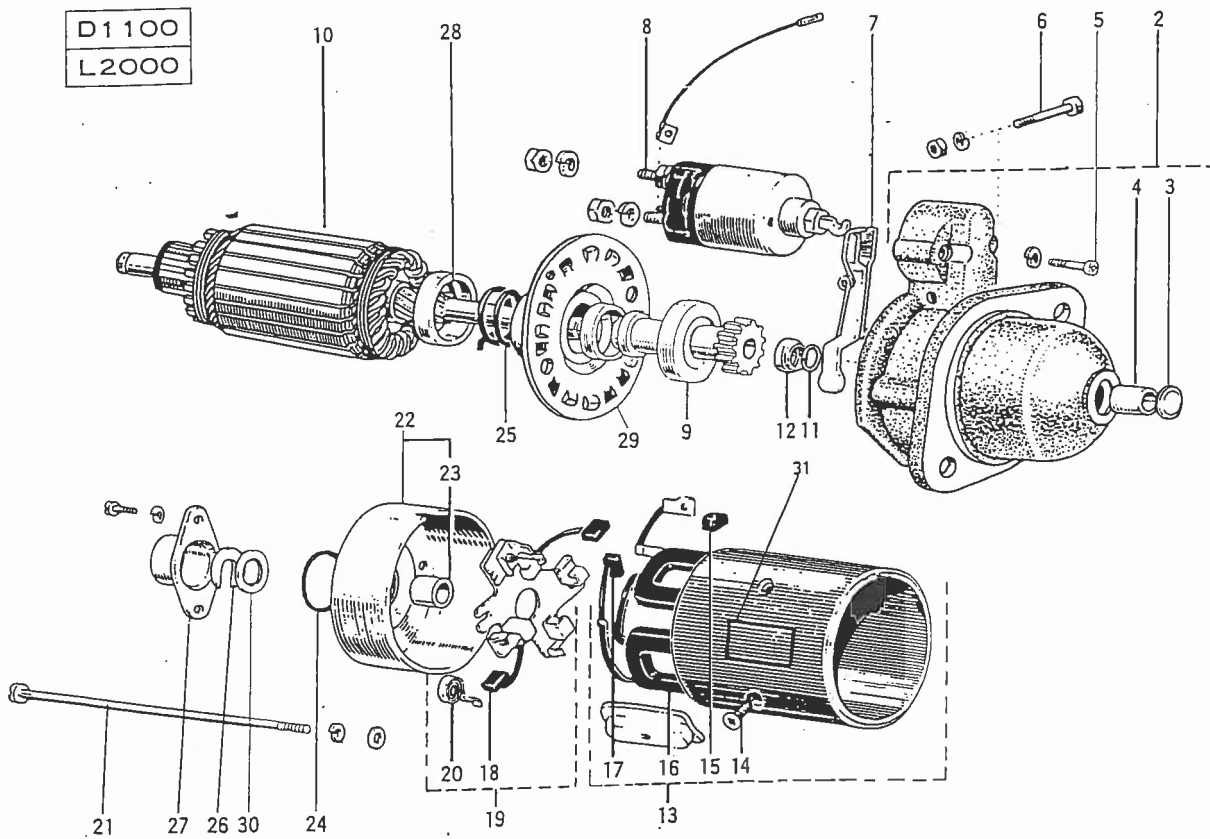
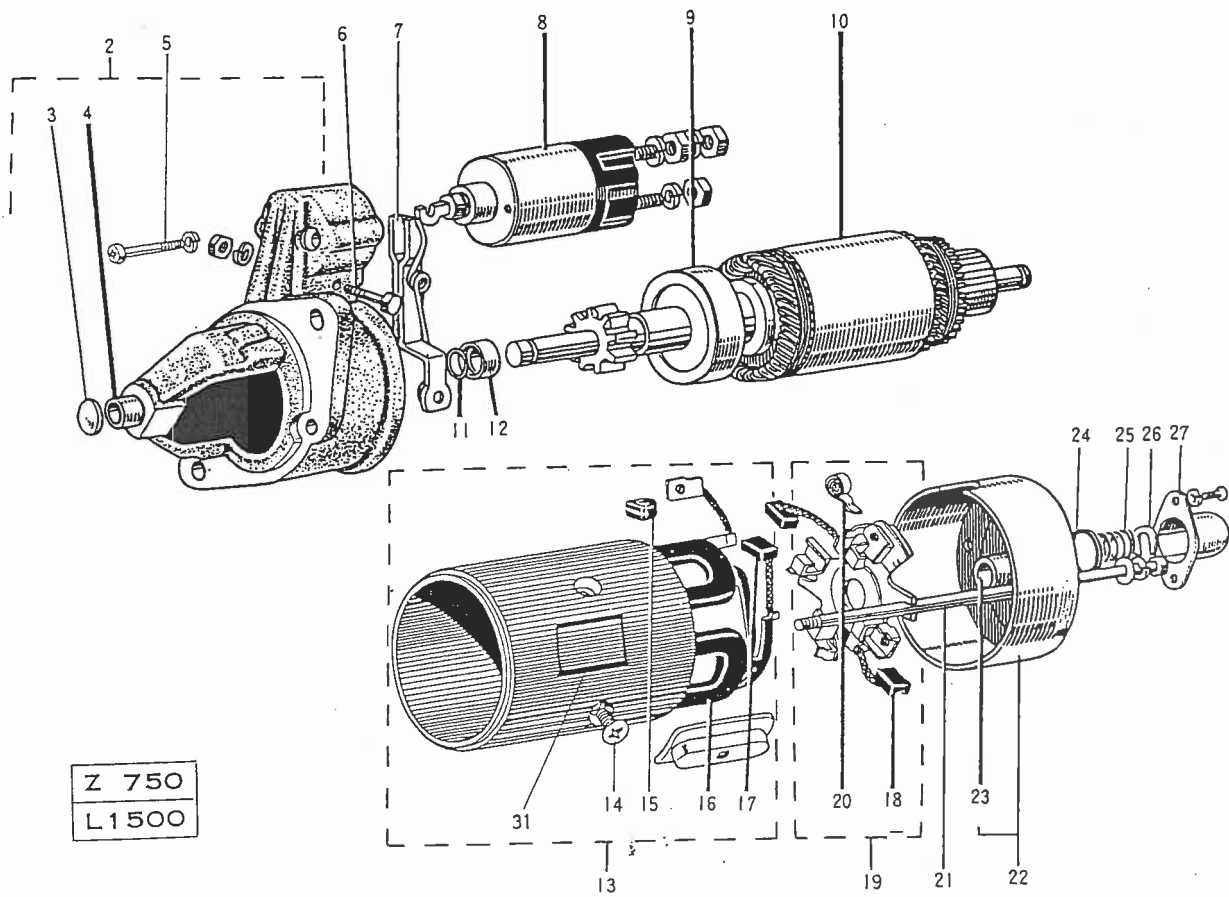


27. ス タ ー タ 関 係

STARTER GROUP

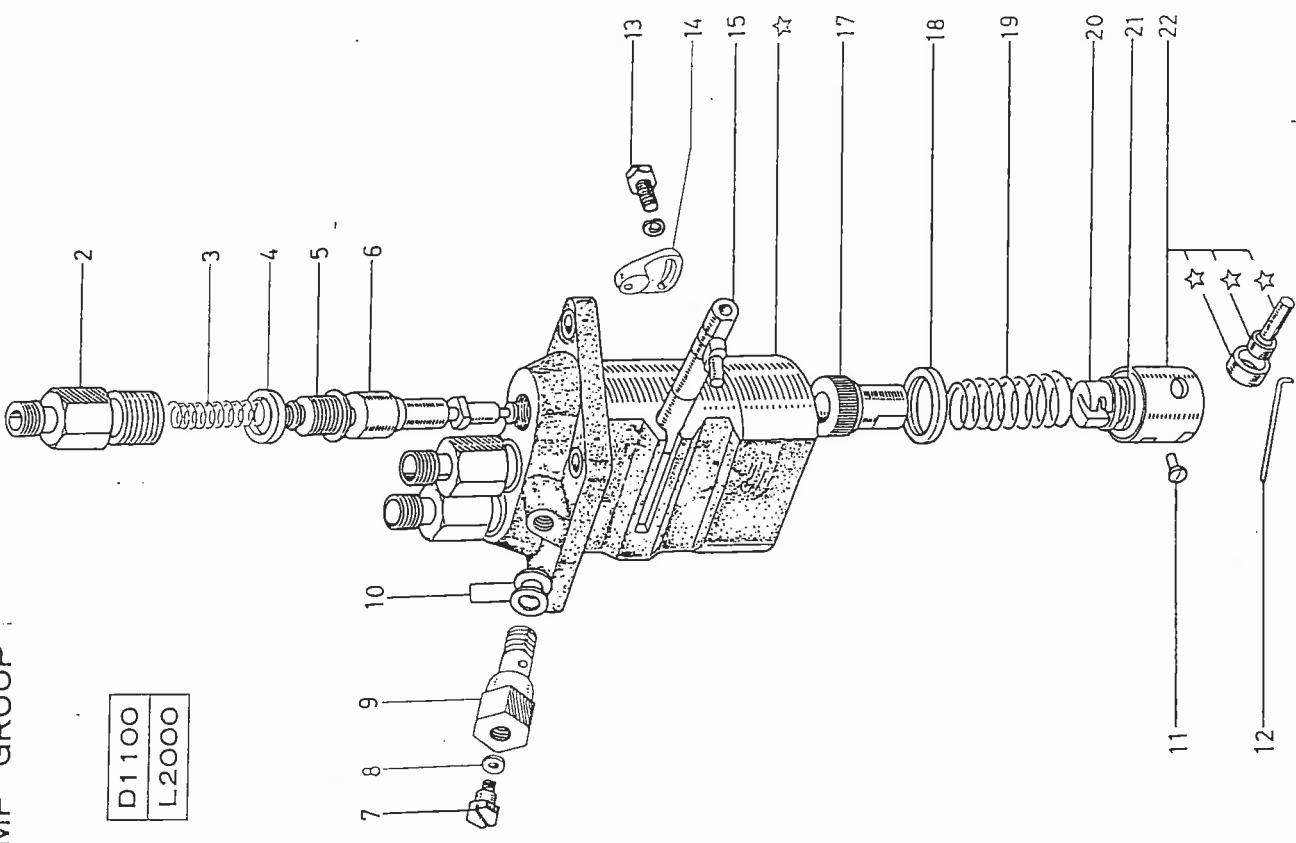
図番 Ref. No.	コード No. Code No.	品 名 Description	数 量 Unit			標準 小売価 Price	注文 単位 Order Unit	常備 区分	備 考 Remarks
			Z750	D1100					
15	15221-9668-1	パッキン PACKING	1						
	15321-9668-1	"		1					
16	15221-6309-1	フィールド コイル COIL, field	1						
	15321-6309-1	"		1					
17	15221-6337-1	ブラシ BRUSH	2						
	15321-6337-1	"		2					
18	15221-6336-1	ブラシ BRUSH	2						
	15321-6336-1	"		2					
19	15221-6338-1	ブラシ ホルダ HOLDER, brush	1						
	15321-6338-1	"		1					
20	15221-6339-1	ブラシ スプリング SPRING, brush	4	4					
21	15221-6332-1	スルー ボルト BOLT, through	2						
	15321-6332-1	"		2					
22	15221-6320-1	エンド フレーム END FLAME	1						
	15321-6320-1	"		1					
23	15221-6325-1	ブッシュ BUSH	1	1					
	15321-6397-1	"		1					
	15321-6398-1	"		1					
24	15221-9667-1	パッキン PACKING	1						
	15321-9667-1	"		1					
25	15221-6349-1	リターン スプリング SPRING, return	1						
	15321-6349-1	"		1					
26	15221-9403-1	ワガネ WASHER	1						
	15321-9403-1	"		1					

27. スタータ関係 STARTER GROUP

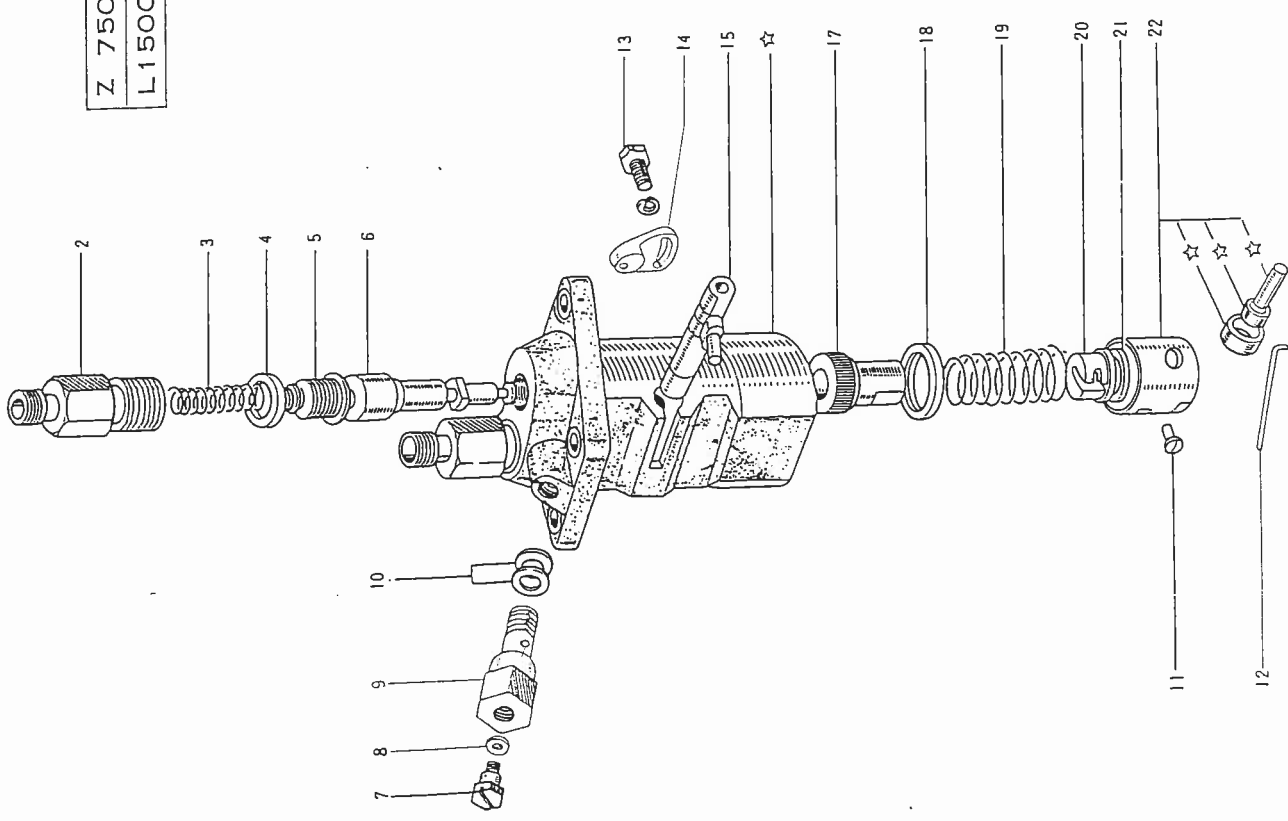


FUEL INJECTION PUMP GROUP

D1100
L2000



Z 750
L1500

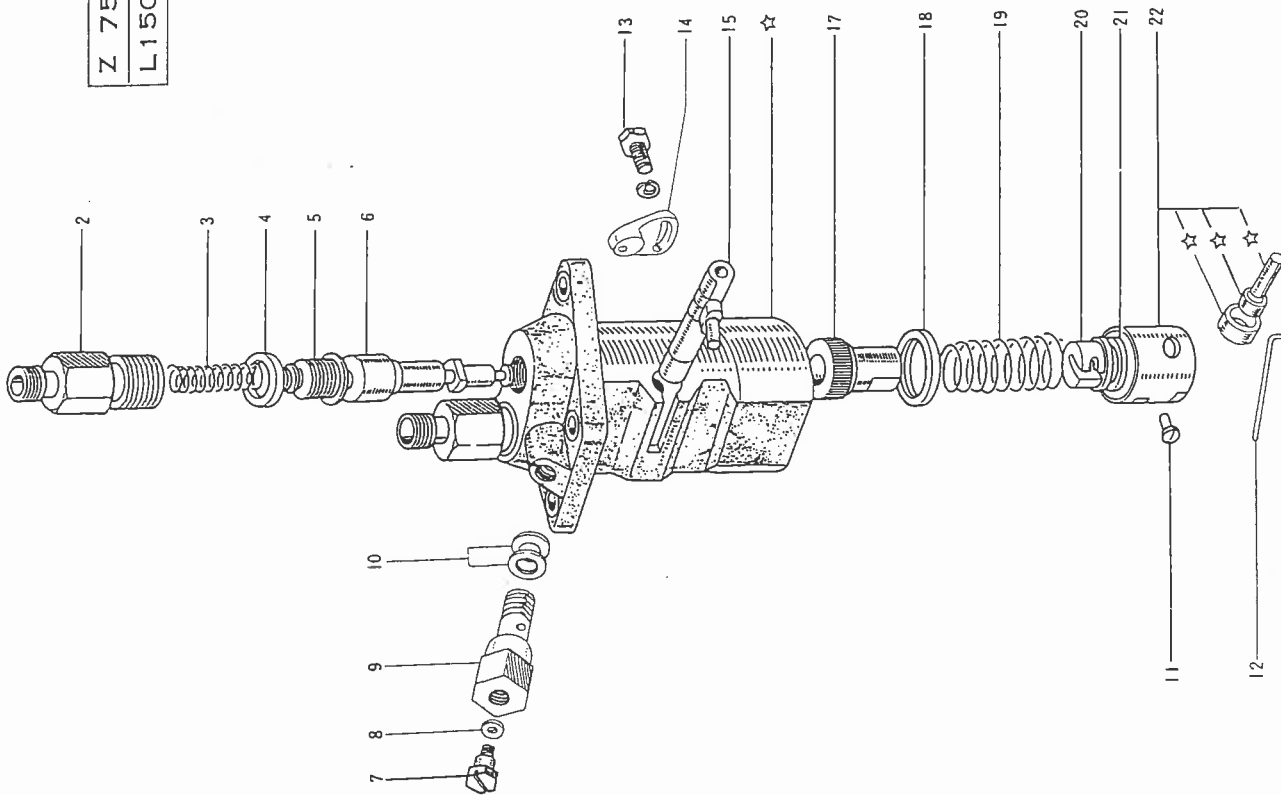


28. 噴射ポンプ関係 FUEL INJECTION PUMP GROUP

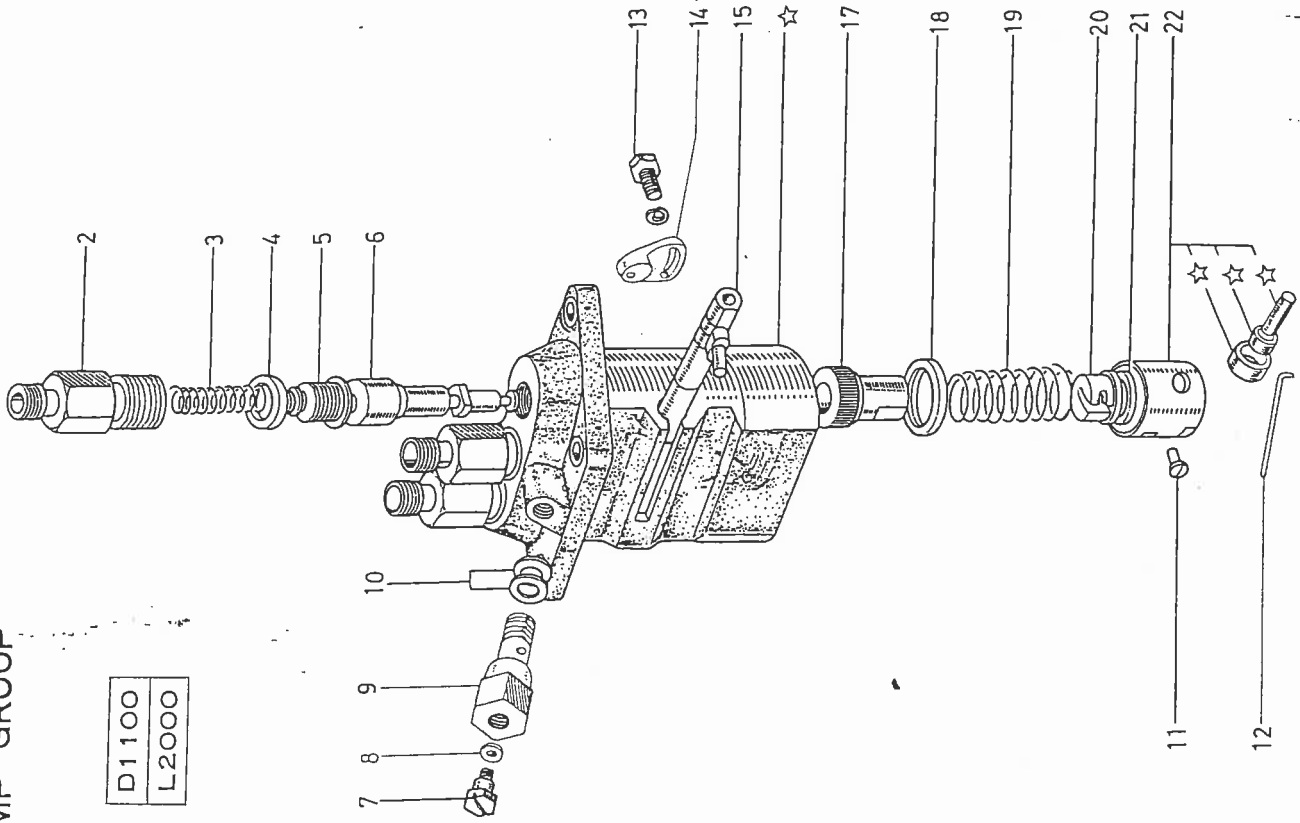
図番 Ref. No.	コード No. Code No.	品名 Description	数量 Unit			標準 小売価 Price	注文 単位 Order Unit	常備 区分	備考 Remarks
			Z750	D1100					
1	15221-5101-1	インジェクションポンプアッシー ASS'Y PUMP, fuel injection	1					②~⑤	
	15321-5101-1	"		1					
2	15221-5122-1	デリバリバルブホルダ HOLDER, delivery valve	2	3					
3	15221-5123-1	デリバリバルブスプリング SPRING, delivery valve	2	3					
4	15221-5124-1	デリバリバルブガスケット GASKET, delivery valve	2	3					
5	15221-5103-1	デリバリバルブ VALVE, delivery	2	3					
6	15221-5105-1	ポンプエレメント ELEMENT, pump	2	3					
7	15221-5135-1	エアブリーダスクリュー SCREW	1	1					
8	15221-9666-1	パッキン PACKING	1	1					
9	15221-5132-1	ホロースクリュー SCREW	1	1					
10	15221-9665-1	パッキン PACKING	2	2					
11	15221-5125-1	タペットガイドピン PIN, tappet guide	2	3					
12	15221-5143-1	クランクピン PIN, crank	1						
	15321-5143-1	"		1					
13	15221-9103-1	ボルト BOLT	1	2					
14	15221-5139-1	アジャストプレート PLATE, adjusting	1	2					
15	15221-5106-1	コントロールラック RACK, control	1						
	15321-5106-1	"		1					
☆	15221-5108-1	ポンプハウジング HOUSING, pump	1					☆	
	15321-5108-1	"		1					
17	15221-5138-1	コントロールスリーブ SLEEVE, control	2	3					

FUEL INJECTION PUMP GROUP

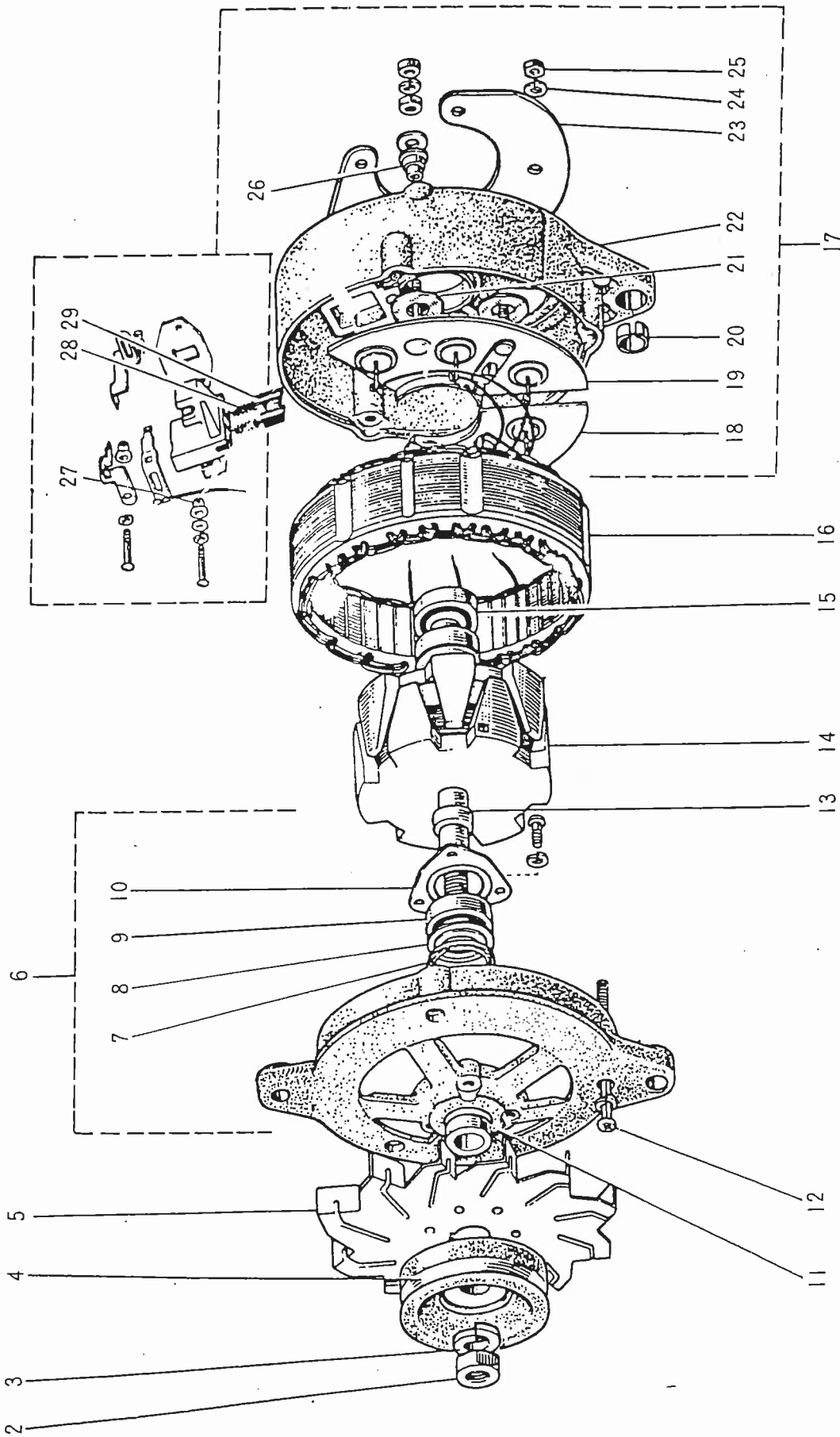
Z 750
L1500



D1100
L2000



DYNAMO GROUP

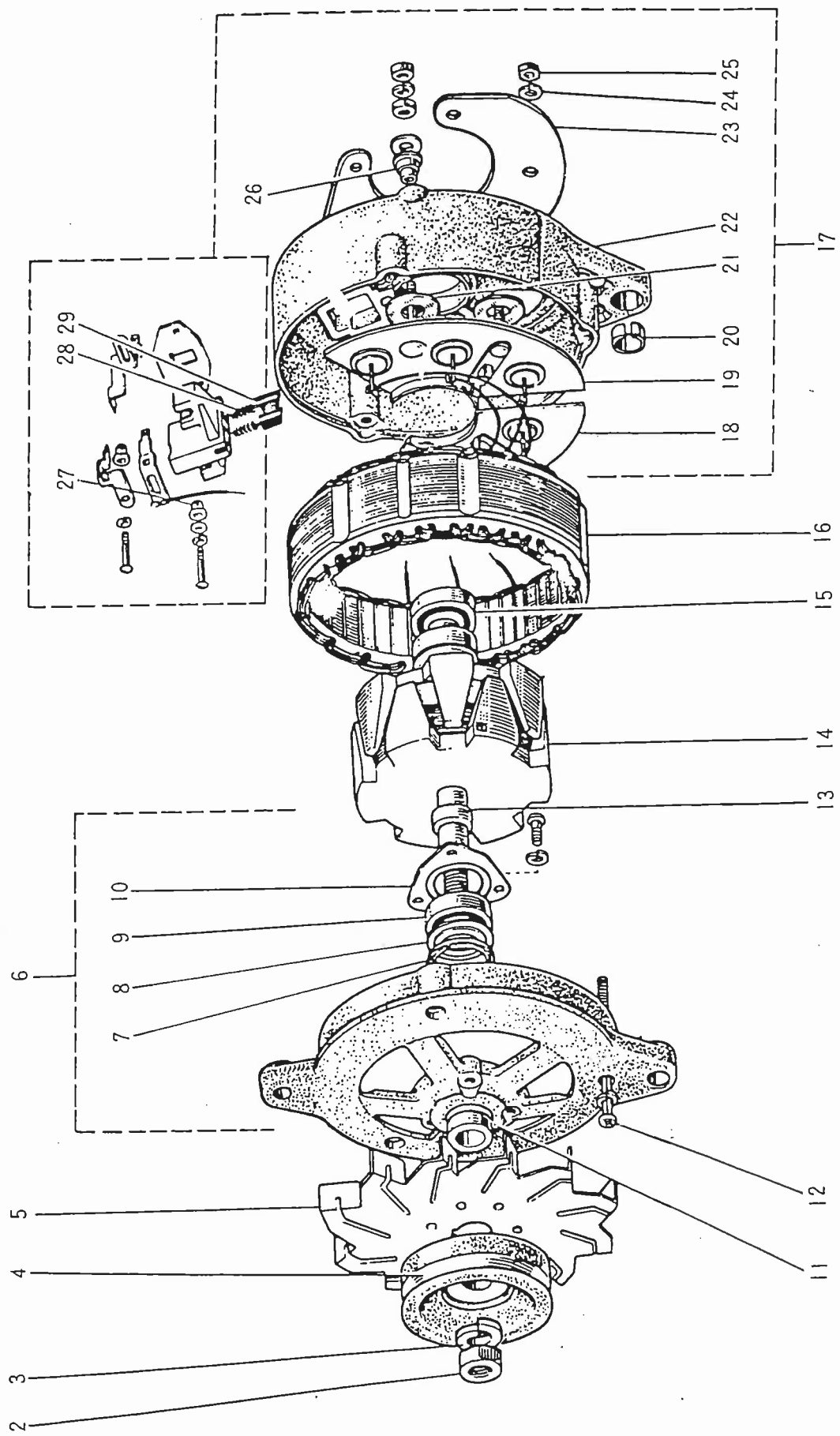


29. ダイナモ関係

DYNAMO GROUP

図番 Ref. No.	コード No. Code No.	品名 Description	数量 Unit				標準 小売 単価 Price	注文 単位 Order Unit	常備 区分	備考 Remarks
			Z750	D1100						
1	15221-6401-2	ダイナモ アッシ ASS'Y DYNAMO	1	旧 1					D1100 ≧ 3650まで 径108	
	15321-6401-1	"		新 1					≧ 3651~ 径118	
2	15221-9201-1	ナット NUT	1	1						
3	15221-9407-1	バネ ザガネ WASHER, spring	1	1						
4	15221-6411-1	ダイナモ プーリ PULLEY, dynamo	1	1						
5	15221-6413-1	ダイナモ ファン FAN, dynamo	1	1						
6	15221-6402-1	ドライブ エンド フレーム DRIVE END FRAME	1	旧 1					D1100 ≧ 3650まで	
	15321-6402-1	"		新 1					≧ 3651~	
7	15221-6479-1	オイル フェルト FELT, oil	1	1						
8	15221-6483-1	フェルト カバー COVER, felt	1	1						
9	08121-06201	ボール ベアリング BEARING, dall	1	1					≧ 6201 Z Z	
10	15221-6471-1	リテーナ プレート PLATE, retainer	1	1						
11	15221-6415-1	カラー COLLAR	1	1						
12	15221-6426-1	スルー ボルト BOLT, through	2	旧 2					D1100 ≧ 3650まで	
	15321-6426-1	"		新 2					≧ 3651~	
13	15221-6416-1	スペーサ SPACER	1	1						
14	15221-6403-1	アーマチュア ARMATURE	1	旧 1					D1100 ≧ 3650まで	
	15321-6403-1	"		新 1					≧ 3651~	
15	08141-06202	ボール ベアリング BEARING, ball	1	1					≧ 06202 D D	
16	15221-6405-1	ヨーク YOKE	1	旧 1					D1100 ≧ 3650まで	
	15321-6405-1	"		新 1					≧ 3651~	

DYNAMO GROUP

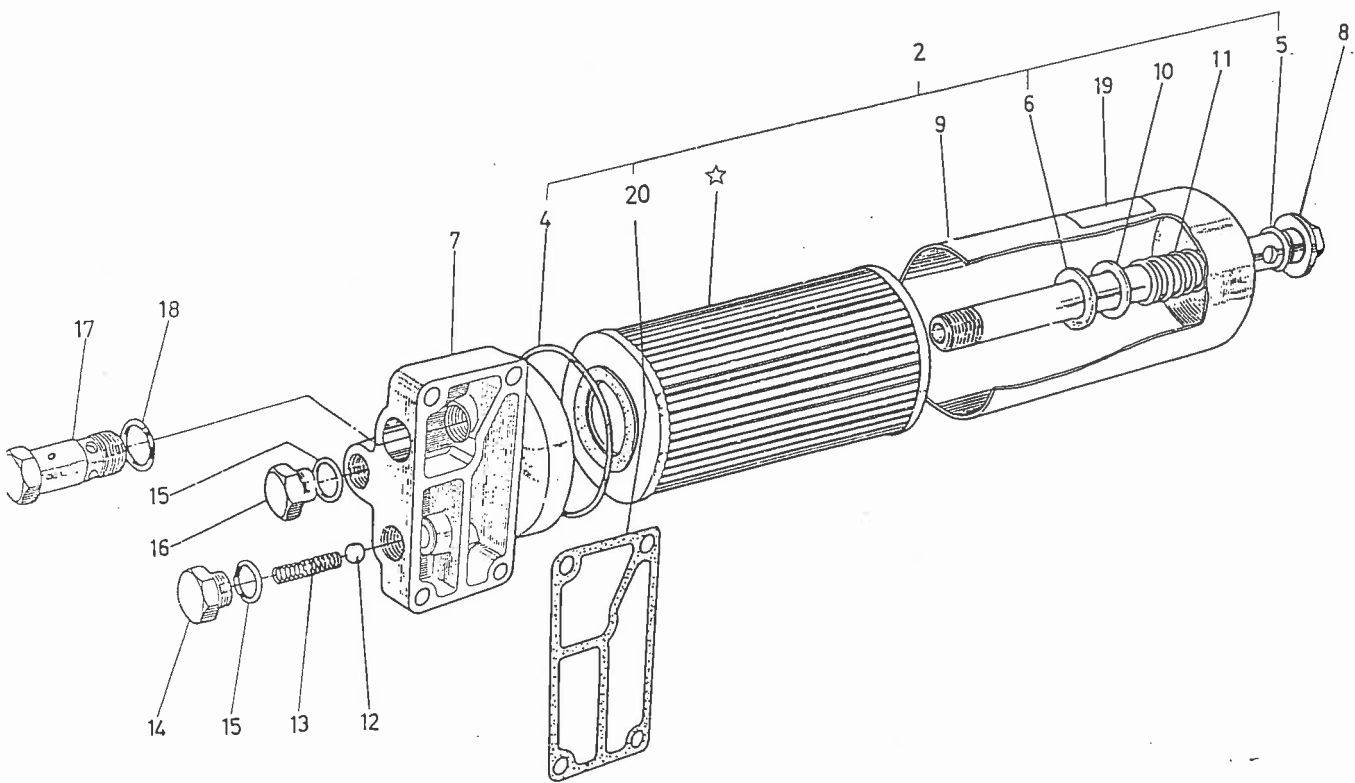


29. ダイナモ関係

DYNAMO GROUP

函番 Ref. No.	コード No. Code No.	品名 Description	数量 Unit			標準 小売 単価 Price	注文 単位 Order Unit	常備 区分	備考 Remarks
			Z750	D1100					
17	15221-6407-1	エンド フレーム アッシ ASS'Y END FRAME	1	旧 1				D1100 # 3650まで	
	15321-6407-1	"		新 1				# 3651~	
18	15221-6485-1	レクティファイヤ アッシ ASS'Y RECTIFIER	1	旧 1				D1100 # 3650まで(19含む)	
	15321-6485-1	"		新 1				# 3651~	
19	15221-6486-1	レクティファイヤ アッシ ASS'Y RECTIFIER	1	1					
20	15221-6421-1	ブッシュ BUSH	1	1					
21	15221-6488-1	インシュレーション ザガネ WASHER, insulation	2	旧 2				# 3650まで	
	15321-6488-1	"		新 2				# 3651~	
22	15221-6406-1	エンド フレーム END FRAME	1	旧 1				# 3650まで	
	15321-6406-1	"		新 1				# 3651~	
23	15221-6423-1	エンド カバー COVER, end	1	旧 1				# 3650まで	
	15321-6423-1	"		新 1				# 3651~	
24	15221-9408-1	バネ ザガネ WASHER, spring	5	5					
25	15221-9203-1	ナット NUT	5	5					
26	15221-6491-1	インシュレーション ブッシュ BUSH, insulater	1	旧 1				# 3650まで	
	15321-6491-1	"		新 1				# 3651~	
27	15221-6492-1	インシュレーション ブッシュ BUSH, insulater	2	2					
28	15221-6433-1	ブラシ スプリング SPRING, brush	2	2					
29	15221-6409-1	ブラシ BRUSH	2	2					

30. オイルコシキ 2 関係
OIL FILTER 2 GROUP

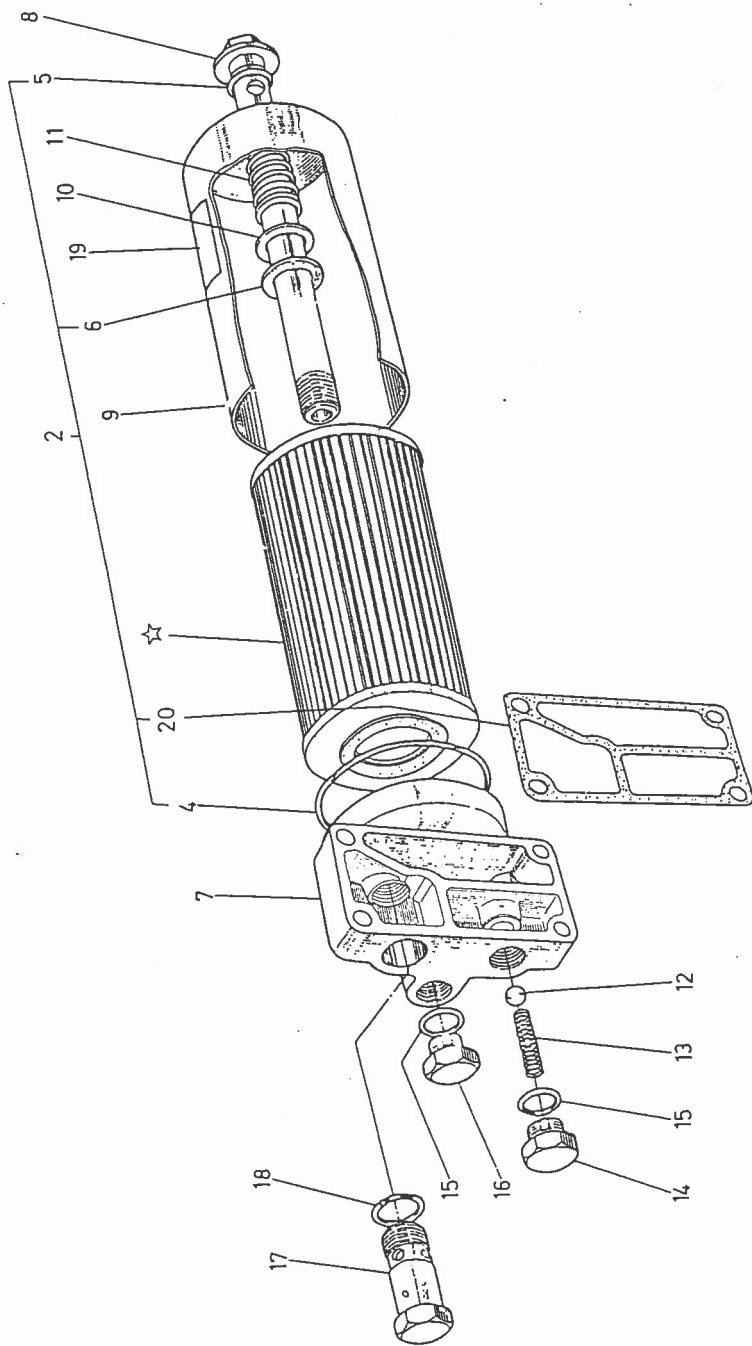


30. オイルコシキ 2 関係

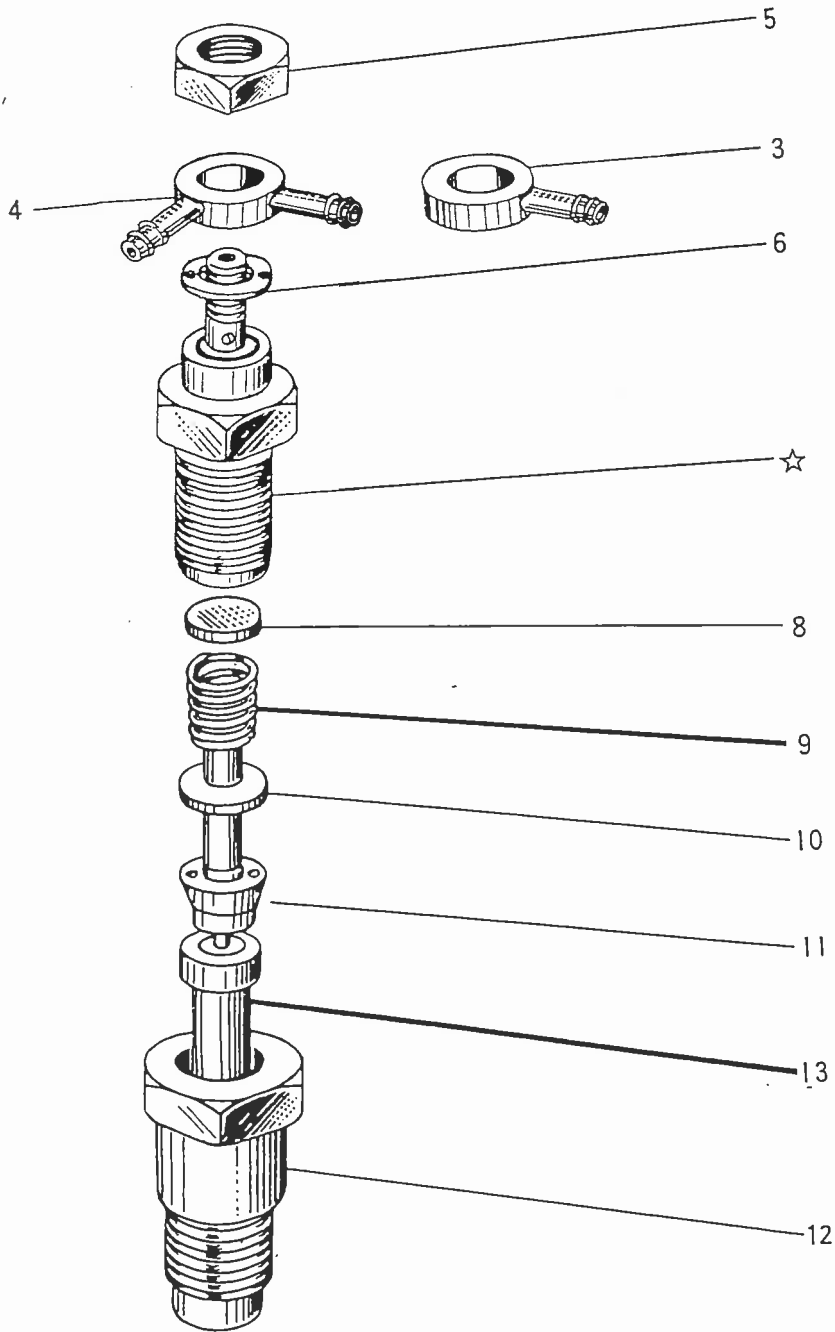
OIL FILTER 2 GROUP

図番 Ref. No.	コード No. Code No.	品 名 Description	数 量 Unit			標準 小売 単価 Price	注文 単位 Order Unit	常備 区分	備 考 Remarks
			Z750	D1100					
1	15108-3206-7	オイルフィルタ 2 アッシ ASS'Y FILTER, 2 oil	1	1				②~⑨ E650	
2	15108-3208-2	フィルタ エレメント コンブ COMP. ELEMENT, filter	1	1				③~③ ⑨ "	
☆	15108-3241-1	オイルフィルタ エレメント ELEMENT, filter	1	1				④, ⑤ "	
4	15108-3422-1	オイルフィルタ カバー O リング O-RING, filter cover	1	1				E650	
5	15108-3258-1	センターボルト パッキン PACKING, center bolt	1	1				"	
6	15108-3253-1	エレメント パッキン PACKING, element	1					"	
7	15108-3235-3	オイル フィルタ カバー COVER, oil filter	1	1				"	
8	15108-3256-1	センター ボルト BOLT, center	1	1				"	
9	15108-3225-1	ボデー BODY	1	1				"	
10	15108-3252-1	ヒラ ザガネ WASHER, plain	2	2				"	
11	15108-3255-1	エレメント スプリング SPRING, element	1	1				"	
12	15101-3697-1	ニガシベン VALVE, relief	1	1				D1500	
13	15101-3695-1	ニガシベン スプリング SPRING, relief valve	1	1				"	
14	15101-3691-1	ニガシベン プラグ PLUG, relief valve	1	1				"	
15	15101-3692-1	ニガシベン パッキン PACKING, relief valve	2	2				"	
16	15101-3294-1	プラグ (タイ) PLUG	1	1				"	
17	15108-3607-1	チョウアツベン カンビ ASS'Y VALVE	1	1				E650	
18	15101-3637-1	チョウアツベン パッキン PACKING	1	1				D1500	
19	15108-9339-2	オイルフィルタ 2 チュウイ ネーマ NAMER, oil filter 2	1	1				E650	

OIL FILTER 2 GROUP



31. ノズル関係 NOZZLE GROUP



31. ノズル関係 NOZZLE GROUP

番 i.f. o.	コード No. Code No.	品 名 Description	数 量 Unit			標準 小売 単価 Price	注文 単位 Order Unit	常備 区分	備 考 Remarks
			Z750	D1100					
1	15221-5300-1	ノズルホルダ 1 アッシ ASS'Y HOLDER, nozzle 1	1	1				②, ③, ⑤~⑬	
	15221-5302-1	" 2 "	1	1				②, ④~⑬	
☆	15221-5301-1	ノズルホルダ 1 サフアッシ HOLDER, nozzle 1	1	1				③⑤~⑬	
	15221-5303-1	" 2 "	1	1				④~⑬	
3	15221-9568-1	アイコン ツギテ 1 JOINT, 1	1	1					
4	15221-9569-1	アイコン ツギテ 2 JOINT, 2	1	1					
5	15221-9202-1	ナット NUT	1	1					
6	15221-9402-1	ヒラ ザガネ WASHER	1	1					
☆	15221-5314-1	ノズルホルダ ボデー BODY, nozzle holder	1	1				☆	
8	15221-5323-1	アジャスト ザガネ WASHER, adjusting	1	1					
9	15221-5317-1	ノズル スプリング SPRING, nozzle	1	1					
10	15221-5316-1	プッシュ ロッド ROD, push	1	1					
11	15221-5335-1	ディスタンス ピース PIECE, distance	1	1					
12	15221-5328-1	ノズル ナット NUT, nozzle	1	1					
13	15021-5361-1	ノズル ピース NOZZLE PIECE	1	1				UL 12S D12	

《 ローター装置関係 》
ROTARY GROUP

本表は下記のロータリ装置を集録しています。

FOLLOWING MODELS ARE CONTAINED IN THIS LIST

形 式 MODEL	形式コード No. MODEL CODE No.	ロータリ名称 TYPE of Rotary
L 1500 R	3 4 1 5 2	R 1500
L 1500 RB	3 4 1 5 1	RB 1500
L 1500 RF	7 0 4 1 1	RS 1200
L 2000 R	3 4 2 0 2	R 1200 S
L 2000 RB	3 4 2 0 1	RB 1440 S
L 2000 RF	7 0 4 2 1	RS 1200 S

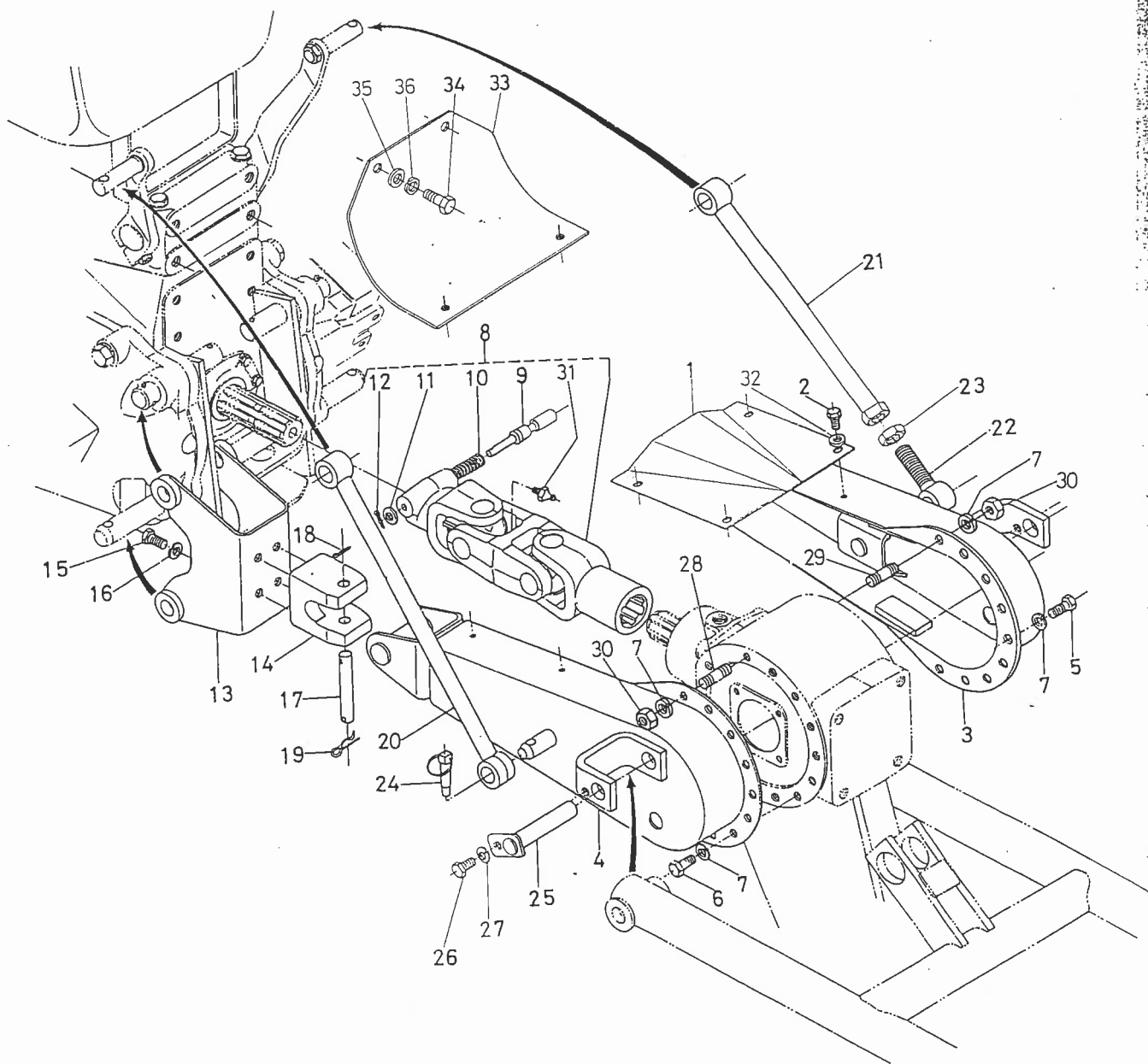
仕 様

機 種	L1500R形	L1500RB形	L1500RF形	L2000R形	L2000RB形	L2000RF形	L2000RFB形	
ロータリ名称	R1200	RB1440	RS1200	R1200S	RB1440S	RS1200S	RS1350S	
装置方式	2点リンク直装式	同 左	3点リンク直装式	2点リンク直装式	同 左	3点リンク直装式	同 左	
駆動方式	センタードライブ	〃	サイドドライブ	センタードライブ	〃	サイドドライブ	同 左	
残耕処理装置	フルカット	〃	—	フルカット	〃	—	—	
作業諸元	耕 幅	1200ミリ	1440ミリ	1200ミリ	1200ミリ	1440ミリ	1200ミリ	1350ミリ
	耕 深	~180ミリ	同 左	同 左	同 左	同 左	同 左	同 左
爪 本 数	28本	34本	30本	28本	34本	30本	32本	
爪軸回転速度	165. 235. 327. 379回転/分			176. 246. 343. 430 回転/分				

SPECIFICATIONS

Type	L 1500 R	L 1500 RB	L 1500 RF	L 2000 R	L 2000 RB	L 2000 RF	L 2000 RFB	
NAME	R 1200	RB 1440	RS 1200	R 1200 S	RB 1440 S	RS 1200 S	RS 1350 S	
Equiping System	2 Point	2 point	3 point	2 point	2 point	3 point	3 point	
Driving System	Center drive	Center drive	Side drive	Center drive	Center drive	Side drive	Side drive	
Tilling Style	Full cut	Full cut	—	Full cut	Full cut	—	—	
Tilling Capacity	Tilling Width	1200mm	1440mm	1200mm	1200mm	1440mm	1200mm	1350mm
	Tilling depth	~180mm	ditto	ditto	ditto	ditto	ditto	ditto
No. of Blade	28	34	30	28	34	30	32	
Speed of Blade shaft	165. 235. 327. 379 rpm/n			176. 246. 343. 430 rpm/n				

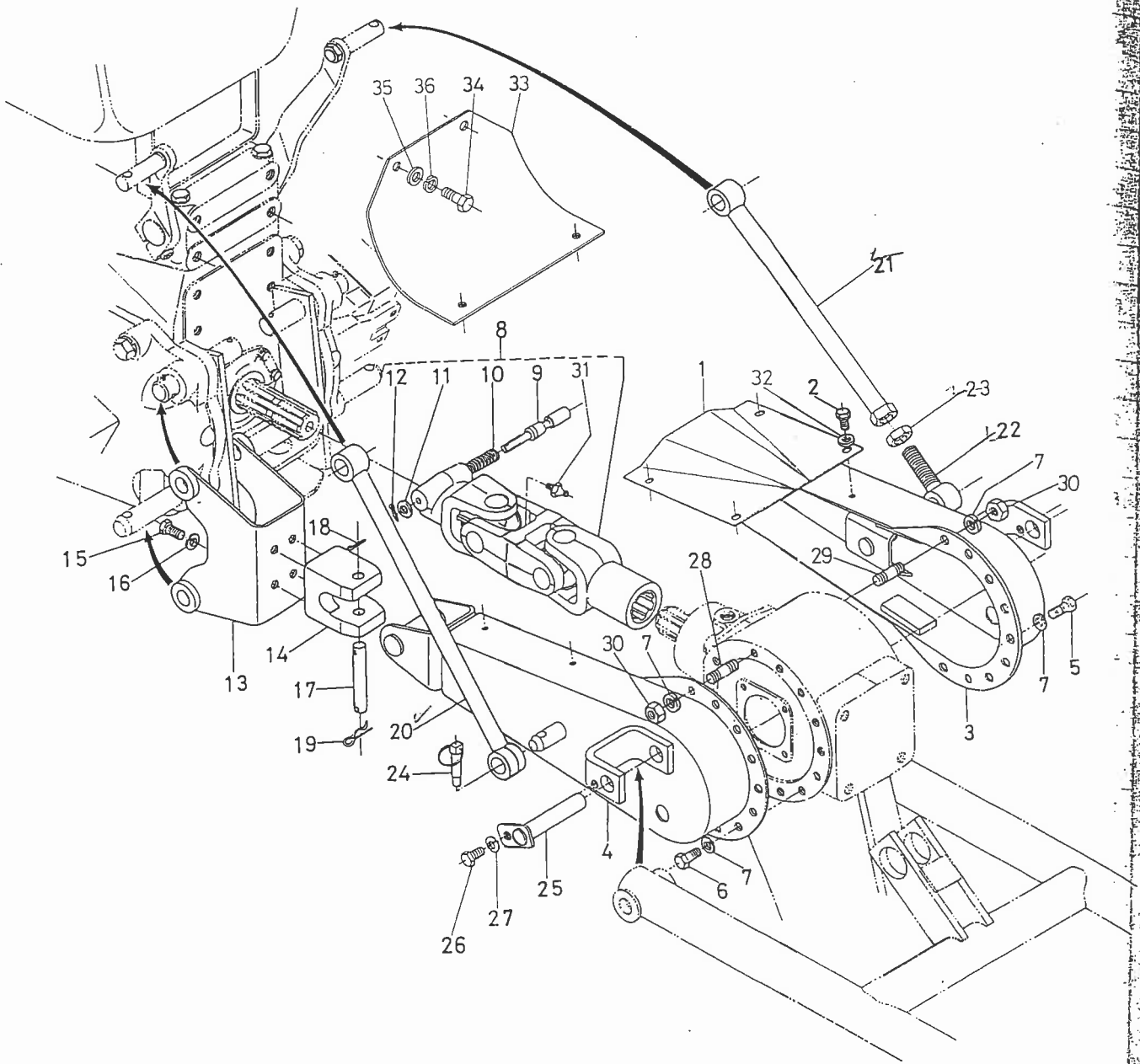
32. 二点リンク関係 2-POINTS LINKAGE GROUP



32. 二点リンク関係 2-POINTS LINKAGE GROUP

図番 Ref. No.	コード No. Code No.	品名 Description	数量 Unit			標準 小売価 単価 Price	注文 単位 Order Unit	常備 区分	備考 Remarks
			L1500R	L2000R					
1	34152-5211-2	アンゼン カバー COVER	1	1					
2	01120-50822	ボルト BOLT	4	4			50	M 8 × 22	
3	34152-5291-5	サポート アーム ミギ ARM, support RH	1	1					
4	34152-5295-5	サポート アーム ヒタリ ARM, support LH	1	1					
5	01173-11025	ボルト BOLT		旧11 新7			20	# 12211より新 M10×1.25×25	
	01173-11032	"		7			20	M10×1.25×32	
6	01173-11020	ボルト BOLT		旧9 新7			20	# 12211より新 M10×1.25×20	
	01173-11025	"		7			20	M10×1.25×25	
7	04512-10100	バネ ザガネ WASHER, spring	18	18			100	M10	
8	34152-5220-1	ユニバーサル ジョイント アッシ ASS'Y JOINT, universal	1	1				⑨~⑫ 70415-52200	
9	34152-5225-1	ロック ピン PIN, lock	1	1					
10	34152-5226-1	スプリング SPRING	1	1					
11	04014-50080	ヒラ ザガネ WASHER, plain	1	1			100	M 8	
12	05511-10420	ワリピン PIN, split	1	1				4φ×20	
13	34152-5231-3	ニテンリンク ブラケット BLACKET, 2-point link	2	2					
14	34152-5232-2	ニテン リンク ホルダ HOLDER, 2-point link	2	2					
15	01173-11020	ボルト BOLT	8	8			20	M10×1.25×20	
16	04512-10100	バネ ザガネ WASHER, spring	8	8			100	M10	
17	34152-5233-2	ピン PIN	2	2					
18	05511-10425	ワリピン PIN, split	2	2			50	4φ×25	

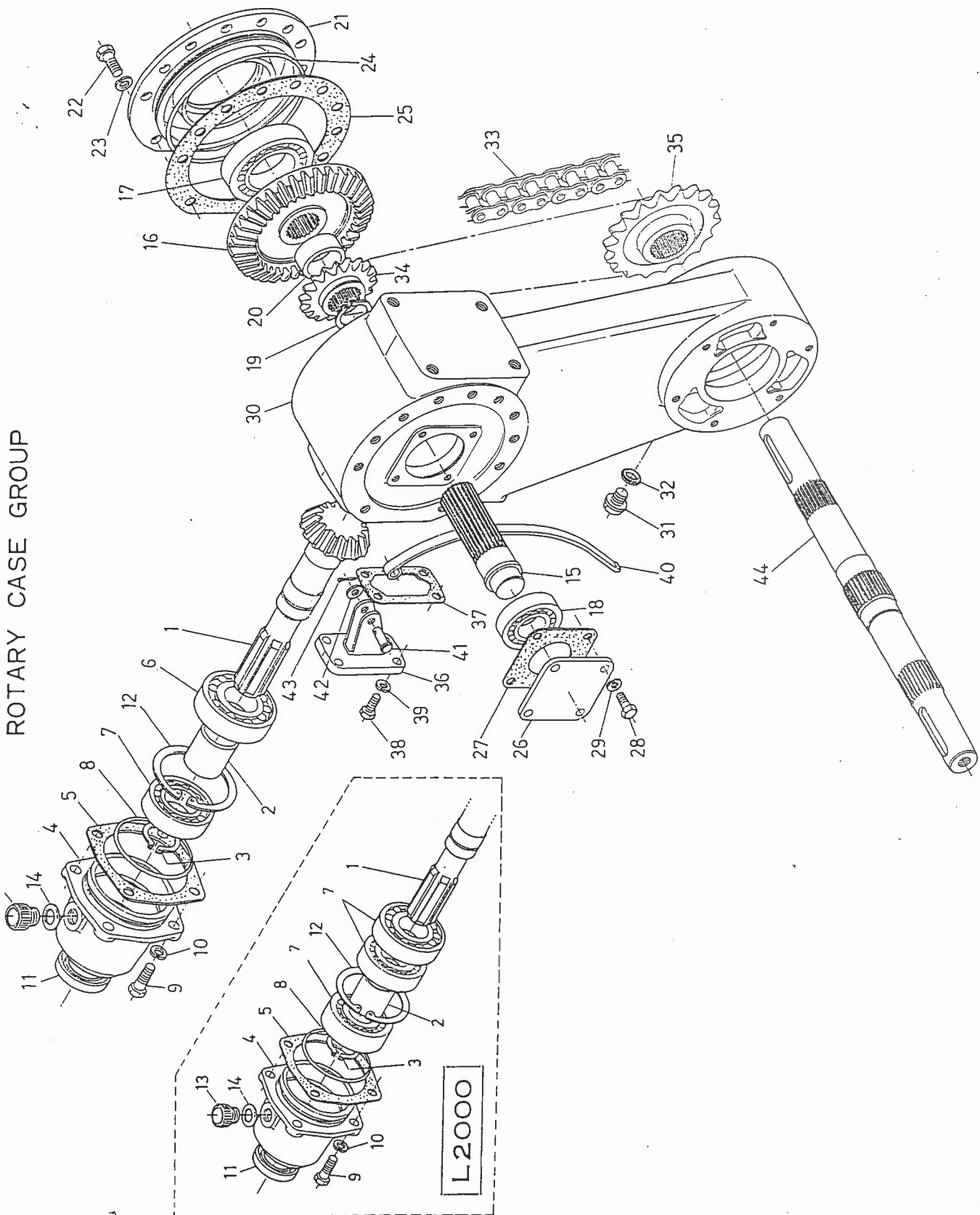
32. 二点リンク関係
2-POINTS LINKAGE GROUP



32. 二点リンク関係 2-POINTS LINKAGE GROUP

図番 Ref. No.	コード No. Code No.	品名 Description	数量 Unit			標準 小売 単価 Price	注文 単位 Order Unit	常備 区分	備考 Remarks
			L1500R	L2000R					
19	05515-51000	ベータピン PIN, snap	2	2			5		
20	34152-5241-2	ロータリリフトロッド1 ROD1, rotary lift	1						
	34202-5241-2	"		1					
21	34152-5242-2	ロータリリフトロッド2 ROD2, rotary lift	1						
	34202-5242-2	"		1					
22	34152-5243-2	ロータリリフトロッドツギテ JOINT, rotary lift rod	1	1					
23	02172-10160	ナット NUT	1	1			20	M16	
24	34150-3764-2	セットピン アッシ ASS'Y PIN, set	2	2					
25	34152-5711-1	ササエカナグピン PIN, support	2	2					
26	01150-51016	ボルト BOLT	2	2			20	M10×16	
27	04512-10100	バネザガネ WASHER, spring	2	2			100	M10	
28	34152-5296-1	ウエコミボルト STUD	2	2				L1500 #12211より採用	
29	34152-5297-1	ウエコミボルト STUD	2	2				L1500 #12211より採用	
30	02117-50100	ナット NUT	4	4			50	M10 L1500#12211より採用	
31	06611-25010	グリスニップル NIPPLE, grease	2	2			5		
32	04012-50080	ヒラザガネ WASHER, plain	4	4			100	M8	
33	34152-5213-1	ドロヨケカバー COVER	1	1					
34	01170-51222	ボルト BOLT	2	2			20	M12×22	
35	04013-50120	ザガネ WASHER, plain	2	2			50	M12	
36	04512-10120	バネザガネ WASHER, spring	2	2			50	M12	

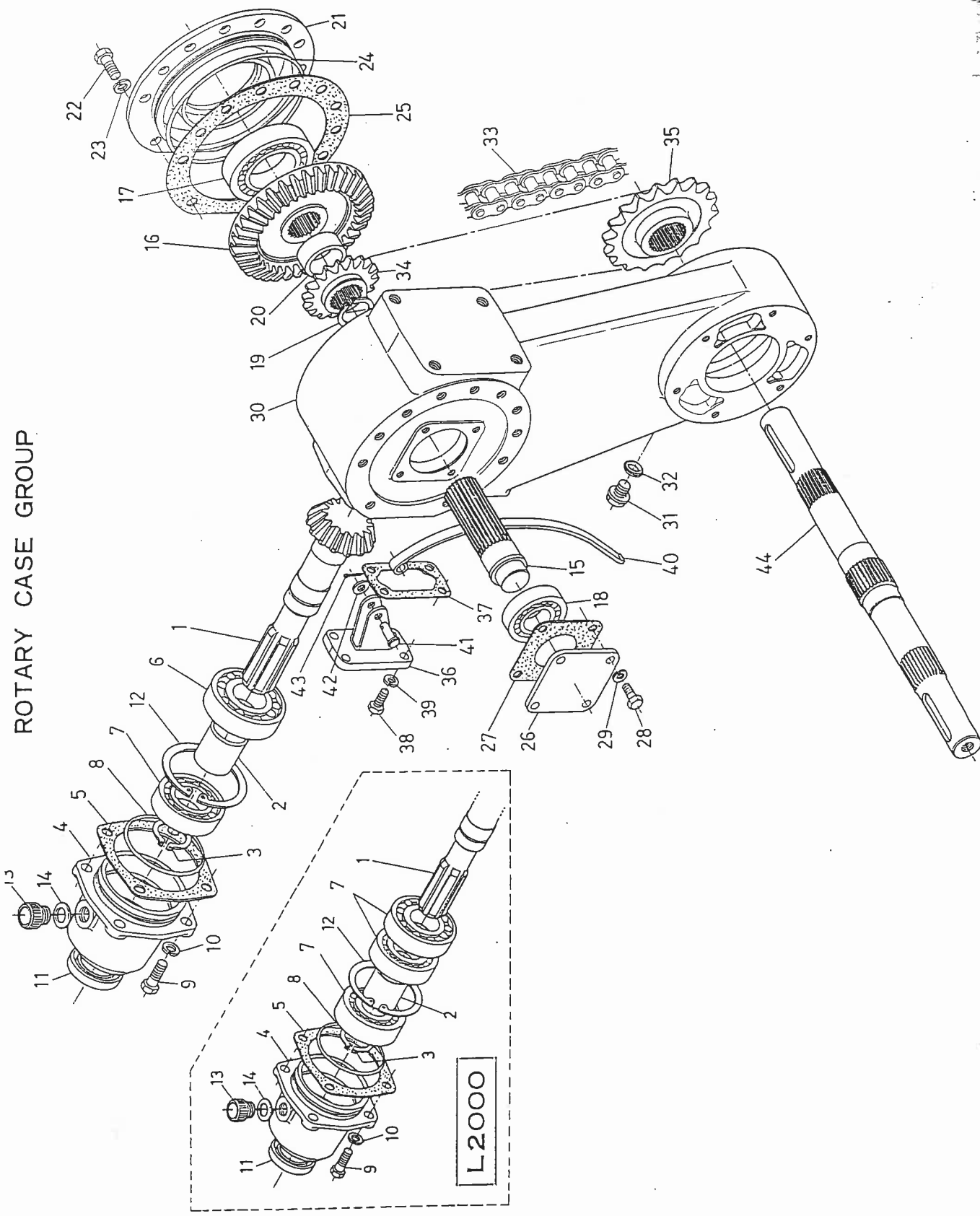
ROTARY CASE GROUP



33. ロータリケース関係 ROTARY CASE GROUP

図番 Ref. No.	コード No. Code No.	品名 Description	数量 Unit			標準 小売価 Price	注文 単位 Order Unit	常備 区分	備考 Remarks
			L1500R	L2000R					
1	34152-5151-1	14 ベベル ピニオン PINION, bevel 14	1						
	34202-5151-1	"		1					
2	34152-5168-1	カラー COLLAR	1						
	34202-5168-1	"		1					
3	34152-5169-1	シク サークリップ CIR-CLIP, external	1	1					
4	34152-5116-1	ベアリング ケース CASE, bearing	1						
	34202-5116-1	"		1					
5	35152-5161-1	シム 0.5 SHIM, 0.5	1	1					
	34152-5162-1	" 0.3	1	1					
	34152-5163-1	" 0.2	2	2					
6	08101-06307	ベアリング BEARING, ball	1					# 6307	
7	08101-06207	ベアリング BEARING, ball	1	3				# 6207	
8	04811-50850	リング O-RING	1	1				85 ⁺	
9	01170-11028	ボルト BOLT	4	4				M10×1.25×28	
10	04512-10100	バネ ザガネ WASHER, spring	4	4				M10	
11	09500-35558	オイル シール SEAL, oil	1	1				T C 35558	
12	04611-00720	アナ サークリップ CIR-CLIP, internal	1	1			1	72 ⁺	
13	06314-50030	プラグ PLUG	1	1			1		
14	04714-00300	パッキン PACKING	1	1			5		
15	34152-5171-1	ベベル ギヤー シク SHAFT, straight bevel	1	1					
16	34152-5172-3	32 ベベル ギヤー GEAR, straight bevel 32	1	1					

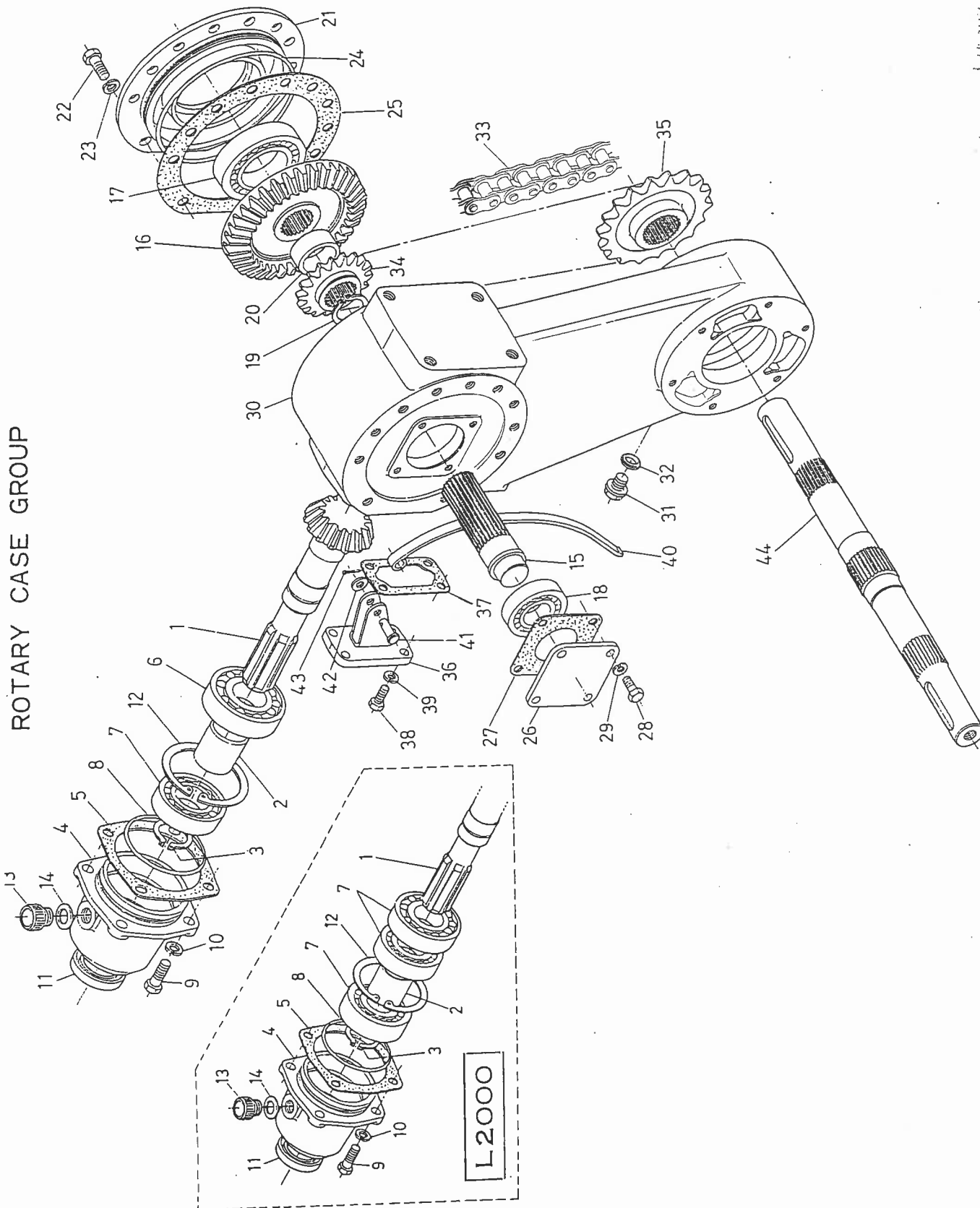
ROTARY CASE GROUP



33. ロータリケース関係 ROTARY CASE GROUP

図番 Ref. No.	コード No. Code No.	品名 Description	数量 Unit			標準 小売 単価 Price	注文 単位 Order Unit	常備 区分	備考 Remarks
			L1500R	L2000R					
17	08101-06210	ベアリング BEARING, ball	1	1				#6210	
18	08101-06206	ベアリング BEARING, ball	1	1				#6206	
19	34152-5169-1	ジグ サークリップ CIR-CLIP, external	1	1					
20	34152-5173-1	カラー COLLAR	1	1					
21	34152-5174-1	ベベルギヤ フランジ FLANGE, bevel gear	1	1					
22	01173-11025	ボルト BOLT	2	2			20	M10×1.25×25	
23	04512-10100	バネ ザガネ WASHER, spring	2	2			100	M10	
24	04811-51450	リング O-RING	1	1				G145	
25	34152-5176-1	シム 0.5 CHIM 0.5	1	1				t=0.5	
	34152-5177-1	シム 0.3 " 0.3	1	1				t=0.3	
	34152-5178-1	シム 0.2 " 0.2	2	2				t=0.2	
26	34152-5293-1	ベアリング カバー COVER, bearing	1	1					
27	34152-5294-1	パッキン PACKING	1	1					
28	01153-10820	ボルト BOLT	4	4			50	M8×20	
29	04512-10080	バネ ザガネ WASHER, spring	4	4			100	M8	
30	34152-5411-5	ロータリ ケース CASE, rotary	1						
	34202-5411-3	"		1					
31	34152-5418-1	プラグ PLUG	1	1					
32	04717-01320	ゴムツキ ザガネ WASHER, seal	1	1			5		
33	34152-5461-1	チェーン CHAIN	1						
	34202-5461-1	"		1					

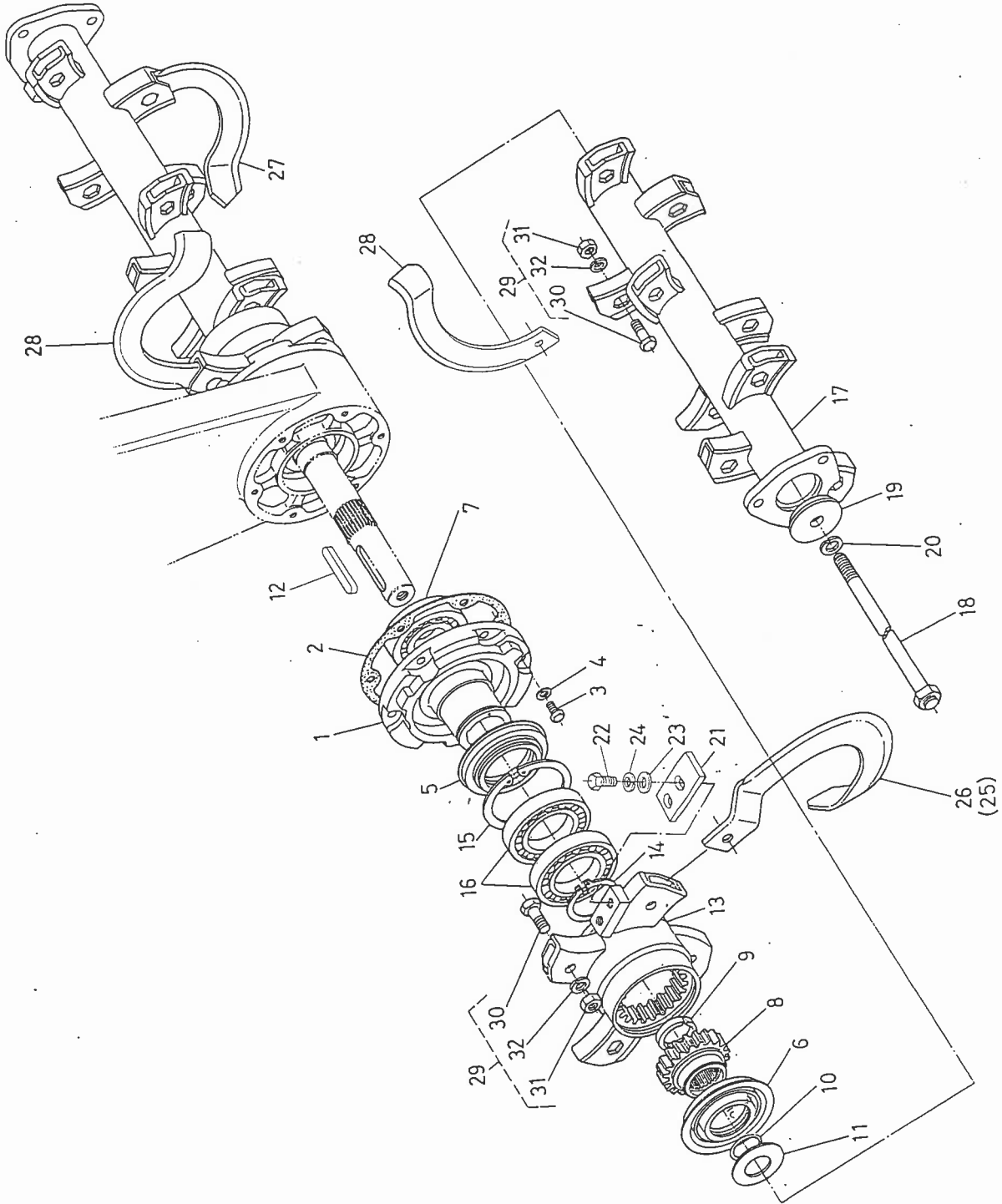
ROTARY CASE GROUP



33. ロータリケース関係 ROTARY CASE GROUP

図番 Ref. No.	コード No. Code No.	品名 Description	数量 Unit		標準 小売価 Price	注文 単位 Order Unit	常備 区分	備考 Remarks
			L1500R	L2000R				
34	34152-5471-1	12 スプロケット SPROCKET, 12	1					
	34202-5471-1	" 11		1				
35	34152-5472-2	19 スプロケット SPROCKET, 19	1					
	34202-5472-1	16 " 16		1				
36	34152-5491-2	16 タイтна ブラケット BRACKET, tightner	1	1				
37	34152-5495-2	パッキン PACKING	1	1				
38	01153-10820	ボルト BOLT	4	4		50		M 8 × 20
39	04512-10080	バネ ザガネ WASHER, sprng	4	4		100		M 8
40	34152-5492-1	タイтна TIGHTNER	1	1				
41	05112-00825	アタマツキ ピン PIN, joint	1	1		10		8φ × 25
42	04012-50080	ヒラ ザガネ WASHER, plain	1	1		100		M 8
43	05511-00215	ワリピン PIN, split	1	1		50		2φ × 15
44	34152-5531-1	コウウン シク SHAFT, tillage	1					
	34202-5531-2	"		旧 1				# 10210マデ キー溝長さ 65mm
	34202-5531-3	"		新 1				# 10211~ " 80mm

BLADE SHAFT GROUP

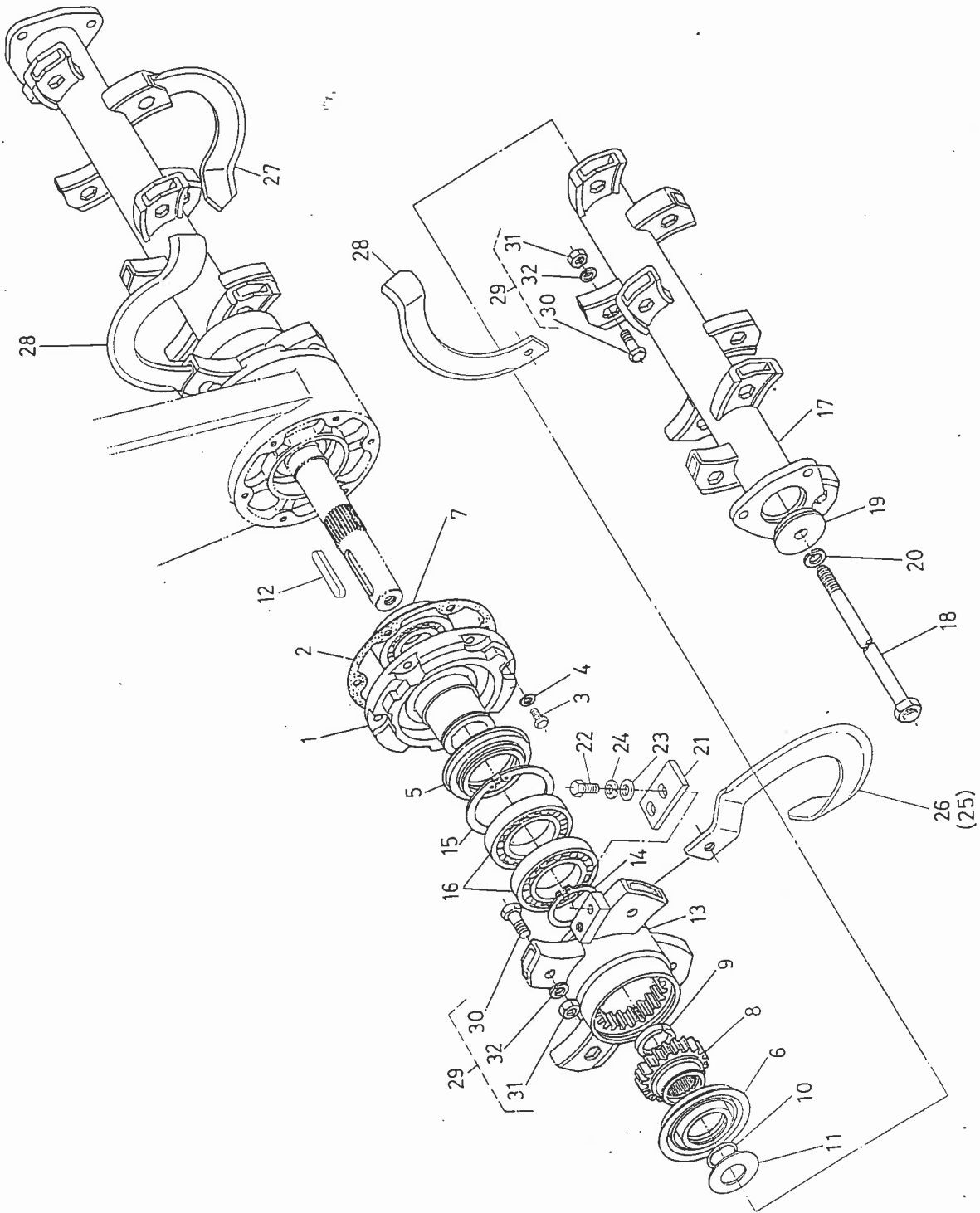


34. 爪 軸 関 係

BLADE SHAFT GROUP

図番 Ref. No.	コード No. Code No.	品 名 Description	数 量 Unit			標準 小売 単価 Price	注文 単位 Order Unit	常備 区分	備 考 Remarks
			L1500R	L2000R					
1	34152-5511-1	ケイシャ ブラケット BRACKET, brade	2						
	34202-5511-2	"		2					
2	32187-5512-1	パッキン PACKING	2	2				L140	
3	01153-10822	ボルト BOLT	12	12			50	M8×22	
4	04512-10080	バネ サガネ WASHER, spring	12	12			100	M8	
5	32187-5535-1	トクシュ オイルシール SEAL, oil	2	2				L140	
6	32187-5537-2	フレキシブル シール SEAL	2	2				L140	
7	08101-06307	ベアリング BEARING, ball	2					#6307	
	08101-06308	"		2				#6308	
8	34152-5544-1	20 ギヤ GEAR, 20	2						
	34202-5544-1	"		2					
9	34152-5545-3	カラー COLLAR	2						
	34202-5545-2	"		2					
10	04811-00320	リング O-RING	2					32φ	
	04811-00350	"		2				35φ	
11	32187-5546-2	オサエ イタ PLATE	2					L140	
	34202-5546-1	"		2					
12	32187-5547-1	キー KEY	2	旧2				L2000 #10210 マチ 長さ65mm	
	34202-5547-1	"		新2				#10211 ~ 長さ80mm	
13	34152-5551-4	ケイシャ ツメジク ミギ SHAFT, blade RH	1						
	34202-5551-3	"		1					
	34152-5552-4	ケイシャ ツメジク ヒダリ SHAFT, blade LH	1						
	34202-5552-3	"		1					
14	04612-10550	ジク サークリップ CIR-CLIP, external	2	2			1	55φ	

BLADE SHAFT GROUP

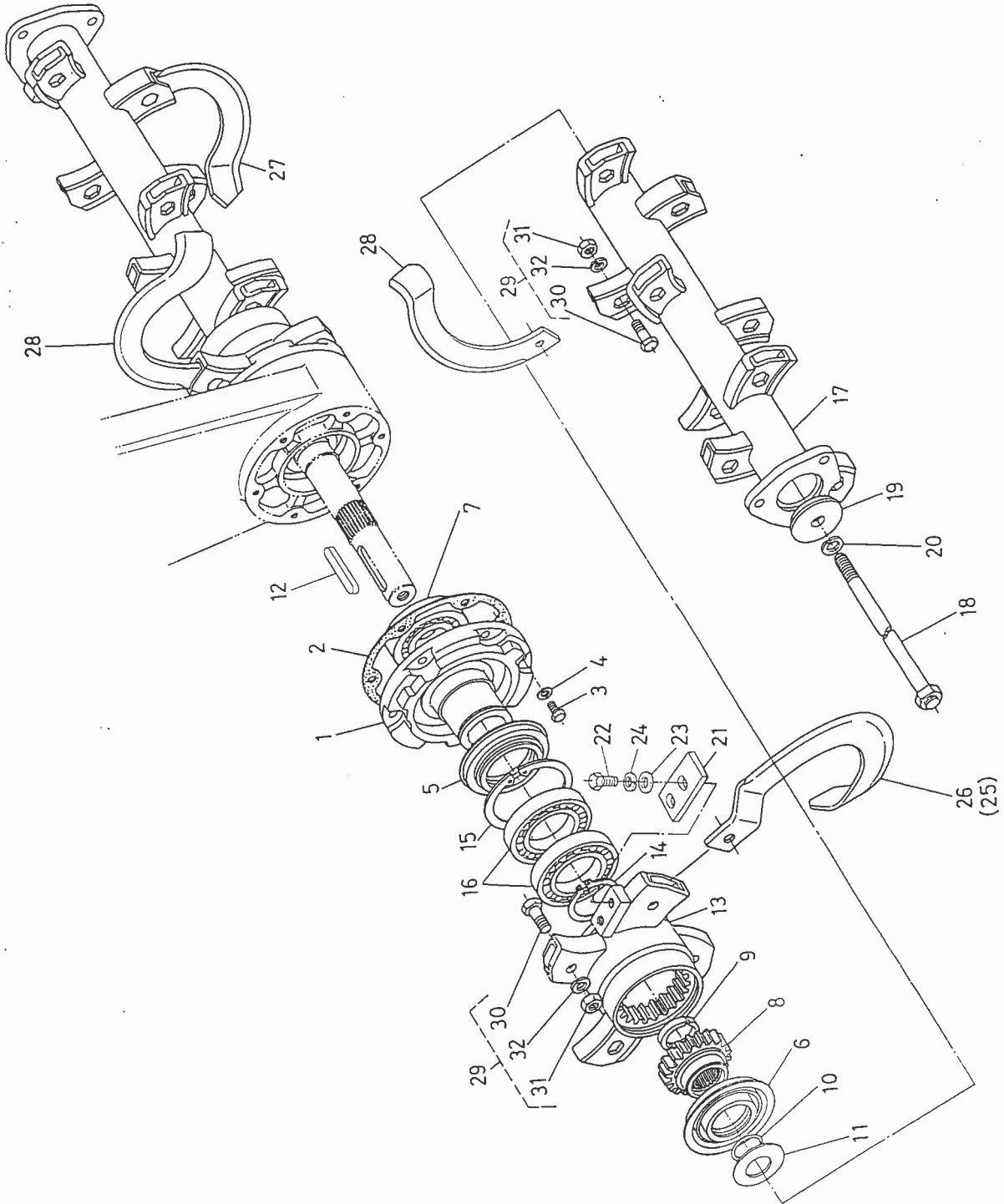


34. 爪 軸 関 係

BLADE SHAFT GROUP

図番 Ref. No.	コード No. Code No.	品 名 Description	数 量 Unit			標準 小売 単価 Price	注文 単位 Order Unit	常備 区分	備 考 Remarks
			L1500R	L2000R					
15	04611-10900	アネ サークリップ CIR-CLIP, internal	2	2			1	90°	
16	08101-06011	ベアリング BEARING, ball	4	4				#6011	
17	34152-5553-1	ツメジク ミギ SHAFT, blade RH	1						
	34202-5553-1	"		1					
	34152-5554-1	ツメジク ヒダリ SHAFT, blade LH	1						
	34202-5554-2	"		1					
18	34152-5571-1	ツメジク ボルト BOLT, blade shaft	2						
	34202-5571-1	"		2					
19	32350-5577-2	ザガネ WASHER	2					L35	
	32162-5577-1	"		2				L170R	
20	04512-10140	バネ ザガネ WASHER, spring	2	2			50	M14	
21	32187-5589-1	クサキリ ツメ BLADE	2	2				L140	
22	01173-11020	ボルト BOLT	4	4			20	M10×1.25×20	
23	04014-50100	ヒラ ザガネ WASHER, plain	4	4			100	M10	
24	04512-50100	バネ ザガネ WASHER, spring	4	4			100	M10	
25	32187-5587-1	510ゴウ ヘンケイツメ ミギ BLADE 510 RH	1					L140	
	34202-5587-2	511 " 511 RH		1					
26	32187-5588-1	510ゴウ ヘンケイツメ ヒダリ BLADE 510 LH	1					L140	
	34202-5588-2	511 " 511 LH		1					
27	961810-004-6	602ゴウ ナタヅメ ミギ BLADE, 602 curved RH	13						
	32218-5585-1	522ゴウ " 522 "		13					
28	961810-003-6	602ゴウ ナタヅメ ヒダリ BLADE 602 curved LH	13						
	32218-5586-1	522ゴウ " 522 "		13					

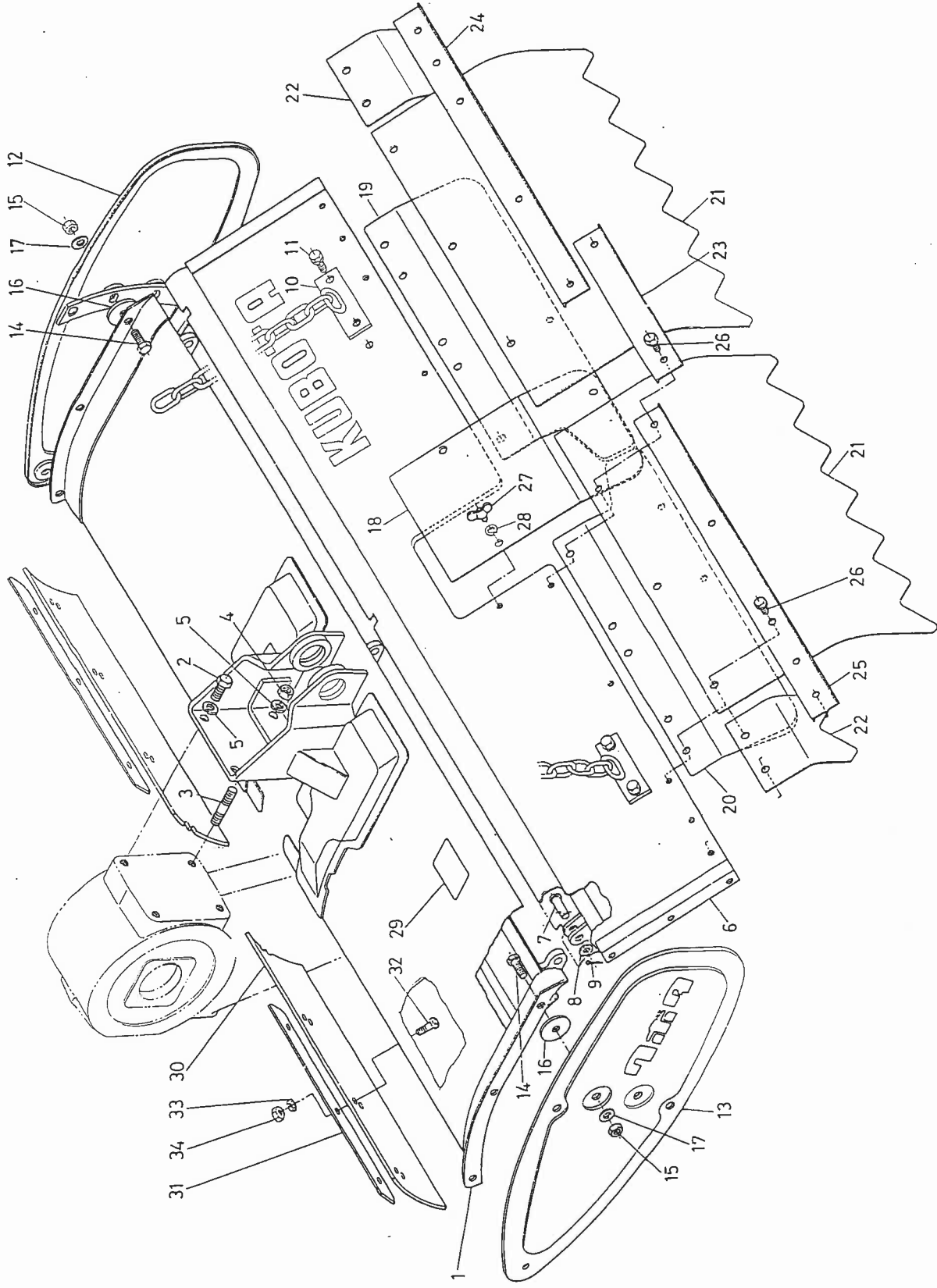
BLADE SHAFT GROUP



34. 爪 軸 関 係
BLADE SHAFT GROUP

図番 Ref. No.	コード No. Code No.	品 名 Description	数 量 Unit			標準 小売 単価 Price	注文 単位 Order Unit	常備 区分	備 考 Remarks
			L1500R	L2000R	Unit				
29	34152-5570-1	ツメトリツケ ブヒン アッシ ASS'Y SET PARTS,	1	1				⑳~㉟	
30	32142-5595-1	ボルト BOLT	28	28				L140R	
31	64135-9519-2	ナット NUT	28	28				KMB	
32	04512-10100	バネザ ガネ WASHER, spring	28	28		100		M10	

ROTARY COVER GROUP

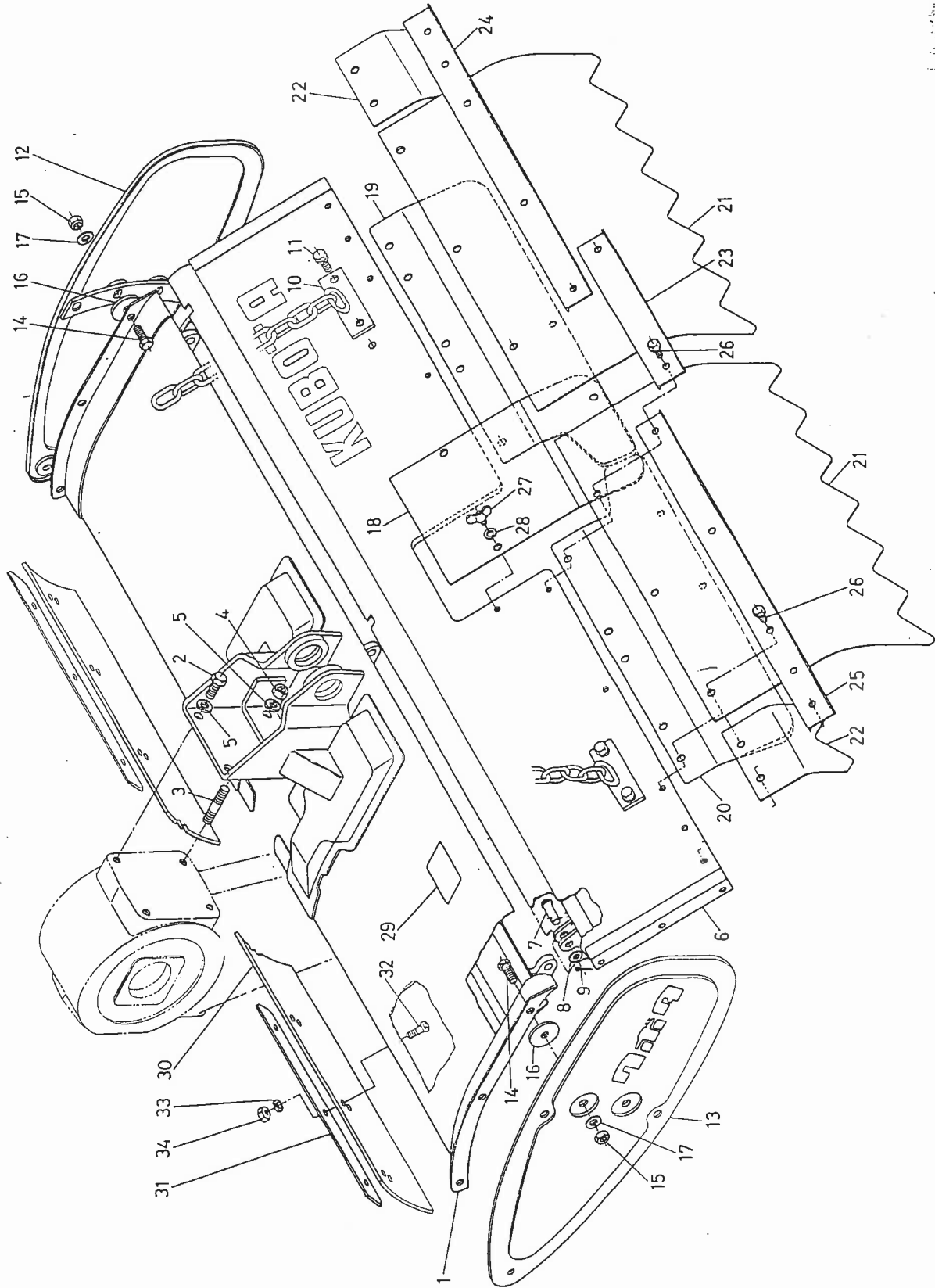


35. ロータリカバー関係

ROTARY COVER GROUP

図番 Ref. No.	コード No. Code No.	品名 Description	数量・Unit			標準 小売 単価 Price	注文 単位 Order Unit	常備 区分	備考 Remarks
			L1500R	L2000R					
1	34152-5623-3	ロータリ ゼンブ カバー FRONT COVER, rotary	1	1					
2	01173-51225	ボルト BOLT	2				20	M12×1.25×25	
	01173-51230	"		2			20	M12×1.25×30	
3	01574-51222	ウエコミ ボルト STUD	2				20	M12×1.25×22	
	01575-51225	"		2			20	M12×1.25×25	
4	02173-50120	ナット NUT	2	2			50	M12×1.25	
5	04512-10120	バネ ザガネ WASHER, spring	2	2			50	M12	
6	34152-5651-2	ロータリ コウブ カバー REAR COVER, rotary	1						
	34202-5651-2	"		1					
7	32142-5653-2	アタマツキ ピン PIN, joint	3	3				L140R	
8	04011-50100	ヒラ ザガネ WASHER, plain	3	3			100	M10	
9	05511-10318	ワリ ピン PIN, split	3	3			50	3 [#] ×18	
10	34152-5652-1	クサリ CHAIN	2	2					
11	01130-51022	ボルト BOLT	4	4			20	M10×1.25×22	
12	32182-5661-1	サイド カバー ミギ COVER, side (R)	1	1				L140 DR 2	
13	32182-5662-1	サイド カバー ヒダリ COVER, side (L)	1	1				L140 DR 2	
14	01170-51025	ボルト BOLT	4	4			20	M10×1.25×25	
15	02117-50100	ナット NUT	4	4			50	M10×1.25	
16	32350-1818-1	ボンネット クッション CUSHION, bonnet	4	4				L 35	
17	04014-50100	ワッシャ WASHER, plain	4	4			100	M10	

ROTARY COVER GROUP



35. ロータリカバー関係 ROTARY COVER GROUP

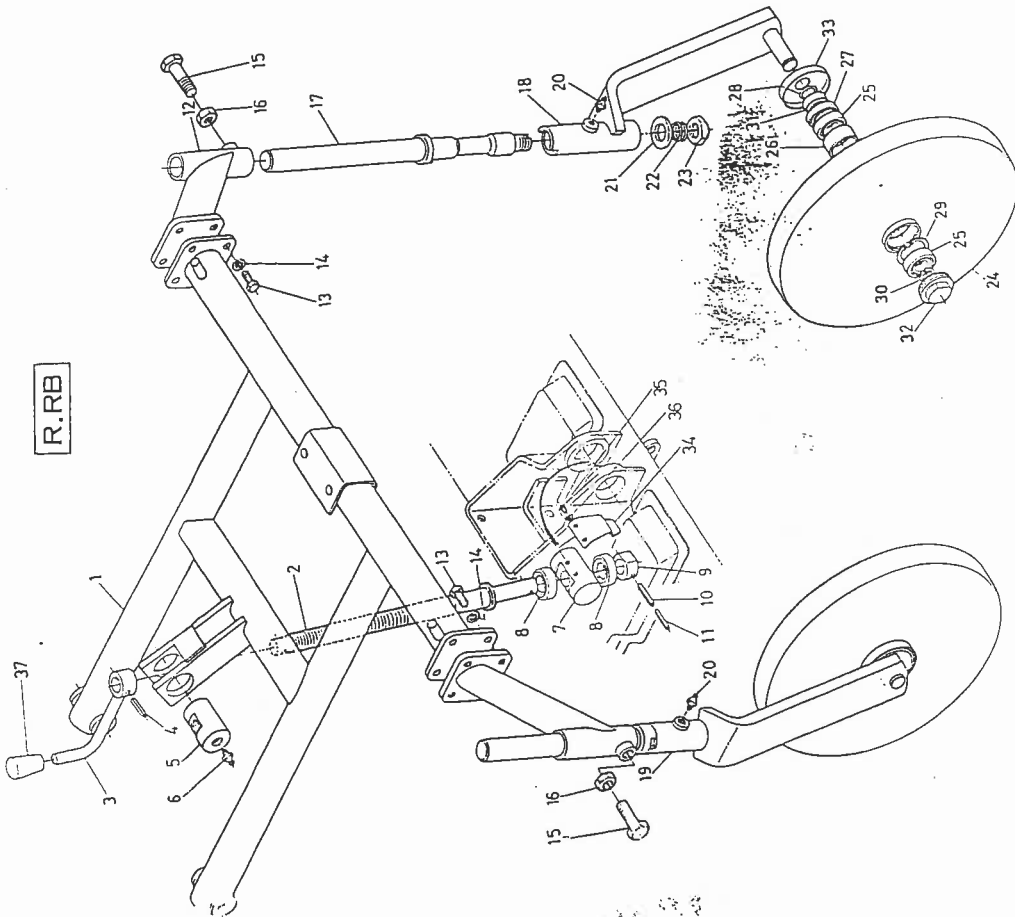
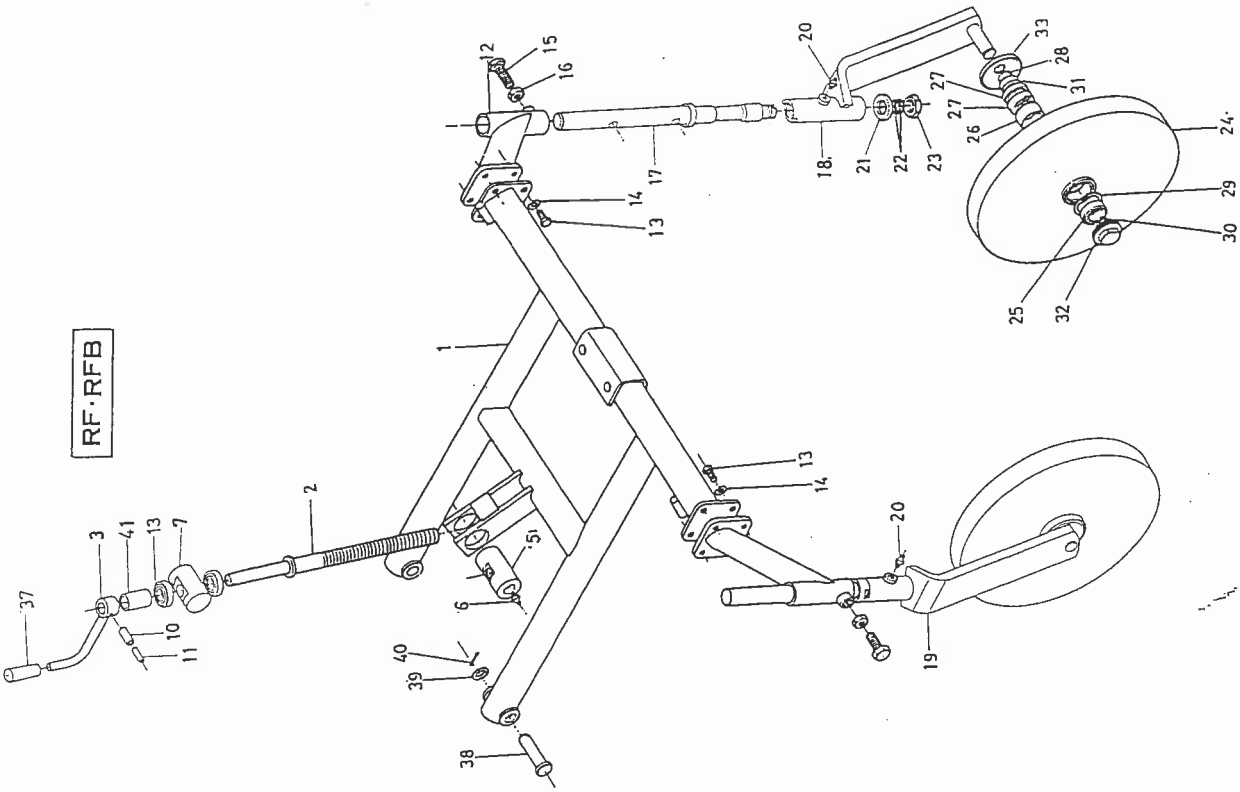
図番 Ref. No.	コード No. Code No.	品名 Description	数量 Unit		標準 小売 単価 Price	注文 単位 Order Unit	常備 区分	備考 Remarks
			L1500R	L2000R				
18	32142-5659-2	タレガイド ナカ. FLAP GUIDE (inside)	1	1				L140R
19	34152-5685-1	タレガイド ミギ FLAP,gaide(R)	1	1				
20	34152-5686-1	タレガイド ヒダリ FLAP, guide (L)	1	1				
21	34152-5671-1	ゴムタレ ナカ FLAP, (inside)	2	2				
22	32142-5672-1	ゴムタレ ソト FLAP, (outside)	2	2				L140R
23	32142-5674-2	タレオサエ ナカ CLAMP, flap (inside)	1	1				L140R
24	34152-5675-1	タレオサエ ミギ CLAMP, flap (R)	1	1				
25	34152-5676-1	タレオサエヒ ダリ CLAMP, flap (L)	1	1				
26	01120-50820	ボルト BOLT	10	10			50	M8×20
27	01011-50812	ボルト BOLT	3				50	M8×12
	01811-50820	チョウ ボルト BOLT, wing		3			10	M8×20
28	04512-10080	バネ ザガネ WASHER, spring	3	3			100	M8
29	34152-5936-1	ツメトリツケ ラベル LABEL	1					
	70502-5936-1	"		1				
30	34152-5677-1	ゴムタレ マエ FLAP, (front)	2	2				
31	34152-5678-1	タレオサエ マエ CLAMP, flap (front)	2	2				
32	03017-50616	バインド コネジ SCREW	6	6			50	M6×16
33	04512-10060	バネ ザガネ WASHER, spring	6	6			100	M6
34	02013-50060	ナット NUT	6	6			100	M6

36. 後 2 輪 関 係

DUPLIX REAR WHEEL GROUP

図番 Ref. No.	コード No. Code No.	品 名 Description	数 量 Unit					標準 小売 単価	注文 単位 Order Unit	常備 区分	備 考 Remarks
			L1500R	L5000 RF	L2000R	L2000 RF	L2000 RFB				
1	34152-5712-5	コウ2リン ササエ カナグ SUPPORT BRACKET	1		1						
	70411-5712-4	"		1		1					
	34222-5712-1	"					1				
2	34152-5763-2	チョウセイ ネジ SCREW, adjusting	1		1						
	70411-5763-3	"		1		1	1				
3	34152-5773-1	コウ2リン ハンドル HANDLE, duplexrear wheel	1	1	1	1					
4	05411-50632	スプリング ピン PIN, SPRING	1		1			10		6φ×32	
5	34152-5717-2	チョウセイ ナット NUT, adjusting	1	1	1	1	1				
6	06611-15675	グリス ニップル NIPPLE, grease	1	1	1	1	1				
7	34152-5622-3	チョウセイ カナグ BRACKET, adjusting	1		1						
	70411-5622-1	"		1		1	1				
8	34152-5625-1	ベアリング BEARING, ball	2	2	2	2	2				
9	32152-5737-1	カラー COLLAR	1							L15R #13260より外径34φ	
	34152-5737-1	"	1		1					#13261より外径38φ	
10	32202-5736-2	スプリング ピン PIN, spring	1	1	1	1	1			L20R	
11	32150-2428-1	スプリング ピン PIN, spring	1	1	1	1	1			L15	
12	34152-5743-2	コウ2リン シチュウ LEG, duplex rear wheel	2	2	2	2	1				
13	01173-51020	ボルト BOLT	8		8			20		M10×1.25×20	
	01173-51025	"		8		8	8	20		M10×1.25×25	
14	04512-10100	バネ ザガネ WASHER, spring	8	8	8	8	8	100		M10	
15	34152-5744-1	ボルト BOLT	2	2	2	2	2				
16	02172-50160	ナット NUT	2	2	2	2	2	20		M16×1.5	

DUPLEX REAR WHEEL GROUP



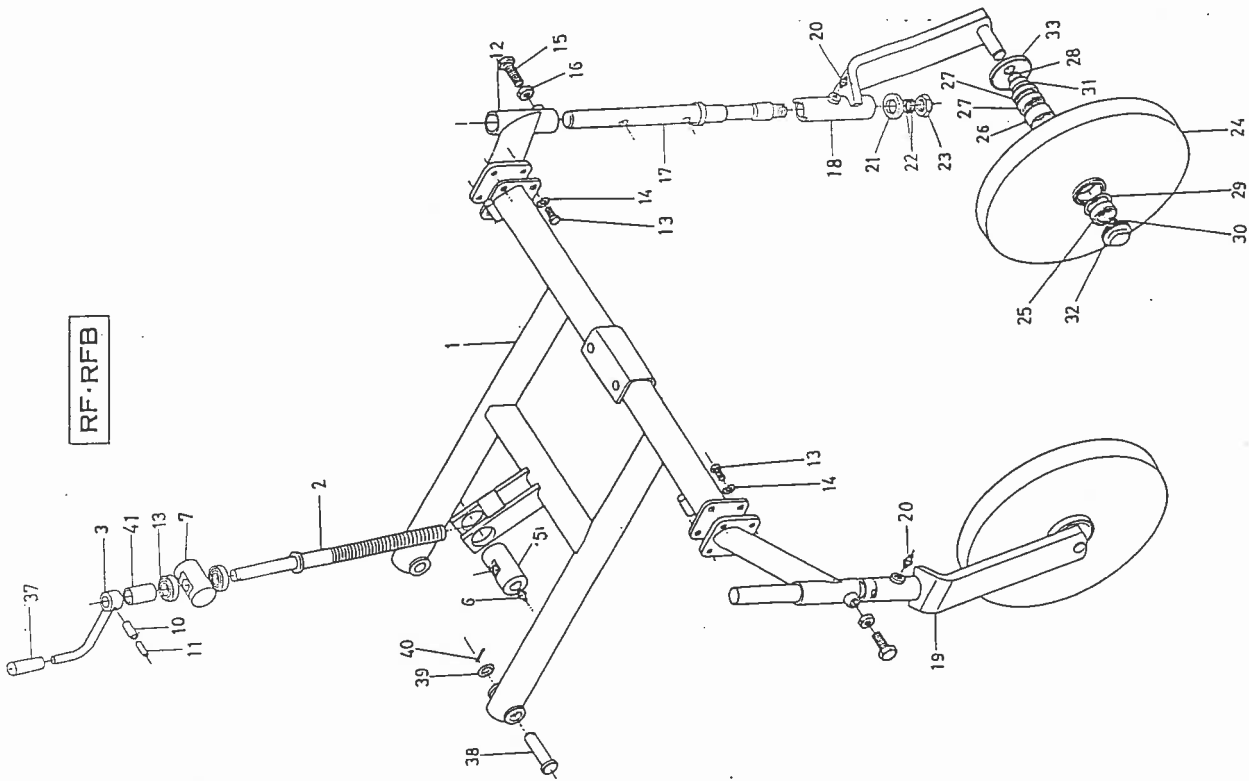
36. 後 2 輪 関 係

DUPLIX REAR WHEEL GROUP

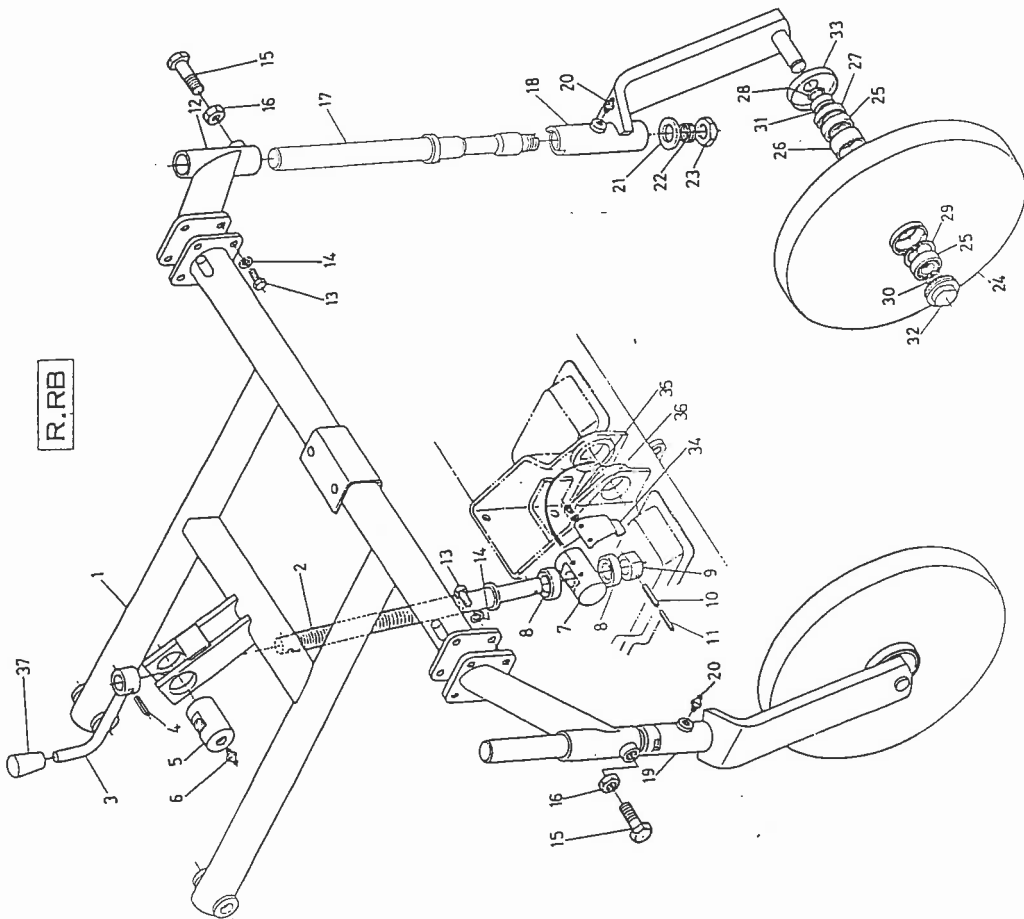
図番 Ref. No.	コード No. Code No.	品 名 Description	数 量 Unit					標準 小売 単価	注文 単位 Order Unit	常備 区分	備 考 Remarks
			L1500R	L5000 RF	L2000R	L2000 RF	L2000 RFB				
17	34152-5745-4	コウ2リン シク SHAFT, duplex rear wheel 2	2	2	2	2	2				
18	34152-5751-3	コウ2リンステー ミギ STAY, duplex rear wheel RH	1	1	1	1	1				
19	34152-5759-3	コウ2リンステー ヒダリ STAY, duplex rear wheel LH	1	1	1	1	1				
20	06611-15010	グリス ニップル NIPPLE, grease	2	2	2	2	2				
21	32142-5748-1	ステーヨウ ザガネ WASHER, stay	2	2	2	2	2			L140R	
22	04811-07220	Oリング O-Ring	4		4					P22A	
	04811-00220	"		4		4	4			P22	
23	31220-2234-1	ビニオンシク ナット NUT, pinion shaft	2	2	2	2	2			ST22	
24	32142-5752-3	コウ2リン DUPLIX REAR WHEEL 2	2	2	2	2	2			L140R	
25	08141-06004	ベアリング BEARING, ball	4	4	4	4	4			#6004DD	
26	32142-5747-1	コウ2リンヨウ カラー COLLAR, duplex rear wheel	2	2	2	2	2			L140R	
27	09400-30428	オイル シール SEAL, oil	2	2	2	2	2			SC30428	
28	04811-00200	Oリング O-Ring	2	2	2	2	2			P20	
29	04611-10420	アナ サークリップ CIR-CLIP, internal	2	2	2	2	2	10		42 ^φ	
30	04612-10200	シク サークリップ CIR-CLIP, external	2	2	2	2	2	20		20 ^φ	
31	32142-5756-1	オイルシール カラー COLLAR, oil seal	2	2	2	2	2			L140R	
32	32142-5757-2	コウ2リン プラグ PLUG, duplex rear wheel	2	2	2	2	2			L140R	
33	32142-5758-1	ダスト カバー COVER, dust	2	2	2	2	2			L140R	
34	34152-5736-1	ハンドル ストップ STOPPER, rear wheel handle	1		1					#13261より採用	

DUPLEX REAR WHEEL GROUP

RF·RFB



R·RB

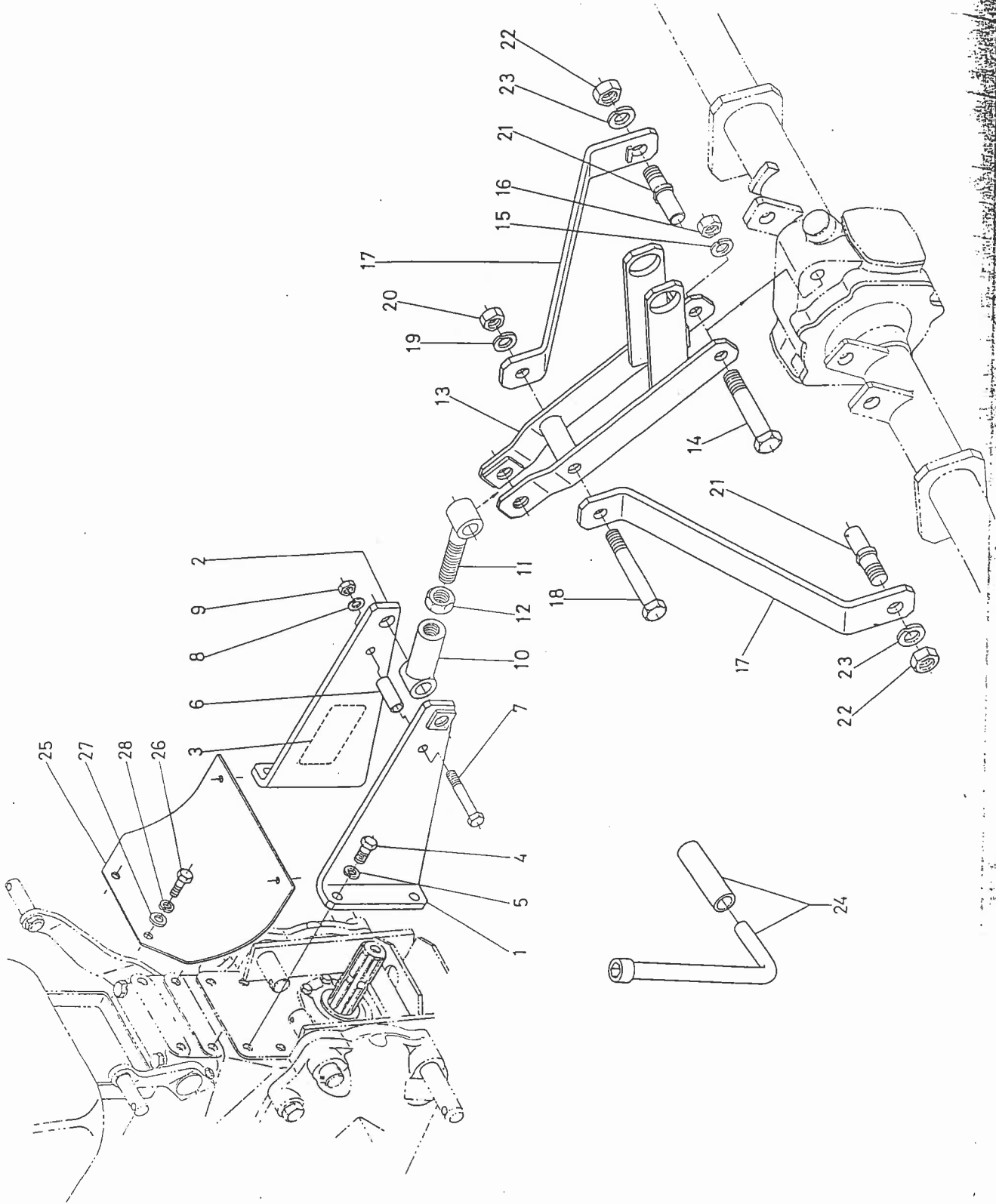


36. 後 2 輪 関 係

DUPLIX REAR WHEEL GROUP

[番 ef. to.]	コ ー ド No. Code No.	品 名 Description	数 量 Unit					標準 小売 単価	注文 単位 Order Unit	常備 区分	備 考 Remarks
			L1500R	L5000 RF	L2000R	L2000 RF	L2000 RFB				
35	03054-50508	ナベコネジ SCREW	2		2				50	M5 × 0.8 × 8	
36	04512-10050	バネ ザガネ WASHER, spring	2		2				100	M5	
37	34150-2492-1	レバー グリップ GRIP, lever			1	1	1	1			
38	05112-52095	アタマツキ ピン PIN			2		2	2		20φ × 95	
39	04011-50200	アタマツキ ピンヨウ ザガネ WASHER			2		2	2	20	M20	
40	05511-10528	ワリピン PIN, split			2		2	2	10	5φ × 28	
41	70411-5764-1	チョウセイネジ カラー COLLAR, adjusting			1		1	1			

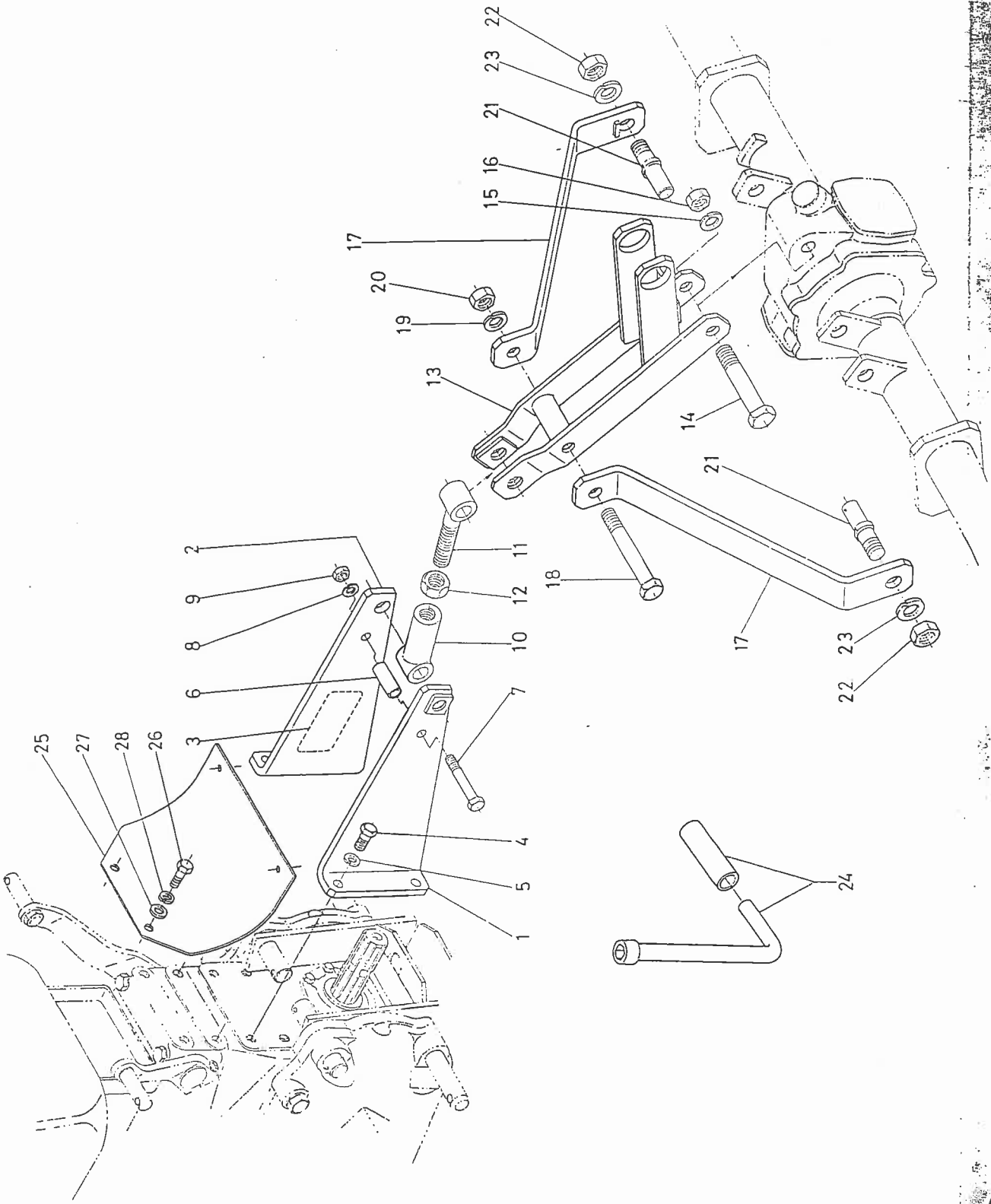
TOP-LINK BRACKET GROUP



37. トップリンク取付台関係 TOP-LINK BRACKET GROUP

函番 Ref. No.	コード No. Code No.	品名 Description	数量 Unit			標準 小売 単価 Price	注文 単位 Order Unit	常備 区分	備考 Remarks
			L1500 RF	L2000 RF	L2000 RFB				
1	70411-5271-2	トップリンク トリツケダイ ヒダリ BRACKET, upper link LH	1	1	1				
2	70411-5272-2	トップリンク トリツケダイ ミダリ BRACKET, upper link RH	1	1	1				
3	70411-5792-1	トップリンクダイ メイバン LABEL, upper link bracket	1	1	1				
4	01173-51225	ボルト BOLT	4	4	4		20	M12×1.25×25	
5	04512-10120	バネ ザガネ WASHER, spring	4	4	4		50	M12	
6	70411-5273-2	シジ バイブ PIPE, support	1	1	1				
7	01173-51475	ボルト BOLT	1	1	1		10	M14×1.5×75	
8	04512-50140	バネ ザガネ WASHER, spring	1	1	1		50	M14	
9	02173-50140	ナット NUT	1	1	1		50	M14×1.5	
10	70411-5276-4	ジョウブ リンク LINK, upper	1	1	1				
11	70411-5277-2	ジョウブ リンク ネジ SCREW, upper link	1	1	1				
12	02174-50200	ナット NUT	1	1	1		10	M20×1.5	
13	70411-5279-3	トップ マスト TOPMAST	1	1	1				
14	01170-51801	ボルト BOLT	1	1	1		10	M18×1.5×105	
15	04512-10180	バネ ザガネ WASHER, spring	1	1	1		50	M18	
16	02173-50180	ナット NUT	1	1	1		20	M18×1.5	
17	70411-5284-1	サポート リンク LINK, support	2	2	2				
18	01173-51805	ボルト BOLT	1	1	1			M18×1.5×120	
19	04512-10180	バネ ザガネ WASHER, spring	1	1	1		50	M18	

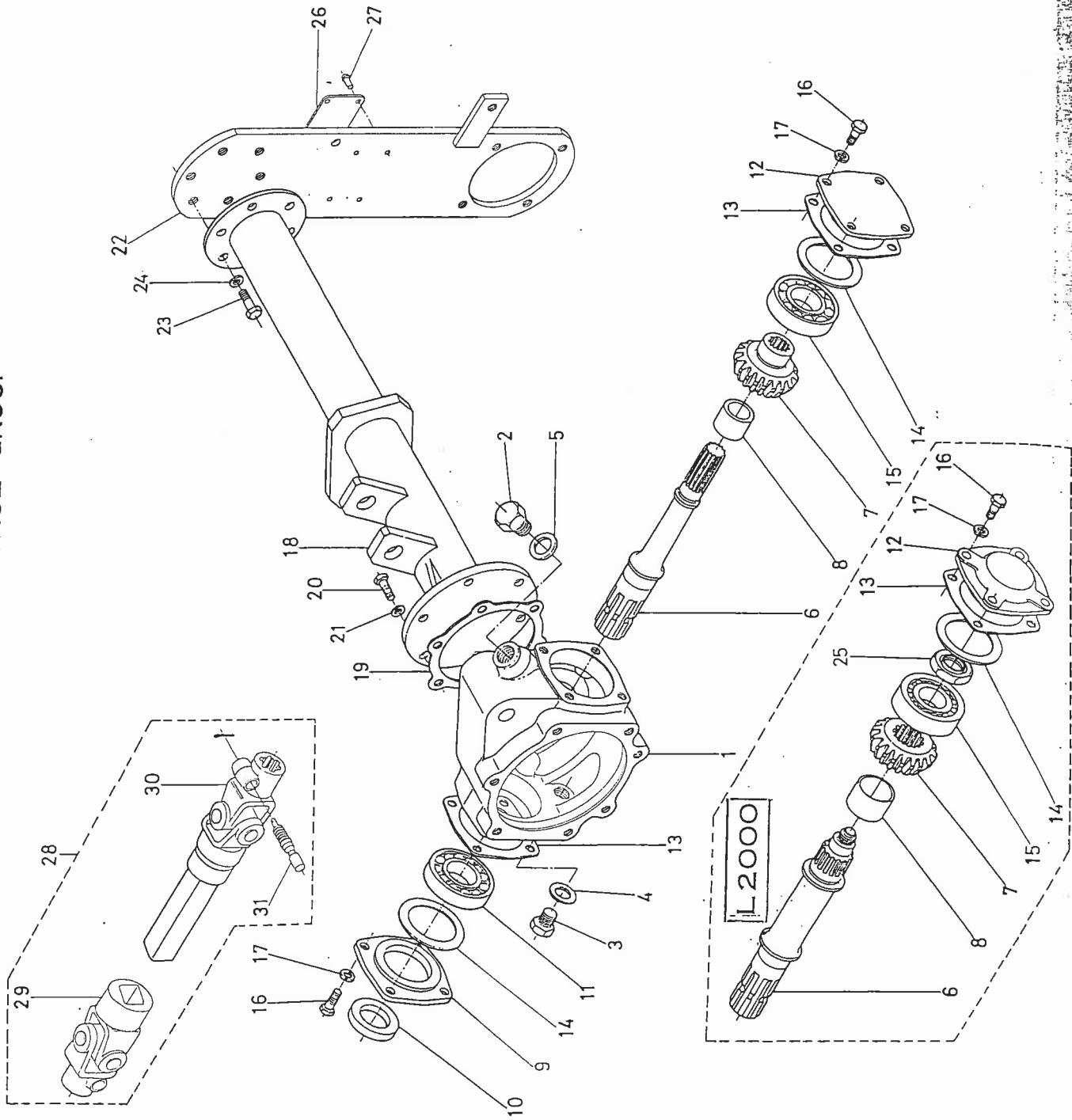
TOP-LINK BRACKET GROUP



37. トップリンク取付台関係 TOP-LINK BRACKET GROUP

図番 Ref. No.	コード No. Code No.	品 名 Description	数 量 Unit			標準 小売 単価 Price	注文 単位 Order Unit	常備 区分	備 考 Remarks
			L1500 RF	L2000 RF	L2000 RFB				
20	02173-50180	ナット NUT	1	1	1		20	M18×1.5	
21	32243-5243-1	カブ リング ピン PIN, lower link	2	2	2			L 240 R F	
22	02576-50200	モドリドメ ロックカク ナット NUT, lock	2	2	2			M20×1.5	
23	04512-10200	パネ ザガネ WASHER, spring	2	2	2		50	M20	
24	70411-5949-2	ボックス レンヂ WRENCH, box	1	1	1				
25	34152-5213-1	ドロヨケ カカバー COVER	1	1					
26	01170-51222	ボルト BOLT	2	2			20	M12×22	
27	04013-50120	ザガネ WASHER, plain	2	2			50	M12	
28	04512-10120	パネ ザガネ WASHER, spring	2	2			50	M 2	

GEAR CASE GROUP

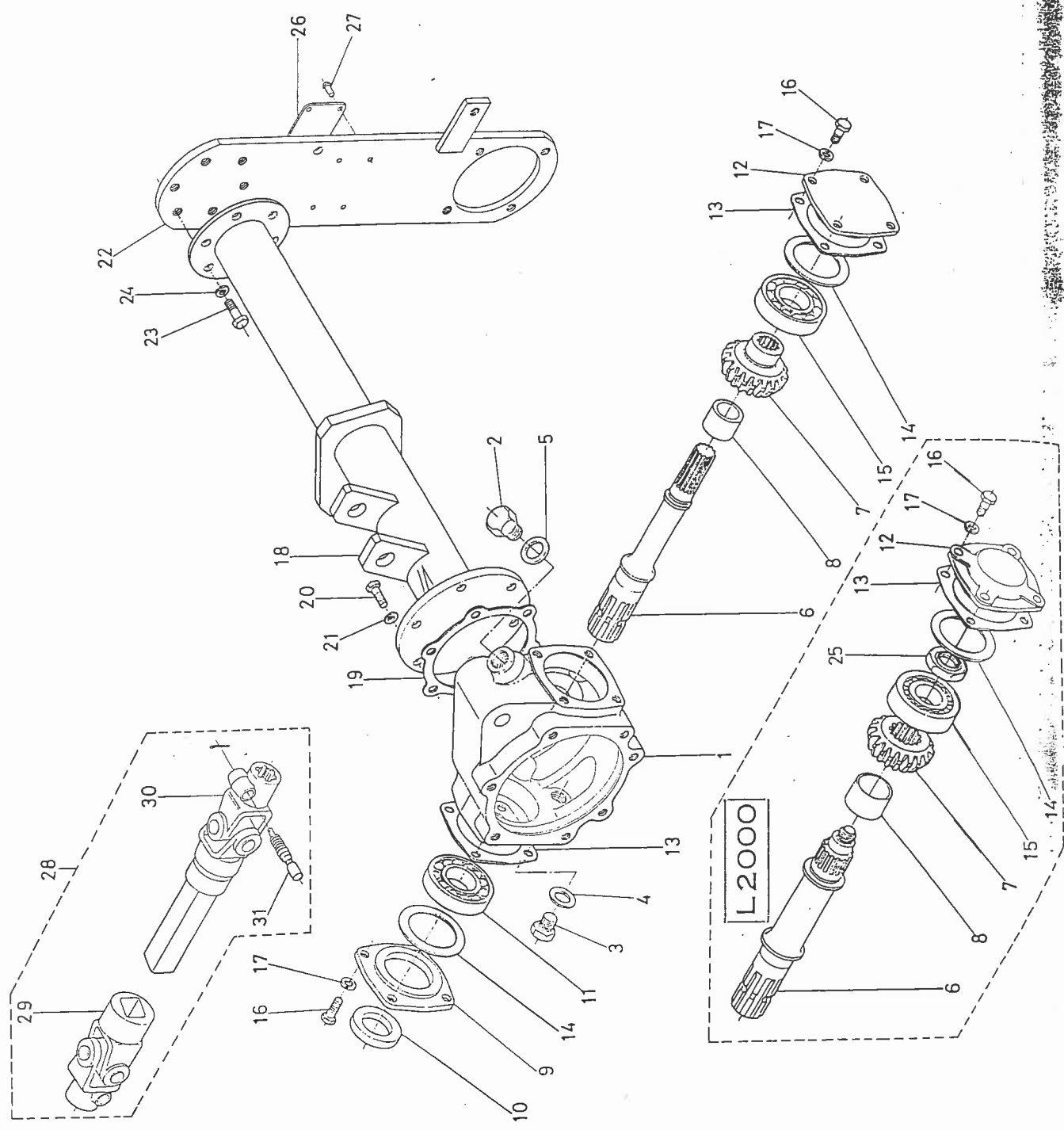


38. ギャーケース関係

GEAR CASE GROUP

図番 Ref. No.	コード No. Code No.	品名 Description	数量 Unit			標準 小売 単価 Price	注文 単位 Order Unit	常備 区分	備考 Remarks
			L1500 RF	L2000 RF	L2000 RFB				
1	70411-5111-2	ギャー ケース CASE, gear	1	1	1				
2	06311-24040	キューユ プラグ PLUG	1	1	1			P S ½	
3	06311-25030	ドレン プラグ PLUG, drain	1	1	1			P S ½	
4	04714-00300	パッキン PACKING	1	1	1			P S ½	
5	04714-00400	パッキン PACKING	1	1	1			P S ½	
6	70411-5151-3	ピニオン シフト SHAFT, pinion	1						
	70421-5151-3	"		1	1				
7	70411-5152-1	14 ベベル ピニオン PINION, bevel 14	1						
	70421-5152-2	"		1	1				
8	70411-5156-1	ベベル ピニオン カラー COLAR, bevel pinion	1						
	70421-5156-1	"		1	1				
9	70411-5158-1	フタ 1 COVER, 1	1						
	70421-5158-1	"		1	1				
10	09500-35558	オイル シール SEAL, oil	1	1	1			T C 35558	
11	08101-06207	ベアリング BEARING	1					# 6207	
	08711-30207	"		1	1			# 30207	
12	70411-5116-1	フタ 2 COVER, 2	1						
	70421-5116-1	"		1	1				
13	70411-5159-1	パッキン PACKING	2	2	2				
14	70411-5153-1	ベベルピニオン チョウセイシム 0.5 SHIM, bevel pinion 0.5	2	2	2				
	70411-5154-1	" 0.3	2	2	2				
	70411-5155-1	" 0.1	4	4	4				

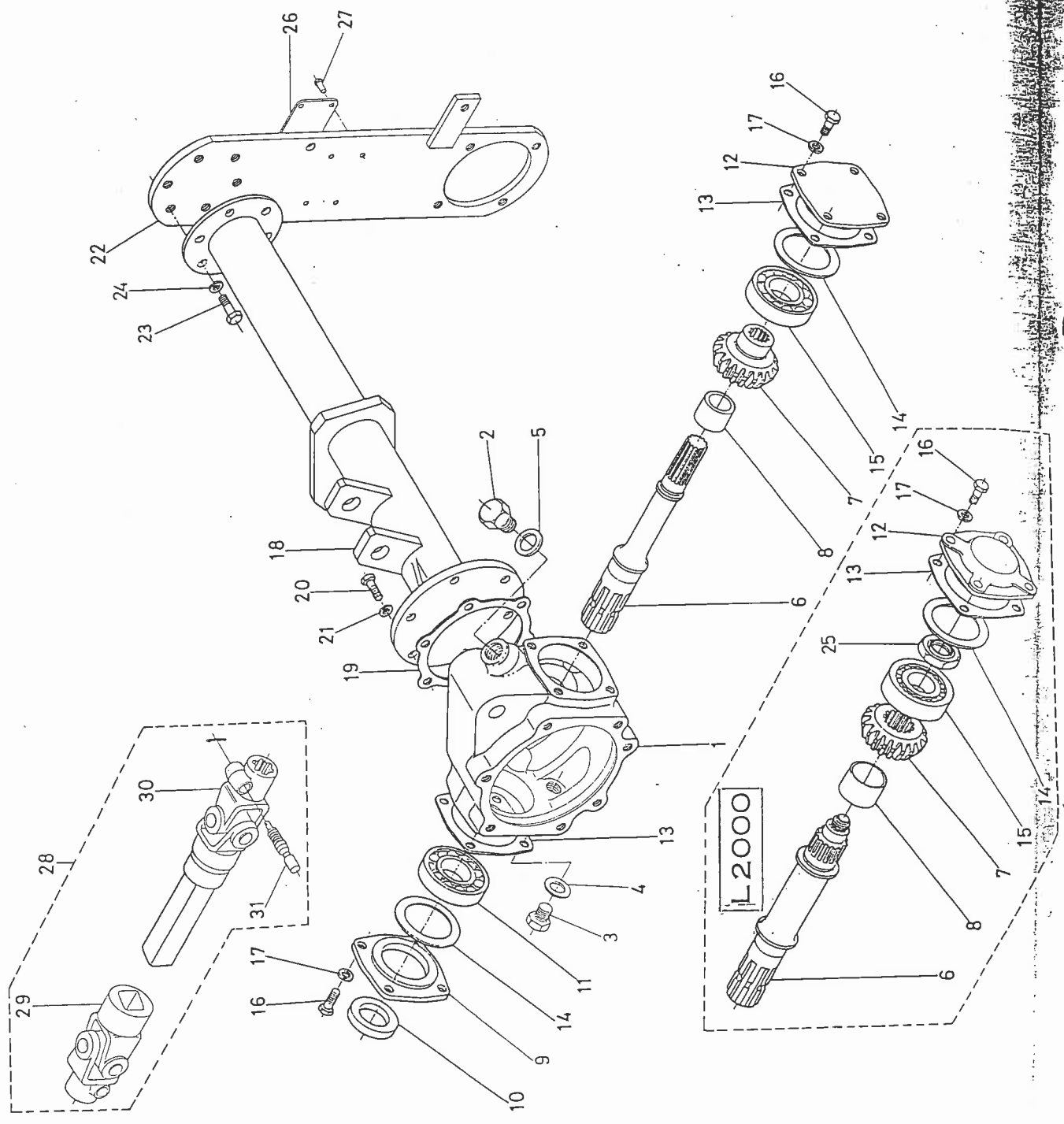
GEAR CASE GROUP



38. ギャーケース関係 GEAR CASE GROUP

図番 Ref. No.	コード No. Code No.	品名 Description	数量 Unit			標準 小売 単価 Price	注文 単位 Order Unit	常備 区分	備考 Remarks
			L1500 RF	L2000 RF	L2000 RFB				
15	08101-06207	ベアリング BEARING	1					# 6207	
	08711-30306	"		1	1			# 30306	
16	01170-51022	ボルト BOLT	8	8	8		20	M10×1.25×22	
17	04512-10100	バネ ザガネ WASHER, spring	8	8	8		100	M10	
18	70411-5295-3	サポートアーム ミキ ARM, support RH	1	1					
	70423-5295-1	"			1				
19	70411-5293-1	パッキン PACKING	1	1	1				
20	01176-51028	ボルト BOLT	6	6	6		20	M10×1.25×28	
21	04512-10100	バネ ザガネ WASHER, spring	6	6	6		100	M10	
22	70411-5453-3	サイド フレーム FRAME, side	1						
	70421-5453-1	"		1	1				
23	01173-51018	ボルト BOLT	6	6	6		20	M10×1.25×18	
24	04512-10100	バネ ザガネ WASHER, spring	6	6	6		100	M10 -	
25	70411-5475-1	ピニオン ナット NUT, pinion	1						
	70421-5475-1	"		1	1				
26	70411-5791-1	ケイシキ メイバン NAME PLATE	1	1					
	70423-5791-1	"			1				
27	05611-40205	リベット RIVET	4	4	4		100	2 ^φ ×5	
28	70411-5220-1	ユニバーサルジョイント カンビ ASS'Y JOINT, universal	1					④~⑥	
	70421-5220-1	"		1	1			"	
29	70411-5221-1	ジョイント ニー JOINT, universal (A)	1						
	70421-5221-1	"		1	1				

GEAR CASE GROUP

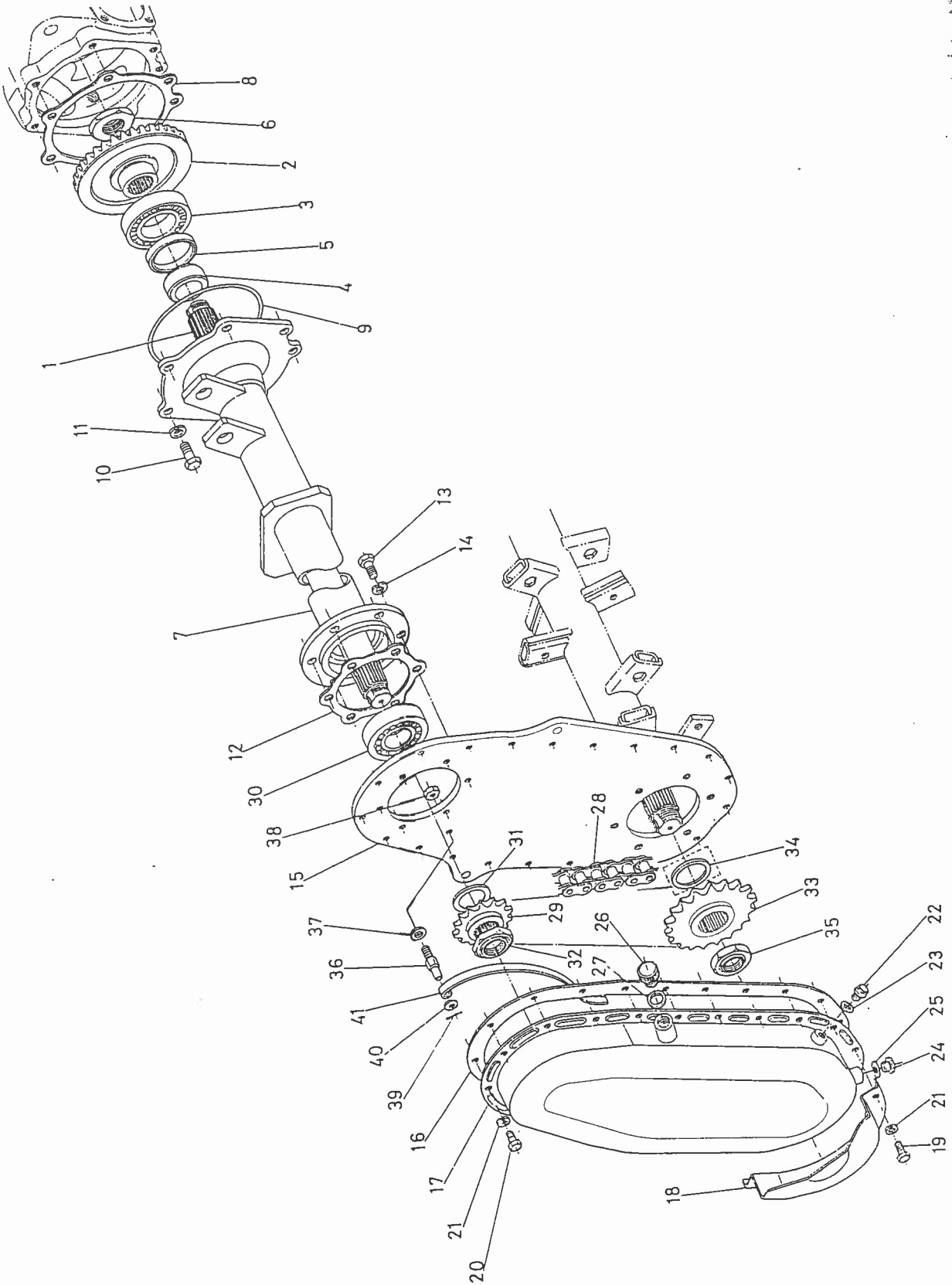


38. ギャーケース関係

GEAR CASE GROUP

図番 Ref. No.	コード No. Code No.	品名 Description	数量 Unit			標準 小売 単価 Price	注文 単位 Order Unit	常備 区分	備考 Remarks
			L1500 RF	L2000 RF	L2000 RFB				
30	70411-5222-1	ジョイント ビー JOINT, universal (B)	1						
	70421-5222-1	"		1	1				
31	70411-5229-1	ロック ピン カンビ ASS'Y PIN, lock	2	2	2				

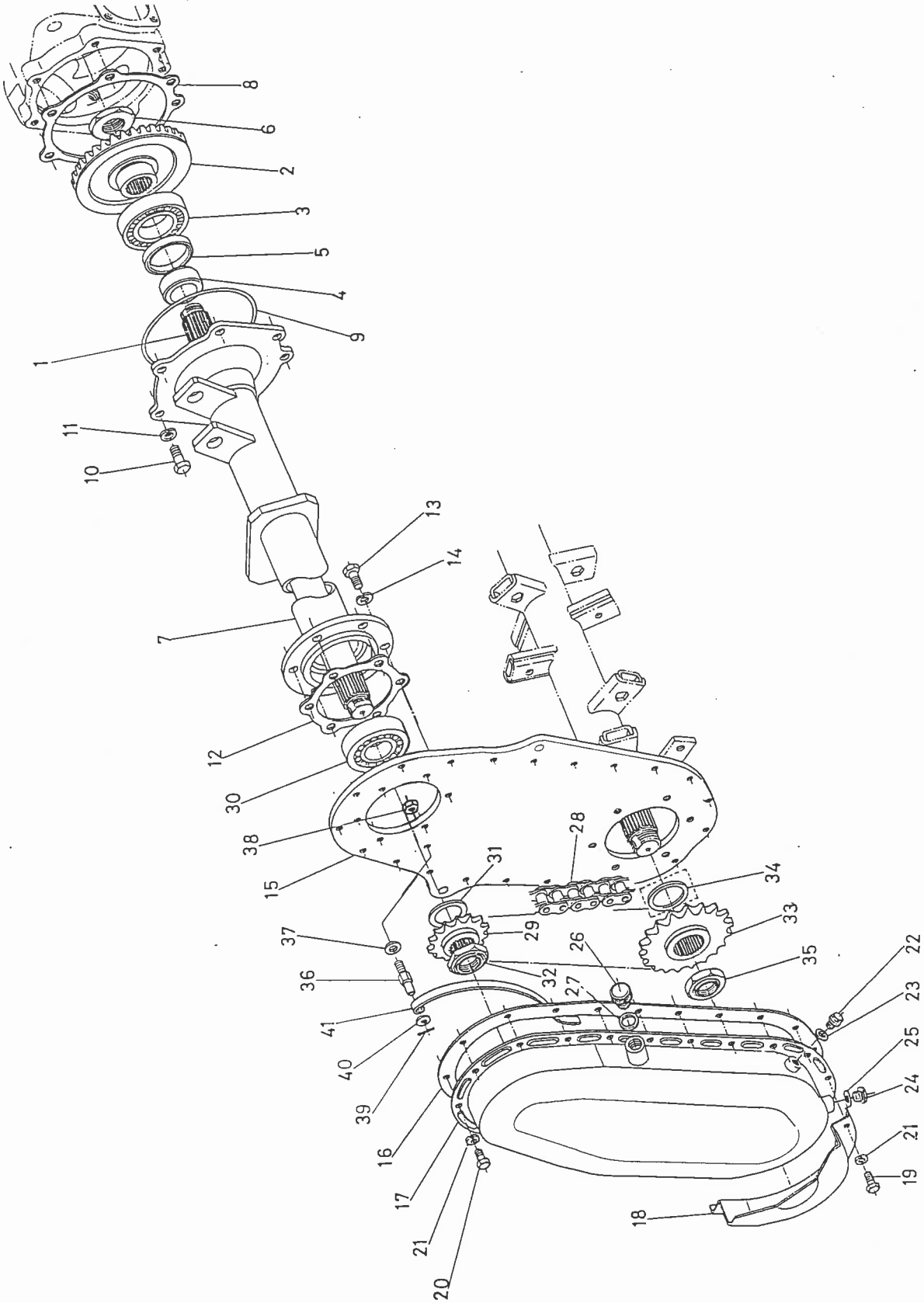
CHAIN CASE GROUP



39. チェーンケース関係 CHAIN CASE GROUP

図番 Ref. No.	コード No. Code No.	品名 Description	数量 Unit			標準 小売価 Price	注文 単位 Order Unit	常備 区分	備考 Remarks
			L1500 RF	L2000 RF	L2000 RFB				
1	70411-5171-3	ベベルギヤ シク SHAFT, bevel gear	1						
	70421-5171-2	"		1					
	70423-5171-1	"			1				
2	34152-5172-2	32 ベベルギヤ GEAR, bevel 32	1						
	34202-5172-1	"		1	1				
3	08101-06210	ベアリング BEARING	1					# 6210	
	08711-30210	"		1	1			# 20210	
4	70411-5173-1	オイルシール カラー COLLAR, oil seal	1	1	1				
5	09505-06509	オイルシール SEAL, oil	1	1	1			T C506509	
6	70411-5475-1	トメ ナット NUT, lock	1	1	1				
7	70411-5291-3	サポート アーム ヒダリ ARM, support LH	1						
	70421-5291-1	"		1					
	70423-5291-1	"			1				
8	70411-5176-1	ベベルギヤ チョウセイシム 0.5 SHIM, bevelgear 0.5	1	1	1			t = 0.5	
	70411-5177-1	" 0.3	1	1	1			t = 0.3	
	70411-5178-1	" 0.1	2	2	2			t = 0.1	
9	04811-51450	O リング O RING	1	1	1			G145	
10	01173-51025	ボルト BOLT	7	7	7		20	M10×1.25×25	
11	04512-10100	バネ ザガネ WASHER, spring	7	7	7		100	M10	
12	70411-5296-1	パッキン PACKING	1	1	1				
13	01173-51022	ボルト BOLT	6	6	6		20	M10×1.25×22	
14	04512-10100	バネ ザガネ WASHER, spring	6	6	6		100	M10	

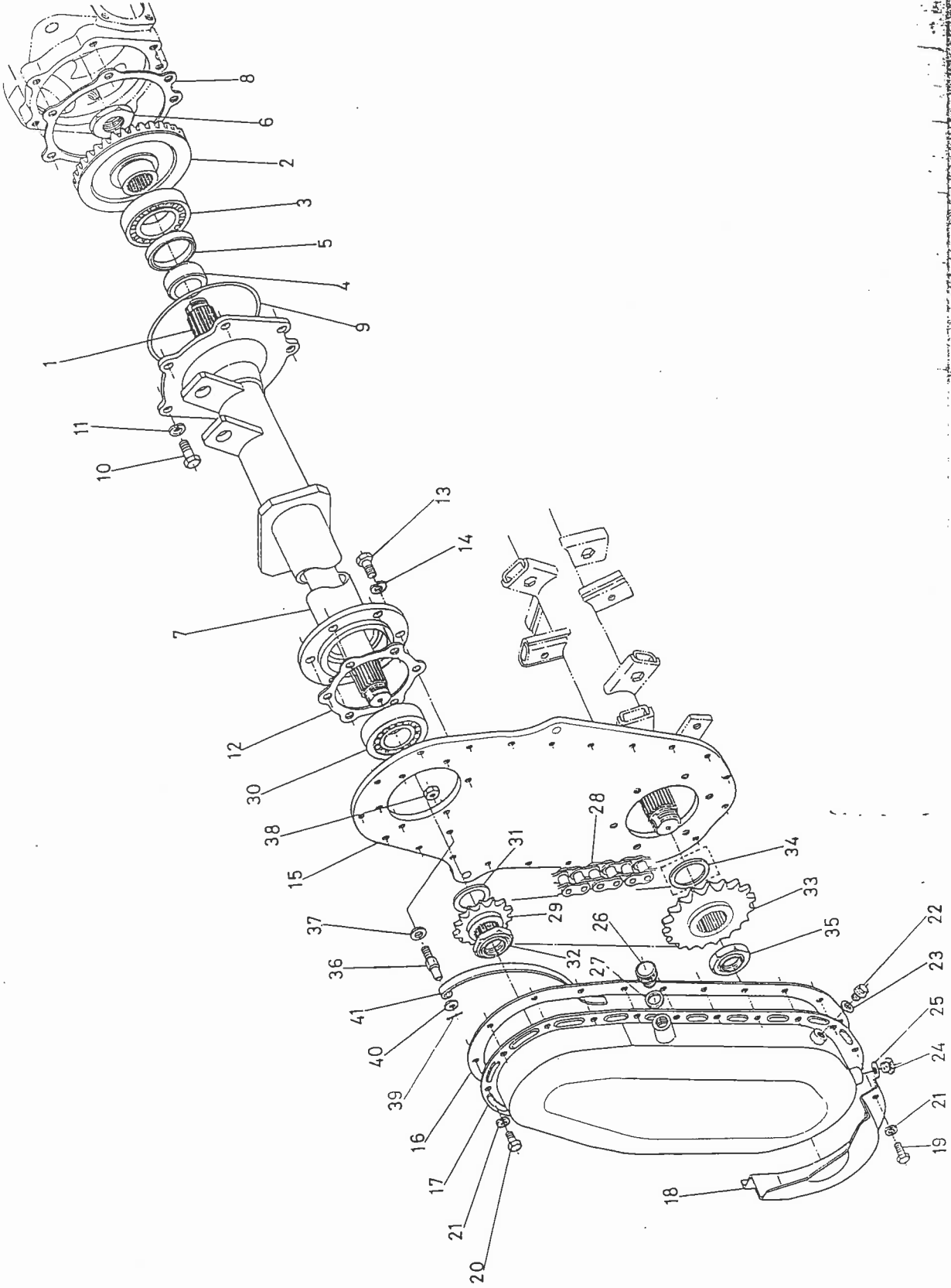
CHAIN CASE GROUP



39. チェーンケース関係 CHAIN CASE GROUP

図番 Ref. No.	コード No. Code No.	品 名 Description	数 量 Unit			標準 小売 単価 Price	注文 単位 Order Unit	常備 区分	備 考 Remarks
			L1500 RF	L2000 RF	L2000 RFB				
15	70411-5411-2	チェーンケース イタ CASE, rotary	1						
	70421-5411-2	"		1	1				
16	70411-5412-1	チェン カバー パッキン PACKING, rotary case cover	1	1	1				
17	70411-5413-1	チェン カバー COVER, rotary cover	1	1	1				
18	70411-5414-2	ホジョ カバー COVER	1	1	1				
19	01170-50820	ボルト BOLT	5	5	5		50	M8×20	
20	01170-50814	ボルト BOLT	16	16	16		50	M8×14	
21	04512-10080	バネ ザガネ WASHER, spring	21	21	21		100	M8	
22	06311-35010	プラグ PLUG	1	1	1			P S ¼	
23	04714-00100	パッキン PACKING	1	1	1			M10	
24	06311-35020	プラグ PLUG	1	1	1			P S ¼	
25	04714-00200	パッキン PACKING	1	1	1		20	20 ^φ	
26	06314-50030	キューユ プラグ PLUG	1	1	1			P S ¾	
27	04717-01700	パッキン PACKING	1	1			20	P S ¾	
	04714-00300	"			1			P S ¾	
28	32142-5461-2	チェン CHAIN	1					L140R	
	34202-5461-1	"		1	1				
29	34152-5471-1	12 スプロケット SPROCKET 12	1						
	34202-5471-1	11 スプロケット 11		1	1				
30	08101-06307	ベアリング BEARING	1					# 6307	
	08711-30207	"		1	1			# 30207	

CHAIN CASE GROUP

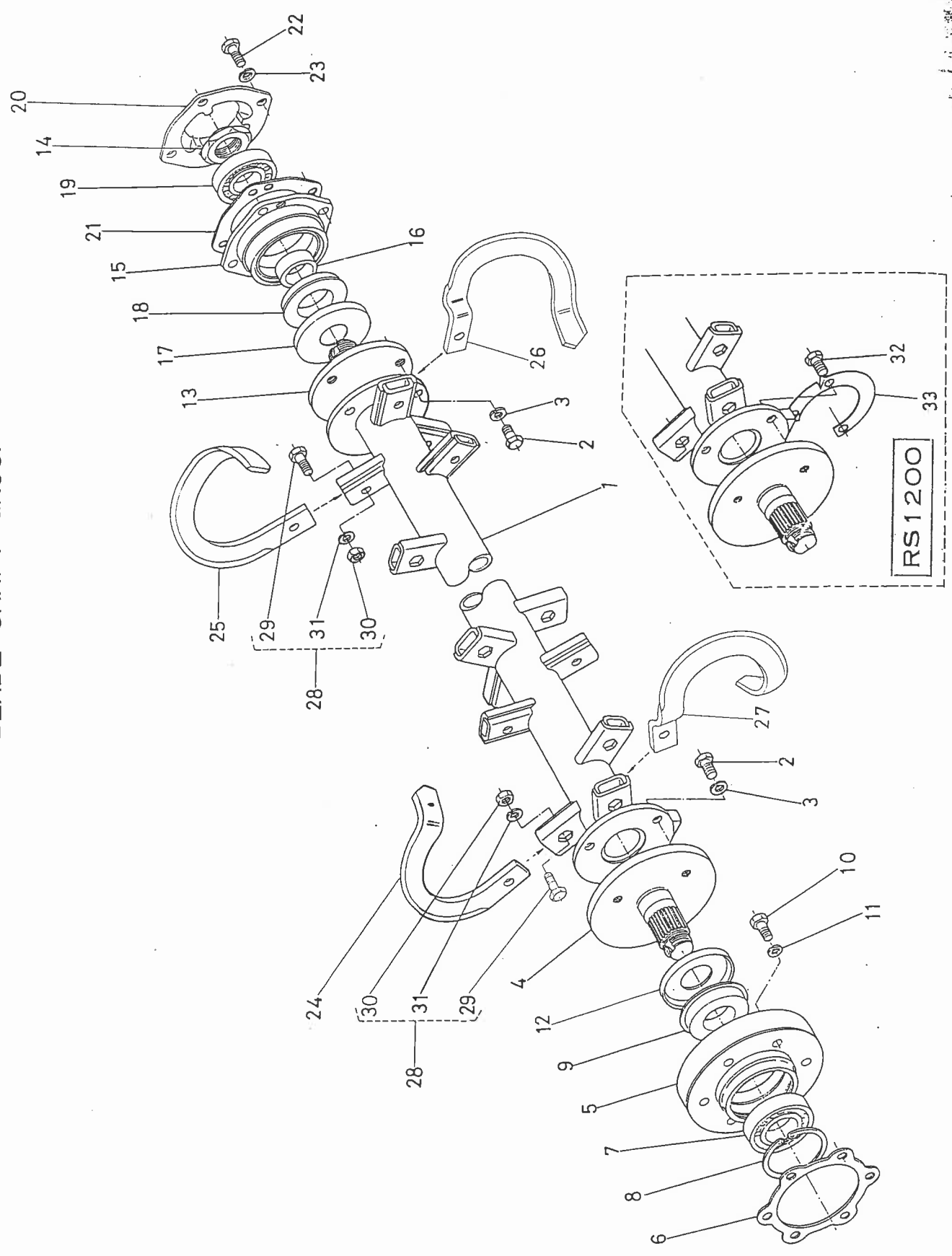


39. チェーンケース関係

CHAIN CASE GROUP

図番 Ref. No.	コード No. Code No.	品名 Description	数量 Unit			標準 小売 単価 Price	注文 単位 Order Unit	常備 区分	備考 Remarks
			L1500 RF	L2000 RF	L2000 RFB				
31	70411-5473-1	カラー 1 COLLER, 1	1						
	70421-5473-2	スプロケット カラー COLLAR, sprocket		1	1				
32	70411-5475-1	トメ ナット NUT, set	1						
	70421-5475-1	ピニオン ナット NUT, pinion		1	1				
33	70411-5472-2	19 スプロケット SPROCKET 19	1						
	70421-5472-1	16 " 16		1	1				
34	70411-5474-1	カラー 2 COLLAR, 2	1						
35	39141-1475-3	トメ ナット NUT, set	1	1	1				
36	70411-5491-1	タイトナ シク SHAFT, tightner	1						
	70421-5491-1	"		1	1				
37	04715-00100	パッキン PACKING	1	1	1		50	10 ^φ	
38	02117-50100	ナット NUT	1	1	1		50	M10×1.25	
39	05511-10220	ワリ ピン PIN, split	1	1	1		50	2 ^φ ×20	
40	04014-00100	ワッシャ WASHER	1	1	1		100	M10	
41	70411-5492-1	タイトナ TIGHTNER	1						
	70421-5492-1	"		1	1				

BLADE SHAFT GROUP

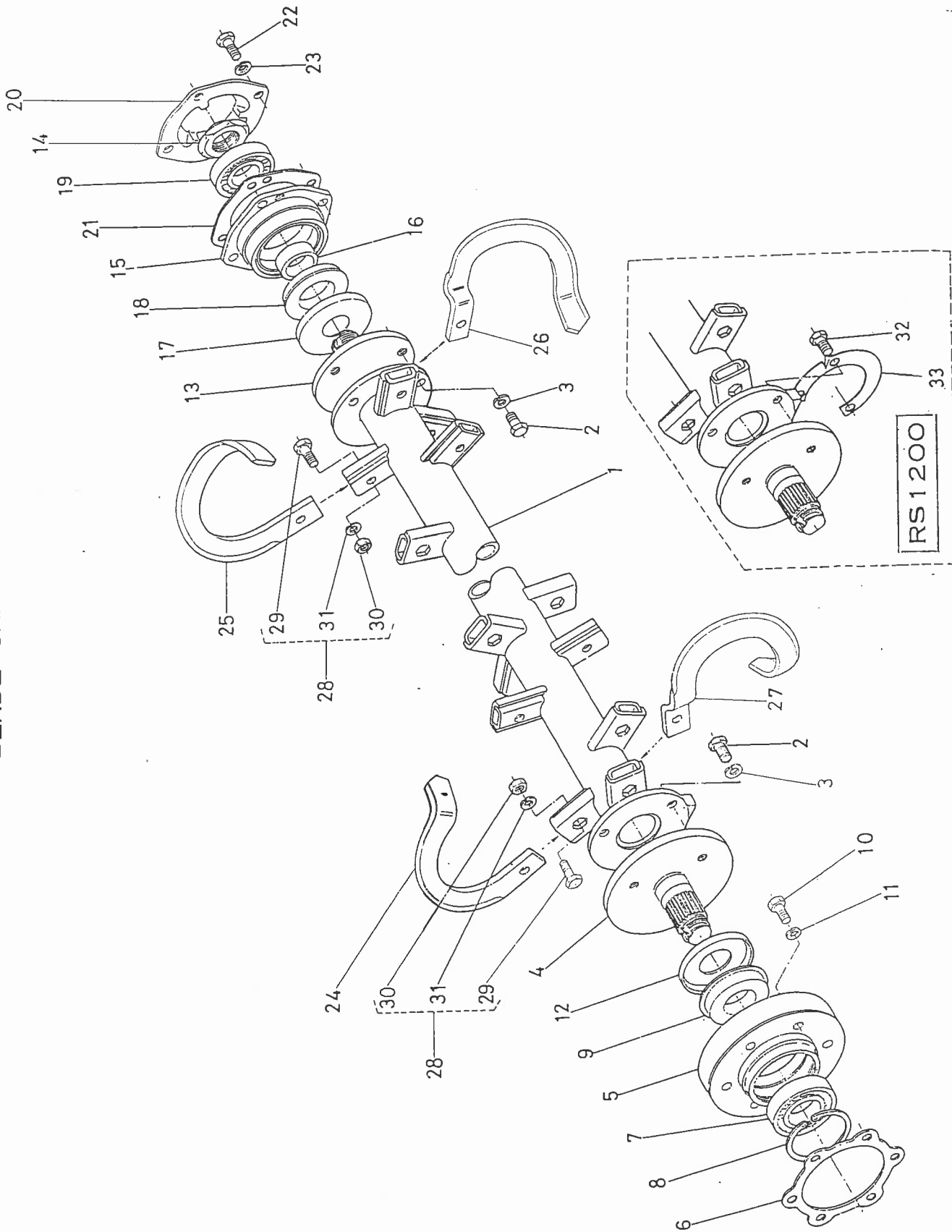


40. 爪 軸 関 係

BLADE SHAFT GROUP

引番 Ref. No.	コード No. Code No.	品 名 Description	数 量 Unit			標準 小売 単価 Price	注文 単位 Order Unit	常備 区分	備 考 Remarks
			L1500 RF	L2000 RF	L2000 RFB				
1	70411-5551-3	ツメ シク SHAFT, blade	1						
	70421-5551-4	"		1					
	70431-5551-1	"			1				
2	01173-51220	ボルト BOLT	3	6			20	M12×1.25×20	
	01173-51222	"			3		20	M12×1.25×22	
	01173-51225	"			4		20	M12×1.25×25	
3	04512-10120	バネ ザガネ WASHER, spring	3	6	7		50	M12	
4	70411-5552-4	ツメシク タンプ ヒダリ END, blade shaft LH	1						
	70421-5552-3	"		1					
	70423-5552-1	"			1				
5	70411-5511-1	ベアリング ケース ヒダリ CASE, bearing LH	1						
	70421-5511-2	"		1	1				
6	70411-5513-1	パッキン PACKING	1						
	70421-5513-1	"		1	1				
7	08101-06208	ベアリング BEARING	1					# 6208	
	08101-06308	"		1	1			# 6308	
8	04611-00800	サークリップ CIR-CLIP	1				1	80°	
	04611-00900	"		1	1		1	90°	
9	32182-55350 32162-5535-1	オイル シール SEAL, oil	1	1	1			L170R Q L F 40751417	
10	01170-51022	ボルト BOLT	6	6	6		20	M10×1.25×22	
11	04512-10100	バネ ザガネ WASHER, spring	6	6	6		100	M10	
12	70411-5531-2	ボウジン カバー ヒダリ COVER, dust LH	1	1	1				
13	70411-5553-1	ツメシク タンプ ミギ END, blade shaft RH	1						
	70421-5553-4	"		1					
	70431-5553-1	"			1				

BLADE SHAFT GROUP

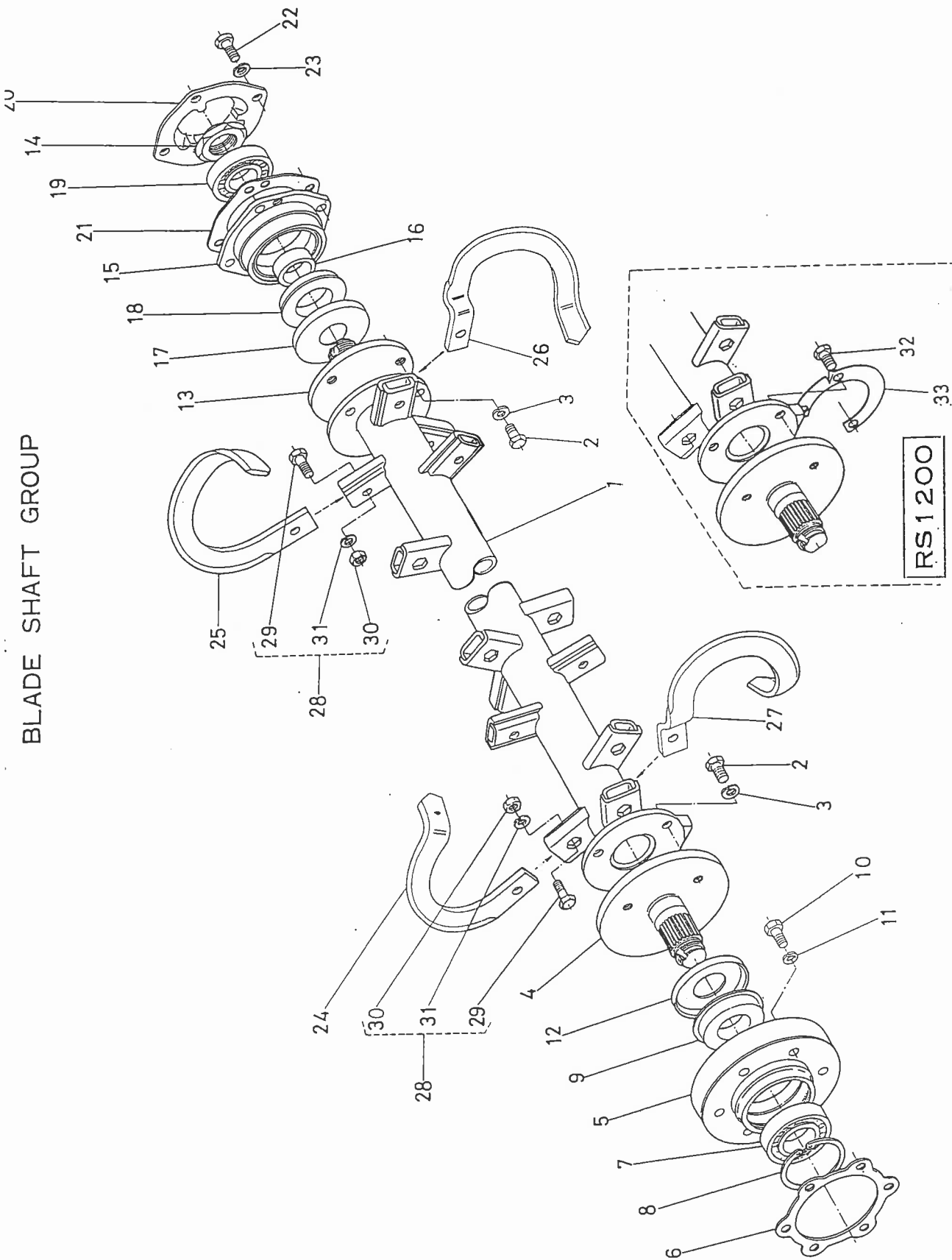


40. 爪 軸 関 係

BLADE SHAFT GROUP

図番 Ref. No.	コード No. Code No.	品 名 Description	数 量 Unit			標準 小 単 価 Price	注文 単 位 Order Unit	常備 区分	備 考 Remarks
			L1500 RF	L2000 RF	L2000 RFB				
14	70411-5475-1	トメ ナット NUT, set	1	1	1				
15	70411-5512-3	ベアリング ケース ミギ CASE, bearing RH	1	1	1				
16	70411-5542-2	オイルシール カラー COLLAR, oil seal	1	1	1				
17	70411-5525-2	ボウジンカバー ミギ COVER, dust RH	1	1	1				
18	65005-1717-2	オイルシール SEAL, oil	1	1	1			T C457080135×6Y	
19	08101-06207	ベアリング BEARING	1	1	1			# 6207	
20	70411-5528-1	ベアリングケース フタ ミギ COVER, bearing case RH	1	1	1				
21	70411-5529-1	ベアリングケースフタ パッキン PACKING, bearing case cover	1	1	1				
22	01173-51025	ボルト BOLT	4	4	4		20	M10×1.25×25	
23	04512-10100	バネ ザガネ WASHER, spring	4	4	4		100	M10	
24	32218-5585-1	522ゴウ ツメ ヒダリ BLADE, No.522 LH	14	14	14				
25	32218-5586-1	522ゴウ ツメ ミギ BLADE, No.522 RH	14	14	14				
26	931830-015-2	19ゴウ ソウフクツメ ヒダリ BLADE, No.19 LH	1	1	1				
27	931830-016-2	19ゴウ ソウフクツメ ミギ BLADE, No.19 RH	1	1	1				
28	70411-5570-1	ツメ トリツケブヒン アッシ ASS'Y SET PARTS	1	1				㊟~㊿	
	70431-5570-1	"			1				
29	32142-5595-1	ボルト BOLT	30	30	32			L140R	
30	64135-9519-2	ナット NUT	30	30	32			KMB-200	
31	04512-10100	バネ ザガネ WASHER, spring	30	30	32		100	M10	

BLADE SHAFT GROUP

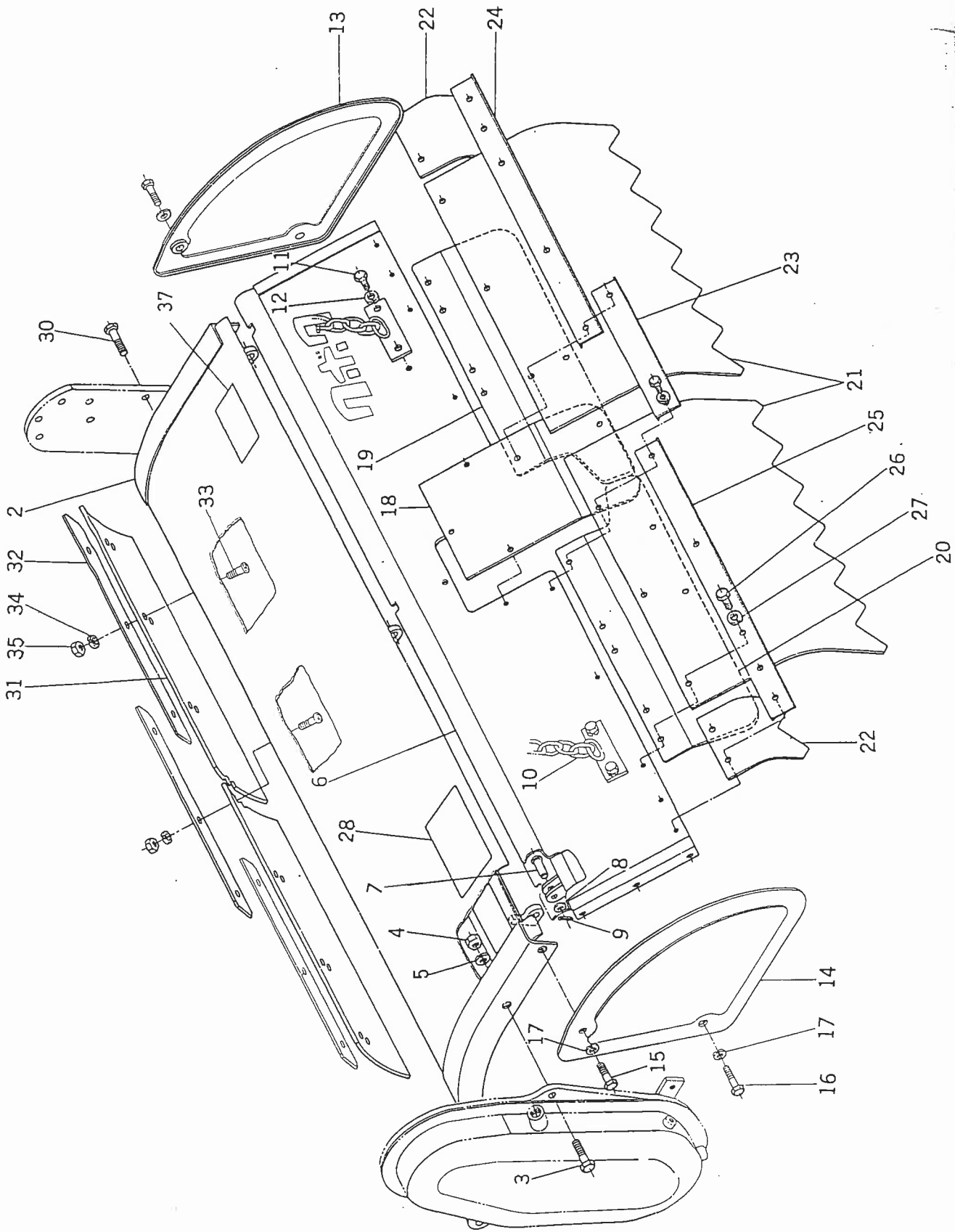


40. 爪 軸 関 係

BLADE SHAFT GROUP

図番 Ref. No.	コ ー ド No. Code No.	品 名 Description	数 量 Unit			標準 小 単 価 Price	注文 単 位 Order Unit	常備 区分	備 考 Remarks
			L1500 RF	L2000 RF	L2000 RFB				
32	01173-51218	ボルト BOLT	3				20	M12×1.25×18	
33	70411-5554-2	オリマゲ ザガネ WASHER, lock	1						

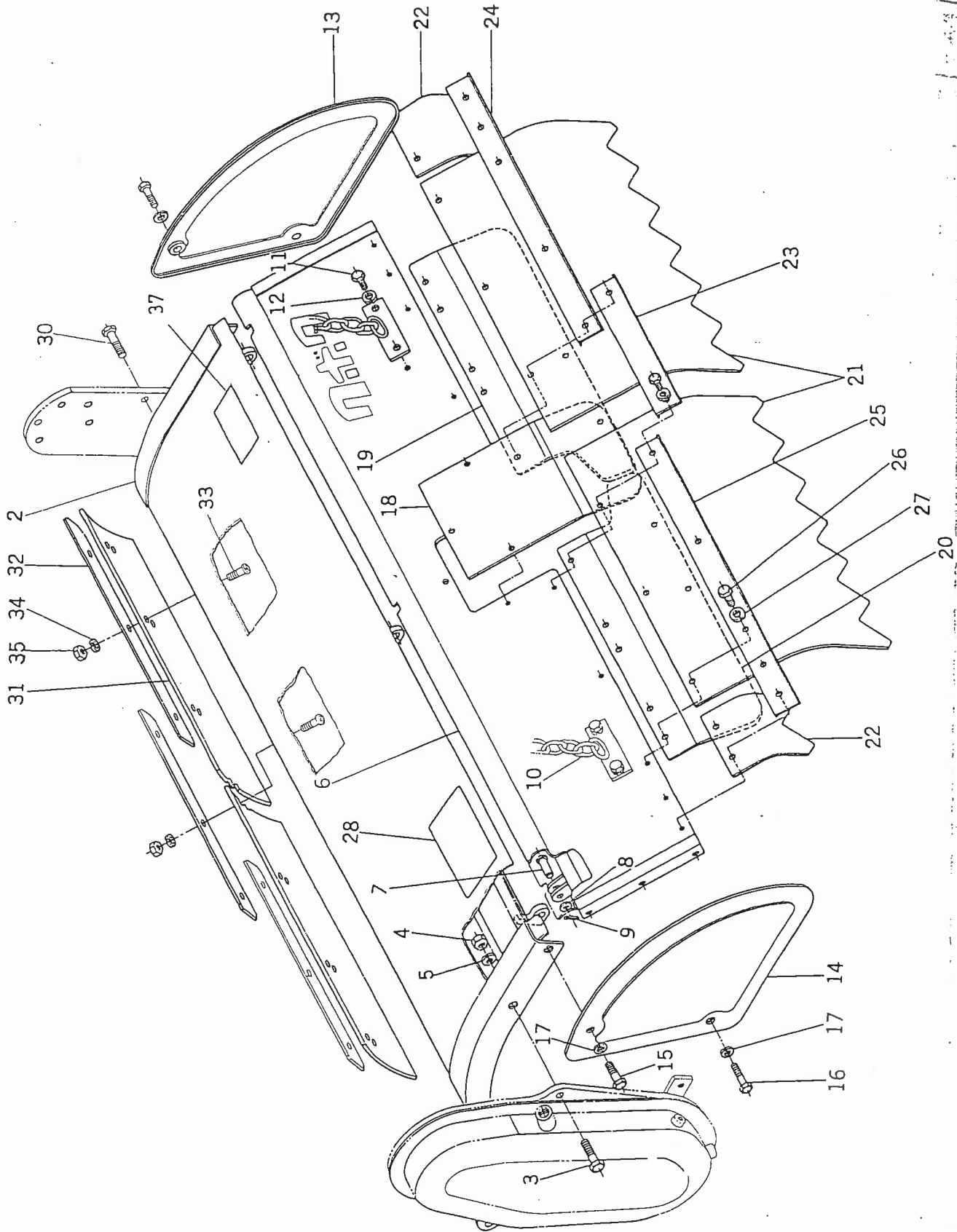
ROTARY COVER GROUP



41. ロータリカバー関係 ROTARY COVER GROUP

図番 Ref. No.	コード No. Code No.	品名 Description	数量 Unit			標準 小売価 Price	注文 単位 Order Unit	常備 区分	備考 Remarks
			L1500 RF	L2000 RF	L2000 RFB				
1	70411-5610-1	ロータリ カバー カンビ ASS'Y COVER, rotaly	1					②,⑥~⑨	
	70421-5610-1	"		1					
	70423-5610-1	"			1				
2	70411-5623-3	ゼンブ カバー COVER, front	1						
	70421-5623-2	"		1					
	70423-5623-1	"			1				
3	01173-51025	ボルト BOLT	2	2	2		20	M10×1.25×25	
4	02117-50100	ナット NUT	4	4	4		50	M10×1.25	
5	04512-10100	バネ ザガネ WASHER, spring	4	4	4		100	M10	
6	70411-5624-3	コウブ カバー COVER, rear	1	1					
	70423-5651-1	"			1				
7	05112-51030	アタマツキ ピン PIN	3	3	4		10	10 ^φ ×30	
8	04011-50100	ヒラ ザガネ WASHER, plain	3	3	4		100	M10	
9	05511-10318	ワリピン PIN, split	3	3	4		50	3 ^φ ×18	
10	34152-5652-1	カバー ツリアゲ クサリ CHAIN	2	2	2				
11	01170-51022	ボルト BOLT	4	4	4			M10×1.25×22	
12	04512-10100	12バネ ザガネ WASHER, spring	4	4	4		100	M10	
13	70411-5661-1	サイドカバー ミギ COVER, side RH	1	1	1				
14	70411-5662-1	サイドカバー ヒダリ COVER, side LH	1	1	1				
15	01170-51014	ボルト BOLT	2	2	2		20	M10×1.25×14	
16	01170-51018	ボルト BOLT	2	2	2		20	M10×1.25×18	

ROTARY COVER GROUP

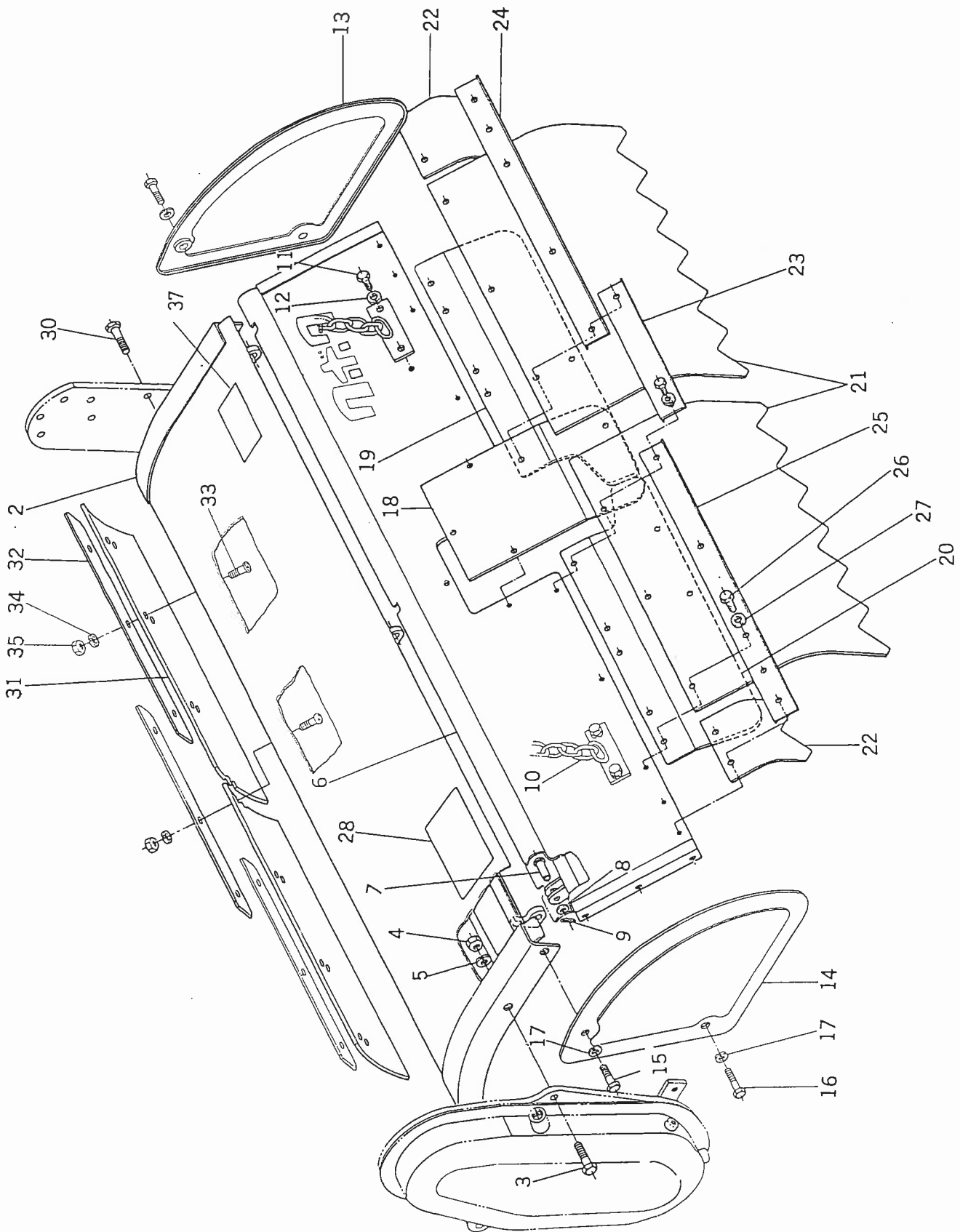


41. ロータリカバー関係

ROTARY COVER GROUP

コード No. Code No.	品名 Description	数量 Unit			標準 小売 単価 Price	注文 単位 Order Unit	常備 区分	備考 Remarks
		L1500 RF	L2000 RF	L2000 RFB				
04512-10100	バネ ザガネ WASHER, spring	4	4	4		100	M10	
32152-5659-1	タレガイド ナカ GUIDE, flap (inside)	1	1				L15R	
32142-5659-2	"			1			L140R	
34152-5685-1	タレガイド ミギ GUIDE flap RH	1	1					
32168-5685-3	"			1				
34152-5686-1	タレガイド ヒダリ GUIDE, flap LH	1	1					
32168-5686-3	"			1				
34152-5671-1	ゴムタレ ナカ FLAP, inside	2	2					
32168-5671-1	"			2				
32142-5672-1	ゴムタレ ソト FLAP, outside	2	2	2			L140R	
32142-5674-2	タレオサエ ナカ CLAMP, flap (inside)	1	1	1			L140R	
34152-5675-1	タレオサエ ミギ CRAMP, flap RH	1	1					
32168-5675-3	"			1				
34152-5676-1	タレオサエ ヒダリ CLAMP, flap LH	1	1					
32168-5676-3	"			1				
01150-50814	ボルト BOLT	3	3	3		50	M8×14	
01120-50816	"			10		50	M8×16	
01120-50820	"	8				50	M8×20	
01170-50820	"		8			50	M8×20	
04512-10080	バネ ザガネ WASHER, spring	3	11	13		100	M8	
70411-5795-2	トリツケ ラベル LABEL	1	1	1				
01173-51028	ボルト BOLT	2	2	2		20	M10×1.25×28	
34152-5677-1	ゴムタレ マエ FLAP (front)	2	2					

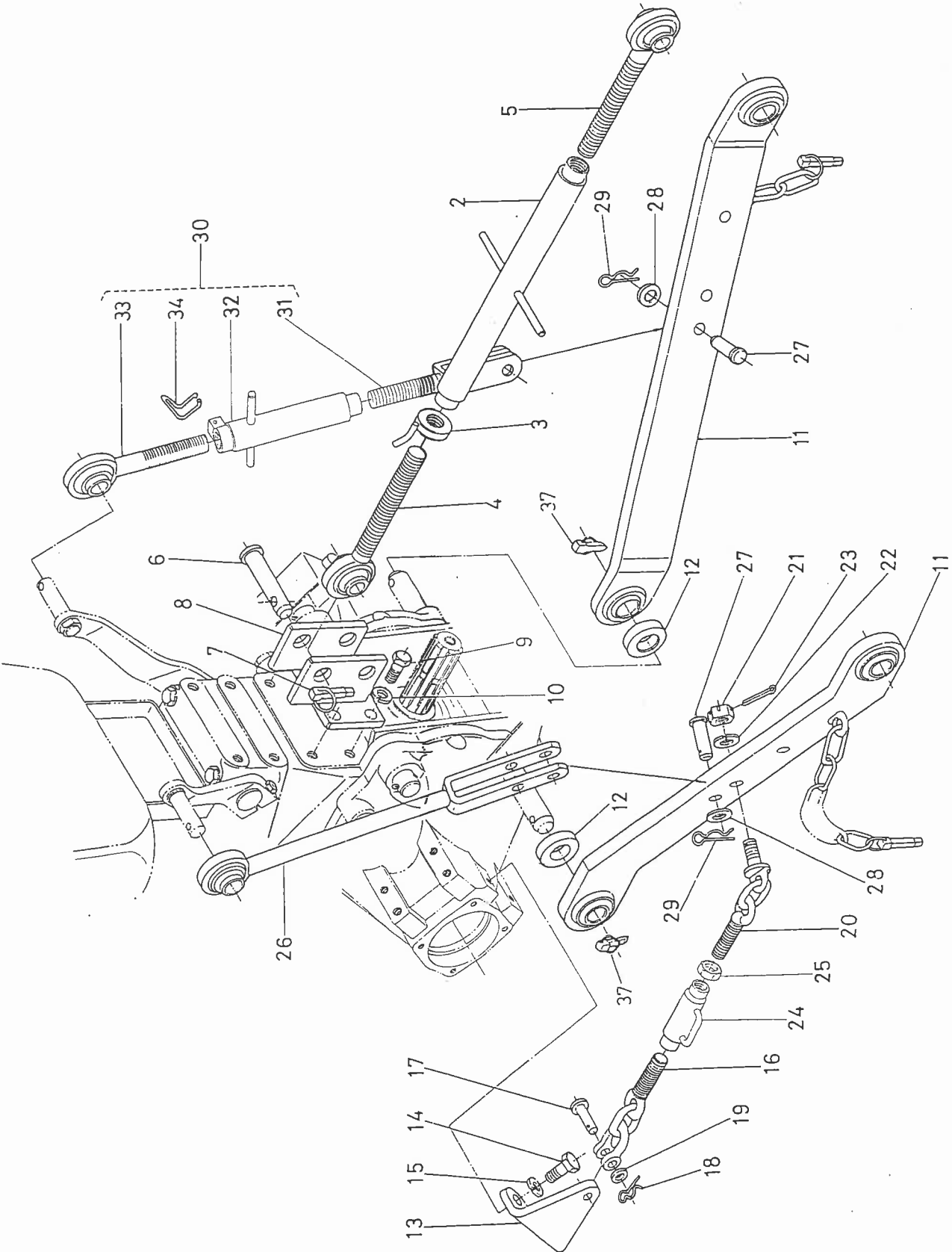
ROTARY COVER GROUP



41. ロータリカバー関係 ROTARY COVER GROUP

番 号 No.	コード No.	品 名 Description	数 量 Unit			標準 小売 単価 Price	注文 単位 Order Unit	常備 区分	備 考 Remarks
			L1500 RF	L2000 RF	L2000 RFB				
2	34152-5678-1	タレオサエ マエ CLAMP, frap (front)	3	3					
3	03017-50616	バインド コネジ SCREW	7	7			50	M6 × 22	
4	04512-10060	バネ ザガネ WASHER, spring	7	7			100	M6	
5	02013-50060	ナット NUT	7	7			100	M6	
5	70411-5631-1	カバー テョウセイ シム 2.0 SHIM 2.0	1	1	1			選択使用	
	70411-5632-1	” 1.0	1	1	1			”	
	70411-5633-1	” 0.5	1	1	1			”	
7	70411-5796-1	ツメトリツケ ラベル LABEL	1	1	1				

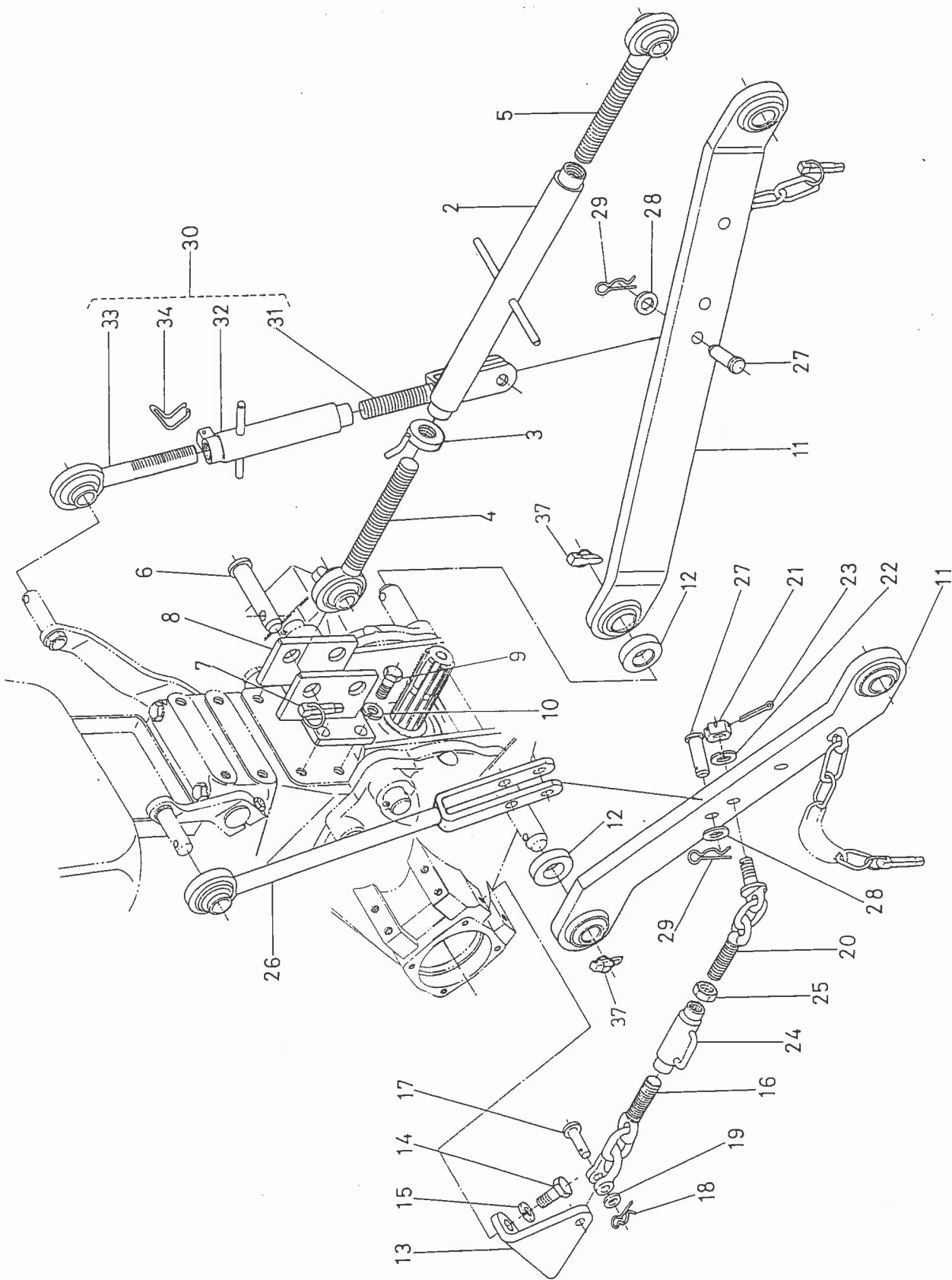
3-POINTS LINKAGE GROUP



42. 三点リンク関係 3-POINTS LINKAGE GROUP

図番 Ref. No.	コード No. Code No.	品名 Description	数量 Unit			標準 小売 単価 Price	注文 単位 Order Unit	常備 区分	備考 Remarks
			L1500R	L2000R					
1	995112-200-1	サンテン リンク アッシ ASS'Y LINKAGE, 3-point	1	1				㊸~㊺	
2	995112-211-2	トップリンク LINK, top	1	1					
3	992612-218-2	トップリンク ナット NUT, toplink	1	1					
4	992612-221-1	トップリンク ツギテ ミギ JOINT, toplink RH	1	1					
5	992612-222-1	トップリンク ツギテ ヒダリ JOINT, toplink LH	1	1					
6	31150-7136-4	トップリンク トリツケ ピン PIN, top link	2	2				T15	
7	34150-3764-2	セット ピン アッシ ASS'Y PIN, set	2	2					
8	995112-214-1	トップリンク ホルダ HOLDER, top link	1	1					
9	01173-51228	ボルト BOLT	4	4			20	M12×1.25×28	
0	04512-10120	バネ ザガネ WASHER, spring	4	4			50	M12	
1	995112-231-5	ロー リンク アッシ ASS'Y LINK, rower	2	2					
2	995112-232-1	カラー COLLAR	2	2					
3	995112-291-1	チェックチェン ホルダ HOLDER, checkc hain	2	2					
4	01173-51430	ボルト BOLT	4	4			10	M14×1.5×30	
5	04512-10140	バネ ザガネ WASHER, spring	4	4			50	M14	
6	995112-281-1	チェック チェン マエ CHAIN, check FRONT	2	2					
7	31220-7188-3	ピン PIN	2	2				ST22	
8	05515-11000	トメピン PIN	2	2			5		
9	04011-50100	ザガネ WASHER	2	2			100	M10	

3-POINTS LINKAGE GROUP

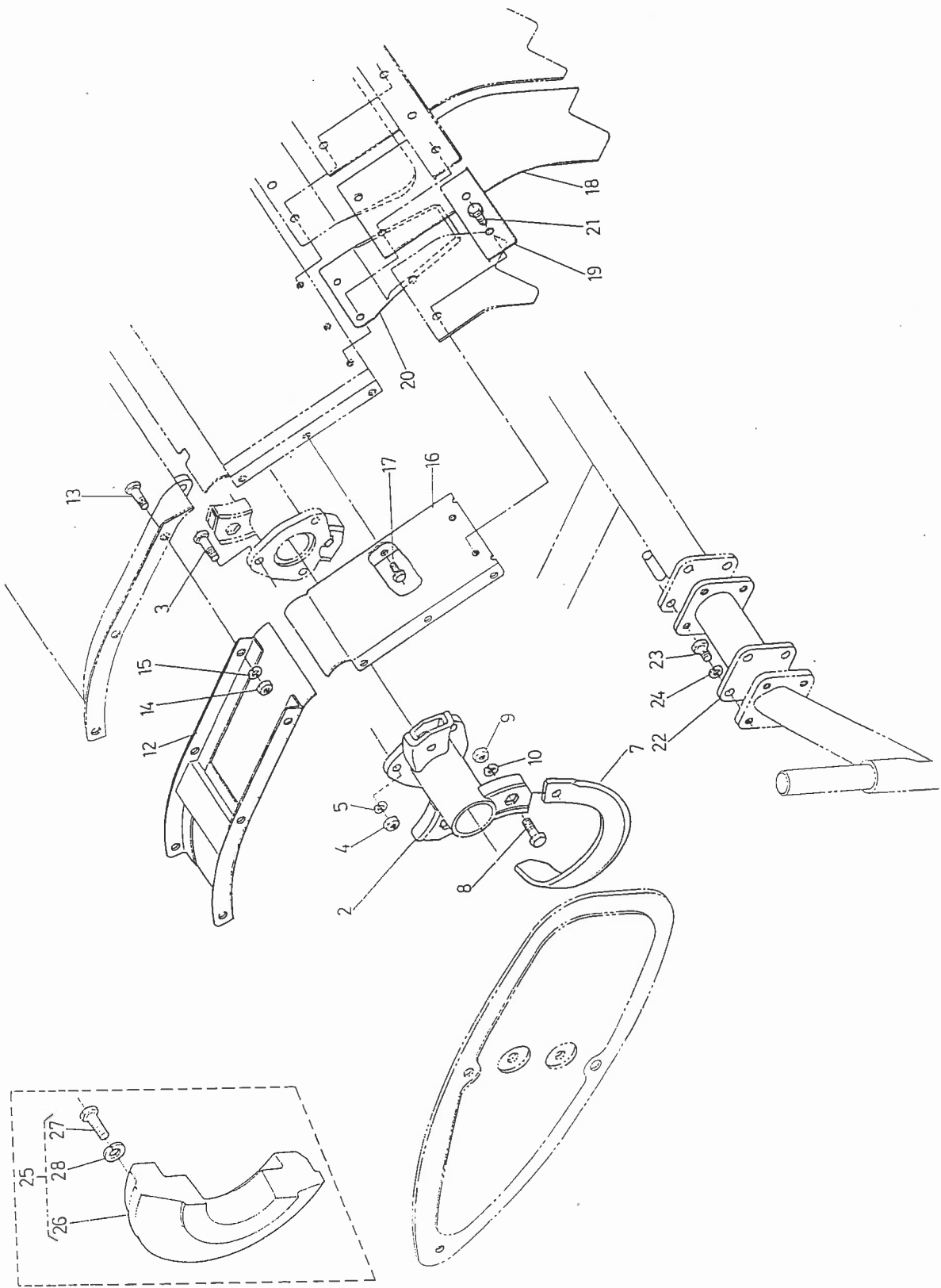


42. 三点リンク関係

3-POINTS LINKAGE GROUP

図番 Ref. No.	コード No. Code No.	品名 Description	数量 Unit			標準 小売 単価 Price	注文 単位 Order Unit	常備 区分	備考 Remarks
			L1500R	L2000R					
20	995112-282-1	チェック チェン ウシロ CHAIN, check REAR	2	2					
21	02374-50140	ミゾツキ ナット NUT, slotled	2	2			30	M14×1.5	
22	04512-50140	バネ ザガネ WASHER, spring	2	2			50	M14	
23	05511-00335	ワリピン PIN, split	2	2			50	3 ^φ ×55	
24	995112-284-1	ターン バックル TURN BUCKLE	2	2					
25	02052-50140	ナット NUT	2	2			50	M14	
26	995112-254-1	リフト ロッド ヒダリ ROD, lift LH	1	1					
27	05112-51440	アタマツキ ピン PINJO	2	2			1	14 ^φ ×40	
28	04011-50140	ザガネ WASHER, plain	2	2			50	M14	
29	05515-01600	トメピン PIN, snap	2				5		
	05516-01600	"		2			5		
30	995112-251-1	リフトロッド ミギ アッシ ASS'Y ROD, lift RH	1	1				㊸~㊹	
31	995112-252-1	リフトロッド シタ ROD, lift under	1	1					
32	995112-253-3	リフトロッド ナカ ROD, lift, INNER	1	1					
33	995112-255-1	リフトロッド ウエ ROD	1	1					
34	995112-256-2	スプリング SPRING	1	1					
35	995112-220-1	ロアリンクリフトロッドアッシ ASS'Y ROD, lower link	1	1				㊸, ㊹, ㊺, ㊻~㊼	
36	995112-210-1	トップリンクアッシ ASS'Y LINK, top	1	1				㊽~㊾, ㊿~㊿	
37	34150-3764-2	セットピンアッシ ASS'Y PIN, set	2	2					

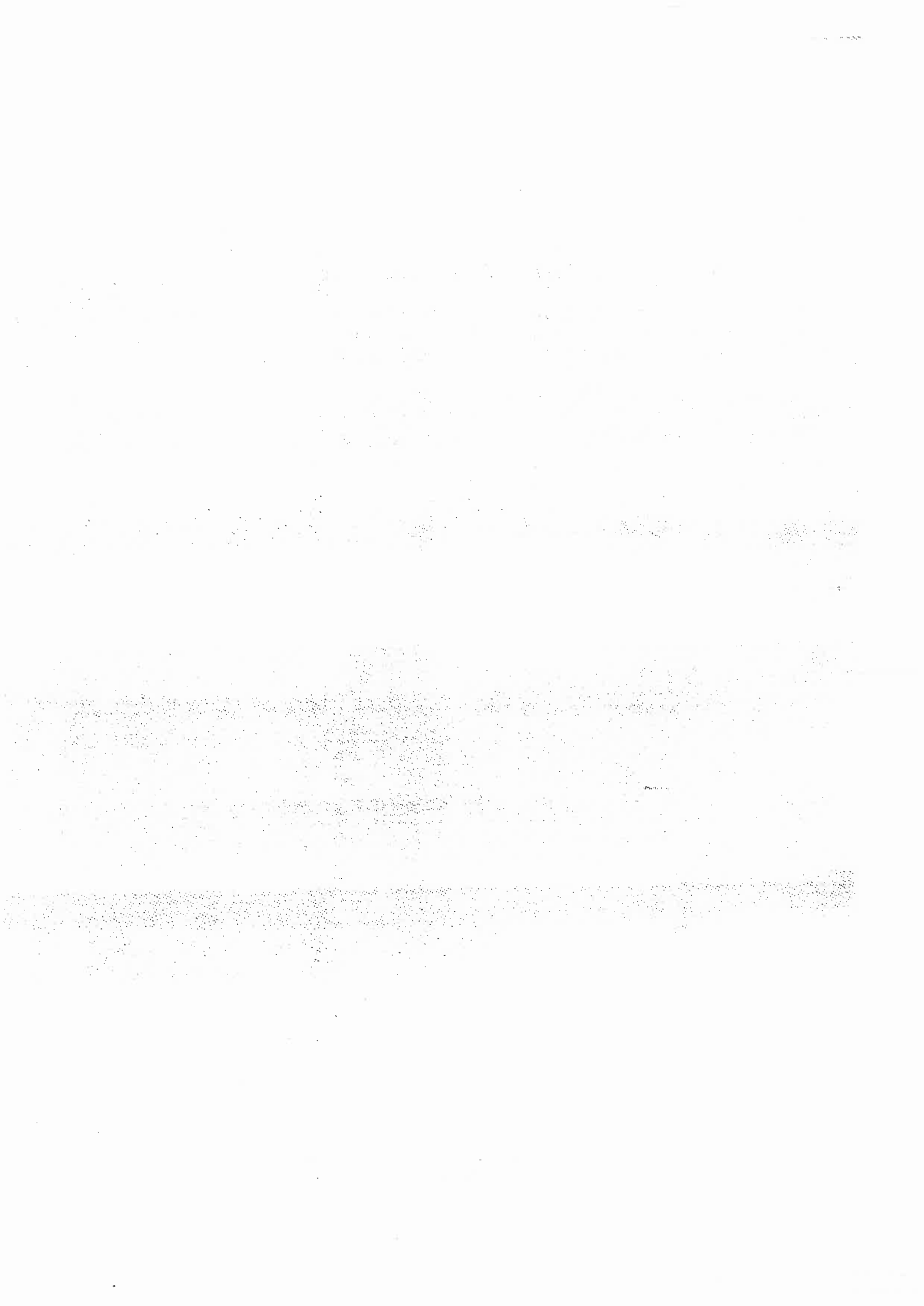
43. K D 形 守 用 即 照 內 小
RB TYPE EXCLUSIVE PARTS GROUP



43. R B 形 専 用 部 品 関 係

RB TYPE EXCLUSIVE PARTS GROUP

図番 Ref. No.	コード No. Code No.	品 名 Description	数 量 Unit			標準 小売 単価 Price	注文 単位 Order Unit	常備 区分	備 考 Remarks
			L1500R	L2000R					
1	995125-500-1	エンチョウ ツメジク アッシ ASSY' SHAFT, blade	1					②~④ RB 240mm	
	995225-500-1	"		1				" "	
2	34151-5595-1	エンチョウ ツメジク ミギ SHAFT, blade RH	1					120mm	
	34201-5595-3	"		1				"	
	34151-5596-1	" ヒダリ LH	1					"	
	34201-5596-3	"		1				"	
3	01173-51030	ボルト BOLT	6	6			20	M10×1.25×30	
4	02117-50100	ナット NUT	6	6			50	M10×1.25	
5	04512-10100	バネ ザガネ WASHER, spring	6	6			100	M10	
6									
7	961810-004-6	602 ナタツメ ミギ BLADE, No.602 RH	3						
	32218-5585-1	522 " No.522 RH		3					
	961810-003-6	602 ナタツメ ヒダリ BLADE, No.602 LH	3						
	32218-5586-1	522 " No.522 LH		3					
8	32142-5595-1	ツメ トリツケ ボルト BOLT	6	6				L140R	
9	64135-9519-2	ツメ トリツケ ナット NUT	6	6				KMB-200	
10	04512-10100	バネ ザガネ WASHER, spring	6	6			100	M10	
11	995117-300-1	エンチョウ ロータリ カバー ASS'Y COVER, rotary	1					⑫~⑭	
	995217-300-1	"		1				"	
12	32183-5621-2	エンチョウ ゼンブ カバー COVER, front	2	2				L140DR 3	
13	01170-51020	ボルト BOLT	5	6			20	M10×1.25×20	
14	02117-50100	ナット NUT	6	6			50	M10×1.25	



43. RB形専用部品関係
RB TYPE EXCLUSIVE PARTS GROUP

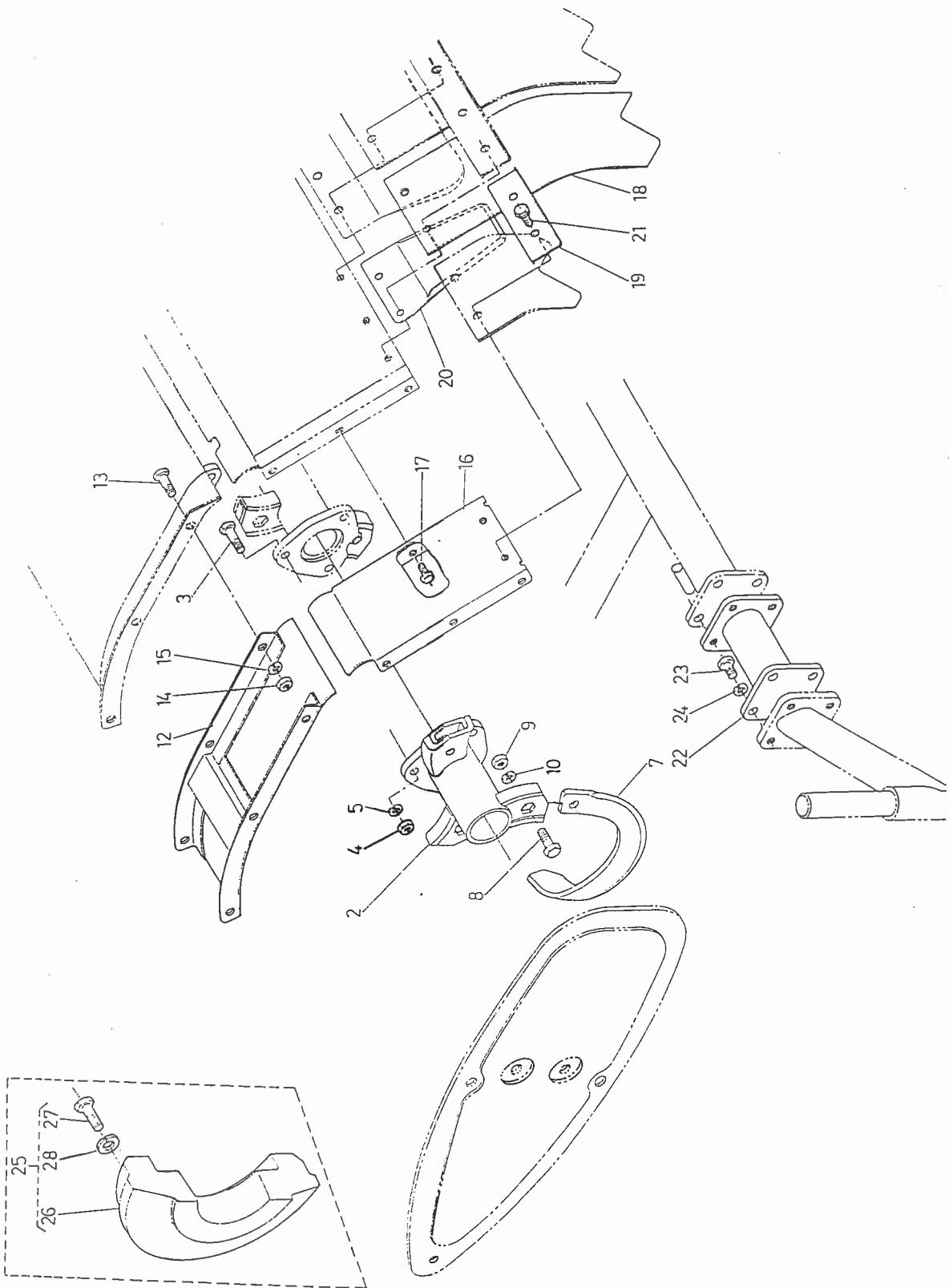
図番 Ref. No.	コ ー ド Code No.	品 名 Description	数 量 Unit		L1500R	L2000R	標準 単価 Price	注文 単位 Order Unit	特備 区分	備 考 Remarks
			数	Unit						
1	995125-500-1	エフエウ ツマツカ フツ ASSY SHAFI, blade	1							③~⑤ RB 240
2	34151-5595-1	エフエウ ツマツカ ミキ SHAFI, blade RH	1							120
	34201-5595-3	"	1							"
	34151-5596-1	" LH	1							"
	34201-5596-3	"	1							"
3	01173-51030	ボルト BOLT	6	6						M10×1.25×30
4	02117-50100	ナット NUT	6	6						M10×1.25
5	04512-10100	ハネ #ハネ WASHER, spring	6	6						M10
6										
7	961810-004-6	602 フタツミ BLADE, No.602 RH	3							
	32218-5585-1	522 " No.522 RH	3							
	961810-003-6	602 フタツミ BLADE, No.602 LH	3							
	32218-5586-1	522 " No.522 LH	3							
8	32142-5595-1	ツマツカ ボルト BOLT	6	6						L140R
9	64135-9519-2	ツマツカ ナット NUT	6	6						KMB-200
10	04512-10100	ハネ #ハネ WASHER, spring	6	6						M10
11	995117-300-1	エフエウ ロタリ カバ ASSY COVER, rotary	1							⑩~⑫
	995217-300-1	"	1							"
12	32183-5621-2	エフエウ セツカ カバ COVER, front	2	2						L140DR3
13	01170-51020	ボルト BOLT	6	6						M10×1.25×20
14	02117-50100	ナット NUT	6	6						M10×1.25

43. R B 形専用部品関係

RB TYPE EXCLUSIVE PARTS GROUP

図番 Ref. No.	コード No. Code No.	品名 Description	数量 Unit			標準 小売 単価 Price	注文 単位 Order Unit	常備 区分	備考 Remarks
			L1500R	L2000R					
1	995125-500-1	エンチョウ ツメジク アッシ ASSY' SHAFT, blade	1					②~③ RB 240	
	995225-500-1	"		1				" "	
2	34151-5595-1	エンチョウ ツメジク ミギ SHAFT, blade RH	1					120	
	34201-5595-3	"		1				"	
	34151-5596-1	" ヒダリ LH	1					"	
	34201-5596-3	"		1				"	
3	01173-51030	ボルト BOLT	6	6			20	M10×1.25×30	
4	02117-50100	ナット NUT	6	6			50	M10×1.25	
5	04512-10100	バネ ザガネ WASHER, spring	6	6			100	M10	
6									
7	961810-004-6	602 ナタヅメ ミギ BLADE, No.602 RH	3						
	32218-5585-1	522 " No.522 RH		3					
	961810-003-6	602 ナタヅメ ヒダリ BLADE, No.602 LH	3						
	32218-5586-1	522 " No.522 LH		3					
8	32142-5595-1	ツメ トリツケ ボルト BOLT	6	6				L140R	
9	64135-9519-2	ツメ トリツケ ナット NUT	6	6				KMB-200	
10	04512-10100	バネ ザガネ WASHER, spring	6	6			100	M10	
11	995117-300-1	エンチョウ ロータリ カバー ASS'Y COVER, rotary	1					⑩~⑪	
	995217-300-1	"		1				"	
12	32183-5621-2	エンチョウ ゼンブ カバー COVER, front	2	2				L140DR3	
13	01170-51020	ボルト BOLT	6	6			20	M10×1.25×20	
14	02117-50100	ナット NUT	6	6			50	M10×1.25	

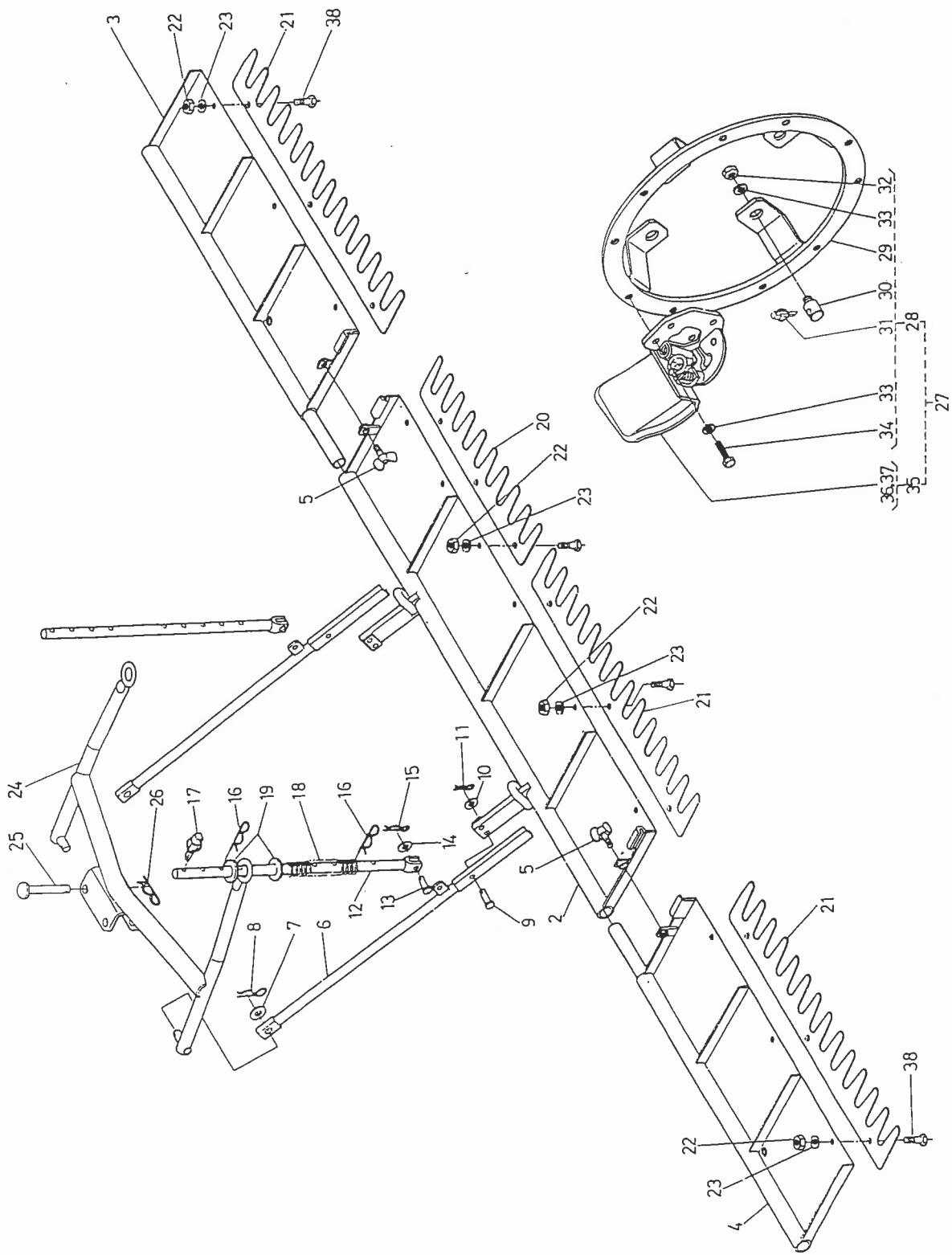
RB TYPE EXCLUSIVE PARTS GROUP



43. R B 形 専 用 部 品 関 係

RB TYPE EXCLUSIVE PARTS GROUP

図番 Ref. No.	コード No. Code No.	品 名 Description	数 量 Unit			標準 小売 単価 Price	注文 単位 Order Unit	常備 区分	備 考 Remarks
			L1500R	L2000R					
15	04512-10100	バネ ザガネ WASHER, spring	6	6			100	M10	
16	32183-5651-1	エンチョウ コウブ カバー COVER, rear	2					L140DR3	
	32219-5651-1	"		2					
17	01120-50816	ボルト BOLT	6	6			50	M8×16ザガネツキ	
18	32219-5671-1	エンチョウ ゴムタレ FLAP	2	2					
19	32219-5674-1	エンチョウタレ オサエ GUIDE, flap	2	2					
20	32242-5686-2	エンチョウタレ ガイド ミギ GUIDE, flap RH	1	1				L240RB	
	32242-5687-2	" ヒダリ LH	1	1					
21	01120-50820	ボルト BOLT	4	4			50	M8×20ザガネツキ	
22	34151-5598-2	エンチョウ シチュウ LEG	2	2					
23	01173-51020	ボルト BOLT	8	8			20	M10×1.25×20	
24	04512-10100	バネ ザガネ WASHER, spring	8	8			100	M10	
25	995111-300-1	ゼンリン ウェイト アッシ ASS'Y WEIGHT, front wheel	1	1				㊟~㊟ RB, RFB	
26	995111-311-1	ゼンリン ウェイト WEIGHT, front wheel	4	4					
27	01170-51228	ボルト BOLT	8	8			20	M12×1.25×28	
28	04512-10120	バネ ザガネ WASHER, spring	8	8			50	M12	

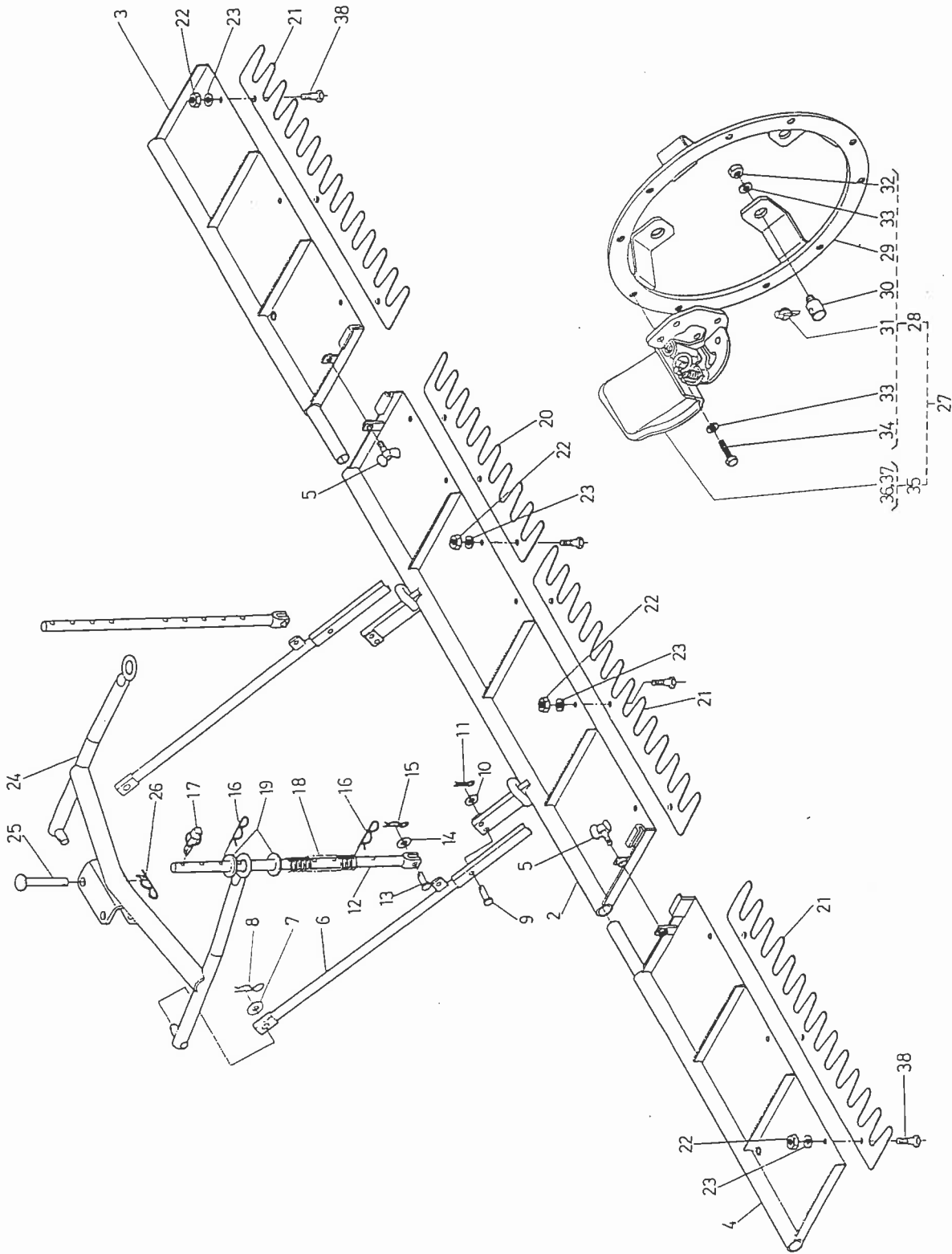


44. 代かきセット関係

FIELD LEVELER GROUP

図番 Ref. No.	コード No. Code No.	品名 Description	数量 Unit				標準 小売 単価 Price	注文 単位 Order Unit	常備 区分	備考 Remarks
			L1500R	L2000R						
1	995124-200-1	シロカキ セット COMP. LEVELER, field	1	1					②~⑤, ⑥	
2	995124-211-2	セイテパン ナカ LEVELER, field INSIDE	1	1						
3	994424-312-3	セイテパン ミギ LEVELER, field RH	1	1						
4	994424-313-3	セイテパン ヒダリ LEVELER, field LH	1	1						
5	01811-51032	チョウボルト BOLT, wing	2	2			10		M10×32	
6	995124-221-1	セイテパン トリツケジク SHAFT	2	2						
7	04013-50160	ザガネ WASHER, plain	2	2			30		M16	
8	05515-15000	トメピン PIN, set	2	2			5			
9	05112-51240	アタマツキ ピン PIN	2	2			5		12 ^φ ×40	
10	04013-50120	ザガネ WASHER, plain	2	2			50		M12	
11	05516-11200	トメピン PIN, set	2	2			5			
12	994424-331-1	セイテパン チョウセイジク SHAFT, adjusting	2	2						
13	05112-51030	アタマツキ ピン PIN	2	2			5		10 ^φ ×30	
14	04013-50100	ザガネ WASHER, plain	2	2			100		M10	
15	05515-11000	トメピン PIN, set	2				5			
	05516-11000	"		2			5			
16	70515-1633-2	スプリング ピン PIN, spring	4	4						
17	34150-3764-2	セットピン アッシ ASS'Y PIN, set	2	2						
18	994123-161-3	チョウセイ スプリング SPRING, adjusting	2	2						

FIELD LEVELER GROUP

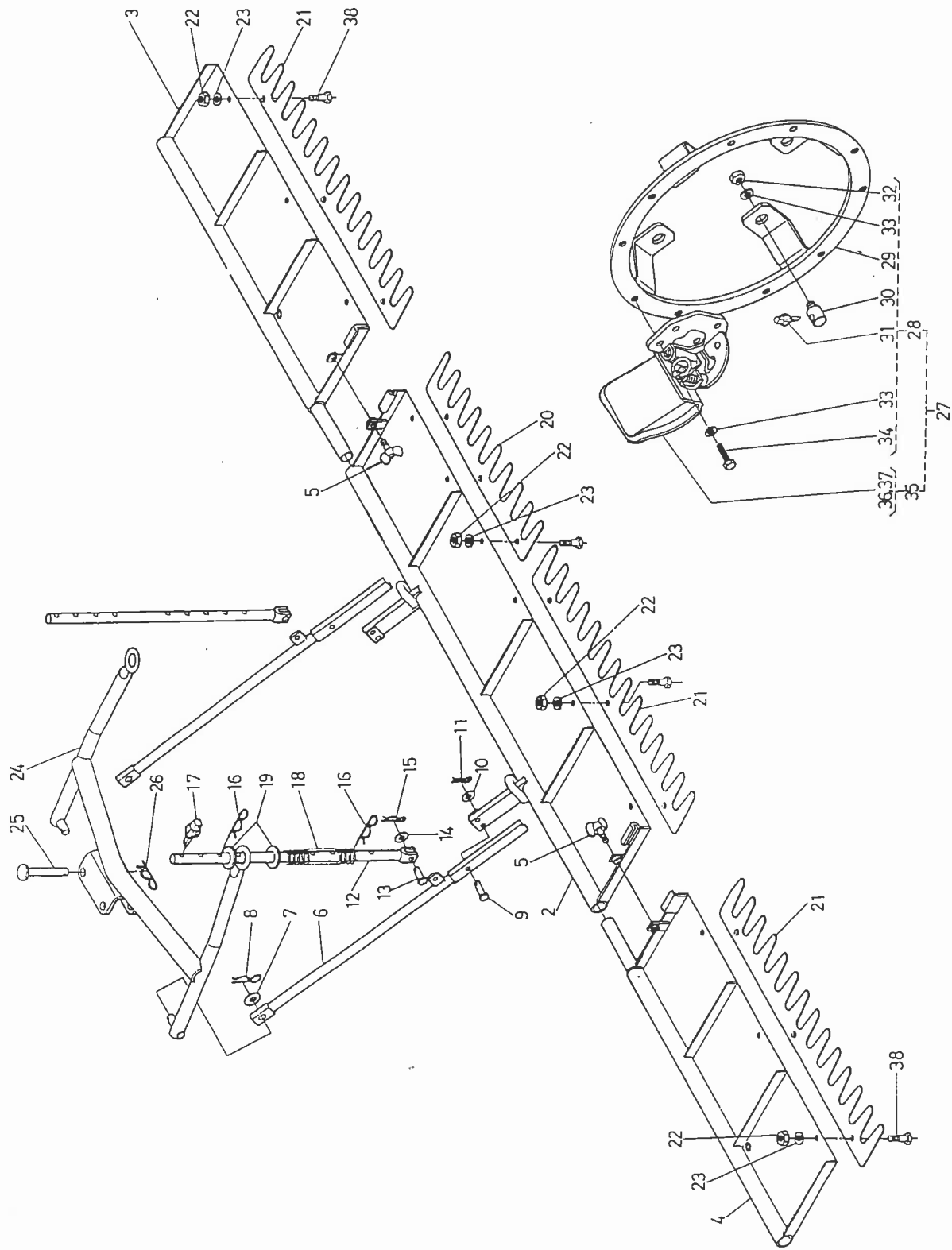


44. 代かきセット関係 FIELD LEVELER GROUP

図番 Ref. No.	コード No. Code No.	品名 Description	数量 Unit			標準 小売 単価 Price	注文 単位 Order Unit	常備 区分	備考 Remarks
			L1500R	L2000R					
19	995124-241-1	ザガネ WASHER	4	4					
20	995124-251-2	クシ 1 COMB, 1	1	1					
21	995124-252-2	クシ 2 COMB, 2	3	3					
22	02117-50100	ナット NUT	12	12			50	M10×1.25	
23	04512-10100	バネ ザガネ WASHER, spring	12	12			100	M10	
24	995124-231-1	シロカキ カナグ BRACKET, field leveler	1	1					
25	995124-721-2	セット ピン PIN, set	2	2					
26	05515-15000	トメピン PIN, set	2	2			5		
27	995122-200-1	ストレーク セット COMP. STRAKE	1	1				㉓～㉗	
28	995122-100-1	スィデンシャリン トリツケダイ アッシ ASS'Y PLATE, strake	1	1				㉘～㉚	
29	995122-111-2	スィデンシャリン トリツケダイ PLATE, strake	2	2					
30	995122-112-1	トリツケダイ セットピン PIN, set	8	8					
31	34150-3764-2	セットピン アッシ ASS'Y PIN, set	8	8					
32	02053-50160	ナット NUT	8	8			20	M16	
33	04512-10500	バネ ザガネ WASHER, spring	28	28			50	W $\frac{3}{8}$	
34	01050-51630	ボルト BOLT	20	20				M16×30	
35	994462-500-1	ピン 20 ハンデンストレーク カンビ ASS'Y FINS, strake wheel	5	5				㉛, ㉜	
36	994462-511-2	ビー 20 ハンデンストレーク ミギ FINS, strake wheel RH	1	1					
37	994462-512-2	ビー 20 ハンデンストレーク ヒダリ FINS, strake wheel LH	1	1					

44. 1) かまひツ「関」球

FIELD LEVELER GROUP



44. 代かきセット関係

FIELD LEVELER GROUP

図番 Ref. No.	コード No. Code No.	品名 Description	数量 Unit				標準 単価 Price	注文 単位 Order Unit	常備 区分	備考 Remarks
			L1500R	L2000R						
38	01070-51016	ボルト BOLT	12				20		M10×1.25×16	
	01170-51016	"		12			20		"	

45. アタッチメント・インプリメント関係一覧表
ATTACHMENT・IMPLEMENT GROUP

	品番	品名	適用機種	用途・仕様	併用アタッチメント
ロータリ 耕うん爪軸 カバー	9951176001	深耕ロータリ部品アッシ	L1500R	耕深38cm, 耕うん幅120cm	
	9951257001	スピンロータリアッシ	L1500R	耕うん幅144cm, 草の巻きつきなし	延長カバーアッシ (9951173001)
	9951255001	延長爪軸アッシ	L1500R	耕うん幅を片側12cm延長	延長カバーアッシ (9951173001)
	9951256001	広幅延長爪軸セット	L1500R	耕うん幅を片側20cm延長	
	9951265001	砕土爪軸アッシ	L1500R	爪ブラケット間隔3.5cm 爪本数36本	
	9951266001	砕土爪軸アッシ	L1500RF	爪ブラケット間隔3.3cm 爪本数42本	
	9951276001	ロータリプラウアッシ	L1500R	うねたて, うねくずし うね高さ40cm	延長カバーアッシ (9951173001)
	9951233001	特殊代掻ロータリアッシ	L1500R	代掻砕土幅148cm	延長カバーアッシ (9951173001) しろかきセット (9951242001)
	9951173001	延長カバーアッシ	L1500R	ロータリカバーを 片側12cm延長	9951276001, 9951272001, 9951233001
耕うん爪	9951235001	後一輪アッシ	L1500R L1500RF	普通耕うん うねくずし	
	9951249601	なた爪セット	L1500R, RB	602なた爪R, L各16 510変形爪R, L各1	
	9951249201	なた爪セット	L1500RF	522なた爪R, L各14 19増幅爪R, L各1 (30mm増幅)	
	9951249301	普通爪セット	L1500R	604普通爪26 ³¹⁹ ₅₁₇ 普通爪R, L各2 516A普通爪R, L各1	
	9951249401	普通爪セット	L1500RF	683普通爪28 94S普通爪R, L各1	
	9951272001	あぜぎわロータリ	L1500R	標準爪軸端に取付け あぜきり (片端土留と同じ向きとする。)	延長カバーアッシ (9951173001)
	9951253001	プラウ爪曲りアッシ	L1500R	平うねつくり うね高さ18cm	マルチアッシ (9951181001)
	9947253001	プラウ爪直アッシ	L1500RF	平うねつくり うね高さ18cm	マルチアッシ (9951181001)
整地	9951242001	しろかきセット	L1500R L1500RF	鉄板製 代掻き幅290cm	
	9951238002	くし形整地板アッシ	L1500R L1500RF	整地幅200cm	
うねたて	9951217001	うねたて金具アッシ	L1500R L1500RF	一連うねたて器用	4 耕うねたて器 (9947212001) 5 # 5 〃 (9947214001) 5 #H 7 〃 (9947213001)
	9947212001	4号うねたて器	L1500R L1500RF	溝幅12cm, 柱は34mm太軸	うねたて金具アッシ (9951217001)
	9947214001	5号うねたて器	L1500R L1500RF	溝幅13.5cm, 柱は34mm太軸	うねたて金具アッシ (9951217001)
	9947213001	7号うねたて器	L1500R L1500RF	溝幅21cm, 柱は34mm太軸	うねたて金具アッシ (9951217001)
	9951273001	2連培土金具アッシ	L1500R L1500RF	2連培土用 2連間隔-93cm	40号培土器 (9951273101) 2コ
	9951273101	40号培土器	L1500R L1500RF	溝幅10.5cm 2連培土には2個使用する。	2連培土金具アッシ (9951273001)
	9951271001	片培土器	L1500R L1500RF	溝あき18cm	
マルチ	9951181001	マルチアッシ	L1500R L1500RF	平うねマルチ フィルム幅95-180cm	
補助車輪	9951221001	水田車輪取付台アッシ	L1500	片側に ストレーク5枚取付け用	P20反転ストレーク (9944625001) 5 # S26 〃 (9944626001) 5 #H S35 〃 (9944624001)
	9944625001	P20反転ストレークアッシ	L1500	シュー幅20cm ピン式, 構成はR, L各1	水田車輪取付台アッシ (9951221001)
	9944626001	S26反転ストレークアッシ	L1500	シュー幅26cm リンク式, 構成はR, L各1	水田車輪取付台アッシ (9951221001)
	9944624001	S35反転ストレークアッシ	L1500	シュー幅33cm リンク式, 構成はR, L各1	水田車輪取付台アッシ (9951221001)
三点リンク	9951122001	三点リンクアッシ	L1500	JIS 1形	
	9925125001	リンクドローバー	L1500	JIS 1形	三点リンクアッシ (9951122001)
ウェイト	9922112001	前部ウェイトアッシ	L1500	28kg	
	9951113001	前輪ウェイトアッシ	L1500	7.5kg×4個	
	9926115001	後輪ウェイトアッシ	L1500	28kg×6個	
	9926115111	後輪ウェイト	L1500	28kg 9926115001に必要に応じて追加	
動取、電装 ほか	9952198001	動力取出装置	L1500	平プーリ径18cm	
	9923191001	作業灯	L1500	12V/25W, 夜間作業用	
	9942341001	ハイオート 30形ホームチャージャ	L1500	入力100V 出力6/12V 30A	
	9943341001	ハイオート 50形ホームチャージャ	L1500	入力100V 出力6/12V 50A	
	9922342001	2トン油圧ジャッキ	L1500	持上げ能力 2トン	
	9951381001	日よけアッシ	L1500	後輪カバーに取付け	
	9951361001	トラクタカバー	L1500	トラクタとロータリを覆う	
	9951375001	延長ヒッチアッシ	L1500	ヒッチ点を後方へ移動	
9951435001	下向きマフラアッシ	L1500	マフラを下向きにする		

45. アタッチメント・インplement関係一覧表

ATTACHMENT・IMPLEMENT GROUP

品番	品名	形式	メーカー	仕様	兼用機種	備考	用途		
							水田	畑作	畝間
70410-00000	2点リンク式ロータリ	R1200	クボタ	耕幅1200mm			○	○	
70411-00000	3点リンク式ロータリ	RS1200	"	" 1200mm		特殊3点リンク式	○	○	
72101-10020	10×1ハイブラウ	356	タカキタ	" 255mm 標準耕深50mm	L140	ゲージホイール付	○		
72201-10010	12×1ハイブラウ	366	"	" 305mm " 180mm	L140	"	○		
72301-10010	14×1ハイブラウ	386	"	" 355mm " 210mm	L140	"	○		
72201-05010	12×1ポットムブラウ	MGP121AG	スター	" 305mm " 180mm	L140, L170	"	○		
72301-05010	14×1ポットムブラウ	MGP141AG	"	" 355mm " 210mm	L170-E350	"	○		
73101-10010	10×1ボルガニックスブラウ	351V	タカキタ	" 255mm " 180mm	L140	"	○	○	
73201-10010	12×1ボルガニックスブラウ	361V	"	" 305mm " 200mm	L140	"	○	○	
73301-10010	14×1ボルガニックスブラウ	385V	"	" 355mm " 220mm	L140	"	○	○	
73301-05010	14×1ソイレสบラウ	MPP141G	スター	" 355mm " 220mm	L170 L140 L200 L240	"	○	○	
72026-10010	8×2ハイブラウオフセット	OS390	タカキタ	" 420mm " 140mm	L140	"	○		
72026-15030	双用2運すき	TR150N	松山	" 350mm 耕深100-180mm		鉄製フォークヘラ	○	○	
72076-15030	双用2運すき	TR150F	"	" 400mm " 150-200mm		樹脂フォークヘラ		○	
72101-10010	砂地用深耕双用一段すき	410	タカキタ	" 100-280mm " 300-400mm	L140 L170	砂地地域		○	
74531-05010	K型鎮圧ローラ	TKR180A	スター	作業幅1800mm 重量815kg	L170-FIAT450			○	○
74740-12010	1.4Mライムソー	DH-140	デリカ	散布幅1400mm タンク容量240ℓ	L140	鉄車輪 3点ピッチ地上型	○	○	○
74740-12110	1.4Mライムソー	DH-140B	"	" " " "	L140	ゴム車輪 3点ピッチ地上型	○	○	○
74740-12210	"	DH-140K	"	" " " "	L140 L240	鉄車輪けん引型	○	○	○
74740-12310	"	DH-140KB	"	" " " "	L140 L240	ゴム車輪けん引型	○	○	○
74740-12410	親子型ライムソー	DH-1400KW	"	親タンク240ℓ 子タンク80ℓ		けん引型	○	○	○
74711-10010	ブロードキャスト	3C-104-200	高北	散布幅1-9m タンク容量200ℓ	L170-L350	150ℓで使用する		○	○
74710-05010	"	MBC150	スター	散布幅6-8m タンク容量150ℓ	L170-L350			○	○
74940-12010	500ℓバキュームカー	DK-500T	デリカ	タンク容量500ℓ 作業幅1.5m	L140-L270			○	○
74970-12010	500ℓバキュームタンク	DK-500B	"	" 500ℓ " 7.5m	L140-L270	搭載型		○	○
74941-05010	800ℓバキュームカー	TVC800	スター	" 800ℓ " 7.5m	L170-L350			○	○
71428-00000	1条播種機	TS-1U	クボタ	重量13kg タンク容量3.5ℓ	全機種	L1500-4条	○	○	
71432-00000	ツールバー	BL-1500	"	ツールバー長さ1500mm	専用	1条播種機用	○	○	
71451-00000	施肥機	TF-1U	"	タンク容量20kg	L240	L1500-2set	○	○	
71461-00000	施肥機取付台	BLF-1500	"	" " " "			○	○	
76020-05010	リアマウントモーター	MTM135	スター	作業幅1350mm	L140-ST22				○
76230-05050	ハイモーター	MHM180D	"	" " " "					○
75621-08010	ドッキングローダ	TDL15WJ	クボタ	持ち上げ力200kg	専用	ドッキングタイプ 三輪機器製造	○	○	○
75721-08010	バケツ	DB15	"	容量0.12m ³	"	三輪機器製造	○	○	○
75751-08010	ハイフォーク	DH15	"	爪幅720mm 爪本数5本	"	"		○	○
75791-08010	スーパーマニアフォーク	DM15	"	爪幅720mm 爪本数5本	"	"	○	○	○
75310-12010	ファームワゴン	DW500	デリカ	積載量500kg	L170-L240	フォーンホイール付 ゲージホイール付	○	○	○
75330-12010	サイレージサイド		"	" " " "					○
75350-12010	サイレージボックス		"	" " " "		サイレージサイド付			○
75140-12000	500kg積程トレーラ	DK-7S	"	積載量500kg	L170L200L240		○	○	○
75140-12060	500kg積トトレーラ	DK-7A	"	" " " "	専用		○	○	○
75210-12060	500kgダンプトレーラ	DK-7D	"	" " " "	専用		○	○	○
74642-04010	三兼機用(ツールバー)	TB-3	スキガラ	" " " "					○
74642-04020	三兼機用(カルチベータ)	TBC	"	畦幅600-750		三兼機用ツールバーが必要			○
74642-04040	三兼機用(2畦バイドパン)	BR-3B	"	" " " "					○
74642-04060	三兼機用(2畦バイドパン)	BR-2B	スキガラ	畦幅600-750		三兼機用ツールバーが必要			○
74642-04030	バイドパン用ビーム		スキガラ	" " " "					○
74642-04050	三兼機用(堀取機)	TBD	"	" " " "					○
78120-15010	堀取機	L554	松山	作業幅550mm		コンベアタイプ			○
78200-10010	穴堀機	L109	タカキタ	重量65kg	L200-FIAT550		○	○	○
78210-10010	トラクタ用アースオーガ200		"	オーガ径200φ 深さ650mm	L109用		○	○	○
78210-10020	" 300		"	300φ	"		○	○	○
78210-10030	" 400		"	400φ	"		○	○	○
74561-04020	リアグレーダ	TL-MB	スキガラ	作業幅1800mm	L140-L270	尾輪付	○	○	○
78301-12010	作業台	DS-20-B-B	デリカ	荷台長さ950×幅730×高さ75mm	L140-L240	尾輪付	○		
74802-04010	畦立プランター		スキガラ	2畦用					○
74460-10010	水田ハロー	H-127	タカキタ	作業幅2000mm	L140		○		

45. アタッチメント・インplement関係一覧表
 ATTACHMENT・IMPLEMENT GROUP

	品番	品名	適用機種	用途・仕様	併用アタッチメント
耕うん爪	9952249301	普通爪セット	L2000R, RB	529普通爪R, L各3 530普通爪R, L各1 683普通爪26	-----
	9952249101	なた爪セット	L2000R, RB	522なた爪R, L各16 511変形爪R, L各1	-----
	9951249201	なた爪セット	L2000RF	522なた爪R, L各14 19増幅爪R, L各1 (30mm増幅)	-----
	9952249601	なた爪セット	L2000RFB	522なた爪R, L各15 19増幅爪R, L各1	-----
	9951249401	普通爪セット	L2000RF	683普通爪28 94S普通爪R, L各1	-----
	9952249701	普通爪セット	L2000RFB	683普通爪30 94S普通爪R, L各1	-----
	9947253001	ブラウ爪(直)アッシ	L2000R L2000RF	平うねつくり うね高さ18cm	マルチアッシ (9951181001)
ロータリ 耕うん爪軸 カバー	9952255001	延長爪軸アッシ	L2000R	耕うん幅を片側 12cm延長	延長カバーアッシ (9952173001)
	9952256001	広幅延長爪軸アッシ	L2000R	耕うん幅を片側 20cm延長	広幅延長カバーアッシ (9952174001) 前部ウェイトアッシ (9922112001)
	9952257001	スピンロータリアッシ	L2000R	耕うん幅144cm 草の巻きつきなし	延長カバーアッシ (9952173001)
	9952265001	砕土爪軸アッシ	L2000R	爪アラケット間隔3.25cm 爪本数38本	-----
	9952233001	特殊代かきロータリアッシ	L2000R	代かき砕土幅164cm	広幅延長カバーアッシ (9952174001) しろかきセット (9951242001)
	9952176001	深耕ロータリ部品アッシ	L2000R	耕深38cm, 耕うん幅120cm	-----
	9952173001	延長カバーアッシ	L2000R	ロータリカバーを 片側12cm延長	9951272001, 9952255001, 9952257001
	9952174001	広幅延長カバーアッシ	L2000R	ロータリカバーを 片側21cm延長	9952253001, 9952233001, 9951181001
整地	9951235001	後一輪アッシ	L2000R L2000RF	普通耕うん うねくずし	-----
	9951242001	しろかきセット	L2000R L2000RF	鉄板製, 代かき幅290cm	-----
	9951238002	くし形整地板アッシ	L2000R L2000RF	整地幅200cm	-----
うねたて	9951217001	うねたて金具アッシ	L2000R L2000RF	一連うねたて器用	4号うねたて器 (9947212001) 5号うねたて器 (9947214001) 7号うねたて器 (9947213001)
	9947212001	4号うねたて器	L2000R L2000RF	溝幅12cm, 柱は34mm太軸	うねたて金具アッシ (9951217001)
	9947214001	5号うねたて器	L2000R L2000RF	溝幅13.5cm, 柱は34mm太軸	うねたて金具アッシ (9951217001)
	9947213001	7号うねたて器	L2000R L2000RF	溝幅21cm, 柱は34mm太軸	うねたて金具アッシ (9951217001)
	9951273001	2連培土金具アッシ	L2000R L2000RF	2連培土用 2連間隔-93cm	40号培土器 (9951273101) 2コ
	9951273101	40号培土器	L2000R L2000RF	溝幅12cm 2連培土にのみ使用可能。	2連培土金具アッシ (9951273001)

45. アタッチメント・インplement関係一覧表

ATTACHMENT・IMPLEMENT GROUP

	品番	品名	適用機種	用途・仕様	併用アタッチメント
動取、電装 ほか	9952198001	動力取出装置	L2000	平プーリ径18cm	
	9923191001	作業灯	L2000	12V/25W, 夜間作業用	
	9942341001	ハイオート 30形ホームチャージャ	L2000	入力100V 出力6/12V 30A	
	9943341001	ハイオート 50形ホームチャージャ	L2000	入力100V 出力6/12V 50A	
	9922342001	2トン油圧ジャッキ	L2000	持上げ能力 2トン	
	9951381001	日よけアッシ	L2000	フェンダに取付け	
	9951361001	トラクタカバー	L2000	トラクタとロータリを覆う	
	9951375001	延長ヒッチアッシ	L2000	ヒッチ点を後方へ移動	
	9951435001	下向きマフラアッシ	L2000	マフラを下向きにする	

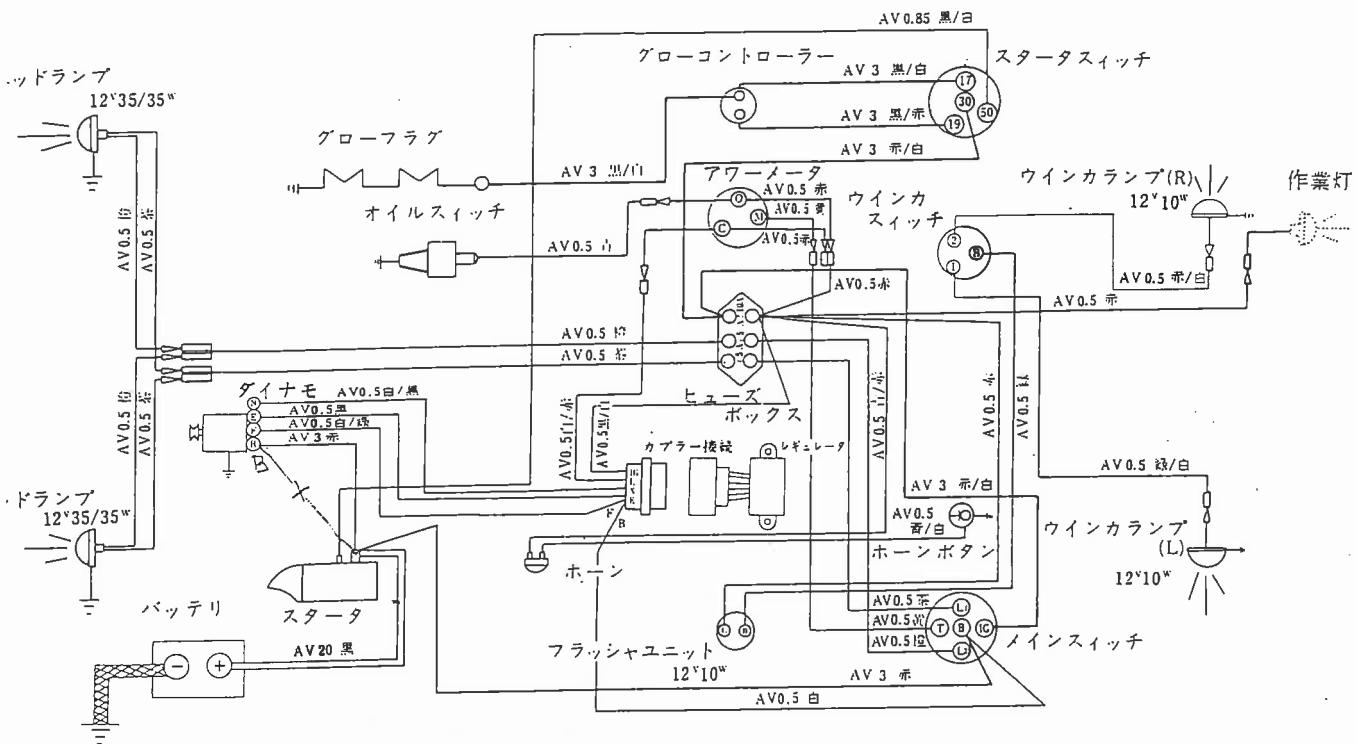
品番	品名	形式	メーカー	仕様	兼用機種	備考	用		
							水田	畑作	両用
70420-00000	2点リンク式ロータリ	R1200S	クボタ	耕幅1200mm			○	○	
70422-00000	"	RB1440S	"	"1440mm			○	○	
70421-00000	3点リンク式ロータリ	RS1200S	"	"1200mm		特殊3点リンク式	○	○	
70423-00000	"	RS1350S	"	"1350mm		"	○	○	
72101-10020	10×1ハイブラウ	356	タカキタ	"255mm 標準耕深150mm	L140 L1500	ケージホイール付	○		
72201-10010	12×1ハイブラウ	366	"	"305mm "180mm	L140 L1500	"	○		
72301-10010	14×1ハイブラウ	386	"	"355mm "210mm	L140 L1500	"	○		
72201-05020	12×1ポットムブラウ	MGP121C6	スター	"305mm "180mm	L140 L170 L1500	"	○		
72301-05010	14×1ポットムブラウ	MGP141AG	"	"355mm "210mm	L170-L350L1500	"	○		
73101-10010	10×1ボルガニックスブラウ	351V	タカキタ	耕幅255mm 標準耕深180mm	L140 L1500	ケージホイール付	○	○	
73201-10010	12×1ボルガニックスブラウ	361V	"	"305mm "200mm	L140 L1500	"	○	○	
73301-10010	14×1ボルガニックスブラウ	385V	"	"355mm "220mm	L140 L1500	"	○	○	
73301-05020	14×1ツイレスブラウ	MPPI41B-C	スター	"355mm "220mm	L170 L200 L140 L240 L1500	"	○	○	
72026-10010	8×2ハイブラウオフセット	OS390	タカキタ	"420mm "140mm	L140 L1500	"	○		
72026-15030	反用2速すき	TR150N	松山	"350mm 耕深100-180mm	L1500	鉄製フォークヘラ	○	○	
72076-15030	反用2速すき	TR150F	"	"400mm "150-200mm	L1500	樹脂フォークヘラ		○	
72101-10010	砂地用深耕反用一段すき	410	タカキタ	"100-280mm "300-400mm	L140 L170 L1500	砂地地域		○	
74531-05020	K型鎮圧ローラ	TKR180	スター	作業幅1800mm 重量815kg	L170-FIAT 450 L1500			○	○
74740-12010	1.4Mライムソウ	DH-14C	デリカ	散布幅1400mm タンク容量240ℓ	L140 L1500	鉄車輪 三点ヒッチ付上型	○	○	○
74740-12110	1.4Mライムソウ	DH-140B	"	"	L140 L1500	ゴム車輪 三点ヒッチ付上型	○	○	○
74740-12210	"	DH-140K	"	"	L140 L240 L1500	鉄車輪けん引型	○	○	○
74740-12310	"	DH-140KB	"	"	L140 L240 L1500	ゴム車輪けん引型	○	○	○
74740-12410	親子型ライムソウ	DH-1400KW	"	" 型タンク240ℓ 平タンク60ℓ	L1500	けん引型	○	○	○
74711-10010	アロードキャスト	BC-140-200	高北	散布幅3-9m タンク容量200ℓ	L170-L350L1500	150ℓで使用のこと		○	○
74710-05010	"	MBC150	スター	散布幅6-8m タンク容量150ℓ	L170-L350L1500			○	○
74940-12010	500ℓバキュームカー	DK-500T	デリカ	タンク容量500ℓ 作業幅7.5m	L140-L270L1500			○	○
74970-12010	500ℓバキュームタンク	DK-500B	"	"500ℓ "7.5m	L140-L270L1500	搭載型		○	○
74941-05010	800ℓバキュームカー	TVC800	スター	"800ℓ "7.5m	L170-L350L1500			○	○
71428-00000	1条播種機	TS-1U	クボタ	重量13kg タンク容量3.5ℓ	全機種	L1500-4条	○	○	
71432-00000	ツールバー	BL-1500	"	ツールバー長さ1500mm	L1500	1条播種機用	○	○	
71451-00000	施肥機	TF-1U	"	タンク容量20kg	L240 L1500	L1500-2set	○	○	
71461-00000	施肥機取付台	BLF-1500	"		L1500		○	○	
76020-05010	リアマウントモータ	MTM135	スター	作業幅1350mm	L140-ST22				○
76230-05050	ホイメーカ	MHM180D	"						○
75623-08010	ドッキングローダ	TDL2000	クボタ	降上力200kg	専用	ドッキングタイプ 三陽機器製造	○	○	○
75721-08010	バケット	DB15	"	容量0.12m ³	L1500	三陽機器製造	○	○	○
75751-08010	ハイフォーク	DH15	"	爪幅720mm 爪本数5本	L1500	"			○
75791-08010	スーバマニアフォーク	DM15	"	爪幅720mm 爪本数5本	L1500	"	○	○	○

45. アタッチメント・インプルメント関係一覧表
 ATTACHMENT・IMPLEMENT GROUP

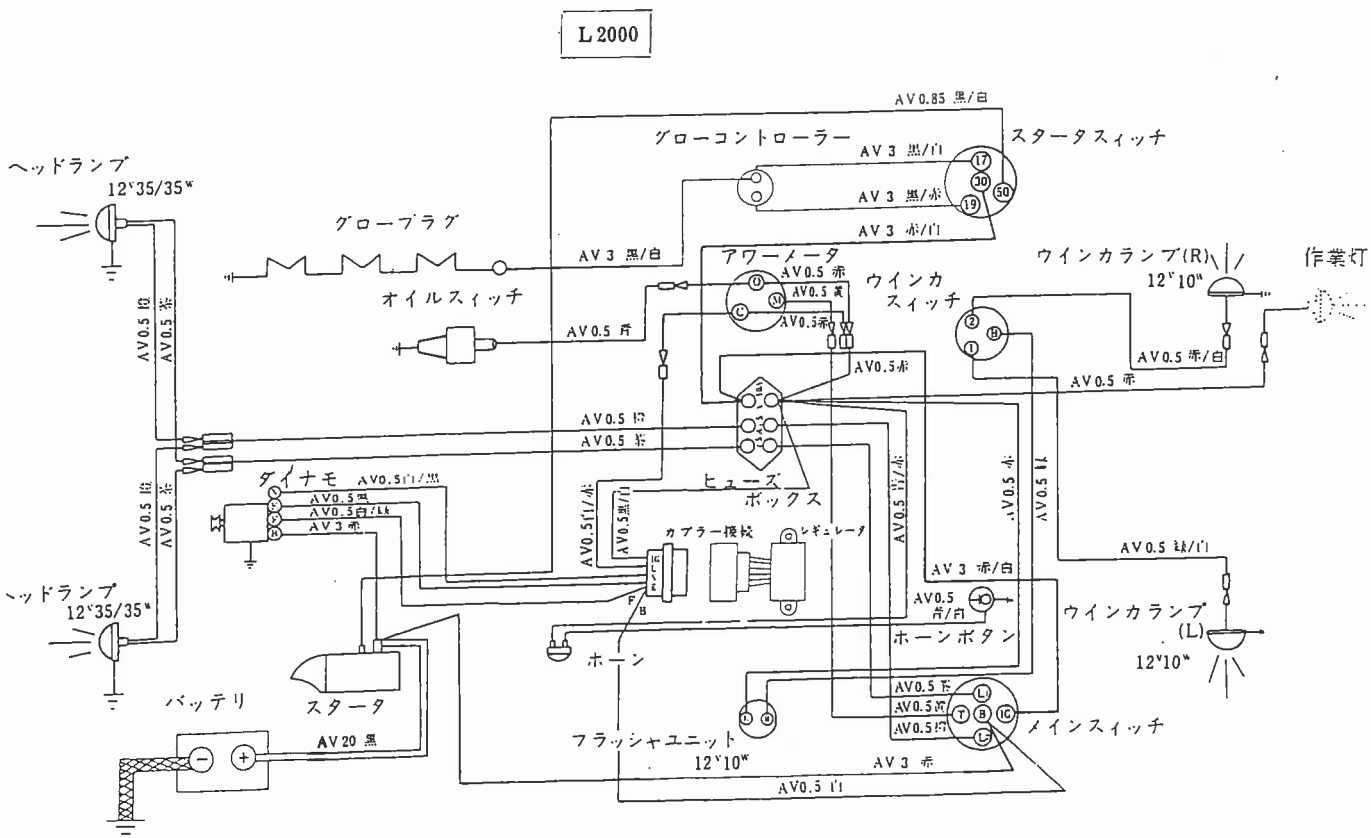
75310-12010	ファームワゴン	DW500	デリカ	積載量500kg	L170-L240L1500	ライオン デニール A11 A12 付	○	○	○
75330-12010	サイレージサイド		"		DW500用	"			○
75350-12010	サイレージボックス		"		DW500用	サイレージ サイド 音 付			○
75140-12000	500kg積軽トレーラ	DK-7S	"	積載量500kg	L170 L200 L240 L1500		○	○	○
75140-12060	500kg積トレーラ	DK-7A	"	"	L1500		○	○	○
75210-12060	500kgダンプトレーラ	DK-7D	"	"	L1500		○	○	○
74642-04010	三兼機用(ツールバー)	TB-3	スキガラ		L140 L1500 L170 L200			○	
74642-04020	三兼機用(カルチベータ)	TBC	"	畦幅600~750	"	三兼機用ツール バーが必要		○	
74642-04040	三兼機用(2畦培土板)	BR-3B	"	"	"	培土板用 カルチベータ 前後導入 は不要です。		○	
74642-04060	"	BR-2B	スキガラ	畦幅600~750	"	"		○	
74642-04030	培土板用ビーム		スキガラ		"	三兼機用ツール バーが必要		○	
74642-04050	三兼機用(堀取機)	TBD	"	畦幅600~750	"	"		○	
78120-15010	堀取機	L554	松山	作業幅550mm	L1500	コンベアタイプ		○	
78200-10010	穴堀機	L109	タカキタ	重 量65kg	L200-FIAT 550 L1500		○	○	○
78210-10010	トラクタ用アースオーガ200		"	オーガ径200φ 深さ650mm	L109用		○	○	○
78210-10020	" 300		"	300φ "	"		○	○	○
78210-10030	" 400		"	400φ "	"		○	○	○
74561-04020	リアブレード	TL-MB	スキガラ	作業幅1800mm	L140-L270L1500	尾 輪 付	○	○	○
78301-12010	作業台	DS-20-B-B	デリカ	荷台 長さ950×幅730×高さ75mm	L140-L240L1500	尾 輪 付	○		
74802-04010	畦立プランター		スキガラ	2畦用	L1500			○	
74460-10010	水田ハロー	H-127	タカキタ	作業幅2000mm	L140 L1500		○		



WIRING



L 1500



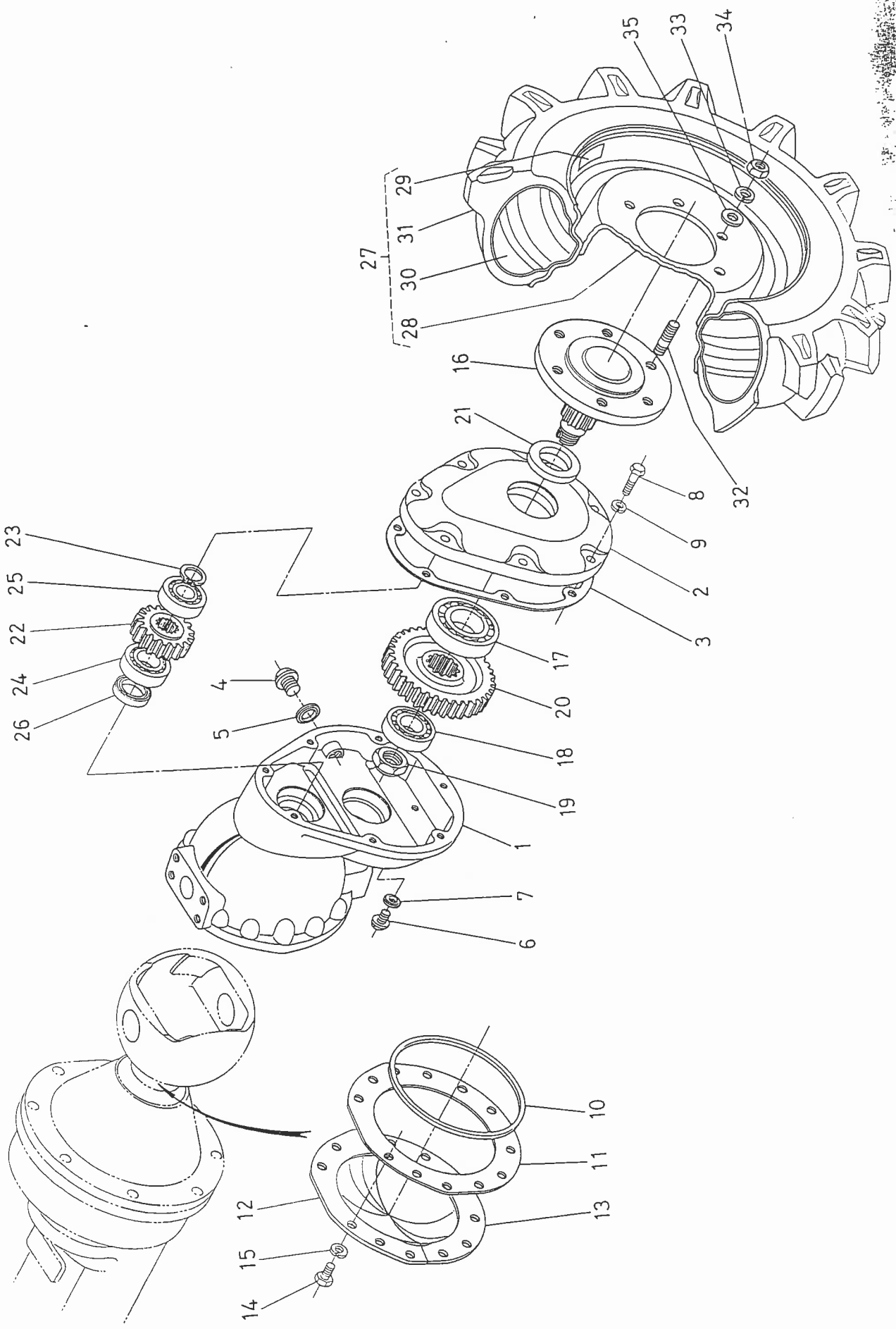
L 2000

L1500DT・L2000DT 専用部品表

EXCLUSIVE PARTS LIST

〔注〕 この部品表は、L1500DT・L2000DTの専用部品関係を記載したものです。したがって、この専用部品表以外の構成部品については、本部品表の前ページのL1500・L2000の該当する箇所をご参照ください。

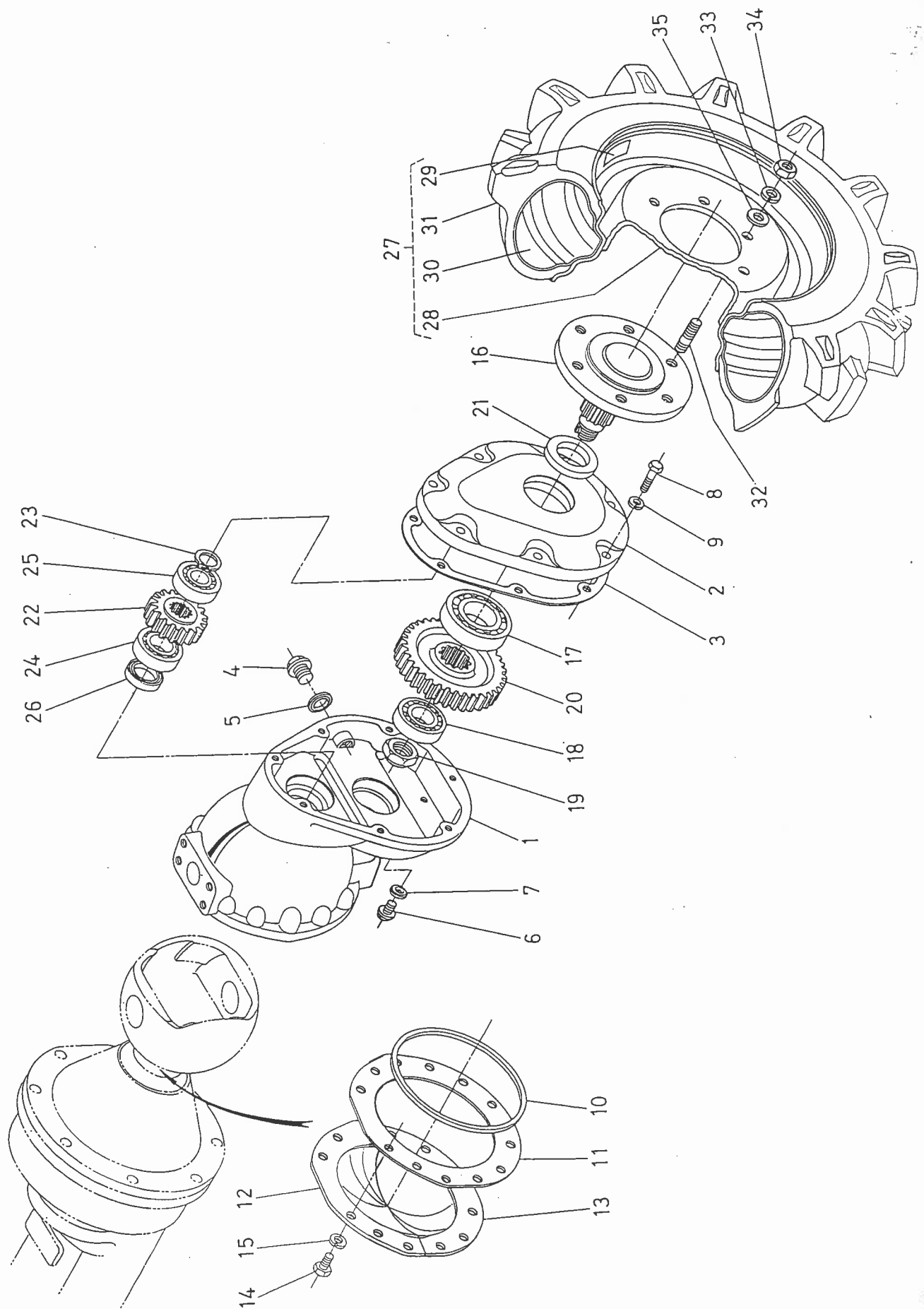
AXLE CASE, FRONT WHEEL GROUP



47. 車軸ケース・前輪関係 (L1500DT)
(L2000DT)
AXLE CASE, FRONT WHEEL GROUP

番 Ref. No.	コード No. Code No.	品 名 Description	数 量 Unit		標準 小売 単価	注文 単位 Order Unit	常備 区分	備 考 Remarks
			L1500 DT	L2000 DT				
1	34160-4351-2	シャジク ケース ナカ CASE, axle INSIDE	2	2				
2	34160-4352-1	シャジク ケース カバー COVER, axle case	2	2				
3	34160-4353-1	パッキン PACKING	2	2				
4	34150-2759-1	プラグ PLUG	2	2				
5	04717-01700	ゴムツキ ザガネ WASHER, seal	2	2		5		PS $\frac{1}{8}$
5	06311-25010	プラグ PLUG	2	2		1		PS $\frac{1}{8}$
7	04717-01000	ゴムツキ ザガネ WASHER, seal	2	2		5		PS $\frac{1}{8}$
8	01153-50830	ボルト BOLT	14	14		50		M8×30
9	04512-10080	バネ ザガネ WASHER, spring	14	14		100		8 ϕ
0	34160-4354-1	ダスト シール SEAL, dust	2	2				
1	34160-4355-2	フェルト FELT	2	2				
12	34160-4356-2	フェルト カバー ウエ COVER, felt upper	2	2				
13	34160-4357-2	フェルト カバー シタ COVER, felt LOWER	2	2				
14	01153-50816	ボルト BOLT	24	24		50		M8×16
15	04512-10080	バネ ザガネ WASHER, spring	24	24		50		8 ϕ
16	34160-4361-2	シャジク AXLE	2	2				
17	08101-06207	ベアリング BEARING	2	2				#6207
18	08101-06205	ベアリング BEARING	2	2				#6205
19	31220-2234-1	ナット NUT	2	2				

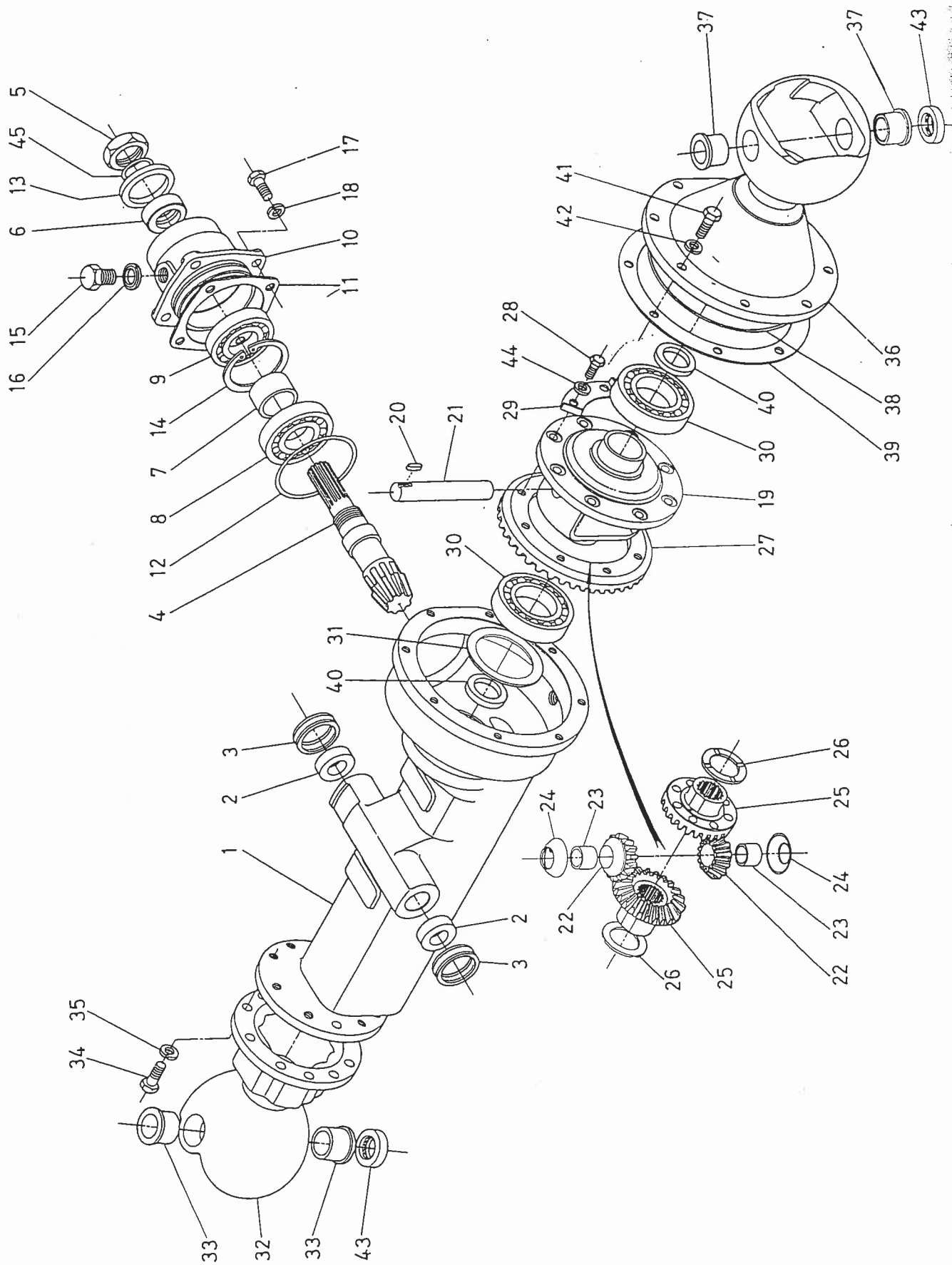
前轴总成 (L2000DT)
 AXLE CASE, FRONT WHEEL GROUP



47. 車軸ケース・前輪関係 (L1500DT) (L2000DT) AXLE CASE, FRONT WHEEL GROUP

図番 Ref. No.	コード No. Code No.	品名 Description	数量 Unit			標準 小売 単価	注文 単位 Order Unit	常備 区分	備考 Remarks
			L1500 DT	L2000 DT					
20	34160-4365-1	32 ギヤ GEAR, 32	2						
	34210-4365-1	30 ギヤ GEAR, 30		2					
21	09500-35558	オイル シール SEAL, oil	2	2				TC35558	
22	34160-4366-1	16 ギヤ GEAR, 16	2						
	34210-4366-1	18 ギヤ GEAR, 18		2					
23	04612-10200	ジク サークリップ CIR-CLIP, external	2	2			20	20 ⁺	
24	08101-06205	ベアリング BEARING	2	2				#6205	
25	08101-06204	ベアリング BEARING	2	2				#6204	
26	09500-25407	オイル シール SEAL, oil	2	2				TC25407	
27	34160-4371-1	ゼンリン ミギ アッシ ASS'Y WHEEL, front RH	1	1				㊸~㊹ 含む	
	34160-4372-1	ゼンリン ヒダリ アッシ ASS'Y WHEEL, front LH	1	1				"	
28	34160-4373-1	ホイール WHEEL	2	2				5×14WDC	
29	910131-114-1	クウキアツ メイバン LABEL	2	2					
30	950161-112-1	チューブ TUBE	2	2				AGR-6-14	
31	950161-113-1	タイヤ TIRE	2	2					
32	01574-51220	スタッド STUD	12	12			20	M12×20	
33	04512-10120	バネ サガネ WASHR, spring	12	12			50	12 ⁺	
34	02173-50120	ナット NUT	12	12			50	M12	
35	04014-50120	ヒラ サガネ WASHER, plain	12	12			50	12 ⁺	

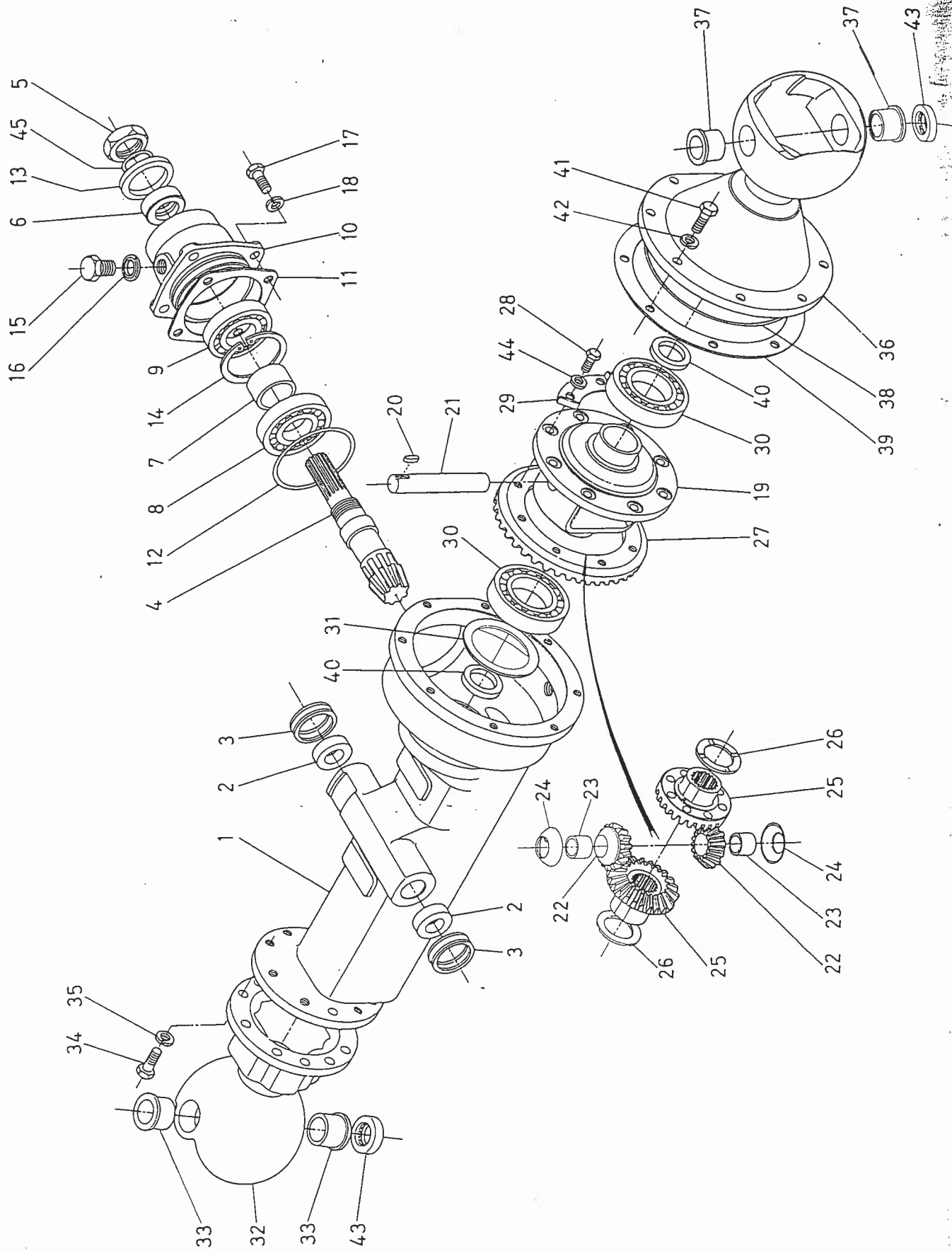
FRONT AXLE GROUP



48. 前車軸関係 (L1500DT) FRONT AXLE GROUP (L2000DT)

図番 Ref. No.	コード No. Code No.	品名 Description	数量 Unit		標準 小売価	注文 単位 Order Unit	常備 区分	備考 Remarks
			L1500 DT	L2000 DT				
1	34160-4311-2	ゼン ジャ シク SHAFT, front axle	1	1				
2	08481-02011	ベアリング BEARING	2	2				20TAG11
3	34160-4312-1	ダスト シール SEAL, dust	2	2				
4	34160-4321-1	ベベル ピニオン PINION, bevel	1	1				
5	34150-2532-1	ナット NUT	1	1				
6	34160-4322-1	オイル シール カラー COLLAR, oil seal	1	1				
7	34152-5168-1	カラー COLLAR	1	1				
8	08101-06307	ベアリング BEARING	1	1				#6307
9	08101-06207	ベアリング BEARING	1	1				#6207
10	34160-4323-1	ベアリング ケース CASE, bearing	1	1				
11	34152-5161-1	シム 0.5 SHIM, 0.5	1	1				
	34152-5162-1	"	1	1				
	34152-5163-1	"	1	1				
12	04811-50850	O リング O RING	1	1				G85
13	09500-45609	オイル シール SEAL, oil	1	1				TC45609
14	04611-00720	アチ サークリップ CIR-CLIP, internal	1	1				
15	06314-50030	プラグ PLUG	1	1				PS%
16	04717-01700	ゴムツキ ザガネ WASHER, seal	1	1				PS%
17	01170-51028	ボルト BOLT	4	4		20		M10×28
18	04512-10100	バネ ザガネ WASHER, spring	4	4		100		10°

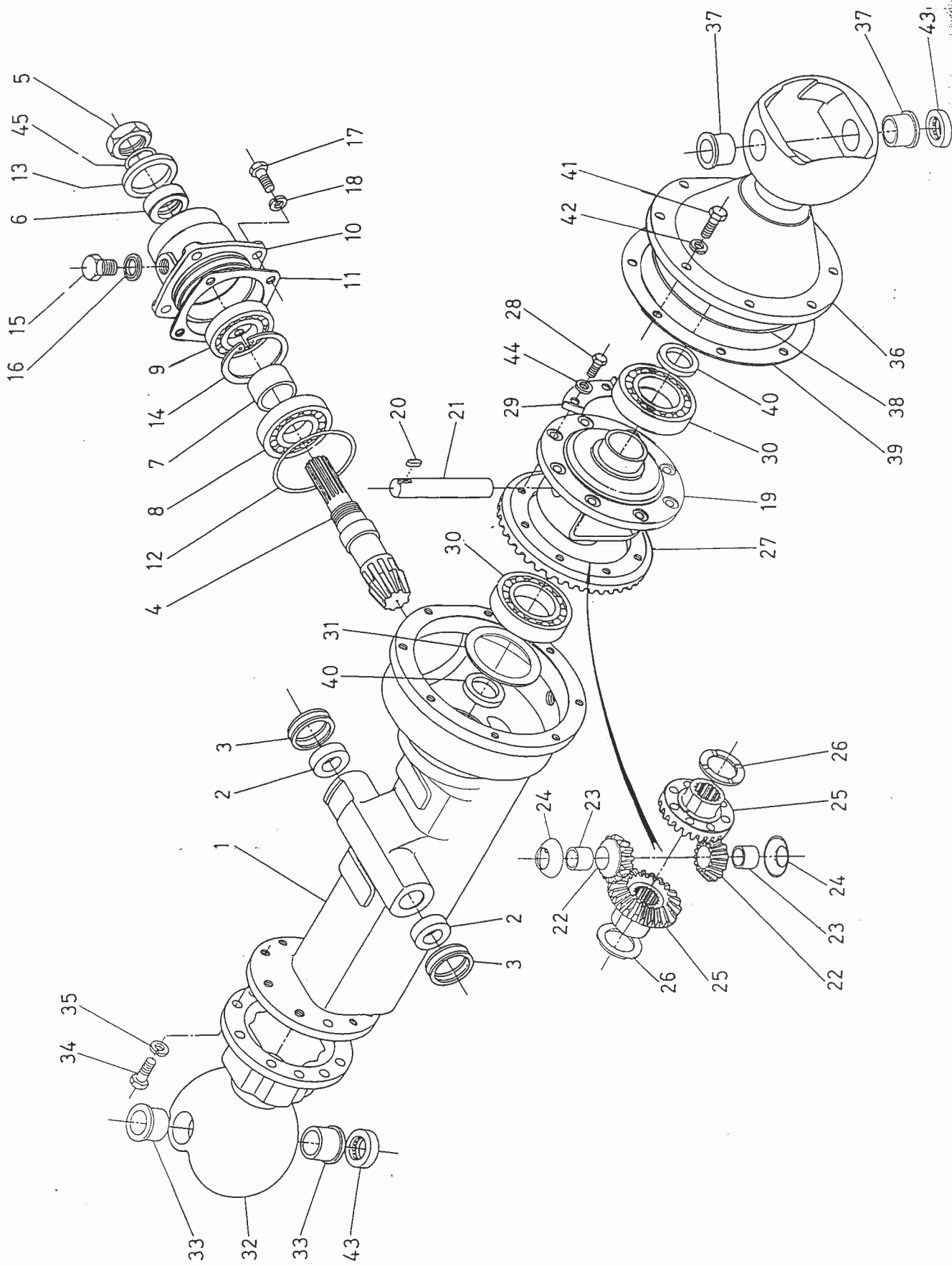
FRONT AXLE GROUP



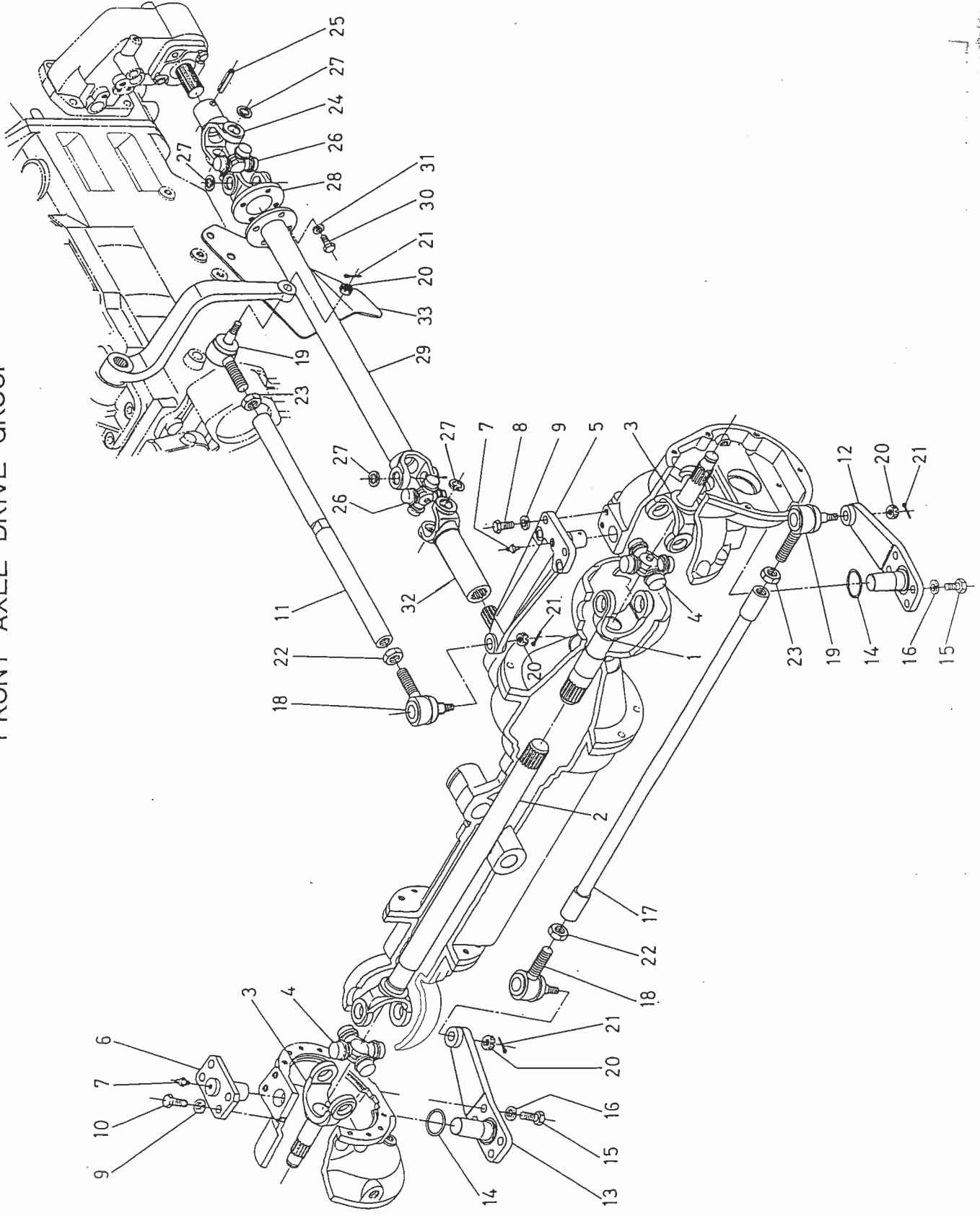
48. 前車軸関係 (L1500DT)
(L2000DT)
FRONT AXLE GROUP

図番 Ref. No.	コード No. Code No.	品名 Description	数量 Unit		標準 小売 単価	注文 単位 Order Unit	常備 区分	備考 Remarks
			L1500 DT	L2000 DT				
19	34160-4331-2	デフ ケース CASE, diff	1	1				
20	31220-2628-1	フェザー キー KEY	1	1			ST22 兼用	
21	31220-2634-4	デフ ビニオン シク SHAFT, diff pinion	1	1			"	
22	31220-2635-5	デフ ビニオン PINION, diff	2	2			"	
23	31220-2636-5	ブッシュ BUSH	2	2			"	
24	31220-2639-2	デフ ビニオン ザガネ WASHER, diff pinion	2	2			"	
25	34150-2643-4	デフ サイド ギヤール ミギ GEAR, diff tide RH	2	2				
26	31220-2648-3	ザガネ 1 WASHER, 1	2	2			組立時選択	
	31220-2649-3	" 2	2	2				
27	34150-2612-1	スパイラル ベベル ギヤール GEAR, spiral bevel	1	1				
28	01173-11025	ボルト BOLT	8	8		20	M10×25	
29	32150-2627-1	マワリドメ カナグ WASHER, lock	4	4			L15 兼用	
30	08101-06210	ベアリング BEARING	2	2			# 6210	
31	34160-4332-1	シム 0.5 SHIM 0.5	1	1			組立時選択	
	34160-4333-1	" 0.3	1	1				
	34160-4334-1	" 0.1	2	2				
32	34160-4341-2	スピンドル ケース ミギ CASE, spindle RH	1	1				
33	34160-4343-1	ブッシュ BUSH	2	2				
34	01173-51030	ボルト BOLT	8	8		20	M10×30	
35	04512-10100	バネ ザガネ WASHER, spring	8	8		100	10 ⁺	

FRONT AXLE GROUP



FRONT AXLE DRIVE GROUP

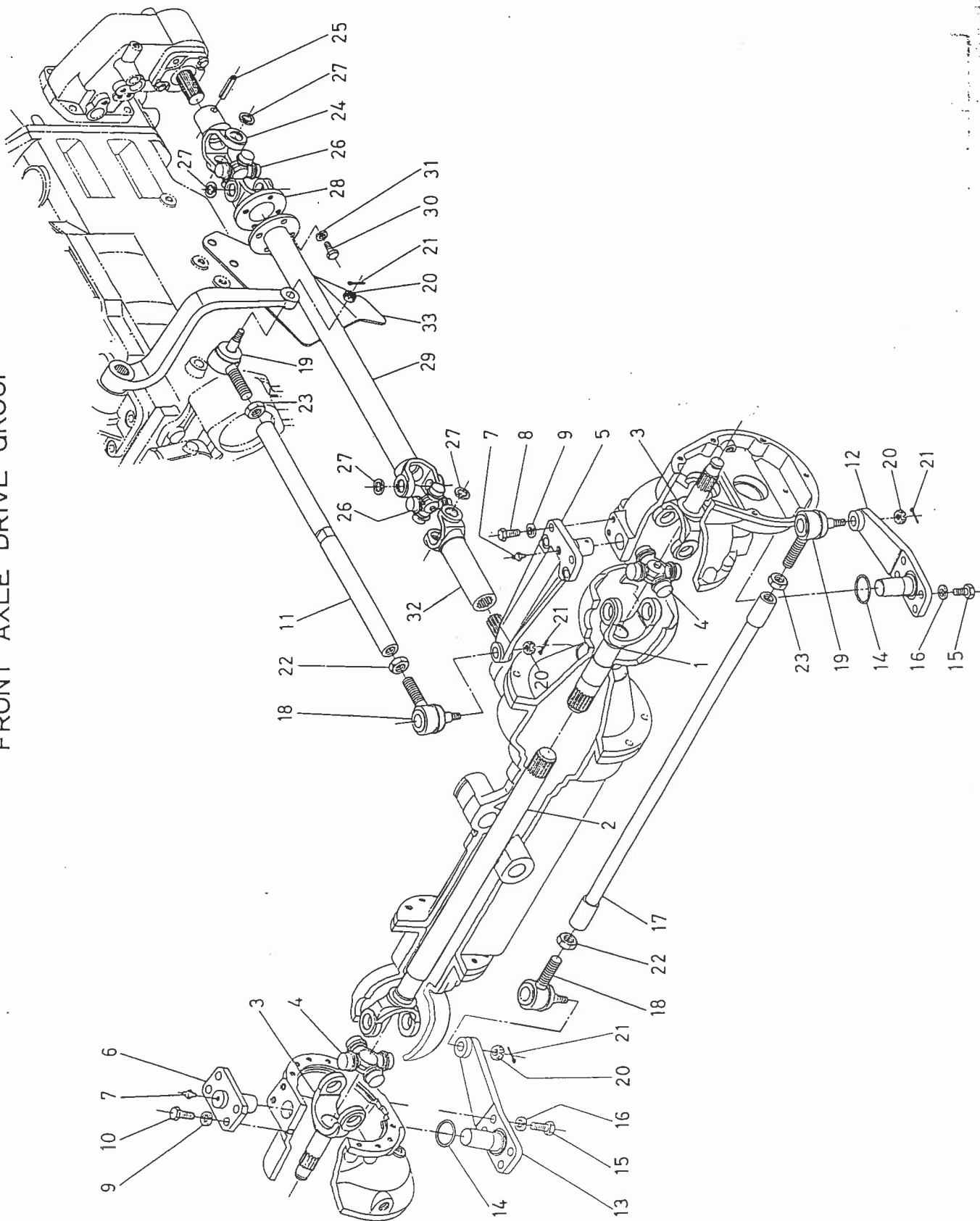


49. 前輪駆動関係 (L1500DT) (L2000DT)

FRONT AXLE DRIVE GROUP

図番 Ref. No.	コード No. Code No.	品名 Description	数量 Unit		標準 小売 単価	注文 単位 Order Unit	常備 区分	備考 Remarks
			L1500 DT	L2000 DT				
1	34160-4381-1	デフヨーク シャフト ヒダリ SHAFT, diff yoke LH	1	1				
2	34160-4382-1	デフヨーク シャフト ミギ SHAFT, diff yoke RH	1	1				
3	34160-4383-1	ピニオン ギヤー シク SHAFT, pinion gear	2	2				
4	70411-5210-1	スパイダ カンビ ASS'Y SPIDER	2	2				
5	34160-4391-1	ドラッグ リンク エンド END, drag link	1	1				
6	34160-4392-1	キング ピン PIN, king	1	1				右用
7	06611-15675	グリス ニップル NIPPLE, grease	2	2				A-M 6 F
8	01173-51028	ボルト BOLT	4	4		20		M10×28
9	04512-10100	バネ ザガネ WASHER, spring	8	8		100		10 ^φ
10	01173-51025	ボルト BOLT	4	4		20		M10×25
11	34160-4397-1	ドラッグ リンク RINK, drag	1					
	34200-4397-1	"		1				
12	34160-4394-1	ナックル アーム ヒダリ ARM, knuckle LH	1	1				
13	34160-4395-1	ナックル アーム ミギ ARM, knuckle RH	1	1				
14	04811-10320	O リング O RING	3	3				S 32
15	01173-51028	ボルト BOLT	8	8		20		M10×28
16	04512-10100	バネ ザガネ WASHER, spring	8	8		100		10 ^φ
17	34160-4396-1	タイロッド ROD, tie	1	1				
18	32150-1260-1	タイロッド エンド ミギ END, tie rod RH	2	2				L15 兼用

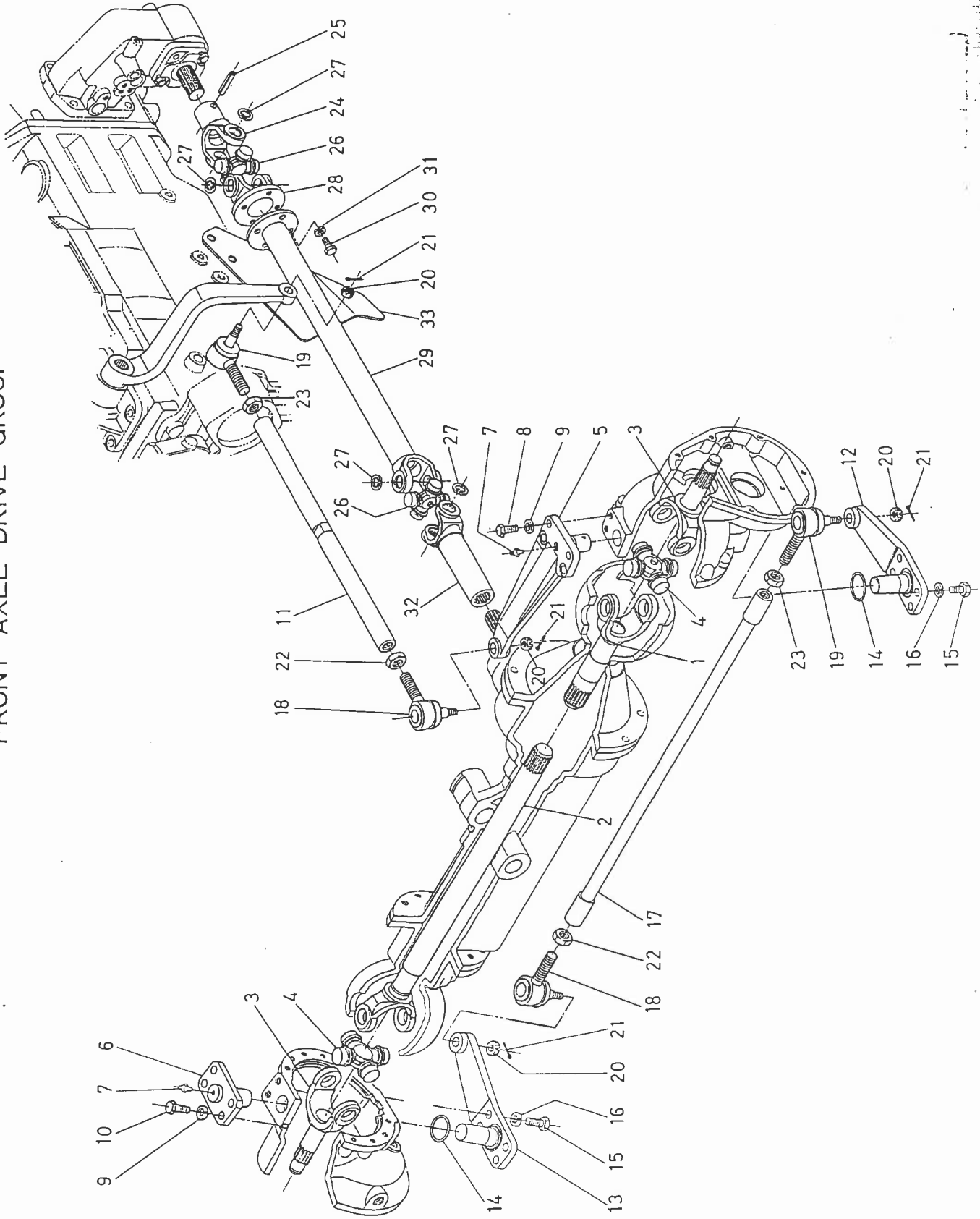
FRONT AXLE DRIVE GROUP



49. 前輪駆動関係 (L1500DT)
(L2000DT)
FRONT AXLE DRIVE GROUP

図番 Ref. No.	コード No. Code No.	品名 Description	数量 Unit		標準 小売単 価	注文 単位 Order Unit	常備 区分	備 考 Remarks
			L1500 DT	L2000 DT				
1	34160-4381-1	デフヨーク シャフト ヒダリ SHAFT, diff yoke LH	1	1				
2	34160-4382-1	デフヨーク シャフト ミギ SHAFT, diff yoke RH	1	1				
3	34160-4383-1	ピニオン ギヤー シク SHAFT, pinion gear	2	2				
4	70411-5210-1	スパイダ カンビ ASSY SPIDER	2	2				
5	34160-4391-1	ドラッグ リンク エンド END, drag link	1	1				
6	34160-4392-1	キング ピン PIN, king	1	1				右用
7	06611-15675	グリス ニップル NIPPLE, grease	2	2				A-M6 F
8	01173-51028	ボルト BOLT	4	4		20		M10×28
9	04512-10100	バネ ザガネ WASHER, spring	8	8		100		10 [#]
10	01173-51025	ボルト BOLT	4	4		20		M10×25
11	34160-4397-1	ドラッグ リンク RINK, drag	1					
	34200-4397-1	"		1				
12	34160-4394-1	ナックル アーム ヒダリ ARM, knuckle LH	1	1				
13	34160-4395-1	ナックル アーム ミギ ARM, knuckle RH	1	1				
14	04811-10320	O リング O RING	3	3				S32
15	01173-51028	ボルト BOLT	8	8		20		M10×28
16	04512-10100	バネ ザガネ WASHER, spring	8	8		100		10 [#]
17	34160-4396-1	タイロッド ROD, tie	1	1				
18	32150-1260-1	タイロッド エンド ミギ END, tie rod RH	2	2				L15 兼用

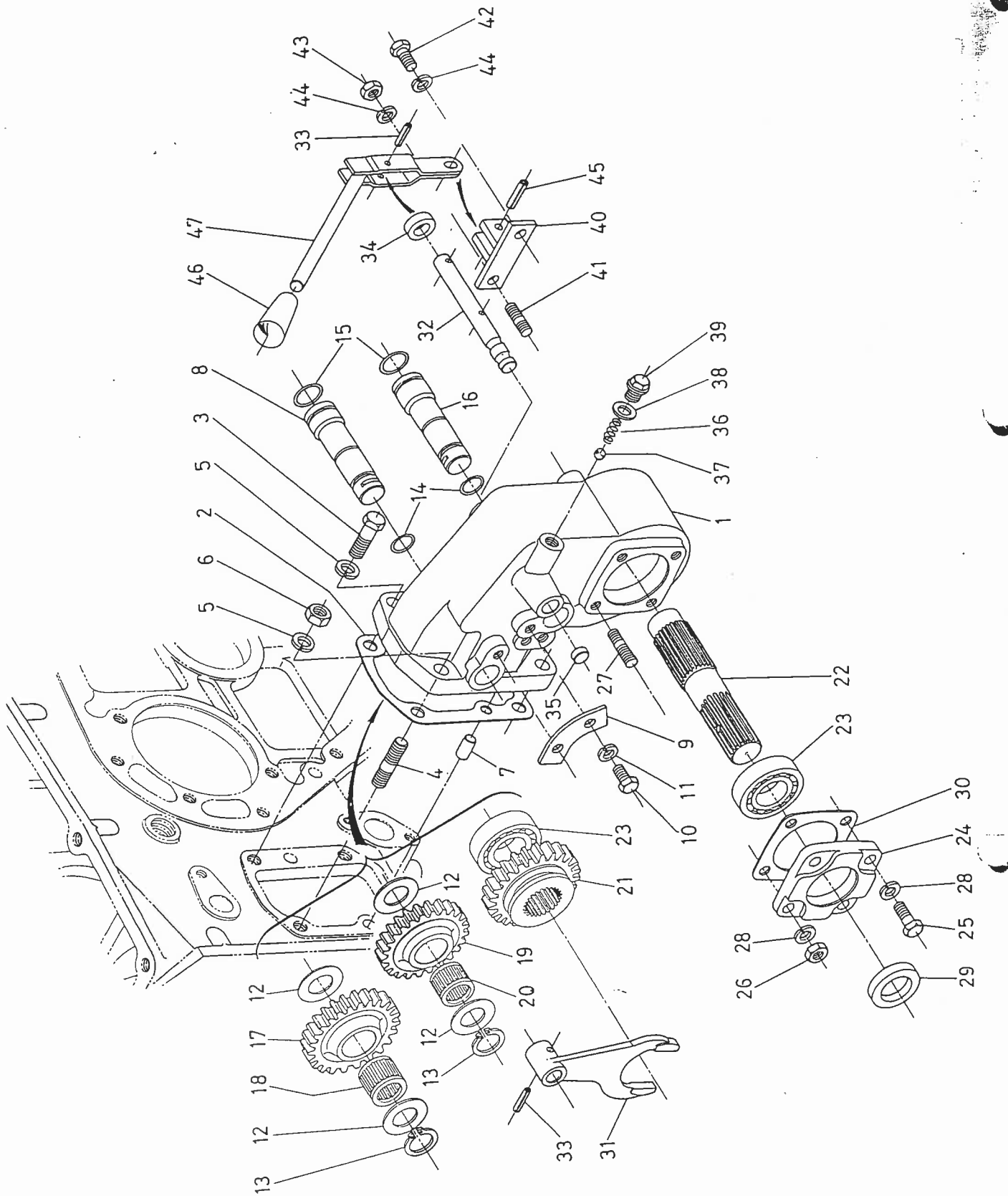
FRONT AXLE DRIVE GROUP



49. 前輪駆動関係 (L1500DT)
(L2000DT)
FRONT AXLE DRIVE GROUP

図番 Ref. No.	コード No. Code No.	品名 Description	数量 Unit		標準 小売 単価	注文 単位 Order Unit	常備 区分	備考 Remarks
			L1500 DT	L2000 DT				
19	32150-1270-1	タイロッド エンド ヒダリ END, tie rod LH	2	2				L15 兼用
20	32350-1283-1	タイロッド ボール ナット BALL-NUT, tie rod	4	4				L35 兼用
21	05511-50222	ワリ ピン PIN, split	4	4		50		2φ×22
22	02172-50160	ロック ナット NUT, lock	2	2		20		M16
23	32240-1228-1	ナット NUT	2	2				L 240兼用
24	34160-4451-1	4 ジク ヨーク YOKE, 4 shaft	1	1				
25	05411-50640	ロール ピン PIN, roll	1	1		10		6φ×40
26	66591-5632-1	クロス アッジ ASSY JOINT	2	2				B 6000 兼用
27	04611-00200	トメワ CIR-CLIP, internal	8	8		20		20φ
28	34160-4452-1	プロペラ シャフト 1 SHAFT, propeller 1	1	1				
29	34160-4453-1	プロペラ シャフト 2 SHAFT, propeller 2	1					
	34210-4453-1	"		1				
30	01153-50816	ボルト BOLT	4	4		50		M 8 × 16
31	04512-10080	バネ サガネ WASHER, spring	4	4		100		8φ
32	34160-4454-1	ベベル ピニオン ヨーク YOKE, bevel pinion	1	1				
33	34160-4457-1	ジョイント カバー ウシロ COVER, joint REAR	1	1				

SIDE GEAR CASE GROUP

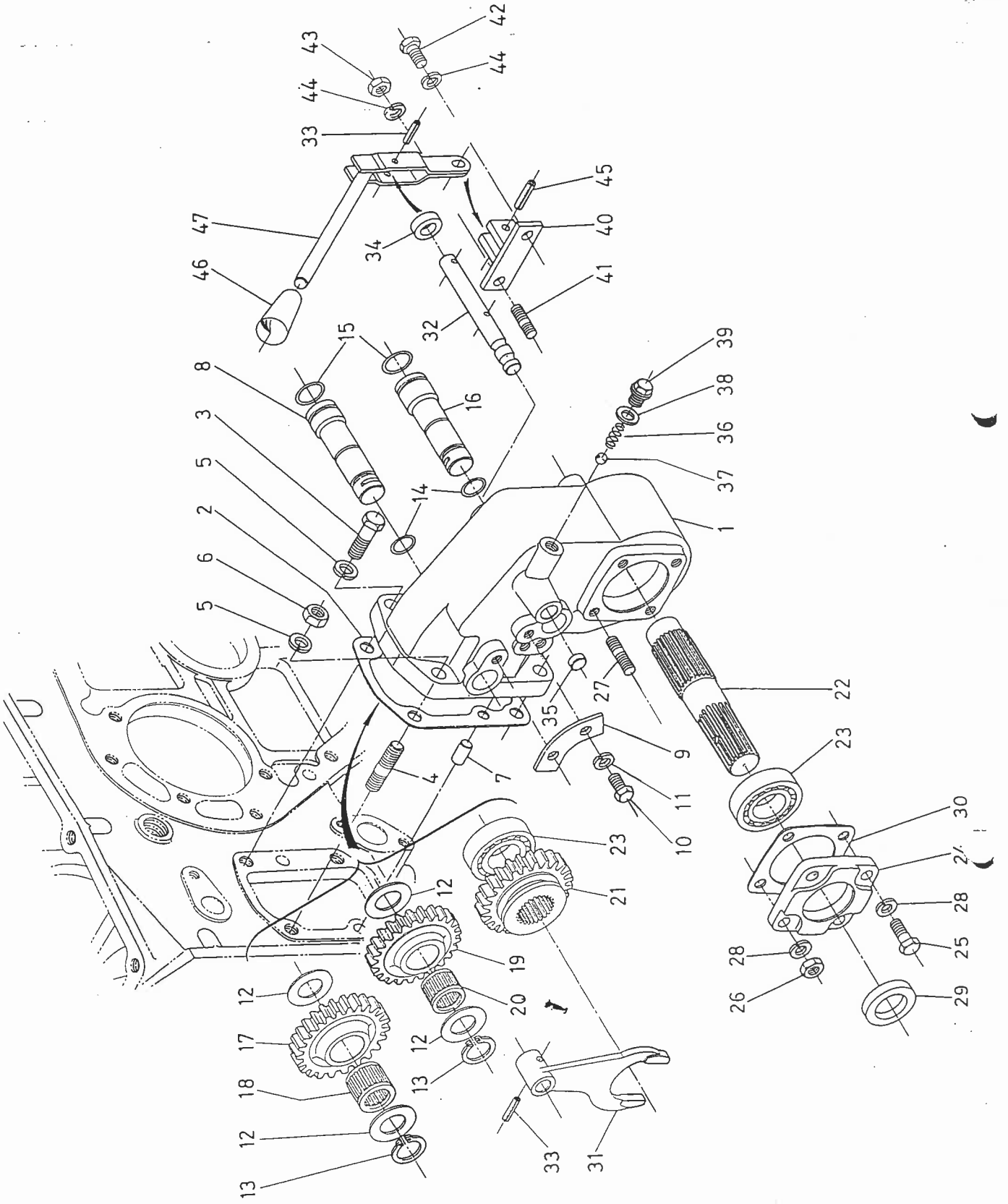


50. サイドギヤケース関係 (L1500DT)
SIDE GEAR CASE GROUP (L2000DT)

図番 Ref. No.	コード No. Code No.	品名 Description	数量 Unit		標準 小売 単価	注文 単位 Order Unit	常備 区分	備 考 Remarks
			L1500 DT	L2000 DT				
1	34160-4412-1	サイドギヤケース CASE, side gear	1	1				
2	34160-4413-1	パッキン PACKING	1	1				
3	01173-51030	ボルト BOLT	3	3		20		M10×30
4	01517-51028	ウエコミ ボルト STUD	1	1		20		M10×28
5	04512-10100	バネ ザガネ WASHER, spring	4	4		100		10φ
6	02118-50100	ナット NUT	1	1		50		M10
7	05012-00816	ノックピン PIN, knock	2	2		10		8φ×16
8	34160-4419-1	2 ジク SHAFT, 2	1	1				
9	34160-4421-1	ジク ストップ STOPPER, shaft	1	1				
10	01153-50814	ボルト BOLT	2	2		50		M8×14
11	04512-10080	バネ ザガネ WASHER, spring	2	2		100		8φ
12	34160-4429-1	カラー COLLAR	4	4				
13	04612-10200	トメワ CIR-CLIP, external	2	2		20		20φ
14	04811-00160	O リング O RING	2	2		10		P16
15	04811-00200	O リング O RING	2	2		10		P20
16	34160-4422-1	3 ジク SHAFT, 3	1	1				
17	34160-4423-2	23 ギヤ GEAR, 23	1	1				
18	08822-02825	ニードル ベアリング BEARING, needle	1	1				K202825
19	34160-4424-1	22 ギヤ GEAR, 22	1	1				

JU. V I I T V V / へ 邦 産 (L2000DT)

SIDE GEAR CASE GROUP

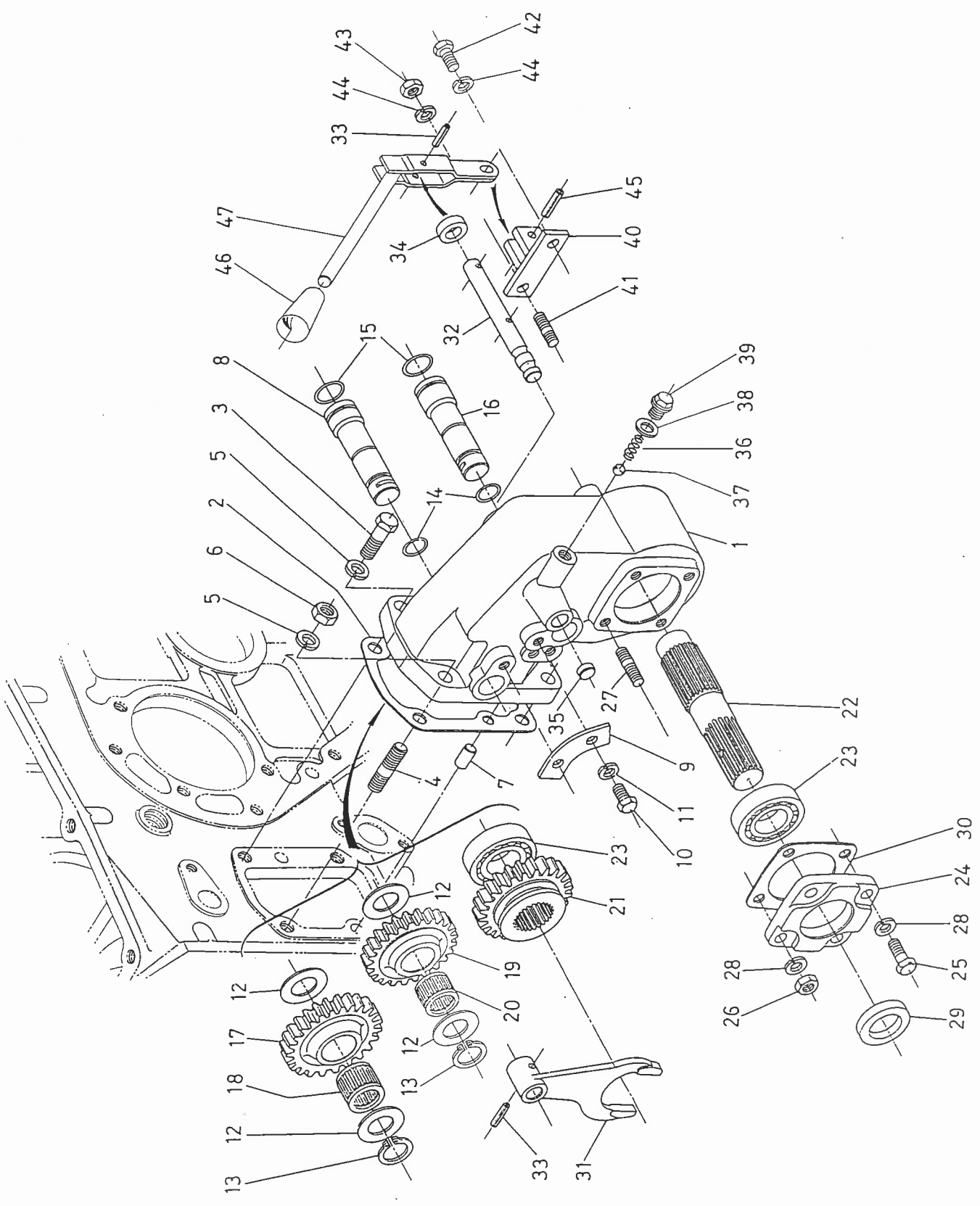


50. サイドギヤケース関係 (L1500DT)
(L2000DT)
SIDE GEAR CASE GROUP

図番 Ref. No.	コード No. Code No.	品名 Description	数量 Unit			標準 小売 単価	注文 単位 Order Unit	常備 区分	備考 Remarks
			L1500 DT	L2000 DT					
20	08822-02620	ニードル ベアリング BEARING, needle	1	1				K202620	
21	34160-4425-1	23 シフト ギヤ GEAR, shift 23	1	1					
22	34160-4426-1	4 シフト SHAFT, 4	1	1					
23	08101-06205	ベアリング BEARING	2	2				# 6205	
24	34160-4427-1	ベアリング カバー COVER, bearing	1	1					
25	01153-50822	ボルト BOLT	2	2		50		M 8 × 22	
26	02113-50080	ナット NUT	2	2		50		M 8	
27	01513-50820	ウエコミ ボルト STUD	2	2				M 8 × 20	
28	04512-10080	バネ ザガネ WASHER, spring	4	4		100		8φ	
29	09500-25408	オイル シール SEAL, oil	1	1				T C 25408	
30	34160-4428-1	パッキン PACKING	1	1					
31	34160-4431-1	シフト フォーク FORK, shift	1	1					
32	34160-4432-1	フォーク ロッド ROD, fork	1	1					
33	05411-10420	ロール ピン PIN, roll	2	2		10		4φ×20	
34	09500-12227	オイル シール SEAL, oil	1	1				T C 12227	
35	34150-2125-2	メクラプタ PLUG	1	1				φ12用	
36	62231-1853-2	スプリング SPRING	1	1				L P 600 兼用	
37	07715-01605	ボール BALL	1	1		5		5/8"	
38	04714-00100	パッキン PACKING	1	1				1/8"用	

... (L2000DT)

SIDE GEAR CASE GROUP

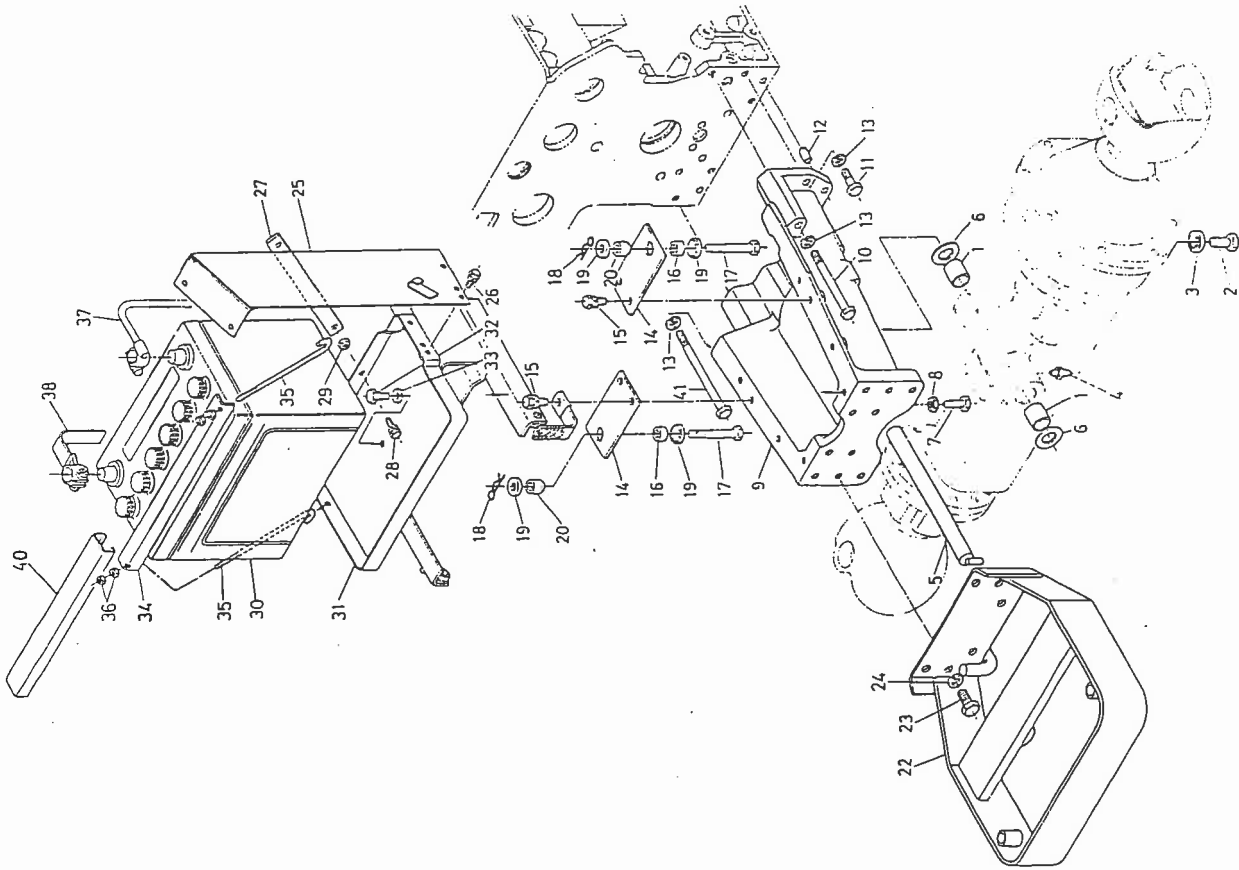


50. サイドギヤケース関係 (L1500DT)
(L2000DT)
SIDE GEAR CASE GROUP

図番 Ref. No.	コード No. Code No.	品名 Description	数量 Unit		標準 小売 単価	注文 単位 Order Unit	常備 区分	備考 Remarks
			L1500 DT	L2000 DT				
39	06311-25010	プラグ PLUG	1	1		1	⅜"用	
40	34160-4435-1	チェンジレバー サポート SUPPORT	1	1				
41	01511-50816	ウエコミ ボルト STUD	1	1		20	M8×16	
42	01153-50818	ボルト BOLT	1	1		50	M8×18	
43	02053-50080	ナット NUT	1	1		50	M8	
44	04512-10080	バネ ザガネ WASHER, spring	2	2		100	8φ	
45	05411-10625	ロール ピン PIN, roll	1	1		10	6φ×25	
46	34150-2456-1	レバー クリップ GLIP, lever	1	1				
47	34160-4436-1	チェンジ レバー LEVER	1	1				
48	66591-4717-1	メイバン 7 LABEL, 7	1	1			B6000 兼用	

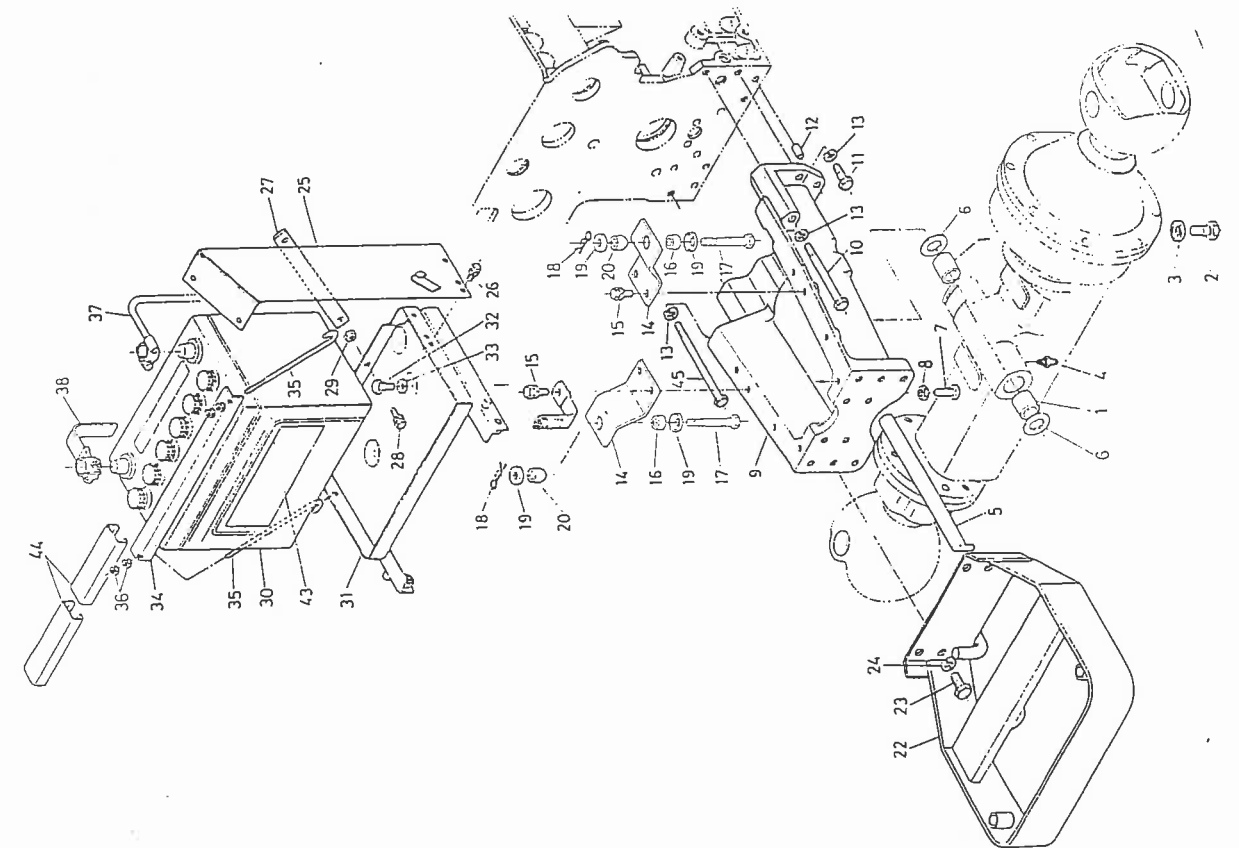
VI. FRONT AXLE BRACKET GROUP (L2000DT)

(L2000DT)



VI. FRONT AXLE BRACKET GROUP (L1500DT)

(L1500DT)

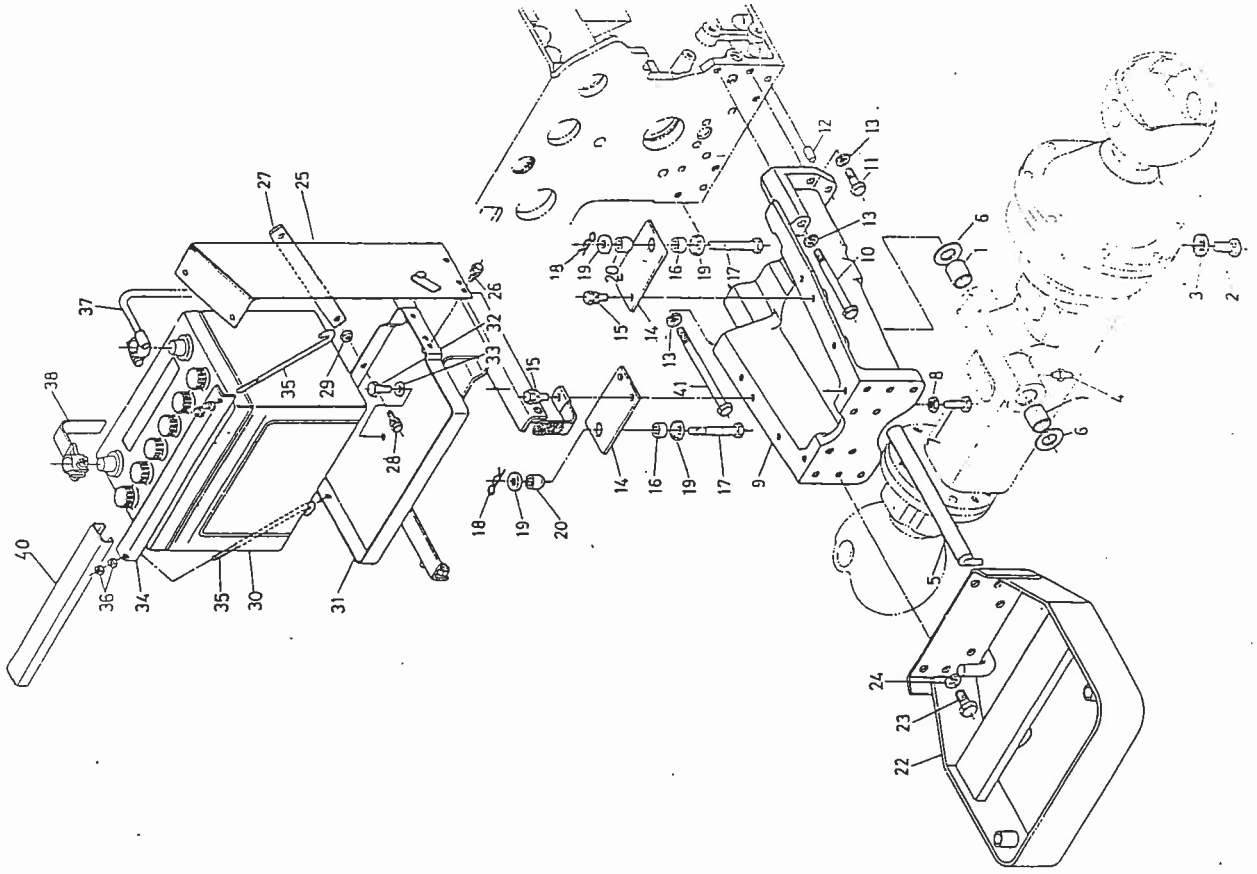


51. 前車軸受関係 (L1500DT)
(L2000DT)
FRONT AXLE BRACKET GROUP

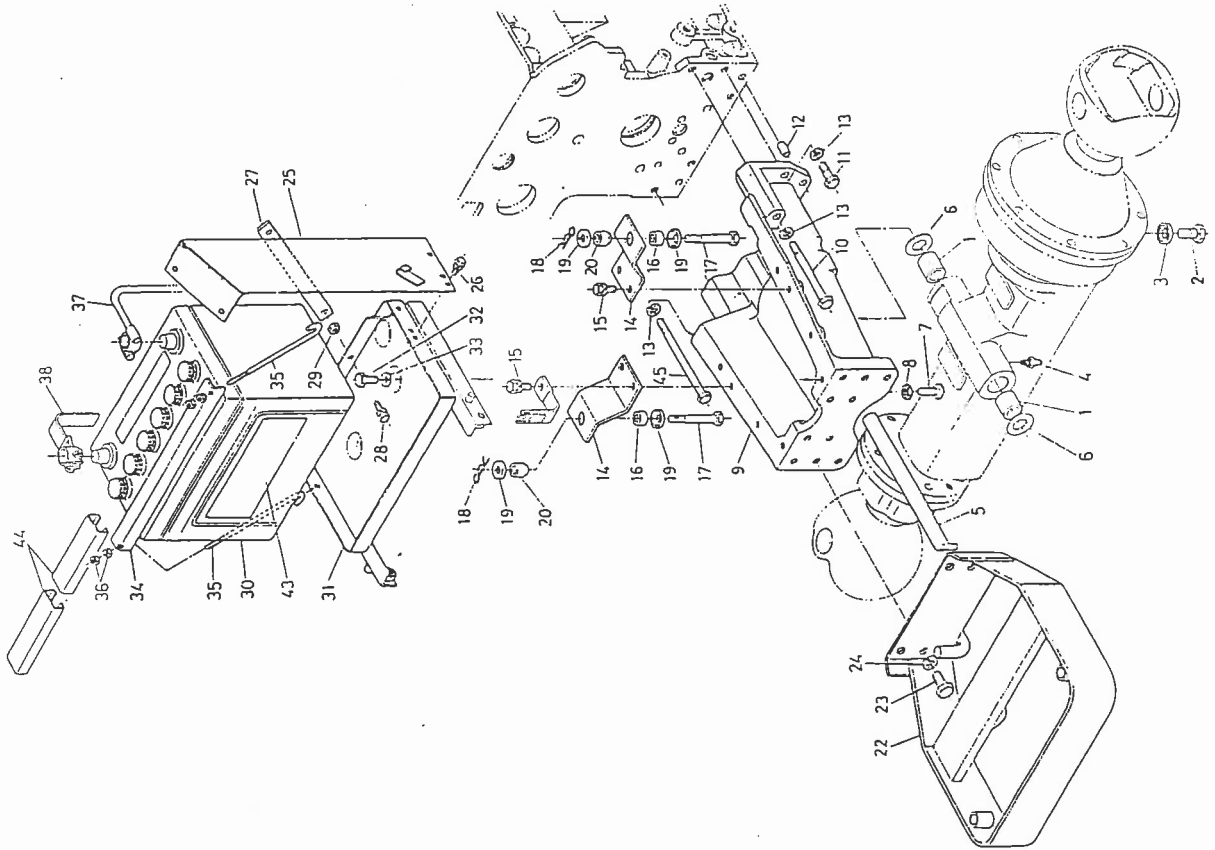
図番 Ref. No.	コード No. Code No.	品名 Description	数量 Unit		標準 小売 単価	注文 単位 Order Unit	常備 区分	備考 Remarks
			L1500 DT	L2000 DT				
1	34150-1343-1	ブッシュ BUSH	2	2				
2	34150-2759-1	プラグ PLUG	1	1				
3	04717-01700	ゴムツキ ザガネ WASHER, seal	1	1		5	P S ¾	
4	06611-15675	グリス ニップル NIPPLE, grease	1	1			A-M6 F	
5	34150-1341-5	センタ ビン PIN, senter	1	1				
6	64135-3551-1	カラー COLLAR	2	2			KBM-200 兼用	
7	34150-1356-1	ボルト BOLT	1	1				
8	02016-10100	ナット NUT	1	1		50	M10	
9	34150-1361-9	センシャジク ブラケット BRACKET, front axle	1	1				
10	01173-51002	ボルト BOLT	3	3		5	M10×110	
11	01173-51032	ボルト BOLT	1	1		20	M10×32	
12	05012-01022	ヘイコウ ビン PIN	2	2		10	10 ^φ ×22	
13	04512-10100	バネ ザガネ WASHER, spring	5	5		10	010 ^φ	
14	34150-1375-1	ラジエータ サポート SUPPORT, radiator	2					
	34200-1375-1	"		2				
15	01130-51020	ボルト BOLT	4	4		20	M10×20	
16	15111-7218-1	クッション CUSHION	2	2			E650B 兼用	
17	15108-7238-1	ボルト BOLT	2	2			E650 兼用	
18	05515-01000	スナップ ビン PIN, snap	2	2		5		

51. 別車軸受関係 (L2000DT)
FRONT AXLE BRACKET GROUP

(L2000DT)



(L1500DT)

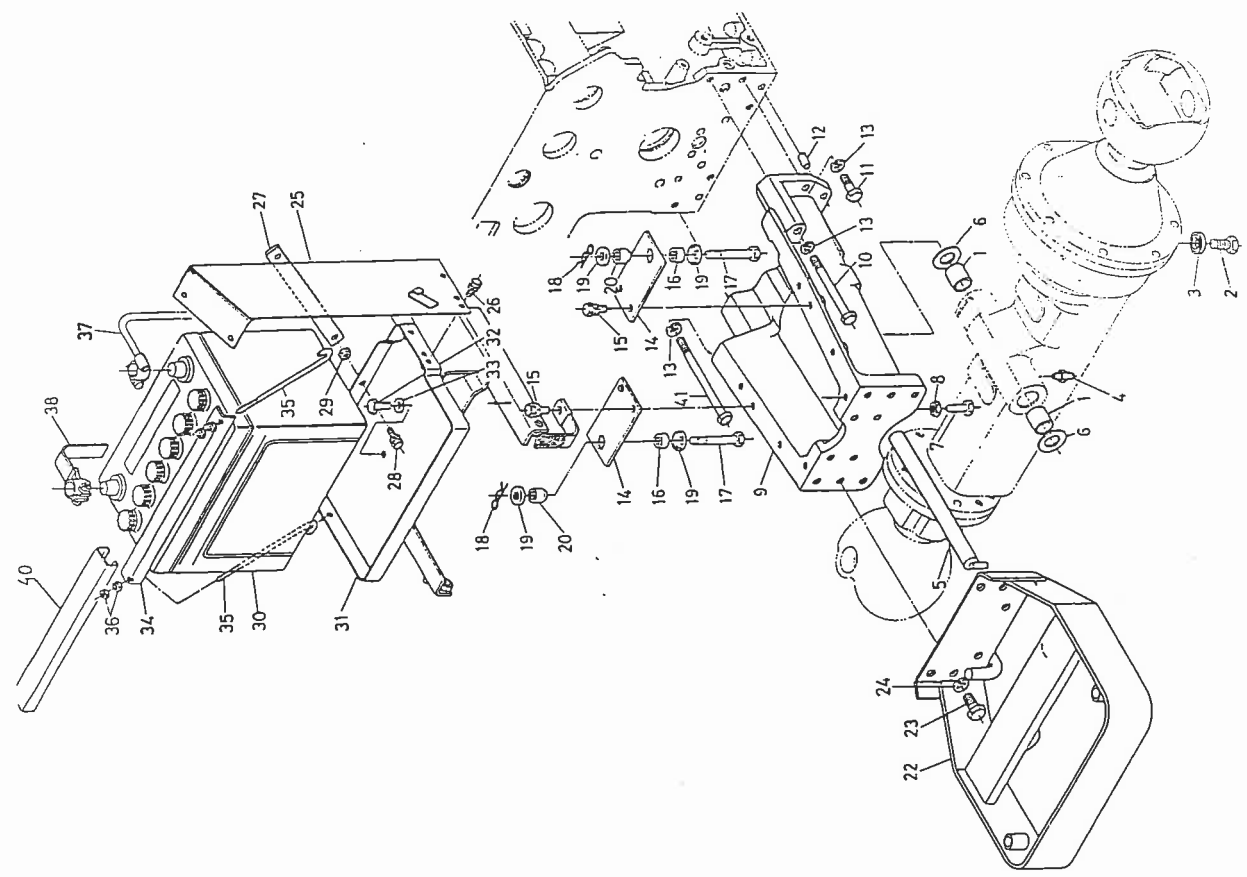


51. 前車軸受関係 (L1500DT)
(L2000DT)
FRONT AXLE BRACKET GROUP

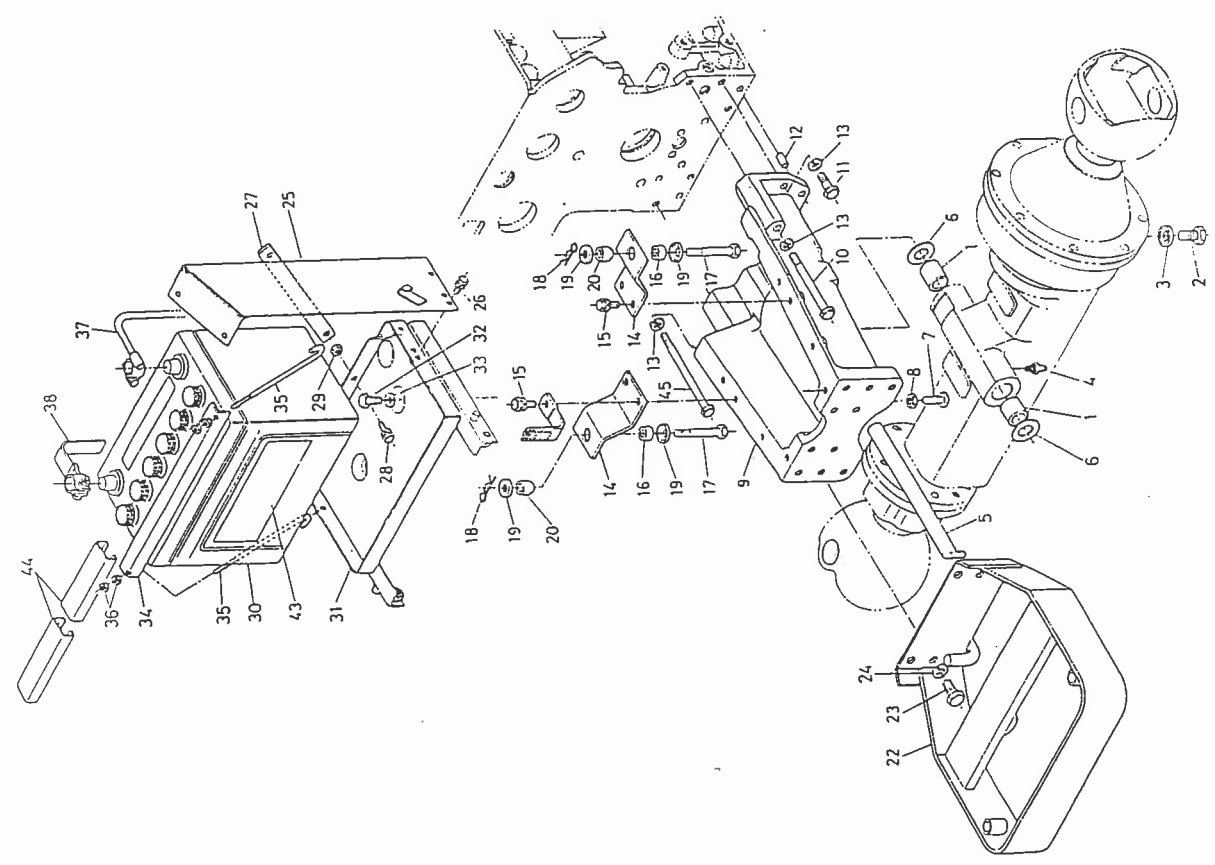
図番 Ref. No.	コード No. Code No.	品名 Description	数量 Unit		標準 小売 単価	注文 単位 Order Unit	常備 区分	備 考 Remarks
			L1500 DT	L2000 DT				
19	15111-7220-2	クッション ザガネ WASHER, cushion	4	4				E650B 兼用
20	15111-7219-1	クッション CUSHION	2	2				"
21	10242-9388-3	デュウイ エフ CARD, instruction	1	1				EZRC 兼用
22	34150-1381-4	バンパ BUNPER	1	1				
23	01173-51225	ボルト BOLT	4	4		20		M12×25
24	04512-10120	パネ ザガネ WASHER, spring	4	4		50		12 ^φ
25	34150-1391-3	エアクリーナ サポート SUPPORT, air-cleaner	1					
	34159-1391-2	"		1				
26	01120-50816	ボルト BOLT	2	2		50		M8×16
27	34150-1392-1	エアクリーナ サポート ステ STAY, air-cleaner support	1					
	34159-1392-1	"		1				
28	01120-50816	ボルト BOLT	2	2		50		M8×16
29	02113-50080	ナット NUT	2	2		50		M8
30	34150-3310-1	バッテリー カンビ ASSY BATTERY	1					
	34160-3310-1	"		1				
31	34150-3321-2	バッテリー サポート SUPPORT, battery	1					
	34200-3321-2	"		1				
32	01170-51018	ボルト BOLT	4			20		M10×18
	01170-51020	"		4		20		M10×20
33	04512-10100	パネ ザガネ WASHER, spring	4	4		100		10 ^φ
34	34150-3327-1	バッテリー オサエ RETAINER, battery	1					
	32200-3327-2	"		1				

JI. 別子種又内环 (L2000DT)
FRONT AXLE BRACKET GROUP

(L2000DT)



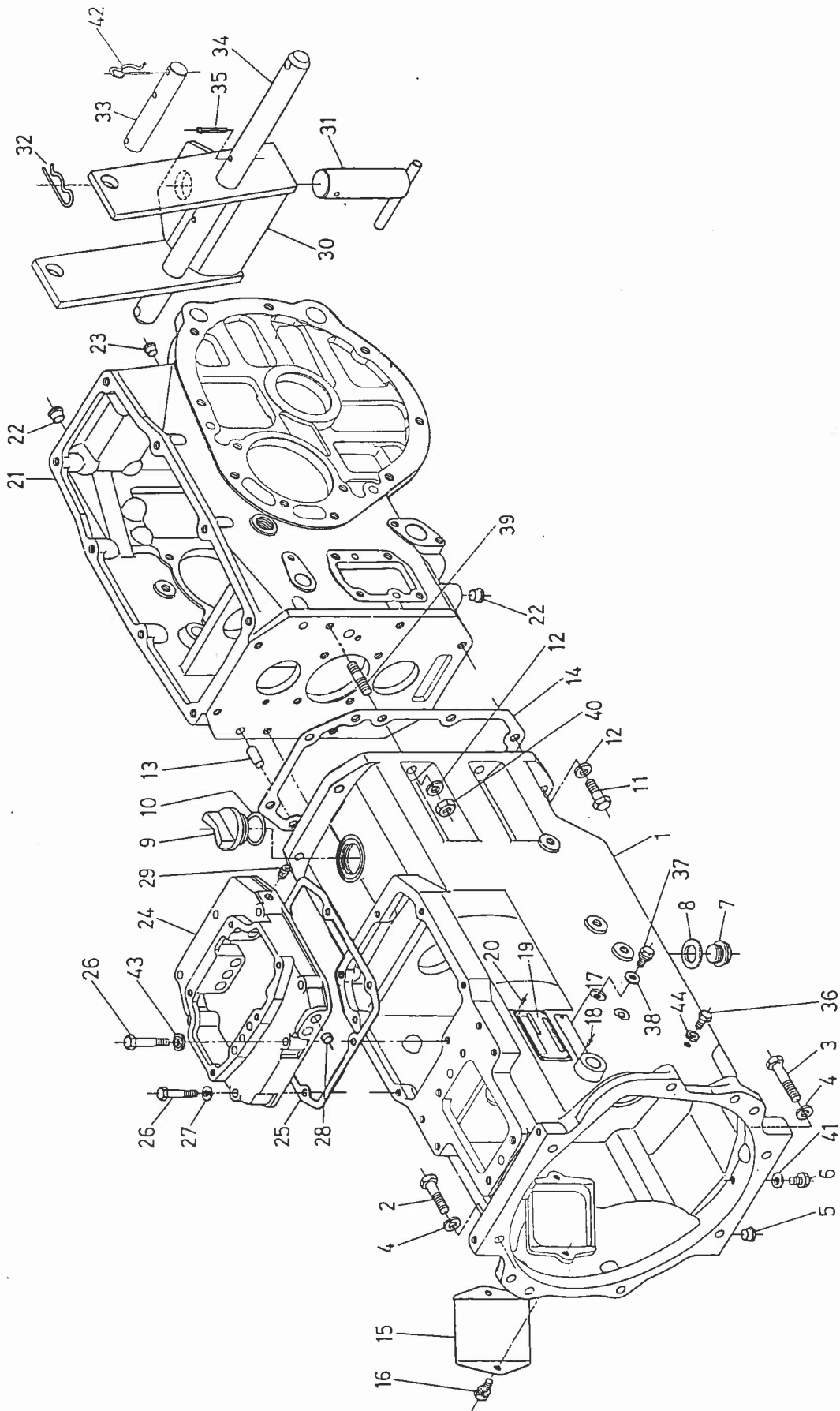
(L1500DT)



51. 前車軸受関係 (L1500DT)
FRONT AXLE BRACKET GROUP (L2000DT)

図番 Ref. No.	コード No. Code No.	品名 Description	数量 Unit		標準 小売 単価	注文 単位 Order Unit	常備 区分	備考 Remarks
			L1500 DT	L2000 DT				
35	32350-3329-3	バッテリー トリツケ ボルト BOLT	2	2				L35 兼用
36	02013-50060	ナット NUT	2	2		100		M6
37	34150-3333-3	バッテリー コード CORD, battery	1					
	34200-3333-3	"		1				
38	34150-3338-1	バッテリー アース コード CORD, earth	1					
	34159-3338-1	"		1				
39	34150-3337-1	バッテリー コード ホゴパイプ PIPE, battery cord	2	1				
40	34150-3334-1	バッテリー メイバン LABEL, battery	1					
41	34150-3339-1	バッテリー カバー COVER, battery	2					
	34200-3339-1	"		2				
42	34150-1362-1	ボルト BOLT	1	1				

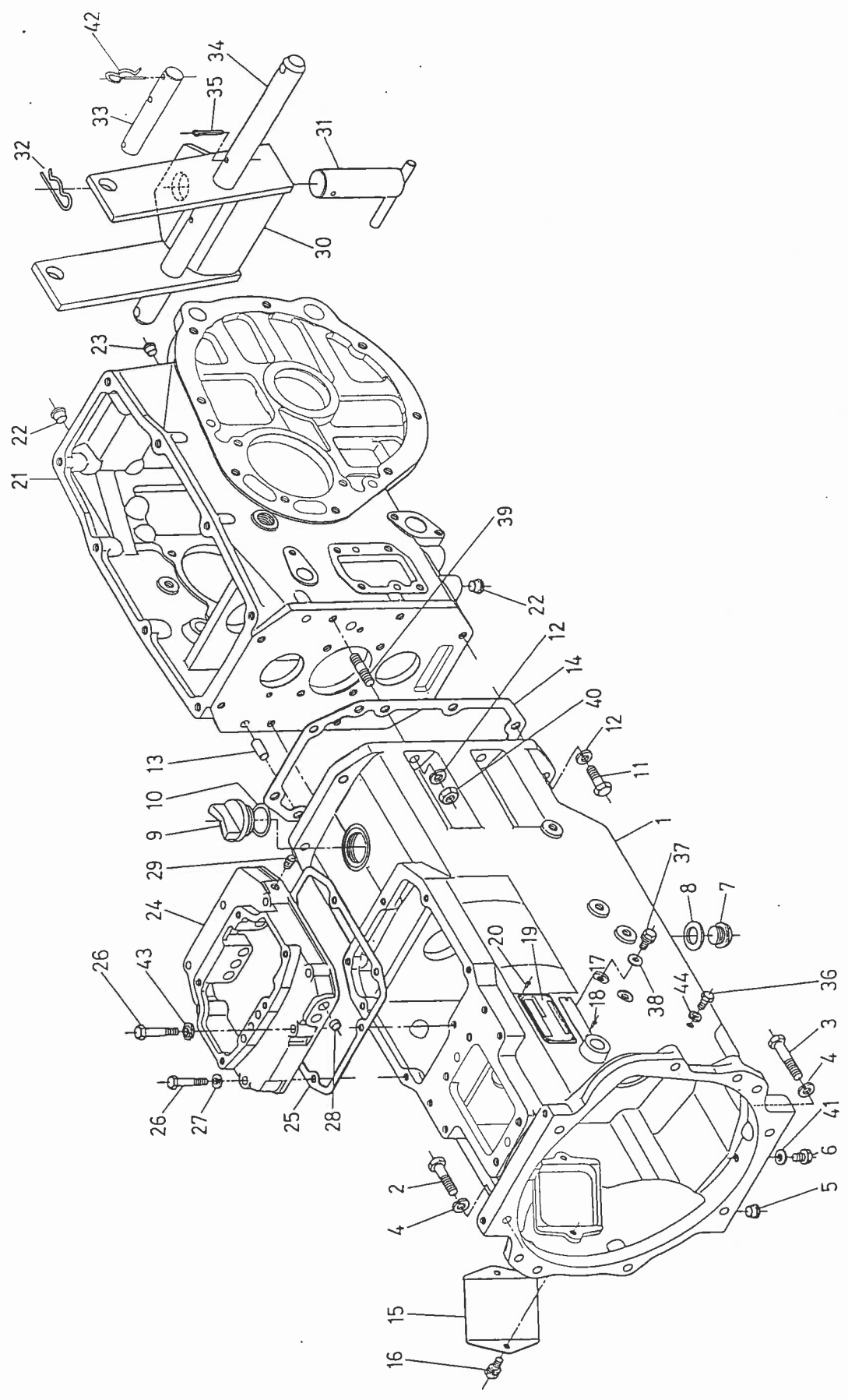
32. ソフトアバロンズ, ミツンヨソク一八英団 (L2000DT)
 CLUTCH HOUSING, MISSION CASE GROUP



52. クラッチハウジング, ミッションケース関係 (L1500DT
L2000DT)
CLUTCH HOUSING, MISSION CASE GROUP

図番 Ref. No.	コード No. Code No.	品名 Description	数量 Unit		標準 小売 単価	注文 単位 Order Unit	常備 区分	備考 Remarks
			L1500 DT	L2000 DT				
1	34150-1411-5	クラッチ ハウジング HOUSING, clutch	1	1				
2	01173-51040	ボルト BOLT	6	6		20	M10×40	
3	01173-51050	ボルト BOLT	2	2		20	M10×50	
4	04512-10100	バネ ザガネ WASHER, spring	8	8		100	10 ^φ	
5	32210-2758-1	プラグ PLUG	6	6			L200 兼用	
6	06311-21010	プラグ PLUG	1	1			PS ½	
7	34150-1426-1	プラグ PLUG	1	1				
8	04717-02150	ゴムツキ ザガネ WASHER, seal	1	1			PS ½	
9	34150-2142-2	キューユ プラグ PLUG	1	1				
10	04811-50300	O リング O RING	1	1			G30	
11	01173-51032	ボルト BOLT	6	6		20	M10×32	
12	04512-10100	バネ ザガネ WASHER, spring	8	8		100	10 ^φ	
13	05012-01018	ヘイコウ ピン PIN, straight	2	2		10	10×18	
14	34150-1414-1	パッキン PACKING	1	1				
15	34150-1416-1	ハウジング カバー COVER, housing	1	1				
16	01120-50816	ボルト BOLT	2	2		50	M8×16	
17	34160-4499-1	ニンテイ メイバン NAME PLATE	1					
	34210-4499-1	"		1				
18	05614-10205	リベット RIBET	2	2		100	2 ^φ ×5	

CLUTCH HOUSING, MISSION CASE GROUP



52. クラッチハウジング, ミッションケース関係 (L1500DT)
 CLUTCH HOUSING, MISSION CASE GROUP (L2000DT)

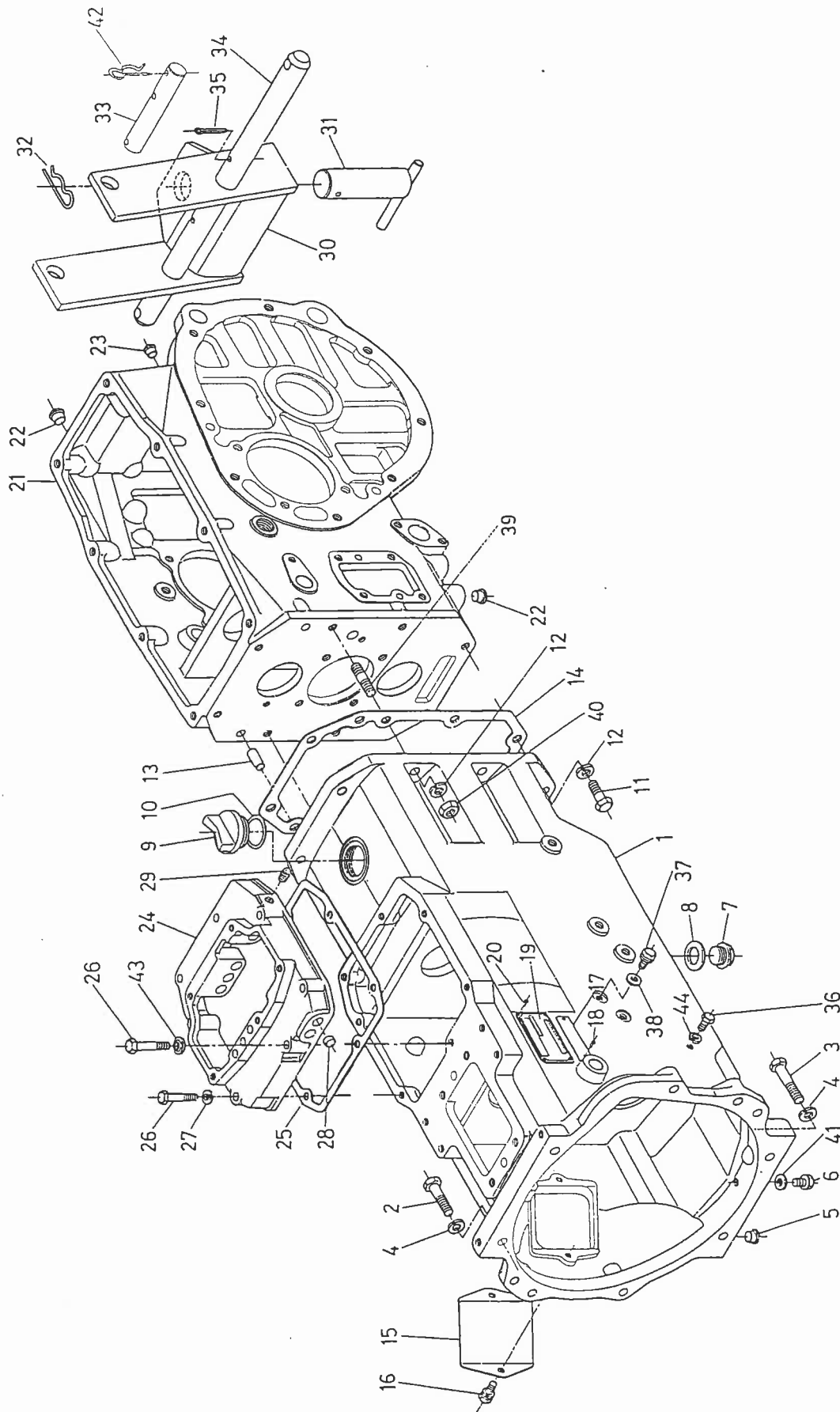
図番 Ref. No.	コード No. Code No.	品名 Description	数量 Unit		標準 小売価	注文 単位 Order Unit	常備 区分	備考 Remarks
			L1500 DT	L2000 DT				
19	34160-4493-1	シャタイ メイバン NAME PLATE, tractor	1					
	34210-4493-1	"		1				
20	05614-10205	リベット RIVET	4	4		100		2φ×5
21	34160-4411-1	トランス ミッション ケース CASE, transmission	1	1				
22	32210-2758-1	プラグ PLUG	12	12				L200 兼用
23	34150-2758-1	プラグ PLUG	5	5				
24	34150-2121-5	ヘンソク カバー COVER, gear shift	1	1				
25	34150-2122-1	パッキン PACKING	1	1				
26	01153-10840	ボルト BOLT	7	7		50		M8×40
27	04512-10080	バネ ザガネ WASHER, spring	6	6		100		8φ
28	34150-2125-2	メクラ ブタ PLUG, blind	7	7				
29	34150-2396-1	プラグ PLUG	2	2				
30	34150-2971-1	ヒッチ HITCH	1	1				
31	34150-2972-1	ヒッチ ピン PIN, hitch	1	1				
32	32200-2973-1	スプリング ピン PIN, spring	1	1				L20 兼用
33	34150-2974-3	ピン PIN	2	2				
34	34150-2975-2	ピン PIN	1	1				
35	05511-00435	ワリ ピン PIN, split	2	2		50		4φ×35
36	01222-50802	ボルト BOLT	1	1		50		M8×12

52. クラッチハウジング, ミッションケース関係 (L1500DT)
 CLUTCH HOUSING, MISSION CASE GROUP (L2000DT)

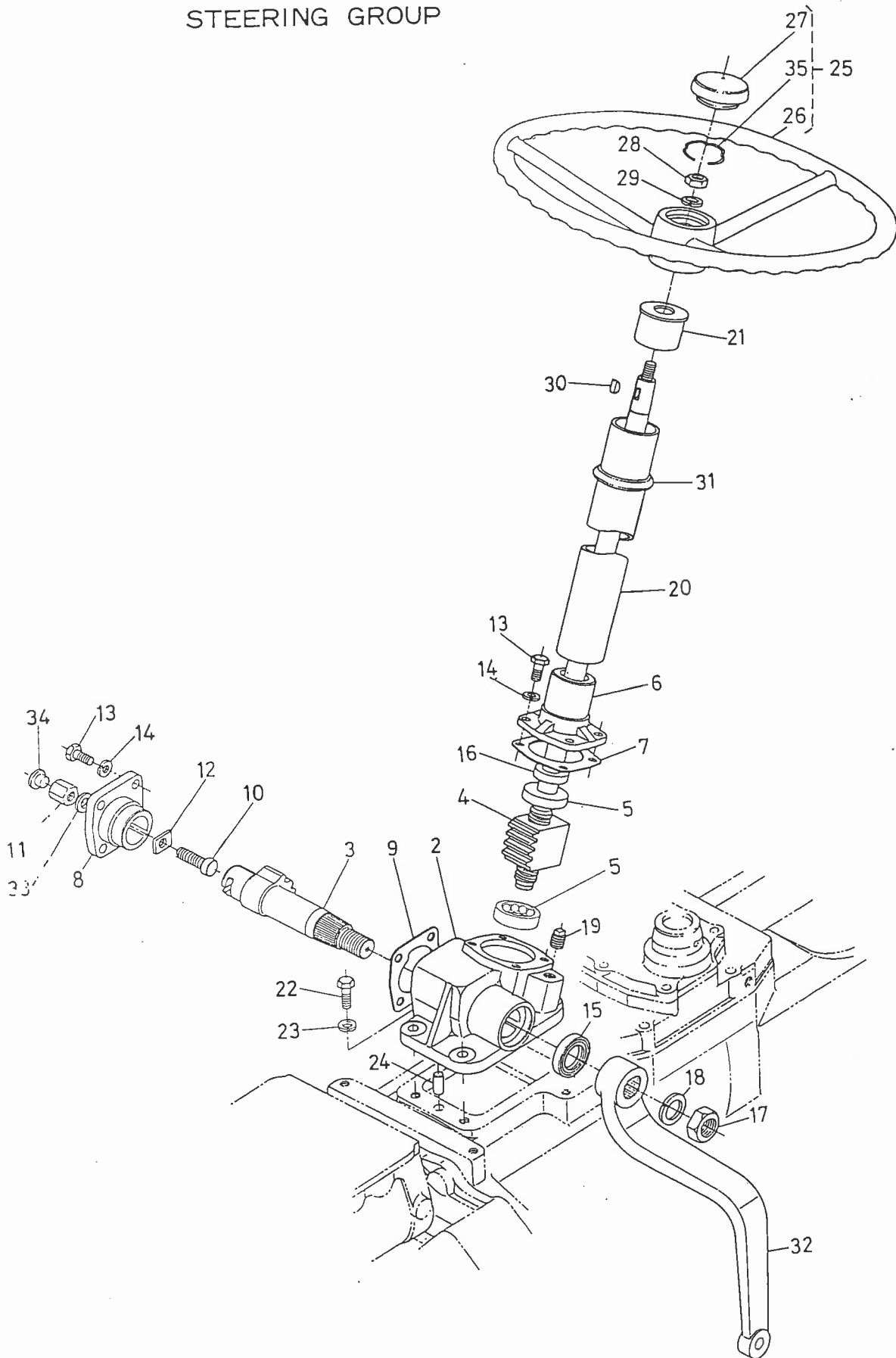
図番 Ref. No.	コード No. Code No.	品名 Description	数量 Unit		標準 小売価	注文 単位 Order Unit	常備 区分	備考 Remarks
			L1500 DT	L2000 DT				
19	34160-4493-1	シャタイ メイバン NAME PLATE, tractor	1					
	34210-4493-1	"		1				
20	05614-10205	リベット RIVET	4	4		100		2φ×5
21	34160-4411-1	トランス ミッション ケース CASE, transmission	1	1				
22	32210-2758-1	プラグ PLUG	12	12				L200 兼用
23	34150-2758-1	プラグ PLUG	5	5				
24	34150-2121-5	ヘンソク カバー COVER, gear shift	1	1				
25	34150-2122-1	パッキン PACKING	1	1				
26	01153-10840	ボルト BOLT	7	7		50		M8×40
27	04512-10080	バネ サガネ WASHER, spring	6	6		100		8φ
28	34150-2125-2	メクラ ブタ PLUG, blind	7	7				
29	34150-2396-1	プラグ PLUG	2	2				
30	34150-2971-1	ヒッチ HITCH	1	1				
31	34150-2972-1	ヒッチ ピン PIN, hitch	1	1				
32	32200-2973-1	スプリング ピン PIN, spring	1	1				L20 兼用
33	34150-2974-3	ピン PIN	2	2				
34	34150-2975-2	ピン PIN	1	1				
35	05511-00435	ワリ ピン PIN, split	2	2		50		4φ×35
36	01222-50802	ボルト BOLT	1	1		50		M8×12

L2000D1)

CLUTCH HOUSING, MISSION CASE GROUP



53. ステアリング関係 (L1500DT
L2000DT)
STEERING GROUP

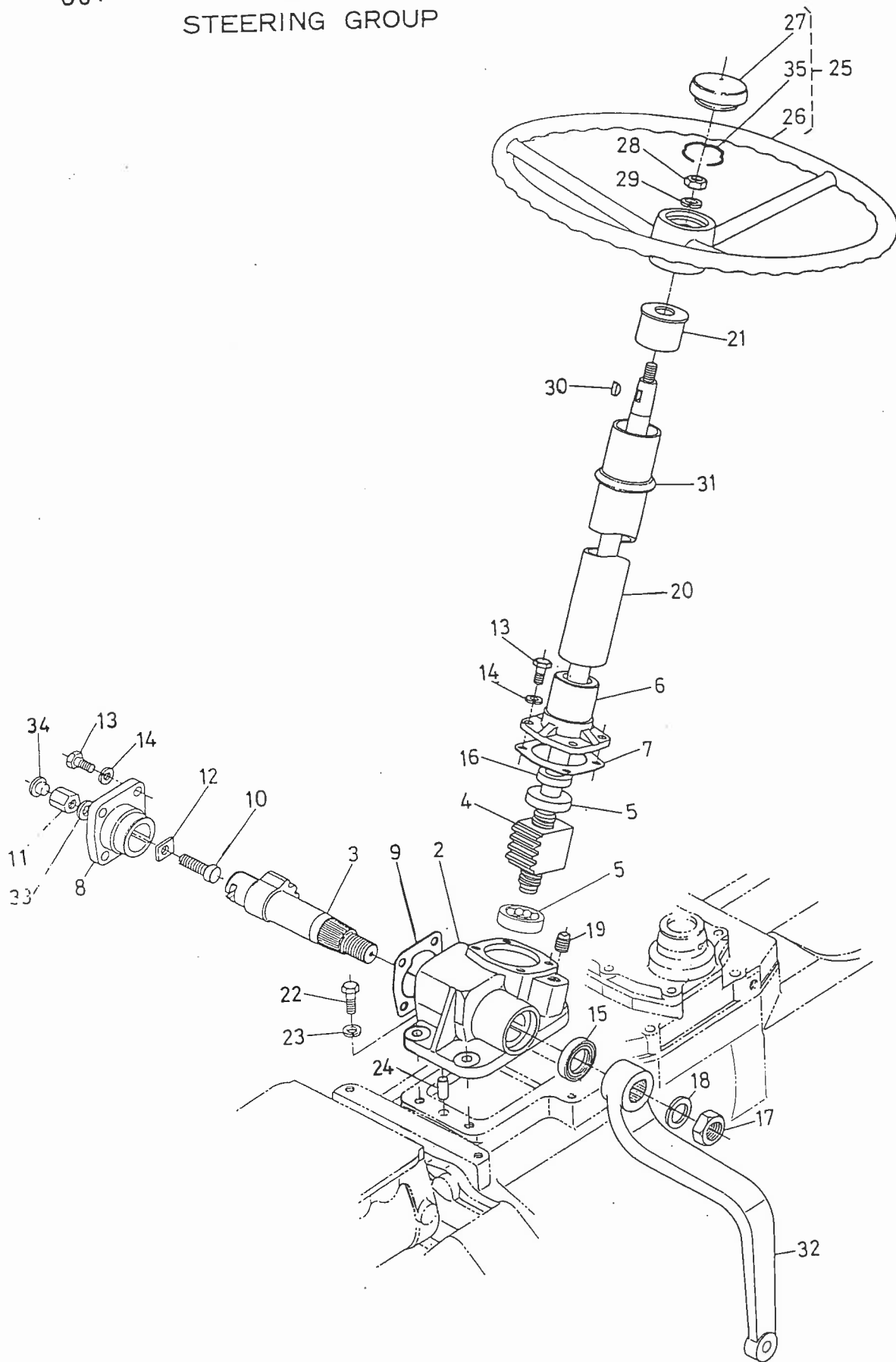


53. ステアリング関係 (L1500DT L2000DT)

STEERING GROUP.

図番 Ref. No.	コード No. Code No.	品名 Description	数量 Unit		標準 小売 単価	注文 単位 Order Unit	常備 区分	備考 Remarks
			L1500 DT	L2000 DT				
1	34150-1610-1	ステアリング アッシ ASS'Y STEERING	1	1				②~④ 含む
2	34150-1611-1	ギヤー ボックス BOX, gear	1	1				
3	34150-1612-1	セクタ シャフト SHAFT, sector	1	1				
4	34150-1620-1	ボール ナット コンブ COMP BALL-NUT	1	1				
5	34150-1622-1	ベアリング BEARING	2	2				
6	34150-1631-2	リア カバー COVER, rear	1	1				
7	34150-1632-1	シム 1 SHIM 1	1	1				
	34150-1633-1	" 2	1	1				
	34150-1634-1	" 3	1	1				
	34150-1635-1	" 4	1	1				
	34150-1636-1	" 5	1	1				
8	34150-1641-2	サイド カバー COVER, side	1	1				
9	34150-1642-1	パッキン PACKING	1	1				
10	34150-1643-1	アジャスト スクリュ SCREW, adjust	1	1				
11	34150-1649-1	ナット NUT	1	1				
12	34150-1644-1	アジャスト スクリュ シム 1 SHIM, adjust screw 1	1	1				
	34150-1645-1	" 2	1	1				
	34150-1646-1	" 3	1	1				
	34150-1647-1	" 4	1	1				
	34150-1648-1	" 5	1	1				
13	01153-50822	ボルト BOLT	8	8		50		M8 × 22
14	04512-10080	バネ ザガネ WASHER, spring	8	8		100		8φ
15	09500-26387	オイル シール SEAL, oil	1	1				T C 26387

53. ステアリング関係 (L1500DT) STEERING GROUP (L2000DT)

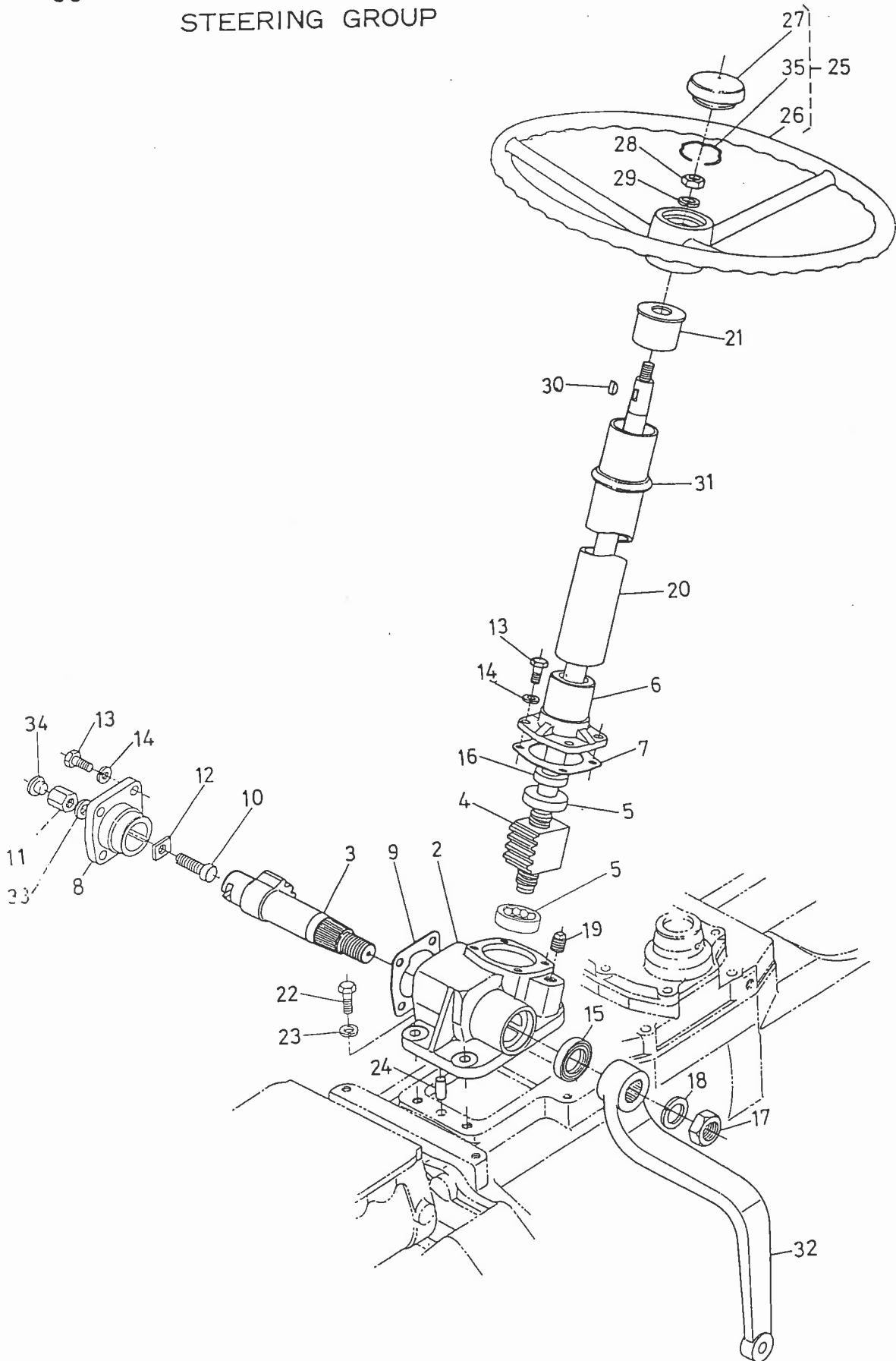


53. ステアリング関係 (L1500DT L2000DT)

STEERING GROUP

図番 Ref. No.	コード No. Code No.	品名 Description	数量 Unit		標準 小売価	注文 単位 Order Unit	常備 区分	備考 Remarks
			L1500 DT	L2000 DT				
16	09500-19328	オイル シール SEAL, oil	1	1				TC19328
17	02172-50200	ナット NUT	1	1				M20
18	04512-10200	バネ ザガネ WASHER, spring	1	1		20		20 ^φ
19	34150-1664-1	プラグ PLUG	1	1				
20	34150-1651-2	コラム COLUMN	1	1				
21	34150-1652-3	コラム ブッシュ BUSH, column	1	1				
22	01173-11025	ボルト BOLT	4	4		20		M10×25
23	04512-10100	バネ ザガネ WASHER, spring	4	4		100		10 ^φ
24	05012-01016	ヘイコウ ピン PIN, knock	2	2		10		10 ^φ ×16
25	32210-1680-2	ステアリング ハンドル HANDLE, steering	1	1				㊟, ㊞ ㊟
26	32210-1681-2	ステアリング ハンドル HANDLE, steering	1	1				L200 兼用
27	32210-1682-2	ハンドル キャップ CAP, handle	1	1				"
28	02116-50120	ナット EUT	1	1		50		M12
29	04512-10120	バネ ザガネ WASHER, spring	1	1		50		12 ^φ
30	05811-00519	キー KEY	1	1		10		5×5×19
31	32150-1685-1	ゴム リング RING, rubber	1	1				L15 兼用
32	34160-4393-1	ピットマン アーム ARM, pitman's	1	1				
33	04714-00100	パッキン PACKING	1	1		50		10 ^φ
34	61011-1814-2	ゴム セン PLUG, rubber	1	1				PC 兼用

53. ステアリング関係 (L1500DT
L2000DT)
STEERING GROUP

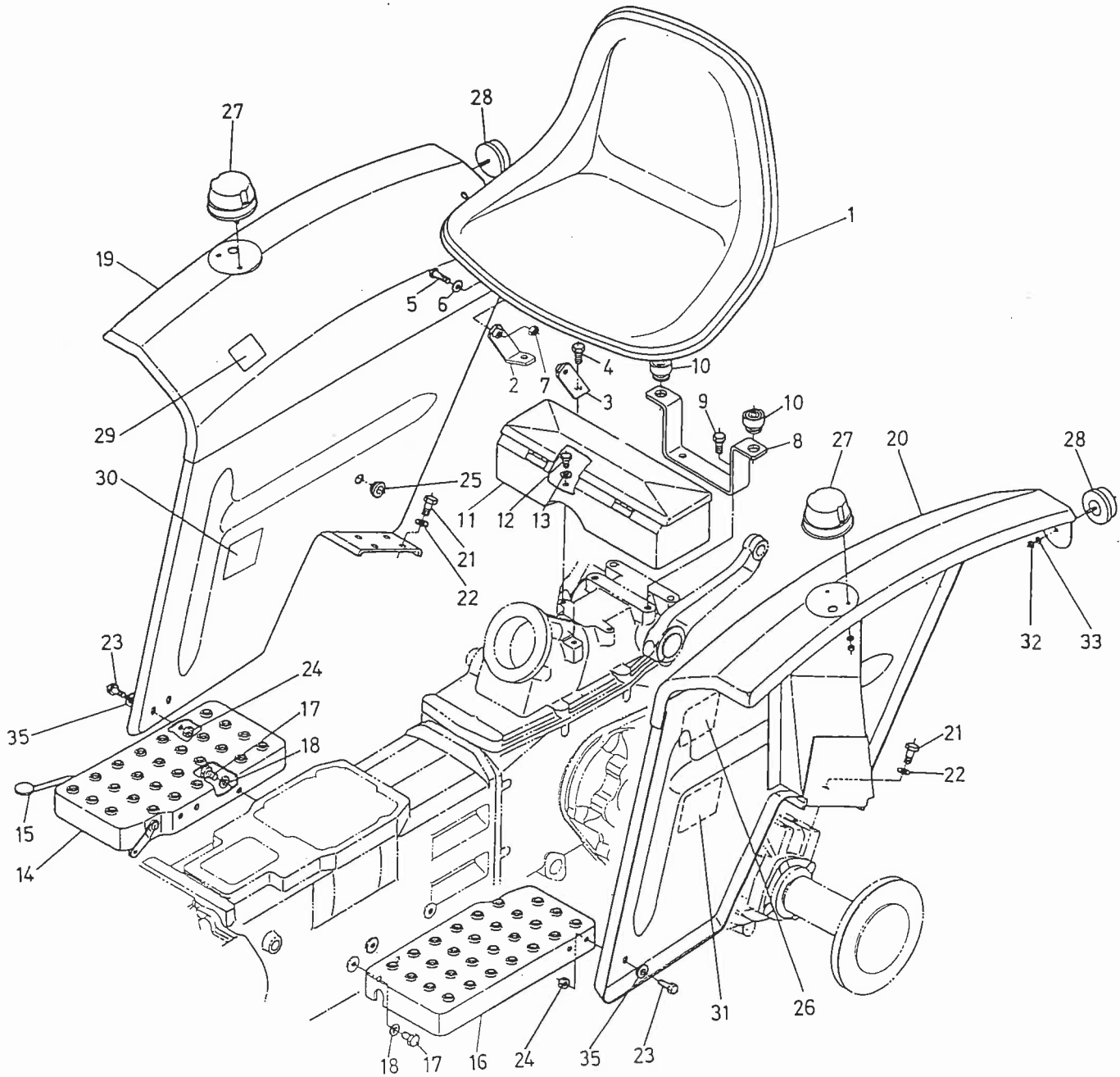


53. ステアリング関係 (L1500DT)
(L2000DT)
STEERING GROUP

図番 Ref. No.	コード No. Code No.	品名 Description	数量 Unit		標準 小売 単価	注文 単位 Order Unit	常備 区分	備考 Remarks
			L1500 DT	L2000 DT				
35	32210-1683-1	スナップ リング RING, snup	1	1				L200 兼用

54. シート, フェンダ関係 (LI500DT)

SEAT, FENDER GROUP



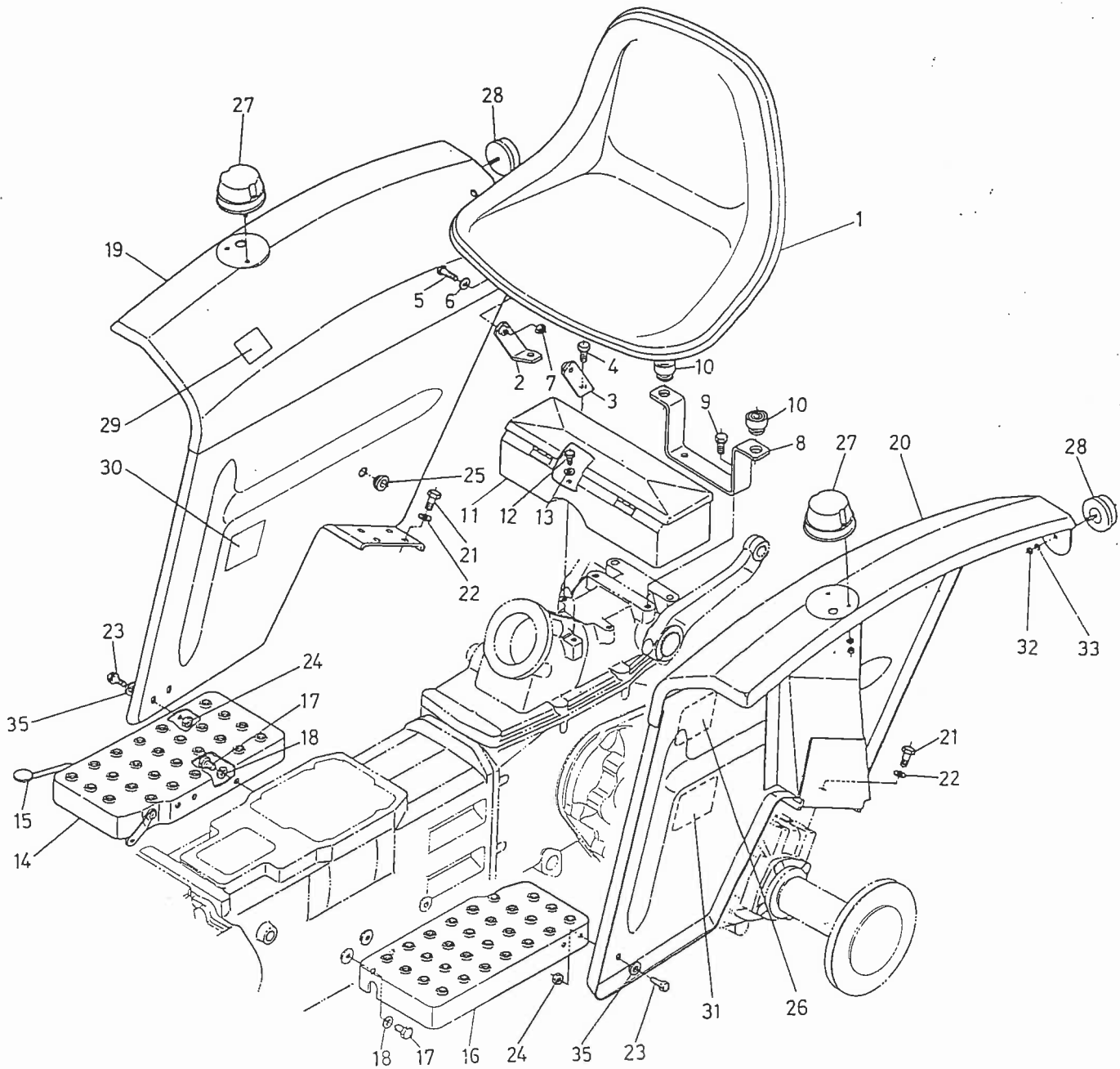
54. シート, フェンダ関係 (L1500DT)

SEAT, FENDER GROUP

図番 Ref. No.	コード No. Code No.	品名 Description	数量 Unit		標準 小売価	注文 単位 Order Unit	常備 区分	備考 Remarks
			L1500 DT	L2000 DT				
1	32290-1840-1	シート アッシ ASS'Y SEAT	1					L280 兼用
2	34159-1842-1	シート サポート ミギ SUPPORT, seat RH	1					L175 兼用
3	34159-1843-1	シート サポート ヒダリ SUPPORT, seat LH	1					"
4	01130-11020	ボルト BOLT	2			20		M10×20
5	34150-1843-1	ボルト BOLT	2					
6	04014-50080	ヒラ ザガネ WASHER, plain	2			100		8φ
7	02112-50080	ナット NUT	2			50		M8
8	34150-1848-2	クッションホルダ HOLDER, cushion	1					
9	01130-11020	ボルト BOLT	2			20		M10×20
10	32160-1844-2	シート クッション CUSHION, seat	2					L170 兼用
11	34150-1851-3	コウゲ パコ BOX, tools	1					
12	01150-10814	ボルト BOLT	2			50		M8×14
13	04512-10080	バネ ザガネ WASHER, spring	2			100		8φ
14	34150-2991-3	ステップ ミギ STEP, RH	1					
☆	34150-1752-3	アクセル ペダル PEDAL, accel	1					
16	34200-2992-1	ステップ ヒダリ STEP, LH	1					
17	01170-51016	ボルト BOLT	6			20		M10×16
18	04512-10100	バネ ザガネ WASHER, spring	6			100		10φ
19	34150-2911-6	フェンダ ミギ FENDER, RH	1					

54. シート, フェンダ関係 (L1500DT)

SEAT, FENDER GROUP

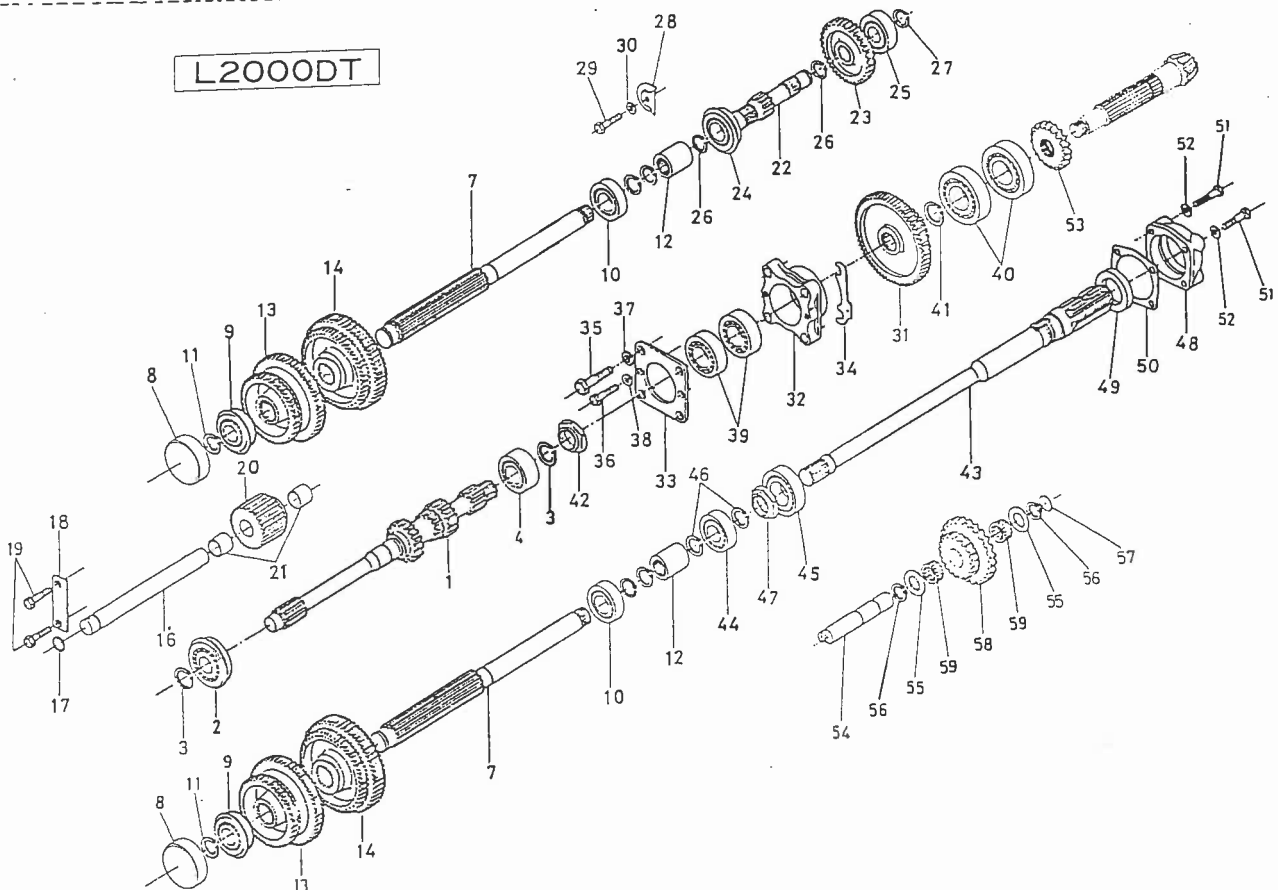
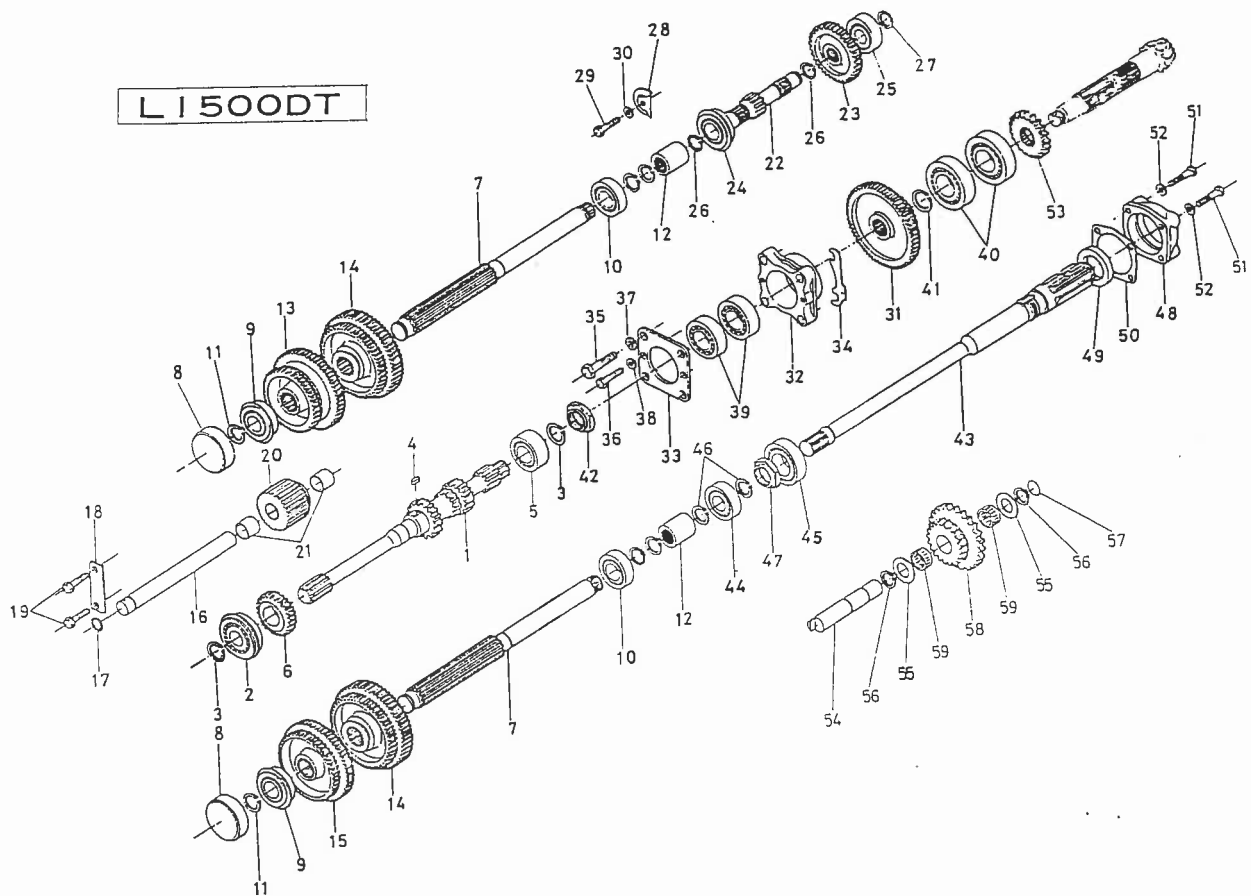


54. シート, フェンダ関係 (L1500DT)

SEAT, FENDER GROUP

図番 Ref. No.	コード No. Code No.	品名 Description	数量 Unit		標準 小売 単価	注文 単位 Order Unit	常備 区分	備考 Remarks
			L1500 DT	L2000 DT				
20	34150-2912-6	フェンダ ヒダリ FENDER, LH	1					
21	01173-51022	ボルト BOLT	8			20	M10×22	
22	04512-10100	バネ ザガネ WASHER, spring	8			100	10φ	
23	01120-50816	ボルト BOLT	4			50	M8×16	
24	02113-50080	ナット NUT	4			50	M8	
25	32150-2918-1	ゴム キャップ CAP, rubber	2				L15 兼用	
26	34200-2148-2	オイル ラベル LABEL, oil	1					
27	34150-3420-2	ウインカ アッジ ASS'Y WINKER	2					
28	53143-6124-1	レフレクタ アッジ ASS'Y REFLECTOR	2				J×5K 兼用	
29	32150-3698-1	コントロール マーク MARK, control	1				L15 兼用	
30	32240-2669-1	デフロック ラベル LABEL, diff lock	1				L240 兼用	
31	34150-3777-2	オイル フィルタ ラベル LABEL, oil filter	1					
32	02013-50050	ナット NUT	2			100	M5	
33	04512-10050	バネ ザガネ WASHER, spring	2			100	5φ	
34	34150-3421-1	テール キュウ LAMP, winker	2					
35	04015-50080	ヒラ ザガネ WASHER, plain	4			100	8φ	

55. 内部機構關係 (L1500DT) MISSION GEAR GROUP

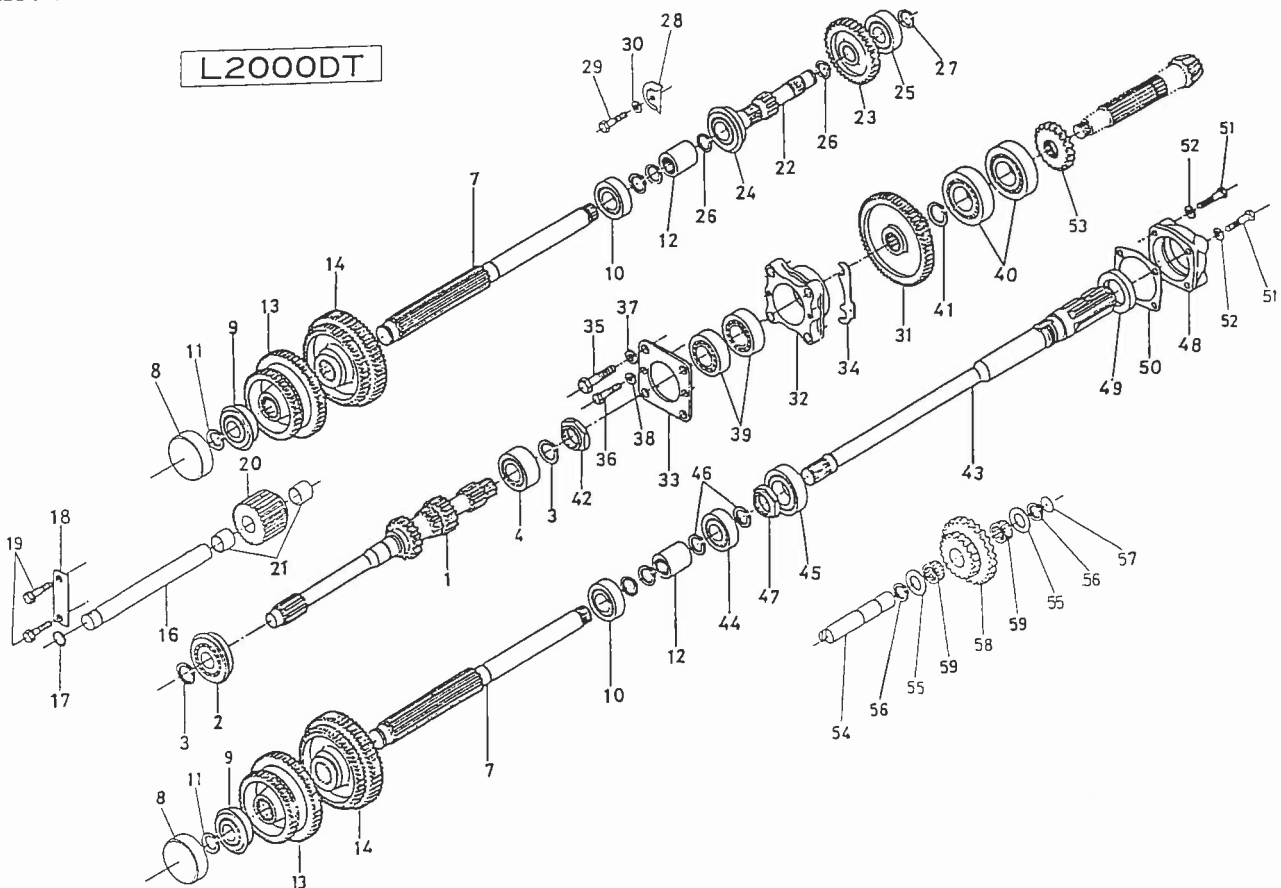
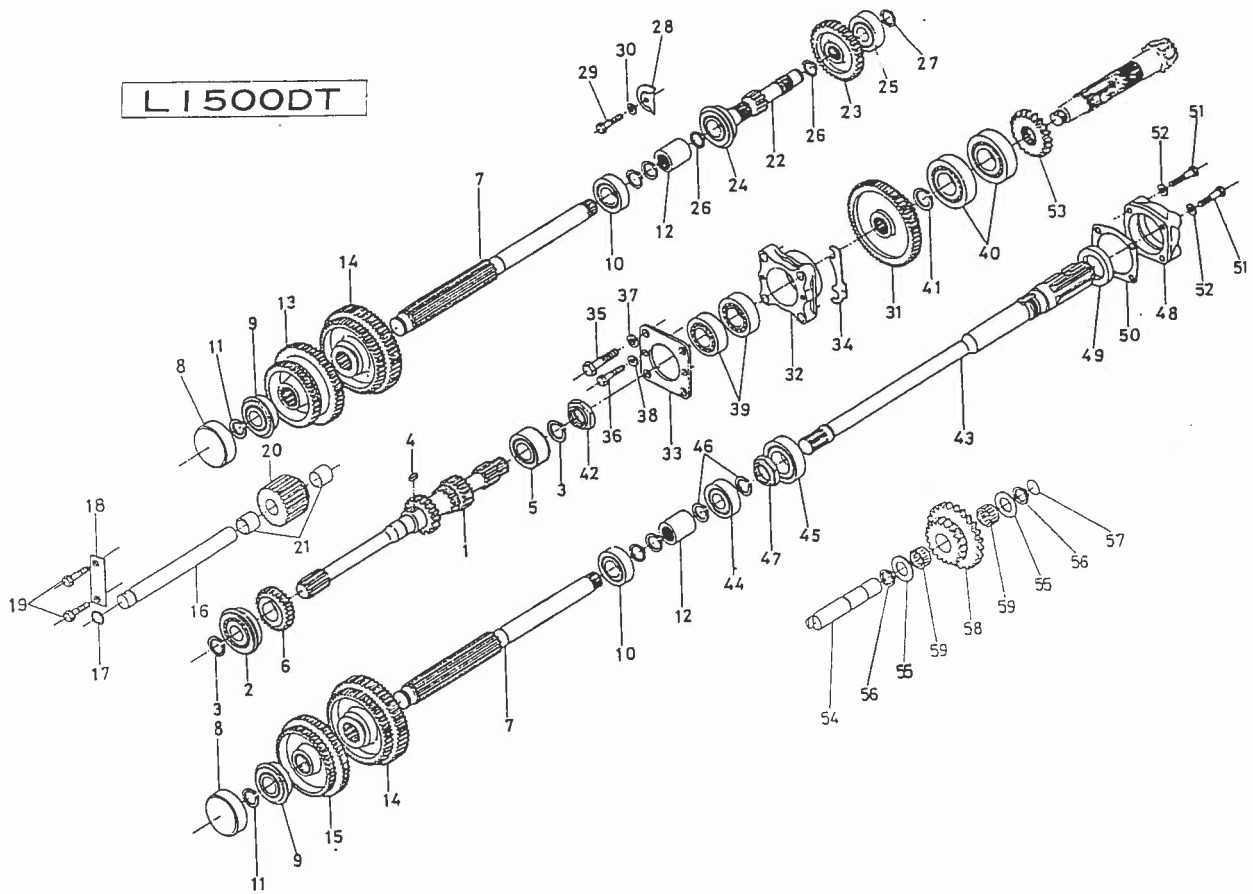


55. 内部機構関係 (L1500DT) MISSION GEAR GROUP (L2000DT)

図番 Ref. No.	コード No. Code No.	品名 Description	数量 Unit		標準 小売 単価	注文 単位 Order Unit	常備 区分	備考 Remarks
			L1500 DT	L2000 DT				
1	34150-2151-5	シュフト SHAFT, main	1					
	34200-2151-3	"		1				
2	08151-06305	ベアリング BEARING	1	1				# 6305NR
3	04612-10250	トメワ CIR-CLIP, external	2	2		20		25 ^φ
4	05712-00715	キー KEY	1			10		7 × 7 × 15
5	08101-06305	ベアリング BEARING	1	1				# 6305
6	34150-2152-3	28 ギヤ GEAR, 28	1					
7	34150-2161-1	カウンタ シク SHAFT	2	2				
8	34150-2165-1	ベアリング カバー COVER, bearing	1	1				
9	08151-06205	ベアリング BEARING	2	2				# 6205NR
10	08101-06205	ベアリング BEARING	2	2				# 6205
11	04612-10250	トメワ CIR-CLIP, external	6	6		20		25 ^φ
12	34150-2168-1	カップリング COUPLING	2	2				
13	34150-2171-4	45-56 ギヤ GEAR, 45-56	1					
	34200-2171-3	49-56 ギヤ GEAR, 49-56		2				
14	34150-2172-3	52-61 ギヤ GEARE, 52-61	2					
	34200-2172-3	"		2				
15	34150-2173-4	49-56 ギヤ GEAR, 49-56	1					
16	34150-2311-1	バック シク SHAFT, reverse	1	1				
17	04811-00160	O リング O RING	1	1		10		P 16

55. 内部機構関係 (L1500DT / L2000DT)

MISSION GEAR GROUP



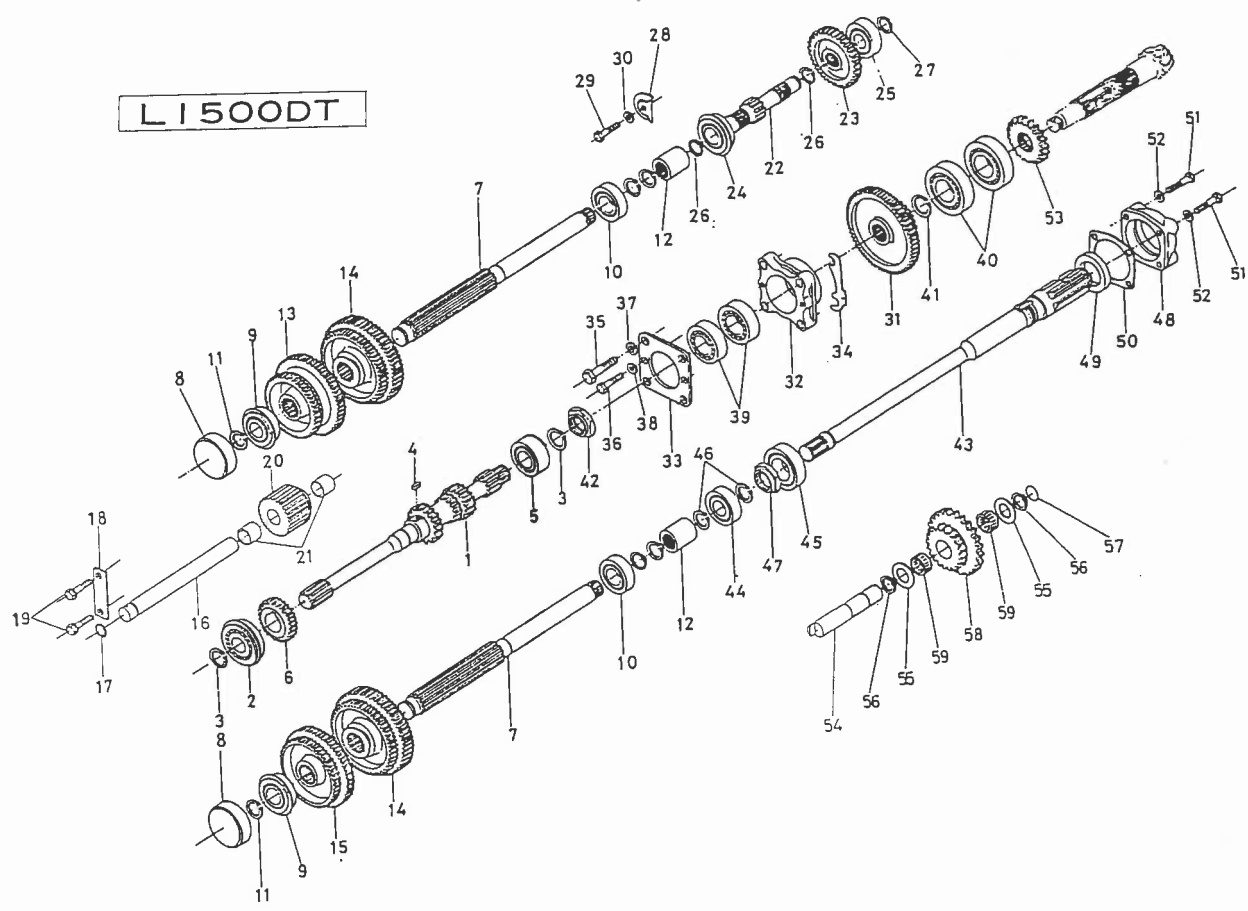
55. 内部機構関係 (L1500DT)
(L2000DT)
MISSION GEAR GROUP

図番 Ref. No.	コード No. Code No.	品名 Description	数量 Unit		標準 小売 単価	注文 単位 Order Unit	常備 区分	備考 Remarks
			L1500 DT	L2000 DT				
18	34150-2312-1	セット プレート PLATE, set	1	1				
19	01120-50816	ボルト BOLT	2	2		50		M8×16
20	34150-2313-3	28 ギヤ GEAR, 28	1					
	34200-2313-4	"		1				
21	31220-2636-5	ブッシュ BUSH	2	2				ST22 兼用
22	34150-2191-3	13 ギヤ シフト SHAFT, gear 13	1					
	34200-2191-2	16 ギヤ シフト SHAFT, gear 16		1				
23	34150-2192-1	32 ギヤ GEAR, 32	1					
	34200-2192-3	33 ギヤ GEAR, 33		1				
24	08151-06205	ベアリング BEARING	1	1				# 6205 NR
25	08101-06304	ベアリング BEARING	1	1				# 6304
26	04612-10250	トメワ CIR-CLIP, external	2	2		20		25φ
27	04612-10200	トメワ CIR-CLIP, external	1	1		20		20φ
28	34150-2194-1	ベアリング オサエ RETAINER, bearing	1	1				
29	01153-00820	ボルト BOLT	1	1		50		M8×20
30	04512-10080	バネ ザガネ WASHER, spring	1	1		100		8φ
31	34150-2195-3	61-27 ギヤ GEAR, 61-27	1					
	34200-2195-5	58-27 ギヤ GEAR, 58-27		1				
32	34150-2215-1	ベアリング ケース CASE, bearing	1	1				
33	34150-2217-1	ベアリング ガバー COVER, bearing	1	1				

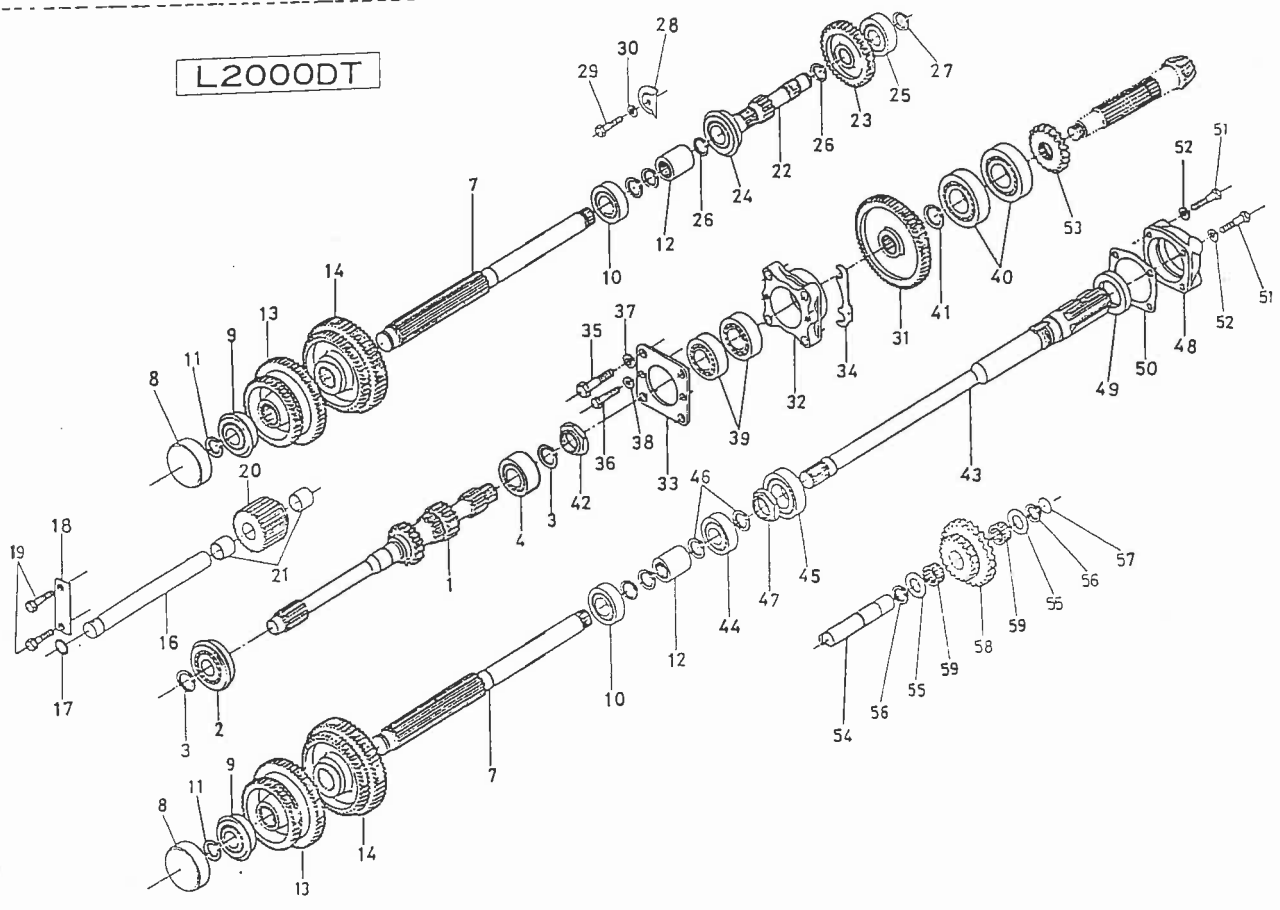
55. 内部機構關係 (L1500DT / L2000DT)

MISSION GEAR GROUP

L1500DT



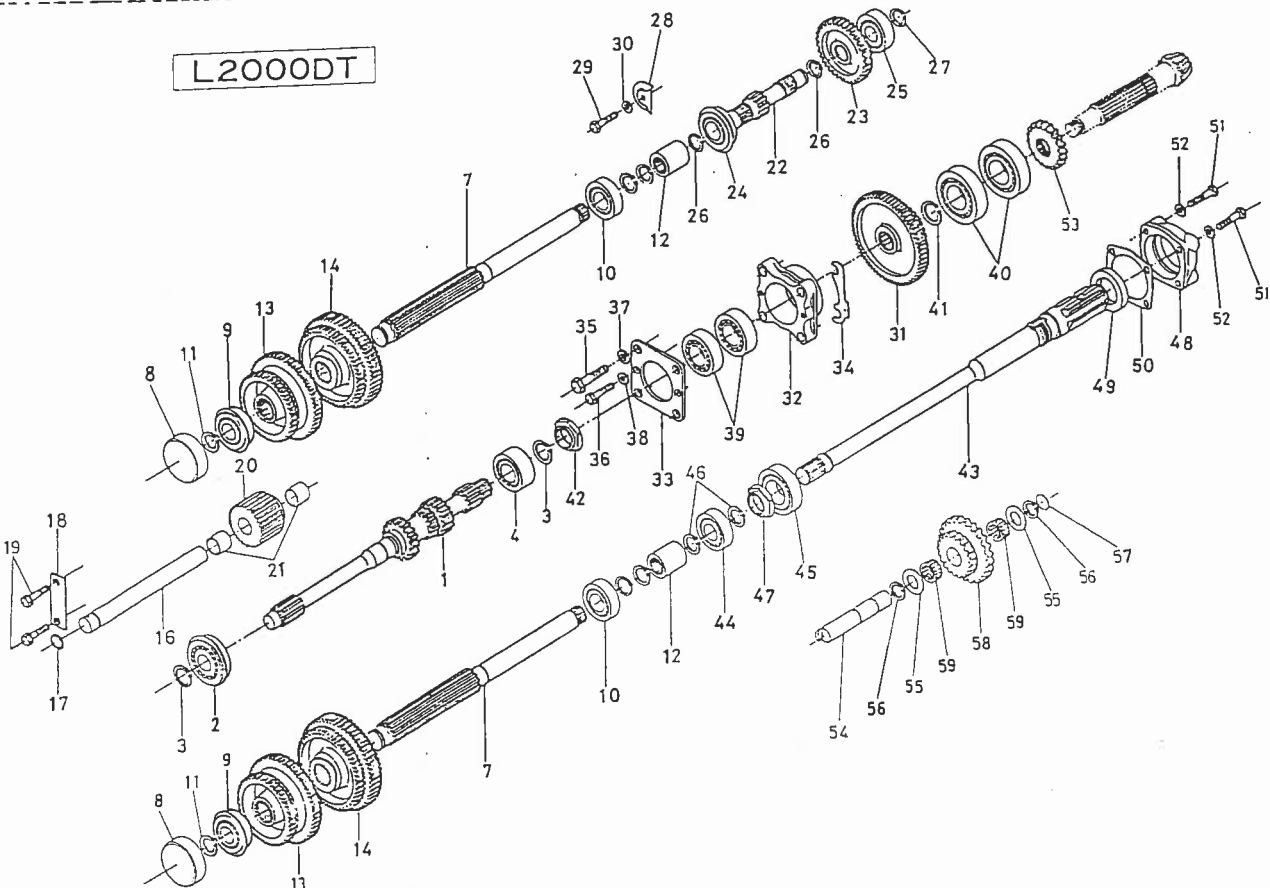
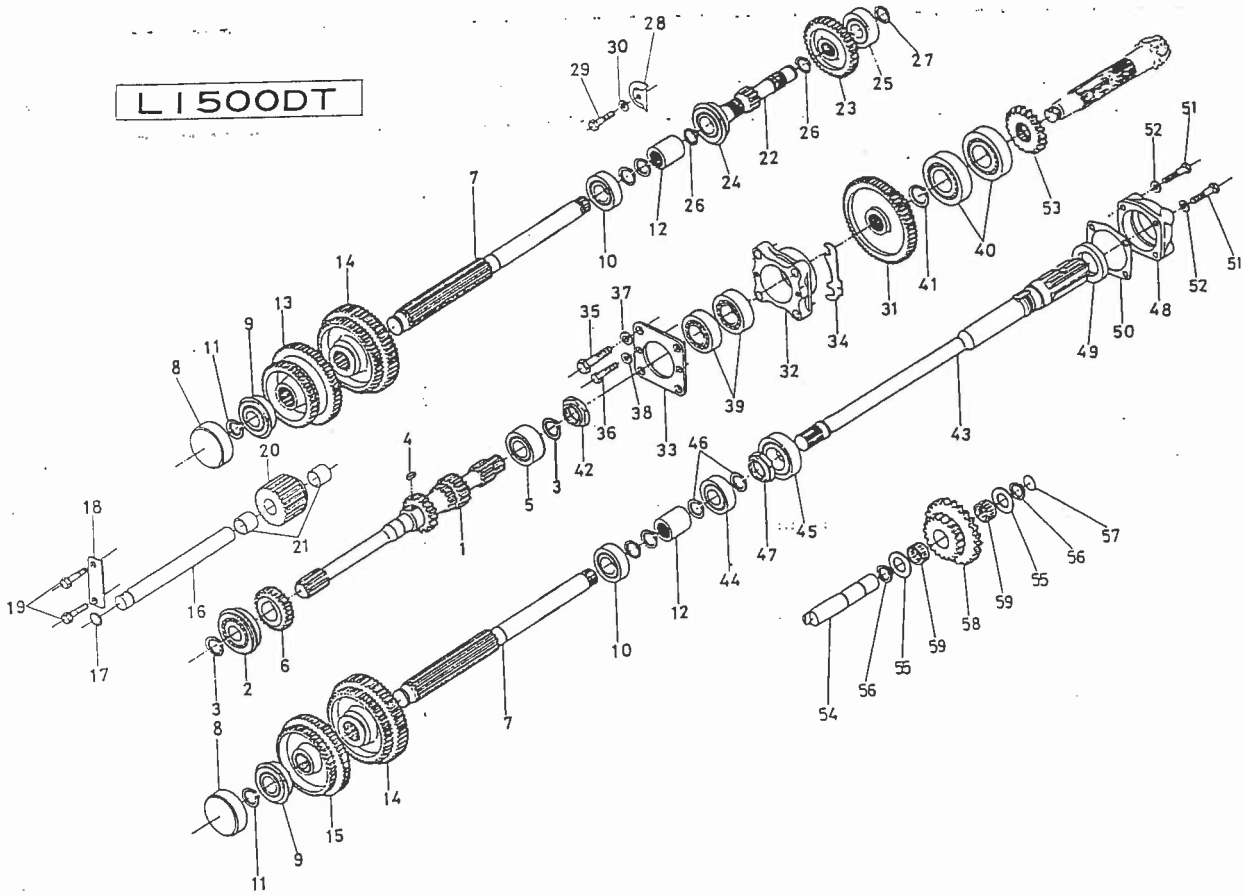
L2000DT



55. 内部機構関係 (L1500DT
L2000DT)
MISSION GEAR GROUP

図番 Ref. No.	コード No. Code No.	品名 Description	数量 Unit		標準 小売 単価	注文 単位 Order Unit	常備 区分	備考 Remarks
			L1500 DT	L2000 DT				
34	34150-2261-1	0.5 シム SHIM, 0.5	2	2				厚さ 0.5mm
	34150-2262-1	" 0.2	4	4				厚さ 0.2mm
	34150-2263-1	" 0.1	2	2				厚さ 0.1mm
35	01173-11040	ボルト BOLT	4	4		20		M10×40
36	01153-10816	ボルト BOLT	2	2		50		M8×16
37	04512-10100	バネ ザガネ WASHER, spring	4	4		100		10φ
38	04512-10080	バネ ザガネ WASHER, spring	2	2		100		8φ
39	08101-06305	ベアリング BEARING	2	2				# 6305
40	08101-06306	ベアリング BEARING	2					# 6306
	08100-00022	"		2				B L306
41	04612-10300	トメワ CIR-CRIP, external	2	2		20		30φ
42	31220-2234-1	ナット NUT	1	1				S T22 兼用
43	34150-2531-3	ビィティ オ シク SHAFT, PTO	1	1				
44	08101-06205	ベアリング BEARING	1	1				# 6205
45	08101-06206	ベアリング BEARING	1	1				# 6206
46	04612-10250	トメワ CIR-CLIP, external	2	2		20		25φ
47	34150-2532-1	ナット NUT	1	1				
48	34150-2541-2	ベアリング ケース CASE, bearing	1	1				
49	09500-35558	オイル シール SEAL, oil	1	1				T C35558
50	34150-2542-1	パッキン PACKING	1	1				

55. 内部機構關係 (L1500DT) MISSION GEAR GROUP

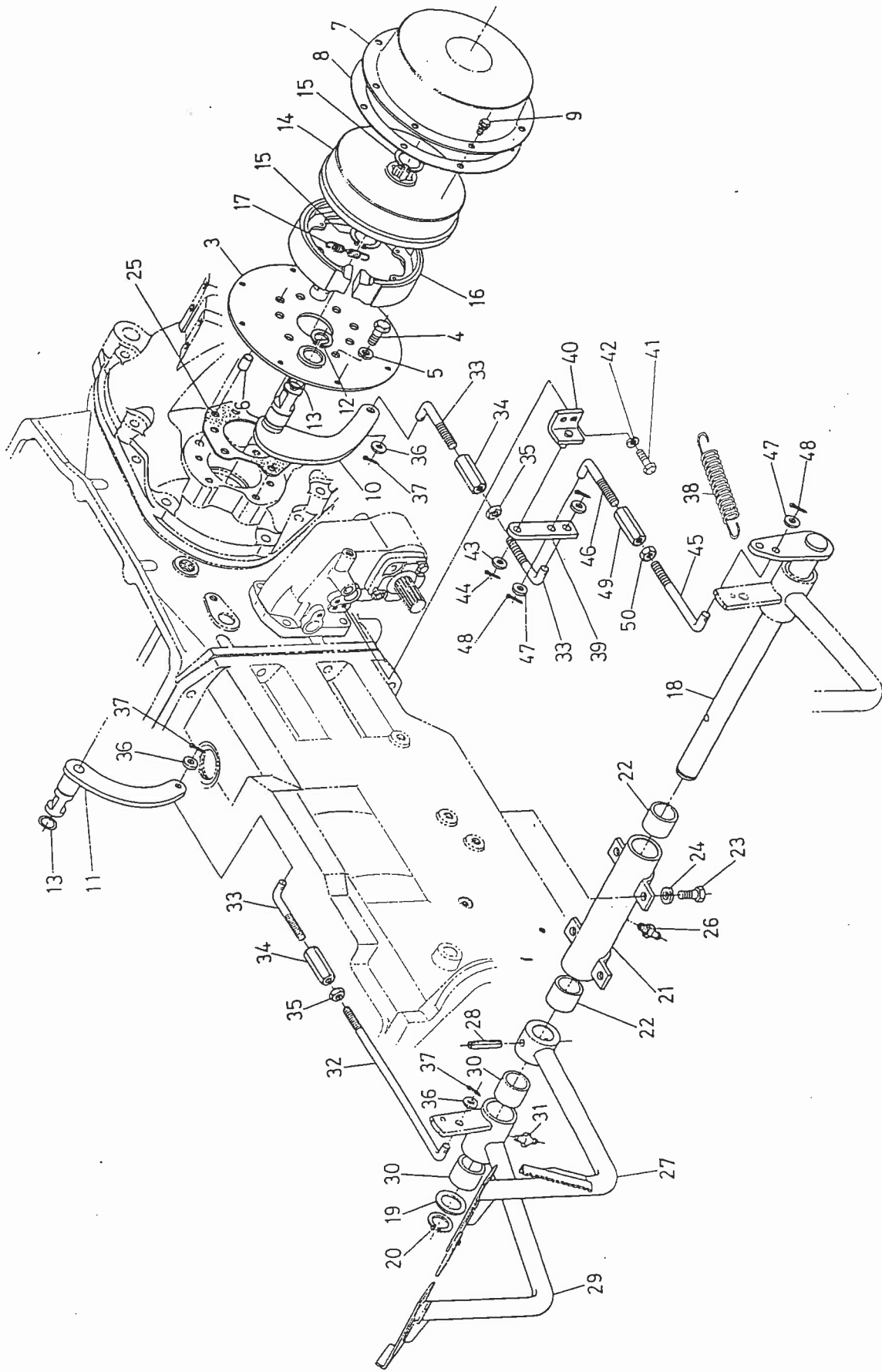


55. 内部機構関係 (L1500DT / L2000DT)

MISSION GEAR GROUP

図番 Ref. No.	コード No. Code No.	品名 Description	数量 Unit		標準 小売価	注文 単位 Order Unit	常備 区分	備考 Remarks
			L1500 DT	L2000 DT				
51	01153-10840	ボルト BOLT	4	4		50		M8 × 40
52	04512-10080	バネ ザガネ WASHER, spring	4	4		100		8φ
53	34160-4415-2	18 ギヤ GEAR, 18	1	1				
54	34160-4416-1	1 シフト SHAFT, 1	1	1				
55	34160-4429-1	カラー COLLAR	2	2				
56	04612-10200	トメワ CIR-CLIP, external	2	2		20		20φ
57	34160-4417-1	シム SHIM	4	4				
58	34160-4418-2	20-26 ギヤ GEAR, 20-26	1	1				
59	08822-02613	ニードル ベアリング BEARING, needle	2	2				KT202613



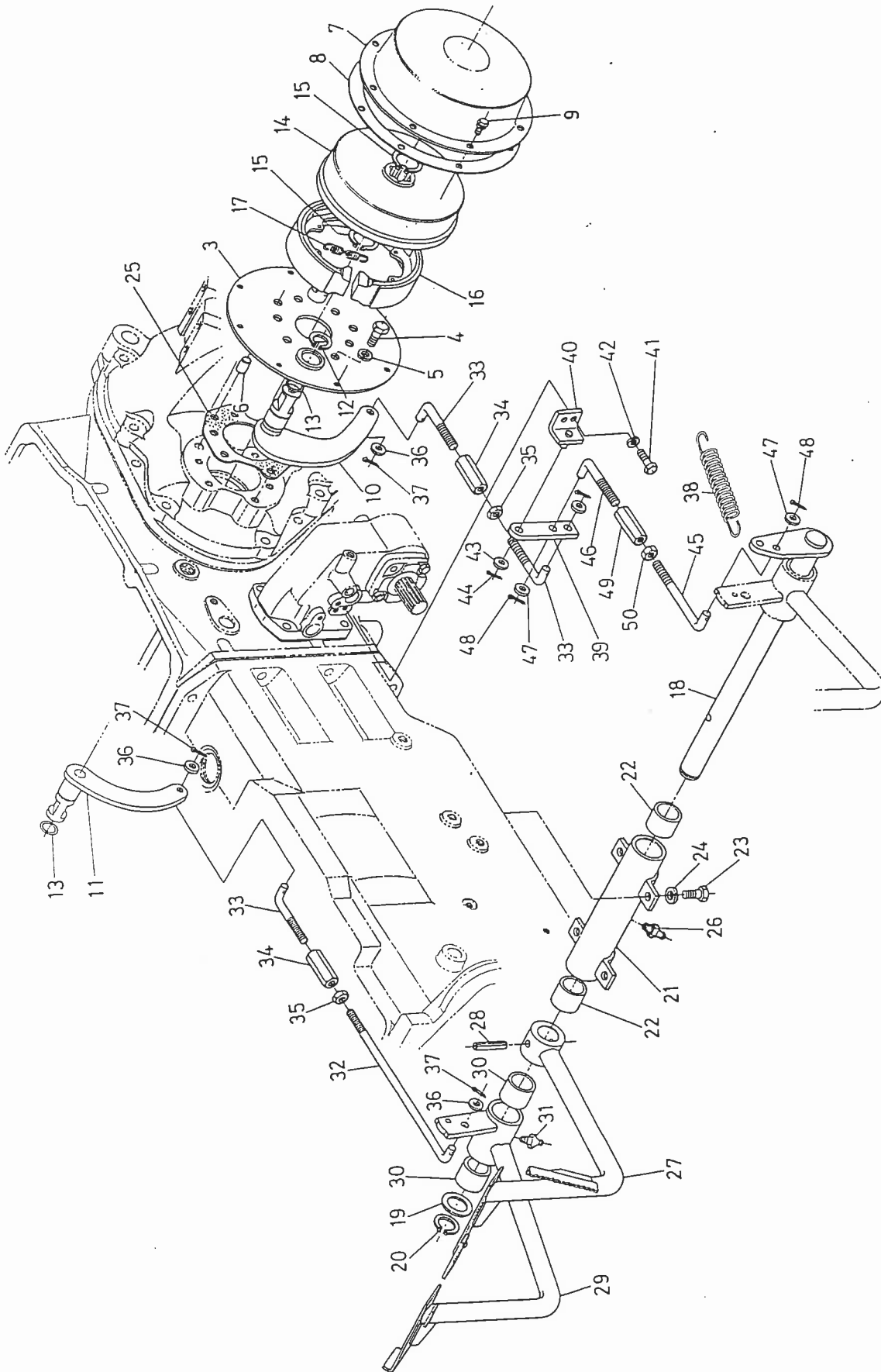


56. ブレーキ関係 (L1500DT L2000DT)

BRAKE GROUP

図番 Ref. No.	コード No. Code No.	品名 Description	数量 Unit		標準 小売 単価	注文 単位 Order Unit	常備 区分	備考 Remarks
			L1500 DT	L2000 DT				
1	34150-2810-1	ブレーキ ミギ アッセンブリ ASS'Y BRAKE, RH	1	1				①~⑩, ⑫~⑰
2	34150-2830-1	ブレーキ ヒダリ アッセンブリ ASS'Y BRAKE, LH	1	1				③~⑨, ⑪~⑰
3	34150-2815-1	アンカ プレート PLATE, anchor	2	2				
4	01173-51022	ボルト BOLT	12	12		20		M10×22
5	04512-10100	バネ ザガネ WASHER, spring	12	12		100		10 ^φ
6	05012-01016	ヘイコウ ピン PIN, straight	4	4		10		10 ^φ ×16
7	34150-2821-1	ブレーキ カバー COVER, brake	2	2				
8	34150-2822-1	パッキン PACKING	2	2				
9	01202-10612	ボルト BOLT	16	16		50		M6×12
10	34160-4441-2	ブレーキ カム レバー ヒダリ LAVER, brake cam LH	1	1				
11	34150-2827-5	ブレーキ カム レバー ミギ LEVER, brake cam RH	1	1				
12	04612-10220	トメワ CIR-CLIP, external	2	2		20		22 ^φ
13	04811-00180	Oリング O RING	2	2		10		P18
14	34150-2811-5	ブレーキ ドラム DRUM, brake	2	2				
15	04612-10280	トメワ CIR-CLIP, external	4	4		20		28 ^φ
16	34150-2812-3	ブレーキ ライニング LINING, brake	4	4				
17	31220-2813-4	スプリング SPRING	4	4				
18	34150-2841-1	ブレーキ ペダル シク SHAFT, brake pedal	1	1				
19	32150-2846-1	カラー COLLAR	1	1				L15 兼用

BRAKE GROUP

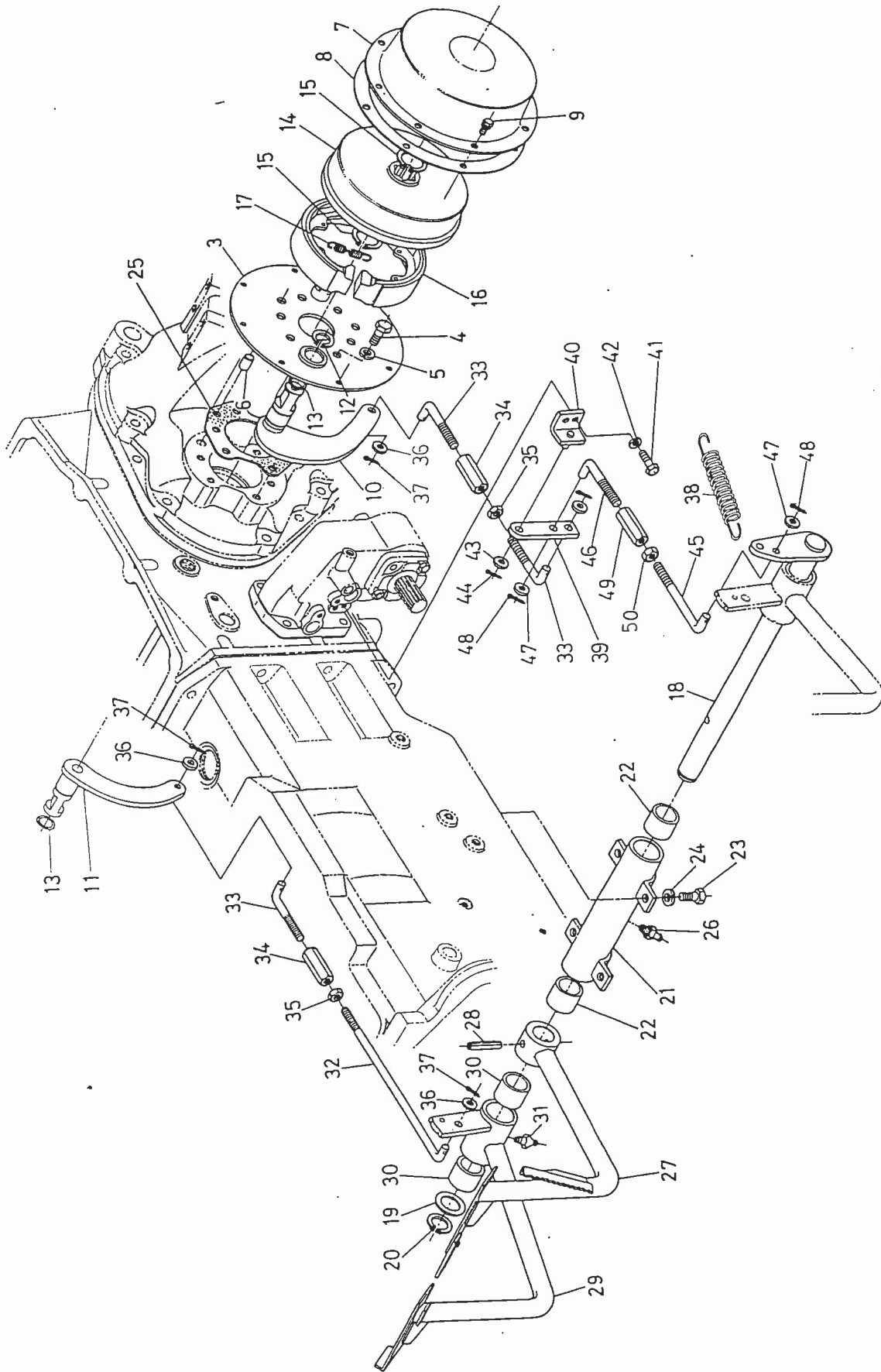


56. ブレーキ関係 (L1500DT) (L2000DT)

BRAKE GROUP

図番 Ref. No.	コード No. Code No.	品名 Description	数量 Unit		標準 小売 単価	注文 単位 Order Unit	常備 区分	備考 Remarks
			L1500 DT	L2000 DT				
20	04612-10250	トメワ CIR-CLIP, external	1	1		20	25 ^φ	
21	34150-2842-3	ペダル シク サポート SUPPORT, pedal shaft	1	1			◎を含む	
22	32120-1475-2	ブッシュ BUSH	2	2			L12A 兼用	
23	01173-11022	ボルト BOLT	4	4		20	M10×22	
24	04512-10100	バネ ザガネ WASHER, spring	4	4		100	10 ^φ	
25	34150-2817-1	パッキン PACKING	2	2				
26	06611-15675	グリス ニップル NIPPLE, grease	1	1			A-M6 F	
27	34150-2861-2	ブレーキ ペダル ヒダリ PEDAL, brake LH	1	1				
28	04511-10840	スプリング ピン PIN, spring	1	1		10	8 ^φ ×40	
29	34150-2862-2	ブレーキペダル ミギ PEDAL, brake RH	1	1			◎含む	
30	32120-1475-2	ブッシュ BUSH	2	2			L12A 兼用	
31	06611-15675	グリス ニップル NIPPLE, grease	1	1		5	A-M6 F	
32	34150-2893-2	ブレーキ ロッド 1 ROD, brake 1	1	1				
33	34150-2894-2	ブレーキ ロッド 2 ROD, brake 2	3	3				
34	66591-4241-3	ターン バックル BUCKLE, turn	2	2			M8	
35	02112-50080	ナット NUT	2	2		50	M8	
36	04012-50080	ザガネ WASHER, plain	4	4		100	8 ^φ	
37	05511-10315	ワリ ピン PIN, split	4	4		50	3 ^φ ×15	
38	34150-2895-1	ブレーキ スプリング SPRING, brake	2	2				

BRAKE GROUP



56. ブレーキ関係 (L1500DT) (L2000DT)

BRAKE GROUP

図番 Ref. No.	コード No. Code No.	品名 Description	数量 Unit		標準 小売 単価	注文 単位 Order Unit	常備 区分	備考 Remarks
			L1500 DT	L2000 DT				
39	34160-4442-1	ブレーキ チュウカン レバー LEVER, brake	1	1				
40	34160-4443-1	チュウカン レバーサ ポート SUPPORT	1	1				
41	01153-50818	ボルト BOLT	2	2		50		M8×18
42	04512-10080	バネ ザガネ WASHER, spring	2	2		100		8φ
43	04012-50080	ザガネ WASHER, plain	1	1		100		8φ
44	05511-10315	ワリ ビン PIN, split	1	1		50		3φ×10
45	34160-4444-1	ブレーキ ロッド マエ ROD, brake FRONT	1	1				
46	34160-4445-1	ブレーキ ロッド ウシロ ROD, brake REAR	1	1				
47	04012-50080	ザガネ WASHER, plain	2	2		100		8φ
48	05511-10315	ワリ ビン PIN, sprit	2	2		50		3φ×15
49	63733-4241-2	ターン バックル BUCKLE, turn	1	1				KR
50	02112-50080	ナット NUT	1	1		50		M8

57. その他の追加専用部品関係 ADD PARTS GROUP

図番 Ref. No.	コード No. Code No.	品名 Description	数量 Unit		標準 小売 単価	注文 単位 Order Unit	常備 区分	備考 Remarks
			L1500 DT	L2000 DT				
1	34160-4491-1	サイド クボタ マーク MARK. side KUBOTA	1					本表36頁の図番17が この部品となる
	34210-4491-1	"		1				"
2	34160-4414-1	スパイラル ベベル・ピニオン PINION, spiral bevel gear	1					本表58頁の図番1が この部品となる
	34210-4414-1	"		1				"

