

VE.KU.L18.20.22.2402

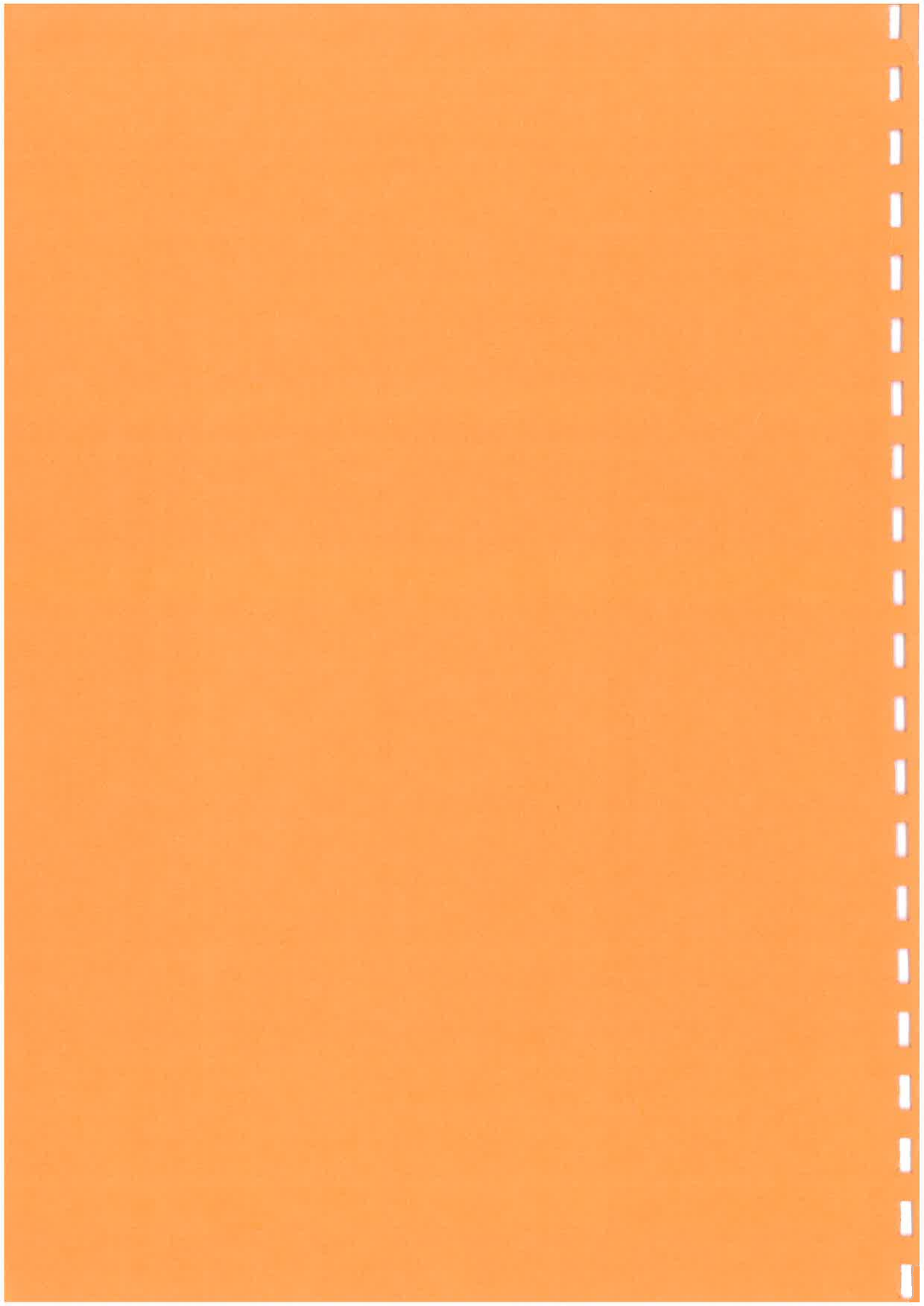
ILLUSTRATED PARTS LIST

KUBOTA

L1802-DT-L2002-DT

L2202-DT-L2402-DT





ATTENTION

No patent liability is assumed with respect to the use of the information contained in this manual.

The producer assumes no responsibility for errors or omissions.

Success and safety in working with tools depend to a great extent upon individual accuracy, skill and caution.

Therefore, no liability is assumed for damages to property or injury to persons resulting from use of the information contained in this manual.

Trade marks and trade names contained and used herein are those of others and are used here in a descriptive sense to refer to the products of others.

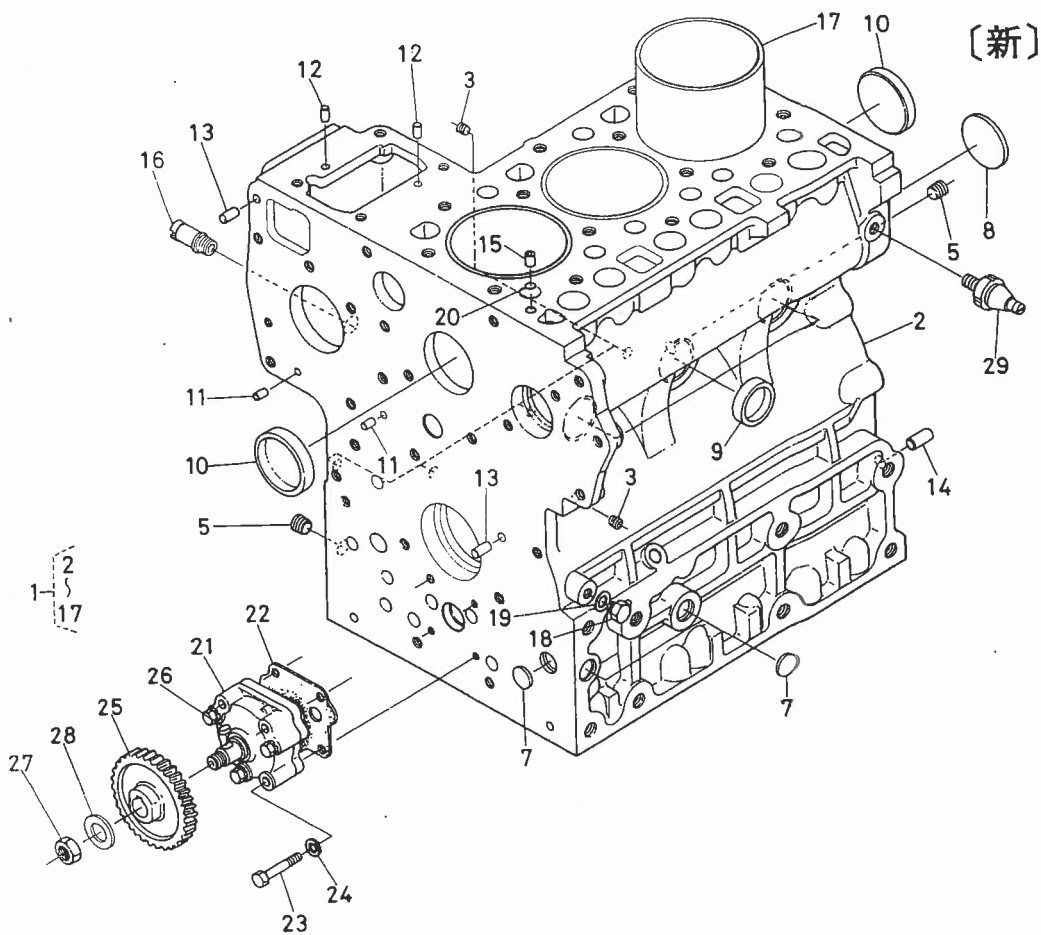
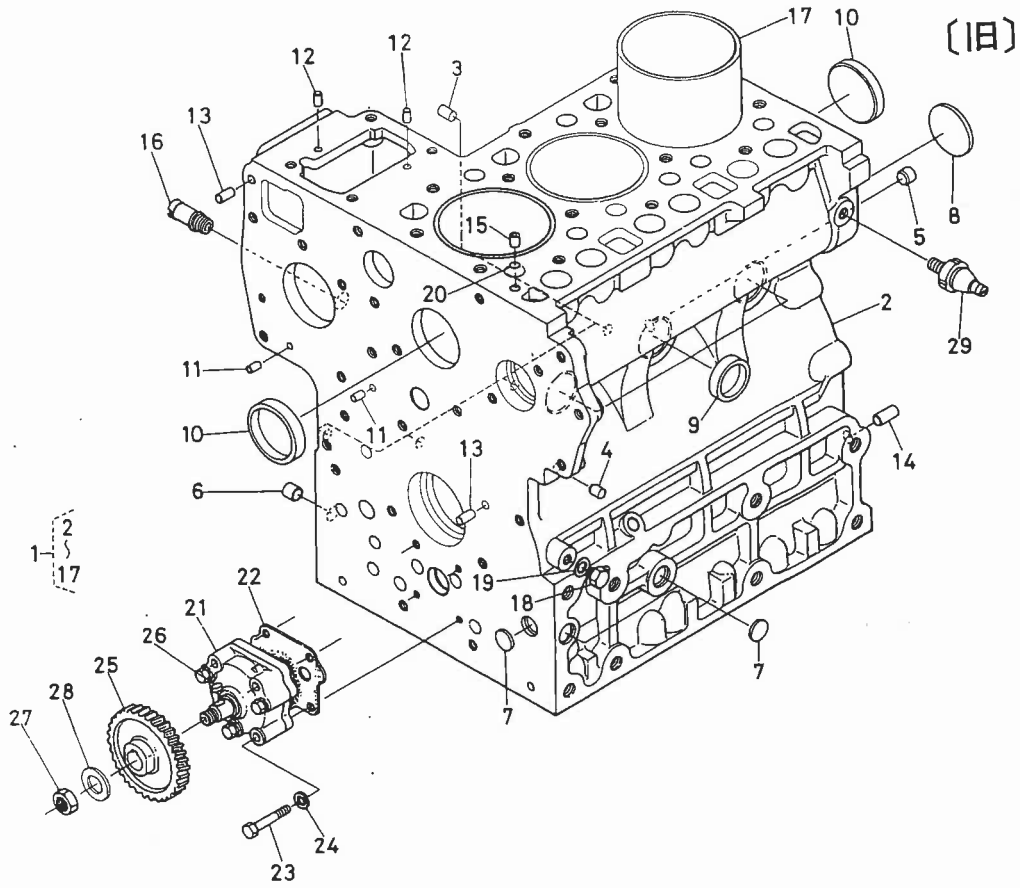
目 次

	P
エンジン関係(D1102)(D1302)(D1402-L)(D1402)	
1. クランクケース関係	1
2. オイルパン関係	3
3. シリンダヘッド関係	5
4. ギヤーケース関係	7
5. メインベアリングケース関係	9
6. エアークリーナ関係	11
7. マフラ関係	13
8. バルブ・ロッカアーム関係	15
9. ヘッドカバー関係	17
10. カム軸関係	19
11. ピストン・クランク軸関係(L1102, D1302)	21
11. ピストン・クランク軸関係(D1402-L,D1402)	23
12. フライホイール関係	25
13. ノズルホルダ関係	27
14. フューエルカム軸関係	29
15. ガバナ関係	31
16. 速度調整板関係	33
17. エンジンストップレバー関係	35
18. ダイナモ関係	37
19. ラジエータ関係	39
20. ウォータパイプ関係	41
21. ウォータポンプ関係	43
本体関係(L1802)(L2002)(L2202)(L2402)	
1. 前輪関係	45
2. 前輪装置関係	49
3. 前車軸関係	53
4. 前車軸フレーム関係 1	55
5. 前車軸フレーム関係 2	57
6. クラッチハウジング関係	59
7. クラッチ関係[シングルクラッチ用]	61
7. クラッチ関係[ダブルクラッチ用]	63
8. クラッチペダル関係	65
9. ステアリング関係[マニュアルステアリング用]	69
9. ステアリング関係[パワーステアリング用]	73
10. ハンドアクセル関係	75
11. ボンネット関係 1	77
12. ボンネット関係 2	81
13. 安全カバー関係	83
14. シート関係	85
15. トランスミッションケース関係	87
16. シュジク関係[シングルクラッチ用]	91
16. シュジク関係[ダブルクラッチ用]	93
17. スパイラルベベルピニオン関係	95
18. カウンタジク関係	97
19. カウンタジクPTO関係[シングルクラッチ用]	99
19. カウンタジクPTO関係[ダブルクラッチ用]	101
20. PTOギヤジク関係[ダブルクラッチ用]	103

21. バックジク関係	105
22. P T Oジク関係	107
23. 変速装置関係1〔シングルクラッチ用〕	109
23. 変速装置関係1〔ダブルクラッチ用〕	111
24. 変速装置関係2	113
25. 変速装置関係3	117
26. 変速装置関係4	119
27. デフ装置関係1	121
28. デフ装置関係2	123
29. 後車軸関係	125
30. 車軸ケース関係	127
31. 後輪関係	129
32. ブレーキ関係	133
33. ブレーキペダル関係	135
34. フェンダ関係1	137
35. フェンダ関係2	141
36. ステップ関係	145
37. 電装品関係1	147
38. 電装品関係2	151
39. 電装品関係3	153
40. 電装品関係4	155
41. フューエルタンク関係	157
42. フューエルフィルタ関係	161
43. 油圧ポンプ関係	163
43. 油圧ポンプ関係〔L2402. パワーステアリング用〕	165
44. 油圧シリンダ関係	167
45. 油圧昇降装置関係	169
46. 油圧関係1	173
47. 油圧関係2	175
48. 油圧関係3	177
49. 油圧パイプ関係〔L2402. パワーステアリング用〕	179
50. 銘板関係	181
51. 給油台関係	187
〔DT関係〕	
1. 前輪関係	189
2. デフギヤケース関係	191
3. 前車軸サポート関係	195
4. 前車軸ケース関係	199
5. 前輪装置関係	201
6. 前車軸フレーム関係	205
7. 動力取出ケース関係	207
8. ステアリング関係〔マニュアルステアリング用〕	209
8. ステアリング関係〔パワーステアリング用〕	213
9. 安全カバー関係	215
10. ブレーキ関係	217
11. 油圧ポンプ関係	219
12. 油圧関係〔パワーステアリング用〕	223
13. 油圧パイプ関係〔パワーステアリング用〕	225

〔P関係〕	P
1. 3点リンク関係 1	227
2. 3点リンク関係 2	229
〔X関係〕	
1. ストレーク関係	233
〔分解関係〕	
1. スタータ関係	231
2. ノズルホルダ関係	241
3. ダイナモ関係	243
4. インジェクションポンプ関係	245
5. フューエルフィルタ関係	247
6. ギヤーポンプアッシ関係〔マニュアルステアリング用〕	249
7. ギヤーポンプアッシ関係〔パワーステアリング用〕	251
8. ギヤーポンプアッシ関係〔パワーステアリング用〕	253
9. パワーステアリングアッシ関係	255
〔付属品リスト〕	259
〔モンローマチック専用関係〕	
1. モンローマチック関係 1	263
2. モンローマチック関係 2	265
3. モンローマチック関係 3	269
4. モンローマチック関係 4	271
5. モンローマチック関係 5	273
ロータリ〔RL1352M・RL1452M・RL1602M〕	
1. 補助ユニット関係	277
2. スウイングセンサー関係	279
3. ロータリハーネス関係	281
ロータリ〔R1502M〕	
1. 補助ユニット関係	283
2. スウイングセンサ関係	285
3. ロータリハーネス関係	287
モンローマチックロータリ用アタッチメント一覧表	289
〔オートマチック専用関係〕	
1. オートマチック関係 1	293
2. オートマチック関係 2	295
3. オートマチック関係 3	297
4. オートマチック関係 4	299
5. オートマチック関係 5	301
ロータリ〔AL1352V・AL1452・AL1452V〕	
1. ロータリサポート関係	303
2. ロータリカバー 2 関係	305
3. 延長カバー関係	309
4. ピックアップ関係	311
5. 後 2 輪ホルダ関係	313
オートマチックロータリ用アタッチメント一覧表	315
〔アタッチメント一覧表〕	317
〔インブルメント一覧表〕	319
〔配線図関係〕	325
〔品番索引〕	329

1. クランクケース関係

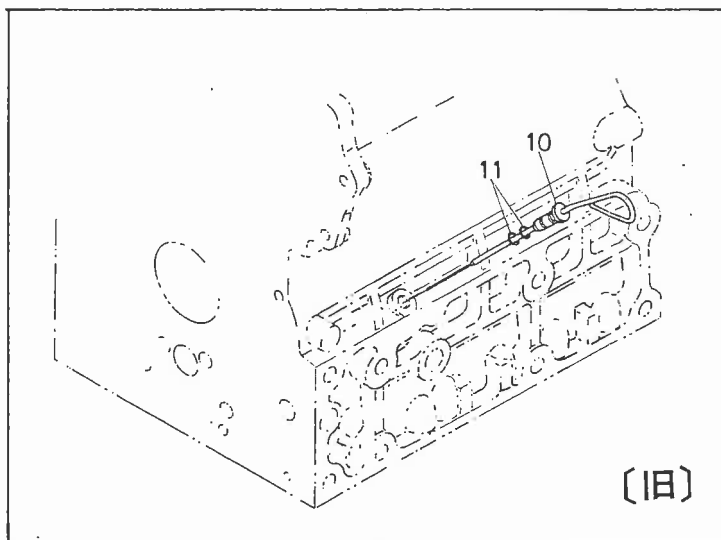


1. クランクケース関係

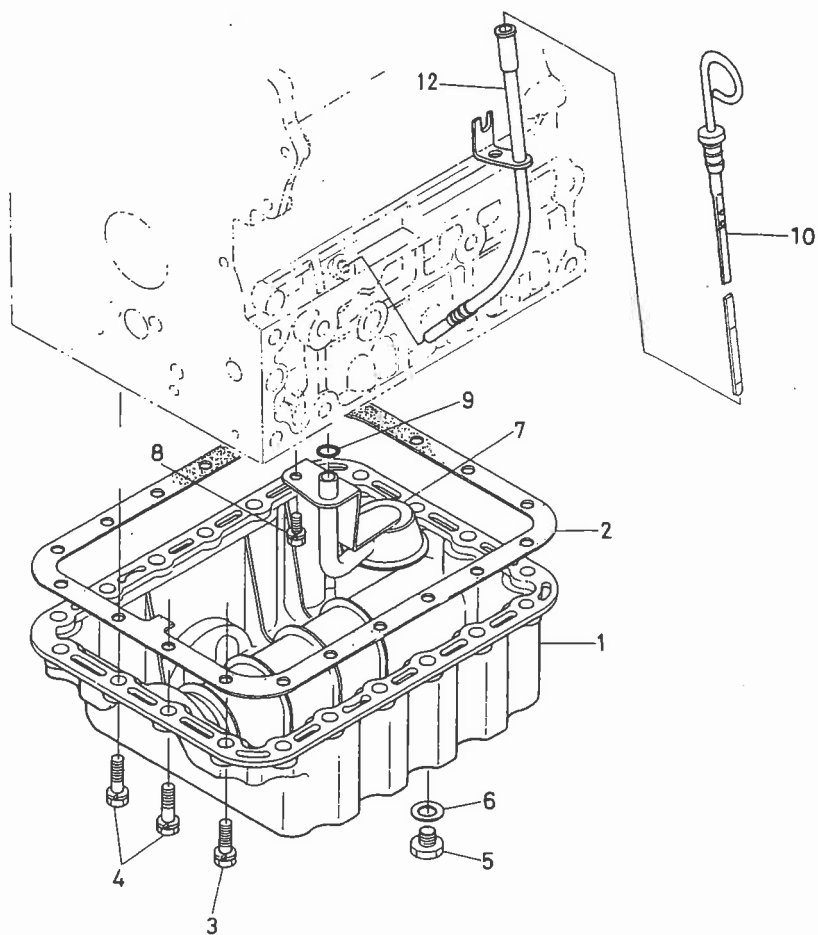
D1102
D1302
D1402-L
D1402

図番	コード No.	部品名称	数 量				互換性	備 考
			L1802 D1102	L2002 D1302	L2202 D1402-L	L2402 D1402		
1	15501-0101-0	クランクケース コンブ	1				②~⑰	
	15511-0101-0			1				
	15521-0101-0				1	1		
2	15501-0111-0	クランク ケース	1				☆	
	15511-0111-0			1			☆	
	15521-0111-0				1	1	☆	
3	15221-3363-0	ピン プラグ	4	4	4	4	↙ ↘ *	AL栓→テーパネジのため
	15521-9602-0	プラグ	5	5	5	5		↙ ↘ *
4	15521-3361-0	ピン プラグ	1	1	1	1	↙ ↘ *	廃止 D1102 #~12389, D1402-L #~11039 D1302 #~10972, D1402 #~8103
5	15221-3364-0	ピン プラグ	1	1	1	1	↙ ↘ *	AL栓→テーパネジのため
	15521-9603-0	プラグ	2	2	2	2		
6	15521-3363-0	ピン プラグ	1	1	1	1	↙ ↘ *	廃止 D1102 #~12389, D1402-L #~11039 D1302 #~10972, D1402 #~8103
7	06311-75015	ベルチ プラグ	3	3	3	3	↙ ↘ *	
	06311-75018		3	3	3	3		
8	06311-75045	ベルチ プラグ	1	1	1	1		
9	15221-0338-0	ワンガタ プラグ	5	5	5	5		
10	15221-0339-0	ワンガタ プラグ	2	2	2	2		
11	05012-00408	ヘイコウ ピン	2	2	2	2		
12	05012-00609	ヘイコウ ピン	2	2	2	2		
13	05012-00612	ヘイコウ ピン	2	2	2	2		
14	05012-01018	ヘイコウ ピン	1	1	1	1		
15	15221-3365-0	パイプ ピン	1	1	1	1		
16	15321-7334-0	ウォータ リターン パイプ 1	1	1	1	1		
17	15221-0231-0	シリンダ ライナ	3					
	15201-0231-0			3				
	15521-0231-0				3	3		
18	15221-3361-0	プラグ	1	1	1	1		
19	15021-3366-0	パッキン	1	1	1	1		
20	15221-3370-0	O リング	1	1	1	1		
21	15321-3501-0	オイルポンプ アッシ	1	1	1	1		
22	15221-3515-0	オイルポンプ パッキン	1	1	1	1		
23	01053-50648	ボルト	4	4	4	4		
24	04512-50060	パネ ザガネ	4	4	4	4		
25	15521-3566-0	オイルポンプ クドウ ギヤー	1	1	1	1	↙ ↘ *	
	19202-3566-0		1	1	1	1		
26	05712-00410	フェザ キー	1	1	1	1		
27	15221-3568-0	ナット	1	1	1	1		
28	15221-3567-0	ザガネ	1	1	1	1		
29	15521-3901-0	オイル スイッチ	1	1	1	1	↙ ↘ *	
	15531-3901-0		1	1	1	1		

2. オイルパン関係



(新)

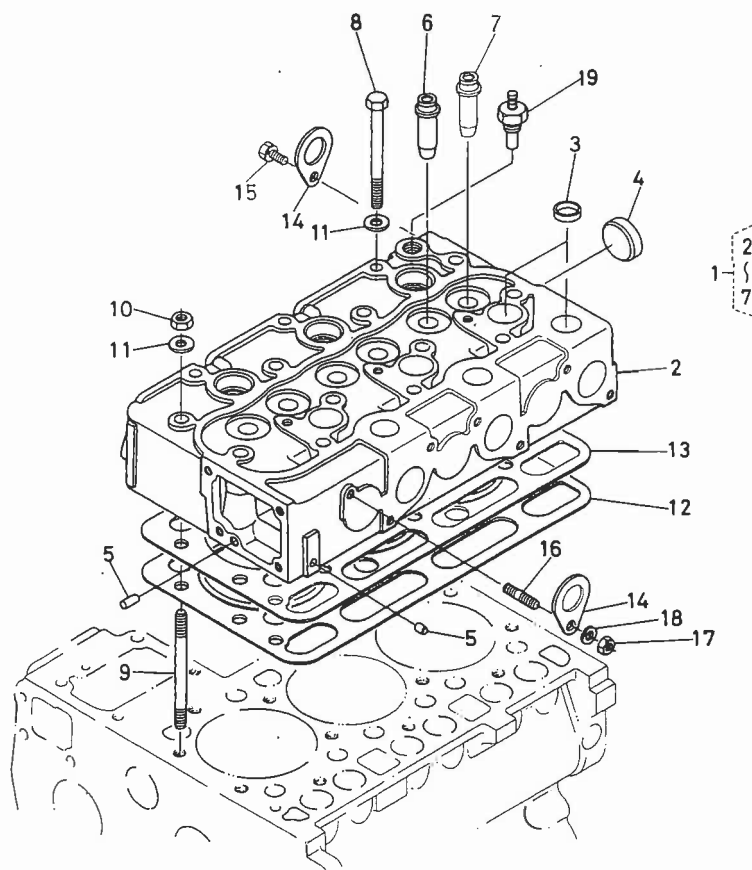


2. オイルパン関係

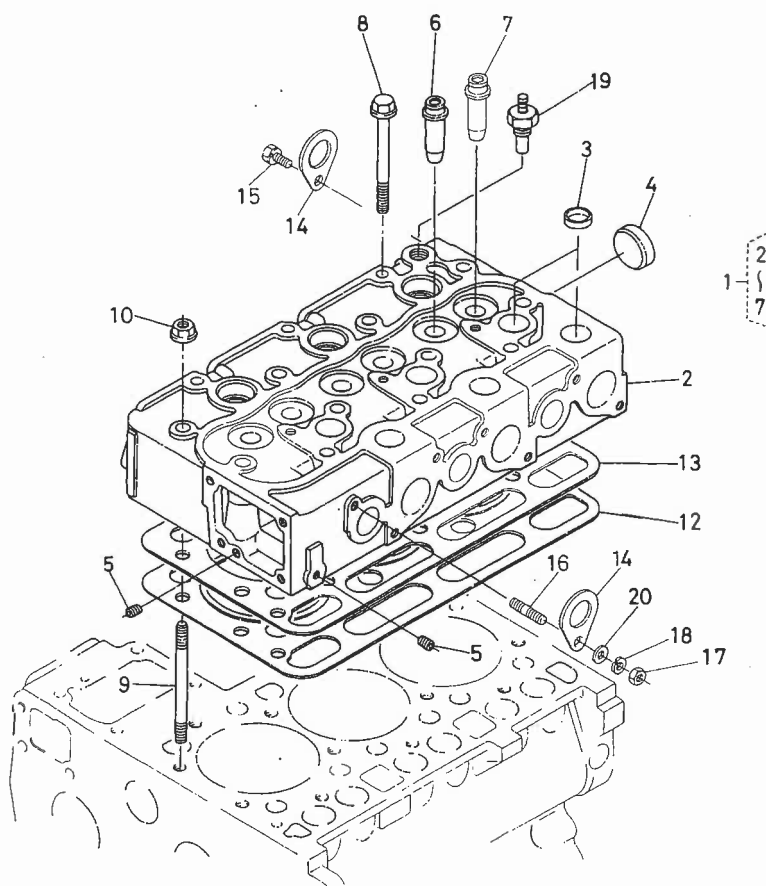
図番	コード No.	部 品 名 称	数 量				互 換 性	備 考
			L1802 D1102	L2002 D1302	L2202 D1402-L	L2402 D1402		
1	15521-0161-0	オイル パン	1	1	1	1		
2	15301-0162-0	オイルパン バッキン	1	1	1	1		
3	01133-51028	ボルト	18	18	18	18		
4	01133-51025	ボルト	2	2	2	2		
5	15261-3375-0	プラグ	2	2	2	2		
6	15109-3366-0	バッキン	2	2	2	2		
7	15521-3211-0	オイルフィルタ 1	1	1	1	1		
8	01123-50814	ボルト	1	1	1	1		
9	04811-00140	O リング	1	1	1	1		
10	15221-3641-0	オイル ゲージ	1	1	1	1	* ↔	
	15471-3641-0		1	1	1	1		
11	04811-00050	O リング	2	2	2	2	廃止 D1102 # 12390-, D1402-L # 11039 D1302 # ~10972, D1402 # ~8103 ~	
12	15471-3642-0	オイルゲージ ガイド	1	1	1	1	採用 D1102 # 12390-, D1402-L # 11040~ D1302 # 10973-, D1402 # 8104~	

3. シリンダヘッド関係

〔旧〕



〔新〕

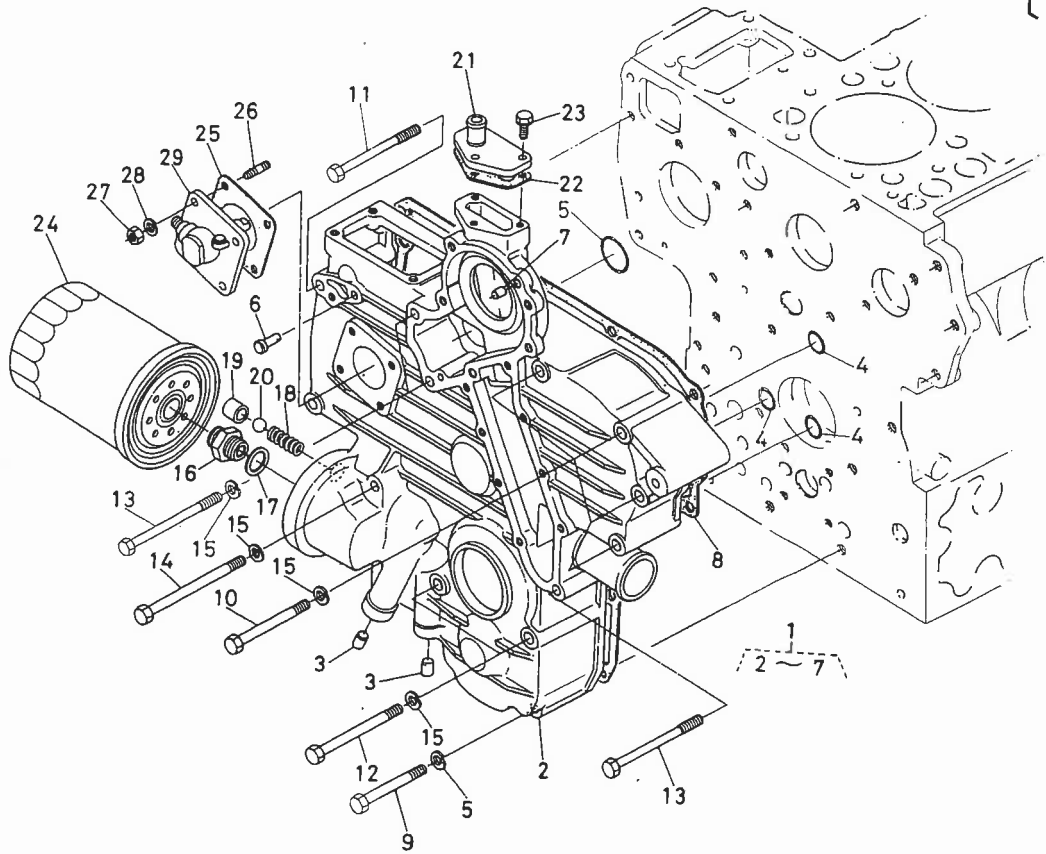


3. シリンダヘッド関係

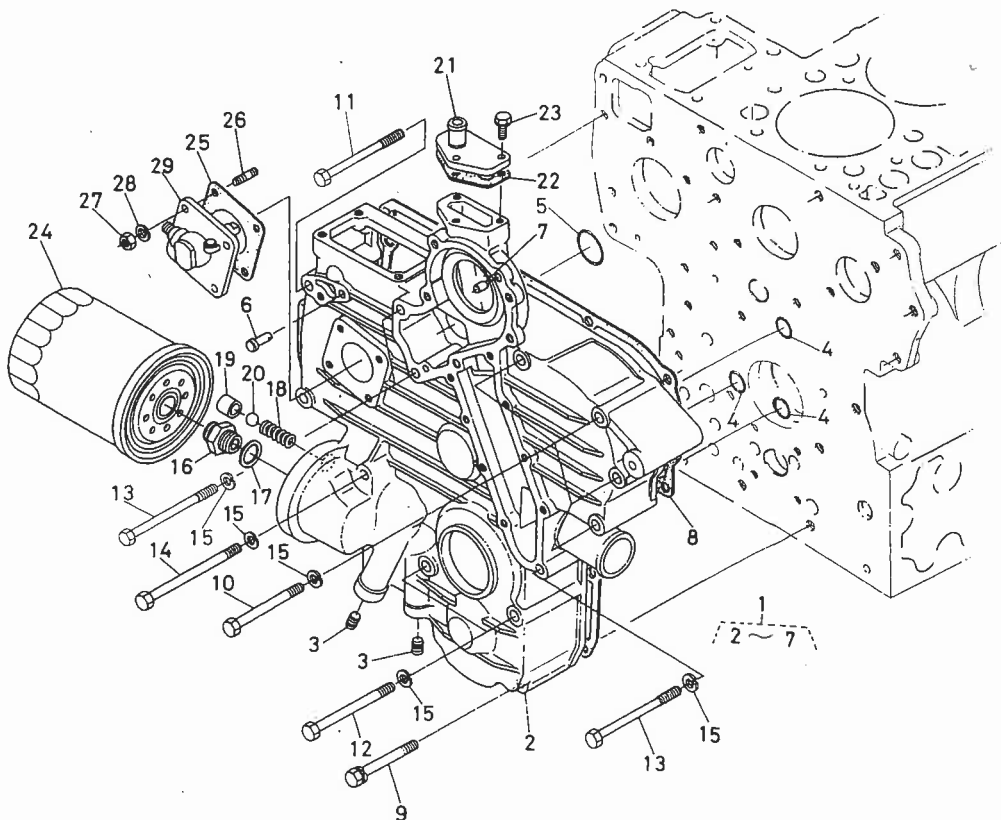
図番	コード No.	部 品 名 称	数 量				互換性	備 考
			L1802 D1102	L2002 D1302	L2202 D1402-L	L2402 D1402		
1	15501-0304-0	シリンダ ヘッド コンブ	1				②-⑦	
	15511-0304-0			1				
	15521-0304-0				1	1		
2	15501-0311-0	シリンダ ヘッド	1				☆	
	15511-0311-0			1			☆	
	15521-0311-0				1	1	☆	
3	15221-0337-0	ワンガタ プラグ	6	6	6	6	個数変更	
			9	9	9	9		
4	15221-0349-0	ワンガタ プラグ	1	1	1	1	D1102 #9164~, D1402-L #9139~ D1302 #9598~, D1402 #6464~	
5	15131-0138-0	ピン プラグ	2	2	2	2	↔*	
	15261-9601-0	プラグ	2	2	2	2		
6	15221-1358-0	バルブ ガイド	3	3	3	3	D1102 #16912~, D1402-L #13650~ D1302 #13762~, D1402 #10374~	
7	15601-1356-0	エキゾースト バルブ ガイド	3	3	3	3		
8	15221-0345-0	ヘッド ボルト	12	12	12	12	↔*	
	19202-0345-0		12	12	12	12		
9	15221-0341-0	ヘッド スタッド	2	2	2	2	↔*	
	19202-0341-0		2	2	2	2		
10	15221-0351-0	ヘッド ナット	2	2	2	2	↔*	
	19202-0351-0		2	2	2	2		
11	15221-0354-0	ヒラ ザガネ	14	14	14	14	廃止 D1102 #~25298, D1402-L #~20776 D1302 #~22676, D1402 #~15906	
12	15321-0331-0	ヘッド ガスケット	1					
	15301-0331-0			1				
	15521-0331-0				1	1		
13	15321-0332-0	ヘッド ガスケット シム	1					
	15301-0332-0			1				
	15521-0332-0				1	1		
14	15221-0175-0	エンジン フック	2	2	2	2		
15	01123-50816	ボルト	1	1	1	1		
16	15521-9149-0	スタッド	1	1	1	1	↔*	
	15471-9153-0		1	1	1	1		
17	02156-50080	ナット	1	1	1	1	D1102 #12390~, D1402-L #11040~ D1302 #10973~, D1402 #8140~	
18	04512-50080	バネ ザガネ	1	1	1	1		
19	38240-3283-0	スイオンケイ スイッチ	1	1	1	1		
20	04012-50080	ヒラ ザガネ	1	1	1	1	採用	

4. ギヤケース関係

〔旧〕



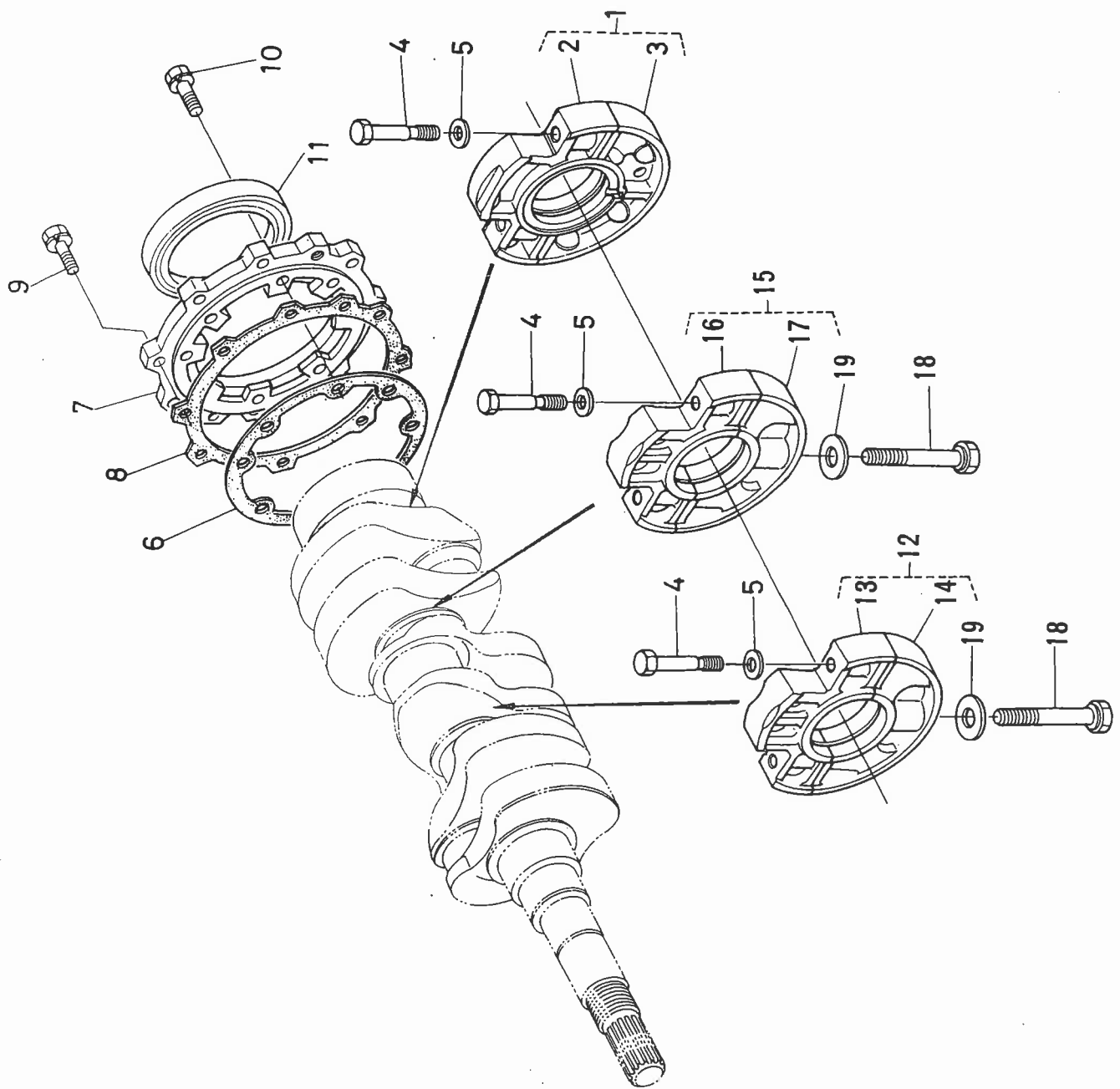
〔新〕



4. ギヤケース関係

図番	コード No.	部 品 名 称	数 量				互換性	備 考
			L1802 D1102	L2002 D1302	L2202 D1402-L	L2402 D1402		
1	15521-0402-0	ギヤケース コンブ	1	1	1	1		②~⑦
2	15521-0411-0	ギヤケース	1	1	1	1	↔	☆
	15521-0411-5		1	1	1	1		☆
3	15521-3363-0	ビン プラグ	2	2	2	2	↔*	AL栓→テーパネジのため
	15261-9602-0	プラグ	2	2	2	2		D1102 # 32095~, D1302 # 29323~ D1402-L # 26060~, D1402 # 22310~
4	04811-00150	O リング	3	3	3	3		
5	04811-00360	O リング	1	1	1	1		
6	15221-5628-0	スタートスプリング ピン	1	1	1	1		
7	05012-00612	ヘイコウ ピン	2	2	2	2		
8	15521-0413-0	ギヤケース パッキン	1	1	1	1	↔	
	15521-0413-3		1	1	1	1		
9	01123-50860	ボルト	2	2	2	2		
10	01153-50870	ボルト	5	5	5	5		
11	15521-9101-0	ボルト	1	1	1	1		
12	01153-50880	ボルト	2	2	2	2		
13	15521-9102-0	ボルト	3	3	3	3		
14	01153-50895	ボルト	2	2	2	2		
15	04512-50080	バネ ザガネ	13	13	13	13		
16	15521-3229-0	カンツギテ	1	1	1	1		
17	04011-50180	ヒラ ザガネ	1	1	1	1		
18	15241-3695-0	スプリング	1	1	1	1		
19	15521-3693-0	バルブ シート	1	1	1	1		
20	07715-03213	ボール	1	1	1	1		
21	15521-7332-0	ウォータリターン フランジ	1	1	1	1		
22	15521-7333-0	ウォータリターンフランジ パッキン	1	1	1	1		
23	01023-50620	ボルト	3	3	3	3		
24	15521-3243-0	オイルフィルタ カートリッジ	1	1	1	1		
25	15221-8813-0	アワーメータ ユニットパッキン	1	1	1	1		
26	15221-8821-0	スタッド	4	4	4	4		
27	02056-50060	ナット	4	4	4	4		
28	04512-50060	バネ ザガネ	4	4	4	4		
29	38240-3466-0	アワーメータギヤケース アッシ	1	1	1	1		

5. メインベアリングケース関係

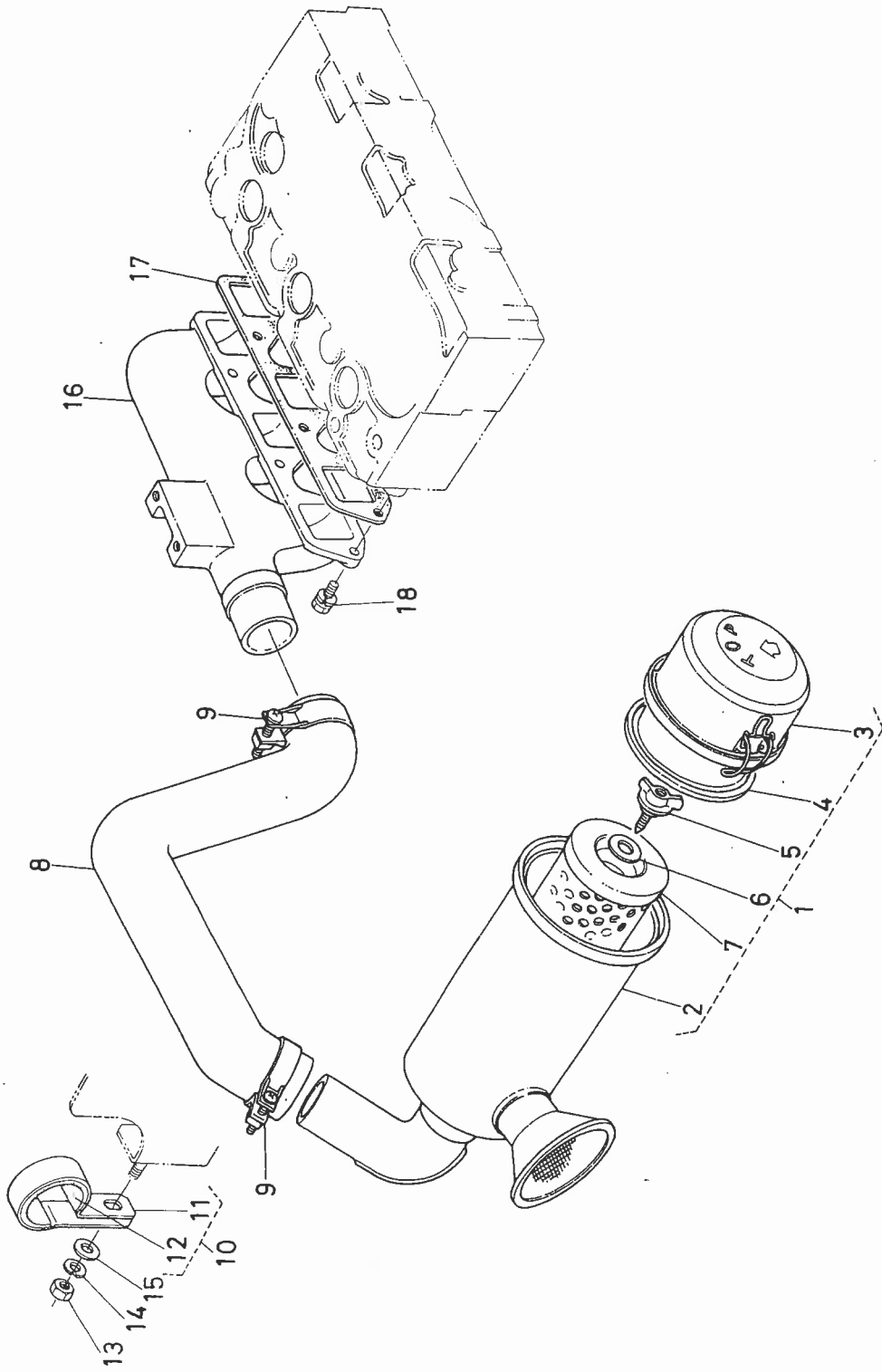


5.メインベアリングケース関係

D1102
D1302
D1402-L
D1402

図番	コード No.	部品名称	数 量				互換性	備 考
			L1802	L2002	L2202	L2402		
			D1102	D1302	D1402-L	D1402		
1	15521-0404-0	メインベアリングケース アッシ ホイル	1	1	1	1	↕	②, ③
	19202-0404-0		1	1	1	1		
2	15521-0486-0	メインベアリングケース ホイル 1	1	1	1	1	↕	☆
	19202-0486-0		1	1	1	1		↕
3	15521-0487-0	メインベアリングケース ホイル 2	1	1	1	1	↕	☆
	19202-0487-0		1	1	1	1		↕
4	15521-0454-0	ベアリングケース ボルト 1	6	6	6	6		
5	15521-9401-0	ヒラ ザガネ	6	6	6	6		
6	15221-0436-0	クランクウケバコホイルガワ パッキン	1	1	1	1		
7	15221-0481-0	クランクウケバコ カバー	1	1	1	1		
8	15221-0482-0	クランクウケバコカバー パッキン	1	1	1	1		
9	01123-50825	ボルト	8	8	8	8		
10	01123-50828	ボルト	8	8	8	8		
11	15221-0446-0	オイルシール ホイルガワ	1	1	1	1		
12	15521-0405-0	メインベアリングケース 1 アッシ	1	1	1	1		⑬, ⑭
13	15521-0488-0	メインベアリングケース 1-1	1	1	1	1		☆
14	15521-0489-0	メインベアリングケース 1-2	1	1	1	1		☆
15	15521-0406-0	メインベアリングケース 2 アッシ	1	1	1	1		⑰, ⑱
16	15521-0490-0	メインベアリングケース 2-1	1	1	1	1		☆
17	15521-0491-0	メインベアリングケース 2-2	1	1	1	1		☆
18	15291-0456-0	クランクウケバコ ボルト 2	2	2	2	2		
19	15521-9402-0	ヒラ ザガネ	2	2	2	2		

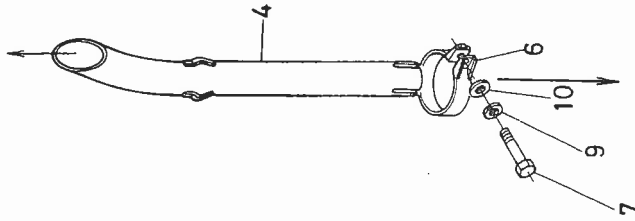
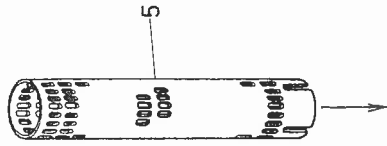
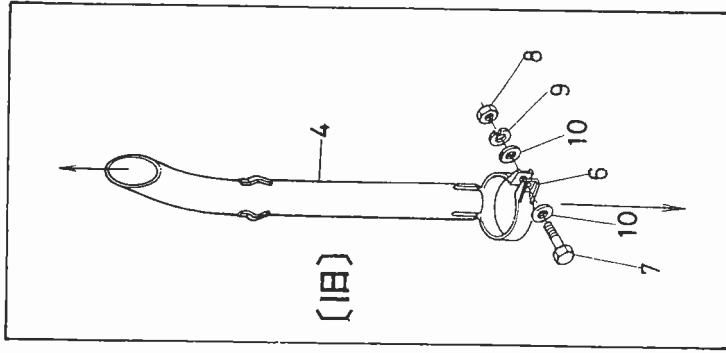
6. エアークリーナ関係



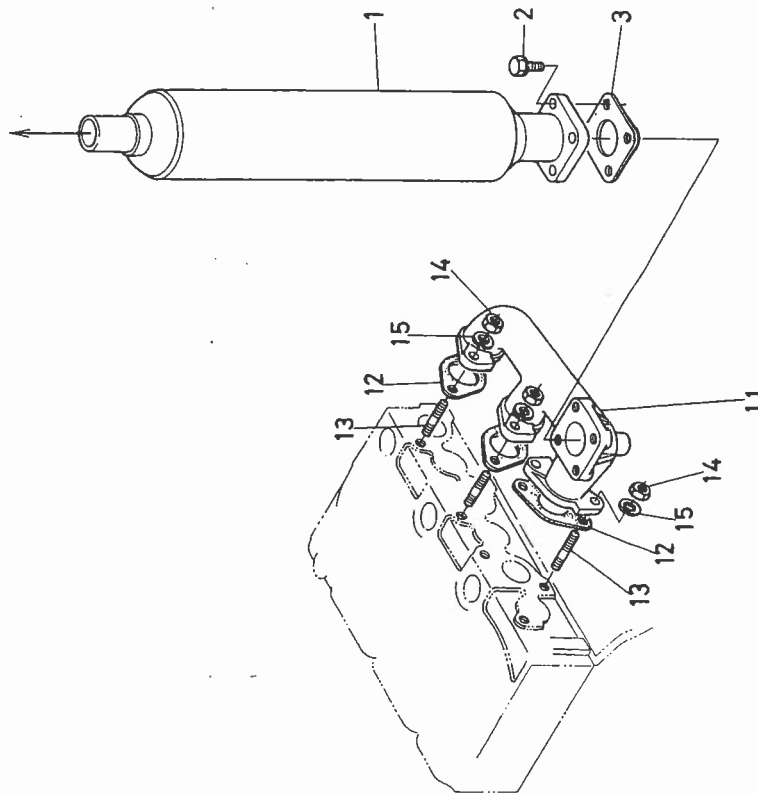
6. エアークリーナ関係

図番	コード No.	部 品 名 称	数 量				互換性	備 考
			L1802 D1102	L2002 D1302	L2202 D1402-L	L2402 D1402		
1	15501-1101-0	エアークリーナ アッシ	1				②~⑦	
	15521-1101-0			1	1	1		
2	15501-1115-0	エアークリーナ ボデー	1					
	15521-1115-0			1	1	1		
3	15221-1116-0	エアークリーナ カバー	1					
	15521-1116-0			1	1	1		
4	15221-1141-0	バッフル カバー	1					
	15521-1141-0			1	1	1		
5	15221-9262-0	チョウ ボルト	1					
	15521-9262-0			1	1	1		
6	15221-9443-0	ゴムツキ ザガネ	1					
	15521-9443-0			1	1	1		
7	15501-1108-0	エアークリーナエレメント アッシ	1					
	15521-1108-0			1	1	1		
8	15501-1162-0	インレット パイプ	1					
	15521-1162-0			1	1	1		
9	15221-1172-0	パイプ バンド	1					
	15401-1172-0			1	1	1		
10	15501-1170-0	インレットパイプ ホルダ アッシ	1				⑩, ⑫	
	15521-1170-0			1	1	1		
11	15501-1171-0	インレットパイプ ホルダ	1					
	15521-1171-0			1	1	1		
12	15321-1169-0	インレットパイプ プロテクタ	1					
	15401-1169-0			1	1	1		
13	02156-50080	ナット	1	1	1	1		
14	04512-50080	バネ ザガネ	1	1	1	1		
15	04012-50080	ヒラ ザガネ	1	1	1	1		
16	15501-1176-0	インレット マニホルド	1					
	15521-1176-0			1	1	1		
17	15521-1182-0	インレットマニホルド バッキン	1	1	1	1		
18	01123-50822	ボルト	5	5	5	5		

7. マフラ関係



〔新〕

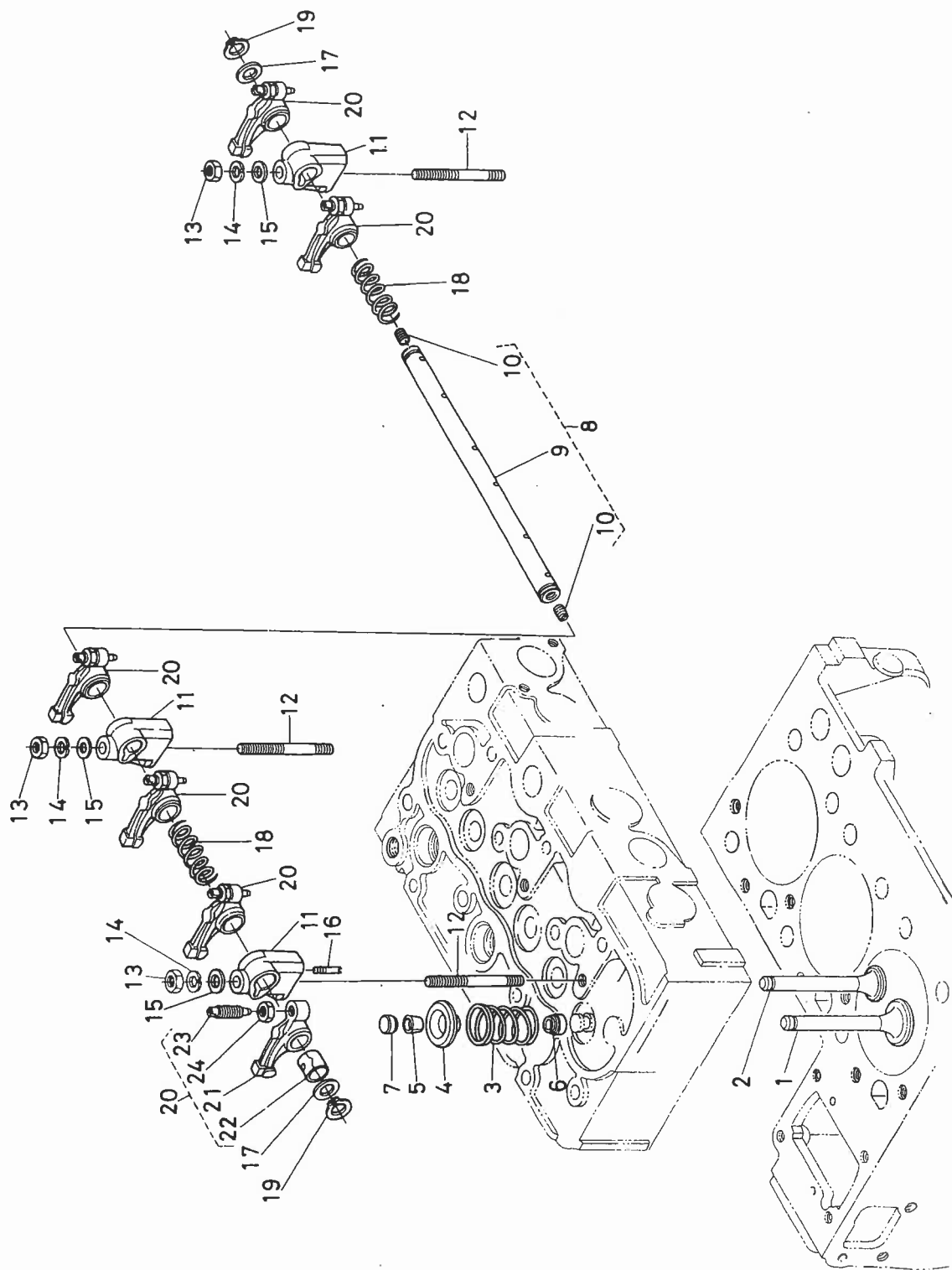


D1102
D1302
D1402-L
D1402

7.マフラ関係

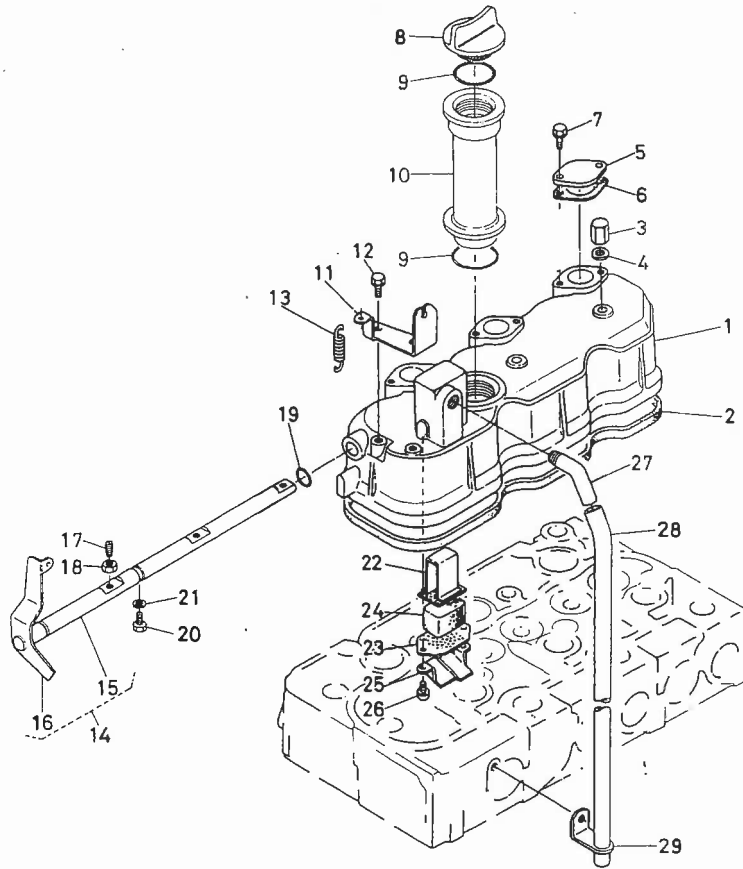
図番	コード No.	部品名称	数量				互換性	備考	
			L1802 D1102	L2002 D1302	L2202 D1402-L	L2402 D1402			
1	15521-1211-0	マフラ	1	1	1	1			
2	01123-50825	ボルト	4	4	4	4			
3	15371-1237-0	マフラ パッキン	1	1	1	1			
4	15521-1241-0	マフラ パイプ	1				↩* ↪	D1102 # 1066~	
	15501-1241-0		1						
	15521-1241-0			1	1	1			
	15501-1241-0			1	1				L2002DT L2202DT
5	15521-1266-0	マフラ パイプ カバー	1				↩* ↪	D1102 # 1066~	
	15501-1266-0		1						
	15521-1266-0			1	1	1			
	15501-1266-0			1	1				L2002DT L2202DT
6	15521-1214-0	マフラ バンド	1	1	1	1	↩* ↪	D1102 # 17402~, D1402-L # 14060~ D1302 # 14192~, D1402 # 10734~	
	15521-1214-3		1	1	1	1			
7	01153-50840	ボルト	1	1	1	1	↩	D1102 # 4541~, D1402-L # 4338~ D1302 # 4140~, D1402 # 3740~	
	15521-9104-0		1	1	1	1			
8	15521-9201-0	ナット	1	1	1	1	廃止	D1102 # ~17401, D1402-L # ~14059 D1302 # ~14191, D1402 # ~10733	
9	04512-50080	バネ ザガネ	1	1	1	1	↩	D1102 # 4541~, D1402-L # 4338~ D1302 # 4140~, D1402 # 10734~	
	15521-9407-0		1	1	1	1			
10	04012-9404-0	ヒラ ザガネ	2	2	2	2	↩	D1102 # 17402~, D1402-L # 14060~ D1302 # 14191~, D1402 # 10734~	
	15521-9404-0		1	1	1	1			
11	15521-1231-0	エキゾースト マニホールド	1	1	1	1			
12	15521-1235-0	エキゾーストマニホールド パッキン	3	3	3	3			
13	15221-9153-0	スタッド	6	6	6	6			
14	02156-50080	ナット	6	6	6	6			
15	04512-50080	バネ ザガネ	6	6	6	6			

8. バルブ、ロッカアーム関係

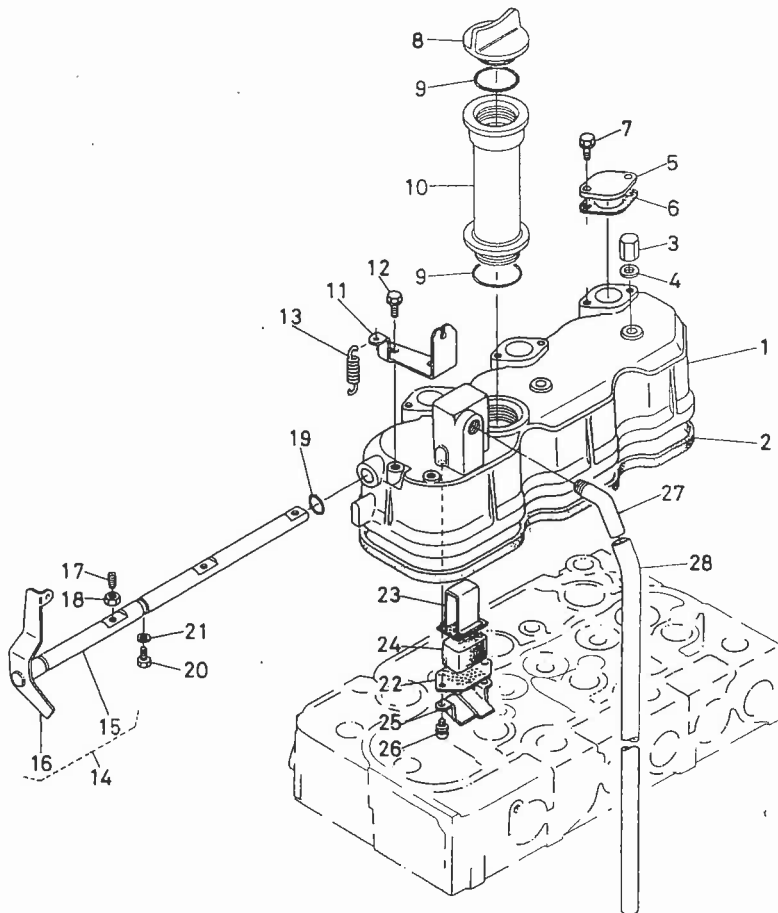


9. ヘッドカバー関係

〔旧〕



〔新〕

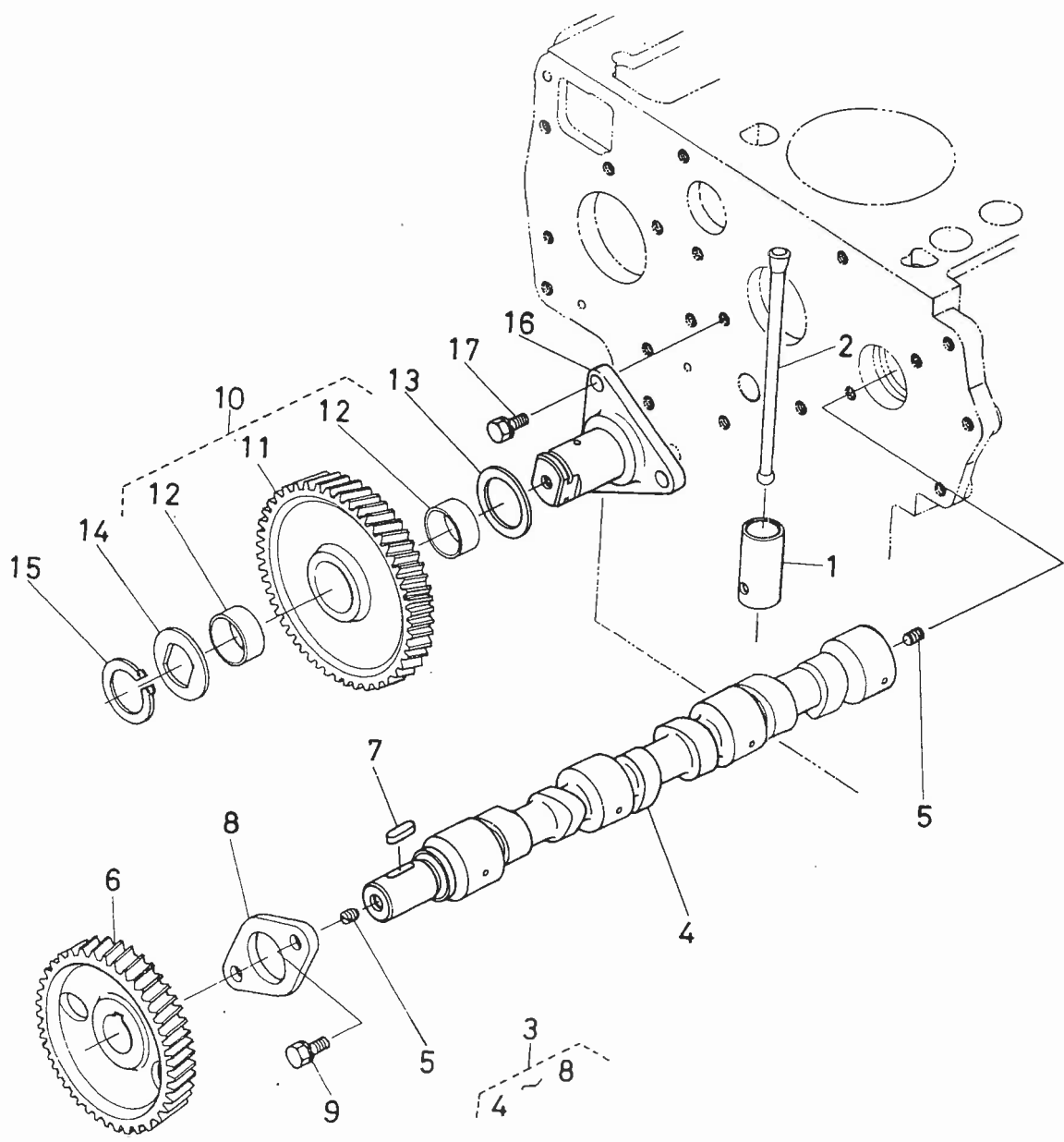


9.ヘッドカバー関係

D1102
D1302
D1402-L
D1402

図番	コード No.	部 品 名 称	数 量				互 換 性	備 考
			L1802 D1102	L2002 D1302	L2202 D1402-L	L2402 D1402		
1	15521-1451-0	ヘッド カバー	1	1	1	1		
2	15521-1452-0	ヘッドカバー パッキン	1	1	1	1		
3	15451-9233-0	フクロ ナット	3	3	3	3		
4	15021-3366-0	パッキン	3	3	3	3		
5	15221-6663-0	デコンプ マド カバー	3	3	3	3		
6	15221-6664-0	デコンプマドカバー パッキン	3	3	3	3		
7	01023-50614	ボルト	6	6	6	6		
8	15221-3314-0	キュウユ プラグ	1	1	1	1		
9	04811-50300	O リング	2	2	2	2		
10	15224-3311-0	キュウユ フランジ	1	1	1	1		
11	15221-6619-0	デコンプワイヤー ホルダ	1	1	1	1		
12	01023-50614	ボルト	2	2	2	2		
13	15221-6628-0	デコンプ スプリング	1	1	1	1		
14	15521-6604-0	デコンプ ジク コンブ	1	1	1	1		⑮, ⑯
15	15521-6632-0	デコンプ ジク	1	1	1	1		☆
16	15521-6631-0	デコンプ レバー	1	1	1	1		☆
17	15221-6635-0	デコンプ ボルト	3	3	3	3		
18	15221-6636-0	デコンプ ナット	3	3	3	3		
19	04811-06100	O リング	1	1	1	1		
20	15221-6641-0	ボルト	1	1	1	1		
21	04512-50060	バネ ザガネ	1	1	1	1		
22	15521-0514-0	ブレザエレメント プレート 1	1	1	1	1		
23	15521-0515-0	ブレザエレメント プレート 2	1	1	1	1		
24	15521-0567-0	ブレザ エレメント	1	1	1	1		
25	15521-0537-0	ブレザ オイルシールド	1	1	1	1		
26	03024-50510	ザガネツキ コネジ	2	2	2	2	┌	D1102 #5341~, D1402-L #5008~ D1302 #4790~, D1402 #4270~
	15521-9331-0		2	2	2	2		
27	15521-0555-0	ブレザパイプ ツギテ	1	1	1	1		
28	15521-0551-0	ブレザ パイプ	1	1	1	1		
29	15401-0558-0	パイプ クランプ	1	1	1	1	廃止	D1102 #~12389, D1402-2L #~11039 D1302 #~10972, D1402 #~8103

10. カム軸関係

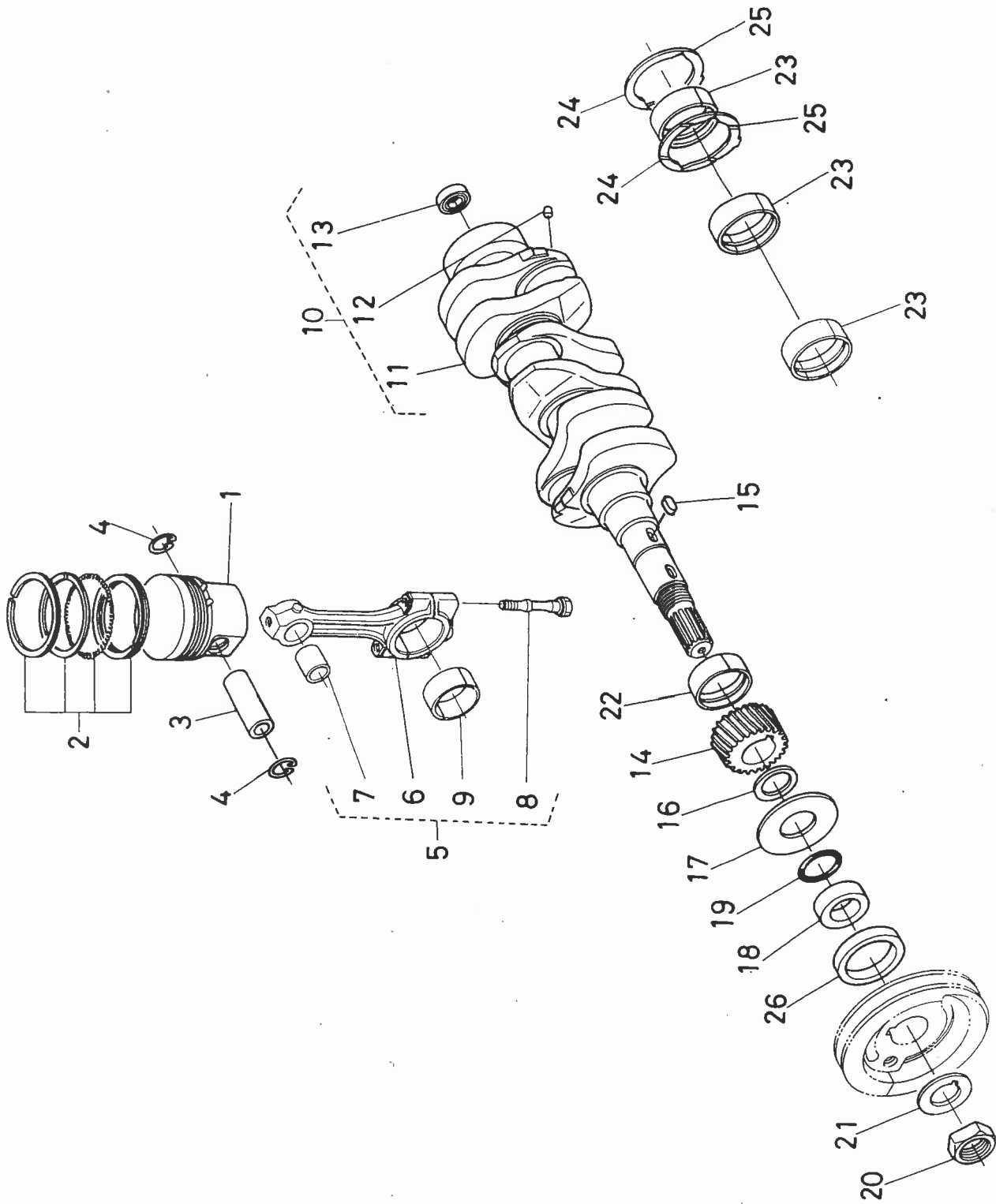


10.カム軸関係

D1102
D1302
D1402-L
D1402

図番	コード No.	部品名称	数 量				互換性	備 考
			L1802	L2002	L2202	L2402		
			D1102	D1302	D1402-L	D1402		
1	15221-1555-0	タベット	6	6	6	6		
2	15221-1511-0	プッシュ ロッド	6	6	6	6		
3	15521-1601-0	カムジク アッシ	1	1	1	1		④～⑧
4	15521-1615-0	カムジク	1	1	1	1		☆
5	15521-9361-0	トメネジ	2	2	2	2		
6	15521-1651-0	カム ギヤー	1	1	1	1		
7	05712-00720	フェザ キー	1	1	1	1		
8	15221-1627-0	カムジク ストップ	1	1	1	1		
9	01123-50818	ボルト	2	2	2	2		
10	15221-2401-0	アイドル ギヤー コンプ	1	1	1	1		⑪, ⑫
11	15221-2421-0	アイドル ギヤー	1	1	1	1		☆
12	15221-2498-0	アイドル ギヤー ブッシュ	2	2	2	2		
13	15521-2436-0	カラー 1	1	1	1	1		
14	15521-2437-0	カラー 2	1	1	1	1		
15	15221-2432-0	アイドル ギヤー トメワ	1	1	1	1		
16	15221-2425-0	アイドル ギヤー ジク	1	1	1	1		
17	01123-50818	ボルト	3	3	3	3		

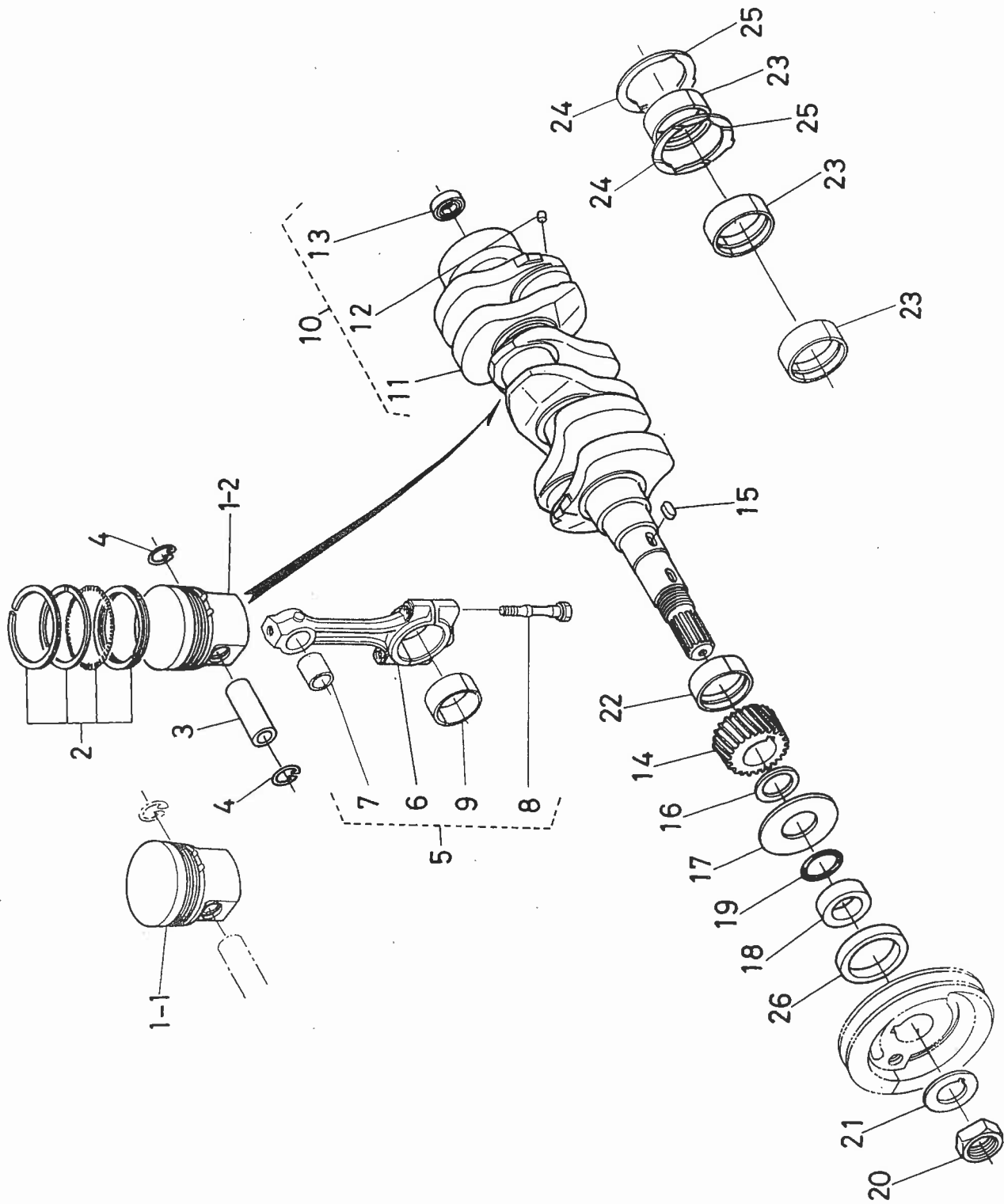
11. ピストン, クランク軸関係 D1102
D1302



11. ピストン, クランク軸関係 [D1102
D1302]

図番	コード No.	部 品 名 称	数 量				互換性	備 考
			L1802	L2002	L2202	L2402		
			D1102	D1302	D1402-L	D1402		
1	15221-2111-0	ピストン	3					
	15201-2111-0			3				
	15221-2191-0	ピストン 05	3				0.5mmオーバーサイズ サービス用	
	15201-2191-0			3			0.5mmオーバーサイズ サービス用	
2	15501-2105-0	ピストンリング アッシ	3					
	15201-2105-0			3				
	15501-2109-0	ピストンリング 05 アッシ	3				0.5mmオーバーサイズ サービス用	
	15201-2109-0			3			0.5mmオーバーサイズ サービス用	
3	15521-2131-0	ピストン ピン	3	3				
4	15221-2133-0	ピストンピン サークリップ	6	6				
5	15521-2201-0	コンロッド アッシ	3	3			⑥～⑨	
6	15521-2211-0	コンロッド	3	3			☆	
7	15221-2136-0	ピストンピン ブッシュ	3	3				
8	15521-2214-0	コンロッド ボルト	6	6				
9	15221-2231-0	クランクピン メタル	6	6				
10	15501-2301-0	クランクジク コンブ	1	1			⑪～⑬	
11	15501-2311-0	クランク ジク	1	1			☆	
12	15221-3363-0	ピン プラグ	3	3				
13	08121-06002	ボール ベアリング	1	1				
14	15521-2411-0	クランク ギヤー	1	1				
15	05712-00720	フェザ キー	1	1				
16	15221-2413-0	クランクギヤー カラー	1	1				
17	15221-2331-0	クランクジク オイルスリング	1	1				
18	15221-2325-0	クランクジク カラー	1	1				
19	04811-10300	O リング	1	1				
20	15221-2336-0	クランクジク ナット	1	1				
21	15221-2338-0	クランクジク ザガネ	1	1				
22	15221-2347-0	クランクジク メタル 1	1	1				
23	15221-2348-0	クランクジク メタル 2	6	6				
24	15521-2353-0	サイドメタル 1	2	2				
25	15521-2354-0	サイドメタル 2	2	2		↕		
	19202-2354-0		2	2				
	19202-2397-0	サイドメタル 2 02	2	2			0.2mmオーバーサイズ サービス用	
	19202-2398-0	サイドメタル 2 04	2	2			0.4mmオーバーサイズ サービス用	
26	09550-00001	オイル シール	1	1				

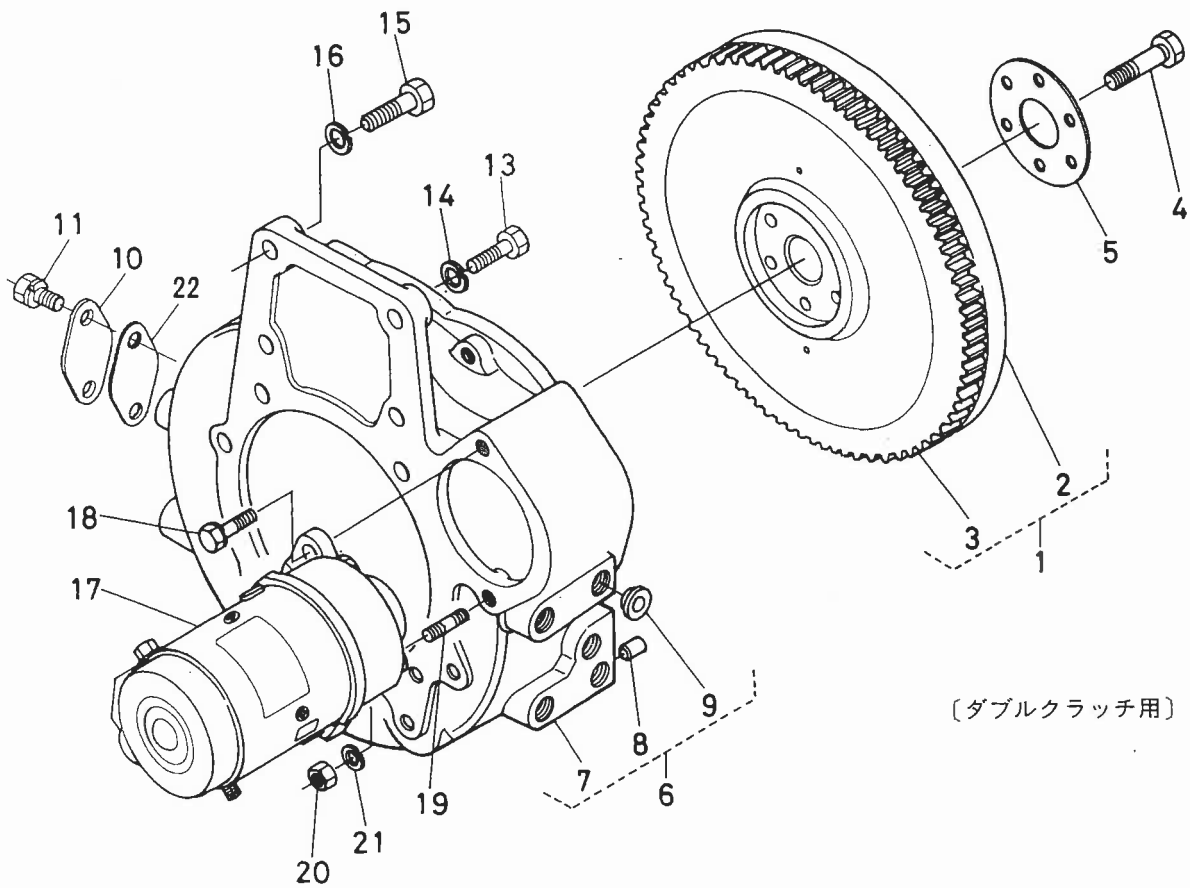
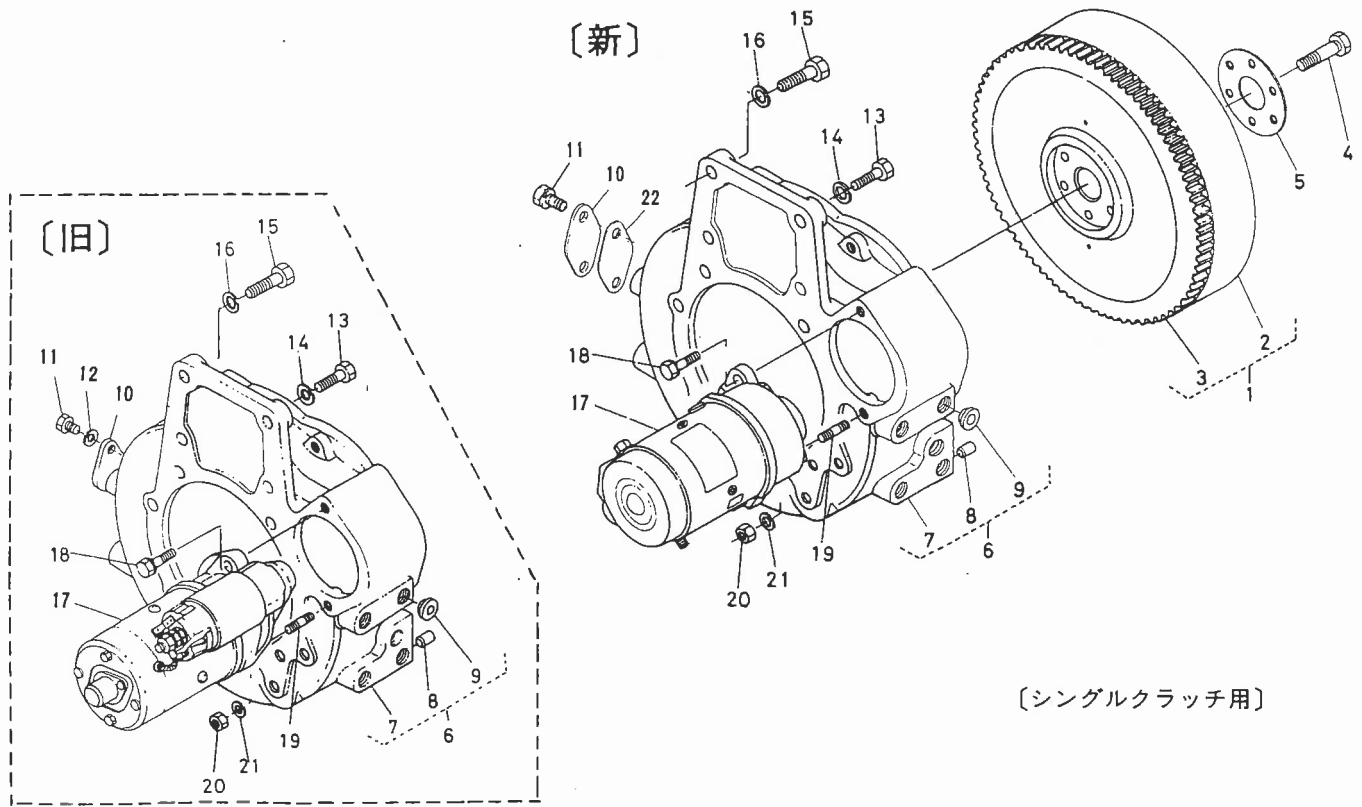
11. ピストン, クランク軸関係 D1402-L
D1402



11. ピストン, クランク軸関係 [D1402-L]
[D1402]

図番	コード No.	部品名称	数 量				互換性	備考
			L1802	L2002	L2202	L2402		
			D1102	D1302	D1402-L	D1402		
1-1	15521-2111-0	ピストン			3	3	←	
	19274-2111-0	ピストン			2	2		D1402-L #28094~ 兼用化 D1402 #24531~ 個数変更
	19274-2191-0	ピストン 05			2	2		0.5mmオーバー サイズ サービス用
1-2	19439-2111-0	ピストン			1	1	採用	D1402-L #28094~ D1402 #24531~
	19439-2191-0	ピストン 05			1	1		0.5mmオーバー サイズ サービス用
2	15521-2105-0	ピストンリング アッシ			3	3	←	
	19274-2105-0	ピストンリング アッシ			3	3		D1402-L #28094~ D1402 #24531~ 兼用化
	19274-2109-0	ピストンリング 05 アッシ			3	3		0.5mmオーバー サイズ サービス用
3	15521-2131-0	ピストン ピン			3	3		
4	15221-2133-0	ピストンピン サークリップ			6	6		
5	15471-2201-0	コンロッド アッシ			3	3		⑥~⑨
6	15521-2211-0	コンロッド			3	3		☆
7	15221-2136-0	ピストンピン ブッシュ			3	3		
8	15521-2214-0	コンロッド ボルト			6	6		
9	15471-2231-0	クランクピン メタル			6	6		
10	15521-230-0	クランクジク コンプ			1	1		⑪~⑬
11	15521-2311-0	クランク ジク			1	1		☆
12	15221-3363-0	ピン プラグ			3	3		
13	08121-06002-	ボール ベアリング			1	1		
14	15521-2411-1	クランク ギヤー			1	1		
15	05712-00720	フェザ キー			1	1		
16	15221-2413-0	クランクギヤー カラー			1	1		
17	15221-2331-0	クランクジク オイルスリンガ			1	1		
18	15221-2325-0	クランクジク カラー			1	1		
19	04811-10300	O リング			1	1		
20	15221-2336-0	クランクジク ナット			1	1		
21	15221-2338-0	クランクジク ザガネ			1	1		
22	15221-2347-0	クランクジク メタル 1			1	1		
23	15221-2348-0	クランクジク メタル 2			6	6		
24	15521-2353-0	サイドメタル 1			2	2		
25	15521-2354-0	サイドメタル 2			2	2	←	
	19202-2354-0	サイドメタル 2			2	2		
	19202-2397-0	サイドメタル 2 02			2	2		0.2mmオーバー サイズ サービス用
	19202-2398-0	サイドメタル 2 04			2	2		0.4mmオーバー サイズ サービス用
26	09550-00001	オイル シール			1	1		

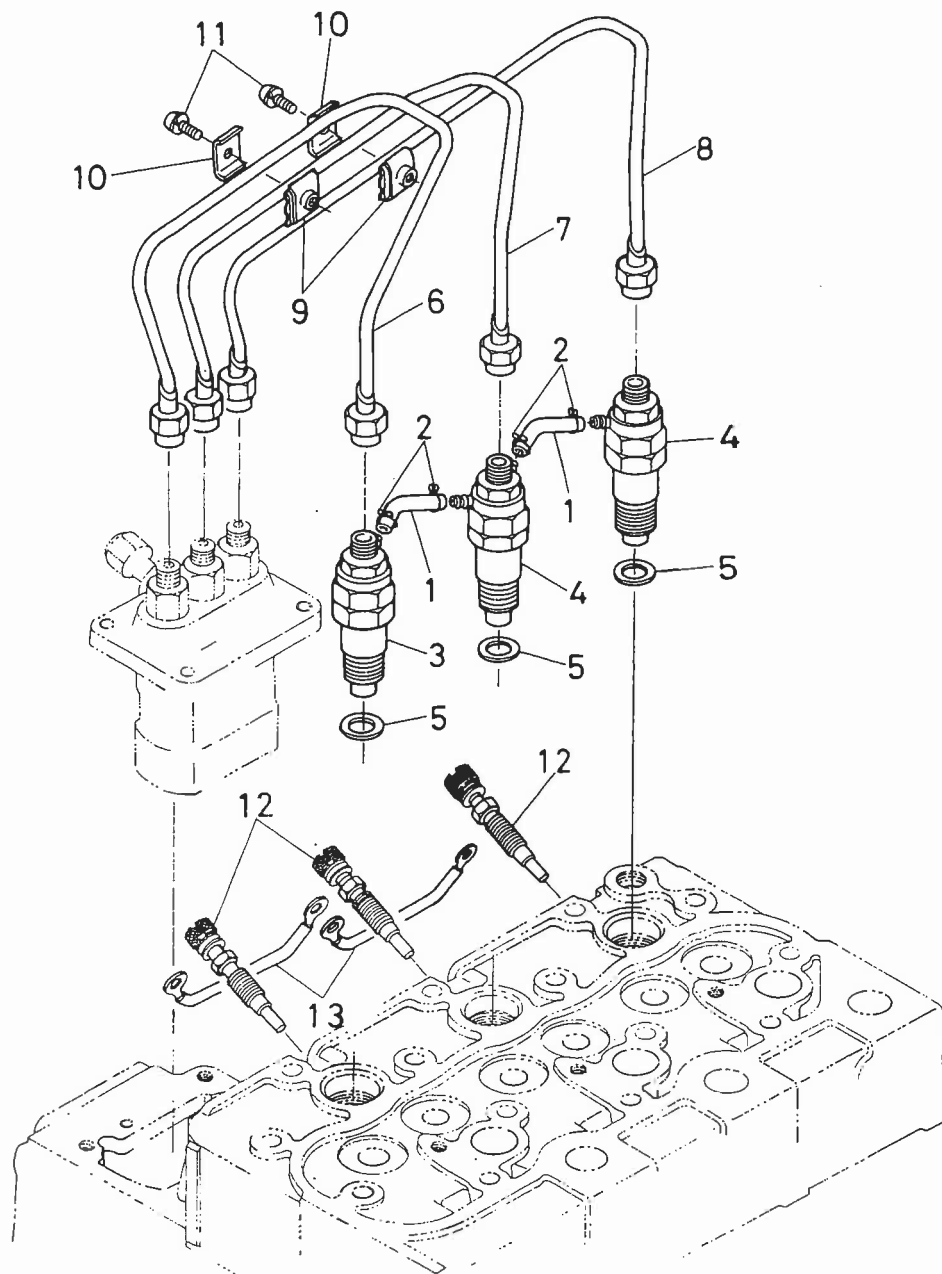
12. フライホイール関係



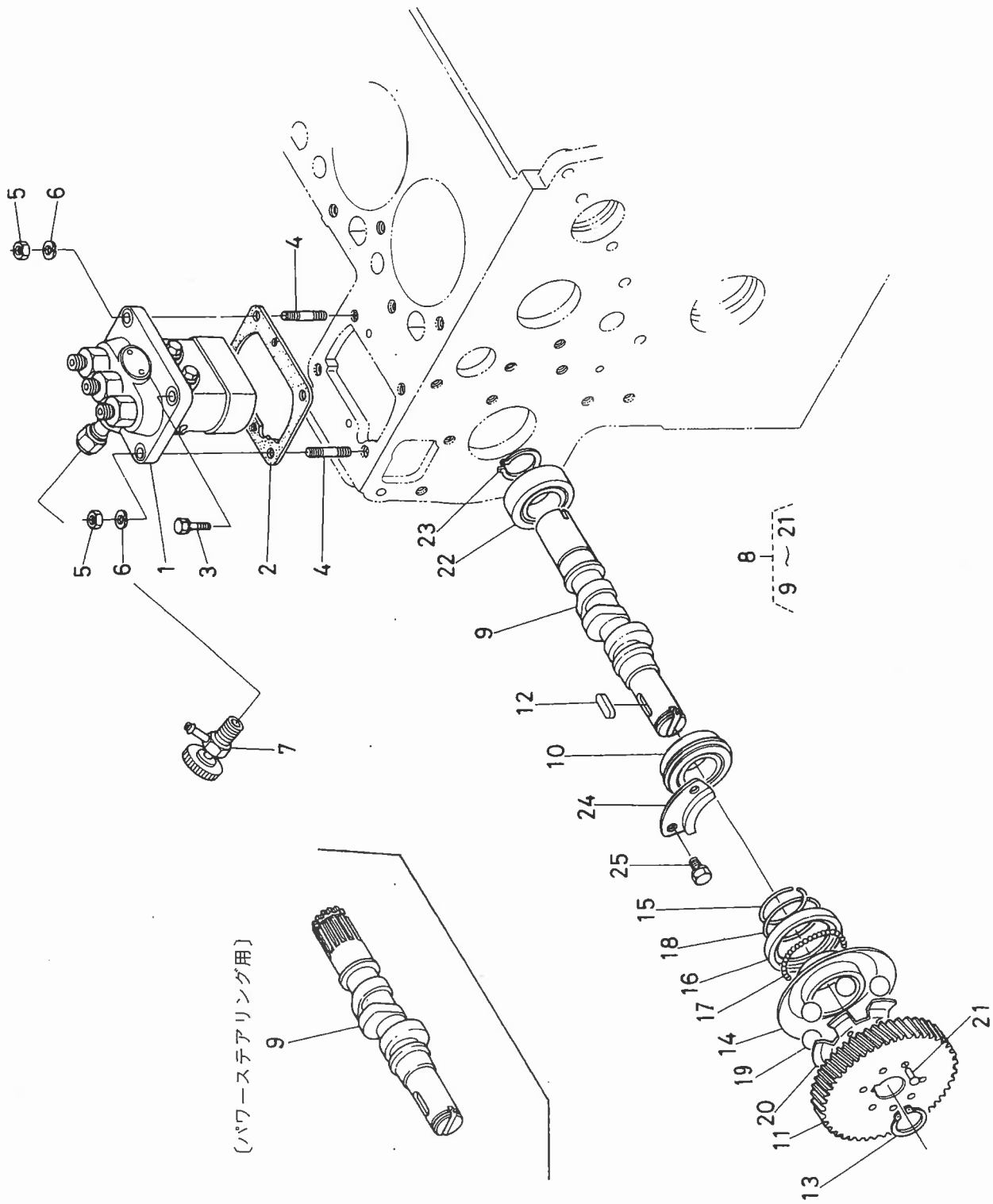
12. フライホイール関係

図番	コード No.	部品名称	数 量				互換性	備 考
			L1802	L2002	L2202	L2402		
			D1102	D1302	D1402-L	D1402		
1	15521-2501-0	フライホイール コンブ	1	1	1	1	←* ←*	②, ③ シングルクラッチ用
	15525-2501-0				1	1		②, ③ ダブルクラッチ用
2	15521-2511-0	フライホイール	1	1	1	1	←* ←*	☆ シングルクラッチ用
	15525-2511-0				1	1		☆ ダブルクラッチ用
3	15221-6382-0	リング ギヤー	1	1	1	1		
4	15221-2516-0	フライホイール ボルト	6	6	6	6	←* ←*	シングルクラッチ用
	15471-2516-0				6	6		ダブルクラッチ用
5	15521-2517-0	フライホイール ザガネ	1	1	1	1		
6	15521-0460-0	フライホイールハウジング コンブ	1	1	1	1		⑦~⑨
7	15521-0461-0	フライホイール ハウジング	1	1	1	1		☆
8	05012-01025	ヘイコウ ピン	2	2	2	2		
9	31220-1429-0	プラグ	10	10	10	10		
10	31220-1417-0	タイミングマド カバー	1	1	1	1	←* ←*	取付穴1→2 D1102 #16628~, D1402-L #13050~ D1302 #13082~, D1402 #9844~
	15521-0468-2		1	1	1	1		
11	01153-50812	ボルト	1	1	1	1	←* ←*	個数及び長さ変更 D1102 #16628~, D1402-L #13050~ D1302 #13082~, D1402 #9844~
	01123-50816		2	2	2	2		
12	04512-50080	バネ ザガネ	1	1	1	1	廃止	D1102 #~16627, D1402-L #~13049 D1302 #~13081, D1402 #~9843
13	01073-51030	ボルト	11	11	11	11		
14	04512-50100	バネ ザガネ	11	11	11	11		
15	01073-51240	ボルト	2	2	2	2		
16	04512-50120	バネ ザガネ	2	2	2	2		
17	15321-6301-0	スタータ アッシ	1	1			←* ←* ←* ←*	
	15501-6301-0		1	1				
	15401-6301-0				1	1		
	15521-6301-0				1	1		
18	01133-51030	ボルト	1	1	1	1		
19	01517-51028	スタッド	1	1	1	1		
20	02176-50100	ナット	1	1	1	1		
21	04512-50100	バネ ザガネ	1	1	1	1		
22	15521-0479-0	タイミングマドカバー パッキン	1	1	1	1	採用	

13. ノズルホルダ関係



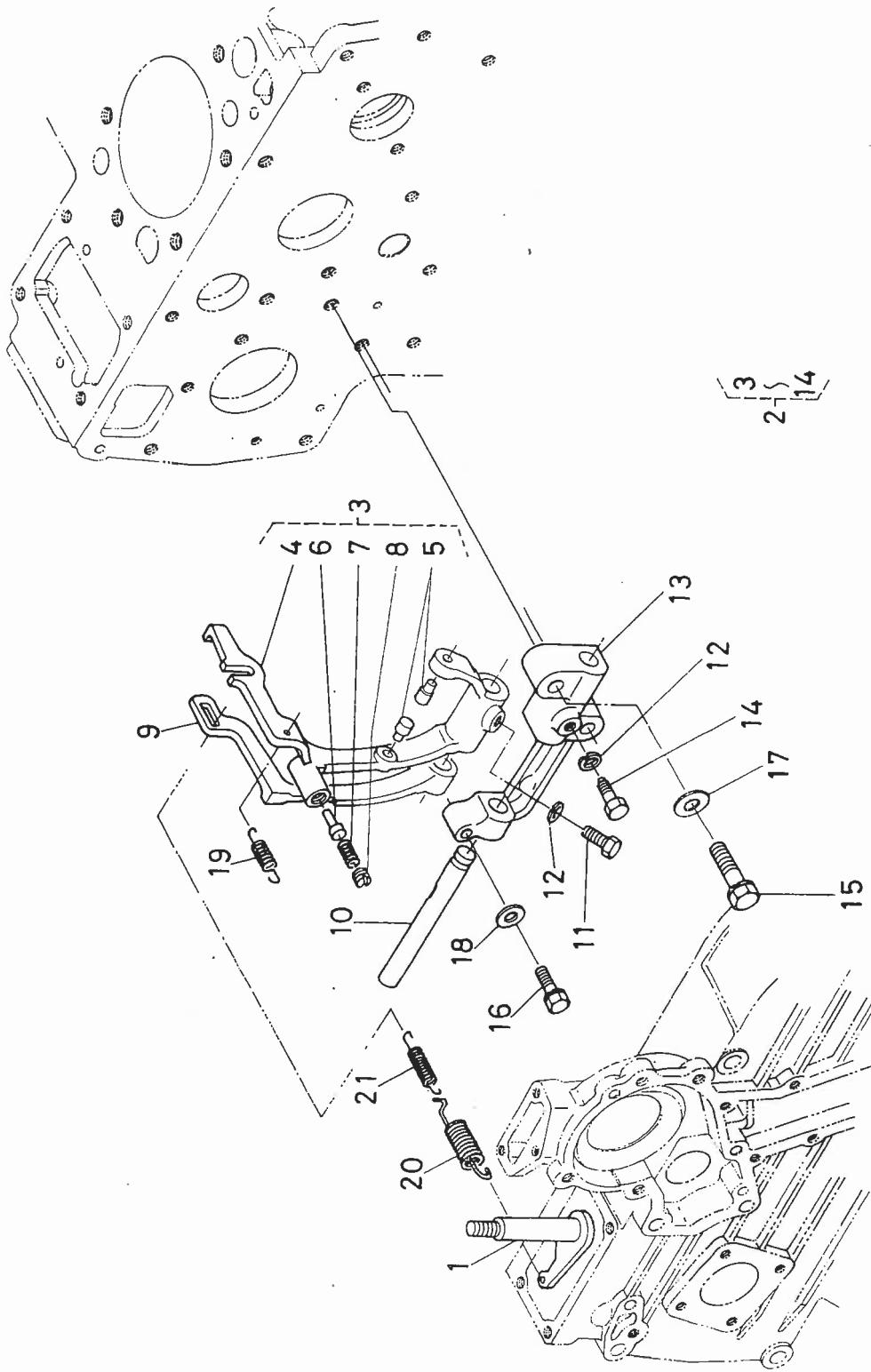
14. フューエルカム軸関係



14. フューエルカム軸関係

図番	コード No.	部品名称	数量				互換性	備考
			L1802 D1102	L2002 D1302	L2202 D1402-L	L2402 D1402		
1	15521-5101-0	インジェクションポンプ アッシ	1	1	1	1		分解関係はP-245参照
2	15321-5211-0	インジェクションポンプ シム	1	1	1	1	↕	
	15321-5211-0		3	3	3	3		
	15521-5211-0	シム	1	1	1	1	採用	
3	01123-50822	ボルト	2	2	2	2		
4	01513-50822	スタッド	2	2	2	2	↕	
	15521-9153-0		2	2	2	2		
5	02156-50080	ナット	2	2	2	2		
6	04512-50080	バネ ザガネ	2	2	2	2		
7	14311-6050-0	ジェットスタートコック アッシ	1	1	1	1	↕*	D1102#11790-, D1402-L#10640~ D1302#10673-, D1402#8104~
	14311-6050-4		1	1	1	1		
8	15501-1602-0	フューエルカムジク アッシ	1	1	1			⑨~⑳ マニュアルステアリング用
	15521-1602-0		1	1	1	1	⑨~⑳ パワーステアリング用	
9	15501-1617-0	フューエルカムジク	1	1	1			マニュアルステアリング用
	15521-1617-0		1	1	1	1	パワーステアリング用	
10	08153-06205	ボール ベアリング	1	1	1	1		
11	15401-5115-0	インジェクションポンプ ギヤー	1	1	1	1		
12	05712-00525	フェザ キー	1	1	1	1		
13	04612-00240	ジク サークリップ	1	1	1	1		
14	15221-5545-0	ガバナ スリーブ	1	1	1	1		
15	15221-5547-0	ガバナスリーブ サークリップ	1	1	1	1		
16	15221-5569-0	ガバナボール ケース	1	1	1	1		
17	07715-03205	ボール	39	39	39	39		
18	15221-5574-0	ガバナボールケース サークリップ	1	1	1	1		
19	07715-00805	ボール	7	7	7	7		
20	15521-5565-0	ガバナボール ガイド	1	1	1	1		
21	05611-10310	リベット	7	7	7	7		
22	08103-06205	ボール ベアリング	1	1	1	1		
23	04612-00250	ジク サークリップ	1	1	1			マニュアルステアリング用
24	15221-1632-0	フューエルカムジク ストップ	1	1	1	1		
25	01123-50814	ボルト	2	2	2	2		

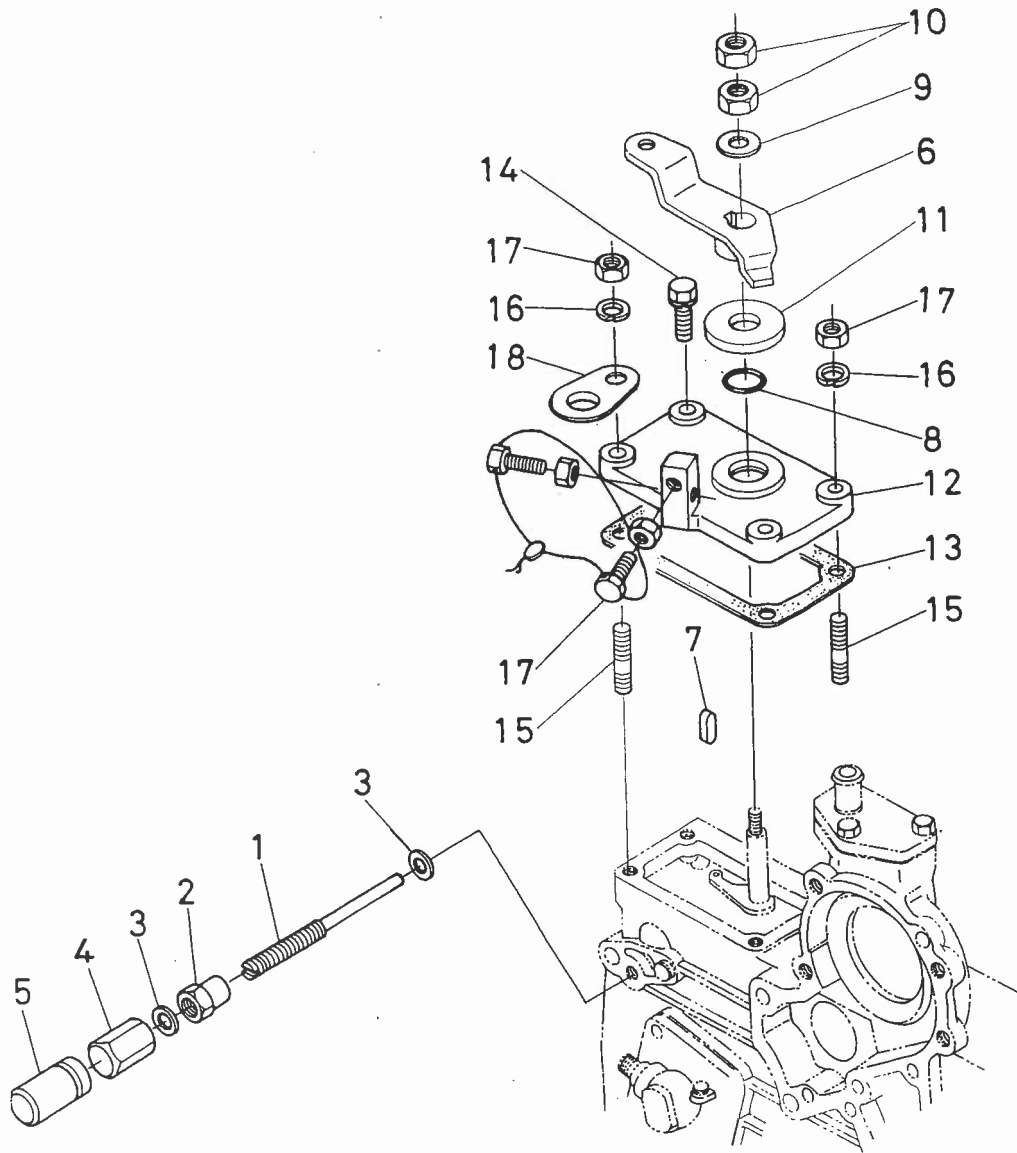
15. ガバナ関係



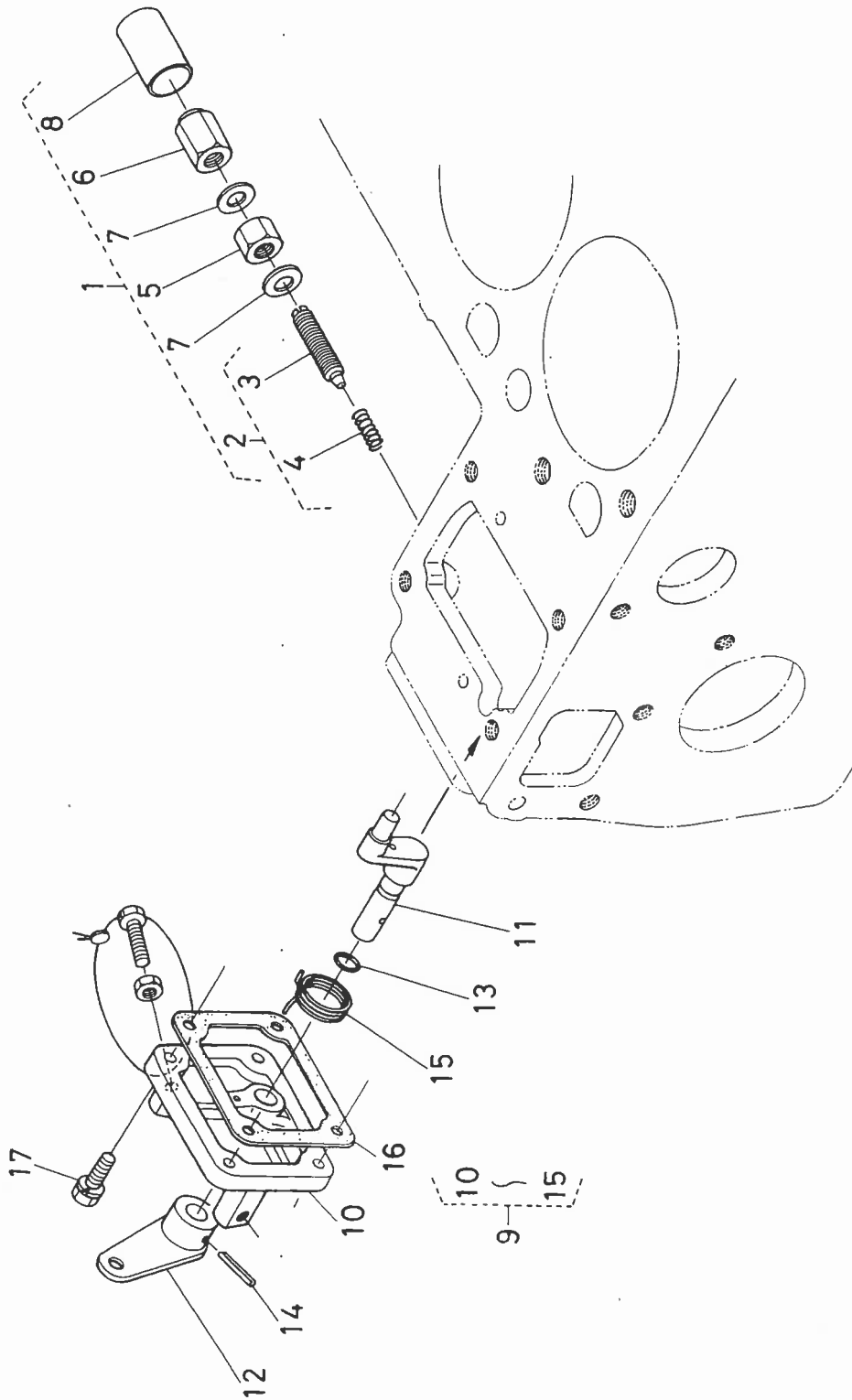
15. ガバナ関係

図番	コード No.	部 品 名 称	数 量				互 換 性	備 考
			L1802 D1102	L2002 D1302	L2202 D1402-L	L2402 D1402		
1	15601-5602-0	ガバナレバー コンブ	1	1	1	1		
2	15611-5605-0	フォークレバー アッシ	1	1	1	1	↔	③-④
	15521-5605-0		1	1	1	1		
3	15611-5604-0	フォークレバー 1 コンブ	1	1	1	1	↔	④-⑧
	15521-5604-0		1	1	1	1		
4	15611-5612-0	フォークレバー 1	1	1	1	1	☆	
5	15021-5616-0	フォークレバー ピン 1	2	2	2	2	☆	
6	15411-5417-0	フューエル セイゲンピン	1	1	1	1	☆	
7	15601-5423-0	スプリング	1	1	1	1	☆	
8	15601-5443-0	トメネジ	1	1	1	1	☆	
9	15611-5613-0	フォークレバー 2	1	1	1	1		
10	15221-5615-0	フォークレバー ジク	1	1	1	1		
11	15021-5624-0	フォークレバージク ボルト	1	1	1	1		
12	04512-50060	バネ ザガネ	2	2	2	2		
13	15221-5623-0	フォークレバー ホルダ	1	1	1	1		
14	15221-6641-0	ボルト	1	1	1	1		
15	01123-50832	ボルト	2	2	2	2		
16	01023-50628	ボルト	1	1	1	1		
17	04012-50080	ヒラ ザガネ	2	2	2	2		
18	04012-50060	ヒラ ザガネ	1	1	1	1		
19	15601-5648-0	スタート スプリング	1	1	1	1		
20	15521-5641-0	ガバナ スプリング 1	1	1	1	1		
21	15521-5642-0	ガバナ スプリング 2	1	1	1	1		

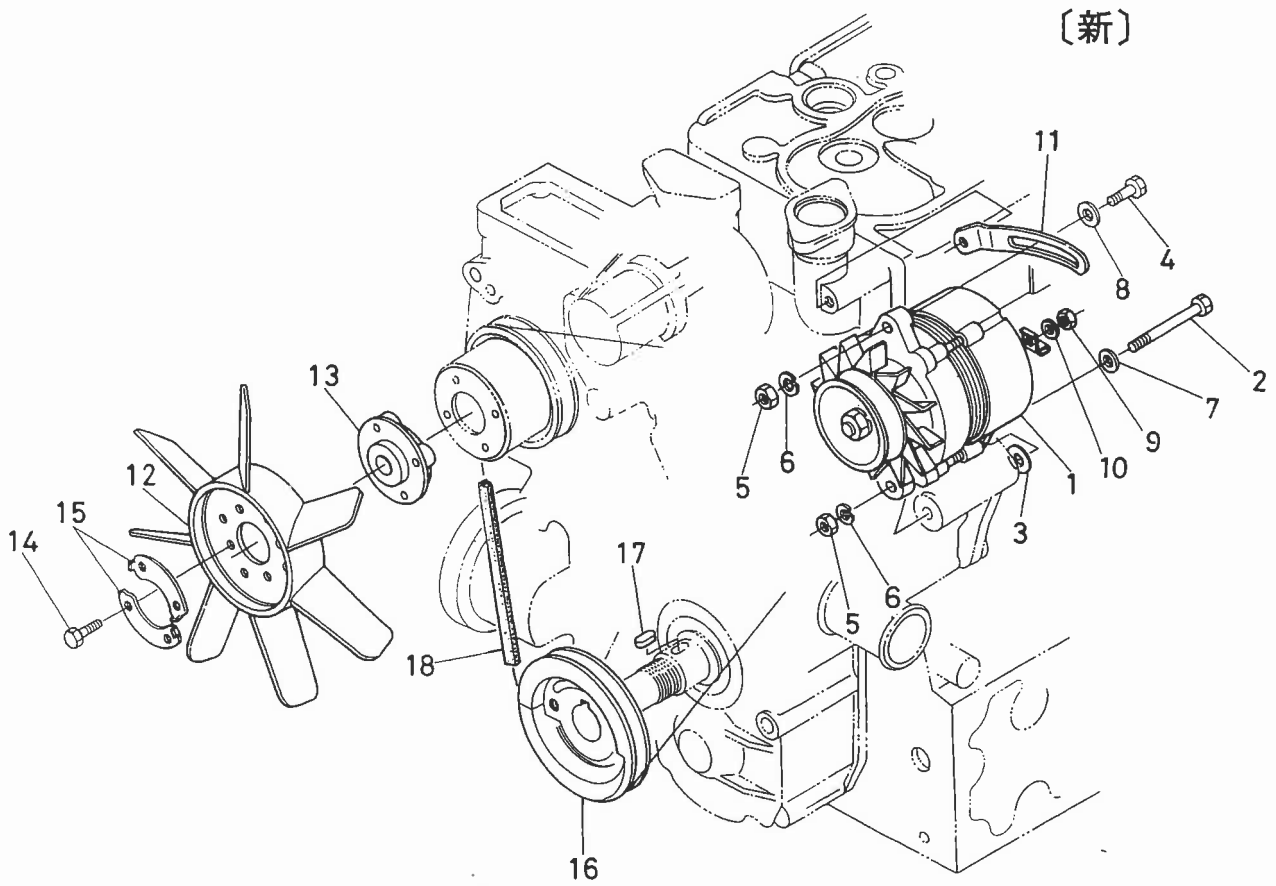
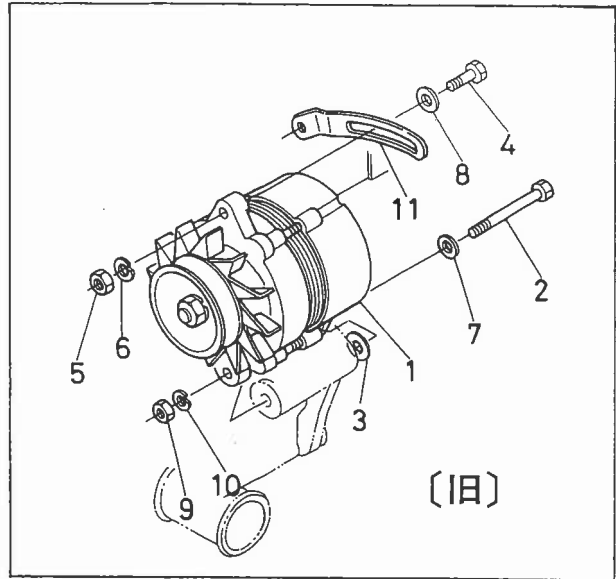
16. 速度調整板關係



17. エンジンストップレバー関係



18. ダイナモ関係

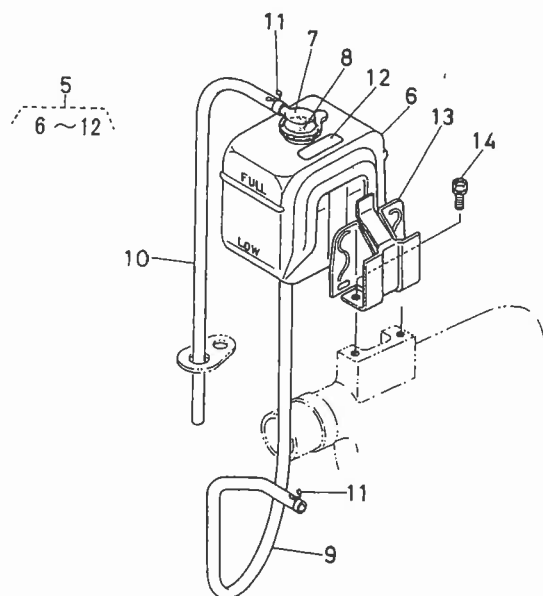
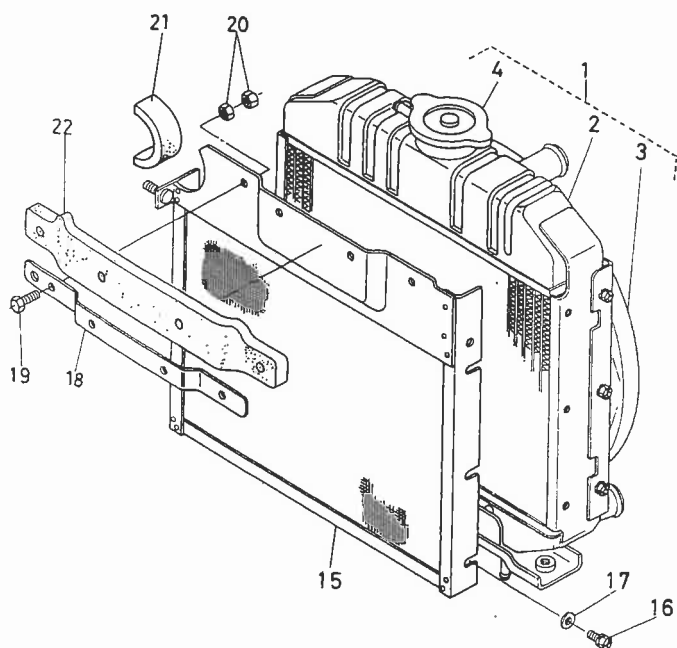


18. ダイナモ関係

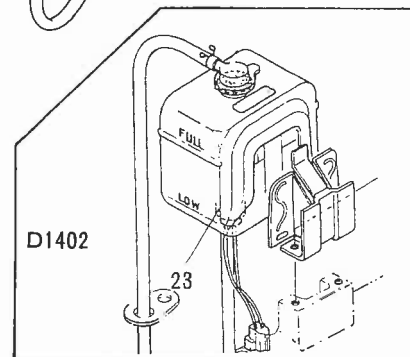
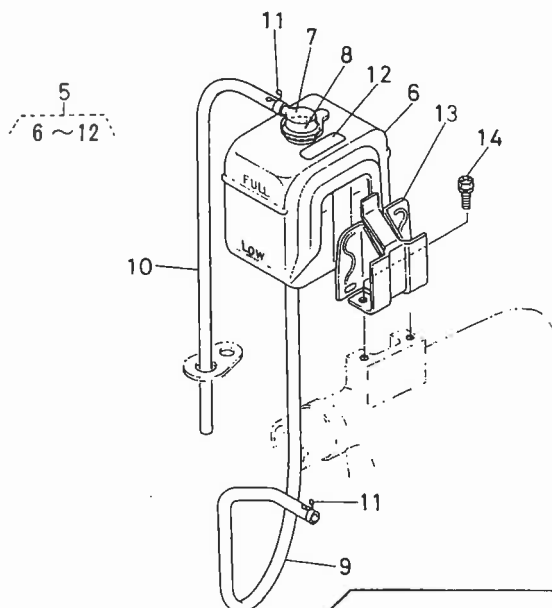
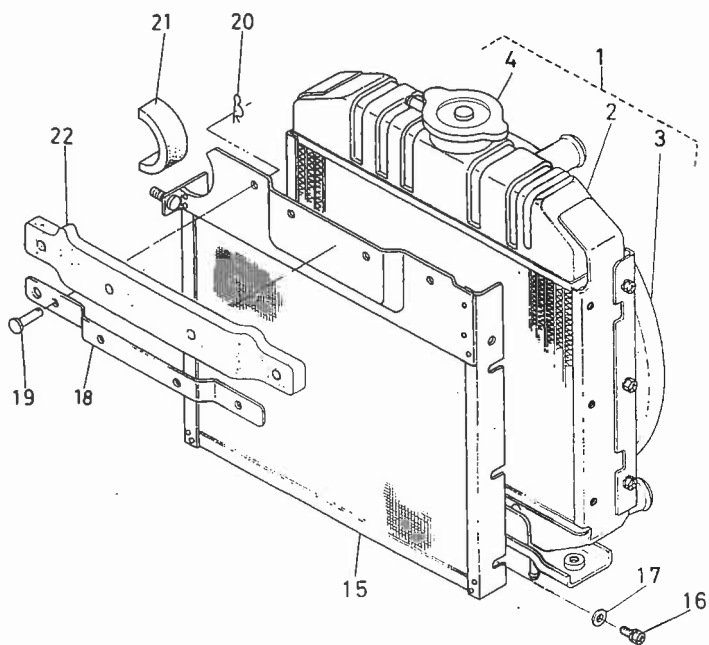
図番	コード No.	部品名称	数 量				互換性	備 考
			L1802	L2002	L2202	L 2402		
			D1102	D1302	D1402-L	D1402		
1	15411-6401-0	ダイナモ アッシ	1	1	1	1	分解関係はP-243参照	
2	15521-9103-0	ボルト	1	1	1	1		
3	15521-9403-0	ヒラ ザガネ	1	1	1	1		
4	01153-50830	ボルト	1	1	1	1		
5	02156-50080	ナット	2	2	2	2		
6	04512-50080	バネ ザガネ	2	2	2	2		
7	04012-50080	ヒラ ザガネ	1	1	1	1		
8	04013-50080	ヒラ ザガネ	1	1	1	1		↔
	04015-50080		1	1	1	1		
9	02056-50060	ナット	1	1	1	1		
10	04512-50060	バネ ザガネ	1	1	1	1		
11	15321-6442-0	ダイナモ ステア	1	1	1	1		
12	15501-7411-0	ファン	1					
	15511-7411-0			1				
	15521-7411-0				1	1		
13	15521-7415-0	ファン カラー	1	1	1	1		
14	01053-50635	ボルト	4	4	4	4		
15	15321-7423-0	ファン ザガネ 1	2	2	2	2		
16	15321-7428-0	ファン クドウ プーリ	1	1	1	1		
17	05712-00720	フェザ キー	1	1	1	1		
18	15521-9701-0	ブイ ベルト	1	1	1	1		

19. ラジエータ関係

〔旧〕



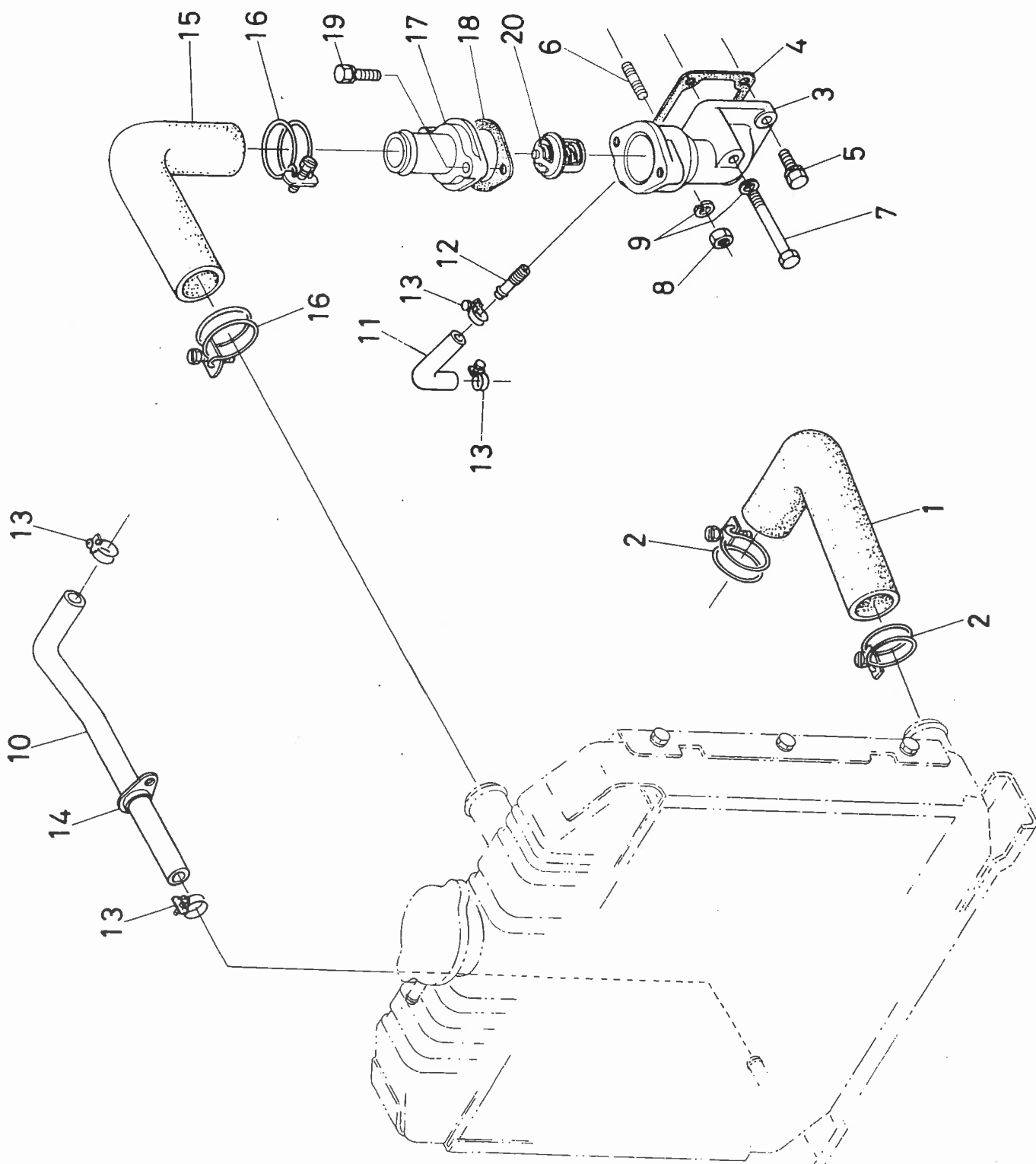
〔新〕



19. ラジエータ関係

図番	コード No.	部 品 名 称	数 量				互換性	備 考
			L1802 D1102	L2002 D1302	L2202 D1402-L	L2402 D1402		
1	15501-7206-0	ラジエータ アッシ	1				②-④	
	15511-7206-0			1				
	15521-7206-0				1	1		
2	15521-7211-0	ラジエータ	1	1	1	1	☆	
3	15501-7233-0	ファン シュラウド	1					
	15511-7233-0			1				
	15521-7233-0				1	1		
4	15272-7202-0	キャップ アッシ	1	1	1	1		
5	15501-7240-0	リザーブタンク アッシ	1	1	1		⑤-⑫	
	15521-7240-0					1	⑤-⑫, ⑬	
6	15501-7241-0	タンク ボデー	1	1	1		☆	
	15521-7241-0					1	☆	
7	15272-7242-0	キャップ	1	1	1	1		
8	15272-7243-0	パッキン	1	1	1	1		
9	15501-7271-0	ウォータオーバーフロー パイプ 1	1	1	1	1		
10	15501-7244-0	ウォータオーバーフロー パイプ 2	1	1	1	1		
11	15501-7247-0	パイプ クリップ	3	3	3	3		
12	15501-8821-0	チュウイ ラベル	1	1	1	1		
13	15521-7246-0	リザーブタンク ステア	1	1	1	1		
14	01123-50818	ボルト	2	2	2	2	マニュアルステアリング用	
15	15521-7225-0	ラジエータ ネット	1	1	1	1		
16	01023-50612	ボルト	6	6	6	6		
17	04013-50060	ヒラ ザガネ	6	6	6	6		
18	38240-1784-0	クッション オサエ	1	1	1	1		
19	03024-50520	ボルト	4	4	4	4	←* 廃止	
	05122-50516	アタマツキ ピン	4	4	4	4		
20	02024-50060	ナット	8	8	8	8	←* 廃止	
	05525-50500	トメピン	4	4	4	4		
21	38240-1788-0	クッション	1	1	1	1		
22	38240-1783-0	クッション ウエ 1	1	1	1	1		
23	15521-7299-0	ウォータレベル スイッチ				1	←	
	15521-7299-2					1		
							レベルセンサ変更の関連変更	

20. ウォータパイプ関係



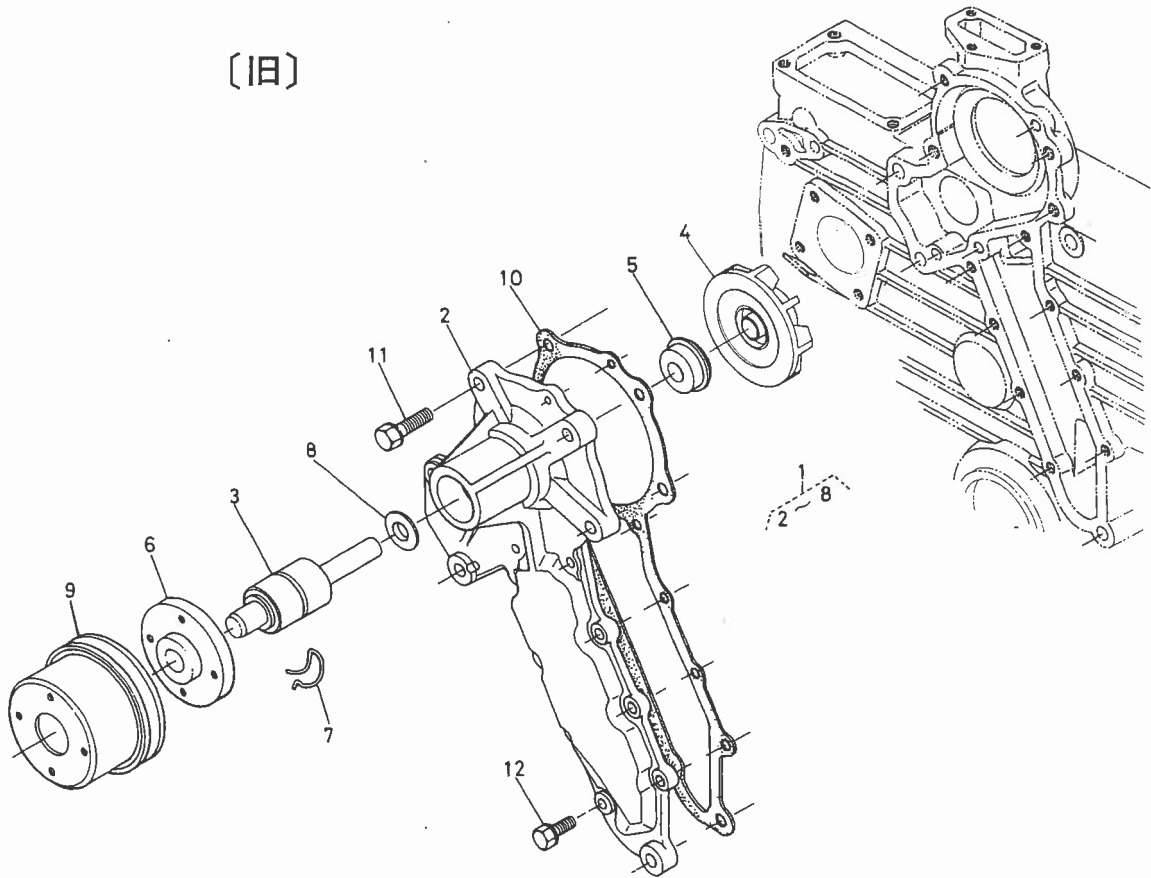
D1102
D1302
D1402-L
D1402

20. ウォータパイプ関係

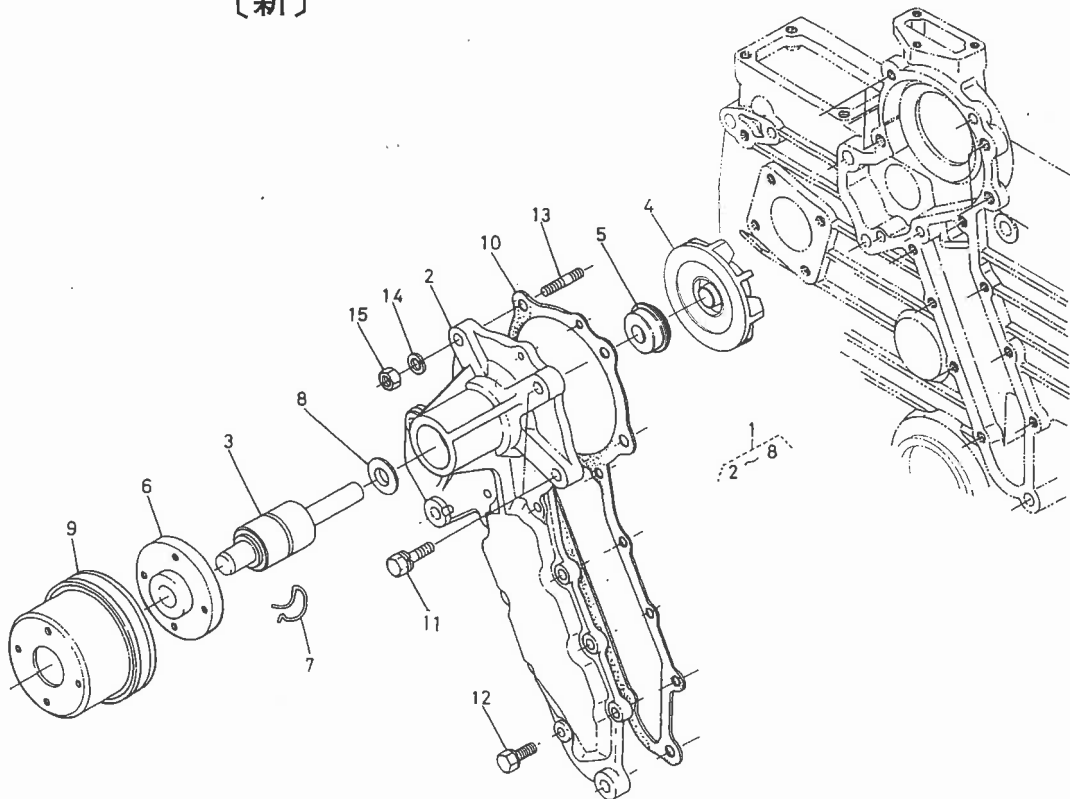
図番	コード No.	部品名称	数量				互換性	備考
			L1802	L2002	L2202	L2402		
			D1102	D1302	D1402-L	D1402		
1	15521-7285-0	ウォータパイプ(シタ)	1	1	1	1		
2	15108-7287-3	バンド	2	2	2	2		
3	15521-7291-0	ウォータフランジ	1	1	1	1		
4	15521-7292-0	ウォータフランジパッキン	1	1	1	1		
5	01123-50822	ボルト	2	2	2	2		
6	01513-50822	スタッド	1	1	1	1		
7	01513-50870	ボルト	1	1	1	1		
8	02156-50080	ナット	1	1	1	1		
9	04512-50080	バネ ザガネ	2	2	2	2		
10	15521-7335-0	ウォータリターンパイプ 3	1	1	1	1	↺	
	15465-7334-0		1	1	1	1		
11	15521-7334-0	ウォータリターンパイプ 2	1	1	1	1		
12	15321-7334-0	ウォータリターンパイプ 1	1	1	1	1		
13	15109-7336-0	パイプバンド	4	4	4	4		
14	15521-7314-0	パイプクランプ	1	1	1	1		
15	15521-7294-0	ウォータパイプ(ウエ)	1	1	1	1		
16	15108-7287-3	バンド	2	2	2	2		
17	15321-7326-0	サーモスタットカバー	1	1	1	1		
18	15321-7327-0	サーモスタットカバーパッキン	1	1	1	1		
19	01123-50835	ボルト	2	2	2	2		
20	15321-7301-0	サーモスタットアッシ	1	1	1	1		

21. ウォータポンプ関係

〔旧〕



〔新〕

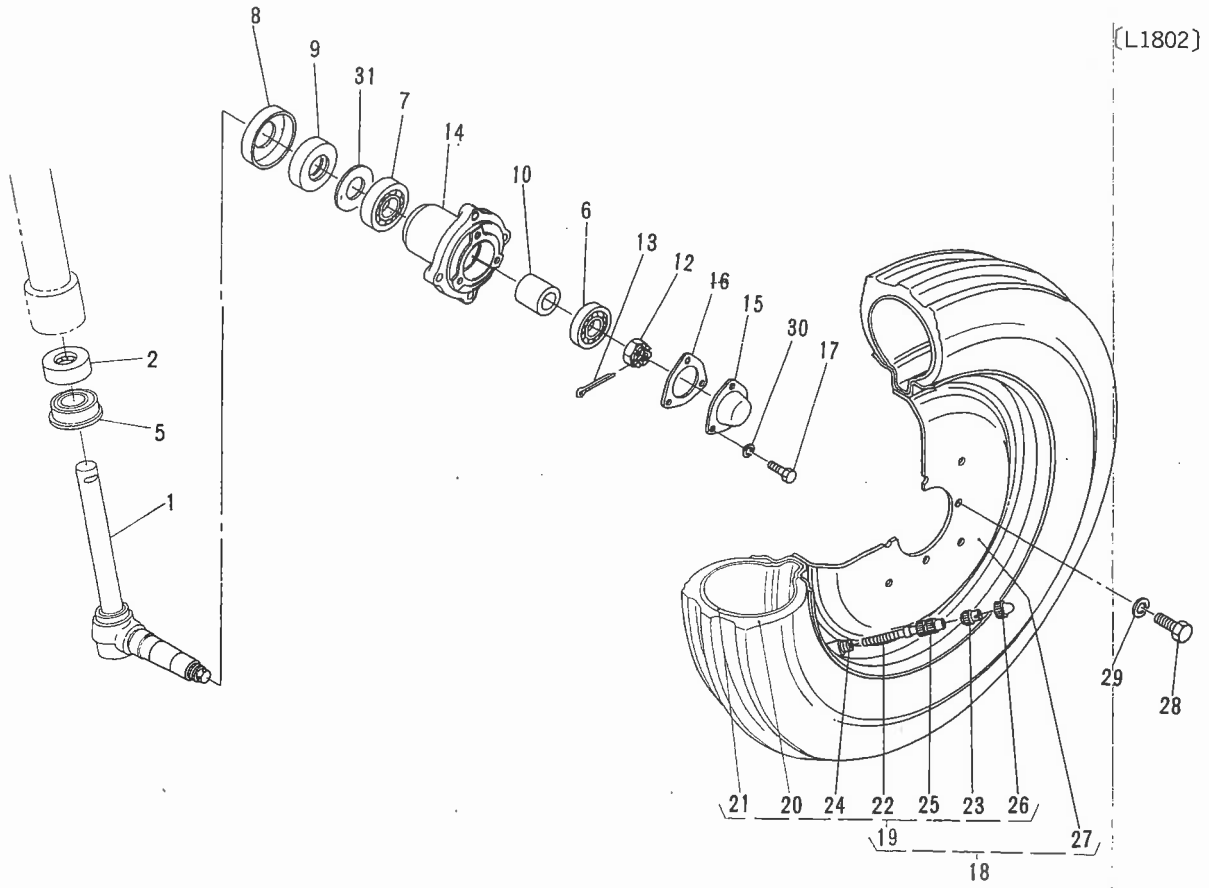


21. ウォータポンプ関係

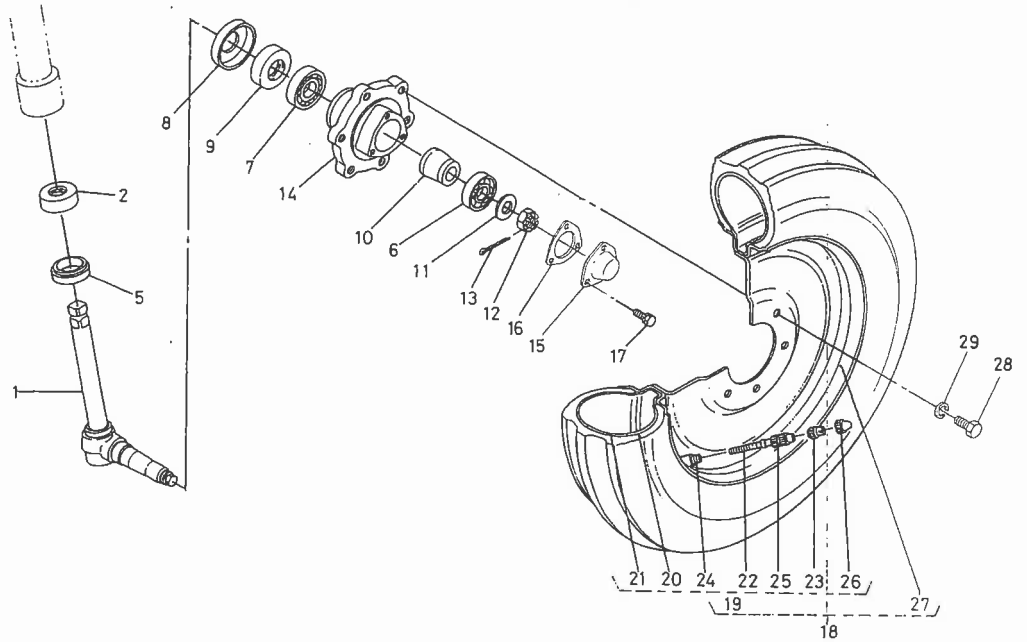
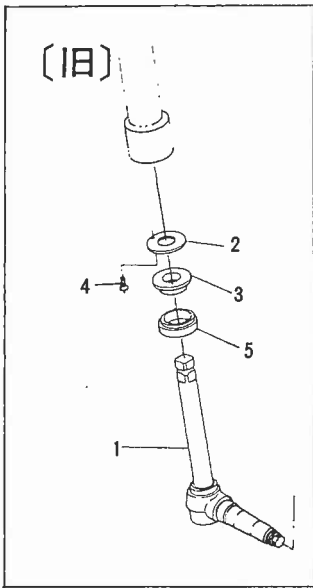
D1102
D1302
D1402-L
D1402

図番	コード No.	部品名称	数量				互換性	備考
			L1802	L2002	L2202	L2402		
			D1102	D1302	D1402-L	D1402		
1	15521-7303-0	ウォータポンプ アッシ	1	1	1	1	②~⑧	
2	15521-7341-0	ウォータポンプ ボデー	1	1	1	1	☆	
3	15521-7355-0	ベアリング	1	1	1	1		
4	15321-7351-0	ウォータポンプ インベラ	1	1	1	1		
5	15121-7305-0	シール セット	1	1	1	1		
6	15521-7352-0	ウォータポンプ ジクフランジ	1	1	1	1		
7	15521-9481-0	スナップ ピン	1	1	1	1		
8	10231-7362-0	スリング	1	1	1	1		
9	15221-7425-0	ファン プーリ	1	1	1	1	↔	
	15521-7425-0		1	1	1	1		
10	15521-7343-0	ウォータポンプ パッキン	1	1	1	1		
11	01123-50828	ボルト	4	4	4	4	個数変更	
			2	2	2	2		
12	01023-50618	ボルト	8	8	8	8		
13	01518-50822	スタッド	2	2	2	2		
14	04512-50080	バネ ザガネ	2	2	2	2		
15	02156-50080	ナット	2	2	2	2		

1. 前輪関係



〔新〕

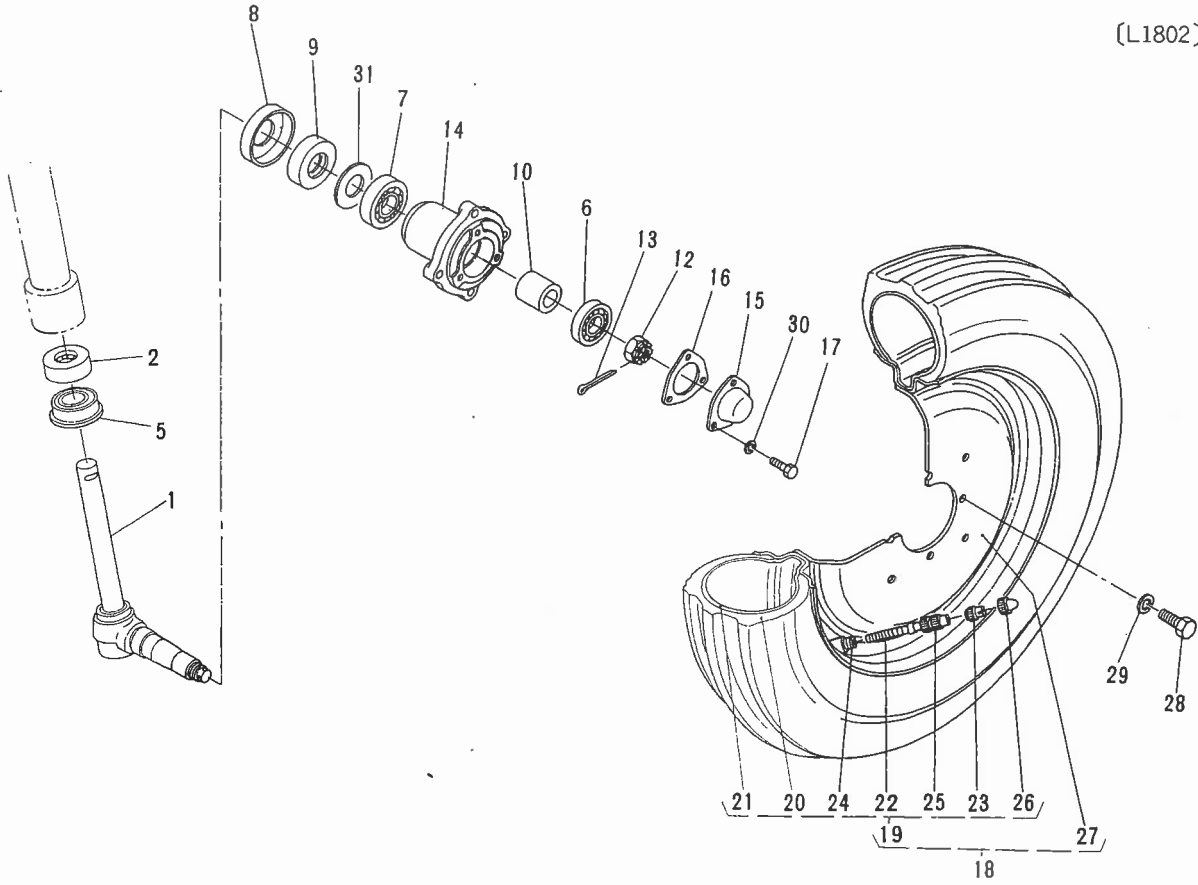


1. 前輪関係

図番	コード No.	部品名称	数 量				互換性	備 考
			L1802 (DT)	L2002 (DT)	L2202 (DT)	L2402 (DT)		
1	38180-1111-0	ナックル ジク コンブ	2				↔ *	L2002 # 20102-, (DT) # 18852~ L2202 # 19547-, (DT) # 17946~ L2402 # 16548-, (DT) # 15923~
	38240-1111-0			2	2	2		
	38260-1111-0			2	2	2		
2	34150-1125-0	スラスト ベアリング	2				↔ *	L2002 # 20102-, (DT) # 18852~ L2202 # 19547-, (DT) # 17946~ L2402 # 16548-, (DT) # 15923~
	38240-1151-0	スラスト ザガネ		2	2	2		
	32150-1151-0	スラスト ボール ベアリング		2	2	2		
3	38240-1152-0	スペーサ		2	2	2	廃止	L2002 # ~20101, (DT) # ~18851 L2202 # ~19546, (DT) # ~17945 L2402 # ~16547, (DT) # ~15922
4	03056-50408	サラ コネジ		2	2	2	廃止	L2002 # ~20101, (DT) # ~18851 L2202 # ~19546, (DT) # ~17945 L2402 # ~16547, (DT) # ~15922
5	34150-1128-0	オイル シール	2					
	38240-1143-0			2	2	2		
6	08101-06204	ボール ベアリング	2					
	08101-06205			2	2	2		
7	08101-06205	ボール ベアリング	2					
	08101-06206			2	2	2		
8	34150-1148-0	ダスト カバー	2					
	32240-1148-0			2	2	2		
9	37220-9149-0	オイル シール	2					
	37300-1116-0			2	2	2		
10	34150-1142-0	カラー	2					
	38240-1142-0	スペーサ		2	2	2		
11	04011-50200	ヒラ ザガネ		2	2	2		
12	02372-50200	ミゾツキ ナット	2	2	2	2		
13	05511-50435	ワリ ピン	2	2	2	2	↔ ↔	
	05511-50430		2	2	2	2		
14	34150-1131-0	ゼンリン ハブ	2					
	34260-1131-0			2	2	2		
15	32130-1135-0	ゼンリン キャップ	2					
	32240-1135-0			2	2	2		
16	32130-1136-0	パッキン	2					
	32150-1136-0			2	2	2		
17	01150-50814	ボルト	6					
	01120-50814			6	6	6		
18	38180-1160-0	ゼンリン アッシ	2					⑰~⑳
	38210-1160-0			2	2			
	38240-1160-0					2		
19	32150-1161-0	ゴムタイヤ アッシ	2					㉑~㉒
	35110-1161-0			2	2			
	32270-1161-0					2		

1. 前輪關係

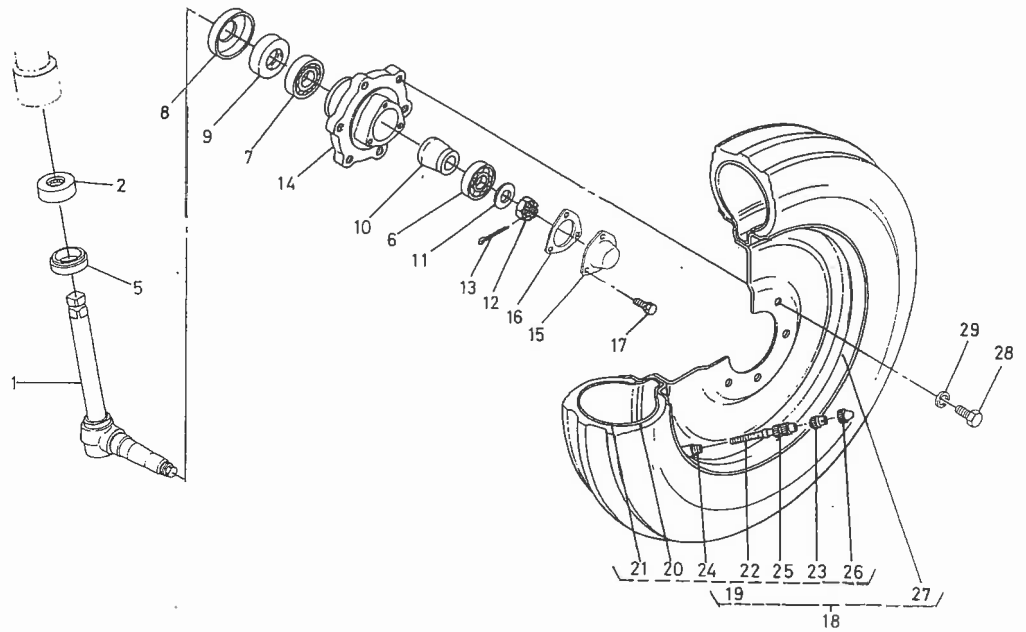
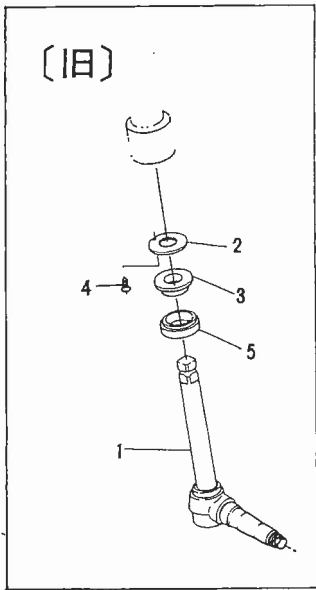
(L1802)



〔新〕

L2002
L2202
L2402

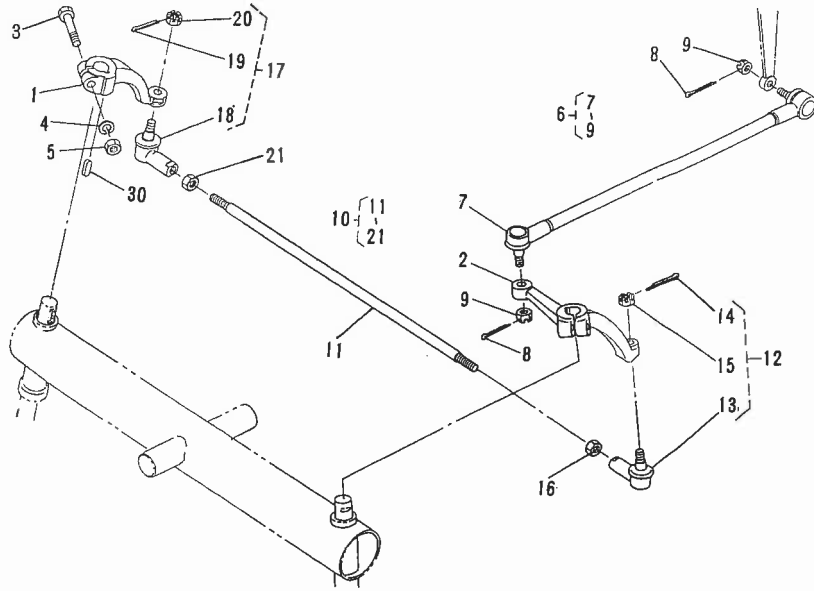
〔旧〕



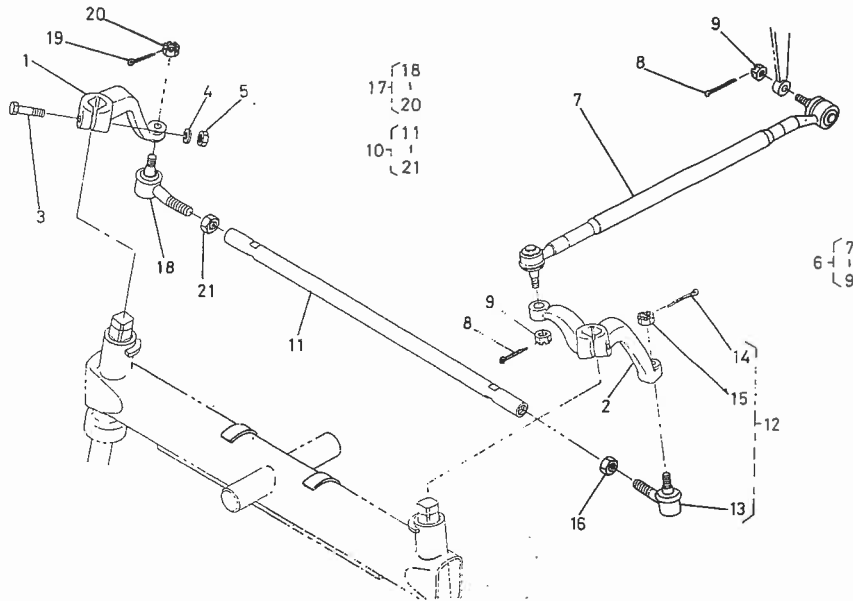
1. 前輪関係

図番	コード No.	部 品 名 称	数 量				互換性	備 考
			L1802 (DT)	L2002 (DT)	L2202 (DT)	L2402 (DT)		
20	32150-1162-0	ゴム タイヤ	2					
	31220-1162-0			2	2			
	32270-1162-0					2		
21	32150-1163-0	チューブ	2					
	31220-1163-0			2	2			
	32270-1163-0					2		
22		タイヤ バルブ	2	2	2	2		
23		リム ナット	2	2	2	2		
24		コアハウジング	2	2	2	2		
25	32270-1168-0	バルブ コア	2	2	2	2		
26	38240-1169-0	バルブ キャップ	2	2	2	2		
27	38180-1164-0	ホイール	2					
	38240-1164-0			2	2	2		
28	01173-51225	ボルト	8	12	12	12		
29	04512-50120	バネ ザガネ	8	12	12	12		
30	04512-50080	バネ ザガネ	6					
31	34150-1144-0	ザガネ	2					

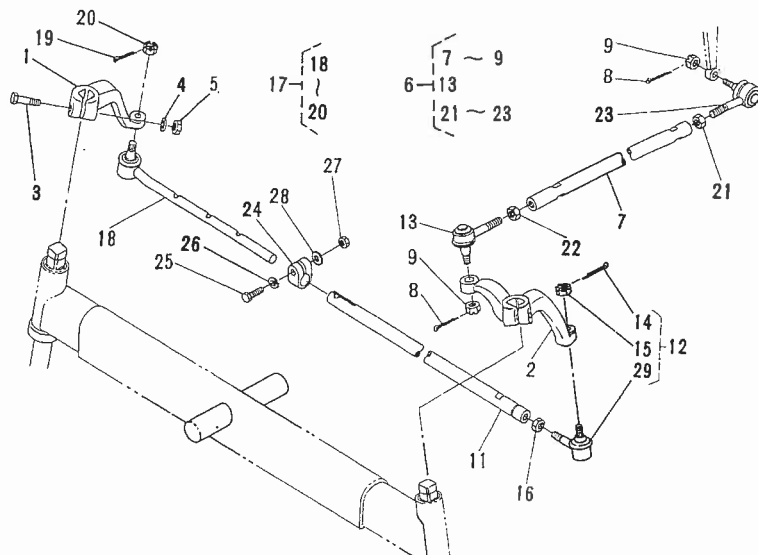
2. 前輪装置関係



[L1802]



[L2002]
[L2202]

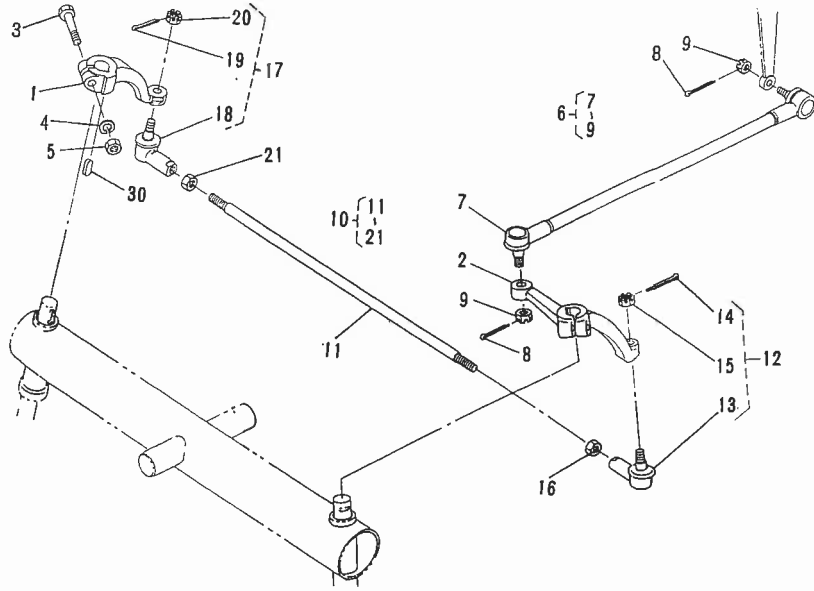


[L2402]

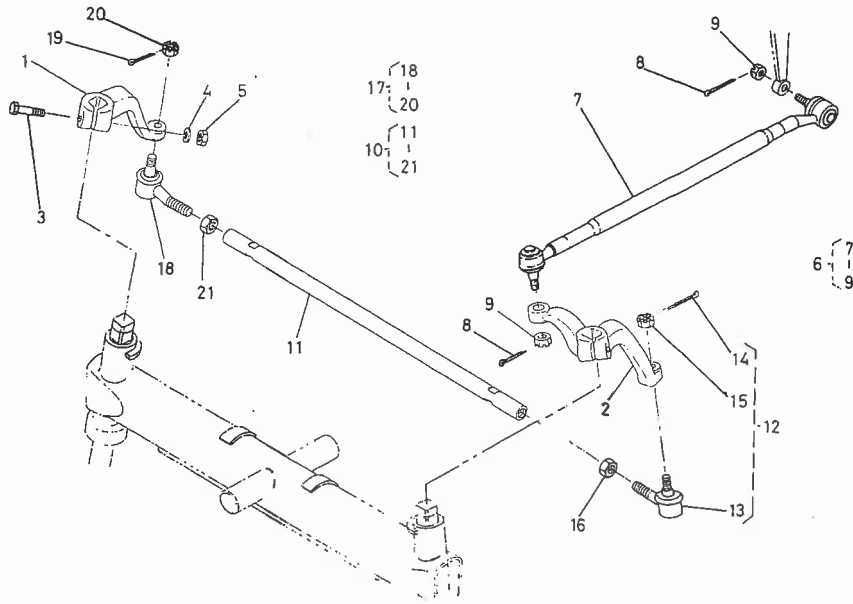
2. 前輪装置関係

図番	コード No.	部 品 名 称	数 量				互換性	備 考
			L1802 (DT)	L2002 (DT)	L2202 (DT)	L2402 (DT)		
1	38180-1122-0	ナックル アーム ミギ	1					
	38240-1121-0			1	1	1		
2	38180-1121-0	ナックル アーム ヒダリ	1					
	38240-1122-0			1	1	1		
3	01173-51055	ボルト	2					
	32240-1127-0			2	2	2		
4	04512-50100	バネ ザガネ	2					
	04512-50120			2	2	2		
5	02118-50100	ナット	2					
	02176-50120			2	2	2		
6	38180-1220-0	ドラグリンク アッシ	1				⑦-⑨	
	38210-1220-0			1	1		L2002, L2202 ⑦-⑨	
	38240-1220-0					1	L2402 ⑦-⑨, ⑬, ⑳-㉓	
7	38180-1221-0	ドラグ リンク コンブ	1					
	38210-1221-0			1	1			
	38240-1221-0					1		
8	05511-52520	ワリ ピン	2					
	05511-50325			2	2	2		
9	34150-1283-0	ミゾツキ ナット	2					
	38240-1283-0			2	2	2		
10	38180-1240-0	タイロッド アッシ	1					
	38210-1240-0			1	1		⑪-⑰	
	38240-1240-0					1	⑪, ⑬, ⑮-⑲, ㉑-㉒	
11	38180-1241-0	タイロッド	1					
	38210-1241-0			1	1			
	38240-1245-0	タイロッド ガイカン				1		
12	38180-1260-0	タイロッドエンド ミギ アッシ	1				L1802 ⑬-⑮	
	38440-4478-0			1	1	1	L2002, L2202 ⑬-⑮ L2402 ⑭, ⑮, ㉑	
13	38180-1261-0	タイロッドエンド ミギ コンブ	1					
	38440-4487-0			1	1	1		
14	05511-52520	ワリ ピン	1					
	05511-50325			1	1	1		
15	34150-1283-0	ミゾツキ ナット	1					
	66591-5678-0		1					
	34240-1283-0			1	1	1		
16	38180-1262-0	ナット	1					
	02172-50160			1	1			
	02174-50160					1		
17	38180-1270-0	タイロッドエンド ヒダリ アッシ	1					
	38440-4479-0			1	1	1	⑱-㉒	
18	38180-1271-0	タイロッドエンド ヒダリ コンブ	1					
	38440-4488-0			1	1			

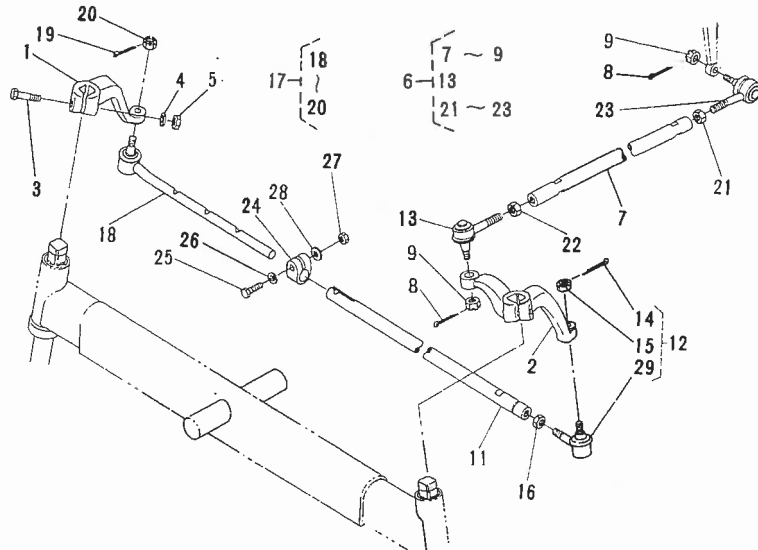
2. 前輪装置関係



[L1802]



[L2002]
[L2202]

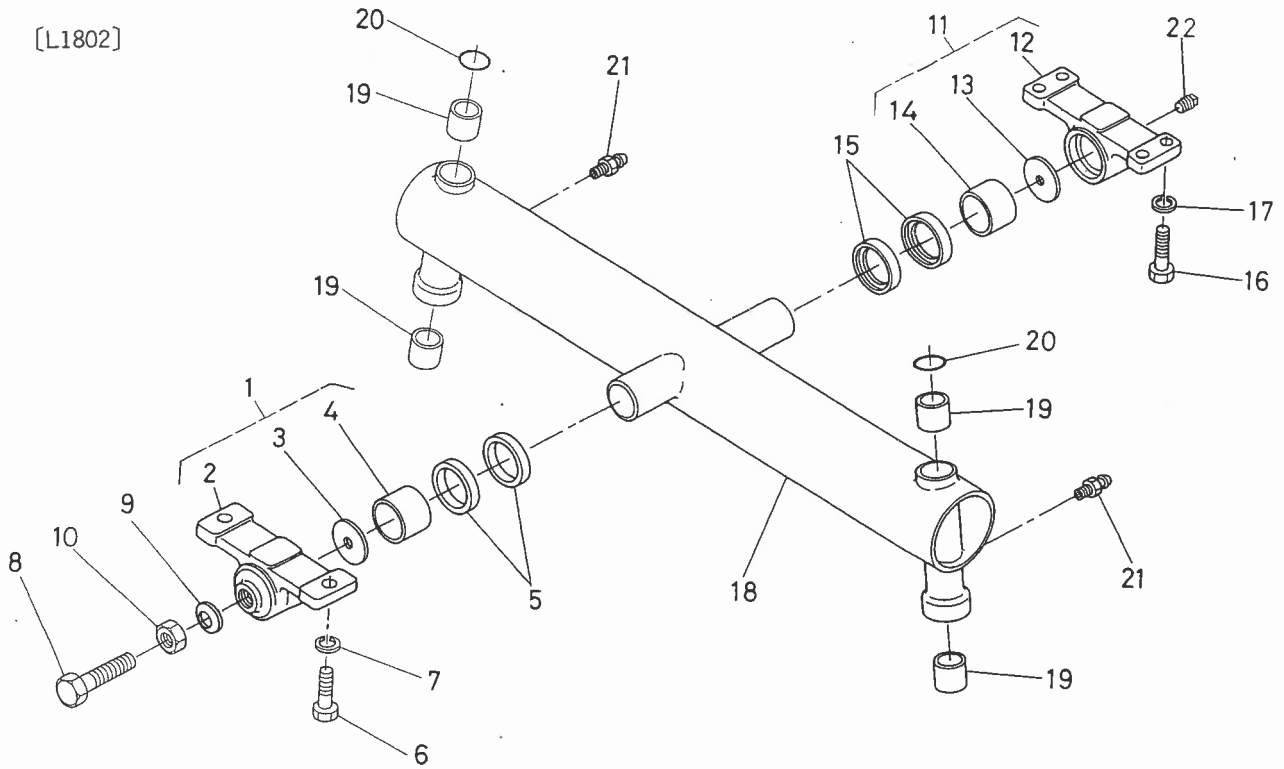


[L2402]

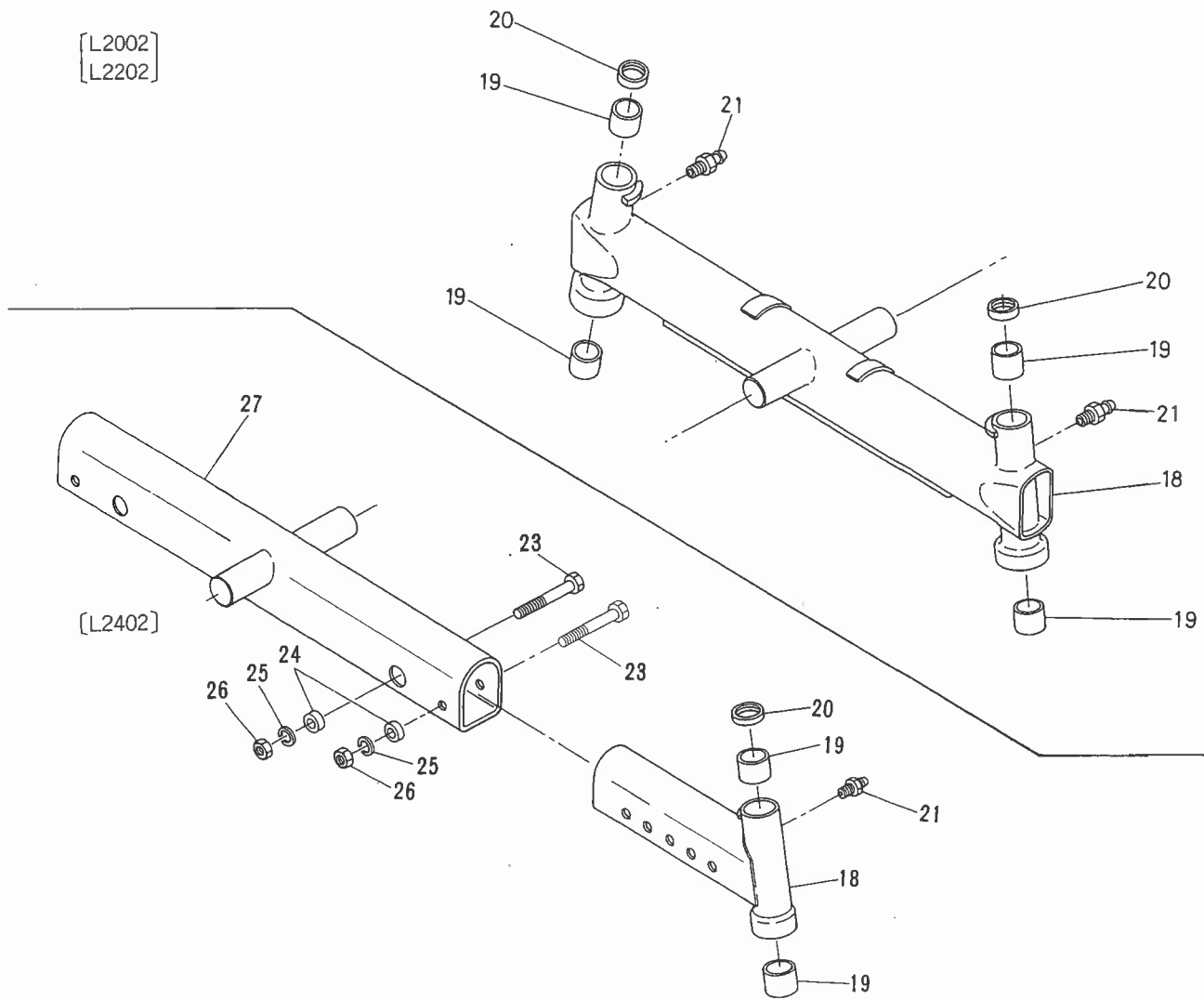
[11・12
10-16 ~ 20
24 ~ 29]

3. 前車軸關係

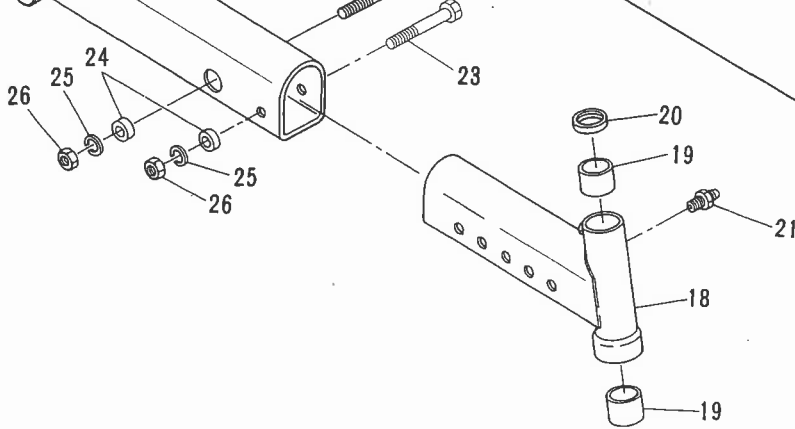
[L1802]



[L2002]
[L2202]



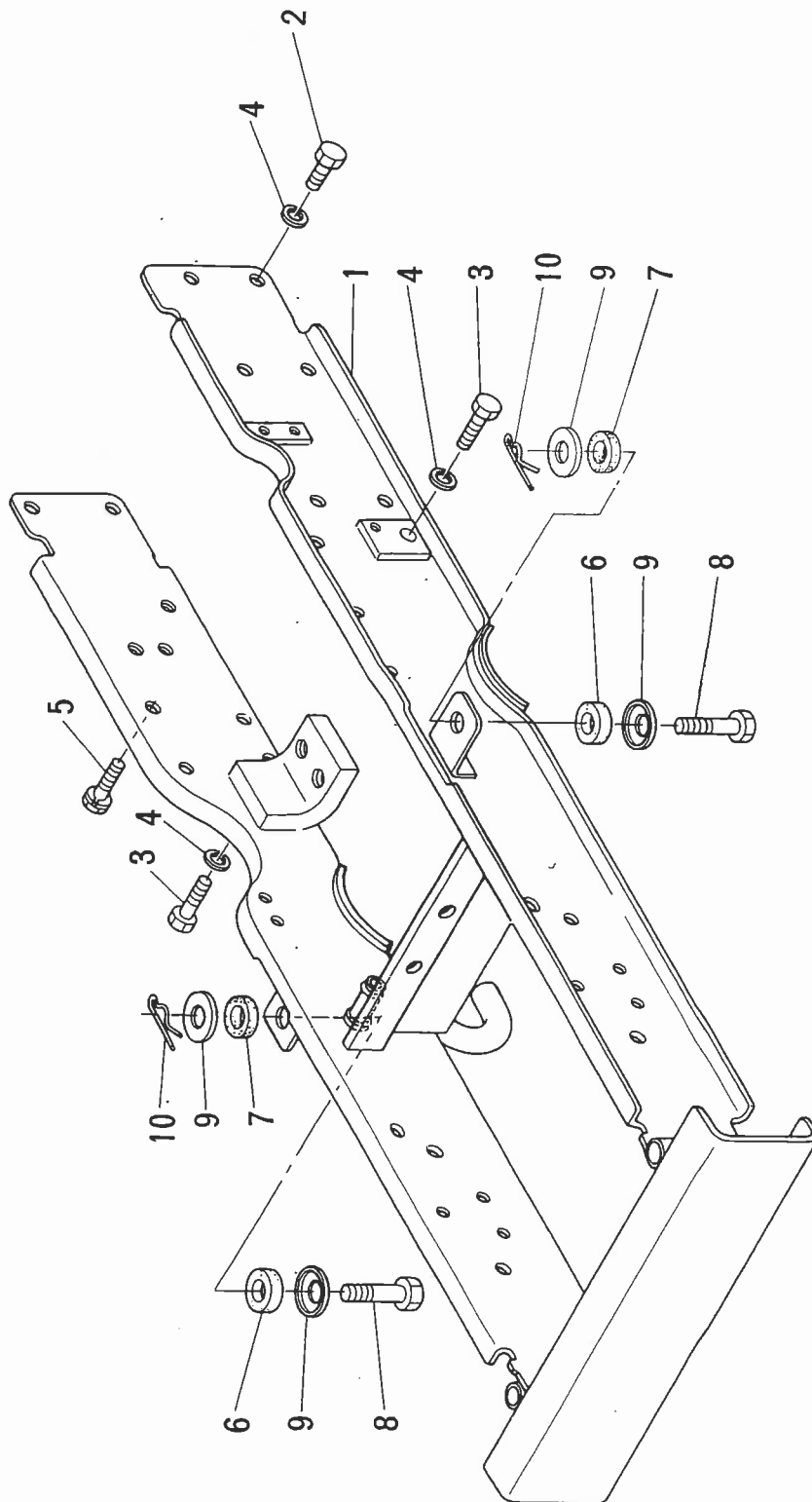
[L2402]



3. 前車軸関係

図番	コード No.	部品名称	数量				互換性	備考
			L1802 (DT)	L2002 (DT)	L2202 (DT)	L2402 (DT)		
1	38240-1366-0	ジクウケ 1 アッシ	1	1	1	1	↔	②~④
	38430-1366-0		1	1	1	1		
2	38240-1367-0	ジクウケ 1	1	1	1	1	↔	
	38430-1367-0		1	1	1	1		
3	38240-1343-0	スラスト ザガネ	1	1	1	1		
4	38240-1317-0	ブッシュ	1	1	1	1	↔	標準化
	08511-04025		1	1	1	1		
5	38240-1316-0	オイル シール	2	2	2	2		
6	01173-51435	ボルト	2	2	2	2		
7	04512-50140	バネ ザガネ	2	2	2	2		
8	38440-4476-0	ボルト	1	1	1	1	↔*	長サ変更50→36 L1802 #14837~, (DT) #13584~ L2002 #14837~, (DT) #13584~ L2202 #15057~, (DT) #13079~ L2402 #13313~, (DT) #12143~
	38630-4476-0		1	1	1	1		
9	38440-4475-0	シール ワッシャ	1	1	1	1		
10	02172-50160	ナット	1	1	1	1		
11	38240-1369-0	ジクウケ 2 アッシ	1	1	1	1		⑫~⑭
12	38240-1368-0	ジクウケ 2	1	1	1	1		
13	38240-1343-0	スラスト ザガネ	1	1	1	1		
14	38240-1317-0	ブッシュ	1	1	1	1	↔	標準化
	08511-04025		1	1	1	1		
15	38240-1316-0	オイル シール	2	2	2	2		
16	38240-1318-0	リーマ ボルト	4	4	4	4		
17	04512-50120	バネ ザガネ	4	4	4	4		
18	38180-1311-4	ゼンシャ ジク	1				↔*	形状変更 L2002 #20102~, (DT) #18852~ L2202 #19547~, (DT) #17946~
	38210-1311-0			1	1			
	38210-1311-4			1	1			
	38240-1312-0	ゼンシャジク ソト				2	↔*	
38240-1312-4					2			
19	38180-1313-0	ブッシュ	4					形状変更 L2402 #16548~, (DT) #15923~
	38240-1313-0			4	4	4		
20	04811-50250	O リング	2					
	38240-1314-0	オイル シール		2	2	2		
21	06613-10010	グリース ニップル	2				↔*	L1802 #19825~, (DT) #20370~
	06613-10675		2					
	06613-10010			2	2	2		
22	06312-10010	プラグ	1	1	1	1		
23	01173-51495	ボルト				4		
24	38240-1315-0	カラー				4		
25	04512-50140	バネ ザガネ				4		
26	02176-50140	ナット				4		
27	38240-1311-0	ゼンシャジク ナカ				1		

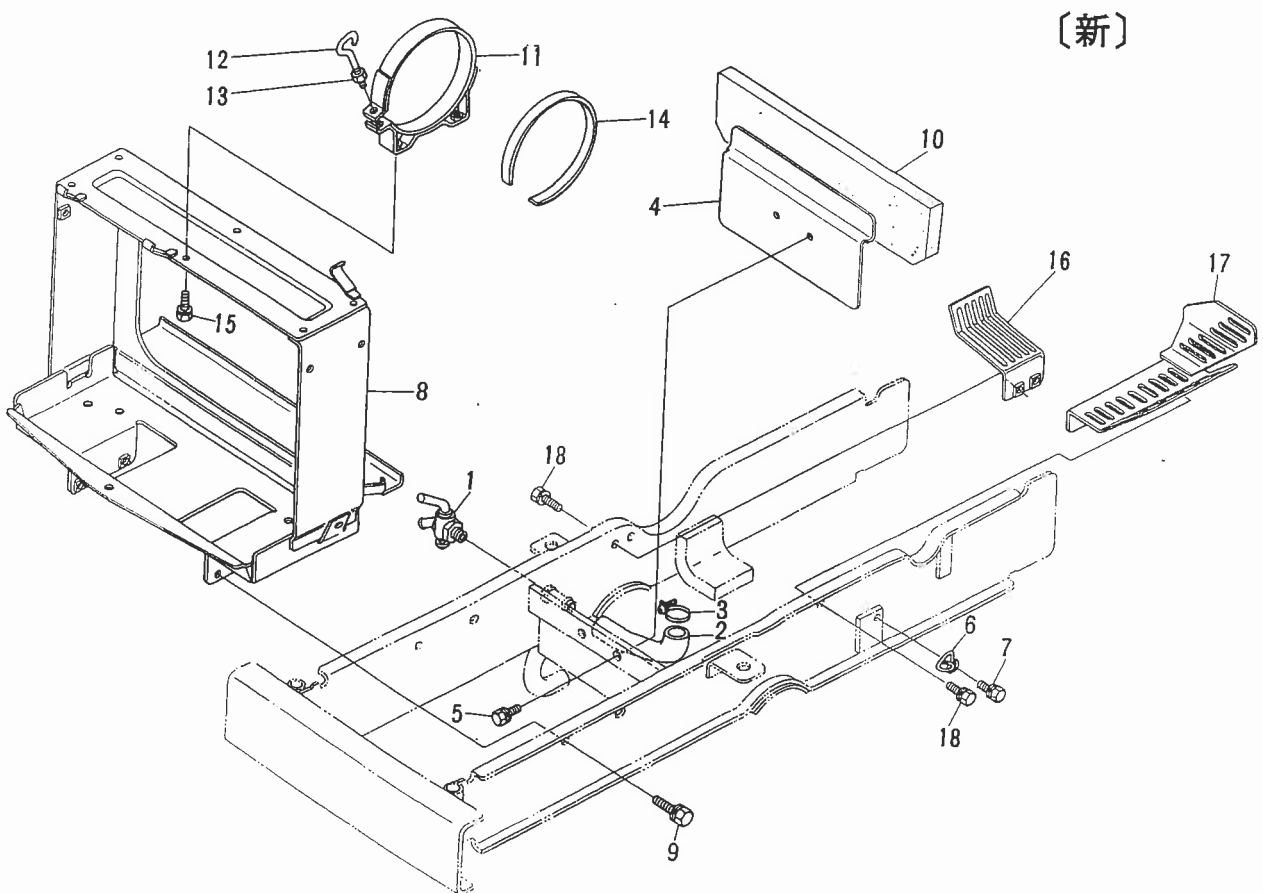
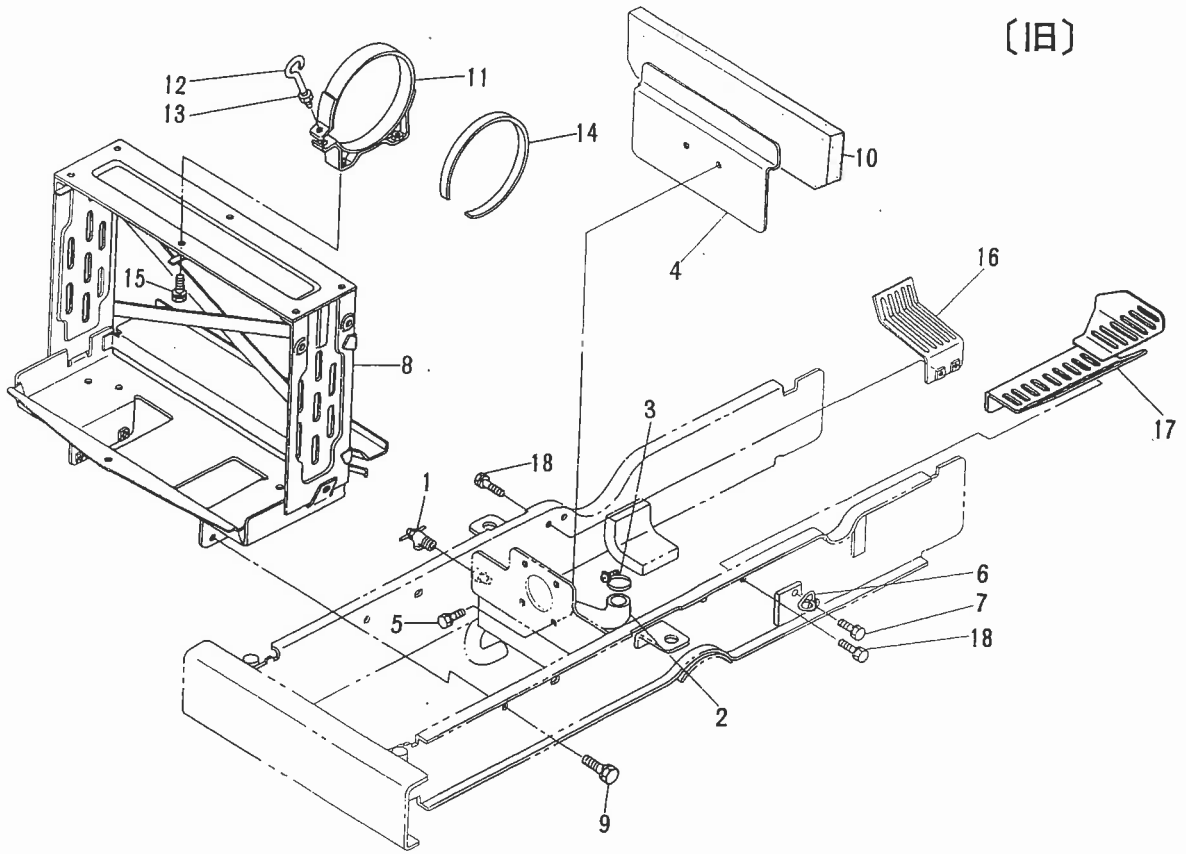
4. 前車軸フレーム関係 1



4. 前車軸フレーム関係1

図番	コード No.	部品名称	数量				互換性	備考
			L1802 (DT)	L2002 (DT)	L2202 (DT)	L2402 (DT)		
1	38240-1361-0	ゼンシャジク フレーム コンブ	1	1	1	1		
2	01173-51228	ボルト	12	12	12	12		
3	01173-51235	ボルト	2	2	2	2		
4	04512-50120	バネ ザガネ	14	14	14	14		
5	01134-51025	ボルト	1	1	1	1	↔	
	01133-51025		1	1	1	1		
6	15111-7218-0	クッション	2	2	2	2		
7	15111-7219-0	クッション	2	2	2	2		
8	15108-7238-0	ボルト	2	2	2	2		
9	15111-7220-0	ザガネ	4	4	4	4		
10	05515-51000	スナップ ピン	2	2	2	2		

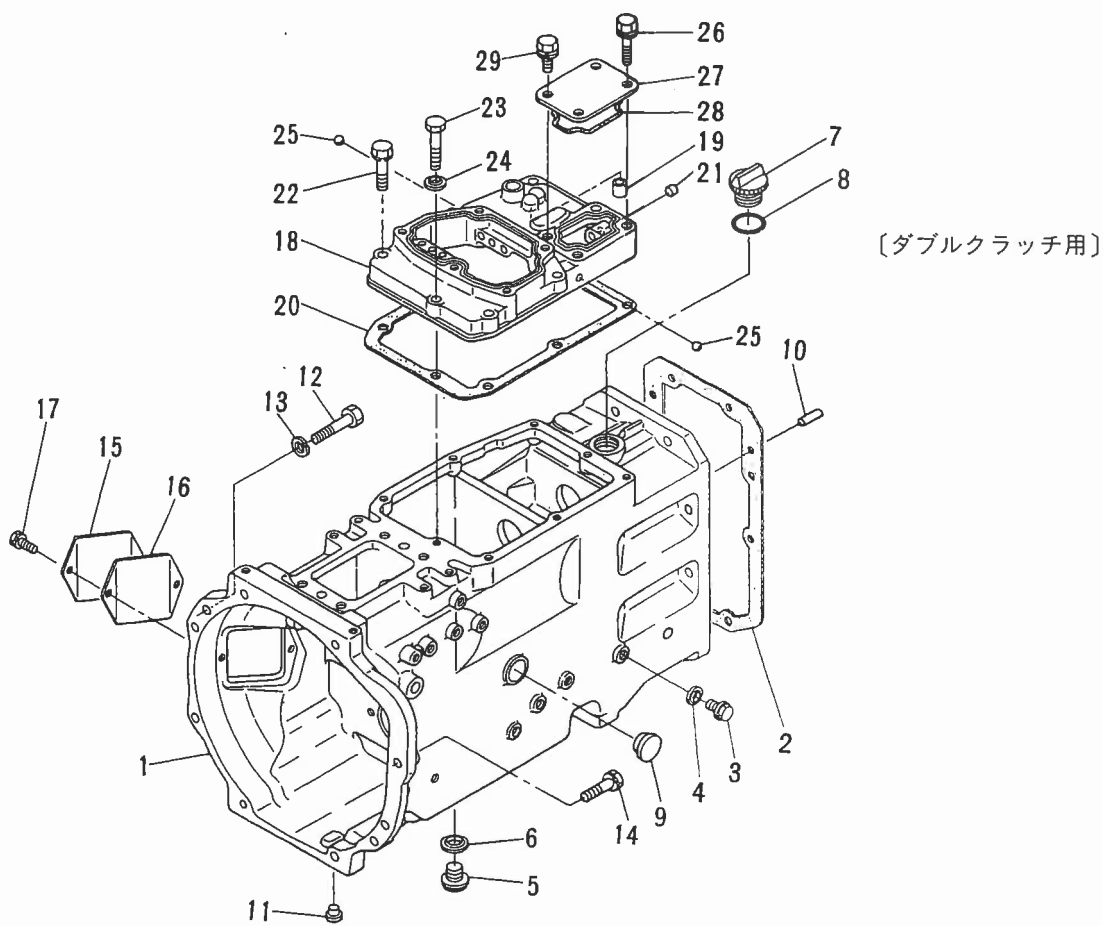
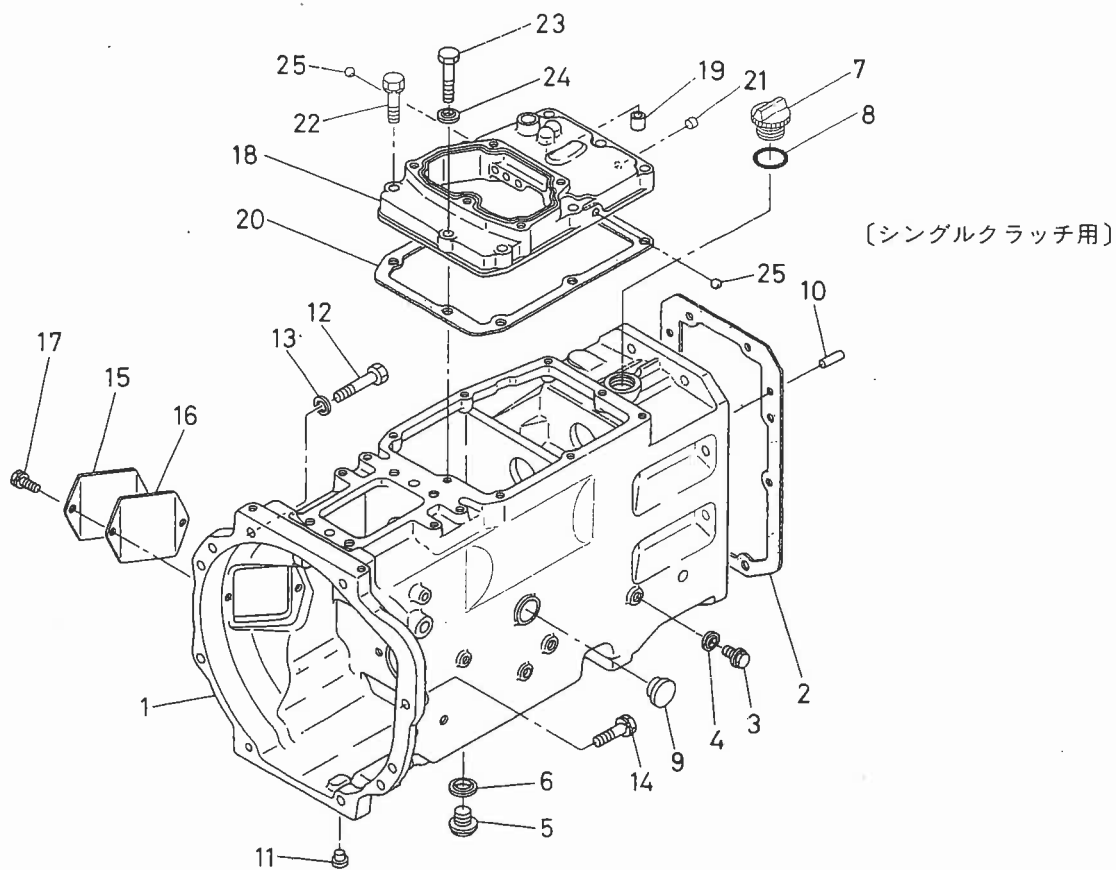
5. 前車軸フレーム関係 2



5.前車軸フレーム関係2

図番	コード No.	部品名称	数量				互換性	備考
			L1802 (DT)	L2002 (DT)	L2202 (DT)	L2402 (DT)		
1	14412-7311-0	ドレーン コック	1	1	1	1	↩	
	15575-7310-0		1	1	1	1		
2	15521-7313-0	ドレーン パイプ	1	1	1	1		
3	15109-7336-0	パイプ バンド	2	2	2	2		
4	38240-1335-0	シャッタ プレート 2	1	1	1	1		
5	01120-50820	ボルト	2	2	2	2		
6	38240-1337-0	パイプ クランプ	1	1	1	1		
7	01120-50814	ボルト	1	1	1	1		
8	38240-1338-0	バッテリー サポート	1	1	1	1		
9	01130-51030	ボルト	4	4	4	4		
10	38240-1336-0	クッション	1	1	1	1		
11	38180-1398-0	エアークリーナ バンド	1					
	38240-1398-0			1	1	1		
12	38240-1399-0	エアークリーナバンド ボルト	1	1	1	1		
13	02112-50080	ナット	1	1	1	1		
14	38180-1397-0	エアークリーナバンド クッション	1					
	38240-1397-0			1	1	1		
15	01120-50816	ボルト	2	2	2	2		
16	38240-1384-0	ベルトカバー ミギ	1	1	1	1		
17	38240-1385-0	ベルトカバー ヒダリ	1	1	1	1		
18	01120-50822	ボルト	4	4	4	4		

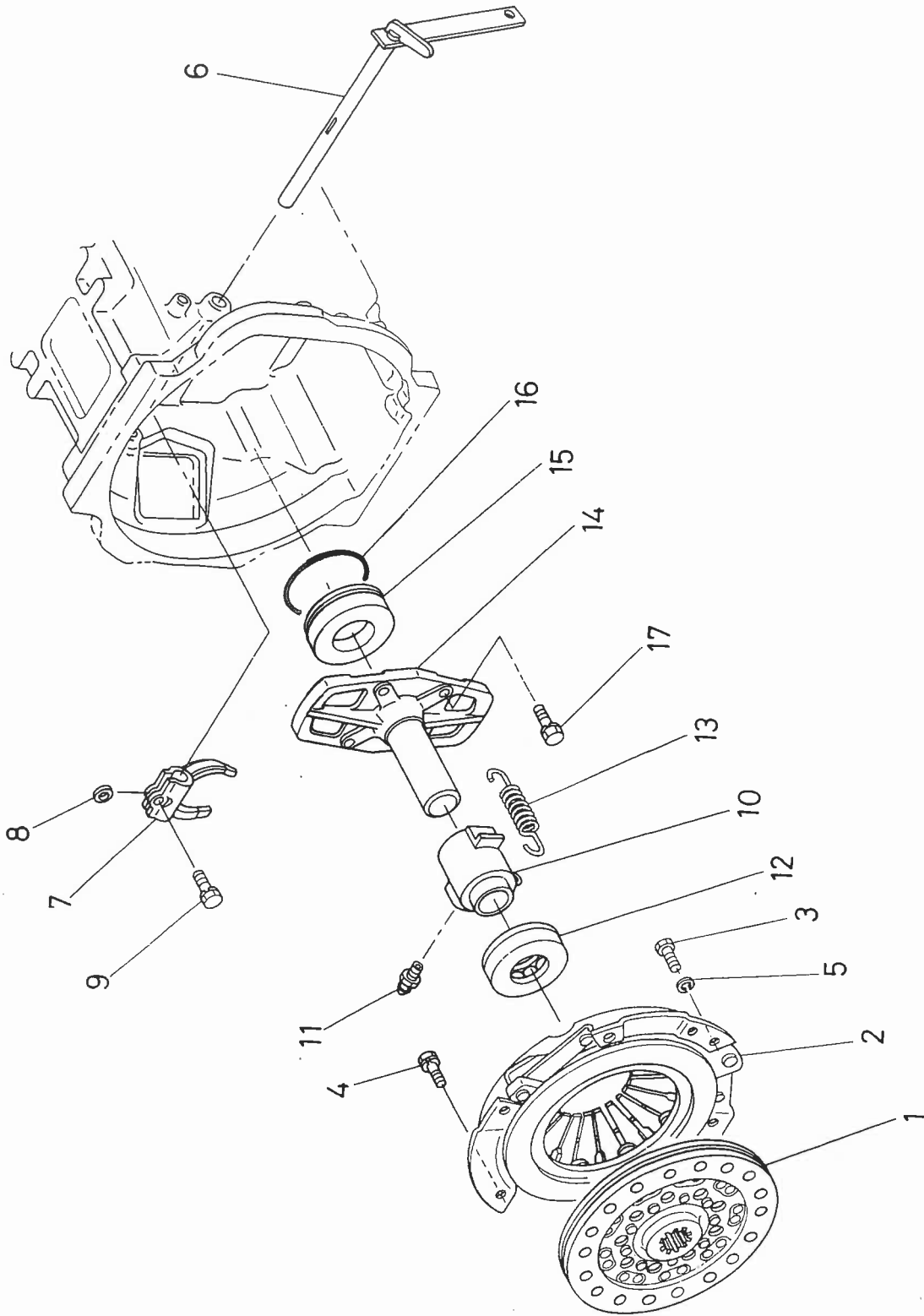
6. クラッチハウジング関係



6. クラッチハウジング関係

図番	コード No.	部 品 名 称	数 量				互換性	備 考
			L1802 (DT)	L2002 (DT)	L2202 (DT)	L2402 (DT)		
1	38180-1411-0	クラッチ ハウジング	1	1	1	1		シングルクラッチ用
	38260-1411-6				1	1	←	ダブルクラッチ用
	38260-1415-0				1	1	←	ダブルクラッチ用
2	34150-1414-0	パッキン	1	1	1	1		
3	06311-25010	プラグ	1	1	1	1		
4	04717-01000	ゴムツキ ザガネ	1	1	1	1		
5	34150-1426-0	ドレーン プラグ	1	1	1	1		
6	04717-02150	ゴムツキ ザガネ	1	1	1	1		
7	38240-2141-0	プラグ	1	1	1	1	↔	ブレザ兼用 L1802 #17315-, (DT) #17154- L2002 #16817-, (DT) #15247- L2202 #16917-, (DT) #15217- L2402 #14903-, (DT) #13293-
	38430-2141-0		1	1	1	1		
8	04811-50300	O リング	1	1	1	1		
9	38240-1421-0	オイル ゲージ	1	1	1	1		
10	37150-1415-0	ヘイコウピン	2	2	2	2	↔	
	05012-01018		2	2	2	2		
11	32210-2758-0	メクラ セン	6	6	6	6	個数変更	L1802 #10017-, (DT) #10017- L2002 #10167-, (DT) #10317- L2202 #10017-, (DT) #10017- L2402 #10346-, (DT) #10218-
			10	10	10	10		
12	01173-51065	ボルト	7	7	7	7		
13	04512-50100	バネ ザガネ	7	7	7	7		
14	01134-51040	ボルト	1	1	1	1	↔	
	01133-51040		1	1	1	1		
15	34150-1416-0	ハウジング カバー	1	1	1	1		
16	34150-1417-0	ハウジング パッキン	1	1	1	1		
17	01120-50816	ボルト	2	2	2	2		
18	38240-2121-0	ヘンソク カバー	1	1	1	1		⑨含む シングルクラッチ用
	38260-2121-0				1	1		⑨含む ダブルクラッチ用
19	38240-2122-0	カラー	2	2	2	2		
20	34650-5914-0	パッキン	1	1	1	1		
21	34150-2125-0	プラグ	5	5	5	5		
22	01124-50838	ボルト	7	7	7	7	↔	
	01123-50838		7	7	7	7		
23	01153-50838	ボルト	1	1	1	1		
24	04717-00800	ゴムツキ ザガネ	1	1	1	1		
25	07715-00803	ボール	2	2	2	2		
26	01123-50845	ボルト			1	1		ダブルクラッチ用
27	38260-2483-0	カバー			1	1		ダブルクラッチ用
28	38260-2489-0	カクリング			1	1		ダブルクラッチ用
29	01123-50816	ボルト			2	2		ダブルクラッチ用

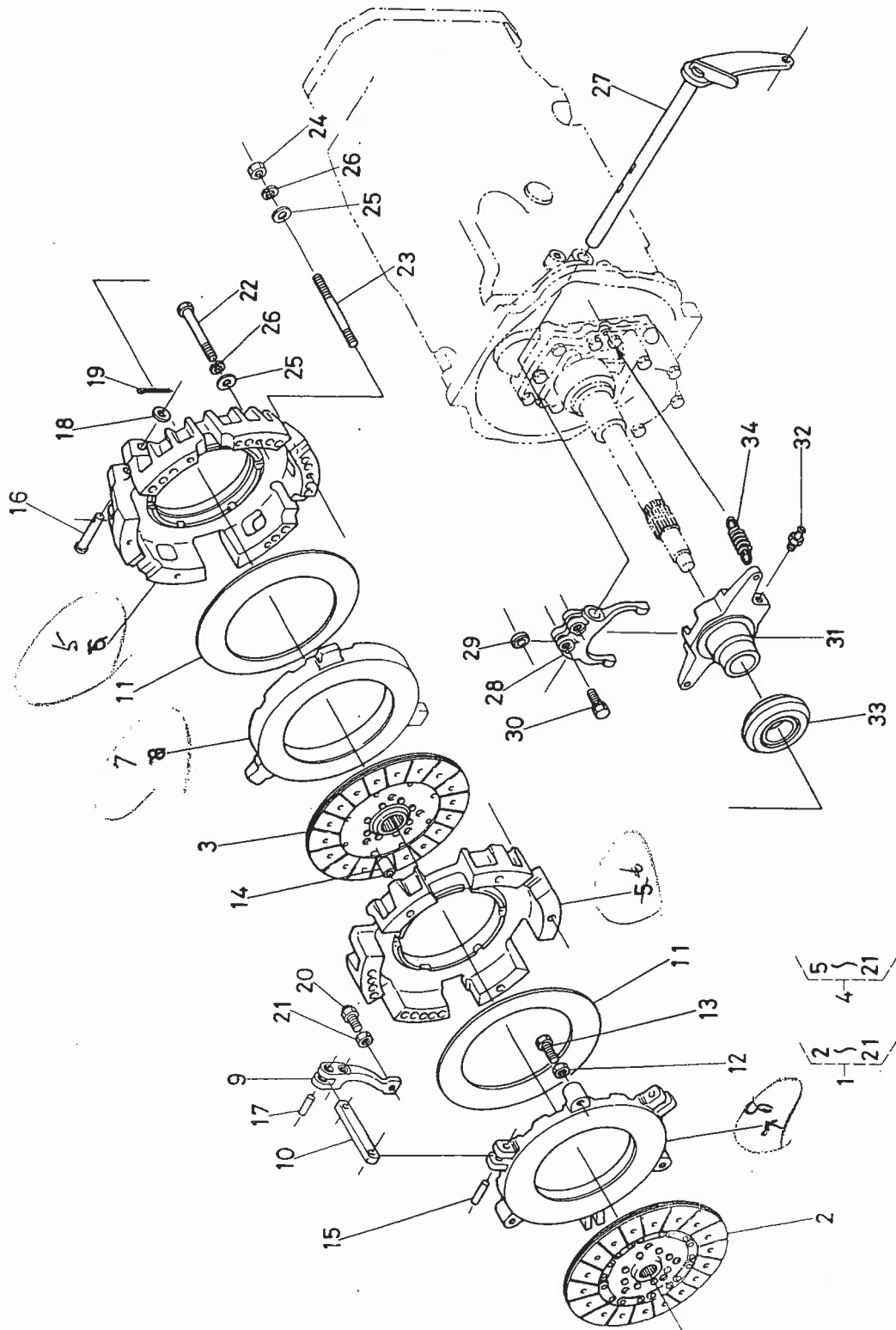
7. クラッチ関係〔シングルクラッチ用〕



7.クラッチ関係(シングルクラッチ用)

図番	コード No.	部品名称	数 量				互換性	備 考
			L1802 (DT)	L2002 (DT)	L2202 (DT)	L2402 (DT)		
1	34220-1430-0	クラッチディスク コンパ	1	1	1			
	38240-1430-0					1		
2	37300-1450-0	プレッシャ プレート アッシ	1	1	1	1		
3	34220-1451-0	リーマ ボルト	2	2	2	2		
4	01124-50816	ボルト	4	4	4	4	←	
	01123-50816		4	4	4	4	←	
5	04512-50080	バネ ザガネ	2	2	2	2		
6	38240-1471-0	クラッチ レバー	1	1	1	1		
7	31150-1472-0	フォーク	1	1	1	1		
8	31150-1478-0	フォーク キー	1	1	1	1		
9	01124-50822	ボルト	1	1	1	1	←	
	01123-50822		1	1	1	1	←	
10	37220-1481-0	クラッチリリース ハブ	1	1	1	1		
11	06613-10010	グリス ニップル	1	1	1	1		
12	08490-00001	スラスト ボール ベ어링	1	1	1	1		
13	34150-1484-0	スプリング	1	1	1	1		
14	37150-1541-0	スイシンジク ケース	1	1	1	1		
15	37150-1542-0	スペーサ	1	1	1	1		
16	04811-50650	O リング	1	1	1	1		
17	01124-50830	ボルト	4	4	4	4	←	
	01123-50830		4	4	4	4	←	

7. クラッチ関係(ダブルクラッチ用)

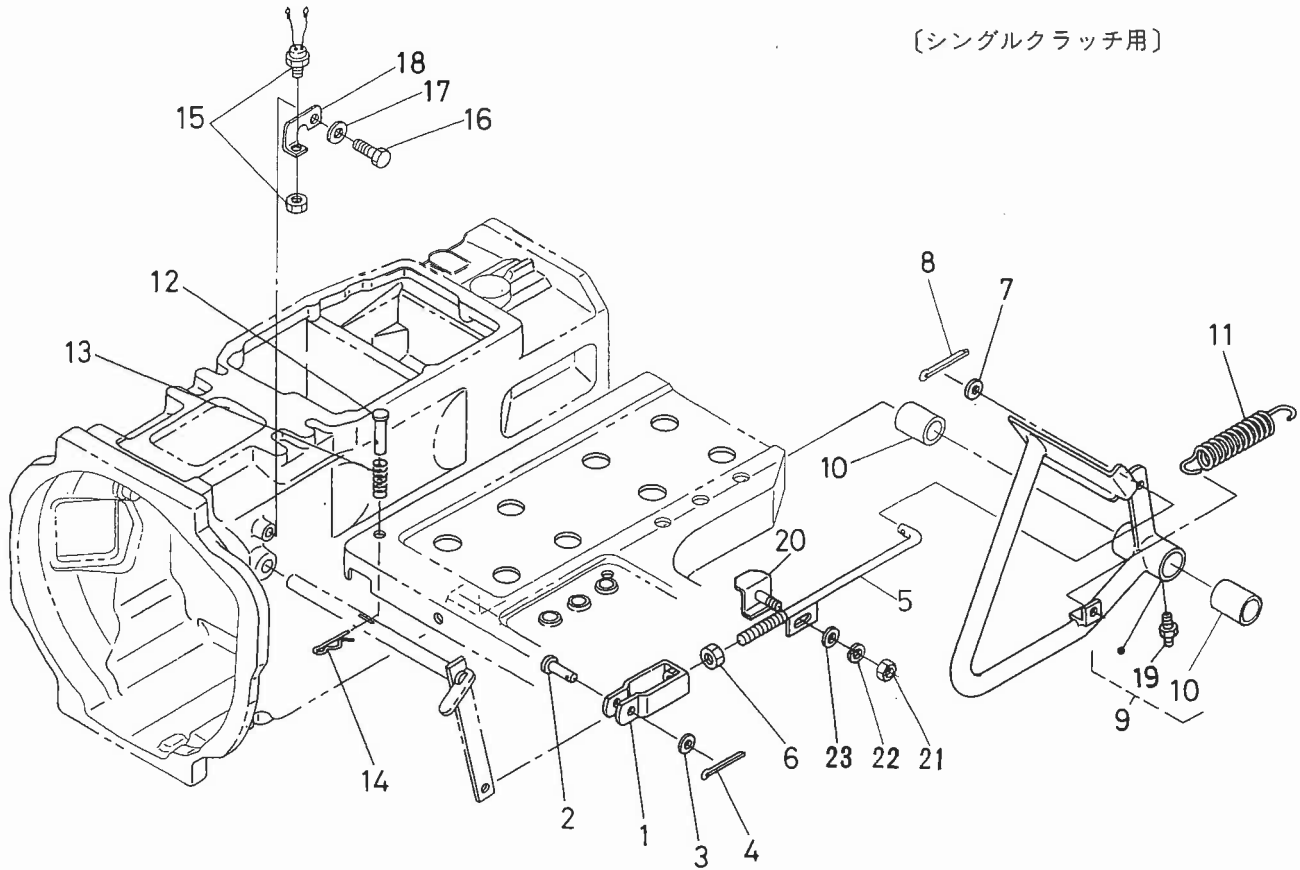


7. クラッチ関係 (ダブルクラッチ用)

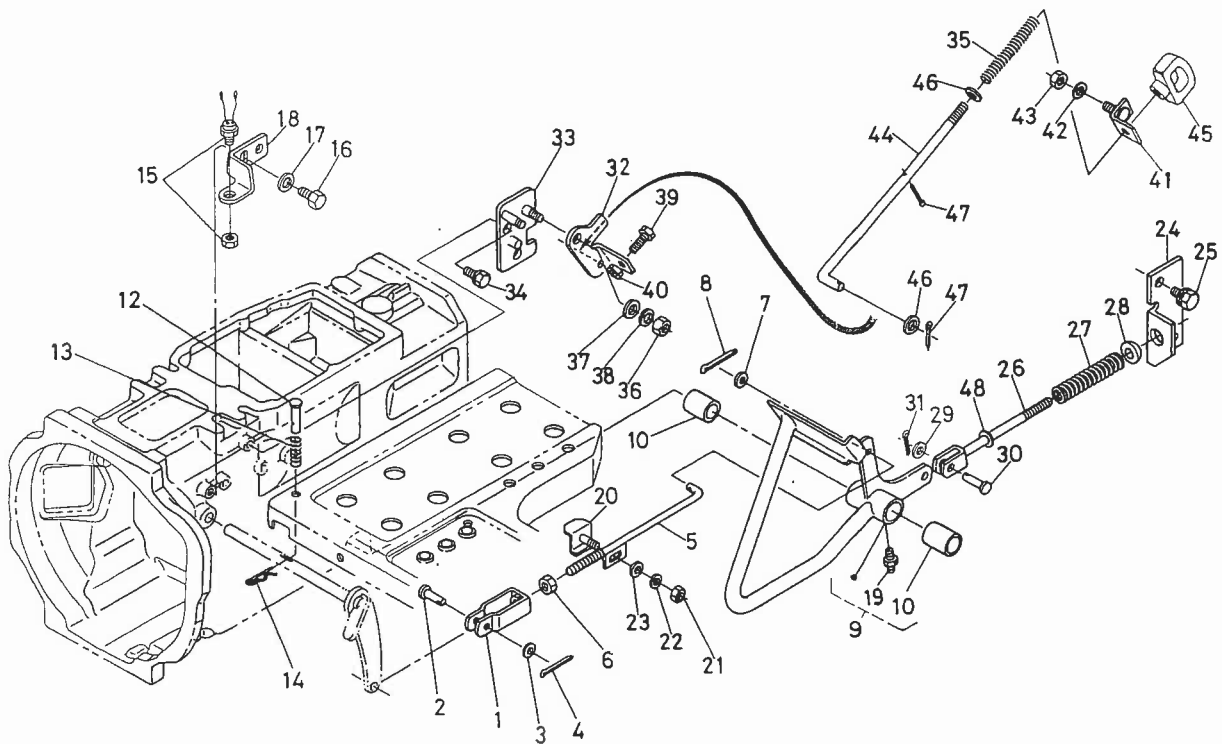
図番	コード No.	部品名称	数 量				互換性	備 考
			L1802 (DT)	L2002 (DT)	L2202 (DT)	L2402 (DT)		
1	38260-1420-0	デュアル クラッチ アッシ			1	1		②~②①
2	38260-1440-0	クラッチ ディスク コンブ 1			1	1		
3	38260-1445-0	クラッチ ディスク コンブ 2			1	1		
4	38260-1450-0	プレシャ プレート アッシ			1	1		⑤~②①
5	38260-1441-0	クラッチ カバー 1			1	1		
6	38260-1442-0	クラッチ カバー 2			1	1		
7	38260-1443-0	プレッシャ プレート 1			1	1		
8	38260-1444-0	プレッシャ プレート 2			1	1		
9	38260-1451-0	レリーズ レバー コンブ			3	3		
10	38260-1453-0	レリーズ ロッド コンブ			3	3		
11	38260-1452-0	ダイヤフラム スプリング			2	2		
12	38260-1454-0	ナット			3	3		
13	38260-1455-0	ボルト			3	3		
14	38260-1457-0	パイプ ノック			3	3		
15	38260-1458-0	ヘイコウ ピン			3	3		
16	38260-1456-0	アタマツキ ピン			3	3		
17	34370-1457-0	ヘイコウ ピン			3	3		
18	04012-50080	ヒラ ザガネ			3	3		
19	38260-1459-0	ワリ ピン			3	3		
20	38430-1455-0	アジャスト ボルト			3	3		
21	38430-1454-0	ナット <i>apil</i>			3	3		
22	01153-50800	ボルト			4	4		
23	38260-1462-0	スタッド			2	2		
24	02156-50080	ナット			2	2		
25	04013-50080	ヒラ ザガネ			6	6		
26	04512-50080	バネ ザガネ			6	6		
27	38430-1471-0	クラッチ レバー			1	1		
28	38430-1472-0	クラッチレリーズ フォーク			1	1		
29	31150-1478-0	フォーク キー			2	2		
30	01123-50830	ボルト			2	2		
31	38260-1481-0	クラッチレリーズ ハブ			1	1		
32	06613-10675	グリース ニップル			1	1		
33	38430-1482-0	スラストボール ベアリング			1	1		
34	38430-1484-0	スプリング			2	2		

8. クラッチペダル関係

[シングルクラッチ用]



[ダブルクラッチ用]

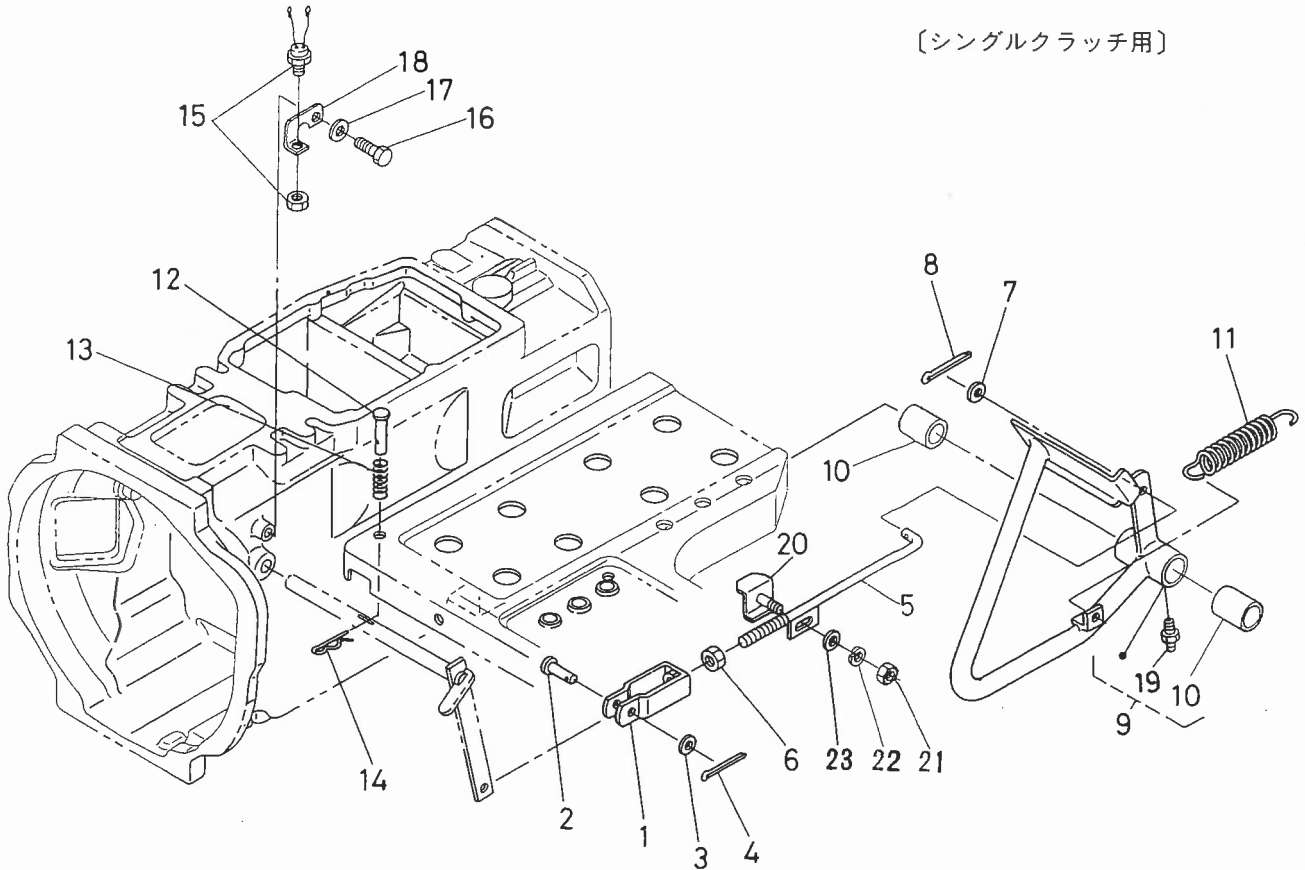


8. クラッチペダル関係

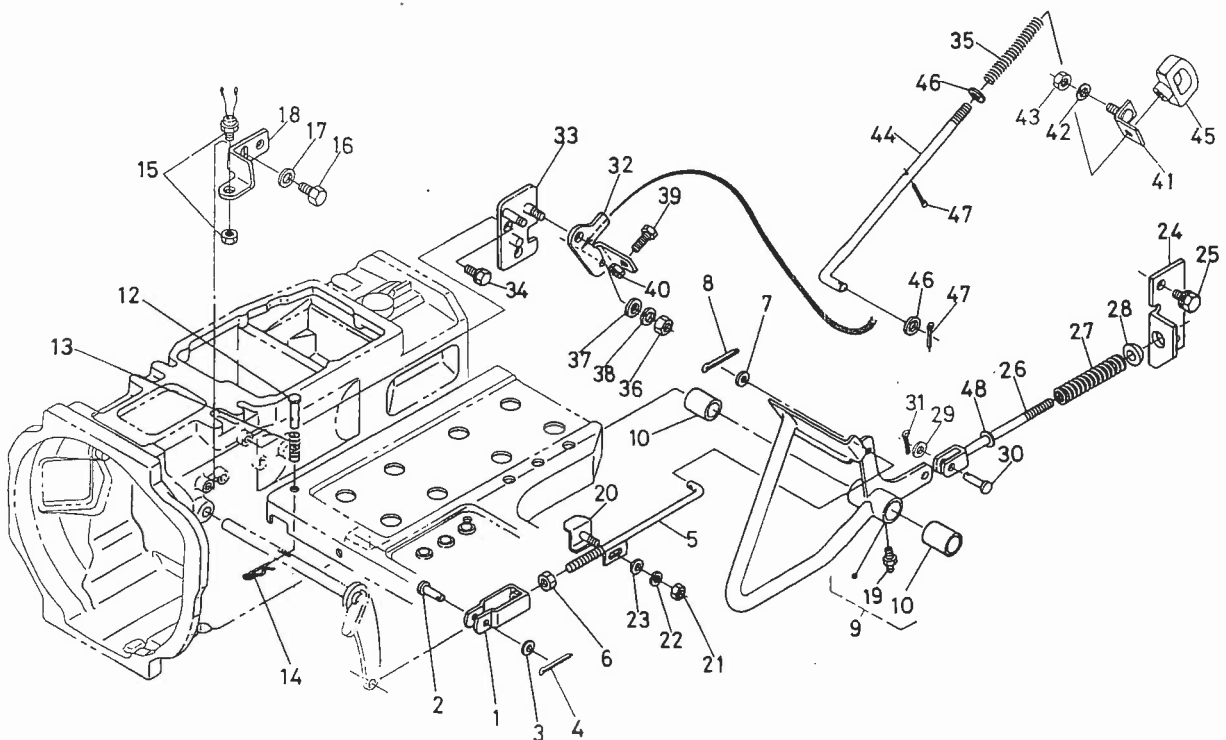
図番	コード No.	部品名称	数量				互換性	備考
			L1802 (DT)	L2002 (DT)	L2202 (DT)	L2402 (DT)		
1	34150-1563-0	フタマタ ツギテ	1	1	1	1		
2	05112-50822	アタマツキ ピン	1	1	1	1		
3	04012-50080	ヒラ ザガネ	1	1	1	1		
4	05511-50220	ワリ ピン	1	1	1	1		
5	38240-1564-0	クラッチ ロッド	1	1	1	1	←*←	ダブルクラッチ用 L2202 # 16127~ L2202DT # 15607~
	38430-1564-0				1	1		
	38430-1564-2				1	1		
6	02172-50120	ナット	1	1	1	1		
7	04013-50120	ヒラ ザガネ	1	1	1	1		
8	05511-50425	ワリ ピン	1	1	1	1		
9	38240-1571-0	クラッチ ペダル	1	1	1	1		⑩含む マニュアルステアリング用
	38260-1571-0		1	1	1	1		⑩含む パワーステアリング用
	38240-1572-0				1	1		⑩含む ダブルクラッチ用 パワーステアリング用
10	38180-2867-0	ブッシュ	2	2	2	2		
11	37150-1584-0	スプリング	1	1	1	1		シングルクラッチ用
12	38240-1591-0	ストッパ	1	1	1	1		
13	38240-1595-0	スプリング	1	1	1	1		
14	05515-51000	スナップ ピン	1	1	1	1		
15	37150-3224-0	セーフティ スイッチ	1	1	1	1		
16	01130-51022	ボルト	1	1	1	1		
	01130-51022				2	2		ダブルクラッチ用
17	04011-50100	ヒラ ザガネ	1	1	1	1		
	04011-50100				2	2		ダブルクラッチ用
18	38240-3225-0	ブラケット	1	1	1	1		
	38260-3225-0				1	1		ダブルクラッチ用
19	06613-10675	グリース ニップル	1	1	1	1		
20	38240-1566-0	アーム	1	1	1	1		
21	02118-50100	ナット	1	1	1	1		
22	04512-50100	バネ ザガネ	1	1	1	1		
23	04011-50100	ヒラ ザガネ	1	1	1	1		
24	38260-1575-2	ブラケット			1	1		ダブルクラッチ用
25	01133-51022	ボルト			2	2		
26	38430-1576-2	バネ オサエ			1	1		
27	38430-1577-0	スプリング			1	1		
28	38430-1578-0	ハンキュウ カラー			1	1		
29	04013-50100	ヒラ ザガネ			1	1		
30	38430-1579-0	アタマツキ ピン			1	1		
31	05511-50318	ワリ ピン			1	1		
32	38430-1581-3	ペダル ストッパ			1	1		
33	38260-1582-2	ストッパ ステア			1	1		
34	01130-51020	ボルト			2	2		
35	38430-1587-0	ノブ スプリング			1	1		

8. クラッチペダル関係

[シングルクラッチ用]



[ダブルクラッチ用]

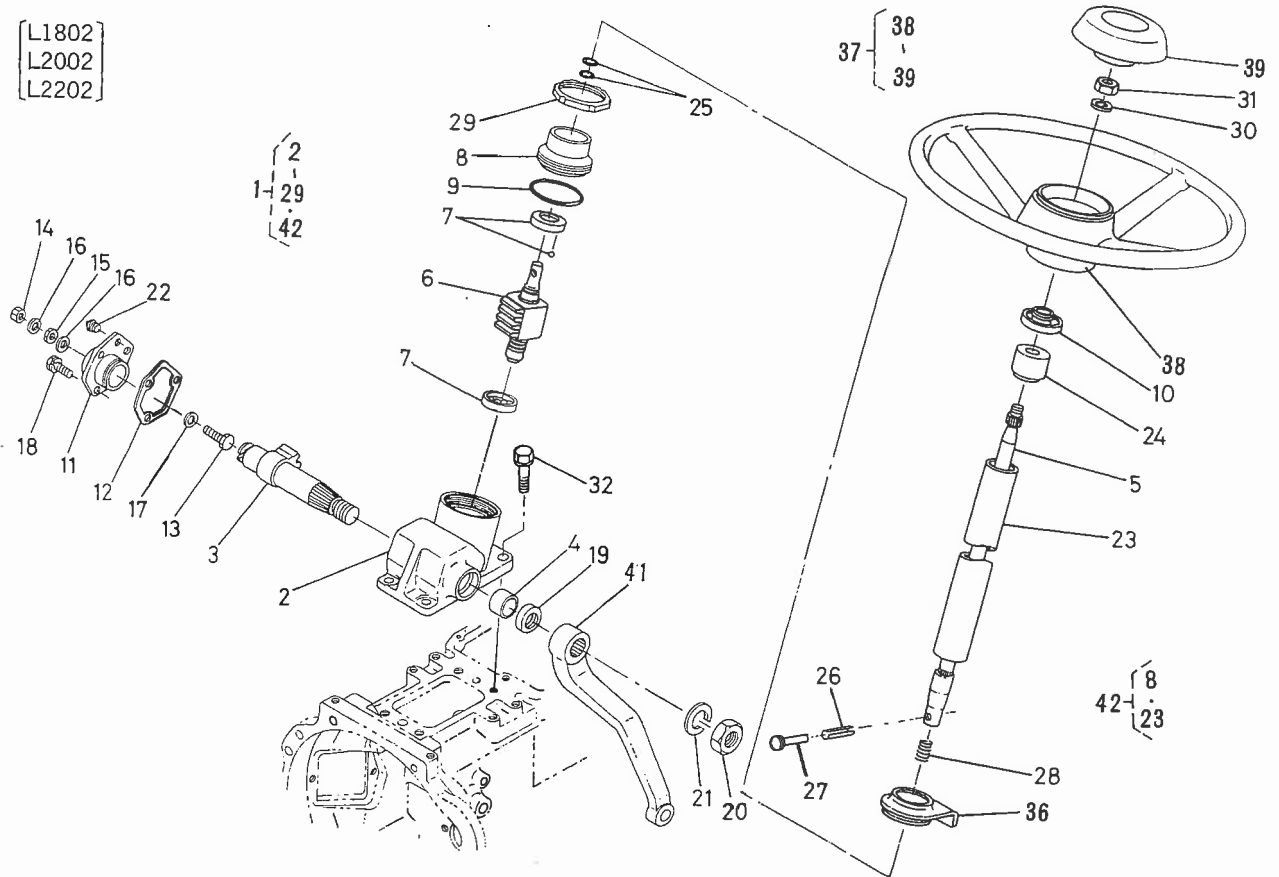


8. クラッチペダル関係

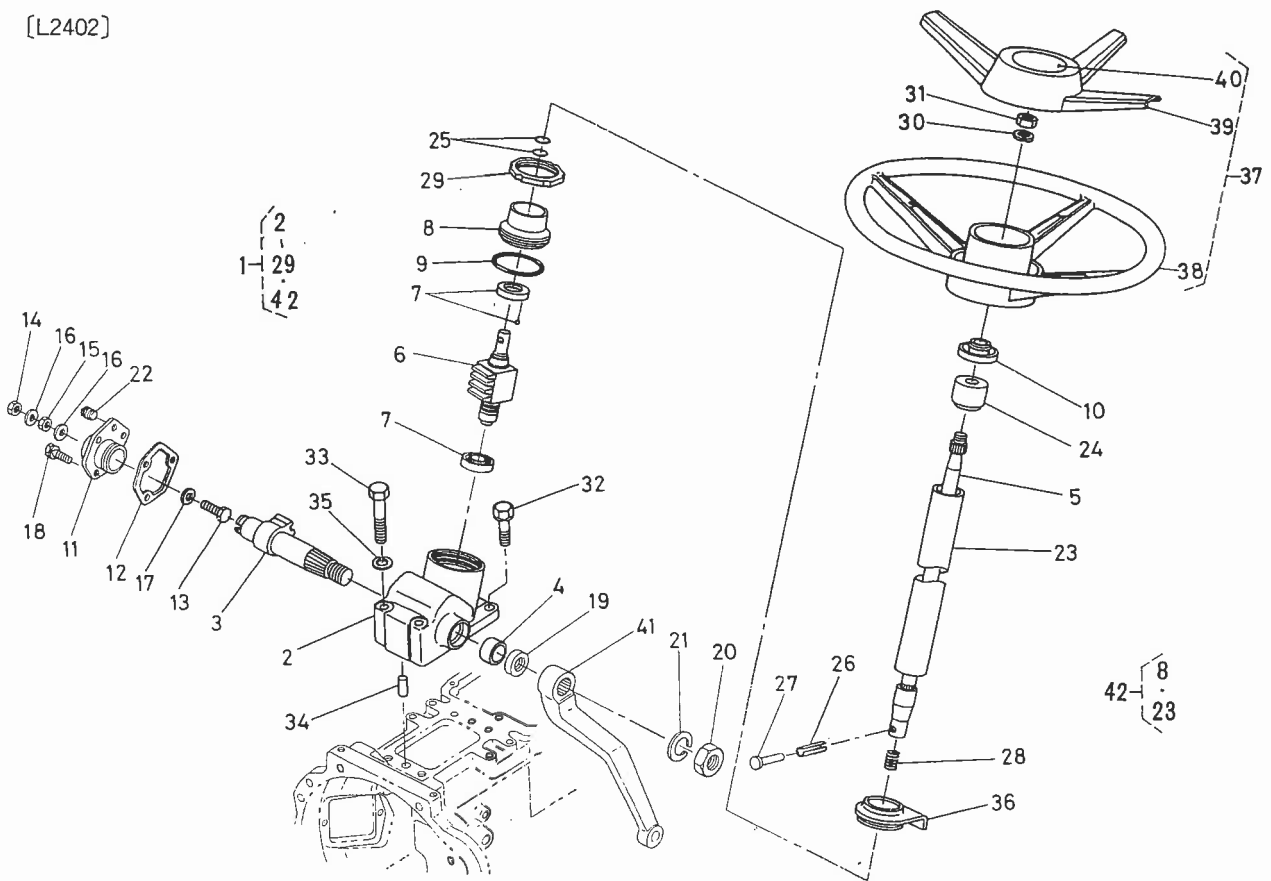
図番	コード No.	部 品 名 称	数 量				互換性	備 考
			L1802 (DT)	L2002 (DT)	L2202 (DT)	L2402 (DT)		
36	02114-50080	ナット			1	1	ダブルクラッチ用	
37	04012-50080	ヒラ ザガネ			1	1		
38	04512-50080	バネ ザガネ			1	1		
39	01172-51035	ボルト			1	1		
40	02118-50100	ナット			1	1		
41	38430-1586-0	ロッド ガイド			1	1		
42	04512-50060	バネ ザガネ			1	1		
43	02014-50060	ナット			1	1		
44	38430-1588-0	ロッド			1	1		
45	38430-2889-0	ニギリ			1	1		
46	04012-50060	ヒラ ザガネ			2	2		
47	05511-50218	ワリ ピン			2	2		
48	04015-50100	ヒラ ザガネ			1	1		

9. ステアリング関係(マニュアルステアリング用)

[L1802]
[L2002]
[L2202]



[L2402]

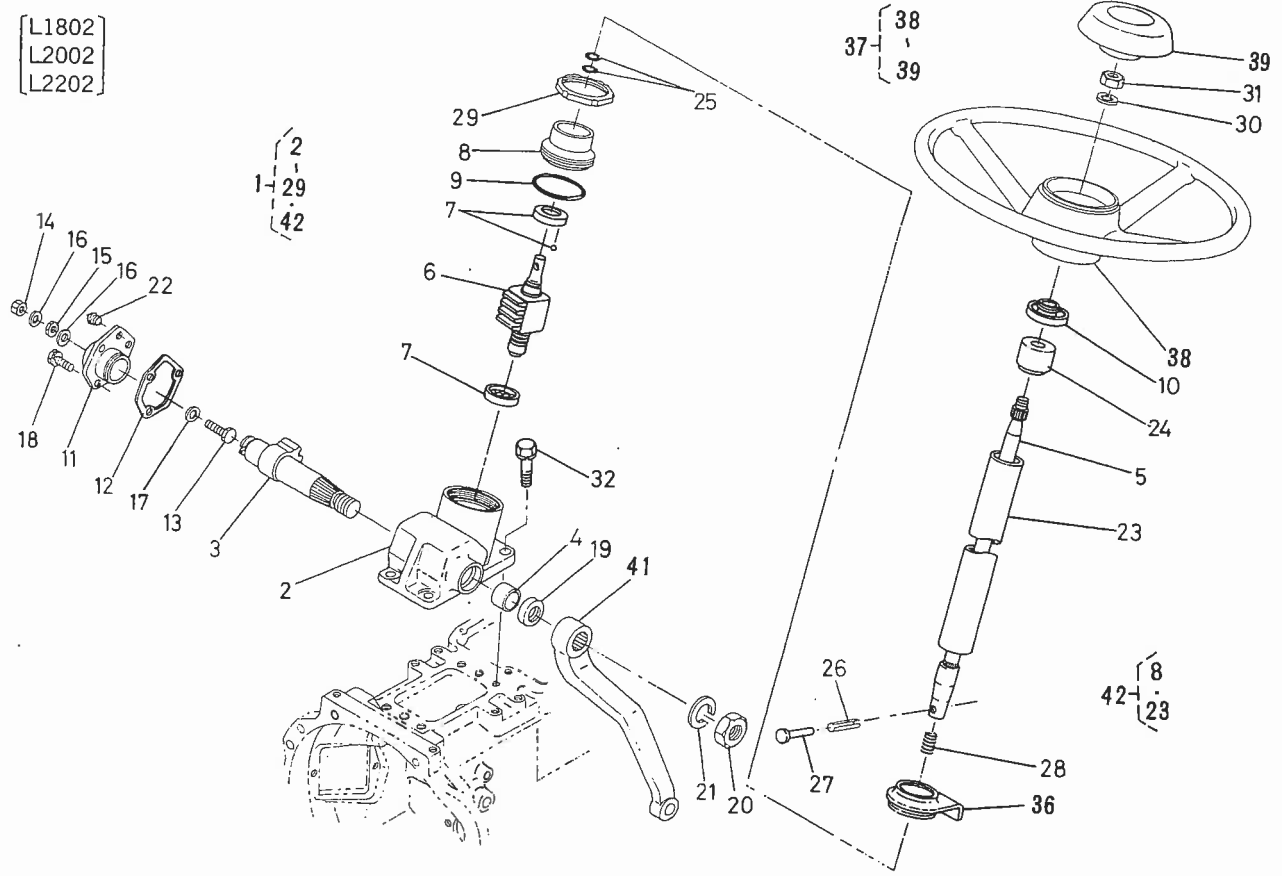


9. ステアリング関係〔マニュアルステアリング用〕

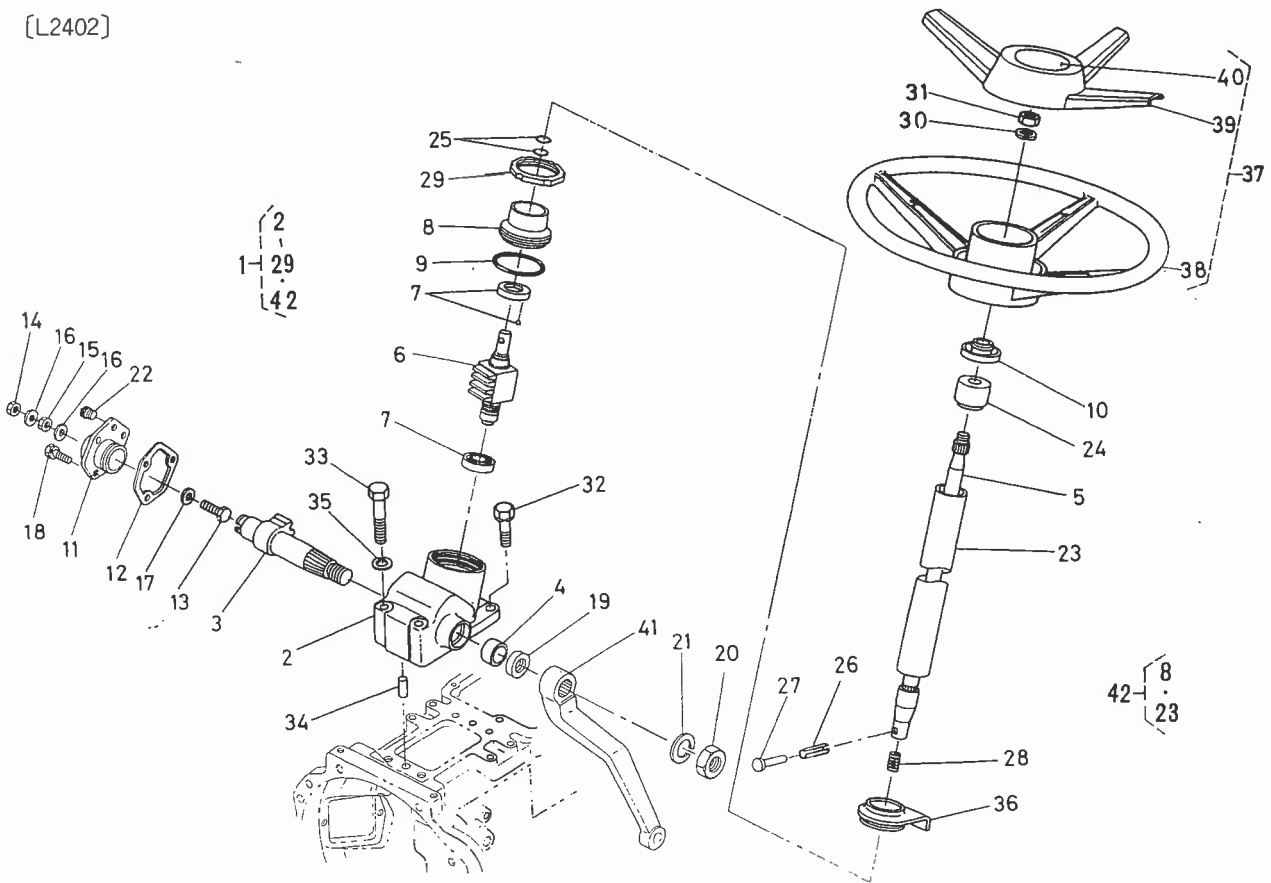
図番	コード No.	部 品 名 称	数 量				互換性	備 考
			L1802 (DT)	L2002 (DT)	L2202 (DT)	L2402 (DT)		
1	38180-1610-0	ステアリング アッシ	1	1	1		②-⑳, ㉔	
	38240-1610-0				1			
2	38180-1611-0	ギヤーケース	1	1	1			
	38240-1611-0				1			
3	38180-1612-0	セクタ シャフト	1	1	1			
	38240-1612-0				1			
4	38240-1613-0	ブッシュ	1	1	1	1		
5	38240-1614-0	ステアリング シャフト コンブ	1	1	1	1	☆	
6	38180-1620-0	ボールナット コンブ	1	1	1			
	38240-1620-0				1			
7	38240-1622-0	スラスト ボール ベアリング	2	2	2	2		
8	38240-1631-0	リア カバー	1	1	1	1		
9	38240-1632-0	O リング	1	1	1	1		
10	38240-1639-0	オイル シール	1	1	1	1		
11	38180-1641-0	サイド カバー	1	1	1			
	38240-1641-0				1			
12	38180-1642-0	バックキ	1	1	1			
	38240-1642-0				1			
13	32130-1648-0	チョウセイ ネジ	1	1	1	1		
14	37300-1658-0	フクロ ナット	1	1	1	1		
15	02116-50100	ナット	1	1	1	1		
16	04714-00100	バックキ	2	2	2	2		
17	34150-1644-0	チョウセイ カラー 1	1	1	1	1		
	34150-1645-0	チョウセイ カラー 2	1	1	1	1		
	34150-1646-0	チョウセイ カラー 3	1	1	1	1		
	34150-1647-0	チョウセイ カラー 4	1	1	1	1		
	34150-1648-0	チョウセイ カラー 5	1	1	1	1		
18	01124-50822	ボルト	3	3	3	3	↙	
	01123-50822		3	3	3	3		
19	09500-26387	オイル シール	1	1	1	1		
20	02072-50200	ナット	1	1	1	1		
21	04512-50200	バネ ザガネ	1	1	1	1		
22	34150-1664-0	プラグ	1	1	1	1		
23	38240-1651-0	ステアリング ポスト	1	1	1	1		
24	38240-1652-0	ブッシュ	1	1	1	1		
25	38240-1653-0	O リング	2	2	2	2		
26	38240-1654-0	スプリング ピン	1	1	1	1		
27	38240-1665-0	リベット	1	1	1	1		
28	38240-1649-0	スプリング	1	1	1	1		
29	38240-1663-0	ナット	1	1	1	1		
30	04512-50120	バネ ザガネ	1	1	1	1		
31	02174-50120	ナット	1	1	1	1		

9. ステアリング関係〔マニュアルステアリング用〕

[L1802]
[L2002]
[L2202]



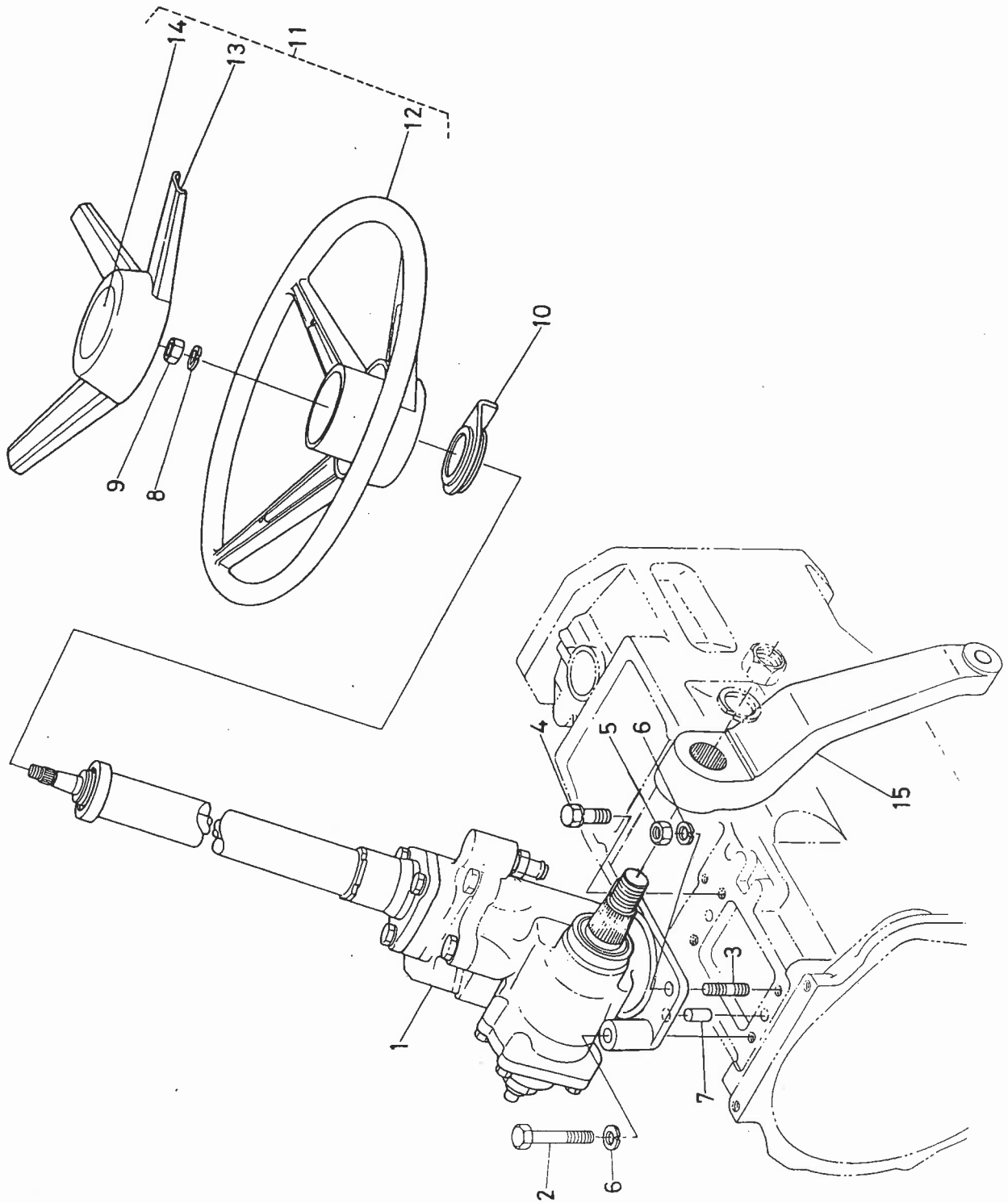
[L2402]



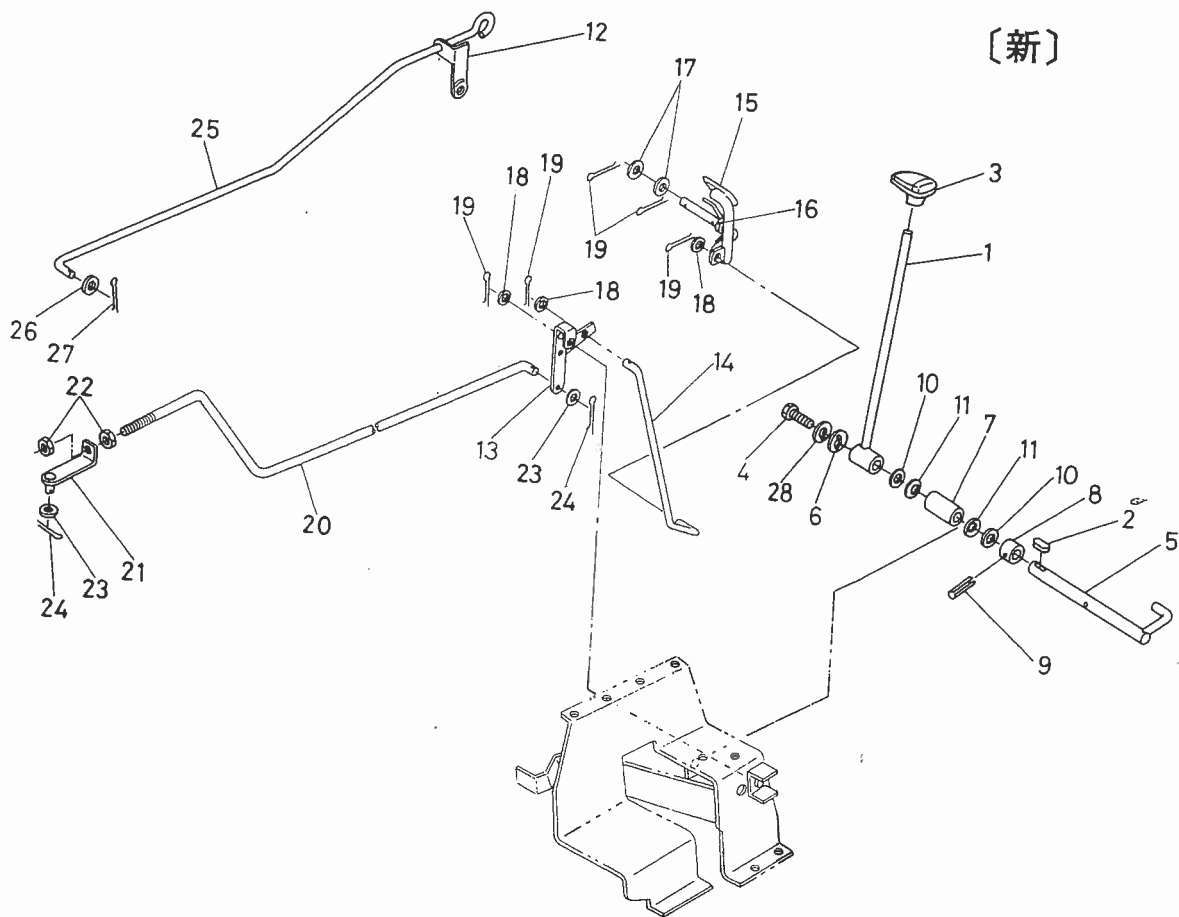
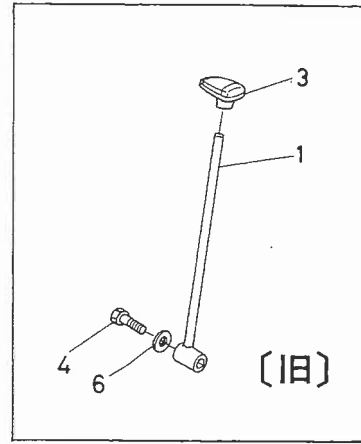
9.ステアリング関係(マニュアルステアリング用)

図番	コード No.	部 品 名 称	数 量				互換性	備 考
			L1802 (DT)	L2002 (DT)	L2202 (DT)	L2402 (DT)		
32	01134-51025	ボルト	4	4	4	2	↔	
	01133-51025		4	4	4	2		
33	01173-51075	ボルト				2		
34	37150-2737-0	ヘイコウ ピン				2		
35	04512-50100	バネ ザガネ				2		
36	38240-1661-0	コラム カバー	1	1	1	1		
37	38180-1680-0	ステアリングハンドル アッシ	1	1	1			㊸, ㊹
	38240-1680-0					1	㊸~㊺	
38	38180-1681-0	ステアリング ハンドル	1	1	1			☆
	38240-1681-0					1	☆	
39	37150-1682-0	ハンドル キャップ	1	1	1			
	38240-1682-0					1		
40	38240-1683-0	キャップ ラベル				1		
41	38180-1691-0	ピットマン アーム	1					
	38240-1691-0			1	1	1		
42	38240-1630-0	コラム コンブ	1	1	1	1		㊸, ㊹ サービス用

9. ステアリング関係(パワーステアリング用)



10. ハンドアクセル関係

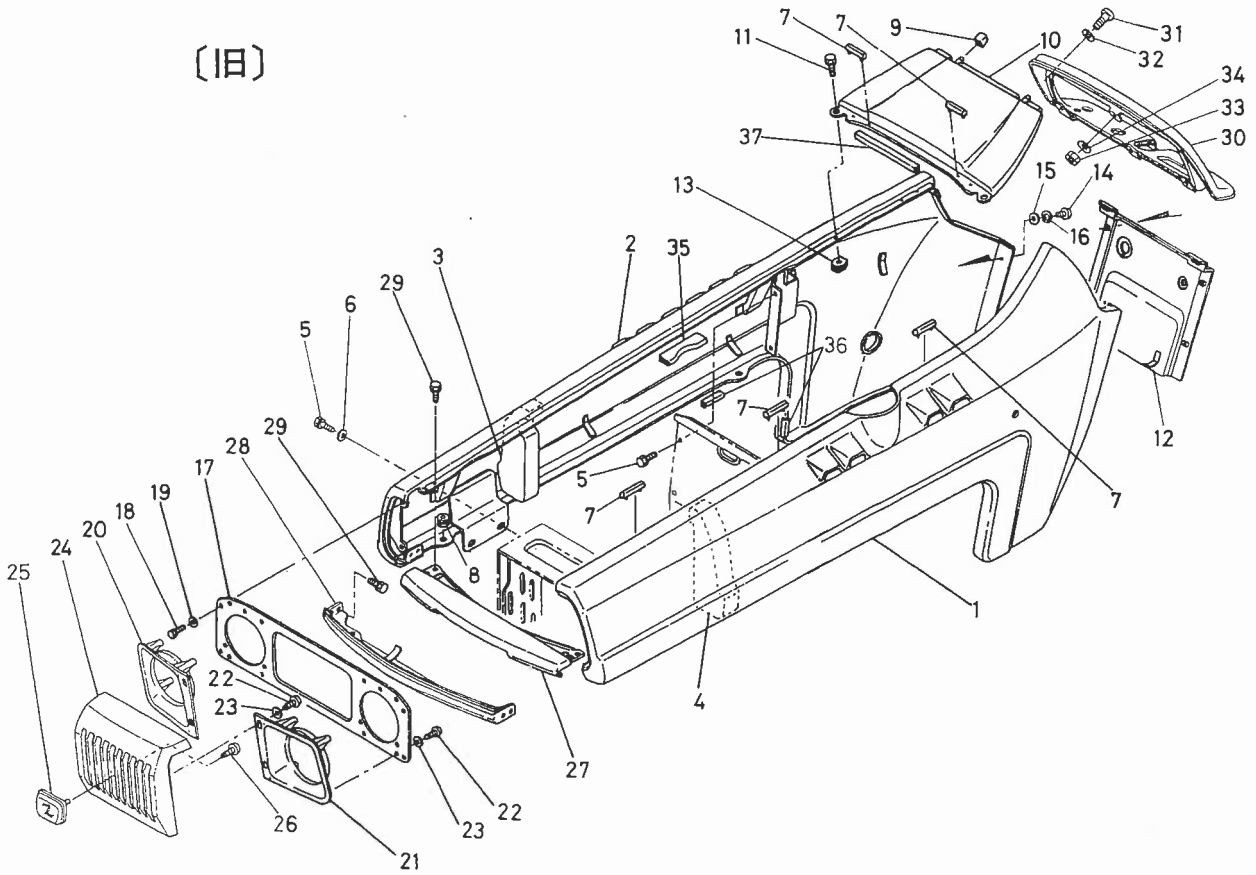


10. ハンドアクセル関係

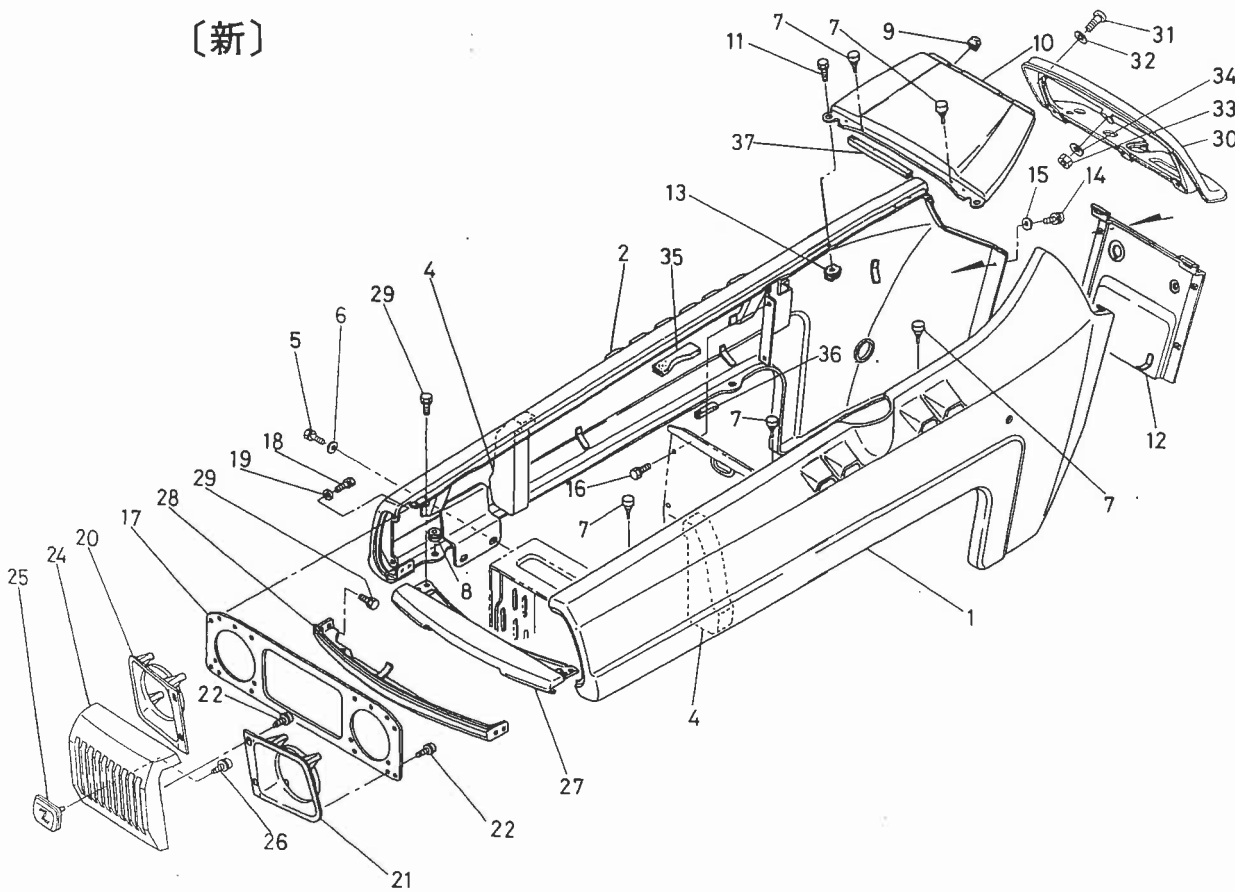
図番	コード No.	部品名称	数 量				互換性	備 考
			L1802 (DT)	L2002 (DT)	L2202 (DT)	L2402 (DT)		
1	38240-1712-0	ハンドアクセル レバー	1	1	1	1		
2	05712-00518	フェザ キー	1	1	1	1		
3	38240-1717-0	アクセル グリップ	1	1	1	1		
4	01053-50618	ボルト	1	1	1	1		
5	38240-1713-0	アクセル シャフト	1	1	1	1		
6	38240-1718-0	ザガネ	1	1	1	1	←	L1802 # 17865~, (DT) # 17724~ L2002 # 17387~, (DT) # 15777~ L2202 # 17447~, (DT) # 15607~ L2402 # 15333~, (DT) # 14383~
	38180-1718-0		1	1	1	1		
7	38240-1719-0	アクセルシャフト カラー	1	1	1	1		
8	38240-1721-0	アクセルシャフト ストッパ	1	1	1	1		
9	05411-00625	スプリング ピン	1	1	1	1		
10	04013-50160	ヒラ ザガネ	2	2	2	2		
11	38240-1724-0	スプリング	2	2	2	2		
12	38240-1716-0	ストップロッド ガイド	1	1	1	1		
13	38240-1732-0	アクセル リンク	1	1	1	1		
14	38240-1757-0	アクセル ロッド 1	1	1	1	1		
15	38240-1752-0	フットアクセル ペダル	1	1	1	1		
16	38240-1753-0	スプリング	1	1	1	1		
17	04012-50080	ヒラ ザガネ	2	2	2	2		
18	04012-50060	ヒラ ザガネ	3	3	3	3		
19	05511-50218	ワリ ピン	5	5	5	5		
20	38240-1736-0	アクセル ロッド	1	1	1	1		
21	34150-1739-0	ロッド ツギテ	1	1	1	1		
22	02012-50060	ナット	2	2	2	2		
23	04012-50060	ヒラ ザガネ	2	2	2	2		
24	05511-50218	ワリ ピン	2	2	2	2		
25	38180-1715-0	ストップ ロッド	1	1	1	1		
26	04012-50060	ヒラ ザガネ	1	1	1	1		
27	05511-50212	ワリ ピン	1	1	1	1		
28	04211-50060	ツメツキ ザガネ	1	1	1	1	採用	L1802 # 17865~, (DT) # 17724~ L2002 # 17387~, (DT) # 15777~ L2202 # 17447~, (DT) # 15607~ L2402 # 15333~, (DT) # 14383~

11. ボンネット関係 1

〔旧〕



〔新〕

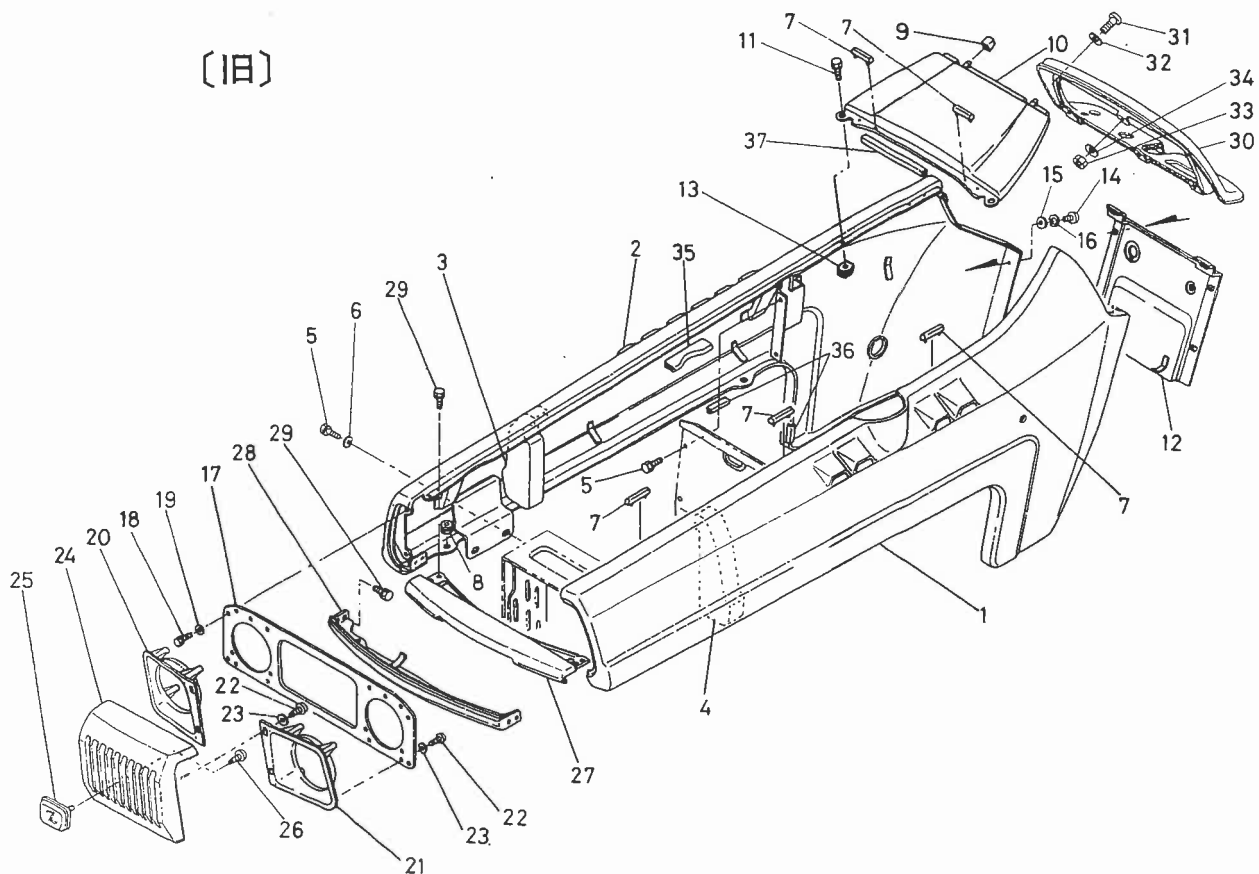


11. ボンネット関係1

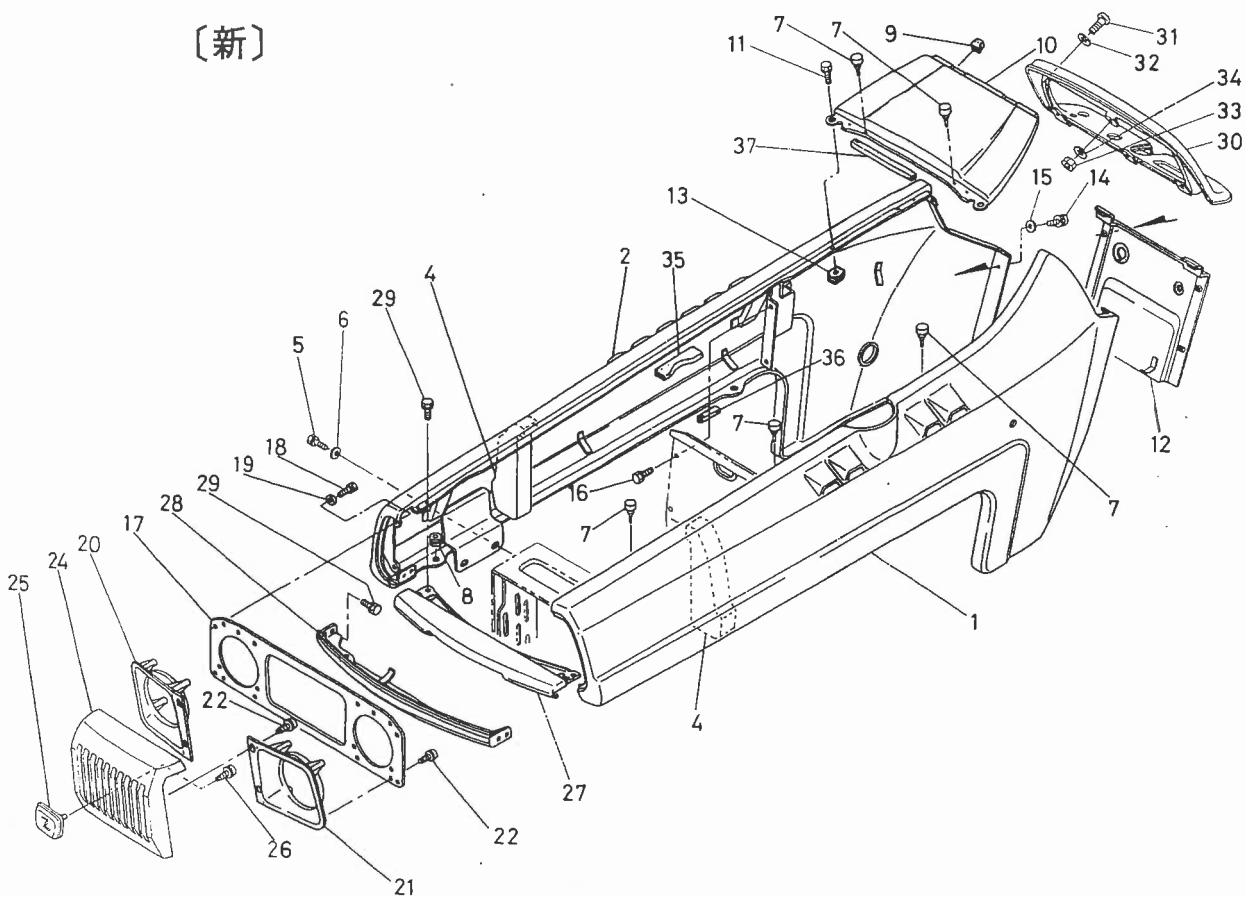
図番	コード No.	部 品 名 称	数 量				互換性	備 考
			L1802 (DT)	L2002 (DT)	L2202 (DT)	L2402 (DT)		
①	38180-1810-0	ボンネット ヒダリ コンブ	1	1	1	1		
②	38180-1820-0	ボンネット ミギ コンブ	1	1	1	1		
3	38240-1781-0	クッション ヨコ ミギ	1	1	1	1	廃止	L1802 # ~20345, (DT) # ~22060 L2002 # ~20972, (DT) # ~20312 L2202 # ~20332, (DT) # ~19197 L2402 # ~17207, (DT) # ~17067
4	38240-1782-0	クッション ヨコ ヒダリ	3	3	3	3		
			4	4	4	4	個数変更	L1802 # 20346~, (DT) # 22061~ L2002 # 20973~, (DT) # 20313~ L2202 # 20333~, (DT) # 19198~ L2402 # 17208~, (DT) # 17068~
5	01120-50816	ボルト	8	8	8	8	↙	
	01120-50818		8	8	8	8	↘	
			4	4	4	4	個数変更	L1802 # 13217~, (DT) # 12174~ L2002 # 13387~, (DT) # 12123~ L2202 # 13757~, (DT) # 12157~ L2402 # 12653~, (DT) # 11593~
6	04013-50080	ヒラ ザガネ	4	4	4	4		
7	33251-8349-0	クッション 1	5	5	5	5	↖*	
	38240-1808-0	ボンネット クッション	5	5	5	5	↗*	L1802 # 20345~, (DT) # 22060~ L2002 # 21112~, (DT) # 20642~ L2202 # 20427~, (DT) # 19517~ L2402 # 17428~, (DT) # 17393~
8	38240-1822-0	クッション	6	6	6	6		
9	38240-1862-0	コテイ ゴム	2	2	2	2	↖*	
	38180-1862-0		2	2	2	2	↗*	L1802 # 15577~, (DT) # 14254~ L2002 # 15507~, (DT) # 13677~ L2202 # 15727~, (DT) # 13507~ L2402 # 13933~, (DT) # 12653~
⑩	38240-1892-0	テンバン ウシロ	1	1	1	1		
11	01020-50616	ボルト	2	2	2	2		
⑫	38240-1893-0	ボンネット カバー ウシロ	1	1	1	1		
13	38240-2925-0	スプリング ナット 6	2	2	2	2		
14	03014-50616	ナベ コネジ	4	4	4	4	↙	
	03004-50616		4	4	4	4	↘	ザガネ付
15	04012-50060	ヒラ ザガネ	4	4	4	4		
16	04512-50060	バネ ザガネ	4	4	4	4	廃止	
	01120-50825	ボルト	4	4	4	4	採用	⑤と同時変更
17	38240-1818-0	ランプ サポート	1	1	1	1		
18	01120-50816	ボルト	4	4	4	4		
19	04013-50080	ヒラ ザガネ	4	4	4	4		
20	38240-1815-0	ランプグリル ミギ	1	1	1	1		
21	38240-1816-0	ランプグリル ヒダリ	1	1	1	1		
22	03514-50620	タッピン ネジ	12	12	12	12	↙	
	38240-1823-0		12	12	12	12	↘	ヒラザガネ付 L1802 # 18910~, (DT) # 18959~ L2002 # 18832~, (DT) # 16847~ L2202 # 18612~, (DT) # 16282~ L2402 # 15887~, (DT) # 14737~
23	04013-50060	ヒラ ザガネ	12	12	12	12	廃止	上記関連
24	38240-1821-0	ランプグリル ナカ	1	1	1	1		
25	38240-1881-0	シンボル マーク	1	1	1	1		
26	03514-50416	タッピン ネジ	2	2	2	2	↙	
	38240-1883-0		2	2	2	2	↘	L1802 # 18909~, (DT) # 18606~ L2002 # 18832~, (DT) # 16847~ L2202 # 18612~, (DT) # 16282~ L2402 # 15887~, (DT) # 14737~

11. ボンネット関係 1

〔旧〕



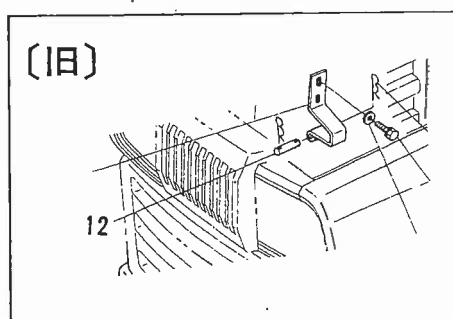
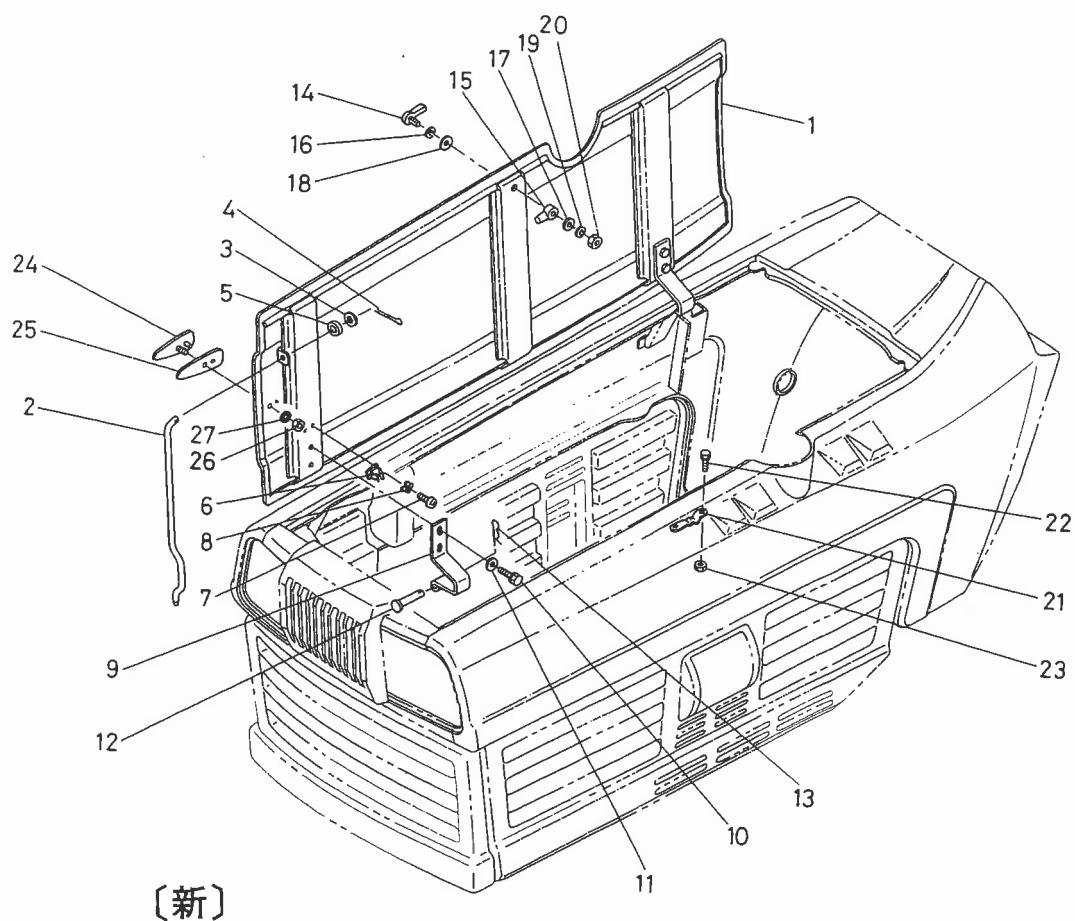
〔新〕



11. ボンネット関係1

図番	コード No.	部 品 名 称	数 量				互 換 性	備 考
			L1802 (DT)	L2002 (DT)	L2202 (DT)	L2402 (DT)		
②7	38240-1812-0	フロントルーフ ウエ	1	1	1	1	← ┌	
	38240-1812-2		1	1	1	1		
②8	38240-1817-0	フロントルーフ シタ	1	1	1	1	← ┌	
	38240-1817-2		1	1	1	1		
29	01020-50616	ボルト	8	8	8	8		
30	38240-3111-0	パネル	1	1	1	1		
31	38240-3123-0	バインド コネジ	4	4	4	4		
32	04012-50060	ヒラ ザガネ	4	4	4	4		
33	02054-50040	ナット	4	4	4	4		
34	04013-50040	ヒラ ザガネ	4	4	4	4		
35	38240-1829-0	ホゴ ゴム	1	1	1	1		
36	38240-1382-0	ホゴ ゴム	2	2	2	2		
			1	1	1	1		
37	38240-1895-0	ホゴ ゴム	1	1	1	1		L1802 #20345-, (DT) #22060- L2002 #20972-, (DT) #20312- L2202 #20332-, (DT) #19197- L2402 #17208-, (DT) #17068-

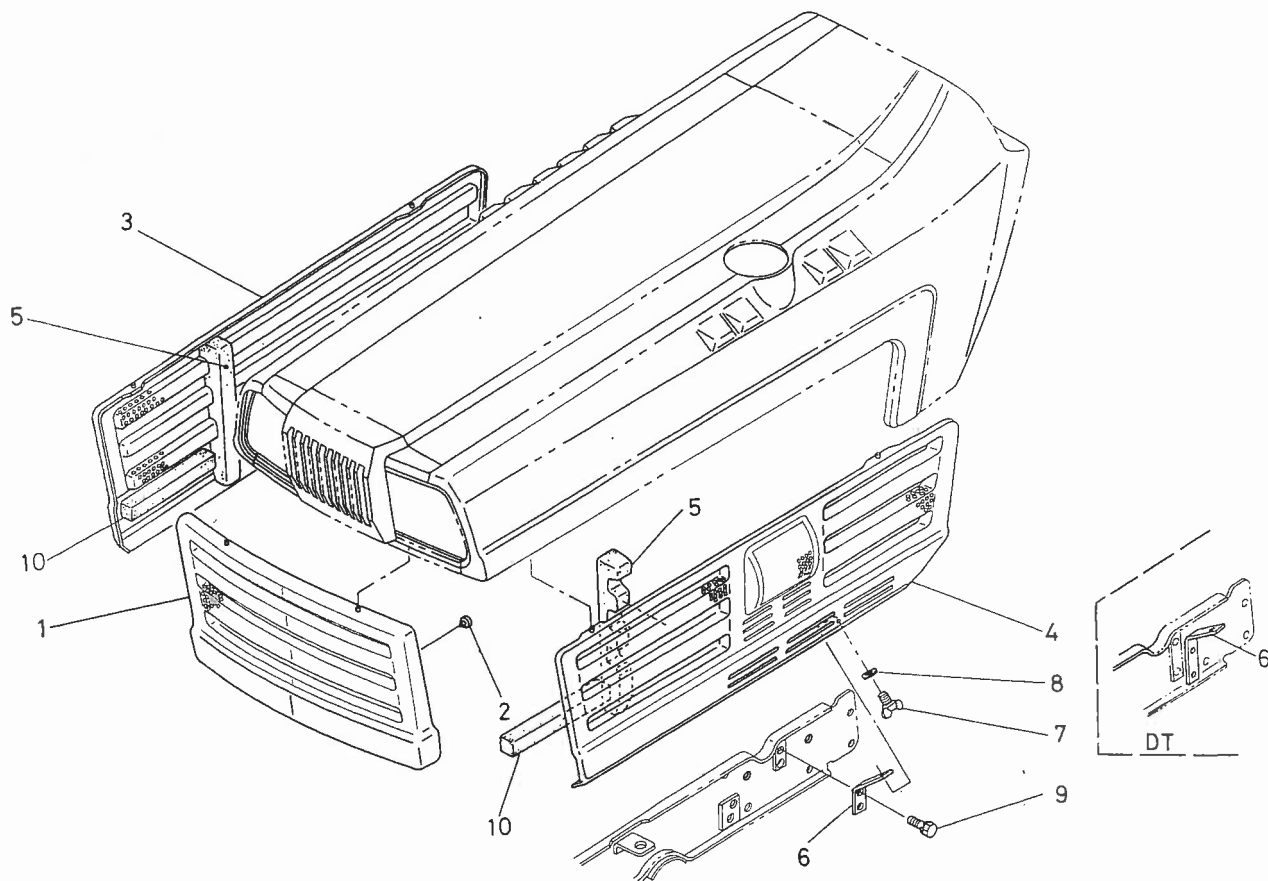
12. ボンネット関係2



12. ボンネット関係2

図番	コード No.	部 品 名 称	数 量				互換性	備 考
			L1802 (DT)	L2002 (DT)	L2202 (DT)	L2402 (DT)		
①	38180-1860-0	ボンネットテンパン コンブ	1	1	1	1		
2	38240-1867-0	ボンネット ササエ	1	1	1	1		
3	04013-50080	ヒラ ザガネ	1	1	1	1		
4	05511-50215	フリ ピン	1	1	1	1		
5	33251-8389-0	ボンネットササエ クッション	1	1	1	1		
6	33251-8390-0	ボンネットササエ バネ	1	1	1	1		
7	03054-50512	ナベ コネジ	2	2	2	2		
8	04411-50050	ハツキ ザガネ	2	2	2	2		
⑨	38240-1813-0	ボンネット ヒンジ	2	2	2	2		
10	01120-50816	ボルト	4	4	4	4		
11	04013-50080	ヒラ ザガネ	4	4	4	4		
12	33251-8383-0	ピン	2	2	2	2	↔	D1802#17205-, (DT)#17034~ D2002#16537-, (DT)#14977~ D2202#16697-, (DT)#14847~ D2402#14713-, (DT)#13733~
	38240-1869-0	アタマツキ ピン	2	2	2	2		
13	05525-50800	スナップ ピン	4	4	4	4	↔	⑩関連変更
	05525-50800		2	2	2	2		
14	38240-1824-0	ボンネットカバー ハンドル	1	1	1	1	↔	
	38180-1824-0		1	1	1	1		
	32530-1862-0		1	1	1	1		
15	38240-1825-0	ボンネットハンドル レバー	1	1	1	1		
16	33251-8395-0	ハンドル バネザガネ	1	1	1	1		
17	04012-50080	ヒラ ザガネ	1	1	1	1		
18	33251-8385-0	ハンドル ザガネ	1	1	1	1		
19	04512-50080	バネ ザガネ	1	1	1	1		
20	02114-50080	ナット	1	1	1	1		
21	38240-1827-0	ボンネットハンドル スプリング	1	1	1	1		
22	01020-50616	ボルト	2	2	2	2		
23	02014-50060	ナット	2	2	2	2		
24	38240-1831-0	マスコット	1	1	1	1		
25	38240-1832-0	クッション	1	1	1	1		
26	02014-50060	ナット	1	1	1	1		
27	04512-50060	バネ ザガネ	1	1	1	1		

13. 安全カバー関係

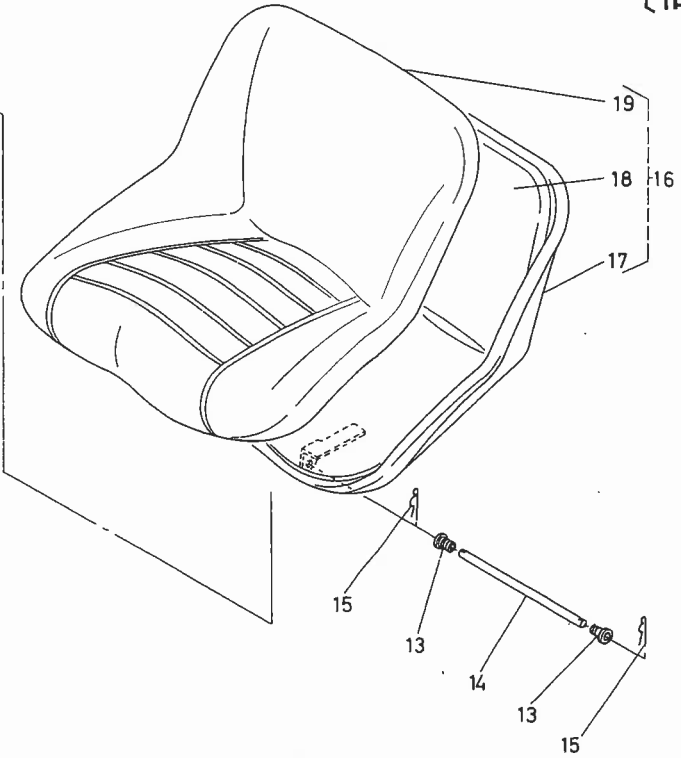
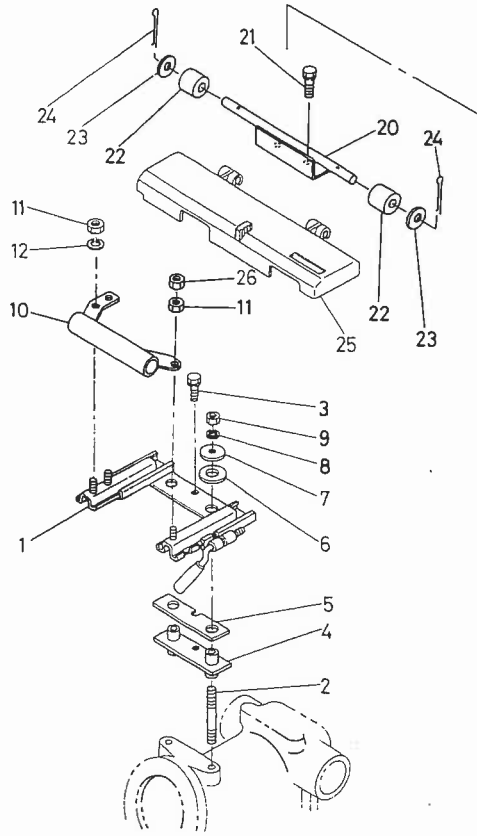


13.安全カバー関係

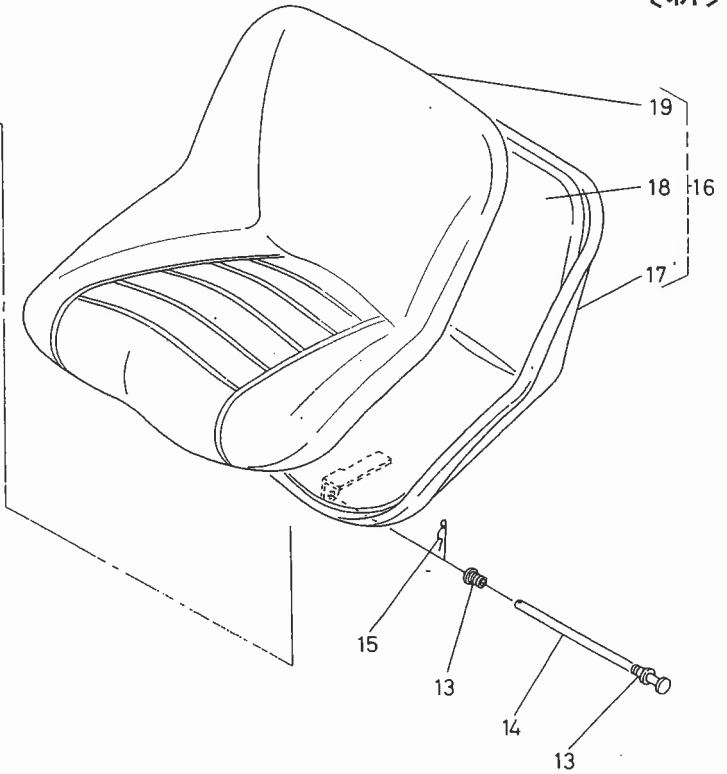
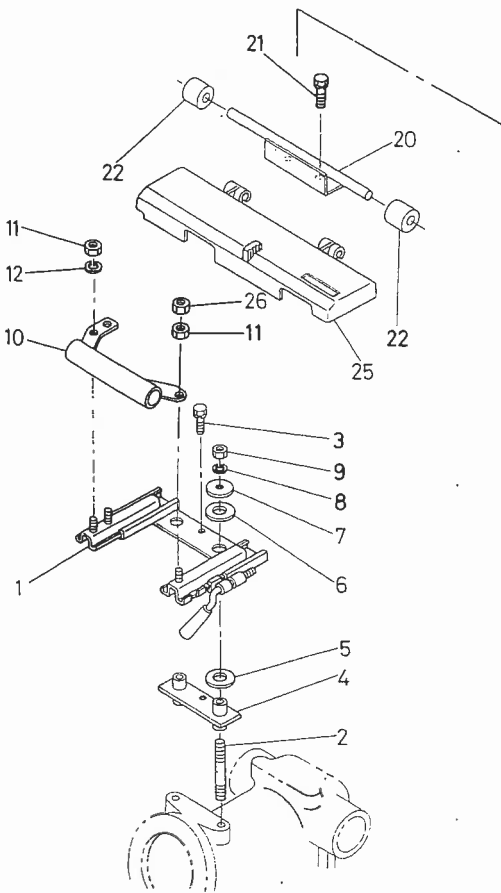
図番	コード No.	部品名称	数 量				互換性	備 考
			L1802 (DT)	L2002 (DT)	L2202 (DT)	L2402 (DT)		
①	38180-1819-0	フロント グリル	1	1	1	1		
2	33251-7421-0	バッテリーサエ クッション	4	4	4	4		
③	38180-1885-0	アンゼンカバー ミギ	1	1				
	38220-1885-0				1	1		
	38240-4570-0				1	1		パワーステアリング用
④	38180-1886-0	アンゼンカバー ヒダリ	1	1				
	38240-1886-0				1	1		
5	38180-1789-0	クッション シタ	2	2				
	38240-1789-0				2	2		
6	38240-1888-0	アンゼンカバー ステア	2	2	2	2	←*	L1802 # 17865～, L2002 # 17387～, L2202 # 17447～, L2402 # 15333～,
	38240-1888-3		2	2	2	2		
	38240-1888-0	アンゼンカバー ステア	1	1	1	1	←*	L1802DT # 17724～, L2002DT # 15777～, L2202DT # 15607～, L2402DT # 14383～,
	38240-1888-3		1	1	1	1		
		38440-4496-0	アンゼンカバーステア (ヒダリ)	1	1	1	1	DT用
	7	01811-50620	チョウ ボルト	5	5	5	5	←
38180-1884-0		5		5	5	5		
8	04015-50060	ヒラ ザガネ	5	5	5	5	廃止	①と関連変更
9	01120-50818	ボルト	4	4	4	4		
	01120-50818				2	2		パワーステアリング用
10	38240-1786-0	クッション	2	2	2	2		

14. シート関係

〔旧〕



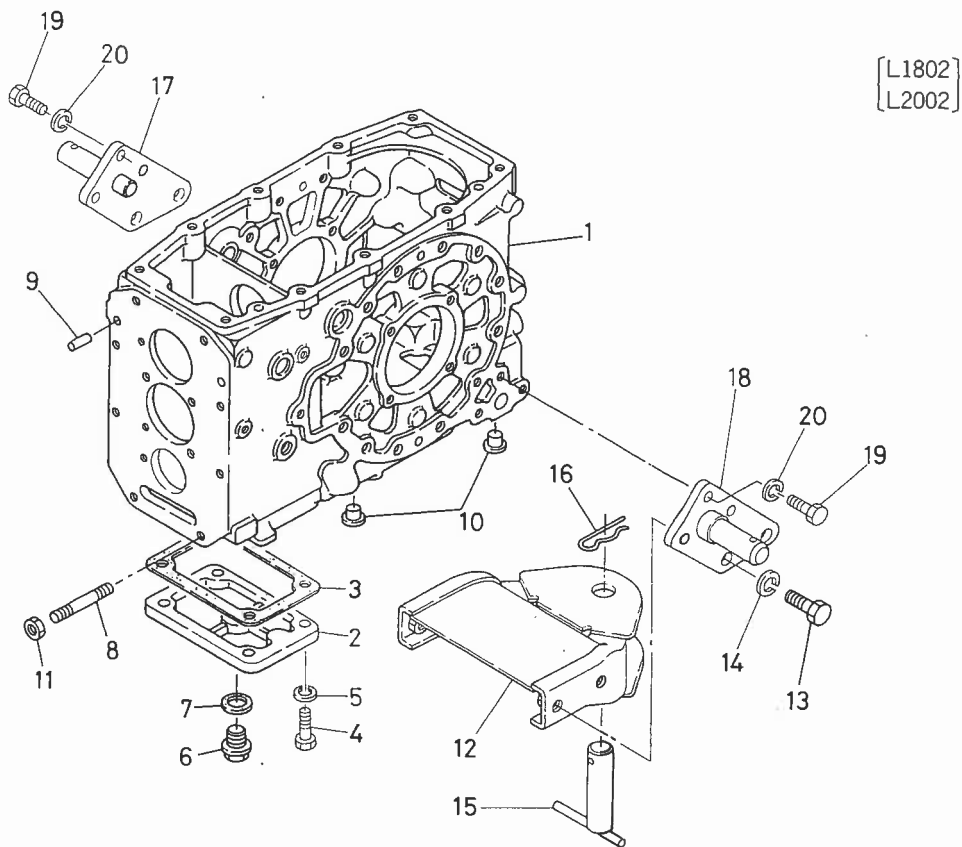
〔新〕



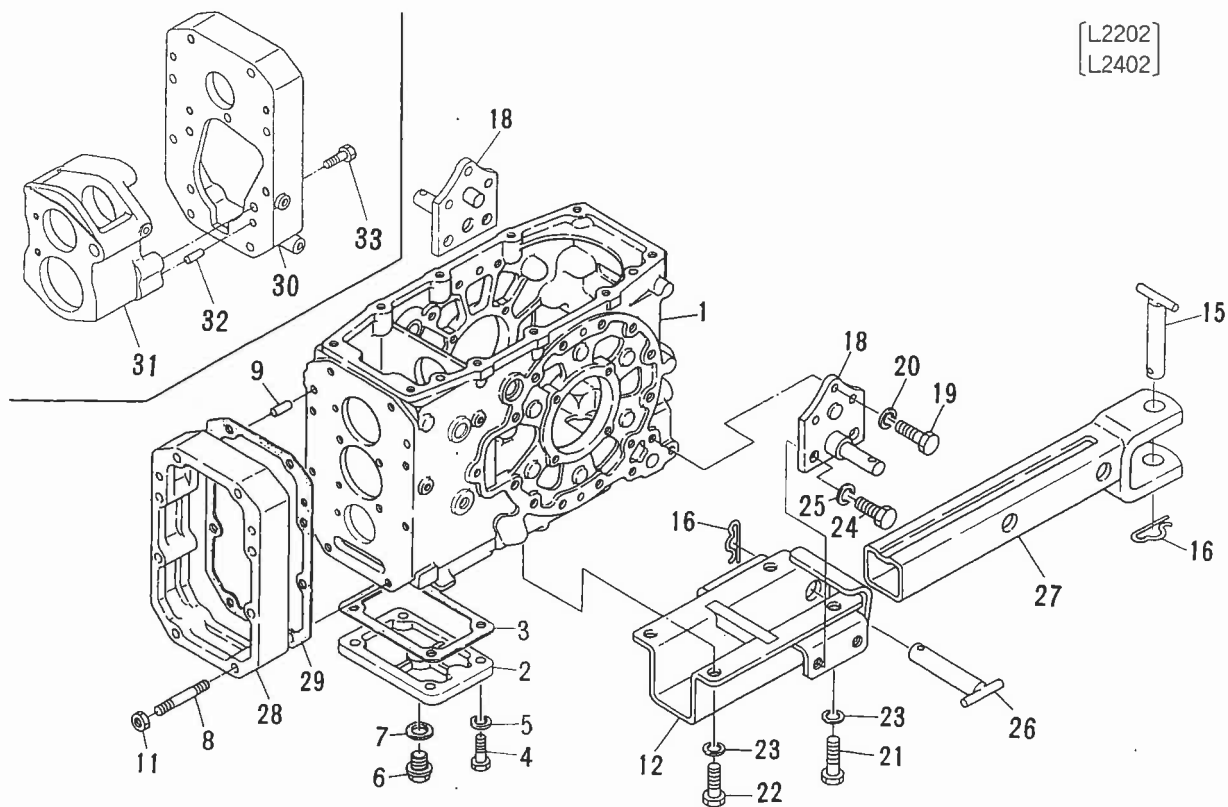
14.シート関係

図番	コード No.	部品名称	数量				互換性	備考
			L1802 (DT)	L2002 (DT)	L2202 (DT)	L2402 (DT)		
1	38240-1842-0	シート アジャスタ	1	1	1	1		
2	01517-51065	スタッド	2	2	2			
	01517-51050					2		
3	01120-50828	ボルト	1	1	1	1		
4	38180-1871-0	スペーサ	1	1	1			
	38240-1871-0					1		
5	38240-1872-0	ボウシン ゴム	1	1	1	1	↔	
	38240-1864-0	クッション	2	2	2	2		↔
6	38240-1864-0	クッション	2	2	2	2		
7	04015-50100	ヒラ ザガネ	2	2	2	2		
8	04512-50100	バネ ザガネ	2	2	2	2		
9	02118-50100	ナット	2	2	2	2		
10	38240-1843-0	シート サポート	1	1	1	1		
11	02114-50080	ナット	3	3	3	3		
12	04512-50080	バネ ザガネ	2	2	2	2		
13	37150-1849-0	クッション	2	2	2	2		
14	32160-1843-0	シート ピン	1	1	1	1	↔	形状変更
	38240-1847-0		1	1	1	1		
15	05515-51000	スナップ ピン	2	2	2	2	↔	個数変更
	05515-51000		1	1	1	1		
16	38240-1840-0	シート アッシ	1	1	1	1		⑰~⑲
17	38240-1846-0	シート パン	1	1	1	1		☆
18	37150-1845-0	パッド	1	1	1	1		☆
19	37150-1846-0	カバー	1	1	1	1		☆
20	38240-1846-0	シート ホルダ	1	1	1	1	↔*	L1802 #13717~, (DT) #12574~ L2002 #14285~, (DT) #12713~ L2202 #14557~, (DT) #12629~ L2402 #13013~, (DT) #11893~
	38240-1848-3		1	1	1	1		
21	01120-50816	ボルト	2	2	2	2		
22	38240-1844-0	クッション	2	2	2	2		
23	04011-50120	ヒラ ザガネ	2	2	2	2	廃止	L1802 #~13716, (DT) #~12573 ⑳ L2002 #~14284, (DT) #~12712 L2202 #~14556, (DT) #~12628 L2402 #~13012, (DT) #~11892
24	05511-50325	ワリ ピン	2	2	2	2	廃止	
25	38240-1851-0	ツールボックス カバー	1	1	1	1		
26	02112-50080	ナット	1	1	1	1		

15. トランスミッションケース関係



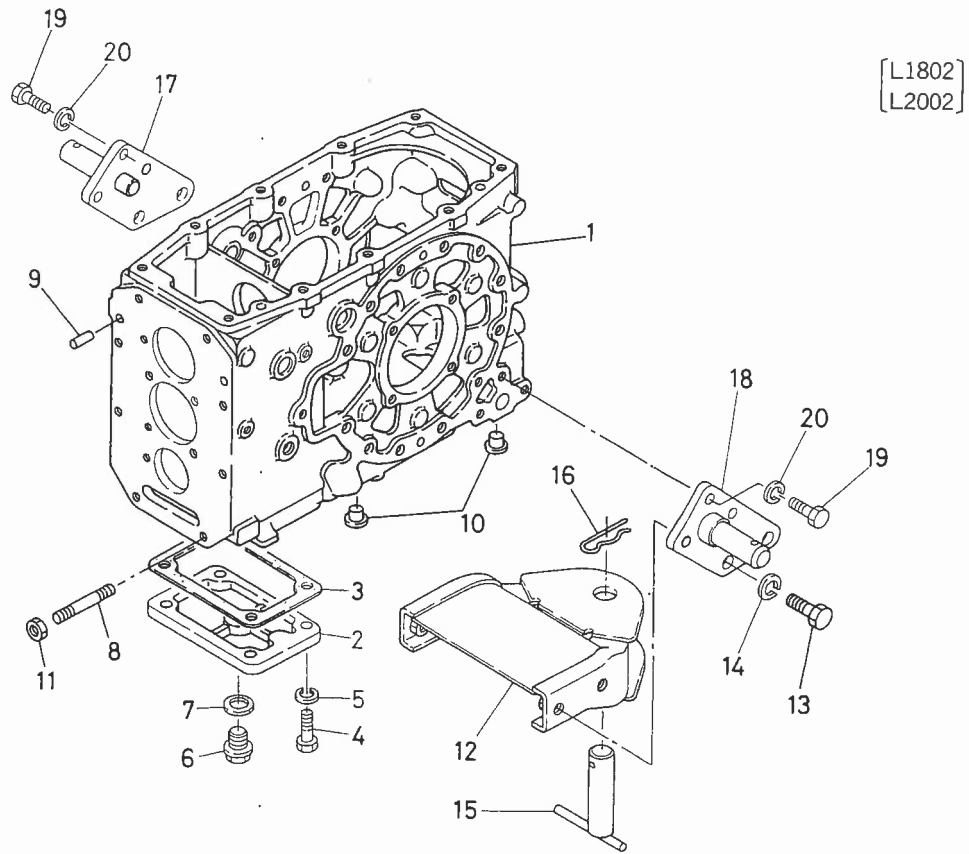
[ダブルクラッチ用]



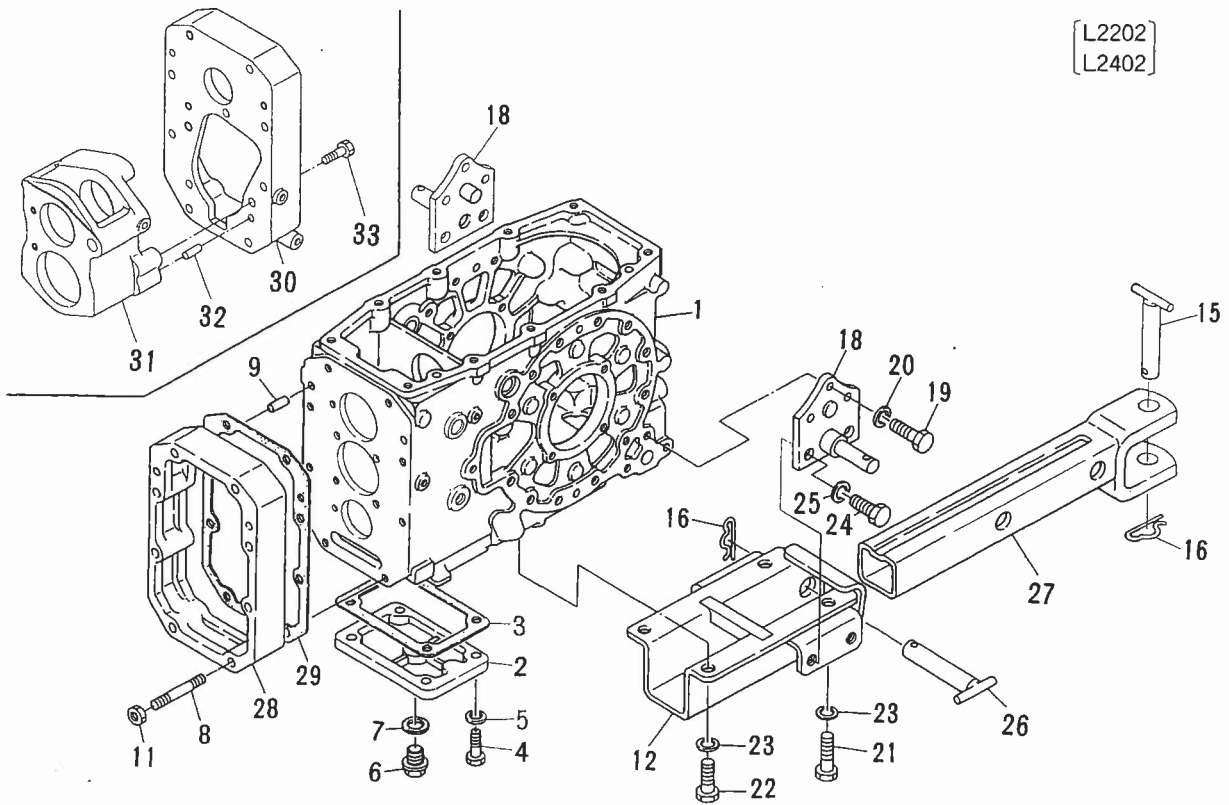
15. トランスミッションケース関係

図番	コード No.	部品名称	数量				互換性	備考
			L1802 (DT)	L2002 (DT)	L2202 (DT)	L2402 (DT)		
1	38240-2111-0	トランスミッション ケース	1	1	1	1		
2	37150-2127-0	カバー	1	1	1	1	↷	2輪駆動用
	37150-2127-2		1	1	1	1		
3	37150-2128-2	パッキン	1	1	1	1		
4	01173-51235	ボルト	4	4	4	4		2輪駆動用
5	04512-50120	バネ ザガネ	4	4	4	4		
6	34150-1426-0	ドレーン プラグ	1	1	1	1	↷*	L1802 # 20365~, (DT) # 22500~ L2002 # 21082~, (DT) # 20522~ L2202 # 20397~, (DT) # 19367~ L2402 # 17388~, (DT) # 17213~
	06331-35012	プラグ	1	1	1	1		
7	04717-02150	ゴムツキ ザガネ	1	1	1	1	↷*	L1802 # 20365~, (DT) # 22500~ L2002 # 21082~, (DT) # 20522~ L2202 # 20397~, (DT) # 19367~ L2402 # 17388~, (DT) # 17213~
	04717-01200		1	1	1	1		
8	37150-1418-0	スタッド	8	8				
	35110-1418-0				8	8		
9	37150-1415-0	ヘイコウ ピン	4	4	4	4	↷	
	05012-01018		2	2	4	4		
10	31220-1429-0	メクラ セン	4	4				
11	37150-1419-0	ナット	8	8	8	8		
12	37150-2971-0	ヒッチ	1	1				
	38240-2973-0	ヒッチ フレーム			1	1		
13	01173-51428	ボルト	4	4				
	01170-51425				4	4		
14	04512-50140	バネ ザガネ	4	4	4	4		
15	37150-2972-0	ヒッチ ピン	1	1			↷*	ピン径変更 L2202 # 16697~, (DT) # 14847~ L2402 # 14713~, (DT) # 13733~
	38240-2972-0				1	1		
	38240-2978-4				1	1		
16	33251-8931-0	トメピン	2	2	2	2	↷	
	70515-1633-0	スプリング ピン	2	2	2	2		
17	37150-2973-0	ヒッチ ブラケット ミギ	1	1				
18	37150-2974-0	ヒッチ ブラケット ヒダリ	1	1				
	38240-2982-0	ロアリング ブラケット			2	2		
19	01173-51228	ボルト	6	6				
	01173-51235				6	6		
20	04512-50120	バネ ザガネ	6	6	6	6		
21	01173-51440	ボルト			2	2		
22	01173-51430	ボルト			2	2		
23	04512-50140	バネ ザガネ			4	4		
24	01170-51425	ボルト			4	4		
25	04512-50140	バネ ザガネ			4	4		
26	38240-2978-3	セット ピン			1	1		
27	38240-2971-0	ヒッチ			1	1	↷*	ピン穴径変更 L2202 # 16697~, (DT) # 14847~ L2402 # 14713~, (DT) # 13733~
	38240-2971-3				1	1		

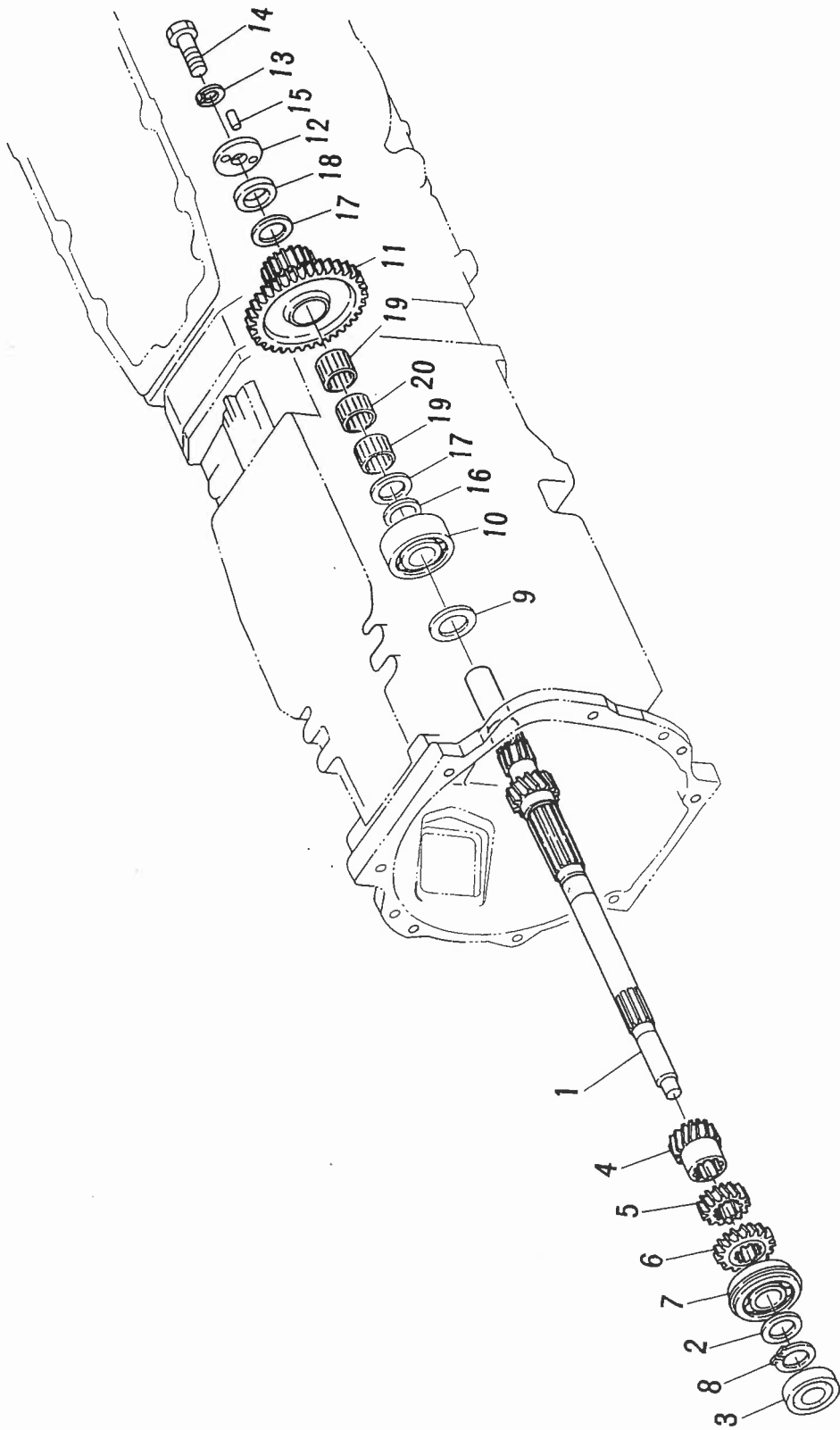
15. トランスミッションケース関係



(ダブルクラッチ用)



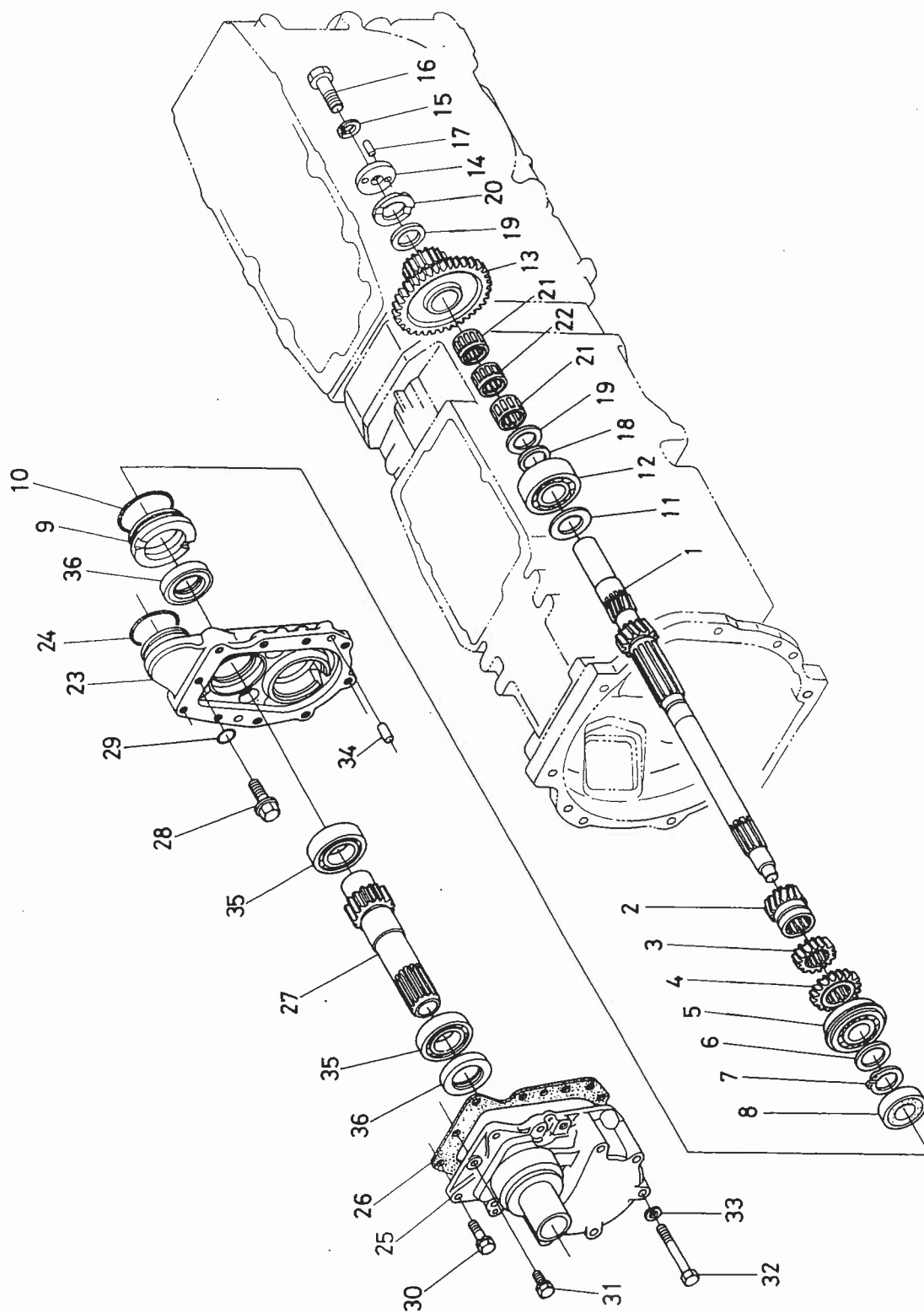
16. シュジク関係(シングルクラッチ用)



16. シュジク関係 [シングルクラッチ用]

図番	コード No.	部 品 名 称	数 量				互換性	備 考
			L1802 (DT)	L2002 (DT)	L2202 (DT)	L2402 (DT)		
1	38240-2151-0	シュジク	1	1	1	1		
2	34150-2156-0	ザガネ	1	1	1	1		
3	09502-55210	オイル シール	1	1	1	1		
4	38240-2152-0	15 ギヤー	1	1	1	1		
5	38240-2153-0	15 ギヤー (バック)	1	1	1	1		
6	38240-2154-0	18 ギヤー	1	1	1	1		
7	08151-06305	ボール ベアリング	1	1	1	1		
8	37150-2155-0	ジク サークリップ	1	1	1	1		
9	38240-2156-0	カラー	1	1	1	1		
10	08241-03206	ボール ベアリング	1	1	1	1		
11	37300-2157-0	17-45 ギヤー	1	1	1	1		
12	34260-2159-0	ザガネ	1	1	1	1		
13	32120-2237-0	ツメツキ ザガネ	1	1	1	1	↔	
	38180-2237-0		1	1	1	1		
14	34260-2626-0	ボルト	1	1	1	1		
15	05012-00310	ヘイコウ ピン	1	1	1	1		
16	37300-2158-0	カラー	1	1	1	1		
17	34260-2153-0	ザガネ	2	2	2	2		
18	34260-2152-0	カラー	1	1	1	1		
19	08822-53121	ニードル ベアリング	2	2	2	2		
20	08822-53113	ニードル ベアリング	1	1	1	1		

16. シュジク関係(ダブルクラッチ用)

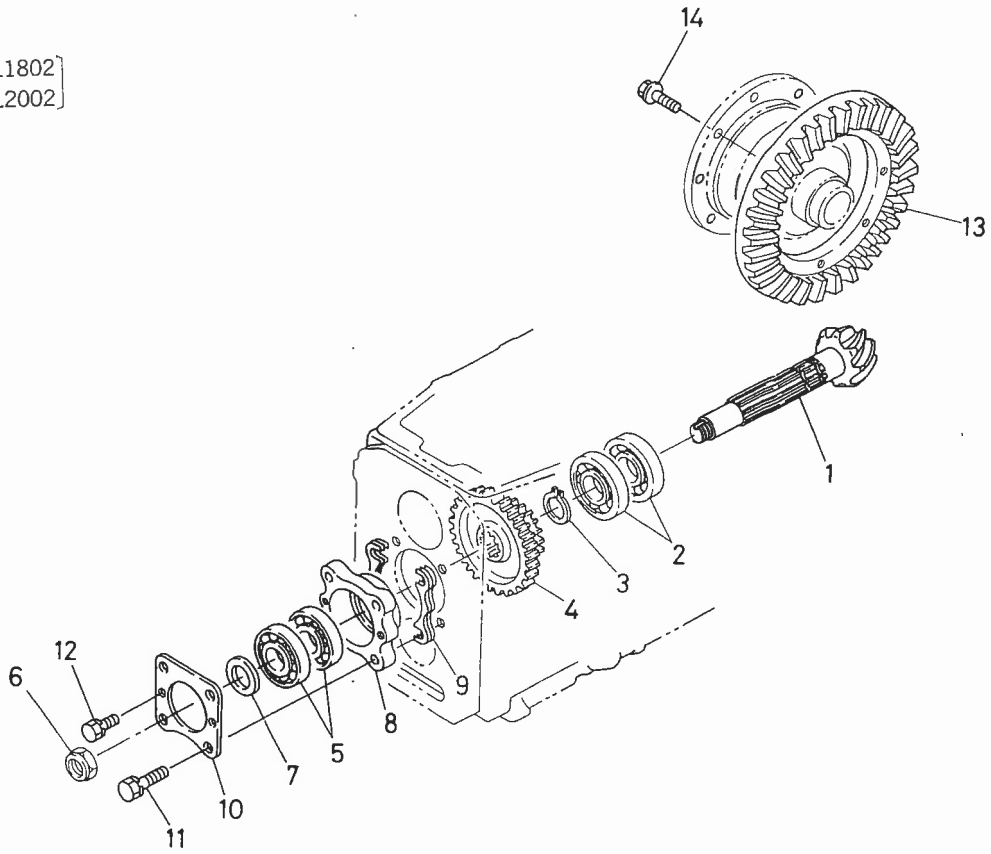


16. シュジク関係〔ダブルクラッチ用〕

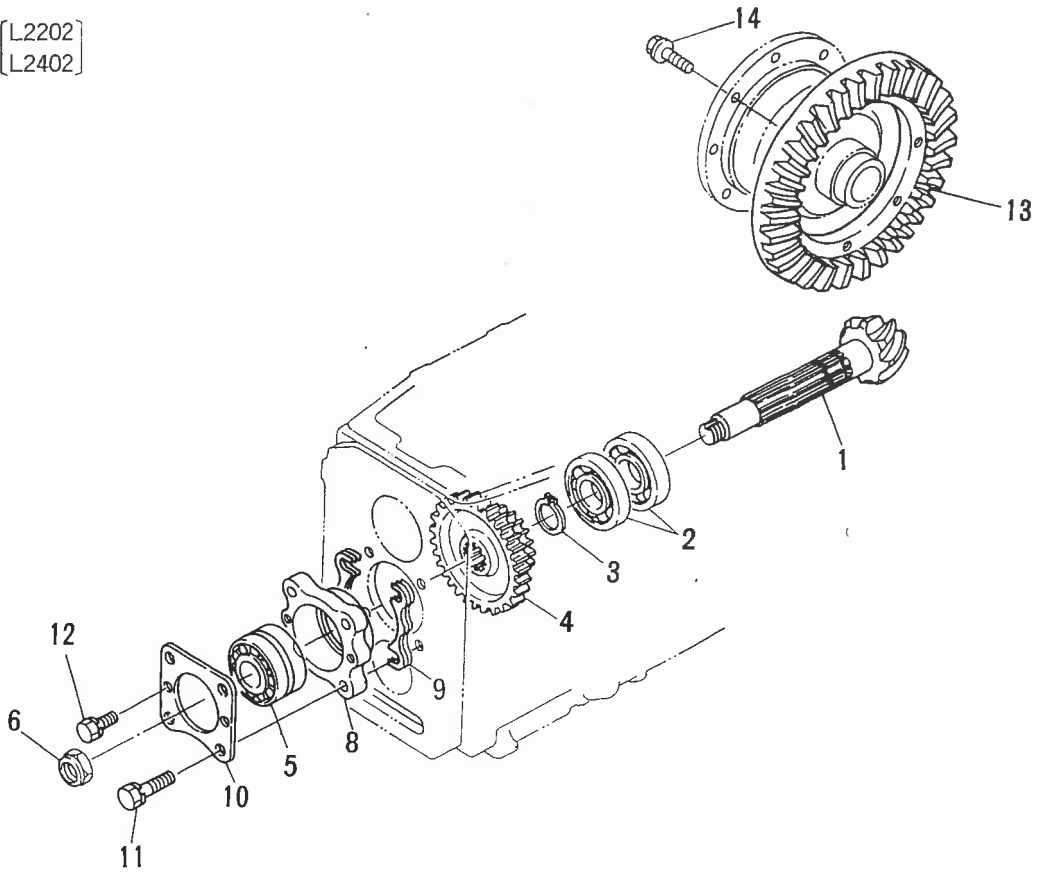
図番	コード No.	部品名称	数 量				互換性	備 考
			L1802 (DT)	L2002 (DT)	L2202 (DT)	L2402 (DT)		
1	38260-2162-0	シュジク			1	1		
2	38240-2152-0	15 ギヤー			1	1		
3	38240-2153-0	15 ギヤー (バック)			1	1		
4	38240-2154-0	18 ギヤー			1	1		
5	08151-06305	ボール ベアリング			1	1		
6	34150-2156-0	ザガネ			1	1		
7	37150-2155-0	ジク サークリップ			1	1		
8	09502-55210	オイル シール			1	1		
9	35430-1542-0	スペーサ 1			1	1		
10	04811-50650	O リング			1	1		
11	38240-2156-0	カラー			1	1		
12	08241-03206	ボール ベアリング			1	1		
13	37300-2157-0	17-45 ギヤー			1	1		
14	34260-2159-0	ザガネ			1	1		
15	38180-2237-0	ツメツキ ザガネ			1	1		
16	34260-2626-0	ボルト			1	1		
17	05012-00310	ヘイコウ ピン			1	1		
18	37300-2158-0	カラー			1	1		
19	34260-2153-0	ザガネ			2	2		
20	34260-2152-0	カラー			1	1		
21	08822-53121	ニードル ベアリング			2	2		
22	08822-53113	ニードル ベアリング			1	1		
23	38430-2131-0	ギヤーケース			1	1		
24	04811-50550	O リング			2	2		
25	38260-2132-0	ギヤーケース カバー			1	1		
26	38430-2133-0	パッキン			1	1		
27	38260-2135-0	19 ギヤー ジク			1	1		
28	38430-2134-0	ボルト			4	4		
29	04811-00100	O リング			4	4		
30	01123-50832	ボルト			4	4		
31	01123-50822	ボルト			1	1		
32	01153-50860	ボルト			5	5		
33	04512-50080	バネ ザガネ			5	5		
34	05012-00818	ヘイコウ ピン			2	2		
35	38430-2158-0	ボール ベアリング			2	2		
36	09503-55508	オイル シール			2	2		

17. スパイラルベベルピニオン関係

[L1802]
[L2002]



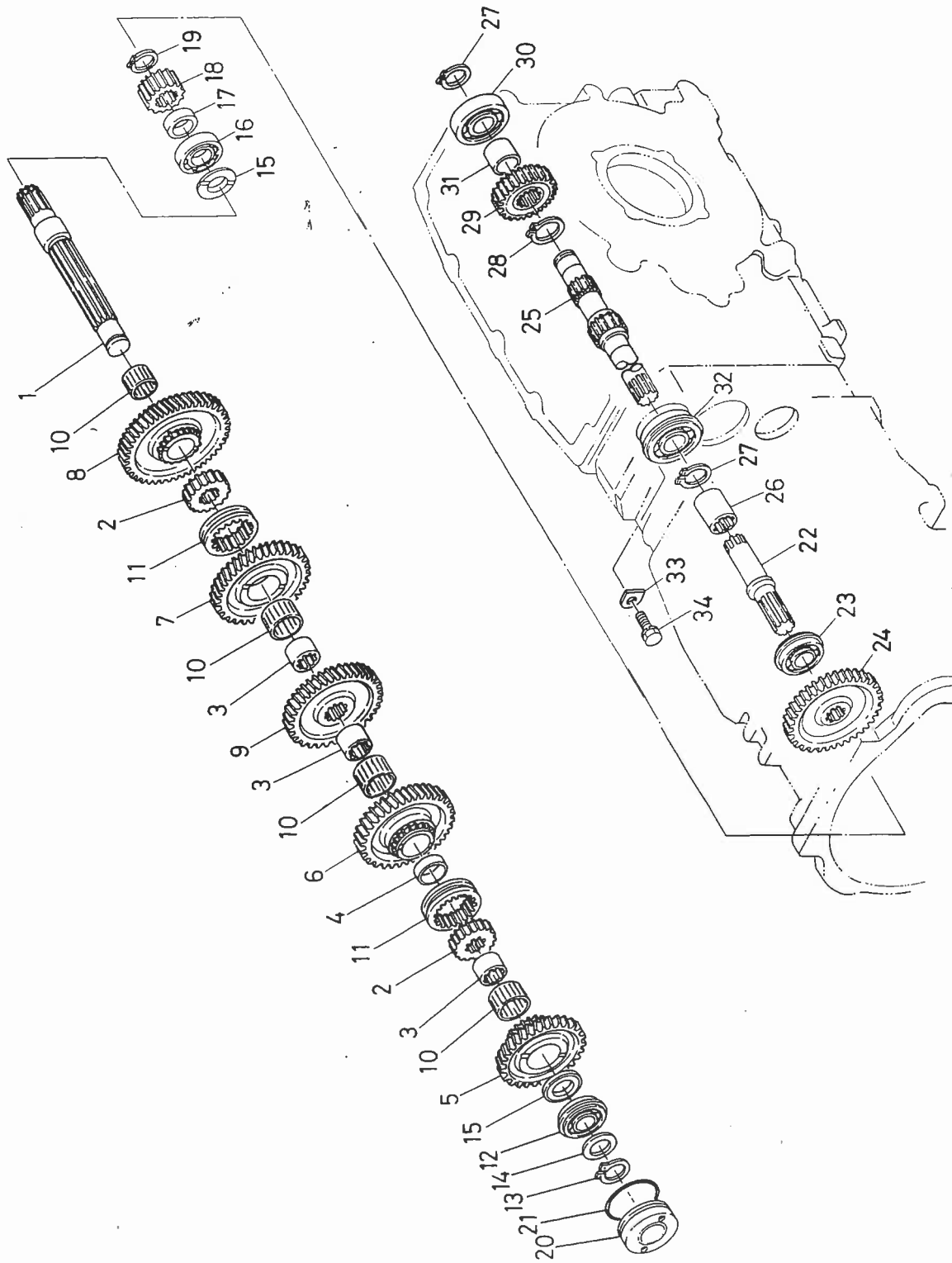
[L2202]
[L2402]



17. スパイラルベベルピニオン関係

図番	コード No.	部 品 名 称	数 量				互換性	備 考
			L1802 (DT)	L2002 (DT)	L2202 (DT)	L2402 (DT)		
1	35110-2211-0	8スパイラル ベベルピニオン	1	1	1	1		☆
2	08101-06306	ボール ベアリング	2	2			↕	
	08100-00022				2	2		
	38260-2216-0				2	2		
3	04612-00300	ジク サークリップ	1	1	1	1		
4	38180-2195-0	21-42 ギヤー	1	1				
	38240-2195-0	23-44 ギヤー			1	1		
5	08101-06305	ボール ベアリング	2	2				
	38240-2214-0	テーパーローラ ベアリング			2	2		
6	31220-2234-0	22ナット	1	1	1	1	↕	
	35260-2325-2		1	1	1	1		
7	37150-2177-0	カラー	1	1				
8	37150-2215-0	ベアリング ケース	1	1				
	37300-2215-0				1	1		
9	34150-2261-0	シム 0.5	2	2	2	2		
	34150-2262-0	シム 0.2	4	4	4	4		
	34150-2263-0	シム 0.1	2	2	2	2		
10	34150-2217-0	ベアリング カバー	1	1	1	1		
11	01134-51035	ボルト	4	4	4	4	↕	
	01133-51035		4	4	4	4		
12	01124-50816	ボルト	2	2	2	2	↕	
	01123-50816		2	2	2	2		
13	35110-2612-0	スパイラル ベベルギヤー	1	1	1			☆
	35300-2612-0	39スパイラル ベベルギヤー				1		☆
14	37800-4387-0	ボルト	8	8	8	8		
15	35110-2210-0	スパイラル ベベルギヤー アッソ	1	1	1			①, ⑬
	35300-2210-0	スパイラル ベベルギヤー カンビ				1		①, ⑬

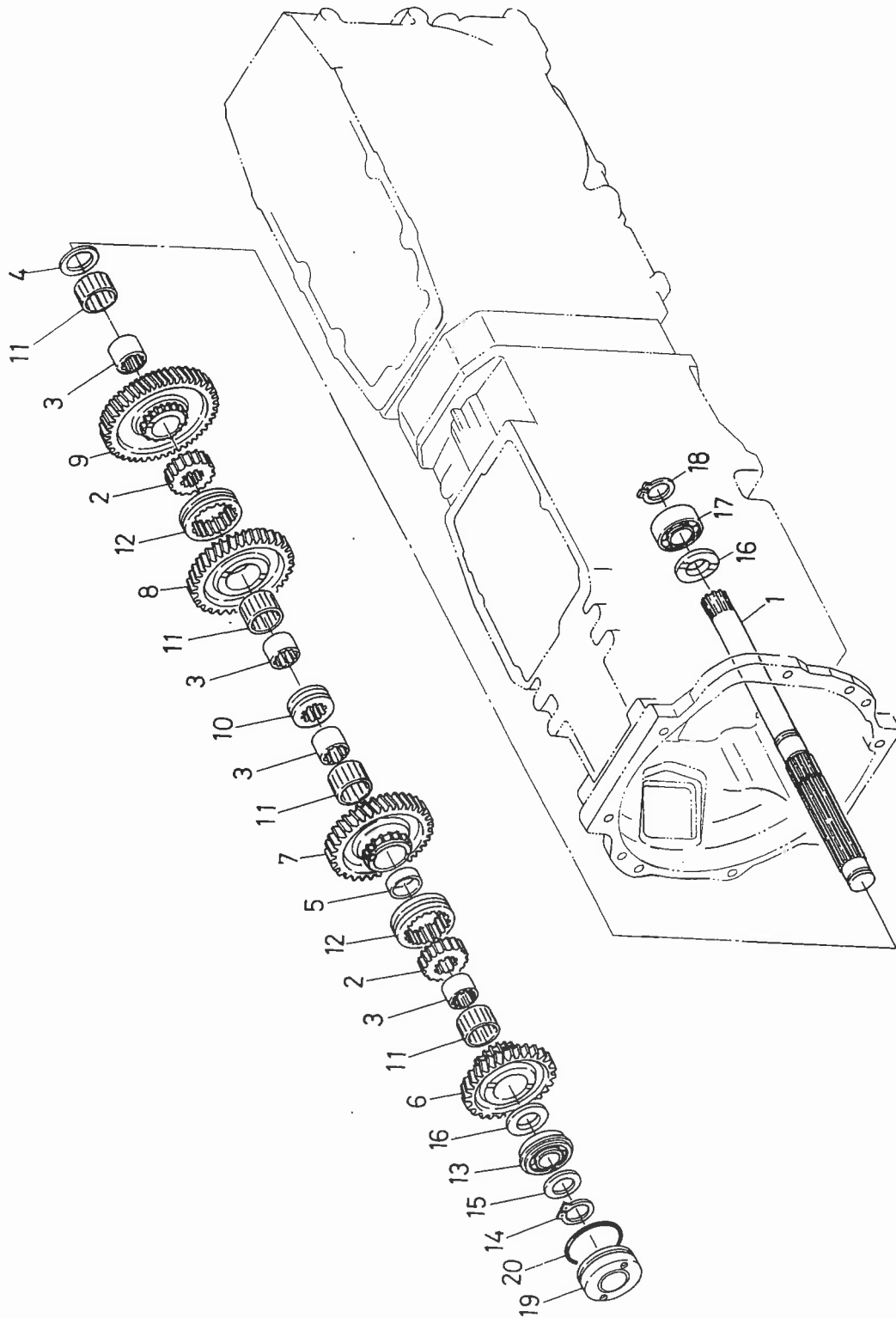
18. カウンタジク関係



18. カウンタジク関係

図番	コード No.	部 品 名 称	数 量				互換性	備 考
			L1802 (DT)	L2002 (DT)	L2202 (DT)	L2402 (DT)		
1	38240-2161-0	カウンタ ジク	1	1	1	1		
2	38240-2178-0	スプライン ボス	2	2	2	2		
3	38240-2179-0	インナー リング	3	3	3	3		
4	38240-2184-0	カラー	1	1	1	1		
5	38240-2171-0	36 ギヤー	1	1	1	1		
6	38240-2172-0	40 ギヤー	1	1	1	1		
7	38240-2173-0	42 ギヤー	1	1	1	1		シングルクラッチ用
	38260-2173-0	41 ギヤー			1	1		ダブルクラッチ用
8	38240-2174-0	45 ギヤー	1	1	1	1		
9	38240-2182-0	41 ギヤー (バック)	1	1	1	1		
10	38240-2185-0	ニードル ベアリング	4	4	4	4		
11	38240-2175-0	シフター	2	2	2	2		
12	08151-06205	ボール ベアリング	1	1	1	1		
13	37150-2155-0	ジク サークリップ	1	1	1	1		
14	34150-2156-0	ザガネ	1	1	1	1		
	38450-2378-0	ザガネ 2.3	1	1	1	1		
	38450-2379-0	ザガネ 2.5	1	1	1	1		選択使用のため追加採用
15	38240-2176-0	スラスト カラー	2	2	2	2		
16	08101-06205	ボール ベアリング	1	1	1	1		
17	37150-2177-0	カラー	1	1	1	1		
18	37300-2166-0	14 ギヤー	1	1	1	1		
19	37150-2155-0	ジク サークリップ	1	1	1	1		
20	38240-2165-0	ベアリング カバー	1	1	1	1		シングルクラッチ用
21	04811-50550	0 リング	1	1	1	1		シングルクラッチ用
22	37150-2181-0	クリープヘンソク ジク	1	1	1	1		
23	08151-06205	ボール ベアリング	1	1	1	1		
24	38240-2183-0	42 ギヤー	1	1	1	1		
25	38180-2191-0	17 ギヤー ジク	1	1				
	38220-2191-0				1			
	38240-2191-0	16 ギヤー ジク				1		
26	37150-2168-0	カップ リング	1	1	1	1		
27	37150-2155-0	ジク サークリップ	2	2	2	2		
28	04612-00300	ジク サークリップ	1	1	1	1		
29	38180-2192-0	29 ギヤー	1	1				
	38220-2192-0	28 ギヤー			1			
	38240-2192-0	27 ギヤー				1		
30	08101-06305	ボール ベアリング	1	1	1	1		
31	37150-2194-0	カラー	1	1	1	1		
32	08151-06305	ボール ベアリング	1	1	1	1		
33	34150-2194-0	ベアリング オサエ	1	1	1	1		
34	01124-50822	ボルト	1	1	1	1		
	01123-50822		1	1	1	1		

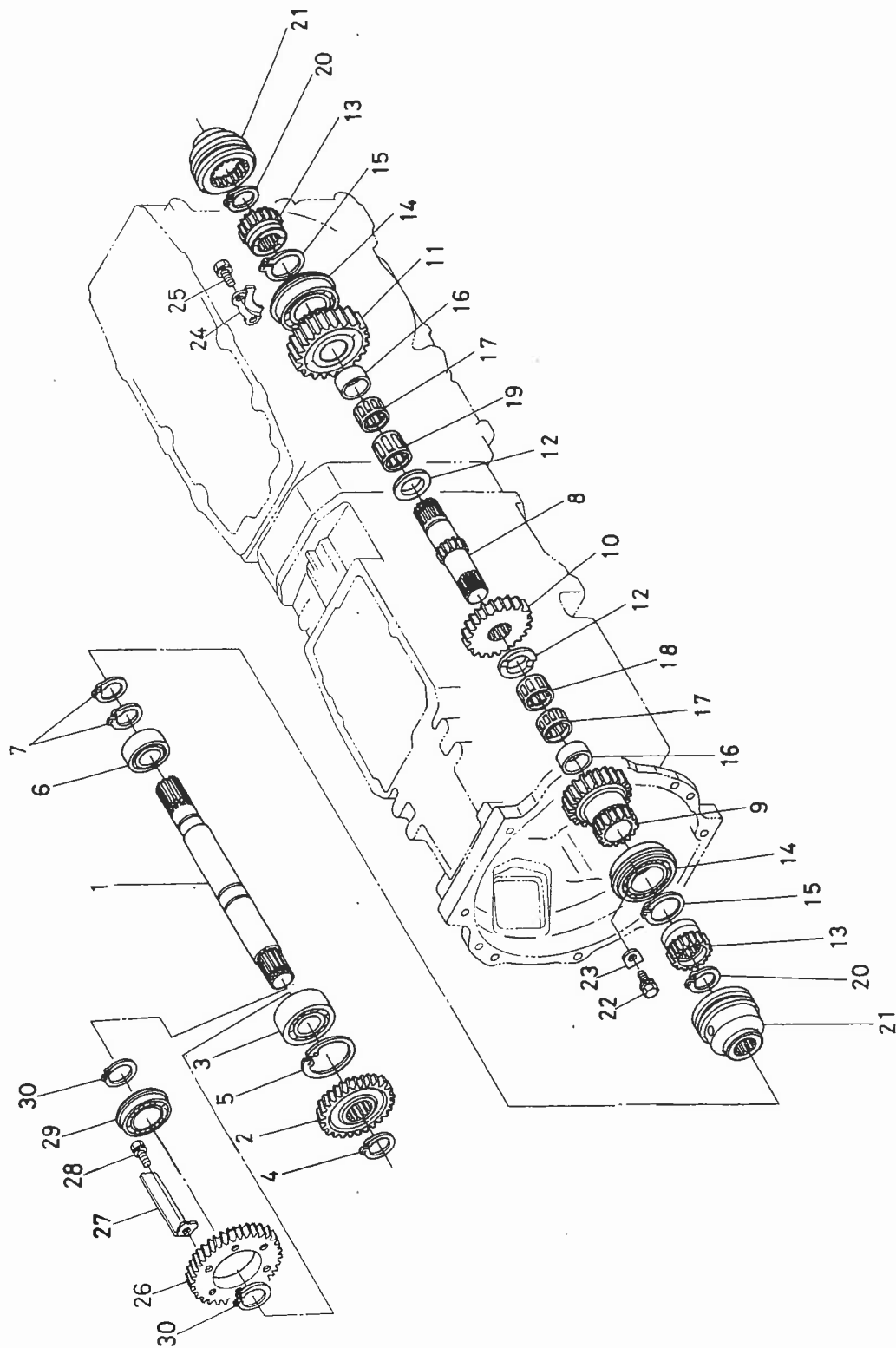
19. カウンタジクPTO関係〔シングルクラッチ用〕



19. カウンタジクPTO関係(シングルクラッチ用)

図番	コード No.	部品名称	数		量		互換性	備考
			L1802(DT)	L2002(DT)	L2202(DT)	L2402(DT)		
1	38180-2533-0	カウンタジク(PTO)	1	1				
	38240-2533-0				1	1		
2	38240-2178-0	スプラインボス	2	2	2	2		
3	38240-2179-0	インナーリング	4	4	4	4		
4	38240-2541-0	カラー	1	1	1	1		
5	38240-2184-0	カラー	1	1	1	1		
6	38240-2171-0	36ギヤー	1	1	1	1		
7	38240-2172-0	40ギヤー	1	1	1	1		
8	38240-2173-0	42ギヤー	1	1	1	1		
9	38240-2174-0	45ギヤー	1	1	1	1		
10	38240-2538-0	カラー	1	1	1	1		
11	38240-2185-0	ニードルベアリング	4	4	4	4		
12	38240-2175-0	シフト	2	2	2	2		
13	08151-06205	ボールベアリング	1	1	1	1		
14	37150-2155-0	ジクサークリップ	1	1	1	1		
15	34150-2156-0	ザガネ	1	1	1	1		
	38450-2378-0	ザガネ 2.3	1	1	1	1		選択使用のため追加採用
	38450-2379-0	ザガネ 2.5	1	1	1	1		
16	38240-2176-0	スラストカラー	2	2	2	2		
17	08241-03205	ボールベアリング	1	1	1	1		
18	37150-2155-0	ジクサークリップ	1	1	1	1		
19	38240-2165-0	ベアリングカバー	1	1	1	1		
20	04811-50550	Oリング	1	1	1	1		

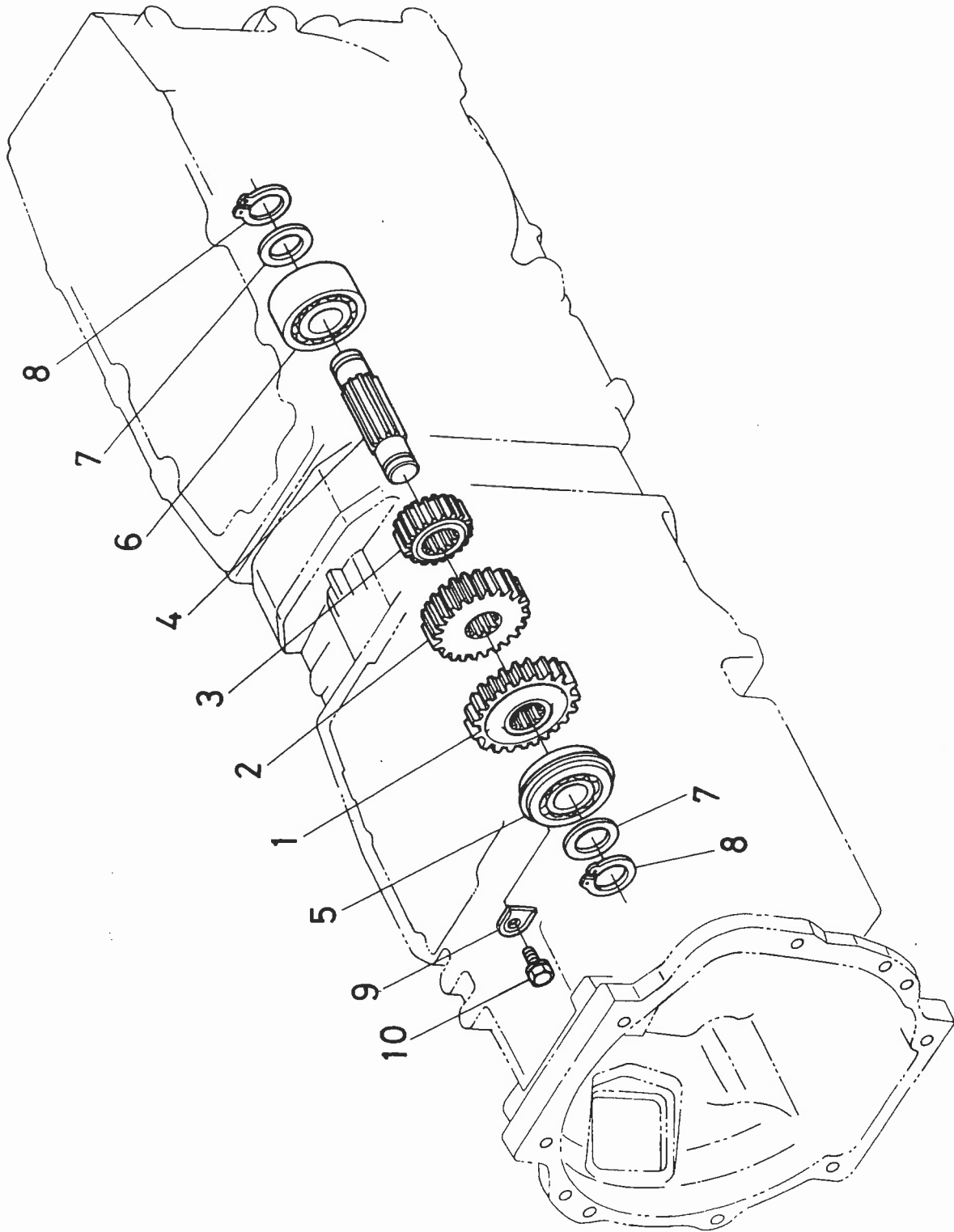
19. カウンタジクPTO関係(ダブルクラッチ用)



19. カウンタジクPTO関係〔ダブルクラッチ用〕

図番	コード No.	部品名称	数 量				互換性	備 考
			L1802 (DT)	L2002 (DT)	L2202 (DT)	L2402 (DT)		
1	38260-2511-3	ピーティオーカウンタ ジク 1			1	1		
2	38260-2512-0	38 ギヤー			1	1		
3	08101-06305	ボール ベアリング			1	1		
4	38430-2155-0	ジク サークリップ			1	1		
5	04611-00620	アナ サークリップ			1	1		
6	08101-06205	ボール ベアリング			1	1		
7	37150-2155-0	ジク サークリップ			2	2		
8	38260-2516-0	ピーティオーカウンタ ジク 2			1	1		
9	38260-2517-0	16 ギヤー			1	1		
10	38260-2518-0	21 ギヤー			1	1		
11	38260-2519-0	23 ギヤー			1	1		
12	38240-2176-0	スラスト カラー			2	2		
13	38260-2524-0	スプライン ポス			2	2		
14	08153-06009	ボール ベアリング			2	2		
15	04612-00450	ジク サークリップ			2	2		
16	38260-2525-0	カラー			2	2		
17	08822-53114	ニードル ベアリング			2	2		
18	08822-53117	ニードル ベアリング			1	1		
19	08822-53121	ニードル ベアリング			1	1		
20	38430-2155-0	ジク サークリップ			2	2		
21	38260-2551-0	シフト			2	2		
22	34150-2194-0	ベアリング オサエ			1	1		
23	01123-50822	ボルト			1	1		
24	38260-2552-0	ベアリング オサエ			1	1		
25	01123-50814	ボルト			2	2		
26	38260-2513-0	36 ギヤー			1	1		
27	38260-2514-0	ハネ ブレーキ			6	6		
28	01023-50614	ボルト			6	6		
29	08151-06006	ボール ベアリング			1	1		
30	04612-00300	ジク サークリップ			2	2		

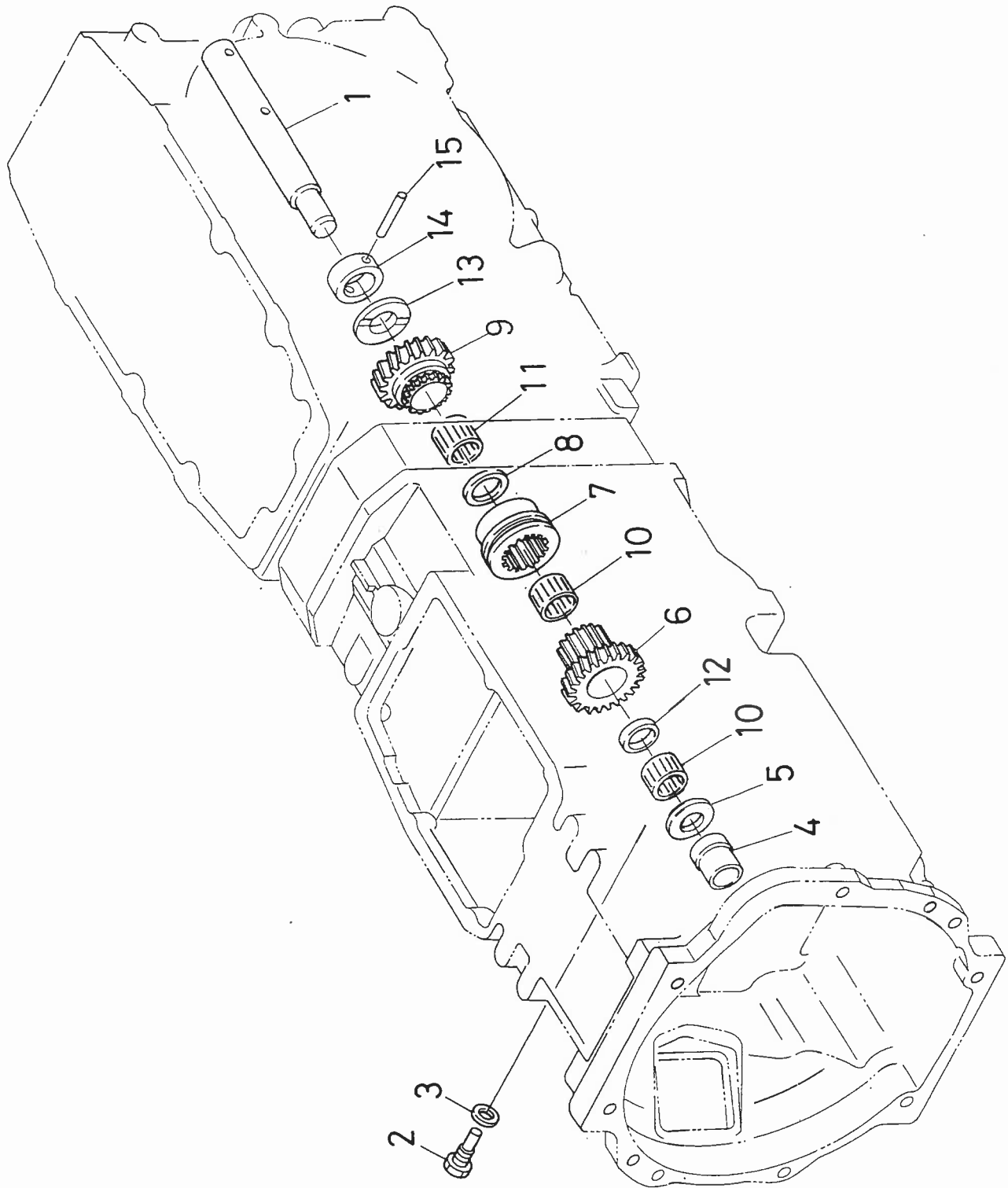
20. PTOギヤージク関係(ダブルクラッチ用)



20.PTOギヤージク関係(ダブルクラッチ用)

図番	コード No.	部品名称	数 量				互換性	備 考
			L1802 (DT)	L2002 (DT)	L2202 (DT)	L2402 (DT)		
1	38260-2526-0	20ギヤー			1	1		
2	38260-2527-0	20ギヤー			1	1		
3	38260-2528-0	13ギヤー			1	1		
4	38260-2529-0	ピーティオー ギヤージク			1	1		
5	38430-2169-0	ボール ベアリング			1	1		
6	08241-03205	ボール ベアリング			1	1		
7	34150-2156-0	ザガネ			2	2		
8	38430-2155-0	ジク サークリップ			2	2		
9	34150-2194-0	ベアリング オサエ			1	1	←	切欠け追加
	34150-2194-2	ベアリング オサエ			1	1		
10	01123-50822	ボルト			1	1		

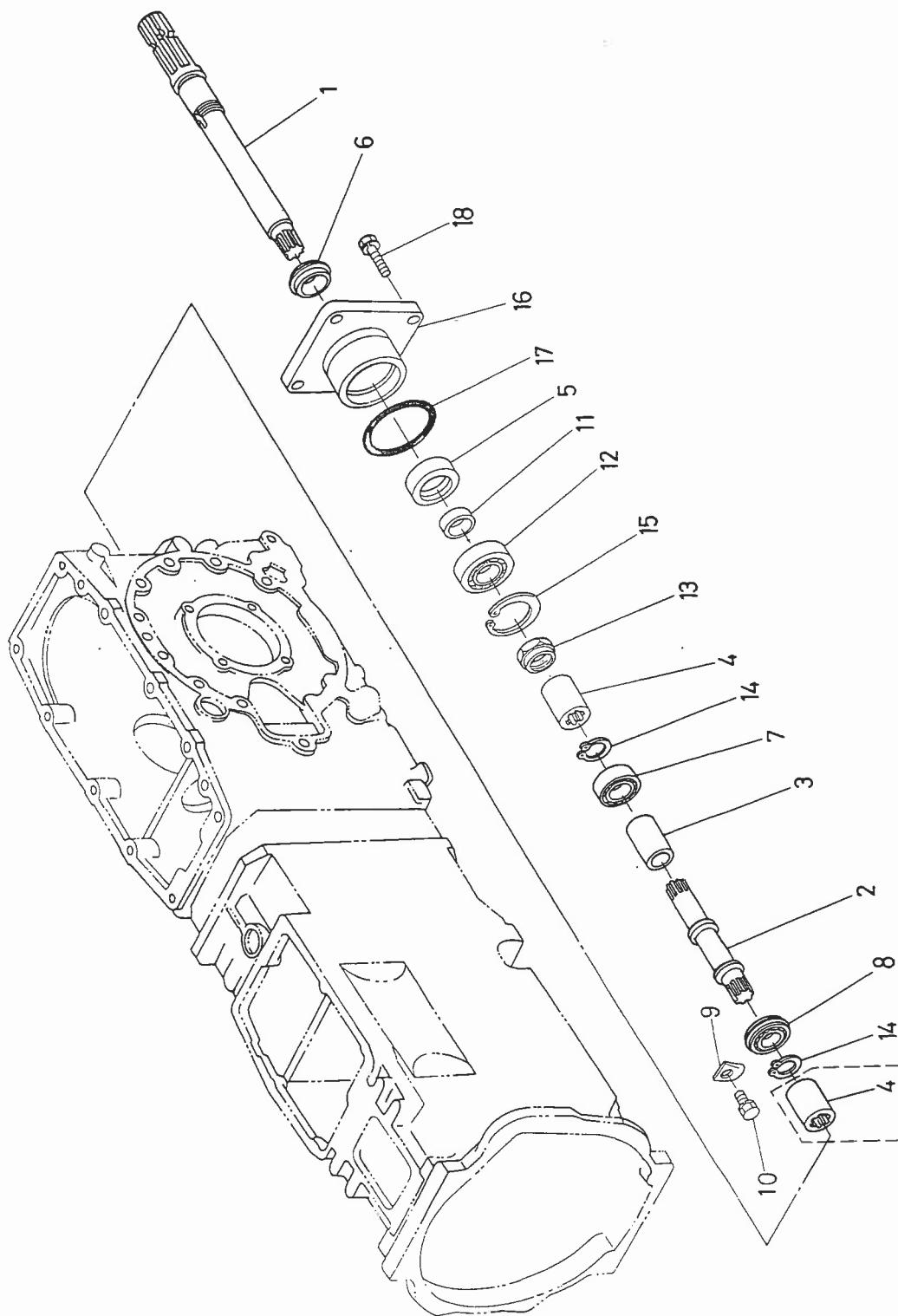
21. バックジク関係



21.バックジク関係

図番	コード No.	部品名称	数量				互換性	備考
			L1802 (DT)	L2002 (DT)	L2202 (DT)	L2402 (DT)		
1	38240-2311-0	バックジク	1	1	1	1	↕ *	L1802 # 17205~, (DT) # 17034~, L2002 # 16537~, (DT) # 14977~, L2202 # 16697~, (TT) # 14847~, L2402 # 14713~, (DT) # 13733~.
	38240-2311-3		1	1	1	1		
2	37150-2312-0	トメネジ	1	1	1	1		
3	04717-00800	ゴムツキ ザガネ	1	1	1	1		
4	38240-2313-0	ディスタンス カラー	1	1	1	1		
5	38240-2314-0	スラスト カラー	1	1	1	1		選択使用のため追加採用
	38240-2334-0	スラスト カラー 2	1	1	1	1		
6	38240-2315-0	22ギヤー	1	1	1	1		
7	38240-2317-0	シフト	1	1	1	1		
8	38240-2318-0	ザガネ	1	1	1	1		
9	38240-2319-0	21ギヤー	1	1	1	1		
10	08822-53020	ニードル ベアリング	2	2	2	2		
11	08822-53026	ニードル ベアリング	1	1	1	1		
12	38240-2322-0	ディスタンス カラー	1	1	1	1		
13	38240-2176-0	スラスト カラー	1	1	1	1		
14	38240-2324-0	コティ カナグ	1	1	1	1		
15	38240-2325-0	セット ピン	1	1	1	1	↕ *	①関連変更 全長44→40
	38240-2325-3		1	1	1	1		

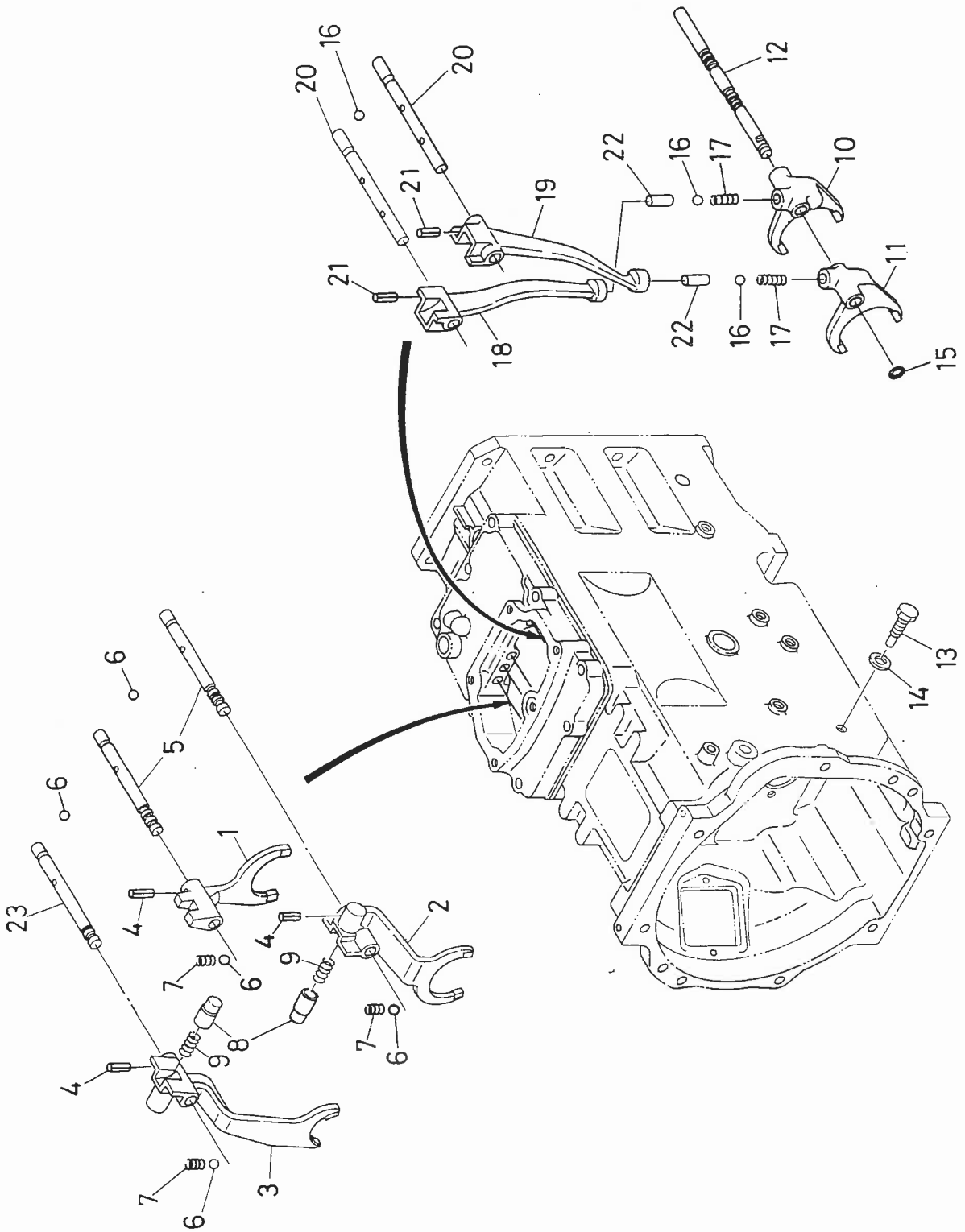
22. PTOジク関係



22.PTOジク関係

図番	コード No.	部品名称	数量				互換性	備考
			L1802 (DT)	L2002 (DT)	L2202 (DT)	L2402 (DT)		
1	37220-9126-0	ピ―テ―オー ジク	1	1				
	38240-2531-0				1	1		
2	38240-2521-0	ピ―テ―オー クドウジク	1	1	1	1	シングルクラッチ用	
	38260-2521-0				1	1	ダブルクラッチ用	
3	38240-2536-0	カラー	1	1	1	1	2輪駆動用	
4	37150-2168-0	カップ リング	2	2	2	2	シングルクラッチ用	
	37150-2168-0				1	1	ダブルクラッチ用	
5	37150-2536-0	オイル シール	1	1	1	1		
6	38240-2537-0	スリング	1	1	1	1		
7	08101-06205	ボール ベアリング	1	1	1	1		
8	08151-06205	ボール ベアリング	1	1	1	1		
9	34150-2194-0	ベアリング オサエ	1	1	1	1		
10	01124-50822	ボルト	1	1	1	1	↷	
	01123-50822		1	1	1	1		
11	37300-2535-0	オイル シール カラー	1	1	1	1		
12	08101-06206	ボール ベアリング	1	1	1	1		
13	34150-2532-0	ナット	1	1	1	1		
14	37150-2155-0	ジク サークリップ	2	2	2	2		
15	04611-00620	アナ サークリップ	1	1	1	1		
16	37150-2541-0	ベアリング ケース	1	1	1	1		
17	04811-50800	O リング	1	1	1	1		
18	01124-50822	ボルト	4	4	4	4	↷	
	01123-50822		4	4	4	4		

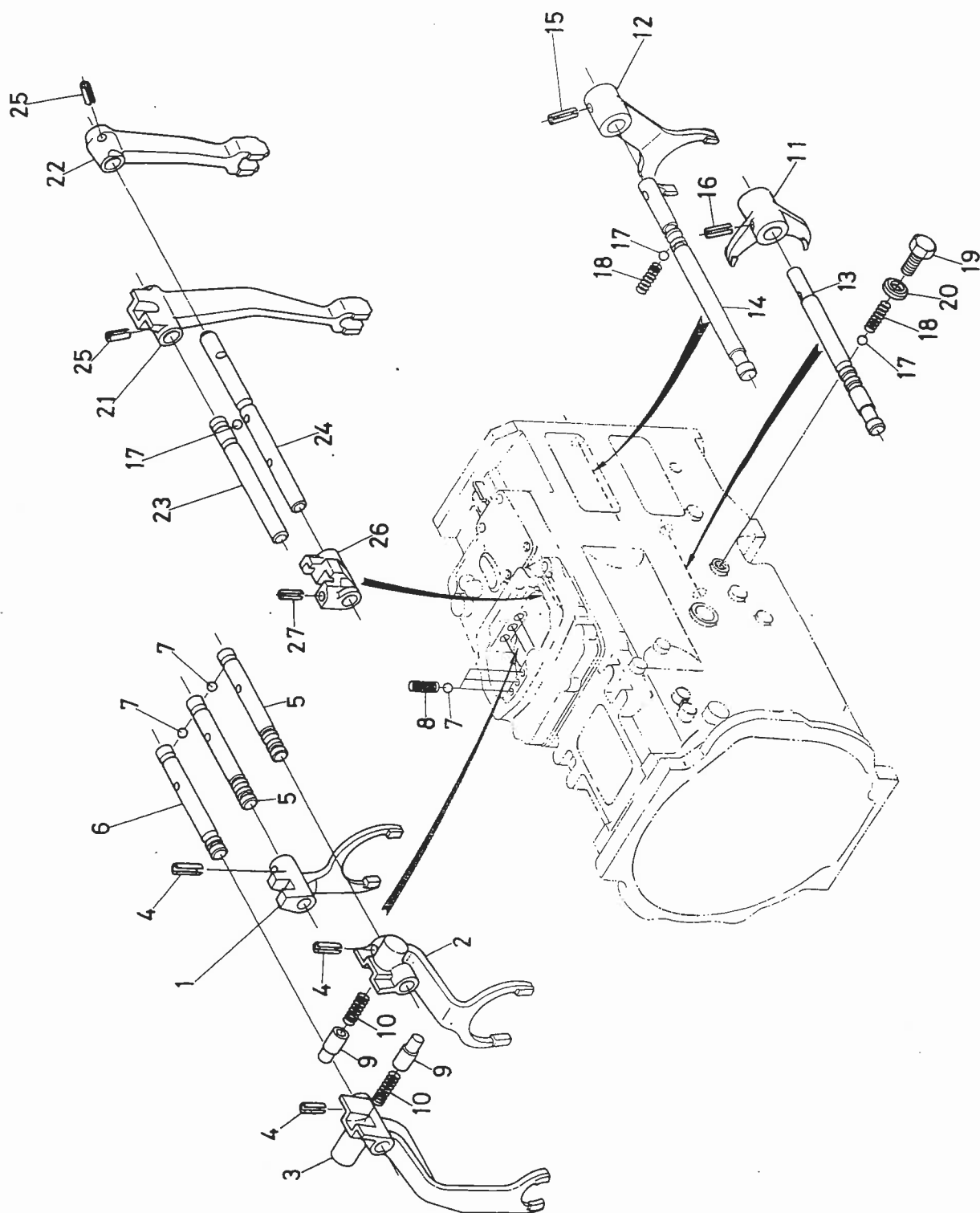
23. 変速装置関係 1 [シングルクラッチ用]



23. 変速装置関係 1(シングルクラッチ用)

図番	コード No.	部品名称	数量				互換性	備考
			L1802 (DT)	L2002 (DT)	L2202 (DT)	L2402 (DT)		
1	38240-2351-0	シフト フォーク(1,2ソク)	1	1	1	1	↕	爪部クロームメッキ L1802#16871-, (DT)#16486-, L2002#16308-, (DT)#14608-, L2202#16468-, (DT)#14468-, L2402#15888-, (DT)#14738-,
	38240-2351-4		1	1	1	1		
	38240-2351-5		1	1	1	1		
2	38240-2352-0	シフト フォーク(3,4ソク)	1	1	1	1	↕	爪部クロームメッキ L1802#18910-, (DT)#18595-, L2002#18832-, (DT)#16847-, L2202#18612-, (DT)#16282-, L2402#15888-, (DT)#14738-,
	38240-2352-4		1	1	1	1		
3	38240-2353-0	シフト フォーク(バック)	1	1	1	1	↕	爪部クロームメッキ L1802#18910-, (DT)#18595-, L2002#18832-, (DT)#16847-, L2202#18612-, (DT)#16282-, L2402#15888-, (DT)#14738-,
	38240-2353-5		1	1	1	1		
4	05411-00420	スプリング ピン	3	3	3	3		
5	38240-2354-0	フォーク ロッド	2	2	2	2	↕	ボール溝0.5mm移動 L1802#18540-, (DT)#18065-, L2002#18182-, (DT)#16432-, L2202#18172-, (DT)#16122-, L2402#15693-, (DT)#14733-,
	38240-2354-6		2	2	2	2		
6	07715-01605	ボール	5	5	5	5		
7	62231-1853-0	ヘンソク コテイ スプリング	3	3	3	3		
8	34150-2361-0	ニュートラル ピース	2	2	2	2		
9	34150-2362-0	スプリング	2	2	2	2		
10	38240-2461-0	シフト フォーク(1,2ソク)	1	1	1	1		
11	38240-2462-0	シフト フォーク(3,4ソク)	1	1	1	1		
12	38240-2463-0	フォーク ジク	1	1	1	1		
13	34150-2468-0	トメネジ	1	1	1	1		
14	04717-00800	ゴムツキ ザガネ	1	1	1	1		
15	04811-00090	O リング	1	1	1	1		
16	07715-01605	ボール	3	3	3	3		
17	62231-1853-0	ヘンソク コテイ スプリング	2	2	2	2		
18	38240-2471-0	ピーターオー レバー	1	1	1	1		
19	38240-2472-0	ピーターオー レバー	1	1	1	1		
20	37150-2476-0	フォーク ロッド	2	2	2	2		
21	05411-00425	スプリング ピン	2	2	2	2		
22	34150-2469-0	ピン	2	2	2	2		
23	38240-2355-0	フォークロッド(バック)	1	1	1	1		

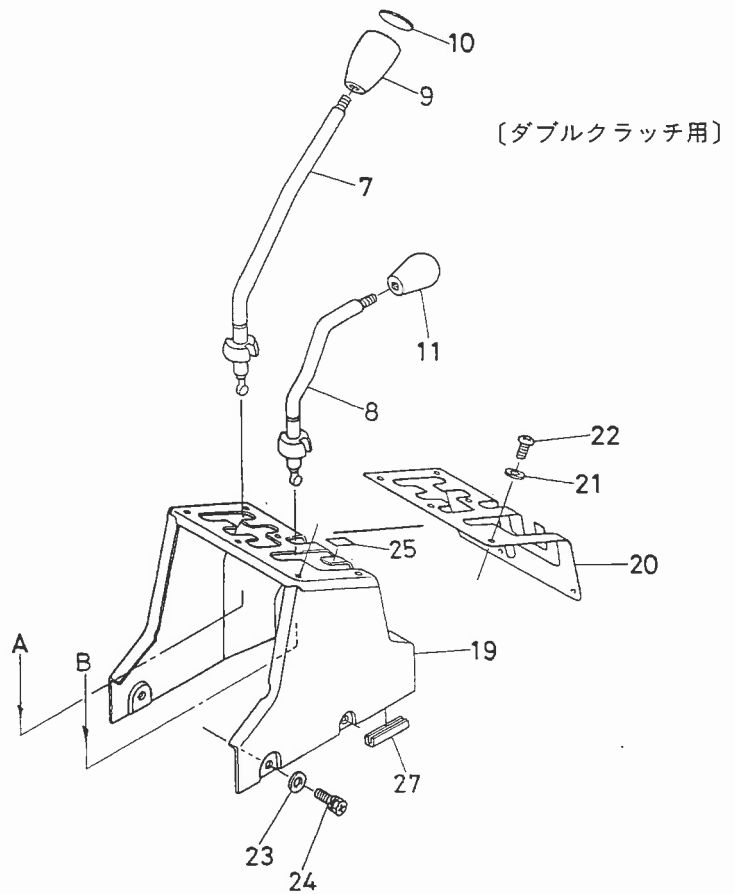
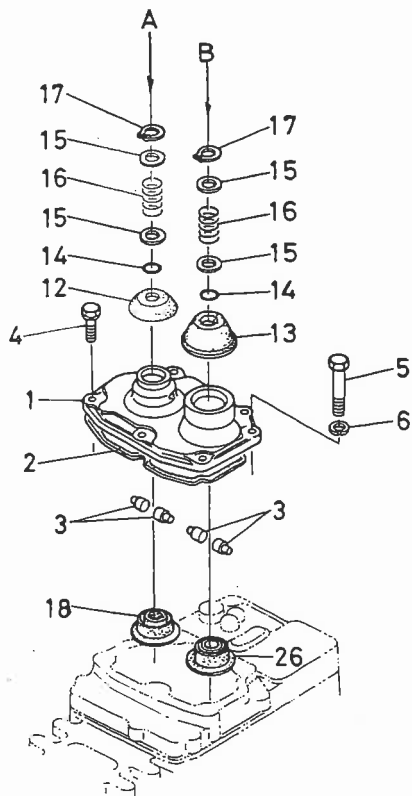
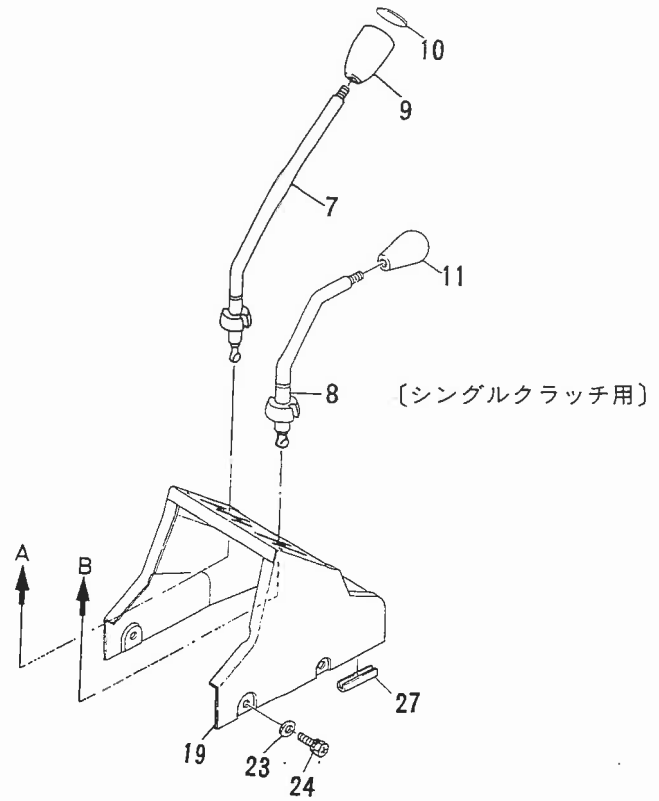
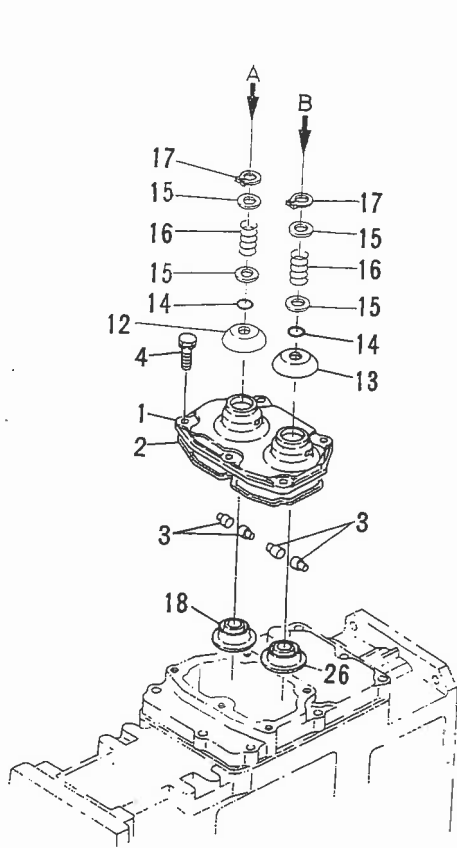
23. 変速装置関係 1 [ダブルクラッチ用]



23. 変速装置関係 1〔ダブルクラッチ用〕

図番	コード No.	部 品 名 称	数 量				互換性	備 考
			L1802 (DT)	L2002 (DT)	L2202 (DT)	L2402 (DT)		
1	38240-2351-5	シフト フォーク(1,2ソク)			1	1		
2	38240-2352-4	シフト フォーク(3,4ソク)			1	1		
3	38240-2353-5	シフト フォーク(バック)			1	1		
4	05411-00420	スプリング ピン			3	3		
5	38240-2354-6	フォーク ロッド			2	2		
6	38240-2355-0	フォーク ロッド			1	1		
7	07715-01605	ボール			5	5		
8	62231-1853-0	ヘンソク コティ スプリング			3	3		
9	34150-2361-0	ニュートラル ピース			2	2		
10	34150-2362-0	スプリング			2	2		
11	38260-2461-0	シフト フォーク マエ			1	1		
12	38260-2462-0	シフト フォーク ウシロ			1	1		
13	38260-2463-0	フォーク ロッド マエ			1	1		
14	38260-2464-0	フォーク ロッド ウシロ			1	1		
15	05411-00528	スプリング ピン			1	1		
16	05411-00425	スプリング ピン			1	1		
17	07715-01605	ボール			3	3		
18	62231-1853-0	ヘンソク コティスプリング			2	2		
19	37110-2468-0	プラグ			1	1		
20	04717-01000	ゴムツキ ザガネ			1	1		
21	38430-2471-0	ピーターオー レバー マエ			1	1		
22	38430-2472-0	ピーターオー レバー ウシロ			1	1		
23	38430-2476-0	フォーク ロッド 1			1	1		
24	38430-2477-0	フォーク ロッド 2			1	1		
25	05411-00420	スプリング ピン			2	2		
26	38430-2487-0	ヘンソク カナグ			1	1		
27	05411-00436	スプリング ピン			1	1		

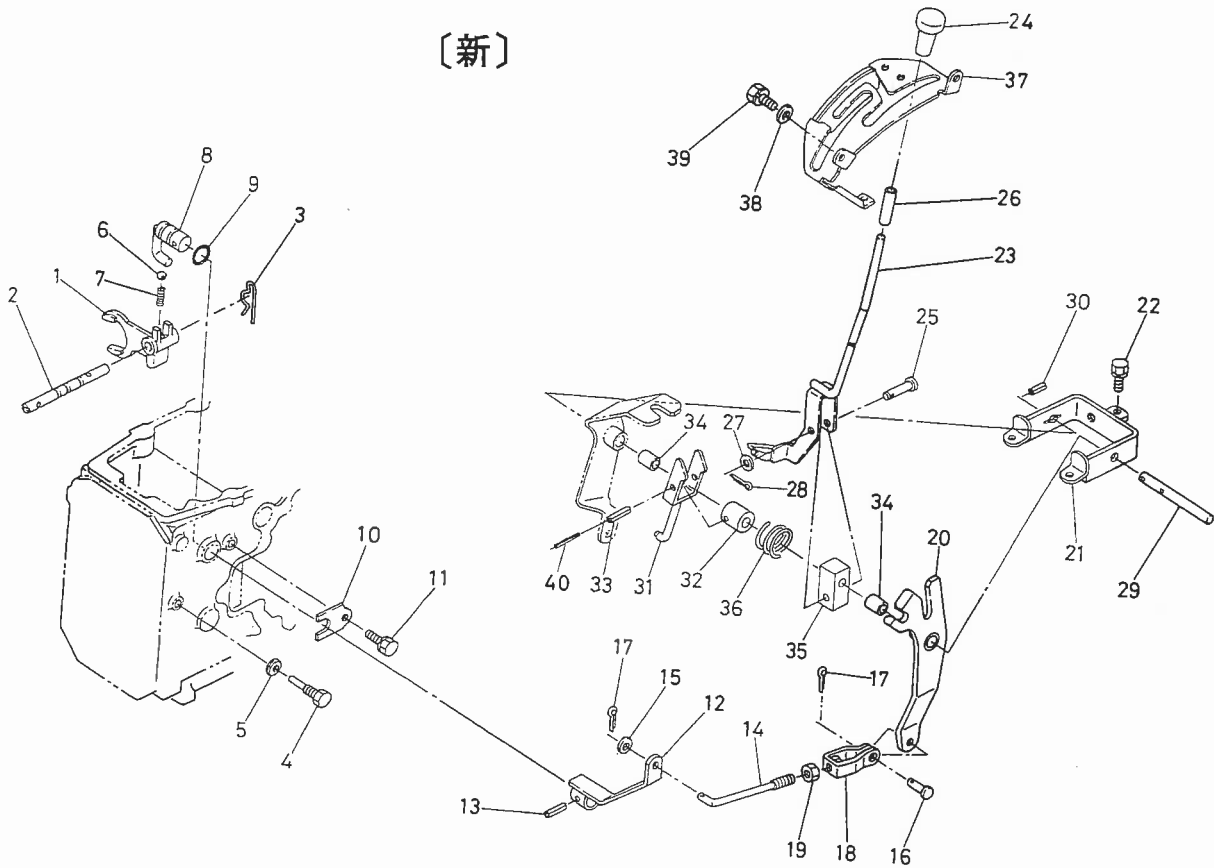
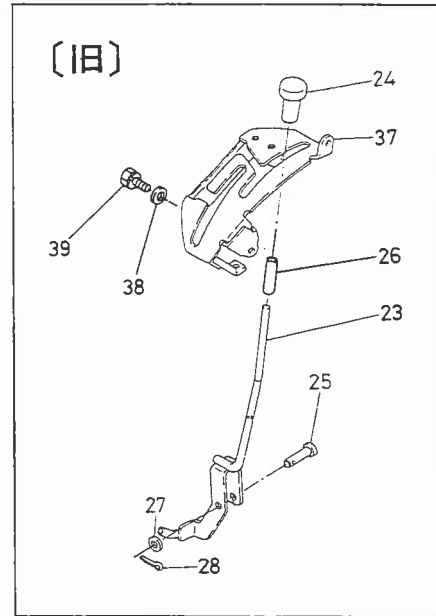
24. 変速装置関係 2



24. 変速装置関係 2

図番	コード No.	部品名称	数 量				互換性	備 考
			L1802 (DT)	L2002 (DT)	L2202 (DT)	L2402 (DT)		
1	38240-2371-0	ヘンソク ダイ	1	1	1	1		シングルラッチ用
	38430-2371-0				1	1		ダブルラッチ用
2	38240-2372-0	カクリング	1	1	1	1		シングルラッチ用
	38430-2372-0				1	1		ダブルラッチ用
3	34150-2374-0	セットピン	4	4	4	4		
4	01120-50822	ボルト	5	5	5	5		
5	01153-50865	ボルト			1	1		ダブルラッチ用
6	04512-50080	バネ ザガネ			1	1		ダブルラッチ用
7	38180-2381-0	シュヘンソク レバー	1	1	1			シングルラッチ用
	38240-2381-0					1		シングルラッチ用
	38430-2381-0				1	1		ダブルラッチ用
8	38180-2485-0	ピーターオー ヘンソク レバー	1	1	1			シングルラッチ用
	38240-2485-0					1		シングルラッチ用
	38430-2485-0				1	1		ダブルラッチ用
9	38240-2386-0	レバー グリップ	1	1	1	1		
10	38240-2387-0	グリップ ラベル	1	1	1	1		
11	38240-2492-0	レバー グリップ	1	1	1	1		
12	34150-2394-0	シールド	1	1	1	1		
13	34150-2394-0	シールド	1	1	1	1		シングルラッチ用
	38430-2394-0	シールド(P.T.O)			1	1		ダブルラッチ用
14	04811-00120	O リング	2	2	2	2		
15	32240-2395-0	ザガネ	4	4	4	4		
16	32240-2392-0	スプリング	2	2	2	2		
17	31220-2393-0	ジク サークリップ	2	2	2	2		
18	34150-2387-0	シールド	1	1	1	1		
19	38240-2327-6	シュヘンソク ガイド	1	1	1	1		シングルラッチ用
	38260-2327-6				1	1		ダブルラッチ用
20	38260-2328-3	シュヘンソクガイド マーク(1)			1	1		ダブルラッチ用
21	04012-50040	ヒラ ザガネ			8	8		ダブルラッチ用
22	03054-50410	ナベ コネジ			8	8		ダブルラッチ用
23	04012-50080	ヒラ ザガネ	4	4	4	4		
24	03014-50814	ナベ コネジ	4	4	4	4	↙	L1802 # 16797~, (DT) # 16304~, L2002 # 16307~, (DT) # 14607~, L2202 # 16467~, (DT) # 14467~, L2402 # 14543~, (DT) # 13503~,
	01202-50816	ボルト	4	4	4	4		
25	38430-2329-0	シュヘンソクガイド マーク(2)			1	1		
26	34150-2387-0	シールド	1	1	1	1		シングルラッチ用
	38430-2387-0				1	1		ダブルラッチ用
27	37150-1392-0	ホゴ ゴム	2	2	2	2	↘	
	70415-5215-0	クッション	2	2	2	2		

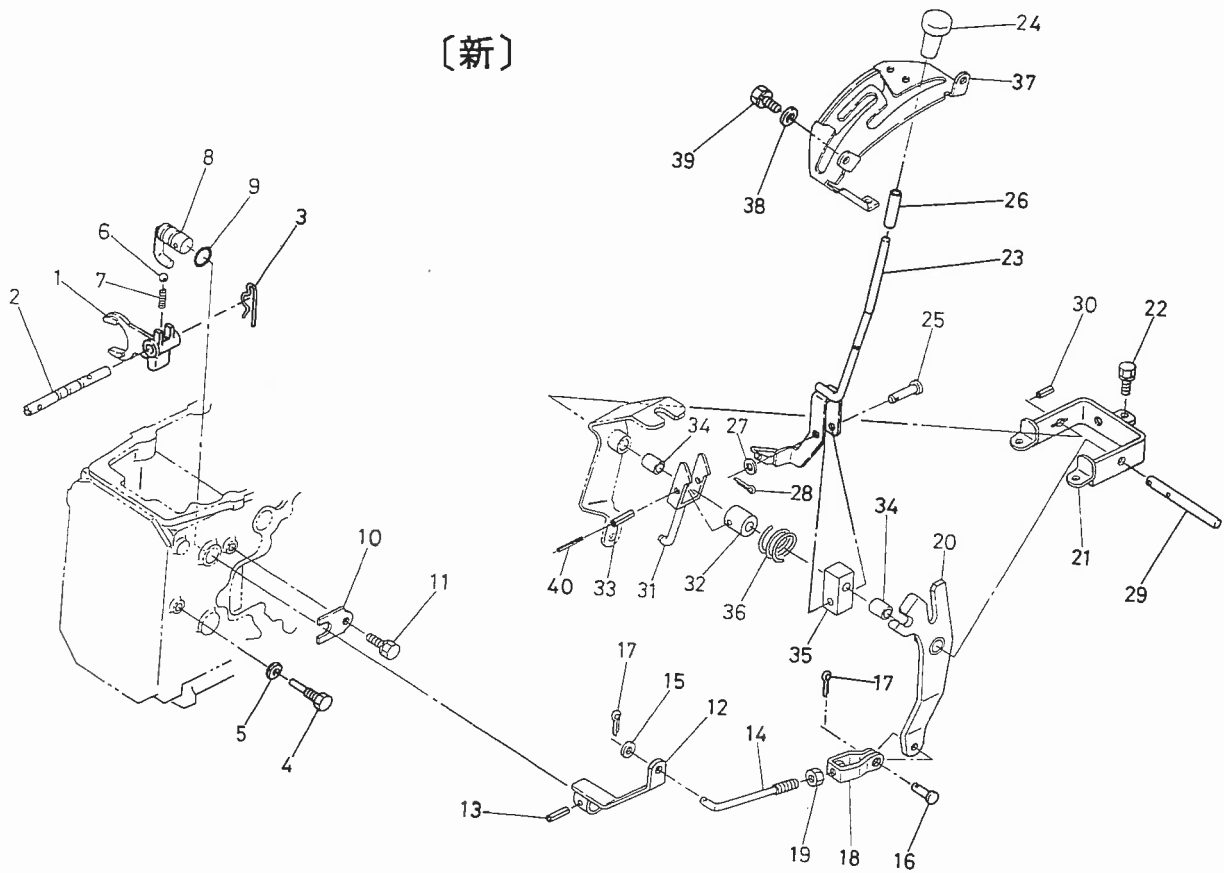
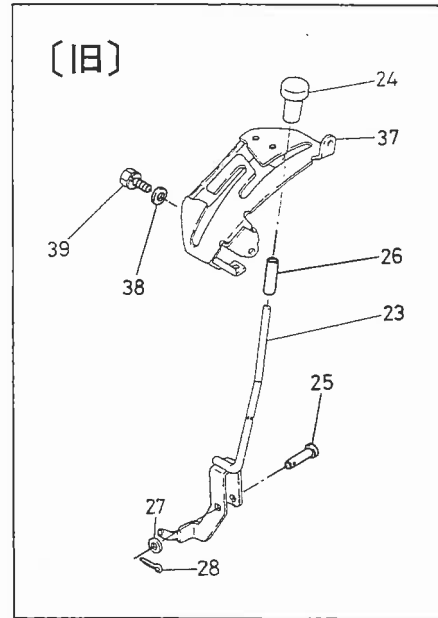
25. 変速装置関係 3



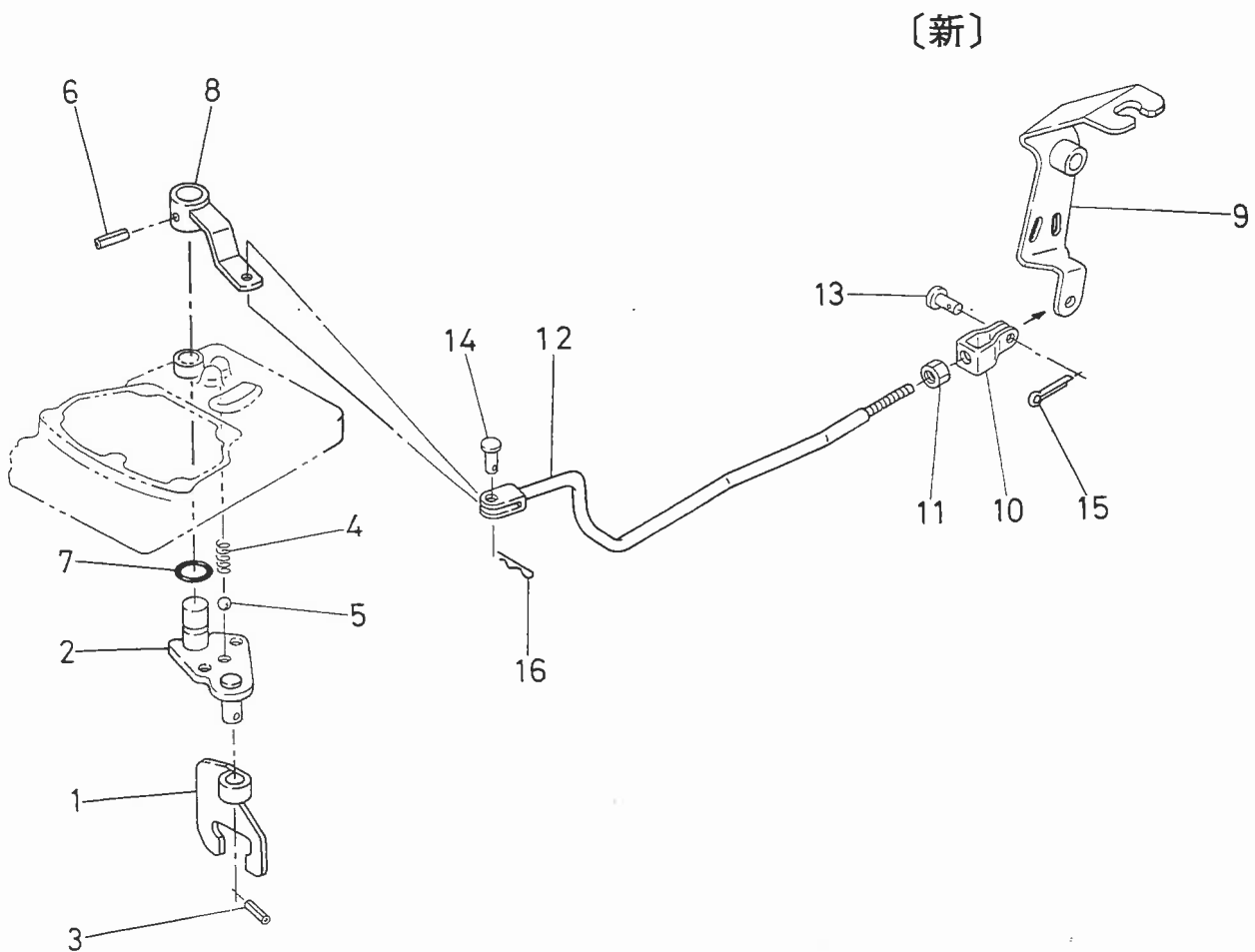
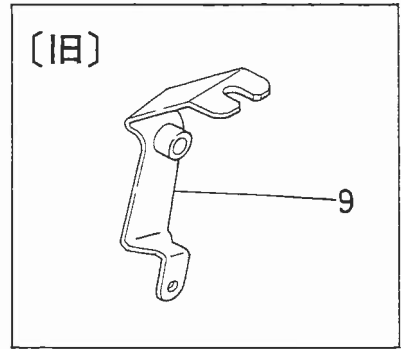
25. 変速装置関係 3

図番	コード No.	部品名称	数量				互換性	備考
			L1802 (DT)	L2002 (DT)	L2202 (DT)	L2402 (DT)		
1	38240-2411-0	シフトフォーク (フク)	1	1	1	1		
2	38240-2413-0	フォーク ジク	1	1	1	1		
3	05515-51200	スナップ ピン	1	1	1	1		
4	37150-2312-0	トメネジ	1	1	1	1		
5	04717-00800	ゴムツキ ザガネ	1	1	1	1		
6	07715-01605	ボール	1	1	1	1		
7	62231-1853-0	ヘンソク コテイ スプリング	1	1	1	1		
8	37150-2431-0	シフト レバー	1	1	1	1		
9	04811-00150	O リング	1	1	1	1		
10	34150-2435-0	レバー ストップ	1	1	1	1		
11	01120-50816	ボルト	1	1	1	1		
12	38240-2432-0	フクヘンソクレバー 1	1	1	1	1		
13	05411-00630	スプリング ピン	1	1	1	1		
14	38240-2439-0	フクヘンソク ロッド	1	1	1	1		
15	04011-50100	ヒラ ザガネ	1	1	1	1		
16	05122-51022	アタマツキ ピン	1	1	1	1		
17	05511-50318	ワリ ピン	2	2	2	2		
18	38240-2436-0	フタマタ ツギテ	1	1	1	1		
19	02116-50100	ナット	1	1	1	1		
20	38240-2433-0	フクヘンソクレバー 2	1	1	1	1		
21	38240-2444-0	ブラケット	1	1	1	1		
22	01124-50818	ボルト	3	3	3	3	↩	
	01123-50822		3	3	3	3		
23	38180-2443-0	チェンジ レバー	1	1	1	1	↩	クリープのロック解除金具追加 L1802 # 12827-, (DT) # 11454-, L2002 # 12327-, (DT) # 11457-, L2202 # 12607-, (DT) # 11397-, L2402 # 12063-, (DT) # 11203-,
	38180-2443-2		1	1	1			
	38240-2443-2					1		
24	38240-2441-0	グリップ	1	1	1	1		
25	38240-2442-0	アタマツキ ピン	1	1	1	1		
26	38240-2445-0	レバーヨウ パイプ	1	1	1	1		
27	04011-50100	ヒラ ザガネ	1	1	1	1		
28	05511-50318	ワリ ピン	1	1	1	1		
29	38240-2446-0	ジク	1	1	1	1		
30	05411-00628	スプリング ピン	1	1	1	1		
31	38240-2447-0	クリープ ロック レバー	1	1	1	1		
32	38240-2437-0	カラー	1	1	1	1		
33	05411-00545	スプリング ピン	1	1	1	1		
34	38240-2434-0	ブッシュ	2	2	2	2		
35	38240-2435-0	コマ	1	1	1	1		
36	38240-2449-0	スプリング	1	1	1	1		
37	38180-2451-0	レバーガイド (フク)	1	1	1	1	↩	* 形状変更
	38180-2451-5		1	1	1			
	38240-2451-5					1		

25. 変速装置関係 3



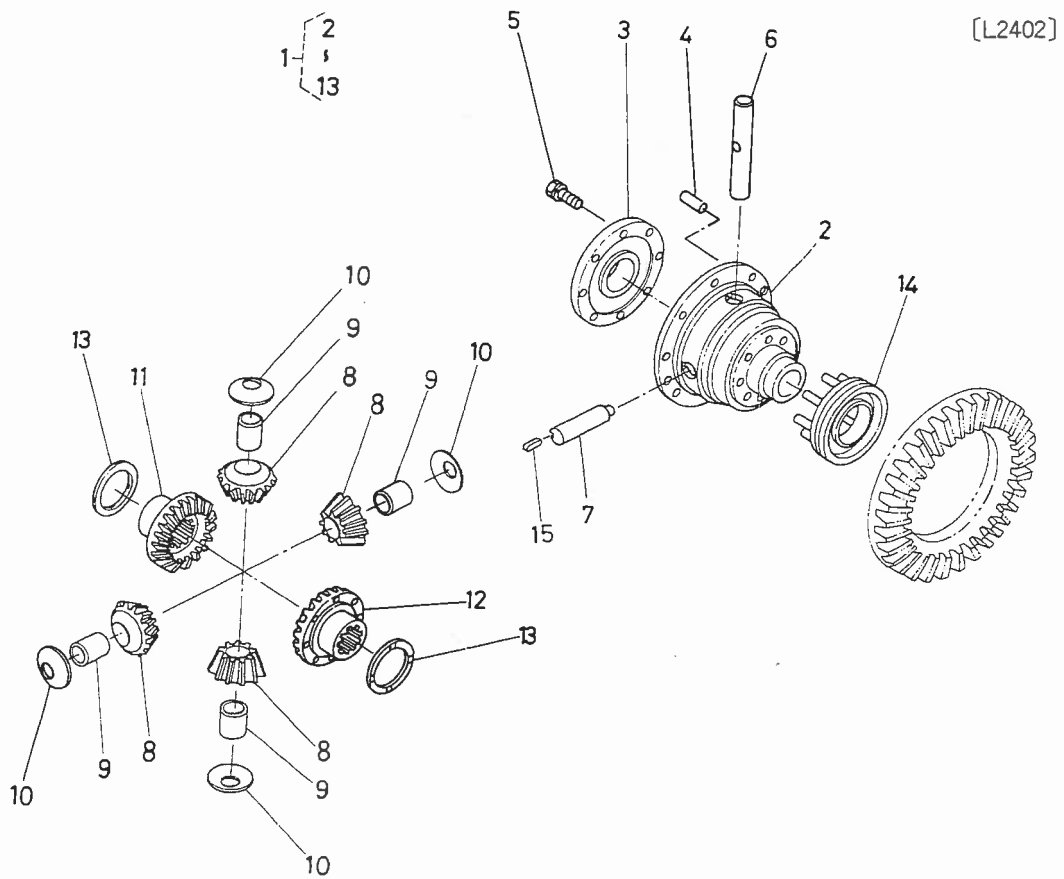
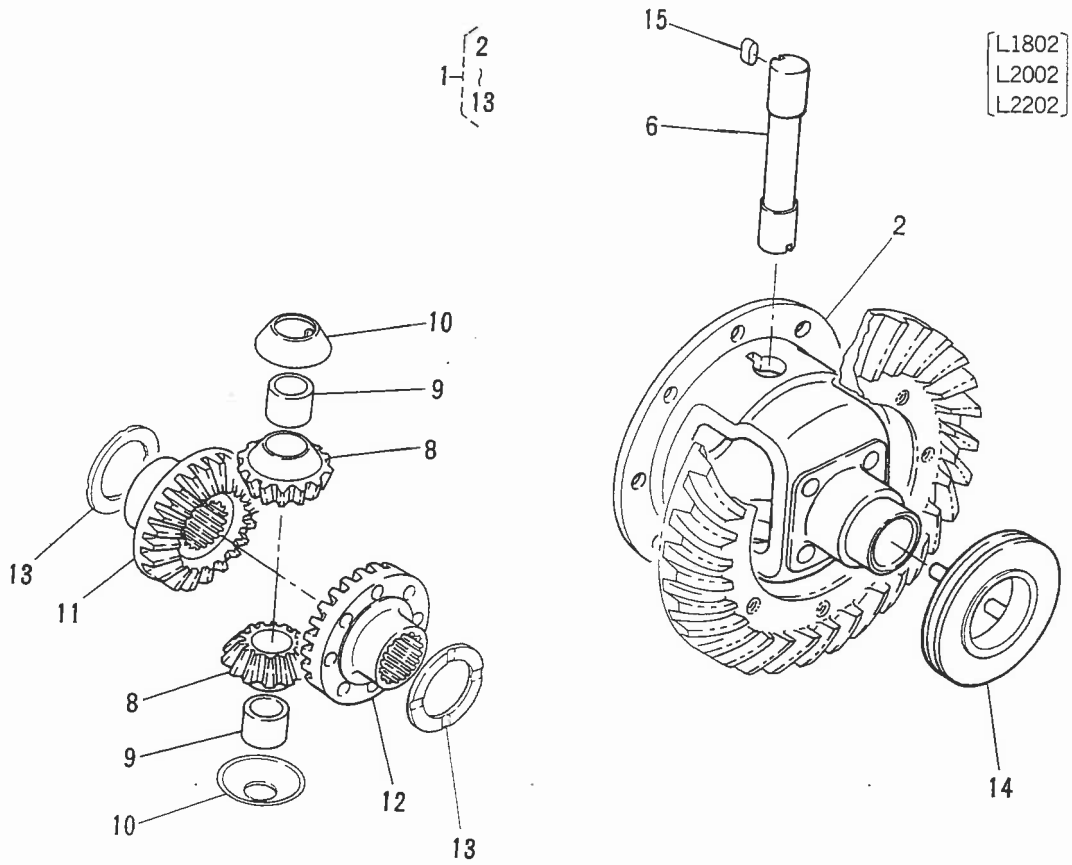
26. 変速装置関係 4



26. 変速装置関係 4

図番	コード No.	部品名称	数 量				互換性	備 考
			L1802 (DT)	L2002 (DT)	L2202 (DT)	L2402 (DT)		
1	38240-2481-0	シフト フォーク(クリープ)	1	1	1	1		
2	38240-2483-0	シフト レバー	1	1	1	1		
3	05411-00430	スプリング ピン	1	1	1	1		
4	62231-1853-0	ヘンソク コテイ スプリング	2	2	2	2		
5	07715-01605	ボール	2	2	2	2		
6	05411-00635	スプリング ピン	1	1	1	1		
7	04811-00150	O リング	1	1	1	1		
8	38240-2484-0	クリープ ヘンソク レバー 1	1	1	1	1	シングルクラッチ用	
	38260-2484-0				1	1		ダブルクラッチ用
9	38240-2487-0	クリープ ヘンソク レバー 2	1	1	1	1	↕	
	38240-2487-5		1	1	1	1		
							溝形状変更 L1802 # 12827 -, (DT) # 11454 -, L2002 # 12327 -, (DT) # 11457 -, L2202 # 12607 -, (DT) # 11397 -, L2402 # 12063 -, (DT) # 11203 -.	
10	38240-2488-0	フタマタ ツギテ	1	1	1	1		
11	02172-50120	ナット	1	1	1	1		
12	38180-2486-0	クリープレンケツ ロッド	1	1				
	38240-2486-0				1	1		
13	05122-51022	アタマツキ ピン	1	1	1	1		
14	05122-50818	アタマツキ ピン	1	1	1	1		
15	05511-50318	ワリ ピン	1	1	1	1		
16	05515-50800	スナップ ピン	1	1	1	1		

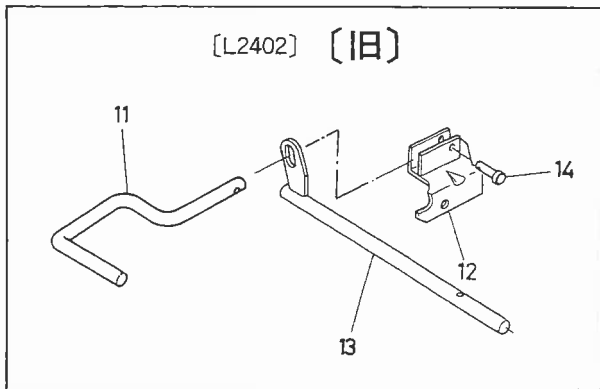
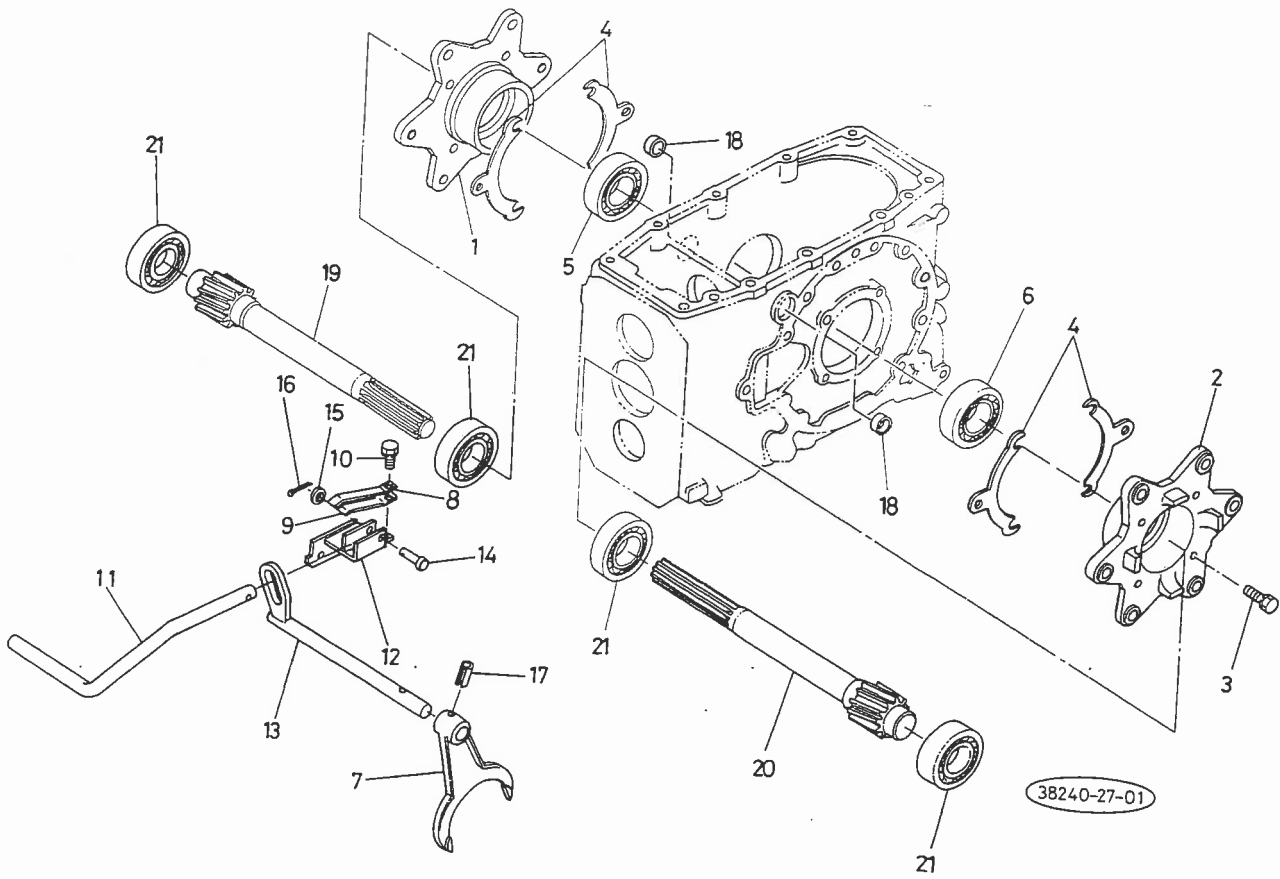
27. デフ装置関係 1



27. デフ装置関係 1

図番	コード No.	部品名称	数 量				互換性	備 考
			L1802 (DT)	L2002 (DT)	L2202 (DT)	L2402 (DT)		
1	38180-2610-0	デフ アッシ	1	1	1		↕*	②～⑬ L2402#13793-, (DT)#12393-
	38240-2610-0					1		
	38240-2610-2					1		
2	37150-2651-0	デフ ケース	1	1	1		↕*	L2402#13793-, (DT)#12393- ボルトネジ径変更
	38240-2651-0					1		
	38240-2651-4					1		
3	38240-2652-0	デフケース フタ					↕*	L2402#13793-, (DT)#12393- ボルト孔径変更
	38240-2652-3					1		
4	37300-2817-0	ヘイコウ ピン						2
5	01124-50822	ボルト					↕*	L2402#13793-, (DT)#12393-, M8→M10
	01133-51025					8		
6	31220-2634-0	デフピニオン ジク	1	1	1			1
	38240-2634-0					1		
7	38240-2633-0	デフピニオン ジク 2						2
8	31220-2635-0	デフ ピニオン	2	2	2	4		☆
9	31220-2636-0	ブッシュ	2	2	2	4		
10	31220-2639-0	デフピニオン ザガネ	2	2	2	4		
11	38440-4498-0	デフサイドギヤー ミギ	1	1	1			1
	37300-2643-0					1		
12	38180-2644-0	デフサイドギヤー ヒダリ	1	1	1			1
	37300-2644-0					1		
13	31220-2648-0	ザガネ	2	2	2			
	31220-2649-0		2	2	2			
	37150-2648-0		2	2	2			
	37300-2648-0	デフサイドギヤー ザガネ 1				2		
	37300-2649-0	デフサイドギヤー ザガネ 2				2		
	38240-2647-0	デフサイドギヤー ザガネ 3				2		
14	34150-2661-5	デフロック シフタ	1	1	1			1
	37300-2661-0					1		
15	31220-2628-0	フェザ キー	1	1	1	2		
16	31220-2630-0	ピニオン カンビ(ブッシュツキ)	1	1	1	1		⑧, ⑨

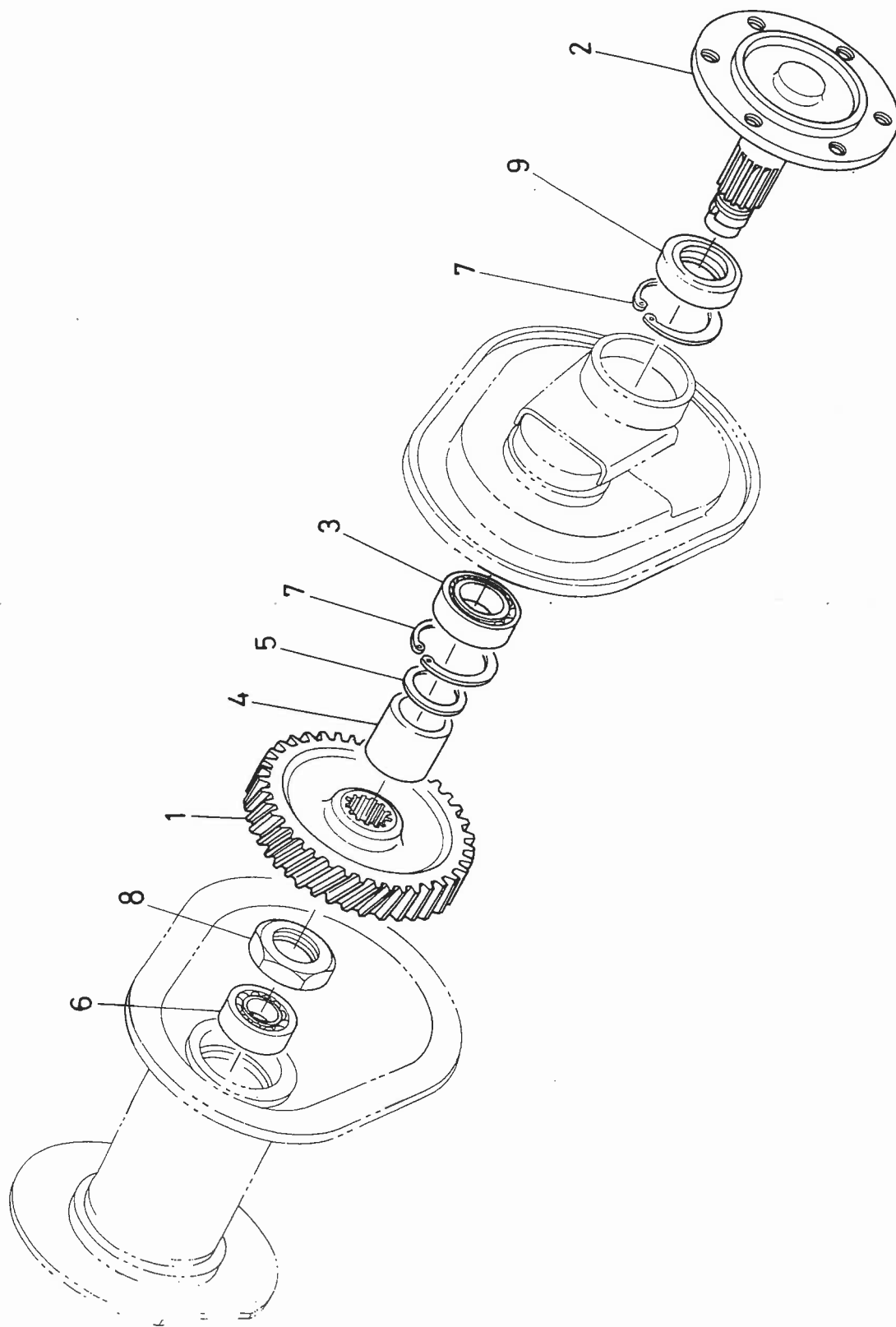
28. デフ装置関係 2



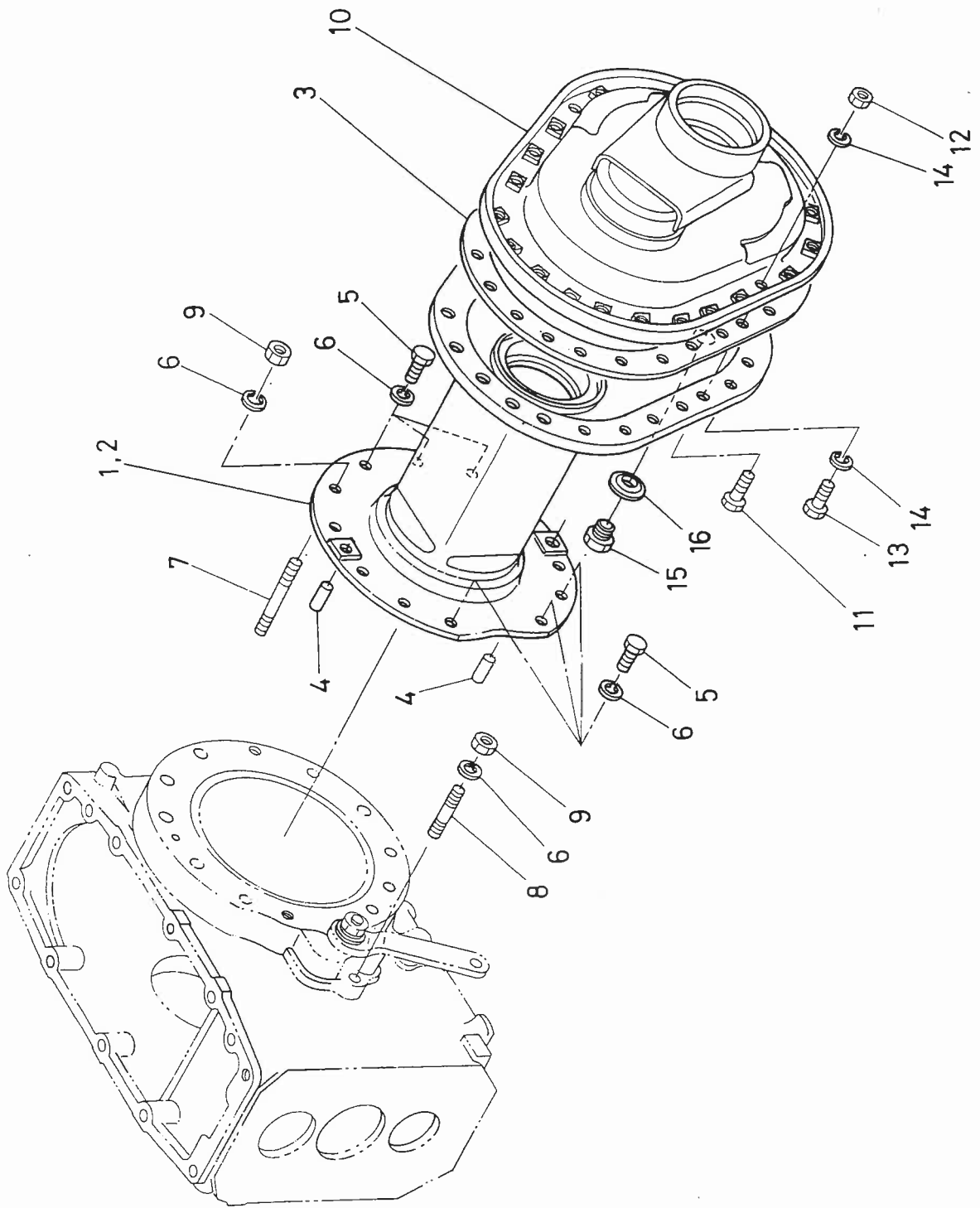
28. デフ装置関係 2

図番	コード No.	部 品 名 称	数 量				互換性	備 考
			L1802 (DT)	L2002 (DT)	L2202 (DT)	L2402 (DT)		
1	37150-2655-0	デフベアリングケース ミギ	1	1	1			
	31351-2655-0				1			
2	37150-2656-0	デフベアリングケース ヒダリ	1	1	1			
	31351-2656-0				1			
3	01134-51030	ボルト	8	8	8	8	↔	
	01133-51030		8	8	8	8		
4	37150-2616-0	シム 0.2	12	12	12	12		
	37150-2617-0	シム 0.1	8	8	8	8		
	37150-2618-0	シム 0.5	4	4	4	4		
5	08011-06210	ボール ベアリング	1	1	1			
	08711-32011	テーパーローラ ベアリング				1		
6	08011-06208	ボール ベアリング	1	1	1			
	08711-30209	テーパーローラ ベアリング				1		
7	37150-2663-0	シフト フォーク(デフロック)	1	1	1			
	37300-2663-0					1		
8	37150-2664-3	スプリング	1	1	1	1		
9	37150-2666-0	スプリング	1	1	1	1		
10	01120-50816	ボルト	1	1	1	1		
11	38180-2665-0	デフロック ベタル	1	1	1			
	38240-2665-0					1	↔*	
	38180-2665-0					1		
12	37150-2667-0	ペダル ブラケット	1					
	37720-2667-0		(DT) 1	1	1			
	37300-2667-0					1	↔*	
	37720-2667-0					1		
13	37150-2668-0	デフロック カム	1	1	1		L2402 # 13013-, (DT) # 11893-, 形状変更	
	35211-2668-0					1		
	37150-2668-0					1	↔*	
14	05122-50835	アタマツキ ピン	1	1	1	1	L2402 # 13013-, (DT) # 11893-, 形状変更	
15	04012-50080	ヒラ ザガネ	1	1	1	1		
16	05511-50218	ワリピン	1	1	1	1		
17	05411-00630	スプリング ピン	1	1	1	1		
18	09500-16287	オイル シール	2	2	2	2		
19	38180-2671-0	デフギヤー ジク ミギ	1	1				
	38220-2671-0				1			
	38240-2671-0					1		
20	38180-2672-0	デフギヤー ジク ヒダリ	1	1				
	38220-2672-0				1			
	38240-2672-0					1		
21	08101-06306	ボール ベアリング	4	4				
	08101-06307				4	4		

29. 後車軸関係



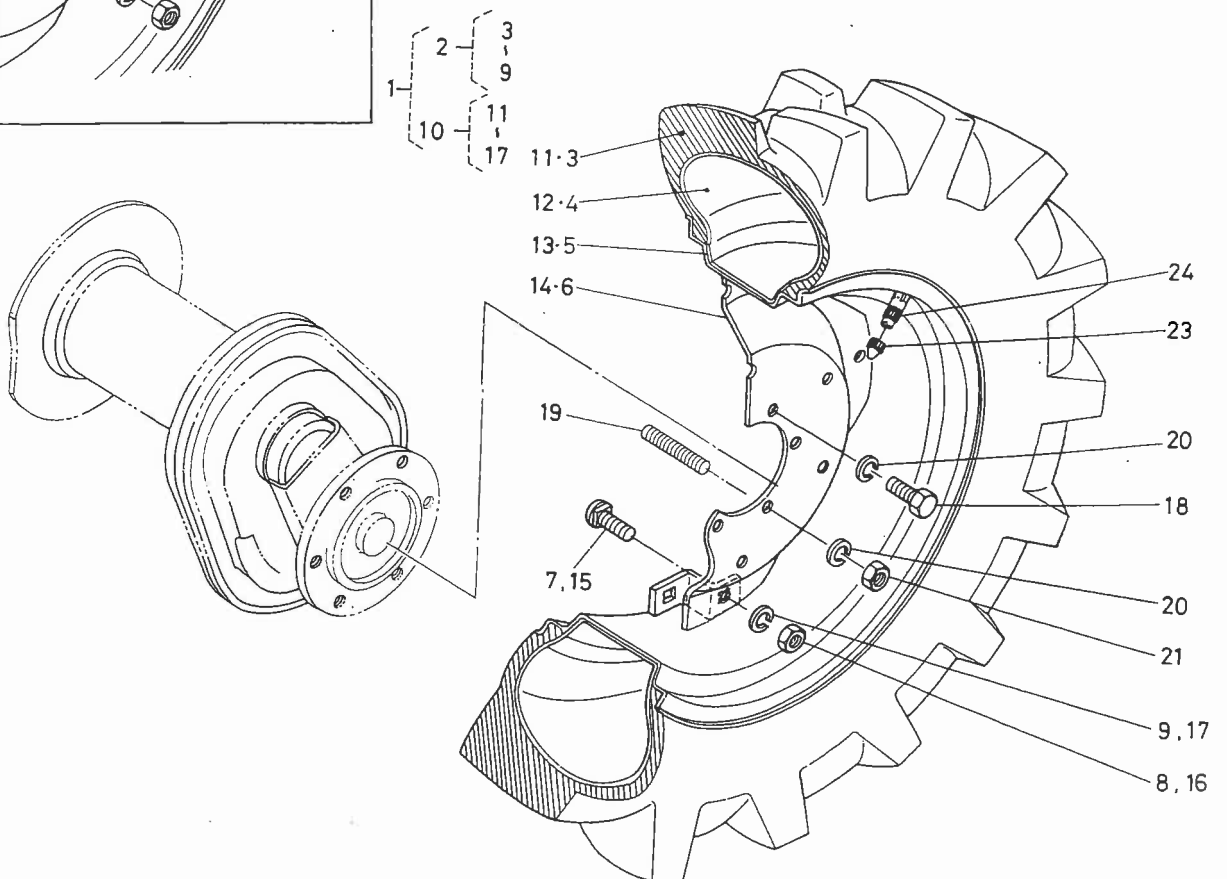
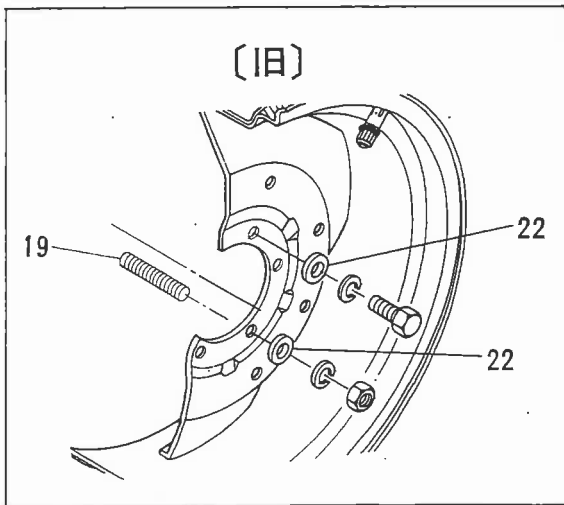
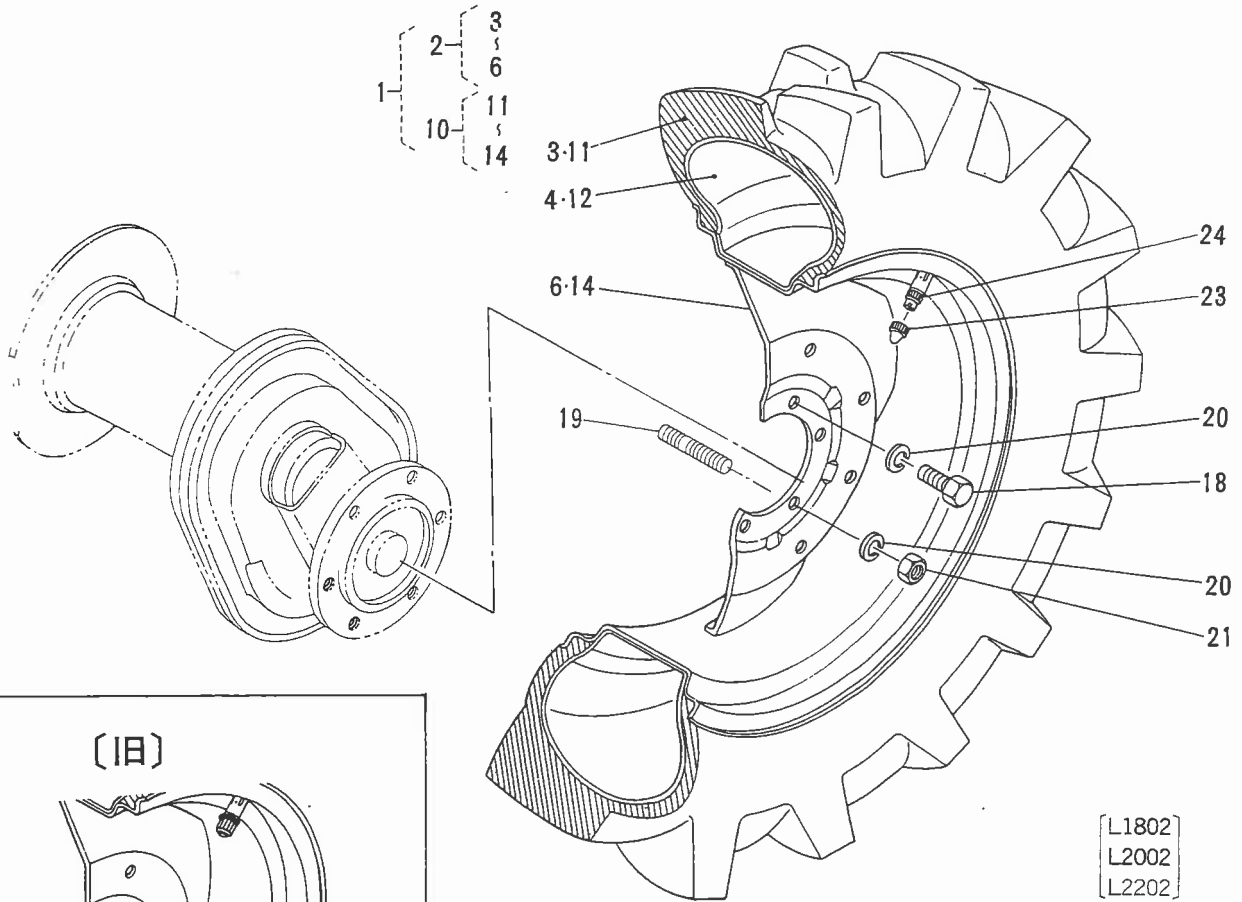
30. 車軸ケース関係



30. 車軸ケース関係

図番	コード No.	部 品 名 称	数 量				互換性	備 考
			L1802 (DT)	L2002 (DT)	L2202 (DT)	L2402 (DT)		
1	38180-2731-0	ジャジクケース ミギ	1	1				
	38240-2731-0				1	1		
2	38180-2732-0	シャジクケース ヒダリ	1	1				
	38240-2732-0				1	1		
3	37150-2734-0	バッキン	2	2	2	2		
4	37150-2737-0	ハイコウ ピン	4	4	4	4		
5	01173-51260	ボルト	14	14				
	01173-51270		(DT) 14		8	8		
6	04512-50120	バネ ザガネ	26	26	26	26		
7	37150-2735-0	スタッド	10					
	37720-2735-0		(DT) 10	10				
	37720-2735-0				16	16		
8	01574-51240	スタッド	2					
	01574-51245		(DT) 2	2	2	2		
9	02176-50120	ナット	12	12	18	18		
10	38180-2733-0	シャジクケース カバー	2	2				
	38240-2733-0				2	2		
11	37150-2739-0	リーマ ボルト	4	4	4	4		
12	02176-50100	ナット	4	4	4	4		
13	01134-51022	ボルト	42	42	42	42	↔	
	01133-51022		42	42	42	42		
14	04512-50100	バネ ザガネ	4	4	4	4		
15	38240-2735-0	プラグ	2	2	2	2		
16	04717-01600	ゴムツキ ザガネ	2	2	2	2		

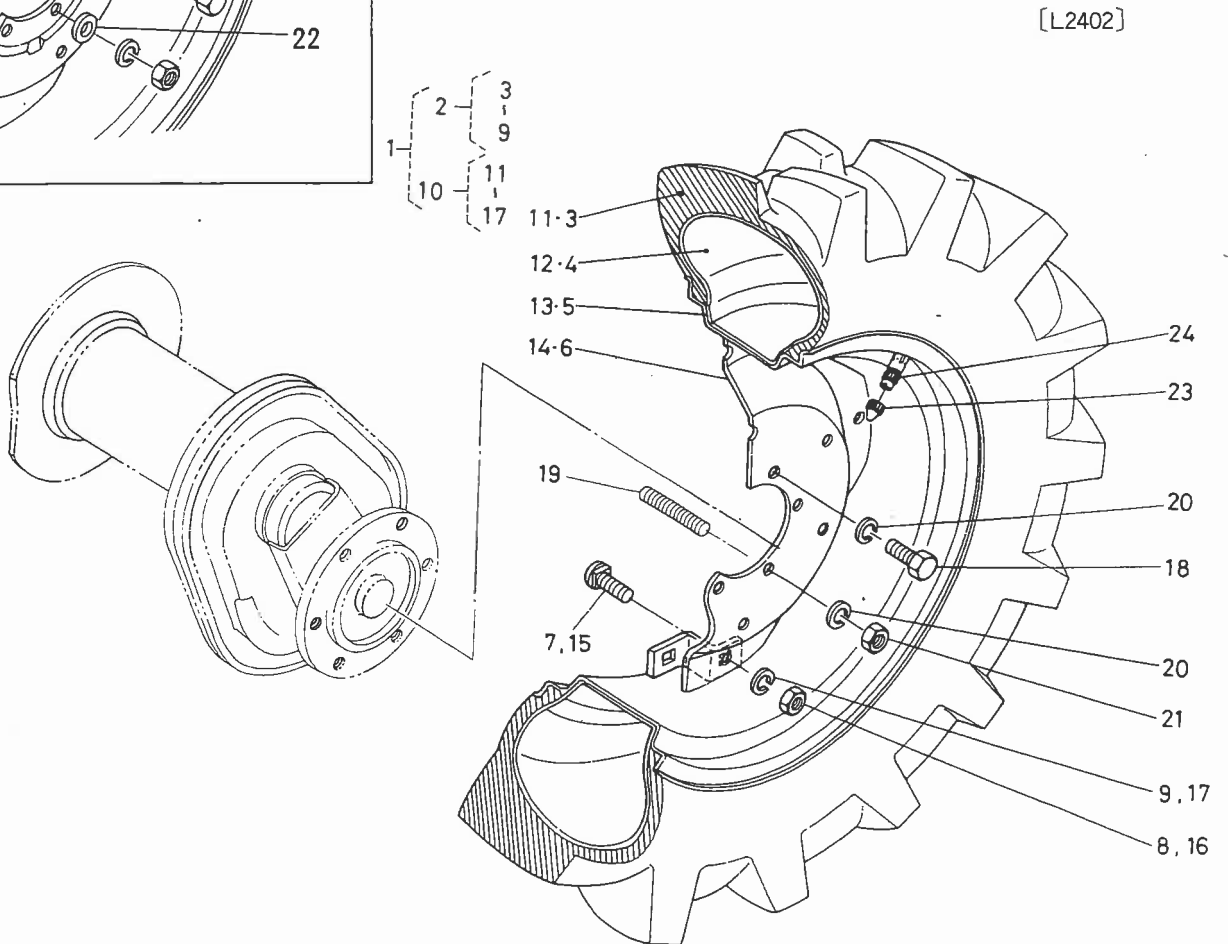
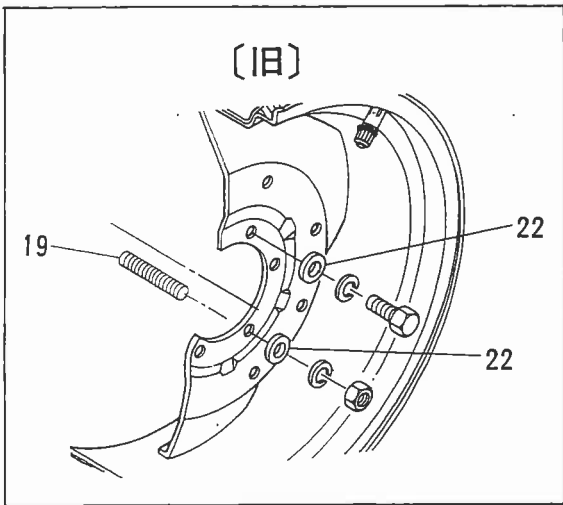
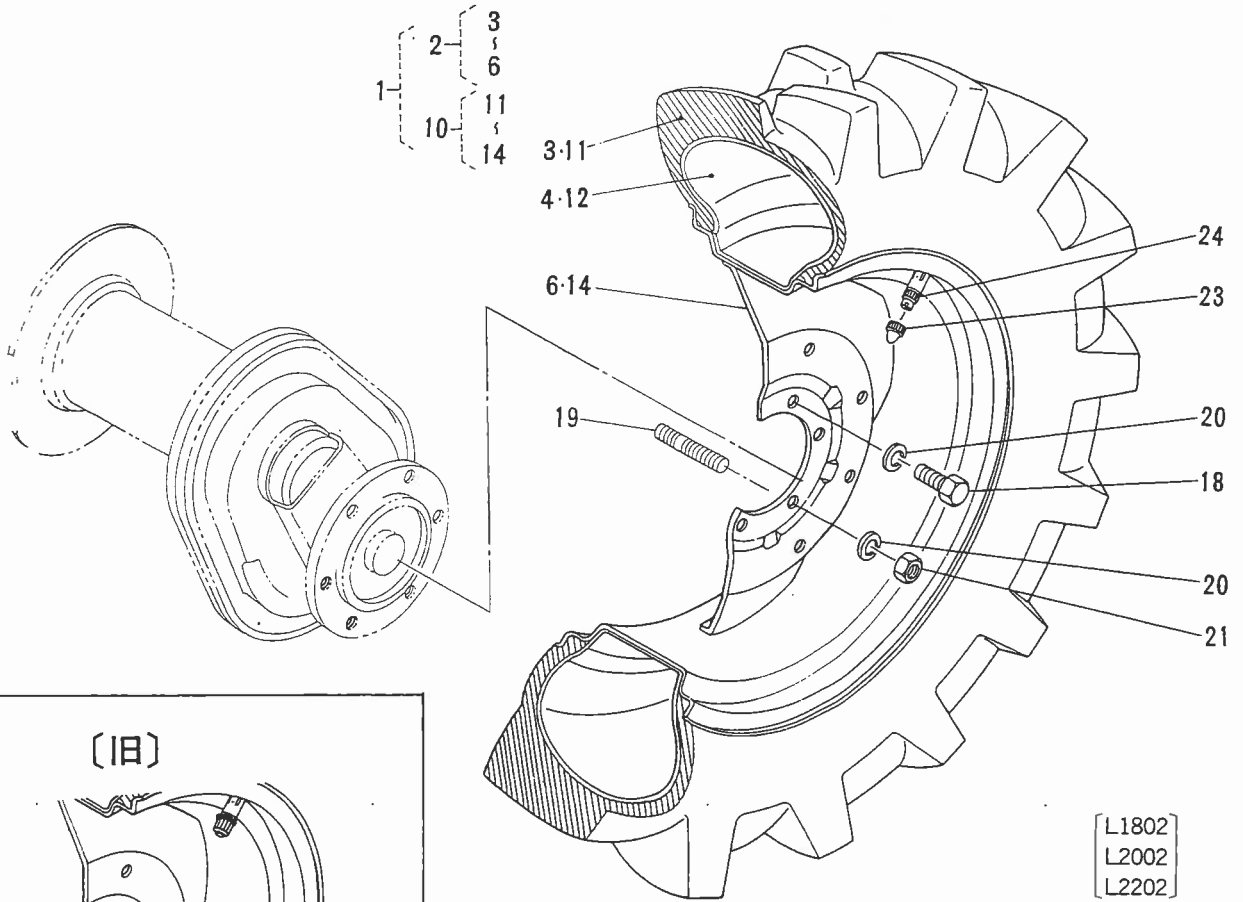
31. 後輪関係



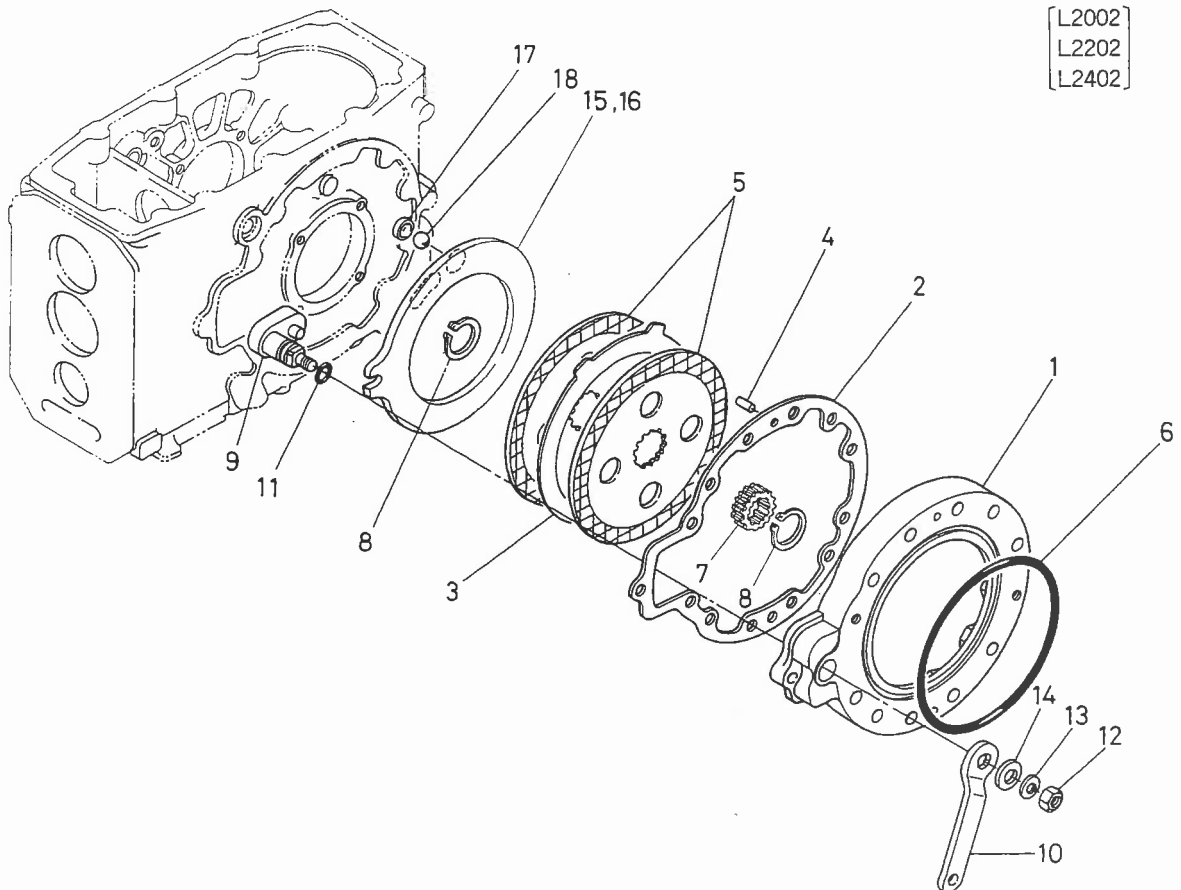
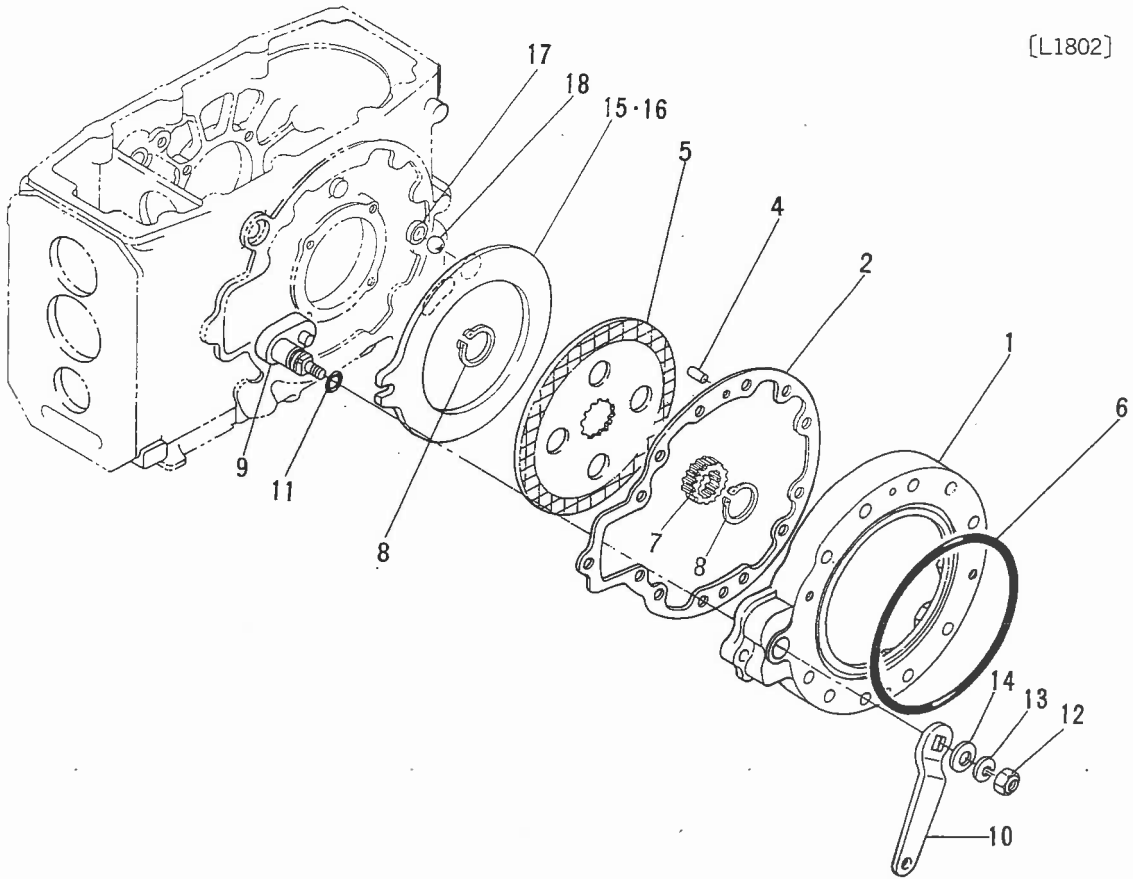
31. 後輪関係

図番	コード No.	部 品 名 称	数 量				互換性	備 考
			L1802 (DT)	L2002 (DT)	L2202 (DT)	L2402 (DT)		
1	38180-2760-0	コウリン アッシ	1				②~⑭, ⑳, ㉔	
	38210-2760-0			1				
	38220-2760-0				1			
	38240-2760-0					1		②~⑰, ⑳, ㉔
2	38180-2761-0	コウリン ミギ アッシ	1				③~⑥, ⑳, ㉔	
	38210-2761-0			1				
	38220-2761-0				1			
	38240-2761-0					1		③~⑨, ⑳, ㉔
3	38180-2762-0	ゴム タイヤ	1					
	38210-2762-0			1				
	38220-2762-0				1			
	38240-2762-0					1		
4	38180-2763-0	チューブ	1					
	38210-2763-0			1				
	38220-2763-0				1			
	38240-2763-0					1		
5	38240-2765-0	リム				1		
6	38180-2765-0	ホイール	1					
	38210-2765-0			1				
	38220-2765-0				1			
	38240-2764-0	ディスク				1		
7	31220-2768-0	ボルト				4		
8	02074-50160	ナット				4		
9	04512-50160	バネ ザガネ				4		
10	38180-2771-0	コウリン ヒダリ アッシ	1				⑪~⑭, ⑳, ㉔	
	38210-2771-0			1				
	38220-2771-0				1			
	38240-2771-0					1		⑪~⑰, ⑳, ㉔
11	38180-2762-0	ゴム タイヤ	1					
	38210-2762-0			1				
	38220-2762-0				1			
	38240-2762-0					1		
12	38180-2763-0	チューブ	1					
	38210-2763-0			1				
	38220-2763-0				1			
	38240-2763-0					1		
13	38240-2765-0	リム				1		
14	38180-2765-0	ホイール	1					
	38210-2765-0			1				
	38220-2766-0				1			
	38240-2764-0	ディスク				1		
15	31220-2768-0	ボルト				4		

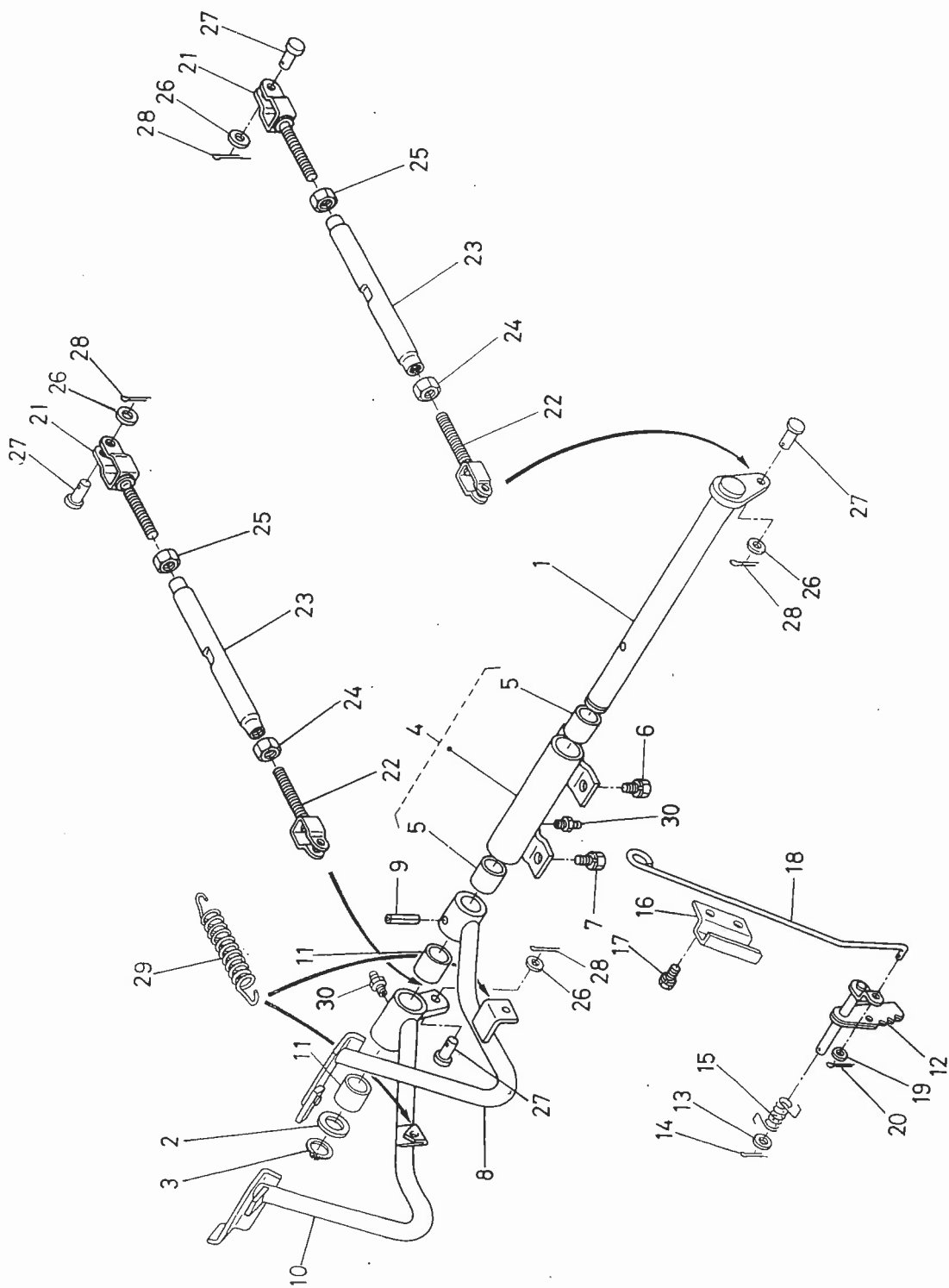
31. 後輪関係



32. ブレーキ関係



33. ブレーキペダル関係

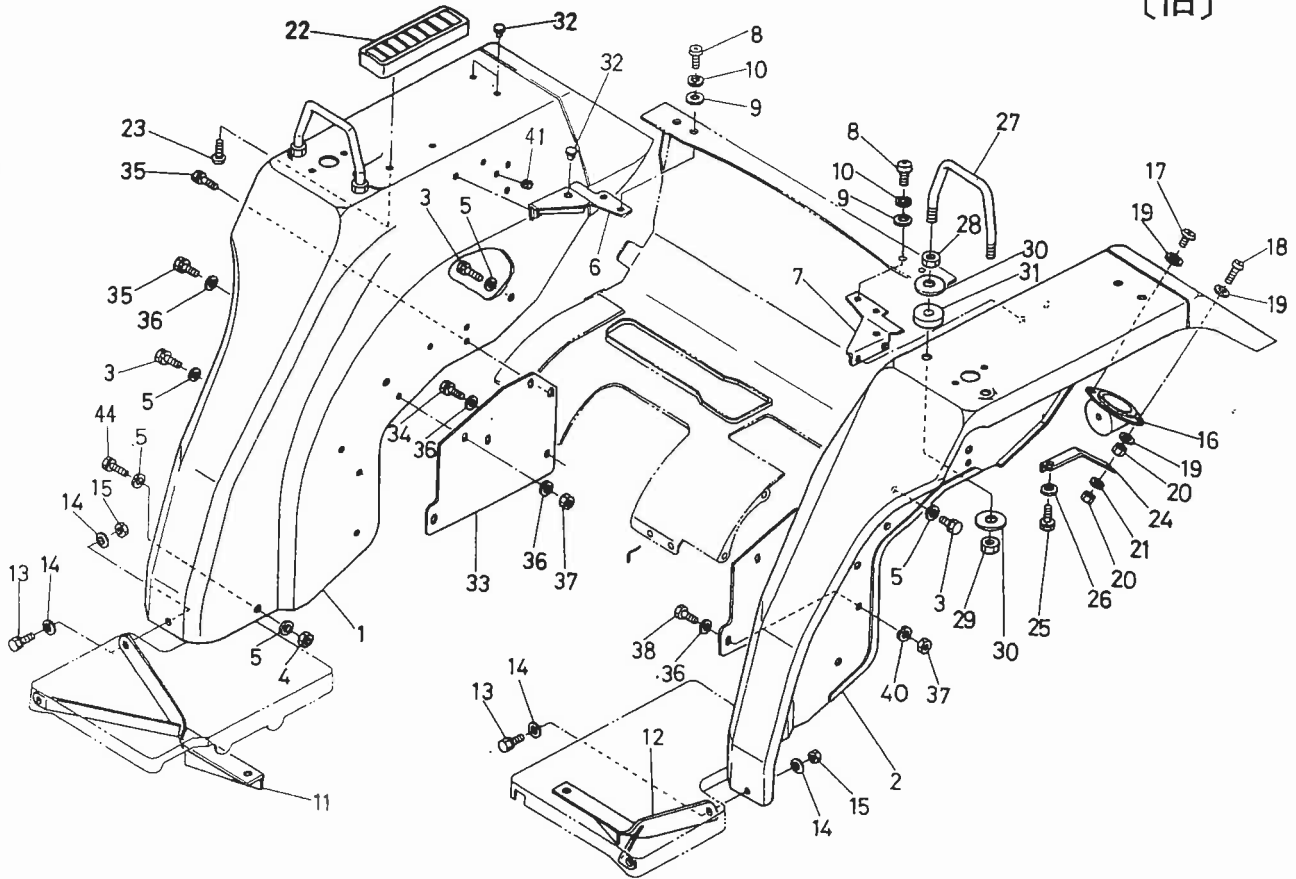


33. ブレーキペダル関係

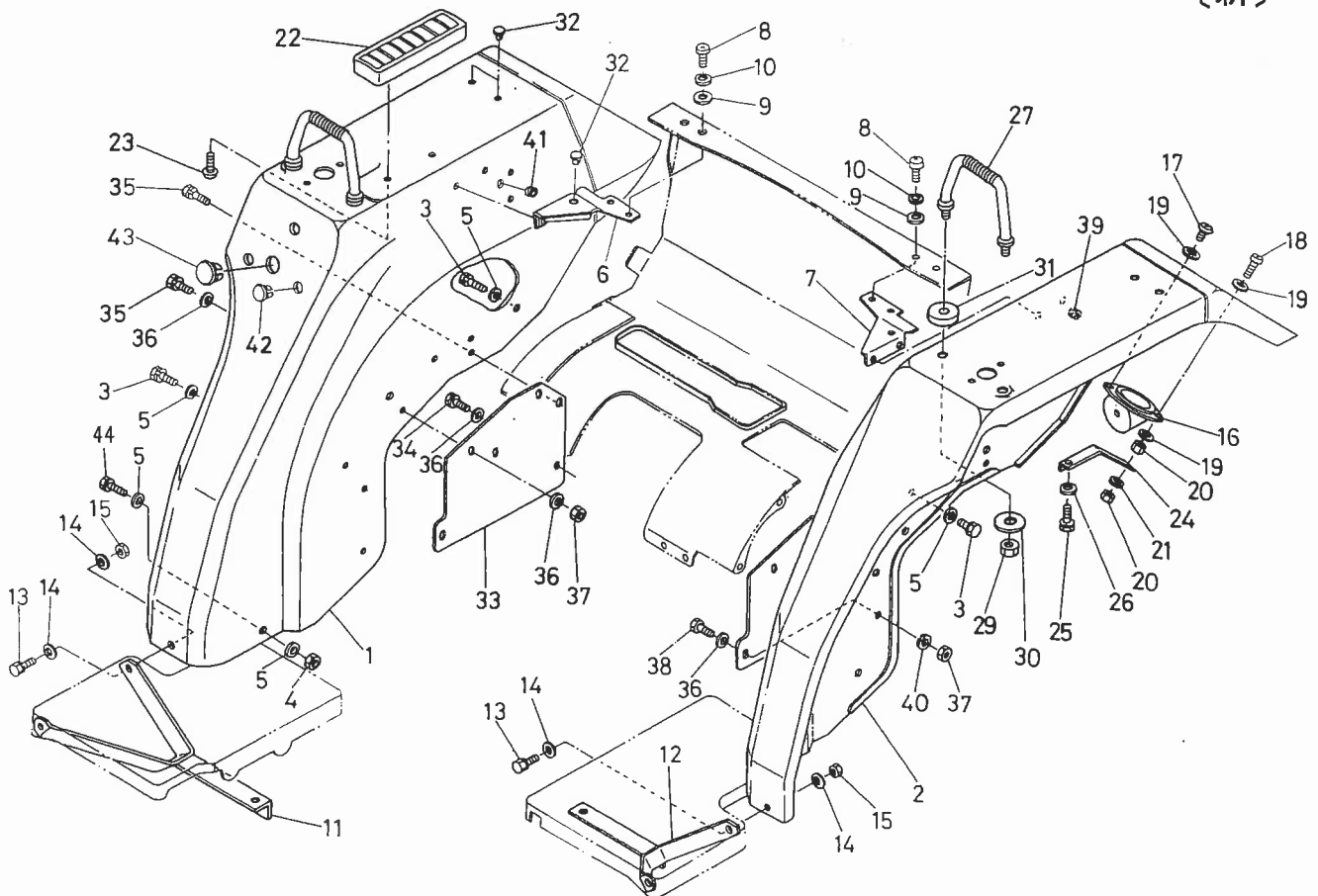
図番	コード No.	部 品 名 称	数 量				互換性	備 考
			L1802 (DT)	L2002 (DT)	L2202 (DT)	L2402 (DT)		
1	38240-2841-0	ブレーキペダル ジク	1	1	1	1		
2	32150-2846-0	カラー	1	1	1	1		
3	04612-00250	ジク サークリップ	1	1	1	1		
4	38240-2842-0	ペダルジク サポート	1	1	1	1		⑤を含む
5	34150-2843-0	ブッシュ	2	2	2	2		
6	01134-51020	ボルト	2	2	2	2	↔	
	01133-51020		2	2	2	2		
7	01134-51025	ボルト	2	2	2	2	↔	
	01133-51025		2	2	2	2		
8	38240-2862-0	ブレーキペダル ヒダリ	1	1	1	1		
9	05411-00840	スプリング ピン	1	1	1	1		
10	38240-2861-0	ブレーキペダル ミギ	1	1	1	1		①を含む
11	38180-2867-0	ブッシュ	2	2	2	2		
⑫	38240-2881-0	ロック	1	1	1	1	↔	L1802 # 22173-(DT) # 54324 ~ L2002 # 24064-(DT) # 54466 ~ L2202 # 22724-(DT) # 53881 ~ L2402 # 19373-(DT) # 53233 ~
	38240-2881-4		1	1	1	1		
13	04011-50100	ヒラ ザガネ	1	1	1	1		
14	05511-50318	ワリ ピン	1	1	1	1		
15	38240-2885-0	スプリング	1	1	1	1		
16	34150-2888-0	ラチェット ガイド	1	1	1	1		
17	01202-50814	ボルト	2	2	2	2		
18	38240-2887-0	ロッド	1	1	1	1		
19	04012-50060	ヒラ ザガネ	1	1	1	1		
20	05511-50218	ワリ ピン	1	1	1	1		
21	37220-9108-0	ブレーキ ロッド 1	2	2	2	2		
22	37220-9109-0	ブレーキ ロッド 2	2	2	2	2		
23	38180-2898-0	ターン バックル	2	2				
	38240-2898-0				2	2		
24	37300-2899-0	ナット	2	2	2	2		
25	02174-50140	ナット	2	2	2	2		
26	04012-50080	ヒラ ザガネ	4	4	4	4		
27	05112-50828	アタマツキ ピン	4	4	4	4		
28	05511-50215	ワリ ピン	4	4	4	4		
29	37150-1584-0	スプリング	2	2	2	2		
30	06613-10675	グリース ニップル	2	2	2	2		

34. フェンダ関係 1

〔旧〕



〔新〕

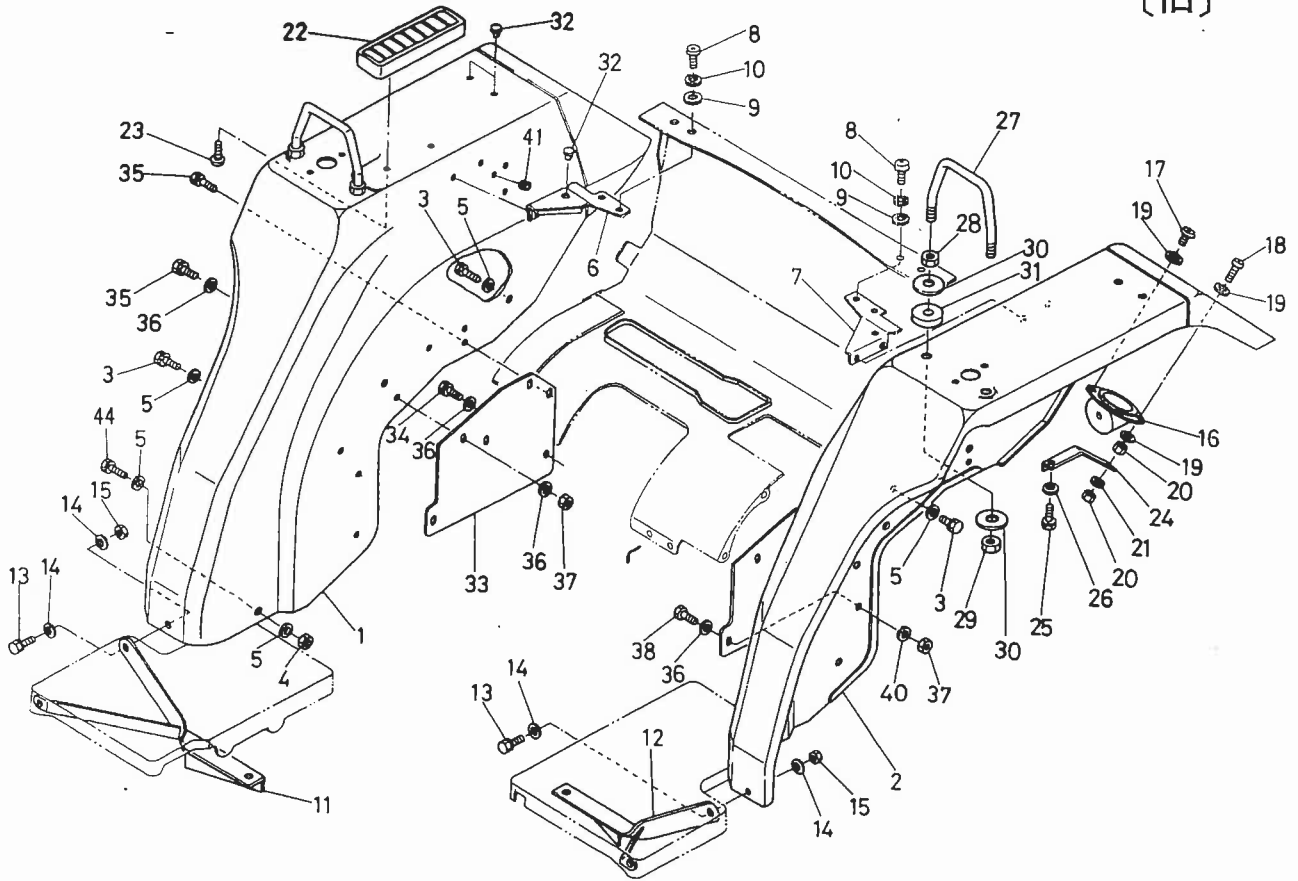


34. フェンダ関係 1

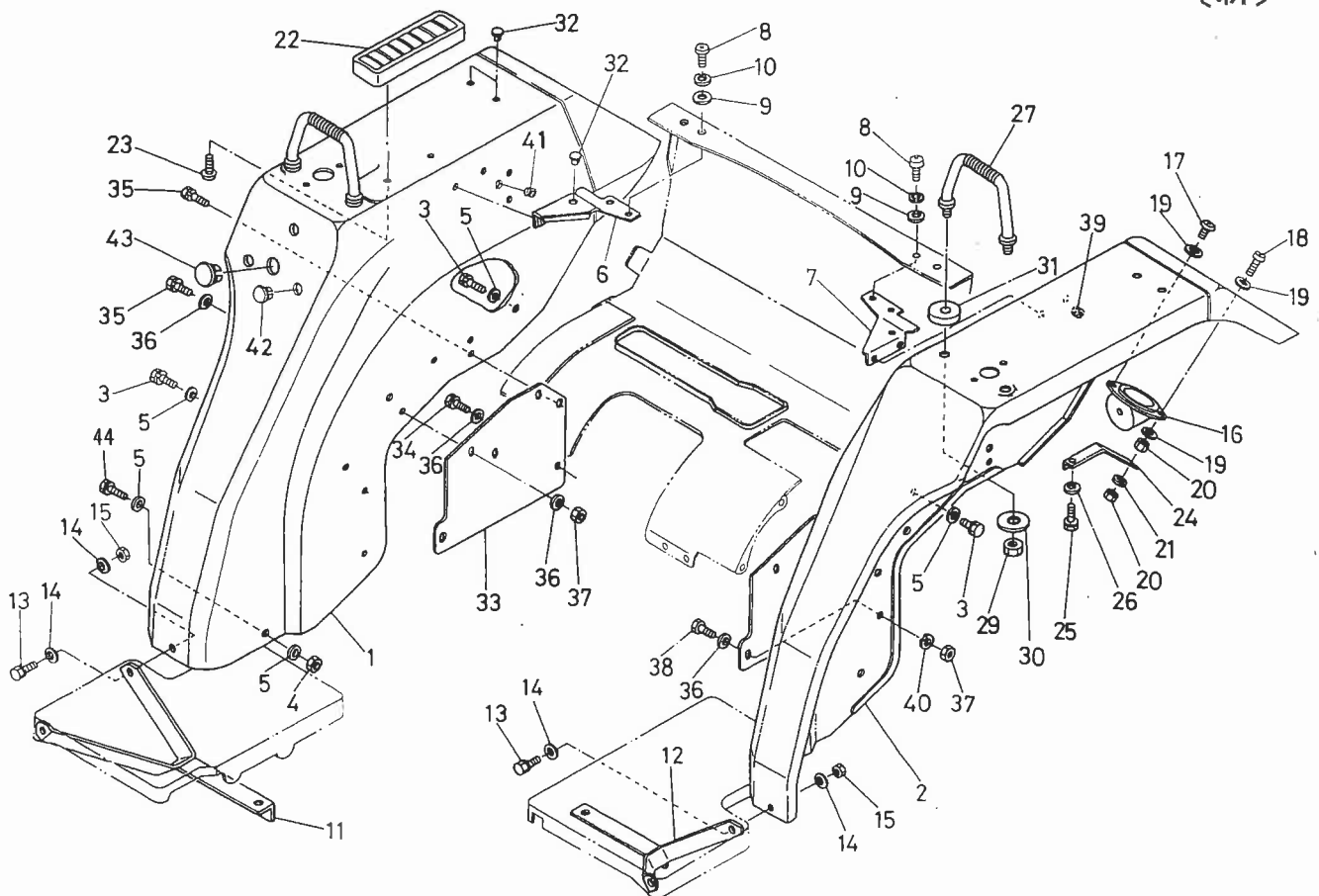
図番	コード No.	部 品 名 称	数 量				互換性	備 考
			L1802 (DT)	L2002 (DT)	L2202 (DT)	L2402 (DT)		
①	38180-2910-0	フェンダ ミギ コンブ	1	1			↔*	L1802 # 19295~, (DT) # 19005~, L2002 # 19372~, (DT) # 17432~, L2202 # 19112~, (DT) # 16842~, L2402 # 16188~, (DT) # 15168~,
	38580-2910-3		1	1				
	38240-2910-0				1	1	↔*	
	38640-2910-3				1	1		
②	38180-2920-0	フェンダ ヒダリ コンブ	1	1				
	38240-2920-0				1	1		
3	01120-50818	ボルト	21	21	22	22		
4	02114-50080	ナット	4	4	4	4		
5	04015-50080	ヒラ ザガネ	21	21	24	24		
⑥	38240-2913-0	フェンダホキョウ ミギ	1	1	1	1		
⑦	38240-2914-0	フェンダホキョウ ヒダリ	1	1	1	1		
8	03017-50816	バインド コネジ	4	4	4	4		
9	04015-50080	ヒラ ザガネ	4	4	4	4		
10	04512-50080	バネ ザガネ	4	4	4	4		
11	38240-2915-0	フェンダステー シタ 1	1	1	1	1		
12	38240-2916-0	フェンダステー シタ 2	1	1	1	1		
13	01120-50832	ボルト	2	2	2	2		
14	04015-50080	ヒラ ザガネ	8	8	8			
	04013-50080		4	4	4	4		個数変更
15	02114-50080	ナット	4	4	4			
	02114-50080		2	2	2	2		個数変更
16	38240-2927-0	リフレクタ トリツケ ダイ	2	2	2	2		
17	03017-50612	バインド コネジ	2	2	2	2		
18	03017-50625	バインド コネジ	2	2	2	2		
19	04013-50060	ヒラ ザガネ	8	8	8	8		
20	02014-50060	ナット	6	6	6	6		
21	04512-50060	バネ ザガネ	2	2	2	2		
22	38240-2923-0	ヒジノセダイ	1	1	1	1		
23	03514-50512	タッピン ネジ	2		2		↔	
	03514-50510		2	2	2	2		
⑳	38240-2906-0	ユレドメ カナグ	2	2	2	2		
25	01120-50814	ボルト	2	2	2	2		
26	04013-50080	ヒラ ザガネ	2	2	2	2		
27	38240-2917-0	テスリ	2	2	2	2	↔*	
	38240-2917-2		2	2	2	2		
							L1802 # 19865~, (DT) # 20590~, L2002 # 20402~, (DT) # 19242~, L2202 # 19817~, (DT) # 18217~, L2402 # 16818~, (DT) # 16223~,	
28	02172-50140	ナット	4	4	4	4	廃止	
29	02174-50140	ナット	4	4	4	4	㊸関連	
30	04013-50140	ヒラ ザガネ	8	8	8	8		
	04013-50140		4	4	4	4		個数変更
31	32260-2918-0	クッション	4	4	4	4		
32	38240-2929-0	プラグ	6	6	6	6		

34. フェンダ関係 1

〔旧〕

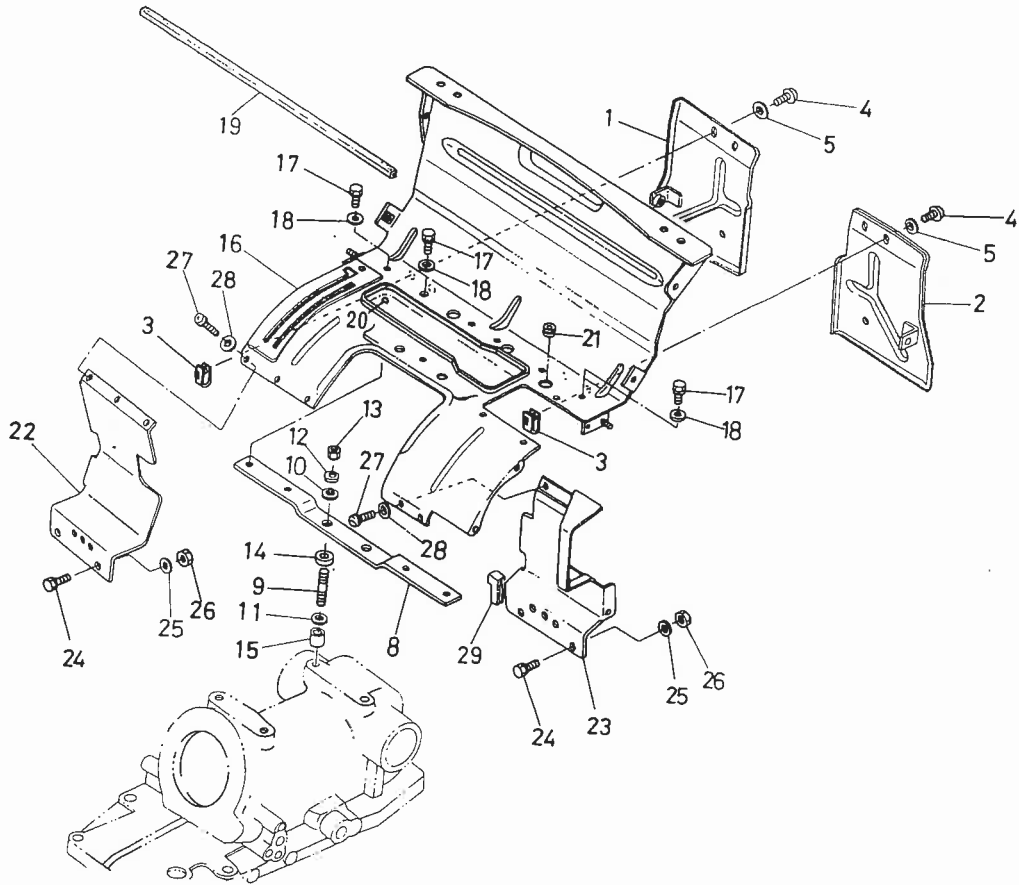


〔新〕

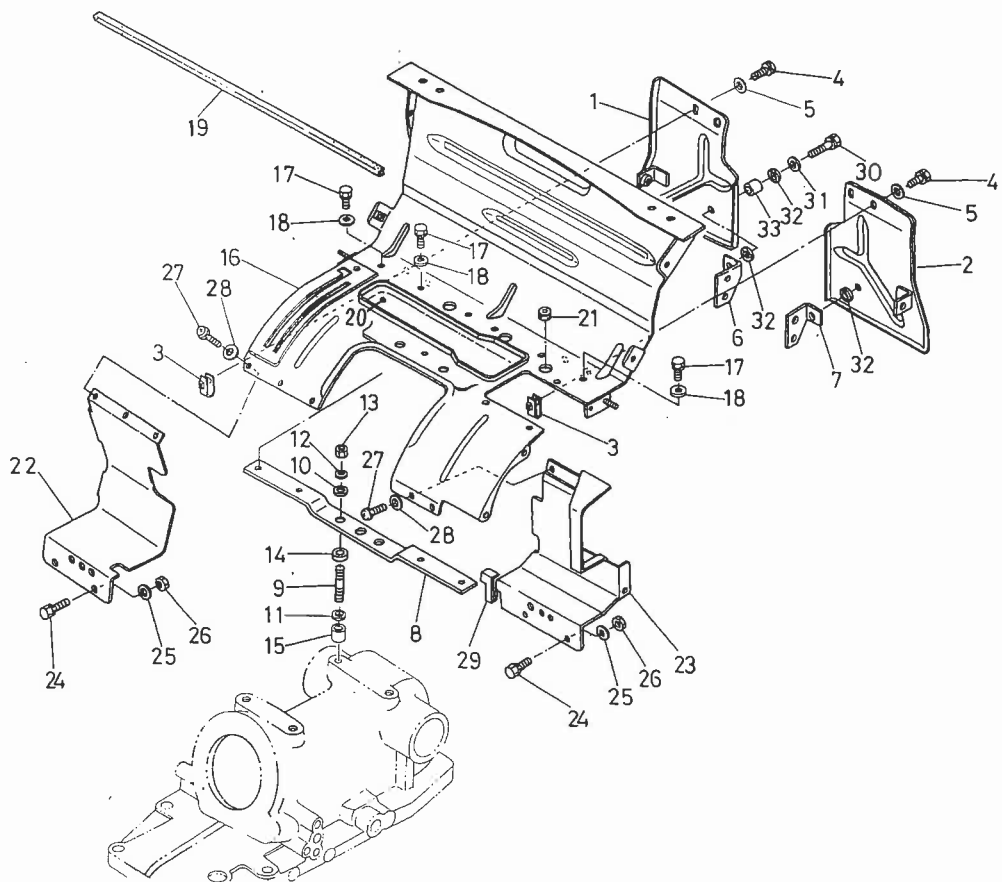


35. フェンダ関係 2

[L1802]
[L2002]



[L2202]
[L2402]

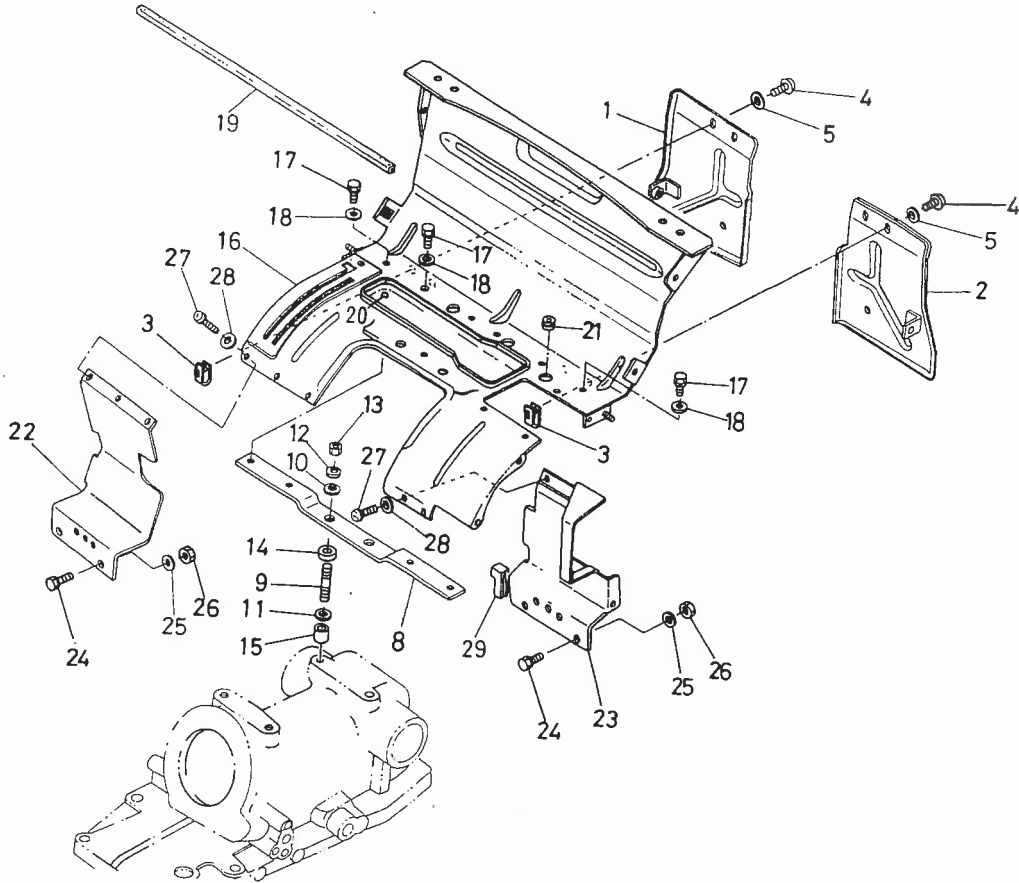


35. フェンダ関係 2

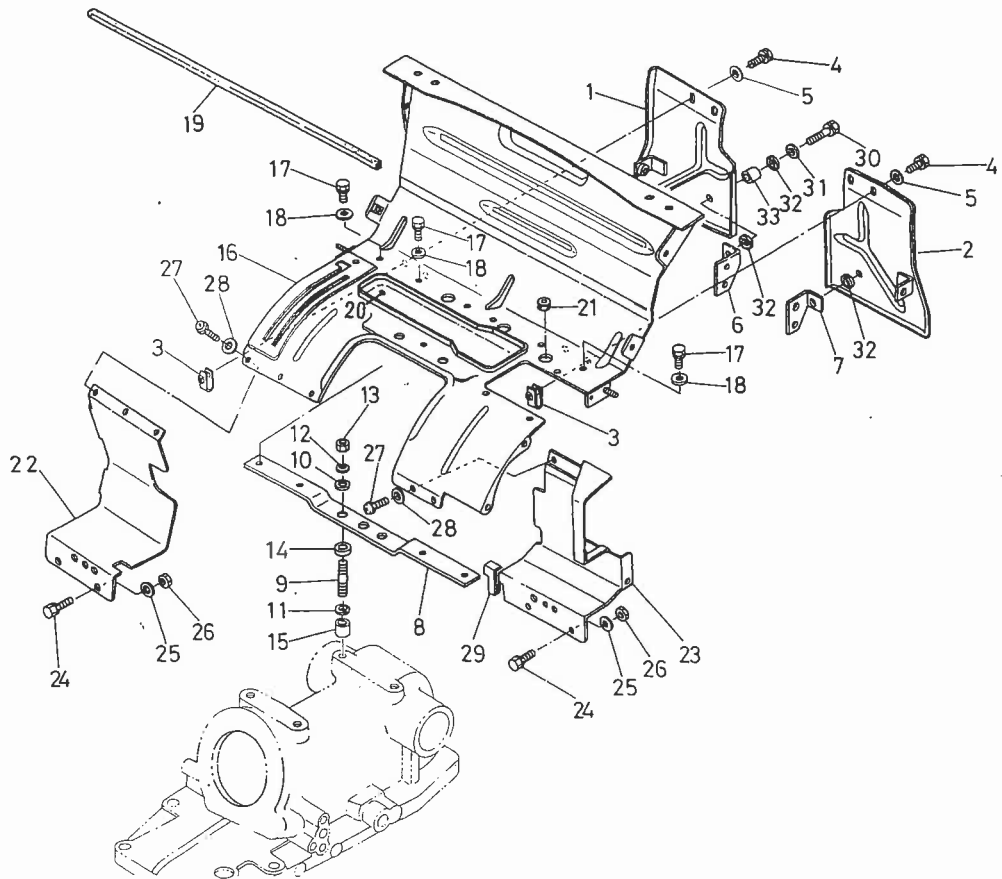
図番	コード No.	部品名称	数量				互換性	備考
			L1802 (DT)	L2002 (DT)	L2202 (DT)	L2402 (DT)		
①	38180-2924-0	コウブ カバー ミギ	1	1			↕	
	38240-2924-0		1	1	1	1		
②	38180-2926-0	コウブ カバー ヒダリ	1	1			↕	
	38240-2926-0		1	1	1	1		
3	38240-2925-0	スプリング ナット 6	4	4	4	4		
4	01202-50614	ボルト	4	4	4	4		
5	04015-50060	ヒラ ザガネ	4	4			↕	
	04013-50060		4	4				
	04015-50060				4	4		
6	38240-2921-0	コウブ カバートリツケイタ 1			1	1		
7	38240-2922-0	コウブ カバートリツケイタ 2			1	1		
8	38180-2942-0	カバートリツケ ホルダ	1	1	1			
	38240-2942-0					1		
9	01517-51040	スタッド	2	2	2			
	01517-51038					2		
10	04015-50100	ヒラ ザガネ	2	2	2	2		
11	04015-50120	ヒラ ザガネ	2	2	2	2		
12	04512-50100	バネ ザガネ	2	2	2	2		
13	02118-50100	ナット	2	2	2	2		
14	38240-1864-0	クッション	4	4	4	4		
15	38240-2943-0	スペーサ	2	2	2	2		
⑩	38180-2941-0	フロアー シート	1	1			↕*	レバーガイド穴変更 L1802 # 19295-(DT) # 19005- L2002 # 17867-(DT) # 15977-
	38180-2941-6		1	1				
	38240-2941-0				1	1		
	38240-2941-6				1	1		
17	01120-50825	ボルト	4	4	4	4		レバーガイド変更 L2202 # 19112-(DT) # 16842- L2402 # 16188-(DT) # 15168-
18	04015-50080	ヒラ ザガネ	4	4	4	4		
19	38240-2934-0	ホゴ ゴム	1	1	1	1		
20	38240-2944-0	クッション	1	1	1	1	廃止	錆防止のため
21	32150-2918-0	ゴム キャップ	1	1	1	1	↕*	⑩関連変更
	37100-1808-0	クッション ゴム	1	1	1	1		
⑫	38180-2938-0	フロアーカバー ミギ	1	1				
	38240-2938-0				1	1		
⑬	38180-2939-0	フロアーカバー ヒダリ	1	1				
	38240-2939-0				1	1		
24	01120-50818	ボルト	4	4			↕	
	01120-50822		4	4				
	01120-50818				4	4		
25	04013-50080	ヒラ ザガネ	8	8	8	4		
26	02114-50080	ナット	4	4	4	4		
27	03004-50612	ザガネツキ コネジ	5	5	5	5		
28	04012-50060	ヒラ ザガネ	5	5	5	5		

35. フェンダ関係 2

[L1802]
[L2002]



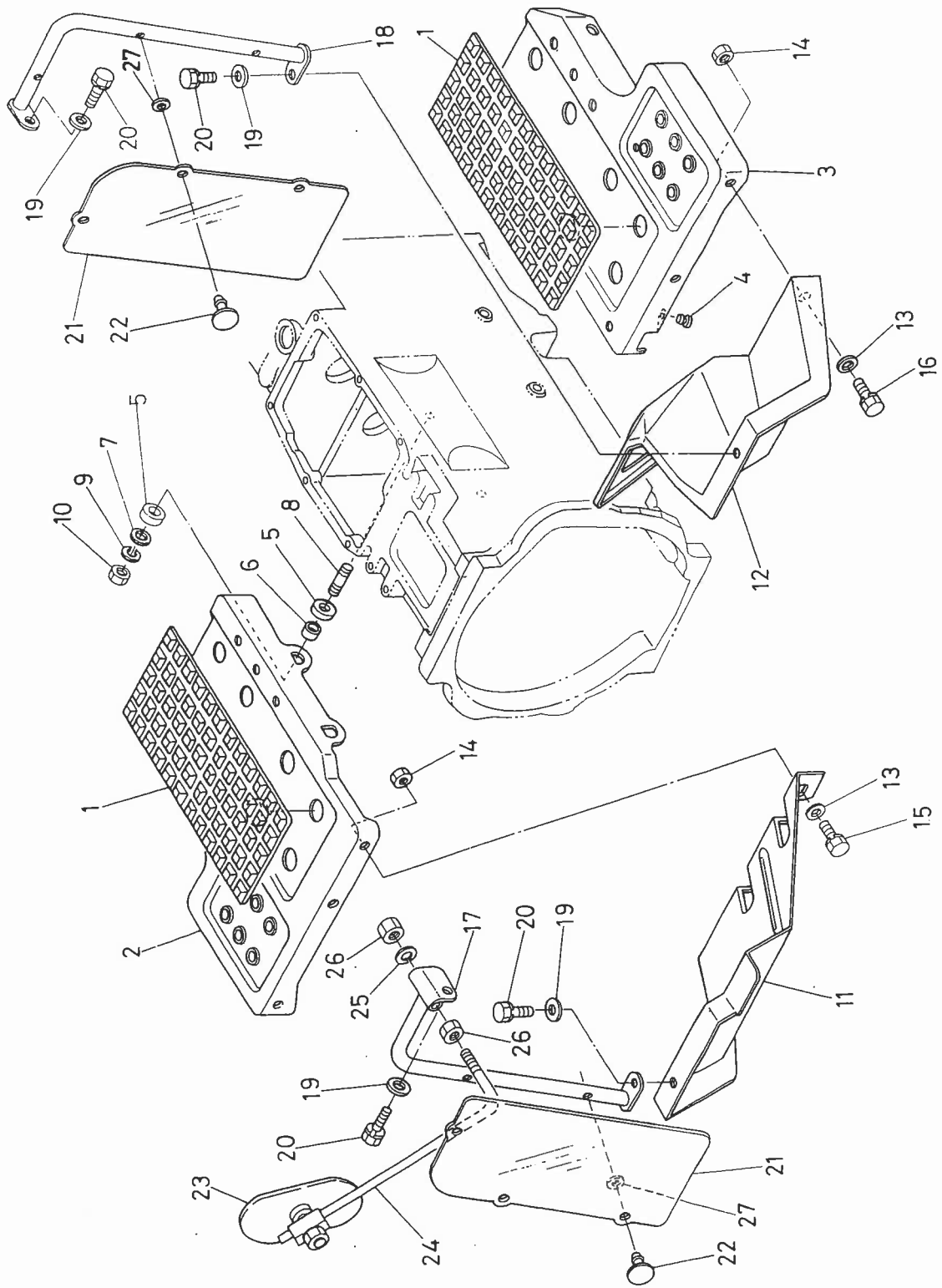
[L2202]
[L2402]



35. フェンダ関係 2

図番	コード No.	部 品 名 称	数 量				互 換 性	備 考
			L1802 (DT)	L2002 (DT)	L2202 (DT)	L2402 (DT)		
29	38240-2936-0	クッション	2	2	2	2		
			1	1	1	1	個数変更	L1802#20075~, (DT)#21310~, L2002#20672~, (DT)#19722~, L2202#20077~, (DT)#18727~, L2402#17068~, (DT)#16733~,
30	01202-50630	ボルト			2	2		
31	04015-50080	ヒラ ザガネ			2	2		
32	34150-1818-0	クッション			4	4		
33	38240-2928-0	スペーサ			2	2		

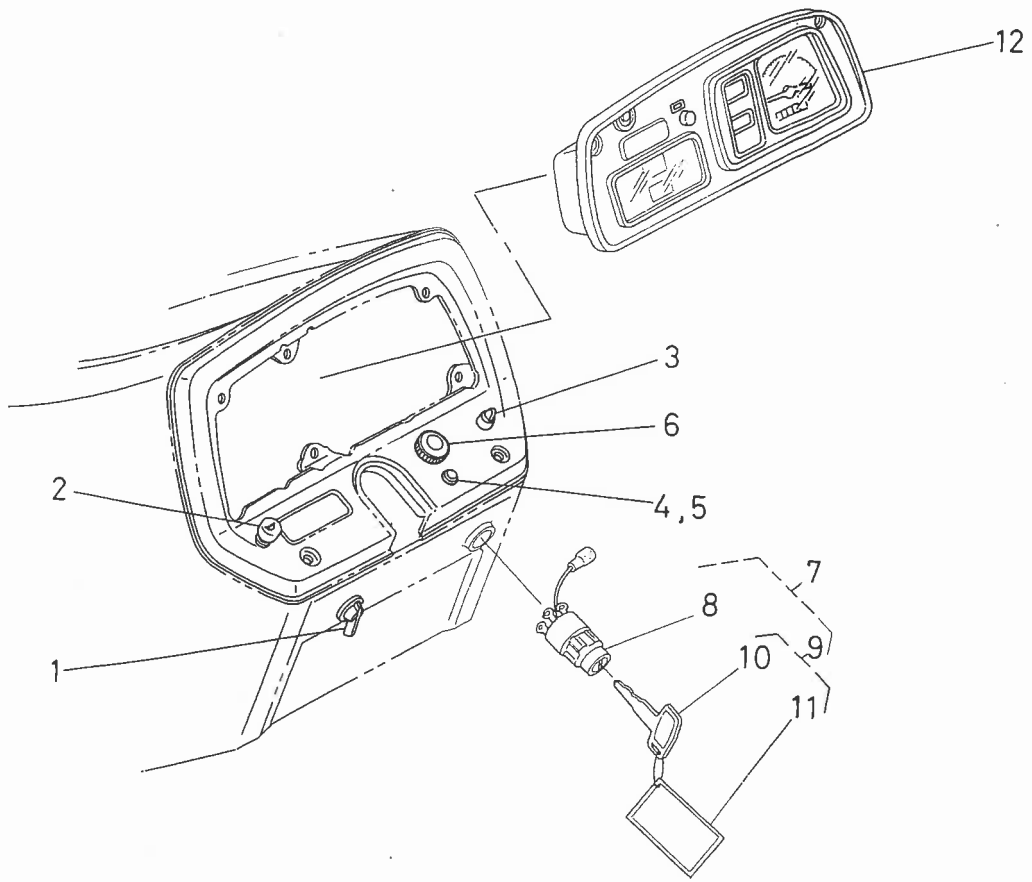
36. ステップ関係



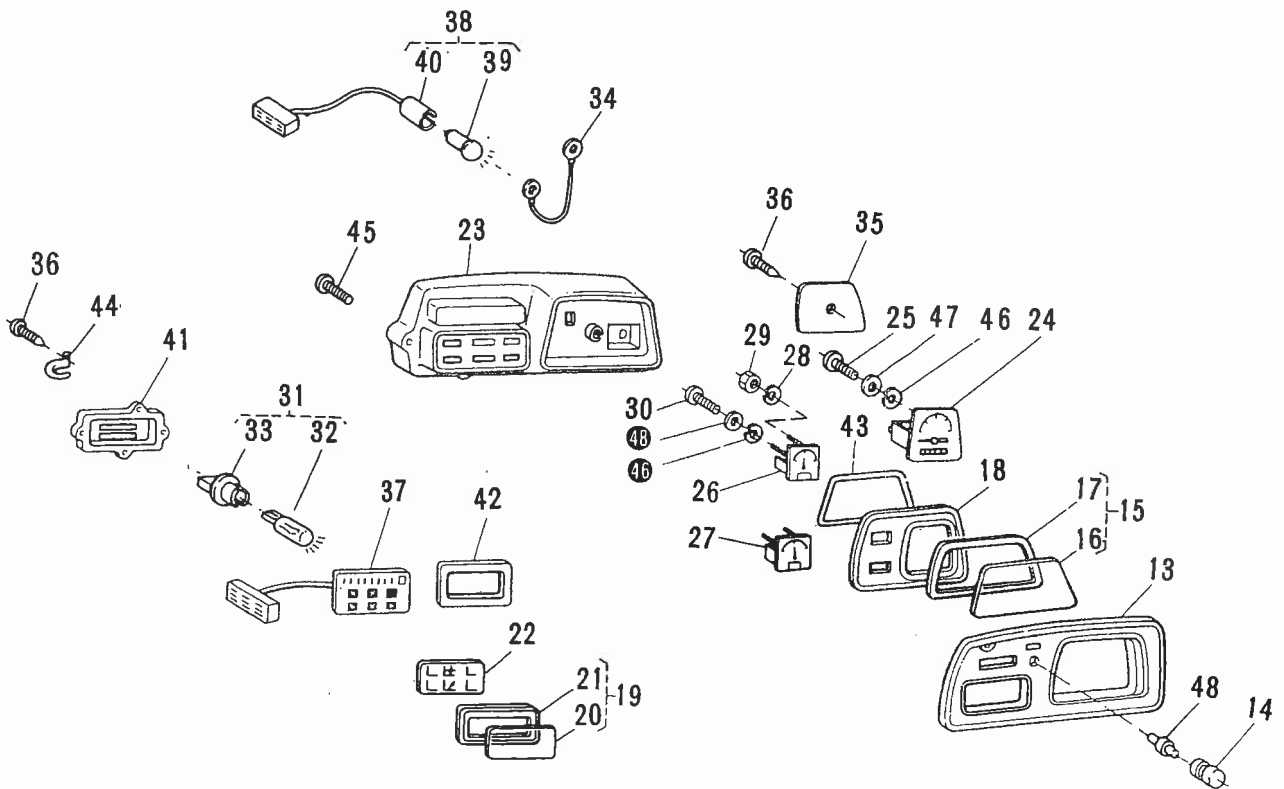
36. ステップ関係

図番	コード No.	部 品 名 称	数 量				互換性	備 考
			L1802 (DT)	L2002 (DT)	L2202 (DT)	L2402 (DT)		
1	38240-2999-0	ステップ シート	2	2	2	2		
②	38240-2991-0	ステップ ミギ	1	1	1	1		
③	38240-2992-0	ステップ ヒダリ	1	1	1	1		
	38260-2992-0				1	1		ダブルクラッチ用
4	38240-2987-0	クッション	3	3	3	3		
5	38240-1864-0	クッション	8	8	8	8		
6	38240-2994-0	スペーサ	4	4	4	4		
7	04015-50100	ヒラ ザガネ	4	4	4	4		
8	01514-51028	スタッド	4	4	4	4		
9	04512-50100	バネ ザガネ	4	4	4	4		
10	02118-50100	ナット	4	4	4	4		
⑪	38240-2996-0	フッド ミギ	1	1	1	1		
⑫	38240-2997-0	フッド ヒダリ	1	1	1	1		マニュアルステアリング用
	38260-2989-0		1	1	1	1		パワーステアリング用
	38240-2989-0				1	1		ダブルクラッチ用
13	04012-50080	ヒラ ザガネ	5	5	5	5		
14	02114-50080	ナット	5	5	5	5		
15	01124-50816	ボルト	3	3	3	3	↔	
	01123-50816		3	3	3	3	↔	
16	01124-50822	ボルト	2	2	2	2	↔	
	01123-50822		2	2	2	2	↔	
⑬	38240-2974-0	フッド ステー ミギ	1	1	1	1		
⑭	38240-2975-0	フッド ステー ヒダリ	1	1	1	1		
19	04012-50080	ヒラ ザガネ	4	4	4	4		
20	01120-50816	ボルト	4	4	4	4	↔*	L1802 #17635~, (DT) #17524~, L2002 #17172~, (DT) #15572~, L2202 #17237~, (DT) #15407~, L2402 #15163~, (DT) #14193~,
	01120-50822		4	4	4	4		
21	38240-2976-0	カバー	2	2	2	2		
22	38240-2977-0	トメ ゴム	6	6	6	6		
23	38240-1830-0	バックミラー アッシ	1	1	1	1	↔	
	67111-6111-0		1	1	1	1	↔	
24	38240-1833-0	バックミラー シチュウ	1	1	1	1		
25	04512-50120	バネ ザガネ	1	1	1	1		
26	02174-50120	ナット	2	2	2	2		
27	04013-50080	ヒラ ザガネ	6	6	6	6		

37. 電装品関係 1

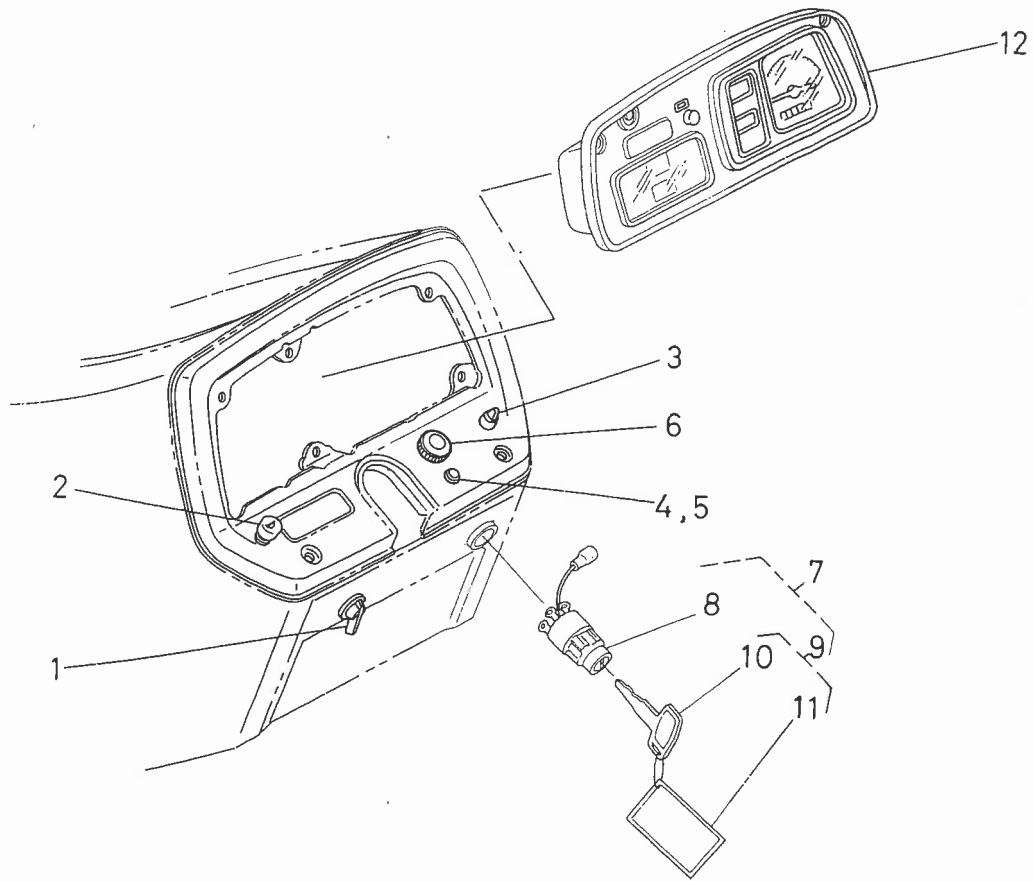


[パネルボードアッシ関係]

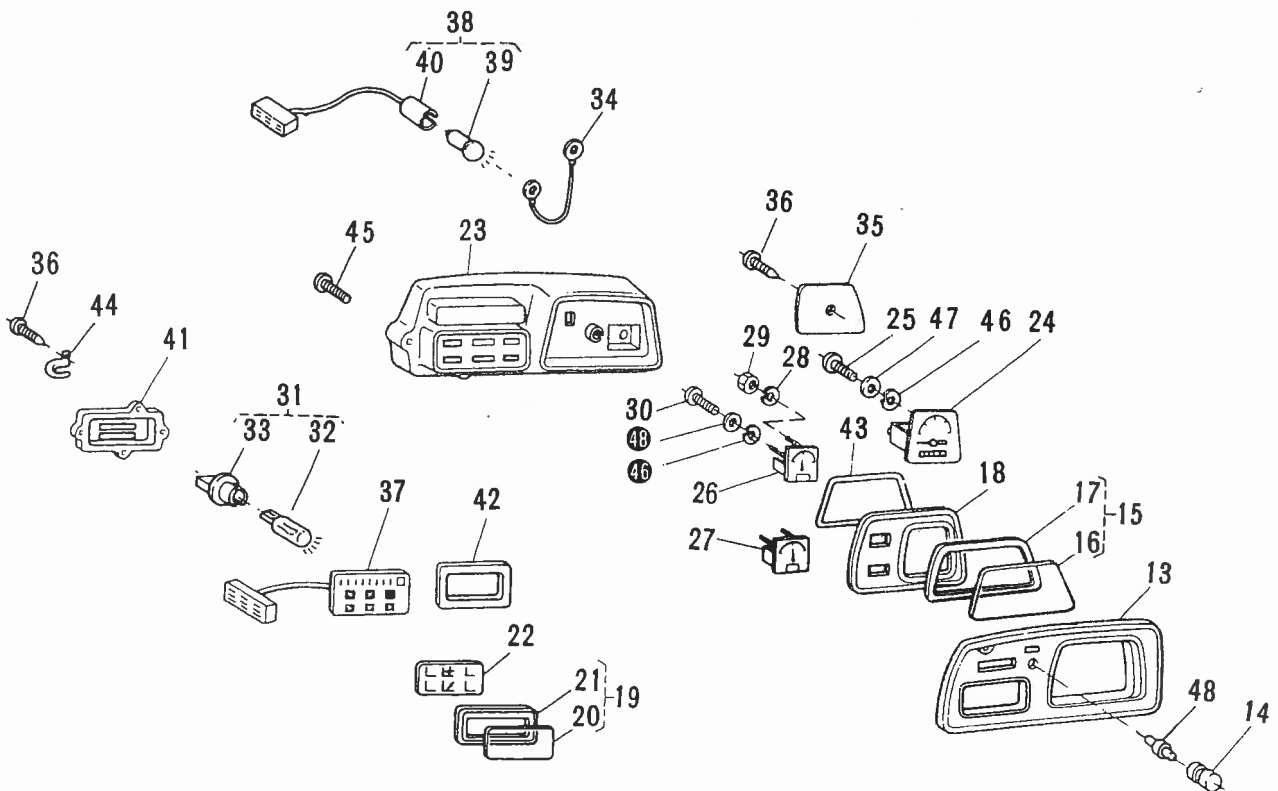


図番	コード No.	部品名称	数量				互換性	備
			L1802 (DT)	L2002 (DT)	L2202 (DT)	L2402 (DT)		
1	38240-3210-0	ライト スイッチ	1	1	1	1		
2	38240-3241-0	ホーン スイッチ	1	1	1	1		
3	37150-3260-0	ウインカ スイッチ	1	1	1	1		
4	34150-3458-0	ウインカ ランプ	1	1	1	1	⑤を含む	
5	34150-3459-0	バルブ	1	1	1	1		
6	15521-6595-0	グローランプ	1	1	1	1		
7	38180-3180-0	メイン スイッチ アッシ	1	1	1		⑧~⑪	
	38240-3180-0				1			
8	38180-3182-0	メイン スイッチ	1	1	1	1		
9	38180-3185-0	メインスイッチ キー アッシ	1	1	1		⑩, ⑪	
	38240-3185-0				1			
10	38180-3181-0	メインスイッチ キー	2	2	2		☆	
	38240-3181-0					2	☆	
11	34350-3186-0	アンゼン ケンショウ コンブ	1	1	1	1		
12	38180-3110-0	パネルボード アッシ	1	1	1		⑬~⑰	
	38240-3110-0				1		⑬~⑱	
13	38180-3121-0	フード(ゼンメンパネル)	1	1	1			
	38240-3121-0				1			
14	38240-3122-0	ブッシュ(チェックスイッチゴム)	1	1	1	1		
15	38240-3120-0	ガラス ウィズ パッキン 1	1	1	1	1	⑯, ⑰	
16	38240-3124-0	フロント ガラス 1	1	1	1	1	☆	
17	38240-3125-0	パッキン 1	1	1	1	1	☆	
18	38240-3126-0	ウインド プレート	1	1	1	1		
19	38240-3127-0	ガラス ウィズ パッキン 2	1	1	1	1	⑳, ㉑	
20	38240-3128-0	フロント ガラス 2	1	1	1	1	☆	
21	38240-3129-0	パッキン 2	1	1	1	1	☆	
22	38180-3131-0	レンズ	1	1	1	1		
23	38240-3132-0	ケース	1	1	1	1		
24	38240-3133-0	エンジン タコメータ	1	1	1	1		
25	03054-50310	コネジ	2	2	2	2		
26	38240-3135-0	フューエル メータ	1	1	1	1		
27	38240-3136-0	サーモメータ(スイオンケイ)	1	1	1	1		
28	04512-50040	バネ ザガネ	5	5	5	5		
29	02054-50040	ナット	5	5	5	5		
30	03054-50308	コネジ	1	1	1	1		
31	38240-3146-0	ランプ ウィズ ソケット	2	2	2	6		
32	38240-3147-0	ランプ	2	2	2	6		
33	38240-3148-0	ソケット	2	2	2	6		
34	38240-3141-0	ワイヤー(グリーン)	1	1	1	1		
35	38240-3142-0	ケース	1	1	1	1		
36	03514-50414	タッピン ネジ	2	2	2	2		
37	38180-3145-0	プリントド プレート	1	1	1			

37. 電装品関係 1



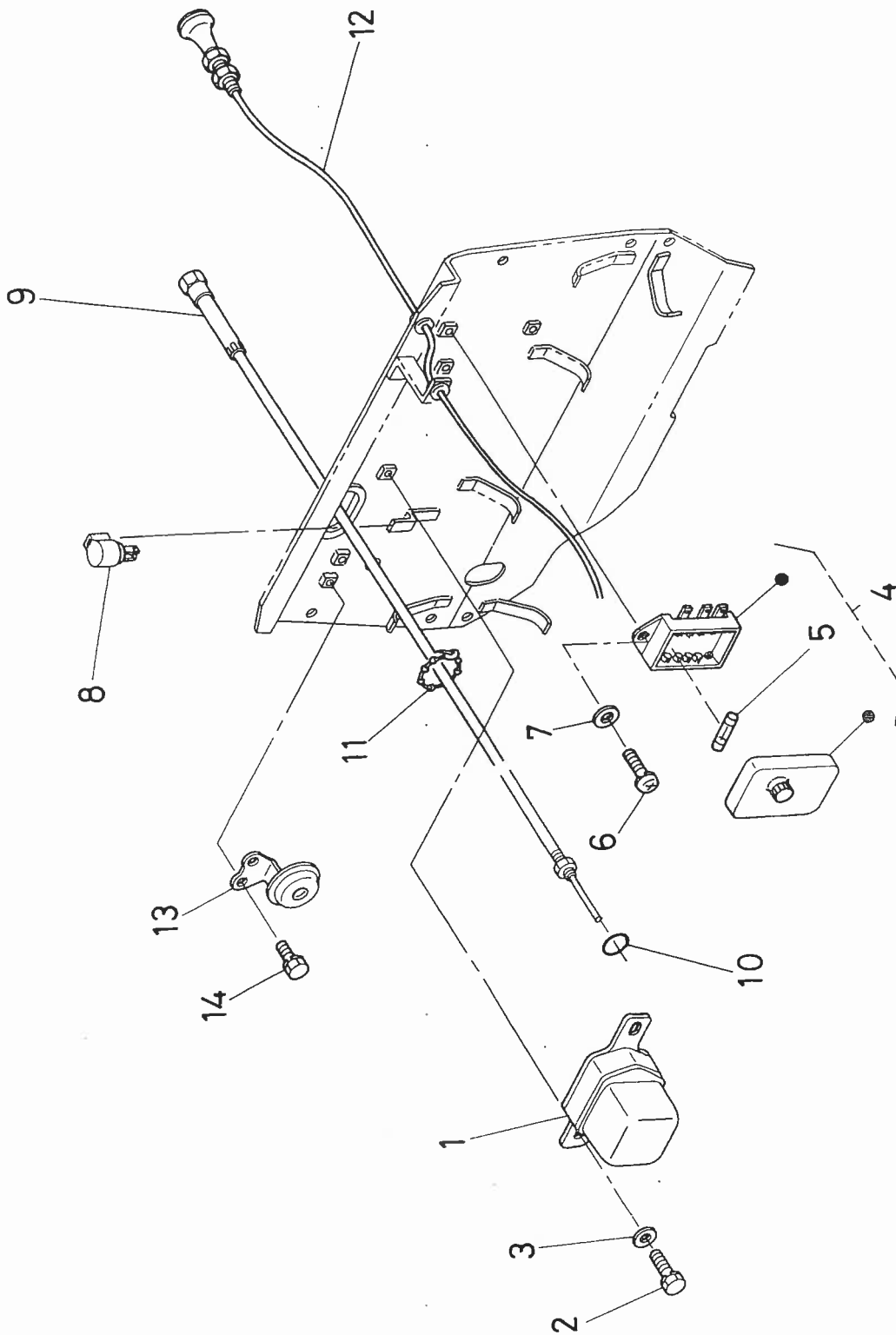
[パネルボードアッシ関係]



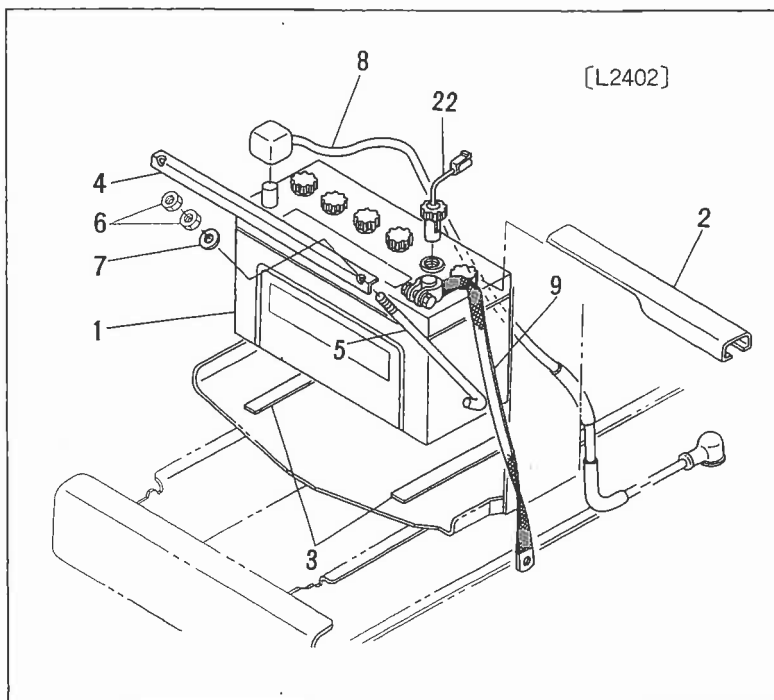
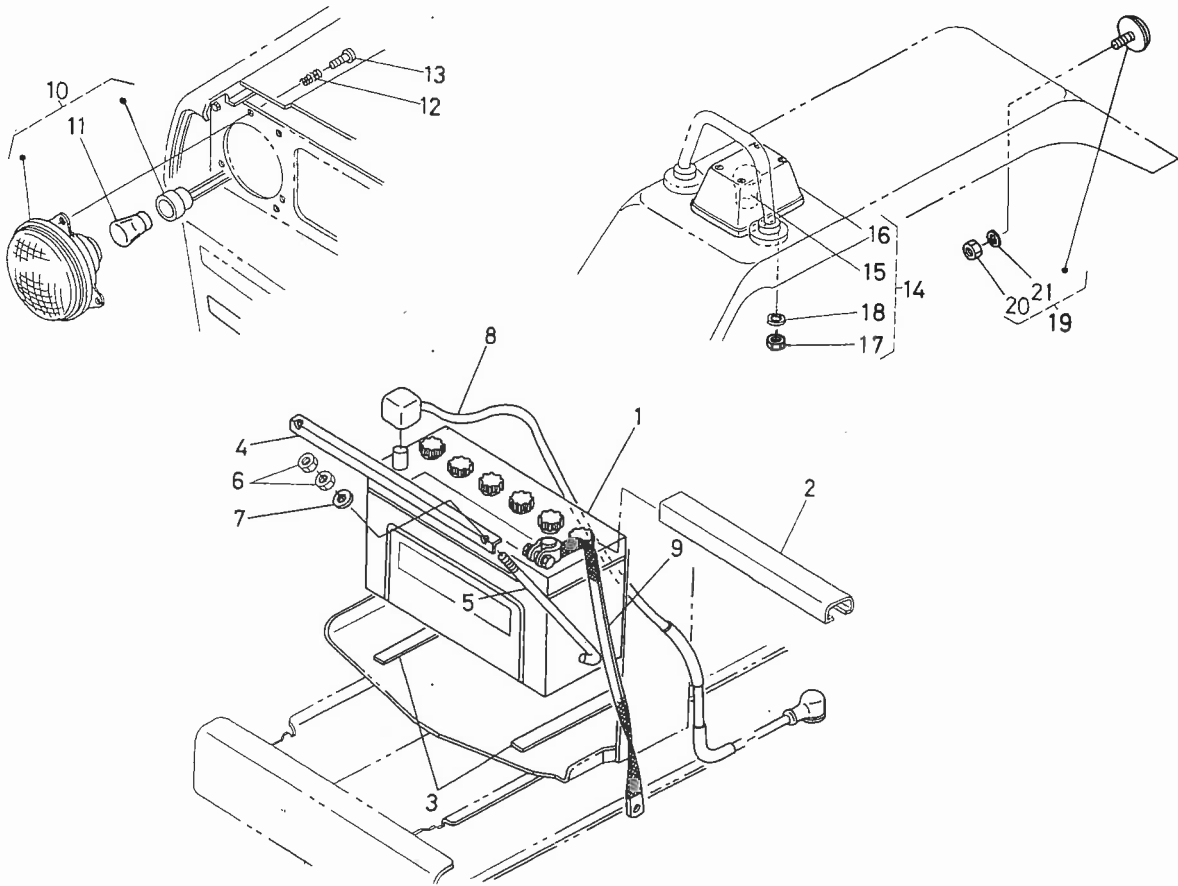
37.電装品関係 1

図番	コード No.	部品名称	数量				互換性	備考
			L1802 (DT)	L2002 (DT)	L2202 (DT)	L2402 (DT)		
37	38240-3145-0	プリントド プレート				1		
38	38240-3137-0	ランプソケットサブ アッシ	1	1	1	1		
39	38240-3138-0	ランプ	1	1	1	1		
40	38240-3139-0	ソケットハーネス アッシ	1	1	1	1		
41	38240-3149-0	ケース(カバー)	1	1	1	1		
42	38240-3151-0	パッキン	1	1	1	1		
43	38240-3152-0	パッキン	1	1	1	1		
44	38240-3153-0	コード クランプ	1	1	1	1		
45	03514-50420	タッピン ネジ	10	10	10	10		
46	04012-50030	ザガネ	3	3	3	3		
47	04512-50030	バネ ザガネ	3	3	3	3		
48	38240-3144-0	ノブ(チェックスイッチ)				1		

38. 電装品関係 2

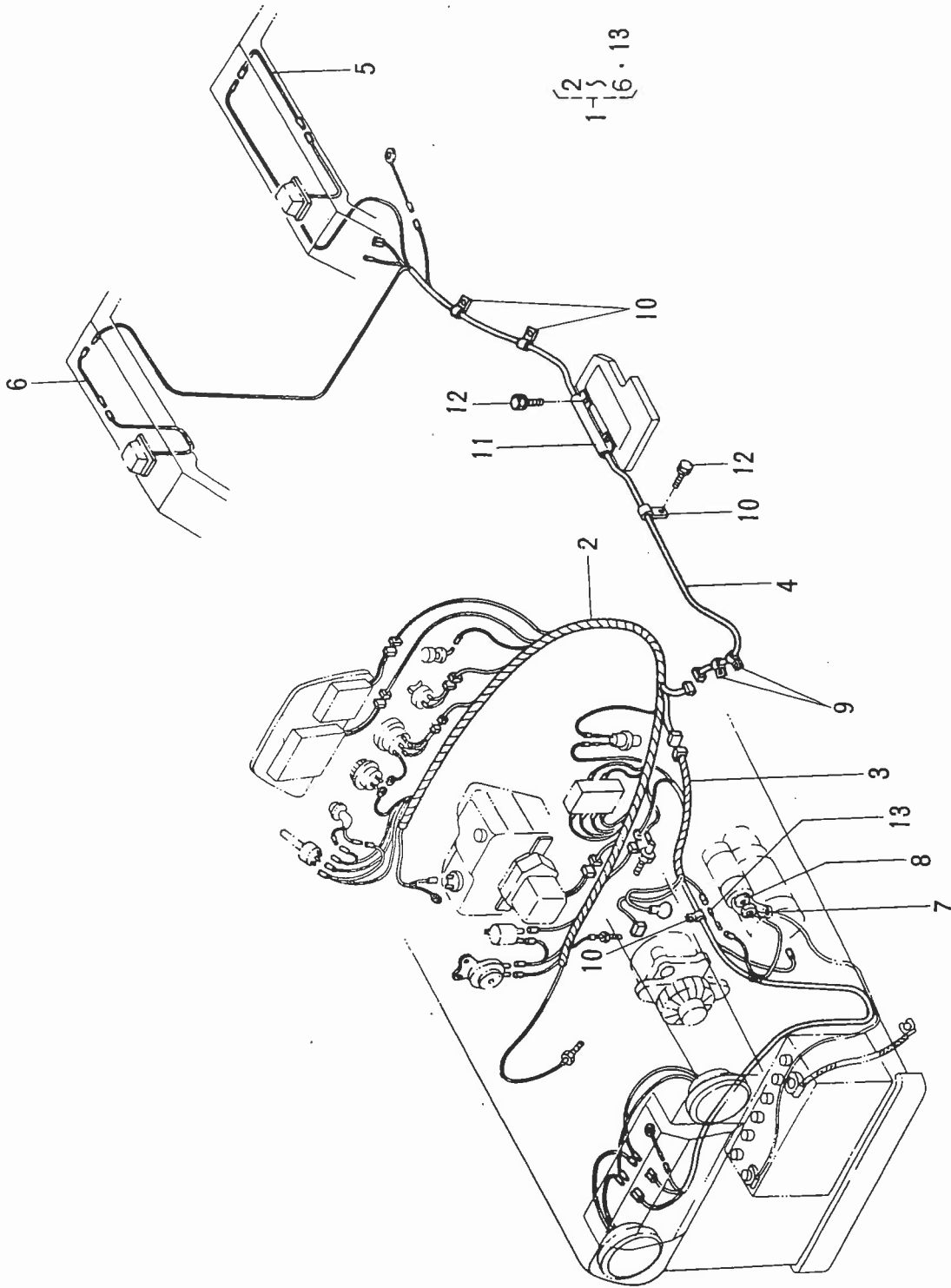


39. 電装品関係 3



図番	コード No.	部品名称	数 量				互換性	備 考
			L1802 (DT)	L2002 (DT)	L2202 (DT)	L2402 (DT)		
1	32160-3310-0	バッテリー	1	1				
	36200-7431-0				1	1		
2	34200-3339-0	バッテリー カバー	1	1				
	34260-3339-0	バッテリー フタ カバー			1			
	38240-3339-0	バッテリー カバー				1		
3	34150-3322-0	クッション	2	2				
	32350-3323-0				2	2		
4	38180-3327-0	バッテリー トメ カナグ	1	1				
	38240-3327-0				1	1		
5	38240-3329-0	フック ボルト(バッテリー)	2	2	2	2		
6	02014-50060	ナット	4	4	4	4		
7	04013-50060	ヒラ ザガネ	2	2				
	04015-50060				2	2		
8	38180-3333-0	バッテリー コード	1	1				
	38240-3333-0				1	1		
9	38240-3338-0	バッテリー アースコード	1	1	1	1		
10	38240-3380-0	ヘッド ランプ アッシ	2	2	2	2		⑩を含む
11	32120-3384-0	ランプ	2	2	2	2	↔	
	38240-3387-0		2	2	2	2		
12	38240-3386-0	ランプ スプリング	6	6	6	6		
13	03054-50515	ナベ コネジ	6	6	6	6		
14	38240-3420-0	ウインカ ランプ アッシ	2	2	2	2		⑮～⑱
15	38240-3421-0	デンキュウ	2	2	2	2		
16	38240-3412-0	レンズ	2	2	2	2		
17	02014-50060	ナット	2	2	2	2		
18	04512-50060	バネ ザガネ	2	2	2	2		
19	33251-3490-0	リフレクター カンビ	2	2	2	2		⑳, ㉑
20	02054-50050	ナット	2	2	2	2		
21	04512-50050	バネ ザガネ	2	2	2	2		
22	38240-3337-0	バッテリーエキメン センサ				1		

40. 電装品関係 4

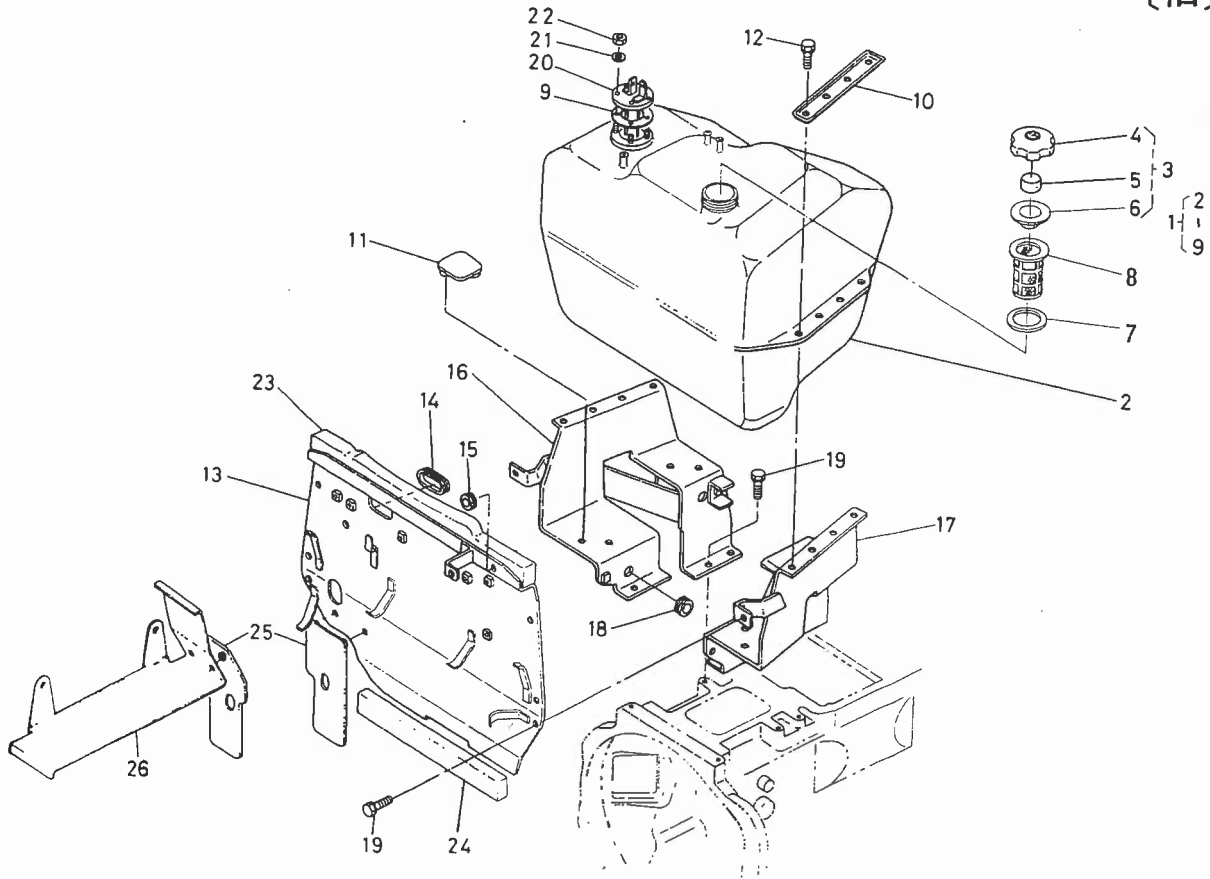


40.電装品関係 4

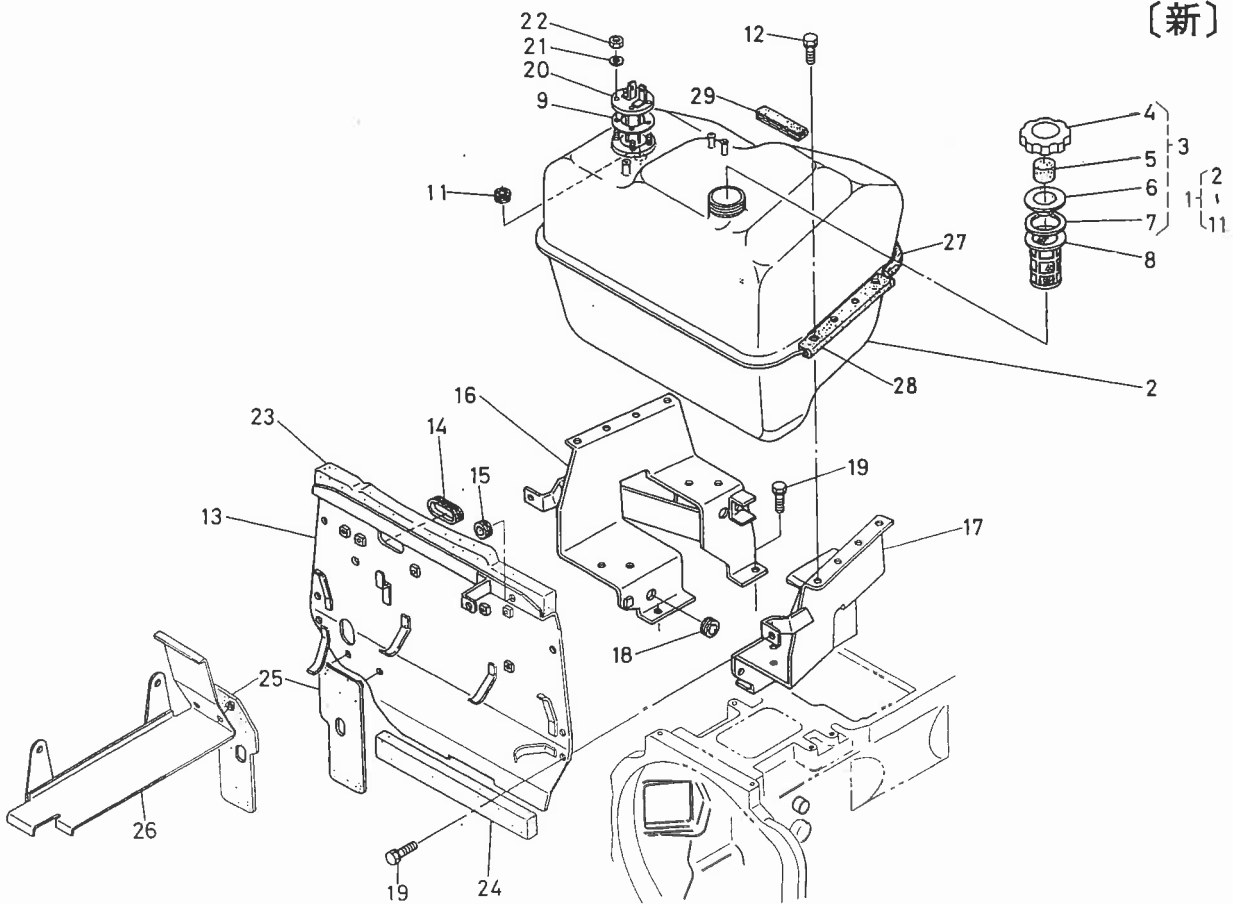
図番	コード No.	部品名称	数量				互換性	備考
			L1802 (DT)	L2002 (DT)	L2202 (DT)	L2402 (DT)		
1	38180-3440-0	ワイヤーハーネス アッシ	1	1			↔	②~⑥, ⑬
	38180-3440-5		1	1				L1802 # 16797~, (DT) # 16304~, L2002 # 16307~, (DT) # 14607~.
	38220-3440-3				1		↔	②~⑥, ⑬
	38240-3440-0					1		②~⑥, ⑬
	38240-3440-4					1		L2402 # 14543~, (DT) # 13503~.
2	38180-3441-0	ワイヤーハーネス 1	1	1	1			
	38240-3441-0					1		
3	38180-3442-0	ワイヤーハーネス 2	1	1			↔	
	38180-3442-5		1	1				L1802 # 16797~, (DT) # 16304~, L2002 # 16307~, (DT) # 14607~.
	38240-3442-0				1	1	↔	
	38240-3442-5				1	1		L2202 # 16467~, (DT) # 14467~, L2402 # 14543~, (DT) # 13503~.
4	38180-3443-0	ワイヤーハーネス 3	1	1			↔	
	38240-3443-0				1	1		
	38180-3443-0				1	1		L2202 # 16467~, (DT) # 14467~, L2402 # 14543~, (DT) # 13503~.
5	38180-3444-0	ワイヤーハーネス 4	1	1			↔	
	38240-3444-0		2	2				個数変更 L1802 # 19695~, (DT) # 20260~, L2002 # 19907~, (DT) # 18577~, ⑥兼
	38180-3444-0				1	1	↔	
	38180-3444-0				2	2		個数変更 L2202 # 19357~, (DT) # 17637~, L2402 # 16398~, (DT) # 15713~, ⑥兼
6	38180-3445-0	ワイヤーハーネス 5	1	1			↔	L1802 # ~19694, (DT) # ~20259, L2002 # ~19906, (DT) # ~18576,
	38240-3445-0				1	1		廃止 L2202 # ~19356, (DT) # ~17636, L2402 # ~16397, (DT) # ~15712,
7	02114-50080	ナット	1	1	1	1		
8	04512-50080	バネ ザガネ	1	1	1	1		
9	37150-3446-0	コード クランプ	2	2	2	2		
10	32240-3449-2	コード クランプ 2	4	4	4	4		
11	38240-3439-0	コード オサエ	1	1	1	1		
12	01120-50814	ボルト	3	3	3	3		
13	38240-3453-0	フュージブル リンク	1	1	1	1	↔	L1802 # 16797~, (DT) # 16304~, L2002 # 16307~, (DT) # 14607~, L2202 # 16467~, (DT) # 14467~, L2402 # 14543~, (DT) # 13503~.
	38430-3453-0		1	1	1	1		

41. フューエルタンク関係

(旧)



(新)

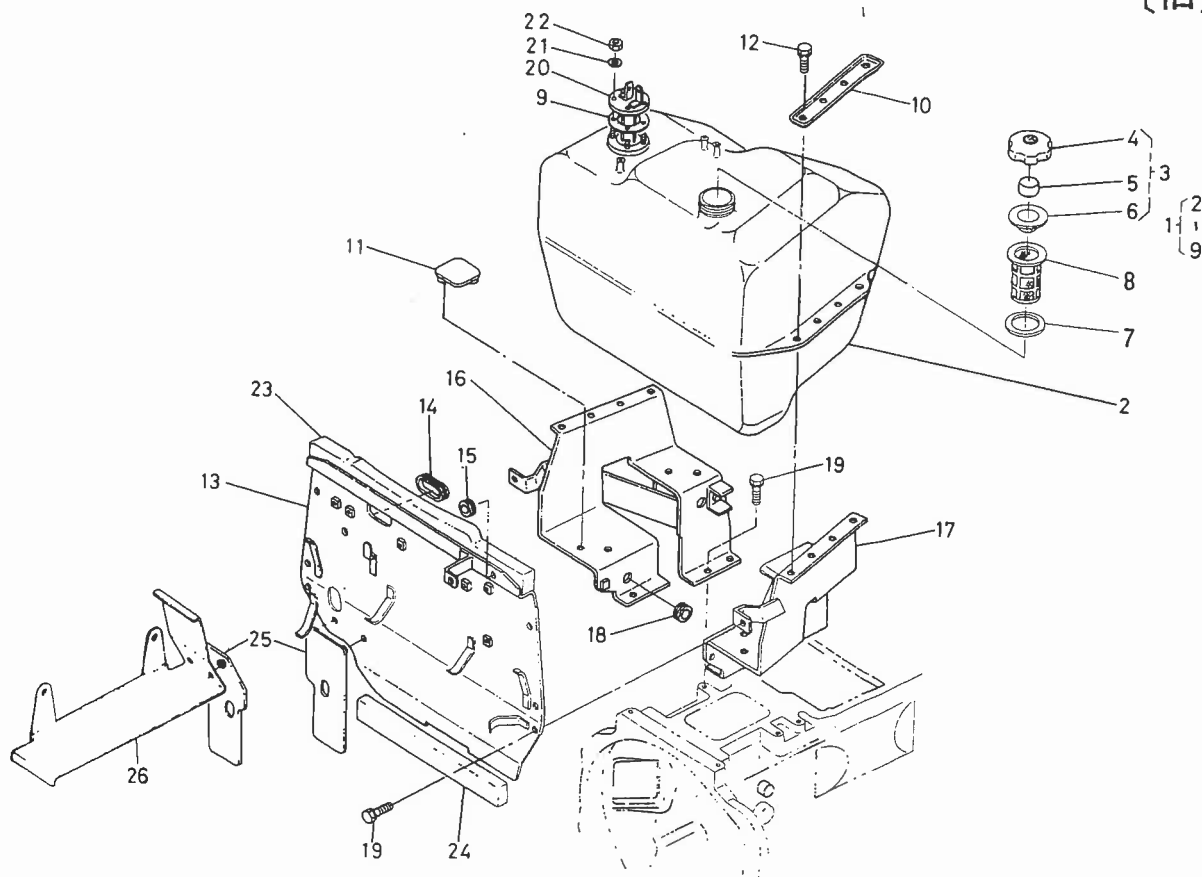


41. フューエルタンク関係

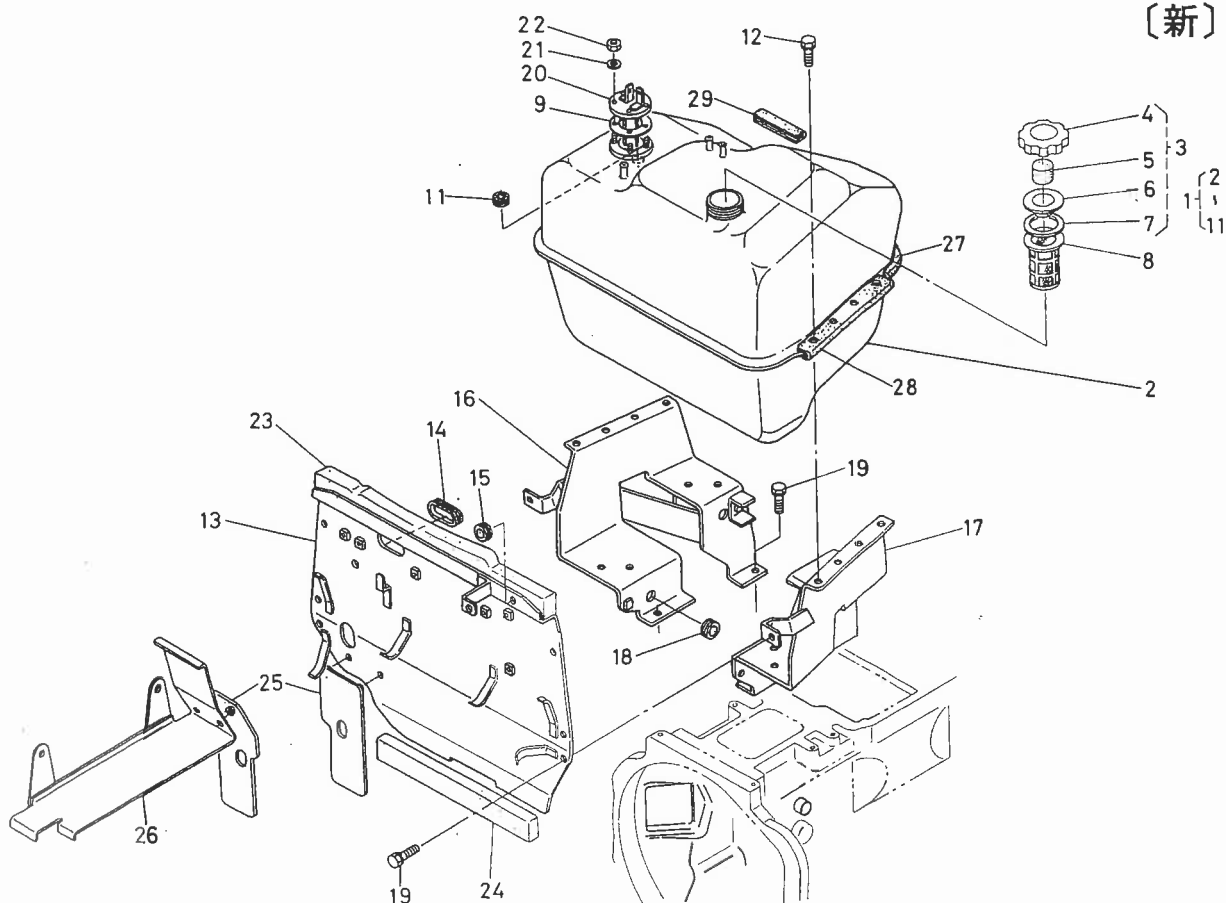
図番	コード No.	部 品 名 称	数 量				互換性	備 考
			L1802 (DT)	L2002 (DT)	L2202 (DT)	L2402 (DT)		
1	38240-3510-0	フューエルタンク アッシ	1	1	1	1	↔*	タンク材質 プラスチック→鉄板 L1802 # 12377-, (DT) # 11154-, L2002 # 11927-, (DT) # 11207-, ②~⑩ L2202 # 12207-, (DT) # 11127-, L2402 # 11743-, (DT) # 10993-,
	38240-3510-3		1	1	1	1		
2	38240-3511-0	フューエルタンク	1	1	1	1		☆
3	66621-5482-0	ネンリョウ キャップ カンビ	1	1	1	1	↔*	①の関連変更 ④~⑦
	38240-3520-0		1	1	1	1		
4	66621-5483-0	ネンリョウ タンク キャップ	1	1	1	1	↔*	①の関連変更
	34150-3522-0		1	1	1	1		
5	66621-5484-0	スポンジ	1	1	1	1	↔*	①の関連変更
	34150-3524-0		1	1	1	1		
6	66621-5485-0	パッキン	1	1	1	1	↔*	①の関連変更
	34150-3523-0		1	1	1	1		
7	10211-4134-0	パッキン	1	1	1	1	↔*	①の関連変更
	34150-3518-0		1	1	1	1		
8	13251-4135-0	フューエル フィルタ	1	1	1	1	↔*	①の関連変更
	13251-4160-0	フィルタ	1	1	1	1		
9	38240-3512-0	ガスカート	1	1	1	1		
10	38240-3515-0	フューエルタンク オサエ	2	2	2	2	廃止	①の関連変更
11	38240-3516-2	クッション	4	4	4	4	廃止	①の関連変更
	38240-3514-0	ホゴ ゴム	1	1	1	1	採用	
12	01020-50620	ボルト	8		8	8	↔*	L1802 # 12377-, (DT) # 11154-, L2202 # 11867-, (DT) # 10777-, L2402 # 12063-, (DT) # 11203-,
	01020-50618		8	8	8	8		
13	38240-3527-0	シヤッタ プレート	1	1	1	1		
14	38240-3526-0	クッション	1	1	1	1		
15	38240-1822-0	クッション	2	2	2	2	個数変更	
			1	1	1	1		
16	38240-3528-0	フューエルタンク ステア ミギ	1	1	1	1	↔*	一部切欠 L1802 # 17865-, (DT) # 17724-, L2002 # 17387-, (DT) # 15777-, L2202 # 17447-, (DT) # 15607-, L2402 # 15333-, (DT) # 14383-,
	38240-3528-6		1	1	1	1		
17	38240-3529-0	フューエルタンク ステア ヒダリ	1	1	1	1		
18	38240-3565-0	ホゴ パイプ	1	1	1	1	↔	
	32150-2918-0	ゴム キャップ	1	1	1	1		
19	01202-50818	ボルト	10	10	10	10	個数変更	⑩の関連変更
			9	9	9	9		
20	38180-3521-0	フューエル ユニット	1	1	1			
	38240-3521-0					1		
21	04013-50050	ヒラ ザガネ	5	5	5	5		
22	02054-50050	ナット	5	5	5	5		
23	38240-1785-0	クッション ウエ 2	1	1	1	1		
24	38240-3536-0	クッション	1	1	1	1		
25	38240-3534-0	シャヘイ ゴム	2	2	2	2		

41. フューエルタンク関係

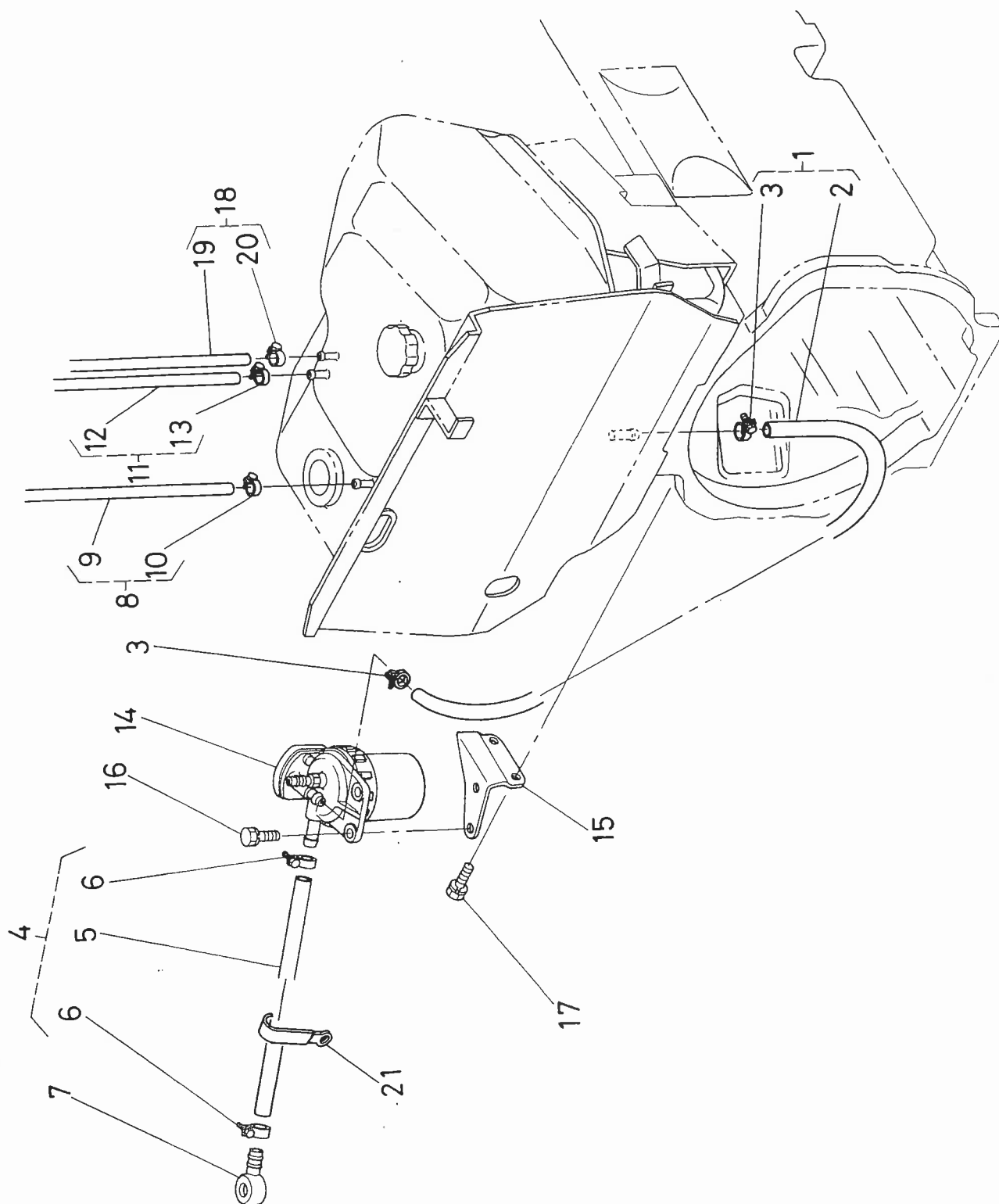
〔旧〕



〔新〕



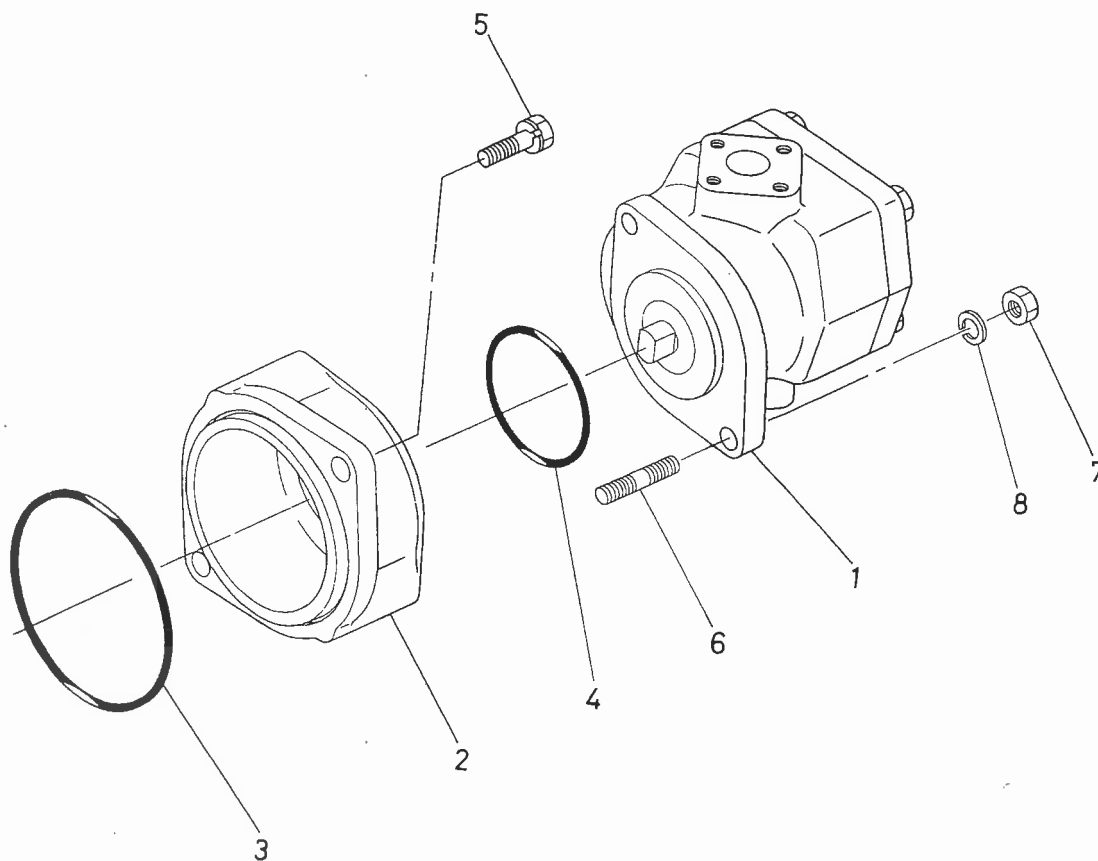
42. フューエルフィルタ関係



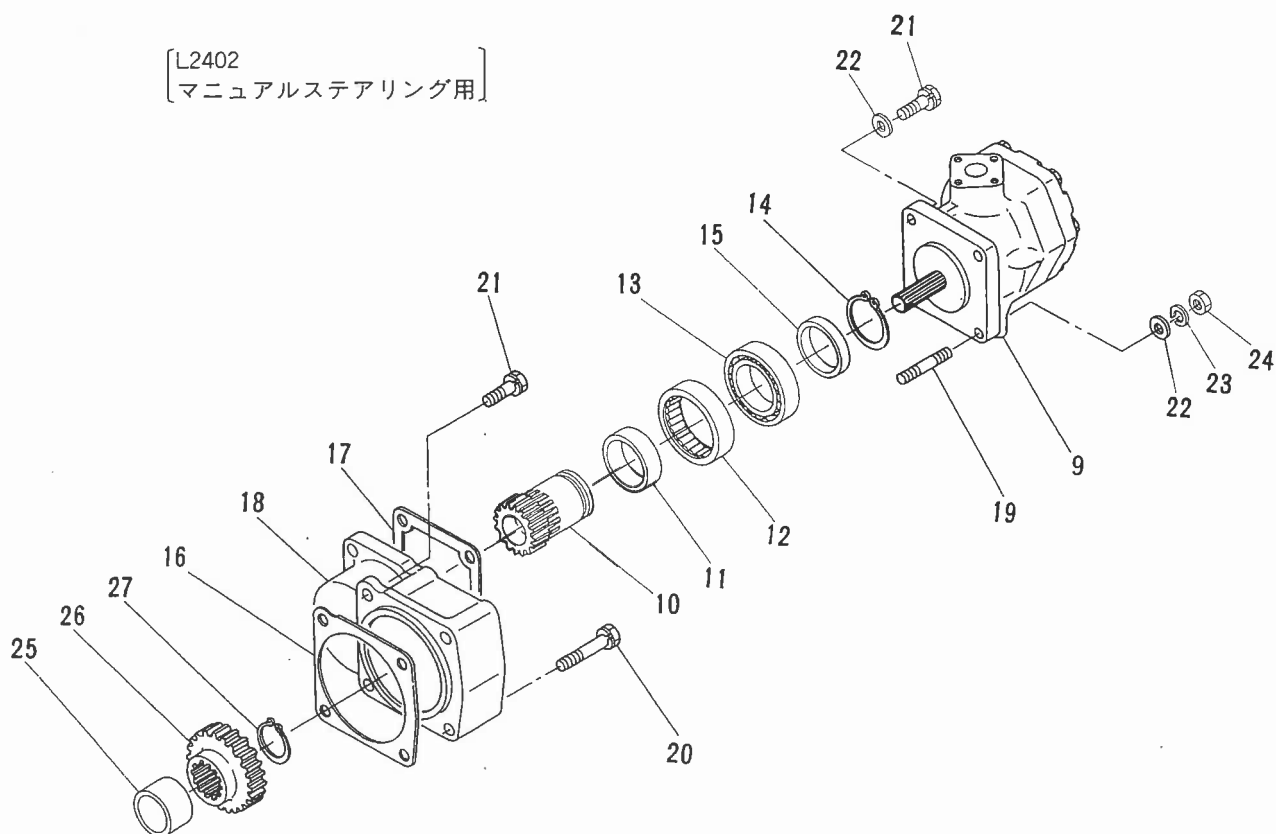
42. フューエルフィルタ関係

図番	コード No.	部 品 名 称	数 量				互換性	備 考
			L1802 (DT)	L2002 (DT)	L2202 (DT)	L2402 (DT)		
1	38240-3550-0	フューエル パイプ 1 アッシ	1	1	1	1		②-③
2	38240-3551-0	フューエル パイプ 1	1	1	1	1		☆
3	14301-4275-0	パイプ クリップ	2	2	2	2		
4	38240-3553-0	フューエル パイプ 2 アッシ	1	1	1	1		⑤-⑥
5	38240-3552-0	フューエル パイプ 2	1	1	1	1		☆
6	14301-4275-0	パイプ クリップ	2	2	2	2		
7	14111-4241-0	アイコン ツギテ	1	1	1	1		
8	38240-3555-0	フューエル パイプ 3 アッシ	1	1	1	1		⑨-⑩
9	38240-3554-0	フューエル パイプ 3	1	1	1	1		☆
10	15271-4271-0	パイプ クリップ	2	2	2	2		
11	38240-3558-0	フューエル パイプ 4 アッシ	1	1	1	1		⑫-⑬
12	38240-3557-0	フューエル パイプ 4	1	1	1	1		☆
13	15271-4271-0	パイプ クリップ	2	2	2	2		
14	15521-4301-0	フューエル フィルタ アッシ	1	1	1	1	↔	分解関係はP247 参照
	19271-4301-0		1	1	1	1		
15	38240-3581-0	フィルタ ブラケット	1	1	1	1		
16	01120-50822	ボルト	2	2	2	2		
17	01120-50816	ボルト	2	2	2	2		
18	38240-3562-0	フューエル パイプ 5 アッシ	1	1	1	1		⑰-⑱
19	38240-3561-0	フューエル パイプ 5	1	1	1	1		☆
20	15271-4271-0	パイプ クリップ	2	2	2	2		
21	34150-2939-0	コード クランプ	1	1	1	1		

43. 油圧ポンプ関係〔マニュアルステアリング用〕



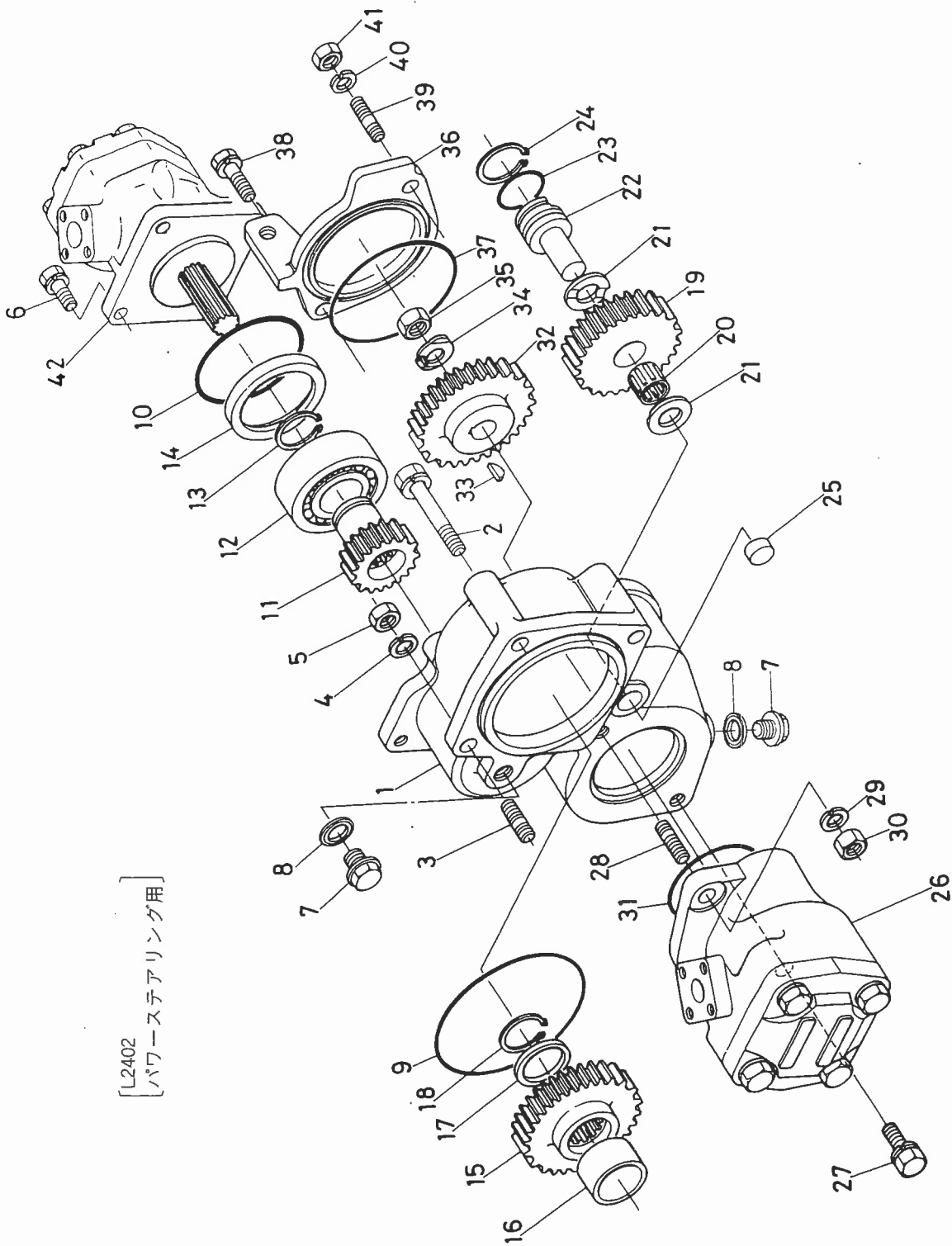
〔L2402
マニュアルステアリング用〕



43. 油圧ポンプ関係〔マニュアルステアリング用〕

図番	コード No.	部 品 名 称	数 量				互換性	備 考
			L1802 (DT)	L2002 (DT)	L2202 (DT)	L2402 (DT)		
1	38180-3610-0	ユアツ ポンプ	1	1	1		↔	
	38180-7610-0		1	1	1			
2	38180-3785-0	ユアツポンプ ホルダ	1	1	1			
3	04811-10850	O リング	1	1	1			
4	04811-10500	O リング	1	1	1			
5	01124-50822	ボルト	2	2	2		↔	
	01123-50822		2	2	2			
6	01513-50820	スタッド	2	2	2		↔*	L1802 # 18185-, (DT) # 17814-, L2002 # 17867-, (DT) # 15977-, L2202 # 17447-, (DT) # 15607-,
	38240-3633-0		2	2	2			
7	02054-50080	ナット	2	2	2			
8	04512-50080	バネ ザガネ	2	2	2			
9	38240-3610-0	ユアツ ポンプ				1	↔	
	38240-7610-0					1		
10	38240-3783-0	23ギヤ-(ポンプクドウヨウ)				1	↔	L2402 # 16818-, (DT) # 16223-,
	38240-3783-3					1		
11	37300-3777-0	インナ レース				1		
12	37300-3778-0	ニードル ベアリング				1		
13	08101-06907	ボール ベアリング				1		
14	04612-00350	ジク サークリップ				1		
15	37300-3779-0	カラー				1		
16	34150-3786-0	バッキン				1		
17	34150-3787-0	バッキン				1		
18	37300-3785-0	ユアツポンプ ホルダ				1		
19	01513-50820	スタッド				2	↔*	L2402 # 15333-, (DT) # 14383-,
	38240-3633-0					2		
20	01124-50845	ボルト				2	↔	
	01123-50845					2		
21	01124-50822	ボルト				4	↔	
	01123-50822					4		
22	04012-50080	ヒラ ザガネ				4		
23	04512-50080	バネ ザガネ				2		
24	02156-50080	ナット				2		
25	34150-3782-0	カラー				1		
26	37300-3781-0	44ギヤ-				1		
27	04612-00250	ジク サークリップ				1		

43. 油圧ポンプ関係



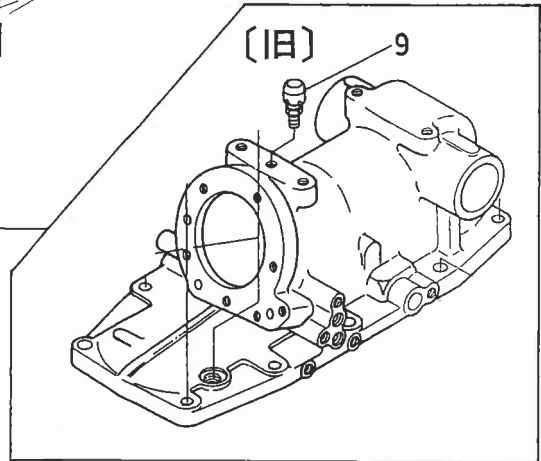
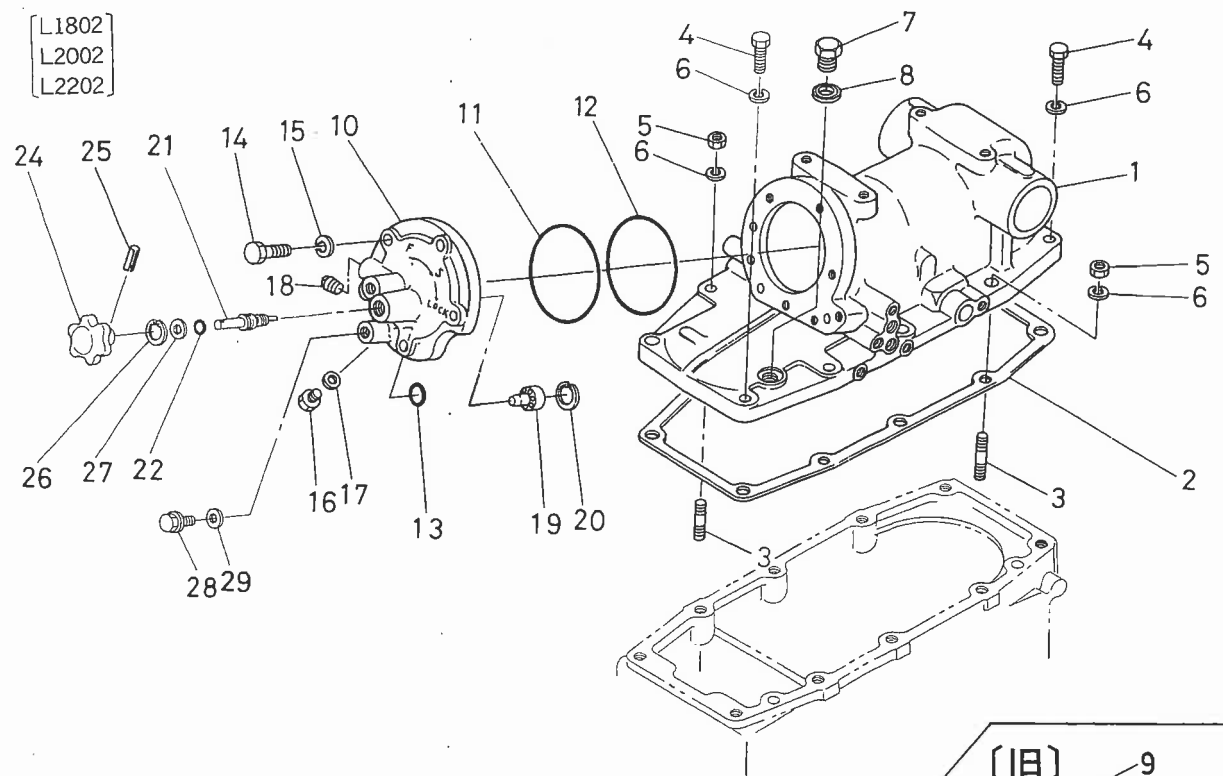
[L2402
[パワーステアリング用]]

43. 油圧ポンプ関係〔パワーステアリング用〕

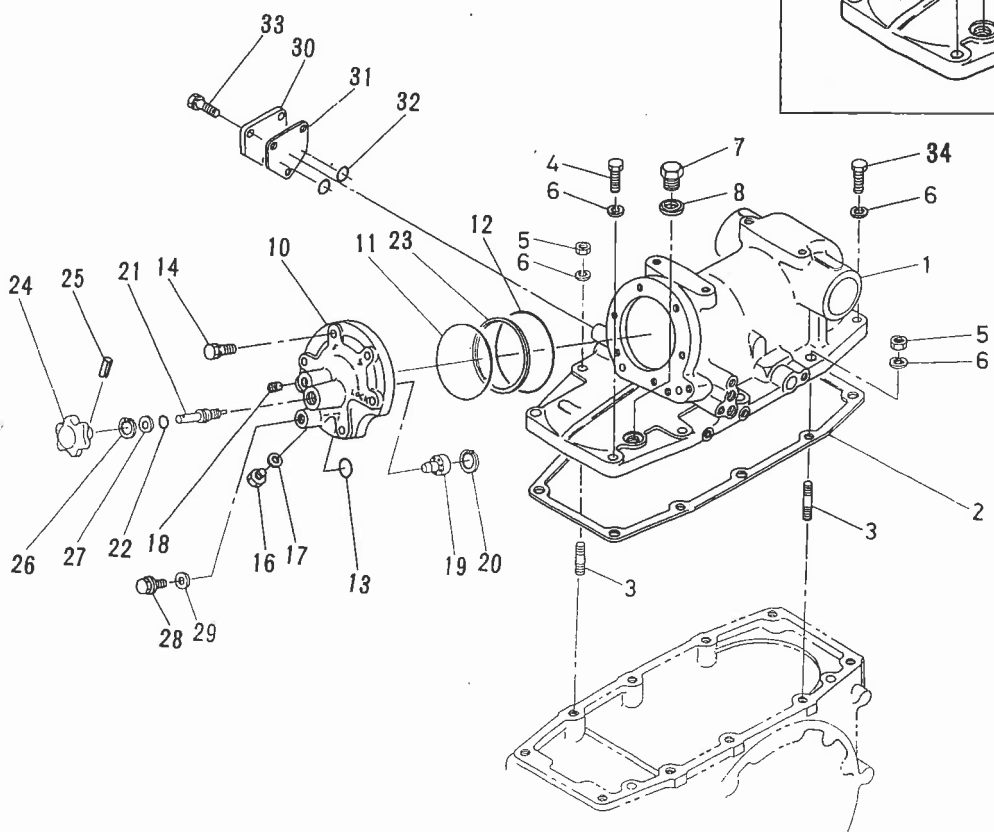
図番	コード No.	部品名称	数量				互換性	備考
			L1802 (DT)	L2002 (DT)	L2202 (DT)	L2402 (DT)		
1	38240-3620-4	ユアツポンプ ホルダ				1		
2	01123-50860	ボルト				2		
3	38240-3633-0	スタッド				1		
4	04512-50080	バネ ザガネ				1		
5	02156-50080	ナット				1		
6	01123-50822	ボルト				4		
7	06331-35012	プラグ				2		
8	04717-01200	ゴムツキ ザガネ				2		
9	04811-10850	O リング				1		
10	04811-10600	O リング				1		
11	38240-3621-3	23ギヤー				1		
12	08241-05205	ボール ベアリング				1		
13	04612-00250	ジク サークリップ				1		
14	38240-3622-0	カラー 1				1		
15	38240-3623-0	44ギヤー				1		
16	38240-3624-0	カラー 2				1		
17	38240-2322-0	ディスタンス カラー				1		
18	04612-00250	ジク サークリップ				1		
19	38240-3625-0	38ギヤー				1		
20	08821-41815	ニードル ベアリング				1		
21	38240-3626-0	スラスト カラー				2		
22	38240-3627-0	アイドルギヤー ジク				1		
23	04811-00220	O リング				1		
24	04612-00260	ジク サークリップ				1		
25	34150-2125-0	プラグ				1		
26	38240-7630-0	ユアツ ポンプ				1	分解関係はP253参照	
27	01123-50822	ボルト				1		
28	38240-3633-0	スタッド				1		
29	04512-50080	バネ ザガネ				1		
30	02156-50080	ナット				1		
31	04811-10500	O リング				1		
32	38240-3631-0	44ギヤー				1		
33	32270-3621-0	ハンゲツ キー				1		
34	38240-3634-0	ザガネ				1		
35	02156-50080	ナット				1		
36	38240-3632-3	カバー				1		
37	04811-10710	O リング				1		
38	01123-50822	ボルト				1		
39	38240-3633-0	スタッド				1		
40	04512-50080	バネ ザガネ				1		
41	02156-50080	ナット				1		
42	38240-7610-0	ユアツ ポンプ				1	分解関係はP-249参照	

44. 油圧シリンダ関係

[L1802]
L2002
L2202



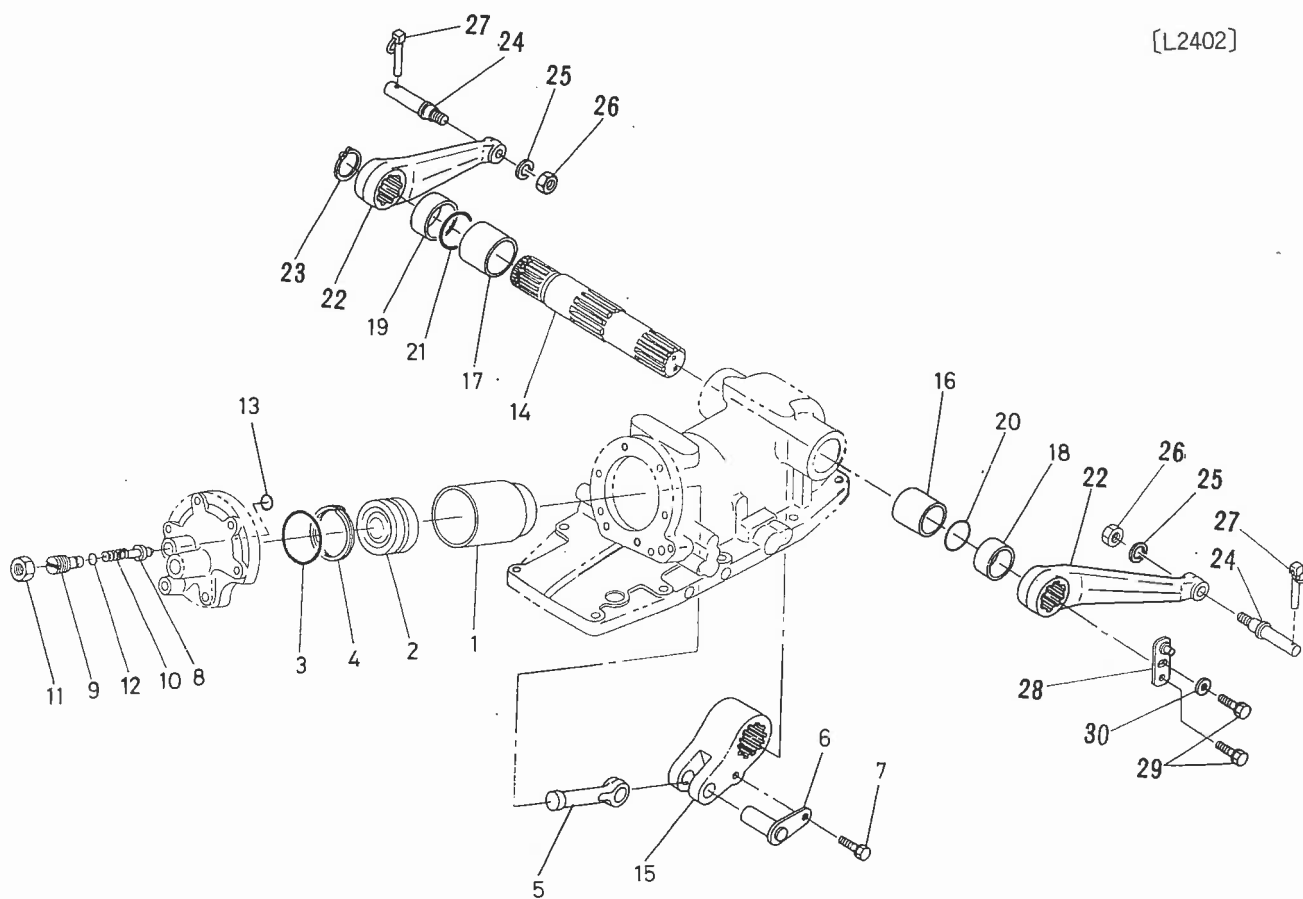
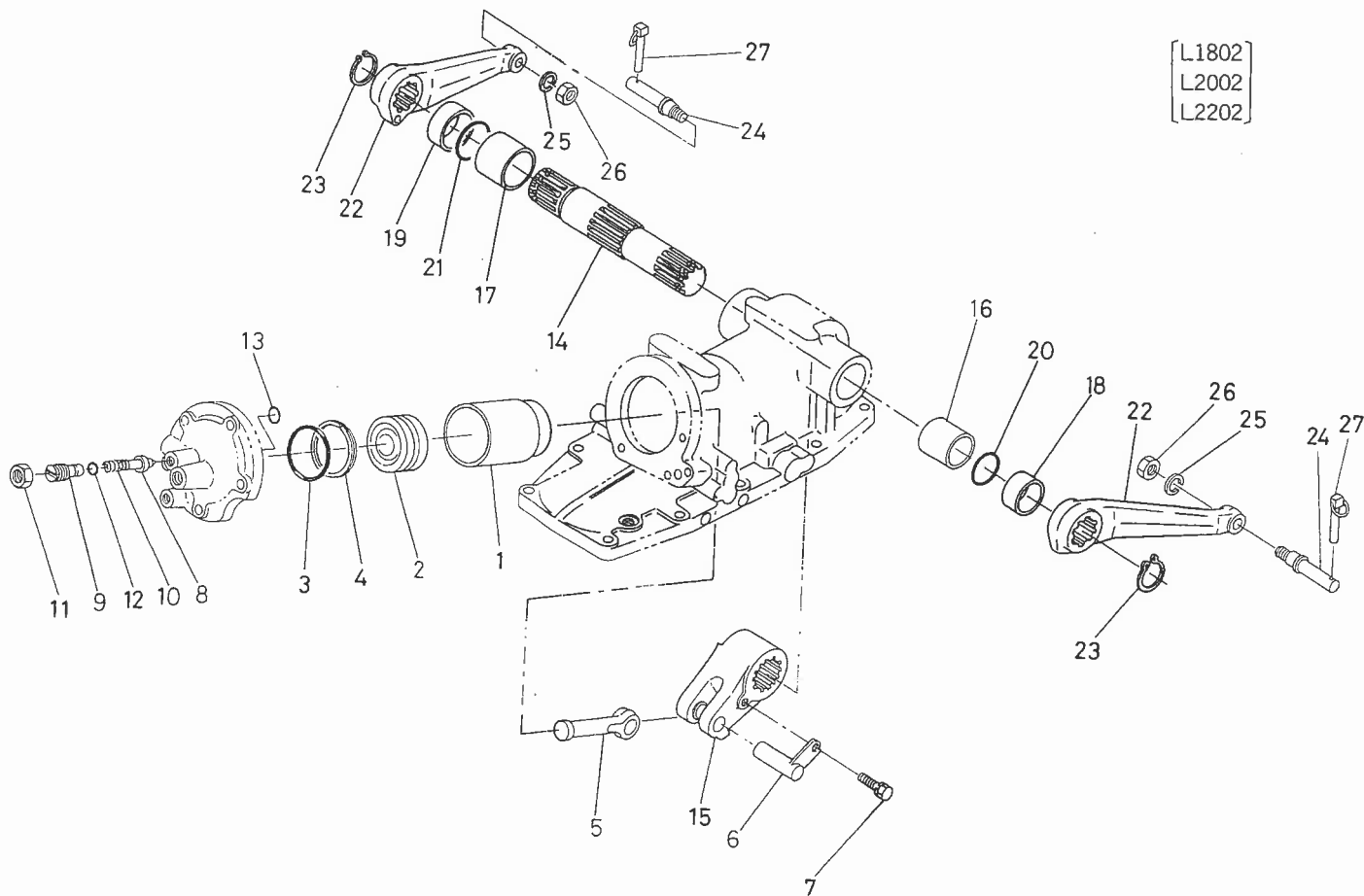
[L2402]



44. 油圧シリンダ関係

図番	コード No.	部 品 名 称	数 量				互換性	備 考
			L1802 (DT)	L2002 (DT)	L2202 (DT)	L2402 (DT)		
1	38180-3711-0	ユアツ シリンダ	1	1	1		ブレー取付穴無しを使用の場合は38430-2141-0の給油プラグを使用すること。GN6-7	
	38240-3711-0				1			
2	37150-3712-0	パッキン	1	1	1	1		
3	01574-51235	スタッド	2	2				
	01574-51240				2	2		
4	01173-51245	ボルト	8	8	8	6		
5	02176-50120	ナット	2	2	2	2		
6	04512-50120	バネ ザガネ	10	10	10	10		
7	06311-35030	プラグ	1	1	1	1		
8	04717-01700	ゴムツキ ザガネ	1	1	1	1		
9	33251-2160-0	ブレザ カンビ	1	1	1	1	廃止 L1802 # 19985 ~, (DT) # 20800 ~, L2002 # 20582 ~, (DT) # 19452 ~, L2202 # 19937 ~, (DT) # 18397 ~, L2402 # 16287 ~, (DT) # 15297 ~,	
10	38180-3721-0	ユアツシリンダ カバー マエ	1	1	1			
	38240-3721-0				1			
11	04811-10850	O リング	1	1	1			
	04811-10950				1			
12	04810-50650	O リング	1	1	1			
	04810-50750				1			
13	04810-00140	O リング	1	1	1	1		
14	01173-51035	ボルト	5	5	5			
	01133-51038				6			
15	04512-50100	バネ ザガネ	5	5	5			
16	37150-3674-0	プラグ	1	1	1	1		
17	04724-00100	パッキン	1	1	1	1		
18	06312-10010	プラグ	1	1	1	1		
19	38240-3725-0	チョウセイ カラー	1	1	1	1		
20	04611-00160	アナ サークリップ	1	1	1	1		
21	38240-3722-0	ユアツ チョウセイ ジク	1	1	1	1		
22	04810-00100	O リング	1	1	1	1		
23	32240-3726-0	バックアップ リング				1		
24	34150-3723-0	グリップ	1	1	1	1		
25	05411-00418	スプリング ピン	1	1	1	1		
26	34150-3726-0	アナ サークリップ	1	1	1	1		
27	04012-50080	ヒラ ザガネ	1	1	1	1		
28	37150-3673-0	プラグ	1	1	1	1		
29	04714-00200	パッキン	1	1	1	1		
30	34260-3715-0	カバー				1		
31	34260-3716-0	プレート				1		
32	04810-00160	O リング				2		
33	01124-50822	ボルト				3	↕	
	01123-50822				3			
34	01173-51200	ボルト				2	採用 L2472 # 19188 ~ (DT) # 52866 ~	

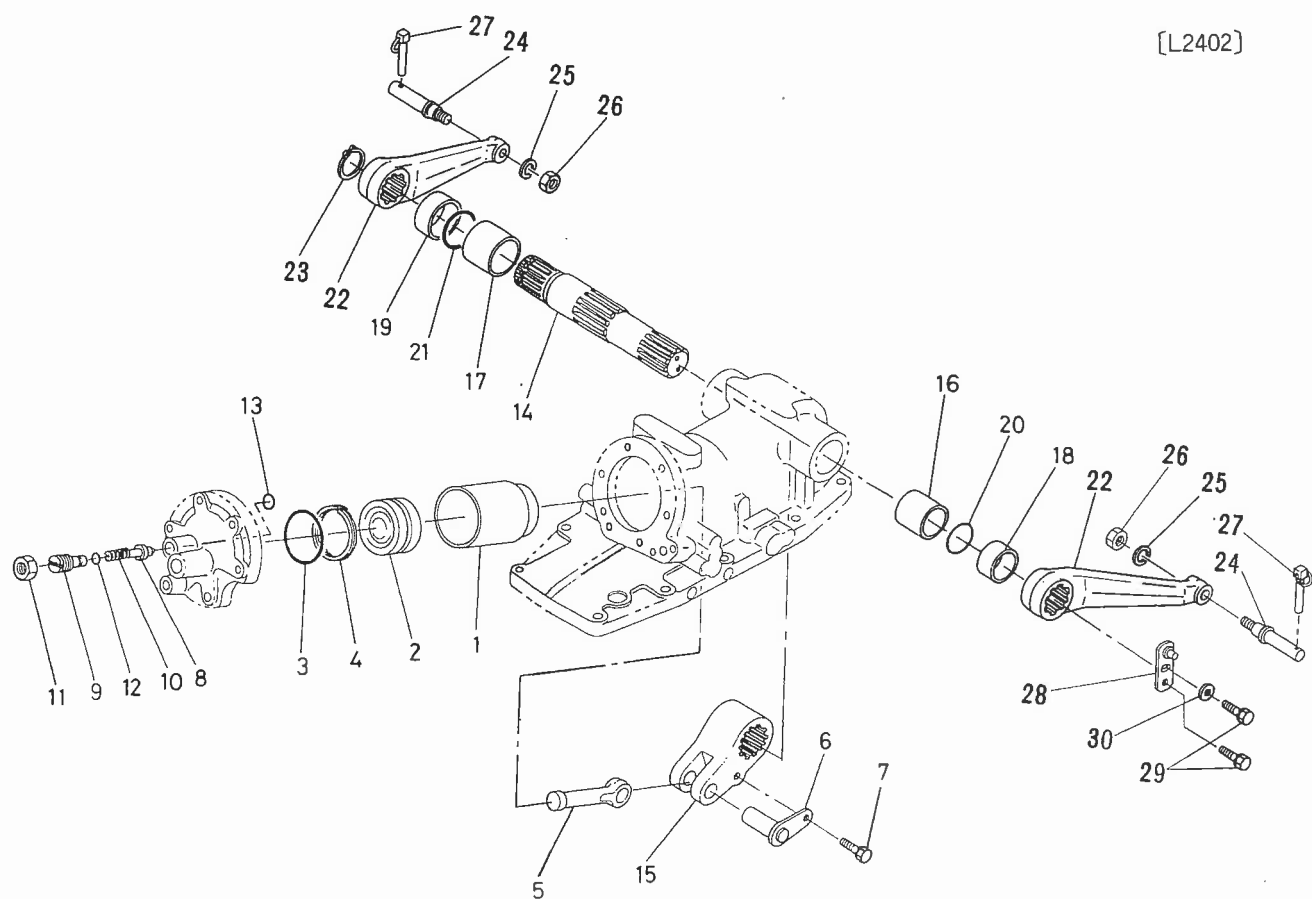
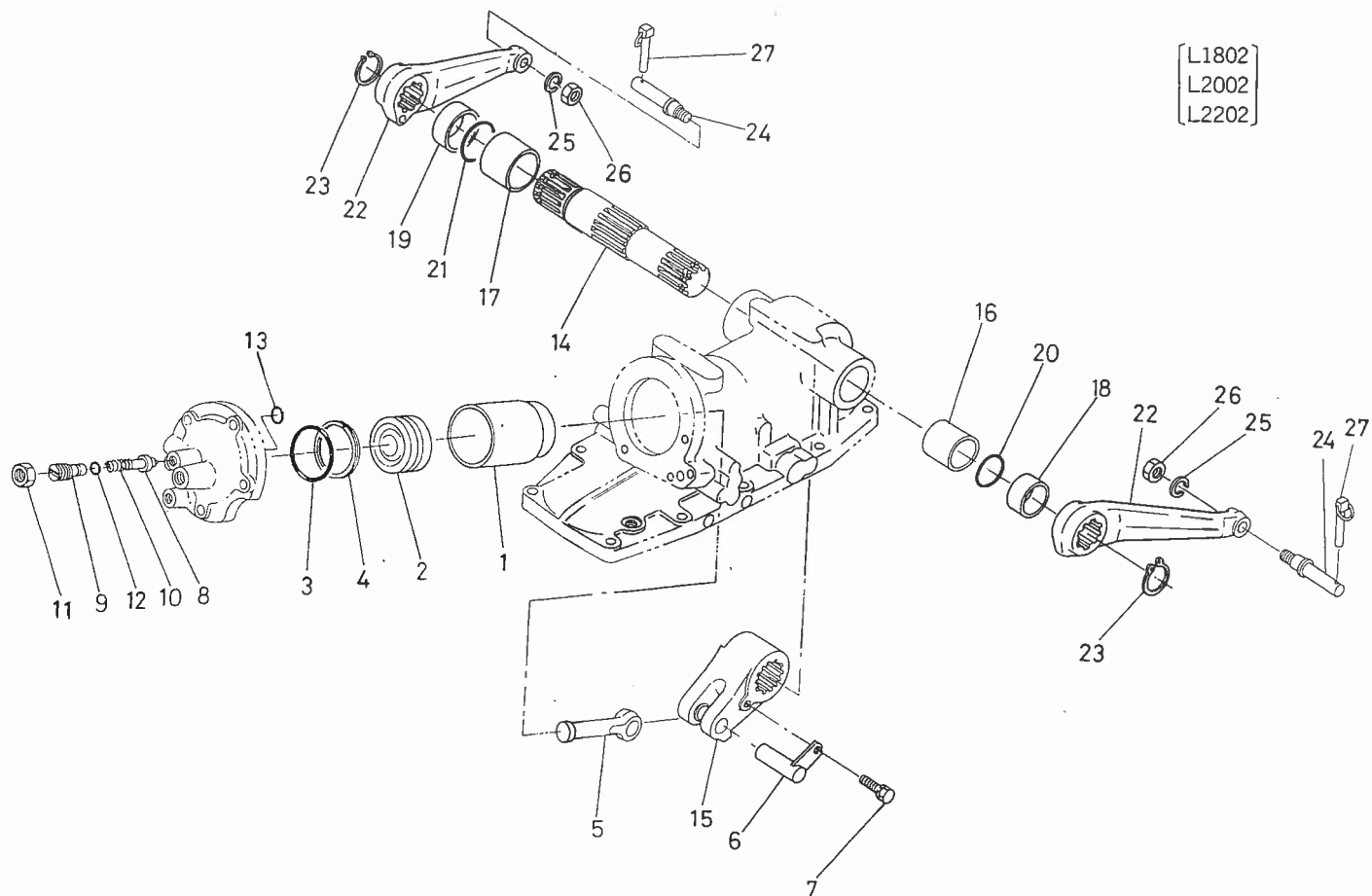
45. 油压昇降装置関係



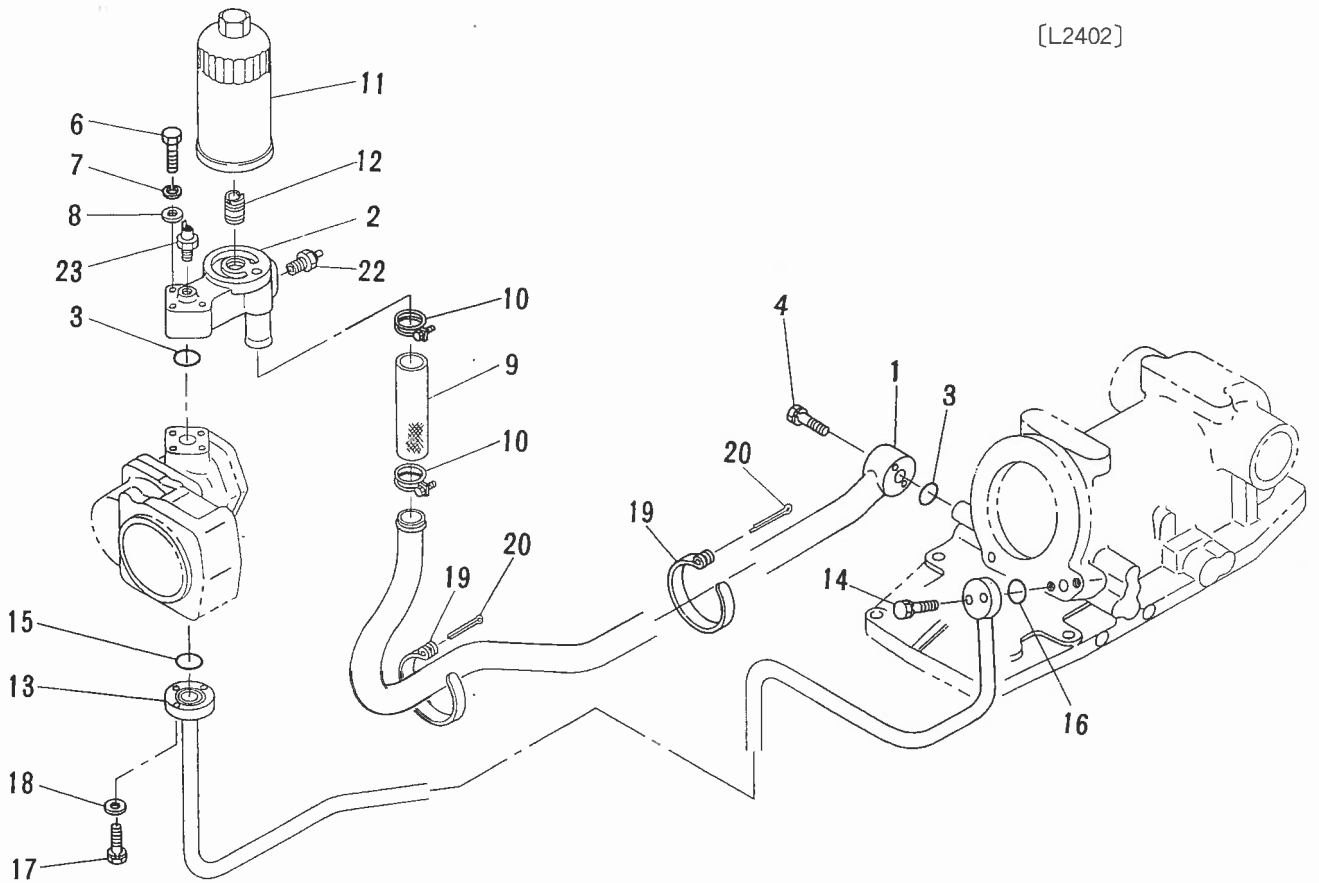
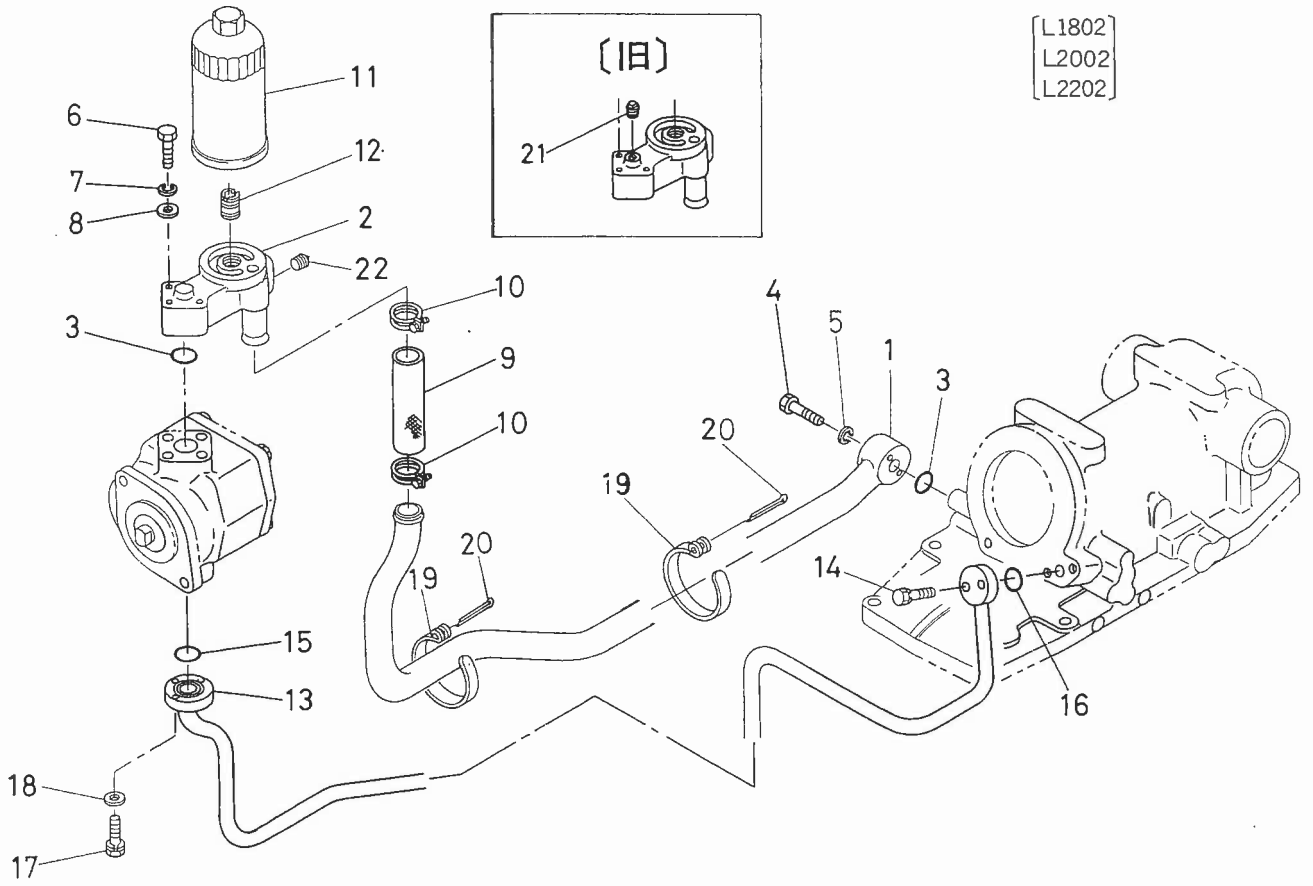
45. 油圧昇降装置関係

図番	コード No.	部品名称	数量				互換性	備考
			L1802 (DT)	L2002 (DT)	L2202 (DT)	L2402 (DT)		
1	38180-3713-0	シリンダ ライナ	1	1	1			
	38240-3713-0					1		
2	38180-3731-0	ユアツ ピストン	1	1	1			
	38240-3731-0					1		
3	04811-00600	O リング	1	1	1			
	04811-00700					1		
4	38180-3726-0	バック アップ リング	1	1	1			
	32240-3733-0					1		
5	38180-3732-0	ユアツロッド	1	1	1			
	37300-3732-0					1		
6	34150-3734-0	セット ピン	1	1	1			
	32240-3734-0					1		
7	01130-51018	ボルト	1	1	1	1		
8	38240-3912-0	バルブ	1	1	1	1	↔*	
	38240-3912-2		1	1	1	1		
9	38240-3913-0	スプリング オサエ	1	1	1	1	L1802#17635-, (DT)#17524-, L2002#17172-, (DT)#15572-, L2202#17237-, (DT)#15407-, L2402#15163-, (DT)#14193-,	
10	38240-3917-0	バルブ スプリング	1	1	1	1		
11	02172-50160	ナット	1	1	1	1		
12	04811-00090	O リング	1	1	1	1		
13	04811-00070	O リング	1	1	1	1		
14	38180-3743-0	ユアツ アーム ジク	1	1	1			
	38240-3743-0					1		
15	37150-3744-0	ユアツ アーム	1	1	1			
	37220-3744-0					1		
16	34150-3745-0	ブッシュ	1	1	1			
	32240-3745-0					1		
17	34150-3746-0	ブッシュ	1	1	1			
	32240-3746-0					1		
18	34150-3748-0	カラー	1	1	1			
	37300-3748-0					1		
19	34150-3749-0	カラー	1	1	1			
	37300-3749-0					1		
20	04811-06400	O リング	1	1	1			
	04811-50450					1		
21	04811-50450	O リング	1	1	1			
	04811-50500					1		
22	38180-3761-0	リフト アーム	2	2	2			
	38240-3761-0					2	↔	
	38240-3761-3					2		
23	04612-00400	ジク サークリップ	2	2	2			
	04612-00450					1		

45. 油压昇降装置関係



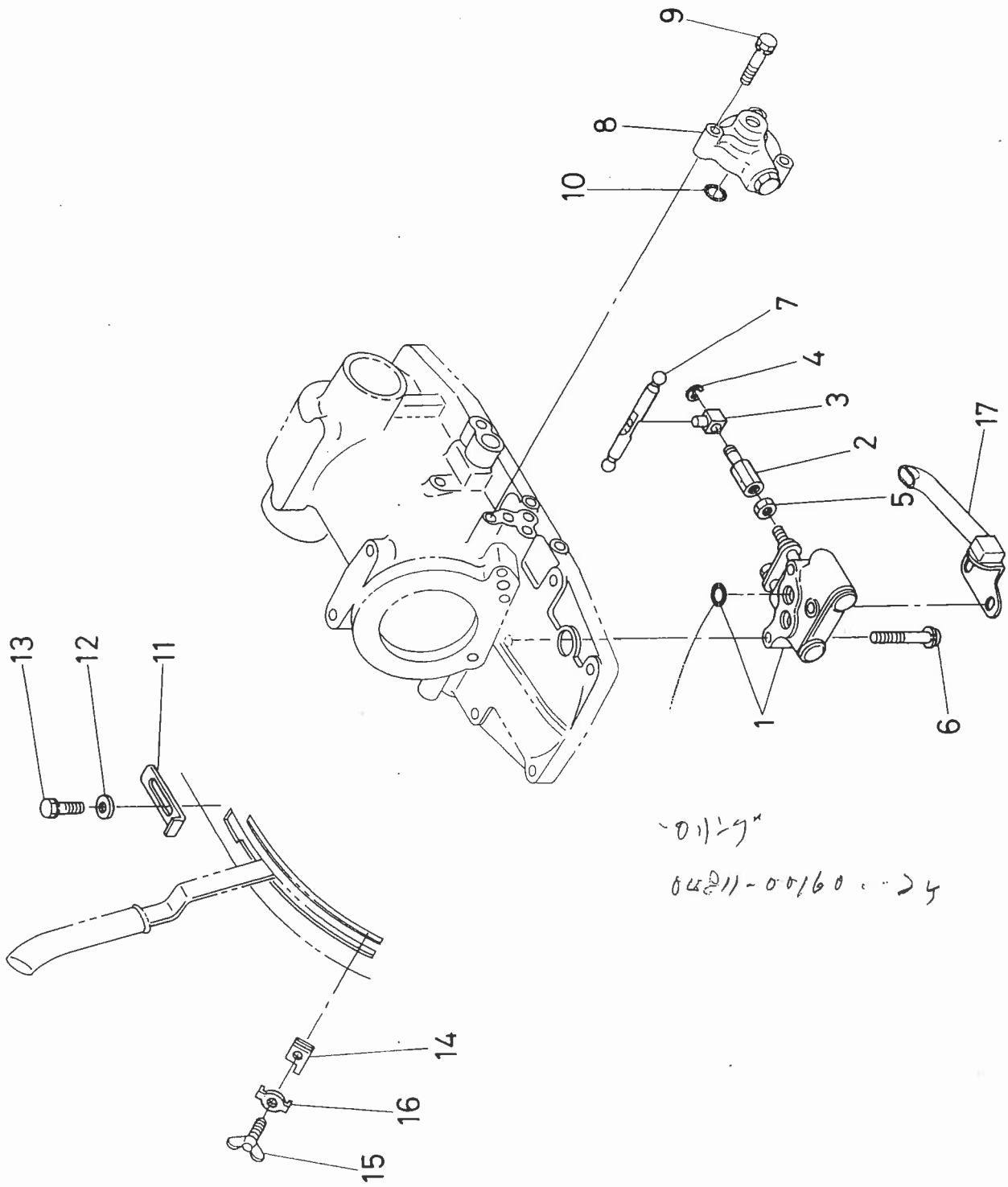
46. 油圧関係 1



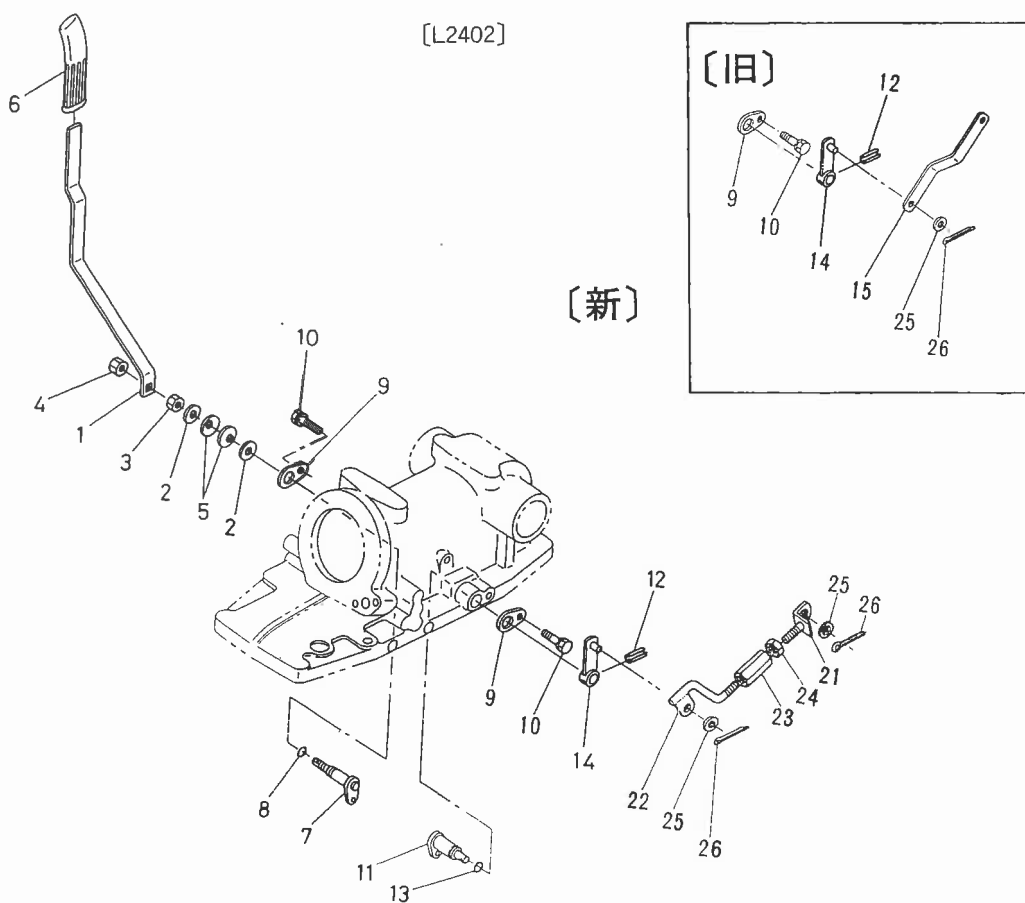
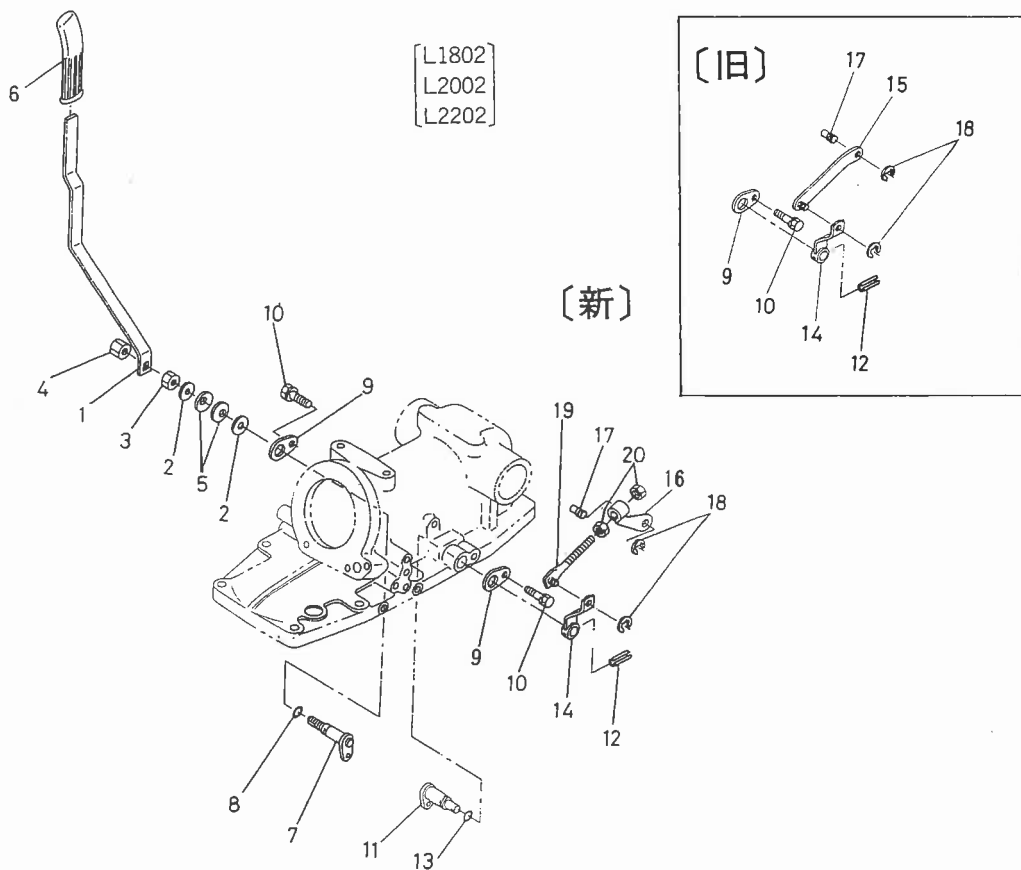
46. 油圧関係 1

図番	コード No.	部 品 名 称	数 量				互換性	備 考
			L1802 (DT)	L2002 (DT)	L2202 (DT)	L2402 (DT)		
1	38180-3812-0	イントットパイプ コンブ	1	1				
	38220-3812-0				1			
	38240-3812-0					1	* ↕	
	38240-3812-3					1		形状変更 L2402≧15888-, (DT)≧14738-
2	38180-3772-0	フィルタ カバー	1	1	1			
	38240-3772-0					1		
3	04810-00200	O リング	2	2	2	2		
4	01153-50845	ボルト	2	2	2			
	01124-50850					2	↕	
	01123-50850					2		
5	04512-50080	バネ ザガネ	2	2	2			
6	01053-50645	ボルト	3	3	3	3		
7	04512-50060	バネ ザガネ	3	3	3	3		
8	04013-50060	ヒラ ザガネ	3	3	3	3		
9	37150-3777-0	ゴム パイプ	1	1	1			
	38240-3774-0					1		
10	37150-3778-0	クランプ	2	2	2			
	34350-3778-0					2		
11	38240-3771-0	オイル フィルタ カートリッジ	1	1	1	1	↕	
	38430-3771-0		1	1	1	1		耐久性向上 L1802#14837-, (DT)#13584-, L2002#14882-, (DT)#13188-, L2202#16697-, (DT)#14847-, L2402#14713-, (DT)#13733-
12	38240-3778-0	ネジ セツシュ	1	1	1	1		
13	38180-3921-0	デリバリ パイプ コンブ	1	1				
	38220-3921-0				1			
	38240-3921-0					1	* ↕	
	38240-3921-4					1		形状変更 L2402#16188-, (DT)#15168-
14	01124-50830	ボルト	2	2	2	2	↕	
	01123-50830		2	2	2	2		
15	04810-00200	O リング	1	1	1	1		
16	04810-00120	O リング	1	1	1	1		
17	01024-50628	ボルト	3	3	3	3	↕	
	01023-50628		3	3	3	3		
18	04013-50060	ヒラ ザガネ	3	3	3	3		
19	37150-3895-0	パイプ バンド	2	2	2	2	↕	
	33251-8276-0		2	2	2	2		
20	33430-8276-0	ユアツ パイプバンド ピン	2	2	2	2		
21	06312-10010	プラグ	1	1	1		廃止 L1802#20365-, (DT)#22190-, L2002#21112-, (DT)#20642-, L2202#20427-, (DT)#14517-	
22	06312-10030	プラグ	1	1	1			
	38240-3794-0	サーモ スイッチ				1		
23	38240-3793-0	バキューム スイッチ				1		

47. 油圧関係 2



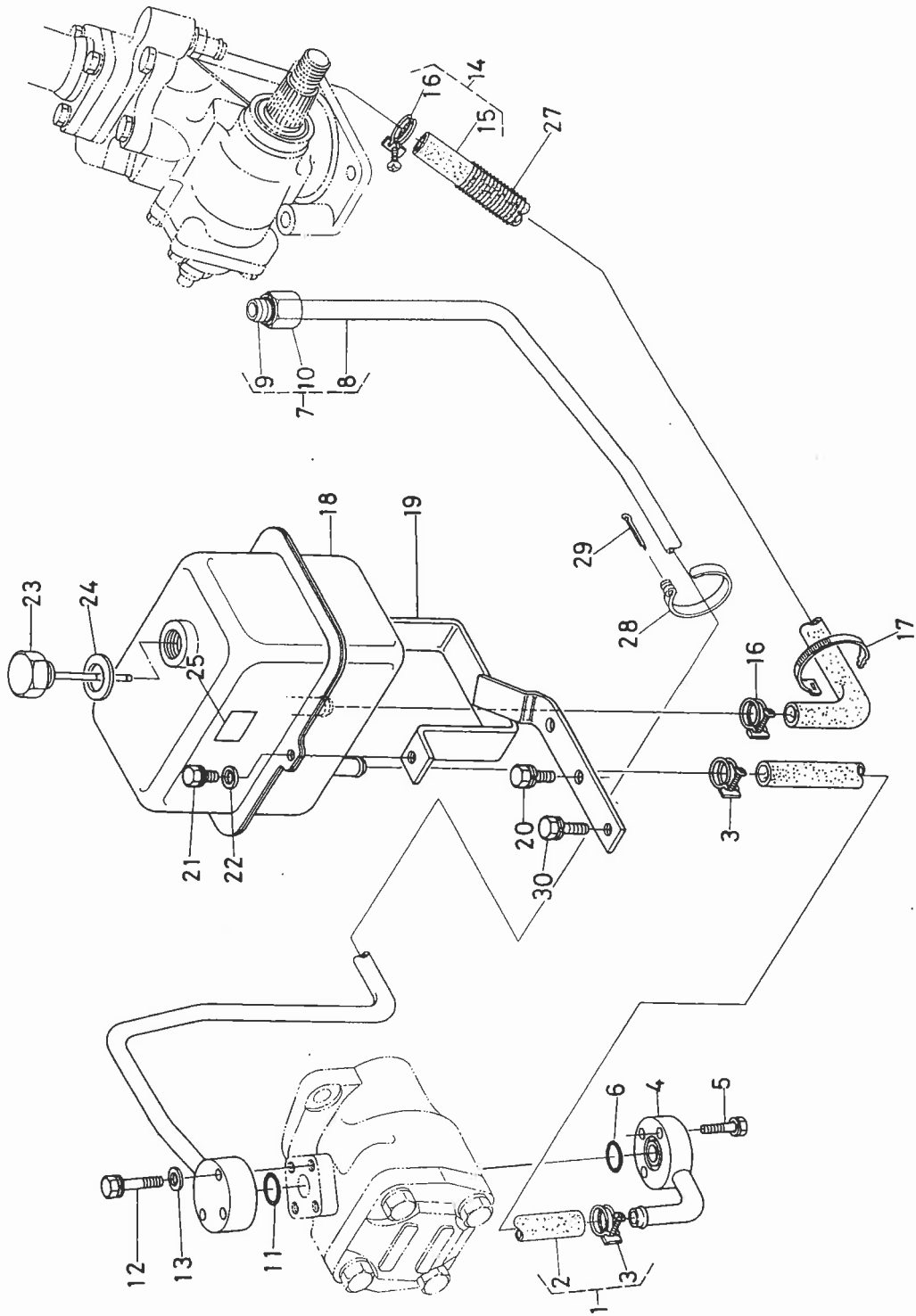
48. 油圧関係 3



48. 油圧関係 3

図番	コード No.	部品名称	数量				互換性	備考
			L1802 (DT)	L2002 (DT)	L2202 (DT)	L2402 (DT)		
1	38240-3685-0	コントロール レバー	1	1	1	1		
2	34220-3689-0	ザガネ	2	2	2	2		
3	02174-50120	ナット	1	1	1	1		
4	38240-3686-0	ナット	1	1	1	1		
5	34220-3688-0	サラバネ	2	2	2	2		1/2 157
6	38240-3684-0	レバー グリップ	1	1	1	1		
7	38240-3765-0	コントロール アーム	1	1	1	1		
8	04811-00120	O リング	1	1	1	1		
9	38240-3689-0	セット プレート	2	2	2	2		
10	01124-50816	ボルト	2	2	2	2	↕	
	01123-50816		2	2	2	2		
11	38240-3767-0	レバー ジク	1	1	1	1		
12	05411-00420	スプリング ピン	1	1	1	1		
13	04811-00120	O リング	1	1	1	1		
14	38180-3768-0	フィードバック レバー	1	1	1			
	38240-3768-0					1		
15	38180-3777-0	フィードバック リンク	1	1	1		廃止	L1802 # ~17204, (DT) # ~17033, L2002 # ~16536, (DT) # ~14976, L2202 # ~16696, (DT) # ~14846, L2402 # ~14712, (DT) # ~13732,
	38240-3777-0					1	廃止	
16	38180-3776-0	フィードバック カナグ	1	1	1			
17	38180-3778-0	リンクピン	1	1	1			
18	04613-50060	ジク サークリップ	2	2	2			調整式に変更のため追加採用
19	38180-3779-0	フィードバック ロッド	1	1	1			L1802 # 17205-, (DT) # 17034-, L2002 # 16537-, (DT) # 14977-, L2202 # 16697-, (DT) # 14847-,
20	02112-50080	ナット	2	2	2			
21	38430-3776-0	コントロール ロッド 1				1		
22	38430-3777-0	コントロール ロッド 2				1		
23	38430-3778-0	ターン バックル				1		調整式に変更のため追加採用
24	02112-50080	ナット				1		L2402 # 14713-, (DT) # 13733-,
25	04013-50080	ヒラ ザガネ				2		
26	05511-50212	フリ ピン				2	↕	
	05511-50215					2		

49. 油圧パイプ関係(パワーステアリング用)

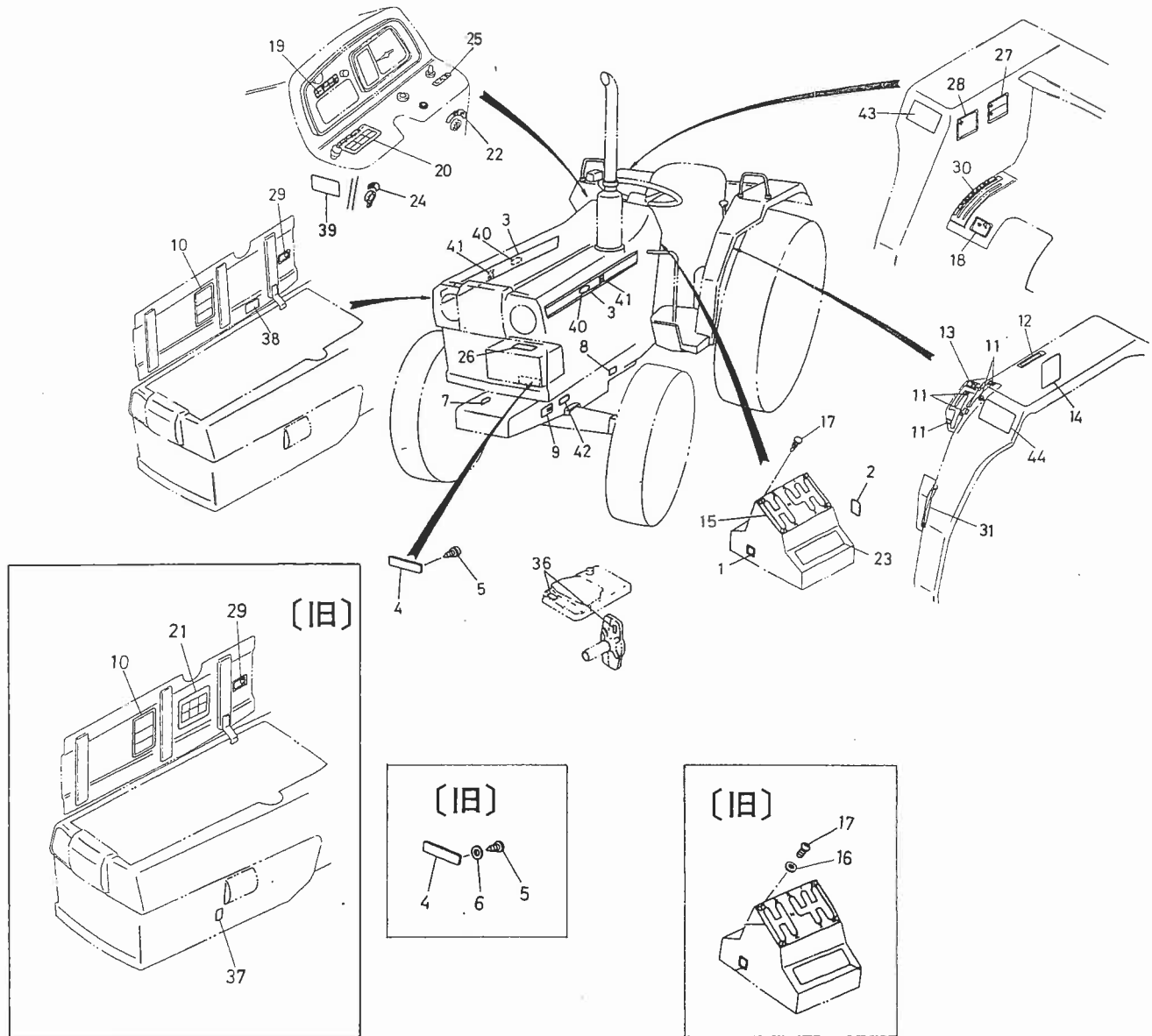


[L2402]

49. 油圧パイプ関係(パワーステアリング用)

図番	コード No.	部 品 名 称	数 量				互換性	備 考
			L1802 (DT)	L2002 (DT)	L2202 (DT)	L2402 (DT)		
1	38240-4510-0	インレット パイプ アッシ				1		②, ③
2	38240-4513-0	ゴム パイプ(インレット)				1		☆
3	38430-4515-0	クランプ				2		
4	38240-4518-0	パイプ フランジ				1		
5	01023-50628	ボルト				3		
6	04811-00200	O リング				1		
7	38240-4520-0	デリバリ パイプ アッシ				1		⑧~⑩
8	38240-4521-0	デリバリ パイプ コンブ				1		
9	38430-4524-0	スリーブ				1		
10	38430-4525-0	フクロ ナット				1		
11	04811-00200	O リング				1		
12	01023-50638	ボルト				3		
13	04013-50060	ヒラ ザガネ				3		
14	38260-4530-0	モドリ パイプ アッシ				1		⑮, ⑯
15	38260-4532-0	ゴム パイプ(モドリ)				1		☆
16	38430-4515-0	クランプ				2		
17	34350-2938-0	コード バンド				2		
18	38430-4522-3	オイル タンク				1		
19	38240-4545-0	タンク ササエ				1		
20	01123-50822	ボルト				2		
21	01123-50616	ボルト				2	↩	
	01023-50616					2		
22	04013-50060	ヒラ ザガネ				2		
23	37810-4526-0	プラグ ケージ				1		
24	04717-02000	ゴムツキ ザガネ				1		
25	38430-4527-0	キュウユ ラベル				1		
26	38240-2936-0	クッション				1		
27	38430-4539-0	ホゴ スプリング				1		
28	33251-8276-0	ユアツ パイプ バンド				1		
29	33430-8276-0	ユアツ パイプ バンド ピン				1		
30	01123-50816	ボルト				1		

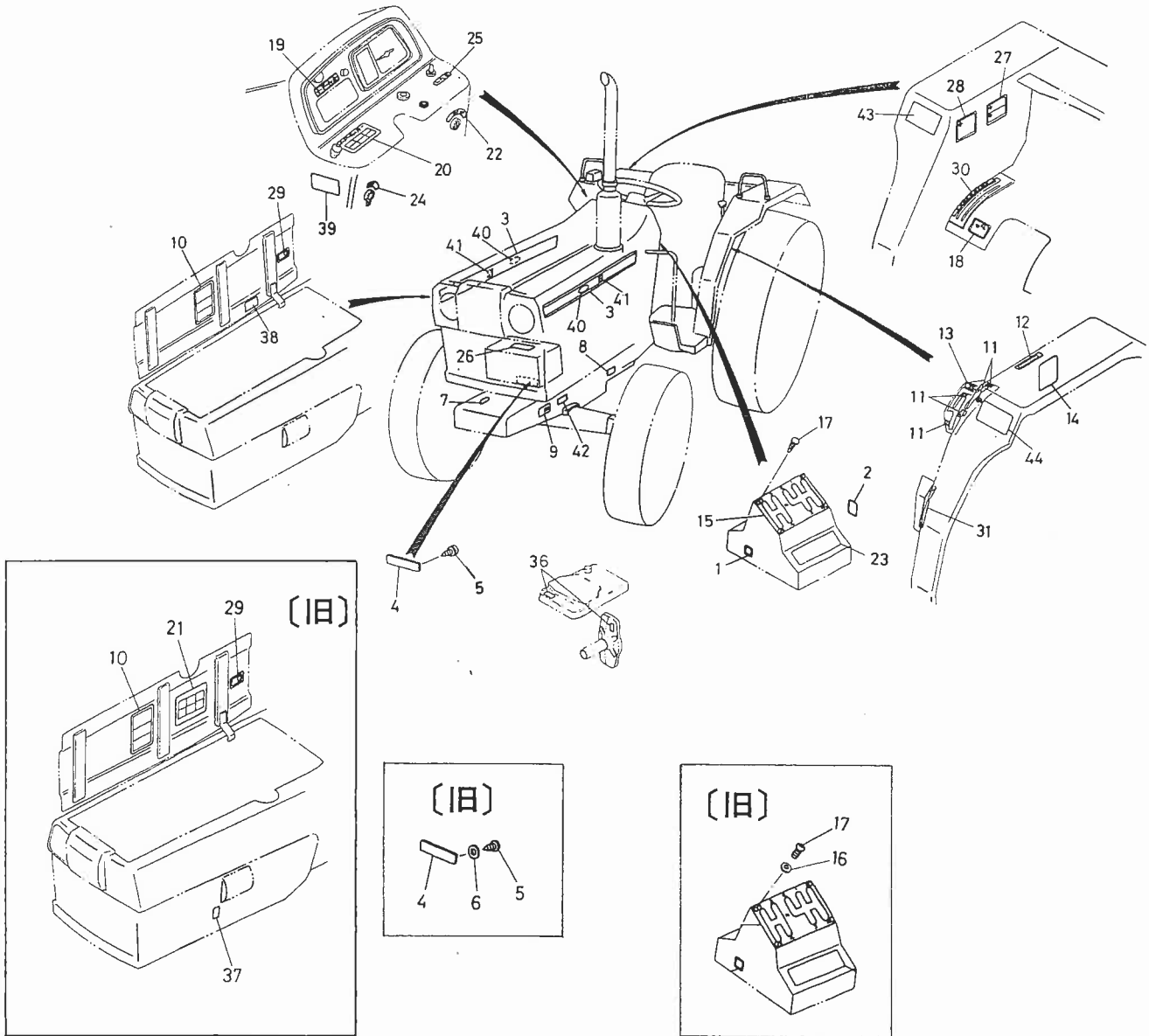
50. 銘板関係



50. 銘板関係

図番	コード No.	部品名称	数 量				互換性	備 考		
			L1802 (DT)	L2002 (DT)	L2202 (DT)	L2402 (DT)				
1	38240-1594-0	クラッチ ペタル ラベル	1	1	1	1				
2	38240-1761-0	エンジン ストップ マーク	1	1	1	1				
3	38180-1878-0	クボタ サイド マーク →38420-4491-0 →38440-4491-0	2					L1802		
	38380-4491-0		2					L1802DT		
	38210-1878-0			2					L2002	
	38410-4491-0			2					L2002DT	
	38220-1878-0				2				L2202	
	38430-4491-0				2				L2202DT	
	34440-4491-0					2			L2402	
					2			L2402DT		
4	38180-1826-0	フロント マーク	1	1	1	1				
	38430-1826-0	サンシャイン マーク エイブシ	1	1	1	1				
5	03614-50408	タツピン ネジ	2	2	2	2				
	38430-1827-0		2	2	2	2		座付に変更 L1802 #18910-, (DT) #18595-, L2002 #18832-, (DT) #16847-, L2202 #18612-, (DT) #16282-, L2402 #15888-, (DT) #14738-,		
6	04013-50060	ヒラ ザガネ	2	2	2	2	廃止	⑤に関連		
7	38240-1838-0	ハイスイ ラベル	1	1	1	1				
8	38240-2149-0	オイル チュウイ ラベル	1	1	1	1				
9	38180-1983-0	シャタイ メイバン	1						L1802	
	38380-4493-0		1						L1802DT	
	38210-1983-0			1						L2002
	38410-4493-0			1						L2002DT
	38220-1983-0				1					L2202
	38420-4493-0				1					L2202DT
	38240-1983-0					1				L2402
	38440-4493-0					1				L2402DT
10	38180-2148-0	オイル ラベル	1	1						
	38180-2148-4		1	1					内容変更 L1802 #17865-, (DT) #17724-, L2002 #17387-, (DT) #15777-,	
	38240-2148-0				1	1				
	38240-2148-4				1	1			内容変更 L2202 #17447-, (DT) #15607-, L2402 #15333-, (DT) #14383-,	
	38380-4494-0		1	1						
	38420-4494-0				1					
	38440-4494-0					1				
11	38240-2453-0	フクヘンソクガイドマーク アッシ	1	1	1	1				
12	38240-2452-0	シャソク ラベル	1	1	1	1				
13	38240-2454-0	フクヘンソク ネーム マーク	1	1	1	1				
14	38240-2491-0	クリープ トリアツカイ ラベル	1	1	1	1				
15	38240-2328-0	シュヘンソク ガイド マーク	1	1	1	1				
16	04012-50040	ヒラ ザガネ	4	4	4	4	廃止	⑦に関連		
17	03054-50410	ナベ コネジ	4	4	4	4	廃止			
	38240-2330-0	ボタン クリップ	4	4	4	4	採用	L1802 #20465-, (DT) #22350-, L2002 #21192-, (DT) #20792-, L2202 #20467-, (DT) #19667-, L2402 #17557-, (DT) #17903-,		

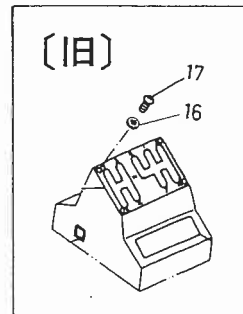
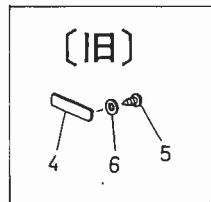
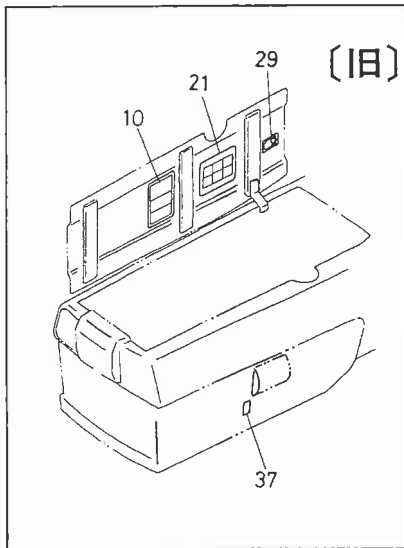
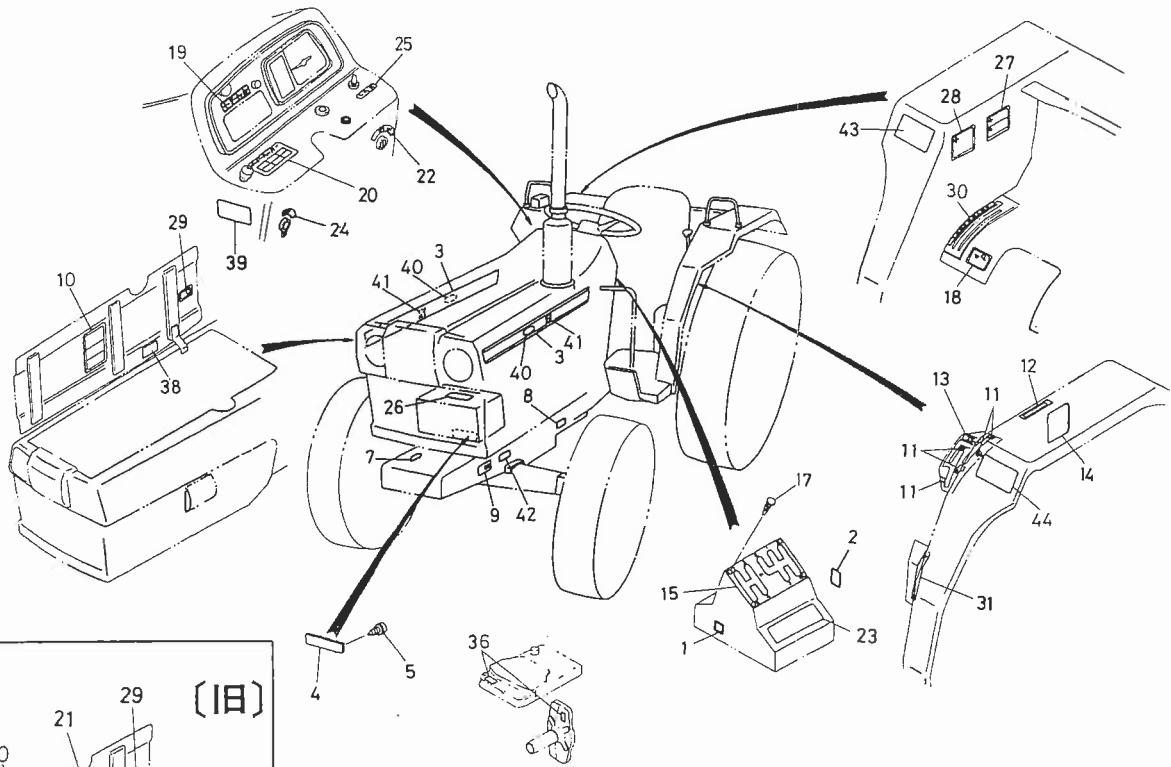
50. 銘板関係



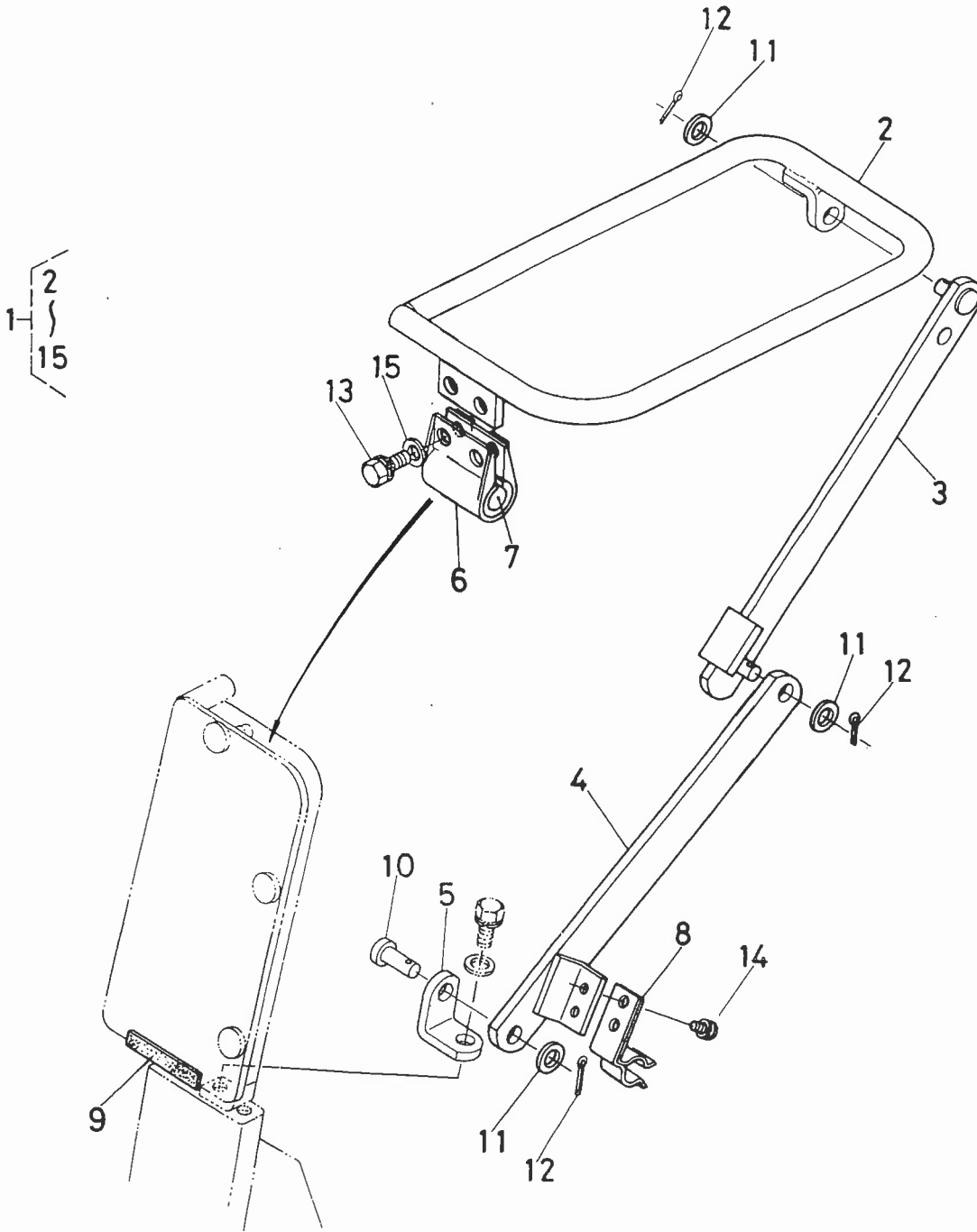
50. 銘板関係

図番	コード No.	部 品 名 称	数 量				互換性	備 考	
			L1802 (DT)	L2002 (DT)	L2202 (DT)	L2402 (DT)			
18	38240-2669-0	デフロック ラベル	1	1	1	1			
19	38180-3118-0	モニタネーム ラベル	1	1	1		廃止	L1802 # ~19795, (DT) # ~20340, L2002 # ~20102, (DT) # ~18852, L2202 # ~19547, (DT) # ~17946,	
	38240-3118-0	モニタネーム ラベル				1			
20	38180-3117-0	モニタ ラベル	1	1	1				
	38240-3117-0					1			
21	38240-3119-0	モニタトリアツカイ ラベル				1	廃止		
22	38240-3183-0	メインスイッチ マーク	1	1	1	1			
23	38240-3184-0	スタート チュウイ ラベル	1	1	1	1			
24	38240-3211-0	ライト スイッチ マーク	1	1	1	1			
25	38240-3256-0	ウインカ スイッチ マーク	1	1	1	1			
26	37300-3334-0	バッテリー ラベル	1	1	1	1	↕		
	67111-4751-0		1	1	1	1		↕	
27	38240-3489-0	ハイキガス ラベル	1	1	1	1			
28	38240-3491-0	アンゼン ラベル	1	1	1	1			
29	38240-3525-0	キュウユ ラベル	1	1	1	1			
30	38240-3698-0	コントロール マーク	1	1	1	1			
31	38440-4489-0	キリカエ ラベル	1	1	1	1		DT用	
32	15521-8739-0	オイル フィルタ ラベル	1	1	1	1			
33	15221-8722-0	グロープラグ ラベル	1	1	1	1			
34	15521-8721-0	チュウイ ラベル	1	1	1	1			
35	15521-8722-0	チュウイ ラベル	1	1	1	1			
36	38240-2158-0	シュジク チュウイ ラベル	2	2	2	2			
37	36200-9861-0	オイルゲージ ラベル	1	1	1	1	廃止	L1802 # ~16127, (DT) # ~14854, L2002 # ~15887, (DT) # ~14077, L2202 # ~16126, (DT) # ~13906, L2402 # ~14132, (DT) # ~12952,	
38	15521-8723-0	チュウイ ラベル	1	1	1	1			
39	38180-1988-0	コッケン ゴウカク ヒョウ	1					L1802	
	38380-1988-0		1					L1802DT	
	38210-1988-0			1					L2002
	38410-1988-0			1					L2002DT
	38220-1988-0				1				L2202
	38420-1988-0				1				L2202DT
	38240-1988-0					1			L2402
	38440-1988-0						1		L2402DT
40	38240-1966-0	ゼンノウ マーク	2	2	2	2			
41	38240-1968-0	ゼット マーク	2	2	2	2		全農用	
42	38180-1981-0	カタシキニンテイバンゴウヒョウ	1					L1802	
	38380-4496-0		1					L1802DT	
	38210-1981-0			1					L2002DT
	38410-4496-0			1					L2002DT
	38220-1981-0				1				L2202
	38420-4496-0				1				L2202DT

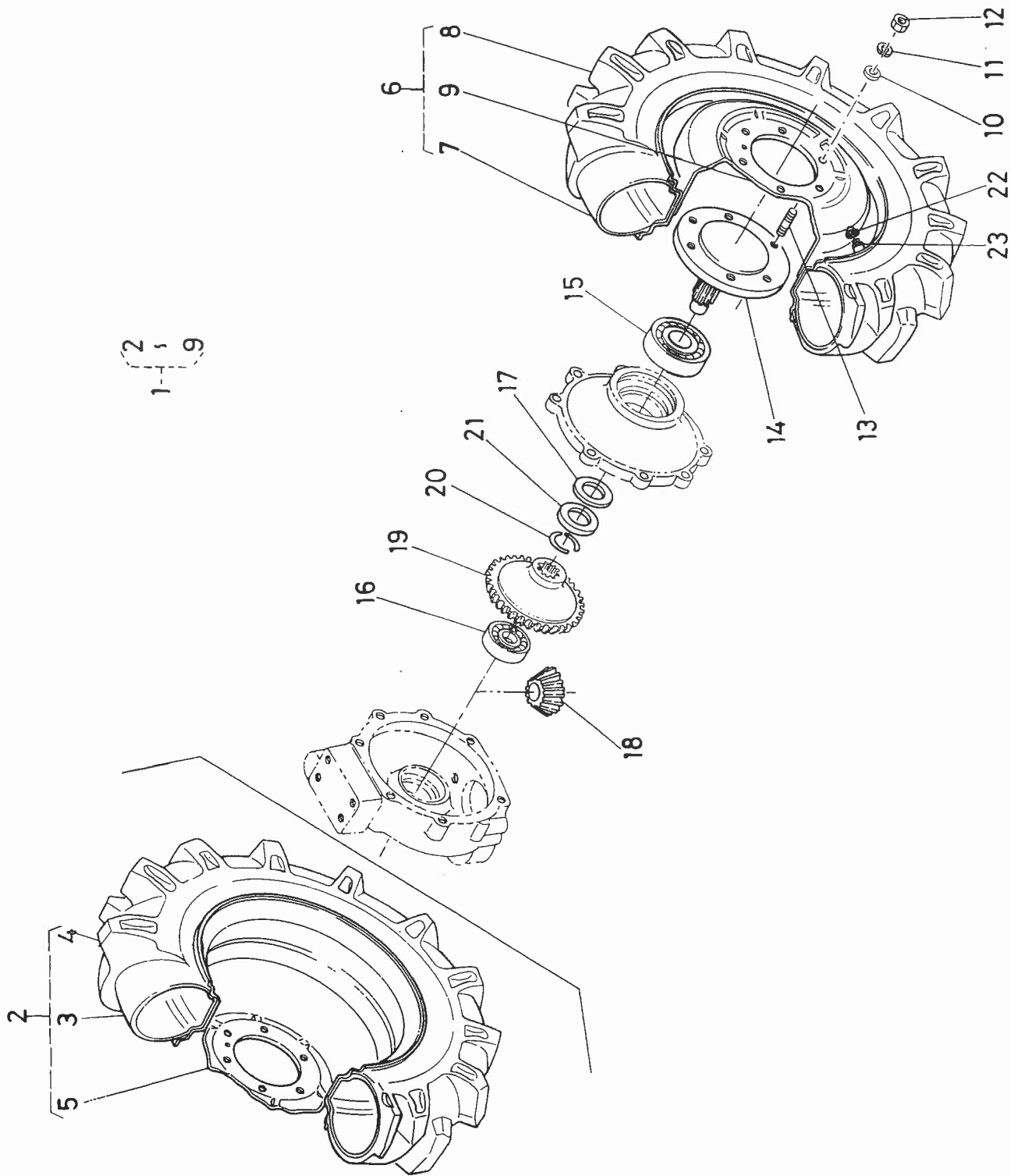
50. 銘板関係



51. 給油台関係



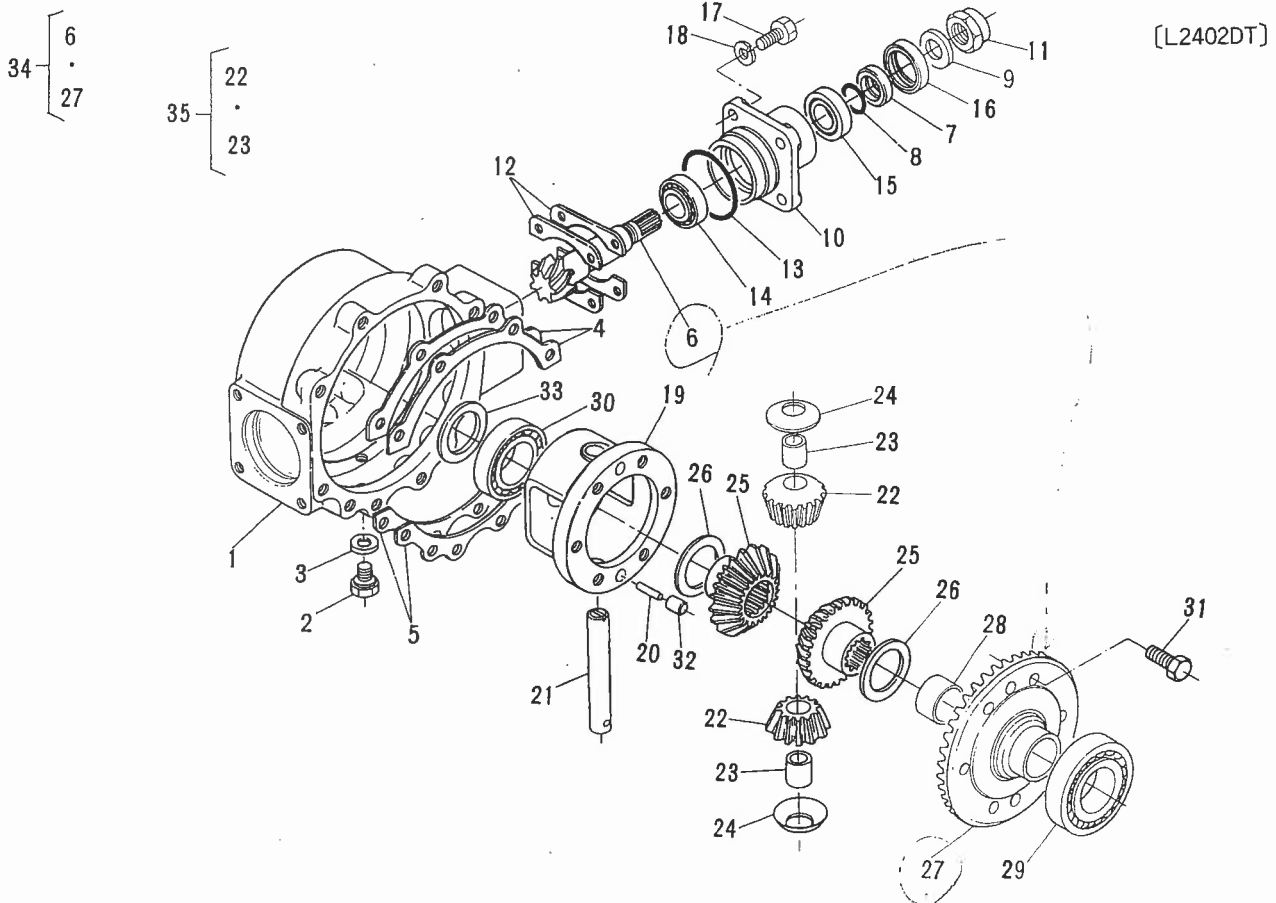
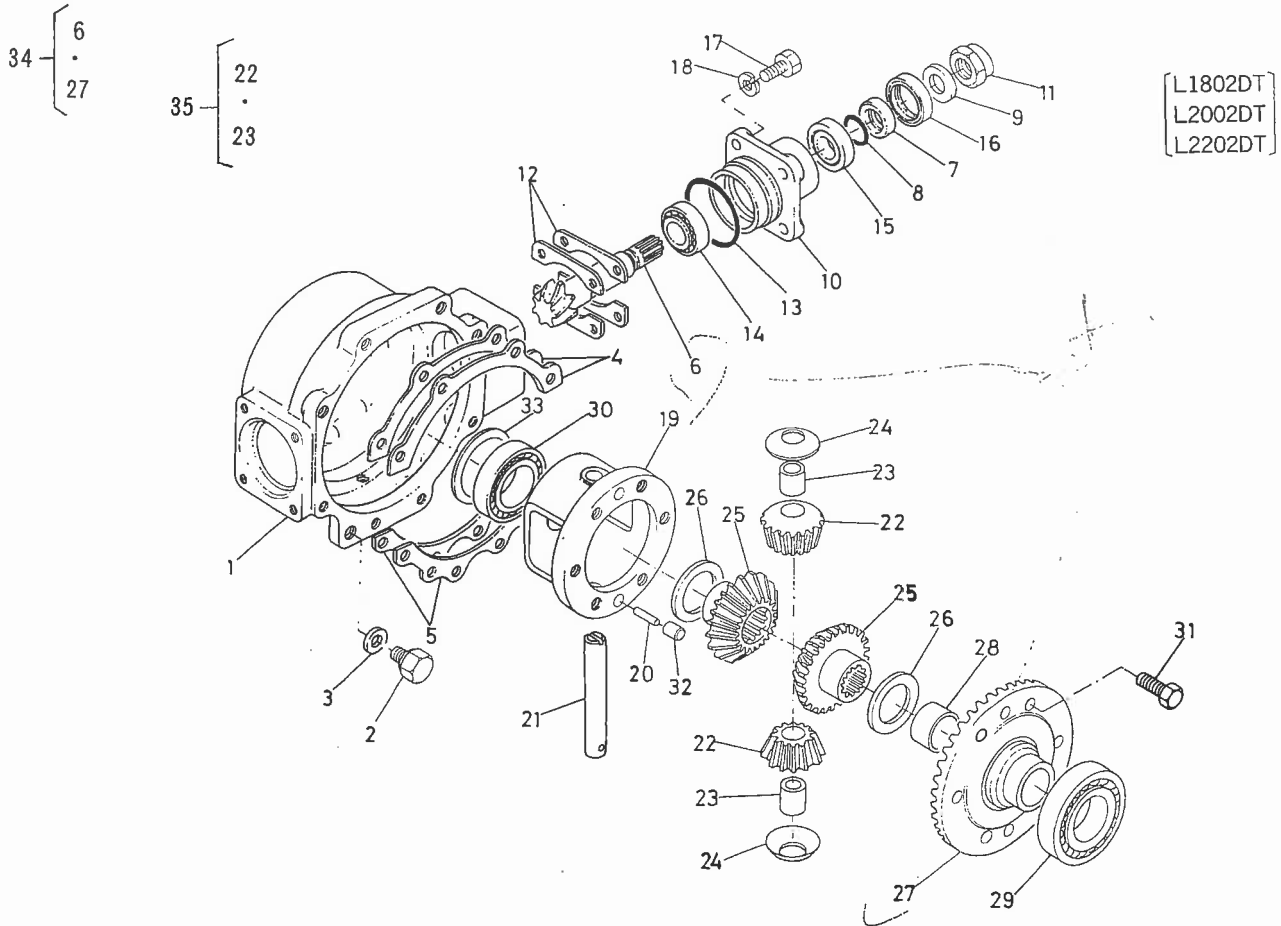
1. 前輪関係(DT)



1. 前輪関係(DT)

図番	コード No.	部品名称	数量				互換性	備考
			L1802 (DT)	L2002 (DT)	L2202 (DT)	L2402 (DT)		
1	38380-4370-0	ゼンリン アッシ	1	1	1		②~⑨, ②②, ②③	
	38440-4370-0					1		
2	38380-4371-0	ゼンリン ミギ アッシ	1	1	1		③~⑤, ②②, ②③	
	38440-4371-0					1		
3	95016-1112-0	チューブ	1	1	1			
	35220-4375-0					1		
4	38380-4374-0	ゴム タイヤ	1	1	1			
	38440-4374-0					1		
5	38380-4373-0	ホイール	1	1	1			
	38440-4373-0					1		
6	38380-4372-0	ゼンリン ヒダリ アッシ	1	1	1		⑦~⑨, ②②, ②③	
	38440-4372-0					1		
7	95016-1112-0	チューブ	1	1	1			
	35220-4375-0					1		
8	38380-4374-0	ゴム タイヤ	1	1	1			
	38440-4374-0					1		
9	38380-4373-0	ホイール	1	1	1			
	38440-4373-0					1		
10	04014-50120	ヒラ ザガネ	12	12	12	12		
11	04512-50120	バネ ザガネ	12	12	12	12		
12	02176-50120	ナット	12	12	12	12		
13	01574-51222	スタッド	12	12	12			
	01574-51225					12		
14	37650-4361-0	シャジク	2	2	2			
	38440-4361-0					2		
15	08101-06207	ボール ベアリング	2	2	2			
	08101-06208					2		
16	08101-06206	ボール ベアリング	2	2	2			
	08101-06207					2		
17	37650-4367-0	スラスト カラー	2	2	2			
	38440-4367-0					2		
18	37720-4365-0	17 ベベル ギヤー	2	2	2			
	38440-4365-0	14 ベベル ギヤー				2		
19	37720-4366-0	38 ベベル ギヤー	2	2	2			
	38440-4366-0					2		
20	37650-4368-0	カラー	2	2	2		↙ ↖ 個数変更 L2402DTに統一のため	
		トメワ	4	4	4			
	38440-4368-0	トメワ				4		
21	37720-4369-0	カラー	2	2	2			
	38440-4369-0	トメワ オサエ				2		
22	38240-1169-0	バルブ キャップ	2	2	2	2		
23	32270-1168-0	バルブ コア	2	2	2	2	サービス用として採用	

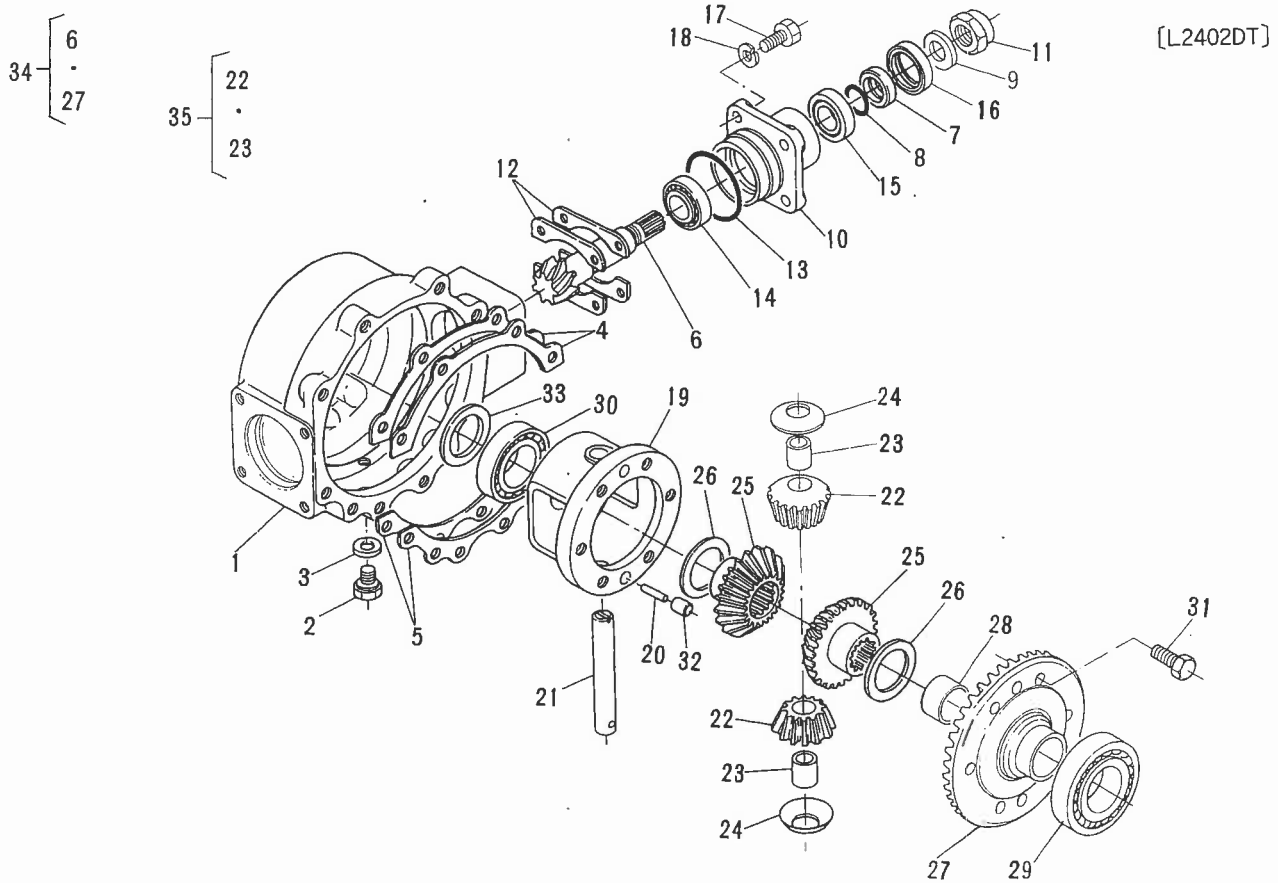
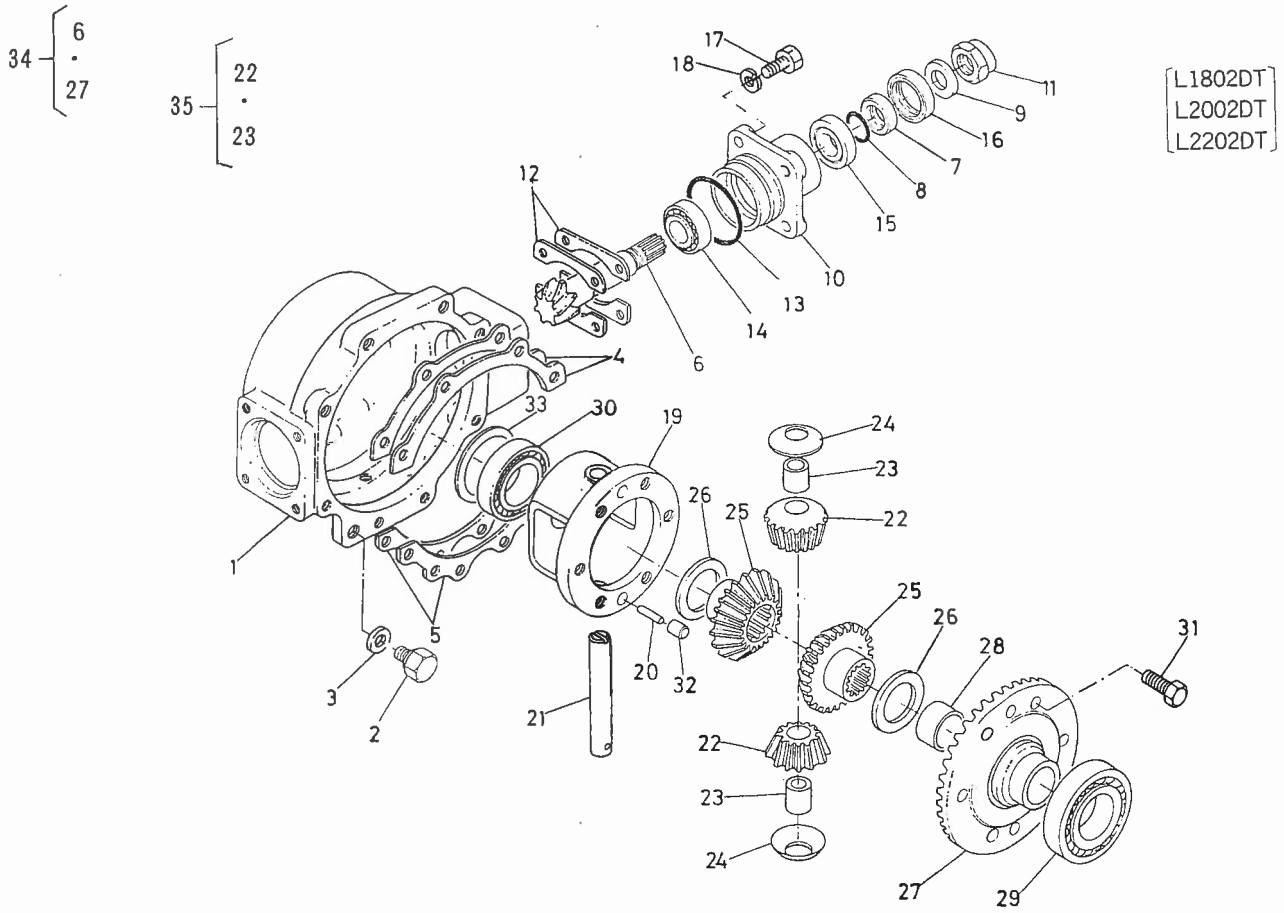
2. デフギヤケース関係(DT)



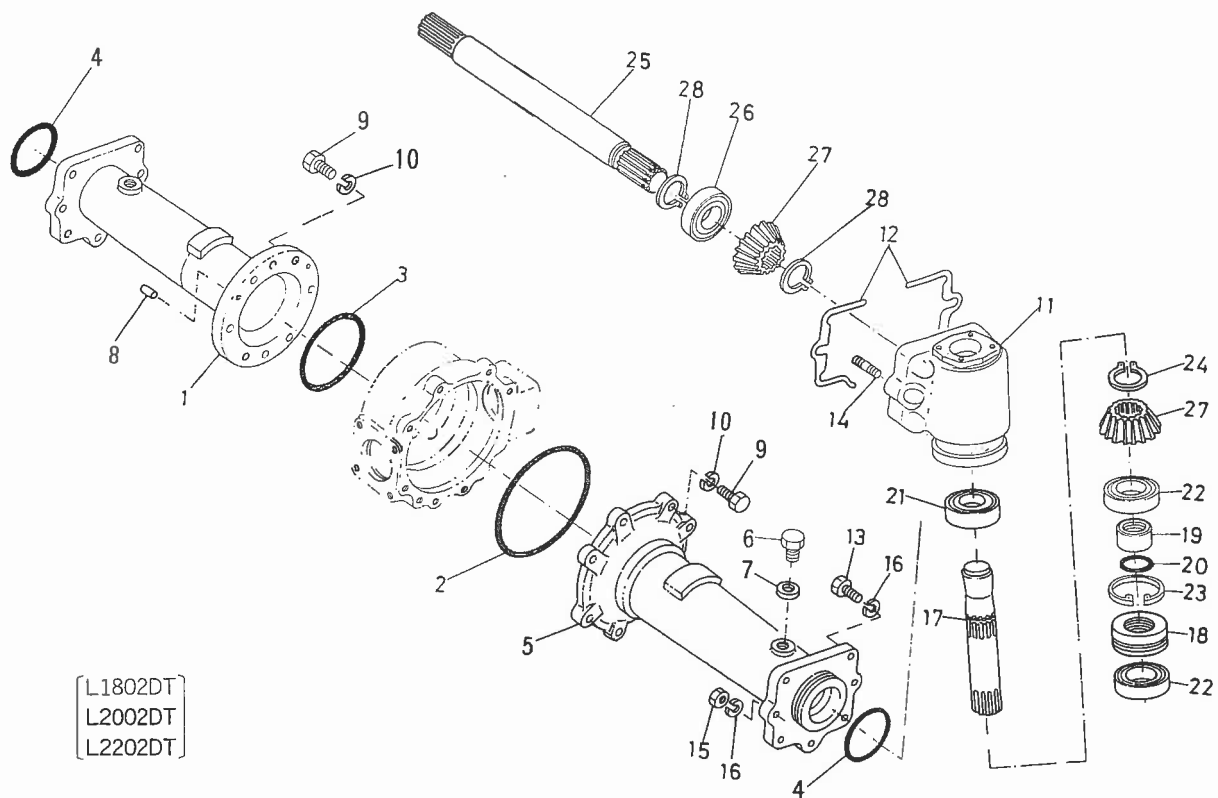
2. デフキヤーケース関係(DT)

図番	コード No.	部 品 名 称	数 量				互換性	備 考
			L1802 (DT)	L2002 (DT)	L2202 (DT)	L2402 (DT)		
1	38380-4311-0	デフキヤー ケース	1	1	1			
	38440-4311-0					1		
2	06331-35012	プラグ	1	1	1	1		
3	04717-01200	ゴムツキ ザガネ	1	1	1	1		
4	38380-4318-0	シム 0.2 ウエ	2	2	2			
	38440-4318-0					4		
	38380-4319-0	シム 0.1 ウエ	2	2	2			
	38440-4319-0					2		
5	38380-4313-0	シム 0.2 シタ	2	2	2			
	37800-4313-0					4		
	38380-4316-0	シム 0.1 シタ	2	2	2			
	37800-4316-0					2		
6	38440-4321-0	7 スパイラル ベベルピニオン	1	1	1	1	☆	
7	38440-4322-0	シールカラー	1	1	1	1		
8	04811-50300	O リング	1	1	1	1		
9	38440-4497-0	カラー	1	1	1	1		
10	38440-4323-0	ピニオン ベアリングケース	1	1	1	1		
11	38440-4325-0	ナット	1	1	1	1		
12	38440-4327-0	シム 0.2	6	6	6	6		
	38440-4328-0	シム 0.1	4	4	4	4		
13	04811-50700	O リング	1	1	1	1		
14	38440-4326-0	テーパ ローラ ベアリング	1	1	1	1		
15	38440-4329-0	テーパ ローラ ベアリング	1	1	1	1		
16	09500-40559	オイル シール	1	1	1	1		
17	01176-51028	ボルト	4	4	4	4		
18	04512-50100	バネ ザガネ	4	4	4	4		
19	38440-4331-0	デフ ケース	1	1	1	1		
20	37650-4332-0	トメピン	1	1	1	1		
21	37650-4333-0	デフ ピニオン ジク	1	1	1	1		
22	31220-2635-0	デフ ピニオン	2	2	2	2	☆	
23	31220-2636-0	ブッシュ	2	2	2	2		
24	31220-2639-0	デフ ピニオン ザガネ	2	2	2	2		
25	38440-4498-0	デフ サイド ギヤー ミギ	2	2	2	2		
26	31220-2648-0	ザガネ	2	2	2	2		
	31220-2649-0		2	2	2	2		
	37150-2648-0		2	2	2	2		
27	38440-4335-0	34 スパイラル ベベル ギヤー	1	1	1	1	☆	
28	37650-4336-0	ブッシュ 1	1	1	1	1		
29	08101-06011	ボール ベアリング	1	1	1	1		
30	08101-06010	ボール ベアリング	1	1	1	1		
31	37800-4387-0	ボルト	6	6	6	6		
32	38440-4388-0	ヘイコウ ピン	2	2	2	2		

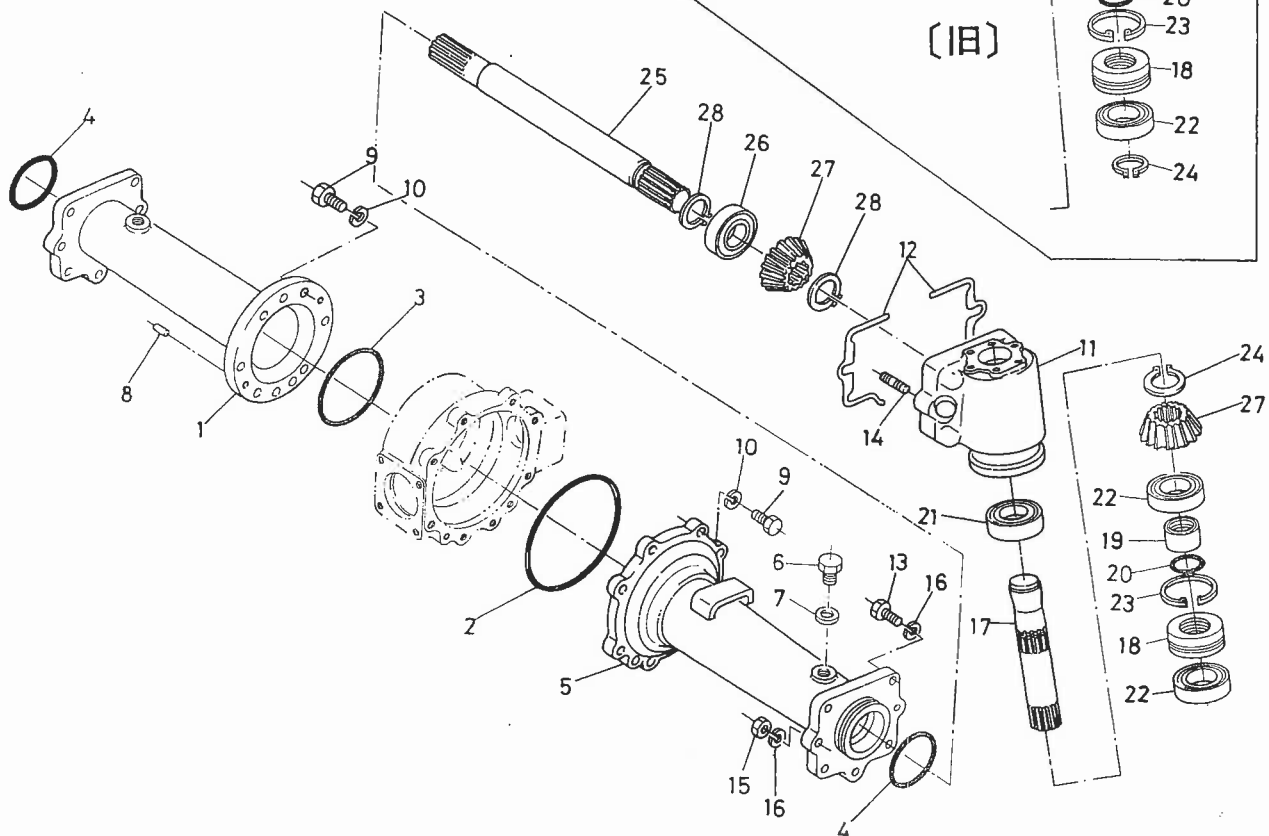
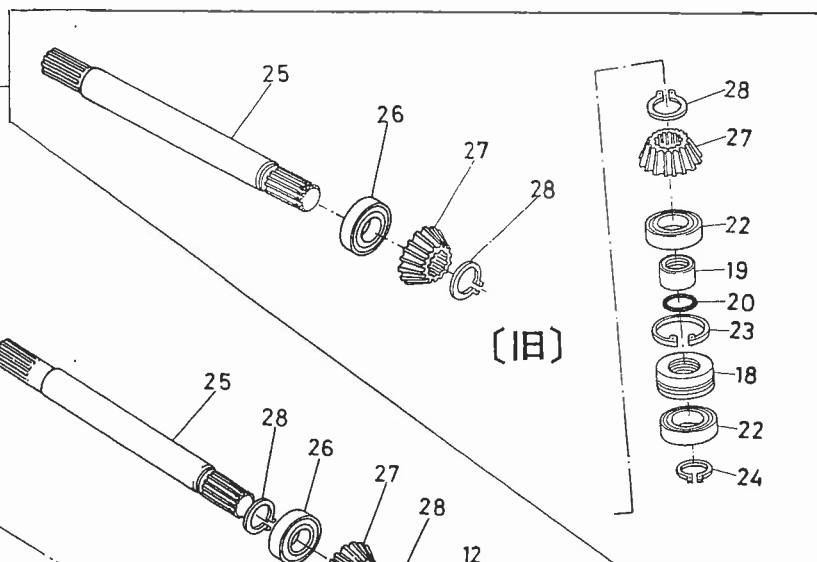
2. デフギヤケース関係(DT)



3. 前車軸サポート関係 (DT)



[L2402DT]

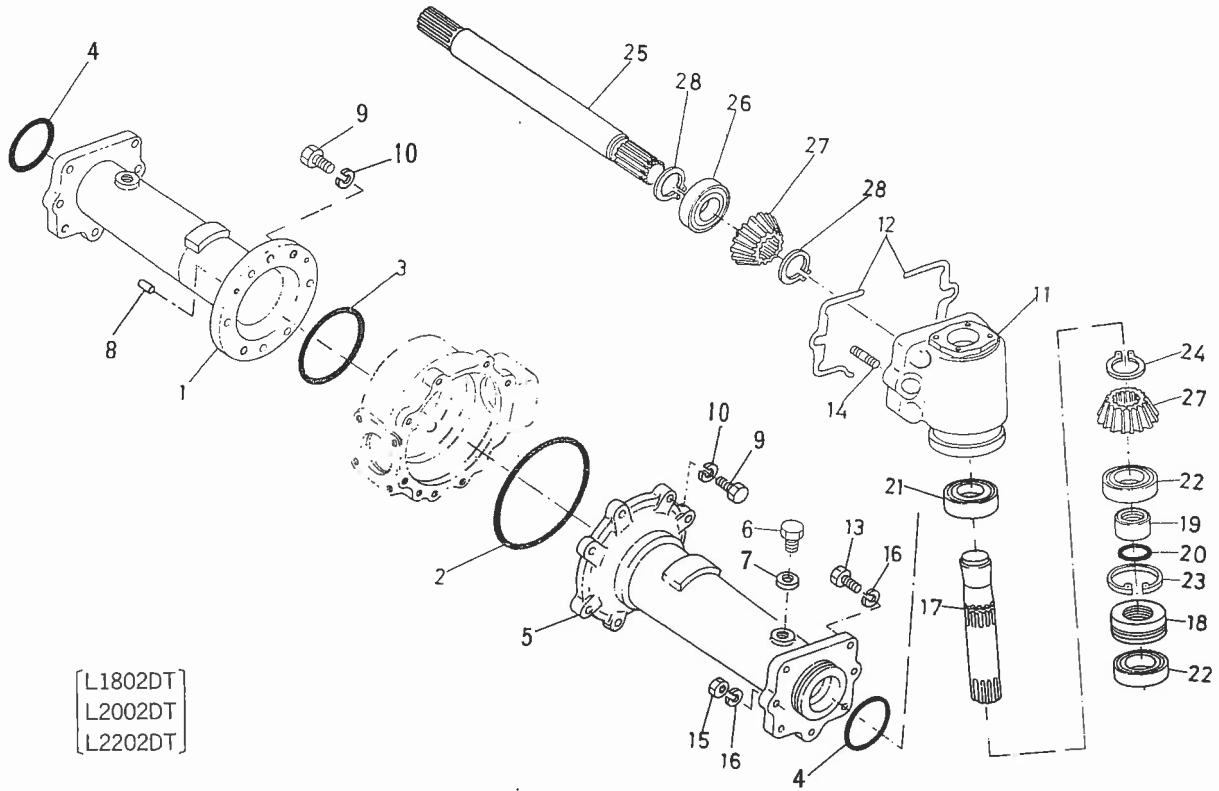


34160-4.344-0

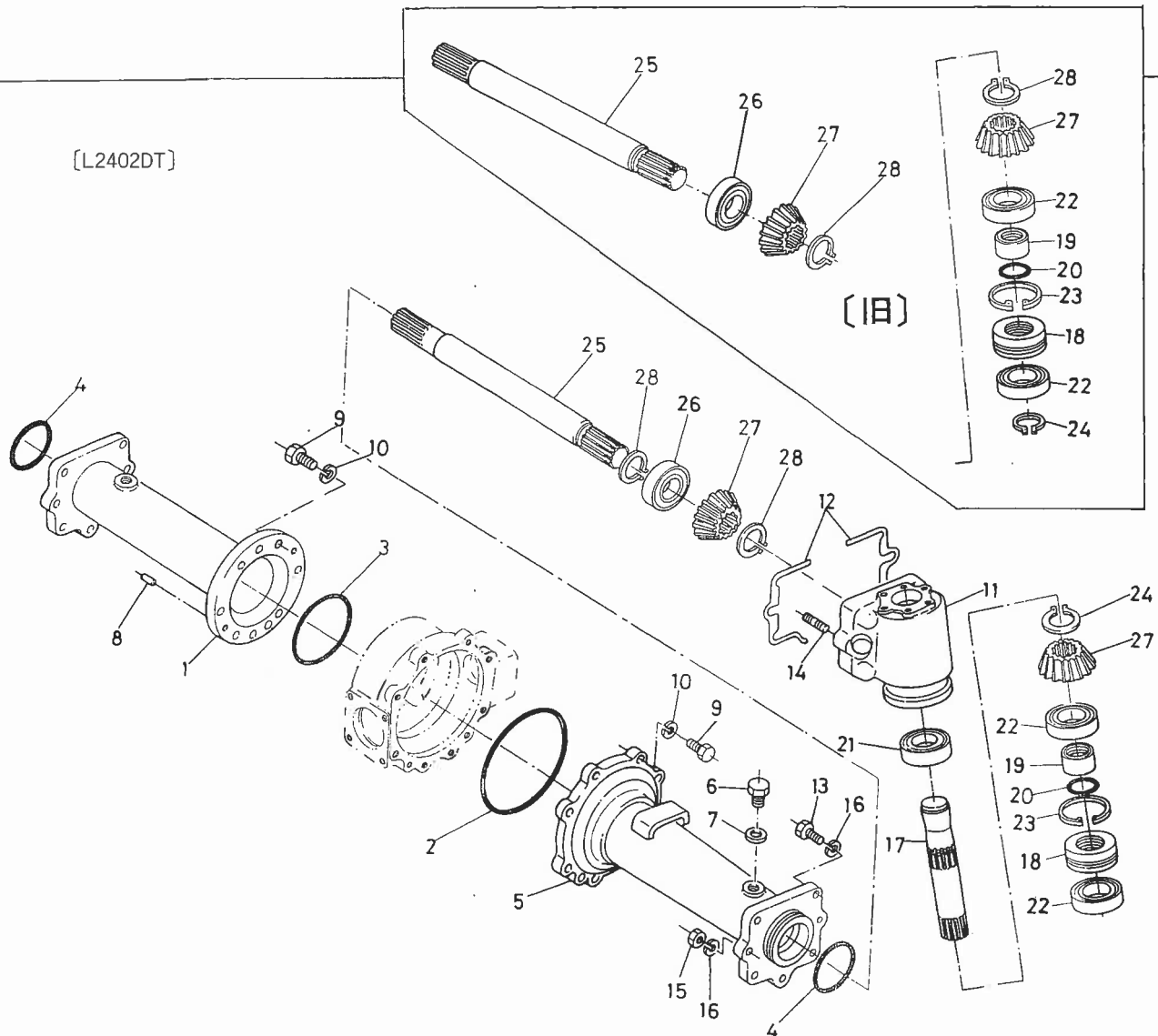
3.前車軸サポート関係(DT)

図番	コード No.	部 品 名 称	数 量				互換性	備 考
			L1802 (DT)	L2002 (DT)	L2202 (DT)	L2402 (DT)		
1	38380-4341-0	ゼンシャジク サポート ミギ	1	1	1		* ←	L1802DT #17724- L2002DT #15777- L2202DT #15607-
	38380-4341-2		1	1	1			
	38440-4341-0					1		
2	34610 -4344-0	O リング	1	1	1	1		
3	04811-51300	O リング	1	1	1			
	04811-51450					1		
4	04811-50750	O リング	2	2	2			
	04811-50800					2		
5	38380-4343-0	ゼンシャジク サポート ヒダリ	1	1	1			
	38440-4343-0					1		
6	06331-35020	プラグ	2	2	2	2		
7	04717-02000	ゴムツキ ザガネ	2	2	2	2		
8	05012-01020	ヘイコウ ピン	4	4	4	2		
9	01173-51028	ボルト	16	16	16			
	37800-4340-0					19		
10	04512-50100	バネ ザガネ	16	16	16	19		
11	38380-4344-0	ベベル ギヤー ケース	2	2	2			
	38440-4344-0					2		
12	37650-4345-0	シム 0.2	8	8	8			
	38440-4345-0					16		
	37650-4356-0	シム 0.1	8	8	8			
	38440-4356-0					4		
13	01173-51230	ボルト	10	10	10			
	37800-4340-0					10		
14	37800-4350-0	スタッド	4	4	4	4		
15	37800-4360-0	ナット	4	4	4	4		
16	04512-50120	バネ ザガネ	14	14	14	14		
17	38440-4346-0	ベベル ギヤー ジク	2	2	2	2		
18	38440-4349-0	オイル シール	2	2	2	2		
19	38440-4348-0	シール カラー	2	2	2	2		
20	04811-50300	O リング	2	2	2	2		
21	08101-06204	ボール ベアリング	2	2	2			
	08101-06304					2		
22	08101-06206	ボール ベアリング	4	4	4			
	08241-05206					4		
	38440-4347-0					4		
23	04611-00620	アナ サークリップ	2	2	2	2		
24	04612-00300	ジク サークリップ	2	2	2	2		
25	38380-4381-0	デフ ヨーク シャフト	2	2	2			
	38440-4381-0					2		
26	08101-06206	ボール ベアリング	2	2	2			
	08101-06306					2		

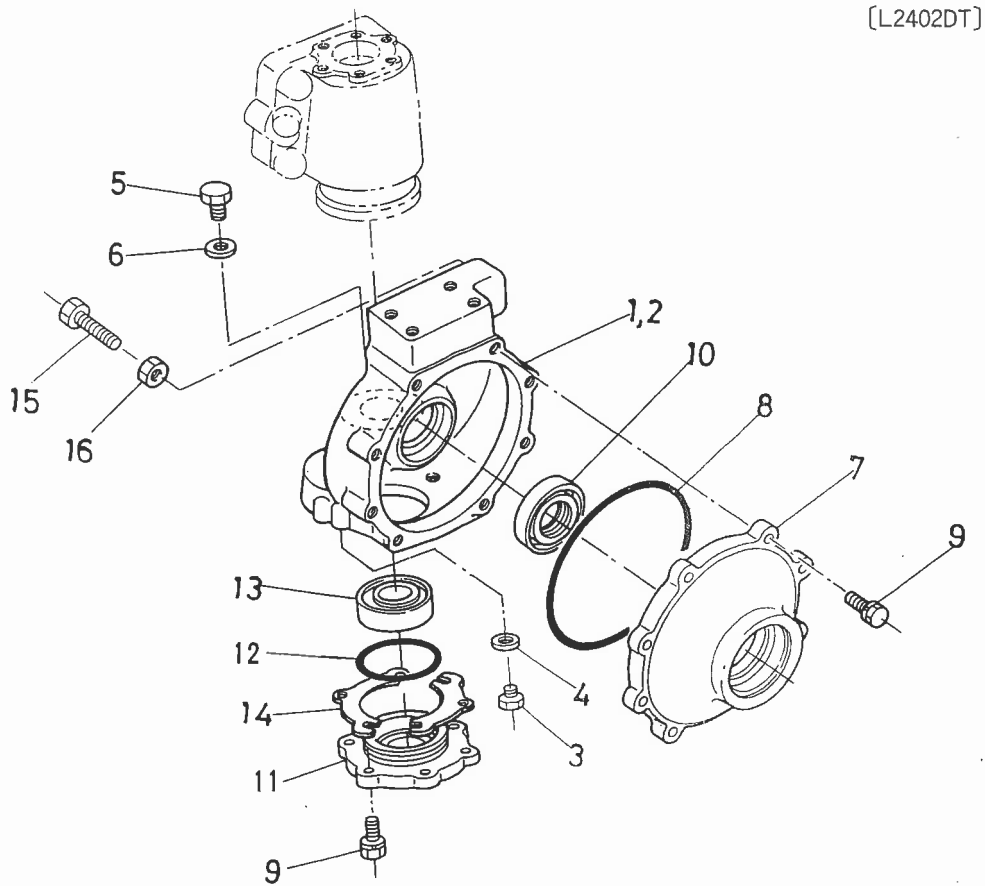
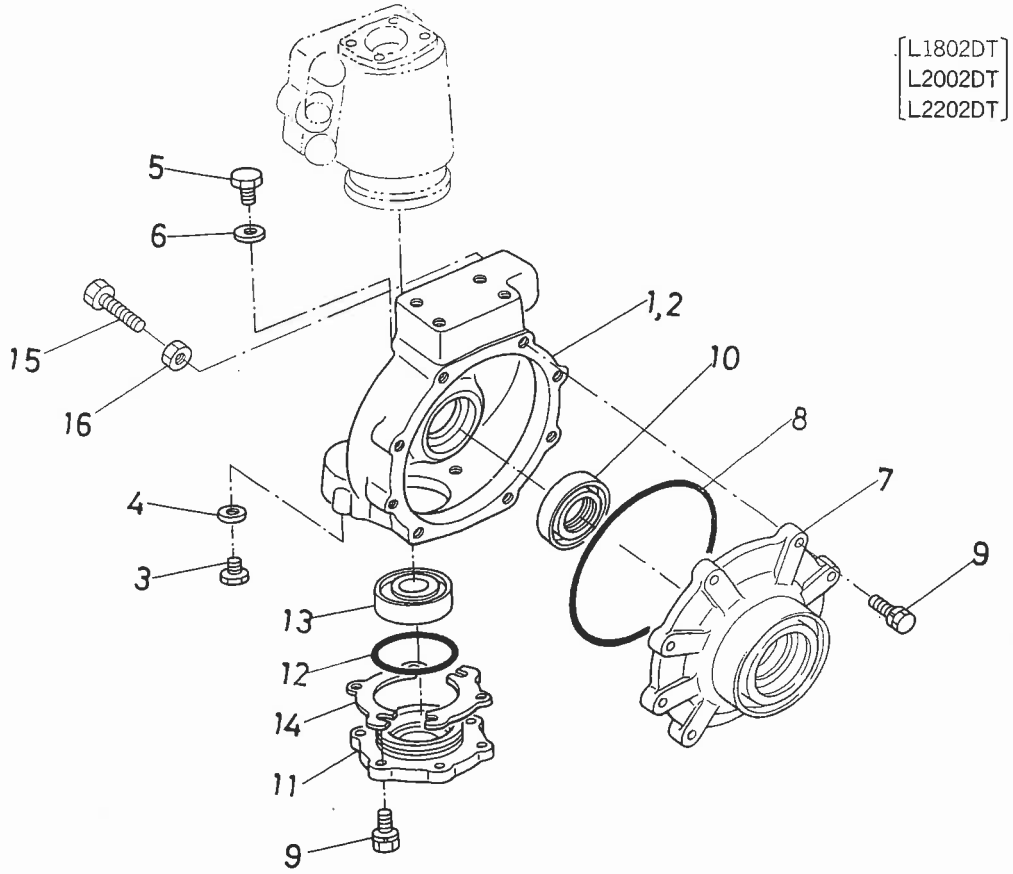
3. 前車軸サポート関係(DT)



[L2402DT]

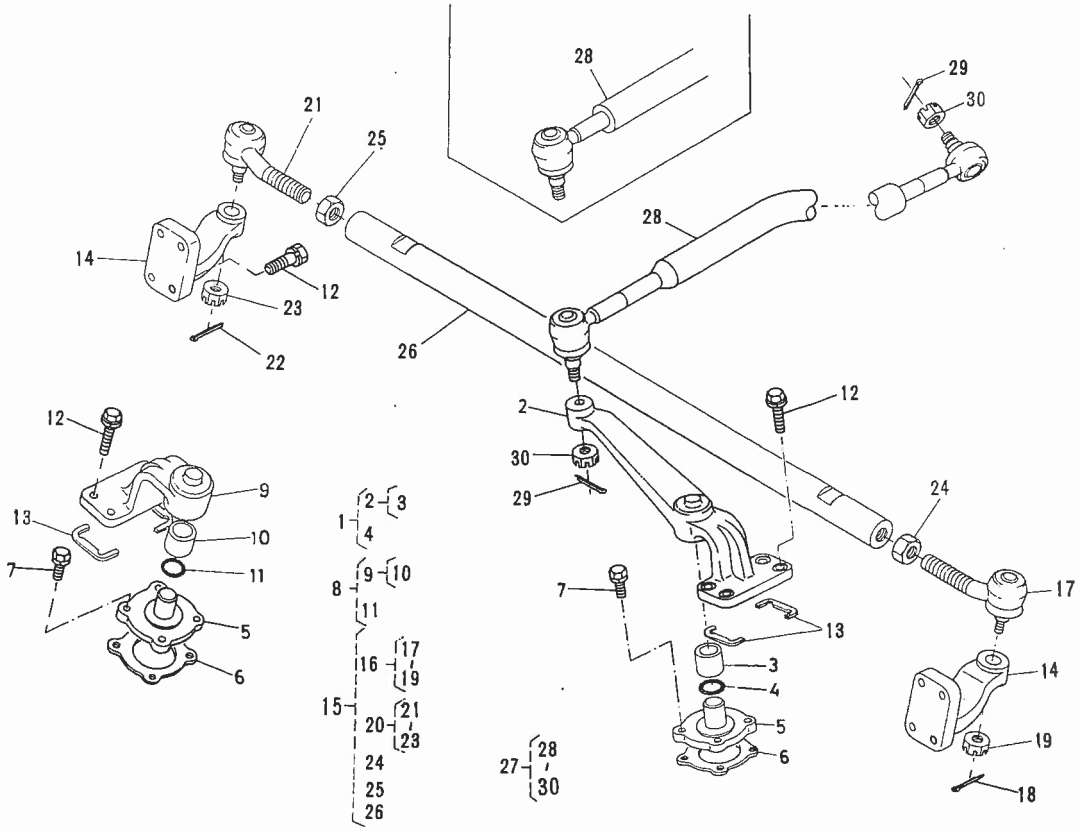


4. 前車軸ケース関係 [DT]

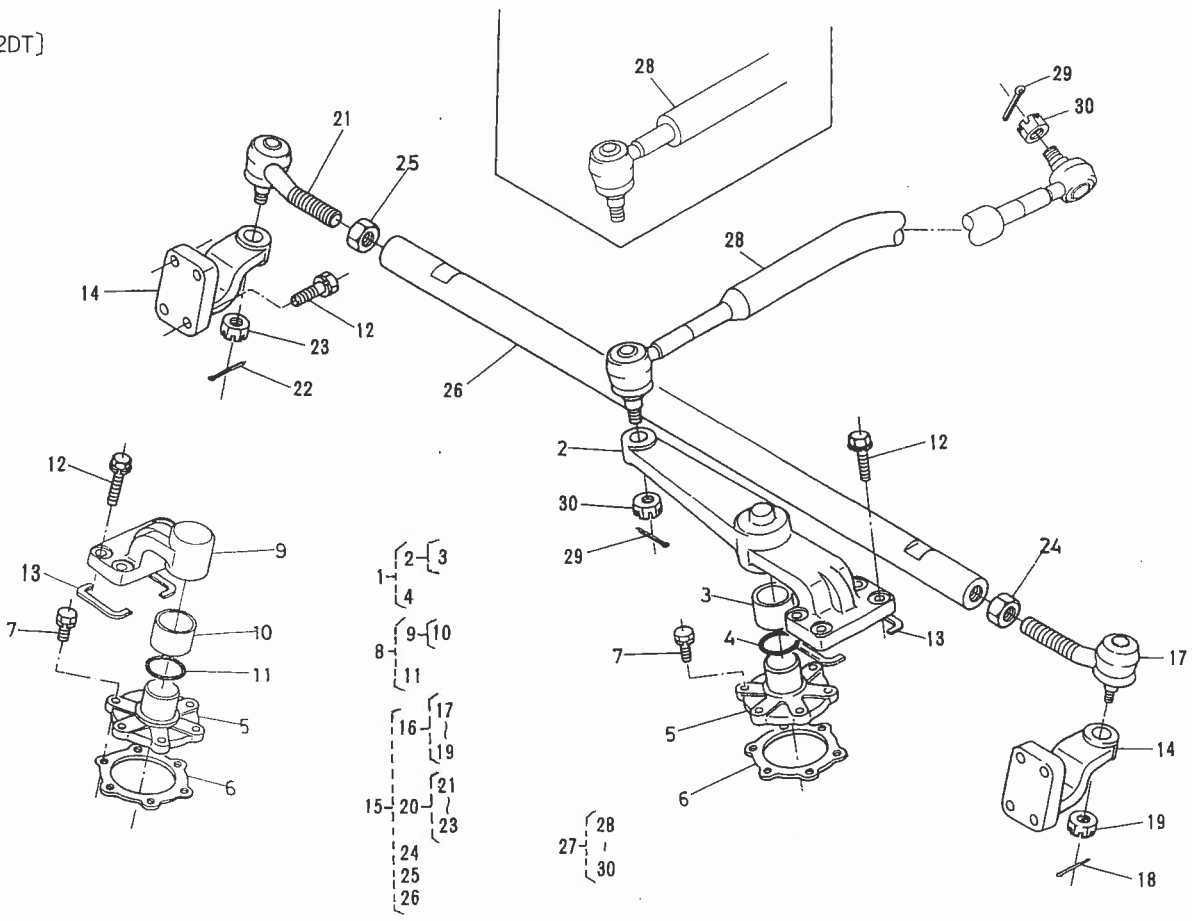


5. 前輪裝置關係(DT)

[L1802DT]
[L2002DT]
[L2202DT]



[L2402DT]

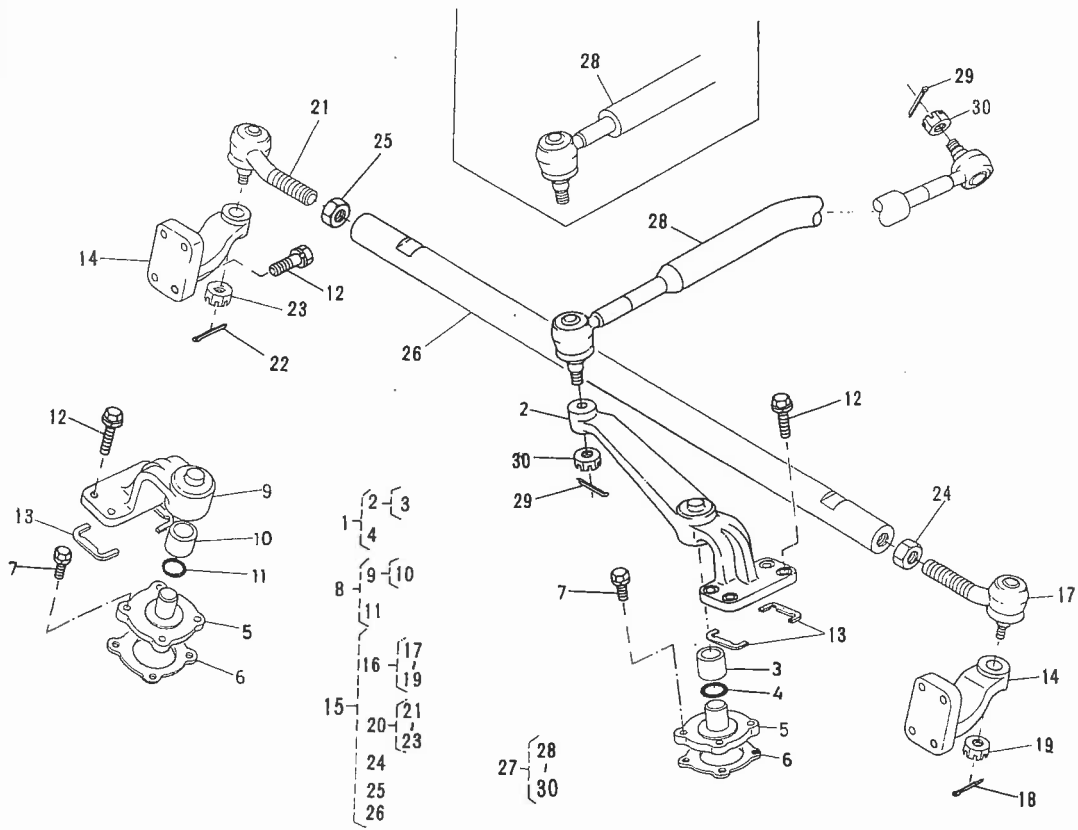


5. 前輪装置関係(DT)

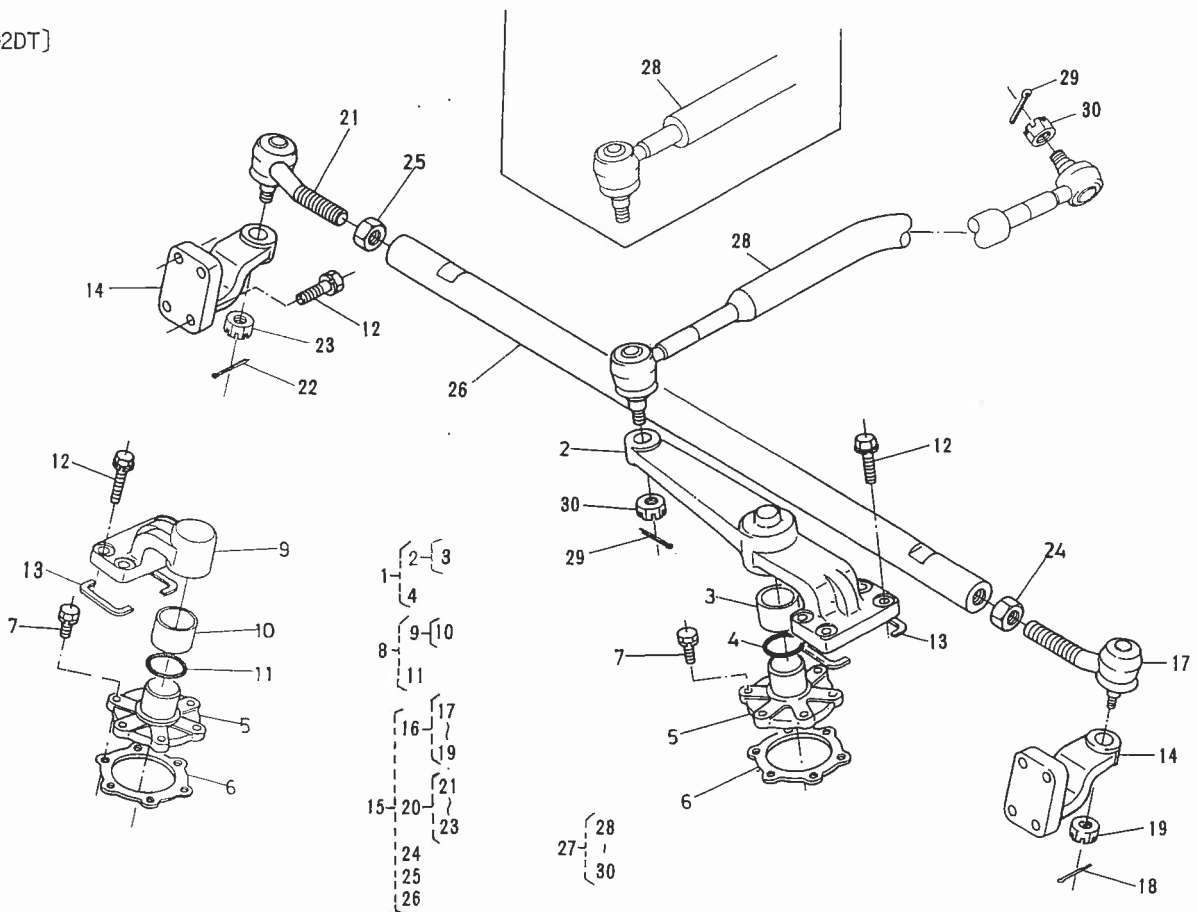
コード No.	部品名称	数量				互換性	備考
		L1802 (DT)	L2002 (DT)	L2202 (DT)	L2402 (DT)		
	38380-4405-0	1	1	1		* ②~④	
	38380-4405-2	1	1	1			
	38440-4405-0				1		
2	38380-4391-0	1	1	1		☆	
	38440-4391-0				1		
3	37800-4389-0	1	1	1	1		
4	04811-00260	1	1	1	1		
5	38380-4392-0	2	2	2			
	38440-4392-0				2		
6	38380-4398-0	2	2	2			
	38440-4398-0				2		
7	01124-50822	8	8	8	12	↔	
	01123-50822	8	8	8	12		
8	38380-4406-0	1	1	1		⑨~⑪	
	38440-4406-0				1		
9	38380-4390-0	1	1	1		⑩を含む	
	38440-4390-0				1		
10	37800-4389-0	1	1	1	1		
11	04811-00260	1	1	1	1		
12	01134-51028	16	16	16		↔	
	01133-51028	16	16	16			
	01134-51032				16		
	01133-51032				16		
13	37650-4386-0	20	20	20	20		
14	38380-4394-0	2	2	2			
	38440-4394-0				2		
15	38380-4400-0	1	1	1		⑬~⑳	
	38440-4400-0				1		
16	38440-4478-0	1	1	1	1	⑰~⑲	
17	38440-4487-0	1	1	1	1		
18	05511-50325	1	1	1	1		
19	38240-1283-0	1	1	1	1		
20	38440-4479-0	1	1	1	1	㉑~㉓	
21	38440-4488-0	1	1	1	1		
22	05511-50325	1	1	1	1		
23	38240-1283-0	1	1	1	1		
24	02174-50160	1	1	1	1		
25	32240-1228-0	1	1	1	1		
26	38380-4404-1	1	1	1			
	38440-4404-2				1		
27	38380-4395-0	1	1	1	1	㉔~㉖ マニュアルステアリング用	
	38380-6995-3	1	1	1			㉔~㉖ パワーステアリング用

5. 前輪裝置關係 (DT)

[L1802DT]
[L2002DT]
[L2202DT]

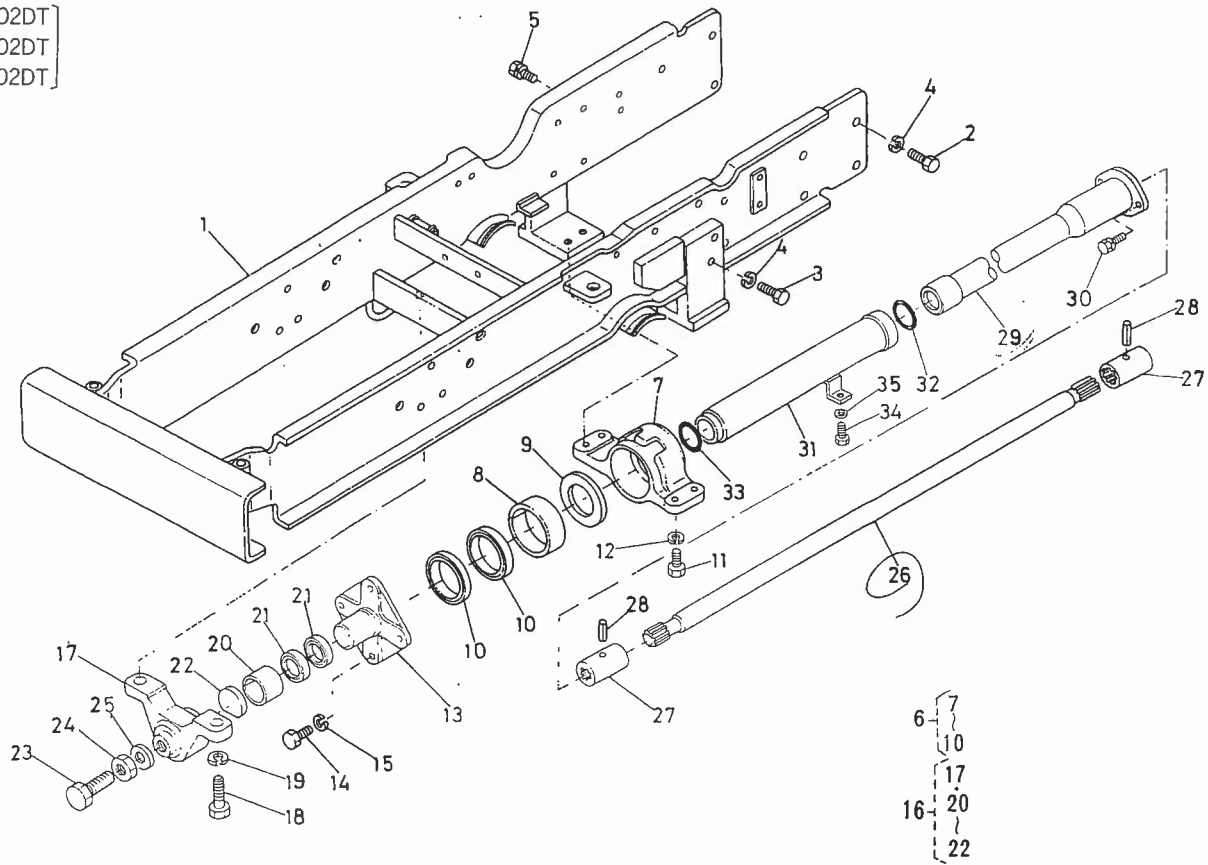


[L2402DT]

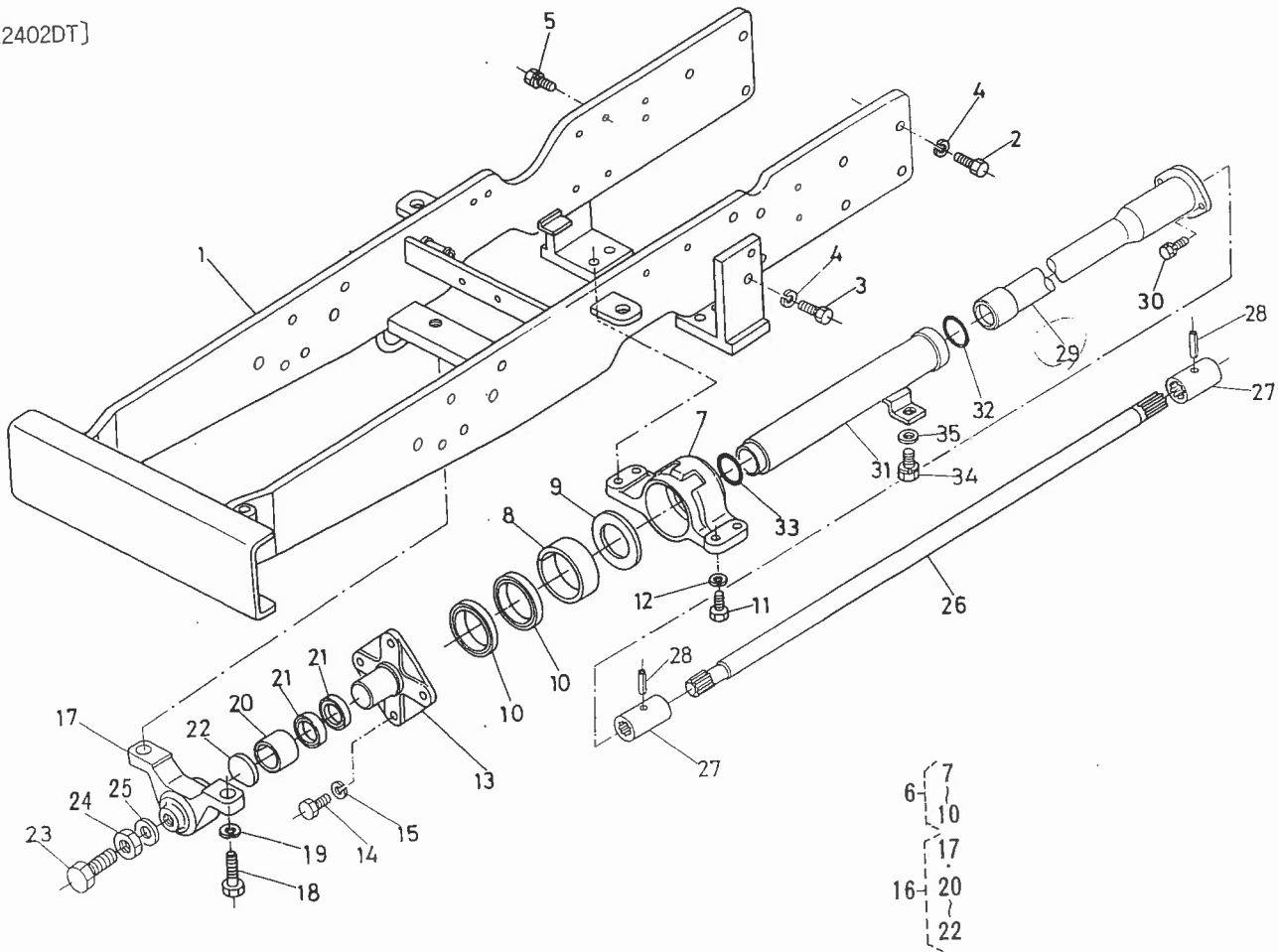


6. 前車軸フレーム関係 (DT)

[L1802DT]
[L2002DT]
[L2202DT]



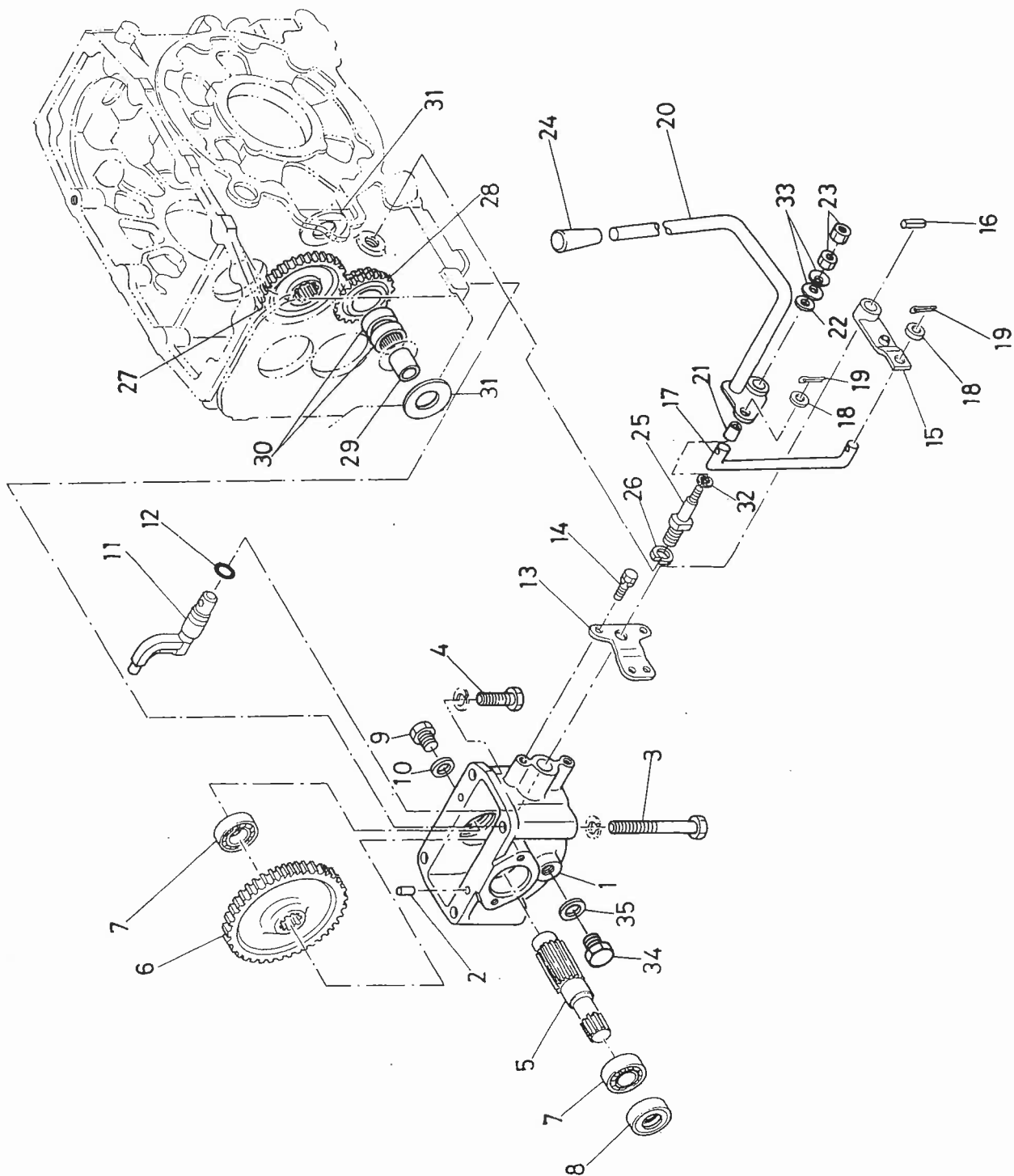
[L2402DT]



6.前車軸フレーム関係(DT)

図番	コード No.	部品名称	数 量				互換性	備 考
			L1802 (DT)	L2002 (DT)	L2202 (DT)	L2402 (DT)		
1	38380-4471-0	ゼンシャジクフレーム コンブ	1	1	1			マニュアルステアリング用
	38380-6690-0		1	1	1			パワーステアリング用
	38440-4471-0					1		
2	01173-51235	ボルト	13	13	13	13		
3	01173-51240	ボルト	2	2	2			
	01173-51250					2		
4	04512-50120	バネ ザガネ	15	15	15	15		
5	01133-51030	ボルト	1	1	1	1		
6	38440-4407-0	ゼンシャジクウケ ウシロアッシ	1	1	1	1		⑦-⑩
7	38440-4473-0	ゼンシャジクウケ ウシロ	1	1	1	1		⑧, ⑨ ☆
8	38440-4463-0	ブッシュ	1	1	1	1		
9	38440-4464-0	スラスト カラー	1	1	1	1		
10	38440-4482-0	オイル シール	2	2	2	2		
11	38240-1318-0	リーマ ボルト	4	4	4	4		
12	04512-50120	バネ ザガネ	4	4	4	4		
13	38440-4461-0	センタ ピン	1	1	1	1		
14	01176-51028	ボルト	4	4	4	4		
15	04512-50100	バネ ザガネ	4	4	4	4		
16	38440-4408-0	ゼンシャジクウケ マエ アッシ	1	1	1	1		⑰, ⑳-㉒
17	38440-4474-0	ゼンシャジクウケ マエ	1	1	1	1		㉑
18	01173-51435	ボルト	2	2	2	2		
19	04512-50140	バネ ザガネ	2	2	2	2		
	38440-4462-0		1	1	1	1		
20	08511-0353-0	ブッシュ	1	1	1	1		
	38440-4483-0		2	2	2	2		標準化
21	38440-4483-0	オイル シール	2	2	2	2		
22	38440-4467-0	カラー	1	1	1	1		
	38440-4476-0		1	1	1	1		
23	38630-4476-0	ボルト	1	1	1	1		
	02172-50160		1	1	1	1		L1802DT #13584 - L2002DT #13188 -, 長さ変更 L2202DT #13079 - L2402DT #12143 -, 50→36
24	02172-50160	ナット	1	1	1	1		
25	38440-4475-0	シール ワッシャ	1	1	1	1		
26	38380-4451-0	スイシンジク	1	1				
	38440-4451-0				1	1		
27	38440-4452-0	カップ リング	2	2	2	2		
28	05411-00430	スプリング ピン	2	2	2	2		
29	38380-4457-0	スイシンジク カバー 1	1	1				
	38440-4457-0				1	1		
30	01120-50822	ボルト	2	2	2	2		
31	38440-4459-0	スイシンジク カバー 2	1	1	1	1		
32	04811-50350	O リング	1	1	1	1		
33	04811-00420	O リング	1	1	1	1		
34	01130-51022	ボルト	1	1	1	1		
35	04013-50100	ヒラ ザガネ	1	1	1	1		

7. 動力取出ケース関係 (DT)

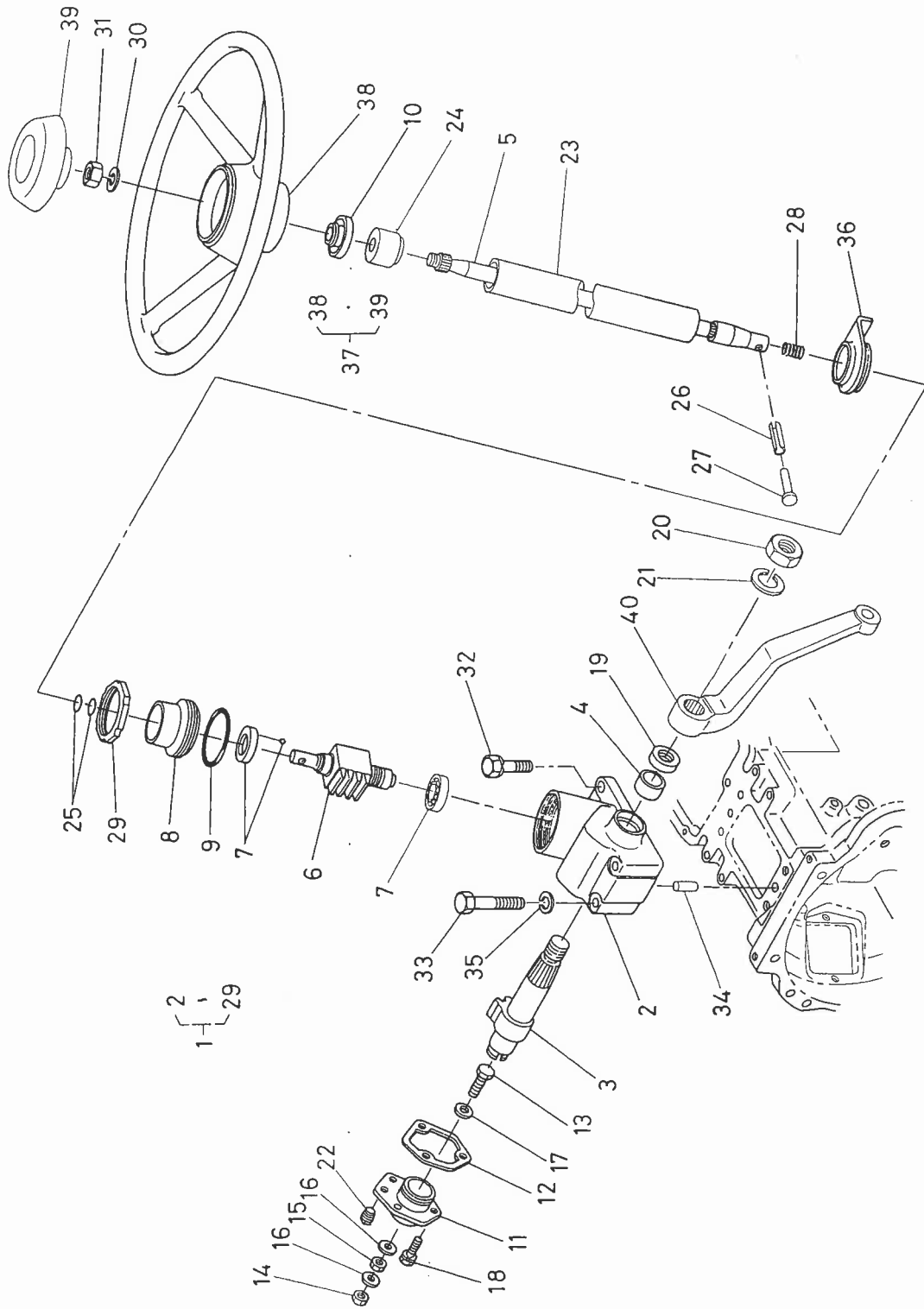


7. 動力取出ケース関係(DT)

図番	コード No.	部品名称	数量				互換性	備考
			L1802 (DT)	L2002 (DT)	L2202 (DT)	L2402 (DT)		
1	38440-4421-0	ドウトリ ケース	1	1	1	1		
2	37150-1415-0	ヘイコウ ピン	2	2	2	2	↕	
	05012-01018		2	2	2	2		
3	01173-51203	ボルト	2	2	2	2		
4	01173-51235	ボルト	2	2	2	2		
5	38440-4422-0	トリダシ ジク	1	1	1	1		
6	38440-4423-0	45 ギヤー	1	1	1	1		
7	08101-06205	ボール ベアリング	2	2	2	2		
8	38440-4424-0	オイル シール	1	1	1	1		
9	06331-35012	プラグ	1	1	1	1		
10	04717-01200	ゴムツキ ザガネ	1	1	1	1		
11	38440-4431-0	シフト レバー	1	1	1	1		
12	04811-00150	O リング	1	1	1	1		
13	38440-4435-0	レバー ガイド	1	1	1	1		
14	01120-50816	ボルト	2	2	2	2		
15	38440-4436-0	キリカエ レバー	1	1	1	1		
16	05411-00625	スプリング ピン	1	1	1	1		
17	38440-4437-0	キリカエ ロッド	1	1	1	1		
18	04011-50120	ヒラ ザガネ	2	2	2	2		
19	05511-50325	ワリ ピン	2	2	2	2		
20	38380-4438-0	チェンジ レバー	1	1				
	38440-4438-0				1	1		
21	38240-2434-0	ブッシュ	1	1	1	1		
22	04015-50080	ヒラ ザガネ	1	1	1	1		
23	02114-50080	ナット	2	2	2	2		
24	06914-00140	レバー グリップ	1	1	1	1		
25	38440-4439-0	キリカエ レバー ジク	1	1	1	1		
26	04512-50140	バネ ザガネ	1	1	1	1		
27	38380-4411-0	30 ギヤー	1	1				
	38420-4411-0	31 ギヤー			1			
	38440-4411-0	32 ギヤー				1		
28	38380-4412-0	19-21 ギヤー	1	1				
	38420-4412-0				1			
	38440-4412-0	17-21 ギヤー				1		
29	37650-4417-0	インナー レース	1	1	1	1		
30	08823-03614	ニードル ベアリング	2	2	2	2		
31	38240-2176-0	スラスト カラー	2	2	2	2		
32	04013-50120	ヒラ ザガネ	1	1	1	1		
33	34260-1179-0	サラ バネ	2	2	2	2		
34	34150-1426-0	ドレーン プラグ	1	1	1	1		
35	04717-02150	ゴムツキ ザガネ	1	1	1	1		

7-3
34260-1179-1
内蔵品

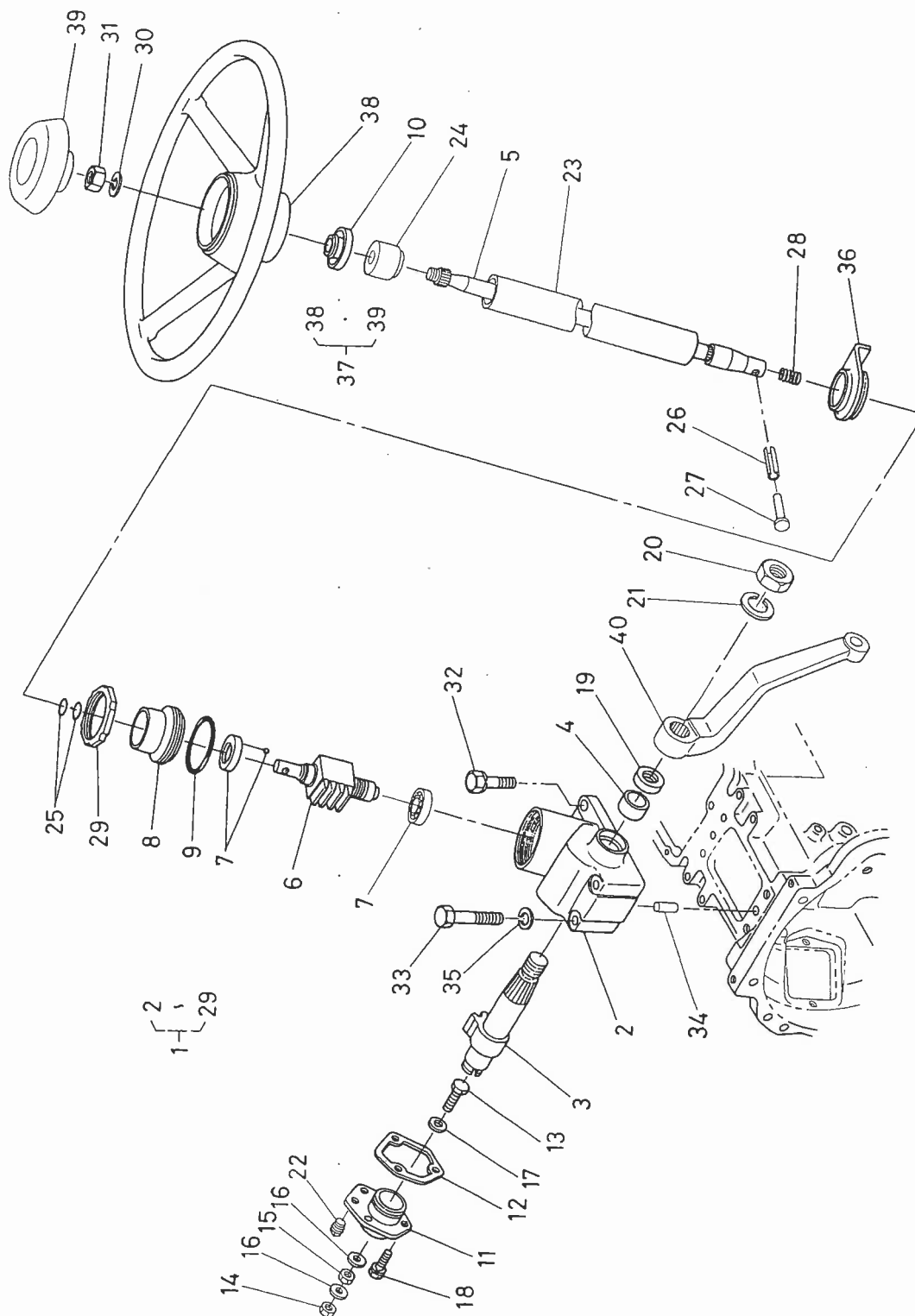
8. ステアリング関係(DT)(マニュアルステアリング用)



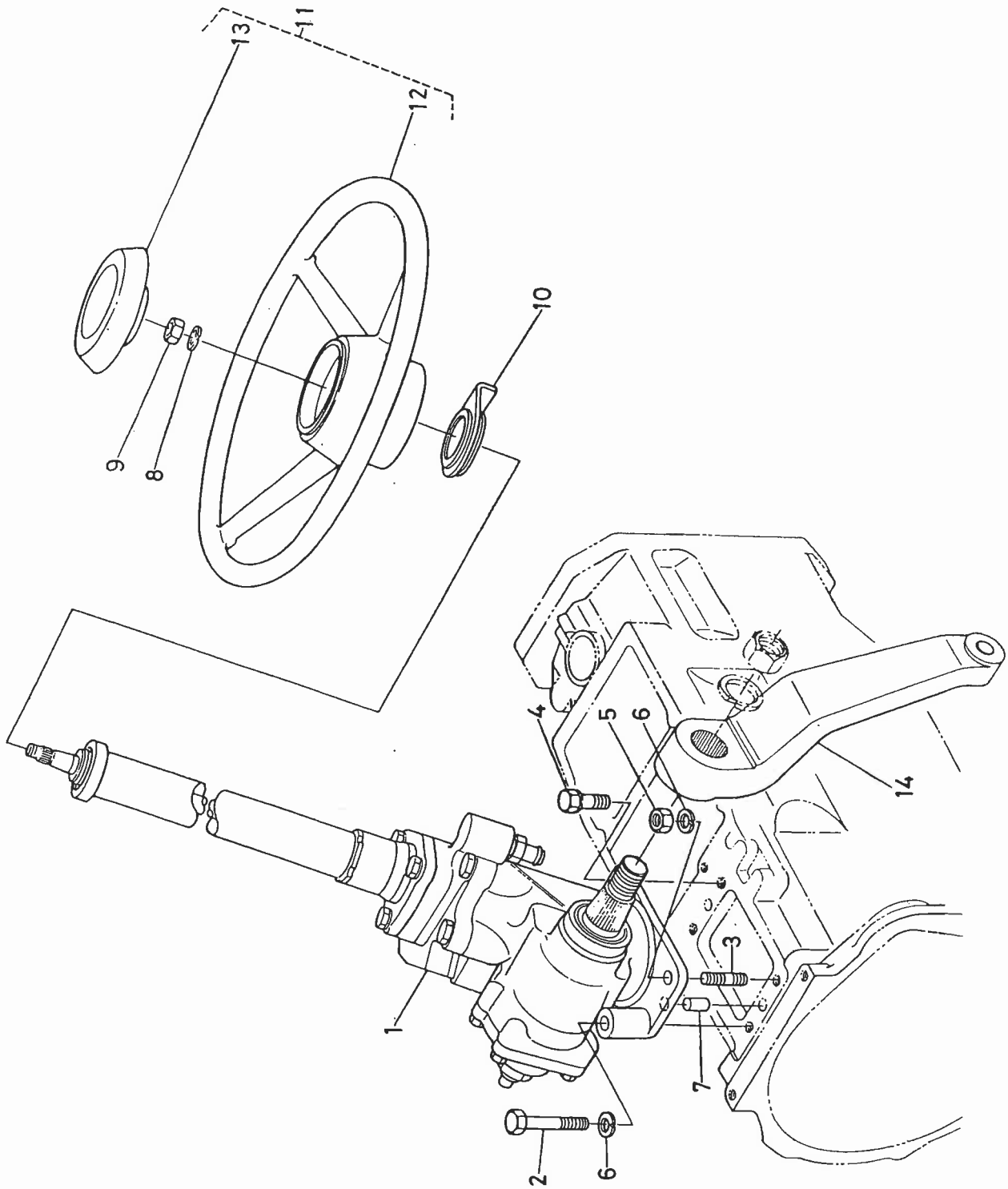
8. ステアリング関係(DT)(マニュアルステアリング用)

図番	コード No.	部 品 名 称	数 量				互換性	備 考
			L1802 (DT)	L2002 (DT)	L2202 (DT)	L2402 (DT)		
1	38240-1610-0	ステアリング アッシ	1	1	1		②~⑳	
2	38240-1611-0	ギヤー ケース	1	1	1			
3	38240-1612-0	セクタ シャフト	1	1	1			
4	38240-1613-0	ブッシュ	1	1	1			
5	38240-1614-0	ステアリング シャフト コンブ	1	1	1			
6	38240-1620-0	ボール ナット コンブ	1	1	1			
7	38240-1622-0	スラスト ボール ベアリング	2	2	2			
8	38240-1631-0	リア カバー	1	1	1			
9	38240-1632-0	O リング	1	1	1			
10	38240-1639-0	オイル シール	1	1	1			
11	38240-1641-0	サイド カバー	1	1	1			
12	38240-1642-0	パッキン	1	1	1			
13	32130-1648-0	チョウセイ ネジ	1	1	1			
14	37300-1658-0	フクロ ナット	1	1	1			
15	02116-50100	ナット	1	1	1			
16	04714-00100	パッキン	2	2	2			
17	34150-1644-0	チョウセイ カラー 1	1	1	1			
	34150-1645-0	チョウセイ カラー 2	1	1	1			
	34150-1646-0	チョウセイ カラー 3	1	1	1			
	34150-1647-0	チョウセイ カラー 4	1	1	1			
	34150-1648-0	チョウセイ カラー 5	1	1	1			
18	01124-50822	ボルト	3	3	3	↷		
	01123-50822		3	3	3			
19	09500-26387	オイル シール	1	1	1			
20	02072-50200	ナット	1	1	1			
21	04512-50200	バネ ザガネ	1	1	1			
22	34150-1664-0	プラグ	1	1	1			
23	38240-1651-0	ステアリング ポスト	1	1	1			
24	38240-1652-0	ブッシュ	1	1	1			
25	38240-1653-0	O リング	2	2	2			
26	38240-1654-0	スプリング ピン	1	1	1			
27	38240-1655-0	リベット	1	1	1			
28	38240-1649-0	スプリング	1	1	1			
29	38240-1663-0	ナット	1	1	1			
30	04512-50120	バネ ザガネ	1	1	1			
31	02174-50120	ナット	1	1	1			
32	01134-51025	ボルト	2	2	2	↷		
	01133-51025		2	2	2			
33	01173-51075	ボルト	2	2	2			
34	37150-2737-0	ヘイコウ ピン	2	2	2			
35	04512-50100	バネ ザガネ	2	2	2			
36	38240-1661-0	コラム カバー	1	1	1			

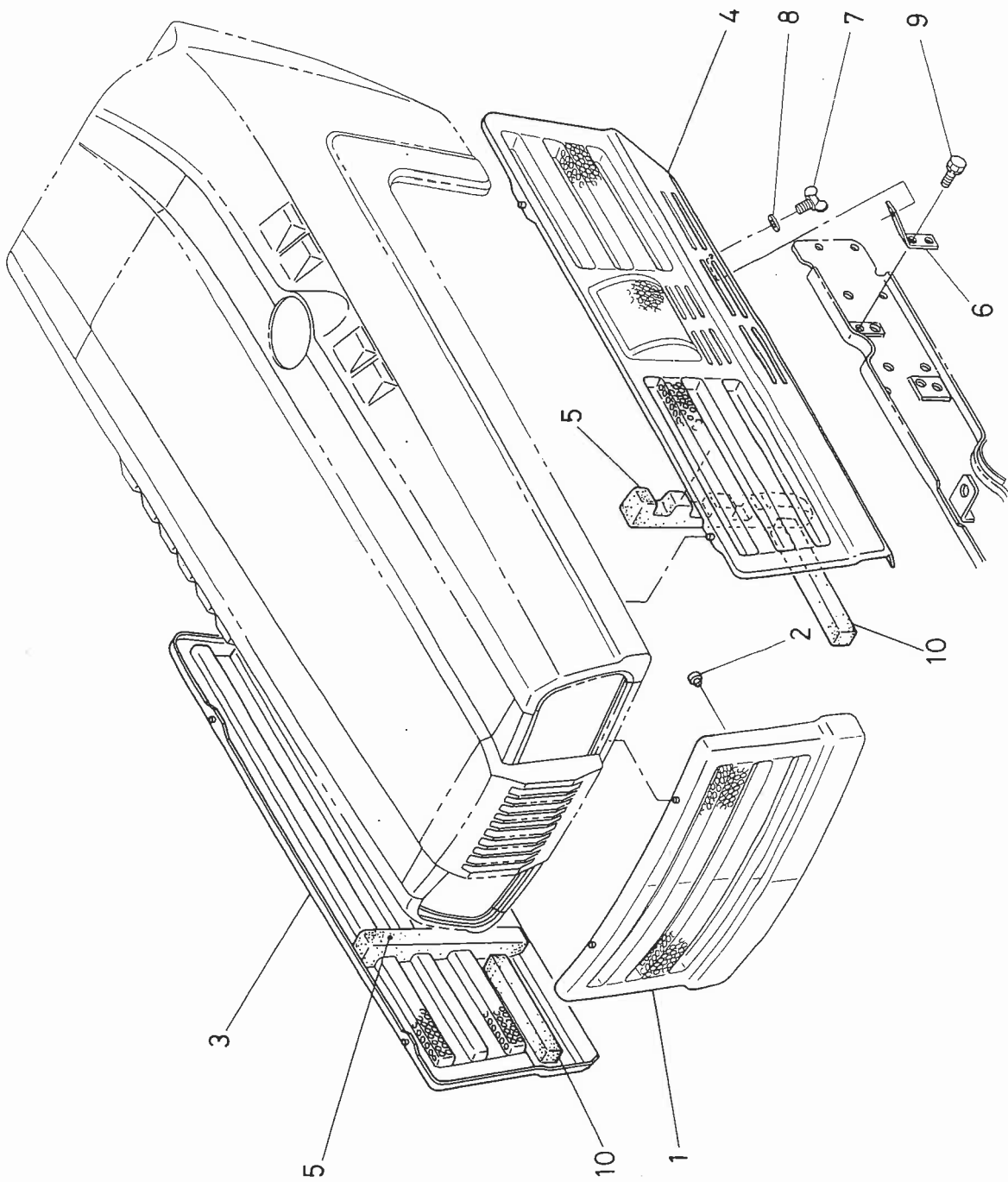
8. ステアリング関係(DT) [マニュアルステアリング用]



8. ステアリング関係(DT)(パワーステアリング用)

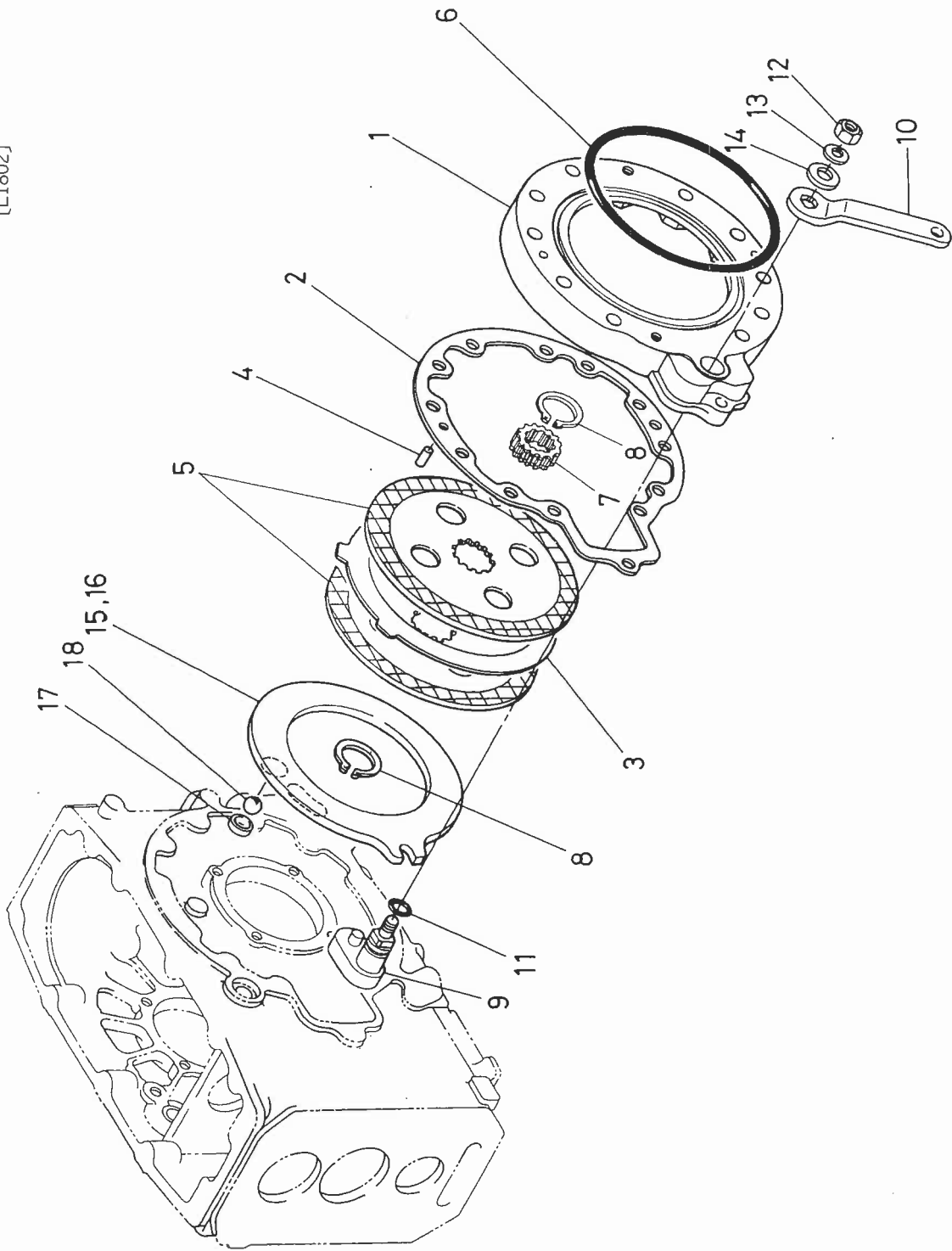


9. 安全カバー関係 (DT) (パワーステアリング用)



10. ブレーキ関係 (DT)

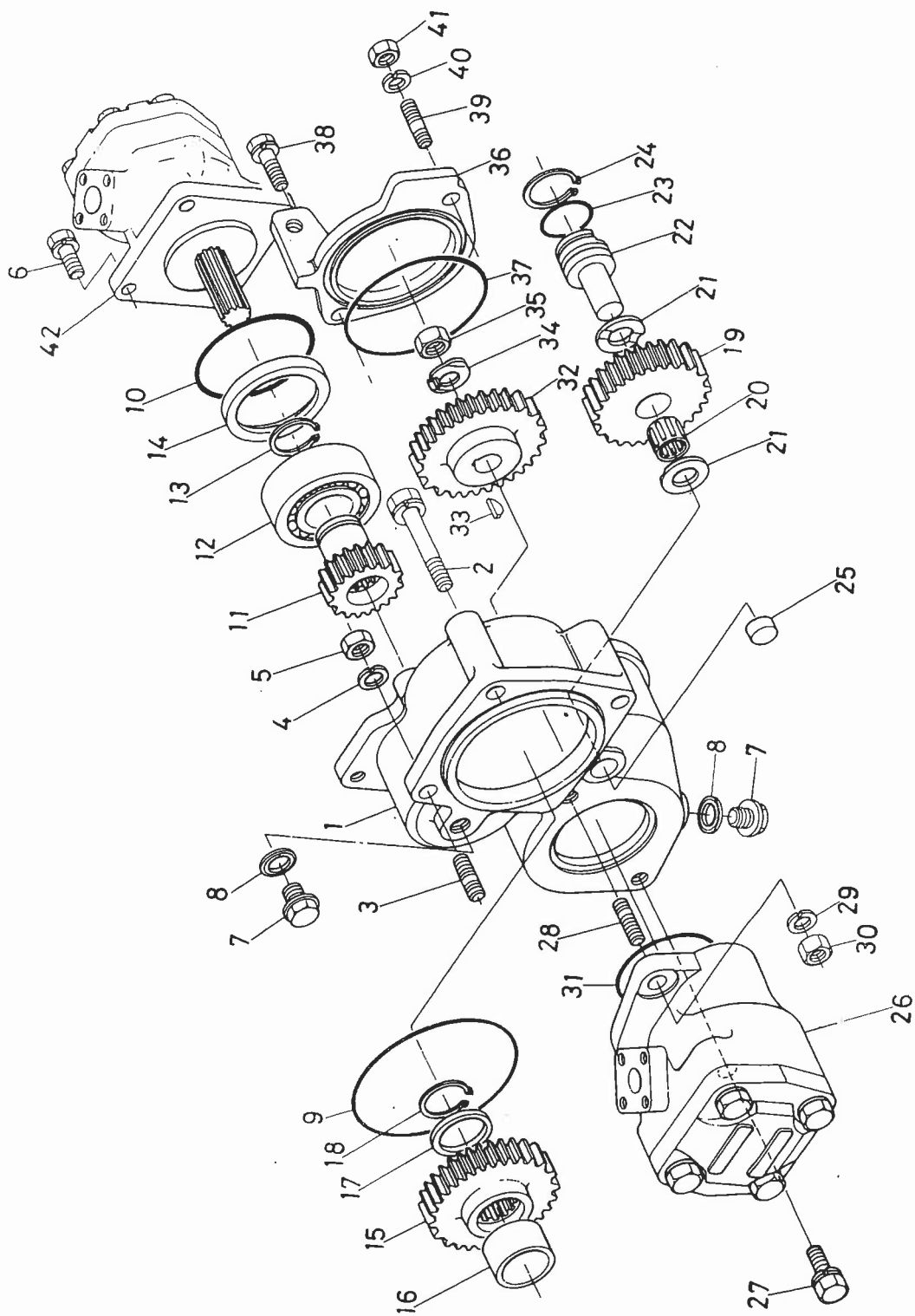
[L1802]



10. ブレーキ関係(DT)

図番	コード No.	部品名称	数量				互換性	備考
			L1802(DT)	L2002(DT)	L2202(DT)	L2402(DT)		
1	37720-2815-0	ブレーキ ケース	2					
2	37260-2816-0	パッキン	2					
3	37720-2817-0	プレート	2					
4	37150-2737-0	ヘイコウ ピン	4					
5	37150-2820-0	ブレーキ ディスク	4					
6	37150-2818-0	O リング	2					
7	37720-2819-0	スプライン ボス	2					
8	04612-00450	ジク サークリップ	4					
9	37720-2821-0	ブレーキ カム	2					
10	37720-2822-0	カム レバー	2					
11	04811-00180	O リング	2					
12	02174-50120	ナット	2					
13	04512-50120	バネ ザガネ	2					
14	04015-50120	ヒラ ザガネ	2					
15	37150-2824-0	カム プレート ヒダリ	1					
16	37150-2827-0	カム プレート ミギ	1					
17	37150-2825-0	ボール シート	12					
18	07715-00805	ボール	12					

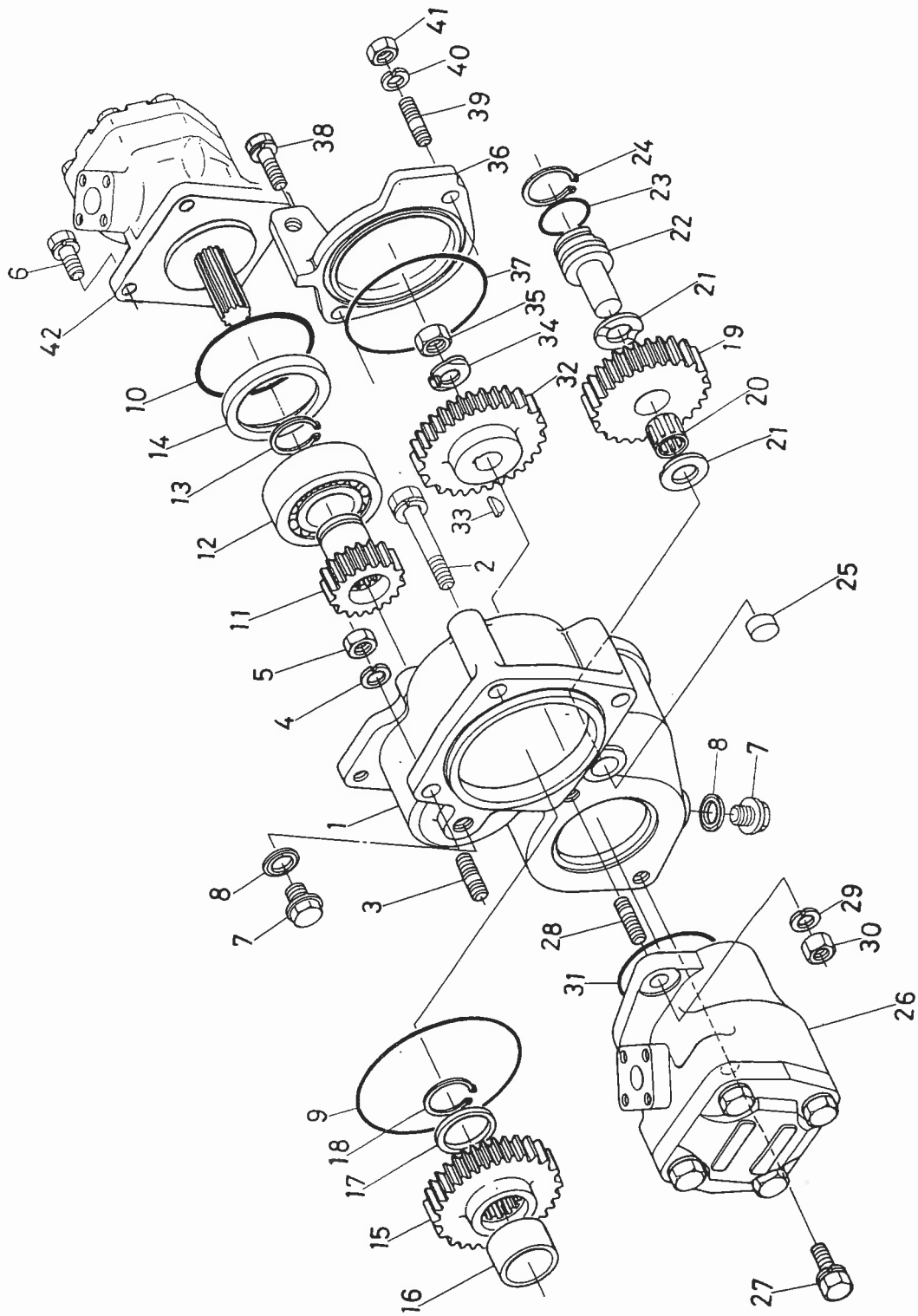
11. 油圧ポンプ関係 (DT) (パワーステアリング用)



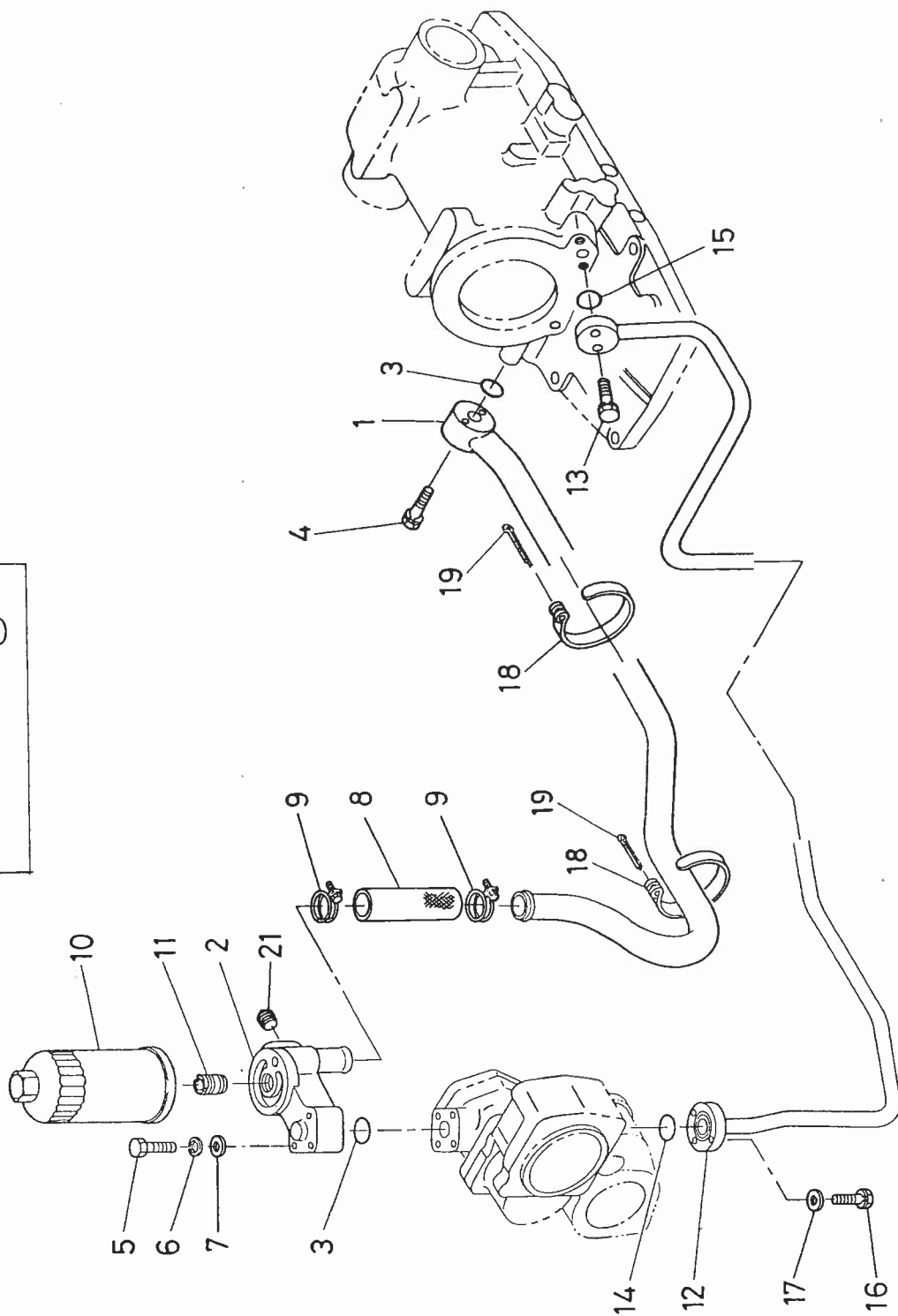
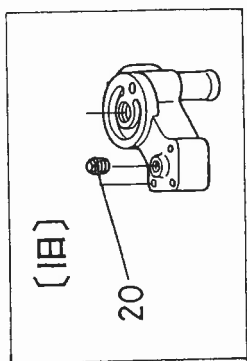
11. 油圧ポンプ関係(DT)(パワーステアリング用)

図番	コード No.	部 品 名 称	数 量				互換性	備 考
			L1802 (DT)	L2002 (DT)	L2202 (DT)	L2402 (DT)		
1	38240-3620-4	ユアツポンプ ホルダ	1	1	1			
2	01123-50860	ボルト	2	2	2			
3	38240-3633-0	スタッド	1	1	1			
4	04512-50080	バネ ザガネ	1	1	1			
5	02156-50080	ナット	1	1	1			
6	01123-50822	ボルト	4	4	4			
7	06331-35012	プラグ	2	2	2			
8	04717-01200	ゴムツキ ザガネ	2	2	2			
9	04811-10850	O リング	1	1	1			
10	04811-10600	O リング	1	1	1			
11	38240-3621-0	23 ギヤー	1	1	1	↙	L1802DT # 20590- L2002DT # 19242- L2202DT # 18217-	
	38240-3621-3		1	1	1			
12	08241-05205	ボール ベアリング	1	1	1			
13	04612-00250	ジク サークリップ	1	1	1			
14	38240-3622-0	カラー 1	1	1	1			
15	38240-3623-0	44 ギヤー	1	1	1			
16	38240-3624-0	カラー 2	1	1	1			
17	38240-2322-0	ディスタンス カラー	1	1	1			
18	04612-00250	ジク サークリップ	1	1	1			
19	38240-3625-0	38 ギヤー	1	1	1			
20	08812-41815	ニードル ベアリング	1	1	1			
21	38240-3626-0	スラスト カラー	2	2	2			
22	38240-3627-0	アイドルギヤー ジク	1	1	1			
23	04811-00220	O リング	1	1	1			
24	04612-00260	ジク サークリップ	1	1	1			
25	34150-2125-0	プラグ	1	1	1			
26	38240-7630-0	ユアツ ポンプ	1	1	1		分解関係はP-253参照	
27	01123-50822	ボルト	1	1	1			
28	38240-3633-0	スタッド	1	1	1			
29	04512-50080	バネ ザガネ	1	1	1			
30	02156-50080	ナット	1	1	1			
31	04811-10500	O リング	1	1	1			
32	38240-3631-0	44 ギヤー	1	1	1			
33	32270-3621-0	ハンゲツ キー	1	1	1			
34	38240-3634-0	ザガネ	1	1	1			
35	02156-50080	ナット	1	1	1			
36	38240-3632-3	カバー	1	1	1			
37	04811-10710	O リング	1	1	1			
38	01123-50822	ボルト	1	1	1			
39	38240-3633-0	スタッド	1	1	1			
40	04512-50080	バネ ザガネ	1	1	1			
41	02156-50080	ナット	1	1	1			

11. 油圧ポンプ関係(DT) (パワーステアリング用)



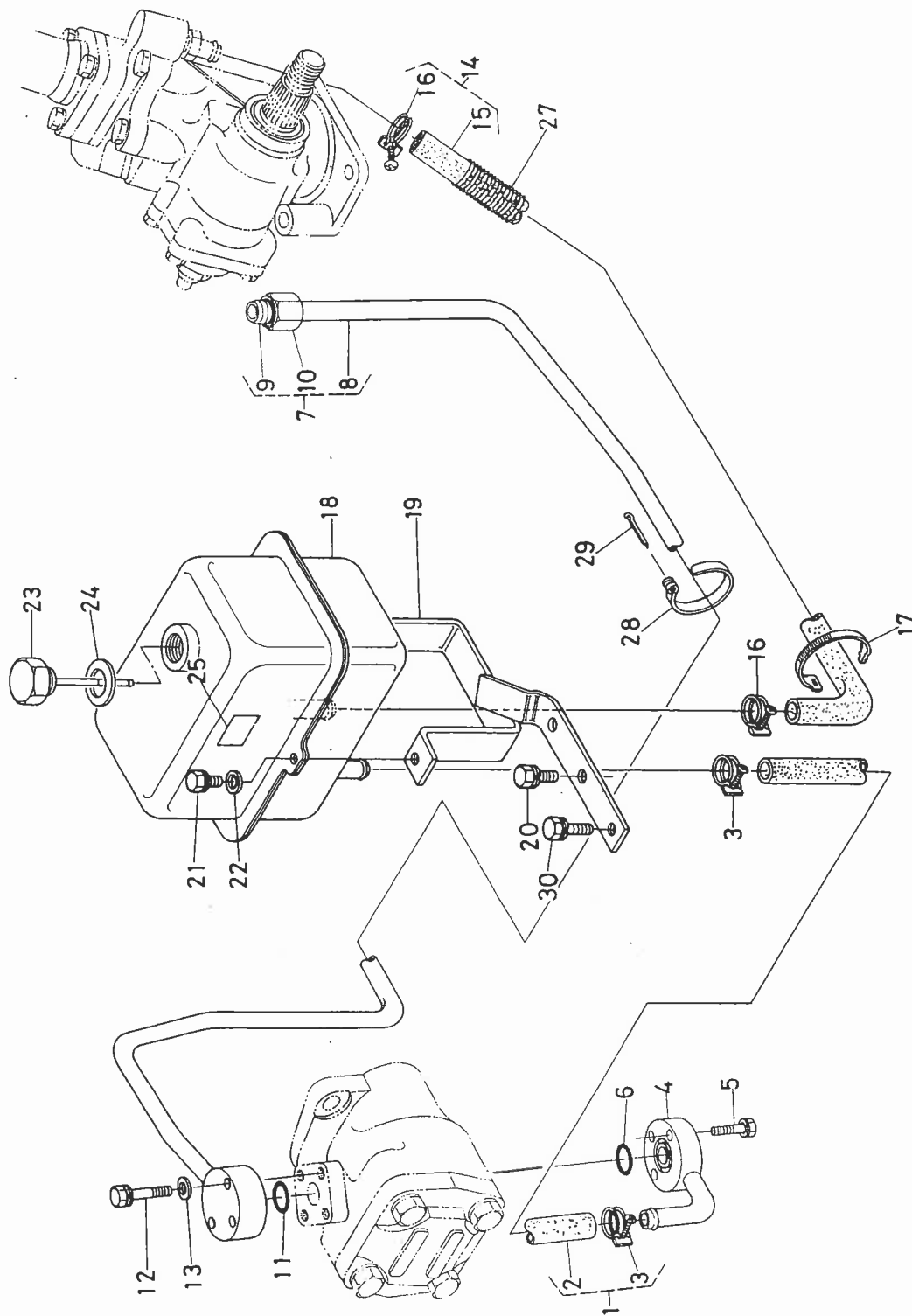
12. 油圧関係(DT)[パワーステアリング用]



12. 油圧関係(DT)〔パワーステアリング用〕

図番	コード No.	部品名称	数量				互換性	備考
			L1802 (DT)	L2002 (DT)	L2202 (DT)	L2402 (DT)		
1	38180-6685-0	インレット パイプ コンブ	1	1				
	38240-3812-3				1			
2	38240-3772-0	フィルタ カバー	1	1	1			
3	04810-00200	O リング	2	2	2			
4	01123-50850	ボルト	2	2	2			
5	01053-50645	ボルト	3	3	3			
6	04512-50060	バネ ザガネ	3	3	3			
7	04013-50060	ヒラ ザガネ	3	3	3			
8	38240-3774-0	ゴム パイプ	1	1	1			
9	34350-3778-0	クランプ	2	2	2			
10	38430-3771-0	オイル フィルタ カートリッジ	1	1	1			
11	38240-3778-0	ネジ セッシュ	1	1	1			
12	38180-6688-0	デリバリ パイプ コンブ	1	1				
	38220-6688-0				1			
13	01123-50830	ボルト	2	2	2			
14	04810-00200	O リング	1	1	1			
15	04810-00120	O リング	1	1	1			
16	01023-50628	ボルト	3	3	3			
17	04013-50060	ヒラ ザガネ	3	3	3			
18	37150-3895-0	パイプ バンド	2					
	33251-8276-0	ユアツ パイプ バンド		2	2			
19	33430-8276-0	ユアツ パイプ バンド ピン	2	2	2			
20	06312-10010	プラグ	1	1	1		廃止	
21	06312-10030	プラグ	1	1	1		L1802DT #22190~, L2002DT #20642~, L2202DT #19517~.	

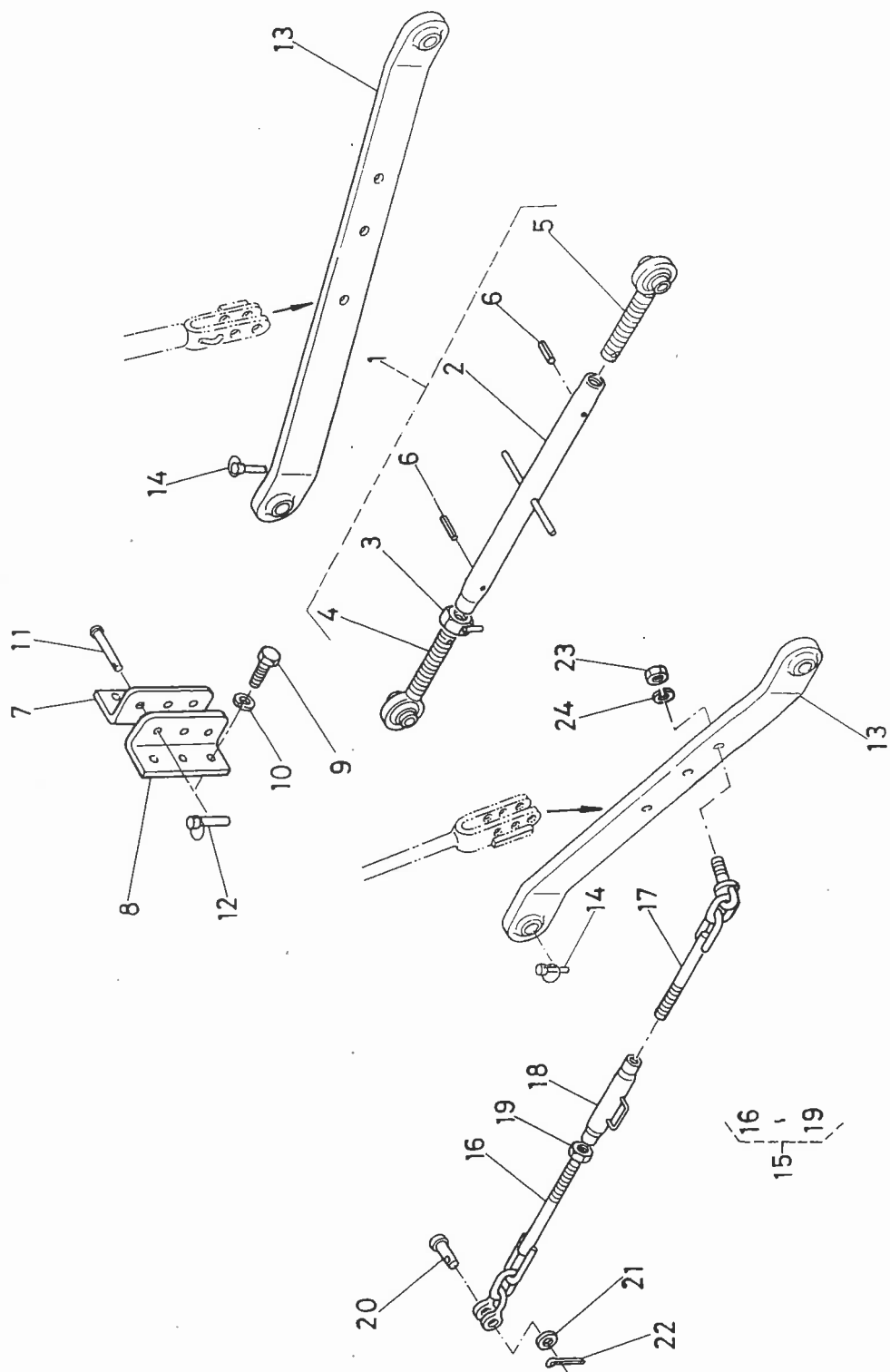
13. 油圧パイプ関係(DT)[パワーステアリング用]



13. 油圧パイプ関係(DT)(パワーステアリング用)

図番	コード No.	部品名称	数量				互換性	備考
			L1802 (DT)	L2002 (DT)	L2202 (DT)	L2402 (DT)		
1	38240-4510-0	インレットパイプ アッシ	1	1	1			
2	38240-4513-0	ゴムパイプ (インレット)	1	1	1		②, ③	
3	38430-4515-0	クランプ	2	2	2		☆	
4	38240-4518-0	パイプ フランジ	1	1	1			
5	01023-50628	ボルト	3	3	3			
6	04811-00200	O リング	1	1	1			
7	38240-4520-0	デリバリ パイプ アッシ	1	1	1			
8	38240-4521-0	デリバリ パイプ コンブ	1	1	1		⑧~⑩	
9	38430-4524-0	スリーブ	1	1	1		☆	
10	38430-4525-0	フクロ ナット	1	1	1			
11	04811-00200	O リング	1	1	1			
12	01023-50638	ボルト	3	3	3			
13	04013-50060	ヒラ ザガネ	3	3	3			
14	38260-4530-0	モドリ パイプ アッシ	1	1	1			
15	38260-4532-0	ゴム パイプ (モドリ)	1	1	1		⑮, ⑯	
16	38430-4515-0	クランプ	2	2	2		☆	
17	34350-2938-0	コード バンド	2	2	2			
18	38430-4522-3	オイル タンク	1	1	1			
19	38240-4545-0	タンク ササエ	1	1	1			
20	01123-50822	ボルト	2	2	2			
21	01123-50616	ボルト	2	2	2			
22	04013-50060	ヒラ ザガネ	2	2	2			
23	37810-4526-0	プラグ ゲージ	1	1	1			
24	04717-02000	ゴムツキ ザガネ	1	1	1			
25	38430-4527-0	キュウユ ラベル	1	1	1			
26	38240-2936-0	クッション	1	1	1			
27	38430-4539-0	ホゴ スプリング	1	1	1			
28	33251-8276-0	ユアツ パイプ バンド	1	1	1			
29	33430-8276-0	ユアツパイプバンド ピン	1	1	1			
30	01123-50816	ボルト	1	1	1			

1. 3点リンク関係1 (P関係)



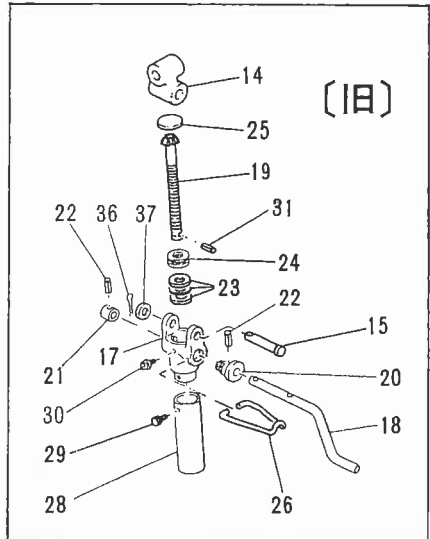
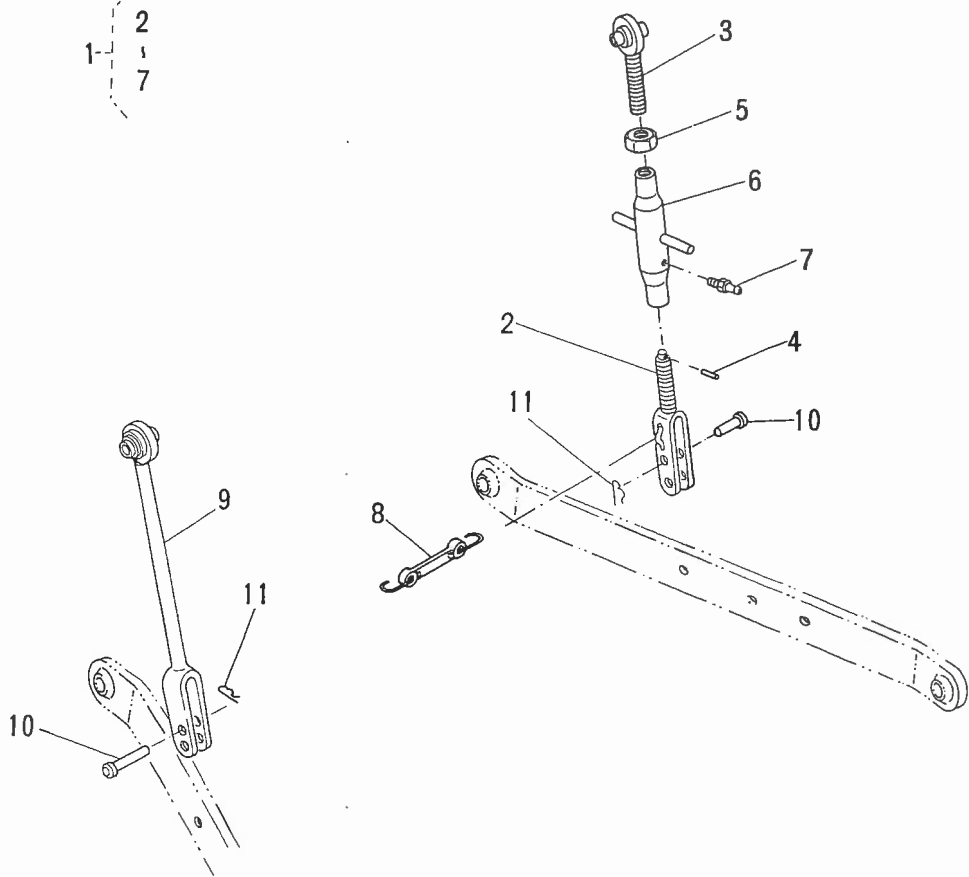
1.3点リンク関係(P関係)

図番	コード No.	部 品 名 称	数 量				互換性	備 考
			L1802 (DT)	L2002 (DT)	L2202 (DT)	L2402 (DT)		
●	38187-7100-0	サンテンリンク アッシ	1	1			①~②④ ☆ ☆ ☆	
	38227-7100-0				1			
	38247-7100-0					1		
●	38187-7130-0	ロータリヨウサンテンリンク アッシ	1	1			⑦~②④	
	38227-7130-0				1			
1	38247-7110-0	トップ リンク アッシ	1	1	1	1	②~⑥	
2	38247-7111-0	トップ リンク	1	1	1	1		
3	38247-7118-0	トップ リンク ナット	1	1	1	1		
4	38247-7121-0	トップリンクツギテ ミギ	1	1	1	1		
5	38247-7122-0	トップリンクツギテ ヒダリ	1	1	1	1		
6	05411-00425	スプリング ピン	2	2	2	2		
7	99571-2214-0	トップリンクホルダ ミギ	1	1	1	1		
8	99571-2215-0	トップリンクホルダ ヒダリ	1	1	1	1		
9	01173-51230	ボルト	6	6	6	6		
10	04512-50120	バネ ザガネ	6	6	6	6		
11	31150-7136-0	アタマツキ ピン	2	2	2	2		
12	34150-3764-0	セット ピン	2	2	2	2		
13	38187-7131-0	ロアーリンク コンブ	2	2				
	38227-7131-0				2			
	38247-7131-0					2		
14	34150-3764-0	セット ピン	4	4	4	4		
15	38187-7180-0	チェックチェーン アッシ	2	2			⑬~⑰	
	38247-7180-0				2	2		
16	38187-7181-0	チェックチェーン 1	2	2				
	38247-7181-0				2	2		
17	38187-7182-0	チェックチェーン 2	2	2				
	38247-7182-0				2	2		
18	38187-7184-0	ターン バックル	2	2				
	38247-7184-0				2	2		
19	02052-50140	ナット	2	2				
	02052-50160				2	2		
20	99571-2282-0	ピン	2	2				
	32353-7189-0				2	2		
21	04011-50100	ヒラ ザガネ	2	2				
	04013-50120				2	2		
22	05511-50318	ワリ ピン	2	2				
	05511-50425				2	2		
23	02074-50160	ナット	2	2	2	2		
24	04512-50160	バネ ザガネ	2	2	2	2		

2. 3点リンク関係 2 (P関係)

2
1-1
7

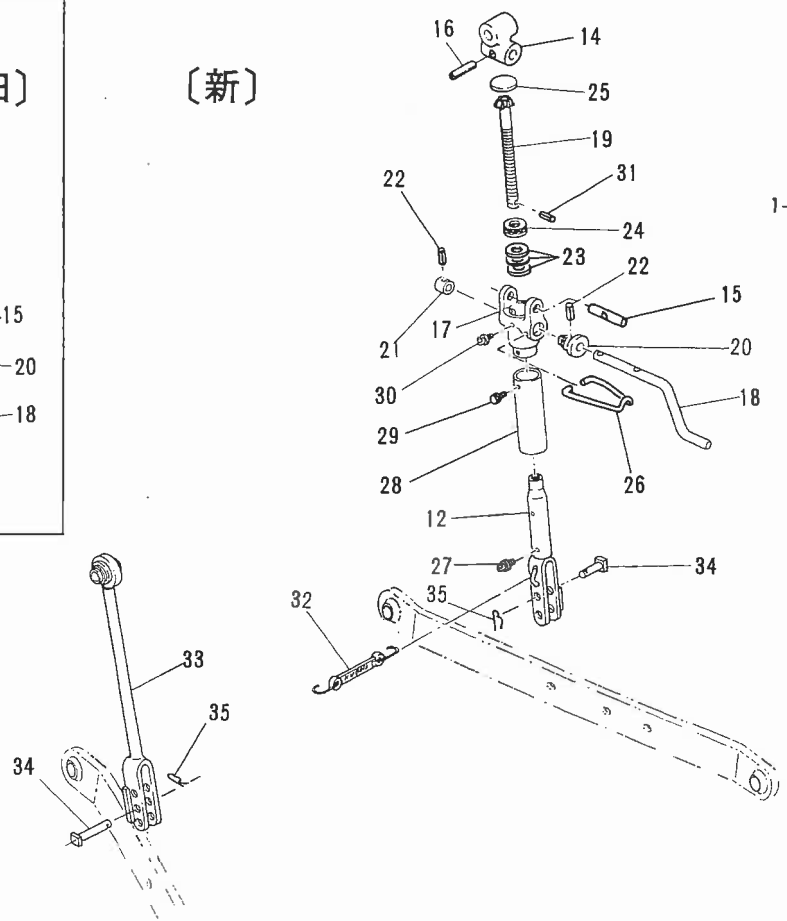
[L1802]
[L2002]
[L2202]



(新)

[L2402]

1-1 { 12 }
31 { 14 }
16



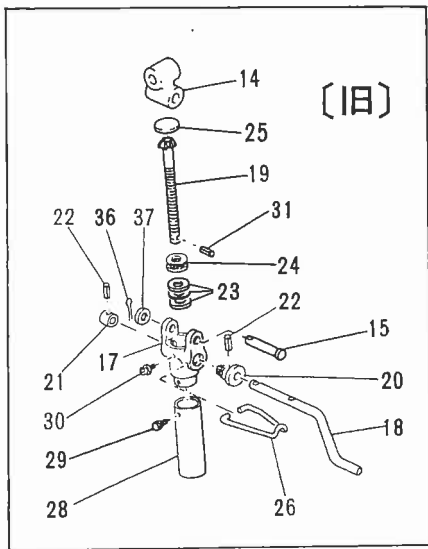
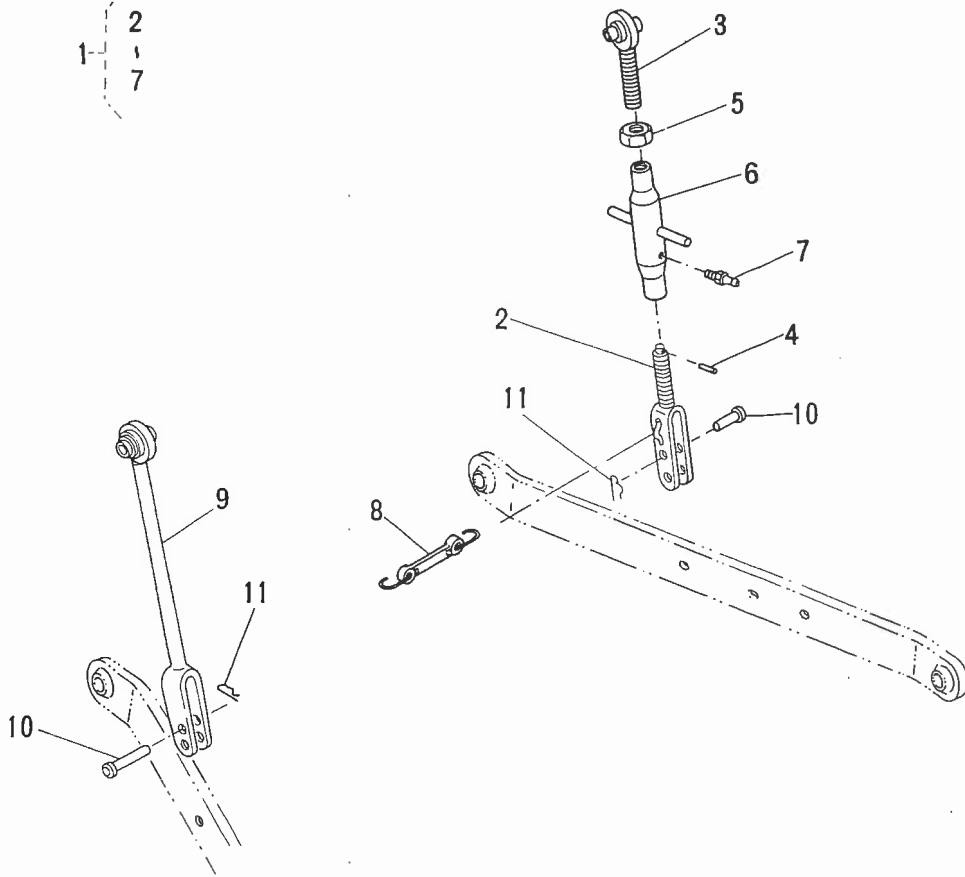
2.3点リンク関係2 (P関係)

図番	コード No.	部 品 名 称	数 量				互換性	備 考
			L1802 (DT)	L2002 (DT)	L2202 (DT)	L2402 (DT)		
●	38187-7100-0	サンテン リンク アッシ	1	1				☆
	38227-7100-0				1		①~⑪	☆
	38247-7100-0					1	⑫~⑮	☆
●	38187-7130-0	ロータリヨウサンテンリンク アッシ	1	1				
	38227-7130-0				1		①~⑪	
1	38187-7156-0	リフトロッド ミギ アッシ	1	1				
	38227-7156-0				1		②~⑦	
	38247-7156-0					1	⑫~⑰	
2	38187-7152-0	リフトロッド シタ	1	1				
	38227-7152-0				1			
3	38187-7171-0	リフトロッド ウエ	1	1	1			
4	05411-00320	スプリング ピン	1	1	1			
5	35110-7157-0	ナット	1	1	1			
6	38187-7177-0	リフトロッド ナカ	1	1	1			
7	06613-10675	グリース ニップル	1	1	1			
8	38187-7175-0	フレドメ ゴム コンブ	1	1	1			
9	38187-7154-0	リフトロッド ヒダリ	1	1				
	38227-7154-0				1			
10	38187-7158-0	リフトロッド ピン シタ	2	2	2			
11	05515-51600	スナップ ピン	2	2	2			
12	38247-7152-0	リフトロッド シタ				1		
13	38247-7159-0	ギヤーケース ツギテ アッシ				1		⑭~⑯サービス用として採用
14	31220-7157-0	ギヤーケース ツギテ				1	* * * * * *	固定方法変更 L2402#14713~, (DT)#13733~.
	38247-7157-0				1			
	31351-7157-0				1			
15	32244-7157-0	リフトロッド ピン				1	* *	⑭に関連変更
	38247-7155-0				1			
16	05411-00532	スプリング ピン				1	採用	⑭に関連
17	34264-7171-0	リフトロッド ギヤーケース				1		
18	38247-7166-0	リフトロッド ハンドル				1		
19	32244-7164-0	リフトロッド ギヤー 1				1		
20	32244-7165-0	リフトロッド ギヤー 2				1		
21	32244-7167-0	カラー				1		
22	05411-00622	スプリング ピン				2		
23	31220-7172-0	シム				3		
24	32294-7177-0	スラストボール ベアリング				1		
25	06311-70045	ペルチ プラグ				1		
26	32244-7173-0	ハンドル ストップ				1		
27	06613-10675	グリース ニップル				1		
28	34264-7170-4	パイプ				1		
29	01202-50612	ボルト				1		
30	06613-10675	グリース ニップル				1		

2. 3点リンク関係 2 (P関係)

2
1-
7

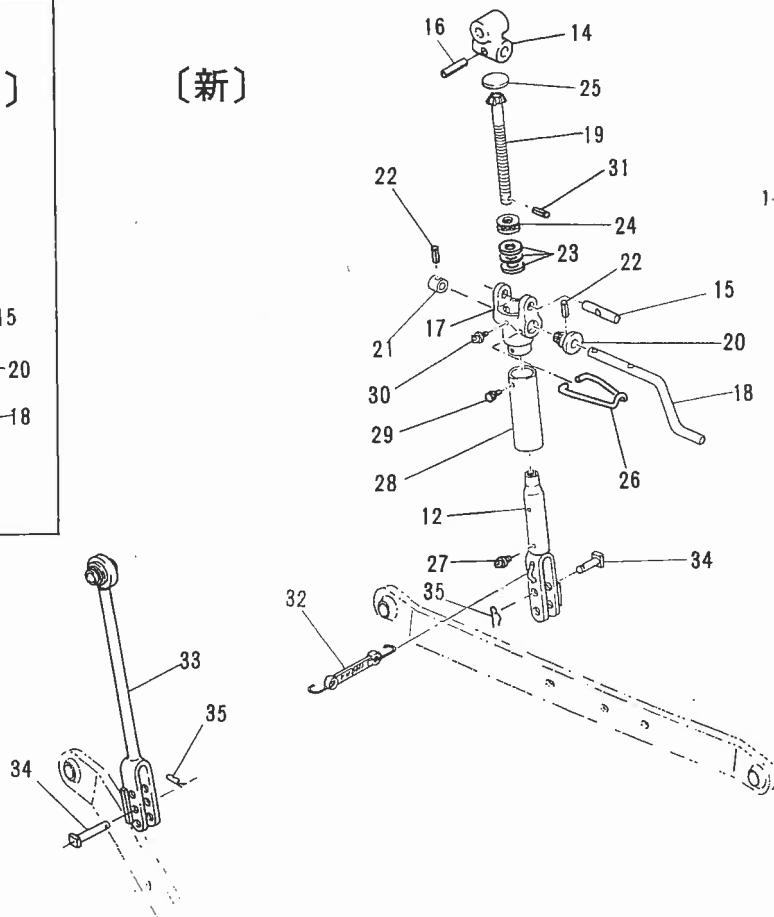
[L1802]
[L2002]
[L2202]



〔新〕

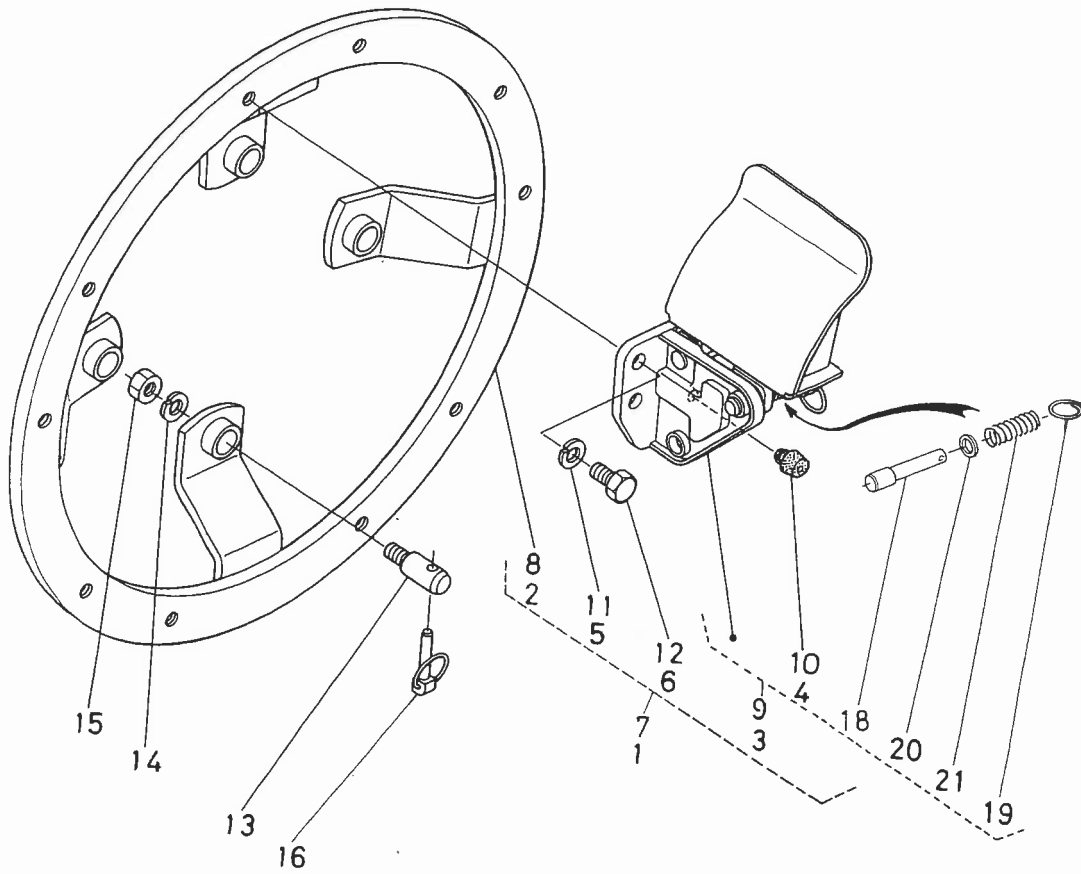
[L2402]

1-
12
31
13-
14
16

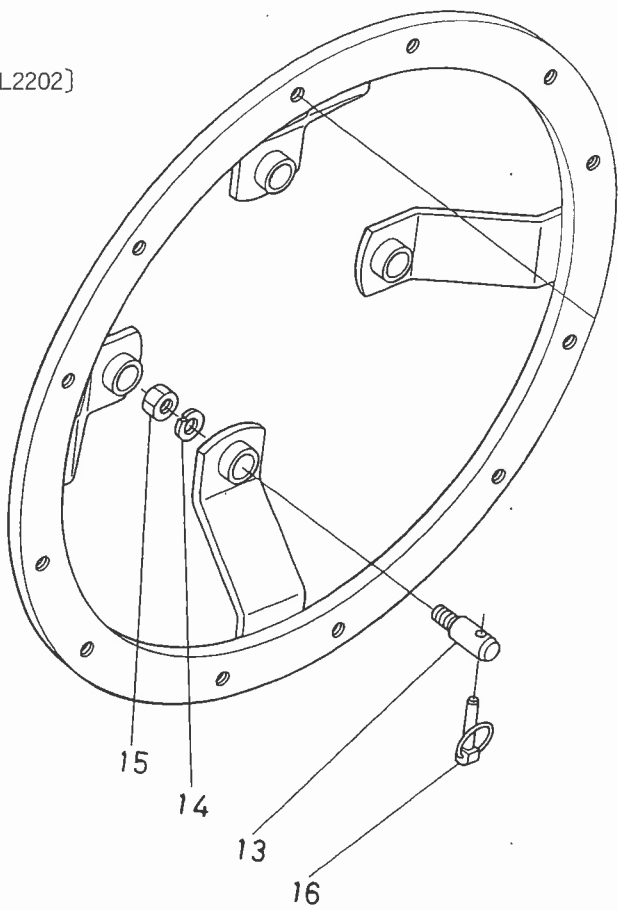


1. ストレーク関係 (X関係)

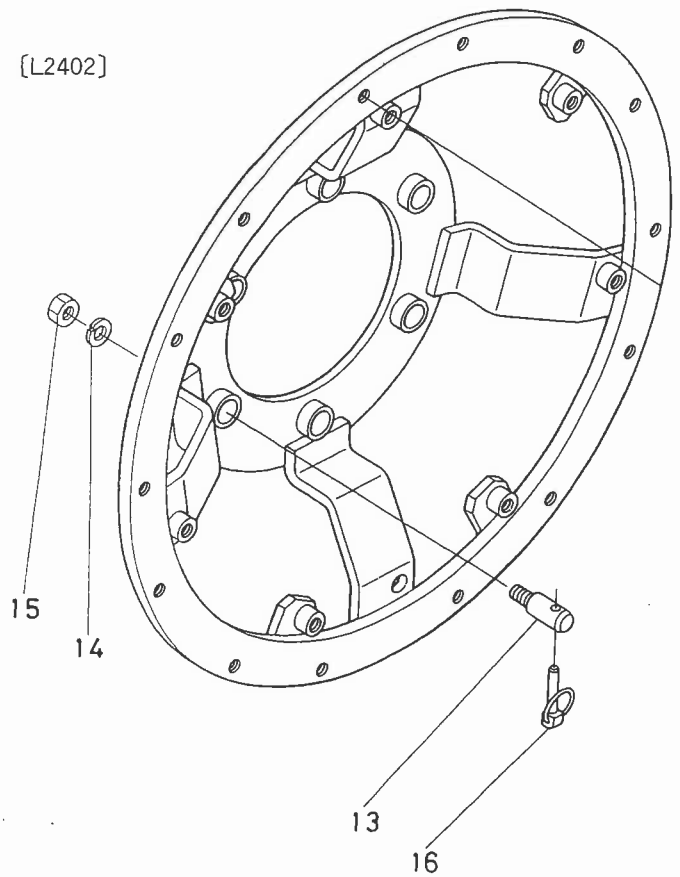
[L1802]
[L2002]



[L2202]



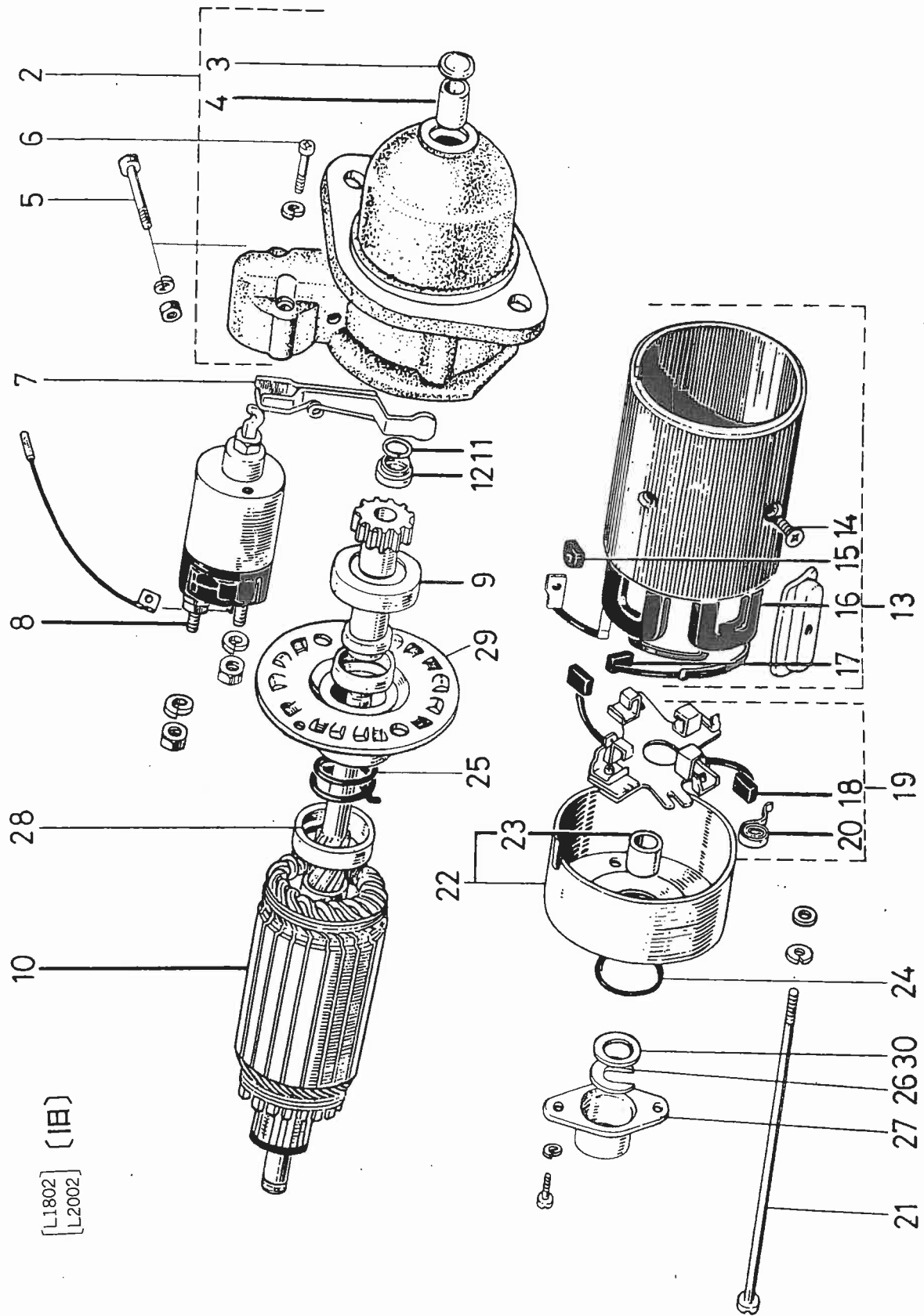
[L2402]



1. ストレーク関係 (X関係)

図番	コード No.	部 品 名 称	数 量				互換性	備 考
			L1802 (DT)	L2002 (DT)	L2202 (DT)	L2402 (DT)		
1	38180-2790-0	ストレークミギ セット	1				②-⑥ ☆ ☆ ☆ ☆	
	38210-2790-0			1				
	38220-2790-0				1			
	38240-2790-0					1		
2	99742-2111-0	ストレークトリツケ ダイ	1					
	99752-2111-0			1				
	99762-2111-0				1			
	99772-2111-0					1		
3	99746-2511-0	ピー18 ハンテンストレーク ミギ	5	5	6	7	④, ⑧-⑫	
4	99746-2561-0	クッション	1	1	1	1		
5	04512-50160	バネ ザガネ	10	10	12	21		
6	01050-51630	ボルト	10	10	12	21		
7	38180-2791-0	ストレーク ヒダリ セット	1				⑧-⑫ ☆ ☆ ☆ ☆	
	38210-2791-0			1				
	38220-2791-0				1			
	38240-2791-0					1		
8	99742-2111-0	ストレーク トリツケ ダイ	1					
	99752-2111-0			1				
	99762-2111-0				1			
	99772-2111-0					1		
9	99746-2512-0	ピー18 ハンテンストレークヒダリ	5	5	6	7	⑩, ⑬-⑰	
10	99746-2561-0	クッション	1	1	1	1		
11	04512-50160	バネ ザガネ	10	10	12	21		
12	01050-51630	ボルト	10	10	12	21		
13	99772-2112-0	トリツケ ピン	8	8	8	12		
14	04512-50160	バネ ザガネ	8	8	8	12		
15	02174-50160	ナット	8	8	8	12		
16	34150-3764-0	セット ピン	8	8	8	12		
17	99742-2100-0	ストレークトリツケダイ アッシ	1				②, ⑤, ⑥, ⑧, ⑪-⑰	
	99752-2100-0			1				
	99762-2100-0				1			
	99772-2100-0					1		
18	99746-2514-0	ピン	1	1	1	1		
19	99446-2515-0	ヒキテ リング	1	1	1	1		
20	99446-2516-0	ザガネ	1	1	1	1		
21	99446-2517-0	スプリング	1	1	1	1		

1. スタータ関係〔分解関係〕



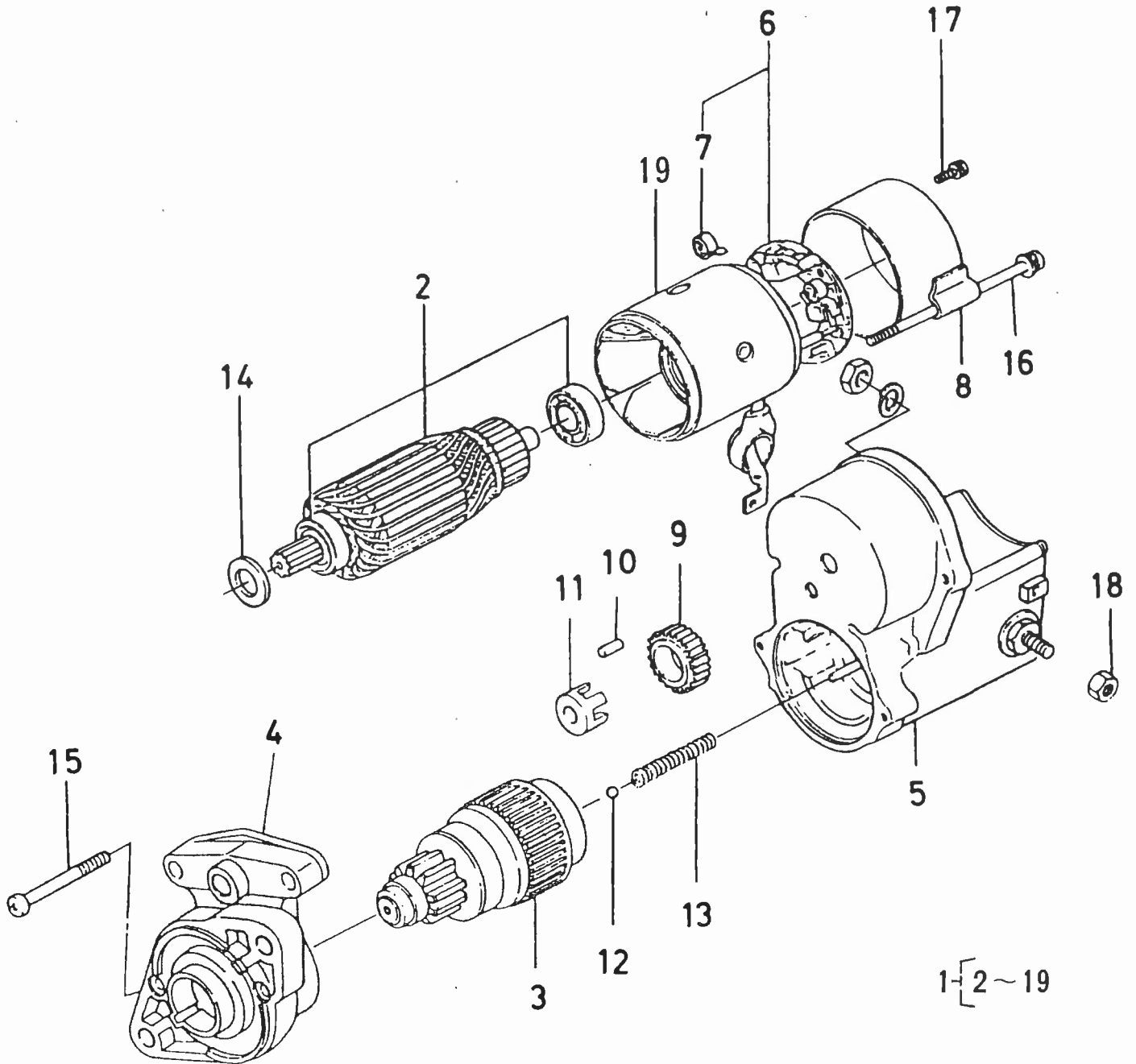
1〔2~30〕

1. スタータ関係〔分解関係〕

図番	コード No.	部品名称	数 量				互換性	備 考
			L1802 (DT)	L2002 (DT)	L2202 (DT)	L2402 (DT)		
1	15321-6301-0	スタータ アッシ	1	1			②-⑩	
2	15321-6303-0	ドライブ エンド フレーム	1	1				
3	15321-9616-0	ベルチプラグ	1	1				
4	15321-6324-0	ブッシュ	1	1				
5	15321-9137-0	セット ボルト	1	1				
6	15221-9102-0	ボルト	2	2				
7	15221-6305-0	ドライブ レバー	1	1				
8	15321-6302-0	マグネチック スイッチ	1	1				
9	15321-6304-0	オーバライニング クラッチ	1	1				
10	15321-6307-0	アーマチュア	1	1				
11	15221-9482-0	スナップ ピン	1	1				
12	15321-6323-0	カラー	1	1				
13	15321-6308-0	ヨーク	1	1				
14	15221-9138-0	セット ボルト	2	2				
	15321-9139-0		2	2				
15	15321-9668-0	パッキン	1	1				
16	15321-6309-0	フィールド コイル	1	1				
17	15321-6337-0	ブラシ	2	2				
18	15321-6336-0	ブラシ	2	2				
19	15321-6338-0	ブラシ ホルダ	1	1				
20	15221-6339-0	ブラシ スプリング	4	4				
21	15321-6332-0	スルー ボルト	2	2		✳	L1802 #12377~, (DT) #11154~, L2002 #11927~, (DT) #11207~,	
	15341-6332-0		2	2				
22	15321-6320-0	エンド フレーム	1	1		✳	L1802 #12377~, (DT) #11154~, L2002 #11927~, (DT) #11207~,	
	15341-6320-0		1	1				
23	15221-6325-0	ブッシュ	1	1				
	15321-6397-0		1	1				
	15321-6398-0		1	1				
24	15321-9667-0	パッキン	1	1				
25	15321-6349-0	リターン スプリング	1	1				
26	15321-9423-0	ザガネ	1	1				
27	15321-6351-0	エンドフレーム キャップ	1	1				
28	15321-6348-0	スプリング ホルダ	1	1				
29	15321-6306-0	センタ ベアリング	1	1		✳	L1802 #12377~, (DT) #11154~, L2002 #11927~, (DT) #11207~,	
	15341-6306-0		1	1				
30	15321-9401-0	ヒラ ザガネ	1	1				

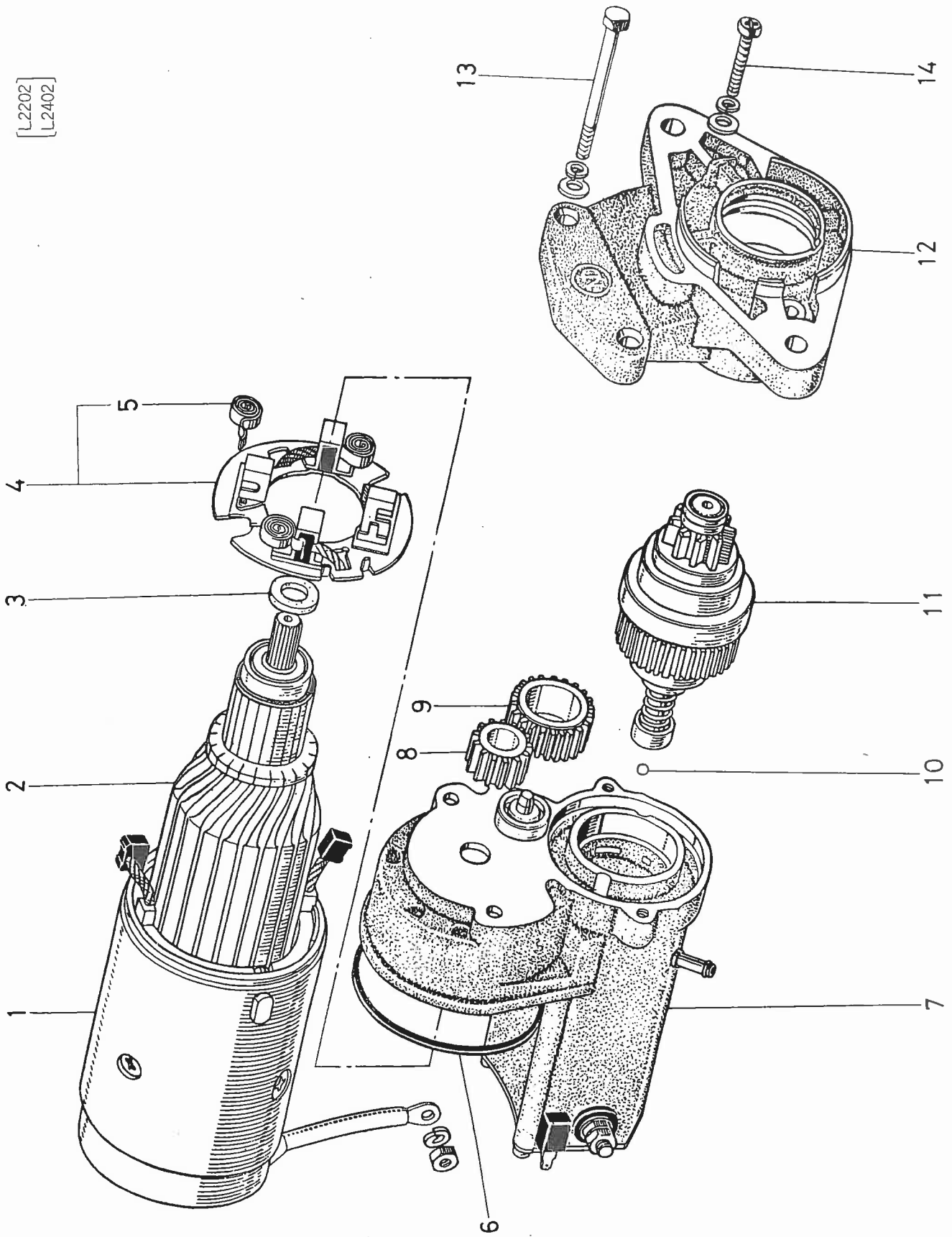
1. スタータ関係〔分解関係〕

[L1802] (新)
[L2002]



1. スタータ関係〔分解関係〕

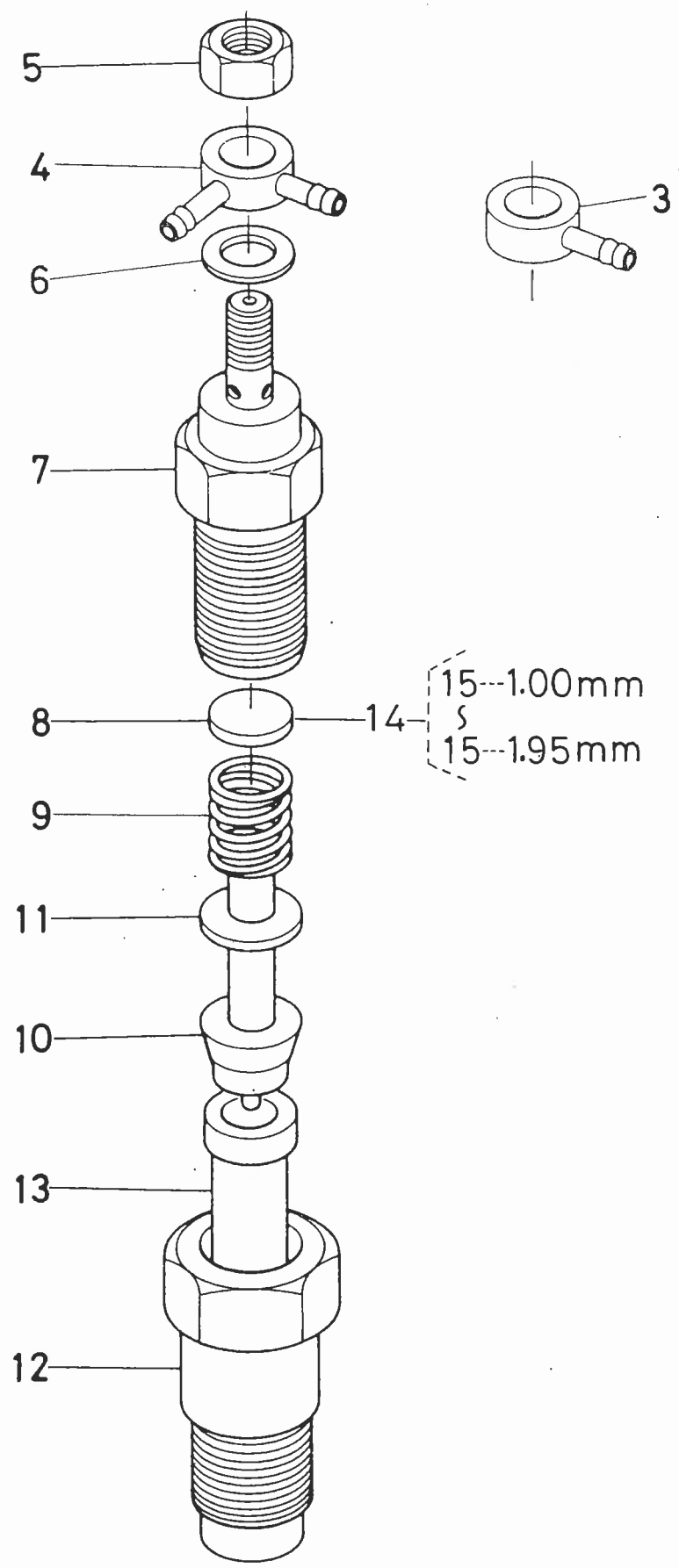
[L2202]
[L2402]



1. スタータ関係 (分解関係)

図番	コード No.	部品名称	数量				互換性	備考
			L1802 (DT)	L2002 (DT)	L2202 (DT)	L2402 (DT)		
1	15401-6308-0	ヨーク			1	1		
2	15401-6307-0	アーマチュア			1	1	* }	L2202 # 16467~, (DT) # 14467~, L2402 # 14543~, (DT) # 13503~,
	15521-6307-0				1	1		
3	15401-9667-0	パッキン			1	1	* }	L2202 # 16467~, (DT) # 14467~, L2402 # 14543~, (DT) # 13503~,
	15521-9667-0				1	1		
4	15401-6338-0	ブラシホルダ			1	1		
5	15401-6339-0	ブラシスプリング			4	4		
6	15401-9666-0	パッキン			1	1		
7	15401-6302-0	マクネチックスイッチ			1	1	* }	L2202 # 16467~, (DT) # 14467~, L2402 # 14543~, (DT) # 13503~,
	15521-6302-0				1	1		
8	15401-6326-0	ギヤ1			1	1	* }	L2202 # 16467~, (DT) # 14467~, L2402 # 14543~, (DT) # 13503~,
	15521-6326-0				1	1		
9	15401-6327-0	ギヤ2			1	1	* }	L2202 # 16467~, (DT) # 14467~, L2402 # 14543~, (DT) # 13503~,
	15521-6327-0				1	1		
10	15401-9713-0	ボール			1	1	* }	L2202 # 16467~, (DT) # 14467~, L2402 # 14543~, (DT) # 13503~,
	15521-9713-0				1	1		
11	15401-6304-0	オーバーライニングスイッチ			1	1	* }	L2202 # 16467~, (DT) # 14467~, L2402 # 14543~, (DT) # 13503~,
	15521-6304-0				1	1		
12	15401-6303-0	ドライブエンドフレーム			1	1	* }	L2202 # 16467~, (DT) # 14467~, L2402 # 14543~, (DT) # 13503~,
	15521-6303-0				1	1		
13	15401-6332-0	スルーボルト			2	2		
14	15401-9331-0	ナベコネジ			2	2		

2. ノズルホルダ関係〔分解関係〕

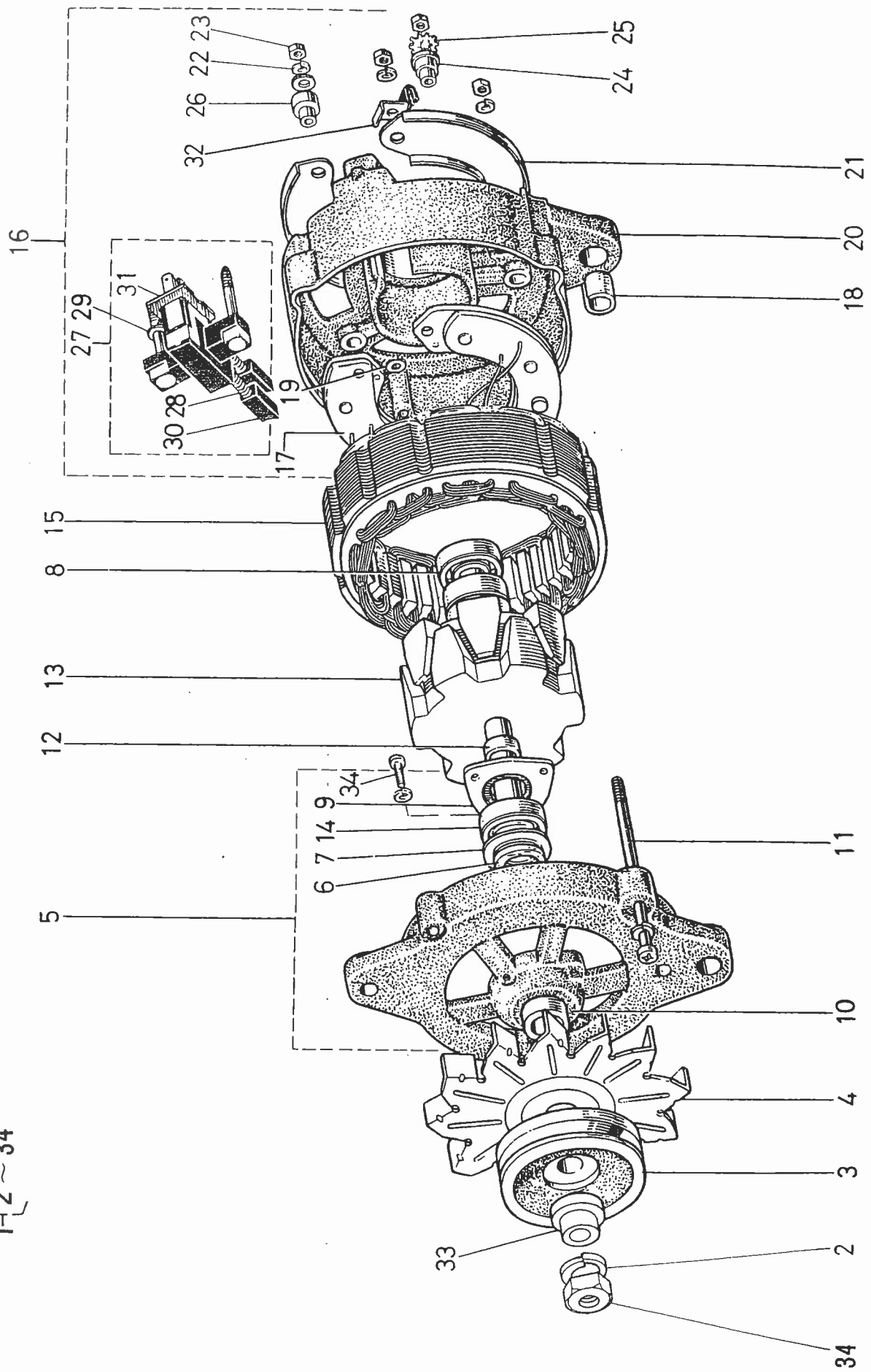


2. ノズルホルダ関係 (分解関係)

図番	コード No.	部 品 名 称	数 量				互換性	備 考
			L1802 (DT)	L2002 (DT)	L2202 (DT)	L2402 (DT)		
1	15271-5300-0	ノズルホルダ 1 アッシ	1	1	1	1	②, ③, ⑤-⑬	
	15271-5302-0	ノズルホルダ 2 アッシ	2	2	2	2	②, ④-⑬	
2	15271-5301-0	ノズルホルダ 1 サブアッシ	1	1	1	1	③, ⑤-⑬ ☆	
	15271-5303-0	ノズルホルダ 2 サブアッシ	2	2	2	2	④-⑬ ☆	
3	15221-9568-0	アイコン ツギテ 1	1	1	1	1		
4	15221-9569-0	アイコン ツギテ 2	2	2	2	2		
5	15221-9202-0	ナット	3	3	3	3		
6	15221-9402-0	ヒラ ザガネ	3	3	3	3		
7	15271-5314-0	ノズルホルダ ボデー	3	3	3	3	☆	
8	15221-5323-0	アジャスト ザガネ	3	3	3	3		
9	15221-5317-0	ノズル スプリング	3	3	3	3		
10	15221-5316-0	プッシュ ロッド	3	3	3	3		
11	15221-5335-0	ディスタンス ピース	3	3	3	3		
12	15221-5328-0	ノズル ナット	3	3	3	3		
13	15021-5361-0	ノズル ピース	3	3	3	3		
14	15221-9810-0	アジャスト ザガネ アッシ	1	1	1	1	⑮ オプション	
15	15221-9811-0	アジャスト ザガネ 100	1	1	1	1	1.00 mm	
	15221-9812-0	アジャスト ザガネ 105	1	1	1	1	1.05 mm	
	15221-9813-0	アジャスト ザガネ 110	1	1	1	1	1.10 mm	
	15221-9814-0	アジャスト ザガネ 115	1	1	1	1	1.15 mm	
	15221-9815-0	アジャスト ザガネ 120	1	1	1	1	1.20 mm	
	15221-9816-0	アジャスト ザガネ 125	1	1	1	1	1.25 mm	
	15221-9817-0	アジャスト ザガネ 130	1	1	1	1	1.30 mm	
	15221-9818-0	アジャスト ザガネ 135	1	1	1	1	1.35 mm	
	15221-9819-0	アジャスト ザガネ 140	1	1	1	1	1.40 mm	
	15221-9820-0	アジャスト ザガネ 145	1	1	1	1	1.45 mm	
	15221-9821-0	アジャスト ザガネ 150	1	1	1	1	1.50 mm	
	15221-9822-0	アジャスト ザガネ 155	1	1	1	1	1.55 mm	
	15221-9823-0	アジャスト ザガネ 160	1	1	1	1	1.60 mm	
	15221-9824-0	アジャスト ザガネ 165	1	1	1	1	1.65 mm	
	15221-9825-0	アジャスト ザガネ 170	1	1	1	1	1.70 mm	
	15221-9826-0	アジャスト ザガネ 175	1	1	1	1	1.75 mm	
	15221-9827-0	アジャスト ザガネ 180	1	1	1	1	1.80 mm	
	15221-9828-0	アジャスト ザガネ 185	1	1	1	1	1.85 mm	
15221-9829-0	アジャスト ザガネ 190	1	1	1	1	1.90 mm		
15221-9830-0	アジャスト ザガネ 195	1	1	1	1	1.95 mm		

3. ダイナモ関係〔分解関係〕

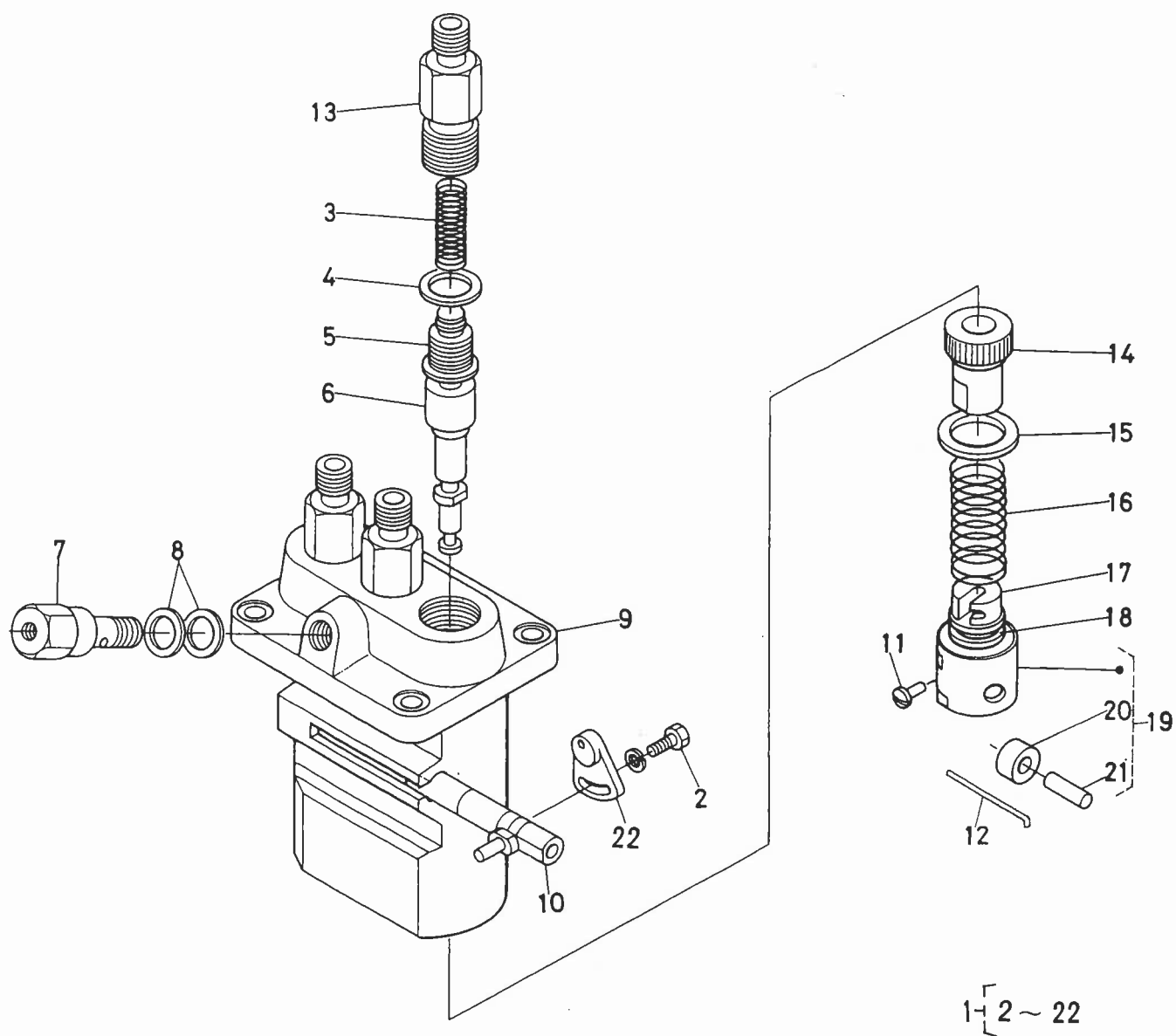
1-2~34



3. ダイナモ関係 (分解関係)

図番	コード No.	部品名称	数 量				互換性	備 考
			L1802 (DT)	L2002 (DT)	L2202 (DT)	L2402 (DT)		
1	15411-6401-0	ダイナモ アッシ	1	1	1	1		②~③④
2	15221-9407-0	バネ ザガネ	1	1	1	1		
3	15221-6411-0	ダイナモ プーリ	1	1	1	1		
4	15221-6413-0	ダイナモ ファン	1	1	1	1		
5	15321-6402-0	ドライブ エンド フレーム	1	1	1	1		
6	15221-6479-0	オイル フェルト	1	1	1	1		
7	15221-6483-0	フェルト カバー	1	1	1	1		
8	08121-06201	ボール ベアリング	1	1	1	1		
9	15221-6471-0	リテーナ プレート	1	1	1	1		
10	15221-6415-0	カラー	1	1	1	1		
11	15321-6426-0	スルーボルト	2	2	2	2		
12	15221-6416-0	スペーサ	1	1	1	1		
13	15321-6403-0	アーマチュア	1	1	1	1		
14	08141-06202	ボール ベアリング	1	1	1	1		
15	15321-6405-0	ヨーク	1	1	1	1		
16	15321-6407-0	エンド フレーム アッシ	1	1	1	1		
17	15321-6485-0	レクティブファイヤ アッシ	1	1	1	1		
18	15221-6421-0	ブッシュ	1	1	1	1		
19	15321-6488-0	インシュレーションザガネ	1	1	1	1		
20	15321-6406-0	エンド フレーム	1	1	1	1		
21	15321-6423-0	エンド カバー	1	1	1	1		
22	15221-9408-0	バネ ザガネ	5	5	5	5		
23	15221-9203-0	ナット	5	5	5	5		
24	15321-6492-0	インシュレーション ブッシュ	1	1	1	1		
25	15321-9408-0	ワッシャ	1	1	1	1		
26	15221-6491-0	インシュレーション ブッシュ	1	1	1	1		
27	15321-6431-0	ブラシホルダ アッシ	1	1	1	1		②⑧~③①
28	15221-6433-0	ブラシ スプリング	2	2	2	2		
29	15221-6487-0	インシュレーション ザガネ	2	2	2	2		
30	15221-6409-0	ブラシ	2	2	2	2		
31	15321-6494-0	ターミナル インシュレータ	1	1	1	1		
32	15321-6757-0	コード クランプ	1	1	1	1		
33	15321-6417-0	スペーサ	1	1	1	1		
34	15221-9201-0	ナット	1	1	1	1		

4. インジェクションポンプ関係〔分解関係〕

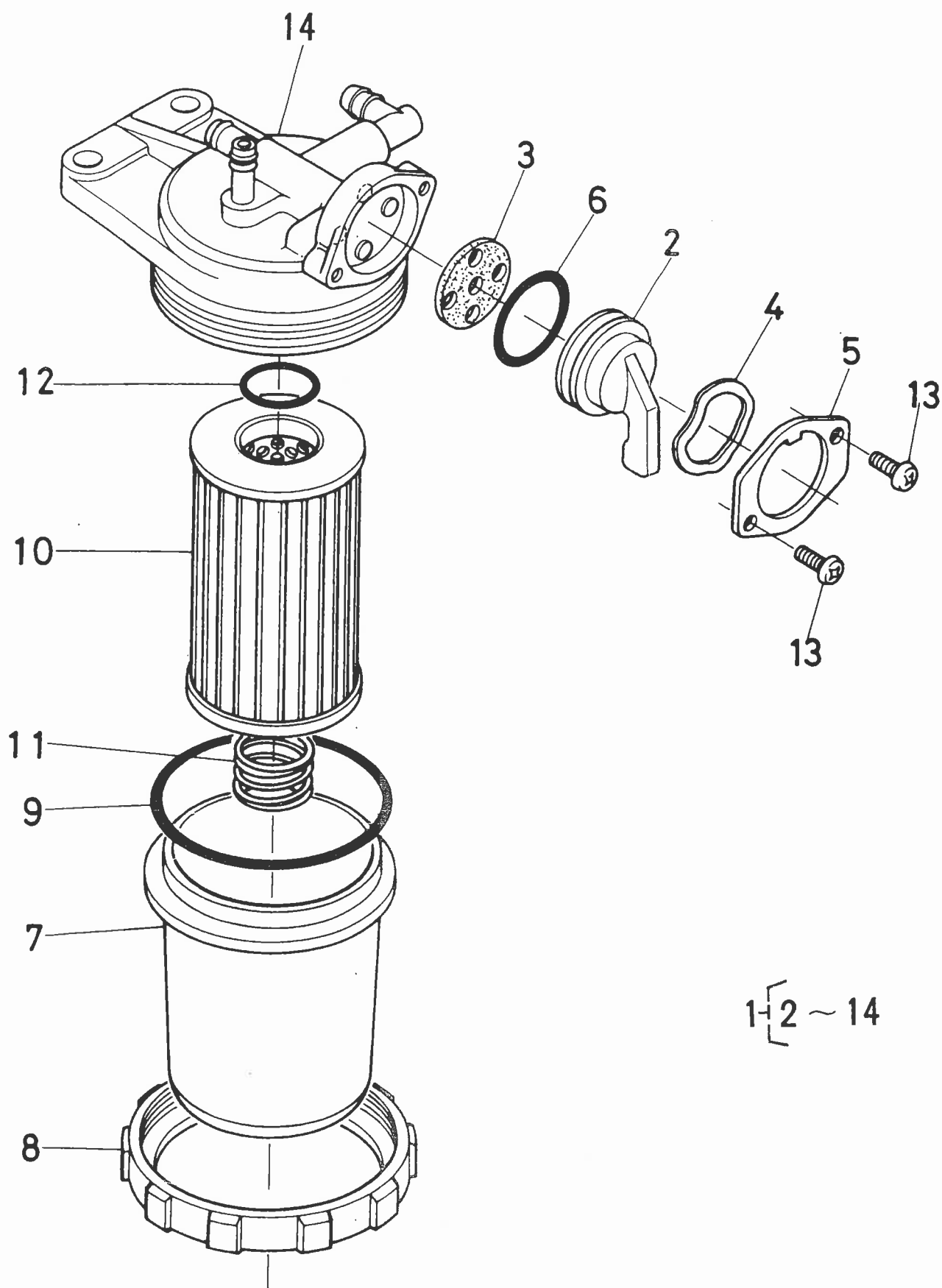


1-2 ~ 22

4.インジェクションポンプ関係(分解関係)

図番	コード No.	部 品 名 称	数 量				互換性	備 考
			L1802 (DT)	L2002 (DT)	L2202 (DT)	L2402 (DT)		
1	15521-5101-0	インジェクションポンプ アッシ	1	1	1	1		②~⑫
2	15221-9103-0	ボルト	2	2	2	2		
3	15221-5123-0	デリバリアバルブ スプリング	3	3	3	3		
4	15221-5124-0	デリバリアバルブ ガスケット	3	3	3	3		
5	15221-5103-0	デリバリア バルブ	3	3	3	3		
6	15221-5105-0	ポンプ エレメント	3	3	3	3		
7	15521-5132-0	ホロー スクリュー	1	1	1	1		
8	15221-9665-0	パッキン	2	2	2	2		
9	15321-5108-0	ポンプ ハウジング	1	1	1	1		
10	15321-5106-0	コントロール ラック	1	1	1	1		
11	15221-5125-0	タペットガイド ピン	3	3	3	3		
12	15321-5143-0	クランプ ピン	1	1	1	1		
13	15221-5122-0	デリバリアバルブ ホルダ	3	3	3	3		
14	15221-5138-0	コントロール スリーブ	3	3	3	3		
15	15221-5127-0	スプリングシート ウエ	2	2	2	2		
16	15221-5128-0	ブランジャ スプリング	3	3	3	3		
17	15221-5129-0	スプリングシート シタ	3	3	3	3		
18	15221-5149-0	シム	3	3	3	3		
19	15221-5107-0	タペット アッシ	3	3	3	3		
20	15221-5196-0	ローラ	3	3	3	3		
21	15221-5197-0	ローラ ピン	3	3	3	3		☆
22	15221-5139-0	アジャスト プレート	2	2	2	2		☆

5. フューエルフィルタ関係 (分解関係)



1-2 ~ 14

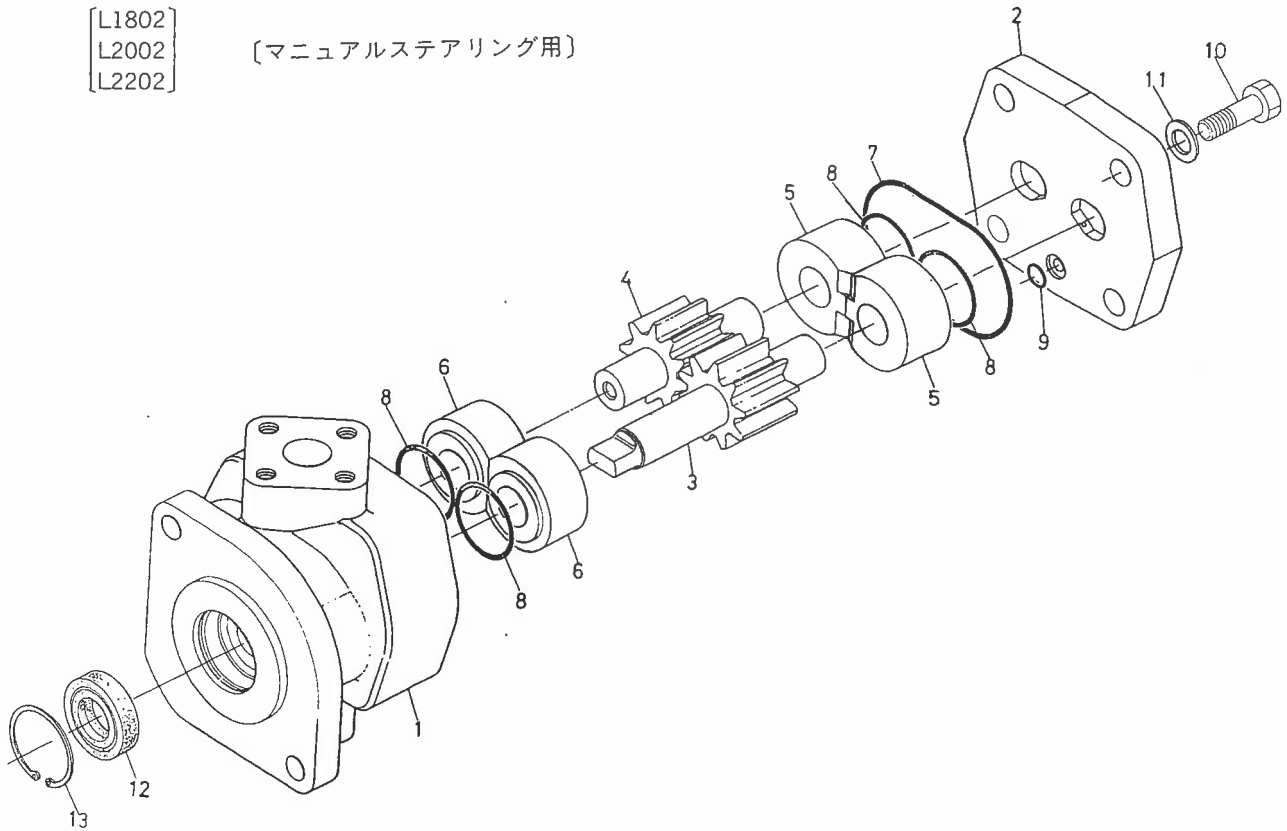
5. フューエルフィルタ関係 (分解関係)

図番	コード No.	部品名称	数 量				互換性	備 考
			L1802 (DT)	L2002 (DT)	L2202 (DT)	L2402 (DT)		
1	15521-4301-0	フューエル フィルタ アッシ	1	1	1	1	↔	②~⑭
	19271-4301-0		1	1	1	1		
2	15521-4352-2	フィルタ ハンドル	1	1	1	1		
3	15521-4367-0	パッキン	1	1	1	1	↔*	L1802 # 19985-, (DT) # 20800-, L2002 # 20582-, (DT) # 19452-, L2202 # 19937-, (DT) # 18397-, L2402 # 16908-, (DT) # 16373-
	15521-4367-2		1	1	1	1		
4	15521-4354-0	スラスト プレート	1	1	1	1	↔*	L1802 # 19985-, (DT) # 20800-, L2002 # 20585-, (DT) # 19452-, L2202 # 19937-, (DT) # 18397-, L2402 # 16908-, (DT) # 16373-
	15521-4354-2		1	1	1	1		
5	15521-4355-2	ハンドル オサエ	1	1	1	1		
6	04811-10290	O リング	1	1	1	1		
7	15521-4313-0	フィルタ ポット	1	1	1	1		
8	15521-4315-0	リテーナ リング	1	1	1	1		
9	04811-50650	O リング	1	1	1	1		
10	15521-4316-0	フィルタ エレメント	1	1	1	1		
11	15521-4393-0	スプリング	1	1	1	1		
12	04811-00160	O リング	1	1	1	1		
13	15521-9331-0	ザガネツキ コネジ	2	2	2	2		
14	15521-4311-2	ボデー アッシ	1	1	1	1		

6. ギヤポンプアッシ関係

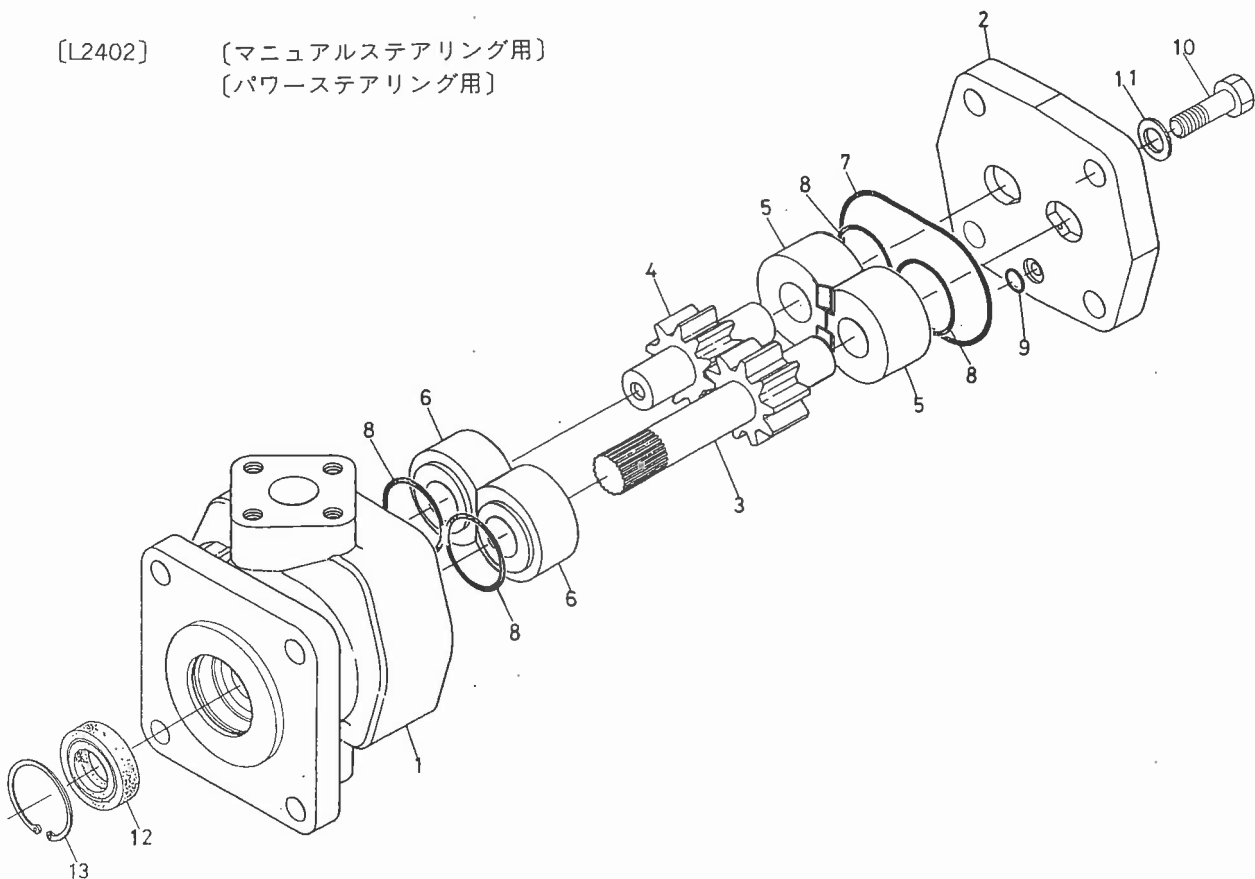
[L1802]
[L2002]
[L2202]

[マニュアルステアリング用]

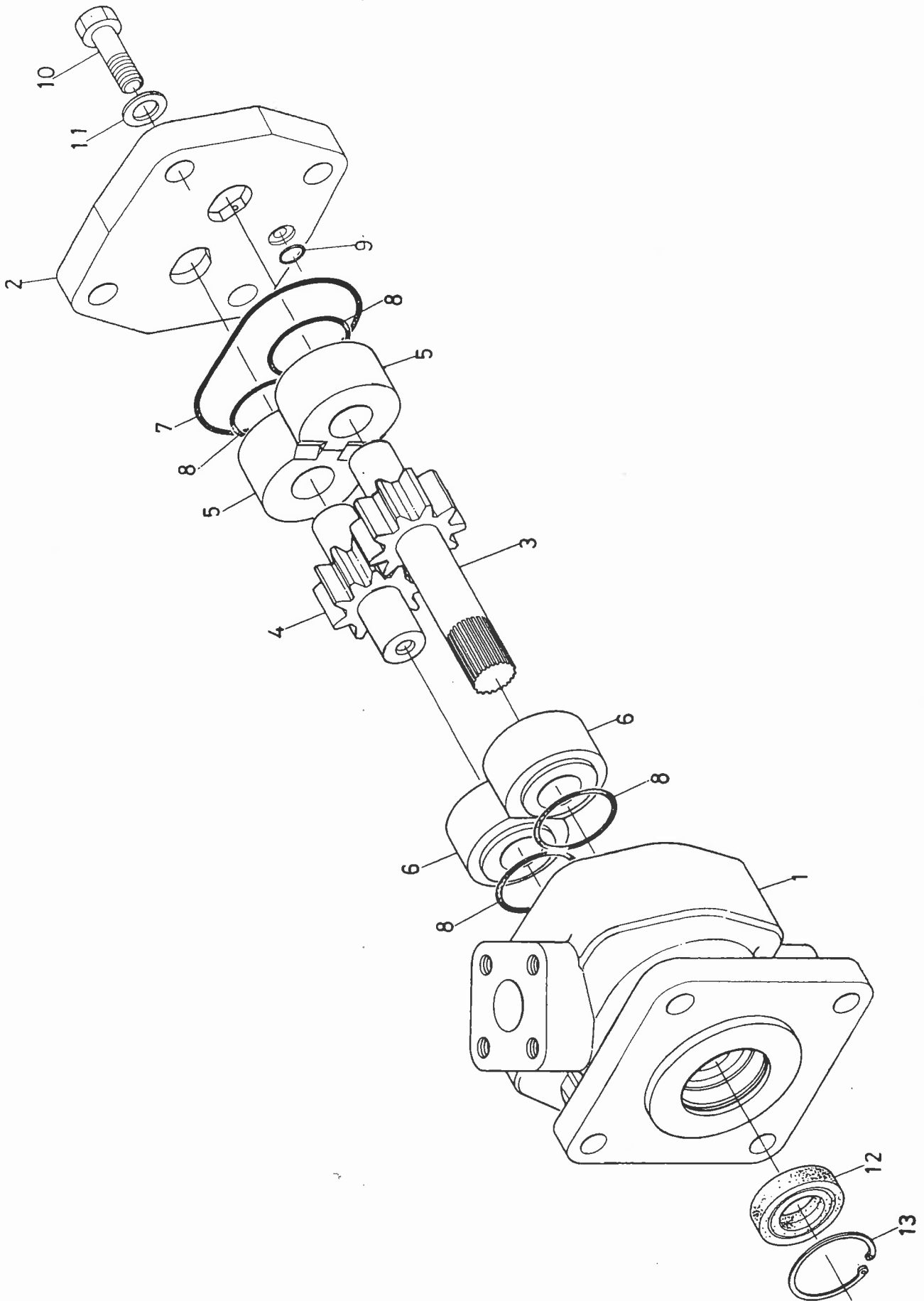


[L2402]

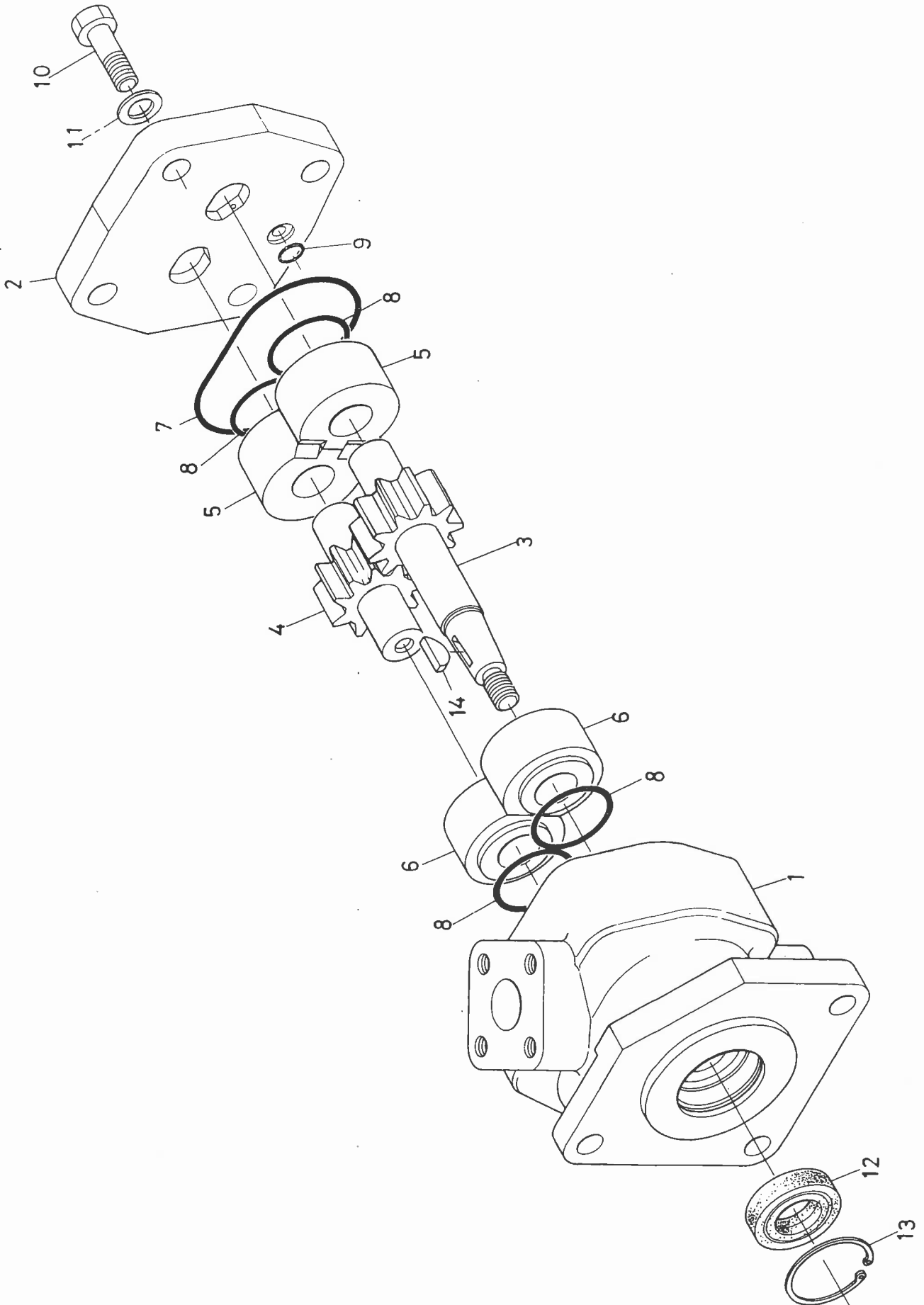
[マニュアルステアリング用]
[パワーステアリング用]



7. ギヤポンプアッシ関係〔パワーステアリング用〕

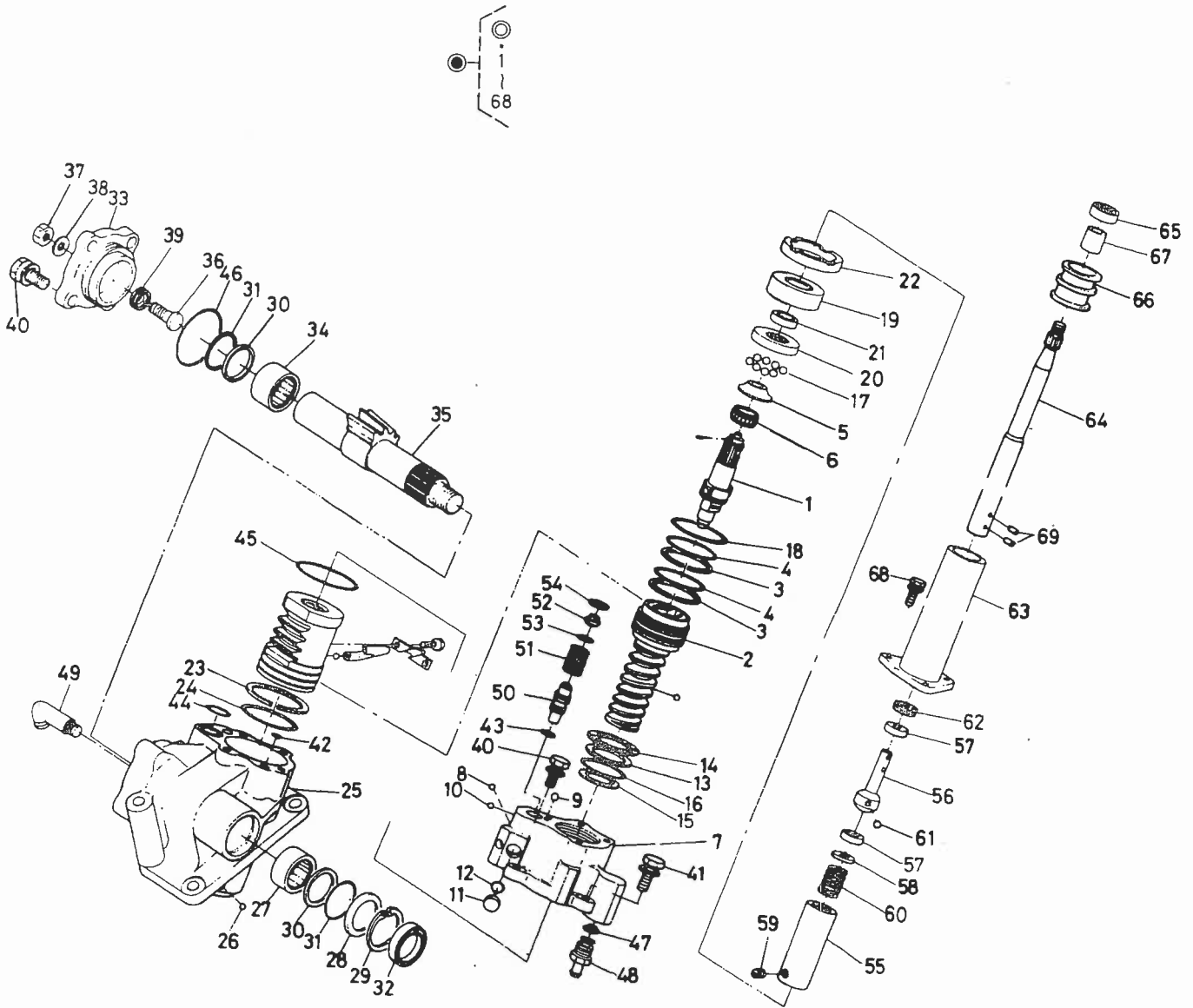


8. ギヤポンプアッシ関係〔パワーステアリング用〕



9. パワーステアリングアッシ(分解関係)

{ トーションバー・ノズルフラップバルブ方式 }
{ L1802・L2002・L2202・L2402 }

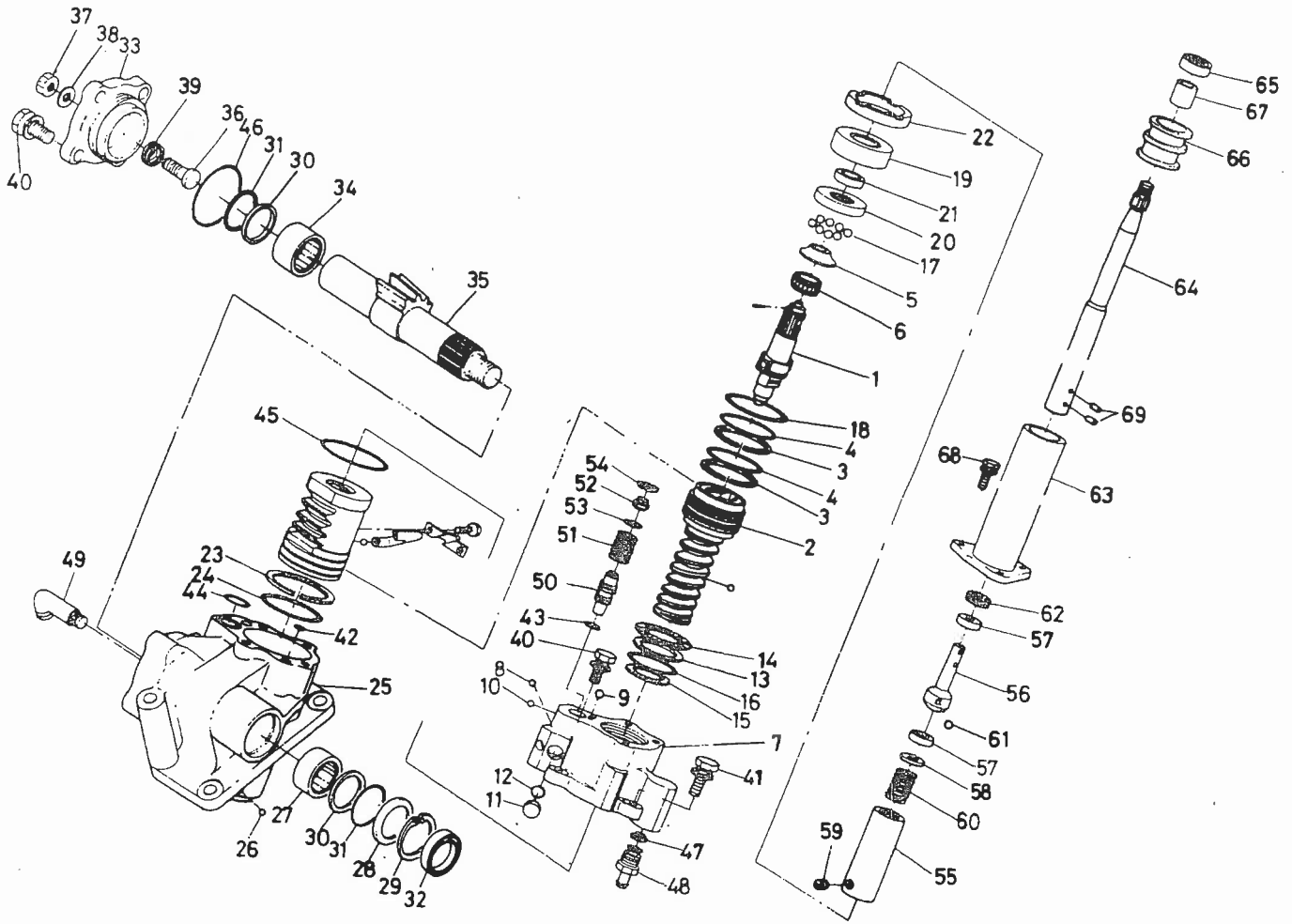


9. パワーステアリングアッシ (分解関係)

図番	コード No.	部品名称	数量				互換性	備考
			L1802 (DT)	L2002 (DT)	L2202 (DT)	L2402 (DT)		
●	38260-6610-2	パワーステアリング アッシ	1	1	1	1		
◎	38260-6612-0	ステアリング ウォーム サブ アッシ	1	1	1	1		◎, ①~⑥⑧ L1802=18910-DT=18607- L2002=19036-DT=17043- L2202=18872-DT=16462- L2402=18008-DT=14898-
1	☆	フラッパ サブ アッシ	1	1	1	1		①~②④ 75430-10276
2	38260-6613-0	ウォーム シャフト サブ アッシ	1	1	1	1		75430-10277
3	☆	リング	2	2	2	2		③~⑥ 44017-14010
4	☆	O リング	2	2	2	2		90562-47001
5	☆	ベアリング 1	1	1	1	1		90301-44001
6	☆	ニードル ベアリング	1	1	1	1		90369-22002
◎	38260-6614-0	バルブハウジング アッシ	1	1	1	1		⑦~⑩ 75430-19001
7	☆	バルブハウジング	1	1	1	1		⑦~⑩ 75430-10277
8	☆	ボール	1	1	1	1		75430-10244
9	☆	ボール	2	2	2	2		1/32" 75430-10281
10	☆	ボール	1	1	1	1		7/32" 90360-06007
11	☆	プラグタイト	1	1	1	1		5/32" 90360-04005
12	☆	O リング	1	1	1	1		
13	☆	ワッシャ プレート	1	1	1	1		
14	☆	スラスト ニードル ベアリング	1	1	1	1		90201-30002
15	☆	リング	1	1	1	1		90374-30001
16	☆	O リング	1	1	1	1		90562-30002
17	☆	ベアリング	1	1	1	1		90301-32002
18	☆	O リング	1	1	1	1		90369-22001
◎	38260-6615-0	アジャスタ プラグ サブ アッシ	1	1	1	1		90301-51001
19	☆	アジャスタ プラグ	1	1	1	1		⑰~⑳ 44104-22011
20	☆	ベアリング 2	1	1	1	1		44141-22011
21	☆	オイルシール	1	1	1	1		90369-22003
22	☆	ロック ナット	1	1	1	1		90311-19002
23	38260-6616-0	リング	1	1	1	1		75430-10249
24	38260-6617-0	O リング	1	1	1	1		90562-58001
◎	38260-6620-0	ステアリングボックス サブ アッシ	1	1	1	1		90301-53001
25	☆	ステアリングギヤーハウジング	1	1	1	1		⑳~㉓ 75430-10278
26	☆	ボール	1	1	1	1		75430-10243
27	☆	ニードルベアリング	1	1	1	1		5/32" 90360-04005
28	38260-6621-0	リング	1	1	1	1		90364-32001
29	38260-6622-0	スナップリング	1	1	1	1		90562-32001
30	38260-6623-0	リング	2	2	2	2		90521-46125
31	38260-6624-0	O リング	2	2	2	2		90562-31001
32	38260-6625-0	オイルシール	1	1	1	1		90301-35001
◎	38260-6626-0	サイドカバー アッシ	1	1	1	1		90312-32001
◎	38260-6627-0	シャフト アッシ	1	1	1	1		㉔, ㉕ 75430-10279
33	☆	サイドカバー	1	1	1	1		㉖~㉗ 75430-10333
34	☆	ニードルベアリング	1	1	1	1		75430-10246
35	☆	セクタシャフト	1	1	1	1		90364-32001
								75430-10245

9. パワーステアリングアッシ (分解関係)

〔トーションバー・ノズルフラップバルブ方式〕
〔L1802・L2002・L2202・L2402〕



9. パワーステアリングアッシ〔分解関係〕

図番	コード No.	部品名称	数量				互換性	備考
			L1802 (DT)	L2002 (DT)	L2202 (DT)	L2402 (DT)		
36	☆	アジャスト スクリュ	1	1	1			45375-22010
37	☆	ロック ナット	1	1	1	1		90170-10208
38	38260-6630-0	シール ワッシャ	1	1	1	1		90210-10001
39	02176-50100	ロック ナット	1	1	1	1		44142-22020
40	01133-51028	ザガネツキ ボルト	7	7	7	7		90119-10072
41	01133-51022	ザガネツキ ボルト	1	1	1	1		90119-10054
42	04811-00100	O リング	1	1	1	1		96710-01010
43	04811-05210	O リング	1	1	1	1		75430-10247
44	04811-05120	O リング	1	1	1	1		75430-10248
45	38260-6637-0	O リング	1	1	1	1		75430-10112
46	38260-6638-0	O リング	1	1	1	1		90301-58001
47	38260-6639-0	ユニオン シート	1	1	1	1		90410-06030
48	38260-6640-0	リターン チューブ	1	1	1	1		75430-10254
49	38260-6641-0	エルボ	1	1	1	1		75430-10255
50	38260-6645-0	コントロール バルブ アッシ	1	1	1	1		75430-10425
51	38260-6646-0	コンプレッション スプリング	1	1	1	1		90501-12447
52	38260-6647-0	フロー コントロール スプリング	1	1	1	1		44343-12010
53	04811-0514-0	O リング	1	1	1	1		96710-01014
54	38260-6649-0	スナップ リング	1	1	1	1		96151-01700
◎	38260-6650-0	ステアリング ジョイント サブ アッシ	1	1	1	1	⑤⑤-⑥②	75430-10348
55	☆	ボール ジョイント ハウジング	1	1	1	1		75430-10207
56	☆	ボール ジョイント	1	1	1	1		75430-09822
57	☆	ボール ジョイント シート	2	2	2	2		75430-10305
58	☆	リング	1	1	1	1		75430-09815
59	38260-6651-0	セット ボルト	1	1	1	1		75430-10282
60	☆	ステアリング コンプレッション	1	1	1	1		75430-09818
61	☆	ボール	3	3	3	3	1/32"	75430-10283
62	☆	ロック ナット	1	1	1	1		75430-10283
63	38260-6655-0	スリーブ ガイド	1	1	1	1		75430-10253
64	☆	ステアリング シャフト	1	1	1	1		75430-09848
◎	38260-6656-0	ステアリング サブ アッシ	1	1	1	1	⑤⑤-⑥⑦	75430-78071
65	☆	オイル シール	1	1	1	1		75430-10252
66	☆	ステアリング ブッシュ	1	1	1	1		75430-10250
67	☆	ブッシュ	1	1	1	1		75430-09851
68	01124-50820	ザガネツキ ボルト	4	4	4	4		01611-60820

付属品リスト

図番	コード No.	部 品 名 称	数 量				備 考
			L1802(DT)	L2002(DT)	L2202(DT)	L2402(DT)	
③	38180-1910-0	ヒョウジュンコウグ	1	1			①~⑪
③	38220-1910-0	ヒョウジュンコウグ			1	1	①~⑪, ⑳
1	30442-1880-0	グリースガン	1	1	1	1	
2	32360-1930-0	ドライバー(⊕⊖サシカエ)	1	1	1	1	
3	07011-10013	13 スパナ	1	1	1	1	
4	07012-10809	8-9 スパナ	1	1	1	1	
5	07012-11012	10-12 スパナ	1	1	1	1	
6	07012-11417	14-17 スパナ		1	1	1	
7	07012-11922	19-22 スパナ	1	1	1	1	
8	07012-12427	24-27 スパナ	1	1	1	1	
9	34150-1949-0	17 -24 メガネレンチ	1	1	1	1	
10	07211-10150	プライヤ	1	1	1	1	
11	15521-8661-0	フィルタ レンチ	1	1	1	1	
12	38240-1972-2	トリアツカイセツメイショ	1	1	1	1	
13	38180-1977-4	ジュンセイブヒンヒョウ	1				
	38210-1977-0			1			
	38220-1977-0				1		
	38240-1977-5					1	
14	34150-1924-2	サービス ブック	1	1	1	1	
15	32140-1969-0	カミブクロ	1	1	1	1	
16	34350-2544-3	P.T.O ジク カバー	1	1	1	1	
17	34150-2546-0	ボルト	1	1	1	1	
18	04512-50100	バネ ザガネ	1	1	1	1	
19	37150-1973-2	アンゼンセツメイショ アッシ	1	1	1	1	
20	37150-1976-9	ノウニユウヒンアンゼンセツメイショ	1	1	1	1	
21	37150-1975-7	アンゼンチュウイ ポスタ	1	1	1	1	
22	38240-1979-0	ポリ ブクロ	1	1	1	1	
23	38180-3185-0	メイン スイッチキー アッシ	1	1	1	1	
24	34200-1913-0	エアーゲージ			1	1	

モンローマチック専用関係編 (自動水平制御付)

L1802(DT)-M, L2002(DT)-M, L2202(DT)-M, L2402(DT)-M

本部品表は、L1802(DT)-M, L2002(DT)-M, L2202(DT)-M, L2402(DT)-MとRL1352M, RL1452M, RL1602M(S), R1502Mの専用部品のみ記載しておりますので、この部品リスト以外の構成部品についてはL1802(DT), L2002(DT), L2202(DT), L2402(DT)と別冊のRL1352, RL1452, RL1602(S), R1502の純正部品表をご覧ください。

初版（昭和56年4月作成）でM仕様（モンローマチックロータリ）で水平センサーアッシ並にセンサーアッシが一部不鮮明でありますので特に下記に掲載致します。

尚 L1802M～L2402M は下記の通り変更され旧，新に別れていますのでご注意願います。

スイヘイセンサアッシ一覧表

L1802(DT)-M～L2402(DT)-M

番号	コードNo.	品名	個数	備考	番号	コードNo.	品名	個数	備考
◎	38740-7300-0	スイヘイセンサ アッシ	1	旧①～⑩	⑤	38740-7305-0	センサ アッシ	1	⑤-1～⑤-9
	38740-7300-2		1	新①～⑩	⑥-1	70465-5653-0	センサ ケース	1	
①	70455-5651-0	センサ ステア 1	1		⑥-2	70465-5659-0	O リング	1	
②	01130-51020	ボルト	2		⑥-3	70465-5656-0	センサケース ウエフタ	1	
③	04013-50100	ヒラ ザガネ	2		⑥-4	15241-6757-0	コード クランプ	1	
④	38730-4945-0	シム 0.5	3		⑥-5	01202-50616	ボルト	8	
⑤	38730-4946-0	センサステートリツケラベル	1		⑥-6	70465-5657-0	キンセツ スイッチ 1	1	
⑥	38740-7305-0	センサ アッシ	1	旧不凍液50%	⑥-7	70465-5757-0	キンセツ スイッチ 2	1	
	38730-7305-0		1	新不凍液100%	⑥-8	04811-00160	O リング	2	
⑦	70465-5652-0	ポウシン ゴム	8		⑥-9	70465-5654-0	フロート	1	
⑧	01150-50845	ボルト	4						
⑨	04512-50080	バネ ザガネ	4						
⑩	02114-50080	ナット	4						
⑪	04012-50080	ヒラ ザガネ	8						
⑫	70465-5658-0	カラー	4						
⑬	70465-5655-0	センサ カバー	1						
⑭	03004-50625	ザガネツキ コネジ	2						
⑮	04012-50060	ヒラ ザガネ	2						
⑯	70465-5662-0	ロータリ ハーネス	1						

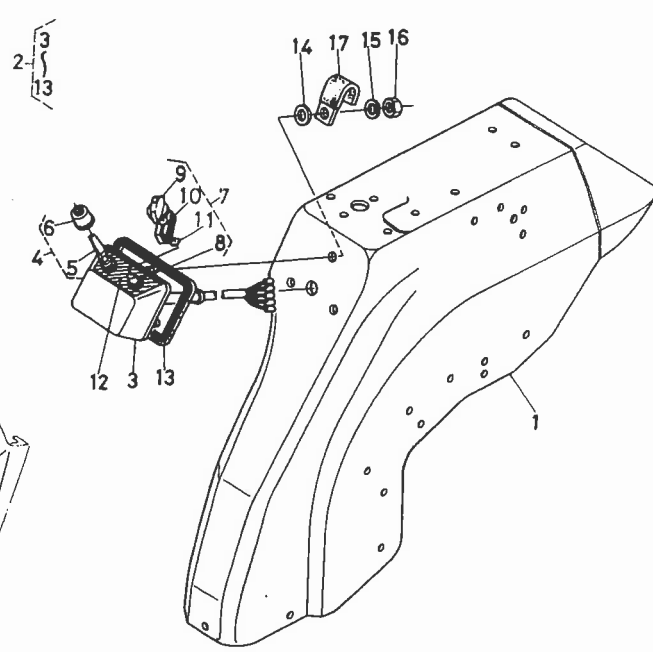
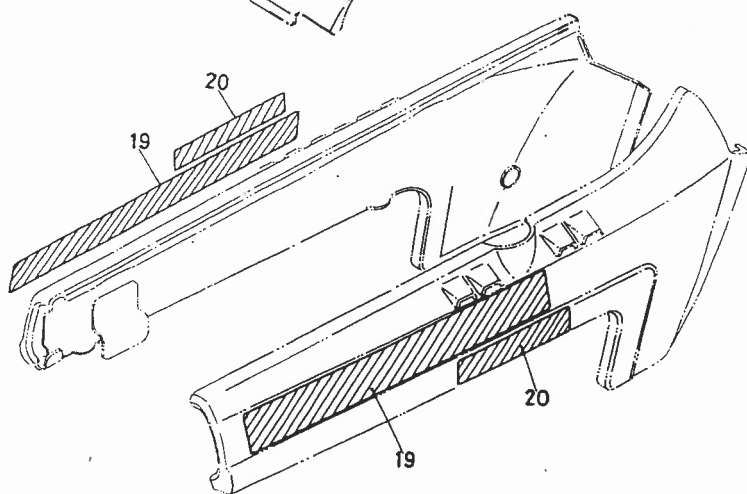
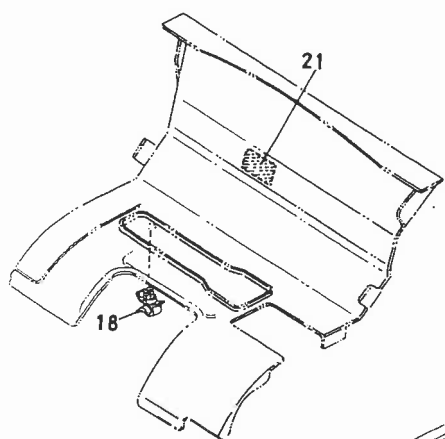
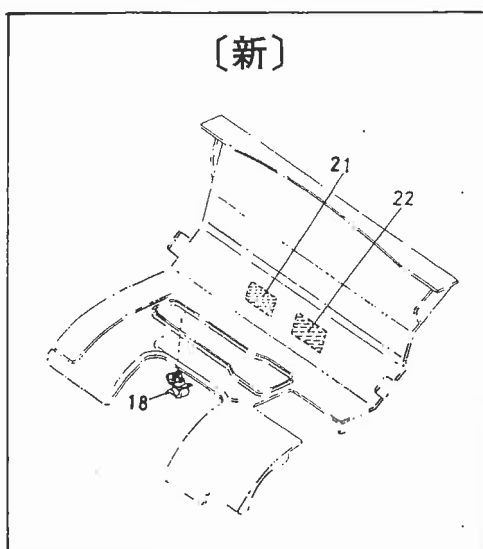
※L1802(DT)-M～L2402(DT)-M は下記実施機番より「スイヘイセンサ」が変更され旧，新に別れていますのでご注意願います。

(旧)

変更部品コードNo.	38740-7305-0	センサアッシ(不凍液50%)
アッシコードNo.	38740-7300-0	スイヘイセンサ アッシ
実施機番	L1802ST #～2009. L1802DT #～50090 L2002ST #～22026. L2002DT #～50140 L2202ST #～21061. L2202DT #～50077 L2402ST #～18287. L2402DT #～50170	
	上記機番迄で(新)のセンサアッシ (38730-7305-0)を使用する時は 38730-4920-0フロープライオリティバルブ 38730-4900-0コントロールボックスアッシを 同時交換の事	

(新)

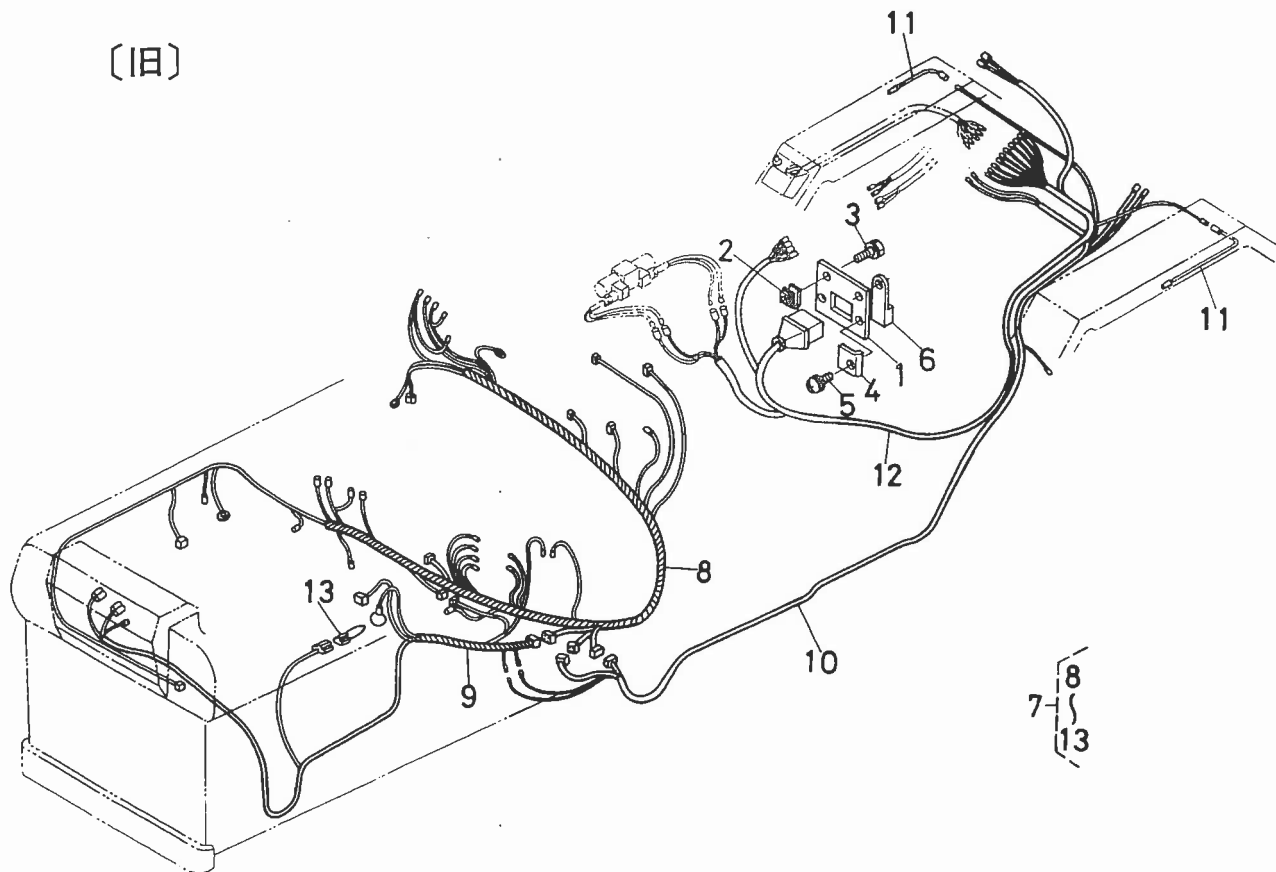
38730-7305-0	センサアッシ(不凍液100%)
38740-7300-2	スイヘイセンサ アッシ
L1802ST #2010～. L1802DT #50091～ L2002ST #22027～. L2002DT #50141～ L2202ST #21062～. L2202DT #50078～ L2402ST #18288～. L2402DT #50171～	
上記機番迄で(旧)のセンサアッシ (38740-7305-0)を使用する時は 38740-4920-0フロープライオリティバルブ 38740-4900-0コントロールボックスアッシを同時交換の事	



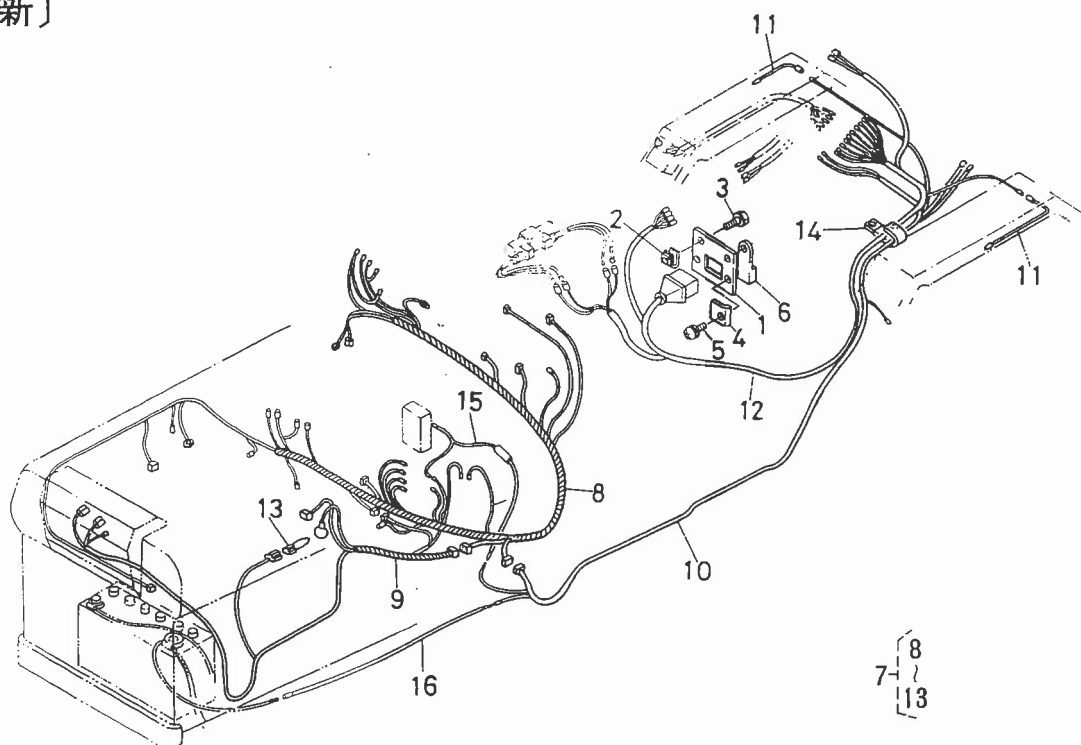
1. モンローマチック関係 1

図番	コード No.	部 品 名 称	数 量				互 換 性	備 考
			L1802 (DT)-M	L2002 (DT)-M	L2202 (DT)-M	L2402 (DT)-M		
1	38580-2910-3	フェンダ ミギ コンブ	1	1				
	38640-2910-3				1	1		
2	38740-4900-0	コントロール ボックス アッシ	1	1	1	1	* ↕	③~⑬
	38730-4900-0		1	1	1	1		L1802 # 20830-, (DT) # 23330-, L2002 # 21979-, (DT) # 21892-, L2202 # 20882-, (DT) # 20292-, L2402 # 17958-, (DT) # 18585-,
	38730-4900-2		1	1	1	1		L1802 # 21955-, (DT) # 53746-, L2002 # 23676-, (DT) # 53793-, L2202 # 22457-, (DT) # 53301-, L2402 # 19188-, (DT) # 52866-,
3	38730-4901-0	コントロール ボックス	1	1	1	1		
4	38740-4930-0	シュドウ スイッチ アッシ	1	1	1	1	↕	⑤, ⑥
	38740-4930-3		1	1	1	1		L1802 # 21955-, (DT) # 53746-, L2002 # 23676-, (DT) # 53793-, L2202 # 22457-, (DT) # 53301-, L2402 # 19188-, (DT) # 52866-,
5	38740-4391-0	シュドウ スイッチ	1	1	1	1	↕	
	38740-4391-3		1	1	1	1		L1802 # 21955-, (DT) # 53746-, L2002 # 23676-, (DT) # 53793-, L2202 # 22457-, (DT) # 53301-, L2402 # 19188-, (DT) # 52866-,
6	38740-4932-0	ゴム カバー	1	1	1	1	↕	
	38740-4932-2		1	1	1	1		L1802 # 21955-, (DT) # 53746-, L2002 # 23676-, (DT) # 53793-, L2202 # 22457-, (DT) # 53301-, L2402 # 19188-, (DT) # 52866-,
7	38740-4933-0	キリカエ スイッチ アッシ	1	1	1	1		⑧~⑪
8	38740-4934-0	キリカエ スイッチ	1	1	1	1		
9	38740-4935-0	ツマミ	1	1	1	1		
10	38740-4936-0	マワリドメ カナグ	1	1	1	1		
11	04811-00060	O リング	1	1	1	1		
12	38740-4939-0	ソウサ メイバン	1	1	1	1		
13	38740-4940-0	ゴム パッキン	1	1	1	1		
14	04013-50060	ヒラ ザガネ	3	3	3	3		
15	04512-50060	バネ ザガネ	3	3	3	3		
16	02014-50060	ナット	3	3	3	3		
17	34150-3448-0	コード クランプ	1	1	1	1	↕	
	15241-6758-0		1	1	1	1		
18	38740-4928-0	コード クランプ	1	1	1	1		
19	38680-1878-0	クボタ サイド マーク	2				DT用	
	38710-1878-0			2				
	38720-1878-0				2			
	38740-1878-0					2		
	38880-4491-0		2					
	38910-4491-0			2				
	38920-4491-0				2			
	38940-4491-0					2		
20	38740-1879-0	モンローマチック ラベル	2	2	2	2		
21	38640-2950-0	ハイセン チュウイ ラベル	1	1	1	1		
22	38740-2955-0	リフトロッド トリツケ ラベル	1	1	1	1	採用	L1802 # 20830-, (DT) # 23330-, L2002 # 21797-, (DT) # 21892-, L2202 # 20882-, (DT) # 20292-, L2402 # 17958-, (DT) # 18585-,

〔旧〕

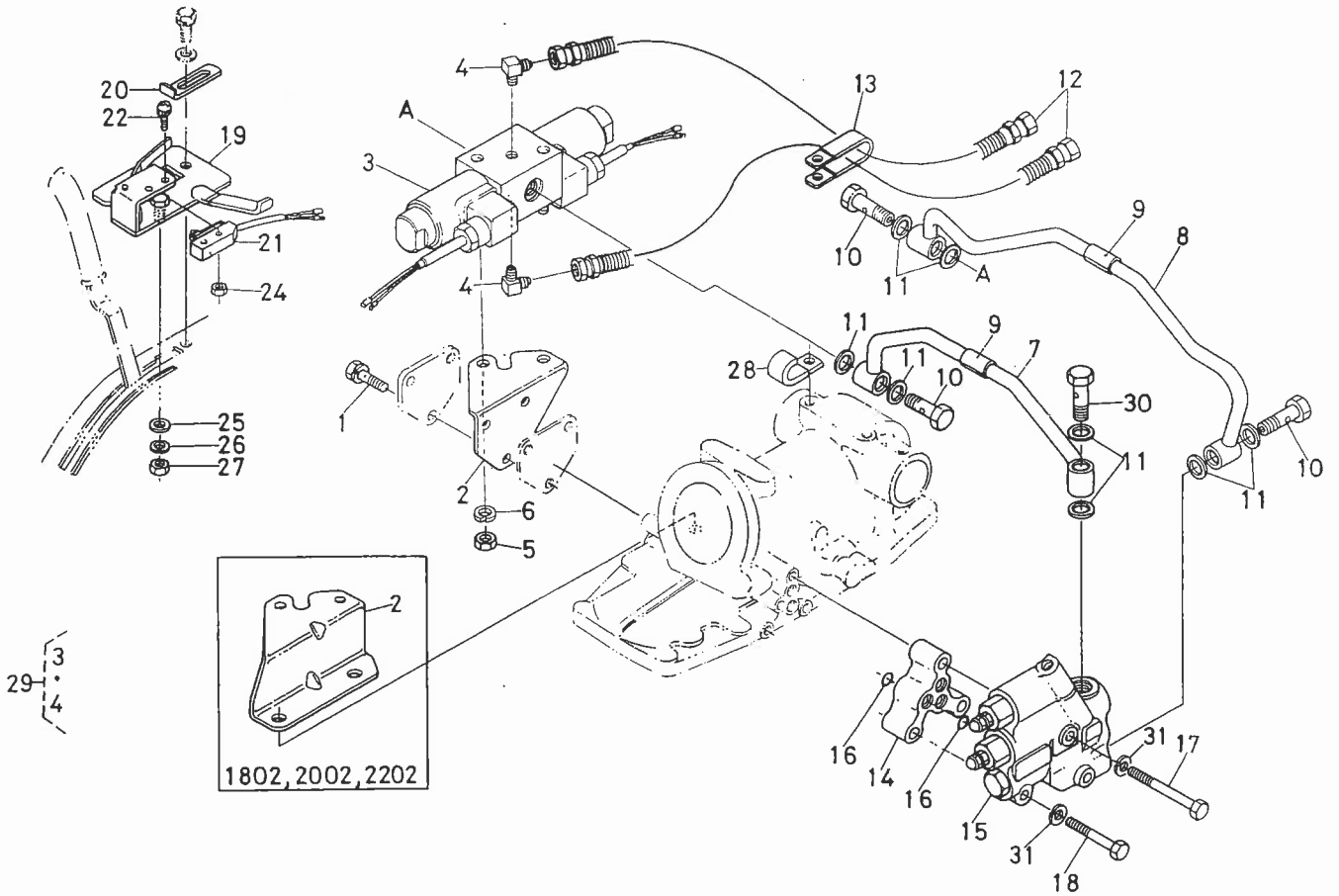
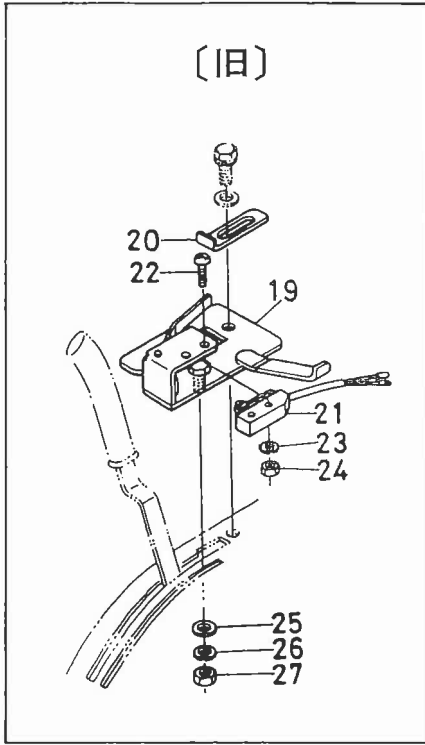


〔新〕



2. モンローマチック関係2

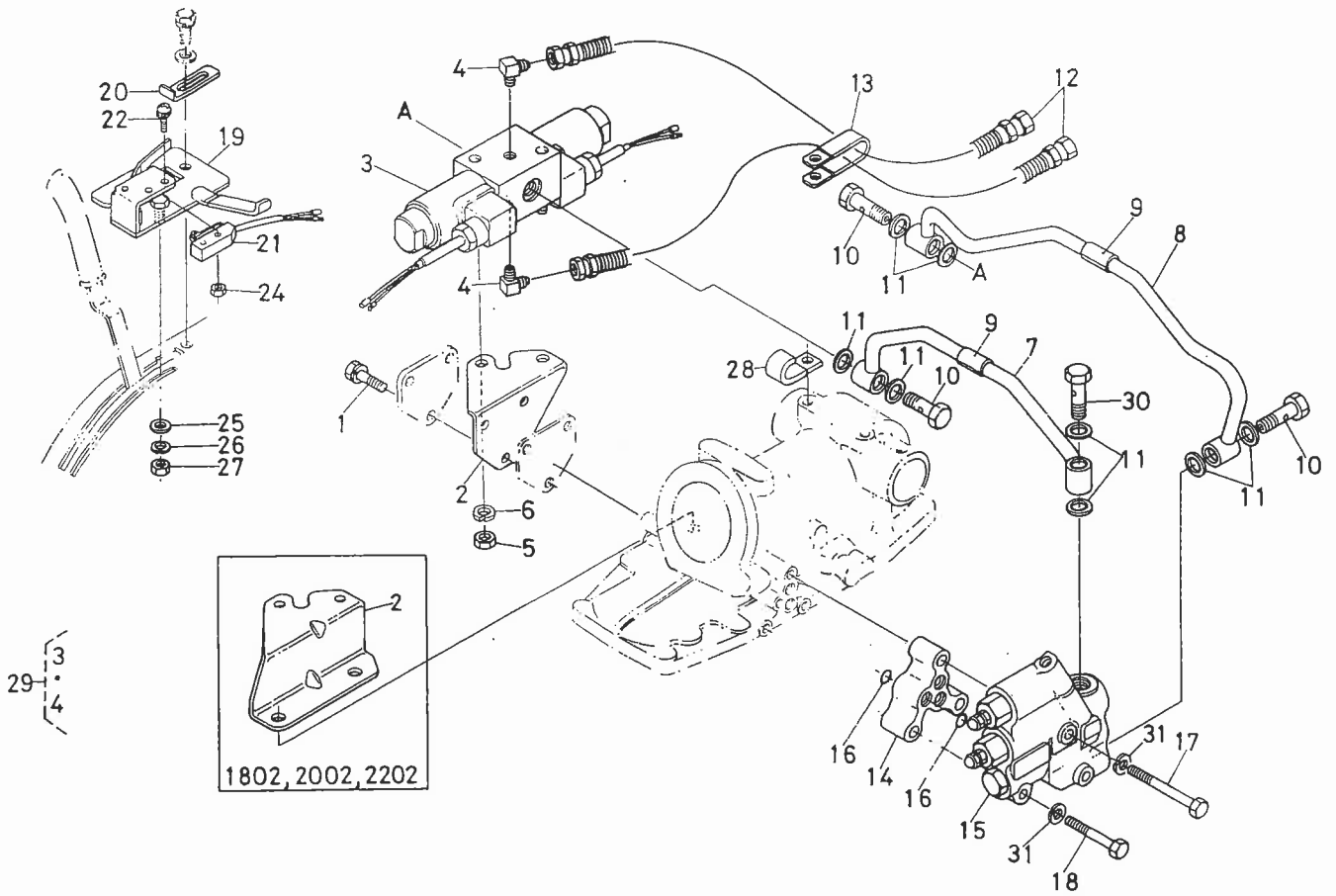
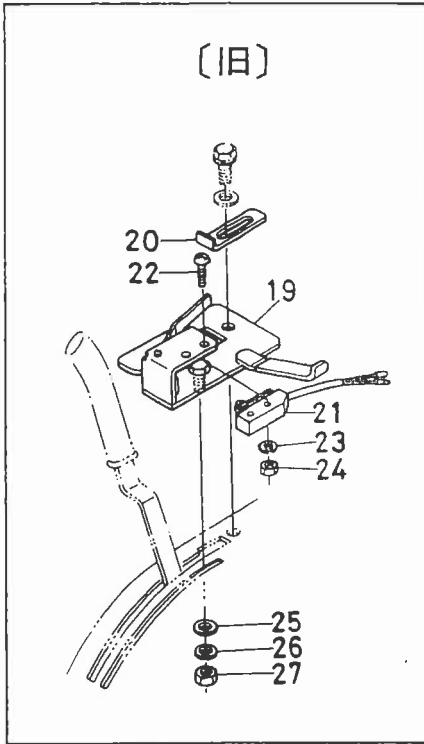
図番	コード No.	部品名称	数量				互換性	備考
			L1802 (DT)-M	L2002 (DT)-M	L2202 (DT)-M	L2402 (DT)-M		
1	38640-4870-0	カブラ トリツケ イタ	1	1	1	1		
2	38240-2925-0	スプリング ナット 6	2	2	2	2		
3	01202-50614	ボルト	2	2	2	2		
4	38640-4871-0	カブラ オサエ	2	2	2	2		
5	03024-50408	ザガネツキ コネジ	2	2	2	2		
6	38640-4872-0	カブラ カバー	1	1	1	1		
7	38680-3440-0	ワイヤ ハーネス サブ アッシ	1	1			⑧~⑬	
	38680-3440-4		1	1		L1802 # 20465~, (DT) # 22350~, L2002 # 21192~, (DT) # 20792~,		
	38680-3440-5		1	1		L1802 # 20680~, (DT) # 23090~, L2002 # 21617~, (DT) # 21652~,		
	38720-3440-0				1		⑧~⑬	
	38720-3440-4				1			L2202 # 20467~, (DT) # 19667~,
	38720-3440-5				1		L2202 # 20672~, (DT) # 20082~,	
	38740-3440-0					1	⑧~⑬	
	38740-3440-4					1		L2402 # 17558~, (DT) # 17903~,
	38740-3440-5					1		L2402 # 17808~, (DT) # 18375~,
8	38680-3441-0	ワイヤ ハーネス 1	1	1	1			
	38180-3441-0		1	1	1			
8	38740-3441-0	ワイヤ ハーネス 1				1	L1802 # 20680~, (DT) # 23090~, L2002 # 21617~, (DT) # 21652~, L2202 # 20672~, (DT) # 20082~,	
	38240-3441-0					1		
9	38680-3442-0	ワイヤ ハーネス 2	1	1			L2402 # 17808~, (DT) # 18375~,	
	38180-3442-5		1	1				
	38240-3442-5		1	1			L1802 # 20680~, (DT) # 23090~, L2002 # 21617~, (DT) # 21652~,	
	38740-3442-0				1	1	L1802 # 21515~, (DT) # 52708~, L2002 # 23052~, (DT) # 52632~,	
	38240-3442-5				1	1	L2202 # 20672~, (DT) # 20082~, L2402 # 17808~, (DT) # 18375~,	
10	38680-3443-0	ワイヤ ハーネス 3	1	1	1	1		
	38680-3443-2		1	1	1	1	L1802 # 20465~, (DT) # 22350~, L2002 # 21192~, (DT) # 20792~, L2202 # 20467~, (DT) # 19667~, L2402 # 17558~, (DT) # 17903~,	
11	38180-3444-0	ワイヤ ハーネス 4	2	2	2	2		
12	38740-3446-0	ワイヤ ハーネス 6	1	1	1	1		
13	38430-3453-0	ヒューズブル リンク	1	1	1	1		
14	34150-2939-0	コード クランプ	1	1	1	1	採用	
15	99778-1101-2	ヒューズ ハーネス	1	1	1	1	採用	L1802 # 20135~, (DT) # 21700~, L2002 # 20912~, (DT) # 20112~, L2202 # 20267~, (DT) # 18967~, L2402 # 17118~, (DT) # 16793~,
								L1802 # 20680~, (DT) # 23090~, L2002 # 21617~, (DT) # 21652~, L2202 # 20672~, (DT) # 20082~, L2402 # 17808~, (DT) # 18375~,
16	99778-1102-0	アース ハーネス	1	1	1	1	採用	
							L1802 # 20680~, (DT) # 23090~, L2002 # 21617~, (DT) # 21652~, L2202 # 20672~, (DT) # 20082~, L2402 # 17808~, (DT) # 18375~,	

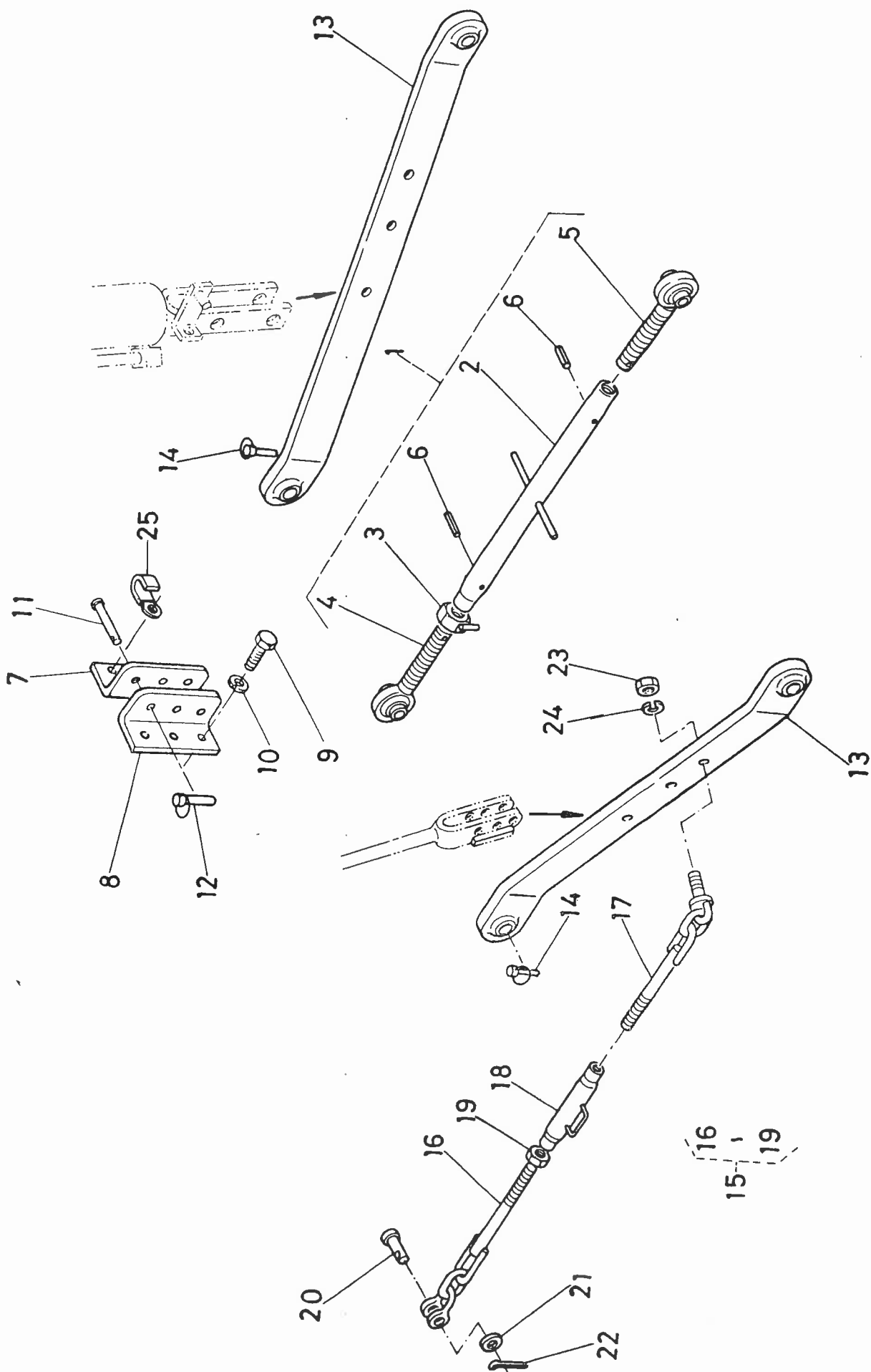


3. モンローマチック関係3

図番	コード No.	部 品 名 称	数 量				互換性	備 考
			L1802 (DT)-M	L2002 (DT)-M	L2202 (DT)-M	L2402 (DT)-M		
1	01123-50825	ボルト				3		
2	38680-4905-0	デンジ バルブ ステア	1	1	1			
	38740-4905-0					1		
3	38740-4906-0	デンジ バルブ	1	1	1	1		
4	38740-4907-0	エルボ	2	2	2	2		
5	02014-50060	ナット	2	2	2	2		
6	04512-50060	バネ ザガネ	2	2	2	2		
7	38740-4910-0	ユアツ パイプ 1	1	1	1	1		
8	38740-4911-0	ユアツ パイプ 2	1	1	1	1		
9	38740-4914-0	ボウシン ゴム	2	2	2	2		
10	38740-4912-0	セッシュ ボルト	3	3	3	3		
11	04724-00120	パッキン	8	8	8	8		
12	38740-4921-0	ユアツ ホース	2	2	2	2		
13	38740-4925-0	クランプ	1	1	1	1		
14	38740-4913-0	ユアツ プレート	1	1	1	1		
15	38740-4920-0	フロー プライオリティ バルブ	1	1	1		* ↺	L1802 # 20830~, (DT) # 23330~, L2002 # 21797~, (DT) # 21892~, L2202 # 20882~, (DT) # 20292~, L2402 # 18892~, (DT) # 51748~, L1802 # 20135~, (DT) # 21700~, L2002 # 20912~, (DT) # 20112~, L2202 # 20267~, (DT) # 18967~, L2402 # 17118~, (DT) # 16793~.
	38680-4920-2		1	1	1			
	38740-4920-0	フロー プライオリティ バルブ				1	↻	
	38730-4920-3					1		
16	04810-00100	O リング	6	6	6	6		
17	01153-50880	ボルト	2	2	2	2	* ↺	L1802 # 20135~, (DT) # 21700~, L2002 # 20912~, (DT) # 20112~, L2202 # 20267~, (DT) # 18967~, L2402 # 17118~, (DT) # 16793~.
	38740-4922-0		2	2	2	2		
18	01153-50860	ボルト	1	1	1	1		
19	38740-4926-0	スイッチケース コンブ	1	1	1	1		
20	38240-3693-0	ストッパ 1	1	1	1	1		
21	38740-4927-0	レバー ケンシュツ スイッチ	1	1	1	1		
22	03054-50416	ナベ コネジ	2	2	2	2	↻	
	03024-50420	ザガネツキ コネジ	2	2	2	2		
23	04512-50040	バネ ザガネ	2	2	2	2	廃止	
24	02054-50040	ナット	2	2	2	2		
25	04013-50060	ヒラ ザガネ	1	1	1	1	* ↺	L1802 # 20135~, (DT) # 21700~, L2002 # 20912~, (DT) # 20112~, L2202 # 20267~, (DT) # 18967~, L2402 # 17118~, (DT) # 16793~.
	04015-50050		1	1	1	1		
26	04512-50060	バネ ザガネ	1	1	1	1	* ↺	L1802 # 20135~, (DT) # 21700~, L2002 # 20912~, (DT) # 20112~, L2202 # 20267~, (DT) # 18967~, L2402 # 17118~, (DT) # 16793~.
	04512-50050		1	1	1	1		
27	02014-50060	ナット	1	1	1	1	* ↺	L1802 # 20135~, (DT) # 21700~, L2002 # 20912~, (DT) # 20112~, L2202 # 20267~, (DT) # 18967~, L2402 # 17118~, (DT) # 16793~.
	02054-50050		1	1	1	1		
28	37150-2937-0	コード クランプ	1	1	1	1		

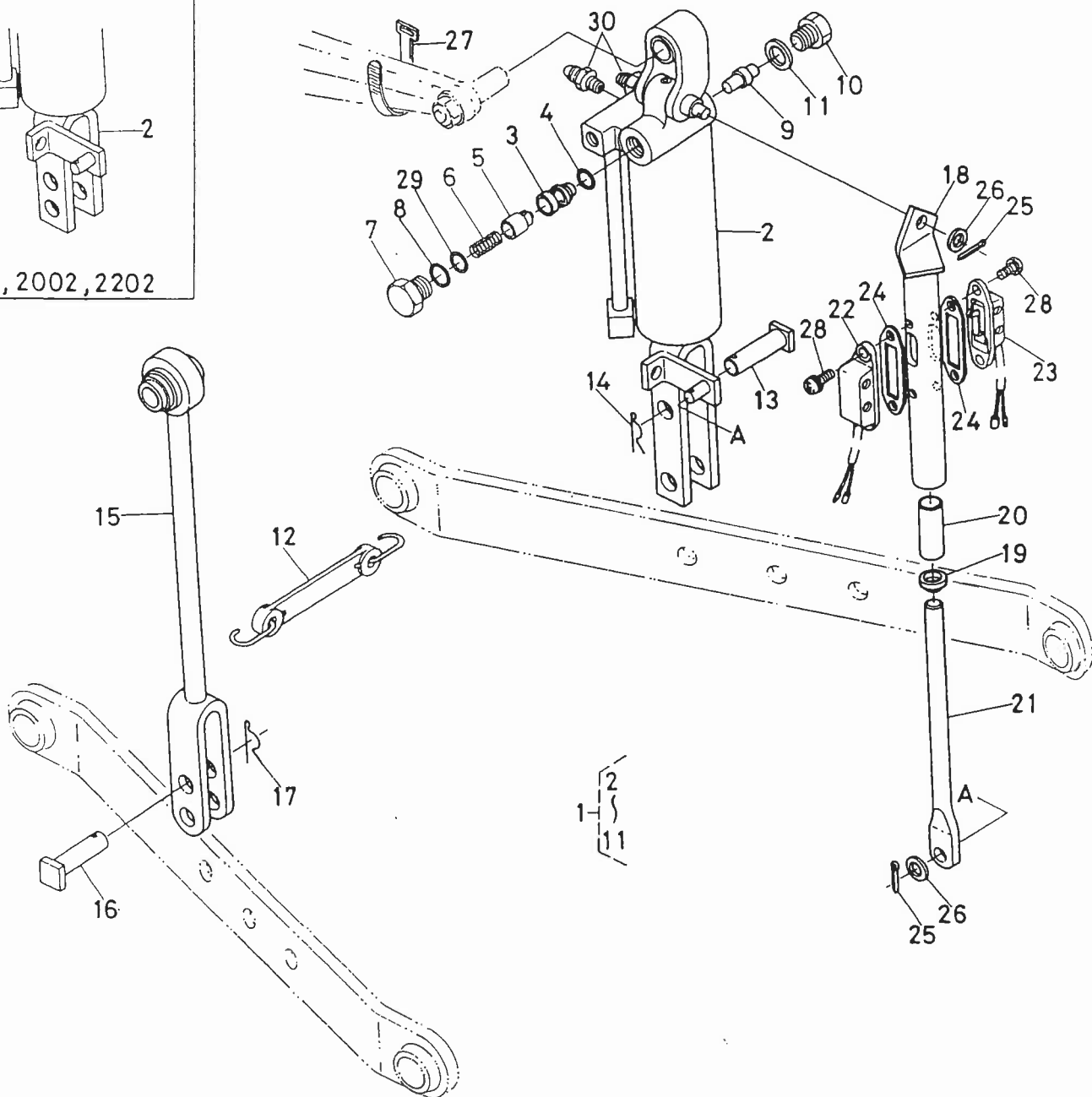
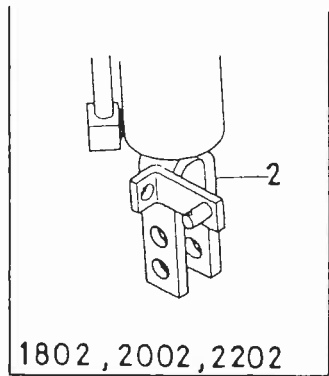
3. モンローマチック関係 3





4. モンローマチック関係 4

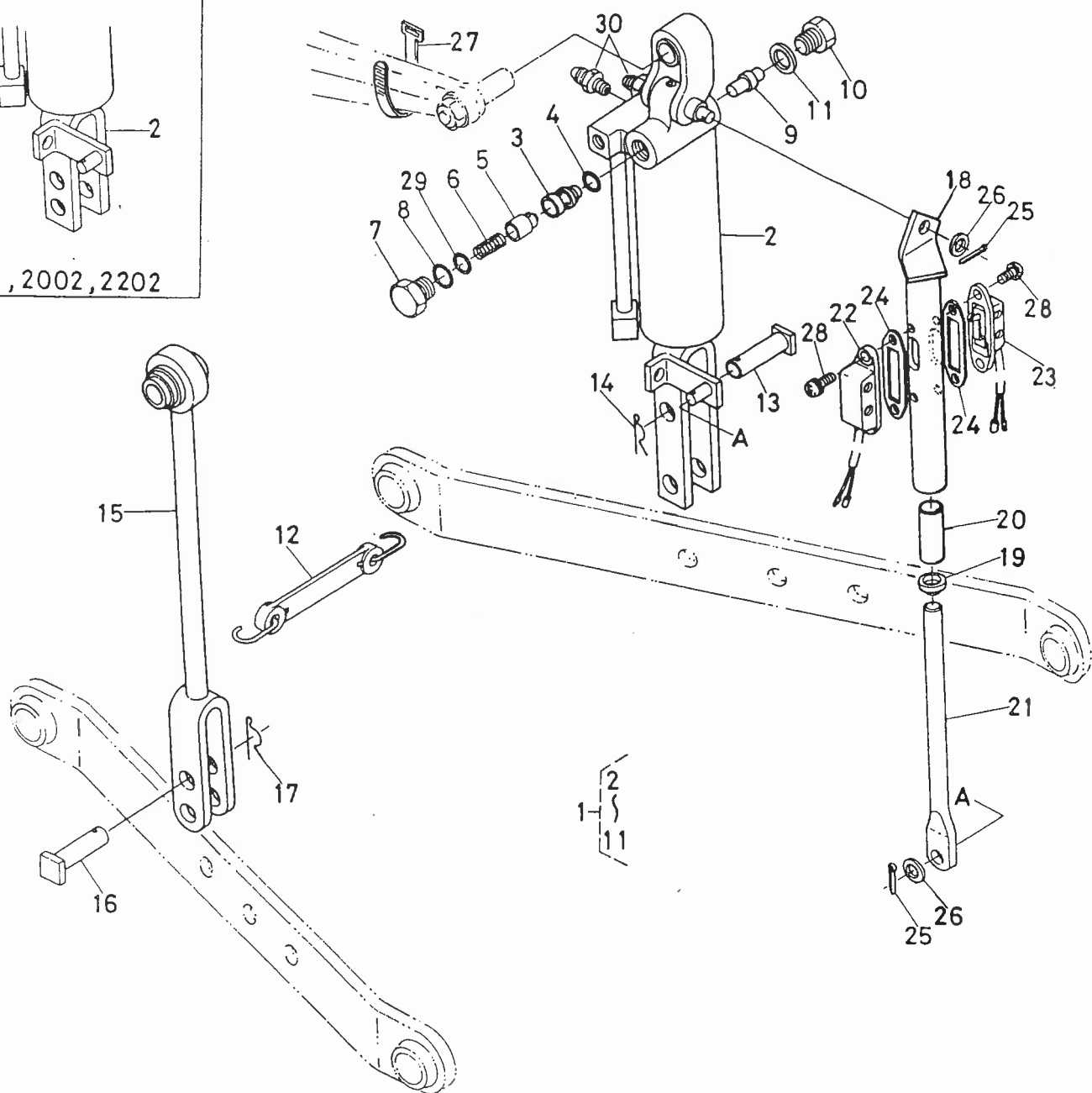
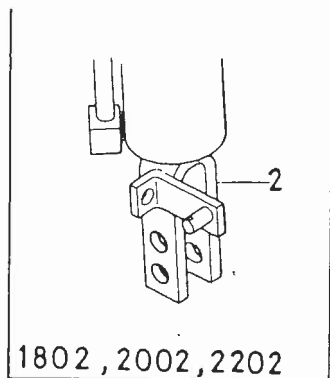
図番	コード No.	部 品 名 称	数 量				互換性	備 考
			L1802 (DT)-M	L2002 (DT)-M	L2202 (DT)-M	L2402 (DT)-M		
●	38687-7130-0	ロータリヨウ サンテンリンク アッシ	1	1				⑦~⑳ P①~③☆
●	38727-7130-0				1			⑦~⑳ P①~③☆
●	38747-7100-0	サンテンリンク アッシ				1		①~⑳ P①~③☆
1	38247-7110-0	トップリンク アッシ				1		②~⑥
2	38247-7111-0	トップ リンク				1		
3	38247-7118-0	トップリンク ナット				1		
4	38247-7121-0	トップリンク ツギテ ミギ				1		
5	38247-7122-0	トップリンク ツギテ ヒダリ				1		
6	05411-00425	スプリング ピン				2		
7	99571-2214-0	トップリンク ホルダ ミギ	1	1	1	1		
8	99571-2215-0	トップリンク ホルダ ヒダリ	1	1	1	1		
9	01173-51230	ボルト	6	6	6	6		
10	04512-50120	バネ ザガネ	6	6	6	6		
11	31150-7136-0	アタマツキ ピン	2	2	2	2		
12	34150-3764-0	セット ピン	2	2	2	2		
13	38187-7131-0	ロアーリンク コンブ	2	2				
	38227-7131-0				2			
	38247-7131-0					4		
14	34150-3764-0	セット ピン	4	4	4	4		
15	38187-7180-0	チェック チェーン アッシ	2	2				
	38247-7180-0				2	2		⑰~⑳
16	38187-7181-0	チェック チェーン 1	2	2				
	38247-7181-0				2	2		
17	38187-7182-0	チェック チェーン 2	2	2				
	38247-7182-0				2	2		
18	38187-7184-0	ターン バックル	2	2				
	38247-7184-0				2	2		
19	02052-50140	ナット	2	2				
	02052-50160				2	2		
20	99571-2282-0	ピン	2	2				
	32353-7189-0				2	2		
21	04011-50100	ヒラ ザガネ	2	2				
	04013-50120				2	2		
22	05511-50318	ワリピン	2	2				
	05511-50425				2	2		
23	02074-50160	ナット	2	2	2	2		
24	04512-50160	バネ ザガネ	2	2	2	2		
25	36200-7752-0	コード クランプ 2	1	1	1	1		



5. モンローマチック関係 5

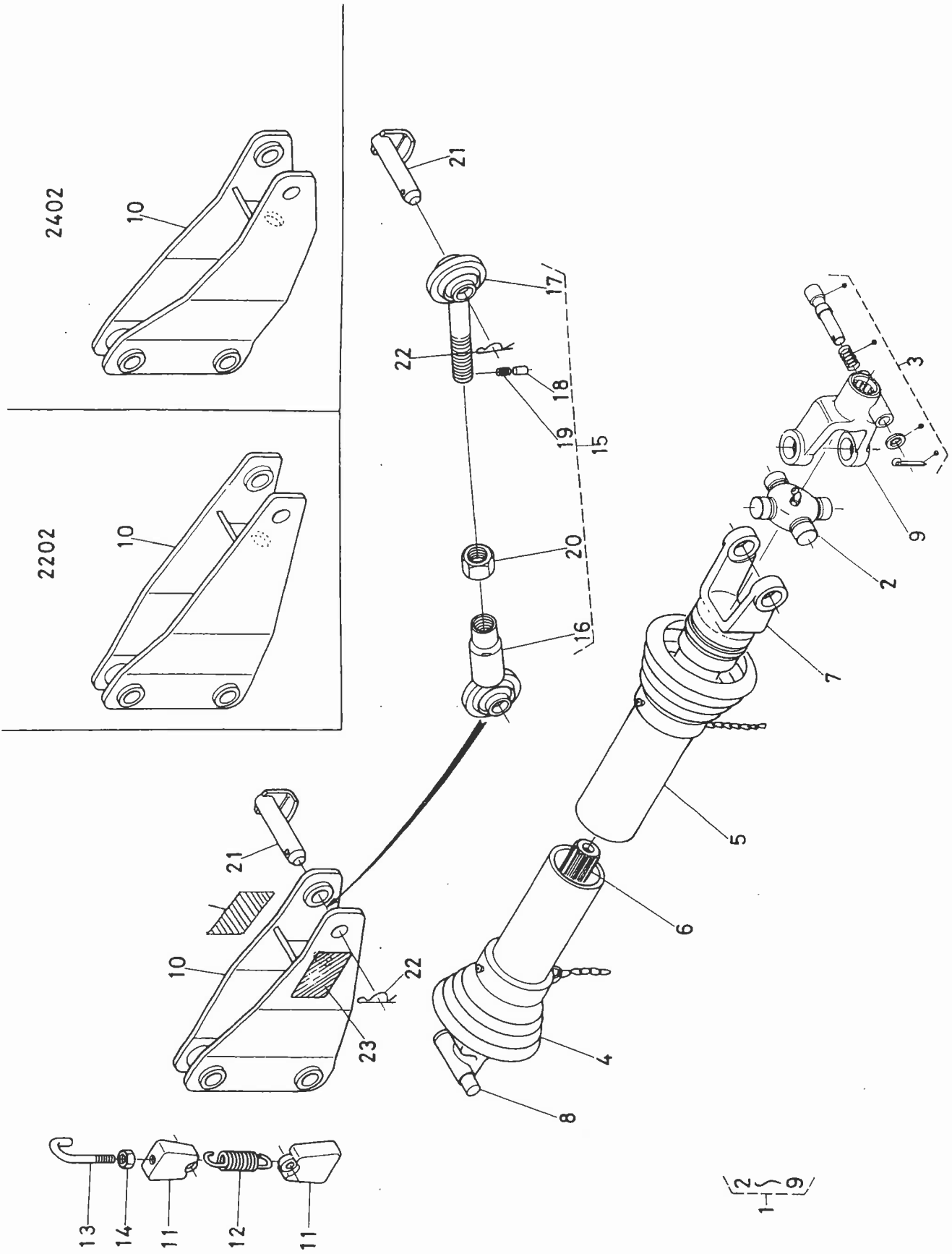
図番	コード No.	部品名称	数量				互換性	備考
			L1802 (DT)-M	L2002 (DT)-M	L2202 (DT)-M	L2402 (DT)-M		
1	38687-7155-0	リフト シリンダ アッシ	1	1	1		↔	②-⑪, ⑩, ⑪
	38687-7155-4		1	1	1			L1802 # 20365-, (DT) # 22190-, L2002 # 21112-, (DT) # 20642-, L2202 # 20427-, (DT) # 19517-,
	38747-7155-0	リフト シリンダ アッシ				1	↔	②-⑪, ⑩, ⑪
	38747-7155-5					1		L2402 # 17428-, (DT) # 17393-,
2	38687-7156-0	リフト シリンダ コンブ	1	1	1		↔	☆
	38747-7156-0					1		
3	38747-7157-0	スリーブ	1	1	1	1		
4	04810-06120	O リング	1	1	1	1		
5	38747-7160-0	ポペット	1	1	1	1		
6	38747-7159-0	スプリング	1	1	1	1		
7	38747-7161-0	プラグ	1	1	1	1	↔	L1802 # 20365-, (DT) # 22190-, L2002 # 21112-, (DT) # 20642-, L2202 # 20427-, (DT) # 19517-, L2402 # 17428-, (DT) # 20642-
	38747-7161-2		1	1	1	1		
8	04810-00180	O リング	1	1	1	1		
9	38747-7162-0	ピストン	1	1	1	1		
10	06331-35016	プラグ	1	1	1	1		
11	04724-00160	パッキン	1	1	1	1		
12	38187-7175-0	フレドメ ゴム コンブ	1	1	1	1		
13	38687-7158-0	リフトロッド ピン シタ	1	1	1		↔	
	38747-7158-0					1		
14	05515-51600	スナップ ピン	1	1	1	1		
15	38187-7154-0	リフトロッド ヒダリ	1	1			↔	
	38227-7154-0				1			
	38247-7154-0					1		
16	38187-7158-0	リフトロッド ピン シタ	1	1	1		↔	
	32353-7158-0					1		
17	05515-51600	スナップ ピン	1	1	1	1		
18	38687-7165-0	スイッチ チューブ	1	1	1		↔	
	38747-7165-0					1		
19	38747-7166-0	ダスト シール	1	1	1	1		
20	38747-7167-0	ブッシュ	1	1	1	1	↔	L1802 # 22103-, (DT) # 54144-, L2002 # 23937-, (DT) # 54227-, L2202 # 22632-, (DT) # 53027-, L2402 # 19301-, (DT) # 53141-
	38747-7167-4		1	1	1	1		
21	38687-7168-0	スイッチロッド	1	1	1		↔	L1802 # 21865-, (DT) # 53357-, L2002 # 23496-, (DT) # 53525-, L2202 # 22329-, (DT) # 53027-
	38687-7168-4		1	1	1			
	38747-7168-0					1		
	38747-7168-4					1		
22	38747-7169-0	スイッチ ケース コンブ 1	1	1	1	1		L2402 # 19105-, (DT) # 52592-
23	38747-7171-0	スイッチ ケース コンブ 2	1	1	1	1		
24	38747-7172-3	パッキン	2	2	2	2		
25	05511-50215	ワリピン	2	2	2	2		
26	04012-50080	ヒラ ザガネ	2	2	2	2		
27	55311-4126-0	コード バンド	1	1	1	1		

5. モンローマチック関係 5



1. 補助ユニット関係

RL1352M
RL1452M
RL1602M(S)



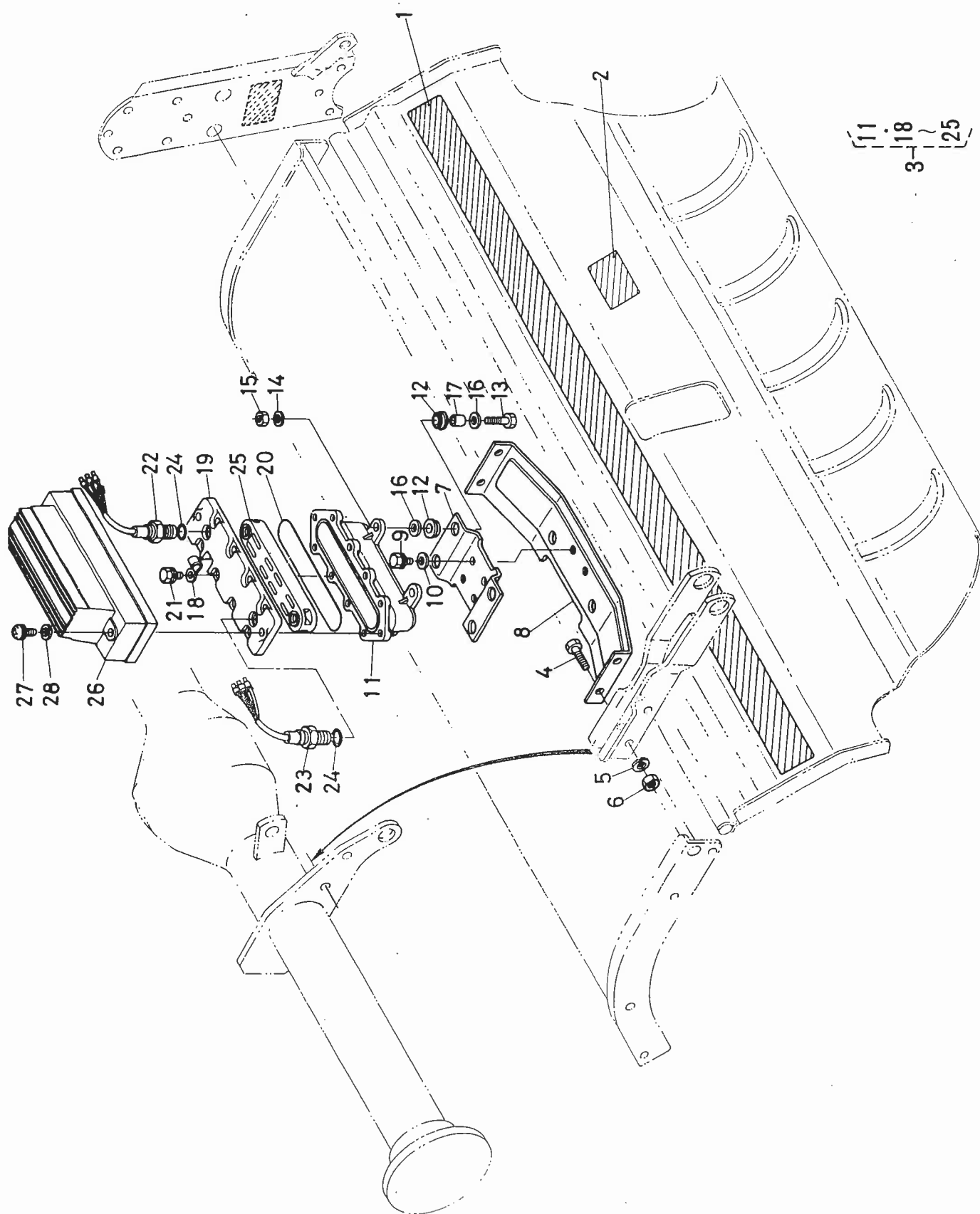
2
1-5
9

1. 補助ユニット関係

図番	コード No.	部 品 名 称	数量	互換性	備 考
●	70822-0000-0	ホジョ ユニット アッシ	1		①~⑳ 1802-M, 2002-M ☆
●	70823-0000-0	ホジョ ユニット アッシ	1		①~⑳ 2202-M ☆
●	70824-0000-0	ホジョ ユニット アッシ	1		①~⑳ 2402-M ☆
1	70436-5811-0	ユニバーサル ジョイント アッシ	1		②~⑨ 1802-M, 2002-M
	70803-5811-0		1		②~⑨ 2202-M, 2402-M
2	70411-5210-0	スパイダー アッシ	2		
3	70415-5225-0	ロックピン アッシ	2		
4	70436-5822-0	カバー 1	1		1802-M, 2002-M
	70803-5822-0		1		2202-M, 2402-M
5	70436-5823-0	カバー 2	1		1802-M, 2002-M
	70803-5823-0		1		2202-M, 2402-M
6	70436-5824-0	ジョイント 1	1		1802-M, 2002-M
	70803-5824-0		1		2202-M, 2402-M
7	70436-5825-0	ジョイント 2	1		1802-M, 2002-M
	70803-5825-0		1		2202-M, 2402-M
8	70436-5826-0	ヨーク 1	1		
9	70436-5827-0	ヨーク 2	1		
10	70822-5841-0	トップリンク サポート	1		1802-M, 2002-M
	70823-5841-0		1		2202-M
	70824-5841-0		1		2402-M
11	34222-5298-2	ロック スペーサ	2		
12	34222-5299-0	スプリング	1		
13	34222-5297-0	フック ボルト	1		
14	02014-50060	ナット	1		
15	70802-5850-0	トップリンク アッシ	1		⑮~⑳ 1802-M, 2002-M
	70803-5850-0		1		⑮~⑳ 2202-M, 2402-M
16	70802-5851-0	トップリンク	1		1802-M, 2002-M
	70436-5831-2		1		2202-M, 2402-M
17	70436-5832-0	トップリンク ツギテ	1		1802-M, 2002-M
	70803-5832-0		1		2002-M, 2402-M
18	70436-5835-0	ピン	1		
19	70436-5836-0	スプリング	1		
20	02172-50200	ナット	1		
21	70802-5859-0	リンクトリツケ ピン	2		
22	70515-1633-0	スプリング ピン	2		
23	70822-5861-0	トリツケ ラベル	1		1802-M, 2002-M
	70823-5861-0		1		2202-M
	70824-5861-0		1		2402-M
24	70822-5862-0	チュウイ ラベル	1		

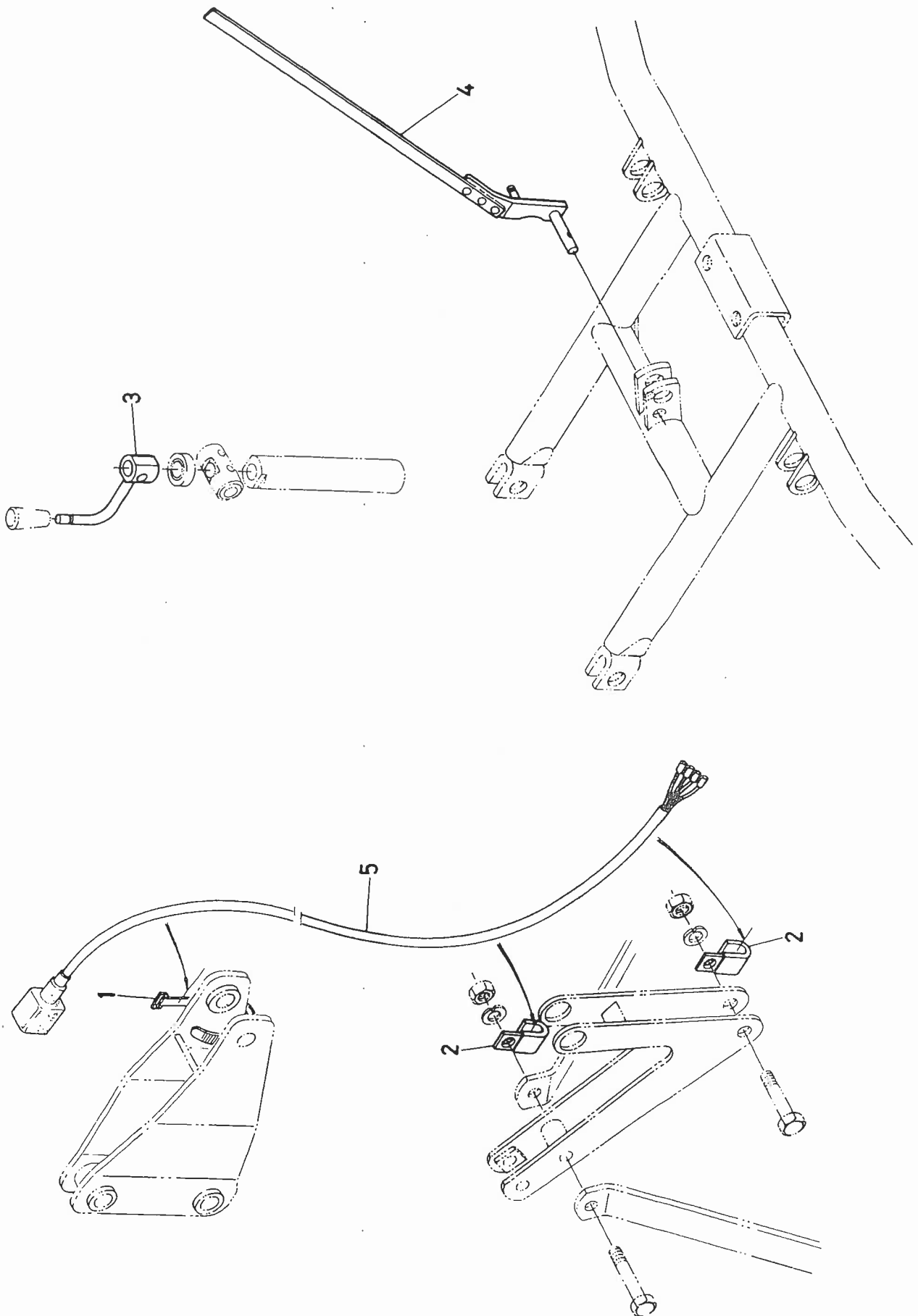
2. スウィングセンサー関係

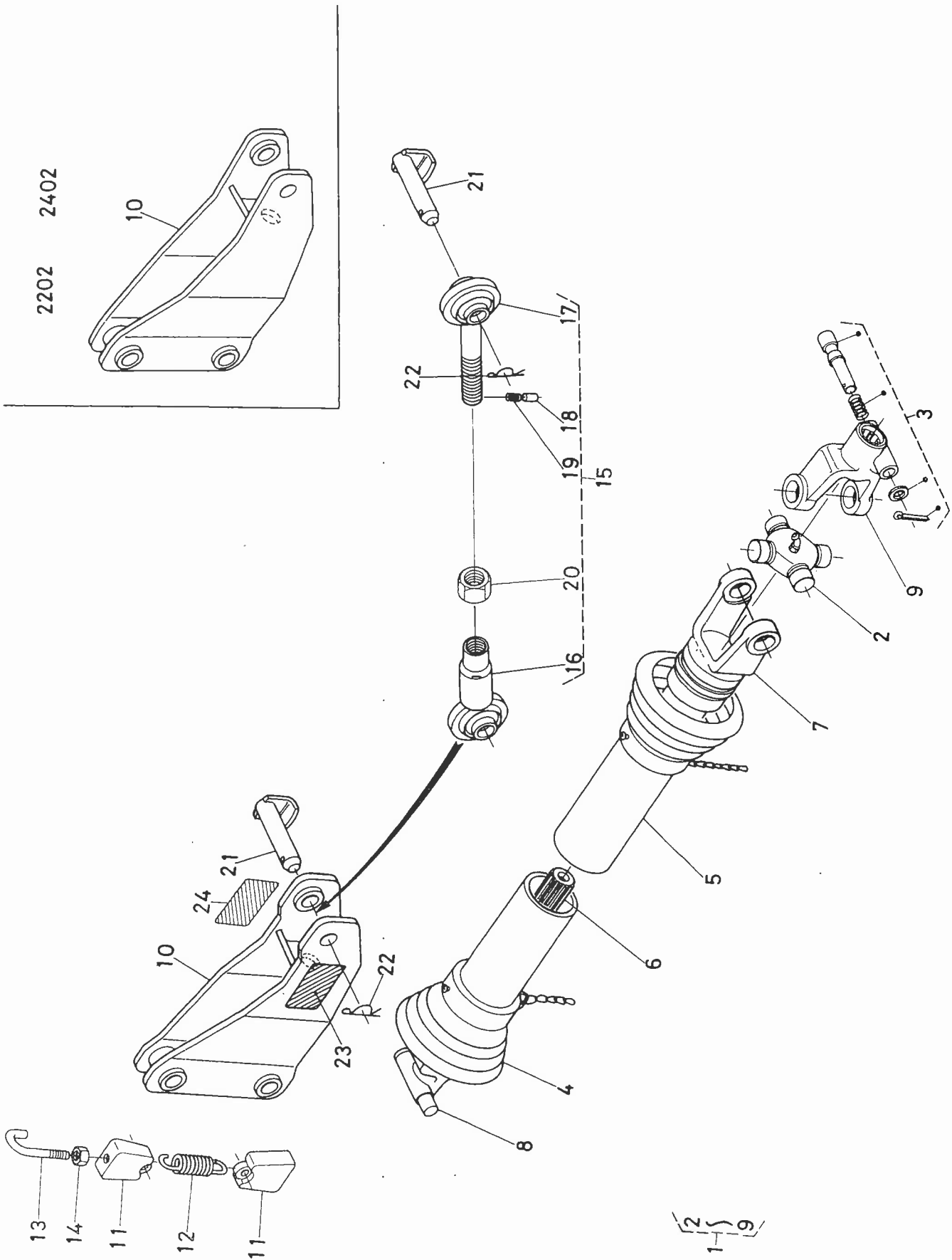
RL1352M
RL1452M
RL1602M(S)



3. ロータリハーネス関係

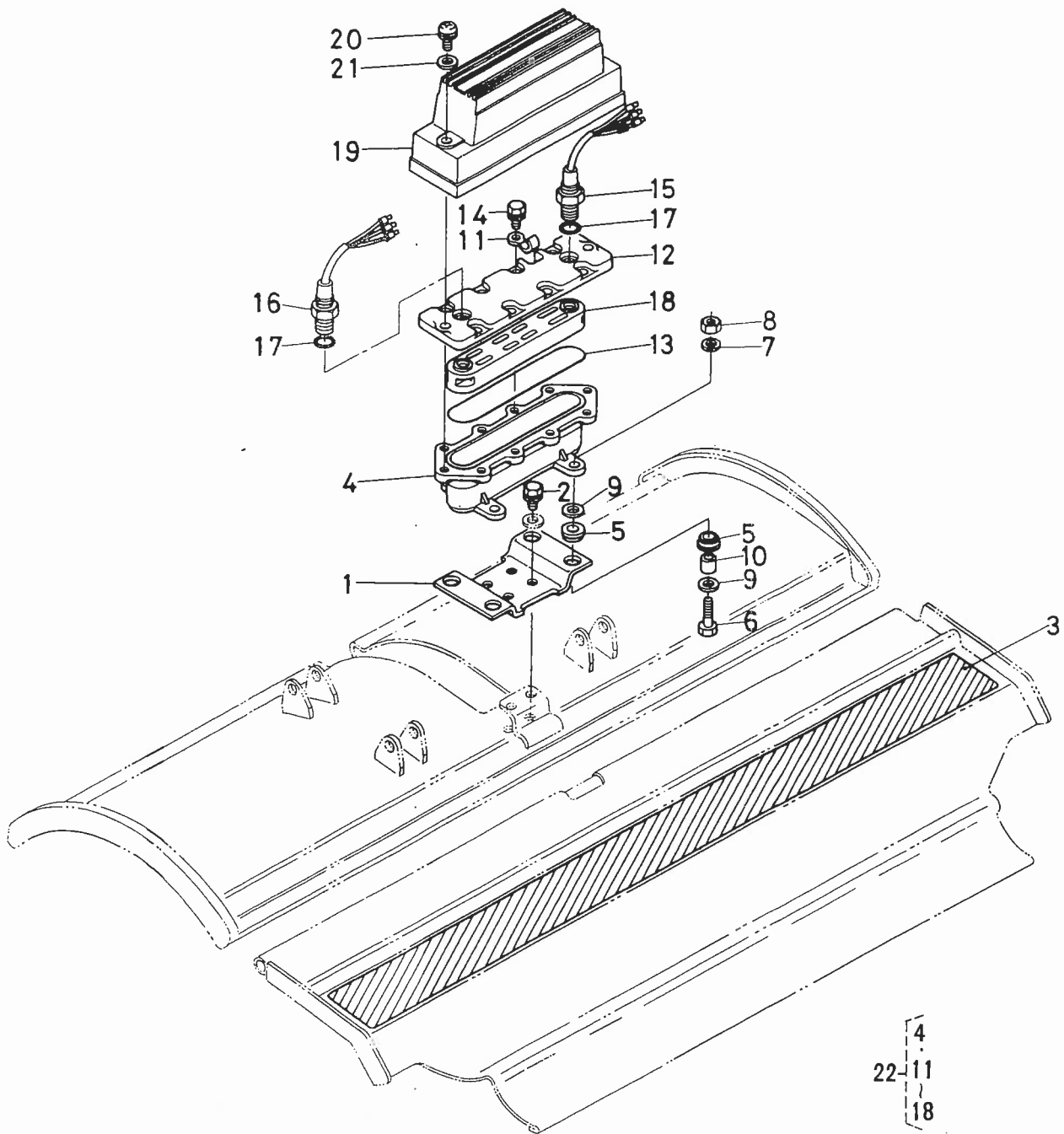
RL1352M
RL1452M
RL1602M(S)

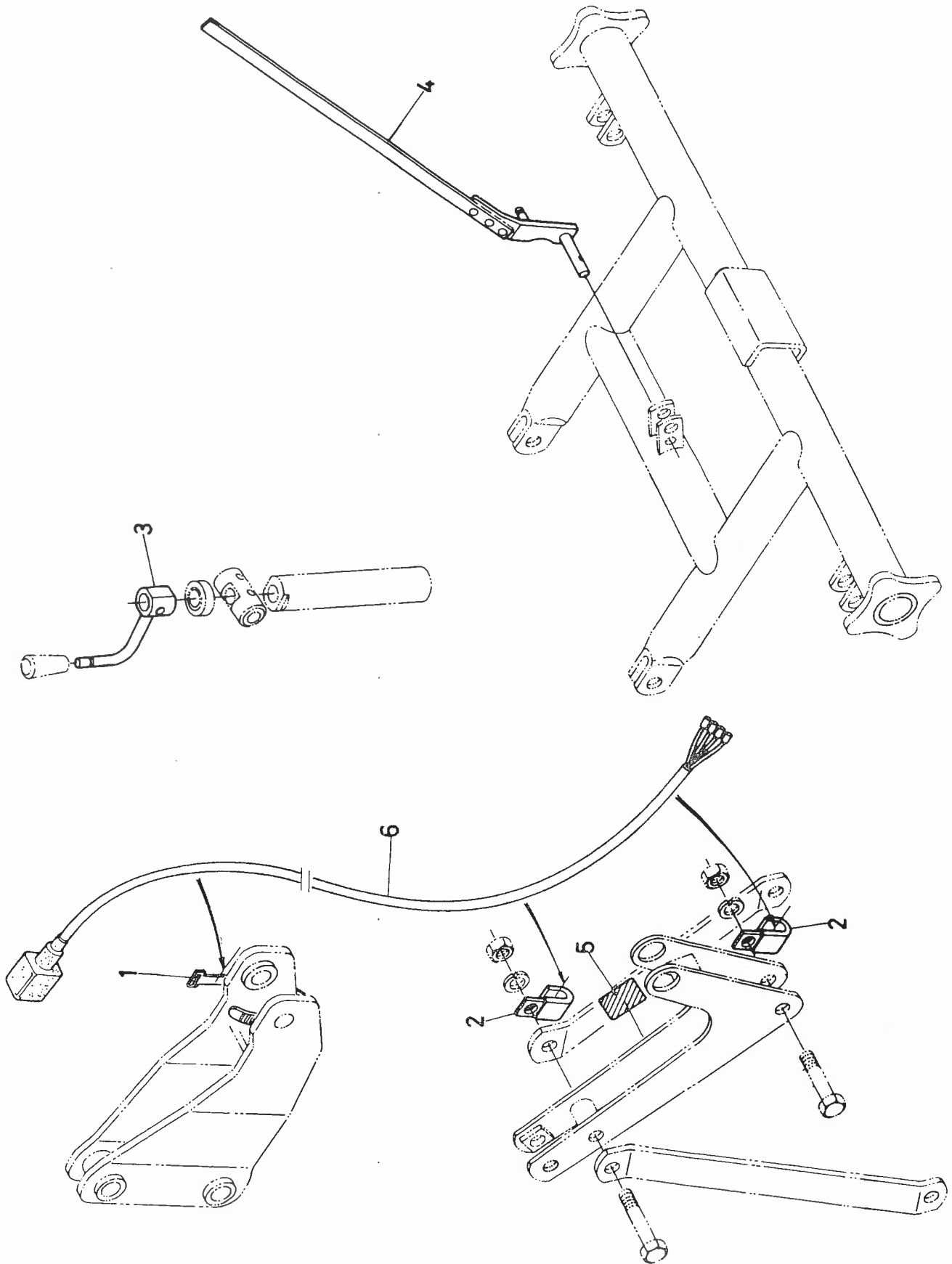




1. 補助ユニット関係

図番	コード No.	部 品 名 称	数量	互換性	備 考
●	70825-0000-0	ホジヨ ユニット アッシ	1		①~⑳ 1802-M, 2002-M
●	70826-0000-0	ホジヨ ユニット アッシ	1		①~⑳ 2202-M
●	70827-0000-0	ホジヨ ユニット アッシ	1		①~⑳ 2402-M
1	70436-5811-0	ユニバーサル ジョイント アッシ	1		②~㉑ 1802-M, 2002-M
	70803-5811-0		1		②~㉑ 2202-M, 2402-M
2	70411-5210-0	スパイダ アッシ	2		
3	70415-5225-0	ロック ピン アッシ	2		
4	70436-5822-0	カバー 1	1		1802-M, 2002-M
	70803-5822-0		1		2202-M, 2402-M
5	70436-5823-0	カバー 2	1		1802-M, 2002-M
	70803-5823-0		1		2202-M, 2402-M
6	70436-5824-0	ジョイント 1	1		1802-M, 2002-M
	70803-5824-0		1		2202-M, 2402-M
7	70436-5825-0	ジョイント 2	1		1802-M, 2002-M
	70803-5825-0		1		2202-M, 2402-M
8	70436-5826-0	ヨーク 1	1		
9	70436-5827-0	ヨーク 2	1		
10	70825-5821-0	トップリンク サポート	1		1802-M, 2002-M
	70824-5841-0		1		2202-M
	70827-5841-0		1		2402-M
11	34222-5298-2	ロック スペーサ	2		
12	34222-5299-0	スプリング	1		
13	34222-5297-0	フック ボルト	1		
14	02014-50060	ナット	1		
15	70802-5850-0	トップリンク アッシ	1		⑮~㉒ 1802-M, 2002-M
	70812-5850-0		1		⑮~㉒ 2202-M, 2402-M
16	70802-5851-0	トップリンク	1		1802-M, 2002-M
	70436-5831-2		1		2202-M, 2402-M
17	70436-5832-0	トップリンク ツギテ	1		1802-M, 2002-M
	70812-5832-0		1		2202-M, 2402-M
18	70436-5835-0	ピン	1		
19	70436-5836-0	スプリング	1		
20	02172-50200	ナット	1		
21	70802-5859-0	リンクトリツケ ピン	2		
22	70515-1633-0	スプリング ピン	2		
23	70825-5861-0	トリツケ ラベル	1		1802-M, 2002-M
	70826-5861-0		1		2202-M
	70827-5861-0		1		2402-M
24	70822-5862-0	チュウイ ラベル	1		





モンローマチックロータリ用アタッチメント一覧表

モンローマチックロータリはアタッチメントが一部異なりますので、本表を御覧ください。

分類	品番	品名	用途・仕様	併用アタッチメント	適用機種				
					R 1502M	RL 1352M	RL 1452M	RL 1602M	RL 1602MS
耕 う ん 爪	99472-5300-1	ブラウ爪直アッシ	平畝つくり 畝高さ18cm	—	○	○	○	○	
	70476-5540-1	なた爪アッシ	584なた爪 (R・L各18本) 585増幅爪 (R・L各1本)	爪取付け 部品アッシ (70476-5570-1)					○
	99752-4920-1	なた爪セット	581なた爪 (R・L各14本) 582増幅爪 (R・L各1本)	—		○			
	99762-4910-1	なた爪セット	581なた爪 (R・L各17本) 511変形爪 (R・L各3本)	爪取付け 部品アッシ (34151-5570-1)	○				
	99762-4920-1	なた爪セット	581なた爪 (R・L各16本) 583増幅爪 (R・L各1本)	—			○		
	99772-4920-1	なた爪セット	581なた爪 (R・L各18本) 583増幅爪 (R・L各1本)	—				○	
	99752-4940-1	普通爪セット	518普通爪28本 94S普通爪 (R・L各1本)	—		○			
	99762-4930-1	普通爪セット	518普通爪28本 529普通爪 (R・L各3本) 530普通爪 (R・L各1本)	爪取付け 部品アッシ (32243-5570-1)	○				
	99762-4940-1	普通爪セット	518普通爪32本 514普通爪 (R・L各1本)	—			○		
	99772-4940-1	普通爪セット	518普通爪36本 514普通爪 (R・L各1本)	—				○	
整 地	99742-4200-1	02代かきセット I	代かき幅 245cm	任意選択アタッチ ●前部ウエイトアッシ (99221-1200-1)	○				
	99752-4200-1	02代かきセット II	代かき幅 265cm	●延長整地板アッシ (99772-4400-1)		○	○		
	99762-4200-1	02代かきセット III	代かき幅 285cm		○			○	○
	99772-4200-1	02代かきセット IV	代かき幅 305cm	広幅延長爪軸アッシ (99772-55001又 は99772-56001)	○				

分類	品番	品名	用途・仕様	併用アタッチメント	適用機種				
					R 1502M	RL 1352M	RL 1452M	RL 1602M	RL 1602MS
整地	99772-4400-1	02延長代かき 整地板	延長幅 R・L各20cm	代かきセット I・II・III・IV	○	○	○	○	○
	99582-3800-1	くし形整地板 アッシ	畑・乾田での整地, 整地幅	任意選択 ●前部ウエイトアッシ (99221-1200-1)		○	○		
	99772-5600-1	広幅延長爪軸 アッシ	延長幅 R・L各15cm 581なた爪(R・L各3本)	—	○				
	99772-5500-1	広幅延長爪軸 200アッシ	延長幅 R・L各10cm 581なた爪(R・L各3本)	—	○				
	99752-6700-1	砕土爪軸	畑・乾田での砕土 (爪本数42本)	●581なた爪 (R・L各20本) ●582増幅爪 (R・L各1本)		○			
	99762-6700-1	砕土爪軸	畑・乾田での砕土 (爪本数48本)	●581なた爪 (R・L各23本) ●583増幅爪 (R・L各1本)			○		
	99752-4600-1	02特代1352	ロータ径 32cm 整地幅 135cm	—		○			
	99762-4600-1	02特代1452	ロータ径 32cm 整地幅 145cm	—			○		
	99772-4600-1	02特代1602	ロータ径 32cm 整地幅 160cm	—				○	○
	99742-4510-1	02特代1352右延長	サイドフレーム側 延長幅 33cm	02特代1352, 1452, 1602 と併用		○			
	99742-4550-1	02特代1352左延長	チェーンケース側 延長幅 32cm			○	○	○	
	99772-4510-1	02特代1452右延長	サイドフレーム側 延長幅 33cm				○	○	○
	99762-4700-1	02特代1502	ロータ径 37cm 整地幅 180cm	02特代30延長 02特代30延長カバー 02センタ補助カバー を必要に応じて 組合せて使用	○				
	99762-4500-1	02特代30延長	ロータ径 37cm 延長幅 R・L各15cm	02特代1502	○				
	99752-7700-1	02特代30 延長カバー	延長幅 R・L各15cm	02特代1502	○				
	99751-7700-1	02センタ補助 カバーアッシ	ロータリ耕うんあとの 整地	—	○				
	99761-7700-1	02サイド補助 カバーアッシ		—	○	○	○	○	○
	99761-7400-1	R形延長 カバーアッシ	ロータリ耕うんあとの 整地 チェーンケース側30cm サイドフレーム側25cm (折りたたみ式)	—	○	○	○	○	○

分類	品番	品名	用途・仕様	併用アタッチメント	適用機種				
					R 1502M	RL 1352M	RL 1452M	RL 1602M	RL 1602MS
畝 立 て	99752-1700-1	02センチ畝立て 金具Iアッシ	一連畝立て用	任意選択アタッチ 4・5・7号 畝立て機	○				
	99772-1700-1	02サイド畝立て 金具アッシ				○	○	○	○
	99772-1300-1	4号畝立て機	●みぞ幅 12cm ●柱は34mm太軸	畝立て金具アッシ	○	○	○	○	○
	99772-1200-1	4号ステンレス 畝立て機	●みぞ幅 12cm ●柱は34mm太軸	畝立て金具アッシ	○	○	○	○	○
	99772-1400-1	5号畝立て機	●みぞ幅 13.5cm ●柱は34mm太軸	畝立て金具アッシ	○	○	○	○	○
	99772-1100-1	7号畝立て機	●みぞ幅 21cm ●柱は34mm太軸	畝立て金具アッシ	○	○	○	○	○
	99512-7310-1	40号畝立て機	●みぞ幅 12cm	2連畝立て金具 (99772-1500-1)	○	○	○	○	○
	99772-1500-1	2連畝立て 金具アッシ	2連畝立て用	40号畝立て機 (99512-7310-1)	○	○	○	○	○
	99752-7100-1	片培土アッシ	みぞあき 18cm	—	○	○	○	○	○
	99752-7800-1	ディスク式 片培土(F)アッシ	みぞあき 10cm	—		○	○	○	○
	99572-7400-1	3連リッジア I	3連畝立て 畑作地	—		○	○	○	○
	99752-7400-1	3連リッジア II		—		○	○	○	○
マ ル チ	99571-8100-1	平畝マルチ	平畝マルチ 畝高さ15cmまで	—	○	○	○	○	
	99751-8800-1	平高畝マルチ	平高畝マルチ 畝高さ30cmまで	—	○	○	○	○	
	99571-8500-1	高畝マルチ	タバコ畝用 畝高さ40cmまで	—		○			
爪 軸	70451-5420-1	1352増速 スプロケット アッシ	11T, 16Tを12T, 15T との交換により16% 増速	—		○			
	70461-5440-1	1452増速 スプロケット アッシ		—			○		

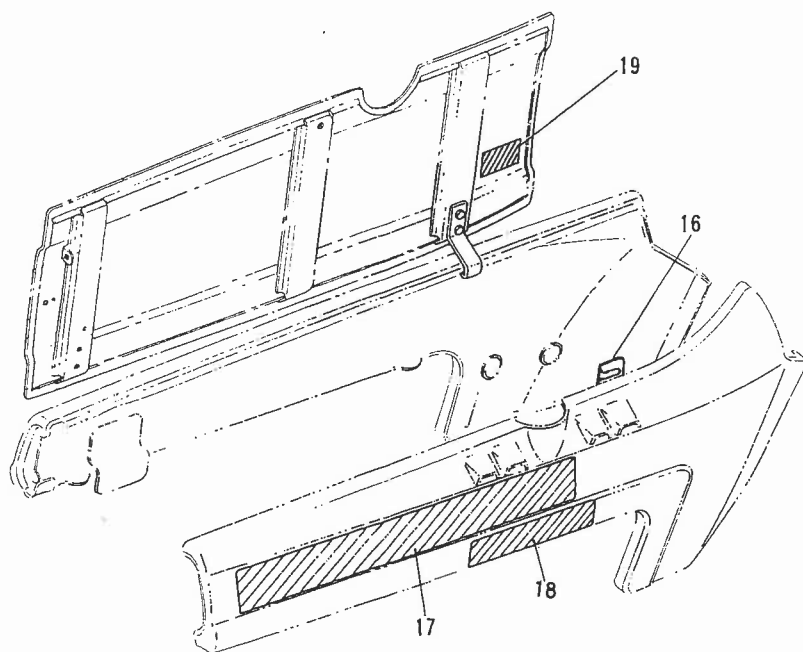
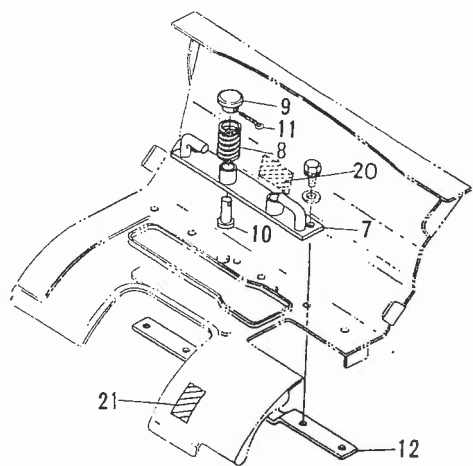
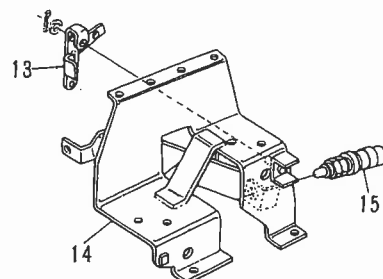
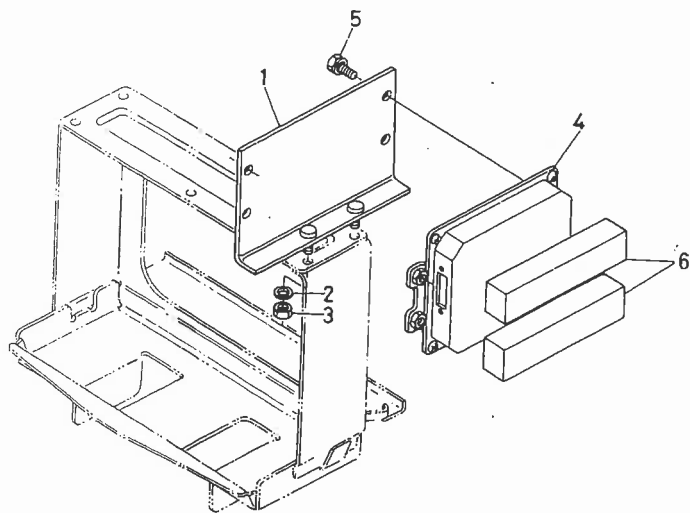
オートマチック専用関係編

L1802(DT)-A, L2002(DT)-A, L2202(DT)-A, L2402(DT)-A

本部品表は、L1802(DT)-A, L2002(DT)-A, L2202(DT)-A, L2402(DT)-AとAL1352V, AL1452, AL1452Vの専用部品のみ記載しておりますので、この部品表以外の構成部品については別冊のL1802(DT), L2002(DT), L2202(DT), L2402(DT)とRL1352, RL1452の純正部品表をご覧ください。

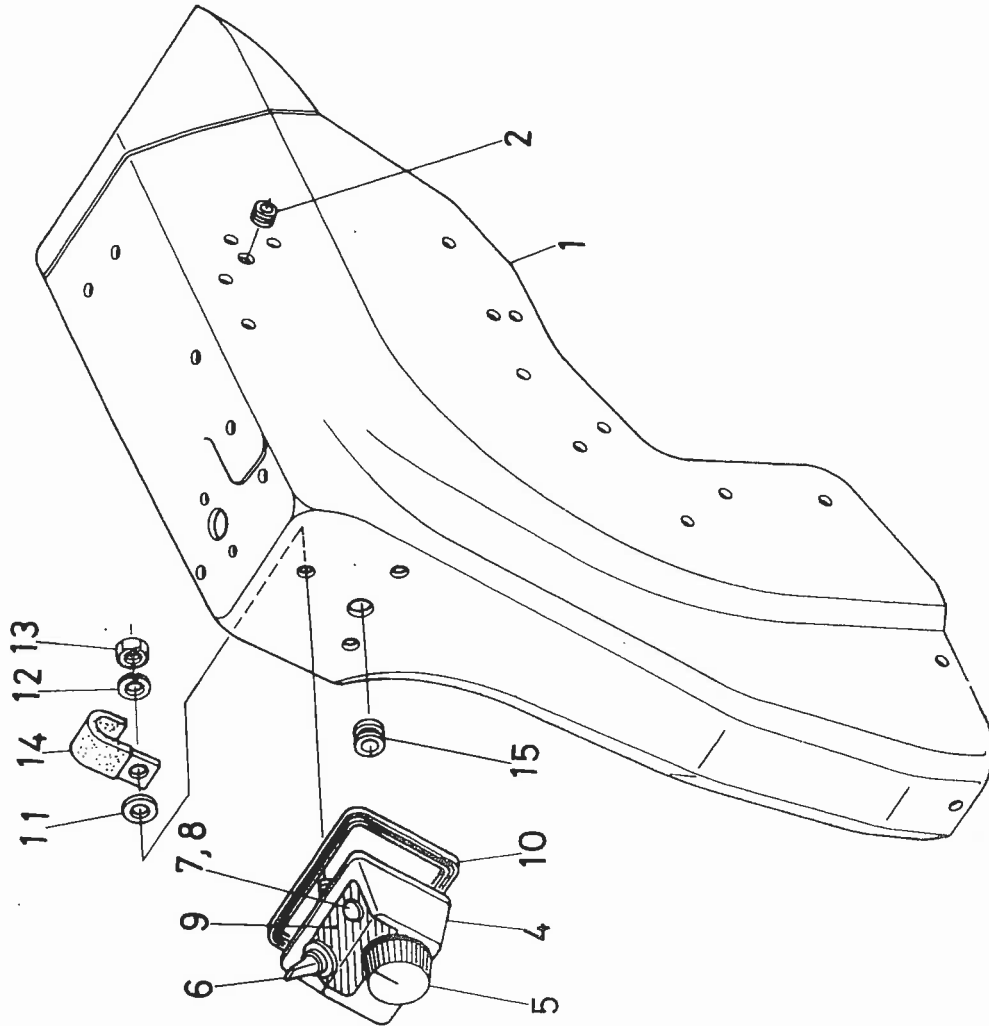
1. オートマチック関係 1

[1802(DT)-A. 2002(DT)-A]
[2202(DT)-A. 2402(DT)-A]

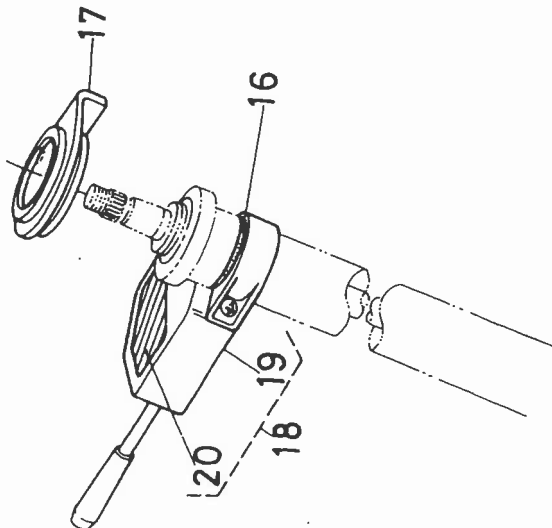


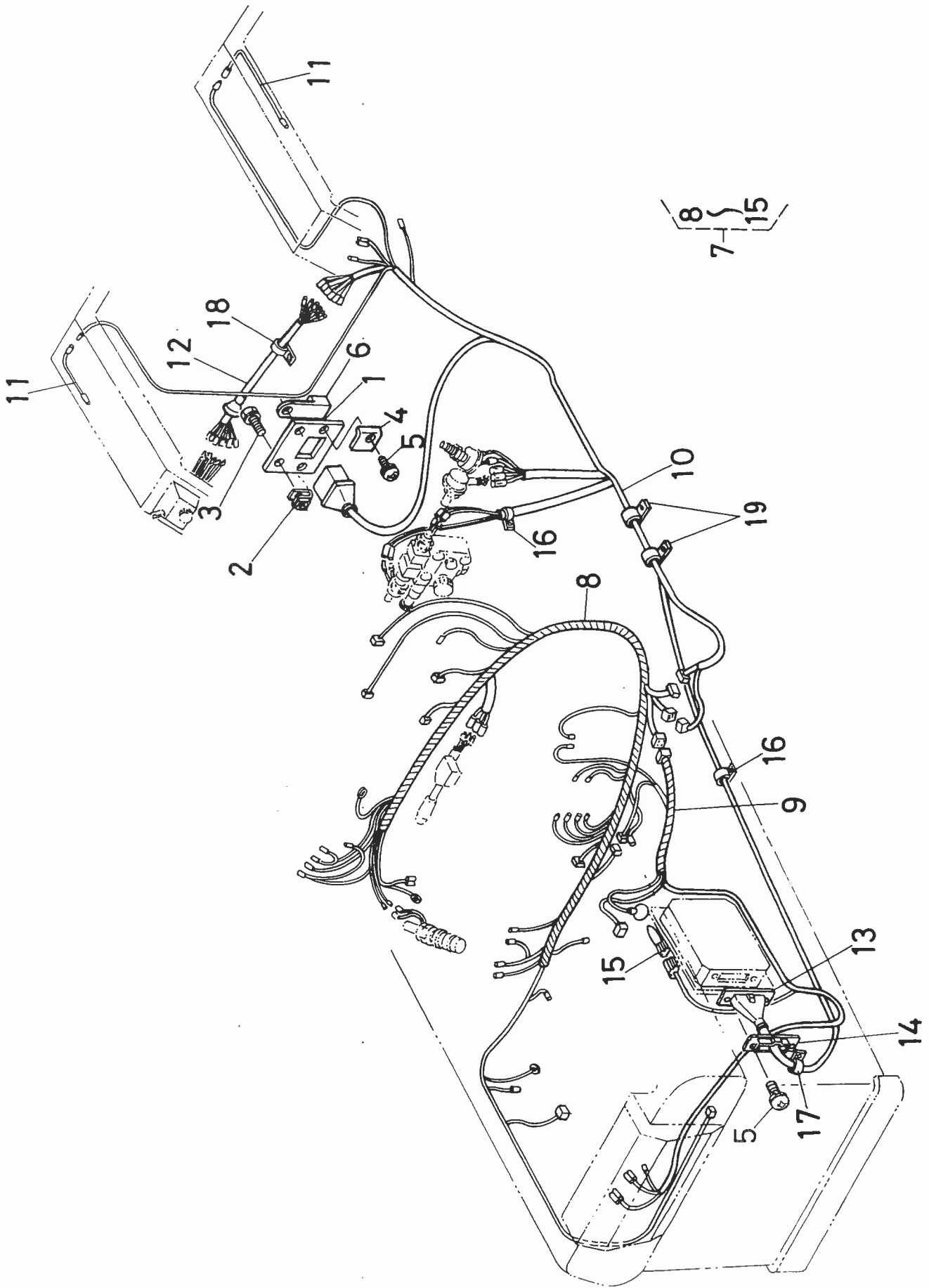
1.オートマチック関係 1

図番	コード No.	部 品 名 称	数 量				互換性	備 考
			L1802 (DT)-A	L2002 (DT)-A	L2202 (DT)-A	L2402 (DT)-A		
1	38640-4890-0	コントロール ボックス トリツケイタ	1	1	1	1		
2	04512-50080	バネ ザガネ	2	2	2	2		
3	02156-50080	ナット	2	2	2	2		
4	38580-4891-0	コントロール ボックス アッシ	1	1	1			
	38640-4891-0					1		
5	01023-50614	ボルト	4	4	4	4		
6	38640-4892-0	クッション ヨコ	2	2	2	2		
7	38640-1848-0	シート スプリング ホルダ	1	1	1	1		
8	38640-1844-0	シート スプリング	2	2	2	2		
9	38640-1847-0	シート キャップ	2	2	2	2		
10	05122-51070	アタマツキ ピン	2	2	2	2		
11	05511-50325	ワリ ピン	2	2	2	2		
12	38180-2942-0	カバー トリツケ ホルダ	1	1	1		本機と兼用	
	38640-2942-0					1		
13	38640-1732-0	アクセル リンク	1	1	1	1		
14	38640-3528-0	フューエル タンク ステア ミギ	1	1	1	1		
15	38640-4875-0	アクセル スイッチ	1	1	1	1		
16	66611-5519-0	コード ウケ 2	1	1	1	1	採用	
17	38580-1878-0	クボタ サイド マーク	2				L1802-A	
	38780-4491-0		2				L1802DT-A	
	38610-1878-0			2				L2002-A
	38810-4491-0			2				L2002DT-A
	38620-1878-0				2			L2202-A
	38820-4491-0				2			L2202DT-A
	38640-1878-0					2		L2402-A
	38840-4491-0					2		L2402DT-A
18	38640-1879-0	オートマチック ラベル	2	2	2	2		
19	38640-4887-0	ピックアップ セッテイ ラベル	1	1	1	1		
20	38640-4888-0	ハイセン チュウイ ラベル	1	1	1	1		
21	38640-4879-0	バルブ トリアツカイ ラベル	1	1	1	1		



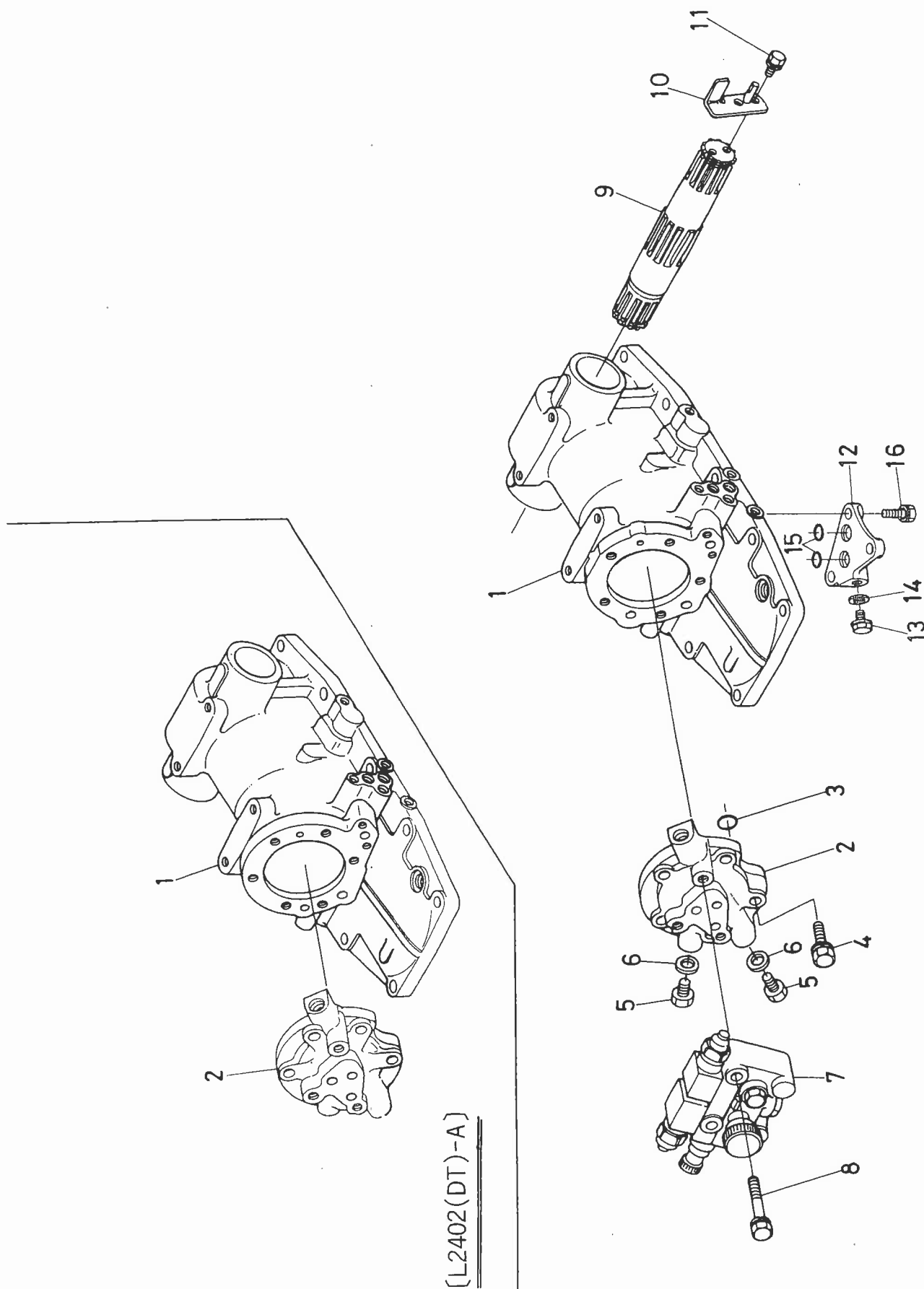
4 }
3 } 9



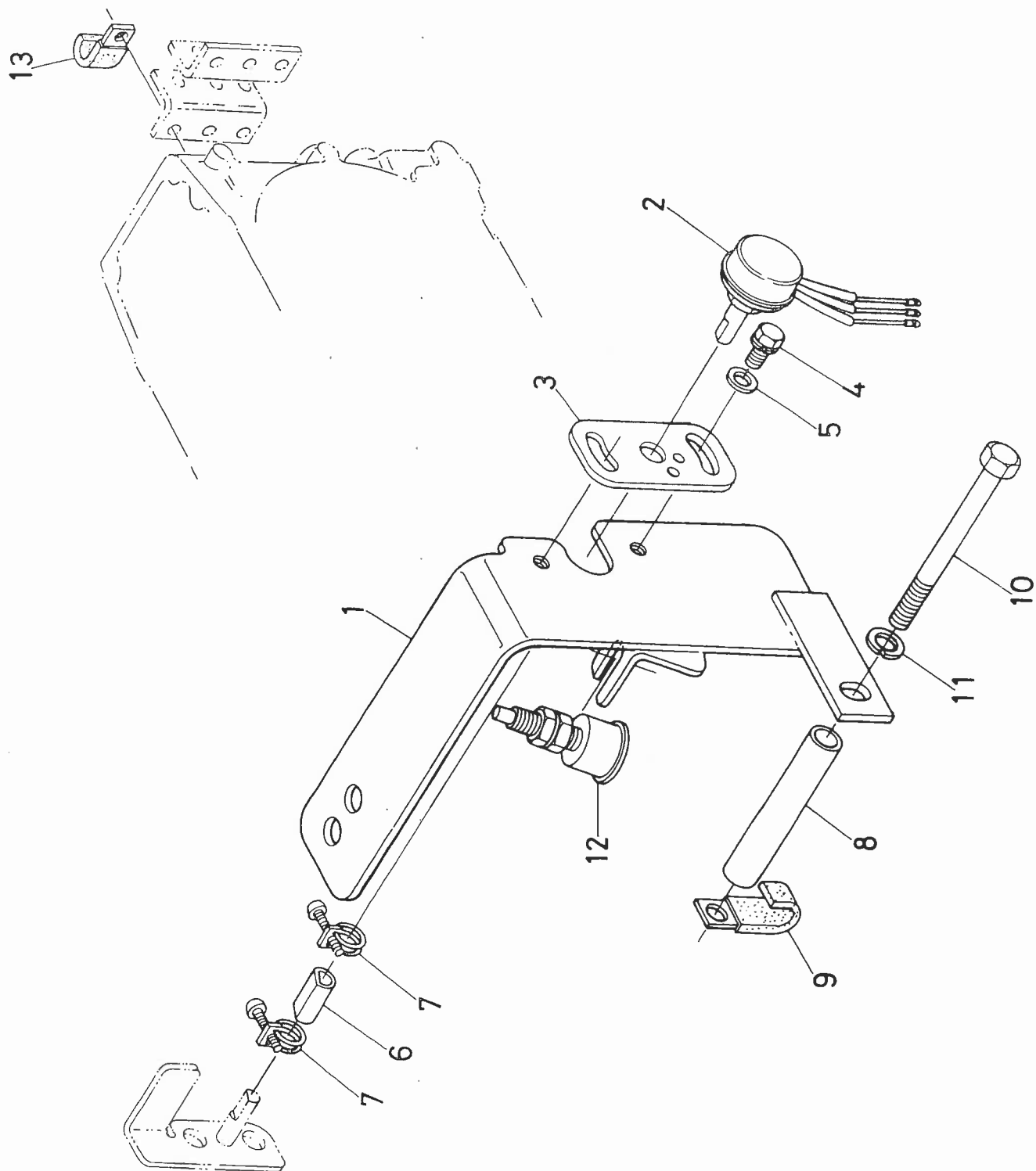


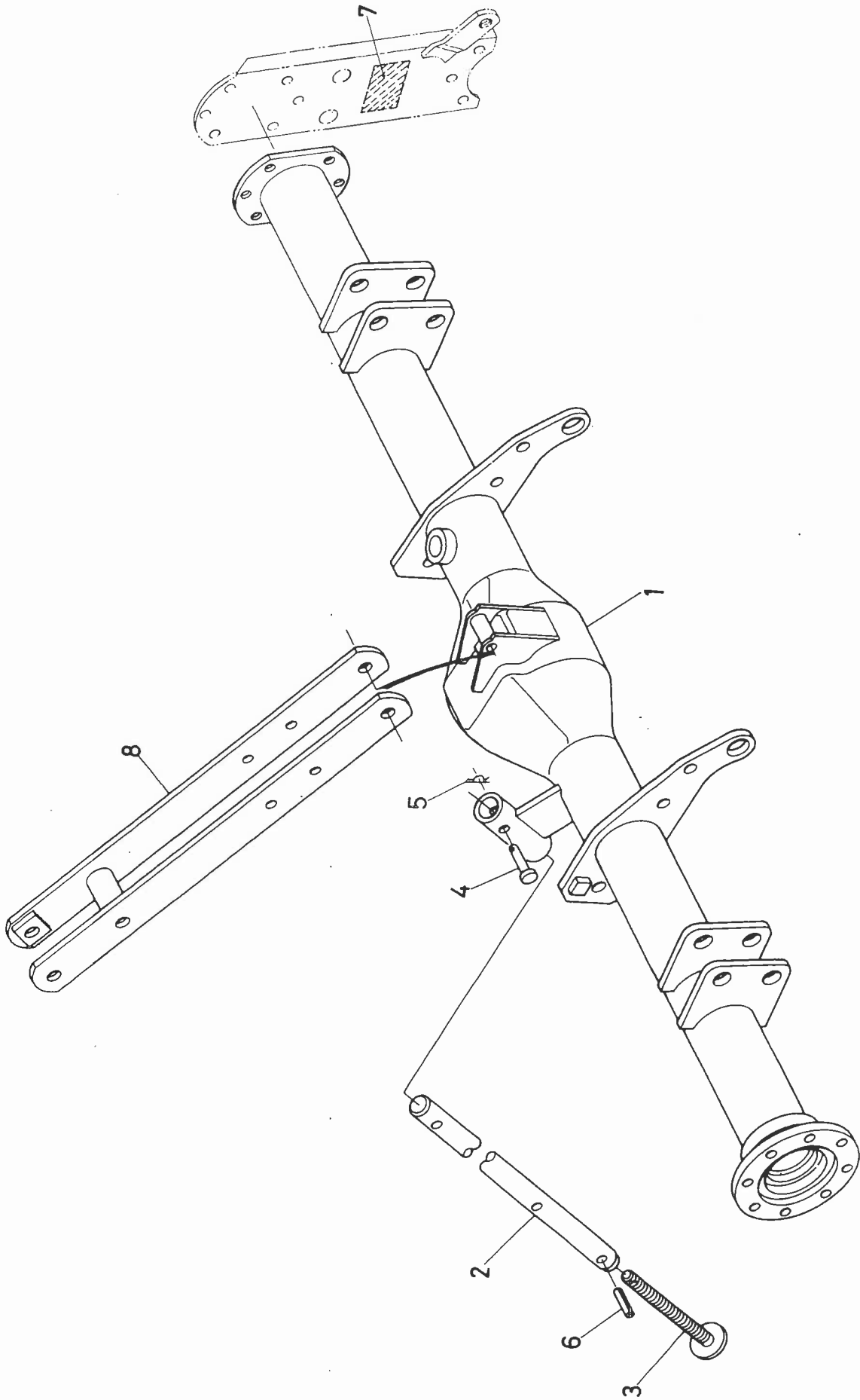
3. オートマチック関係 3

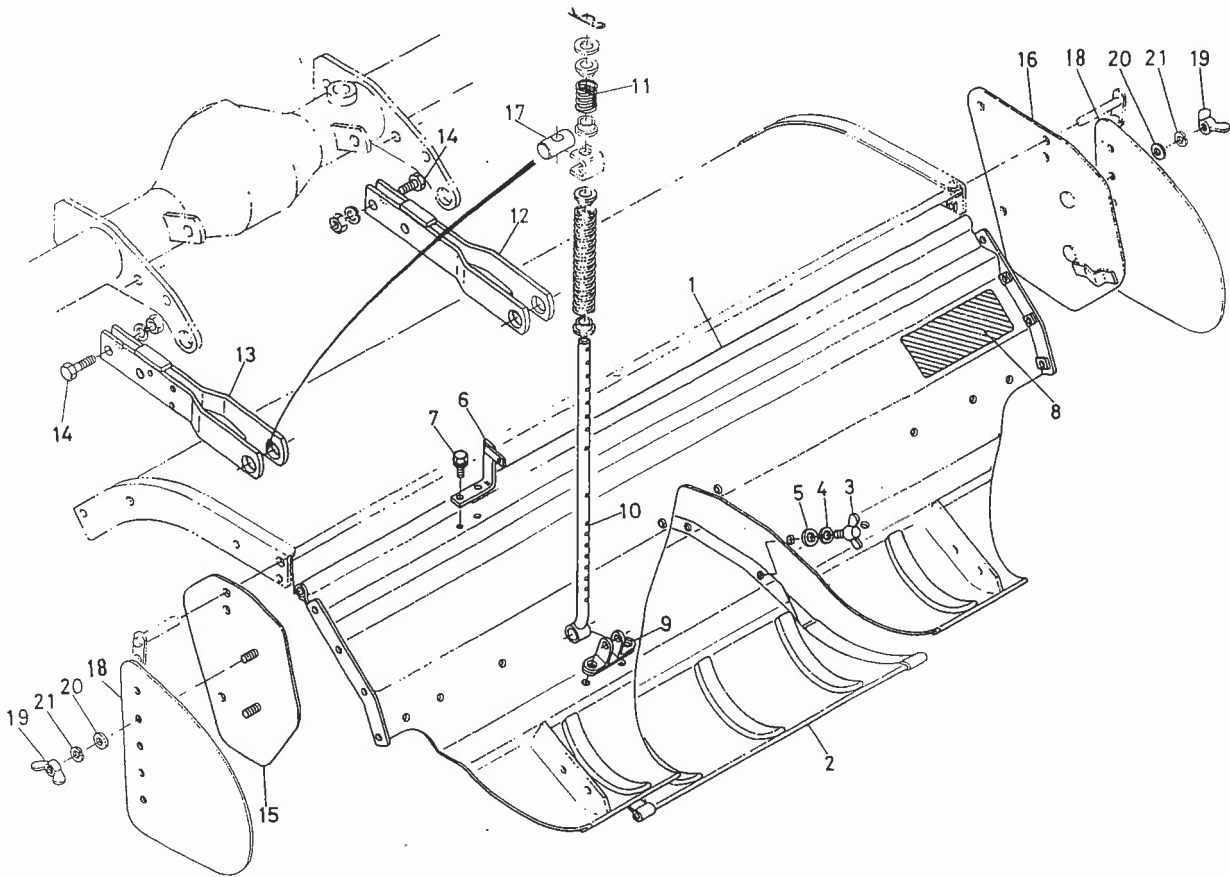
図番	コード No.	部 品 名 称	数 量				互換性	備 考
			L1802 (DT)-A	L2002 (DT)-A	L2202 (DT)-A	L2402 (DT)-A		
1	38640-4870-0	カブラ トリツケ イタ	1	1	1	1		
2	38240-2925-0	スプリング ナット 6	2	2	2	2		
3	01020-50614	ボルト	2	2	2	2	↷	
	01202-50614		2	2	2	2		
4	38640-4871-0	カブラ オサエ	2	2	2	2		
5	03024-50408	ザガネツキ コネジ	2	2	2	2	採用 L1802 # 19475~, (DT) # 19255~, L2002 # 19687~, (DT) # 17697~, L2202 # 19192~, (DT) # 17062~, L2402 # 16288~, (DT) # 15298~.	
6	38640-4872-0	カブラ カバー	1	1	1	1		
7	38580-3440-0	ワイヤ ハーネス サブ アッシ	1	1	1		↷ ⑧~⑮	
	38580-3440-3		1	1	1			
	38640-3440-0	ワイヤ ハーネス サブ アッシ				1	↷ ⑧~⑮	
	38640-3440-3					1		
8	38580-3441-0	ワイヤ ハーネス 1	1	1	1			
	38640-3441-0					1		
9	38640-3442-0	ワイヤ ハーネス 2	1	1	1	1		
10	38640-3443-0	ワイヤ ハーネス 3	1	1	1	1	↷	
	38640-3443-3		1	1	1	1		
11	38180-3444-0	ワイヤ ハーネス 4	2	2	2	2		
12	38640-3446-0	ワイヤ ハーネス 6	1	1	1	1	採用 L1802 # 19475~, (DT) # 19255~, L2002 # 19687~, (DT) # 17697~, L2202 # 19192~, (DT) # 17062~, L2402 # 16288~, (DT) # 15298~.	
13	37200-4957-0	コネクタ カバー	1	1	1	1		
14	37200-4958-0	コネクタカバー オサエ	1	1	1	1		
15	38430-3453-0	ヒューズブル リンク	1	1	1	1		
16	37150-3446-0	コード クランプ	3	3	3	3		
17	34150-3448-0	コード クランプ	1	1	1	1		
18	32240-3449-0	コード クランプ 2	2	2	2	2	↷	
	34150-2939-0	コード クランプ	2	2	2	2		
19	32240-3449-0	コード クランプ	4	4	4	4	↷	
			2	2	2	2		
20	34150-2939-0	コード クランプ	1	1	1	1	↷	
			3	3	3	3		

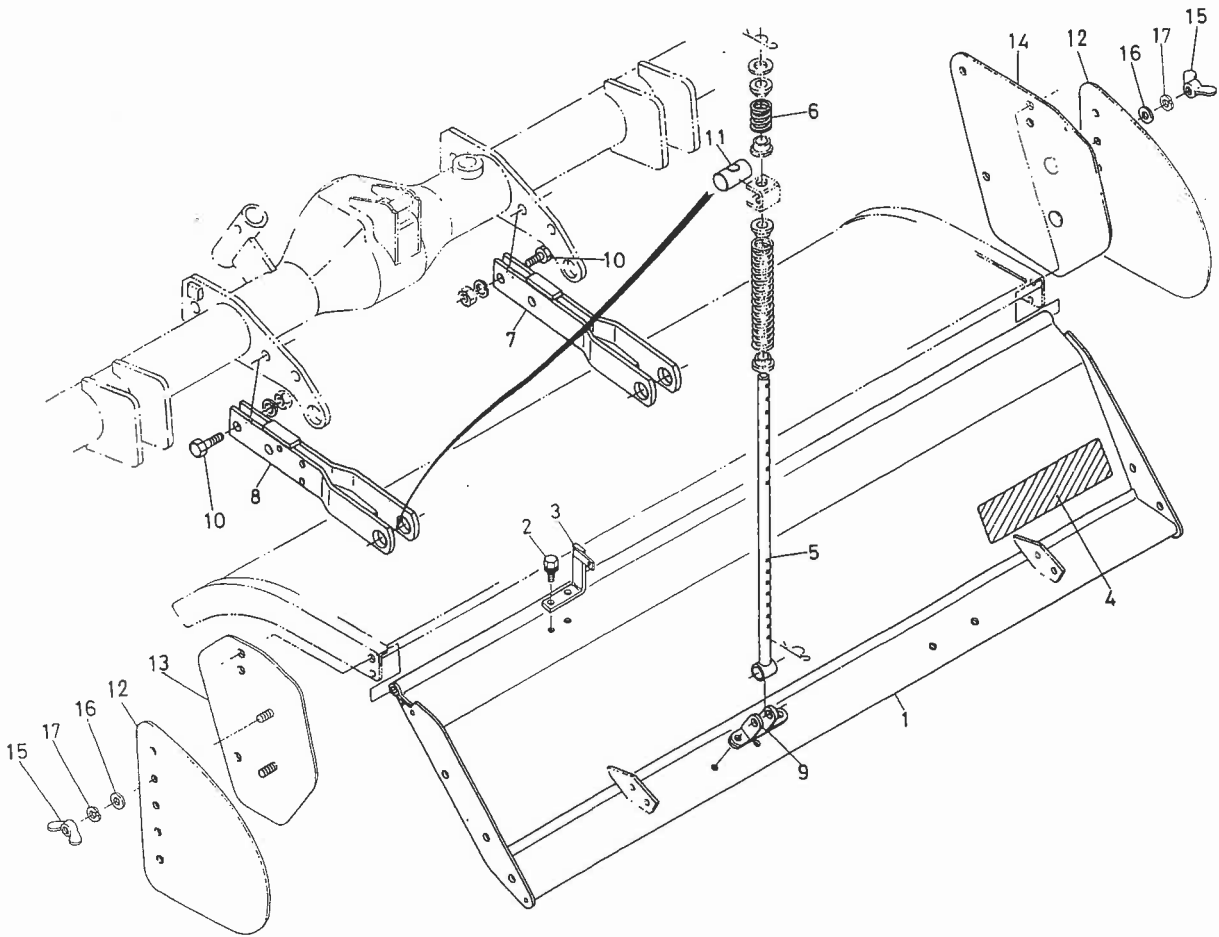


(L2402(DT)-A)



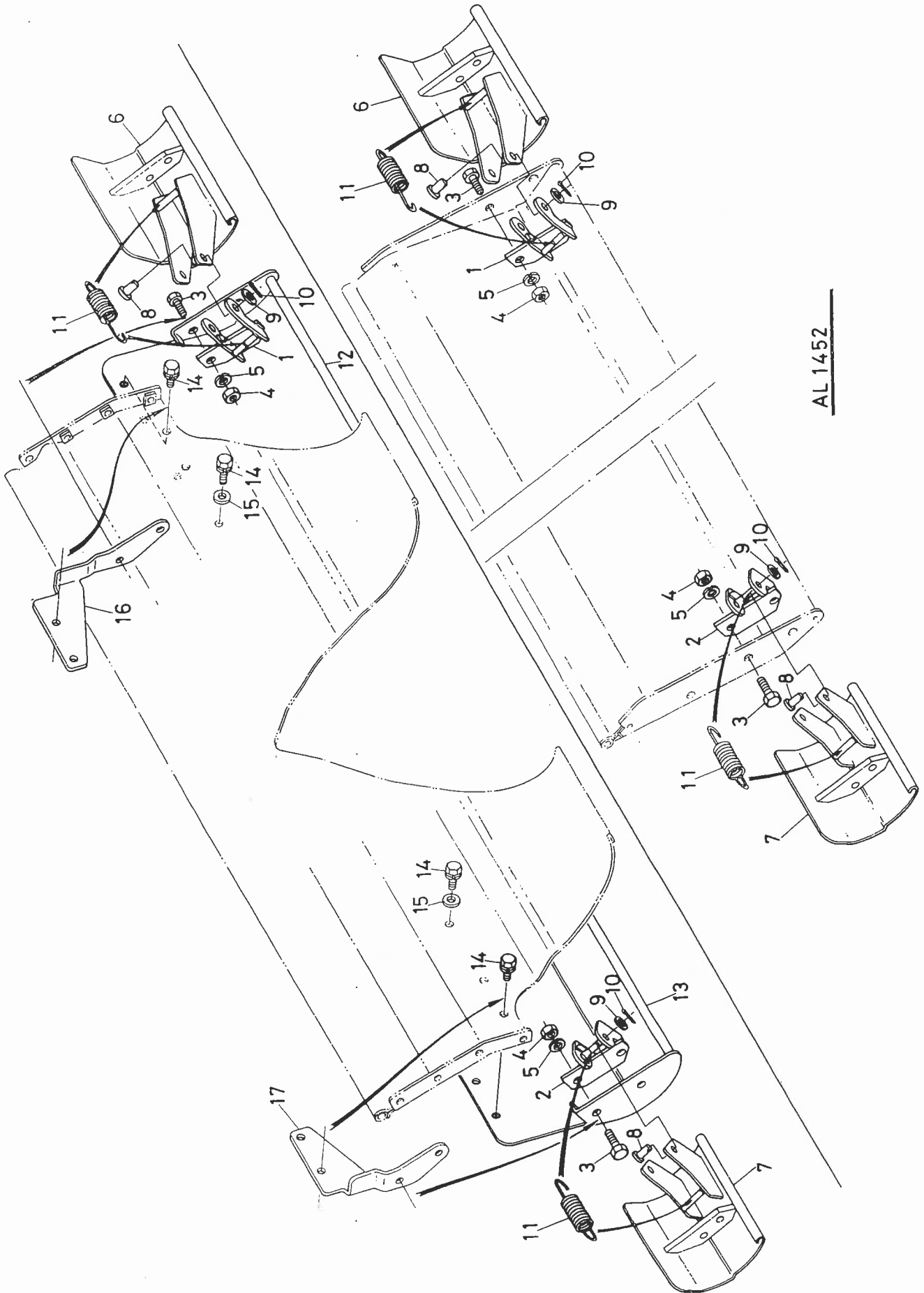






3. 延長カバー関係

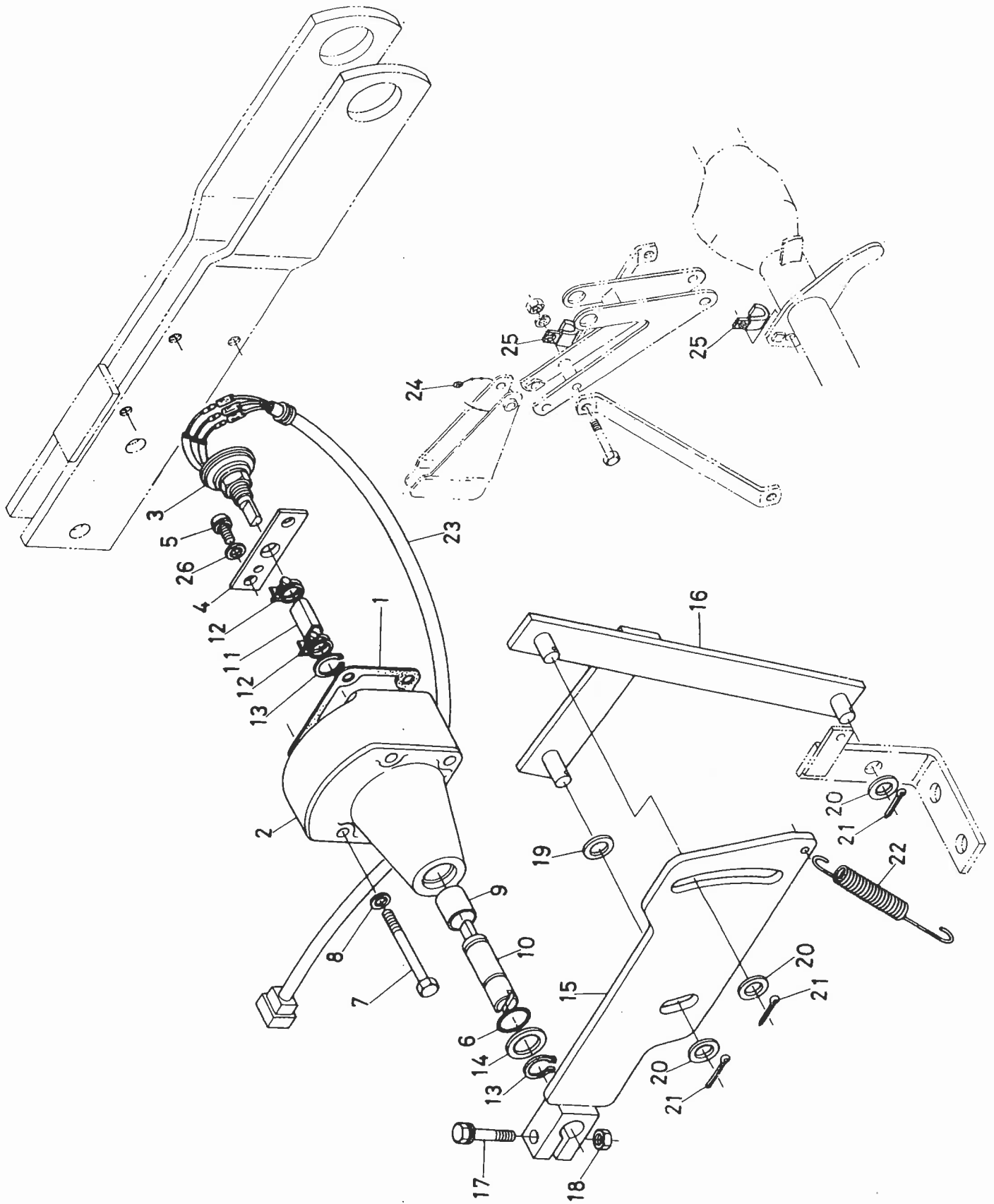
AL1352V
AL1452
AL1452V

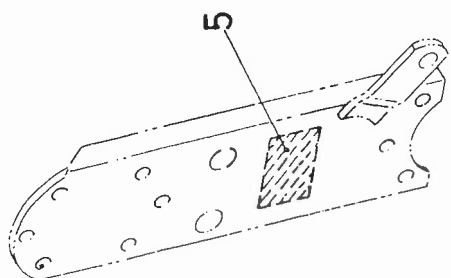
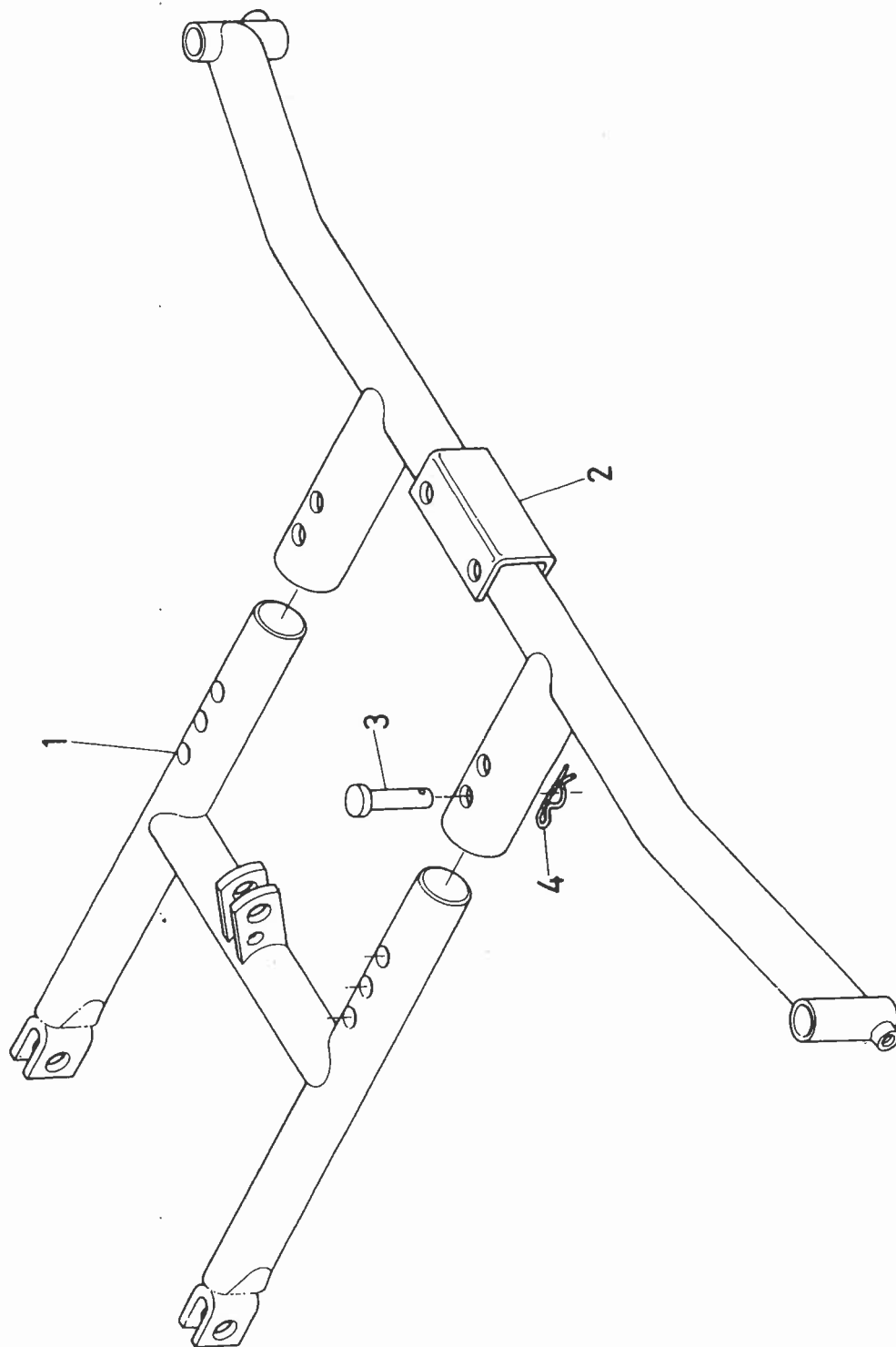


AL 1452

4. ピックアップ関係

AL1352V
AL1452
AL1452V





オートマチックロータリ用アタッチメント一覧表

オートマチックロータリはアタッチメントが一部異なりますので、本表を御覧ください。

分類	品番	品名	用途・仕様	併用アタッチメント	適用機種		
					AL1352V	AL1452V	AL1452
耕 う ん 爪	99472-5300-1	プラウ爪直ナッシ	平畝つくり 畝高さ18cm	—	○	○	○
	99752-4920-1	なた爪セット	581なた爪 (R・L各14本) 582増幅爪 (R・L各1本)	—	○		
	99762-4920-1	なた爪セット	581なた爪 (R・L各16本) 583増幅爪 (R・L各1本)	—		○	○
	99752-4940-1	普通爪セット	518普通爪28本 94S普通爪 (R・L各1本)	—	○		
	99762-4940-1	普通爪セット	518普通爪32本 514普通爪 (R・L各1本)	—		○	○
整 地	99752-4200-1	02代かきセット II	代かき幅265cm	任意選択アタッチ ●前部ウエイトアッシ (99221-1200-1) ●延長整地板アッシ (99772-4400-1)	○	○	※○
	99772-4400-1	02延長代かき整地板	延長幅R・L各20cm	代かきセット II	○	○	○
	99752-3800-1	02くし形整地板 I	畑・乾田での整地	任意選択 ●前部ウエイトアッシ (99221-1200-1)	○	○	
	99752-6700-1	砕土爪軸	畑・乾田での砕土 (爪本数42本)	581なた爪(R・L各20本) 582増幅爪(R・L各1本)	○		
	99762-6700-1	砕土爪軸	畑・乾田での砕土 (爪本数48本)	581なた爪(R・L各23本) 583増幅爪(R・L各1本)		○	○
		整地用ゴムタレ1352	畑・乾田での整地	—	○		
		整地用ゴムタレ1452		—		○	○
		99752-4600-1	02特代1352	ロータ径32cm 整地幅135cm	—	○	
		99762-4600-1	02特代1452	ロータ径32cm 整地幅145cm	—		○
			02特代1352右延長	サイドフレーム側 延長幅33cm	02特代1352, 1452と併用	○	
		02特代1352左延長	チェーンケース側 延長幅32cm	○		○	
		02特代1452右延長	サイドフレーム側 延長幅33cm			○	
	99761-7700-1	02サイド補助カバー アッシ	ロータリ後2輪あとの整地	—		○	○

(注) ※印を付けたものは、併用アタッチメントとして、アタッチメント取付け金具(99832-1500-1)が必要です。

分類	品番	品名	用途・仕様	併用アタッチメント	適用機種		
					AL1352V	AL1452V	AL1452
畝立て	99742-1700-1	02Vカット用 畝立て金具アッシ	一連畝立て用	任意選択アタッチ 4・5・7号畝立て器	○	○	
	99742-1300-1	02Vカット用 4号畝立て器	みぞ幅12cm 柱は34mm太軸	畝立て金具アッシ (99742-1700-1)	○	○	
	99742-1400-1	02Vカット用 5号畝立て器	みぞ幅13.5cm 柱は34mm太軸		○	○	
	99742-1100-1	02Vカット用 7号畝立て器	みぞ幅21cm 柱は34mm太軸		○	○	
	99512-7310-1	40号畝立て器	みぞ幅12cm		○	○	
	99772-1500-1	2連畝立て金具 アッシ	2連畝立て用	40号畝立て器 (99512-7310-1)	○	○	
	99752-7100-1	片培土アッシ	みぞあき18cm	-----	○	○	
	99742-7800-1	ディスク式 片培土アッシ	みぞあき17cm	-----	○	○	
	99772-7800-1	02FL用 ディスク片培土		-----			○
	99572-7400-1	3連リッジャI	3連畝立て畑作地	-----	○	○	※○
99752-7400-1	3連リッジャII	-----		○	○	※○	
マルチ	99571-8100-1	平畝マルチ	平畝マルチ 畝高さ15cmまで	-----	○	○	
	99831-8100-1	F形平畝マルチ		-----			※○
	99751-8800-1	平高マルチ	平高畝マルチ 畝高さ30cmまで	-----	○	○	
	99831-8800-1	F形平高マルチ		-----			※○
	99571-8500-1	高畝マルチ	タバコ畝用 畝高さ40cmまで	-----	○		
その他	99832-1500-1	アタッチメント 取付け金具	ツールバー長さ 200cm	-----			○

[注] ※印を付けたものは、併用アタッチメントとして、アタッチメント取付け金具(99832-1500-1)が必要です。

アタッチメント一覧表

分類	品番	品名	適用機種	用途・仕様	併用アタッチメント
補助	997422-1001	ストレーク取付台アッシ	1802, 1802DT	●片側にストレーク 5 枚 取付け用 ●8.3-24用	P18, P25, P30, P38の何れかを 5 組/台
	997522-1001	ストレーク取付台アッシ	2002, 2002DT	●片側にストレーク 5 枚 取付け用 ●9.5-22用	P18, P25, P30, P38の何れかを 5 組/台
	997622-1001	ストレーク取付台アッシ	2202, 2202DT	●片側にストレーク 6 枚 取付け用 ●9.5-24用	P18, P25, P30, P38の何れかを 6 組/台
	997722-1001	ストレーク取付台アッシ	2402, 2402DT	●片側にストレーク 7 枚 取付け用 ●11.2-24用	P18, P25, P30, P38の何れかを 7 組/台
車輪	997462-5001	P18反転ストレークアッシ	1802, 1802DT 2002, 2002DT 2202, 2202DT 2402, 2402DT	シュー幅 18cm ピン式 構成は R, L 各 1 個	上記の水田車輪取 付台アッシ
	995762-6901	P25反転ストレークアッシ		シュー幅 25cm プレート式 構成は R, L 各 1 個	
	995162-7901	P30反転ストレークアッシ		シュー幅 30cm プレート式 構成は R, L 各 1 個	
	995162-8901	P38反転ストレークアッシ		シュー幅 38cm プレート式 構成は R, L 各 1 個	
3点リンク	38187-7110-1	トップリンクアッシ	1802, 1802DT 2002, 2002DT	一般作業機用	
	38247-7110-1		2202, 2202DT		
	992512-5001	リンクドロバ	1802, 1802DT 2002, 2002DT	JIS 1 形	3点リンクアッシ

分類	品番	品名	適用機種	用途・仕様	併用アタッチメント
ウ エ イ ト	992211-2001	前部ウエイトアッシ	1802, 1802DT 2002, 2002DT 2202, 2202DT 2402, 2402DT	28kg 前車軸フレームの前部に 取付け	
	995111-3001	前輪ウエイトアッシ	1802 (DT用はなし)	7.5kg×4個 4.00-12用	
	997211-3001	前輪ウエイトアッシ	2002 2202 2402 (DT用はなし)	11kg×4個 4.00-15用 5.00-15用	
	992611-5001	後輪ウエイトアッシ		28kg×6個	
	992611-5111	後輪ウエイト	1802, 1802DT 2002, 2002DT 2202, 2202DT	28kg 992611-5001 に必要に 応じて追加 全12個まで (タイヤ1.0kg/cm ²)	
	997711-5001	後輪ウエイトアッシ		28kg×6個	
	997711-5111	後輪ウエイト	2402, 2402DT	28kg 997711-5001 に必要に 応じて追加 全12個まで (タイヤ1.0kg/cm ²)	
そ の 他	997438-5001	強力日よけアッシ	1802, 1802DT 2002, 2002DT		
	997738-5001	強力日よけアッシ	2202, 2202DT 2402, 2402DT		
	995719-7001	動力取り出し装置	1802, 1802DT 2002, 2002DT 2202, 2202DT 2402, 2402DT	定置作業の動力源 平プーリ径 18cm	
	997719-1001	作業灯		夜間作業用	
	995737-5001	延長ヒッチアッシ	1802, 1802DT 2002, 2002DT	ヒッチ点を後方へ175mm 移動	
	995719-4001	洗車ポンプ		PTO軸に取付け	
	997433-8001	シングル補助コン アッシ	1802, 1802DT 2002, 2002DT 2202, 2202DT 2402, 2402DT	単動	
	997733-8001	ダブル補助コン アッシ		複動	
997743-7001	前向きマフラアッシ	1802, 1802DT 2002, 2002DT 2202, 2202DT 2402, 2402DT	ハウス, 果樹園用		

インプラメント一覧表

- ▲印は ロータリにスイングセンサが装備されています。(本機に装着出荷可)
- 印は 本機に備わっているスイングセンサをロータリに装着して使用してください。
(本機と同時出荷)
- 印は 別途にセンサ取付台を使用することにより、モンローマチックの機能を生かすことができます。

注) ●印はスーパーサンシャインのモンロー形採用に際し、従来のものにスイングセンサーが取付けられるように変更されています。(昭和55年8月度生産機)、従来機を新形に変更するために、サービス部品扱で下記アッシ品番を採用してありますので、変更必要の際は利用してください。

品番	品名	適用形式				メーカー	センサ取付台アッシ	
		1802 (DT) (M)	2002 (DT) (M)	2202 (DT) (M)	2402 (DT) (M)		コード No.	
□	70451-00000	RL1352ロータリ	○	○			クボタ	70899-14000
△	70455-00000	RL1352Mロータリ	○	○			クボタ	70899-14000
□	70461-00000	RL1452ロータリ		○	○	○	クボタ	70899-14000
△	70465-00000	RL1452Mロータリ		○	○	○	クボタ	70899-14000
□	70450-00000	R1402ロータリ	○	○			クボタ	70899-14000
□	70460-00000	R1502ロータリ	○	○	○	○	クボタ	70899-14000
△	70455-00000	R1502Mロータリ (センター)	○	○	○	○	クボタ	70899-14000
□	70452-00000	R1402Wロータリ	○	○			クボタ	70899-14000
□	70462-00000	R1502Wロータリ			○	○	クボタ	70899-14000
△	70475-00000	RL1602Mロータリ				○	クボタ	70899-14000
△	70555-00000	RL1602MSロータリ				○	クボタ	70899-14000
□	70439-00000	RT1202マルチロータリ (センター)	○	○	○		クボタ	70899-11000
□	70441-00000	RL1202ロータリ	○	○	○		クボタ	70899-14000
□	70451-00000	RL1352ロータリ	○	○	○		クボタ	70899-14000
□	70939-00000	RL1352Kロータリ	○	○	○		クボタ	70899-14000
□	70458-00000	RL1352Vロータリ	○	○	○		クボタ	70899-14000
□	70461-00000	RL1452ロータリ		○	○	○	クボタ	70899-14000
□	70468-00000	RL1452Vロータリ		○	○	○	クボタ	70899-14000
●	70934-00000	RL1402Aロータリ	○	○	○	○	クボタ	70899-14000
●	70466-00000	RL1502Vロータリ		○	○	○	クボタ	70899-14000
●	70471-00000	RL1602ロータリ			○	○	クボタ	70899-14000
●	70476-00000	RL1602Sロータリ			○	○	クボタ	70899-14000
●	70478-00000	RL1602Vロータリ			○	○	クボタ	70899-14000
●	70473-00000	FL1602Bロータリ			○	○	クボタ	70899-14000
●	70474-00000	FL1602Fロータリ			○	○	クボタ	70899-14000
□	74050-15180	HY-181ドライブハロー	○	○			マツヤマ	70899-12000
□	74050-15540	HY-181Kドライブハロー	○	○			マツヤマ	70899-12000
□	74050-15550	HY-181Sドライブハロー	○	○			マツヤマ	70899-12000
□	74050-15640	HY-182ドライブハロー	○	○			マツヤマ	70899-12000
□	74050-15710	HY-182Bドライブハロー	○	○			マツヤマ	70899-12000
□	74050-15190	HY-201ドライブハロー		○	○		マツヤマ	70899-12000
□	74050-15560	HY-201Kドライブハロー		○	○		マツヤマ	70899-12000
□	74050-15570	HY-201Sドライブハロー		○	○		マツヤマ	70899-12000
□	74050-15650	HY-202ドライブハロー		○	○		マツヤマ	70899-12000
□	74050-15720	HY-202Bドライブハロー		○	○		マツヤマ	70899-12000
□	74050-15200	HY-241ドライブハロー			○	○	マツヤマ	70899-12000
□	74050-15580	HY-241Kドライブハロー			○	○	マツヤマ	70899-12000
□	74050-15590	HY-241Sドライブハロー			○	○	マツヤマ	70899-12000
□	74050-15660	HY-242ドライブハロー			○	○	マツヤマ	70899-12000
□	74050-15730	HY-242Bドライブハロー			○	○	マツヤマ	70899-12000
□	74050-15740	HY-242HBドライブハロー			○	○	マツヤマ	70899-12000

品番	品名	適用形式				メーカー	センサ取付台アッシ	
		1802 (DT) (M)	2002 (DT) (M)	2202 (DT) (M)	2402 (DT) (M)		コード No.	
<input type="checkbox"/>	74050-15670	HD-202ドライブハロー				○	マツヤマ	70899-17000
<input type="checkbox"/>	74050-15760	HD-202Bドライブハロー				○	マツヤマ	70899-17000
<input type="checkbox"/>	74050-18150	S180Bパディハロー	○	○			コバシ	70899-15000
<input type="checkbox"/>	74050-18360	S181Bパディハロー	○	○			コバシ	70899-15000
<input type="checkbox"/>	74050-18160	S200Bパディハロー	○	○			コバシ	70899-15000
<input type="checkbox"/>	74050-18370	S201Bパディハロー	○	○			コバシ	70899-15000
<input type="checkbox"/>	74050-18350	S240ABパディハロー	○	○			コバシ	70899-15000
<input type="checkbox"/>	74050-18380	S241ABパディハロー	○	○			コバシ	70899-15000
<input type="checkbox"/>	74050-18100	P200ABパディハロー		○	○	○	コバシ	70899-13000
<input type="checkbox"/>	74050-18250	P200AB-Lパディハロー		○	○	○	コバシ	70899-13000
<input type="checkbox"/>	74050-18290	P201ABSパディハロー		○	○	○	コバシ	70899-13000
<input type="checkbox"/>	74050-18300	P201ABS-Lパディハロー		○	○	○	コバシ	70899-13000
<input type="checkbox"/>	74050-18110	P240Aパディハロー		○	○	○	コバシ	70899-13000
<input type="checkbox"/>	74050-18120	P240ABパディハロー		○	○	○	コバシ	70899-13000
<input type="checkbox"/>	74050-18230	P240AB-Lパディハロー		○	○	○	コバシ	70899-13000
<input type="checkbox"/>	74050-18310	P240ABSパディハロー		○	○	○	コバシ	70899-13000
<input type="checkbox"/>	74050-18320	P241ABS-Lパディハロー		○	○	○	コバシ	70899-13000
<input type="checkbox"/>	74050-18130	P280Aパディハロー				○	コバシ	70899-13000
<input type="checkbox"/>	74050-18140	P280ABパディハロー				○	コバシ	70899-13000
<input type="checkbox"/>	74050-18240	P280AB-Lパディハロー				○	コバシ	70899-13000
<input type="checkbox"/>	74050-18330	P281ABパディハロー				○	コバシ	70899-13000
<input type="checkbox"/>	74050-18340	P281ABLパディハロー				○	コバシ	70899-13000

品番	品名	適用形式				メーカー
		1802(DT)	2002(DT)	2202(DT)	2402(DT)	
70441-00000	RL1202ロータリ	○	○	○		クボタ
70451-00000	RL1352ロータリ	○	○			クボタ
70461-00000	RL1452ロータリ		○	○		クボタ
70435-10000	RB1501-02ロータリ	○			○	クボタ
70460-00000	R1520ロータリ	○				クボタ
70462-00000	R1502Wロータリ		○	○	○	クボタ
70458-00000	RL1352Vロータリ	○	○			クボタ
70468-00000	RL1452Vロータリ		○	○	○	クボタ
70476-00000	RL1602Sロータリ				○	クボタ
70478-00000	RL1602Vロータリ				○	クボタ
70939-00000	RL1352Kロータリ	○	○			クボタ
70463-00000	R1502W2ロータリ	○	○			クボタ
70437-00000	FL1351ロータリ	◎	◎			クボタ
70941-00000	RL1102ロータリ	○	○			クボタ
70473-00000	FL1602Bロータリ				○	クボタ
70474-00000	FL1602Fロータリ			○	○	クボタ
70934-00000	RL1402Aロータリ	○	○			クボタ
70443-00000	RBL1201-2深耕ロータリ	○	○	○	○	クボタ
70546-00000	RBL1401深耕ロータリ				◎	クボタ
70439-00000	RT1202マルチロータリ	○	○	○		クボタ
71504-00000	AS202-H真空施肥播種機			○	○	クボタ
71506-00000	AS202-D真空施肥播種機			○	○	クボタ
78451-26020	TM-1CP2土壤消毒機	○	○	○		クボタ
71991-00000	VS400パイプロサブソイラ	◎	◎	◎	◎	クボタ
73801-02050	PA1本爪サブソイラ			◎	◎	クボタ
71971-00000	AT650オーガトレンチャ	◎*	◎*	◎*	◎*	スガノ
78270-29010	SK502ロータリ溝掘機	○	○	○	○	クボタ
78245-23100	TT41FR-F41トレンチャ	◎	◎	◎	○	クボタ
78245-23060	↑ TT41FRミッション	◎	◎	◎		カワベ
78245-23070	↑ F41掘取キッド	◎	◎	◎		カワベ
78245-23110	TT41FR-F15トレンチャ	◎	◎	◎		カワベ
78245-23060	↑ TT41FRミッション	◎	◎	◎		カワベ
78245-23080	↑ F15掘取キッド	◎	◎	◎		カワベ
78245-23120	TT41FR-R15トレンチャ	◎	◎	◎		カワベ
78245-23060	↑ TT41FRミッション	◎	◎	◎		カワベ
78245-23090	↑ R15埋戻キッド	◎	◎	◎		カワベ
78245-23130	TT41FR-H-F41トレンチャ	◎	◎	◎		カワベ
78245-23140	↑ TT41FR-Hミッション	◎	◎	◎		カワベ
78245-23070	↑ F41掘取キッド	◎	◎	◎		カワベ
78245-23150	TT41FR-H-F15トレンチャ	◎	◎	◎		カワベ
78245-23140	↑ TT41FR-Hミッション	◎	◎	◎		カワベ
78245-23080	↑ F15掘取キッド	◎	◎	◎		カワベ
78245-23160	TT41FR-H-R15トレンチャ	◎	◎	◎		カワベ
78245-23140	↑ TT41FR-Hミッション	◎	◎	◎		カワベ
78245-23090	↑ R15埋戻キッド	◎	◎	◎		カワベ
78246-23010	TT410-FR-F410			◎	◎	カワベ
78246-23060	↑ TT410-FRミッション			◎	◎	カワベ
78246-23070	↑ F410掘取キッド			◎	◎	カワベ
78246-23020	TT410-FR-F150トレンチャ			◎	◎	カワベ
78246-23060	↑ TT410-FRミッション			◎	◎	カワベ
78246-23080	↑ F150掘取キッド			◎	◎	カワベ
78246-23030	TT410-FR-R150トレンチャ			◎	◎	カワベ
78246-23060	↑ TT410-FRミッション			◎	◎	カワベ
78246-23090	↑ R150埋戻キッド			◎	◎	カワベ
78241-06010	TE771トレンチャ	◎	◎	◎	◎	カワベ
78243-06010	TD-772トレンチャ	◎	◎	◎	◎	ササキ
78244-06010	TD-773Aトレンチャ	◎	◎	◎	◎	ササキ
78244-06020	TD-773Bトレンチャ	◎	◎	◎	◎	ササキ
78244-06030	TD-773Cトレンチャ	◎	◎	◎	◎	ササキ
78244-06040	TD-773Dトレンチャ	◎	◎	◎	◎	ササキ
72301-02030	S12-14×1スチールブラウ	◎	◎	◎	◎	ササキ
72401-02030	S14-16×1スチールブラウ	◎	◎			スガノ
72311-02010	S12-14×2スチールブラウ			◎		スガノ
73301-02030	YS12-14×1スリックブラウ	◎	◎		◎	スガノ
73401-02030	YS14-16×1スリックブラウ	◎	◎		◎	スガノ
73311-02010	YS12-14×2スリックブラウ			◎	◎	スガノ
72304-02010	OS12-14×1オフセットブラウ	◎	◎			スガノ
72314-02010	OS12-14×2オフセットスチールブラウ				◎	スガノ
72404-02010	OS14-16×1オフセットスチールブラウ	◎	◎	◎	◎	スガノ

[注] ※印は別途に伸縮トッピングAT650TL(71975-00000)が必要。またコルゲート、タンクアタッチは取付きません。

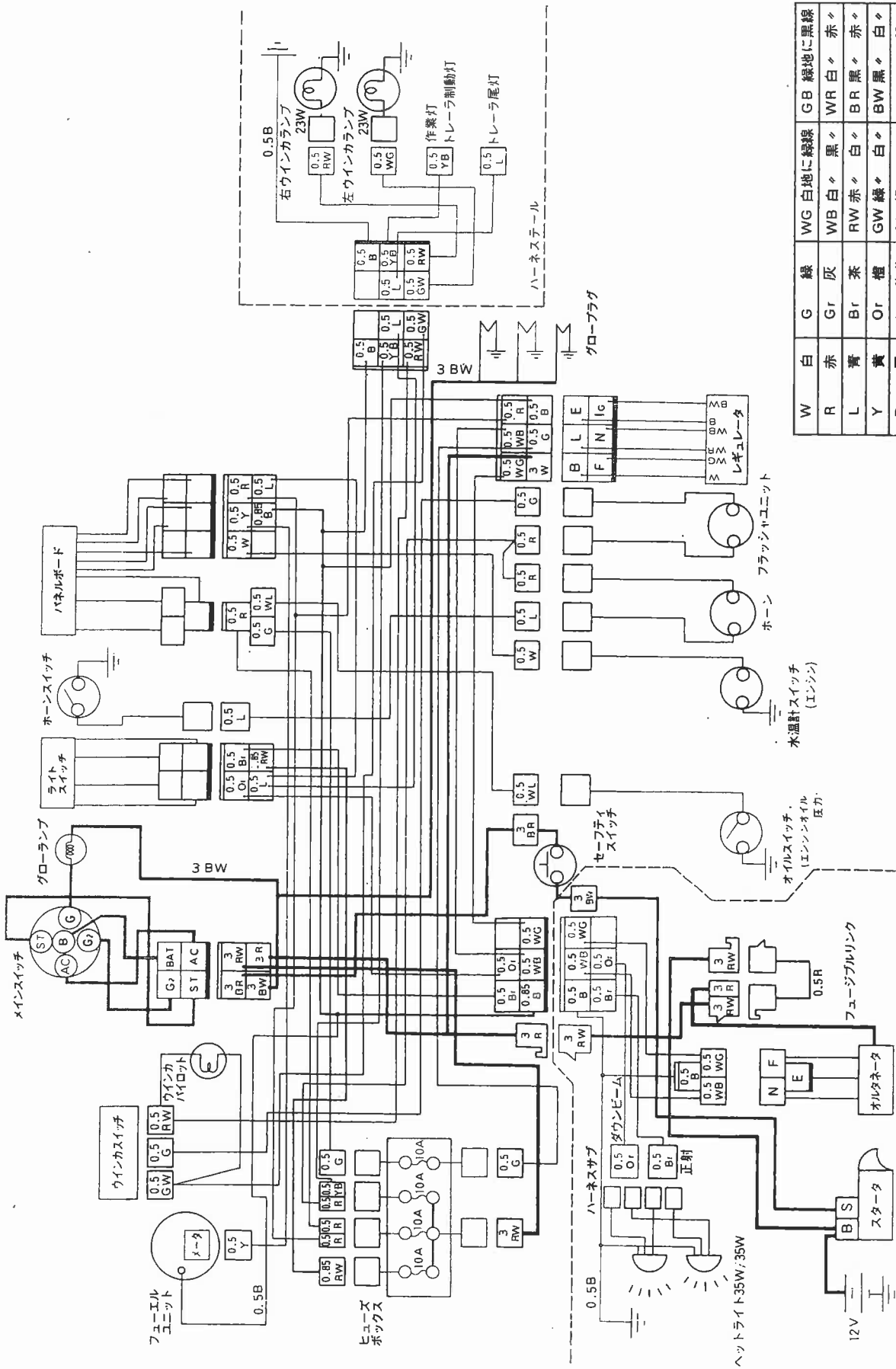
品番	品名	適用形式				メーカー
		1802(DT)	2002(DT)	2202(DT)	2402(DT)	
73304-02010	OYS12-14×1オフセットブラウ	◎	◎			スガノ
73404-02020	OYS14-16×1オフセットスリックブラウ	◎	◎			スガノ
73314-02010	OYS12-14×2オフセットスリックブラウ			◎	◎	スガノ
72301-10010	386S(12-14×1)ハイブラウ	◎	◎	◎		タカキタ
72401-10020	417S(14-16×1)ハイブラウ			◎	◎	タカキタ
73301-10010	385V(12-14×1)ボルカニックスブラウ	◎	◎	◎	◎	タカキタ
73401-10030	417V(14-16×1)ボルカニックスブラウ			◎	◎	タカキタ
72106-10050	437S双用2連スキ	◎	◎	◎	◎	タカキタ
73106-10040	437V双用2連スキ	◎	◎	◎	◎	タカキタ
72116-15010	TP25×2Gニッポンブラウ	◎	◎	◎	◎	マツヤマ
73201-15140	TF301AC×1Gバンソイルブラウ	◎	◎			マツヤマ
73301-15030	TF351C×1Gバンソイルブラウ		◎	◎	◎	マツヤマ
73211-15050	FT301C×2Gバンソイルブラウ			◎	◎	マツヤマ
73311-15040	TF351C×2Gバンソイルブラウ			◎	◎	マツヤマ
73304-15010	B-TF351C×1Gバンソイルブラウ	◎	◎	◎	◎	マツヤマ
73076-15040	TR155F双用2連スキ	◎	◎			マツヤマ
73106-15020	TR250F双用2連スキ			◎	◎	マツヤマ
73106-15030	TR255F双用2連スキ			◎	◎	マツヤマ
74050-06040	SR240パワーハロー				◎	ササキ
74050-06030	SR200パワーハロー	◎	◎	◎	◎	ササキ
74101-06010	SD1614ディスクハロー	◎	◎			ササキ
74102-06010	SD1616ディスクハロー	◎	◎	◎	◎	ササキ
74122-06010	SD1816ディスクハロー				◎	ササキ
74561-04120	TL-MB6リヤグレーダ	◎	◎	◎	◎	スキガラ
74561-04110	TL-M6リヤグレーダ	◎	◎	◎	◎	スキガラ
74653-04010	TL-M8リヤグレーダ				◎	スキガラ
74561-04020	TL-H6リヤグレーダ				◎	スキガラ
74711-10010	BC-200ブロードキャスト	◎	◎	◎	◎	タカキタ
74712-10030	BC-250ブロードキャスト			◎	◎	タカキタ
74710-06040	GH150ブロードキャスト	◎	◎	◎		ササキ
74740-12130	DHS-140Tライムソウ				◎	デリカ
74740-12210	DHS-140KTライムソウ	◎	◎	◎	◎	デリカ
74740-06010	MR-140ライムソウ	◎	◎			ササキ
74741-06020	MR-180ライムソウ		◎	◎	◎	ササキ
74740-15070	F-142TSライムソウ	◎	◎			マツヤマ
74740-15080	F-162TSライムソウ	◎	◎	◎	◎	マツヤマ
74910-10010	D-100(1000kg)マニアスプレッダ	◎	◎	◎	◎	タカキタ
74910-10030	D-150(1500kg)マニアスプレッダ			◎	◎	タカキタ
74871-26010	HS-4CP土壌消毒機	◎	◎	◎	◎	多木
74872-26010	HS-6CP土壌消毒機	◎	◎	◎	◎	多木
71463-00000	TF62施肥ユニット	◎	◎	◎	◎	クボタ
71421-00000	TS-1A播種機	◎	◎	◎	◎	クボタ
74642-04010	TB-3ツールバー	◎	◎			スキガラ
74642-04020	↑ BCカルチベータ	◎	◎			スキガラ
74642-04010	TB-3ツールバー	◎	◎			スキガラ
74642-04050	↑ BD掘取機	◎	◎			スキガラ
74642-04010	TB-3ツールバー	◎	◎			スキガラ
74642-04030	↑ BBリッジフレーム	◎	◎			スキガラ
74642-04060	BR-2Bリッジ	◎	◎			スキガラ
74642-04010	TB-3ツールバー	◎	◎			スキガラ
74642-04030	↑ BBリッジフレーム	◎	◎			スキガラ
74642-04040	BR-3Bリッジ	◎	◎			スキガラ
74641-04110	TCH3×5 3畦カルチベータ				◎	スキガラ
74601-04010	TCM3×3 3畦カルチベータ	◎	◎	◎		スキガラ
74621-04010	TCRM 3畦リッジ	◎	◎	◎		スキガラ
74621-04010	TCRH 3畦リッジ				◎	スキガラ
75844-08010	TDH2402グレイタスローダ	◎	◎	◎	◎	三陽機器
75845-08010	TLH2402グレイタスローダ	◎	◎	◎	◎	三陽機器
75722-08010	DB24バケット	◎	◎	◎	◎	三陽機器
75921-08010	DCB24爪付バケット	◎	◎	◎	◎	三陽機器
75792-08010	DM24マニアフォーク	◎	◎	◎	◎	三陽機器
75752-08010	DH24ヘイフォーク	◎	◎	◎	◎	三陽機器
75941-08020	DGH24グレーダ	◎	◎	◎	◎	三陽機器
75984-08010	DRF24ローディングフック	◎	◎	◎	◎	三陽機器
75752-08050	LHH242グレイタス用ヘイフォーク	◎	◎	◎	◎	三陽機器
75941-08050	LGH242グレイタス用グレーダ	◎	◎	◎	◎	三陽機器
75722-08050	LBH242グレイタス用バケット	◎	◎	◎	◎	三陽機器
75921-08050	LCBH242グレイタス用爪付バケット	◎	◎	◎	◎	三陽機器
75931-08040	LWBH242グレイタス用広幅バケット	◎	◎	◎	◎	三陽機器

◎印は同クラスの01シリーズに兼用

品番	品名	適用形式				メーカー
		1802(DT)	2002(DT)	2202(DT)	2402(DT)	
75792-08050	LMH242グレイタス用マニアフォーク	○	○	○	○	三陽機器
75926-08010	LWCBH242広幅爪付バケット	○	○	○	○	三陽機器
75798-08010	LWMH242広幅マニアフォーク	○	○	○	○	三陽機器
75970-08010	LPFH242バレットフォーク	○	○	○	○	三陽機器
75986-08010	LFH242ローディングフック	○	○	○	○	三陽機器
75895-08010	LBHB242ビートバケット	○	○	○	○	三陽機器
75936-08020	LWKBH242軽質広幅バケット	○	○	○	○	三陽機器
71161-00000	DM1200ディスクモア			◎	◎	クボタ
76011-61010	ラスベ5フィートモア			◎	◎	クボタ
76230-60020	KR200ヘイメーカー	◎	◎	◎	◎	クボタ
76230-60010	KR220ヘイメーカー				◎	クボタ
76230-10030	HM135ヘイメーカー	◎	◎			タカキタ
76230-10040	HM136-11ヘイメーカー			◎	◎	タカキタ
76130-10070	FH-80Aフォレージハーベスタ	◎	◎	◎	◎	タカキタ
76130-10080	FH-85Aフォレージハーベスタ	◎	◎	◎	◎	タカキタ
76130-10100	FH-100Aフォレージハーベスタ				◎	タカキタ
78120-15150	D65A掘取機	◎	◎			マツヤマ
78120-15100	B65掘取機	◎	◎			マツヤマ
78120-15110	B80掘取機	◎	◎	◎	◎	マツヤマ
78120-15120	B95掘取機	◎	◎	◎	◎	マツヤマ
75210-12010	DK-7Dダンプトレーラ	◎				デリカ
75140-12010	DK-7Aトレーラ	◎				デリカ
75211-12010	DK-8Dダンプトレーラ		◎	◎	◎	デリカ
75141-12010	DK-8Aトレーラ		◎	◎	◎	デリカ
74940-12010	DK-500Tバキュームカー	○				デリカ
74941-12010	DK-800Tバキュームカー	○	○	○	○	デリカ
75310-12010	DW-500ファームワゴン	○				デリカ
75311-12010	DW-1000ファームワゴン		○	○	○	デリカ
78310-12030	DS-20B-B作業台	○	○	○	○	デリカ
78120-15170	B-105ニプロ掘取機	○	○	○	○	マツヤマ
78130-15010	A-105ニプロ掘取機	○	○	○	○	マツヤマ
78120-15250	D-653ニプロ掘取機			○	○	マツヤマ

配線図

■ 1802(DT), 2002(DT), 2202(DT)仕様



W	白	G	緑	WG	白地に緑線	GB	緑地に黒線
R	赤	Gr	灰	WB	白地に黒線	WR	白地に赤線
L	青	Br	茶	RW	赤地に白線	BR	黒地に赤線
Y	黄	Or	橙	GW	緑地に白線	BW	黒地に白線
B	黒	Lp	若葉	GY	緑地に黄線	YB	黄地に黒線
						WL	白地に青線

品 番 索 引

コード No.	頁 図番	コード No.	頁 図番	コード No.	頁 図番
01123-50860	8	01133-51028	74	01170-51035	306
01123-50860	166	01133-51028	202	01170-51035	308
01123-50860	220	01133-51028	214	01170-51425	88
01123-51030	90	01133-51028	258	01170-51425	88
01124-50816	62	01133-51030	26	01172-51035	68
01124-50816	96	01133-51030	124	01173-51028	196
01124-50816	146	01133-51030	206	01173-51055	50
01124-50816	172	01133-51032	202	01173-51065	60
01124-50816	178	01133-51035	96	01173-51065	168
01124-50818	116	01133-51038	168	01173-51075	72
01124-50820	258	01133-51038	300	01173-51075	210
01124-50822	62	01133-51040	60	01173-51090	74
01124-50822	70	01133-51040	300	01173-51090	214
01124-50822	98	01134-51020	136	01173-51200	168
01124-50822	108	01134-51022	128	01173-51203	208
01124-50822	108	01134-51025	56	01173-51225	48
01124-50822	122	01134-51025	72	01173-51228	56
01124-50822	146	01134-51025	136	01173-51228	88
01124-50822	164	01134-51025	210	01173-51230	196
01124-50822	164	01134-51028	202	01173-51230	228
01124-50822	168	01134-51030	124	01173-51230	272
01124-50822	202	01134-51032	202	01173-51235	56
01124-50822	210	01134-51035	96	01173-51235	88
01124-50830	62	01134-51040	60	01173-51235	88
01124-50830	174	01150-50814	46	01173-51235	206
01124-50838	60	01150-50816	140	01173-51235	208
01124-50840	176	01150-50845	262	01173-51240	206
01124-50845	164	01150-50845	286	01173-51245	168
01124-50850	174	01153-50800	64	01173-51250	206
01124-50850	176	01153-50812	26	01173-51260	128
01130-51018	170	01153-50830	38	01173-51270	128
01130-51020	66	01153-50838	60	01173-51428	88
01130-51020	262	01153-50840	14	01173-51430	88
01130-51020	280	01153-50845	174	01173-51435	54
01130-51022	66	01153-50860	94	01173-51435	206
01130-51022	66	01153-50860	268	01173-51440	88
01130-51022	206	01153-50865	114	01173-51495	54
01130-51022	286	01153-50870	8	01176-51028	192
01130-51030	58	01153-50880	8	01176-51028	206
01133-51020	136	01153-50880	268	01202-50612	230
01133-51022	66	01153-50880	302	01202-50614	142
01133-51022	128	01153-50890	302	01202-50614	266
01133-51022	258	01153-50895	8	01202-50614	298
01133-51025	4	01155-50845	280	01202-50616	262
01133-51025	56	01156-51030	250	01202-50616	280
01133-51025	72	01156-51030	252	01202-50616	286
01133-51025	122	01156-51030	254	01202-50620	188
01133-51025	136	01170-51020	310	01202-50630	144
01133-51025	210	01170-51025	310	01202-50814	136
01133-51028	4	01170-51035	280	01202-50816	114

品 番 索 引

コード No.	頁 図番	コード No.	頁 図番	コード No.	頁 図番
01202-50818	158	19	02054-50050	268	27
01513-50820	164	6	02054-50080	164	7
01513-50820	164	19	02056-50060	8	27
01513-50822	30	4	02056-50060	34	17
01513-50822	42	6	02056-50060	38	9
01513-50870	42	7	02072-50200	70	20
01514-51028	146	8	02072-50200	210	20
01517-51028	26	19	02074-50160	130	8
01517-51028	74	3	02074-50160	132	16
01517-51028	214	3	02074-50160	228	23
01517-51038	142	9	02074-50160	272	23
01517-51040	142	9	02076-50160	132	21
01517-51050	86	2	02112-50080	34	10
01517-51065	86	2	02112-50080	58	13
01517-51632	132	19	02112-50080	86	26
01518-50822	44	13	02112-50080	176	5
01574-51222	190	13	02112-50080	178	20
01574-51225	190	13	02112-50080	178	24
01574-51235	168	3	02114-50080	66	36
01574-51240	128	8	02114-50080	82	20
01574-51240	168	3	02114-50080	86	11
01574-51245	128	8	02114-50080	138	4
01811-50620	84	7	02114-50080	138	15
01811-50620	176	15	02114-50080	138	15
01811-50620	216	7	02114-50080	140	37
01815-51015	306	3	02114-50080	142	26
02012-50060	76	22	02114-50080	146	14
02014-50060	68	43	02114-50080	156	7
02014-50060	82	23	02114-50080	208	23
02014-50060	82	26	02114-50080	262	10
02014-50060	138	20	02114-50080	280	15
02014-50060	154	6	02114-50080	286	8
02014-50060	154	17	02116-50100	70	15
02014-50060	264	16	02116-50100	116	19
02014-50060	268	5	02116-50100	210	15
02014-50060	268	27	02118-50100	50	5
02014-50060	278	14	02118-50100	66	21
02014-50060	284	14	02118-50100	68	40
02014-50060	296	13	02118-50100	86	9
02014-50060	312	18	02118-50100	142	13
02024-50060	40	20	02118-50100	144	10
02052-50140	228	19	02118-50100	280	6
02052-50140	272	19	02118-50100	310	4
02052-50160	228	19	02156-50080	6	17
02052-50160	272	19	02156-50080	12	13
02054-50040	80	33	02156-50080	14	14
02054-50040	148	29	02156-50080	16	13
02054-50040	268	24	02156-50080	30	5
02054-50050	154	20	02156-50080	38	5
02054-50050	158	22	02156-50080	42	8
02156-50080	44	15	02156-50080	64	24
02156-50080	64	24	02156-50080	164	24
02156-50080	164	24	02156-50080	166	5
02156-50080	166	5	02156-50080	166	30
02156-50080	166	30	02156-50080	166	35
02156-50080	166	35	02156-50080	166	41
02156-50080	220	5	02156-50080	220	5
02156-50080	220	30	02156-50080	220	30
02156-50080	220	35	02156-50080	220	41
02156-50080	220	41	02156-50080	294	3
02156-50080	294	3	02172-50120	66	6
02172-50120	66	6	02172-50120	120	11
02172-50120	120	11	02172-50140	138	28
02172-50140	138	28	02172-50160	50	16
02172-50160	50	16	02172-50160	52	22
02172-50160	52	22	02172-50160	54	10
02172-50160	54	10	02172-50160	170	11
02172-50160	170	11	02172-50160	206	24
02172-50160	206	24	02172-50200	278	20
02172-50200	278	20	02172-50200	284	20
02172-50200	284	20	02174-50120	70	31
02174-50120	70	31	02174-50120	74	9
02174-50120	74	9	02174-50120	134	12
02174-50120	134	12	02174-50120	146	26
02174-50120	146	26	02174-50120	178	3
02174-50120	178	3	02174-50120	210	31
02174-50120	210	31	02174-50120	214	9
02174-50120	214	9	02174-50120	218	12
02174-50120	218	12	02174-50140	136	25
02174-50140	136	25	02174-50140	138	29
02174-50140	138	29	02174-50160	50	16
02174-50160	50	16	02174-50160	172	26
02174-50160	172	26	02174-50160	202	24
02174-50160	202	24	02174-50160	234	15
02174-50160	234	15	02176-50100	26	20
02176-50100	26	20	02176-50100	52	27
02176-50100	52	27	02176-50100	74	5
02176-50100	74	5	02176-50100	128	12
02176-50100	128	12	02176-50100	214	5
02176-50100	214	5	02176-50100	258	39
02176-50100	258	39	02176-50120	50	5
02176-50120	50	5	02176-50120	128	9
02176-50120	128	9	02176-50120	168	5
02176-50120	168	5	02176-50120	190	12
02176-50120	190	12	02176-50140	54	26
02176-50140	54	26	02176-50140	200	16
02176-50140	200	16	02372-50200	46	12
02372-50200	46	12	02870-50100	306	19
02870-50100	306	19			

品 番 索 引

コード No.	頁 図番	コード No.	頁 図番	コード No.	頁 図番
02870-50100	308 15	04011-50120	86 23	04013-50040	80 34
03004-50516	280 27	04011-50120	208 18	04013-50050	158 21
03004-50516	286 20	04011-50160	232 37	04013-50060	40 17
03004-50612	142 27	04011-50180	8 17	04013-50060	78 23
03004-50616	78 14	04011-50200	46 11	04013-50060	138 19
03004-50625	262 14	04012-50030	150 46	04013-50060	154 7
03004-50625	280 27	04012-50040	114 21	04013-50060	174 8
03004-50625	286 20	04012-50040	182 16	04013-50060	174 18
03014-50616	78 14	04012-50050	152 7	04013-50060	176 16
03014-50814	114 24	04012-50050	312 26	04013-50060	180 13
03017-50612	138 17	04012-50060	32 18	04013-50060	180 22
03017-50625	138 18	04012-50060	68 46	04013-50060	182 6
03017-50816	138 8	04012-50060	76 18	04013-50060	188 15
03024-50408	266 5	04012-50060	76 23	04013-50060	224 7
03024-50408	298 5	04012-50060	76 26	04013-50060	224 17
03024-50420	268 22	04012-50060	78 15	04013-50060	226 13
03024-50510	18 26	04012-50060	80 32	04013-50060	226 22
03024-50510	312 5	04012-50060	136 19	04013-50060	264 14
03024-50512	152 6	04012-50060	142 28	04013-50060	268 25
03024-50512	188 14	04012-50060	152 3	04013-50060	296 11
03024-50520	28 11	04012-50060	262 15	04013-50060	302 5
03024-50520	40 19	04012-50060	280 28	04013-50080	34 9
03054-50308	148 30	04012-50060	286 21	04013-50080	38 8
03054-50310	148 25	04012-50080	6 20	04013-50080	64 25
03054-50410	114 22	04012-50080	12 15	04013-50080	78 6
03054-50410	182 17	04012-50080	16 15	04013-50080	78 19
03054-50416	268 22	04012-50080	32 17	04013-50080	82 3
03054-50512	82 7	04012-50080	38 7	04013-50080	82 11
03054-50515	154 13	04012-50080	64 18	04013-50080	118 38
03056-50408	46 4	04012-50080	66 3	04013-50080	138 14
03410-50808	16 10	04012-50080	68 37	04013-50080	138 26
03514-50414	148 36	04012-50080	76 17	04013-50080	142 25
03514-50416	78 26	04012-50080	82 17	04013-50080	146 27
03514-50420	150 45	04012-50080	114 23	04013-50080	172 30
03514-50510	138 23	04012-50080	124 15	04013-50080	178 25
03514-50512	138 23	04012-50080	136 26	04013-50080	312 20
03514-50620	78 22	04012-50080	140 36	04013-50100	52 28
03614-50408	182 5	04012-50080	146 13	04013-50100	66 29
04011-50100	66 17	04012-50080	146 19	04013-50100	206 35
04011-50100	66 17	04012-50080	164 22	04013-50100	262 3
04011-50100	66 23	04012-50080	168 27	04013-50100	280 10
04011-50100	116 15	04012-50080	176 12	04013-50100	306 5
04011-50100	116 27	04012-50080	188 11	04013-50100	306 20
04011-50100	136 13	04012-50080	262 11	04013-50100	308 16
04011-50100	228 21	04012-50080	274 26	04013-50120	66 7
04011-50100	250 11	04012-50080	280 16	04013-50120	208 32
04011-50100	252 11	04012-50080	286 9	04013-50120	228 21
04011-50100	254 11	04012-50080	310 15	04013-50120	272 21
04011-50100	272 21	04012-50100	306 21	04013-50120	312 14
04011-50100	310 9	04012-94040	14 10	04013-50140	138 30

品 番 索 引

コード No.	頁 図番	コード No.	頁 図番	コード No.	頁 図番
04013-50140	138 30	04512-50080	8 15	04512-50100	196 10
04013-50160	76 10	04512-50080	12 14	04512-50100	206 15
04014-50120	190 10	04512-50080	14 9	04512-50100	210 35
04015-50050	268 25	04512-50080	14 15	04512-50100	214 6
04015-50060	84 8	04512-50080	16 14	04512-50100	259 18
04015-50060	154 7	04512-50080	26 12	04512-50100	280 5
04015-50060	216 8	04512-50080	30 6	04512-50100	306 4
04015-50080	38 8	04512-50080	38 6	04512-50100	308 17
04015-50080	138 5	04512-50080	42 9	04512-50100	310 5
04015-50080	138 9	04512-50080	44 14	04512-50120	26 16
04015-50080	138 14	04512-50080	48 30	04512-50120	48 29
04015-50080	142 18	04512-50080	62 5	04512-50120	50 4
04015-50080	144 31	04512-50080	64 26	04512-50120	54 17
04015-50080	208 22	04512-50080	68 38	04512-50120	56 4
04015-50080	312 19	04512-50080	82 19	04512-50120	70 30
04015-50100	68 48	04512-50080	86 12	04512-50120	74 8
04015-50100	86 7	04512-50080	94 33	04512-50120	88 5
04015-50100	142 10	04512-50080	114 6	04512-50120	88 20
04015-50100	146 7	04512-50080	138 10	04512-50120	128 6
04015-50120	134 14	04512-50080	140 40	04512-50120	134 13
04015-50120	142 11	04512-50080	156 8	04512-50120	146 25
04015-50120	218 14	04512-50080	164 8	04512-50120	168 6
04052-50060	174 7	04512-50080	164 23	04512-50120	190 11
04211-50060	76 28	04512-50080	166 4	04512-50120	196 16
04411-50050	82 8	04512-50080	166 29	04512-50120	206 4
04503-50060	142 5	04512-50080	166 40	04512-50120	206 12
04505-50060	142 5	04512-50080	174 5	04512-50120	210 30
04512-50030	150 47	04512-50080	220 4	04512-50120	214 8
04512-50040	148 28	04512-50080	220 29	04512-50120	218 13
04512-50040	268 23	04512-50080	220 40	04512-50120	228 10
04512-50050	154 21	04512-50080	262 9	04512-50120	272 10
04512-50050	268 26	04512-50080	270 31	04512-50140	54 7
04512-50060	2 24	04512-50080	280 14	04512-50140	54 25
04512-50060	8 28	04512-50080	286 7	04512-50140	88 14
04512-50060	18 21	04512-50080	294 2	04512-50140	88 23
04512-50060	32 12	04512-50080	302 11	04512-50140	88 25
04512-50060	34 16	04512-50100	26 14	04512-50140	206 19
04512-50060	38 10	04512-50100	26 21	04512-50140	208 26
04512-50060	68 42	04512-50100	50 4	04512-50160	130 9
04512-50060	78 16	04512-50100	52 26	04512-50160	132 17
04512-50060	82 27	04512-50100	60 13	04512-50160	132 20
04512-50060	138 21	04512-50100	66 22	04512-50160	172 25
04512-50060	154 18	04512-50100	72 35	04512-50160	228 24
04512-50060	224 6	04512-50100	74 6	04512-50160	234 5
04512-50060	264 15	04512-50100	86 8	04512-50160	234 11
04512-50060	268 6	04512-50100	128 14	04512-50160	234 14
04512-50060	268 26	04512-50100	142 12	04512-50160	272 24
04512-50060	296 12	04512-50100	146 9	04512-50200	70 21
04512-50060	312 8	04512-50100	168 15	04512-50200	210 21
04512-50080	6 18	04512-50100	192 18	04611-00160	168 20

品 番 索 引

コード No.	頁 図番	コード No.	頁 図番	コード No.	頁 図番
04611-00280	250 13	04717-02000	196 7	04811-00150	208 12
04611-00280	252 13	04717-02000	200 6	04811-00160	248 12
04611-00280	254 13	04717-02000	226 24	04811-00160	262 6-8
04611-00620	102 5	04717-02150	60 6	04811-00160	280 24
04611-00620	108 15	04717-02150	88 7	04811-00160	286 17
04611-00620	196 23	04717-02150	208 35	04811-00180	134 11
04611-00850	126 7	04724-00100	168 17	04811-00180	218 11
04612-00120	312 13	04724-00100	300 6	04811-00200	180 6
04612-00140	16 19	04724-00120	268 11	04811-00200	180 11
04612-00240	30 13	04724-00160	274 11	04811-00200	226 6
04612-00250	30 23	04810-00050	250 9	04811-00200	226 11
04612-00250	136 3	04810-00050	252 9	04811-00220	166 23
04612-00250	164 27	04810-00050	254 9	04811-00220	220 23
04612-00250	166 13	04810-00100	168 22	04811-00260	202 4
04612-00250	166 18	04810-00100	176 10	04811-00260	202 11
04612-00250	220 13	04810-00100	268 16	04811-00360	8 5
04612-00250	220 18	04810-00120	174 16	04811-00420	206 33
04612-00260	166 24	04810-00120	224 15	04811-00600	170 3
04612-00260	220 24	04810-00120	276 29	04811-00700	170 3
04612-00300	96 3	04810-00120	300 15	04811-05120	258 44
04612-00300	98 28	04810-00140	168 13	04811-05140	258 53
04612-00300	102 30	04810-00140	300 3	04811-05210	258 43
04612-00300	196 24	04810-00160	168 32	04811-06100	18 19
04612-00300	198 28	04810-00180	274 8	04811-06400	170 20
04612-00350	164 14	04810-00200	174 3	04811-10070	36 13
04612-00400	170 23	04810-00200	174 15	04811-10080	152 10
04612-00450	102 15	04810-00200	224 3	04811-10290	248 6
04612-00450	134 8	04810-00200	224 14	04811-10300	22 19
04612-00450	170 23	04810-06120	274 4	04811-10500	164 4
04612-00450	218 8	04810-50550	250 7	04811-10500	166 31
04613-50060	176 4	04810-50550	252 7	04811-10500	220 31
04613-50060	178 18	04810-50550	254 7	04811-10600	166 10
04714-00100	70 16	04810-50650	168 12	04811-10600	220 10
04714-00100	210 16	04810-50750	168 12	04811-10710	166 37
04714-00200	168 29	04811-00050	4 11	04811-10710	220 37
04717-00800	60 24	04811-00060	264 11	04811-10850	164 3
04717-00800	106 3	04811-00070	170 13	04811-10850	166 9
04717-00800	110 14	04811-00090	110 15	04811-10850	168 11
04717-00800	116 5	04811-00090	170 12	04811-10850	220 9
04717-01000	60 4	04811-00100	94 29	04811-10950	168 11
04717-01000	112 20	04811-00100	258 42	04811-50250	54 20
04717-01200	88 7	04811-00120	34 8	04811-50300	18 9
04717-01200	166 8	04811-00120	114 14	04811-50300	60 8
04717-01200	192 3	04811-00120	178 8	04811-50300	192 8
04717-01200	200 4	04811-00120	178 13	04811-50300	196 20
04717-01200	208 10	04811-00120	312 6	04811-50350	206 32
04717-01200	220 8	04811-00140	4 9	04811-50450	170 20
04717-01600	128 16	04811-00150	8 4	04811-50450	170 21
04717-01700	168 8	04811-00150	116 9	04811-50500	170 21
04717-02000	180 24	04811-00150	120 7	04811-50550	94 24

品 番 索 引

コード No.	頁 図番	コード No.	頁 図番	コード No.	頁 図番
04811-50550	98 21	05411-00425	272 6	05511-50430	46 13
04811-50550	100 20	05411-00430	120 3	05511-50435	46 13
04811-50650	62 16	05411-00430	206 28	05511-50435	232 36
04811-50650	94 10	05411-00436	112 27	05511-52520	50 8
04811-50650	248 9	05411-00528	112 15	05511-52520	50 14
04811-50700	192 13	05411-00532	230 16	05511-52520	50 19
04811-50750	196 4	05411-00545	116 33	05515-50800	120 16
04811-50800	108 17	05411-00622	230 22	05515-51000	56 10
04811-50800	196 4	05411-00625	76 9	05515-51000	66 14
04811-50900	200 12	05411-00625	208 16	05515-51000	86 15
04811-51300	196 3	05411-00628	116 30	05515-51000	86 15
04811-51450	196 3	05411-00630	116 13	05515-51200	116 3
05012-00310	92 15	05411-00630	124 17	05515-51600	230 11
05012-00310	94 17	05411-00635	120 6	05515-51600	232 35
05012-00408	2 11	05411-00840	136 9	05515-51600	274 14
05012-00609	2 12	05411-10320	304 6	05515-51600	274 17
05012-00612	2 13	05511-50125	312 21	05515-55000	314 4
05012-00612	8 7	05511-50212	76 27	05525-50500	40 20
05012-00818	94 34	05511-50212	178 26	05525-50500	304 5
05012-01018	2 14	05511-50215	82 4	05525-50800	82 13
05012-01018	60 10	05511-50215	136 28	05525-50800	82 13
05012-01018	88 9	05511-50215	178 26	05611-10310	30 21
05012-01018	90 32	05511-50215	274 25	05712-00158	76 2
05012-01020	196 8	05511-50218	68 47	05712-00408	34 7
05012-01025	24 8	05511-50218	76 19	05712-00410	2 26
05012-01058	208 2	05511-50218	76 24	05712-00518	76 2
05112-50822	66 2	05511-50218	124 16	05712-00525	30 12
05112-50828	136 27	05511-50218	136 20	05712-00720	20 7
05122-50516	40 19	05511-50218	188 12	05712-00720	22 15
05122-50640	304 4	05511-50220	66 4	05712-00720	24 15
05122-50814	188 10	05511-50318	66 31	05712-00720	38 17
05122-50818	120 14	05511-50318	116 17	05712-00722	52 30
05122-50835	124 14	05511-50318	116 28	05811-00313	254 14
05122-51018	310 8	05511-50318	120 15	06311-25010	60 3
05122-51022	116 16	05511-50318	136 14	06311-35030	168 7
05122-51022	120 13	05511-50318	228 22	06311-70045	230 25
05122-51070	294 10	05511-50318	272 22	06311-75015	2 7
05122-51670	314 3	05511-50318	310 10	06311-75018	2 7
05411-00320	230 4	05511-50325	50 8	06311-75045	2 8
05411-00320	232 31	05511-50325	50 14	06312-10010	54 22
05411-00332	118 40	05511-50325	50 19	06312-10010	168 18
05411-00418	168 25	05511-50325	86 24	06312-10010	174 21
05411-00420	36 14	05511-50325	202 18	06312-10010	224 20
05411-00420	110 4	05511-50325	202 22	06312-10030	174 22
05411-00420	112 4	05511-50325	204 29	06312-10030	224 21
05411-00420	112 25	05511-50325	208 19	06331-35012	88 6
05411-00420	178 12	05511-50325	294 11	06331-35012	166 7
05411-00425	110 21	05511-50425	66 8	06331-35012	192 2
05411-00425	112 16	05511-50425	228 22	06331-35012	200 3
05411-00425	228 6	05511-50425	272 22	06331-35012	208 9

品 番 索 引

コード No.	頁 図番	コード No.	頁 図番	コード No.	頁 図番
06331-35012	2207	08101-06206	10812	08822-53113	9422
06331-35016	27410	08101-06206	19016	08822-53114	10217
06331-35020	1966	08101-06206	19622	08822-53117	10218
06331-35020	2005	08101-06206	19626	08822-53121	9219
06613-10010	5421	08101-06207	19015	08822-53121	9421
06613-10010	5421	08101-06207	19016	08822-53121	10219
06613-10010	6211	08101-06208	19015	08823-03614	20830
06613-10675	5421	08101-06209	1263	09500-16287	12418
06613-10675	6432	08101-06304	19621	09500-26387	7019
06613-10675	6619	08101-06305	965	09500-26387	21019
06613-10675	13630	08101-06305	9830	09500-40559	19216
06613-10675	2307	08101-06305	1023	09502-55210	923
06613-10675	23027	08101-06306	962	09502-55210	948
06613-10675	23030	08101-06306	12421	09503-55508	9436
06914-00140	20824	08101-06306	1266	09550-00001	2426
07011-10013	2593	08101-06306	19626	09550-00001	2426
07012-10809	2594	08101-06307	12421	10211-4134-0	1587
07012-11012	2595	08101-06907	16413	10231-7362-0	448
07012-11417	2596	08103-06205	3022	13251-4135-0	1588
07012-11922	2597	08121-06002	2213	13251-4160-0	1588
07012-12427	2598	08121-06002	2413	13963-9201-0	23818
07211-10150	25910	08121-06201	2448	14111-4241-0	1627
07715-00803	6025	08141-06202	24414	14301-4275-0	1623
07715-00805	3019	08151-06006	10229	14301-4275-0	1626
07715-00805	13418	08151-06205	9812	14311-6050-0	307
07715-00805	21818	08151-06205	9823	14311-6050-4	307
07715-01605	1106	08151-06205	10013	14412-7311-0	581
07715-01605	11016	08151-06205	1088	15021-1424-0	1624
07715-01605	1127	08151-06305	927	15021-3366-0	219
07715-01605	11217	08151-06305	945	15021-3366-0	184
07715-01605	1166	08151-06305	9832	15021-3366-0	367
07715-01605	1205	08153-06009	10214	15021-5361-0	24213
07715-03205	3017	08153-06205	3010	15021-5616-0	325
07715-03213	820	08241-03205	10017	15021-5624-0	3211
08011-06208	1246	08241-03205	1046	15108-7238-0	568
08011-06210	1245	08241-03206	9210	15108-7287-3	422
08100-00022	962	08241-03206	9412	15108-7287-3	4216
08101-06008	20013	08241-05205	16612	15109-3366-0	46
08101-06009	20013	08241-05205	22012	15109-7336-0	4213
08101-06010	19230	08241-05206	19622	15109-7336-0	583
08101-06011	19229	08490-00001	6212	15111-7218-0	566
08101-06204	466	08511-03530	20620	15111-7219-0	567
08101-06204	19621	08511-04025	544	15111-7220-0	569
08101-06205	466	08711-30209	1246	15121-5385-0	289
08101-06205	467	08711-32011	1245	15121-5386-0	2810
08101-06205	9816	08812-41815	22020	15121-7305-0	445
08101-06205	1026	08821-41815	16620	15131-0138-0	65
08101-06205	1087	08822-53020	10610	15201-0231-0	217
08101-06205	2087	08822-53026	10611	15201-2105-0	222
08101-06206	467	08822-53113	9220	15201-2109-0	222

品 番 索 引

コード No.	頁 図番	コード No.	頁 図番	コード No.	頁 図番
15201-2111-0	221	15221-2338-0	2221	15221-5547-0	3015
15201-2191-0	221	15221-2338-0	2421	15221-5569-0	3016
15221-0175-0	614	15221-2347-0	2222	15221-5574-0	3018
15221-0231-0	217	15221-2347-0	2422	15221-5615-0	3210
15221-0337-0	63	15221-2348-0	2223	15221-5623-0	3213
15221-0338-0	29	15221-2348-0	2423	15221-5628-0	86
15221-0339-0	210	15221-2401-0	2010	15221-5721-0	3413
15221-0341-0	69	15221-2413-0	2216	15221-6305-0	2367
15221-0345-0	68	15221-2413-0	2416	15221-6325-0	23623
15221-0349-0	64	15221-2421-0	2011	15221-6339-0	23620
15221-0351-0	610	15221-2425-0	2016	15221-6382-0	263
15221-0354-0	611	15221-2432-0	2015	15221-6409-0	24430
15221-0436-0	106	15221-2498-0	2012	15221-6411-0	2443
15221-0446-0	1011	15221-3314-0	188	15221-6413-0	2444
15221-0481-0	107	15221-3361-0	218	15221-6415-0	24410
15221-0482-0	108	15221-3363-0	23	15221-6416-0	24412
15221-1116-0	123	15221-3363-0	2212	15221-6421-0	24418
15221-1141-0	124	15221-3363-0	2412	15221-6433-0	24428
15221-1172-0	129	15221-3364-0	25	15221-6471-0	2449
15221-1311-0	161	15221-3365-0	215	15221-6479-0	2446
15221-1312-0	162	15221-3370-0	220	15221-6483-0	2447
15221-1315-0	166	15221-3515-0	222	15221-6487-0	24429
15221-1324-0	163	15221-3567-0	228	15221-6491-0	24426
15221-1328-0	167	15221-3568-0	227	15221-6619-0	1811
15221-1333-0	164	15221-3641-0	410	15221-6628-0	1813
15221-1336-0	165	15221-4251-0	281	15221-6635-0	1817
15221-1358-0	66	15221-5103-0	2465	15221-6636-0	1818
15221-1411-0	1621	15221-5105-0	2466	15221-6641-0	1820
15221-1418-0	1622	15221-5107-0	24619	15221-6641-0	3214
15221-1431-0	1618	15221-5122-0	24613	15221-6663-0	185
15221-1435-0	1611	15221-5123-0	2463	15221-6664-0	186
15221-1442-0	1616	15221-5124-0	2464	15221-7425-0	449
15221-1443-0	1617	15221-5125-0	24611	15221-8722-0	18433
15221-1511-0	202	15221-5127-0	24615	15221-8813-0	825
15221-1555-0	201	15221-5128-0	24616	15221-8821-0	826
15221-1627-0	208	15221-5129-0	24617	15221-8821-0	3415
15221-1632-0	2824	15221-5138-0	24614	15221-9102-0	2366
15221-2111-0	221	15221-5139-0	24622	15221-9103-0	2462
15221-2133-0	224	15221-5149-0	24618	15221-9138-0	23614
15221-2133-0	244	15221-5166-0	3616	15221-9153-0	1413
15221-2136-0	227	15221-5196-0	24620	15221-9201-0	24434
15221-2136-0	247	15221-5197-0	24621	15221-9202-0	2425
15221-2191-0	221	15221-5316-0	24210	15221-9203-0	24423
15221-2231-0	229	15221-5317-0	2429	15221-9262-0	125
15221-2325-0	2218	15221-5323-0	2428	15221-9402-0	2426
15221-2325-0	2418	15221-5328-0	24212	15221-9407-0	2442
15221-2331-0	2217	15221-5335-0	24211	15221-9408-0	24422
15221-2331-0	2417	15221-5371-0	286	15221-9443-0	126
15221-2336-0	2220	15221-5372-0	287	15221-9482-0	23611
15221-2336-0	2420	15221-5545-0	3014	15221-9568-0	2423

品 番 索 引

コード No.	頁 図番	コード No.	頁 図番	コード No.	頁 図番
15221-9569-0	242 4	15321-0331-0	6 12	15321-7327-0	42 18
15221-9665-0	246 8	15321-0332-0	6 13	15321-7334-0	2 16
15221-9810-0	242 14	15321-1169-0	12 12	15321-7334-0	42 12
15221-9811-0	242 15	15321-1405-0	16 8	15321-7351-0	44 4
15221-9812-0	242 15	15321-1426-0	16 9	15321-7423-0	38 15
15221-9813-0	242 15	15321-3501-0	2 21	15321-7428-0	38 16
15221-9814-0	242 15	15321-5106-0	246 10	15321-9137-0	236 5
15221-9815-0	242 15	15321-5108-0	246 9	15321-9139-0	236 14
15221-9816-0	242 15	15321-5143-0	246 12	15321-9401-0	236 30
15221-9817-0	242 15	15321-5211-0	30 2	15321-9408-0	244 25
15221-9818-0	242 15	15321-5211-0	30 2	15321-9423-0	236 26
15221-9819-0	242 15	15321-5373-0	28 8	15321-9616-0	236 3
15221-9820-0	242 15	15321-6301-0	26 17	15321-9667-0	236 24
15221-9821-0	242 15	15321-6301-0	236 1	15321-9668-0	236 15
15221-9822-0	242 15	15321-6302-0	236 8	15341-6306-0	236 29
15221-9823-0	242 15	15321-6303-0	236 2	15341-6320-0	236 22
15221-9824-0	242 15	15321-6304-0	236 9	15341-6332-0	236 21
15221-9825-0	242 15	15321-6306-0	236 29	15371-1237-0	14 3
15221-9826-0	242 15	15321-6307-0	236 10	15401-0558-0	18 29
15221-9827-0	242 15	15321-6308-0	236 13	15401-1169-0	12 12
15221-9828-0	242 15	15321-6309-0	236 16	15401-1172-0	12 9
15221-9829-0	242 15	15321-6320-0	236 22	15401-5115-0	30 11
15221-9830-0	242 15	15321-6323-0	236 12	15401-6301-0	26 17
15224-3311-0	18 10	15321-6324-0	236 4	15401-6302-0	240 7
15241-3695-0	8 18	15321-6332-0	236 21	15401-6303-0	240 12
15241-6757-0	262 6-4	15321-6336-0	236 18	15401-6304-0	240 11
15241-6758-0	264 17	15321-6337-0	236 17	15401-6307-0	240 2
15241-6758-0	280 18	15321-6338-0	236 19	15401-6308-0	240 1
15241-6758-0	286 11	15321-6348-0	236 28	15401-6326-0	240 8
15261-3375-0	4 5	15321-6349-0	236 25	15401-6327-0	238 9
15261-9601-0	6 5	15321-6351-0	236 27	15401-6327-0	240 9
15261-9602-0	8 3	15321-6397-0	236 23	15401-6332-0	240 13
15271-4271-0	28 2	15321-6398-0	236 23	15401-6338-0	240 4
15271-4271-0	162 10	15321-6402-0	244 5	15401-6339-0	238 7
15271-4271-0	162 13	15321-6403-0	244 13	15401-6339-0	240 5
15271-4271-0	162 20	15321-6405-0	244 15	15401-6556-0	28 13
15271-5300-0	28 3	15321-6406-0	244 20	15401-9201-0	36 5
15271-5300-0	242 1	15321-6407-0	244 16	15401-9331-0	240 14
15271-5301-0	242 2	15321-6417-0	244 33	15401-9666-0	240 6
15271-5302-0	28 4	15321-6423-0	244 21	15401-9667-0	240 3
15271-5302-0	242 1	15321-6426-0	244 11	15401-9713-0	240 10
15271-5303-0	242 2	15321-6431-0	244 27	15411-5417-0	32 6
15271-5314-0	242 7	15321-6442-0	38 11	15411-6401-0	38 1
15272-7202-0	40 4	15321-6485-0	244 17	15411-6401-0	244 1
15272-7242-0	40 7	15321-6488-0	244 19	15451-9233-0	18 3
15272-7243-0	40 8	15321-6492-0	244 24	15465-7334-0	42 10
15291-0456-0	10 18	15321-6494-0	244 31	15471-2201-0	24 5
15301-0162-0	4 2	15321-6757-0	244 32	15471-2231-0	24 9
15301-0331-0	6 12	15321-7301-0	42 20	15471-2516-0	26 4
15301-0332-0	6 13	15321-7326-0	42 17	15471-3641-0	4 10

品 番 索 引

コード No.	頁 図番	コード No.	頁 図番	コード No.	頁 図番
15471-3642-0	4 12	15511-7411-0	38 12	15521-1241-0	14 4
15471-9153-0	6 16	15521-0101-0	2 1	15521-1266-0	14 5
15501-0101-0	2 1	15521-0111-0	2 2	15521-1266-0	14 5
15501-0111-0	2 2	15521-0161-0	4 1	15521-1403-0	16 20
15501-0304-0	6 1	15521-0231-0	2 17	15521-1411-0	16 21
15501-0311-0	6 2	15521-0304-0	6 1	15521-1423-0	16 23
15501-1101-0	12 1	15521-0311-0	6 2	15521-1451-0	18 1
15501-1108-0	12 7	15521-0331-0	6 12	15521-1452-0	18 2
15501-1115-0	12 2	15521-0332-0	6 13	15521-1601-0	20 3
15501-1162-0	12 8	15521-0402-0	8 1	15521-1602-0	30 8
15501-1170-0	12 10	15521-0404-0	10 1	15521-1615-0	20 4
15501-1171-0	12 11	15521-0405-0	10 12	15521-1617-0	30 9
15501-1176-0	12 16	15521-0406-0	10 15	15521-1651-0	20 6
15501-1241-0	14 4	15521-0411-0	8 2	15521-2105-0	24 2
15501-1241-0	14 4	15521-0411-5	8 2	15521-2111-0	24 1-1
15501-1266-0	14 5	15521-0413-0	8 8	15521-2131-0	22 3
15501-1266-0	14 5	15521-0413-3	8 8	15521-2131-0	24 3
15501-1602-0	30 8	15521-0454-0	10 4	15521-2201-0	22 5
15501-1617-0	30 9	15521-0460-0	26 6	15521-2211-0	22 6
15501-2105-0	22 2	15521-0461-0	26 7	15521-2211-0	24 6
15501-2109-0	22 2	15521-0468-2	26 10	15521-2214-0	22 8
15501-2301-0	22 10	15521-0479-0	26 22	15521-2214-0	24 8
15501-2311-0	22 11	15521-0486-0	10 2	15521-2301-0	24 10
15501-6301-0	26 17	15521-0487-0	10 3	15521-2311-0	24 11
15501-6301-0	238 1	15521-0488-0	10 13	15521-2353-0	22 24
15501-6302-0	238 5	15521-0489-0	10 14	15521-2353-0	24 24
15501-6303-0	238 4	15521-0490-0	10 16	15521-2354-0	22 25
15501-6307-0	238 2	15521-0491-0	10 17	15521-2354-0	24 25
15501-6308-0	238 19	15521-0514-0	18 22	15521-2411-0	22 14
15501-6320-0	238 8	15521-0515-0	18 23	15521-2411-0	24 14
15501-6332-0	238 16	15521-0537-0	18 25	15521-2436-0	20 13
15501-6338-0	238 6	15521-0551-0	18 28	15521-2437-0	20 14
15501-7206-0	40 1	15521-0555-0	18 27	15521-2501-0	26 1
15501-7233-0	40 3	15521-0567-0	18 24	15521-2511-0	26 2
15501-7240-0	40 5	15521-1101-0	12 1	15521-2516-0	26 4
15501-7241-0	40 6	15521-1108-0	12 7	15521-2517-0	26 5
15501-7244-0	40 10	15521-1115-0	12 2	15521-3211-0	4 7
15501-7247-0	40 11	15521-1116-0	12 3	15521-3229-0	8 16
15501-7271-0	40 9	15521-1141-0	12 4	15521-3243-0	8 24
15501-7411-0	38 12	15521-1162-0	12 8	15521-3361-0	2 4
15501-8821-0	40 12	15521-1170-0	12 10	15521-3363-0	2 6
15501-9102-0	238 17	15521-1171-0	12 11	15521-3363-0	8 3
15501-9331-0	238 15	15521-1176-0	12 16	15521-3566-0	2 25
15501-9667-0	238 14	15521-1182-0	12 17	15521-3693-0	8 19
15511-0101-0	2 1	15521-1211-0	14 1	15521-3901-0	2 29
15511-0111-0	2 2	15521-1214-0	14 6	15521-4301-0	162 14
15511-0304-0	6 1	15521-1214-3	14 6	15521-4301-0	248 1
15511-0311-0	6 2	15521-1231-0	14 11	15521-4311-2	248 14
15511-7206-0	40 1	15521-1235-0	14 12	15521-4313-0	248 7
15511-7233-0	40 3	15521-1241-0	14 4	15521-4315-0	248 8

品 番 索 引

コード No.	頁 図番	コード No.	頁 図番	コード No.	頁 図番
15521-4316-0	248 10	15521-7299-0	40 23	15601-1356-0	6 7
15521-4352-2	248 2	15521-7299-2	40 23	15601-1403-0	16 20
15521-4354-0	248 4	15521-7303-0	44 1	15601-5412-0	34 1
15521-4354-2	248 4	15521-7313-0	58 2	15601-5422-0	34 4
15521-4355-2	248 5	15521-7314-0	42 14	15601-5423-0	32 7
15521-4367-0	248 3	15521-7332-0	8 21	15601-5442-0	34 5
15521-4367-2	248 3	15521-7333-0	8 22	15601-5443-0	32 8
15521-4393-0	248 11	15521-7334-0	42 11	15601-5602-0	32 1
15521-5101-0	30 1	15521-7335-0	42 10	15601-5648-0	32 19
15521-5101-0	246 1	15521-7341-0	44 2	15601-9201-0	34 2
15521-5132-0	246 7	15521-7343-0	44 10	15601-9665-0	34 3
15521-5165-0	36 10	15521-7352-0	44 6	15611-5604-0	32 3
15521-5211-0	30 2	15521-7355-0	44 3	15611-5605-0	32 2
15521-5409-0	36 1	15521-7411-0	38 12	15611-5612-0	32 4
15521-5410-0	36 2	15521-7415-0	38 13	15611-5613-0	32 9
15521-5425-0	36 3	15521-7425-0	44 9	15611-5715-0	34 6
15521-5426-0	36 4	15521-8661-0	259 11	15611-5751-0	36 15
15521-5427-0	36 8	15521-8721-0	184 34	15611-5772-0	36 12
15521-5565-0	30 20	15521-8722-0	184 35	15611-5774-0	36 11
15521-5604-0	32 3	15521-8723-0	184 38	17011-5362-0	28 5
15521-5605-0	32 2	15521-8739-0	184 32	17011-5738-0	34 11
15521-5641-0	32 20	15521-9101-0	8 11	19202-0341-0	6 9
15521-5642-0	32 21	15521-9102-0	8 13	19202-0345-0	6 8
15521-5711-0	34 12	15521-9103-0	38 2	19202-0351-0	6 10
15521-5770-0	36 9	15521-9104-0	14 7	19202-0404-0	10 1
15521-6301-0	26 17	15521-9149-0	6 16	19202-0486-0	10 2
15521-6302-0	240 7	15521-9150-0	16 12	19202-0487-0	10 3
15521-6303-0	240 12	15521-9153-0	30 4	19202-2354-0	22 25
15521-6304-0	238 3	15521-9201-0	14 8	19202-2354-0	24 25
15521-6304-0	240 11	15521-9233-0	36 6	19202-2397-0	22,25 24,25
15521-6307-0	240 2	15521-9262-0	12 5	19202-2398-0	22,25 24,25
15521-6326-0	240 8	15521-9331-0	18 26	19202-3566-0	2 25
15521-6327-0	240 9	15521-9331-0	248 13	19212-6310-0	238 10
15521-6551-0	28 12	15521-9361-0	20 5	19212-6311-0	238 11
15521-6595-0	148 6	15521-9401-0	10 5	19212-6312-0	238 13
15521-6604-0	18 14	15521-9402-0	10 19	19212-9713-0	238 12
15521-6631-0	18 16	15521-9403-0	38 3	19271-4301-0	162 14
15521-6632-0	18 15	15521-9404-0	14 10	19271-4301-0	248 1
15521-7206-0	40 1	15521-9407-0	14 9	19274-2105-0	24 2
15521-7211-0	40 2	15521-9443-0	12 6	19274-2109-0	24 2
15521-7225-0	40 15	15521-9481-0	44 7	19274-2111-0	24 1-1
15521-7233-0	40 3	15521-9602-0	2 3	19274-2191-0	24 1-1
15521-7240-0	40 5	15521-9603-0	2 5	30442-1880-0	259 1
15521-7241-0	40 6	15521-9667-0	240 3	31150-1472-0	62 7
15521-7246-0	40 13	15521-9701-0	36 18	31150-1478-0	62 8
15521-7273-0	34 18	15521-9713-0	240 10	31150-1478-0	64 29
15521-7285-0	42 1	15525-2501-0	26 1	31150-7136-0	228 11
15521-7291-0	42 3	15525-2511-0	26 2	31150-7136-0	272 11
15521-7292-0	42 4	15531-3901-0	2 29	31220-1162-0	48 20
15521-7294-0	42 15	15575-7310-0	58 1		

品 番 索 引

コード No.	頁 図番	コード No.	頁 図番	コード No.	頁 図番
31220-1163-0	48 21	32210-2758-0	60 11	33251-8349-0	78 7
31220-1417-0	26 10	32240-1127-0	50 3	33251-8383-0	82 12
31220-1429-0	26 9	32240-1135-0	46 15	33251-8385-0	82 18
31220-1429-0	88 10	32240-1148-0	46 8	33251-8389-0	82 5
31220-2234-0	96 6	32240-1228-0	52 21	33251-8390-0	82 6
31220-2393-0	114 17	32240-1228-0	202 25	33251-8390-0	188 8
31220-2628-0	122 15	32240-2392-0	114 16	33251-8391-0	140 39
31220-2630-0	122 16	32240-2395-0	114 15	33251-8391-0	140 39
31220-2630-0	194 35	32240-3449-0	298 18	33251-8391-0	296 15
31220-2634-0	122 6	32240-3449-0	298 19	33251-8395-0	82 16
31220-2635-0	122 8	32240-3449-0	302 9	33251-8931-0	88 16
31220-2635-0	192 22	32240-3449-2	156 10	33430-8276-0	174 20
31220-2636-0	122 9	32240-3726-0	168 23	33430-8276-0	180 29
31220-2636-0	192 23	32240-3733-0	170 4	33430-8276-0	224 19
31220-2639-0	122 10	32240-3734-0	170 6	33430-8276-0	226 29
31220-2639-0	192 24	32240-3745-0	170 16	34150-1125-0	46 2
31220-2648-0	122 13	32240-3746-0	170 17	34150-1128-0	46 5
31220-2648-0	192 26	32240-3769-0	172 24	34150-1131-0	46 14
31220-2649-0	122 13	32244-7157-0	230 15	34150-1142-0	46 10
31220-2649-0	192 26	32244-7164-0	230 19	34150-1144-0	48 31
31220-2768-0	130 7	32244-7165-0	230 20	34150-1148-0	46 8
31220-2768-0	130 15	32244-7167-0	230 21	34150-1283-0	50 9
31220-7157-0	230 14	32244-7173-0	230 26	34150-1283-0	50 15
31220-7172-0	230 23	32260-2918-0	138 31	34150-1283-0	52 20
31351-2655-0	124 1	32270-1161-0	46 19	34150-1414-0	60 2
31351-2656-0	124 2	32270-1162-0	48 20	34150-1414-0	88 29
31351-7157-0	230 14	32270-1163-0	48 21	34150-1416-0	60 15
31381-7619-0	250 12	32270-1168-0	48 25	34150-1417-0	60 16
31381-7619-0	252 12	32270-1168-0	132 24	34150-1426-0	60 5
31381-7619-0	254 12	32270-1168-0	190 23	34150-1426-0	88 6
32120-2237-0	92 13	32270-3621-0	166 33	34150-1426-0	208 34
32120-3384-0	154 11	32270-3621-0	220 33	34150-1484-0	62 13
32130-1135-0	46 15	32294-7177-0	230 24	34150-1563-0	66 1
32130-1136-0	46 16	32350-3323-0	154 3	34150-1644-0	70 17
32130-1648-0	70 13	32353-7158-0	232 34	34150-1644-0	210 17
32130-1648-0	210 13	32353-7158-0	274 16	34150-1645-0	70 17
32140-1969-0	259 15	32353-7189-0	228 20	34150-1645-0	210 17
32150-1136-0	46 16	32353-7189-0	272 20	34150-1646-0	70 17
32150-1151-0	46 2	32360-1930-0	259 2	34150-1646-0	210 17
32150-1161-0	46 19	32530-1862-0	82 14	34150-1647-0	70 17
32150-1162-0	48 20	32840-1248-0	52 25	34150-1647-0	210 17
32150-1163-0	48 21	33251-2160-0	168 9	34150-1648-0	70 17
32150-2846-0	136 2	33251-3490-0	154 19	34150-1648-0	210 17
32150-2918-0	140 41	33251-7401-0	152 1	34150-1664-0	70 22
32150-2918-0	142 21	33251-7421-0	84 2	34150-1664-0	210 22
32150-2918-0	158 18	33251-7421-0	216 2	34150-1739-0	76 21
32150-2918-0	296 2	33251-8276-0	174 19	34150-1818-0	144 32
32160-1843-0	86 14	33251-8276-0	180 28	34150-1924-2	259 14
32160-3310-0	154 1	33251-8276-0	224 18	34150-1949-0	259 9
32210-1248-0	52 25	33251-8276-0	226 28	34150-2125-0	60 21

品 番 索 引

コード No.	頁 図番	コード No.	頁 図番	コード No.	頁 図番
34150-2125-0	166 25	34150-3726-0	168 26	34350-3778-0	224 9
34150-2125-0	220 25	34150-3734-0	170 6	34370-1457-0	64 17
34150-2156-0	92 2	34150-3745-0	170 16	34440-4491-0	182 3
34150-2156-0	94 6	34150-3746-0	170 17	34610-4344-0	196 2
34150-2156-0	98 14	34150-3748-0	170 18	34650-5914-0	60 20
34150-2156-0	100 15	34150-3749-0	170 19	35110-1161-0	46 19
34150-2156-0	104 7	34150-3764-0	172 27	35110-1418-0	88 8
34150-2194-0	98 33	34150-3764-0	228 12	35110-2210-0	96 15
34150-2194-0	102 22	34150-3764-0	228 14	35110-2211-0	96 1
34150-2194-0	104 9	34150-3764-0	234 16	35110-2612-0	96 13
34150-2194-0	108 9	34150-3764-0	272 12	35110-7157-0	230 5
34150-2194-2	104 9	34150-3764-0	272 14	35211-2668-0	124 13
34150-2217-0	96 10	34150-3782-0	164 25	35220-4375-0	190 3
34150-2261-0	96 9	34150-3786-0	164 16	35220-4375-0	190 7
34150-2262-0	96 9	34150-3787-0	164 17	35260-2325-2	96 6
34150-2263-0	96 9	34200-1913-0	259 24	32300-2210-0	96 15
34150-2361-0	110 8	34200-3339-0	154 2	35300-2612-0	96 13
34150-2361-0	112 9	34220-1430-0	62 1	35430-1542-0	94 9
34150-2362-0	110 9	34220-1451-0	62 3	36200-7431-0	154 1
34150-2362-0	112 10	34220-3688-0	178 5	36200-7752-0	272 25
34150-2374-0	114 3	34220-3689-0	178 2	36200-7752-0	302 13
34150-2387-0	114 18	34222-5297-0	278 13	36200-9861-0	184 37
34150-2387-0	114 26	34222-5297-0	284 13	37100-1808-0	142 21
34150-2394-0	114 12	34222-5298-2	278 11	37100-3642-0	300 12
34150-2394-0	114 13	34222-5298-2	284 11	37110-2468-0	112 19
34150-2435-0	116 10	34222-5299-0	278 12	37150-1392-0	114 27
34150-2468-0	110 13	34222-5299-0	284 12	37150-1415-0	60 10
34150-2469-0	110 22	34240-1283-0	50 15	37150-1415-0	88 9
34150-2532-0	108 13	34260-1131-0	46 14	37150-1415-0	208 2
34150-2546-0	259 17	34260-1179-0	208 33	37150-1418-0	88 8
34150-2661-5	122 14	34260-2152-0	92 18	37150-1419-0	88 11
34150-2716-0	126 5	34260-2152-0	94 20	37150-1541-0	62 14
34150-2843-0	136 5	34260-2153-0	92 17	37150-1542-0	62 15
34150-2888-0	136 16	34260-2153-0	94 19	37150-1584-0	66 11
34150-2939-0	162 21	34260-2159-0	92 12	37150-1584-0	136 29
34150-2939-0	266 14	34260-2159-0	94 14	37150-1682-0	72 39
34150-2939-0	298 18	34260-2626-0	92 14	37150-1682-0	212 39
34150-2939-0	298 20	34260-2626-0	94 16	37150-1682-0	214 13
34150-3322-0	154 3	34260-3339-0	154 2	37150-1845-0	86 18
34150-3448-0	264 17	34260-3363-0	152 5	37150-1846-0	86 19
34150-3448-0	296 14	34260-3715-0	168 30	37150-1849-0	86 13
34150-3448-0	298 17	34260-3716-0	168 31	37150-1973-2	259 19
34150-3458-0	148 4	34264-7170-4	230 28	37150-1975-7	259 21
34150-3459-0	148 5	34264-7171-0	230 17	37150-1976-9	259 20
34150-3459-0	296 8	34350-2544-3	259 16	37150-2127-0	88 2
34150-3518-0	158 7	34350-2938-0	152 11	37150-2127-2	88 2
34150-3522-0	158 4	34350-2938-0	180 17	37150-2128-2	88 3
34150-3523-0	158 6	34350-2938-0	226 17	37150-2155-0	92 8
34150-3524-0	158 5	34350-3186-0	148 11	37150-2155-0	94 7
34150-3723-0	168 24	34350-3778-0	174 10	37150-2155-0	98 13

品 番 索 引

コード No.	頁 図番	コード No.	頁 図番	コード No.	頁 図番
37150-2155-0	98 19	37150-2820-0	218 5	37300-2158-0	94 18
37150-2155-0	98 27	37150-2821-0	134 9	37300-2166-0	98 18
37150-2155-0	100 14	37150-2821-7	134 9	37300-2215-0	96 8
37150-2155-0	100 18	37150-2822-2	134 10	37300-2535-0	108 11
37150-2155-0	102 7	37150-2823-2	134 10	37300-2643-0	122 11
37150-2155-0	108 14	37150-2824-0	134 15	37300-2644-0	122 12
37150-2168-0	98 26	37150-2824-0	218 15	37300-2648-0	122 13
37150-2168-0	108 4	37150-2825-0	134 17	37300-2649-0	122 13
37150-2168-0	108 4	37150-2825-0	218 17	37300-2661-0	122 14
37150-2177-0	96 7	37150-2827-0	134 16	37300-2663-0	124 7
37150-2177-0	98 17	37150-2827-0	218 16	37300-2667-0	124 12
37150-2181-0	98 22	37150-2937-0	268 28	37300-2817-0	122 4
37150-2194-0	98 31	37150-2971-0	88 12	37300-2899-0	136 24
37150-2215-0	96 8	37150-2972-0	88 15	37300-3334-0	184 26
37150-2312-0	106 2	37150-2973-0	88 17	37300-3732-0	170 5
37150-2312-0	116 4	37150-2974-0	88 18	37300-3748-0	170 18
37150-2431-0	116 8	37150-3224-0	66 15	37300-3749-0	170 19
37150-2476-0	110 20	37150-3260-0	148 3	37300-3777-0	164 11
37150-2536-0	108 5	37150-3446-0	156 9	37300-3778-0	164 12
37150-2541-0	108 16	37150-3446-0	298 16	37300-3779-0	164 15
37150-2616-0	124 4	37150-3642-0	176 3	37300-3781-0	164 26
37150-2617-0	124 4	37150-3672-0	300 14	37300-3785-0	164 18
37150-2618-0	124 4	37150-3673-0	168 28	37650-4314-0	194 33
37150-2648-0	122 13	37150-3673-0	300 13	37650-4317-0	194 33
37150-2648-0	192 26	37150-3674-0	168 16	37650-4332-0	192 20
37150-2651-0	122 2	37150-3674-0	300 5	37650-4333-0	192 21
37150-2655-0	124 1	37150-3712-0	168 2	37650-4336-0	192 28
37150-2656-0	124 2	37150-3744-0	170 15	37650-4345-0	196 12
37150-2663-0	124 7	37150-3777-0	174 9	37650-4353-0	200 10
37150-2664-3	124 8	37150-3778-0	174 10	37650-4356-0	196 12
37150-2666-0	124 9	37150-3895-0	174 19	37650-4357-0	200 14
37150-2667-0	124 12	37150-3895-0	224 18	37650-4358-0	200 11
37150-2668-0	124 13	37200-4957-0	298 13	37650-4359-0	200 14
37150-2668-0	124 13	37200-4958-0	298 14	37650-4361-0	190 14
37150-2734-0	128 3	37220-1481-0	62 10	37650-4367-0	190 17
37150-2735-0	128 7	37220-3744-0	170 15	37650-4368-0	190 20
37150-2737-0	72 34	37220-9108-0	136 21	37650-4386-0	202 13
37150-2737-0	74 7	37220-9109-0	136 22	37650-4417-0	208 29
37150-2737-0	128 4	37220-9126-0	108 1	37720-2667-0	124 12
37150-2737-0	134 4	37220-9149-0	46 9	37720-2667-0	124 12
37150-2737-0	210 34	37260-2816-0	134 2	37720-2735-0	128 7
37150-2737-0	214 7	37260-2816-0	218 2	37720-2815-0	134 1
37150-2737-0	218 4	37300-1116-0	46 9	37720-2815-0	218 1
37150-2739-0	128 11	37300-1247-0	52 24	37720-2817-0	134 3
37150-2756-0	126 9	37300-1450-0	62 2	37720-2817-0	218 3
37150-2815-0	134 1	37300-1658-0	70 14	37720-2819-0	134 7
37150-2818-0	134 6	37300-1658-0	210 14	37720-2819-0	218 7
37150-2818-0	218 6	37300-2157-0	92 11	37720-2821-0	134 9
37150-2819-0	134 7	37300-2157-0	94 13	37720-2821-0	218 9
37150-2820-0	134 5	37300-2158-0	92 16	37720-2821-6	134 9

品 番 索 引

コード No.	頁 図番	コード No.	頁 図番	コード No.	頁 図番
37720-2822-0	134 10	38180-1681-0	212 38	38180-2760-0	130 1
37720-2822-0	218 10	38180-1681-0	214 12	38180-2761-0	130 2
37720-4352-0	200 7	38180-1691-0	72 41	38180-2762-0	130 3
37720-4355-0	200 8	38180-1715-0	76 25	38180-2762-0	130 11
37720-4365-0	190 18	38180-1718-0	76 6	38180-2763-0	130 4
37720-4366-0	190 19	38180-1789-0	84 5	38180-2763-0	130 12
37720-4369-0	190 21	38180-1810-0	78 1	38180-2765-0	130 6
37720-4382-0	198 27	38180-1819-0	84 1	38180-2765-0	130 14
37800-4313-0	192 5	38180-1820-0	78 2	38180-2771-0	130 10
37800-4316-0	192 5	38180-1824-0	82 14	38180-2790-0	234 1
37800-4340-0	196 9	38180-1826-0	182 4	38180-2791-0	234 7
37800-4340-0	196 13	38180-1860-0	82 1	38180-2867-0	66 10
37800-4350-0	196 14	38180-1862-0	78 9	38180-2867-0	136 11
37800-4360-0	196 15	38180-1871-0	86 4	38180-2898-0	136 23
37800-4387-0	96 14	38180-1878-0	182 3	38180-2910-0	138 1
37800-4387-0	192 31	38180-1884-0	84 7	38180-2920-0	138 2
37800-4389-0	202 3	38180-1885-0	84 3	38180-2924-0	142 1
37800-4389-0	202 10	38180-1886-0	84 4	38180-2926-0	142 2
37810-4526-0	180 23	38180-1910-0	259	38180-2938-0	142 22
37810-4526-0	226 23	38180-1977-4	259 13	38180-2939-0	142 23
38180-1111-0	46 1	38180-1981-0	184 42	38180-2941-0	142 16
38180-1121-0	50 2	38180-1983-0	182 9	38180-2941-6	142 16
38180-1122-0	50 1	38180-1988-0	184 39	38180-2942-0	142 8
38180-1160-0	46 18	38180-2148-0	182 10	38180-2942-0	294 12
38180-1164-0	48 27	38180-2148-4	182 10	38180-3110-0	148 12
38180-1220-0	50 6	38180-2191-0	98 25	38180-3117-0	184 20
38180-1221-0	50 7	38180-2192-0	98 29	38180-3118-0	184 19
38180-1228-0	52 21	38180-2195-0	96 4	38180-3121-0	148 13
38180-1240-0	50 10	38180-2237-0	92 13	38180-3131-0	148 22
38180-1241-0	50 11	38180-2237-0	94 15	38180-3145-0	148 37
38180-1260-0	50 12	38180-2381-0	114 7	38180-3180-0	148 7
38180-1261-0	50 13	38180-2443-0	116 23	38180-3181-0	148 10
38180-1262-0	50 16	38180-2443-2	116 23	38180-3182-0	148 8
38180-1270-0	50 17	38180-2451-0	116 37	38180-3185-0	148 9
38180-1271-0	50 18	38180-2451-5	116 37	38180-3185-0	259 23
38180-1311-4	54 18	38180-2485-0	114 8	38180-3327-0	154 4
38180-1313-0	54 19	38180-2486-0	120 12	38180-3333-0	154 8
38180-1397-0	58 14	38180-2533-0	100 1	38180-3360-0	152 4
38180-1398-0	58 11	38180-2610-0	122 1	38180-3440-0	156 1
38180-1411-0	60 1	38180-2644-0	122 12	38180-3440-5	156 1
38180-1610-0	70 1	38180-2665-0	124 11	38180-3441-0	156 2
38180-1611-0	70 2	38180-2665-0	124 11	38180-3441-0	266 8
38180-1612-0	70 3	38180-2671-0	124 19	38180-3442-0	156 3
38180-1620-0	70 6	38180-2672-0	124 20	38180-3442-5	156 3
38180-1641-0	70 11	38180-2683-0	126 1	38180-3442-5	266 9
38180-1642-0	70 12	38180-2711-0	126 2	38180-3443-0	156 4
38180-1680-0	72 37	38180-2714-0	126 4	38180-3443-0	156 4
38180-1680-0	212 37	38180-2731-0	128 1	38180-3444-0	156 5
38180-1680-0	214 11	38180-2732-0	128 2	38180-3444-0	156 5
38180-1681-0	72 38	38180-2733-0	128 10	38180-3444-0	266 11

品 番 索 引

コード No.	頁 図番	コード No.	頁 図番	コード No.	頁 図番
38180-3444-0	29811	38187-7131-0	27213	38220-2191-0	9825
38180-3445-0	1566	38187-7152-0	2302	38220-2192-0	9829
38180-3521-0	15820	38187-7154-0	2309	38220-2671-0	12419
38180-3610-0	1641	38187-7154-0	27415	38220-2672-0	12420
38180-3610-0	250	38187-7156-0	2301	38220-2711-0	1262
38180-3660-0	1768	38187-7158-0	23010	38220-2760-0	1301
38180-3660-3	1768	38187-7158-0	27416	38220-2761-0	1302
38180-3711-0	1681	38187-7171-0	2303	38220-2762-0	1303
38180-3713-0	1701	38187-7175-0	2308	38220-2762-0	13011
38180-3721-0	16810	38187-7175-0	23232	38220-2763-0	1304
38180-3726-0	1704	38187-7175-0	27412	38220-2763-0	13012
38180-3731-0	1702	38187-7177-0	2306	38220-2765-0	1306
38180-3732-0	1705	38187-7180-0	22815	38220-2766-0	13014
38180-3743-0	17014	38187-7180-0	27215	38220-2771-0	13010
38180-3761-0	17022	38187-7181-0	22816	38220-2790-0	2341
38180-3768-0	17814	38187-7181-0	27216	38220-2791-0	2347
38180-3772-0	1742	38187-7182-0	22817	38220-3440-3	1561
38180-3776-0	17816	38187-7182-0	27217	38220-3812-0	1741
38180-3777-0	17815	38187-7184-0	22818	38220-3921-0	17413
38180-3778-0	17817	38187-7184-0	27218	38220-6688-0	22412
38180-3779-0	17819	38210-1160-0	4618	38227-7100-0	228
38180-3785-0	1642	38210-1220-0	506	38227-7100-0	230
38180-3812-0	1741	38210-1221-0	507	38227-7130-0	228
38180-3921-0	17413	38210-1240-0	5010	38227-7130-0	230
38180-6685-0	2241	38210-1241-0	5011	38227-7131-0	22813
38180-6688-0	22412	38210-1311-0	5418	38227-7131-0	27213
38180-7610-0	1641	38210-1311-4	5418	38227-7152-0	2302
38180-7610-0	250	38210-1878-0	1823	38227-7154-0	2309
38180-7611-0	2501	38210-1977-0	25913	38227-7154-0	27415
38180-7611-2	2501	38210-1981-0	18442	38227-7156-0	2301
38180-7612-0	2502	38210-1983-0	1829	38240-1111-0	461
38180-7612-3	2502	38210-1988-0	18439	38240-1121-0	501
38180-7612-3	2522	38210-2760-0	1301	38240-1122-0	502
38180-7612-3	2542	38210-2761-0	1302	38240-1142-0	4610
38180-7613-0	2503	38210-2762-0	1303	38240-1143-0	465
38180-7614-0	2504	38210-2762-0	13011	38240-1151-0	462
38180-7615-0	2505	38210-2763-0	1304	38240-1152-0	463
38180-7615-0	2525	38210-2763-0	13012	38240-1160-0	4618
38180-7615-0	2545	38210-2765-0	1306	38240-1164-0	4827
38180-7616-0	2506	38210-2765-0	13014	38240-1169-0	4826
38180-7616-0	2526	38210-2771-0	13010	38240-1169-0	13223
38180-7616-0	2546	38210-2790-0	2341	38240-1169-0	19022
38180-7617-0	2508	38210-2791-0	2347	38240-1220-0	506
38180-7617-0	2528	38220-1878-0	1823	38240-1221-0	507
38180-7617-0	2548	38220-1885-0	843	38240-1240-0	5010
38187-7100-0	228	38220-1910-0	259	38240-1241-0	5018
38187-7100-0	230	38220-1977-0	25913	38240-1245-0	5011
38187-7130-0	228	38220-1981-0	18442	38240-1247-0	5224
38187-7130-0	230	38220-1983-0	1829	38240-1283-0	509
38187-7131-0	22813	38220-1988-0	18439	38240-1283-0	5220

品 番 索 引

コード No.	頁 図番	コード No.	頁 図番	コード No.	頁 図番
38240-1283-0	202 19	38240-1614-0	70 5	38240-1713-0	76 5
38240-1283-0	202 23	38240-1614-0	210 5	38240-1716-0	76 12
38240-1283-0	204 30	38240-1620-0	70 6	38240-1717-0	76 3
38240-1311-0	54 27	38240-1620-0	210 6	38240-1718-0	76 6
38240-1312-0	54 18	38240-1622-0	70 7	38240-1719-0	76 7
38240-1312-4	54 18	38240-1622-0	210 7	38240-1721-0	76 8
38240-1313-0	54 19	38240-1630-0	72 42	38240-1724-0	76 11
38240-1314-0	54 20	38240-1630-0	212 41	38240-1732-0	76 13
38240-1315-0	54 24	38240-1631-0	70 8	38240-1736-0	76 20
38240-1316-0	54 5	38240-1631-0	210 8	38240-1752-0	76 15
38240-1316-0	54 15	38240-1632-0	70 9	38240-1753-0	76 16
38240-1317-0	54 4	38240-1632-0	210 9	38240-1757-0	76 14
38240-1317-0	54 14	38240-1639-0	70 10	38240-1761-0	182 2
38240-1318-0	54 16	38240-1639-0	210 10	38240-1781-0	78 3
38240-1318-0	206 11	38240-1641-0	70 11	38240-1782-0	78 4
38240-1335-0	58 4	38240-1641-0	210 11	38240-1783-0	40 22
38240-1336-0	58 10	38240-1642-0	70 12	38240-1784-0	40 18
38240-1337-0	58 6	38240-1642-0	210 12	38240-1785-0	158 23
38240-1338-0	58 8	38240-1649-0	70 28	38240-1786-0	84 10
38240-1343-0	54 3	38240-1649-0	210 28	38240-1786-0	216 10
38240-1343-0	54 13	38240-1651-0	70 23	38240-1788-0	40 21
38240-1361-0	56 1	38240-1651-0	210 23	38240-1789-0	84 5
38240-1366-0	54 1	38240-1652-0	70 24	38240-1789-0	216 5
38240-1367-0	54 2	38240-1652-0	210 24	38240-1808-0	78 7
38240-1368-0	54 12	38240-1653-0	70 25	38240-1812-0	80 27
38240-1369-0	54 11	38240-1653-0	210 25	38240-1812-2	80 27
38240-1382-0	80 36	38240-1654-0	70 26	38240-1813-0	82 9
38240-1384-0	58 16	38240-1654-0	210 26	38240-1815-0	78 20
38240-1385-0	58 17	38240-1655-0	210 27	38240-1816-0	78 21
38240-1397-0	58 14	38240-1661-0	72 36	38240-1817-0	80 28
38240-1398-0	58 11	38240-1661-0	74 10	38240-1817-2	80 28
38240-1399-0	58 12	38240-1661-0	210 36	38240-1818-0	76 17
38240-1421-0	60 9	38240-1661-0	214 10	38240-1819-0	216 1
38240-1430-0	62 1	38240-1663-0	70 29	38240-1821-0	78 24
38240-1471-0	62 6	38240-1663-0	210 29	38240-1822-0	78 8
38240-1564-0	66 5	38240-1665-0	70 27	38240-1822-0	158 15
38240-1566-0	66 20	38240-1680-0	72 37	38240-1823-0	78 22
38240-1571-0	66 9	38240-1680-0	74 11	38240-1824-0	82 14
38240-1572-0	66 9	38240-1680-0	212 37	38240-1825-0	82 15
38240-1591-0	66 12	38240-1681-0	72 38	38240-1827-0	82 21
38240-1594-0	182 1	38240-1681-0	74 12	38240-1829-0	80 35
38240-1595-0	66 13	38240-1681-0	212 38	38240-1830-0	146 23
38240-1610-0	70 1	38240-1682-0	72 39	38240-1831-0	82 24
38240-1610-0	210 1	38240-1682-0	74 13	38240-1832-0	82 25
38240-1611-0	70 2	38240-1682-0	212 39	38240-1833-0	146 24
38240-1611-0	210 2	38240-1683-0	72 40	38240-1838-0	182 7
38240-1612-0	70 3	38240-1683-0	74 14	38240-1840-0	86 16
38240-1612-0	210 3	38240-1691-0	72 41	38240-1842-0	86 1
38240-1613-0	70 4	38240-1691-0	212 40	38240-1843-0	86 10
38240-1613-0	210 4	38240-1712-0	76 1	38240-1844-0	86 22

品 番 索 引

コード No.	頁 図番	コード No.	頁 図番	コード No.	頁 図番
38240-1846-0	86 17	38240-2156-0	92 9	38240-2328-0	182 15
38240-1846-0	86 20	38240-2156-0	94 11	38240-2330-0	182 17
38240-1847-0	86 14	38240-2158-0	184 36	38240-2334-0	106 5
38240-1848-3	86 20	38240-2161-0	98 1	38240-2351-0	110 1
38240-1851-0	86 25	38240-2165-0	98 20	38240-2351-4	110 1
38240-1862-0	78 9	38240-2165-0	100 19	38240-2351-5	110 1
38240-1864-0	86 5	38240-2171-0	98 5	38240-2351-5	112 1
38240-1864-0	86 6	38240-2171-0	100 6	38240-2352-0	110 2
38240-1864-0	142 14	38240-2172-0	98 6	38240-2352-4	110 2
38240-1864-0	146 5	38240-2172-0	100 7	38240-2352-4	112 2
38240-1867-0	82 2	38240-2173-0	98 7	38240-2353-0	110 3
38240-1869-0	82 12	38240-2173-0	100 8	38240-2353-5	110 3
38240-1871-0	86 4	38240-2174-0	98 8	38240-2353-5	112 3
38240-1872-0	86 5	38240-2174-0	100 9	38240-2354-0	110 5
38240-1878-0	182 3	38240-2175-0	98 11	38240-2354-6	110 5
38240-1881-0	78 25	38240-2175-0	100 12	38240-2354-6	112 5
38240-1883-0	78 26	38240-2176-0	98 15	38240-2355-0	110 23
38240-1886-0	84 4	38240-2176-0	100 16	38240-2355-0	112 6
38240-1886-0	216 4	38240-2176-0	102 12	38240-2371-0	114 1
38240-1887-0	160 26	38240-2176-0	106 13	38240-2372-0	114 2
38240-1888-0	84 6	38240-2176-0	208 31	38240-2381-0	114 7
38240-1888-0	84 6	38240-2178-0	98 2	38240-2386-0	114 9
38240-1888-3	84 6	38240-2178-0	100 2	38240-2387-0	114 10
38240-1888-3	84 6	38240-2179-0	98 3	38240-2411-0	116 1
38240-1892-0	78 10	38240-2179-0	100 3	38240-2413-0	116 2
38240-1893-0	78 12	38240-2182-0	98 9	38240-2432-0	116 12
38240-1895-0	80 37	38240-2183-0	98 24	38240-2433-0	116 20
38240-1966-0	184 40	38240-2184-0	98 4	38240-2434-0	116 34
38240-1968-0	184 41	38240-2184-0	100 5	38240-2434-0	208 21
38240-1972-2	259 12	38240-2185-0	98 10	38240-2435-0	116 35
38240-1977-5	259 13	38240-2185-0	100 11	38240-2436-0	116 18
38240-1979-0	259 22	38240-2191-0	98 25	38240-2437-0	116 32
38240-1981-0	184 42	38240-2192-0	98 29	38240-2439-0	116 14
38240-1983-0	182 9	38240-2195-0	96 4	38240-2441-0	116 24
38240-1988-0	184 39	38240-2214-0	96 5	38240-2442-0	116 25
38240-2111-0	88 1	38240-2311-0	106 1	38240-2443-2	116 23
38240-2115-0	88 28	38240-2311-0	106 1	38240-2444-0	116 21
38240-2121-0	60 18	38240-2313-0	106 4	38240-2445-0	116 26
38240-2122-0	60 19	38240-2314-0	106 5	38240-2446-0	116 29
38240-2141-0	60 7	38240-2315-0	106 6	38240-2447-0	116 31
38240-2148-0	182 10	38240-2317-0	106 7	38240-2449-0	116 36
38240-2148-0	182 10	38240-2318-0	106 8	38240-2451-5	116 37
38240-2149-0	182 8	38240-2319-0	106 9	38240-2452-0	182 12
38240-2151-0	92 1	38240-2322-0	106 12	38240-2453-0	182 11
38240-2152-0	92 4	38240-2322-0	166 17	38240-2454-0	182 13
38240-2152-0	94 2	38240-2322-0	220 17	38240-2461-0	110 10
38240-2153-0	92 5	38240-2324-0	106 14	38240-2462-0	110 11
38240-2153-0	94 3	38240-2325-0	106 15	38240-2463-0	110 12
38240-2154-0	92 6	38240-2325-3	106 15	38240-2471-0	110 18
38240-2154-0	94 4	38240-2327-6	114 19	38240-2472-0	110 19

品 番 索 引

コード No.	頁 図番	コード No.	頁 図番	コード No.	頁 図番
38240-2481-0	1201	38240-2790-0	2341	38240-2973-0	8812
38240-2483-0	1202	38240-2791-0	2347	38240-2974-0	14617
38240-2484-0	1208	38240-2819-0	1337	38240-2975-0	14618
38240-2485-0	1208	38240-2841-0	1361	38240-2976-0	14621
38240-2486-0	12012	38240-2842-0	1364	38240-2977-0	14622
38240-2487-0	1209	38240-2861-0	13610	38240-2978-3	8826
38240-2487-5	1209	38240-2862-0	1368	38240-2978-4	8815
38240-2488-0	12010	38240-2881-0	13612	38240-2982-0	8818
38240-2491-0	18214	38240-2881-4	13612	38240-2987-0	1464
38240-2492-0	11411	38240-2885-0	13615	38240-2989-0	14612
38240-2521-0	1082	38240-2887-0	13618	38240-2991-0	1462
38240-2531-0	1081	38240-2898-0	13623	38240-2992-0	1463
38240-2533-0	1001	38240-2902-0	14033	38240-2994-0	1466
38240-2536-0	1083	38240-2906-0	13824	38240-2996-0	14611
38240-2537-0	1086	38240-2910-0	1381	38240-2997-0	14612
38240-2538-0	10010	38240-2913-0	1386	38240-2999-0	1461
38240-2541-0	1004	38240-2914-0	1387	38240-3110-0	14812
38240-2610-0	1221	38240-2915-0	13811	38240-3111-0	8030
38240-2610-2	1221	38240-2916-0	13812	38240-3117-0	18420
38240-2633-0	1227	38240-2917-0	13827	38240-3118-0	18419
38240-2634-0	1226	38240-2917-2	13827	38240-3119-0	18421
38240-2647-0	12213	38240-2920-0	1382	38240-3120-0	14815
38240-2651-0	1222	38240-2921-0	1426	38240-3121-0	14813
38240-2651-4	1222	38240-2922-0	1427	38240-3122-0	14814
38240-2652-0	1223	38240-2923-0	13822	38240-3123-0	8031
38240-2652-3	1223	38240-2924-0	1421	38240-3124-0	14816
38240-2665-0	12411	38240-2925-0	7813	38240-3125-0	14817
38240-2669-0	18418	38240-2925-0	1423	38240-3126-0	14818
38240-2671-0	12419	38240-2925-0	2662	38240-3127-0	14819
38240-2672-0	12420	38240-2925-0	2982	38240-3128-0	14820
38240-2683-0	1261	38240-2926-0	1422	38240-3129-0	14821
38240-2711-0	1262	38240-2927-0	13816	38240-3132-0	14823
38240-2714-0	1264	38240-2928-0	14433	38240-3133-0	14824
38240-2731-0	1281	38240-2929-0	13832	38240-3135-0	14826
38240-2732-0	1282	38240-2934-0	14219	38240-3136-0	14827
38240-2733-0	12810	38240-2936-0	14429	38240-3137-0	15038
38240-2735-0	12815	38240-2936-0	18026	38240-3138-0	15039
38240-2760-0	1301	38240-2936-0	22626	38240-3139-0	15040
38240-2761-0	1302	38240-2938-0	14222	38240-3141-0	14834
38240-2762-0	1303	38240-2939-0	14223	38240-3142-0	14835
38240-2762-0	13011	38240-2941-0	14216	38240-3144-0	15048
38240-2763-0	1304	38240-2941-6	14216	38240-3145-0	15037
38240-2763-0	13012	38240-2942-0	1428	38240-3146-0	14831
38240-2764-0	1306	38240-2943-0	14215	38240-3147-0	14832
38240-2764-0	13014	38240-2944-0	14220	38240-3148-0	14833
38240-2765-0	1305	38240-2957-0	14042	38240-3149-0	15041
38240-2765-0	13013	38240-2958-0	14043	38240-3151-0	15042
38240-2771-0	13010	38240-2971-0	8827	38240-3152-0	15043
38240-2775-0	13222	38240-2971-3	8827	38240-3153-0	15044
38240-2777-0	13219	38240-2972-0	8815	38240-3180-0	1487

品 番 索 引

コード No.	頁 図番	コード No.	頁 図番	コード No.	頁 図番
38240-3181-0	148 10	38240-3520-0	158 3	38240-3633-0	220 3
38240-3183-0	184 22	38240-3521-0	158 20	38240-3633-0	220 28
38240-3184-0	184 23	38240-3525-0	184 29	38240-3633-0	220 39
38240-3185-0	148 9	38240-3526-0	158 14	38240-3634-0	166 34
38240-3210-0	148 1	38240-3527-0	158 13	38240-3634-0	220 34
38240-3211-0	184 24	38240-3528-0	158 16	38240-3641-0	176 2
38240-3225-0	66 18	38240-3528-6	158 16	38240-3643-0	176 7
38240-3241-0	148 2	38240-3529-0	158 17	38240-3660-0	176 8
38240-3256-0	184 25	38240-3534-0	158 25	38240-3684-0	178 6
38240-3283-0	6 19	38240-3536-0	158 24	38240-3685-0	178 1
38240-3327-0	154 4	38240-3550-0	162 1	38240-3686-0	178 4
38240-3329-0	154 5	38240-3551-0	162 2	38240-3689-0	178 9
38240-3333-0	154 8	38240-3552-0	162 5	38240-3691-0	176 14
38240-3337-0	154 22	38240-3553-0	162 4	38240-3692-0	176 16
38240-3338-0	154 9	38240-3554-0	162 9	38240-3693-0	176 11
38240-3339-0	154 2	38240-3555-0	162 8	38240-3693-0	268 20
38240-3370-0	152 8	38240-3557-0	162 12	38240-3698-0	184 30
38240-3380-0	154 10	38240-3558-0	162 11	38240-3711-0	168 1
38240-3386-0	154 12	38240-3561-0	162 19	38240-3713-0	170 1
38240-3387-0	154 11	38240-3562-0	162 18	38240-3721-0	168 10
38240-3412-0	154 16	38240-3565-0	158 18	38240-3722-0	168 21
38240-3420-0	154 14	38240-3581-0	162 15	38240-3725-0	168 19
38240-3421-0	154 15	38240-3610-0	164 9	38240-3731-0	170 2
38240-3439-0	156 11	38240-3610-0	250	38240-3743-0	170 14
38240-3440-0	156 1	38240-3620-4	166 1	38240-3743-0	300 9
38240-3440-4	156 1	38240-3620-4	220 1	38240-3761-0	170 22
38240-3441-0	156 2	38240-3621-0	220 11	38240-3761-3	170 22
38240-3441-0	266 8	38240-3621-3	166 11	38240-3765-0	178 7
38240-3442-0	156 3	38240-3621-3	220 11	38240-3766-0	172 28
38240-3442-5	156 3	38240-3622-0	166 14	38240-3767-0	178 11
38240-3442-5	266 9	38240-3622-0	220 14	38240-3768-0	178 14
38240-3442-5	266 9	38240-3623-0	166 15	38240-3771-0	174 11
38240-3443-0	156 4	38240-3623-0	220 15	38240-3772-0	174 2
38240-3444-0	156 5	38240-3624-0	166 16	38240-3772-0	224 2
38240-3445-0	156 6	38240-3624-0	220 16	38240-3774-0	174 9
38240-3453-0	156 13	38240-3625-0	166 19	38240-3774-0	224 8
38240-3465-0	152 9	38240-3625-0	220 19	38240-3777-0	178 15
38240-3466-0	8 29	38240-3626-0	166 21	38240-3778-0	174 12
38240-3470-0	152 12	38240-3626-0	220 21	38240-3778-0	224 11
38240-3489-0	184 27	38240-3627-0	166 22	38240-3783-0	164 10
38240-3491-0	184 28	38240-3627-0	220 22	38240-3783-3	164 10
38240-3510-0	158 1	38240-3631-0	166 32	38240-3793-0	174 23
38240-3510-3	158 1	38240-3631-0	220 32	38240-3794-0	174 22
38240-3511-0	158 2	38240-3632-3	166 36	38240-3812-0	174 1
38240-3512-0	158 9	38240-3632-3	220 36	38240-3812-0	224 1
38240-3514-0	158 11	38240-3633-0	164 6	38240-3912-0	170 8
38240-3515-0	158 10	38240-3633-0	164 19	38240-3912-2	170 8
38240-3516-0	158 11	38240-3633-0	166 3	38240-3913-0	170 9
38240-3517-0	160 28	38240-3633-0	166 28	38240-3914-0	176 1
38240-3518-0	160 27	38240-3633-0	166 39	38240-3914-3	176 1

