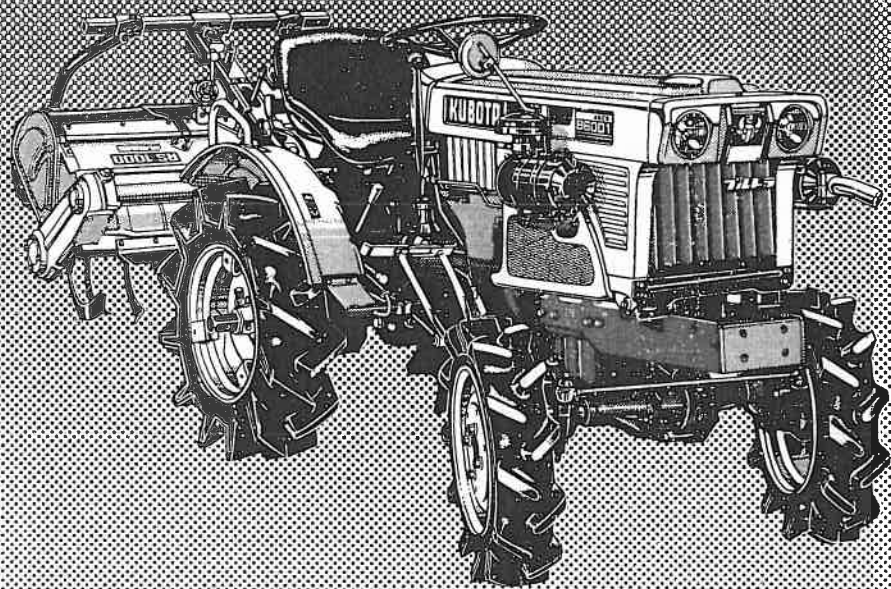


# クボタトラクタ

## PARTS LIST for KUBOTA TRACTOR

### 純正部品表



昭和51年10月作成

B6001



— ご 注 意 —

1. 部品ご注文の際は形式、使用機械番号、コードNo.、品名、個数をご明記下さい。
2. 部品ご注文の際は必ず弊社所定の注文書をご使用下さい。
3. 価格は別表の純正部品標準価格表をご参照下さい。
4. ㊦番欄または備考欄中☆印のマークがある部品は、単体販売できませんので、それに該当する完備部品をご注文下さい。
5. 注文単位の数字は最低注文数量を示すもので、これ以下の数量は原則として販売いたしません。
6. 部品は必ずクボタ純正部品をご使用下さい。  
(市販の類似品を使用されると早期破損などの原因となります)
7. 本部品表は改良の為予告なく変更することがあります。

NOTICE

This Parts List is important. Please use it for the following purposes.

1. When ordering PARTS, please inform the agent of
  - (1) Model
  - (2) Code No. (Part No.)
  - (3) Description, Part Name,
  - (4) Quantity.
2. Parts marked with ☆ in the remarks column are not sold independently, so please order the complete unit and / or assembly.
3. When sales man checks the machine, he will check it using this Parts List.
4. It is recommended that Genuine KUBOTA parts be used as replacement.
5. "Order Unit" Shows minimum order number so we don't sell less than order unit in principle.

# 目 次

## CONTENTS

### (D 650)

1. クランクケース関係 Crankcase Group	1
2. シリンダヘッド関係 Cylinder Head Group	2
3. ギヤケース関係 Gear Case Group	4
4. クランク受箱関係 Bearing Case Group	5
5. プレザ関係 Breather Group	6
6. 吸気管関係 Inlet Manifold Group	7
7. バルブ, ロックアーム関係 Valve, Rocker Arm Group	8
8. ヘッドカバー関係 Head Cover Group	9
9. カム軸関係 Camshaft Group	10
10. ピストン, クランク軸関係 Piston, Crankshaft Group	12
11. フライホイール関係 Flywheel Group	13
12. ノズルホルダ関係 Nozzle Holder Group	14
13. インジェクションポンプ関係 Injection Pump Group	15
14. 速度調整板関係 Speed Control Plate Group	16
15. ガバナ関係 Governor Group	17
16. ダイナモ関係 Dynamo Group	18
17. クラッチ関係 Clutch Group	19
18. 銘板関係 Name Plate Group	20
19. ノズルホルダ分解関係 Nozzle Holder Group	21
20. インジェクションポンプ分解関係 Injection Pump Group	22

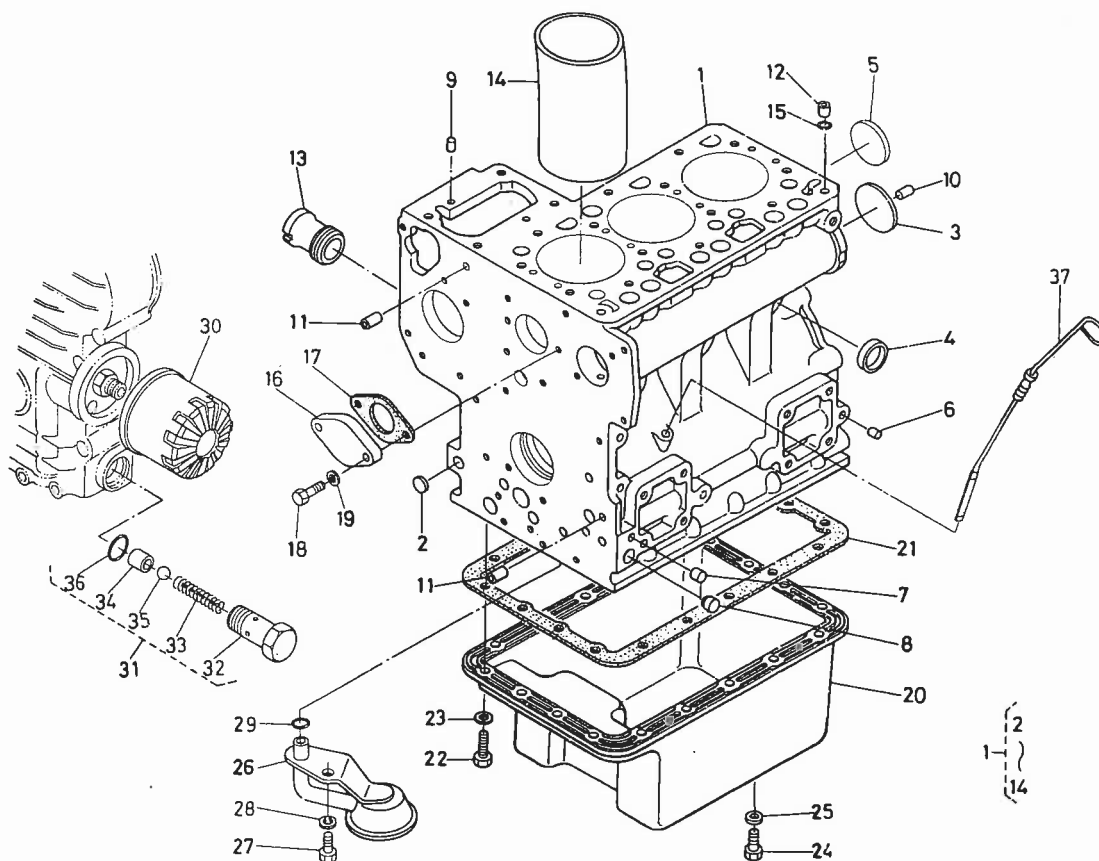
### (B6001)(B6001E)

1. トランスミッションケース関係 Transmission Case Group	24
2. 上部カバー関係 Case Cover Group	26
3. 車軸ケース関係 Axle Case Group	27
4. 後輪関係 Rear Wheel Group	28
5. クラッチロッド関係 Clutch Rod Group	29
6. 1軸, 4軸関係 1st Shaft 4th Shaft Group	31
7. 2軸, バック軸関係 2nd Shaft, Revrse Shaft Group	32
8. 3軸, 5軸, PTO軸関係 3rd, 5th, PTO Shaft Group	34
9. デフ関係 Differential Group	36
10. 主変速関係 Main Speed Change Group	38
11. 副変速関係 Aux. Speed Change Group	40
12. 爪変速関係 Rotary Speed Change Group	41
13. ブレーキ関係 Brake Group	42
14. 油圧パイプ関係 Oil Pressure Pipe Group	44
15. コントロールバルブ関係 Control Valve Group	45
16. 油圧関係1 Oil Pressure Group 1	47
17. 油圧関係2 Oil Pressure Group 2	48
18. ステアリング関係 Steering Group	49
19. ブレーキロッド関係 Brake Rod Group	51
20. アクセルペダル関係 Accelerator Pedal Group	52
21. シート関係 Seat Group	53

22. 銘板関係	Name Plate Group	54
23. クラッチハウジング関係	Clutch Housing Group	56
24. 車軸受関係	Front Wheel Support Group	57
25. ラジエータ関係	Radiator Group	58
26. フェンダ関係	Fender Group	59
27. ボンネット関係	Bonnet Group	60
28. マフラ関係	Muffler Group	62
29. 燃料タンク関係	Fuel Tank Group	63
30. バッテリ関係	Battely Group	64
31. 計器板関係	Panel Group	65
32. 前車軸ケース関係	Front Axle Case Group	67
33. 前輪ギヤケース関係	Front Wheel Gear Case Group	68
34. ナックルアーム関係	Knuckle Arm Group	69
35. 前デフ関係	Front Wheel Gear Case Group	70
36. 前輪関係	Front Wheel Group	71
37. ドライブシャフト関係	Drive Shaft Group	73
38. エアークリーナ関係	Air Cleaner Group	74
39. フューエルフィルタ関係	Fuel Filter Group	75
<b>(B6001-RK)(B6001E-RK)</b>		
1.	ジョイント関係 Joint Group	76
2.	ロータリケース関係 Rotary Case Group	77
3.	ベベルギヤ関係 Bevel Gear Group	78
4.	爪軸関係 Blade Shaft Group	79
5.	ロータリフレーム関係 Rotary Frame Group	80
6.	ロータリカバー関係 Rotary Cover Group	81
7.	後2輪関係(1) Duplex Rear Wheel Group (1)	83
8.	後2輪関係(2) Duplex Rear Wheel Group (2)	84
<b>(B6001-RS)(B6001E-RS)</b>		
1.	ジョイント関係 Joint Group	85
2.	ベベルケース関係 Bevel Case Group	86
3.	伝導軸関係 Drive Shaft Group	87
4.	ロータリケース関係 Rotary Case Group	88
5.	サイドフレーム関係 Side Frame Group	89
6.	爪軸関係 Blade Shaft Group	90
7.	ロータリフレーム関係 Rotary Frame Group	91
8.	ロータリカバー関係 Rotary Cover Group	93
9.	後2輪関係(1) Duplex Rear Wheel Group (1)	95
10.	後2輪関係(2) Duplex Rear Wheel Group (2)	96
<b>(B6001-P)(B6001E-P)</b>		
1.	3点リンク関係 3-Point Linkage Group	97
<b>(B6001E)</b>		
1.	前車軸関係 Front Axle Group	99
2.	前輪関係 Front Wheel Group	100
3.	ウエイト関係 Weight Group	102

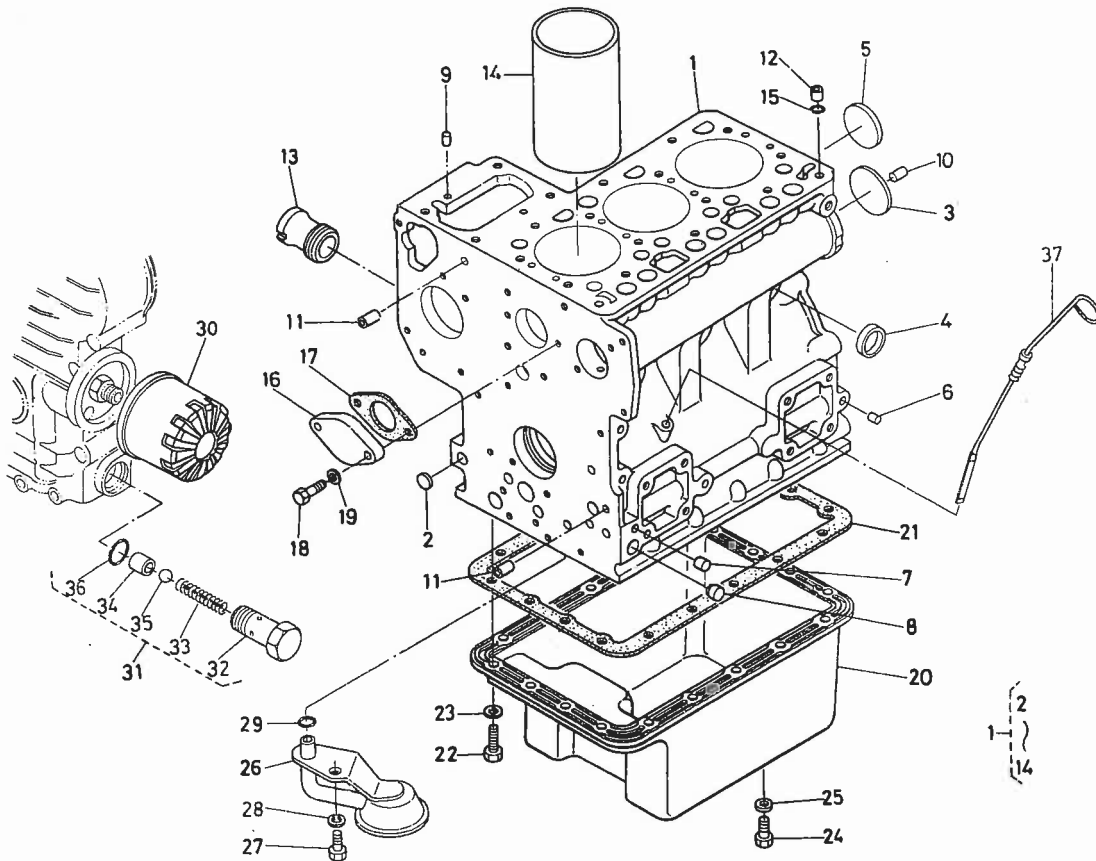
# 1. クランクケース関係 CRANKCASE GROUP

[D650]



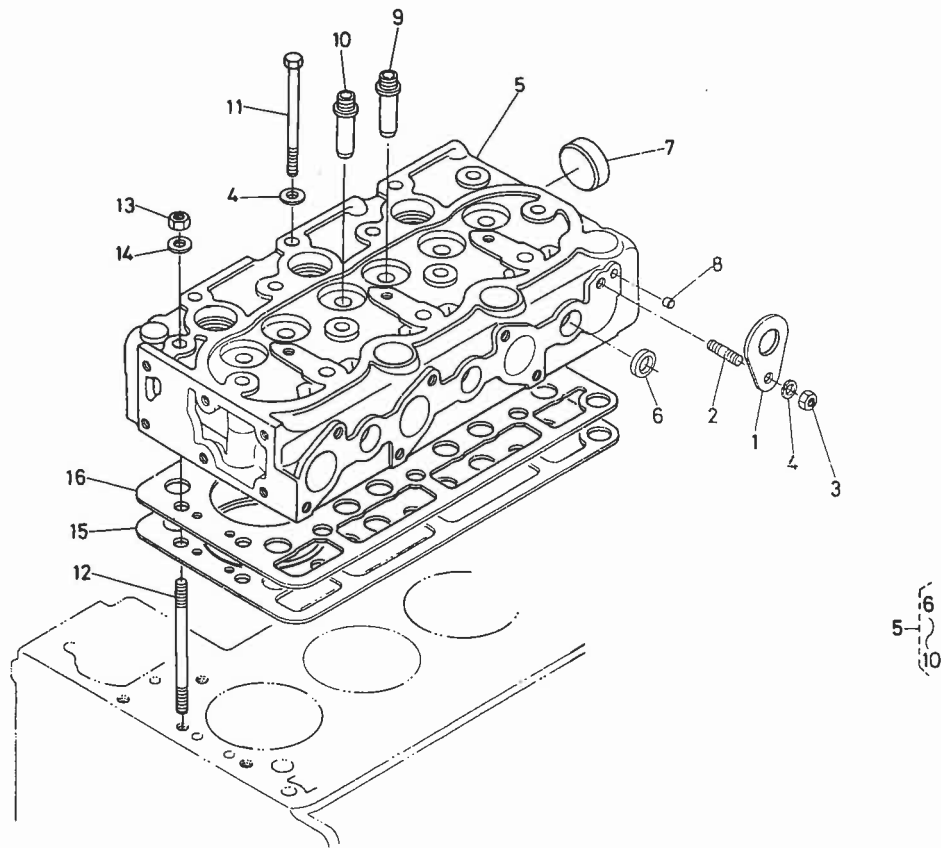
図番 Ref.No.	コードNo. Code No.	部品名称	Description	数量 Unit	備考 Remarks
1	15361-0101-1	クランクケース コンブ	ASSY CRANKCASE	1	②~⑬
2	06311-75015	ヘルチ プラグ	PLUG, expansion	3	
3	06311-75040	ヘルチ プラグ	PLUG, expansion	1	
4	15321-9626-3	ワンガタ プラグ	CAP, sealing	5	
5	15221-0349-3	ワンガタ プラグ	CAP, sealing	1	
6	14301-3361-2	ピン プラグ	PLUG, pin	6	
7	14301-3363-1	ピン プラグ	PLUG, pin	3	
8	15261-9687-1	ブラインド プラグ	PLUG, blind	1	
9	05012-00609	ヘイコウ ピン	PIN, straight	2	
10	05012-00814	ヘイコウ ピン	PIN, straight	2	
11	15221-3365-1	パイプ ピン	PIN, pipe	1	
12	15231-3396-1	パイプ ピン	PIN, pipe	2	
13	15221-7288-1	ウォータ パイプ 2	PIPE, water 2	1	
14	15281-0231-1	シリンダ ライナ	LINER, cylinder	3	
15	15221-3370-1	O リング	O RING	1	
16	15261-7391-2	ウォータ カバー	COVER, water	1	
17	15261-7392-1	ウォータカバー パッキン	GASKET, water cover	1	
18	01053-50620	ボルト	BOLT	2	
19	04512-50060	バネ ザガネ	WASHER, spring	2	
20	15371-0161-3	オイルパン	OIL PAN	1	
21	15381-0162-1	オイルパン パッキン	GASKET, oil pan	1	
22	01053-50612	ボルト	BOLT	18	
23	04512-50060	バネ ザガネ	WASHER, spring	18	
24	15221-3375-2	プラグ	PLUG	1	
25	15109-3366-1	パッキン	GASKET	1	

# 1. クランクケース関係 CRANKCASE GROUP



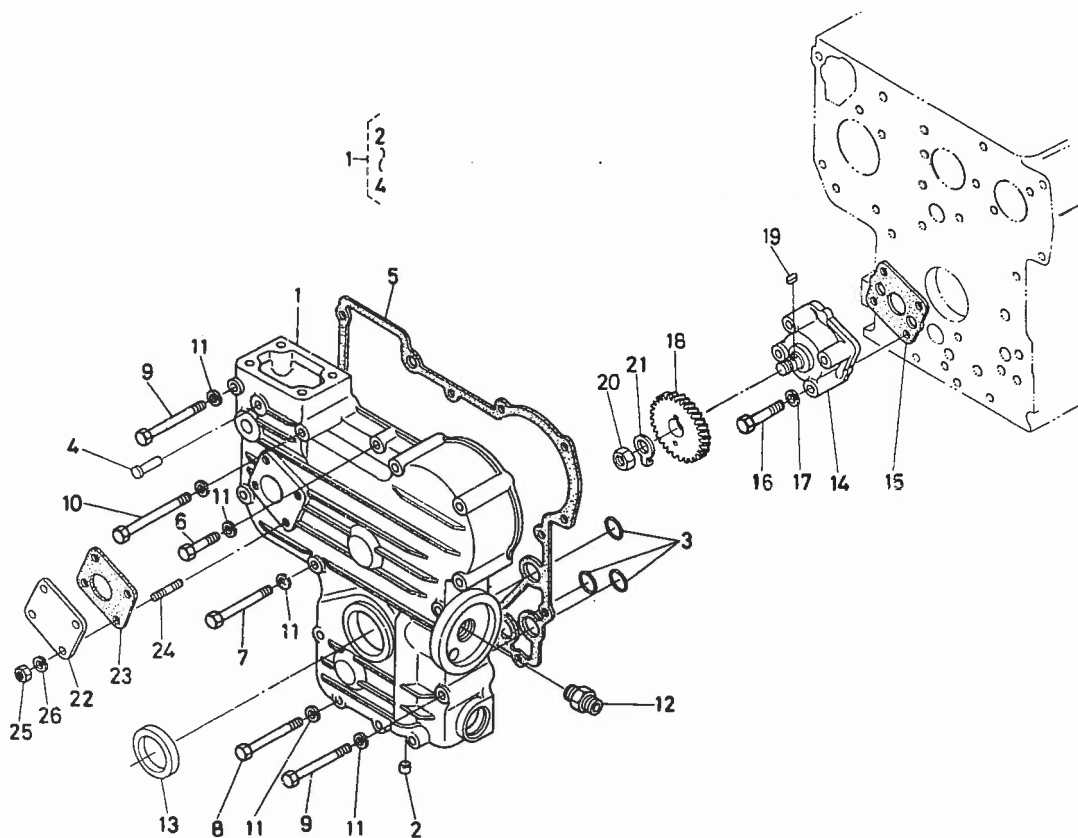
図番 Ref.No.	コード No. Code No.	部品名称	Description	数量 Unit	備考 Remarks
26	15371-3211-1	オイルフィルタ 1	FILTER, oil 1	1	
27	01153-50816	ボルト	BOLT	1	
28	04512-50080	バネ ザガネ	WASHER, spring	1	
29	04810-00140	O リング	O RING	1	
30	15241-3209-2	オイルフィルタ カートリッジ アッシ	CARTRIDGE, oil filter	1	
31	15261-3607-2	リリーフ バルブ アッシ	ASSY VALVE relief	1	(32~36)
32	15261-3691-2	リリーフ バルブ ボデー	BODY, relief valve	1	
33	15241-3695-1	スプリング	SPRING	1	
34	15261-3693-2	バルブ シート	SEAT, valve	1	
35	07715-03213	ボール	BALL	1	
36	04810-00150	O リング	O RING	1	
37	15381-3641-1	オイル ゲージ	GAUGE, oil	1	

## 2. シリンダヘッド関係 CYLINDER HEAD GROUP



図番 Ref.No	コードNo Code No	部品名称	Description	数量 Unit	備考 Remarks
1	15221-0175-1	エンジン フック	HOOK, engine	2	
2	01513-50816	スタッド	STUD	2	
3	02156-50080	ナット	NUT	2	
4	04512-50080	バネ ザガネ	WASHER, spring	2	
5	15361-0304-1	シリンダ ヘッド コンブ	ASSY CYLINDER HEAD	1	⑥~⑩
6	15261-0337-2	ワンガタ プラグ	CAP, sealing	5	
7	15321-9626-3	ワンガタ プラグ	CAP, sealing	1	
8	15131-0138-1	ピン プラグ	PLUG, pin	2	
9	15261-1354-1	インレットバルブ ガイド	GUIDE, inlet valve	3	
10	15261-1356-1	エキゾーストバルブ ガイド	GUIDE, exhaust valve	3	
11	15261-0345-1	ヘッド ボルト	BOLD, cylinder head	12	
12	15261-0341-3	ヘッド スタッド	STUD, cylinder head	2	
13	15261-0351-1	ヘッド ナット	NUT, cylinder head	2	
14	15261-0354-1	ヒラ ザガネ	WASHER, plain	14	
15	15361-0331-1	ヘッド ガasket	GASKET, cylinder head	1	
16	15361-0332-1	ヘッドガasket シム	SHIM, cylinder head gasket	1	

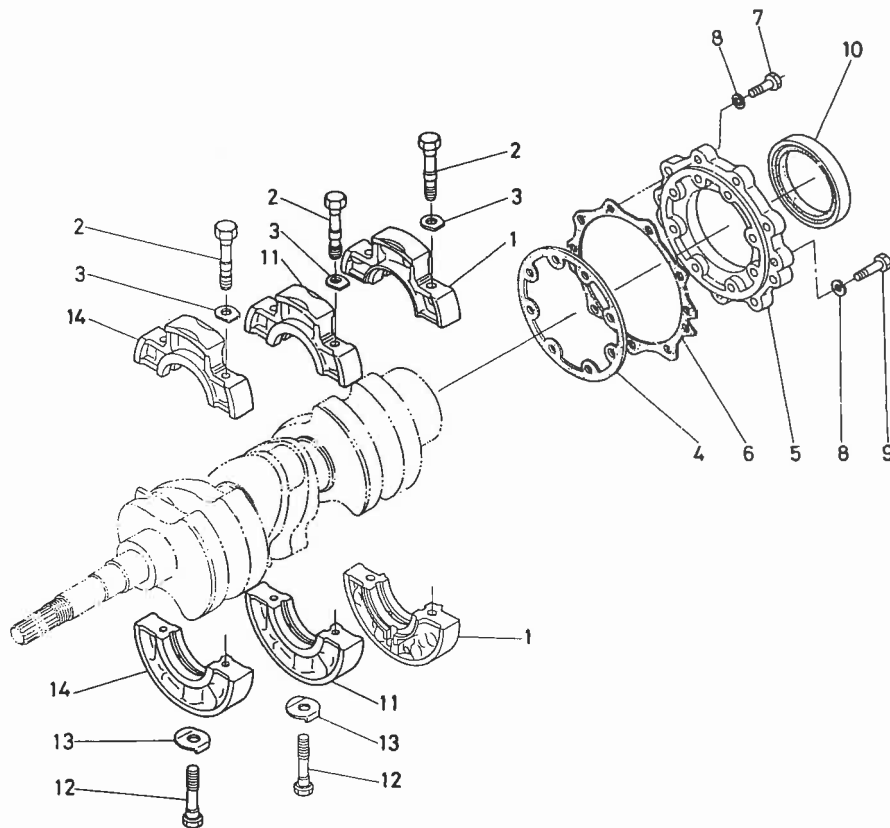
### 3. ギヤケース関係 GEAR CASE GROUP



図番 Ref. No.	コード No. Code No.	部品名称	Description	数量 Unit	備考 Remarks
1	15261-0402-2	ギヤケース コンブ	ASSY CASE, gear	1	②~④
2	15221-3364-1	ピン プラグ	PLUG, pin	2	
3	04810-06130	O リング	O RING	3	
4	15221-5628-1	スタートスプリング ピン	PIN, start spring	1	
5	15261-0413-1	ギヤケース パッキン	GASKET, gear case	1	
6	01053-50630	ボルト	BOLT	1	
7	01053-50660	ボルト	BOLT	3	
8	01053-50665	ボルト	BOLT	8	
9	01053-50670	ボルト	BOLT	1	
10	14611-9106-1	ボルト	BOLT	1	
11	04512-50060	バネ ザガネ	WASHER, spring	14	
12	15241-3229-1	カンツギテ	PIPE, joint	1	
13	09550-00008	オイル シール	SEAL, oil	1	
14	15261-3501-1	オイルポンプ アッシ	ASSY PUMP, oil	1	
15	15261-3515-1	オイルポンプ パッキン	GASKET, oil pump	1	
16	15261-9102-1	ボルト	BOLT	4	
17	04512-50060	バネ ザガネ	WASHER, spring	4	
18	15261-3566-1	オイルポンプ クドウ ギヤ	GEAR, oil pump drive	1	
19	05712-00410	フェザ キー	KEY, feather	1	
20	02116-50100	ナット	NUT	1	
21	04211-50100	ツメツキ ザガネ	WASHER, claw	1	
22	15223-8334-1	カバー	COVER	1	
23	15221-8813-1	アワメータユニットパッキン	GASKET	1	
24	15221-8821-1	スタッド	STUD	1	
25	02056-50060	ナット	NUT	4	
26	04512-50060	バネ ザガネ	WASHER, spring	4	

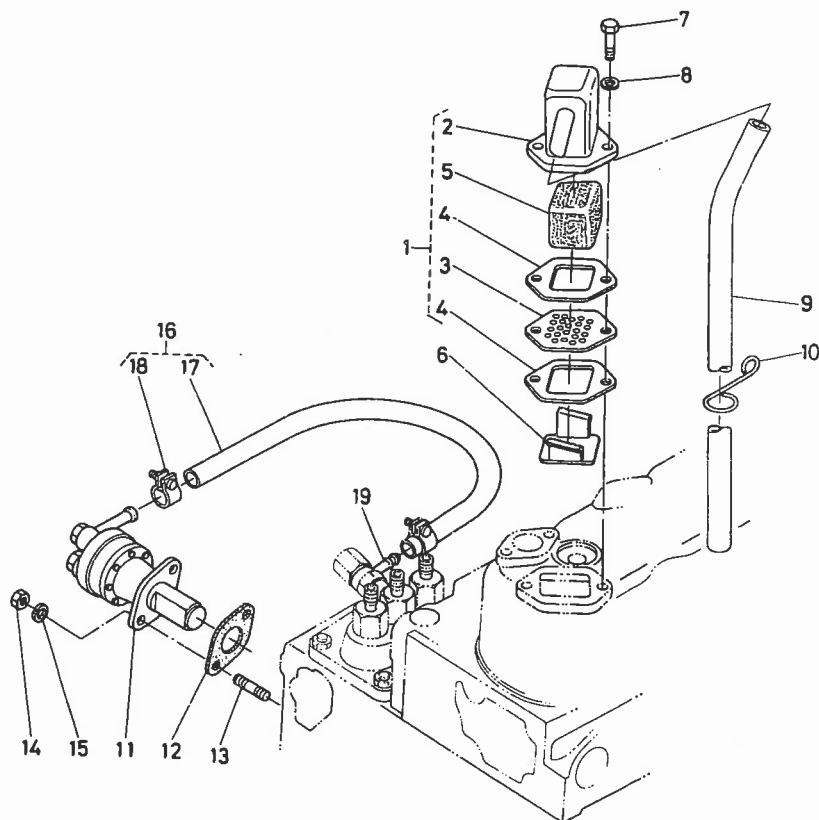


## 4. クランク受箱関係 BEARING CASE GROUP



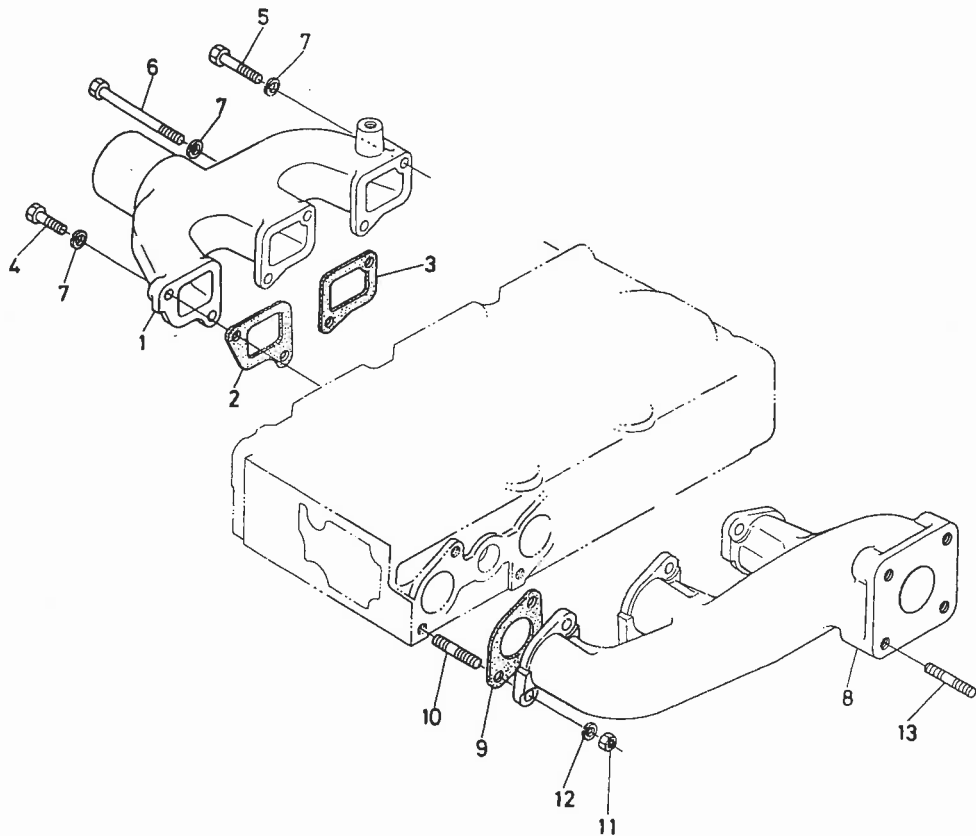
図番 Ref. No.	コード No. Code No.	部品名称	Description	数量 Unit	備考 Remarks
1	15261-0409-1	メインベアリングケース アッシ 1	CASE, main bearing 1	1	
2	15261-0454-1	ベアリングケース ボルト 1	BOLT, bearing case	6	
3	15261-0457-2	ベアリングケース ザガネ 1	WASHER, bearing case	6	
4	15261-0436-1	ベアリングケース パッキン	GASKET, bearing case	1	
5	15261-0481-2	ベアリングケース カバー	COVER, bearing case	1	
6	15261-0482-1	ベアリングケースカバー パッキン	GASKET, bearing case cover	1	
7	01053-50620	ボルト	BOLT	9	
8	04512-50060	バネ ザガネ	WASHER, spring	17	
9	01053-50625	ボルト	BOLT	8	
10	09560-00007	オイルシール	SEAL, oil	1	
11	15261-0404-1	メインベアリングケース アッシ 2	CASE, main bearing 2	1	
12	15261-0456-1	ベアリングケース ボルト 2	BOLT, bearing case	2	
13	15261-0459-1	ベアリングケース ザガネ 2	WASHER, bearing case	2	
14	15381-0405-1	メインベアリングケース アッシ 3	CASE, main bearing 3	1	

## 5. ブレザ関係 BREATHER GROUP



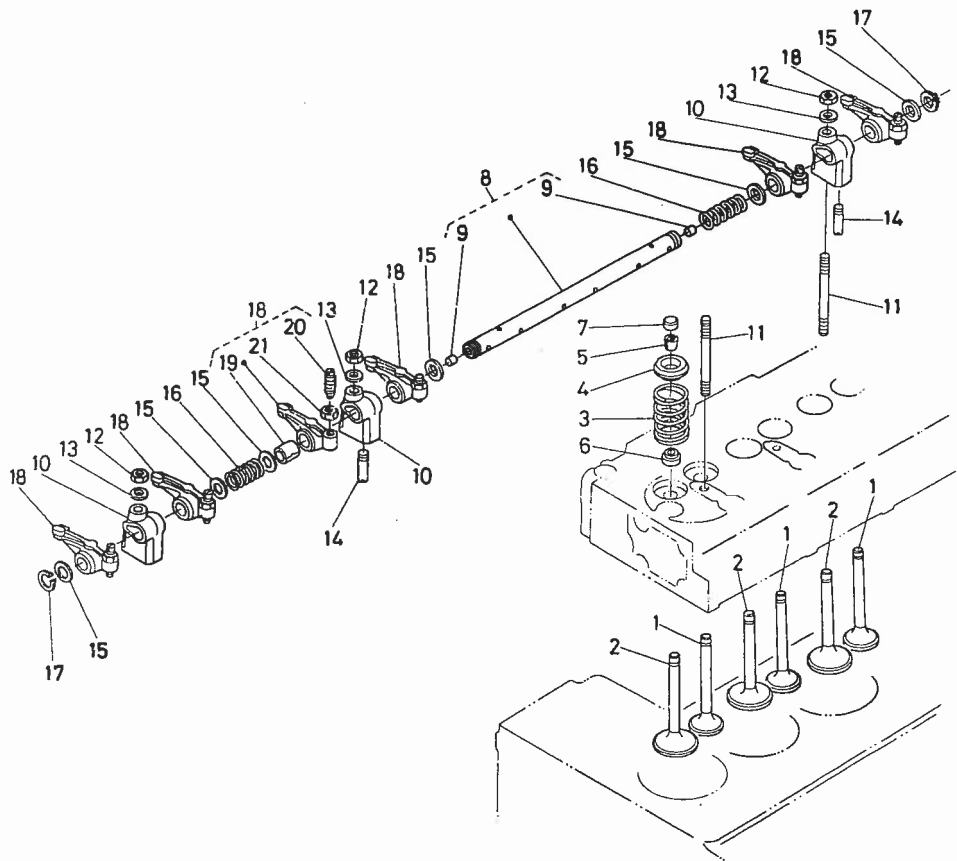
図番 Ref. No	コード No Code No	部品名称	Description	数量 Unit	備考 Remarks
1	15241-0501-1	ブレザ アッシ	ASSY BREATHER	1	②~⑤
2	15241-0511-3	ブレザ	BREATHER	1	
3	15241-0514-1	ブレザエレメント プレート	PLATE, element	1	
4	15321-0543-1	ブレザカバー パッキン	GASKET, cover breather	2	
5	15241-0567-1	ブレザ エレメント	ELEMENT, breather	1	
6	15261-0537-1	ブレザ オイルシールド	OIL SHIELD, breather	1	
7	01053-50618	ボルト	BOLT	2	
8	04512-50060	バネ ザガネ	WASHER, spring	2	
9	15261-0551-1	ブレザ パイプ	PIPE, breather	1	
10	15261-0559-2	パイプ クランプ	CLAMP, pipe	1	
11	15261-5203-1	フューエルポンプ アッシ	PUMP, fuel	1	
12	15241-5214-1	フューエルポンプ パッキン	GASKET, fuel pump	1	
13	01513-50616	スタッド	STUD	2	
14	02056-50060	ナット	NUT	2	
15	04512-50060	バネ ザガネ	WASHER, spring	2	
16	15401-4201-3	フューエルパイプ アッシ	ASSY PIPE, fuel	1	⑦, ⑩
17	15401-4211-3	フューエル パイプ	PIPE, fuel	1	
18	14301-4275-3	パイプ クリップ 2	CLIP, pipe 2	2	
19	14111-4241-3	アイコン ツギテ	JOINT	1	

## 6. 吸気管関係 INLET MANIFOLD GROUP



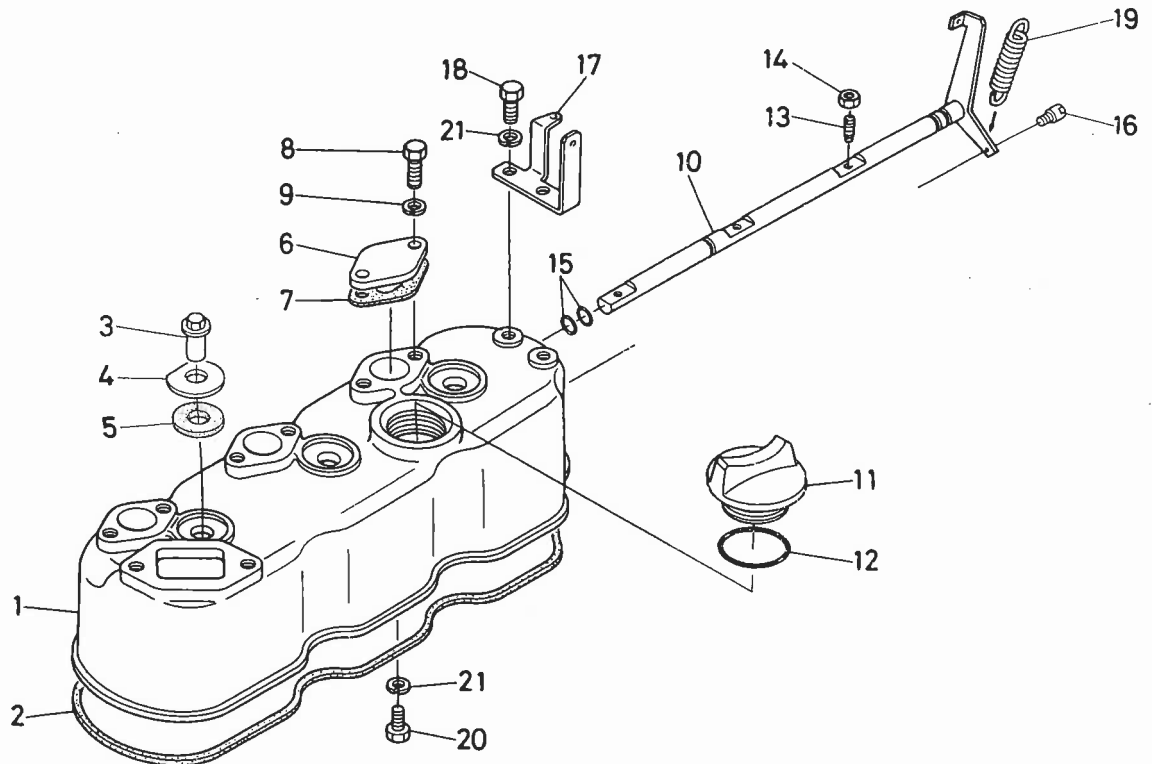
図番 Ref.No	コード No. Code No	部品名称	Description	数量 Unit	備考 Remarks
1	15371-1176-1	インレット マニホルド	MANIFOLD, inlet	1	
2	15261-1182-1	インレットマニホルド パッキン	GASKET, inlet-manifold 1	1	
3	15261-1183-1	インレットマニホルド パッキン	GASKET, inlet-manifold 2	2	
4	01053-50620	ボルト	BOLT	4	
5	01053-50660	ボルト	BOLT	1	
6	15381-9107-1	ボルト	BOLT	1	
7	04512-50060	バネ ザガネ	WASHER, spring	6	
8	15371-1231-1	エキゾースト マニホルド	MANIFOLD, exhaust	1	
9	15261-1236-2	エキゾーストマニホルド パッキン	GASKET, exhaust-manifold	3	
10	15381-9153-1	スタッド	STUD	6	
11	02056-50060	ナット	NUT	6	
12	04512-50060	バネ ザガネ	WASHER, spring	6	
13	01513-50822	スタッド	STUD	4	

# 7. バルブ, ロッカアーム関係 VALV, ROCKER ARM GROUP



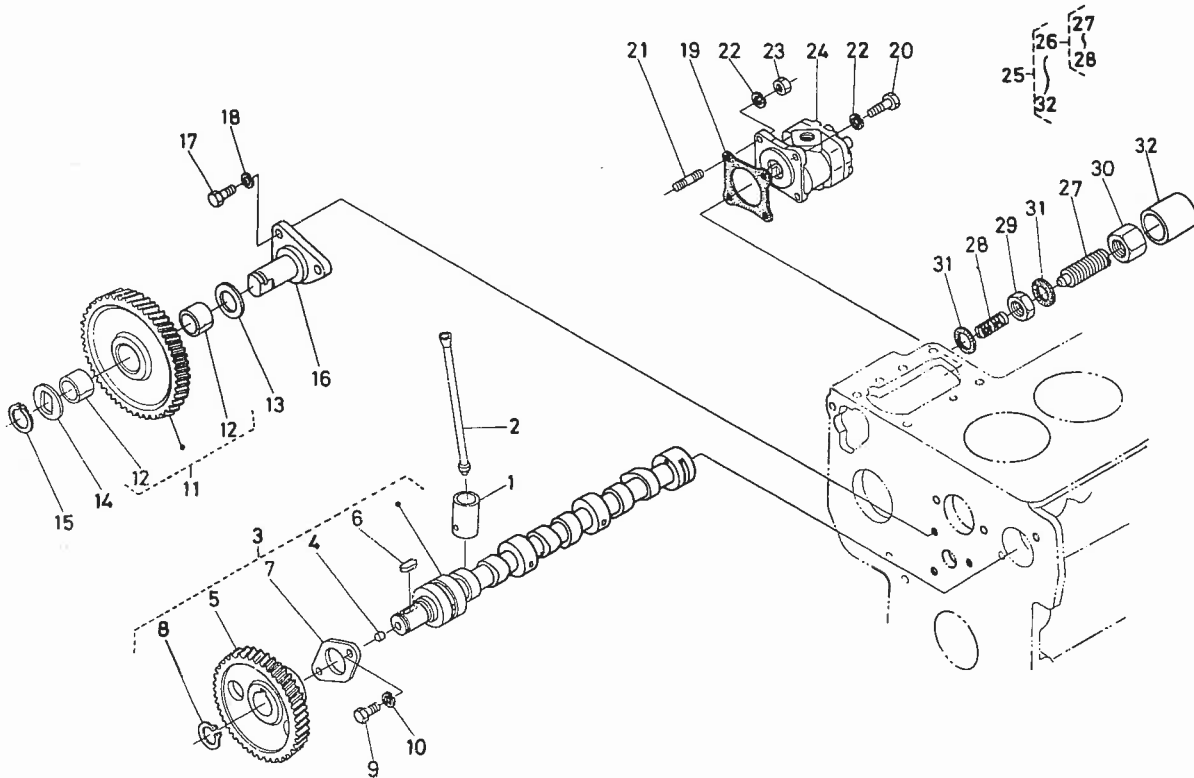
図番 Ref.No	コードNo Code No	部品名称	Description	数量 Unit	備考 Remarks
1	15261-1311-1	インレット バルブ	VALVE, inlet	3	
2	15261-1312-1	エキゾースト バルブ	VALVE, exhaust	3	
3	15261-1324-1	バルブ スプリング	SPRING, valve	6	
4	15261-1333-1	バルブスプリング リテーナ	RETAINER, valve spring	6	
5	15261-1336-1	バルブスプリング コレット	COLLET, valve spring	12	
6	15261-1315-1	バルブ ステムシール	SEAL, valve stem	6	
7	15261-1328-1	バルブ キャップ	CAP, valve	6	
8	15371-1405-1	ロッカアームジク アッシ	ASSY SHAFT, rocker arm	1	⑨含む
9	03410-00606	トメネジ	SCREW, set	2	
10	15261-1435-2	ロッカアーム ブラケット	BRACKET, rocker arm	3	
11	15261-1441-2	スタッド	STUD	3	
12	15261-9201-1	ナット	NUT	3	
13	15261-9401-1	ヒラ ザガネ	WASHER, plain	3	
14	15261-1442-1	ロッカアームジク トメネジ	SCREW, set	1	
15	15261-1443-1	ロッカアームジク ザガネ	WASHER, rocker arm	6	
16	15261-1431-2	ロッカアーム スプリング	SPRING, rocker arm	2	
17	04612-00110	ジク サークリップ	CIR-CLIP, external	2	
18	15261-1403-1	ロッカアーム アッシ	ASSY ROCKER ARM	6	⑩~⑰
19	15261-1418-1	ロッカアーム ブッシュ	BUSH, rocker arm	1	
20	15261-1423-1	チョウセイ ネジ	SCREW, adjusting	1	
21	15261-1424-1	ナット	NUT	1	

## 8. ヘッドカバー関係 HEAD COVER GROUP



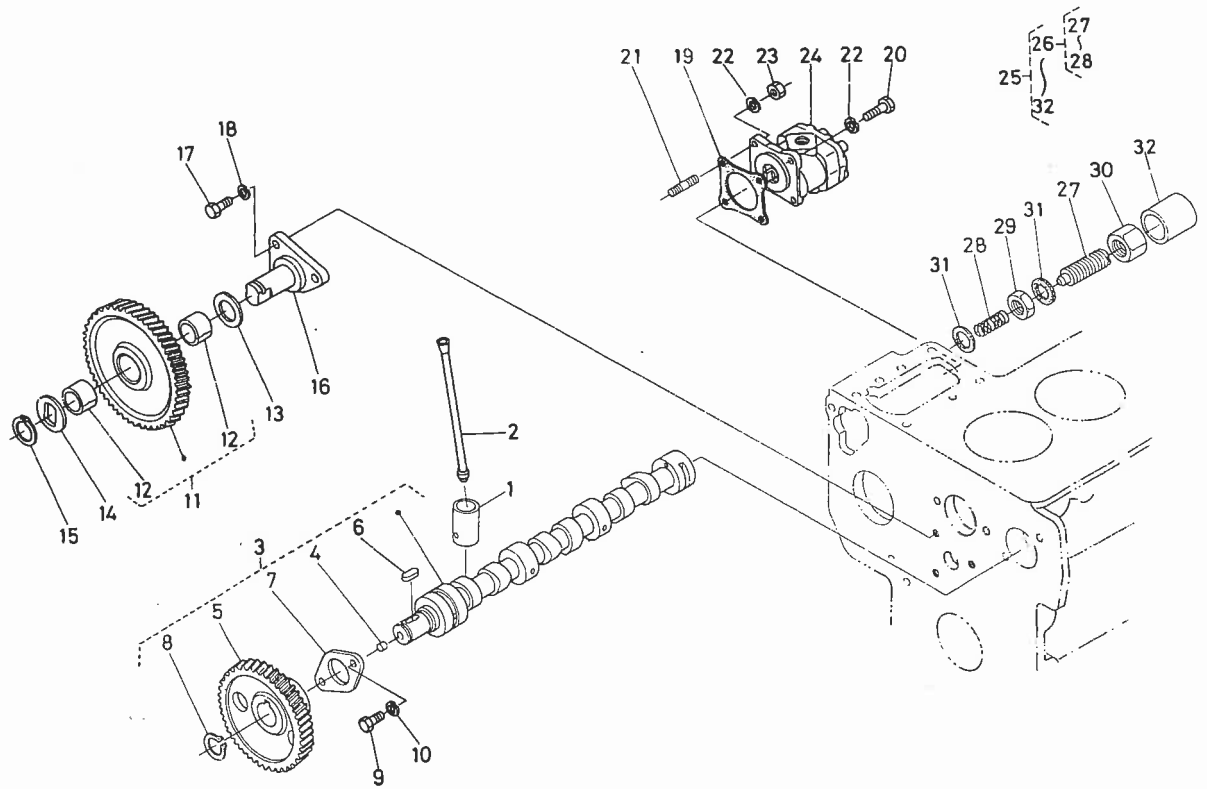
図番 Ref.No	コード No. Code No.	部品名称	Description	数量 Unit	備考 Remarks
1	15381-1451-1	ヘッド カバー	COVER, cylinder head	1	
2	15381-1452-1	ヘッドカバー パッキン	GASKET, head cover	1	
3	15261-1462-1	ヘッドカバー ナット	NUT, head cover	3	
4	15261-1464-1	ヘッドカバー ザガネ	WASHER, head cover	3	
5	15261-1463-1	ヘッドカバーナット パッキン	GASKET, nut	3	
6	15261-6663-1	デコンプマド カバー	COVER, decomp. hole	3	
7	15261-6664-1	デコンプマドカバー パッキン	GASKET, hole cover	3	
8	01053-50614	ボルト	BOLT	6	
9	04512-50060	バネ ザガネ	WASHER, spring	6	
10	15381-6604-1	デコンプジク コンブ	SHAFT, decompress	1	
11	15221-3314-1	キューユ プラグ	PLUG, oil filler	1	
12	04811-50300	O リング	O RING	1	
13	15261-6635-1	デコンプ ボルト	BOLT, decompress	3	
14	02056-50050	ナット	NUT	3	
15	04811-00080	O リング	O RING	2	
16	15261-6655-1	デコンプジク ストッパ	STOPPER, decomp. shaft	1	
17	15261-6619-1	デコンプワイヤ ホルダ	HOLDER, decomp. wire	1	
18	01053-50614	ボルト	BOLT	2	
19	15221-6628-3	デコンプ スプリング	SPRING, decompress	1	
20	15221-6641-1	ボルト	BOLT	1	
21	04512-50060	バネ ザガネ	WASHER, spring	3	

# 9. カム軸関係 CAMSHAFT GROUP



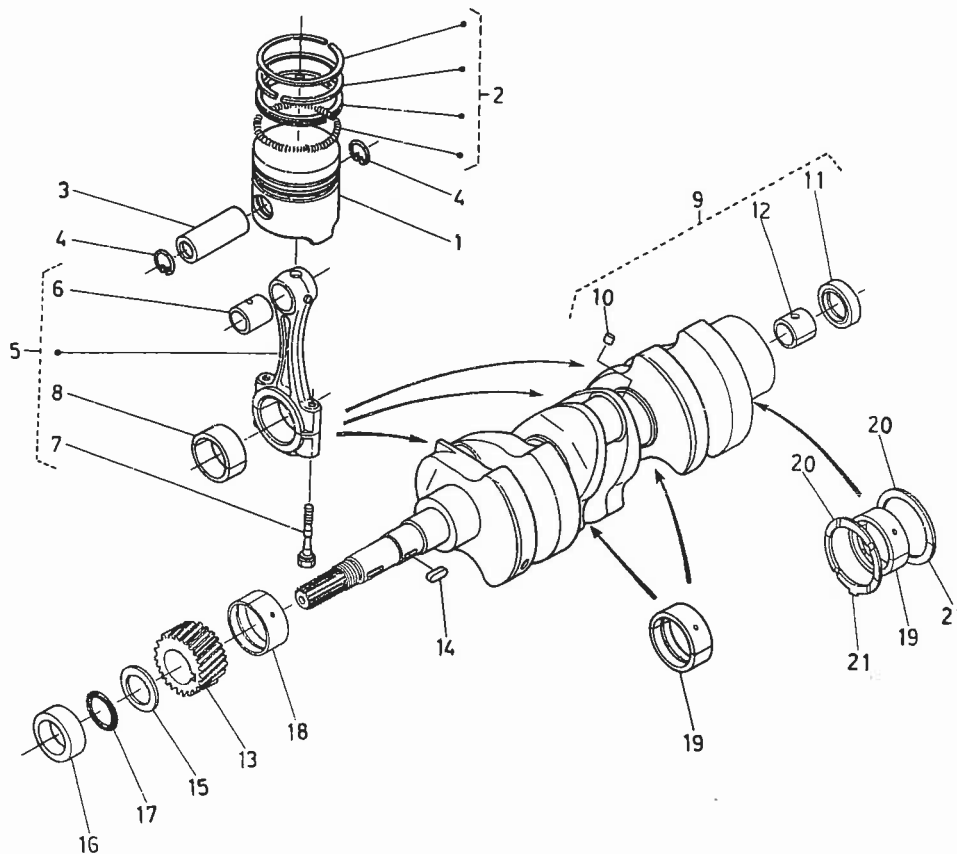
番 Ref.No.	コード No. Code No.	部 品 名 称	Description	数量 Unit	備 考 Remarks
1	15261-1555-1	タペット	TAPPET	6	
2	15261-1511-1	プッシュ ロッド	ROD, push	6	
3	15381-1601-1	カムジク アッシ	ASSY CAMSHAFT	1	④~⑩
4	15261-9686-1	ブライド プラグ	PLUG, blind	2	
5	15261-1651-1	カム ギヤー	GEAR, camshaft	1	
6	05712-00515	フェザ キー	KEY, feather	1	
7	15261-1627-1	カムジク ストップ	STOPPER, camshaft	1	
8	04612-00180	ジク サークリップ	CIR-CLIP, external	1	
9	01053-50614	ボルト	BOLT	2	
10	04512-50060	バネ ザガネ	WASHER, spring	2	
11	15261-2401-2	アイドルギヤー コンブ	ASSY GEAR, idle	1	⑫含む
12	15261-2428-1	アイドルギヤー プッシュ	BUSH, idle gear	2	
13	15261-2436-2	アイドルギヤー カラー 1	COLLAR, idle gear 1	1	
14	15261-2437-1	アイドルギヤー カラー 2	COLLAR, idle gear 2	1	
15	15261-2432-1	アイドルギヤー トメワ	CIR-CLIP, idle gear	1	
16	15261-2425-1	アイドルギヤー ジク	SHAFT, idle gear	1	
17	01053-50616	ボルト	BOLT	3	
18	04512-50060	バネ ザガネ	WASHER, spring	3	
19	15231-8713-2	ユアツポンプ パッキン	GASKET, O/P pump	1	
20	01153-50822	ボルト	BOLT	3	
21	01513-50822	スタッド	STUD	1	
22	04512-50080	バネ ザガネ	WASHER, spring	4	
23	02156-50080	ナット	NUT	1	
24	66621-3610-1	ギヤーポンプ アッシ	ASSY GEAR, pump	1	
25	15261-5409-2	アイドルギヤー アッシ	ASSY APPARATUS, idling	1	⑫~⑳

# 9. カム軸関係 CAMSHAFT GROUP



図番 Ref.No	コード No. Code No.	部品名称	Description	数量 Unit	備考 Remarks
26	15261-5410-1	チョウセイ ボルト アッシ	ASSY BOLT, adjusting	1	⑭~⑰
27	15261-5425-1	チョウセイ ボルト	BOLT, adjusting	1	
28	15261-5426-1	スプリング	SPRING	1	
29	15261-9202-1	ナット	NUT	1	
30	15261-9233-1	フクロ ナット	NUT, cap	1	
31	15021-3366-1	バックシ	GASKET	2	
32	15261-5427-2	キャップ	CAP	1	

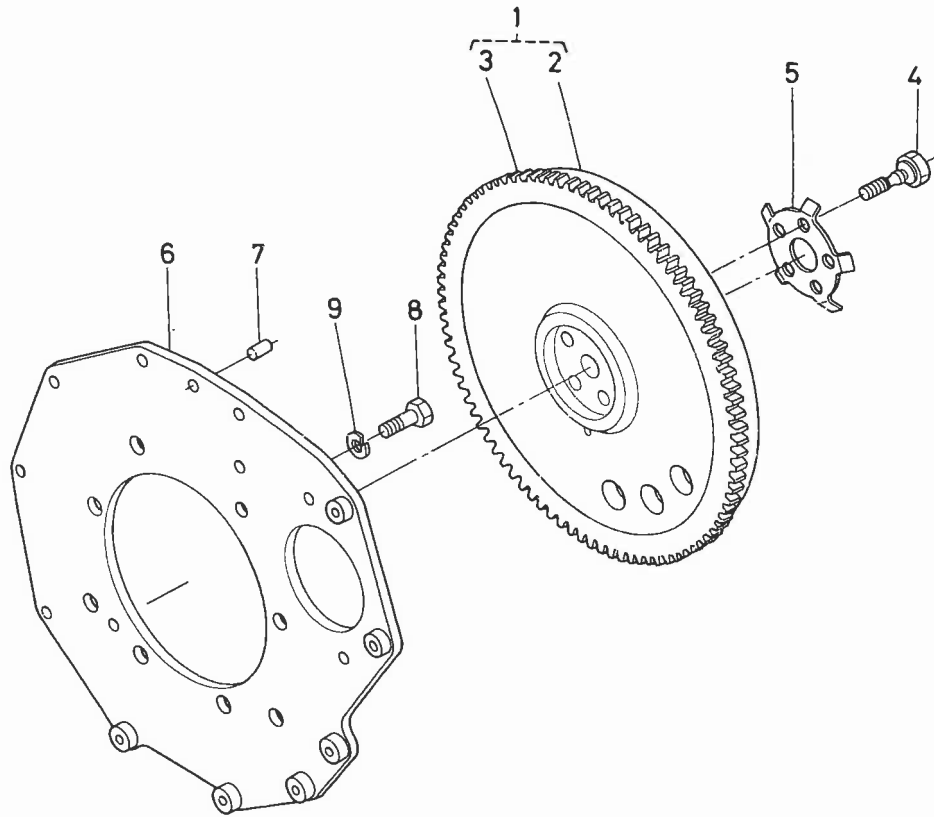
# 10. ピストン, クランク軸関係 PISTON, CRANKSHAFT GROUP



図番 Ref.No	コード No Code No	部品名称	Description	数量 Unit	備考 Remarks
1	15281-2111-1	ピストン	PISTON	1	
2	15361-2105-1	ピストンリング アッシ	ASSY RINGS, piston	3	
3	15261-2131-1	ピストン ピン	PISTON PIN	3	
4	15261-2133-2	ピストンピン サークリップ	CIR-CLIP, piston pin	6	
5	15261-2201-1	コンロッド アッシ	ASSY CONNECTING ROD	3	⑥~⑧
6	15261-2135-1	ピストンピン アッシュ	BUSH, piston pin	1	
7	15261-2214-1	コンロッド ボルト	BOLT, connecting rod	2	
8	15261-2231-1	クランクピン メタル	METAL, crankpin	2	
9	15371-2301-1	クランクジク コンブ	ASSY CRANKSHAFT	1	⑩~⑫
10	15131-0138-1	ピン プラグ	PLUG, pin	3	
11	09400-14247	オイル シール	SEAL, oil	1	
12	66621-1412-1	ドライベアリング	BEARING, dry	1	
13	15261-2411-1	クランク ギヤ	GEAR, crankshaft	1	
14	05712-00515	フェザ キー	KEY, feather	1	
15	15261-2331-1	クランクジク オイルスリンガ	OIL SLINGER, crankshaft	1	
16	15261-2325-1	クランクジク カラー	COLLAR, crankshaft	1	
17	04811-10220	O リング	O RING	1	
18	15261-2347-1	クランクジク メタル 1	METAL, crank shaft	1	
19	15261-2348-1	クランクジク メタル 2	METAL, crank shaft	6	
20	15261-2353-1	サイド メタル 1	METAL, side	2	
21	15261-2354-1	サイド メタル 2	METAL, side	2	

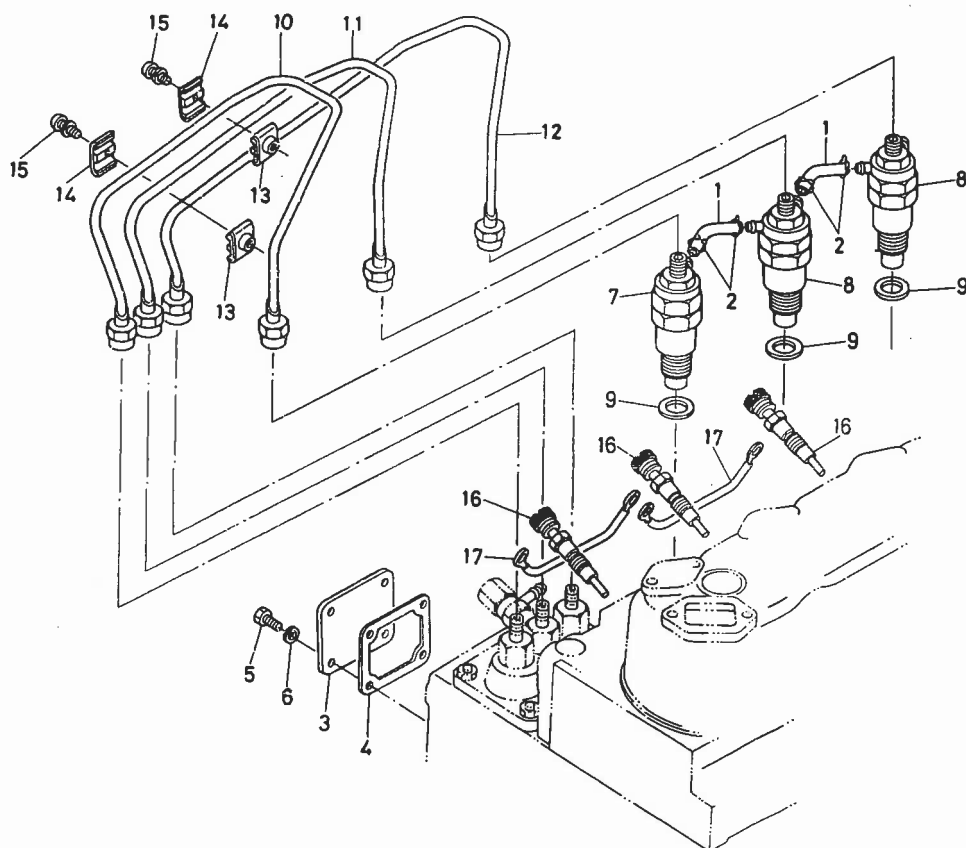


# 11. フライホイール関係 FLYWHEEL GROUP



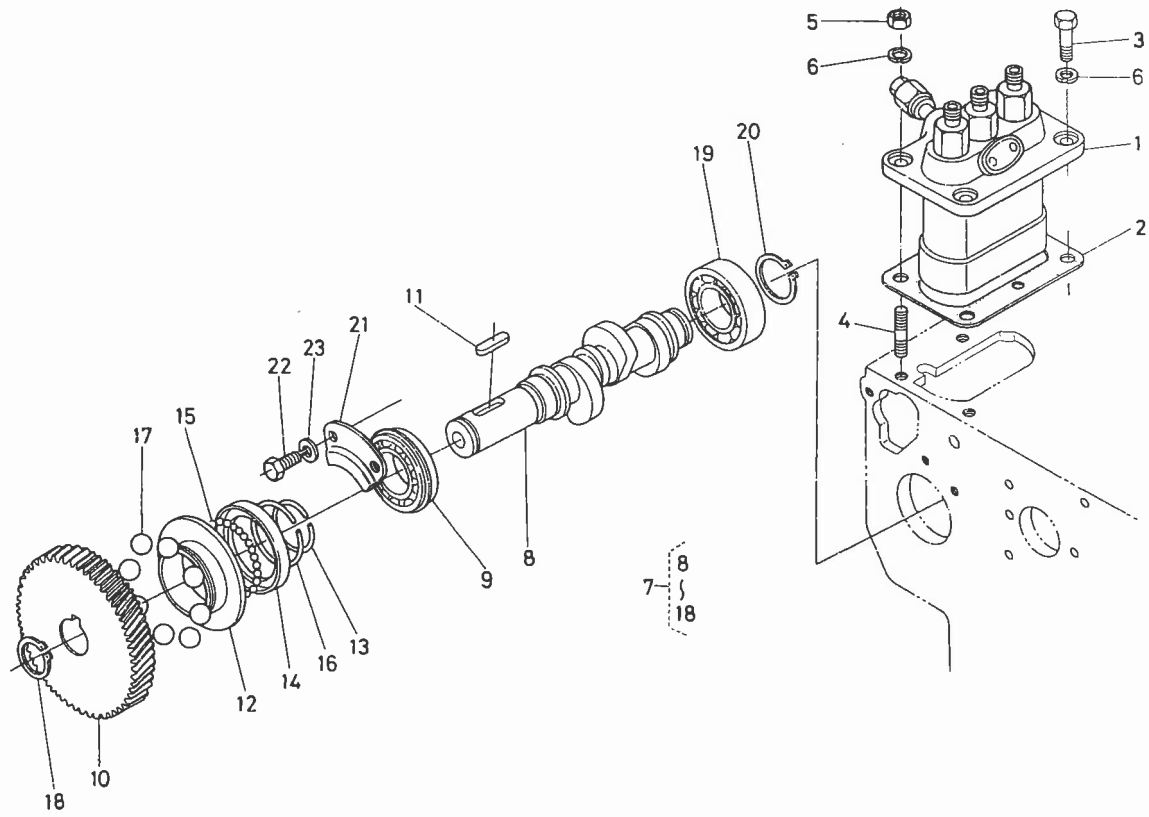
図番 Ref. No	コード No Code No	部品名称	Description	数量 Unit	備考 Remarks
1	15371-2501-1	フライホイール コンブ	ASSY FLYWHEEL	1	②, ③
2	15371-2511-1	フライホイール	FLYWHEEL	1	
3	15261-6382-1	リング ギヤ	GEAR, ring	1	
4	15261-2516-1	フライホイール ボルト	BOLT, flywheel	5	
5	15261-2517-1	フライホイール ザガネ	WASHER, flywheel	1	
6	15261-0462-5	リヤエンド プレート	PLATE, rear end	1	
7	05012-00814	ヘイコウ ピン	PIN, straight	1	
8	01173-51025	ボルト	BOLT	8	
9	04512-50100	バネ ザガネ	WASHER, spring	8	

## 12. ノズルホルダ関係 NOZZLE HOLDER GROUP



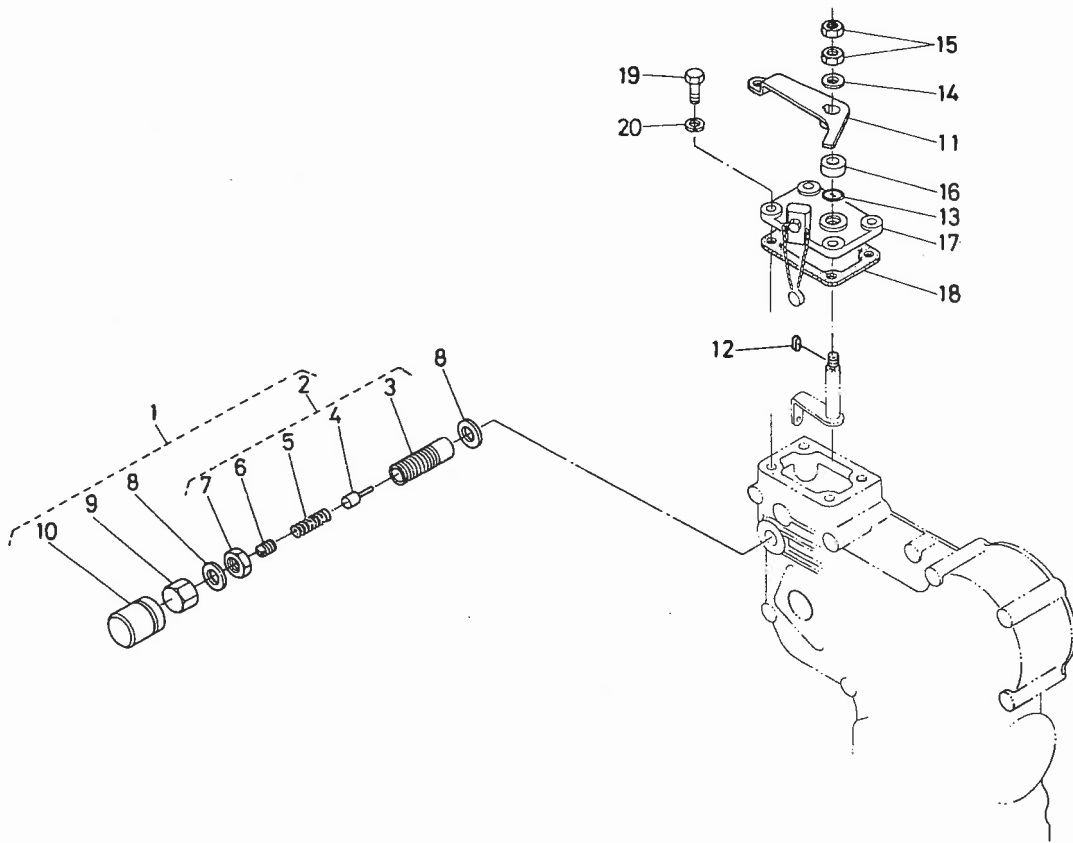
図番 Ref.No	コードNo Code No	部品名称	Description	数量 Unit	備考 Remarks
1	15261-4251-2	フューエルオーバーフローパイプ	PIPE, fuel over flow	2	
2	15271-4271-1	パイプクリップ	CLIP, pipe	4	
3	15241-5165-2	インジェクションポンプカバー	COVER, injection pump	1	
4	15231-0513-1	ブレザパッキン	GASKET, breather	1	
5	01053-50614	ボルト	BOLT	4	
6	04512-50060	バネサガネ	WASHER, spring	4	
7	15271-5300-1	ノズルホルダ 1 アッシ	ASSY HOLDER, nozzle 1	1	
8	15271-5302-1	ノズルホルダ 2 アッシ	ASSY HOLDER, nozzle 2	2	
9	17011-5362-1	パッキン	GASKET	3	
10	15261-5371-1	インジェクションパイプ 1	PIPE, injection 1	1	
11	15261-5372-1	インジェクションパイプ 2	PIPE, injection 2	1	
12	15381-5373-1	インジェクションパイプ 3	PIPE, injection 3	1	
13	15121-5385-2	パイプクランプ 1	CLAMP, pipe 1	2	
14	15121-5386-1	パイプクランプ 2	CLAMP, pipe 2	2	
15	03024-50520	ザガネツキコネジ	SCREW, with washer	2	
16	15261-6551-2	グロープラグ	GLOW PLUG	3	
17	15261-6556-1	グロープラグコード	CODE, glow plug	2	

# 13. インジェクションポンプ関係 INJECTION PUMP GROUP



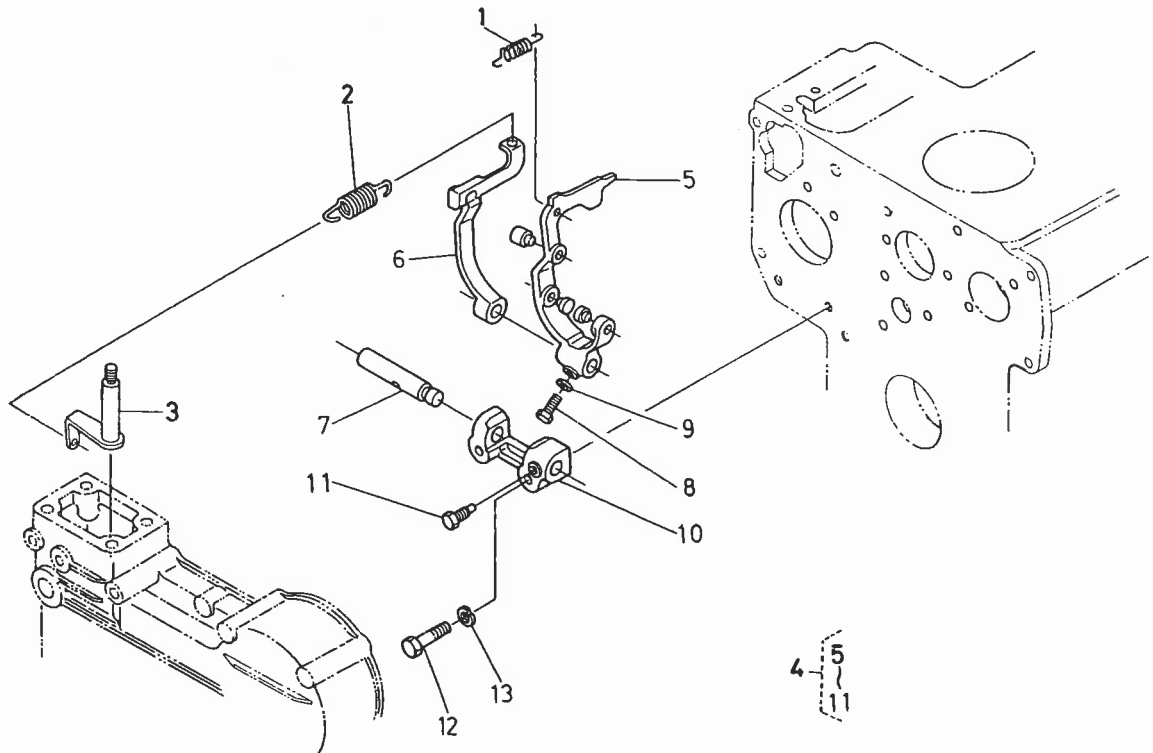
図番 Ref.No	コード No. Code No.	部品名称	Description	数量 Unit	備考 Remarks
1	15381-5101-1	インジェクションポンプ アッシ	PUMP, injection	1	
2	15321-5211-1	インジェクションポンプ シム	SHIM, injection pump	5	
3	01153-50822	ボルト	BOLT	2	
4	01513-50822	スタッド	STUD	2	
5	02156-50080	ナット	NUT	2	
6	04512-50080	バネ ザガネ	WASHER, spring	4	
7	15381-1602-1	フェューエルカムジク アッシ	CAMSHAFT, fuel	1	⑧~⑱
8	15381-1617-1	フェューエルカムジク	CAMSHAFT, fuel	1	
9	08153-06004	ボール ベアリング	BEARING, ball	1	
10	15261-5115-3	インジェクションポンプ ギヤー	GEAR, injection pump	1	
11	05712-00520	フェザ キー	KEY, feather	1	
12	15261-5545-1	ガバナ スリーブ	SLEEVE, governor	1	
13	15261-5547-1	ガバナスリーブ サークリップ	CIR-CLIP	1	
14	15261-5569-1	ガバナボール ケース	CASE, governor ball	1	
15	07715-03205	ボール	BALL	30	
16	15261-5574-1	ガバナボールケース サークリップ	CIR-CLIP	1	
17	07715-03217	ボール	BALL	8	
18	04612-00180	ジク サークリップ	CIR-CLIP, external	1	
19	08103-06004	ボール ベアリング	BEARING, ball	1	
20	04612-00200	ジク サークリップ	CIR-CLIP, external	1	
21	15261-1632-1	フェューエルカムジク ストッパ	STOPPER, fuel camshaft	1	
22	01053-50612	ボルト	BOLT	2	
23	04512-50060	バネ ザガネ	WASHER, spring	2	

# 14. 速度調整板関係 SPEED CONTROL PLATE GROUP



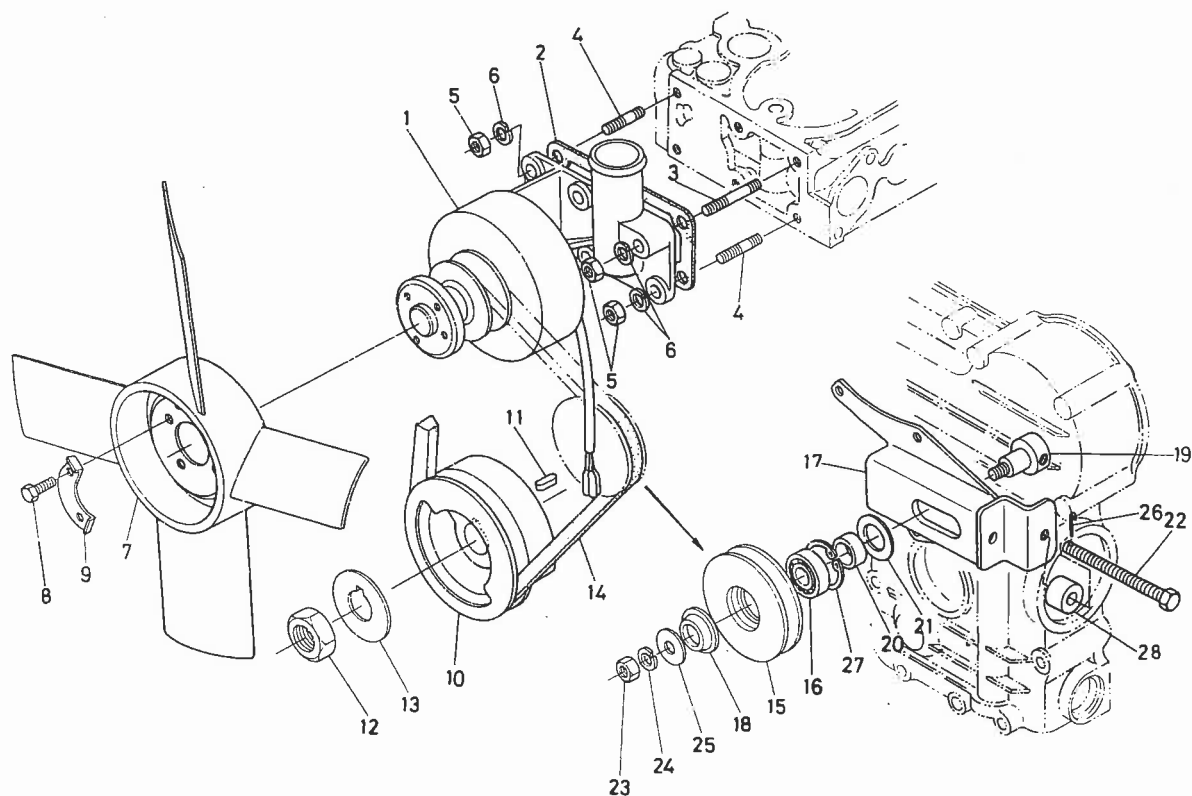
図番 Ref.No	コード No. Code No.	部品名称	Description	数量 Unit	備考 Remarks
1	15371-5402-1	フューエルセイゲンソウチ アッシ	ASSY APPARATUS, fuel rimit	1	②~⑩
2	15371-5403-1	フューエルセイゲンソウチサブ アッシ	ASSY APPARATUS, fuel rimit SUB.	1	③~⑦
3	15261-5413-1	フューエルセイゲン ボデー	BODY	1	
4	15261-5417-1	フューエルセイゲン ピン	PIN	1	
5	15371-5423-1	スプリング	SPRING	1	
6	14301-5443-1	トメネジ	SCREW, set	1	
7	15261-5437-1	ロックナット	NUT, lock	1	
8	15109-3366-1	パッキン	GASKET	2	
9	15261-5422-1	フクロナット	NUT, cap	1	
10	14301-5442-1	キャップ	CAP	1	
11	15371-5715-1	ソクドチョウセイ レバー	LEVER, speed control	1	
12	15261-9501-1	フェザ キー	KEY, feather	1	
13	04811-00070	O リング	O RING	1	
14	04013-50060	ヒラ ザガネ	WASHER, plain	1	
15	02012-50060	ナット	NUT	2	
16	15261-5738-1	マサツバン	PLATE, compression	1	
17	15261-5711-2	ソクドチョウセイバン	PLATE, speed control	1	
18	15261-5721-1	ソクドチョウセイバン パッキン	GASKET, control plate	1	
19	01053-50620	ボルト	BOLT	4	
20	04512-50060	バネ ザガネ	WASHER, spring	4	

# 15. ガバナ関係 GOVERNOR GROUP



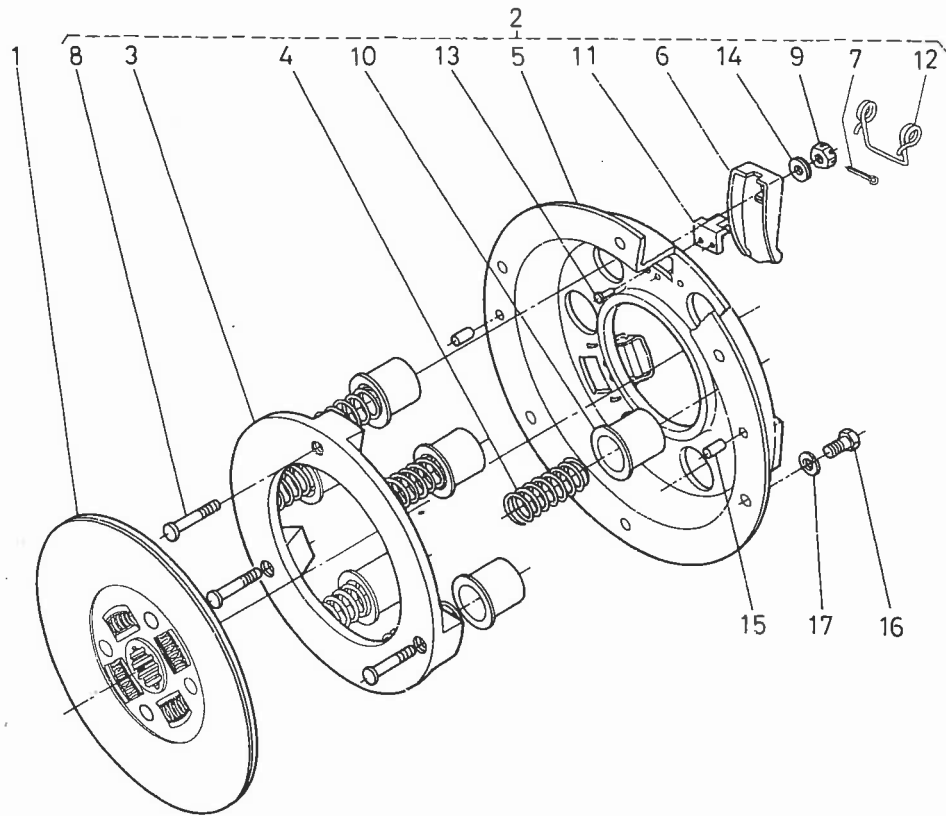
図番 Ref.No	コード No. Code No.	部品名称	Description	数量 Unit	備考 Remarks
1	15221-5648-2	スタート スプリング	SPRING, start	1	
2	15261-5641-4	ガバナ スプリング	SPRING, governor	1	
3	15261-5602-2	ガバナレバー コンブ	LEVER, governor	1	
4	15381-5105-1	フォークレバー アッシ	ASSY LEVER, fork	1	⑤~⑪
5	15381-5612-1	フォークレバー 1	LEVER, fork 1	1	
6	15261-5613-2	フォークレバー 2	LEVER, fork 2	1	
7	15261-5615-1	フォークレバー シク	SHAFT, fork lever	1	
8	01053-50516	ボルト	BOLT	1	
9	04512-50050	バネ ザガネ	WASHER, spring	2	
10	15261-5623-1	フォークレバー ホルダ	HOLDER, fork lever	1	
11	15261-6641-1	ボルト	BOLT	1	
12	01053-50628	ボルト	BOLT	2	
13	04512-50060	バネ ザガネ	WASHER, spring	2	

# 16. ダイナモ関係 DYNAMO GROUP



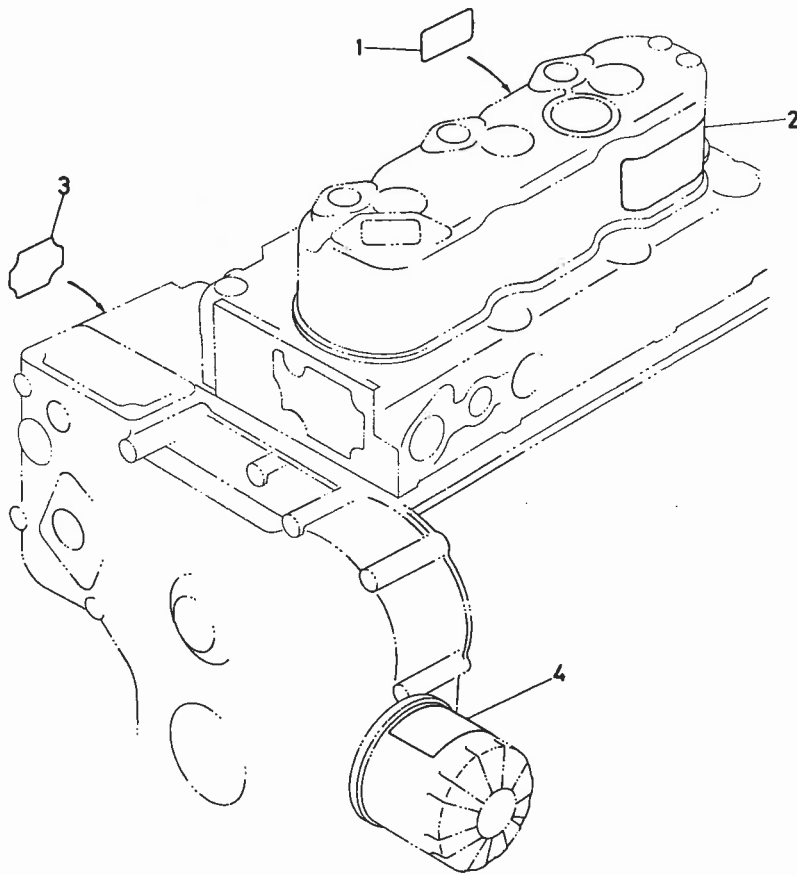
図番 Ref.No	コード No Code No	部品名称	Description	数量 Unit	備考 Remarks
1	15261-6401-1	ダイナモ アッシ	DYNAMO	1	
2	15261-7292-1	ウォーターフランジ パッキン	GASKET, water flange	1	
3	01513-50645	スタッド	STUD	1	
4	01513-50616	スタッド	STUD	5	
5	02056-50060	ナット	NUT	6	
6	04512-50060	バネ ザガネ	WASHER, spring	6	
7	15221-7411-2	ファン	FAN	1	
8	01053-50610	ボルト	BOLT	4	
9	15131-7423-4	ファン ザガネ	WASHER, fan	2	
10	15381-7428-1	ファンドゥウ プーリ	PULLEY, fan drive	1	
11	05712-00515	フェザ キー	KEY, feather	1	
12	15261-2336-1	クランクジク ナット	NUT, crankshaft	1	
13	15261-2338-2	クランクジク ザガネ	WASHER, crankshaft	1	
14	15231-7253-1	ファン ベルト	BELT, fan	1	
15	14301-7432-3	テンションプーリ	PULLEY, tension	1	
16	14301-7419-2	ボール ベアリング	BEARING, ball	1	
17	15371-7441-1	テンションプーリ サポート	SUPPORT, tension pulley	1	
18	15231-7477-1	テンションプーリ カバー エイ	COVER, tension pulley A	1	
19	15231-7433-1	テンションプーリ ジク	SHAFT, tension pulley	1	
20	15261-7443-1	テンションプーリ カラー	COLLAR, tension pulley	1	
21	14301-7478-2	テンションプーリ カバー ビイ	COVER, tension pulley B	1	
22	15371-7497-1	テンションボルト	BOLT, tension	1	
23	02018-50100	ナット	NUT	1	
24	04512-50100	バネ ザガネ	WASHER, spring	1	
25	04013-50100	ヒラ ザガネ	WASHER, plain	1	
26	14311-7498-1	ワイヤ	WIRE	1	
27	04611-00400	アナ サークリップ	CIR-CLIP, internal	1	
28	15261-7435-1	カラー	COLLAR	1	

# 17. クラッチ関係 CLUTCH GROUP



図番 Ref. No.	コード No. Code No.	部品名称	Description	数量 Unit	備考 Remarks
1	66591-1330-2	クラッチ ディスク アッシ	ASSY DISK, clutch	1	
2	66591-1340-2	プレッシャ プレート アッシ	ASSY PLATE, pressure	1	③~⑫
3	32130-1451-1	プレッシャ プレート	PLATE, pressure	1	
4	66591-1331-1	プレッシャ スプリング	SPRING, pressure	6	
5	32130-1453-1	クラッチ カバー	COVER, clutch	1	
6	32130-1454-2	クラッチ レバー	LEVER, clutch	3	
7	32130-1450-1	ワリ ピン	PIN, split	3	
8	32120-1457-1	レリーズレバー アイボルト	BOLT	3	
9	32130-1458-1	レリーズレバー ナット	NUT	3	
10	32130-1459-1	プレッシャスプリング キャップ	CAP, pressure spring	6	
11	32130-1462-1	レバー シート	SEAT, lever	3	
12	32130-1463-1	リターン スプリング	SPRING, return	3	
13	32130-1464-1	テツ リベット	RIVET	6	
14	32130-1465-1	レリーズヨーク ワッシャ	WASHER, release yoke	3	
15	05012-00614	ヘイコウ ピン	PIN, straight	2	
16	01153-50816	ボルト	BOLT	6	
17	04512-50080	バネ ザガネ	WASHER, spring	6	

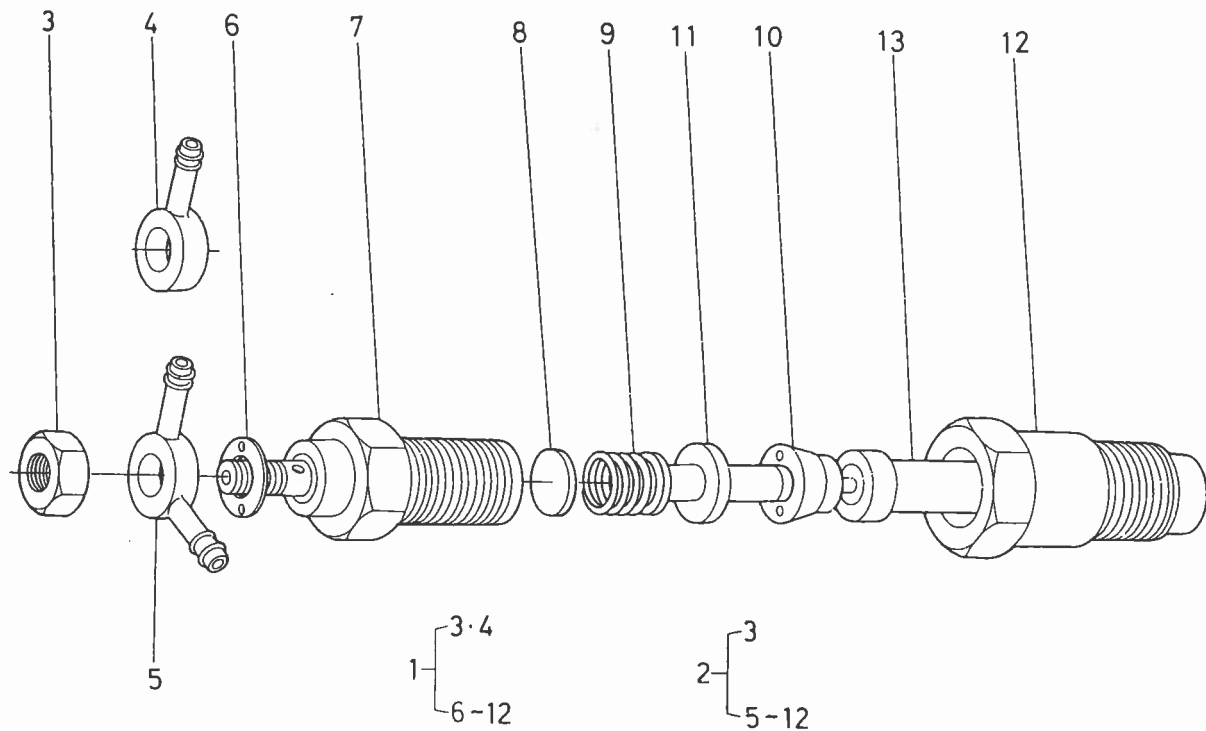
## 18. 銘板関係 NAME PLATE GROUP



図番 Ref. No.	コード No Code No	部品名称	Description	数量 Unit	備考 Remarks
1	15221-8722-1	グロープラグ ラベル	LABEL, glow plug	1	
2	15231-8731-1	オイル ラベル	LABEL, oil	1	
3	15221-8721-2	チュウイ ラベル	LABEL, instruction	1	
4	15241-8721-1	チュウイ ラベル	LABEL, instruction	1	

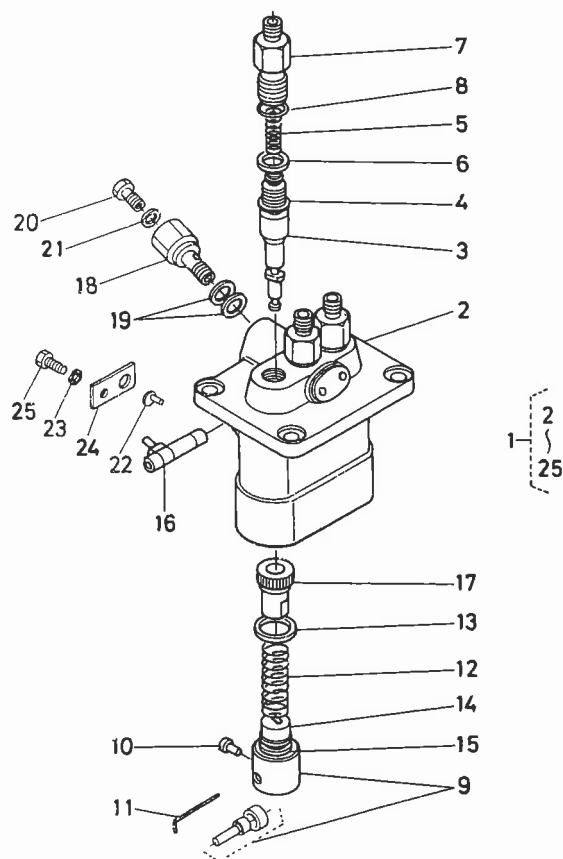


# 19. ノズルホルダ分解関係 NOZZLE HOLDER GROUP



図番 Ref.No.	コード No. Code No.	部品名称	Description	数量 Unit	備考 Remarks
1	15271-5301-1	ノズルホルダ 1 サブアッシ	ASSY HOLDER, nozzle 1	1	
2	15271-5303-1	ノズルホルダ 2 サブアッシ	ASSY HOLDER, nozzle 2	1	
3	15221-9202-1	ナット	NUT	1	
4	15221-9568-1	アイカンツギテ 1	JOINT, eye 1	1	
5	15221-9569-1	アイカンツギテ 2	JOINT, eye 2	1	
6	15221-9402-1	ヒラ ザガネ	WASHER, plain	1	
7	15271-5314-1	ノズルホルダ ボデー	BODY, nozzle holder	1	
8	15221-5323-1	アジャスト ザガネ	WASHER, adjusting	1	
9	15221-5317-1	ノズル スプリング	SPRING, nozzle	1	
10	15221-5335-1	ディスタンス ピース	PIECE, distance	1	
11	15221-5316-1	プッシュ ロッド	ROD, push	1	
12	15221-5328-1	ノズル ナット	NUT, nozzle	1	
13	15021-5361-1	ノズル ピース	PIECE, nozzle	1	

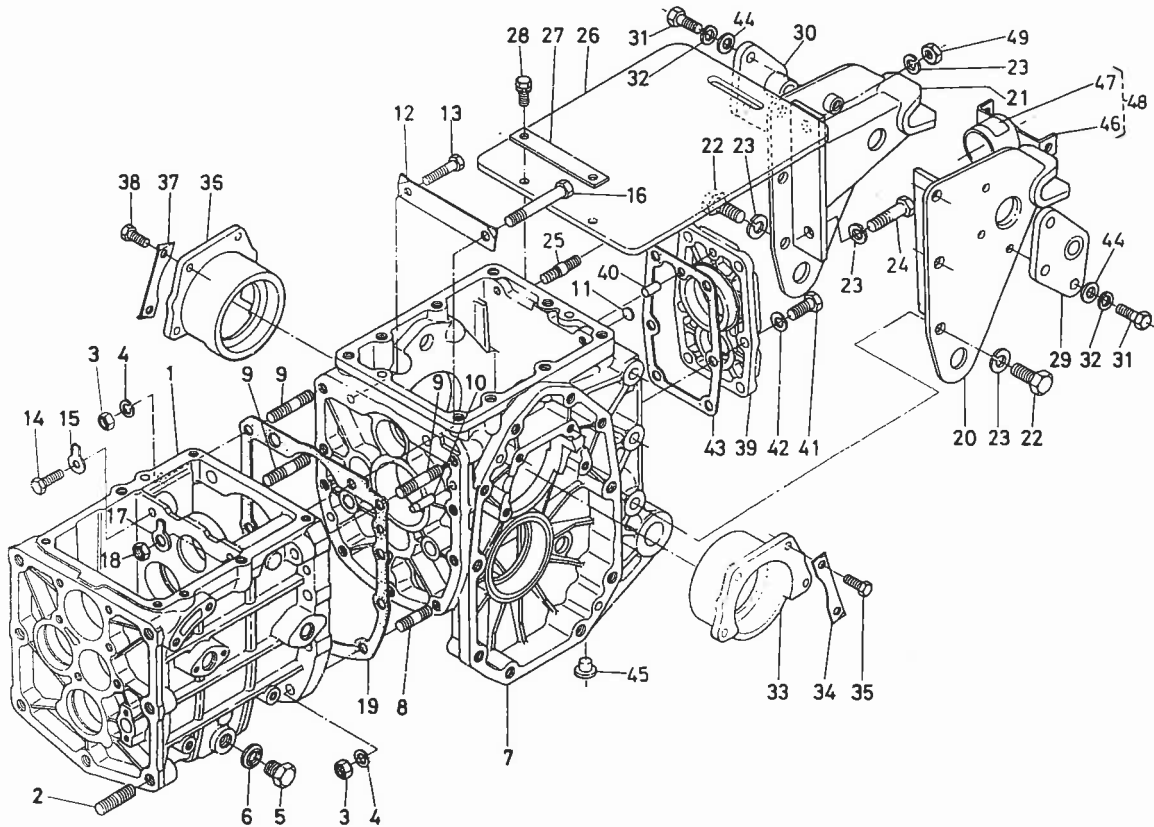
## 20. インジェクションポンプ分解関係 INJECTION PUMP GROUP



図番 Ref.No	コード No Code No	部品名称	Description	数量 Unit	備考 Remarks
1	15381-5101-1	インジェクション ポンプ アッシ	ASSY PUMP, injection	1	
2	15241-5108-2	ポンプ ハウジング	HOUSING, pump	1	
3	15261-5105-1	ポンプ エレメント	ELEMENT, pump	3	
4	15261-5103-1	デリバリバルブ	VALVE, delivery valve	3	
5	15331-5123-1	デリバリバルブ スプリング	SPRING, delivery valve	3	
6	15331-5124-1	デリバリバルブ ガasket	GASKET, delivery valve	3	
7	15331-5122-1	デリバリバルブ ホルダ	HOLDER, delivery valve	3	
8	15331-9676-1	O リング	O RING	3	
9	15331-5107-1	タペット アッシ	ASSY TAPPET	3	
10	15331-5125-1	タペットガイド ピン	PIN, tappet guide	3	
11	15331-5143-1	クランプ ピン	PIN, clamp	3	
12	15331-5128-1	プランジャ スプリング	SPRING, plunger	3	
13	15331-5127-1	スプリングシート ウエ	SEAT, spring upper	3	
14	15331-5129-1	スプリングシート シタ	SEAT, spring under	3	
15	15261-5149-1	シム	SHIM	3	
16	15241-5106-2	コントロール ラック	RACK, control	1	
17	15331-5138-1	コントロール スリーブ	SLEEVE, control	3	
18	15241-5132-1	ホロー スクリュ	SCREW	1	
19	15331-9665-1	パッキン	GASKET	2	
20	15331-5135-1	エアブリーダ スクリュ	SCREW, air breeder	1	
21	15331-9666-1	パッキン	GASKET	1	
22	15331-5148-1	カラー	COLLAR	2	
23	04512-00060	パネ ザガネ	WASHER, spring	2	
24	15241-5139-1	アジャスト プレート	PLATE, adjusting	2	
25	15331-9101-1	ホルト	BOLT	2	

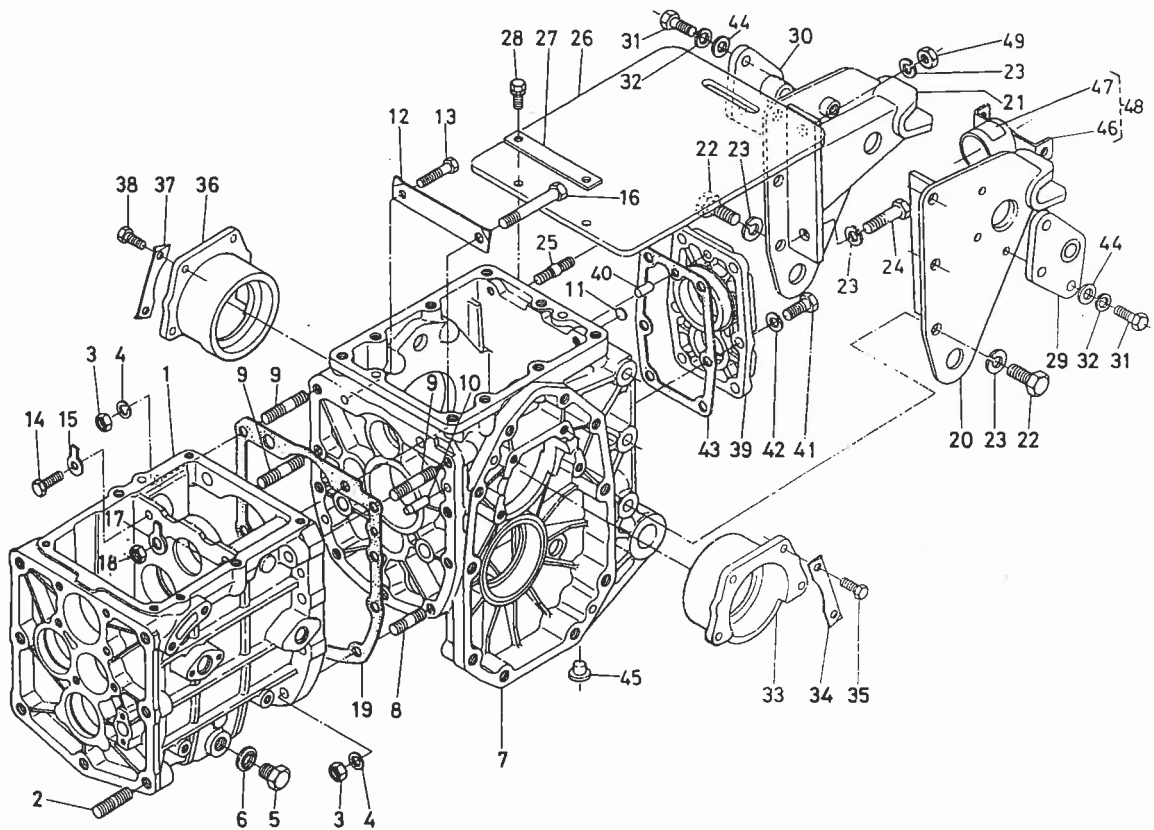


1. トランスミッションケース関係 TRANSMISSION CASE GROUP [B6001E]



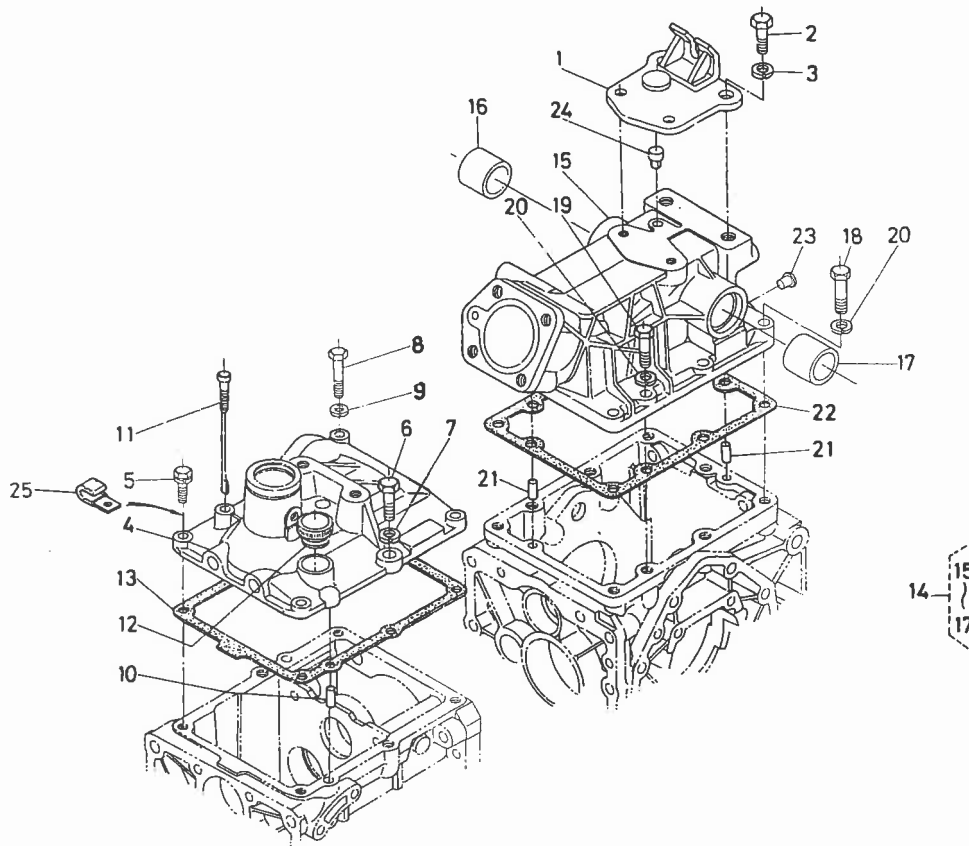
図番 Ref.No	コード No. Code No.	部品名称	Description	数量 Unit	備考 Remarks
1	66611-1111-1	トランスミッション ケース	CASE, transmission	1	
2	01555-51225	スタッド	STUD	7	
3	02118-50100	ナット	NUT	9	
4	04512-50100	バネ ザガネ	WASHER, spring	9	
5	06331-35016	プラグ	PLUG	1	
6	04717-01600	ゴムツキ ザガネ	WASHER, seal	1	
7	66611-1112-7	デフギヤ ケース	CASE, differential	1	
8	01555-51035	スタッド	STUD	6	
9	01555-51050	スタッド	STUD	3	
10	66611-1116-1	ノックピン	PIN, knock	2	
11	06311-75012	ベネチ プラグ	PLUG, expansion	2	
12	66591-1144-1	マワリドメイタ	PLATE, lock	1	
13	01153-50838	ボルト	BOLT	1	
14	01153-50825	ボルト	BOLT	1	
15	04111-50080	シタツキ ザガネ	WASHER, tongued	1	
16	66611-1114-1	ボルト	BOLT	1	
17	04111-50100	シタツキ ザガネ	WASHER, tongued	1	
18	02118-50100	ナット	NUT	1	
19	66611-1113-1	パッキン	GASKET	1	
20	66611-1124-1	2 テンリンク ブラケット ヒダリ	BRACKET, 2-point link LH	1	
21	66611-1125-1	2 テンリンク ブラケット ミギ	BRACKET, 2-point link RH	1	
22	01153-51228	ボルト	BOLT	6	
23	04512-50120	バネ ザガネ	WASHER, spring	10	
24	01153-51230	ボルト	BOLT	2	
25	66611-1115-3	スタッド	STUD	2	

# 1. トランスミッションケース関係 TRANSMISSION CASE GROUP



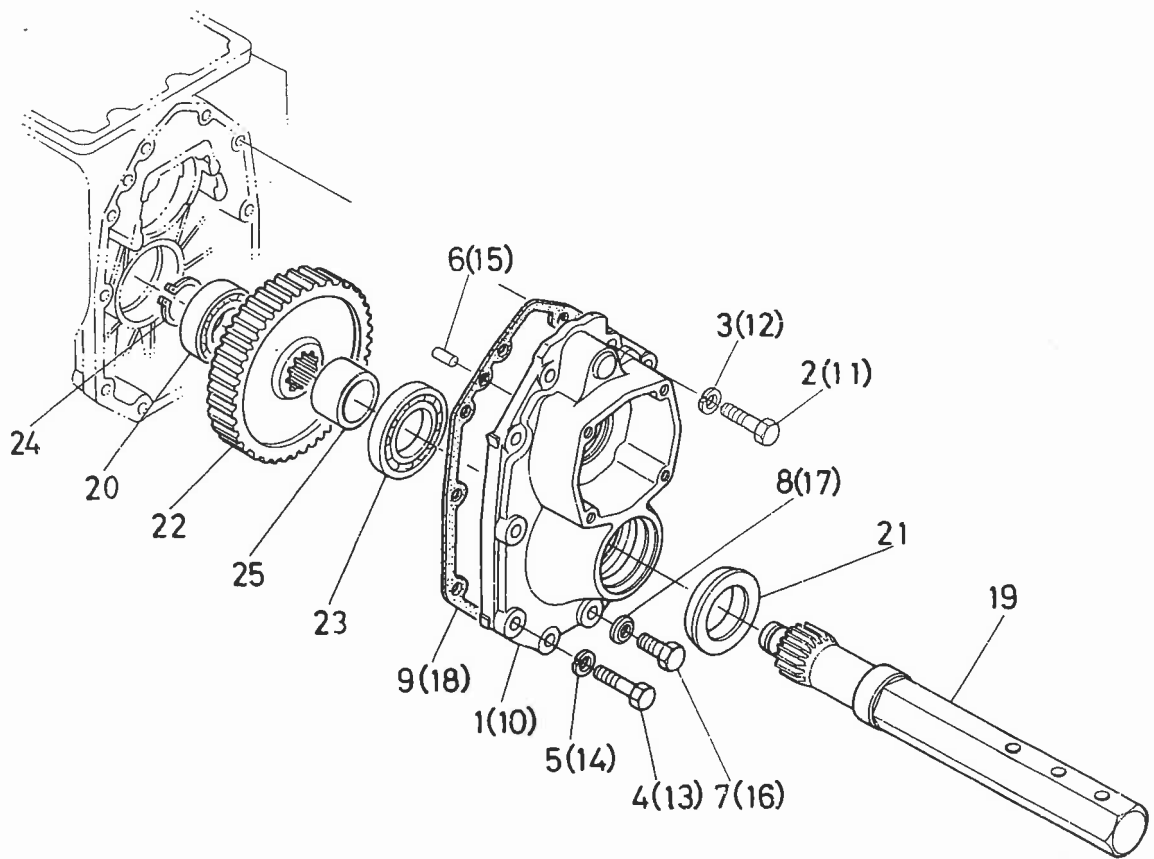
図番 Ref.No	コード No Code No	部品名称	Description	数量 Unit	備考 Remarks
26	66621-1223-3	ジョイント カバー タレ	COVER, joint	1	
27	66611-1127-2	カバー オサエ	RETAINER	1	
28	01120-50820	ボルト	BOLT	2	
29	66611-1128-5	レンケツ プレート ヒダリ	PLATE, connecting LH	1	
30	66611-1129-5	レンケツ プレート ミギ	PLATE, connecting RH	1	
31	01173-51025	ボルト	BOLT	6	
32	04512-50100	バネ ザガネ	WASHER, spring	6	
33	66611-1151-2	デフベアリング ホルダ ヒダリ	HOLDER, diff. bearing LH	1	
34	66611-1152-1	マワリドメ イタ	PLATE, lock	2	
35	01150-50820	ボルト	BOLT	4	
36	66611-1181-2	デフベアリング ホルダ ミギ	HOLDER, diff. bearing RH	1	
37	66611-1152-1	マワリドメ イタ	PLATE, lock	2	
38	01150-50820	ボルト	BOLT	4	
39	66611-1221-6	ウシロ カバー	COVER, rear	1	
40	05012-00816	ヘイコウ ピン	PIN, straight	1	
41	01150-51025	ボルト	BOLT	6	
42	04512-50100	バネ ザガネ	WASHER, spring	6	
43	66611-1222-1	パッキン	GASKET	1	
44	04013-50100	ヒラ ザガネ	WASHER, plain	6	
45	66591-1129-1	メクラセン 2	PLUG 2	3	
46	66611-6231-3	ビィ ティ オ カバー	COVER, PTO	1	
47	66611-6299-1	ラベル	LABEL	1	
48	66611-6290-2	ビィ ティ オ カバー カンピ	ASSY COVER, PTO	1	④⑤, ④⑦
49	02174-50120	ナット	NUT	2	

## 2. 上部カバー関係 CASE COVER GROUP



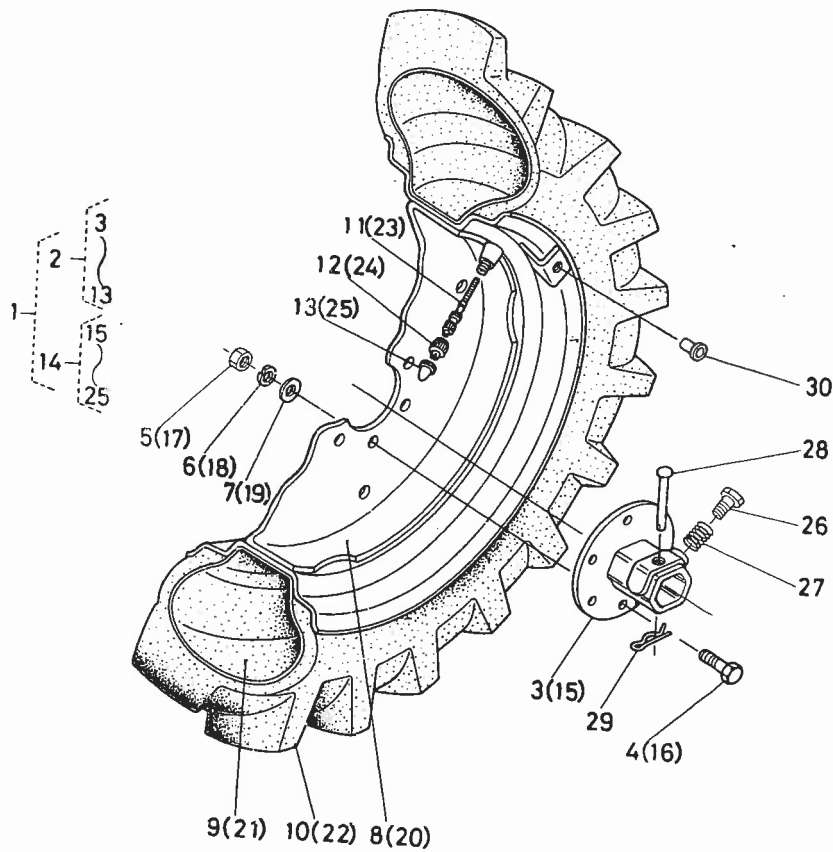
図番 Ref.No	コードNo Code No	部品名称	Description	数量 Unit	備考 Remarks
1	66611-1191-1	チェーン ブラケット	BRACKET, chain	1	
2	01155-51230	ボルト	BOLT	2	
3	04512-50120	バネ ザガネ	WASHER, spring	2	
4	66591-1113-7	ジョウブカバー マエ	COVER, case front	1	
5	01120-50828	ボルト	BOLT	3	
6	01150-51035	ボルト	BOLT	2	
7	04512-50100	バネ ザガネ	WASHER, spring	2	
8	01150-50845	ボルト	BOLT	1	
9	04512-50080	バネ ザガネ	WASHER, spring	1	
10	05012-00816	ヘイコウ ピン	PIN, straight	2	
11	66591-1138-1	オイルゲージ	GAUGE, oil	1	
12	66591-1145-1	チュウユコウ フタ	CAP	1	
13	66591-1122-2	パッキン	GASKET	1	
14	66711-1250-1	ジョウブカバー ウシロ カンピ	ASSY COVER, case rear	1	⑮~⑰
15	66611-1251-2	ジョウブカバー ウシロ	COVER, case rear	1	
16	66591-3671-1	ブッシュ	BUSH	1	
17	66591-3672-1	ブッシュ	BUSH	1	
18	01153-51040	ボルト	BOLT	3	
19	01153-51035	ボルト	BOLT	6	
20	04512-50100	バネ ザガネ	WASHER, spring	9	
21	05012-00816	ヘイコウ ピン	PIN, straight	2	
22	66611-1252-1	パッキン	GASKET	1	
23	66591-1129-1	メクラセン 2	PLUG 2	2	
24	66591-1135-1	ブレザ	BREATHER	1	
25	13352-6975-1	コード ウケ	CLAMP, cord	1	

### 3. 車軸ケース関係 AXLE CASE GROUP



図番 Ref.No	コードNo Code No	部品名称	Description	数量 Unit	備考 Remarks
1	66751-1261-2	シャジク ケース ヒダリ	CASE, axle LH	1	
2	01153-51035	ボルト	BOLT	4	
3	04512-50100	バネ ザガネ	WASHER, spring	4	
4	01153-51250	ボルト	BOLT	6	
5	04512-50120	バネ ザガネ	WASHER, spring	6	
6	05012-00816	ヘイコウ ピン	PIN, straight	2	
7	06331-35012	プラグ	PLUG	1	
8	04717-01200	ゴムツキ ザガネ	WASHER, seal	1	
9	66591-1124-2	パッキン	GASKET	1	
10	66751-1271-2	シャジク ケース ミギ	CASE, axle RH	1	
11	01153-51035	ボルト	BOLT	4	
12	04512-50100	バネ ザガネ	WASHER, spring	4	
13	01153-51250	ボルト	BOLT	6	
14	04512-50120	バネ ザガネ	WASHER, spring	6	
15	05012-00816	ヘイコウ ピン	PIN, straight	2	
16	06331-35012	プラグ	PLUG	1	
17	04717-01200	ゴムツキ ザガネ	WASHER, seal	1	
18	66591-1124-2	パッキン	GASKET	1	
19	66591-1711-5	コウシャジク	AXLE, rear	2	
20	08101-06306	ボール ベアリング	BEARING, ball	2	(6306)
21	09500-00014	オイル シール	SEAL, oil	2	
22	66611-1713-1	55 ギヤ	GEAR, spur 55	2	
23	08101-06208	ボール ベアリング	BEARING, ball	2	(6208)
24	04612-00300	ジク サークリップ	CIR-CLIP, external	2	
25	66751-1714-1	カラー	COLLAR	2	

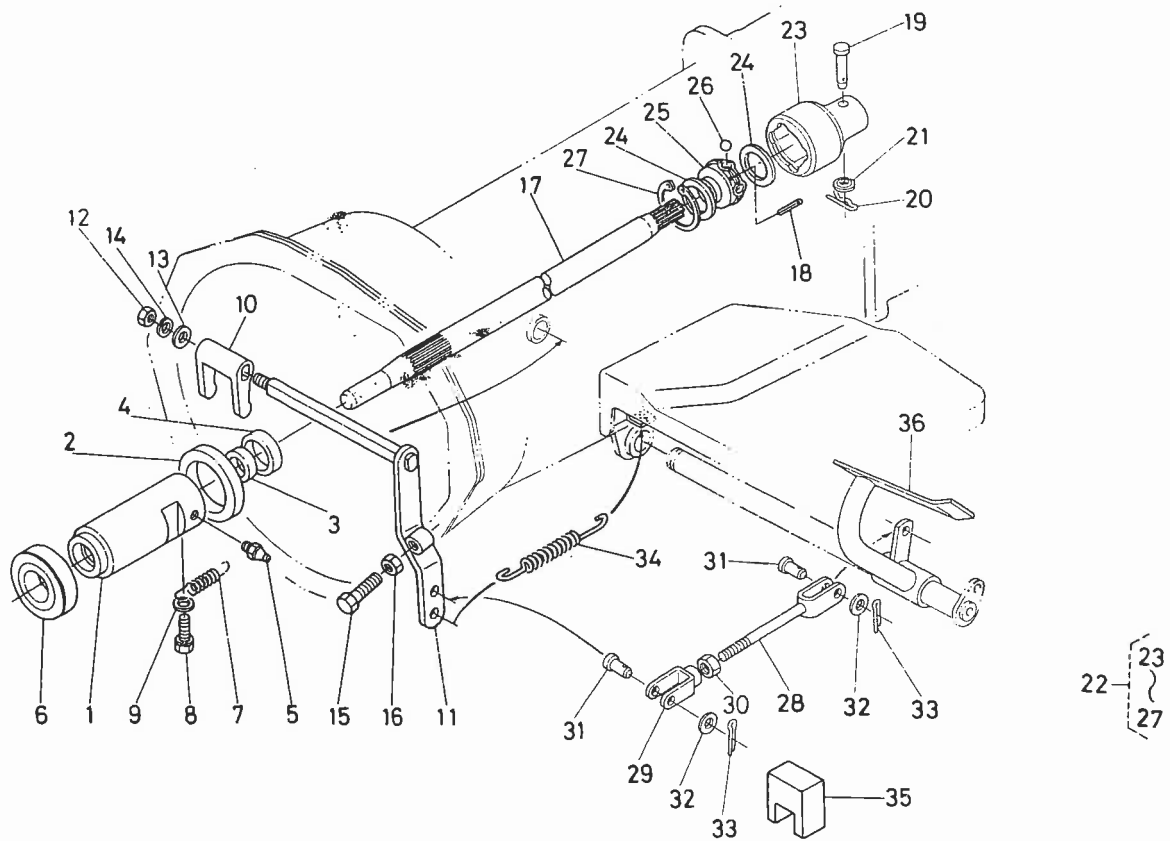
# 4. 後輪関係 REAR WHEEL GROUP



図番 Ref.No	コードNo. Code No	部品名称	Description	数量 Unit	備考 Remarks
1	96017-1016-3	7-14 ハイラグ ハブ アッシ	ASSY REAR WHEEL 7-14	1	②~⑤
2	96017-1106-3	7-14 ハイラグ ハブ ヒダリアッシ	ASSY REAR WHEEL LH	1	③~⑬
3	66621-1715-1	シャリン ハブ	HUB, wheel	1	
4	01073-51230	ボルト	BOLT	6	
5	02076-50120	ナット	NUT	6	
6	04512-50120	バネ ザガネ	WASHER, spring	6	
7	04013-50120	ヒラ ザガネ	WASHER, plain	6	
8	96017-1141-5	ホイール	WHEEL	1	
9	96017-1142-1	チューブ	TUBE	1	
10	96017-1143-1	タイヤ	TIRE	1	
11	32150-2770-1	バルブ カンビ	ASSY VALVE	1	
12	32270-1165-1	バルブ コア	CORE, valve	1	
13	32270-1169-1	キャップ	CAP	1	
14	96017-1160-3	7-14 ハイラグ ハブ ミギ アッシ	ASSY REAR WHEEL RH	1	⑮~⑳
15	66621-1715-1	シャリン ハブ	HUB, wheel	1	
16	01073-51230	ボルト	BOLT	6	
17	02076-50120	ナット	NUT	6	
18	04512-50120	バネ ザガネ	WASHER, spring	6	
19	04013-50120	ヒラ ザガネ	WASHER, plain	6	
20	96017-1141-5	ホイール	WHEEL	1	
21	96017-1142-1	チューブ	TUBE	1	
22	96017-1143-1	タイヤ	TIRE	1	
23	32150-2770-1	バルブ カンビ	ASSY VALVE	1	
24	32270-1165-1	バルブ コア	CORE, valve	1	
25	32270-1169-1	キャップ	CAP	1	
26	63733-1725-5	シャリンハブ トメネジ	BOLT, wheel hub set	2	
27	63512-1723-4	ハブ セットボルト バネ	SPRING, set bolt	2	
28	66621-1716-1	シャジク ピン	PIN, axle	2	
29	63733-1728-2	バネ ピン	PIN, snap	2	
30	66611-1745-1	メクラ セン	PLUG	6	

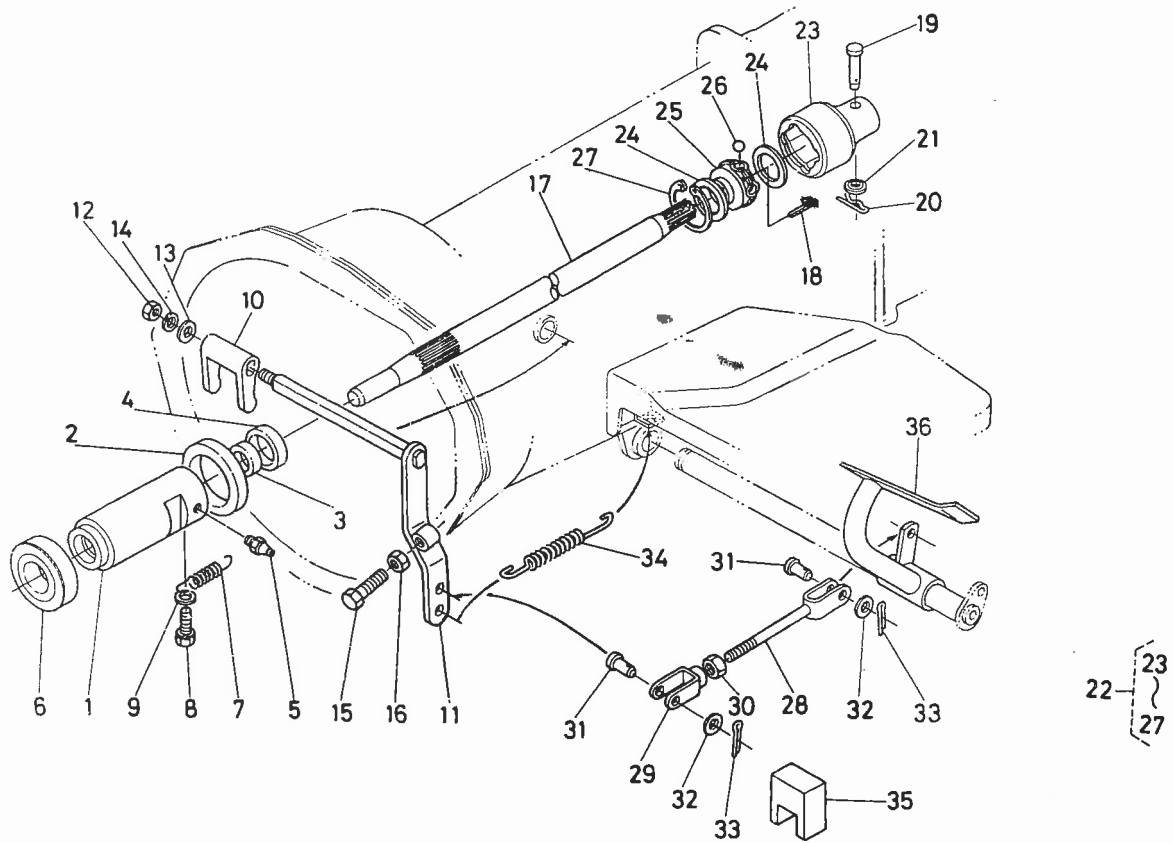


## 5. クラッチロッド関係 CLUTCH ROD GROUP



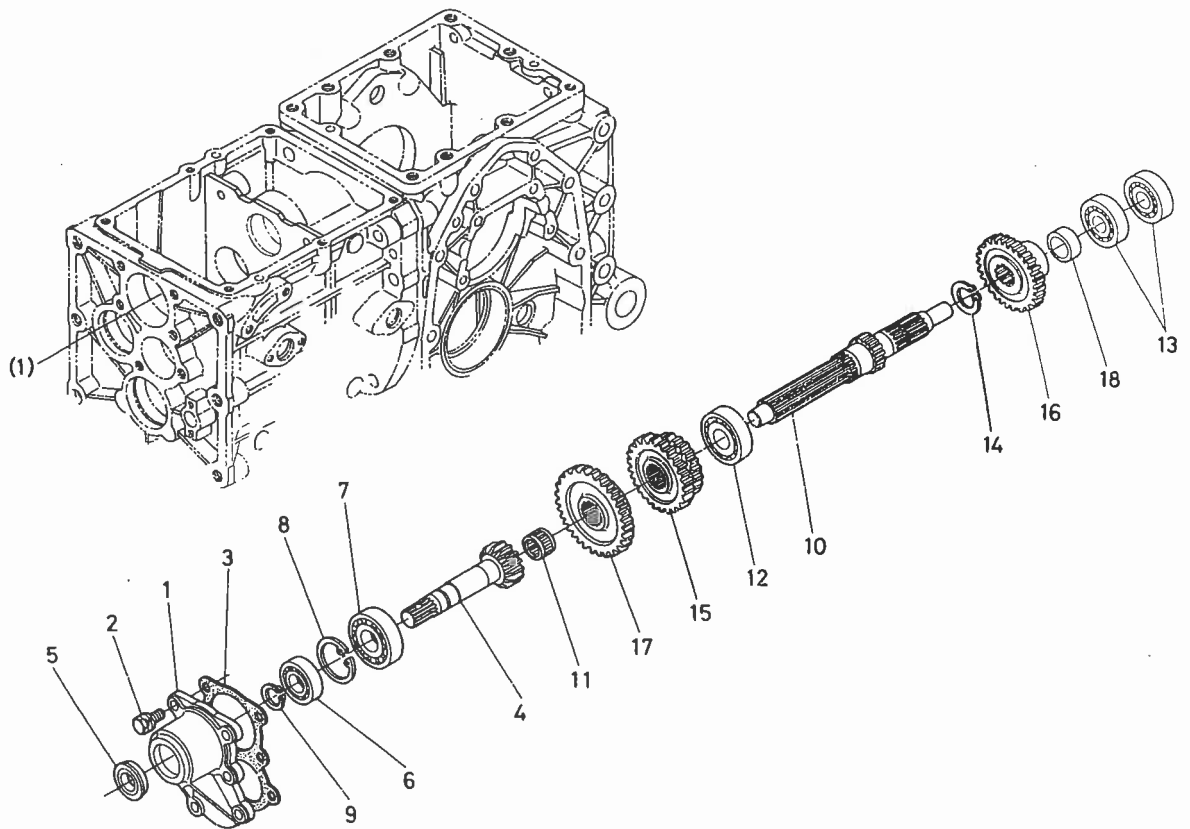
図番 Ref.No	コード No. Code No	部品名称	Description	数量 Unit	備考 Remarks
1	66621-1331-4	リリースベアリング ホルダー	HOLDER, release bearing	1	
2	66621-5142-1	オイル シール	SEAL, oil	1	
3	09030-20328	オイル シール	SEAL, oil	1	
4	09030-20357	オイル シール	SEAL, oil	1	
5	06613-10675	グリース ニップル	NIPPLE, grease	1	
6	32150-1482-1	クラッチリリース ベアリング	BEARING, thrust ball	1	
7	66611-1334-2	リリース スプリング	SPRING, release	1	
8	01202-50610	ホルト	BOLT	1	
9	04013-50060	ヒラ ザガネ	WASHER, plain	1	
10	66621-1335-1	クラッチリリース フォーク	FORK, clutch release	1	
11	66711-1331-1	クラッチ ロッド	ROD, clutch	1	
12	02114-50080	ナット	NUT	1	
13	04012-50080	ヒラ ザガネ	WASHER, plain	1	
14	04512-50080	バネ ザガネ	WASHER, spring	1	
15	66711-1332-1	クラッチ チョウセツ ボルト	BOLT, clutch adjusting	1	
16	02116-50100	ナット	NUT	1	
17	66711-1411-1	スイシン ジク	SHAFT, propeller	1	
18	05411-00532	スプリング ピン	PIN, spring	1	
19	66611-1412-1	ジョイント ピン	PIN, joint	1	
20	66611-1413-1	トメ ピン	PIN, set	1	
21	04717-00500	ゴムツキ ザガネ	WASHER, seal	1	
22	66611-1410-1	ボール ジョイント アッシー	ASSY BALL JOINT	1	㉓~㉗
23	66611-1414-1	ボール カップリング ソト	COUPLING, ball outer	1	
24	66611-1415-1	ボール ジョイント パッキン	GASKET, ball joint	2	
25	66611-1416-1	ボール カップリング ナカ	COUPLING, ball inner	1	

# 5. クラッチロッド関係 CLUTCH ROD GROUP



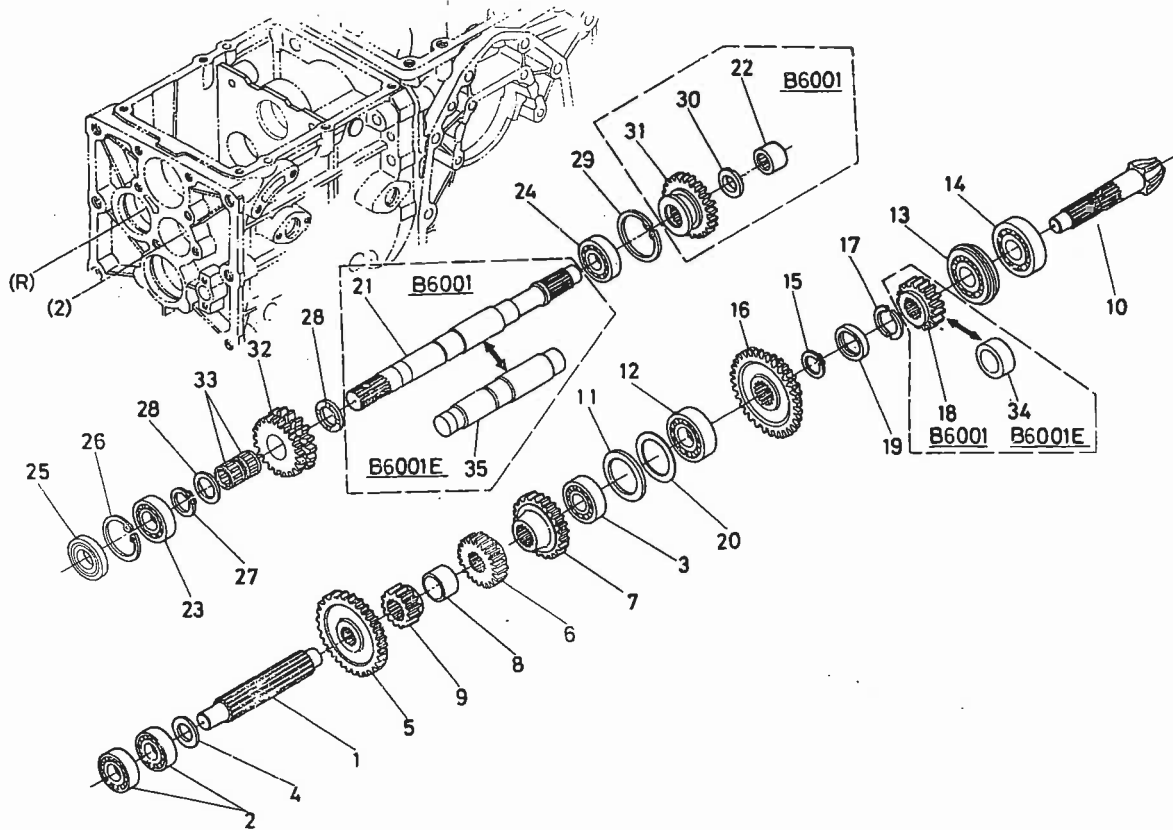
番 Ref.No	コード No Code No	部 品 名 称	Description	数 量 Unit	備 考 Remarks
26	07715-00803	ボール	BALL	4	
27	04611-00350	アナ サークリップ	CIR-CLIP, internal	1	
28	66711-4211-1	クラッチ チェウカン ロッド	ROD, clutch	1	
29	66621-4313-1	ユウ カナグ	U-JOINT	1	
30	02112-50080	ナット	NUT	1	
31	05122-50825	アタマツキ ピン	PIN, joint	2	
32	04012-50080	ヒラ ザガネ	WASHER, plain	2	
33	05511-50215	ワリ ピン	PIN, split	2	
34	66591-4325-2	クラッチ モドシ スプリング	SPRING	1	
35	66591-4327-1	ペダル スペーサ	SPACER, pedal	1	
36	66711-4212-1	クラッチ ペダル	PEDAL, clutch	1	

## 6. 1軸, 4軸関係 1st SHAFT, 4th SHAFT GROUP



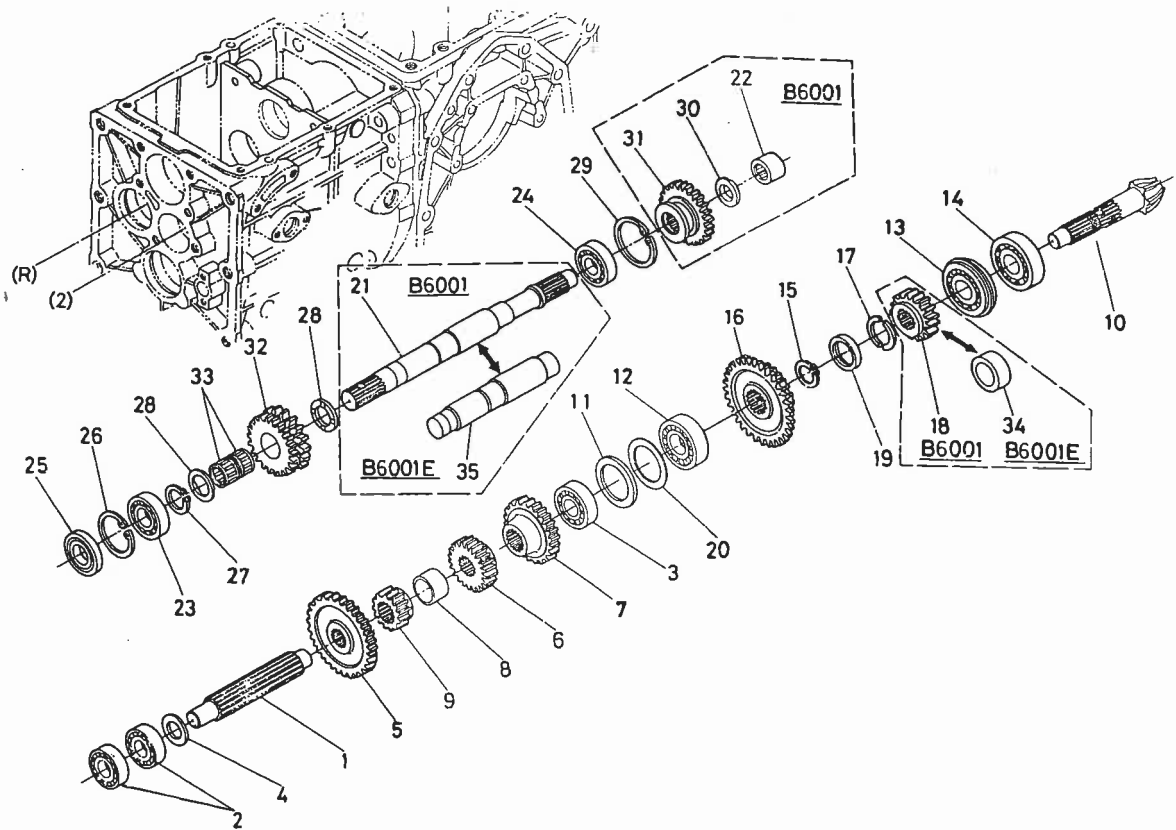
図番 Ref.No.	コード No Code No.	部品名称	Description	数量 Unit	備考 Remarks
1	66591-1117-2	1 ジク カバー	COVER, 1 shaft	1	
2	01120-50822	ボルト	BOLT	6	
3	66591-1125-1	パッキン	GASKET	1	
4	66591-1411-5	1 ジク	SHAFT, 1	1	
5	09180-17328	オイル シール	SEAL, oil	1	
6	08101-06203	ボール ベアリング	BEARING, ball	1	(6203)
7	08101-06304	ボール ベアリング	BEARING, ball	1	(6304)
8	04611-00400	アナ サークリップ	CIR-CLIP, internal	1	
9	04612-00170	ジク サークリップ	CIR-CLIP, external	1	
10	66751-1441-1	4 ジク	SHAFT, 4	1	
11	08821-62017	ニードル ベアリング	BEARING, needle	1	
12	08101-06005	ボール ベアリング	BEARING, ball	1	(6005)
13	08101-06202	ボール ベアリング	BEARING, ball	2	(6202)
14	04612-00220	ジク サークリップ	CIR-CLIP, external	1	
15	66611-1444-2	17-21 ギヤ	GEAR, spur 17-21	1	
16	66751-1445-1	23 ギヤ	GEAR, spur 23	1	
17	66611-1446-2	29 ギヤ	GEAR, spur 29	1	
18	66611-1447-1	カラー	COLLAR	1	

# 7. 2軸, バック軸関係 2nd SHAFT, REVRSE SHAFT GROUP



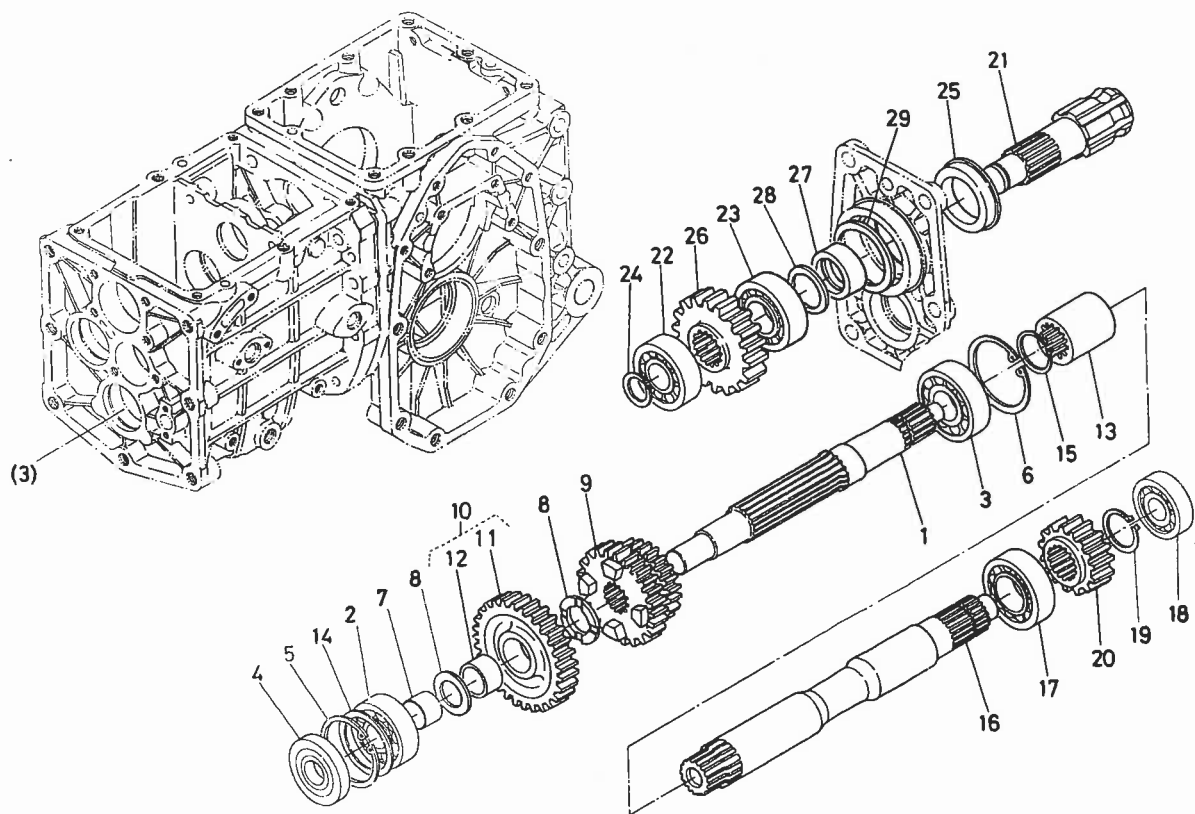
図番 Ref.No	コード No Code No	部品名称	Description	数量 Unit	備考 Remarks
1	66591-1421-1	2 ジク	SHAFT, 2	1	
2	08101-06203	ボール ベアリング	BEARING, ball	2	(6203)
3	08101-06302	ボール ベアリング	BEARING, ball	1	(6302)
4	66591-1422-1	カラー	COLLAR	1	
5	66611-1423-1	30 ギヤ	GEAR, spur 30	1	
6	66611-1425-2	15 ギヤ	GEAR, spur 15	1	
7	66611-1426-1	19 ギヤ	GEAR, spur 19	1	
8	66591-1427-1	カラー	COLLAR	1	
9	66611-1428-2	13 ギヤ	GEAR, spur 13	1	
10	66611-1461-3	スパイラルベベル ピニオン	PINION, spiral bevel	1	
11	66591-1472-1	ヘダテガネ	SPACER	1	
12	08221-07204	ボール ベアリング	BEARING, ball	1	(7204B)
13	08151-06305	ボール ベアリング	BEARING, ball	1	(6305NR)
14	08101-06305	ボール ベアリング	BEARING, ball	1	(6305)
15	04612-00250	ジク サークリップ	CIR-CLIP, external	1	
16	66751-1463-1	13-31 ギヤ	GEAR, spur 13-31	1	
17	66611-1464-1	ストップ カラー	COLLAR, stop	2	
18	66751-1465-1	15 ギヤ	GEAR, spur 15	1	B6001
19	66611-1466-1	カラー	COLLAR	1	
20	66611-1467-2	シム 1	SHIM 1	1	
20	66611-1468-2	シム 2	SHIM 2	1	
20	66611-1469-1	シム 3	SHIM 3	1	
21	66611-1481-3	バック ジク	SHAFT, reverse	1	B6001
22	66611-1482-1	ニードル ベアリング	BEARING, needle	1	B6001
23	08101-06004	ボールベアリング	BEARING, ball	1	(6004)

# 7. 2軸, バック軸関係 2nd SHAFT, REVRSE SHAFT GROUP



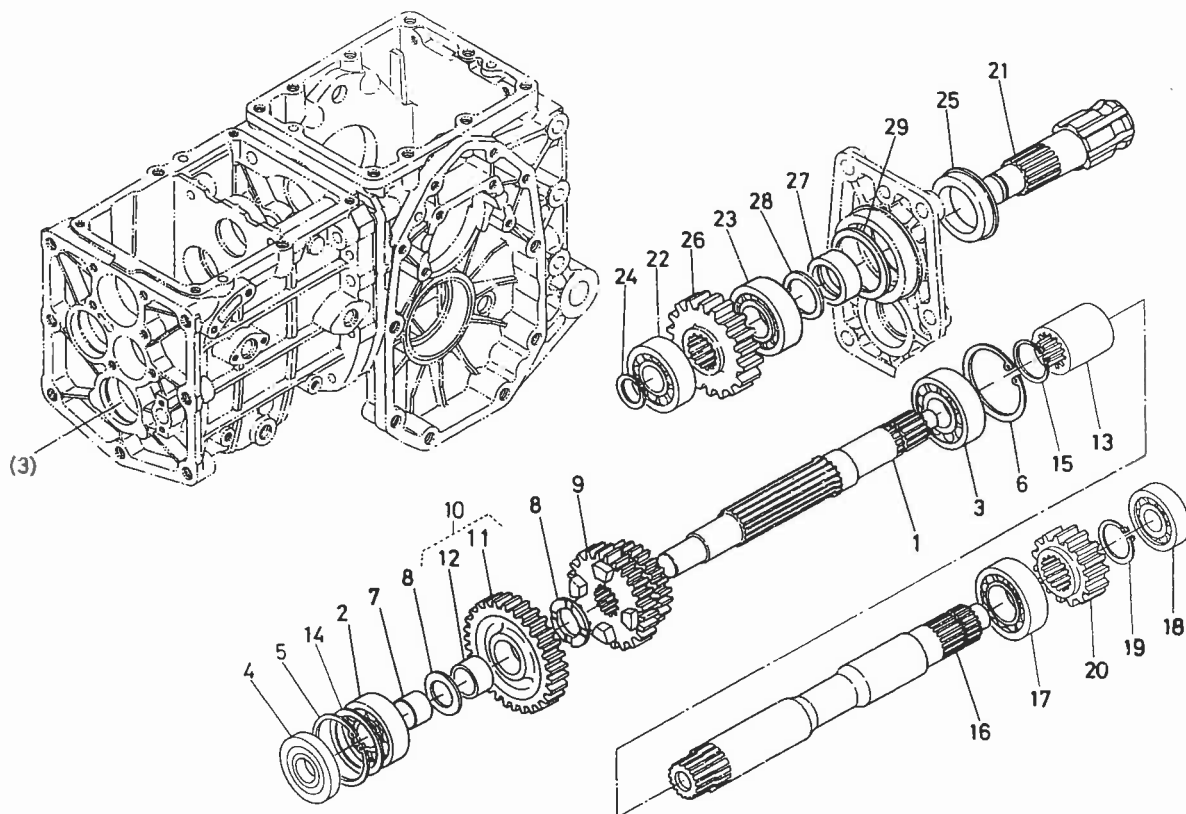
図番 Ref.No.	コード No. Code No.	部品名称	Description	数量 Unit	備考 Remarks
24	08101-06204	ボール ベアリング	BEARING, ball	1	(6204)
25	09500-20428	オイル シール	SEAL, oil	1	
26	04611-00420	アナ サークリップ	CIR-CLIP, internal	1	
27	04612-00220	ジク サークリップ	CIR-CLIP, external	1	
28	62231-1452-1	ダイ 1 ジク カラー エイ	COLLAR	2	
29	04611-00470	アナ サークリップ	CIR-CLIP, internal	1	
30	66611-1483-1	カラー	COLLAR	1	B6001
31	66751-1484-1	25 ギヤ	GEAR, spur 25	1	B6001
32	66611-1485-3	18-22 ギヤ	GEAR, spurs 18-22	1	
33	08822-22611	ニードル ベアリング	BEARING, needle	2	
34	66681-1465-1	ピニオン カラー	COLLAR	1	B6001E
35	66681-1481-2	バック ジク	SHAFT, reverse	1	B6001E

# 8. 3軸, 5軸, PTO軸関係 3 rd, 5 th, PTO SHAFT GROUP



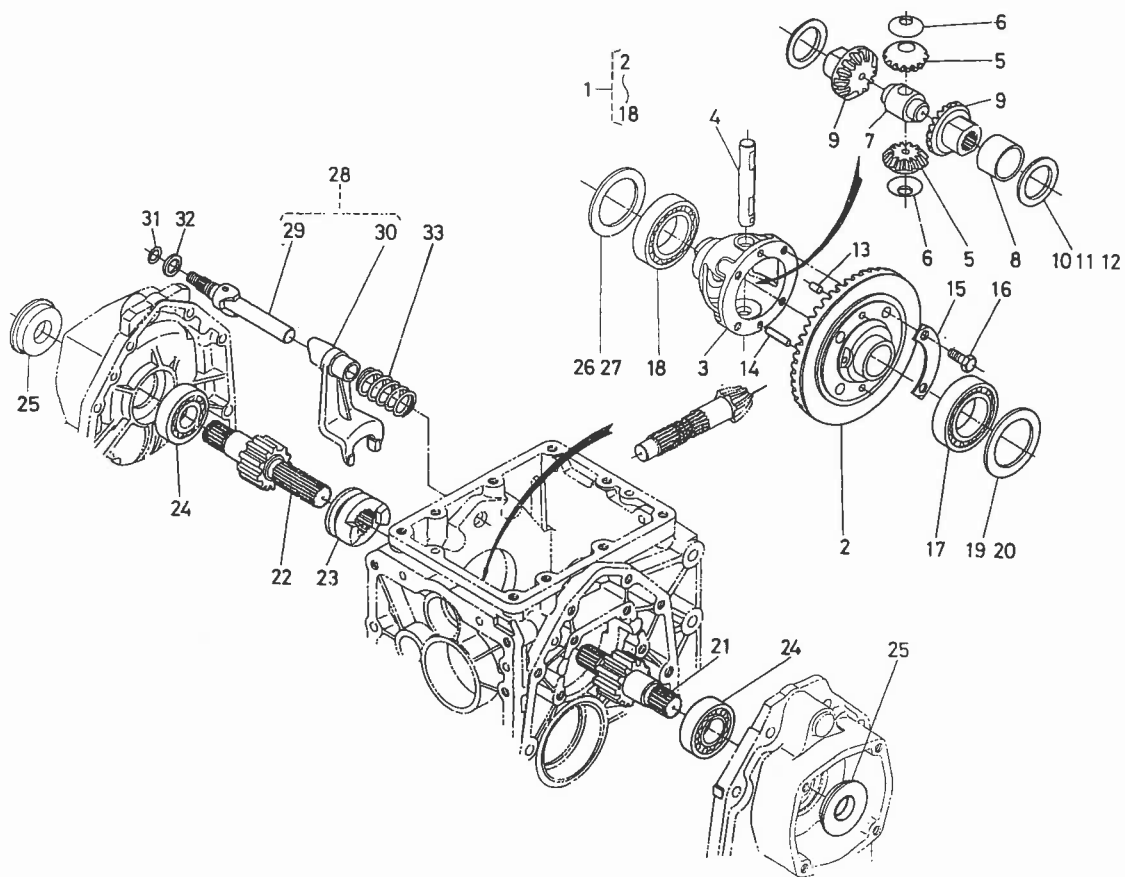
図番 Ref.No	コード No Code No	部品名称	Description	数量 Unit	備考 Remarks
1	66611-1431-3	3 ジク	SHAFT, 3	1	
2	08101-06303	ボール ベアリング	BEARING, ball	1	(6303)
3	08101-06205	ボール ベアリング	BEARING, ball	1	(6205)
4	09500-17478	オイル シール	SEAL, oil	1	
5	04611-00470	アナ サークリップ	CIR-CLIP, internal	1	
6	04611-00520	アナ サークリップ	CIR-CLIP, internal	1	
7	66591-1432-1	カラー	COLLAR	1	
8	62231-1477-1	ダイ3ジクスラストカラー(2)	COLLAR, thrust	2	
9	66611-1435-2	17-21 ツメツキ ギヤ	GEAR 17-21	1	
10	66711-1430-1	29 ツメツキギヤブッシュ カンピ	ASSY GEAR BUSH	1	⑩, ⑫
11	66611-1436-1	29 ツメツキ ギヤ	GEAR, 29	1	
12	66611-1434-1	ブッシュ	BUSH	1	
13	66611-1437-2	スプラインボス	BOSS, spline	1	
14	62131-1417-1	シム	SHIM	1	
15	04612-00240	ジク サークリップ	CIR-CLIP, external	1	
16	66611-1451-5	5 ジク	SHAFT, 5	1	
17	08101-06205	ボール ベアリング	BEARING, ball	1	(6205)
18	08101-06303	ボール ベアリング	BEARING, ball	1	(6203)
19	04612-00250	ジク サークリップ	CIR-CLIP, external	1	
20	66711-1453-1	17 ギヤ	GEAR, spur 17	1	
21	66611-1471-2	ピイ ティ オ ジク	SHAFT, PTO	1	
22	08711-30204	テーパローラ ベアリング	BEARING,	1	
23	08711-30205	テーパローラ ベアリング	BEARING,	1	
24	04612-00200	ジク サークリップ	CIR-CLIP, external	1	
25	09180-35488	オイル シール	SEAL, oil	1	

# 8. 3軸, 5軸, PTO軸関係 3 rd, 5 th, PTO SHAFT GROUP



図番 Ref.No	コード No Code No	部品名称	Description	数量 Unit	備考 Remarks
26	66711-1479-1	18 ギヤ	GEAR, spur 18	1	
27	66611-1473-1	ブッシュ	BUSH	1	
28	66611-1474-1	ビィ ティ オ カラー	COLLAR	1	
29	66611-1475-1	ビィ ティ オ シム 1	SHIM 1	1	
29	66611-1476-2	ビィ ティ オ シム 2	SHIM 2	1	
29	66611-1477-2	ビィ ティ オ シム 3	SHIM 3	1	

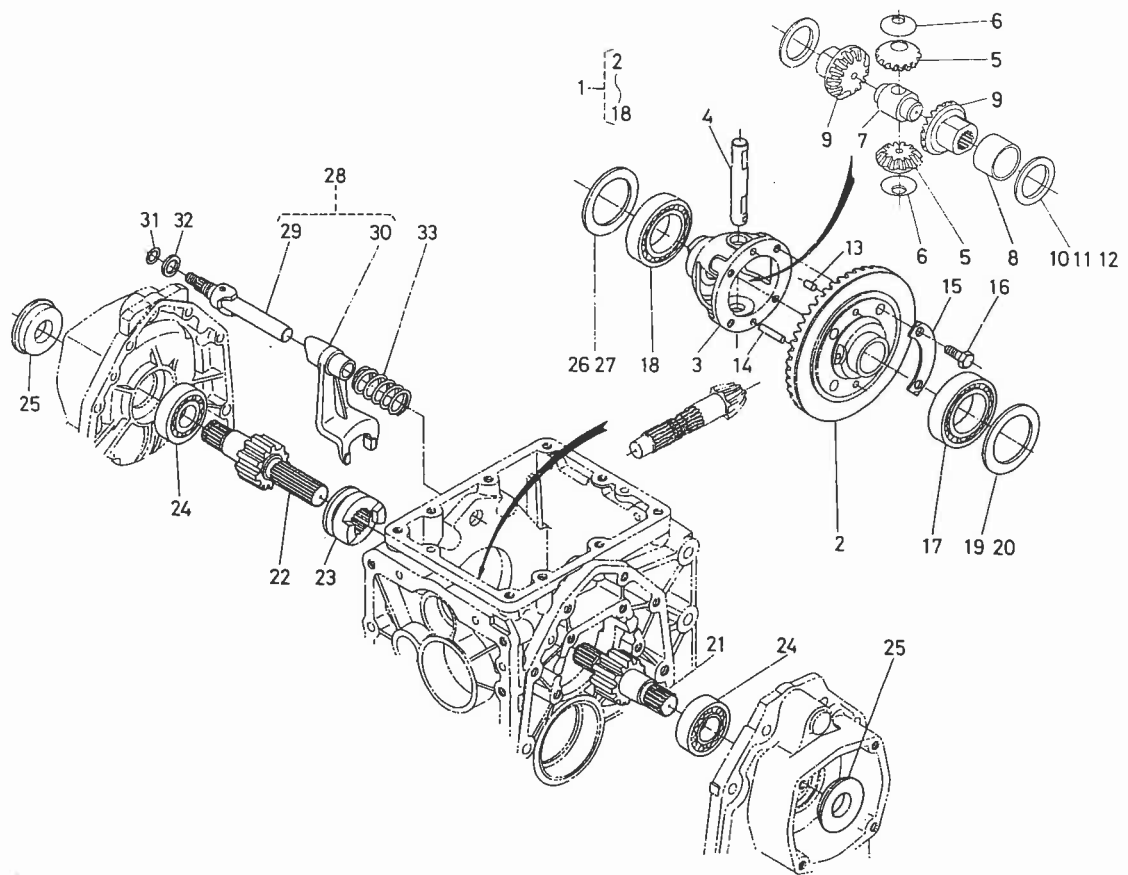
# 9. デフ関係 DIFFERENTIAL GROUP



番 Ref.No	コード No. Code No	部品名称	Description	数量 Unit	備考 Remarks
1	66611-1490-2	デフ アッシー	ASSY DIFFERENTIAL	1	②~⑩
2	66611-1491-3	37 スパイラルベベル ギヤ	GEAR, spiral bevel	1	
3	66611-1492-4	デフ ケース	CASE, differential	1	
4	66591-1483-3	デフ ピニオン ジク	SHAFT, diff pinion	1	
5	66611-1493-3	デフ ピニオン	PINION, differential	2	
6	66591-1485-2	ピニオン スラスト カラー	COLLAR, pinion thrust	2	
7	66591-1486-2	デフ スラスト カラー	COLLAR, diff thrust	1	
8	66611-1495-1	ブッシュ	BUSH	1	
9	66611-1496-5	デフサイド ギヤ	GEAR, diff side	2	
10	66611-1497-1	シム 1	SHIM 1	1	
11	66611-1498-1	シム 2	SHIM 2	1	
12	66611-1499-1	シム 3	SHIM 3	1	
13	66591-1479-3	ノック ピン	PIN, knock	1	
14	66591-1478-3	ヘイコウ ピン	PIN, straight	1	
15	66591-1491-1	マワリドメ イタ	PLATE, lock	2	
16	01156-00820	ボルト	BOLT	4	
17	08101-06009	ボール ベアリング	BEARING, ball	1	(6009)
18	08101-06010	ボール ベアリング	BEARING, ball	1	(6010)
19	66591-1498-2	デフサイド シム 3	SHIM, diff side 3	1	
20	66591-1499-2	デフサイド シム 4	SHIM, diff side 4	1	
21	66611-1511-3	デフギヤージク ヒダリ	SHAFT, diff gear LH	1	
22	66611-1512-3	デフギヤージク ミギ	SHAFT, diff gear RH	1	
23	66611-1513-2	デフロック クラッチ	CLUTCH, diff lock	1	
24	08101-06305	ボール ベアリング	BEARING, ball	2	(6305)
25	66611-1494-1	オイル シール	SEAL, oil	2	

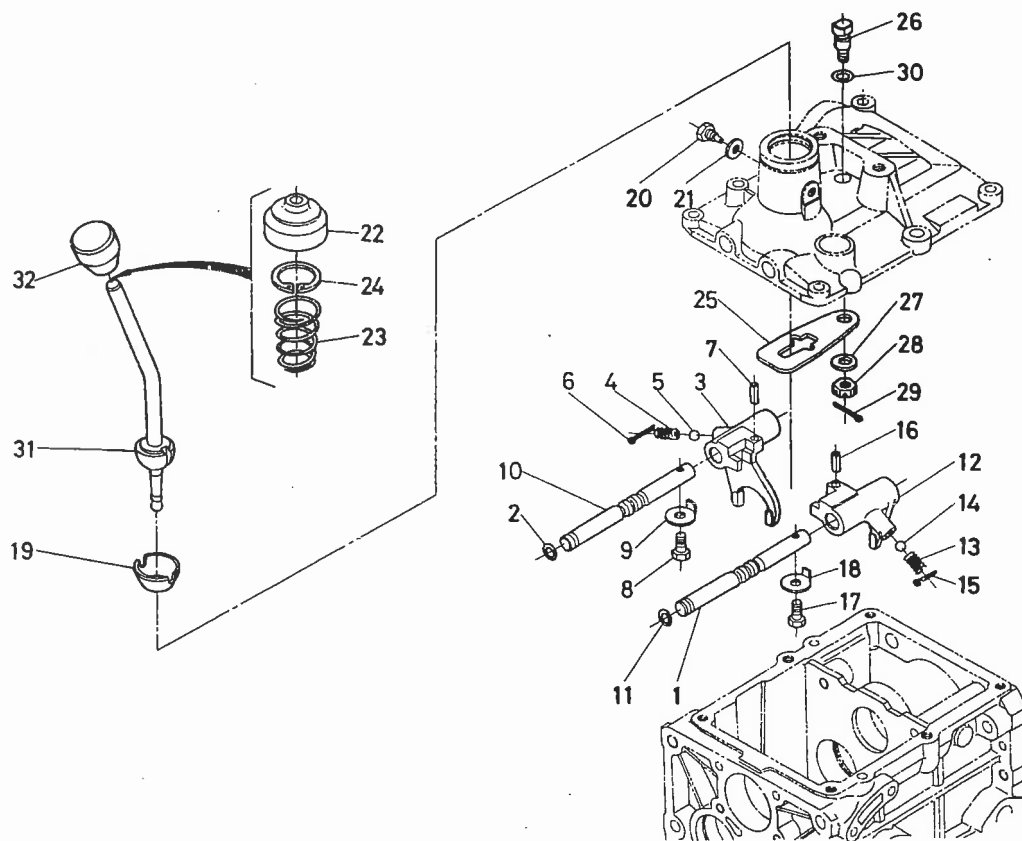


# 9. デフ関係 DIFFERENTIAL GROUP



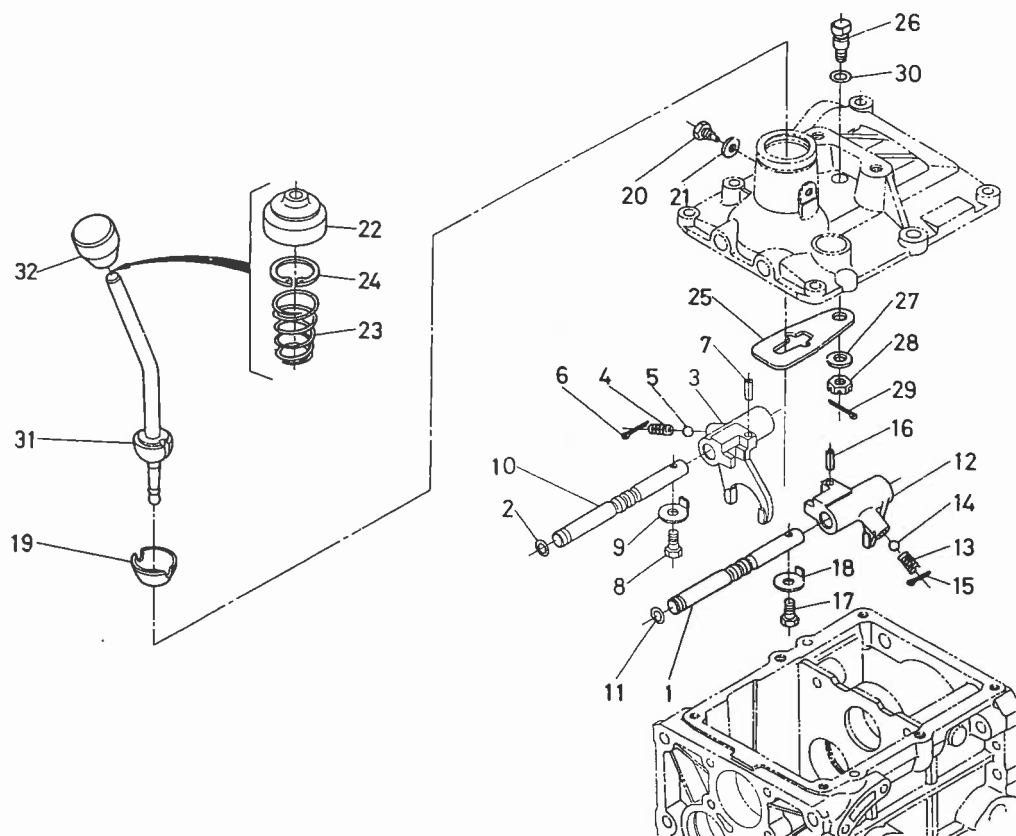
図番 Ref.No.	コード No. Code No.	部品名称	Description	数量 Unit	備考 Remarks
26	66611-1514-1	デフサイド シム 5	SHIM, diff side 5	1	
27	66611-1515-1	デフサイド シム 6	SHIM, diff side 6	1	
<b>28</b>	<b>66611-1910-1</b>	<b>デフロックフォーク カム アッソ</b>	<b>ASSY CAM, fork</b>	<b>1</b>	<b>29, 30</b>
29	66591-1828-4	デフロックフォーク ロッド コンブ	ASSY ROD, fork	1	
30	66611-1911-1	デフロックシフト フォーク	FORK, diff lock	1	
31	04811-10120	O リング	O RING	1	
32	66591-1834-1	シム	SHIM	2	
33	66591-1832-1	スプリング	SPRING	1	

# 10. 主変速関係 MAIN SPEED CHANGE GROUP



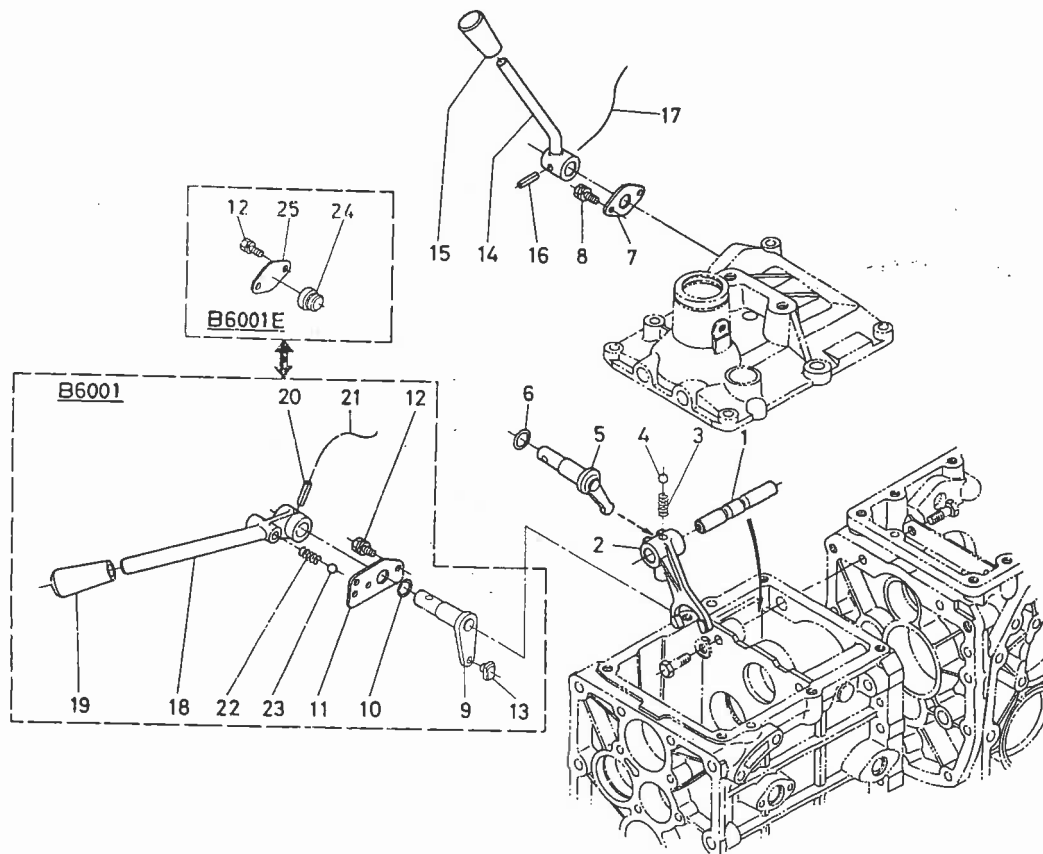
図番 Ref. No	コード No Code No	部品名称	Description	数量 Unit	備考 Remarks
1	66611-1811-1	2-3ソク フォークジク	SHAFT, fork	1	
2	04811-06100	O リング	O RING	1	
3	55691-1814-5	1-バック シフトフォーク	FORK, shift	1	
4	62061-1826-1	ボール ストッパー スプリング	SPRING	1	
5	07715-01605	ボール	BALL	1	
6	05511-50325	ワリ ピン	PIN, split	1	
7	05411-00520	スプリング ピン	PIN, spring	1	
8	01150-50816	ボルト	BOLT	1	
9	04111-50080	シタツキ サガネ	WASHER, tongued	1	
10	66591-1811-2	シユヘンソク フォークジク	SHAFT, fork	1	
11	04811-06100	O リング	O RING	1	
12	66591-1813-5	2-3ソク シフトフォーク	FORK, shift	1	
13	62061-1826-1	ボール ストッパー スプリング	SPRING	1	
14	07715-01605	ボール	BALL	1	
15	05511-50325	ワリ ピン	PIN, split	1	
16	05411-00520	スプリング ピン	PIN, spring	1	
17	01150-50816	ボルト	BOLT	1	
18	04111-50080	シタツキ サガネ	WASHER, tongued	1	
19	66591-1841-1	シユヘンソクレバー プッシュ	BUSH	1	
20	66515-1824-1	ロッド ガイドピン	PIN, rod guide	2	
21	04714-00080	パッキン	GASKET	2	
22	66591-1842-1	シユヘンソク カバー	COVER, main speed change	1	
23	66591-1843-1	シユヘンソクレバー バネ	SPRING, lever	1	
24	04611-00380	アナ サークリップ	CIR-CLIP, internal	1	
25	66591-1844-2	ケンセイ イタ	PLATE, check	1	

# 10. 主変速関係 MAIN SPEED CHANGE GROUP



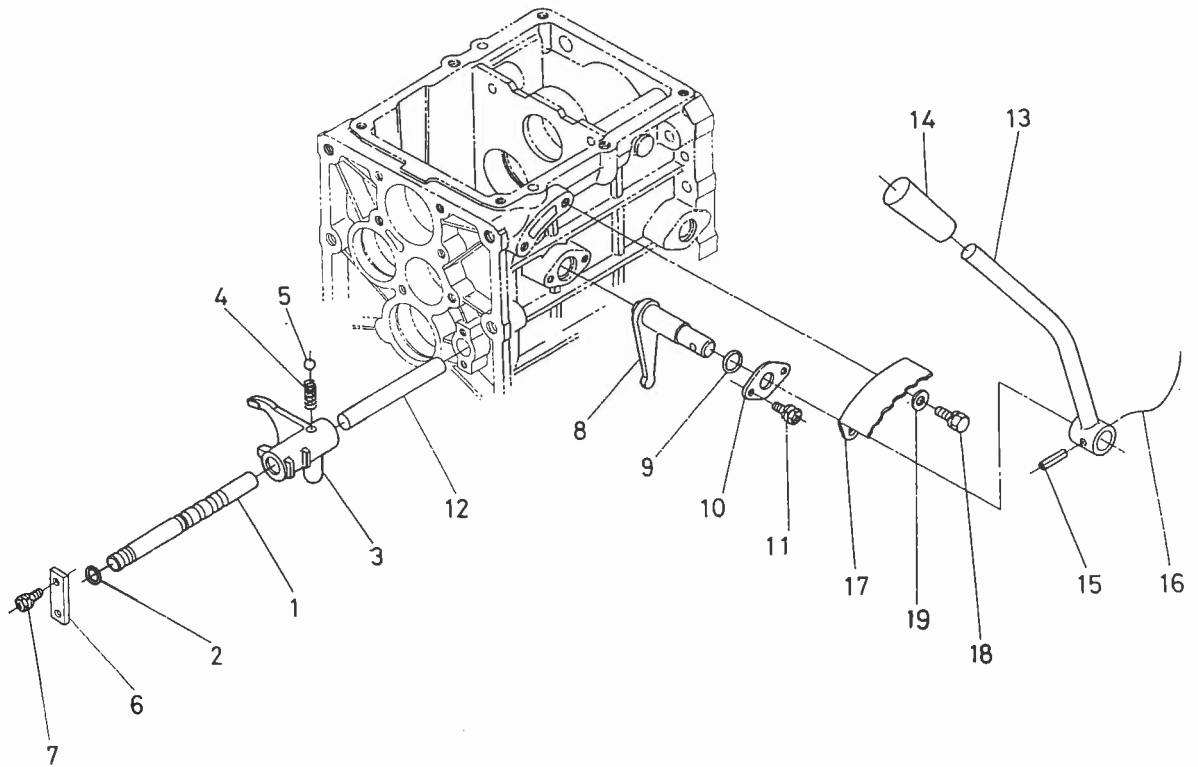
図番 Ref. No	コード No. Code No	部品名称	Description	数量 Unit	備考 Remarks
26	66591-1845-1	ケンセイイタ トメボルト	BOLT, check plate	1	
27	04011-50100	ヒラ ザガネ	WASHER, plain	1	
28	02372-50100	ミゾツキ ナット	NUT, slotted	1	
29	05511-50218	ワリ ピン	PIN, split	1	
30	04811-10100	O リング	O RING	1	
31	66711-4232-1	シユヘンソク レバー	LEVER, main speed change	1	
32	66711-4231-1	レバー グリップ	GRIP, lever	1	

# 11. 副変速関係 AUX. SPEED CHANGE GROUP



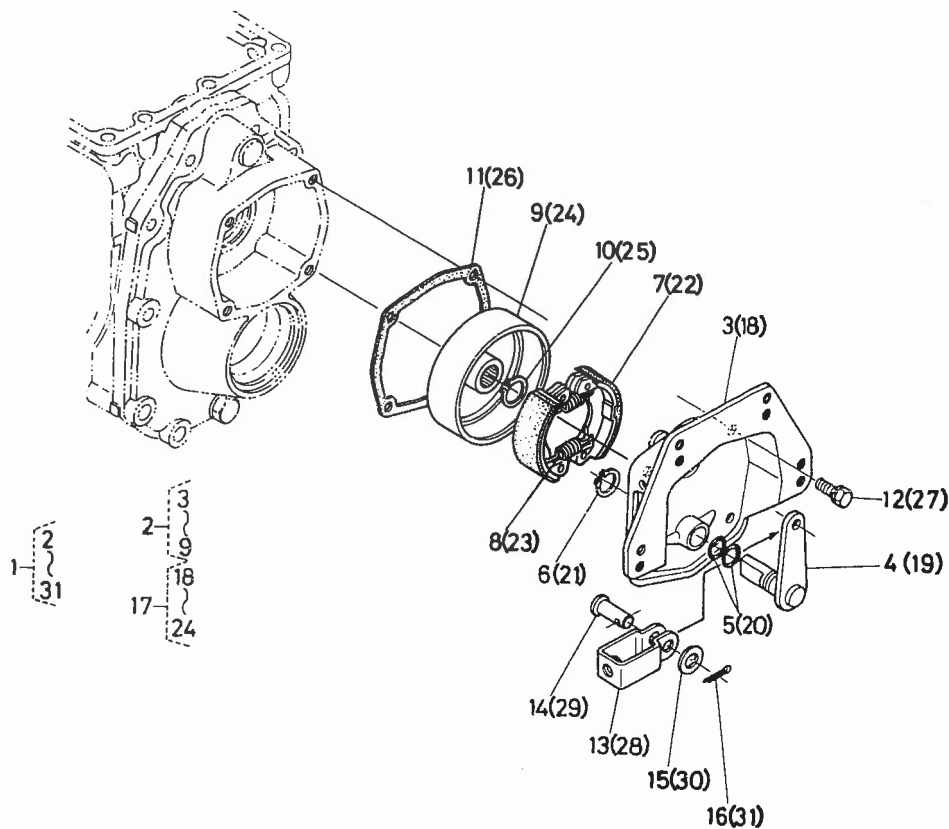
図番 Ref.No	コード No Code No	部品名称	Description	数量 Unit	備考 Remarks
1	66611-1841-2	フクヘンソク フォークジク	SHAFT, fork	1	
2	66611-1842-3	フクヘンソク シフトフォーク	FORK, shift	1	
3	62061-1826-1	ボールストッパー スプリング	SPRING	1	
4	07715-01605	ボール	BALL	1	
5	66591-1817-2	フクヘンソク アーム	ARM, aux speed change	1	
6	04811-00160	O リング	O RING	1	
7	66591-1818-1	フォークロッド オサエイト 1	HOLDER, fork rod 1	1	
8	01202-50614	ボルト	BOLT	2	
9	66611-1921-3	フォーク レバー	LEVER, fork	1	B6001
10	04811-00160	O リング	O RING	1	B6001
11	66611-1922-1	フォークロッド オサエイト 2	HOLDER, fork rod 2	1	B6001
12	01202-50614	ボルト	BOLT	2	
13	66611-1923-2	シフター	SHIFTER	1	B6001
14	66711-4251-1	フクヘンソク レバー	LEVER, aux speed change	1	
15	66591-4211-1	レバー グリップ	GRIP, lever	1	
16	05411-00622	スプリング ピン	PIN, spring	1	
17	07811-11010	ワイヤ	WIRE	1	
18	66611-4261-3	ゼンリンクドゥ レバー	LEVER, front drive	1	B6001
19	66591-4211-1	レバー グリップ	GRIP, lever	1	B6001
20	05411-00622	スプリング ピン	PIN, spring	1	B6001
21	07811-11010	ワイヤ	WIRE	1	B6001
22	62061-1826-1	ボールストッパー スプリング	SPRING	1	B6001
23	07715-01605	ボール	BALL	1	B6001
24	66581-1812-1	メクラセン	PLUG	1	B6001E
25	66581-1813-1	メクラセン オサエイト	PLATE, plug	1	B6001E

## 12. 爪変速関係 ROTARY SPEED CHANGE GROUP



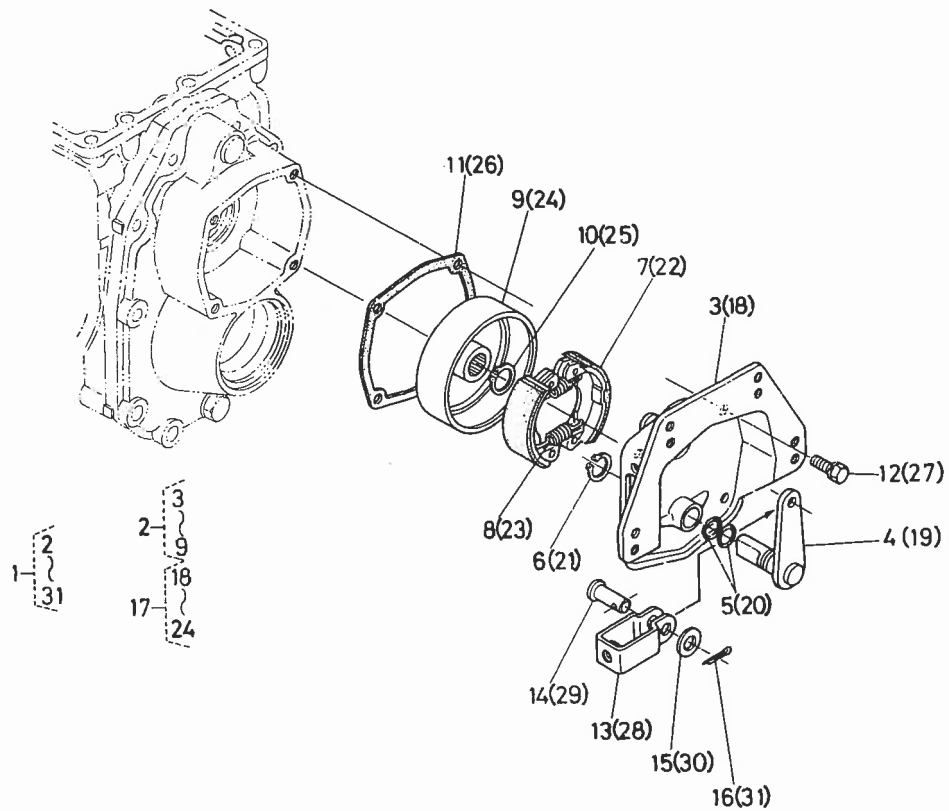
図番 Ref.No.	コード No. Code No.	部品名称	Description	数量 Unit	備考 Remarks
1	66611-1861-1	ツメヘンソク フォークジク	FORK, shift	1	
2	04811-06100	O リング	O RING	1	
3	66591-1821-4	ツメヘンソクシフトフォーク	FORK, shift	1	
4	62061-1826-1	ボールストッパー スプリング	SPRING	1	
5	07715-01605	ボール	BALL	1	
6	66591-1812-1	ツメヘンソクフォークジクオサエ	STOPPER	1	
7	01202-50614	ボルト	BOLT	2	
8	66591-1822-2	ツメヘンソク アーム	ARM	1	
9	04811-00160	O リング	O RING	1	
10	66591-1818-1	フォークロッド オサエ	HOLDER, fork rod 1	1	
11	01202-50614	ボルト	BOLT	2	
12	66611-1931-1	ツメヘンソクロッド オサエ	ROD	1	
13	66611-4271-2	ツメヘンソク レバー	LEVER	1	
14	66591-4211-1	レバー グリップ	GRIP, lever	1	
15	05411-00622	スプリング ピン	PIN, spring	1	
16	07811-11010	ワイヤ	WIRE	1	
17	66591-4217-4	ツメヘンソク アンナイバン	GUIDE, chage lever	1	
18	01120-50816	ボルト	BOLT	2	
19	04013-50080	ヒラ ザガネ	WASHER, plain	2	

# 13. ブレーキ関係 BRAKE GROUP



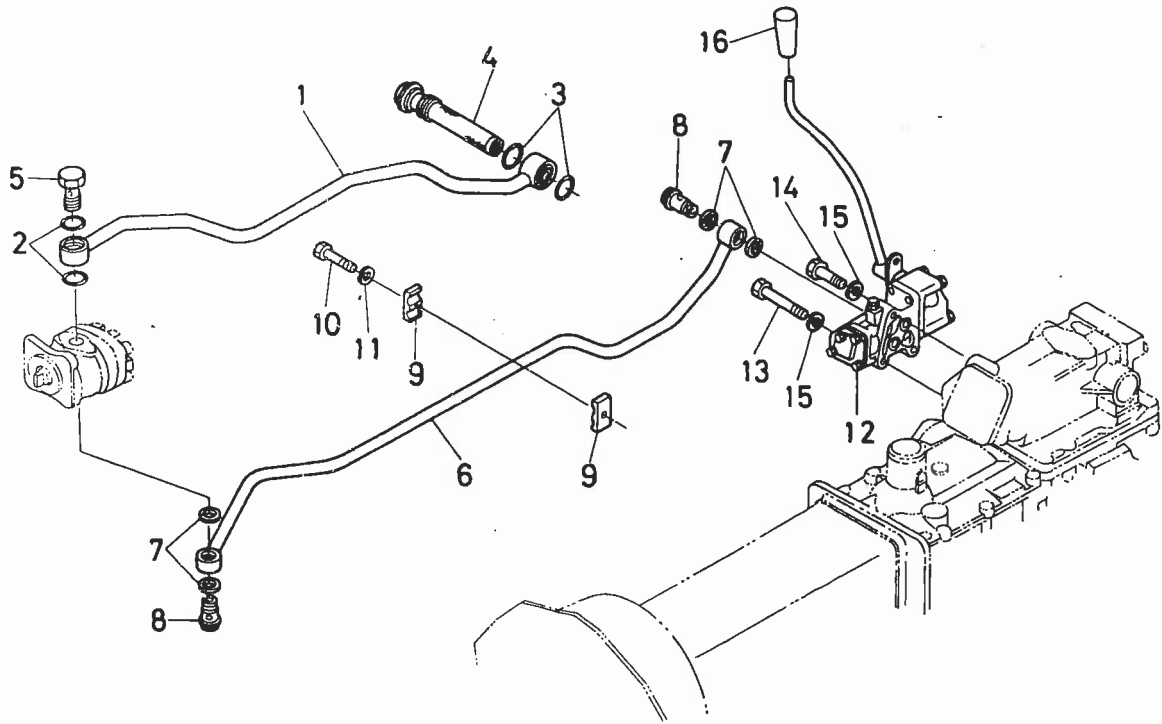
図番 Ref.No	コード No Code No	部品名称	Description	数量 Unit	備考 Remarks
1	66611-2210-2	ブレーキ アッシ	ASSY BRAKE	1	②~⑩
2	66611-2230-3	ブレーキ ヒダリ アッシ	ASSY BRAKE, LH	1	③~⑨
3	66611-2231-2	ブレーキ カバー ヒダリ	COVER, brake LH	1	
4	66591-2233-1	ブレーキ カム ヒダリ	CAM, brake LH	1	
5	04811-10180	O リング	O RING	2	
6	04612-00200	ジク サークリップ	CIR-CLIP, external	1	
7	66611-2234-1	ブレーキ シュー	SHOE, brake	2	
8	66591-2235-1	リターン スプリング	SPRING, return	2	
9	66611-2236-1	ブレーキ ドラム	DRUM, brake	1	
10	04612-00220	ジク サークリップ	CIR-CLIP, external	1	
11	66591-2241-1	ブレーキ パッキン	GASKET	1	
12	01120-50822	ボルト	BOLT	4	
13	63753-4235-1	シユクラッチ ユウカナグ	METAL, main clutch	1	
14	05122-50820	アタマツキ ピン	PIN, joint	1	
15	04012-50080	ヒラ ザガネ	WASHER, plain	1	
16	05511-50215	ワリ ピン	PIN, split	1	
17	66611-2240-3	ブレーキ ミギ アッシ	ASSY BRAKE, RH	1	⑪~⑲
18	66611-2241-2	ブレーキ カバー ミギ	COVER, brake RH	1	
19	66591-2237-1	ブレーキ カム ミギ	CAM, brake RH	1	
20	04811-10180	O リング	O RING	2	
21	04612-00200	ジク サークリップ	CIR-CLIP, external	1	
22	66611-2234-1	ブレーキ シュー	SHOE, brake	2	
23	66591-2235-1	リターン スプリング	SPRING, return	2	
24	66611-2236-1	ブレーキ ドラム	DRUM, brake	1	
25	04612-00220	ジク サークリップ	CIR-CLIP, external	1	

# 13. ブレーキ関係 BRAKE GROUP



図番 Ref. No.	コード No. Code No.	部品名称	Description	数量 Unit	備考 Remarks
26	66591-2241-1	ブレーキ パッキン	GASKET, brake	1	
27	01120-50822	ボルト	BOLT	4	
28	63753-4235-1	シユクラッチ ユウカナグ	METAL, main clutch	1	
29	05122-50820	アタマツキ ピン	PIN, joint	1	
30	04012-50080	ヒラ ザガネ	WASHER, plain	1	
31	05511-50215	ワリ ピン	PIN, split	1	

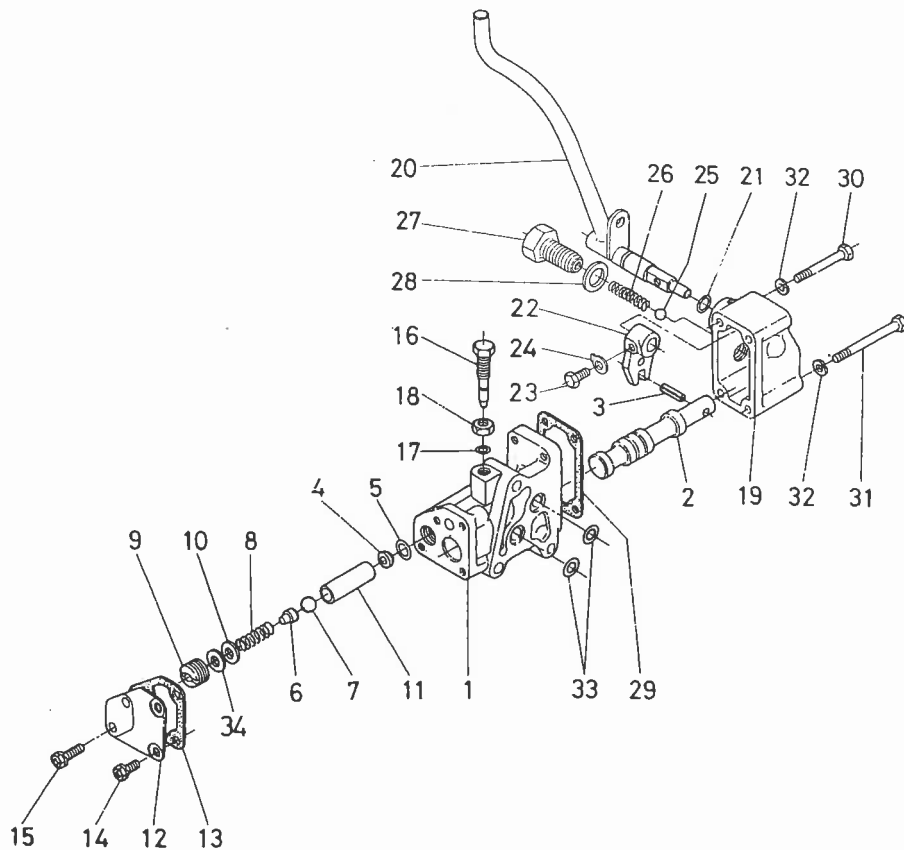
# 14. 油圧パイプ関係 OIL PRESSURE PIPE GROUP



図番 Ref.No	コードNo. Code No.	部品名称	Description	数量 Unit	備考 Remarks
1	66711-3611-1	キュウニュー パイプ	PIPE, inlet	1	
2	04811-00220	O リング	O RING	2	
3	04811-10300	O リング	O RING	2	
4	66611-3612-2	オイル フィルタ	FILTER, oil	1	
5	32170-3817-2	ユアツパイプセッシュ ボルト	BOLT, eye joint	1	
6	66711-3613-1	トシュツ パイプ	PIPE, delivery	1	
7	04714-00300	パッキン	GASKET	4	
8	66591-3625-3	カンチョッカク セッシュ	JOINT, pipe	2	
9	66711-3614-1	パイプ オサエ	CLAMP, pipe	2	
10	01050-50645	ボルト	BOLT	1	
11	04015-50060	ヒラ ザガネ	WASHER, plain	1	
12	66711-3620-1	コントロール バルブ アッシ	ASSY VALVE, control	1	
13	01150-50875	ボルト	BOLT	2	
14	01150-50845	ボルト	BOLT	1	
15	04512-50080	バネ ザガネ	WASHER, spring	3	
16	66591-4211-1	レバー グリップ	GRIP, lever	1	

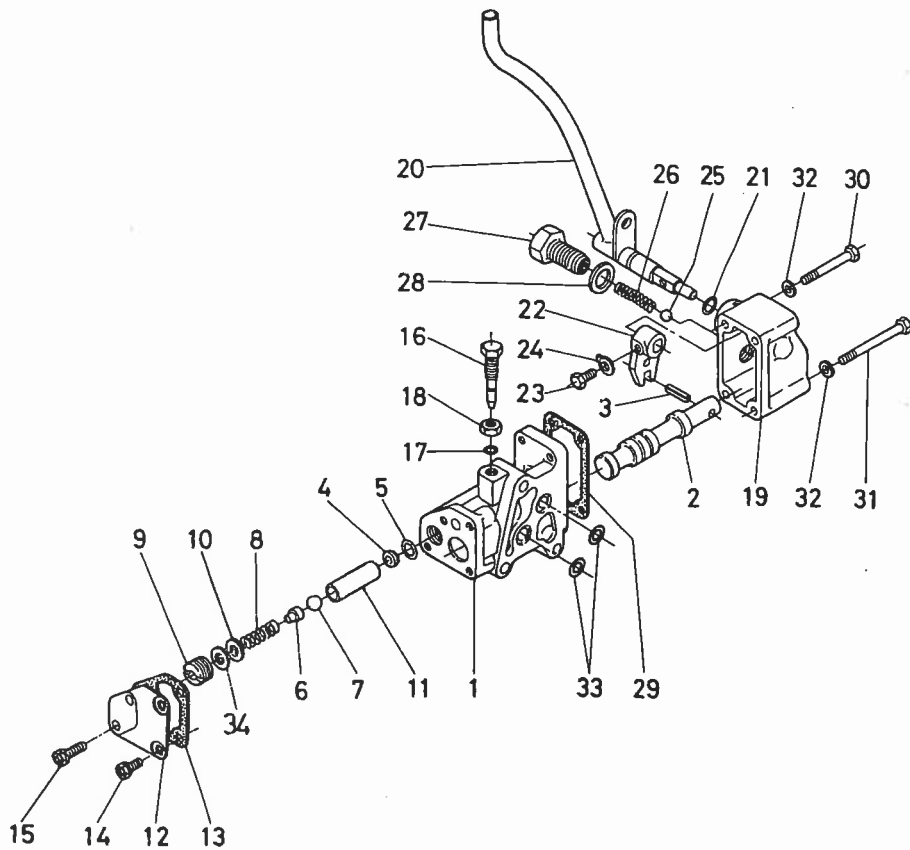


# 15. コントロールバルブ関係 CONTROL VALVE GROUP



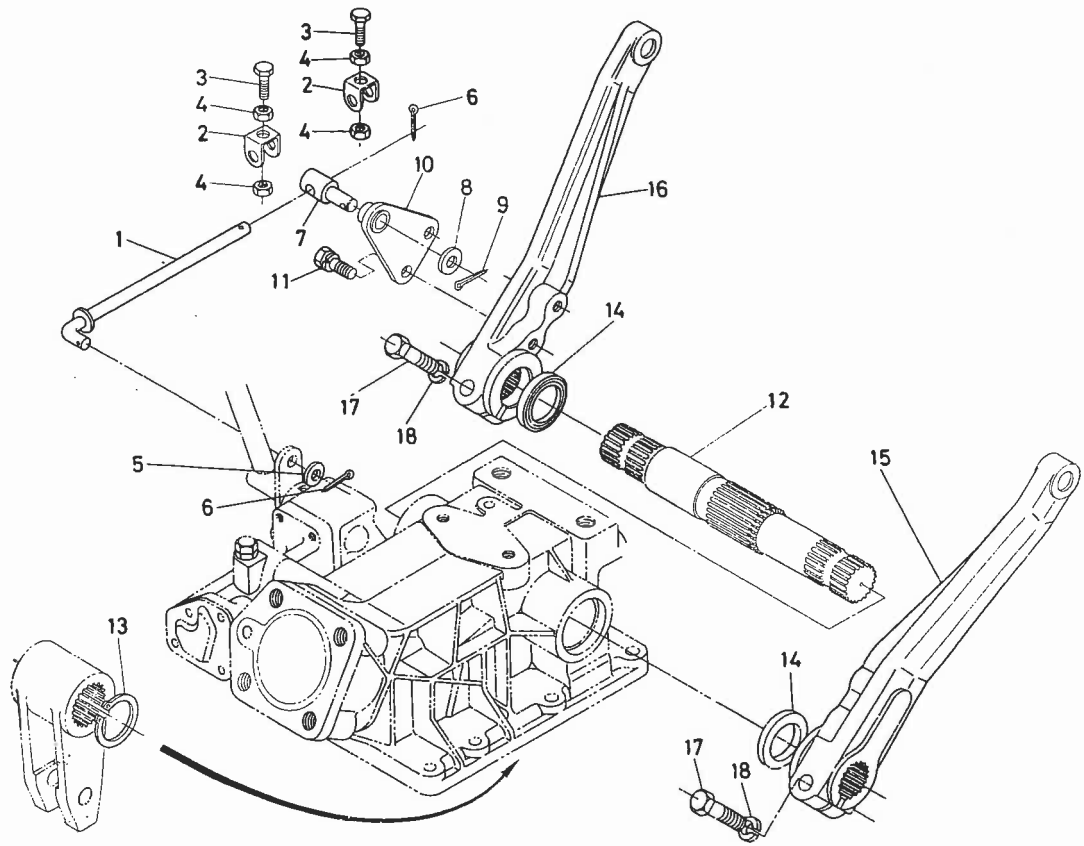
図番 Ref. No.	コード No. Code No.	部品名称	Description	数量 Unit	備考 Remarks
1	66611-3628-3	バルブ ボデー	BODY, valve	1	
2	66611-3629-1	スプール	SPOOL	1	
3	05411-00620	スプリング ピン	PIN, spring	1	
4	66591-3633-3	バルブ ザ	HOLDER	1	
5	04811-15120	O リング	O RING	1	
6	66611-3622-2	スプリング オサエ	HOLDER, spring	1	
7	07715-03211	ボール	BALL	1	
8	66591-3635-1	スプリング	SPRING	1	
9	66591-3636-3	リリーフチヨウセイ ネジ	SCREW, adjusting	1	
10	04012-50060	ヒラ ザガネ	WASHER, plain	1	
11	66591-3637-1	カラー	COLLAR	1	
12	66611-3626-1	リリーフ カバー	COVER, relief	1	
13	66591-3639-1	リリーフフタ パッキン	GASKET	1	
14	01202-50618	ボルト	BOLT	2	
15	01202-50622	ボルト	BOLT	2	
16	66591-3641-5	チヨウセイ ボルト	BOLT, adjusting	1	
17	04811-10040	O リング	O RING	1	
18	02112-50100	ナット	NUT	1	
19	66591-3643-4	バルブ カバー	COVER, valve	1	
20	66711-3625-1	コントロール レバー	LEVER, control	1	
21	04811-00100	O リング	O RING	1	
22	66591-3645-1	バルブ ガイド アーム	ARM, valve guide	1	
23	66591-3648-1	ボルト	BOLT	1	
24	04111-50060	シタツキ ザガネ	WASHER, tongued	1	
25	07715-00803	ボール	BALL	1	

# 15. コントロールバルブ関係 CONTROL VALVE GROUP



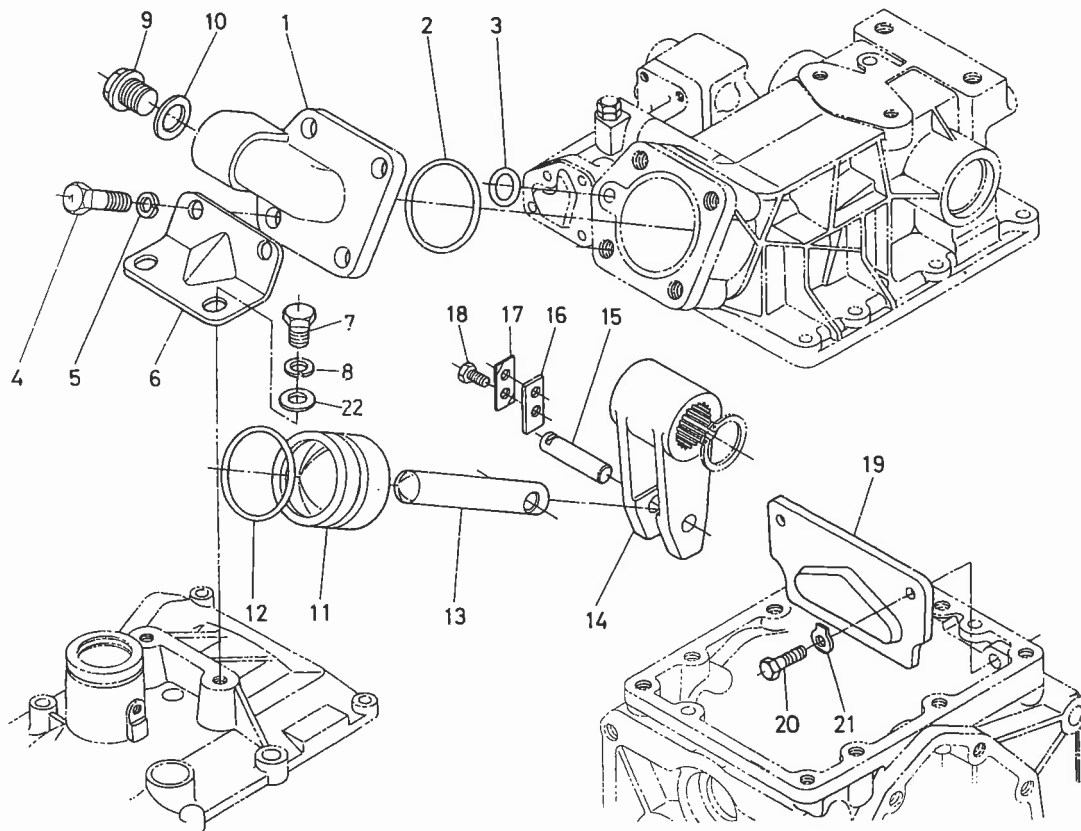
図番 Ref.No	コード No Code No	部品名称	Description	数量 Unit	備考 Remarks
26	62061-1827-7	ボールストッパー スプリング	SPRING, ball stopper	1	
27	66591-3646-2	ボルト	BOLT	1	
28	04714-00300	パッキン	GASKET	1	
29	66591-3647-1	バルブカバー パッキン	GASKET, valve cover	1	
30	01050-50650	ボルト	BOLT	2	
31	01050-50665	ボルト	BOLT	2	
32	04512-50060	バネ ザガネ	WASHER, spring	4	
33	04811-06120	O リング	O RING	2	
34	66611-3633-1	チョウセイ シム	SHIM	1	

# 16. 油圧関係 1 OIL PRESSURE GROUP 1



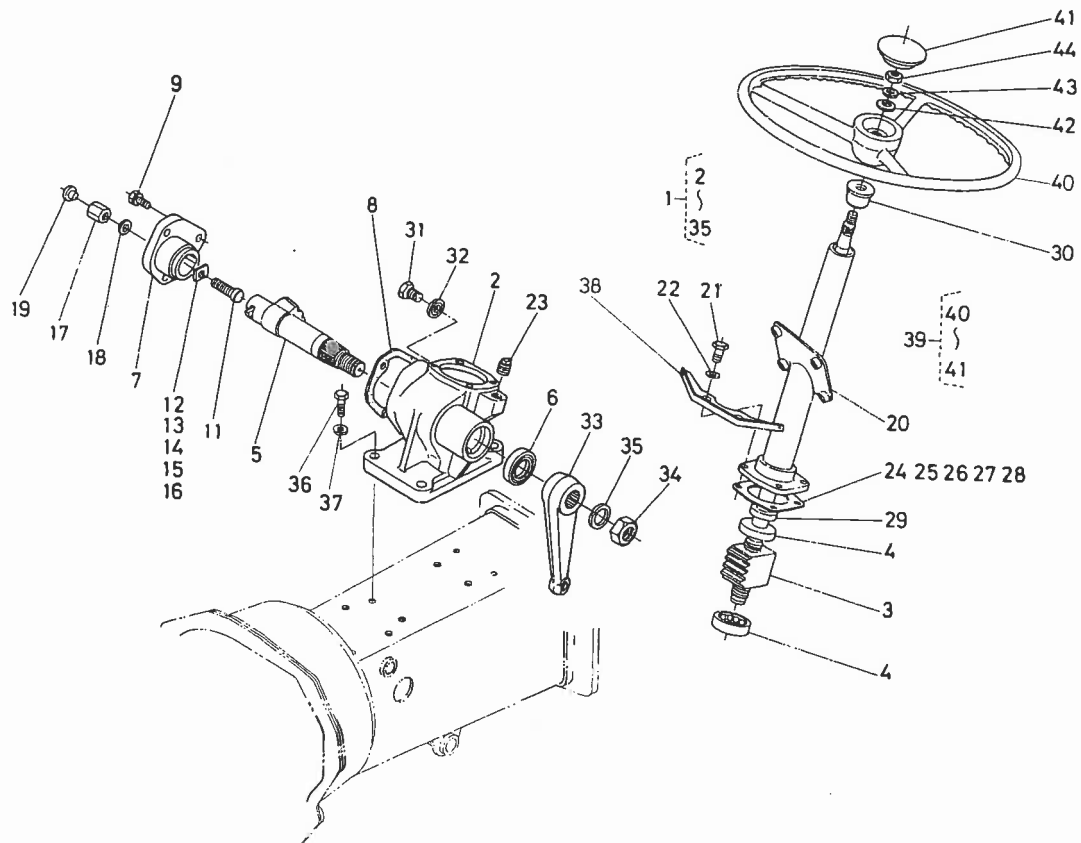
図番 Ref.No.	コード No. Code No.	部品名称	Description	数量 Unit	備考 Remarks
1	66611-3631-4	ケンセイ ロッド	ROD, check	1	
2	66611-3632-2	ケンセイ カナグ	INTERLOCKER	2	
3	01153-50822	ボルト	BOLT	2	
4	02112-50080	ナット	NUT	4	
5	04012-50080	ヒラ ザガネ	WASHER, plain	1	
6	05511-50215	ワリ ピン	PIN, split	2	
7	66591-3654-4	ケンセイシテン ジク	SHAFT	1	
8	04011-50100	ヒラ ザガネ	WASHER, plain	1	
9	05511-50318	ワリ ピン	PIN, split	1	
10	66591-3655-4	ケンセイカナグ ウケ	HOLDER	1	
11	01120-50822	ボルト	BOLT	2	
12	66591-3669-3	ユアツアーム ジク	SHAFT, o/p arm	1	
13	04612-00320	ジク サークリップ	CIR-CLIP, external	1	
14	09230-28405	オイル シール	SEAL, oil	2	
15	66611-3651-1	ショウコウ アーム ヒダリ	ARM, lift LH	1	
16	66611-3652-1	ショウコウ アーム ミギ	ARM, lift RH	1	
17	01153-51045	ボルト	BOLT	2	
18	04512-50100	バネ ザガネ	WASHER, spring	2	

# 17. 油圧関係 2 OIL PRESSURE GROUP 2



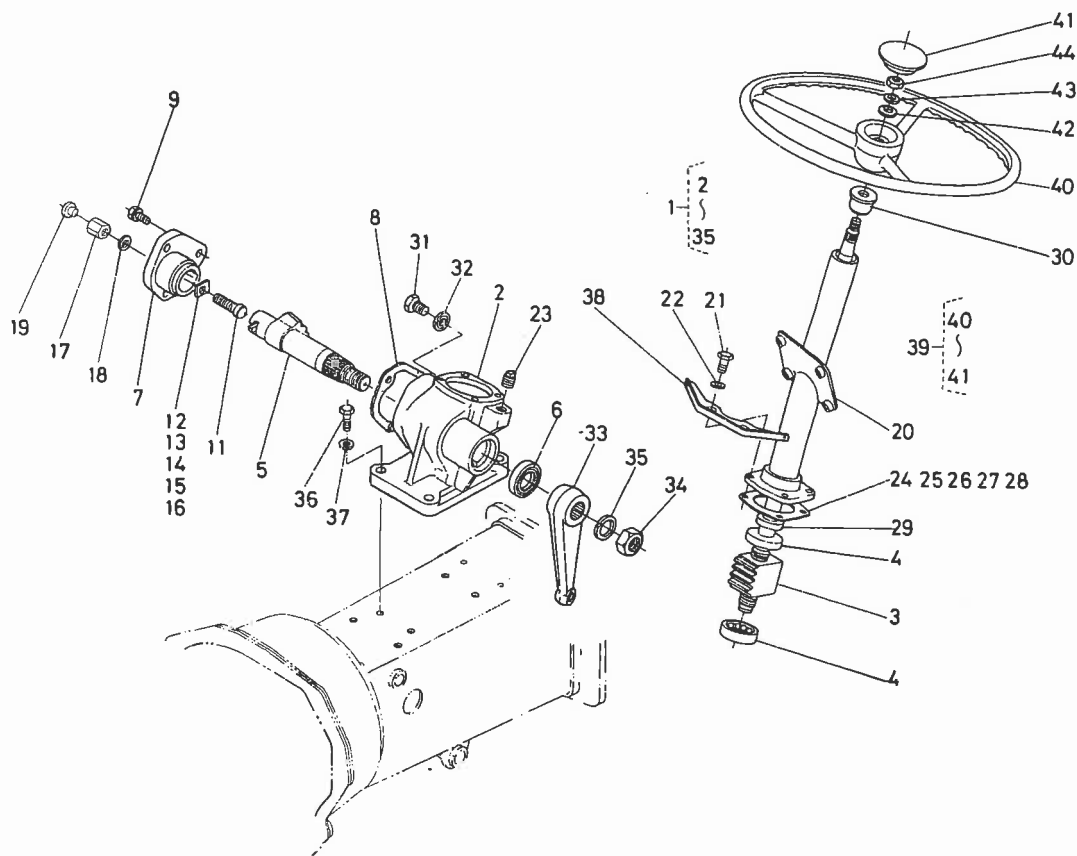
図番 Ref. No.	コード No. Code No.	部品名称	Description	数量 Unit	備考 Remarks
1	66591-3661-2	シリンダ キャップ	CAP, cylinder	1	
2	04811-50550	O リング	O RING	1	
3	04811-00080	O リング	O RING	1	
4	66711-3644-1	ボルト	BOLT	2	
5	04512-50120	バネ ザガネ	WASHER, spring	2	
6	66611-3641-3	ステー	STAY	1	
7	01150-51025	ボルト	BOLT	2	
8	04512-50100	バネ ザガネ	WASHER, spring	2	
9	06311-25040	プラグ	PLUG	2	
10	66611-3642-1	パッキン	GASKET	2	
11	66591-3663-2	ユアツ ピストン	PISTON, oil pressure	1	
12	04810-08500	O リング	O RING	1	
13	66591-3664-2	ユアツピストン ロッド	ROD, o/p piston	1	
14	66591-3665-4	ユアツ アーム	ARM, oil pressure	1	
15	66591-3666-1	アーム ピン	PIN, arm	1	
16	66591-3667-1	マワリドメ イタ	PLATE, lock	1	
17	66591-3668-1	マワリドメイタ ザガネ	WASHER, lock	1	
18	01050-50612	ボルト	BOLT	2	
19	66621-3675-1	ユアツアーム アテイタ	PLATE, o/p arm	1	
20	01153-50822	ボルト	BOLT	2	
21	04111-50080	シタツキ ザガネ	WASHER, tongued	2	
22	04013-50100	ヒラ ザガネ	WASHER, plain	2	

# 18. ステアリング関係 STEERING GROUP



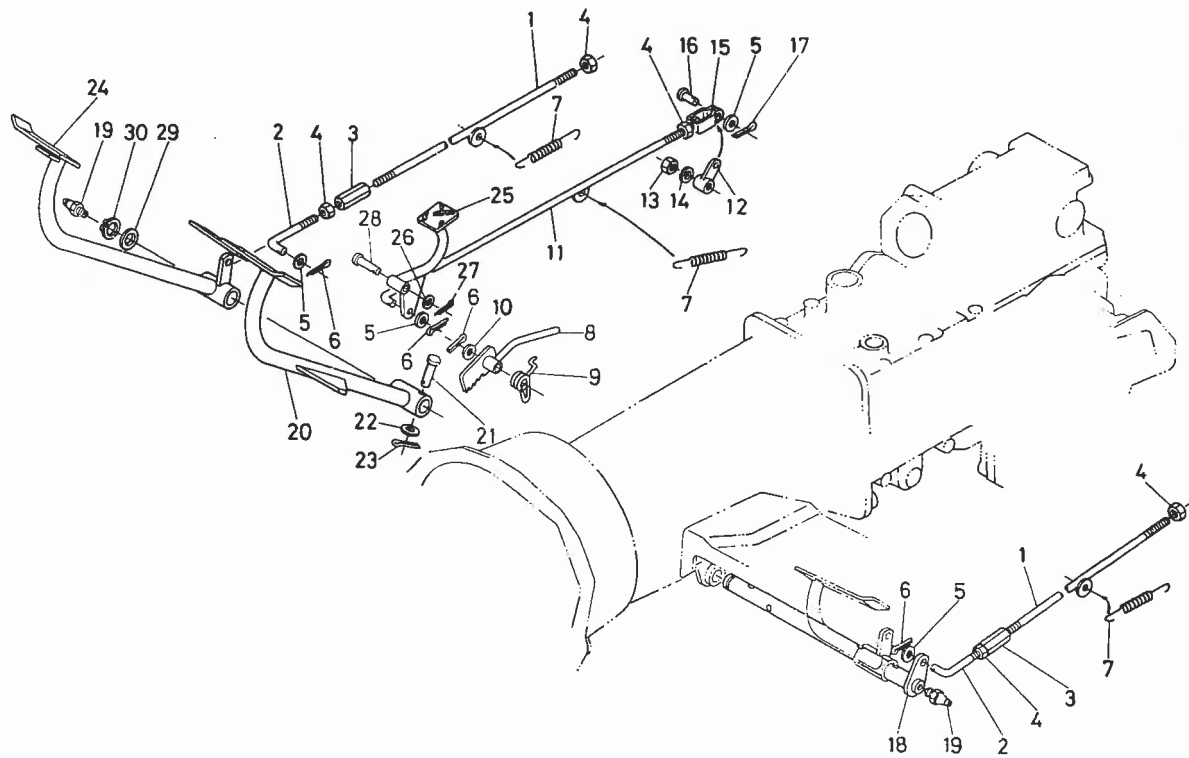
図番 Ref.No	コード No. Code No.	部品名称	Description	数量 Unit	備考 Remarks
1	66711-4110-2	ステアリング アッソ	ASSY STEERING	1	②~⑮
2	66811-4111-1	ステアリング ギヤケース	CASE, steering gear	1	
3	66811-4120-1	ボールナット コンブ	ASSY NUT, ball	1	
4	66811-4114-1	スラストボール ベアリング	BEARING, thrust ball	2	
5	66811-4115-1	セクタ ジク	SHAFT, sector	2	
6	09500-22358	オイル シール	SEAL, oil	1	
7	66811-4116-1	サイド カバー	COVER, side	1	
8	66811-4117-1	パッキン	GASKET	1	
9	01120-50822	ボルト	BOLT	3	
10					
11	66811-4118-1	チョウセイ ネジ	SCREW, adjusting	1	
12	66811-4119-1	チョウセイ カラー 1	COLLAR, adjusting 1	1	
13	66811-4121-1	チョウセイ カラー 2	COLLAR, adjusting 2	1	
14	66811-4122-1	チョウセイ カラー 3	COLLAR, adjusting 3	1	
15	66811-4123-1	チョウセイ カラー 4	COLLAR, adjusting 4	1	
16	66811-4124-1	チョウセイ カラー 5	COLLAR, adjusting 5	1	
17	66811-4125-1	ナット	NUT	1	
18	04714-00080	パッキン	GASKET	1	
19	61011-1814-1	ゴムセン	PLUG	1	
20	66711-4112-2	ステアリング ポスト	POST, steering	1	
21	01153-50825	ボルト	BOLT	4	
22	04512-50080	バネ ザガネ	WASHER, spring	4	
23	34150-1664-1	プラグ	PLUG	1	
24	66811-4132-1	シム 1	SHIM 1	1	
25	66811-4133-1	シム 2	SHIM 2	1	

# 18. ステアリング関係 STEERING GROUP



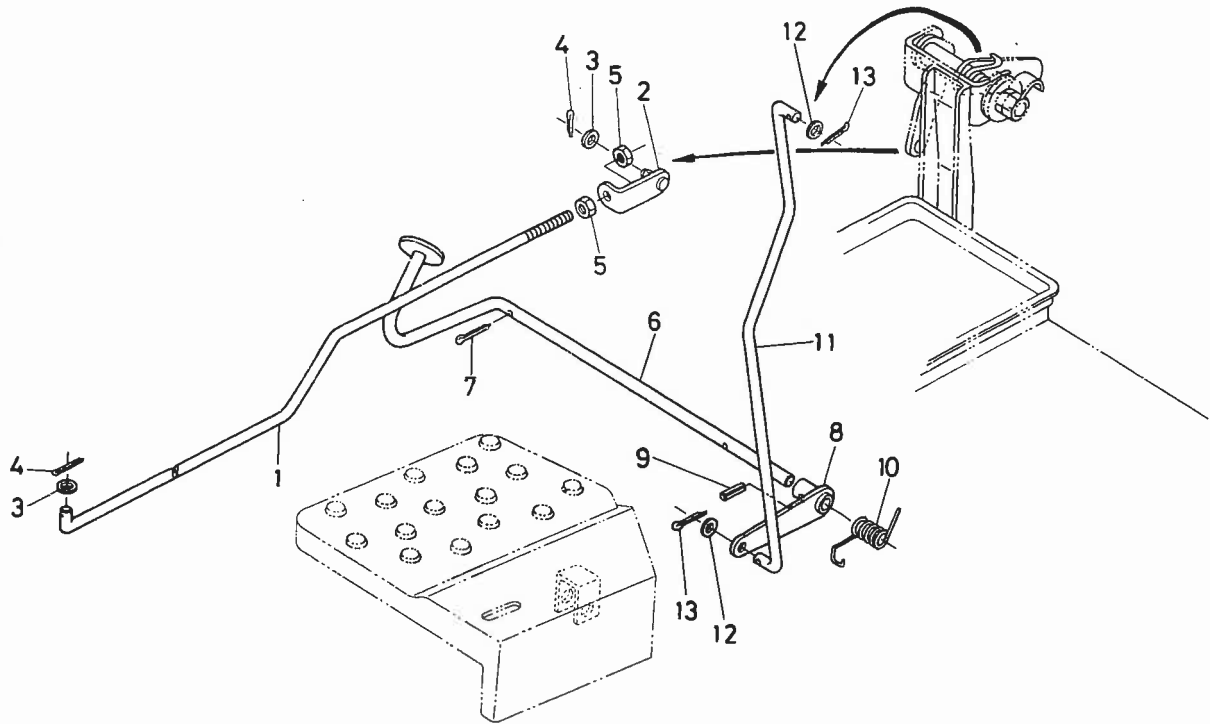
図番 Ref.No	コード No. Code No.	部品名称	Description	数量 Unit	備考 Remarks
26	66811-4134-1	シム 3	SHIM 3	1	
27	66811-4135-1	シム 4	SHIM 4	1	
28	66811-4136-1	シム 5	SHIM 5	1	
29	09500-16287	オイル シール	SEAL, oil	1	
30	66591-4125-3	ポストブッシュ	BUSH, post	1	
31	06331-35010	プラグ	PLUG	1	
32	04717-01000	ゴムツキ ザガネ	WASHER, seal	1	
33	66811-4141-1	ピットマン アーム	ARM, pitman	1	
34	02172-50160	ナット	NUT	1	
35	04512-50160	バネ ザガネ	WASHER, spring	1	
36	01153-50828	ボルト	BOLT	4	
37	04512-50080	バネ ザガネ	WASHER, spring	4	
38	66711-4113-2	スプリング カケカナグ	HOOK, spring	1	
39	66611-4140-1	ステアリング ホイール アッシ	ASSY WHEEL STEERING	1	④①
40	66611-4141-1	ステアリング ホイール	WHEEL, steering	1	
41	66611-4142-1	ステアリング ホイール キャップ	CAP, steering wheel	1	
42	04013-50120	ヒラ ザガネ	WASHER, plain	1	
43	04512-50120	バネ ザガネ	WASHER, spring	1	
44	02172-50120	ナット	NUT	1	

# 19. ブレーキロッド関係 BRAKE ROD GROUP



図番 Ref.No	コード No. Code No.	部品名称	Description	数量 Unit	備考 Remarks
1	66711-4281-1	ブレーキ ロッド	ROD, brake	2	
2	66621-4325-1	ブレーキロッド マエ	ROD, brake front	2	
3	66591-4241-3	ターンバックル	TURNBUCKLE	2	
4	02112-50080	ナット	NUT	5	
5	04012-50080	ヒラ ザガネ	WASHER, plain	4	
6	05511-50318	ワリ ピン	PIN, split	4	
7	66591-4319-1	ブレーキモドシ スプリング	SPRING	3	
8	66711-4285-1	ブレーキ ロック レバー	LEVER, brake lock	1	
9	66711-4286-1	ブレーキ ロック スプリング	SPRING	1	
10	04011-50100	ヒラ ザガネ	WASHER, plain	1	
11	66711-4287-1	デフロック ロッド	ROD, diff lock	1	
12	66591-4317-1	デフロック レバー	LEVER, diff lock	1	
13	02118-50100	ナット	NUT	1	
14	04512-50100	バネ ザガネ	WASHER, spring	1	
15	63753-4235-1	シユクラッチ ユウカナグ	METAL, main clutch	1	
16	05122-50820	アタマツキ ピン	PIN, joint	1	
17	05511-50215	ワリ ピン	PIN, split	1	
18	66711-4291-1	ブレーキ ペダル ジク	SHAFT, brake pedal	1	
19	06613-10010	グリース ニップル	NIPPLE, grease	2	
20	66711-4292-1	ブレーキペダル ヒダリ	PEDAL, brake LH	1	
21	05112-50840	アタマツキ ピン	PIN, joint	1	
22	04012-50080	ヒラ ザガネ	WASHER, plain	1	
23	05511-50215	ワリ ピン	PIN, split	1	
24	66711-4293-1	ブレーキペダル ミギ	PEDAL, brake RH	1	
25	66711-4295-1	デフロック ペダル	PEDAL, diff lock	1	
26	04011-50140	ヒラ ザガネ	WASHER, plain	1	
27	05511-50325	ワリ ピン	PIN, split	1	
28	05122-51445	アタマツキ ピン	PIN, joint	1	
29	66591-4323-3	カラー	COLLAR	1	
30	04612-50240	ジク サークリップ	CIR-CLIP, external	1	

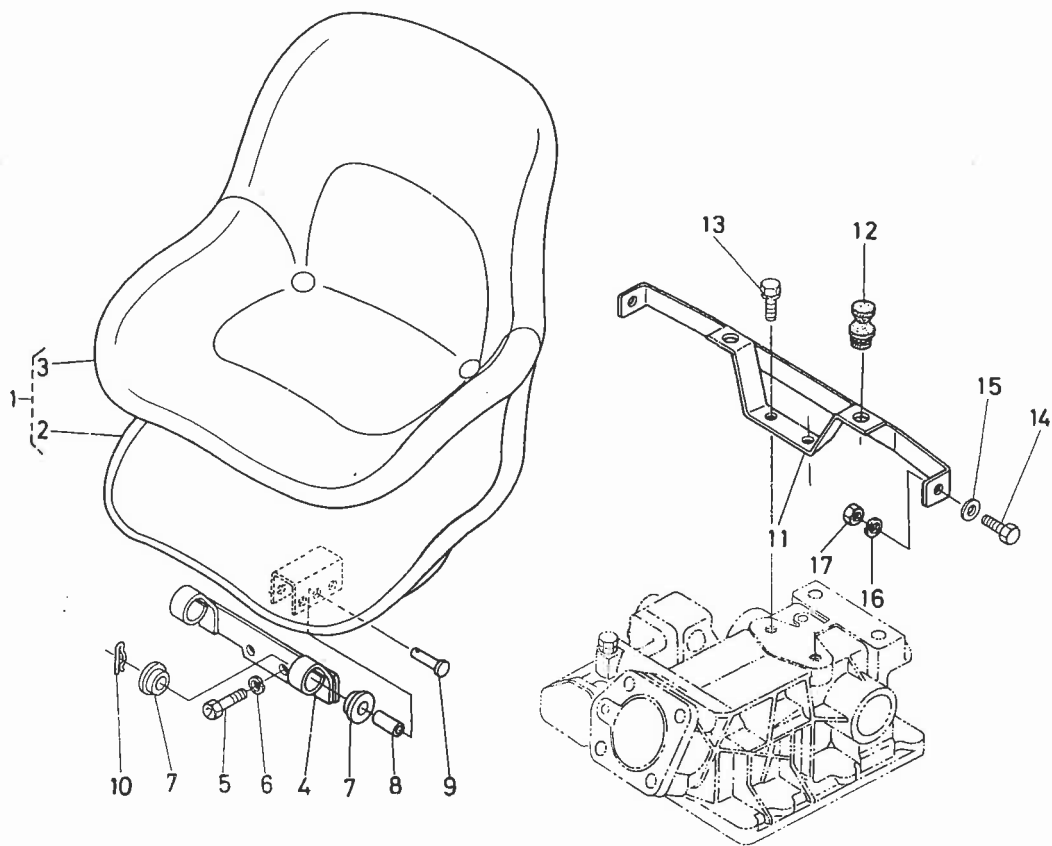
## 20. アクセルペダル関係 ACCELERTOR PEDAL GROUP



図番 Ref.No	コード No. Code No	部品名称	Description	数量 Unit	備考 Remarks
1	66711-4321-1	レリーズ ロッド	ROD, release	1	
2	66711-4322-1	エルガタ カナグ	METAL	1	
3	04013-50060	ヒラ ザガネ	WASHER, plain	2	
4	05511-51612	ワリ ピン	PIN, split	2	
5	02014-50060	ナット	NUT	2	
6	66711-4341-1	アクセル ペダル	PEDAL, accelerator	1	
7	05511-50318	ワリ ピン	PIN, split	1	
8	66711-4342-1	アクセル ペダル シテン	FULCRUM, accelerator pedal	1	
9	05411-00314	スプリング ピン	PIN, spring	1	
10	66711-4343-1	アクセル ペダル スプリング	SPRING, accelerator pedal	1	
11	66711-4344-1	アクセル ペダル ロッド	ROD, accelerator pedal	1	
12	04013-50060	ヒラ ザガネ	WASHER, plain	2	
13	05511-51612	ワリ ピン	PIN, split	2	

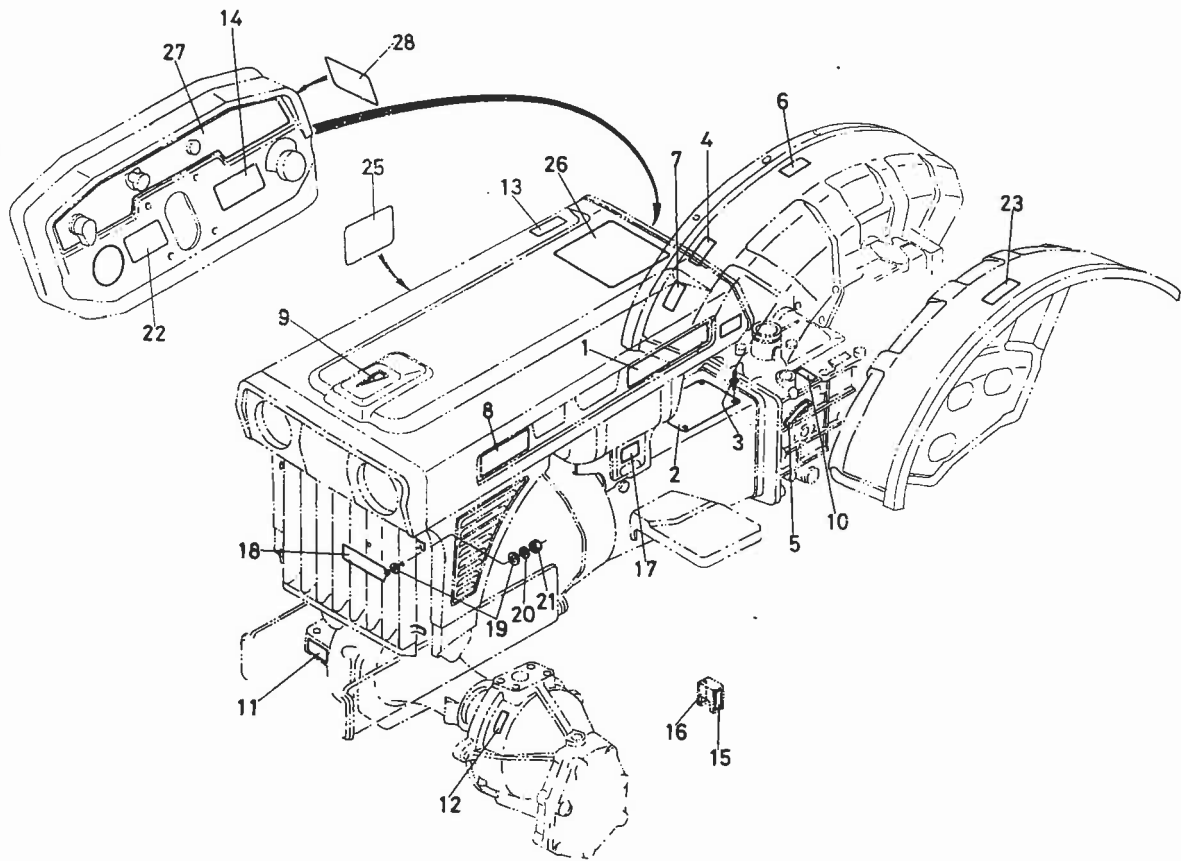


## 21. シート関係 SEAT GROUP



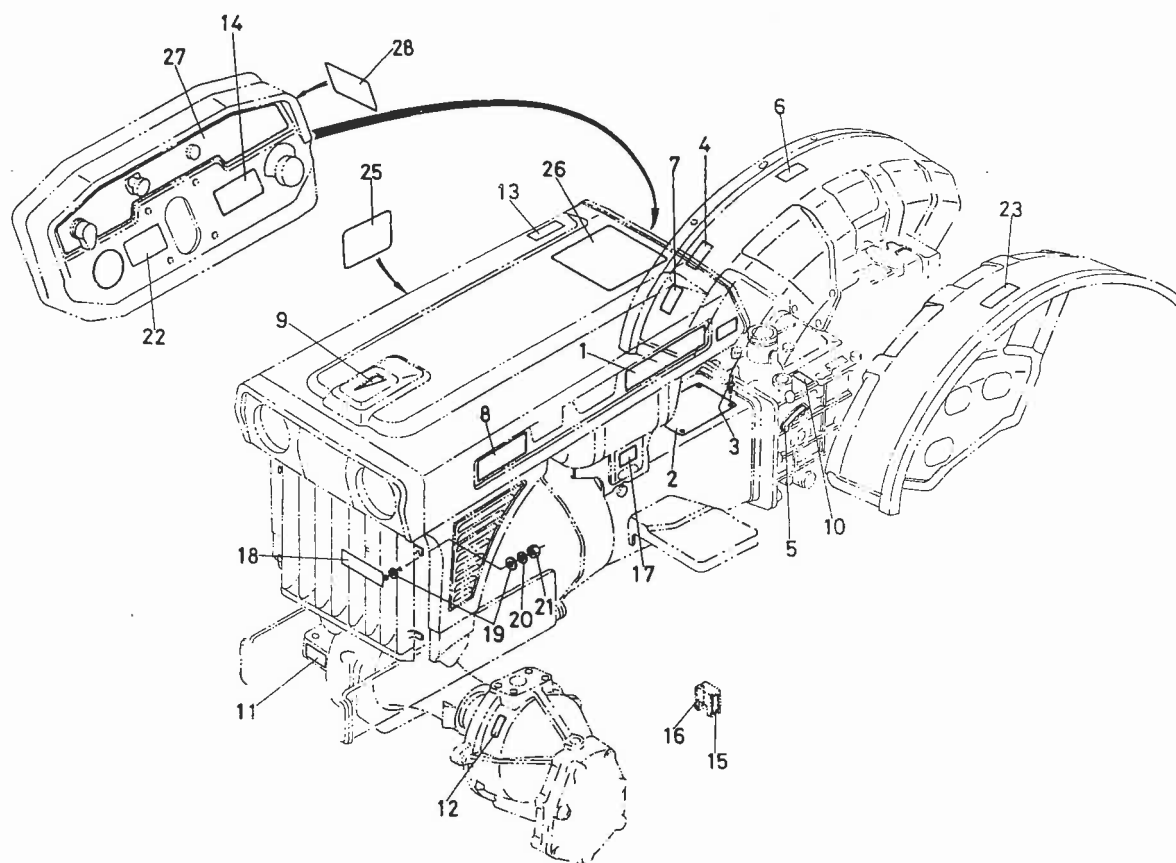
図番 Ref.No	コード No. Code No	部品名称	Description	数量 Unit	備考 Remarks
1	66711-4590-1	シート アッセンブリ	ASSY SEAT	1	②, ③
2	66711-4591-1	シート	SEAT	1	
3	66711-4592-1	シート カバー	COVER, seat	1	
4	66711-4593-1	シートウケ マエ	SUPPORT, seat front	1	
5	66711-3644-1	ボルト	BOLT	2	
6	04512-50120	バネ ザガネ	WASHER, spring	2	
7	66591-4154-1	カンショウ ゴム	CUSHION	4	
8	66591-4155-2	カラー	COLLAR	2	
9	05122-51045	アタマツキ ピン	PIN, joint	2	
10	05516-51000	スナップ ピン	PIN, snap	2	
11	66711-4594-1	シートウケ ウシロ	SUPPORT, seat rear	1	
12	32240-1844-2	シート クッション	CUSHION, seat	2	
13	01120-50820	ボルト	BOLT	2	
14	01150-50816	ボルト	BOLT	2	
15	04013-50080	ヒラ ザガネ	WASHER, plain	2	
16	04512-50080	バネ ザガネ	WASHER, spring	2	
17	02114-50080	ナット	NUT	2	

## 22. 銘板関係 NAME PLATE GROUP



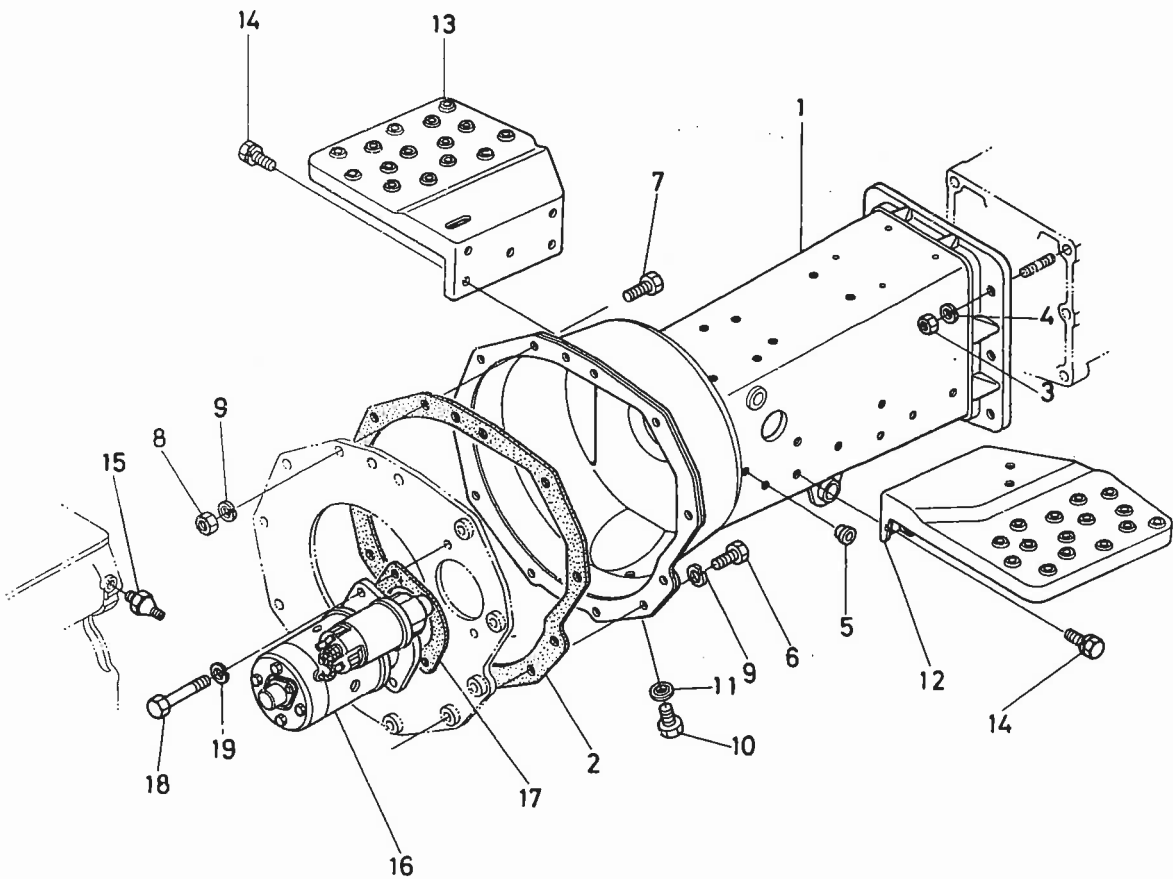
図番 Ref.No	コード No Code No	部品名称	Description	数量 Unit	備考 Remarks
1	66621-4711-1	クボタ ラベル	LABEL, KUBOTA	2	
2	66751-4712-1	ヘンソク メイバン	MARK, speed change	1	B6001
2	66761-4712-1	イイガタ ヘンソク メイバン	MARK, speed change	1	B6001E
3	54102-2441-1	ポップ リベット	RIVET	4	
4	66591-4714-1	メイバン 4	NAME, PLATE 4	1	
5	66591-4715-1	メイバン 5	NAME, PLATE 5	1	
6	66591-4716-1	メイバン 6	NAME, PLATE 6	1	
7	66591-4717-1	メイバン 7	NAME, PLATE 7	1	B6001
8	66751-4718-1	ビー-6001 メイバン	NAME PLATE B6001	2	B6001
8	66761-4718-1	ビー-6001E メイバン	NAME PLATE B6001E	2	B6001E
9	66591-4719-1	メイバン 9	NAME PLATE 9	1	
10	66751-4722-1	ミッション オイル ラベル	LABEL, mission oil	1	
11	66591-4723-2	メイバン 12	NAME PLATE 12	1	B6001
12	66591-4724-1	メイバン 13	NAME PLATE 13	2	B6001
13	66711-4719-1	レリーズ ラベル	LABEL, release	1	
14	66711-4726-1	グロープラグ ラベル	LABEL, glow plug	1	
15	31220-1597-2	スペーサ マーク 1	MARK, spacer 1	1	
16	32150-1598-1	ペダル メイバン 2	NAME PLATE, pedal 2	1	
17	66591-4727-1	メイバン コウグバコ	LABEL, tools box	1	
18	66621-4741-1	フロントラ マスコット	LABEL, front	1	
19	04013-50040	ヒラ ザガネ	WASHER, plain	4	
20	04512-50040	バネ ザガネ	WASHER, spring	2	
21	02054-50040	ナット	NUT	2	
22	66711-4728-1	デコンプ ラベル	LABEL, decompres	1	
23	34150-3489-1	ハイキガス ラベル	LABEL	1	

## 22. 銘板関係 NAME PLATE GROUP



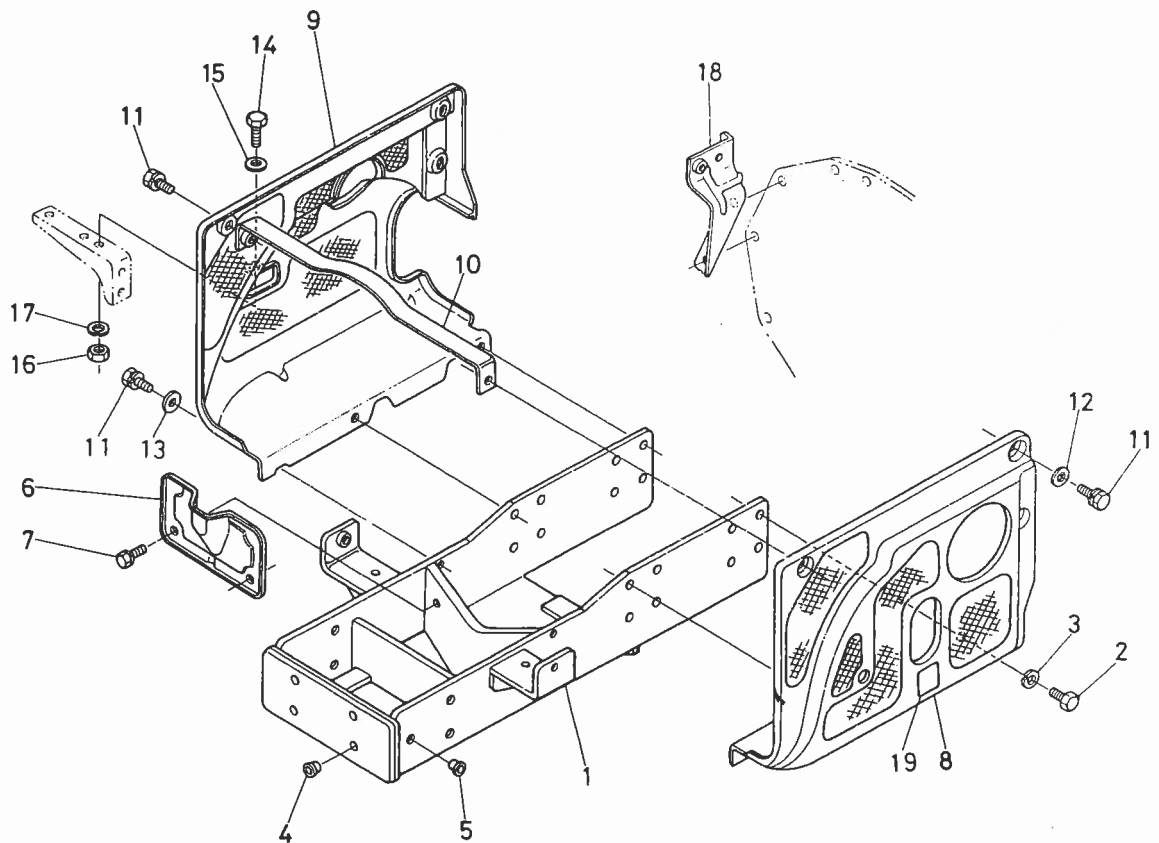
図番 Ref.No.	コード No. Code No.	部品名称	Description	数量 Unit	備考 Remarks
24					
24					
25	66611-4737-1	バッテリー ラベル	LABEL, battery	1	
26	66711-4727-1	スタートチュウイ ラベル	LABEL	1	
27	66711-4741-1	ケイキ ハイチ ラベル	LABEL	1	
28	66711-4742-1	エンジン テイシ ラベル	LABEL	1	

## 23. クラッチハウジング関係 CLUTCH HOUSING GROUP



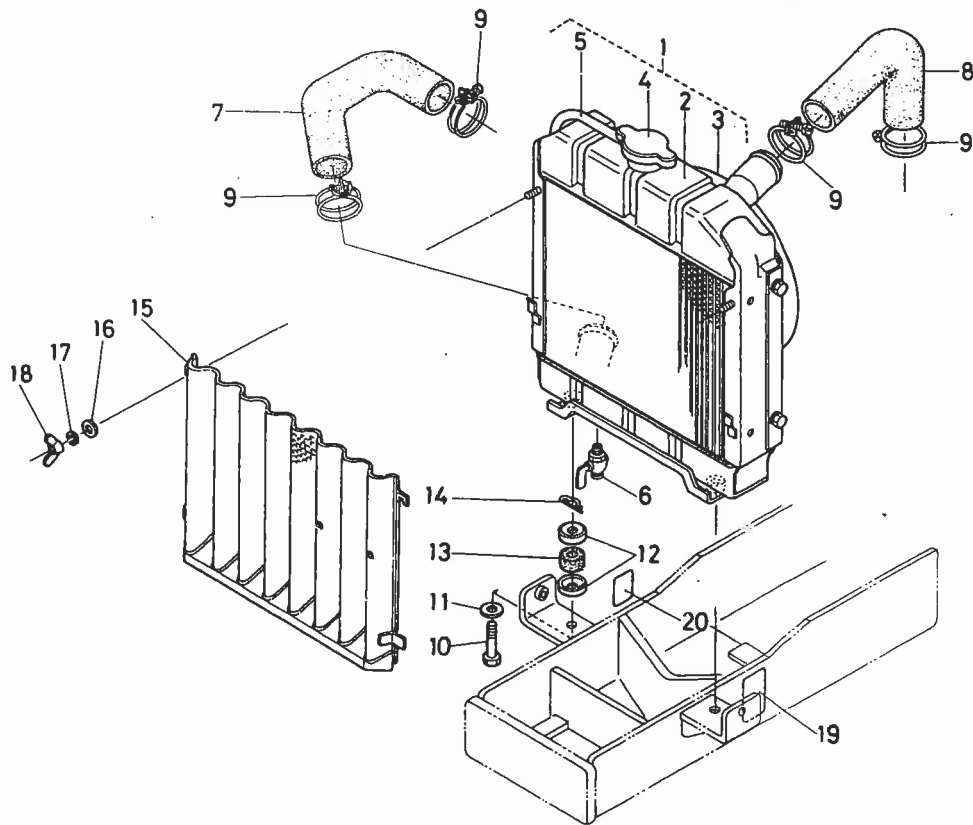
図番 Ref.No	コード No. Code No	部品名称	Description	数量 Unit	備考 Remarks
1	66711-5111-1	フレームクラッチ ハウジング	HOUSING, clutch	1	
2	66621-5141-2	パッキン	GASKET	1	
3	02174-50120	ナット	NUT	7	
4	04512-50120	バネ ザガネ	WASHER, spring	7	
5	66591-5439-1	メクラセン 3	PLUG	10	
6	01153-50825	ボルト	BOLT	9	
7	01513-50835	ボルト	BOLT	2	
8	02114-50080	ナット	NUT	3	
9	04512-50080	バネ ザガネ	WASHER, spring	11	
10	06331-35010	プラグ	PLUG	1	
11	04717-01000	ゴムツキ ザガネ	WASHER, seal	1	
12	66711-5113-1	ステップ ヒダリ	STEP, LH	1	
13	66711-5114-1	ステップ ミギ	STEP, RH	1	
14	01120-50818	ボルト	BOLT	10	
15	15231-3901-3	オイル スイッチ	SWITCH, oil	1	
16	15231-6301-2	スタータ アッシ	ASSY STARTER	1	
17	66591-5116-1	パッキン	GASKET	1	
18	01153-50828	ボルト	BOLT	2	
19	04512-50080	バネ ザガネ	WASHER, spring	2	

## 24. 車軸受関係 FRONT WHEEL SUPPORT GROUP



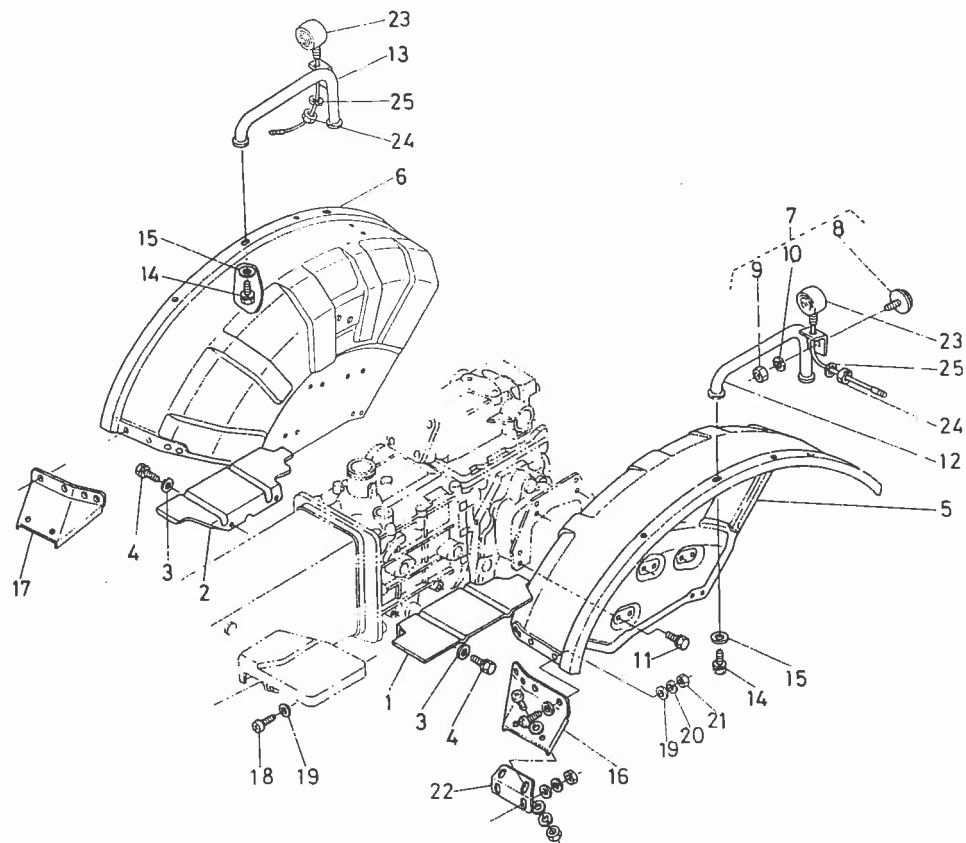
図番 Ref.No.	コード No. Code No.	部品名称	Description	数量 Unit	備考 Remarks
1	66711-5121-1	ゼンリンウケ	SUPPORT, front wheel	1	
2	01173-51025	ボルト	BOLT	16	
3	04512-50100	バネ ザガネ	WASHER, spring	16	
4	66591-5439-1	メクラセン 3	PLUG	4	
5	66591-1129-1	メクラセン 2	PLUG	6	
6	66711-5128-1	マエ カバー	COVER, front	1	
7	01120-50816	ボルト	BOLT	2	
8	66711-5132-2	ソクカバー ヒダリ	COVER, side LH	1	
9	66711-5133-2	ソクカバー ミギ	COVER, side RH	1	
10	66711-5138-2	ソクカバー ステア	STAY, side cover	1	
11	01202-50612	ボルト	BOLT	8	
12	04013-50060	ヒラ ザガネ	WASHER, plain	4	
13	04015-50060	ヒラ ザガネ	WASHER, plain	2	
14	01150-50818	ボルト	BOLT	1	
15	04013-50080	ヒラ ザガネ	WASHER, plain	1	
16	02114-50080	ナット	NUT	1	
17	04512-50080	バネ ザガネ	WASHER, spring	1	
18	66711-5135-1	フィルタ ステア	STAY, filter	1	
19	66711-4743-1	ケンユ コウ ラベル	LABEL	1	

## 25. ラジエータ関係 RADIATOR GROUP



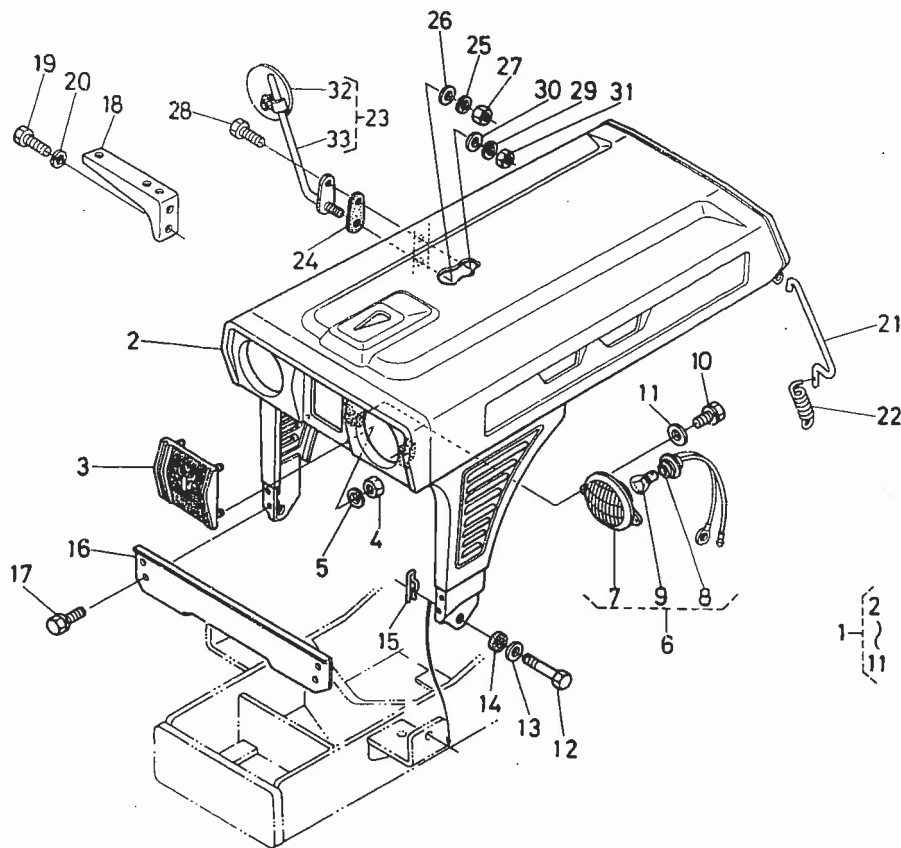
図番 Ref.No	コード No. Code No.	部品名称	Description	数量 Unit	備考 Remarks
1	15371-7206-1	ラジエータ アッシ	ASSY RADIATOR	1	②~⑤
2	15371-7211-1	ラジエータ	RADIATOR	1	
3	15371-7447-1	ファン カバー	COVER, fan	1	
4	15021-7263-2	ラジエータ キャップ	CAP, radiator	1	
5	15371-7271-1	ウォータ オーバー フロー パイプ	PIPE, water over flow	1	
6	14301-7311-4	ドレーン コック	COCK, drain	1	
7	15371-7285-1	ウォータ パイプ 1	PIPE, water 1	1	
8	15371-7294-1	ウォータ パイプ 4	PIPE, water 4	1	
9	15108-7287-3	バンド	BAND	4	
10	66711-5134-1	ラジエータ トリツケ ボルト	BOLT, radiator stopper	2	
11	04013-50100	ヒラ ザガネ	WASHER, plain	2	
12	15111-7220-2	ザガネ	WASHER	4	
13	15111-7218-1	クッション	CUSHION	2	
14	05515-51000	スナップ ピン	PIN, snap	2	
15	66711-5141-1	ボウジン アミ	NET, radiator	1	
16	04013-50060	ヒラ ザガネ	WASHER, plain	2	
17	04512-50060	バネ ザガネ	WASHER, spring	2	
18	66621-5544-1	チョウ ナット	NUT, wing	2	
19	15101-9361-2	ラジエータ ラベル	LABEL, radiator	1	
20	15231-8759-1	ドレーン ラベル	LABEL, drain	1	

## 26. フェンダ関係 FENDER GROUP



図番 Ref.No	コード No Code No	部品名称	Description	数量 Unit	備考 Remarks
1	66611-5261-2	コウリンドロヨケ カバー ヒダリ	COVER, LH	1	
2	66611-5262-3	コウリンドロヨケ カバー ミギ	COVER, RH	1	
3	04012-50080	ヒラ ザガネ	WASHER, plain	4	
4	01120-50816	ボルト	BOLT	4	
5	66711-5271-1	フェンダ ヒダリ	FENDER, LH	1	
6	66711-5272-1	フェンダ ミギ	FENDER, RH	1	
7	66591-5230-1	レフレクタ アッシ	ASSY REFLECTOR	2	⑧~⑩
8	53143-6124-2	ハンシャキョウ コンパ	REFLECTOR	1	
9	02054-50050	ナット	NUT	1	
10	04512-50050	バネ ザガネ	WASHER, spring	1	
11	01120-50816	ボルト	BOLT	8	
12	66611-5275-2	ハンドレール ヒダリ	BALUSTRADE, LH	1	
13	66611-5276-2	ハンドレール ミギ	BALUSTRADE, RH	1	
14	01120-50820	ボルト	BOLT	4	
15	04013-50080	ヒラ ザガネ	WASHER, plain	4	
16	66751-5115-2	ステップ ホジョ イタ ヒダリ	PLATE, sub LH	1	
17	66751-5116-2	ステップ ホジョ イタ ミギ	PLATE, sub RH	1	
18	03014-50614	ナベ コネジ	SCREW	16	
19	04013-50060	ヒラ ザガネ	WASHER, plain	32	
20	04512-50060	バネ ザガネ	WASHER, spring	16	
21	02014-50060	ナット	NUT	16	
22	66751-5117-1	ステー	STAY	2	
23	66611-5523-1	フラッシュ ランプ アッシ	ASSY LAMP, flasher	4	
24	02114-50080	ナット	NUT	4	
25	04512-50080	バネ ザガネ	WASHER, spring	4	

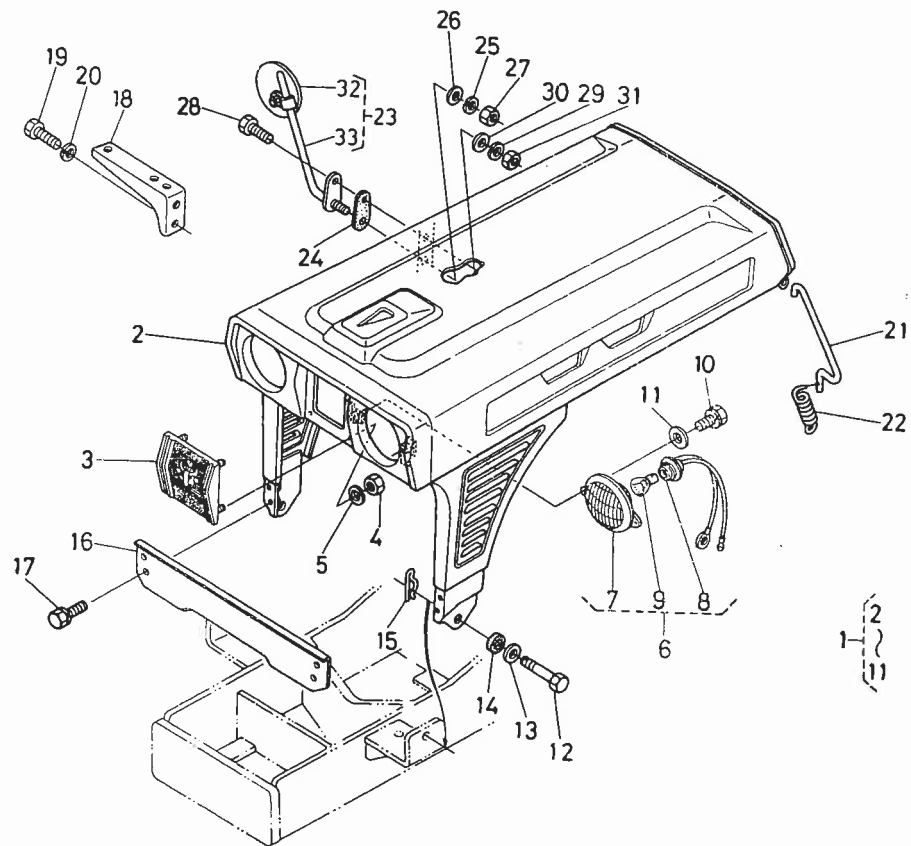
# 27. ボンネット関係 BONNET GROUP



図番 Ref.No	コード No. Code No	部品名称	Description	数量 Unit	備考 Remarks
1	66711-5410-1	ボンネット アッシ	ASSY BONNET	1	②~⑩
2	66711-5411-1	ボンネット	BONNET	1	
3	66711-5414-1	マスコット	MASCOT	1	
4	02014-50060	ナット	NUT	4	
5	04512-50060	バネ ザガネ	WASHER, spring	4	
6	66711-5412-1	ヘッド ランプ アッシ	ASSY LAMP, head	2	⑦~⑨
7	66591-5561-3	ヘッド ランプ	LAMP, head	1	
8	66711-5413-1	ソケット	SOCKET	1	
9	66591-5563-1	デンキユ	BULB	1	
10	01202-50612	ボルト	BOLT	4	
11	04012-50060	ヒラ ザガネ	WASHER, plain	4	
12	66711-5415-1	ボンネット トメ ボルト	BOLT, bonnet stopper	2	
13	04015-50100	ヒラ ザガネ	WASHER, plain	2	
14	34150-1818-1	クッション	CUSHION	2	
15	05515-51000	スナップ ピン	PIN, snap	2	
16	66711-5421-1	ボンネット ステー	STAY, bonnet	1	
17	01120-50816	ボルト	BOLT	4	
18	66711-5431-1	エア クリーナ ステー	STAY, air cleaner	1	
19	01153-50820	ボルト	BOLT	2	
20	04512-50080	バネ ザガネ	WASHER, spring	2	
21	66751-5521-1	ボンネット カケカナク	HOOK, bonnet	2	
22	66711-5522-1	ボンネット トメ スプリング	SPRING	2	
23	66711-6110-1	バックミラー アッシ	ASSY MIRROR, rearview	1	⑳, ㉑
24	66711-6112-1	ミラー ボウシンゴム	CUSHION	1	
25	04512-50100	バネ ザガネ	WASHER, spring	1	

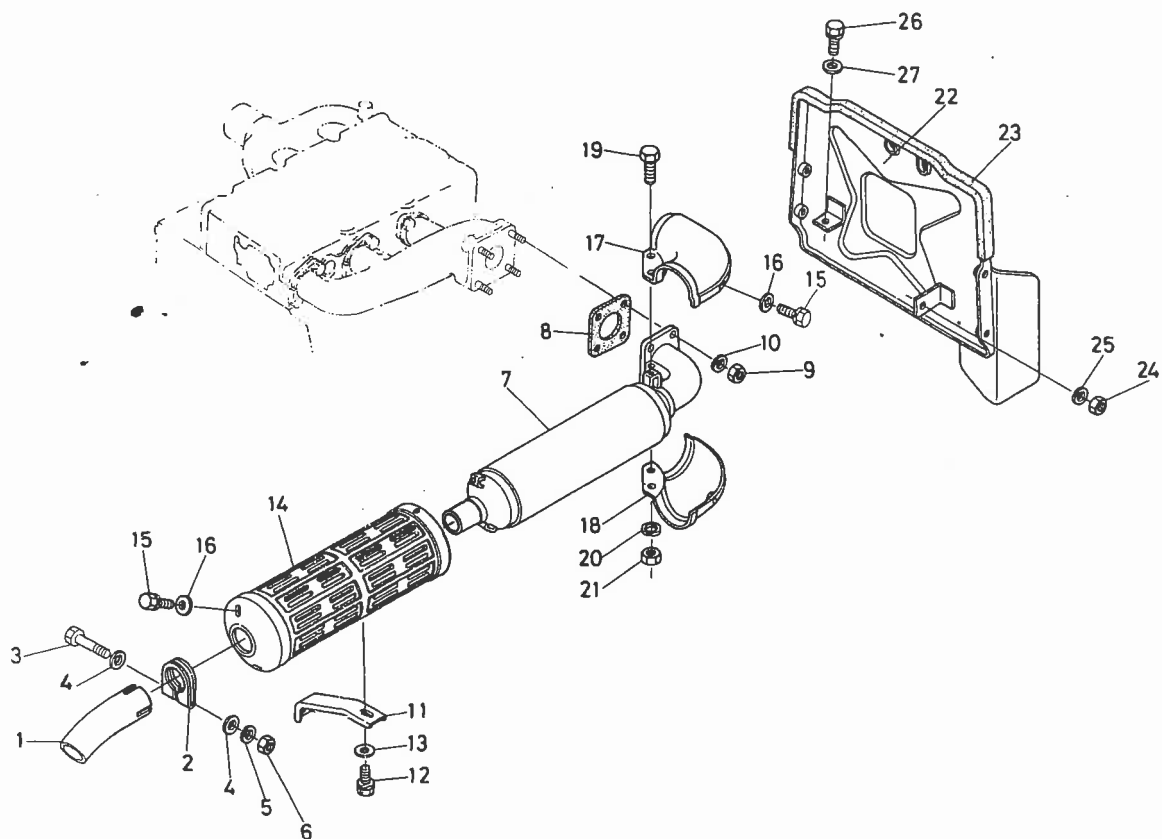


## 27. ボンネット関係 BONNET GROUP



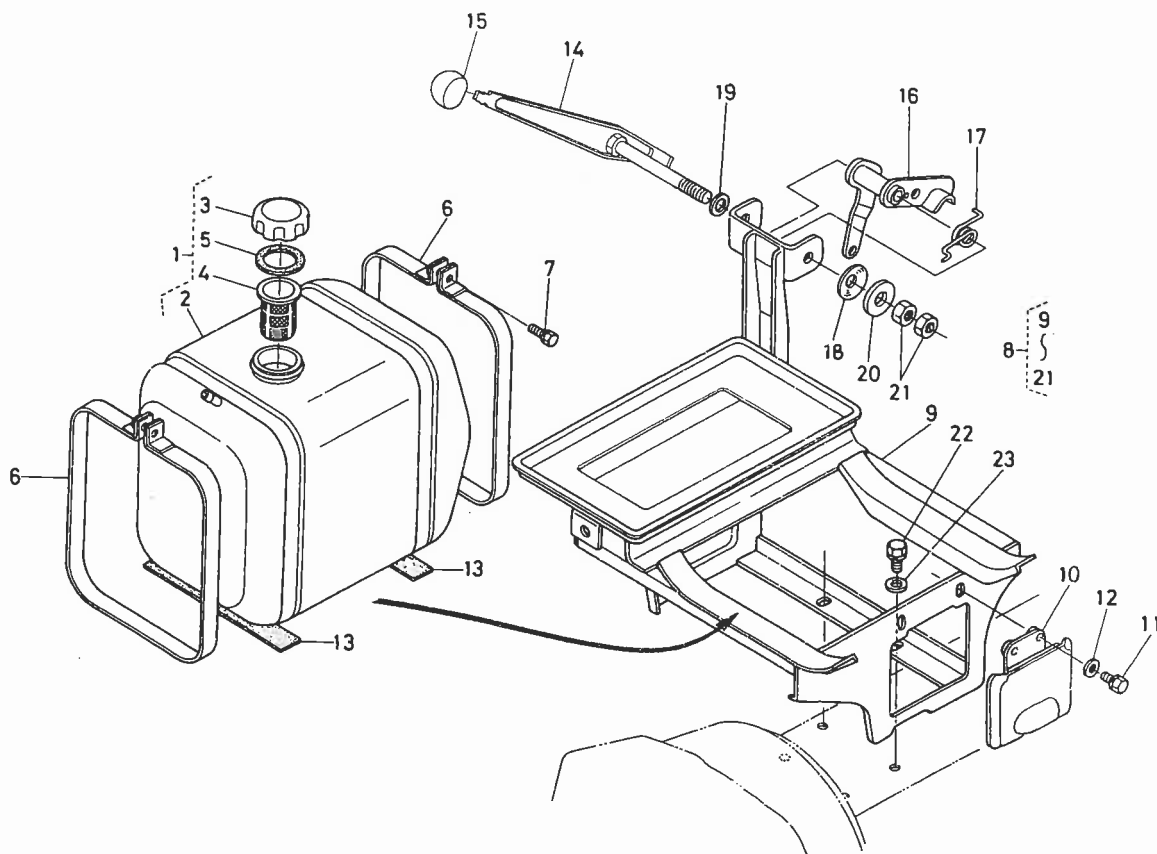
図番 Ref.No	コード No. Code No	部品名称	Description	数量 Unit	備考 Remarks
26	04013-50100	ヒラ ザガネ	WASHER, plain	1	
27	02118-50100	ナット	NUT	1	
28	01050-50614	ボルト	BOLT	1	
29	04512-50060	バネ ザガネ	WASHER, spring	1	
30	04013-50060	ヒラ ザガネ	WASHER, plain	1	
31	02014-50060	ナット	NUT	1	
32	66711-6113-1	ミラー アッシ	ASSY MIRROR, rearview	1	
33	66711-6111-1	ミラー シチュウ	SUPPORT, rearview mirror	1	

## 28. マフラー関係 MUFFLER GROUP



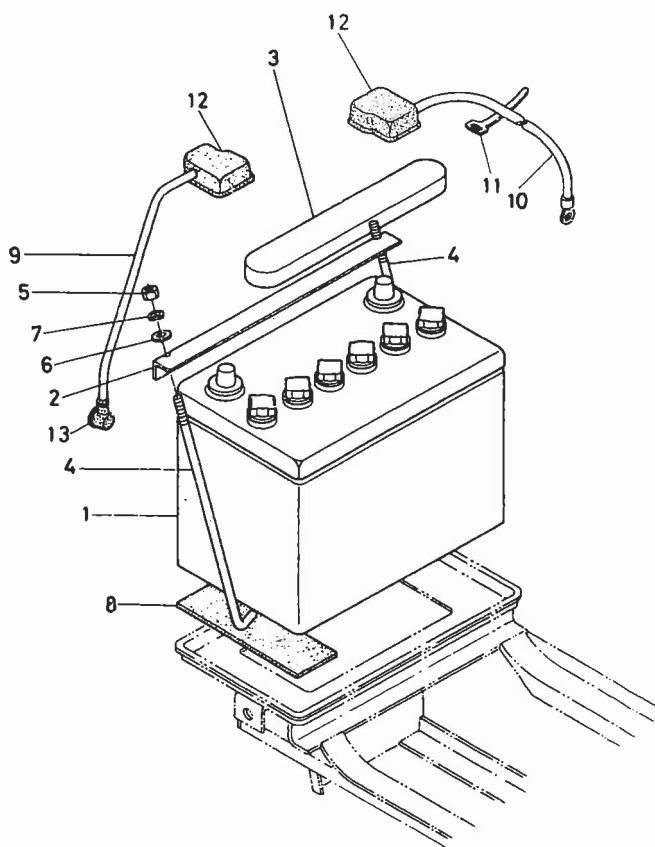
図番 Ref.No.	コード No. Code No.	部品名称	Description	数量 Unit	備考 Remarks
1	66711-5441-1	ハイキカン	PIPE, muffler	1	
2	66711-5442-1	ハイキカン バンド	BAND, muffler	1	
3	01150-50865	ボルト	BOLT	1	
4	04013-50080	ヒラ ザガネ	WASHER, plain	2	
5	04512-50080	バネ ザガネ	WASHER, spring	1	
6	02114-50080	ナット	NUT	1	
7	15371-1211-1	マフラー	MUFFLER	1	
8	15371-1237-1	マフラー パッキン	GASKET, muffler	1	
9	02114-50080	ナット	NUT	4	
10	04512-50080	バネ ザガネ	WASHER, spring	4	
11	66711-5453-1	マフラー ステア	STAY, muffler	1	
12	01120-50814	ボルト	BOLT	2	
13	04013-50080	ヒラ ザガネ	WASHER, plain	2	
14	66711-5452-1	マフラー カバー	COVER, muffler	1	
15	01202-50612	ボルト	BOLT	4	
16	04013-50060	ヒラ ザガネ	WASHER, plain	4	
17	66711-5455-1	マフラー フランジ カバー ヒダリ	COVER, muffler flange LH	1	
18	66711-5456-1	マフラー フランジ カバー ミギ	COVER, muffler flange RH	1	
19	01050-50625	ボルト	BOLT	2	
20	04512-50060	バネ ザガネ	WASHER, spring	2	
21	02014-50060	ナット	NUT	2	
22	66711-5461-1	ボウネツパン	COVER	1	
23	66711-5462-1	ソフトテープ	TAPE	1	
24	02114-50080	ナット	NUT	1	
25	04512-50080	バネ ザガネ	WASHER, spring	1	
26	01120-50820	ボルト	BOLT	1	
27	04013-50080	ヒラ ザガネ	WASHER, plain	1	

## 29. 燃料タンク関係 FUEL TANK GROUP



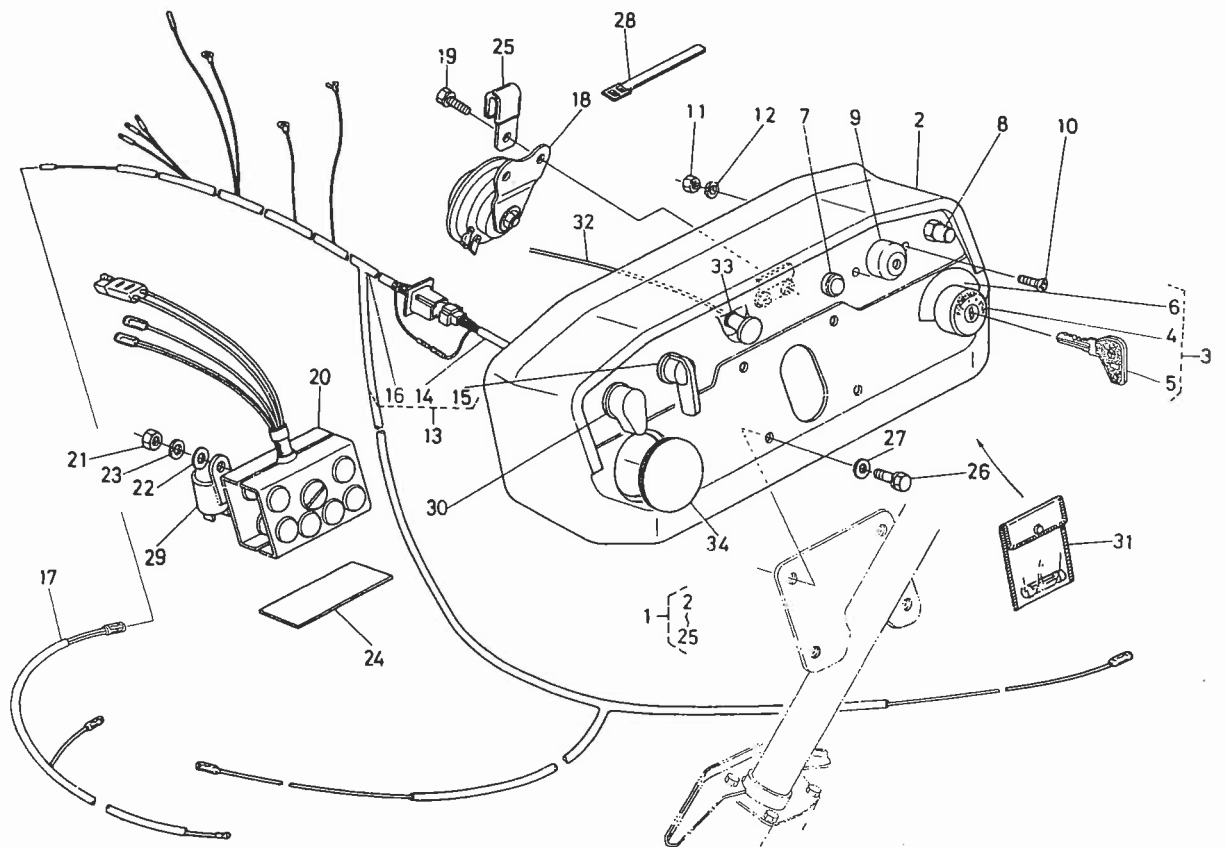
図番 Ref.No.	コードNo Code No.	部品名称	Description	数量 Unit	備考 Remarks
1	66711-5470-1	ネリヨウ タンク アッシ	ASSY TANK, fuel	1	②~⑤
2	66711-5471-1	ネリヨウ タンク	TANK, fuel	1	
3	66621-5482-1	ネリヨウ キャップ アッシ	ASSY CAP, fuel	1	
4	13251-4135-3	フィルタ	FILTER	1	
5	10211-4134-2	パッキン	GASKET	1	
6	66711-5476-1	ネリヨウ タンク トメ バンド	BAND, fuel tank	2	
7	01120-50830	ボルト	BOLT	2	
8	66711-5480-1	タンク バッテリ ダイ アッシ	ASSY BRACKET, tank battery	1	⑨~⑳
9	66711-5477-1	タンク バッテリ ダイ	BRACKET, tank battery	1	
10	66751-5452-2	サイド キャップ	CAP, side	1	
11	01202-50612	ボルト	BOLT	2	
12	04013-50060	ヒラ ザガネ	WASHER, plain	2	
13	66641-5474-1	タンク ウケゴム	CUSHION, tank	2	
14	66711-4331-1	レリーズ レバー	LEVER, release	1	
15	66611-4324-1	レバー グリップ	GRIP, lever	1	
16	66711-4332-2	レリーズ アーム	ARM, release	1	
17	66711-4333-1	レリーズ アーム スプリング	SPRING, release	1	
18	32210-1719-1	スプリング	SPRING	1	
19	04011-50100	ヒラ ザガネ	WASHER, plain	1	
20	04015-50100	ヒラ ザガネ	WASHER, plain	1	
21	02116-50100	ナット	NUT	2	
22	01120-50816	ボルト	BOLT	4	
23	04013-50080	ヒラ ザガネ	WASHER, plain	4	

# 30. バッテリ関係 BATTELY GROUP



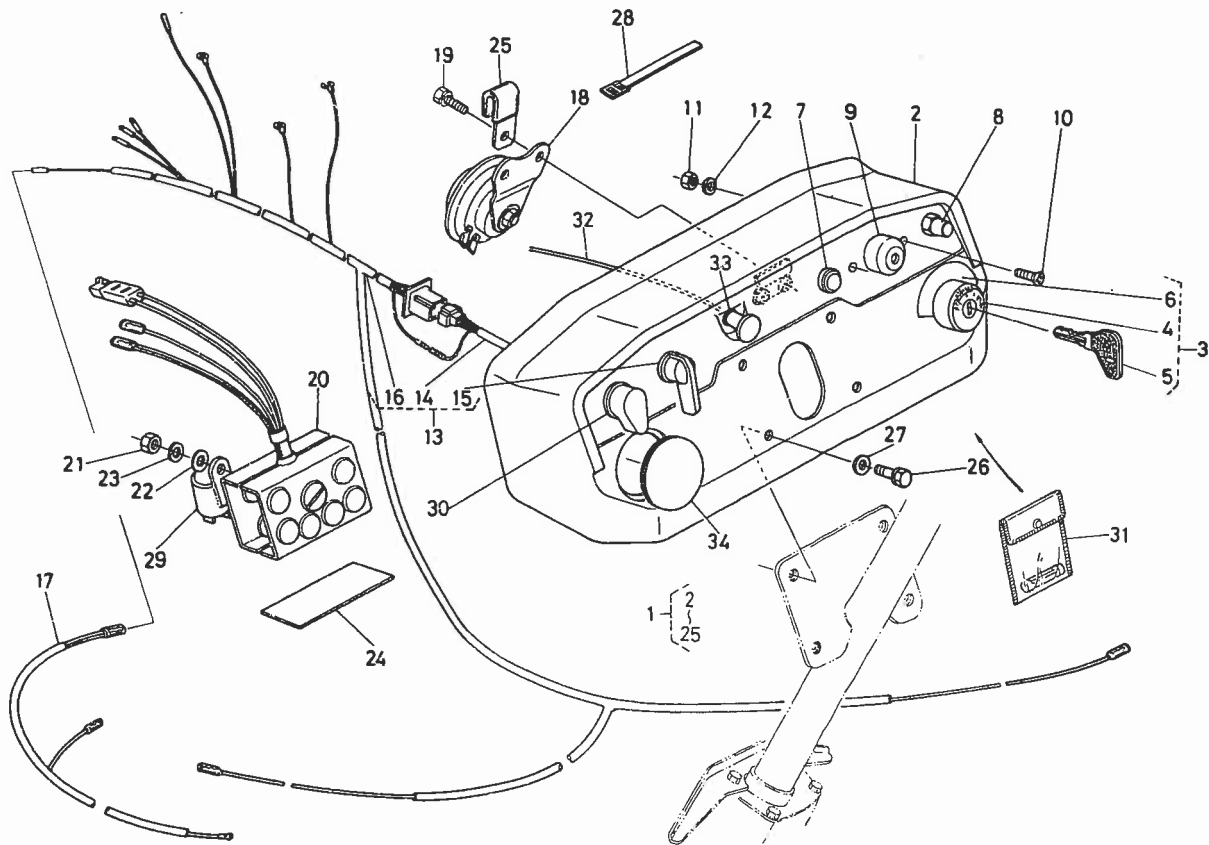
図番 Ref.No	コード No. Code No.	部品名称	Description	数量 Unit	備考 Remarks
1	66711-5541-1	バッテリ	BATTELY	1	
2	66591-5448-4	バッテリ オサエカナグ	RETAINER, battery	1	
3	66621-5543-1	バッテリ カバー	COVER, battery	1	
4	66591-5449-6	バッテリ トメボルト	BOLT	2	
5	02014-50060	ナット	NUT	2	
6	04013-50060	ヒラ ザガネ	WASHER, plain	2	
7	04512-50060	バネ ザガネ	WASHER, spring	2	
8	66591-5451-4	バッテリ シタジキ	CUSHION, battery	2	
9	66711-5545-2	バッテリ プラスコード	CORD, battery	1	
10	66711-5546-1	バッテリ マイナスコード	CORD, battery	1	
11	14301-6929-1	パイプ バンド	BAND, pipe	1	
12	66591-5518-1	ターミナル マイナス キャップ	CAP, terminal	2	
13	66591-5519-2	ターミナル セル キャップ	CAP, terminal	1	

### 31. 計器板関係 PANEL GROUP



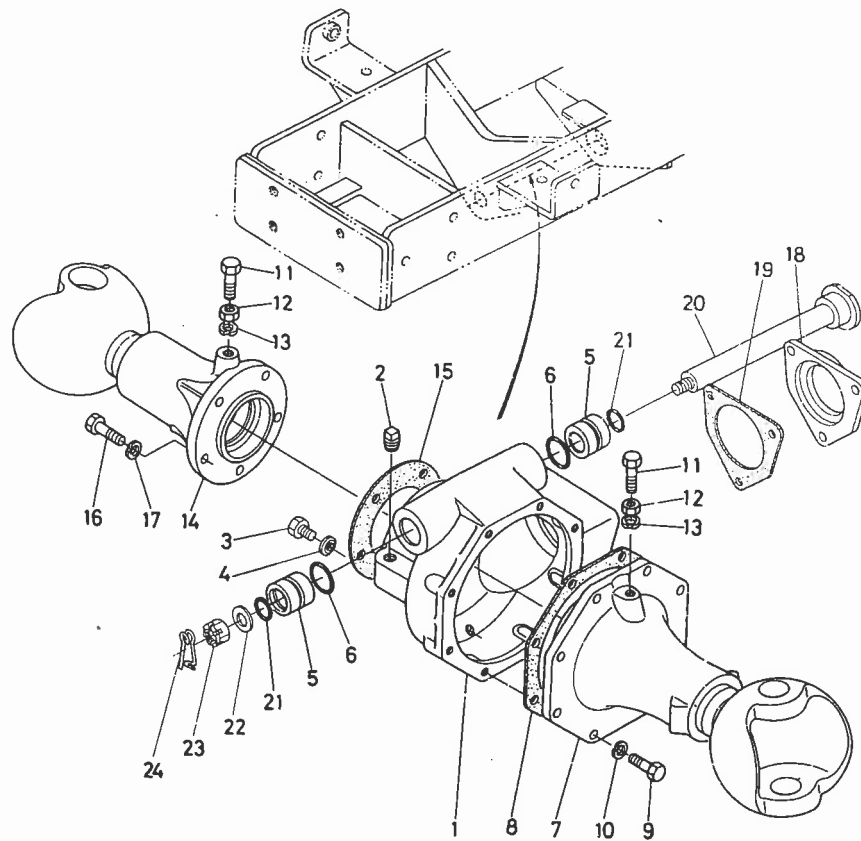
図番 Ref.No.	コード No. Code No.	部品名称	Description	数量 Unit	備考 Remarks
1	66711-5510-1	ケイキバン アッシ	ASSY PANEL	1	②~⑤
2	66711-5511-1	ケイキバン	PANEL	1	
3	66711-5512-1	スタータ スイッチ アッシ	ASSY SWITCH, starter	1	④~⑥
4	66711-5513-1	スタータ スイッチ	SWITCH, starter	1	
5	66711-5514-1	シドウヨウ キー	KEY	2	
6	66711-5515-1	スタータ スイッチ ラベル	LABEL, starter switch	1	
7	66711-5529-1	オイル ランプ アッシ	ASSY LAMP, oil	1	
8	32150-3224-2	ホーン スイッチ	SWITCH, horn	1	
9	15231-6595-4	グロープラグ インジケータ	LAMP, glow	1	
10	03054-50512	ナベ コネジ	SCREW	2	
11	02054-50050	ナット	NUT	2	
12	04512-50050	バネ ザガネ	WASHER, spring	2	
13	66711-5516-1	ワイヤ ハーネス アッシ	ASSY WIRE HARNESS	1	⑭~⑰
14	66711-5517-1	ワイヤ ハーネス 1	WIRE HARNESS 1	1	
15	66621-5519-1	ライティング スイッチ	SWITCH, lighting	1	
16	66711-5518-1	ワイヤ ハーネス 2	WIRE HARNESS 2	1	
17	66711-5519-1	ワイヤ ハーネス 3	WIRE HARNESS 3	1	
18	66591-5530-1	ホーン カンビ	ASSY HORN	1	
19	01202-50612	ボルト	BOLT	2	
20	66611-5525-1	レクチファイヤ	RECTIFIER	1	
21	02014-50060	ナット	NUT	1	
22	04013-50060	ヒラ ザガネ	WASHER, plain	1	
23	04512-50060	バネ ザガネ	WASHER, spring	1	
24	66611-5526-1	シキ ゴム	CUSHION	1	
25	13313-6975-1	コード クランプ アッシ	ASSY CLAMP, cord	1	

# 31. 計器板関係 PANEL GROUP



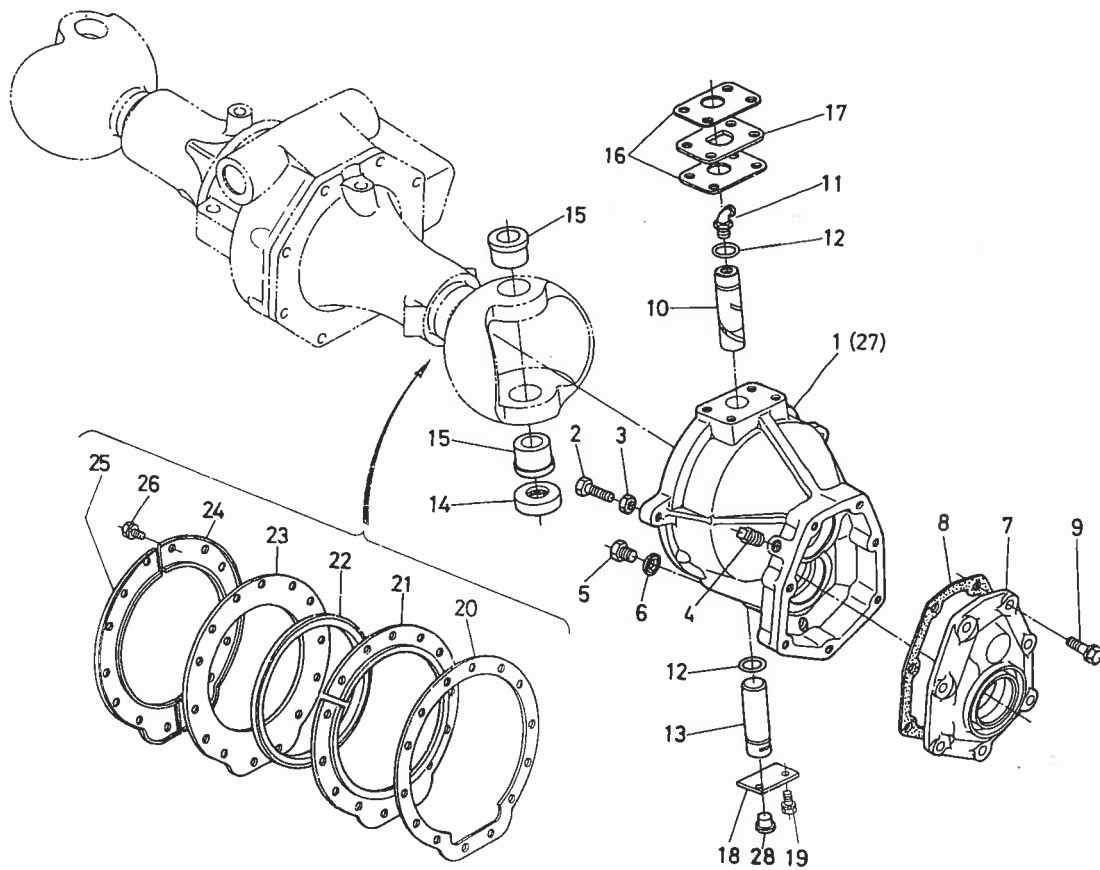
図番 Ref.No	コード No Code No	部品名称	Description	数量 Unit	備考 Remarks
26	01120-50818	ボルト	BOLT	4	
27	04013-50080	ヒラ ザガネ	WASHER, plain	4	
28	14301-6929-1	パイプ バンド	BAND	2	
29	66611-5522-1	フラッシュャ ユニット	UNIT, flasher	1	
30	54711-4115-1	ウインカ スイッチ アッシ	ASSY SWITCH, winker	1	
31	66591-5552-2	ヨビヒューズ フクロ アッシ	ASSY FUSE	1	
32	34150-3470-3	デコンプ ワイヤ	WIRE, decompress	1	
33	04011-50100	ヒラ ザガネ	WASHER, plain	1	
34	66711-5523-1	ゴム セン	PLUG	1	

## 32. 前車軸ケース関係 FRONT AXLE CASE GROUP



図番 Ref.No	コード No. Code No.	部品名称	Description	数量 Unit	備考 Remarks
1	66591-5616-9	ゼンシャジク ケース 1	CASE, front axle 1	1	
2	06312-10020	プラグ	PLUG	1	
3	06331-35010	プラグ	PLUG	1	
4	04717-01000	ゴムツキ ザガネ	WASHER, seal	1	
5	66591-5612-5	ブッシュ	BUSH	2	
6	04811-50250	O リング	O RING	2	
7	66591-5621-5	ゼンシャジク ケース 2	CASE, front axle 2	1	
8	66591-5619-1	パッキン 2	GASKET	1	
9	01153-50828	ボルト	BOLT	8	
10	04512-50080	バネ ザガネ	WASHER, spring	8	
11	66591-5628-1	ボルト	BOLT	2	
12	02112-50120	ナット	NUT	2	
13	04512-50120	バネ ザガネ	WASHER, spring	2	
14	66591-5623-9	ゼンシャジク ケース 3	CASE, front axle 3	1	
15	66591-5622-3	パッキン 3	GASKET	1	
16	01153-51028	ボルト	BOLT	5	
17	04512-50100	バネ ザガネ	WASHER, spring	5	
18	66591-5618-3	カバー	COVER	1	
19	66591-5617-2	パッキン 1	GASKET	1	
20	66591-5611-5	センタ ピン	PIN, center	1	
21	04811-00200	O リング	O RING	2	
22	04011-50180	ヒラ ザガネ	WASHER, plain	1	
23	02372-50180	ミゾツキ ナット	NUT, slotted	1	
24	66611-5715-1	センタピン トメバネ	PIN, set	1	

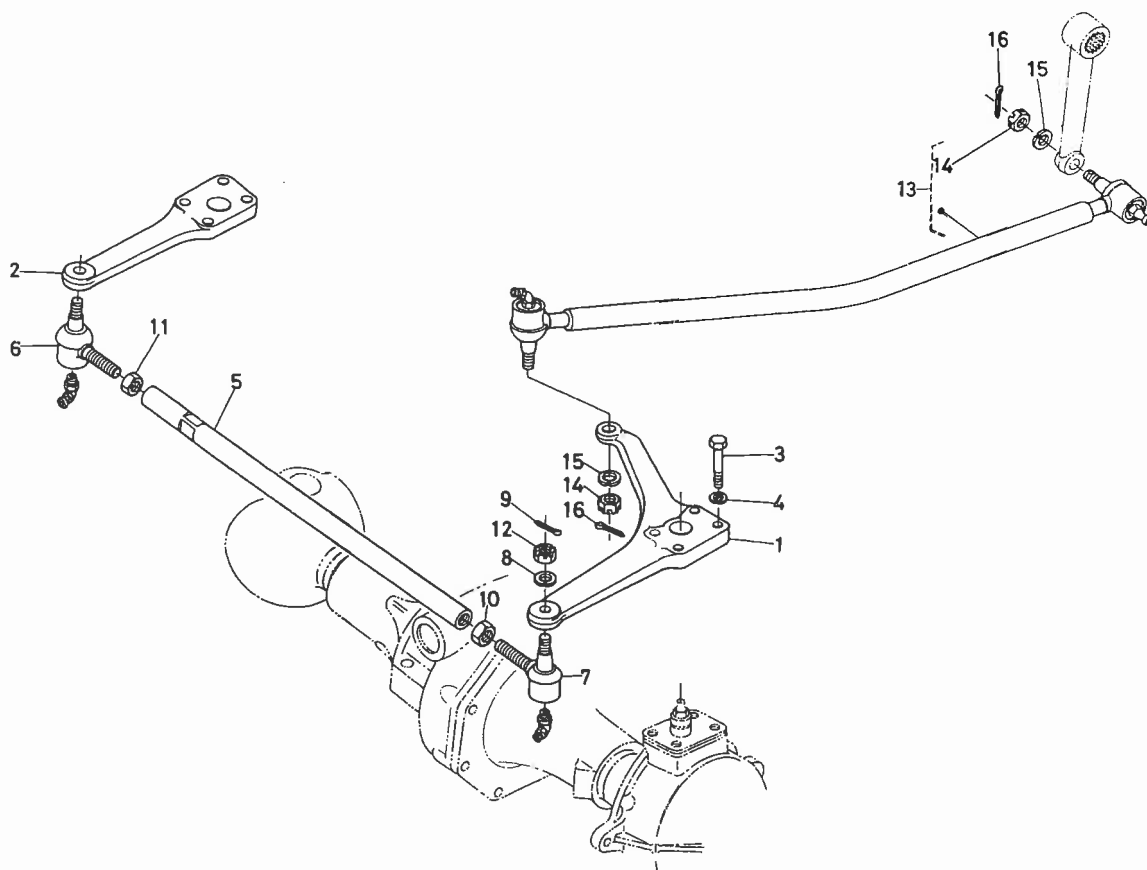
### 33. 前輪ギヤケース関係 FRONT WHEEL GEAR CASE GROUP



図番 Ref.No	コードNo Code No	部品名称	Description	数量 Unit	備考 Remarks
1	66611-5646-3	ゼンリン ギヤケース ヒダリ	CASE, gear LH	1	
2	66591-5644-1	チョウセツボルト	BOLT	2	
3	02112-50100	ナット	NUT	2	
4	06312-10020	プラグ	PLUG	2	
5	06331-35010	プラグ	PLUG	2	
6	04717-01000	ゴムツキ ザガネ	WASHER, seal	2	
7	66611-5642-1	ゼンリン ギヤケース カバー	COVER, gear case	2	
8	66611-5643-1	パッキン	GASKET	2	
9	01120-50828	ボルト	BOLT	14	
10	66591-5661-1	キング ピン 1	KINGPIN 1	2	
11	06613-20010	グリース ニップル	NIPPLE, grease	2	
12	04811-10180	O リング	O RING	4	
13	66591-5662-3	キング ピン 2	KINGPIN	2	
14	08400-00010	スラストボール ベアリング	BEARING, thrust ball	2	(NCCキングピンスラスト)
15	66591-5663-2	ブッシュ 203224	BUSH	4	
16	66501-5664-1	パッキン	GASKET	4	
17	66591-5665-3	コテイ イタ 1	PLATE, lock 1	2	
18	66611-5645-1	コテイ イタ 2	PLATE, lock 2	2	
19	01120-50814	ボルト	BOLT	4	
20	66591-5667-2	パッキン	GASKET	2	
21	66591-5668-5	ダストシール ウケ 1	HOLDER, dust seal 1	2	
22	66591-5671-1	ダストシール	SEAL, dust	2	
23	66591-5672-2	フェルト パッキン	GASKET, felt	2	
24	66591-5673-7	ダスト カバー 1	COVER, dust	2	
25	66591-5674-7	ダスト カバー 2	COVER, dust	2	
26	01202-50616	ボルト	BOLT	28	
27	66611-5647-3	ゼンリン ギヤケース ミダリ	CASE, gear RH	1	
28	66591-5113-2	メクラ セン 1	PLUG	2	

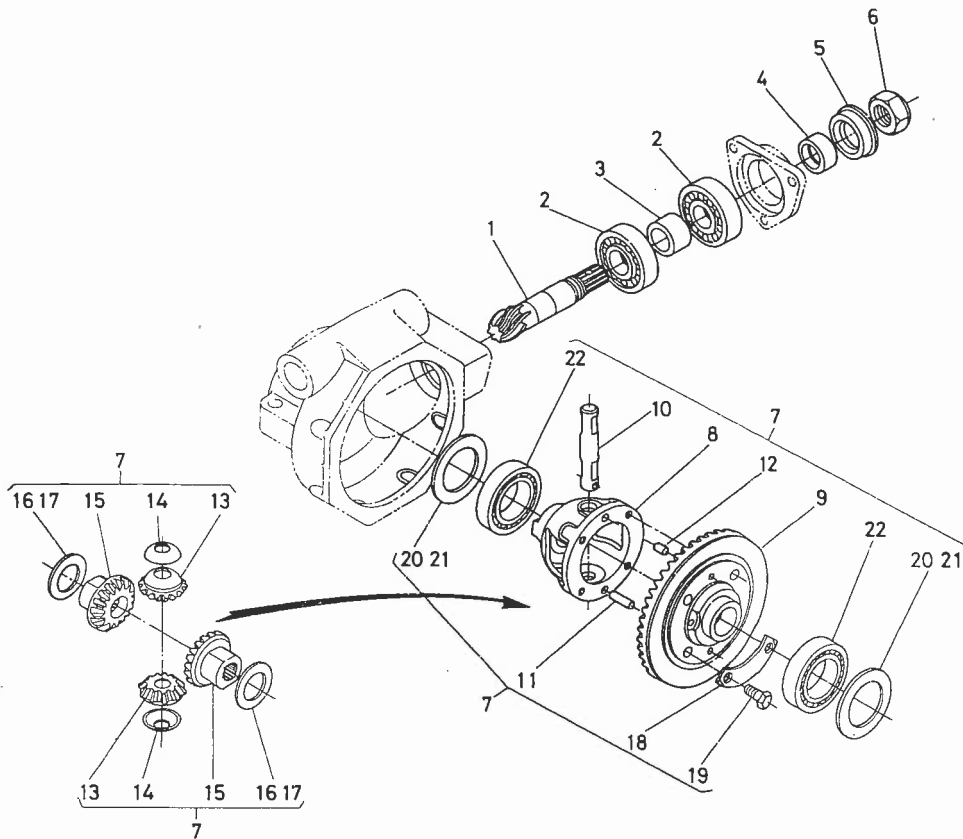


### 34. ナックルアーム関係 KNUCKLE ARM GROUP



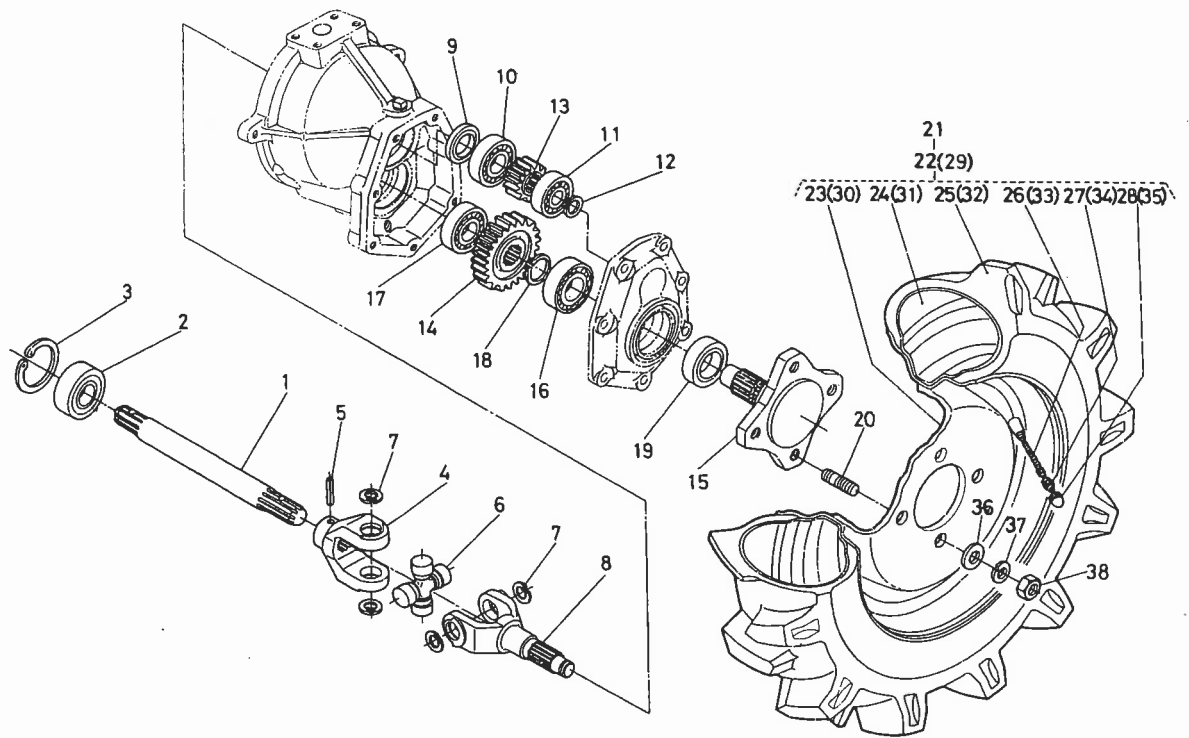
図番 Ref.No.	コード No. Code No	部品名称	Description	数量 Unit	備考 Remarks
1	66711-5651-1	ナックル アーム 1	ARM, knuckle 1	1	
2	66711-5652-1	ナックル アーム 2	ARM, knuckle 2	1	
3	01153-50835	ボルト	BOLT	8	
4	04512-50080	バネ ザガネ	WASHER, spring	8	
5	66751-5653-1	タイロッド	ROD, tie	1	
6	66591-5683-4	ロッド エンド アッシー 2	ASSY END, rod 2	1	
7	66591-5684-4	ロッド エンド アッシー 3	ASSY END, rod 3	1	
8	04512-50100	バネ ザガネ	WASHER, spring	2	
9	05511-52520	ワリ ピン	PIN, split	2	
10	66591-5688-1	12ナット ヒダリネジ	NUT, left	1	
11	02172-50120	ナット	NUT	1	
12	66591-5678-1	ミゾツキ ナット	NUT, slotted	2	
13	66711-5710-1	ドラッグ リング アッシー	ASSY LINK, drag	1	⑭
14	66591-5678-1	ミゾツキ ナット	NUT, slotted	2	
15	04512-50100	バネ ザガネ	WASHER, spring	2	
16	05511-50325	ワリ ピン	PIN, split	2	

# 35. 前デフ関係 FRONT DIFFERENTIAL GROUP



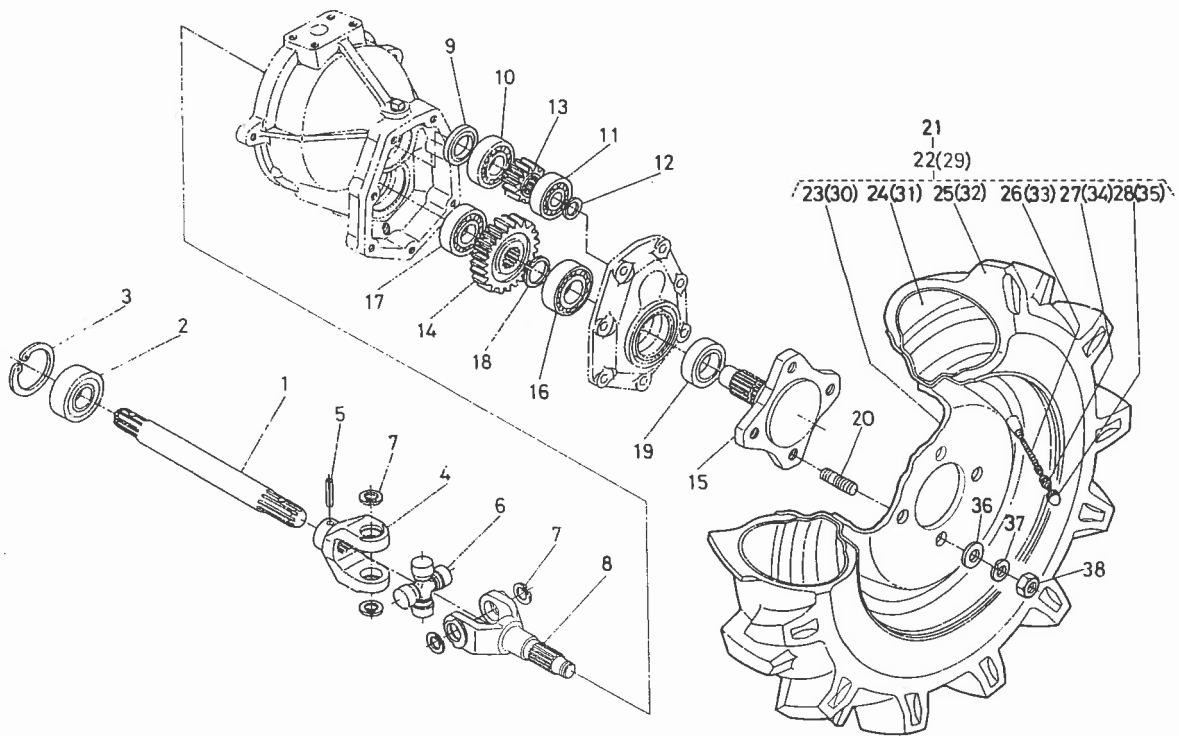
図番 Ref.No.	コード No. Code No.	部品名称	Description	数量 Unit	備考 Remarks
1	66591-5645-3	マエ ピニオン シャフト	SHAFT, pinion bevel	1	
2	08101-06305	ボール ベアリング	BEARING, ball	2	(6305)
3	66591-5646-3	カラー	COLLAR	1	
4	66591-5642-1	ブッシュ	BUSH	1	
5	66591-5643-1	オイル シール	SEAL, oil	1	
6	31220-2234-2	ナット	NUT	1	
7	66591-5640-5	マエ デフ アッシ	ASSY DIFF, front axle	1	①~②
8	66621-5671-3	マエ デフ ケース	CASE, differential	1	
9	66591-1481-5	37 スパイラル ベベル ギヤ	GEAR, spiral bevel	1	
10	66591-1483-3	デフ ピニオン シク	SHAFT, diff pinion	1	
11	66591-1478-3	ヘイコウ ピン	PIN, straight	1	
12	66591-1479-3	ノック ピン	PIN, knock	1	
13	66591-1484-1	デフ ピニオン ギヤ	GEAR, diff pinion	2	
14	66591-1485-2	ピニオン スラスト カラー	COLLAR, thrust	2	
15	66591-1487-3	デフ サイド ギヤ	GEAR, diff side	2	
16	66591-1488-2	シム 1	SHIM 1	1	
17	66591-1489-2	シム 2	SHIM 2	1	
18	66591-1491-1	マワリドメ イタ	PLATE, lock	2	
19	01156-50820	ボルト	BOLT	4	
20	66591-1492-2	デフサイド シム 1	SHIM, diff side 1	1	
21	66591-1493-4	デフサイド シム 2	SHIM, diff side 2	1	
22	08101-06008	ボール ベアリング	BEARING, ball	2	(6008)

### 36. 前輪関係 FRONT WHEEL GROUP



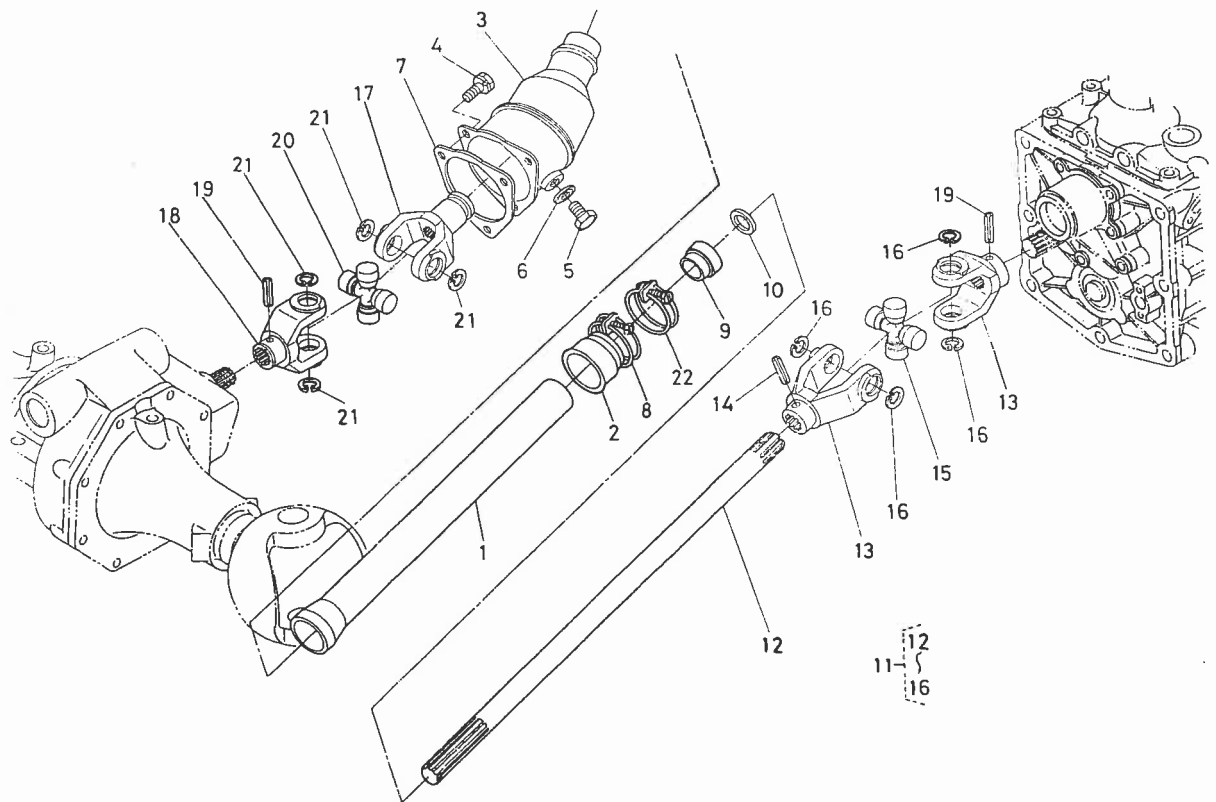
図番 Ref.No	コード No. Code No	部品名称	Description	数量 Unit	備考 Remarks
1	66591-5651-3	デンドウ シャフト	SHAFT	2	
2	09400-21528	オイル シール	SEAL, oil	2	
3	04611-00520	アナ サークリップ	CIR-CLIP, internal	2	
4	66591-5641-3	ジョイント 3	JOINT	2	
5	05411-00628	スプリング ピン	PIN, spring	2	
6	66591-5632-1	クロス ジョイント アッシ	ASSY JOINT, universal	2	⑦
7	04611-00200	アナ サークリップ	CIR-CLIP, external	4	
8	66591-5652-4	ジョイント シャフト	SHAFT, joint	2	
9	09230-25405	オイル シール	SEAL, oil	2	
10	08101-06204	ボール ベアリング	BEARING, ball	2	(6204)
11	08101-06302	ボール ベアリング	BEARING, ball	2	(6302)
12	04612-00150	ジク サークリップ	CIR-CLIP, external	2	
13	66591-5676-4	12 ギヤ	GEAR, spur 12	2	
14	66591-5677-4	25 ギヤ	GEAR, spur 25	2	
15	66591-5655-6	マエ シャリン ハブ	HUB, front wheel	2	
16	08101-06206	ボール ベアリング	BEARING, ball	2	(6206)
17	08101-06205	ボール ベアリング	BEARING, ball	2	(6205)
18	04612-00290	ジク サークリップ	CIR-CLIP, external	2	
19	63733-1715-1	オイル シール	SEAL, oil	2	
20	66591-5656-4	スタッド ボルト	STUD	8	
21	930150-011-1	5-12 ゴムタイヤ アッシ	ASSY FRONT WHEEL	1	⑳~㉓
22	930150-101-1	ゴムシャリン ヒダリ アッシ	ASSY TIRE LH	1	㉑~㉒
23	930150-111-2	ホイール	WHEEL	1	
24	930150-112-1	チューブ	TUBE	1	
25	930150-113-1	タイヤ	TIRE	1	

# 36. 前輪関係 FRONT WHEEL GROUP



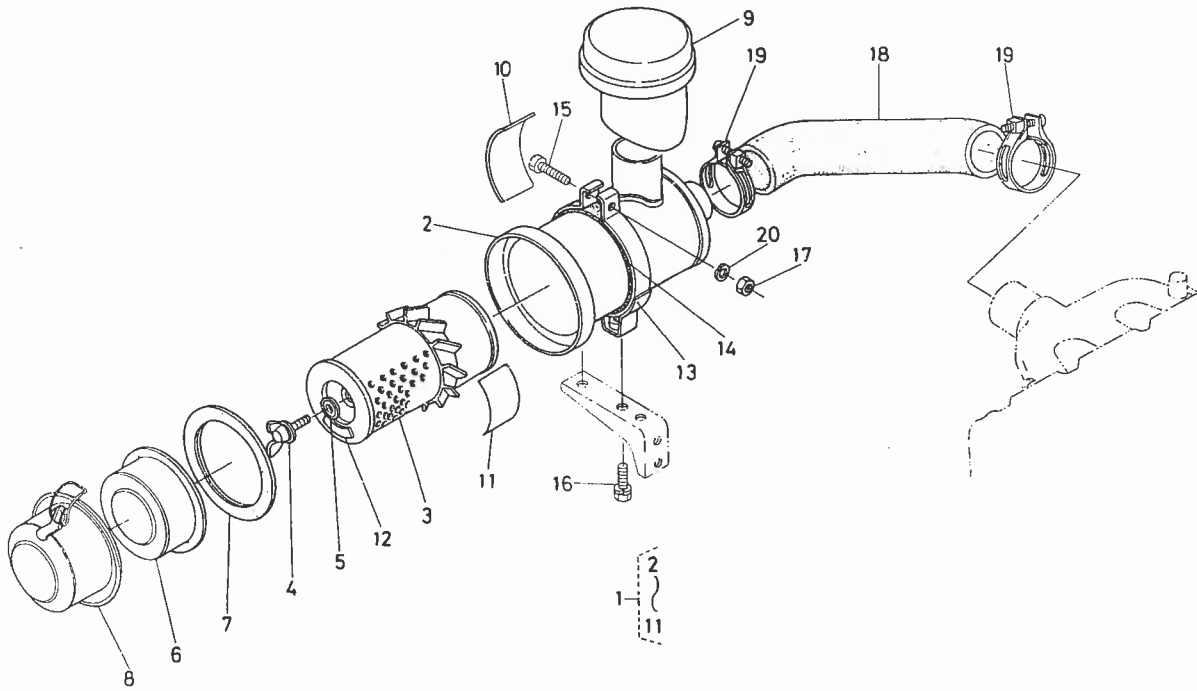
図番 Ref.No.	コードNo Code No.	部品名称	Description	数量 Unit	備考 Remarks
26	32150-2770-1	バルブ カンピ	ASSY VALVE	1	
27	32270-1165-1	バルブ コア	CORE, valve	1	
28	32270-1169-1	キャップ	CAP	1	
29	930150-110-1	ゴムシャリン ミギ アッシ	ASSY TIRE RH	1	⑩~⑮
30	930150-111-2	ホイール	WHEEL	1	
31	930150-112-1	チューブ	TUBE	1	
32	930150-113-1	タイヤ	TIRE	1	
33	32150-2770-1	バルブ カンピ	ASSY VALVE	1	
34	32270-1165-1	バルブ コア	CORE, valve	1	
35	32270-1169-1	キャップ	CAP	1	
36	04013-50120	ヒラ ザガネ	WASHER, plain	8	
37	04512-50120	バネ ザガネ	WASHER, spring	8	
38	02174-50120	ナット	NUT	8	

### 37. ドライブシャフト関係 DRIVE SHAFT GROUP



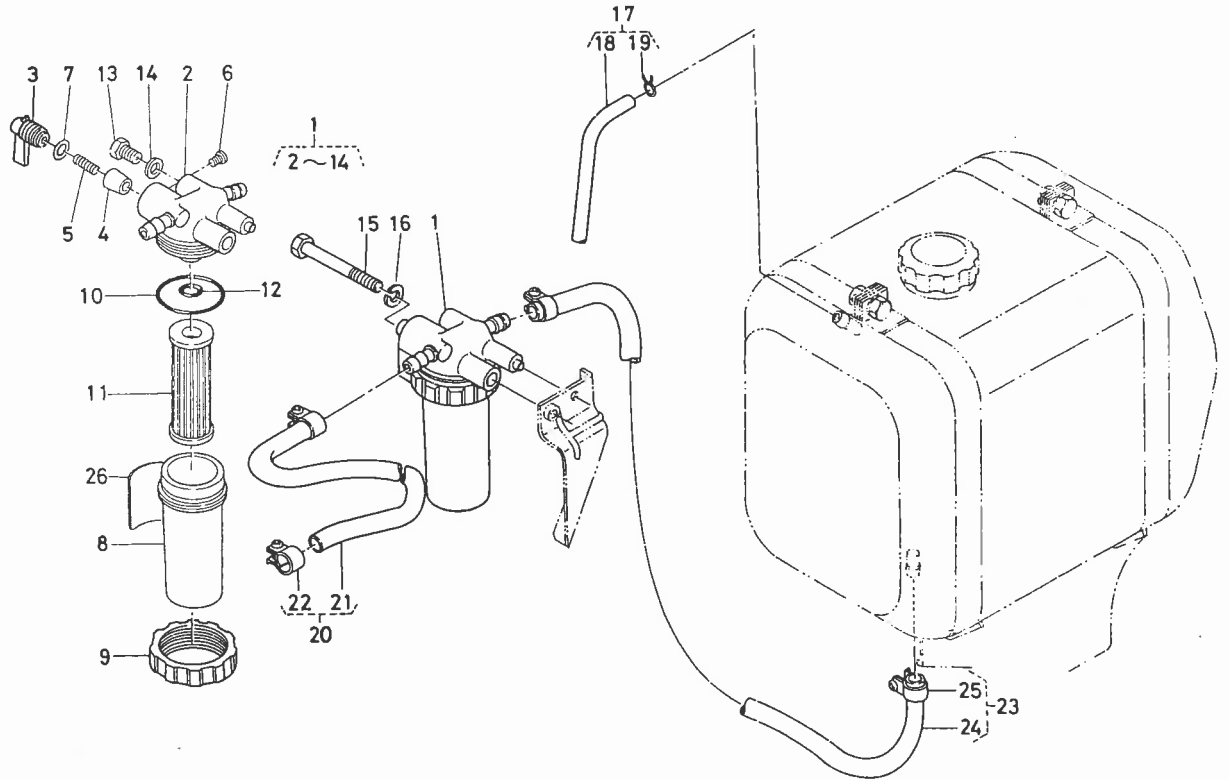
図番 Ref.No.	コード No. Code No.	部品名称	Description	数量 Unit	備考 Remarks
1	66591-5716-3	パイプ 2	PIPE 2	1	
2	66591-5717-3	パイプ 3	PIPE 3	1	
3	66591-5721-2	ジョイント ケース	CASE, joint	1	
4	01120-50835	ボルト	BOLT	3	
5	66591-5689-1	ボルト	BOLT	2	
6	04717-00600	ゴムツキ ザガネ	WASHER, seal	2	
7	66591-5722-3	パッキン	GASKET	1	
8	66591-5719-1	バンド 3	BAND 3	1	
9	66591-5712-4	ブッシュ	BUSH	1	
10	09230-20325	オイル シール	SEAL, oil	1	
11	66711-5720-1	ドライブ シャフト アッシ	ASSY DRIVER SHAFT	1	(12)~(15)
12	66711-5721-1	ドライブ シャフト	SHAFT, driver	1	
13	66591-5631-5	ジョイント 1	JOINT 1	2	
14	05411-00628	スプリング ピン	PIN, spring	1	
15	66591-5632-1	クロスジョイント アッシ	ASSY JOINT, universal	1	(16)
16	04611-00200	アナ サークリップ	CIR-CLIP, internal	4	
17	66591-5634-5	ジョイント 2	JOINT 2	1	
18	66591-5631-5	ジョイント 1	JOINT 1	1	
19	05411-00628	スプリング ピン	PIN, spring	2	
20	66591-5632-1	クロス ジョイント アッシ	ASSY JOINT, universal	1	(21)
21	04611-00200	アナ サークリップ	CIR-CLIP, internal	4	
22	66591-5715-1	バンド 1	BAND 1	1	

# 38. エアークリーナ関係 AIR CLEANER GROUP



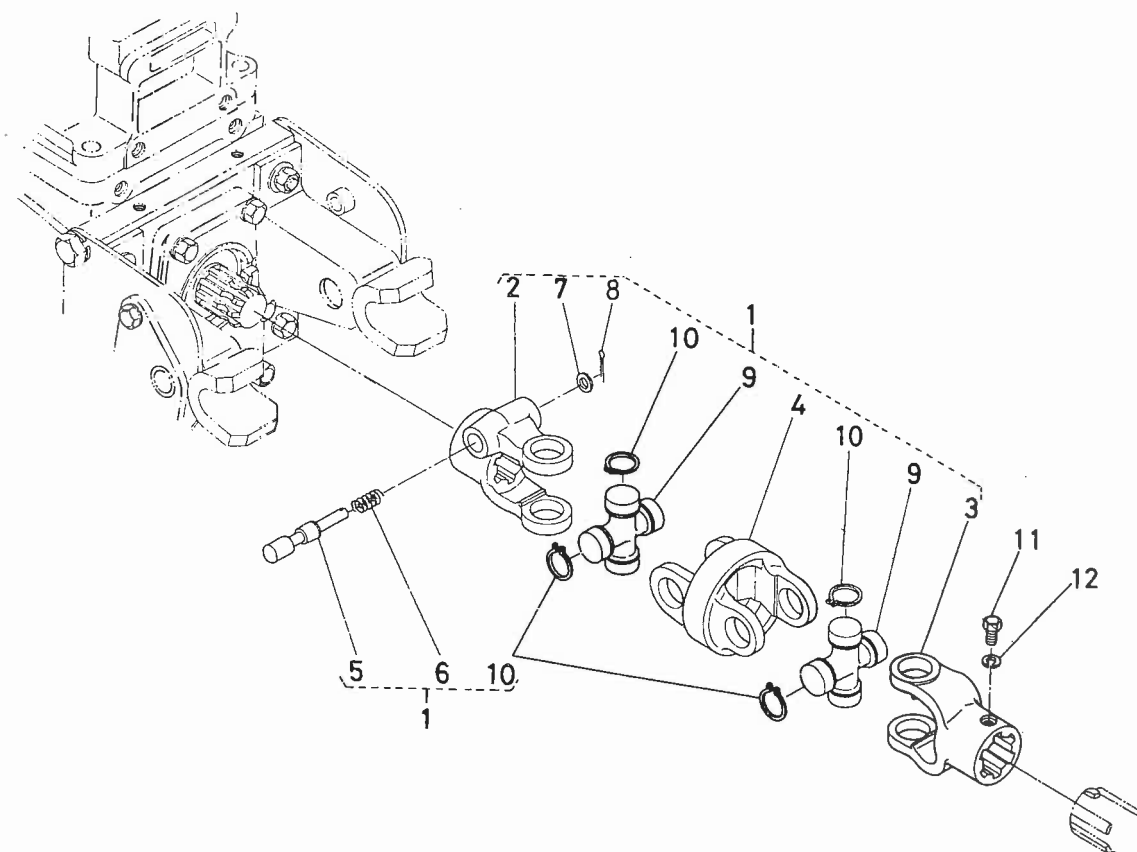
図番 Ref. No.	コード No. Code No.	部品名称	Description	数量 Unit	備考 Remarks
1	15241-1101-5	エアークリーナ アッシー	ASSY AIR CLEANER	1	②~⑩
2	15241-1115-1	エアークリーナ ボデー	BODY, air cleaner	1	
3	15221-1122-3	エアークリーナ エレメント	ELEMENT, air cleaner	1	
4	15221-9262-1	チョウ ボルト	BOLT, wing	1	
5	15221-9443-1	ゴムツキ ザガネ	WASHER, seal	1	
6	15221-1141-1	バッフル カバー	COVER, baffle	1	
7	15221-1117-1	エアークリーナカバー パッキン	GASKET, cover	1	
8	15241-1116-1	エアークリーナ カバー	COVER, air cleaner	1	
9	15241-1135-2	エアークリーナ キャップ	CAP, air cleaner	1	
10	15221-8745-1	エアークリーナ ラベル	LABEL, air cleaner	1	
11	15221-8748-1	エアークリーナエレメント ラベル	LABEL, air cleaner element	1	
12	15221-8777-2	ケイシキ マーク	MARK	1	
13	15371-1125-1	エアークリーナ バンド	BAND, air cleaner	1	
14	15371-1187-1	クッション	CUSHION	1	
15	01222-50830	ボルト	BOLT	1	
16	01120-50816	ボルト	BOLT	2	
17	02114-50080	ナット	NUT	1	
18	15371-1162-1	インレット パイプ	PIPE, inlet	1	
19	15221-1172-2	パイプ バンド	BAND, pipe	2	
20	04512-50080	バネ ザガネ	WASHER, spring	1	

### 39. フューエルフィルタ関係 FUEL FILTER GROUP



図番 Ref. No.	コード No. Code No.	部品名称	Description	数量 Unit	備考 Remarks
1	15261-4301-1	フューエル フィルタ アッシ	ASSY FILTER, fuel	1	②~⑭
2	15261-4351-1	コック ボデー	BODY, cock	1	
3	15231-4352-1	コック レバー	LEVER, cock	1	
4	15231-4381-1	テーパ バルブ	TAPER VALVE	1	
5	14301-4382-1	バルブ スプリング	SPRING, valve	1	
6	14301-4383-1	レバー トメコネジ	SCREW, lever	1	
7	14301-4384-1	レバー Oリング	O RING, lever	1	
8	15231-4358-1	フィルタ カップ	CUP, filter	1	
9	14301-4359-1	リテーニング リング	RETERING RING	1	
10	14301-4365-1	フィルタ カップ Oリング	O RING, filter	1	
11	15231-4356-2	エレメント アッシ	ASSY ELEMENT	1	
12	14301-4357-1	フィルタ Oリング	O RING, filter	1	
13	15231-4328-2	エアースキ プラグ	PLUG, breather	2	
14	14301-4329-1	エアースキ プラグ パッキン	GASKET, breather plug	2	
15	01150-50865	ボルト	BOLT	1	
16	04512-50080	バネ ザガネ	WASHER, spring	1	
17	15371-4205-1	フューエルオーバーフローパイプ アッシ	ASSY PIPE, fuel over flow	1	⑮, ⑯
18	15371-4252-1	フューエルオーバーフロー パイプ	PIPE, fuel over flow	1	
19	10244-4232-1	パイプ クリップ	CLIP, pipe	2	
20	15371-4202-1	フューエル パイプ アッシ 1	ASSY PIPE, fuel 1	1	⑳, ㉑
21	15371-4217-1	フューエル パイプ 1	PIPE, fuel 1	1	
22	14301-4275-3	パイプ クリップ	CLIP, pipe	2	
23	15371-4203-1	フューエル パイプ アッシ 2	ASSY PIPE, fuel 2	1	㉒, ㉓
24	15371-4218-1	フューエル パイプ 2	PIPE, fuel 2	1	
25	14301-4275-3	パイプ クリップ	CLIP, pipe	2	
26	15231-8746-1	フューエルフィルタ ラベル	LABEL	1	

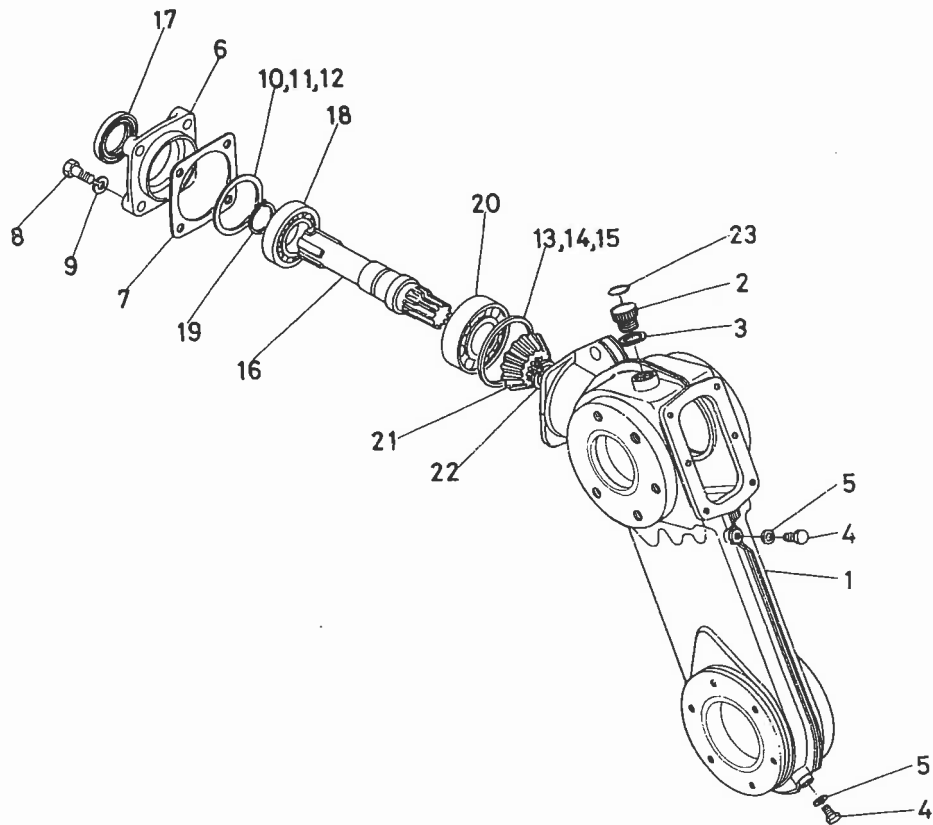
1. ジョイント関係 JOINT GROUP



図番 Ref.No.	コード No. Code No.	部品名称	Description	数量 Unit	備考 Remarks
1	66716-3110-1	ロータリ デンドウ セッシュ	JOINT, universal	1	②~⑩
2	66716-3111-1	ロータリ デンドウ セッシュ 1	JOINT, universal 1	1	
3	66716-3112-1	ロータリ デンドウ セッシュ 2	JOINT, universal 2	1	
4	66716-3113-1	チュウカン デンドウ セッシュ	JOINT, universal	1	
5	66715-3114-1	セッシュ ストップ ピン	PIN, stop	1	
6	66622-3113-1	スプリング	SPRING	1	
7	04013-50080	ヒラ ザガネ	WASHER, plain	1	
8	05511-50318	ワリ ピン	PIN, split	1	
9	66716-3116-1	クロス ジョイント アッシ	ASSY JOINT, universal	2	
10	66716-3117-1	ジク サークリップ	CIR-CLIP, external	8	
11	66616-3124-2	ジョイントメケドメ ボルト	BOLT, joint	1	
12	04512-50080	バネ ザガネ	WASHER, spring	1	

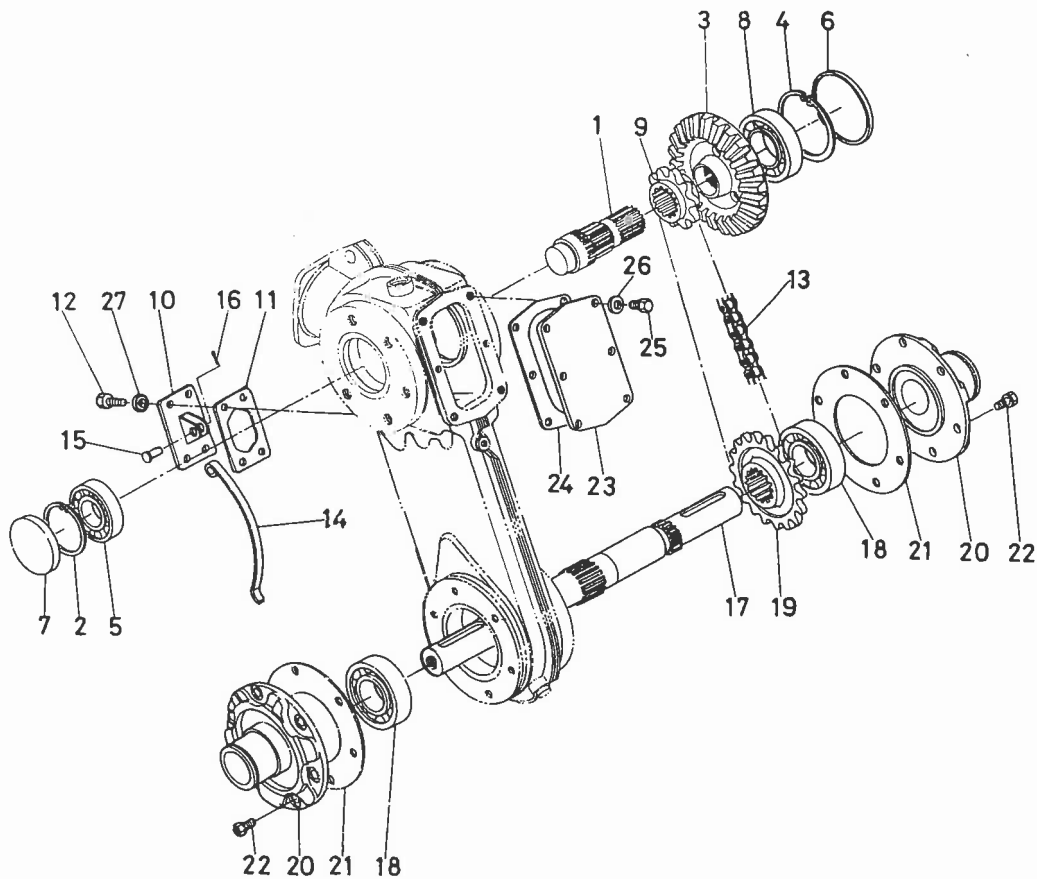


## 2. ロータリケース関係 ROTARY CASE GROUP



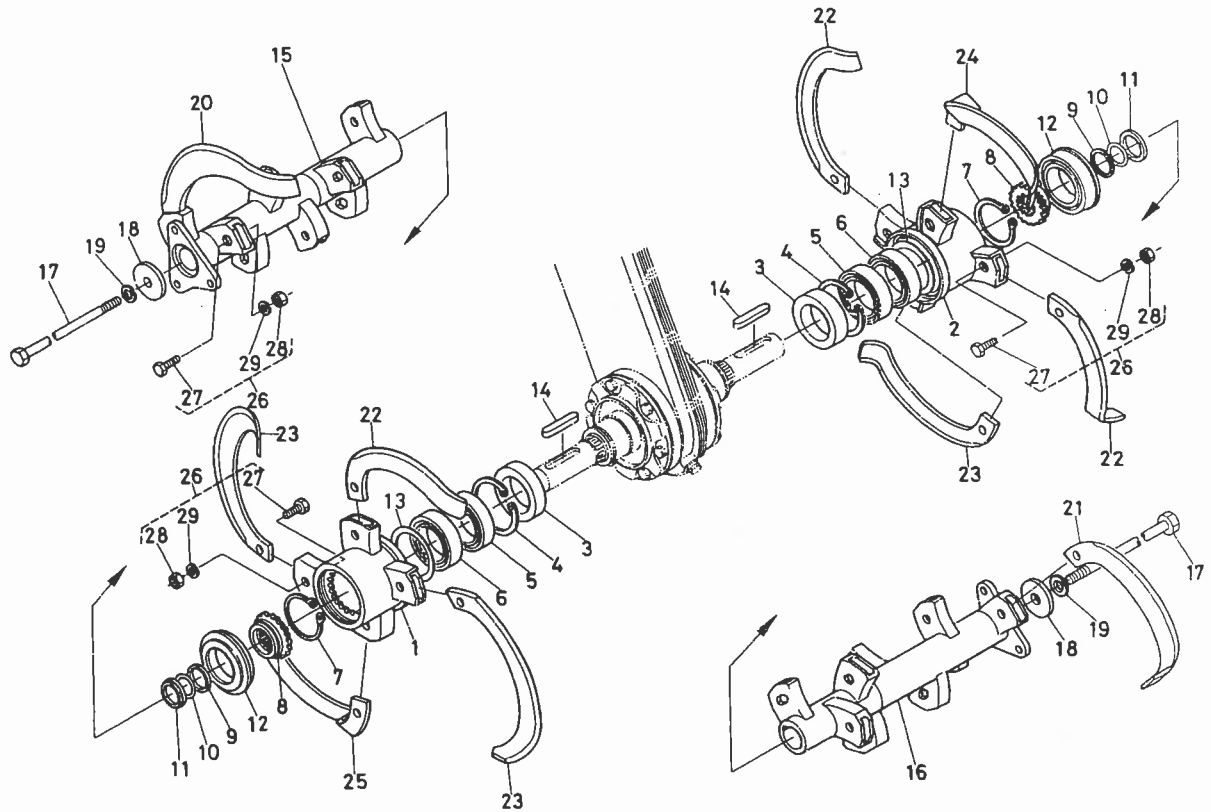
図番 Ref. No.	コード No Code No.	部品名称	Description	数量 Unit	備考 Remarks
1	66616-3211-6	ロータリケース	CASE, rotary	1	
2	06324-50020	キューユ プラグ	PLUG, oil filler	1	
3	04721-00200	パッキン	GASKET	1	
4	01150-50814	ボルト	BOLT	2	
5	04717-00800	ゴムツキ ザガネ	WASHER, seal	2	
6	66616-3218-4	ベベルケース カバー	COVER, bevel case	1	
7	66616-3219-3	パッキン	GASKET	1	
8	01153-51028	ボルト	BOLT	4	
9	04512-50100	バネ ザガネ	WASHER, spring	4	
10	66616-3221-1	シム 1	SHIM 1	1	
11	66616-3222-1	シム 2	SHIM 2	1	
12	66613-3165-1	シム 5	SHIM 5	1	
13	66616-3223-1	シム 3	SHIM 3	1	
14	66616-3224-1	シム 4	SHIM 4	1	
15	66613-3166-1	シム 6	SHIM 6	1	
16	66616-3215-3	ベベル ジク	SHAFT, bevel	1	
17	09500-35558	オイル シール	SEAL, oil	1	
18	08101-06207	ボール ベアリング	BEARING, ball	1	(6207)
19	04612-00350	ジク サークリップ	CIR-CLIP, external	1	
20	08101-06307	ボール ベアリング	BEARING, ball	1	(6307)
21	66616-3214-1	15 ベベル ギヤ	GEAR, str. bevel	1	
22	04612-00300	ジク サークリップ	CIR-CLIP, external	1	
23	66616-4714-2	メイバン 4	NAME PLATE	1	

### 3. ベベルギヤー関係 BEVEL GEAR GROUP



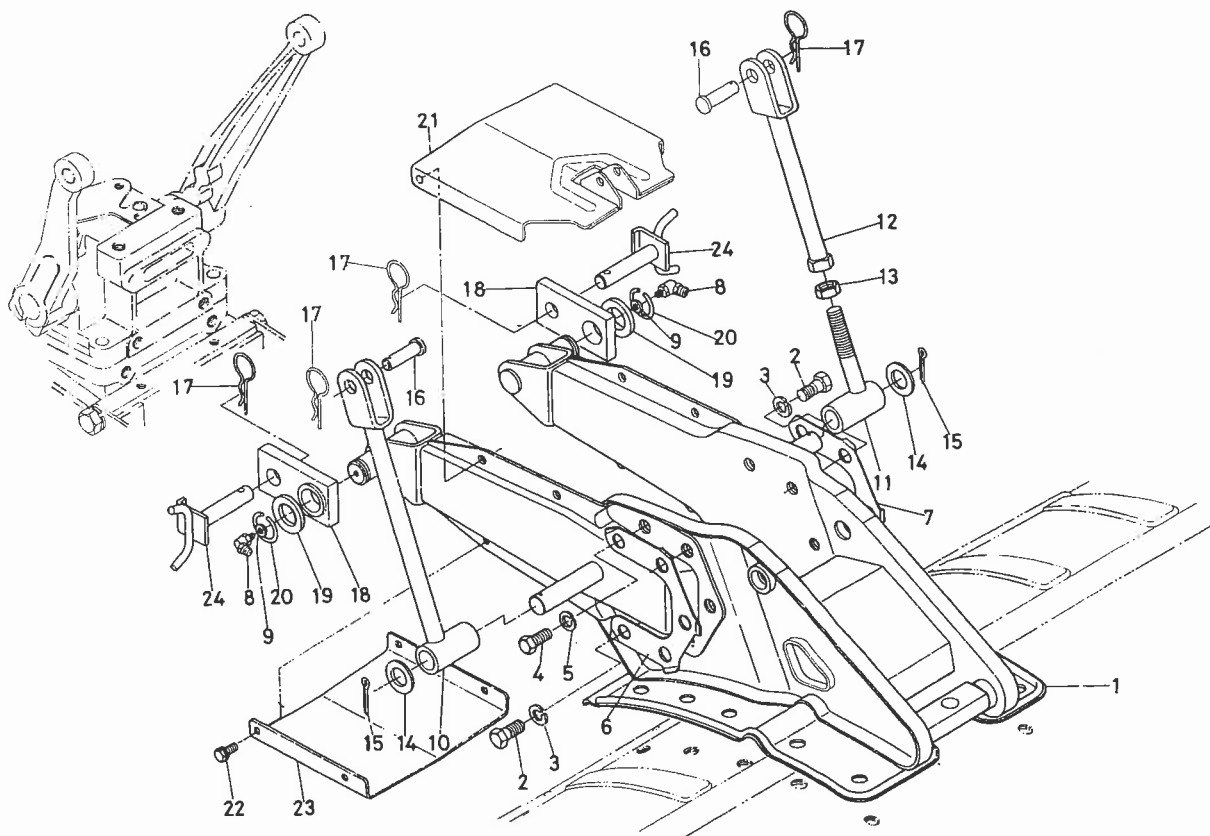
図番 Ref.No.	コード No. Code No.	部品名称	Description	数量 Unit	備考 Remarks
1	66616-3227-1	コウウン デンドウジク	SHAFT, tillage drive	1	
2	04611-00620	アナ サークリップ	CIR-CLIP, internal	1	
3	66616-3226-2	33 ベベル ギヤー	GEAR, str. bevel	1	
4	04611-00800	アナ サークリップ	CIR-CLIP, internal	1	
5	08101-06206	ボール ベアリング	BEARING, ball	1	(6206)
6	66616-3228-1	メクラセン 1	PLUG 1	1	
7	66616-3229-1	メクラセン 2	PLUG 2	1	
8	08101-06208	ボール ベアリング	BEARING, ball	1	
9	66616-3231-1	11 スプロケット	SPROCKET	1	
10	66616-3234-4	タイトナ カバー	COVER, tightener	1	
11	66616-3235-3	パッキン	GASKET	1	
12	01150-50816	ボルト	BOLT	4	
13	66616-3232-1	チェーン	CHAIN	1	
14	66616-3233-2	タイトナ	TIGHTENER	1	
15	05122-51022	アタマツキ ピン	PIN, joint	1	
16	05511-50318	ワリ ピン	PIN, split	1	
17	66756-3237-1	コウウン ジク	SHAFT, tillage	1	
18	08101-06307	ボール ベアリング	BEARING, ball	2	(6307)
19	66616-3236-1	17 スプロケット	SPROCKET	1	
20	66616-3238-7	ケイシャ ブラケット	BRACKET, slant	2	
21	66616-3239-1	パッキン	GASKET	2	
22	01202-50816	ボルト	BOLT	12	
23	66616-3241-3	ロータリケース カバー	COVER, rotary case	1	
24	66616-3242-4	パッキン	GASKET	1	
25	01150-50816	ボルト	BOLT	6	
26	04717-00800	ゴムツキ ザガネ	WASHER, seal	6	
27	04717-00800	ゴムツキ ザガネ	WASHER, seal	4	

## 4. 爪軸関係 BLADE SHAFT GROUP



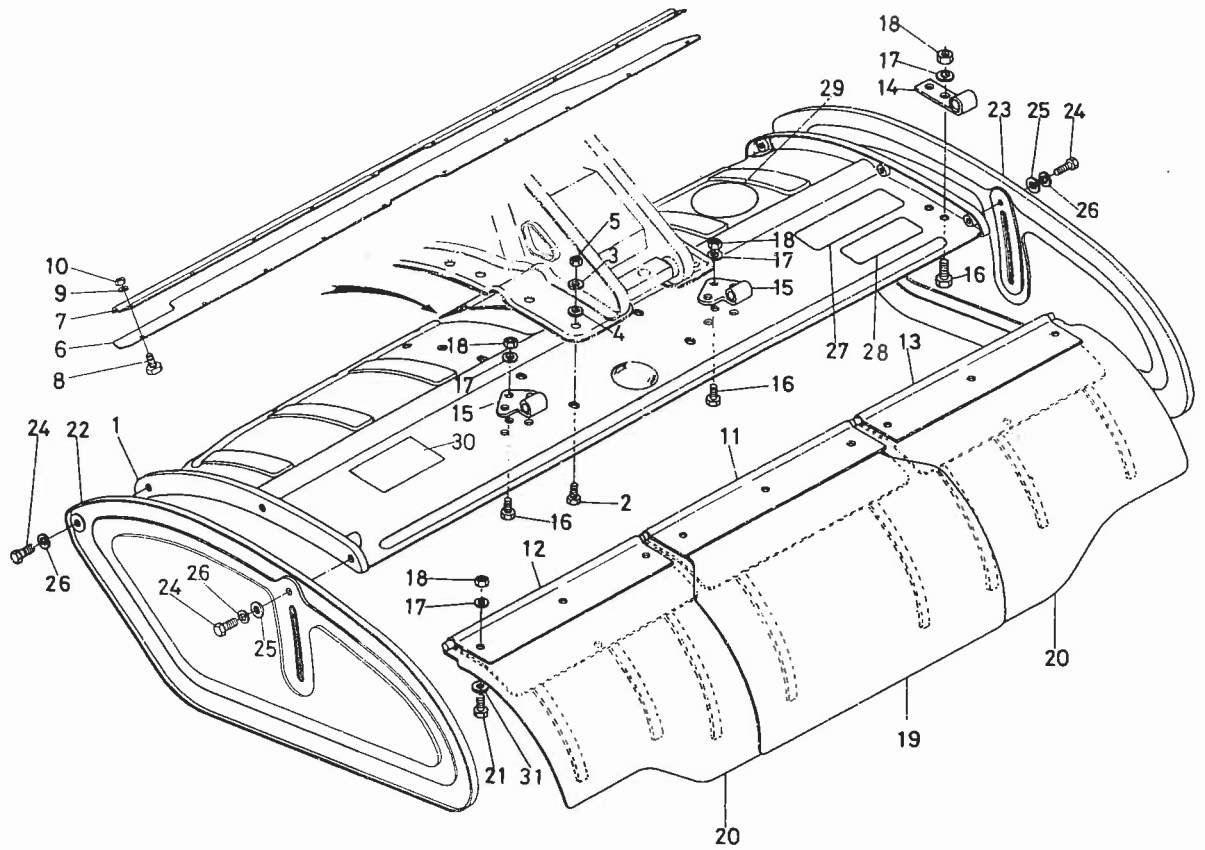
図番 Ref.No	コード No Code No	部品名称	Description	数量 Unit	備考 Remarks
1	66756-3311-1	ケイシャ ツメジク ヒダリ	SHAFT, slant blade LH	1	
2	66756-3312-1	ケイシャ ツメジク ミギ	SHAFT, slant blade RH	1	
3	63764-3620-3	トクシュ オイルシール カンビ	ASSY SEAL, oil	2	
4	04611-00800	アナ サークリップ	CIR-CLIP, internal	2	
5	08141-06010	ボール ベアリング	BEARING, ball	2	(6010)
6	08101-06010	ボール ベアリング	BEARING, ball	2	(6010)
7	04612-00500	ジク サークリップ	CIR-CLIP, external	2	
8	66616-3315-3	デンドウ キヤ	GEAR, driving	2	
9	66616-3317-1	カラー 2	COLLAR 2	2	
10	04811-00320	O リング	O RING	2	
11	66616-3316-2	カラー 1	COLLAR 1	2	
12	66596-3218-1	フレキシブル シール	SEAL, flexible	2	
13	64135-1457-1	シム(62 マルヨウ)	SHIM	1	
14	63813-3255-1	ツメジク キー	KEY	2	
15	66756-3321-1	ツメジク コンパ ヒダリ	ASSY SHAFT, blade	1	
16	66756-3322-1	ツメジク コンパ ミギ	ASSY SHAFT, blade	1	
17	66756-3331-1	ツメジク トリツケ ボルト	BOLT	2	
18	66592-3316-3	ツメジク トリツケボルト カラー	COLLAR	2	
19	04512-50120	バネ ザガネ	WASHER, spring	2	
20	92181-1101-1	コウウンツメ 251 ヒダリ	BLADE 251 curved LH	9	
21	92181-1102-1	コウウンツメ 251 ミギ	BLADE, 251 curved RH	9	
22	92181-1107-1	コウウンツメ 255 ヒダリ	BLADE, 255 curved LH	3	
23	92181-1108-1	コウウンツメ 255 ミギ	BLADE, 255 curved RH	3	
24	96183-1161-1	コウウンツメ 295 ヒダリ	BLADE, 295 curved LH	1	
25	96183-1162-1	コウウンツメ 295 ミギ	BLADE, 295 curved RH	1	
26	66596-6210-3	ツメトリツケ プヒン アッシ	ASSY SET PARTS, blade	1	⑳~㉑
27	63733-6171-3	ツメトリツケ ボルト	BOLT	26	
28	64135-9519-3	ツメトリツケ ナット	NUT	26	
29	04512-50100	バネ ザガネ	WASHER, spring	26	

## 5. ロータリフレーム関係 ROTARY FRAME GROUP



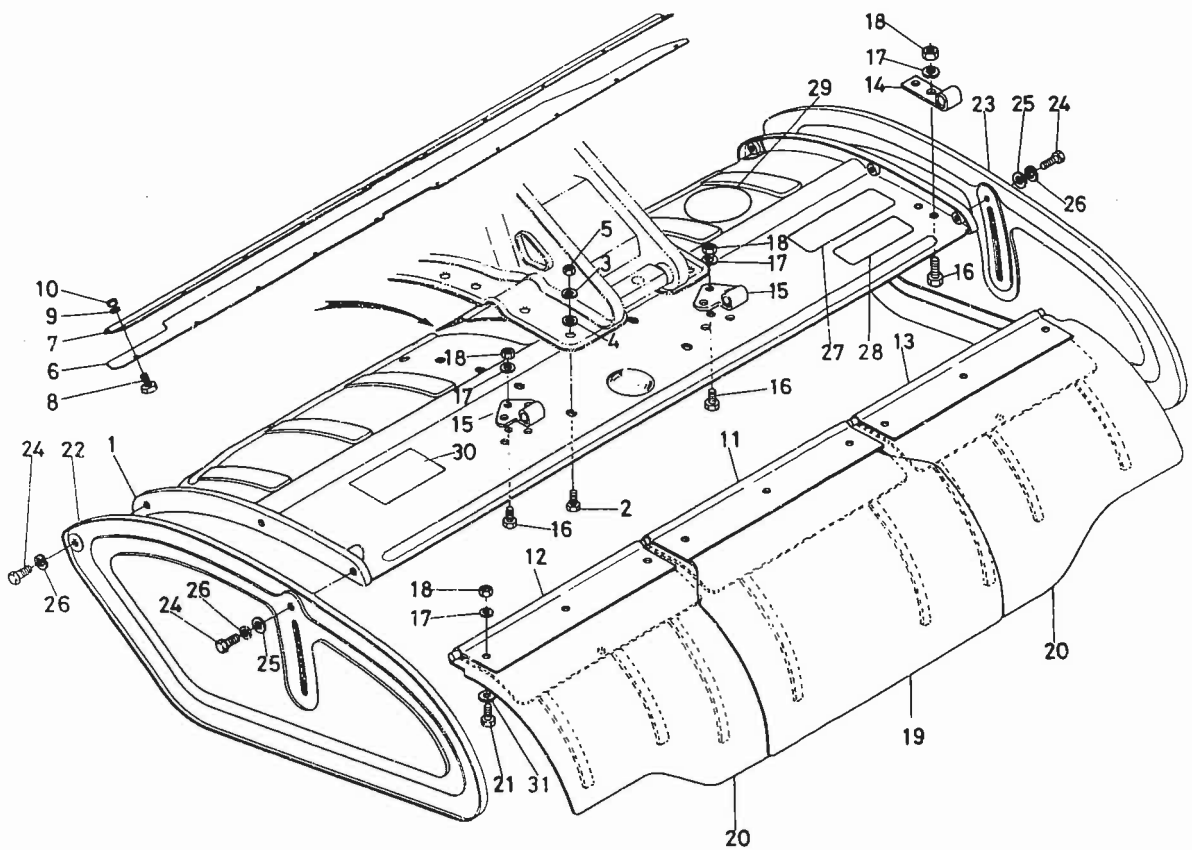
図番 Ref.No.	コード No. Code No.	部品名称	Description	数量 Unit	備考 Remarks
1	66616-3441-5	ロータリ フレーム	FRAME, rotary	1	
2	66616-3433-2	リーマ ボルト	BOLT, reamer	4	
3	04512-50140	バネ ザガネ	WASHER, spring	4	
4	01173-51222	ボルト	BOLT	6	
5	04512-50120	バネ ザガネ	WASHER, spring	6	
6	66616-3437-2	マワリドメ イタ ヒダリ	PLATE, lock LH	1	
7	66616-3438-2	マワリドメ イタ ミギ	PLATE, lock RH	1	
8	66616-3436-1	グリース ニップル	NIPPLE, grease	2	
9	66616-3439-1	チョウセイ シム	SHIM	2	
10	66616-3412-2	ロータリ リフト	LIFT, rotary	1	
11	66616-3413-2	ロータリ リフト 1	LIFT, rotary 1	1	
12	66616-3414-2	ロータリ リフト 2	LIFT, rotary 2	1	
13	02172-50140	ナット	NUT	1	
14	66622-3434-1	カラー	COLLAR	2	
15	05511-50530	ワリ ピン	PIN, split	2	
16	05122-51240	アダマツキ ピン	PIN, joint	2	
17	66592-3441-1	トメピン 1	PIN, set 1	2	
18	66616-3416-4	レンケツ アーム	ARM, connecting	2	
19	04014-50600	ヒラ ザガネ	WASHER, plain	2	
20	62081-1429-1	バネ トメワ	CIR-CLIP, spring	2	
21	66616-3415-3	ジョイント カバー 2	COVER, joint 2	1	
22	01120-50816	ボルト	BOLT	4	
23	66616-3419-4	ジョイント カバー 3	COVER, joint 3	1	

## 6. ロータリカバー関係 ROTARY COVER GROUP



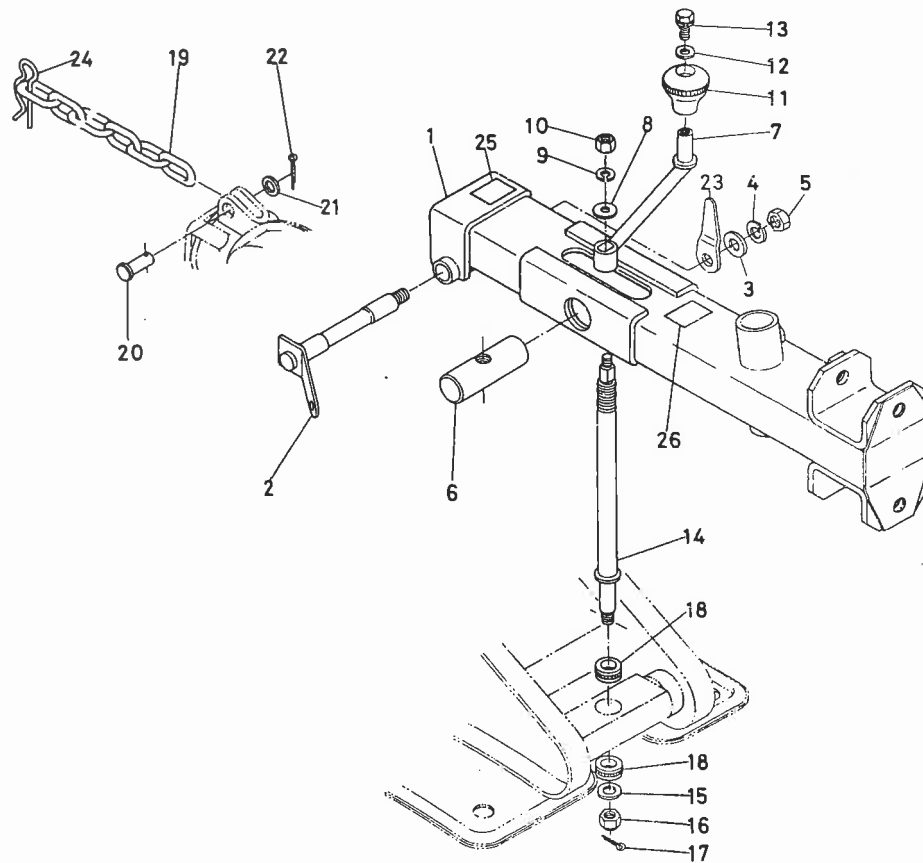
図番 Ref.No.	コードNo. Code No.	部品名称	Description	数量 Unit	備考 Remarks
1	66756-3441-1	ロータリ カバー	COVER, rotary	1	
2	01170-51020	ボルト	BOLT	10	
3	04512-50100	バネ ザガネ	WASHER, spring	10	
4	04015-50100	ヒラ ザガネ	WASHER, plain	10	
5	02118-50100	ナット	NUT	10	
6	66616-3422-3	ロータリ マエカバー	COVER, rotary front	1	
7	66616-3423-3	ロータリ マエカバー ササエ	RETAINER, cover	1	
8	01050-50618	ボルト	BOLT	10	
9	04512-50060	バネ ザガネ	WASHER, spring	10	
10	02014-50060	ナット	NUT	10	
11	66756-3481-1	タレ ガイド ナカ	GUIDE, flap	1	
12	66756-3482-1	タレ ガイド ソト ヒダリ	GUIDE, flap LH	1	
13	66756-3483-1	タレ ガイド ソト ミギ	GUIDE, flap RH	1	
14	66713-3487-1	タレ ガイド シテン 2	FULCRUM, guide flap	2	
15	66613-3481-1	タレ ガイド シテン	FULCRUM, guide flap	2	
16	01150-50816	ボルト	BOLT	10	
17	04512-50080	バネ ザガネ	WASHER, spring	19	
18	02114-50080	ナット	NUT	19	
19	66756-3484-1	タレ ナカ	FLAP	1	
20	66756-3485-1	タレ ソト	FLAP	2	
21	01150-50818	ボルト	BOLT	9	
22	66592-3422-3	ボウド カバー ヒダリ	COVER, mud guard LH	1	
23	66592-3423-3	ボウド カバー ミギ	COVER, mud guard RH	1	
24	01170-51022	ボルト	BOLT	4	
25	04013-50100	ヒラ ザガネ	WASHER, plain	2	

# 6. ロータリカバー関係 ROTARY COVER GROUP



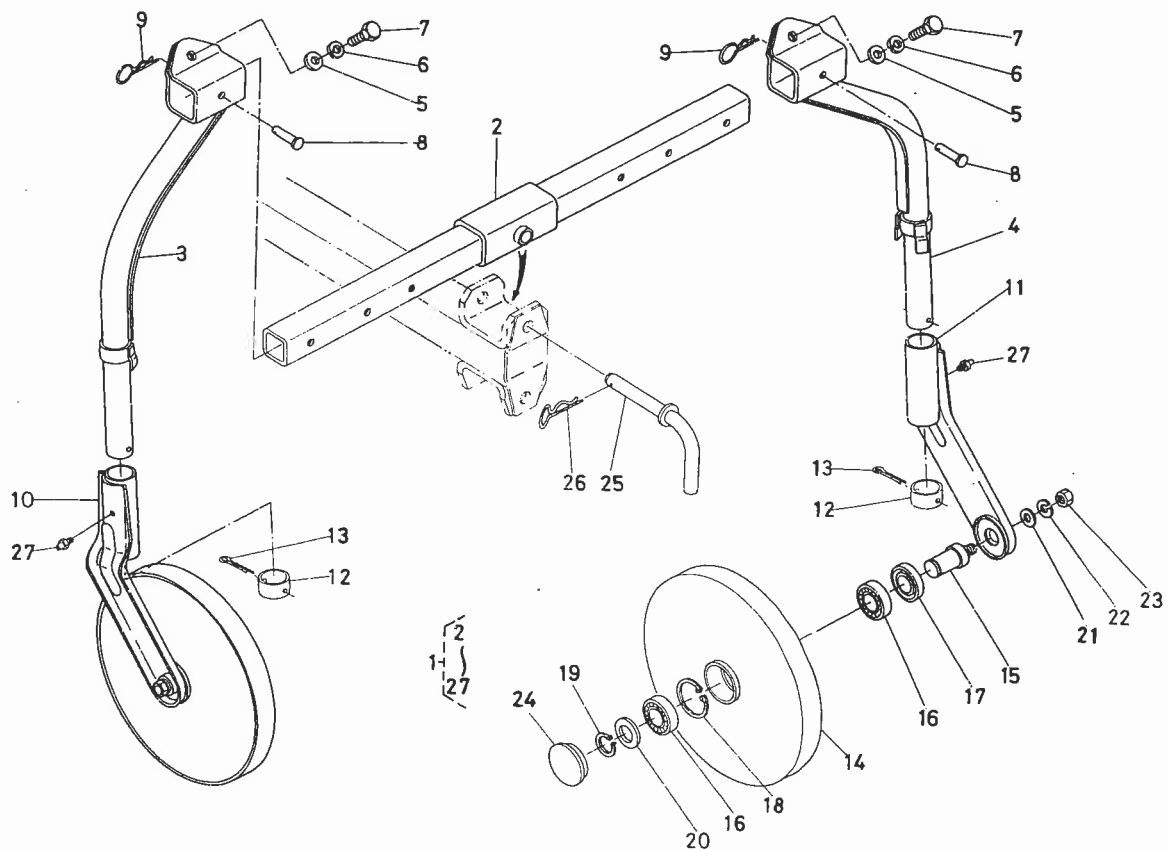
図番 Ref.No	コード No Code No.	部品名称	Description	数量 Unit	備考 Remarks
26	04512-50100	バネ ザガネ	WASHER, spring	4	
27	66756-4715-1	RK1000 メイバン	LABEL	1	
28	66622-4714-1	ツメ チュウイ ラベル	LABEL	1	
29	63764-4751-2	メイバン	NAME PLATE	1	
30	66756-4719-1	ソクド ラベル	LABEL	1	
31	04013-50080	ヒラ ザガネ	WASHER, plain	9	

# 7. 後2輪関係(1) DUPLEX REAR WHEEL GROUP (1)



図番 Ref.No	コード No Code No	部品名称	Description	数量 Unit	備考 Remarks
1	66716-3511-1	コウリン ホルダ	HOLDER, rear wheel	1	
2	66616-3452-3	コウリン ホルダ ピン	PIN, holder	1	
3	04013-50120	ヒラ ザガネ	WASHER, plain	1	
4	04512-50120	バネ ザガネ	WASHER, spring	1	
5	02174-50120	ナット	NUT	1	
6	66592-3432-2	チョウセイ ナット	NUT, adjusting	1	
7	66616-3457-2	コウリン ハンドル	HANDLE, D-R-W	1	
8	04013-50080	ヒラ ザガネ	WASHER, plain	1	
9	04512-50080	バネ ザガネ	WASHER, spring	1	
10	02114-50080	ナット	NUT	1	
11	66616-3458-2	レバー グリップ	GRIP, lever	1	
12	04012-50080	ヒラ ザガネ	WASHER, plain	1	
13	01120-50816	ボルト	BOLT	1	
14	66616-3453-1	チョウセイ ネジ	SCREW, adjusting	1	
15	04013-50120	ヒラ ザガネ	WASHER, plain	1	
16	02372-50120	ミゾツキ ナット	NUT, slotted	1	
17	05511-50325	ワリ ピン	PIN, split	2	
18	08400-00011	スラストボール ベアリング	BEARING, thrust ball	2	
19	66616-3455-4	クサリ	CHAIN	1	
20	05112-51235	アタマツキ ピン	PIN, joint	1	
21	04011-50120	ヒラ ザガネ	WASHER, plain	1	
22	05511-50425	ワリ ピン	PIN, split	1	
23	66622-3517-2	クサリ カケ	HOLDER, chain	1	
24	66616-3526-1	スナップ ピン	PIN, snap	1	
25	66716-4716-1	クサリ カケ ラベル	LABEL	1	
26	66716-4717-1	コウシン チョウセツ ラベル	LABEL	1	

# 8. 後2輪関係(2) DUPLEX REAR WHEEL GROUP (2)

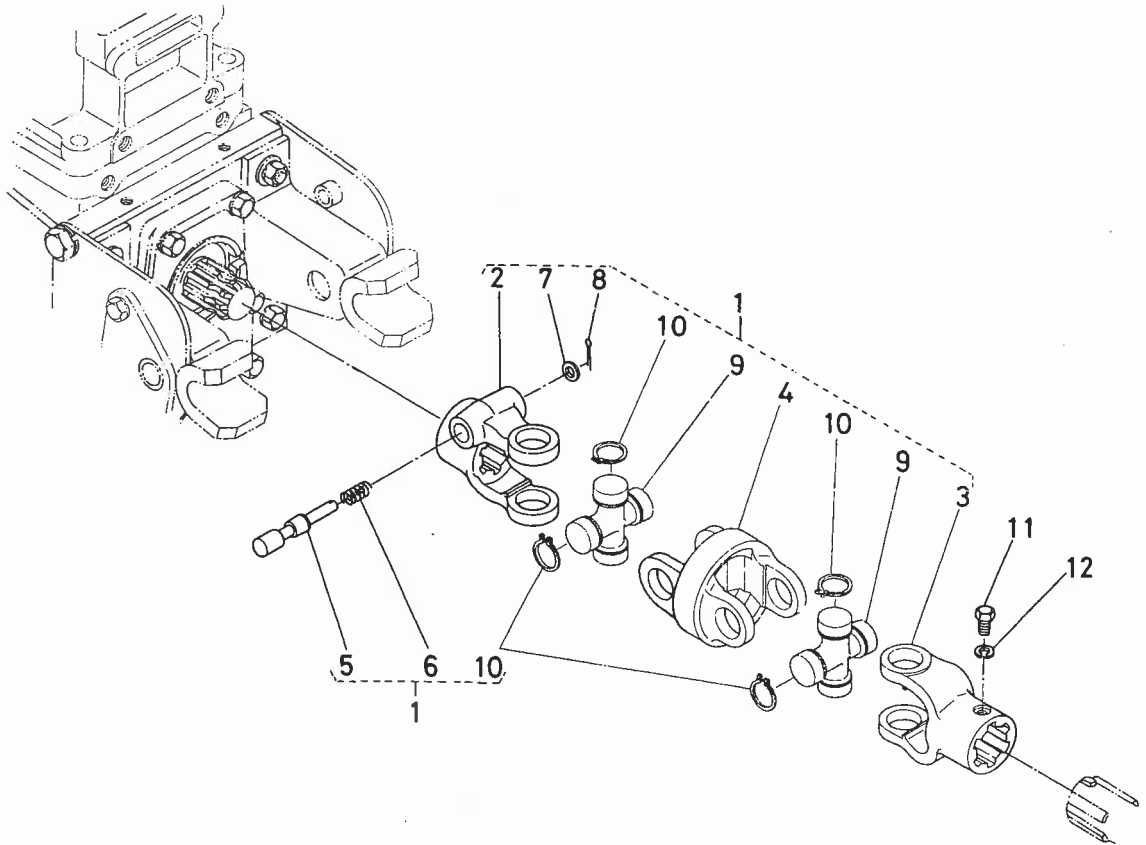


図番 Ref.No.	コード No. Code No.	部品名称	Description	数量 Unit	備考 Remarks
1	66616-3510-2	コウ 2リン アッシ	ASSY DUPLEX REAR WHEEL	1	
2	66616-3511-7	コウ 2リン ササエ	SUPPORT, D-R-W	1	
3	66616-3512-9	コウ2リン シチュウ ヒダリ	LEG, D-R-W LH	1	
4	66616-3513-9	コウ2リン シチュウ ミギ	LEG, D-R-W RH	1	
5	04011-50120	ヒラ ザガネ	WASHER, plain	2	
6	04512-50120	バネ ザガネ	WASHER, spring	2	
7	01173-51230	ボルト	BOLT	2	
8	05122-51060	アタマツキ ピン	PIN, joint	2	
9	66616-3526-1	スナップ ピン	PIN, snap	2	
10	66616-3541-1	コウ2リン ステア ヒダリ	STAY, D-R-W LH	1	
11	66616-3542-1	コウ2リン ステア ミギ	STAY, D-R-W RH	1	
12	66616-3521-1	カラ	COLLAR	2	
13	05511-50555	ワリ ピン	PIN, split	2	
14	66592-3516-2	コウリン	REAR WHEEL	2	
15	66616-3524-5	コウリン シク	SHAFT, rear wheel	2	
16	08101-06004	ボール ベアリング	BEARING, ball	4	(6004)
17	09400-26428	オイル シール	SEAL, oil	2	
18	04611-00420	アナ サークリップ	CIR-CLIP, internal	2	
19	66616-3545-2	バネ トメワ	CIR-CLIP, spring	2	
20	63512-1412-3	カラ	COLLAR	2	
21	04013-50120	ヒラ ザガネ	WASHER, plain	2	
22	04512-50120	バネ ザガネ	WASHER, spring	2	
23	02174-50120	ナット	NUT	2	
24	66592-3517-1	キャップ	CAP	2	
25	66592-3514-6	コウ2リン シテン ピン	PIN	1	
26	66592-3519-1	トメピン 2	PIN, set 2	1	
27	06613-10675	グリース ニップル	NIPPLE, grease	2	



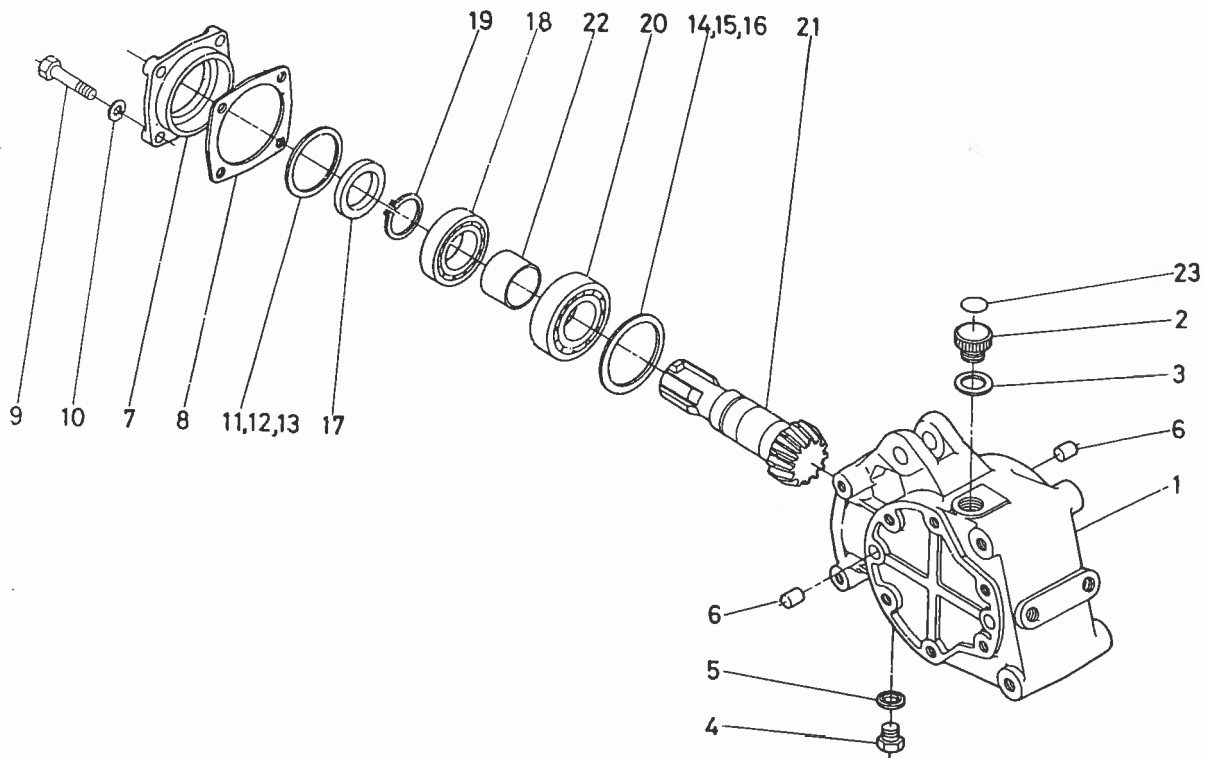
# 1. ジョイント関係 JOINT GROUP

(B6001-RS)  
(B6001E-RS)



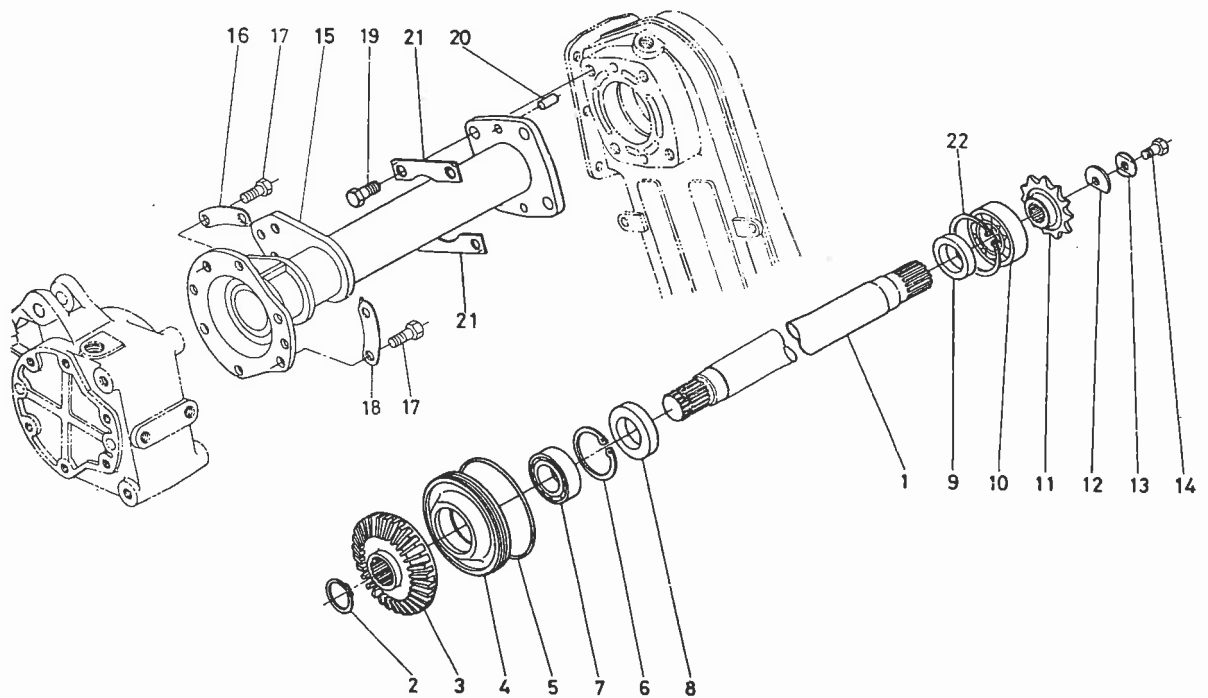
図番 Ref.No.	コード No. Code No.	部品名称	Description	数量 Unit	備考 Remarks
1	66716-3110-1	ロータリ デンドウ セッシュ	JOINT, universal	1	②~⑩
2	66716-3111-1	ロータリ デンドウ セッシュ 1	JOINT, universal 1	1	
3	66716-3112-1	ロータリ デンドウ セッシュ 2	JOINT, universal 2	1	
4	66716-3113-1	チュウカン デンドウ セッシュ	JOINT, universal	1	
5	66716-3114-1	セッシュ ストップ ピン	PIN, stop	1	
6	66622-3113-1	スプリング	SPRING	1	
7	04013-50080	ヒラ ザガネ	WASHER, plain	1	
8	05511-50318	ワリ ピン	PIN, split	1	
9	66716-3116-1	クロス ジョイント アッシ	ASSY JOINT, universal	2	
10	66716-3117-1	ジク サークリップ	CIR-CLIP, external	8	
11	66616-3124-2	ジョイントヌケドメ ボルト	BOLT, joint	1	
12	04512-50080	バネ ザガネ	WASHER, spring	1	

## 2. ベベルケース関係 BEVEL CASE GROUP



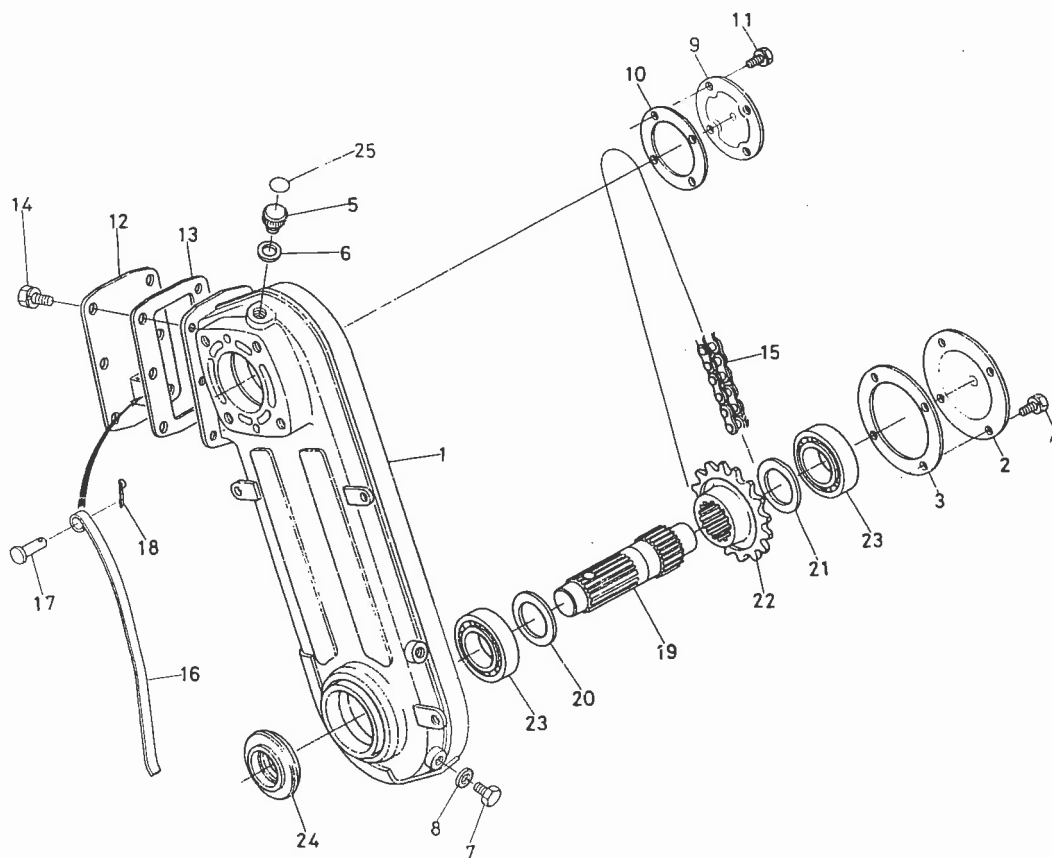
図番 Ref.No	コード No Code No	部品名称	Description	数量 Unit	備考 Remarks
1	66613-3151-4	ベベル ケース	CASE, bevel	1	
2	06324-50020	キューユ プラグ	PLUG	1	
3	04721-00200	パッキン	GASKET	1	
4	06331-35010	プラグ	PLUG	1	
5	04717-01000	ゴムツキ ザガネ	WASHER, seal	1	
6	05012-01016	ヘイコウ ピン	PIN, straight	4	
7	66613-3167-1	ベベル ケース カバー	COVER, bevel case	1	
8	66613-3168-1	パッキン	GASKET	1	
9	01153-51035	ボルト	BOLT	4	
10	04512-50100	バネ ザガネ	WASHER, spring	4	
11	66616-3221-1	シム 1	SHIM 1	1	
12	66616-3222-1	シム 2	SHIM 2	1	
13	66613-3165-1	シム 5	SHIM 5	1	
14	66616-3223-1	シム 3	SHIM 3	1	
15	66616-3224-1	シム 4	SHIM 4	1	
16	66613-3166-1	シム 6	SHIM 6	1	
17	09500-35558	オイル シール	SEAL, oil	1	
18	08101-06207	ボール ベアリング	BEARING, ball	1	(6207)
19	04612-00350	ジク サークリップ	CIR-CLIP, external	1	
20	08101-06307	ボール ベアリング	BEARING, ball	1	(6307)
21	66613-3172-2	13 ベベルギヤ	GEAR, bevel 13	1	
22	66613-3173-2	ベベルジク カラー	COLLAR	1	
23	66613-4711-3	ベベルケース オイル ラベル	LABEL, oil	1	

### 3. 伝導軸関係 DRIVE SHAFT GROUP



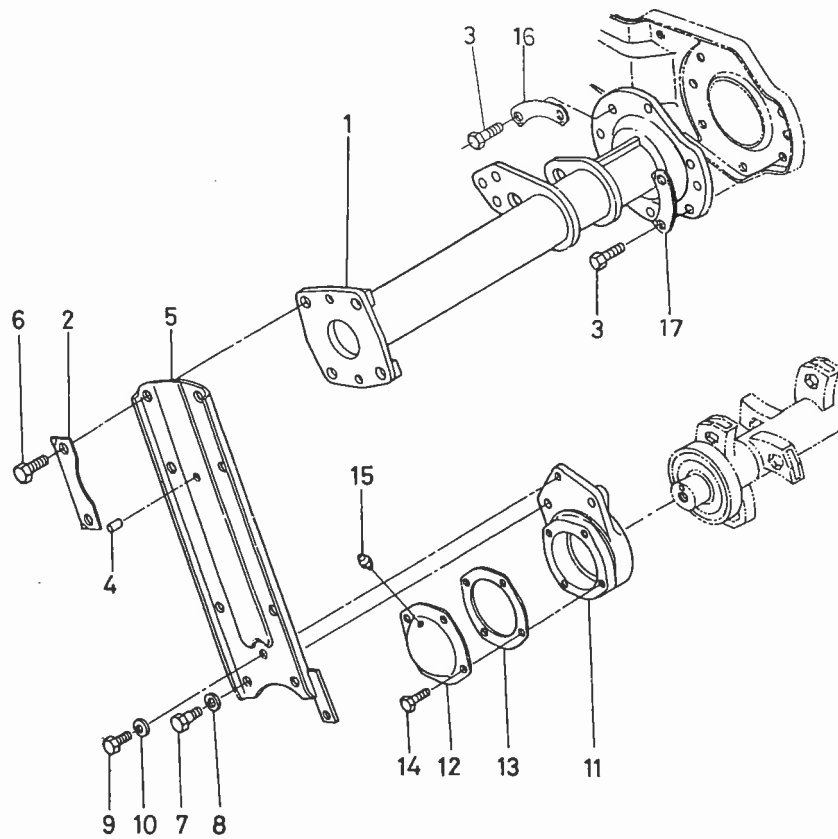
図番 Ref.No	コード No. Code No	部品名称	Description	数量 Unit	備考 Remarks
1	66753-3181-1	デンドウ ジク	SHAFT, drive	1	
2	04612-00300	ジク サークリップ	CIR-CLIP, external	1	
3	66613-3182-2	29 ベベルギヤー	GEAR, bevel 29	1	
4	66613-3183-2	ベアリング ウケ	SUPPORT, bearing	1	
5	04811-51200	O リング	O-RING	1	
6	04611-00620	アナ サークリップ	CIR-CLIP, external	1	
7	08101-06206	ボール ベアリング	BEARING, ball	1	(6206)
8	09503-56212	オイル シール	SEAL, oil	1	
9	09230-35726	オイル シール	SEAL, oil	1	
10	08101-06306	ボール ベアリング	BEARING, ball	1	(6306)
11	66713-3185-1	12 スプロケット	SPOCKET 12	1	
12	63134-3242-3	スプロケット シメツケ ザガネ	WASHER, sprocket	1	
13	63134-3243-1	マワリドメ ザガネ	WASHER, lock	1	
14	01073-51020	ボルト	BOLT	1	
15	66753-3191-1	ロータリ ケース アーム	ARM, rotary case	1	
16	66613-3192-2	マワリドメ イタ	PLATE, lock	2	
17	01153-51025	ボルト	BOLT	6	
18	66613-3193-2	マワリドメ イタ	PLATE, lock	1	
19	01153-51228	ボルト	BOLT	4	
20	05012-01020	ヘイコウ ピン	PIN, straight	2	
21	66613-3242-2	マワリドメ イタ	PLATE, lock	2	
22	04611-00720	アナ サークリップ	CIR-CLIP, external	1	

## 4. ロータリケース関係 ROTARY CASE GROUP



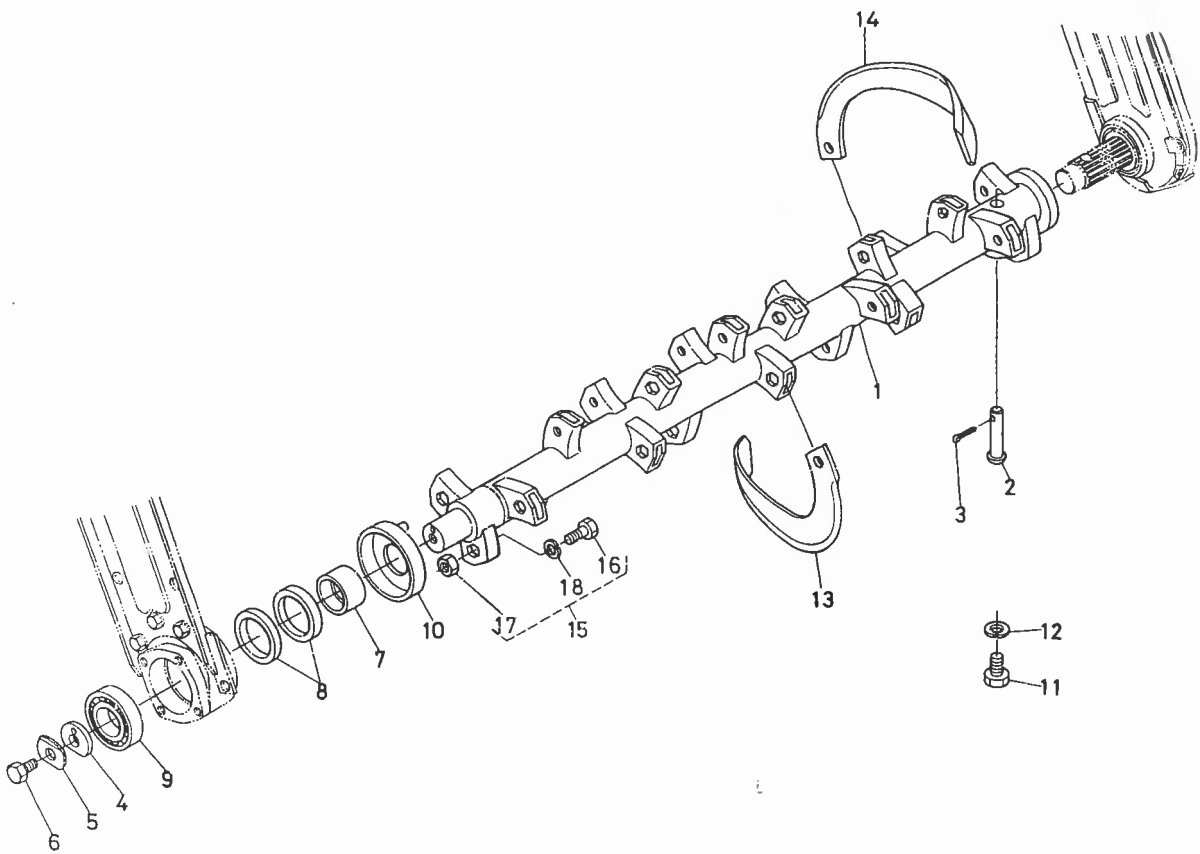
図番 Ref.No	コード No. Code No.	部品名称	Description	数量 Unit	備考 Remarks
1	66713-3211-1	ロータリ ケース コンブ	ASSY CASE, rotary	1	
2	66623-3217-1	ベアリング カバー	COVER, bearing	1	
3	66623-3218-1	パッキン	GASKET	1	
4	01120-50814	ボルト	BOLT	4	
5	06324-50020	キューユ プラグ	PLUG, oil filler	1	
6	04721-00200	パッキン	GASKET	1	
7	01150-50814	ボルト	BOLT	2	
8	04717-00800	ゴムツキ ザガネ	WASHER, seal	2	
9	66623-3215-1	カバー	COVER	1	
10	66623-3216-1	パッキン	GASKET	1	
11	01202-50612	ボルト	BOLT	4	
12	66713-3221-1	タイトナ カバー	COVER, tightener	1	
13	66623-3222-1	パッキン	GASKET	1	
14	01120-50816	ボルト	BOLT	6	
15	64135-9221-1	チェーン	CHAIN	1	
16	66613-3224-1	タイトナ	TIGHTENER	1	
17	05122-51022	アタマツキ ピン	PIN, joint	1	
18	05511-50318	ワリ ピン	PIN, split	1	
19	66713-3231-1	ツメデンドウ シク	SHAFT, drive	1	
20	66713-3232-1	カラー 1	COLLAR 1	1	
21	66713-3233-1	カラー 2	COLLAR 2	1	
22	66713-3235-1	16 スプロケット	SPROCKET 16	1	
23	08101-06207	ボール ベアリング	BEARING, ball	2	(6207)
24	66613-3234-1	トクシュ オイルシール	SEAL, oil	1	
25	66622-4712-1	ロータリ オイル ラベル	LABEL, oil	1	

## 5. サイドフレーム関係 SIDE FRAME GROUP



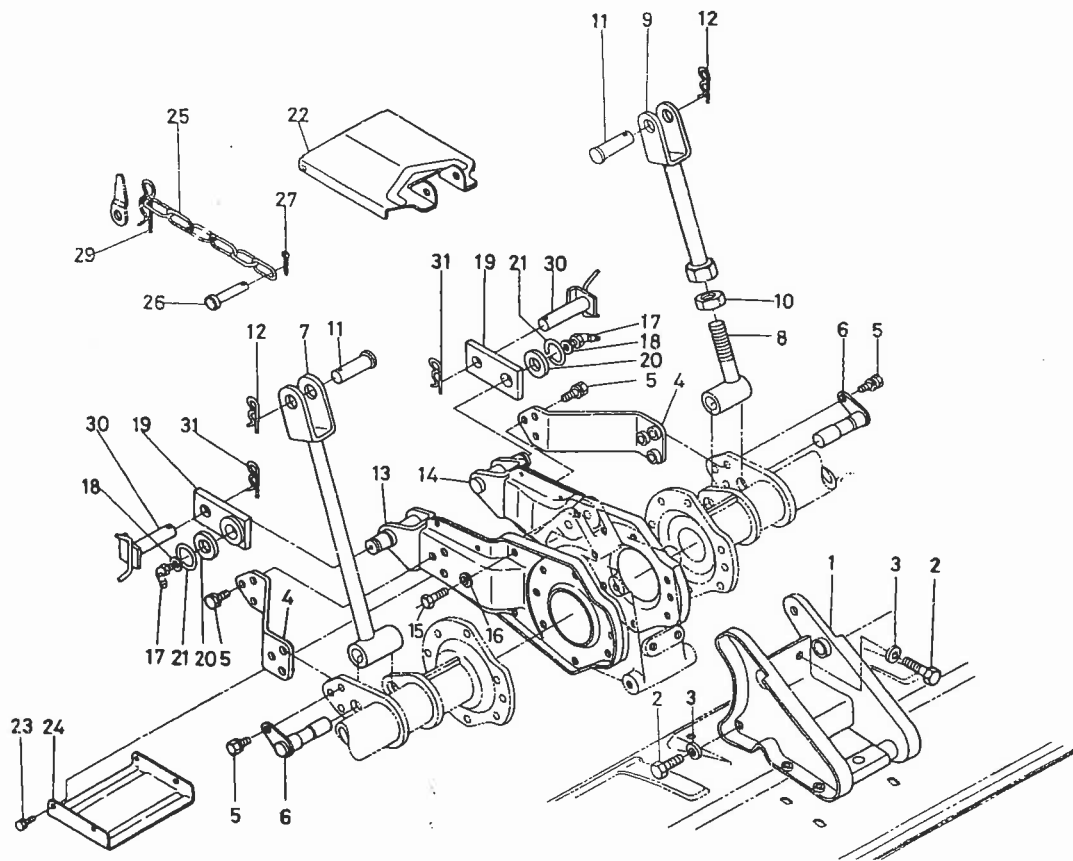
図番 Ref.No	コードNo. Code No.	部品名称	Description	数量 Unit	備考 Remarks
1	66753-3241-1	サイド フレーム アーム	ARM, side frame	1	
2	66613-3242-2	マワリドメ イタ	PLATE, lock	2	
3	01153-51025	ボルト	BOLT	6	
4	05012-01016	ヘイコウ ピン	PIN, straight	2	
5	66613-3251-4	サイド フレーム	FRAME, side	1	
6	01173-51225	ボルト	BOLT	4	
7	66613-3253-1	リーマ ボルト	BOLT	2	
8	04512-50120	バネ ザガネ	WASHER, spring	2	
9	01153-51018	ボルト	BOLT	1	
10	04512-50100	バネ ザガネ	WASHER, spring	1	
11	66613-3261-3	ツメジク ホルダ	HOLDER	1	
12	66613-3262-1	カバー	COVER	1	
13	66603-3246-1	パッキン	GASKET	1	
14	01120-50816	ボルト	BOLT	4	
15	06613-10675	グリース ニップル	NIPPLE, grease	1	
16	66613-3192-2	マワリドメ イタ	PLATE, lock	2	
17	66613-3193-2	マワリドメ イタ	PLATE, lock	1	

# 6. 爪軸関係 BLADE SHAFT GROUP



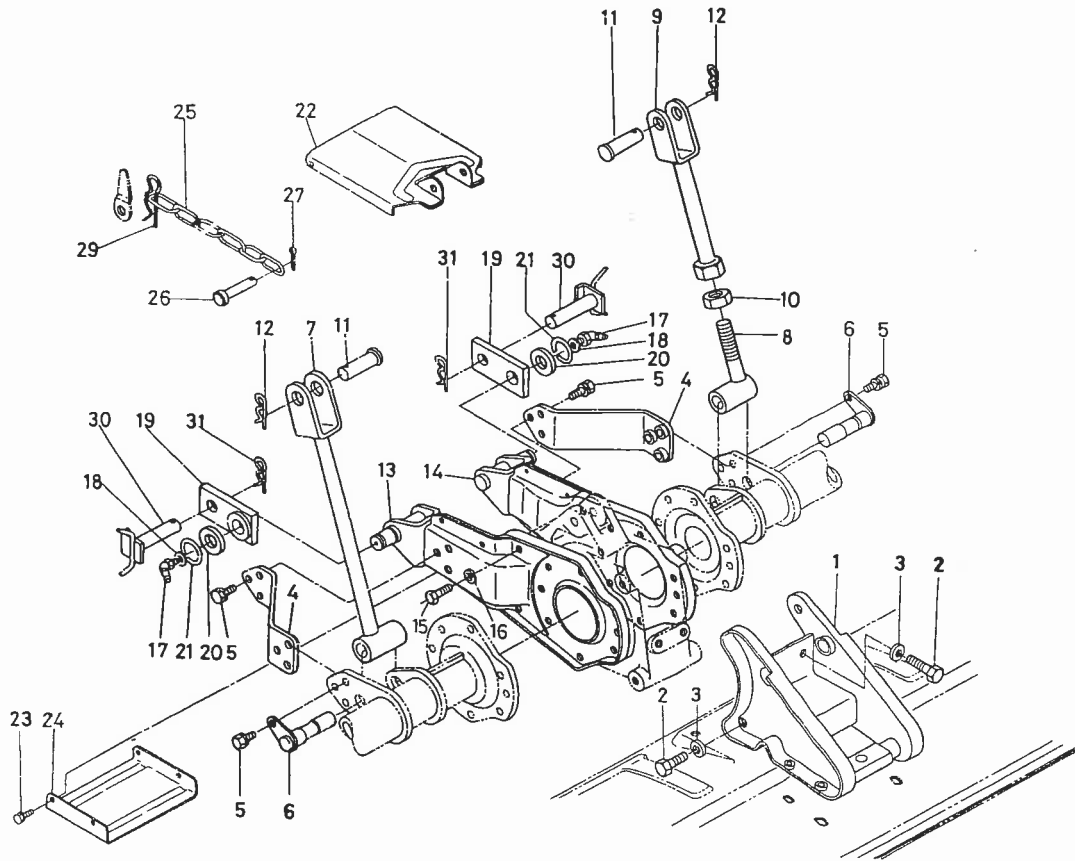
図番 Ref.No	コード No. Code No.	部品名称	Description	数量 Unit	備考 Remarks
1	66753-3310-1	ツメジク コンブ	ASSY SHAFT, blade	1	
2	05122-51055	アタマツキ ピン	PIN, joint	1	
3	05511-50318	ワリ ピン	PIN, split	1	
4	66613-3314-3	マワリドメ イタ	PLATE, lock	1	
5	66613-3315-1	マワリドメ ザガネ	WASHER, lock	1	
6	01170-51225	ボルト	BOLT	1	
7	66613-3316-1	ツメジク ブッシュ	BUSH, blade shaft	1	
8	09400-45629	オイル シール	SEAL, oil	2	
9	08101-06207	ボール ベアリング	BEARING, ball	1	(6207)
10	66613-3317-2	タスト カバー	COVER, dust	1	
11	66613-3318-1	ボルト	BOLT	1	
12	04512-50180	バネ ザガネ	WASHER, spring	1	
13	92181-1101-2	コウウンヅメ 251 ヒダリ	BLADE, 251 curved LH	13	
14	92181-1102-2	コウウンヅメ 251 ミギ	BLADE, 251 curved RH	13	
15	66596-6210-3	ツメトリツケ プヒン アッシ	ASSY SET PARTS, blade	1	⑬~⑮
16	63733-6171-3	ツメトリツケ ボルト	BOLT	26	
17	64135-9519-3	ツメトリツケ ナット	NUT	26	
18	04512-50100	バネ ザガネ	WASHER, spring	26	

# 7. ロータリフレーム関係 ROTARY FRAME GROUP



図番 Ref.No	コードNo Code No	部品名称	Description	数量 Unit	備考 Remarks
1	66613-3411-7	ロータリ フレーム	FRAME, rotary	1	
2	01153-51225	ボルト	BOLT	6	
3	04512-50120	バネ サガネ	WASHER, spring	6	
4	66613-3421-2	サイド アーム	ARM, side	2	
5	01130-51028	ボルト	BOLT	12	
6	66613-3431-2	ロータリ リフト ピン	PIN, rotary lift	2	
7	66616-3412-2	ロータリ リフト	LIFT, rotary	1	
8	66616-3413-2	ロータリ リフト 1	LIFT, rotary 1	1	
9	66616-3414-2	ロータリ リフト 2	LIFT, rotary 2	1	
10	02172-50140	ナット	NUT	1	
11	05122-51240	アタマツキ ピン	PIN, joint	2	
12	66592-3441-1	トメ ピン 1	PIN, set 1	2	
13	66613-3461-5	ササエウデ ヒダリ	ARM LH	1	
14	66613-3462-5	ササエウデ ミギ	ARM RH	1	
15	01153-51020	ボルト	BOLT	4	
16	04512-50100	バネ サガネ	WASHER, spring	4	
17	66616-3436-1	グリース ニップル	NIPPLE, grease	2	
18	66616-3439-1	チョウセイ シム	SHIM	2	
19	66616-3416-4	レンケツ アーム	ARM, connecting	2	
20	04014-50060	ヒラ サガネ	WASHER, plain	2	
21	62081-1429-1	バネ トメワ	CIR-CLIP, spring	2	
22	66613-3471-3	ジョイント カバー 1	COVER, joint 1	1	
23	01120-50816	ボルト	BOLT	4	
24	66613-3472-4	ジョイント カバー 2	COVER, joint 2	1	
25	66616-3455-4	クサリ	CHAIN	1	

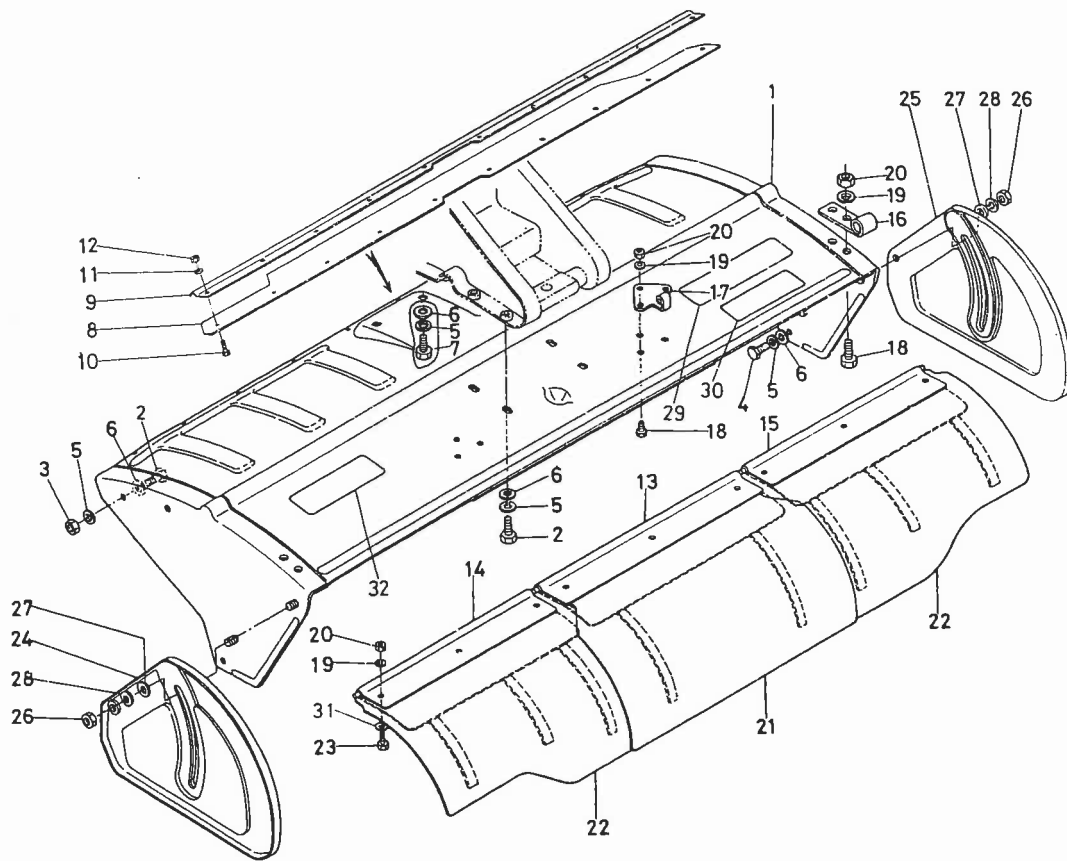
# 7. ロータリフレーム関係 ROTARY FRAME GROUP



図番 Ref.No.	コード No. Code No.	部品名称	Description	数量 Unit	備考 Remarks
26	05112-51265	アタマツキ ピン	PIN, joint	1	
27					
28	66622-3517-2	クサリ カケ	SUPPORT	1	
29	66616-3526-1	スナップ ピン	PIN, snap	1	
30	66622-3443-3	2チンリンク ピン	PIN, 2 point link	1	
31	66592-3441-1	トメ ピン	PIN, set	1	

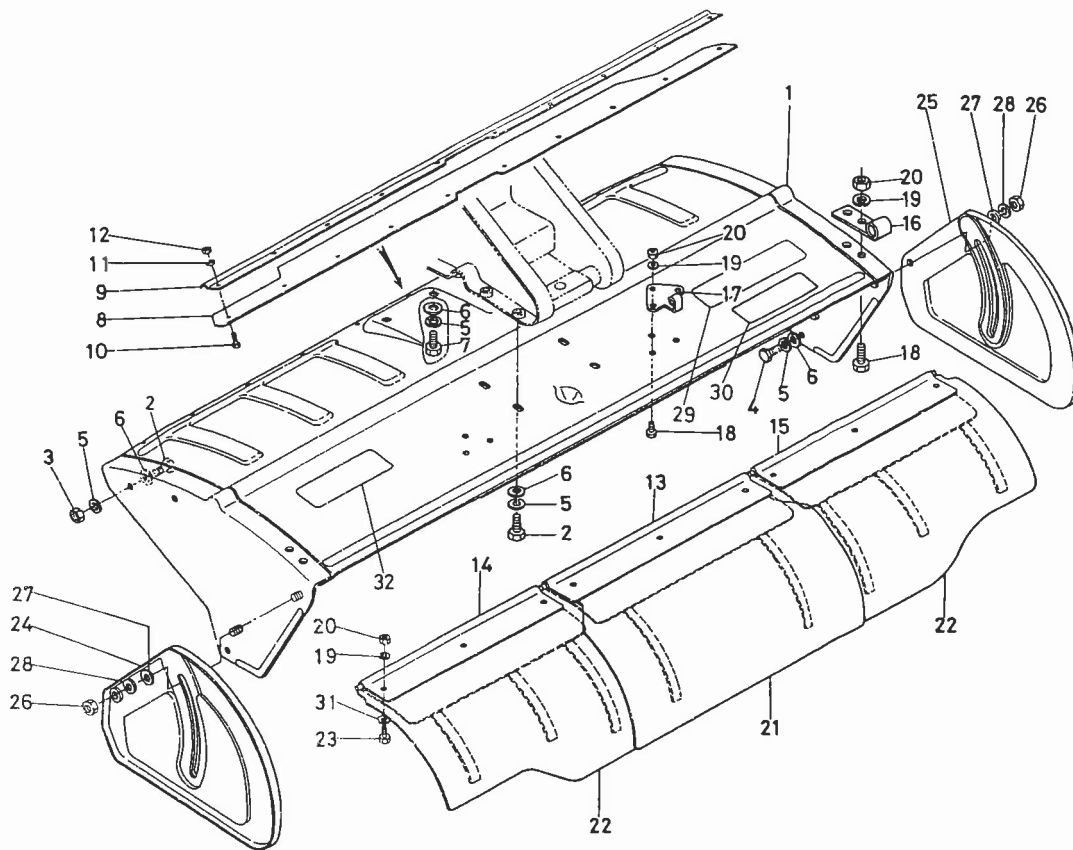


## 8. ロータリカバー関係 ROTARY COVER GROUP



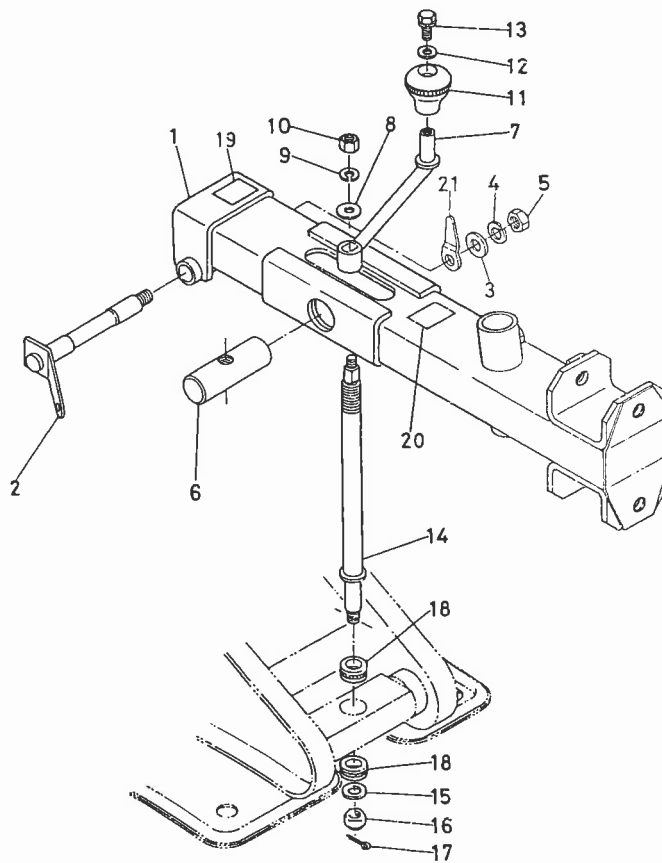
図番 Ref.No.	コードNo. Code No.	部品名称	Description	数量 Unit	備考 Remarks
1	66753-3441-1	ロータリ カバー	COVER, rotary	1	
2	01170-51020	ボルト	BOLT	4	
3	02118-50100	ナット	NUT	3	
4	01170-51022	ボルト	BOLT	6	
5	04512-50100	バネ ザガネ	WASHER, spring	12	
6	04013-50100	ヒラ ザガネ	WASHER, plain	12	
7	01150-51020	ボルト	BOLT	2	
8	66616-3422-3	ロータリ マエカバー	COVER, rotary FRONT	1	
9	66616-3423-3	ロータリ マエカバー オサエ	RETAINER, cover	1	
10	01050-50618	ボルト	BOLT	10	
11	04512-50060	バネ ザガネ	WASHER, spring	10	
12	02013-50060	ナット	NUT	10	
13	66756-3481-1	タレ ガイド ナカ	GUIDE, flap	1	
14	66756-3482-1	タレ ガイド ソト ヒダリ	GUIDE, flap LH	1	
15	66756-3483-1	タレ ガイド ソト ミギ	GUIDE, flap RH	1	
16	66713-3487-1	タレガイド シテン 2	FULCRUM, guide flap 2	2	
17	66613-3481-1	タレガイド シテン	FULCRUM, guide flap	2	
18	01150-50816	ボルト	BOLT	10	
19	04512-50080	バネ ザガネ	WASHER, spring	19	
20	02114-50080	ナット	NUT	19	
21	66756-3484-1	タレ ナカ	FLAP	1	
22	66753-3485-1	タレ ソト	FLAP	2	
23	01150-50818	ボルト	BOLT	9	
24	66613-3491-2	ロータリ サイドカバー ヒダリ	COVER, side LH	1	
25	66613-3492-2	ロータリ サイドカバー ミギ	COVER, side RH	1	

# 8. ロータリカバー関係 ROTARY COVER GROUP



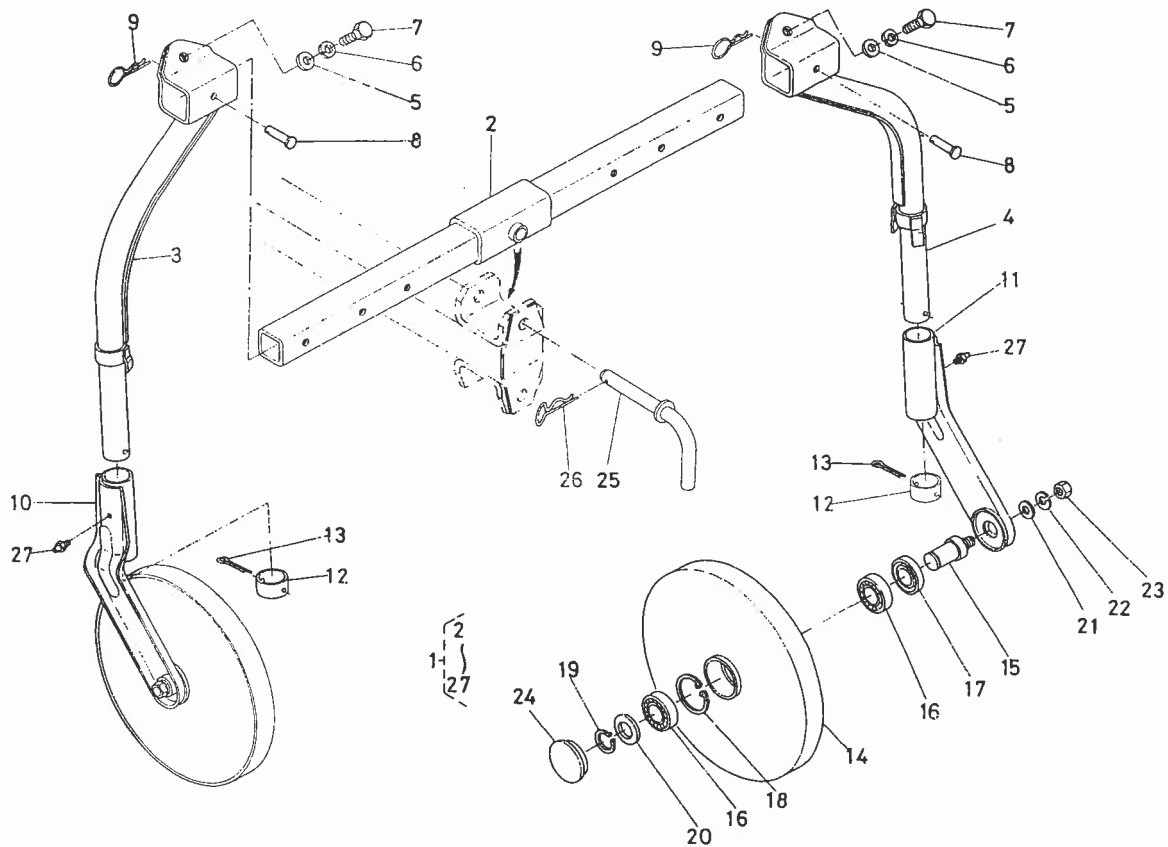
図番 Ref.No	コード No. Code No	部品名称	Description	数量 Unit	備考 Remarks
26	02118-50100	ナット	NUT	4	
27	04013-50100	ヒラ ザガネ	WASHER, plain	4	
28	04512-50100	バネ ザガネ	WASHER, spring	4	
29	66753-4715-1	RS1000 メイバン	NAME PLATE	1	
30	66622-4714-1	ツメ チュウイ ラベル	LABEL	1	
31	04013-50080	ヒラ ザガネ	WASHER, plain	9	
32	66753-4719-1	ソクド ラベル	LABEL	1	

# 9. 後2輪関係(1) DUPLEX REAR WHEEL GROUP (1)



図番 Ref.No	コード No. Code No	部品名称	Description	数量 Unit	備考 Remarks
1	66616-3451-7	コウリン ホルダ	HOLDER, rear wheel	1	
2	66616-3452-3	コウリン ホルダ ピン	PIN, holder	1	
3	04013-50120	ヒラ ザガネ	WASHER, plain	1	
4	04512-50120	バネ ザガネ	WASHER, spring	1	
5	02174-50120	ナット	NUT	1	
6	66592-3432-2	チョウセイ ナット	NUT, adjusting	1	
7	66616-3457-2	コウリン ハンドル	HANDLE, rear wheel	1	
8	04013-50080	ヒラ ザガネ	WASHER, plain	1	
9	04512-50080	バネ ザガネ	WASHER, spring	1	
10	02114-50080	ナット	NUT	1	
11	66616-3458-2	レバー グリップ	GRIP, lever	1	
12	04012-50080	ヒラ ザガネ	WASHER, plain	1	
13	01120-50816	ボルト	BOLT	1	
14	66616-3453-1	チョウセイ ネジ	SCREW, adjusting	1	
15	04013-50120	ヒラ ザガネ	WASHER, plain	1	
16	02372-50120	ミゾツキ ナット	NUT, slotted	1	
17	05511-50325	ワリ ピン	PIN, split	1	
18	08400-00011	スラストボール ベアリング	BEARING, thrust ball	2	
19	66716-4716-1	クサリ カケ ラベル	LABEL	1	
20	66716-4717-1	コウシン チョウセツ ラベル	LABEL	1	
21	66622-3517-2	クサリ カケ	SUPPORT	1	

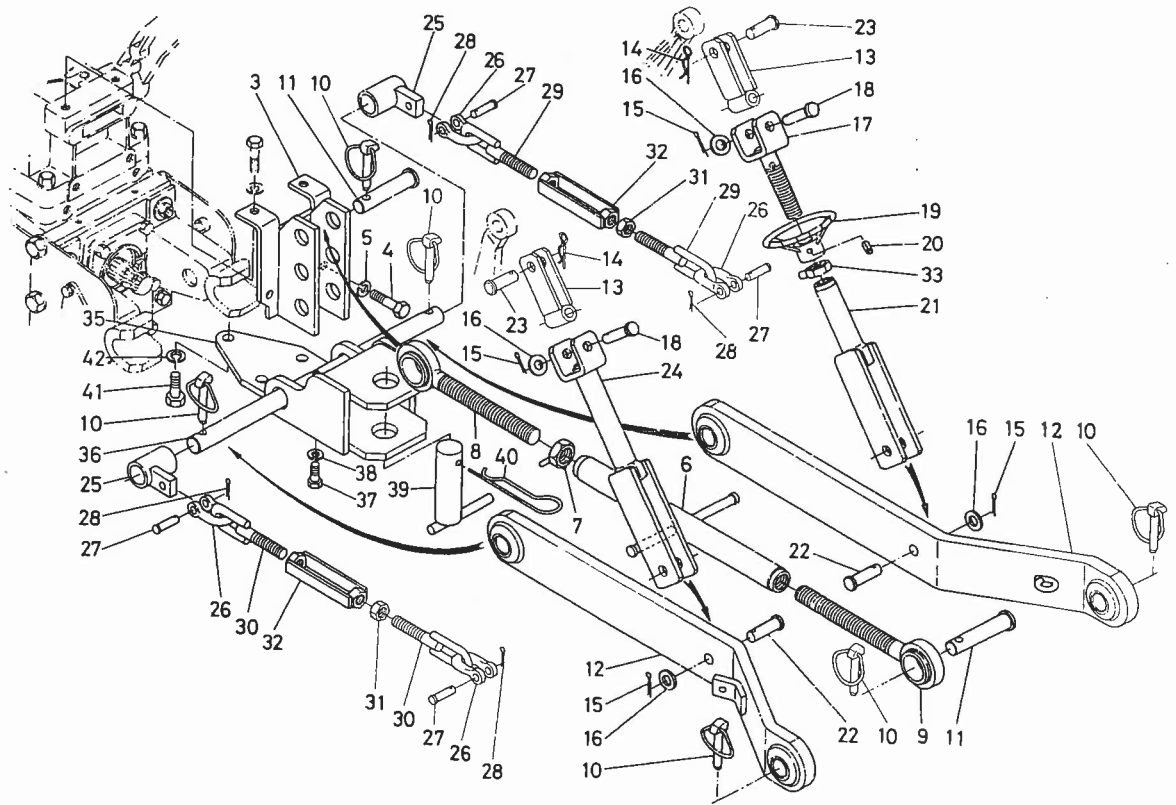
# 10. 後2輪関係(2) DUPLEX REAR WHEEL GROUP (2)



図番 Ref. No.	コード No. Code No.	部品名称	Description	数量 Unit	備考 Remarks
1	66616-3510-2	コウ 2リン アッシ	ASSY DUPLEX REAR WHEEL	1	
2	66616-3511-7	コウ 2リン ササエ	SUPPORT, D-R-W	1	
3	66616-3512-9	コウ2リン シチュウ ヒダリ	LEG, D-R-W LH	1	
4	66616-3513-9	コウ2リン シチュウ ミギ	LEG, D-R-W RH	1	
5	04011-50120	ヒラ ザガネ	WASHER, plain	2	
6	04512-50120	バネ ザガネ	WASHER, spring	2	
7	01173-51230	ボルト	BOLT	2	
8	05122-51060	アタマツキ ピン	PIN, joint	2	
9	66616-3526-1	スナップ ピン	PIN, snap	2	
10	66616-3541-1	コウ2リン ステア ヒダリ	STAY, D-R-W LH	1	
11	66616-3542-1	コウ2リン ステア ミギ	STAY, D-R-W RH	1	
12	66616-3521-1	カラー	COLLAR	2	
13	05511-50555	ワリ ピン	PIN, split	2	
14	66592-3516-2	コウリン	REAR WHEEL	2	
15	66616-3524-5	コウリン ジク	SHAFT, rear wheel	2	
16	08101-06004	ボール ベアリング	BEARING, ball	4	(6004)
17	09400-26428	オイル シール	SEAL, oil	2	
18	04611-00420	アナ サークリップ	CIR-CLIP, internal	2	
19	66616-3545-2	バネ トメワ	CIR-CLIP, spring	2	
20	63512-1412-3	カラー	COLLAR	2	
21	04013-50120	ヒラ ザガネ	WASHER, plain	2	
22	04512-50120	バネ ザガネ	WASHER, spring	2	
23	02174-50120	ナット	NUT	2	
24	66592-3517-1	キャップ	CAP	2	
25	66592-3514-6	コウ2リン シテン ピン	PIN	1	
26	66592-3519-1	トメピン 2	PIN, set 2	1	
27	06613-10675	グリース ニップル	NIPPLE, grease	2	

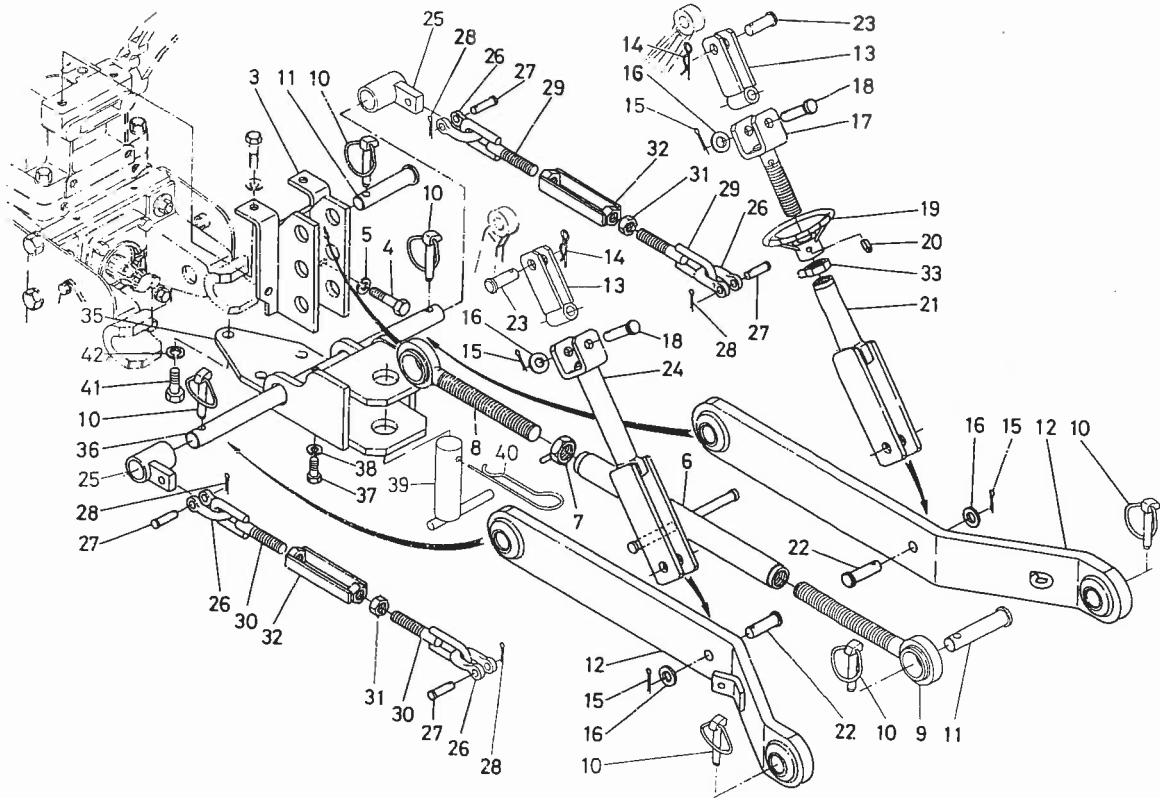
# 1. 3点リンク関係 3-POINT LINKAGE GROUP

(B6001-P)  
(B6001E-P)



図番 Ref.No	コード No Code No	部品名称 Description	数量 Unit	備考 Remarks
1	963160-070-1	3テンリンク ヒッチアッシ	1	②~⑪
2	963160-071-1	3テンリンク ロッドアッシ	1	③~⑬
3	963160-611-1	トップリンク ブラケット	1	
4	01150-51230	ボルト	2	
5	04512-50120	バネ ザガネ	2	
6	963160-612-1	トップリンク	1	
7	992612-218-1	トップリンク ナット	1	
8	992612-221-1	トップリンク セッシュ ミギ	1	
9	992612-222-1	トップリンク セッシュ ヒダリ	1	
10	34150-3764-4	セット ピン	6	
11	963160-556-1	ジョウブリンク トリツケピン	2	
12	963160-551-4	ロー リンク	2	
13	963160-513-3	リフトロッド ササエ	2	
14	05515-51200	トメ ピン	2	
15	05511-10325	ワリ ピン	4	
16	04013-50120	ザガネ	4	
17	963160-514-1	リフトロッド ミギ	1	
18	05112-51255	アタマツキ ピン	2	
19	963160-515-2	ハンドル	1	
20	05412-10628	スプリング ピン	1	
21	963160-613-3	リフトロッド シタ	1	
22	05112-51240	アタマツキ ピン	2	
23	05112-51235	アタマツキ ピン	2	
24	963160-614-3	リフトロッド ヒダリ	1	
25	963160-554-2	チェックチェン ブラケット	2	

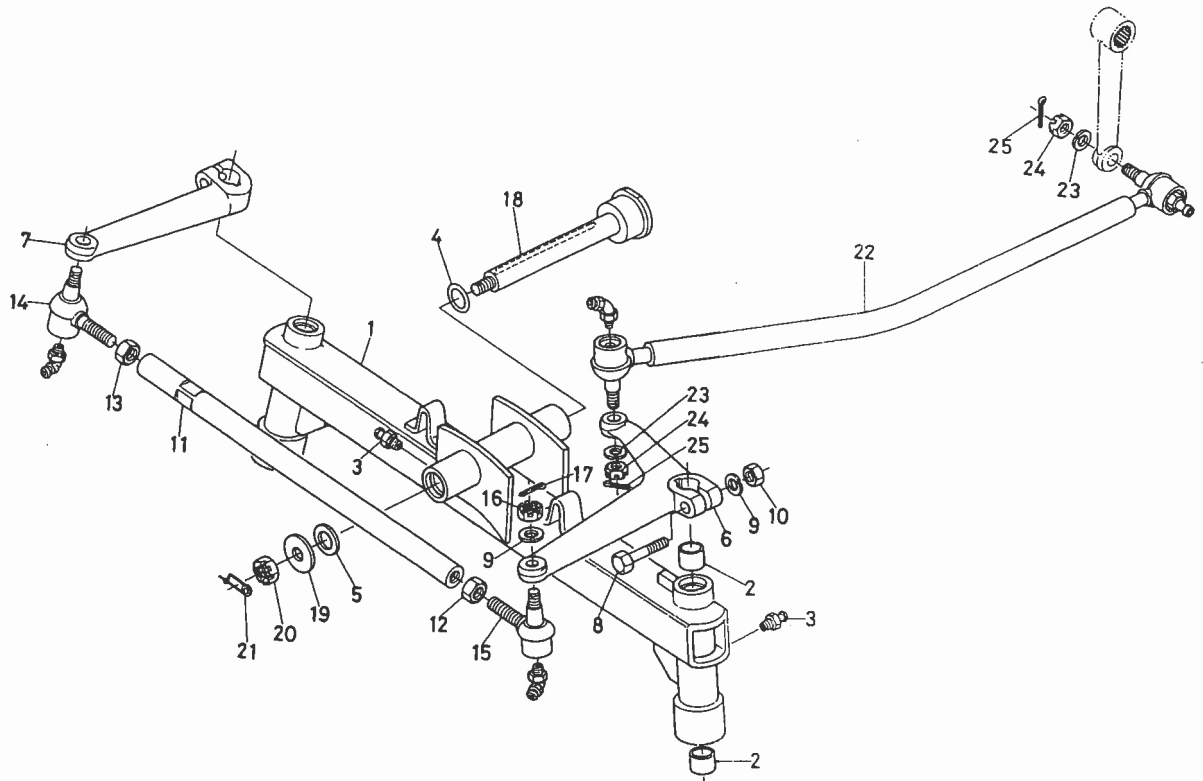
# 1. 3点リンク関係 3-POINT LINKAGE GROUP



図番 Ref. No.	コード No. Code No.	部品名称	Description	数量 Unit	備考 Remarks
26	31150-7186-3	クサリ セッシュ	JOINT, chain	4	
27	963160-557-1	クサリ トメピン	PIN	8	
28	05511-10320	ワリ ピン	PIN, split	8	
29	963160-523-1	ターンバックル ボルト ミギ	TURN BACKLE BOLT, RH	2	
30	963160-524-1	ターンバックル ボルト ヒダリ	TURN BACKLE BOLT, LH	2	
31	02112-50120	ナット	NUT	2	
32	963160-558-1	ターン バックル	TURN BACKLE	2	
33	963160-522-1	エツキ ナット	NUT	1	
34	963160-072-1	ヒッチ アッシ	ASSY HITCH	1	③⑤~④①
35	963160-621-1	ヒッチ コンブ	HITCH	1	
36	963160-622-1	ロアリンクシテン ピン	PIN, lower link	1	
37	01153-50822	ボルト	BOLT	1	
38	04512-50080	バネ ザガネ	WASHER, spring	1	
39	34150-2972-1	ケンインヨウ ピン	PIN	1	
40	31150-2973-1	ケンインヨウ スプリング ピン	PIN, spring	1	
41	01150-51228	ボルト	BOLT	3	
42	04512-50120	バネ ザガネ	WASHER, spring	3	

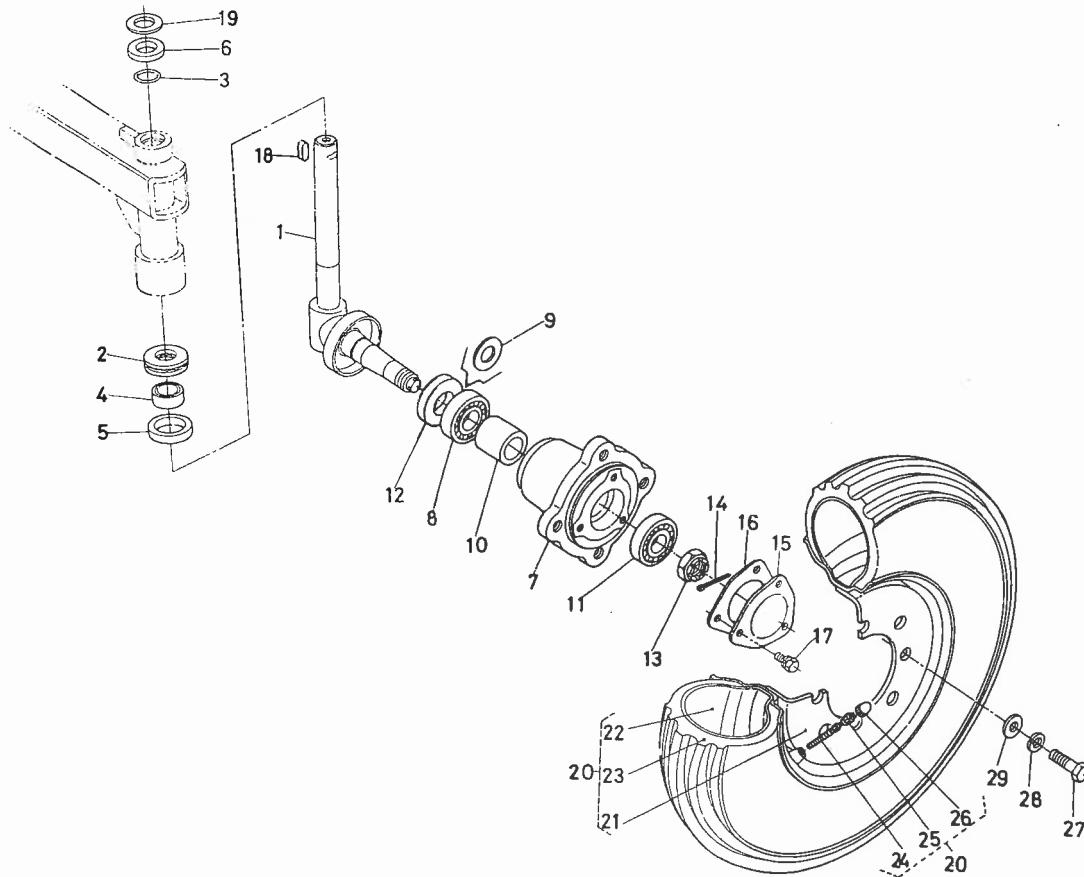
# 1. 前車軸関係 FRONT AXLE GROUP

(B6001E)



図番 Ref.No.	コード No. Code No.	部品名称	Description	数量 Unit	備考 Remarks
1	66721-5611-1	ゼンシャジク フレーム アッシ	AXLE, front	1	②
2	66581-5613-1	ブッシュ	BUSH	4	
3	06613-10675	グリース ニップル	NIPPLE, grease	3	
4	04811-00200	O リング	O RING	1	
5	09230-20264	オイル シール	SEAL, oil	1	
6	66721-5651-1	ナックル アーム 1	ARM, knuckle 1	1	
7	66721-5652-1	ナックル アーム 2	ARM, knuckle 2	1	
8	01170-51055	ボルト	BOLT	2	
9	04512-50100	バネ ザガネ	WASHER, spring	4	
10	02117-50100	ナット	NUT	2	
11	66721-5653-1	タイロッド	ROD, tie	1	
12	66591-5688-1	12 ナット ヒダリネジ	NUT	1	
13	02172-50120	ナット	NUT	1	
14	66591-5683-3	ロッド エンド アッシ 2	ASSY END, rod 2	1	
15	66591-5684-3	ロッド エンド アッシ 3	ASSY END, rod 3	1	
16	02372-50100	ミゾツキ ナット	NUT, slotted	2	
17	05511-52520	ワリ ピン	PIN, split	2	
18	66581-5612-7	センタ ピン	PIN, center	1	
19	04015-50180	ヒラ ザガネ	WASHER, plain	1	
20	02372-50180	ミゾツキ ナット	NUT, slotted	1	
21	66611-5715-1	センタピン トメバネ	SPRING, set	1	
22	66711-5710-1	ドラッグ リンク アッシ	ASSY LINK, drag	1	
23	04512-50100	バネ ザガネ	WASHER, spring	2	
24	66591-5678-1	ミゾツキ ナット	NUT, slotted	2	
25	05511-50325	ワリ ピン	PIN, split	2	

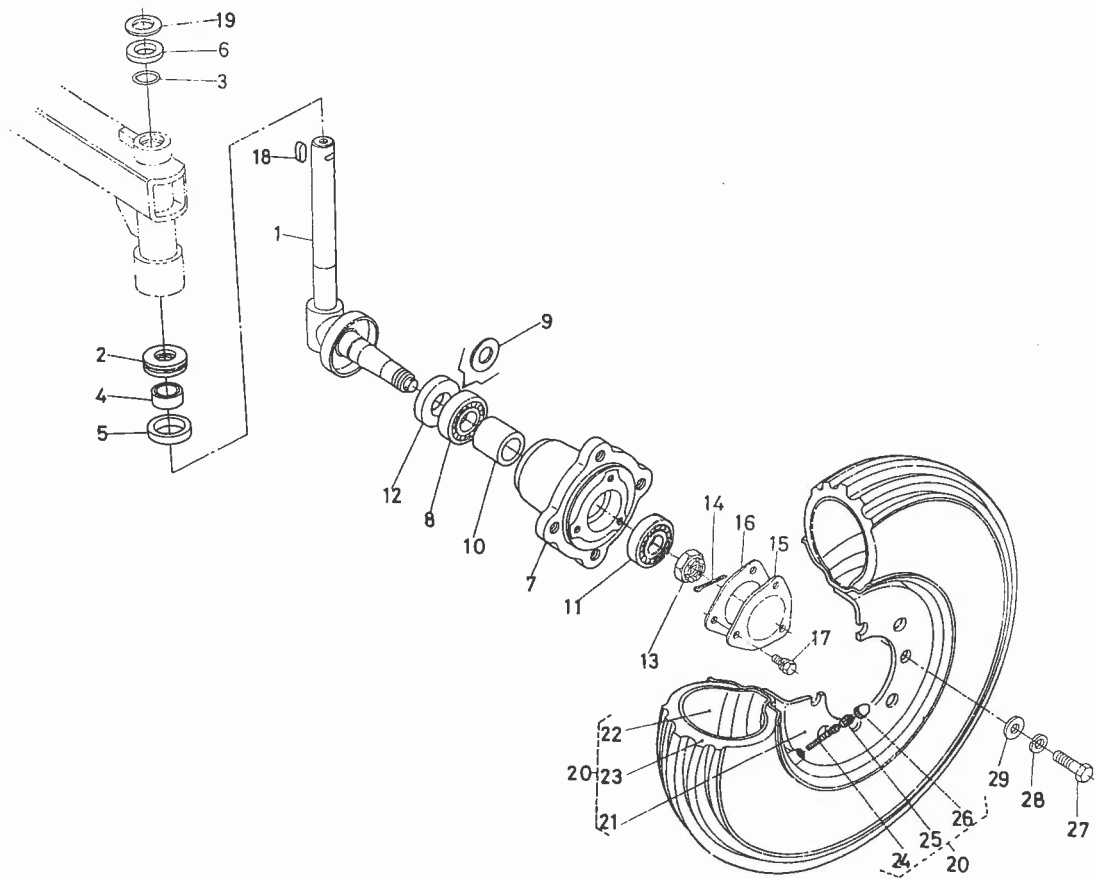
## 2. 前輪関係 FRONT WHEEL GROUP



図番 Ref. No	コード No Code No	部品名称	Description	数量 Unit	備考 Remarks
1	66681-5621-1	キング ピン	KING PIN	2	
2	08400-00010	スラストボール ベアリング	BEARING, thrust ball	2	
3	04811-00200	O リング	O RING	2	
4	66581-5618-1	カラー	COLLAR	2	
5	09160-28408	オイル シール	SEAL, oil	2	
6	66681-5622-1	カラー	COLLAR	2	
7	66681-5631-1	ゼンリン ハブ	HUB, front wheel	2	
8	08101-06205	ボール ベアリング	BEARING, ball	2	(6205)
9	34150-1144-1	ワガネ	WASHER	2	
10	34150-1142-2	カラー	COLLAR	2	
11	08101-06204	ボール ベアリング	BEARING, ball	2	(6204)
12	34150-1115-2	オイル シール	SEAL, oil	2	
13	02372-50200	ミゾツキ ナット	NUT, slotted	2	
14	05511-50435	ワリ ピン	PIN, split	2	
15	32130-1135-1	ゼンリン キャップ	CAP, front wheel	2	
16	32130-1136-1	パッキン	GASKET	2	
17	01120-50814	ボルト	BOLT	2	
18	05712-00730	フェザ キー	KEY, feather	6	
19	63633-1186-1	シム エイ	SHIM A	2	
19	63633-1187-1	シム ビイ	SHIM B	2	
20	960142-105-1	ゴムシャリン 400-9 カンビ	ASSY FRONT WHEEL, 400-9	1	(21)~(26)
21	960142-115-1	ホイール	WHEEL	2	
22	960142-112-1	チューブ	TUBE	2	
23	960142-113-1	タイヤ	TIRE	2	
24	32150-2770-1	バルブ カンビ	ASSY VALVE	2	

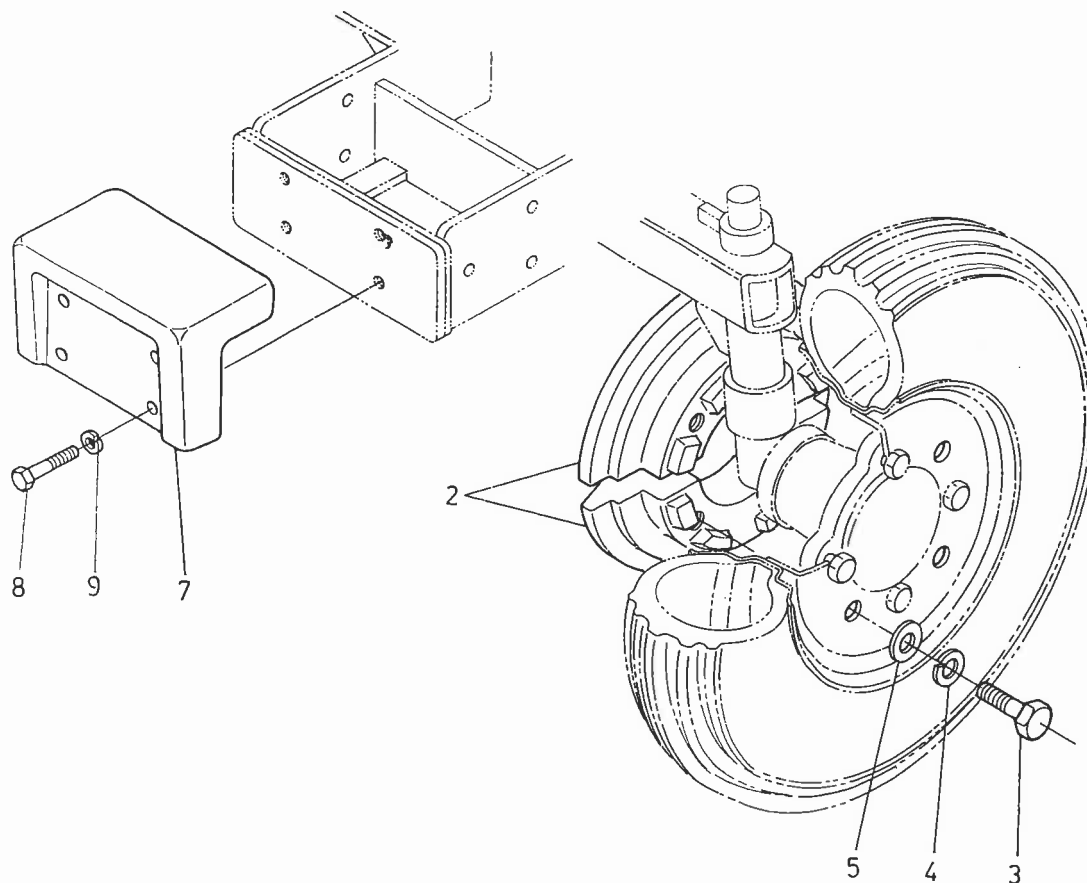


## 2. 前輪関係 FRONT WHEEL GROUP



図番 Ref. No.	コード No. Code No.	部品名称	Description	数量 Unit	備考 Remarks
25	32270-1165-1	バルブ コア	CORE, valve	2	
26	32270-1169-1	キャップ	CAP	2	
27	01153-51225	ボルト	BOLT	8	
28	04512-50120	バネ ザガネ	WASHER, spring	8	
29	04014-50120	ヒラ ザガネ	WASHER, plain	8	

### 3. ウェイト関係 WEIGHT GROUP



図番 Ref.No	コード No Code No	部品名称	Description	数量 Unit	備考 Remarks
1	963122-032-1	400-9 ホイルウエイト ウチ アッシ	ASSY WEIGHT, 400-9 WHEEL	1	②~⑤
2	963122-135-3	400-9 ホイルウエイト ウチ	WEIGHT, 400-9 WHEEL	4	
3	01150-51245	ボルト	BOLT	8	
4	04512-50120	バネ ザガネ	WASHER, spring	8	
5	04013-50120	ヒラ ザガネ	WASHER, plain	8	
6	963151-051-1	ゼンブ ウェイト ホンタイ アッシ	ASSY WEIGHT, front	1	⑦~⑨
7	963151-151-2	ゼンブ ウェイト ホンタイ	WEIGHT, front	1	
8	01170-51075	ボルト	BOLT	4	
9	04512-50100	バネ ザガネ	WASHER, spring	4	





# 久保田鉄工株式会社

本 社	： 大阪市浪速区船出町2丁目22番地	郵便番号556-91 電 (06)	648-2139 (ダイヤルイン)
東 京 本 社	： 東京都中央区日本橋室町3丁目3番2号	103 電 (03)	279-2111
北 海 道 支 店	： 札幌市中央区北三条西3丁目1番地44 (札幌富士ビル)	060 電 (011)	231-8271
仙 台 支 店	： 仙台市本町2丁目15番11号	980 電 (0222)	25-8151
名 古 屋 支 店	： 名古屋市中村区米屋町2番地の67 (大東海ビル)	450 電 (052)	563-1511
九 州 支 店	： 福岡市博多区博多駅前3丁目2番B号 (住友生命博多ビル)	812 電 (092)	451-1121
	旭川・旭川市一条通11丁目左1号	070 電 (0166)	23-5225
	名取・名取市田高字原182番地の1	981-12 電 (02238)	4-5151
	秋田・秋田市寺内字大小路207番54	011 電 (0188)	45-1601
	水戸・水戸市千波町字海道付1954-1	310 電 (0292)	41-3141
	浦和・浦和市大字西堀字桜田1228番地	336 電 (0488)	62-1121
	新潟・新潟市上所島字上所1番	950 電 (0252)	45-1261
	長野・長野市青木島町大塚1098	381-11 電 (0262)	85-4245
	金沢・金沢市増泉町二番地	921 電 (0762)	41-7121
	岡山・岡山市下石井2丁目1番1号	700 電 (0862)	23-9281
	米子・米子市米原569番地	683 電 (0859)	33-5011
	福岡・福岡市東区大字下和白字蒲地開	811-02 電 (092966)	3161
	熊本・熊本県下益城郡富合町大字廻江846番地の1	861-41 電 (0963)	57-6181
	高松・高松市藤塚町1丁目11番23号	760 電 (0878)	31-8171
	堺 製 造 所：堺市石津北町64番地	590 電 (0722)	41-1121
	宇 都 宮 工 場：宇都宮市平出町22の2	321-31 電 (0286)	61-1111
	筑 波 工 場：茨城県筑波郡谷和原村字坂野新田10番地	300-22 電 (02975)	5-1111
	堺 部 品 セ ン タ ー：堺市神南辺町2丁目	590 電 (0722)	29-5501
	宇 都 宮 部 品 セ ン タ ー：栃木県河内郡河内町白沢1819-1	329-11 電 (02867)	3-1521
	ブラジル久保田鉄工(有) (サンパウロ市) ●新台湾農業機械股份(有) (高雄市) ●汎マレーシア農業機械(有) (クアラルンプール市)		
	インドネシア久保田(株) (スマラン市) ●イラン久保田(株) (ガスビン市) ●クボトラクタカナダ(株) (カナダオンタリオ州)		
	クボトラクタコーポレーション (アメリカ・カリフォルニア州) ●クボトラクタヨーロッパ(有) (フランス・アルジャントゥイユ市)		

サービス  
ステーション



# KUBOTA, LTD.

- Head Office : 22, Funade-cho 2-chome, Naniwa-ku, Osaka, Japan  
Telephone : (06) 548-2111  
Cable : IRONKUBOTA OSAKA  
Telex : 526-7785 KUBOTA J
- Tokyo Office : 3, Nihonbashi-muromachi 3-chome, Chuo-ku, Tokyo, Japan  
Telephone : (03) 279-2111  
Cable : IRONKUBOTA TOKYO  
Telex : 222-3681 KUBOTA J
- Kubota America Corporation : 606 South Olive Street, Suite 720, Los Angeles, California 90014, U. S. A.  
Telephone : (Area Code 213) 627-6377, 627-6378  
Cable : IRONKUBOTA LOSANGELES CALIF  
Telex : 67-3238 IRONKUBOTA LSA
- Bangkok Liaison Office : Thaniya Bldg. 4th Floor, 62, Silom Road, Bangkok, Thailand  
Telephone : 37880, 37882  
Cable : KUBOTA BANGKOK  
Telex : 2369 KUBOTA TH
- Affiliated Companies
  - Brazil : KUBOTA-TEKKO DO BRASIL INDUSTRIA E COMERCIO. LTDA.  
Rua Pedro America 32, C.P. 5226, Sao Paulo, Brasil
  - Taiwan : SHIN TAIWAN AGRICULTURAL MACHINERY CO., LTD.  
282, Su-chiuen 2nd Road, Kaohsiung, Taiwan
  - Malaysia : PAN MALAYSIAN AGRICULTURAL MACHINERY SDN. BERHAD  
Galan 205, Petaling Jaya, P. O. Box No. 2, Selangor, Malaysia
  - U. S. A. : KUBOTA TRACTOR CORPORATION  
300 West Carob Street, Compton, California 90220, U. S. A.
  - Indonesia : P. T. KUBOTA INDONESIA  
Dij Setya Budi, 279, Semarang, Indonesia
  - France : KUBOTA TRACTOR EUROPE S. A. R. L.  
2et4, rue Guy Moquet Zone Industrielle  
95100 Argenteuil, France
  - Iran : IRAN KUBOTA INDUSTRIAL WORKS, LTD.  
Albarz Industrial City (P. O. Box 125) Gazvin, Iran
  - Canada : KUBOTA TRACTOR CANADA LTD.  
390 Steelcase Road, Unit 2, Markham, Ontario L3R 1G2, Canada