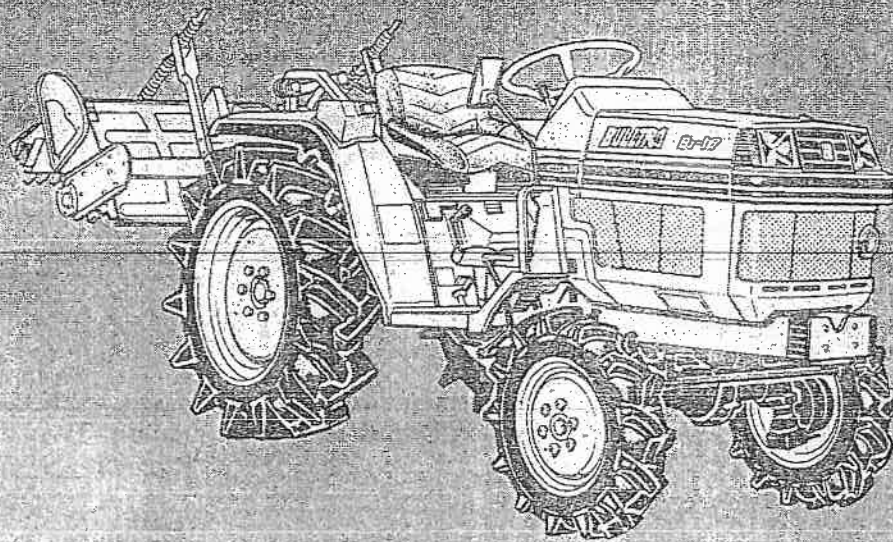


07909-00517

純正部品表



1985年12月作成
1986年11月改訂
1989年3月改訂

部品リスト番号
07909-00517

— ご 注 意 —

1. 部品ご注文の際は形式、使用機械番号、コードNo.、品名、個数をご明記ください。
2. 部品ご注文の際は必ず弊社所定の注文書をご使用ください。
3. 図番欄または備考欄中☆、・印のマークがある部品は、単体販売できませんので、それに該当する完備部品をご注文ください。

4. ~~注文単位の数字は最低注文数量を示すもので、これ以下の数量は原則として販売いたしません。~~

5. 部品は必ずクボタ純正部品をご使用ください。
(市販の類似品を使用されると早期破損などの原因となります。)

6. 本部品表は改良のため予告なく変更することがあります。

7. 互換性欄の記号

- 〕…………… 新旧部品兼用可
- *…………… 新旧部品兼用不可
- 〕…………… 新部品は旧部品に兼用可
- 〕…………… 旧部品は新部品に兼用可

8. 数 量 欄

- ・実施機番

新旧兼用不可部品及び追加、廃止部品の実施機番です。

9. 備 考 欄

- ・備考欄の各記号は、下記のような専用部品を表わしています。

D……………4輪駆動

M……………モンローマチック

MP……………モンローマチック・標準3点リンク

MRP……………モンローマチック・ロータリ3点リンク

MA……………モンローマチックオート(M5)

MAP……………モンローマチックオート・標準3点リンク

MARP……………モンローマチックオート・ロータリ3点リンク

DB……………倍速

DW……………大径タイヤ

DBW……………倍速・大径タイヤ

■形式一覧表

●本部品表は下記の形式を収録しております。

本 機		搭 載 エ ン ジ ン	
形 式	コ ー ド No.	名 称	コ ー ド No.
B ₁ -16	67167-00000		
B ₁ -16M	67167-10000		
B ₁ -16M5	67167-20000		
B ₁ -16-K	67167-00001		
B ₁ -16M-K	67167-10001		
B ₁ -16M5-K	67167-20001		
B ₁ -16D	67166-00000		
B ₁ -16DM	67166-10000	D950-1B	15696-00000
B ₁ -16DM5	67166-20000		
B ₁ -16DRP	67166-06000		
B ₁ -16DMRP	67166-16000		
B ₁ -16DM5RP	67166-26000		
B ₁ -16D-K	67166-00001		
B ₁ -16DM-K	67166-10001		
B ₁ -16DM5-K	67166-20001		
B ₁ -16DMRP-K	67166-16001		
B ₁ -16DM5RP-K	67166-26001		
B ₁ -16DB	67166-60000		
B ₁ -16DBM	67166-40000		
B ₁ -16DBM5	67166-50000		
B ₁ -16DBRP	67166-66000		
B ₁ -16DBMRP	67166-46000		
B ₁ -16DBM5RP	67166-56000		
B ₁ -16DB-K	67166-60001		
B ₁ -16DBM-K	67166-40001		
B ₁ -16DBM5-K	67166-50001		
B ₁ -16DBMRP-K	67166-46001		
B ₁ -16DBM5RP-K	67166-56001		

本 機		搭 載 エ ン ジ ン	
形 式	コ ー ド No.	名 称	コ ー ド No.
B ₁ -17	67177-00000		
B ₁ -17M	67177-10000		
B ₁ -17M5	67177-20000		
B ₁ -17-K	67177-00001		
B ₁ -17M-K	67177-10001		
B ₁ -17M5-K	67177-20001		
B₁-17D	67176-00000		
B ₁ -17DM	67176-10000		
B ₁ -17DM5	67176-20000		
B ₁ -17DMW	67176-10010		
B ₁ -17DMW5	67176-20010		
B ₁ -17DMRP	67176-16000		
B ₁ -17DM5RP	67176-26000		
B ₁ -17DRP	67176-06000		
B ₁ -17D-K	67176-00001		
B ₁ -17DM-K	67176-10001		
B ₁ -17DM5-K	67176-20001		
B ₁ -17DMRP-K	67176-16001	D950-1B	15696-00000
B ₁ -17DM5RP-K	67176-26001		
B ₁ -17DB	67176-60000		
B ₁ -17DBM	67176-40000		
B ₁ -17DBM5	67176-50000		
B ₁ -17DBMW	67176-40010		
B ₁ -17DBMW5	67176-50010		
B ₁ -17DBRP	67176-66000		
B ₁ -17DBMRP	67176-46000		
B ₁ -17DBM5RP	67176-56000		
B₁-17DB-K	67176-60001		
B ₁ -17DBM-K	67176-40001		
B ₁ -17DBM5-K	67176-50001		
B ₁ -17DBMRP-K	67176-46001		
B ₁ -17DBM5RP-K	67176-56001		
サイドドライブロータリー		センタドライブロータリー	
形 式	コ ー ド No.	形 式	コ ー ド No.
RS1303	79145-00000	RK1303	79125-00000
RS1303M	79146-00000	RK1303M	79126-00000
RS1303MA	79147-00000	RK1303MA	79127-00000
RS1303MAY	79148-00000	RK1303MAY	79128-00000

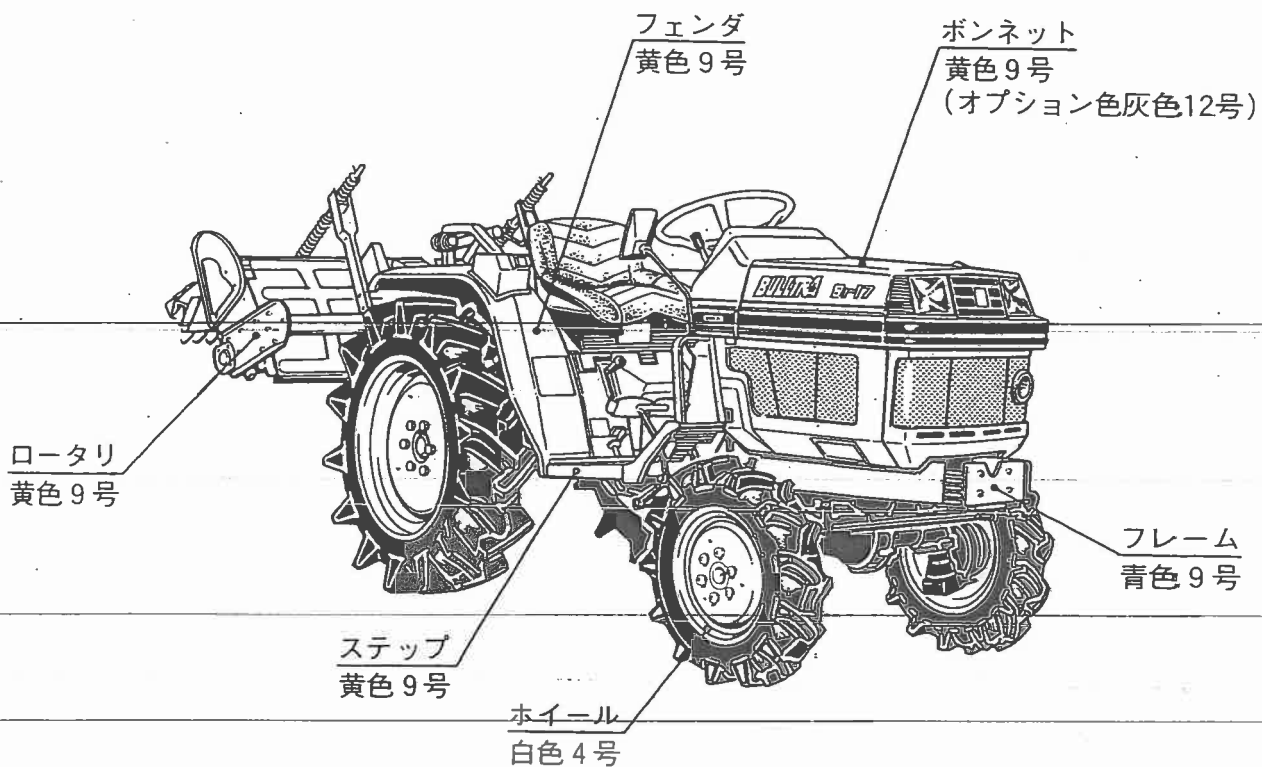
■トラクタの仕様

型 式	B ₁ -16	B ₁ -16D(B)	B ₁ -17	B ₁ -17D(B)	
駆 動 方 式	2 輪駆動	4 輪駆動	2 輪駆動	4 輪駆動	
エ ン ジ ン	名 称	クボタD950(-1B)			
	形 式	水冷4サイクル3気筒立形ディーゼル			
	総 排 気 量	927cc.			
	最大出力/回転速度	16.5馬力/2600回転毎分	17.5馬力/2600回転毎分		
	シリンダ内径×行程	75×70mm			
	使 用 燃 料	クボタディーゼル重油又はディーゼル軽油			
	燃料タンク容量	17ℓ			
ジ ン	始 動 方 式	セルモータ式(グローブラダ手元デコンプ装置付)			
	セルスタータ出力	12V, 0.8kW			
ン	潤 滑 方 式	4葉トロコイドポンプ全自動強制潤滑			
	冷 却 方 式	加圧ラジエータ式(冷却水ポンプによる強制循環)			
	バ ッ テ リ	50B24R-MF(NT80-S6-MF) 12V, 45Ah			
	全 長	2320mm(ロータリなし)	2340mm(ロータリなし)		
半 両 寸 法	全 幅	1150mm(輪距910mm)			
	全 高	1235mm	1240mm	1245mm	
	軸 距	1355mm			
	最低地上高	305mm (クラッチリンク)	240mm (前輪部)	305mm (クラッチリンク)	240mm (前輪部)
輪 距	前 輪	740mm	770mm(DB仕様800mm)	740mm	770mm(DB仕様800mm)
	後 輪	910mm(標準出荷時), 1030mm			
タ サ イ ズ	前 輪	4.00-12-4 PR	5.00-12-4 PR	4.00-12-4 PR	5.00-12-4 PR
	後 輪	8.3-20-4 PR		8.3-22-4 PR	
重 量	重量(ロータリなし)	645kg 660kg【M・MA仕様】	690kg 705kg【M・MA仕様】	650kg 665kg【M・MA仕様】	695kg 710kg【M・MA仕様】
	取 出 し 箇 所	ミッションケース後部1(エンジン前部1)			
P U 軸	地 上 高	435mm		460mm	
	回 転 方 向	後ろから見て右回転			
	変 速 段 数	3段			
	軸 寸 法	6スプライン, 直径35mm			
作 業 機 置	制 御 方 式	ポジションコントロール			
	装 着 方 式	3点リンク, JIS O形(オプション)			
ク ラ ッ チ 方 式	乾式単板式(シングル)				
か じ 取 り 方 式	ボールスクリュ式				
変 速 方 式	選択かみ合い式(1部コンスタントメッシュ式)				
変 速 段 数	前進12段, 後進4段				
最 小 旋 回 半 径	1.75m	1.79m	1.75m	1.79m	
制 動 装 置	一系統左右独立, 湿式ディスク機械式(連結装置付き)				
差 動 方 式	かさ歯車式, デフロック付				

■ロータリ装置の仕様

ロータリ装置別		サイドドライブ仕様(RS形)		センタドライブ仕様(RK形)	
形 式		RS1303・RS1303M(A)		RK1303・RK1303M(A)	
全 長		1545mm(尾輪付)			
全 幅		1450mm		1390mm	
駆 動 方 式		サイドドライブ		センタドライブ	
装 着 方 式		二点リンク直装			
耕 う ん 幅		1300mm			
爪 本 数		30本		32本	
重 量		200kg 195kg【M・MA仕様】		203kg 200kg【M・MA仕様】	
耕うん爪の種類		581号 R, L各14本 582号 R, L各1本		581号 R, L各15本 511号 R, L各1本	
爪 軸 回転速度	形式	B1-16	B1-17	B1-16	B1-17
	1段	179回転/分	172回転/分	179回転/分	172回転/分
	2段	247回転/分	237回転/分	247回転/分	237回転/分
	3段	374回転/分	359回転/分	374回転/分	359回転/分

■使用色



色 名	スポットカラー	スーパーラッカー	ラッカー(1K缶)	ラッカー(4K缶)
黄色9号	07935-50025	07913-44027	07913-01027	07913-04027
青色9号	07935-50027	07913-44051	07913-01051	07913-04051
白色4号	07935-50041	—	07913-01084	07913-04084
灰色12号	07935-50048	—	—	—

目 次

[D950-1B]

<p>1. クランクケース関係…………… 8</p> <p>2. オイルパン関係…………… 10</p> <p>3. シリンダヘッド関係…………… 11</p> <p>4. ギヤーケース関係…………… 12</p> <p>5. メインベアリング関係…………… 14</p> <p>6. ヘッドカバー関係…………… 15</p> <p>7. インレットマニホールド関係…………… 17</p> <p>8. バルブ、ロッカアーム関係…………… 18</p> <p>9. カム軸関係…………… 19</p> <p>10. ピストン、クランク軸関係…………… 21</p> <p>11. フライホイール関係…………… 23</p> <p>12. インジェクションポンプ関係…………… 24</p> <p>13. ノズルホルダ関係…………… 26</p> <p>14. エンジンストップレバー関係…………… 27</p> <p>15. ガバナ関係…………… 29</p> <p>16. 速度調整板関係…………… 30</p> <p>17. ウォータフランチ関係…………… 31</p> <p>18. ウォータポンプ関係…………… 32</p> <p>19. ダイナモ関係…………… 34</p> <p>20. ラベル関係…………… 35</p> <p>21. インジェクションポンプ分解関係…………… 36</p> <p>22. ノズルホルダ分解関係…………… 37</p> <p>23. スタータ分解関係…………… 39</p> <p>24. ダイナモ分解関係…………… 40</p> <p>25. ギヤーポンプ分解関係…………… 41</p> <p>[B1-16(D),17(D)]</p> <p>1. トランスミッション関係…………… 44</p> <p>2. カバー関係…………… 46</p> <p>3. 車軸ケース関係…………… 47</p> <p>4-1. 2点リンクブラケット関係…………… 48</p> <p>4-2. 2点リンクブラケット関係…………… 49</p> <p>〔モンローマチック・モンローマチックオート〕</p> <p>5. クラッチ関係…………… 50</p> <p>6. 1軸・2軸関係…………… 52</p> <p>7. クリープ関係…………… 54</p> <p>8. 4軸・バック軸関係…………… 56</p> <p>9. 前輪駆動軸・6軸関係…………… 57</p> <p>10. 7軸・PTO軸関係…………… 58</p> <p>11. デフ関係…………… 59</p> <p>12. 後車軸関係…………… 60</p> <p>13-1. 後輪タイヤ関係(8.30-20・8.30-22)…………… 61</p> <p>13-2. 後輪タイヤ関係(大径8.30-24)…………… 63</p> <p>〔B1-17DW モンローマチック・モンローマチックオート〕</p> <p>14. 主変速関係(1)…………… 64</p> <p>15. 主変速関係(2)…………… 65</p> <p>16. 副変速フォーク関係…………… 67</p> <p>17. 前輪駆動フォーク関係…………… 68</p> <p>18. 爪変速フォーク関係…………… 69</p> <p>19. ブレーキ関係…………… 70</p> <p>20. 上部カバー関係…………… 71</p>	<p>21. シリンダキャップ関係…………… 73</p> <p>22. シリンダキャップ分解関係…………… 74</p> <p>23-1. ユアツパイプ関係…………… 76</p> <p>23-2. ユアツパイプ関係…………… 77</p> <p>〔モンローマチック・モンローマチックオート〕</p> <p>24-1. コントロールバルブ関係…………… 78</p> <p>24-2. コントロールバルブ関係…………… 82</p> <p>〔モンローマチック・モンローマチックオート〕</p> <p>25-1. 油圧レバーガイド関係…………… 84</p> <p>25-2. 油圧レバーガイド関係…………… 85</p> <p>〔モンローマチック・モンローマチックオート〕</p> <p>26. ステアリング関係…………… 86</p> <p>27. 副・クリープ変速レバー関係…………… 88</p> <p>28. ペダル関係…………… 89</p> <p>29. デフロックペダル関係…………… 90</p> <p>30. アクセルレバー関係…………… 93</p> <p>31. フレームクラッチハウジング関係…………… 95</p> <p>32. ステップ関係…………… 96</p> <p>33. 前車軸フレーム関係…………… 97</p> <p>34. フェンダ関係(1)…………… 99</p> <p>35. フェンダ関係(2)…………… 101</p> <p>36. シート関係…………… 102</p> <p>37. マフラ関係…………… 103</p> <p>38. ラジエータ関係…………… 105</p> <p>39. 燃料タンク関係…………… 107</p> <p>40. 燃料パイプ関係…………… 109</p> <p>41. フューエルフィルタ関係…………… 111</p> <p>42. ボンネット関係(1)…………… 112</p> <p>43. ボンネット関係(2)…………… 114</p> <p>44. フロント・サイドカバー関係…………… 116</p> <p>45. モール関係…………… 117</p> <p>46. バッテリー台関係…………… 118</p> <p>47-1. パネルボード関係…………… 119</p> <p>47-2. 計器パネルボード分解関係…………… 121</p> <p>48. スイッチ関係…………… 123</p> <p>49. ファン関係…………… 125</p> <p>50. エアークリーナ関係…………… 126</p> <p>51. ミラー、PTOカバー関係…………… 127</p> <p>52. 前車軸関係〔2輪駆動〕…………… 128</p> <p>53. 前輪タイヤ関係(4.00-12)〔2輪駆動〕…………… 130</p> <p>54. 前車軸アーム関係〔4輪駆動〕…………… 132</p> <p>55. ベベルギヤーケース関係〔4輪駆動・倍速〕…………… 133</p> <p>56. 前車軸ケース関係〔4輪駆動・倍速〕…………… 134</p> <p>57. ナックルアーム関係〔4輪駆動〕…………… 135</p> <p>58. 前デフ関係〔4輪駆動〕…………… 137</p> <p>59. ベベルギヤー関係〔4輪駆動・倍速〕…………… 138</p> <p>60. ドライブシャフト関係〔4輪駆動・倍速〕…………… 140</p> <p>61-1. 前輪タイヤ関係(5.00-12)〔4輪駆動・倍速〕…………… 141</p> <p>61-2. 前輪タイヤ関係(大径6.00-12)…………… 142</p> <p>〔B1-17DW モンローマチック・モンローマチックオート〕</p> <p>62. 倍速切換レバー関係〔倍速〕…………… 143</p>
--	--

63.	倍速切換ロッド関係(倍速).....	144
64.	倍速ケニス関係(倍速).....	145
65.	ナックルアーム関係(倍速).....	147
66.	ベベルギヤー関係(倍速).....	149
67.	クラッチ関係(倍速).....	150
68.	前デフ関係(倍速).....	151
69.	シフトロッド関係(倍速).....	152
70.	シフトリンク関係(倍速).....	153
71.	コントロールボックス関係 [モンローマチック・モンローマチックオート].....	155
72-1.	ウエイト関係(2輪駆動).....	158
72-2.	ウエイト関係(Aアッシ).....	159
72-3.	ウエイト関係(Bアッシ).....	160
72-4.	ウエイト関係(Cアッシ).....	161
72-5.	ウエイト関係(Dアッシ).....	162
72-6.	ウエイト関係(Eアッシ).....	163
73-1.	リフトロッド関係 [モンローマチック・モンローマチックオート標準3点リンク].....	164
73-2.	リフトロッド関係(ロータリ3点リンク).....	166
74.	補助ユニット関係(ロータリ3点リンク).....	168
75.	3点リンク関係(1)(ロータリ3点リンク).....	170
76.	3点リンク関係(2)(ロータリ3点リンク).....	171
77.	ラベル関係.....	173
78.	標準付属品.....	176
[RS1303(M・MA・MAY)]		
1.	ユニバーサルジョイント関係.....	178
2.	ベベルギヤーケース関係.....	179
3.	伝動軸関係.....	180
4.	ロータリケースアーム関係.....	181
5.	ロータリケース関係.....	182
6.	爪軸関係.....	184
7.	ロータリリフト関係.....	185
8.	ロータリカバー関係.....	186
9.	後2輪ホルダ関係.....	188
10.	後2輪関係.....	190
11.	リヤカバー関係.....	192
12.	センサ関係.....	194
13.	整地カバー関係.....	195
14.	標準付属品.....	196
[RK1303(M・MA・MAY)]		
1.	ユニバーサルジョイント関係.....	197
2.	伝動軸関係.....	198
3.	ロータリケース関係.....	200
4.	ロータリアーム関係.....	202
5.	爪軸関係.....	203
6.	ロータリリフト関係.....	205
7.	ロータリカバー関係.....	206
8.	後2輪ホルダ関係.....	207
9.	後2輪関係.....	209
10.	リヤカバー関係.....	211

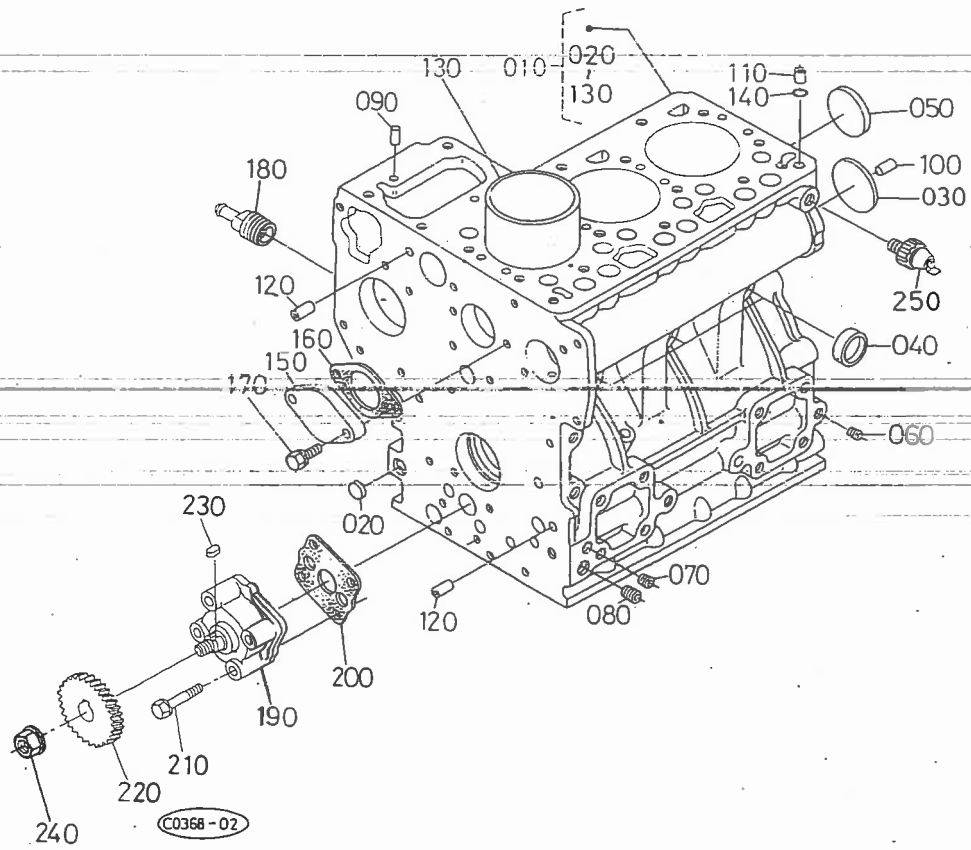
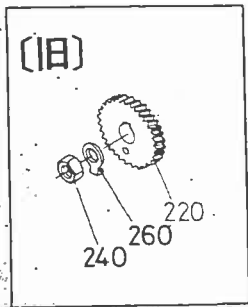
11.	センサ関係.....	213
12.	整地カバー関係.....	214
13.	標準付属品.....	215
■	アタッチメント一覧表.....	216
■	インブルメント一覧表.....	220
■	配線図.....	225
	品番索引.....	226

エンジン

D950-1B

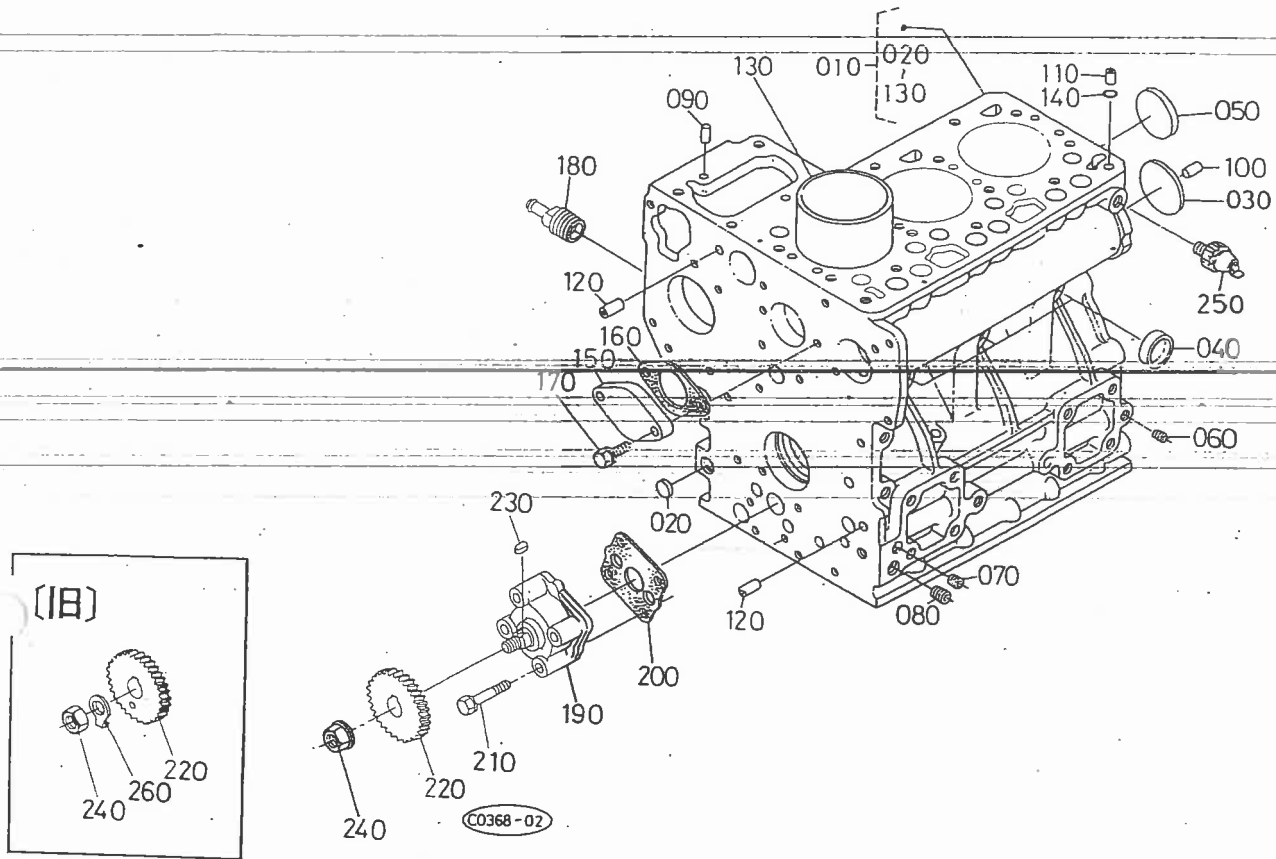
エンジン

1. クランクケース関係



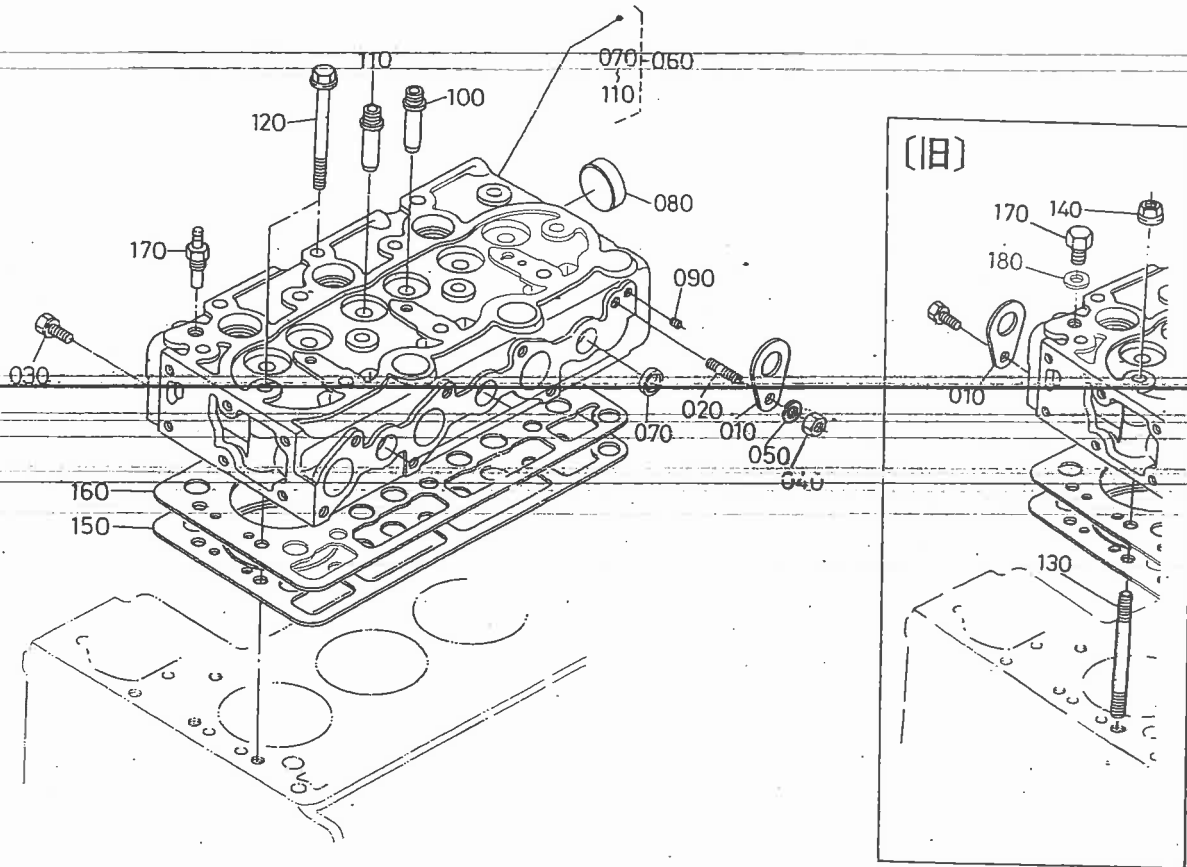
図番	コード No.	部品名称	数量	互換性	備考
010	15531-0101-0	クランクケース コンブ	1		
020	06311-75015	ベルチ プラグ	3 ~527318	}	
020	15261-9617-0	ベルチ プラグ	3 527319~		
030	06311-75040	ベルチ プラグ	1 ~527318	}	
030	15261-9616-0	ベルチ プラグ	1 527319~		
040	15321-9626-0	ワンガタ プラグ	5		
050	15221-0349-0	ワンガタ プラグ	1		
060	15261-9601-0	プラグ	6		
070	15521-9602-0	プラグ	3		
080	15521-9603-0	プラグ	1		
090	05012-00609	ハイコウ ピン	2		
100	05012-00814	ハイコウ ピン	2		
110	15221-3365-0	パイプ ピン	1		
120	15231-3396-0	パイプ ピン	2		
130	15531-0231-0	シリンダ ライナ	3		
140	15221-3370-0	O リング	1		
150	15261-7391-0	ウオータ カバー	1		
160	15261-7392-0	ウオータ カバー パツキン	1		
170	01023-50618	ボルト	2		
180	15531-7317-0	ドレインパイプ ツギテ	1		
190	15261-3501-0	オイルポンプ アツシ	1		
200	15261-3515-0	オイルポンプ パツキン	1		
210	15261-9102-2	ボルト	4		

1. クランクケース関係



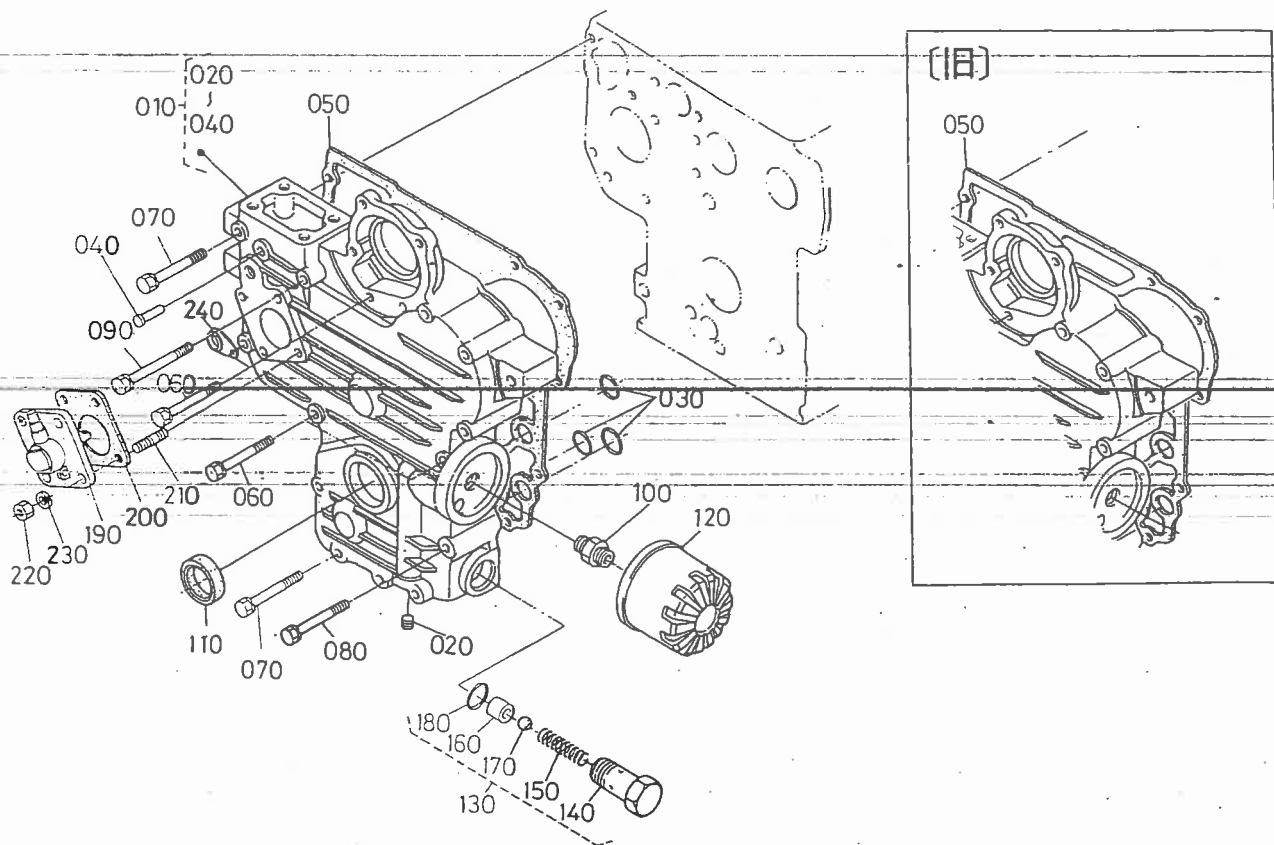
図番	コード No.	部品名称	数量	互換性	備考
220	15954-3566-0	オイルポンプ クドウ ギヤ-	1 ~609864	}	
220	15954-3566-2	オイルポンプ クドウ ギヤ-	1 609865~		
230	05712-00410	フェザ キー	1		
240	02016-50100	ナット	1 ~609864	}	
240	02771-50100	フランジ ナット	1 609865~		
250	15521-3901-0	オイル スイッチ	1	}	
0	15531-3901-0	オイル スイッチ	1		
260	04211-50100	ツメツキ ザガネ	1 ~609864		

3. シリンダヘッド関係



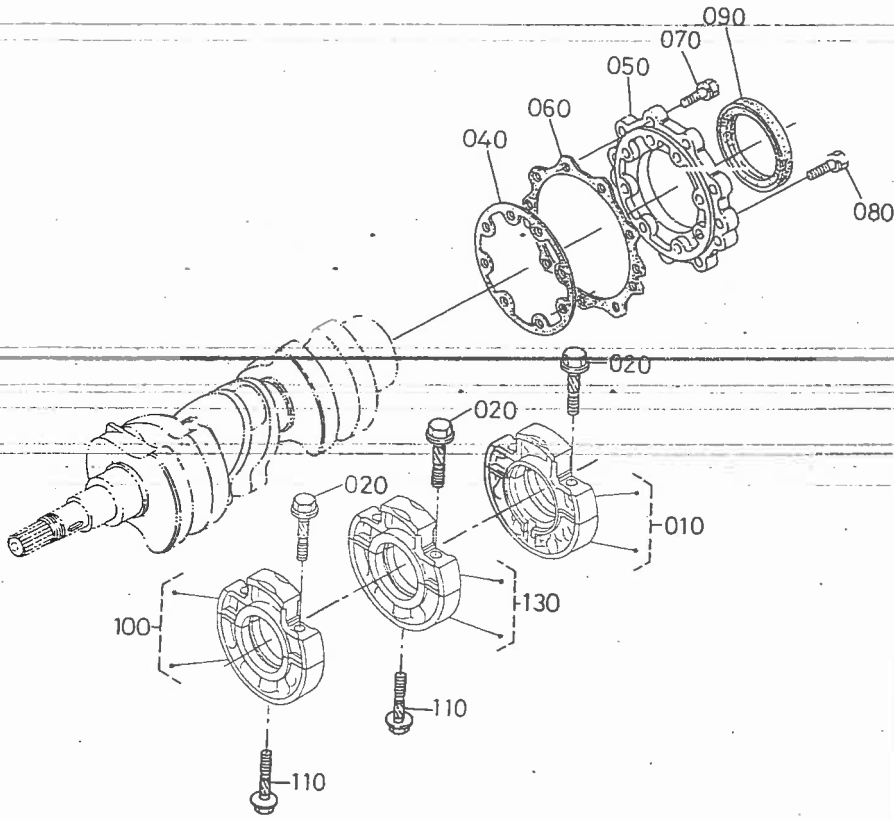
図番	コード No.	部品名称	数量	互換性	備考
010	15221-0175-0	エンジン フック	2 ~454486		
010	15221-0175-0	エンジン フック	1 454487~		個数変更
020	01513-50816	スタッド	1		
030	01123-50816	ボルト	1		
040	02156-50080	ナット	1		
050	04512-50080	バネ ザガネ	1		
160	15532-0304-0	シリンダヘッド コンブ	1		
070	15261-0337-0	ワンガタ プラグ	5		
080	15321-9626-0	ワンガタ プラグ	1		
090	15261-9601-0	プラグ	2		
100	15261-1354-0	インレットバルブ ガイド	3		
110	15261-1356-0	エキゾーストバルブ ガイド	3		
120	19215-0345-0	ヘッド ボルト	12 ~521880		
120	19215-0345-0	ヘッド ボルト	14 521881~		個数変更
130	19215-0341-2	ヘッド スタッド	2 ~521880		
140	19215-0351-2	ヘッド ナット	2 ~521880		
150	15531-0331-3	ヘッド ガasket	1 ~567063	}	
150	15978-0331-0	ヘッド ガasket	1 567064~		
160	15531-0332-0	ヘッド ガasket シム	1		
170	15000-3608-0	ヘッド プラグ	1 ~450548	}	
170	38240-3283-0	スイオンケイ スイッチ	1 450549~		
180	04717-01600	ゴムツキ ザガネ	1 ~450548		

4. ギヤケース関係



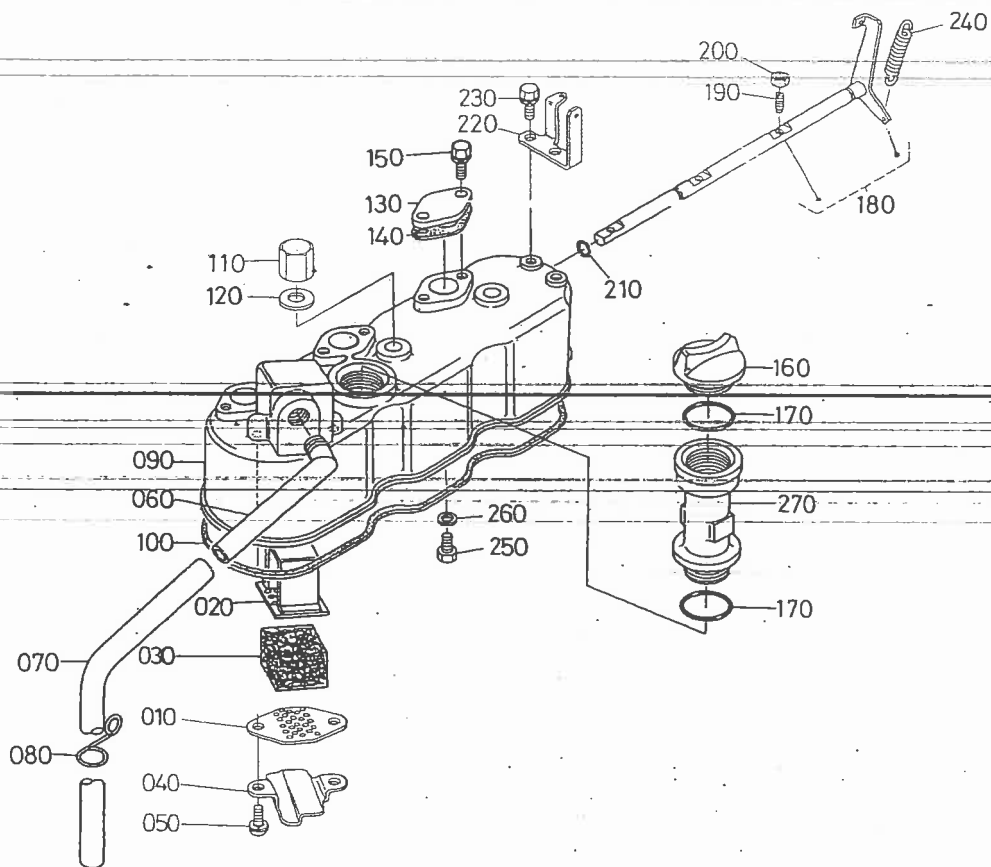
図番	コード No.	部品名称	数量	互換性	備考
010	19264-0402-3	ギヤ ケース コンブ	1		
020	15261-9602-0	プラグ	2		
030	04811-06130	O リング	3		
040	15221-5628-0	スタート スプリング ピン	1		
050	15531-0413-0	ギヤ ケース バツキン	1 ~576647	}	
050	15531-0413-2	ギヤ ケース バツキン	1 576648~		
060	01023-50660	ボルト	5		
070	01023-50665	ボルト	7		
080	01023-50670	ボルト	1		
090	01023-50675	ボルト	1		
100	15241-3229-0	カン ツギテ	1		
110	09550-00008	オイル シール	1		
120	15241-3209-0	オイルフィルタ カートリッジ アツシ	1		
130	15261-3607-0	リリーフ バルブ アツシ	1		
140	15261-3691-0	リリーフ バルブ ボデー	1		☆
150	15241-3695-0	スプリング	1		☆
160	15261-3693-0	バルブ シート	1		☆
170	07715-03213	ボール	1		☆
180	04810-00150	O リング	1		
190	38240-3466-0	アワメータ ギヤケース アツシ	1		
200	15221-8813-0	アワメータ ユニット バツキン	1		
210	15221-8821-0	スタツド	4		
220	02056-50060	ナツト	4		
230	04512-50060	バネ ザガネ	4		

5. メインベアリング関係



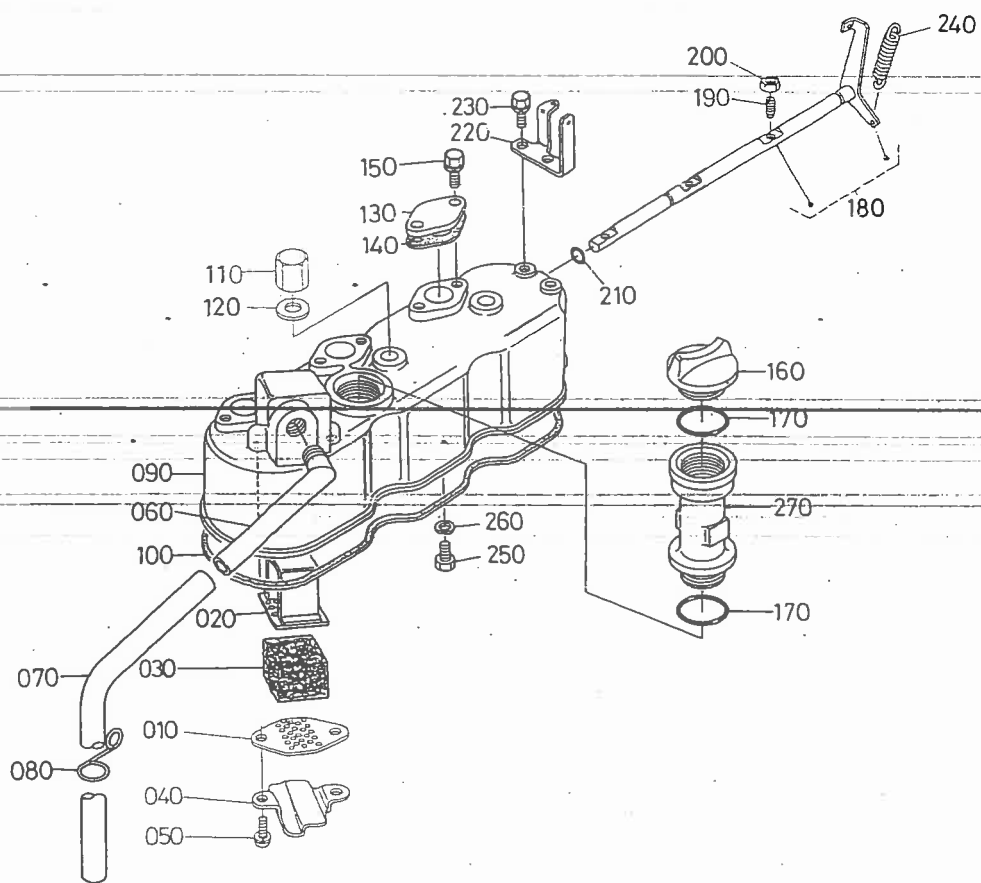
図番	コード No.	部品名称	数量	互換性	備考
010	15261-0409-0	メインベアリングケースアツシ 1	1		
020	15261-0454-0	ベアリングケースボルト 1	6 ~596387	}	
020	15381-0454-0	ベアリングケースボルト 1	6 596388~		
030	15261-0457-0	ベアリングケースザガネ 1	6 ~596387		
040	15261-0436-0	ベアリングケースパツキン	1		
050	15261-0481-0	ベアリングケースカバー	1		
060	15261-0482-0	ベアリングケースカバーパツキン	1		
070	01023-50620	ボルト	9		
080	01023-50625	ボルト	8		
090	09560-00007	オイルシール	1		
100	15261-0404-0	メインベアリングケースアツシ 2	1		
110	15261-0456-0	ベアリングケースボルト 2	2 ~596387	}	
110	15381-0456-0	ベアリングケースボルト 2	2 596388~		
120	15261-0459-0	ベアリングケースザガネ 2	2 ~596387		
130	15381-0405-0	メインベアリングケースアツシ 3	1		

6. ヘッドカバー関係



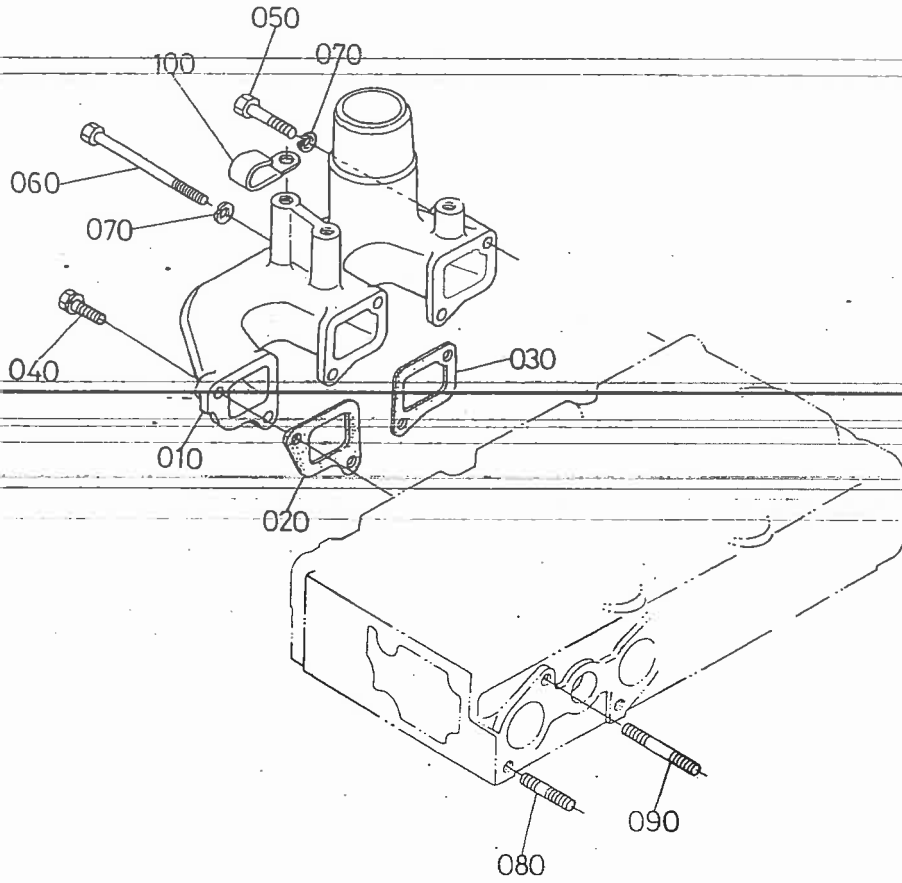
図番	コード No.	部 品 名 称	数 量	互換性	備 考
010	15951-0514-0	ブレザエレメント プレート 1	1		
020	15521-0515-0	ブレザエレメント プレート 2	1		
030	15521-0567-0	ブレザ エレメント	1		
040	15951-0537-0	ブレザ オイルシールド	1		
050	03024-50510	ザガネツキ コネジ	2		
060	15694-0555-0	ブレザ パイプ ツギテ	1		
070	15261-0551-0	ブレザ パイプ	1		
080	15951-0559-0	パイプ クランプ	1		
090	15532-1454-0	ヘッド カバー	1		
100	15381-1452-0	ヘッド カバー バツキン	1		
110	15951-9233-0	フクロ ナット	3		
120	15951-9666-0	バツキン	3		
130	15261-6663-0	デコンプ マド カバー	3		
140	15261-6664-0	デコンプ マド カバー バツキン	3		
150	01023-50614	ボルト	6		
160	15221-3314-0	キユウユ プラグ	1		
170	04811-50300	O リング	2		
180	15531-6604-0	デコンプ ジク コンブ	1		
190	15261-6635-0	デコンプ ボルト	3		
200	02056-50050	ナット	3		
210	04811-00080	O リング	1		
220	15261-6619-0	デコンプ ワイヤ ホルダ	1		
230	01023-50614	ボルト	2		
240	15221-6628-0	デコンプ スプリング	1		

6. ヘッドカバー関係



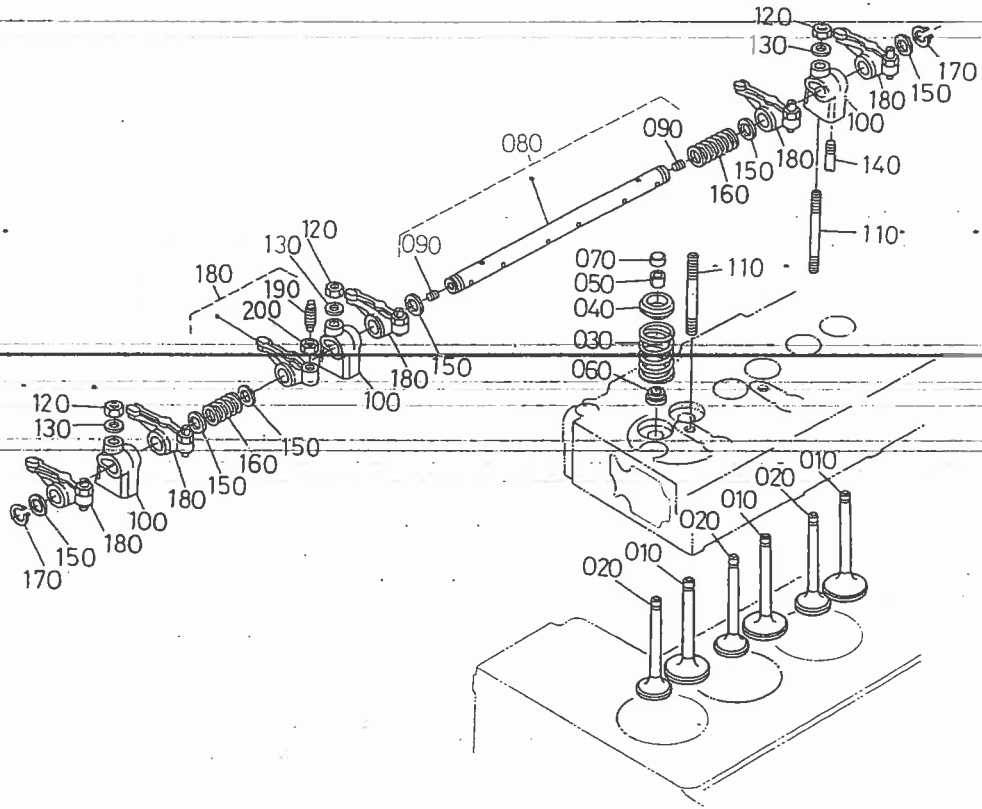
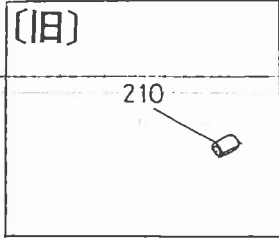
図番	コード No.	部品名称	数量	互換性	備考
250	15221-6641-0	ボルト	1		
260	04512-50060	バネ ザガネ	1		
270	15951-3311-0	キュウユ フランジ	1		

7. インレットマニホールド関係



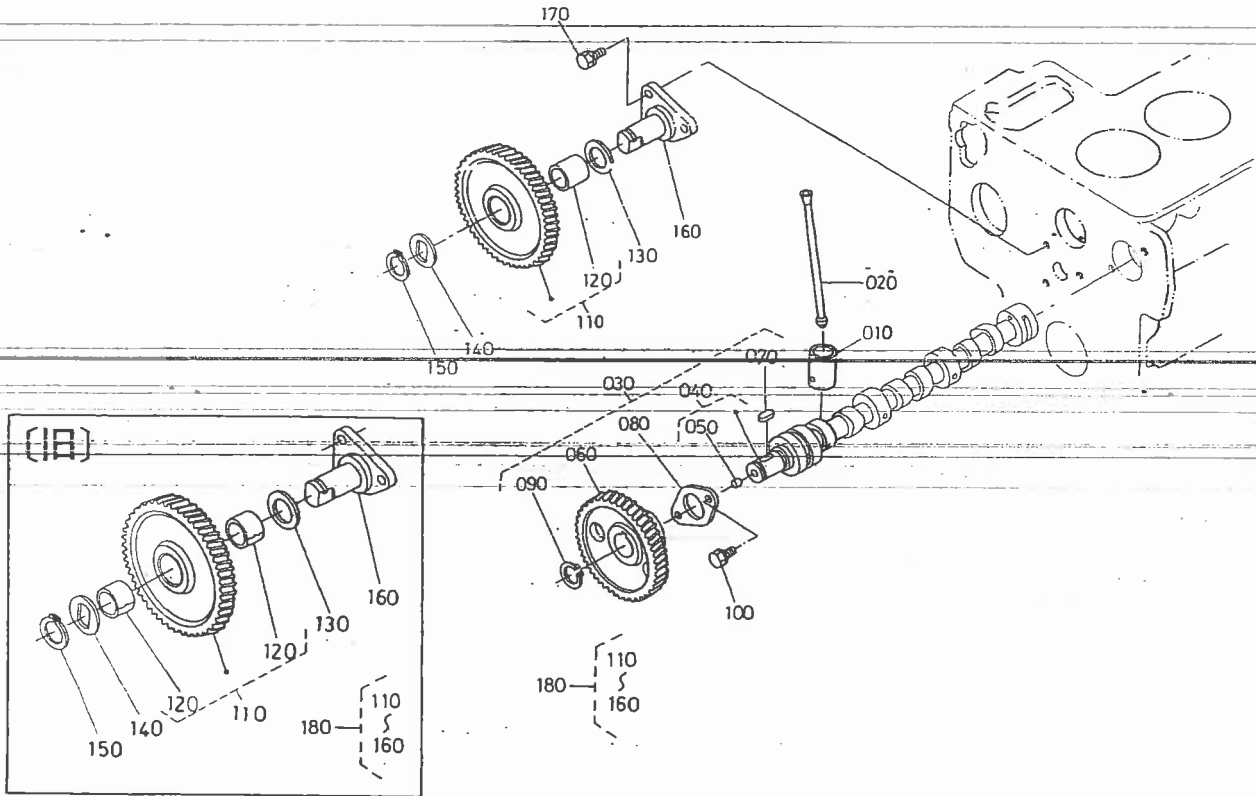
図番	コード No.	部 品 名 称	数 量	互換性	備 考
010	15727-1176-0	インレット マニホールド	1		
020	15261-1182-0	インレットマニホールド バツキン 1	1		
030	15261-1183-0	インレットマニホールド バツキン 2	2		
040	01023-50620	ボルト	4		
050	01053-50660	ボルト	1		
060	15381-9107-0	ボルト	1		
070	04512-50060	バネ ザガネ	2		
080	15694-9148-0	スタッド	3		
090	15694-9149-0	スタッド	3		
100	15272-6759-0	コード クランプ	1		

8. バルブ、ロッカアーム関係



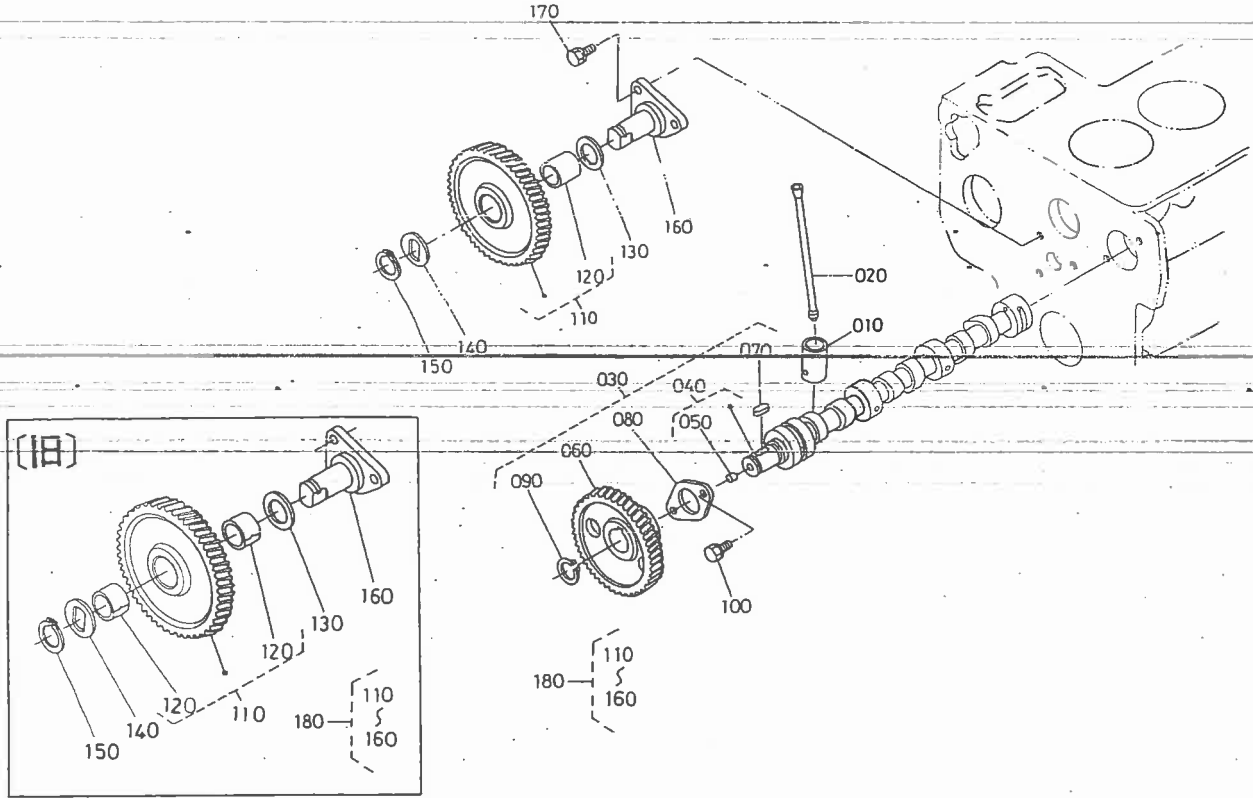
図番	コード No.	部品名称	数量	互換性	備考
010	15393-1311-0	インレット バルブ	3		
020	15393-1312-0	エキゾースト バルブ	3		
030	15261-1324-0	バルブ スプリング	6		
040	15261-1333-0	バルブ スプリング リテーナ	6		
050	15261-1336-0	バルブ スプリング コレット	6		
060	15261-1315-0	バルブ ステム シール	6		
070	15261-1328-0	バルブ キャップ	6		
080	15381-1405-3	ロッカアーム ジク アツシ	1		
090	15381-9361-0	トメ ネジ	2		
100	15381-1435-0	ロッカアーム ブラケット	3		
110	15952-1441-0	スタッド	3		
120	15261-9201-0	ナット	3		
130	15261-9401-0	ヒラ ザガネ	3		
140	15261-1442-0	ロッカアーム ジク トメネジ	1		
150	15261-1443-0	ロッカアーム ジク ザガネ	6		
160	15261-1431-0	ロッカアーム スプリング	2		
170	04612-00110	ジク サークリツブ	2		
180	19264-1403-0	ロッカアーム アツシ	6 ~590684	}	
180	15381-1403-0	ロッカアーム アツシ	6 590685~		
190	15261-1423-2	チヨウセイ ネジ	6		
200	15261-1424-0	ナット	6		
210	19264-1418-0	ロッカアーム プツシユ	6 ~590684		

9. カム軸関係



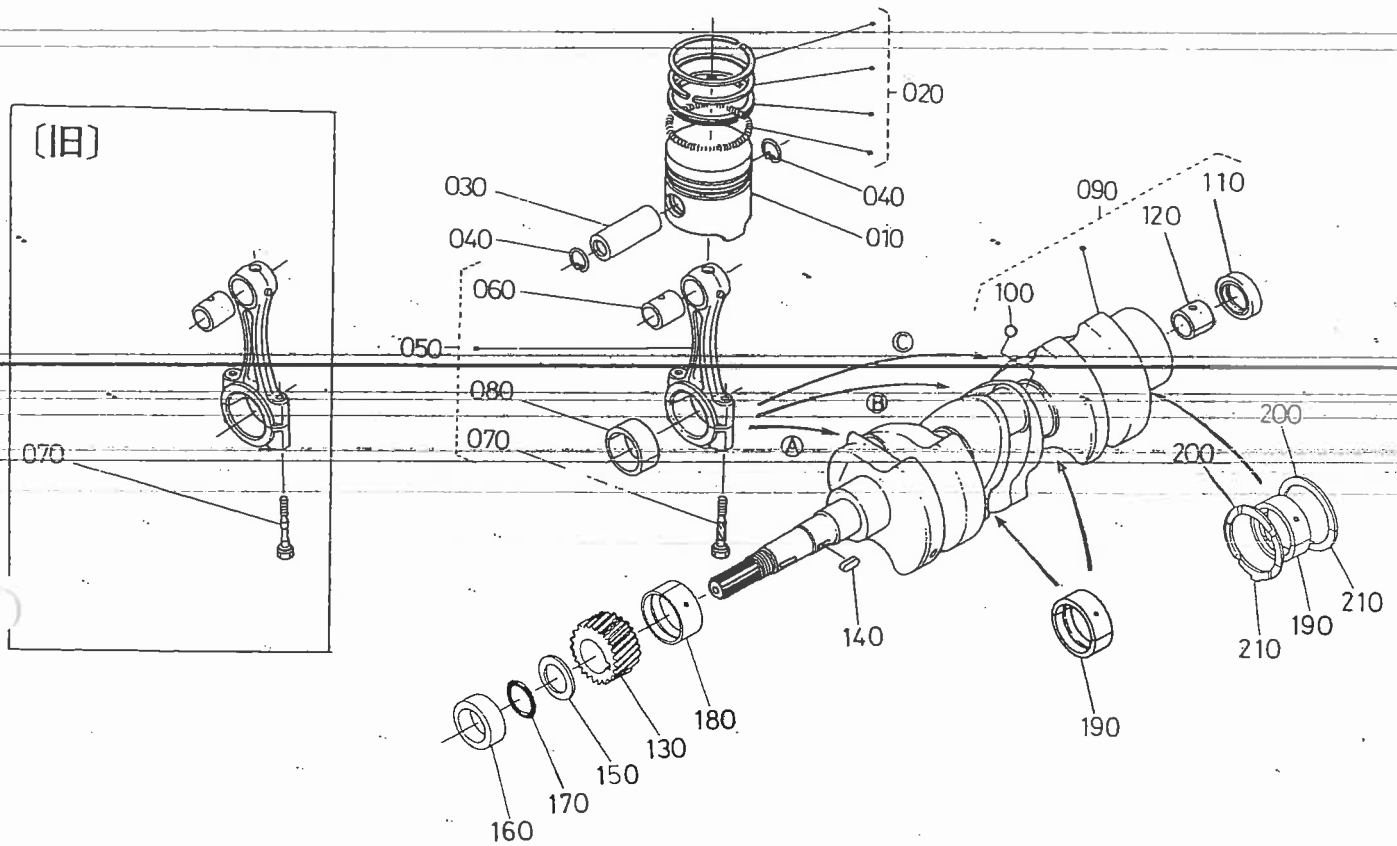
図番	コード No.	部 品 名 称	数 量	互 換 性	備 考
010	15261-1555-0	タベツト	6		
020	15261-1511-0	ブツシュ ロツド	6		
030	15381-1601-0	カムジク アツシ	1		
040	15381-1611-0	カムジク コンブ	1		
050	15261-9688-0	ブラインド プラグ	2		
060	15261-1651-0	カム ギヤ	1		
070	05712-00515	フエザ キ	1		
080	15261-1627-0	カムジク スツバ	1		
090	04612-00180	ジク サークリツプ	1		
100	01023-50614	ボルト	2		
110	15532-2401-0	アイドル ギヤ コンブ	1 ~599859	}	
110	15741-2401-0	アイドル ギヤ コンブ	1 599860~		
120	15532-2498-0	アイドル ギヤ ブツシュ	2 ~599859	}	
120	15741-2498-0	アイドル ギヤ ブツシュ	1 599860~		
130	15532-2436-0	アイドル ギヤ カラー 1	1 ~599859	}	
130	15741-2436-0	アイドル ギヤ カラー 1	1 599860~		
140	15532-2437-0	アイドル ギヤ カラー 2	1 ~599859	}	
140	15741-2437-0	アイドル ギヤ カラー 2	1 599860~		
150	15532-2432-0	アイドル ギヤ トメワ	1 ~599859	}	
150	15741-2432-0	アイドル ギヤ トメワ	1 599860~		
160	15532-2425-0	アイドル ギヤ ジク	1 ~599859	}	
160	15741-2425-0	アイドル ギヤ ジク	1 599860~		
170	01023-50616	ボルト	3		

9. カム軸関係



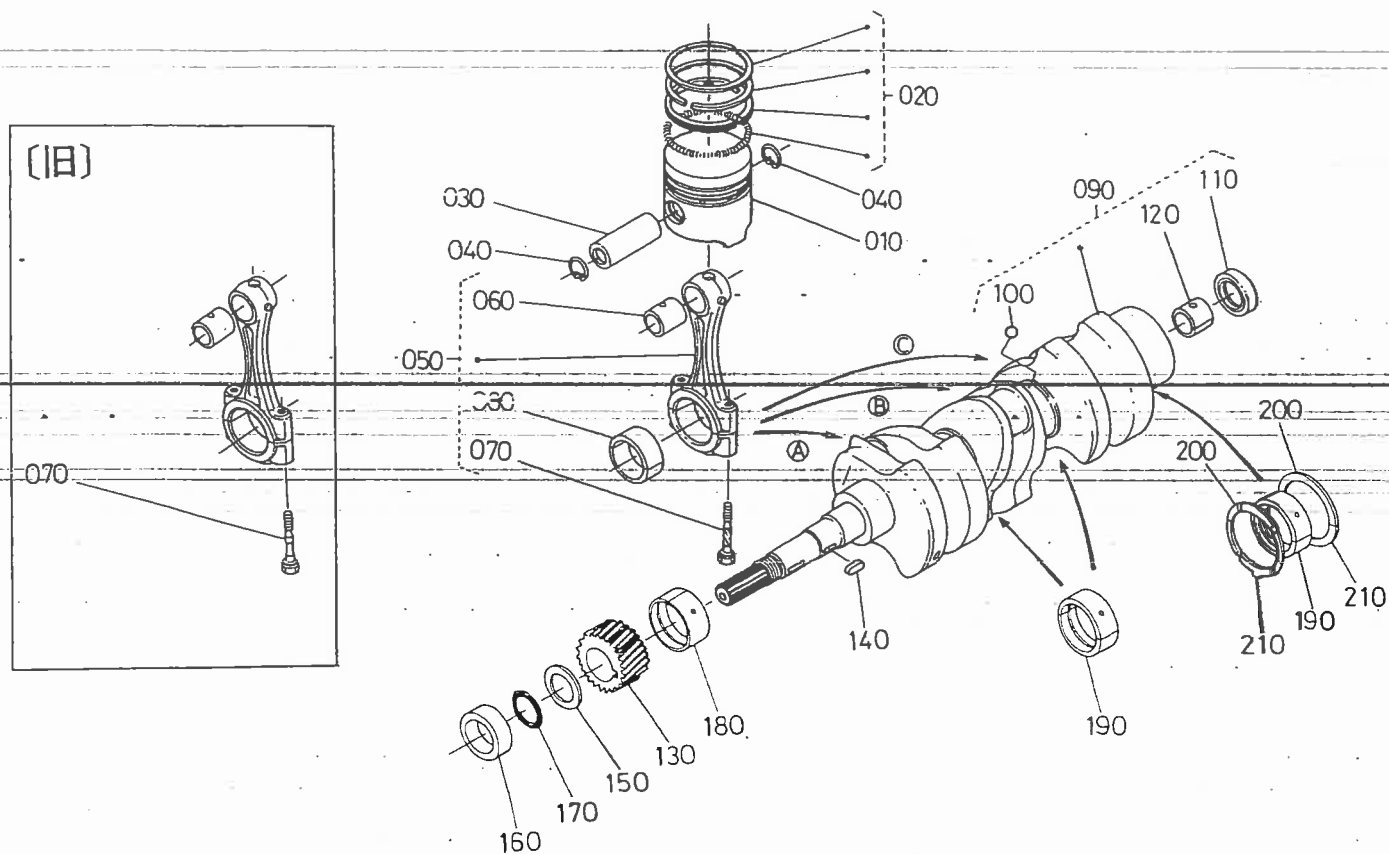
図番	コード No.	部 品 名 称	数 量	互換性	備 考
180	15532-9934-0	アイドル ギヤー サービス アツシ	1 ~599859	}	
180	15741-9934-0	アイドル ギヤー サービス アツシ	1 599860~		

10. ピストン, クランク軸関係



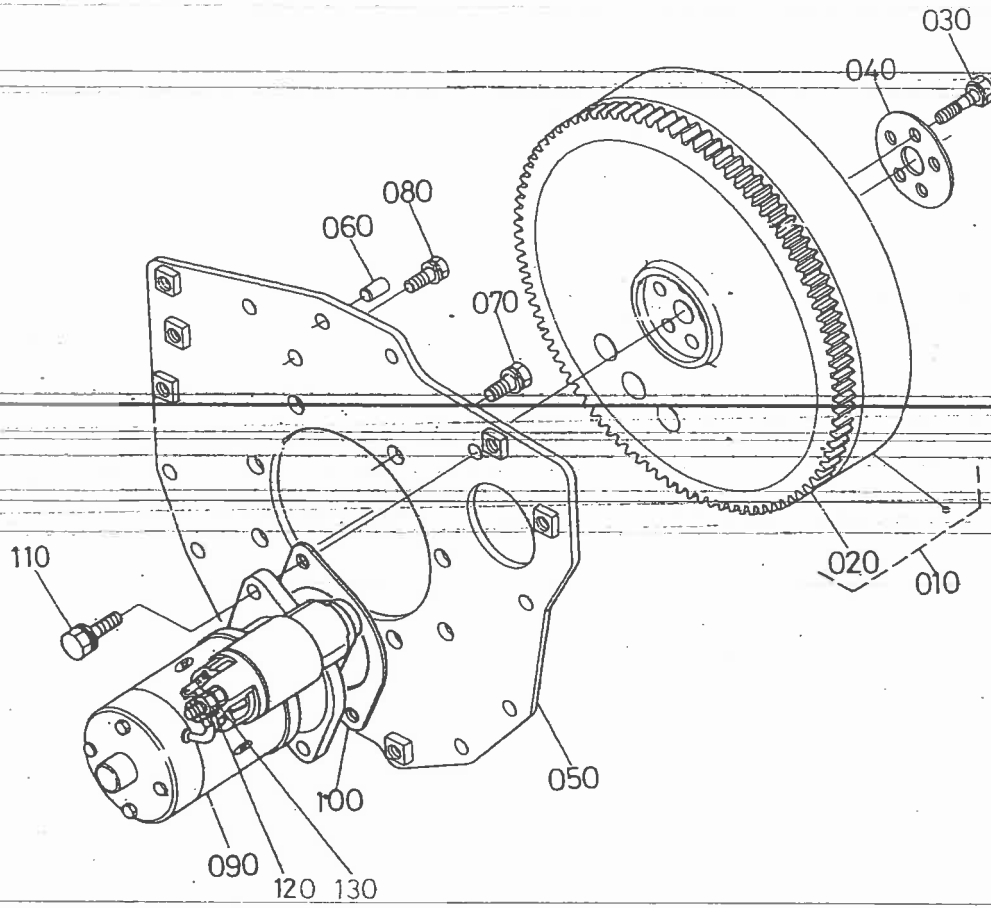
図番	コード No.	部 品 名 称	数 量	互 換 性	備 考
010	15532-2111-0	ピストン	2		
010	15532-2191-0	ピストン 05	2		Ⓐ, Ⓒ
010	15531-2112-3	ピストン 2	1		+0.5mm
010	15531-2192-2	ピストン 2 05	1		Ⓑ
020	15531-2105-0	ピストンリング アツシ	3		+0.5mm
020	15531-2109-0	ピストンリング アツシ 05	3		+0.5mm
030	15261-2131-0	ピストン ピン	3		
040	15261-2133-0	ピストンピン サークリップ	6		
050	15531-2201-0	コンロッド アツシ	3	}	
050	15694-2201-0	コンロッド アツシ	3 ~527318 527319~		
060	15261-2198-0	ピストンピン プツシュ	3		
070	15261-2214-0	コンロッド ボルト	6	}	
070	15381-2214-0	コンロッド ボルト	6		
080	15531-2231-0	クランクピン メタル	3	}	セット
080	15694-2231-0	クランクピン メタル	3 ~527318 527319~		セット
080	15531-2297-0	クランクピン メタル 02	3		セット -0.2mm
080	15531-2298-0	クランクピン メタル 04	3		セット -0.4mm
090	15531-2301-0	クランクジク コンブ	1		
100	15131-0138-0	ピン プラグ	3	}	
100	07715-00401	ボール	3 ~599859 599860~		
110	09400-14247	オイル シール	1		
120	66621-1412-0	ドライ. ベアリング	1		
130	15261-2411-0	クランク ギヤ	1		
140	05712-00515	フエザ キー	1		

10. ピストン, クランク軸関係



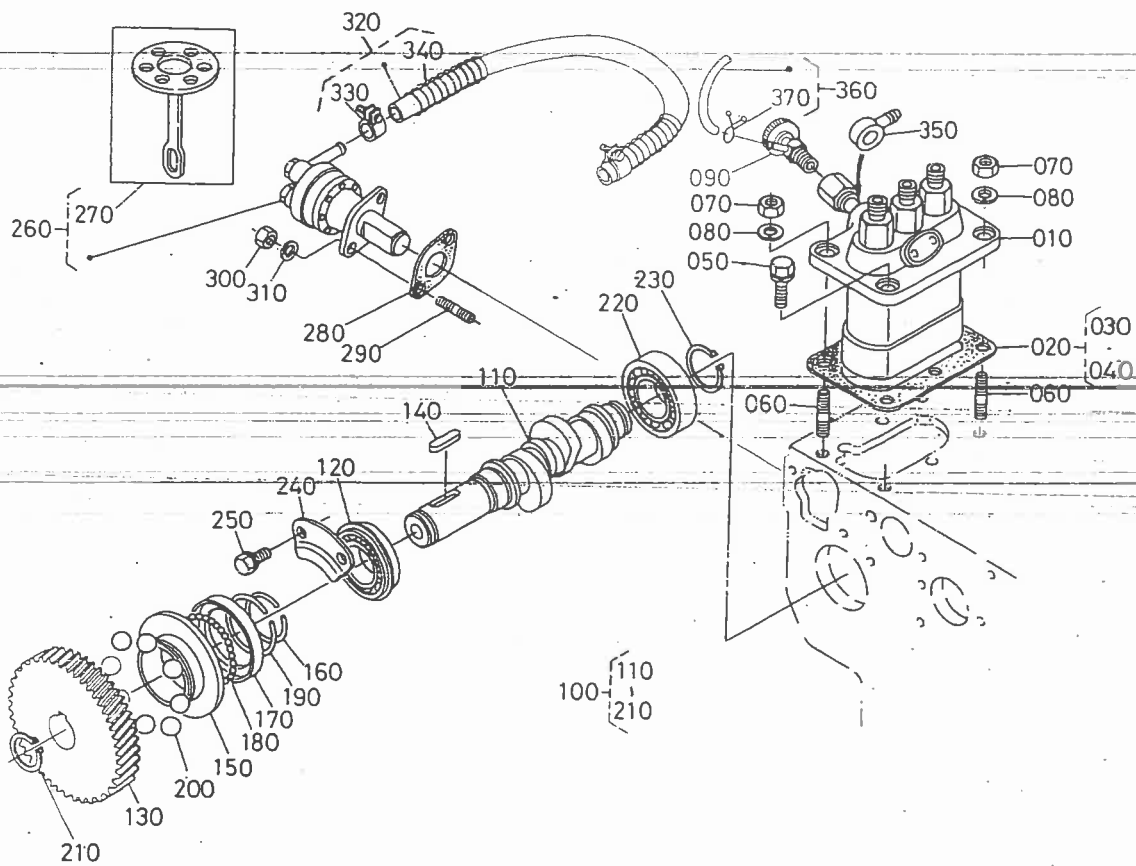
図番	コード No.	部品名称	数量	互換性	備考
150	15261-2331-0	クランクジク オイル スリング	1		
160	15532-2325-0	クランクジク カラー	1		
170	04811-10220	O リング	1		
180	15261-2347-0	クランクジク メタル 1	1 ~527318	}	
180	15694-2347-0	クランクジク メタル 1	1 527319~		
190	15261-2348-0	クランクジク メタル 2	3 ~527318	}	セット
190	15694-2348-0	クランクジク メタル 2	3 527319~		セット
200	15261-2353-0	サイド メタル 1	2		
210	15261-2354-0	サイド メタル 2	2		

11. フライホイール関係



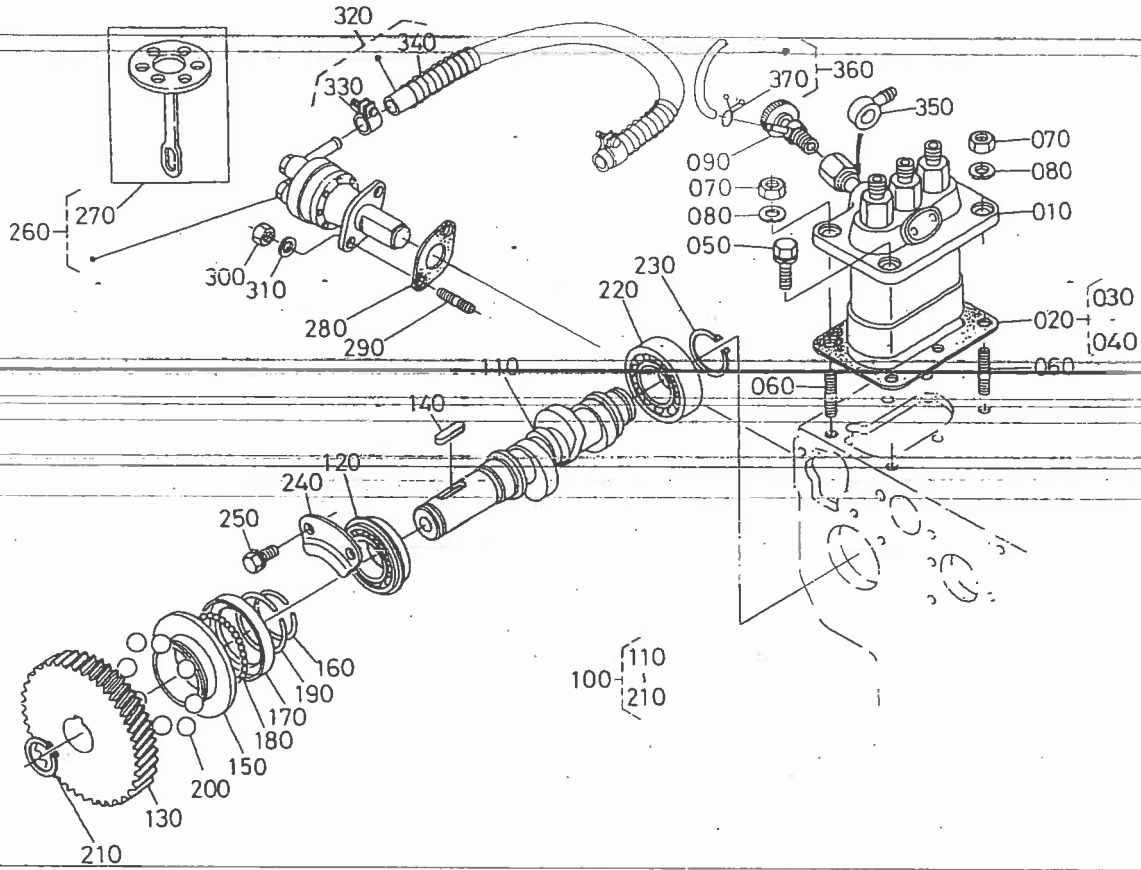
図番	コード No.	部品名称	数量	互換性	備考
010	15696-2501-0	フライホイール コンブ	1 ~567063	}	
010	15696-2501-3	フライホイール コンブ	1 567064~		
020	15231-6382-0	リング ギヤ	1		
030	15531-2516-0	フライホイール ボルト	5		
040	15531-2517-0	フライホイール ザガネ	1		
050	15696-0462-0	リヤエンド プレート	1		
060	05012-00814	ヘイコウ ピン	1		
070	01133-51028	ボルト	8		
080	01123-50822	ボルト	1		
090	15231-6301-5	スターター アツシ	1		
100	66591-5116-0	バツキン	1		
110	01123-50840	ボルト	2		
120	02156-50080	ナツト	1		
130	04512-50080	バネ ザガネ	1		

12. インジェクションポンプ関係



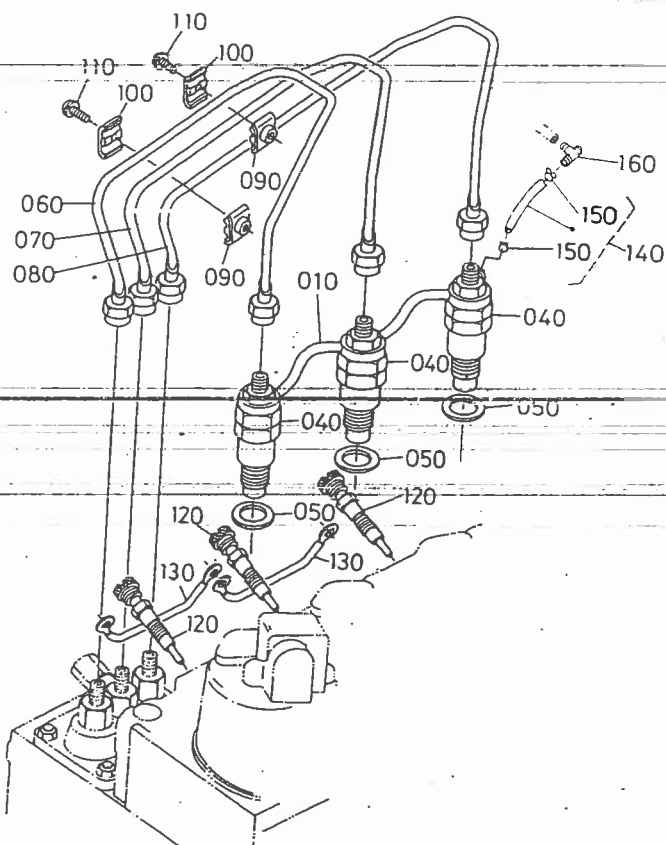
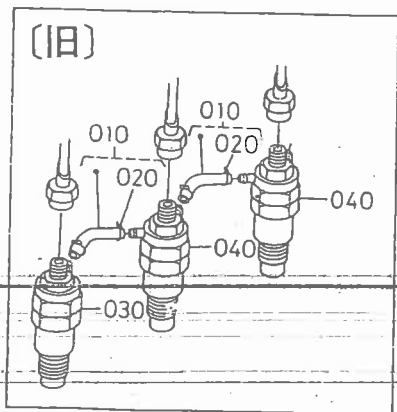
図番	コード No.	部品名称	数量	互換性	備考
010	15531-5101-0	インジェクション ポンプ アツシ	1		
020	19491-5210-0	インジェクション ポンプ シム アツシ	1		
030	15321-5211-0	インジェクション ポンプ シム	1		
040	15381-5211-2	インジェクション ポンプ シム	4	}	
040	15531-5211-0	インジェクション ポンプ シム	~526647 3 576648~		
050	01123-50822	ボルト	2		
060	15221-9153-0	スタツド	2		
070	02156-50080	ナツト	2		
080	04512-50080	バネ ザガネ	2		
090	14311-6050-4	ジエツトスタート コツク アツシ	1		
100	15381-1602-0	フューエル カムジク アツシ	1		
110	15381-1617-0	フューエル カムジク	1		
120	08153-06004	ボール ベアリング	1		
130	15261-5115-0	インジェクション ポンプ ギヤ-	1		
140	05712-00520	フェザ キー	1		
150	15261-5545-0	ガバナ スリーブ	1		
160	15261-5547-0	ガバナ スリーブ サークリツプ	1		
170	15261-5569-0	ガバナ ボール ケース	1		
180	07715-03205	ボール	30		
190	15261-5574-0	ガバナ ボール ケース サークリツプ	1		
200	07715-03217	ボール	8		
210	04612-00180	ジク サークリツプ	1		
220	08103-06004	ボール ベアリング	1		
230	04612-00200	ジク サークリツプ	1		

12. インジェクションポンプ関係



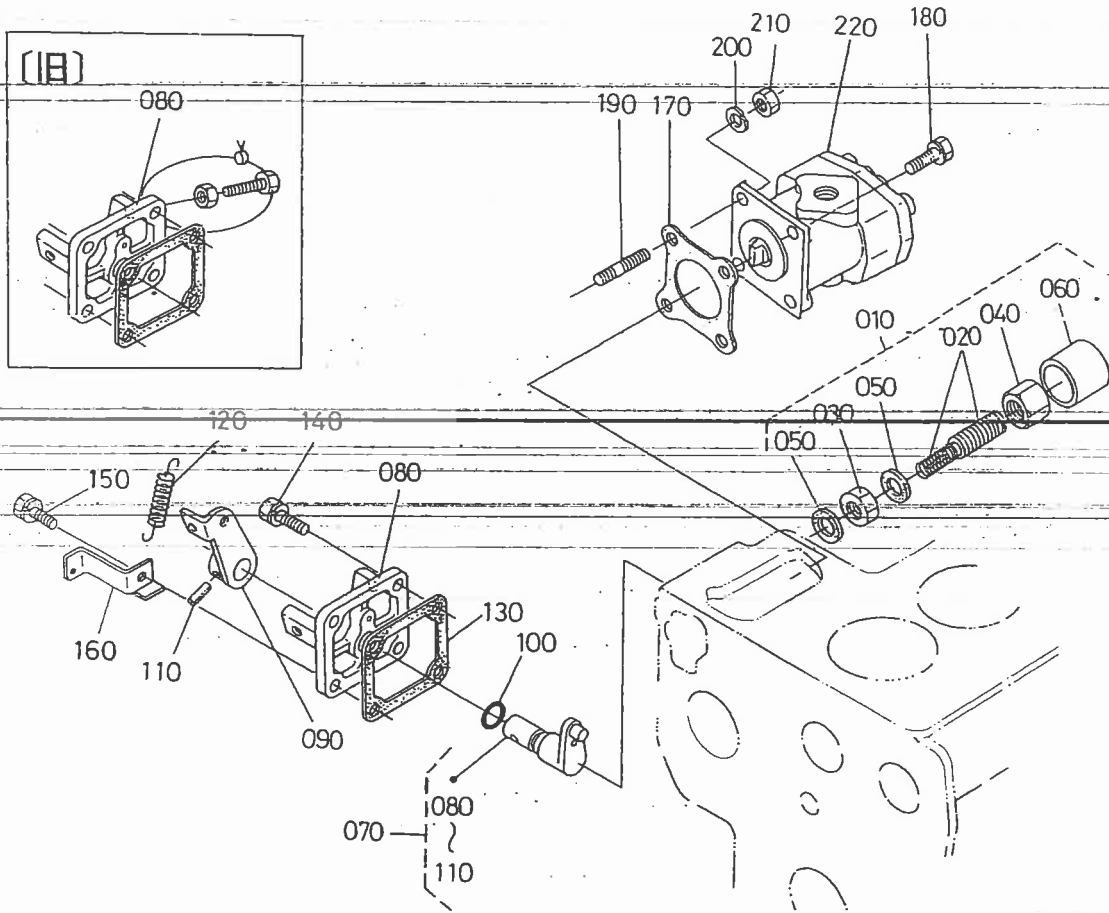
図番	コード No.	部品名称	数量	互換性	備考
240	15261-1632-0	フューエル カムジク ストツバ	1		
250	01023-50612	ボルト	2		
260	15381-5203-0	フューエル ポンプ アツシ	1		
270	15381-5204-0	ダイヤフラム コンブ	1		
280	15241-5214-0	フューエル ポンプ バツキン	1		
290	01513-50616	スタッド	2		
300	02056-50060	ナット	2		
310	04512-50060	バネ ザガネ	2		
320	67176-5840-0	フューエル バイブ アツシ	1		
330	14301-4275-0	バイブ クリツプ	2		
340	67111-5832-0	バイブ ホゴ スプリング	1		
350	14111-4241-0	アイカン ツギテ (メツキ)	1		
360	15694-4287-0	ジェット スタート バイブ アツシ	1		
370	14971-4275-0	バイブ クリツプ	2		

13. ノズルホルダ関係



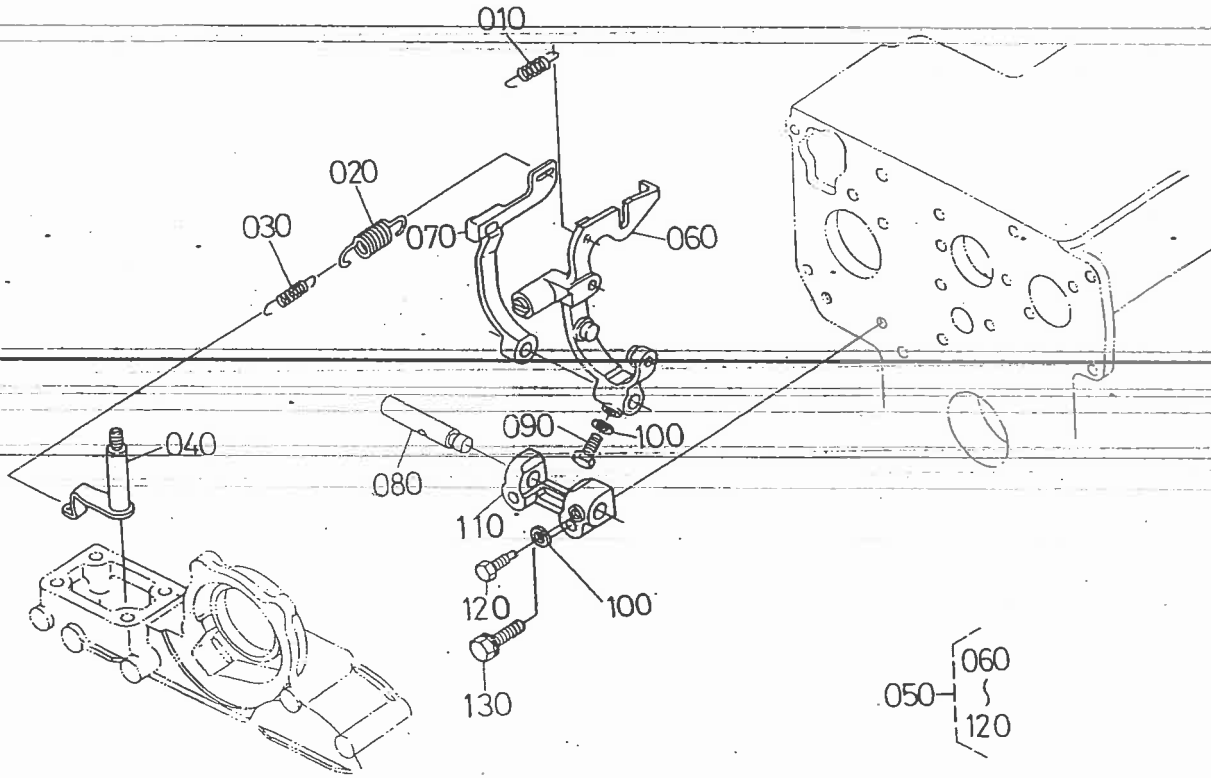
図番	コード No.	部品名称	数量	互換性	備考
010	15261-4250-0	オーバフロー パイプ アツシ	2 ~585582	}	
010	15371-4250-2	オーバフロー パイプ アツシ	1 585583~		
020	14971-4275-0	パイプ クリツプ	4 ~585582		
030	15271-5300-0	ノズルホルダ 1 アツシ	1 ~585582		
040	15271-5302-0	ノズルホルダ 2 アツシ	2 ~585582	}	
040	15261-5302-0	ノズルホルダ 2 アツシ	3 585583~		
050	17011-5362-0	パツギン	3		
060	15727-5371-0	インジェクション パイプ 1	1		
070	15727-5372-0	インジェクション パイプ 2	1		
080	15727-5373-0	インジェクション パイプ 3	1		
090	15121-5385-0	パイプ クランプ 1	2 ~515994	}	
090	15841-5385-0	パイプ クランプ 1	2 515995~		
100	15121-5386-0	パイプ クランプ 2	2 ~515994	}	
100	15841-5386-0	パイプ クランプ 2	2 515995~		
110	03024-50520	ザガネツキ コネジ	2		
120	15694-6551-0	グロー プラグ	3		
130	15261-6556-0	グロー プラグ コード	2		
140	15694-4250-0	オーバフロー パイプ アツシ	1		
150	14971-4275-0	パイプ クリツプ	2		
160	15101-4275-0	カン ツギテ	1		

14. エンジンストップレバー関係



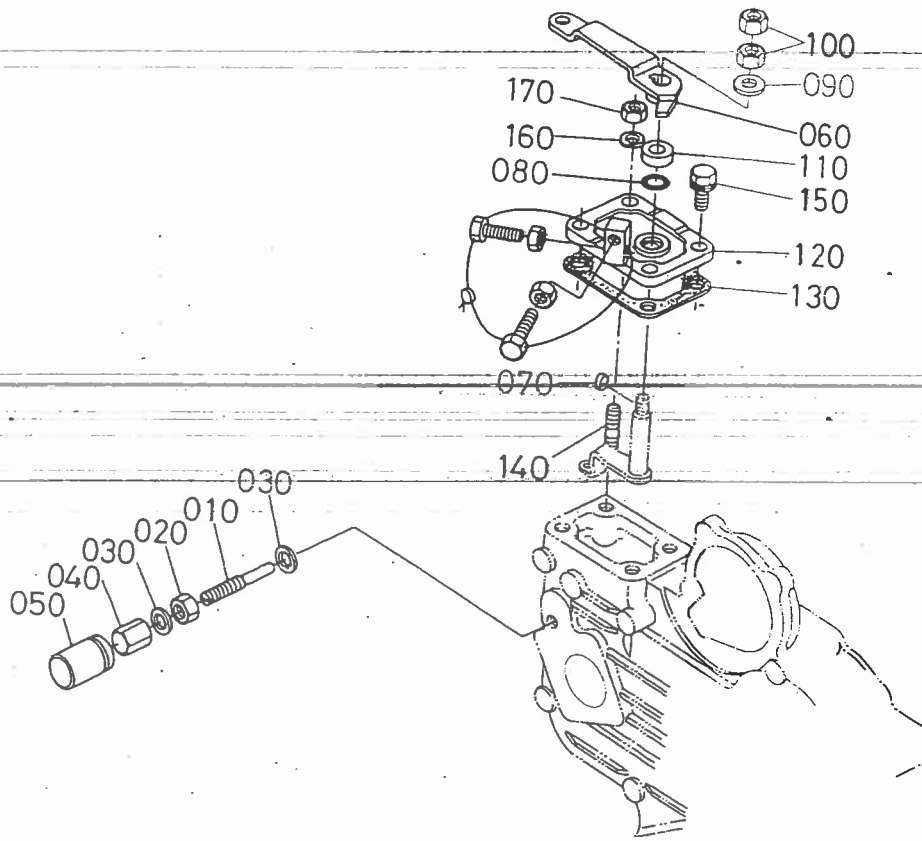
図番	コード No.	部品名称	数量	互換性	備考
010	15752-5409-0	アイドリング セイゲン アツシ	1 ~467198	}	
010	15752-5409-2	アイドリング セイゲン アツシ	1 467199~		
020	15752-5410-0	チヨウセイ ボルト アツシ	1 ~467198	}	
020	15752-5410-2	チヨウセイ ボルト アツシ	1 467199~		
030	15261-9202-0	ナット	1		
040	15261-9233-0	フクロ ナット	1		
050	15021-3366-0	バツキン	2		
060	15261-5427-0	キャップ	1		
070	15694-5770-0	エンジン ストップ レバー アツシ	1 ~645902	}	
070	15694-5770-3	エンジン ストップ レバー アツシ	1 645903~		
080	15531-5165-0	インジェクション ポンプ カバー	1 ~645902	}	
080	15531-5165-2	インジェクション ポンプ カバー	1 645903~		
090	15504-5772-0	エンジン ストップ レバー	1		
100	04811-10070	O リング	1		
110	05411-00420	スプリング ピン	1		
120	15504-5751-0	スプリング	1		
130	15231-0513-0	ブレザ バツキン	1		
140	01023-50618	ボルト	3		
150	01023-50620	ボルト	1		
160	15504-5752-0	スプリング カケカナグ	1		
170	15231-8713-0	ユアツ ポンプ バツキン	1		
180	01123-50825	ボルト	3		
190	01513-50825	スタッド	1 ~560746	}	
190	01513-50822	スタッド	1 560747~		

15. ガバナ関係



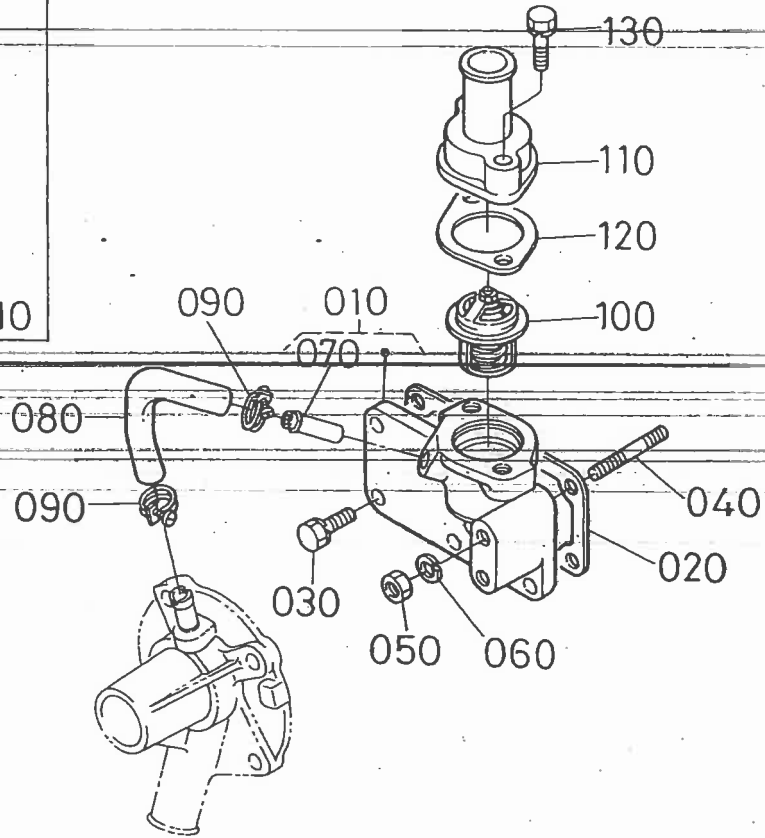
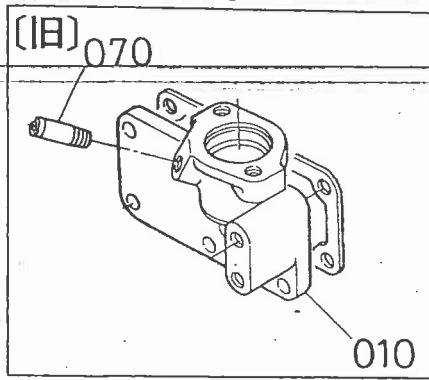
図番	コード No.	部 品 名 称	数 量	互換性	備 考
010	15221-5648-0	スタート スプリング	1		
020	15531-5641-0	ガバナ スプリング 1	1		
030	15531-5642-0	ガバナ スプリング 2	1		
040	15531-5602-0	ガバナ レバー コンブ	1 ~633345	}	
040	15531-5602-2	ガバナ レバー コンブ	1 633346~		
050	15694-5605-0	フォーク レバー アツシ	1		
050	15694-5604-0	フォーク レバー 1 コンブ	1		
070	15531-5613-0	フォーク レバー 2	1		
080	15261-5615-0	フォーク レバー ジク	1		
090	01053-50516	ボルト	1		
100	04512-50050	バネ ザガネ	2		
110	15261-5623-0	フォーク レバー ホルダ	1		
120	15261-6641-0	ボルト	1		
130	01023-50628	ボルト	2		

16. 速度調整板関係



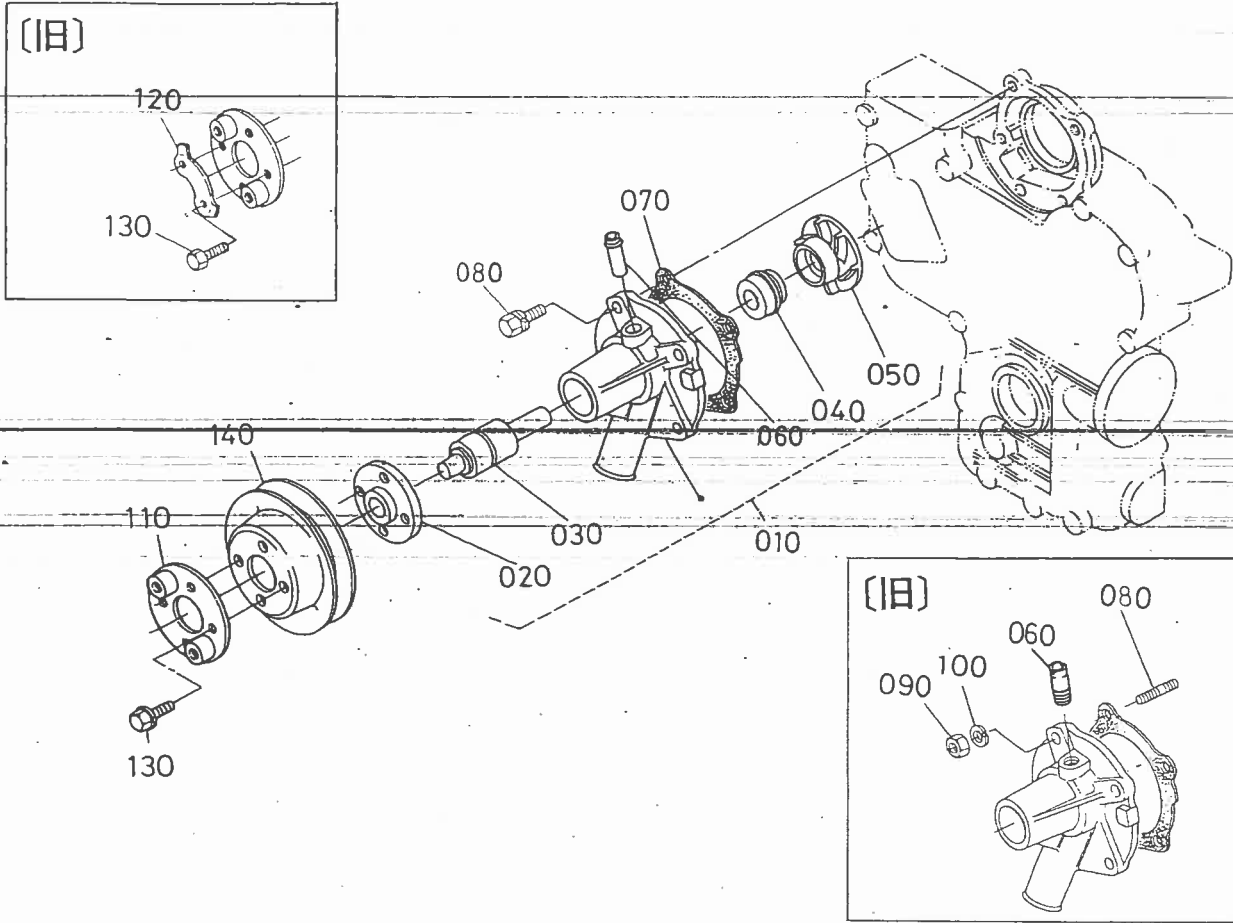
図番	コード No.	部品名称	数量	互換性	備考
010	15531-5412-0	チヨウセイ ボルト	1		
020	15531-9203-0	ナット	1		
030	15601-9665-0	ワッキン	2		
040	15601-5422-0	フクロ ナット	1		
050	15601-5442-0	キャップ	1		
060	15531-5715-0	ソクドチヨウセイ レバー	1		
070	15261-9501-0	フエザ キー	1		
070	05712-00410	フエザ キー	~633345 1	}	
080	04811-00070	O リング	633346~ 1		
090	04013-50060	ヒラ ザガネ	1		
100	02012-50060	ナット	2		
110	15261-5738-0	マサツ バン	1		
110	15261-9401-0	ヒラザガネ	~633345 1	}	
120	15531-5711-0	ソクド チヨウセイ バン	633346~ 1		
130	15261-5721-0	ソクド チヨウセイ バン ワッキン	1		
140	15221-8821-0	スタッド	1		
150	01023-50620	ボルト	3		
160	04512-50060	バネ ザガネ	1		
170	02056-50060	ナット	1		

17. ウォータフランジ関係



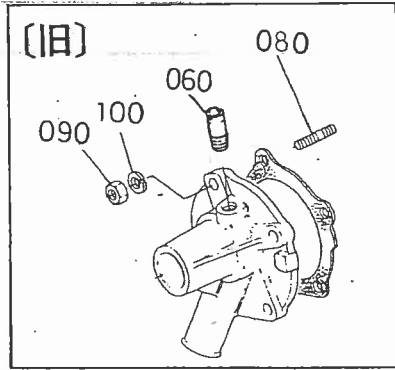
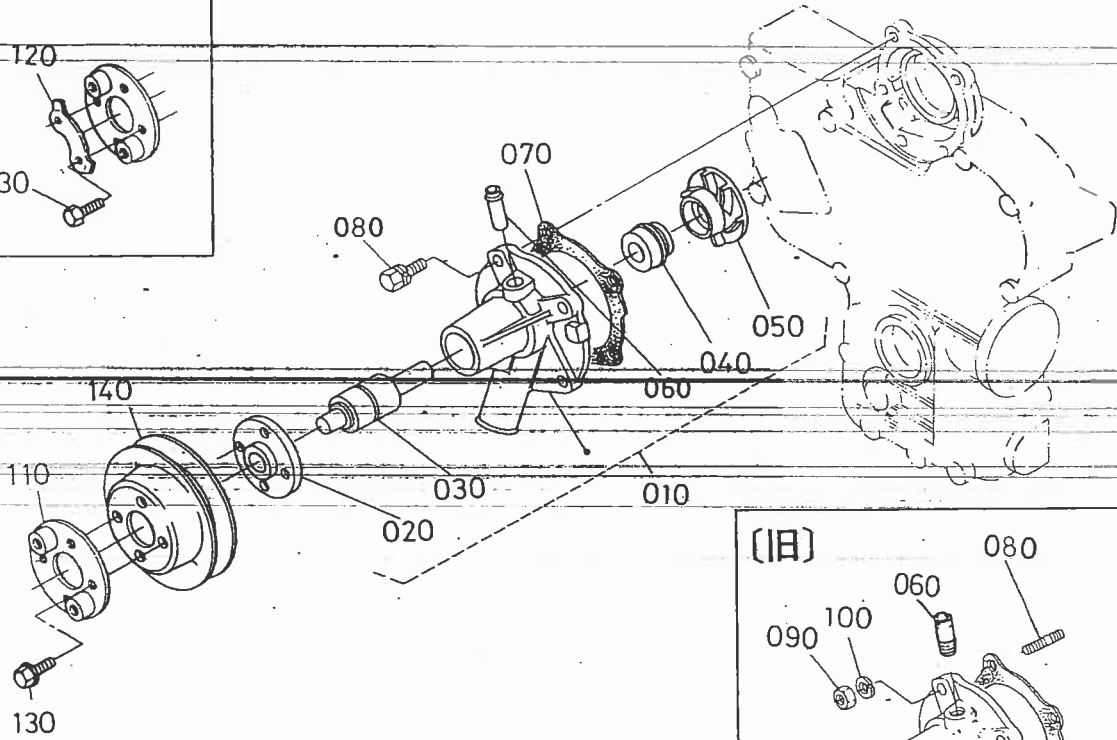
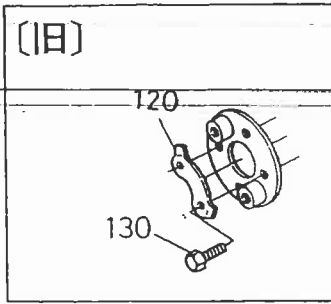
図番	コード No.	部品名称	数量	互換性	備考
010	15531-7291-0	ウォータ フランジ	1 ~555225	}	
010	15531-7270-0	ウォータ フランジ コンブ	1 555226~		
020	15261-7292-0	ウォータ フランジ パツキン	1		
030	01023-50616	ボルト	5		
040	01513-50655	スタッド	1		
050	02056-50060	ナット	1		
030	04512-50060	ハネ サガネ	1		
070	15531-7334-0	ウォータリターン パイプ 1	1 ~555225	}	
070	16241-7334-0	ウォータリターン パイプ 1	1 555226~		
080	15531-7335-0	ウォータリターン パイプ 2	1		
090	15531-7336-0	パイプ バンド	2		
100	15531-7301-0	サーモスタット アツシ	1		
110	15531-7326-0	サーモスタット カバー	1		
120	15531-7327-0	サーモスタット カバー パツキン	1		
130	01023-50635	ボルト	2		

18. ウォータポンプ関係



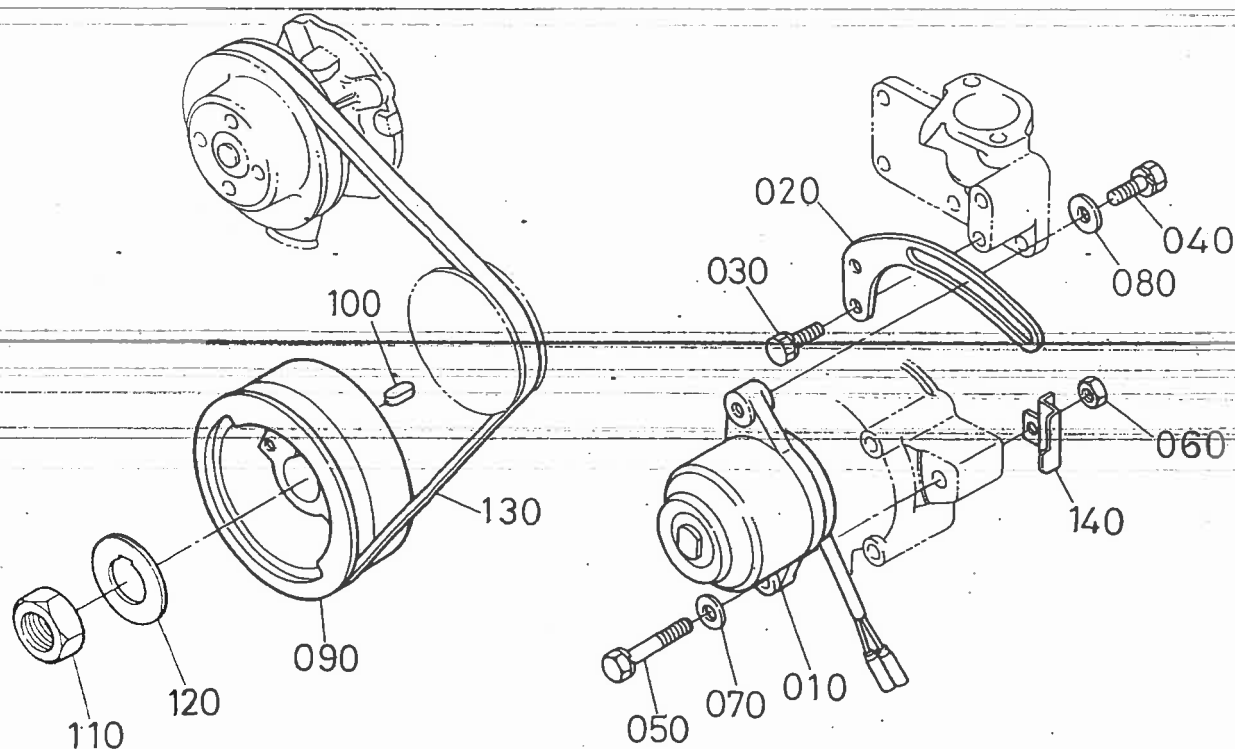
図番	コード No.	部品名称	数量	互換性	備考
010	15531-7303-0	ウォータ ポンプ アツシ	1 ~478142	* * * *	↻
010	19298-7303-0	ウォータ ポンプ アツシ	1 478143~		
010	15552-7303-0	ウォータ ポンプ アツシ	1 ~555225		
010	15443-7303-0	ウォータ ポンプ アツシ	1 555226~		
020	15531-7352-0	ウォータ ポンプ フランジ	1	}	
020	15852-7352-0	ウォータ ポンプ フランジ	1		
030	15531-7355-0	ベアリング	1	}	
030	15443-7355-0	ベアリング	1		
040	15531-7305-0	メカニカル シール アツシ	1 ~478142	}	
040	19298-7305-0	メカニカル シール アツシ	1 478143~		
050	15531-7351-0	ウォータ ポンプ インペラ	1	}	
050	15443-7351-0	ウォータ ポンプ インペラ	1		
060	15531-7334-0	ウォータ リターン パイプ 1	1 ~555225	}	
060	15852-7334-0	ウォータ リターン パイプ 1	1 555226~		
060	16241-7334-0	ウォータ リターン パイプ 1	1		
070	15531-7343-0	ウォータ ポンプ パツキン	1	}	
080	01518-50620	スタッド	4 ~599859		
080	01023-50622	ボルト	4 599860~		
080	01023-50625	ボルト	4 615956~		
090	02056-50060	ナツト	4 ~599859	}	
100	04512-50060	バネ ザガネ	4 ~599859		
110	67156-5485-2	ファン カツプリング	1		

18. ウォータポンプ関係



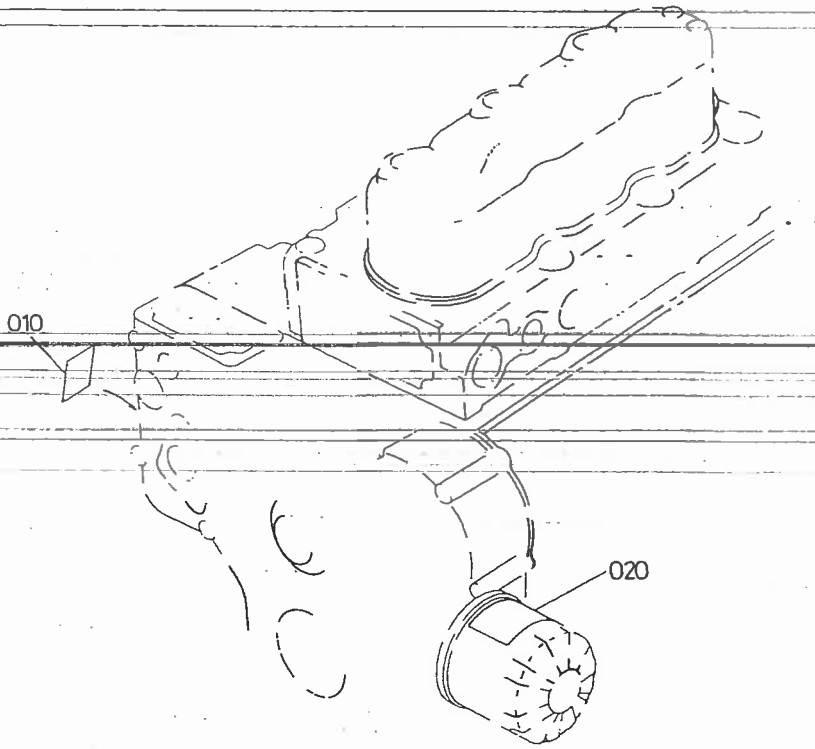
図番	コード No.	部品名称	数量	互換性	備考
120	15131-7423-0	ファン ザガネ	2	}	
120	67156-5486-0	ファン ザガネ	2		
120	67156-5486-0	ファン ザガネ	2 ~609864		
130	01053-50614	ボルト	4 ~609864	}	
130	01754-50612	フランジ ボルト	4 609865~		
140	15531-7425-0	ファン プーリ	1		

19. ダイナモ関係



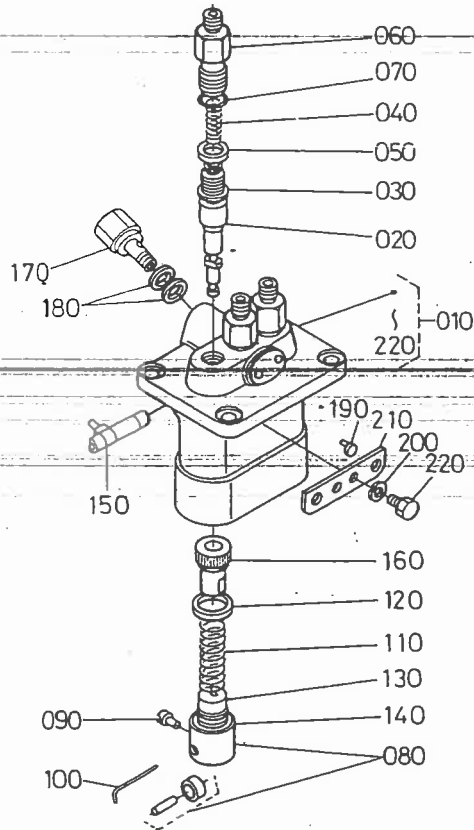
図番	コード No.	部品名称	数量	互換性	備考
010	15531-6401-3	ダイナモ アツシ	1		
020	15531-6442-0	ダイナモ ステア	1		
030	01023-50616	ボルト	1		
040	01123-50825	ボルト	1		
050	01123-50860	ボルト	1		
060	02156-50080	ナット	1		
070	04013-50080	ヒラ ザガネ	1		
080	04015-50080	ヒラ ザガネ	1		
090	15694-7428-0	ファンドウ プーリ	1		
100	05712-00515	フェザ キー	1		
110	15261-2336-0	クランクジク ナット	1		
120	15372-2338-0	クランクジク ザガネ	1		
130	15533-7253-0	ファン ベルト	1		
140	15531-0558-0	パイプ クランプ	1		

20. ラベル関係



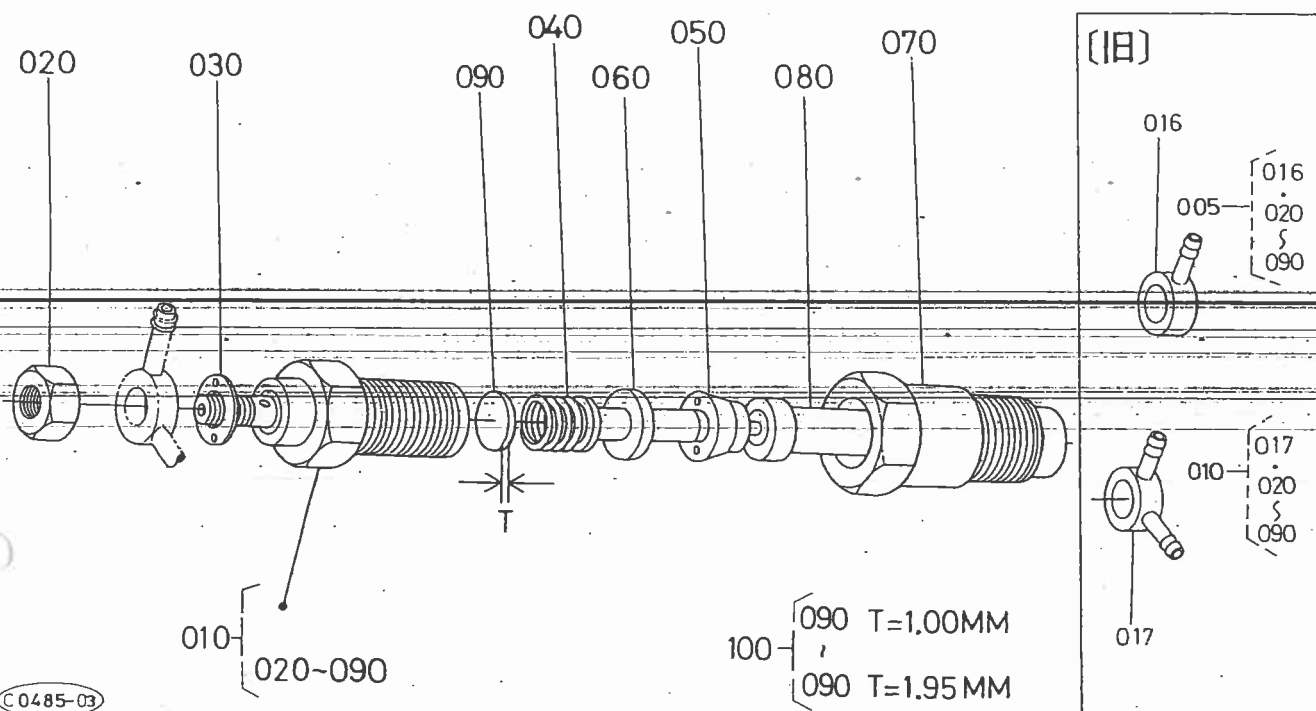
図番	コード No.	部品名称	数量	互換性	備考
010	15521-8721-0	チユウイ ラベル	1		
020	15241-8721-0	チユウイ ラベル	1		

21. インジェクションポンプ分解関係



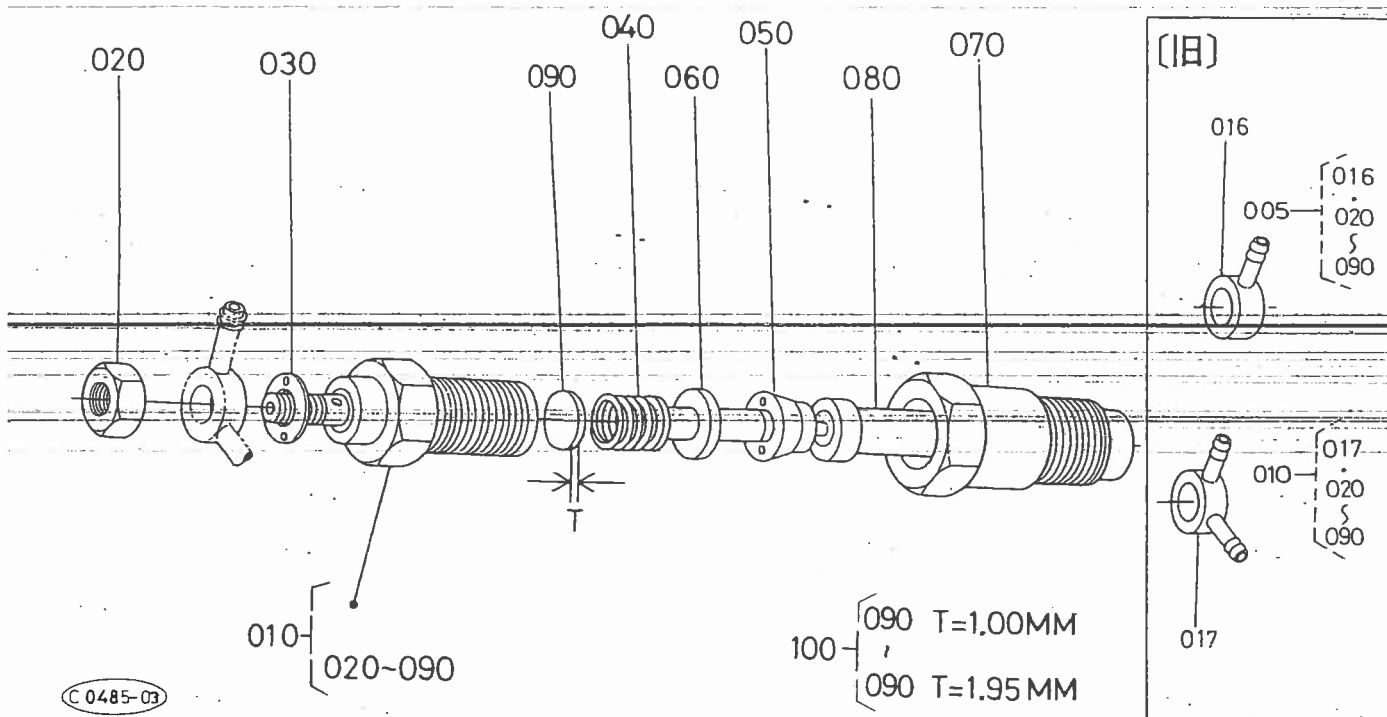
図番	コード No.	部品名称	数量	互換性	備考
010	15531-5101-0	インジェクション ポンプ アツシ	1		
020	15261-5105-0	ポンプ エレメント	3		
030	15261-5103-0	デリバリ バルブ	3		
040	15331-5123-0	デリバリ バルブ スプリング	3		
050	15331-5124-0	デリバリ バルブ ガasket	3		
060	15331-5122-0	デリバリ バルブ ホルダ	3		
070	15331-9676-0	O リング	3		
080	15331-5107-0	タベツト アツシ	3		
090	15331-5125-0	タベツト ガイド ピン	3		
100	15331-5143-0	クランプ ピン	1		
110	15331-5128-0	ブランジャ スプリング	3	}	
110	17331-5128-0	ブランジャ スプリング	3		
120	15331-5127-0	スプリング シート ウエ	3		
130	15331-5129-0	スプリング シート シタ	3		
140	15381-5149-0	シム	1		
150	15331-5106-2	コントロール ラツク	1		
160	15331-5138-0	コントロール スリーブ	3		
170	15531-5132-0	ホロー スクリユウ	1		
180	15331-9665-0	バツキン	2		
190	15331-5148-0	カラー	2		
200	15381-9409-0	バネ ザガネ	2		
210	15381-5139-0	アジャスト プレート	1		
220	15331-9101-0	ボルト	2		

22. ノズルホルダ分解関係



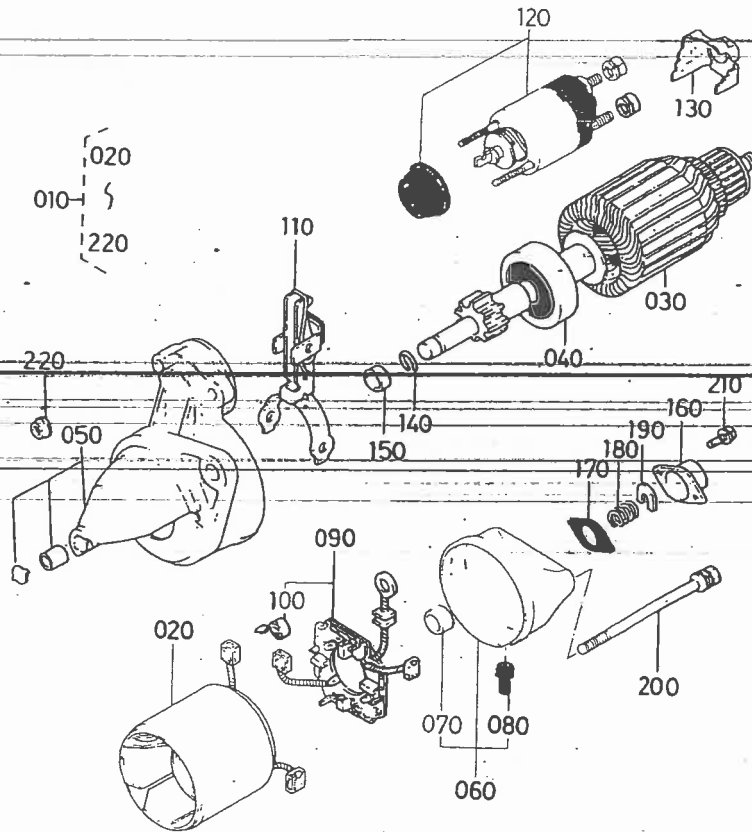
図番	コード No.	部品名称	数量	互換性	備考
005	15271-5300-0	ノズルホルダ 1 アツシ	1 ~585582		
010	15271-5302-0	ノズルホルダ 2 アツシ	2 ~585582	}	
010	15261-5302-0	ノズルホルダ 2 アツシ	3 585583~		
016	15221-9568-0	アイコン ツギテ 1	1 ~585582		
017	15221-9569-0	アイコン ツギテ 2	2 ~585582		
020	15221-9202-0	ナット	3		
030	15221-9402-0	ヒラ ザガネ	3		
040	15221-5317-0	ノズル スプリング	3		
050	15221-5335-0	デイスタンس ピース	3		
060	15221-5316-0	プツシュ ロッド	3		
070	15221-5328-0	ノズル ナット	3		
080	15021-5361-0	ノズル ピース	3		
090	15221-9811-0	アジャストザガネ 100	3		1.00mm
090	15221-9812-0	アジャストザガネ 105	3		1.05mm
090	15221-9813-0	アジャストザガネ 110	3		1.10mm
090	15221-9814-0	アジャストザガネ 115	3		1.15mm
090	15221-9815-0	アジャストザガネ 120	3		1.20mm
090	15221-9816-0	アジャストザガネ 125	3		1.25mm
090	15221-9817-0	アジャストザガネ 130	3		1.30mm
090	15221-9818-0	アジャストザガネ 135	3		1.35mm
090	15221-9819-0	アジャストザガネ 140	3		1.40mm
090	15221-9820-0	アジャストザガネ 145	3		1.45mm
090	15221-9821-0	アジャストザガネ 150	3		1.50mm

22. ノズルホルダ分解関係



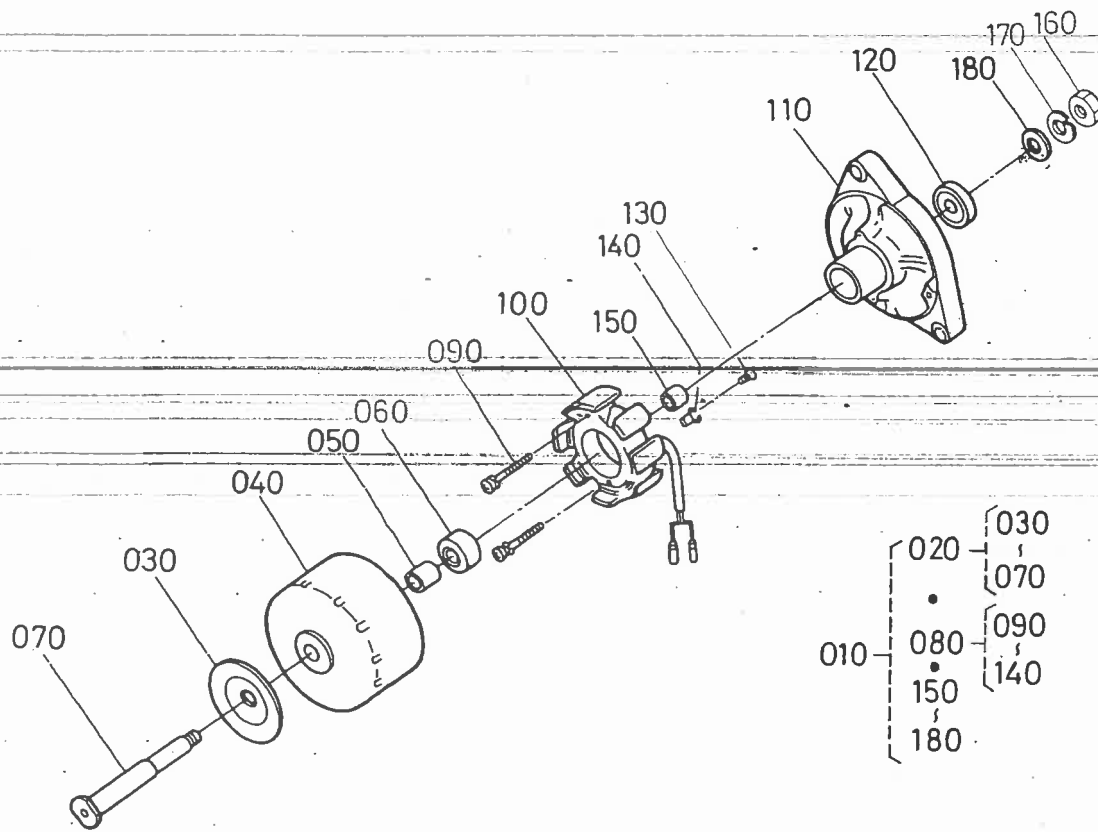
図番	コード No.	部品名称	数量	互換性	備考
090	15221-9822-0	アジャストザガネ 155	3		1.55mm
090	15221-9823-0	アジャストザガネ 160	3		1.60mm
090	15221-9824-0	アジャストザガネ 165	3		1.65mm
090	15221-9825-0	アジャストザガネ 170	3		1.70mm
090	15221-9826-0	アジャストザガネ 175	3		1.75mm
090	15221-9827-0	アジャストザガネ 180	3		1.80mm
090	15221-9828-0	アジャストザガネ 185	3		1.85mm
090	15221-9829-0	アジャストザガネ 190	3		1.90mm
090	15221-9830-0	アジャストザガネ 195	3		1.95mm
100	15221-9810-0	アジャスト ザガネ アツシ	3		

23. スタータ分解関係



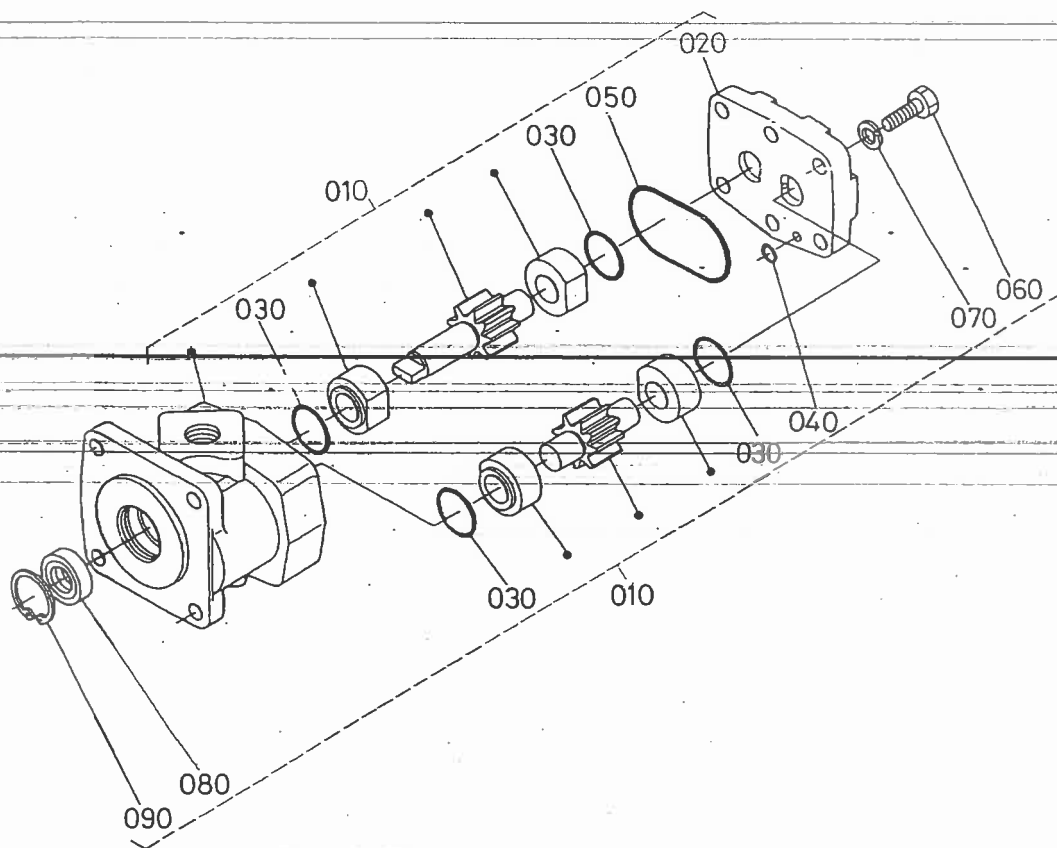
図番	コード No.	部品名称	数量	互換性	備考
010	15231-6301-5	スタータ アツシ	1		
020	14278-6308-0	ヨーク	1		
030	14278-6307-0	アマチユア	1		
040	14278-6304-0	オーバランニング クラッチ	1		
050	15231-6303-2	ハウジング アツシ	1		
060	14278-6320-0	エンド・フレーム アツシ	1		
070	14278-6325-0	ブツシュ	1		
080	14601-6357-0	ブレザ パイプ	1		
090	14278-6338-0	ブラシ ホルダ アツシ	1		
100	14278-6339-0	ブラシ スプリング	4		
110	14278-6305-0	ドライブ レバー	1		
120	15231-6302-2	マグネチック スイッチ	1		
130	14278-6312-0	コード カバー	1		
140	15221-9482-0	スナツプ ピン	1		
150	15321-6325-0	ピニオン ストップ ナツト	1		
160	14278-6351-0	エンド フレーム キャツプ	1		
170	14278-6352-0	ワツキン	1		
180	14278-6319-0	ブレーキ スプリング	1		
190	14278-6318-0	ブレーキ シュー	1		
200	14278-6332-0	スルー ボルト	2		
210	03024-50414	ザガネツキ コネジ	2		
220	14278-9201-0	ナツト	2		

24. ダイナモ分解関係



図番	コード No.	部品名称	数量	互換性	備考
010	15531-6401-3	ダイナモ アツシ	1		
020	15531-6412-2	ロータ コンブ	1		
030	15531-6411-0	プーリ	1		
040	15531-6404-0	ロータ	1		
050	15531-6414-0	カラー 1	1		
060	15531-7418-0	ボール ベアリング	2		
070	15531-7414-0	ファン ジク	1		
080	15531-6436-3	ステータ コンブ	1		
090	15261-9301-0	マル コネジ	2		
100	15531-6429-2	ステータ	1		
110	15531-6407-2	プレート	1		
120	15531-7418-0	ボール ベアリング	1		
130	15531-9301-0	マル コネジ	1		
140	15531-6419-0	コード グランブ	1		
150	15261-6415-0	カラー 2	1		
160	15261-9203-0	ナット	1		
170	15261-9407-0	バネ ザガネ	1		
180	15261-9402-0	ヒラ ザガネ	1		

25. ギヤーポンプ分解関係



図番	コード No.	部品名称	数量	互換性	備考
010	67111-7610-0	ギヤー ポンプ アツシ	1		
020	67211-7612-0	カバー	1		
030	04810-00220	O リング	4		
040	04810-00050	O リング	1		
050	04810-50500	O リング	1		
060	67211-7624-0	ボルト	6		
070	04512-50080	バネ ザガネ	6		
080	67211-7619-0	オイル シール	1	}	
080	31381-7619-0	オイル シール	1		
090	04611-00280	アナ サークリツブ	1		

10

11

12

本 機

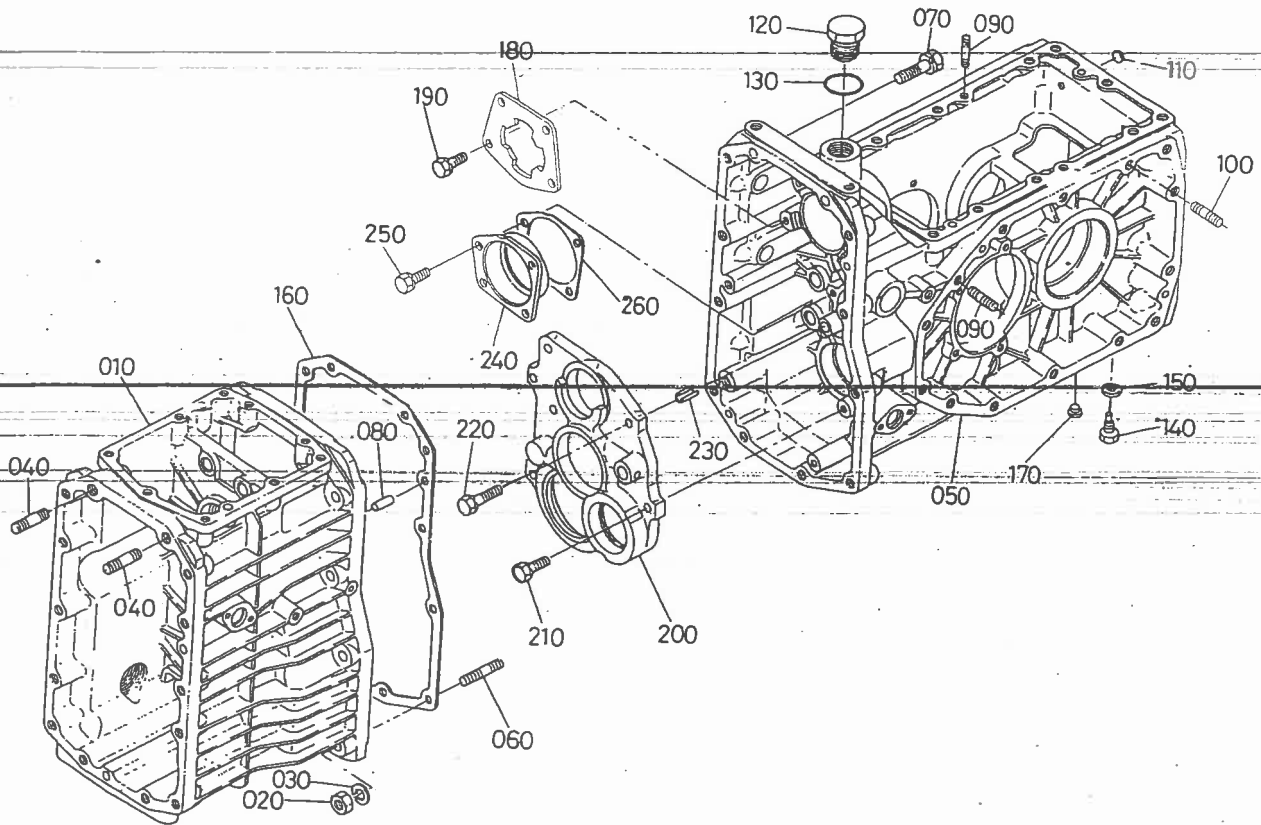
B1-16(D)

B1-17(D)

本

機

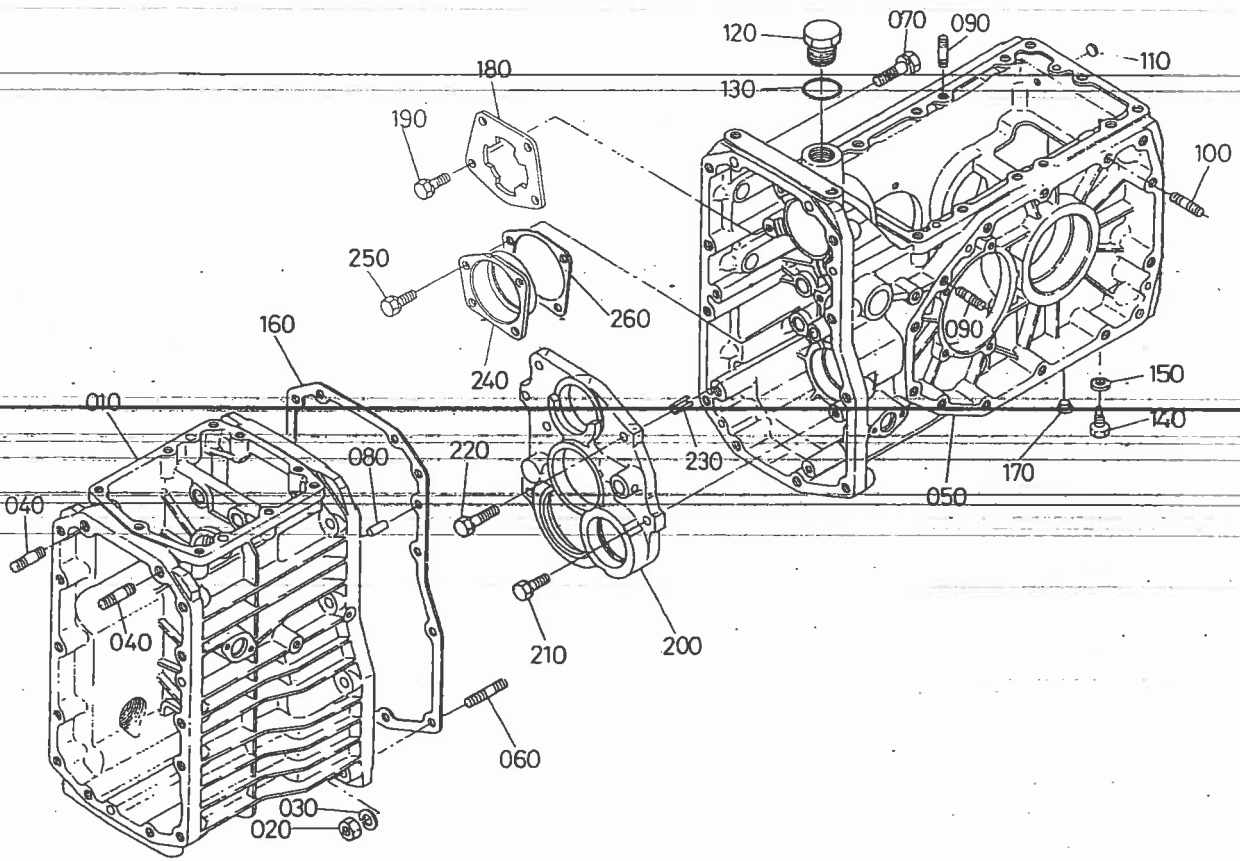
1. トランスミッション関係



(A:B₁-16D) (B:B₁-16) (C:B₁-17D) (D:B₁-17)

図番	コード No.	部品名称	数量				互換性	備考
			A	B	C	D		
010	67111-1111-4	トランス ミッション ケース	1	1	1	1		
020	02176-50100	ナット	10	10	10	10		
030	04512-50100	バネ ザガネ	10	10	10	10		
040	01554-51245	スタッド	2	2	2	2		
050	67111-1112-0	デフ ギヤー ケース	1	1	1	1		
060	01554-51040	スタッド	11	11	11	11		
070	01123-51050	ボルト	2	2	2	2		
080	05012-00818	ハイコウ ピン	2	2	2	2		
090	01554-51040	スタッド	3	3	3	3		
100	01554-51040	スタッド	2	2	2	2		
110	06311-75012	ベルチ プラグ	2	2	2	2		
120	06314-60060	キュウユ プラグ	1	1	1	1		
130	04811-00260	O リング	1	1	1	1		
140	67156-1116-0	マグネット プラグ	1	1	1	1		
150	04717-01600	ゴムツキ ザガネ	1	1	1	1		
160	67111-1113-0	パツキン	1	1	1	1		
170	67211-1114-0	メクラセン M12	3	3	3	3		
180	67111-1121-0	ロック プレート	1	1	1	1		
190	01123-50820	ボルト	4	4	4	4		
200	67111-1141-0	ベアリング ウケ	1	1	1	1		
210	01123-50825	ボルト	3	3	3	3		
220	01123-50840	ボルト	2	2	2	2		
230	67111-1142-0	ロック ピン	2	2	2	2		
240	67111-1151-0	ベアリング ホルダ	1	1	1	1		

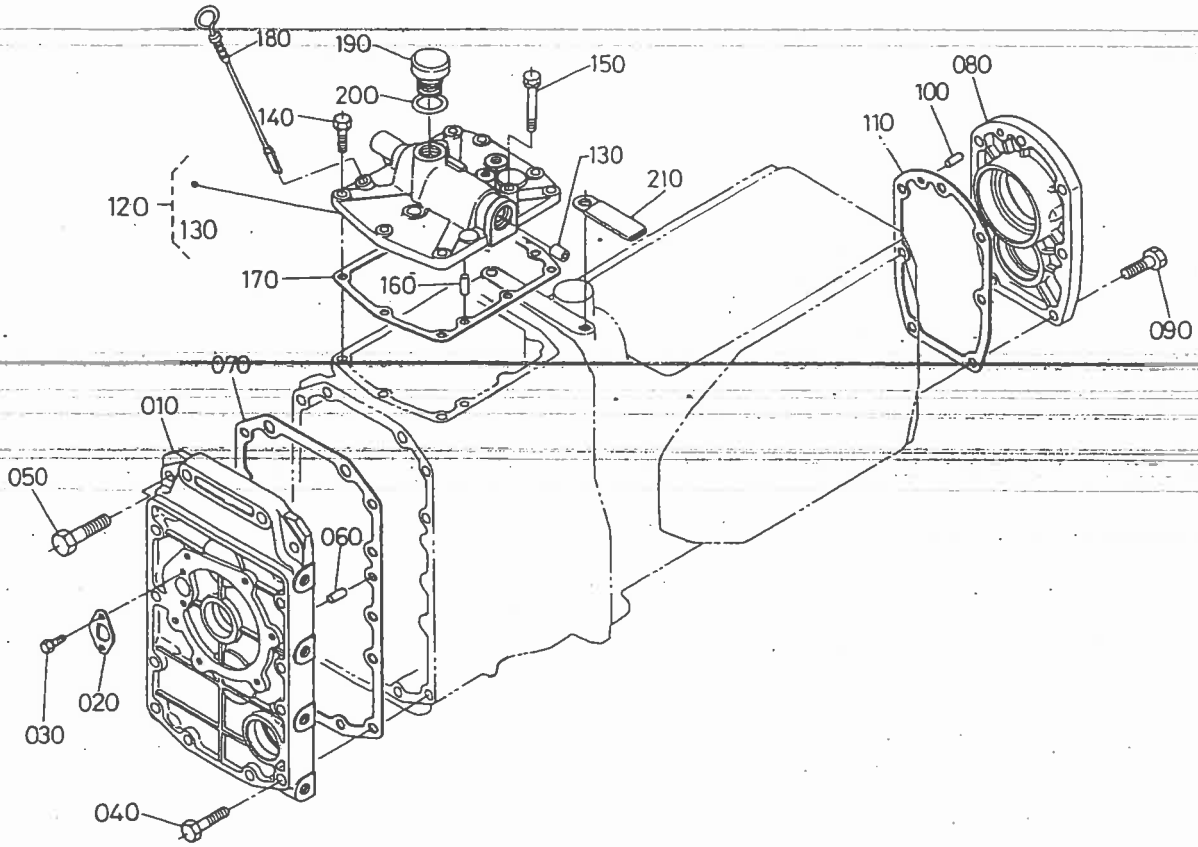
1. トランスミッション関係



(A:B₁-16D) (B:B₁-16) (C:B₁-17D) (D:B₁-17)

図番	コード No.	部 品 名 称	数 量				互 換 性	備 考
			A	B	C	D		
250	01123-50820	ボルト	4	4	4	4		
260	67111-1154-0	シム 1 (0.2)	1	1	1	1	0.2mm	

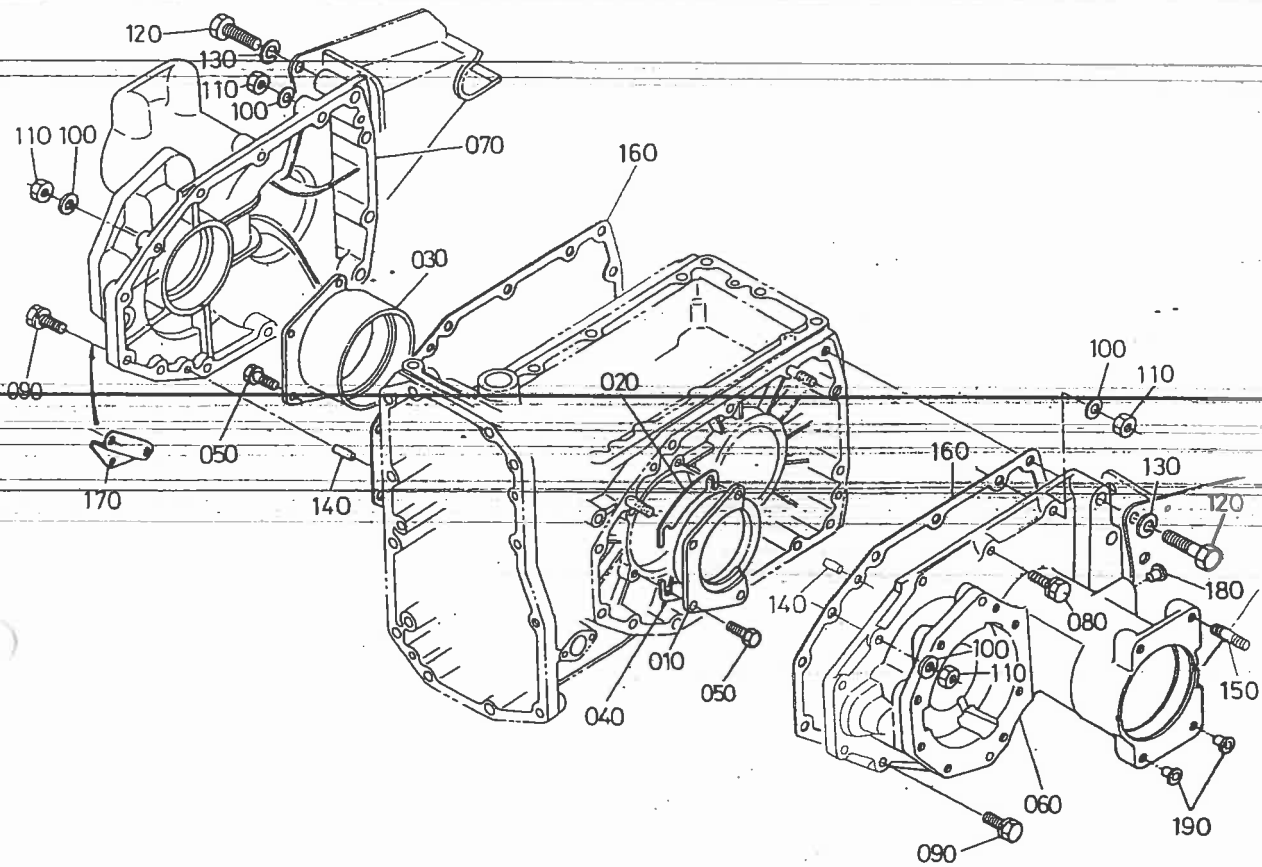
2. カバー関係



(A:B_r-16D)-(B:B_r-16)-(C:B_r-17D)-(D:B_r-17)

図番	コード No.	部品名称	数 量				互換性	備 考
			A	B	C	D		
010	67511-1211-0	マエ カバー	1	1	1	1		
020	67111-1212-0	マワリドメ イタ	1	1	1	1		
030	01202-50616	ボルト	2	2	2	2		
040	01123-51050	ボルト	10	10	10	10		
050	01123-51030	ボルト	2	2	2	2		
060	05012-00818	ハイコウ ピン	2	2	2	2		
070	67111-1213-0	バツキン	1	1	1	1		
080	67111-1221-0	ウシロ カバー	1	1	1	1		
090	01123-51035	ボルト	7	7	7	7		
100	05012-00818	ハイコウ ピン	1	1	1	1		
110	67111-1222-0	バツキン	1	1	1	1		
120	67176-1240-0	ジョウブ カバー マエ アツシ	1	1	1	1		
130	67156-1823-0	ブツシュ	2	2	2	2		
140	01123-50828	ボルト	8	8	8	8		
150	01123-50860	ボルト	1	1	1	1		
160	05012-00818	ハイコウ ピン	2	2	2	2		
170	67111-1242-0	バツキン	1	1	1	1		
180	67176-1245-0	オイル ゲージ	1	1	1	1		
190	06314-60040	キュウユ プラグ	1	1	1	1		
200	04811-00200	O リング	1	1	1	1		
210	32240-3449-0	コード クランプ 2	1 ~72113	1 ~20101	1 ~73625	1 ~20154	}	
210	13816-6758-0	コード クランプ	1 72114~	1 20102~	1 73626~	1 20155~		

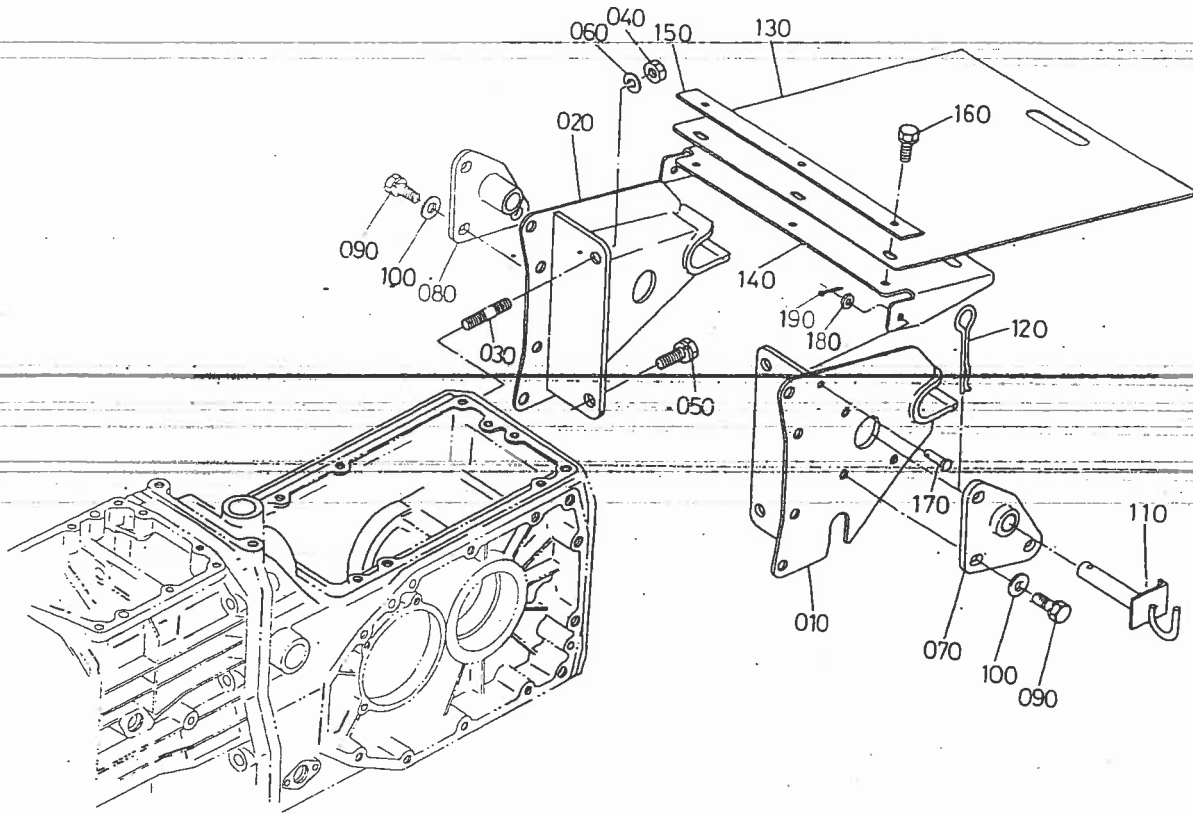
3. 車軸ケース関係



(A:B₁-16D) (B:B₁-16) (C:B₁-17D) (D:B₁-17)

図番	コード No.	部品名称	数量				互換性	備考
			A	B	C	D		
010	67111-1261-2	デフ ベアリング ホルダ ヒダリ	1	1	1	1		
020	67111-1266-0	シム 1	2	2	2	2		0.2mm
030	67111-1262-3	デフ ベアリング ホルダ ミギ	1	1	1	1		
040	67111-1269-0	シム 6	2	2	2	2		0.2mm
050	01123-50825	ボルト	8	8	8	8		
060	67511-1271-0	シヤジク ケース ヒダリ	1	1	1	1		
070	67511-1272-0	シヤジク ケース ミギ	1	1	1	1		
080	01123-51045	ボルト	6	6	6	6		
090	01123-51035	ボルト	10	10	10	10		
100	04512-50100	パネ ザガネ	4	4	4	4		
110	02118-50100	ナット	4	4	4	4		
120	01153-51270	ボルト	8	8	8	8		
130	04512-50120	パネ ザガネ	8	8	8	8		
140	05012-00818	ヘイコウ ピン	4	4	4	4		
150	01554-51025	スタッド	4	4	4	4		
160	67111-1275-0	パツキン	2	2	2	2		
170	67111-1278-0	スプリング カケイタ	1	1	1	1		
180	67211-1114-0	メクラセン M12	8	8	8	8		
190	67211-5112-0	メクラセン M10	4	4	4	4		

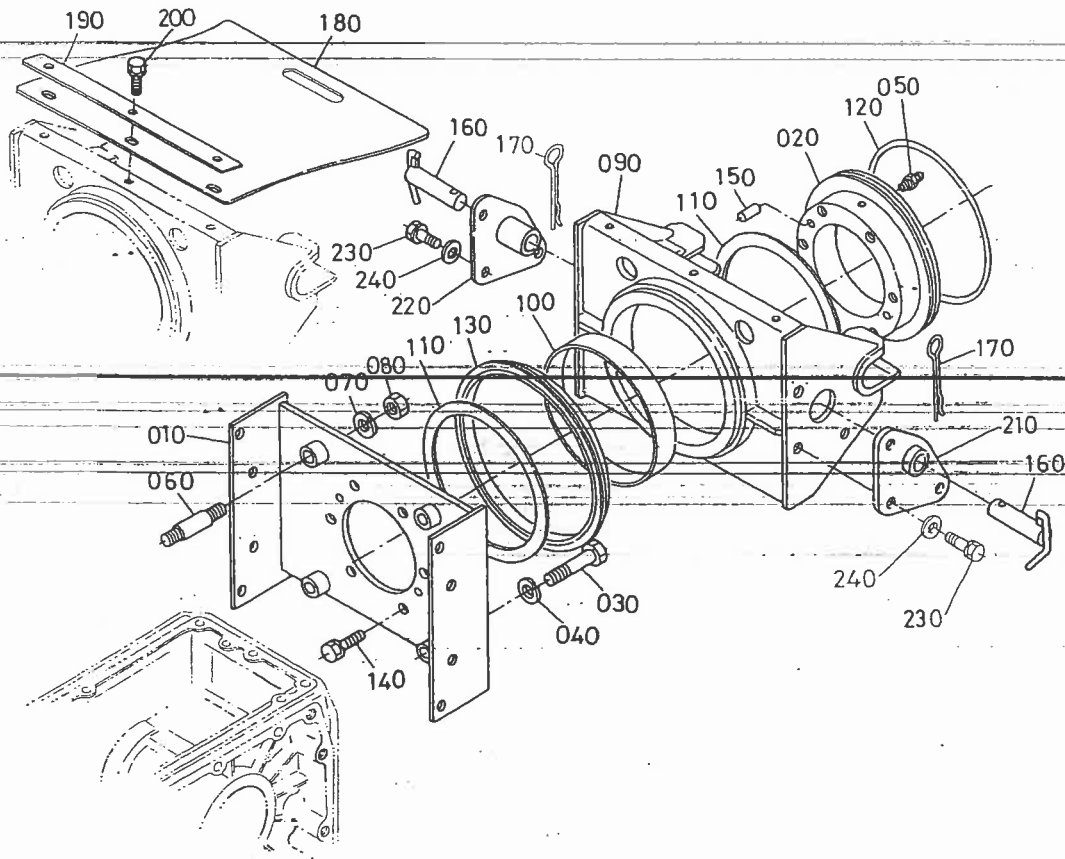
4-1. 2点リンクブラケット関係



(A:B_T-16D) (B:B_T-16) (C:B_T-17D) (D:B_T-17)

図番	コード No.	部品名称	数量				互換性	備考
			A	B	C	D		
010	67511-1291-0	2テンリンク ブラケット ヒダリ	1	1	1	1		
020	67511-1292-0	2テンリンク ブラケット ミギ	1	1	1	1		
030	67111-1115-0	スタッド	2	2	2	2		
040	02174-50120	ナット	2	2	2	2		
050	01123-51230	ボルト	2	2	2	2		
060	04512-50120	バネ ザガネ	2	2	2	2		
070	67111-1293-2	レンケツ プレート ヒダリ	1	1	1	1		
080	67111-1294-2	レンケツ プレート ミギ	1	1	1	1		
090	01133-51025	ボルト	6	6	6	6		
100	04013-50100	ヒラ ザガネ	6	6	6	6		
110	67111-1295-0	2テンリンク ピン	2	2	2	2		
120	67111-1296-0	スナップ ピン	2	2	2	2		
130	67511-1297-0	ジョイント カバー タレ	1	1	1	1		
140	67111-1298-0	タレリツケ カバー	1	1	1	1		
150	67111-1299-0	タレ オサエ	1	1	1	1		
160	01123-50820	ボルト	3	3	3	3		
170	05122-50814	アタマツキ ピン	2	2	2	2		
180	04012-50080	ヒラ ザガネ	2	2	2	2		
190	05511-50215	ワリ ピン	2	2	2	2		

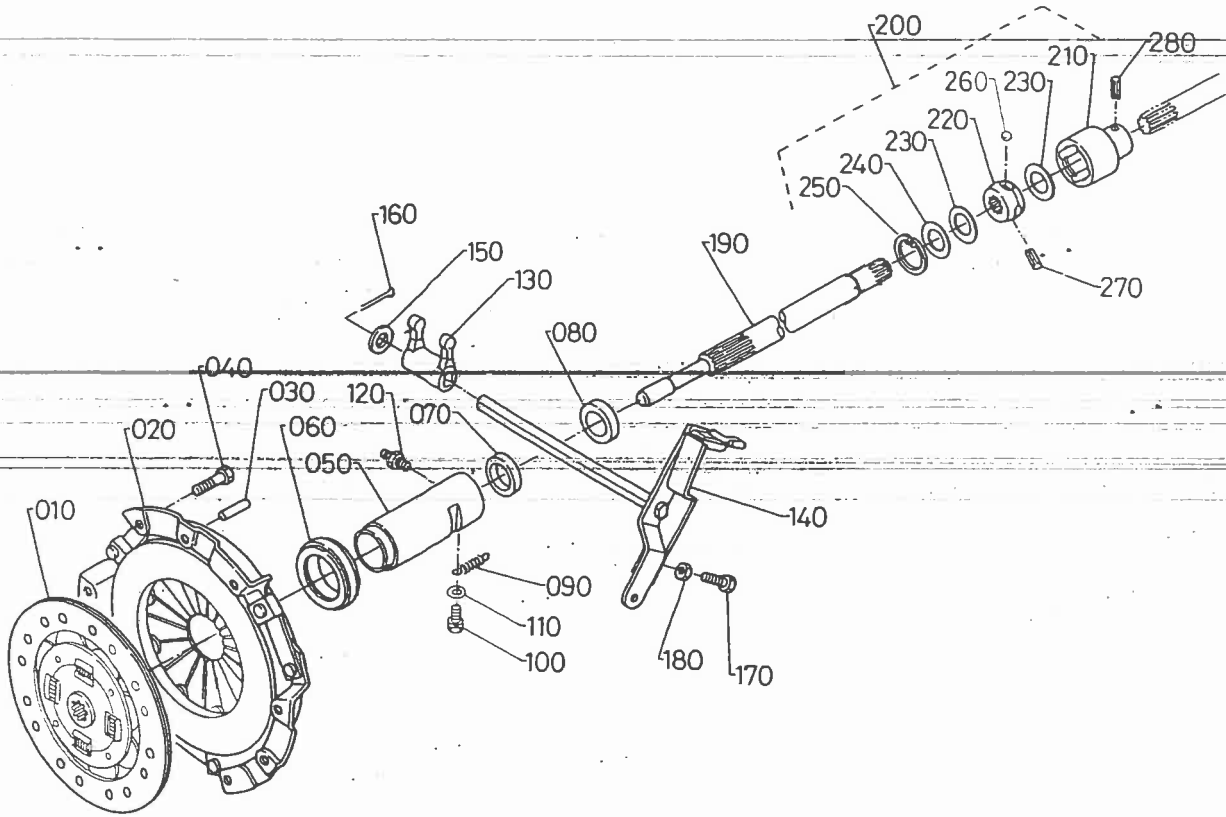
4-2. 2点リンクブラケット関係 [モンローマチック・モンローマチックオート]



(A:B₁-16D) (B:B₁-16) (C:B₁-17D) (D:B₁-17)

図番	コード No.	部品名称	数量				互換性	備考
			A	B	C	D		
010	67571-7111-0	トリツケダイ	1	1	1	1		
020	67571-7112-0	ローリング シテン	1	1	1	1		
030	01153-51260	ボルト	2	2	2	2		
040	04512-50120	バネ ザガネ	2	2	2	2		
050	06613-10675	グリース ニツプル	1	1	1	1		
060	67571-7113-0	スタッド	2	2	2	2		
070	04512-50120	バネ ザガネ	2	2	2	2		
080	02174-50120	ナット	2	2	2	2		
090	67571-7114-0	2テンリンク ブラケット	1	1	1	1		
100	67571-7115-0	ブツシュ	1	1	1	1		
110	67571-7116-0	カラー	2	2	2	2		
120	67571-7117-0	O リング	1	1	1	1		
130	67571-7118-0	ダスト シール	1	1	1	1		
140	01133-51030	ボルト	6	6	6	6		
150	05012-00816	ヘイコウ ピン	2	2	2	2		
160	67176-1295-0	2テンリンク ピン	2	2	2	2		
170	67111-1296-0	スナツブ ピン	2	2	2	2		
180	67571-1297-0	ジョイント カバー タレ	1	1	1	1		
190	67111-1299-0	タレ オサエ	1	1	1	1		
200	01123-50814	ボルト	3	3	3	3		
210	67111-1293-2	レンケツ プレート ヒダリ	1	1	1	1		
220	67111-1294-2	レンケツ プレート ミギ	1	1	1	1		
230	01133-51025	ボルト	6	6	6	6		
240	04013-50100	ヒラ ザガネ	6	6	6	6		

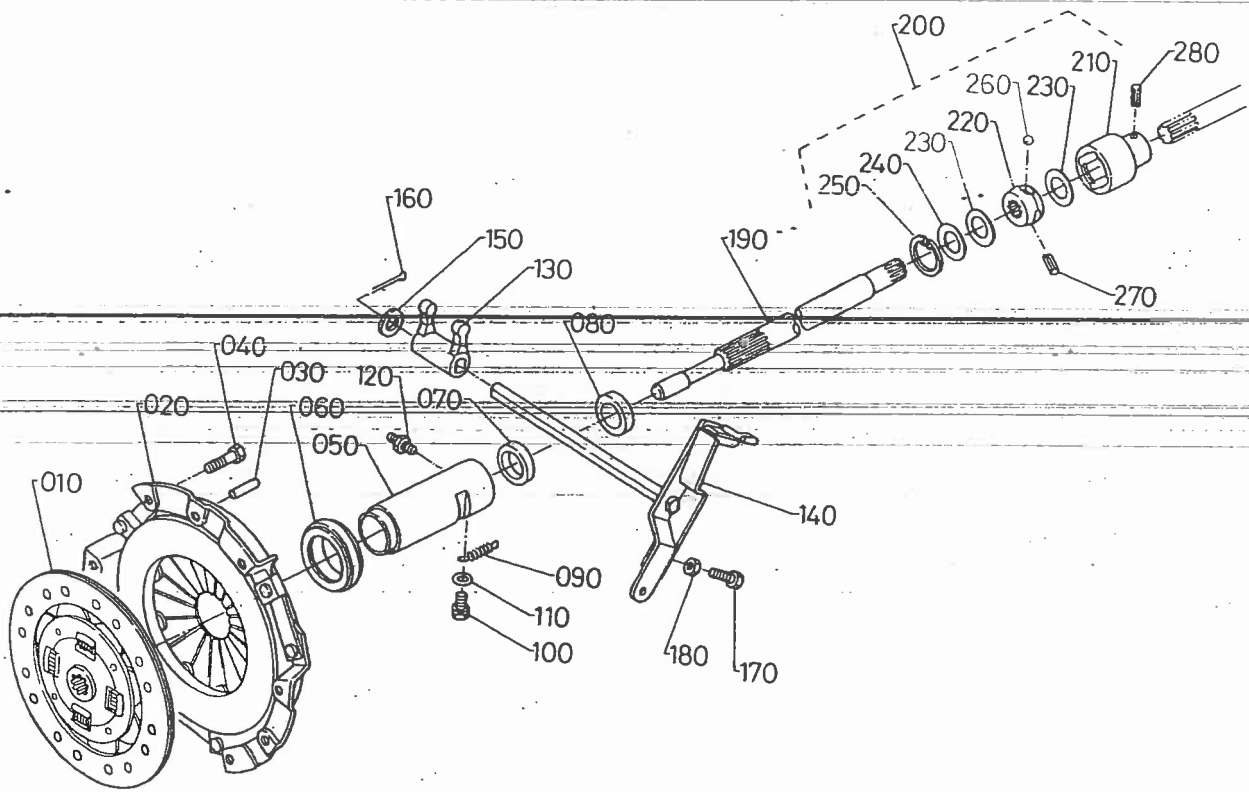
5. クラッチ関係



(A:B₁-16D) (B:B₁-16) (C:B₁-17D) (D:B₁-17)

図番	コード No.	部品名称	数量				互換性	備考
			A	B	C	D		
010	67111-1331-0	クラッチ ディスク コンブ	1	1	1	1		
020	67111-1332-0	プレッシャ プレート コンブ	1	1	1	1		
030	05012-00814	ハイコウ ピン	3	3	3	3		
040	01123-50816	ボルト	6	6	6	6		
050	67111-1341-3	リリース ベアリング ホルダ	1	1	1	1		
060	67311-1332-0	クラッチ レリース ベアリング	1	1	1	1		
070	67111-1342-0	オイル シール	1	1	1	1		
080	67111-1343-0	オイル シール	1	1	1	1		
090	66611-1334-0	リリース スプリング	1	1	1	1		
100	01202-50610	ボルト	1	1	1	1		
110	04013-50060	ヒラ ザガネ	1	1	1	1		
120	06613-10675	グリース ニツプル	1	1	1	1		
130	67111-1345-0	クラッチ レリース フォーク	1	1	1	1		
140	67176-1346-0	クラッチ ロッド	1 ~70223	1 ~20021	1 ~70415	1 ~20051	}	
140	67111-1346-0	クラッチ ロッド	1 70224~	1 20022~	1 70416~	1 20052~		
150	04011-50160	ヒラ ザガネ	1	1	1	1		
160	05511-50425	ワリ ピン	1	1	1	1		
170	66711-1332-0	クラッチ チヨウセツ ボルト	1	1	1	1		
180	02116-50100	ナット	1	1	1	1		
190	67511-1361-0	スイシン ジク	1	1	1	1		
200	67111-1370-0	ボール ジョイント アツシ	1	1	1	1		
210	67111-1371-0	ボール カップリング ソト	1	1	1	1		
220	67111-1372-0	ボール カップリング ナカ	1	1	1	1		
230	67111-1373-0	ボール ジョイント パツキン	2	2	2	2		

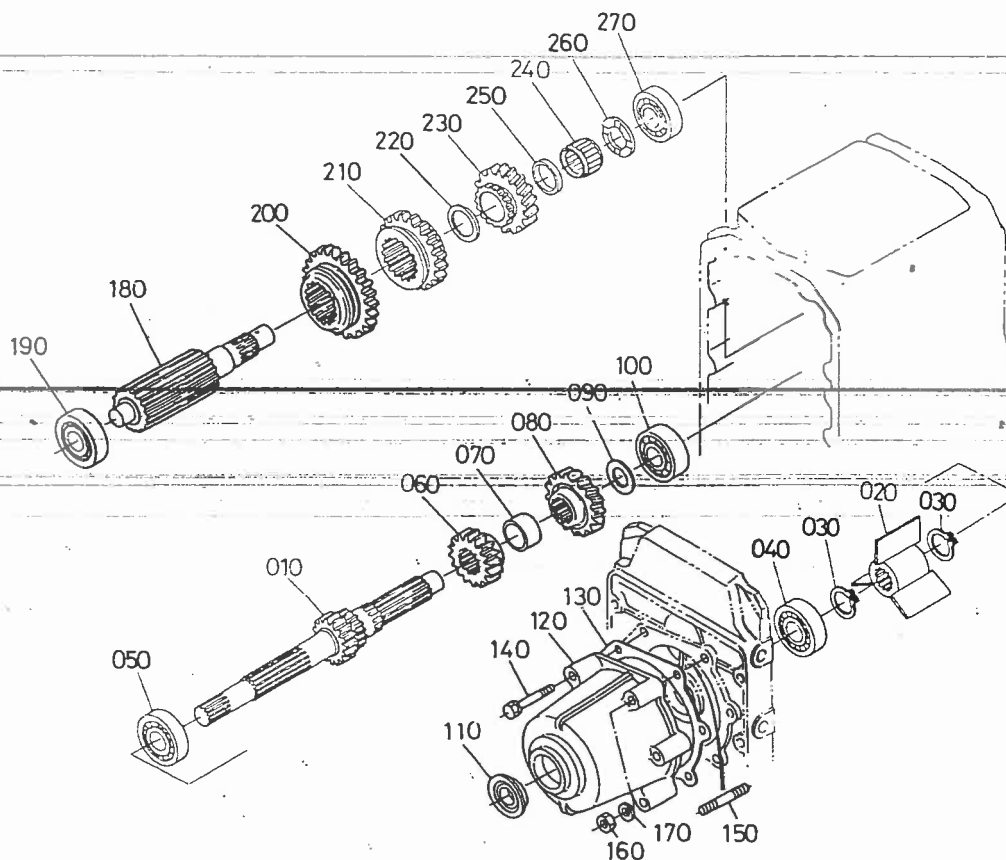
5. クラッチ関係



(A:B₁-16D) (B:B₁-16) (C:B₁-17D) (D:B₁-17)

図番	コード No.	部品名称	数量				互換性	備考
			A	B	C	D		
240	67111-1374-0	パツキン オサエ	1	1	1	1		
250	04611-00350	アナ サークリツブ	1	1	1	1		
260	07715-00803	ボール	4	4	4	4		
270	05411-00628	スプリング ピン	1	1	1	1		
280	05411-00640	スプリング ピン	1	1	1	1		

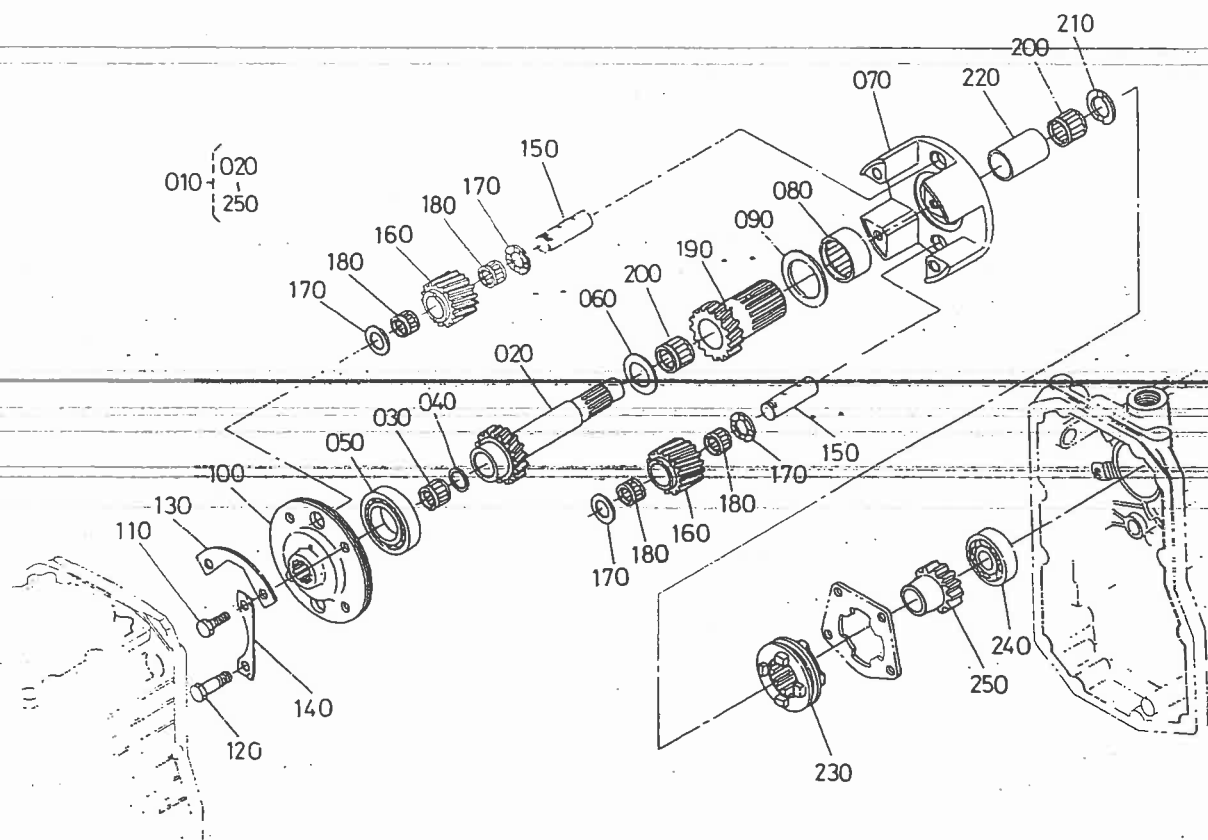
6. 1軸・2軸関係



(A:B₁-16D) (B:B₁-16) (C:B₁-17D) (D:B₁-17)

図番	コード No.	部品名称	数量				互換性	備考
			A	B	C	D		
010	67511-1411-0	1 ジク	1	1	1	1		
020	67511-1414-0	ファン	1	1	1	1		
030	04612-00250	ジク サークリツブ	2	2	2	2		
040	08101-06304	ボール ベアリング	1	1	1	1		
050	67311-1452-0	ボール ベアリング	1	1	1	1	}	
050	67800-1452-0	ボール ベアリング	1	1	1	1		
050	67121-5676-0	ボール ベアリング	1	1	1	1		
060	67111-1412-0	16 ギヤ	1	1	1	1		
070	67111-1414-0	カラー	1	1	1	1		
080	67111-1415-0	20 ギヤ	1	1	1	1		
090	67111-1416-0	カラー	1	1	1	1		
100	67111-1418-0	ボール ベアリング	1	1	1	1		
110	67111-1419-0	オイル シール	1	1	1	1		
120	67511-1412-0	1 ジク マエ カバー	1	1	1	1		
130	67511-1413-0	パツキン	1	1	1	1		
140	01123-50845	ボルト	4	4	4	4		
150	01518-50840	スタツド	2	2	2	2		
160	02114-50080	ナツト	2	2	2	2		
170	04512-50080	バネ ザガネ	2	2	2	2		
180	67111-1431-0	2 ジク	1	1	1	1		
190	08101-06304	ボール ベアリング	1	1	1	1		
200	67511-1432-0	32 ギヤ	1	1	1	1		
210	67111-1436-0	24 ギヤ	1	1	1	1		
220	67111-1437-0	カラー	1	1	1	1		

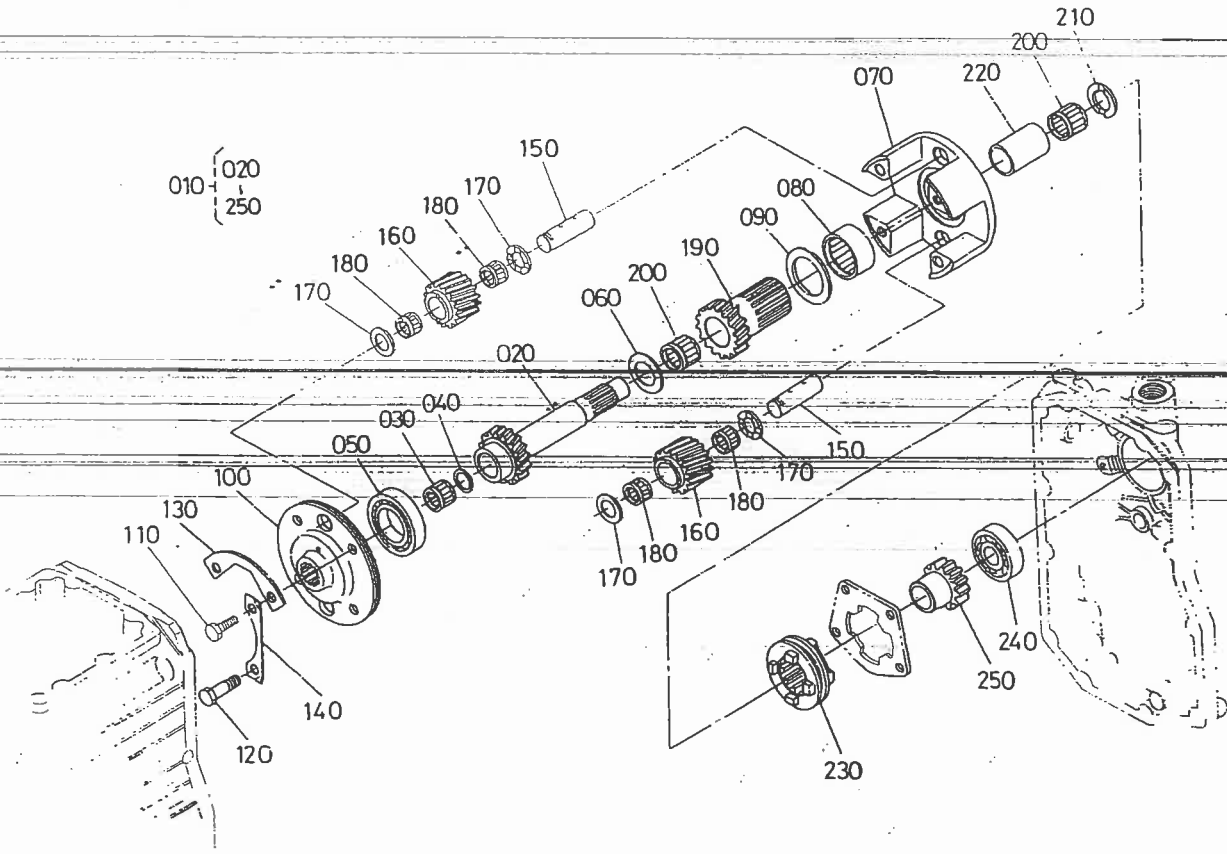
7. クリープ関係



(A:B₁-16D) (B:B₁-16) (C:B₁-17D) (D:B₁-17)

図番	コード No.	部品名称	数量				互換性	備考
			A	B	C	D		
010	67111-1480-0	クリープ アツシ	1	1	1	1		
020	67111-1481-0	3 ジク	1	1	1	1		
030	08822-02620	ニードル ベアリング	1	1	1	1		
040	67111-1482-0	カラー	1	1	1	1		
050	08101-06007	ボール ベアリング	1	1	1	1		
060	67111-1445-0	カラー	1	1	1	1		
070	67111-1485-0	キャリア	1	1	1	1		
080	08814-04716	ニードル ベアリング	1	1	1	1		
090	67111-1486-0	カラー	1	1	1	1		
100	67111-1487-0	キャリア カバー	1	1	1	1		
110	01153-51022	ボルト	2	2	2	2		
120	67111-1488-0	リーマ ボルト	2	2	2	2		
130	67111-1491-0	ジク トメイタ	2	2	2	2		
140	67111-1492-0	マワリドメ イタ	2	2	2	2		
150	67111-1495-0	ドライブ ギヤー ジク	2	2	2	2		
160	67111-1496-0	21 ギヤー	2	2	2	2		
170	67111-1497-0	カラー	4	4	4	4		
180	67111-1498-0	ニードル ベアリング	4	4	4	4		
190	67111-1499-0	24 ギヤー	1	1	1	1		
200	08822-53017	ニードル ベアリング	2	2	2	2		
210	67111-1511-0	カラー	1	1	1	1		
220	67111-1513-0	カラー	1	1	1	1		
230	67111-1514-0	チヨウテイソク クラツチ	1	1	1	1		
240	67111-1418-0	ボール ベアリング	1	1	1	1		

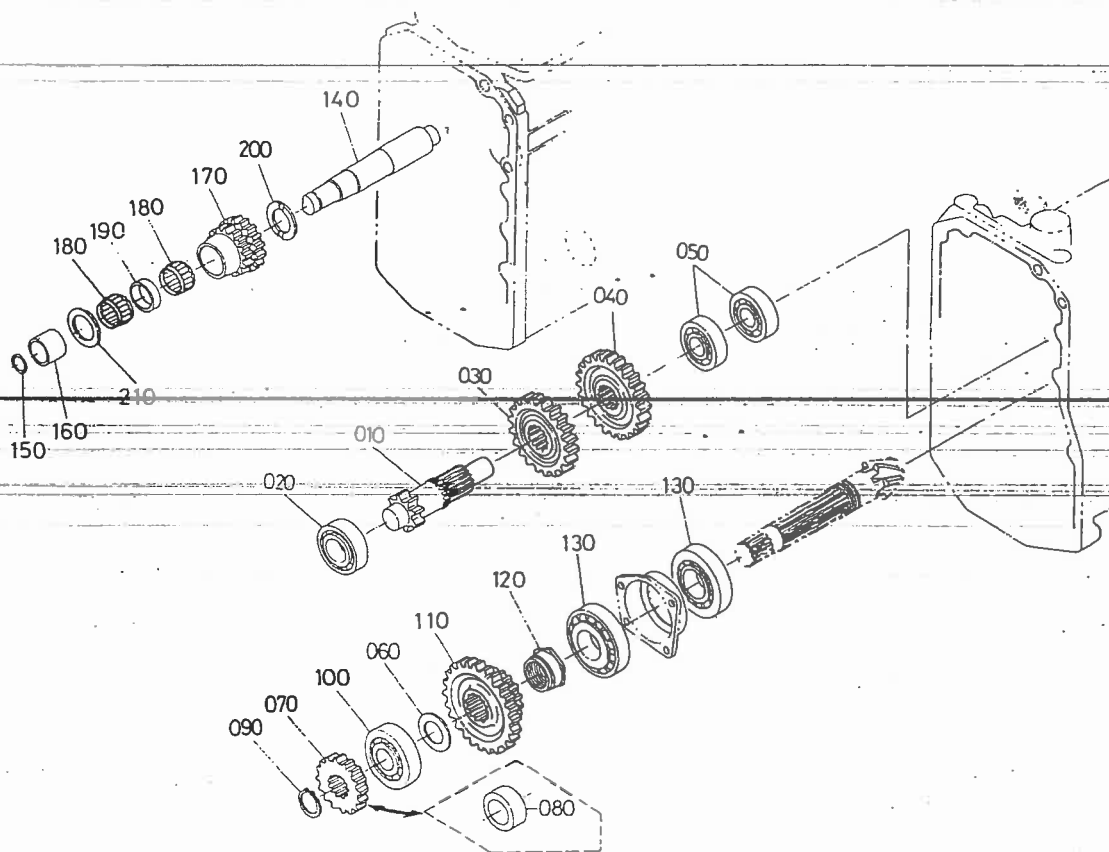
7. クリーブ関係



(A:B₁-16D) (B:B₁-16) (C:B₁-17D) (D:B₁-17)

図番	コード No.	部品名称	数 量				互換性	備 考
			A	B	C	D		
250	67166-1517-0	14 ギヤー	1	1	—	—		
250	67111-1517-0	13 ギヤー	—	—	1	1		

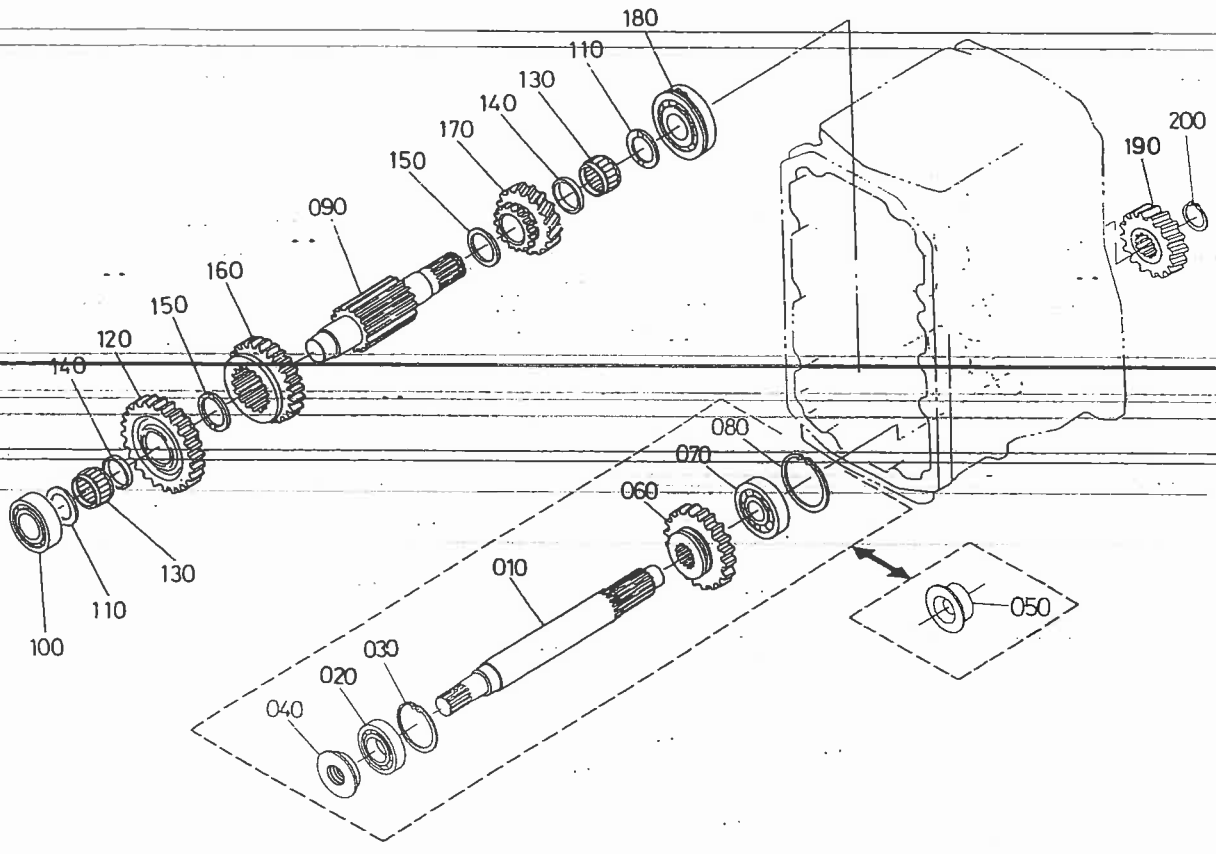
8. 4軸・バック軸関係



(A:B₁-16D) (B:B₁-16) (C:B₁-17D) (D:B₁-17)

図番	コード No.	部品名称	数量				互換性	備考
			A	B	C	D		
010	67111-1521-0	4 ジク	1	1	1	1		
020	08101-06205	ボール ベアリング	1	1	1	1		
030	67111-1522-0	25 ギヤー	1	1	1	1		
040	67166-1523-0	27 ギヤー	1	1	—	—		
040	67111-1523-3	27 ギヤー	—	—	1	1		
050	08101-06304	ボール ベアリング	2	2	2	2		
060	67800-1445-0	カラー	1	1	1	1		
070	67121-1532-0	17 ギヤー	1	—	1	—		
080	67111-1539-0	ピニオン カラー	—	1	—	1		
090	04612-00250	ジク サークリッブ	1	1	1	1		
100	08101-06305	ボール ベアリング	1	1	1	1		
110	67111-1536-0	15-29 ギヤー	1	1	1	1		
120	67111-1537-2	ナット	1	1	1	1		
130	08711-30206	テーパローラ ベアリング	2	2	2	2		
140	67800-1551-0	バック ジク	1 ~72033	1 ~20101	1 ~73395	1 ~20151		
140	67800-1551-2	バック ジク	1 72034~	1 20102~	1 73396~	1 20152~		
150	04811-00160	O リング	1	1	1	1		
160	67111-1552-0	カラー	1	1	1	1		
170	67511-1553-0	16-16 ギヤー	1	1	1	1		
180	08822-53017	ニードル ベアリング	2	2	2	2		
190	67111-1554-0	カラー	1	1	1	1		
200	67111-1445-0	カラー	1	1	1	1		
210	67800-1555-0	カラー	1	1	1	1		

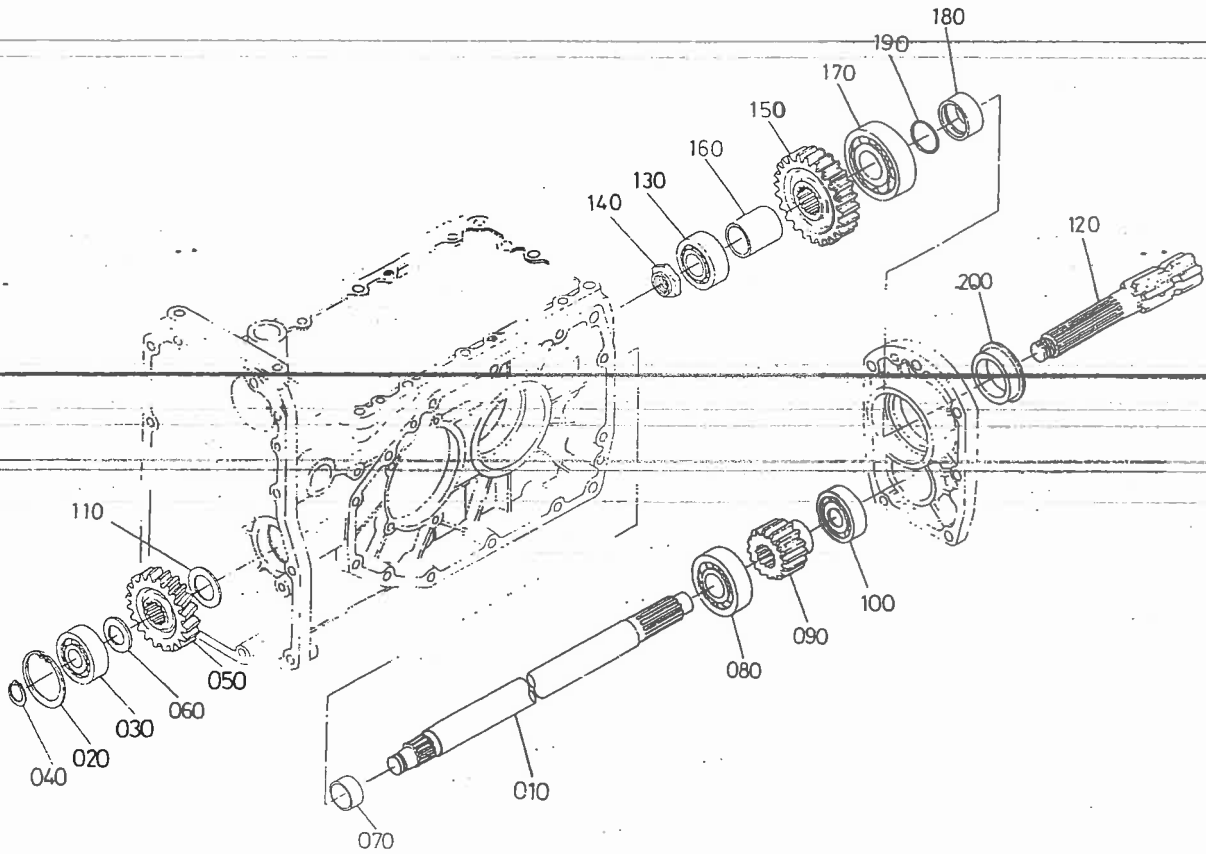
9. 前輪駆動軸・6軸関係



(A:B₁-16D) (B:B₁-16) (C:B₁-17D) (D:B₁-17)

図番	コード No.	部品名称	数量				互換性	備考
			A	B	C	D		
010	67121-1561-0	ゼンリンクドウジク	1	—	1	—		
020	08101-06005	ボールベアリング	1	—	1	—		
030	04611-00470	アナサークリップ	1	—	1	—		
040	67121-1562-0	オイルシール	1	—	1	—		
050	67111-1561-0	ゴムキャップ	—	1	—	1		
060	67166-1563-0	25ギヤー	1	—	—	—		
060	67121-1563-0	24ギヤー	—	—	1	—		
070	08101-06304	ボールベアリング	1	—	1	—		
080	04611-00520	アナサークリップ	1	—	1	—		
090	67111-1571-0	6-ジク	1	1	1	1		
100	08101-06205	ボールベアリング	1	1	1	1		
110	67111-1445-0	カラー	2	2	2	2		
120	67111-1572-0	27ギヤー	1	1	1	1		
130	08822-83221	ニードルベアリング	2	2	2	2		
140	67111-1443-0	カラー	2	2	2	2		
150	67111-1437-0	カラ	2	2	2	2		
160	67111-1576-0	24ギヤー	1	1	1	1		
170	67111-1441-0	20ギヤー	1	1	1	1		
180	08151-06305	ボールベアリング	1	1	1	1		
190	67166-1575-0	18ギヤー	1	1	—	—		
190	67176-1575-0	18ギヤー	—	—	1	1		
200	04612-00250	ジクサークリップ	1	1	1	1		

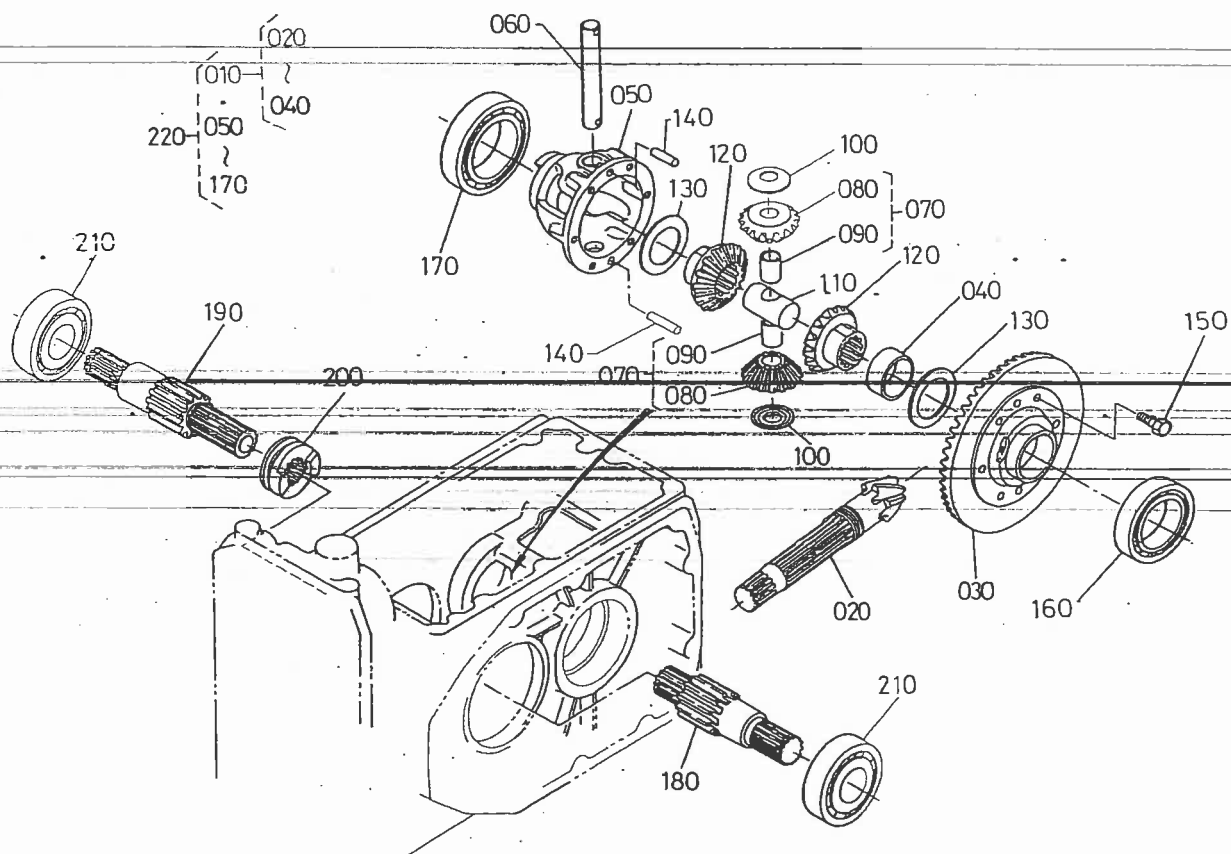
10. 7軸・PTO軸関係



(A:B₁-16D) (B:B₁-16) (C:B₁-17D) (D:B₁-17)

図番	コード No.	部品名称	数量				互換性	備考
			A	B	C	D		
010	67111-1591-0	7 ジク	1	1	1	1		
020	04611-00520	アナ サークリツブ	1	1	1	1		
030	08101-06304	ボール ベアリング	1	1	1	1		
040	04612-00200	ジク サークリツブ	1	1	1	1		
050	67166-1593-0	23 ギヤ	1	1	—	—		
050	67176-1593-0	24 ギヤ	—	—	1	1		
060	67111-1416-0	カラ	1	1	1	1		
070	67111-1594-0	カラ	1	1	1	1		
080	08101-06305	ボール ベアリング	1	1	1	1		
090	67111-1595-0	15 ギヤ	1	1	1	1		
100	08101-06304	ボール ベアリング	1	1	1	1		
110	67111-1596-0	シム 1	1	1	1	1		0.1mm
110	67111-1597-0	シム 2	1	1	1	1		0.2mm
110	67111-1598-0	シム 3	1	1	1	1		0.3mm
110	67111-1599-0	シム 4	1	1	1	1		0.5mm
120	67111-1651-0	PTO ジク	1	1	1	1		
130	08101-06205	ボール ベアリング	1	1	1	1		
140	67111-1652-0	ナツト	1	1	1	1		
150	67111-1653-0	28 ギヤ	1	1	1	1		
160	67111-1654-0	カラ	1	1	1	1		
170	08101-06306	ボール ベアリング	1	1	1	1		
180	67111-1656-0	カラ	1	1	1	1		
190	04811-00300	O リング	1	1	1	1		
200	67111-1657-0	オイル シール	1	1	1	1		

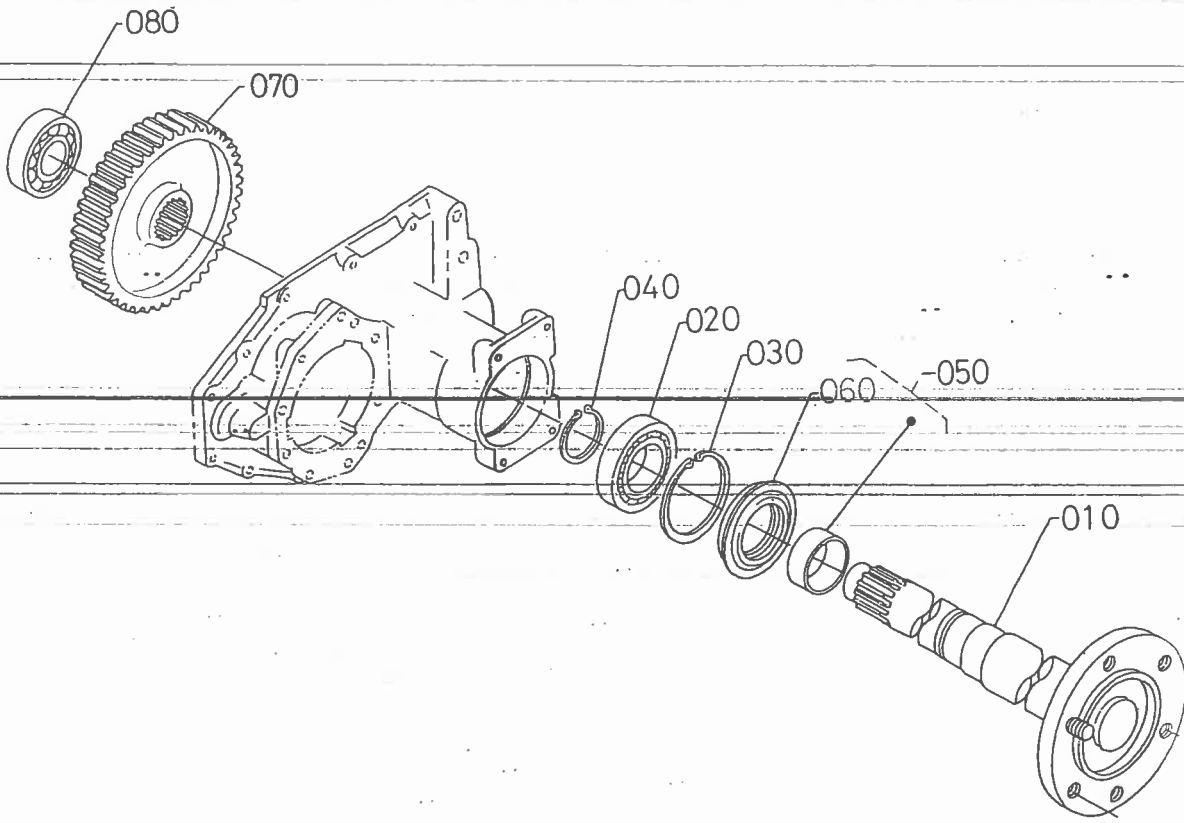
11. デフ関係



(A:B₁-16D) (B:B₁-16) (C:B₁-17D) (D:B₁-17)

図番	コード No.	部品名称	数量				互換性	備考
			A	B	C	D		
010	67111-9911-0	6-37 ベベルギヤ アツシ ウシロ	1	1	1	1		
020	67111-1531-0	スパイラル ベベル ピニオン ジク	1	1	1	1	☆	
030	67111-1661-5	37 スパイラルベベル ギヤ	1	1	1	1	☆	
040	67111-1662-0	ブツシュ	1	1	1	1		
050	67111-1664-0	デフ ケース	1	1	1	1		
060	67111-1665-0	デフ ピニオン ジク	1	1	1	1		
070	67111-1663-0	デフ ピニオン コンブ	2	2	2	2		
080	67111-1666-0	デフ ピニオン	2	2	2	2	☆	
090	67111-1669-0	ブツシュ	2	2	2	2		
100	67111-1667-0	ピニオン スラスト カラー	2	2	2	2		
110	67111-1668-0	デフ スラスト カラー	1	1	1	1		
120	67111-1672-0	デフ サイド ギヤ	2	2	2	2		
130	67111-1674-0	シム 1	2	2	2	2	1.2mm	
130	67111-1675-0	シム 2	2	2	2	2	1.0mm	
130	67111-1677-0	シム 4	2	2	2	2	0.7mm	
140	67111-1678-2	ハイコウ ピン	2	2	2	2		
150	67810-5668-0	UBS ボルト	6	6	6	6		
160	08101-06010	ボール ベアリング	1	1	1	1		
170	08101-06012	ボール ベアリング	1	1	1	1		
180	67511-1691-0	デフ ギヤ ジク ヒタリ	1	1	1	1		
190	67511-1692-0	デフ ギヤ ジク ミギ	1	1	1	1		
200	67111-1693-0	デフ ロツク クラツチ	1	1	1	1		
210	08101-06307	ボール ベアリング	2	2	2	2		
220	67111-9921-3	ウシロ デフ ピニオン アツシ	1	1	1	1		

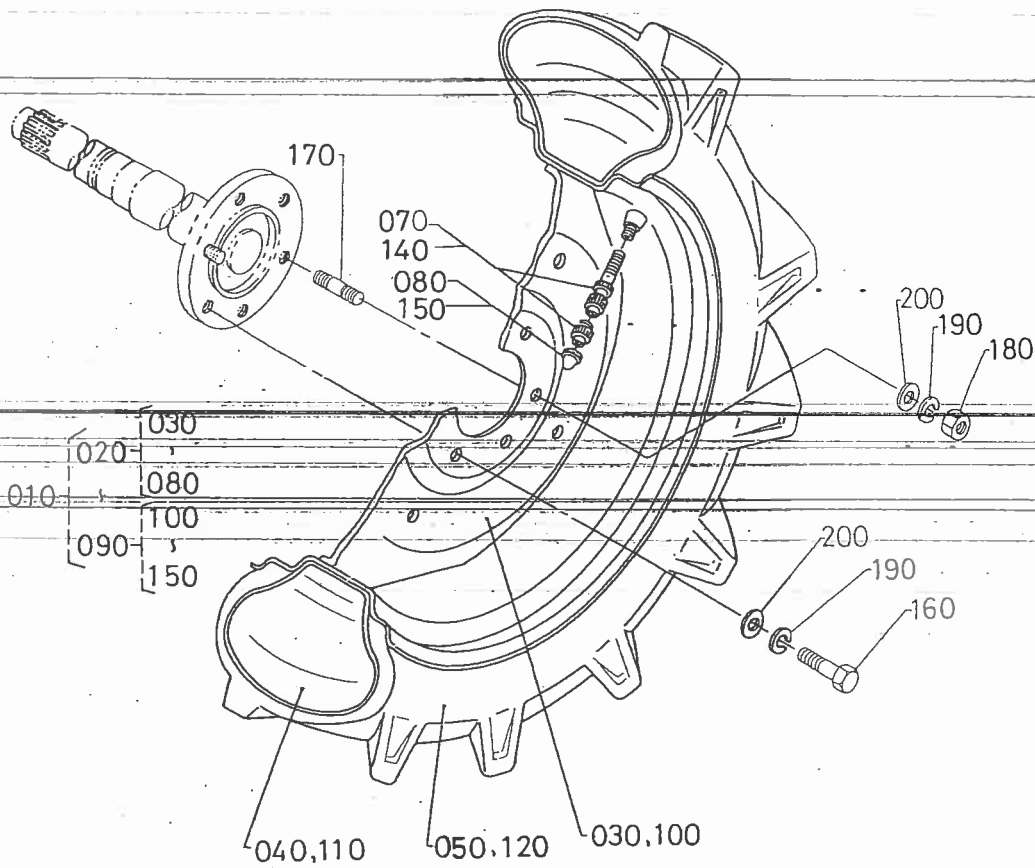
12. 後車軸関係



(A:B₁-16D) (B:B₁-16) (C:B₁-17D) (D:B₁-17)

図番	コード No.	部 品 名 称	数 量				互換性	備 考
			A	B	C	D		
010	67511-1711-0	コウ シヤ ジク	2	2	2	2		
020	08101-06210	ボール ベアリング	2	2	2	2		
030	04611-00900	アナ サークリップ	2	2	2	2		
040	04612-00500	ジク サークリップ	2	2	2	2		
050	67111-1713-0	オイル シール アツシ	2	2	2	2		
060	67111-1715-0	オイル シール	2	2	2	2		
070	67511-1714-0	55 ギヤ	2	2	2	2		
080	08101-06307	ボール ベアリング	2	2	2	2		

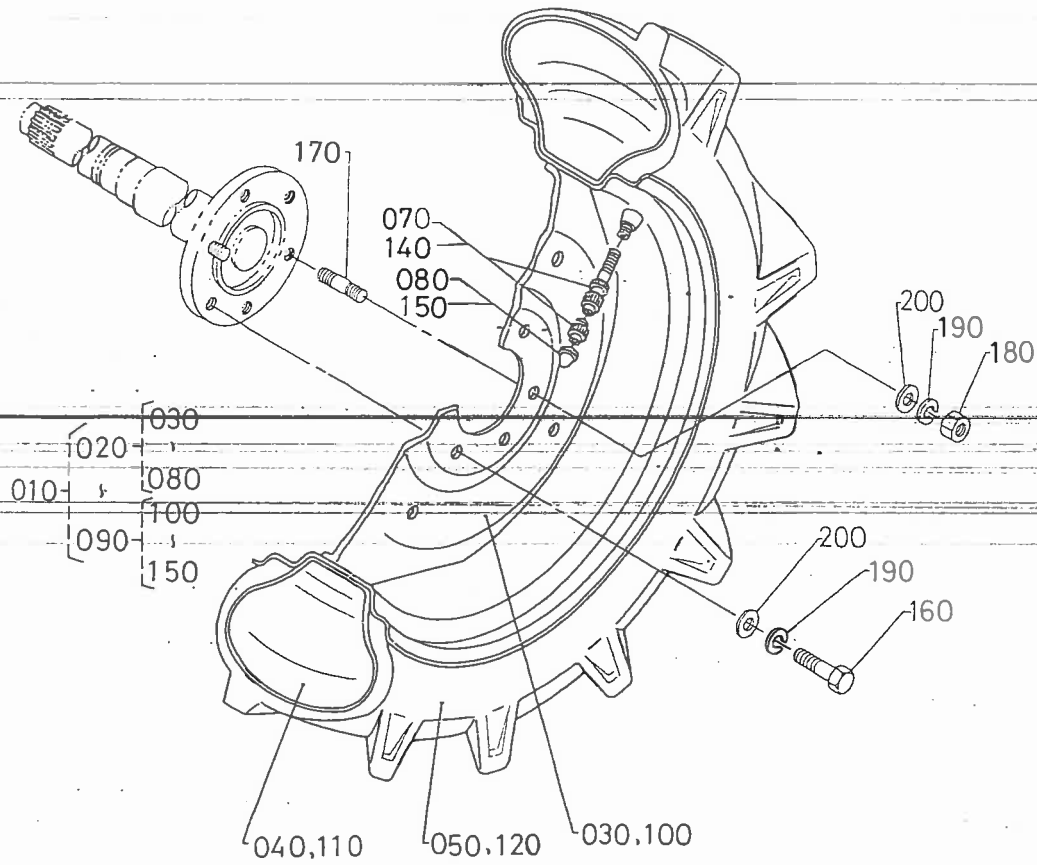
13-1. 後輪タイヤ関係(8.30-20・8.30-22)



(A:B_r-16D) (B:B_r-16) (C:B_r-17D) (D:B_r-17)

図番	コード No.	部品名称	数量				互換性	備考
			A	B	C	D		
010	67166-1740-0	コウリン タイヤ サユウ アツシ	1	1	-	-		
010	96018-2001-0	コウリン タイヤ サユウ アツシ	-	-	1	1		
020	67166-1750-0	コウリン タイヤ ヒダリ アツシ	1	1	-	-		
020	96018-2010-0	コウリン タイヤ ヒダリ アツシ	-	-	1	1		
030	67166-1751-0	ホイール	1	1	-	-		
030	96018-2011-0	ホイール	-	-	1	1		
040	67166-1752-0	チューブ	1	1	-	-		
040	96018-2012-0	チューブ	-	-	1	1		
050	67166-1761-0	タイヤ(8.30-20)	1	1	-	-		
050	96018-2013-0	タイヤ(8.30-22)	-	-	1	1		
060								
070	32150-2774-0	バルブ コア	1	1	1	1		
080	38240-1169-0	バルブ キャップ	1	1	1	1		
090	67166-1760-0	コウリン タイヤ ミギ アツシ	1	1	-	-		
090	96018-2020-0	コウリン タイヤ ミギ アツシ	-	-	1	1		
100	67166-1751-0	ホイール	1	1	-	-		
100	96018-2011-0	ホイール	-	-	1	1		
110	67166-1752-0	チューブ	1	1	-	-		
110	96018-2012-0	チューブ	-	-	1	1		
120	67166-1761-0	タイヤ	1	1	-	-		
120	96018-2013-0	タイヤ	-	-	1	1		
130								
140	32150-2774-0	バルブ コア	1	1	1	1		
150	38240-1169-0	バルブ キャップ	1	1	1	1		

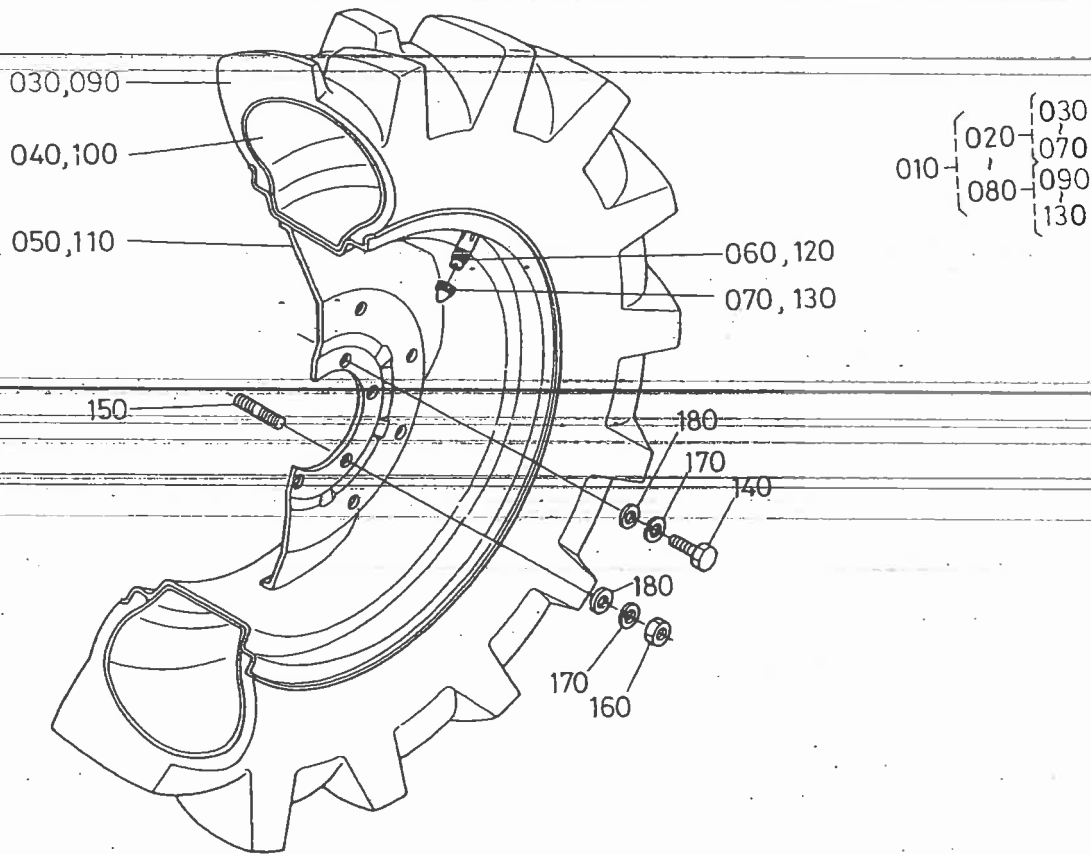
13-1. 後輪タイヤ関係(8.30-20・8.30-22)



(A:B₁-16D) (B:B₁-16) (C:B₁-17D) (D:B₁-17)

図番	コード No.	部品名称	数量				互換性	備考
			A	B	C	D		
160	01073-51635	ボルト	8	8	8	8		
170	01517-51632	スタッド	4	4	4	4		
180	02076-50160	ナット	4	4	4	4		
190	04512-50160	バネ ザガネ	12	12	12	12		
200	04011-50160	ヒラ ザガネ	12	12	12	12		

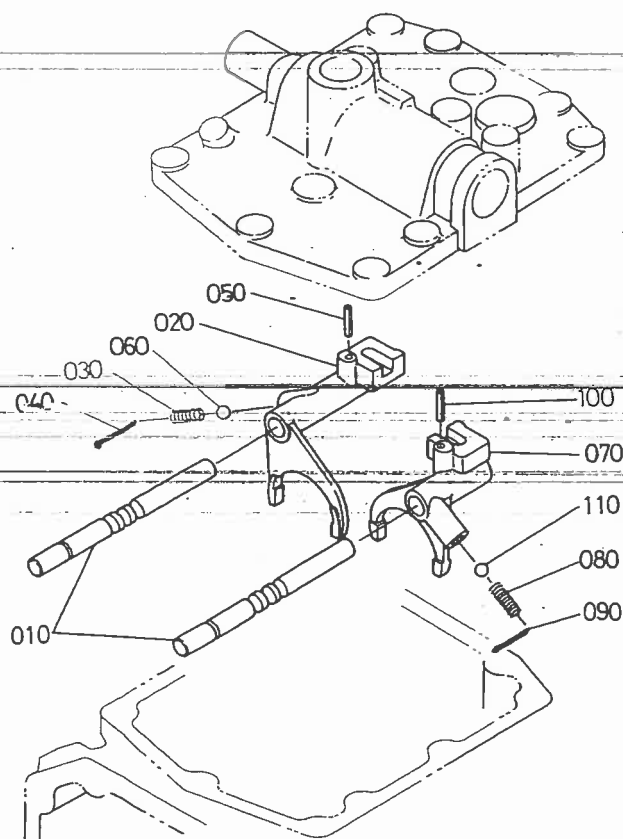
13-2. 後輪タイヤ関係(大径8.30-24) [B₁-17DW モンローマチック・モンローマチックオート]



(A:B₁-16D) (B:B₁-16) (C:B₁-17D) (D:B₁-17)

図番	コード No.	部品名称	数量				互換性	備考
			A	B	C	D		
010	38180-2760-0	コウリン アツシ	-	-	1	-		
020	38180-2761-0	コウリン ミギ アツシ	-	-	1	-		
030	38180-2762-0	ゴム タイヤ	-	-	1	-		
040	38180-2763-0	チューブ	-	-	1	-		
050	38180-2765-0	ホイール	-	-	1	-		
060	32270-1168-0	バルブ コア	-	-	1	-		
070	38240-1169-0	バルブ キャップ	-	-	1	-		
080	38180-2771-0	コウリン ヒダリ アツシ	-	-	1	-		
090	38180-2762-0	ゴム タイヤ	-	-	1	-		
100	38180-2763-0	チューブ	-	-	1	-		
110	38180-2765-0	ホイール	-	-	1	-		
120	32270-1168-0	バルブ コア	-	-	1	-		
130	38240-1169-0	バルブ キャップ	-	-	1	-		
140	01073-51635	ボルト	-	-	8	-		
150	01517-51632	スタッド	-	-	4	-		
160	02076-50160	ナット	-	-	4	-		
170	04512-50160	バネ ザガネ	-	-	12	-		
180	04011-50160	ヒラ ザガネ	-	-	12	-		

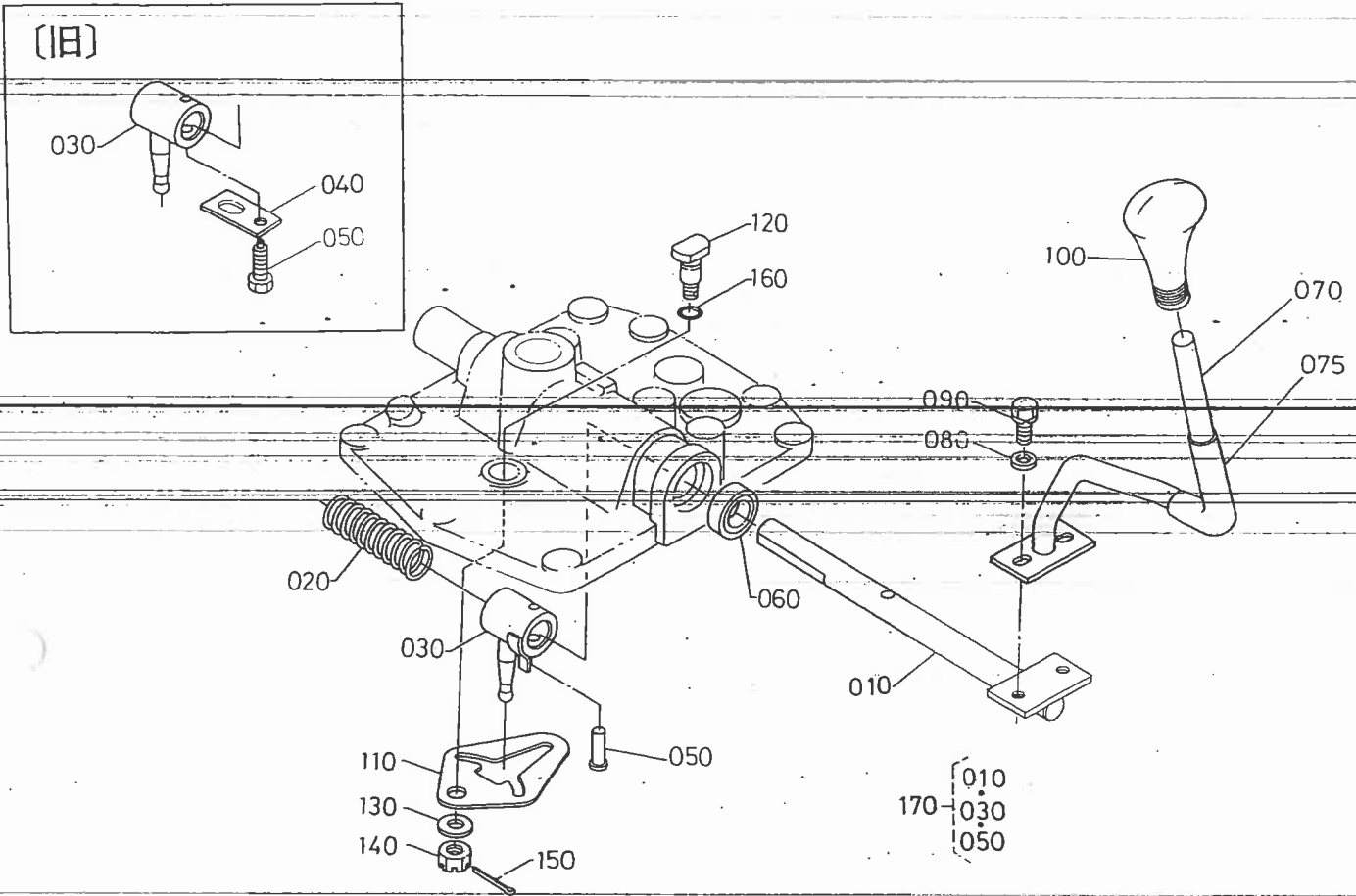
14. 主変速関係(1)



(A:B₁-16D)-(B:B₁-16)-(C:B₁-17D)-(D:B₁-17)

図番	コード No.	部品名称	数量				互換性	備考
			A	B	C	D		
010	67176-1811-0	シユヘンソク フォーク ジク	2	2	2	2		
020	67176-1813-0	1-バツク シフト フォーク	1	1	1	1		
030	67156-1815-0	シフト フォーク スプリング	1	1	1	1		
040	05511-50322	ワリ ピン	1	1	1	1		
050	05411-00520	スプリング ビヅ	1	1	1	1		
060	07715-00803	ボール	1	1	1	1		
070	67176-1816-0	2-3ツク シフト フォーク	1	1	1	1		
080	67156-1815-0	シフト フォーク スプリング	1	1	1	1		
090	05511-50322	ワリ ピン	1	1	1	1		
100	05411-00520	スプリング ビン	1	1	1	1		
110	07715-00803	ボール	1	1	1	1		

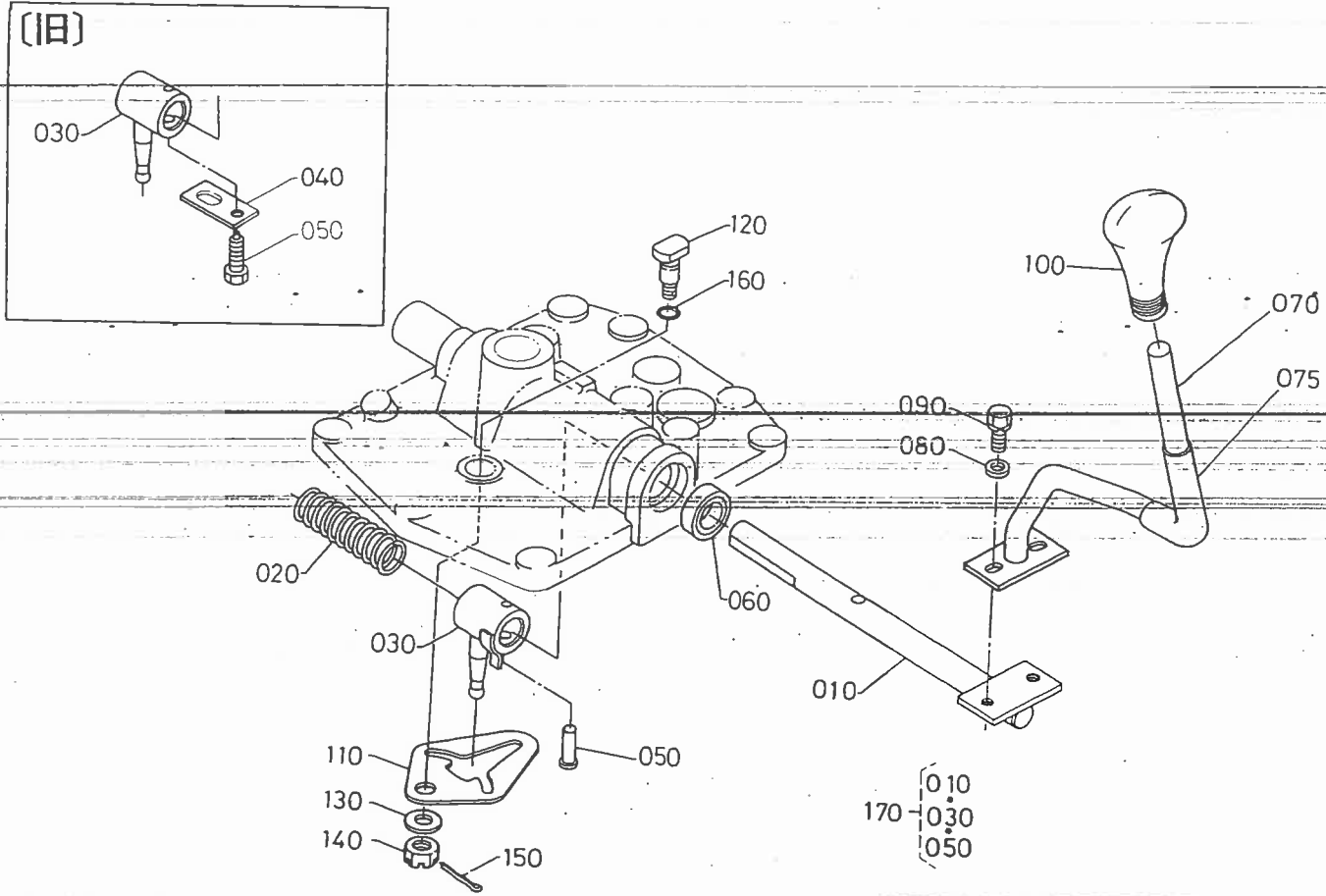
15. 主変速関係(2)



(A:B₁-16D) (B:B₁-16) (C:B₁-17D) (D:B₁-17)

図番	コード No.	部品名称	数量				互換性	備考
			A	B	C	D		
010	67156-1821-0	シフト ジク	1 ~71408	1 ~20056	1 ~72235	1 ~20099	}	
010	67156-1821-3	シフト ジク	1 71409~	1 20057~	1 72236~	1 20100~		
010	67156-1821-4	シフト ジク	1 72084~	1 20102~	1 73516~	1 20152~		
020	67156-1822-0	スプリング	1	1	1	1		
030	67156-1825-0	シフト アーム	1 ~71408	1 ~20056	1 ~72235	1 ~20099	}	
030	67156-1825-3	シフト アーム	1 71409~	1 20057~	1 72236~	1 20100~		
040	67711-1824-0	マワリドメ イタ	1 ~71408	1 ~20056	1 ~72235	1 ~20099		
050	67156-1827-0	ボルト	1 ~71408	1 ~20056	1 ~72235	1 ~20099	}	
050	67156-1828-0	アタマツキ ピン	1 71409~	1 20057~	1 72236~	1 20100~		
060	09230-18356	オイル シール	1 ~72163	1 ~20101	1 ~73705	1 ~20154	}	
060	67156-1829-0	オイル シール	1 72164~	1 20102~	1 73706~	1 20155~		
070	67176-1831-0	シユヘンソク レバー	1 ~70998	1 ~20041	1 ~71485	1 ~20076	}	
070	67176-1831-3	シユヘンソク レバー	1 70999~	1 20042~	1 71486~	1 20077~		
070	67176-1831-4	シユヘンソク レバー	1 71754~	1 20082~	1 72846~	1 20132~		
075	31391-2451-0	レバーヨウ バイブ	1 ~70038	1 ~20006	1 ~70055	1 ~20011	}	
075	67176-1832-0	レバ ヨウ バイブ	1 70039~	1 20007~	1 70056~	1 20012~		
080	04012-50080	ヒラ ザガネ	2	2	2	2		
090	01123-50820	ボルト	2	2	2	2		
100	67156-1833-0	グリツブ	1	1	1	1		
110	67176-1836-0	ケンセイ イタ	1	1	1	1		
120	66591-1845-0	ケンセイイタ トメボルト	1	1	1	1		
130	04011-50100	ヒラ ザガネ	1	1	1	1		
140	02372-50100	ミゾツキ ナット	1	1	1	1		
150	05511-50218	ワリ ピン	1	1	1	1		

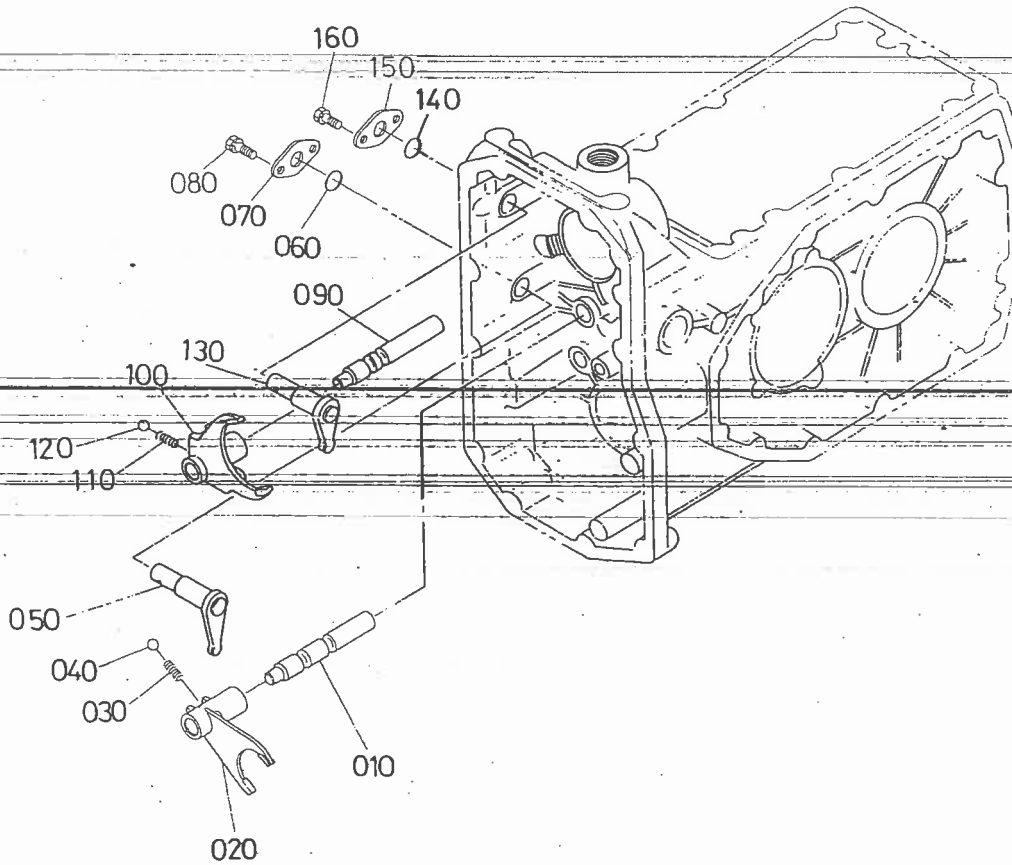
15. 主変速関係(2)



(A:B₁-16D) (B:B₁-16) (C:B₁-17D) (D:B₁-17)

図番	コード No.	部品名称	数量				互換性	備考
			A	B	C	D		
160	04811-10100	O リング	1	1	1	1		
170	67156-8181-0	シフト アームジク アツシ	1	1	1	1		

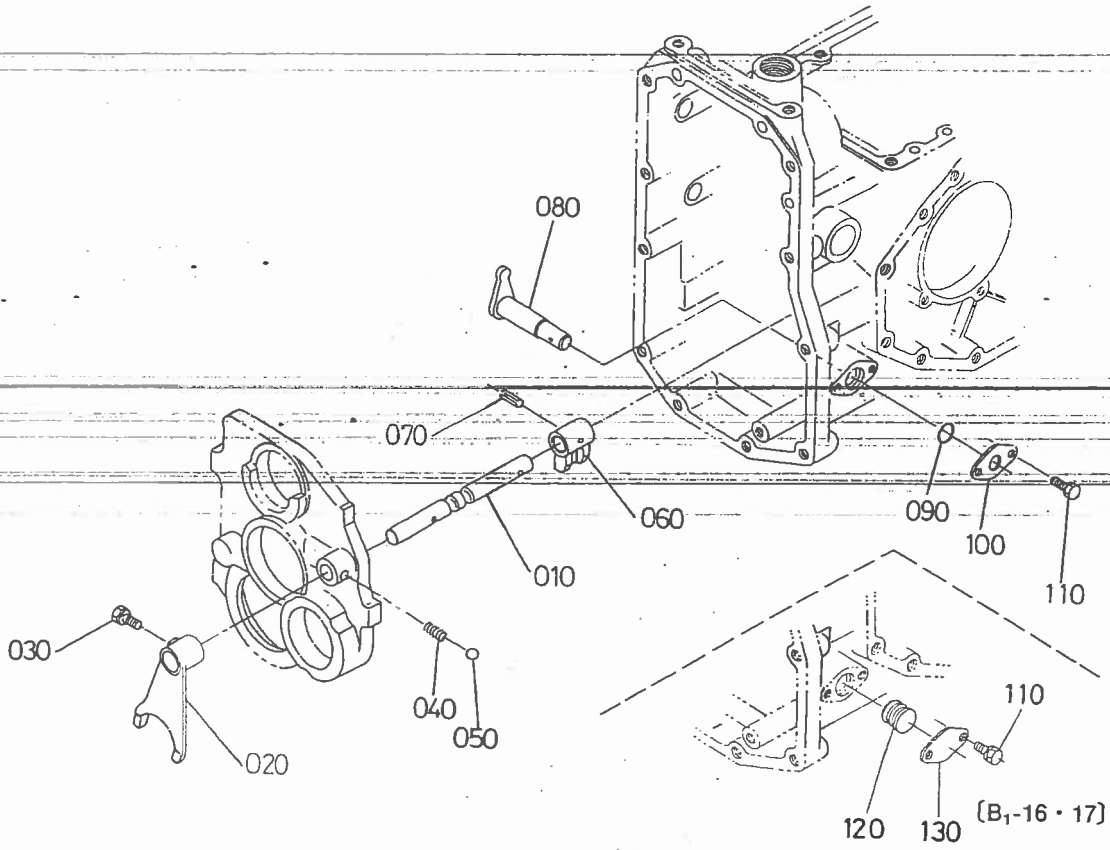
16. 副変速フォーク関係



(A:B₁-16D) (B:B₁-16) (C:B₁-17D) (D:B₁-17)

図番	コード No.	部品名称	数 量				互換性	備 考
			A	B	C	D		
010	67111-1831-0	フクヘンソク フォーク ジク	1	1	1	1		
020	67111-1832-0	フクヘンソク シフト フォーク	1	1	1	1		
030	62581-1823-0	ヘンソク コテイ スプリング	1	1	1	1		
040	07715-01605	ボール	1	1	1	1		
050	67111-1833-0	フクヘンソク アーム	1	1	1	1		
060	04811-00160	O リング	1	1	1	1		
070	66591-1818-0	フォーク ロツド オサエ イタ 1	1	1	1	1		
080	01202-50614	ボルト	2	2	2	2		
090	67111-1836-0	チヨウテイソク フォーク ジク	1	1	1	1		
100	67111-1837-0	チヨウテイソク シフト フォーク	1	1	1	1		
110	62581-1823-0	ヘンソク コテイ スプリング	1	1	1	1		
120	07715-01605	ボール	1	1	1	1		
130	67111-1838-0	チヨウテイソク アーム	1	1	1	1		
140	04811-00160	O リング	1	1	1	1		
150	66591-1818-0	フォーク ロツド オサエ イタ 1	1	1	1	1		
160	01202-50614	ボルト	2	2	2	2		

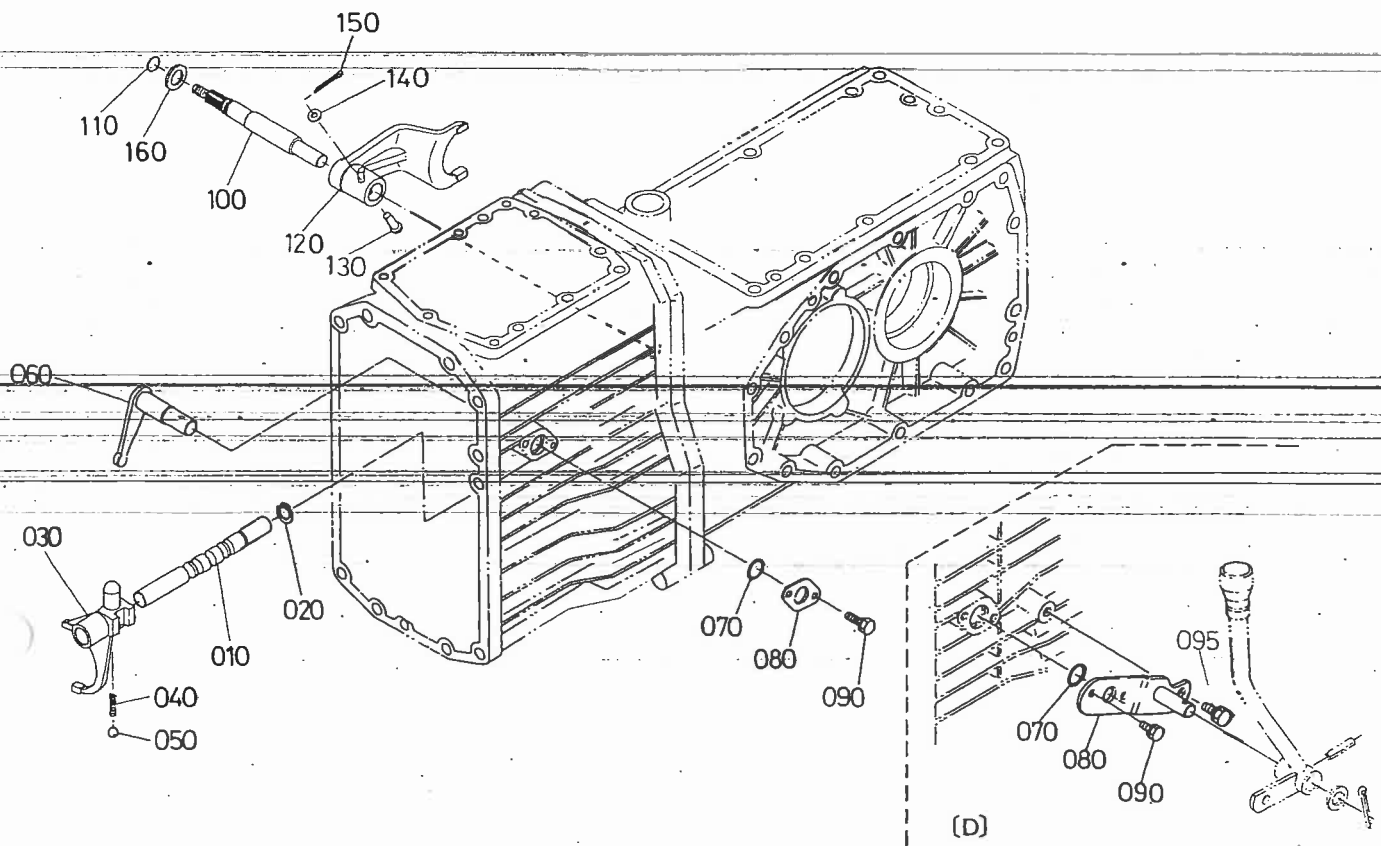
17. 前輪駆動フォーク関係



(A:B1-16D)-(B:B1-16)-(C:B1-17D)-(D:B1-17)

図番	コード No.	部品名称	数 量				互換性	備 考
			A	B	C	D		
010	67121-1851-0	ゼンリン クドウ フォーク ジク	1	—	1	—		
020	67121-1852-0	ゼンリン クドウ シフト フォーク	1	—	1	—		
030	01023-50616	ボルト	1	—	1	—		
040	62581-1823-0	ヘンソク コテイ スプリング	1	—	1	—		
050	07715-01605	ボール	1	—	1	—		
060	67121-1853-0	ゼンリン クドウ シフト	1	—	1	—		
070	05411-00422	スプリング ピン	1	—	1	—		
080	67121-1854-0	ゼンリン クドウ アーム	1	—	1	—		
090	04811-00160	O リング	1	—	1	—		
100	66591-1818-0	フォーク ロツド オサエ イタ 1	1	—	1	—		
110	01202-50614	ボルト	2	2	2	2		
120	66581-1812-0	メクラ セン	—	1	—	1		
130	66581-1813-0	メクラセン オサエ イタ	—	1	—	1		

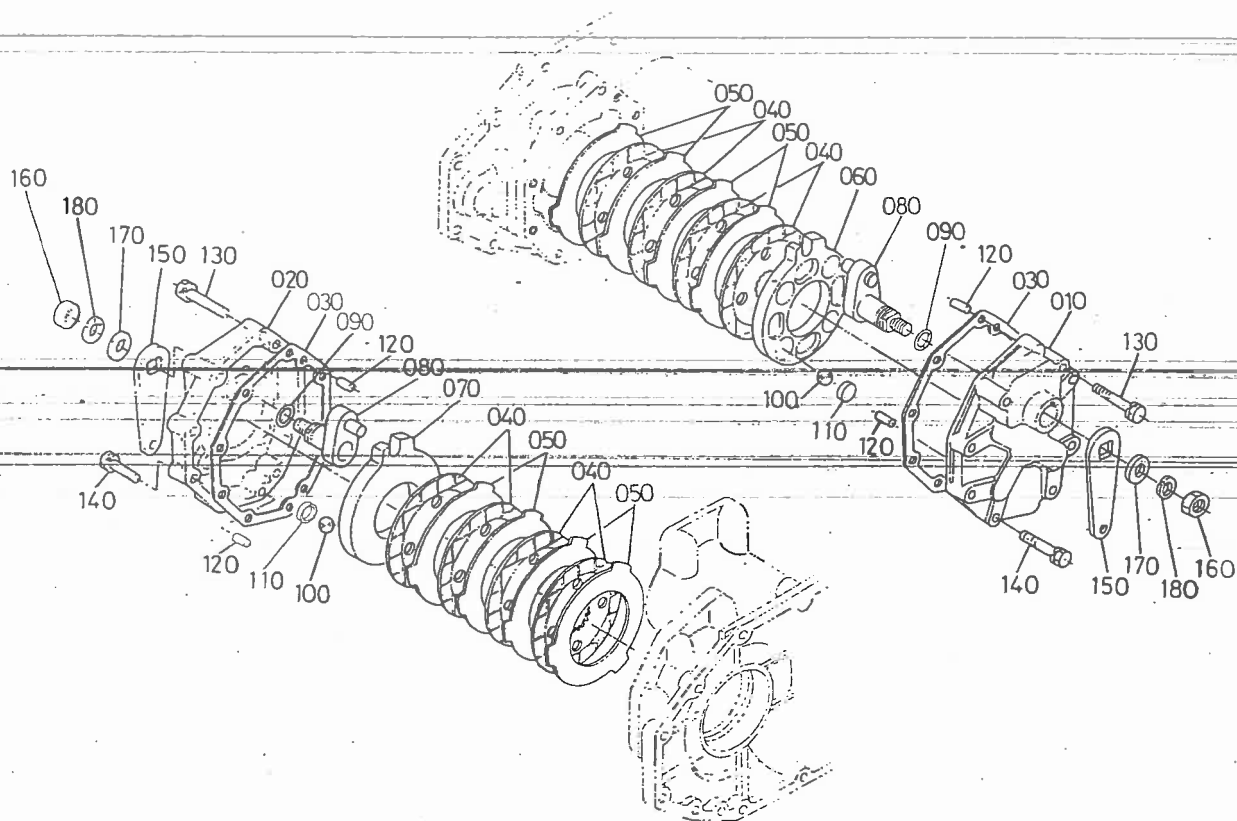
18. 爪変速フォーク関係



(A:B₁-16D) (B:B₁-16) (C:B₁-17D) (D:B₁-17)

図番	コード No.	部品名称	数 量				互換性	備 考
			A	B	C	D		
010	67111-1861-0	ツメヘンソク フォーク ジク	1	1	1	1		
020	04612-00140	ジク サークリツブ	1	1	1	1		
030	67111-1862-0	ツメヘンソク シフト フォーク	1	1	1	1		
040	62581-1823-0	ヘンソク コテイ スプリング	1	1	1	1		
050	07715-01605	ボール	1	1	1	1		
060	67111-1867-0	ツメヘンソク アーム	1	1	1	1		
J70	04811-00160	O リング	1	1	1	1		
080	67521-1863-0	フォーク ロッド オサエ	1	-	1	-		
080	66591-1818-0	フォーク ロッド オサエ	-	1	-	1		
090	01202-50614	ボルト	2	2	2	2		
095	01123-50816	ボルト	1	-	1	-		
100	67111-1911-0	デフロツク フォーク ジク	1	1	1	1		
110	04811-06100	O リング	1	1	1	1		
120	67511-1913-0	デフロツク シフト フォーク	1	1	1	1		
130	67111-1914-0	アタマツキ ピン	1	1	1	1		
140	04013-50060	ヒラ ザガネ	1	1	1	1		
150	05511-51610	ワリ ピン	1	1	1	1		
160	67111-1916-0	カラー	1	1	1	1		

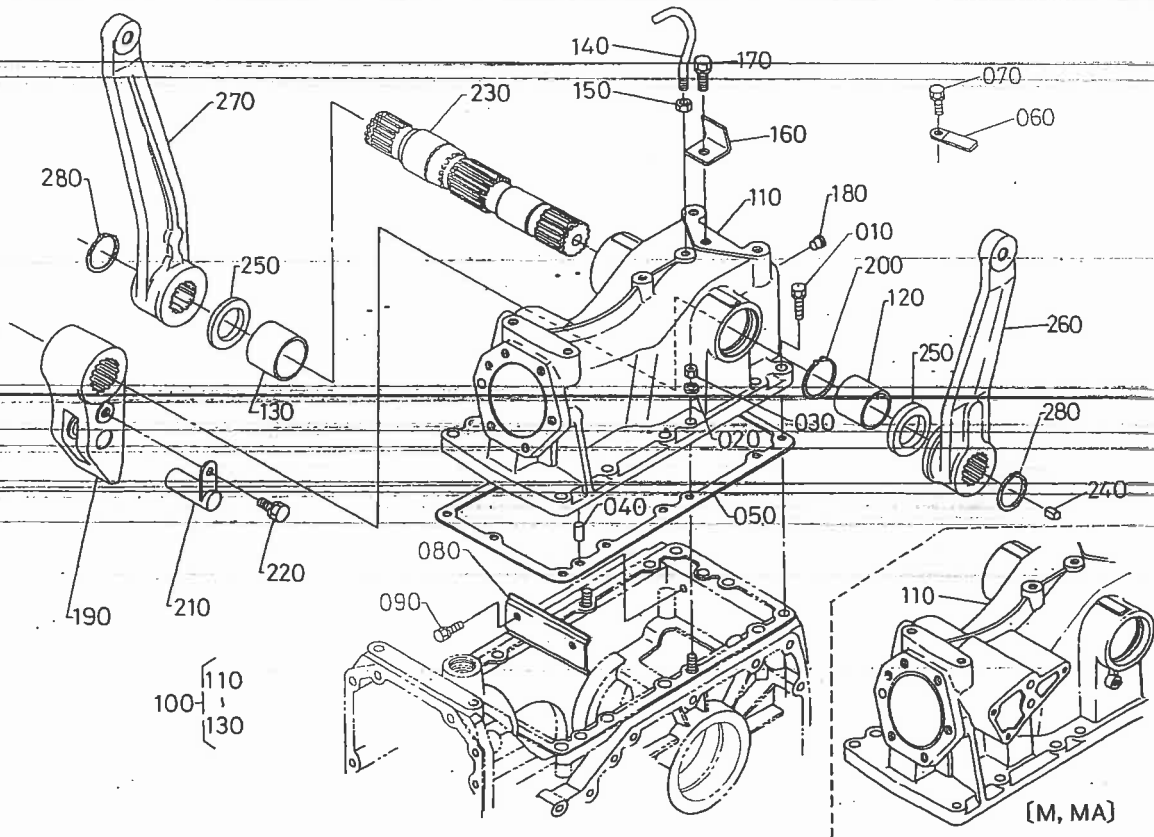
19. ブレーキ関係



(A:B₁-16D) (B:B₁-16) (C:B₁-17D) (D:B₁-17)

図番	コード No.	部品名称	数量				互換性	備考
			A	B	C	D		
010	67511-2211-0	ブレーキ カバー ヒダリ	1	1	1	1		
020	67511-2212-0	ブレーキ カバー ミギ	1	1	1	1		
030	67511-2213-0	バツキン	2	2	2	2		
040	67511-2214-0	ブレーキ デスク	8	8	8	8		
050	67511-2215-0	プレート	8	8	8	8		
060	67511-2216-0	カムプレート ヒダリ	1	1	1	1		
070	67511-2217-0	カムプレート ミギ	1	1	1	1		
080	67511-2218-0	ブレーキ カム	2	2	2	2		
090	04811-00180	O リング	2	2	2	2		
100	07715-00805	ボール	8	8	8	8		
110	37150-2825-0	ボール シート	8	8	8	8		
120	05012-00818	ヘイコウ ビン	4	4	4	4		
130	01123-50850	ボルト	4	4	4	4		
140	01123-50840	ボルト	12	12	12	12		
150	67511-2221-0	ブレーキ カム レバー	2	2	2	2		
160	02174-50120	ナット	2	2	2	2		
170	04015-50120	ヒラ ザガネ	2	—	2	—		
170	67311-2246-0	ザガネ	—	2	—	2		
180	04512-50120	バネ ザガネ	2	2	2	2		

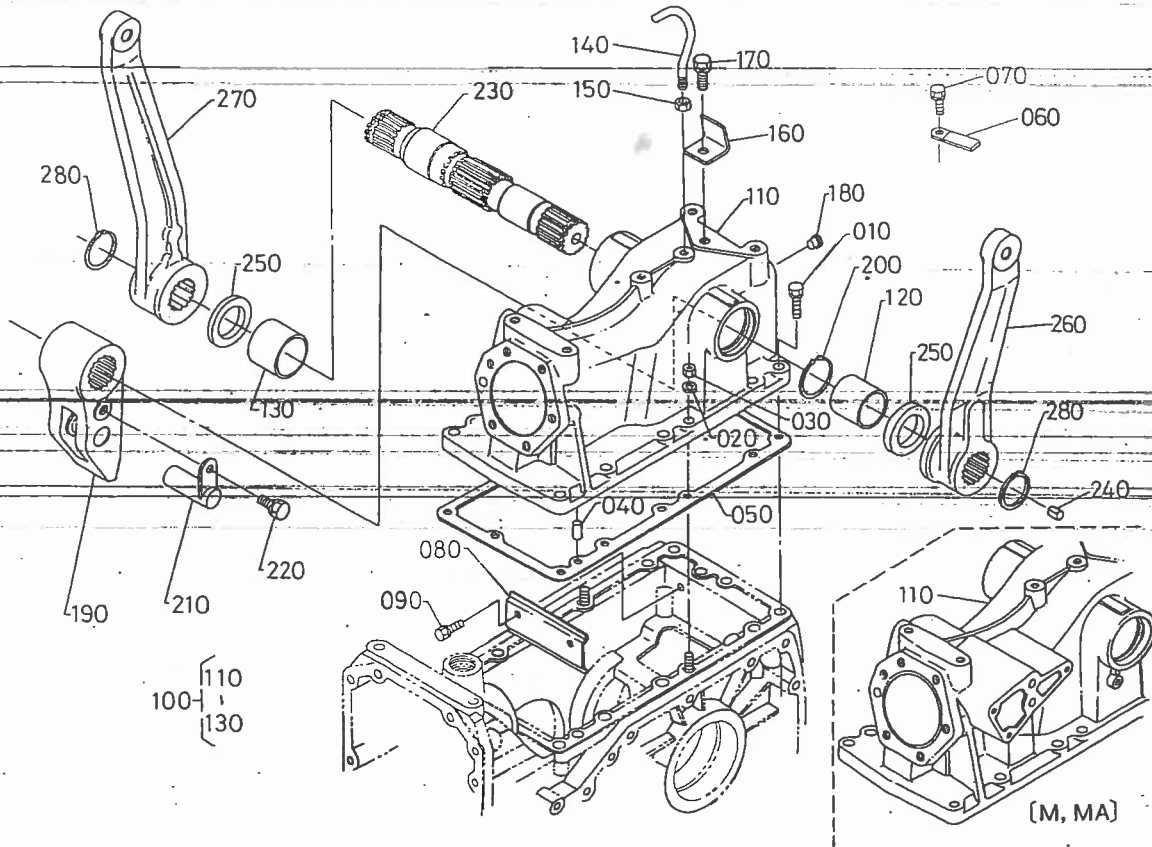
20. 上部カバー関係



(A.B₁-16D) (B.B₁-16) (C.B₁-17D) (D.B₁-17)

図番	コード No.	部品名称	数 量				互換性	備考
			A	B	C	D		
010	01123-51035	ボルト	11	11	11	11		
020	04512-50100	バネ ザガネ	2	2	2	2		
030	02118-50100	ナット	2	2	2	2		
040	05012-00818	ハイコウ ピン	2	2	2	2		
050	67111-3622-0	バツキン	1	1	1	1		
060	37150-3446-0	コード クランプ	2	2	2	2		
070	01123-51020	ボルト	1	1	1	1		
080	67111-3691-0	ユアツ アーム アテイタ	1	1	1	1		
090	01123-50825	ボルト	2	2	2	2		
100	67511-3630-0	ジヨウブ カバー ウシロ コンブ	1	1	1	1		
100	67511-3630-0	ジヨウブ カバー ウシロ コンブ	1 ~70903	1 ~20036	1 ~71290	1 ~20071	M,MA	
100	67176-3660-0	ジヨウブ カバー ウシロ コンブ	1 70904~	1 20037~	1 71291~	1 20072~		
110	67511-3631-0	ジヨウブ カバー ウシロ	1	1	1	1	☆	
110	67511-3631-0	ジヨウブ カバー ウシロ	1 ~70903	1 ~20036	1 ~71290	1 ~20071	☆,M,MA	
110	67176-3631-0	ジヨウブ カバー ウシロ	1 70904~	1 20037~	1 71291~	1 20072~		
120	67111-3632-0	ブツシュ	1	1	1	1		
130	67111-3633-0	ブツシュ	1	1	1	1		
140	67111-3635-0	ブレザ パイプ	1	1	1	1		
150	02114-50080	ナット	1	1	1	1		
160	67511-3637-0	タレ カケカナグ	1	1	1	1		
170	01123-51020	ボルト	2	2	2	2		
180	67211-5112-0	メクラセン M10	6	6	6	6		
190	67111-3675-2	ユアツ アーム	1	1	1	1		
200	04612-00380	ジク サークリップ	1	1	1	1		

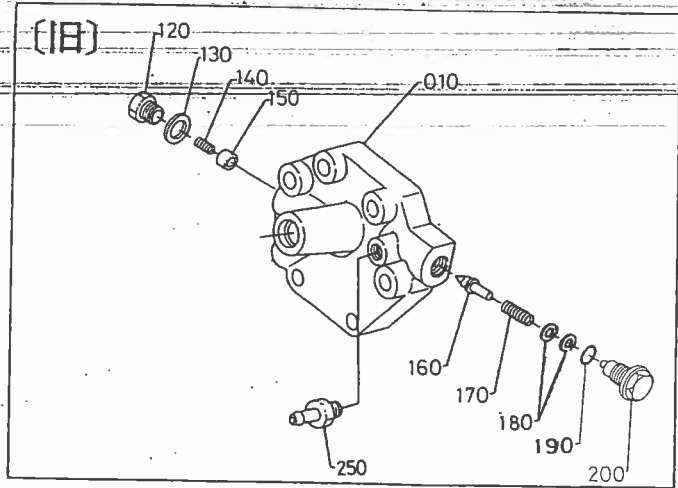
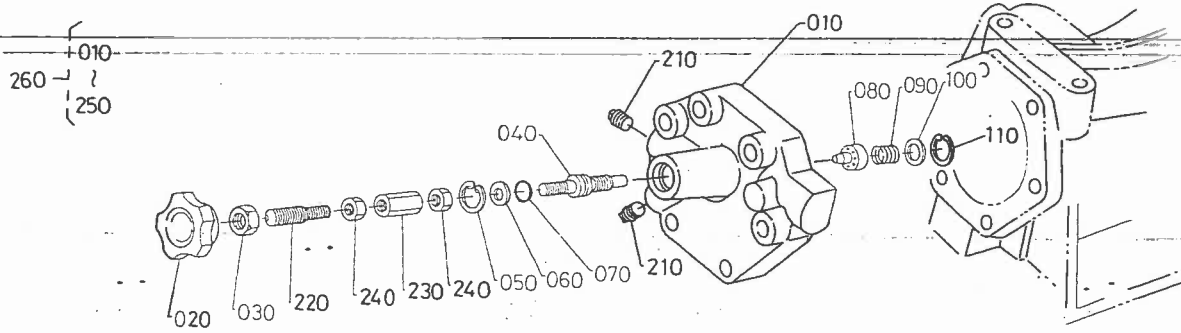
20. 上部カバー関係



(A: B₁-16D) (B: B₁-16) (C: B₁-17D) (D: B₁-17)

図番	コード No.	部品名称	数量				互換性	備考
			A	B	C	D		
210	34150-3734-0	セット ピン	1	1	1	1		
220	01123-51020	ボルト	1	1	1	1		
230	67176-3820-0	ユアツアーム ジク コンブ	1	1	1	1	M,MA	
230	67111-3681-0	ユアツアーム ジク	1	1	1	1		
240	36741-9445-0	スプリング (ポジションセンサ)	1	1	1	1	M,MA	
250	09230-35525	オイル シール	2	2	2	2		
260	67111-3683-0	シヨウコウアーム ヒダリ	1	1	1	1		
270	67111-3684-0	シヨウコウアーム ミギ	1	1	1	1		
280	04612-00350	ジク サークリツプ	2	2	2	2		

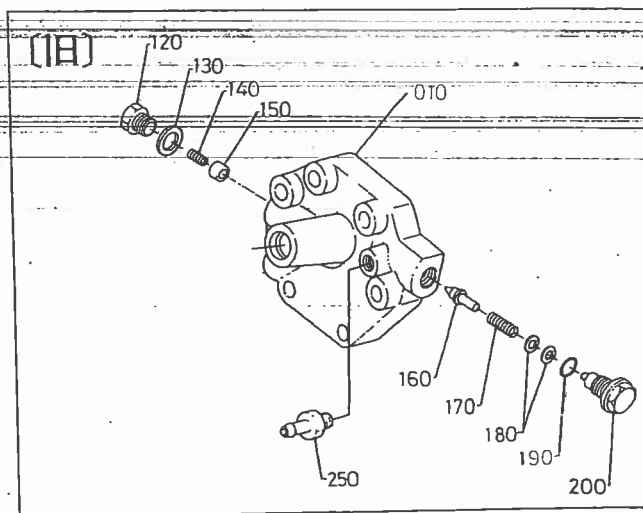
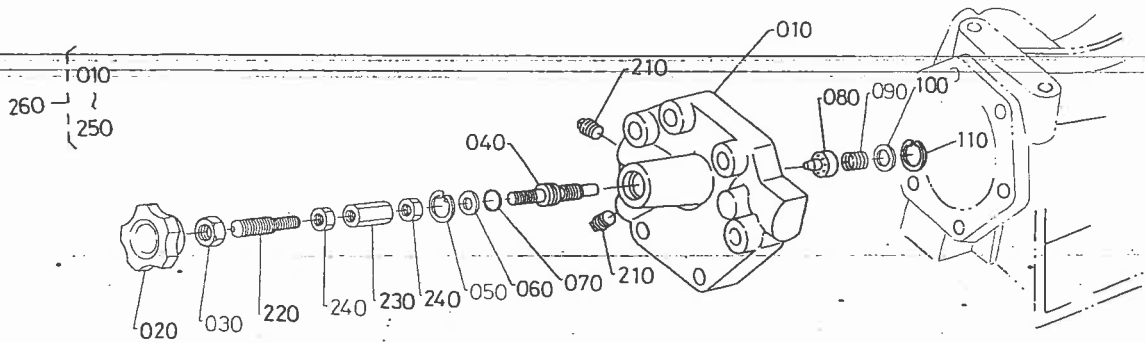
22. シリンダキャップ分解関係



(A:B₁-16D) (B:B₁-16) (C:B₁-17D) (D:B₁-17)

図番	コード No.	部品名称	数量				互換性	備考
			A	B	C	D		
010	67176-3641-0	シリンダ キャップ	1	1	1	1		☆
020	67156-3622-0	レバー グリッブ	1	1	1	1		
030	02012-50100	ナット	1	1	1	1		
040	67156-3623-0	ユアツ チョウセイ ジク	1 ~72103	1 ~20101	1 ~73595	1 ~20152	}	
040	67156-3623-2	ユアツ チョウセイ ジク	1 72104~	1 20102~	1 73596~	1 20153~		
050	34150-3726-0	サークリップ	1	1	1	1		
060	04012-50080	ヒラ ザガネ	1	1	1	1		
070	04811-00100	O リング	1	1	1	1		
080	38240-3725-0	チョウセイ カラー	1	1	1	1		
090	67156-3624-0	バネ	1	1	1	1		
100	67156-3625-0	ザガネ	1	1	1	1		
110	04611-00160	アナ サークリップ	1	1	1	1		
120	67156-3626-0	プラグ	1 ~72363	1 ~20101	1 ~74055	1 ~20155		
130	04724-00140	ドウ バツキン	1 ~72363	1 ~20101	1 ~74055	1 ~20155		
140	67156-3627-0	チエツク バネ	1 ~71508	1 ~20061	1 ~72455	1 ~20111		
150	67156-3628-0	オリフィス ベン	1 ~71508	1 ~20061	1 ~72455	1 ~20111		
160	38240-3912-2	バルブ	1 ~71508	1 ~20061	1 ~72455	1 ~20111	}	
160	67156-3639-0	バルブ	1 71509~	1 20062~	1 72456~	1 20112~		
160	67156-3639-0	バルブ	1 ~72363	1 ~20101	1 ~74055	1 ~20155		
170	38240-3917-0	バルブ スプリング	1 ~72363	1 ~20101	1 ~74055	1 ~20155		
180	31391-3914-0	シム 1	1 ~72363	1 ~20101	1 ~74055	1 ~20155		0.5mm
180	31391-3915-0	シム 2	1 ~72363	1 ~20101	1 ~74055	1 ~20155		0.2mm
190	04811-00140	O リング	1 ~72363	1 ~20101	1 ~74055	1 ~20155		

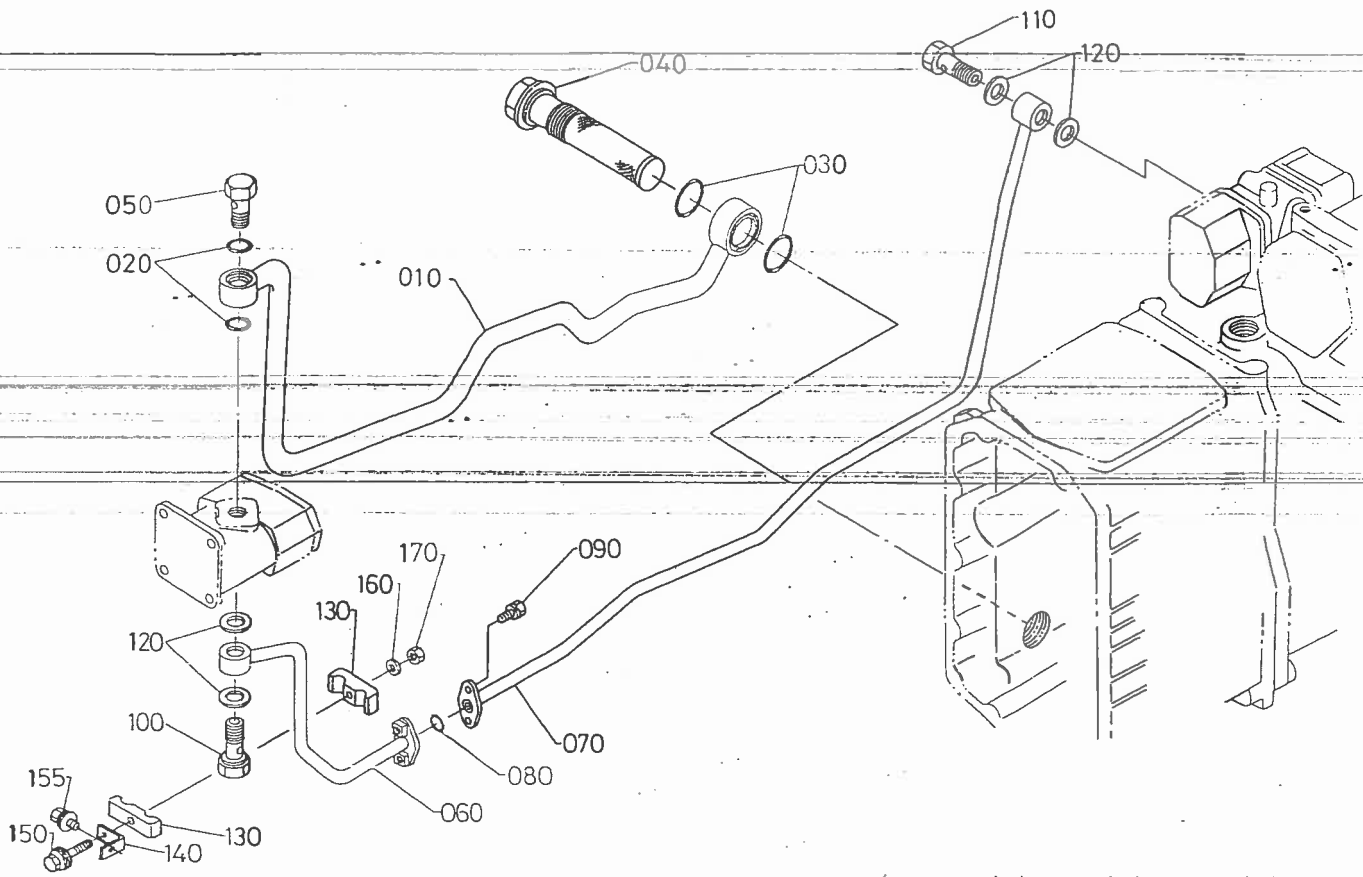
22. シリンダキャップ分解関係



(A:B₁-16D) (B:B₁-16) (C:B₁-17D) (D:B₁-17)

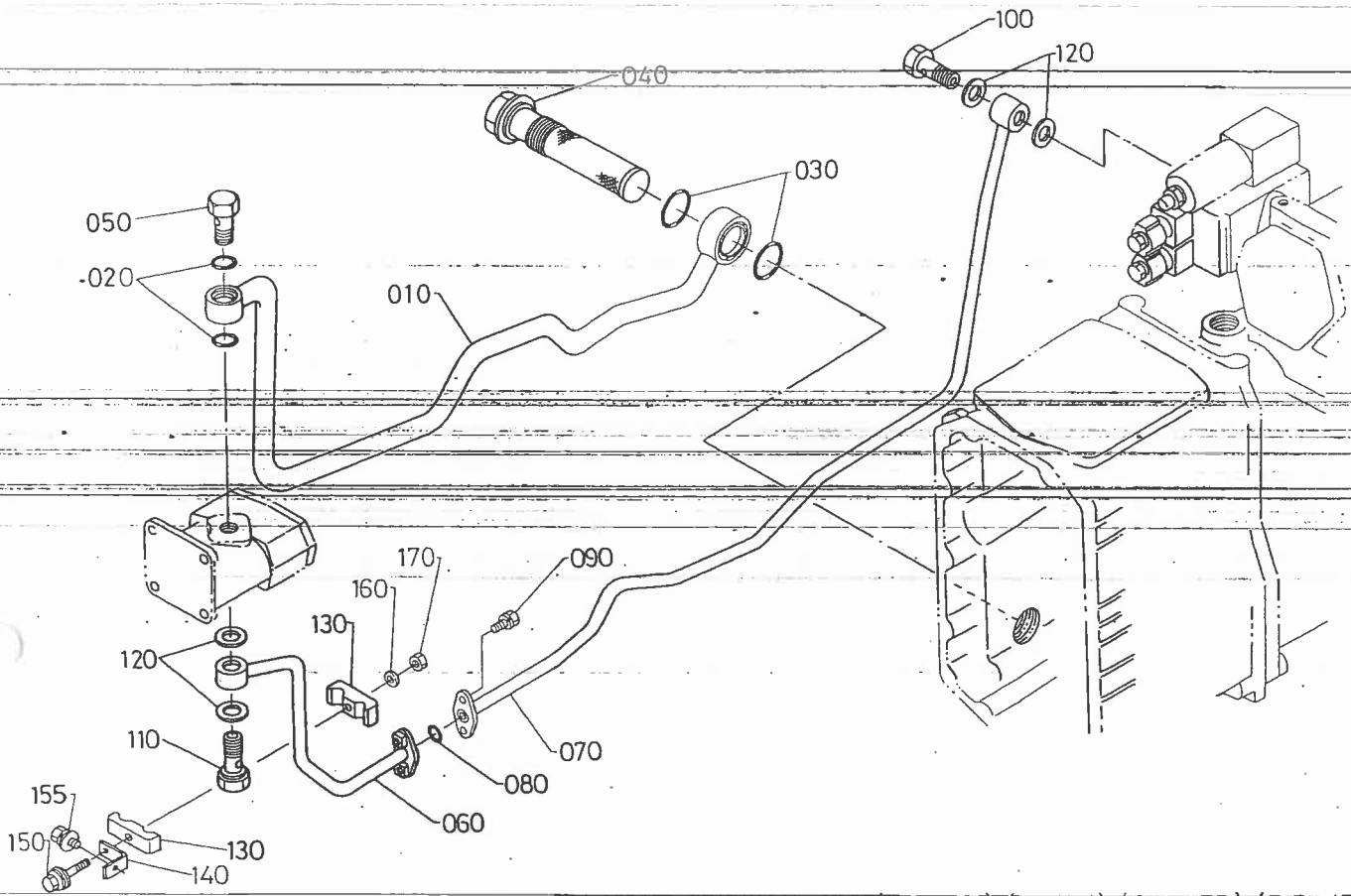
図番	コード No.	部 品 名 称	数 量				互換性	備 考
			A	B	C	D		
200	31391-3913-0	アンゼン バルブ プラグ	1 ~71508	1 ~20061	1 ~72455	1 ~20111	}	
200	67156-3638-0	アンゼン バルブ プラグ	1 71509~	1 20062~	1 72456~	1 20112~		
200	67156-3638-0	アンゼン バルブ プラグ	1 ~72363	1 ~20101	1 ~74055	1 ~20155		
210	67156-3629-0	テーバ ネジ プラグ	1 ~72363	1 ~20101	1 ~74055	1 ~20155		
210	67156-3629-0	テーバ ネジ プラグ	2 72364~	2 20102~	2 74056~	2 20156~		個数変更
220	67176-3643-0	ツナギ ボウ	1	1	1	1		
230	67156-3637-0	ツナギ ナット	1	1	1	1		
240	02114-50080	ナット	2	2	2	2		
250	67156-3634-0	アンゼンベン エルボ A	1 ~72363	1 ~20101	1 ~74055	1 ~20155		
260	67176-3640-0	シリンダ キャップ アツシ	1 ~71508	1 ~20061	1 ~72455	1 ~20111	}	
260	67176-3640-4	シリンダ キャップ アツシ	1 71509~	1 20062~	1 72456~	1 20112~		

23-1. ユアツパイプ関係



(A:B,16D)-(B:B,16)-(C:B,17D)-(D:B,17)

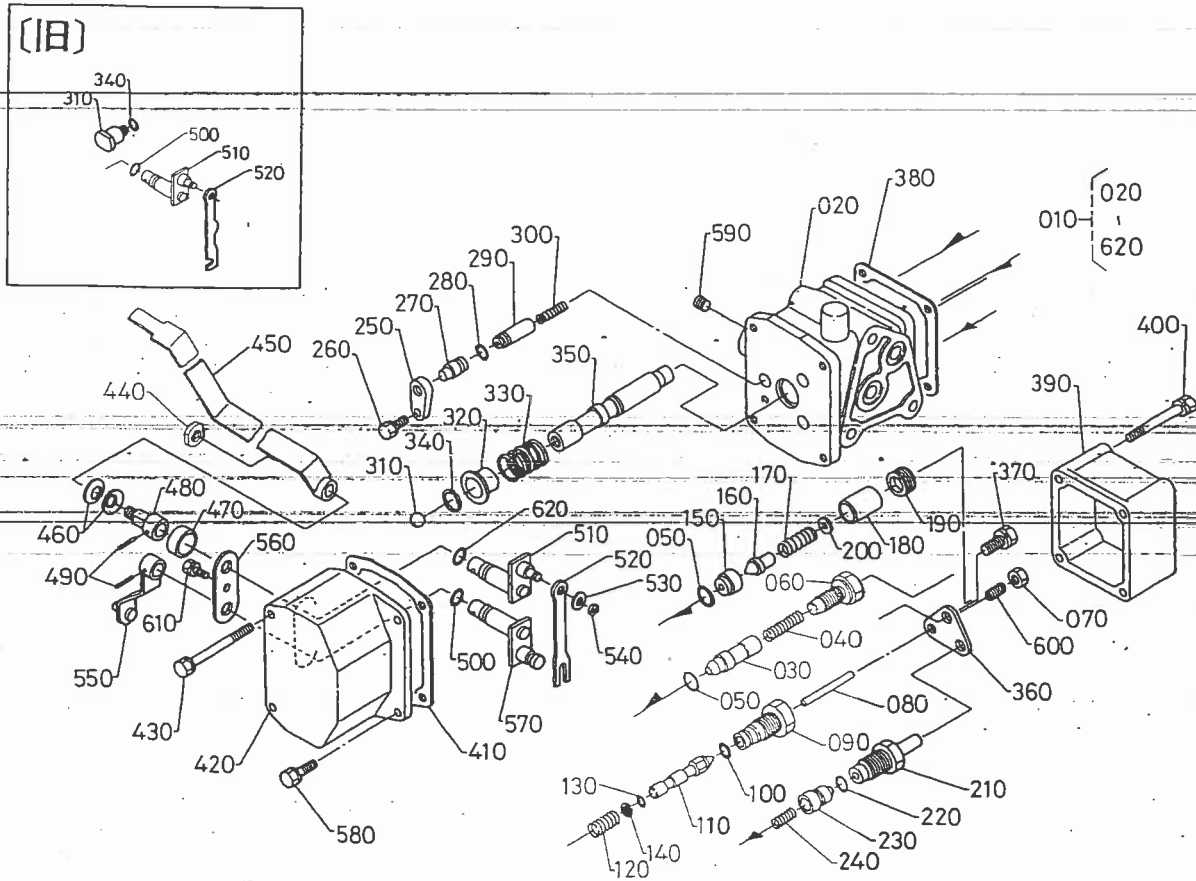
図番	コード No.	部品名称	数量				互換性	備考
			A	B	C	D		
010	67176-3610-0	キユウニユウ パイプ	1	1	1	1		
020	04811-00220	O リング	2	2	2	2		
030	04811-10400	O リング	2	2	2	2		
040	67111-3712-0	オイル フィルタ	1 ~70038	1 ~20006	1 ~70055	1 ~20011	}	
040	67176-3712-0	オイル フィルタ	1 70039~	1 20007~	1 70056~	1 20012~		
050	32170-3817-0	ユアツパイプ セツシュ ボルト	1	1	1	1		
060	67176-3616-0	トシュツ パイプ マエ	1	1	1	1		
070	67176-3617-0	トシュツ パイプ ウシロ	1	1	1	1		
080	04811-00200	O リング	1 ~72103	1 ~20101	1 ~73595	1 ~20152	}	
080	04810-00200	O リング	1 72104~	1 20102~	1 73596~	1 20153~		
090	01123-50820	ボルト	2	2	2	2		
100	66591-3625-0	カンチヨツカク セツシュ	1	1	1	1		
110	67111-3716-0	セツシュ ボルト	1	1	1	1		
120	67111-3718-0	ワツキン	4	4	4	4		
130	66711-3614-0	パイプ オサエ	2	2	2	2		
140	67156-3614-0	パイプ ステア	1	1	1	1		
150	01025-50645	ボルト	1	1	1	1		
155	01025-50616	ボルト	1	1	1	1		
160	04015-50060	ヒラ ザガネ	1	1	1	1		
170	02014-50060	ナツト	1	1	1	1		



(A:B₁-16D) (B:B₁-16) (C:B₁-17D) (D:B₁-17)

図番	コード No.	部品名称	数量				互換性	備考
			A	B	C	D		
010	67176-3610-0	キウユニユウ パイプ	1	1	1	1		
020	04811-00220	O リング	2	2	2	2		
030	04811-10400	O リング	2	2	2	2		
040	67111-3712-0	オイル フィルタ	1 ~70038	1 ~20006	1 ~70055	1 ~20011	}	
040	67176-3712-0	オイル フィルタ	1 70039~	1 20007~	1 70056~	1 20012~		
050	32170-3817-0	ユアツ パイプ セツシュ ボルト	1	1	1	1		
060	67176-3616-0	トシュツ パイプ マエ	1	1	1	1		
070	67176-3813-0	トシュツ パイプ ウシロ	1 ~72362	1 ~20101	1 ~74055	1 ~20155	}	
070	67176-3813-5	トシュツ パイプ ウシロ	1 72363~	1 20102~	1 74056~	1 20156~		
080	04811-00200	O リング	1 ~72103	1 ~20101	1 ~73595	1 ~20152	}	
080	04810-00200	O リング	1 72104~	1 20102~	1 73596~	1 20153~		
090	01123-50820	ボルト	2	2	2	2		
100	67111-3716-0	セツシュ ボルト	1	1	1	1		
110	66591-3625-0	カンチヨツカク セツシュ	1	1	1	1		
120	67111-3718-0	バツキン	4	4	4	4		
130	66711-3614-0	パイプ オサエ	2	2	2	2		
140	67156-3614-0	パイプ ステア	1	1	1	1		
150	01025-50645	ボルト	1	1	1	1		
155	01025-50616	ボルト	1	1	1	1		
160	04015-50060	ヒラ ザガネ	1	1	1	1		
170	02014-50060	ナツト	1	1	1	1		

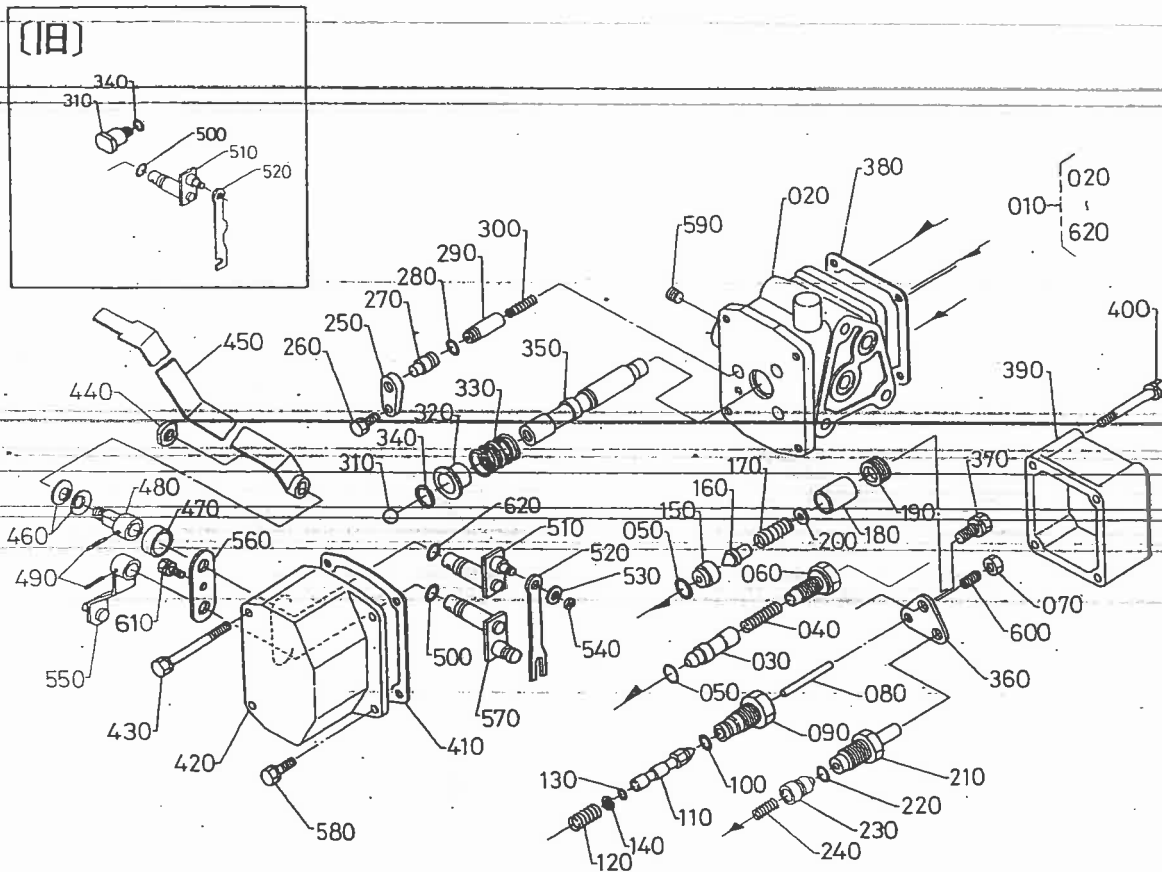
24-1. コントロールバルブ関係



(A:B₁-16D) (B:B₁-16) (C:B₁-17D) (D:B₁-17)

図番	コード No.	部品名称	数量				互換性	備考
			A	B	C	D		
010	67176-3650-0	コントロールバルブアツシ	1 ~71963	1 ~20101	1 ~73275	1 ~20151	}	
010	67176-3650-3	コントロールバルブアツシ	1 71964~	1 20102~	1 73276~	1 20152~		
020	67156-3651-0	バルブホンタイ	1	1	1	1		☆
030	67156-3652-0	アンロードポベツト	1	1	1	1		
040	67156-3653-0	アンロードバネ	1	1	1	1		
050	04811-00120	Oリング	2	2	2	2		
060	67156-3654-0	プラグ	1	1	1	1		
070	02014-50060	ナツト	1	1	1	1		
080	67156-3655-0	オサエボウ	1	1	1	1		
090	67156-3656-0	プラグ2	1	1	1	1		
100	04811-06100	Oリング	1	1	1	1		
110	67156-3657-0	ポベツト2	1	1	1	1		
120	67156-3658-0	バネ2	1	1	1	1		
130	04811-00050	Oリング	1	1	1	1		
140	67156-3659-0	バックアツプリング	1	1	1	1		
150	67156-3661-0	バルブザ	1	1	1	1		
160	67156-3662-0	ポベツト	1	1	1	1		
170	67156-3663-0	リリースバネ	1	1	1	1		
180	67156-3664-0	カラー	1	1	1	1		
190	67156-3665-0	チヨウセイネジ	1	1	1	1		
200	67156-3666-0	リリースチヨウセイシム1	1	1	1	1		0.3mm
200	67156-3667-0	リリースチヨウセイシム2	1	1	1	1		0.8mm
200	67156-3668-0	リリースチヨウセイシム3	1	1	1	1		0.2mm
210	67156-3669-0	プラグ	1	1	1	1		

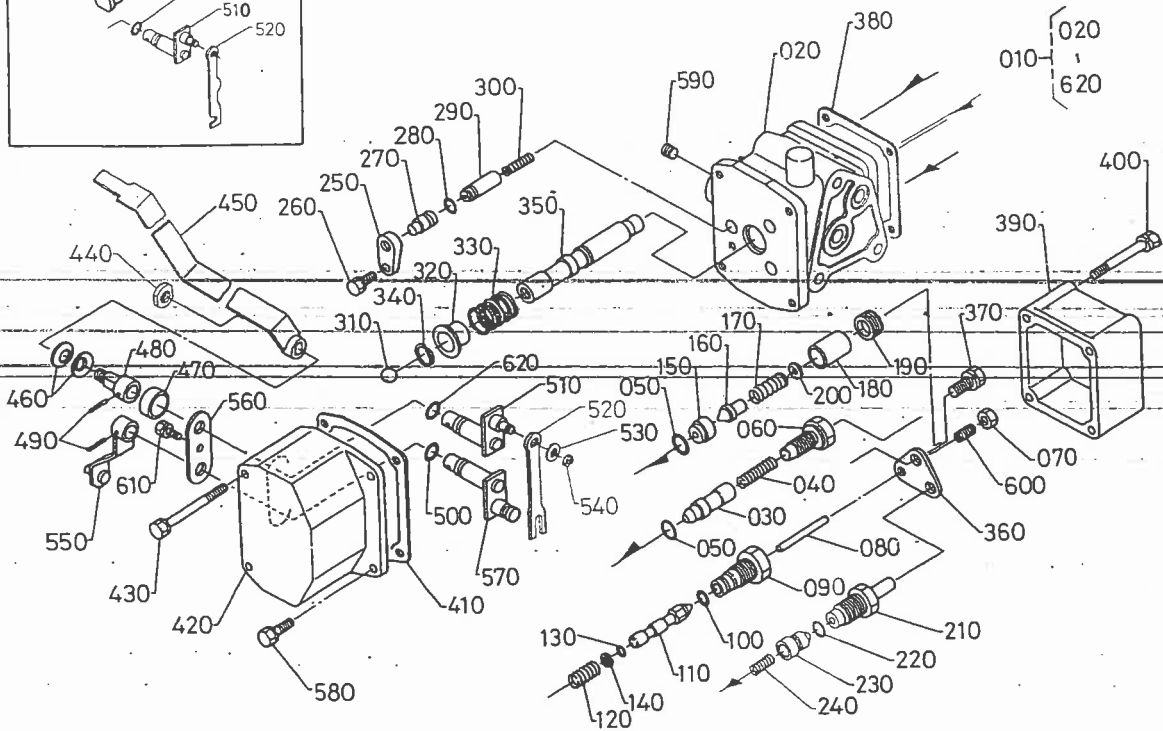
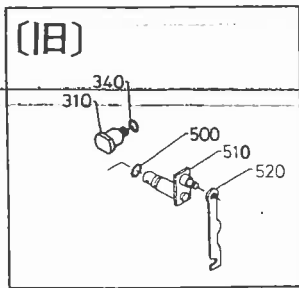
24-1. コントロールバルブ関係



(A:B₁-16D) (B:B₁-16) (C:B₁-17D) (D:B₁-17)

図番	コード No.	部品名称	数量				互換性	備考
			A	B	C	D		
220	04810-00090	O リング	1	1	1	1		
230	67156-3671-0	ボベツト 1	1	1	1	1		
240	67156-3672-0	バネ 1	1	1	1	1		
250	67156-3673-0	イタ	1	1	1	1		
260	01202-50610	ボルト	1	1	1	1		
270	67156-3674-0	フタ	1	1	1	1		
30	04811-00070	O リング	1	1	1	1		
290	67156-3675-0	アンロード ボベツト 2	1 ~71963	1 ~20101	1 ~73275	1 ~20151		
290	66361-3675-0	アンロード ボベツト 2	1 71964~	1 20102~	1 73276~	1 20152~]	
300	67156-3676-0	アンロード バネ 2	1	1	1	1		
310	67156-3677-0	バネトメ ボルト	1 ~71963	1 ~20101	1 ~73275	1 ~20151]	
310	07715-03211	ボール	1 71964~	1 20102~	1 73276~	1 20152~]	
320	67156-3678-0	カラー	1	1	1	1		
330	67156-3679-0	スプール バネ	1	1	1	1		
340	04811-00080	O リング	1 ~71963	1 ~20101	1 ~73275	1 ~20151]	
340	66361-3680-0	リング	1 71964~	1 20102~	1 73276~	1 20152~]	
350	67156-3681-0	スプール	1	1	1	1	☆	
360	67156-3682-0	レンケツ イタ	1	1	1	1		
370	01123-50818	ボルト	1	1	1	1		
380	67156-3683-0	リリース カバー パツキン	1	1	1	1		
390	67156-3684-0	リリース カバー	1	1	1	1		
400	01202-50650	ボルト	4	4	4	4		
410	67156-3685-0	バルブ カバー パツキン	1	1	1	1		

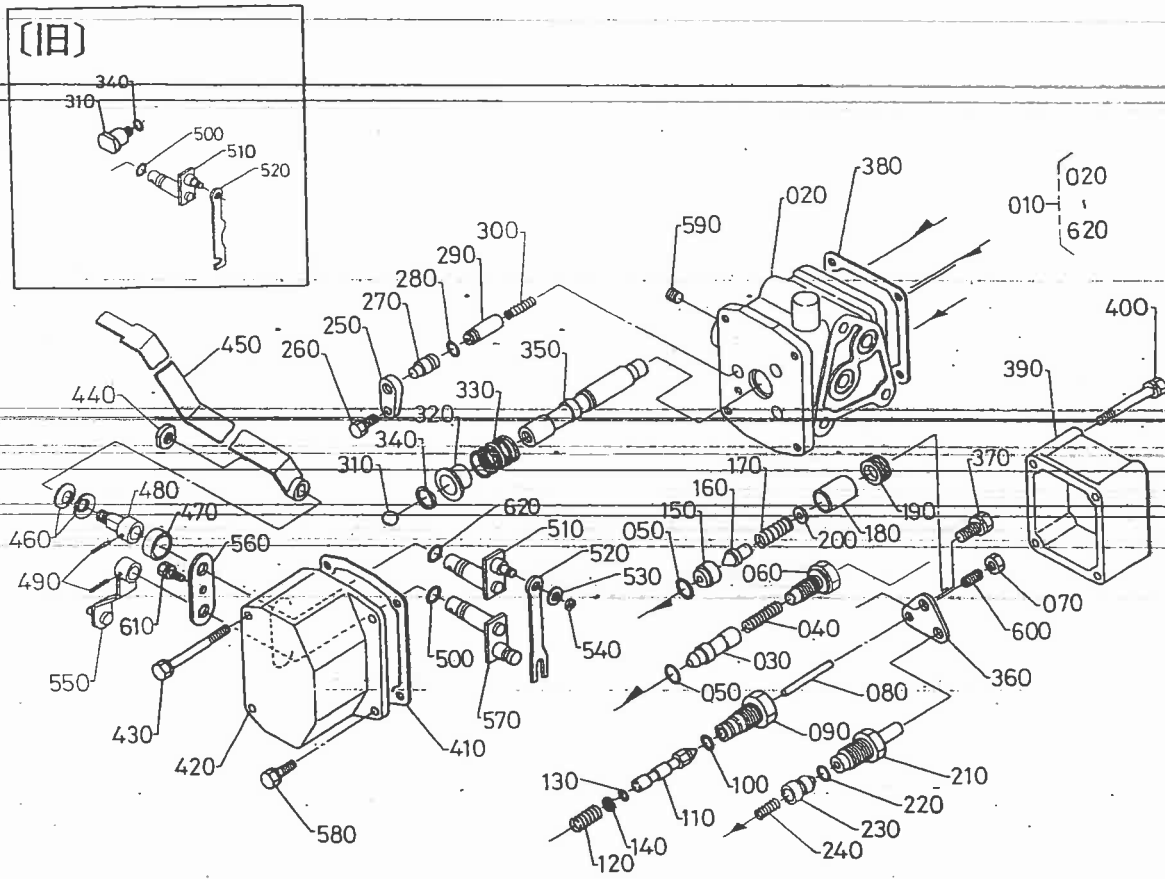
24-1. コントロールバルブ関係



(A:B,-16D) (B:B,-16) (C:B,-17D) (D:B,-17)

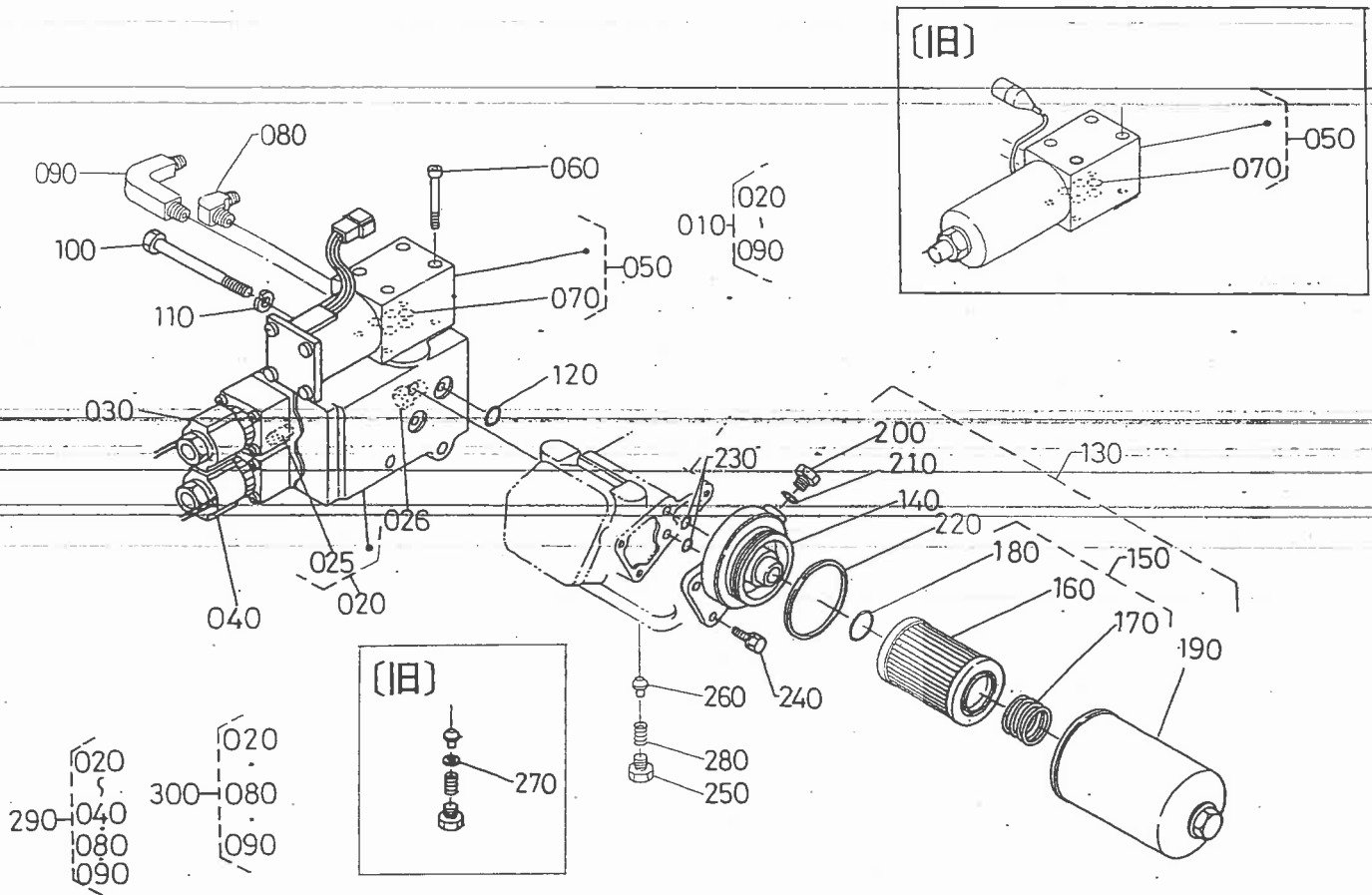
図番	コード No.	部品名称	数量				互換性	備考
			A	B	C	D		
420	67156-3686-0	バルブ カバー	1 ~72869	1 ~20105	1 ~74685	1 ~20159	}	
420	67156-3686-2	バルブ カバー	1 72870~	1 20106~	1 74686~	1 20160~		
430	01202-50665	ボルト	2	2	2	2		
440	67156-3687-0	U ナット	1	1	1	1		
450	67176-3688-0	コントロール レバー	1	1	1	1		
460	67156-3689-0	サラバネ ザガネ	2	2	2	2		
470	67156-3691-0	カラー	1	1	1	1		
480	67156-3692-0	コントロール アーム ジク	1	1	1	1		
490	05411-00515	スプリング ピン	2	2	2	2		
500	04811-00090	O リング	2 ~72869	2 ~20105	2 ~74685	2 ~20159		
500	04811-00090	O リング	1 72870~	1 20106~	1 74686~	1 20160~		個数変更
510	67156-3693-0	コントロール レバー ジク	1 ~72869	1 ~20105	1 ~74685	1 ~20159	}	
510	67156-3693-2	コントロール レバー ジク	1 72870~	1 20106~	1 74686~	1 20160~		
520	67156-3694-0	スプール サドウ レバー	1 ~71153	1 ~20081	1 ~72845	1 ~20131	}	
520	66361-3694-0	スプール サドウ レバー	1 71754~	1 20082~	1 72846~	1 20132~		
530	04012-50060	ヒラ ザガネ	1	1	1	1		
540	04613-00050	ジク サークリツブ	1	1	1	1		
550	67156-3695-2	フィード バック アーム	1	1	1	1		
560	67156-3696-0	イタ	1	1	1	1		
570	67156-3697-0	フィード バック レバー ジク	1	1	1	1		
580	01201-50620	ボルト	2	2	2	2		
590	67156-3698-0	ネジ プラグ	4	4	4	4		
600	03410-50616	トメ ネジ	1	1	1	1		
610	01202-50612	ボルト	1	1	1	1		

24-1. コントロールバルブ関係



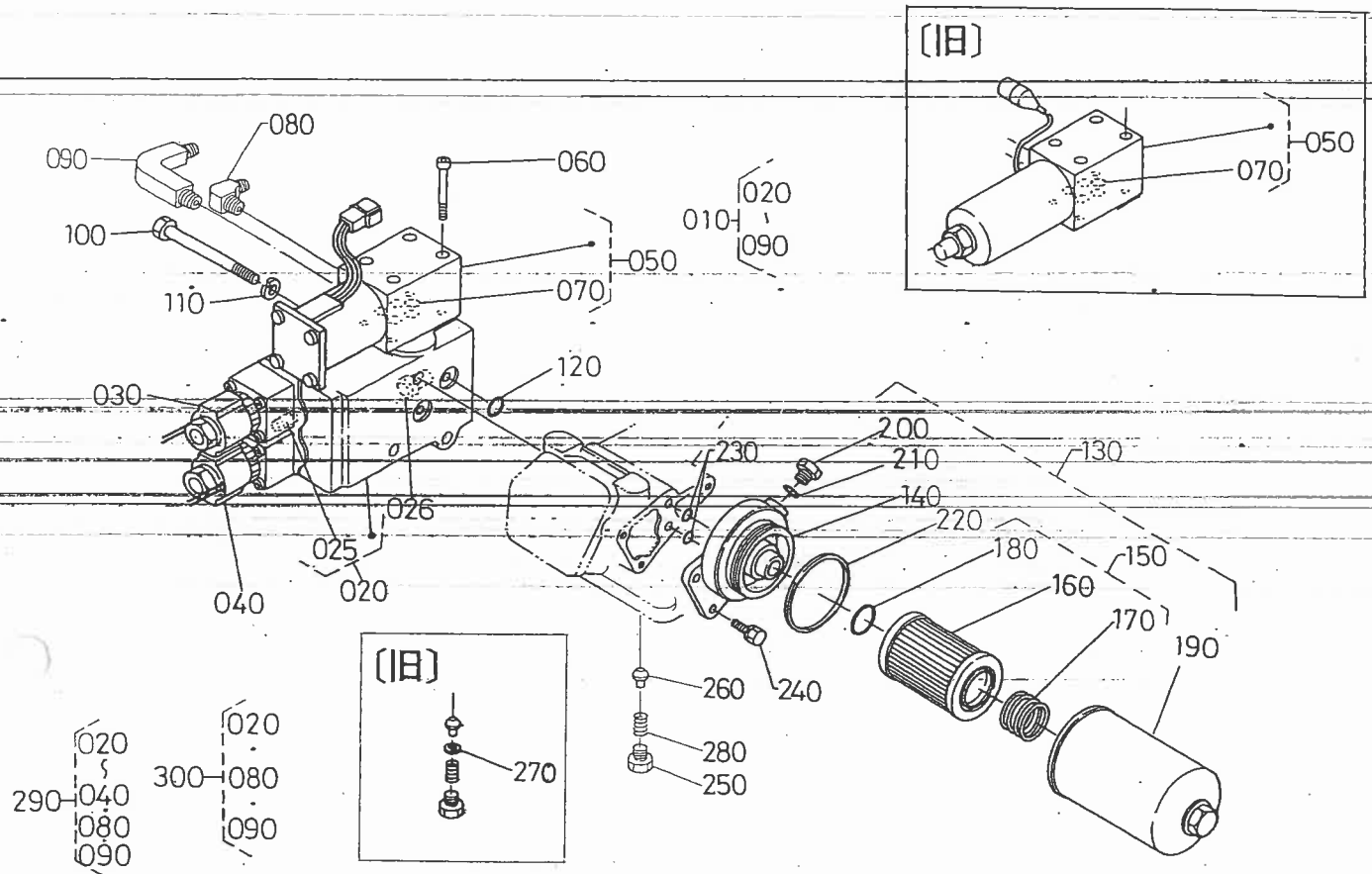
(A.B₁-16D) (B.B₁-16) (C.B₁-17D) (D.B₁-17)

図番	コード No.	部 品 名 称	数 量				互 換 性	備 考
			A	B	C	D		
620	04811-00110	O リング	1 72870~	1 20106~	1 74686~	1 20160~		



(A:B, 16D) (B:B, 16) (C:B, 17D) (D:B, 17)

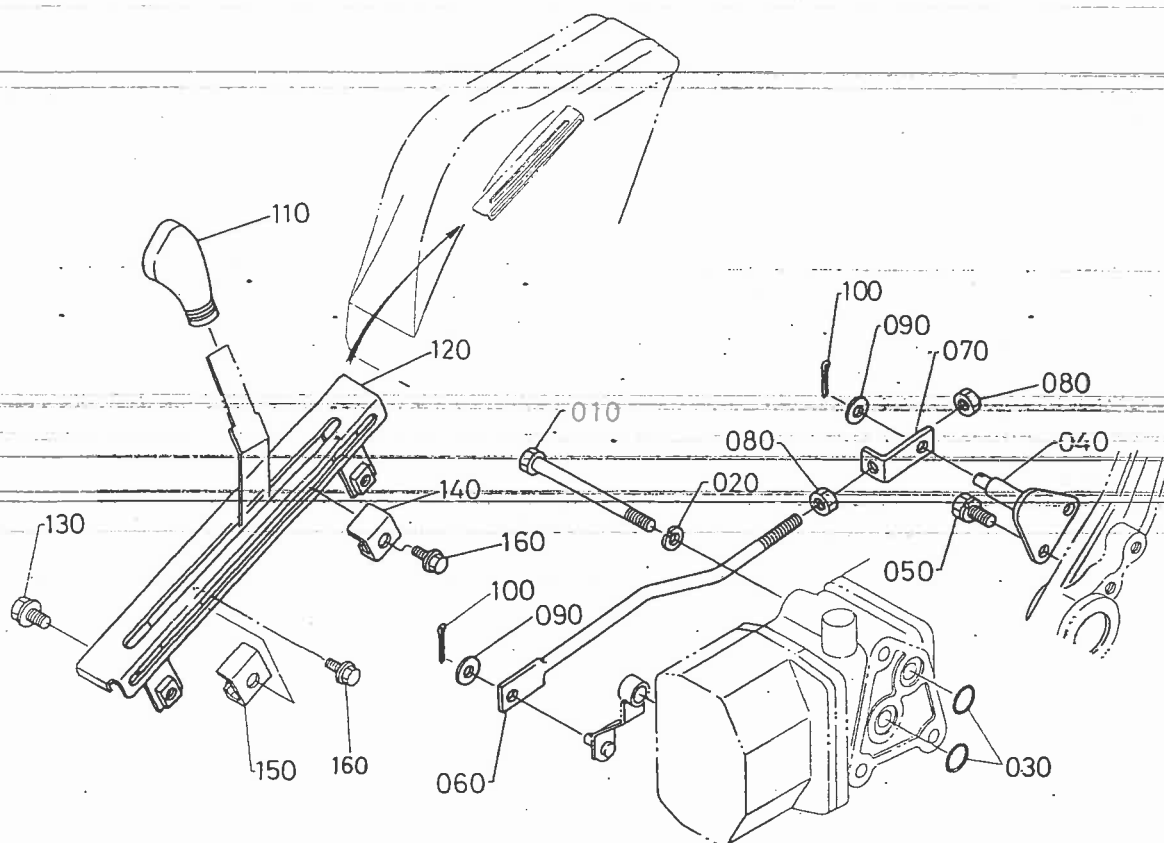
図番	コード No.	部 品 名 称	数 量				互 換 性	備 考
			A	B	C	D		
010	67156-3830-0	IC コントロール バルブ アツシ	1 ~71508	1 ~20061	1 ~72455	1 ~20111	* 	
010	67176-3830-0	IC コントロール バルブ アツシ	1 71509~	1 20062~	1 72456~	1 20112~		
010	67176-3830-2	IC コントロール バルブ アツシ	1 72364~	1 20102~	1 74056~	1 20156~		
010	67176-3830-4	IC コントロール バルブ アツシ	1 73438~	1 20110~	1 75712~	1 20173~		
020	67156-3831-0	マニホールド アツシ	1 ~71508	1 ~20061	1 ~72455	1 ~20111	* 	
020	67176-3831-0	マニホールド アツシ	1 71509~	1 20062~	1 72456~	1 20112~		
020	67176-3831-2	マニホールド アツシ	1 72364~	1 20102~	1 74056~	1 20156~		
020	67176-3831-3	マニホールド アツシ	1 73438~	1 20110~	1 75712~	1 20173~		
025	67156-3833-0	オリフイス	1	1	1	1		
026	67156-8388-0	ボベツト カイゾウ ヒン	1	1	1	1		
030	67156-3883-0	ソレノイド バルブ UP アツシ	1	1	1	1		
040	67156-3886-0	ソレノイド バルブ DW アツシ	1	1	1	1		
050	67571-3921-4	ソレノイド バルブ アツシ	1 ~73048	1 ~20109	1 ~75205	1 ~20172	* 	
050	37410-3751-0	ソレノイド バルブ カンビ	1 73049~		1 75206~			
050	37410-3751-2	ソレノイド バルブ カンビ	1 73438~	1 20110~	1 75712~	1 20173~		
060	67571-3927-0	ボルト	4	4	4	4		
070	04810-00090	O リング	4	4	4	4		
080	67156-3887-0	エルボ A	1	1	1	1		
090	67156-3888-0	エルボ B	1	1	1	1		
100	01153-50880	ボルト	3	3	3	3		
110	04512-50080	バネ ザガネ	3	3	3	3		
120	04810-00120	O リング	2	2	2	2		
130	67156-3730-0	オイル フィルタ アツシ	1 70904~	1 20037~	1 71291~	1 20072~	* 	
130	67156-3730-2	オイル フィルタ アツシ	1 71754~	1 20082~	1 72846~	1 20132~		



(A:B₁-16D) (B:B₁-16) (C:B₁-17D) (D:B₁-17)

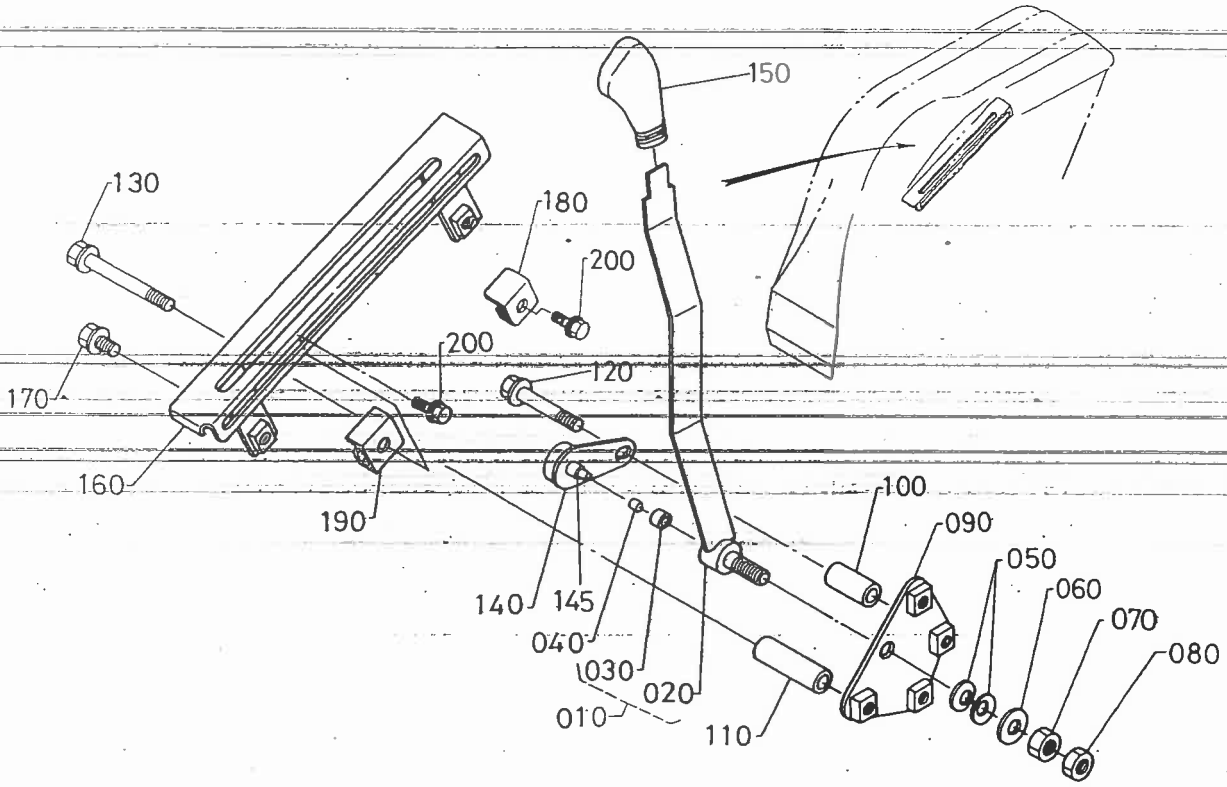
図番	コード No.	部品名称	数量				互換性	備考
			A	B	C	D		
140	67156-3741-0	フィルタ ブラケット	1 70904~	1 20037~	1 71291~	1 20072~	}	
140	67156-3741-2	フィルタ ブラケット	1 71754~	1 20082~	1 72846~	1 20132~		
150	67156-3742-0	フィルタ アツシ	1 70904~	1 20037~	1 71291~	1 20072~		
160	67156-3756-0	エレメント	1	1	1	1	☆	
170	31391-3886-0	コイル スプリング	1 70904~	1 20037~	1 71291~	1 20072~		
180	04811-00260	O リング	1 70904~	1 20037~	1 71291~	1 20072~		
0	31391-3881-0	ケース	1 70904~	1 20037~	1 71291~	1 20072~		
200	67156-3755-0	プラグ	1 70904~	1 20037~	1 71291~	1 20072~		
210	04811-00110	O リング	1 70904~	1 20037~	1 71291~	1 20072~		
220	31391-3887-0	パツキン	1 70904~	1 20037~	1 71291~	1 20072~		
230	04810-05130	O リング	1 70904~	1 20037~	1 71291~	1 20072~	}	
230	04810-00120	O リング	2 71754~	2 20082~	2 72846~	2 20132~		
240	01123-50822	ボルト	1 70904~	1 20037~	1 71291~	1 20072~		
250	67156-3744-0	プラグ	1 70904~	1 20037~	1 71291~	1 20072~		
260	67156-3745-0	ボベツト	1 70904~	1 20037~	1 71291~	1 20072~		
270	67156-3746-0	シム 0.5	1 70904~	1 20037~	1 71291~	1 20072~	0.5mm	
270	67156-3746-0	シム 0.5	1 ~71508	1 ~20061	1 ~72455	1 ~20111	0.5mm	
280	67156-3747-0	スプリング	1 70904~	1 20037~	1 71291~	1 20072~		
290	67176-8384-0	マニホルド ソレノイド アツシ	1 ~72363	1 ~20101	1 ~74055	1 ~20155	}	
290	67176-8384-2	マニホルド ソレノイド アツシ	1 72364~	1 20102~	1 74056~	1 20156~		
300	67176-8385-0	マニホルド エルボ アツシ	1 ~72363	1 ~20101	1 ~74055	1 ~20155	}	
300	67176-8385-2	マニホルド エルボ アツシ	1 72364~	1 20102~	1 74056~	1 20156~		

25-1. 油圧レバーガイド関係



(A:B, 16D) (B:B, 16) (C:B, 17D) (D:B, 17)

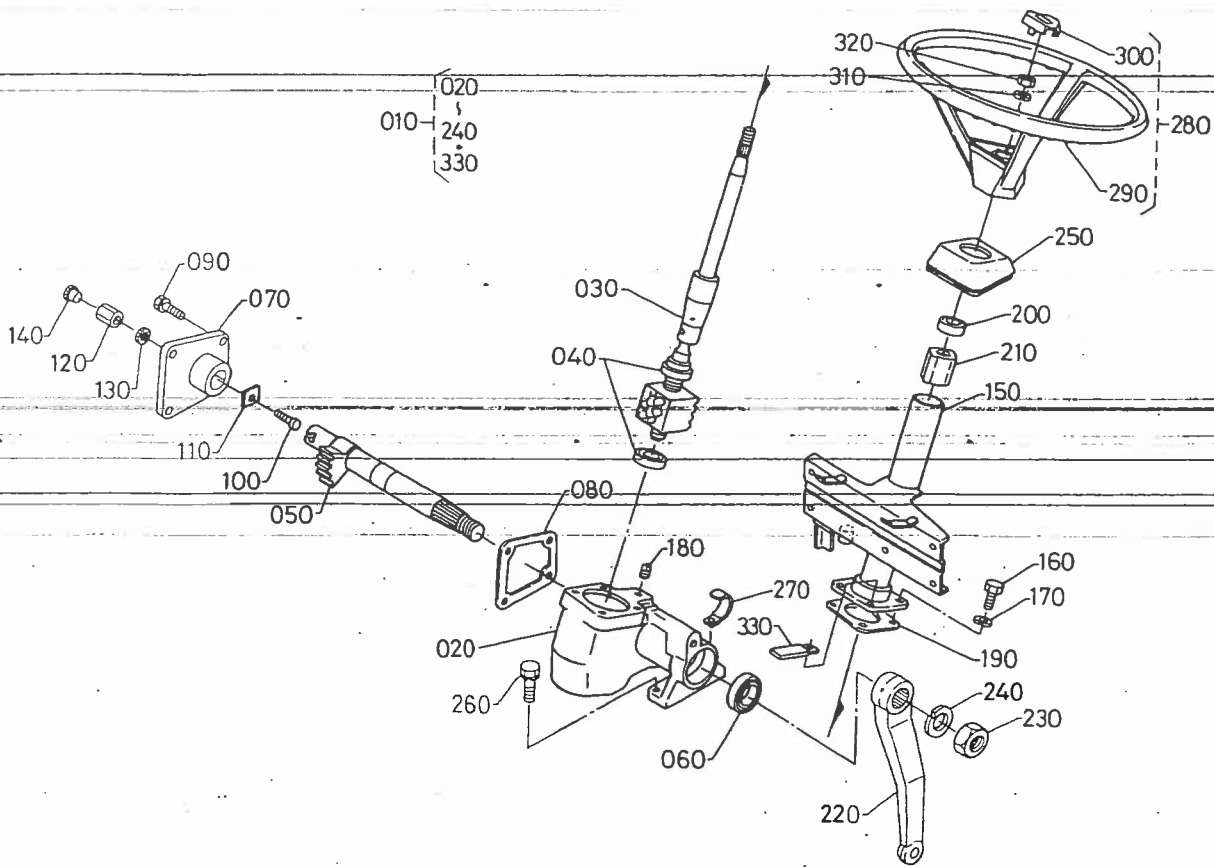
図番	コード No.	部品名称	数 量				互換性	備 考
			A	B	C	D		
010	01153-50895	ボルト	3	3	3	3		
020	04512-50080	バネ ザガネ	3	3	3	3		
030	04810-00120	O リング	2	2	2	2		
040	67401-3622-0	フィード バック カナグ	1	1	1	1		
050	01123-50822	ボルト	2	2	2	2		
060	67176-3695-0	フィード バック ロッド	1 ~73304	1 ~20109	1 ~75603	1 ~20172	}	
060	67176-3695-3	フィード バック ロッド	73305~	20110~	75604~	20173~		
070	67401-3624-0	フィード バック ロッド 2	1	1	1	1		
080	02112-50080	ナット	2	2	2	2		
090	04012-50080	ヒラ ザガネ	2	2	2	2		
100	05511-50218	ワリ ピン	2	2	2	2		
110	67156-3896-0	グリッブ	1	1	1	1		
120	67176-3713-0	レバー ガイド	1	1	1	1		
130	01754-50816	フランジ ボルト	2	2	2	2		
140	67156-3715-0	ストツバ 1	1	1	1	1		
150	31351-3691-0	ストツバ 2	1	1	1	1		
160	01754-50612	フランジ ボルト	2	2	2	2		



(A:B₁-16D) (B:B₁-16) (C:B₁-17D) (D:B₁-17)

図番	コード No.	部品名称	数量				互換性	備考
			A	B	C	D		
010	67176-3890-0	コントロール レバー アツシ	1	1	1	1		
020	67176-3891-0	コントロール レバー	1	1	1	1	☆	
030	67156-3822-0	ガイド ベース	1	1	1	1		
040	36741-9445-0	スプリング (ポジションセンサ)	1	1	1	1		
050	67531-3863-0	サラバネ ザガネ	2	2	2	2		
060	04013-50100	ヒラ ザガネ	1	1	1	1		
070	02118-50100	ナット	1	1	1	1	}	
070	02116-50100	ナット	1	1	1	1		
080	02116-50100	ナット	1	1	1	1		
090	67156-3893-0	コントロール レバー ササエ	1	1	1	1		
100	67156-3894-0	カラー 1	1	1	1	1		
110	67156-3895-0	カラー 2	3	3	3	3		
120	01754-50845	フランジ ボルト	1	1	1	1		
130	01754-50865	フランジ ボルト	3	3	3	3		
140	67156-3825-0	レバー センサ	1	1	1	1		
145	67156-3829-0	ボウスイ ゴム カバー	1	1	1	1	サービス用	
150	67156-3896-0	グリツプ	1	1	1	1		
160	67176-3897-0	レバー ガイド	1	1	1	1		
170	01754-50816	フランジ ボルト	2	2	2	2		
180	67156-3715-0	ストツバ 1	1	1	1	1		
190	31351-3691-0	ストツバ 2	1	1	1	1		
200	01754-50612	フランジ ボルト	2	2	2	2		

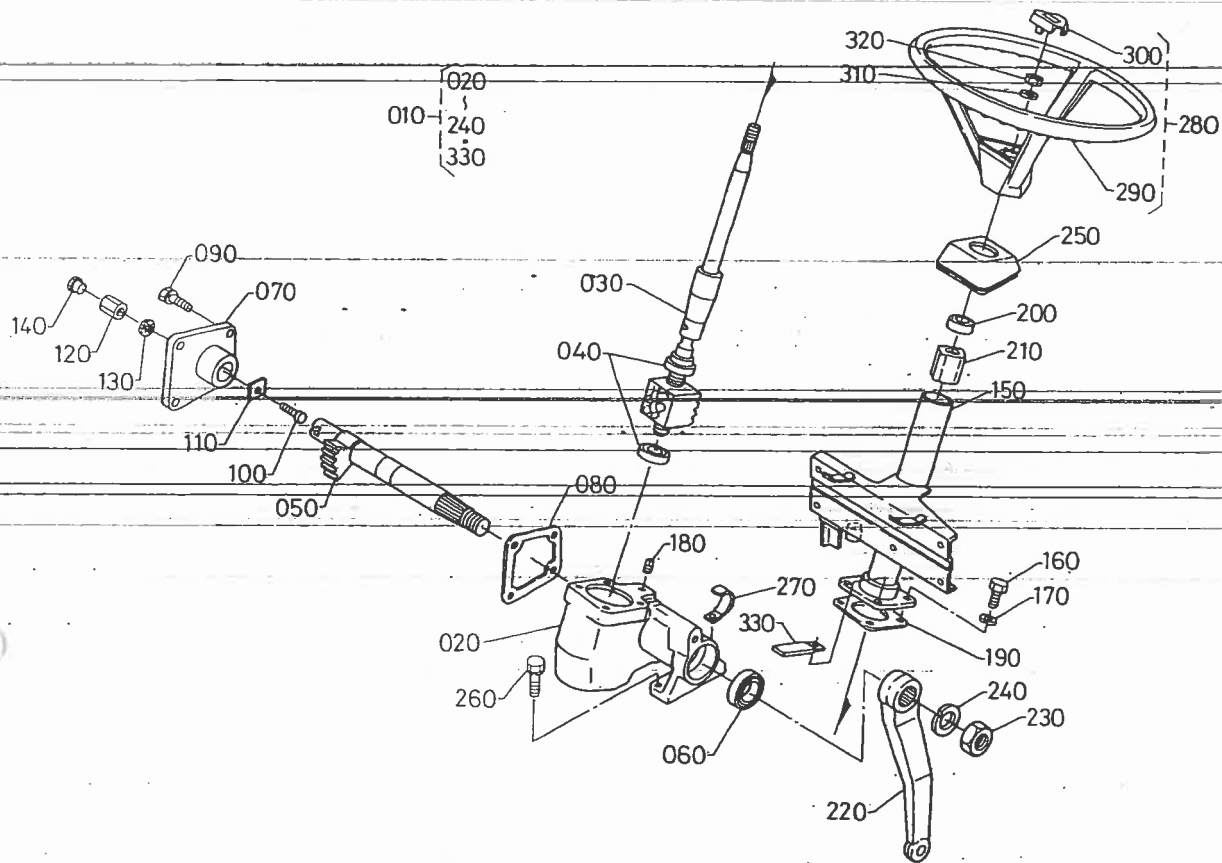
26. ステアリング関係



(A:B₁-16D) (B:B₁-16) (C:B₁-17D) (D:B₁-17)

図番	コード No.	部品名称	数量				互換性	備考
			A	B	C	D		
010	67156-4110-0	ステアリング アツシ	1 ~70038	1 ~20006	1 ~70055	1 ~20011	+	
010	67156-4110-3	ステアリング アツシ	1 70039~	1 20007~	1 70056~	1 20012~		
020	67111-4111-0	ステアリング ギヤー ケース	1	1	1	1		
030	67156-4112-0	ボール ナット コンブ	1	1	1	1		
040	66811-4114-0	スラストボール ベアリング	2	2	2	2		
050	67111-4115-0	セクタ ジク	1	1	1	1		
060	09500-28458	オイル シール	1	1	1	1		
070	67111-4116-0	サイド カバー	1	1	1	1		
080	67111-4117-0	バツキン	1	1	1	1		
090	01123-50820	ボルト	4	4	4	4		
100	67111-4118-0	チヨウセイ ネジ	1	1	1	1		
110	67111-4119-0	チヨウセイ カラー 1	1	1	1	1		1.5 \pm 0.035 0.015mm
110	67111-4121-0	チヨウセイ カラー 2	1	1	1	1		1.5 \pm 0.065 0.045mm
110	67111-4122-0	チヨウセイ カラー 3	1	1	1	1		1.5 \pm 0.095 0.075mm
110	67111-4123-0	チヨウセイ カラー 4	1	1	1	1		1.5 \pm 0.125 0.105mm
110	67111-4124-0	チヨウセイ カラー 5	1	1	1	1		1.5 \pm 0.155 0.135mm
120	67111-4125-0	ナット	1	1	1	1		
130	04714-00100	バツキン	1	1	1	1		
140	67111-4127-0	ゴム セン	1	1	1	1		
150	67156-4113-4	ステアリング ポスト	1	1	1	1		
160	01153-50820	ボルト	4	4	4	4		
170	04512-50080	バネ ザガネ	4	4	4	4		
180	34150-1664-0	プラグ	1	1	1	1		
190	66811-4132-0	シム 1	1	1	1	1		0.05mm

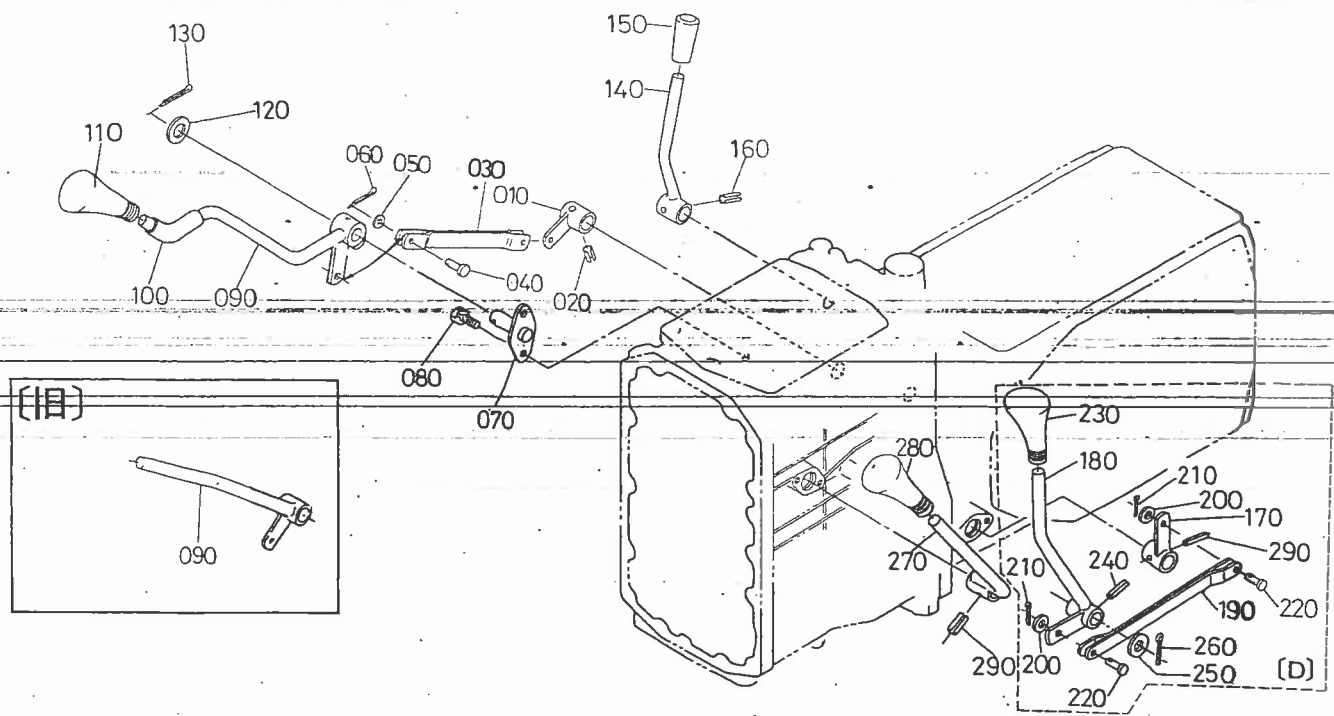
26. ステアリング関係



(A:B₁-16D) (B:B₁-16) (C:B₁-17D) (D:B₁-17)

図番	コード No.	部品名称	数量				互換性	備考
			A	B	C	D		
190	66811-4134-0	シム 3	1	1	1	1	0.08mm	
190	66811-4135-0	シム 4	1	1	1	1	0.10mm	
190	66811-4136-0	シム 5	1	1	1	1	0.20mm	
200	67156-4114-0	オイル シール	1	1	1	1		
210	67156-4115-0	ポスト ブツシュ	1	1	1	1		
220	67156-4121-0	ピットマン アーム	1 ~70038	1 ~20006	1 ~70055	1 ~20011	}	
220	67156-4121-2	ピットマン アーム	1 70039~	1 20007~	1 70056~	1 20012~		
230	02172-50220	ナット	1	1	1	1		
240	04512-50220	バネ ザガネ	1	1	1	1		
250	67156-4126-0	ポスト キャップ	1	1	1	1		
260	01133-51030	ボルト	4	4	4	4		
270	15272-6759-0	コード クランプ	1	1	1	1		
280	31351-1606-0	ステアリング ホイール アツシ	1	1	1	1		
290	31351-1607-0	ステアリング ホイール ホンタイ	1	1	1	1	☆	
300	31351-1608-0	ステアリング パッド	1	1	1	1		
310	04512-50120	バネ ザガネ	1	1	1	1		
320	02176-50120	ナット	1	1	1	1		
330	34150-2939-0	コード クランプ	1	1	1	1	}	
330	13824-6758-0	コード クランプ	1	1	1	1		

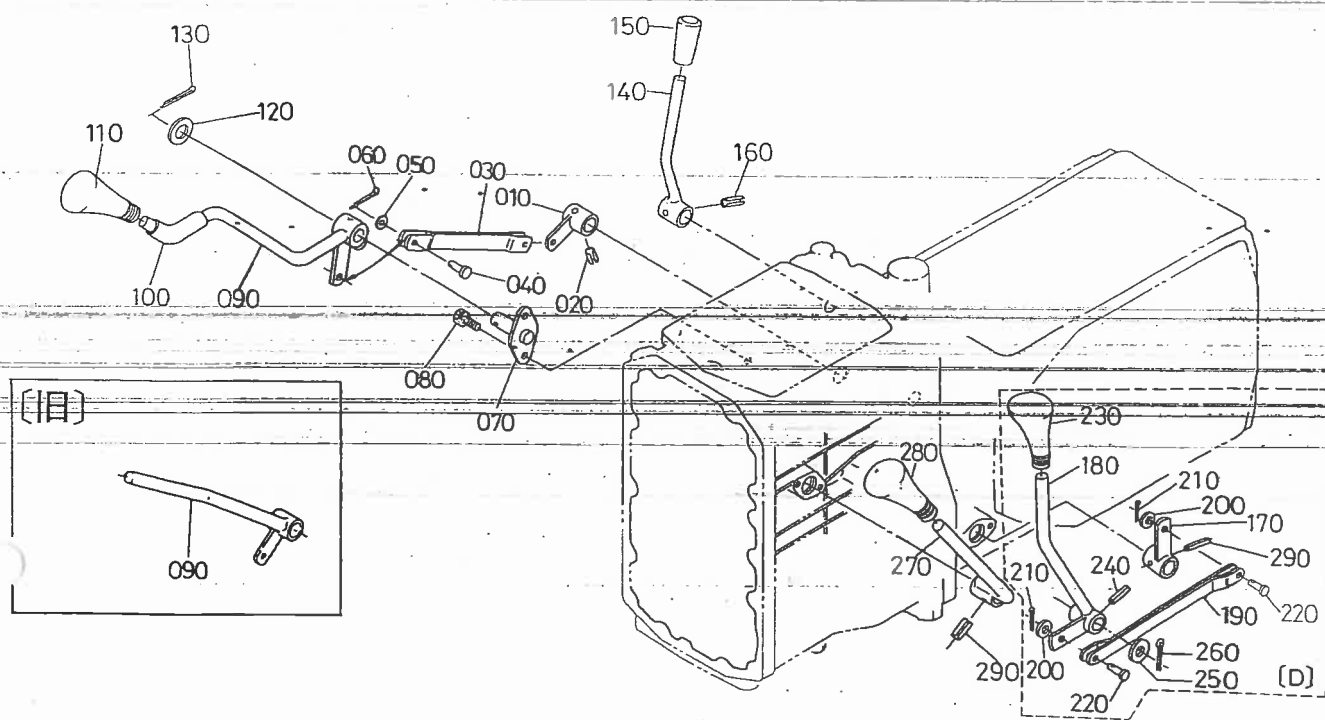
27. 副・クリープ変速レバー関係



(A:B₁-16D) (B:B₁-16) (C:B₁-17D) (D:B₁-17)

図番	コード No.	部品名称	数量				互換性	備考
			A	B	C	D		
010	67111-4231-0	フクヘンソク レバー ボス	1	1	1	1		
020	05411-00632	スプリング ピン	1	1	1	1		
030	67111-4232-0	フクヘンソク リンク	1	1	1	1		
040	05122-50614	アタマツキ ピン	2	2	2	2		
050	04013-50060	ヒラ ザガネ	2	2	2	2		
060	05511-51612	ワリ ピン	2	2	2	2		
070	67111-4234-0	フクヘンソク レバー シテン	1	1	1	1		
080	01123-50820	ボルト	2	2	2	2		
090	67111-4237-2	フクヘンソク レバー	1 ~72213	1 ~20101	1 ~73795	1 ~20154	}	
090	67176-4237-0	フクヘンソク レバー	1 72214~	1 20102~	1 73796~	1 20155~		
100	67176-4238-0	ホゴ パイプ	1 72214~	1 20102~	1 73796~	1 20155~		
110	67156-4256-0	グリッブ	1	1	1	1		
120	04011-50140	ヒラ ザガネ	1	1	1	1		
130	05511-50425	ワリ ピン	1	1	1	1		
140	67511-4245-0	チヨウテイソク レバー	1	1	1	1		
150	54201-2327-0	ニギリ 2	1	1	1	1		
160	05411-00632	スプリング ピン	1	1	1	1		
170	67521-4261-0	ゼンリン クドウ ボス	1	-	1	-		
180	67521-4262-0	ゼンリン クドウ レバー	1	-	1	-		
190	67521-4263-0	ゼンリン クドウ ロッド	1	-	1	-		
200	04013-50060	ヒラ ザガネ	2	-	2	-		
210	05511-51612	ワリ ピン	2	-	2	-		
220	05122-50618	アタマツキ ピン	2	-	2	-		
230	67156-4256-0	グリッブ	1	-	1	-		

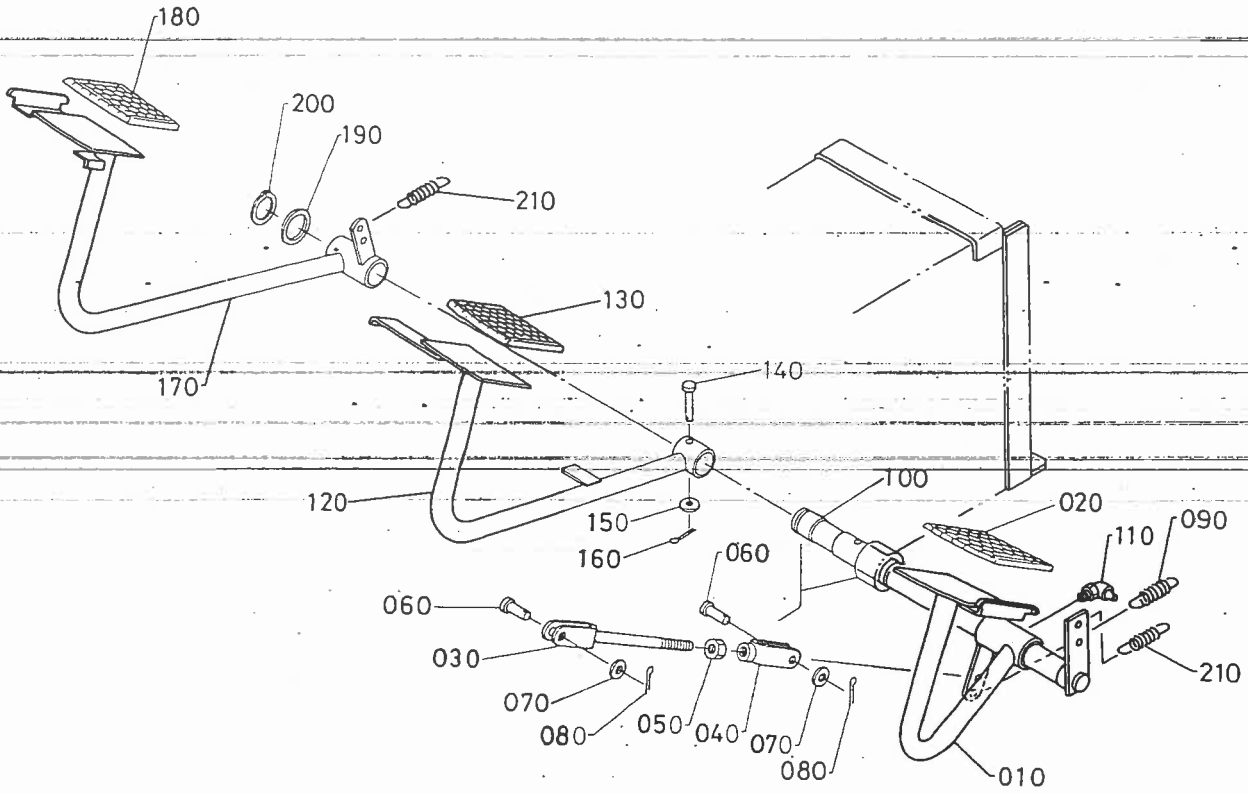
27. 副・クリープ変速レバー関係



(A:B₁-16D) (B:B₁-16) (C:B₁-17D) (D:B₁-17)

図番	コード No.	部品名称	数 量				互換性	備考
			A	B	C	D		
240	05411-00632	スプリング ピン	1	—	1	—		
250	04011-50140	ヒラ ザガネ	1	—	1	—		
260	05511-50425	ワリ ピン	1	—	1	—		
270	67176-4274-0	ツメヘンソク レバー	1	1	1	1		
280	67156-4256-0	グリップ	1	1	1	1		
290	05411-00632	スプリング ピン	2	1	2	1		

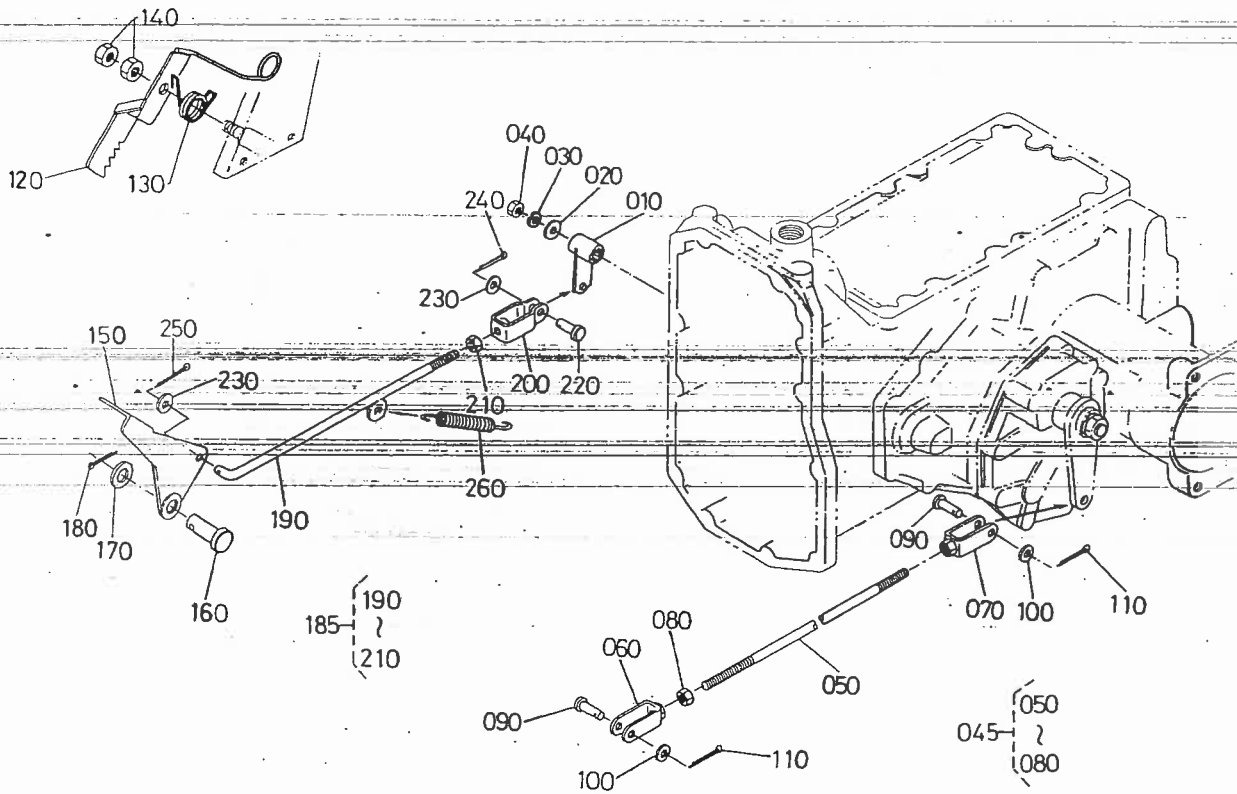
28. ペダル関係



(A:B_r-16D) (B:B_r-16) (C:B_r-17D) (D:B_r-17)

図番	コード No.	部品名称	数量				互換性	備考
			A	B	C	D		
010	67176-4411-0	クラッチ ペダル	1	1	1	1		
020	66204-4339-0	ペダル カバー マエ	1	1	1	1		
030	67111-4412-0	クラッチ チュウカン ロッド	1	1	1	1		
040	67311-4283-0	フタマタ ツギテ ミギ ネジ	1	1	1	1		
050	02112-50080	ナット	1	1	1	1		
060	05122-50822	アタマツキ ピン	2	2	2	2		
070	04012-50080	ヒラ ザガネ	2	2	2	2		
080	05511-50215	ワリ ピン	2	2	2	2		
090	67111-4413-0	クラッチ モドシ スプリング	1	1	1	1		
100	67111-4421-0	ブレーキ ペダル ジク	1	1	1	1		
110	67111-4425-0	グリース ニツプル	2	2	2	2		
120	67176-4421-0	ブレーキ ペダル ヒダリ	1	1	1	1		
130	66204-4339-0	ペダル カバー マエ	1	1	1	1		
140	05122-50840	アタマツキ ピン	1	1	1	1		
150	04012-50080	ヒラ ザガネ	1	1	1	1		
160	05511-50215	ワリ ピン	1	1	1	1		
170	67176-4425-0	ブレーキ ペダル ミギ	1	1	1	1		
180	66204-4339-0	ペダル カバー マエ	1	1	1	1		
190	66591-4323-3	カラー	1	1	1	1		
200	04612-00240	ジク サークリツプ	1	1	1	1		
210	67111-4454-0	スプリング 1	2	2	2	2		

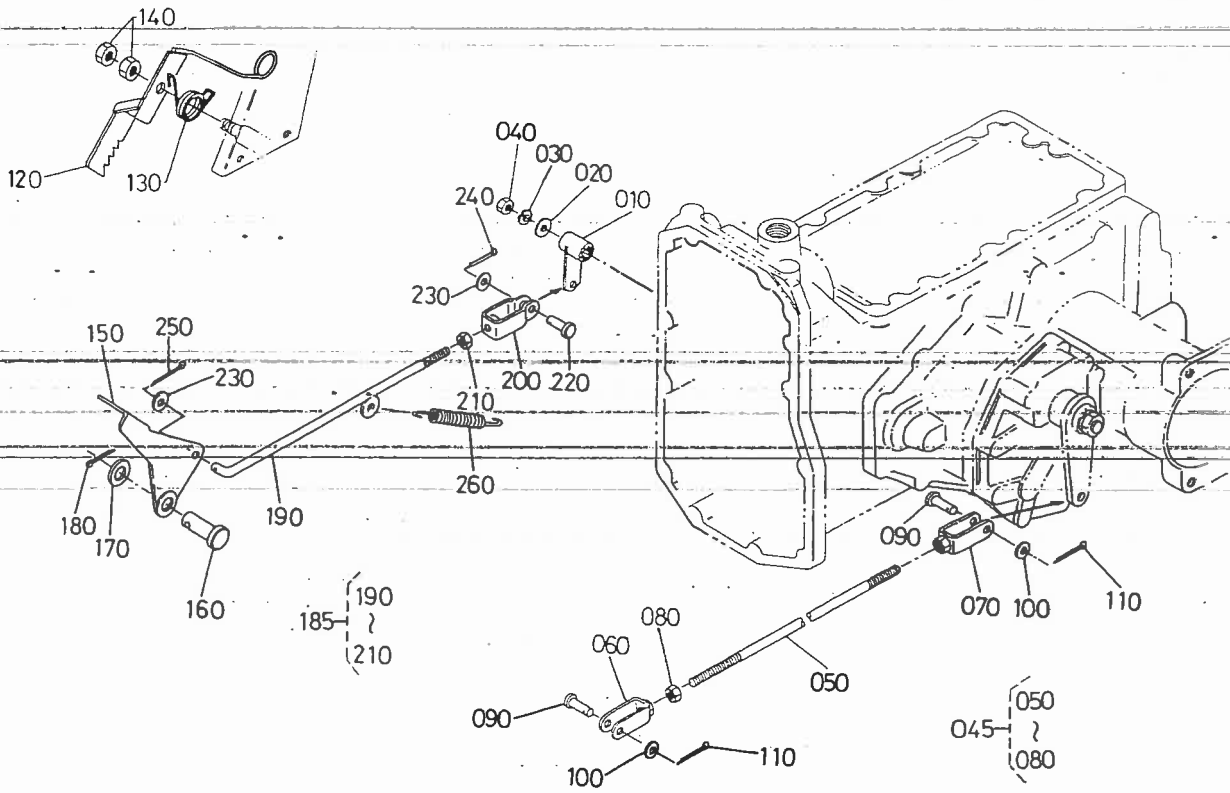
29. デフロックペダル関係



(A:B, 16D) (B:B, 16) (C:B, 17D) (D:B, 17)

図番	コード No.	部品名称	数量				互換性	備考
			A	B	C	D		
010	67111-4281-0	デフロック レバー	1	1	1	1		
020	04013-50080	ヒラ ザガネ	1	1	1	1		
030	04512-50080	バネ ザガネ	1	1	1	1		
040	02114-50080	ナット	1	1	1	1		
045	67176-4440-0	ブレーキ ロッド アツシ	2 70224~	2 20022~	2 70416~	2 20052~		
050	67111-4451-0	ブレーキ ロッド	2	2	2	2		
060	67311-4283-0	フタマタ ツギテ ミキ ネジ	2	2	2	2		
070	67111-4453-0	フタマタ ツギテ ヒダリ ネジ	2	2	2	2		
080	02112-50080	ナット	2	2	2	2		
090	05122-50822	アタマツキ ピン	4	4	4	4		
100	04012-50080	ヒラ ザガネ	4	4	4	4		
110	05511-50215	ワリ ピン	4	4	4	4		
120	67176-4455-0	ブレーキ ロック レバー	1	1	1	1		
130	67176-4456-0	ブレーキ ロック スプリング	1	1	1	1		
140	02172-50120	ナット	2 ~70518	2 ~20026	2 ~70705	2 ~20061	}	
140	02174-50120	ナット	2 70519~	2 20027~	2 70706~	2 20062~		
150	67111-4461-0	デフロック ペダル	1 ~72213	1 ~20101	1 ~73795	1 ~20154	}	
150	67111-4461-4	デフロック ペダル	1 72214~	1 20102~	1 73796~	1 20155~		
160	05122-51425	アタマツキ ピン	1	1	1	1		
170	04011-50140	ヒラ ザガネ	1	1	1	1		
180	05511-50420	ワリ ピン	1	1	1	1		
185	67176-4460-0	デフロック ロッド アツシ	1 70224~	1 20022~	1 70416~	1 20052~		
190	67111-4465-0	デフロック ロッド	1	1	1	1		
200	63753-4235-0	シユクラツチ ユウカナゲ	1	1	1	1		

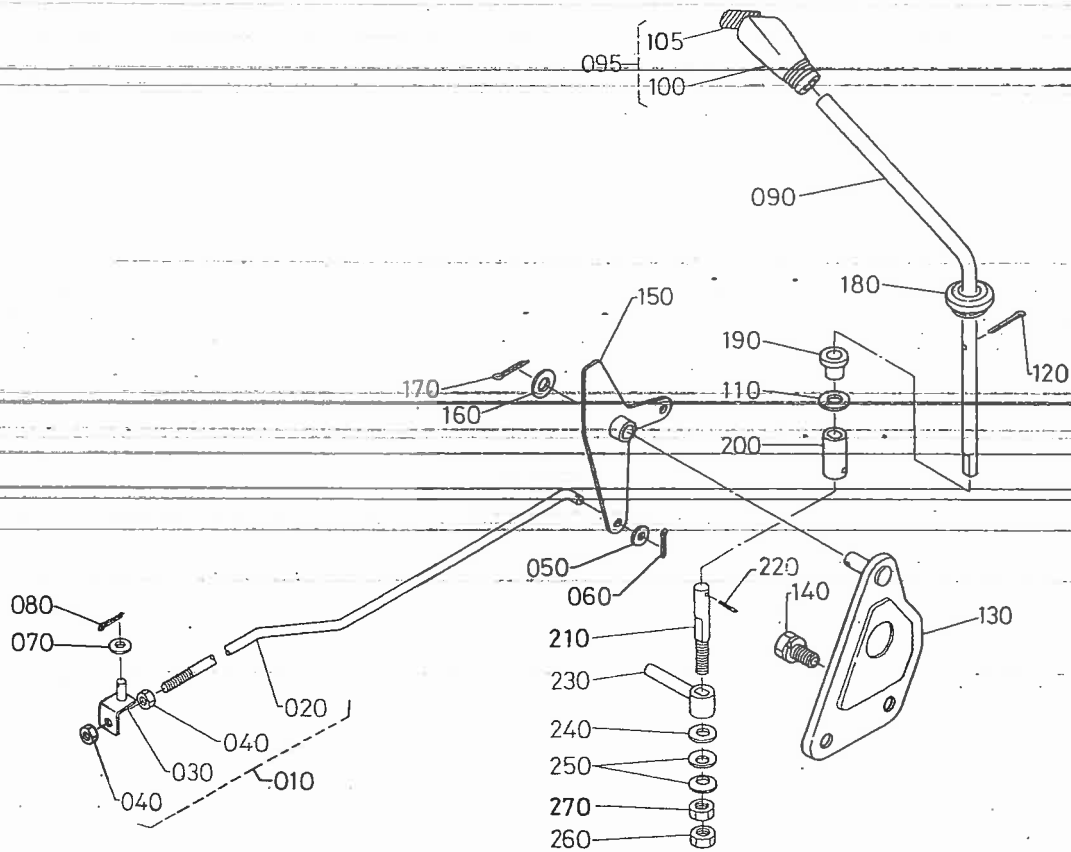
29. デフロックペダル関係



(A:B₁-16D) (B:B₁-16) (C:B₁-17D) (D:B₁-17)

図番	コード No.	部品名称	数量				互換性	備考
			A	B	C	D		
210	02112-50080	ナット	1	1	1	1		
220	05122-50820	アタマツキ ピン	1	1	1	1		
230	04012-50080	ヒラ ザガネ	2	2	2	2		
240	05511-50315	ワリ ピン	1	1	1	1		
250	05511-50215	ワリ ピン	1	1	1	1		
260	67111-4467-0	スプリング 2	1	1	1	1		

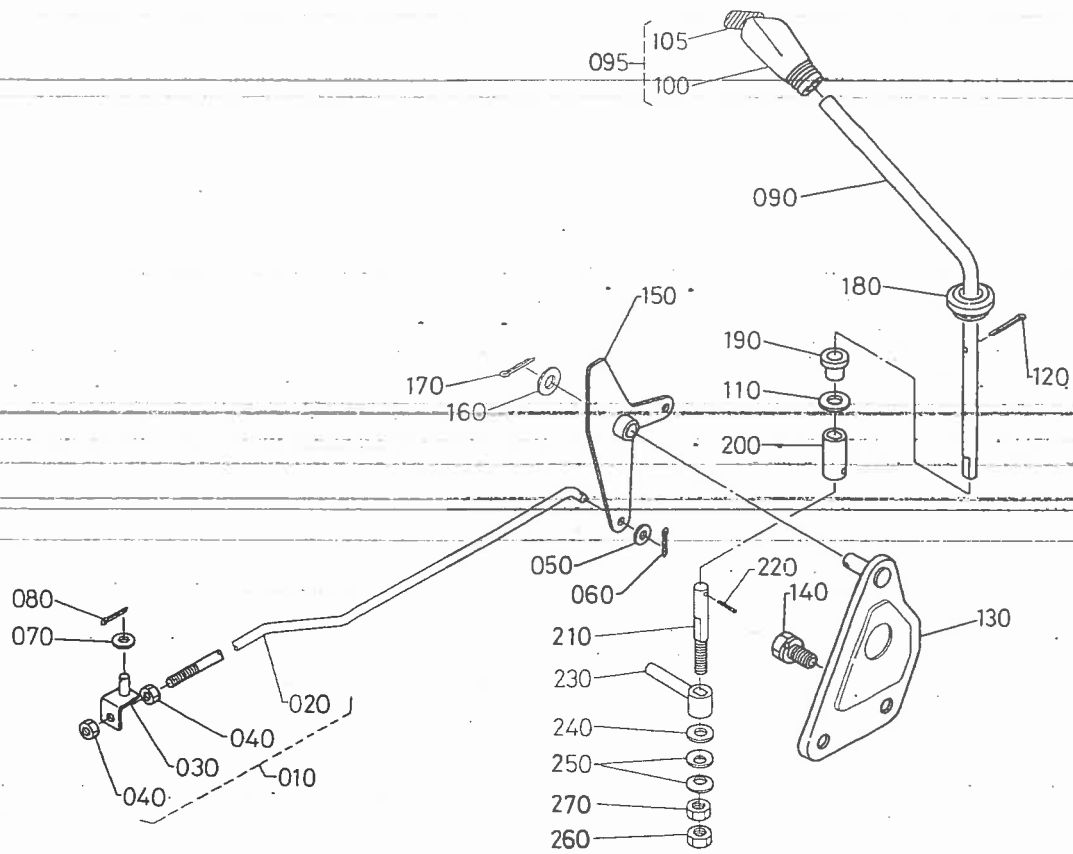
30. アクセルレバー関係



(A:B₁-16D) (B:B₁-16) (C:B₁-17D) (D:B₁-17)

図番	コード No.	部品名称	数量				互換性	備考
			A	B	C	D		
010	67156-4320-0	リリース ロッド アツシ	1	1	1	1		
020	67156-4321-0	リリース ロッド	1	1	1	1	☆	
030	67156-4322-0	リリース ロッド カナゲ	1	1	1	1	☆	
040	02014-50060	ナット	2	2	2	2		
050	04012-50060	ヒラ ザガネ	1	1	1	1		
060	05511-51612	ワリ ピン	1	1	1	1		
070	04012-50080	ヒラ ザガネ	1	1	1	1		
080	05511-50215	ワリ ピン	1	1	1	1		
090	67156-4331-0	リリース レバー	1 ~71508	1 ~20061	1 ~72455	1 ~20111	}	
090	67156-4331-2	リリース レバー	1 71509~	1 20062~	1 72456~	1 20112~		
095	67176-4330-0	グリツブ アツシ	1 70039~	1 20007~	1 70056~	1 20012~		
100	67156-4332-0	グリツブ	1	1	1	1		
105	67156-4731-0	アクセル グリツブ ラベル	1 70039~	1 20007~	1 70056~	1 20012~		
110	04011-50100	ヒラ ザガネ	1	1	1	1		
120	05511-50320	ワリ ピン	1	1	1	1		
130	67156-4333-0	リリース アーム ジク	1	1	1	1		
140	01133-51020	ボルト	2	2	2	2		
150	67156-4335-3	リリース アーム	1 ~73304	1 ~20109	1 ~75603	1 ~20172	}	
150	67156-4335-4	リリース アーム	1 73305~	1 20110~	1 75604~	1 20173~		
160	04011-50100	ヒラ ザガネ	1 ~73304	1 ~20109	1 ~75603	1 ~20172	}	
160	04013-50100	ヒラ ザガネ	1 73305~	1 20110~	1 75604~	1 20173~		
170	05511-50320	ワリ ピン	1	1	1	1		
180	67156-4337-0	レバー キャツブ	1	1	1	1		
190	67111-5492-0	ブツシユ	1	1	1	1		

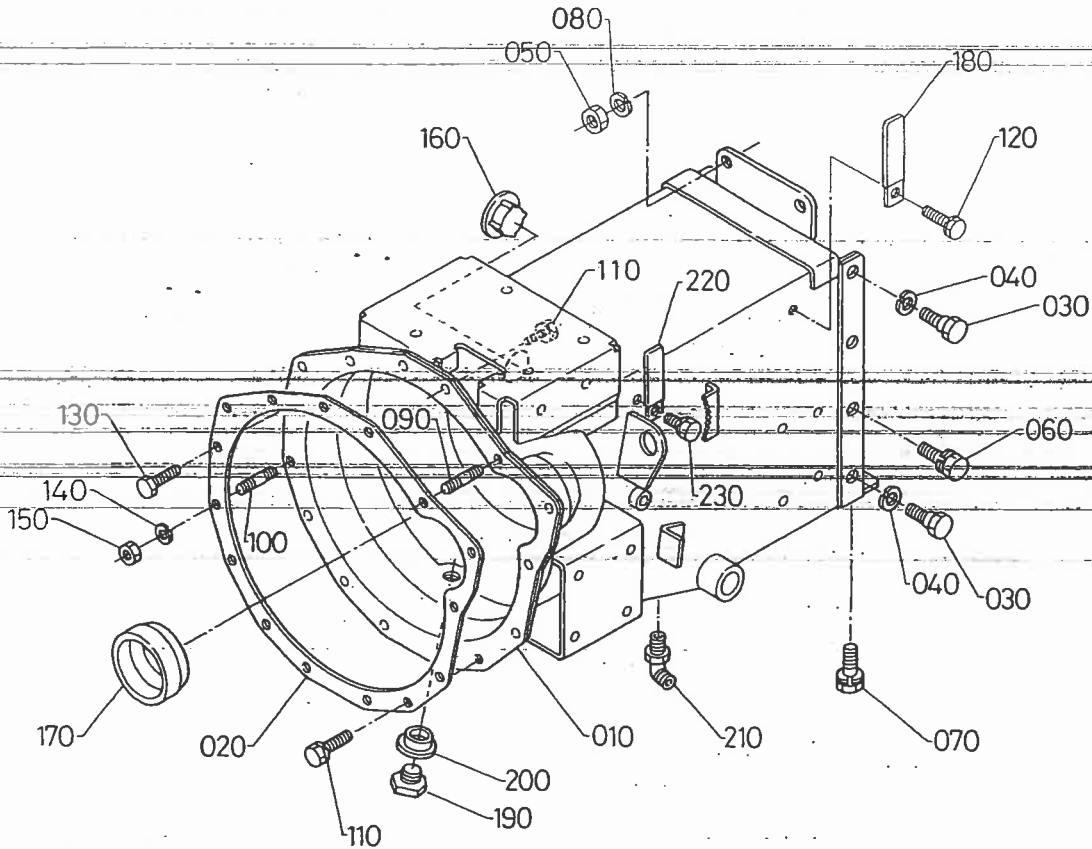
30. アクセルレバー関係



(A:B,-16D) (B:B,-16) (C:B,-17D) (D:B,-17)

図番	コード No.	部 品 名 称	数 量				互換性	備 考
			A	B	C	D		
200	67156-4338-2	リリース レバー シテン	1	1	1	1		
210	67156-4341-0	リリース カナグウケ ジク	1	1	1	1		
220	05411-00425	スプリング ピン	1	1	1	1		
230	67156-4342-0	リリース カナグ	1 ~73304	1 ~20109	1 ~75603	1 ~20172	}	
230	67156-4342-2	リリース カナグ	1 73305~	1 20110~	1 75604~	1 20173~		
240	04015-50080	ヒラ ザガネ	2	2	2	2		
250	66116-5153-0	サラ バネ	2	2	2	2		
260	02112-50080	ナット	1	1	1	1		
270	02114-50080	ナット	1	1	1	1		

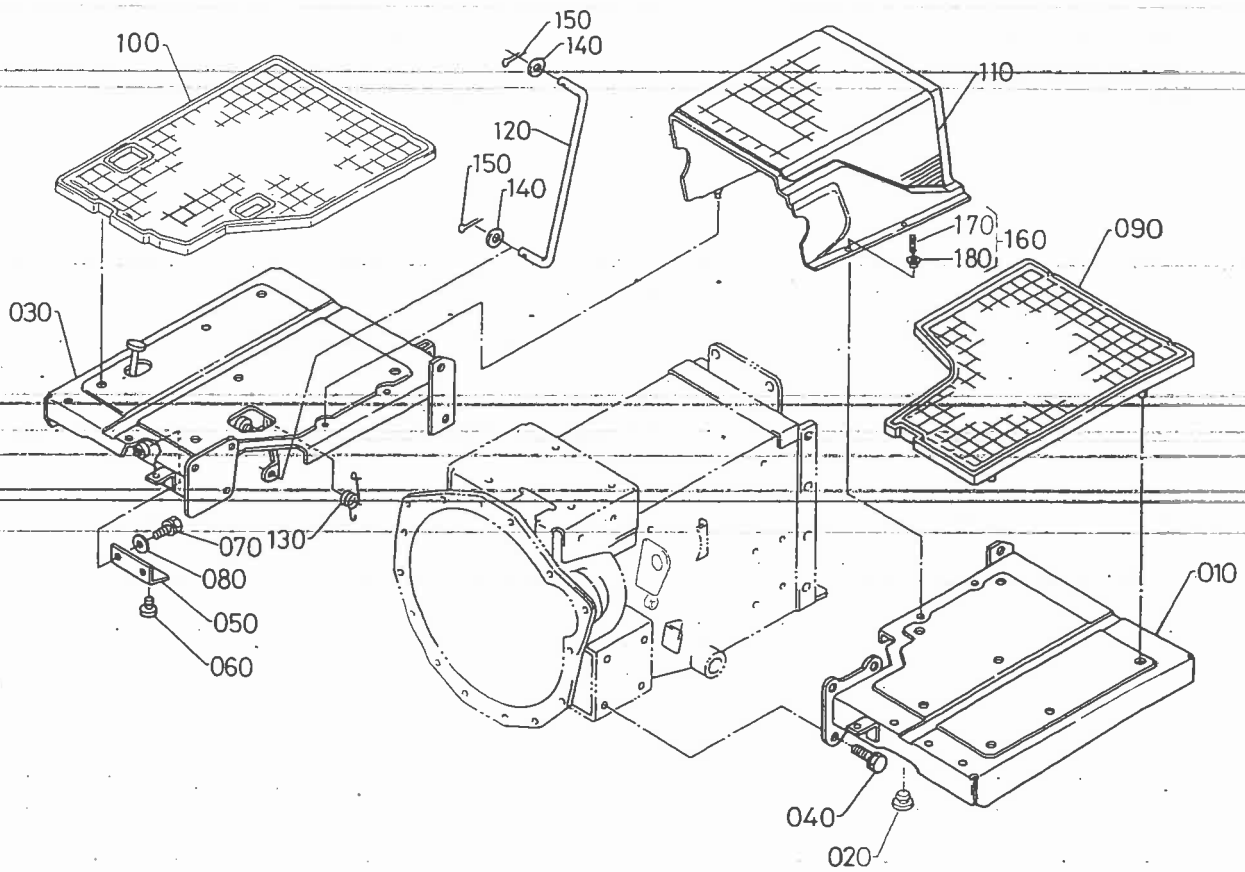
31. フレームクラッチハウジング関係



(A:B₁-16D) (B:B₁-16) (C:B₁-17D) (D:B₁-17)

図番	コード No.	部品名称	数量				互換性	備考
			A	B	C	D		
010	67176-5111-0	フレーム クラッチ ハウジング コンブ	1	1	1	1		
020	67111-5113-3	ワッシャ	1	1	1	1		
030	67111-5115-0	リーマ ボルト	4	4	4	4		
040	04512-50140	バネ ザガネ	4	4	4	4		
050	02176-50120	ナット	2	2	2	2		
060	01123-51230	ボルト	4	4	4	4		
070	01123-51225	ボルト	2	2	2	2		
080	04512-50120	バネ ザガネ	2	2	2	2		
090	01518-50840	スタッド	1	1	1	1		
100	01518-50825	スタッド	1	1	1	1		
110	01123-50825	ボルト	9	9	9	9		
120	01123-50828	ボルト	1	1	1	1		
130	01153-50825	ボルト	1	1	1	1		
140	04512-50080	バネ ザガネ	2	2	2	2		
150	02114-50080	ナット	2	2	2	2		
160	67111-5118-0	メクラセン 25	1	1	1	1		
170	67111-5119-0	ダスト シール	1	1	1	1		
180	67111-5117-0	コード クランプ	2	2	2	2		
190	06331-35016	プラグ	1	1	1	1		
200	04717-01600	ゴムツキ ザガネ	1	1	1	1		
210	67111-4425-0	グリース ニツプル	1	1	1	1		
220	15272-6759-0	コード クランプ	1	1	1	1		
230	01202-50612	ボルト	1	1	1	1		

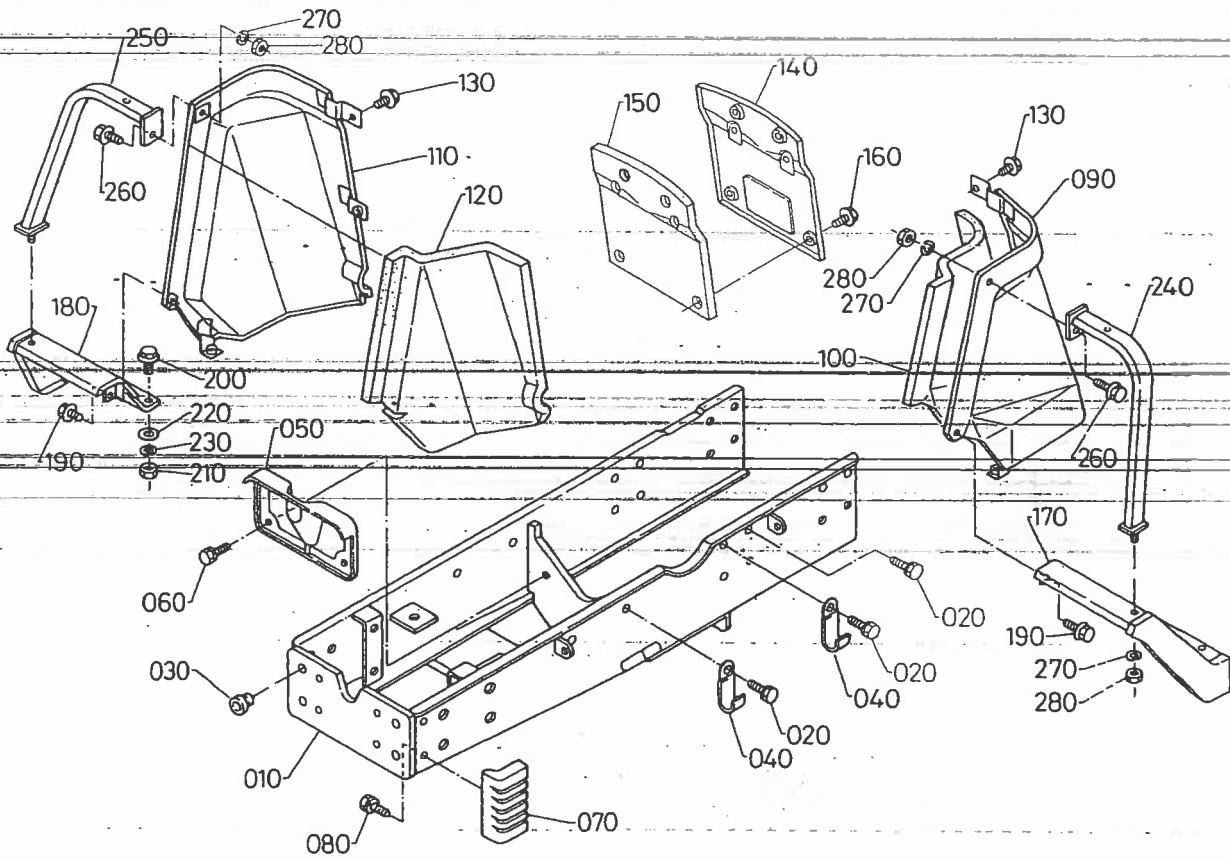
32. ステップ関係



(A:B₁-16D) (B:B₁-16) (C:B₁-17D) (D:B₁-17)

図番	コード No.	部品名称	数量				互換性	備考
			A	B	C	D		
010	67176-5151-0	ステップ ヒダリ	1	1	1	1		
020	38240-2987-0	クッション	1	1	1	1		
030	67176-5152-0	ステップ ミギ	1	1	1	1		
040	01133-51020	ボルト	10	10	10	10		
050	67176-5154-0	クッション ステー	1 ~71237	1 ~20051	1 ~71866	1 ~20096]	
050	67176-5154-3	クッション ステー	1 71238~	1 20052~	1 71867~	1 20097~		
060	38240-2987-0	クッション	2	2	2	2		
070	01123-50816	ボルト	2	2	2	2		
080	04013-50080	ヒラ ザガネ	2	2	2	2		
090	67176-5161-0	ステップ シート ヒダリ	1	1	1	1		
100	67176-5162-0	ステップ シート ミギ	1	1	1	1		
110	67176-5163-0	フレーム シート	1	1	1	1		
120	67156-5124-0	アクセル ロッド	1	1	1	1		
130	67176-5123-0	アクセル スプリング	1	1	1	1		
140	04013-50060	ヒラ ザガネ	2	2	2	2		
150	05511-51612	ワリ ピン	2	2	2	2		
160	67176-5168-0	ブツシュ クランプ	4 70039~	4 20007~	4 70056~	4 20012~		
170	67176-5175-0	ブツシュ ロッド	4 70039~	4 20007~	4 70056~	4 20012~		
180	67176-5176-0	ブツシュ ガイド	4 70039~	4 20007~	4 70056~	4 20012~		

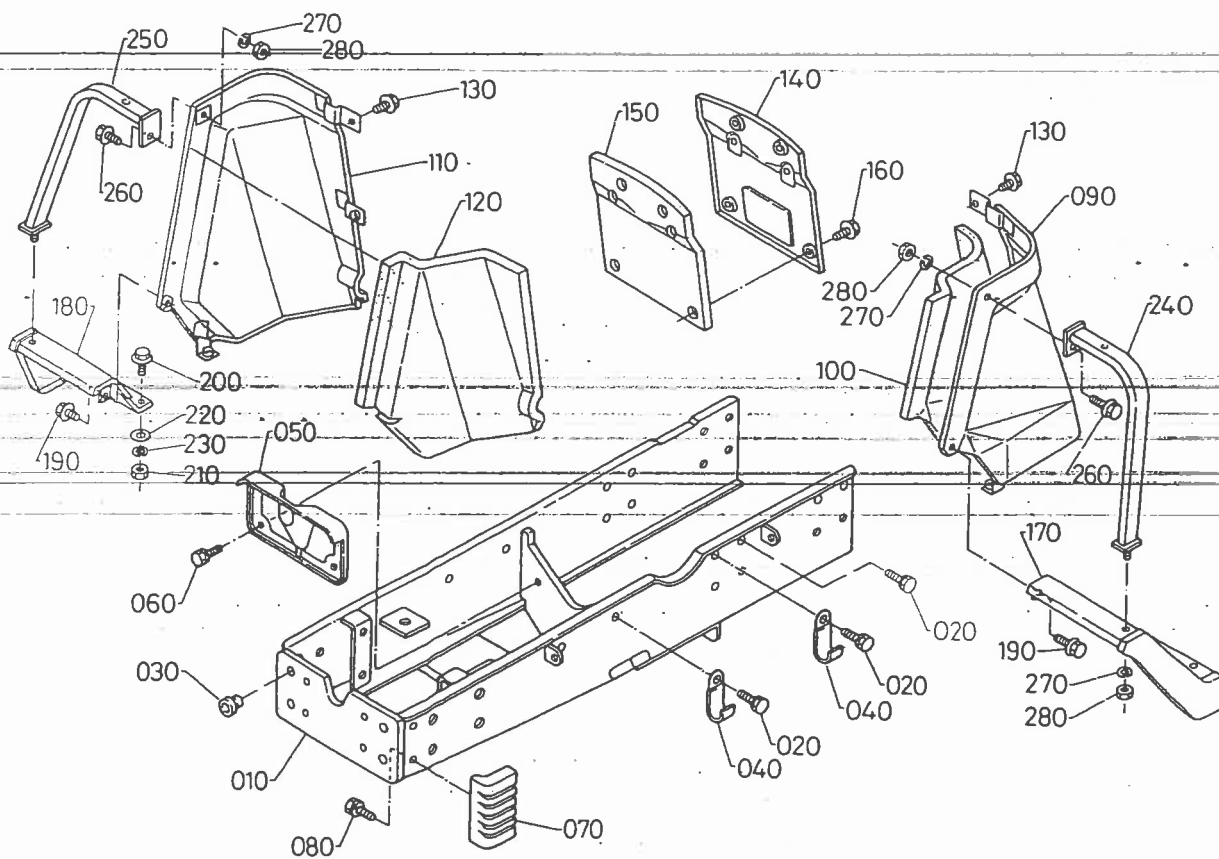
33. 前車軸フレーム関係



(A:B₁-16D) (B:B₁-16) (C:B₁-17D) (D:B₁-17)

図番	コード No.	部品名称	数量				互換性	備考
			A	B	C	D		
010	67156-5128-5	ゼンシャジク フレーム コンブ	1 ~72163	1 ~20101	1 ~73705	1 ~20154	}	
010	67156-5128-7	ゼンシャジク フレーム コンブ	1 72164~	1 20102~	1 73706~	1 20155~		
010	67176-5128-0	ゼンシャジク フレーム コンブ	—	—	1	—		DB, DBW
020	01133-51020	ボルト	16	16	16	16		
030	67211-5112-0	メクラセン M10	4	—	4	—		
040	35340-2938-0	コード クランプ	2	2	2	2		
050	67111-5192-3	マエ PTO カバー	1	1	1	1	}	
050	66711-5128-0	マエ カバー	1	1	1	1		
060	01123-50816	ボルト	2	2	2	2		
070	67156-5129-0	フレーム マスコット	2	2	2	2		
080	01202-50614	ボルト	4	4	4	4		
090	67176-5165-0	フット カバー ヒダリ	1	1	1	1		
100	67176-5171-0	シャオンザイ D	1	1	1	1		
110	67176-5166-0	フット カバー ミギ	1	1	1	1		
120	67176-5172-0	シャオンザイ E	1	1	1	1		
130	01754-50612	フランジ ボルト	4	4	4	4		
140	67176-5167-0	フット カバー ウシロ	1	1	1	1		
150	67176-5173-0	シャオンザイ F	1	1	1	1		
160	01754-50612	フランジ ボルト	4	4	4	4		
170	67156-5135-0	ステップ マエカバー ヒダリ	1 ~70223	1 ~20021	1 ~70415	1 ~20051	}	
170	67156-5135-2	ステップ マエカバー ヒダリ	1 70224~	1 20022~	1 70416~	1 20052~		
180	67156-5136-0	ステップ マエカバー ミギ	1 ~70223	1 ~20021	1 ~70415	1 ~20051	}	
180	67156-5136-2	ステップ マエカバー ミギ	1 70224~	1 20022~	1 70416~	1 20052~		
190	01754-50612	フランジ ボルト	2	2	2	2		

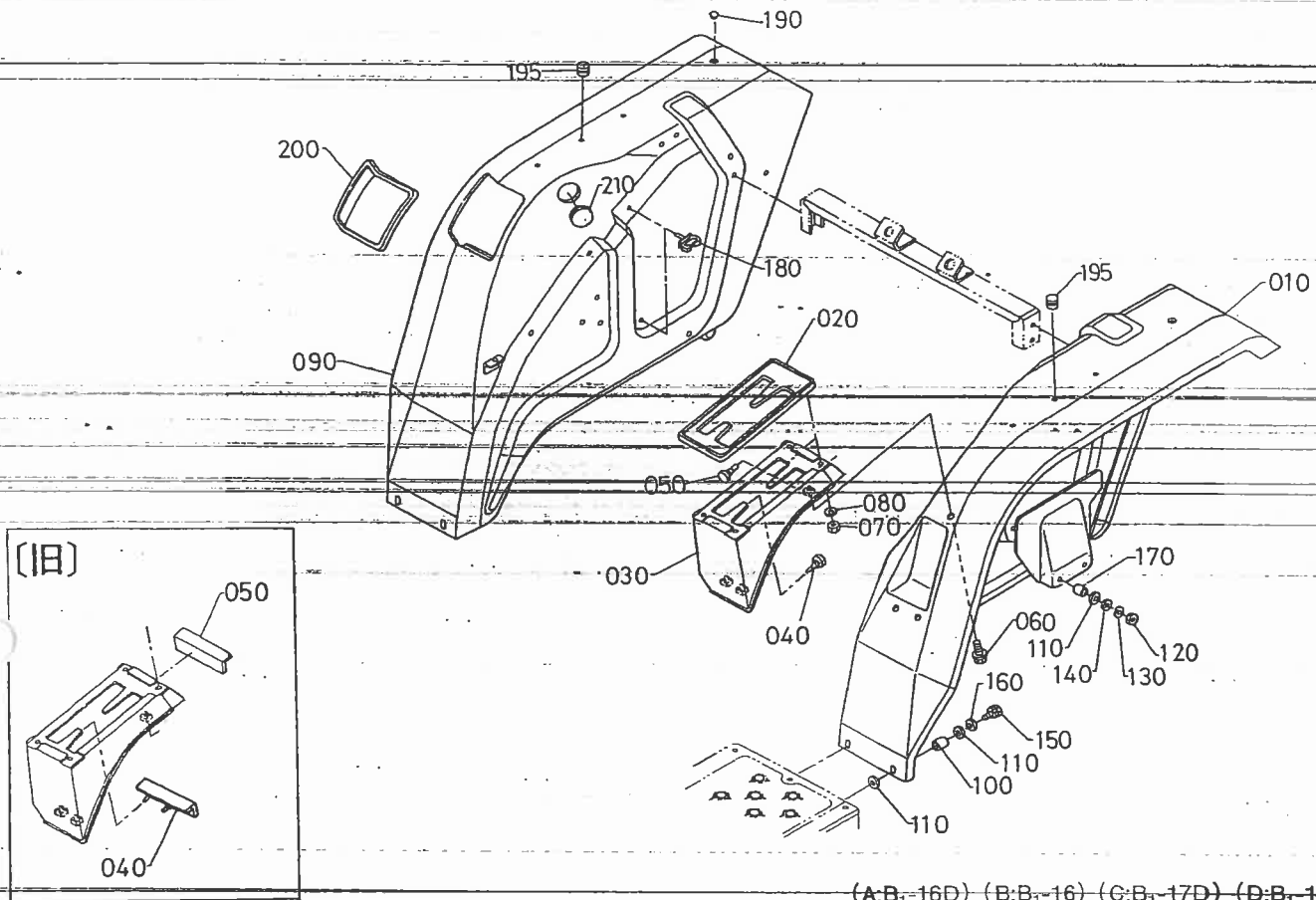
33. 前車軸フレーム関係



(A:B₁-16D) (B:B₁-16) (C:B₁-17D) (D:B₁-17)

図番	コード No.	部品名称	数量				互換性	備考
			A	B	C	D		
200	01754-50616	フランジ ボルト	5	5	5	5		
210	02014-50060	ナット	5	5	5	5		
220	04013-50060	ヒラ ザガネ	5	5	5	5		
230	04512-50060	バネ ザガネ	5	5	5	5		
240	67156-5137-0	マエカバー コラム ヒダリ	1	1	1	1		
250	67156-5138-0	マエカバー コラム ミギ	1	1	1	1		
260	01754-50616	フランジ ボルト	2	2	2	2		
270	04512-50060	バネ ザガネ	4	4	4	4		
280	02014-50060	ナット	4	4	4	4		

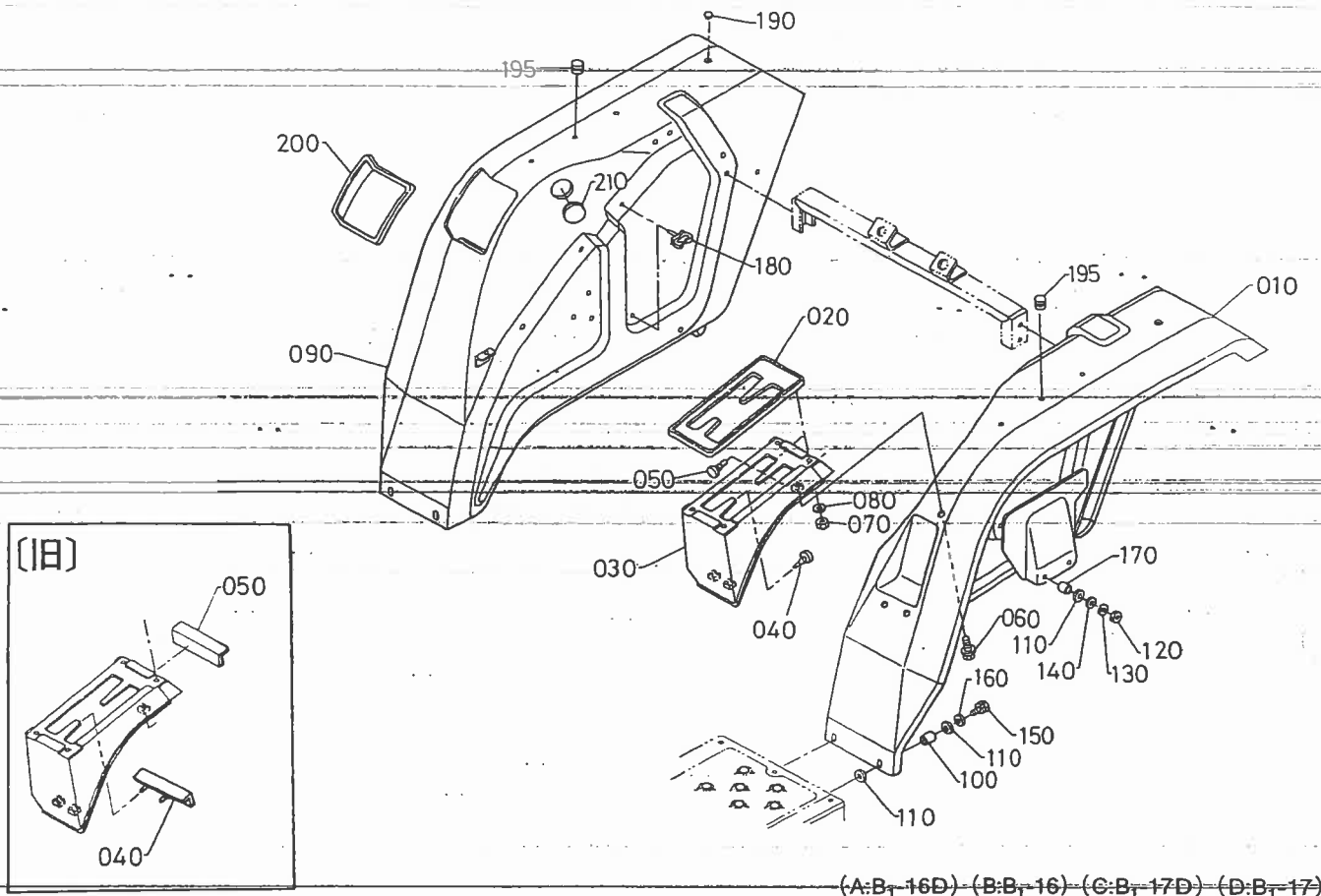
34. フェンダ関係(1)



(A:B₁-16D) (B:B₁-16) (C:B₁-17D) (D:B₁-17)

図番	コード No.	部品名称	数量				互換性	備考
			A	B	C	D		
010	67176-5211-0	フェンダ ヒダリ コンブ	1 ~70998	1 ~20041	1 ~71485	1 ~20076	}	
010	67176-5211-5	フェンダ ヒダリ コンブ	1 70999~	1 20042~	1 71486~	1 20077~		
020	67156-5214-0	シュヘンソク ガイド	1	1	1	1		
030	67176-5213-0	シュヘンソク ボックス	1	1	1	1		
040	67156-5215-0	シュヘンソク クッション	1 ~72143	1 ~20101	1 ~73675	1 ~20154	}	
040	67156-5217-0	クッション	1 72144~	1 20102~	1 73676~	1 20155~		
050	67156-5216-0	シュヘンソク クッション B	1 ~72143	1 ~20101	1 ~73675	1 ~20154	}	
050	67156-5217-0	クッション	2 72144~	2 20102~	2 73676~	2 20155~		
060	01754-50812	フランジ ボルト	3	3	3	3		
070	02014-50060	ナット	4	4	4	4		
080	04512-50060	バネ ザガネ	4	4	4	4		
090	67176-5215-0	フェンダ ミギ コンブ	1 ~70998	1 ~20041	1 ~71485	1 ~20076	}	
090	67176-5215-7	フェンダ ミギ コンブ	1 70999~	1 20042~	1 71486~	1 20077~		
100	67111-5215-0	カラー	4	4	4	4		
110	67111-5216-0	ボウシン ゴム	16	16	16	16		
120	02118-50100	ナット	4	4	4	4		
130	04512-50100	バネ ザガネ	4	4	4	4		
140	04015-50100	ヒラ ザガネ	4	4	4	4		
150	01123-50830	ボルト	4	4	4	4		
160	04015-50080	ヒラ ザガネ	4	4	4	4		
170	67111-5217-0	カラー	4	4	4	4		
180	67211-5277-0	ワイヤ クリツプ 44	4	4	4	4		
190	38240-2957-0	プラグ 8	1	1	1	1		

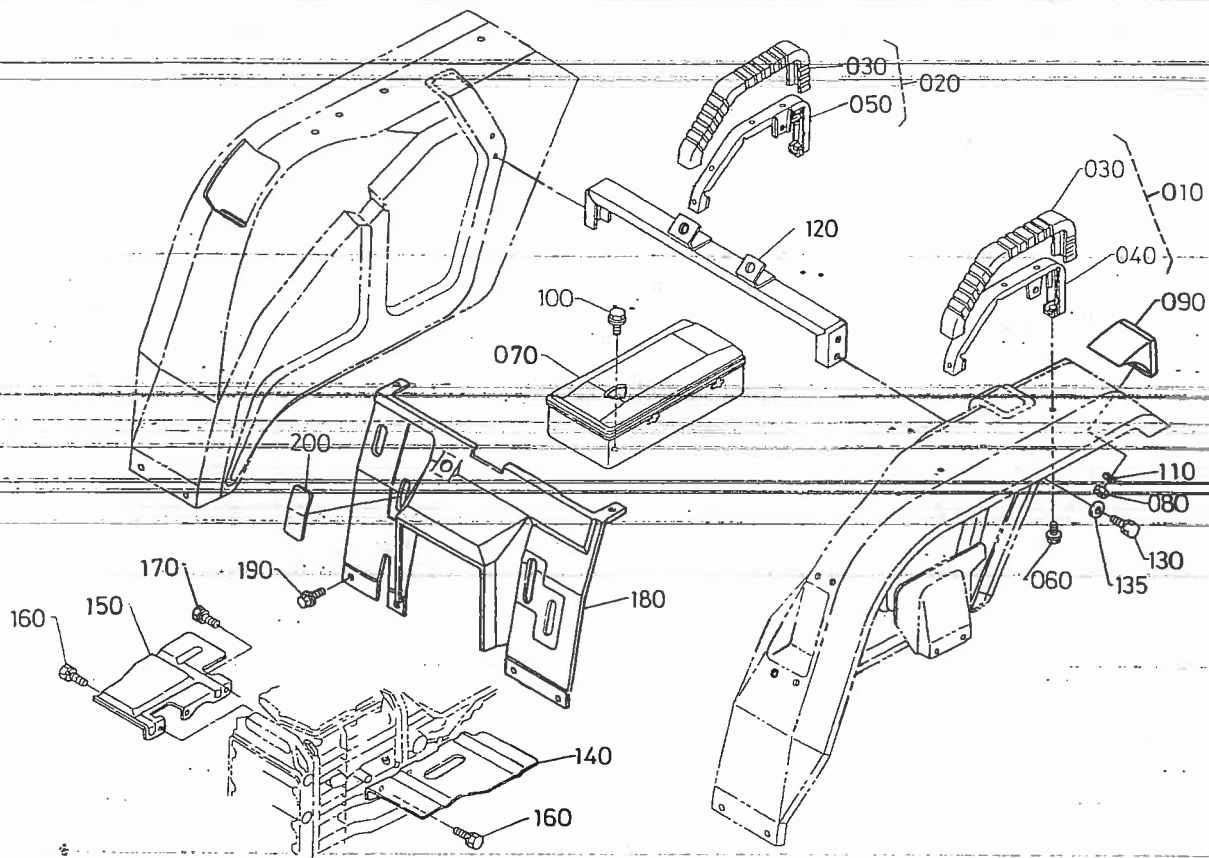
34. フェンダ関係(1)



(A:B₁-16D) (B:B₁-16) (C:B₁-17D) (D:B₁-17)

図番	コード No.	部品名称	数量				交換性	備考
			A	B	C	D		
195	67156-5279-0	プラグ 11	2 ~70038	2 ~20006	2 ~70055	2 ~20011	}	
195	35110-3242-0	プラグ	2 70039~	2 20007~	2 70056~	2 20012~		
200	67176-3717-0	フェンダ キャップ	1	1	1	1		
210	67156-3716-0	フェンダ ゴム キャップ	1	1	1	1		

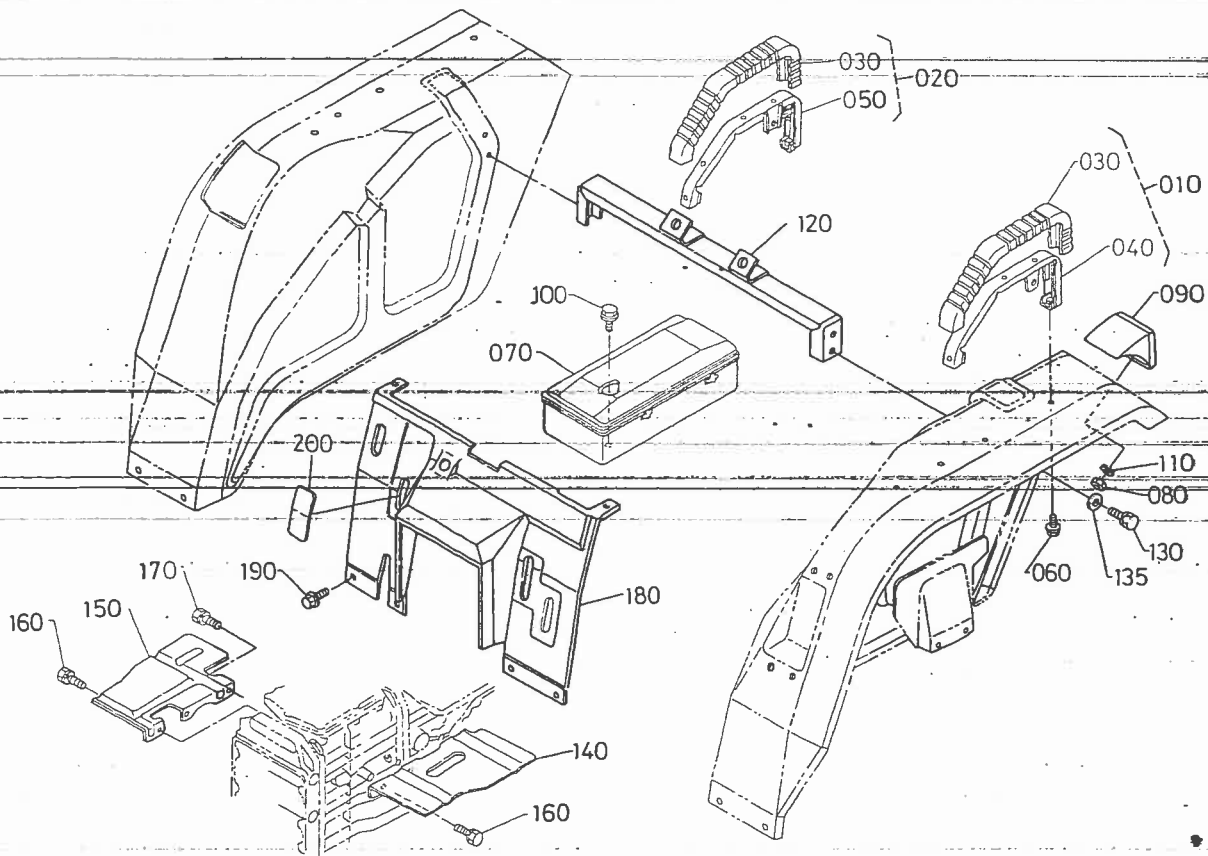
35. フェンダ関係(2)



(A:B₁-16D) (B:B₁-16) (C:B₁-17D) (D:B₁-17)

図番	コード No.	部品名称	数 量				互換性	備 考
			A	B	C	D		
010	67156-5267-0	ハンド グリップ ヒダリ アツシ	1 ~71753	1 ~20081	1 ~72845	1 ~20131	}	
010	67156-5267-2	ハンド グリップ ヒダリ アツシ	1 71754~	1 20082~	1 72846~	1 20132~		
020	67156-5268-0	ハンド グリップ ミギ アツシ	1 ~71753	1 ~20081	1 ~72845	1 ~20131	}	
020	67156-5268-2	ハンド グリップ ミギ アツシ	1 71754~	1 20082~	1 72846~	1 20132~		
030	67156-5276-0	ハンド グリップ	2	2	2	2		
040	67156-5277-0	グリップ レール ヒダリ	1 ~71753	1 ~20081	1 ~72845	1 ~20131	}	
040	67156-5277-3	グリップ レール ヒダリ	1 71754~	1 20082~	1 72846~	1 20132~		
050	67156-5278-0	グリップ レール ミギ	1 ~71753	1 ~20081	1 ~72845	1 ~20131	}	
050	67156-5278-3	グリップ レール ミギ	1 71754~	1 20082~	1 72846~	1 20132~		
060	01754-50816	フランジ ボルト	4	4	4	4		
070	54911-2156-0	コウグ バコ	1	1	1	1	}	
070	67156-5251-0	コウグ バコ	1	1	1	1		
080	02014-50060	ナット	4	4	4	4		
090	67156-5281-0	リフレクタ アツシ	2	2	2	2		
100	01754-50612	フランジ ボルト	4	4	4	4		
110	04512-50060	バネ ザガネ	4	4	4	4		
120	67176-5223-0	フェンダ ステア	1	1	1	1		
130	01123-50820	ボルト	4	4	4	4		
135	04013-50080	ヒラ ザガネ	4	4	4	4		
140	67111-5227-0	ドロヨケ カバー ヒダリ	1	1	1	1		
150	67111-5228-0	ドロヨケ カバー ミギ	1 ~72213	1 ~20101	1 ~73795	1 ~20154	}	
150	67111-5228-5	ドロヨケ カバー ミギ	1 72214~	1 20102~	1 73796~	1 20155~		
160	01123-50816	ボルト	4	4	4	4		
170	01202-50612	ボルト	2	2	2	2		

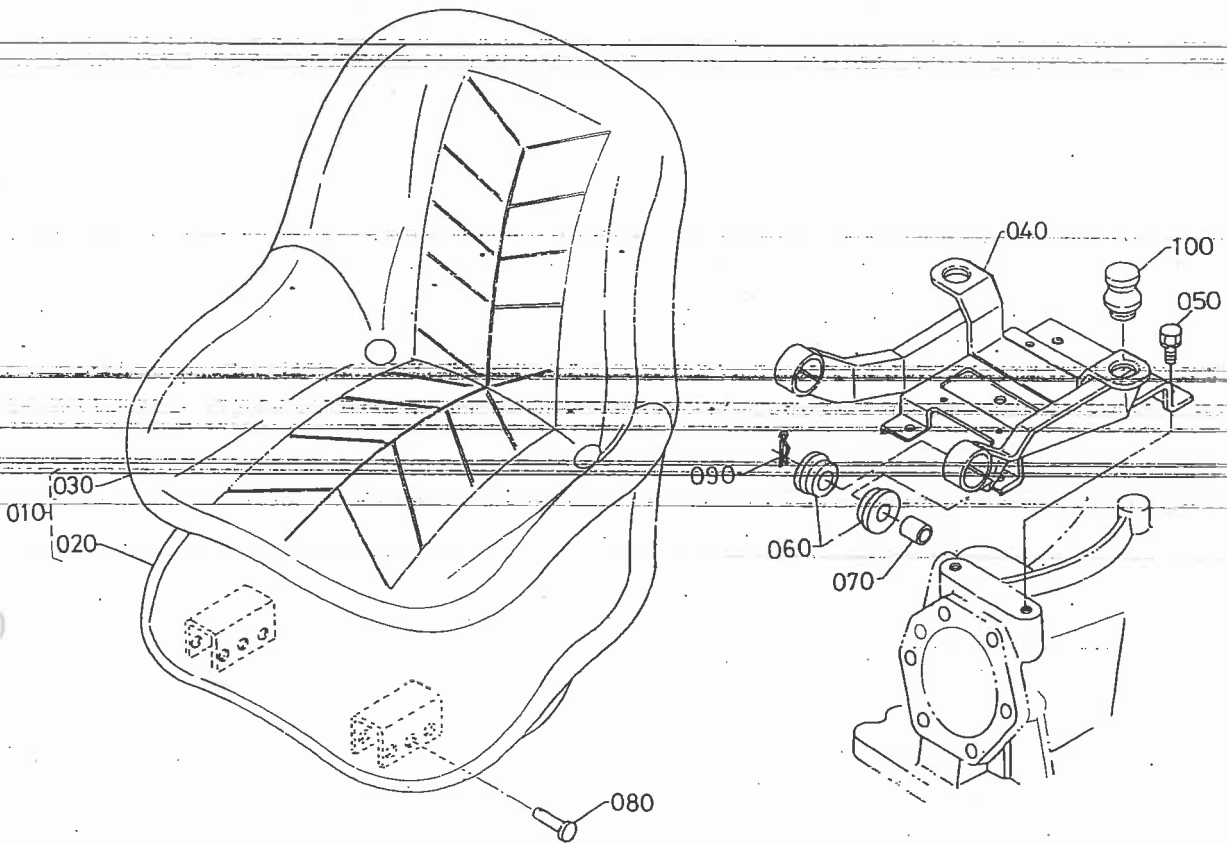
35. フェンダ関係(2)



(A:B₁-16D) (B:B₁-16) (C:B₁-17D) (D:B₁-17)

図番	コード No.	部品名称	数量				互換性	備考
			A	B	C	D		
180	67176-5226-0	ヘンソク ガイド	1 ~70998	1 ~20041	1 ~71485	1 ~20076	}	
180	67176-5226-4	ヘンソク ガイド	1 70999~	1 20042~	1 71486~	1 20077~		
190	01754-50812	フランジ ボルト	6	6	6	6		
200	67176-4752-0	ガイドカバー ラベル	1	1	1	1	DB以外	

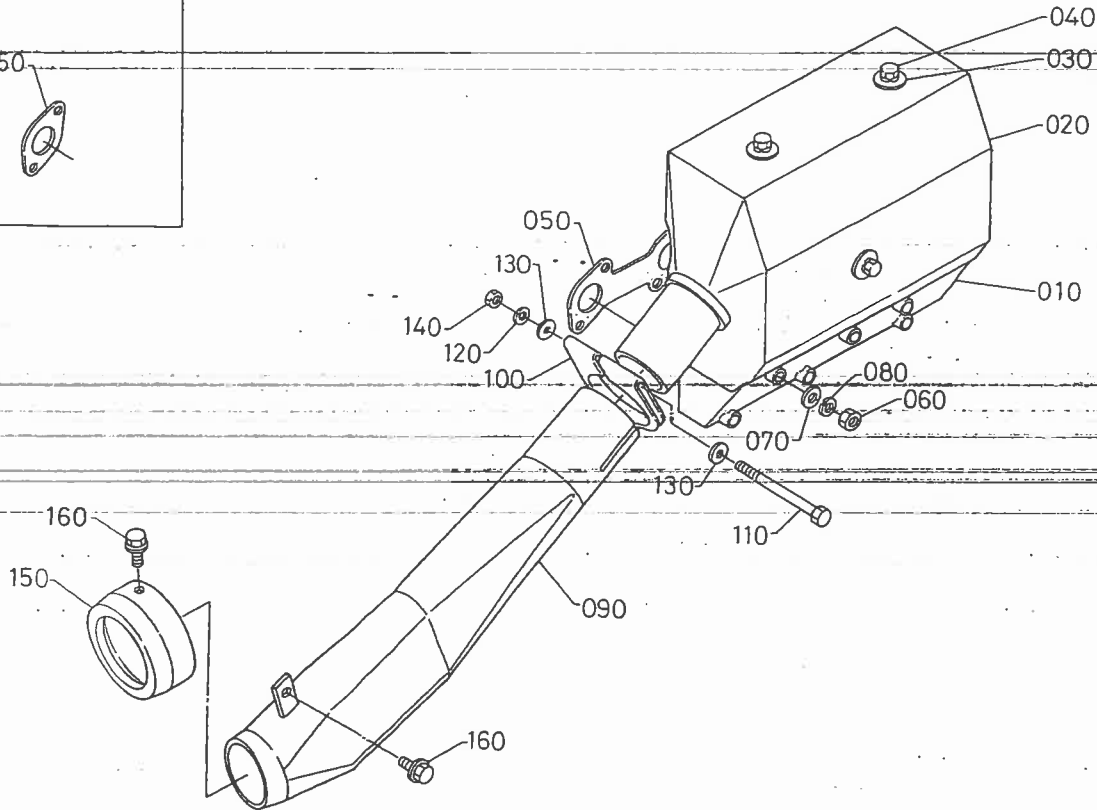
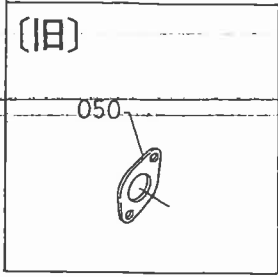
36. シート関係



(A:B₁-16D) (B:B₁-16) (C:B₁-17D) (D:B₁-17)

図番	コード No.	部品名称	数 量				互換性	備 考
			A	B	C	D		
010	67156-4570-0	シート アツセンブリ	1	1	1	1		
020	67156-4572-0	シート	1	1	1	1		☆
030	67156-4592-0	シート カバー	1	1	1	1		
040	67176-5242-0	シート サポート	1	1	1	1		
050	01123-51020	ボルト	4	4	4	4		
060	66591-4154-0	カンショウ・ゴム	4	4	4	4		
070	66591-4155-0	カラー	2	2	2	2		
080	05122-51045	アタマツキ ピン	2	2	2	2		
090	05516-51000	スナツプ ピン	2	2	2	2		
100	32240-1844-0	シート クツシヨン	2 ~70998	2 ~20041	2 ~71485	2 ~20076	}	
100	67176-1844-0	クツシヨン ゴム	2 70999~	2 20042~	2 71486~	2 20077~		

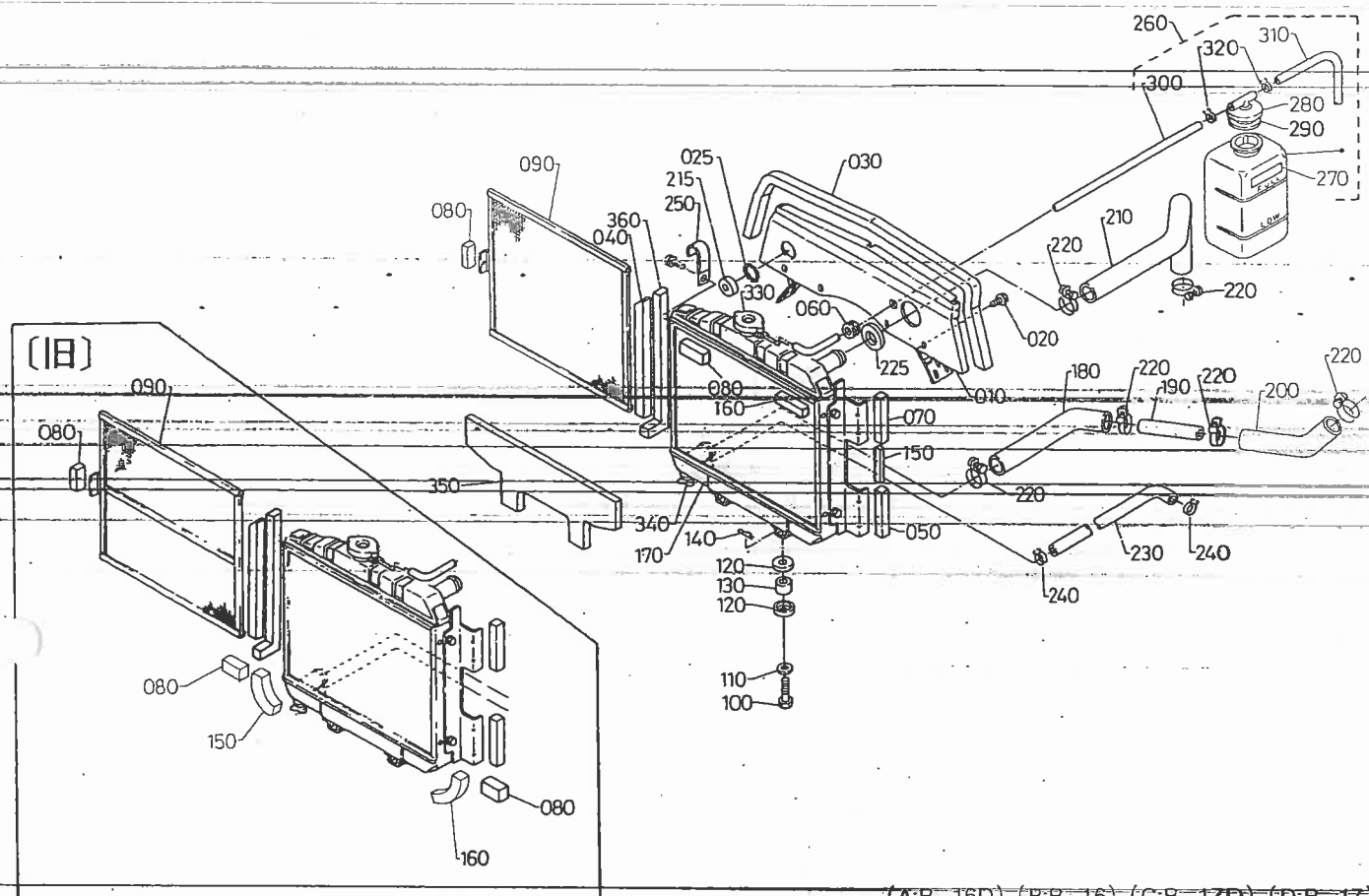
37. マフラ関係



(A:B₁-16D) (B:B₁-16) (C:B₁-17D) (D:B₁-17)

図番	コード No.	部品名称	数量				互換性	備考
			A	B	C	D		
010	67156-5453-0	マフラ	1 ~70038	1 ~20006	1 ~70055	1 ~20011		
010	67156-5453-2	マフラ	1 70039~	1 20007~	1 70056~	1 20012~		
020	67156-5454-0	マフラ カバー	1 ~70038	1 ~20006	1 ~70055	1 ~20011		
020	67156-5454-3	マフラ カバー	1 70039~	1 20007~	1 70056~	1 20012~		
030	04015-50060	ヒラ ザガネ	3	3	3	3		
040	01023-50612	ボルト	3	3	3	3		
050	15261-1236-0	エキゾースト マニホールド バツキン	3 ~532175	3 ~532175	3 ~532175	3 ~532175	エンジン機番	
050	15381-1236-0	エキゾースト マニホールド バツキン	1 532176~	1 532176~	1 532176~	1 532176~	エンジン機番	
060	02014-50060	ナット	6	6	6	6		
070	04013-50060	ヒラ ザガネ	6	6	6	6		
080	04512-50060	バネ ザガネ	6	6	6	6		
090	67156-5457-0	ハイキ カン	1 ~70038	1 ~20006	1 ~70055	1 ~20011		
090	67156-5457-3	ハイキ カン	1 70039~	1 20007~	1 70056~	1 20012~		
100	67156-5459-0	ハイキ カン バンド	1	1	1	1		
110	01153-50885	ボルト	1	1	1	1		
120	04512-50080	バネ ザガネ	1	1	1	1		
130	04012-50080	ヒラ ザガネ	2	2	2	2		
140	02156-50080	ナット	1	1	1	1		
150	67156-5458-0	ハイキ カン タンプ カバー	1 ~70518	1 ~20026	1 ~70705	1 ~20061		
150	67156-5458-2	ハイキ カン タンプ カバー	1 70519~	1 20027~	1 70706~	1 20062~		
160	01754-50612	フランジ ボルト	3	3	3	3		

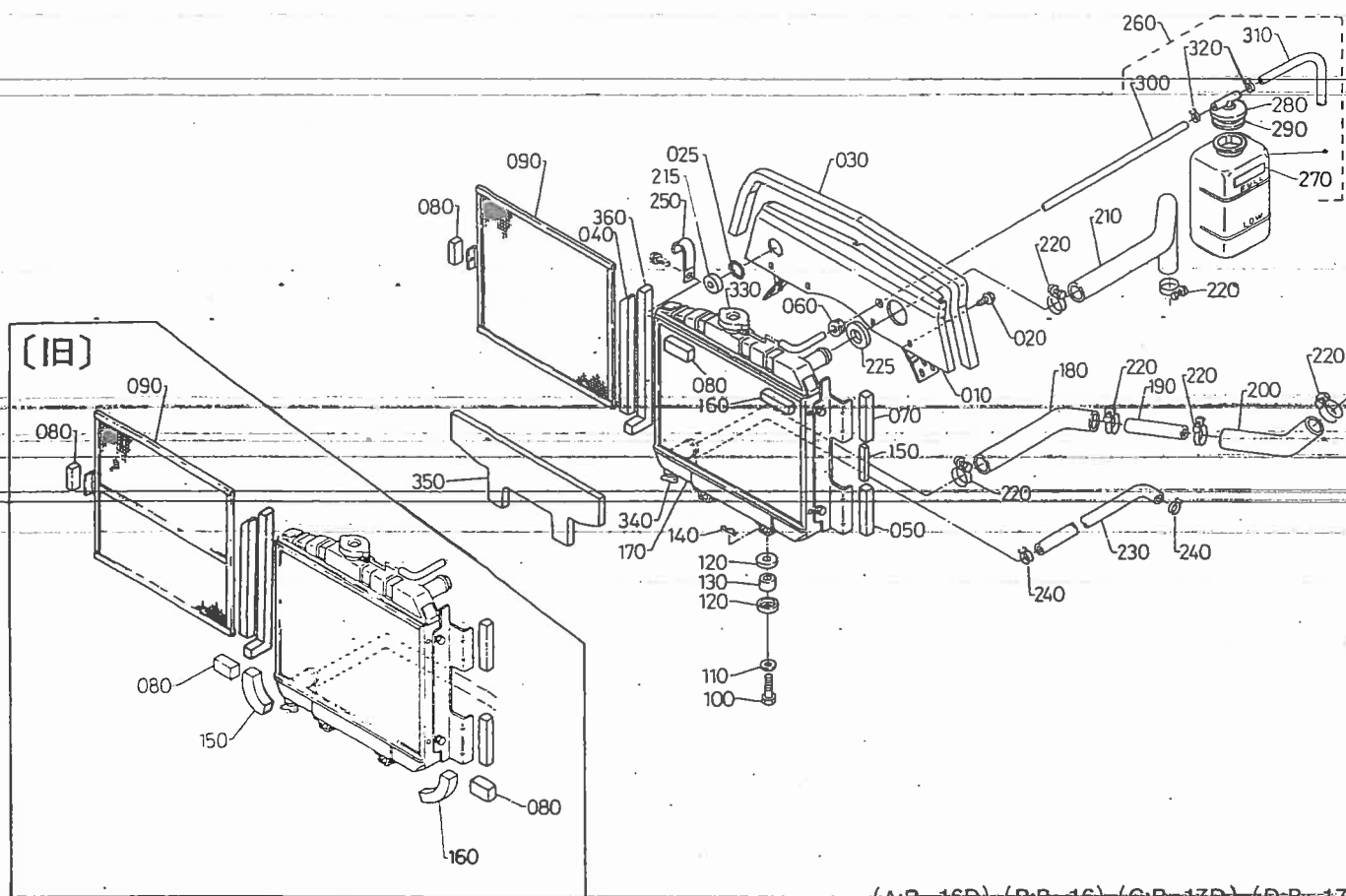
38. ラジエータ関係



(A:B₁-16D) (B:B₁-16) (C:B₁-17D) (D:B₁-17)

図番	コード No.	部品名称	数量				互換性	備考
			A	B	C	D		
010	67156-5141-3	ボウネツ バン	1	1	1	1		
020	01754-50612	フランジ ボルト	4	4	4	4		
025	67156-5156-0	ジザイ ブツシュ 110	1	1	1	1		
030	67156-5142-0	ボウネツ テープ A	1	1	1	1		
040	67156-5143-0	ボウネツ テープ B	1 ~70038	1 ~20006	1 ~70055	1 ~20011	}	
040	67156-5143-3	ボウネツ テープ B	1 70039~	1 20007~	1 70056~	1 20012~		
050	67156-5144-0	ボウネツ テープ C	1 ~70038	1 ~20006	1 ~70055	1 ~20011	}	
050	67156-5144-2	ボウネツ テープ C	1 70039~	1 20007~	1 70056~	1 20012~		
060	63611-5233-0	ウケゴム	1	1	1	1		
070	67156-5145-2	ボウネツ テープ D	1	1	1	1		
080	67156-5154-0	ボウネツ テープ G	3 ~70038	3 ~20006	3 ~70055	3 ~20011	}	
080	67156-5154-2	ボウネツ テープ G	2 70039~	2 20007~	2 70056~	2 20012~		
090	67156-5147-0	ボウジン アミ	1 ~70038	1 ~20006	1 ~70055	1 ~20011	}	
090	67156-5147-3	ボウジン アミ	1 70039~	1 20007~	1 70056~	1 20012~		
100	67111-5871-0	ラジエータ トリツケ ボルト	2	2	2	2		
110	04013-50100	トラ ザガネ	2	2	2	2		
120	15111-7220-0	ザガネ	4	4	4	4		
130	15111-7218-0	クツシヨン	2	2	2	2		
140	05515-51000	スナツプ ピン	2	2	2	2		
150	67211-5143-0	ボウネツテープ E	1	1	1	1		
160	67156-5149-0	ボウネツ テープ F	1 ~70038	1 ~20006	1 ~70055	1 ~20011	}	
160	67156-5149-3	ボウネツ テープ F	1 70039~	1 20007~	1 70056~	1 20012~		
170	15694-7206-0	ラジエータ アツシ	1 ~70038	1 ~20006	1 ~70055	1 ~20011	}	
170	15694-7206-2	ラジエータ アツシ	1 70039~	1 20007~	1 70056~	1 20012~		

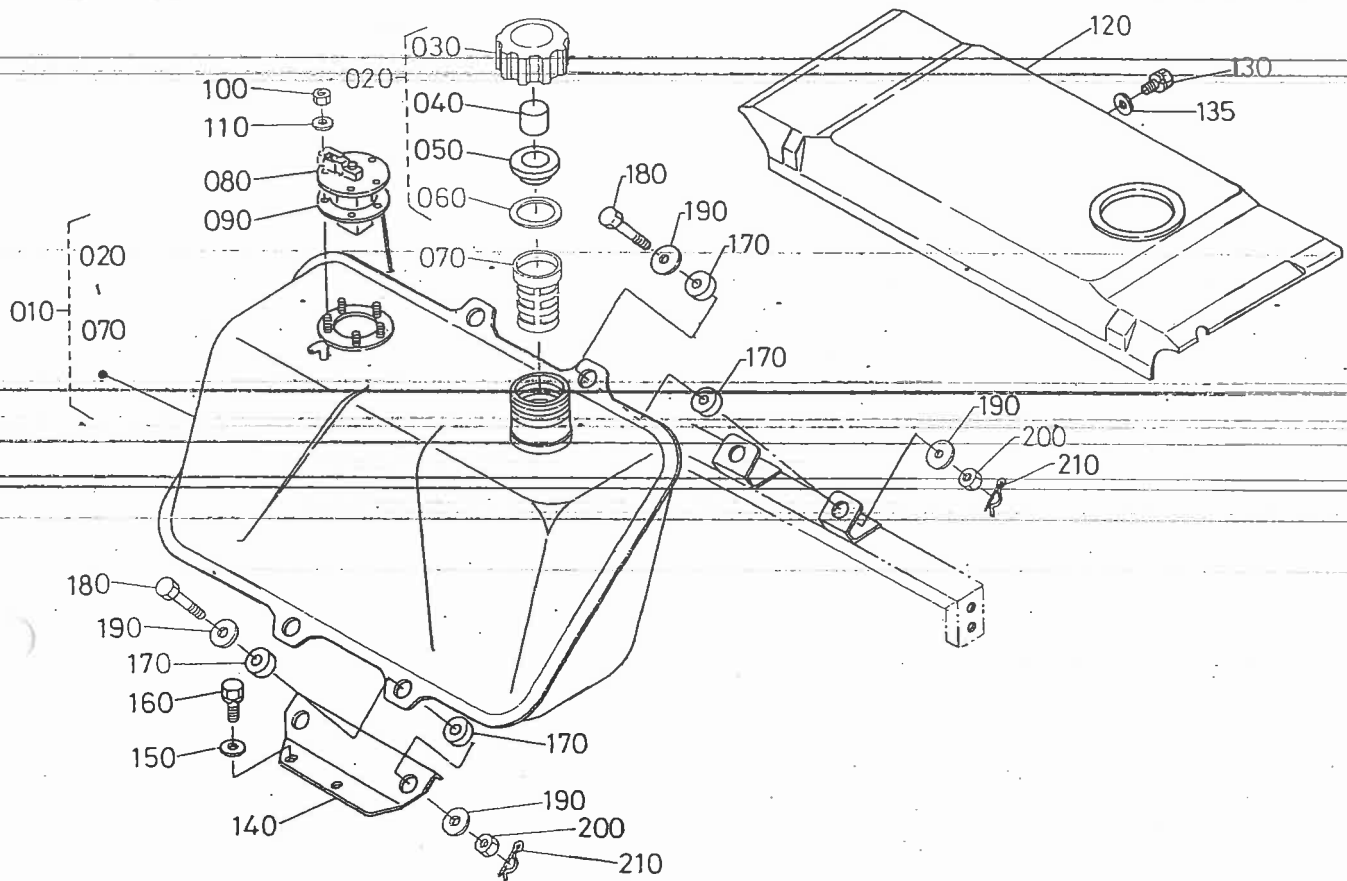
38. ラジエータ関係



(A:B₁-16D) (B:B₁-16) (C:B₁-17D) (D:B₁-17)

図番	コード No.	部 品 名 称	数 量				互換性	備 考
			A	B	C	D		
180	15694-7285-0	ウオータ パイプ 1	1	1	1	1		
190	15531-7286-0	ウオータ パイプ 2	1	1	1	1		
200	15531-7287-0	ウオータ パイプ 3	1	1	1	1		
210	15694-7294-0	ウオータ パイプ 4	1	1	1	1		
215	67156-5167-0	ボウネツ リング 1	1 70039~	1 20007~	1 70056~	1 20012~		
220	15261-7278-0	バンド	6	6	6	6		
225	67156-5168-0	ボウネツ リング 2	1 70039~	1 20007~	1 70056~	1 20012~		
230	15694-7318-0	ドレーン パイプ	1	1	1	1		
240	19269-7336-0	パイプ バンド	2	2	2	2	}	
240	15109-7336-0	パイプ バンド	2	2	2	2		
250	32240-3449-0	コード クランプ 2	2 ~72113	2 ~20101	2 ~73625	2 ~20154	}	
250	13816-6758-0	コード クランプ	2 72114~	2 20102~	2 73626~	2 20155~		
260	67156-5881-2	リザーブ タンク アツシ	1	1	1	1		
270	15501-8821-0	チユウイ ラベル	1	1	1	1		
280	15531-7242-0	キャップ	1	1	1	1		
290	15531-7243-0	バツキン	1	1	1	1		
300	67156-5882-2	ウオータ オーバフロー パイプ 1	1	1	1	1		
310	67156-5883-2	ウオータ オーバフロー パイプ 2	1	1	1	1		
320	15501-7247-0	パイプ クリツプ	2	2	2	2		
330	15272-7202-0	キャップ	1	1	1	1		
340	15231-7311-0	ドレーン コツク	1	1	1	1		
350	67156-5169-0	シャハイ バン	1 70039~	1 20007~	1 70056~	1 20012~		
360	67156-5161-0	ボウネツ テープ H	1	1	1	1		

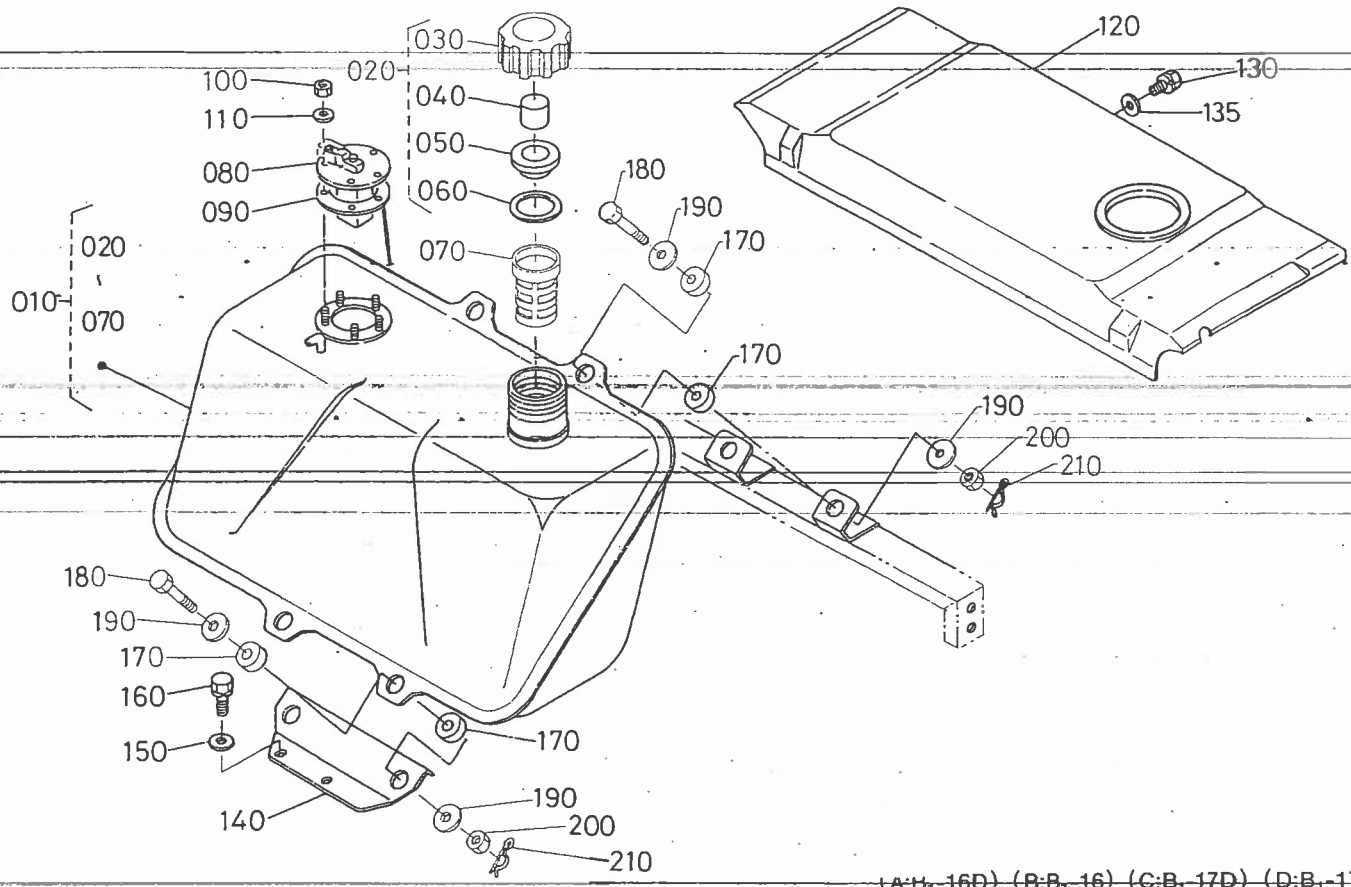
39. 燃料タンク関係



(A:B₇-16D) (B:B₇-16) (C:B₇-17D) (D:B₇-17)

図番	コード No.	部品名称	数量				互換性	備考
			A	B	C	D		
010	67156-5470-0	ネンリヨウ タンク アツシ	1	1	1	1		
020	38240-3520-0	ネンリヨウ タンク キャツプ カンビ	1	1	1	1		
030	34150-3522-0	キャツプ	1	1	1	1		☆
040	34150-3524-0	スポンジ	1	1	1	1		
050	34150-3523-0	バツキン	1	1	1	1		
060	34150-3518-0	バツキン	1	1	1	1		
070	35450-4106-0	フューエル フィルタ アツシ	1 ~72113	1 ~20101	1 ~73625	1 ~20154	}	
070	13251-4106-0	フューエル フィルタ アツシ	1 72114~	1 20102~	1 73626~	1 20155~		
080	67156-5473-0	フューエル ユニツト	1	1	1	1		
090	36330-7531-0	ガスケット	1	1	1	1		
100	02054-50050	ナツト	5	5	5	5		
110	04013-50050	ヒラ ザガネ	5	5	5	5		
120	67176-5475-0	ネンリヨウ タンク カバー	1	1	1	1		
130	01123-50816	ボルト	4	4	4	4		
135	04013-50080	ヒラ ザガネ	4	4	4	4		
140	67156-5477-0	ネンリヨウ タンク ウケ	1 ~70998	1 ~20041	1 ~71485	1 ~20076	}	
140	67176-5477-0	ネンリヨウ タンク ウケ	1 70999~	1 20042~	1 71486~	1 20077~		
140	67176-5477-2	ネンリヨウ タンク ウケ	1 72214~	1 20102~	1 73796~	1 20155~		
150	04013-50080	ヒラ ザガネ	2	2	2	2		
160	01123-50816	ボルト	2	2	2	2		
170	67111-5365-0	ボウシン ゴム	8	8	8	8		
180	67111-5366-0	ボルト	4	4	4	4		
190	04015-50100	ヒラ ザガネ	8	8	8	8		
200	02116-50100	ナツト	4	4	4	4		

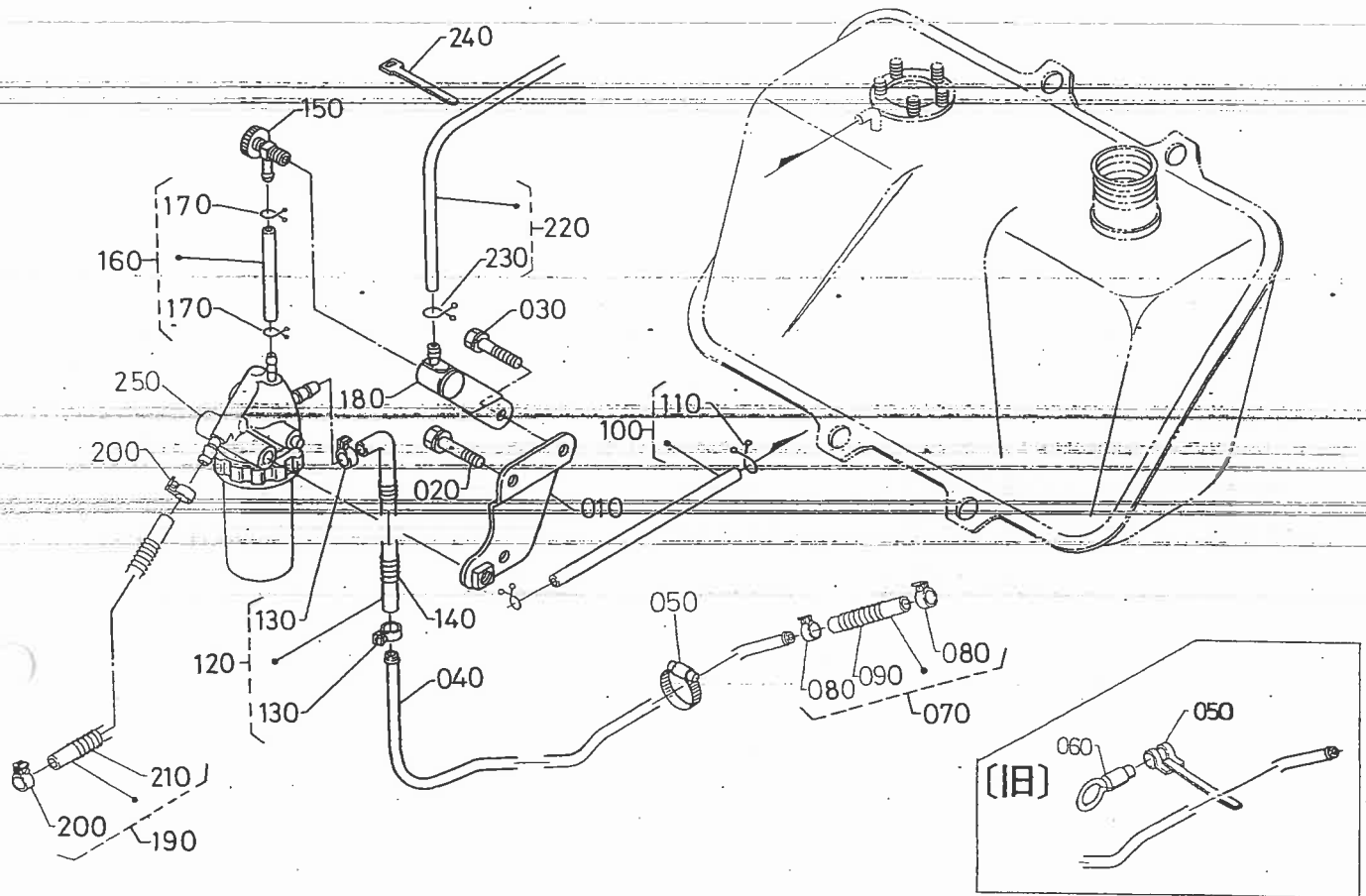
39. 燃料タンク関係



(A: B, 16D) (B: B, 16) (C: B, 17D) (D: B, 17)

図番	コード No.	部品名称	数 量				互換性	備 考
			A	B	C	D		
210	05515-50800	スナップ ピン	4	4	4	4		

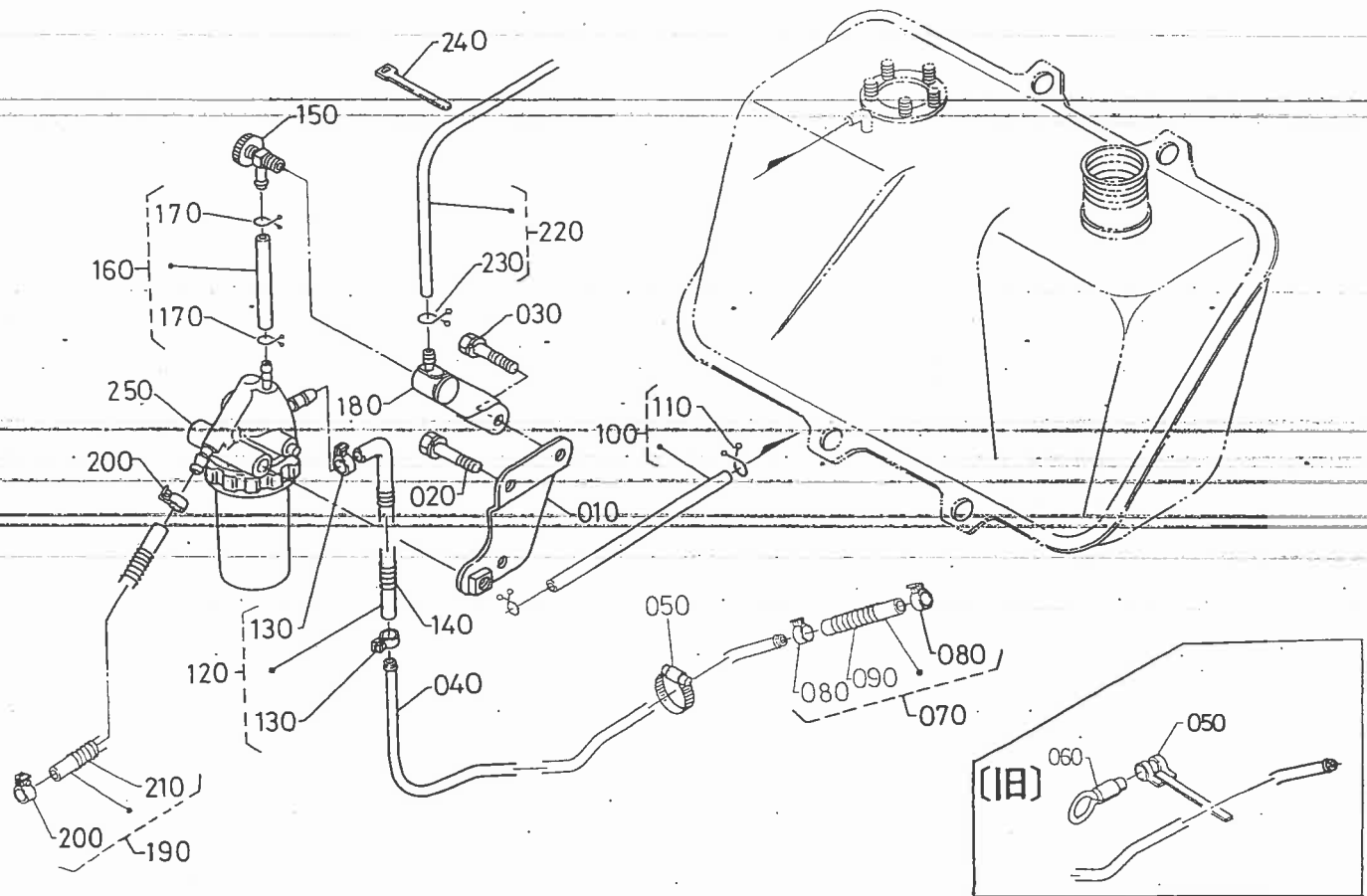
40. 燃料パイプ関係



(A:B₁-16D) (B:B₁-16) (C:B₁-17D) (D:B₁-17)

図番	コード No.	部品名称	数量				互換性	備考
			A	B	C	D		
010	67156-5463-0	フィルタ トリツケ イタ	1	1	1	1		
020	01123-50820	ボルト	1	1	1	1		
030	01123-50830	ボルト	1	1	1	1		
040	67176-5371-6	ネンリヨウ パイプ	1	1	1	1		
050	67111-5377-0	パイプ バンド	3 ~73574	3 ~20110	3 ~75844	3 ~20172	}	
050	66204-3628-0	27 パイプ バンド	2 73575~	2 20111~	2 75845~	2 20173~		
060	33430-8276-0	エアツ パイプ バンド ピン	3 ~73574	3 ~20110	3 ~75844	3 ~20172	}	
070	32530-3561-0	フューエル パイプ 3 アツシ	1	1	1	1		
070	31351-3552-0	フューエル パイプ 2 アツシ	1	1	1	1	}	
080	14301-4275-0	パイプ クリツプ	2	2	2	2		
090	32530-3563-0	パイプ ホゴ スプリング	1 ~72869	1 ~20105	1 ~74685	1 ~20159	}	
090	31351-9363-0	パイプ ホゴ スプリング	1 72870~	1 20106~	1 74686~	1 20160~		
100	67176-5374-0	フューエル オーバフロー パイプ アツシ	1	1	1	1		
110	10244-4232-0	パイプ クリツプ	2	2	2	2		
120	67111-5383-0	フューエル パイプ アツシ 3	1 ~71131	1 ~20046	1 ~71712	1 ~20086	}	
120	67800-5373-0	フューエル パイプ アツシ 2	1 71132~	1 20047~	1 71713~	1 20087~		
130	14301-4275-0	パイプ クリツプ	2	2	2	2		
140	67111-5385-0	パイプ ホゴ スプリング 2	1 ~71131	1 ~20046	1 ~71712	1 ~20086	}	
140	67111-5379-0	パイプ ホゴ スプリング 1	1 71132~	1 20047~	1 71713~	1 20087~		
150	14311-6050-4	ジェットスタート コック アツシ	1	1	1	1		
160	14911-4205-2	エアベント パイプ 1 アツシ	1 ~70223	1 ~20021	1 ~70415	1 ~20051	}	
160	15875-4287-0	ジェットスタート パイプ アツシ	1 70224~	1 20022~	1 70416~	1 20052~		
160	15271-4250-0	オーバー フロー パイプ アツシ	1	1	1	1	}	
170	14971-4275-0	パイプ クリツプ	2	2	2	2		

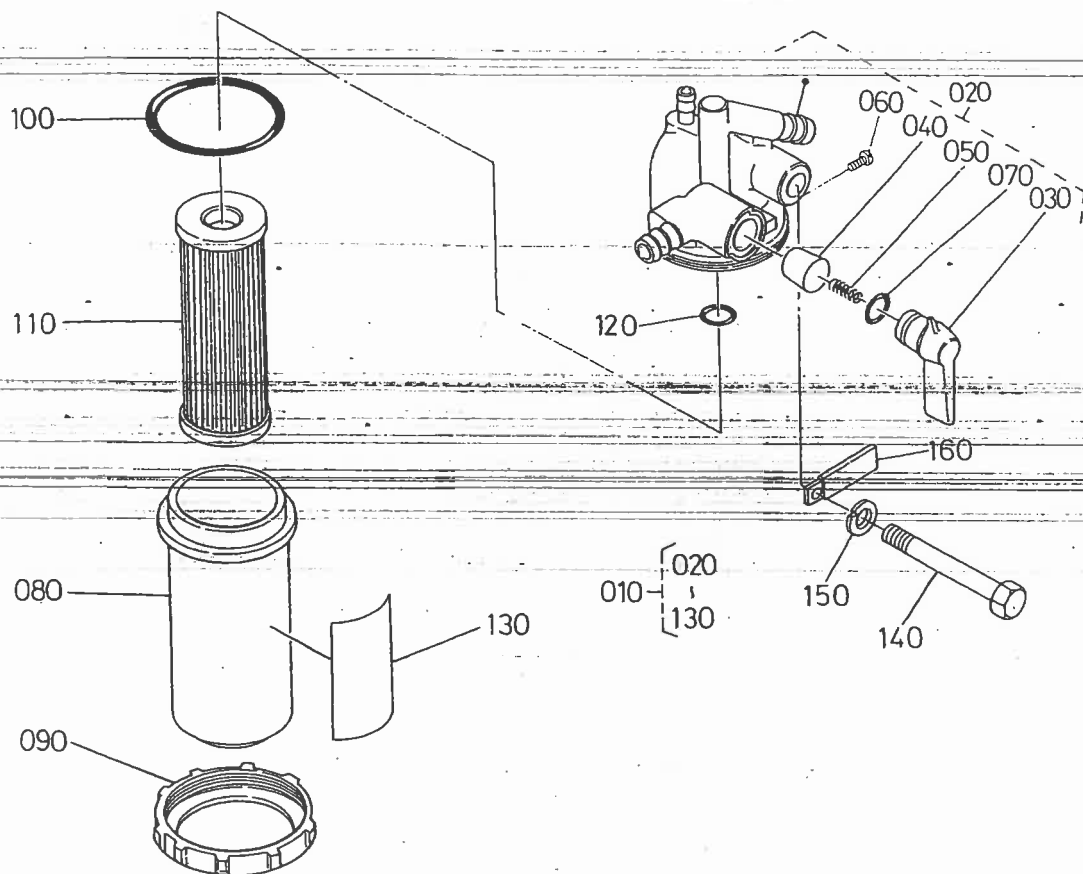
40. 燃料パイプ関係



(A:B, 16D) (B:B, 16) (C:B, 17D) (D:B, 17)

図番	コード No.	部品名称	数量				互換性	備考
			A	B	C	D		
180	15531-4280-0	コック サポート コンブ	1	1	1	1		
190	67111-5374-0	フューエル パイプ アツシ 2	1 ~70518	1 ~20026	1 ~70705	1 ~20061	}	
190	67156-5830-0	フューエル パイプ アツシ 2	1 70519~	1 20027~	1 70706~	1 20062~		
190	67211-5835-0	フューエル パイプ アツシ 2	1	1	1	1		
200	14301-4275-0	パイプ クリツプ	2	2	2	2		
210	67111-5379-0	パイプ ホゴ スプリング 1	1	1	1	1		
220	15531-4203-0	フューエル パイプ アツシ 3	1	1	1	1		
230	14971-4275-0	パイプ クリツプ	1	1	1	1		
240	34350-2938-0	コード バンド	1	1	1	1		
250	15531-4301-0	フエール フィルタ アツシ	1	1	1	1		

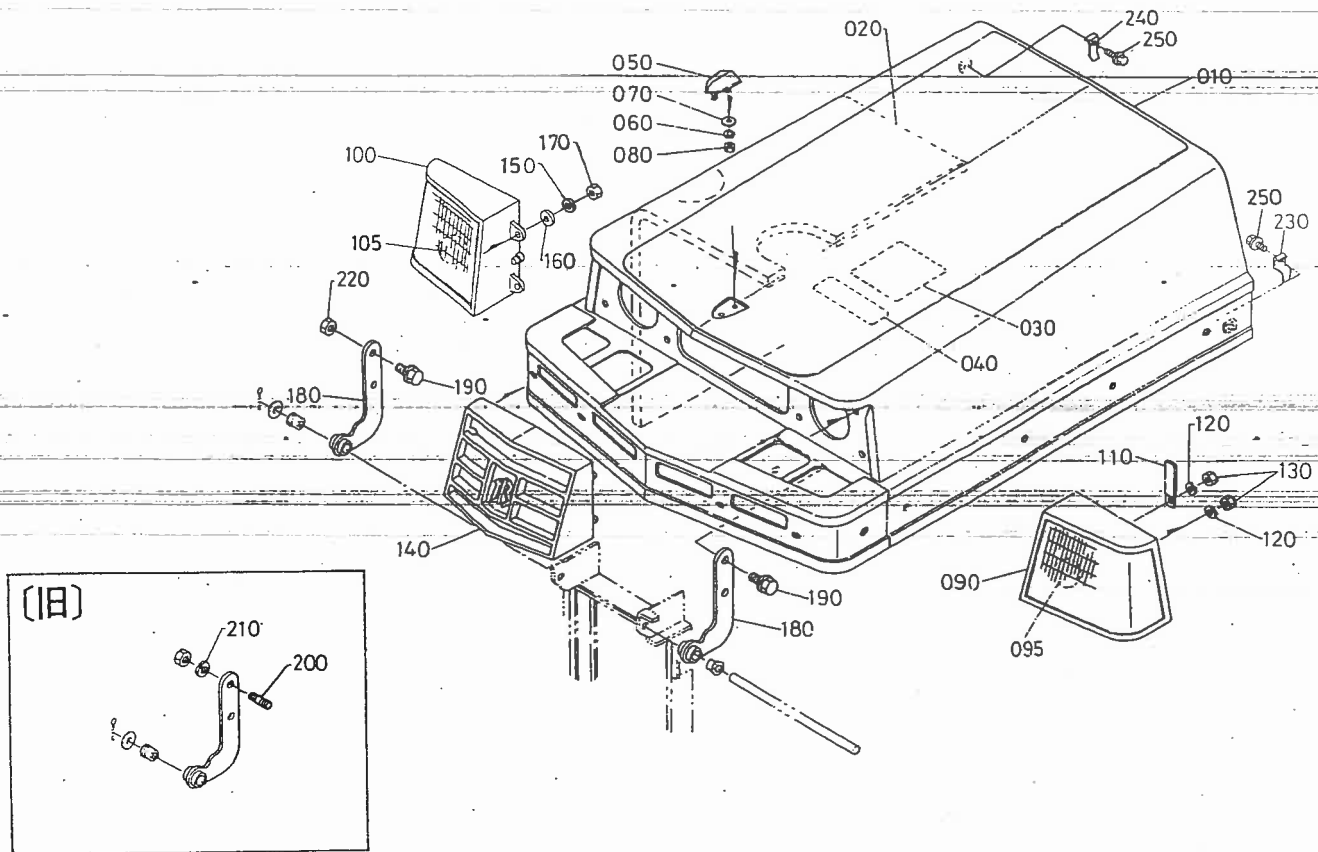
41. フューエルフィルタ関係



(A:B_T-16D) (B:B_T-16) (C:B_T-17D) (D:B_T-17)

図番	コード No.	部品名称	数量				互換性	備考
			A	B	C	D		
010	15531-4301-0	フューエル フィルタ アツシ	1	1	1	1		
020	15531-4311-0	コック ボデー	1	1	1	1		
030	14301-4352-2	コック レバー	1	1	1	1		
040	15231-4381-0	テーパ バルブ	1	1	1	1		☆
050	14301-4382-0	バルブ スプリング	1	1	1	1		
060	14301-4383-0	レバー トメ コネジ	1	1	1	1		
070	14301-4384-0	レバー O リング	1	1	1	1		
080	14911-4307-4	フィルタ カップ	1	1	1	1		
090	14301-4359-0	リテーニング リング	1	1	1	1		
100	14301-4365-0	フィルタ カップ O リング	1	1	1	1		
110	15231-4356-0	エレメント アツシ	1	1	1	1		
120	04811-00100	フィルタ O リング	1	1	1	1		
130	15567-8746-0	フューエル フィルタ ラベル	1	1	1	1		
140	01153-50865	ボルト	1	1	1	1		
150	04512-50080	バネ ザガネ	1	1	1	1		
160	32240-3449-0	コード クランプ 2	1 ~72113	1 ~20101	1 ~73625	1 ~20154		
160	13816-6758-0	コード クランプ	1 72114~	1 20102~	1 73626~	1 20155~		

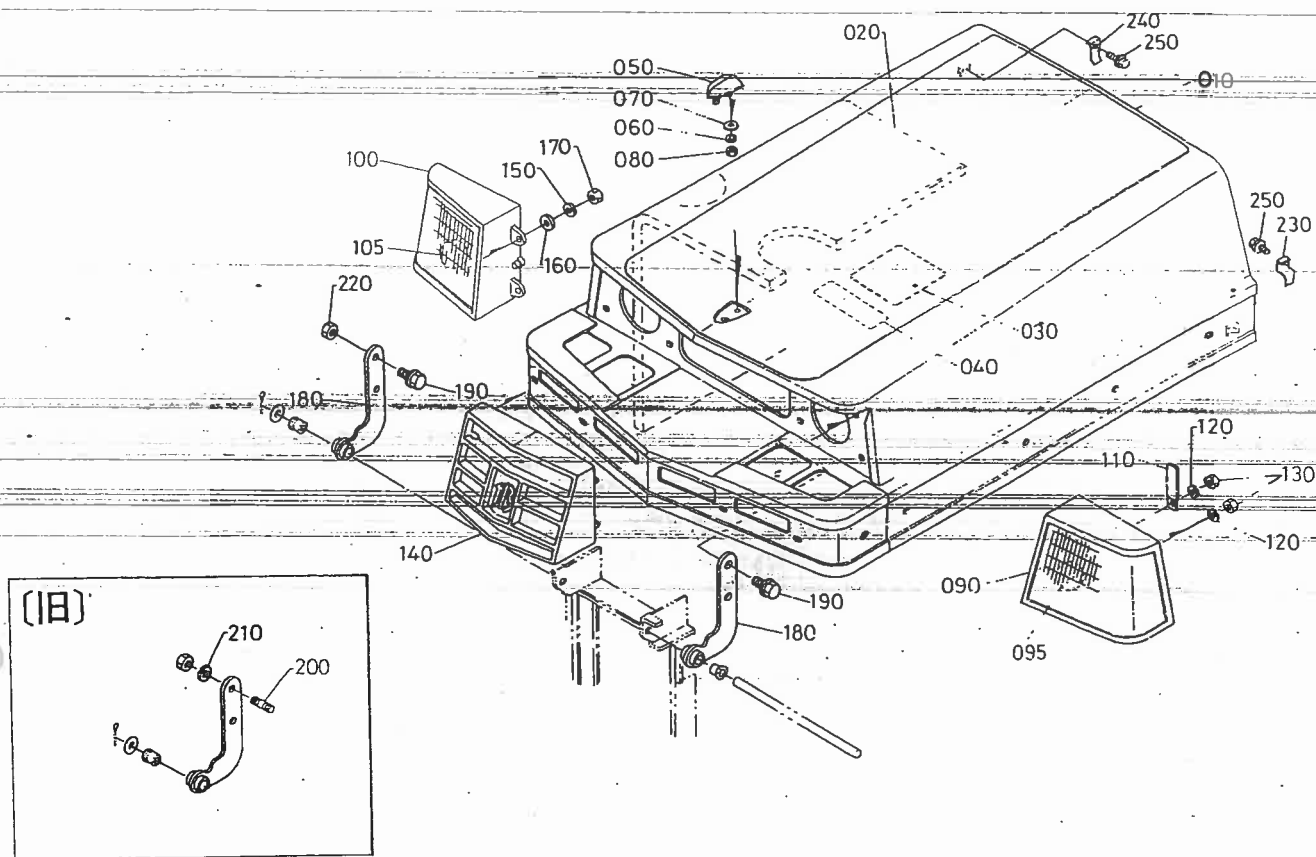
42. ボンネット関係(1)



(A:B₁-16D) (B:B₁-16) (C:B₁-17D) (D:B₁-17)

図番	コード No.	部品名称	数量				互換性	備考
			A	B	C	D		
010	67156-5410-0	ボンネット コンブ	1	1	1	1		
010	67156-5411-0	ボンネット コンブ (ハイロ)	1	1	1	1		
020	67156-5413-0	シャオン ザイ	1	1	1	1		
030	15531-8722-0	チュウイ ラベル	1	1	1	1		
040	15541-8723-0	チュウイ ラベル	1	1	1	1		
050	31351-6518-0	マスコット	1	1	1	1		
060	04512-50040	バネ ザガネ	1	1	1	1		
070	04013-50040	ヒラ ザガネ	1	1	1	1		
080	02054-50040	ナツト	1	1	1	1		
090	67156-5415-0	ヘッド ランプ ヒダリ	1 ~71753	1 ~20081	1 ~72845	1 ~20131	}	
090	67156-5415-2	ヘッド ランプ ヒダリ	1 71754~	1 20082~	1 72846~	1 20132~		
095	67156-5449-0	デンキユウ	1 71754~	1 20082~	1 72846~	1 20132~		
100	67156-5416-0	ヘッド ランプ ミギ	1 ~71753	1 ~20081	1 ~72845	1 ~20131	}	
100	67156-5416-2	ヘッド ランプ ミギ	1 71754~	1 20082~	1 72846~	1 20132~		
105	67156-5449-0	デンキユウ	1 71754~	1 20082~	1 72846~	1 20132~		
110	34150-3448-0	コード クランプ	2 ~72113	2 ~20101	2 ~73625	2 20154	}	
110	15241-6758-0	コード クランプ	2 72114~	2 20102~	2 73626~	2 20155~		
120	04512-50060	バネ ザガネ	4	4	4	4		
130	02014-50060	ナツト	4	4	4	4		
140	67156-5417-0	フロント マスク	1	1	1	1		
150	04512-50050	バネ ザガネ	4	4	4	4		
160	04013-50050	ヒラ ザガネ	4	4	4	4		
170	02054-50050	ナツト	4	4	4	4		
180	67156-5419-0	シテン アーム	2	2	2	2		

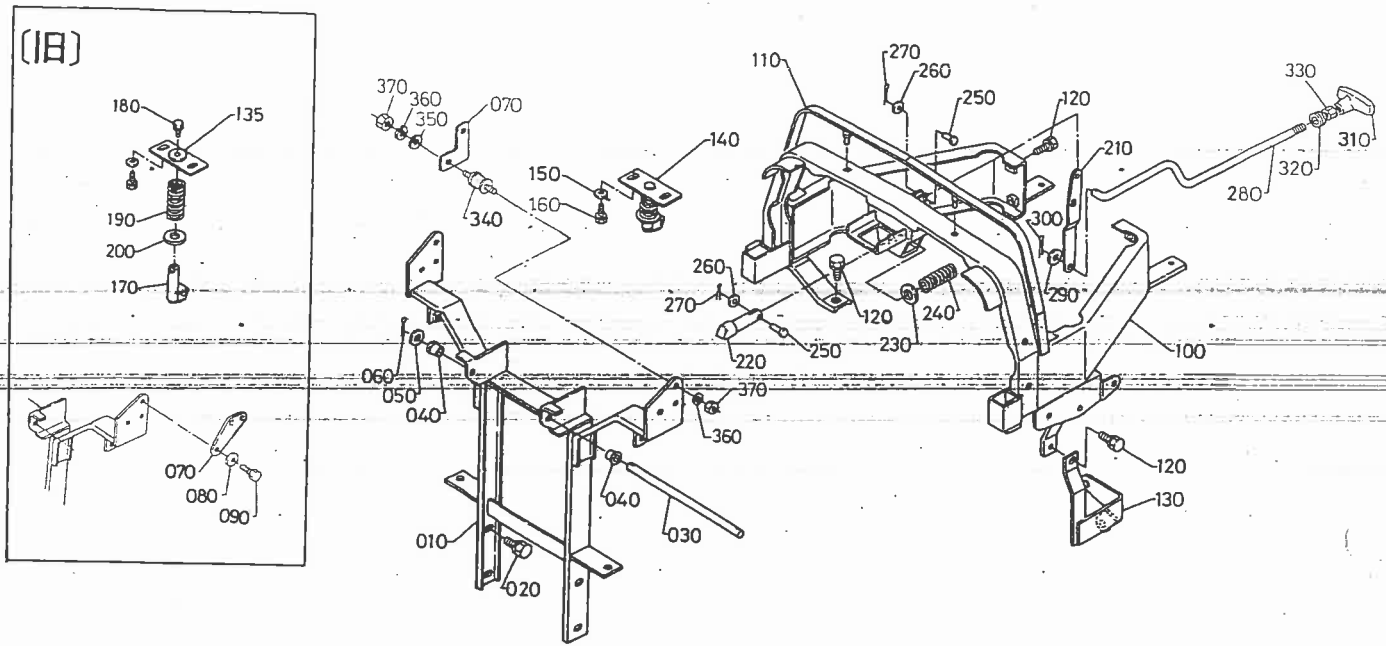
42. ボンネット関係(1)



(A:B,-16D) (B:B,-16) (C:B,-17D) (D:B,-17)

図番	コード No.	部品名称	数 量				互換性	備 考
			A	B	C	D		
190	01754-50816	フランジ ボルト	2 ~70038	2 ~20006	2 ~70055	2 ~20011		
190	01754-50816	フランジ ボルト	4 70039~	4 20007~	4 70056~	4 20012~	個数変更	
200	01513-50822	スタッド	2 ~70038	2 ~20006	2 ~70055	2 ~20011		
210	04512-50080	パネ ザガネ	2 ~70038	2 ~20006	2 ~70055	2 ~20011		
220	02114-50080	ナット	2	2	2	2		
230	67156-5414-0	ガイド パネ ヒダリ	1 ~70998	1 ~20041	1 ~71485	1 ~20076	}	
230	67156-5414-2	ガイド パネ ヒダリ	1 70999~	1 20042~	1 71486~	1 20077~		
240	67156-5418-0	ガイド パネ	1 ~70998	1 ~20041	1 ~71485	1 ~20076	}	
240	67156-5418-2	ガイド パネ	1 70999~	1 20042~	1 71486~	1 20077~		
250	01754-50610	フランジ ボルト	2	2	2	2		

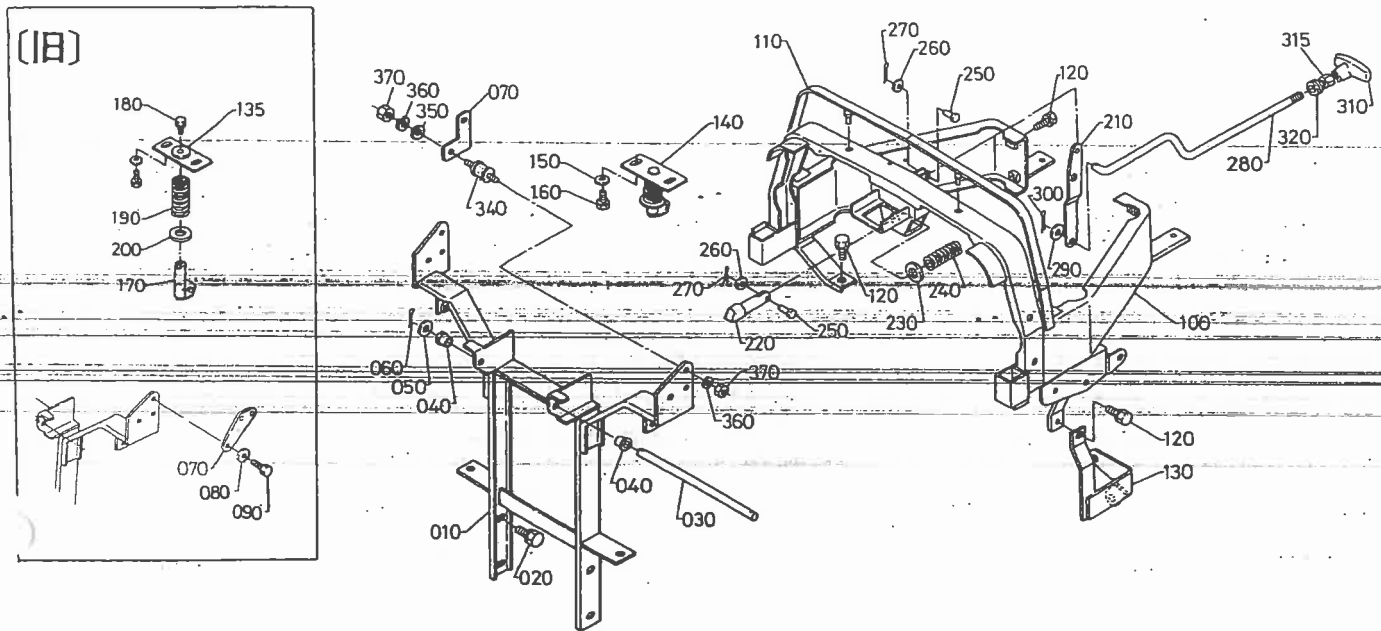
43. ボンネット関係(2)



(A:B₁-16D) (B:B₁-16) (C:B₁-17D) (D:B₁-17)

図番	コード No.	部品名称	数量				互換性	備考
			A	B	C	D		
010	67156-5421-0	ボンネット シテン	1	1	1	1		
020	01123-50818	ボルト	4	4	4	4		
030	67156-5422-0	シテン ピン	1	1	1	1		
040	67156-5423-0	ブッシュ	2	2	2	2		
050	04013-50100	ヒラ ザガネ	2	2	2	2		
060	05511-50320	ワリ ピン	2	2	2	2		
070	67156-5424-0	ボウシ ユニ	1	1	1	1		
070	67156-5424-2	ラジエータ ステ	~70038 1	~20006 1	~70055 1	~20011 1	}	
080	04013-50060	ヒラ ザガネ	70039~ 2	20007~ 2	70056~ 2	20012~ 2		
090	01023-50616	ボルト	~70038 2	~20006 2	~70055 2	~20011 2		
100	67156-5426-3	ボンネット サポート	1	1	1	1		
110	67156-5427-2	サポート クッション	~71408 1	~20056 1	~72235 1	~20009 1	}	
110	67156-5427-3	サポート クッション	71409~ 1	20057~ 1	72236~ 1	20100~ 1		
120	01123-50816	ボルト	6	6	6	6		
130	67176-5425-0	サポート トリツケ ステ	1	1	1	1		
135	67156-5431-0	ロック カナグ ウケ	~72103 1	~20101 1	~73595 1	~20152 1		
140	67156-5430-0	ロック カナグ ウケ コン	72104~ 1	20102~ 1	73596~ 1	20153~ 1		
150	04013-50060	ヒラ ザガネ	2	2	2	2		
160	01023-50616	ボルト	2	2	2	2		
170	67156-5432-0	ロック カナグ	~72103 1	~20101 1	~73595 1	~20152 1		
180	01023-50612	ボルト	~72103 1	~20101 1	~73595 1	~20152 1		
190	67156-5433-0	スプリング	~70998 1	~20041 1	~71485 1	~20076 1	}	
190	67156-5433-2	スプリング	70999~ 1	20042~ 1	71486~ 1	20077~ 1		
190	67156-5433-2	スプリング	~72103 1	~20101 1	~73595 1	~20152 1		

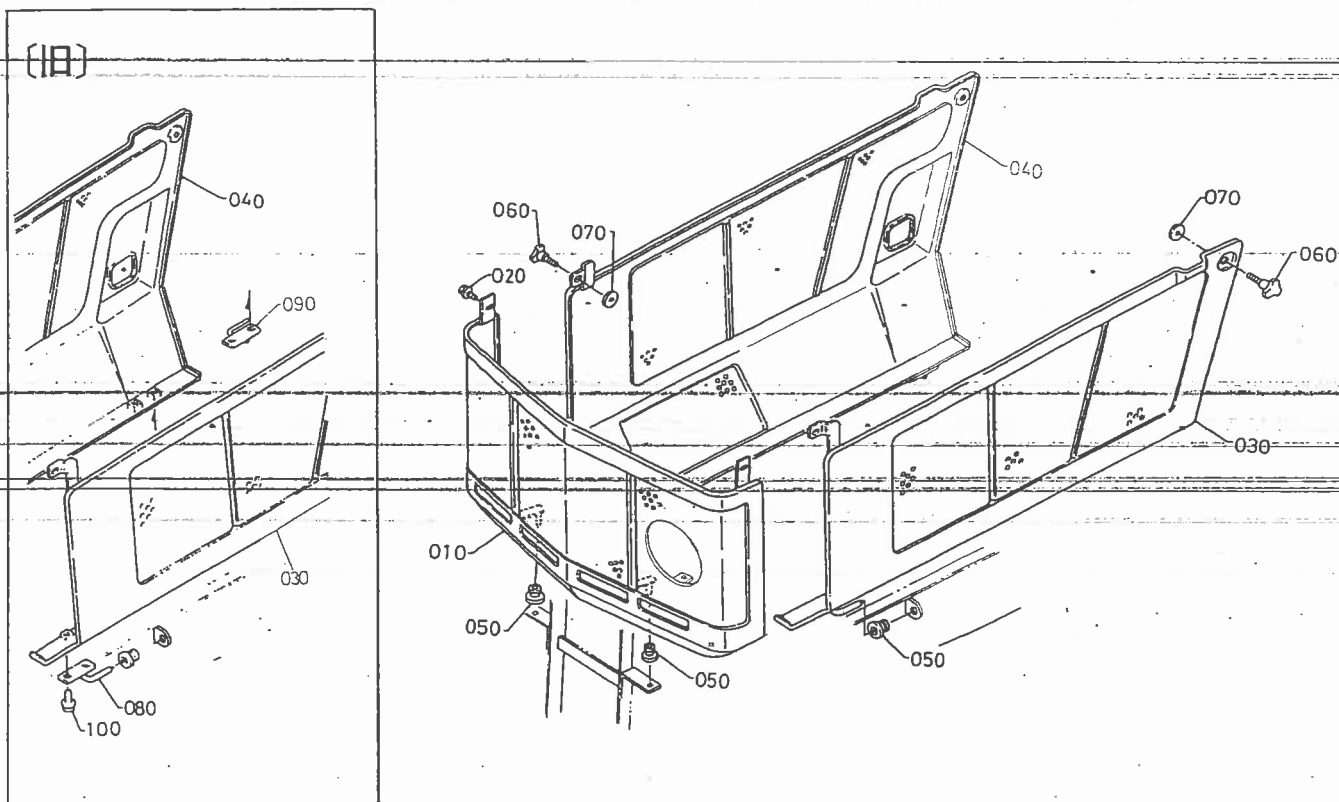
43. ボンネット関係(2)



(A:B,-16D) (B:B,-16) (C:B,-17D) (D:B,-17)

図番	コード No.	部品名称	数量				互換性	備考
			A	B	C	D		
200	67156-5442-0	ザガネ	1 ~72103	1 ~20101	1 ~73595	1 ~20152		
210	67156-5434-0	リンク アーム	1	1	1	1		
220	67156-5435-0	ロック ピン	1	1	1	1		
230	04011-50120	ヒラ ザガネ	1	1	1	1		
240	67156-5436-0	スプリング	1	1	1	1		
250	05112-50618	アタマツキ ピン	2	2	2	2		
260	04013-50060	ヒラ ザガネ	2	2	2	2		
270	05511-51612	ワリ ピン	2	2	2	2		
280	67156-5437-0	オープン ロッド	1	1	1	1		
290	04012-50080	ヒラ ザガネ	1	1	1	1		
300	05511-50220	ワリ ピン	1	1	1	1		
310	67156-5438-0	グリップ	1	1	1	1		
320	67156-5439-2	ロッド ガイド	1 ~71753	1 ~20081	1 ~72845	1 ~20131	}	
320	67156-5439-3	ロッド ガイド	1 71754~	1 20082~	1 72846~	1 20132~		
330	02112-50080	ナット	1 71754~	1 20082~	1 72846~	1 20132~		
340	54711-5874-2	ボウシン ゴム	1 70039~	1 20007~	1 70056~	1 20012~		
350	04013-50060	ヒラ ザガネ	1 70039~	1 20007~	1 70056~	1 20012~		
360	04512-50060	バネ ザガネ	2 70039~	2 20007~	2 70056~	2 20012~		
370	02014-50060	ナット	2 70039~	2 20007~	2 70056~	2 20012~		

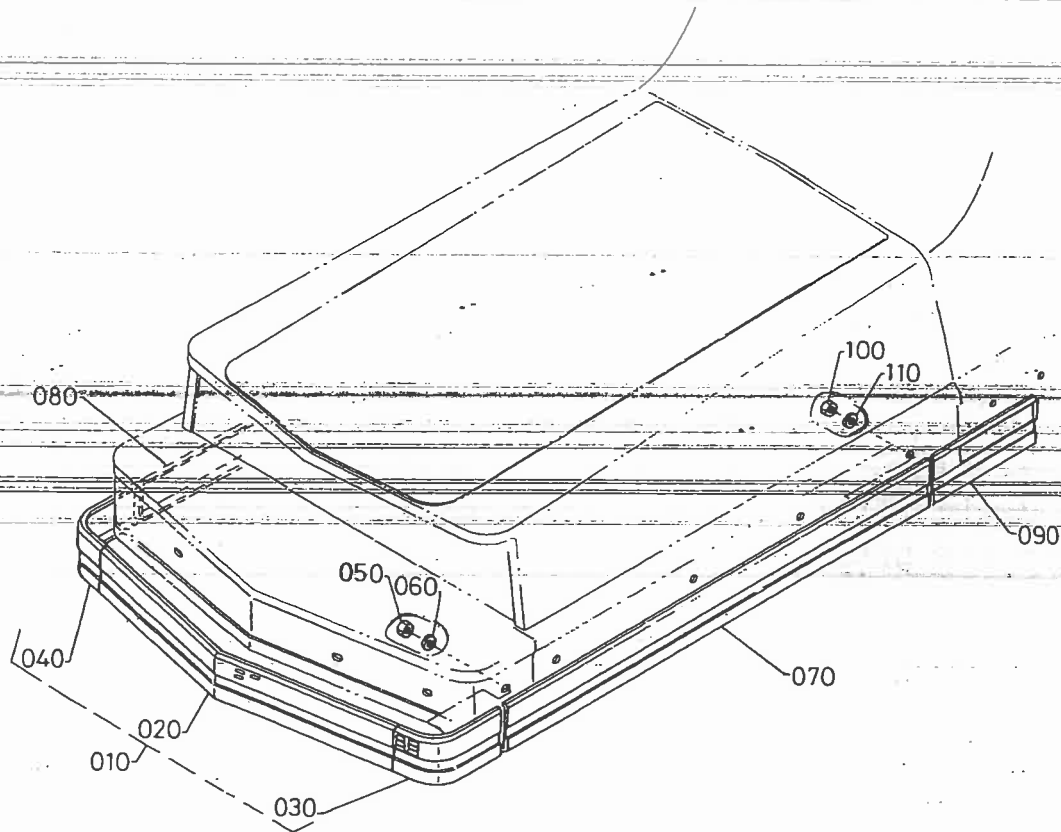
44. フロント・サイドカバー関係



(A:B₁-16D) (B:B₁-16) (C:B₁-17D) (D:B₁-17)

図番	コード No.	部品名称	数 量				互換性	備 考
			A	B	C	D		
010	67156-5441-0	フロント カバー	1	1	1	1		
020	01754-50612	フランジ ボルト	2	2	2	2		
030	67156-5443-0	サイド カバー ヒダリ	1 ~70038	1 ~20006	1 ~70055	1 ~20011	}	
030	67156-5443-3	サイド カバー ヒダリ	1 70039~	1 20007~	1 70056~	1 20012~		
030	67156-5443-5	サイド カバー ヒダリ	1 72204~	1 20102~	1 73756~	1 20155~		
040	67156-5445-0	サイド カバー ミギ	1 ~70038	1 ~20006	1 ~70055	1 ~20011		
040	67156-5445-4	サイド カバー ミギ	1 70039~	1 20007~	1 70056~	1 20012~	}	
040	67156-5445-6	サイド カバー ミギ	1 72204~	1 20102~	1 73756~	1 20155~		
050	67156-5447-0	クツシヨン	6	6	6	6		
060	01820-50615	ノブ ボルト	4	4	4	4		
070	67156-5448-0	ノブ ストツバ ゴム	4	4	4	4		
080	67156-5451-0	サイド カバー シテン ヒダリ	2 ~72203	2 ~20101	2 ~73755	2 ~20154		
090	67156-5452-0	サイド カバー シテン ミギ	1 ~72203	1 ~20101	1 ~73755	1 ~20154		
100	01754-50812	フランジ ボルト	6 ~72203	6 ~20101	6 ~73755	6 ~20154		

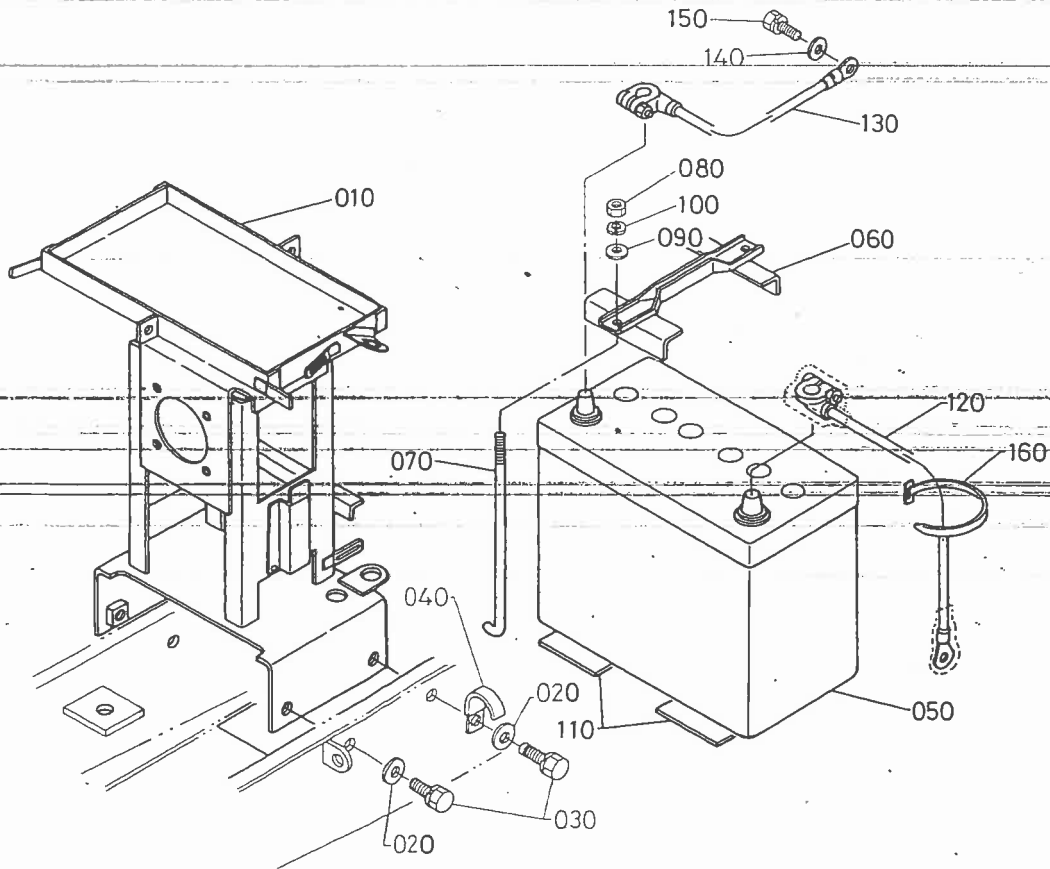
45. モール関係



(A:B, 16D) (B:B, 16) (C:B, 17D) (D:B, 17)

図番	コード No.	部品名称	数量				互換性	備考
			A	B	C	D		
010	67156-4750-0	フロント モール アツシ	1	1	1	1		
020	67156-4751-0	フロント モール ナカ	1	1	1	1		
030	67156-4752-0	フロント モール ヒダリ	1	1	1	1		
040	67156-4753-0	フロント モール ミギ	1	1	1	1		
050	02014-50060	ナツト	6 ~72753	6 ~20101	6 ~74625	6 ~20159		
050	02014-50060	ナツト	4 72754~	4 20102~	4 74626~	4 20160~		個数変更
J60	04512-50060	バネ ザガネ	6 ~72753	6 ~20101	6 ~74625	6 ~20159		
060	04512-50060	バネ ザガネ	4 72754~	4 20102~	4 74626~	4 20160~		個数変更
070	67156-4755-0	サイド モール マエ ヒダリ	1	1	1	1		
080	67156-4756-0	サイド モール マエ ミギ	1	1	1	1		
090	67156-4757-0	サイド モール ウシロ	2	2	2	2		
100	02014-50060	ナツト	12 ~72753	12 ~20101	12 ~74625	12		
100	02014-50060	ナツト	10 72754~	10 20102~	10 74626~	—		個数変更
100	02014-50060	ナツト	12 72870~	12 20106~	12 74688~	—		個数変更
110	04512-50060	バネ ザガネ	12 ~72753	12 ~20101	12 ~74625	12		
110	04512-50060	バネ ザガネ	10 72754~	10 20102~	10 74626~	—		個数変更
110	04512-50060	バネ ザガネ	12 72870~	12 20106~	12 74688~	—		個数変更

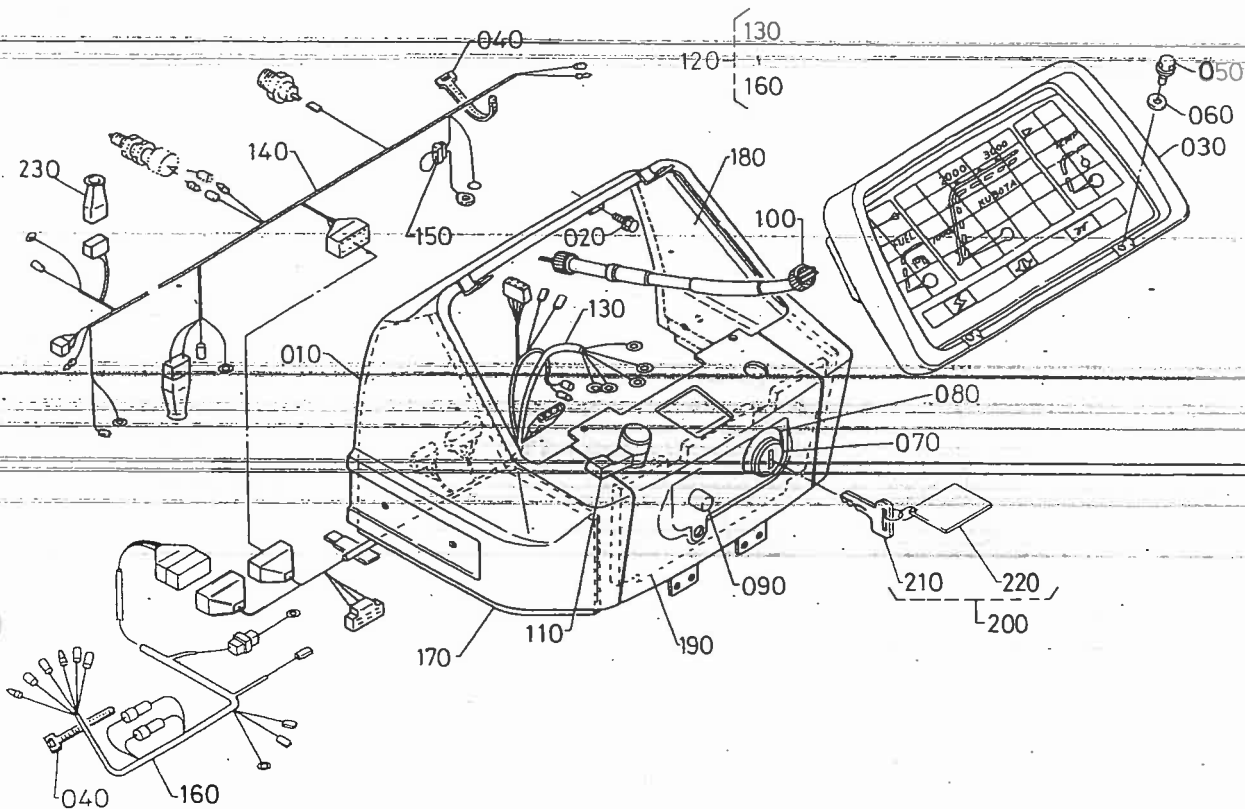
46. バッテリ台関係



(A:B, 16D) (B:B, 16) (C:B, 17D) (D:B, 17)

図番	コード No.	部品名称	数量				互換性	備考
			A	B	C	D		
010	67156-5461-3	バッテリー ダイ	1 ~70038	1 ~20006	1 ~70055	1 ~20011	}	
010	67156-5461-4	バッテリー ダイ	1 70039~	1 20007~	1 70056~	1 20012~		
020	04013-50100	ヒラ ザガネ	4	4	4	4		
030	01133-51020	ボルト	4	4	4	4		
040	35340-2938-0	コード クランプ	2	2	2	2		
050	67176-5545-0	バッテリー	1	1	1	1		
060	67156-5546-3	バッテリー オサエ カナグ	1	1	1	1		
070	67156-5547-0	バッテリー トメ ボルト	2 ~72103	2 ~20101	2 ~73549	2 ~20152	}	
070	67156-5547-2	バッテリー トメ ボルト	2 72104~	2 20102~	2 73590~	2 20153~		
080	02014-50060	ナット	2	2	2	2		
090	04013-50060	ヒラ ザガネ	2	2	2	2		
100	04512-50060	バネ ザガネ	2	2	2	2		
110	34150-3322-0	クッション	2	2	2	2		
120	67156-5551-0	バッテリー プラス コード アツシ	1	1	1	1		
130	67156-5561-0	バッテリー マイナス コード	1	1	1	1		
140	04013-50080	ヒラ ザガネ	1	1	1	1		
150	01123-50816	ボルト	1	1	1	1		
160	34350-2938-0	コード バンド	2	2	2	2		

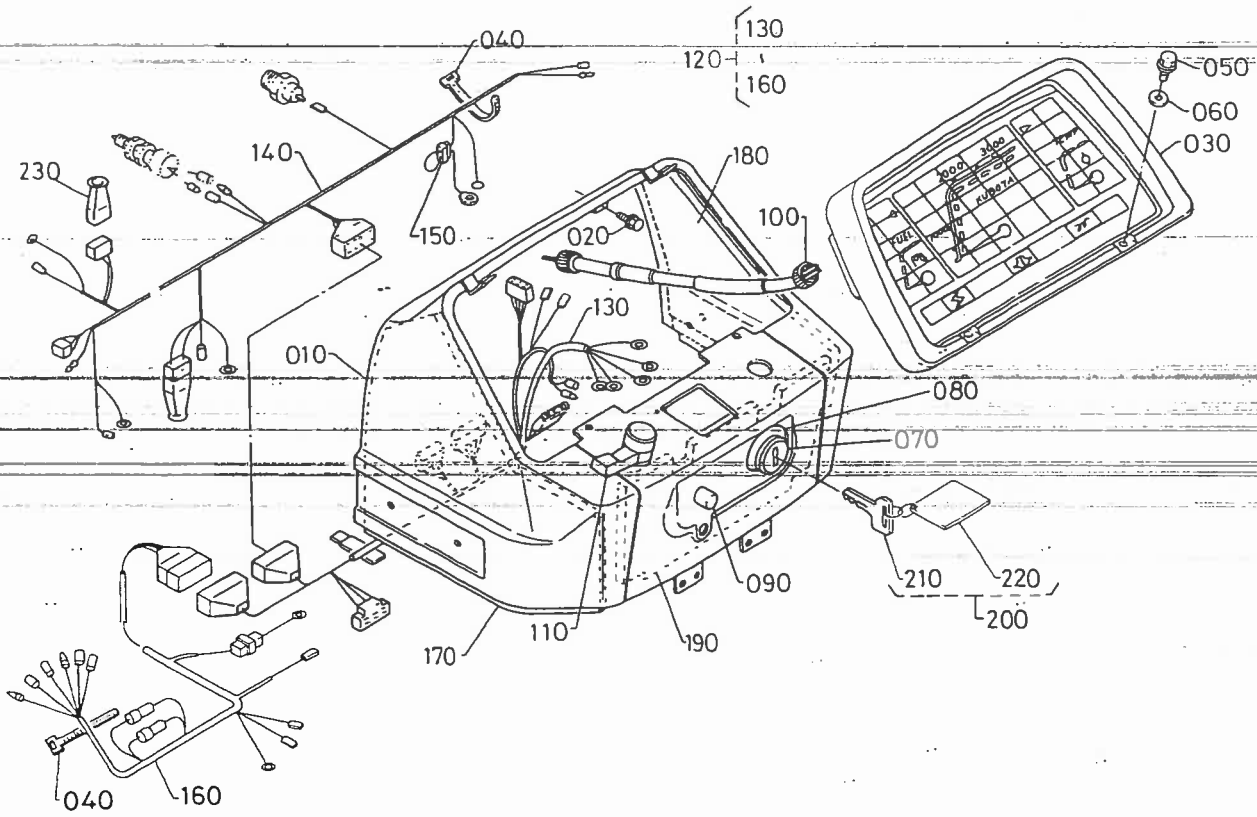
47-1. パネルボード関係



(A:B, 16D) (B:B, 16) (C:B, 17D) (D:B, 17)

図番	コード No.	部品名称	数量				互換性	備考
			A	B	C	D		
010	67156-5491-4	ボンネット リヤ カバー (オレンジ)	1	1	1	1		
010	67156-5492-4	ボンネット リヤ カバー (ハイロ)	1	1	1	1		
020	01754-50616	フランジ ボルト	6	6	6	6		
030	67156-5493-0	ケイキ パネル アツシ	1	1	1	1		
040	15272-6759-0	コード クランプ	2	2	2	2		
050	31351-1879-0	フランジ ボルト M6	4	4	4	4		
060	31351-1886-0	サガネ マル 7	2	2	2	2		
070	66711-5513-0	スタータ スイッチ	1	1	1	1		
080	66711-5515-0	スタータ スイッチ ラベル	1	1	1	1		
090	67156-5494-0	ホーン スイッチ	1	1	1	1		
100	67156-5495-0	アワメータ ケーブル	1	1	1	1		
110	67156-5521-0	コンビネーション スイッチ	1	1	1	1		
120	67156-5496-0	ワイヤ ハーネス アツシ	1	1	1	1		
130	67156-5497-0	ワイヤ ハーネス 1	1 ~71237	1 ~20051	1 ~71866	1 ~20096		
130	67156-5497-3	ワイヤ ハーネス 1	1 71238~	1 20052~	1 71867~	1 20097~		
140	67156-5498-0	ワイヤ ハーネス 2	1 ~71237	1 ~20051	1 ~71866	1 ~20096		
140	67156-5498-3	ワイヤ ハーネス 2	1 71238~	1 20052~	1 71867~	1 20097~		
150	67111-5519-0	ヒューズブル リング	1	1	1	1		
160	67156-5499-0	ワイヤ ハーネス 3	1 ~71237	1 ~20051	1 ~71866	1 ~20096		
160	67156-5499-3	ワイヤ ハーネス 3	1 71238~	1 20052~	1 71867~	1 20097~		
170	67156-5487-0	シャオンザイ A	1	1	1	1		
180	67156-5488-0	シャオンザイ B	1	1	1	1		
190	67156-5489-0	シャオンザイ C	1	1	1	1		
200	66711-5528-0	メインスイッチ キー アツシ	1	1	1	1		

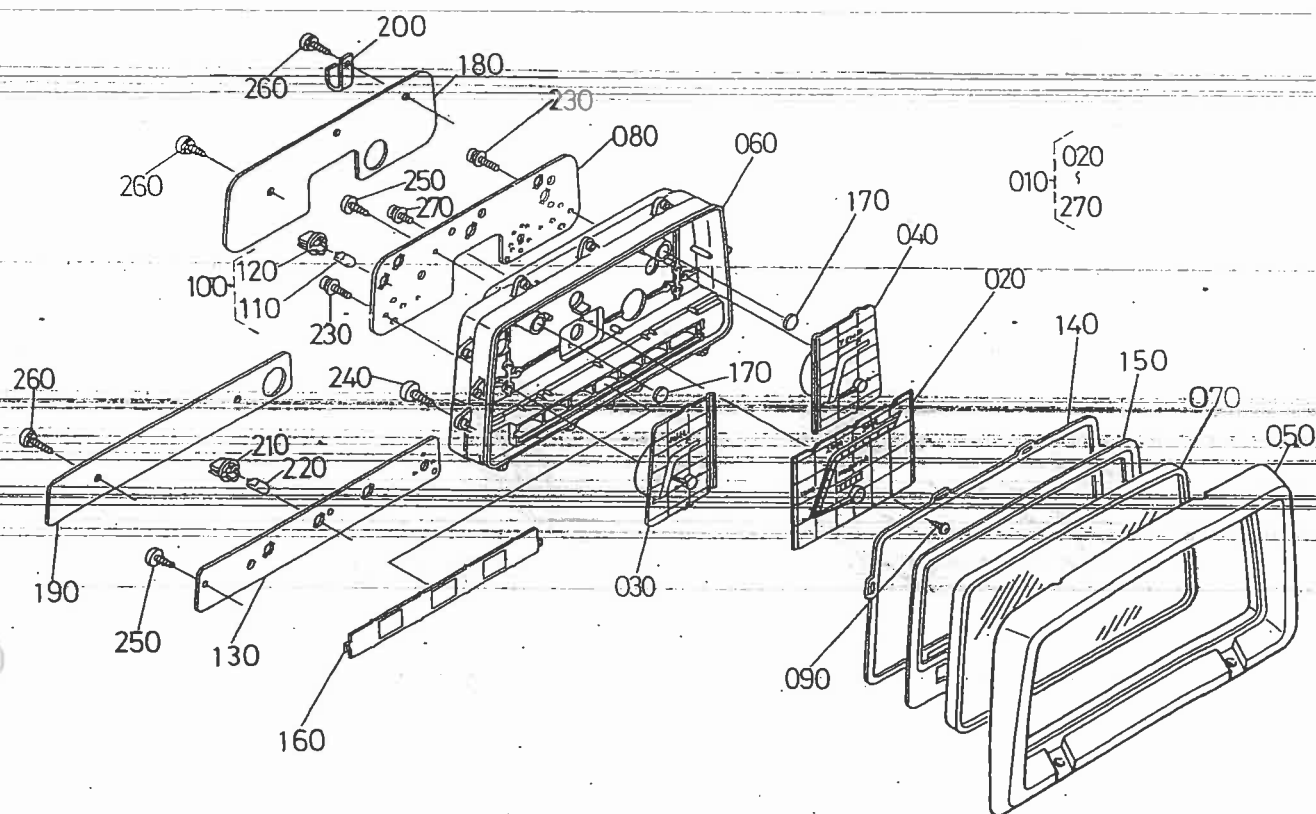
47-1. パネルボード関係



(A:B,-16D) (B:B,-16) (C:B,-17D) (D:B,-17)

図番	コード No.	部品名称	数量				互換性	備考
			A	B	C	D		
210	66711-5514-0	シドウヨウ キー	2	2	2	2		
220	34350-3186-0	アンゼン ケンシヨウ コンブ	1	1	1	1		
230	67156-3951-0	コネクタ キャップ	1	1	1	1	M・MAタイプなし	

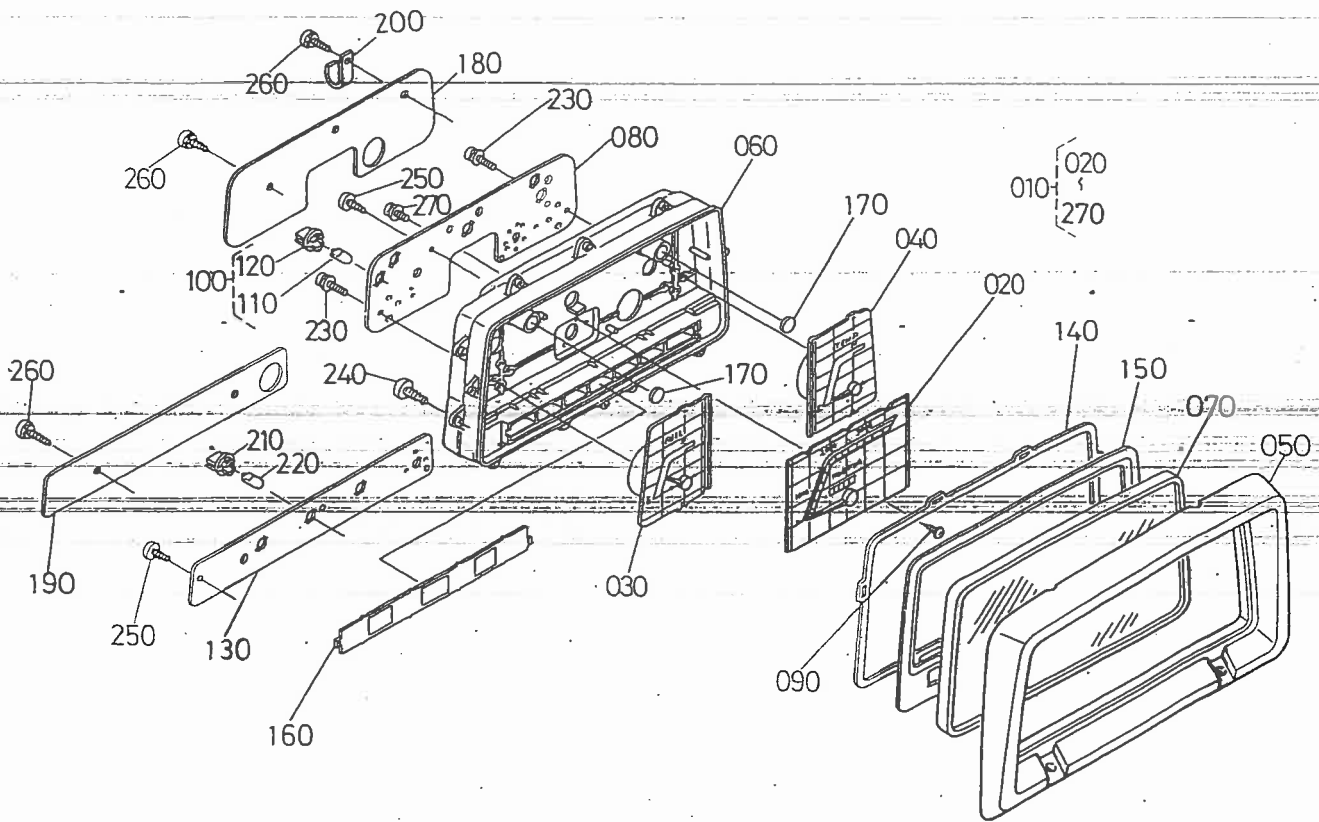
47-2. 計器パネル分解関係



(A:B₁-16D) (B:B₁-16) (C:B₁-17D) (D:B₁-17)

図番	コード No.	部品名称	数量				互換性	備考
			A	B	C	D		
010	67156-5493-0	ケイキパネル アツシ	1	1	1	1		
020	67156-9372-0	タコメータ アツシ	1	1	1	1		
030	67156-9373-0	フューエルメータ アツシ	1	1	1	1		
040	67156-9374-0	サーモメータ アツシ	1	1	1	1		
050	67156-9375-0	フード	1	1	1	1		
060	31351-9375-0	ケース	1	1	1	1		
070	31351-9376-0	ガラス ウィズ バツキン	1	1	1	1		
080	31351-9377-0	プレート サブ アツセンブリ	1	1	1	1		
090	32530-9469-0	タツピン ネジ	2	2	2	2		
100	38240-3146-0	ランプ アツシ	5	5	5	5		
110	38240-3147-0	バルブ	5	5	5	5		
120	38240-3148-0	ソケット	5	5	5	5		
130	67156-9376-0	プレート サブ アツシ	1	1	1	1		
140	31351-9379-0	バツキン フラマ	1	1	1	1		
150	31351-9380-0	プレート ウインド	1	1	1	1		
160	67156-9377-0	レンズ	1	1	1	1		
170	31351-9382-0	レンズ	2	2	2	2		
180	31351-9383-0	ケース ロア	1	1	1	1		
190	31351-9384-0	ケース ロア	1	1	1	1		
200	31351-9385-0	クランプ	2	2	2	2		
210	38240-3148-0	ソケット	3	3	3	3		
220	38240-3147-0	バルブ	3	3	3	3		
230	32530-9493-0	ザガネツキ コネジ	6	6	6	6		
240	03514-50420	タツピン ネジ	11	11	11	11		

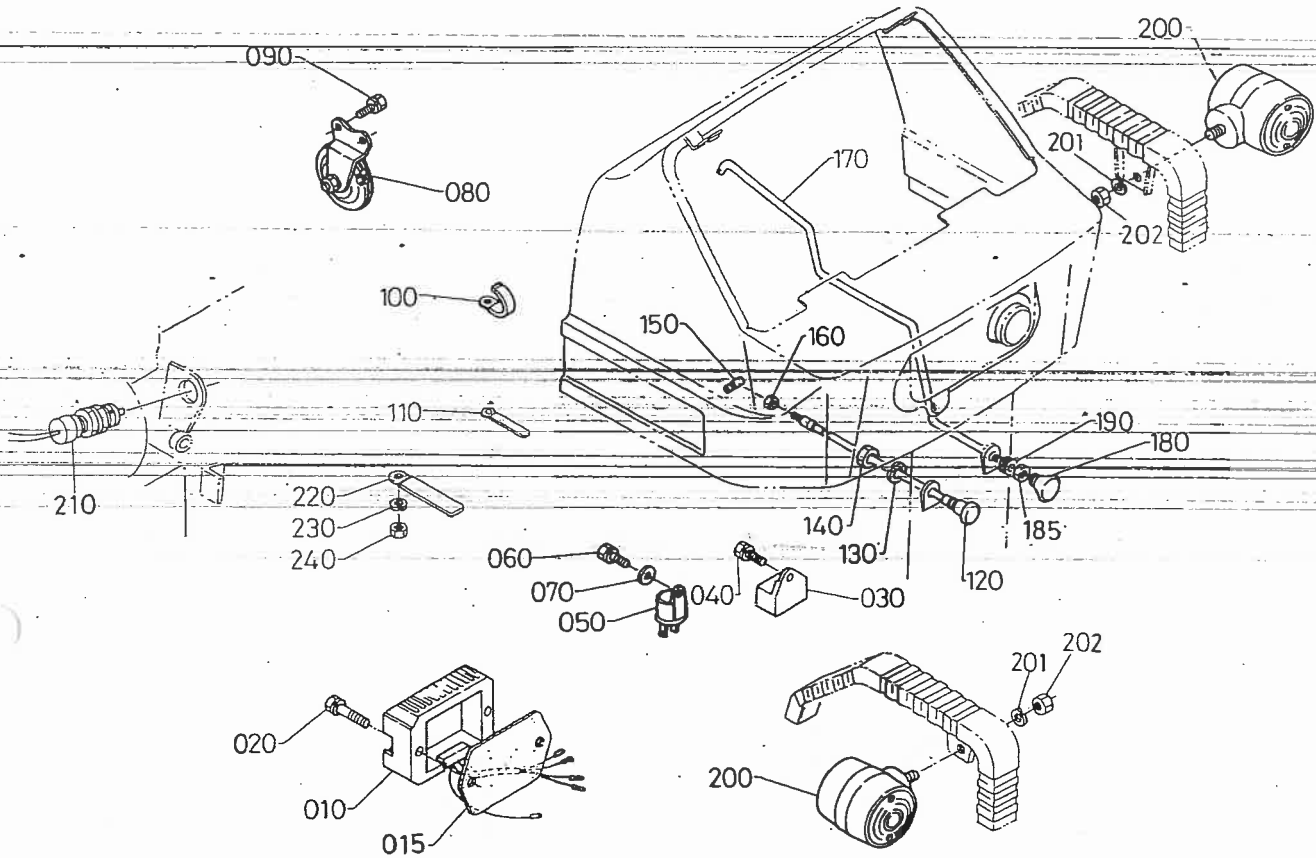
47-2. 計器パネル分解関係



(A:B₁-16D) (B:B₁-16) (C:B₁-17D) (D:B₁-17)

図番	コード No.	部品名称	数量				互換性	備考
			A	B	C	D		
250	35533-7621-0	スクリュ	6	6	6	6		
260	35533-7618-0	スクリュ	5	5	5	5		
270	32530-9490-0	ザガネツキコネジ	2	2	2	2		

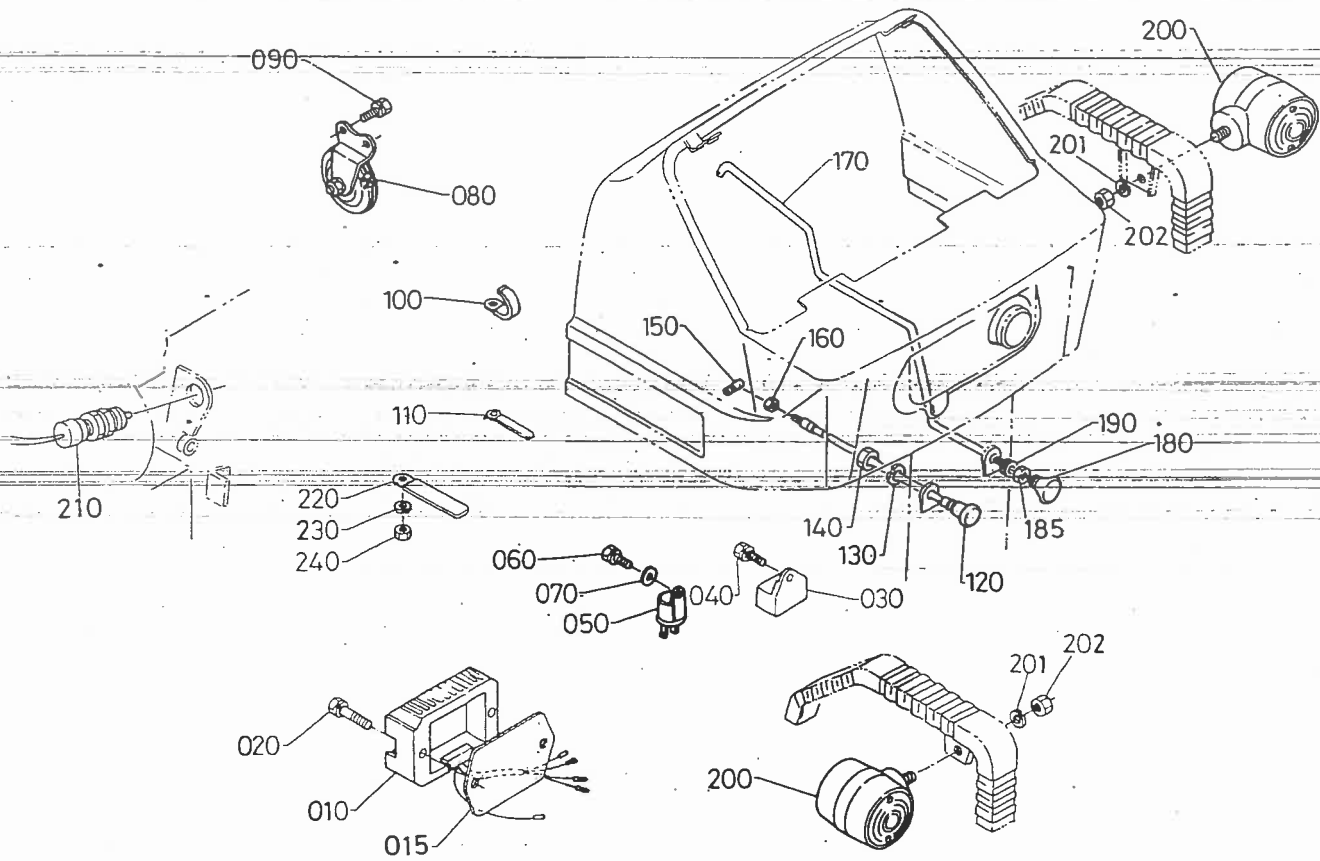
48. スイッチ関係



(A.B₁-16D) (B.B₁-16) (C.B₁-17D) (D.B₁-17)

図番	コード No.	部品名称	数量				互換性	備考
			A	B	C	D		
010	15533-6460-0	レギュレータ コンブ	1	1	1	1	}	
010	19267-6460-0	レギュレータ コンブ	1	1	1	1		
015	66704-5526-0	アテゴム	1 73305~	1 20110~	1 75604~	1 20173~		
020	01202-50630	ボルト	2 ~73304	2 ~20109	2 ~75603	2 ~20172	}	
020	01202-50628	ボルト	2 73305~	2 20110~	2 75604~	2 20173~		
030	15694-6599-0	ランプ タイマ	1	1	1	1		
040	01202-50616	ボルト	1	1	1	1		
050	67156-5522-0	フラツシャ ユニット	1	1	1	1		
060	01202-50616	ボルト	1	1	1	1		
070	04013-50060	ヒラ ザガネ	1	1	1	1		
080	67211-5513-0	ホーン カンビ	1 ~70038	1 ~20006	1 ~70055	1 ~20011	}	
080	67156-5512-0	ホーン カンビ	1 70039~	1 20007~	1 70056~	1 20012~		
090	01202-50612	ボルト	2 ~70038	2 ~20006	2 ~70055	2 ~20011	}	
090	01202-50616	ボルト	2 70039~	2 20007~	2 70056~	2 20012~		
100	13313-6975-0	コード クランプ アツシ	1	1	1	1	}	
100	15272-6758-0	コード クランプ	1	1	1	1		
110	66704-5551-0	コード バンド	1	1	1	1		
120	67156-5513-0	デコンプ ワイヤ	1	1	1	1		
130	04512-50100	バネ ザガネ	1	1	1	1		
140	02118-50100	ナツト	1	1	1	1		
150	67111-5393-0	トメビス アツシ	1	1	1	1		
160	02054-50050	ナツト	1	1	1	1		
170	67156-5514-0	エンジン ストップ ロッド	1	1	1	1		
180	67156-5515-0	グリツプ	1	1	1	1		

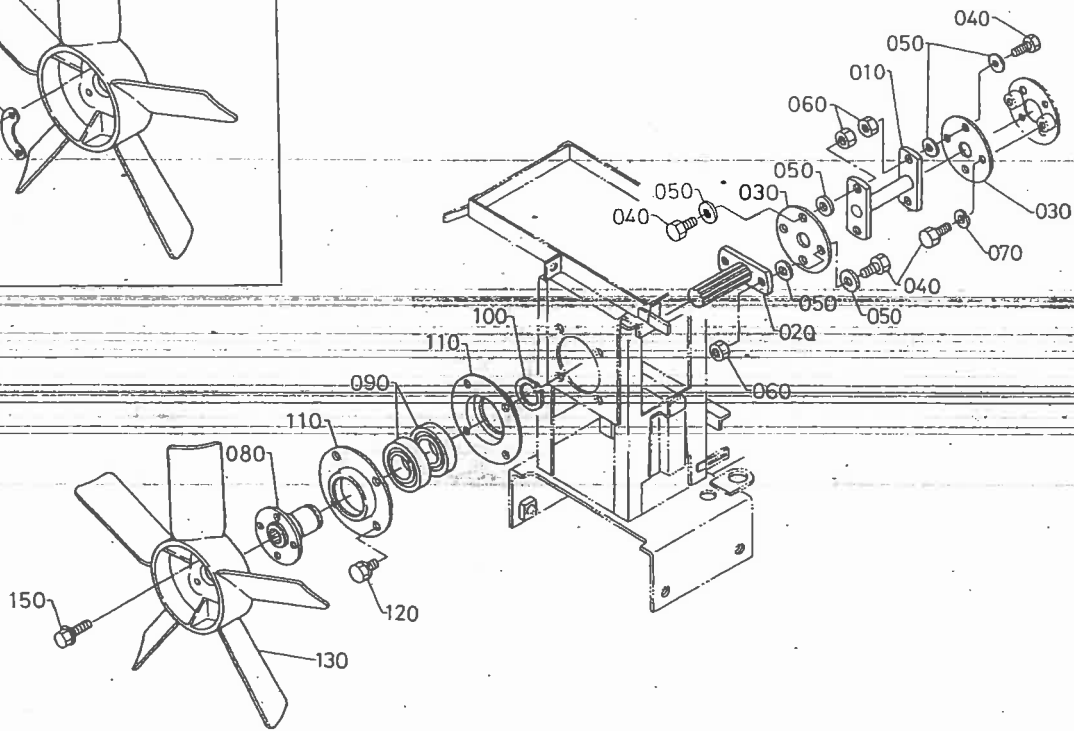
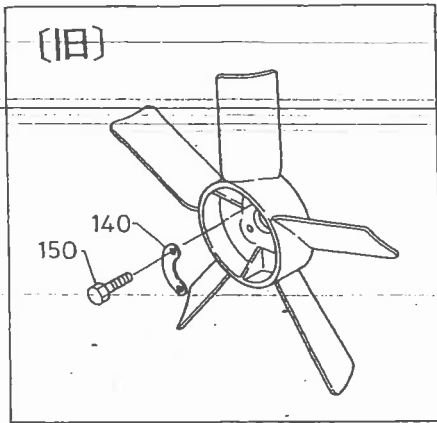
48. スイッチ関係



(A:B, 16D) (B:B, 16) (C:B, 17D) (D:B, 17)

図番	コード No.	部品名称	数 量				互換性	備 考
			A	B	C	D		
185	02012-50060	ナット	1	1	1	1		
190	67156-5439-2	ロッド ガイド	1 ~71753	1 ~20081	1 ~72845	1 ~20131	}	
190	67156-5439-3	ロッド ガイド	1 71754~	1 20082~	1 72846~	1 20132~		
200	67156-5531-2	フラツシヤ ランプ アツシ	2	2	2	2		
201	04512-50100	バネ ザガネ	2	2	2	2		
202	02114-50100	ナット	2	2	2	2		
210	67111-5581-0	セイフテイ スイツチ アツシ	1 ~73304	1 ~20109	1 ~75603	1 ~20172	}	
210	67176-5581-0	セイフテイ スイツチ アツシ	1 73305~	1 20110~	1 75604~	1 20173~		
220	66711-5547-0	コード クランプ	6	6	6	6		
230	04512-50080	バネ ザガネ	2	2	2	2		
240	02114-50080	ナット	2	2	2	2		

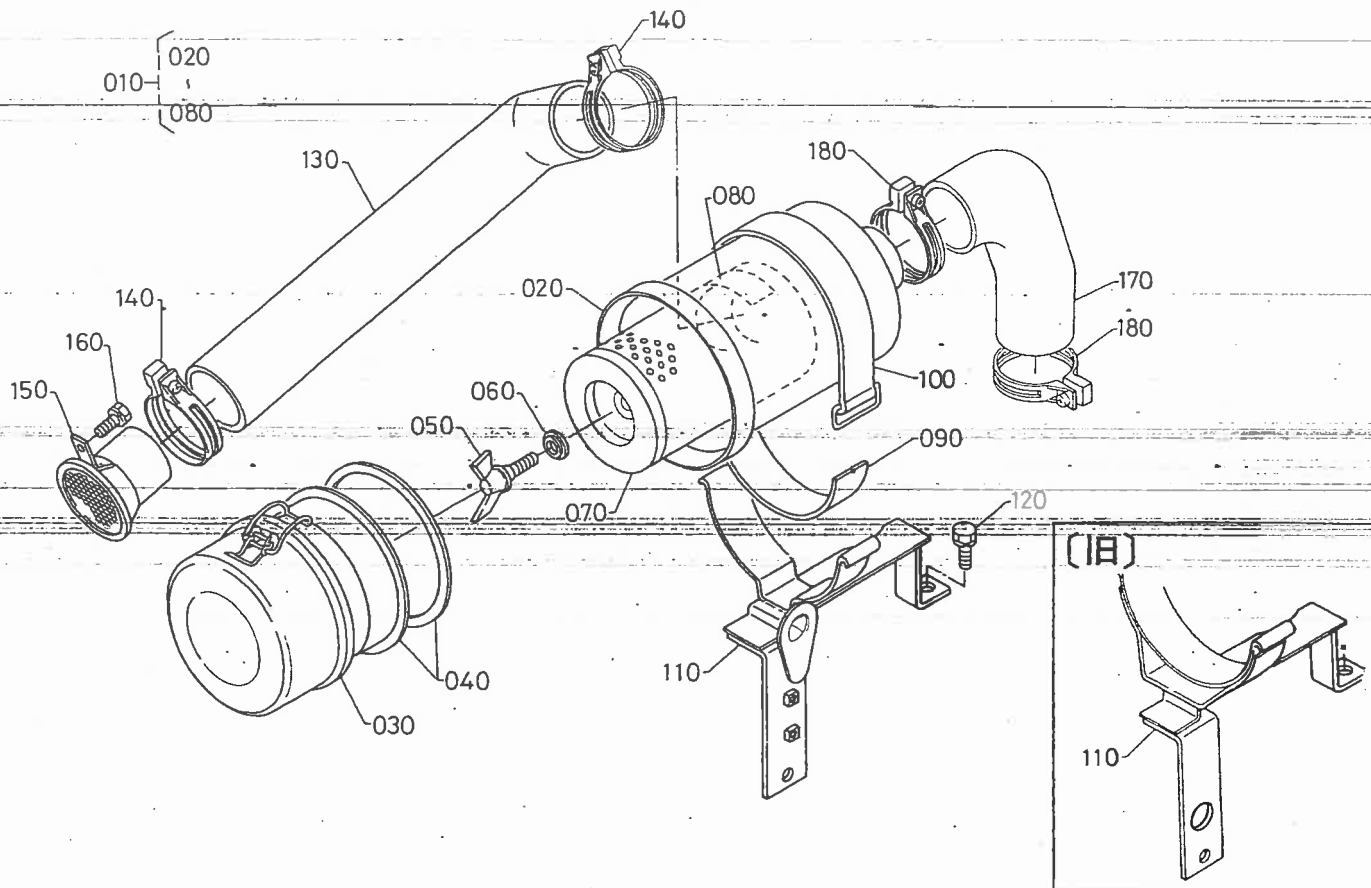
49. ファン関係



(A:B₁-16D) (B:B₁-16) (C:B₁-17D) (D:B₁-17)

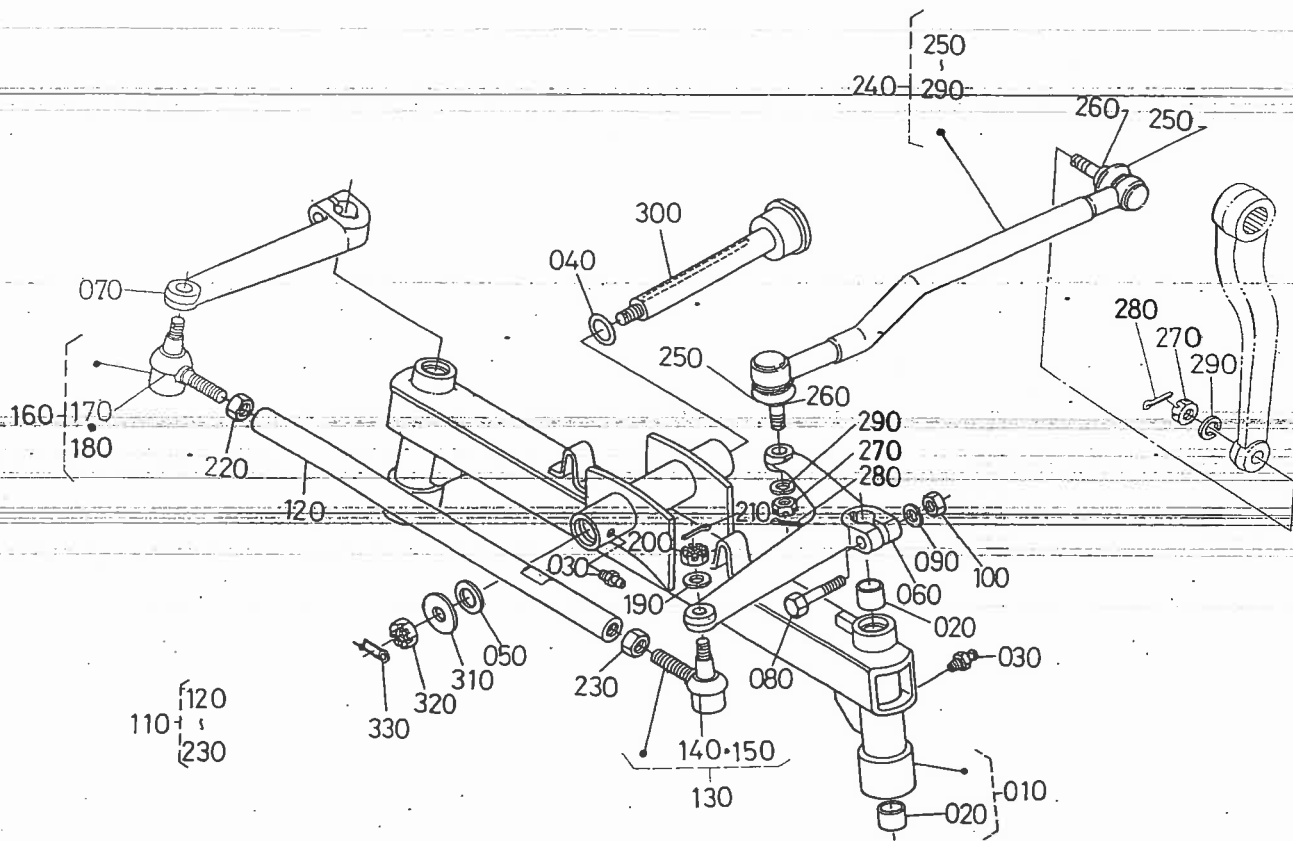
図番	コード No.	部品名称	数量				互換性	備考
			A	B	C	D		
010	67156-5481-0	ジョイント ジク A	1	1	1	1		
020	67156-5482-0	ジョイント ジク B	1	1	1	1		
030	31351-1788-0	カップリング ディスク	2	2	2	2		
040	01153-50816	ボルト	8	8	8	8		
050	04012-50080	ヒラ ザガネ	12	12	12	12		
060	02114-50080	ナット	6	6	6	6		
070	04512-50080	バネ ザガネ	2	2	2	2		
080	67156-5483-2	ファン フランジ	1	1	1	1		
090	08141-06005	ボール ベアリング	2	2	2	2		
100	04612-00250	ジク サークリップ	1	1	1	1		
110	67156-5484-0	ベアリング サポート	2	2	2	2		
120	01123-50818	ボルト	4	4	4	4		
130	15694-7411-0	ファン	1	1	1	1		
140	15131-7423-0	ファン ザガネ	2 ~72851	2 ~20103	2 ~74665	2 ~20159		
150	01053-50612	ボルト	4 ~72851	4 ~20103	4 ~74665	4 ~20159	}	
150	01754-50612	フランジ ボルト	4 72852~	4 20104~	4 74666~	4 20160~		

50. エアークリーナ関係



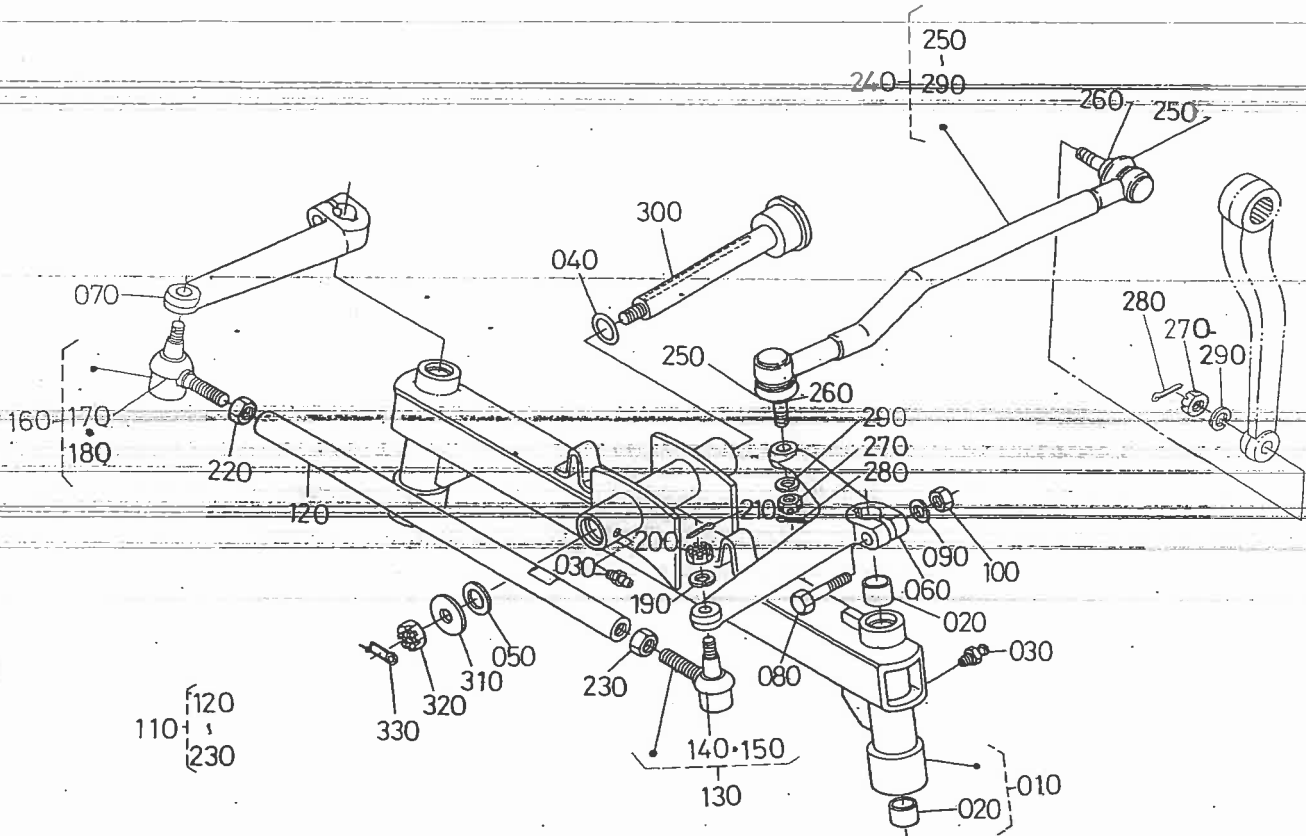
(A:B₁-16D) (B:B₁-16) (C:B₁-17D) (D:B₁-17)

図番	コード No.	部品名称	数量				互換性	備考
			A	B	C	D		
010	67156-5821-0	エアー クリーナ アツシ	1	1	1	1		
020	15727-1115-0	エアー クリーナ ボデー	1	1	1	1		
030	15727-1116-0	エアー クリーナ カバー	1	1	1	1		
040	15221-1141-0	バツフル カバー	1	1	1	1		
050	15221-9262-0	チヨウ ボルト	1	1	1	1		
060	15221-9443-0	ゴムツキ ザガネ	1	1	1	1		
070	15501-1108-0	エアー クリーナ エレメント	1	1	1	1		
080	15221-8748-0	ラベル	1	1	1	1		
090	67401-5428-0	カンシヨウ ゴム	1	1	1	1		
100	67401-5429-0	エアー クリーナ バンド	1	1	1	1		
110	67156-5823-0	エアー クリーナ トリツケ ダイ	1 ~70038	1 ~20006	1 ~70055	1 ~20011	}	
110	67156-5823-2	エアー クリーナ トリツケ ダイ	1 70039~	1 20007~	1 70056~	1 20012~		
120	01123-50802	ボルト	2 ~71408	2 ~20056	2 ~72235	2 ~20099	}	
120	01123-50816	ボルト	2 71409~	2 20057~	2 72236~	2 20100~		
130	15694-1112-0	インレット パイプ 1	1	1	1	1		
140	15221-1172-0	パイプ バンド	2	2	2	2		
150	67910-5824-0	エアー キュウニユウ コウ	1 ~72869	1 ~20105	1 ~74685	1 ~20159	}	
150	67910-5824-3	エアー キュウニユウ コウ	1 72870~	1 20106~	1 74686~	1 20160~		
160	01123-50820	ボルト	1	1	1	1		
170	15694-1113-0	インレット パイプ 2	1	1	1	1		
180	15221-1172-0	パイプ バンド	2	2	2	2		



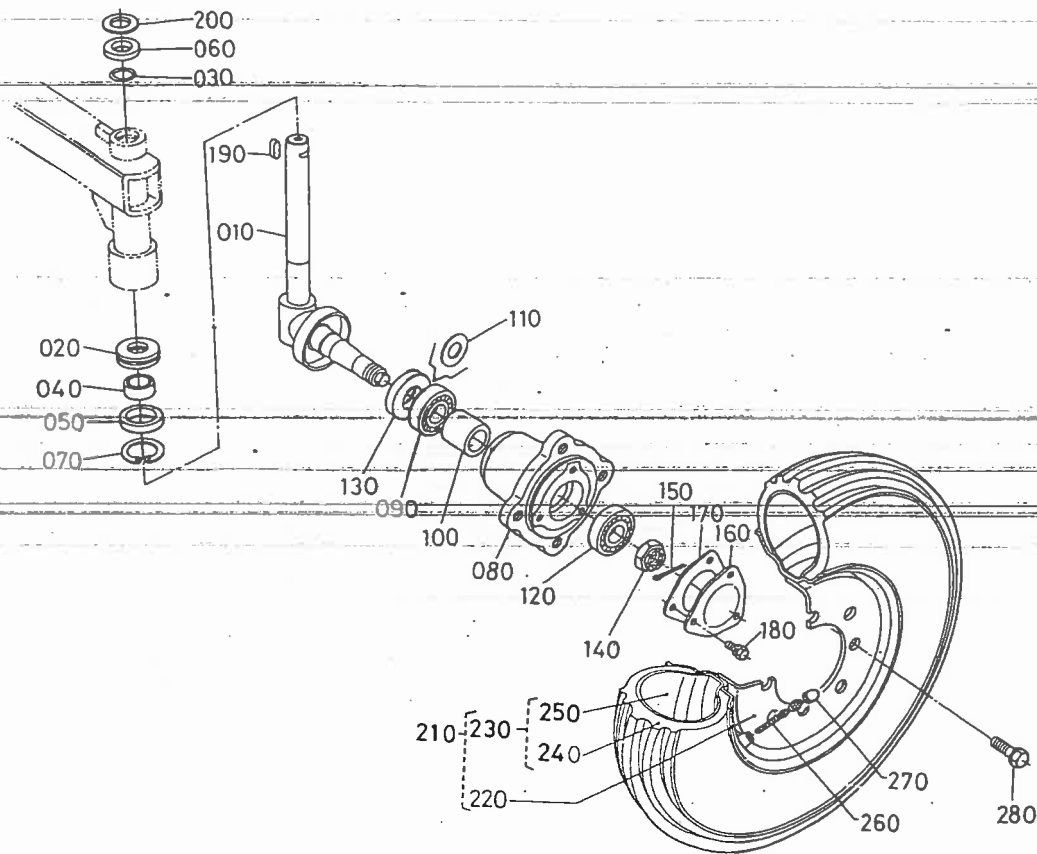
(A:B-16D) (B:B-16) (C:B-17D) (D:B-17)

図番	コード No.	部 品 名 称	数 量				互 換 性	備 考
			A	B	C	D		
010	67111-5611-0	ゼン シャジク コンブ	—	1	—	1		
020	66581-5613-0	ブツシュ	—	4	—	4		
030	06613-10675	グリース ニツブル	—	3	—	3		
040	04811-00200	O リング	—	1	—	1		
050	09230-20264	オイル シール	—	1	—	1		
060	67111-5641-0	ナツクル アーム ヒダリ	—	1	—	1		
070	67111-5642-0	ナツクル アーム ミギ	—	1	—	1		
080	01173-51055	ボルト	—	2	—	2		
090	04512-50100	バネ ザガネ	—	2	—	2		
100	02118-50100	ナツト	—	2	—	2		
110	67121-5650-0	タイロッド アツシ	—	1	—	1		
120	67121-5651-0	タイロッド	—	1	—	1		
130	67121-5652-0	タイロッド エンド ヒダリ	—	1	—	1		
140	67121-5656-0	ダスト カバ	—	1	—	1		
150	67121-5657-0	クリツブ	—	1	—	1		
160	67121-5653-0	タイロッド エンド ミギ	—	1	—	1		
170	67121-5656-0	ダスト カバー	—	1	—	1		
180	67121-5657-0	クリツブ	—	1	—	1		
190	04512-50100	バネ ザガネ	—	2	—	2		
200	66591-5678-0	ミゾツキ ナツト	—	2	—	2		
210	05511-52520	ワリ ピン	—	2	—	2		
220	02172-50120	ナツト	—	1	—	1		
230	67121-5654-0	ナツト ヒダリ ネジ	—	1	—	1		
240	67156-5690-0	ドラッグリング コンブ	—	1	—	1		



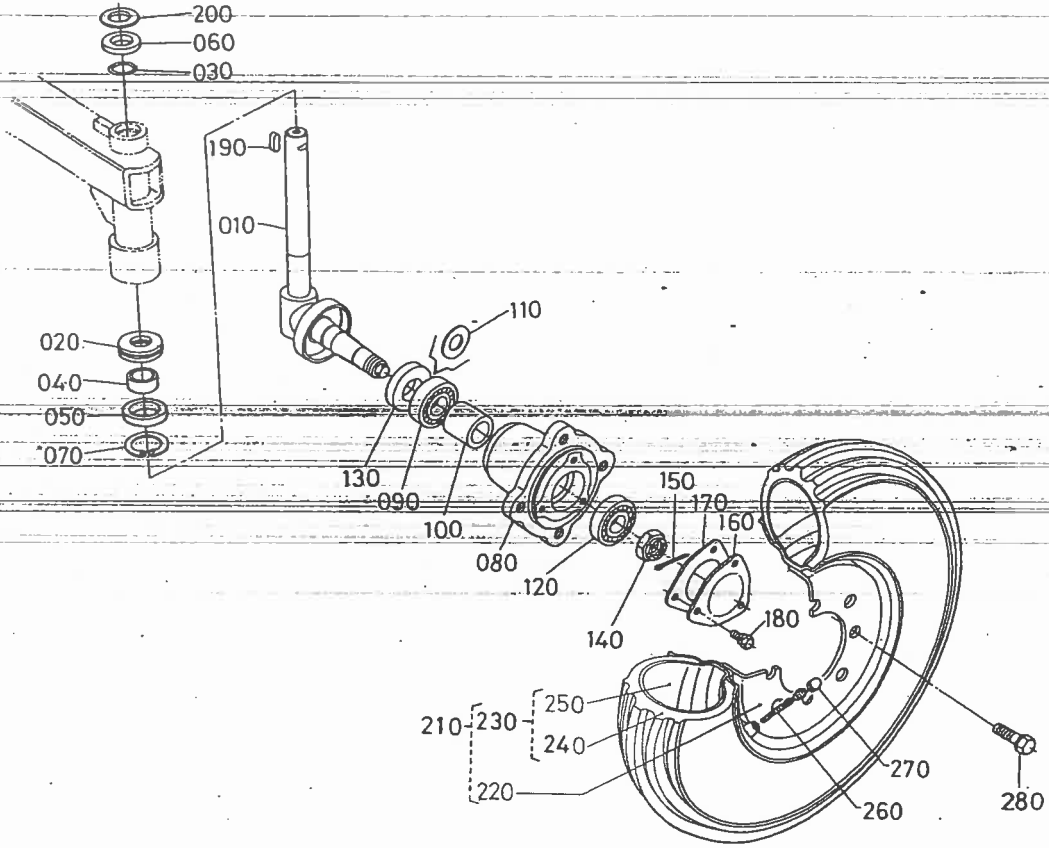
(A:B, 16D) (B:B, 16) (C:B, 17D) (D:B, 17)

図番	コード No.	部 品 名 称	数 量				互換性	備 考
			A	B	C	D		
250	67121-5656-0	ダスト カバー	-	2	-	2		
260	67121-5657-0	クリップ	-	2	-	2		
270	66591-5678-0	ミゾツキ ナット	-	2	-	2		
280	05511-52528	ワリ ピン	-	2	-	2		
290	04512-50100	バネ ザガネ	-	2	-	2		
300	66904-5611-0	センタ ピン	-	1	-	1		
310	04011-50180	ヒラ ザガネ	-	1	-	1		
320	02372-50180	ミゾツキ ナット	-	1	-	1		
330	66611-5715-0	センタ ピン トメ バネ	-	1	-	1		



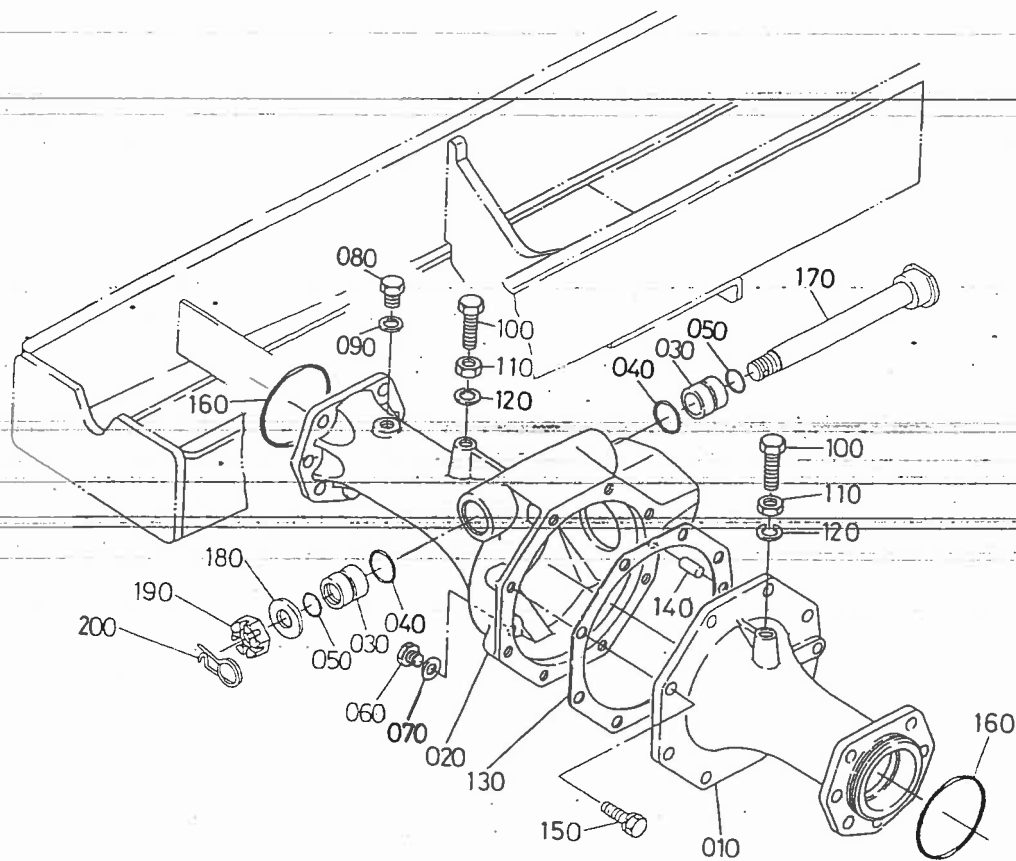
(A:B₁-16D) (B:B₁-16) (C:B₁-17D) (D:B₁-17)

図番	コード No.	部 品 名 称	数 量				互 換 性	備 考
			A	B	C	D		
010	66681-5621-0	キング ピン	—	2	—	2		
020	08400-00010	スラストボール ベアリング	—	2	—	2		
030	04811-00200	O リング	—	2	—	2		
040	66581-5618-0	カラー	—	2	—	2		
050	09160-28408	オイル シール	—	2	—	2		
060	67111-5622-0	カラー	—	2	—	2		
070	67111-5625-0	アナ サ=クリップ	—	2	—	2		
080	66681-5631-0	ゼンリン ハブ	—	2	—	2		
090	08101-06205	ボール ベアリング	—	2	—	2		
100	34150-1142-0	カラー	—	2	—	2		
110	34150-1144-0	ザガネ	—	2	—	2		
120	08101-06204	ボール ベアリング	—	2	—	2		
130	34150-1115-0	オイル シール	—	2	—	2		
140	02372-50200	ミズツキ ナット	—	2	—	2		
150	05511-50430	ワリ ピン	—	2	—	2		
160	32130-1135-0	ゼンリン キャップ	—	2	—	2		
170	32130-1136-0	バツキン	—	2	—	2		
180	01123-50816	ボルト	—	6	—	6		
190	05712-00730	フエザ キー	—	2	—	2		
200	63633-1186-0	シム エイ	—	2	—	2		
200	63633-1187-0	シム ビイ	—	2	—	2		
210	96014-5021-0	400-12 ゼンリン アツシ	—	2	—	2		
220	96014-5121-0	ホイール	—	2	—	2		
230	32150-1161-0	ゴム タイヤ アツシ	—	2	—	2		



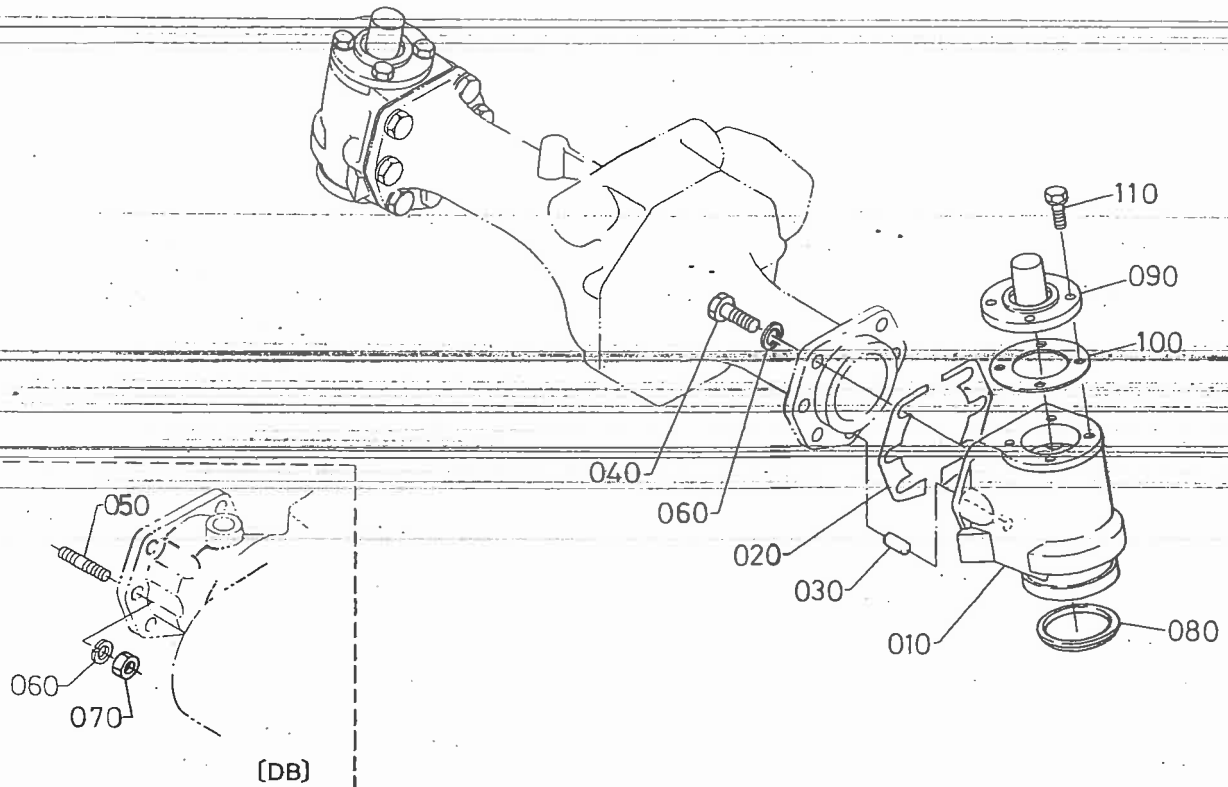
(A:B₁-16D) (B:B₁-16) (C:B₁-17D) (D:B₁-17)

図番	コード No.	部 品 名 称	数 量				互 換 性	備 考
			A	B	C	D		
240	32150-1162-0	ゴム タイヤ	—	2	—	2		
250	32150-1163-0	チューブ	—	2	—	2		
260	32150-2774-0	バルブ コア	—	2	—	2		
270	38240-1169-0	バルブ キャップ	—	2	—	2		
280	01123-51225	ボルト	—	8	—	8		



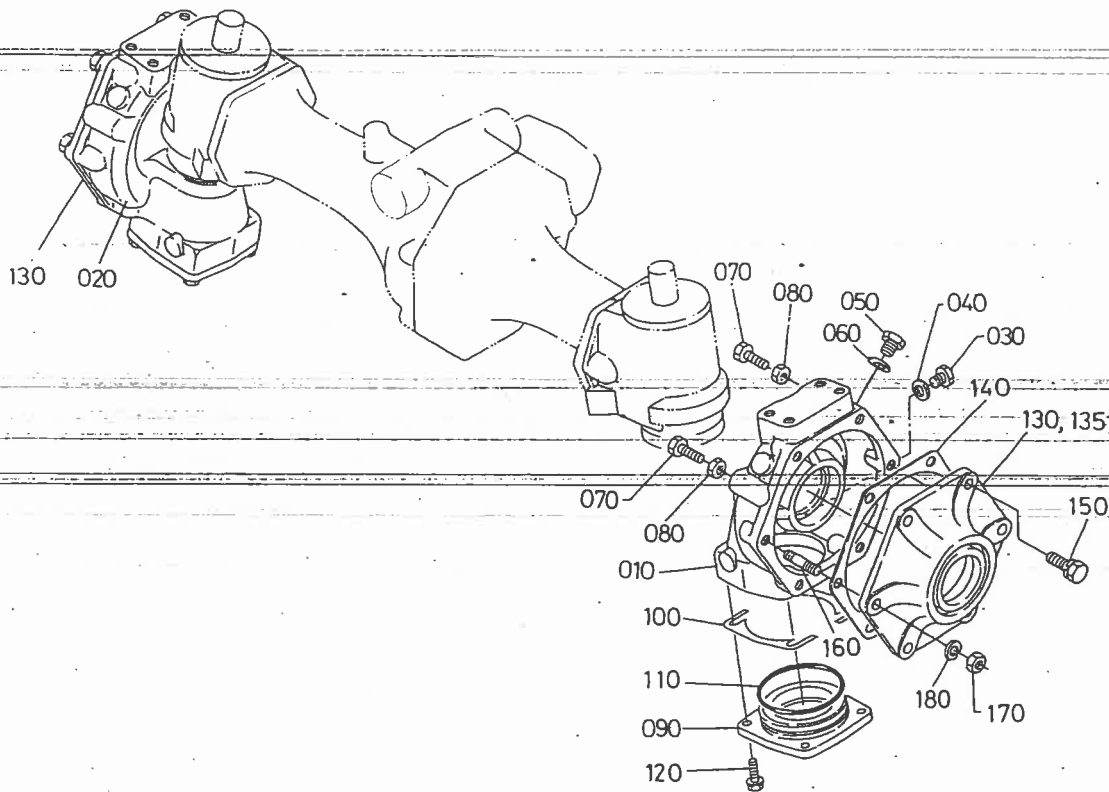
(A:B₁-16D) (B:B₁-16) (C:B₁-17D) (D:B₁-17)

図番	コード No.	部品名称	数 量				互換性	備 考
			A	B	C	D		
010	67121-5611-0	ゼンシヤジク アーム ヒタリ	1	—	1	—		
020	67121-5612-0	ゼンシヤジク アーム ミギ	1	—	1	—		
030	66591-5612-0	ブツシュ	2	—	2	—		
040	04811-50250	O リング	2	—	2	—		
050	04811-00200	O リング	2	—	2	—		
060	06331-35010	プラグ	1	—	1	—		
070	04717-01000	ゴムツキ ザガネ	1	—	1	—		
080	06331-35012	プラグ	1	—	1	—		
090	04717-01200	ゴムツキ ザガネ	1	—	1	—		
100	66591-5628-0	ボルト	2 ~72103	—	2 ~73595	—	* }	
100	66591-5628-2	ボルト	2 72104~	—	2 73596~	—		
100	67401-5628-0	ボルト	2 72164~	—	2 73706~	—		
110	02112-50120	ナット	2	—	2	—		
120	04512-50120	バネ ザガネ	2	—	2	—		
130	67121-5613-0	バツキン	1	—	1	—		
140	05012-01020	ヘイコウ ピン	1	—	1	—		
150	01123-51030	ボルト	8	—	8	—		
160	04811-10750	O リング	2	—	2	—		
170	66802-5611-0	センタ ピン	1	—	1	—		
180	04011-50180	ヒラ ザガネ	1	—	1	—		
190	02372-50180	ミゾツキ ナット	1	—	1	—		
200	66611-5715-0	センターピン ドメ バネ	1	—	1	—		

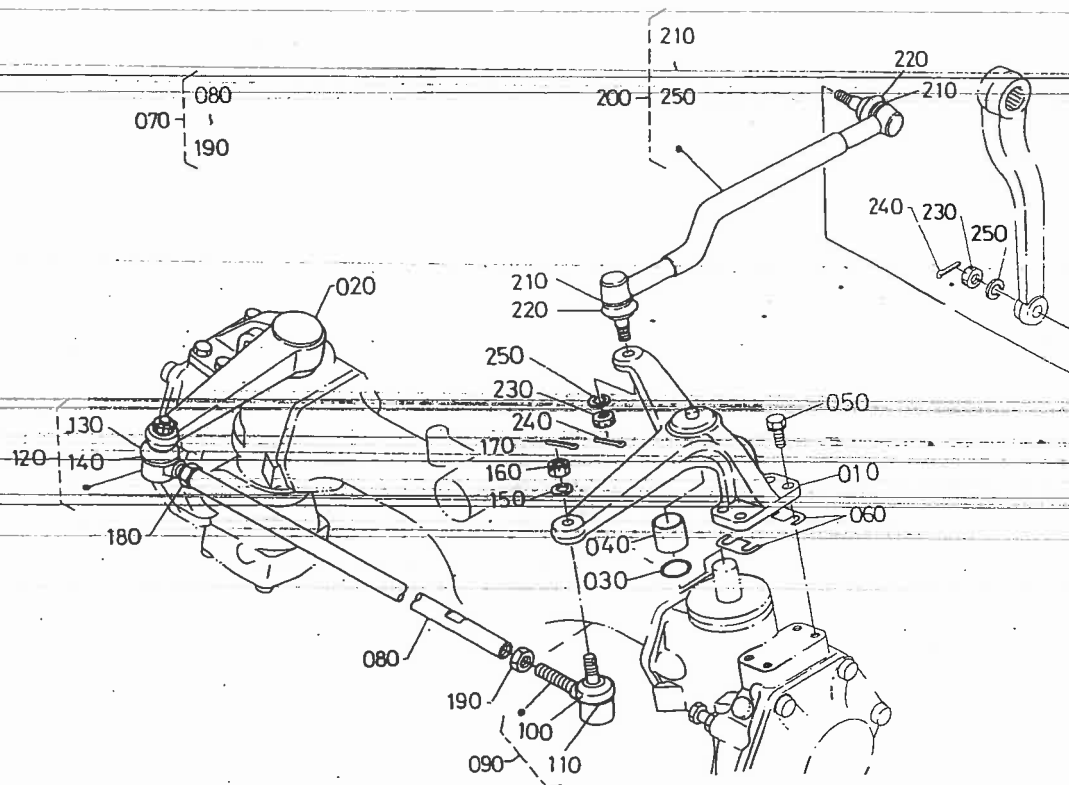


(A:B₁-16D) (B:B₁-16) (C:B₁-17D) (D:B₁-17)

図番	コード No.	部 品 名 称	数 量				互換性	備 考
			A	B	C	D		
010	67121-5621-0	ベベルギヤーケース	2	—	2	—		
020	67121-5623-0	シム 2 (0.3)	4	—	4	—	0.3mm	
020	67121-5624-0	シム 3 (0.2)	4	—	4	—	0.2mm	
030	05012-01020	ヘイコウピン	2	—	2	—		
040	01153-51230	ボルト	12	—	12	—		
040	01153-51230	ボルト	6	—	6	—	DB	
050	67156-7815-0	スタッド	6	—	6	—	DB	
060	04512-50120	バネザガネ	12	—	12	—		
070	02174-50120	ナット	6	—	6	—	DB	
080	67121-5625-0	ダストシール	2	—	2	—		
090	67121-5626-3	ナツクルアームウケ	2	—	2	—		
100	67121-5627-0	バツキン	2	—	2	—		
110	01123-50822	ボルト	8	—	8	—		

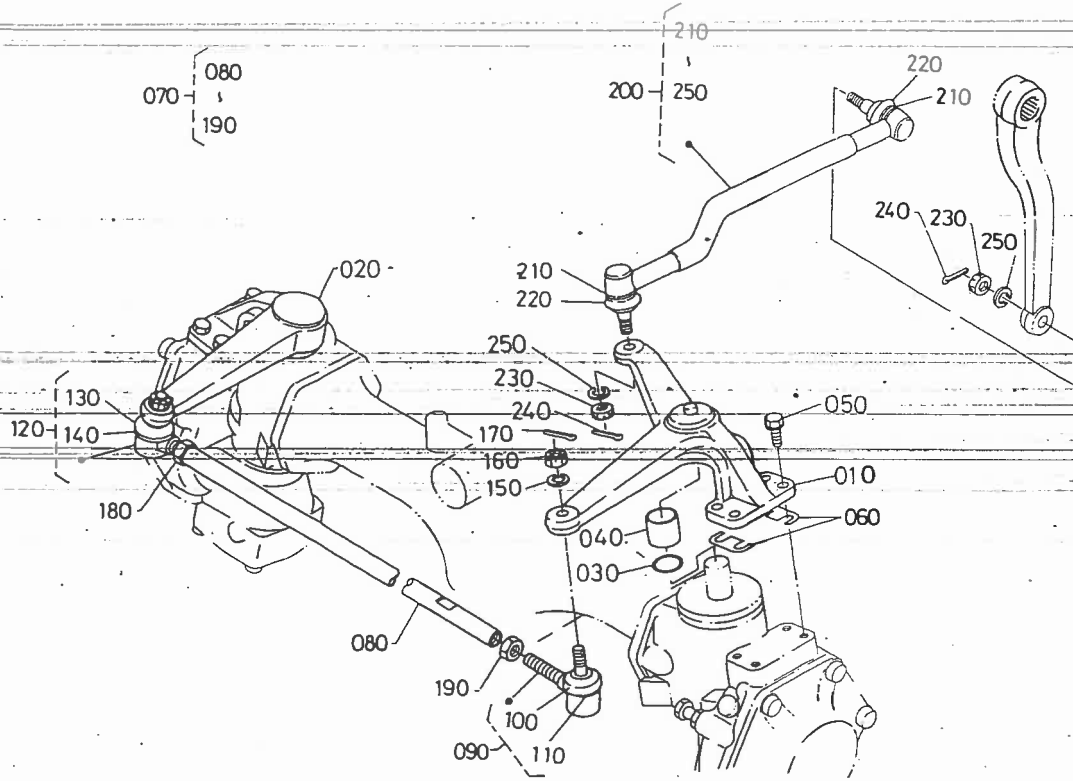
(A:B₁-16D) (B:B₁-16) (C:B₁-17D) (D:B₁-17)

図番	コード No.	部品名称	数 量				互換性	備 考
			A	B	C	D		
010	67121-5631-0	マエシャジク ケース ヒダリ	1	—	1	—		
020	67121-5632-0	マエシャジク ケース ミギ	1	—	1	—		
030	06331-35010	プラグ	2	—	2	—		
040	04717-01000	ゴムツキ ザガネ	2	—	2	—		
050	06331-35012	プラグ	2	—	2	—		
060	04717-01200	ゴムツキ ザガネ	2	—	2	—		
070	66591-5644-0	チヨウセツ ボルト	2	—	2	—		
080	02112-50100	ナット	2	—	2	—		
090	67121-5633-0	ベベル ウケ カバー	2	—	2	—		
100	67121-5634-0	シム 4 (0.5)	4	—	4	—	0.5mm	
100	67121-5635-0	シム 5 (0.3)	4	—	4	—	0.3mm	
100	67121-5636-0	シム 6 (0.2)	4	—	4	—	0.2mm	
110	04811-50750	O リング	2	—	2	—		
120	01123-50825	ボルト	8	—	8	—		
130	67121-5637-0	マエ シャジク カバー	2	—	2	—		
130	67121-5637-0	マエ シャジク カバー (ミギ)	—	—	1	—	DBW	
130	66204-5637-0	マエ シャジク カバー	2	—	2	—	DB	
135	66204-5637-0	マエ シャジク カバー (ヒダリ)	—	—	1	—	DBW	
140	67121-5638-0	バツキン	2	—	2	—		
150	01123-51030	ボルト	8	—	8	—		
160	01554-51025	スタッド	4	—	4	—		
170	02118-50100	ナット	4	—	4	—		
180	04512-50100	バネ ザガネ	4	—	4	—		



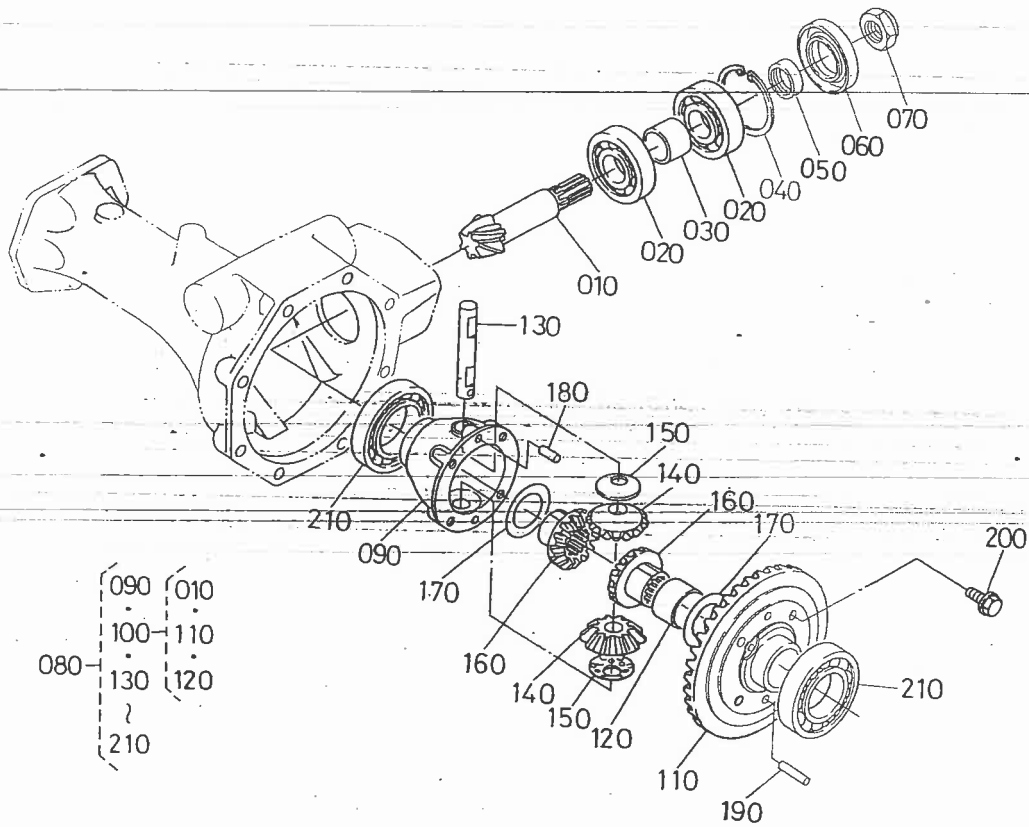
(A:B₁-16D) (B:B₁-16) (C:B₁-17D) (D:B₁-17)

図番	コード No.	部品名称	数 量				互換性	備 考
			A	B	C	D		
010	67156-5641-0	ナックル アーム ヒダリ	1	-	1	-		
020	67121-5642-3	ナックル アーム ミギ	1	-	1	-		
030	04811-00250	O リング	2	-	2	-		
040	67121-5644-0	ブッシュ	2	-	2	-		
050	01123-51030	ボルト	8	-	8	-		
060	67121-5645-0	ナックル アーム シム 1 (0.5)	4	-	4	-	0.5mm	
060	67121-5646-0	ナックル アーム シム 2 (0.3)	4	-	4	-	0.3mm	
060	67121-5647-0	ナックル アーム シム 3 (0.2)	4	-	4	-	0.2mm	
070	67121-5650-0	タイロッド アツシ	1	-	1	-		
080	67121-5651-0	タイロッド	1	-	1	-		
090	67121-5652-0	タイロッド エンド ヒダリ	1	-	1	-		
100	67121-5656-0	ダスト カバー	1	-	1	-		
110	67121-5657-0	クリップ	1	-	1	-		
120	67121-5653-0	タイロッド エンド ミギ	1	-	1	-		
130	67121-5656-0	ダスト カバー	1	-	1	-		
140	67121-5657-0	クリップ	1	-	1	-		
150	04512-50100	バネ ザガネ	2	-	2	-		
160	66591-5678-0	ミゾツキ ナット	2	-	2	-		
170	05511-52520	ワリ ピン	2	-	2	-		
180	02172-50120	ナット	1	-	1	-		
190	67121-5654-0	ナット ヒダリ ネジ	1	-	1	-		
200	67156-5690-0	ドラッグリング コンブ	1	-	1	-		
210	67121-5656-0	ダスト カバー	2	-	2	-		
220	67121-5657-0	クリップ	2	-	2	-		



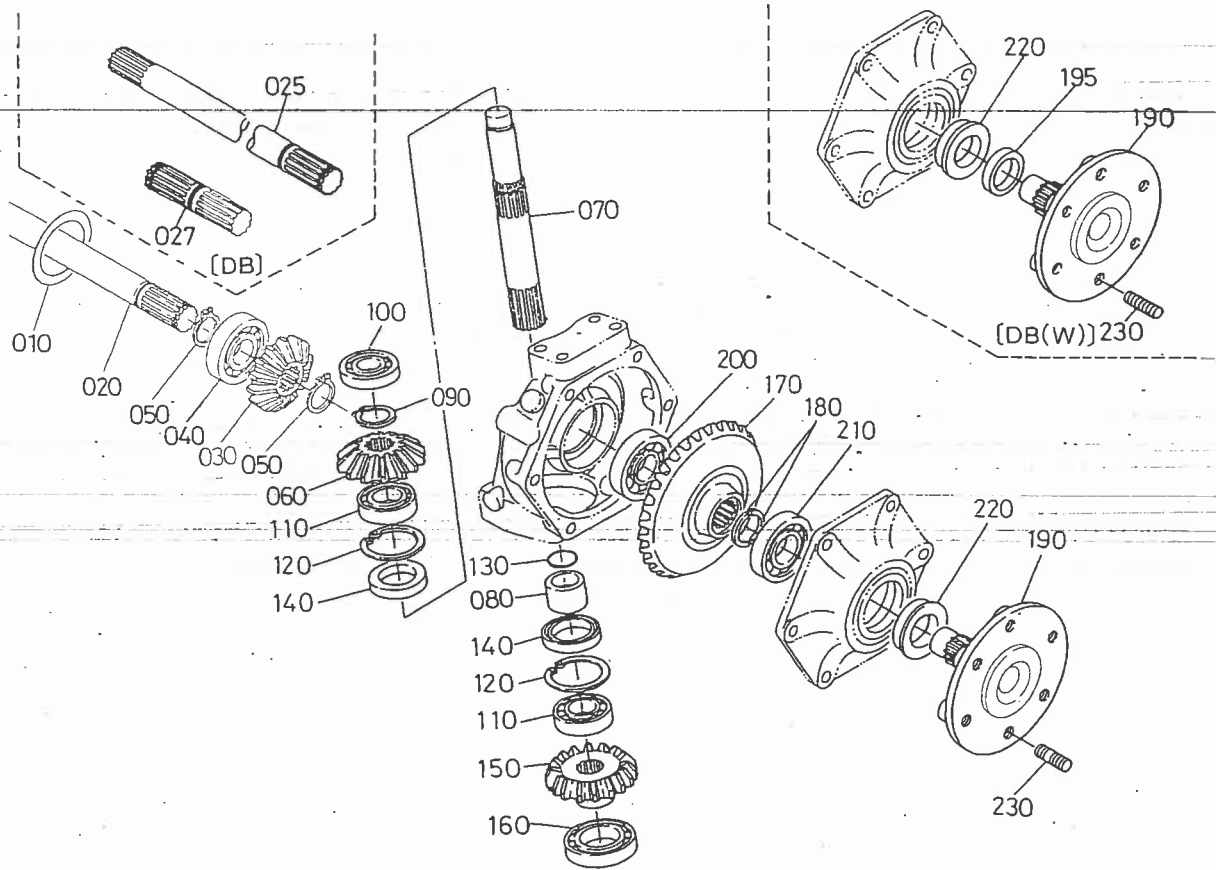
(A:B₁-16D) (B:B₁-16) (C:B₁-17D) (D:B₁-17)

図番	コード No.	部 品 名 称	数 量				互 換 性	備 考
			A	B	C	D		
230	66591-5678-0	ミゾツキ ナット	2	—	2	—		
240	05511-52528	ワリ ピン	2	—	2	—		
250	04512-50100	バネ ザガネ	2	—	2	—		



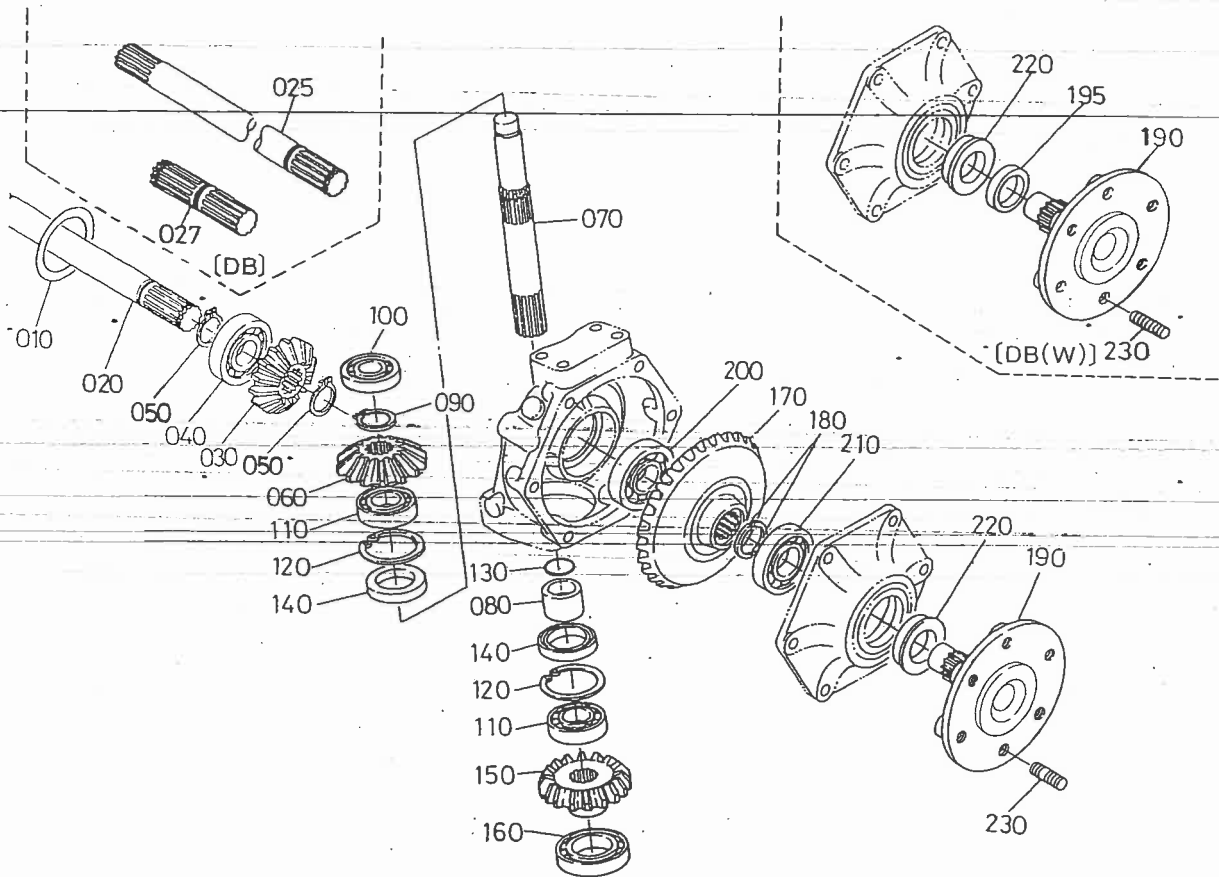
(A:B₁-16D) (B:B₁-16) (C:B₁-17D) (D:B₁-17)

図番	コード No.	部品名称	数 量				互換性	備 考
			A	B	C	D		
010	67121-5661-0	マエ ピニオン シャフト	1	—	1	—	☆	
020	38450-2198-0	ボール ベアリング	2	—	2	—		
030	66591-5646-3	カラー	1	—	1	—		
040	04611-00620	アナ サークリップ	1	—	1	—		
050	66591-5642-0	ブッシュ	1	—	1	—		
060	67121-5666-0	オイル シール	1	—	1	—		
070	31220-2234-0	22 ナット	1	—	1	—		
070	35260-2325-2	22 ナット	1	—	1	—		
080	67121-9922-0	マエデフ ピニオン アツシ	1	—	1	—		
090	67121-5662-3	マエデフ ケース	1	—	1	—		
100	67121-9912-0	6-37 ベベルギヤ アツシ マエ	1	—	1	—		
110	66611-1491-8	37 スパイラルベベル ギヤ	1	—	1	—	☆	
120	66611-1495-0	ブッシュ	1	—	1	—		
130	66591-1483-3	デフ ピニオン ジク	1	—	1	—		
140	66611-1493-4	デフ ピニオン	2	—	2	—		
150	67121-5667-0	ピニオン スラスト カラー	2	—	2	—		
160	67211-1515-0	デフ サイド ギヤ	2	—	2	—		
170	67211-1516-0	シム 1	2	—	2	—	1.0mm	
170	67211-1517-0	シム 2	2	—	2	—	0.8mm	
170	67211-1518-0	シム 3	2	—	2	—	1.2mm	
180	66591-1479-2	ノック ピン	1	—	1	—		
190	66591-1478-3	ハイコウ ピン	1	—	1	—		
200	67810-5668-0	UBS ボルト	4	—	4	—		
210	08101-06009	ボール ベアリング	2	—	2	—		



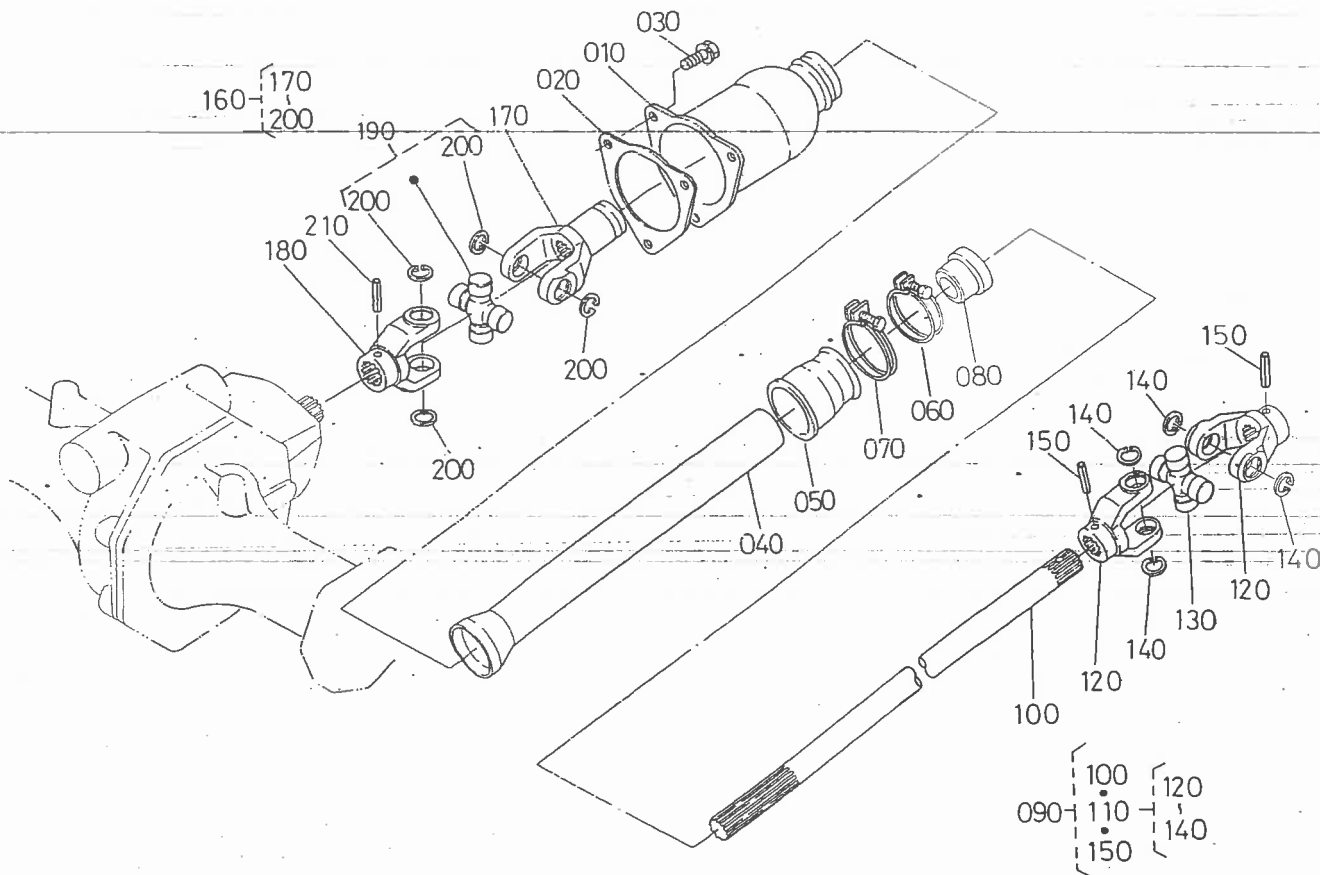
(A:B₁-16D) (B:B₁-16) (C:B₁-17D) (D:B₁-17)

図番	コード No.	部 品 名 称	数 量				互 換 性	備 考
			A	B	C	D		
010	66591-1498-0	デフサイド シム 3	2	—	2	—	0.5mm	
010	66591-1499-0	デフサイド シム 4	2	—	2	—	0.2mm	
010	67121-5663-0	デフサイド シム 0.3	2	—	2	—	0.3mm	
020	67121-5664-0	デンドウ シャフト	2	—	2	—		
025	67156-7671-0	デンドウ シャフト ヒタリ	1	—	1	—	DB	
027	67156-7672-0	デンドウ シャフト ミギ	1	—	1	—	DB	
030	67121-5665-0	13 ベベル ギヤ-	2	—	2	—		
040	08101-06305	ボール ベアリング	2	—	2	—		
050	04612-00250	ジク サークリツブ	4	—	4	—		
060	67121-5671-0	14 ベベル ギヤ-	2	—	2	—		
070	67121-5672-0	ベベル ギヤ- ジク	2	—	2	—		
080	67121-5673-0	ササエ カラー	2	—	2	—		
090	04612-00250	ジク サークリツブ	2	—	2	—		
100	08101-06303	ボール ベアリング	2	—	2	—		
110	67121-5676-0	ボール ベアリング	4	—	4	—		
120	04611-00520	アナ サークリツブ	4	—	4	—		
130	04811-10250	O-リング	2	—	2	—		
140	67121-5674-0	オイル シール	4	—	4	—		
150	67221-5675-0	16 ベベル ギヤ-	2	—	2	—		
160	08101-06007	ボール ベアリング	2	—	2	—		
170	67121-5681-0	31 ベベル ギヤ-	2	—	2	—		
180	67121-5682-0	トメ カラー	4	—	4	—		
180	67156-5682-0	トメ カラー	4	—	4	—		
190	67121-5683-3	マエシャリン ハブ	2	—	2	—		



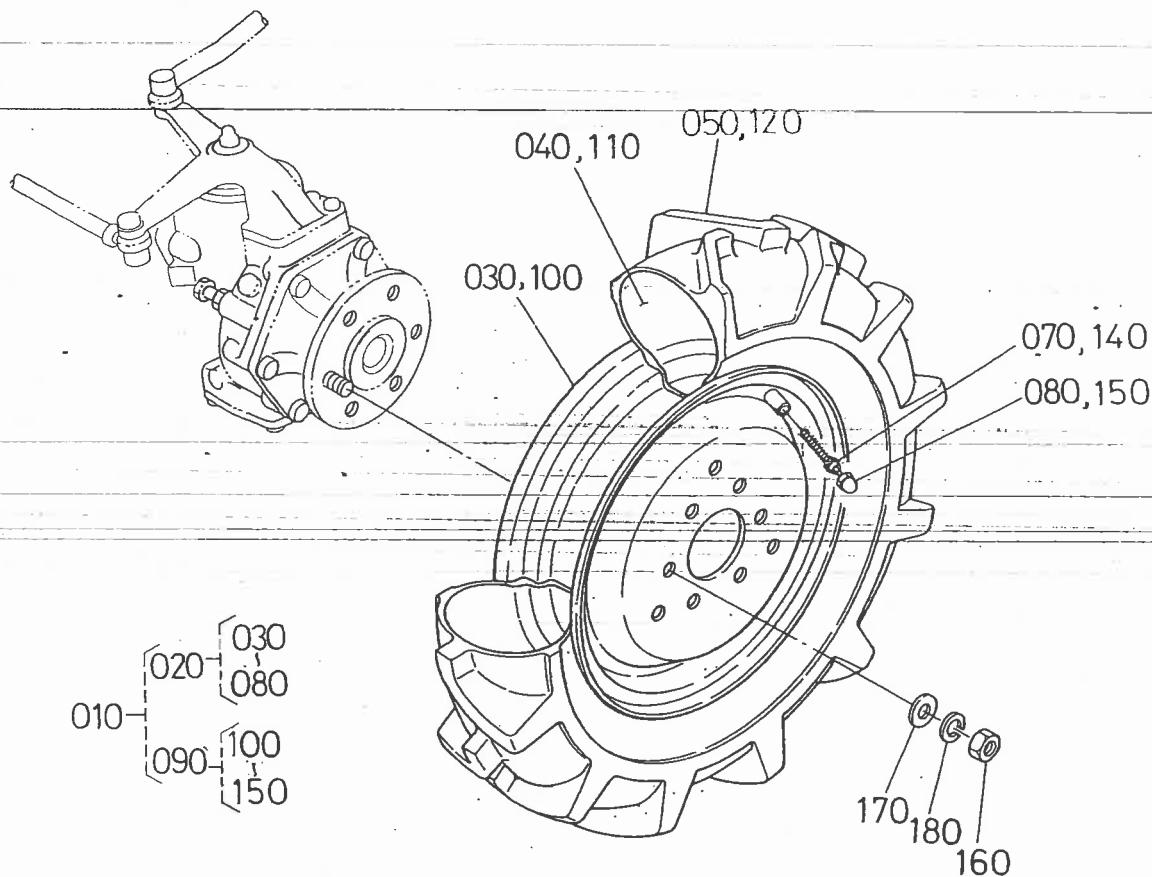
(A:B₁-16D) (B:B₁-16) (C:B₁-17D) (D:B₁-17)

図番	コード No.	部品名称	数 量				互換性	備 考
			A	B	C	D		
190	67121-5683-3	マエシャリン ハブ (ミギ)	—	—	1	—	DBW	
190	67401-5683-2	マエシャリン ハブ (ヒダリ)	—	—	1	—	DBW	
190	67401-5683-2	マエシャリン ハブ	2	—	2	—	DB	
195	66204-5684-0	カラー (ヒダリ)	—	—	1	—	DBW	
195	66204-5684-0	カラー	2	—	2	—	DB	
200	08101-06305	ボール ベアリング	2	—	2	—		
10	08101-06206	ボール ベアリング	2	—	2	—		
220	63733-1715-0	オイル シール	2	—	2	—		
230	66591-5656-4	スタッド ボルト	12	—	12	—		



(A:B₁-16D) (B:B₁-16) (C:B₁-17D) (D:B₁-17)

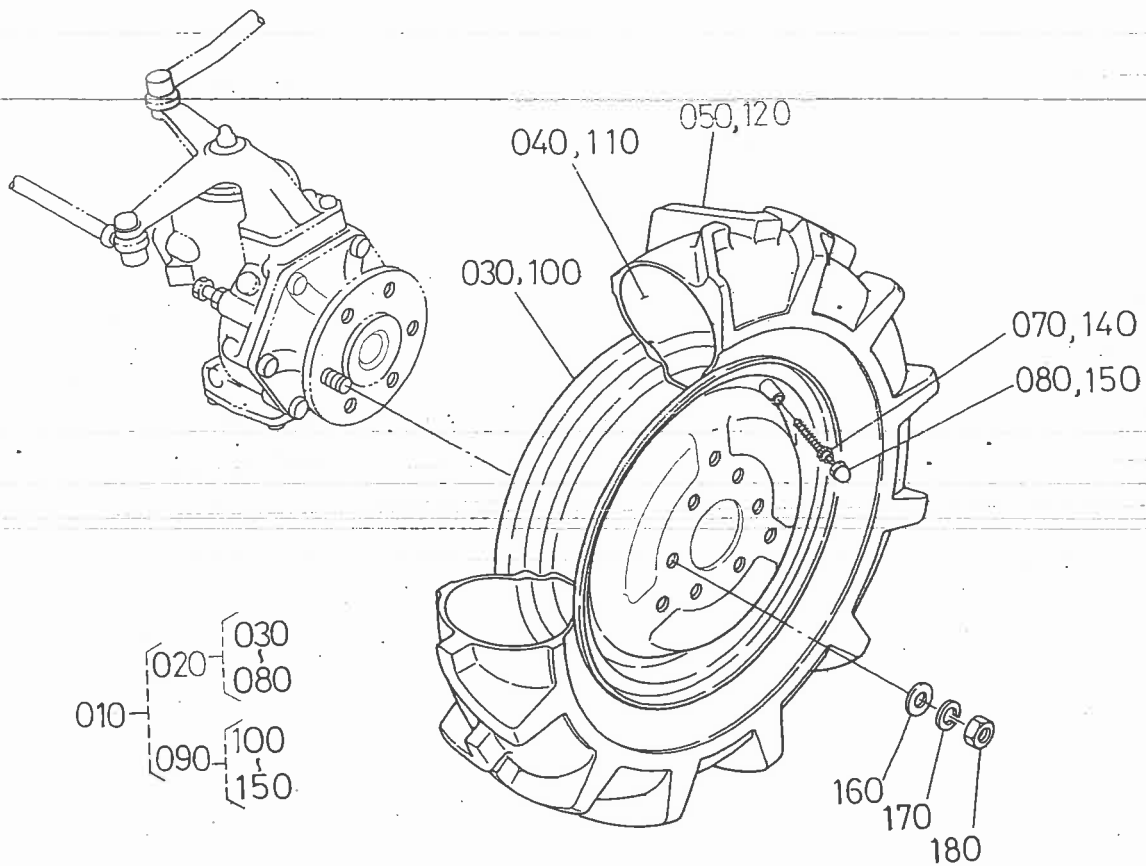
図番	コード No.	部品名称	数量				互換性	備考
			A	B	C	D		
010	67121-5711-0	ジョイント ケース	1	-	1	-		
020	66591-5722-0	バツキン	1	-	1	-		
030	01123-50816	ボルト	3	-	3	-		
040	67121-5712-0	ホゴ パイプ	1	-	1	-		
050	66591-5717-0	パイプ 3	1	-	1	-		
060	66591-5715-0	バンド 1	1	-	1	-		
060	15108-7287-0	バンド	1	-	1	-		
070	66591-5719-0	バンド 3	1 ~73304	-	1 ~75603	-		
070	15221-1172-0	ホース クランプ	1 73305~	-	1 75604~	-		
070	09318-89055	ホース クランプ	1	-	1	-		
080	67121-5715-0	オイル シール	1	-	1	-		
090	67121-5720-0	ドライブ シャフト アツシ	1	-	1	-		
100	67121-5721-0	ドライブ シャフト	1	-	1	-		
110	67121-5723-0	ジョイント アツシ ウシロ	1	-	1	-		
120	66591-5641-0	ジョイント 1	2	-	2	-		
130	66591-5632-0	クロス ジョイント アツシ	1	-	1	-		
140	04611-00200	アナサークリップ	4	-	4	-		
150	05411-00640	スプリング ピン	2	-	2	-		
160	67121-5725-0	ジョイント アツシ マエ	1	-	1	-		
170	66591-5634-0	ジョイント 2	1	-	1	-		
180	66591-5641-0	ジョイント 1	1	-	1	-		
190	66591-5632-0	クロス ジョイント アツシ	1	-	1	-		
200	04611-00200	アナサークリップ	4	-	4	-		
210	05411-00640	スプリング ピン	1	-	1	-		



(A:B₁-16D) (B:B₁-16) (C:B₁-17D) (D:B₁-17)

図番	コード No.	部品名称	数量				互換性	備考
			A	B	C	D		
010	96015-2021-0	500-12 タイヤ サユウ アツシ	1	-	1	-		
020	96015-2120-0	500-12 タイヤ ヒダリ アツシ	1	-	1	-		
030	96015-2121-0	ホイール	1	-	1	-		
040	93015-2112-0	チューブ	1	-	1	-		
050	96015-2122-0	500-12 タイヤ	1	-	1	-		
060	---							
070	32150-2774-0	バルブ コア	1	-	1	-		
080	38240-1169-0	バルブ キャップ	1	-	1	-		
090	96015-2130-0	500-12 タイヤ ミギ アツシ	1	-	1	-		
100	96015-2121-0	ホイール	1	-	1	-		
110	93015-2112-0	チューブ	1	-	1	-		
120	96015-2122-0	500-12 タイヤ	1	-	1	-		
130	---							
140	32150-2774-0	バルブ コア	1	-	1	-		
150	38240-1169-0	バルブ キャップ	1	-	1	-		
160	02174-50120	ナット	12	-	12	-		
170	04013-50120	ヒラ ザガネ	12	-	12	-		
180	04512-50120	バネ ザガネ	12	-	12	-		

61-2. 前輪タイヤ関係(大径6.00-12)[B₁-17DW モンローマチック・モンローマチックオート]

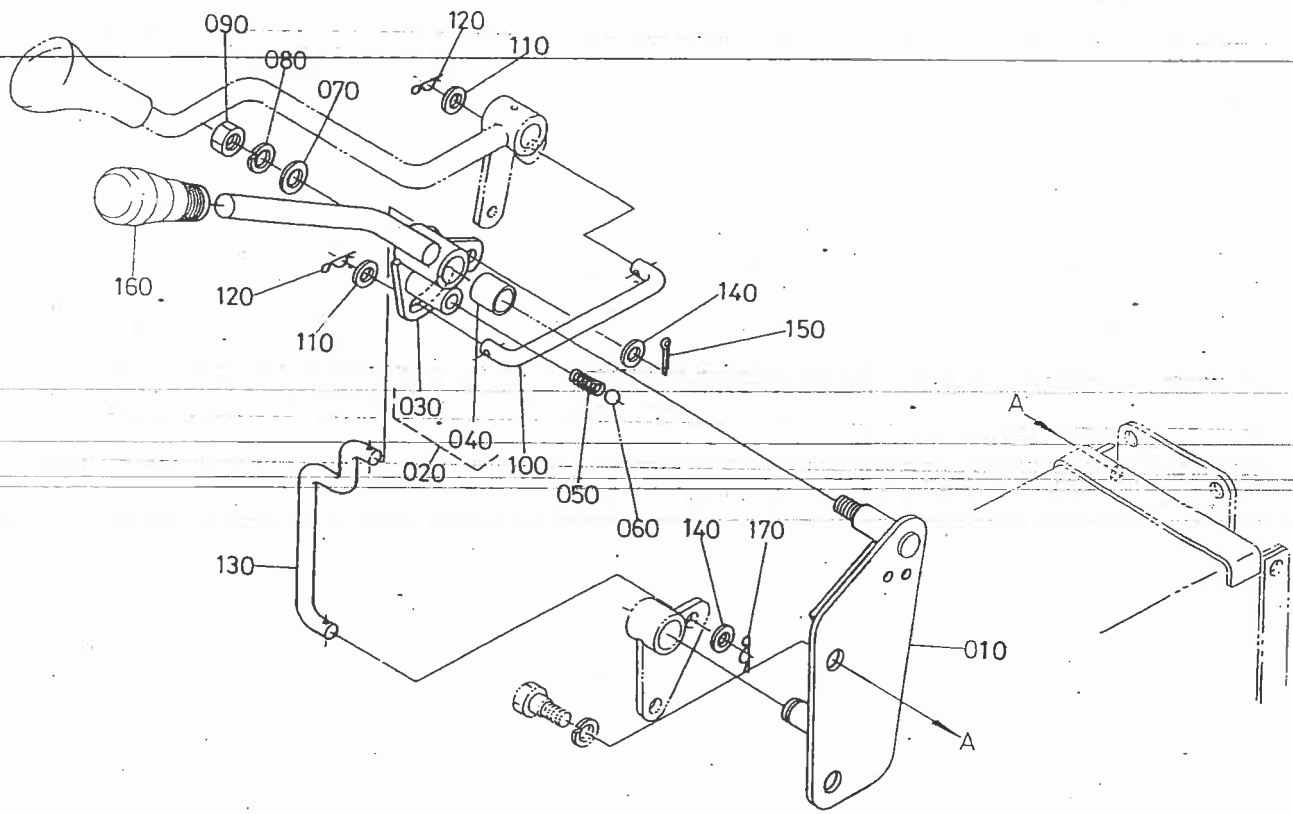


(A:B₁-16D) (B:B₁-16) (C:B₁-17D) (D:B₁-17)

図番	コード No.	部品名称	数量				互換性	備考
			A	B	C	D		
010	67176-5740-0	6-12 タイヤ サユウ アツシ	—	—	1 ~75797	—	}	
010	67176-5730-0	6-12 タイヤ サユウ アツシ	—	—	1 75798~	—		
020	67176-5741-0	6-12 タイヤ ヒダリ アツシ	—	—	1 ~75797	—	}	
020	67176-5731-0	6-12 タイヤ ヒダリ アツシ	—	—	1 75798~	—		
030	67176-5742-0	ホイール	—	—	1	—		
040	93016-0153-0	チューブ	—	—	1	—		
050	67521-5743-0	6-12 タイヤ	—	—	1 ~75797	—	}	
050	67521-5733-0	6-12 タイヤ	—	—	1 75798~	—		
060	—	—	—	—	—	—		
070	32150-2774-0	バルブ コア	—	—	1	—		
080	38240-1169-0	バルブ キャップ	—	—	1	—		
090	67176-5744-0	6-12 タイヤ ミギ アツシ	—	—	1 ~75797	—	}	
090	67176-5734-0	6-12 タイヤ ミギ アツシ	—	—	1 75798~	—		
100	67176-5742-0	ホイール	—	—	1	—		
110	93016-0153-0	チューブ	—	—	1	—		
120	67521-5743-0	6-12 タイヤ	—	—	1 ~75797	—	}	
120	67521-5733-0	6-12 タイヤ	—	—	1 75798~	—		
130	—	—	—	—	—	—		
140	32150-2774-0	バルブ コア	—	—	1	—		
150	38240-1169-0	バルブ キャップ	—	—	1	—		
160	04013-50120	ヒラ ザガネ	—	—	12	—		
170	04512-50120	バネ ザガネ	—	—	12	—		
180	02174-50120	ナット	—	—	12	—		

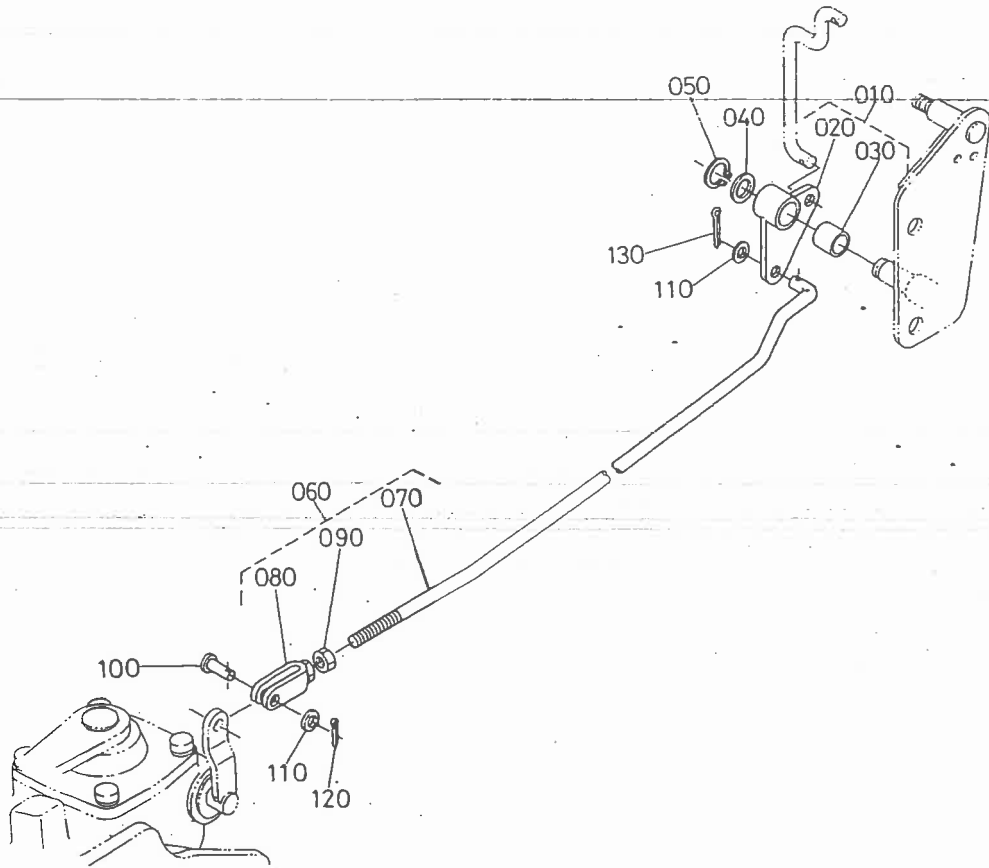
62. 倍速切換レバー関係

[倍速]



(A:B₁-16D) (B:B₁-16) (C:B₁-17D) (D:B₁-17)

図番	コード No.	部品名称	数量				互換性	備考
			A	B	C	D		
010	67176-4252-0	バイスク レバー シテン	1	-	1	D		
020	67176-4253-0	バイスク キリカエ レバー アツシ	1	-	1	-		
030	67176-4254-0	バイスク キリカエ レバー	1	-	1	-		
040	08511-01420	ブツシュ	1	-	1	-	☆	
050	62061-1826-0	ボールストツバ スプリング	1	-	1	-		
060	07715-01605	ボール	1	-	1	-		
070	04013-50100	ヒラ ザガネ	1	-	1	-		
080	04512-50100	バネ ザガネ	1	-	1	-		
090	02118-50100	ナット	1	-	1	-		
100	67176-4255-0	バイスク ケンセイ ロッド	1	-	1	-		
110	04012-50080	ヒラ ザガネ	2	-	2	-		
120	05515-50800	スナップ ピン	2	-	2	-		
130	67176-4258-0	バイスク チュウカン ロッド	1	-	1	-		
140	04012-50080	ヒラ ザガネ	2	-	2	-		
150	05511-50318	ワリ ピン	1	-	1	-		
160	67156-4256-0	グリッブ	1	-	1	-		
170	05515-50300	スナップ ピン	1	-	1	-		

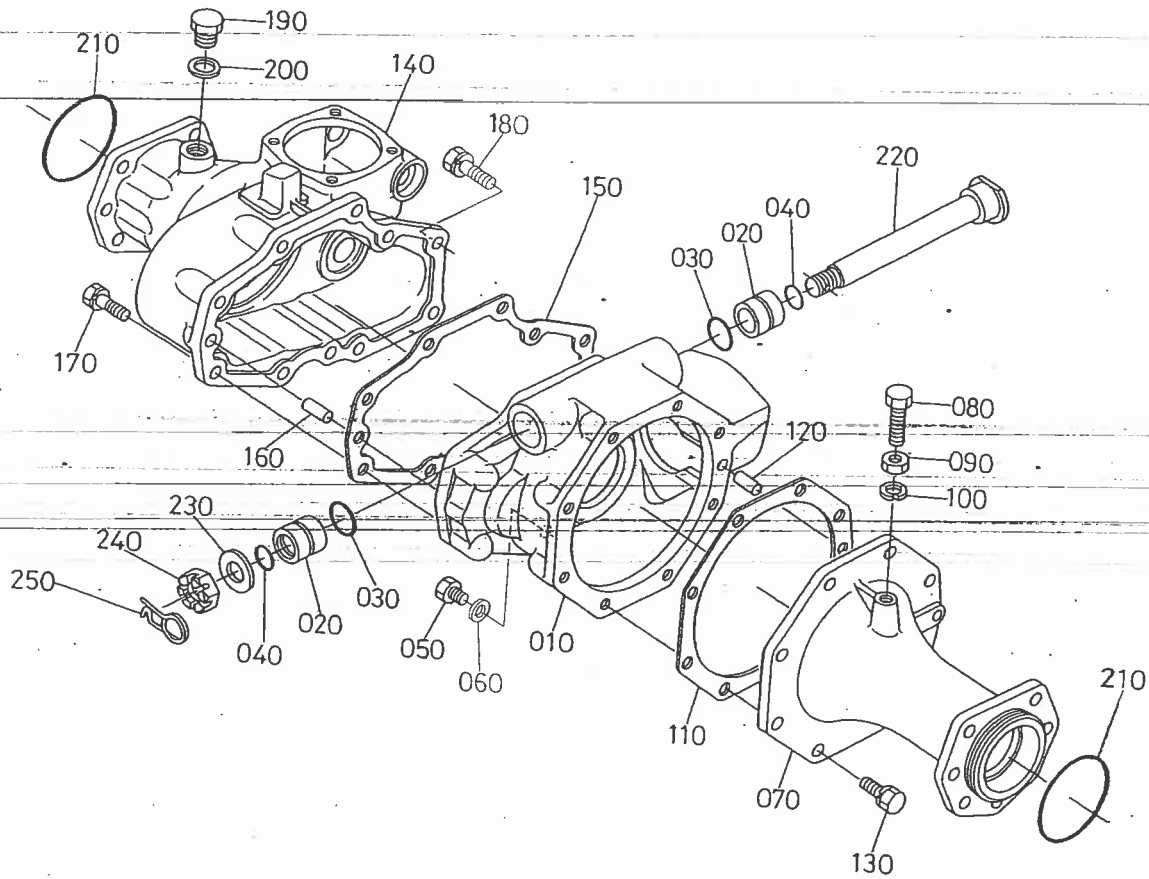


(A:B₁-16D) (B:B₁-16) (C:B₁-17D) (D:B₁-17)

図番	コード No.	部品名称	数 量				互換性	備 考
			A	B	C	D		
010	67176-4256-0	バイソク シテン アーム アツシ	1	-	1	-		
020	67176-4257-0	バイソク シテン アーム	1	-	1	-	☆	
030	08511-01420	ブツシュ	1	-	1	-		
040	04011-50140	ヒラ ザガネ	1	-	1	-		
050	04612-00140	ジク サークリツブ	1	-	1	-		
060	67176-4261-0	バイソク キリカエ ロツド アツシ	1	-	1	-		
070	67176-4262-0	バイソク キリカエ ロツド	1	-	1	-	☆	
080	67311-4283-0	フタマツギテ ミギネジ	1	-	1	-		
090	02112-50080	ナツト	1	-	1	-		
100	05122-50822	アタマツキ ビン	1	-	1	-		
110	04012-50080	ヒラ ザガネ	2	-	2	-		
120	05511-50218	ワリ ビン	1	-	1	-		
130	05511-50318	ワリ ビン	1	-	1	-		

64. 倍速ケース関係

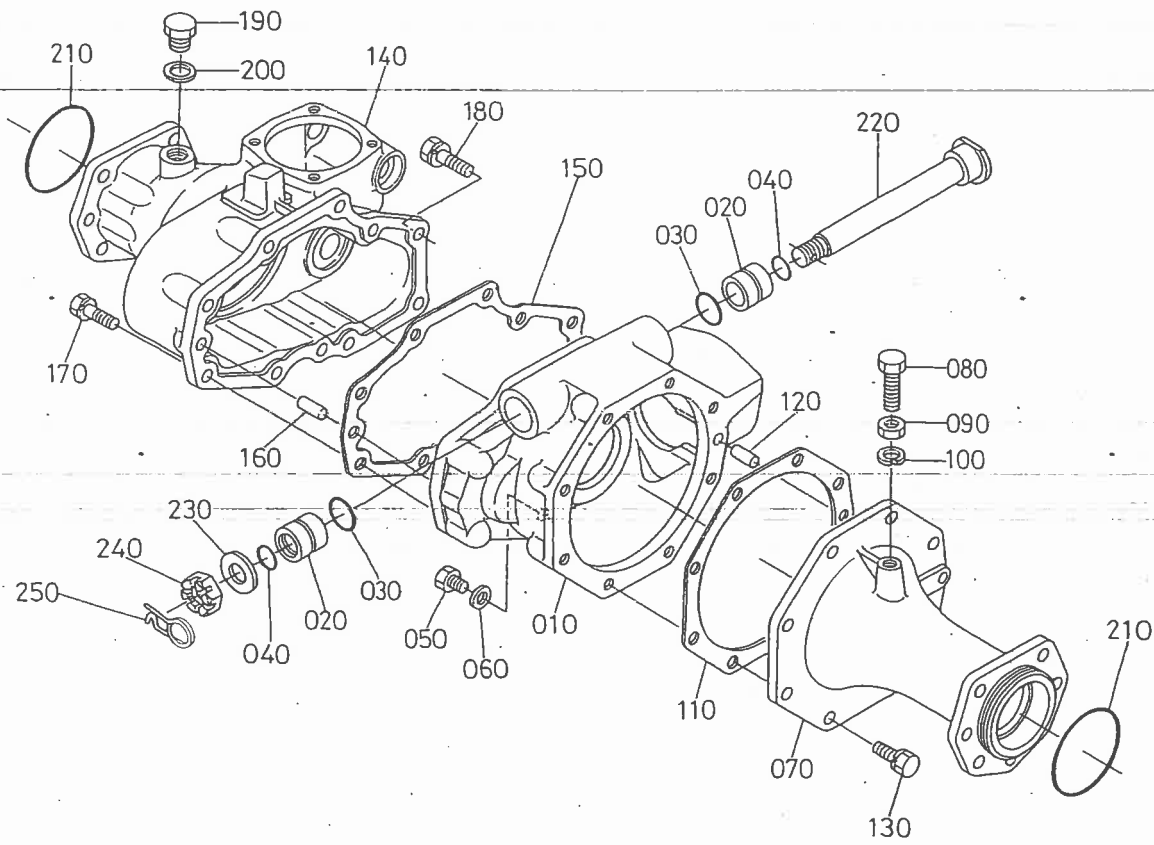
[倍速]



(A:B₁-16D) (B:B₁-16) (C:B₁-17D) (D:B₁-17)

図番	コード No.	部品名称	数量				互換性	備考
			A	B	C	D		
010	67156-7611-2	ゼンシヤジク センターケース	1	—	1	—		
020	66591-5612-0	ブツシユ	2	—	2	—		
030	04811-50250	O リング	2	—	2	—		
040	04811-00200	O リング	2	—	2	—		
050	06331-35010	プラグ	1	—	1	—		
060	04717-01000	ゴムツキ ザガネ	1	—	1	—		
070	67121-5611-0	ゼンシヤジク アーム ヒダリ	1	—	1	—		
080	67401-5628-0	ボルト	1	—	1	—		
090	02112-50120	ナツト	1	—	1	—		
100	04512-50120	バネ ザガネ	1	—	1	—		
110	67121-5613-0	パツキン	1	—	1	—		
120	05012-01020	ハイコウ ピン	1	—	1	—		
130	01123-51030	ボルト	8	—	8	—		
140	67156-7613-2	ゼンシヤジク バイソク ケース	1	—	1	—		
150	67156-7614-0	パツキン	1	—	1	—		
160	05012-01020	ハイコウ ピン	2	—	2	—		
170	01123-51028	ボルト	8	—	8	—		
180	01123-51022	ボルト	1	—	1	—		
190	06331-35016	プラグ	1	—	1	—		
200	04717-01600	ゴムツキ ザガネ	1	—	1	—		
210	04811-10750	O リング	2	—	2	—		
220	66802-5611-0	センター ピン	1	—	1	—		
230	04011-50180	ヒラ ザガネ	1	—	1	—		
240	02372-50180	ミゾツキ ナツト	1	—	1	—		

64. 倍速ケース関係

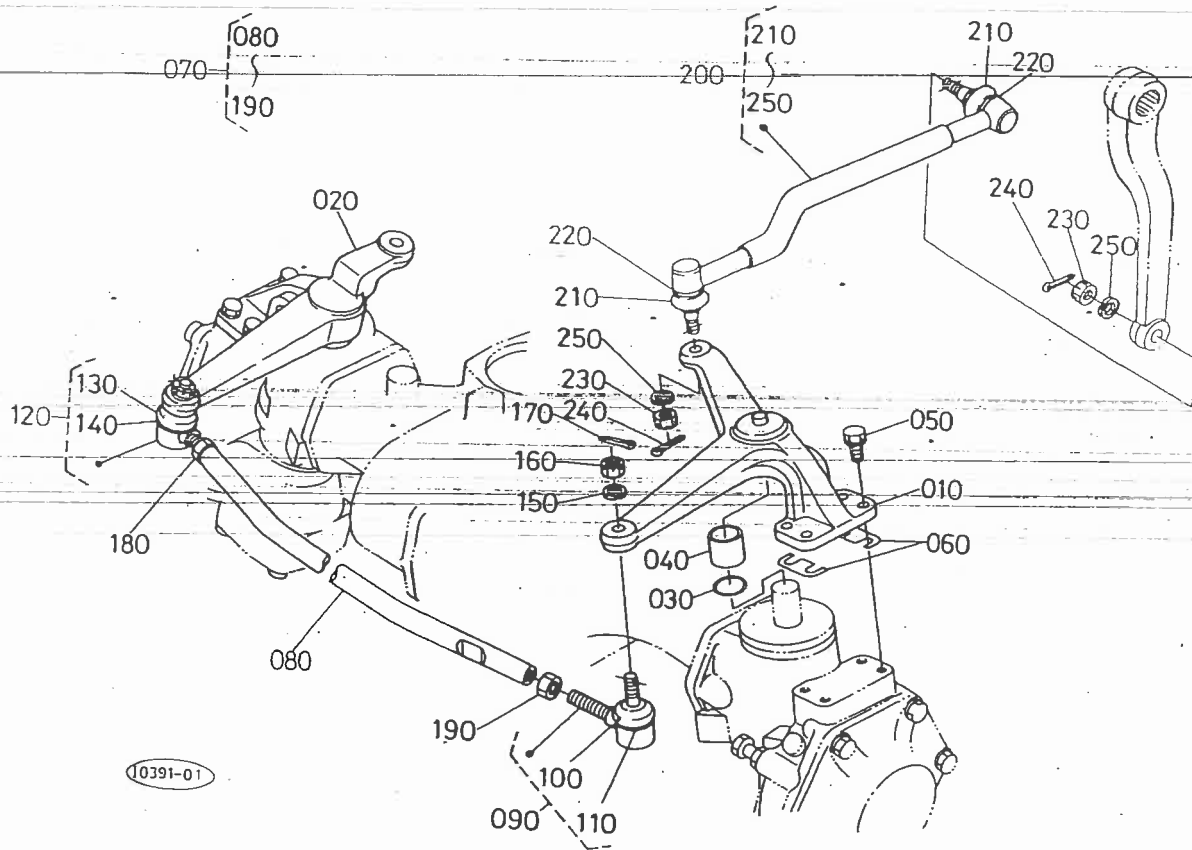


(A:B₁-16D) (B:B₁-16) (C:B₁-17D) (D:B₁-17)

図番	コード No.	部品名称	数 量				互換性	備 考
			A	B	C	D		
250	66611-5715-0	センタービン トメバネ	1	—	1	—		

65. ナックルアーム関係

[倍速]

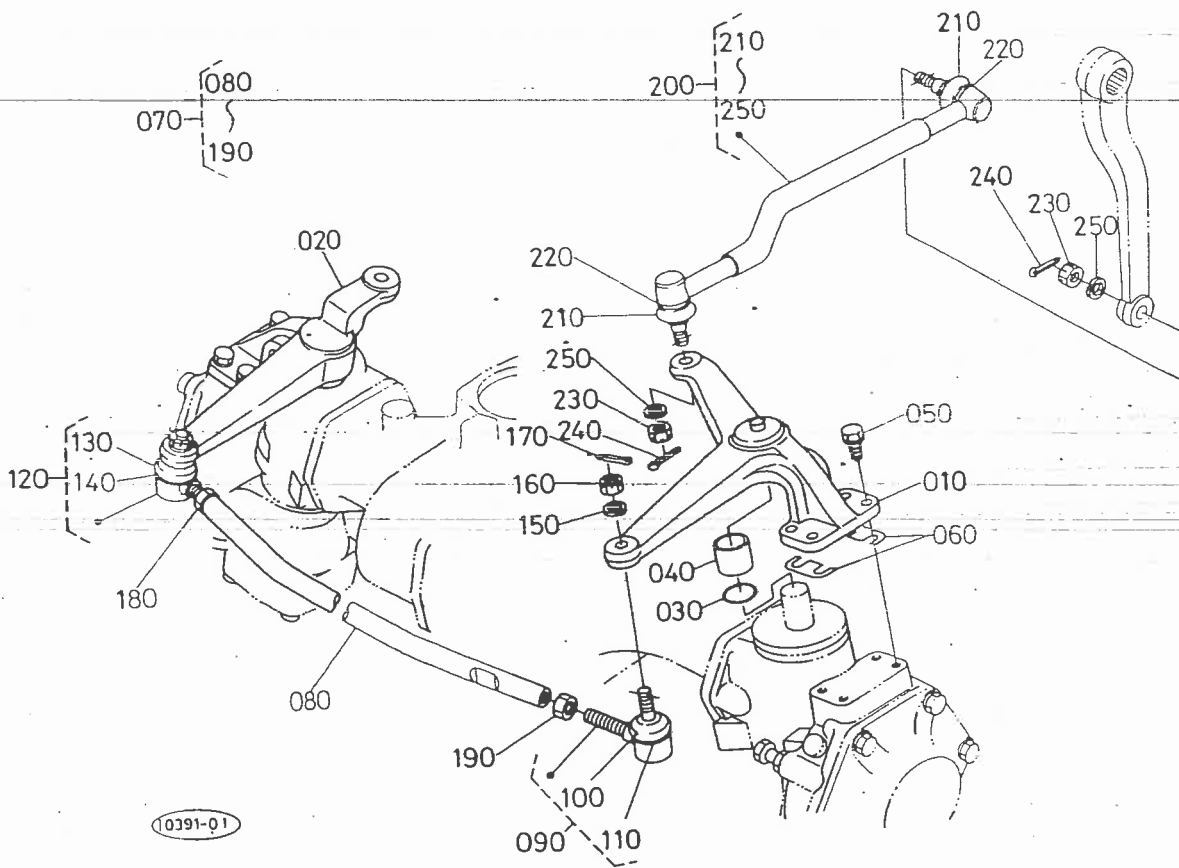


(A:B₁-16D) (B:B₁-16) (C:B₁-17D) (D:B₁-17)

図番	コード No.	部品名称	数 量				互換性	備 考
			A	B	C	D		
010	67156-5641-0	ナックルアーム ヒダリ	1	-	1	-		
020	67156-7642-0	ナックルアーム ミギ	1	-	1	-		
030	04811-00250	O リング	2	-	2	-		
040	67121-5644-0	ブッシュ (25×28×25)	2	-	2	-		
050	01123-51030	ボルト	8	-	8	-		
060	67121-5645-0	ナックルアーム シム 1 (.05)	4	-	4	-		
070	67121-5646-0	ナックルアーム シム 2 (.03)	4	-	4	-	0.5mm	
080	67121-5647-0	ナックルアーム シム 3 (.02)	4	-	4	-	0.3mm	
090	67156-7643-0	タイロッド アツシ	1	-	1	-	0.2mm	
100	67156-7644-0	タイロッド	1	-	1	-		
110	67121-5652-0	タイロッドエンド ヒダリ	1	-	1	-		
120	67121-5656-0	ダスト カバー	1	-	1	-		
130	67121-5657-0	クリップ	1	-	1	-		
140	67121-5653-0	タイロッドエンド ミギ	1	-	1	-		
150	67121-5656-0	ダスト カバー	1	-	1	-		
160	67121-5657-0	クリップ	1	-	1	-		
170	04512-50100	バネ ザガネ	2	-	2	-		
180	66591-5678-0	ミゾツキナット	2	-	2	-		
190	05511-52520	ワリ ピン	2	-	2	-		
200	02172-50120	ナット	1	-	1	-		
210	67121-5654-0	ナット ヒダリ ネジ	1	-	1	-		
220	67156-5690-0	ドラツグリングコンブ	1	-	1	-		
230	67121-5656-0	ダスト カバー	2	-	2	-		
240	67121-5657-0	クリップ	2	-	2	-		

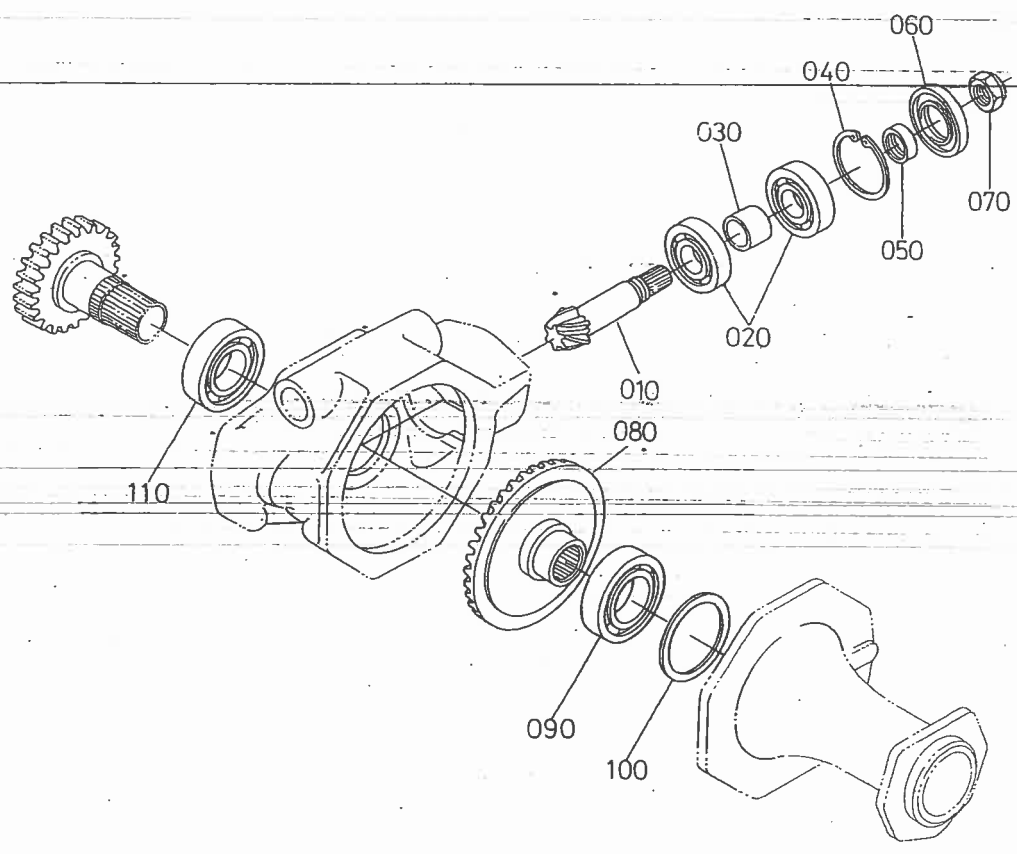
65. ナックルアーム関係

[倍速]



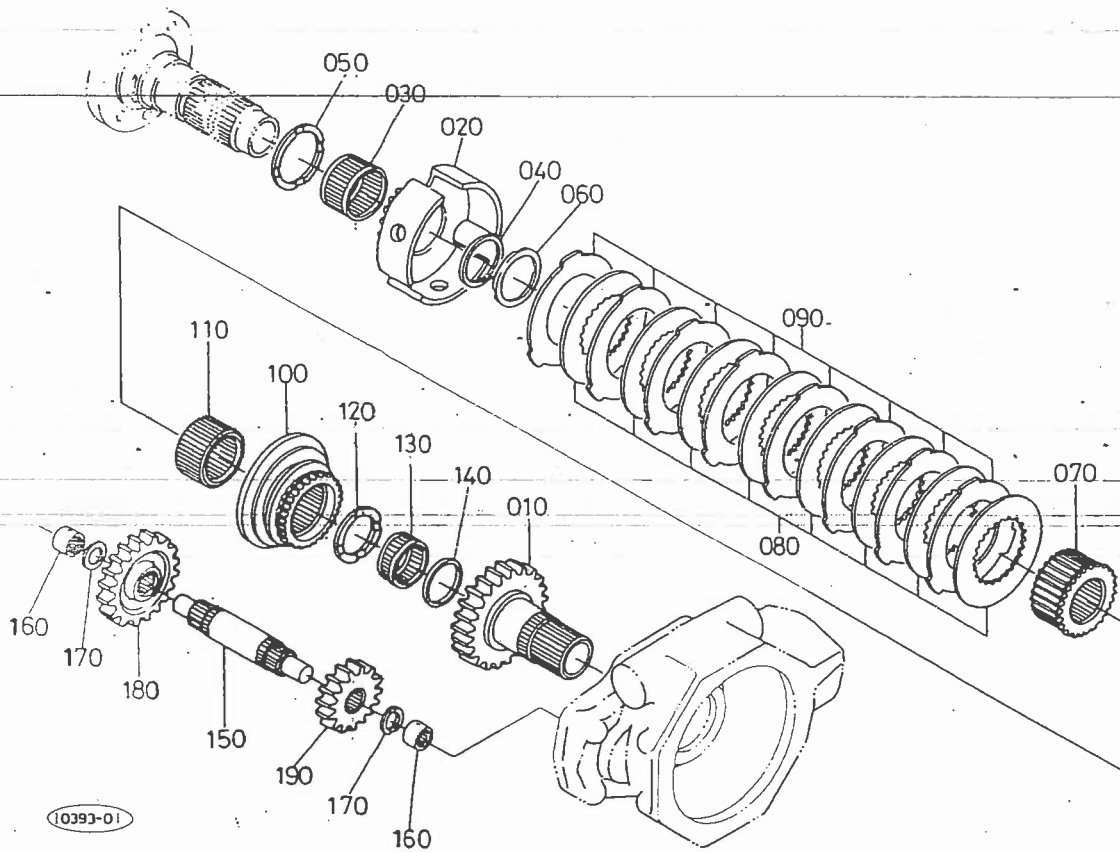
(A:B₁-16D) (B:B₁-16) (C:B₁-17D) (D:B₁-17)

図番	コード No.	部品名称	数 量				互換性	備 考
			A	B	C	D		
230	66591-5678-0	ミゾツキ ナット	2	-	2	-		
240	05511-52528	ワリ ピン	2	-	2	-		
250	04512-50100	バネ ザガネ	2	-	2	-		



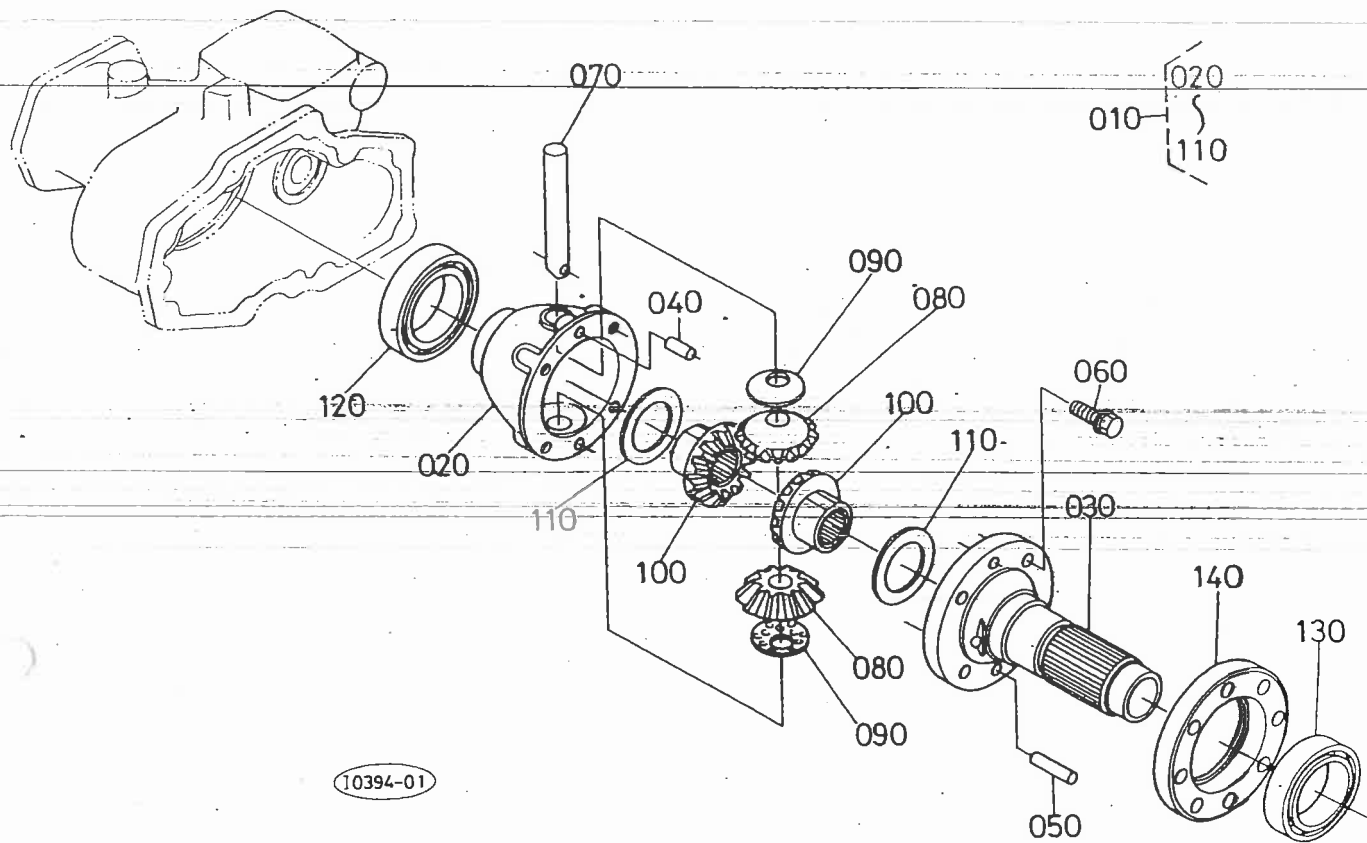
(A:B₁-16D) (B:B₁-16) (C:B₁-17D) (D:B₁-17)

図番	コード No.	部品名称	数 量				互換性	備 考
			A	B	C	D		
010	67121-5661-0	マエ ピニオンシャフト	1	-	1	-		
020	35890-4129-0	ベアリング	2	-	2	-		
030	66591-5646-3	カラー	1	-	1	-		
040	04611-00620	アナ サークリップ	1	-	1	-		
050	66591-5642-0	ブツシュ	1	-	1	-		
060	67121-5666-0	オイルシール	1	-	1	-		
070	31220-2234-0	22 ナット	1	-	1	-		
080	67156-7625-0	37 スパイラルベベル ギヤ-	1	-	1	-		
090	08101-06009	ボール ベアリング	1	-	1	-		
100	66591-1498-0	デフサイド シム 3	1	-	1	-	0.5mm	
100	66591-1499-0	デフサイド シム 4	1	-	1	-	0.2mm	
100	67121-5663-0	デフサイド シム 0.3	1	-	1	-	0.3mm	
110	08101-06008	ボール ベアリング	1	-	1	-		



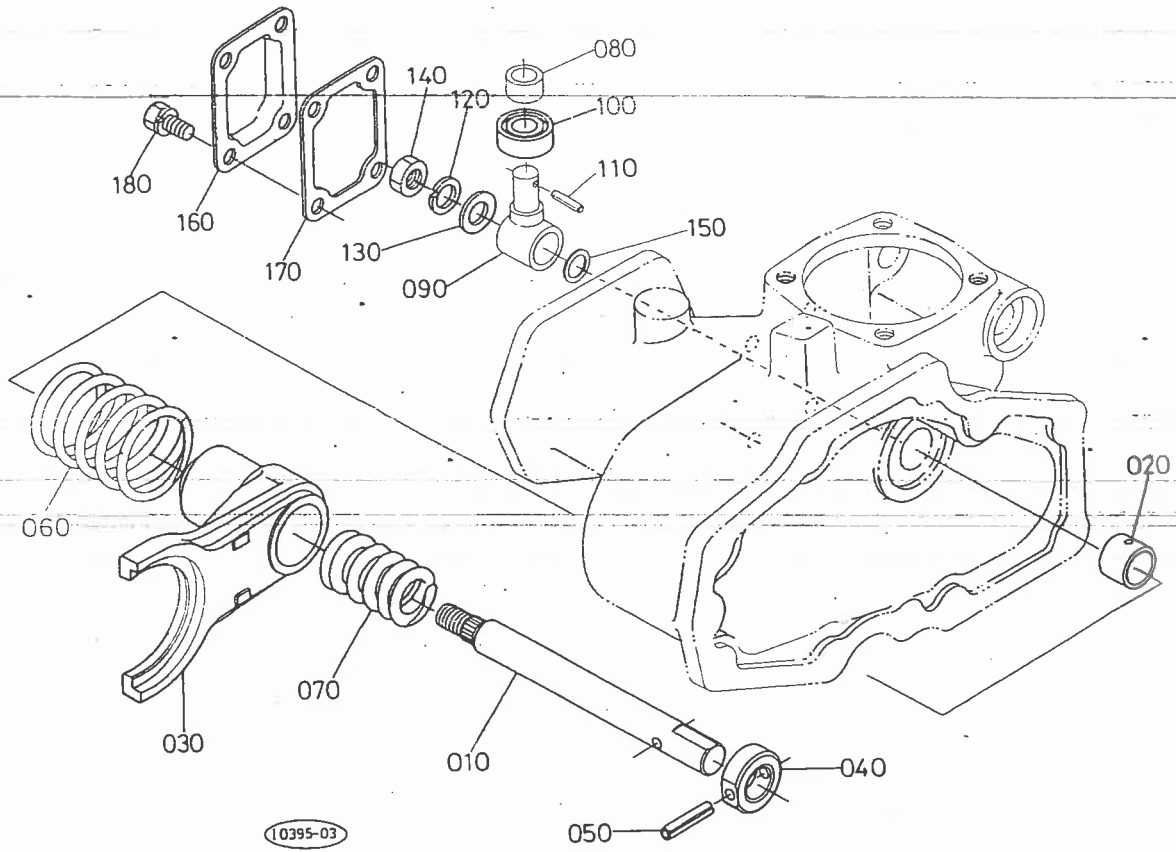
(A:B₁-16D) (B:B₁-16) (C:B₁-17D)-(D:B₁-17)

図番	コード No.	部品名称	数量				互換性	備考
			A	B	C	D		
010	67156-7627-0	23 ギヤ-ジク	1 ~73304	—	1 ~75603	—]	
010	66416-5651-0	23 ギヤ-ジク	1 73305~	—	1 75604~	—		
020	67156-7651-0	17 クラッチ ギヤ-	1	—	1	—		
030	08824-04517	ニードル ベアリング	1	—	1	—		
040	67156-7634-0	カラー	1	—	1	—		
050	67156-7652-0	カラー 53マル	1	—	1	—		
060	67156-7653-0	カラー 50マル	1	—	1	—		
070	67156-7654-0	クラッチ ボス	1	—	1	—		
080	67156-7655-0	クラッチ ディスク	8	—	8	—		
090	67156-7656-0	フリクション プレート	8	—	8	—		
100	67156-7657-0	シフト	1 ~73304	—	1 ~75603	—]	
100	66416-5652-0	シフト	1 73305~	—	1 75604~	—		
110	67156-7658-0	シフト スプラインボス	1	—	1	—		
120	67156-7659-0	カラー	1	—	1	—		
130	08823-54013	ニードル ベアリング	1	—	1	—		
140	67156-7661-0	カラー	1	—	1	—		
150	67156-7662-0	パイソク-ジク	1	—	1	—		
160	67156-7669-0	ニードル ベアリング	2	—	2	—		
170	67910-1233-0	カラー	2	—	2	—		
180	67156-7663-0	20 ギヤ-	1	—	1	—		
190	67156-7664-0	14 ギヤ-	1	—	1	—		



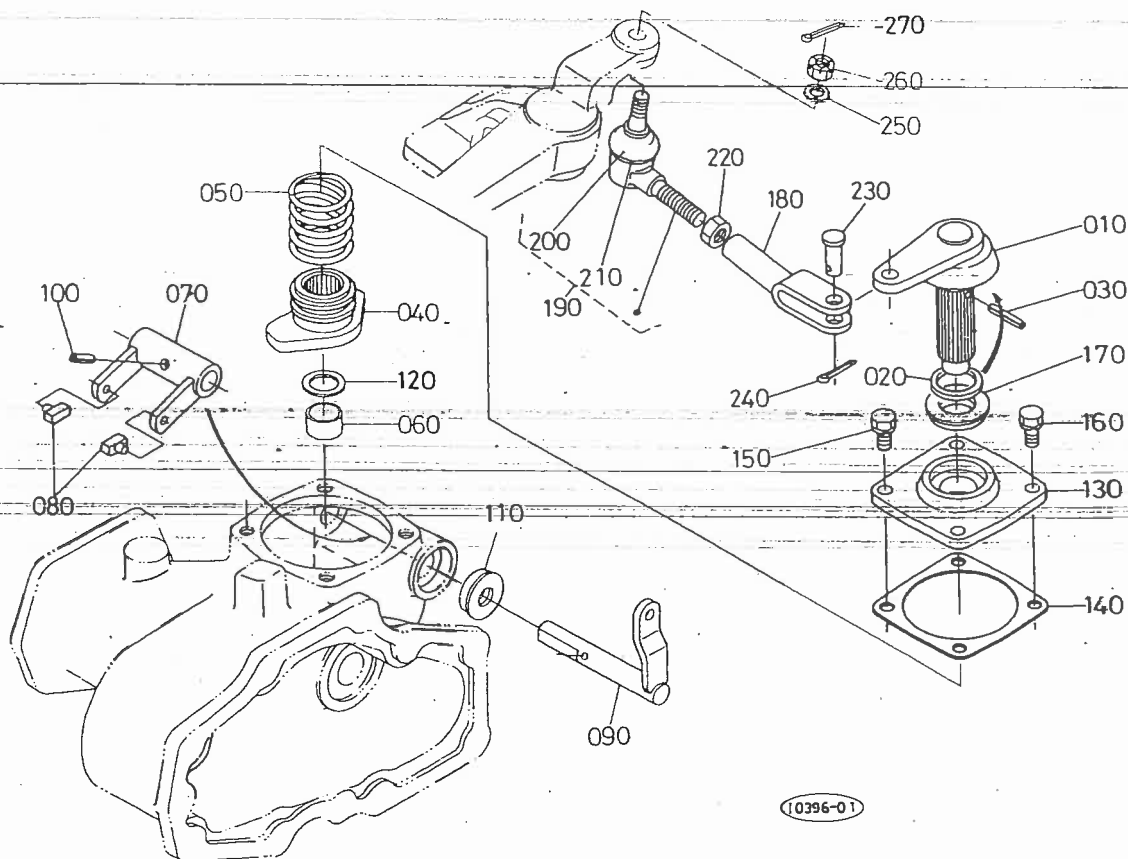
(A:B₁-16D) (B:B₁-16) (C:B₁-17D) (D:B₁-17)

図番	コード No.	部品名称	数量				互換性	備考
			A	B	C	D		
010	67156-7665-0	マエデフ アツシ	1	-	1	-		
020	67156-7666-0	マエデフ ケース	1	-	1	-		
030	67156-7667-0	マエデフ シャフト	1	-	1	-		
040	66591-1479-2	ノック ピン	1	-	1	-		
050	66591-1478-3	ハイコウ ピン	1	-	1	-		
060	67810-5668-0	UBS ボルト	4	-	4	-		
070	67711-1491-2	デフピニオン ジク	1	-	1	-		
080	67711-1492-0	デフピニオン	2	-	2	-		
090	67311-1498-0	ピニオン スラストカラー	2	-	2	-		
100	67211-1515-0	デフサイドギヤー	2	-	2	-		
110	67211-1516-0	シム 1	2	-	2	-	1.0mm	
110	67211-1517-0	シム 2	2	-	2	-	0.8mm	
110	67211-1518-0	シム 3	2	-	2	-	1.2mm	
120	08101-06008	ボール ベ어링	1	-	1	-		
130	08101-06909	ボール ベ어링	1	-	1	-		
140	67156-7668-0	ベ어링 ホルダ	1	-	1	-		



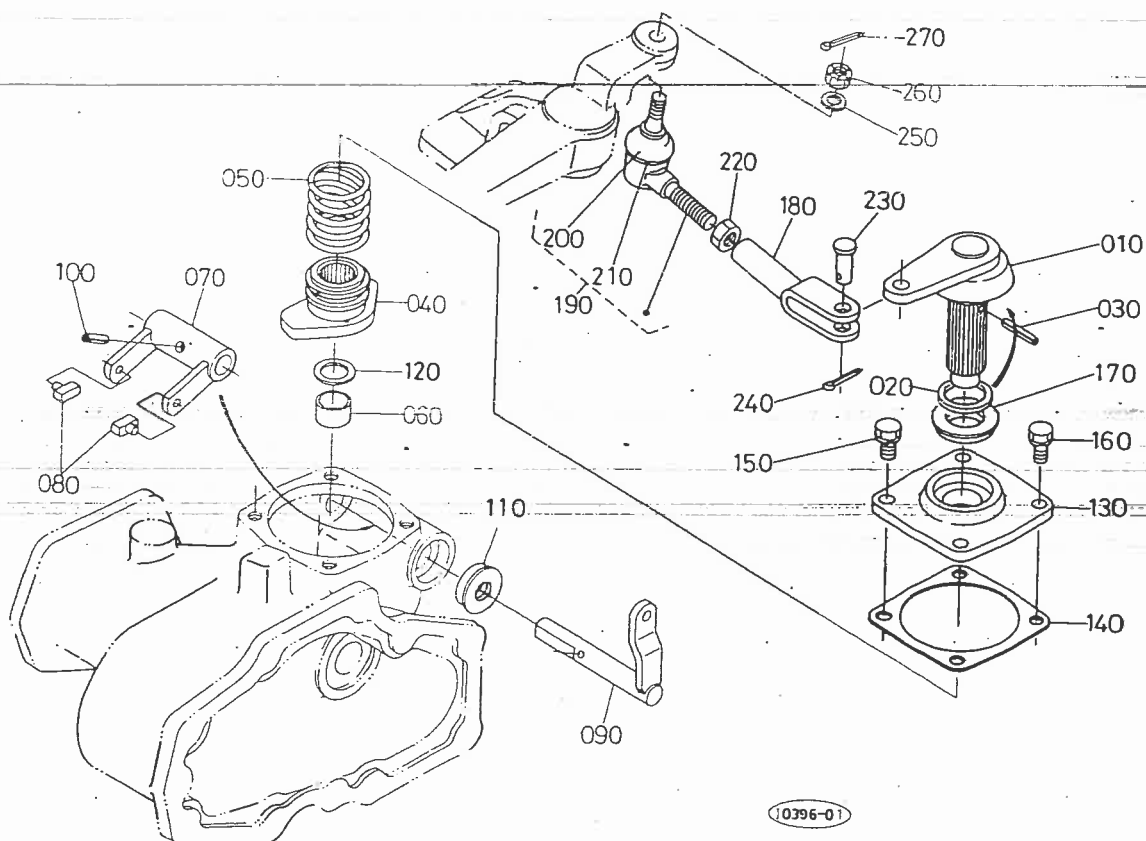
(A:B₁-16D) (B:B₁-16) (C:B₁-17D) (D:B₁-17)

図番	コード No.	部品名称	数 量				互換性	備 考
			A	B	C	D		
010	67156-7681-0	シフト ロッド	1	-	1	-		
020	67156-1823-0	ブッシュ	1	-	1	-		
030	67156-7682-0	シフト フォーク	1	-	1	-		
040	67156-7683-0	プレッシャ カラー	1	-	1	-		
050	05411-00632	スプリング ピン	1	-	1	-		
060	67156-7684-0	スプリング A	1 ~73304	-	1 ~75603	-	}	
060	66416-5684-0	スプリング A	1 73305	-	1 75604	-		
070	67156-7685-0	スプリング B	1	-	1	-		
080	67156-7686-0	シフト ローラ	1	-	1	-		
090	67156-7676-0	シフト ローラ ジク	1	-	1	-		
100	08101-06001	ボール ベアリング	1	-	1	-		
110	05411-00216	スプリング ピン	1	-	1	-		
120	04512-50120	バネ ザガネ	1	-	1	-		
130	04011-50120	ヒラ ザガネ	1	-	1	-		
140	02174-50120	ナット	1	-	1	-		
150	67156-7677-0	シフト ロッド シム 1.0	2	-	2	-	1.0mm	
150	67156-7639-0	シフト ロッド シム 1.5	適宜	-	適宜	-	1.5mm	
160	67156-7697-0	ケース カバー	1	-	1	-		
170	67156-7698-0	ワッキン	1	-	1	-		
180	01123-50816	ボルト	4	-	4	-		



(A:B₁-16D) (B:B₁-16) (C:B₁-17D) (D:B₁-17)

図番	コード No.	部品名称	数量				互換性	備考
			A	B	C	D		
010	67156-7687-0	シフト レバー	1	-	1	-		
020	67156-7633-0	カラー	1	-	1	-		
030	05411-00332	スプリング ピン	1	-	1	-		
040	67156-7689-0	シフト カム	1	-	1	-		
050	67156-7678-0	スプリング C	1	-	1	-		
060	08511-0181-0	ブツシュ	1	-	1	-		
070	67156-7691-0	チェンジ フォーク	1	-	1	-		
080	67156-7692-0	シフト コマ	2	-	2	-		
090	67156-7693-0	チェンジ レバー	1	-	1	-		
100	05411-00510	スプリング ピン	1	-	1	-		
110	67156-7675-0	オイル シール	1	-	1	-		
120	67156-7674-0	カラー	1	-	1	-		
130	67156-7695-0	シフトレバーシテン	1	-	1	-		
140	67156-7696-0	パツキン	1	-	1	-		
150	01123-50822	ボルト	2	-	2	-		
160	70112-3194-0	コーティング ボルト	2	-	2	-		
170	67156-7673-0	オイル シール	1	-	1	-		
180	67156-7631-0	シフトリンク	1	-	1	-		
190	67121-5653-0	タイロッドエンド ミギ	1	-	1	-		
200	67121-5656-0	ダスト カバー	1	-	1	-		
210	67121-5657-0	クリツブ	1	-	1	-		
220	02172-50120	ナット	1	-	1	-		
230	67156-7632-0	アタマツキ ピン	1	-	1	-		
240	05511-50320	ワリ ピン	1	-	1	-		

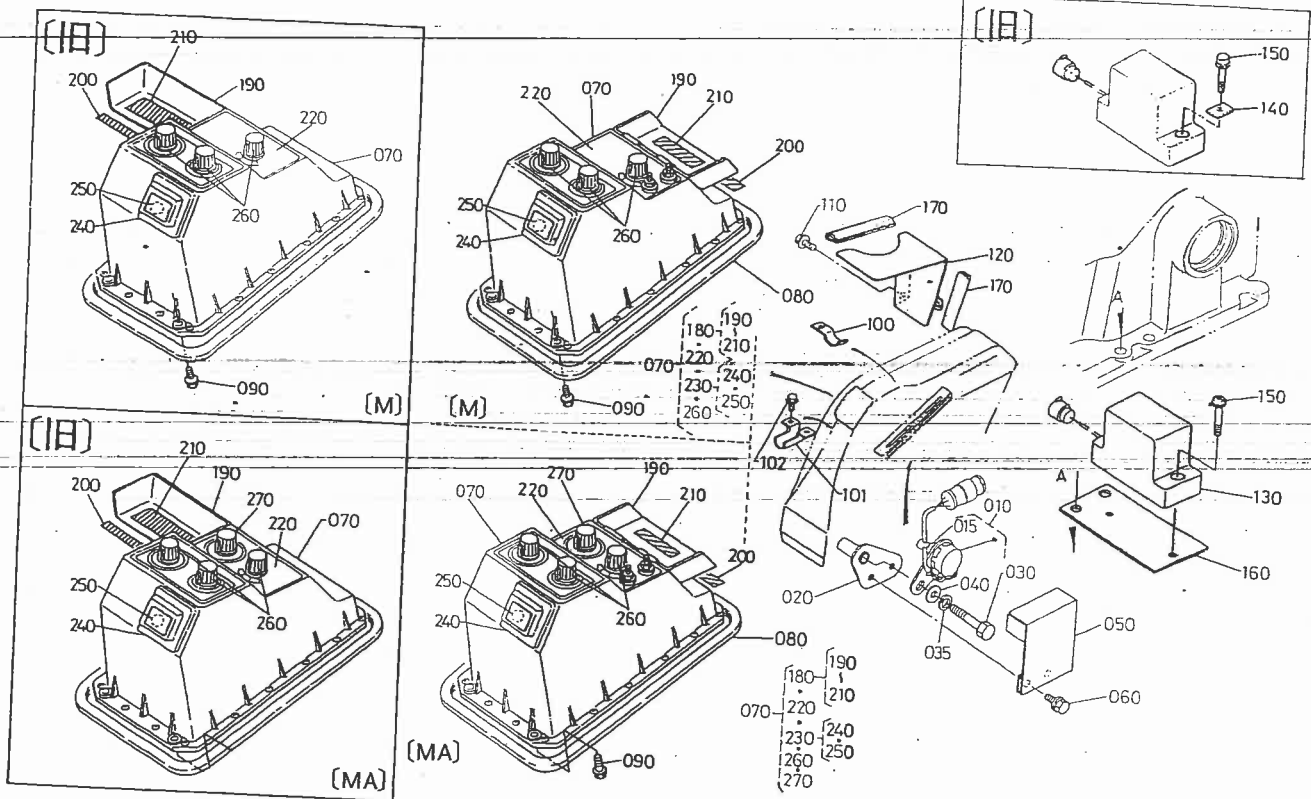


(A:B₁-16D) (B:B₁-16) (C:B₁-17D) (D:B₁-17)

図番	コード No.	部品名称	数量				互換性	備考
			A	B	C	D		
250	04512-50100	バネ ザガネ	1	-	1	-		
260	66591-5678-0	ミゾツキ ナット	1	-	1	-		
270	05511-52520	ワリ ピン	1	-	1	-		

71. コントロールボックス関係

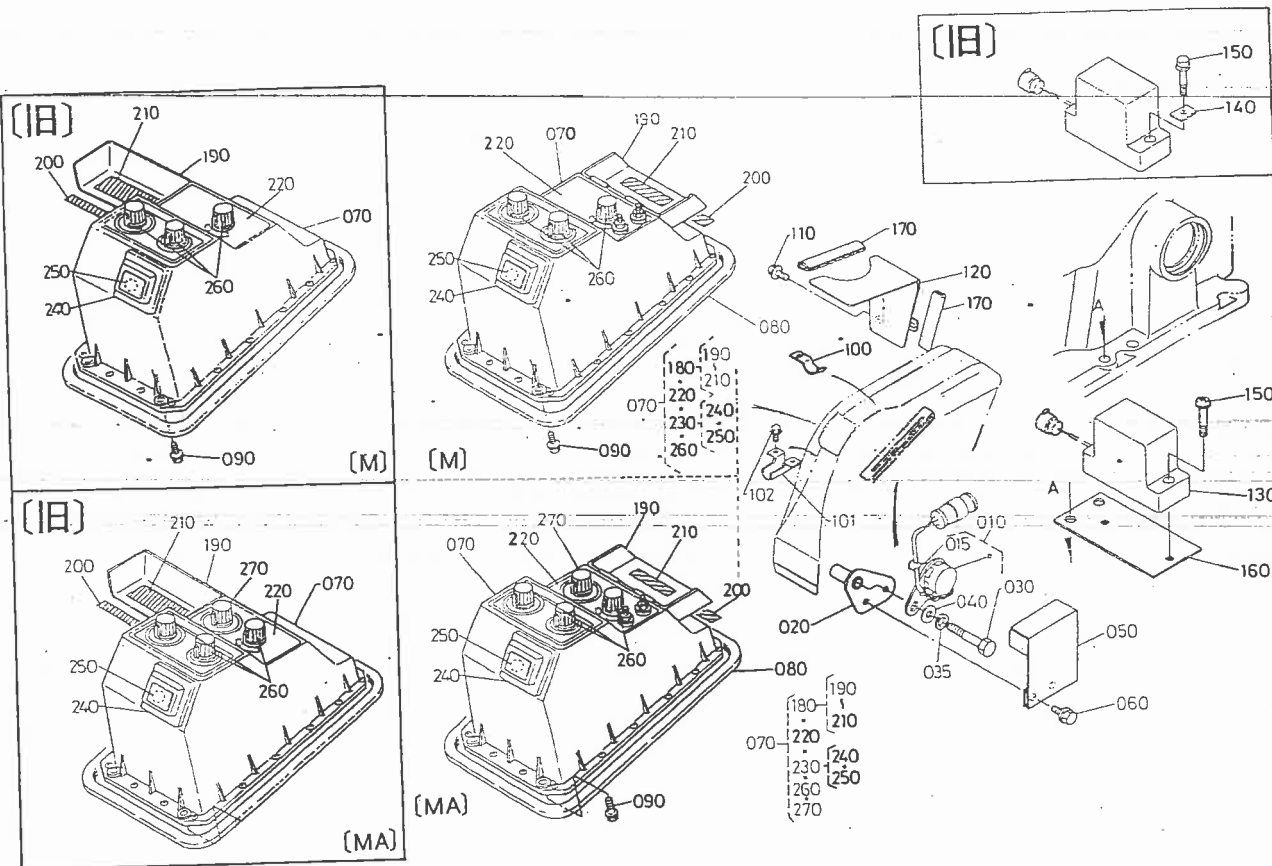
[モノローマチック・モノローマチックオート]



図番	コード No.	部品名称	数量				互換性	備考
			A	B	C	D		
010	67156-3824-0	アーム センサ	1	1	1	1		
015	67156-3829-0	ボウスイ ゴム カバー	1	1	1	1		
020	67176-3826-0	センサ トリツケ ステ	1	1	1	1	サービス用	
020	67176-3826-3	センサ トリツケ ステ	~72113	~20101	~73625	~20154		
030	01153-50870	ボルト	1 72114~	1 20102~	1 73626~	1 20155~		
035	04512-50080	バネ ザガネ	1	1	1	1		
040	04013-50080	ヒラ ザガネ	1	1	1	1		
050	67156-3827-0	センサ カバー	1	1	1	1		
060	01754-50612	フランジ ボルト	2	2	2	2		
070	67176-3911-0	コントロール ボックス MA アツシ	1 ~70518	1 ~20026	1 ~70705	1 ~20061	MA	
070	67176-3911-3	コントロール ボックス MA アツシ	1 70519~	1 20027~	1 70706~	1 20062~		
070	67176-3911-4	コントロール ボックス MA アツシ	1 72034~	—	1 73396~	1 20152~	MA	
070	67176-3911-5	コントロール ボックス MA アツシ	1 72364~	1 20102~	1 74056~	1 20156~		
070	67176-3917-0	コントロール ボックス M アツシ	1 ~70518	1 ~20026	1 ~70705	1 ~20061	M	
070	67176-3917-2	コントロール ボックス M アツシ	1 70519~	1 20027~	1 70706~	1 20062~		
070	67176-3917-3	コントロール ボックス M アツシ	1 72034~	—	1 73396~	1 20152~	M	
070	67176-3917-4	コントロール ボックス MA アツシ	1 72364~	1 20102~	1 74056~	1 20156~		
070	67176-3913-2	コントロール ボックス 3PM アツシ	1 ~72363	—	1 ~74055	—	MP, MRP	
070	67176-3913-3	コントロール ボックス 3PM アツシ	1 72364~	—	1 74056~	—		
070	67176-3914-2	コントロール ボックス 3PMA アツシ	1 ~72363	—	1 ~74055	—	MAP, MARP	
070	67176-3914-3	コントロール ボックス 3PMA アツシ	1 72364~	—	1 74056~	—		
080	67156-3919-0	フチドリ ゴム	1 ~70223	1 ~20021	1 ~70415	1 ~20051	MAP, MARP	
080	67176-3919-0	フチドリ ゴム	1 70224~	1 20022~	1 70416~	1 20052~		
090	01754-50616	フランジ ボルト	4	4	4	4		

71. コントロールボックス関係

[モノローマチック・モノローマチックオート]

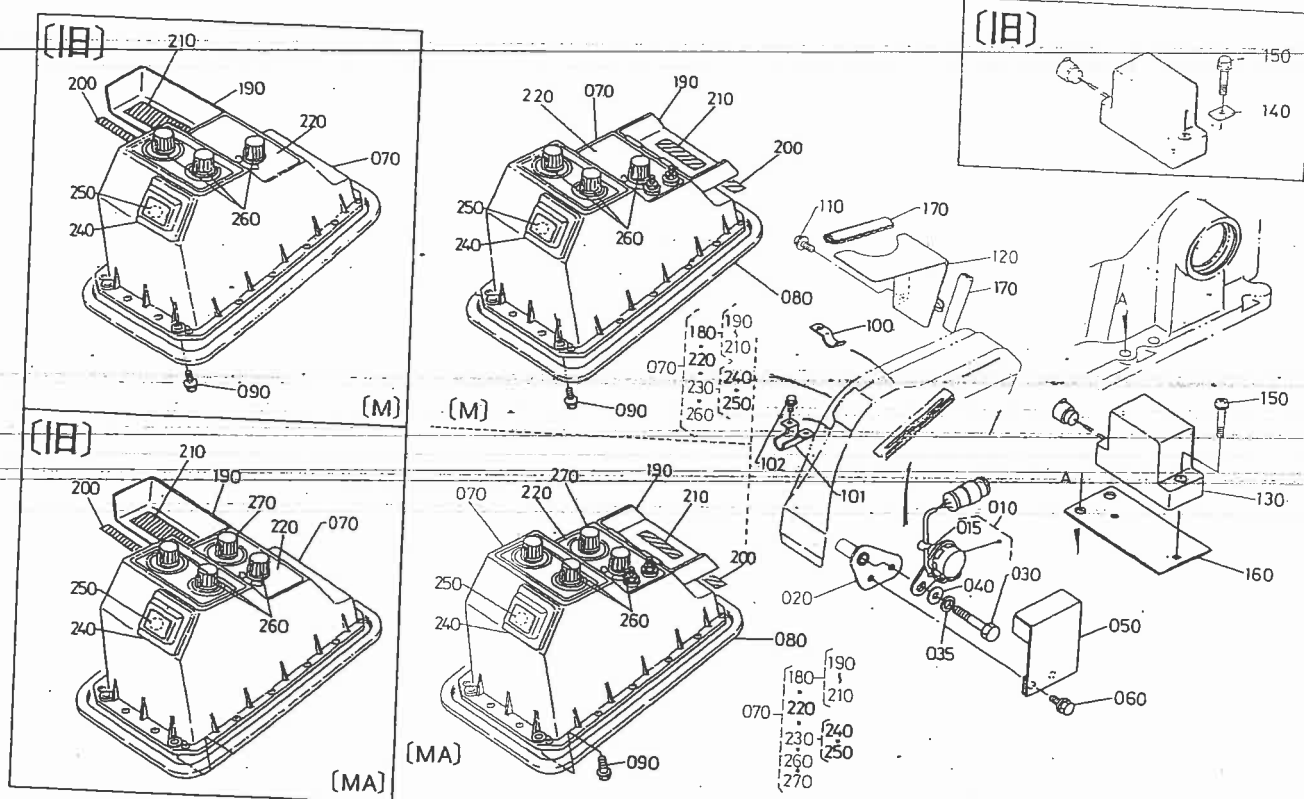


(A:B₁-16D) (B:B₁-16) (C:B₁-17D) (D:B₁-17)

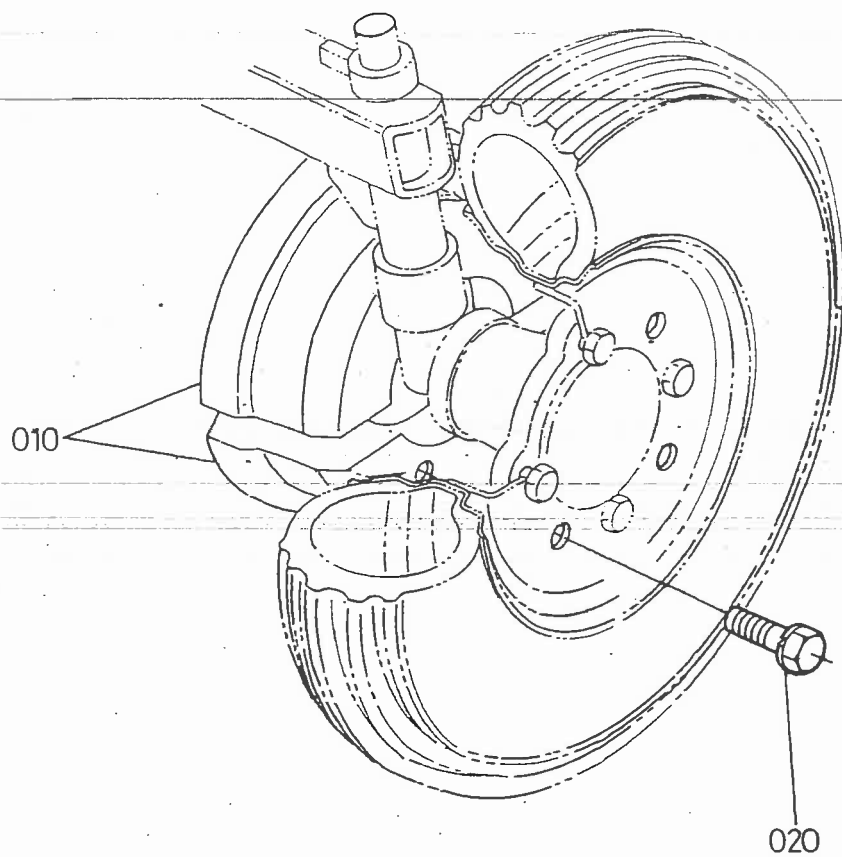
図番	コード No.	部品名称	数量				互換性	備考
			A	B	C	D		
100	67156-3931-2	コード オサエ 1	1 ~70518	1 ~20026	1 ~70705	1 ~20061	}	
100	67156-3931-3	コード オサエ 1	1 70519~	1 20027~	1 70706~	1 20062~		
101	67176-3932-0	コード オサエ 2	1	1	1	1		
102	01754-50612	フランジ ボルト	2	2	2	2		
110	01774-51016	フランジ ボルト	1	1	1	1		
120	67156-3935-0	コード カバー	1 ~70223	1 ~20021	1 ~70415	1 ~20051	}	
120	67156-3935-2	コード カバー	1 70224~	1 20022~	1 70416~	1 20052~		
120	67156-3935-3	コード カバー	1 70999~	1 20042~	1 71486~	1 20077~		
130	67156-3995-0	ケイシャ センサ アツシ	1	1	1	1		
140	67156-3996-0	センサ アテイタ	2 ~72143	2 ~20101	2 ~73675	2 ~20154		
150	01754-50635	フランジ ボルト	2 ~72143	2 ~20101	2 ~73675	2 ~20154	}	
150	03034-50635	ザガネツキ コネジ	2 72144~	2 20102~	2 73676~	2 20155~		
160	67176-3996-0	センサ トリツケ イタ	1 ~72663	1 ~20101	1 ~74465	1 ~20159	}	
160	67176-3996-3	センサ トリツケ イタ	1 72664~	1 20102~	1 74466~	1 20160~		
170	67156-3936-0	フチドリ ゴム 2	1 ~70998	1 ~20041	1 ~71485	1 ~20076		
170	67156-3936-0	フチドリ ゴム 2	2 70999~	2 20042~	2 71486~	2 20077~		個数変更
180	67156-9010-0	カバー アツシ	1 ~72363	1 ~20101	1 ~74055	1 ~20155	}	
180	67156-9010-2	カバー アツシ	1 72364~	1 20102~	1 74056~	1 20156~		
190	67156-9011-0	カバー	1 ~72363	1 ~20101	1 ~74055	1 ~20155	}	☆
190	67156-9011-2	カバー	1 72364~	1 20102~	1 74056~	1 20156~		☆
200	67156-9013-0	コーション プレート B	1	1	1	1		
210	67156-9014-0	コーション プレート E	1	1	1	1		
220	67156-9018-0	コーション プレート G	1	1	1	1		M
220	67156-9012-0	コーション プレート A	1	1	1	1		MA

71. コントロールボックス関係

[モノローマチック・モノローマチックオート]

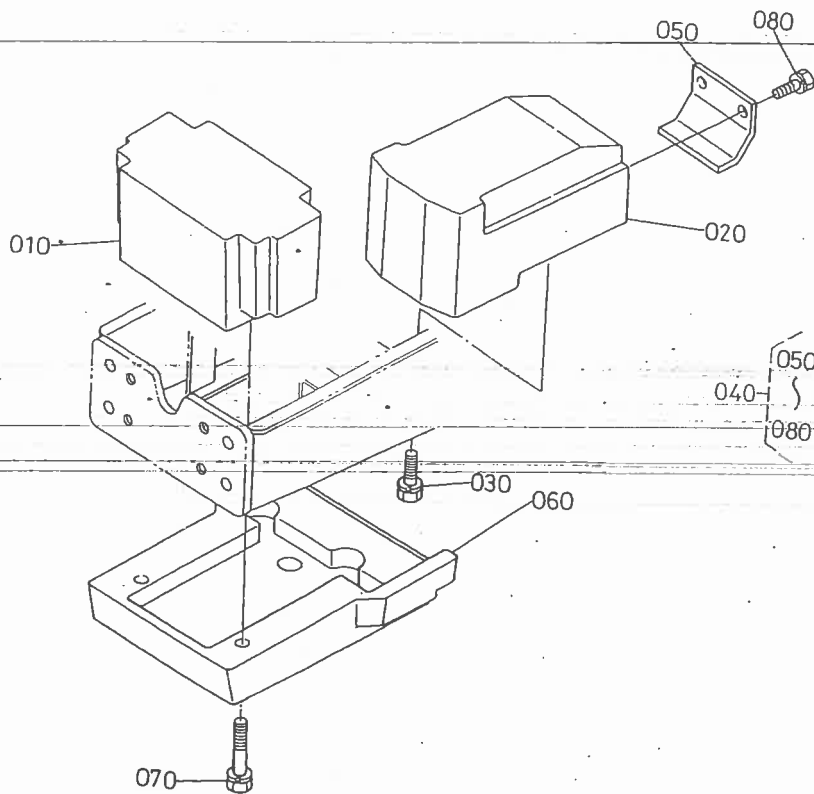


図番	コード No.	部品名称	数量				互換性	備考
			A	B	C	D		
230	67156-9015-0	プッシュスイッチ アツシ	1	1	1	1		
240	67156-9021-0	プッシュスイッチ ホンタイ	1	1	1	1		
250	67156-9019-0	デンキユウ	1	1	1	1		☆
260	67156-9016-0	ノブ アツシ A	3	3	3	3		
270	67156-9017-0	ノブ アツシ B	1	1	1	1		MA



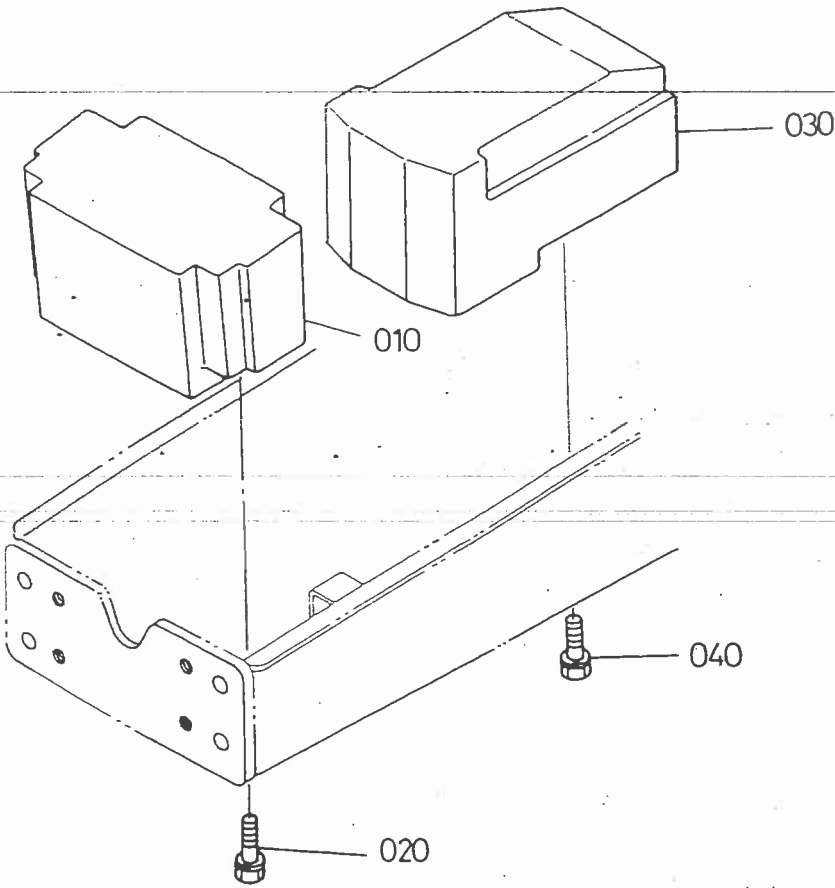
(A:B₁-16D) (B:B₁-16) (C:B₁-17D) (D:B₁-17)

図番	コード No.	部品名称	数量				互換性	備考
			A	B	C	D		
010	99511-1311-0	ゼンリン ウェイト	—	4	—	4		
020	01133-51230	ボルト	—	8	—	8		



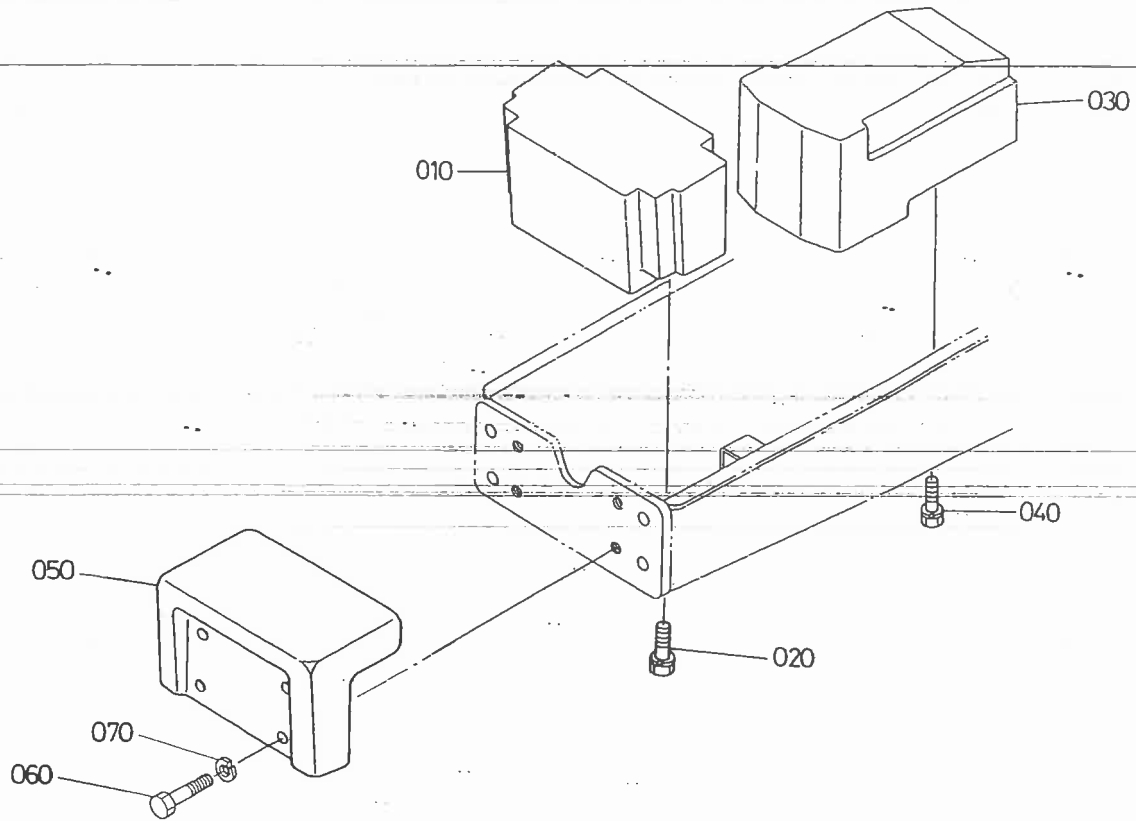
(A:B_T-16D) (B:B_T-16) (C:B_T-17D) (D:B_T-17)

図番	コード No.	部品名称	数量				互換性	備考
			A	B	C	D		
010	67156-5752-0	ウェイト 10 ホンタイ	1	-	1	-		
020	67156-5756-0	ウェイト 15 ホンタイ	1	-	1	-		
030	01123-51025	ボルト	2	-	2	-		
040	67156-5759-0	ウェイト シタ 15 アツシ	1	-	1	-		
050	67156-5757-0	ウェイト カナグ	1	-	1	-		
060	67156-5758-0	ウェイト シタ 15	1 ~72663	-	1 ~74465	-		
060	67156-5758-5	ウェイト シタ 15	1 72664~	-	1 74466~	-		
070	01123-51055	ボルト	2	-	2	-		
080	01123-51025	ボルト	2	-	2	-		



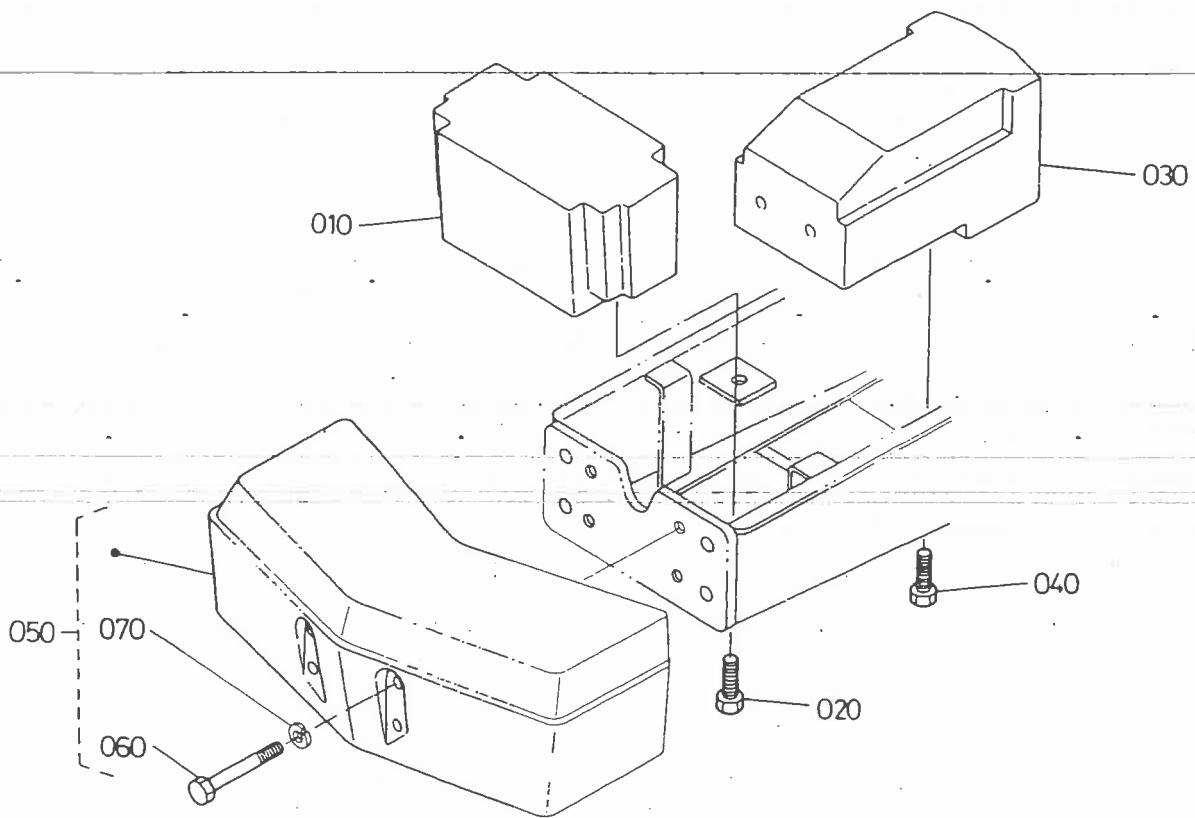
(A:B₁-16D) (B:B₁-16) (C:B₁-17D) (D:B₁-17)

図番	コード No.	部品名称	数量				互換性	備考
			A	B	C	D		
010	67156-5752-0	ウェイト 10 ホンタイ	-	1	-	1		
020	01133-51025	ボルト	-	2	-	2		
030	67156-5756-0	ウェイト 15 ホンタイ	-	1	-	1		
040	01123-51025	ボルト	-	2	-	2		



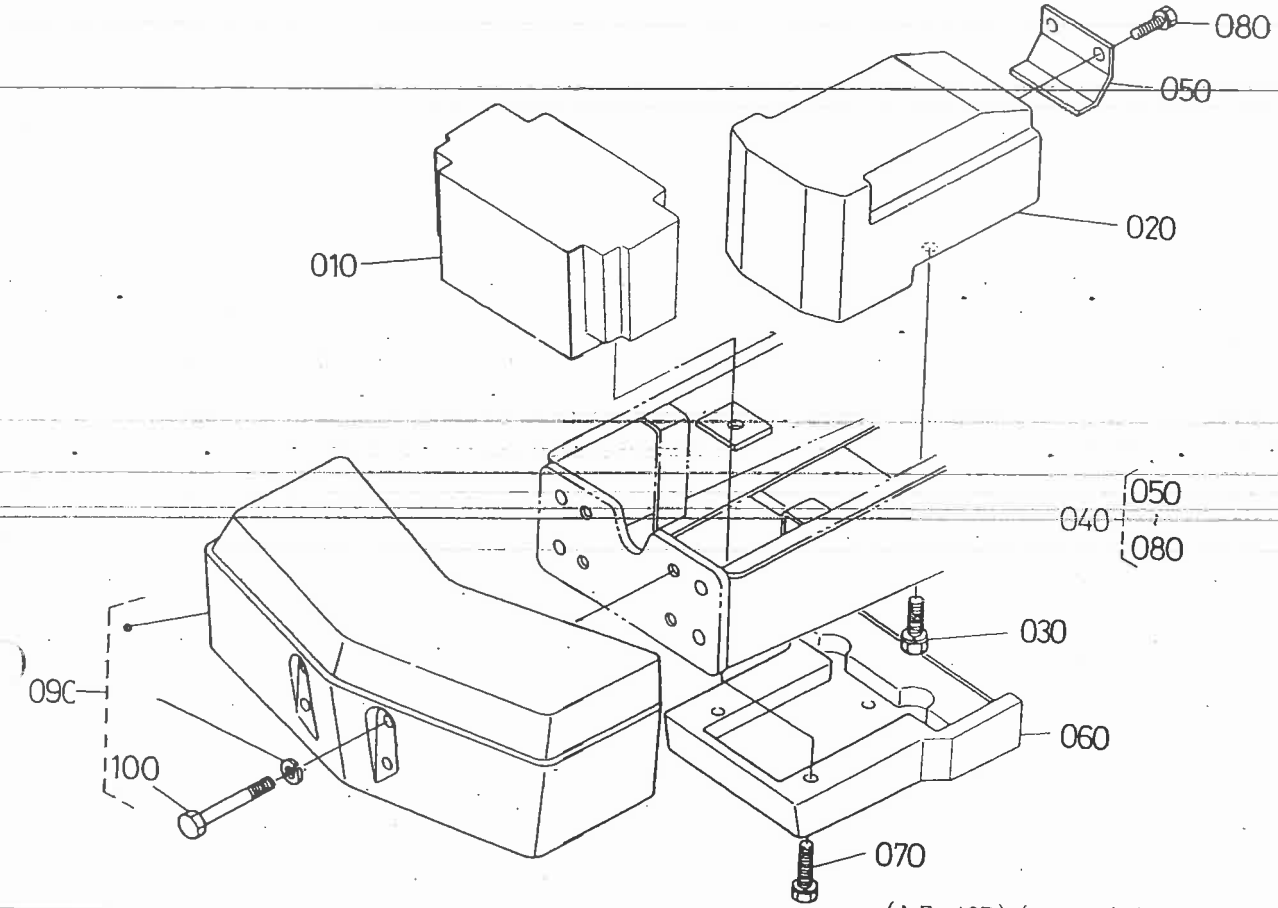
(A:B₁-16D) (B:B₁-16) (C:B₁-17D) (D:B₁-17)

図番	コード No.	部品名称	数量				互換性	備考
			A	B	C	D		
010	67156-5752-0	ウェイト 10 ホンタイ	—	1	—	1		
020	01123-51025	ボルト	—	2	—	2		
030	67156-5756-0	ウェイト 15 ホンタイ	—	1	—	1		
040	01123-51025	ボルト	—	2	—	2		
050	96315-1151-0	ゼンブ ウェイト ホンタイ	—	1	—	1		
060	01173-51070	ボルト	—	4	—	4		
070	04512-50100	バネ ザガネ	—	4	—	4		



(A:B₁-16D) (B:B₁-16) (C:B₁-17D) (D:B₁-17)

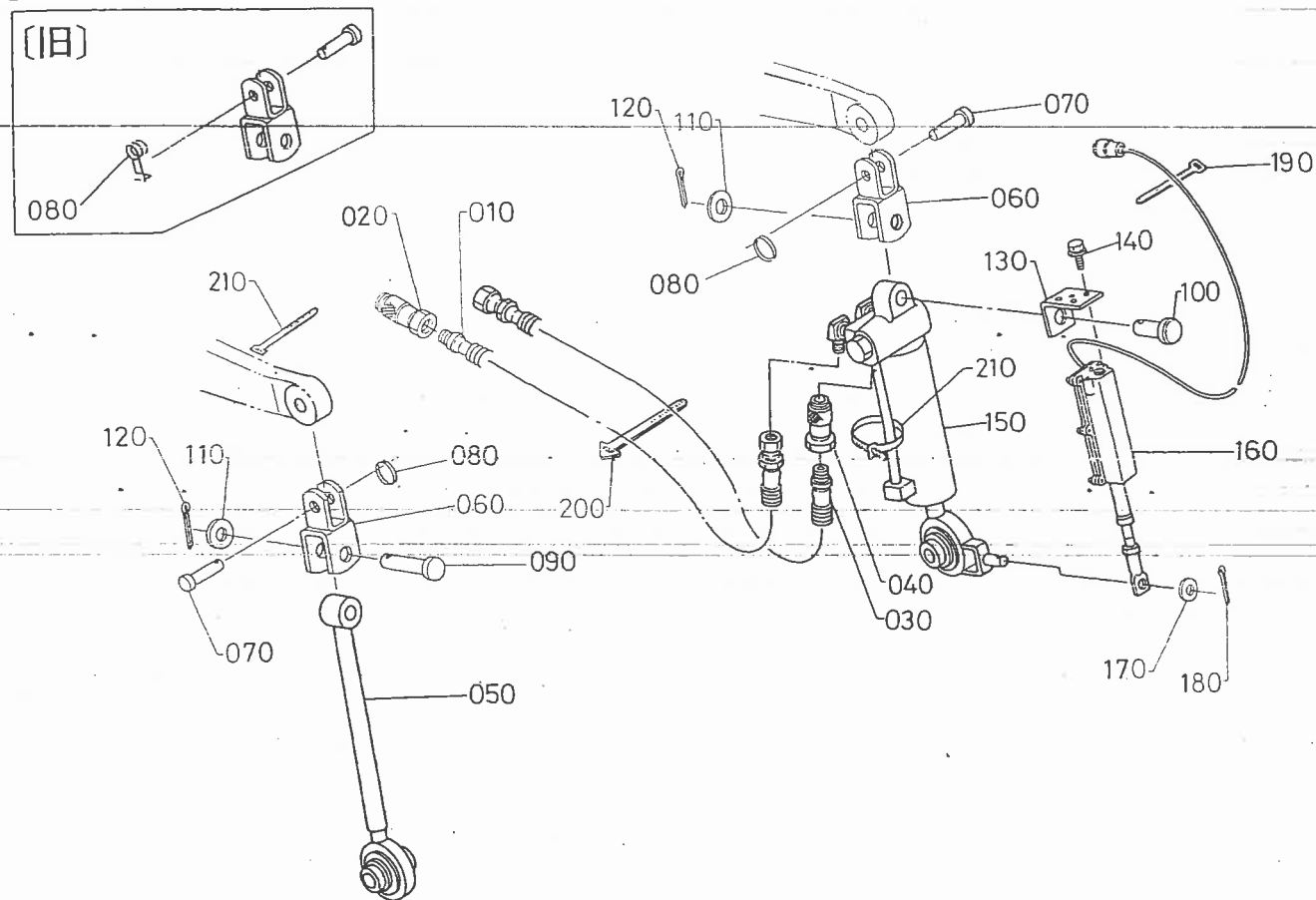
図番	コード No.	部 品 名 称	数 量				互換性	備 考
			A	B	C	D		
010	67156-5752-0	ウエイト 10 ホンタイ	1	-	1	-		
020	01123-51025	ボルト	2	-	2	-		
030	67156-5756-0	ウエイト 15 ホンタイ	1	-	1	-		
040	01123-51025	ボルト	2	-	2	-		
050	67176-5750-0	ウエイト 40 アツシ	1	-	1	-		
060	01173-51090	ボルト	4	-	4	-		
070	04512-50100	パネ ザガネ	4	-	4	-		



(A:B₁-16D) (B:B₁-16) (C:B₁-17D) (D:B₁-17)

図番	コード No.	部品名称	数量				交換性	備考
			A	B	C	D		
010	67156-5752-0	ウェイト 10 ホンタイ	—	—	1	—		
020	67156-5756-0	ウェイト 15 ホンタイ	—	—	1	—		
030	01123-51025	ボルト	—	—	2	—		
040	67156-5759-0	ウェイト シタ 15 アツシ	—	—	1	—		
050	67156-5757-0	ウェイト カナグ	—	—	1	—		
060	67156-5758-0	ウェイト シタ 15	—	—	1	—		
070	67156-5758-5	ウェイト シタ 15	—	—	~74465	—		
080	01123-51025	ボルト	—	—	74466~	—		
090	01120-51055	ボルト	—	—	2	—		
100	01123-51025	ボルト	—	—	2	—		
110	67176-5750-0	ウェイト 40 アツシ	—	—	1	—		
	01173-51085	ボルト	—	—	4	—		
	04512-50100	バネ ザガネ	—	—	4	—		

73-1. リフトロッド関係 [モンローマチック・モンローマチックオート・標準3点リンク]

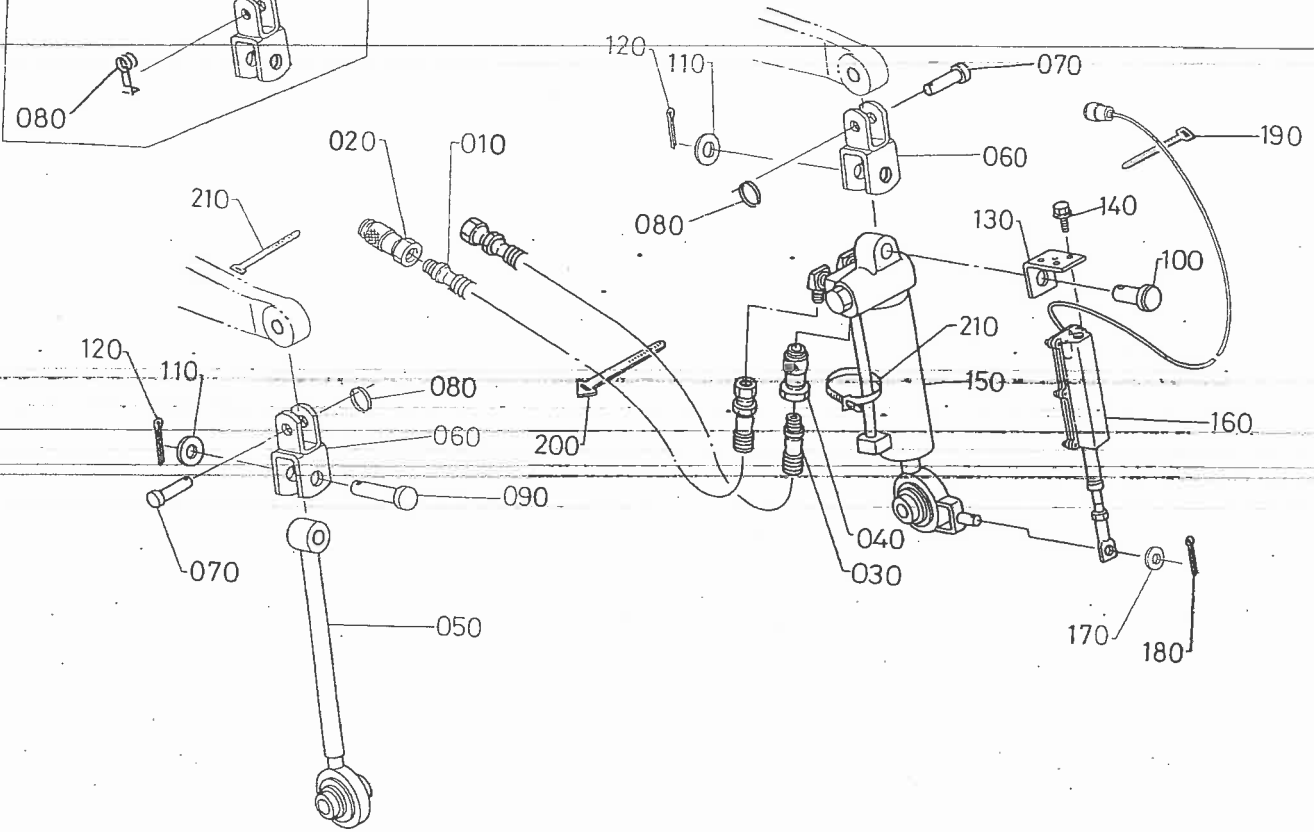


(A:B₁-16D) (B:B₁-16) (C:B₁-17D) (D:B₁-17)

図番	コード No.	部品名称	数量				互換性	備考
			A	B	C	D		
010	67156-3941-0	ホース カブラ A アツシ	1	1	1	1		
020	67156-3943-0	カブラ ニツブル	1	1	1	1		
030	67156-3948-0	ホース カブラ B アツシ	1	1	1	1		
040	67156-3943-0	カブラ ニツブル	1	1	1	1		
050	67571-7121-0	リフト ロッド ヒダリ	1	1	1	1		
060	67571-7122-0	リフト レンケツ カナグ	2	2	2	2		
070	05122-51240	アタマツキ ピン	2	2	2	2		
080	66713-3434-0	トメ ピン	2 ~71131	2 ~20046	2 ~71712	2 ~20086	}	
080	67156-3434-0	スナツプ リング	2 71132~	2 20047~	2 71713~	2 20087~		
090	05122-51650	アタマツキ ピン	1	1	1	1		
100	67156-3957-0	アタマツキ ピン	1 ~70903	1 ~20036	1 ~71290	1 ~20071	}	
100	67156-3957-2	アタマツキ ピン	1 70904~	1 20037~	1 71291~	1 20072~		
110	04011-50160	ヒラ ザガネ	2	2	2	2		
120	05511-50425	ワリ ピン	2	2	2	2		
130	67156-3958-0	ストローク センサ ステア	1 ~70038	1 ~20006	1 ~70055	1 ~20011	}	
130	67156-3958-2	ストローク センサ ステア	1 70039~	1 20007~	1 70056~	1 20012~		
140	01754-50612	ブランジ ボルト	2	2	2	2		
150	67176-3960-0	リフト シリンダ アツシ	1	1	1	1		
160	67156-3975-0	ストローク センサ アツシ	1 ~70518	1 ~20026	1 ~70705	1 ~20061	}	
160	67156-3975-2	ストローク センサ アツシ	1 70519~	1 20027~	1 70706~	1 20062~		
170	04012-50080	ヒラ ザガネ	1	1	1	1		
180	05511-50215	ワリ ピン	1	1	1	1		
190	55311-4126-0	コード バンド	1	1	1	1		
200	67156-3977-0	タイラツプ バンド	1	1	1	1		

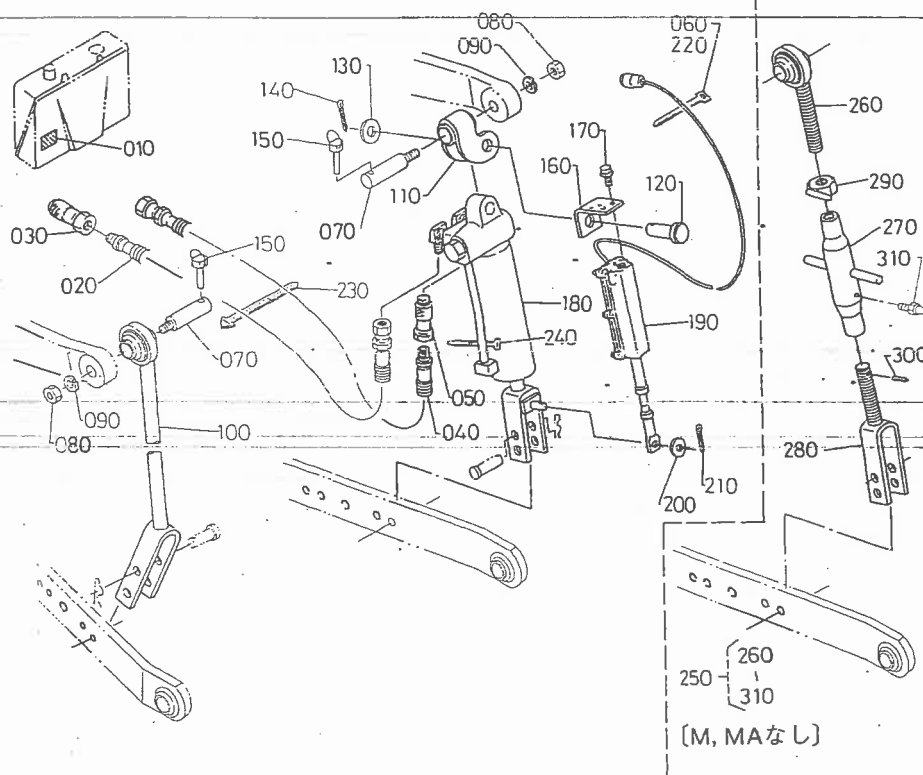
73-1. リフトロッド関係 [モノローマチック・モノローマチックオート・標準3点リンク]

(旧)



(A:B₁-16D) (B:B₁-16) (C:B₁-17D) (D:B₁-17)

図番	コード No.	部 品 名 称	数 量				互換性	備 考
			A	B	C	D		
210	53581-6415-0	コード バンド	2	2	2	2		

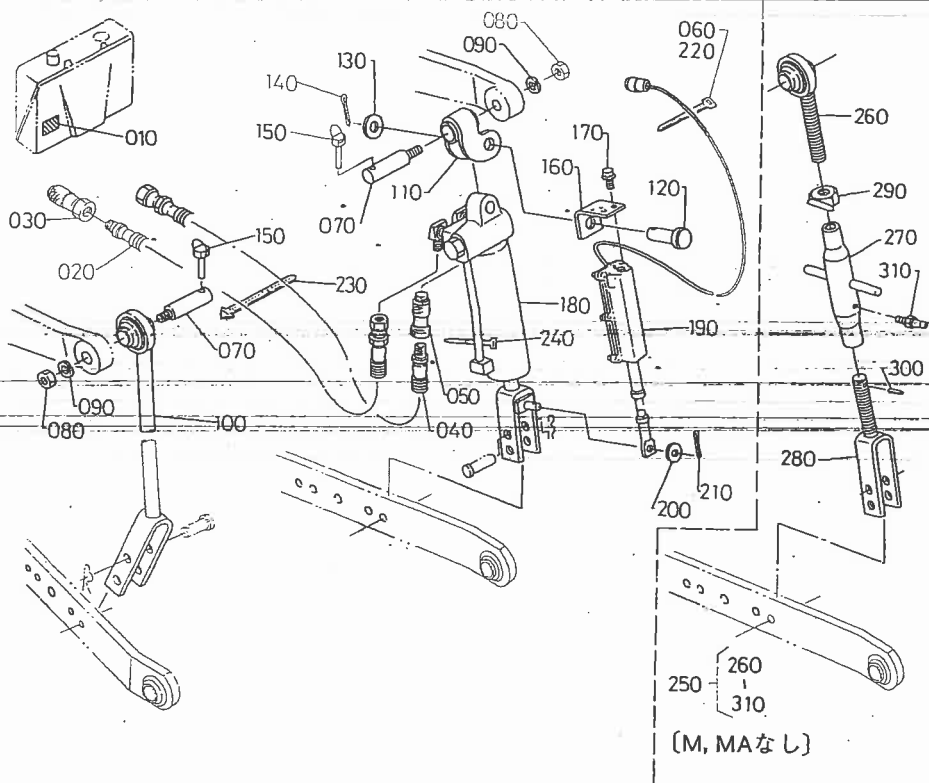


(A:B₁-16D) (B:B₁-16) (C:B₁-17D) (D:B₁-17)

図番	コード No.	部品名称	数量				互換性	備考
			A	B	C	D		
010	67176-4743-0	ローリンク ラベル (3P)	1	-	1	-	M・MA	
020	67156-3941-0	ホース カブラ A アツシ	1	-	1	-	M・MA	
030	67156-3943-0	カブラ ニツブル	1	-	1	-	M・MA	
040	67156-3948-0	ホース カブラ B アツシ	1	-	1	-	M・MA	
050	67156-3943-0	カブラ ニツブル	1	-	1	-	M・MA	
060	55311-4126-0	コード バンド	1	-	1	-	M・MA	
070	96316-1825-0	リング ピン	2	-	2	-		
080	02176-50120	ナット	2	-	2	-		
090	04512-50120	バネ ザガネ	2	-	2	-		
100	67176-3956-0	リフト ロッド ヒダリ(3P)	1	-	1	-		
110	67571-7152-0	ジョイント	1	-	1	-	M・MA	
120	67176-3957-0	アタマツキ ピン (3P)	1	-	1	-	M・MA	
130	04011-50160	ヒラ ザガネ	1	-	1	-	M・MA	
140	05511-50425	フリ ピン	1	-	1	-	M・MA	
150	34150-3764-0	セット ピン	2	-	2	-		
160	67176-3958-0	ストローク センサ ステア (3P)	1	-	1	-	M・MA	
170	01754-50612	フランジ ボルト	2	-	2	-	M・MA	
180	67176-3963-0	リフト シリンダ アツシ (3P)	1	-	1	-	M・MA	
190	67156-3975-0	ストローク センサ アツシ	1 ~70518	-	1 ~70705	-	M・MA	
190	67156-3975-2	ストローク センサ アツシ	1 70519~	-	1 70706~	-	M・MA	
200	04012-50080	ヒラ ザガネ	1	-	1	-	M・MA	
210	05511-50215	フリ ピン	1	-	1	-	M・MA	
220	55311-4126-0	コード バンド	1	-	1	-	M・MA	
230	67156-3977-0	タイラップ バンド	1	-	1	-	M・MA	

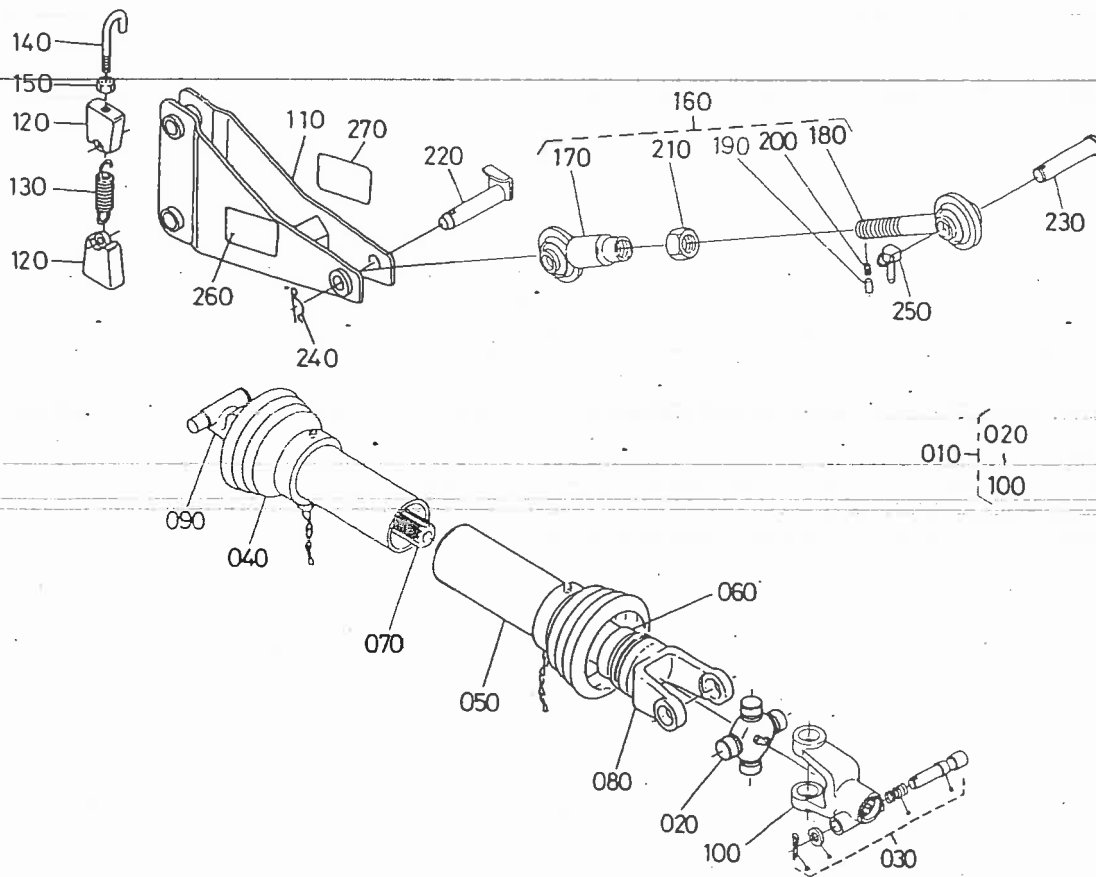
73-2. リフトロッド関係

〔ロータリ3点リンク〕



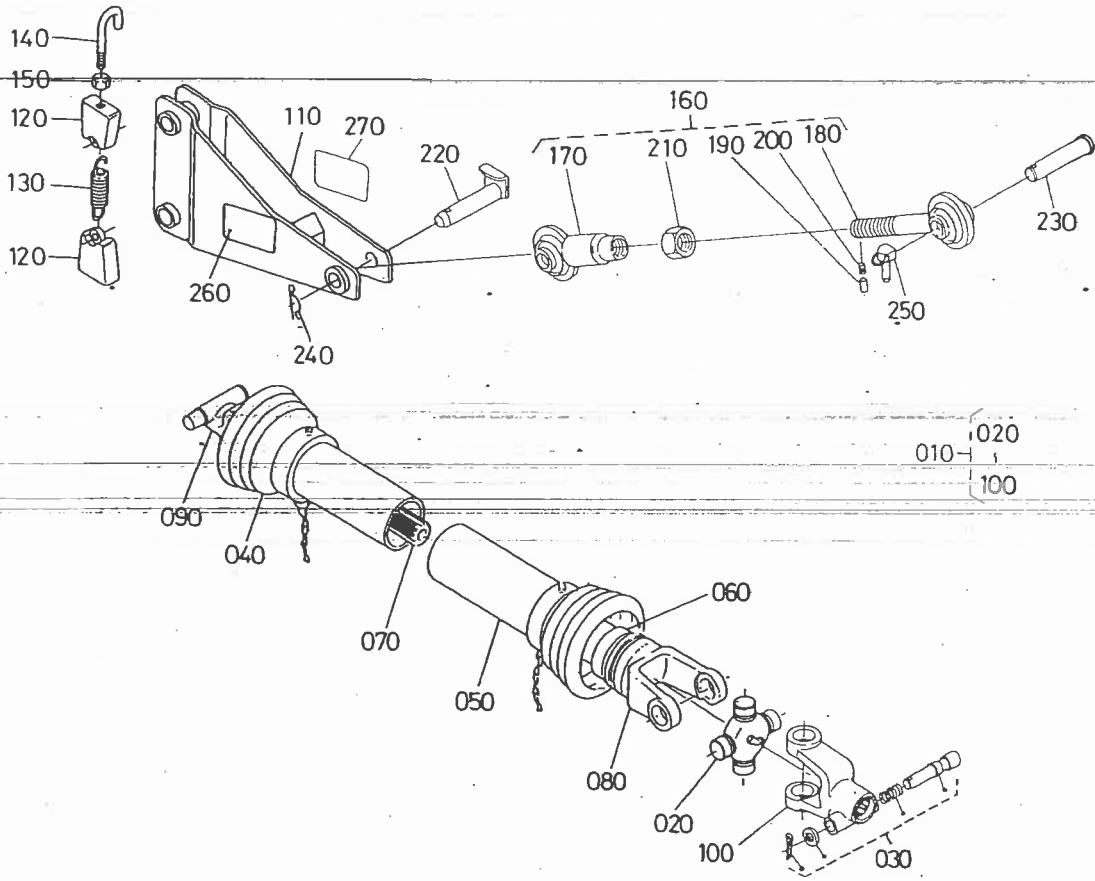
(A:B₁-16D) (B:B₁-16) (C:B₁-17D) (D:B₁-17)

図番	コード No.	部品名称	数量				互換性	備考
			A	B	C	D		
240	55311-4126-0	コード バンド	1	—	1	—	M・MA	
250	67176-3967-0	リフトロッド ミギ アツシ	1	—	1	—	M・MAなし	
260	67176-3968-0	リフトロッド ミギ ウエ	1	—	1	—	M・MAなし	
270	38187-7177-0	リフトロッド ナカ	1	—	1	—	M・MAなし	
280	67176-3969-0	リフトロッド ミギ シタ	1	—	1	—	M・MAなし	
290	35110-7157-0	ナット	1	—	1	—	M・MAなし	
300	05411-00320	スプリング ピン	2	—	2	—	M・MAなし	
310	06613-10675	グリース ニツプル	1	—	1	—	M・MAなし	



(A:B₁-16D) (B:B₁-16) (C:B₁-17D) (D:B₁-17)

図番	コード No.	部品名称	数量				互換性	備考
			A	B	C	D		
010	70436-5811-0	ユニバーサル ジョイント アツシ	1	-	1	-		
020	70411-5210-0	スパイダ アツシ	2	-	2	-		
030	70415-5225-0	ロツク ピン アツシ	2	-	2	-		
040	70436-5813-0	カバー 1	1	-	1	-		
050	70436-5814-0	カバー 2	1	-	1	-		
060	70416-5815-0	ベアリング	2	-	2	-		
070	70436-5817-0	ジョイント 1	1	-	1	-		
080	70436-5818-0	ジョイント 2	1	-	1	-		
090	70836-5826-0	ヨーク 1	1	-	1	-		
100	70836-5827-0	ヨーク 2	1	-	1	-		
110	79183-7151-0	トツプリンク サポート	1	-	1	-		
120	70836-5831-0	ロツク スペーサ	2	-	2	-		
130	34222-5299-0	スプリング	1	-	1	-		
140	34222-5297-0	フック ボルト	1	-	1	-		
150	02014-50060	ナツト	1	-	1	-		
160	70803-5850-0	トツプリンク アツシ	1	-	1	-		
170	70436-5831-2	トツプリンク	1	-	1	-		
180	70803-5832-0	トツプリンク ツギテ	1	-	1	-		
190	70436-5835-0	ピン	1	-	1	-		
200	70436-5836-0	スプリング	1	-	1	-		
210	02172-50200	ナツト	1	-	1	-		
220	70802-5859-0	リンク トリツケ ピン	1	-	1	-		
230	31150-7136-0	アタマツキ ピン	1	-	1	-		
240	70515-1633-0	スプリング ピン	1	-	1	-		

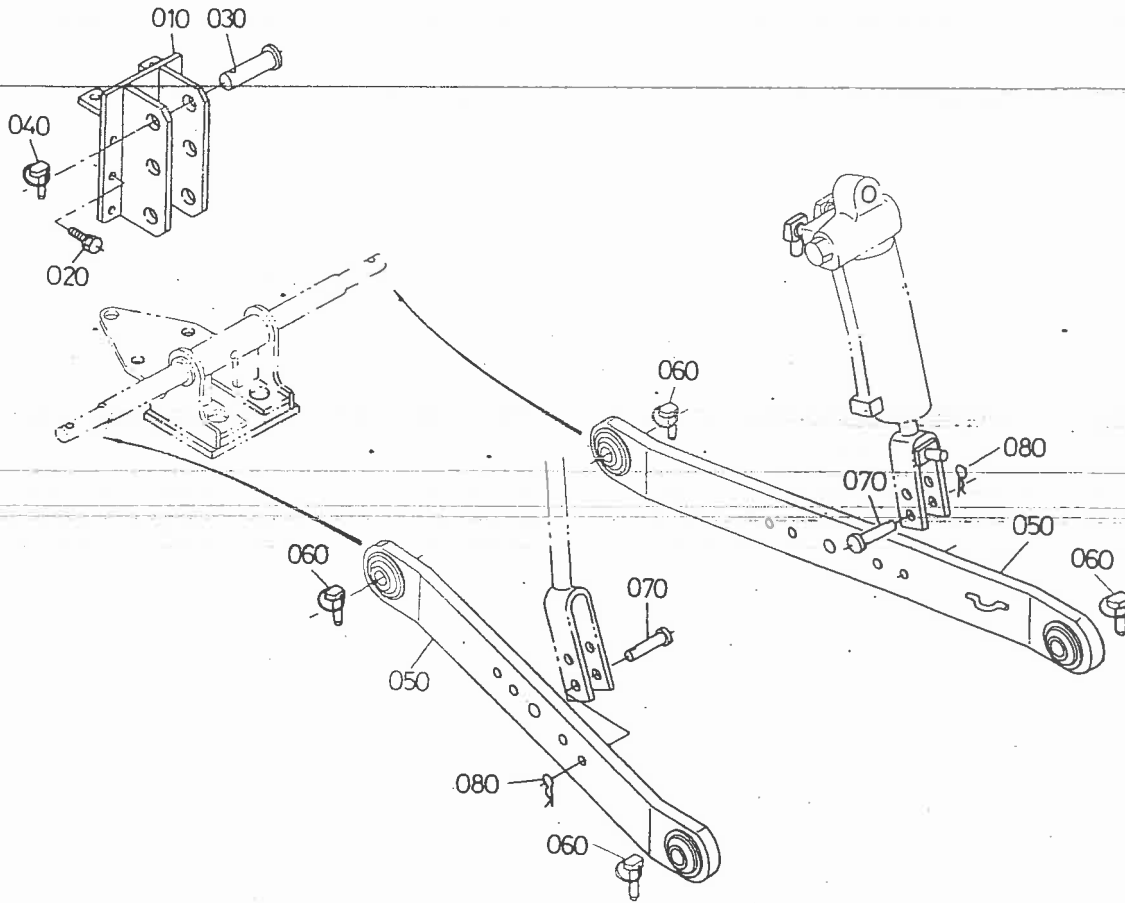


(A:B₁=16D) (B:B₁=16) (C:B₁=17D) (D:B₁=17)

図番	コード No.	部品名称	数量				互換性	備考
			A	B	C	D		
250	34150-3764-0	セット ピン	1	-	1	-		
260	79183-7152-0	トリツケ ラベル	1	-	1	-		
270	79183-7153-0	チュウイ ラベル	1	-	1	-		

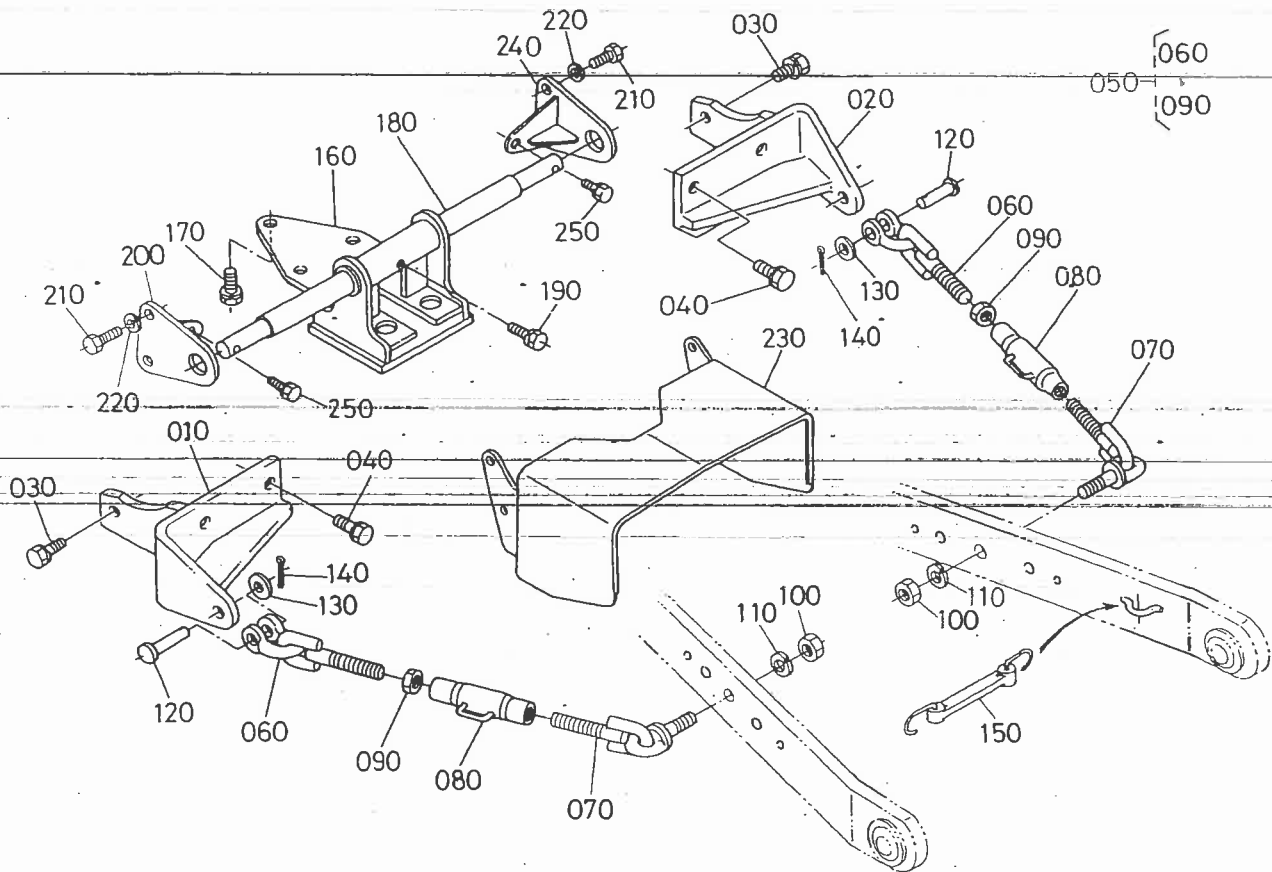
75. 3点リンク関係(1)

[ロータリ3点リンク]



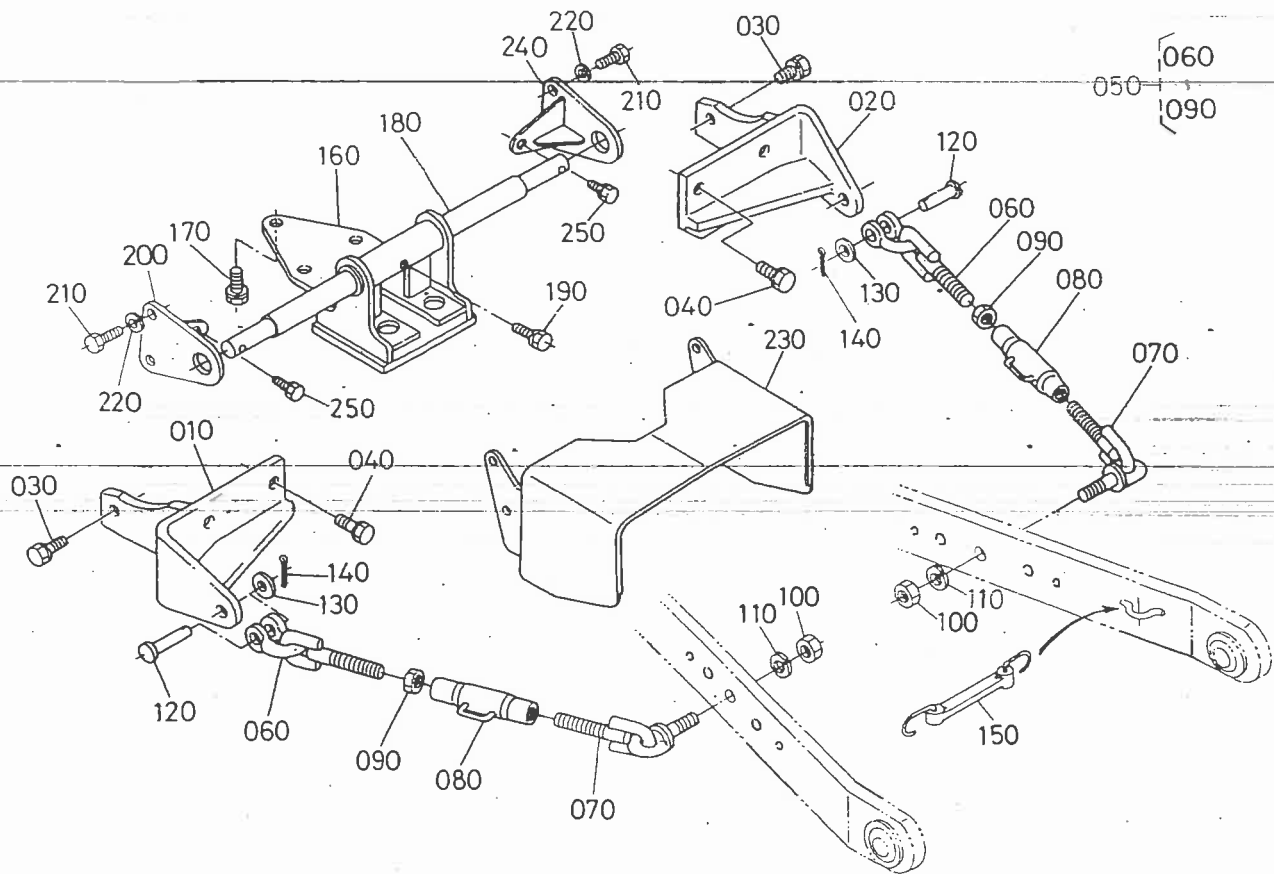
(A:B₁-16D) (B:B₁-16) (C:B₁-17D) (D:B₁-17)

図番	コード No.	部品名称	数量				互換性	備考
			A	B	C	D		
010	67511-7131-0	トップリンク ブラケット	1	-	1	-		
020	01123-51025	ボルト	8	-	8	-		
030	31150-7136-0	アタマツキ ピン	2	-	2	-		
040	34150-3764-0	セット ピン	2	-	2	-		
050	67511-7132-3	ローア リンク	2	-	2	-		
060	34150-3764-0	セット ピン	4	-	4	-		
070	05122-51250	アタマツキ ピン	2	-	2	-		
080	05515-51200	スナップ ピン	2	-	2	-		



(A:B,-16D) (B:B,-16) (C:B,-17D) (D:B,-17)

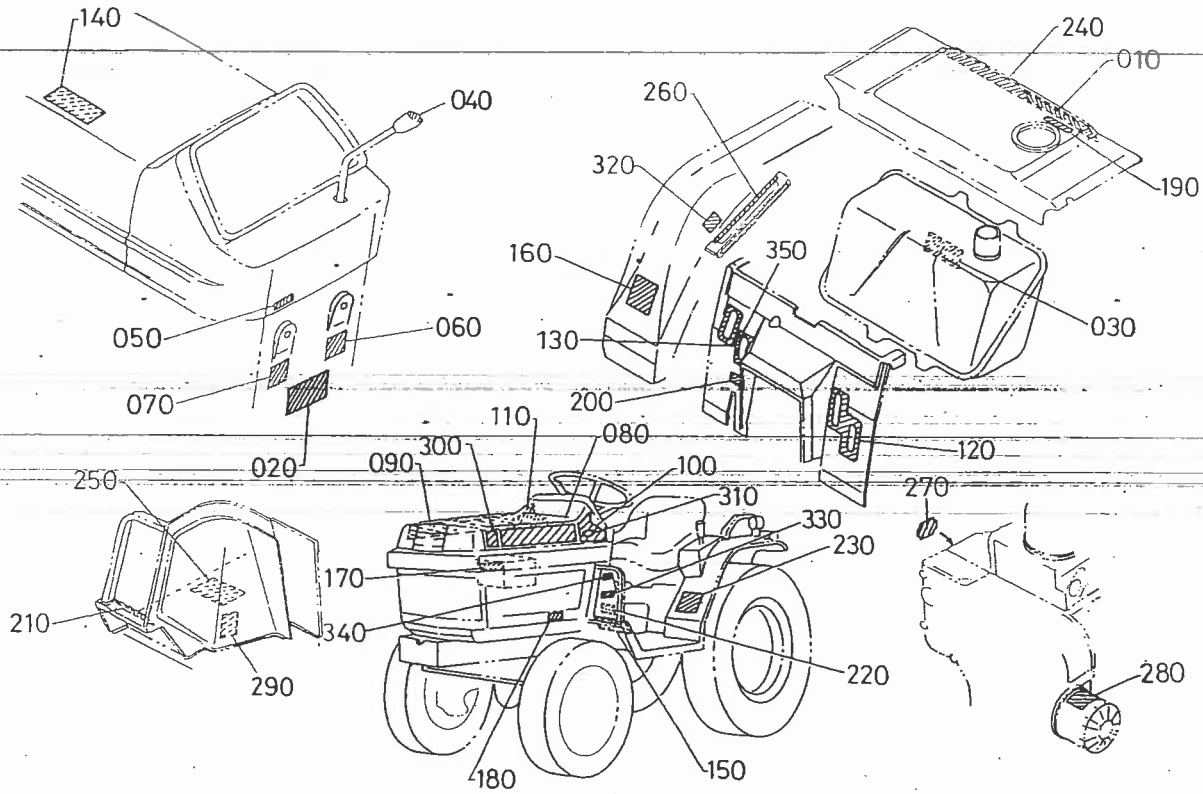
図番	コード No.	部品名称	数量				互換性	備考
			A	B	C	D		
010	67511-7137-0	チェーン ブラケット ヒダリ	1	—	1	—		
020	67511-7138-0	チェーン ブラケット ミギ	1	—	1	—		
030	01123-51025	ボルト	4	—	4	—		
040	01123-51225	ボルト	4	—	4	—		
050	67511-7139-0	チエツク チェーン アツシ	2	—	2	—		
060	67511-7141-0	チエツク チェーン 1	2	—	2	—		
070	67511-7142-0	チエツク チェーン 2	2	—	2	—		
080	38247-7184-0	ターン バックル	2	—	2	—		
090	02052-50160	ナット	2	—	2	—		
100	02074-50160	ナット	2	—	2	—		
110	04512-50160	バネ ザガネ	2	—	2	—		
120	32353-7189-0	ピン	2	—	2	—		
130	04011-50120	ヒラ ザガネ	2	—	2	—		
140	05511-50420	ワリ ピン	2	—	2	—		
150	38187-7175-0	フレドメ ゴム コンブ	1	—	1	—		
160	96316-1831-0	ホキヨウ プレート	1	—	1	—		
170	01123-51225	ボルト	3	—	3	—		
180	96316-1832-0	ロアーリンク シテン ピン	1	—	1	—		
190	01123-50825	ボルト	1	—	1	—		
200	67511-7145-0	シテンイタ ヒダリ	1	—	1	—		
210	01153-51275	ボルト	4	—	4	—		
220	04512-50120	バネ ザガネ	4	—	4	—		
230	67511-7144-0	P T O カバー	1	—	1	—		
240	67511-7146-0	シテンイタ ミギ	1	—	1	—		



(A:B₁-16D) (B:B₁-16) (C:B₁-17D) (D:B₁-17)

図番	コード No.	部品名称	数量				互換性	備考
			A	B	C	D		
250	01123-51225	ボルト	2	-	2	-		

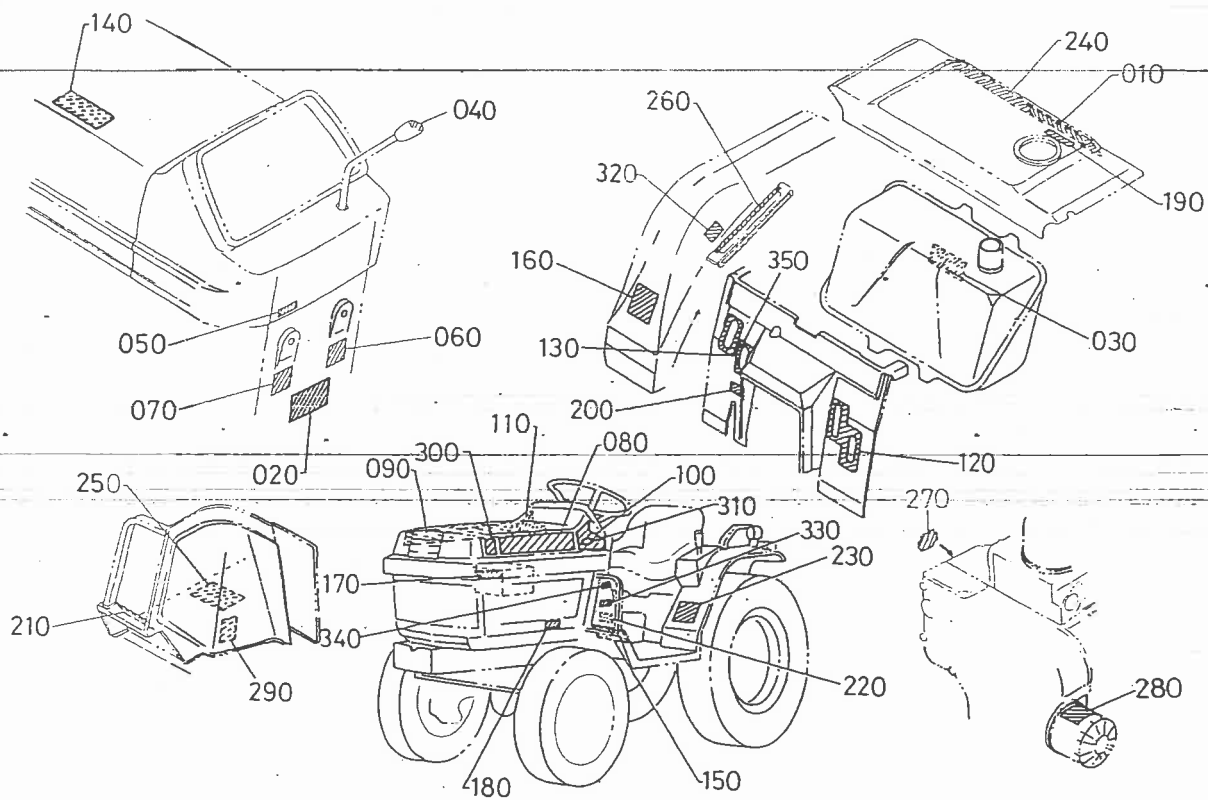
77. ラベル関係



(A:B₁-16D) (B:B₁-16) (C:B₁-17D) (D:B₁-17)

図番	コード No.	部品名称	数量				互換性	備考
			A	B	C	D		
010	67156-4771-0	モンローラベル	1	1	1	1	M	
010	67156-4781-0	モンローオート ラベル	1 ~72063	1 ~20101	1 ~73465	1 ~20151	} MA	
010	67156-4781-2	モンローオート ラベル	1 72064~	1 20102~	1 73466~	1 20152~		
020	67166-4713-0	シュメイバン	1	-	-	-		
020	67167-4713-0	シュメイバン	-	1	-	-		
020	67176-4713-0	シュメイバン	-	-	1	-		
020	67177-4713-0	シュメイバン	-	-	-	1		
030	67156-4772-0	カブラ チュウイ ラベル	1	1	1	1	M・MA	
040	67156-4731-0	アクセル グリッブ ラベル	1 ~70038	1 ~20006	1 ~70055	1 ~20011		
050	67156-4735-0	ボンネット カイハイ ラベル	1	1	1	1		
060	67111-4732-0	エンジン テイシ ラベル	1	1	1	1		
070	67111-4731-0	デコンプ ラベル	1	1	1	1		
080	67166-4741-0	ボンネット サイド ラベル ヒダリ	1	1	-	-		
080	67166-4791-0	ボンネット サイド ラベル ヒダリ	1	1	-	-	(オプション色)	
080	67176-4741-0	ボンネット サイド ラベル ヒダリ	-	-	1	1		
080	67176-4791-0	ボンネット サイド ラベル ヒダリ	-	-	1	1	(オプション色)	
090	67166-4742-0	ボンネット サイド ラベル ミギ	1	1	-	-		
090	67166-4792-0	ボンネット サイド ラベル ミギ	1	1	-	-	(オプション色)	
090	67176-4742-0	ボンネット サイド ラベル ミギ	-	-	1	1		
090	67176-4792-0	ボンネット サイド ラベル ミギ	-	-	1	1	(オプション色)	
100	67156-4745-0	ボンネット リヤ ラベル ヒダリ	1 ~71237	1 ~20051	1 ~71866	1 ~20096	}	
100	67156-4745-3	ボンネット リヤ ラベル ヒダリ	1 71238~	1 20052~	1 71867~	1 20097~		
100	67156-4786-0	ボンネット リヤ ラベル ヒダリ	1	-	1	-	DB	

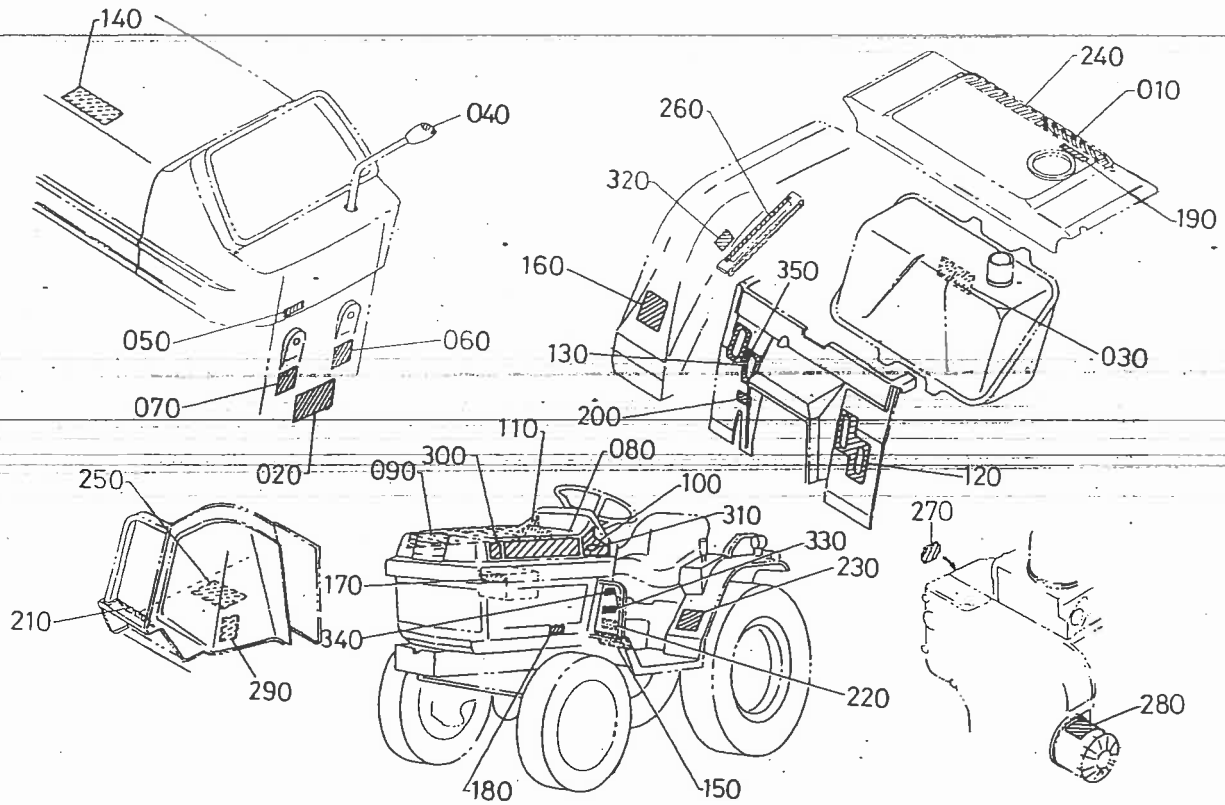
77. ラベル関係



(A:B₁-16D) (B:B₁-16) (C:B₁-17D) (D:B₁-17)

図番	コード No.	部品名称	数量				互換性	備考
			A	B	C	D		
100	67156-4793-0	ボンネット リヤ ラベル ヒダリ	1 ~71237	1 ~20051	1 ~71866	1 ~20096	}	(オプション色)
100	67156-4793-3	ボンネット リヤ ラベル ヒダリ	1 71238~	1 20052~	1 71867~	1 20097~		(オプション色)
110	67156-4746-0	ボンネット リヤ ラベル ミギ	1 ~71237	1 ~20051	1 ~71866	1 ~20096	}	
110	67156-4746-3	ボンネット リヤ ラベル ミギ	1 71238~	1 20052~	1 71867~	1 20097~		
110	67156-4787-0	ボンネット リヤ ラベル ミギ	1	-	1	-		DB
110	67156-4794-0	ボンネット リヤ ラベル ミギ	1 ~71237	1 ~20051	1 ~71866	1 ~20096	}	(オプション色)
110	67156-4794-3	ボンネット リヤ ラベル ミギ	1 72138~	1 20052~	1 71867~	1 20097~		(オプション色)
120	67176-4747-0	PTO ヘンソク ゼンク ラベル	1	-	1	-		
120	67177-4747-0	PTO ヘンソク ラベル	-	1	-	1		
130	67176-4748-0	フクヘンソク ラベル	1 ~72213	1 ~20101	1 ~73795	1 ~20154	}	
130	67176-4748-2	フクヘンソク ラベル	1 72214~	1 20102~	1 73796~	1 20155~		
140	67511-4725-0	オイル ラベル	1 ~72213	1 ~20101	1 ~73795	1 ~20154	}	
140	67511-4725-4	オイル ラベル	1 72214~	1 20102~	1 73796~	1 20155~		
150	34150-3489-0	ハイキガス ラベル	1	1	1	1		
160	67111-4719-0	ウンテンチュウイ ラベル	1	1	1	1		
170	67111-4751-0	バッテリー ラベル	1	1	1	1		
180	36200-9861-0	オイルゲージ ラベル	1	1	1	1		
190	14972-8735-0	カキ チュウイ ラベル	1	1	1	1		
200	67111-4724-0	デフロツク ラベル	1	1	1	1		
210	67111-4725-0	ブレーキ ロック ラベル	1	1	1	1		
220	67111-4744-0	クラッチ ロック ラベル	1	1	1	1		
230	67176-4746-0	ソクド ラベル	1	1	1	1		
240	67176-4749-0	タンク カバー ラベル	1	1	1	1		
250	67111-4748-0	クリーブ ラベル	1	1	1	1		

77. ラベル関係



(A:B₁-16D) (B:B₁-16) (C:B₁-17D) (D:B₁-17)

図番	コード No.	部品名称	数量				互換性	備考
			A	B	C	D		
260	67176-4715-0	ポジション ラベル	1	1	1	1		
260	67176-4717-0	ポジション ラベル	1	1	1	1		
260	67176-4719-2	ポジション ラベル	1	1	1	1	M	
270	15521-8721-0	チュウイ ラベル	1	1	1	1	MA	
280	15241-8721-0	チュウイ ラベル	1	1	1	1		
290	67156-4726-0	パーキング ブレーキ ラベル	1	1	1	1		
300	67156-1968-0	ゼット マーク	70099~ 2	20007~ 2	70056~ 2	20012~ 2		
310	67111-4811-0	ゼンノウ マーク	2	2	2	2		
320	67156-4782-0	オート チュウイ ラベル	70224~ 1	20022~ 1	70416~ 1	20052~ 1	MA	
330	67167-4775-0	アンゼン カンテイ ショウヒヨウ	1	1	—	—		
330	67176-4775-0	アンゼン カンテイ ショウヒヨウ	—	—	1	1		
340	67121-4765-0	カタシキ ニンテイバンゴウ ヒヨウ	1	—	—	—		
340	67111-4765-0	カタシキ ニンテイバンゴウ ヒヨウ	—	1	—	—		
340	67421-4765-0	カタシキ ニンテイバンゴウ ヒヨウ	—	—	1	—		
340	67411-4765-0	カタシキ ニンテイバンゴウ ヒヨウ	—	—	—	1		
350	67176-4785-0	バイソク キリカエ ラベル	1	—	—	—	DB	

78. 標準付属品

(A:B₁-16D) (B:B₁-16) (C:B₁-17D) (D:B₁-17)

図番	コード No.	部 品 名 称	数 量				互換性	備 考
			A	B	C	D		
010	67176-6220-0	コウグ カンピ	1	1	1	1		
020	07012-11012	10-12 スパナ	1	1	1	1	ⓐ ⓑ	
030	07012-11214	12-14 スパナ	1	1	1	1		
040	63733-6161-0	アブラ サシ	1	1	1	1		
050	13662-8640-0	ジヨウゴ アツシ	1	1	1	1		
060	32240-1880-0	グリース ガン	1	1	1	1		
070	07013-00012	12 ボックス スパナ	1	1	1	1		
080	07013-00022	22 ボックス スパナ	1	1	1	1		
090	07012-11417	14-17 スパナ	1	1	1	1		
100	07012-12126	21-26 スパナ	1	1	1	1		
110	07211-10150	ブライヤ	1	1	1	1		
120	07012-11922	19-22 スパナ	1	1	1	1		
130	32360-1930-0	ドライバ	1	1	1	1		
140	34150-1949-0	17-24 メガネ レンチ	1	1	1	1		
150	15241-8661-0	フィルタ レンチ	1	1	1	1		
160	67111-5519-0	ヒューズブル リング	1	1	1	1		
170	67800-5575-0	ヨビヒューズ ブクロ アツシ	1	1	1	1		
180	54611-4172-0	カン ヒューズ 5	1	1	1	1		
190	54711-4122-0	カン ヒューズ 10	1	1	1	1		
200	67176-6291-0	トリアツカイ セツメイシヨ	1	1	1	1		
200	67176-6294-0	トリアツカイ セツメイシヨ	-	-	1	-	B ₁ -17DW	
200	67176-6293-0	トリアツカイ セツメイシヨ (3P)	1	-	1	-	ロータリ3点リンク	
210	67176-6292-0	ブヒン ヒヨウ	1	1	1	1		
220	37150-1973-0	アンゼン セツメイシヨ アツシ	1	1	1	1		
230	37150-1976-9	ノウニユウ アンゼン セツメイシヨ	1	1	1	1		
240	37150-1975-7	アンゼン チユウイ ポスタ	1	1	1	1		

□ — タ リ

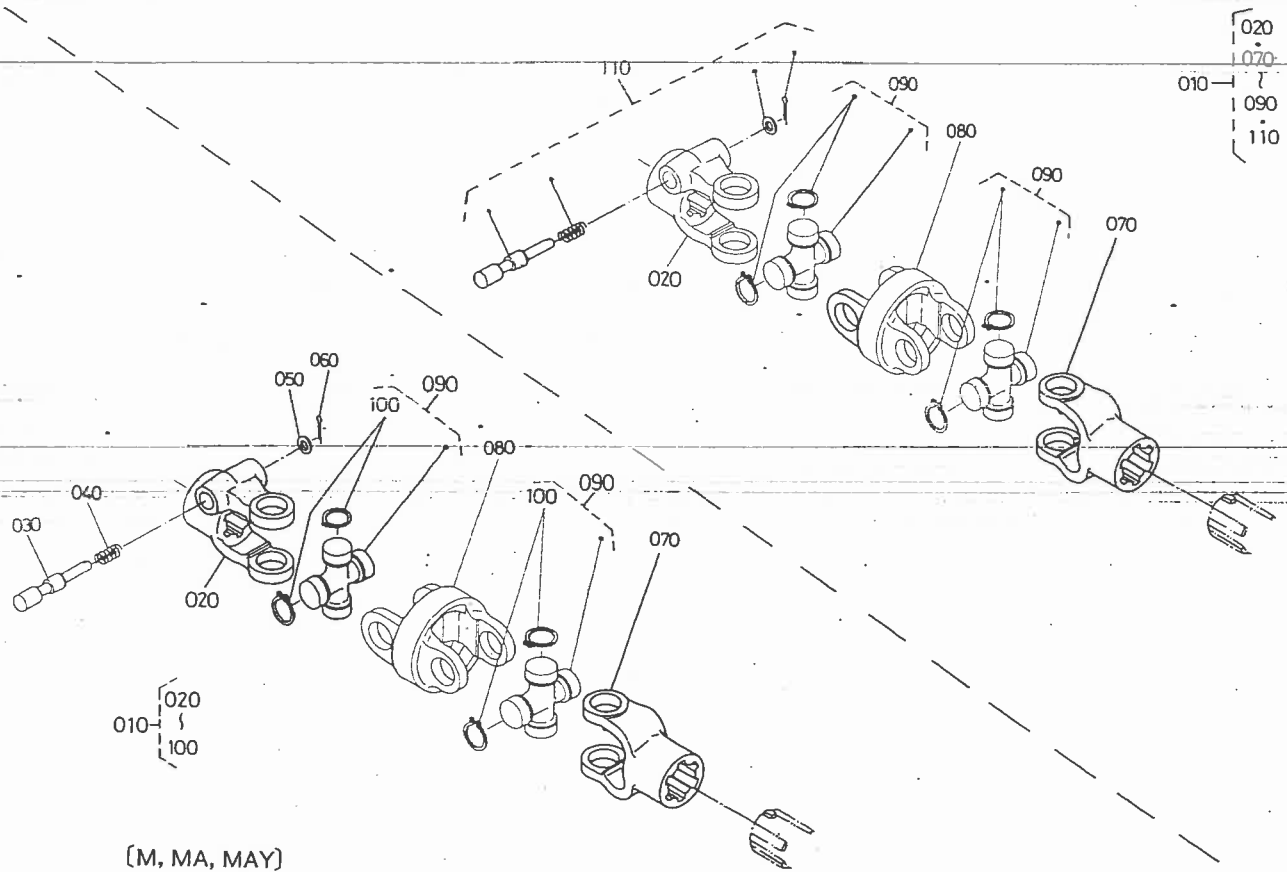
RS1303(M・MA・MAY)

RK1303(M・MA・MAY)

□
|
タ
リ

1. ユニバーサルジョイント関係

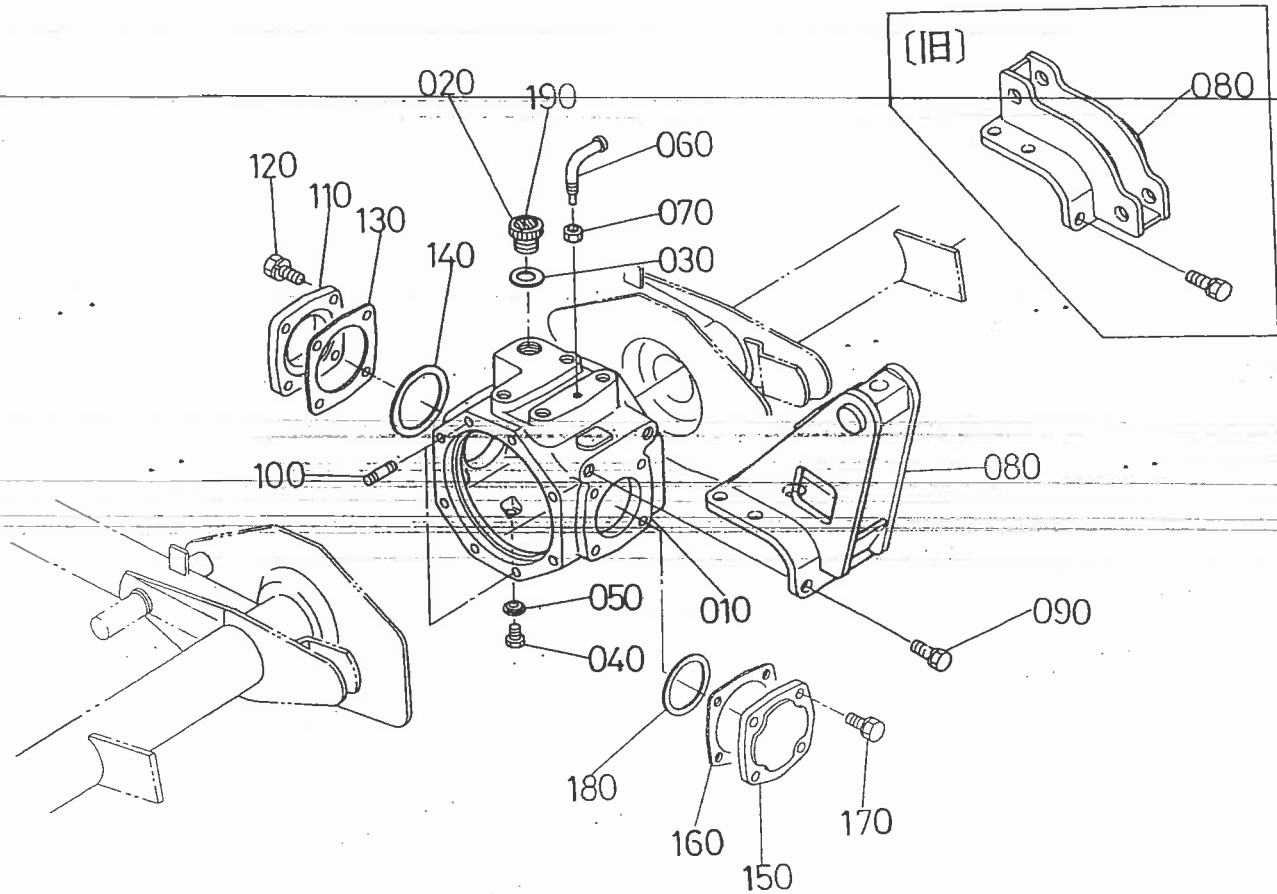
[RS1303(M・MA・MAY)]



(A:RS1303) (B:RS1303M) (C:RS1303MA) (D:RS1303MAY)

図番	コード No.	部品名称	数量				互換性	備考
			A	B	C	D		
010	79153-3110-0	ユニバーサル ジョイント アツシ	1	-	-	-		
010	79180-3110-0	ユニバーサル ジョイント アツシ	-	1	1	1		
020	79153-3122-0	ヨーク	1	-	-	-		
020	79180-3112-0	ジョイント ヨーク 1	-	1	1	1		
030	79180-3116-0	セツシュ ストップ ピン	-	1	1	1		
040	79180-3118-0	スプリング	-	1	1	1		
050	04013-50080	ヒラ ザガネ	-	1	1	1		
060	05511-50318	ワリ ピン	-	1	1	1		
070	79180-3113-0	ジョイント ヨーク 2	1	1	1	1		
080	79180-3114-0	ダブル ヨーク	1	1	1	1		
090	79190-3125-0	スパイダ アツシ	2	-	-	-		
090	79180-3115-0	クロスジョイント アツシ	-	2	2	2		
100	79180-3117-0	ジク サークリッパ	-	8	8	8		
110	70678-5822-0	ロックピン アツシ	1	-	-	-		

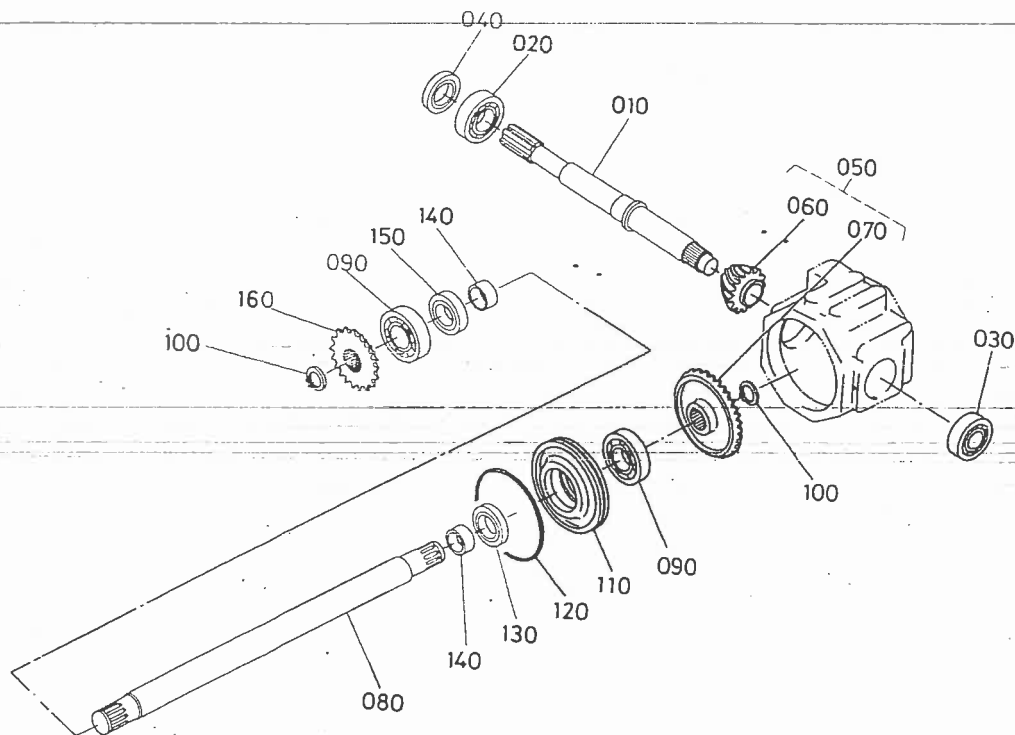
2. ベベルギヤケース関係



(A:RS1303) (B:RS1303M) (C:RS1303MA) (D:RS1303MAY)

図番	コード No.	部品名称	数量				互換性	備考
			A	B	C	D		
010	79154-3151-0	ベベルギヤ ケース	1	1	1	1		
020	79164-3152-0	キュウユ プラグ	1	1	1	1		
030	04717-02000	ゴムツキ ザガネ	1	1	1	1		
040	01173-51018	ボルト	1	1	1	1		
050	04717-01000	ゴムツキ ザガネ	1	1	1	1		
060	79145-3152-0	ブレザ アツシ	1	1	1	1		
070	02118-50100	ナツト	1	1	1	1		
080	79145-3151-0	トップマスト ブラケット	1 ~14031	1 ~14031	1 ~14031	1 ~14031	}	
080	79145-3150-0	トップマスト コンブ	1 14032~	1 14032~	1 14032~	1 14032~		
090	01123-51230	ボルト	6 ~14031	6 ~14031	6 ~14031	6 ~14031	}	
090	01123-51225	ボルト	1 14032~	1 14032~	1 14032~	1 14032~		
100	01574-51222	スタッド	4	4	4	4		
110	79153-3161-0	ベベルケース カバー 1	1	1	1	1		
120	01123-50822	ボルト	4	4	4	4		
130	79153-3162-0	ワッキン	1	1	1	1		
140	79153-3164-0	シム 1	1	1	1	1		0.5mm
140	79153-3165-0	シム 2	1	1	1	1		0.2mm
150	79153-3166-0	ベベルケース カバー 2	1	1	1	1		
160	79153-3162-0	ワッキン	1	1	1	1		
170	01123-50822	ボルト	4	4	4	4		
180	79153-3167-0	シム 3	1	1	1	1		0.5mm
180	79153-3168-0	シム 4	1	1	1	1		0.2mm
190	79153-4711-0	ベベルケース オイル ラベル	1	1	1	1		

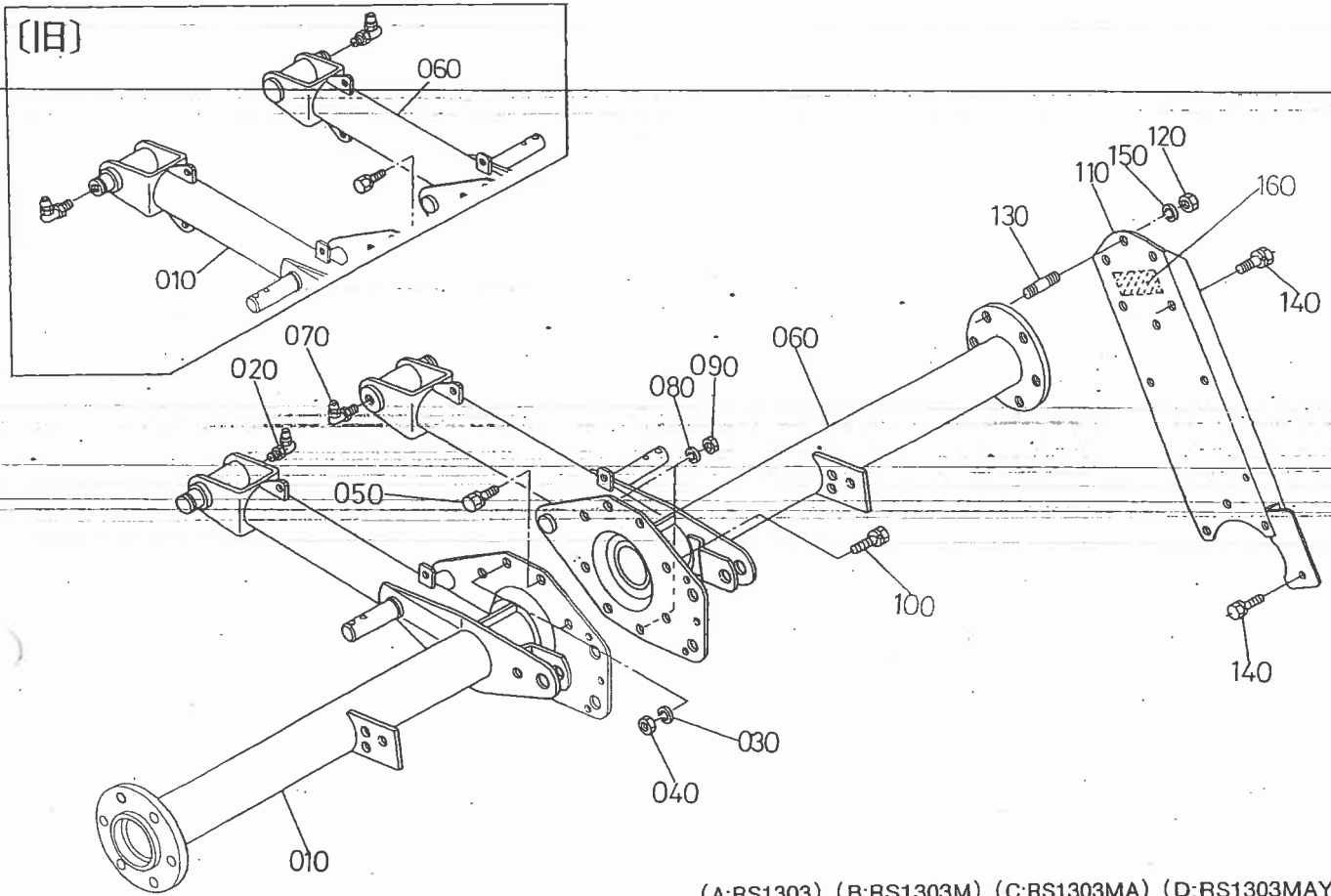
3. 伝動軸関係



(A:RS1303) (B:RS1303M) (C:RS1303MA) (D:RS1303MAY)

図番	コード No.	部品名称	数量				互換性	備考
			A	B	C	D		
010	79153-3171-0	ベベル ピニオン ジク	1	1	1	1		
020	08101-06207	ボール ベアリング	1	1	1	1		
030	08101-06305	ボール ベアリング	1	1	1	1		
040	09500-35529	オイル シール	1	1	1	1		
050	79153-3172-0	14-29 スパイラル ベベル アツシ	1	1	1	1		
060	79153-3173-0	14 スパイラル ベベル ギヤ	1	1	1	1	☆	
070	79153-3182-0	29 スパイラル ベベル ギヤ	1	1	1	1	☆	
080	79153-3181-0	デンドウ ジク	1	1	1	1		
090	08101-06207	ボール ベアリング	2	2	2	2		
100	04612-00350	ジク サークリツプ	2	2	2	2		
110	79153-3183-0	ベアリング ウケ	1	1	1	1		
120	04811-51300	O リング	1	1	1	1		
130	09500-45629	オイル シール	1	1	1	1		
140	79153-3184-0	オイル シール カラー	2	2	2	2		
150	09230-45627	オイル シール	1	1	1	1		
160	79153-3185-0	12 スプロケット	1	1	1	1		

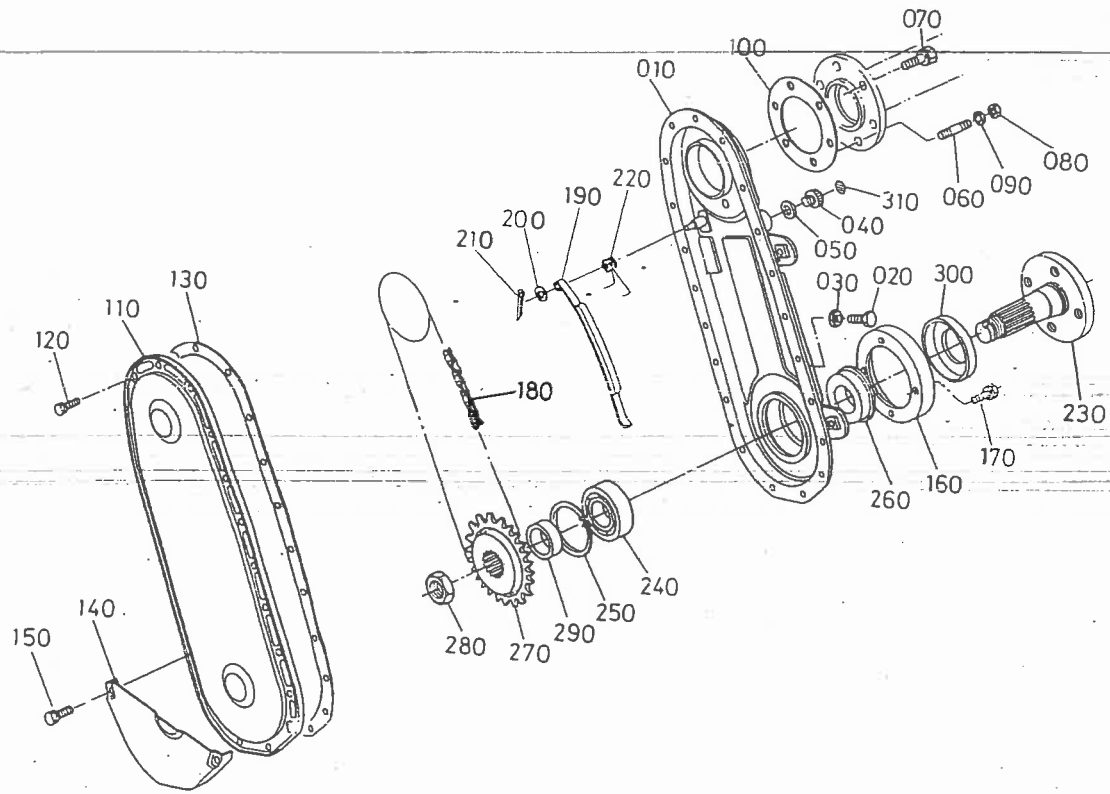
4. ロータリケースアーム関係



(A:RS1303) (B:RS1303M) (C:RS1303MA) (D:RS1303MAY)

図番	コード No.	部品名称	数量				互換性	備考
			A	B	C	D		
010	79145-3191-0	ロータリ ケース アーム	1 ~11845	—	—	—	}	
010	79145-3191-7	ロータリ ケース アーム	1 11846~	1	1	1		
020	67111-4425-0	グリース ニツプル	1	1	1	1		
030	04512-50120	バネ ザガネ	2	2	2	2		
040	02176-50120	ナツト	2	2	2	2		
050	01133-51225	ボルト	6	6	6	6		
030	79145-3241-0	サイド フレーム アーム	1 ~11845	—	—	—	}	
060	79145-3241-7	サイド フレーム アーム	1 11846~	1	1	1		
070	67111-4425-0	グリース ニツプル	1	1	1	1		
080	04512-50120	バネ ザガネ	2	2	2	2		
090	02176-50120	ナツト	2	2	2	2		
100	01133-51225	ボルト	6	6	6	6		
110	79145-3251-0	サイド フレーム	1	1	1	1		
120	02176-50100	ナツト	2	2	2	2		
130	70436-5215-0	スタツド	2	2	2	2		
140	01133-51018	ボルト	4	4	4	4		
150	04512-50100	バネ ザガネ	2	2	2	2		
160	79145-4712-0	ケイシキ ラベル (RS1303)	1	1	1	1		

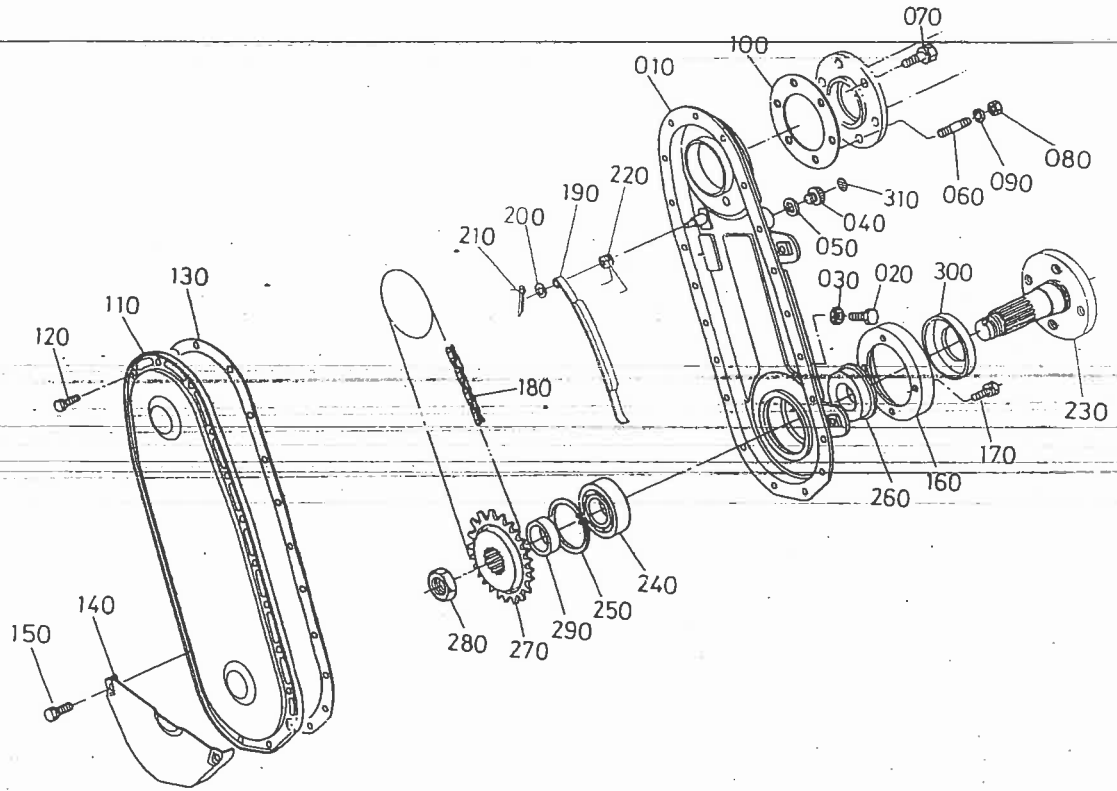
5. ロータリケース関係



(A:RS1303) (B:RS1303M) (C:RS1303MA) (D:RS1303MAY)

図番	コード No.	部品名称	数量				互換性	備考
			A	B	C	D		
010	79145-3211-0	ロータリ ケース	1	1	1	1		
020	01153-50814	ボルト	2	2	2	2		
030	04717-00800	ゴムツキ ザガネ	2	2	2	2		
040	06324-50020	キユウユ プラグ	1	1	1	1		
050	04717-02000	ゴムツキ ザガネ	1	1	1	1		
060	79153-3212-0	スタッド	2	2	2	2		
070	70451-5112-0	ボルト	4	4	4	4		
080	02176-50100	ナット	2	2	2	2		
090	04512-50100	バネ ザガネ	2	2	2	2		
100	79153-3213-0	ワッキン	1	1	1	1		
110	79153-3214-0	ロータリ ケース カバー	1	1	1	1		
120	01123-50816	ボルト	19	19	19	19		
130	79153-3215-0	ワッキン	1	1	1	1		
140	79153-3216-0	ケース ホゴ カバー	1	1	1	1		
150	01123-50822	ボルト	2	2	2	2		
160	79154-3217-0	ダスト カバー 3	1	1	1	1		
170	01202-50612	ボルト	4	4	4	4		
180	79153-3223-0	チェーン	1	1	1	1		
190	79153-3224-0	タイトナ	1	1	1	1		
200	04011-50100	ヒラ ザガネ	1	1	1	1		
210	05511-50318	ワリ ピン	1	1	1	1		
220	79153-3225-0	スプリング	1	1	1	1		
230	79154-3311-0	ツメジク タンプ ヒダリ	1	1	1	1		
240	08101-06307	ボール ベアリング	1	1	1	1		

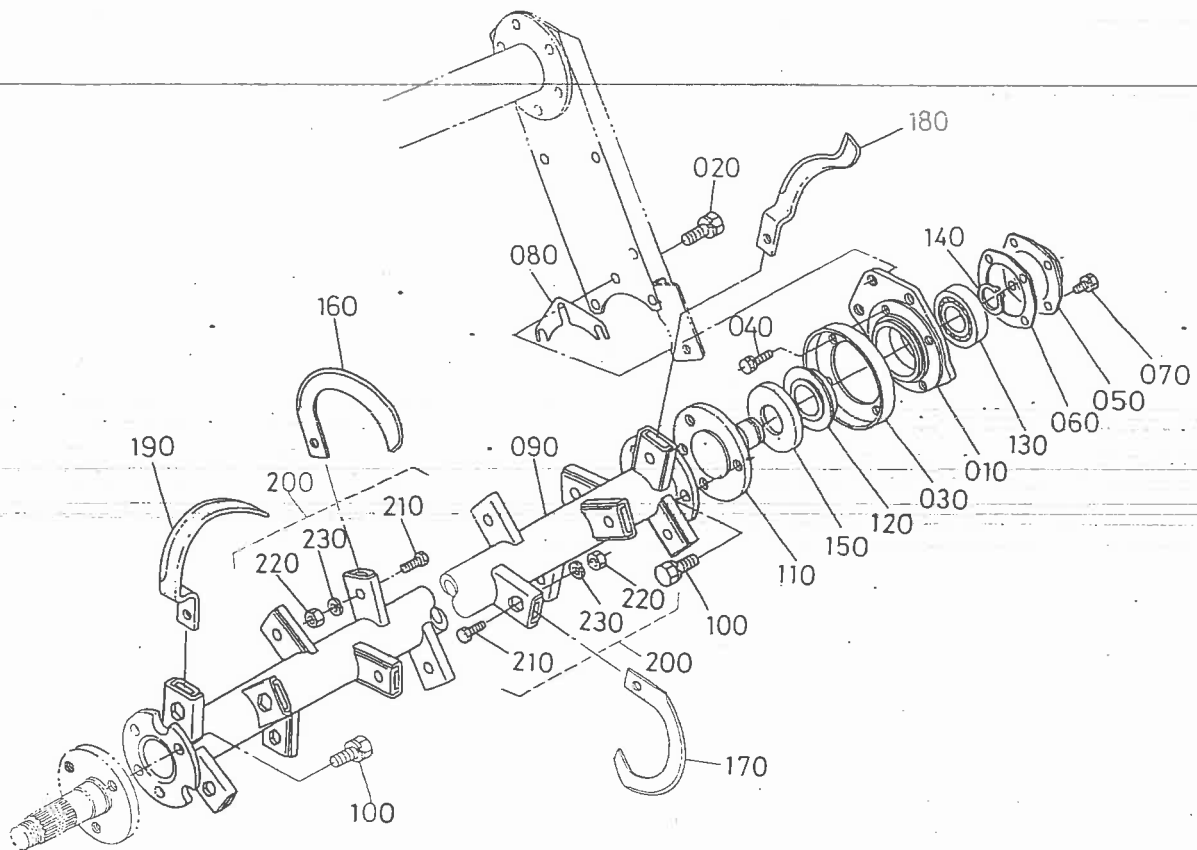
5. ロータリケース関係



(A:RS1303) (B:RS1303M) (C:RS1303MA) (D:RS1303MAY)

図番	コード No.	部品名称	数量				互換性	備考
			A	B	C	D		
250	04611-00800	アナ サークリツブ	1	1	1	1		
260	79153-3232-0	トクシユ オイル シール	1	1	1	1		
270	79153-3233-0	17 スプロケツト	1	1	1	1		
280	70416-5144-0	30 ナツト	1	1	1	1		
290	79154-3312-0	カラー	1	1	1	1		
300	79154-3313-0	ダスト カバー 1	1	1	1	1		
310	79153-4712-0	ロータリ オイル ラベル	1	1	1	1		

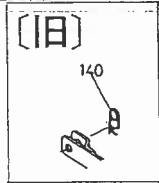
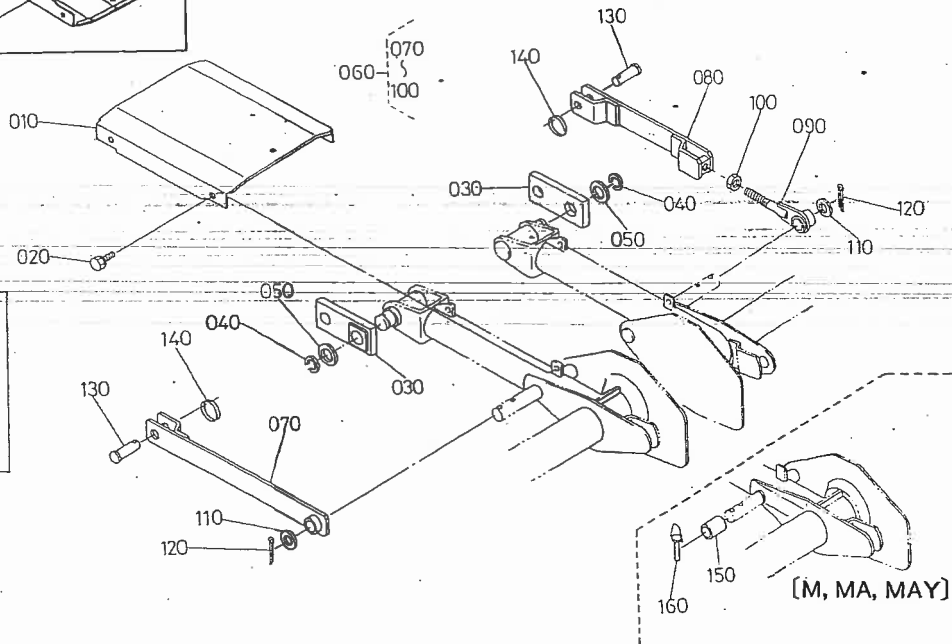
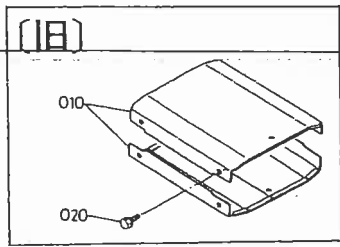
6. 爪軸関係



(A:RS1303) (B:RS1303M) (C:RS1303MA) (D:RS1303MAY)

図番	コード No.	部品名称	数量				互換性	備考
			A	B	C	D		
010	79154-3261-0	ツメジク ホルダ	1	1	1	1		
020	01133-51222	ボルト	3	3	3	3		
030	79154-3263-0	ダスト カバー 4	1	1	1	1		
040	01202-50612	ボルト	4	4	4	4		
050	70451-5524-0	ベアリング オサエ	1	1	1	1		
060	70451-5525-0	ワッキン	1	1	1	1		
070	01123-50814	ボルト	4	4	4	4		
080	79153-3264-0	シム 1.0	2	2	2	2	1.0mm	
080	79153-3265-0	シム 0.5	2 ~14161	2 ~14161	2 ~14161	2 ~14161	0.5mm	
090	79145-3310-0	ツメジク コンブ 1303	1	1	1	1		
100	01133-51220	ボルト	8	8	8	8		
110	79154-3314-2	ツメジク タンプ ミギ	1	1	1	1		
120	70536-5523-0	オイル シール	1	1	1	1		
130	08101-06207	ボール ベアリング	1	1	1	1		
140	04612-00350	ジク サークリツブ	1	1	1	1		
150	70451-5522-0	ダスト カバー 2	1	1	1	1		
160	70451-5541-0	581 ナタヅメ ミギ	14	14	14	14	出荷部品	
170	70451-5542-0	581 ナタヅメ ヒダリ	14	14	14	14	出荷部品	
180	70451-5543-0	582 ゾウフクヅメ ミギ	1	1	1	1	出荷部品	
190	70451-5544-0	582 ゾウフクヅメ ヒダリ	1	1	1	1	出荷部品	
200	70461-5555-0	ツメトリツケ ブヒン アツシ	30	30	30	30	出荷部品	
210	32142-5595-0	ボルト	30	30	30	30	☆出荷部品	
220	64135-9519-0	ツメトリツケ ナット	30	30	30	30	出荷部品	
230	04512-50100	バネ ザガネ	30	30	30	30	出荷部品	

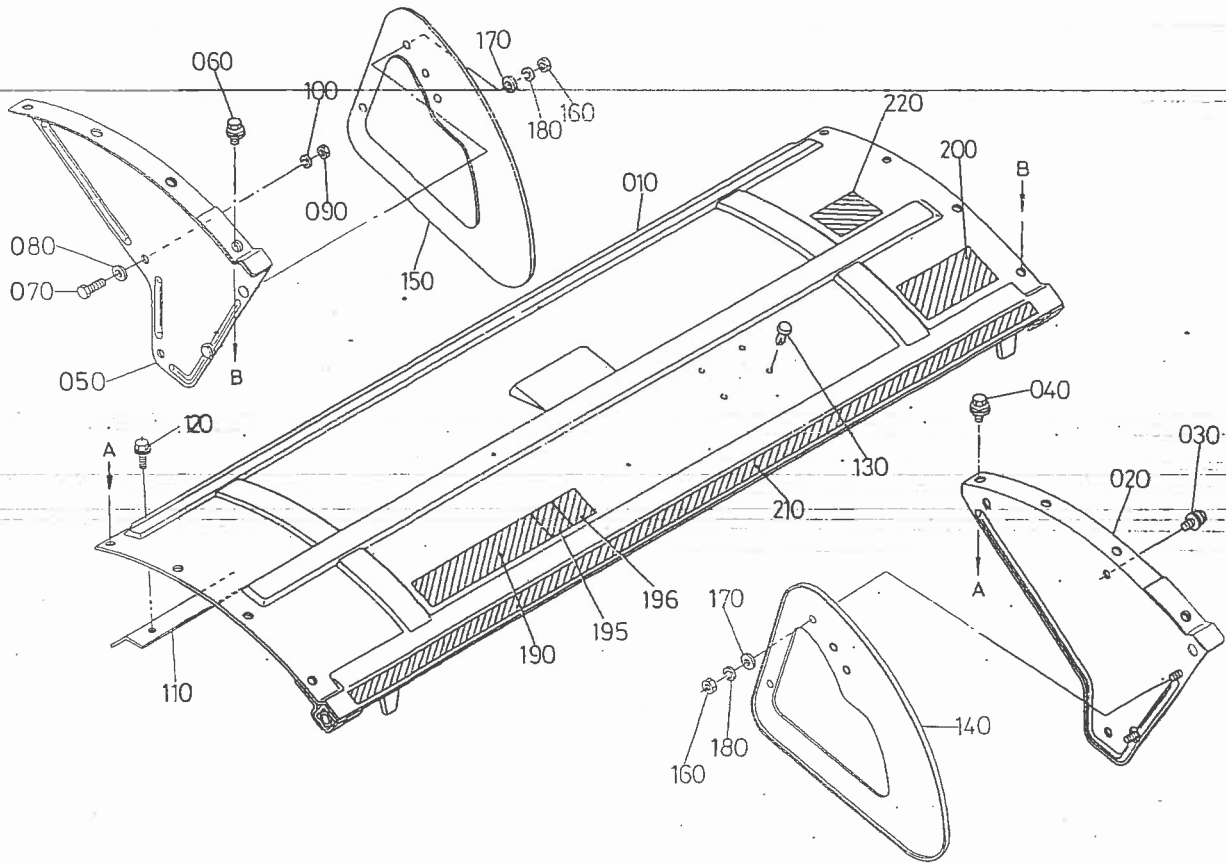
7. ロータリリフト関係



(A:RS1303) (B:RS1303M) (C:RS1303MA) (D:RS1303MAY)

図番	コード No.	部品名称	数量				互換性	備考
			A	B	C	D		
010	79153-3411-0	ジョイント カバー	2 ~11845	-	-	-		
010	79153-3411-0	ジョイント カバー	1 11846~	1	1	1	個数変更	
020	01123-50816	ボルト	8 ~11845	-	-	-		
020	01123-50816	ボルト	4 11846~	4	4	4	個数変更	
030	79153-3421-0	レンケツ アーム	2	2	2	2		
040	79153-3422-0	バネ トメワ	2	2	2	2		
050	79153-3423-0	カラー	2	2	2	2		
060	79153-3430-0	ロータリ リフト アツシ	1	-	-	-		
070	79153-3431-3	ロータリ リフト	1	-	-	-		
080	79153-3432-2	ロータリ リフト 1	1	-	-	-		
090	79153-3433-0	ロータリ リフト 2	1	-	-	-		
100	02172-50140	ナット	1	-	-	-		
110	66622-3434-0	カラー	2	-	-	-		
120	05511-50530	ワリ ビン	2	-	-	-		
130	05122-51240	アタマツキ ビン	2	-	-	-		
140	66713-3434-0	トメ ビン	2 ~11845	-	-	-		
140	67156-3434-0	スナツプ リング	2 11846~	-	-	-		
150	79180-3433-0	カラー	-	2	2	2		
160	34150-3764-0	セット ビン	-	2	2	2		

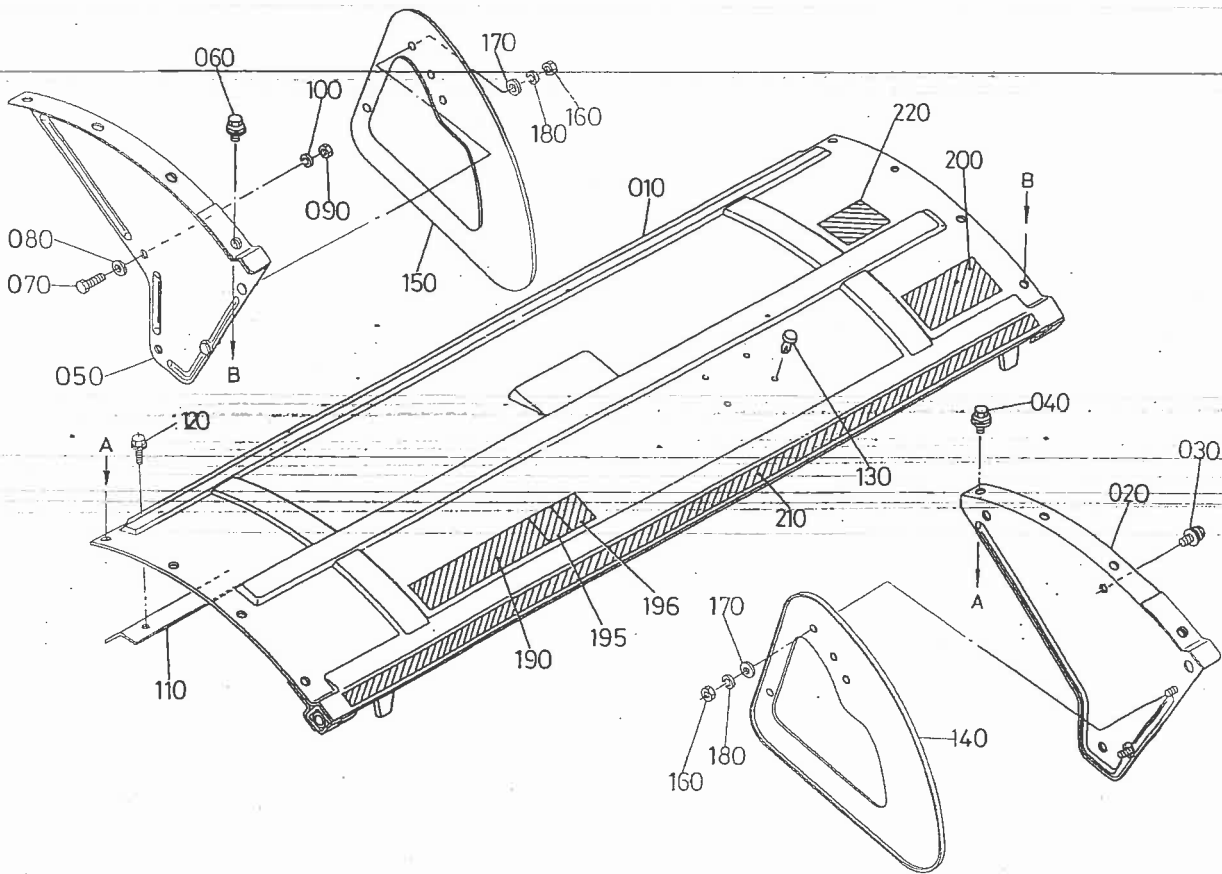
8. ロータリカバー関係



(A:RS1303) (B:RS1303M) (C:RS1303MA) (D:RS1303MAY)

図番	コード No.	部品名称	数量				互換性	備考
			A	B	C	D		
010	79145-3441-0	ロータリ カバー 1303	1 ~11044	—	—	—	*]	
010	79145-3441-4	ロータリ カバー 1303	1 11045~	1	1	1		
020	79145-3442-0	ロータリ サイドカバー ヒダリ	1	1	1	1		
030	01135-51025	ボルト	3	3	3	3		
040	01135-51020	ボルト	4	4	4	4		
050	79145-3443-0	ロータリ サイドカバー ミギ	1	1	1	1		
060	01135-51020	ボルト	5	5	5	5		
070	01173-51020	ボルト	3	3	3	3		
080	04013-50100	ヒラ ザガネ	3	3	3	3		
090	02118-50100	ナット	3	3	3	3		
100	04512-50100	バネ ザガネ	3	3	3	3		
110	79145-3444-0	ロータリ マエ カバー	1	1	1	1		
120	01754-50612	フランジ ボルト	10	10	10	10		
130	79140-3443-0	ネジフタ M8	4	4	—	—		
140	79153-3491-0	ボウドカバー ヒダリ	1	1	1	1		
150	79153-3492-0	ボウドカバー ミギ	1	1	1	1		
160	02118-50100	ナット	4	4	4	4		
170	04013-50100	ヒラ ザガネ	4	4	4	4		
180	04512-50100	バネ ザガネ	4	4	4	4		
190	79145-4711-0	RS1303 メイバン	1	—	—	—		
190	79146-4711-0	RS1303M メイバン	—	1 ~14931	—	—		
190	79145-4711-0	RS1303-メイバン	—	1 14932~	—	—	Ⓞと同時に 互換性あり	
190	79147-4711-0	RS1303MA メイバン	—	—	1 ~14931	1 ~14931		
190	79145-4711-0	RS1303 メイバン	—	—	1 14932~	1 14932~	ⓄⓄと同時に 互換性あり	

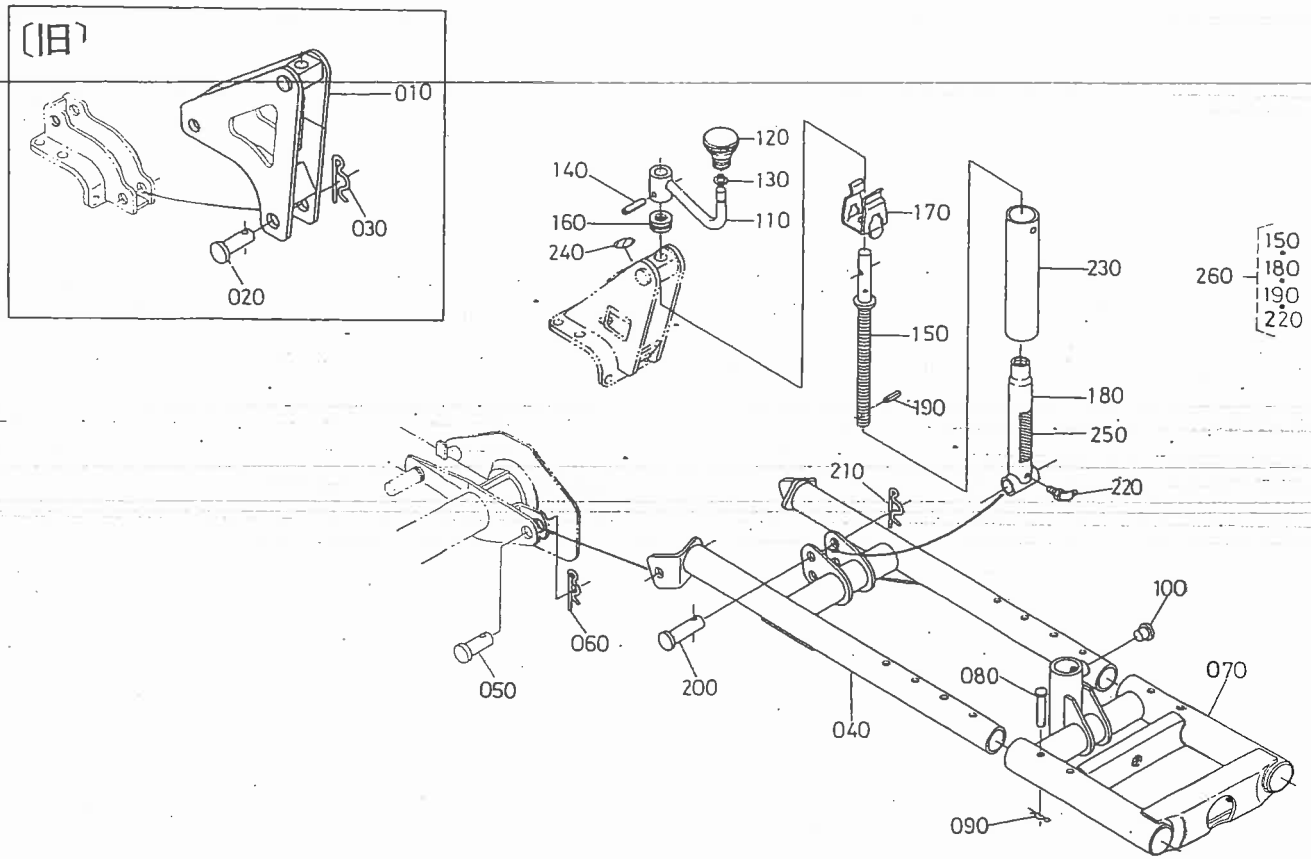
8. ロータリカバー関係



(A:RS1303) (B:RS1303M) (C:RS1303MA) (D:RS1303MAY)

図番	コード No.	部品名称	数量				互換性	備考
			A	B	C	D		
195	79146-4713-0	M メイバン	—	1 14932~	1 14932~	1 14932~		
196	79147-4714-0	A メイバン	—	—	1 14932~	1 14932~		
200	79153-4714-0	ツメチュウイ ラベル	1	1	1	1		
210	79145-4713-0	ストライプ ラベル	1	1	1	1		
220	79140-4714-0	スプリング チョウセツ ラベル	1 10499~	1	1	1		

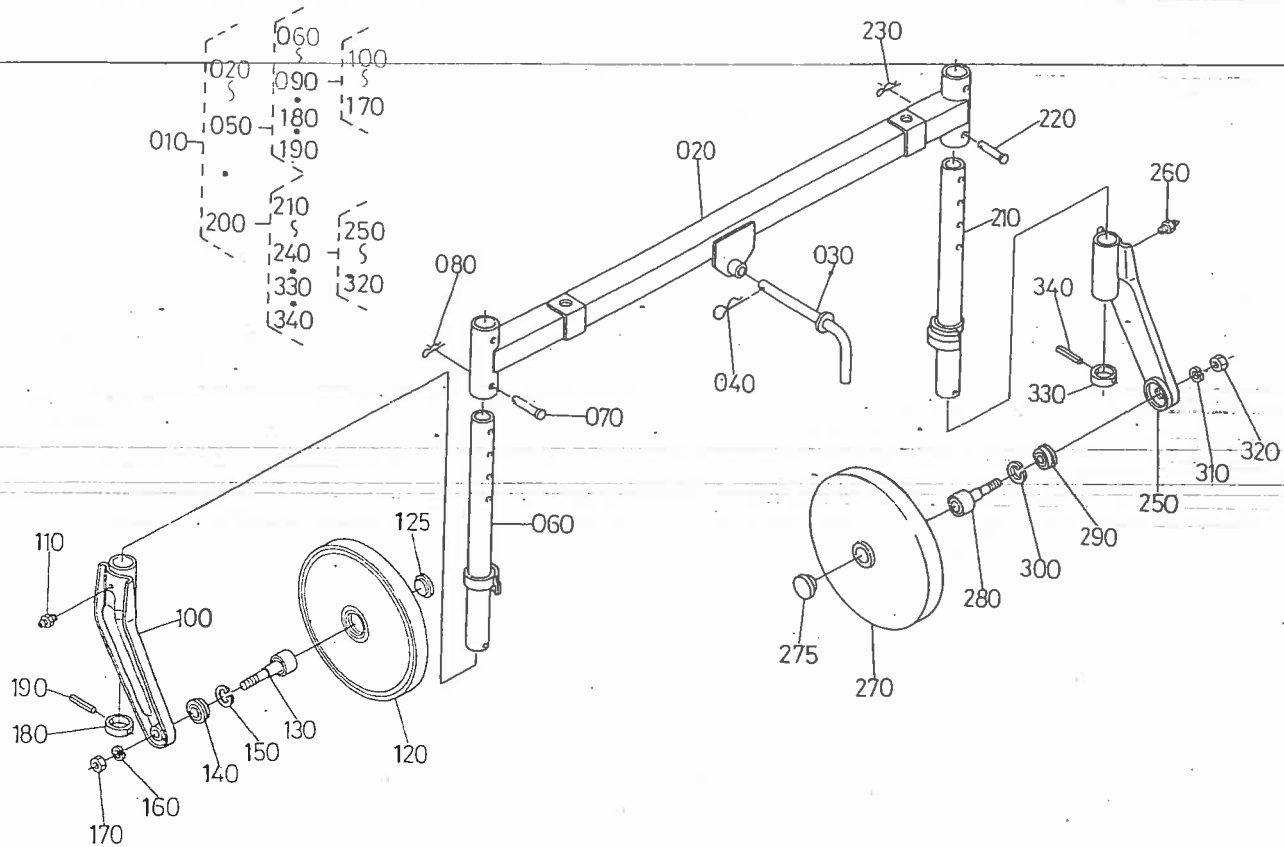
9. 後2輪ホルダ関係



(A:RS1303) (B:RS1303M) (C:RS1303MA) (D:RS1303MAY)

図番	コード No.	部 品 名 称	数 量				互換性	備 考
			A	B	C	D		
010	79140-3411-0	トップ マスト	1 ~14031	1 ~14031	1 ~14031	1 ~14031		
020	05122-51665	アタマツキ ピン	2 ~14031	2 ~14031	2 ~14031	2 ~14031		
030	05516-51600	スナツプ ピン	2 ~14031	2 ~14031	2 ~14031	2 ~14031		
040	79145-3511-0	コウ2リン ホルダ	1	1	1	1		
050	05122-51840	アタマツキ ピン	2	2	2	2		
060	05516-51600	スナツプ ピン	2	2	2	2		
070	79145-3512-0	コウ2リン ササイ ホルダ	1	1	1	1		
080	05122-51060	アタマツキ ピン	4	4	4	4		
090	05516-51000	スナツプ ピン	4	4	4	4		
100	66716-3512-0	メクラ セン (M16X1.5)	1	1	1	1		
110	79140-3521-3	コウ2リン ハンドル	1	1	1	1		
120	79140-3522-2	グリツプ	1	1	1	1		
130	62302-3515-0	サークリツプ	1	1	1	1		
140	05411-00635	スプリング ピン	1	1	1	1		
150	79140-3523-2	チヨウセイ ネジ	1 ~12135	-	-	-	}	
150	79140-3527-0	チヨウセイ ネジ	1 12136~	1	1	1		
160	08400-00011	スラストボール ベアリング	1	1	1	1		
170	79140-3524-0	イタ バネ	1	1	1	1		
180	79140-3525-2	ナイカン	1 ~12135	-	-	-	}	
180	79140-3525-3	ナイカン	1 12136~	1	1	1		
190	05411-00520	スプリング ピン	1 ~12135	-	-	-	}	
190	79140-3528-0	ピン	1 12136~	1	1	1		
200	05122-51665	アタマツキ ピン	1	1	1	1		
210	05516-51600	スナツプ ピン	1	1	1	1		

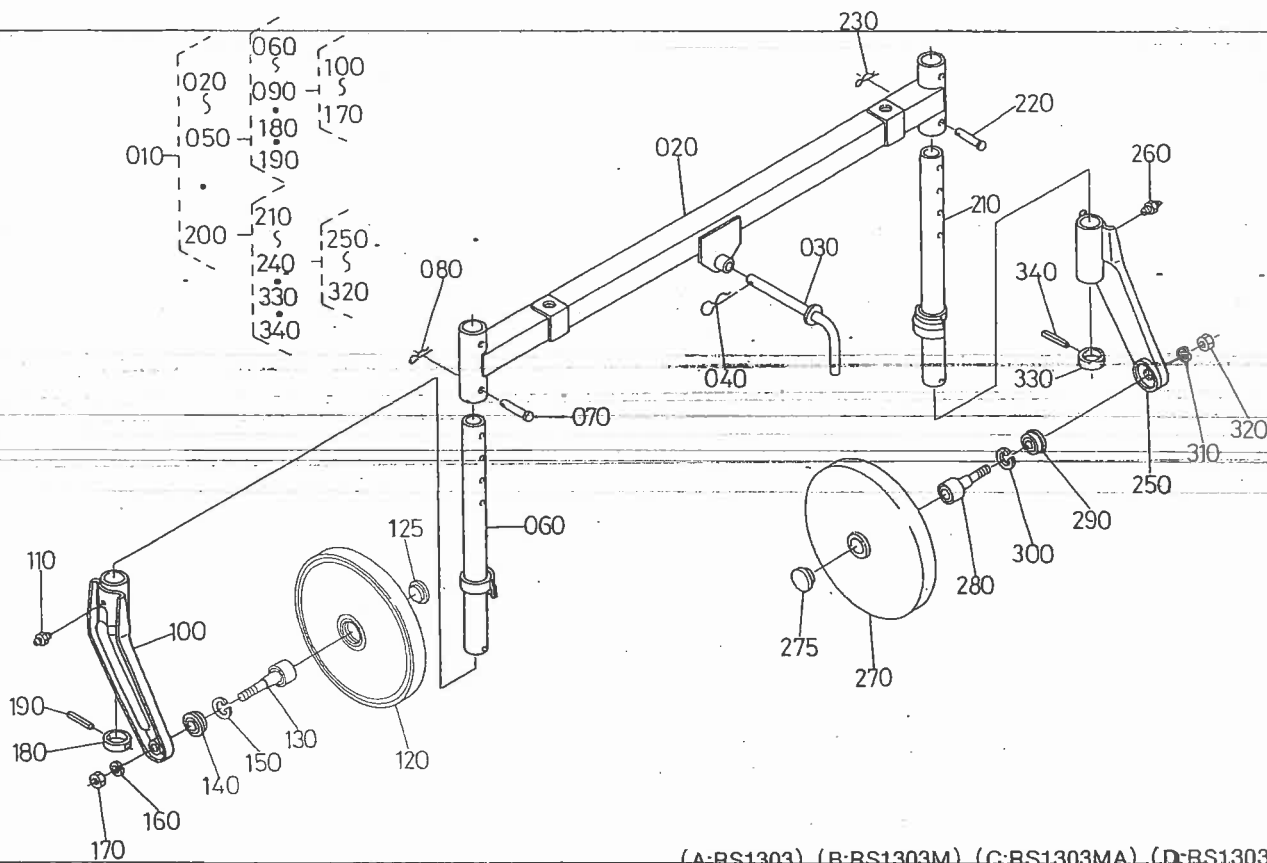
10. 後2輪関係



(A:RS1303) (B:RS1303M) (C:RS1303MA) (D:RS1303MAY)

図番	コード No.	部品名称	数量				互換性	備考
			A	B	C	D		
010	79145-3540-0	コウ2リン アツシ	1	1	1	-		
020	79145-3541-0	コウ2リン ササエ	1	1	1	-		
030	79153-3542-0	コウ 2リン シテン ピン	1	1	1	-		
040	66592-3519-0	トメ ピン 2	1	1	1	-		
050	79153-3554-0	コウ2リン シチユウ ヒダリ アツシ	1	1	1	-		
060	79153-3543-0	コウ2リン シチユウ	1	1	1	-		
070	05122-51055	アタマツキ ピン	2	2	2	-		
080	05516-51000	スナツプ ピン	2	2	2	-		
090	79153-3556-0	コウ2リン ステー ヒダリ アツシ	1	1	1	-		
100	79153-3545-0	コウ2リン ステー ヒダリ	1	1	1	-		
110	06613-10675	グリース ニツプル	1 ~14031	1 ~14031	1 ~14031	-	}	
110	50441-1132-0	グリース ニツプル	1 14032~	1 14032~	1 14032~	-		
110	67211-4294-0	グリース ニツプル	1	1	1	-		
120	79153-3551-2	コウ2リン 310	1	1	1	-		
125	79163-3549-0	シール キャツプ	1	1	1	-		
130	79153-3552-0	コウ2リン ジク アツシ	1	1	1	-		
140	79153-3553-0	オイル ジール	1	1	1	-		
150	04611-00370	アナ サークリツプ	1	1	1	-		
160	04512-50160	バネ ザガネ	1	1	1	-		
170	02174-50160	ナツト	1	1	1	-		
180	79153-3548-0	カラ	1	1	1	-		
190	05411-00650	スプリング ピン	1	1	1	-		
200	79153-3555-0	コウ2リン シチユウ ミギ アツシ	1	1	1	-		
210	79153-3543-0	コウ2リン シチユウ	1	1	1	-		

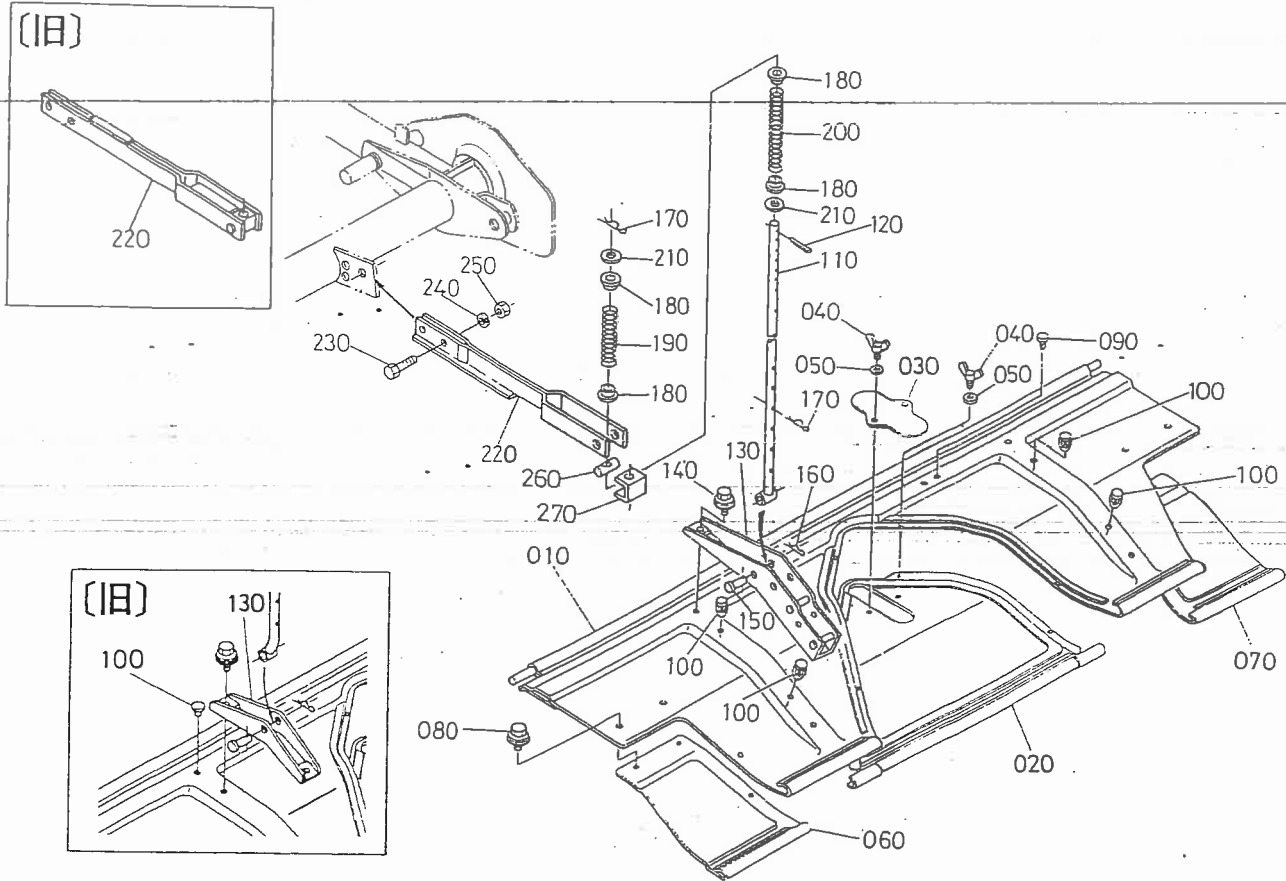
10. 後2輪関係



(A:RS1303) (B:RS1303M) (C:RS1303MA) (D:RS1303MAY)

図番	コード No.	部品名称	数量				互換性	備考
			A	B	C	D		
220	05122-51055	アタマツキ ピン	2	2	2	—		
230	05516-51000	スナツプ ピン	2	2	2	—		
240	79153-3557-0	コウ2リン ステア ミギ アツシ	1	1	1	—		
250	79153-3546-0	コウ2リン ステア ミギ	1	1	1	—		
260	06613-10675	グリース ニツプル	1 ~14031	1 ~14031	1 ~14031	—	}	
260	50441-1132-0	グリース ニツプル	1 14032~	1 14032~	1 14032~	—		
260	67211-4294-0	グリース ニツプル	1	1	1	—		
270	79153-3551-2	コウ2リン 310	1	1	1	—		
275	79163-3549-0	シール キャツプ	1	1	1	—		
280	79153-3552-0	コウ2リン ジク アツシ	1	1	1	—		
290	79153-3553-0	オイル シール	1	1	1	—		
300	04611-00370	アナ サークリツプ	1	1	1	—		
310	04512-50160	バネ ザガネ	1	1	1	—		
320	02774-50160	ナツト	1	1	1	—		
330	79153-3548-0	カラー	1	1	1	—		
340	05411-00650	スプリング ピン	1	1	1	—		

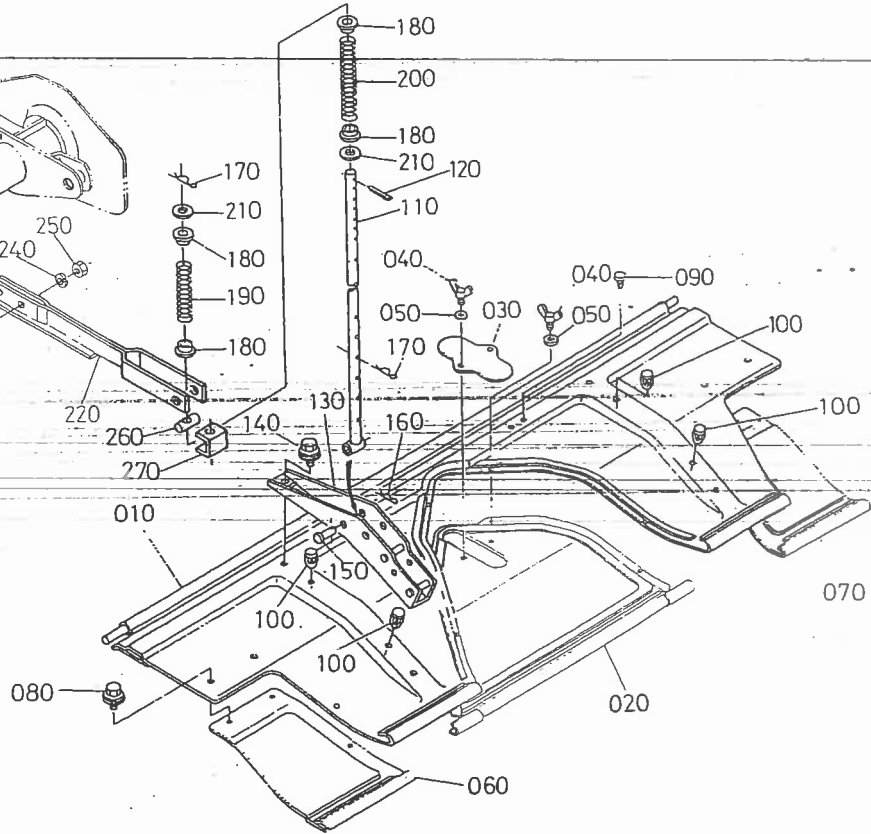
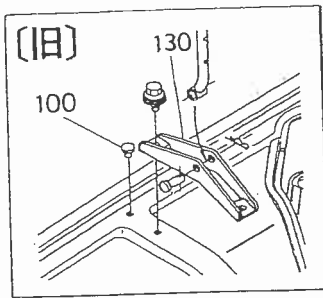
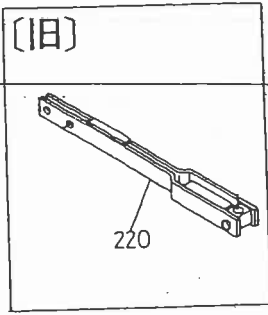
11. リヤカバー関係



(A:RS1303) (B:RS1303M) (C:RS1303MA) (D:RS1303MAY)

図番	コード No.	部品名称	数量				互換性	備考
			A	B	C	D		
010	79145-3561-0	リヤカバー 1303 コンブ	1 ~10498	—	—	—	}	
010	79145-3561-4	リヤカバー 1303 コンブ	1 10499~	1	1	1		
020	79140-3562-0	ウネタテ カバー	1	1	1	1		
030	79140-3563-0	ウネタテ ジク カバー	1	1	1	1		
040	01811-50815	チヨウ ボルト	6	6	6	6		
050	04013-50080	ヒラ ザガネ	6	6	6	6		
060	79140-3564-0	ホジヨ カバー ヒタリ	1	1	1	1		
070	79140-3565-0	ホジヨ カバー ミギ	1	1	1	1		
080	01125-50816	ボルト	6	6	6	6		
090	79140-3443-0	ネジフタ M8	2	2	—	—		
100	79140-3566-0	ネジフタ M10	4 ~14931	4 ~14931	—	—	}	
100	67211-1114-0	メクラセン M12	4 14932~	4 14932~	4 14932~	4 ~14932		
110	79140-3571-2	ロッド	2	2	2	2		
120	05511-50530	ワリピン	2	2	2	2		
130	79140-3572-0	ロッド ウケ	2 ~14931	2 ~14931	—	—	}	
130	79143-3571-0	トリツケ ブラケット	2 14932~	2 14392~	2	2		
140	01135-51020	ボルト	—	—	8 ~14931	8 ~14931		
140	01135-51020	ボルト	4	4	4 14932~	4 14932~		MA,MAY個数変更
150	05122-51255	アタマツキ ピン	2	2	2	2		
160	05516-51200	スナツブ ピン	2	2	2	2		
170	70451-5632-0	スナツブ ピン	4 ~14031	4 ~14031	4 ~14031	4 ~14031	}	
170	79163-3564-0	スナツブ ピン	4 14032~	4 14032~	4 14032~	4 14032~		
180	70451-5629-0	ブツシュ 2	8	8	8	8		
190	70314-5645-0	スプリング 3	2	2	2	2		

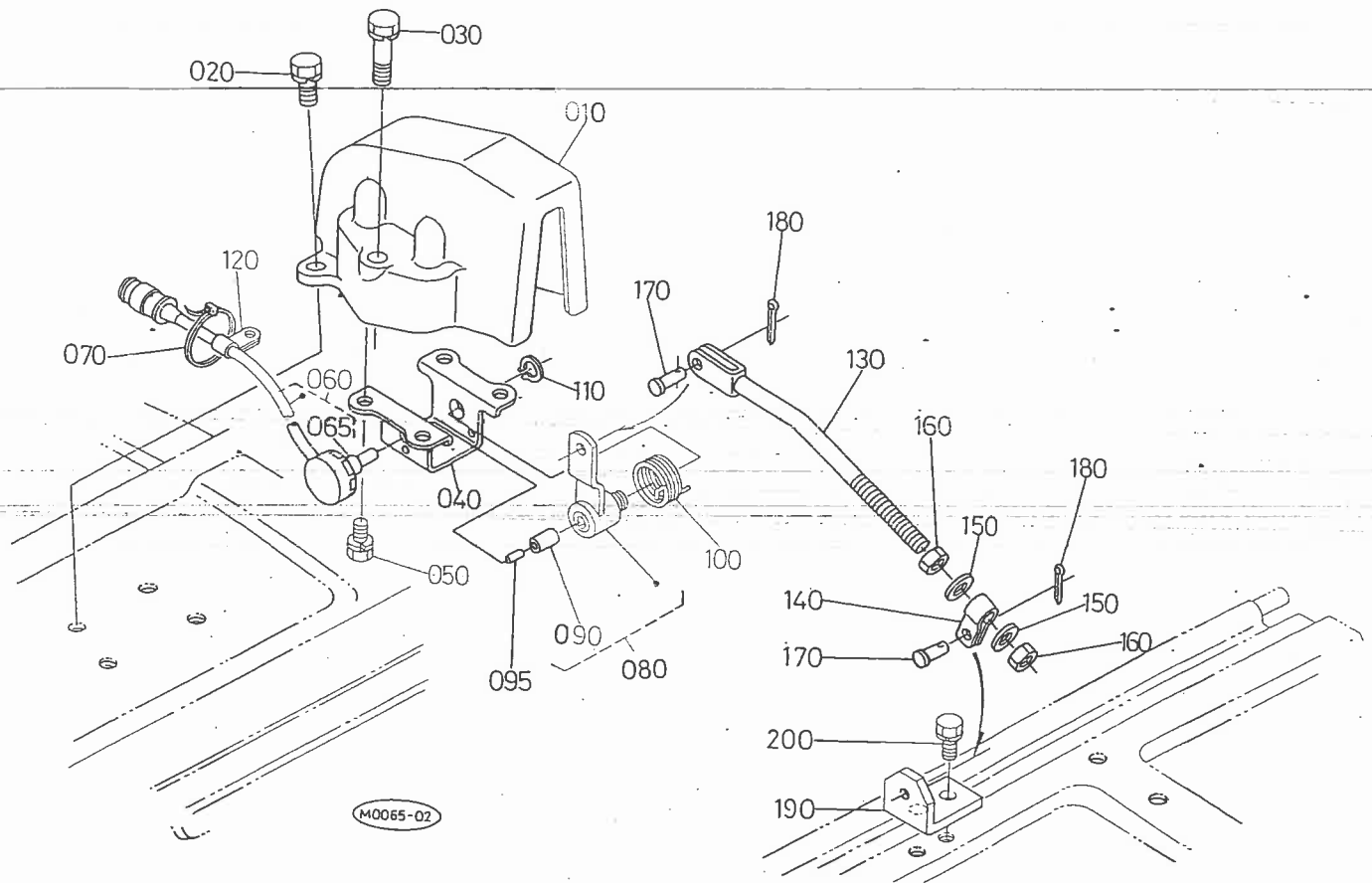
11. リヤカバー関係



(A:RS1303) (B:RS1303M) (C:RS1303MA) (D:RS1303MAY)

図番	コード No.	部品名称	数量				互換性	備考
			A	B	C	D		
200	70451-5628-0	スプリング 2	2	2	2	2		
210	70451-5631-0	ザガネ	4	4	4	4		
220	79140-3573-0	ロッドホルダ	2 ~10127	-	-	-	}*	
220	79140-3573-4	ロッドホルダ	2 10128~	2 ~14231	2 ~14231	2 ~14231		
220	79140-3573-5	ロッドホルダ	2 14232~	2 14232~	2 14232~	2 14232~		
230	01173-51245	ボルト	4 ~14231	4 ~14231	4 ~14231	4 ~14231	}*	
230	01173-51235	ボルト	4 14232~	4 14232~	4 14232~	4 14232~		
240	04512-50120	バネ ザガネ	4	4	4	4		
250	02174-50120	ナット	4	4	4	4		
260	79140-3574-0	ピン	2 14232~	2 14232~	2 14232~	2 14232~		
270	70451-5636-0	ディスタンスピース	2 14232~	2 14232~	2 14232~	2 14232~		

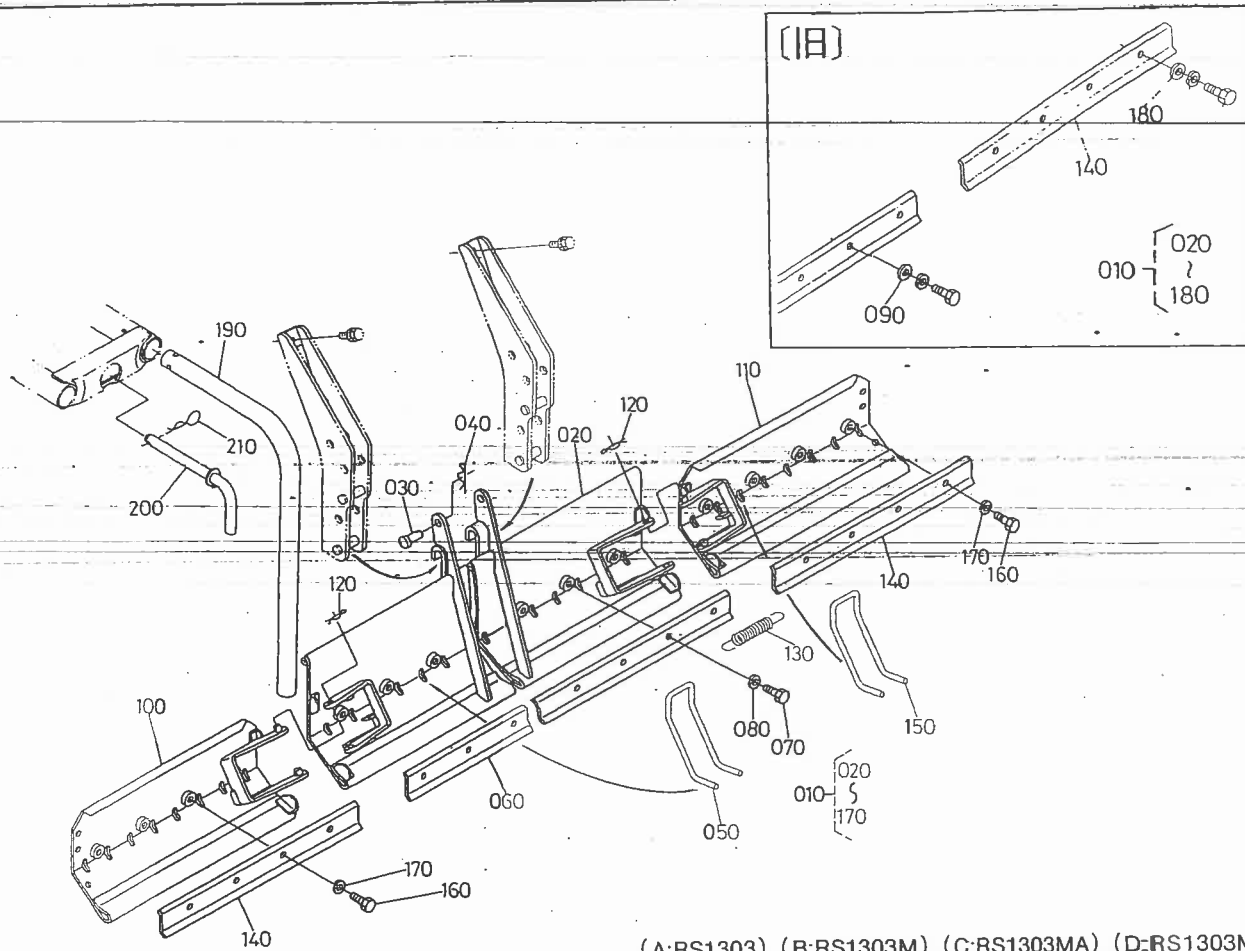
12. センサ関係



(A:RS1303) (B:RS1303M) (C:RS1303MA) (D:RS1303MAY)

図番	コード No.	部品名称	数量				互換性	備考
			A	B	C	D		
010	79142-3581-2	センサ カバー	-	-	1	1		
020	01123-50818	ボルト	-	-	2	2		
030	01123-50845	ボルト	-	-	2	2		
040	79142-3582-0	センサ ウケ	-	-	1	1		
050	01202-50612	ボルト	-	-	4	4		
060	79142-3583-2	センサ	-	-	1	1		
065	67156-3829-0	ボウスイーゴム カバ	-	-	1	1		
070	67156-3977-0	タイラツプ バンド	-	-	1	1		
080	79142-3584-0	センサ レバー コンブ	-	-	1	1		
090	67156-3822-0	ガイド ピース	-	-	1	1		
095	36741-9445-0	スプリング (ポジションセンサ)	-	-	1	1		
100	79142-3586-2	スプリング	-	-	1	1		
110	04612-00100	ジク サークリツプ	-	-	1	1		
120	32240-3449-0	コード クランプ 2	-	-	1	1		
130	79142-3593-0	チヨウセイ ロツド	-	-	1	1		
140	79142-3594-0	チヨウセイ カナグ	-	-	1	1		
150	04013 50080	ヒラザガネ	-	-	2	2		
160	02114-50080	ナツト	-	-	2	2		
170	05122-50614	アタマツキ ピン	-	-	2	2		
180	05511-51612	ワリ ピン	-	-	2	2		
190	79142-3592-3	センサ リンク シテン	-	-	1	1		
200	01123-50818	ボルト	-	-	2	2		

13. 整地カバー関係

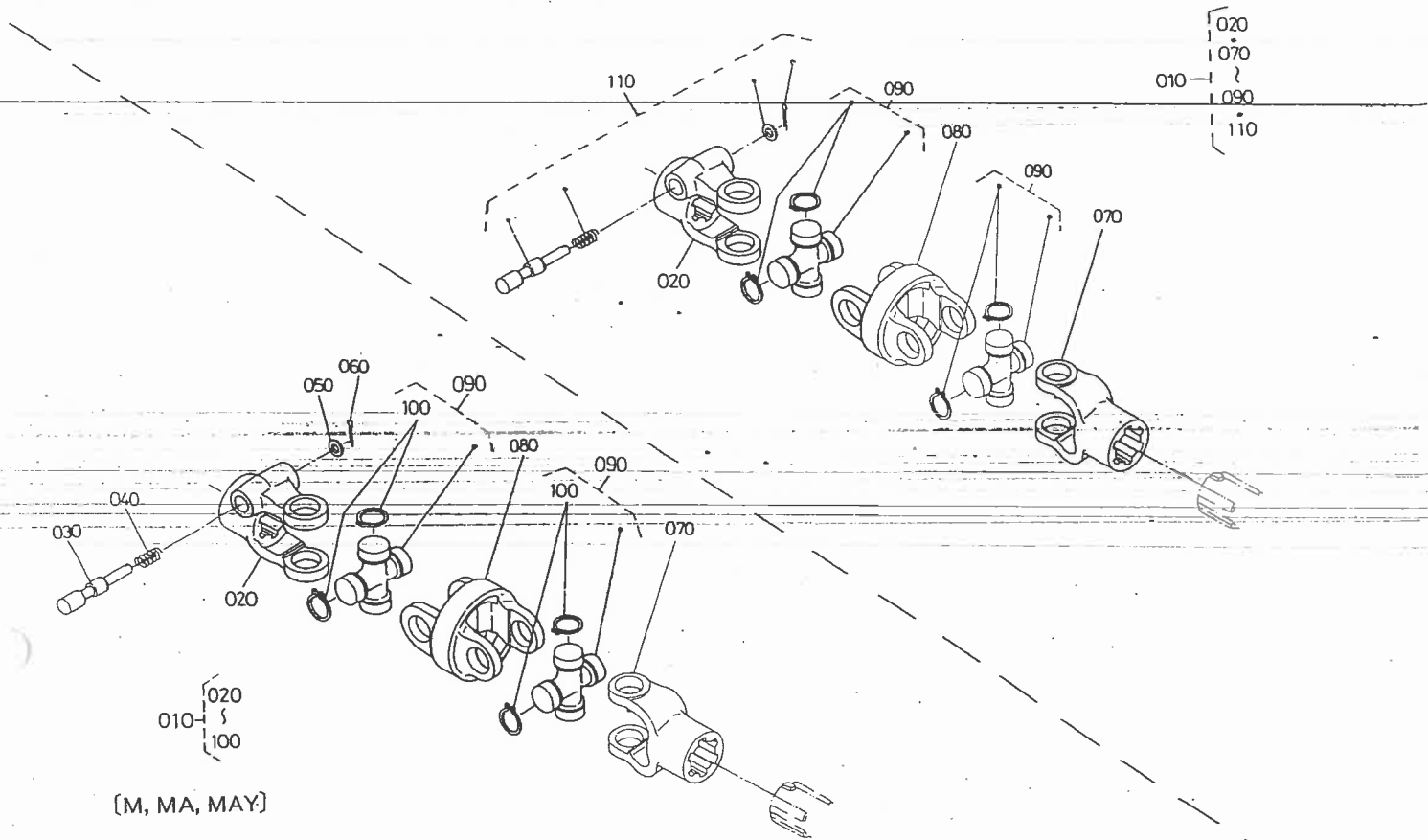


(A:RS1303) (B:RS1303M) (C:RS1303MA) (D:RS1303MAY)

図番	コード No.	部品名称	数量				互換性	備考
			A	B	C	D		
010	79148-3610-0	セイチカバー アツシ	—	—	—	1		
020	79148-3611-0	セイチカバー ホンタイ	—	—	—	1 ~14031	}	
020	79148-3611-3	セイチカバー ホンタイ	—	—	—	1 14032~		
030	05122-51255	アタマツキ ピン	—	—	—	2		
040	05516-51200	スナツプ ピン	—	—	—	2		
050	96272-2514-2	クシ	—	—	—	13		
060	79148-3612-0	クシ オサエイタ ホンタイ	—	—	—	1		
070	01173-51014	ボルト	—	—	—	13		
080	04512-50100	バネ ザガネ	—	—	—	13		
090	04013-50100	ヒラ ザガネ	—	—	—	13 ~14161		
100	96272-2516-2	エンチヨウ セイチカバー ヒダリ	—	—	—	1		
110	96272-2517-2	エンチヨウ セイチカバー ミギ	—	—	—	1		
120	05516-51000	スナツプ ピン	—	—	—	4		
130	96272-2518-0	スプリング	—	—	—	2		
140	96272-2519-0	クシ オサエイタ エンチヨウ	—	—	—	2		
150	96272-2514-2	クシ	—	—	—	8		
160	01173-51014	ボルト	—	—	—	8		
170	04512-50100	バネ ザガネ	—	—	—	8		
180	04013-50100	ヒラ ザガネ	—	—	—	8 ~14161		
190	79143-3541-0	ロータリ ササエ	—	—	—	1		
200	79153-3542-0	コウ 2リン シテン ピン	—	—	—	1		
210	66592-3519-0	トメ ピン 2	—	—	—	1		

1. ユニバーサルジョイント関係

[RK1303(M・MA・MAY)]

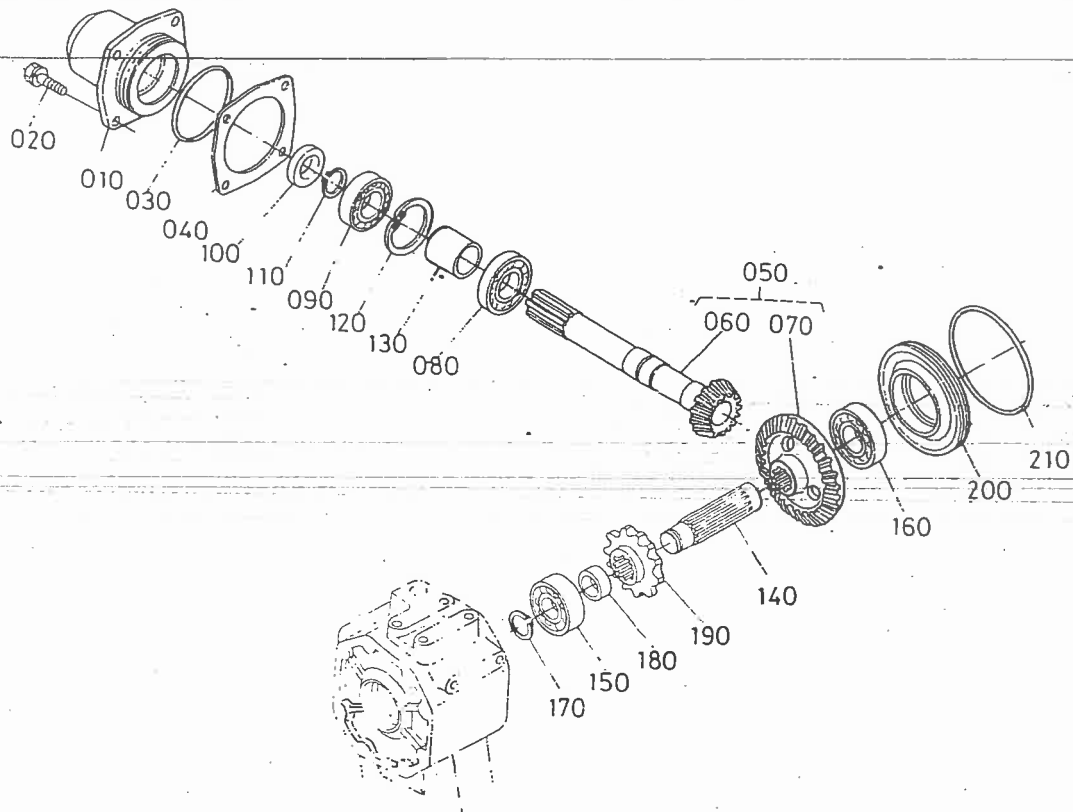


[M, MA, MAY]

(A:RK1303) (B:RK1303M) (C:RK1303MA) (D:RK1303MAY)

図番	コード No.	部品名称	数量				互換性	備考
			A	B	C	D		
010	79153-3110-0	ユニバーサル ジョイント アツシ	1	-	-	-		
010	79180-3110-0	ユニバーサル ジョイント アツシ	-	1	1	1		
020	79153-3122-0	ヨーク	1	-	-	-		
020	79180-3112-0	ジョイント ヨーク 1	-	1	1	1		
030	79180-3116-0	セツシュ ストップ ピン	-	1	1	1		
040	79180-3118-0	スプリング	-	1	1	1		
050	04013-50080	ヒブ ザガネ	-	1	1	1		
060	05511-50318	ワリ ピン	-	1	1	1		
070	79180-3113-0	ジョイント ヨーク 2	1	1	1	1		
080	79180-3114-0	ダブル ヨーク	1	1	1	1		
090	79190-3125-0	スパイダ アツシ	2	-	-	-		
090	79180-3115-0	クロスジョイント アツシ	-	2	2	2		
100	79180-3117-0	ジク サークリツブ	-	8	8	8		
110	70678-5822-0	ロツク ピン アツシ	1	-	-	-		

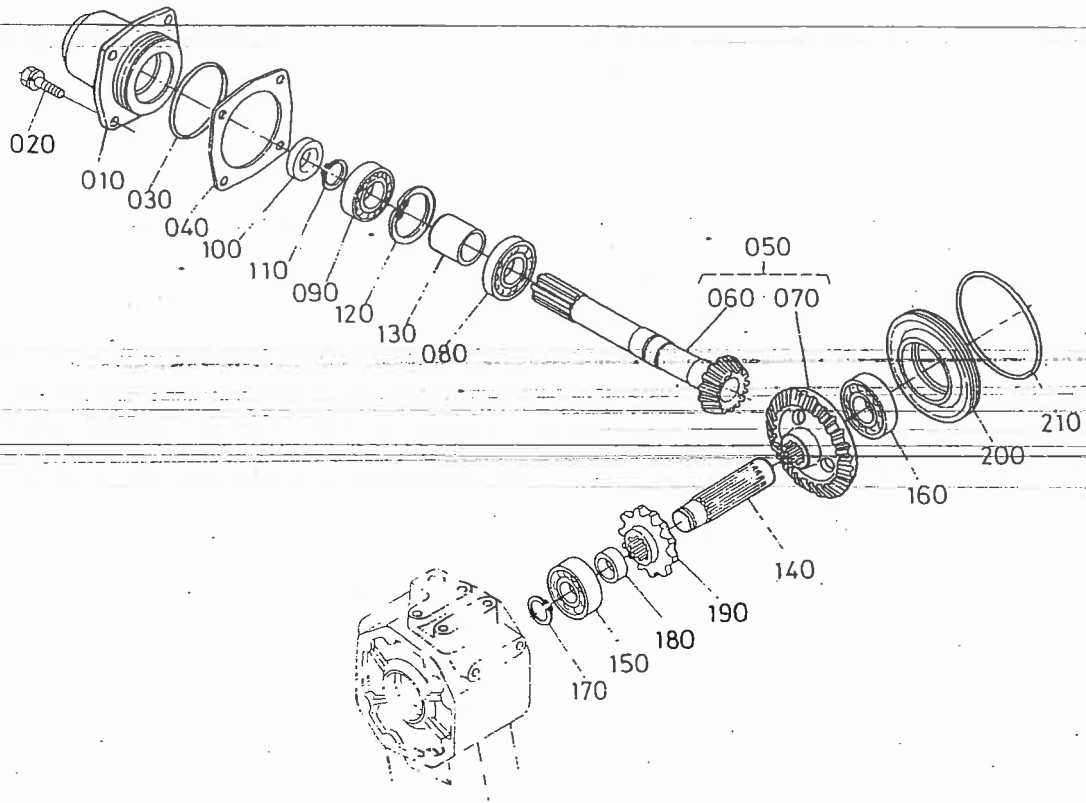
2. 伝動軸関係



(A:RK1303) (B:RK1303M) (C:RK1303MA) (D:RK1303MAY)

図番	コード No.	部品名称	数量				互換性	備考
			A	B	C	D		
010	79156-3161-0	ベベル ケース カバー	1 ~11205	1 ~11205	1 ~11205	1 ~11205		
010	79156-3161-3	ベベル ケース カバー	1 11206~	1 11206~	1 11206~	1 11206~]	
020	01133-51025	ボルト	4 ~11205	4 ~11205	4 ~11205	4 ~11205		
020	01133-51030	ボルト	4 11206~	4 11206~	4 11206~	4 11206~]	
030	04811-50900	O リング	1	1	1	1		
040	79156-3162-0	シム 1	1	1	1	1		0.5mm
040	79156-3163-0	シム 2	1	1	1	1		0.3mm
040	79156-3164-0	シム 3	1	1	1	1		0.2mm
050	79156-3170-0	14-29 スパイラル ベベル アツシ	1	1	1	1		
060	79156-3171-0	14 スパイラル ベベル ジク	1	1	1	1		☆
070	79156-3184-0	29 スパイラル ベベル ギヤ	1	1	1	1		☆
080	08101-06307	ボール ベアリング	1	1	1	1		
090	08101-06207	ボール ベアリング	1	1	1	1		
100	09500-35529	オイル シール	1	1	1	1		
110	04612-00350	ジク サークリツブ	1	1	1	1		
120	04611-00720	アナ サークリツブ	1	1	1	1		
130	79156-3172-0	カラ	1	1	1	1		
140	79156-3181-0	デンドウ ジク	1	1	1	1		
150	08101-06306	ボール ベアリング	1	1	1	1		
160	08101-06307	ボール ベアリング	1	1	1	1		
170	04612-00300	ジク サークリツブ	1	1	1	1		
180	79156-3182-0	カラ	1	1	1	1		
190	79156-3183-0	12 スプロケツト	1	1	1	1		
200	79156-3185-0	ベアリング ウケ	1	1	1	1		

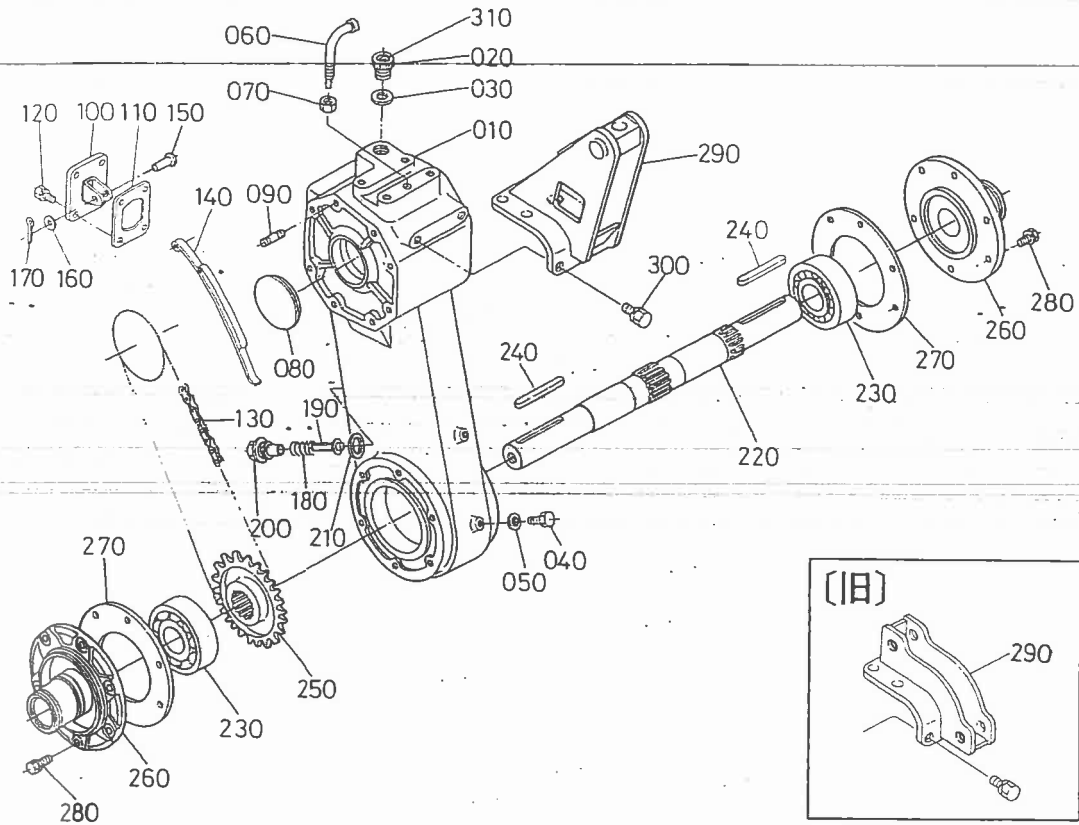
2. 伝動軸関係



(A:RK1303) (B:BK1303M) (C:RK1303MA) (D:RK1303MAY)

図番	コード No.	部品名称	数量				互換性	備考
			A	B	C	D		
210	04811-51400	O リング	1	1	1	1		

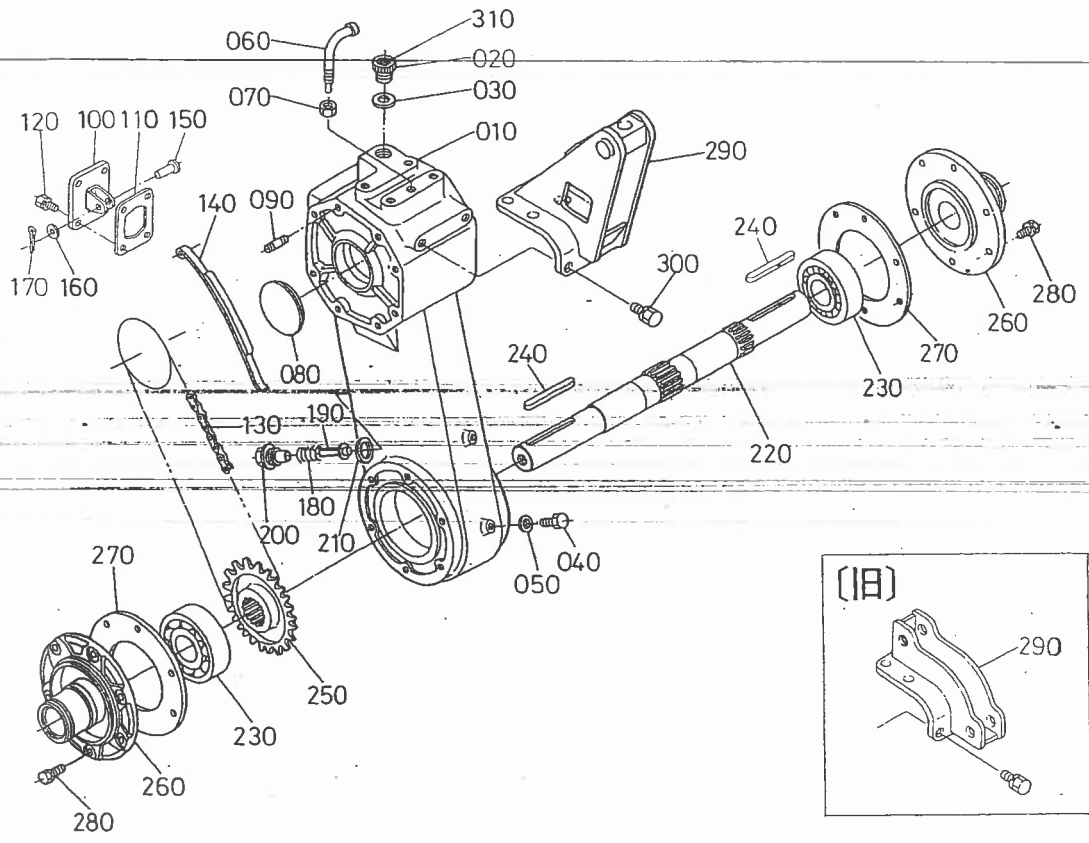
3. ロータリケース関係



(A:RK1303) (B:RK1303M) (C:RK1303MA) (D:RK1303MAY)

図番	コード No.	部品名称	数量				互換性	備考
			A	B	C	D		
010	79125-3211-0	ロータリ ケース	1	1	1	1		
020	79164-3152-0	キユウユ プラグ	1	1	1	1		
030	04717-02000	ゴムツキ ザガネ	1	1	1	1		
040	01153-50814	ボルト	2	2	2	2		
050	04717-00800	ゴムツキ ザガネ	2	2	2	2		
060	79145-3152-0	ブレザ アツシ	1	1	1	1		
070	02118-50100	ナツト	1	1	1	1		
080	79156-3213-0	メクラ セン	1	1	1	1		
090	01574-51222	スタツド	4	4	4	4		
100	79156-3221-0	タイトナ カバー	1	1	1	1		
110	79156-3222-0	バツキン	1	1	1	1		
120	01123-50820	ボルト	4	4	4	4		
130	79153-3223-0	チエーン	1	1	1	1		
140	79153-3224-0	タイトナ	1	1	1	1		
150	05122-51028	アタマツキ ピン	1	1	1	1		
160	04011-50100	ヒラ ザガネ	1	1	1	1		
170	05511-50318	ワリ ピン	1	1	1	1		
180	79156-3225-0	スプリング	1	1	1	1		
190	79156-3226-0	ロツド	1	1	1	1		
200	79156-3227-0	ロツドホルダ ボルト	1	1	1	1		
210	79156-3228-0	バツキン	1	1	1	1		
220	79156-3231-0	コウウン ジク	1	1	1	1		
230	08101-06308	ボール ベアリング	2	2	2	2		
240	34202-5547-0	キー	2	2	2	2		

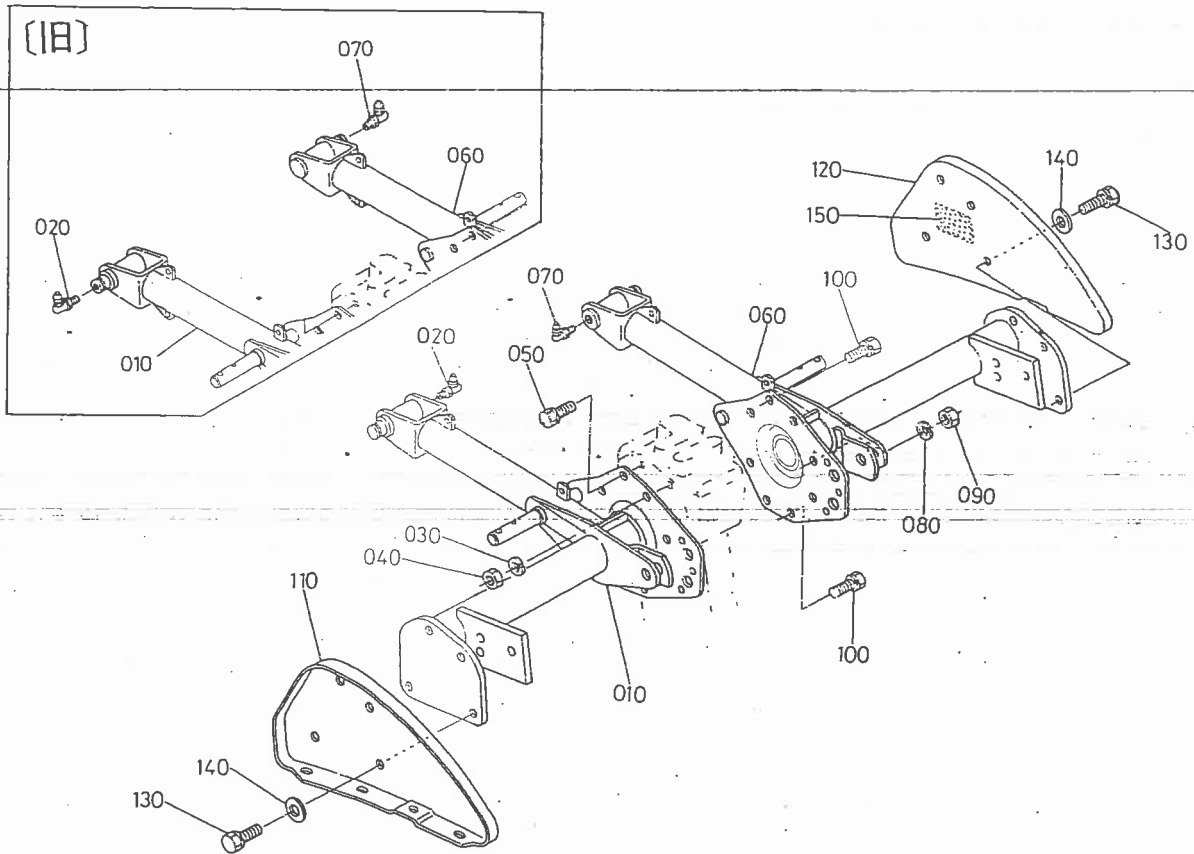
3. ロータリケース関係



(A:RK1303)-(B:RK1303M)-(C:RK1303MA)-(D:RK1303MAY)

図番	コード No.	部品名称	数量				互換性	備考
			A	B	C	D		
250	79156-3233-0	17 スプロケット	1	1	1	1		
260	79157-3234-0	ケイシャ ブラケット	2	2	2	2		
270	79156-3235-0	バツキン	2	2	2	2		
280	01123-50820	ボルト	12	12	12	12		
290	79145-3151-0	トップマスト ブラケット	1 ~11205	1 ~11205	1 ~11205	1 ~11205	}	
290	79145-3150-0	トップマスト コンブ	1 11206~	1 11206~	1 11206~	1 11206~		
300	01123-51230	ボルト	6 ~11205	6 ~11205	6 ~11205	6 ~11205	}	
300	01123-51225	ボルト	6 11206~	6 11206~	6 11206~	6 11206~		
310	79156-4712-0	ロータリ オイル ラベル	1	1	1	1		

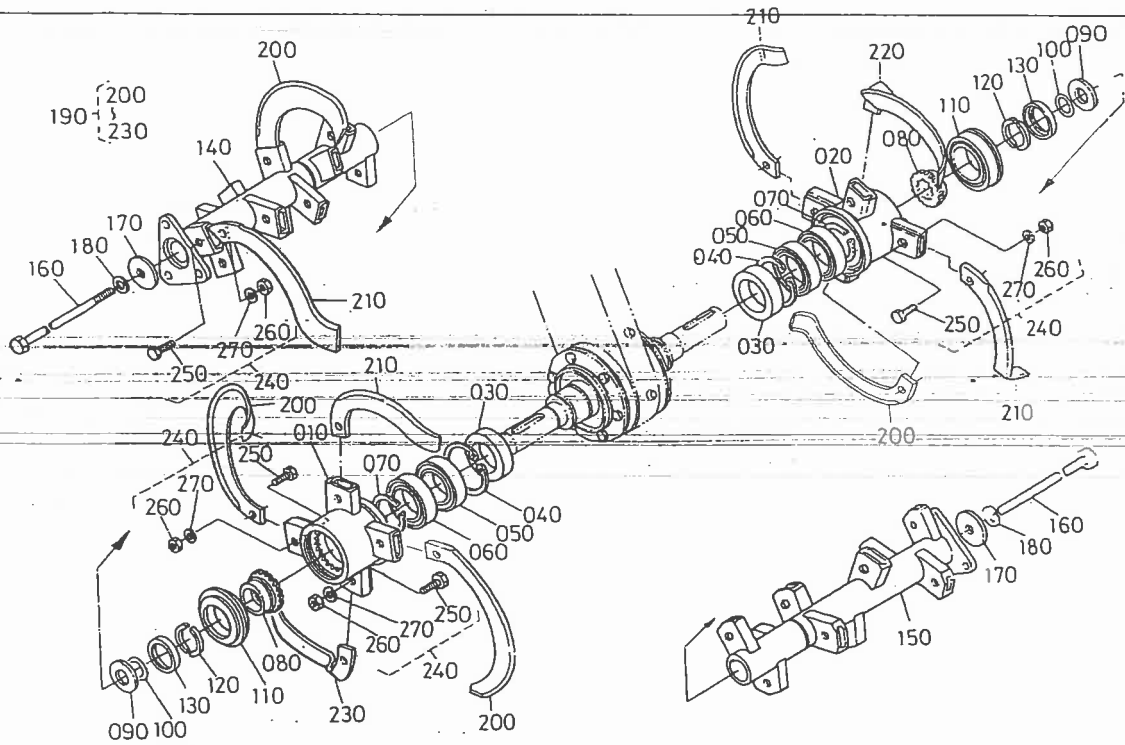
4. ロータリアーム関係



(A:RK1303) (B:RK1303M) (C:RK1303MA) (D:RK1303MAY)

図番	コード No.	部品名称	数量				互換性	備考
			A	B	C	D		
010	79125-3241-0	ロータリ アーム ヒダリ	1 ~10516	—	—	—	}	
010	79125-3241-5	ロータリ アーム ヒダリ	1 10517~	1	1	1		
020	66616-3436-0	グリース ニツプル	1 ~11125	1 ~11125	1 ~11125	1 ~11125	}	
020	67111-4425-0	グリース ニツプル	1 11126~	1 11126~	1 11126~	1 11126~		
030	04512-50120	バネ ザガネ	2	2	2	2		
040	02176-50120	ナット	2	2	2	2		
050	01133-51225	ボルト	5	5	5	5		
060	79125-3251-0	ロータリ アーム ミギ	1 ~10516	—	—	—	}	
060	79125-3251-5	ロータリ アーム ミギ	1 10517~	1	1	1		
070	66616-3436-0	グリース ニツプル	1 ~11125	1 ~11125	1 ~11125	1 ~11125	}	
070	67111-4425-0	グリース ニツプル	1 11126~	1 11126~	1 11126~	1 11126~		
080	04512-50120	バネ ザガネ	2	2	2	2		
090	02176-50120	ナット	2	2	2	2		
100	01133-51225	ボルト	5	5	5	5		
110	79125-3261-0	フレーム ヒダリ	1	1	1	1		
120	79125-3262-0	フレーム ミギ	1	1	1	1		
130	01133-51018	ボルト	8	8	8	8		
140	04011-50100	ヒラ ザガネ	8	8	8	8		
150	79125-4712-0	ケイシキラベル(RK1303)	1	1	1	1		

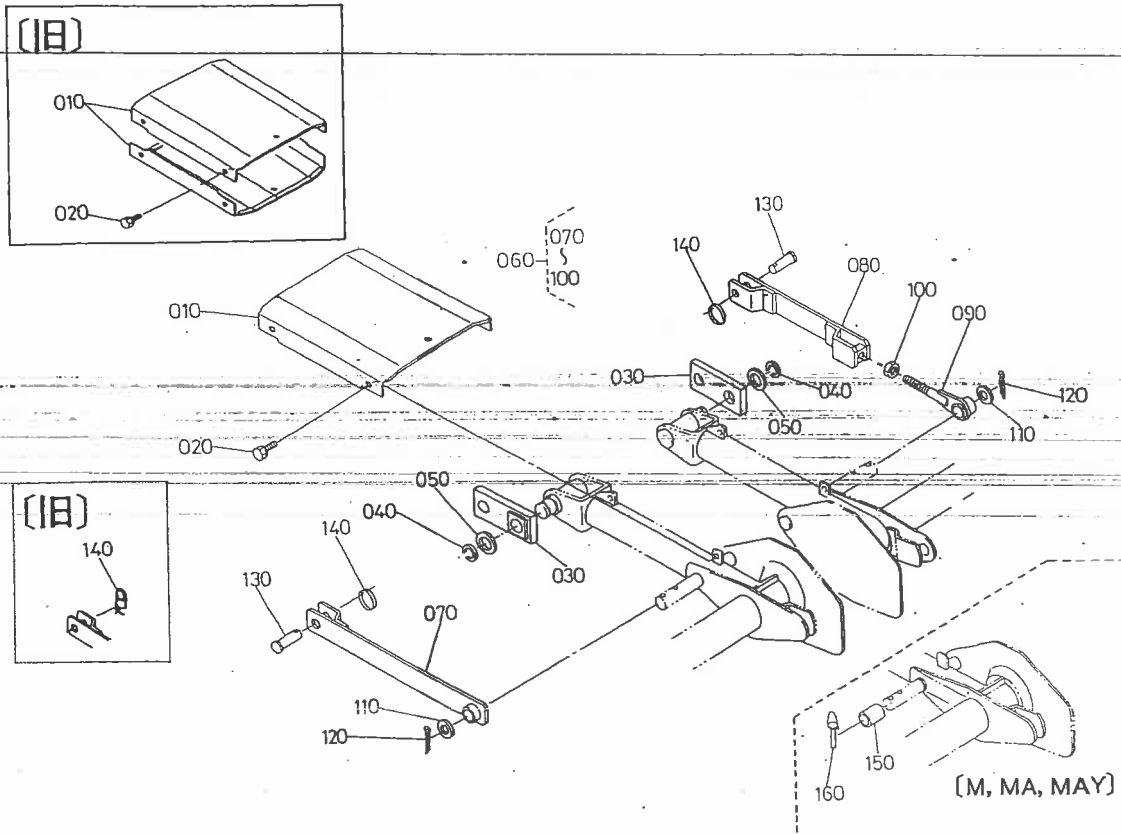
5. 爪軸関係



(A:RK1303) (B:RK1303M) (C:RK1303MA) (D:RK1303MAY)

図番	コード No.	部品名称	数量				互換性	備考
			A	B	C	D		
010	79157-3311-0	ケイシヤ ツメジク ヒダリ	1	1	1	1		
020	79157-3313-0	ケイシヤ ツメジク ミギ	1	1	1	1		
030	79156-3315-0	トクシユ オイル シール カンビ	2	2	2	2		
040	04611-00900	アナ サークリツプ	2	2	2	2		
050	08131-06011	ボール ベアリング	2	2	2	2	}	
050	08101-06011	ボール ベアリング	2	2	2	2		
60	08101-06011	ボール ベアリング	2	2	2	2		
070	04612-00550	ジク サークリツプ	2	2	2	2		
080	79157-3316-0	20 デンドウ ギヤ-	2	2	2	2		
090	79156-3317-0	カラー 1	2	2	2	2		
100	04811-00360	O リング	2	2	2	2		
110	79156-3319-0	フレキシブル シール	2	2	2	2		
120	79157-3331-0	ストツプ カラー	4	4	4	4		
130	79157-3332-0	カラー オサエ	2	2	2	2		
140	79152-3321-0	ツメジク コンブ 1300C ヒダリ	1	1	1	1		
150	79152-3322-0	ツメジク コンブ 1300C ミギ	1	1	1	1		
160	79156-3325-0	ツメジク トリツケ ボルト	2	2	2	2		
170	79156-3326-3	ツメジク トリツケ ボルト カラー	2	2	2	2		
180	04512-50140	バネ ザガネ	2	2	2	2		
190	99752-4910-0	ナタヅメ セツト	1	1	1	1	出荷部品	
200	70451-5541-5	581 ナタヅメ ミギ	15	15	15	15	出荷部品	
210	70451-5542-5	581 ナタヅメ ヒダリ	15	15	15	15	出荷部品	
220	34202-5587-5	511ゴ- ヘンケイツメ ミギ	1	1	1	1	出荷部品	
230	34202-5588-5	511ゴ- ヘンケイツメ ヒダリ	1	1	1	1	出荷部品	

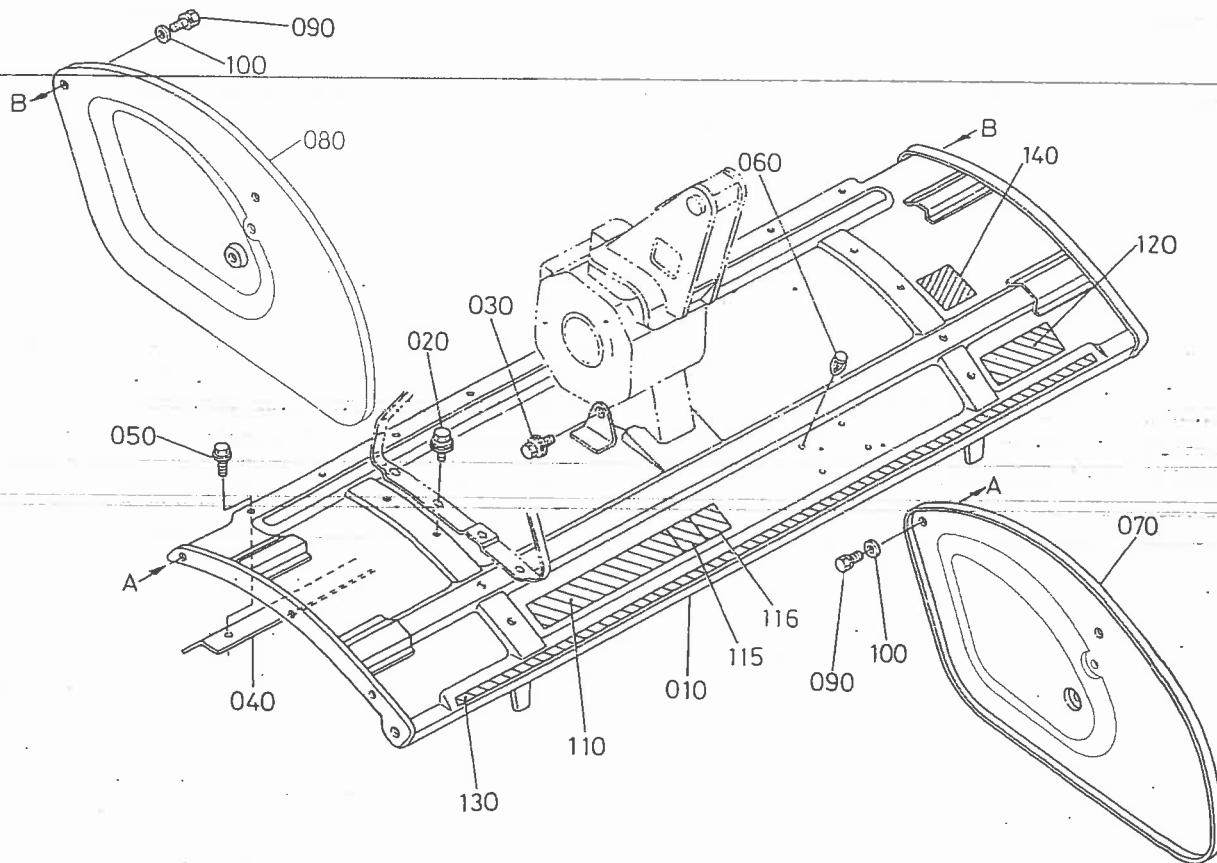
6. ロータリリフト関係



(A:RK1300) (B:RK1303M) (C:RK1303MA) (D:RK1303MAY)

図番	コード No.	部品名称	数量				互換性	備考
			A	B	C	D		
010	79153-3411-0	ジョイント カバー	2 ~10516	—	—	—		
010	79153-3411-0	ジョイント カバー	1 10517~	1	1	1	個数変更	
020	01123-50816	ボルト	8 ~10516	—	—	—		
020	01123-50816	ボルト	4 10517~	4	4	4	個数変更	
030	79153-3421-0	レンケツ アーム	2	2	2	2		
040	79153-3422-0	バネ トメワ	—	2	2	2		
050	79153-3423-0	カラー	2	2	2	2		
060	79153-3430-0	ロータリ リフト アツシ	1	—	—	—		
070	79153-3431-3	ロータリ リフト	1	—	—	—		
080	79153-3432-2	ロータリ リフト 1	1	—	—	—		
090	79153-3433-0	ロータリ リフト 2	1	—	—	—		
100	02172-50140	ナット	1	—	—	—		
110	66622-3434-0	カラー	2	—	—	—		
120	05511-50530	ワリ ビン	2	—	—	—		
130	05122-51240	アタマツキ ビン	2	—	—	—		
140	66713-3434-0	トメ ビン	2 ~10516	—	—	—		
140	67156-3434-0	スナツプ リング	2 10517~	—	—	—		
150	79180-3433-0	カラー	—	2	2	2		
160	34150-3764-0	セット ビン	—	2	2	2		

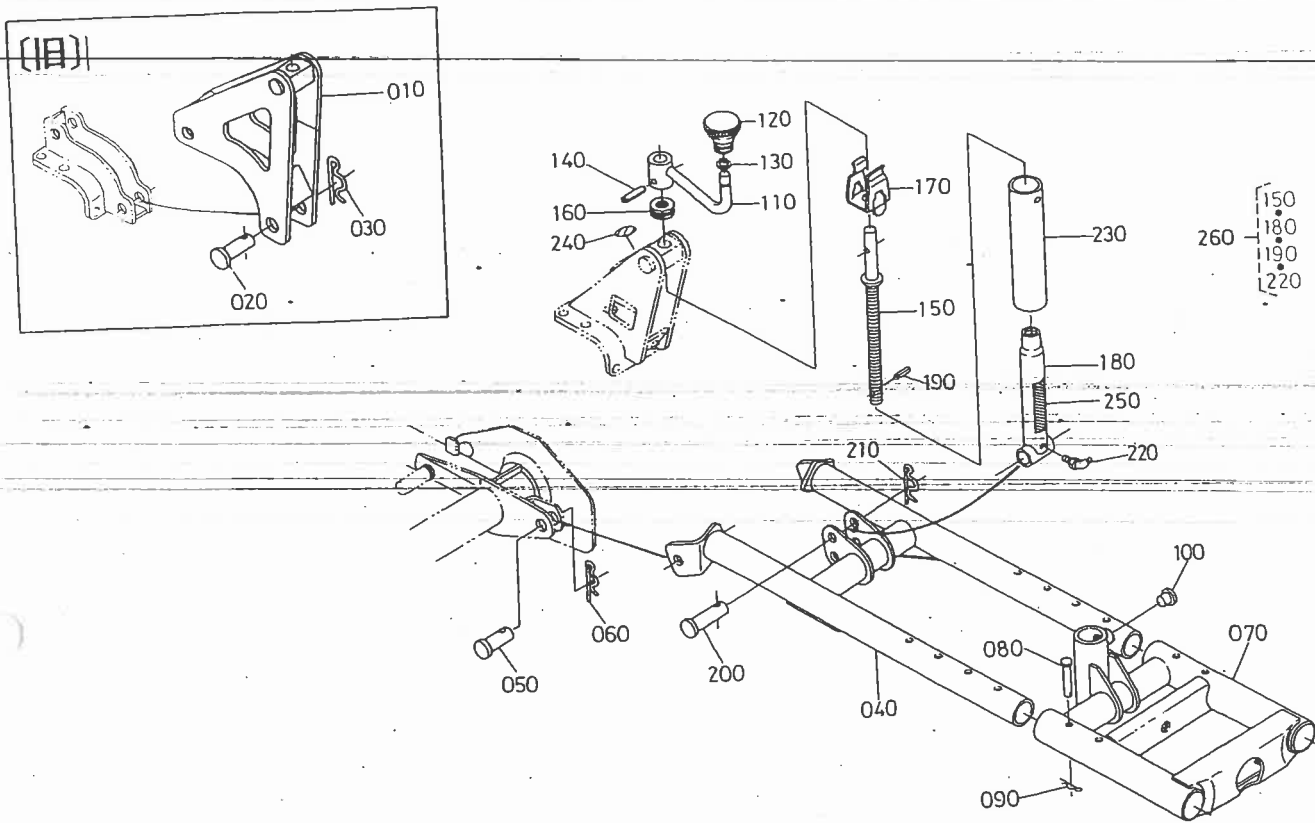
7. ロータリカバー関係



(A:RK1303) (B:RK1303M) (C:RK1303MA) (D:RK1303MAY)

図番	コード No.	部品名称	数量				互換性	備考
			A	B	C	D		
010	79125-3441-0	ロータリ カバー 1303	1 ~10108	—	—	—	}	
010	79125-3441-3	ロータリ カバー 1303	1 10109~	1	1	1		
020	01135-51020	ボルト	8	8	8	8		
030	01135-51225	ボルト	2	2	2	2		
040	79145-3444-0	ロータリ マエ カバー	1	1	1	1		
050	01754-50612	フランジ ボルト	10	10	10	10		
060	79140-3443-0	ネジフタ M8	4	4	—	—		
070	79156-3491-0	ボウド カバー ヒダリ	1	1	1	1		
080	79156-3492-0	ボウド カバー ミギ	1	1	1	1		
090	01133-51020	ボルト	4	4	4	4		
100	04013-50100	ヒラ ザガネ	4	4	4	4		
110	79125-4711-0	RK1303 メイバン	1	—	—	—		
110	79126-4711-0	RK1303M メイバン	—	1 ~11449	—	—	}	
110	79125-4711-0	RK1303 メイバン	—	1 11450~	—	—		
110	79127-4711-0	RK1303MA メイバン	—	—	1 ~11449	1 ~11449	}	
110	79125-4711-0	RK1303 メイバン	—	—	1 11450~	1 11450~		
115	79146-4713-0	M メイバン	—	1 11450~	1 11450~	1 11450~		
116	79147-4714-0	A メイバン	—	—	1 11450~	1 11450~		
120	79153-4714-0	ツメチユウイ ラベル	1	1	1	1		
130	79145-4713-0	ストライプ ラベル	1	1	1	1		
140	79140-4714-0	スプリング チヨウセツ ラベル	1 10109~	1	1	1		

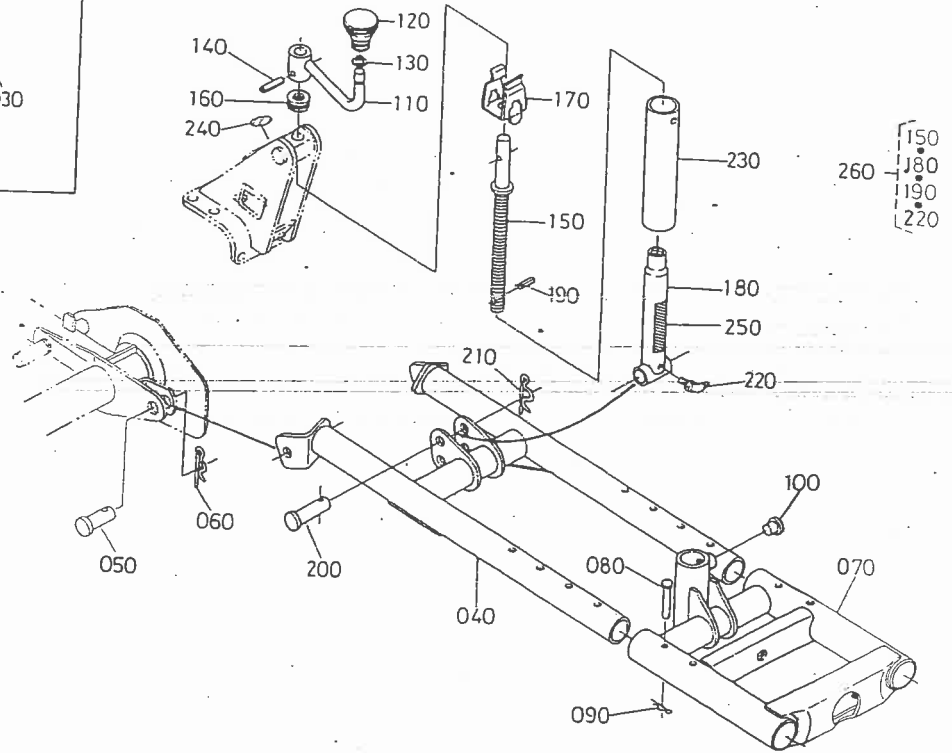
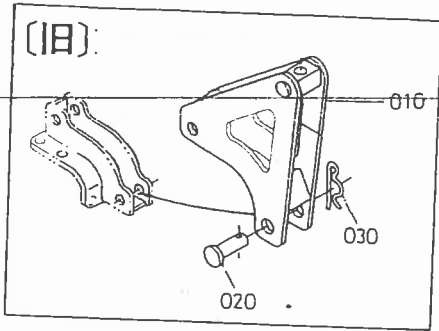
8. 後2輪ホルダ関係



(A:RK1303) (B:RK1303M) (C:RK1303MA) (D:RK1303MAY)

図番	コード No.	部品名称	数量				互換性	備考
			A	B	C	D		
010	79140-3411-0	トップ マスト	1 ~11205	1 ~11205	1 ~11205	1 ~11205		
020	05122-51665	アタマツキ ピン	2 ~11205	2 ~11205	2 ~11205	2 ~11205		
030	05516-51600	スナップ ピン	2 ~11205	2 ~11205	2 ~11205	2 ~11205		
040	79145-3511-0	コウ2リン ホルダ	1	1	1	1		
050	05122-51840	アタマツキ ピン	2	2	2	2		
060	05516-51600	スナップ ピン	2	2	2	2		
070	79145-3512-0	コウ2リン ササエ ホルダ	1	1	1	1		
080	05122-51060	アタマツキ ピン	4	4	4	4		
090	05516-51000	スナップ ピン	4	4	4	4		
100	66716-3512-0	メクラセン (M16X1.5)	1	1	1	1		
110	79140-3521-3	コウ2リン ハンドル	1	1	1	1		
120	79140-3522-2	グリツブ	1	1	1	1		
130	62302-3515-0	サークリツブ	1	1	1	1		
140	05411-00635	スプリング ピン	1	1	1	1		
150	79140-3523-2	チヨウセイ ネジ	1 ~10583	1	1	1		*
150	79140-3527-0	チヨウセイ ネジ	1 10584~	1	1	1		
160	08400-00011	スラストボール ベアリング	1	1	1	1		
170	79140-3524-0	イタ バネ	1	1	1	1		
180	79140-3525-2	ナイカン	1 ~10583	1	1	1]
180	79140-3525-3	ナイカン	1 10584~	1	1	1		
190	05411-00520	スプリング ピン	1 ~10583	1	1	1]
190	79140-3528-0	ピン	1 10584~	1	1	1		
200	05122-51665	アタマツキ ピン	1	1	1	1		
210	05516-51600	スナップ ピン	1	1	1	1		

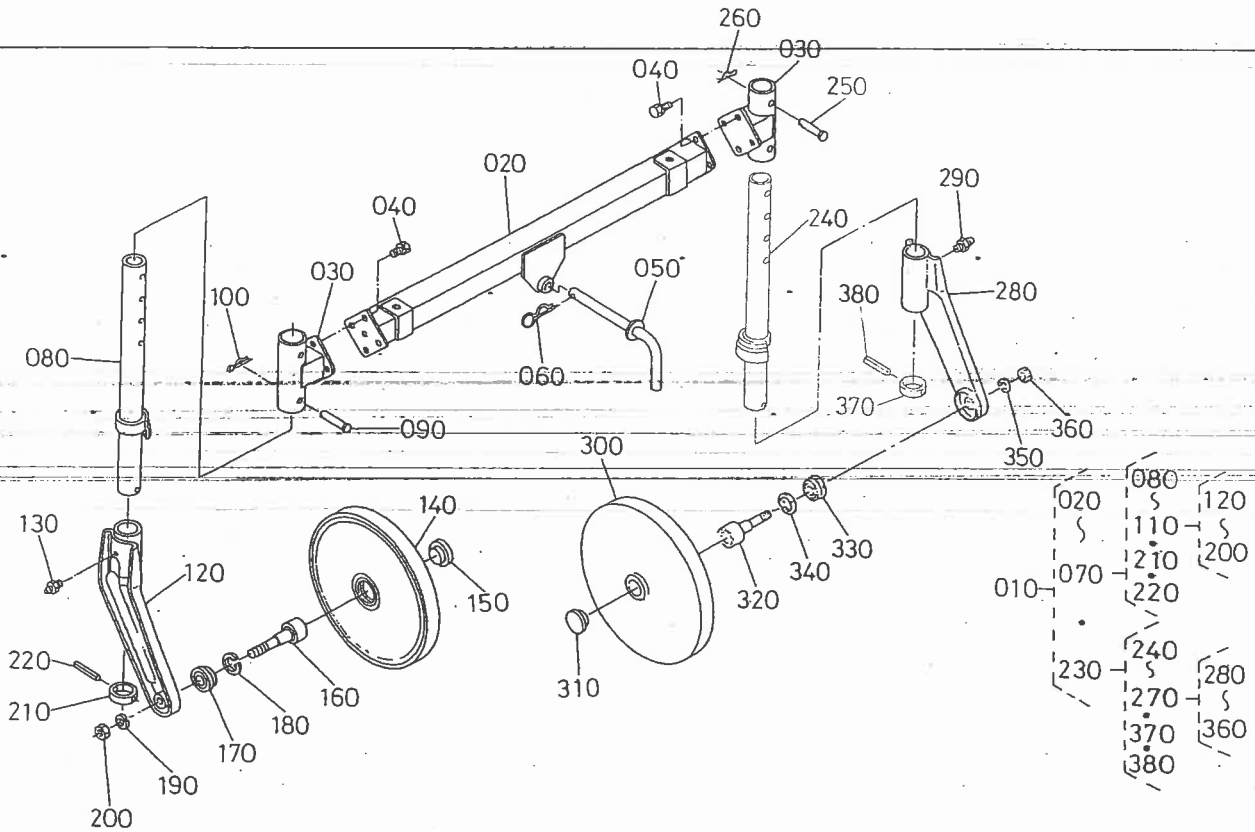
8. 後2輪ホルダ関係



(A:RK1303) (B:RK1303M) (C:RK1303MA) (D:RK1303MAY)

図番	コード No.	部品名称	数量				互換性	備考
			A	B	C	D		
220	67111-4425-0	グリース ニップル	1	1	1	1		
230	79140-3526-2	ガイカン	1	1	1	1		
240	34152-5714-0	コウシン ラベル	1	1	1	1		
250	79153-4713-0	コウシン シジ ラベル	1	1	1	1		
260	79140-3520-0	ナイカン チョウセイネジ アツシ	1 10584~	1	1	1		

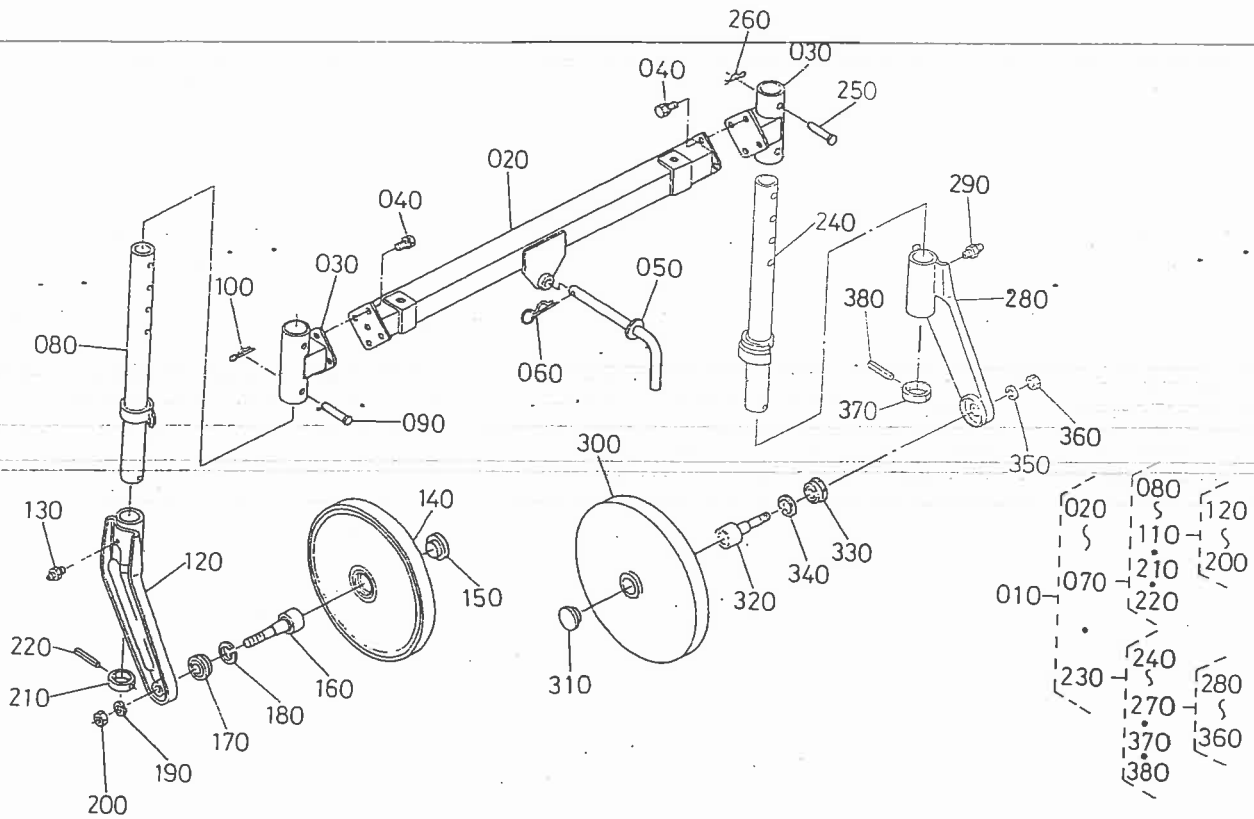
9. 後 2 輪関係



(A:RK1303) (B:RK1303M) (C:RK1303MA) (D:RK1303MAY)

図番	コード No.	部 品 名 称	数 量				互換性	備 考
			A	B	C	D		
010	79125-3540-0	コウ2リン アツシ	1	1	1	—		
020	79125-3541-0	コウ2リン ササエ	1	1	1	—		
030	79156-3542-0	コウ2リン シチュウ ウケ	2	2	2	—		
040	01133-51020	ボルト	8	8	8	—		
050	79153-3542-0	コウ2リン シテン ピン	1	1	1	—		
060	66592-3519-0	トメ ピン 2	1	1	1	—		
070	79153-3554-0	コウ2リン シチュウ ヒダリ アツシ	1	1	1	—		
080	79153-3543-0	コウ2リン シチュウ	1	1	1	—		
090	05122-51055	アタマツキ ピン	2	2	2	—		
100	05516-51000	スナップ ピン	2	2	2	—		
110	79153-3556-0	コウ2リン ステー ヒダリ アツシ	1	1	1	—		
120	79153-3545-0	コウ2リン ステー ヒダリ	1	1	1	—		
130	06613-10675	グリース ニツプル	1 ~11235	1 ~11235	1 ~11235	—	}	
130	50441-1132-0	グリース ニツプル	1 11236~	1 11236~	1 11236~	—		
130	67211-4294-0	グリース ニツプル	1	1	1	—		
140	79153-3551-2	コウ2リン 310	1	1	1	—		
150	79163-3549-0	シール キャップ	1	1	1	—		
160	79153-3552-0	コウ2リン ジク アツシ	1	1	1	—		
170	79153-3553-0	オイル シール	1	1	1	—		
180	04611-00370	アナ サークリツブ	1	1	1	—		
190	04512-50160	バネ ザガネ	1	1	1	—		
200	02174-50160	ナット	1	1	1	—		
210	79153-3548-0	カラー	1	1	1	—		
220	05411-00650	スプリング ピン	1	1	1	—		

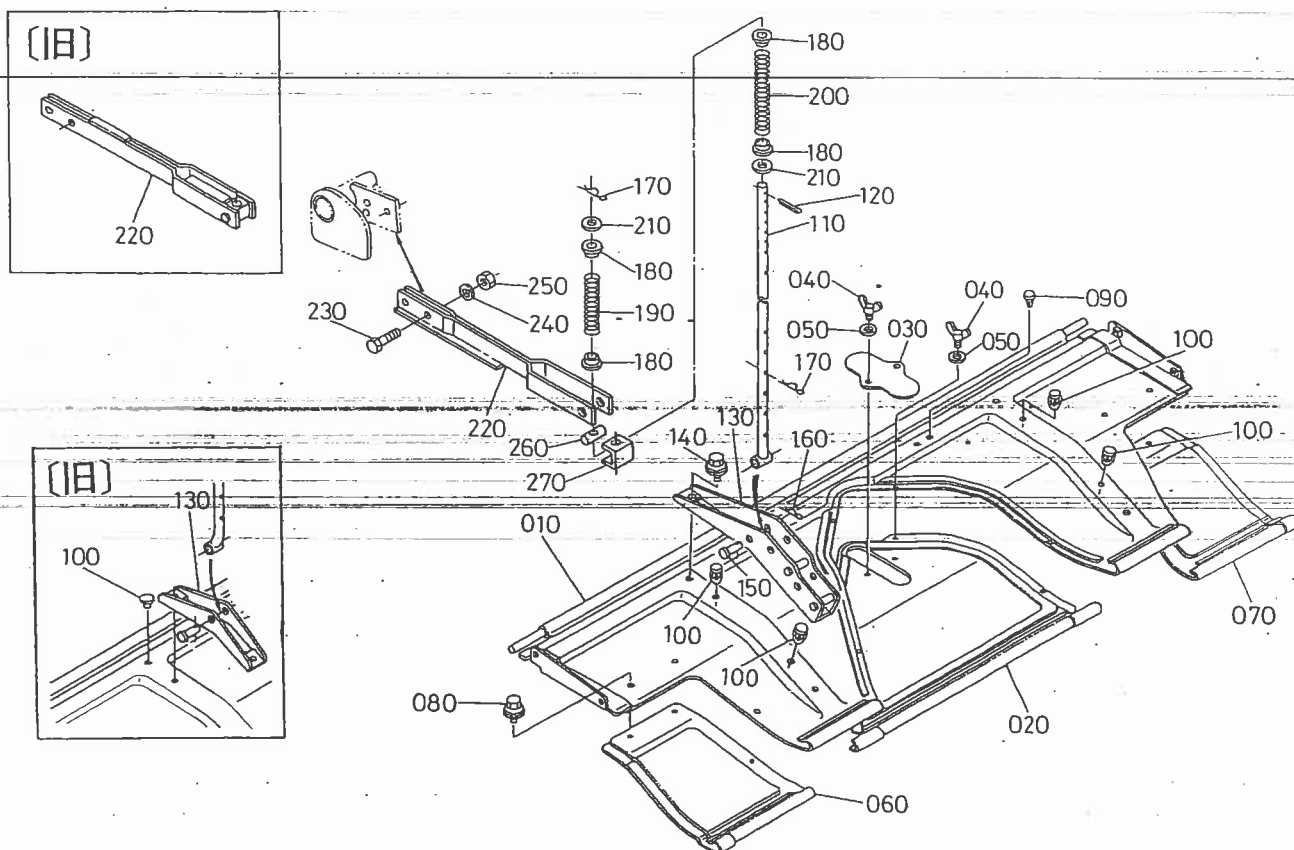
9. 後2輪関係



(A:RK1303) (B:RK1303M) (C:RK1303MA) (D:RK1303MAY)

図番	コード No.	部品名称	数量				互換性	備考
			A	B	C	D		
230	79153-3555-0	コウ2リン シチュウ ミギ アツシ	1	1	1	—		
240	79153-3543-0	コウ2リン シチュウ	1	1	1	—		
250	05122-51055	アタマツキ ピン	2	2	2	—		
260	05516-51000	スナツプ ピン	2	2	2	—		
270	79153-3557-0	コウ2リン ステー ミギ アツシ	1	1	1	—		
280	79153-3546-0	コウ2リン ステー ミギ	1	1	1	—		
290	06613-10675	グリース ニツブル	1 ~11235	1 ~11235	1 ~11235	—	}	
290	50441-1132-0	グリース ニツブル	1 11236~	1 11236~	1 11236~	—		
290	67211-4294-0	グリース ニツブル	1	1	1	—		
300	79153-3551-2	コウ2リン 310	1	1	1	—		
310	79163-3549-0	シール キャツプ	1	1	1	—		
320	79153-3552-0	コウ2リン ジク アツシ	1	1	1	—		
330	79153-3553-0	オイル シール	1	1	1	—		
340	04611-00370	アナ サークリツプ	1	1	1	—		
350	04512-50160	バネ ザガネ	1	1	1	—		
360	02174-50160	ナツト	1	1	1	—		
370	79153-3548-0	カラー	1	1	1	—		
380	05411-00650	スプリング ピン	1	1	1	—		

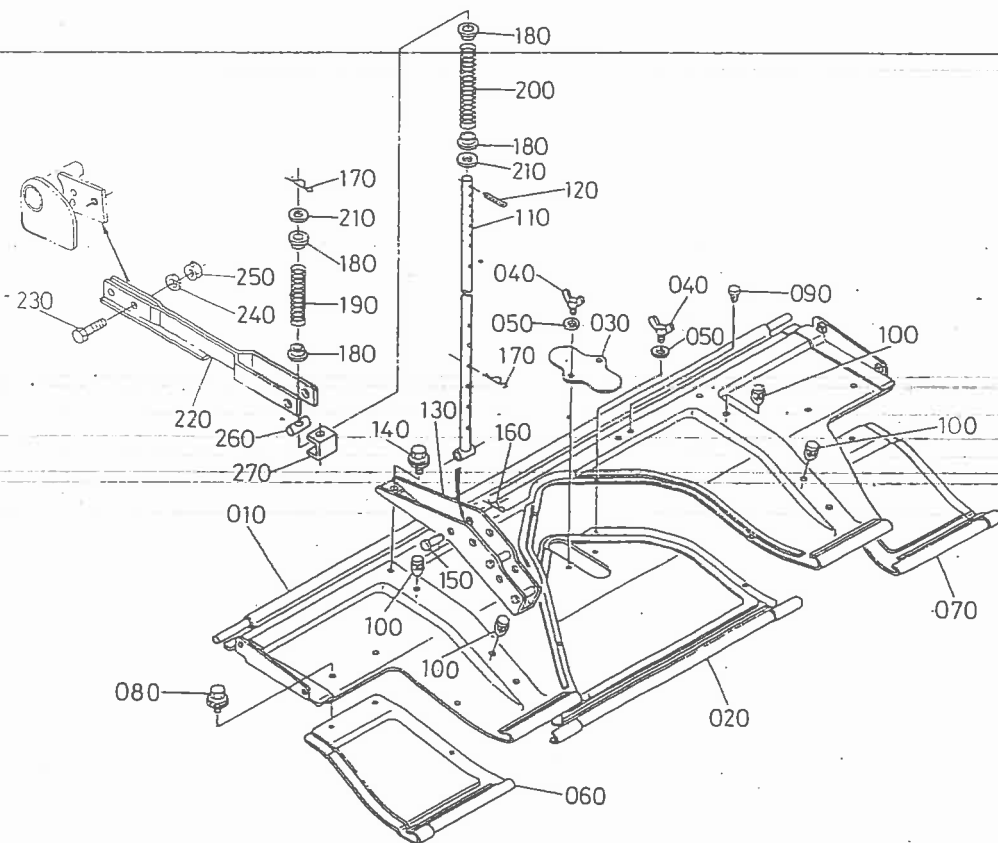
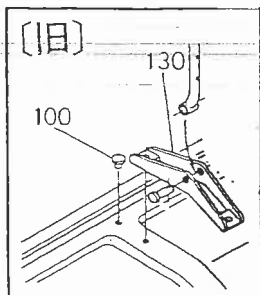
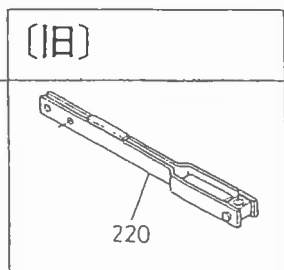
10. リヤカバー関係



(A:RK1303) (B:RK1303M) (C:RK1303MA) (D:RK1303MAY)

図番	コード No.	部品名称	数量				互換性	備考
			A	B	C	D		
010	79125-3561-0	リヤカバー 1303 コンブ	1 ~10108	—	—	—	}	
010	79125-3561-4	リヤカバー 1303 コンブ	1 10109~	1	1	1		
020	79140-3562-0	ウネタテ カバー	1	1	1	1		
030	79140-3563-0	ウネタテ ジク カバー	1	1	1	1		
040	01811-50815	チヨウ ボルト	6	6	6	6		
050	04013-50080	ヒラ ザガネ	6	6	6	6		
060	79125-3564-0	ホジヨカバー ヒダリ	1	1	1	1		
070	79125-3565-0	ホジヨカバー ミギ	1	1	1	1		
080	01125-50816	ボルト	6	6	6	6		
090	79140-3443-0	ネジフタ M8	2	2	—	—		
100	79140-3566-0	ネジフタ M10	4 ~11205	4 ~11205	—	—	}	
100	67211-1114-0	メクラセン M12	4 11206~	4 11206~	4 11206~	4 11206~		
110	79140-3571-2	ロッド	2	2	2	2		
120	05511-50530	フリ ピン	2	2	2	2		
130	79140-3572-0	ロッド ウケ	2 ~11449	2 ~11449	—	—	}	
130	79143-3571-0	トリツケ ブラケット	2 11450~	2 11450~	2	2		
140	01135-51020	ボルト	—	—	8 ~11205	8 ~11205		
140	01135-51020	ボルト	4	4	4 11206~	4 11206~	MA,MAY 個数変更	
150	05122-51255	アタマツキ ピン	2	2	2	2		
160	05516-51200	スナップ ピン	2	2	2	2		
170	70451-5632-0	スナップ ピン	4 ~11205	4 ~11205	4 ~11205	4 ~11205	}	
170	79163-3564-0	スナップ ピン	4 11206~	4 11206~	4 11206~	4 11206~		
180	70451-5629-0	ブツシュ 2	8	8	8	8		
190	70314-5645-0	スプリング 3	2	2	2	2		

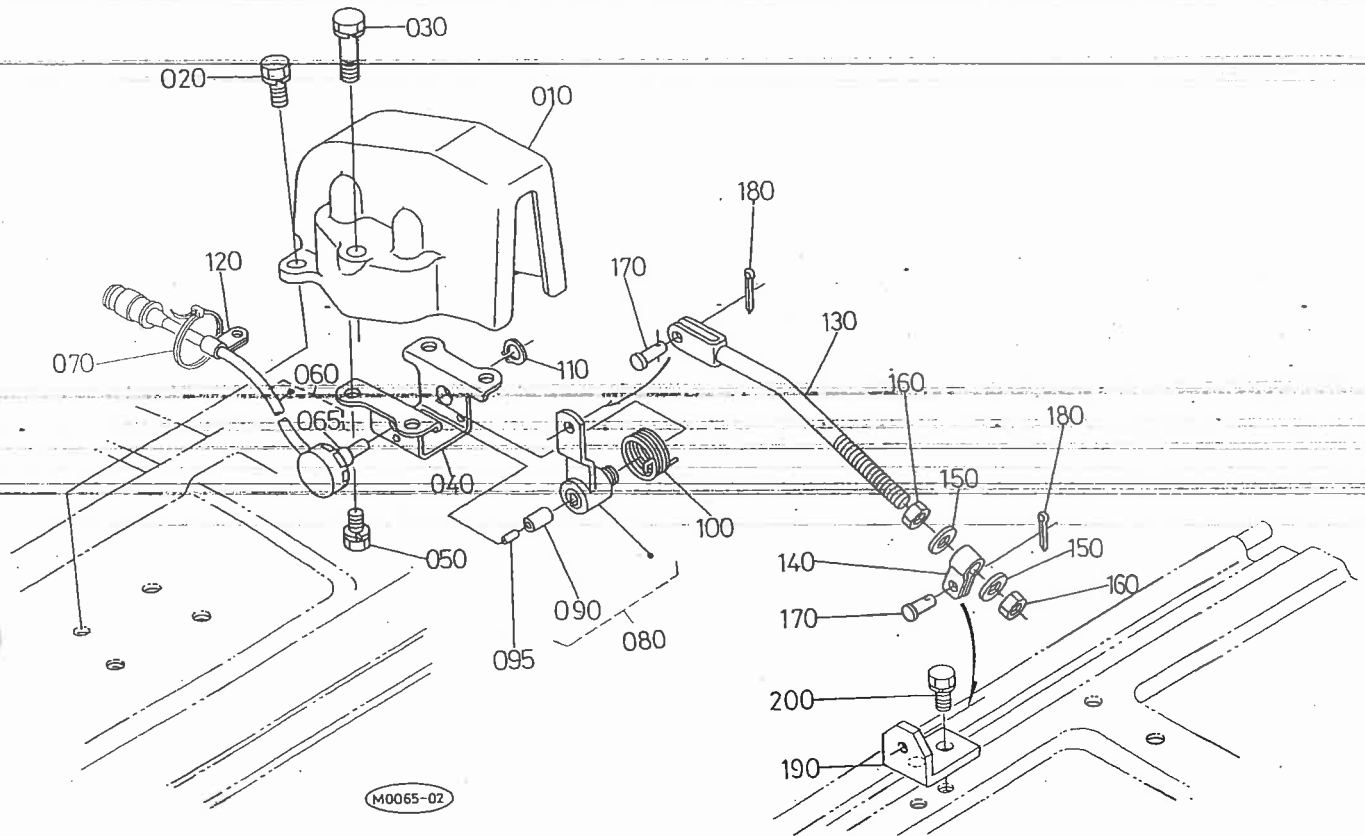
10. リヤカバー関係



(A:RK1303) (B:RK1303M) (C:RK1303MA) (D:RK1303MAY)

図番	コード No.	部品名称	数量				互換性	備考
			A	B	C	D		
200	70451-5628-0	スプリング 2	2	2	2	2		
210	70451-5631-0	ザガネ	4	4	4	4		
220	79140-3573-0	ロッドホルダ	2 ~10028	—	—	—		
220	79140-3573-4	ロッドホルダ	2 10029~	2 ~11275	2 ~11275	2 ~11275	} ②と同時で 互換性あり	
220	79140-3573-5	ロッドホルダ	2 11276~	2 11276~	2 11276~	2 11276~		
230	01173-51245	ボルト	4 ~11275	4 ~11275	4 ~11275	4 ~11275		
230	01173-51235	ボルト	4 11276~	4 11276~	4 11276~	4 11276~		
240	04512-50120	バネ ザガネ	4	4	4	4		
250	02174-50120	ナット	4	4	4	4		
260	79140-3574-0	ピン	2 11276~	2 11276~	2 11276~	2 11276~		
270	70451-5636-0	ディスタンスピース	2 11276~	2 11276~	2 11276~	2 11276~		

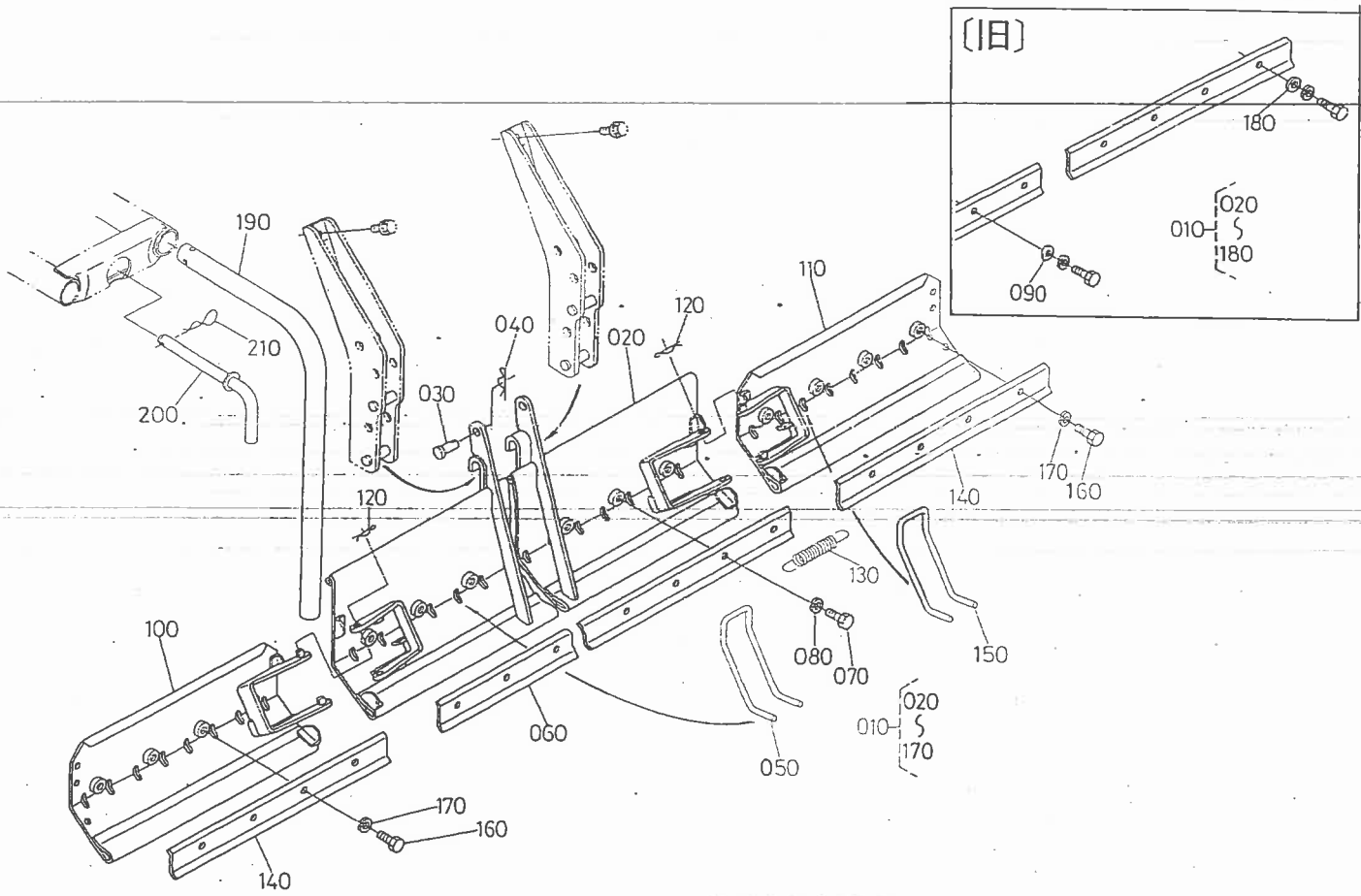
11. センサ関係



(A:RK1303) (B:RK1303M) (C:RK1303MA) (D:RK1303MAY)

図番	コード No.	部品名称	数量				互換性	備考
			A	B	C	D		
010	79142-3581-2	センサ カバー	-	-	1	1		
020	01123-50818	ボルト	-	-	2	2		
030	01123-50845	ボルト	-	-	2	2		
040	79142-3582-0	センサ ウケ	-	-	1	1		
050	01202-50612	ボルト	-	-	4	4		
060	79142-3583-2	センサ	-	-	1	1		
065	67156-3829-0	ボウスイ ゴム カバー	-	-	1	1		
070	67156-3977-0	タイラツプ バンド	-	-	1	1		
080	79142-3584-0	センサ レバー コンブ	-	-	1	1		
090	67156-3822-0	ガイド ピース	-	-	1	1		
095	36741-9445-0	スプリング (ポジションセンサ)	-	-	1	1		
100	79142-3586-2	スプリング	-	-	1	1		
110	04612-00100	ジク サークリツプ	-	-	1	1		
120	32240-3449-0	コード クランプ 2	-	-	1	1		
130	79142-3593-0	チヨウセイ ロツド	-	-	1	1		
140	79142-3594-0	チヨウセイ カナグ	-	-	2	2		
150	04013-50080	ヒラ ザガネ	-	-	2	2		
160	02114-50080	ナツト	-	-	2	2		
170	05122-50614	アタマツキ ピン	-	-	2	2		
180	05511-51612	ワリ ピン	-	-	2	2		
190	79142-3592-3	センサ リンク シテン	-	-	1	1		
200	01123-50818	ボルト	-	-	2	2		

12. 整地カバー関係



(A:RK1303) (B:RK1303M) (C:RK1303MA) (D:RK1303MAY)

図番	コード No.	部品名称	数量				互換性	備考
			A	B	C	D		
010	79148-3610-0	セイチカバー アツシ	-	-	-	1		
020	79148-3611-0	セイチカバー ホンタイ	-	-	-	1 ~11235	}	
020	79148-3611-3	セイチカバー ホンタイ	-	-	-	1 11236~		
030	05122-51255	アタマツキ ピン	-	-	-	2		
040	05516-51200	スナツブ ピン	-	-	-	2		
050	96272-2514-2	クシ	-	-	-	13		
060	79148-3612-0	クシ オサエイタ ホンタイ	-	-	-	1		
070	01173-51014	ボルト	-	-	-	13		
080	04512-50100	バネ ザガネ	-	-	-	13		
090	04013-50100	ヒラ ザガネ	-	-	-	13 ~11265		
100	96272-2516-2	エンチヨウ セイチカバー ヒダリ	-	-	-	1		
110	96272-2517-2	エンチヨウ セイチカバー ミギ	-	-	-	1		
120	05516-51000	スナツブ ピン	-	-	-	4		
130	96272-2518-0	スプリング	-	-	-	2		
140	96272-2519-0	クシ オサエイタ エンチヨウ	-	-	-	2		
150	96272-2514-2	クシ	-	-	-	8		
160	01173-51014	ボルト	-	-	-	8		
170	04512-50100	バネ ザガネ	-	-	-	8		
180	04013-50100	ヒラ ザガネ	-	-	-	8 ~11265		
190	79143-3541-0	ロータリ ササエ	-	-	-	1		
200	79153-3542-0	コウ2リン シテン ピン	-	-	-	1		
210	66592-3519-0	トメ ピン 2	-	-	-	1		

■アタッチメント一覧表

	品番	品名	用途・仕様		併用アタッチメント	適用機種	
						B1-16	B1-17
補助車輪関係	96023-0660-0	8.3-20 ストレーク取付け台	反転ストレーク 取付け用		任意選択 96023-0710-2 P15 反転ストレーク 96023-0720-3 P20 反転ストレーク 96023-0730-3 P30 反転ストレーク	○	
	96023-0840-0	8.3-22 ストレーク取付け台					○
	96023-0710-2	P15 反転ストレークアッシ	外径84・89cm 幅15cm	5セット /台 必要	96023-0660-0 8.3-20ストレーク取付け台	○	
	96023-0720-3	P20 反転ストレークアッシ	外径89・94cm 幅15cm		96023-0840-0 8.3-22ストレーク取付け台		○
	96023-0730-3	P30 反転ストレークアッシ	外径86・91cm 幅20cm		96023-0660-0 8.3-20ストレーク取付け台	○	
			外径91・96cm 幅20cm		96023-0840-0 8.3-22ストレーク取付け台		○
		外径91・96cm 幅30cm	96023-0660-0 8.3-20ストレーク取付け台	○			
		外径96・101cm 幅30cm	96023-0840-0 8.3-22ストレーク取付け台		○		
ウエイト関係	96312-2840-0	B1600DT前輪 ウエイトアッシ	重量18kg×2 (前輪用)			4駆	4駆
	96312-2830-0	B1600 前輪ウエイトアッシ	重量15kg×2 (前輪用)			2駆	2駆
	96312-2810-0	8.3-22 ホイールウエイトアッシ	重量28kg×2 (後輪用)			○	○
	96315-1051-0	前部ウエイト本体	重量25kg 使用個数1コ			○	○
	96315-1540-0	B1-15 バンパーウエイトアッシ	重量40kg 使用個数1コ			○	○
けん引するもの	96316-2910-0	B1902 ヒッチアッシ	延長ヒッチ付き ヒッチ受け部6cm ヒッチピン径2.4cm			Mは除く ○	Mは除く ○
	96316-2920-0	B1902M ヒッチアッシ	延長ヒッチ付き ヒッチ受け部6cm ヒッチピン径2.4cm			M仕様 ○	M仕様 ○
	96316-1910-0	B1902 3点リンクアッシ	JIS O形 ローリンクピン径2.2cm トップリンクピン径1.9cm			Mは除く ○	Mは除く ○
	96316-1920-0	B1902M 3点リンクアッシ	JIS O形 ローリンクピン径2.2cm トップリンクピン径1.9cm			M仕様 ○	M仕様 ○

	品 番	品 名	用 途・仕 様	併用アタッチメント	適用機種	
					B1-16	B1-17
その他本機装備関係	96397-1510-0	B1500 洗車ポンプアッシ	洗車用作業、後部PTO 吐出量55ℓ/分		○	○
	96314-1540-0	B1-15 作業灯アッシ	12V15W1個		○	○
	96314-4740-0	B1-17 強力日よけアッシ	全高194cm(B1-16は191cm) 全幅96cm・全長120cm		○	○
	96314-1560-0	ソーラーチャージャー SK-1	バッテリーの自然放電を補充 動作電流 71ミリアンペア		○	○
畝立て・培土機関係	96220-7910-0	B1902 4号畝立て機	畝立て作業 溝幅12cm		○	○
	96220-7920-0	B1902 5号畝立て機	畝立て作業 溝幅15cm		○	○
	96220-7930-0	B1902 7号畝立て機	畝立て作業 溝幅21cm		○	○
	96220-7940-0	B1902 4号ステンレス畝立て機	畝立て作業 溝幅12cm		○	○
	96230-7740-0	B1-17 片培土機アッシ	あぜ際の培土作業 構幅15cm	5仕様のとき 後2輪支えが	○	○
	96230-8740-0	BI-17 ディスク片培土機	溝幅17～22cm ディスク径40cm	別途必要	○	○
整地板関係	96272-2740-0	RS1303 整地カバーアッシ	水田、畑の整地作業 整地幅135～215cm	MAを除くロータリのみ 79143-3571-0 取付けブラケット 2コ 01135-51020 ボルト 8コ	5仕様除く ○	5仕様除く ○
ロータリ用爪セット	99752-4910-0	なた爪セット	耕幅130cm 爪本数581号左右各15本 511左右各1本		RK ○	RK ○
	96181-9841-0	耕うん爪アッシ 134	耕幅160cm 爪本数581号左右各18本 511左右各1本		RK ○	RK ○
	99752-4920-0	なた爪セット	耕幅130cm・耕幅136cm 爪本数581号左右各14本 582左右各1本		RS ○	RS RSP ○
爪軸装着関係	96195-0805-0	RK1303 延長爪軸アッシ	広幅耕うん用 (延長爪軸、カバー付) 延長付耕幅160cm		RK ○	RK ○
	96192-0901-0	RK1360 ロータリプラウアッシ	外径45cm 羽根4枚(片側)		RK ○	RK ○

	品 番	品 名	用 途・仕 様	併用アタッチメント		適用機種		
						B1-16	B1-17	
マ ル チ 整 形 板	96280- 2721-0	B1-17 高畝マルチ用ヒッチ				○	○	
	96280- 4721-0	B1-17 2畝マルチ用ヒッチ				○	○	
	96280- 2504-0	B1-15 高畝マルチアッシ	畝幅55~76cm 畝高さ40cm(最大) フィルム幅110~135cm			○	○	
	96280- 5504-0	B1-15 平高畝マルチアッシ	畝幅55~95cm 畝高さ15~30cm フィルム幅110~150cm			○	○	
	96280- 3504-0	B1-15 平畝マルチアッシ	畝幅70~125cm 畝高さ~15cm フィルム幅95~150cm	96315- 1540-0 B1-15 バンパー ウエイト アッシ	96280- 2721-0 B1-17 高畝マルチ 用ヒッチ	○	○	
	96280- 2505-0	B1-15 高畝整形板アッシ	畝幅55~76cm 畝高さ40cm(最大)			○	○	
	96280- 5505-0	B1-15 平高畝整形板アッシ	畝幅55~95cm 畝底幅80~120cm 畝高さ15~30cm			○	○	
	96280- 4101-0	XB-1D 2畝マルチアッシ	畝幅50~60cm 畝高さ~33cm 畝間隔70~90cm			○	○	
	関 係	96280- 4102-0	XB-1D 2畝整形板アッシ	畝幅50~60cm 畝高さ~33cm 畝間隔70~90cm		96280- 4721-0 B1-17 2畝マルチ 用ヒッチ	○	○
		96280- 7704-0	B1-17 小畝マルチアッシ	畝幅50~63cm 畝高さ~33cm フィルム幅95~120cm スライド式			○	○
96280- 7705-0		B1-17 小畝整形板アッシ	畝幅50~63cm 畝高さ~33cm スライド式			○	○	
リ ッ ジ ャ ・ カ ル チ 関 係		96230- 1401-0	小形 3連リッジャ4型	固定培土形 畝高さ15~20cm 畝間隔48~60cm		96230- 1601-0 B1600 3連リッジャヒッチ	○	○
	96230- 1402-0	小型 3連リッジャ5型	開閉培土形 畝高さ15~20cm 畝間隔48~60cm		○		○	
	96230- 1601-0	B1600 3連リッジャヒッチ	3連リッジャ取付け用			○	○	

クボタ純正耕うん爪 は、小橋工業(株)、水月産業(株)の2拠点で製造します。

品番の末番号で、製造拠点の表示をしています。

〈例〉

① ⑨②①⑧① - ⑨⑦④⑥

< 0
6

水月産業、小橋工業共に製造

出荷指示の際、当社、在庫が無き場合、
末番号

② ⑨⑥①⑧① - ⑨⑤①①

< 0
-

水月産業のみで製造

0 …… 水月産業

6 …… 小橋工業

③ ⑨②①⑧① - ⑧①⑤①

< -
6

小橋工業のみで製造

の選択指定により、各々の拠点に直接指示となります。

尚、Z爪・シルバー爪・快適爪(小橋工業)、グリーン爪・エース爪(水月産業)は、専用の品番となっています。

■インプラメント一覧表

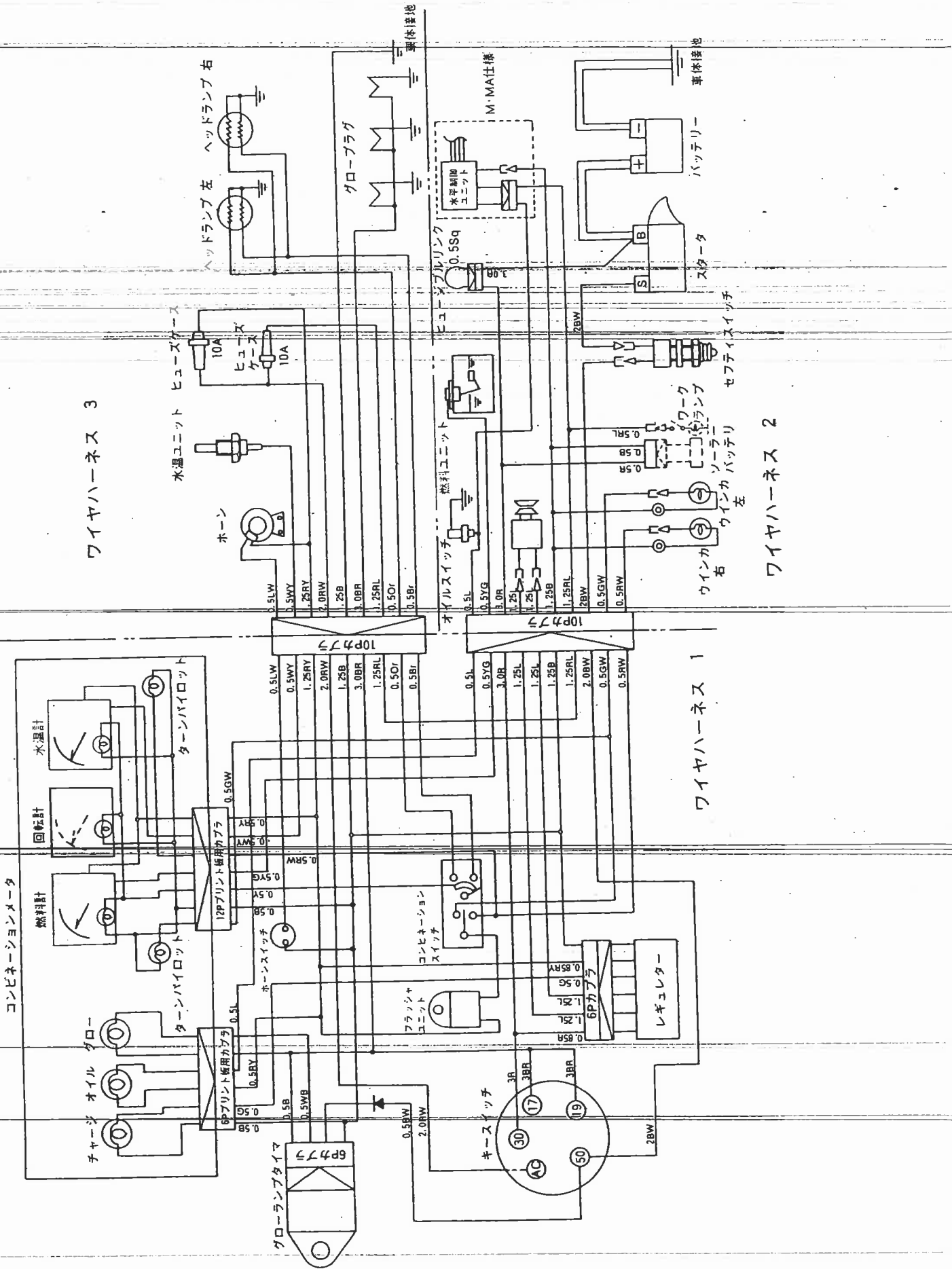
区分	品番	品名	備考	適用機種		メーカー
				B _r -16	B _r -17	
正逆転 ロータリ	70111-00000	RS1203X正逆ロータリ	2点リンク直装	○	○	クボタ
マルチロータリ	70429-70000	RT1300-1マルチロータリ	特殊3点リンク	○	○	クボタ
サブソイラ	71995-00000	VS-400Sバイプロサブソイラ	標準3点リンク	○	○	クボタ
サブソイラ	71991-51111	T-110サブソイラ	標準3点リンク	○	○	クボタ
サブソイラ	71995-11111	TV25Sトップリンク バイプロアッシ	標準3点リンク	○	○	クボタ
溝掘機	71974-00000	AT300溝掘機	標準3点リンク	○	○	クボタ
ローダ	75820-08060	XBH17ミニグレイタスローダ	持上150kg 前装タイプ	○	○	クボタ
トレンチャ	78241-23010	TTS-43FR5(FR-A)	標準3点リンク 幅×深さ 43×60cm	○	○	川辺農研
トレンチャ	78241-23020	TTS-43FR5(FR-B)	標準3点リンク 38×80cm	○	○	川辺農研
トレンチャ	78241-23030	TTS-43FR5(FR-C)	標準3点リンク 13×100cm 16×100cm	○	○	川辺農研
トレンチャ	78241-23110	TTS-43FR5(FR-D)	標準3点リンク 13×120cm 16×120cm	○	○	川辺農研
暗きよ トレンチャ		TPS2500(ブレード式)	標準3点リンク 16×80cm	○	○	川辺農研
暗きよ トレンチャ		TPS2500(ブレード式)	標準3点リンク 21×80cm	○	○	川辺農研
暗きよ トレンチャ		TPS2500(ブレード式)	標準3点リンク 16×100cm	○	○	川辺農研
暗きよ トレンチャ		TPS2500(ブレード式)	標準3点リンク 21×100cm	○	○	川辺農研
暗きよ トレンチャ		TPS2500(バケット式)	標準3点リンク 16×80cm	○	○	川辺農研
暗きよ トレンチャ		TPS2500(バケット式)	標準3点リンク 21×80cm	○	○	川辺農研
暗きよ トレンチャ		TPS2500(バケット式)	標準3点リンク 16×100cm	○	○	川辺農研
暗きよ トレンチャ		TPS2500(バケット式)	標準3点リンク 21×100cm	○	○	川辺農研
バディハロー	74050-18510	G160バディハロー	標準3点リンク爪タイプ,広角 ジョイント付,オートヒッチ付	○	○	小橋工業
バディハロー	74050-18520	G180バディハロー	標準3点リンク爪タイプ,広角 ジョイント付,オートヒッチ付	○	○	小橋工業
バディハロー	74050-18610	SS202Bバディハロー	標準3点リンク爪タイプ	○	○	小橋工業
深耕ロータリ	74010-18260	GT101深耕ローター	標準3点リンク	○	○	小橋工業
バイプロ サブソイラ	73801-18030	D450シェークドレーナ	標準3点リンク	○	○	小橋工業
フレール モーア	76060-18030	FM110フレールモーア	標準3点リンク	○	○	小橋工業
残存チョッパ	76060-18090	F1200T残存チョッパ	標準3点リンク	○	○	小橋工業
リヤー バケット	75130-18020	KMB120Lリヤーバケット	標準3点リンク	○	○	小橋工業
リヤー バケット	75130-18040	KMB120リヤーバケット	標準3点リンク,鋤ナシ	○	○	小橋工業
つる刈 チョッパ	78122-18010	FS100ツル刈チョッパ	標準3点リンク	○	○	小橋工業
トラクタ ミキサ	78911-18010	TM301トラクタミキサ	標準3点リンク	○	○	小橋工業
ホール ディガー	78202-32030	SH-1ホールディガー	標準3点リンク(PTO16~49PS)		○	斉藤農機
ホール ディガー	78202-32050	SHB-1ホールディガー	標準3点リンク(PTO12~16PS)	○	○	斉藤農機

区分	品番	品名	備考	適用機種		メーカー
				B ₁ -16	B ₁ -17	
ホールディガー	78202-32110	SH-1用セット台			○	斉藤農機
パワーディスク	74173-06100	SH-243パワーディスクプラウ	標準3点リンク24インチ×3連、平耕し用(1ウェイ)	○	○	佐々木農機
パワーディスク	74177-06010	SW-204Aパワーディスクプラウ	標準3点リンク20インチ×4連、畝盛り式(2ウェイ)	○	○	佐々木農機
代かきロータリ	74050-06240	SA-185パワーハロー	標準3点リンクカゴタイプ	○	○	佐々木農機
代かきロータリ	74050-06270	SA-185Tパワーハロー	標準3点リンク爪タイプ	○	○	佐々木農機
代かきロータリ	74050-06430	SG-185Tパワーハロー	標準3点リンク爪タイプ	○	○	佐々木農機
ブロードキャスト	74710-06060	GH-151ブロードキャスト	標準3点リンク、ホッパースチール	○	○	佐々木農機
ブロードキャスト	74710-06070	GF-152ブロードキャスト	標準3点リンク、ホッパースチール揺動式	○	○	佐々木農機
ライムソー	74740-06030	ML-150ライムソー	標準3点リンク、タンクステンレス製	○	○	佐々木農機
ニアスプレッダ	74910-06080	SM-51Aマニアスプレッダ	けん引式低床、広幅タイヤ	○	○	佐々木農機
トレンチャ	78241-06010	TE-771トレンチャ	標準3点リンク、クリーブ付トラクタ用1連	○	○	佐々木農機
トレンチャ	78241-06020	TE-771Bトレンチャ	標準3点リンク、クリーブ付トラクタ用1連逆転付	○	○	佐々木農機
トレンチャ	78243-06010	TD-772トレンチャ	特殊3点リンク、クリーブ付トラクタ用	○	○	佐々木農機
サブソイラ	73801-06100	SV-451Aスーパーモール	標準3点リンク	○	○	佐々木農機
サブソイラ	73801-06120	SV-451Bスーパーモール	標準3点リンク、コルタ、ベルト駆動	○	○	佐々木農機
暗きよトレンチャ	78240-06100	TH-700暗きよトレンチャ	特殊3点リンク、クリーブ付トラクタ、タンクリール付	○	○	佐々木農機
ロータリモア	76060-06040	RC-130ロータリモア	標準3点リンク、スタンダード	○	○	佐々木農機
ロータリモア	76060-06050	RC-130Dロータリモア	標準3点リンク、デラックス	○	○	佐々木農機
ロータリモア	76060-06030	RC-161Aロータリモア	標準3点リンク果樹園などの下草、雑草刈り用	○	○	佐々木農機
ヘーメーカ	76230-06030	AN-170ヘーメーカ	標準3点リンクベルトタイプ	○	○	佐々木農機
フィンガレーキ	76254-06030	AS-300フィンガレーキ	標準3点リンク集草専用リール	○	○	佐々木農機
リッジャ	74621-06040	SB200Aリッジャ	標準3点リンク2畝	○	○	佐々木農機
ディスクハロー	74102-06010	SD1616ディスクハロー	標準3点リンク		○	佐々木農機
掘取機	78124-06020	SN135ニンニク掘取機	標準3点リンク	○	○	佐々木農機
作業台	78310-06010	SC-1トラクタ作業台	標準3点リンクVプーリ付	○	○	佐々木農機
作業台	78310-06020	SC-1Bトラクタ作業台	標準3点リンク平プーリ付	○	○	佐々木農機
カルチベータ	74601-04010	TCM3×3,3畝カルチベータ	標準3点リンク	○	○	鋤柄農機
リッジャ	74621-04010	TCR-M,3畝リッジャ	標準3点リンク	○	○	鋤柄農機
培土板	74641-04010	TCM3培土板	標準3点リンク	○	○	鋤柄農機
三兼機	74642-04010	TB3ツールバー	標準3点リンク	○	○	鋤柄農機
三兼機	74642-04020	BCカルチベータ	ツールバー装着用	○	○	鋤柄農機
三兼機	74642-04030	BBリッジャビーム	ツールバー装着用	○	○	鋤柄農機
三兼機	74642-04040	BR-3Bリッジャ3号	ツールバー装着用	○	○	鋤柄農機
三兼機	74642-04050	BD掘取機	ツールバー装着用	○	○	鋤柄農機
三兼機	74642-04060	BR-2Bリッジャ2号	ツールバー装着用	○	○	鋤柄農機
レベラー	74561-04120	TLMB-6ランドレベラー	標準3点リンク	○	○	鋤柄農機
掘取機	78121-04040	TBD-1C1畝掘取機	標準3点リンク	○	○	鋤柄農機
掘取機	78122-04010	TBD-1C用ツル切り機		○	○	鋤柄農機
サブソイラ	73801-02070	VP12パイプロサブソイラ	標準3点リンク	○	○	スガノ
土壌消毒機	74781-26010	HS-4CP土壌消毒機	標準3点リンク	○	○	多木農工具

区分	品番	品名	備考	適用機種		メーカー
				B ₁ -16	B ₁ -17	
ドライブディスク	74181-10010	DDF2040ドライブディスク	標準3点リンク	○	○	高北農機
ブロードキャスタ	74710-10030	BC160ブロードキャスタ	標準3点リンクPTO駆動、円錐形ホッパ	○	○	高北農機
ブロードキャスタ	74711-10050	BC210ブロードキャスタ	標準3点リンクPTO駆動、ステンレス円錐ホッパ	○	○	高北農機
バキュームカー	74941-10110	S-90バキュームカー	けん引式亜鉛メッキタンク	○	○	高北農機
ライムソーワ	74740-10310	LS120Hライムソーワ	標準3点リンク車輪駆動、ステンレスホッパ	○	○	高北農機
ライムソーワ	74740-10350	LS150Hライムソーワ	標準3点リンク車輪駆動、ステンレスホッパ	○	○	高北農機
ライムソーワ	74740-10390	LS150ライムソーワ	標準3点リンクPTO駆動、ステンレストタンク	○	○	高北農機
マニアスプレッダ	74910-10310	DL-700マニアスプレッダ	けん引式低床、広幅タイヤ	○	○	高北農機
マニアスプレッダ	74910-10330	DL-1000マニアスプレッダ	けん引式低床、広幅タイヤ	○	○	高北農機
マニアスプレッダ	74910-10350	DH-1100マニアスプレッダ	けん引式高床、オートマチック付2ピーター	○	○	高北農機
マニアスプレッダ	74910-10100	DH-100マニアスプレッダ	けん引式高床、広幅タイヤ、2ピーター、限定販売	○	○	高北農機
マニアスプレッダ	74910-10360	DH-1100Wワイドマニアスプレッダ	けん引式高床、広幅タイヤ、スピナー付、縦形ピーター	○	○	高北農機
マニアスプレッダ	74910-10150	DH-1100Wワイドマニアスプレッダ	けん引式高床、広幅タイヤ、限定販売	○	○	高北農機
レシプロモア	76020-10040	TH-40Bヘーモア	標準3点リンク (専用トッピング付)	○	○	高北農機
レシプロモア	76020-10050	TH-45ヘーモア	標準3点リンク (専用トッピング付)	○	○	高北農機
フォーレージハーベスタ	76130-10200	FH850Wフォーレージハーベスタ	けん引式専用ワゴン付	○	○	高北農機
フォーレージハーベスタ	76130-10210	FH850DWフォーレージハーベスタ	けん引式専用ダンプワゴン付	○	○	高北農機
フォーレージハーベスタ	76130-10220	FH850フォーレージハーベスタ	標準3点リンク	○	○	高北農機
ヘーメーカー	76230-10050	HM1600ヘーメーカー	標準3点リンク	○	○	高北農機
鋤	72106-10030	333S双用1連鋤	標準3点リンク、スチールヘラ、チャンネルヒッチ付	○	○	高北農機
鋤	72106-10010	333V双用1連鋤	標準3点リンク、ボルガニウクスヘラ、チャンネルヒッチ付	○	○	高北農機
フォーレージワゴン	75311-10100	DH-100Eフォーレージワゴン	けん引式エレベータアタッチ付、限定販売	○	○	高北農機
肥料散布機	74751-35050	GX45AS-K5	モンロロータリ付拡散播き	○	○	タイショウ
肥料散布機	74751-35060	GX90AS-K5	モンロロータリ付拡散播き	○	○	タイショウ
肥料散布機	74751-35080	GX45BS-K5	モンロロータリ付条播き	○	○	タイショウ
肥料散布機	74751-35090	GX90BS-K5	モンロロータリ付条播き	○	○	タイショウ
バキュームカー	74940-12050	DV-500Tバキュームカー	けん引500ℓPTO駆動	○	○	デリカ
バキュームカー	74940-12060	DV-500TBバキュームカー	けん引500ℓ別エンジン駆動	○	○	デリカ
バキュームカー	74941-12030	DV-810Tバキュームカー	けん引800ℓPTO駆動	○	○	デリカ
ライムソーワ	74740-12060	DL-100Tライムソーワ	けん引170ℓ車輪駆動	○	○	デリカ
ライムソーワ	74740-12070	DL-140KTライムソーワ	けん引230ℓ車輪駆動	○	○	デリカ
マニアスプレッダ	74910-12170	DF-750縦型マニアスプレッダ	けん引750kgPTO駆動	○	○	デリカ
マニアスプレッダ	74910-12100	DF-500横型マニアスプレッダ	けん引500kgPTO駆動	○	○	デリカ

区分	品番	品名	備考	適用機種		メーカー
				B ₁ -16	B ₁ -17	
マニア スプレッダ	74910-12110	DF-750横型マニアスプレッダ	けん引750kgPTO駆動	○	○	デリカ
作業台	78310-12070	DS-200B作業台	標準3点リンク	○	○	デリカ
トレーラ	75140-12010	DK-7-Aティチトレーラ	けん引500kg	○	○	デリカ
トレーラ	75210-12010	DK-7-Dダンプトレーラ	けん引500kg後方ダンプ	○	○	デリカ
ブロード キャスト	74711-86010	PS203ブロードキャスト	標準3点リンク(揺動式)	○	○	ビコン ジャパン
ドライブ ハロー	74050-15100	HC1600Bドライブハロー	2点リンク広角ジョイント爪タイプ	○		松山
ドライブ ハロー	74050-15110	HC1600BAドライブハロー	標準3点リンク 広角ジョイント爪タイプ	○		松山
ドライブ ハロー	74050-15200	HC1800Bドライブハロー	2点リンク広角ジョイント爪タイプ	○	○	松山
ドライブ ハロー	74050-15210	HC1800BAドライブハロー	標準3点リンク 広角ジョイント爪タイプ	○	○	松山
ドライブ ハロー	74050-15830	HG-1601Bドライブハロー	標準3点リンク広角ジョイント爪 タイプ,ワンタッチカブラ付	○	○	松山
ドライブ ハロー	74050-15840	HG-1801Bドライブハロー	標準3点リンク広角ジョイント爪 タイプ,ワンタッチカブラ付	○	○	松山
ドライブ ハロー	74050-15850	HG-2001Bドライブハロー	標準3点リンク広角ジョイント爪 タイプ,ワンタッチカブラ付	○	○	松山
深耕ロータリ	74011-15000	PZ-1200深耕ロータリ	特殊3点リンク	○	○	松山
中耕ロータリ	74031-15130	RM-200ロータリカルチ	標準3点リンク 1ユット幅273~363m/m×2連	○		松山
中耕ロータリ	74090-15050	RM-MJA2畝マルチ	RM-200専用	○		松山
中耕ロータリ	74090-15060	カイヘイ2号培土B	RM-200専用尾輪付	○		松山
ブロード キャスト	74712-15090	PM200ブロードキャスト	標準3点リンク容量200t	○	○	松山
ライムソーワ	74740-15130	FT-1401ライムソーワ	標準3点リンクPTO駆動	○	○	松山
溝掘機	78281-15180	OM-310G溝掘機	標準3点リンク	○	○	松山
溝掘機	78281-15140	OM-310D溝掘機	標準3点リンク	○	○	松山
サブソイラ	73801-15120	S27B振動サブソイラ	標準3点リンク	○	○	松山
掘取機	78120-15150	D-65A掘取機	標準3点リンク サツマイモ,バレイショ	○	○	松山
掘取機	78120-15470	D-65AH掘取機	標準3点リンク サツマイモ,バレイショ	○	○	松山
掘取機	78120-15160	D-65B掘取機	2点リンク サツマイモ,バレイショ	○	○	松山
掘取機	78120-15480	D-65BH掘取機	2点リンク サツマイモ,バレイショ	○	○	松山
掘取機	78120-15100	B-65掘取機	標準3点リンク,球根,コンニャク用	○	○	松山
掘取機	78120-15110	B-80掘取機	標準3点リンク,球根,コンニャク用	○	○	松山
掘取機	78120-15120	B-95掘取機	標準3点リンク,球根,コンニャク玉用	○	○	松山
掘取機	78120-15170	B-105掘取機	標準3点リンク,球根,コンニャク玉用	○	○	松山
代かき ロータリ	74050-16210	L201スーパーハロー	標準3点リンク,ワンタッチ式	○	○	和同産業
防除機		CBM301高性能防除機	標準3点リンク	○	○	丸山制作所
防除機		CBM301B高性能防除機	標準3点リンク	○	○	丸山制作所
ドライブ プラウ	74302-05160	MBP2024ドライブプラウ	標準3点リンク20インチ×4枚	○	○	スター農機
代かき ロータリ	74050-05010	MPR1800水田ハロー	標準3点リンク特殊砕土爪タイプ	○	○	スター農機
代かき ロータリ	74050-05160	MPR1820水田ハロー	標準3点リンク特殊砕土爪タイプ	○	○	スター農機
代かき ロータリ	74050-05270	MPR1840水田ハロー	標準3点リンク	○	○	スター農機
代かき ロータリ	74050-05280	MPR2040水田ハロー	標準3点リンク	○	○	スター農機
ブロード キャスト	74710-05020	MBC1800ブロードキャスト	標準3点リンク,スピンナタイプ FRP角形ホッパ	○	○	スター農機

区 分	品 番	品 名	備 考	適用機種		メーカ
				B ₁ -16	B ₁ -17	
ブロード キャスト	74710-05100	MBC1810ブロードキャスト	標準3点リンク,スバウト揺動 タイプFRP角形ホッパ	○	○	スター農機
バキューム カー	74941-05010	TVC0800バキュームカー	けん引式	○	○	スター農機
ライムソーワ	74740-05060	MLS1220ライムソーワ	標準3点リンク,ホイールドライブ	○	○	スター農機
ライムソーワ	74741-05020	MLS1520ライムソーワ	標準3点リンク,ホイールドライブ	○	○	スター農機
ライムソーワ	74740-05070	ライムソーワけん引装置	MLS1220用,MLS1520用	○	○	スター農機
ライムソーワ	74742-05030	MLS1510ライムソーワ	標準3点リンク,PTOドライブ	○	○	スター農機
マニア スプレッダ	74910-05100	TMS0800マニアスプレッダ	けん引式,低床,広幅タイヤ, ダブルビーター	○	○	スター農機
マニア スプレッダ	74910-05110	TMS1200マニアスプレッダ	けん引式,低床,広幅タイヤ, ダブルビーター	○	○	スター農機
ディスク モータ	76041-05010	MDM1000ディスクモータ	標準3点リンク大形ディスク1連	○	○	スター農機
フレール ハーベスタ	76130-05010	MFH0900フレールハーベスタ	標準3点リンク	○	○	スター農機
ヘイベータ	76311-05060	THB1000ヘイベータ	けん引式シングルジョイント	○	○	スター農機
ヘイベータ	76311-05100	THB1010ヘイベータ	けん引式ダブルジョイント	○	○	スター農機
ジャイロ ヘーメーカ	76212-05040	MGH2000ジャイロヘーメーカ	標準3点リンク1連	○	○	スター農機
デリバリー レーキ	76211-05050	MDV1300デリバリーレーキ	標準3点リンク	○	○	スター農機
ヘーメーカ	76230-05010	MHM1600ヘーメーカ	標準3点リンクVベルト駆動	○	○	スター農機
サイドレーキ	76253-05010	MSR170サイドレーキ	標準3点リンク自転タイプ	○	○	スター農機
リヤブレード	74560-05020	MRG1500リヤブレード	標準3点リンク	○	○	スター農機
マウント カッタ	76430-05010	MMC22Cマウントカッタ	標準3点リンク	○	○	スター農機
マウント カッタ	76430-05020	MMC22Cマウントカッタ ステンレス	標準3点リンク	○	○	スター農機



ワイヤハーネス 3

ワイヤハーネス 1

ワイヤハーネス 2

品 番 索 引

コード No.	頁 図番	コード No.	頁 図番	コード No.	頁 図番
01023-50612	25 ... 250	01123-50816	114 ... 120	01123-50840	23 ... 110
01023-50612	104 ... 040	01123-50816	118 ... 150	01123-50840	44 ... 220
01023-50612	114 ... 180	01123-50816	126 ... 120	01123-50840	70 ... 140
01023-50614	15 ... 150	01123-50816	130 ... 180	01123-50845	52 ... 140
01023-50614	15 ... 230	01123-50816	140 ... 030	01123-50845	194 ... 030
01023-50614	19 ... 100	01123-50816	152 ... 180	01123-50845	213 ... 030
01023-50616	19 ... 170	01123-50816	182 ... 120	01123-50850	70 ... 130
01023-50616	31 ... 030	01123-50816	185 ... 020	01123-50860	34 ... 050
01023-50616	34 ... 030	01123-50816	205 ... 020	01123-50860	46 ... 150
01023-50616	68 ... 030	01123-50818	79 ... 370	01123-51020	71 ... 070
01023-50616	114 ... 090	01123-50818	114 ... 020	01123-51020	71 ... 170
01023-50616	114 ... 160	01123-50818	125 ... 120	01123-51020	72 ... 220
01023-50618	8 ... 170	01123-50818	194 ... 020	01123-51020	103 ... 050
01023-50618	27 ... 140	01123-50818	194 ... 200	01123-51022	145 ... 180
01023-50620	14 ... 070	01123-50818	213 ... 020	01123-51025	159 ... 030
01023-50620	17 ... 040	01123-50818	213 ... 200	01123-51025	159 ... 080
01023-50620	27 ... 150	01123-50820	44 ... 190	01123-51025	160 ... 040
01023-50620	30 ... 150	01123-50820	45 ... 250	01123-51025	161 ... 020
01023-50622	32 ... 080	01123-50820	48 ... 160	01123-51025	161 ... 040
01023-50625	14 ... 080	01123-50820	65 ... 090	01123-51025	162 ... 020
01023-50625	32 ... 080	01123-50820	76 ... 090	01123-51025	162 ... 040
01023-50628	29 ... 130	01123-50820	77 ... 090	01123-51025	163 ... 030
01023-50635	31 ... 130	01123-50820	86 ... 090	01123-51025	163 ... 080
01023-50660	12 ... 060	01123-50820	88 ... 080	01123-51025	170 ... 020
01023-50665	12 ... 070	01123-50820	101 ... 130	01123-51025	171 ... 030
01023-50670	12 ... 080	01123-50820	109 ... 020	01123-51028	145 ... 170
01023-50675	12 ... 090	01123-50820	126 ... 160	01123-51030	46 ... 050
01025-50616	76 ... 155	01123-50820	200 ... 120	01123-51030	73 ... 045
01025-50616	77 ... 155	01123-50820	201 ... 280	01123-51030	132 ... 150
01025-50645	76 ... 150	01123-50822	23 ... 080	01123-51030	134 ... 150
01025-50645	77 ... 150	01123-50822	24 ... 050	01123-51030	135 ... 050
01053-50516	29 ... 090	01123-50822	83 ... 240	01123-51030	145 ... 130
01053-50612	125 ... 150	01123-50822	84 ... 050	01123-51030	147 ... 050
01053-50614	33 ... 130	01123-50822	133 ... 110	01123-51035	46 ... 090
01053-50660	17 ... 050	01123-50822	153 ... 150	01123-51035	47 ... 090
01073-51635	62 ... 160	01123-50822	179 ... 120	01123-51035	71 ... 010
01073-51635	63 ... 140	01123-50822	179 ... 170	01123-51045	47 ... 080
01120-51055	163 ... 070	01123-50822	182 ... 150	01123-51050	44 ... 070
01123-50802	126 ... 120	01123-50825	27 ... 180	01123-51050	46 ... 040
01123-50814	49 ... 200	01123-50825	34 ... 040	01123-51050	73 ... 040
01123-50814	184 ... 070	01123-50825	44 ... 210	01123-51055	159 ... 070
01123-50816	10 ... 070	01123-50825	47 ... 050	01123-51225	95 ... 070
01123-50816	11 ... 030	01123-50825	71 ... 090	01123-51225	131 ... 280
01123-50816	50 ... 040	01123-50825	95 ... 110	01123-51225	171 ... 040
01123-50816	69 ... 095	01123-50825	134 ... 120	01123-51225	171 ... 170
01123-50816	96 ... 070	01123-50825	171 ... 190	01123-51225	172 ... 250
01123-50816	97 ... 060	01123-50828	46 ... 140	01123-51225	179 ... 090
01123-50816	101 ... 160	01123-50828	95 ... 120	01123-51225	201 ... 300
01123-50816	107 ... 130	01123-50830	99 ... 150	01123-51230	48 ... 050
01123-50816	107 ... 160	01123-50830	109 ... 030	01123-51230	95 ... 060

品 番 索 引

コード No.	頁 図番	コード No.	頁 図番	コード No.	頁 図番
01123-51230	179 ... 090	01173-51014	195 ... 160	01554-51025	47 ... 150
01123-51230	201 ... 300	01173-51014	214 ... 070	01554-51025	134 ... 160
01125-50816	192 ... 080	01173-51014	214 ... 160	01554-51040	44 ... 060
01125-50816	211 ... 080	01173-51018	179 ... 040	01554-51040	44 ... 090
01133-51018	181 ... 140	01173-51020	186 ... 070	01554-51040	44 ... 100
01133-51018	202 ... 130	01173-51055	128 ... 080	01554-51245	44 ... 040
01133-51020	93 ... 140	01173-51070	161 ... 060	01574-51222	179 ... 100
01133-51020	96 ... 040	01173-51085	163 ... 100	01574-51222	200 ... 090
01133-51020	97 ... 020	01173-51090	162 ... 060	01754-50610	113 ... 250
01133-51020	118 ... 030	01173-51235	193 ... 230	01754-50612	33 ... 130
01133-51020	206 ... 090	01173-51235	212 ... 230	01754-50612	84 ... 160
01133-51020	209 ... 040	01173-51245	193 ... 230	01754-50612	85 ... 200
01133-51025	48 ... 090	01173-51245	212 ... 230	01754-50612	97 ... 130
01133-51025	49 ... 230	01201-50620	80 ... 580	01754-50612	97 ... 160
01133-51025	160 ... 020	01202-50610	50 ... 100	01754-50612	97 ... 190
01133-51025	198 ... 020	01202-50610	79 ... 260	01754-50612	101 ... 100
01133-51028	23 ... 070	01202-50612	80 ... 610	01754-50612	104 ... 160
01133-51030	49 ... 140	01202-50612	95 ... 230	01754-50612	105 ... 020
01133-51030	87 ... 260	01202-50612	101 ... 170	01754-50612	116 ... 020
01133-51030	198 ... 020	01202-50612	123 ... 090	01754-50612	125 ... 150
01133-51220	184 ... 100	01202-50612	127 ... 080	01754-50612	155 ... 060
01133-51222	184 ... 020	01202-50612	182 ... 170	01754-50612	156 ... 102
01133-51225	181 ... 050	01202-50612	184 ... 040	01754-50612	164 ... 140
01133-51225	181 ... 100	01202-50612	194 ... 050	01754-50612	166 ... 170
01133-51225	202 ... 050	01202-50612	213 ... 050	01754-50612	186 ... 120
01133-51225	202 ... 100	01202-50614	67 ... 080	01754-50612	206 ... 050
01133-51230	158 ... 020	01202-50614	67 ... 160	01754-50616	98 ... 200
01135-51020	186 ... 040	01202-50614	68 ... 110	01754-50616	98 ... 260
01135-51020	186 ... 060	01202-50614	69 ... 090	01754-50616	119 ... 020
01135-51020	192 ... 140	01202-50614	97 ... 080	01754-50616	155 ... 090
01135-51020	206 ... 020	01202-50616	46 ... 030	01754-50635	156 ... 150
01135-51020	211 ... 140	01202-50616	123 ... 040	01754-50812	99 ... 060
01135-51025	186 ... 030	01202-50616	123 ... 060	01754-50812	102 ... 190
01135-51225	206 ... 030	01202-50616	123 ... 090	01754-50812	116 ... 100
01153-50814	182 ... 020	01202-50628	123 ... 020	01754-50816	84 ... 130
01153-50814	200 ... 040	01202-50630	123 ... 020	01754-50816	85 ... 170
01153-50816	125 ... 040	01202-50650	79 ... 400	01754-50816	101 ... 060
01153-50820	86 ... 160	01202-50665	80 ... 430	01754-50816	113 ... 190
01153-50825	95 ... 130	01513-50616	25 ... 290	01754-50845	85 ... 120
01153-50865	111 ... 140	01513-50655	31 ... 040	01754-50865	85 ... 130
01153-50870	155 ... 030	01513-50816	11 ... 020	01774-51016	156 ... 110
01153-50880	82 ... 100	01513-50822	27 ... 190	01811-50815	192 ... 040
01153-50885	104 ... 110	01513-50822	113 ... 200	01811-50815	211 ... 040
01153-50895	84 ... 010	01513-50825	27 ... 190	01820-50615	116 ... 060
01153-51022	54 ... 110	01517-51632	62 ... 170	02012-50060	30 ... 100
01153-51230	133 ... 040	01517-51632	63 ... 150	02012-50060	124 ... 185
01153-51260	49 ... 030	01518-50620	32 ... 080	02012-50100	74 ... 030
01153-51270	47 ... 120	01518-50825	95 ... 100	02014-50060	76 ... 170
01153-51275	171 ... 210	01518-50840	52 ... 150	02014-50060	77 ... 170
01173-51014	195 ... 070	01518-50840	95 ... 090	02014-50060	78 ... 070

品 番 索 引

コード No.	頁 図番	コード No.	頁 図番	コード No.	頁 図番
02014-50060	93 ... 040	02116-50100	85 ... 070	02176-50120	166 ... 080
02014-50060	98 ... 210	02116-50100	85 ... 080	02176-50120	181 ... 040
02014-50060	98 ... 280	02116-50100	107 ... 200	02176-50120	181 ... 090
02014-50060	99 ... 070	02116-50100	127 ... 040	02176-50120	202 ... 040
02014-50060	101 ... 080	02118-50100	47 ... 110	02176-50120	202 ... 090
02014-50060	104 ... 060	02118-50100	71 ... 030	02372-50100	65 ... 140
02014-50060	112 ... 130	02118-50100	85 ... 070	02372-50180	129 ... 320
02014-50060	115 ... 370	02118-50100	99 ... 120	02372-50180	132 ... 190
02014-50060	117 ... 050	02118-50100	123 ... 140	02372-50180	145 ... 240
02014-50060	117 ... 100	02118-50100	128 ... 100	02372-50200	130 ... 140
02014-50060	118 ... 080	02118-50100	134 ... 170	02771-50100	9 ... 240
02014-50060	168 ... 150	02118-50100	143 ... 090	03024-50414	39 ... 210
02016-50100	9 ... 240	02118-50100	179 ... 070	03024-50510	15 ... 050
02052-50160	171 ... 090	02118-50100	186 ... 090	03024-50520	26 ... 110
02054-50040	112 ... 080	02118-50100	186 ... 160	03034-50635	156 ... 150
02054-50050	107 ... 100	02118-50100	200 ... 070	03410-50616	80 ... 600
02054-50050	112 ... 170	02156-50080	11 ... 040	03514-50420	121 ... 240
02054-50050	123 ... 160	02156-50080	23 ... 120	04011-50100	65 ... 130
02056-50050	15 ... 200	02156-50080	24 ... 070	04011-50100	93 ... 110
02056-50060	12 ... 220	02156-50080	28 ... 210	04011-50100	93 ... 160
02056-50060	25 ... 300	02156-50080	34 ... 060	04011-50100	182 ... 200
02056-50060	30 ... 170	02156-50080	104 ... 140	04011-50100	200 ... 160
02056-50060	31 ... 050	02172-50120	91 ... 140	04011-50100	202 ... 140
02056-50060	32 ... 090	02172-50120	128 ... 220	04011-50120	115 ... 230
02074-50160	171 ... 100	02172-50120	135 ... 180	04011-50120	152 ... 130
02076-50160	62 ... 180	02172-50120	147 ... 180	04011-50120	171 ... 130
02076-50160	63 ... 160	02172-50120	153 ... 220	04011-50140	88 ... 120
02112-50080	84 ... 080	02172-50140	185 ... 100	04011-50140	89 ... 250
02112-50080	90 ... 050	02172-50140	205 ... 100	04011-50140	91 ... 170
02112-50080	91 ... 080	02172-50200	168 ... 210	04011-50140	144 ... 040
02112-50080	92 ... 210	02172-50220	87 ... 230	04011-50160	50 ... 150
02112-50080	94 ... 260	02174-50120	48 ... 040	04011-50160	62 ... 200
02112-50080	115 ... 330	02174-50120	49 ... 080	04011-50160	63 ... 180
02112-50080	144 ... 090	02174-50120	70 ... 160	04011-50160	164 ... 110
02112-50100	134 ... 080	02174-50120	91 ... 140	04011-50160	166 ... 130
02112-50120	132 ... 110	02174-50120	133 ... 070	04011-50180	129 ... 310
02112-50120	145 ... 090	02174-50120	141 ... 160	04011-50180	132 ... 180
02114-50080	52 ... 160	02174-50120	142 ... 180	04011-50180	145 ... 230
02114-50080	71 ... 150	02174-50120	152 ... 140	04012-50060	80 ... 530
02114-50080	75 ... 240	02174-50120	193 ... 250	04012-50060	93 ... 050
02114-50080	91 ... 040	02174-50120	212 ... 250	04012-50080	48 ... 180
02114-50080	94 ... 270	02174-50160	190 ... 170	04012-50080	65 ... 080
02114-50080	95 ... 150	02174-50160	191 ... 320	04012-50080	74 ... 060
02114-50080	113 ... 220	02174-50160	209 ... 200	04012-50080	84 ... 090
02114-50080	124 ... 240	02174-50160	210 ... 360	04012-50080	90 ... 070
02114-50080	125 ... 060	02176-50100	44 ... 020	04012-50080	90 ... 150
02114-50080	194 ... 160	02176-50100	181 ... 120	04012-50080	91 ... 100
02114-50080	213 ... 160	02176-50100	182 ... 080	04012-50080	92 ... 230
02114-50100	124 ... 202	02176-50120	87 ... 320	04012-50080	93 ... 070
02116-50100	50 ... 180	02176-50120	95 ... 050	04012-50080	104 ... 130

品 番 索 引

コード No.	頁 図番	コード No.	頁 図番	コード No.	頁 図番
04012-50080	115 ... 290	04013-50100	195 ... 180	04512-50080	113 ... 210
04012-50080	125 ... 050	04013-50100	206 ... 100	04512-50080	124 ... 230
04012-50080	143 ... 110	04013-50100	214 ... 090	04512-50080	125 ... 070
04012-50080	143 ... 140	04013-50100	214 ... 180	04512-50080	155 ... 035
04012-50080	144 ... 110	04013-50120	141 ... 170	04512-50100	44 ... 030
04012-50080	164 ... 170	04013-50120	142 ... 160	04512-50100	47 ... 100
04012-50080	166 ... 200	04015-50060	76 ... 160	04512-50100	71 ... 020
04013-50040	112 ... 070	04015-50060	77 ... 160	04512-50100	99 ... 130
04013-50050	107 ... 110	04015-50060	104 ... 030	04512-50100	123 ... 130
04013-50050	112 ... 160	04015-50080	34 ... 080	04512-50100	124 ... 201
04013-50060	30 ... 090	04015-50080	94 ... 240	04512-50100	128 ... 090
04013-50060	50 ... 110	04015-50080	99 ... 160	04512-50100	128 ... 190
04013-50060	69 ... 140	04015-50100	99 ... 140	04512-50100	129 ... 290
04013-50060	88 ... 050	04015-50100	107 ... 190	04512-50100	134 ... 180
04013-50060	88 ... 200	04015-50100	127 ... 030	04512-50100	135 ... 150
04013-50060	96 ... 140	04015-50120	70 ... 170	04512-50100	136 ... 250
04013-50060	98 ... 220	04211-50100	9 ... 260	04512-50100	143 ... 080
04013-50060	104 ... 070	04512-50040	112 ... 060	04512-50100	147 ... 150
04013-50060	114 ... 080	04512-50050	29 ... 100	04512-50100	148 ... 250
04013-50060	114 ... 150	04512-50050	112 ... 150	04512-50100	154 ... 250
04013-50060	115 ... 260	04512-50060	12 ... 230	04512-50100	161 ... 070
04013-50060	115 ... 350	04512-50060	16 ... 260	04512-50100	162 ... 070
04013-50060	118 ... 090	04512-50060	17 ... 070	04512-50100	163 ... 110
04013-50060	123 ... 070	04512-50060	25 ... 310	04512-50100	181 ... 150
04013-50060	127 ... 090	04512-50060	30 ... 160	04512-50100	182 ... 090
04013-50080	34 ... 070	04512-50060	31 ... 060	04512-50100	184 ... 230
04013-50080	91 ... 020	04512-50060	32 ... 100	04512-50100	186 ... 100
04013-50080	96 ... 080	04512-50060	98 ... 230	04512-50100	186 ... 180
04013-50080	101 ... 135	04512-50060	98 ... 270	04512-50100	195 ... 080
04013-50080	107 ... 135	04512-50060	99 ... 080	04512-50100	195 ... 170
04013-50080	107 ... 150	04512-50060	101 ... 110	04512-50100	204 ... 270
04013-50080	118 ... 140	04512-50060	104 ... 080	04512-50100	214 ... 080
04013-50080	155 ... 040	04512-50060	112 ... 120	04512-50100	214 ... 170
04013-50080	178 ... 050	04512-50060	115 ... 360	04512-50120	47 ... 130
04013-50080	192 ... 050	04512-50060	117 ... 060	04512-50120	48 ... 060
04013-50080	194 ... 150	04512-50060	117 ... 110	04512-50120	49 ... 040
04013-50080	197 ... 050	04512-50060	118 ... 100	04512-50120	49 ... 070
04013-50080	211 ... 050	04512-50080	11 ... 050	04512-50120	70 ... 180
04013-50080	213 ... 150	04512-50080	23 ... 130	04512-50120	87 ... 310
04013-50100	48 ... 100	04512-50080	24 ... 080	04512-50120	95 ... 080
04013-50100	49 ... 240	04512-50080	28 ... 200	04512-50120	132 ... 120
04013-50100	85 ... 060	04512-50080	41 ... 070	04512-50120	133 ... 060
04013-50100	93 ... 160	04512-50080	52 ... 170	04512-50120	141 ... 180
04013-50100	105 ... 110	04512-50080	82 ... 110	04512-50120	142 ... 170
04013-50100	114 ... 050	04512-50080	84 ... 020	04512-50120	145 ... 100
04013-50100	118 ... 020	04512-50080	86 ... 170	04512-50120	152 ... 120
04013-50100	143 ... 070	04512-50080	91 ... 030	04512-50120	166 ... 090
04013-50100	186 ... 080	04512-50080	95 ... 140	04512-50120	171 ... 220
04013-50100	186 ... 170	04512-50080	104 ... 120	04512-50120	181 ... 030
04013-50100	195 ... 090	04512-50080	111 ... 150	04512-50120	181 ... 080

品 番 索 引

コード No.	頁 図番	コード No.	頁 図番	コード No.	頁 図番
04512-50120	193 ... 240	04612-00350	72 ... 280	04811-00140	74 ... 190
04512-50120	202 ... 030	04612-00350	180 ... 100	04811-00160	56 ... 150
04512-50120	202 ... 080	04612-00350	184 ... 140	04811-00160	67 ... 060
04512-50120	212 ... 240	04612-00350	198 ... 110	04811-00160	67 ... 140
04512-50140	95 ... 040	04612-00380	71 ... 200	04811-00160	68 ... 090
04512-50140	203 ... 180	04612-00500	60 ... 040	04811-00160	69 ... 070
04512-50160	62 ... 190	04612-00550	203 ... 070	04811-00180	70 ... 090
04512-50160	63 ... 170	04613-00050	80 ... 540	04811-00200	46 ... 200
04512-50160	171 ... 110	04714-00100	86 ... 130	04811-00200	76 ... 080
04512-50160	190 ... 160	04717-00800	182 ... 030	04811-00200	77 ... 080
04512-50160	191 ... 310	04717-00800	200 ... 050	04811-00200	128 ... 040
04512-50160	209 ... 190	04717-01000	132 ... 070	04811-00200	130 ... 030
04512-50160	210 ... 350	04717-01000	134 ... 040	04811-00200	132 ... 050
04512-50220	87 ... 240	04717-01000	145 ... 060	04811-00200	145 ... 040
04611-00160	74 ... 110	04717-01000	179 ... 050	04811-00220	76 ... 020
04611-00200	140 ... 140	04717-01200	132 ... 090	04811-00220	77 ... 020
04611-00200	140 ... 200	04717-01200	134 ... 060	04811-00250	135 ... 030
04611-00280	41 ... 090	04717-01600	11 ... 180	04811-00250	147 ... 030
04611-00350	51 ... 250	04717-01600	44 ... 150	04811-00260	44 ... 130
04611-00370	190 ... 150	04717-01600	95 ... 200	04811-00260	83 ... 180
04611-00370	191 ... 300	04717-01600	145 ... 200	04811-00300	58 ... 190
04611-00370	209 ... 180	04717-02000	179 ... 030	04811-00360	203 ... 100
04611-00370	210 ... 340	04717-02000	182 ... 050	04811-00600	73 ... 060
04611-00470	57 ... 030	04717-02000	200 ... 030	04811-06100	69 ... 110
04611-00520	57 ... 080	04724-00140	74 ... 130	04811-06100	78 ... 100
04611-00520	58 ... 020	04810-00050	41 ... 040	04811-06130	12 ... 030
04611-00520	138 ... 120	04810-00090	79 ... 220	04811-10070	27 ... 100
04611-00620	137 ... 040	04810-00090	82 ... 070	04811-10100	66 ... 160
04611-00620	149 ... 040	04810-00120	82 ... 120	04811-10220	22 ... 170
04611-00720	198 ... 120	04810-00120	83 ... 230	04811-10250	138 ... 130
04611-00800	183 ... 250	04810-00120	84 ... 030	04811-10400	76 ... 030
04611-00900	60 ... 030	04810-00150	12 ... 180	04811-10400	77 ... 030
04611-00900	203 ... 040	04810-00200	76 ... 080	04811-10750	132 ... 160
04612-00100	194 ... 110	04810-00200	77 ... 080	04811-10750	145 ... 210
04612-00100	213 ... 110	04810-00220	41 ... 030	04811-50250	132 ... 040
04612-00110	18 ... 170	04810-05110	73 ... 030	04811-50250	145 ... 030
04612-00140	69 ... 020	04810-05130	83 ... 230	04811-50300	15 ... 170
04612-00140	144 ... 050	04810-50500	41 ... 050	04811-50650	73 ... 020
04612-00180	19 ... 090	04811-00050	78 ... 130	04811-50750	134 ... 110
04612-00180	24 ... 210	04811-00070	30 ... 080	04811-50900	198 ... 030
04612-00200	24 ... 230	04811-00070	79 ... 280	04811-51300	180 ... 120
04612-00200	58 ... 040	04811-00080	15 ... 210	04811-51400	199 ... 210
04612-00240	90 ... 200	04811-00080	79 ... 340	05012-00609	8 ... 090
04612-00250	52 ... 030	04811-00090	80 ... 500	05012-00814	8 ... 100
04612-00250	56 ... 090	04811-00100	74 ... 070	05012-00814	23 ... 060
04612-00250	57 ... 200	04811-00100	111 ... 120	05012-00814	50 ... 030
04612-00250	125 ... 100	04811-00110	81 ... 620	05012-00816	49 ... 150
04612-00250	138 ... 050	04811-00110	83 ... 210	05012-00818	44 ... 080
04612-00250	138 ... 090	04811-00120	78 ... 050	05012-00818	46 ... 060
04612-00300	198 ... 170	04811-00140	10 ... 080	05012-00818	46 ... 100

品 番 索 引

コード No.	頁 図番	コード No.	頁 図番	コード No.	頁 図番
05012-00818	46 ... 160	05411-00515	80 ... 490	05511-50425	164 ... 120
05012-00818	47 ... 140	05411-00520	64 ... 050	05511-50425	166 ... 140
05012-00818	70 ... 120	05411-00520	64 ... 100	05511-50430	130 ... 150
05012-00818	71 ... 040	05411-00520	188 ... 190	05511-50530	185 ... 120
05012-01020	132 ... 140	05411-00520	207 ... 190	05511-50530	192 ... 120
05012-01020	133 ... 030	05411-00628	51 ... 270	05511-50530	205 ... 120
05012-01020	145 ... 120	05411-00632	88 ... 020	05511-50530	211 ... 120
05012-01020	145 ... 160	05411-00632	88 ... 160	05511-51610	69 ... 150
05112-50618	115 ... 250	05411-00632	89 ... 240	05511-51612	88 ... 060
05122-50614	88 ... 040	05411-00632	89 ... 290	05511-51612	88 ... 210
05122-50614	194 ... 170	05411-00632	152 ... 050	05511-51612	93 ... 060
05122-50614	213 ... 170	05411-00635	188 ... 140	05511-51612	96 ... 150
05122-50618	88 ... 220	05411-00635	207 ... 140	05511-51612	115 ... 270
05122-50814	48 ... 170	05411-00640	51 ... 280	05511-51612	194 ... 180
05122-50820	92 ... 220	05411-00640	140 ... 150	05511-51612	213 ... 180
05122-50822	90 ... 060	05411-00640	140 ... 210	05511-52520	128 ... 210
05122-50822	91 ... 090	05411-00650	190 ... 190	05511-52520	135 ... 170
05122-50822	144 ... 100	05411-00650	191 ... 340	05511-52520	147 ... 170
05122-50840	90 ... 140	05411-00650	209 ... 220	05511-52520	154 ... 270
05122-51028	200 ... 150	05411-00650	210 ... 380	05511-52528	129 ... 280
05122-51045	103 ... 080	05511-50215	48 ... 190	05511-52528	136 ... 240
05122-51055	190 ... 070	05511-50215	90 ... 080	05511-52528	148 ... 240
05122-51055	191 ... 220	05511-50215	90 ... 160	05515-50300	143 ... 170
05122-51055	209 ... 090	05511-50215	91 ... 110	05515-50800	108 ... 210
05122-51055	210 ... 250	05511-50215	92 ... 250	05515-50800	143 ... 120
05122-51060	188 ... 080	05511-50215	93 ... 080	05515-51000	105 ... 140
05122-51060	207 ... 080	05511-50215	164 ... 180	05515-51200	170 ... 080
05122-51240	164 ... 070	05511-50215	166 ... 210	05516-51000	103 ... 090
05122-51240	185 ... 130	05511-50218	65 ... 150	05516-51000	188 ... 090
05122-51240	205 ... 130	05511-50218	84 ... 100	05516-51000	190 ... 080
05122-51250	170 ... 070	05511-50218	144 ... 120	05516-51000	191 ... 230
05122-51255	192 ... 150	05511-50220	115 ... 300	05516-51000	195 ... 120
05122-51255	195 ... 030	05511-50315	92 ... 240	05516-51000	207 ... 090
05122-51255	211 ... 150	05511-50318	143 ... 150	05516-51000	209 ... 100
05122-51255	214 ... 030	05511-50318	144 ... 130	05516-51000	210 ... 260
05122-51425	91 ... 160	05511-50318	178 ... 060	05516-51000	214 ... 120
05122-51650	164 ... 090	05511-50318	182 ... 210	05516-51200	192 ... 160
05122-51665	188 ... 020	05511-50318	197 ... 060	05516-51200	195 ... 040
05122-51665	188 ... 200	05511-50318	200 ... 170	05516-51200	211 ... 160
05122-51665	207 ... 020	05511-50320	93 ... 120	05516-51200	214 ... 040
05122-51665	207 ... 200	05511-50320	93 ... 170	05516-51600	188 ... 030
05122-51840	188 ... 050	05511-50320	114 ... 060	05516-51600	188 ... 060
05122-51840	207 ... 050	05511-50320	153 ... 240	05516-51600	188 ... 210
05411-00216	152 ... 110	05511-50322	64 ... 040	05516-51600	207 ... 030
05411-00320	167 ... 300	05511-50322	64 ... 090	05516-51600	207 ... 060
05411-00332	153 ... 030	05511-50420	91 ... 180	05516-51600	207 ... 210
05411-00420	27 ... 110	05511-50420	171 ... 140	05712-00410	9 ... 230
05411-00422	68 ... 070	05511-50425	50 ... 160	05712-00410	30 ... 070
05411-00425	94 ... 220	05511-50425	88 ... 130	05712-00515	19 ... 070
05411-00510	153 ... 100	05511-50425	89 ... 260	05712-00515	21 ... 140

品 番 索 引

コード No.	頁 図番	コード No.	頁 図番	コード No.	頁 図番
05712-00515	34 ... 100	08101-06007	138 ... 160	08511-01420	143 ... 040
05712-00520	24 ... 140	08101-06008	149 ... 110	08511-01420	144 ... 030
05712-00730	130 ... 190	08101-06008	151 ... 120	08511-0181-0	153 ... 060
06311-75012	44 ... 110	08101-06009	137 ... 210	08711-30206	56 ... 130
06311-75015	8 ... 020	08101-06009	149 ... 090	08814-04716	54 ... 080
06311-75040	8 ... 030	08101-06010	59 ... 160	08822-02620	54 ... 030
06312-10010	73 ... 090	08101-06011	203 ... 050	08822-53017	54 ... 200
06314-60040	46 ... 190	08101-06011	203 ... 060	08822-53017	56 ... 180
06314-60060	44 ... 120	08101-06012	59 ... 170	08822-83221	53 ... 240
06324-50020	182 ... 040	08101-06204	130 ... 120	08822-83221	57 ... 130
06331-35010	132 ... 060	08101-06205	53 ... 270	08823-54013	150 ... 130
06331-35010	134 ... 030	08101-06205	56 ... 020	08824-04517	150 ... 030
06331-35010	145 ... 050	08101-06205	57 ... 100	09160-28408	130 ... 050
06331-35012	132 ... 080	08101-06205	58 ... 130	09230-18356	65 ... 060
06331-35012	134 ... 050	08101-06205	130 ... 090	09230-20264	128 ... 050
06331-35016	95 ... 190	08101-06206	139 ... 210	09230-35525	72 ... 250
06331-35016	145 ... 190	08101-06207	180 ... 020	09230-45627	180 ... 150
06613-10675	49 ... 050	08101-06207	180 ... 090	09318-89055	140 ... 070
06613-10675	50 ... 120	08101-06207	184 ... 130	09400-14247	21 ... 110
06613-10675	128 ... 030	08101-06207	198 ... 090	09500-28458	86 ... 060
06613-10675	167 ... 310	08101-06210	60 ... 020	09500-35529	180 ... 040
06613-10675	190 ... 110	08101-06303	138 ... 100	09500-35529	198 ... 100
06613-10675	191 ... 260	08101-06304	52 ... 040	09500-45629	180 ... 130
06613-10675	209 ... 130	08101-06304	52 ... 190	09550-00008	12 ... 110
06613-10675	210 ... 290	08101-06304	56 ... 050	09560-00007	14 ... 090
07012-11012	176 ... 020	08101-06304	57 ... 070	10244-4232-0	109 ... 110
07012-11214	176 ... 030	08101-06304	58 ... 030	13251-4106-0	107 ... 070
07012-11417	176 ... 090	08101-06304	58 ... 100	13313-6975-0	123 ... 100
07012-11922	176 ... 120	08101-06305	56 ... 100	13662-8640-0	176 ... 050
07012-12126	176 ... 100	08101-06305	58 ... 080	13816-6758-0	46 ... 210
07013-00012	176 ... 070	08101-06305	138 ... 040	13816-6758-0	106 ... 250
07013-00022	176 ... 080	08101-06305	139 ... 200	13816-6758-0	111 ... 160
07211-10150	176 ... 110	08101-06305	180 ... 030	13824-6758-0	87 ... 330
07715-00401	21 ... 100	08101-06306	58 ... 170	14111-4241-0	25 ... 350
07715-00803	51 ... 260	08101-06306	198 ... 150	14278-6304-0	39 ... 040
07715-00803	64 ... 060	08101-06307	59 ... 210	14278-6305-0	39 ... 110
07715-00803	64 ... 110	08101-06307	60 ... 080	14278-6307-0	39 ... 030
07715-00805	70 ... 100	08101-06307	182 ... 240	14278-6308-0	39 ... 020
07715-01605	67 ... 040	08101-06307	198 ... 080	14278-6312-0	39 ... 130
07715-01605	67 ... 120	08101-06307	198 ... 160	14278-6318-0	39 ... 190
07715-01605	68 ... 050	08101-06308	200 ... 230	14278-6319-0	39 ... 180
07715-01605	69 ... 050	08101-06909	151 ... 130	14278-6320-0	39 ... 060
07715-01605	143 ... 060	08103-06004	24 ... 220	14278-6325-0	39 ... 070
07715-03205	24 ... 180	08131-06011	203 ... 050	14278-6332-0	39 ... 200
07715-03211	79 ... 310	08141-06005	125 ... 090	14278-6338-0	39 ... 090
07715-03213	12 ... 170	08151-06305	57 ... 180	14278-6339-0	39 ... 100
07715-03217	24 ... 200	08153-06004	24 ... 120	14278-6351-0	39 ... 160
08101-06001	152 ... 100	08400-00010	130 ... 020	14278-6352-0	39 ... 170
08101-06005	57 ... 020	08400-00011	188 ... 160	14278-9201-0	39 ... 220
08101-06007	54 ... 050	08400-00011	207 ... 160	14301-4275-0	25 ... 330

品 番 索 引

コード No.	頁 図番	コード No.	頁 図番	コード No.	頁 図番
14301-4275-0	73 ... 110	15221-5648-0	29 ... 010	15241-5214-0	25 ... 280
14301-4275-0	109 ... 080	15221-6628-0	15 ... 240	15241-6758-0	112 ... 110
14301-4275-0	109 ... 130	15221-6641-0	16 ... 250	15241-8661-0	176 ... 150
14301-4275-0	110 ... 200	15221-8748-0	126 ... 080	15241-8721-0	35 ... 020
14301-4352-2	111 ... 030	15221-8813-0	12 ... 200	15241-8721-0	175 ... 280
14301-4359-0	111 ... 090	15221-8821-0	12 ... 210	15261-0337-0	11 ... 070
14301-4365-0	111 ... 100	15221-8821-0	30 ... 140	15261-0404-0	14 ... 100
14301-4382-0	111 ... 050	15221-9153-0	24 ... 060	15261-0409-0	14 ... 010
14301-4383-0	111 ... 060	15221-9202-0	37 ... 020	15261-0436-0	14 ... 040
14301-4384-0	111 ... 070	15221-9262-0	126 ... 050	15261-0454-0	14 ... 020
14311-6050-4	24 ... 090	15221-9402-0	37 ... 030	15261-0456-0	14 ... 110
14311-6050-4	109 ... 150	15221-9443-0	126 ... 060	15261-0457-0	14 ... 030
14601-6357-0	39 ... 080	15221-9482-0	39 ... 140	15261-0459-0	14 ... 120
14911-4205-2	109 ... 160	15221-9568-0	37 ... 016	15261-0481-0	14 ... 050
14911-4307-4	111 ... 080	15221-9569-0	37 ... 017	15261-0482-0	14 ... 060
14971-4275-0	25 ... 370	15221-9810-0	38 ... 100	15261-0551-0	15 ... 070
14971-4275-0	26 ... 020	15221-9811-0	37 ... 090	15261-1182-0	17 ... 020
14971-4275-0	26 ... 150	15221-9812-0	37 ... 090	15261-1183-0	17 ... 030
14971-4275-0	109 ... 170	15221-9813-0	37 ... 090	15261-1236-0	104 ... 050
14971-4275-0	110 ... 230	15221-9814-0	37 ... 090	15261-1315-0	18 ... 060
14972-8735-0	174 ... 190	15221-9815-0	37 ... 090	15261-1324-0	18 ... 030
15000-3608-0	11 ... 170	15221-9816-0	37 ... 090	15261-1328-0	18 ... 070
15021-3366-0	27 ... 050	15221-9817-0	37 ... 090	15261-1333-0	18 ... 040
15021-5361-0	37 ... 080	15221-9818-0	37 ... 090	15261-1336-0	18 ... 050
15101-4275-0	26 ... 160	15221-9819-0	37 ... 090	15261-1354-0	11 ... 100
15108-7287-0	140 ... 060	15221-9820-0	37 ... 090	15261-1356-0	11 ... 110
15109-3366-0	10 ... 050	15221-9821-0	37 ... 090	15261-1423-2	18 ... 190
15109-7336-0	106 ... 240	15221-9822-0	38 ... 090	15261-1424-0	18 ... 200
15111-7218-0	105 ... 130	15221-9823-0	38 ... 090	15261-1431-0	18 ... 160
15111-7220-0	105 ... 120	15221-9824-0	38 ... 090	15261-1442-0	18 ... 140
15121-5385-0	26 ... 090	15221-9825-0	38 ... 090	15261-1443-0	18 ... 150
15121-5386-0	26 ... 100	15221-9826-0	38 ... 090	15261-1511-0	19 ... 020
15131-0138-0	21 ... 100	15221-9827-0	38 ... 090	15261-1555-0	19 ... 010
15131-7423-0	33 ... 120	15221-9828-0	38 ... 090	15261-1627-0	19 ... 080
15131-7423-0	125 ... 140	15221-9829-0	38 ... 090	15261-1632-0	25 ... 240
15221-0175-0	11 ... 010	15221-9830-0	38 ... 090	15261-1651-0	19 ... 060
15221-0349-0	8 ... 050	15231-0513-0	27 ... 130	15261-2131-0	21 ... 030
15221-1141-0	126 ... 040	15231-3396-0	8 ... 120	15261-2133-0	21 ... 040
15221-1172-0	126 ... 140	15231-4356-0	111 ... 110	15261-2198-0	21 ... 060
15221-1172-0	126 ... 180	15231-4381-0	111 ... 040	15261-2214-0	21 ... 070
15221-1172-0	140 ... 070	15231-6301-5	23 ... 090	15261-2331-0	22 ... 150
15221-3314-0	15 ... 160	15231-6301-5	39 ... 010	15261-2336-0	34 ... 110
15221-3365-0	8 ... 110	15231-6302-2	39 ... 120	15261-2347-0	22 ... 180
15221-3370-0	8 ... 140	15231-6303-2	39 ... 050	15261-2348-0	22 ... 190
15221-3375-0	10 ... 040	15231-6382-0	23 ... 020	15261-2353-0	22 ... 200
15221-5316-0	37 ... 060	15231-7311-0	106 ... 340	15261-2354-0	22 ... 210
15221-5317-0	37 ... 040	15231-8713-0	27 ... 170	15261-2411-0	21 ... 130
15221-5328-0	37 ... 070	15241-3209-0	12 ... 120	15261-3501-0	8 ... 190
15221-5335-0	37 ... 050	15241-3229-0	12 ... 100	15261-3515-0	8 ... 200
15221-5628-0	12 ... 040	15241-3695-0	12 ... 150	15261-3607-0	12 ... 130

品 番 索 引

コード No.	頁 図番	コード No.	頁 図番	コード No.	頁 図番
15261-3691-0	12 ... 140	15272-6758-0	123 ... 100	15381-9409-0	36 ... 200
15261-3693-0	12 ... 160	15272-6759-0	17 ... 100	15393-1311-0	18 ... 010
15261-4250-0	26 ... 010	15272-6759-0	87 ... 270	15393-1312-0	18 ... 020
15261-5103-0	36 ... 030	15272-6759-0	95 ... 220	15443-7303-0	32 ... 010
15261-5105-0	36 ... 020	15272-6759-0	119 ... 040	15443-7351-0	32 ... 050
15261-5115-0	24 ... 130	15272-7202-0	106 ... 330	15443-7355-0	32 ... 030
15261-5302-0	26 ... 040	15321-5211-0	24 ... 030	15501-1108-0	126 ... 070
15261-5302-0	37 ... 010	15321-6325-0	39 ... 150	15501-7247-0	106 ... 320
15261-5427-0	27 ... 060	15321-9626-0	8 ... 040	15501-8821-0	106 ... 270
15261-5545-0	24 ... 150	15321-9626-0	11 ... 080	15504-5751-0	27 ... 120
15261-5547-0	24 ... 160	15331-5106-2	36 ... 150	15504-5752-0	27 ... 160
15261-5569-0	24 ... 170	15331-5107-0	36 ... 080	15504-5772-0	27 ... 090
15261-5574-0	24 ... 190	15331-5122-0	36 ... 060	15521-0515-0	15 ... 020
15261-5615-0	29 ... 080	15331-5123-0	36 ... 040	15521-0567-0	15 ... 030
15261-5623-0	29 ... 110	15331-5124-0	36 ... 050	15521-3901-0	9 ... 250
15261-5721-0	30 ... 130	15331-5125-0	36 ... 090	15521-8721-0	35 ... 010
15261-5738-0	30 ... 110	15331-5127-0	36 ... 120	15521-8721-0	175 ... 270
15261-6415-0	40 ... 150	15331-5128-0	36 ... 110	15521-9602-0	8 ... 070
15261-6556-0	26 ... 130	15331-5129-0	36 ... 130	15521-9603-0	8 ... 080
15261-6619-0	15 ... 220	15331-5138-0	36 ... 160	15531-0101-0	8 ... 010
15261-6635-0	15 ... 190	15331-5143-0	36 ... 100	15531-0231-0	8 ... 130
15261-6641-0	29 ... 120	15331-5148-0	36 ... 190	15531-0331-3	11 ... 150
15261-6663-0	15 ... 130	15331-9101-0	36 ... 220	15531-0332-0	11 ... 160
15261-6664-0	15 ... 140	15331-9665-0	36 ... 180	15531-0413-0	12 ... 050
15261-7278-0	106 ... 220	15331-9676-0	36 ... 070	15531-0413-2	12 ... 050
15261-7292-0	31 ... 020	15371-0161-4	10 ... 010	15531-0558-0	34 ... 140
15261-7391-0	8 ... 150	15371-4250-2	26 ... 010	15531-2105-0	21 ... 020
15261-7392-0	8 ... 160	15372-2338-0	34 ... 120	15531-2109-0	21 ... 020
15261-9102-2	8 ... 210	15381-0162-0	10 ... 020	15531-2112-3	21 ... 010
15261-9201-0	18 ... 120	15381-0405-0	14 ... 130	15531-2192-2	21 ... 010
15261-9202-0	27 ... 030	15381-0454-0	14 ... 020	15531-2201-0	21 ... 050
15261-9203-0	40 ... 160	15381-0456-0	14 ... 110	15531-2231-0	21 ... 080
15261-9233-0	27 ... 040	15381-1236-0	104 ... 050	15531-2297-0	21 ... 080
15261-9301-0	40 ... 090	15381-1403-0	18 ... 180	15531-2298-0	21 ... 080
15261-9401-0	18 ... 130	15381-1405-3	18 ... 080	15531-2301-0	21 ... 090
15261-9401-0	30 ... 110	15381-1435-0	18 ... 100	15531-2516-0	23 ... 030
15261-9402-0	40 ... 180	15381-1452-0	15 ... 100	15531-2517-0	23 ... 040
15261-9407-0	40 ... 170	15381-1601-0	19 ... 030	15531-3211-0	10 ... 060
15261-9501-0	30 ... 070	15381-1602-0	24 ... 100	15531-3901-0	9 ... 250
15261-9601-0	8 ... 060	15381-1611-0	19 ... 040	15531-4203-0	110 ... 220
15261-9601-0	11 ... 090	15381-1617-0	24 ... 110	15531-4280-0	110 ... 180
15261-9602-0	12 ... 020	15381-2214-0	21 ... 070	15531-4301-0	110 ... 250
15261-9616-0	8 ... 030	15381-5139-0	36 ... 210	15531-4301-0	111 ... 010
15261-9617-0	8 ... 020	15381-5149-0	36 ... 140	15531-4311-0	111 ... 020
15261-9688-0	19 ... 050	15381-5203-0	25 ... 260	15531-5101-0	24 ... 010
15271-4250-0	109 ... 160	15381-5204-0	25 ... 270	15531-5101-0	36 ... 010
15271-5300-0	26 ... 030	15381-5211-2	24 ... 040	15531-5132-0	36 ... 170
15271-5300-0	37 ... 5	15381-9107-0	17 ... 060	15531-5165-0	27 ... 080
15271-5302-0	26 ... 040	15381-9109-2	10 ... 030	15531-5165-2	27 ... 080
15271-5302-0	37 ... 010	15381-9361-0	18 ... 090	15531-5211-0	24 ... 040

品 番 索 引

コード No.	頁 図番	コード No.	頁 図番	コード No.	頁 図番
15531-5412-0	30 ... 010	15532-2111-0	21 ... 010	15727-5372-0	26 ... 070
15531-5602-0	29 ... 040	15532-2191-0	21 ... 010	15727-5373-0	26 ... 080
15531-5602-2	29 ... 040	15532-2325-0	22 ... 160	15741-2401-0	19 ... 110
15531-5613-0	29 ... 070	15532-2401-0	19 ... 110	15741-2425-0	19 ... 160
15531-5641-0	29 ... 020	15532-2425-0	19 ... 160	15741-2432-0	19 ... 150
15531-5642-0	29 ... 030	15532-2432-0	19 ... 150	15741-2436-0	19 ... 130
15531-5711-0	30 ... 120	15532-2436-0	19 ... 130	15741-2437-0	19 ... 140
15531-5715-0	30 ... 060	15532-2437-0	19 ... 140	15741-2498-0	19 ... 120
15531-6401-3	34 ... 010	15532-2498-0	19 ... 120	15741-9934-0	20 ... 180
15531-6401-3	40 ... 010	15532-9934-0	20 ... 180	15752-5409-0	27 ... 010
15531-6404-0	40 ... 040	15533-6460-0	123 ... 010	15752-5409-2	27 ... 010
15531-6407-2	40 ... 110	15533-7253-0	34 ... 130	15752-5410-0	27 ... 020
15531-6411-0	40 ... 030	15541-8723-0	112 ... 040	15752-5410-2	27 ... 020
15531-6412-2	40 ... 020	15552-7303-0	32 ... 010	15841-5385-0	26 ... 090
15531-6414-0	40 ... 050	15567-8746-0	111 ... 130	15841-5386-0	26 ... 100
15531-6419-0	40 ... 140	15601-5422-0	30 ... 040	15852-7334-0	32 ... 060
15531-6429-2	40 ... 100	15601-5442-0	30 ... 050	15852-7352-0	32 ... 020
15531-6436-3	40 ... 080	15601-9665-0	30 ... 030	15875-4287-0	109 ... 160
15531-6442-0	34 ... 020	15694-0555-0	15 ... 060	15951-0514-0	15 ... 010
15531-6604-0	15 ... 180	15694-1112-0	126 ... 130	15951-0537-0	15 ... 040
15531-7242-0	106 ... 280	15694-1113-0	126 ... 170	15951-0559-0	15 ... 080
15531-7243-0	106 ... 290	15694-2201-0	21 ... 050	15951-3311-0	16 ... 270
15531-7270-0	31 ... 010	15694-2231-0	21 ... 080	15951-9233-0	15 ... 110
15531-7286-0	106 ... 190	15694-2347-0	22 ... 180	15951-9666-0	15 ... 120
15531-7287-0	106 ... 200	15694-2348-0	22 ... 190	15952-1441-0	18 ... 110
15531-7291-0	31 ... 010	15694-3641-0	10 ... 090	15954-3566-0	9 ... 220
15531-7296-0	13 ... 240	15694-4250-0	26 ... 140	15954-3566-2	9 ... 220
15531-7301-0	31 ... 100	15694-4287-0	25 ... 360	15978-0331-0	11 ... 150
15531-7303-0	32 ... 010	15694-5604-0	29 ... 060	16241-7334-0	31 ... 070
15531-7305-0	32 ... 040	15694-5605-0	29 ... 050	16241-7334-0	32 ... 060
15531-7317-0	8 ... 180	15694-5770-0	27 ... 070	17011-5362-0	26 ... 050
15531-7326-0	31 ... 110	15694-5770-3	27 ... 070	17331-5128-0	36 ... 110
15531-7327-0	31 ... 120	15694-6551-0	26 ... 120	19215-0341-2	11 ... 130
15531-7334-0	31 ... 070	15694-6599-0	123 ... 030	19215-0345-0	11 ... 120
15531-7334-0	32 ... 060	15694-7206-0	105 ... 170	19215-0351-2	11 ... 140
15531-7335-0	31 ... 080	15694-7206-2	105 ... 170	19222-4201-0	73 ... 100
15531-7336-0	31 ... 090	15694-7285-0	106 ... 180	19264-0402-3	12 ... 010
15531-7343-0	32 ... 070	15694-7294-0	106 ... 210	19264-1403-0	18 ... 180
15531-7351-0	32 ... 050	15694-7318-0	106 ... 230	19264-1418-0	18 ... 210
15531-7352-0	32 ... 020	15694-7411-0	125 ... 130	19267-6460-0	123 ... 010
15531-7355-0	32 ... 030	15694-7428-0	34 ... 090	19269-7336-0	106 ... 240
15531-7414-0	40 ... 070	15694-9148-0	17 ... 080	19298-7303-0	32 ... 010
15531-7418-0	40 ... 060	15694-9149-0	17 ... 090	19298-7305-0	32 ... 040
15531-7418-0	40 ... 120	15696-0462-0	23 ... 050	19491-5210-0	24 ... 020
15531-7425-0	33 ... 140	15696-2501-0	23 ... 010	31150-7136-0	168 ... 230
15531-8722-0	112 ... 030	15696-2501-3	23 ... 010	31150-7136-0	170 ... 030
15531-9203-0	30 ... 020	15727-1115-0	126 ... 020	31220-2234-0	137 ... 070
15531-9301-0	40 ... 130	15727-1116-0	126 ... 030	31220-2234-0	149 ... 070
15532-0304-0	11 ... 060	15727-1176-0	17 ... 010	31351-1606-0	87 ... 280
15532-1454-0	15 ... 090	15727-5371-0	26 ... 060	31351-1607-0	87 ... 290

品 番 索 引

コード No.	頁 図番	コード No.	頁 図番	コード No.	頁 図番
31351-1608-0	87 ... 300	32270-1168-0	63 ... 120	36330-7531-0	107 ... 090
31351-1788-0	125 ... 030	32353-7189-0	171 ... 120	36741-9445-0	72 ... 240
31351-1879-0	119 ... 050	32360-1930-0	176 ... 130	36741-9445-0	85 ... 040
31351-1886-0	119 ... 060	32530-3561-0	109 ... 070	36741-9445-0	194 ... 095
31351-3552-0	109 ... 070	32530-3563-0	109 ... 090	36741-9445-0	213 ... 095
31351-3691-0	84 ... 150	32530-9469-0	121 ... 090	37150-1973-0	176 ... 220
31351-3691-0	85 ... 190	32530-9490-0	122 ... 270	37150-1975-7	176 ... 240
31351-6518-0	112 ... 050	32530-9493-0	121 ... 230	37150-1976-9	176 ... 230
31351-9363-0	109 ... 090	33430-8276-0	109 ... 060	37150-2825-0	70 ... 110
31351-9375-0	121 ... 060	34150-1115-0	130 ... 130	37150-3446-0	71 ... 060
31351-9376-0	121 ... 070	34150-1142-0	130 ... 100	37150-3732-0	73 ... 080
31351-9377-0	121 ... 080	34150-1144-0	130 ... 110	37410-3751-0	82 ... 050
31351-9379-0	121 ... 140	34150-1664-0	86 ... 180	37410-3751-2	82 ... 050
31351-9380-0	121 ... 150	34150-1949-0	176 ... 140	38180-2760-0	63 ... 010
31351-9382-0	121 ... 170	34150-2939-0	87 ... 330	38180-2761-0	63 ... 020
31351-9383-0	121 ... 180	34150-3322-0	118 ... 110	38180-2762-0	63 ... 030
31351-9384-0	121 ... 190	34150-3448-0	112 ... 110	38180-2762-0	63 ... 090
31351-9385-0	121 ... 200	34150-3489-0	174 ... 150	38180-2763-0	63 ... 040
31381-7619-0	41 ... 080	34150-3518-0	107 ... 060	38180-2763-0	63 ... 100
31391-2451-0	65 ... 075	34150-3522-0	107 ... 030	38180-2765-0	63 ... 050
31391-3881-0	83 ... 190	34150-3523-0	107 ... 050	38180-2765-0	63 ... 110
31391-3886-0	83 ... 170	34150-3524-0	107 ... 040	38180-2771-0	63 ... 080
31391-3887-0	83 ... 220	34150-3726-0	74 ... 050	38187-7175-0	171 ... 150
31391-3913-0	75 ... 200	34150-3734-0	72 ... 210	38187-7177-0	167 ... 270
31391-3914-0	74 ... 180	34150-3764-0	166 ... 150	38240-1169-0	61 ... 080
31391-3915-0	74 ... 180	34150-3764-0	169 ... 250	38240-1169-0	61 ... 150
32130-1135-0	130 ... 160	34150-3764-0	170 ... 040	38240-1169-0	63 ... 070
32130-1136-0	130 ... 170	34150-3764-0	170 ... 060	38240-1169-0	63 ... 130
32142-5595-0	184 ... 210	34150-3764-0	185 ... 160	38240-1169-0	131 ... 270
32142-5595-0	204 ... 250	34150-3764-0	205 ... 160	38240-1169-0	141 ... 080
32150-1161-0	130 ... 230	34152-5714-0	189 ... 240	38240-1169-0	141 ... 150
32150-1162-0	131 ... 240	34152-5714-0	208 ... 240	38240-1169-0	142 ... 080
32150-1163-0	131 ... 250	34202-5547-0	200 ... 240	38240-1169-0	142 ... 150
32150-2774-0	61 ... 070	34202-5587-5	203 ... 220	38240-2957-0	99 ... 190
32150-2774-0	61 ... 140	34202-5588-5	203 ... 230	38240-2987-0	96 ... 020
32150-2774-0	131 ... 260	34222-5297-0	168 ... 140	38240-2987-0	96 ... 060
32150-2774-0	141 ... 070	34222-5299-0	168 ... 130	38240-3146-0	121 ... 100
32150-2774-0	141 ... 140	34350-2938-0	110 ... 240	38240-3147-0	121 ... 110
32150-2774-0	142 ... 070	34350-2938-0	118 ... 160	38240-3147-0	121 ... 220
32150-2774-0	142 ... 140	34350-3186-0	120 ... 220	38240-3148-0	121 ... 120
32170-3817-0	76 ... 050	35110-3242-0	100 ... 195	38240-3148-0	121 ... 210
32170-3817-0	77 ... 050	35110-7157-0	167 ... 290	38240-3283-0	11 ... 170
32240-1844-0	103 ... 100	35260-2325-2	137 ... 070	38240-3466-0	12 ... 190
32240-1880-0	176 ... 060	35340-2938-0	97 ... 040	38240-3520-0	107 ... 020
32240-3449-0	46 ... 210	35340-2938-0	118 ... 040	38240-3725-0	74 ... 080
32240-3449-0	106 ... 250	35450-4106-0	107 ... 070	38240-3912-2	74 ... 160
32240-3449-0	111 ... 160	35533-7618-0	122 ... 260	38240-3917-0	74 ... 170
32240-3449-0	194 ... 120	35533-7621-0	122 ... 250	38247-7184-0	171 ... 080
32240-3449-0	213 ... 120	35890-4129-0	149 ... 020	38450-2198-0	137 ... 020
32270-1168-0	63 ... 060	36200-9861-0	174 ... 180	50441-1132-0	190 ... 110

品 番 索 引

コード No.	頁 図番	コード No.	頁 図番	コード No.	頁 図番
50441-1132-0	191 ... 260	66591-1483-3	137 ... 130	66611-5715-0	129 ... 330
50441-1132-0	209 ... 130	66591-1498-0	138 ... 010	66611-5715-0	132 ... 200
50441-1132-0	210 ... 290	66591-1498-0	149 ... 100	66611-5715-0	146 ... 250
53581-6415-0	165 ... 210	66591-1499-0	138 ... 010	66616-3436-0	202 ... 020
54201-2327-0	88 ... 150	66591-1499-0	149 ... 100	66616-3436-0	202 ... 070
54611-4172-0	176 ... 180	66591-1818-0	67 ... 070	66621-1412-0	21 ... 120
54711-4122-0	176 ... 190	66591-1818-0	67 ... 150	66622-3434-0	185 ... 110
54711-5874-2	115 ... 340	66591-1818-0	68 ... 100	66622-3434-0	205 ... 110
54911-2156-0	101 ... 070	66591-1818-0	69 ... 080	66681-5621-0	130 ... 010
55311-4126-0	164 ... 190	66591-1845-0	65 ... 120	66681-5631-0	130 ... 080
55311-4126-0	166 ... 060	66591-3625-0	76 ... 100	66704-5526-0	123 ... 015
55311-4126-0	166 ... 220	66591-3625-0	77 ... 110	66704-5551-0	123 ... 110
55311-4126-0	167 ... 240	66591-4154-0	103 ... 060	66711-1332-0	50 ... 170
62061-1826-0	143 ... 050	66591-4155-0	103 ... 070	66711-3614-0	76 ... 130
62302-3515-0	188 ... 130	66591-4323-3	90 ... 190	66711-3614-0	77 ... 130
62302-3515-0	207 ... 130	66591-5116-0	23 ... 100	66711-5128-0	97 ... 050
62581-1823-0	67 ... 030	66591-5612-0	132 ... 030	66711-5513-0	119 ... 070
62581-1823-0	67 ... 110	66591-5612-0	145 ... 020	66711-5514-0	120 ... 210
62581-1823-0	68 ... 040	66591-5628-0	132 ... 100	66711-5515-0	119 ... 080
62581-1823-0	69 ... 040	66591-5628-2	132 ... 100	66711-5528-0	119 ... 200
63611-5233-0	105 ... 060	66591-5632-0	140 ... 130	66711-5547-0	124 ... 220
63633-1186-0	130 ... 200	66591-5632-0	140 ... 190	66713-3434-0	164 ... 080
63633-1187-0	130 ... 200	66591-5634-0	140 ... 170	66713-3434-0	185 ... 140
63733-1715-0	139 ... 220	66591-5641-0	140 ... 120	66713-3434-0	205 ... 140
63733-6161-0	176 ... 040	66591-5641-0	140 ... 180	66716-3512-0	188 ... 100
63753-4235-0	91 ... 200	66591-5642-0	137 ... 050	66716-3512-0	207 ... 100
64135-9519-0	184 ... 220	66591-5642-0	149 ... 050	66802-5611-0	132 ... 170
64135-9519-0	204 ... 260	66591-5644-0	134 ... 070	66802-5611-0	145 ... 220
66116-5153-0	94 ... 250	66591-5646-3	137 ... 030	66811-4114-0	86 ... 040
66204-3628-0	109 ... 050	66591-5646-3	149 ... 030	66811-4132-0	86 ... 190
66204-4339-0	90 ... 020	66591-5656-4	139 ... 230	66811-4134-0	87 ... 190
66204-4339-0	90 ... 130	66591-5678-0	128 ... 200	66811-4135-0	87 ... 190
66204-4339-0	90 ... 180	66591-5678-0	129 ... 270	66811-4136-0	87 ... 190
66204-5637-0	134 ... 130	66591-5678-0	135 ... 160	66904-5611-0	129 ... 300
66204-5637-0	134 ... 135	66591-5678-0	136 ... 230	67111-1111-4	44 ... 010
66204-5684-0	139 ... 195	66591-5678-0	147 ... 160	67111-1112-0	44 ... 050
66361-3675-0	79 ... 290	66591-5678-0	148 ... 230	67111-1113-0	44 ... 160
66361-3680-0	79 ... 340	66591-5678-0	154 ... 260	67111-1115-0	48 ... 030
66361-3694-0	80 ... 520	66591-5715-0	140 ... 060	67111-1121-0	44 ... 180
66416-5651-0	150 ... 010	66591-5717-0	140 ... 050	67111-1141-0	44 ... 200
66416-5652-0	150 ... 100	66591-5719-0	140 ... 070	67111-1142-0	44 ... 230
66416-5684-0	152 ... 060	66591-5722-0	140 ... 020	67111-1151-0	44 ... 240
66581-1812-0	68 ... 120	66592-3519-0	190 ... 040	67111-1154-0	45 ... 260
66581-1813-0	68 ... 130	66592-3519-0	195 ... 210	67111-1212-0	46 ... 020
66581-5613-0	128 ... 020	66592-3519-0	209 ... 060	67111-1213-0	46 ... 070
66581-5618-0	130 ... 040	66592-3519-0	214 ... 210	67111-1221-0	46 ... 080
66591-1478-3	137 ... 190	66611-1334-0	50 ... 090	67111-1222-0	46 ... 110
66591-1478-3	151 ... 050	66611-1491-8	137 ... 110	67111-1242-0	46 ... 170
66591-1479-2	137 ... 180	66611-1493-4	137 ... 140	67111-1261-2	47 ... 010
66591-1479-2	151 ... 040	66611-1495-0	137 ... 120	67111-1262-3	47 ... 030

品 番 索 引

コード No.	頁 図番	コード No.	頁 図番	コード No.	頁 図番
67111-1266-0	47 ... 020	67111-1486-0	54 ... 090	67111-1674-0	59 ... 130
67111-1269-0	47 ... 040	67111-1487-0	54 ... 100	67111-1675-0	59 ... 130
67111-1275-0	47 ... 160	67111-1488-0	54 ... 120	67111-1677-0	59 ... 130
67111-1278-0	47 ... 170	67111-1491-0	54 ... 130	67111-1678-2	59 ... 140
67111-1293-2	48 ... 070	67111-1492-0	54 ... 140	67111-1693-0	59 ... 200
67111-1293-2	49 ... 210	67111-1495-0	54 ... 150	67111-1713-0	60 ... 050
67111-1294-2	48 ... 080	67111-1496-0	54 ... 160	67111-1715-0	60 ... 060
67111-1294-2	49 ... 220	67111-1497-0	54 ... 170	67111-1831-0	67 ... 010
67111-1295-0	48 ... 110	67111-1498-0	54 ... 180	67111-1832-0	67 ... 020
67111-1296-0	48 ... 120	67111-1499-0	54 ... 190	67111-1833-0	67 ... 050
67111-1296-0	49 ... 170	67111-1511-0	54 ... 210	67111-1836-0	67 ... 090
67111-1298-0	48 ... 140	67111-1513-0	54 ... 220	67111-1837-0	67 ... 100
67111-1299-0	48 ... 150	67111-1514-0	54 ... 230	67111-1838-0	67 ... 130
67111-1299-0	49 ... 190	67111-1517-0	55 ... 250	67111-1861-0	69 ... 010
67111-1331-0	50 ... 010	67111-1521-0	56 ... 010	67111-1862-0	69 ... 030
67111-1332-0	50 ... 020	67111-1522-0	56 ... 030	67111-1867-0	69 ... 060
67111-1341-3	50 ... 050	67111-1523-3	56 ... 040	67111-1911-0	69 ... 100
67111-1342-0	50 ... 070	67111-1531-0	59 ... 020	67111-1914-0	69 ... 130
67111-1343-0	50 ... 080	67111-1536-0	56 ... 110	67111-1916-0	69 ... 160
67111-1345-0	50 ... 130	67111-1537-2	56 ... 120	67111-3622-0	71 ... 050
67111-1346-0	50 ... 140	67111-1539-0	56 ... 080	67111-3632-0	71 ... 120
67111-1370-0	50 ... 200	67111-1552-0	56 ... 160	67111-3633-0	71 ... 130
67111-1371-0	50 ... 210	67111-1554-0	56 ... 190	67111-3635-0	71 ... 140
67111-1372-0	50 ... 220	67111-1561-0	57 ... 050	67111-3671-2	73 ... 050
67111-1373-0	50 ... 230	67111-1571-0	57 ... 090	67111-3672-0	73 ... 070
67111-1374-0	51 ... 240	67111-1572-0	57 ... 120	67111-3675-2	71 ... 190
67111-1412-0	52 ... 060	67111-1576-0	57 ... 160	67111-3681-0	72 ... 230
67111-1414-0	52 ... 070	67111-1591-0	58 ... 010	67111-3683-0	72 ... 260
67111-1415-0	52 ... 080	67111-1594-0	58 ... 070	67111-3684-0	72 ... 270
67111-1416-0	52 ... 090	67111-1595-0	58 ... 090	67111-3691-0	71 ... 080
67111-1416-0	58 ... 060	67111-1596-0	58 ... 110	67111-3712-0	76 ... 040
67111-1418-0	52 ... 100	67111-1597-0	58 ... 110	67111-3712-0	77 ... 040
67111-1418-0	54 ... 240	67111-1598-0	58 ... 110	67111-3716-0	76 ... 110
67111-1419-0	52 ... 110	67111-1599-0	58 ... 110	67111-3716-0	77 ... 100
67111-1431-0	52 ... 180	67111-1651-0	58 ... 120	67111-3718-0	76 ... 120
67111-1436-0	52 ... 210	67111-1652-0	58 ... 140	67111-3718-0	77 ... 120
67111-1437-0	52 ... 220	67111-1653-0	58 ... 150	67111-4111-0	86 ... 020
67111-1437-0	57 ... 150	67111-1654-0	58 ... 160	67111-4115-0	86 ... 050
67111-1441-0	53 ... 230	67111-1656-0	58 ... 180	67111-4116-0	86 ... 070
67111-1441-0	57 ... 170	67111-1657-0	58 ... 200	67111-4117-0	86 ... 080
67111-1443-0	53 ... 250	67111-1661-5	59 ... 030	67111-4118-0	86 ... 100
67111-1443-0	57 ... 140	67111-1662-0	59 ... 040	67111-4119-0	86 ... 110
67111-1445-0	53 ... 260	67111-1663-0	59 ... 070	67111-4121-0	86 ... 110
67111-1445-0	54 ... 060	67111-1664-0	59 ... 050	67111-4122-0	86 ... 110
67111-1445-0	56 ... 200	67111-1665-0	59 ... 060	67111-4123-0	86 ... 110
67111-1445-0	57 ... 110	67111-1666-0	59 ... 080	67111-4124-0	86 ... 110
67111-1480-0	54 ... 010	67111-1667-0	59 ... 100	67111-4125-0	86 ... 120
67111-1481-0	54 ... 020	67111-1668-0	59 ... 110	67111-4127-0	86 ... 140
67111-1482-0	54 ... 040	67111-1669-0	59 ... 090	67111-4231-0	88 ... 010
67111-1485-0	54 ... 070	67111-1672-0	59 ... 120	67111-4232-0	88 ... 030

品 番 索 引

コード No.	頁 図番	コード No.	頁 図番	コード No.	頁 図番
67111-4234-0	88 ... 070	67111-5383-0	109 ... 120	67121-5645-0	135 ... 060
67111-4237-2	88 ... 090	67111-5385-0	109 ... 140	67121-5645-0	147 ... 060
67111-4281-0	91 ... 010	67111-5393-0	123 ... 150	67121-5646-0	135 ... 060
67111-4412-0	90 ... 030	67111-5492-0	93 ... 190	67121-5646-0	147 ... 060
67111-4413-0	90 ... 090	67111-5519-0	119 ... 150	67121-5647-0	135 ... 060
67111-4421-0	90 ... 100	67111-5519-0	176 ... 160	67121-5647-0	147 ... 060
67111-4425-0	90 ... 110	67111-5581-0	124 ... 210	67121-5650-0	128 ... 110
67111-4425-0	95 ... 210	67111-5611-0	128 ... 010	67121-5650-0	135 ... 070
67111-4425-0	181 ... 020	67111-5622-0	130 ... 060	67121-5651-0	128 ... 120
67111-4425-0	181 ... 070	67111-5625-0	130 ... 070	67121-5651-0	135 ... 080
67111-4425-0	189 ... 220	67111-5641-0	128 ... 060	67121-5652-0	128 ... 130
67111-4425-0	202 ... 020	67111-5642-0	128 ... 070	67121-5652-0	135 ... 090
67111-4425-0	202 ... 070	67111-5832-0	25 ... 340	67121-5652-0	147 ... 090
67111-4425-0	208 ... 220	67111-5871-0	105 ... 100	67121-5653-0	128 ... 160
67111-4451-0	91 ... 050	67111-6151-0	127 ... 060	67121-5653-0	135 ... 120
67111-4453-0	91 ... 070	67111-7610-0	28 ... 220	67121-5653-0	147 ... 120
67111-4454-0	90 ... 210	67111-7610-0	41 ... 010	67121-5653-0	153 ... 190
67111-4461-0	91 ... 150	67111-9911-0	59 ... 010	67121-5654-0	128 ... 230
67111-4461-4	91 ... 150	67111-9921-3	59 ... 220	67121-5654-0	135 ... 190
67111-4465-0	91 ... 190	67121-1532-0	56 ... 070	67121-5654-0	147 ... 190
67111-4467-0	92 ... 260	67121-1561-0	57 ... 010	67121-5656-0	128 ... 140
67111-4719-0	174 ... 160	67121-1562-0	57 ... 040	67121-5656-0	128 ... 170
67111-4721-0	127 ... 070	67121-1563-0	57 ... 060	67121-5656-0	129 ... 250
67111-4724-0	174 ... 200	67121-1851-0	68 ... 010	67121-5656-0	135 ... 100
67111-4725-0	174 ... 210	67121-1852-0	68 ... 020	67121-5656-0	135 ... 130
67111-4731-0	173 ... 070	67121-1853-0	68 ... 060	67121-5656-0	135 ... 210
67111-4732-0	173 ... 060	67121-1854-0	68 ... 080	67121-5656-0	147 ... 100
67111-4744-0	174 ... 220	67121-4765-0	175 ... 340	67121-5656-0	147 ... 130
67111-4748-0	174 ... 250	67121-5611-0	132 ... 010	67121-5656-0	147 ... 210
67111-4751-0	174 ... 170	67121-5611-0	145 ... 070	67121-5656-0	153 ... 200
67111-4765-0	175 ... 340	67121-5612-0	132 ... 020	67121-5657-0	128 ... 150
67111-4811-0	175 ... 310	67121-5613-0	132 ... 130	67121-5657-0	128 ... 180
67111-5113-3	95 ... 020	67121-5613-0	145 ... 110	67121-5657-0	129 ... 260
67111-5115-0	95 ... 030	67121-5621-0	133 ... 010	67121-5657-0	135 ... 110
67111-5117-0	95 ... 180	67121-5623-0	133 ... 020	67121-5657-0	135 ... 140
67111-5118-0	95 ... 160	67121-5624-0	133 ... 020	67121-5657-0	135 ... 220
67111-5119-0	95 ... 170	67121-5625-0	133 ... 080	67121-5657-0	147 ... 110
67111-5192-3	97 ... 050	67121-5626-3	133 ... 090	67121-5657-0	147 ... 140
67111-5215-0	99 ... 100	67121-5627-0	133 ... 100	67121-5657-0	147 ... 220
67111-5216-0	99 ... 110	67121-5631-0	134 ... 010	67121-5657-0	153 ... 210
67111-5217-0	99 ... 170	67121-5632-0	134 ... 020	67121-5661-0	137 ... 010
67111-5227-0	101 ... 140	67121-5633-0	134 ... 090	67121-5661-0	149 ... 010
67111-5228-0	101 ... 150	67121-5634-0	134 ... 100	67121-5662-3	137 ... 090
67111-5228-5	101 ... 150	67121-5635-0	134 ... 100	67121-5663-0	138 ... 010
67111-5365-0	107 ... 170	67121-5636-0	134 ... 100	67121-5663-0	149 ... 100
67111-5366-0	107 ... 180	67121-5637-0	134 ... 130	67121-5664-0	138 ... 020
67111-5374-0	110 ... 190	67121-5638-0	134 ... 140	67121-5665-0	138 ... 030
67111-5377-0	109 ... 050	67121-5642-3	135 ... 020	67121-5666-0	137 ... 060
67111-5379-0	109 ... 140	67121-5644-0	135 ... 040	67121-5666-0	149 ... 060
67111-5379-0	110 ... 210	67121-5644-0	147 ... 040	67121-5667-0	137 ... 150

品 番 索 引

コード No.	頁 図番	コード No.	頁 図番	コード No.	頁 図番
67121-5671-0	138 ... 060	67156-3637-0	75 ... 230	67156-3716-0	100 ... 210
67121-5672-0	138 ... 070	67156-3638-0	75 ... 200	67156-3730-0	82 ... 130
67121-5673-0	138 ... 080	67156-3639-0	74 ... 160	67156-3730-2	82 ... 130
67121-5674-0	138 ... 140	67156-3651-0	78 ... 020	67156-3741-0	83 ... 140
67121-5676-0	52 ... 050	67156-3652-0	78 ... 030	67156-3741-2	83 ... 140
67121-5676-0	138 ... 110	67156-3653-0	78 ... 040	67156-3742-0	83 ... 150
67121-5681-0	138 ... 170	67156-3654-0	78 ... 060	67156-3744-0	83 ... 250
67121-5682-0	138 ... 180	67156-3655-0	78 ... 080	67156-3745-0	83 ... 260
67121-5683-3	138 ... 190	67156-3656-0	78 ... 090	67156-3746-0	83 ... 270
67121-5683-3	139 ... 190	67156-3657-0	78 ... 110	67156-3747-0	83 ... 280
67121-5711-0	140 ... 010	67156-3658-0	78 ... 120	67156-3755-0	83 ... 200
67121-5712-0	140 ... 040	67156-3659-0	78 ... 140	67156-3756-0	83 ... 160
67121-5715-0	140 ... 080	67156-3661-0	78 ... 150	67156-3822-0	85 ... 030
67121-5720-0	140 ... 090	67156-3662-0	78 ... 160	67156-3822-0	194 ... 090
67121-5721-0	140 ... 100	67156-3663-0	78 ... 170	67156-3822-0	213 ... 090
67121-5723-0	140 ... 110	67156-3664-0	78 ... 180	67156-3824-0	155 ... 010
67121-5725-0	140 ... 160	67156-3665-0	78 ... 190	67156-3825-0	85 ... 140
67121-9912-0	137 ... 100	67156-3666-0	78 ... 200	67156-3827-0	155 ... 050
67121-9922-0	137 ... 080	67156-3667-0	78 ... 200	67156-3829-0	85 ... 145
67156-1116-0	44 ... 140	67156-3668-0	78 ... 200	67156-3829-0	155 ... 015
67156-1815-0	64 ... 030	67156-3669-0	78 ... 210	67156-3829-0	194 ... 065
67156-1815-0	64 ... 080	67156-3671-0	79 ... 230	67156-3829-0	213 ... 065
67156-1821-0	65 ... 010	67156-3672-0	79 ... 240	67156-3830-0	82 ... 010
67156-1821-3	65 ... 010	67156-3673-0	79 ... 250	67156-3831-0	82 ... 020
67156-1821-4	65 ... 010	67156-3674-0	79 ... 270	67156-3833-0	82 ... 025
67156-1822-0	65 ... 020	67156-3675-0	79 ... 290	67156-3883-0	82 ... 030
67156-1823-0	46 ... 130	67156-3676-0	79 ... 300	67156-3886-0	82 ... 040
67156-1823-0	152 ... 020	67156-3677-0	79 ... 310	67156-3887-0	82 ... 080
67156-1825-0	65 ... 030	67156-3678-0	79 ... 320	67156-3888-0	82 ... 090
67156-1825-3	65 ... 030	67156-3679-0	79 ... 330	67156-3893-0	85 ... 090
67156-1827-0	65 ... 050	67156-3681-0	79 ... 350	67156-3894-0	85 ... 100
67156-1828-0	65 ... 050	67156-3682-0	79 ... 360	67156-3895-0	85 ... 110
67156-1829-0	65 ... 060	67156-3683-0	79 ... 380	67156-3896-0	84 ... 110
67156-1833-0	65 ... 100	67156-3684-0	79 ... 390	67156-3896-0	85 ... 150
67156-1968-0	175 ... 300	67156-3685-0	79 ... 410	67156-3919-0	155 ... 080
67156-3434-0	164 ... 080	67156-3686-0	80 ... 420	67156-3931-2	156 ... 100
67156-3434-0	185 ... 140	67156-3686-2	80 ... 420	67156-3931-3	156 ... 100
67156-3434-0	205 ... 140	67156-3687-0	80 ... 440	67156-3935-0	156 ... 120
67156-3614-0	76 ... 140	67156-3689-0	80 ... 460	67156-3935-2	156 ... 120
67156-3614-0	77 ... 140	67156-3691-0	80 ... 470	67156-3935-3	156 ... 120
67156-3622-0	74 ... 020	67156-3692-0	80 ... 480	67156-3936-0	156 ... 170
67156-3623-0	74 ... 040	67156-3693-0	80 ... 510	67156-3941-0	164 ... 010
67156-3623-2	74 ... 040	67156-3693-2	80 ... 510	67156-3941-0	166 ... 020
67156-3624-0	74 ... 090	67156-3694-0	80 ... 520	67156-3943-0	164 ... 020
67156-3625-0	74 ... 100	67156-3695-2	80 ... 550	67156-3943-0	164 ... 040
67156-3626-0	74 ... 120	67156-3696-0	80 ... 560	67156-3943-0	166 ... 030
67156-3627-0	74 ... 140	67156-3697-0	80 ... 570	67156-3943-0	166 ... 050
67156-3628-0	74 ... 150	67156-3698-0	80 ... 590	67156-3948-0	164 ... 030
67156-3629-0	75 ... 210	67156-3715-0	84 ... 140	67156-3948-0	166 ... 040
67156-3634-0	75 ... 250	67156-3715-0	85 ... 180	67156-3951-0	120 ... 230

品 番 索 引

コード No.	頁 図番	コード No.	頁 図番	コード No.	頁 図番
67156-3957-0	164 ... 100	67156-4746-0	174 ... 110	67156-5216-0	99 ... 050
67156-3957-2	164 ... 100	67156-4746-3	174 ... 110	67156-5217-0	99 ... 040
67156-3958-0	164 ... 130	67156-4750-0	117 ... 010	67156-5217-0	99 ... 050
67156-3958-2	164 ... 130	67156-4751-0	117 ... 020	67156-5251-0	101 ... 070
67156-3975-0	164 ... 160	67156-4752-0	117 ... 030	67156-5267-0	101 ... 010
67156-3975-0	166 ... 190	67156-4753-0	117 ... 040	67156-5267-2	101 ... 010
67156-3975-2	164 ... 160	67156-4755-0	117 ... 070	67156-5268-0	101 ... 020
67156-3975-2	166 ... 190	67156-4756-0	117 ... 080	67156-5268-2	101 ... 020
67156-3977-0	164 ... 200	67156-4757-0	117 ... 090	67156-5276-0	101 ... 030
67156-3977-0	166 ... 230	67156-4771-0	173 ... 010	67156-5277-0	101 ... 040
67156-3977-0	194 ... 070	67156-4772-0	173 ... 030	67156-5277-3	101 ... 040
67156-3977-0	213 ... 070	67156-4781-0	173 ... 010	67156-5278-0	101 ... 050
67156-3995-0	156 ... 130	67156-4781-2	173 ... 010	67156-5278-3	101 ... 050
67156-3996-0	156 ... 140	67156-4782-0	175 ... 320	67156-5279-0	100 ... 195
67156-4110-0	86 ... 010	67156-4786-0	173 ... 100	67156-5281-0	101 ... 090
67156-4110-3	86 ... 010	67156-4787-0	174 ... 110	67156-5410-0	112 ... 010
67156-4112-0	86 ... 030	67156-4793-0	174 ... 100	67156-5411-0	112 ... 010
67156-4113-4	86 ... 150	67156-4793-3	174 ... 100	67156-5413-0	112 ... 020
67156-4114-0	87 ... 200	67156-4794-0	174 ... 110	67156-5414-0	113 ... 230
67156-4115-0	87 ... 210	67156-4794-3	174 ... 110	67156-5414-2	113 ... 230
67156-4121-0	87 ... 220	67156-5124-0	96 ... 120	67156-5415-0	112 ... 090
67156-4121-2	87 ... 220	67156-5128-5	97 ... 010	67156-5415-2	112 ... 090
67156-4126-0	87 ... 250	67156-5128-7	97 ... 010	67156-5416-0	112 ... 100
67156-4256-0	88 ... 110	67156-5129-0	97 ... 070	67156-5416-2	112 ... 100
67156-4256-0	88 ... 230	67156-5135-0	97 ... 170	67156-5417-0	112 ... 140
67156-4256-0	89 ... 280	67156-5135-2	97 ... 170	67156-5418-0	113 ... 240
67156-4256-0	143 ... 160	67156-5136-0	97 ... 180	67156-5418-2	113 ... 240
67156-4320-0	93 ... 010	67156-5136-2	97 ... 180	67156-5419-0	112 ... 180
67156-4321-0	93 ... 020	67156-5137-0	98 ... 240	67156-5421-0	114 ... 010
67156-4322-0	93 ... 030	67156-5138-0	98 ... 250	67156-5422-0	114 ... 030
67156-4331-0	93 ... 090	67156-5141-3	105 ... 010	67156-5423-0	114 ... 040
67156-4331-2	93 ... 090	67156-5142-0	105 ... 030	67156-5424-0	114 ... 070
67156-4332-0	93 ... 100	67156-5143-0	105 ... 040	67156-5424-2	114 ... 070
67156-4333-0	93 ... 130	67156-5143-3	105 ... 040	67156-5426-3	114 ... 100
67156-4335-3	93 ... 150	67156-5144-0	105 ... 050	67156-5427-2	114 ... 110
67156-4335-4	93 ... 150	67156-5144-2	105 ... 050	67156-5427-3	114 ... 110
67156-4337-0	93 ... 180	67156-5145-2	105 ... 070	67156-5430-0	114 ... 140
67156-4338-2	94 ... 200	67156-5147-0	105 ... 090	67156-5431-0	114 ... 135
67156-4341-0	94 ... 210	67156-5147-3	105 ... 090	67156-5432-0	114 ... 170
67156-4342-0	94 ... 230	67156-5149-0	105 ... 160	67156-5433-0	114 ... 190
67156-4342-2	94 ... 230	67156-5149-3	105 ... 160	67156-5433-2	114 ... 190
67156-4570-0	103 ... 010	67156-5154-0	105 ... 080	67156-5434-0	115 ... 210
67156-4572-0	103 ... 020	67156-5154-2	105 ... 080	67156-5435-0	115 ... 220
67156-4592-0	103 ... 030	67156-5156-0	105 ... 025	67156-5436-0	115 ... 240
67156-4726-0	175 ... 290	67156-5161-0	106 ... 360	67156-5437-0	115 ... 280
67156-4731-0	93 ... 105	67156-5167-0	106 ... 215	67156-5438-0	115 ... 310
67156-4731-0	173 ... 040	67156-5168-0	106 ... 225	67156-5439-2	115 ... 320
67156-4735-0	173 ... 050	67156-5169-0	106 ... 350	67156-5439-2	124 ... 190
67156-4745-0	173 ... 100	67156-5214-0	99 ... 020	67156-5439-3	115 ... 320
67156-4745-3	173 ... 100	67156-5215-0	99 ... 040	67156-5439-3	124 ... 190

品 番 索 引

コード No.	頁 図番	コード No.	頁 図番	コード No.	頁 図番
67156-5441-0	116 010	67156-5499-3	119 160	67156-7625-0	149 080
67156-5442-0	115 200	67156-5512-0	123 080	67156-7627-0	150 010
67156-5443-0	116 030	67156-5513-0	123 120	67156-7631-0	153 180
67156-5443-3	116 030	67156-5514-0	123 170	67156-7632-0	153 230
67156-5443-5	116 030	67156-5515-0	123 180	67156-7633-0	153 020
67156-5445-0	116 040	67156-5521-0	119 110	67156-7634-0	150 040
67156-5445-4	116 040	67156-5522-0	123 050	67156-7639-0	152 150
67156-5445-6	116 040	67156-5531-2	124 200	67156-7642-0	147 020
67156-5447-0	116 050	67156-5546-3	118 060	67156-7643-0	147 070
67156-5448-0	116 070	67156-5547-0	118 070	67156-7644-0	147 080
67156-5449-0	112 095	67156-5547-2	118 070	67156-7651-0	150 020
67156-5449-0	112 105	67156-5551-0	118 120	67156-7652-0	150 050
67156-5451-0	116 080	67156-5561-0	118 130	67156-7653-0	50 060
67156-5452-0	116 090	67156-5641-0	135 010	67156-7654-0	150 070
67156-5453-0	104 010	67156-5641-0	147 010	67156-7655-0	150 080
67156-5453-2	104 010	67156-5682-0	138 180	67156-7656-0	150 090
67156-5454-0	104 020	67156-5690-0	128 240	67156-7657-0	150 100
67156-5454-3	104 020	67156-5690-0	135 200	67156-7658-0	150 110
67156-5457-0	104 090	67156-5690-0	147 200	67156-7659-0	150 120
67156-5457-3	104 090	67156-5752-0	159 010	67156-7661-0	150 140
67156-5458-0	104 150	67156-5752-0	160 010	67156-7662-0	150 150
67156-5458-2	104 150	67156-5752-0	161 010	67156-7663-0	150 180
67156-5459-0	104 100	67156-5752-0	162 010	67156-7664-0	150 190
67156-5461-3	118 010	67156-5752-0	163 010	67156-7665-0	151 010
67156-5461-4	118 010	67156-5756-0	159 020	67156-7666-0	151 020
67156-5463-0	109 010	67156-5756-0	160 030	67156-7667-0	151 030
67156-5470-0	107 010	67156-5756-0	161 030	67156-7668-0	151 140
67156-5473-0	107 080	67156-5756-0	162 030	67156-7669-0	150 160
67156-5477-0	107 140	67156-5756-0	163 020	67156-7671-0	138 025
67156-5481-0	125 010	67156-5757-0	159 050	67156-7672-0	138 027
67156-5482-0	125 020	67156-5757-0	163 050	67156-7673-0	153 170
67156-5483-2	125 080	67156-5758-0	159 060	67156-7674-0	153 120
67156-5484-0	125 110	67156-5758-0	163 060	67156-7675-0	153 110
67156-5485-2	32 110	67156-5758-5	159 060	67156-7676-0	152 090
67156-5486-0	33 120	67156-5758-5	163 060	67156-7677-0	152 150
67156-5487-0	119 170	67156-5759-0	159 040	67156-7678-0	153 050
67156-5488-0	119 180	67156-5759-0	163 040	67156-7681-0	152 010
67156-5489-0	119 190	67156-5821-0	126 010	67156-7682-0	152 030
67156-5491-4	119 010	67156-5823-0	126 110	67156-7683-0	152 040
67156-5492-4	119 010	67156-5823-2	126 110	67156-7684-0	152 060
67156-5493-0	119 030	67156-5830-0	110 190	67156-7685-0	152 070
67156-5493-0	121 010	67156-5881-2	106 260	67156-7686-0	152 080
67156-5494-0	119 090	67156-5882-2	106 300	67156-7687-0	153 010
67156-5495-0	119 100	67156-5883-2	106 310	67156-7689-0	153 040
67156-5496-0	119 120	67156-6110-0	127 010	67156-7691-0	153 070
67156-5497-0	119 130	67156-6116-0	127 020	67156-7692-0	153 080
67156-5497-3	119 130	67156-7611-2	145 010	67156-7693-0	153 090
67156-5498-0	119 140	67156-7613-2	145 140	67156-7695-0	153 130
67156-5498-3	119 140	67156-7614-0	145 150	67156-7696-0	153 140
67156-5499-0	119 160	67156-7615-0	133 050	67156-7697-0	152 160

品 番 索 引

コード No.	頁 図番	コード No.	頁 図番	コード No.	頁 図番
67156-7698-0	152 ... 170	67176-1813-0	64 ... 020	67176-3913-3	155 ... 070
67156-8181-0	66 ... 170	67176-1816-0	64 ... 070	67176-3914-2	155 ... 070
67156-8388-0	82 ... 026	67176-1831-0	65 ... 070	67176-3914-3	155 ... 070
67156-9010-0	156 ... 180	67176-1831-3	65 ... 070	67176-3917-0	155 ... 070
67156-9010-2	156 ... 180	67176-1831-4	65 ... 070	67176-3917-2	155 ... 070
67156-9011-0	156 ... 190	67176-1832-0	65 ... 075	67176-3917-3	155 ... 070
67156-9011-2	156 ... 190	67176-1836-0	65 ... 110	67176-3917-4	155 ... 070
67156-9012-0	156 ... 220	67176-1844-0	103 ... 100	67176-3919-0	155 ... 080
67156-9013-0	156 ... 200	67176-3610-0	76 ... 010	67176-3932-0	156 ... 101
67156-9014-0	156 ... 210	67176-3610-0	77 ... 010	67176-3956-0	166 ... 100
67156-9015-0	157 ... 230	67176-3616-0	76 ... 060	67176-3957-0	166 ... 120
67156-9016-0	157 ... 260	67176-3616-0	77 ... 060	67176-3958-0	166 ... 160
67156-9017-0	157 ... 270	67176-3617-0	76 ... 070	67176-3960-0	164 ... 150
67156-9018-0	156 ... 220	67176-3631-0	71 ... 110	67176-3963-0	166 ... 180
67156-9019-0	157 ... 250	67176-3635-0	73 ... 090	67176-3967-0	167 ... 250
67156-9021-0	157 ... 240	67176-3640-0	73 ... 010	67176-3968-0	167 ... 260
67156-9372-0	121 ... 020	67176-3640-0	75 ... 260	67176-3969-0	167 ... 280
67156-9373-0	121 ... 030	67176-3640-4	73 ... 010	67176-3996-0	156 ... 160
67156-9374-0	121 ... 040	67176-3640-4	75 ... 260	67176-3996-3	156 ... 160
67156-9375-0	121 ... 050	67176-3641-0	74 ... 010	67176-4237-0	88 ... 090
67156-9376-0	121 ... 130	67176-3643-0	75 ... 220	67176-4238-0	88 ... 100
67156-9377-0	121 ... 160	67176-3650-0	78 ... 010	67176-4252-0	143 ... 010
67166-1517-0	55 ... 250	67176-3650-3	78 ... 010	67176-4253-0	143 ... 020
67166-1523-0	56 ... 040	67176-3660-0	71 ... 100	67176-4254-0	143 ... 030
67166-1563-0	57 ... 060	67176-3688-0	80 ... 450	67176-4255-0	143 ... 100
67166-1575-0	57 ... 190	67176-3695-0	84 ... 060	67176-4256-0	144 ... 010
67166-1593-0	58 ... 050	67176-3695-3	84 ... 060	67176-4257-0	144 ... 020
67166-1740-0	61 ... 010	67176-3712-0	76 ... 040	67176-4258-0	143 ... 130
67166-1750-0	61 ... 020	67176-3712-0	77 ... 040	67176-4261-0	144 ... 060
67166-1751-0	61 ... 030	67176-3713-0	84 ... 120	67176-4262-0	144 ... 070
67166-1751-0	61 ... 100	67176-3717-0	100 ... 200	67176-4274-0	89 ... 270
67166-1752-0	61 ... 040	67176-3813-0	77 ... 070	67176-4330-0	93 ... 095
67166-1752-0	61 ... 110	67176-3813-5	77 ... 070	67176-4411-0	90 ... 010
67166-1760-0	61 ... 090	67176-3820-0	72 ... 230	67176-4421-0	90 ... 120
67166-1761-0	61 ... 050	67176-3826-0	155 ... 020	67176-4425-0	90 ... 170
67166-1761-0	61 ... 120	67176-3826-3	155 ... 020	67176-4440-0	91 ... 045
67166-4713-0	173 ... 020	67176-3830-0	82 ... 010	67176-4455-0	91 ... 120
67166-4741-0	173 ... 080	67176-3830-2	82 ... 010	67176-4456-0	91 ... 130
67166-4742-0	173 ... 090	67176-3830-4	82 ... 010	67176-4460-0	91 ... 185
67166-4791-0	173 ... 080	67176-3831-0	82 ... 020	67176-4713-0	173 ... 020
67166-4792-0	173 ... 090	67176-3831-2	82 ... 020	67176-4715-0	175 ... 260
67167-4713-0	173 ... 020	67176-3831-3	82 ... 020	67176-4717-0	175 ... 260
67167-4775-0	175 ... 330	67176-3890-0	85 ... 010	67176-4719-2	175 ... 260
67176-1240-0	46 ... 120	67176-3891-0	85 ... 020	67176-4741-0	173 ... 080
67176-1245-0	46 ... 180	67176-3897-0	85 ... 160	67176-4742-0	173 ... 090
67176-1295-0	49 ... 160	67176-3911-0	155 ... 070	67176-4743-0	166 ... 010
67176-1346-0	50 ... 140	67176-3911-3	155 ... 070	67176-4746-0	174 ... 230
67176-1575-0	57 ... 190	67176-3911-4	155 ... 070	67176-4747-0	174 ... 120
67176-1593-0	58 ... 050	67176-3911-5	155 ... 070	67176-4748-0	174 ... 130
67176-1811-0	64 ... 010	67176-3913-2	155 ... 070	67176-4748-2	174 ... 130

品 番 索 引

コード No.	頁 図番	コード No.	頁 図番	コード No.	頁 図番
67176-4749-0	174 ... 240	67176-5750-0	162 ... 050	67401-3624-0	84 ... 070
67176-4752-0	102 ... 200	67176-5750-0	163 ... 090	67401-5428-0	126 ... 090
67176-4775-0	175 ... 330	67176-5840-0	25 ... 320	67401-5429-0	126 ... 100
67176-4785-0	175 ... 350	67176-6220-0	176 ... 010	67401-5628-0	132 ... 100
67176-4791-0	173 ... 080	67176-6291-0	176 ... 200	67401-5628-0	145 ... 080
67176-4792-0	173 ... 090	67176-6292-0	176 ... 210	67401-5683-2	139 ... 190
67176-5111-0	95 ... 010	67176-6293-0	176 ... 200	67411-4765-0	175 ... 340
67176-5123-0	96 ... 130	67176-6294-0	176 ... 200	67421-4765-0	175 ... 340
67176-5128-0	97 ... 010	67176-8384-0	83 ... 290	67511-1211-0	46 ... 010
67176-5151-0	96 ... 010	67176-8384-2	83 ... 290	67511-1271-0	47 ... 060
67176-5152-0	96 ... 030	67176-8385-0	83 ... 300	67511-1272-0	47 ... 070
67176-5154-0	96 ... 050	67176-8385-2	83 ... 300	67511-1291-0	48 ... 010
67176-5154-3	96 ... 050	67177-4713-0	173 ... 020	67511-1292-0	48 ... 020
67176-5161-0	96 ... 090	67177-4747-0	174 ... 120	67511-1297-0	48 ... 130
67176-5162-0	96 ... 100	67211-1114-0	44 ... 170	67511-1361-0	50 ... 190
67176-5163-0	96 ... 110	67211-1114-0	47 ... 180	67511-1411-0	52 ... 010
67176-5165-0	97 ... 090	67211-1114-0	192 ... 100	67511-1412-0	52 ... 120
67176-5166-0	97 ... 110	67211-1114-0	211 ... 100	67511-1413-0	52 ... 130
67176-5167-0	97 ... 140	67211-1515-0	137 ... 160	67511-1414-0	52 ... 020
67176-5168-0	96 ... 160	67211-1515-0	151 ... 100	67511-1432-0	52 ... 200
67176-5171-0	97 ... 100	67211-1516-0	137 ... 170	67511-1553-0	56 ... 170
67176-5172-0	97 ... 120	67211-1516-0	151 ... 110	67511-1691-0	59 ... 180
67176-5173-0	97 ... 150	67211-1517-0	137 ... 170	67511-1692-0	59 ... 190
67176-5175-0	96 ... 170	67211-1517-0	151 ... 110	67511-1711-0	60 ... 010
67176-5176-0	96 ... 180	67211-1518-0	137 ... 170	67511-1714-0	60 ... 070
67176-5211-0	99 ... 010	67211-1518-0	151 ... 110	67511-1913-0	69 ... 120
67176-5211-5	99 ... 010	67211-4294-0	190 ... 110	67511-2211-0	70 ... 010
67176-5213-0	99 ... 030	67211-4294-0	191 ... 260	67511-2212-0	70 ... 020
67176-5215-0	99 ... 090	67211-4294-0	209 ... 130	67511-2213-0	70 ... 030
67176-5215-7	99 ... 090	67211-4294-0	210 ... 290	67511-2214-0	70 ... 040
67176-5223-0	101 ... 120	67211-5112-0	47 ... 190	67511-2215-0	70 ... 050
67176-5226-0	102 ... 180	67211-5112-0	71 ... 180	67511-2216-0	70 ... 060
67176-5226-4	102 ... 180	67211-5112-0	97 ... 030	67511-2217-0	70 ... 070
67176-5242-0	103 ... 040	67211-5143-0	105 ... 150	67511-2218-0	70 ... 080
67176-5371-6	109 ... 040	67211-5277-0	99 ... 180	67511-2221-0	70 ... 150
67176-5374-0	109 ... 100	67211-5513-0	123 ... 080	67511-3630-0	71 ... 100
67176-5425-0	114 ... 130	67211-5835-0	110 ... 190	67511-3631-0	71 ... 110
67176-5475-0	107 ... 120	67211-6290-0	127 ... 050	67511-3637-0	71 ... 160
67176-5477-0	107 ... 140	67211-7612-0	41 ... 020	67511-4245-0	88 ... 140
67176-5477-2	107 ... 140	67211-7619-0	41 ... 080	67511-4725-0	174 ... 140
67176-5545-0	118 ... 050	67211-7624-0	41 ... 060	67511-4725-4	174 ... 140
67176-5581-0	124 ... 210	67221-5675-0	138 ... 150	67511-7131-0	170 ... 010
67176-5730-0	142 ... 010	67311-1332-0	50 ... 060	67511-7132-3	170 ... 050
67176-5731-0	142 ... 020	67311-1452-0	52 ... 050	67511-7137-0	171 ... 010
67176-5734-0	142 ... 090	67311-1498-0	151 ... 090	67511-7138-0	171 ... 020
67176-5740-0	142 ... 010	67311-2246-0	70 ... 170	67511-7139-0	171 ... 050
67176-5741-0	142 ... 020	67311-4283-0	90 ... 040	67511-7141-0	171 ... 060
67176-5742-0	142 ... 030	67311-4283-0	91 ... 060	67511-7142-0	171 ... 070
67176-5742-0	142 ... 100	67311-4283-0	144 ... 080	67511-7144-0	171 ... 230
67176-5744-0	142 ... 090	67401-3622-0	84 ... 040	67511-7145-0	171 ... 200

品 番 索 引

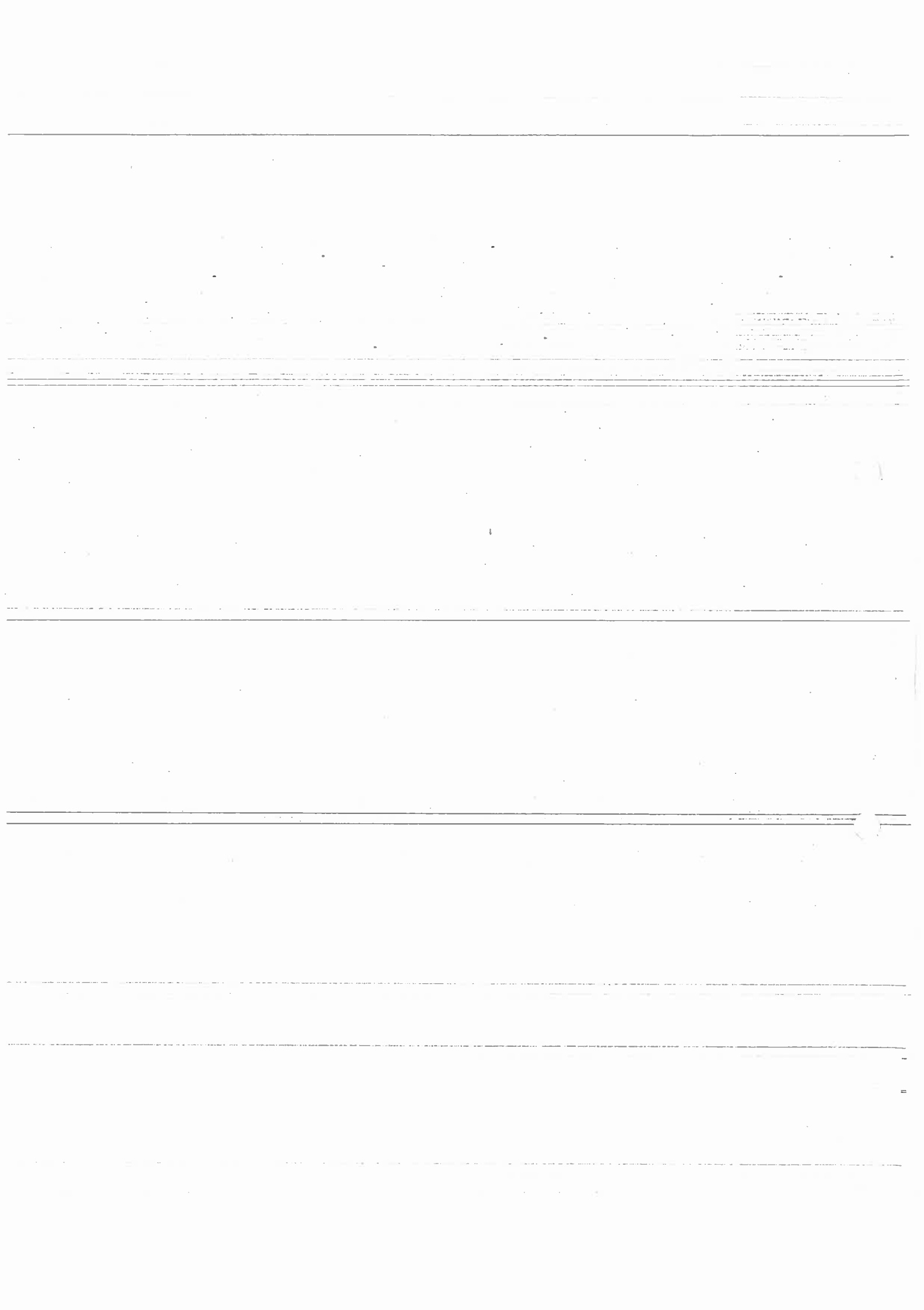
コード No.	頁 図番	コード No.	頁 図番	コード No.	頁 図番
67511-7146-0	171 ... 240	70436-5811-0	168 ... 010	79125-3541-0	209 ... 020
67521-1863-0	69 ... 080	70436-5813-0	168 ... 040	79125-3561-0	211 ... 010
67521-4261-0	88 ... 170	70436-5814-0	168 ... 050	79125-3561-4	211 ... 010
67521-4262-0	88 ... 180	70436-5817-0	168 ... 070	79125-3564-0	211 ... 060
67521-4263-0	88 ... 190	70436-5818-0	168 ... 080	79125-3565-0	211 ... 070
67521-5733-0	142 ... 050	70436-5831-2	168 ... 170	79125-4711-0	206 ... 110
67521-5733-0	142 ... 120	70436-5835-0	168 ... 190	79125-4712-0	202 ... 150
67521-5743-0	142 ... 050	70436-5836-0	168 ... 200	79126-4711-0	206 ... 110
67521-5743-0	142 ... 120	70451-5112-0	182 ... 070	79127-4711-0	206 ... 110
67531-3863-0	85 ... 050	70451-5522-0	184 ... 150	79140-3411-0	188 ... 010
67571-1297-0	49 ... 180	70451-5524-0	184 ... 050	79140-3411-0	207 ... 010
67571-3921-4	82 ... 050	70451-5525-0	184 ... 060	79140-3443-0	186 ... 130
67571-3927-0	82 ... 060	70451-5541-0	184 ... 160	79140-3443-0	192 ... 090
67571-7111-0	49 ... 010	70451-5541-5	203 ... 200	79140-3443-0	206 ... 060
67571-7112-0	49 ... 020	70451-5542-0	184 ... 170	79140-3443-0	211 ... 090
67571-7113-0	49 ... 060	70451-5542-5	203 ... 210	79140-3520-0	189 ... 260
67571-7114-0	49 ... 090	70451-5543-0	184 ... 180	79140-3520-0	208 ... 260
67571-7115-0	49 ... 100	70451-5544-0	184 ... 190	79140-3521-3	188 ... 110
67571-7116-0	49 ... 110	70451-5628-0	193 ... 200	79140-3521-3	207 ... 110
67571-7117-0	49 ... 120	70451-5628-0	212 ... 200	79140-3522-2	188 ... 120
67571-7118-0	49 ... 130	70451-5629-0	192 ... 180	79140-3522-2	207 ... 120
67571-7121-0	164 ... 050	70451-5629-0	211 ... 180	79140-3523-2	188 ... 150
67571-7122-0	164 ... 060	70451-5631-0	193 ... 210	79140-3523-2	207 ... 150
67571-7152-0	166 ... 110	70451-5631-0	212 ... 210	79140-3524-0	188 ... 170
67711-1491-2	151 ... 070	70451-5632-0	192 ... 170	79140-3524-0	207 ... 170
67711-1492-0	151 ... 080	70451-5632-0	211 ... 170	79140-3525-2	188 ... 180
67711-1824-0	65 ... 040	70451-5636-0	193 ... 270	79140-3525-2	207 ... 180
67800-1445-0	56 ... 060	70451-5636-0	212 ... 270	79140-3525-3	188 ... 180
67800-1452-0	52 ... 050	70461-5555-0	184 ... 200	79140-3525-3	207 ... 180
67800-1551-0	56 ... 140	70461-5555-0	204 ... 240	79140-3526-2	189 ... 230
67800-1551-2	56 ... 140	70515-1633-0	168 ... 240	79140-3526-2	208 ... 230
67800-1555-0	56 ... 210	70536-5523-0	184 ... 120	79140-3527-0	186 ... 150
67800-5373-0	109 ... 120	70678-5822-0	178 ... 110	79140-3527-0	207 ... 150
67800-5575-0	176 ... 170	70678-5822-0	197 ... 110	79140-3528-0	188 ... 190
67810-5668-0	59 ... 150	70802-5859-0	168 ... 220	79140-3528-0	207 ... 190
67810-5668-0	137 ... 200	70803-5832-0	168 ... 180	79140-3562-0	192 ... 020
67810-5668-0	151 ... 060	70803-5850-0	168 ... 160	79140-3562-0	211 ... 020
67910-1233-0	150 ... 170	70836-5826-0	168 ... 090	79140-3563-0	192 ... 030
67910-5824-0	126 ... 150	70836-5827-0	168 ... 100	79140-3563-0	211 ... 030
67910-5824-3	126 ... 150	70836-5831-0	168 ... 120	79140-3564-0	192 ... 060
70112-3194-0	153 ... 160	79125-3211-0	200 ... 010	79140-3565-0	192 ... 070
70314-5645-0	192 ... 190	79125-3241-0	202 ... 010	79140-3566-0	192 ... 100
70314-5645-0	211 ... 190	79125-3241-5	202 ... 010	79140-3566-0	211 ... 100
70314-5700-2	196 ... 010	79125-3251-0	202 ... 060	79140-3571-2	192 ... 110
70314-5700-2	215 ... 010	79125-3251-5	202 ... 060	79140-3571-2	211 ... 110
70411-5210-0	168 ... 020	79125-3261-0	202 ... 110	79140-3572-0	192 ... 130
70415-5225-0	168 ... 030	79125-3262-0	202 ... 120	79140-3572-0	211 ... 130
70416-5144-0	183 ... 280	79125-3441-0	206 ... 010	79140-3573-0	193 ... 220
70416-5815-0	168 ... 060	79125-3441-3	206 ... 010	79140-3573-0	212 ... 220
70436-5215-0	181 ... 130	79125-3540-0	209 ... 010	79140-3573-4	193 ... 220

品 番 索 引

コード No.	頁 図番	コード No.	頁 図番	コード No.	頁 図番
79140-3573-4	212 ... 220	79145-3540-0	190 ... 010	79153-3223-0	200 ... 130
79140-3573-5	193 ... 220	79145-3541-0	190 ... 020	79153-3224-0	182 ... 190
79140-3573-5	212 ... 220	79145-3561-0	192 ... 010	79153-3224-0	200 ... 140
79140-3574-0	193 ... 260	79145-3561-4	192 ... 010	79153-3225-0	182 ... 220
79140-3574-0	212 ... 260	79145-4711-0	186 ... 190	79153-3232-0	183 ... 260
79140-4714-0	187 ... 220	79145-4712-0	181 ... 160	79153-3233-0	183 ... 270
79140-4714-0	206 ... 140	79145-4713-0	187 ... 210	79153-3254-0	184 ... 080
79142-3581-2	194 ... 010	79145-4713-0	206 ... 130	79153-3265-0	184 ... 080
79142-3581-2	213 ... 010	79146-4711-0	186 ... 190	79153-3411-0	185 ... 010
79142-3582-0	194 ... 040	79146-4713-0	187 ... 195	79153-3411-0	205 ... 010
79142-3582-0	213 ... 040	79146-4713-0	206 ... 115	79153-3421-0	185 ... 030
79142-3583-2	194 ... 060	79147-4711-0	186 ... 190	79153-3421-0	205 ... 030
79142-3583-2	213 ... 060	79147-4714-0	187 ... 196	79153-3422-0	185 ... 040
79142-3584-0	194 ... 080	79147-4714-0	206 ... 116	79153-3422-0	205 ... 040
79142-3584-0	213 ... 080	79148-3610-0	195 ... 010	79153-3423-0	185 ... 050
79142-3586-2	194 ... 100	79148-3610-0	214 ... 010	79153-3423-0	205 ... 050
79142-3586-2	213 ... 100	79148-3611-0	195 ... 020	79153-3430-0	185 ... 060
79142-3592-3	194 ... 190	79148-3611-0	214 ... 020	79153-3430-0	205 ... 060
79142-3592-3	213 ... 190	79148-3611-3	195 ... 020	79153-3431-3	185 ... 070
79142-3593-0	194 ... 130	79148-3611-3	214 ... 020	79153-3431-3	205 ... 070
79142-3593-0	213 ... 130	79148-3612-0	195 ... 060	79153-3432-2	185 ... 080
79142-3594-0	194 ... 140	79148-3612-0	214 ... 060	79153-3432-2	205 ... 080
79142-3594-0	213 ... 140	79152-3321-0	203 ... 140	79153-3433-0	185 ... 090
79143-3541-0	195 ... 190	79152-3322-0	203 ... 150	79153-3433-0	205 ... 090
79143-3541-0	214 ... 190	79153-3110-0	178 ... 010	79153-3491-0	186 ... 140
79143-3571-0	192 ... 130	79153-3110-0	197 ... 010	79153-3492-0	186 ... 150
79143-3571-0	211 ... 130	79153-3122-0	178 ... 020	79153-3542-0	190 ... 030
79145-3150-0	179 ... 080	79153-3122-0	197 ... 020	79153-3542-0	195 ... 200
79145-3150-0	201 ... 290	79153-3161-0	179 ... 110	79153-3542-0	209 ... 050
79145-3151-0	179 ... 080	79153-3162-0	179 ... 130	79153-3542-0	214 ... 200
79145-3151-0	201 ... 290	79153-3162-0	179 ... 160	79153-3543-0	190 ... 060
79145-3152-0	179 ... 060	79153-3164-0	179 ... 140	79153-3543-0	190 ... 210
79145-3152-0	200 ... 060	79153-3165-0	179 ... 140	79153-3543-0	209 ... 080
79145-3191-0	181 ... 010	79153-3166-0	179 ... 150	79153-3543-0	210 ... 240
79145-3191-7	181 ... 010	79153-3167-0	179 ... 180	79153-3545-0	190 ... 100
79145-3211-0	182 ... 010	79153-3168-0	179 ... 180	79153-3545-0	209 ... 120
79145-3241-0	181 ... 060	79153-3171-0	180 ... 010	79153-3546-0	191 ... 250
79145-3241-7	181 ... 060	79153-3172-0	180 ... 050	79153-3546-0	210 ... 280
79145-3251-0	181 ... 110	79153-3173-0	180 ... 060	79153-3548-0	190 ... 180
79145-3310-0	184 ... 090	79153-3181-0	180 ... 080	79153-3548-0	191 ... 330
79145-3441-0	186 ... 010	79153-3182-0	180 ... 070	79153-3548-0	209 ... 210
79145-3441-4	186 ... 010	79153-3183-0	180 ... 110	79153-3548-0	210 ... 370
79145-3442-0	186 ... 020	79153-3184-0	180 ... 140	79153-3551-2	190 ... 120
79145-3443-0	186 ... 050	79153-3185-0	180 ... 160	79153-3551-2	191 ... 270
79145-3444-0	186 ... 110	79153-3212-0	182 ... 060	79153-3551-2	209 ... 140
79145-3444-0	206 ... 040	79153-3213-0	182 ... 100	79153-3551-2	210 ... 300
79145-3511-0	188 ... 040	79153-3214-0	182 ... 110	79153-3552-0	190 ... 130
79145-3511-0	207 ... 040	79153-3215-0	182 ... 130	79153-3552-0	191 ... 280
79145-3512-0	188 ... 070	79153-3216-0	182 ... 140	79153-3552-0	209 ... 160
79145-3512-0	207 ... 070	79153-3223-0	182 ... 180	79153-3552-0	210 ... 320

品 番 索 引

コード No.	頁 図番	コード No.	頁 図番	コード No.	頁 図番
79153-3553-0	190 ... 140	79156-3317-0	203 ... 090	96014-5121-0	130 ... 220
79153-3553-0	191 ... 290	79156-3319-0	203 ... 110	96015-2021-0	141 ... 010
79153-3553-0	209 ... 170	79156-3325-0	203 ... 160	96015-2120-0	141 ... 020
79153-3553-0	210 ... 330	79156-3326-3	203 ... 170	96015-2121-0	141 ... 030
79153-3554-0	190 ... 050	79156-3491-0	206 ... 070	96015-2121-0	141 ... 100
79153-3554-0	209 ... 070	79156-3492-0	206 ... 080	96015-2122-0	141 ... 050
79153-3555-0	190 ... 200	79156-3542-0	209 ... 030	96015-2122-0	141 ... 120
79153-3555-0	210 ... 230	79156-4712-0	201 ... 310	96015-2130-0	141 ... 090
79153-3556-0	190 ... 090	79157-3234-0	201 ... 260	96018-2001-0	61 ... 010
79153-3556-0	209 ... 110	79157-3311-0	203 ... 010	96018-2010-0	61 ... 020
79153-3557-0	191 ... 240	79157-3313-0	203 ... 020	96018-2011-0	61 ... 030
79153-3557-0	210 ... 270	79157-3316-0	203 ... 080	96018-2011-0	61 ... 100
79153-4711-0	179 ... 190	79157-3331-0	203 ... 120	96018-2012-0	61 ... 040
79153-4712-0	183 ... 310	79157-3332-0	203 ... 130	96018-2012-0	61 ... 110
79153-4713-0	189 ... 250	79163-3549-0	190 ... 125	96018-2013-0	61 ... 050
79153-4713-0	208 ... 250	79163-3549-0	191 ... 275	96018-2013-0	61 ... 120
79153-4714-0	187 ... 200	79163-3549-0	209 ... 150	96018-2020-0	61 ... 090
79153-4714-0	206 ... 120	79163-3549-0	210 ... 310	96272-2514-2	195 ... 050
79154-3151-0	179 ... 010	79163-3564-0	192 ... 170	96272-2514-2	195 ... 150
79154-3217-0	182 ... 160	79163-3564-0	211 ... 170	96272-2514-2	214 ... 050
79154-3261-0	184 ... 010	79164-3152-0	179 ... 020	96272-2514-2	214 ... 150
79154-3263-0	184 ... 030	79164-3152-0	200 ... 020	96272-2516-2	195 ... 100
79154-3311-0	182 ... 230	79180-3110-0	178 ... 010	96272-2516-2	214 ... 100
79154-3312-0	183 ... 290	79180-3110-0	197 ... 010	96272-2517-2	195 ... 110
79154-3313-0	183 ... 300	79180-3112-0	178 ... 020	96272-2517-2	214 ... 110
79154-3314-2	184 ... 110	79180-3112-0	197 ... 020	96272-2518-0	195 ... 130
79156-3161-0	198 ... 010	79180-3112-0	197 ... 020	96272-2518-0	214 ... 130
79156-3161-3	198 ... 010	79180-3113-0	178 ... 070	96272-2518-0	214 ... 130
79156-3162-0	198 ... 040	79180-3113-0	197 ... 070	96272-2519-0	195 ... 140
79156-3163-0	198 ... 040	79180-3114-0	178 ... 080	96272-2519-0	214 ... 140
79156-3164-0	198 ... 040	79180-3114-0	197 ... 080	96315-1151-0	161 ... 050
79156-3170-0	198 ... 050	79180-3115-0	178 ... 090	96316-1825-0	166 ... 070
79156-3171-0	198 ... 060	79180-3115-0	197 ... 090	96316-1831-0	171 ... 160
79156-3172-0	198 ... 130	79180-3116-0	178 ... 030	96316-1832-0	171 ... 180
79156-3181-0	198 ... 140	79180-3116-0	197 ... 030	99511-1311-0	158 ... 010
79156-3182-0	198 ... 180	79180-3117-0	178 ... 100	99752-4910-0	203 ... 190
79156-3183-0	198 ... 190	79180-3117-0	197 ... 100		
79156-3184-0	198 ... 070	79180-3118-0	178 ... 040		
79156-3185-0	198 ... 200	79180-3118-0	197 ... 040		
79156-3213-0	200 ... 080	79180-3433-0	185 ... 150		
79156-3221-0	200 ... 100	79180-3433-0	205 ... 150		
79156-3222-0	200 ... 110	79183-7151-0	168 ... 110		
79156-3225-0	200 ... 180	79183-7152-0	169 ... 260		
79156-3226-0	200 ... 190	79183-7153-0	169 ... 270		
79156-3227-0	200 ... 200	79190-3125-0	178 ... 090		
79156-3228-0	200 ... 210	79190-3125-0	197 ... 090		
79156-3231-0	200 ... 220	93015-2112-0	141 ... 040		
79156-3233-0	201 ... 250	93015-2112-0	141 ... 110		
79156-3235-0	201 ... 270	93016-0153-0	142 ... 040		
79156-3315-0	203 ... 030	93016-0153-0	142 ... 110		
		96014-5021-0	130 ... 210		



变 通 处 理 No.			
11131-0077	15696-0011	38180-0217	67511-0195
15000-0272	15741-0001	38240-0385	67800-0605
15221-0444	15841-0107	66416-0244	67830-0692
15231-0218	15875-0023	66591-1377	67910-0384
15261-0236	15951-0036	66704-0678	70314-0167
15272-0032	15954-2369	67111-0633	79125-0020
15371-0060	15978-0004	67121-0659	79140-0088
15381-0101	30400-0287	67156-0588	79145-0043
15442-0053	31301-0222	67166-0009	79153-0123
15531-0087	31351-1315	67167-0010	79156-0035
15532-0030	32530-1283	67176-0236	96000-0165
15533-0020	34202-0591	67211-0275	99721-1017
15601-0122	37150-0595	67401-0298	
15694-0033	37410-0573	67411-0021	



久保田鉄工株式会社

本社	社：大阪市浪速区数津東1丁目2番47号	〒556-91	電(06)	648-2111
東京本	社：東京都中央区日本橋室町3丁目1番3号	〒103	電(03)	245-3111
北海道支	店：札幌市中央区北3条西3丁目1番地44 (札幌富士ビル)	〒060	電(011)	214-3111
東北支	店：仙台市本町2丁目15番11号	〒980	電(022)	267-9000
中部支	店：名古屋市中村区名駅3丁目22番8号 (大東海ビル)	〒450	電(052)	564-5111
九州支	店：福岡市博多区博多駅前3丁目2番8号 (住友生命博多ビル)	〒812	電(092)	473-2401
内燃機器札幌支店	：札幌市西区手稲東3北3丁目2番地2	〒063	電(011)	662-2121
内燃機器仙台支店	：名取市田高字原182番地の1	〒981-12	電(022)	384-5151
内燃機器秋田支店	：秋田市寺内字大小路207番地54号	〒011	電(0188)	45-1601
内燃機器東京支店	：浦和市西堀5丁目2番36号	〒338	電(048)	862-1121
内燃機器新潟支店	：新潟市上所上1丁目14番15号	〒950	電(025)	285-1261
内燃機器名古屋支店	：愛知県一宮市観音町1番地の1	〒491	電(0586)	24-5111
内燃機器金沢支店	：石川県松任市下柏野町956-1	〒924	電(0762)	75-1121
内燃機器岡山支店	：岡山市宍甘275番地	〒703	電(0862)	79-4511
内燃機器米子支店	：米子市米原570番地	〒683	電(0859)	33-5011
内燃機器福岡支店	：福岡市東区和白丘2丁目2番76号	〒811-02	電(092)	606-3161
内燃機器熊本支店	：熊本県下益城郡富合町大字廻江846番地の1	〒861-41	電(096)	357-6181
内燃機器高松支店	：香川県綾歌郡国分寺町国分字向647-3	〒769-01	電(0878)	74-5091
堺製造所	：堺市石津北町64番地	〒590	電(0722)	41-1121
宇都宮工場	：宇都宮市平出工業団地22番地2	〒321	電(0286)	61-1111
筑波工場	：茨城県筑波郡谷和原村字坂野新田10番地	〒300-22	電(029752)	5112
枚方製造所	：枚方市中宮大池1丁目1番1号	〒573	電(0720)	40-1121
堺部品センター	：堺市築港新町3丁8番	〒592	電(0722)	45-8601
宇都宮部品センター	：宇都宮市平出工業団地38-16	〒321	電(0286)	63-6336
北海道部品センター	：北海道札幌郡依島町字大曲186-37	〒061-12	電(011)	376-2335
筑波部品センター	：茨城県筑波郡谷和原村字坂野新田10番地	〒300-22	電(029752)	2293
枚方部品センター	：枚方市中宮大池1丁目1番1号	〒573	電(0720)	40-1797
クボタトラクターコーポレーション(アメリカ・カリフォルニア州)	●カナダクボタトラクター販売(株)(オンタリオ州)			
ブラジル久保田鉄工(有)(サンパウロ市)	●クボタヨーロッパ(株)(フランス・アルジャントワイユ市)			
イランクボタ(株)(ガスビン市)	●インドネシアクボタ(株)(スマラン市)			
タイクボタトラクター販売(株)(バンコック市)	●クボタマルスチール農業機械(株)(フィリピン・マニラ市)			
	●新台湾農業機械(株)(高雄市)			