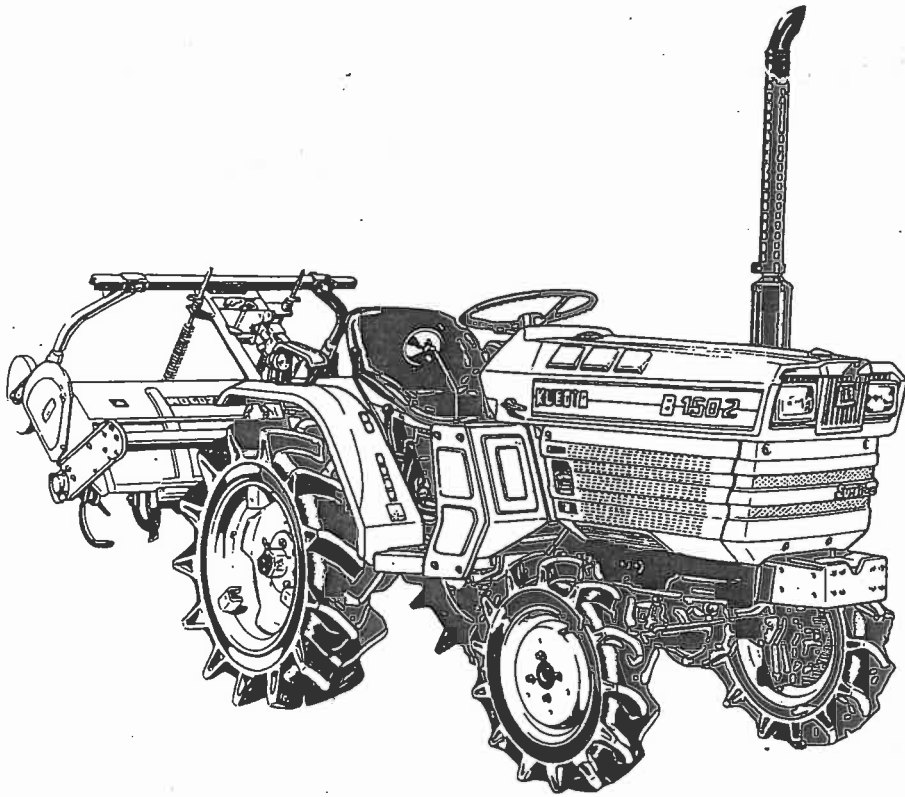


トクナ

純正部品表

1402,1402DT
1502,1502DT



PARTS LIST for TRACTOR

**MODEL 1402,1402DT
1502,1502DT**

CONTENTS

〔D850〕

1. クランクケース関係	1	9. 3軸関係	16
Crankcase		3rd Shaft	
2. シリンダヘッド関係	2	10. 4軸, 5軸関係	17
Cylinder Head		4th, 5th Shaft	
3. ギヤケース関係	2	11. スパイラルベベル軸関係	18
Gear Case		Spiral Bevel Shaft	
4. クランク受箱関係	3	12. P T O 軸関係	19
Bearing Case		PTO Shaft	
5. ブレザ関係	3	13. バック軸関係	19
Breather		Reverse Shaft	
6. 吸気管関係	4	14. デフ関係	20
Inlet Manifold		Differential	
7. バルブ, ロッカアーム関係	4	15. 後車軸関係	21
Valve, Rocker Arm		Rear Axle	
8. ヘッドカバー関係	5	16. 後輪関係	21
Head Cover		Rear Wheel	
9. カム軸関係	5	17. 変速フォーク関係	22
Camshaft		Speed Change Fork	
10. ピストン, クランク軸関係	6	18. 主変速関係	23
Piston, Crankshaft		Main Speed Change	
11. フライホイール関係	6	19. 副変速関係	23
Flywheel		Aux Speed Change	
12. ノズルホルダ関係	7	20. デフロックフォーク関係	24
Nozzle Holder		Differential fork	
13. フューエルカム軸関係	7	21. ブレーキ関係	24
Fuel Camshaft		Brake	
14. 速度調整板関係	8	22. 油圧パイプ関係	25
Speed Control Plate		Oil Pressure Pipe	
15. ガバナ関係	8	23. コントロールバルブ関係	26
Governor		Control Valve	
16. ダイナモ関係	9	24. 油圧関係(1)	28
Dynamo		Oil Pressure(1)	
17. 銘板関係	9	25. 油圧関係(2)	29
Name Plate		Oil Pressure(2)	
18. ノズルホルダ分解関係	10	26. ステアリング関係	29
Nozzle Holder		Steering	
19. インジェクションポンプ分解関係	10	27. レバー関係	30
Injection Pump		Lever	
〔B1402(DT)・B1502(DT)〕		28. ブレーキロッド関係	31
1. トランスミッション関係	11	Brake Rod	
Transmission Case		29. ペダル関係	31
2. 2点リンクブラケット関係	11	Pedal	
2-Point Link Bracket		30. レリーズレバー関係	32
3. カバー関係	12	Release Lever	
Cover		31. シート関係	32
4. 上部カバー関係	13	Seat	
Case Cover		32. 銘板関係	33
5. 車軸ケース関係	13	Name Plate	
Axle Case		33. フレームクラッチハウジング関係	33
6. クラッチロッド関係	14	Frame Clutch Housing	
Clutch Rod		34. 前車軸フレーム関係	34
7. クラッチ関係	14	Front Axle Frame	
Clutch		35. ラジエータ関係	34
8. 2軸関係	15	Radiator	
2nd Shaft		36. フェンダ関係	35
		Fender	

37. ボンネット関係	35
Bonnet	
38. スイッチ関係	36
Switch	
39. 計器板関係	37
Panel	
40. バッテリ関係	37
Battery	
41. マフラ関係	38
Muffler	
42. 燃料タンク関係	38
Fuel Tank	
43. 燃料パイプ関係	39
Fuel Pipe	
44. フューエルフィルタ関係	39
Fuel Filter	
45. エアークリーナ関係	40
Air Cleaner	
46. ミラー, P T O カバー関係	40
Mirror PTO Cover	

[B1402・B1502]

1. 前車軸関係	41
Front Axle	
2. 前輪関係	41
Front Wheel	
3. ウェイト関係	42
Weight	

[B1402DT・B1502DT]

1. 前車軸アーム関係	42
Front Axle Arm	
2. ベベルギヤーケース関係	43
Bevel Gear Case	
3. 前車軸ケース関係	43
Front Axle Case	
4. ナックルアーム関係	44
Knuckle Arm	
5. 前デフ関係	44
Front Differential	
6. ベベルギヤー関係	45
Bevel Gear	
7. ドライブシャフト関係	45
Drive Shaft	
8. 前輪関係	46
Front Wheel	

[RK1200・RK1200D・RK1202DM]

1. ジョイント関係	46
Joint	
2. ロータリケース関係	47
Rotary Case	
3. ベベルギヤー関係	48
Bevel Gear	
4. 爪軸関係	49
Blade Shaft	

5. ロータリフレーム関係	49
Rotary Frame	
6. ロータリカバー関係	51
Rotary Cover	
7. 後2輪関係(1)	52
Duplex Rear Wheel(1)	
8. 後2輪関係(2)	54
Duplex Rear Wheel(2)	

[RS1200・RS1200D・RS1202DM]

1. ジョイント関係	55
Joint	
2. ベベルケース関係	56
Bevel Case	
3. 伝導軸関係	57
Drive Shaft	
4. ロータリケース関係	57
Rotary Case	
5. サイドフレーム関係	58
Side Frame	
6. 爪軸関係	58
Blade Shaft	
7. ロータリフレーム関係	59
Rotary Frame	
8. ロータリカバー関係	60
Rotary Cover	
9. 後2輪関係(1)	62
Duplex Rear Wheel(1)	
10. 後2輪関係(2)	63
Duplex Rear Wheel(2)	

[1402(DT)-P・1502(DT)-P]

1. 3点リンク関係	65
3-Point Linkage	

[1402(DT)M・1502(DT)M]

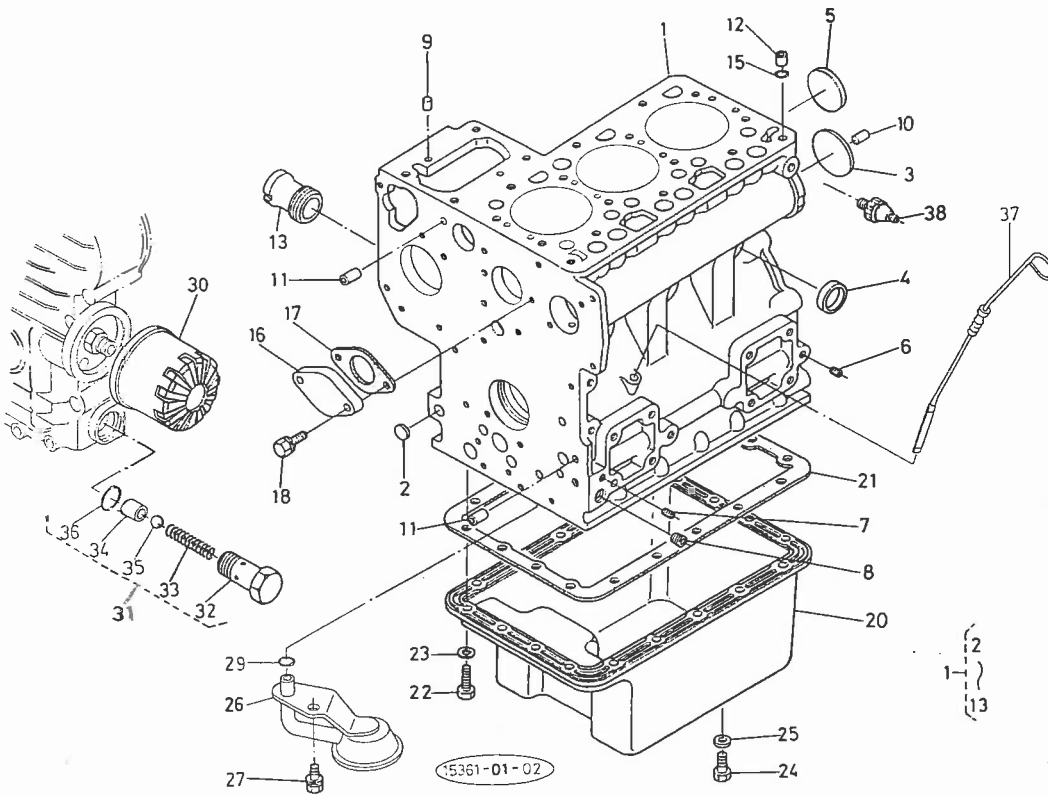
1. 2点リンクブラケット関係	66
2-Point Link Bracket	
2. 油圧パイプ関係	66
Oil Pressure Pipe	
3. フロープライオリティバルブ関係	67
Priority Valve	
4. コントロールボックス関係	68
Control Box	
5. リフトロッド関係	68
Lift Rod	
6. リフトシリンダ関係	69
Lift Cylinder	
7. センサ関係	69
Sensor	

[1402(DT)M-P・1502(DT)M-P]

1. 3点リンク関係	70
3-Point Linkage	

D850

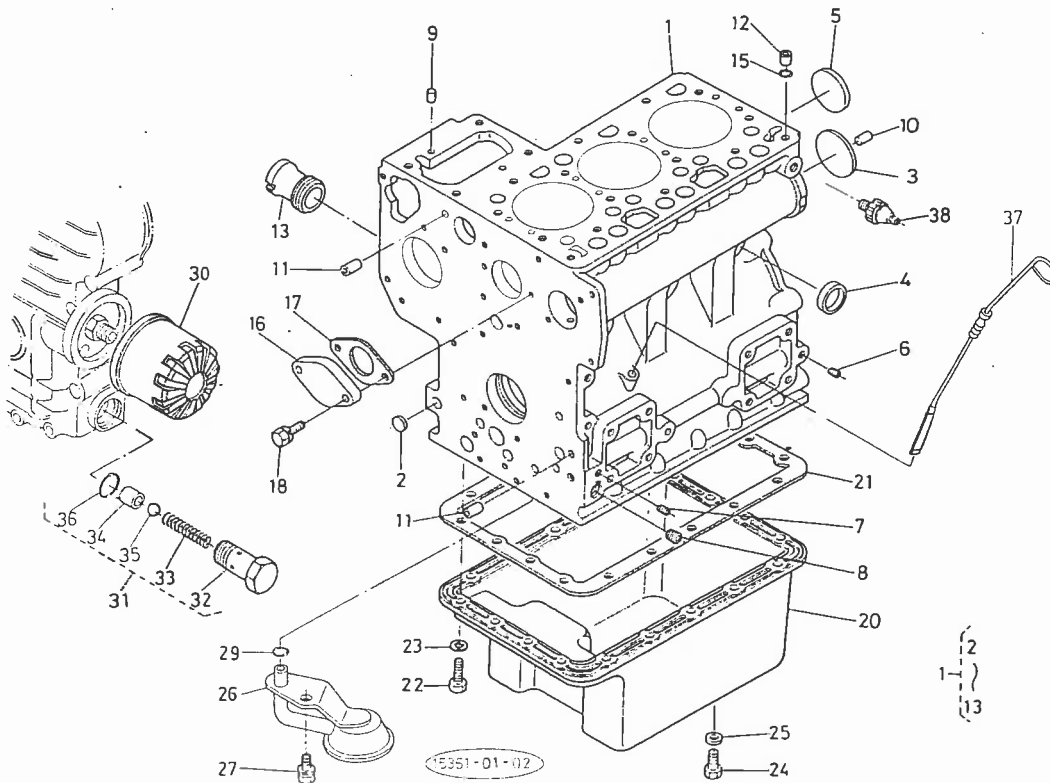
1. クランクケース関係
1. CRANKCASE



図番 Ref.No.	コードNo Code No.
1	15541-0101-0
2	06311-75015
3	06311-75040
4	15321-9626-3
5	15221-0349-3
6	15261-9601-2
7	15521-9602-2
8	15521-9603-2
9	05012-00609
10	05012-00814
11	15231-3396-0
12	15221-3365-0
13	15221-7288-0
14	
15	15221-3370-0
16	15261-7391-3
17	15261-7392-0
18	01023-50618
19	
20	15371-0161-4
21	15381-0162-2
22	15381-9109-0
23	04512-50060
24	15221-3375-2
25	15109-3366-0
26	15531-3211-0
27	01123-50816
28	
29	04811-00140
30	15241-3209-2
31	15261-3607-2
32	15261-3691-2
33	15241-3695-2
34	15261-3693-2

D850

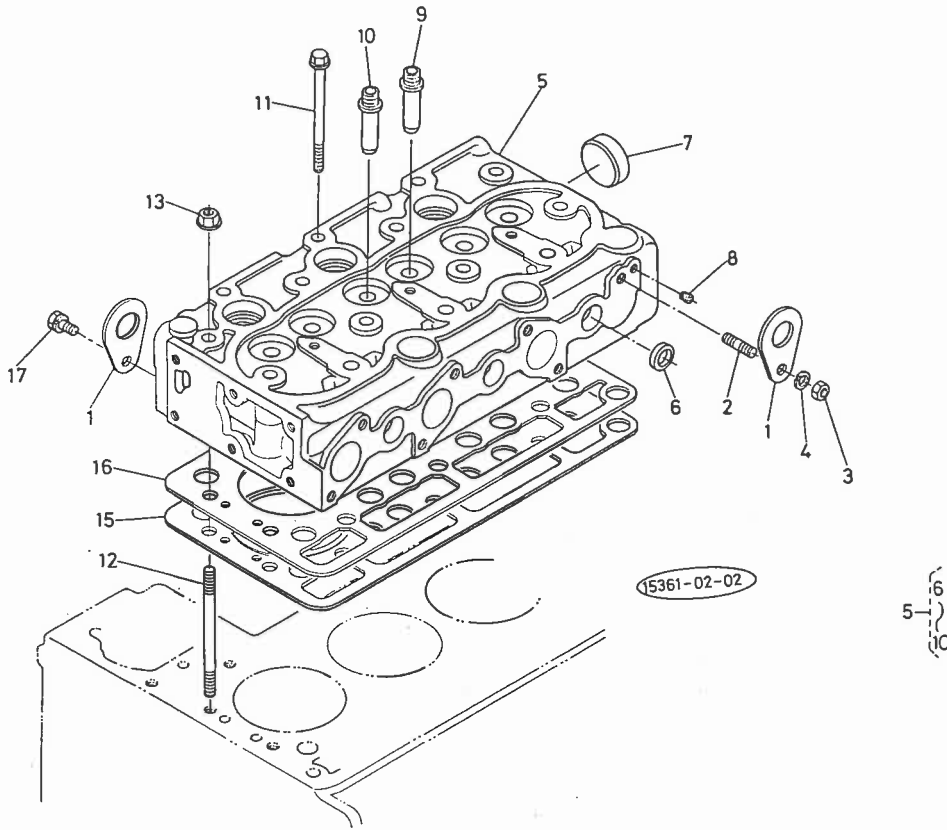
1. クランクケース関係
1. CRANKCASE



図番 Ref.No.	コードNo Code No.
35	07715-03213
36	04810-00150
37	15533-3641-2
38	15231-3901-3

D850

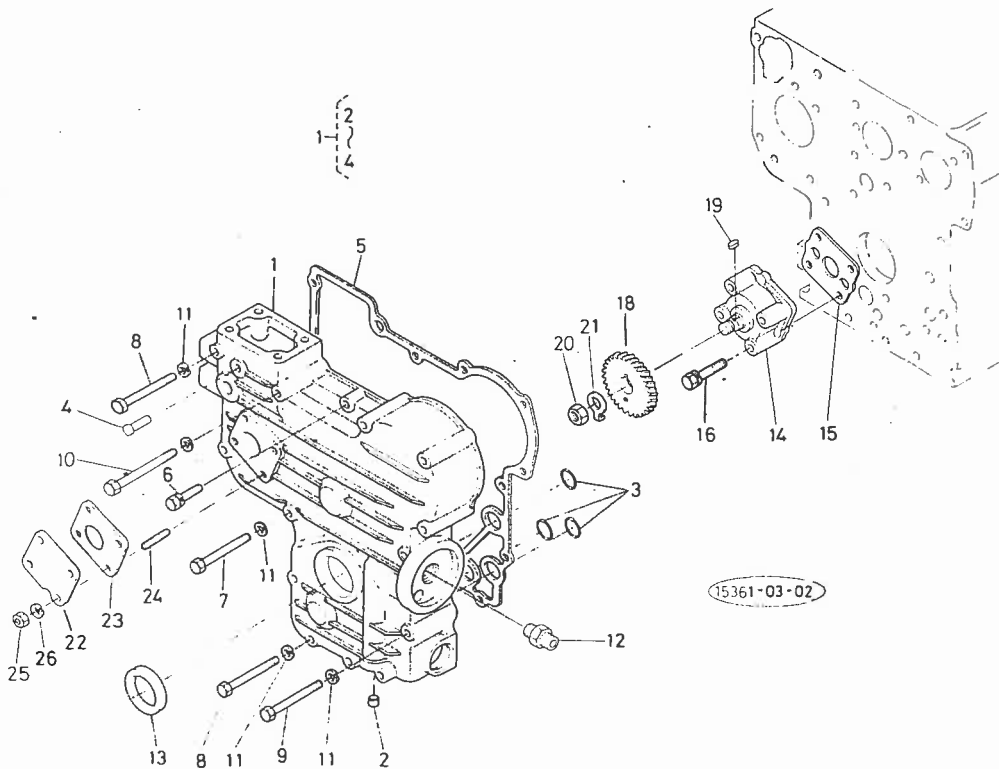
2. シリンダヘッド関係 CYLINDER HEAD



図番: Ref.No:	コードNo. Code No.
1	15221-0175-0
2	01513-50816
3	02156-50080
4	
5	15381-0304-6
6	15261-0337-2
7	15321-9626-3
8	15261-9601-2
9	15261-1354-0
10	15261-1356-0
11	19215-0345-2
12	19215-0341-2
13	19215-0351-3
14	
15	15381-0331-0
16	15381-0332-0
17	01123-50816

D850

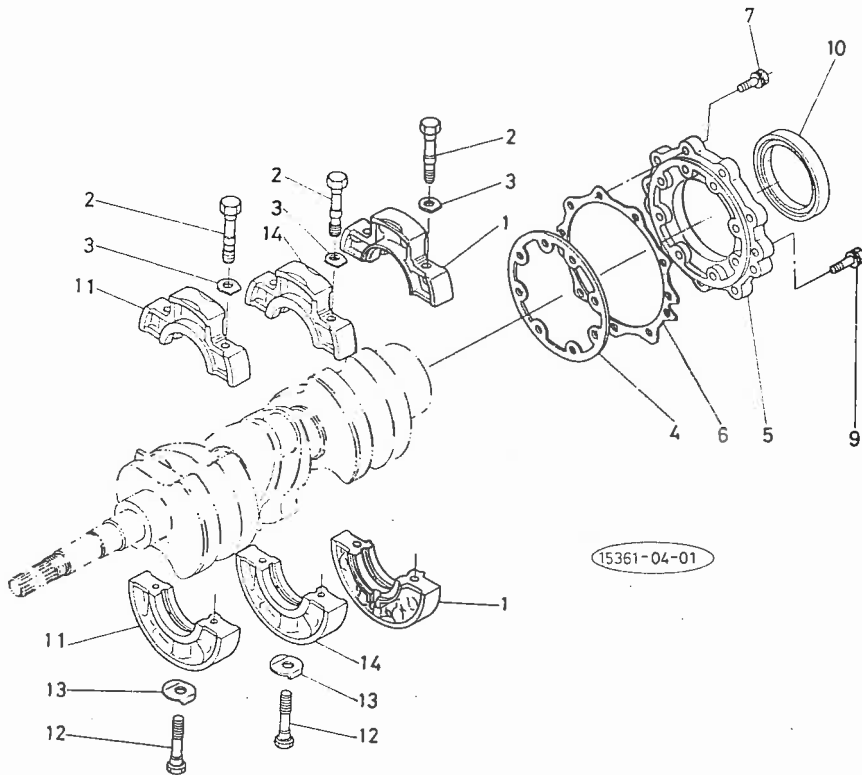
3. ギヤケース関係 GEAR CASE



図番: Ref.No:	コードNo. Code No.
1	15381-0402-2
2	15261-9602-0
3	04811-06130
4	15221-5628-2
5	15261-0413-0
6	01023-50630
7	01053-50660
8	01053-50665
9	01053-50670
10	14611-9106-0
11	04512-50060
12	15241-3229-0
13	09550-00008
14	15261-3501-0
15	15261-3515-0
16	15261-9102-2
17	
18	15954-3566-0
19	05712-00410
20	02016-50100
21	04211-50100
22	15223-8334-2
23	15221-8813-0
24	15221-8821-0
25	02056-50060
26	04512-50060

D850

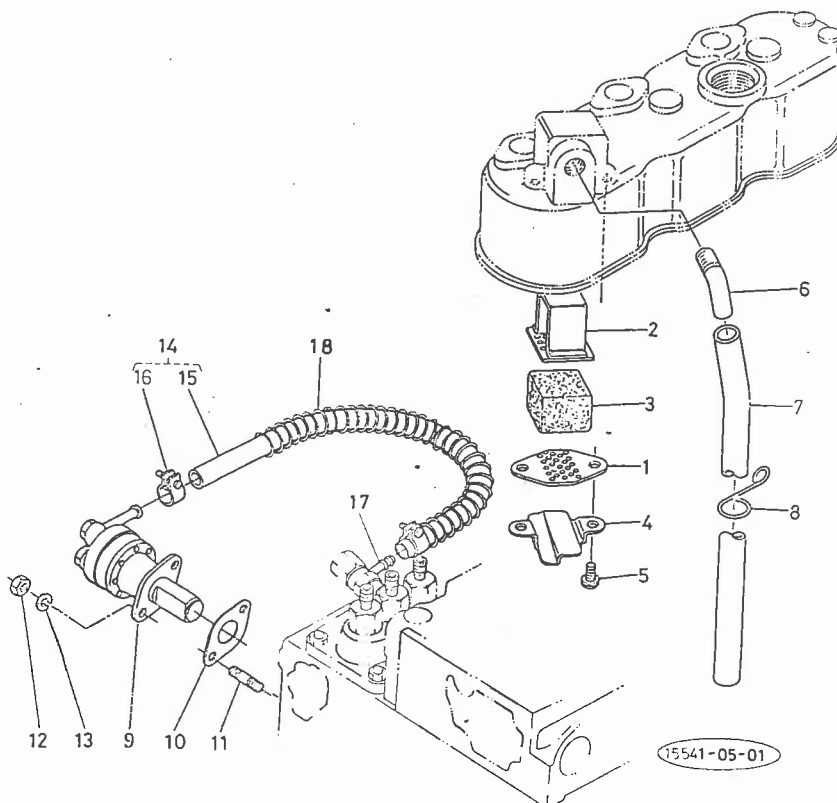
4. クランク受箱関係 BEARING CASE



図番: Ref.No.	コードNo. Code No.
1	15261-0409-0
2	15261-0454-0
3	15261-0457-2
4	15261-0436-0
5	15261-0481-2
6	15261-0482-0
7	01023-50620
8	
9	01023-50625
10	09560-00007
11	15261-0404-2
12	15261-0456-0
13	15261-0459-0
14	15381-0405-2

D850

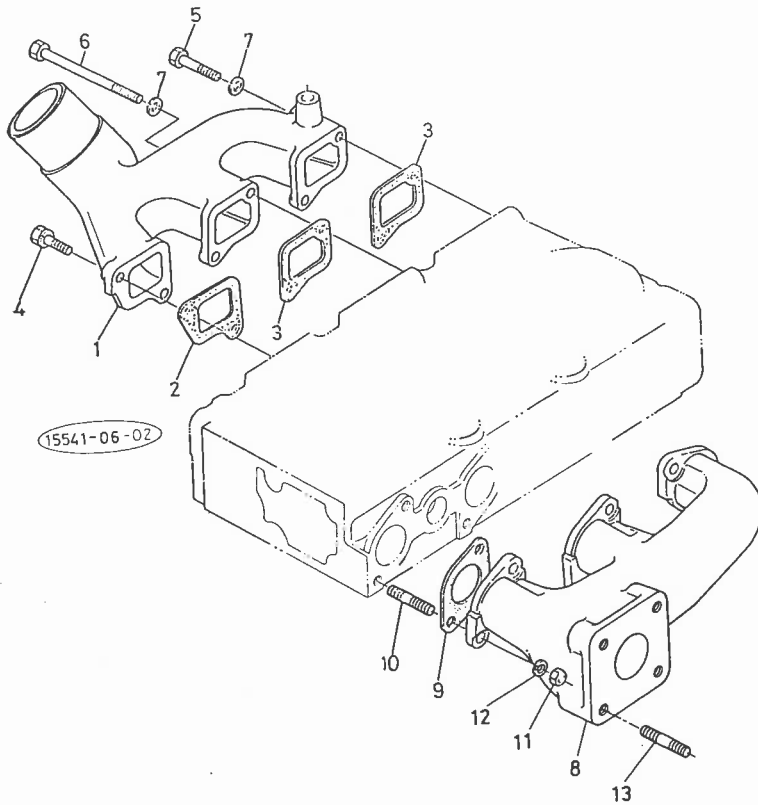
5. ブレザ関係 BREATHER



図番: Ref.No.	コードNo. Code No.
1	15951-0514-0
2	15521-0515-0
3	15521-0567-0
4	15951-0537-0
5	03024-50510
6	15521-0555-0
7	15261-0551-0
8	15951-0559-0
9	15381-5203-2
10	15241-5214-0
11	01513-50616
12	02056-50060
13	04512-50060
14	15531-4201-0
15	15531-4211-0
16	14301-4275-3
17	14111-4241-3
18	67111-5832-0

D850

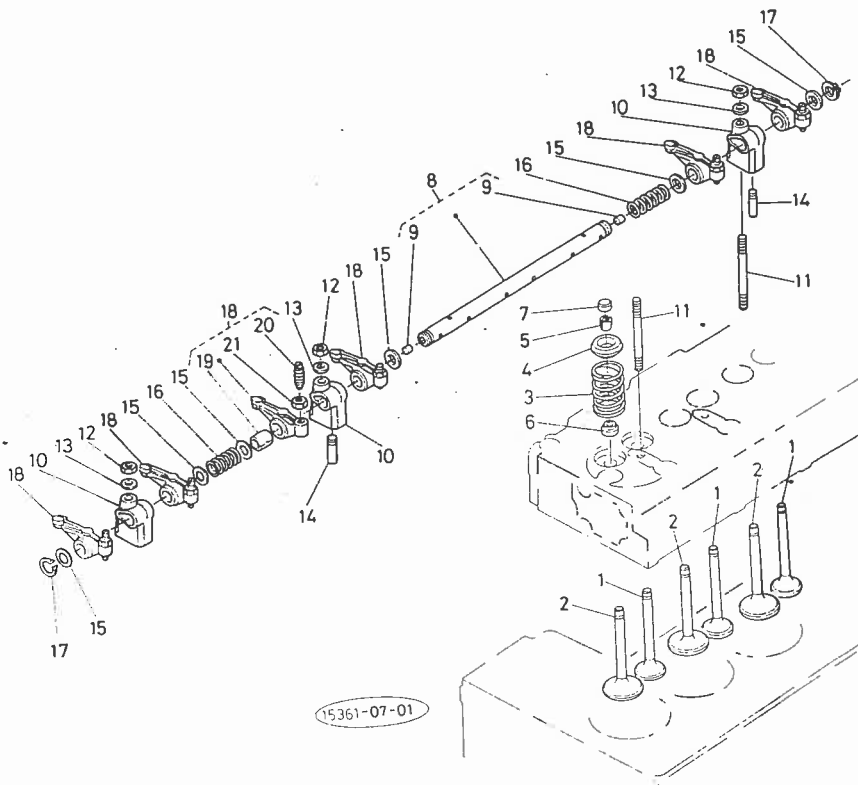
6. 吸気管関係 INLET MANIFOLD



図番 Ref.No.	コードNo Code No.
1	15531-1176-0
2	15261-1182-0
3	15261-1183-0
4	01023-50620
5	01053-50660
6	15381-9107-0
7	04512-50060
8	15531-1231-0
9	15261-1236-2
10	15381-9153-2
11	02056-50060
12	04512-50060
13	01513-50822

D850

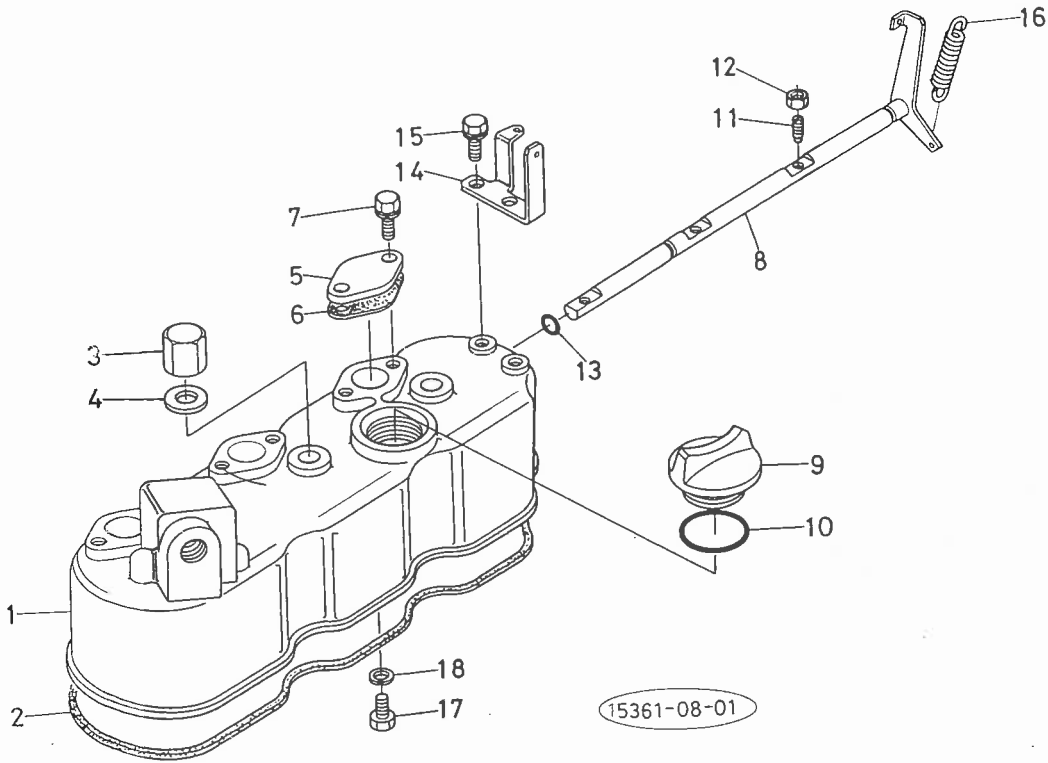
7. バルブ、ロッカアーム関係 VALVE, ROCKER ARM



図番 Ref.No.	コードNo Code No.
1	15393-1311-0
2	15393-1312-0
3	15261-1324-0
4	15261-1333-0
5	15261-1336-0
6	15261-1315-0
7	15261-1328-0
8	15381-1405-3
9	15381-9361-0
10	15381-1435-0
11	15951-1441-0
12	15261-9201-0
13	15261-9401-0
14	15261-1442-0
15	15261-1443-0
16	15261-1431-2
17	04612-00110
18	15261-1403-2
19	15261-1418-0
20	15261-1423-2
21	15261-1424-0

D850

8. ヘッドカバー関係 8. HEAD COVER

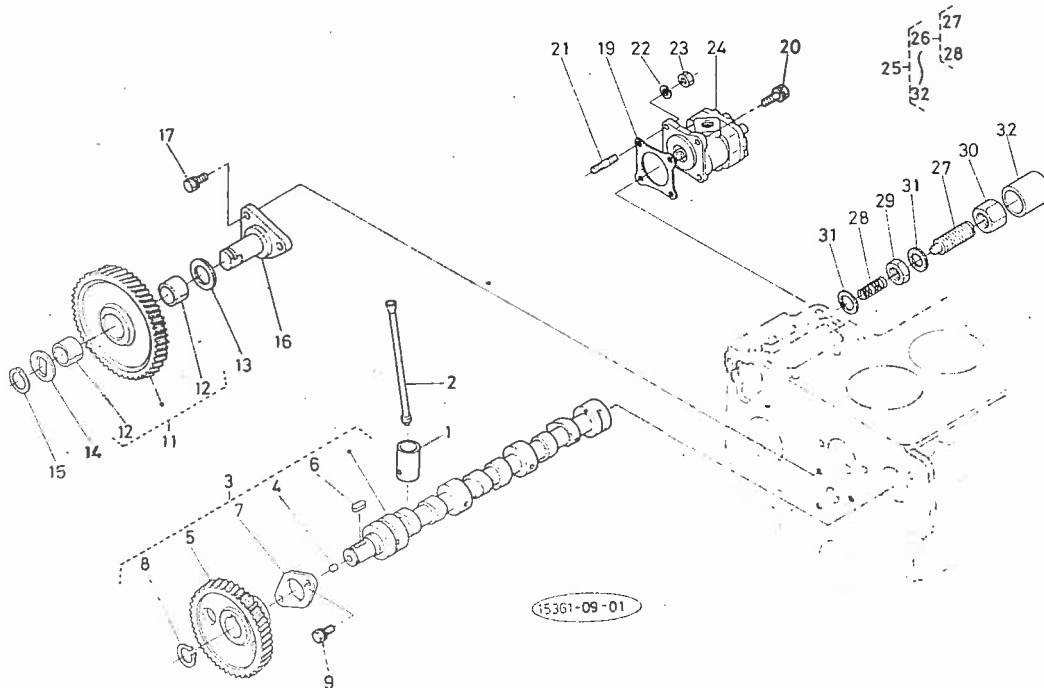


図番: コードNo
Ref.No: Code No

1	15531-1451-0
2	15381-1452-0
3	15951-9233-0
4	15951-9666-0
5	15261-6663-0
6	15261-6664-2
7	01023-50614
8	15531-6604-0
9	15221-3314-2
10	04811-50300
11	15261-6635-0
12	02056-50050
13	04811-00080
14	15261-6619-0
15	01023-50614
16	15221-6628-3
17	15221-6641-0
18	04512-50060

D850

9. カム軸関係 9. CAMSHAFT

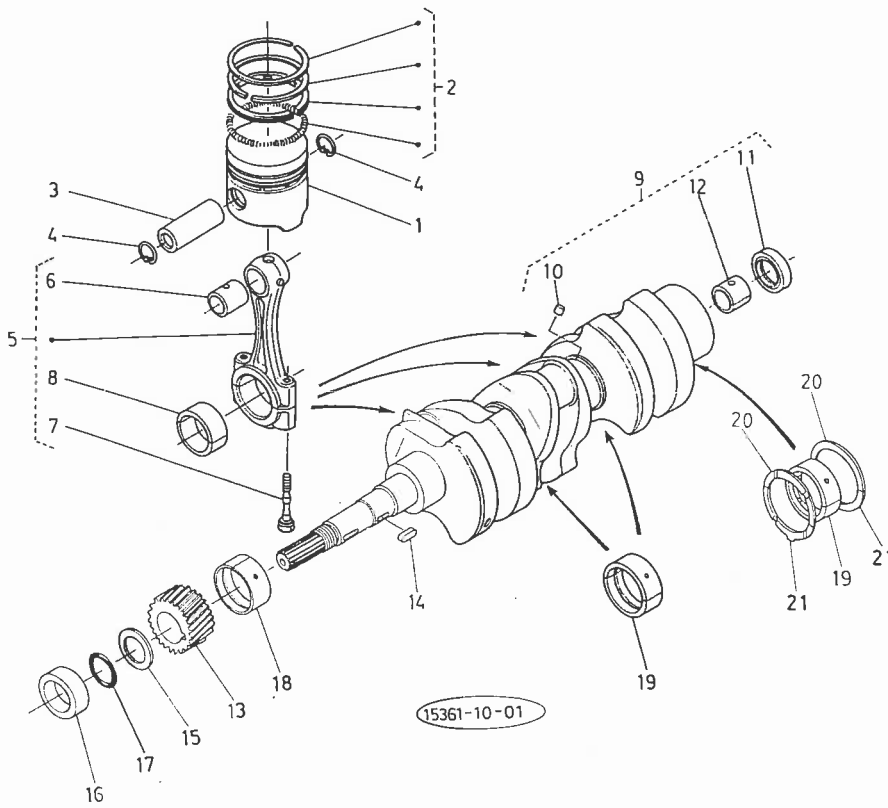


図番: コードNo
Ref.No: Code No

1	15261-1555-0
2	15261-1511-0
3	15381-1601-2
4	15261-9688-0
5	15261-1651-2
6	05712-00515
7	15261-1627-0
8	04612-00180
9	01023-50614
10	
11	15261-2401-2
12	15261-2428-0
13	15261-2436-2
14	15261-2437-0
15	15261-2432-0
16	15261-2425-0
17	01023-50616
18	
19	15231-8713-2
20	01123-50822
21	01513-50822
22	04512-50080
23	02156-50080
24	67211-7610-0
25	15261-5409-2
26	15261-5410-0
27	15261-5425-0
28	15261-5426-0
29	15261-9202-0
30	15261-9233-2
31	15021-3366-0
32	15261-5427-2

D850

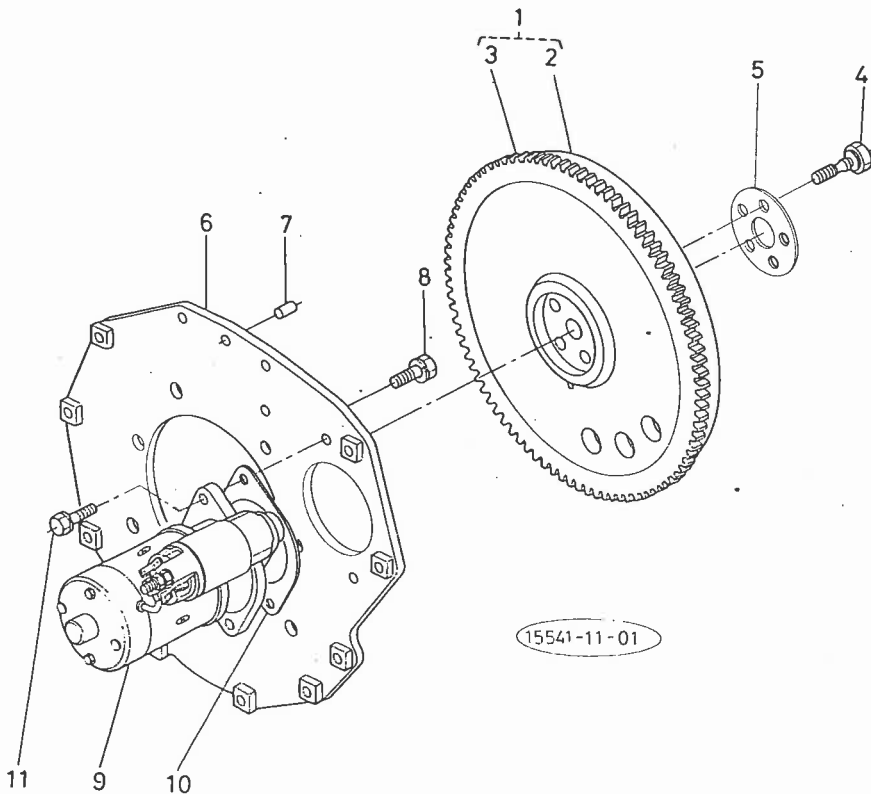
10. ピストン, クランク軸関係 PISTON, CRANKSHAFT



図番: Ref.No.:	コードNo Code No.
1	15901-2111-0
2	15901-2105-0
3	15261-2131-0
4	15261-2133-2
5	15531-2201-0
6	15261-2135-0
7	15261-2214-0
8	15531-2231-0
9	15371-2301-0
10	15131-0138-0
11	09400-14247
12	66621-1412-0
13	15261-2411-0
14	05712-00515
15	15261-2331-0
16	15261-2325-0
17	04811-10220
18	15261-2437-0
19	15261-2348-0
20	15261-2353-0
21	15261-2354-0

D850

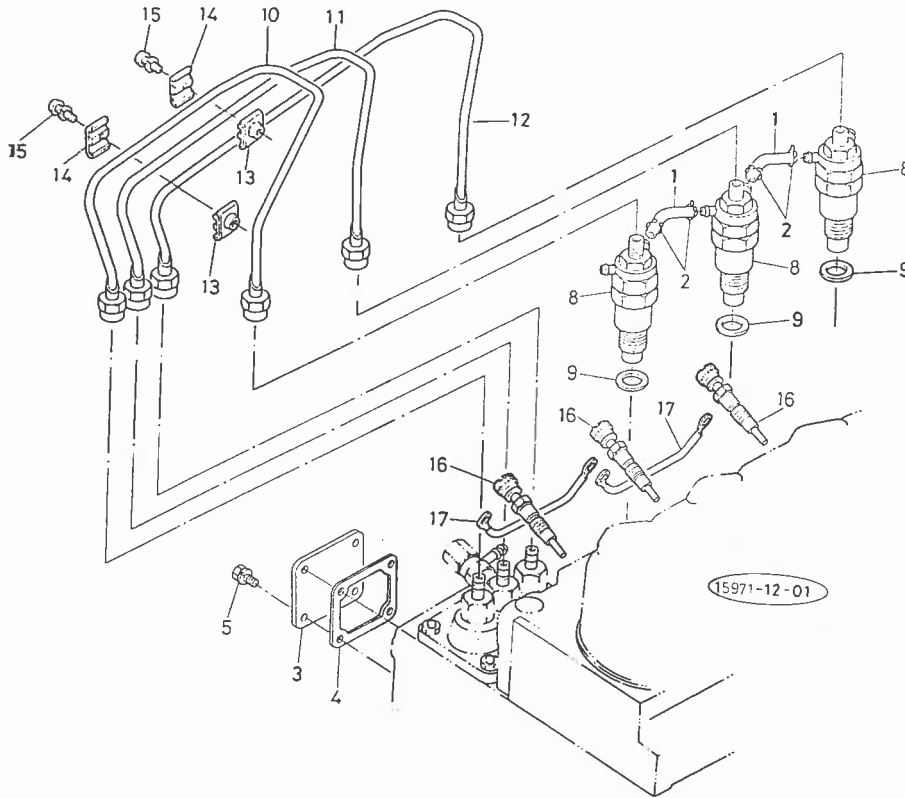
11. フライホイール関係 FLYWHEEL



図番: Ref.No.:	コードNo Code No.
1	15541-2501-0
2	15541-2511-0
3	15261-6382-2
4	15533-2516-0
5	15531-2517-0
6	15541-0462-0
7	05012-00814
8	15261-9119-0
9	15231-6301-4
10	66591-5116-0
11	01123-50828

D850

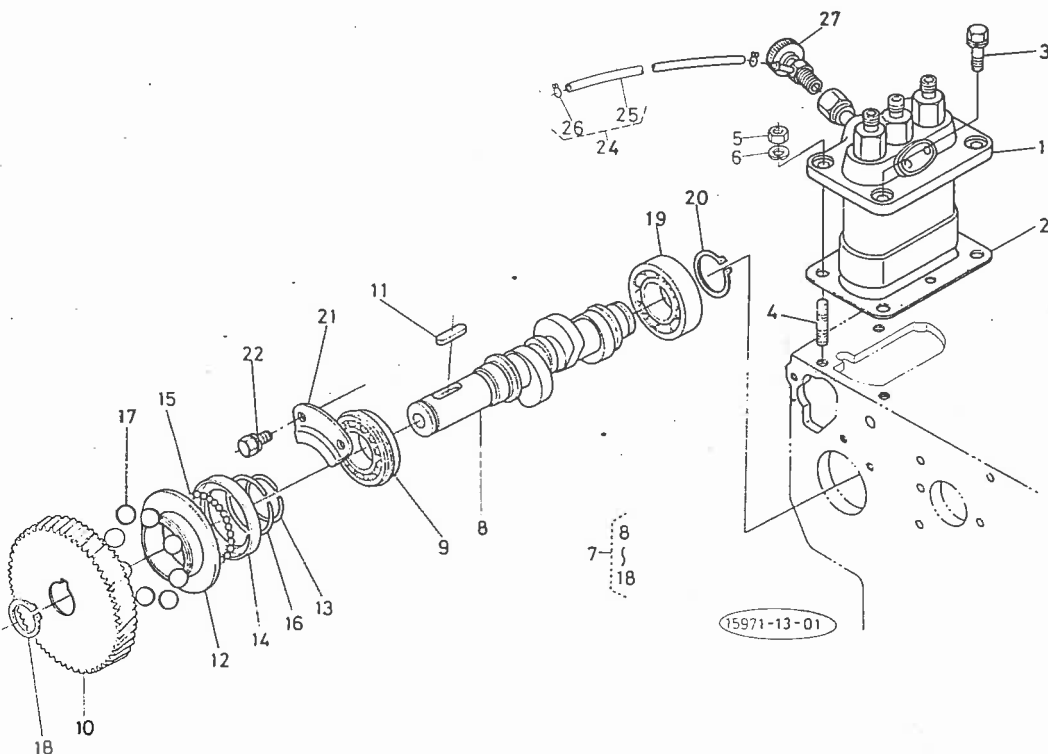
12. ノズルホルダ関係 NOZZLE HOLDER



図番 Ref.No.	コードNo. Code No.
1	15261-4251-3
2	14971-4275-0
3	15241-5165-2
4	15231-0513-0
5	01023-50614
6	
7	
8	15271-5302-0
9	17011-5362-0
10	15261-5371-0
11	15261-5372-0
12	15381-5373-0
13	15121-5385-2
14	15121-5386-0
15	03024-50520
16	15951-6551-0
17	15261-6556-0

D850

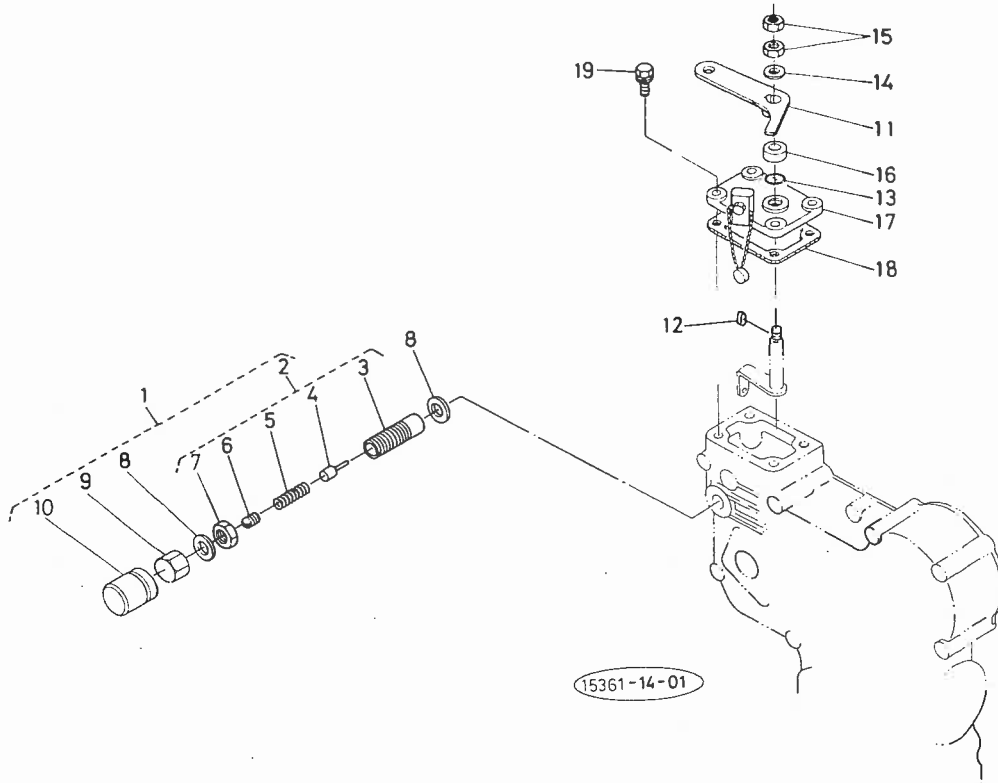
13. フューエルカム軸関係 FUEL CAMSHAFT



図番 Ref.No.	コードNo. Code No.
1	15531-5101-0
2	15381-5210-2
3	01123-50822
4	15221-9153-0
5	02156-50080
6	04512-50080
7	15381-1602-0
8	15381-1617-0
9	08153-06004
10	15261-5115-4
11	05712-00520
12	15261-5545-0
13	15261-5547-0
14	15261-5569-0
15	07715-03205
16	15261-5574-0
17	07715-03217
18	04612-00180
19	08103-06004
20	04612-00200
21	15261-1632-0
22	01023-50612
23	
24	15531-4287-0
25	15531-4294-0
26	15271-4271-0
27	14311-6050-4

D850

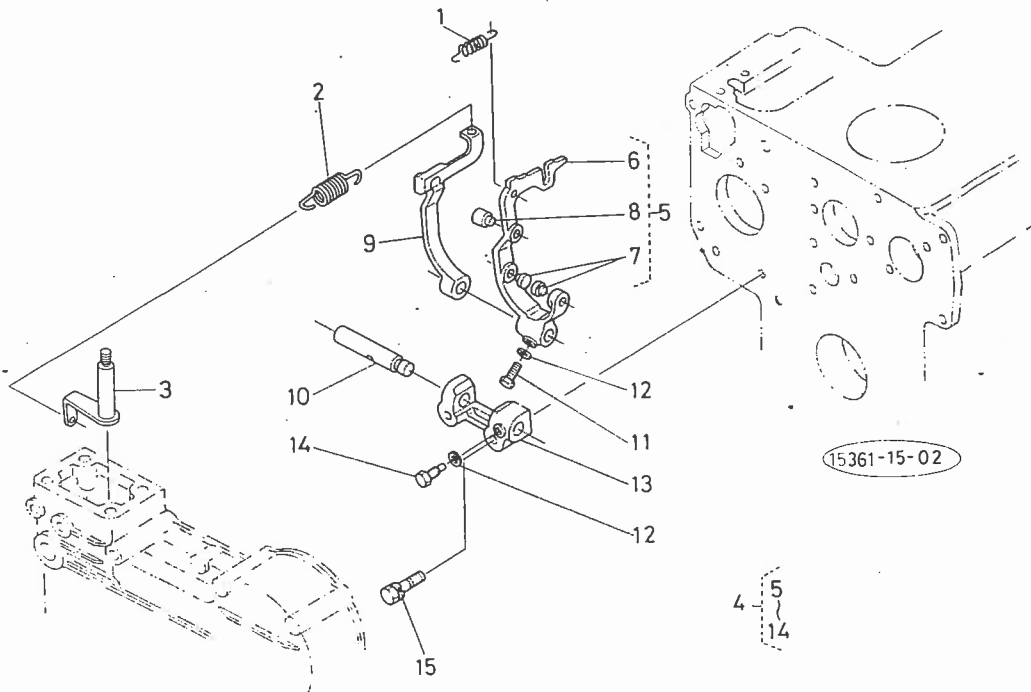
14. 速度調整板関係 SPEED CONTROL PLATE



図番 Ref.No.	コード No Code No.
1	15371-5402-0
2	15371-5403-0
3	15261-5413-0
4	15261-5417-0
5	15371-5423-0
6	14301-5443-0
7	15261-5437-0
8	15109-3366-0
9	15261-5422-0
10	14301-5442-0
11	15541-5715-0
12	15261-9501-0
13	04811-00070
14	04013-50060
15	02012-50060
16	15261-5738-0
17	15261-5711-3
18	15261-5721-0
19	01023-50620

D850

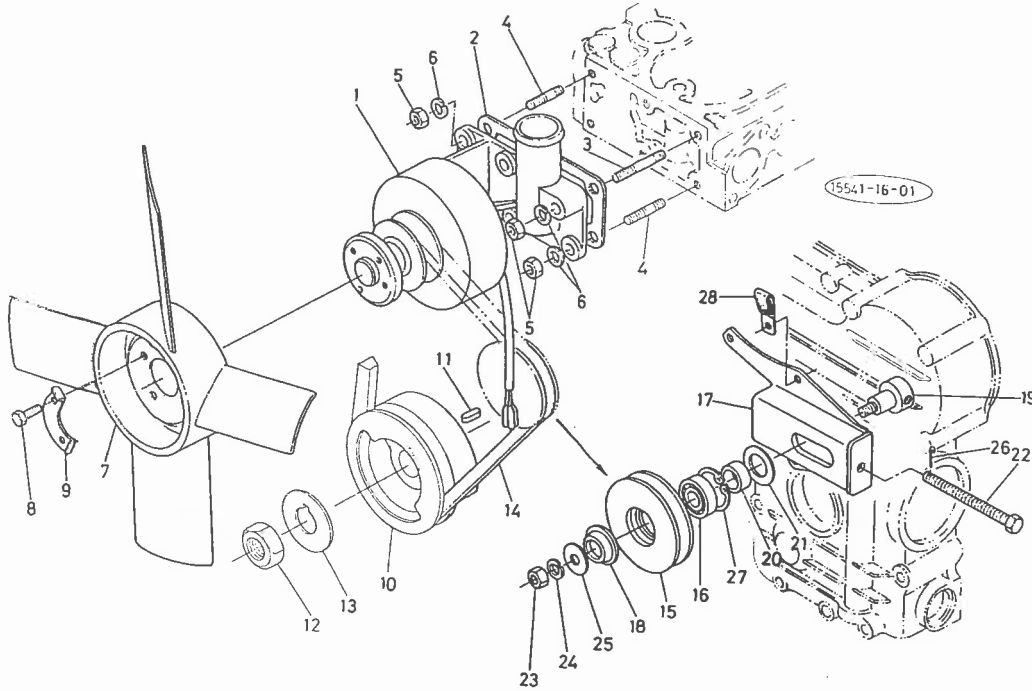
15. ガバナ関係 GOVERNOR



図番 Ref.No.	コード No Code No.
1	15221-5648-2
2	15371-5641-0
3	15261-5602-2
4	15381-5605-0
5	15381-5604-0
6	15381-5612-0
7	15021-5616-4
8	15221-5617-2
9	15261-5613-2
10	15261-5615-0
11	01053-50516
12	04512-50050
13	15261-5623-0
14	15261-6641-0
15	01023-50628

D850

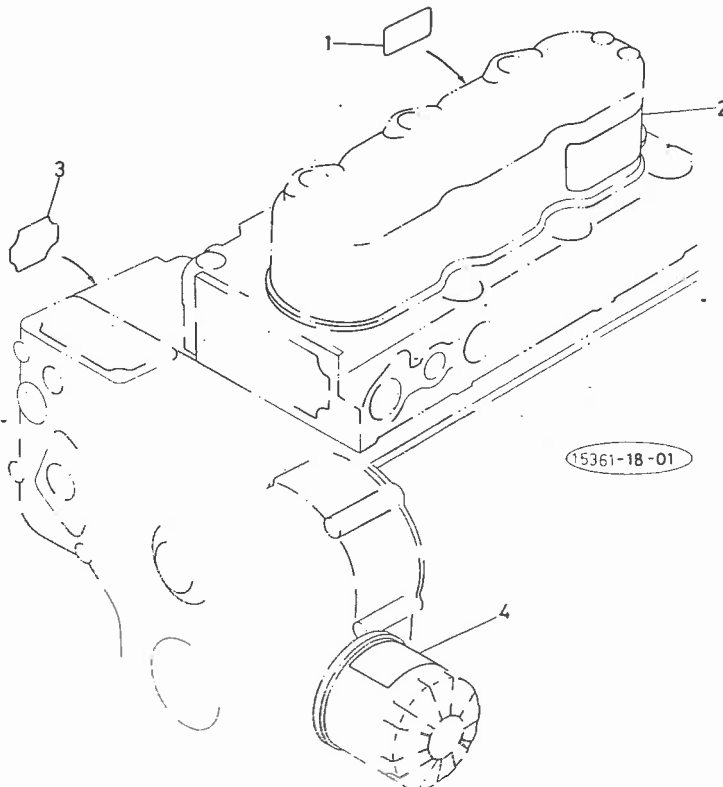
16. ダイナモ関係 DYNAMO



図番 Ref.No:	コードNo Code No
1	15261-6401-3
2	15261-7292-0
3	01513-50645
4	01513-50616
5	02056-50060
6	04512-50060
7	15531-7411-0
8	01053-50610
9	15131-7423-4
10	15381-7428-0
11	05712-00515
12	15261-2336-0
13	15261-2338-2
14	15375-7253-0
15	14301-7432-3
16	15271-7419-0
17	15541-7441-0
18	15231-7477-0
19	15231-7433-0
20	15261-7443-0
21	14301-7478-3
22	15371-7497-0
23	02018-50100
24	04512-50100
25	04013-50100
26	14311-7498-0
27	04611-00400
28	15272-6757-0

D850

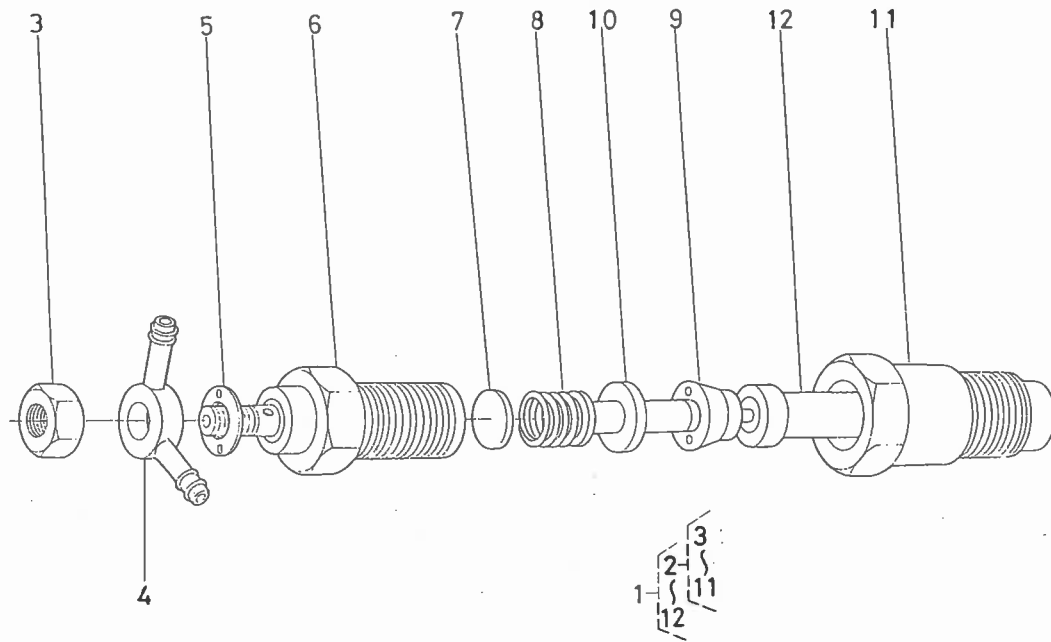
17. 銘板関係 NAME PLATE



図番 Ref.No:	コードNo Code No
1	15221-8722-0
2	15372-8731-0
3	15241-8721-0
4	15221-8721-2

D850

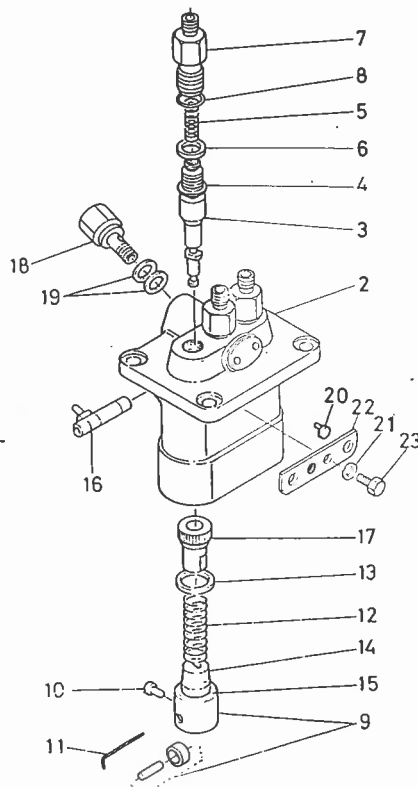
18. ノズルホルダ分解関係 NOZZLE HOLDER



図番 Ref. No.	コード No. Code No.
1	15271-5302-0
2	15271-5303-0
3	15221-9202-0
4	15221-9569-0
5	15221-9402-0
6	15271-5314-0
7	15221-5323-0
8	15221-5317-0
9	15221-5335-0
10	15221-5316-0
11	15221-5328-0
12	15021-5361-0

D850

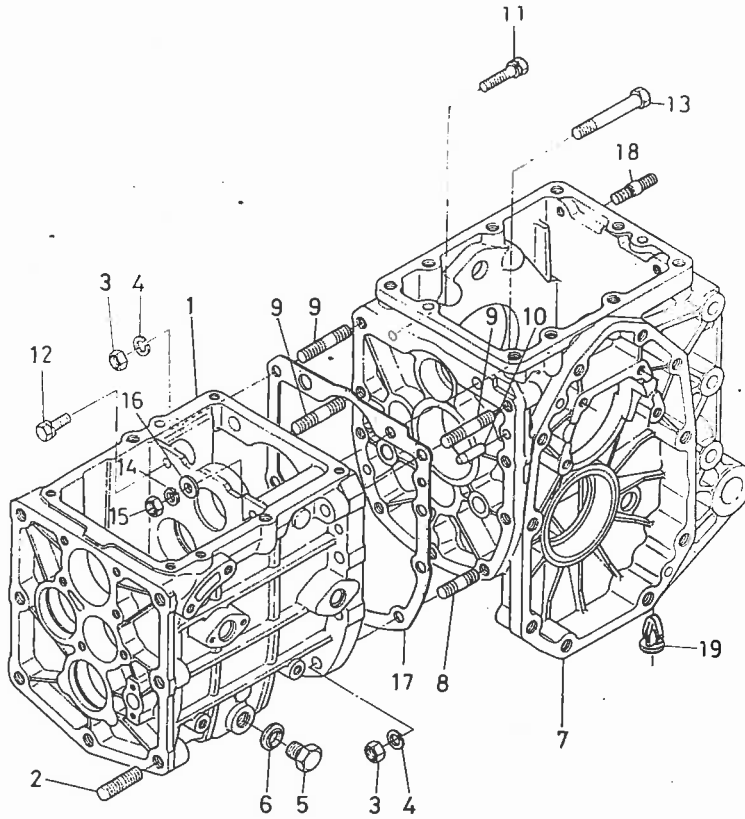
19. インジェクションポンプ分解関係 INJECTION PUMP



図番 Ref. No.	コード No. Code No.
1	15531-5101-0
2	15381-5108-0
3	15261-5105-0
4	15261-5103-0
5	15331-5123-0
6	15331-5124-0
7	15331-5122-0
8	15331-9676-0
9	15331-5107-0
10	15331-5125-0
11	15331-5143-0
12	15331-5128-0
13	15331-5127-0
14	15331-5129-0
15	15381-5149-0
16	15331-5106-2
17	15331-5138-0
18	15531-5132-0
19	15331-9665-0
20	15331-5148-0
21	15381-9409-0
22	15381-5139-0
23	15331-9101-0

1402(DT)
1502(DT)

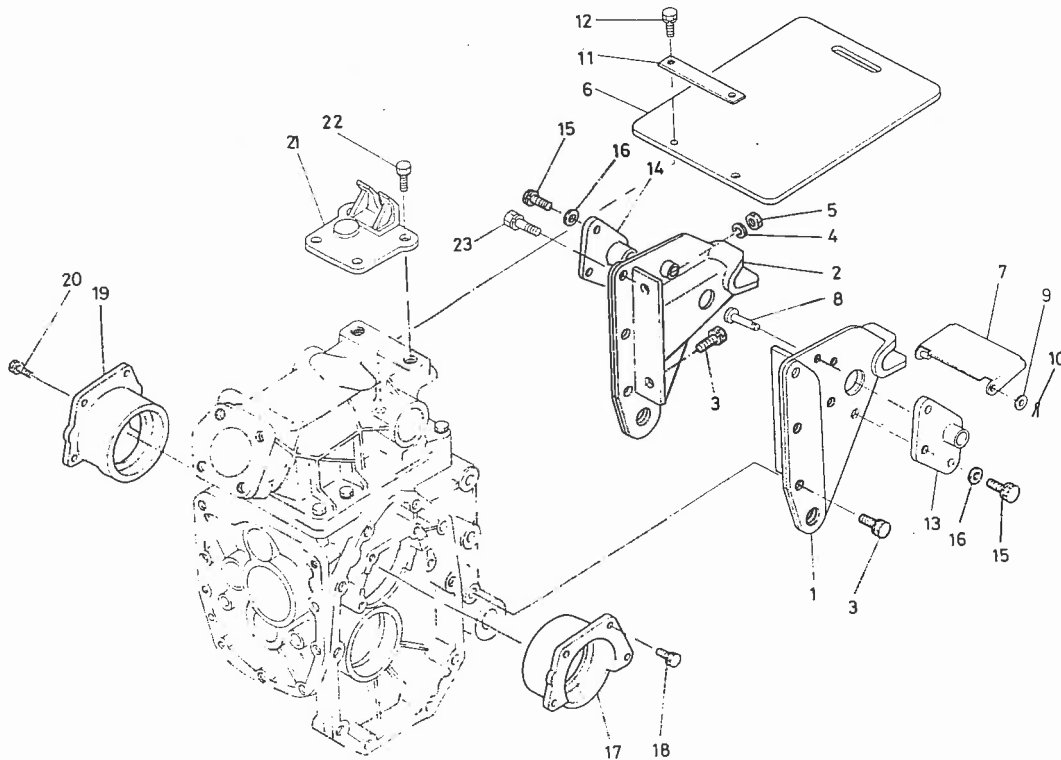
1. トランスミッション関係 1. TRANSMISSION CASE



図番 Ref.No.	コードNo. Code No.
1	66611-1111-4
2	01555-51225
3	02118-50100
4	04512-50100
5	06331-35016
6	04717-01600
7	66611-1112-9
8	01555-51035
9	01555-51050
10	66611-1116-0
11	01123-50838
12	01123-50825
13	66611-1114-0
14	04512-50100
15	02118-50100
16	04013-50100
17	66611-1113-2
18	66611-1115-4
19	67211-1114-0

1402(DT)
1502(DT)

2. 2点リンクブラケット関係 2. 2-POINT LINK BRACKET

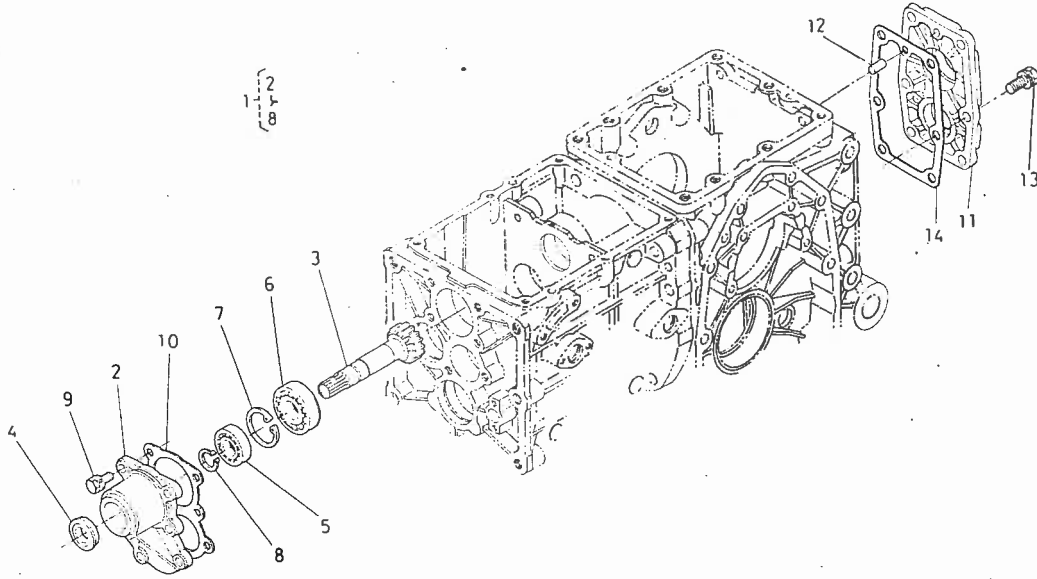


図番 Ref.No.	コードNo. Code No.
1	67211-1124-3
2	67211-1125-3
3	01123-51230
4	04512-50120
5	02174-50120
6	66621-1223-3
7	67211-1126-2
8	05122-50814
9	04012-50080
10	05511-50215
11	66611-1127-3
12	01202-50820
13	67211-1128-4
14	67211-1129-4
15	01133-51025
16	04013-50100
17	66611-1151-3
18	01120-50822
19	66611-1181-3
20	01120-50822
21	67211-1191-0
22	01123-51230
23	01123-51235

1402(DT)

3. カバー関係 COVER

図番: コードNo.
Ref.No: Code No.

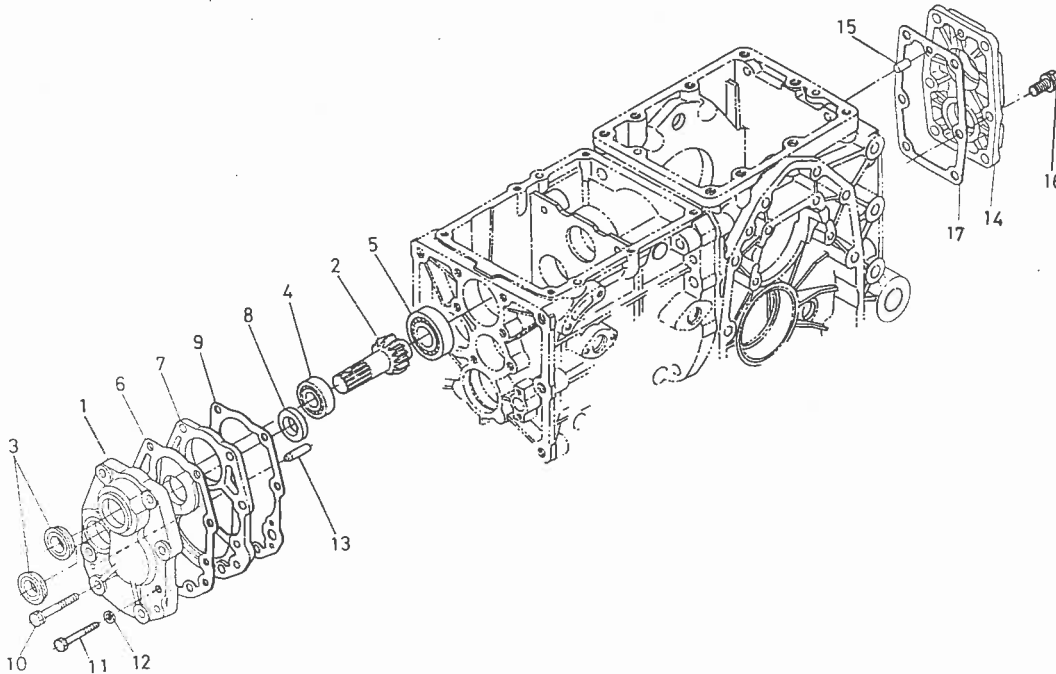


1	67211-1210-0
2	67211-1211-0
3	67211-1212-0
4	67211-1213-0
5	08101-06004
6	67111-1418-0
7	04611-00420
8	04612-00200
9	01120-50822
10	66591-1125-0
11	67211-1221-2
12	05012-00816
13	01120-51025
14	66611-1222-2

1502(DT)

3. カバー関係 COVER

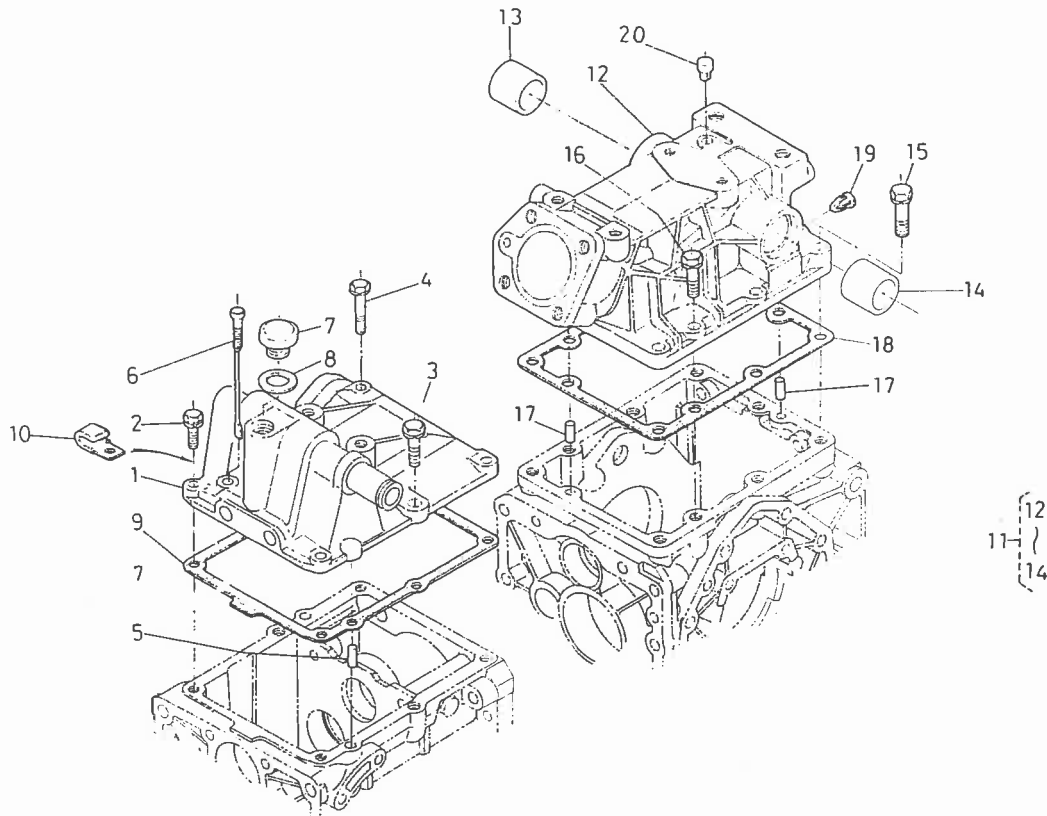
図番: コードNo.
Ref.No: Code No.



1	67311-1211-2
2	67311-1212-0
3	67211-1213-0
4	08101-06204
5	08101-06304
6	67311-1213-2
7	67311-1214-0
8	09500-20347
9	67311-1215-
10	01120-50848
11	01050-50645
12	04512-50060
13	67311-1216-0
14	67211-1221-2
15	05012-00816
16	01120-51025
17	66611-1222-2

1402(DT)
1502(DT)

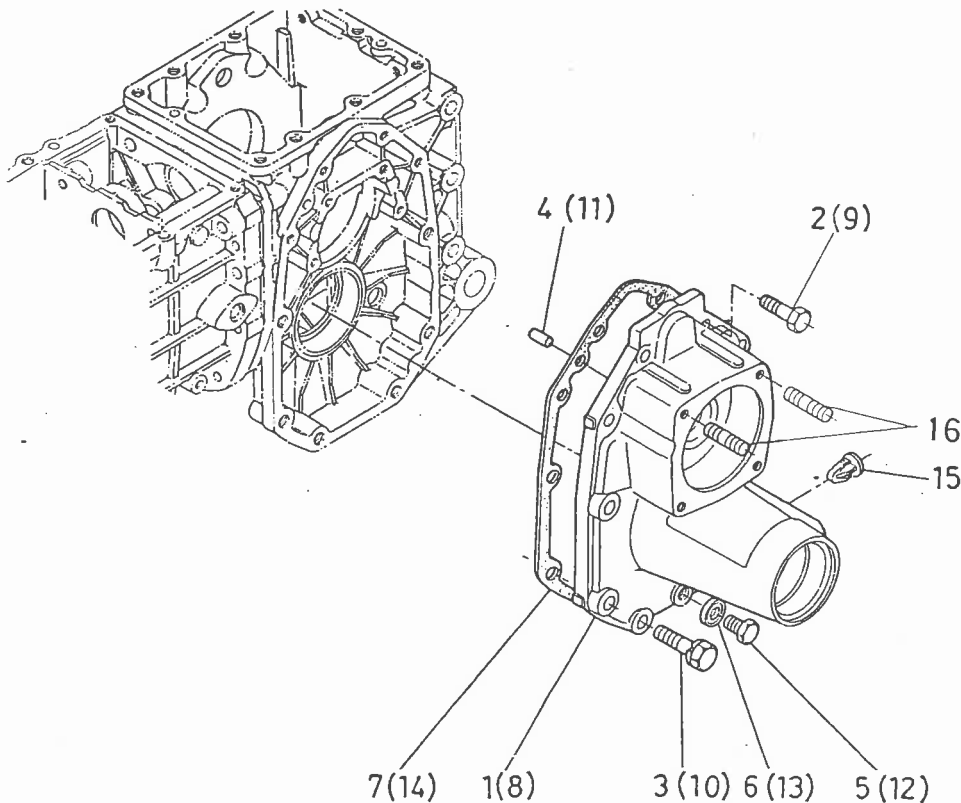
4. 上部カバー関係 CASE COVER



図番 Ref No	コード No Code No
1	67711-1241-0
2	01120-50828
3	01123-51035
4	01120-50845
5	05012-00816
6	66591-1138-0
7	66591-1146-0
8	04713-00400
9	66591-1122-2
10	32240-3449-2
11	67211-1250-0
12	66611-1251-3
13	66591-3671-0
14	66591-3672-0
15	01123-51040
16	01123-51035
17	05012-00816
18	66611-1252-2
19	67211-1114-0
20	66591-1135-0

1402(DT)
1502(DT)

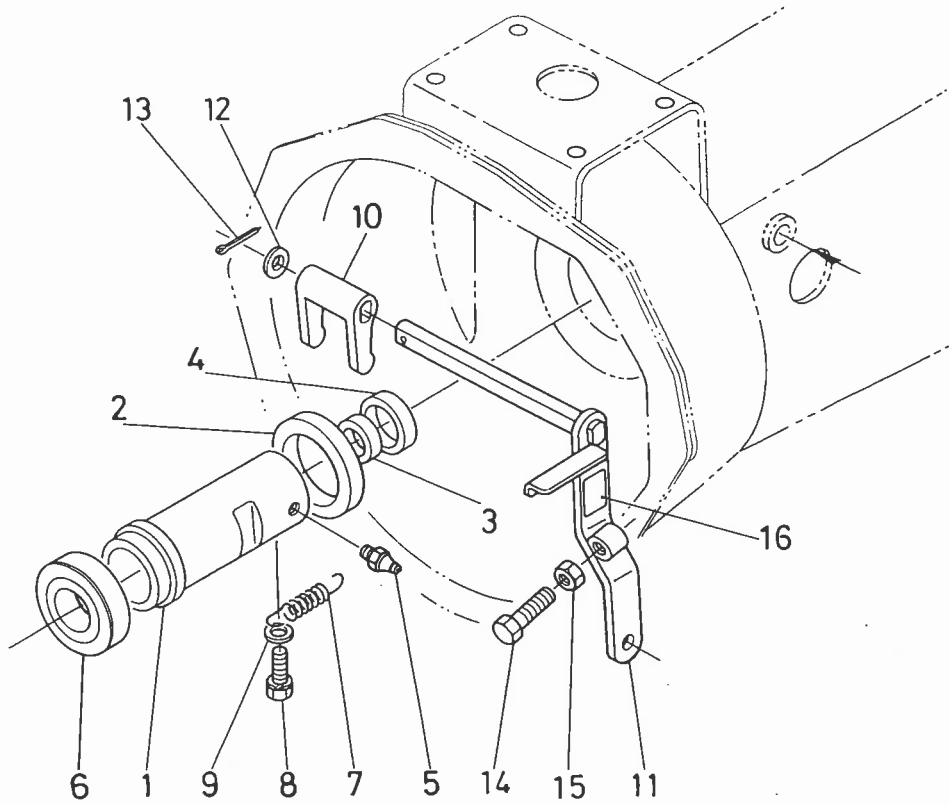
5. 車軸ケース関係 AXLE CASE



図番 Ref.No	コード No Code No
1	67711-1261-0
2	01123-51035
3	01123-51250
4	05012-00816
5	06331-35012
6	04717-01200
7	66591-1124-3
8	67711-1271-0
9	01123-51035
10	01123-51250
11	05012-00816
12	06331-35012
13	04717-01200
14	66591-1124-3
15	67211-1114-0
16	01555-51025

1402(DT)
1502(DT)

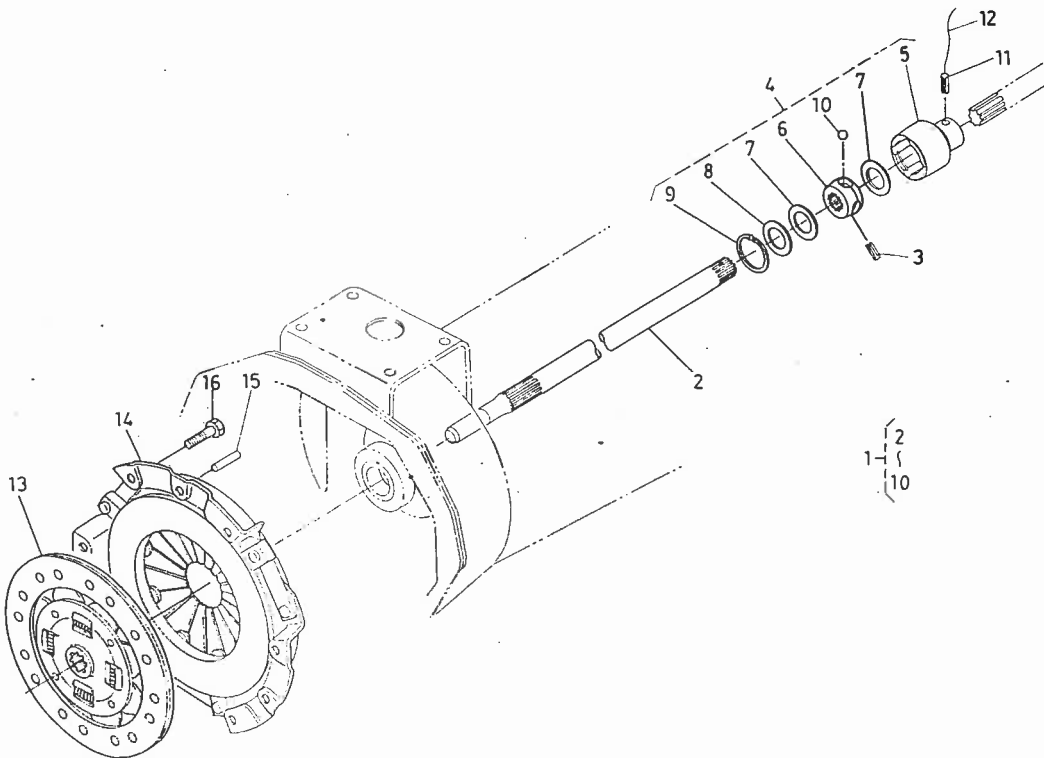
6. クラッチロッド関係 6. CLUTCH ROD



図番 Ref.No.	コード No Code No.
1	67311-1331-0
2	66621-5142-0
3	09030-20328
4	09030-20357
5	06613-10675
6	67311-1332-0
7	66611-1334-2
8	01202-50610
9	04013-50060
10	66591-1325-0
11	67211-1332-2
12	04011-50140
13	05511-50320
14	66711-1332-2
15	02116-50100
16	67311-4715-0

1402(DT)
1502(DT)

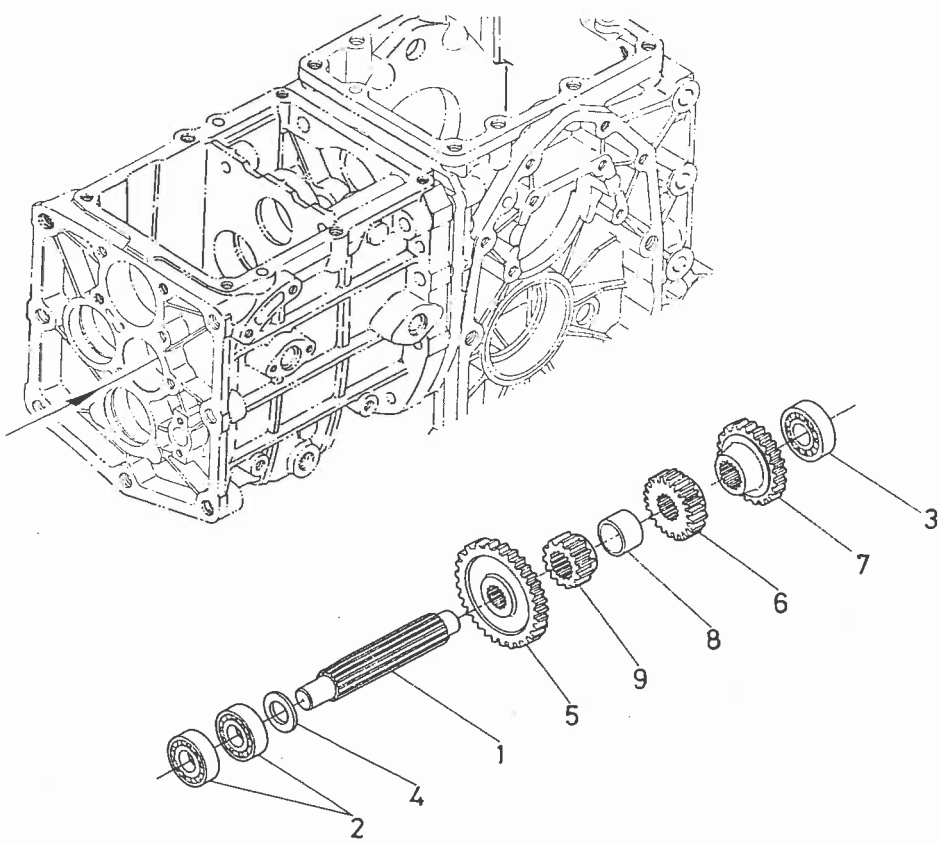
7. クラッチ関係 7. CLUTCH



図番 Ref.No.	コード No Code No.
1	67211-1410-0
2	67211-1411-0
3	05411-00628
4	67211-1412-0
5	67111-1371-4
6	67211-1413-2
7	67111-1373-0
8	67111-1374-2
9	04611-00350
10	07715-00803
11	05411-00632
12	07811-11012
13	67211-1340-0
14	67211-1330-2
15	05012-00814
16	01123-50816

1402(DT)

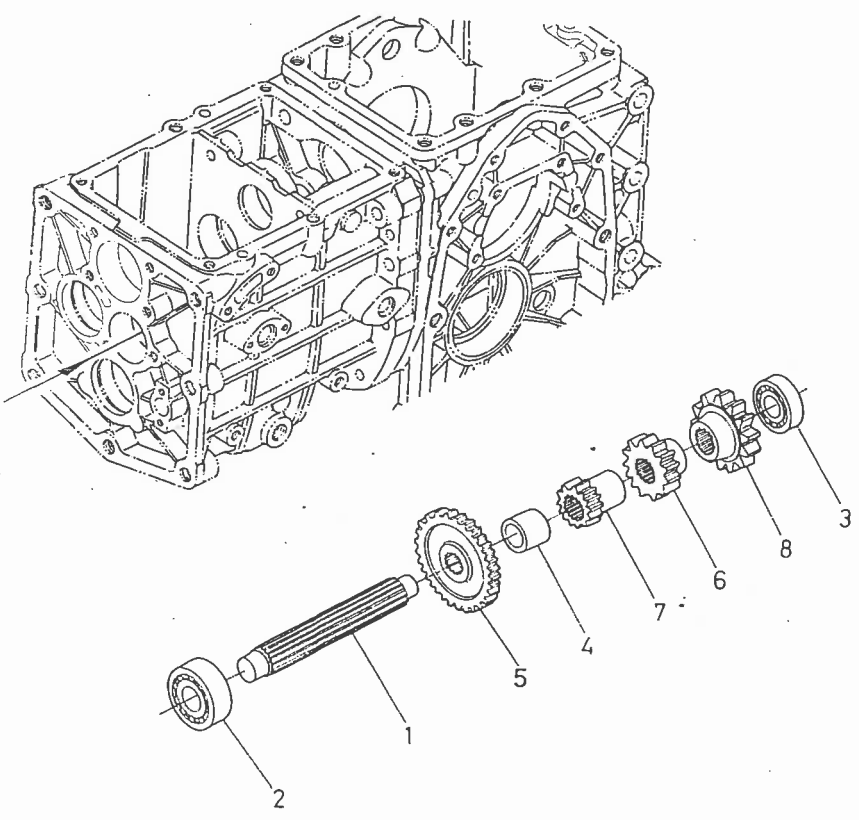
8. 2軸関係
8. 2ND SHAFT



図番 Ref.No.	コード No. Code No.
1	66591-1421
2	67211-1422
3	08101-0630
4	66591-1422
5	66704-1421
6	67211-1425
7	67211-1426
8	66591-1427
9	66704-1423

1502(DT)

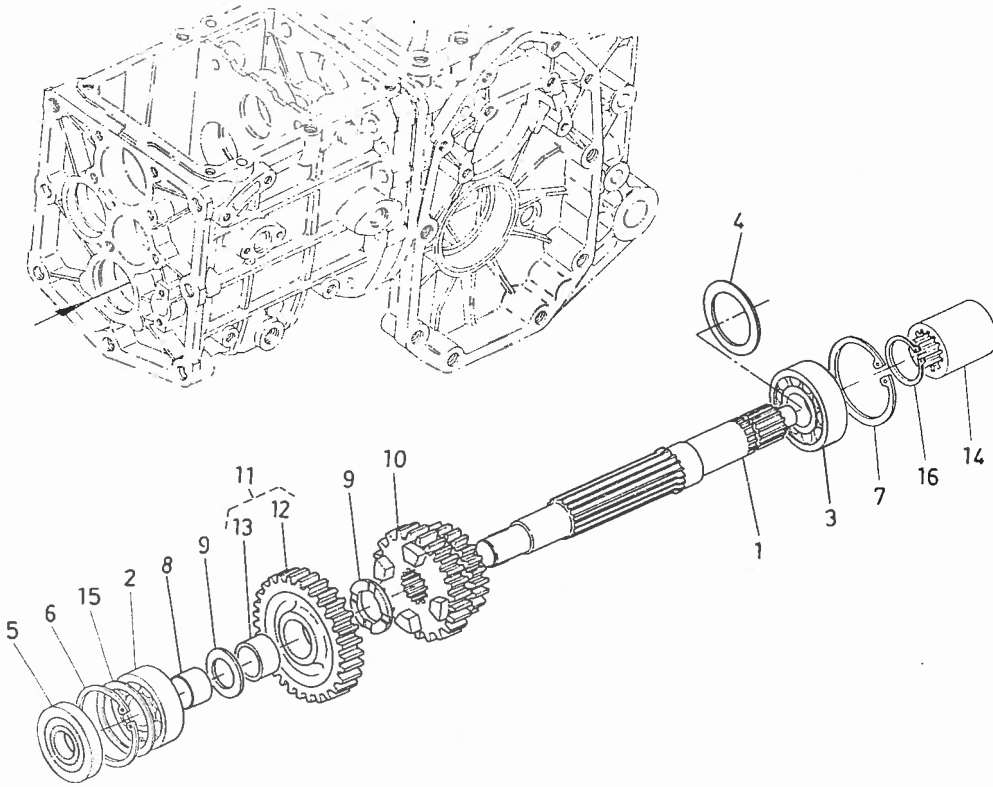
8. 2軸関係
8. 2ND SHAFT



図番 Ref.No.	コード No. Code No.
1	67311-1421-2
2	08101-06304
3	67311-1427-0
4	67311-1422-0
5	67311-1423-0
6	67311-1424-0
7	67311-1425-0
8	67311-1426-0

1402(DT)

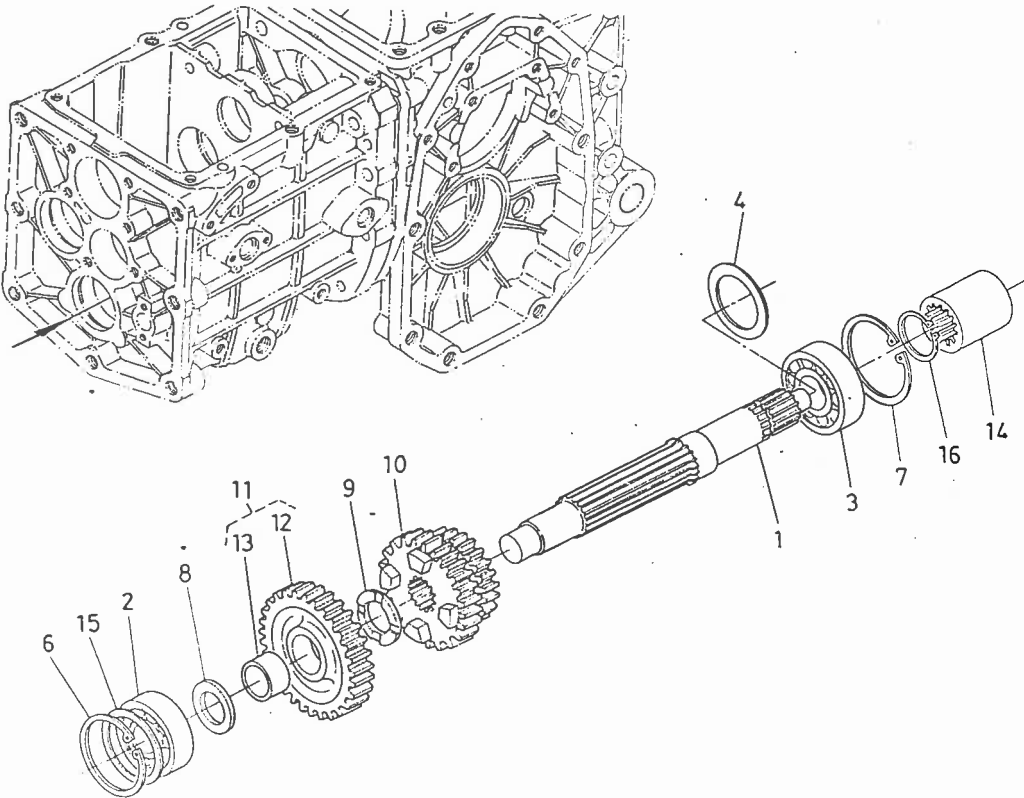
9. 3軸関係
3RD SHAFT



図番 Ref No	コードNo. Code No
1	66611-1431-3
2	08101-06303
3	08101-06205
4	66706-1435-0
5	09500-17478
6	04611-00470
7	04611-00520
8	66591-1432-0
9	62231-1477-0
10	67211-1435-2
11	66704-1440-0
12	66704-1441-2
13	66611-1434-0
14	66611-1437-2
15	62131-1417-0
16	04612-00240

1502(DT)

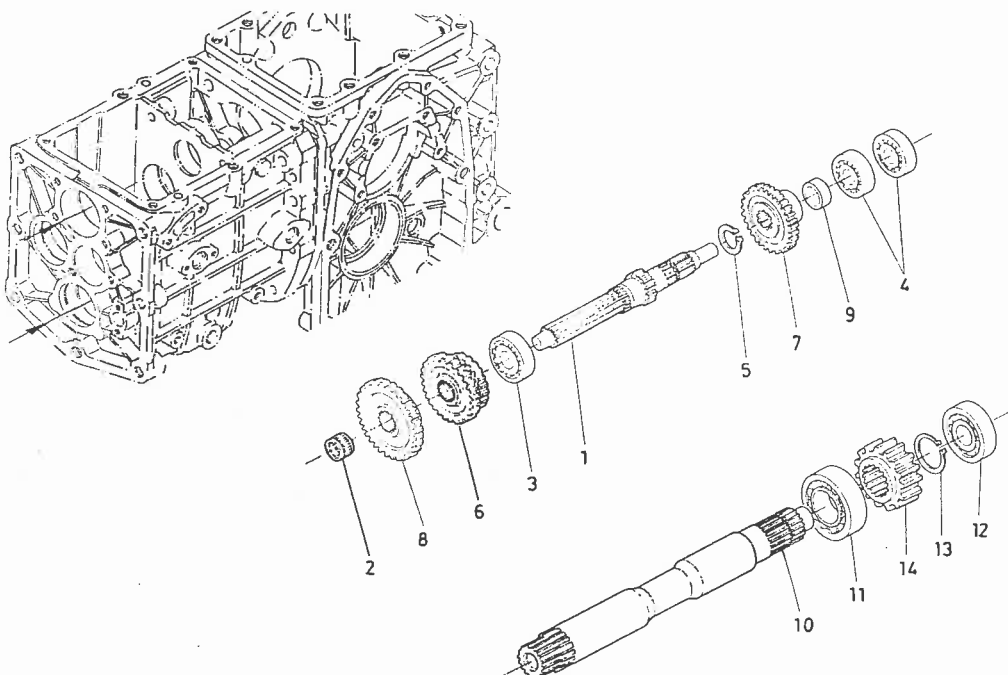
9. 3軸関係
3RD SHAFT



図番 Ref No	コードNo. Code No
1	67311-1431-2
2	08101-06303
3	08101-06205
4	66706-1435-0
5	
6	04611-00470
7	04611-00520
8	62081-1415-2
9	62231-1477-0
10	67311-1432-2
11	67311-1430-2
12	67311-1433-0
13	67311-1434-0
14	66611-1437-2
15	62131-1417-0
16	04612-00240

1402(DT)

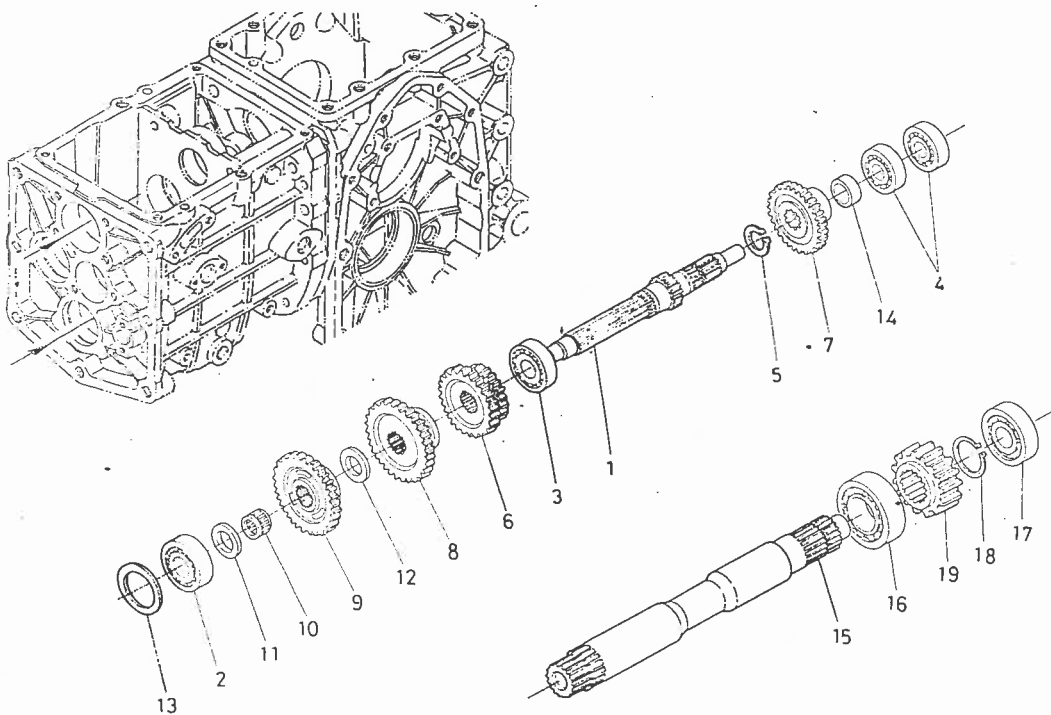
10. 4軸, 5軸関係 4TH, 5TH SHAFT



図番 Ref.No	コード No Code No
1	66611-1441-2
2	08821-62017
3	08101-06005
4	08101-06202
5	04612-00220
6	67211-1444-2
7	67211-1445-0
8	66704-1446-2
9	66611-1447-0
10	67211-1451-0
11	08101-06205
12	08101-06303
13	04612-00250
14	66706-1453-2

1502(DT)

10. 4軸, 5軸関係 4TH, 5TH SHAFT

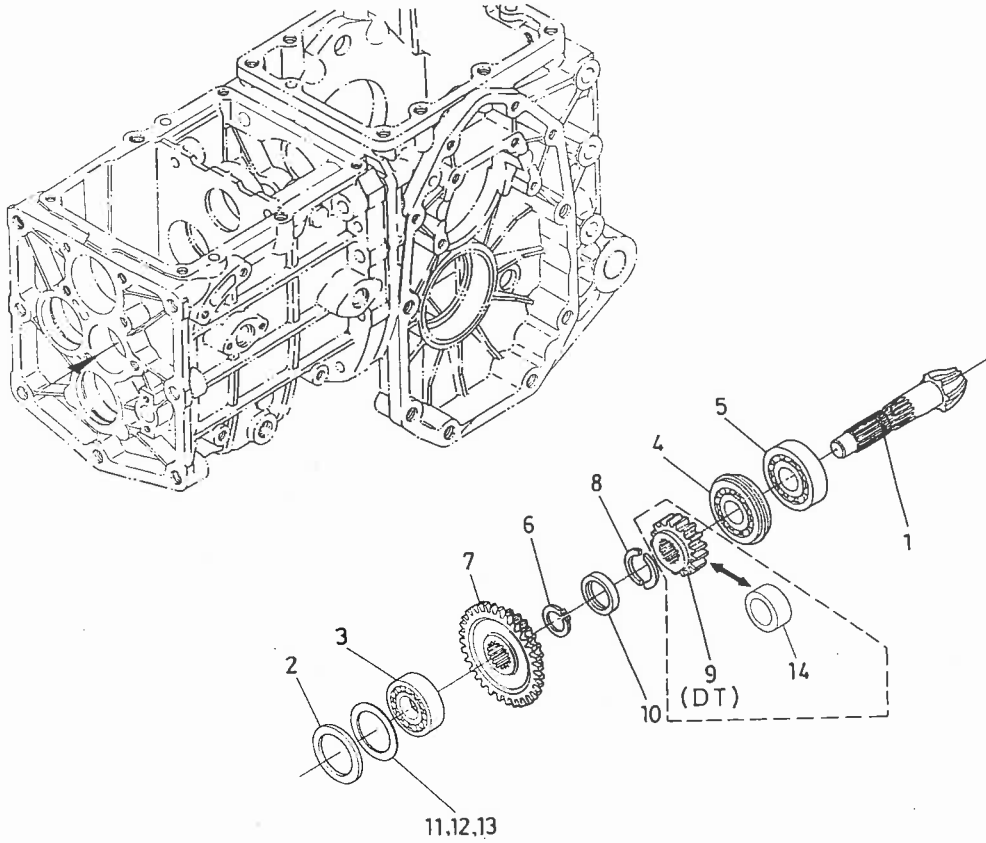


図番 Ref.No	コード No Code No
1	67311-1441-0
2	08101-06304
3	08101-06005
4	08101-06202
5	04612-00220
6	67311-1444-0
7	67311-1445-0
8	67311-1446-0
9	67311-1447-0
10	08822-22613
11	62231-1477-0
12	62231-1452-0
13	66706-1435-0
14	66611-1447-0
15	67211-1451-0
16	67311-1452-0
17	67311-1453-0
18	04612-00250
19	67311-1453-0

1402(DT)

11. スパイラルベベル軸関係 SPIRAL BEVEL SHAFT

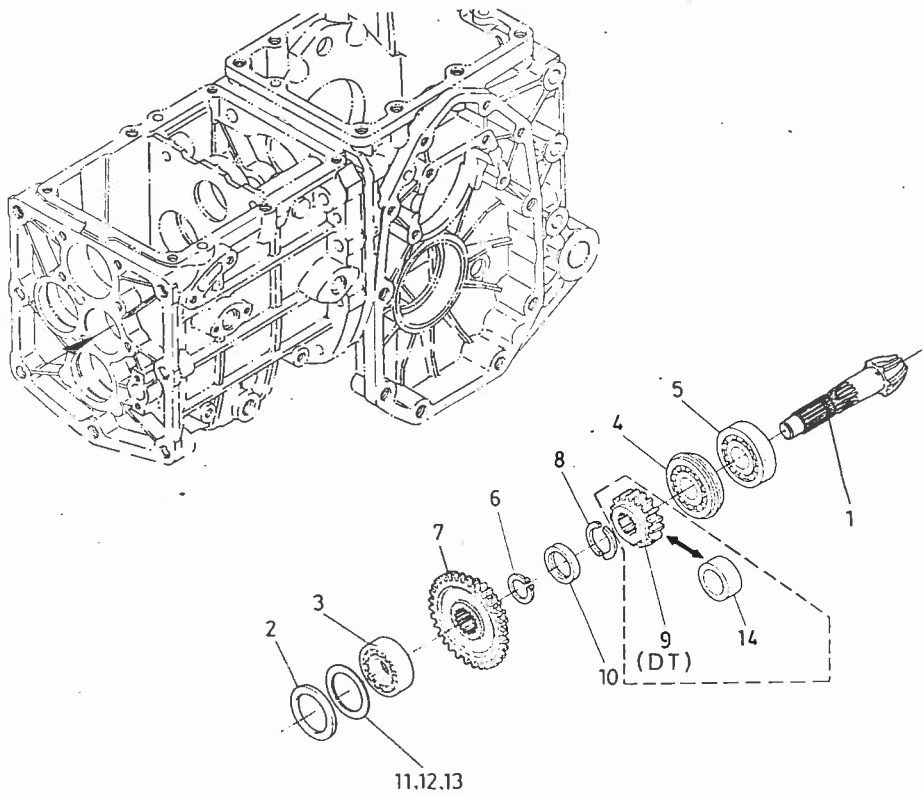
図番 Ref No	コードNo Code No
1	66611-1461-5
2	66591-1472-3
3	08221-07204
4	67211-1462-0
5	38450-2198-0
6	04612-00250
7	67211-1463-0
8	66611-1464-0
9	67221-1465-0
※1402DT	
10	66611-1466-0
11	66611-1467-2
12	66611-1468-2
13	66611-1469-0
14	66681-1465-0
※1402	



1502(DT)

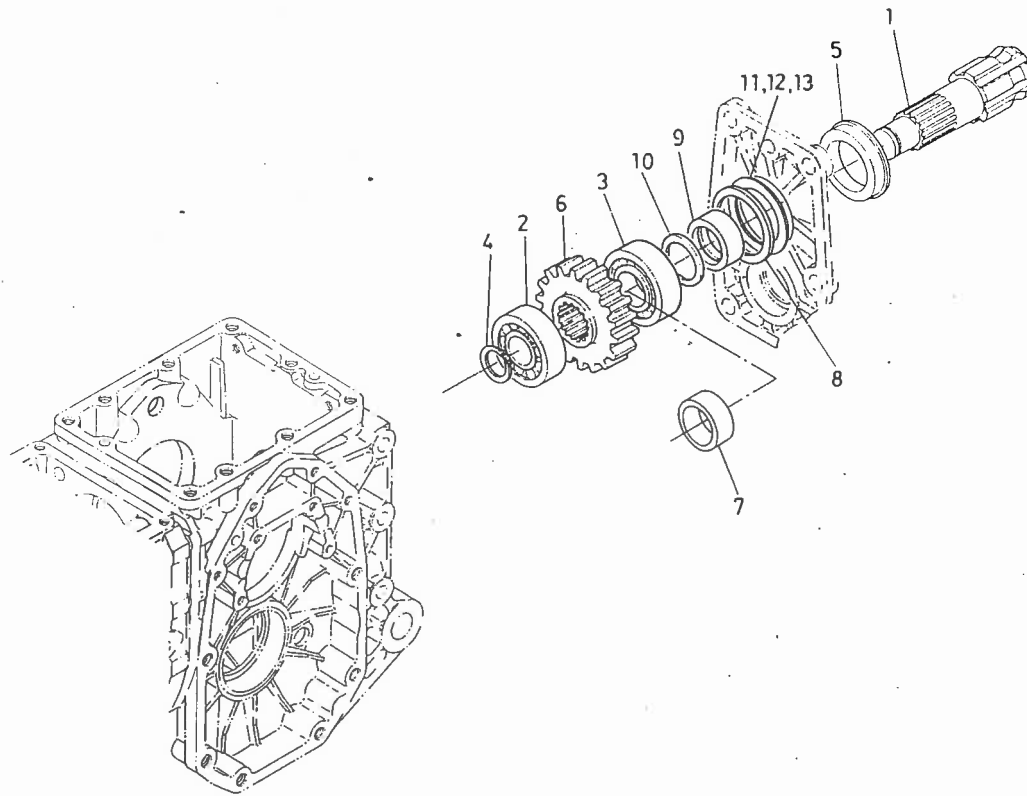
11. スパイラルベベル軸関係 SPIRAL BEVEL SHAFT

図番 Ref.No:	コードNo Code No.
1	67311-1461-0
2	66591-1472-3
3	08221-07303
4	67211-1462-0
5	38450-2198-0
6	04612-00250
7	67311-1463-0
8	66611-1464-0
9	67221-1469-0
※1502DT	
10	66611-1466-0
11	66611-1467-2
12	66611-1468-2
13	66611-1469-0
14	66681-1465-0
※1502	



1402(DT)
1502(DT)

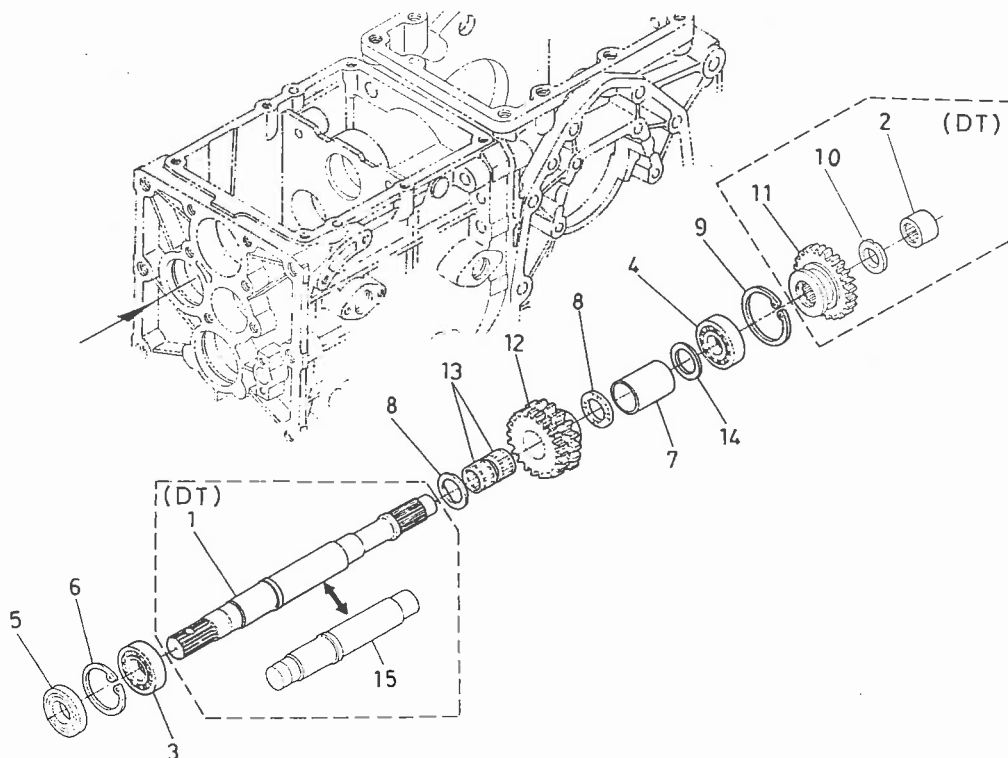
12. PTO軸関係 PTO SHAFT



図番 Ref.No.	コード No. Code No.
1	67211-1471-2
2	08711-30204
3	08711-30205
4	04612-00200
5	09180-35488
6	66706-1479-2 ※1402(DT)
6	67311-1479-0 ※1502(DT)
7	66706-1474-0
8	66706-1478-2
9	66611-1473-0
10	66611-1474-0
11	66611-1475-0
12	66611-1476-2
13	66611-1477-2

1402(DT)

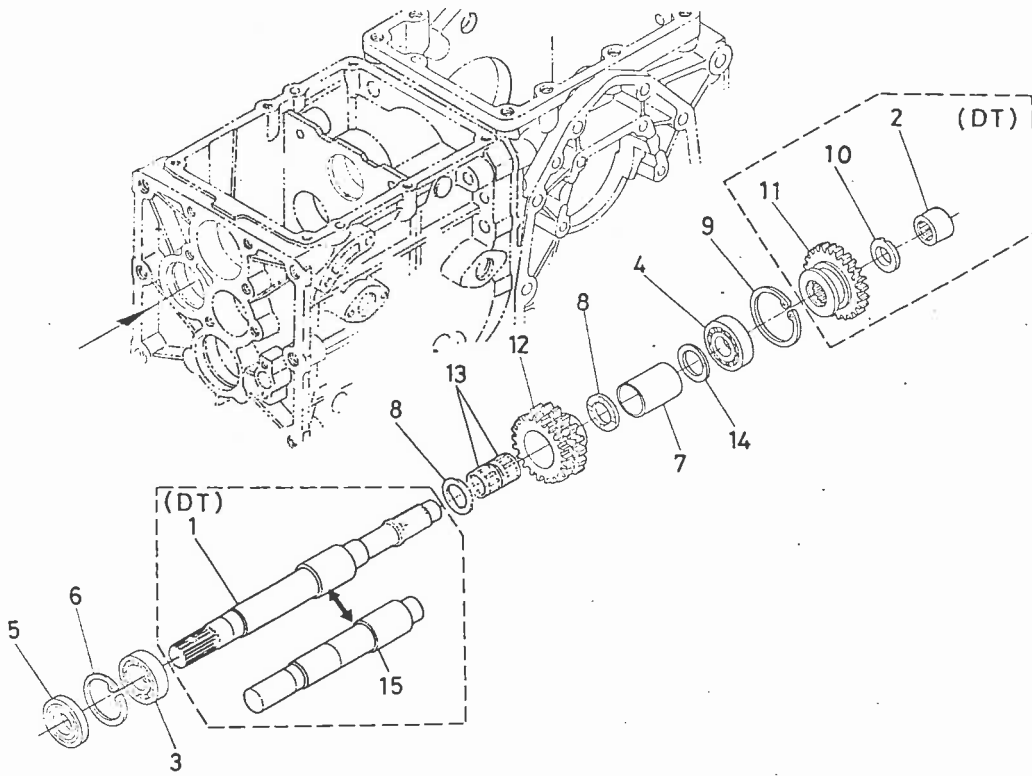
13. バック軸関係 REVERSE SHAFT



図番 Ref.No.	コード No. Code No.
1	66611-1481-4 ※1402DT
2	66611-1482-0
3	08101-06004
4	08101-06204
5	09500-20428
6	04611-00420
7	66711-1487-0
8	62231-1452-0
9	04611-00470
10	66611-1483-0
11	67221-1484-2
12	67211-1485-0
13	08822-22617
14	66711-1488-0
15	66681-1481-4 ※1402

1502(DT)

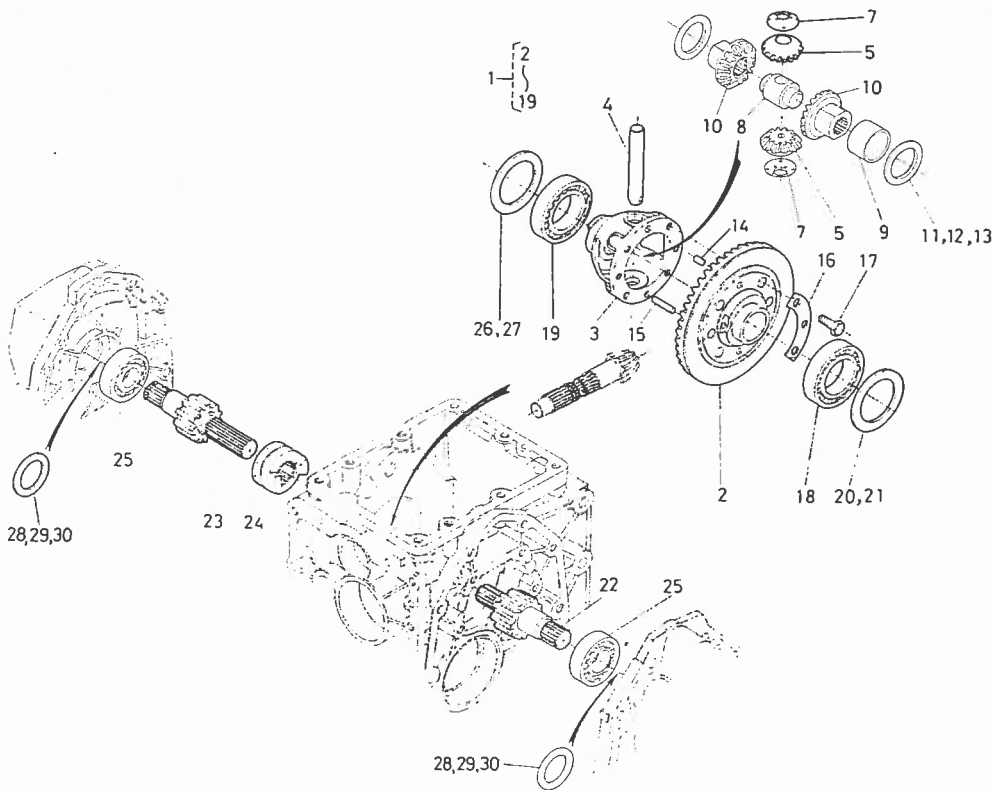
13. バック軸関係 REVERSE SHAFT



図番 Ref.No.	コード No. Code No.
1	67321-1481-0
2	66611-1482-0
3	67311-1482-0
4	08101-06204
5	09500-20428
6	04611-00420
7	66711-1487-0
8	62231-1452-0
9	04611-00470
10	66611-1483-0
11	67221-1489-2
12	67311-1485-0
13	08822-22617
14	66711-1488-0
15	67311-1481-0

1402(DT)
1502(DT)

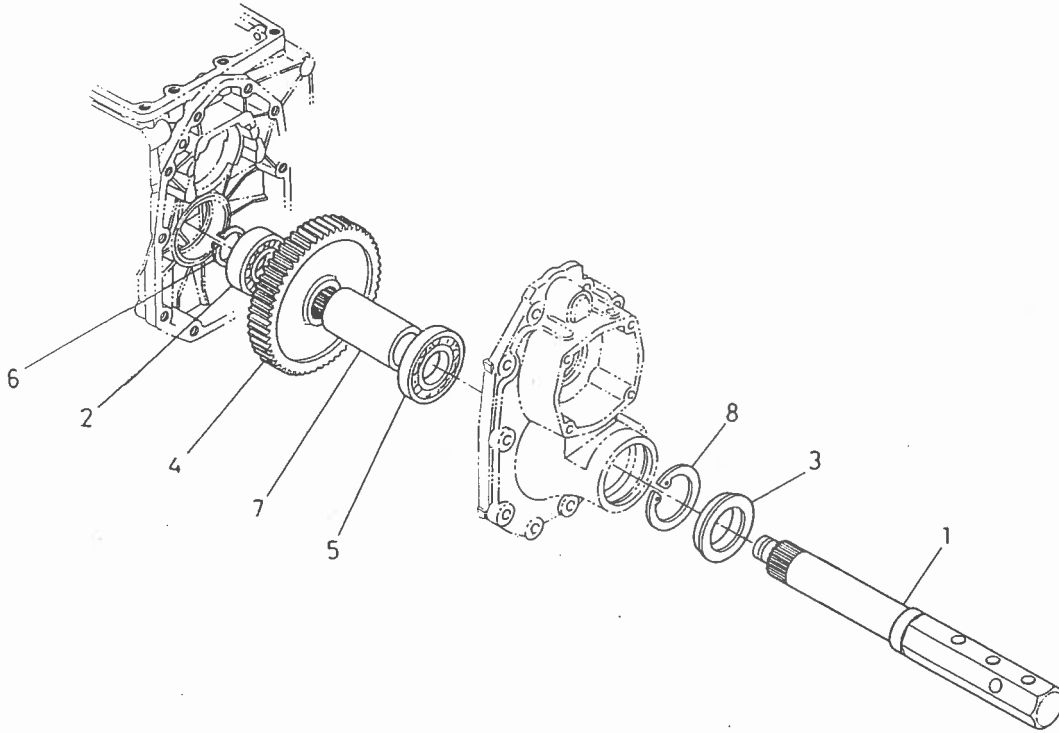
14. デフ関係 DIFFERENTIAL



図番 Ref.No.	コード No. Code No.
1	67711-1490-0
2	66611-1491-7
3	67311-1497-0
4	67711-1491-0
5	67711-1492-0
6	
7	67311-1498-0
8	66591-1486-4
9	66611-1495-0
10	67211-1515-2
11	67211-1516-0
12	67211-1517-0
13	67211-1518-0
14	66591-1479-3
15	66591-1478-3
16	67211-1519-0
17	01156-00820
18	08101-06009
19	08101-06010
20	66591-1498-2
21	66591-1499-2
22	67211-1511-3
23	67211-1512-3
24	66611-1513-2
25	08101-06305
26	66611-1514-0
27	66611-1515-0
28	67211-1499-0
29	66621-1524-0
30	66621-1525-0

1402(DT)
1502(DT)

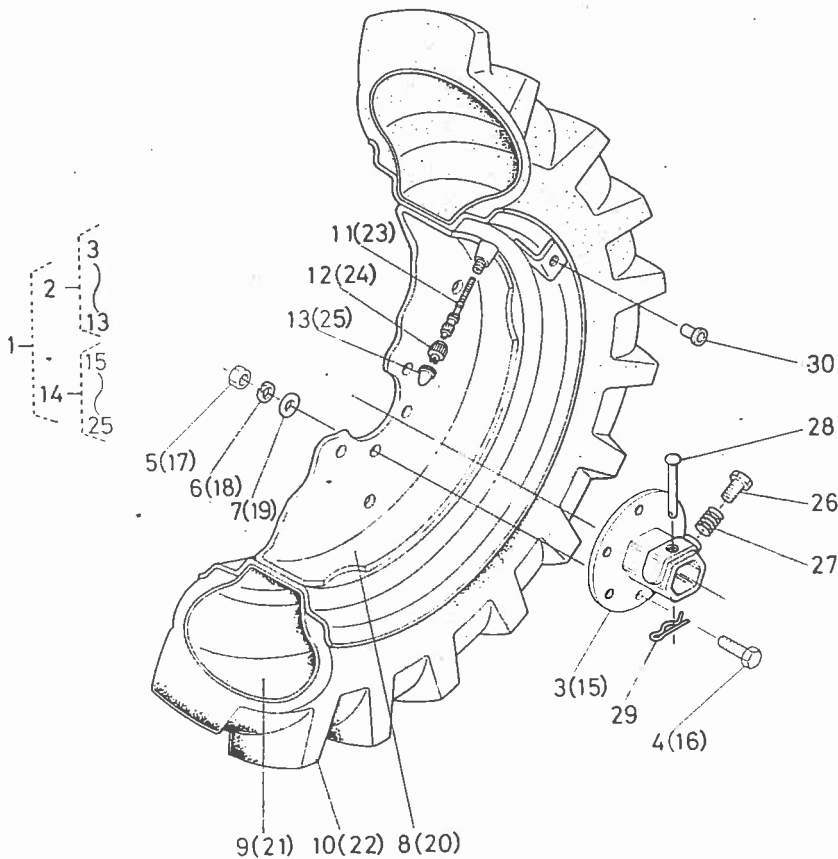
15. 後車軸関係 REAR AXLE



図番 Ref.No.	コードNo. Code No.
1	67211-1711-0
2	08101-06306
3	66611-1712-0
4	66611-1713-2
5	08101-06208
6	04612-00300
7	67211-1714-0
8	04611-00800

1402(DT)

16. 後輪関係 REAR WHEEL

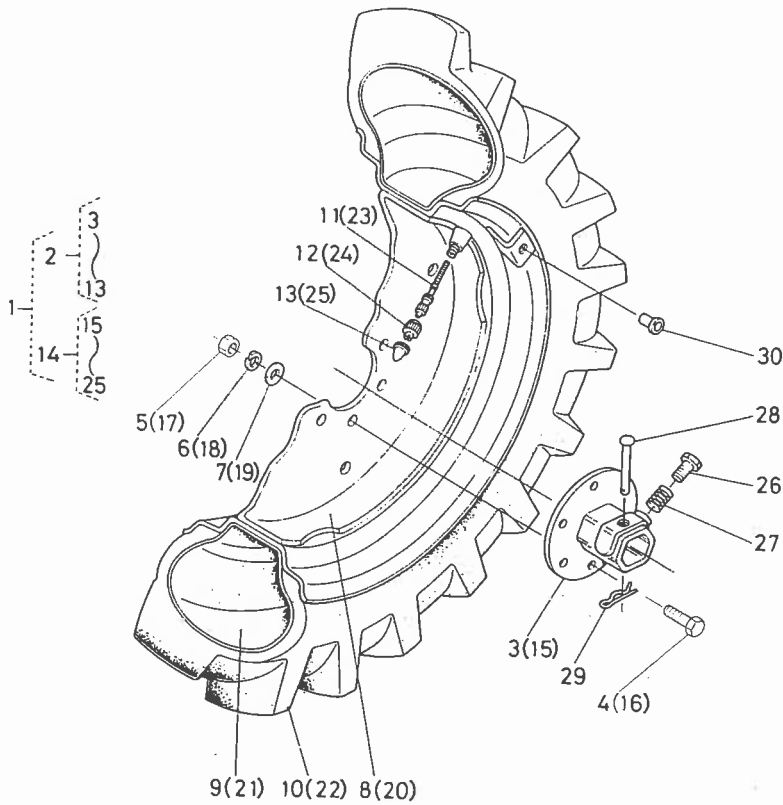


図番 Ref.No.	コードNo. Code No.
1	96018-0202-0
2	96018-0212-0
3	67211-1715-0
4	01073-51230
5	02076-50120
6	04512-50120
7	04013-50120
8	96018-0213-0
9	66551-1721-0
10	96018-0214-0
11	32150-2770-0
12	32270-1165-0
13	32270-1169-0
14	96018-0222-0
15	67211-1715-0
16	01073-51230
17	02076-50120
18	04512-50120
19	04013-50120
20	96018-0213-0
21	66551-1721-0
22	96018-0214-0
23	32150-2770-0
24	32270-1165-0
25	32270-1169-0
26	63733-1725-5
27	63512-1723-4
28	66621-1716-2
29	63733-1728-2
30	66611-1745-0

1502(DT)

16. 後輪関係

REAR WHEEL

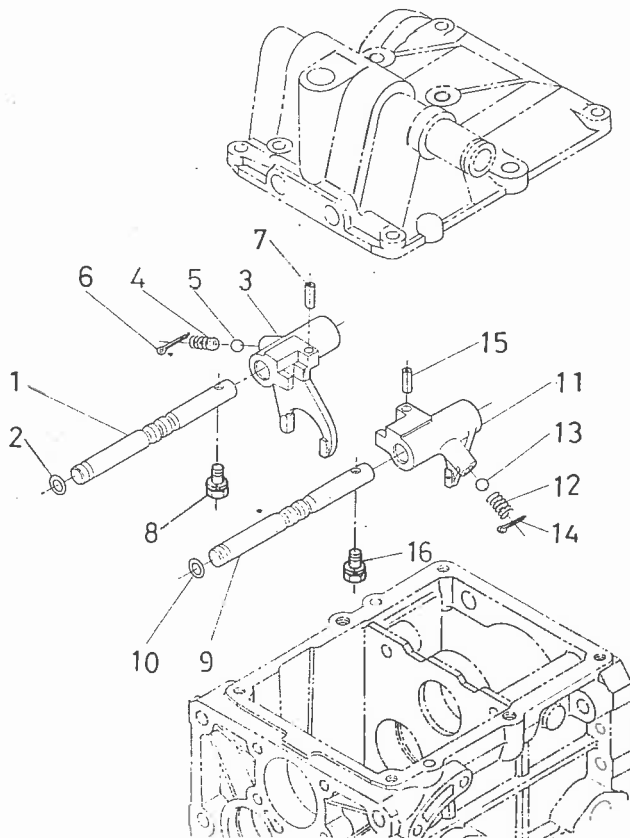


図番: Ref.No.	コードNo Code No.
1	96018-1110-0
2	96018-1111-0
3	67211-1715-0
4	01073-51230
5	02076-50120
6	04512-50120
7	04013-50120
8	96018-1112-0
9	96018-1113-0
10	96018-1114-0
11	32150-2770-0
12	32270-1165-0
13	32270-1169-0
14	96018-1121-0
15	67211-1715-0
16	01073-51230
17	02076-50120
18	04512-50120
19	04013-50120
20	96018-1112-0
21	96018-1113-0
22	96018-1114-0
23	32150-2770-0
24	32270-1165-0
25	32270-1169-0
26	63733-1725-5
27	63512-1723-4
28	66621-1716-2
29	63733-1728-2
30	66611-1745-0

1402(DT)
1502(DT)

17. 変速フォーク関係

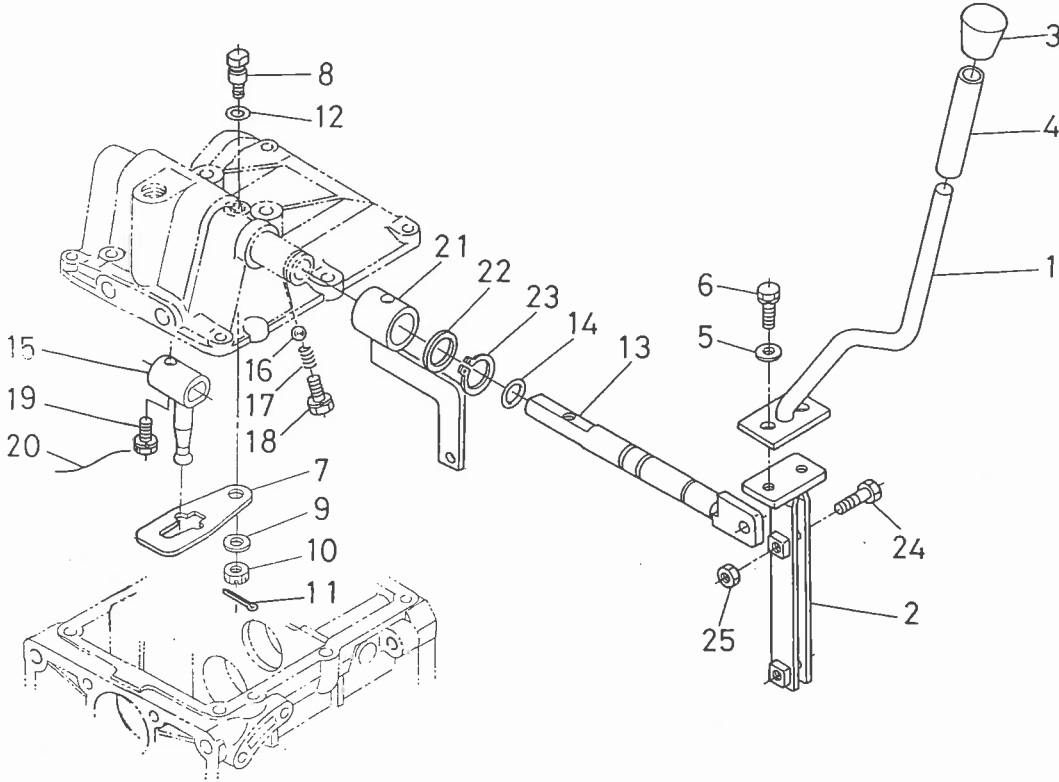
SPEED CHANGE FORK



図番: Ref.No.	コードNo Code No.
1	66704-1811-2
2	04811-06100
3	66591-1814-5 ※1402(DT)
3	67311-1812-2 ※1502(DT)
4	62061-1826-0
5	07715-01605
6	05511-50322
7	05411-00520
8	01120-50816
9	66611-1811-2 ※1402(DT)
9	67311-1813-2 ※1502(DT)
10	04811-06100
11	66591-1813-5 ※1402(DT)
11	67311-1814-2 ※1502(DT)
12	62061-1826-0
13	07715-01605
14	05511-50322
15	05411-00520
16	01120-50816

1402(DT)
1502(DT)

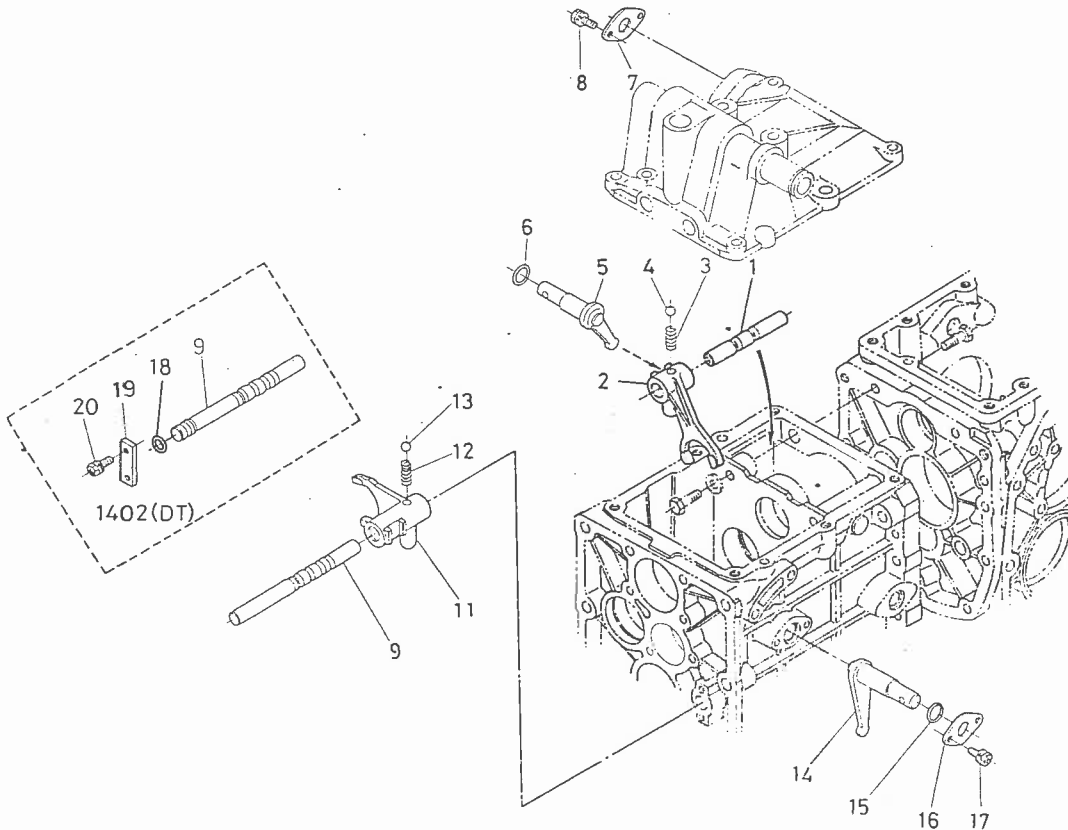
18. 主変速関係 MAIN SPEED CHANGE



図番 Ref.No:	コード No Code No
1	67711-1821-0
2	67711-1822-0
3	56501-1753-0
4	67511-1816-2
5	04012-50080
6	01123-50820
7	66591-1844-3
8	66591-1845-0
9	04011-50100
10	02372-50100
11	05511-50218
12	04811-10100
13	67511-1821-3
14	04811-10140
15	67711-1832-0
16	07715-01605
17	62231-1853-2
18	01130-51014
19	67511-1823-0
20	07811-11010
21	67711-1833-0
22	66591-4323-3
23	04612-50250
24	67511-1825-0
25	02112-50080

1402(DT)
1502(DT)

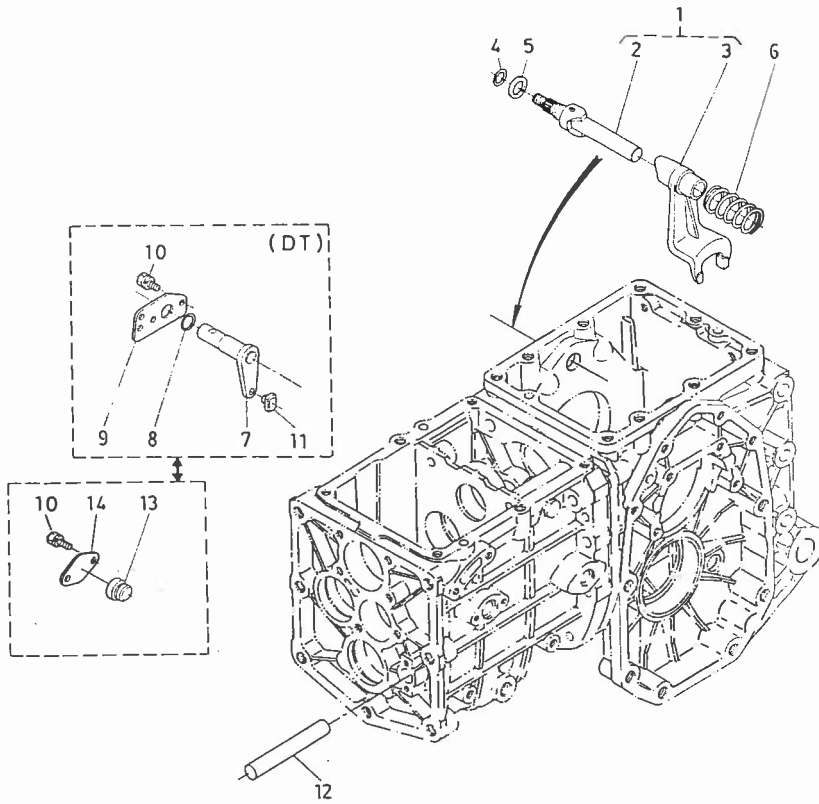
19. 副変速関係 AUX SPEED CHANGE



図番 Ref.No:	コード No Code No
1	66611-1841-2
2	66611-1842-3
3	62061-1826-0
4	07715-01605
5	66591-1817-2
6	04811-00160
7	66591-1818-0
8	01202-50614
9	66611-1861-0 ※1402(DT)
9	67311-1861-0 ※1502(DT)
10	
11	66591-1821-5 ※1402(DT)
11	67311-1862-2 ※1502(DT)
12	62061-1826-0
13	07715-01605
14	66591-1822-2
15	04811-00160
16	66591-1818-0
17	01202-50614
18	04811-06100
19	66591-1812-0
20	01202-50614

1402(DT)
1502(DT)

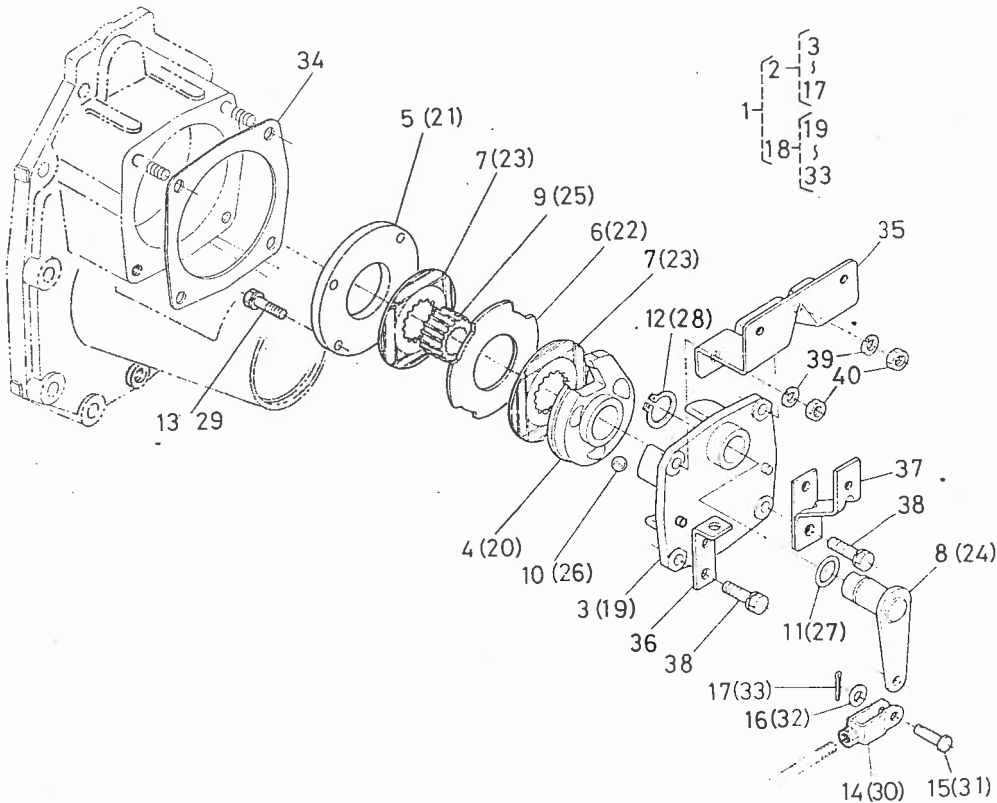
20. デフロックフォーク関係 DIFFERENTIAL FORK



図番 Ref No	コード No Code No
1	66611-1910-0
2	66591-1828-4
3	66611-1911-0
4	04811-10120
5	66591-1834-0
6	66591-1832-2
7	66611-1921-3
8	04811-00160
9	66611-1922-0
10	01202-50614
11	66611-1923-2
12	66611-1931-0
13	66581-1812-0
14	66581-1813-0

1402(DT)
1502(DT)

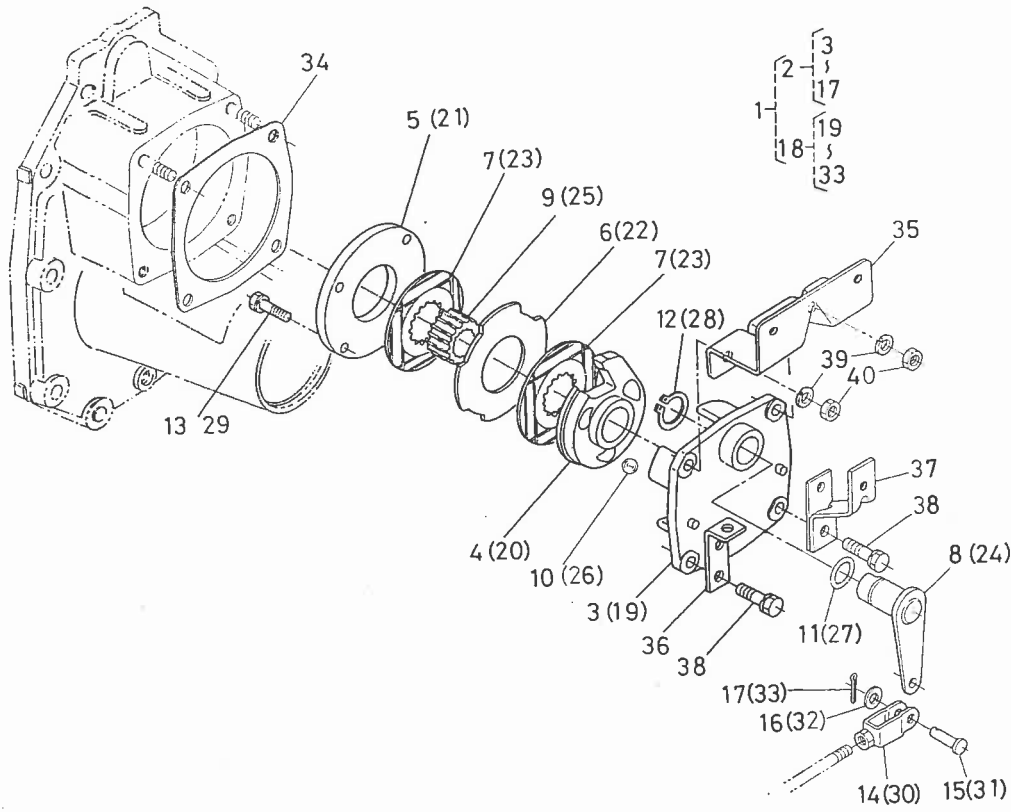
21. ブレーキ関係 BRAKE



図番: Ref.No:	コード No. Code No.
1	67711-2210-0
2	67711-2230-0
3	67711-2231-0
4	67711-2232-0
5	67711-2233-0
6	67711-2234-0
7	67711-2235-0
8	67711-2236-0
9	67711-2237-0
10	07715-00805
11	04811-00210
12	04612-00250
13	01123-50830
14	67311-4283-0
15	05122-50822
16	04012-50080
17	05511-50215
18	67711-2240-0
19	67711-2241-0
20	67711-2242-0
21	67711-2233-0
22	67711-2234-0
23	67711-2235-0
24	67711-2246-0
25	67711-2237-0
26	07715-00805
27	04811-00210
28	04612-00250
29	01123-50830
30	67311-4283-0
31	05122-50822
32	04012-50080
33	05511-50215
34	67711-2238-0

1402(DT)
1502(DT)

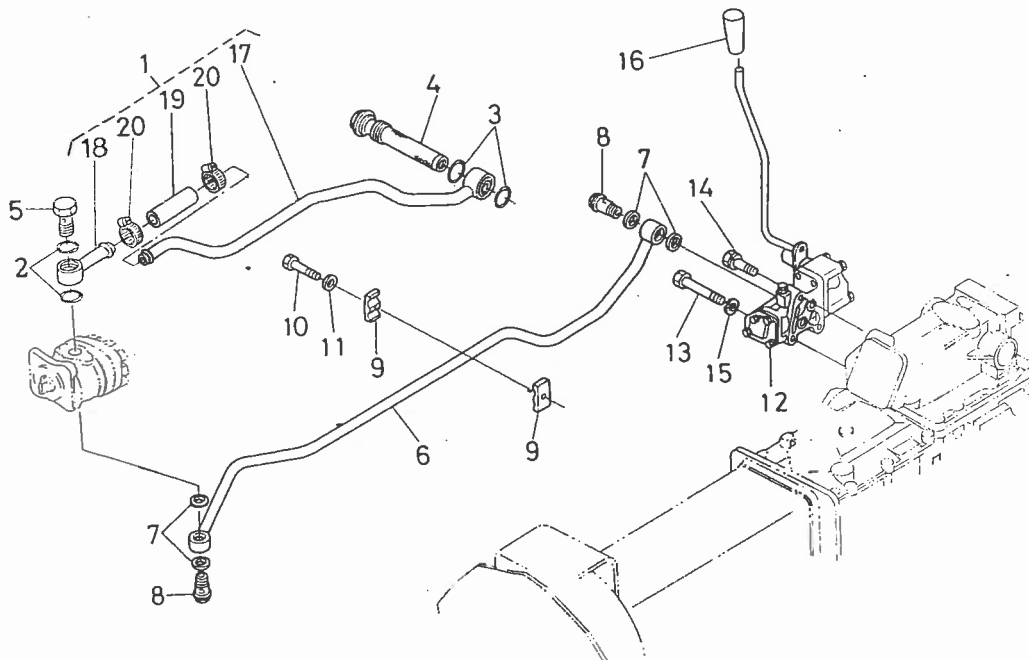
21. ブレーキ関係 BRAKE



図番 Ref. No.	コード No Code No.
35	67711-2239-0
36	67711-2248-0
37	67711-2249-0
38	01123-51030
39	04512-50100
40	02118-50100

1402(DT)

22. 油圧パイプ関係 OIL PRESSURE PIPE



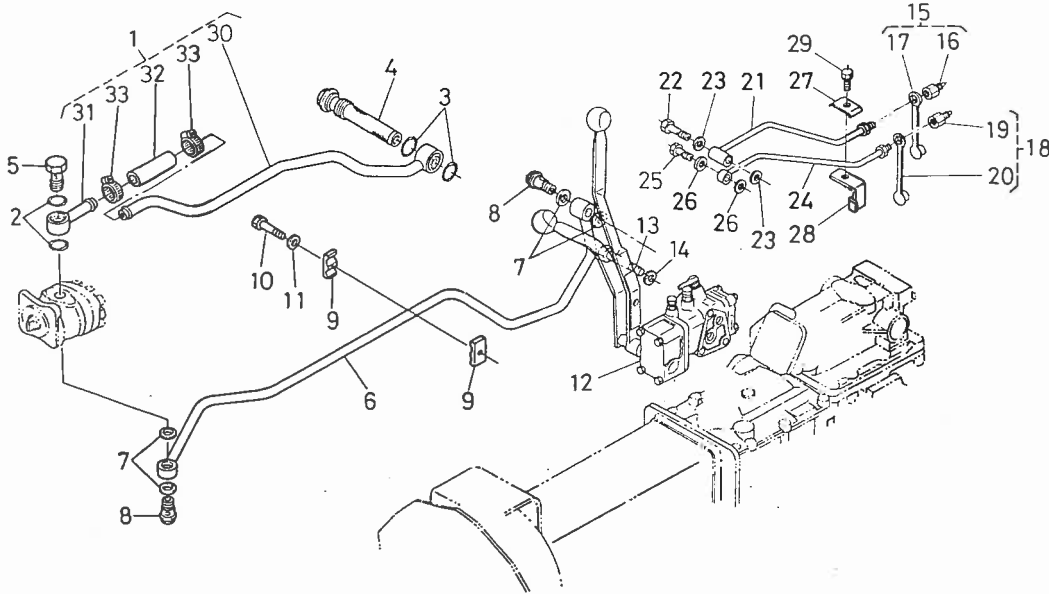
図番 Ref. No.	コード No Code No.
1	66704-3610-0
2	04811-00220
3	04811-10300
4	66611-3612-2
5	32170-3817-2
6	66711-3613-4
7	67111-3718-0
8	66591-3625-3
9	66711-3614-0
10	01050-50645
11	04015-50060
12	67211-3620-0
13	01150-50875
14	01120-50845
15	04512-50080
16	66591-4211-0
17	66704-3611-0
18	66704-3612-0
19	66204-3672-0
20	66204-3623-0

1502(DT)

22. 油圧パイプ関係 OIL PRESSURE PIPE

 図番: コードNo
 Ref.No: Code No.

1	66704-3610-0
2	04811-00220
3	04811-10300
4	66611-3612-2
5	32170-3817-2
6	67311-3613-0
7	67111-3718-0
8	66591-3625-3
9	66711-3614-0
10	01050-50645
11	04015-50060
12	67311-3620-2
13	01150-50880
14	04512-50080
15	67111-3780-2
16	67111-3781-2
17	67111-3782-2
18	67111-3783-2
19	67111-3784-2
20	67111-3782-2
21	67311-3671-0
22	67111-3786-2
23	04714-00120
24	67311-3672-0
25	67111-3788-2
26	04714-00120
27	67311-3673-0
28	67311-3674-0
29	01120-50835
30	66704-3611-0
31	66704-3612-0
32	66204-3672-0
33	66204-3623-0

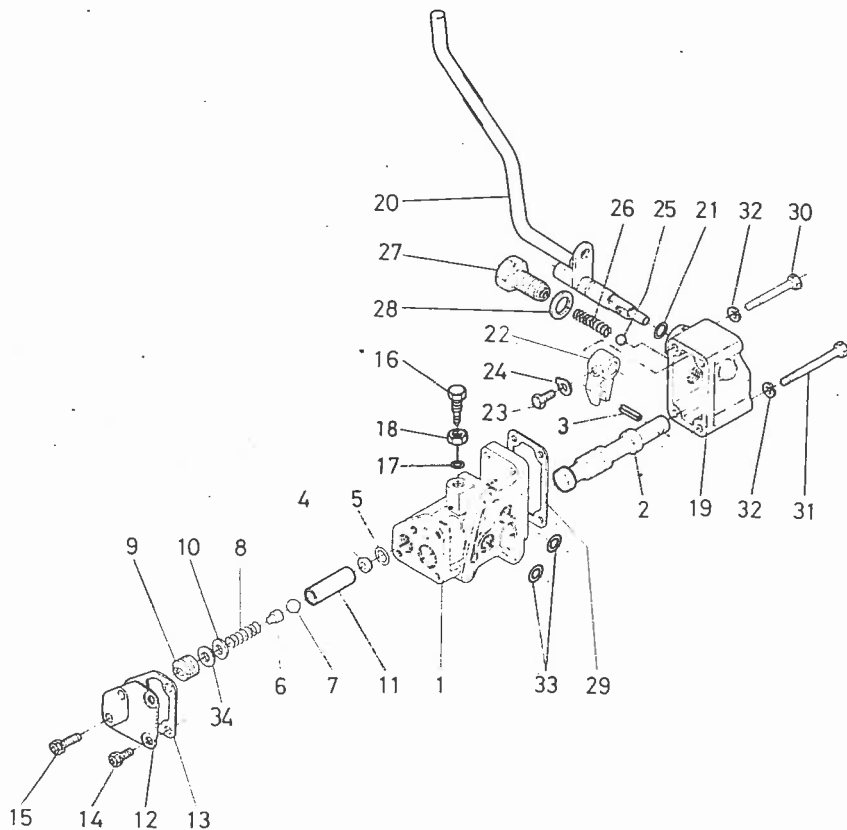


1402(DT)

23. コントロールバルブ関係 CONTROL VALVE

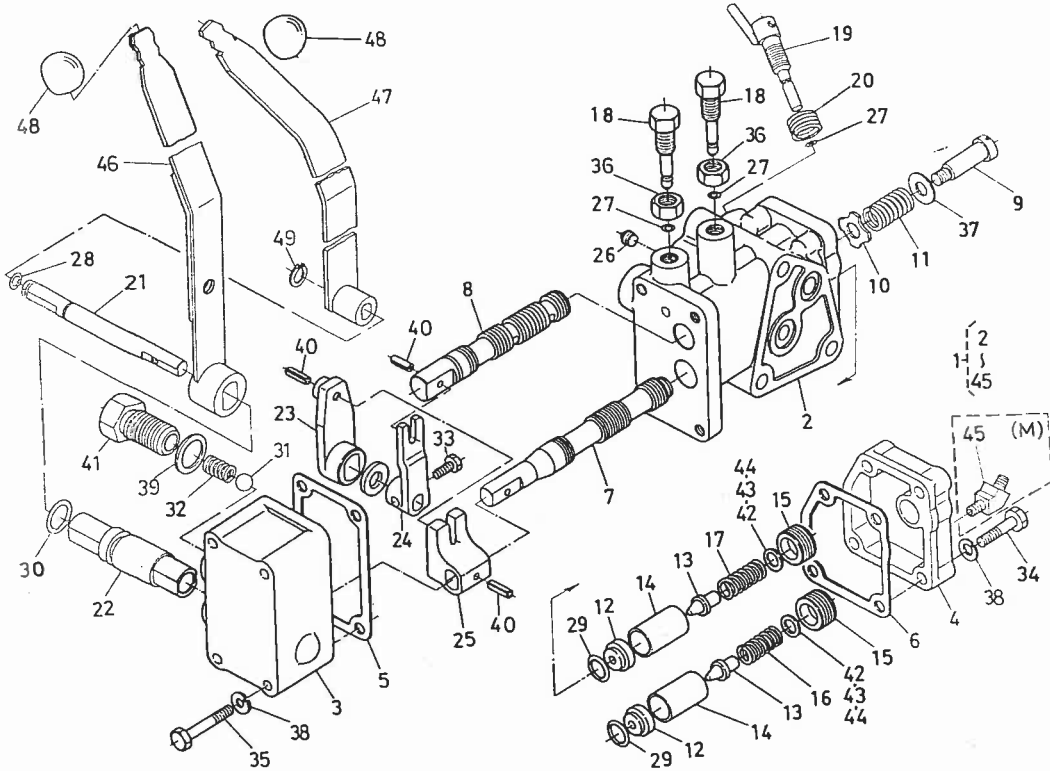
 図番: コードNo
 Ref.No: Code No.

1	66611-3628-3
2	66611-3629-0
3	05411-00620
4	66591-3633-3
5	04811-15120
6	66611-3622-2
7	07715-03211
8	66591-3635-0
9	66591-3636-3
10	04012-50060
11	66591-3637-0
12	66611-3626-0
13	66591-3639-0
14	01202-50618
15	01202-50622
16	66591-3641-5
17	04811-10040
18	02112-50100
19	66591-3643-4
20	67211-3625-4
21	04811-00100
22	66591-3645-0
23	66591-3648-0
24	04111-50060
25	07715-00803
26	62061-1827-7
27	66591-3646-2
28	04714-00300
29	66591-3647-0
30	01050-50650
31	01050-50665
32	04512-50060
33	04811-00120
34	66611-3633-0



1402(DT)M
1502(DT)

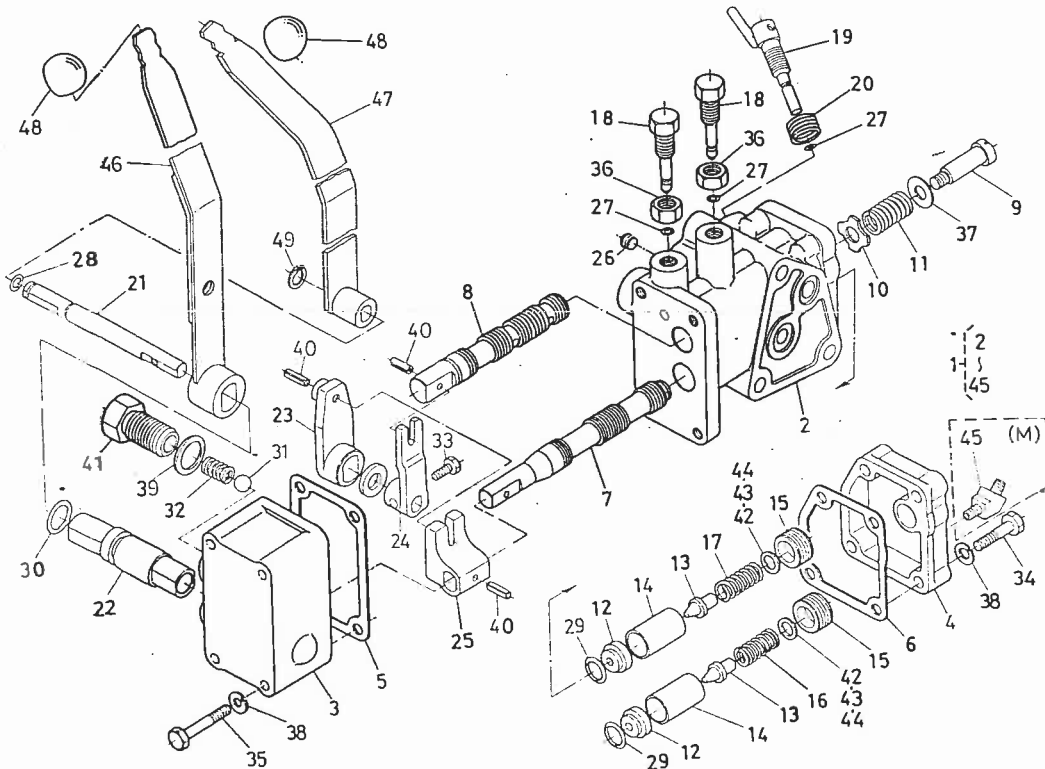
23. コントロールバルブ関係 CONTROL VALVE



図番 Ref.No.	コードNo. Code No.
1	67311-3730-0 ※1502(DT)
1	67351-3730-2 ※(DT)M
2	67111-3721-0
3	67111-3722-0
4	67111-3723-2 ※1502(DT)
4	67351-3723-0 ※(DT)M
5	67111-3724-0
6	67111-3725-0
7	67111-3726-0
8	67111-3727-0
9	67111-3728-0
10	67111-3729-0
11	67111-3731-0
12	67111-3732-0
13	67111-3733-0
14	67111-3734-0
15	67111-3735-0
16	67311-3736-0
17	67111-3737-0
18	67111-3738-0
19	67111-3739-0
20	67111-3742-0
21	67111-3743-0
22	67111-3744-0
23	67111-3746-0
24	67111-3748-0
25	67111-3749-0
26	95007-0014-0
27	04811-10040
28	04811-10080

1402(DT)M
1502(DT)

23. コントロールバルブ関係 CONTROL VALVE

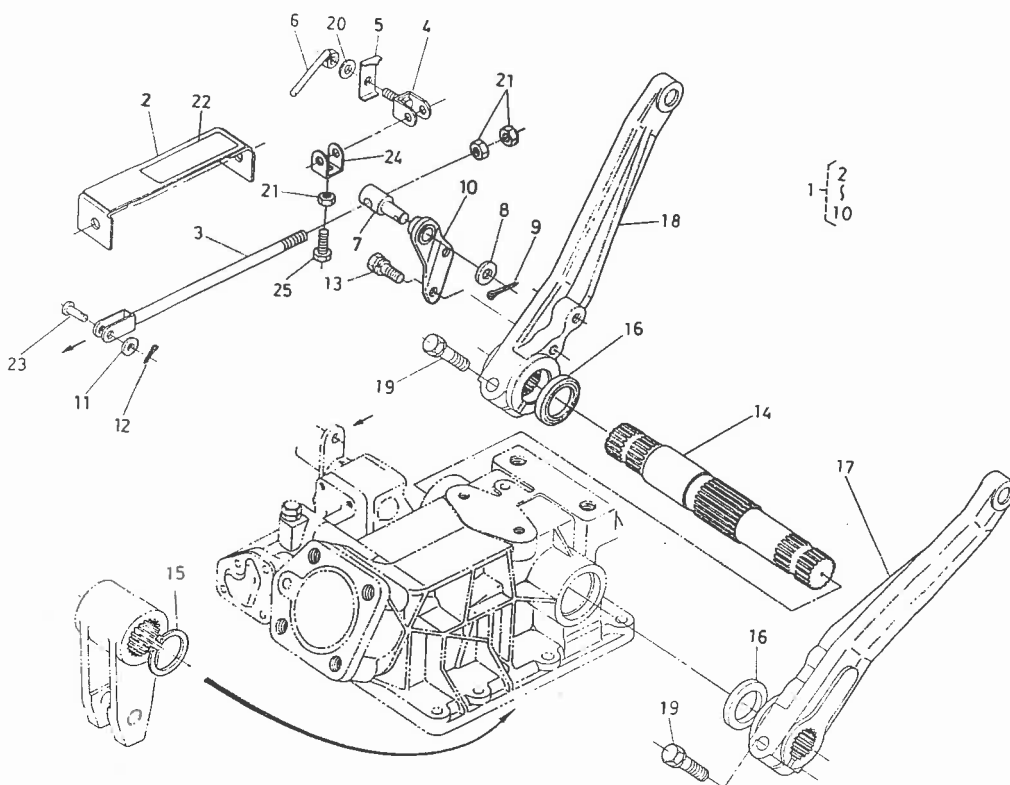


図番 Ref.No.	コードNo. Code No.
29	04811-00120
30	04811-00140
31	07715-00803
32	67111-3756-0
33	67111-3757-0
34	01050-50628
35	01050-50655
36	02112-50100
37	04011-50100
38	04512-50060
39	04714-00300
40	05411-00518
41	66591-3646-2
42	67111-3753-0
43	67111-3758-0
44	67311-3624-0
45	38740-4907-0 ※(DT)M
46	67311-3625-2
47	67311-3626-2
48	66611-4324-0
49	04612-50100

1402(DT)

24. 油圧関係(1) 24. OIL PRESSURE(1)

図番: コード No.
Ref.No: Code No.

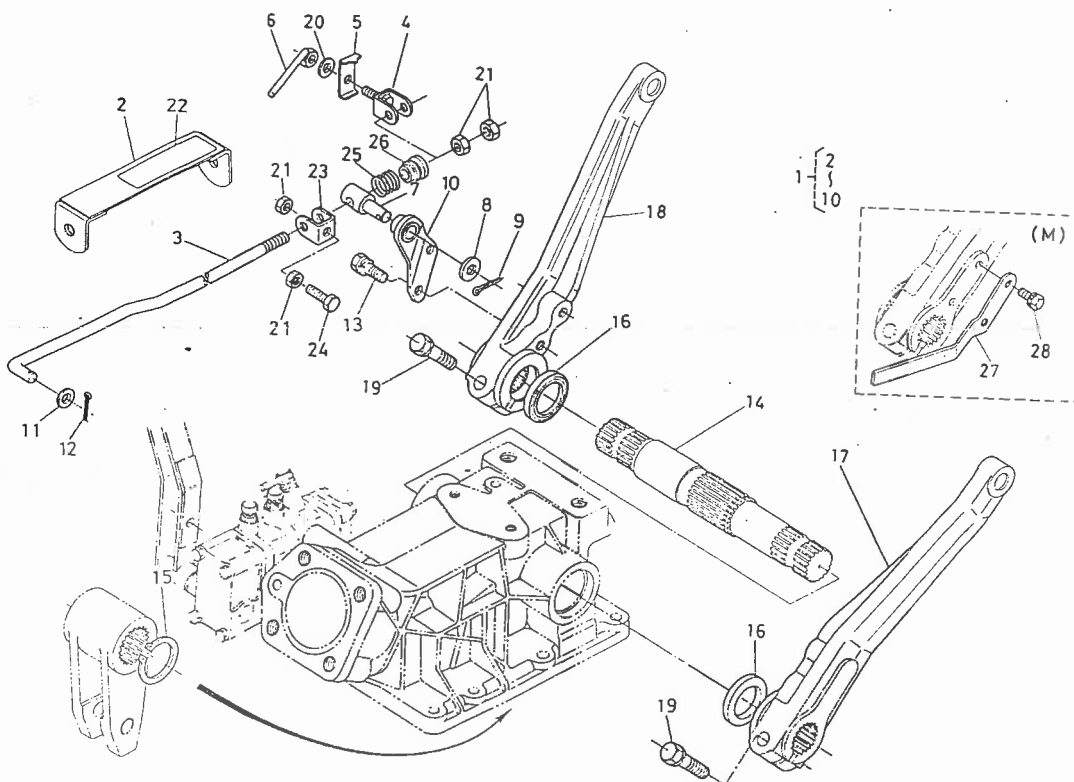


1	67211-3630-0
2	67211-3631-0
3	67211-3632-2
4	67211-3633-0
5	67211-3634-0
6	67211-3635-0
7	66591-3654-4
8	04011-50100
9	05511-50318
10	67211-3636-0
11	04013-50080
12	05511-50215
13	01120-50822
14	66591-3669-4
15	04612-00320
16	09230-28405
17	66611-3651-2
18	66611-3652-2
19	01123-51050
20	04013-50080
21	02112-50080
22	67211-3637-0
23	05122-50814
24	66611-3632-2
25	01153-50822

1402(DT)M
1502(DT)

24. 油圧関係(1) 24. OIL PRESSURE(1)

図番: コード No.
Ref.No: Code No.

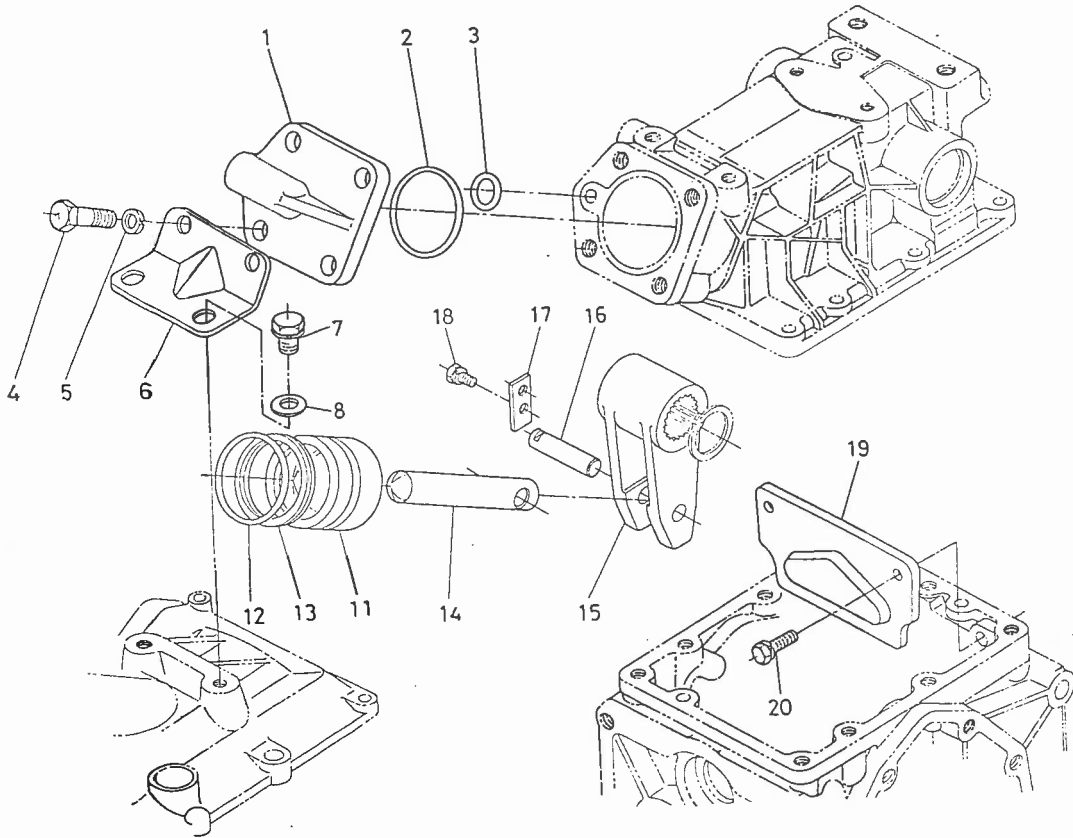


1	67311-3630-2
2	67311-3631-0
3	67311-3632-2
4	67211-3633-0
5	67211-3634-0
6	67211-3635-0
7	66591-3654-4
8	04011-50100
9	05511-50318
10	67211-3636-0
11	04013-50080
12	05511-50215
13	01120-50822
14	66591-3669-4
15	04612-00320
16	09230-28405
17	66611-3651-2 ※1502(DT)
17	67351-3651-2 ※(DT)M
18	66611-3652-2 ※1502(DT)
18	67351-3652-2 ※(DT)M
19	01123-51050
20	04013-50080
21	02112-50080
22	67211-3637-0
23	66611-3632-2
24	01153-50822
25	67111-3759-0
26	67111-3761-0
27	67351-3653-4
28	01120-50822

1402(DT)
1502(DT)

25. 油圧関係(2) OIL PRESSURE(2)

図番: コードNo.
Ref No: Code No

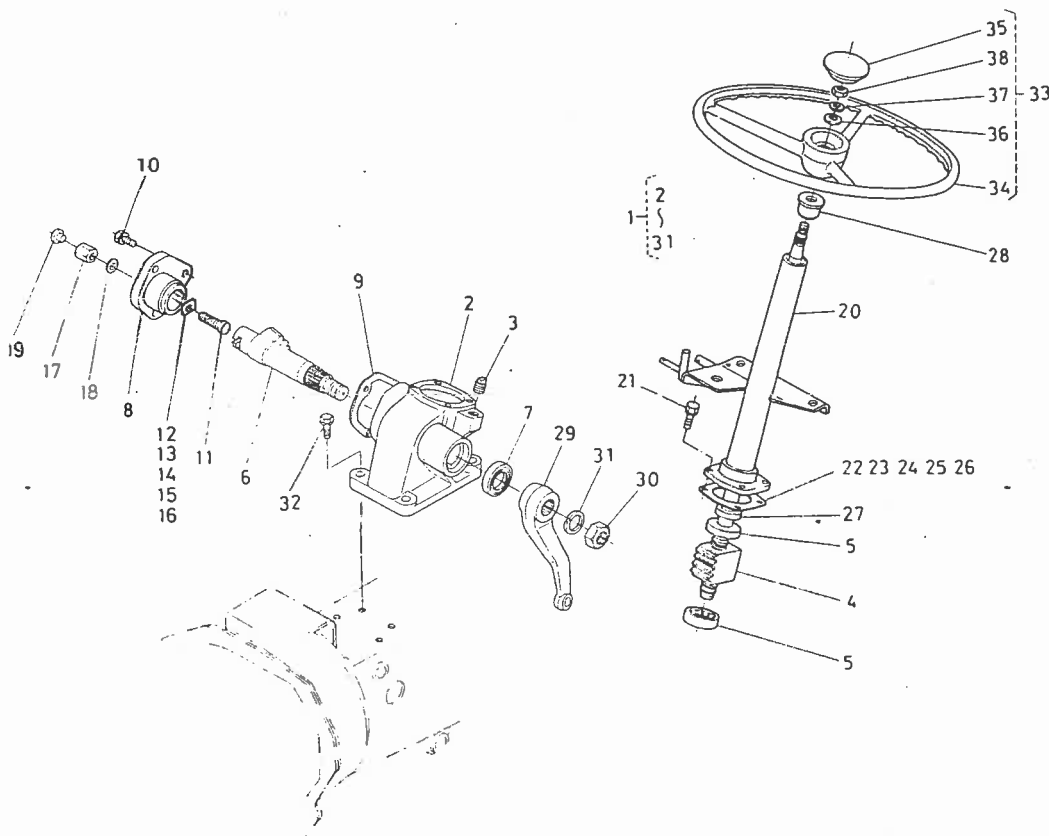


1	67311-3661-0
2	04810-50550
3	04811-00080
4	66711-3644-0
5	04512-50120
6	66611-3641-3
7	01120-51025
8	04013-50100
9	
10	
11	67211-3641-0
12	04810-08500
13	67211-3642-0
14	66591-3664-3
15	66591-3665-7
16	66591-3666-0
17	66591-3667-0
18	01202-50614
19	66621-3675-0
20	67211-3661-0

1402(DT)
1502(DT)

26. ステアリング関係 STEERING

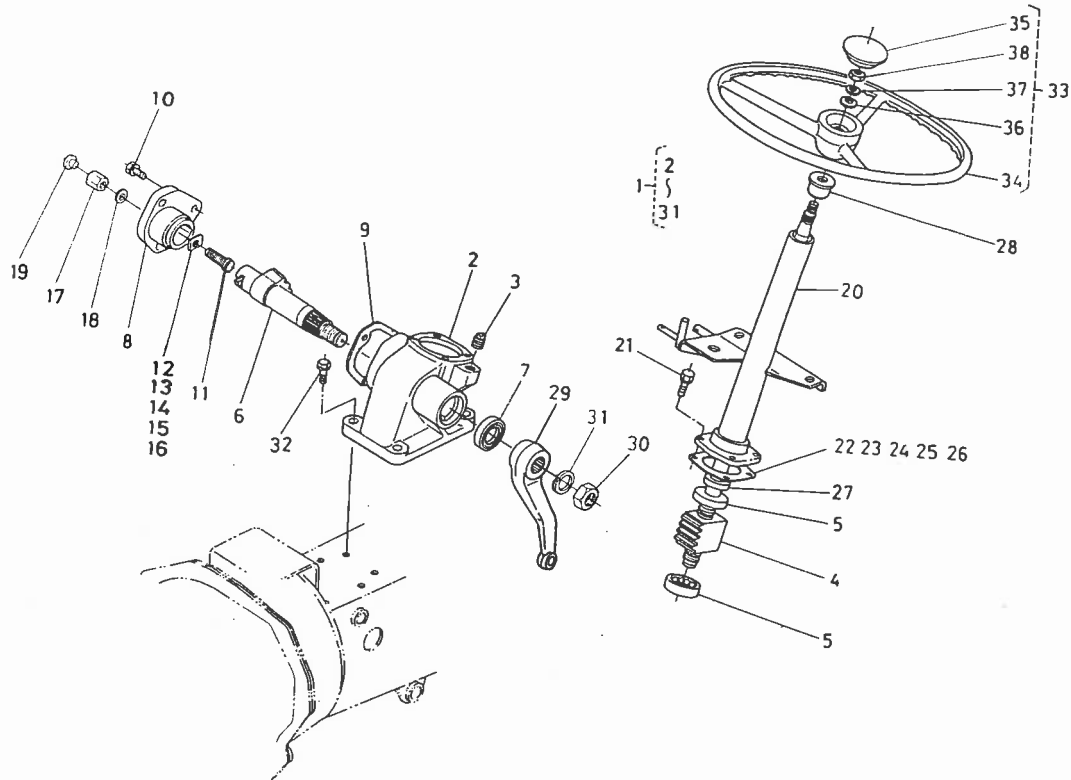
図番: コードNo.
Ref No: Code No



1	67211-4110-3
2	67211-4111-2
3	34150-1664-0
4	67211-4112-2
5	66811-4114-0
6	66811-4115-0
7	09500-22358
8	66811-4116-0
9	66811-4117-0
10	01120-50822
11	66811-4118-2
12	66811-4119-0
13	66811-4121-0
14	66811-4122-0
15	66811-4123-0
16	66811-4124-0
17	66811-4125-0
18	04714-00080
19	61011-1814-2
20	67211-4113-4
21	01123-50820
22	66811-4132-0
23	66811-4133-0
24	66811-4134-0
25	66811-4135-0
26	66811-4136-0
27	09500-16287
28	67211-4115-0
29	67211-4114-2
30	02172-50160
31	04512-50160
32	01133-51025
33	66611-4140-0
34	66611-4141-0

1402(DT)
1502(DT)

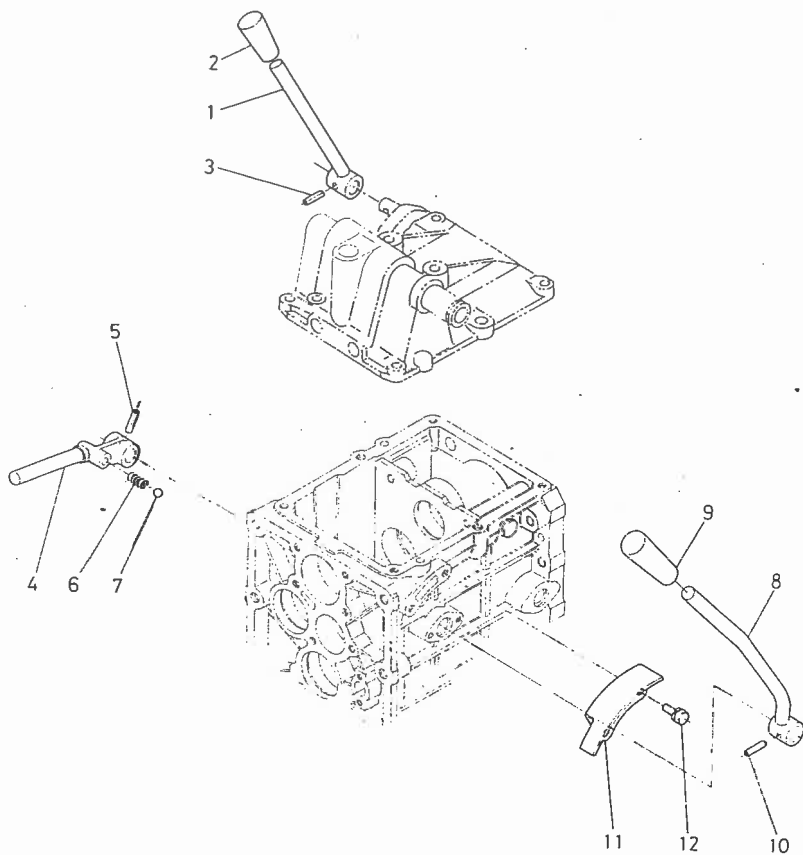
26. ステアリング関係 STEERING



図番 Ref.No.	コードNo Code No.
35	66611-4142-0
36	04013-50120
37	04512-50120
38	02172-50120

1402(DT)
1502(DT)

27. レバー関係 LEVER



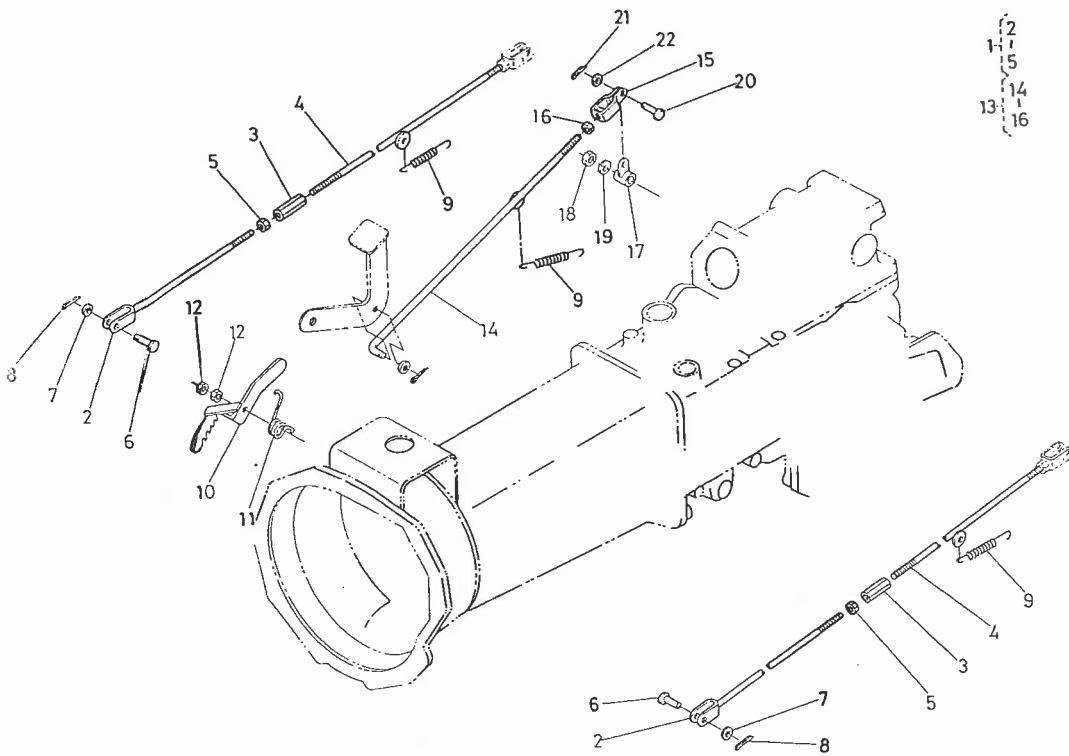
図番 Ref.No.	コードNo Code No.
1	67211-4251-0 ※1402(DT)
1	67311-4251-2 ※1502(DT)
2	66591-4211-0
3	05411-00630
4	67321-4261-0
5	05411-00630
6	62061-1826-0
7	07715-01605
8	67711-4271-0
9	66591-4211-0
10	05411-00630
11	67211-4272-0
12	01120-50816

1402(DT)
1502(DT)

28. ブレーキロッド関係 BRAKE ROD

図番: コードNo
Ref.No: Code No

1	67211-4280-0
2	67211-4281-2
3	66591-4241-4
4	67211-4282-0
5	02112-50080
6	05122-50822
7	04012-50080
8	05511-50215
9	66591-4319-0
10	67211-4283-3
11	67211-4284-0
12	02172-50120
13	67211-4286-0
14	67211-4287-0
15	63753-4235-0
16	02112-50080
17	66591-4317-0
18	02118-50100
19	04512-50100
20	05122-50820
21	05511-50215
22	04012-50080

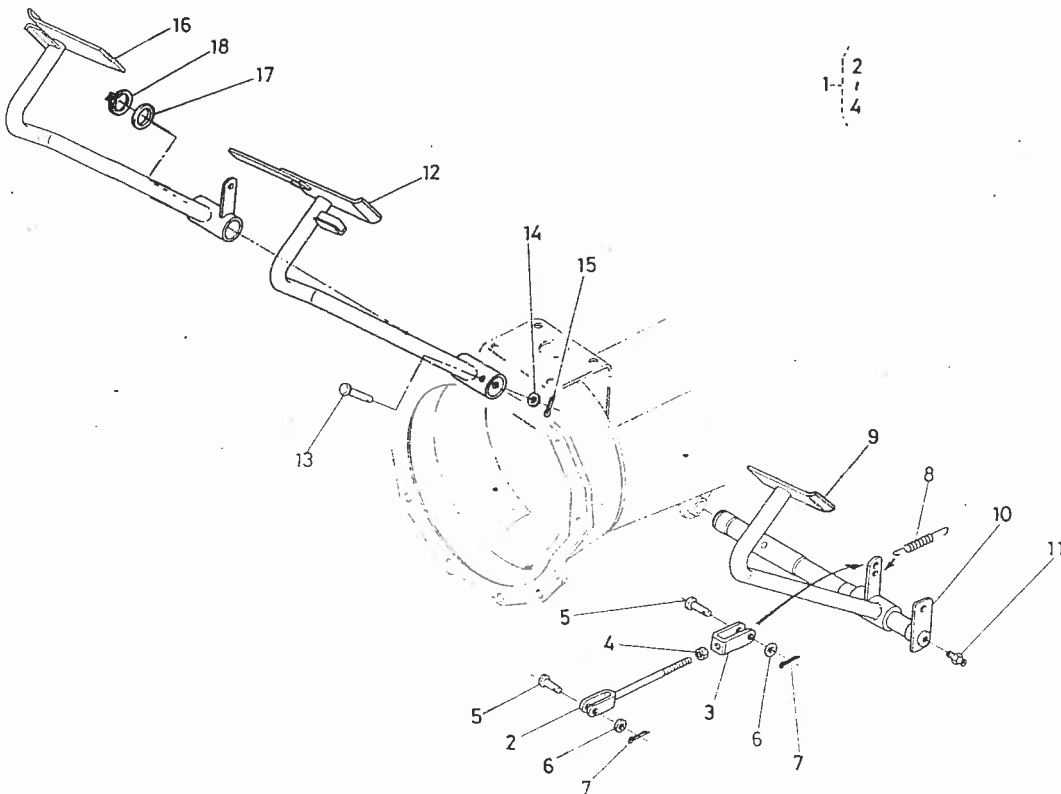


1402(DT)
1502(DT)

29. ペダル関係 PEDAL

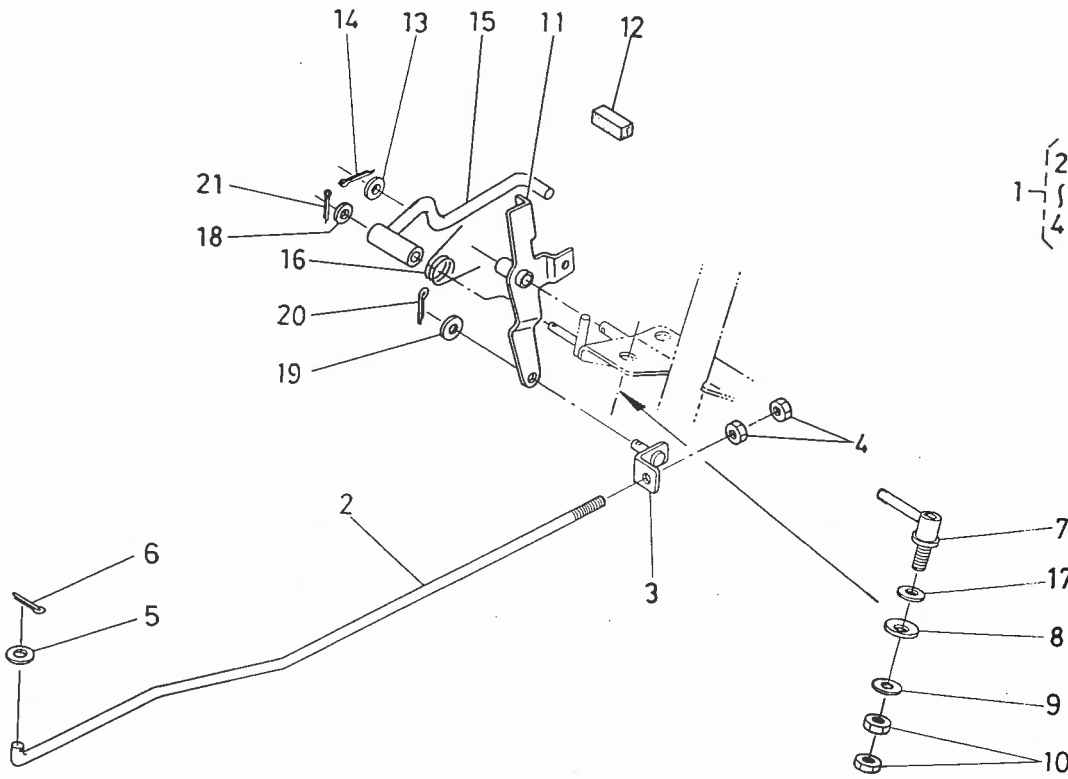
図番: コードNo
Ref.No: Code No

1	67211-4210-2
2	67211-4212-0
3	67311-4283-0
4	02112-50080
5	05122-50822
6	04012-50080
7	05511-50215
8	66591-4319-0
9	67211-4213-4
10	67211-4291-3
11	06613-10010
12	67711-4292-0
13	05112-50840
14	04012-50080
15	05511-50215
16	67711-4293-0
17	66591-4323-3
18	04612-50240



1402(DT)
1502(DT)

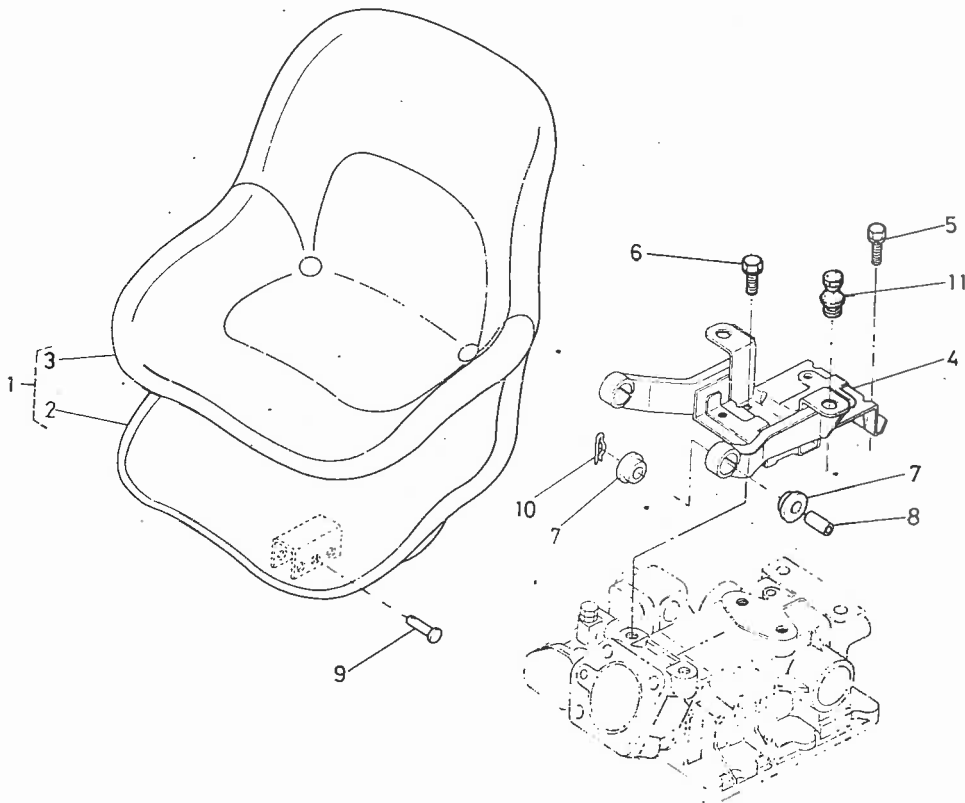
30. レリーズレバー関係 RELEASE LEVER



図番 Ref.No.	コードNo. Code No.
1	67211-4320-2
2	67211-4321-2
3	67211-4322-2
4	02114-50080
5	04013-50060
6	05511-50215
7	67211-4332-0
8	32210-1719-0
9	04015-50100
10	02118-50100
11	67211-4333-6
12	67211-4341-0
13	04011-50100
14	05511-50320
15	67211-4336-0
16	67211-4337-2
17	04013-50100
18	04013-50060
19	04012-50080
20	05511-50215
21	05511-51612

1402(DT)
1502(DT)

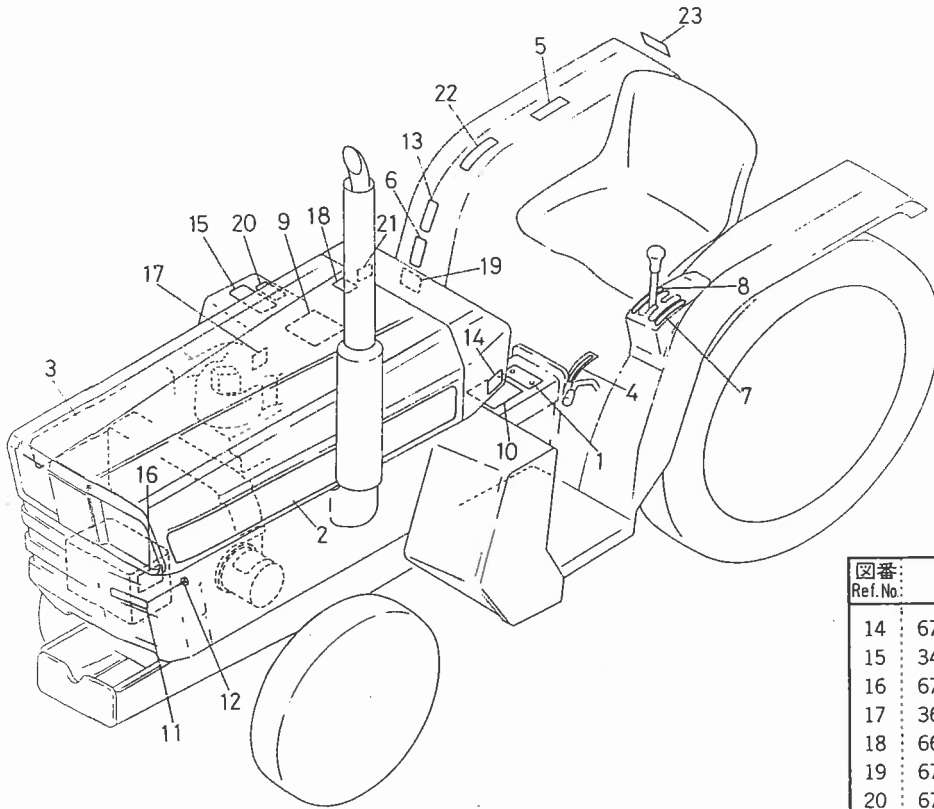
31. シート関係 SEAT



図番 Ref.No.	コードNo. Code No.
1	66711-4590-2
2	66711-4591-3
3	66711-4592-0
4	67211-4591-3
5	01123-50825
6	01123-51025
7	66591-4154-0
8	66591-4155-4
9	05122-51045
10	05516-51000
11	32240-1844-2

1402(DT)
1502(DT)

32. 銘板関係 32. NAME PLATE

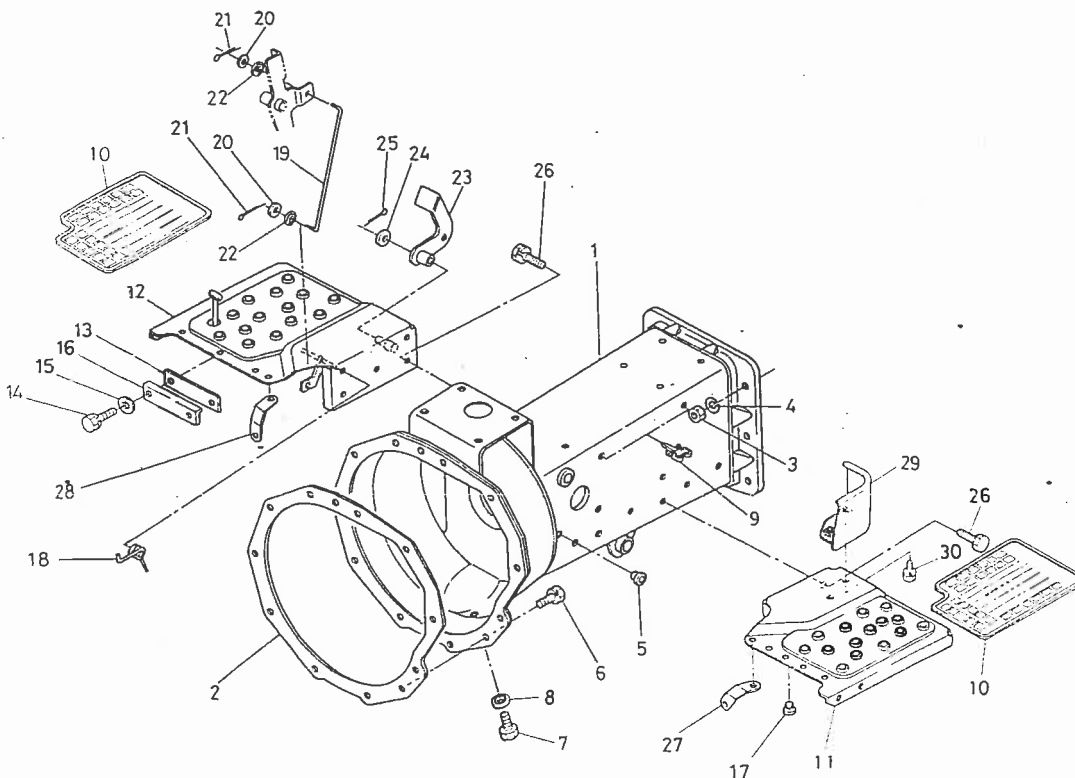


図番 Ref.No.	コード No. Code No.
14	67111-4731-0
15	34150-3489-0
16	67111-4751-0
17	36200-9861-2
18	66711-4744-2
19	67211-4745-0
20	67111-4725-0
21	67711-4717-0
22	67111-4737-0
23	67111-4738-0

図番 Ref.No.	コード No. Code No.
1	67711-4713-0 ※1402(M)
1	67721-4713-0 ※1402DT(M)
1	67751-4713-0 ※1502(M)
1	67761-4713-0 ※1502DT(M)
2	67711-4711-0 ※1402(DT)
2	67731-4711-0 ※1402(DT)M
2	67751-4711-0 ※1502(DT)
2	67771-4711-0 ※1502(DT)M
3	67711-4712-0 ※1402(DT)
3	67731-4712-0 ※1402(DT)M
3	67751-4712-0 ※1502(DT)
3	67771-4712-0 ※1502(DT)M
4	67311-4713-0
5	66591-4716-0
6	66591-4717-0
7	67711-4714-0
8	67511-4715-0
9	67711-4716-0
10	67111-4719-2
11	38430-1826-0
12	38430-1827-0
13	66591-4714-0

1402(DT)
1502(DT)

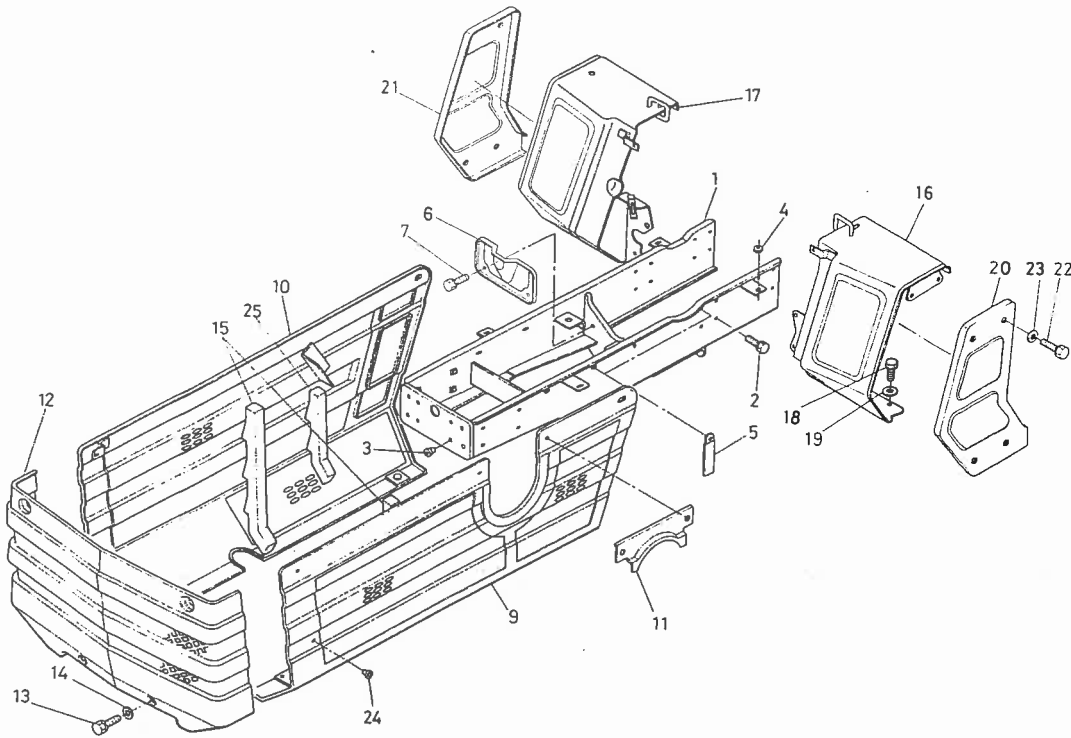
33. フレームクラッチハウジング関係 33. FRAME CLUTCH HOUSING



図番 Ref.No.	コード No. Code No.
1	67211-5111-6
2	66621-5141-2
3	02174-50120
4	04512-50120
5	66591-5439-0
6	01123-50825
7	06331-35016
8	04717-01600
9	67211-5277-0
10	67711-5115-0
11	67211-5118-7
12	67211-5119-5
13	67111-5156-0
14	01120-50818
15	04013-50080
16	67111-5157-0
17	38240-2987-0
18	67211-5123-2
19	67211-5124-3
20	04013-50060
21	05511-51612
22	04717-00600
23	67211-5125-0
24	04013-50120
25	05511-50425
26	01120-50818
27	67211-5126-2
28	67211-5127-2
29	67311-5115-2
30	01120-50814

1402(DT)
1502(DT)

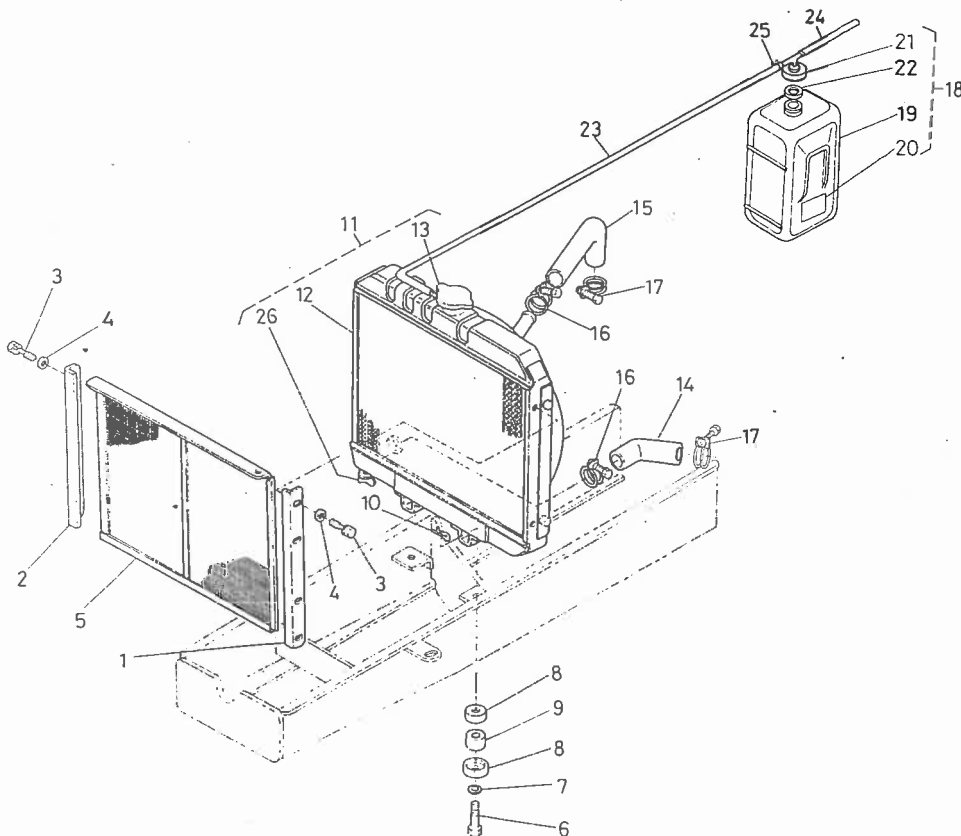
34. 前車軸フレーム関係 FRONT AXLE FRAME



図番 Ref.No.	コードNo Code No.
1	67711-5128-0
2	01133-51020
3	66591-5439-0
4	63611-5233-0
5	34260-2938-0
6	66711-5128-0
7	01150-50816
8	04512-50080
9	67711-5131-0
10	67711-5132-0
11	67211-5145-3
12	67111-5431-3
13	01120-50818
14	04013-50080
15	67511-5452-0
16	67711-5133-0
17	67711-5134-0
18	01120-50818
19	04013-50080
20	67211-5137-2
21	67211-5138-2
22	01130-51018
23	04013-50100
24	66591-5113-2
25	67711-5133-0

1402(DT)
1502(DT)

35. ラジエータ関係 RADIATOR

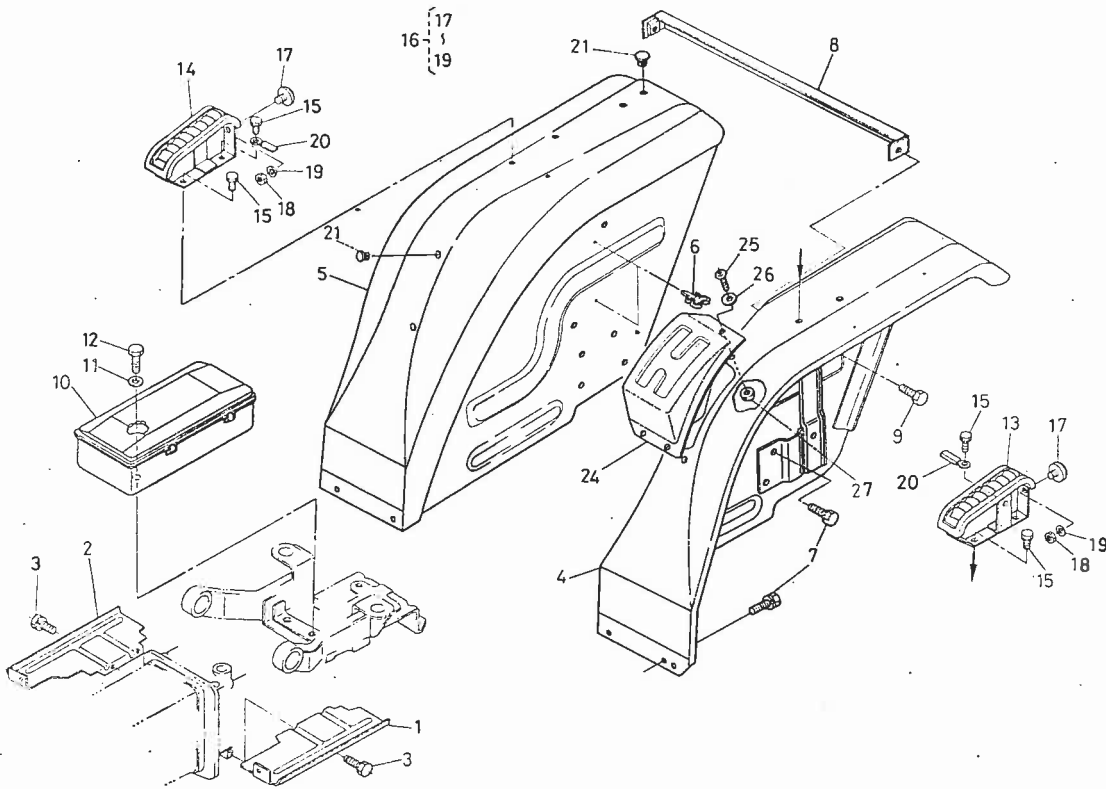


図番 Ref.No.	コードNo Code No.
1	67211-5141-0
2	67211-5142-0
3	01202-50612
4	04013-50060
5	67111-5352-2
6	67111-5871-0
7	04013-50100
8	15111-7220-2
9	15111-7218-0
10	05515-51000
11	15541-7206-2
12	15541-7211-2
13	15272-7202-0
14	15551-7285-2
15	15541-7294-2
16	15108-7287-3
17	15541-7296-0
18	15531-7240-3
19	15531-7241-0
20	15501-8821-0
21	15531-7242-0
22	15531-7243-0
23	15471-7244-0
24	15531-7244-2
25	15501-7247-0
26	15231-7311-0

1402(DT)
1502(DT)

36. フェンダ関係 FENDER

図番: コードNo.
Ref.No: Code No

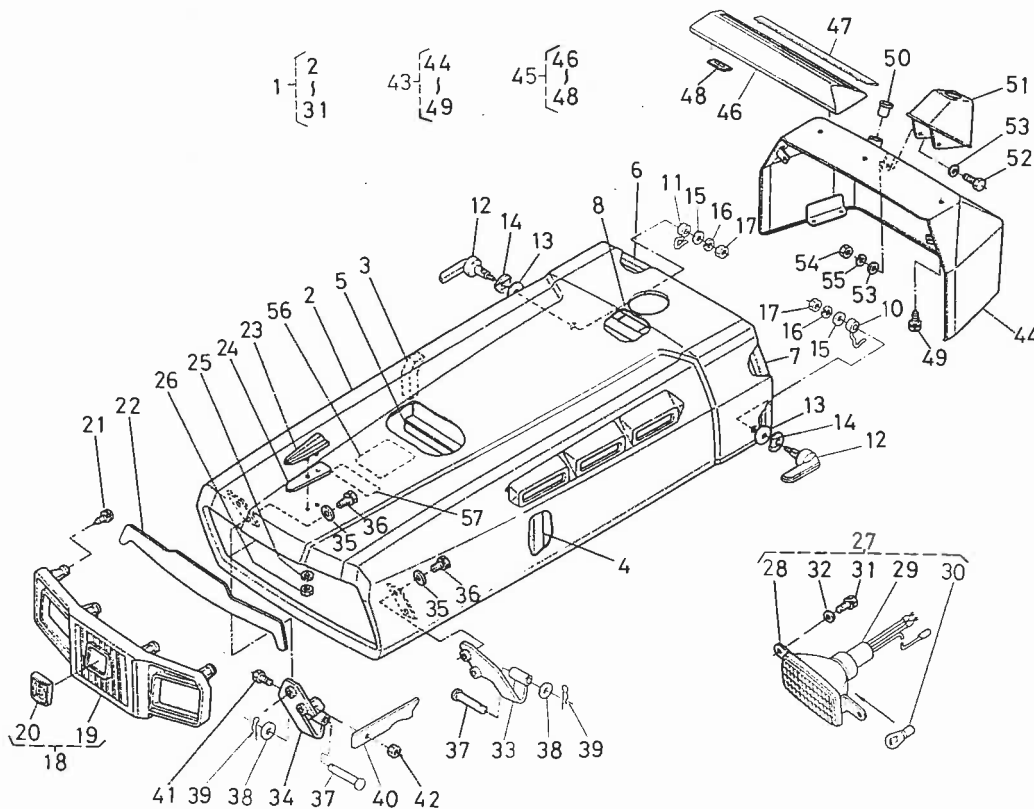


1	67711-5261-0
2	67711-5262-0
3	01120-50818
4	67711-5271-0
5	67211-5272-6
6	67211-5277-0
7	01120-50818
8	67711-5273-0
9	01120-50818
10	54911-2156-2
11	04015-50060
12	01202-50616
13	67111-5221-0
14	67111-5222-0
15	01120-50818
16	66591-5230-0
17	53143-6124-2
18	02054-50050
19	04512-50050
20	32240-3449-2
21	38240-2957-2
22	
23	
24	67711-5274-0
25	03017-50816
26	04013-50080
27	02114-50080

1402(DT)
1502(DT)

37. ボンネット関係 BONNET

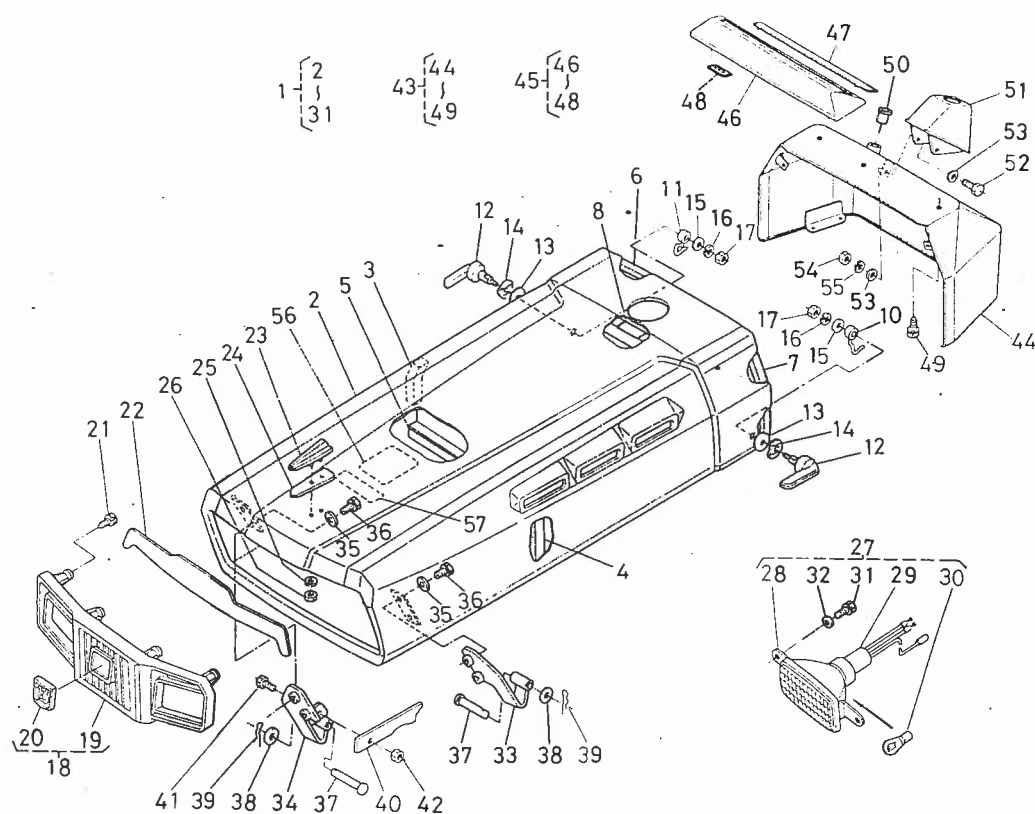
図番: コードNo.
Ref.No: Code No



1	67711-5400-1
2	67711-5410-0
3	67511-5411-2
4	67511-5412-0
5	67511-5417-0
6	67511-5415-0
7	67511-5416-2
8	67211-5412-0
9	67211-5413-0
10	67511-5413-0
11	67511-5414-0
12	38180-1824-0
13	33251-8385-0
14	33251-8395-0
15	04012-50080
16	04512-50080
17	02114-50080
18	67511-5420-0
19	67511-5421-0
20	67511-5422-0
21	38240-1823-0
22	67511-5423-2
23	38240-1831-2
24	38240-1832-0
25	04512-50060
26	02014-50060
27	67711-5570-0
28	67511-5577-0
29	67711-5578-0
30	67211-5579-0
31	01202-50612
32	04013-50060
33	67711-5426-0
34	67711-5427-0

1402(DT)
1502(DT)

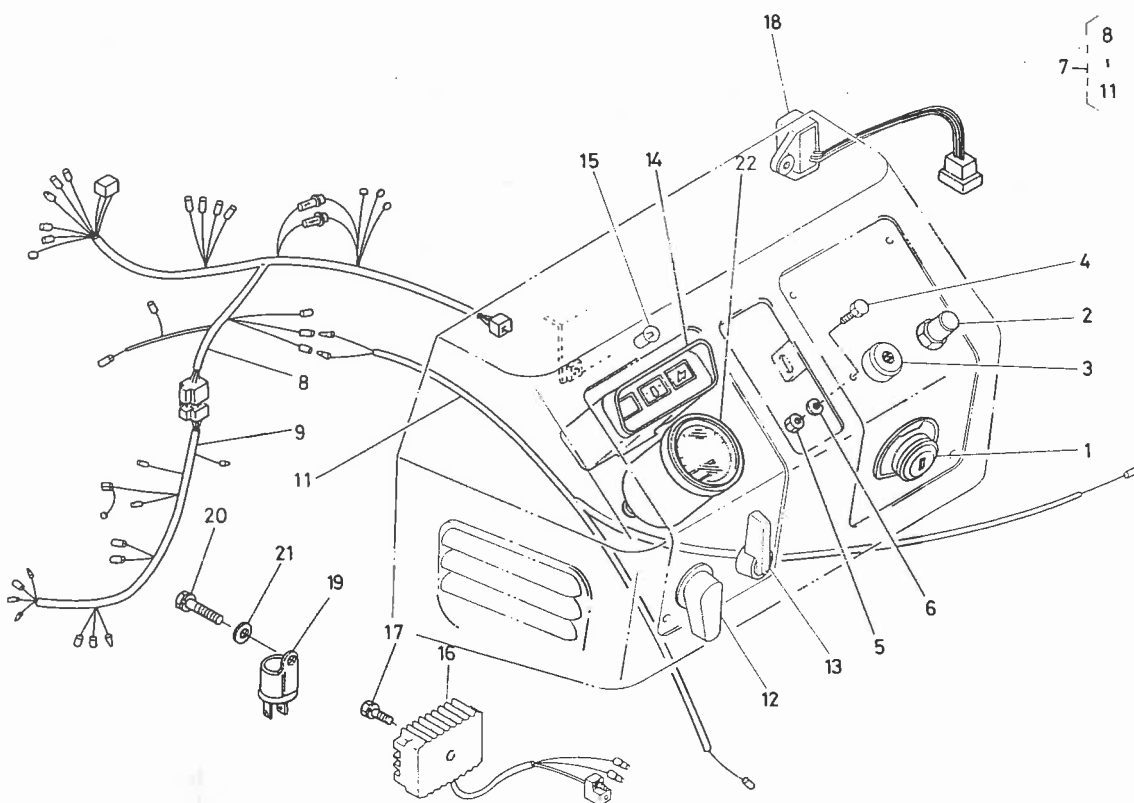
37. ボンネット関係 BONNET



図番 Ref. No.	コード No. Code No.
35	04013-50100
36	01130-51020
37	05122-50855
38	04013-50080
39	05515-50800
40	67511-5428-0
41	01050-50620
42	02012-50060
43	67711-5510-2
44	67711-5511-2
45	67511-5490-0
46	67511-5493-0
47	67511-5494-0
48	67511-5495-0
49	38240-1823-0
50	67111-5492-0
51	67211-5516-0
52	01150-50818
53	04013-50080
54	02114-50080
55	04512-50080
56	15531-8722-0
57	15541-8723-0

1402(DT)
1502(DT)

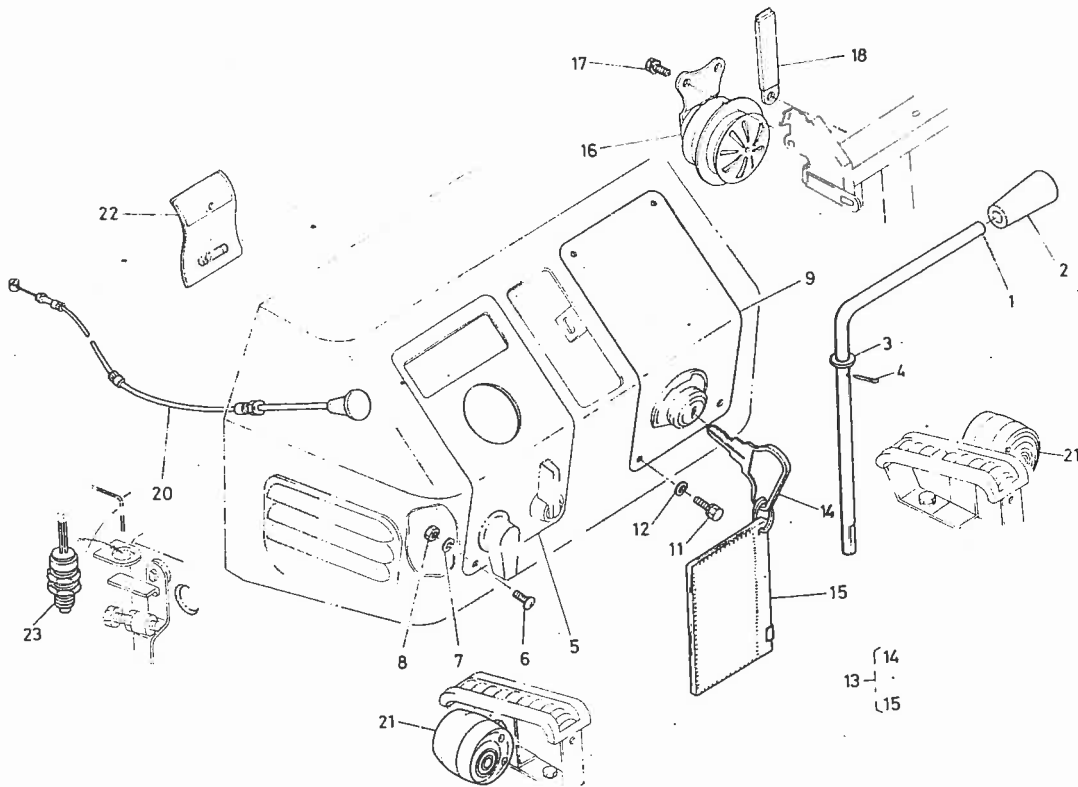
38. スイッチ関係 SWITCH



図番 Ref. No.	コード No. Code No.
1	67711-5513-0
2	32150-3224-2
3	15531-6595-0
4	03054-50512
5	02054-50050
6	04512-50050
7	67711-5517-2
8	67711-5518-0
9	67711-5519-C
10	
11	67211-5521-0
12	67211-5514-0
13	54911-4110-0
14	67111-5545-0
15	67111-5546-0
16	67211-5523-0
17	01202-50625
18	67311-5524-0
19	66611-5522-0
20	01202-50616
21	04013-50060
22	67211-5525-0

1402(DT)
1502(DT)

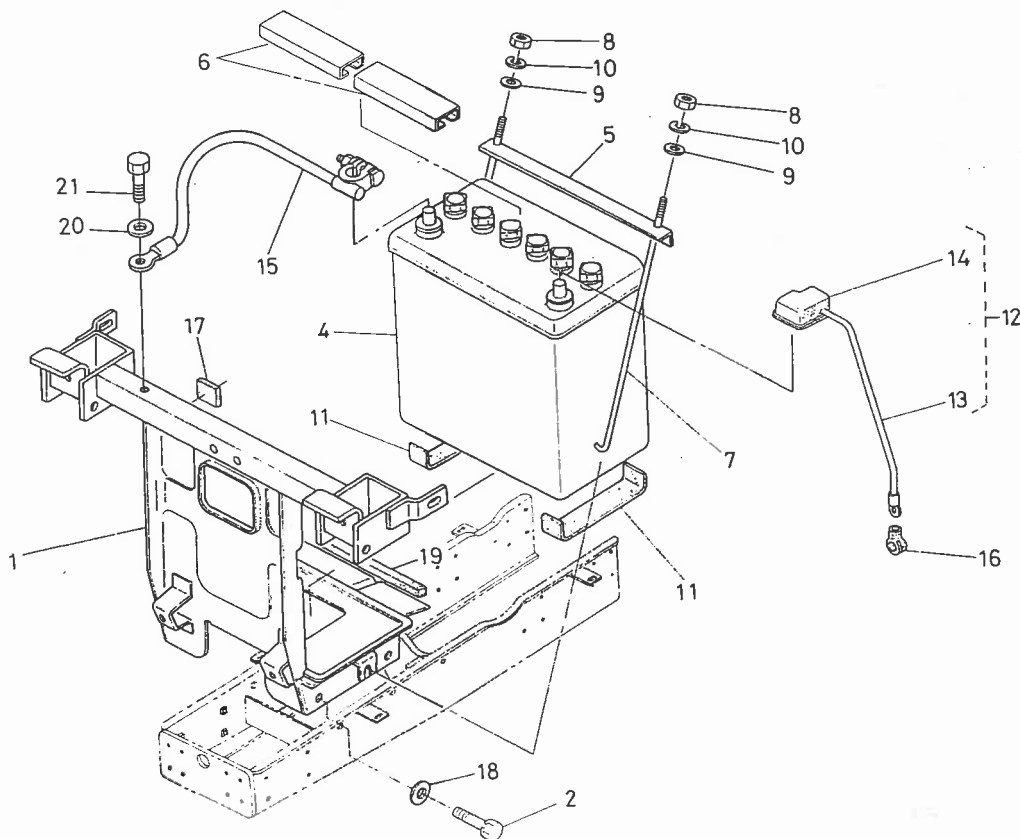
39. 計器板関係 PANEL



図番 Ref.No.	コード No Code No.
1	67211-4331-2
2	67111-4472-0
3	04011-50100
4	05511-50320
5	67211-4714-0
6	03054-50510
7	04512-50050
8	02054-50050
9	67111-4716-3
10	
11	01120-50818
12	04013-50080
13	66711-5528-2
14	66711-5514-3
15	34350-3186-0
16	67211-5513-0
17	01202-50612
18	13313-6975-0
19	66704-5551-0
20	67111-5391-0
21	67111-5547-0
22	67571-5575-0
23	67111-5581-0
24	66711-5547-2
25	04512-50080
26	02114-50080

1402(DT)
1502(DT)

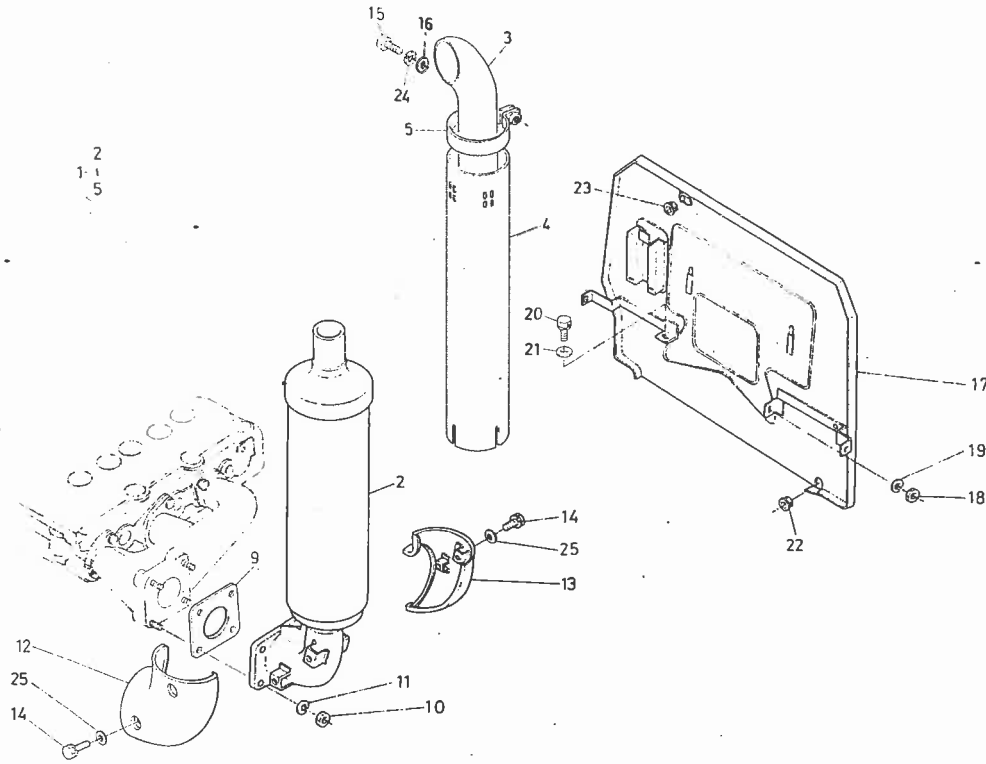
40. バッテリ関係 BATTERY



図番 Ref.No.	コード No Code No.
1	67711-5421-0
2	01133-51020
3	
4	67211-5545-0
5	66591-5448-5
6	67211-5546-0
7	66591-5449-6
8	02014-50060
9	04013-50060
10	04512-50060
11	34150-3322-0
12	67211-5541-0
13	67211-5542-0
14	67211-5543-0
15	67711-5544-0
16	66591-5519-2
17	67211-5425-2
18	04013-50100
19	67211-5423-0
20	04013-50100
21	01120-51016

1402(DT)
1502(DT)

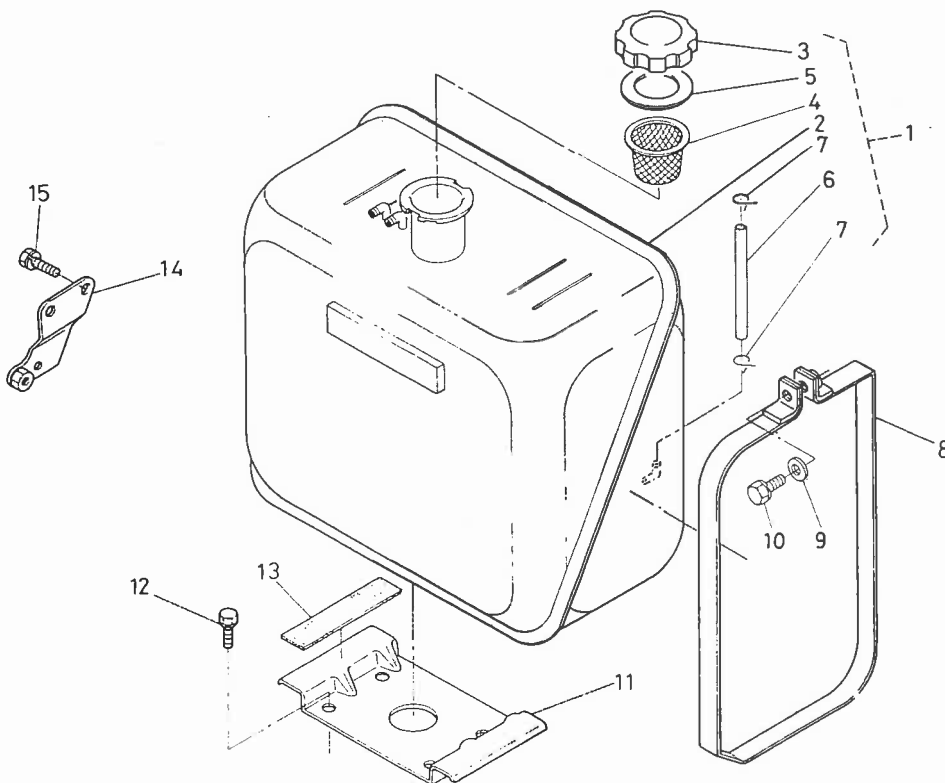
41. マフラ関係 MUFFLER



図番 Ref. No.	コード No Code No.
1	67711-5450-0
2	67711-5451-0
3	67711-5453-0
4	67711-5454-0
5	67211-5455-0
6	
7	
8	
9	15371-1237-0
10	02156-50080
11	04512-50080
12	67111-5343-3
13	67111-5344-3
14	01202-50612
15	01153-50838
16	04012-50080
17	67211-5461-2
18	02114-50080
19	04512-50080
20	01120-50818
21	04013-50080
22	67211-5462-0
23	63611-5233-0
24	04512-50080
25	04013-50060

1402(DT)
1502(DT)

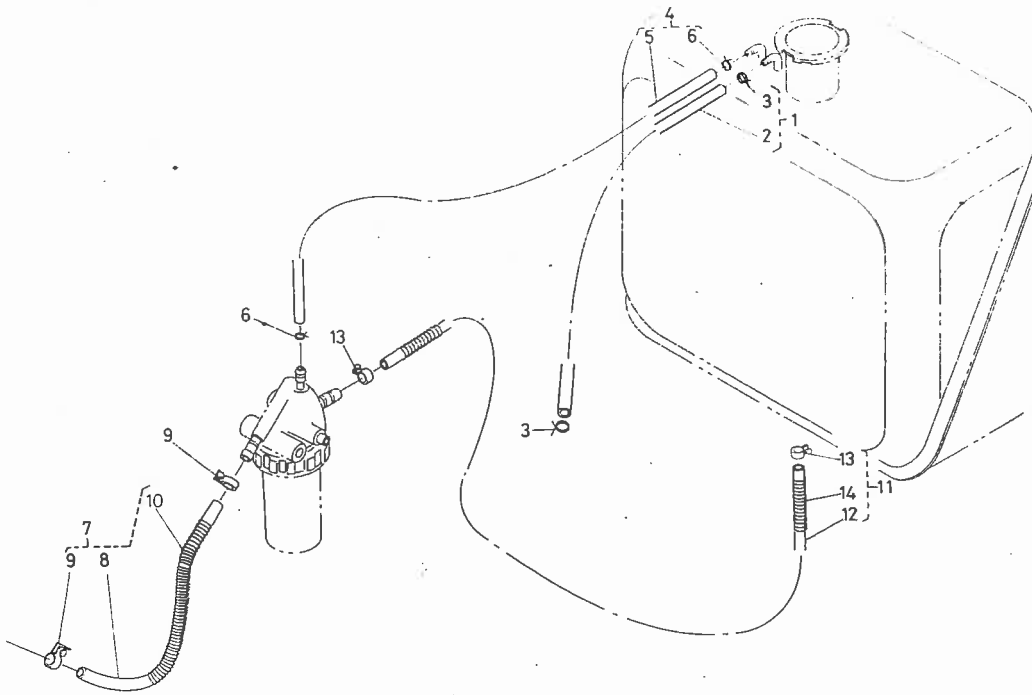
42. 燃料タンク関係 FUEL TANK



図番 Ref. No.	コード No Code No.
1	67211-5470-2
2	67211-5471-2
3	67211-5472-0
4	35450-4135-0
5	10211-4134-2
6	67211-5474-0
7	10211-4177-0
8	67211-5475-4
9	04013-50080
10	01120-50830
11	67211-5476-0
12	01120-50818
13	67211-5477-0
14	67211-5431-2
15	01120-50818

1402(DT)
1502(DT)

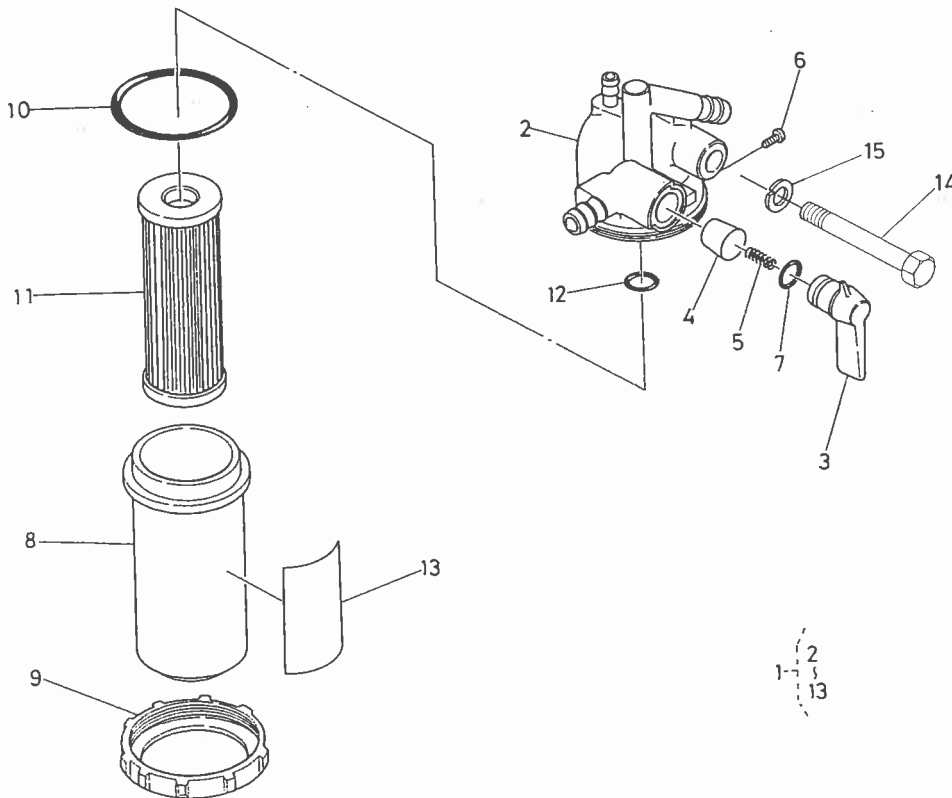
43. 燃料パイプ関係 FUEL PIPE



図番 Ref. No.	コード No. Code No.
1	67211-5830-0
2	67211-5831-0
3	10244-4232-0
4	67211-5832-0
5	67211-5833-0
6	10244-4232-0
7	67211-5834-0
8	15371-4218-0
9	14301-4275-3
10	67111-5832-2
11	67211-5835-0
12	67111-5375-0
13	14301-4275-3
14	67111-5379-2

1402(DT)
1502(DT)

44. フューエルフィルタ関係 FUEL FILTER



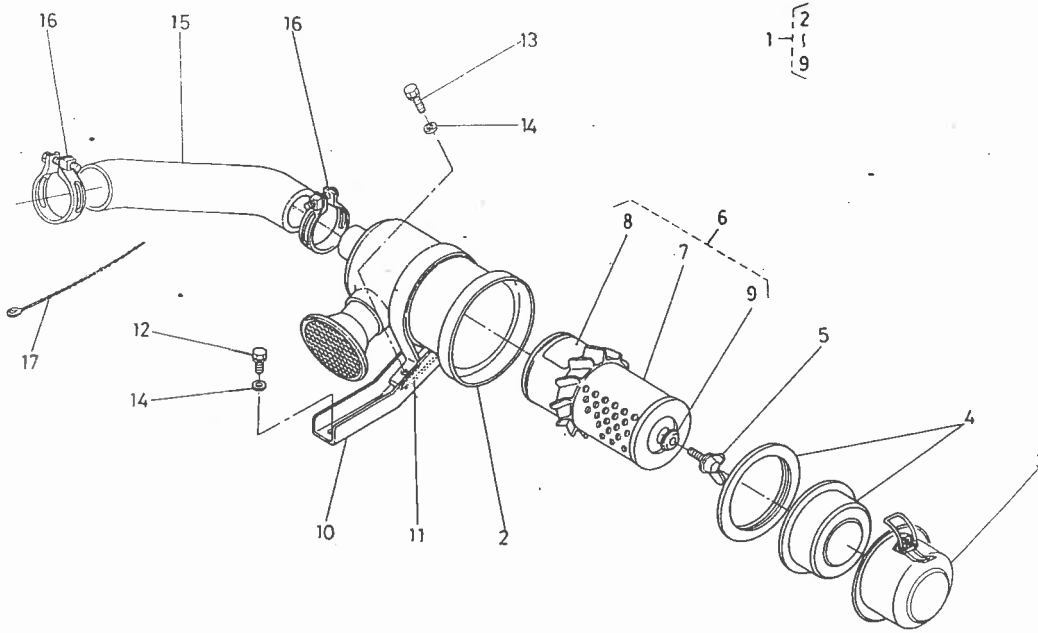
図番 Ref. No.	コード No. Code No.
1	15531-4301-0
2	15531-4351-0
3	15231-4352-0
4	15231-4381-0
5	14301-4382-0
6	14301-4383-0
7	14301-4384-0
8	15231-4358-0
9	14301-4359-0
10	14301-4365-0
11	15231-4356-3
12	14301-4357-0
13	15231-8746-0
14	01150-50865
15	04512-50080

1402(DT)
1502(DT)

45. エアークリーナ関係 AIR CLEANER

図番: コードNo.
Ref.No: Code No.

1	15531-1101-0
2	15531-1115-0
3	15221-1116-0
4	15221-1141-2
5	15221-9262-0
6	15501-1108-0
7	15501-1122-0
8	15221-8748-2
9	15221-9443-0
10	67211-5422-2
11	67111-5823-0
12	01120-50818
13	01120-50825
14	04013-50080
15	15531-1112-2
16	15221-1172-2
17	36200-7765-0

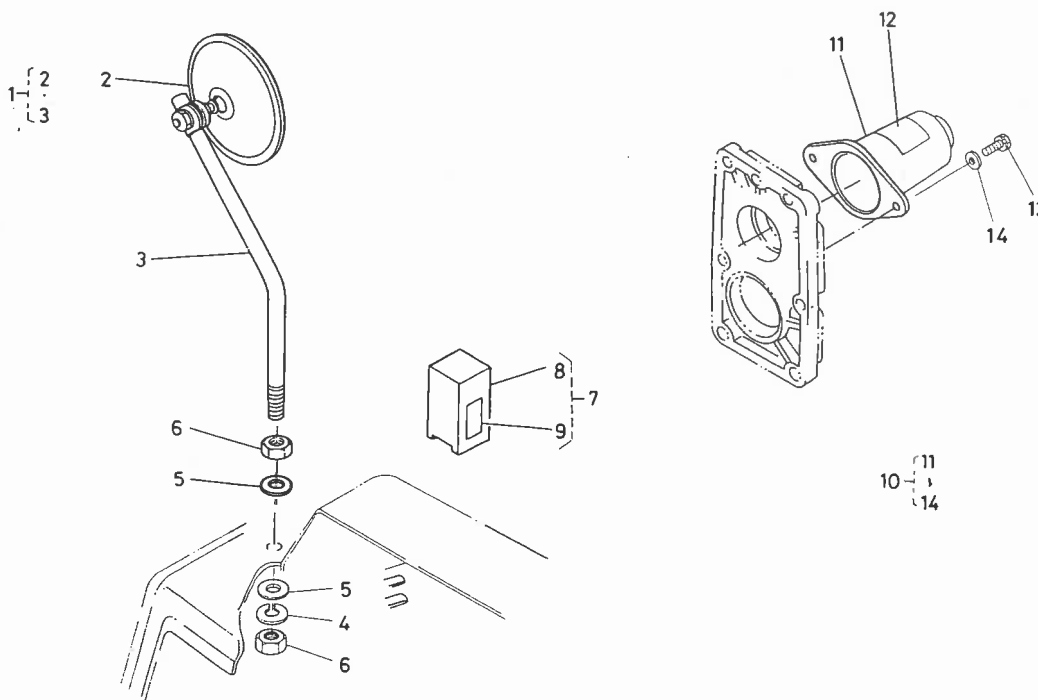


1402(DT)
1502(DT)

46. ミラー, PTOカバー関係 MIRROR PTO COVER

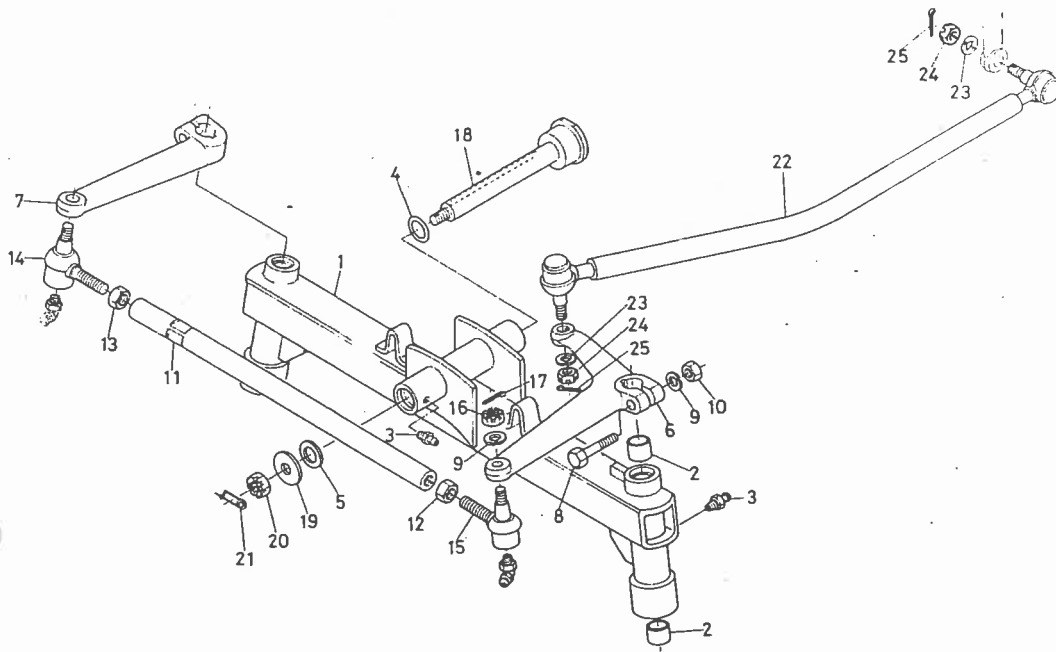
図番: コードNo.
Ref.No: Code No.

1	67211-6110-0
2	67211-6111-0
3	67211-6112-3
4	04512-50100
5	04013-50100
6	02118-50100
7	67211-6293-0
8	67211-6294-2
9	67211-6295-0
10	67211-6290-0
11	67111-6151-0
12	67111-4721-0
13	01202-50612
14	04013-50060
15	67111-5519-2



1402
1502

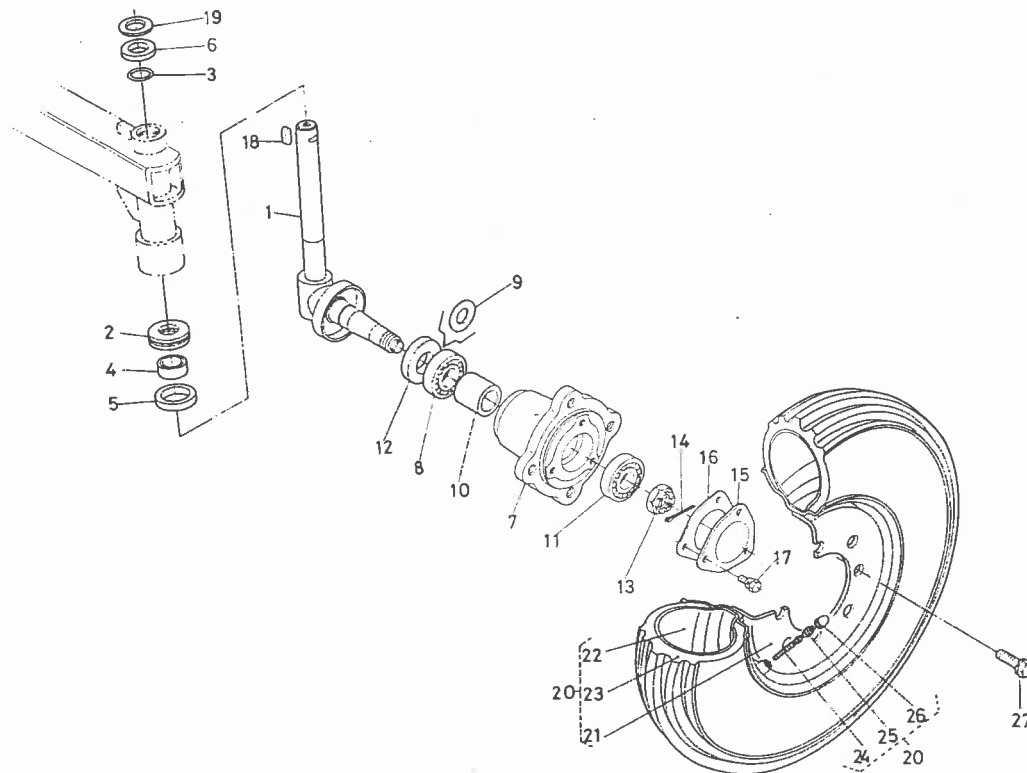
1. 前車軸關係 FRONT AXLE



Ref. No.	Code No.
1	66721-5611-4
2	66581-5613-0
3	06613-10675
4	04811-00200
5	09230-20264
6	67211-5651-2
7	67211-5652-0
8	01170-51055
9	04512-50100
10	02118-50100
11	67211-5650-0
12	67121-5654-0
13	02172-50120
14	67121-5653-0
15	67121-5652-0
16	66591-5678-0
17	05511-56520
18	66605-5715-0
19	04011-50180
20	02372-50180
21	66611-5715-2
22	67221-5690-0
23	04512-50100
24	66591-5678-0
25	05511-52528

1402
1502

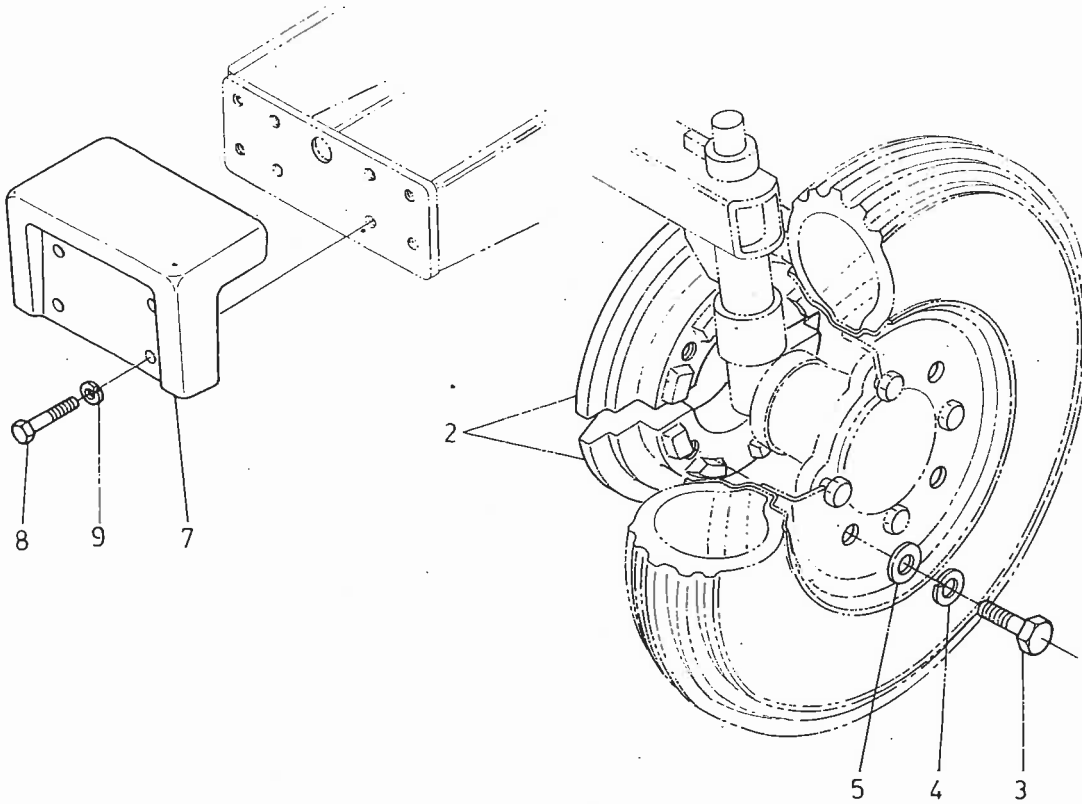
2. 前輪關係 FRONT WHEEL



圖番 Ref.No.	コード No. Code No.
1	66681-5621-0
2	08400-00010
3	04811-00200
4	66581-5618-0
5	09160-28408
6	66681-5622-0
7	66681-5631-2
8	08101-06205
9	34150-1144-0
10	34150-1142-2
11	08101-06204
12	34150-1115-2
13	02372-50200
14	05511-50435
15	32130-1135-0
16	32130-1136-0
17	01120-50814
18	05712-00730
19	63633-1186-0
19	63633-1187-0
20	96014-1012-0
21	96014-1121-0
22	92014-6112-0
23	96014-1123-0
24	32150-2770-0
25	32270-1165-0
26	32270-1169-0
27	01123-51225

1402
1502

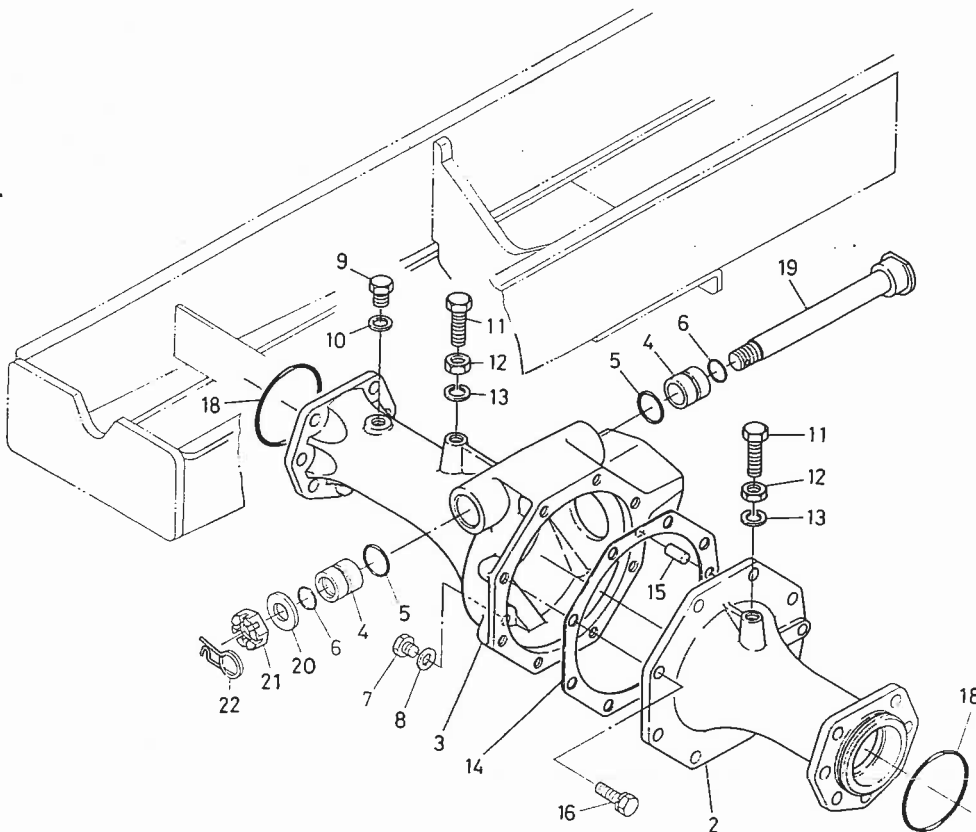
3. ウェイト関係 WEIGHT



図番 Ref.No.	コード No. Code No.
1	67211-6280-0
2	67211-6281-0
3	01150-51245
4	04512-50120
5	04013-50120
6	96315-1051-0
7	96315-1151-3
8	01170-51070
9	04512-50100

1402DT
1502DT

1. 前車軸アーム関係 FRONT AXLE ARM

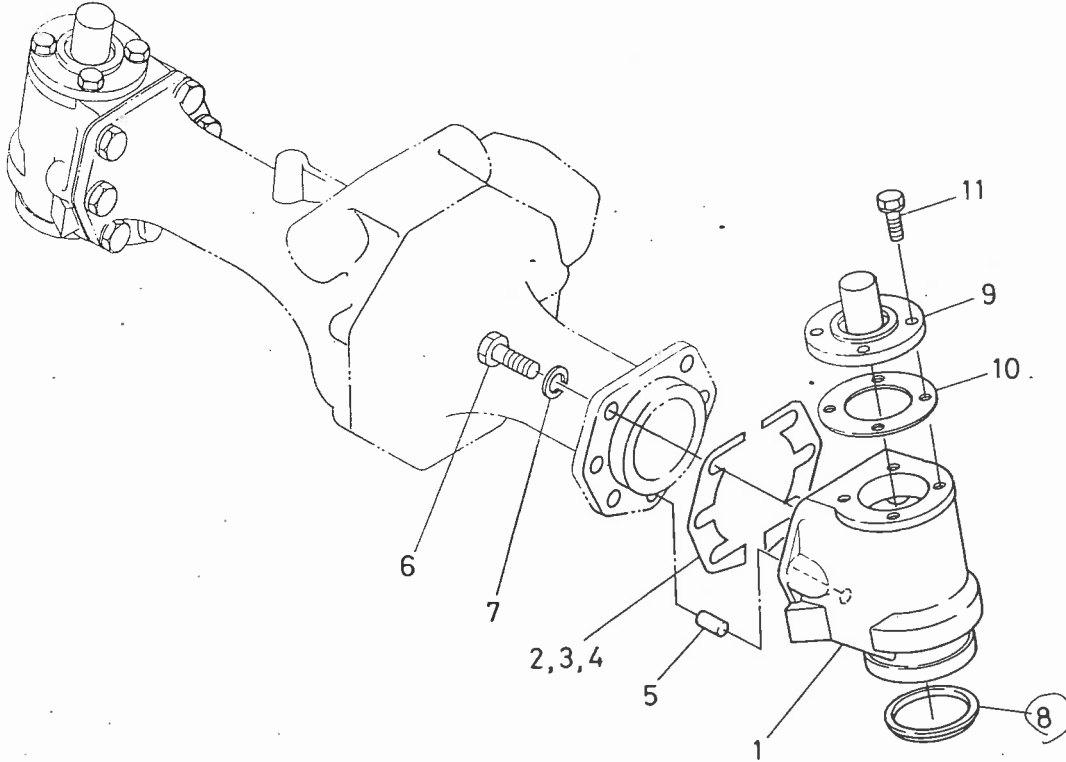


図番 Ref.No.	コード No. Code No.
1	67721-5610-0
2	67121-5611-2
3	67121-5612-3
4	66591-5612-6
5	04811-50250
6	04811-00200
7	06331-35010
8	04717-01000
9	06331-3501-2
10	04717-01200
11	66591-5628-0
12	02112-50120
13	04512-50120
14	67121-5613-0
15	05012-01020
16	01123-51030
17	
18	04811-10750
19	66591-5611-5
20	04011-50180
21	02372-50180
22	66611-5715-2

1402DT
1502DT

2. ベベルギヤケース関係 2. BEVEL GEAR CASE

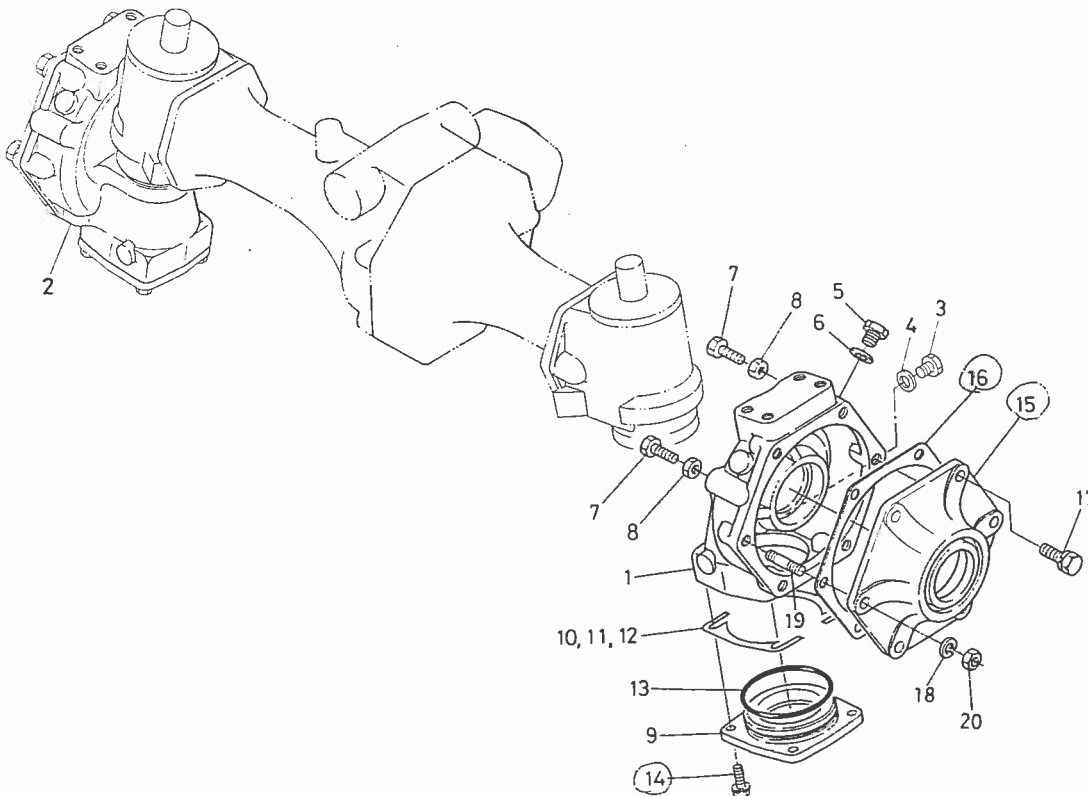
図番: Ref.No:	コード No. Code No.
1	67121-5621-0
2	67121-5622-0
3	67121-5623-0
4	67121-5624-0
5	05012-01020
6	01153-51228
7	04512-50120
8	67121-5625-0
9	67121-5626-3
10	67121-5627-0
11	01123-50822



1402DT
1502DT

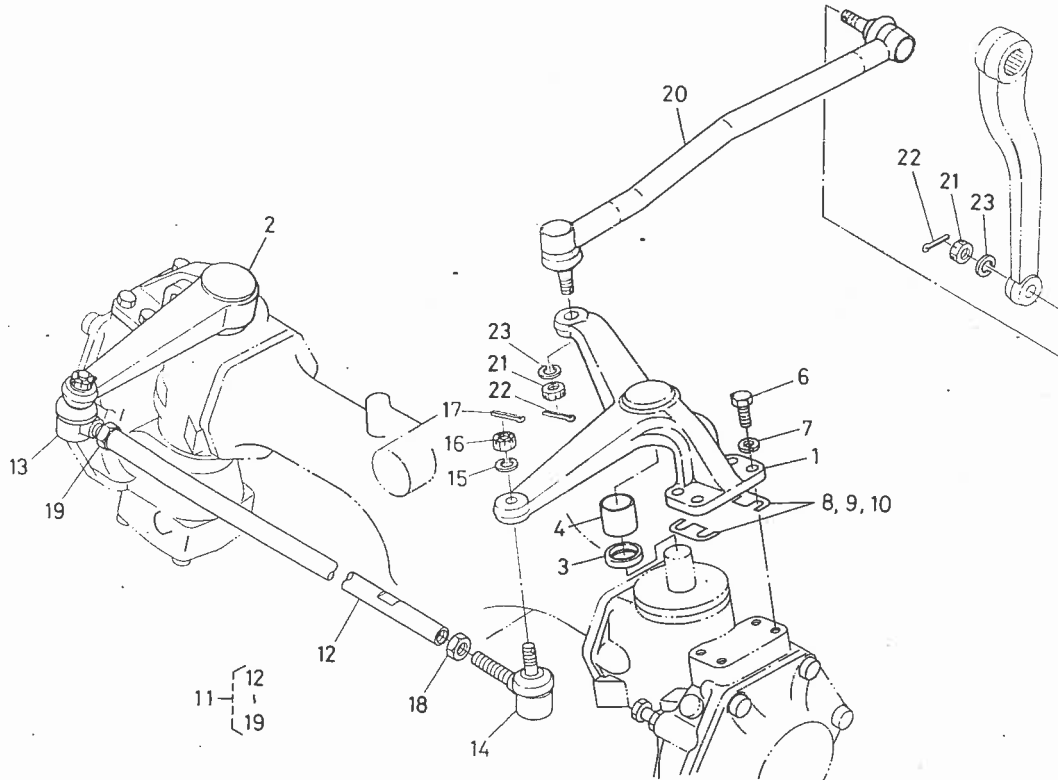
3. 前車軸ケース関係 3. FRONT AXLE CASE

図番: Ref.No:	コード No. Code No.
1	67121-5631-3
2	67121-5632-3
3	06331-35010
4	04717-01000
5	06331-35012
6	04717-01200
7	66591-5644-0
8	02112-50100
9	67121-5633-0
10	67121-5634-0
11	67121-5635-0
12	67121-5636-0
13	04811-50750
14	01123-50825
15	67121-5637-0
16	67121-5638-0
17	01123-51030
18	04512-50100
19	01554-51025
20	02118-50100



1402DT
1502DT

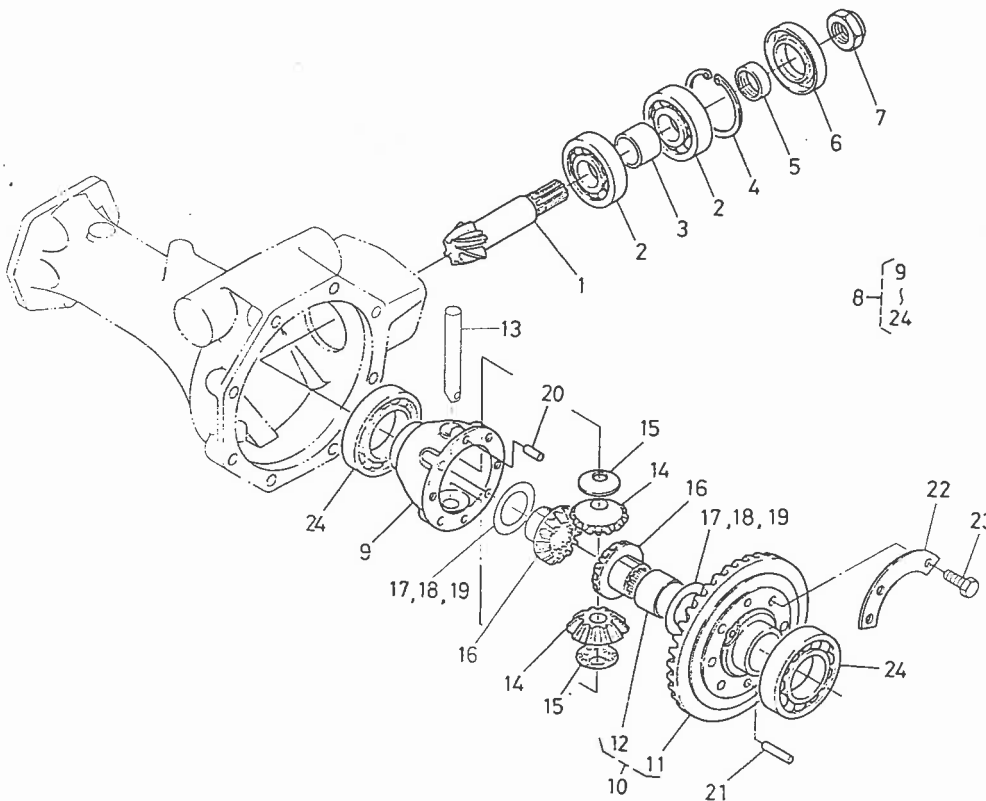
4. ナックルアーム関係 4. KNUCKLE ARM



図番 Ref.No.	コードNo. Code No.
1	67221-5641-2
2	67121-5642-3
3	04811-00250
4	67121-5644-0
5	
6	01153-51028
7	04512-50100
8	67121-5645-0
9	67121-5646-0
10	67121-5647-0
11	67121-5650-0
12	67121-5651-0
13	67121-5652-0
14	67121-5653-0
15	04512-50100
16	66591-5678-0
17	05511-52520
18	02172-50120
19	67121-5654-0
20	67221-5690-0
21	66591-5678-0
22	05511-52528
23	04512-50100

1402DT
1502DT

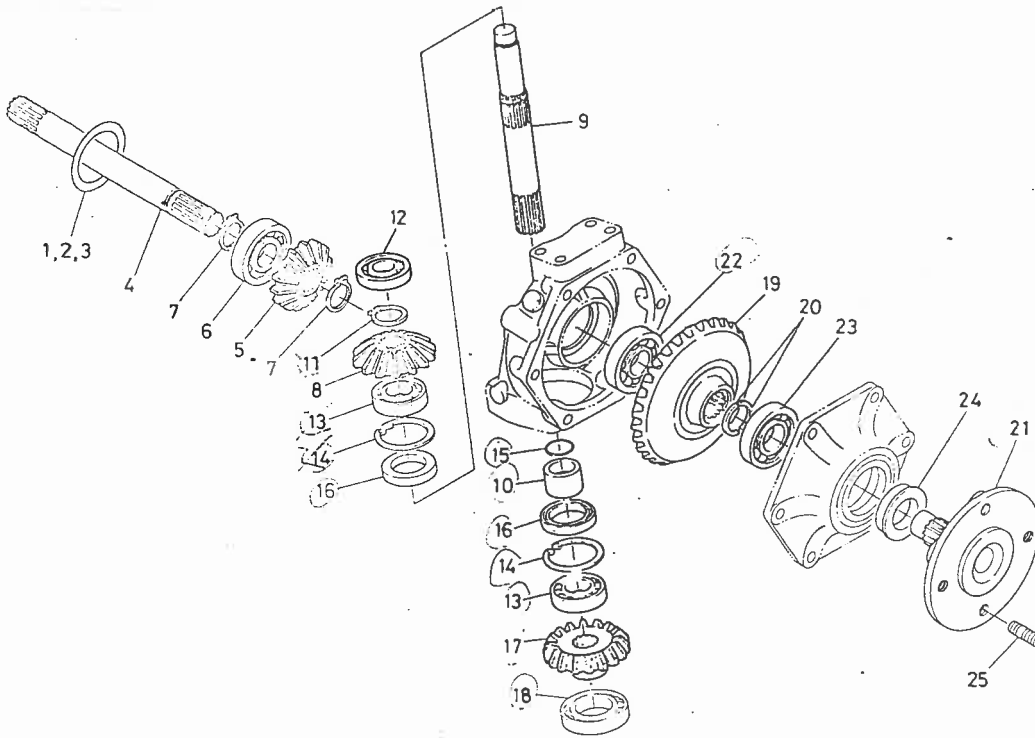
5. 前デフ関係 5. FRONT DIFFERENTIAL



図番 Ref.No.	コードNo. Code No.
1	67121-5661-0
2	08101-06305
3	66591-5646-3
4	04611-00620
5	66591-5642-0
6	67121-5666-0
7	31220-2234-2
8	67721-5660-0
9	67321-5661-0
10	67121-5668-0
11	66611-1491-7
12	66611-1495-0
13	67711-1491-0
14	67711-1492-0
15	67311-1498-0
16	67211-1515-2
17	67211-1516-0
18	67211-1517-0
19	67211-1518-0
20	66591-1479-3
21	66591-1478-3
22	67211-1519-0
23	01156-50820
24	08101-06009

1402DT
1502DT

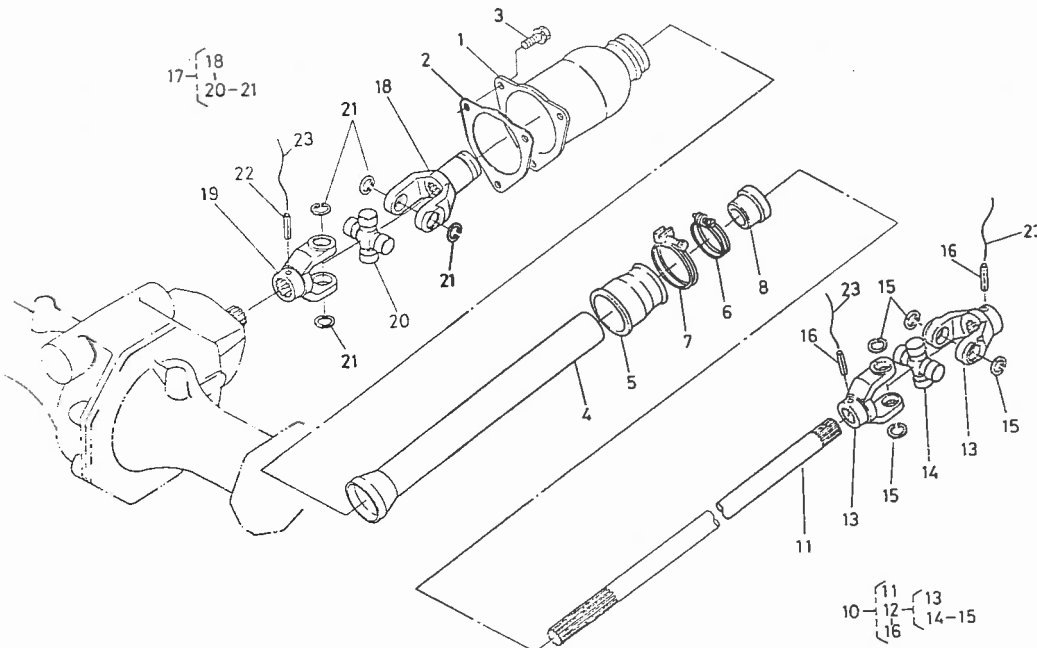
6. ベベルギヤ関係 BEVEL GEAR



図番 Ref. No.	コード No. Code No.
1	66591-1498-2
2	66591-1499-2
3	67121-5663-0
4	67121-5664-2
5	67121-5665-2
6	08101-06305
7	04612-00250
8	67121-5671-0
9	67121-5672-0
10	67121-5673-0
11	04612-00250
12	08101-06303
13	67121-5676-0
14	04611-00520
15	04811-10250
16	67121-5674-0
17	67221-5675-0
18	08101-06007
19	67121-5681-0
20	67121-5682-0
21	67221-5683-0
22	08101-06305
23	08101-06206
24	63733-1715-0
25	66591-5656-5

1402DT
1502DT

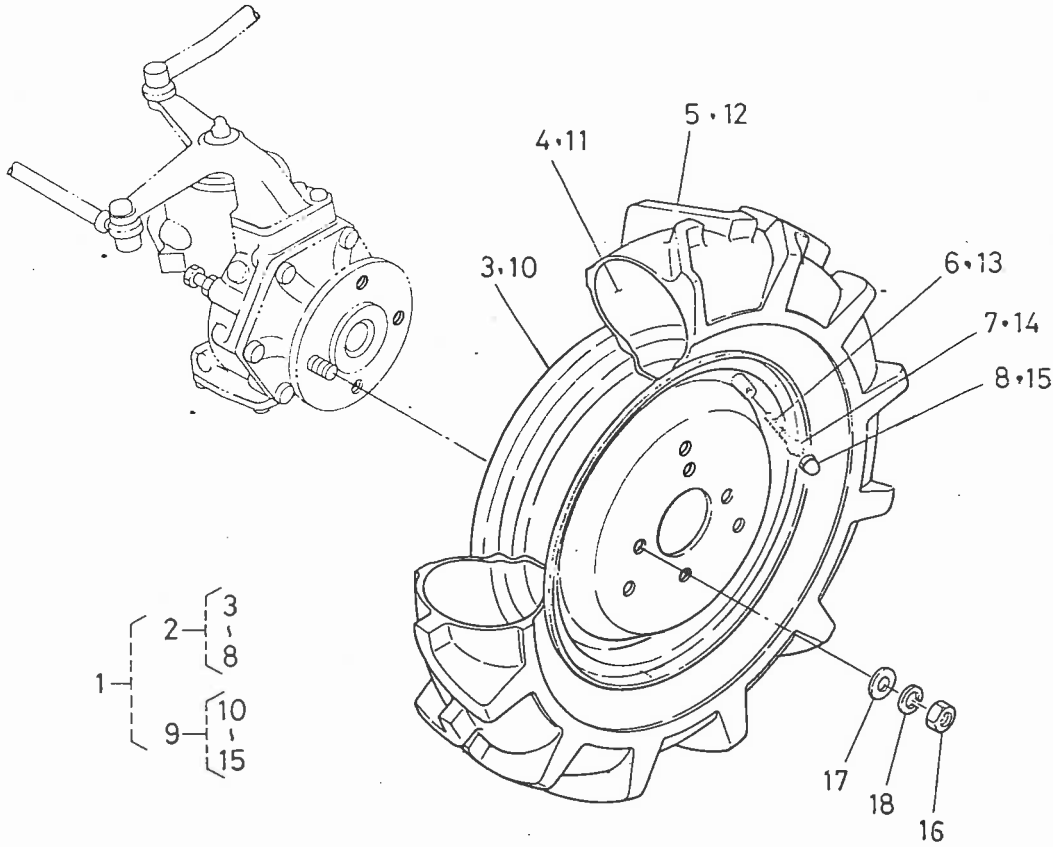
7. ドライブシャフト関係 DRIVE SHAFT



図番 Ref. No.	コード No. Code No.
1	67221-5711-0
2	67121-5713-0
3	01120-50822
4	66591-5716-4
5	66591-5717-4
6	15108-7287-3
7	66591-5719-2
8	67121-5715-0
9	
10	67321-5720-0
11	66611-5721-2
12	67121-5723-0
13	66591-5631-5
14	66591-5632-0
15	04611-00200
16	05411-00628
17	67121-5725-0
18	66591-5634-6
19	66591-5631-5
20	66591-5632-0
21	04611-00200
22	05411-00628
23	07811-11010

1402DT
1502DT

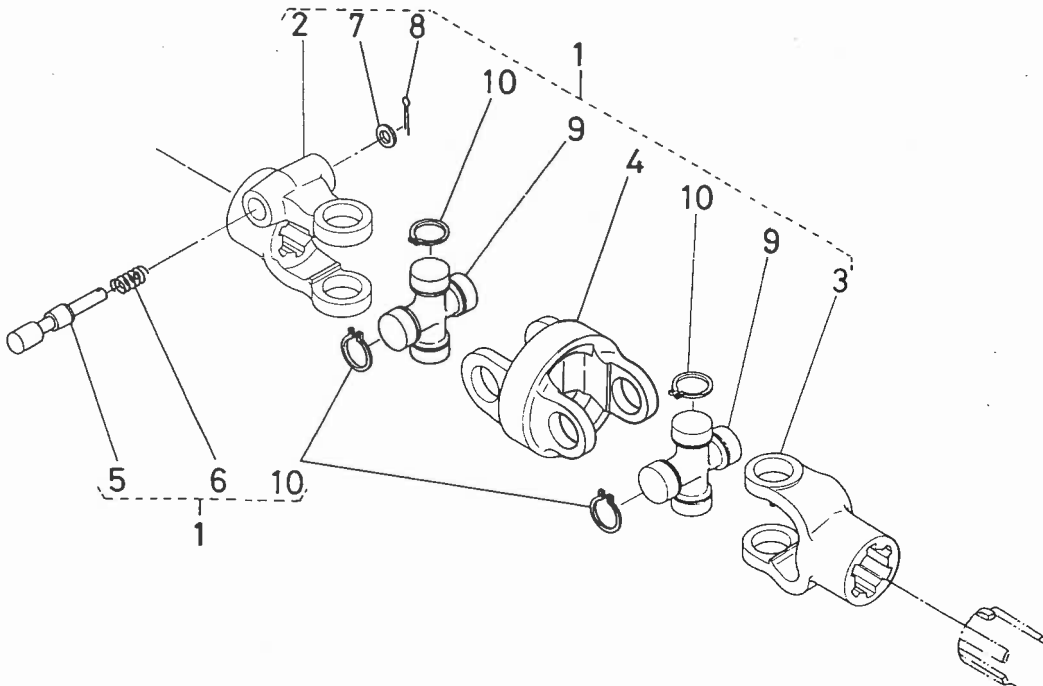
8. 前輪関係 FRONT WHEEL



図番 Ref. No.	コード No. Code No.
1	96015-2201-0
2	96015-2211-0
3	96015-2212-0
;	93015-2112-0
5	96015-2213-0
6	32150-2770-0
7	32270-1165-0
8	32270-1169-0
9	96015-2221-0
10	96015-2212-0
11	93015-2112-0
12	96015-2213-0
13	32150-2770-0
14	32270-1165-0
15	32270-1169-0
16	02174-50120
17	04013-50120
18	04512-50120

RK1200(D)
RK1202DM

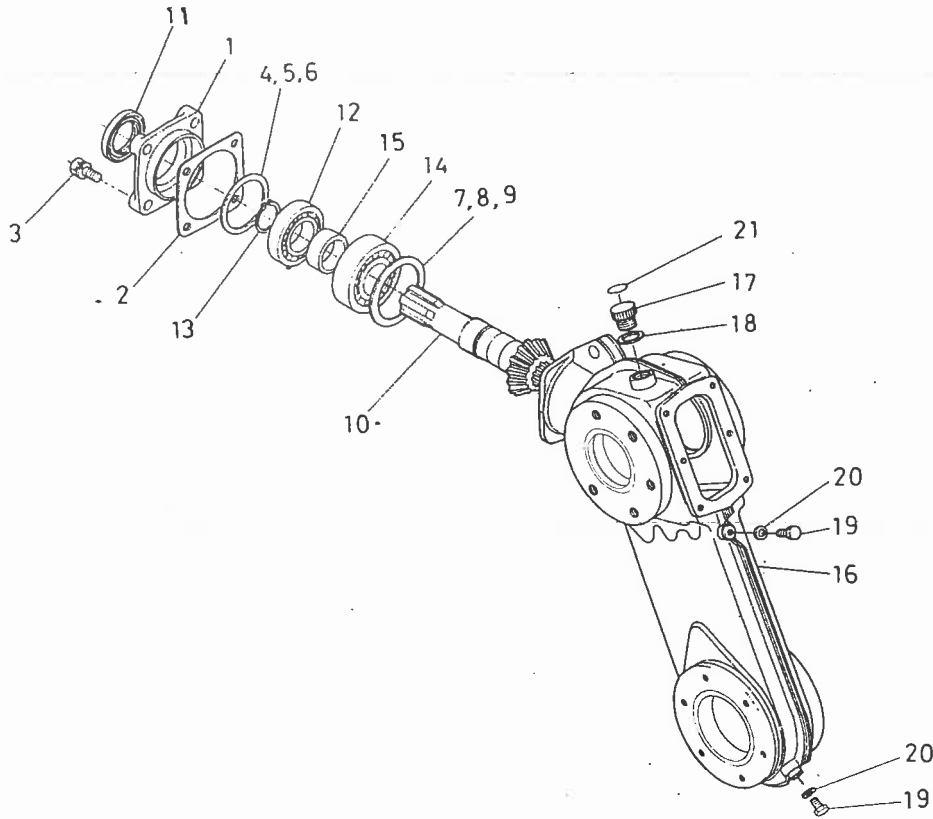
1. ジョイント関係 JOINT



図番 Ref. No.	コード No. Code No.
1	79163-3110-0 ※RK1200(D)
1	79190-3110-0 ※RK1202DM
2	66716-3111-0 ※RK1200(D)
2	79190-3111-0 ※RK1202DM
3	79163-3112-0
4	66716-3113-0
5	66716-3114-2
6	66716-3115-0
7	04013-50080
8	05511-50318
9	66716-3116-0
10	66716-3117-0

RK1200

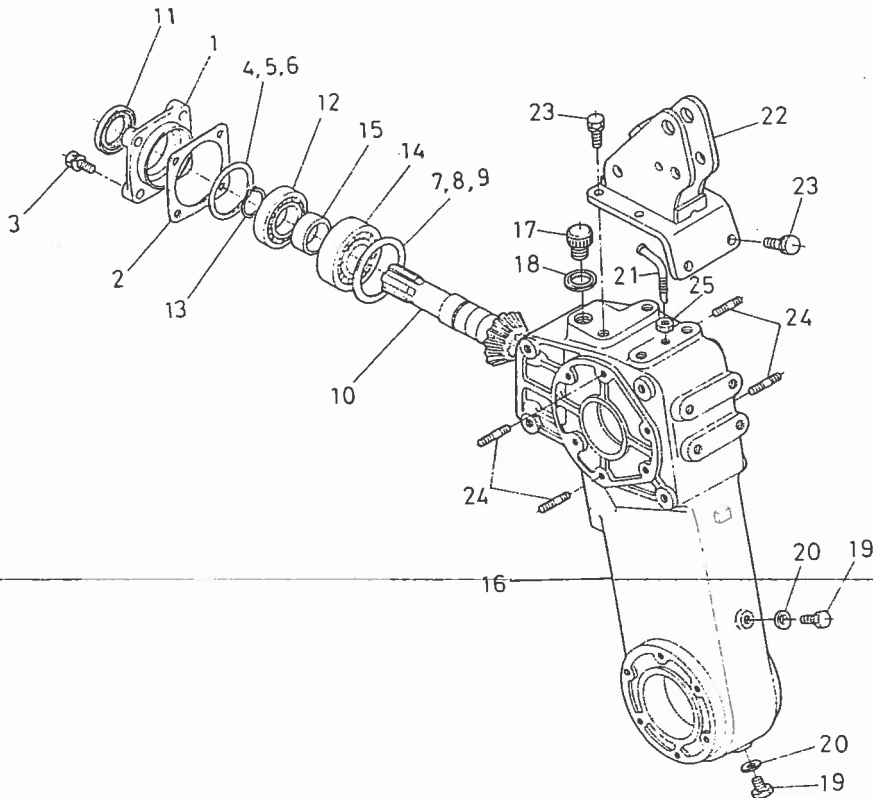
2. ロータリケース関係
2. ROTARY CASE



1	66616-3218-4
2	66616-3219-3
3	01123-51030
4	66616-3221-0
5	66616-3222-0
6	66613-3165-0
7	66616-3223-0
8	66616-3224-0
9	66613-3166-0
10	79166-3171-0
11	09500-35558
12	08101-06207
13	04612-00350
14	08101-06307
15	79166-3216-0
16	66616-3211-8
17	06324-50020
18	04721-00200
19	01150-50814
20	04717-00800
21	66616-4714-2

RK1200D
RK1202DM

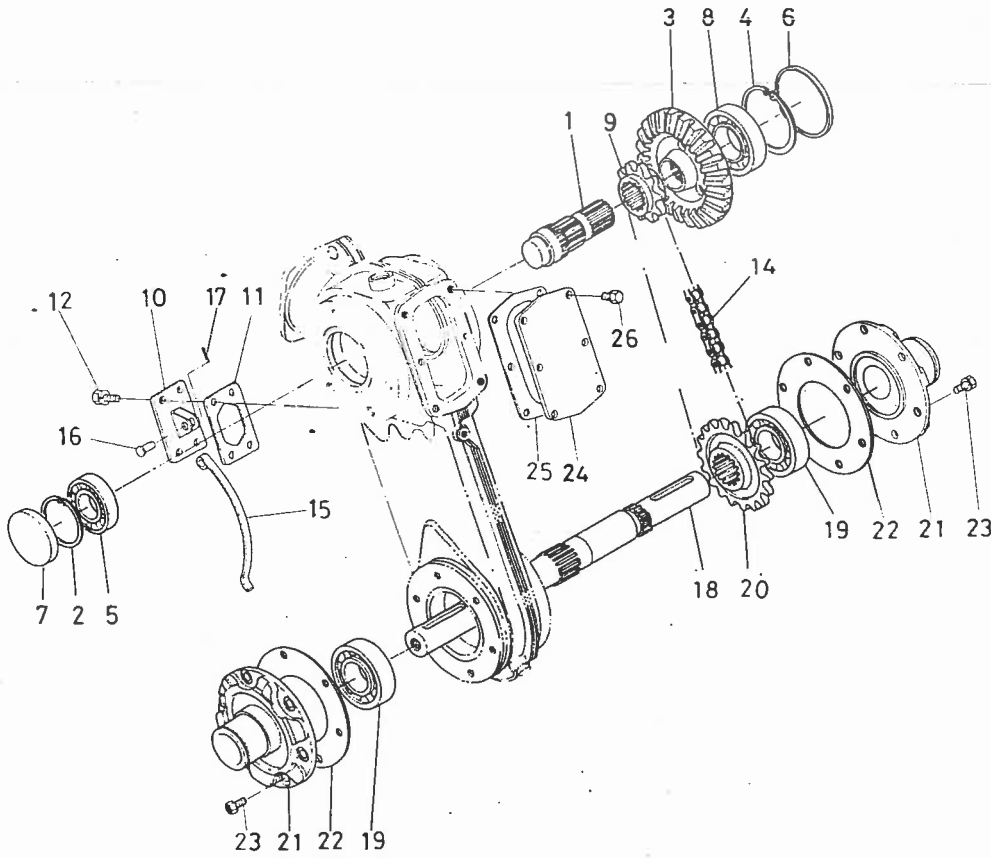
2. ロータリケース関係
2. ROTARY CASE



図番 Ref.No.	コードNo. Code No.
1	66616-3218-4
2	66616-3219-3
3	01133-51035
4	66616-3221-0
5	66616-3222-0
6	66613-3165-0
7	66616-3223-0
8	66616-3224-0
9	66613-3166-0
10	79167-3171-3
	※RK1200D
10	79191-3171-0
	※RK1202DM
11	09500-35558
12	08101-06207
13	04612-00350
14	08101-06307
15	66613-3173-2
16	79167-3211-3
17	79164-3152-2
18	04717-02000
19	01150-50814
20	04717-00800
21	79167-3213-2
22	79167-3154-0
23	01133-51225
24	79163-3155-0
25	02118-50100

RK1200

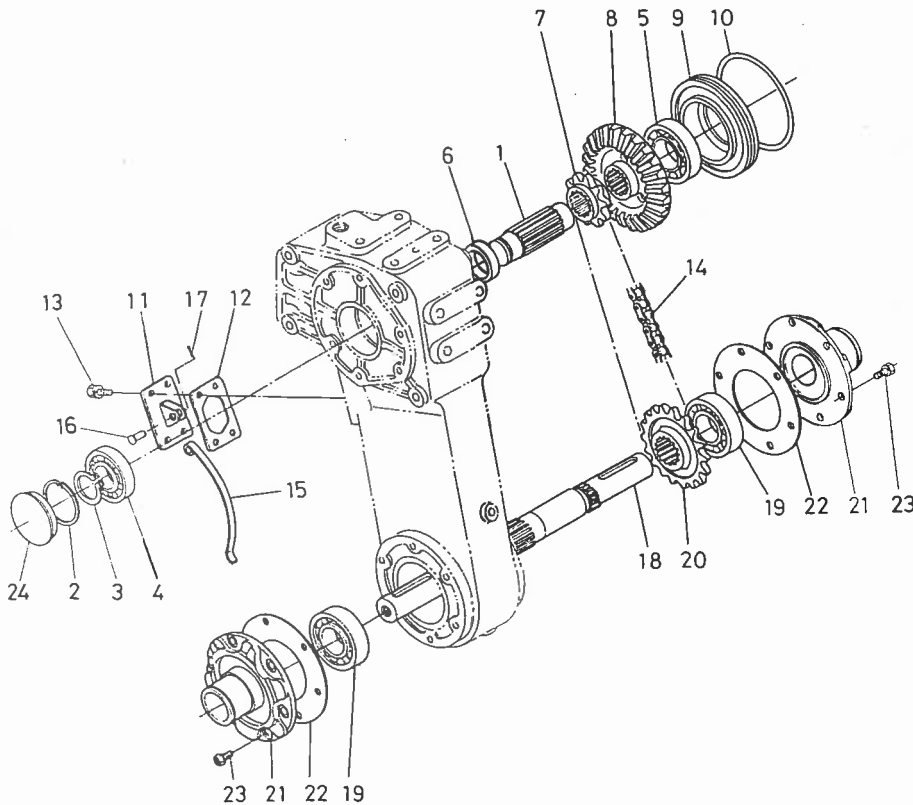
3. ベベルギヤ関係 BEVEL GEAR



図番 Ref.No.	コード No. Code No.
1	66616-3227-0
2	04611-00620
3	79166-3172-0
4	04611-00800
5	08101-06206
6	66616-3228-0
7	66616-3229-0
8	08101-06208
9	79166-3231-0
10	66616-3234-4
11	66616-3235-3
12	79166-3223-0
13	
14	79166-3235-0
15	66616-3233-2
16	05122-51022
17	05511-50318
18	66616-3237-3
19	08101-06307
20	79166-3236-0
21	66616-3244-0
22	66616-3239-2
23	01202-50816
24	66616-3241-3
25	66616-3242-4
26	79166-3223-0

RK1200D
RK1202DM

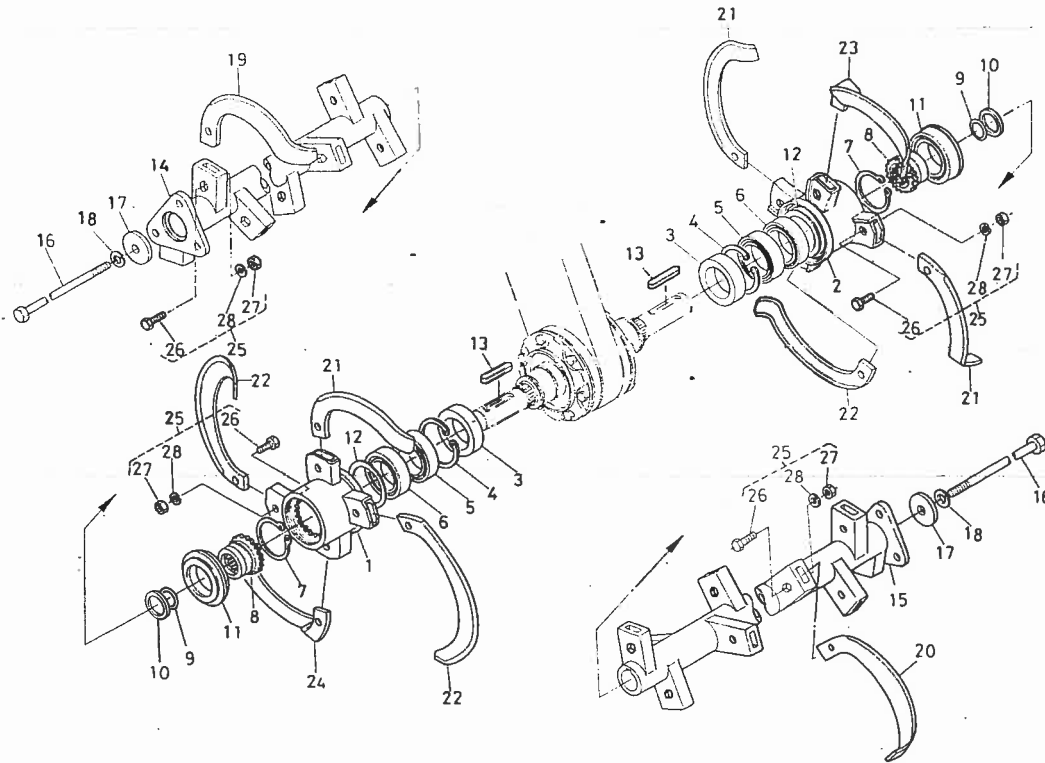
3. ベベルギヤ関係 BEVEL GEAR



図番 Ref.No.	コード No. Code No.
1	79167-3181-0
2	04611-00620
3	04612-00300
4	08101-06206
5	08101-06306
6	79167-3182-0
7	79167-3183-3
8	79167-3184-2
9	79167-3185-0
10	04811-51200
11	66616-3234-4
12	66616-3235-3
13	01120-50816
14	79166-3235-0
15	66616-3233-2
16	05122-51022
17	05511-50318
18	66616-3237-3
19	08101-06307
20	79167-3236-2
21	66616-3244-0
22	66616-3239-2
23	01202-50816
24	79163-3213-0

RK1200(D)
RK1202DM

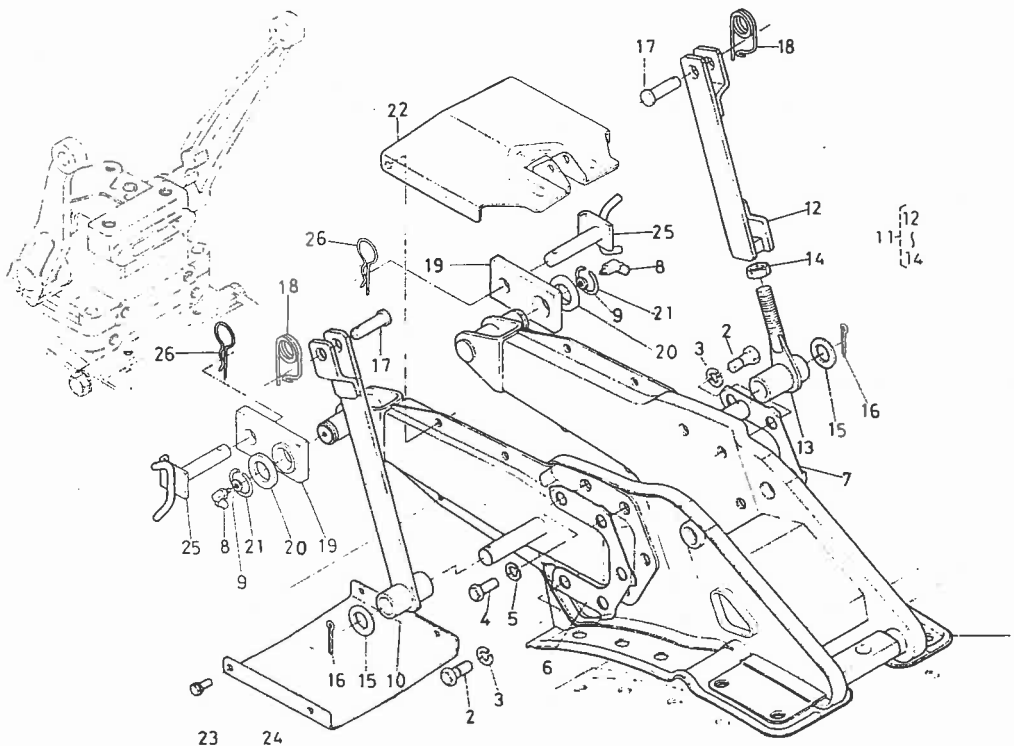
4. 爪軸関係 4. BLADE SHAFT



図番 Ref.No.	コード No. Code No.
1	66716-3315-0
2	66716-3316-0
3	63764-3620-3
4	04611-00800
5	08131-06010
6	08101-06010
7	04612-00500
8	79166-3315-0
9	04811-00320
10	79166-3316-0
11	66716-3311-0
12	64135-1457-0
13	32187-5547-0
14	79191-3321-0 ※RK1200
14	79166-3321-5 ※RK1200D
15	79191-3322-0 ※RK1200
15	79166-3322-5 ※RK1200D
16	79166-3331-0
17	79166-3332-0
18	04512-50140
19	96181-1221-0
20	96181-1222-0
21	96181-1155-0
22	96181-1156-0
23	96183-1145-0
24	96183-1146-0
25	79156-6270-0
26	32142-5595-2
27	64135-9519-3
28	04512-50100

RK1200

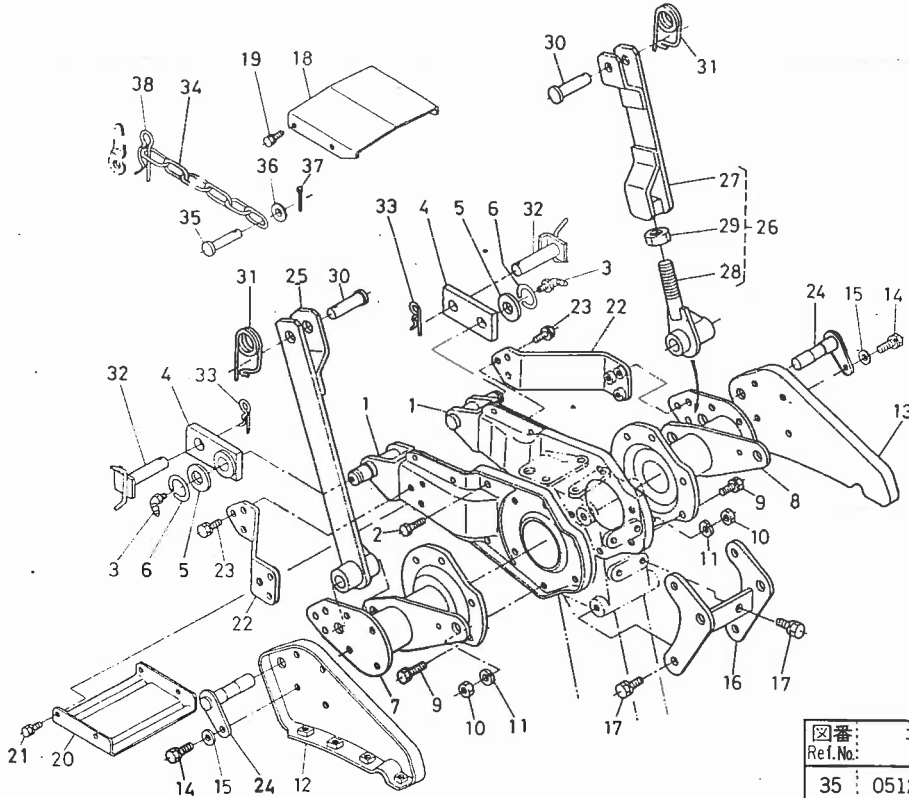
5. ロータリフレーム関係 5. ROTARY FRAME



図番 Ref.No.	コード No. Code No.
1	79166-3411-3
2	66616-3433-3
3	04512-50140
4	01173-51222
5	04512-50120
6	66616-3437-2
7	66616-3438-2
8	66616-3436-0
9	66616-3439-0
10	79163-3431-2
11	79163-3430-0
12	79163-3432-0
13	79163-3433-3
14	02172-50140
15	66622-3434-0
16	05511-50530
17	05122-51240
18	66713-3434-0
19	66616-3416-5
20	04014-50600
21	62081-1429-0
22	66616-3415-4
23	01120-50820
24	66616-3419-6
25	79163-3566-0
26	66592-3441-0

RK1200D

5. ロータリフレーム関係 5. ROTARY FRAME

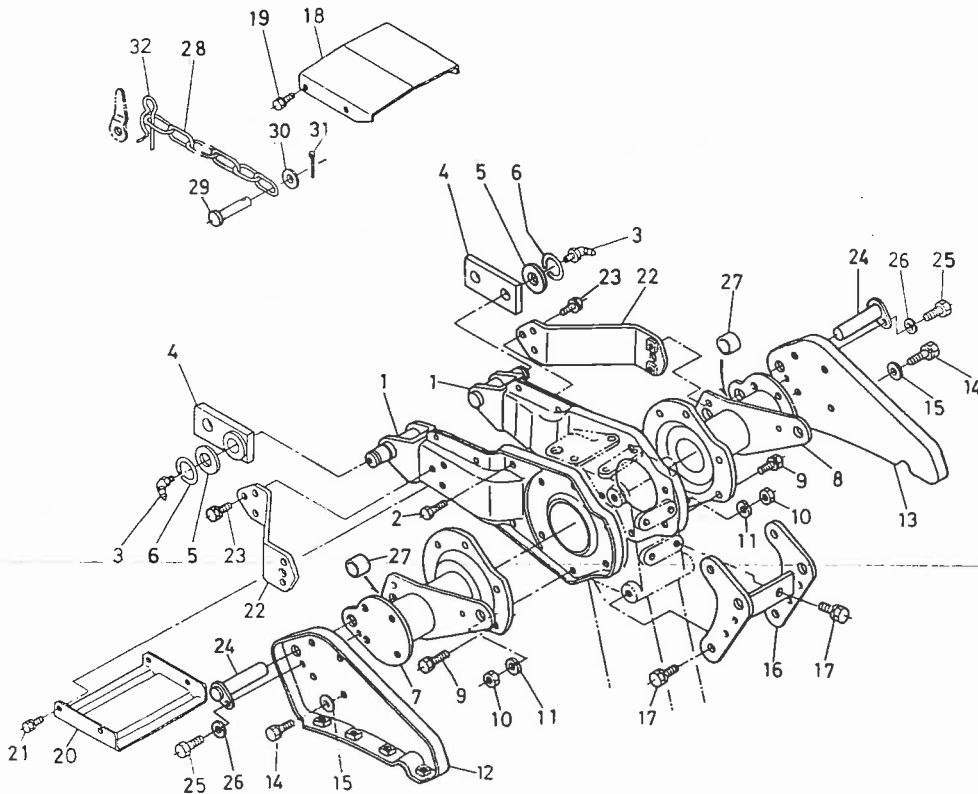


図番 Ref.No.	コードNo. Code No.
35	05122-51250
36	04011-50120
37	05511-50425
38	66616-3526-0

図番 Ref.No.	コードNo. Code No.
1	79163-3461-5
2	79167-3243-0
3	66616-3436-0
4	66616-3416-5
5	04014-50600
6	62081-1429-0
7	79167-3251-2
8	79167-3252-2
9	79167-3243-0
10	02176-50100
11	04512-50100
12	79167-3261-2
13	79167-3262-2
14	01133-51022-
15	04013-50100
16	79164-3411-3
17	01133-5122-5
18	79164-3471-0
19	01120-50820
20	66613-3472-4
21	01120-50820
22	66613-3421-3
23	01130-51028
24	79167-3431-0
25	79163-3431-2
26	79163-3430-0
27	79163-3432-0
28	79163-3433-3
29	02172-50140
30	05122-51240
31	66713-3434-0
32	79163-3566-0
33	66592-3441-0
34	79153-3451-2

RK1202DM

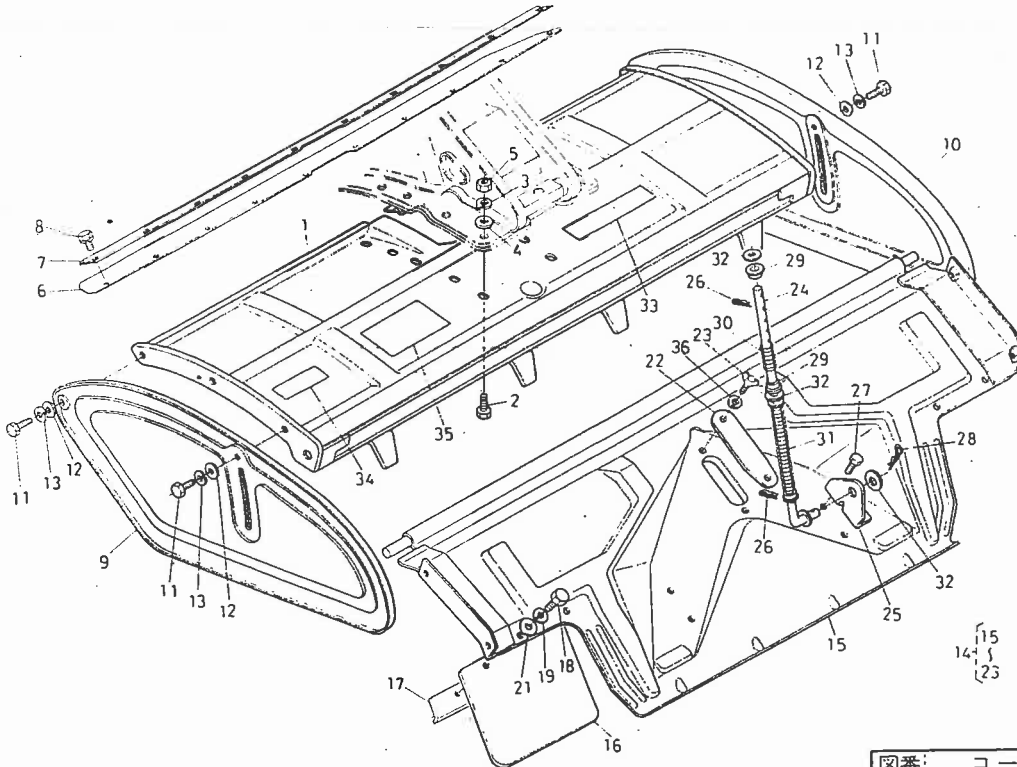
5. ロータリフレーム関係 5. ROTARY FRAME



図番 Ref.No.	コードNo. Code No.
1	79190-3461-0
2	79167-3243-0
3	66616-3436-0
4	66616-3416-4
5	04014-50600
6	62081-1429-0
7	79191-3251-2
8	79191-3252-2
9	79167-3243-0
10	02176-50100
11	04512-50100
12	79167-3261-2
13	79167-3262-2
14	01133-51022
15	04013-50100
16	79164-3411-3
17	01133-5122-5
18	79164-3471-0
19	01120-50820
20	66613-3472-4
21	01120-50820
22	79190-3421-0
23	01130-51028
24	79190-3431-0
25	01170-51014
26	04512-50100
27	79190-3433-0
28	79153-3451-2
29	05122-51250
30	04011-50120
31	05511-50425
32	66616-3526-0

RK1200

6. ロータリカバー関係 6. ROTARY COVER

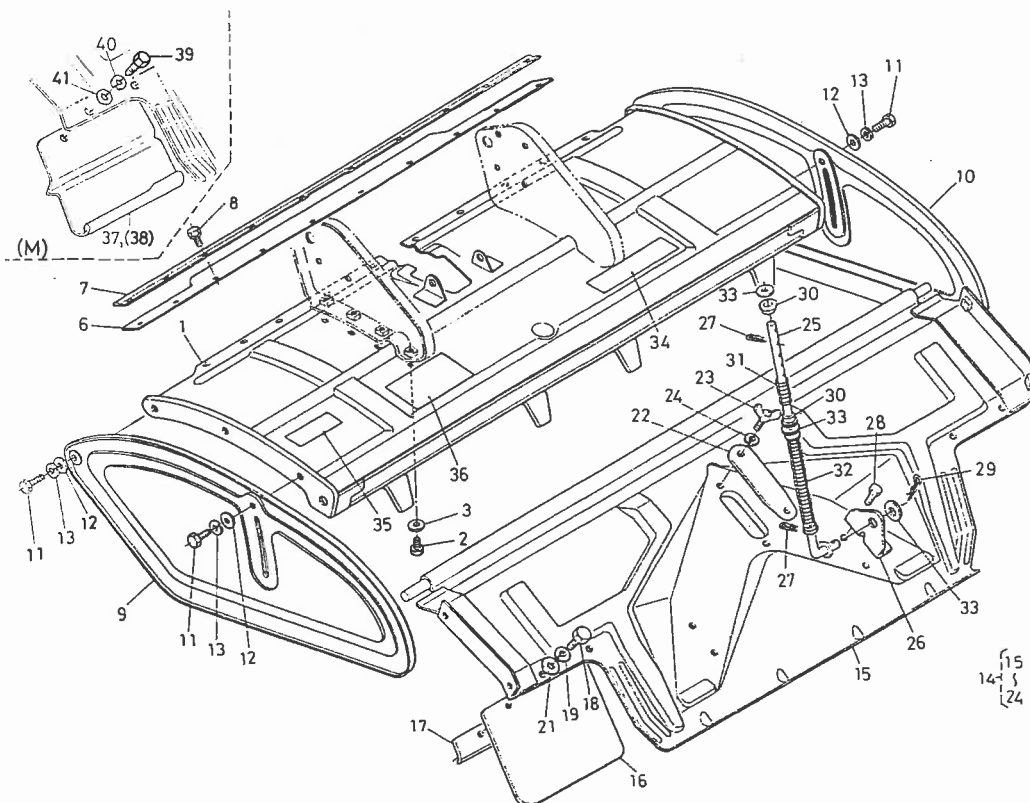


図番 Ref.No.	コードNo. Code No.
35	79166-4717-0
36	04512-50080

図番 Ref.No.	コードNo. Code No.
1	79166-3441-4
2	01170-51022
3	04512-50100
4	04015-50100
5	02118-50100
6	79163-3442-0
7	66616-3423-4
8	01202-50618
9	66592-3422-3
10	66592-3423-3
11	01170-51022
12	04013-50100
13	04512-50100
14	79166-3560-2
15	79166-3561-5
16	79166-3562-0
17	66713-3563-3
18	01150-50818
19	04512-50080
20	
21	04013-50080
22	79163-3568-0
23	01811-50815
24	79163-3562-3
25	79163-2563-2
26	79163-3564-0
27	01120-50818
28	79163-3565-0
29	70451-5629-0
30	70451-5627-0
31	70451-5628-2
32	04013-50140
33	79166-4715-0
34	79153-4714-0

RK1200D
RK1202DM

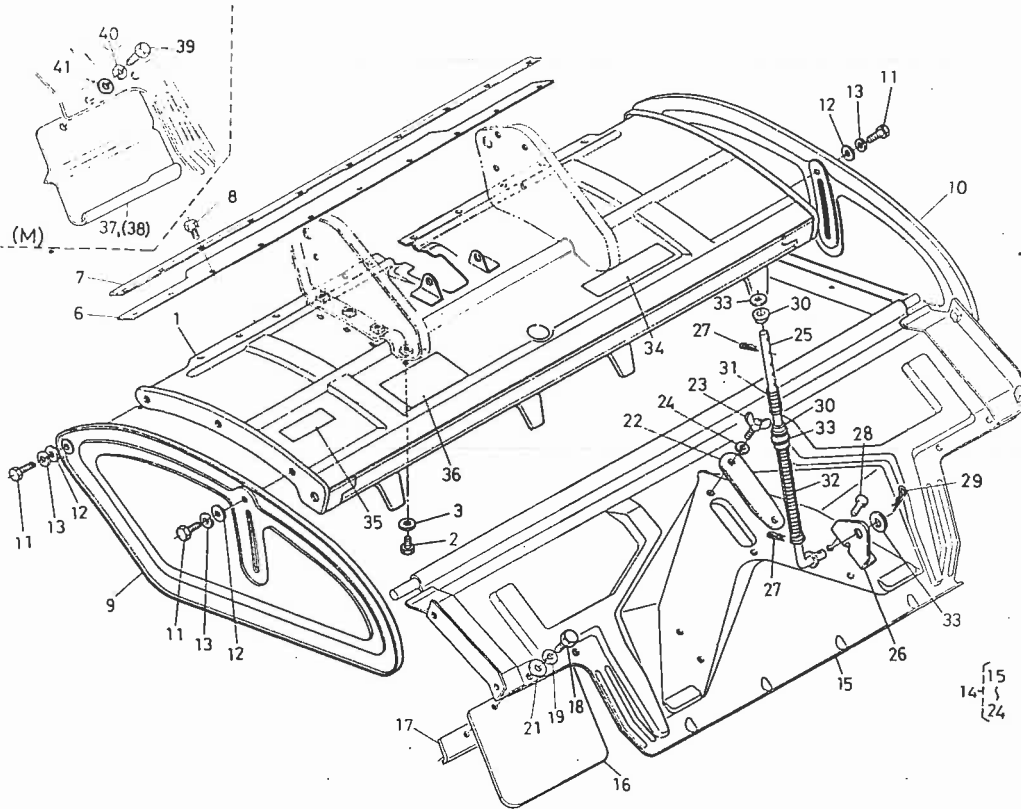
6. ロータリカバー関係 6. ROTARY COVER



図番 Ref.No.	コードNo. Code No.
1	79167-3441-4
2	01133-51022
3	04015-50100
4	04013-50120
5	02118-50100
6	79164-3451-0
7	66616-3423-4
8	01202-50618
9	66592-3422-3
10	66592-3423-3
11	01170-51022
12	04013-50100
13	04512-50100
14	79166-3560-2
14	79196-3560-0
	※RK1200D
	※RK1202DM
15	79166-3561-5
16	79166-3562-0
17	66713-3563-3
18	01150-50818
19	04512-50080
20	
21	04013-50080
22	79163-3568-0
23	01811-50815
24	04512-50080
25	79163-3562-3
26	79163-3563-2
27	79163-3564-0
28	01120-50818
29	79163-3565-0
30	70451-5629-0
31	70451-5627-0

RK1200D
RK1202DM

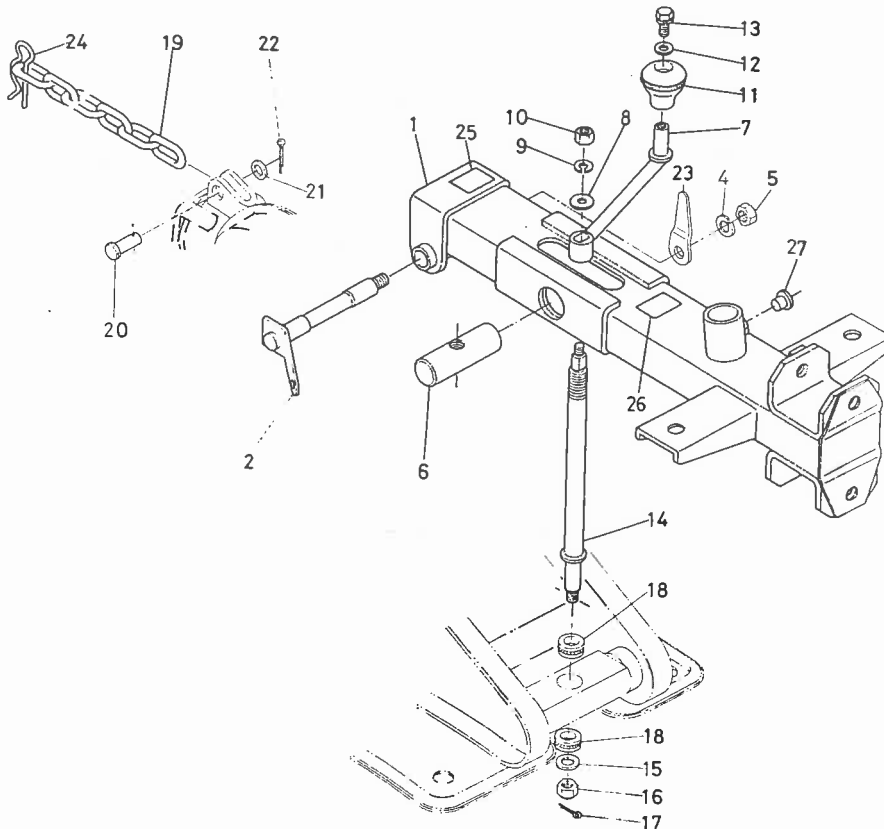
6. ロータリカバー関係 6. ROTARY COVER



図番 Ref.No.	コード No. Code No.
32	70451-5628-2
33	04013-50140
34	79167-4715-0
	※RK1200D
34	79197-4715-0
	※RK1202DM
35	79153-4714-0
36	79167-4717-0
37	79196-3567-0
38	79196-3568-0
39	01150-50816
40	04013-50080
41	04512-50080

RK1200

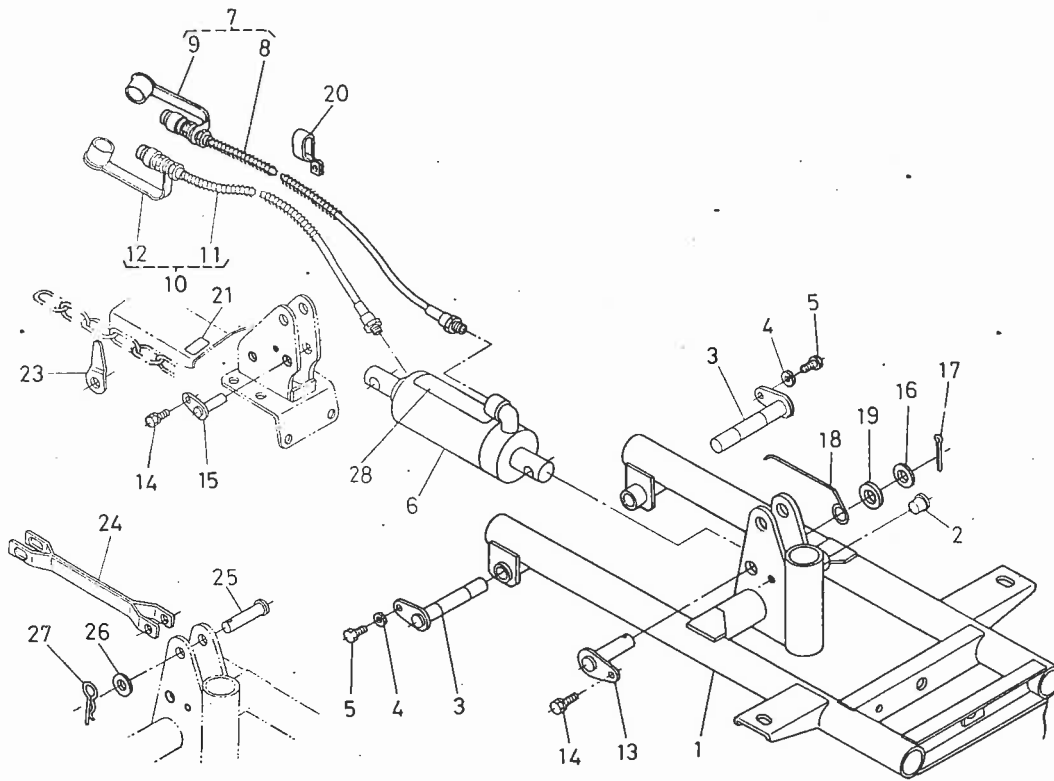
7. 後2輪関係(1) 7. DUPLEX REAR WHEEL(1)



図番 Ref.No.	コード No. Code No.
1	79166-3511-0
2	66616-3452-4
3	
4	04512-50120
5	02174-50120
6	66592-3432-3
7	66616-3457-2
8	04013-50080
9	04512-50080
10	02114-50080
11	66616-3458-2
12	04012-50080
13	01120-50816
14	66616-3453-0
15	04013-50120
16	02372-50120
17	05511-50318
18	08400-00011
19	66616-3455-4
20	05122-51235
21	04011-50120
22	05511-50425
23	66622-3517-2
24	66616-3526-0
25	79163-4716-0
26	66716-4717-0
27	66716-3512-0

RK1200D

7. 後2輪関係(1) 7. DUPLEX REAR WHEEL(1)

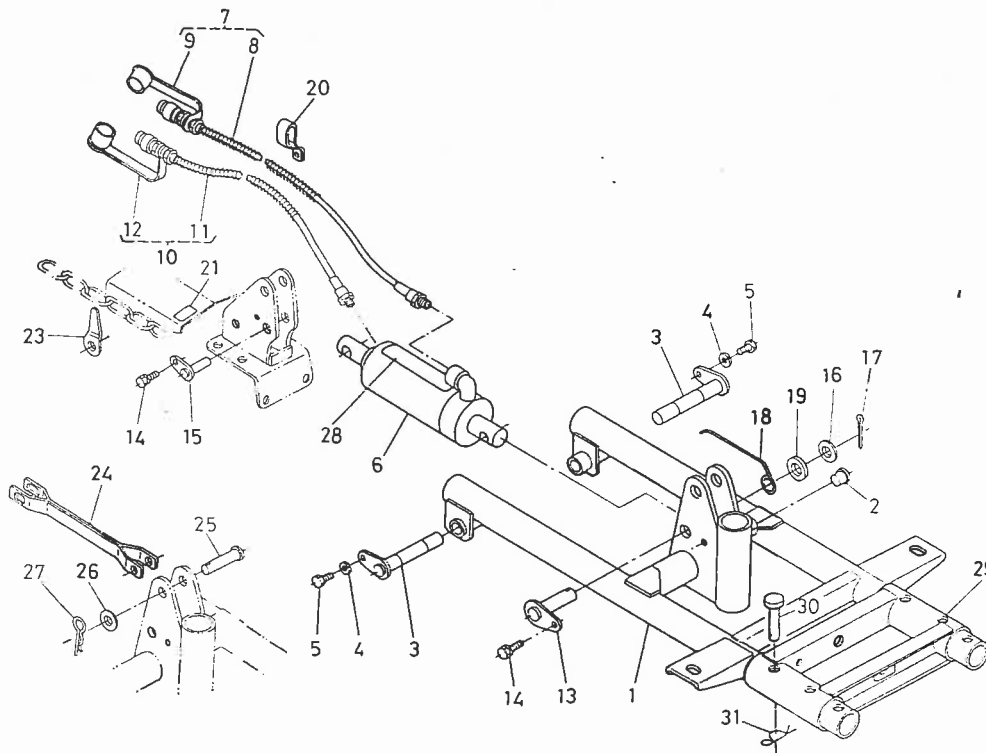


図番: コード No.
Ref.No: Code No.

1	79164-3511-4
2	66716-3512-0
3	79153-3513-4
4	04512-50100
5	01170-51014
6	79153-3520-2
7	79164-3531-0
8	79164-3532-0
9	79153-3533-2
10	79164-3535-0
11	79164-3536-0
12	79153-3533-2
13	79153-3534-4
14	01120-50814
15	79153-3539-3
16	04011-50160
17	05511-50425
18	79153-3537-2
19	67111-5216-0
20	79153-3538-0
21	79163-4716-0
22	66716-4717-0
23	66622-3517-2
24	79153-6251-2
25	05122-51650
26	04011-50160
27	05515-51600
28	79153-4713-0

RK1202DM

7. 後2輪関係(1) 7. DUPLEX REAR WHEEL(1)



図番: コード No.
Ref.No: Code No.

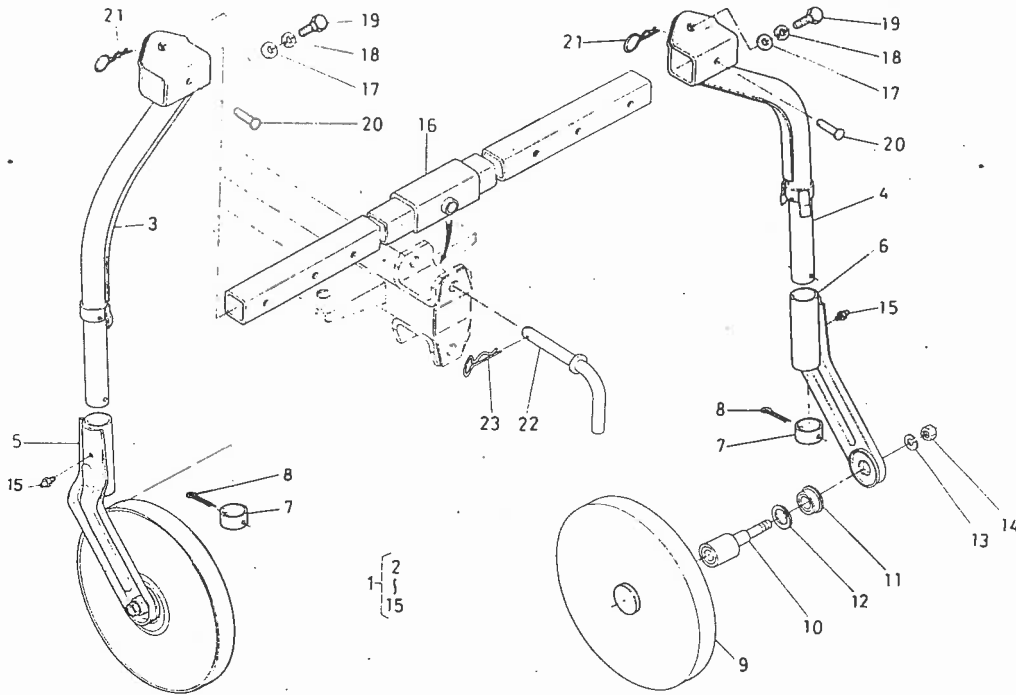
1	79196-3511-0
2	66716-3512-0
3	79153-3513-4
4	04512-50100
5	01170-51014
6	79153-3520-2
7	79190-3531-0
8	79190-3532-0
9	79153-3533-2
10	79190-3535-0
11	79190-3536-0
12	79153-3533-2
13	79153-3534-4
14	01120-50814
15	79153-3539-3
16	04011-50160
17	05511-50425
18	79153-3537-2
19	67111-5216-0
20	79153-3538-0
21	79163-4716-0
22	66716-4717-0
23	66622-3517-2
24	79153-6251-2
25	05122-51650
26	04011-50160
27	05515-51600
28	79153-4713-0
29	79196-3512-0
30	05122-51060
31	05516-51000

RK1200

8. 後2輪関係(2) 8. DUPLEX REAR WHEEL(2)

図番: コードNo.
Ref.No.: Code No.

1	79163-3540-0
2	79163-3550-0
3	79163-3512-0
4	79163-3513-0
5	79163-3543-0
6	79163-3544-0
7	66616-3521-2
8	05511-50555
9	79163-3545-3
10	79153-3552-0
11	79153-3553-2
12	04611-00370
13	04512-50160
14	02174-50160
15	06613-10675
16	79163-3542-0
17	04011-50120
18	04512-50120
19	01173-51235
20	05122-51060
21	66616-3526-0
22	66592-3514-7
23	66592-3519-0

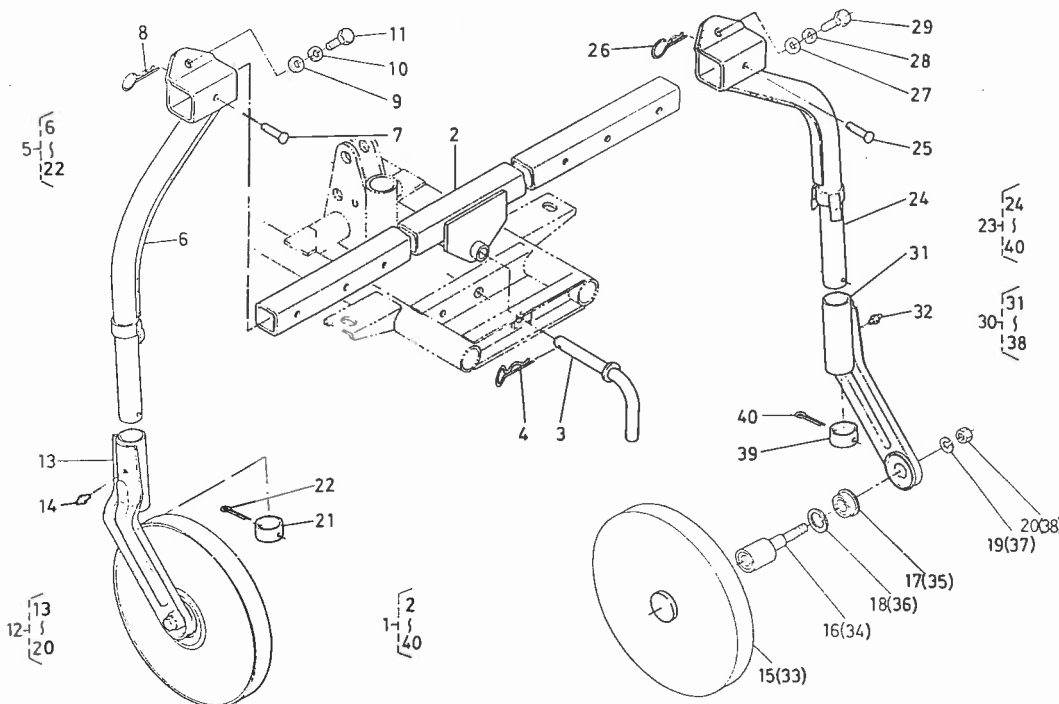


RK1200D
RK1202DM

8. 後2輪関係(2) 8. DUPLEX REAR WHEEL(2)

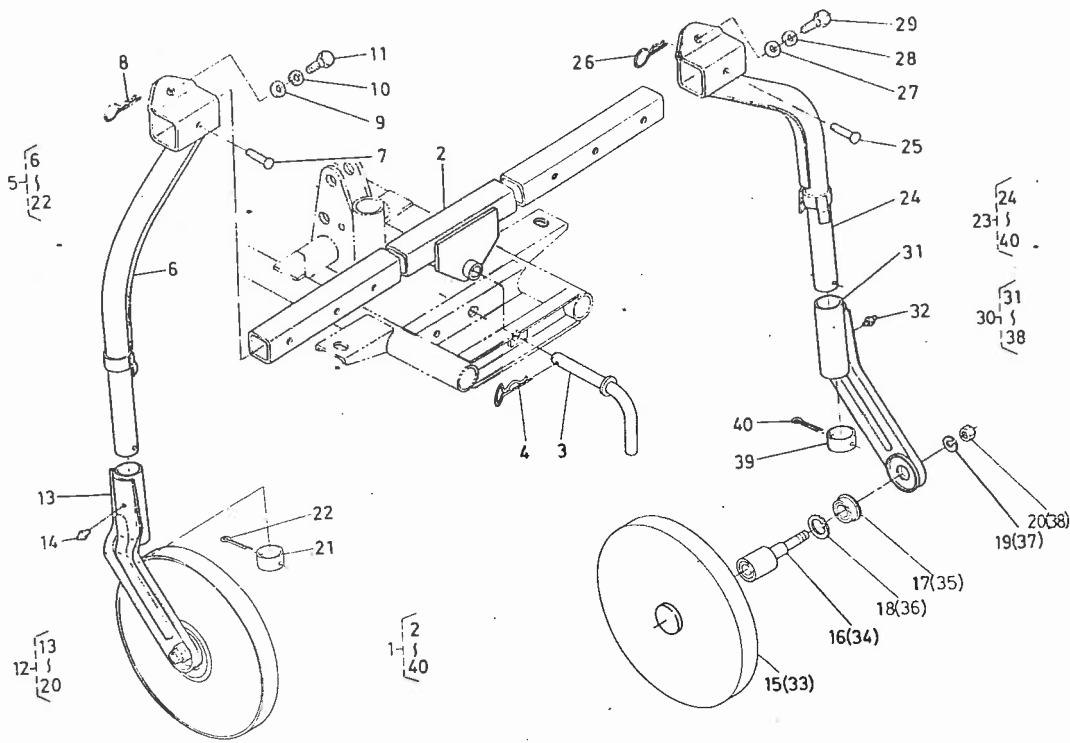
図番: コードNo.
Ref.No.: Code No.

1	79164-3540-0 ※RK1200D
1	79196-3540-0 ※RK1202DM
2	79164-3541-2 ※RK1200D
2	79196-3541-0 ※RK1202DM
3	79164-3542-0
4	66592-3519-0
5	79163-3501-0
6	79163-3512-0
7	05122-51060
8	66616-3526-0
9	04011-50120
10	04512-50120
11	01173-51235
12	79163-3503-0
13	79163-3543-0
14	06613-10675
15	79163-3545-3
16	79153-3552-0
17	79153-3553-2
18	04611-00370
19	04512-50160
20	02174-50160
21	66616-3521-2
22	05511-50555
23	79163-3502-0
24	79163-3513-0
25	05122-51060
26	66616-3526-0
27	04011-50120
28	04512-50120



RK1200D
RK1202DM

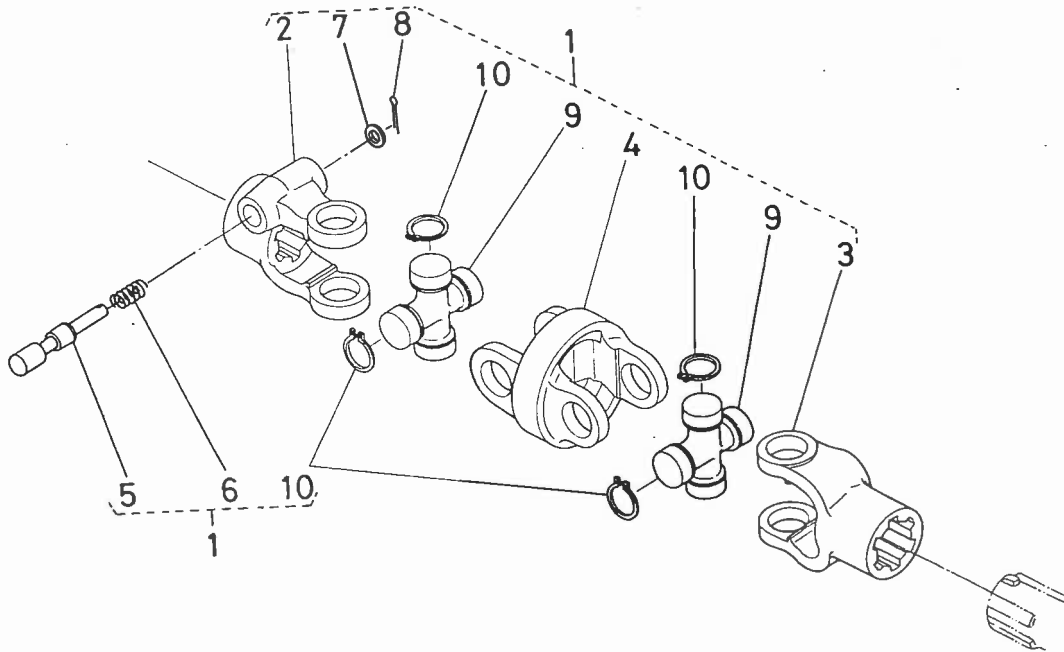
8. 後2輪関係(2) 8. DUPLEX REAR WHEEL(2)



Ref. No.	Code No.
29	01173-51235
30	79163-3504-0
31	79163-3544-0
32	06613-10675
33	79163-3545-3
34	79153-3552-0
35	79153-3553-2
36	04611-00370
37	04512-50160
38	02174-50160
39	66616-3521-2
40	05511-50555

RS1200(D)
RS1202DM

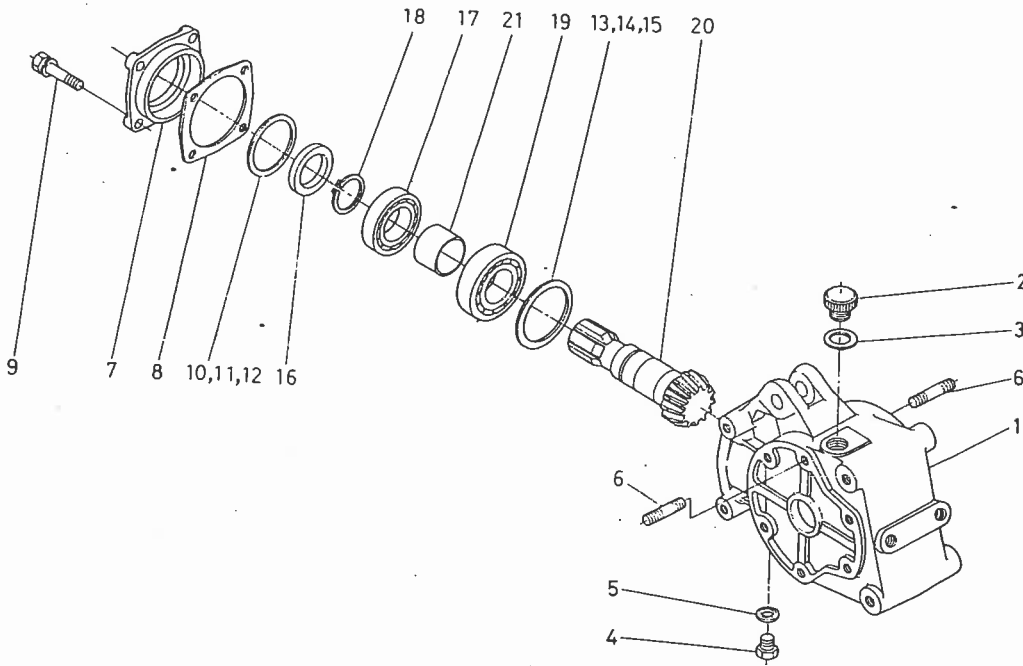
1. ジョイント関係 1. JOINT



図番 Ref. No.	コード No. Code No.
1	79163-3110-0 ※RS1200(D)
1	79190-3110-0 ※RS1202DM
2	66716-3111-0 ※RS1200(D)
2	79190-3111-0 ※RS1202DM
3	79163-3112-0
4	66716-3113-0
5	66716-3114-2
6	66716-3115-0
7	04013-50080
8	05511-50318
9	66716-3116-0
10	66716-3117-0

RS1200

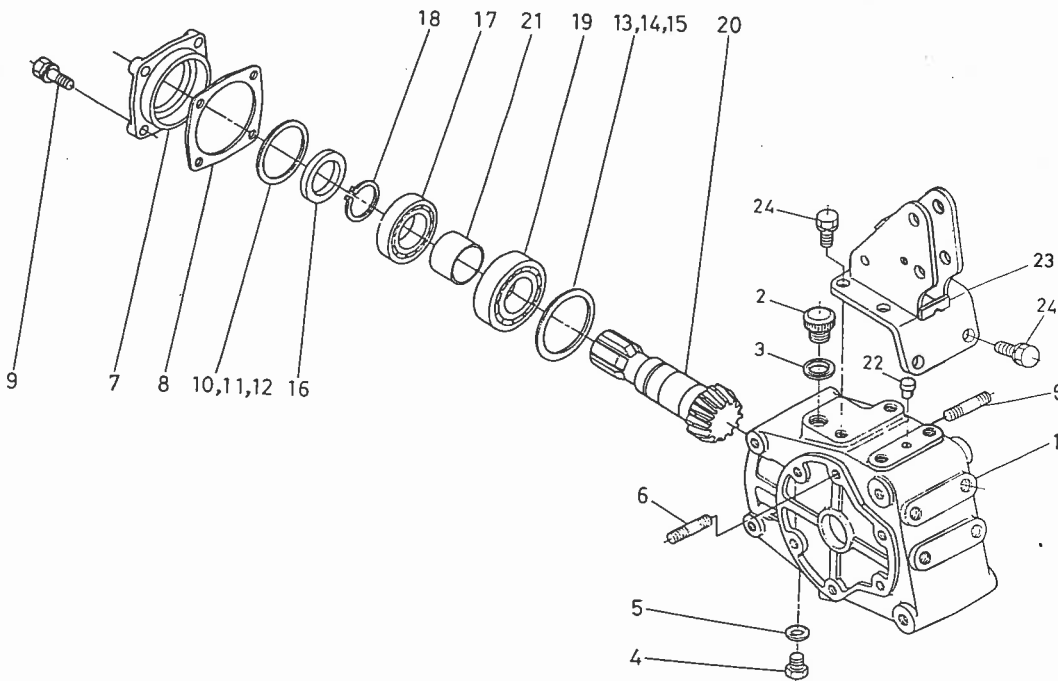
2. ベベルケース関係 2. BEVEL CASE



図番: Ref.No:	コード No. Code No.
1	79163-3151-2
2	06324-50020
3	04721-00200
4	06331-35010
5	04717-01000
6	79163-3155-0
7	66616-3218-4
8	66616-3219-3
9	01133-51035
10	66616-3221-0
11	66616-3222-0
12	66613-3165-0
13	66616-3223-0
14	66616-3224-0
15	66613-3166-0
16	09500-35558
17	08101-06207
18	04612-00350
19	08101-06307
20	79163-3171-0
21	66613-3173-2

RS1200D
RS1202DM

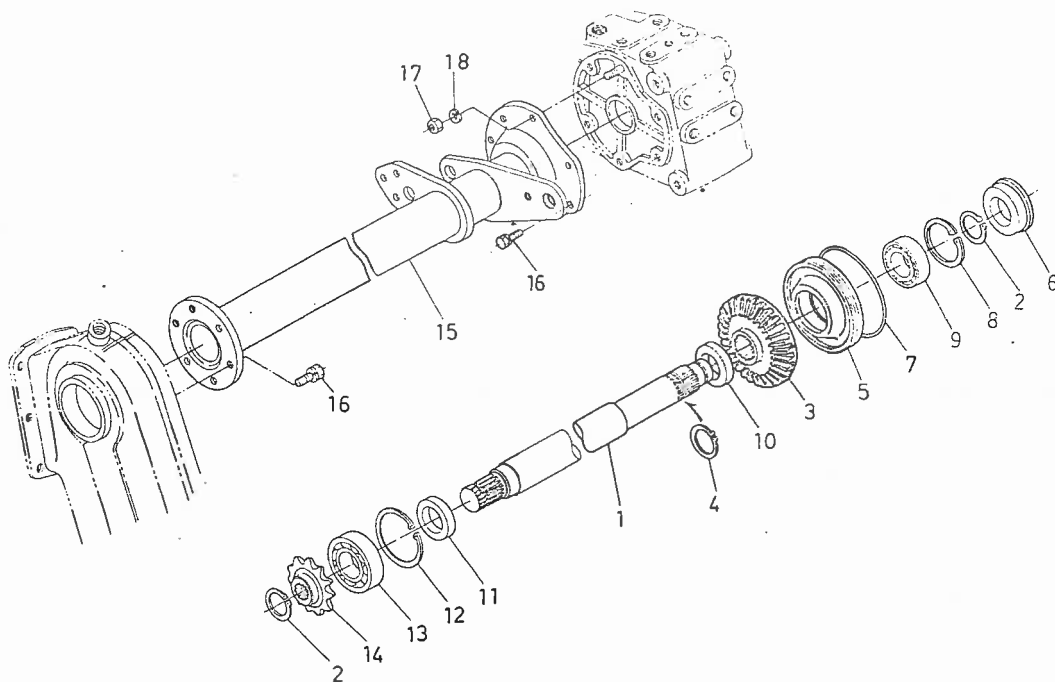
2. ベベルケース関係 2. BEVEL CASE



図番: Ref.No:	コード No. Code No.
1	79164-3151-0
2	79164-3152-2
3	04717-02000
4	06331-35010
5	04717-01000
6	79163-3155-0
7	66616-3218-4
8	66616-3219-3
9	01133-51035
10	66616-3221-0
11	66616-3222-0
12	66613-3165-0
13	66616-3223-0
14	66616-3224-0
15	66613-3166-0
16	09500-35558
17	08101-06207
18	04612-00350
19	08101-06307
20	79163-3171-0
	※RS1200D
20	79190-3171-0
	※RS1202DM
21	66613-3173-2
22	66591-1135-0
23	79164-3154-2
24	01133-51225

RS1200(D)
RS1202DM

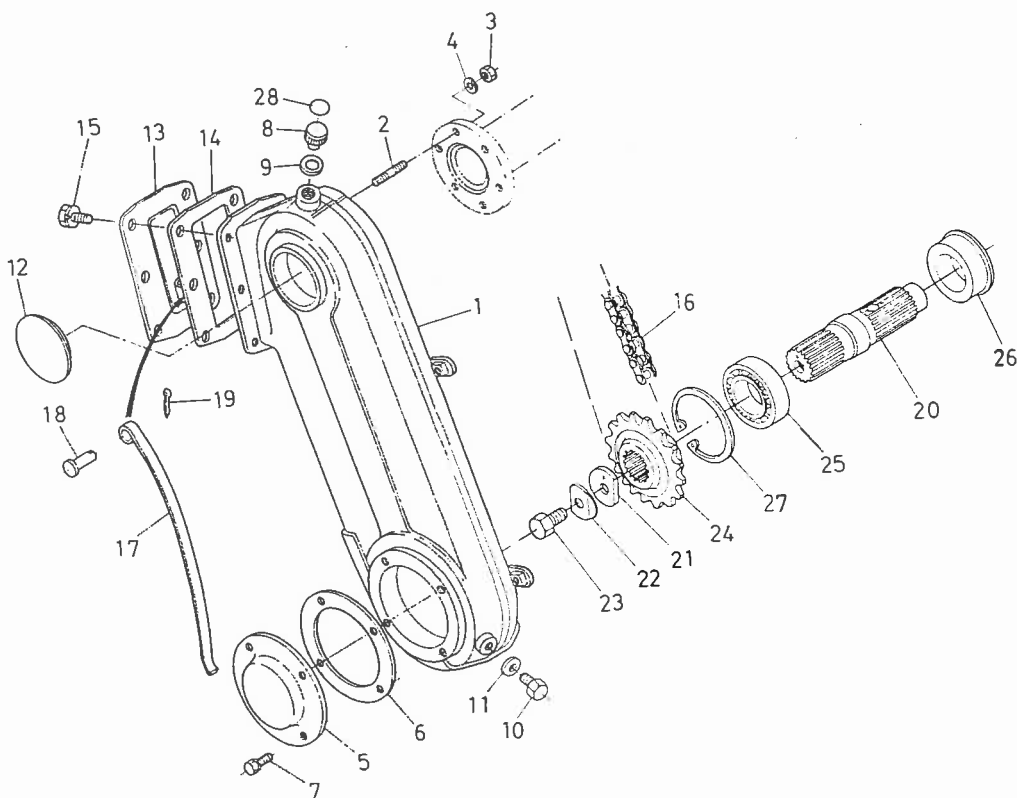
3. 伝導軸関係 DRIVE SHAFT



図番 Ref.No.	コード No. Code No.
1	79163-3181-3
2	04612-00300
3	79163-3182-0
4	04612-00350
5	66613-3183-2
6	79163-3213-0
7	04811-51200
8	04611-00620
9	08101-06206
10	09500-35558
11	09230-35726
12	04611-00720
13	08101-06306
14	66713-3185-2
15	79163-3191-0 ※RS1200
15	79164-3191-0 ※RS1200D
15	79190-3191-0 ※RS1202DM
16	01133-51025
17	02176-50100
18	04512-50100

RS1200(D)
RS1202DM

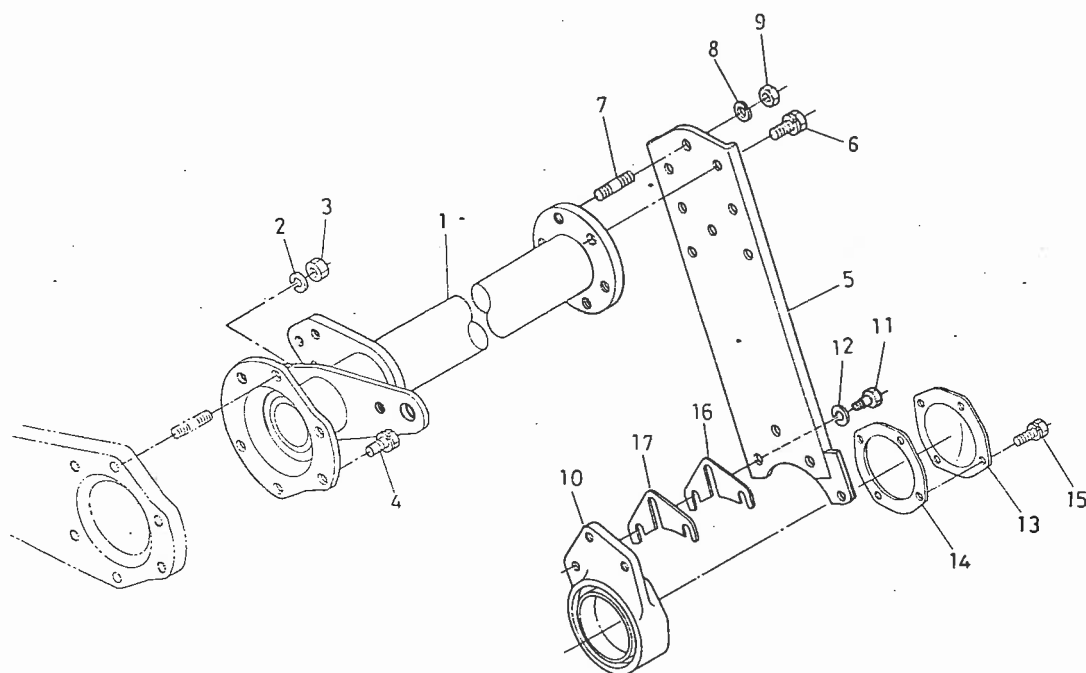
4. ロータリケース関係 ROTARY CASE



図番 Ref.No.	コード No. Code No.
1	79163-3211-3
2	79163-3155-0
3	02176-50100
4	04512-50100
5	79163-3212-0
6	66623-3218-0
7	01120-50816
8	06324-50020
9	04721-00200
10	01150-50814
11	04717-00800
12	79163-3213-0
13	79163-3221-2
14	79163-3222-0
15	01120-50816
16	79166-3235-0
17	79163-3223-0
18	05122-51022
19	05511-50318
20	79163-3231-5
21	79163-3232-0
22	66613-3315-0
23	01170-51225
24	79163-3233-2
25	08101-06207
26	70536-5523-0
27	04611-00720
28	79163-4711-0

RS1200(D)
RS1202DM

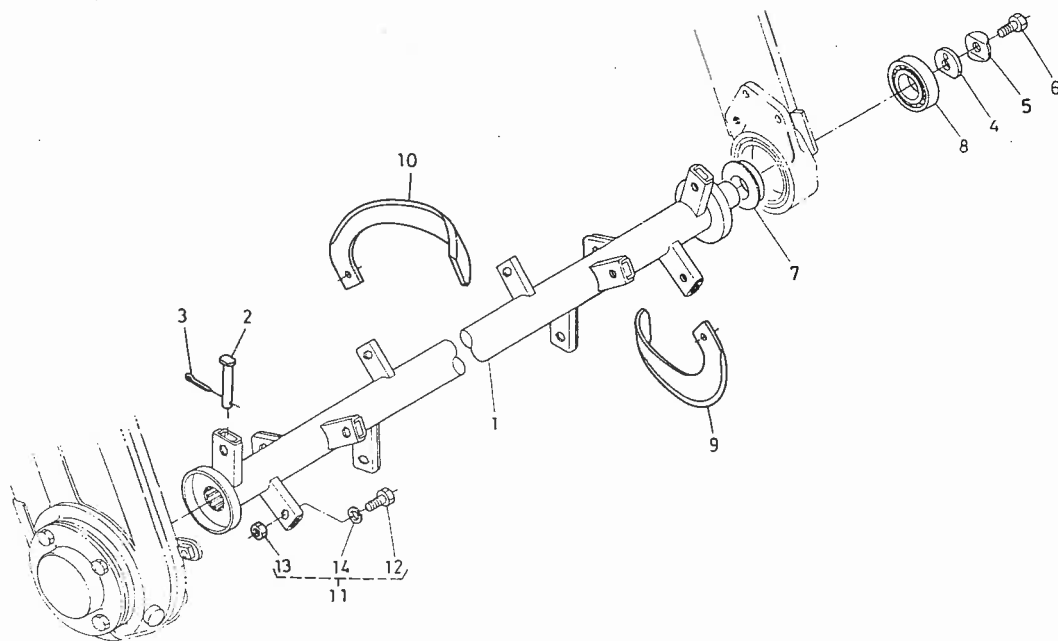
5. サイドフレーム関係 SIDE FRAME



図番 Ref.No.	コード No. Code No.
1	79163-3241-0 ※RS1200
1	79164-3241-0 ※RS1200D
1	79190-3241-0 ※RS1202DM
2	04512-50100
3	02176-50100
4	01133-51025
5	79163-3251-2
6	01133-51018
7	70436-5215-0
8	04512-50100
9	02176-50100
10	79163-3261-2
11	79163-3262-0
12	04512-50120
13	79153-3266-3
14	79153-3267-0
15	01120-50816
16	79163-3263-0
17	79163-3264-0

RS1200(D)
RS1202DM

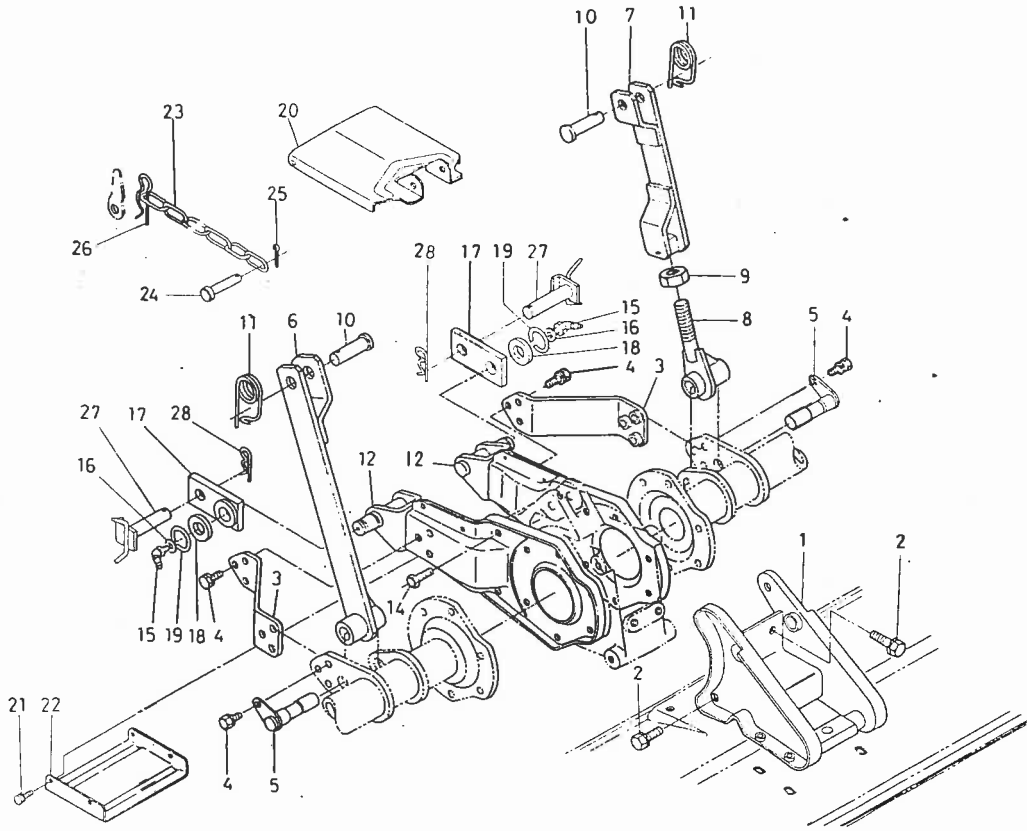
6. 爪軸関係 BLADE SHAFT



図番 Ref.No.	コード No. Code No.
1	79163-3310-6 ※RS1200
1	79164-3310-2 ※RS1200D
2	79163-3311-2
3	05511-50215
4	79163-3232-0
5	66613-3315-0
6	01170-51225
7	70536-5523-0
8	08101-06207
9	96181-1221-0
10	96181-1222-0
11	79163-6271-0
12	32142-5595-2
13	64135-9519-3
14	04512-50100

RS1200

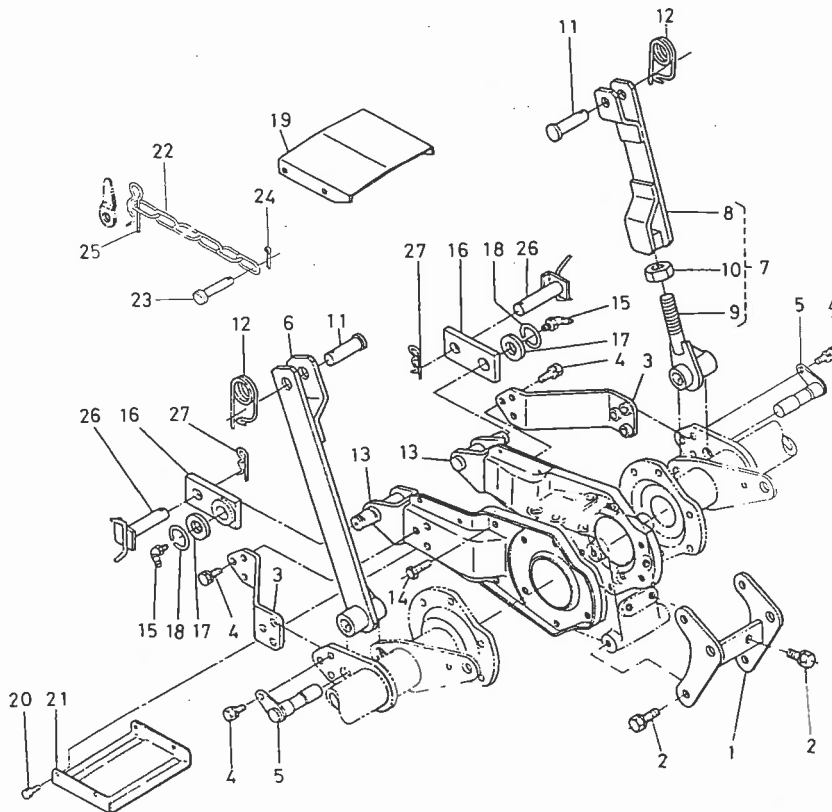
7. ロータリフレーム関係
7. ROTARY FRAME



図番 Ref.No.	コードNo. Code No.
1	79163-3411-0
2	01123-51225
3	66613-3421-3
4	01130-51028
5	66613-3431-2
6	79163-3431-2
7	79163-3432-0
8	79163-3433-3
9	02172-50140
10	05122-51240
11	66713-3434-0
12	79163-3461-5
13	
14	01133-51025
15	66616-3436-0
16	66616-3439-0
17	66616-3416-5
18	04014-50600
19	62081-1429-0
20	66613-3471-3
21	01120-50820
22	66613-3472-4
23	66616-3455-4
24	05122-51265
25	05511-50425
26	66616-3526-0
27	79163-3566-0
28	66592-3441-0

RS1200D

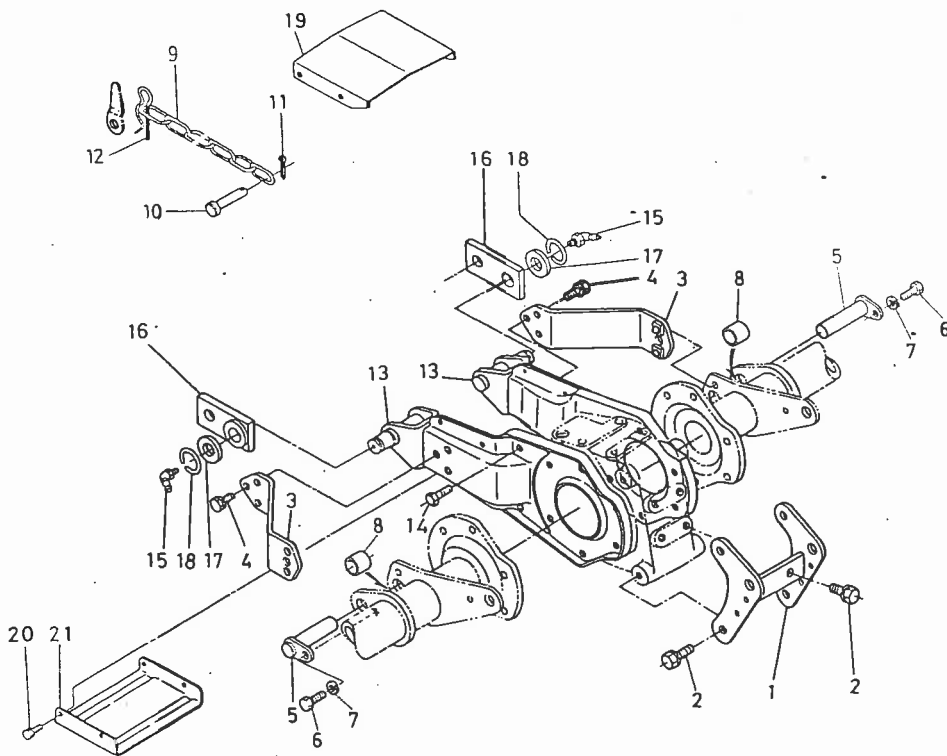
7. ロータリフレーム関係
7. ROTARY FRAME



図番 Ref.No.	コードNo. Code No.
1	79164-3411-2
2	01133-51225
3	66613-3421-3
4	01130-51028
5	66613-3431-2
6	79163-3431-2
7	79163-3430-0
8	79163-3432-0
9	79163-3433-3
10	02172-50140
11	05122-51240
12	66713-3434-0
13	79163-3461-5
14	01133-51025
15	66616-3436-0
16	66616-3416-5
17	04014-50600
18	62081-1429-0
19	79164-3471-0
20	01120-50820
21	66613-3472-4
22	79153-3451-2
23	05122-51250
24	05511-50425
25	66616-3526-0
26	79163-3566-0
27	66592-3441-0

RS1202DM

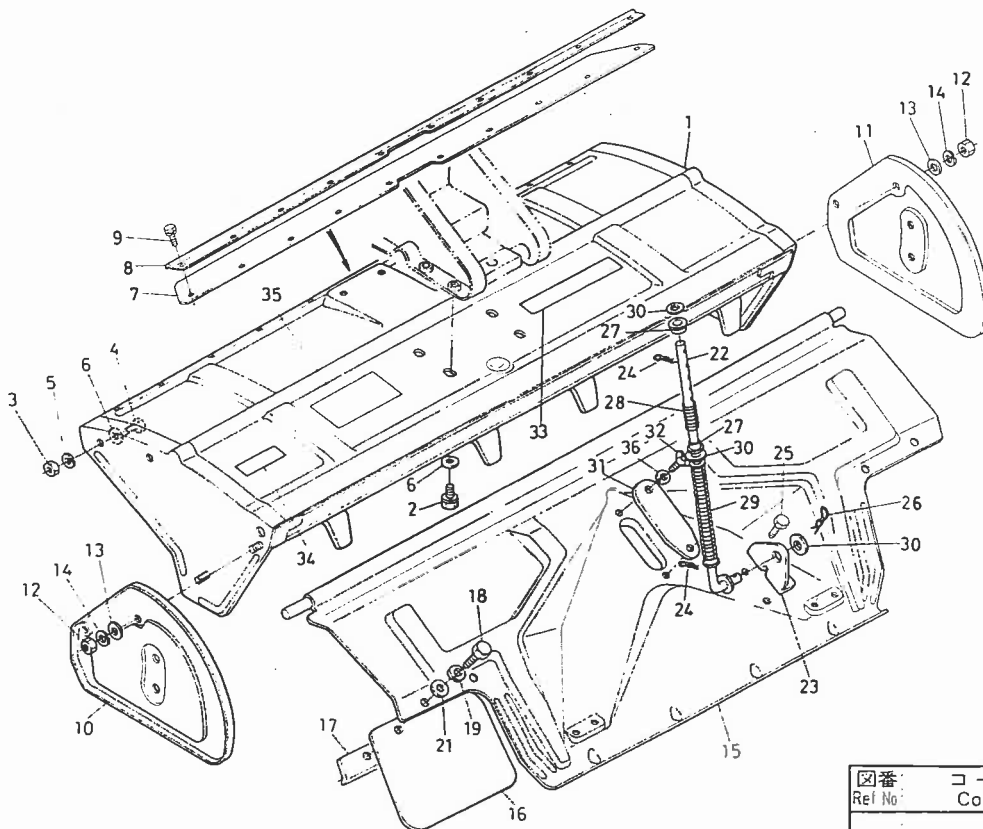
7. ロータリフレーム関係 7. ROTARY FRAME



図番 Ref.No.	コードNo. Code No.
1	79164-3411-3
2	01133-51225
3	79190-3421-0
4	01130-51028
5	79190-3431-0
6	01170-51014
7	04512-50100
8	79190-3433-0
9	79153-3451-2
10	05122-51250
11	05511-50425
12	66616-3526-0
13	79190-3461-0
14	01133-51025
15	66616-3436-0
16	66616-3416-4
17	04014-50600
18	62081-1429-0
19	79164-3471-0
20	01120-50820
21	66613-3472-4

RS1200

8. ロータリカバー関係 8. ROTARY COVER

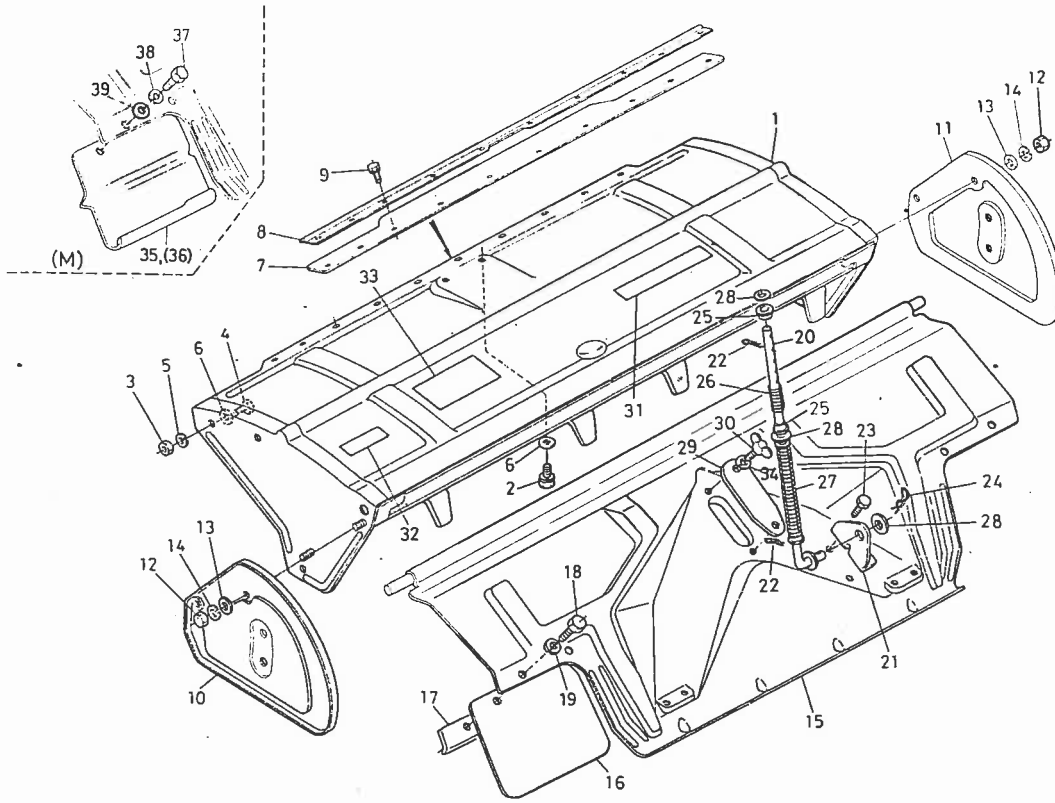


図番 Ref.No.	コードNo. Code No.
1	79163-3441-4
2	01130-51020
3	02118-50100
4	01170-51020
5	04512-50100
6	04013-50100
7	79163-3442-0
8	66616-3423-4
9	01202-50618
10	79163-3491-2
11	79163-3492-2
12	02118-50100
13	04013-50100
14	04512-50100
15	79163-3561-4
16	79163-3567-0
17	66713-3563-3
18	01150-50818
19	04512-50080
20	02114-50080
21	04013-50080
22	79163-3562-3
23	79163-3563-2
24	79163-3564-0
25	01120-50818
26	79163-3565-0
27	70451-5629-0
28	70451-5627-0
29	70451-5628-2
30	04013-50140
31	79163-3568-0
32	01811-50815
33	66715-4715-0
34	79153-4714-0

図番 Ref.No.	コードNo. Code No.
35	79163-4717-0
36	04512-50080

RS1200D
RS1202DM

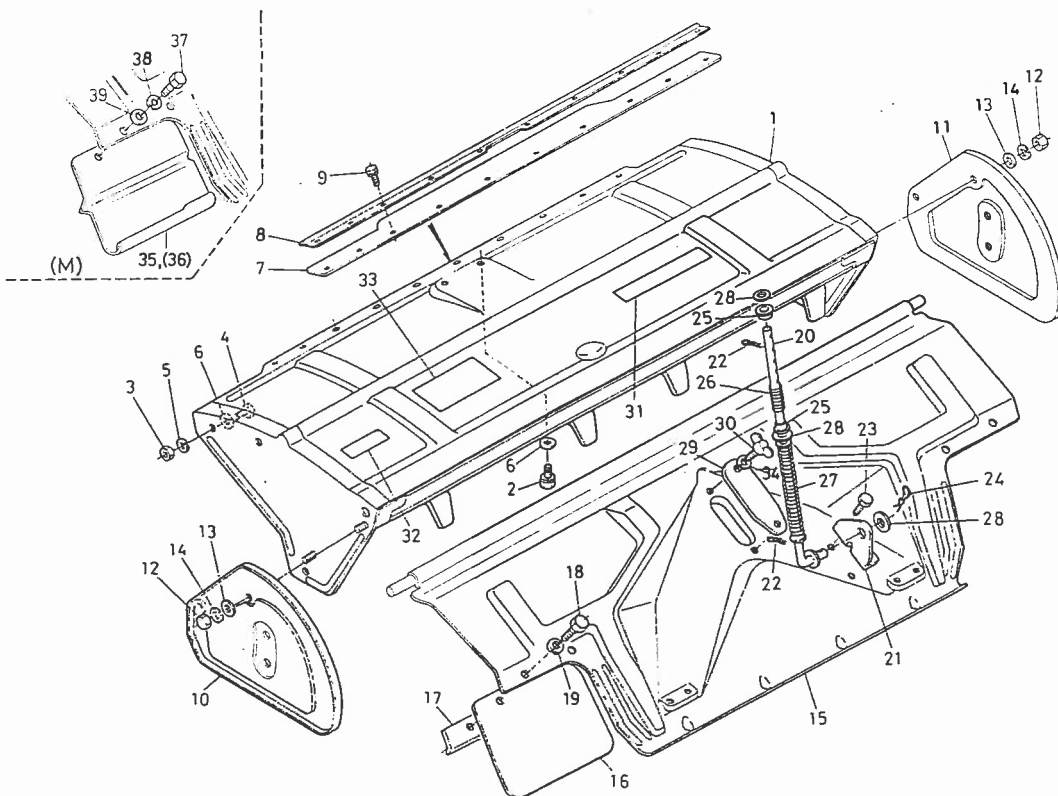
8. ロータリカバー関係 8. ROTARY COVER



図番: Ref.No.	コード No. Code No.
1	79164-3441-2
2	01130-51020
3	02118-50100
4	01170-51020
5	04512-50100
6	04013-50100
7	79164-3451-C
8	66616-3423-4
9	01202-50618
10	79163-3491-2
11	79163-3492-2
12	02118-50100
13	04013-50100
14	04512-50100
15	79163-3561-4
16	79164-3562-C
17	79164-3563-C
18	01150-50818
19	04512-50080
20	79163-3562-3
21	79163-3563-2
22	79163-3564-0
23	01120-50818
24	79163-3565-0
25	70451-5629-0
26	70451-5627-0
27	70451-5628-2
28	04013-50140
29	79163-3568-0
30	01811-50815
31	79164-4715-0 ※RS1200D
31	79196-4715-0 ※RS1202DM

RS1200D
RS1202DM

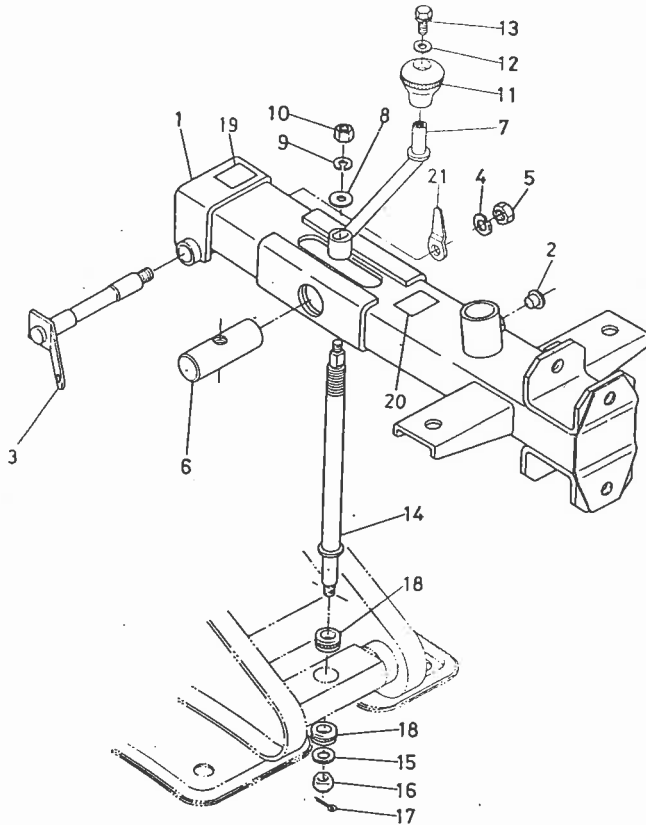
8. ロータリカバー関係 8. ROTARY COVER



図番: Ref.No.	コード No. Code No.
32	79153-4714-0
33	79164-4717-0
34	04512-50080
35	79196-3567-0
36	79196-3568-0
37	01150-50816
38	04013-50080
39	04512-50080

RS1200

9. 後2輪関係(1) 9. DUPLEX REAR WHEEL(1)

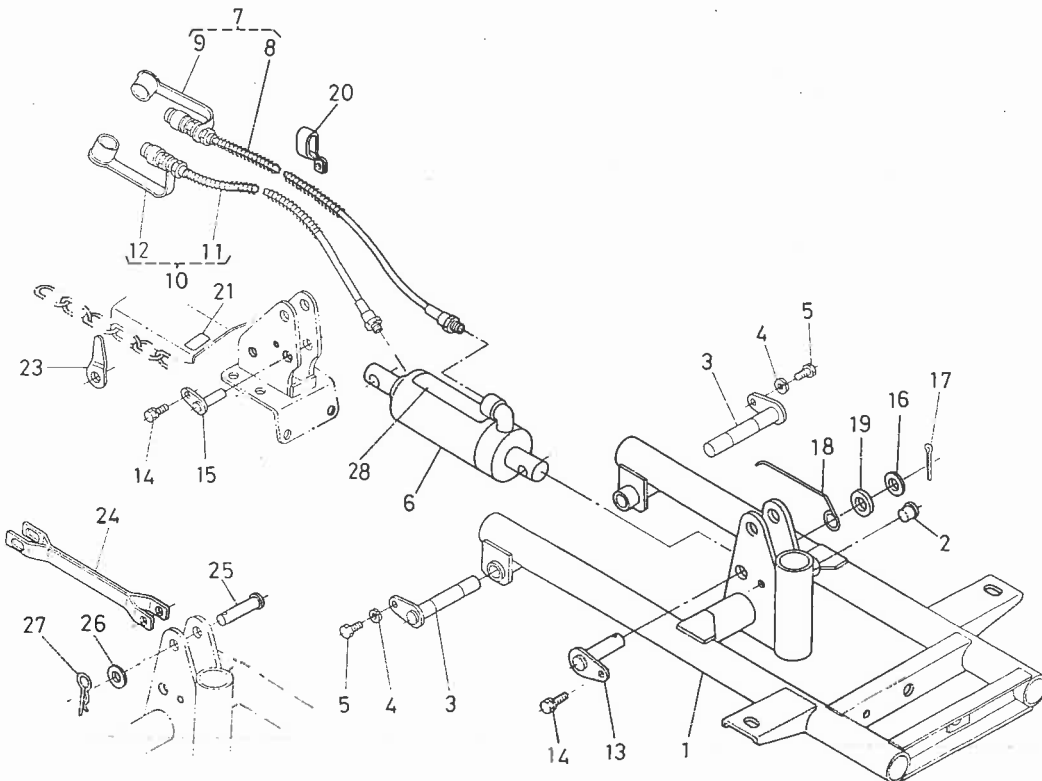


図番: コード No.
Ref.No: Code No.

- 1 79163-3511-2
- 2 66716-3512-0
- 3 66616-3452-4
- 4 04512-50120
- 5 02174-50120
- 6 66592-3432-2
- 7 66616-3457-2
- 8 04013-50080
- 9 04512-50080
- 10 02114-50080
- 11 66616-3458-2
- 12 04012-50080
- 13 01120-50816
- 14 66616-3453-0
- 15 04013-50120
- 16 02372-50120
- 17 05511-50318
- 18 08400-00011
- 19 79163-4716-0
- 20 66716-4717-0
- 21 66622-3517-2

RS1200D

9. 後2輪関係(1) 9. DUPLEX REAR WHEEL(1)

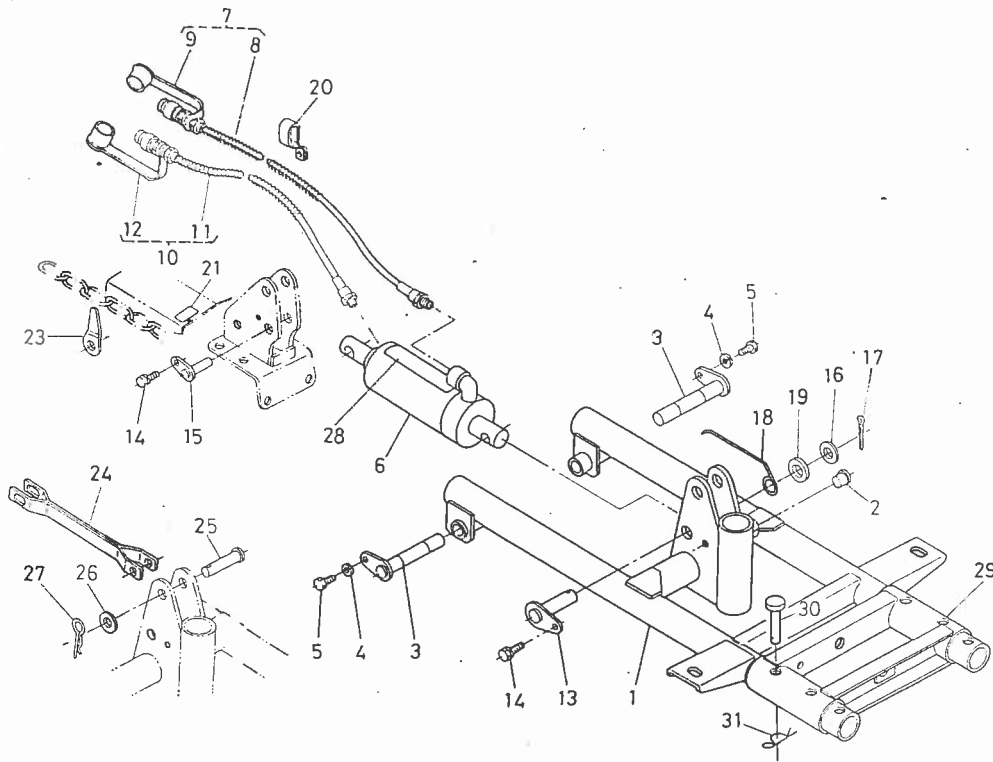


図番: コード No.
Ref.No: Code No.

- 1 79164-3511-4
- 2 66716-3512-0
- 3 79153-3513-4
- 4 04512-50100
- 5 01170-51014
- 6 79153-3520-2
- 7 79164-3531-0
- 8 79164-3532-0
- 9 79153-3533-2
- 10 79164-3535-0
- 11 79164-3536-0
- 12 79153-3533-2
- 13 79153-3534-4
- 14 01120-50814
- 15 79153-3539-3
- 16 04011-50160
- 17 05511-50425
- 18 79153-3537-2
- 19 67111-5216-0
- 20 79153-3538-0
- 21 79163-4716-0
- 22 66716-4717-0
- 23 66622-3517-2
- 24 79153-6251-2
- 25 05122-51650
- 26 04011-50160
- 27 05515-51600
- 28 79153-4713-0

RS1202DM

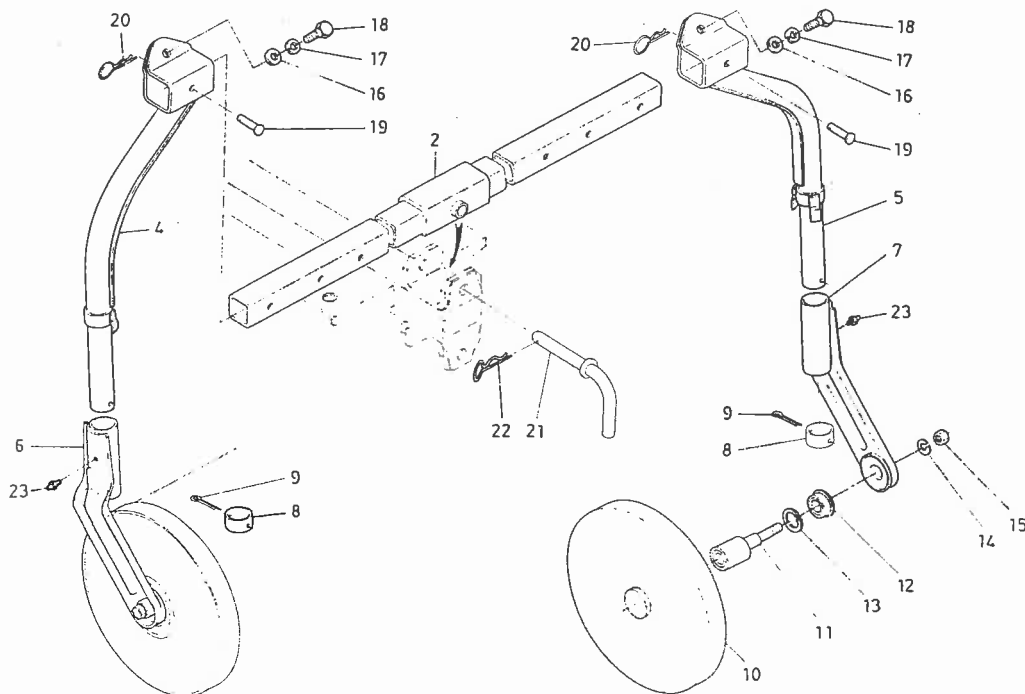
9. 後2輪関係(1) 9. DUPLEX REAR WHEEL(1)



図番 Ref.No.	コード No. Code No.
1	79196-3511-0
2	66716-3512-0
3	79153-3513-4
4	04512-50100
5	01170-51014
6	79153-3520-2
7	79190-3531-0
8	79190-3532-0
9	79153-3533-2
10	79190-3535-0
11	79190-3536-0
12	79153-3533-2
13	79153-3534-4
14	01120-50814
15	79153-3539-3
16	04011-50160
17	05511-50425
18	79153-3537-2
19	67111-5216-0
20	79153-3538-0
21	79163-4716-0
22	66716-4717-0
23	66622-3517-2
24	79153-6251-2
25	05122-51650
26	04011-50160
27	05515-51600
28	79153-4713-0
29	79196-3512-0
30	05122-51060
31	05516-51000

RS1200

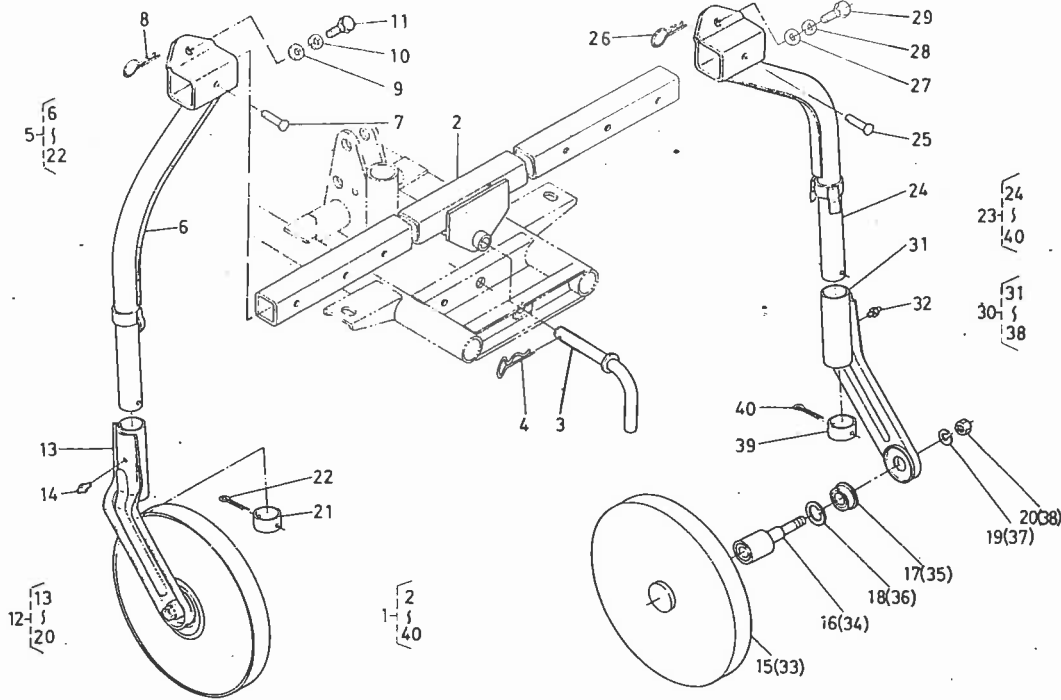
10. 後2輪関係(2) 10. DUPLEX REAR WHEEL(2)



図番 Ref.No.	コード No. Code No.
1	79163-3540-0
2	79163-3542-0
3	79163-3550-0
4	79163-3512-0
5	79163-3513-0
6	79163-3543-0
7	79163-3544-0
8	66616-3521-2
9	05511-50555
10	79163-3545-3
11	79153-3552-0
12	79153-3553-2
13	04611-00370
14	04512-50160
15	02174-50160
16	04011-50120
17	04512-50120
18	01173-51235
19	05122-51060
20	66616-3526-0
21	66592-3514-7
22	66592-3519-0
23	06613-10675

RS1200D
RS1202DM

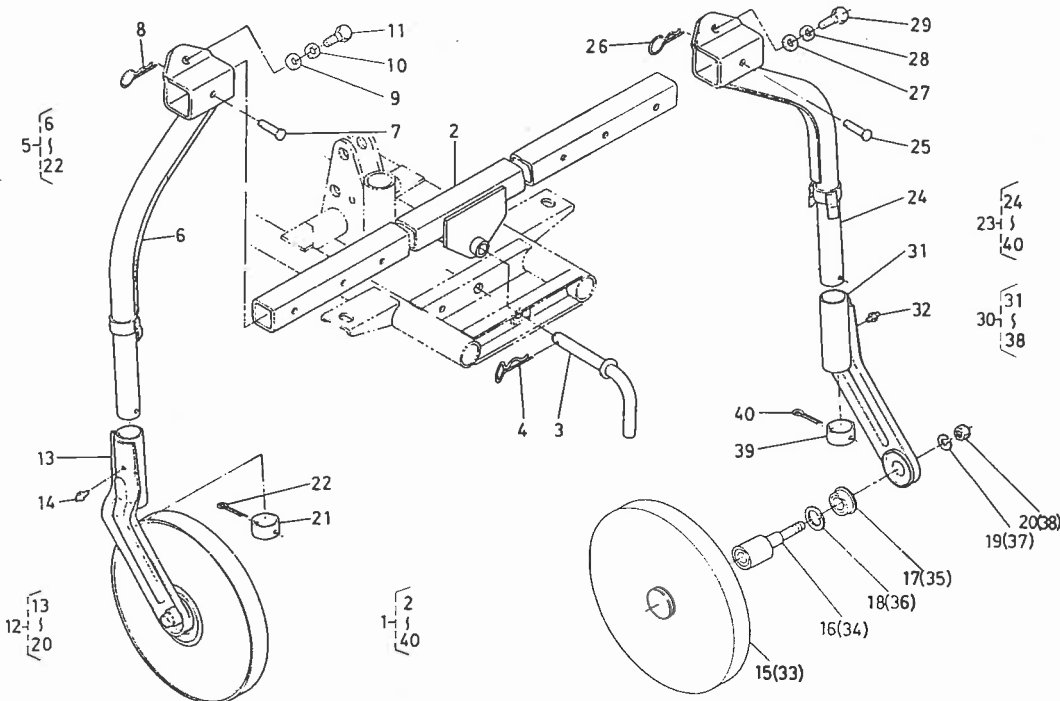
10. 後2輪関係(2) 10. DUPLEX REAR WHEEL(2)



図番 Ref.No.	コード No. Code No.
1	79164-3540-0 ※RS1200D
1	79196-3540-0 ※RS1202DM
2	79164-3541-2 ※RS1200D
2	79196-3541-0 ※RS1202DM
3	79164-3542-0
4	66592-3519-0
5	79163-3501-0
6	79163-3512-0
7	05122-51060
8	66616-3526-0
9	04011-50120
10	04512-50120
11	01173-51235
12	79163-3503-0
13	79163-3543-0
14	06613-10675
15	79163-3545-3
16	79153-3552-0
17	79153-3553-2
18	04611-00370
19	04512-50160
20	02174-50160
21	66616-3521-2
22	05511-50555
23	79163-3502-0
24	79163-3513-0
25	05122-51060
26	66616-3526-0
27	04011-50120
28	04512-50120

RS1200D
RS1202DM

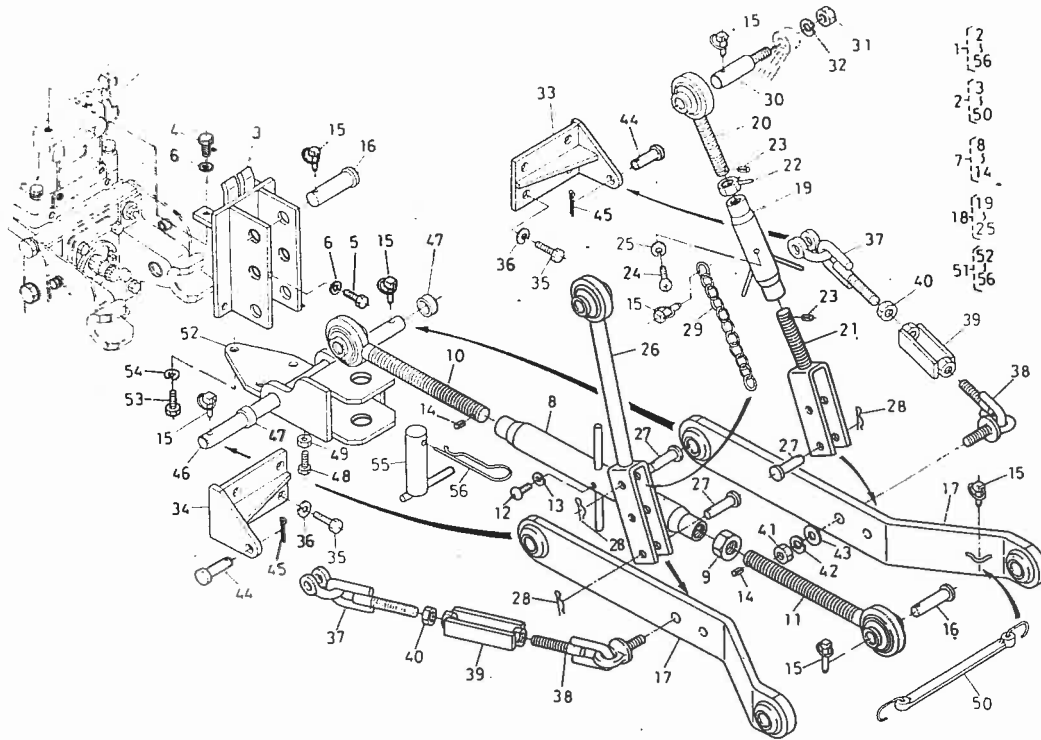
10. 後2輪関係(2) 10. DUPLEX REAR WHEEL(2)



図番 Ref.No.	コード No. Code No.
29	01173-51235
30	79163-3504-0
31	79163-3544-0
32	06613-10675
33	79163-3545-3
34	79153-3552-0
35	79153-3553-2
36	04611-00370
37	04512-50160
38	02174-50160
39	66616-3521-2
40	05511-50555

1402(DT)-P
1502(DT)-P

1. 3点リンク関係 1. 3-POINT LINKAGE

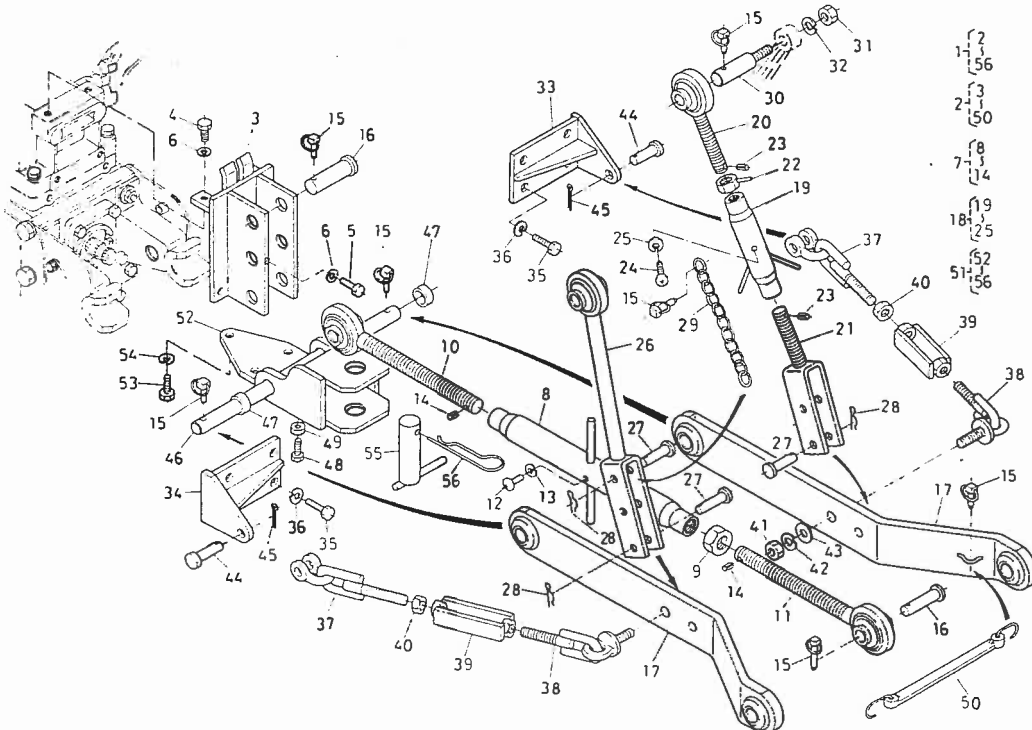


図番: コードNo.
Ref.No: Code No.

1	96316-1710-0 ※1402(DT)-P
1	96316-1510-0 ※1502(DT)-P
2	96316-1720-0 ※1402(DT)-P
2	96316-1520-0 ※1502(DT)-P
3	96316-1711-4
4	01150-51235
5	01150-51230
6	04512-50120
7	96316-1812-3
8	96316-1813-2
9	35110-7157-2
10	96316-1815-3
11	96316-1816-3
12	03014-50606
13	04512-50060
14	05411-00420
15	34150-3764-4
16	31150-7136-5
17	91316-1712-3
18	96316-1713-3
19	96316-1819-2
20	96316-1714-3
21	96316-1715-2
22	96316-0522-0
23	05411-00420
24	03014-50606
25	04512-50060
26	96316-1716-0 ※1402(DT)-P

1402(DT)-P
1502(DT)-P

1. 3点リンク関係 1. 3-POINT LINKAGE

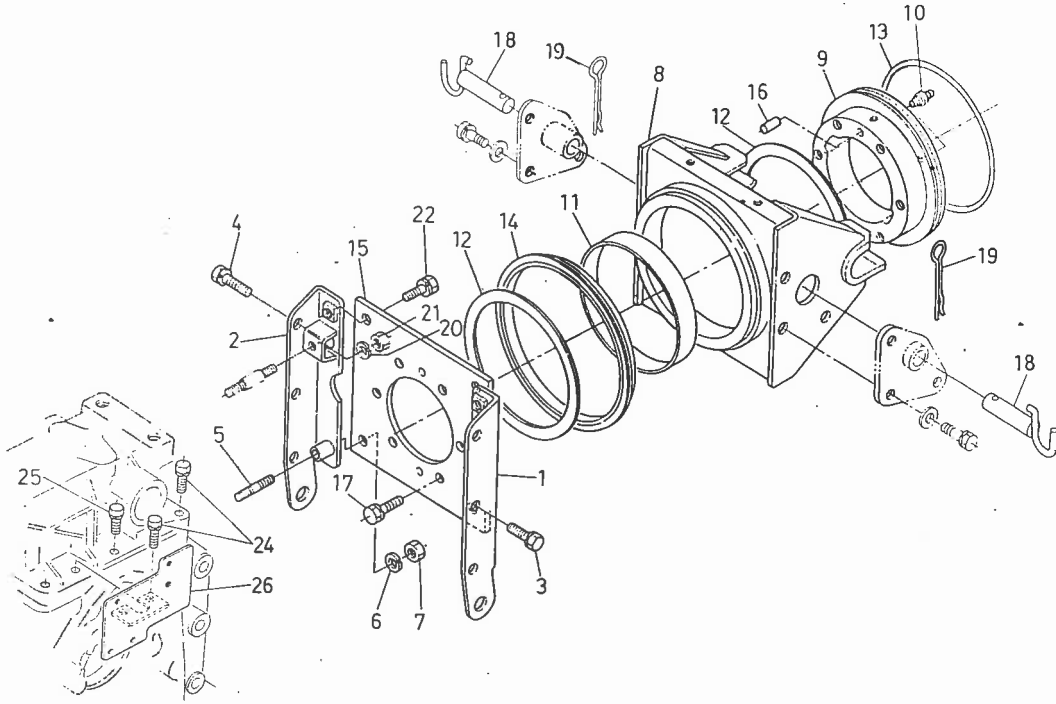


図番: コードNo.
Ref.No: Code No.

26	96316-1511-0 ※1502(DT)-P
27	05122-51240
28	05515-51200
29	66616-3455-4
30	96316-1825-0
32	02176-50120
32	04512-50120
33	96316-1717-0
34	96316-1718-0
35	01150-51230
36	04512-50120
37	96316-1719-0
38	96316-1721-0
39	96316-0558-0
40	02112-50120
41	02174-50160
42	04512-50160
43	04011-50160
44	99571-2282-2
45	05511-50325
46	96316-1722-0
47	96316-1723-0
48	66704-6512-0
49	02118-50100
50	38187-7175-2
51	96316-1730-0
52	96316-1731-0
53	01150-51235
54	04512-50120
55	96316-2816-0
56	31150-2973-0

1402(DT)M
1502(DT)M

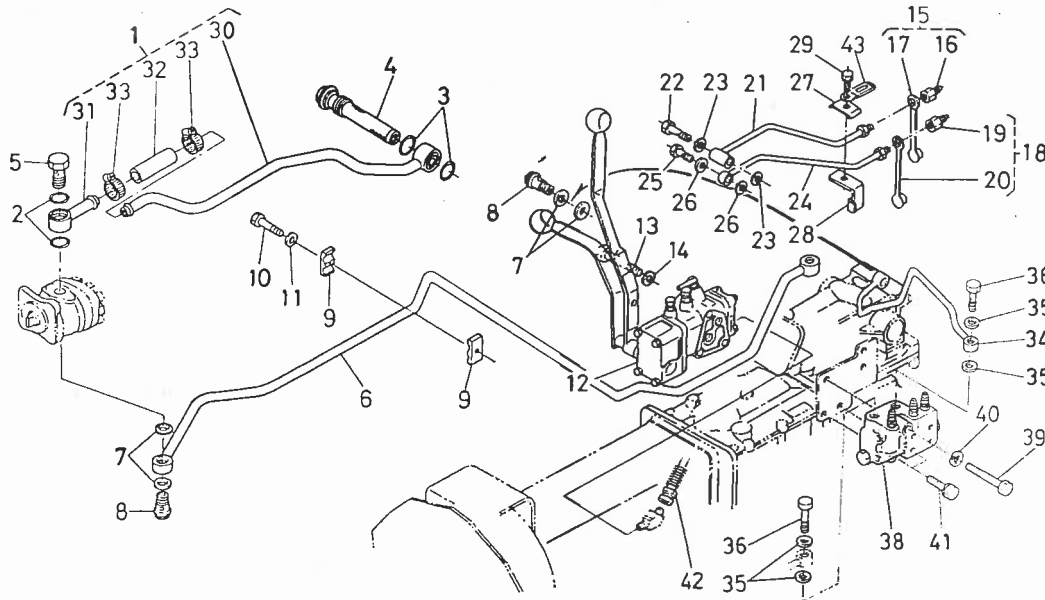
1. 2点リンクブラケット関係 2-POINT LINK BRACKET



図番 Ref.No.	コードNo. Code No.
1	67351-1124-0
2	67351-1125-0
3	01123-51230
4	01123-51235
5	01554-51260
6	04512-50120
7	02174-50120
8	67351-1126-2
9	67351-1127-0
10	06613-10675
11	67351-1128-0
12	67351-1129-0
13	67351-1131-0
14	67351-1132-0
15	67351-1133-2
16	05012-00816
17	01133-51030
18	79190-3566-0
19	66592-3519-0
20	04512-50120
21	02174-50120
22	01133-51230
23	
24	01123-51040
25	01123-51035
26	67351-1251-2

1402(DT)M
1502(DT)M

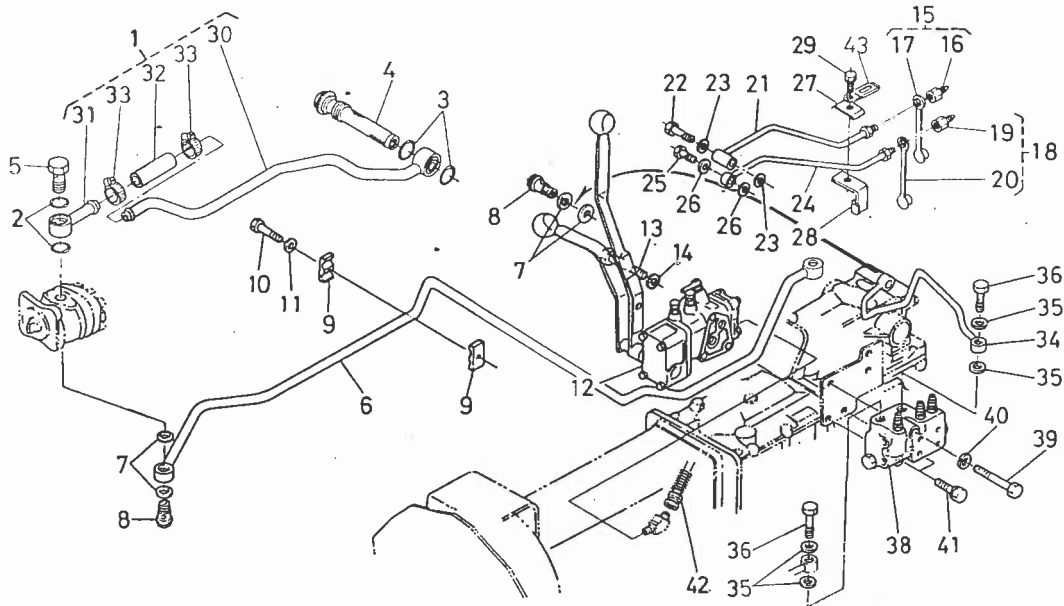
2. 油圧パイプ関係 2. OIL PRESSURE PIPE



図番 Ref.No.	コードNo. Code No.
1	66704-3610-0
2	04811-00220
3	04811-10300
4	66611-3612-2
5	32170-3817-2
6	67351-3613-2
7	67111-3718-0
8	66591-3625-3
9	66711-3614-0
10	01050-50630
11	04015-50060
12	67351-3620-2
13	01150-50880
14	04512-50080
15	67111-3780-2
16	67111-3781-2
17	67111-3782-2
18	67111-3783-2
19	67111-3784-2
20	67111-3782-2
21	67311-3671-0
22	67111-3786-2
23	04714-00120
24	67311-3672-0
25	67111-3788-2
26	04714-00120
27	67311-3673-0
28	67311-3674-0
29	01120-50835
30	66704-3611-0
31	66704-3612-0
32	66204-3672-0
33	66204-3623-0
34	67351-3614-0

1402(DT)M
1502(DT)M

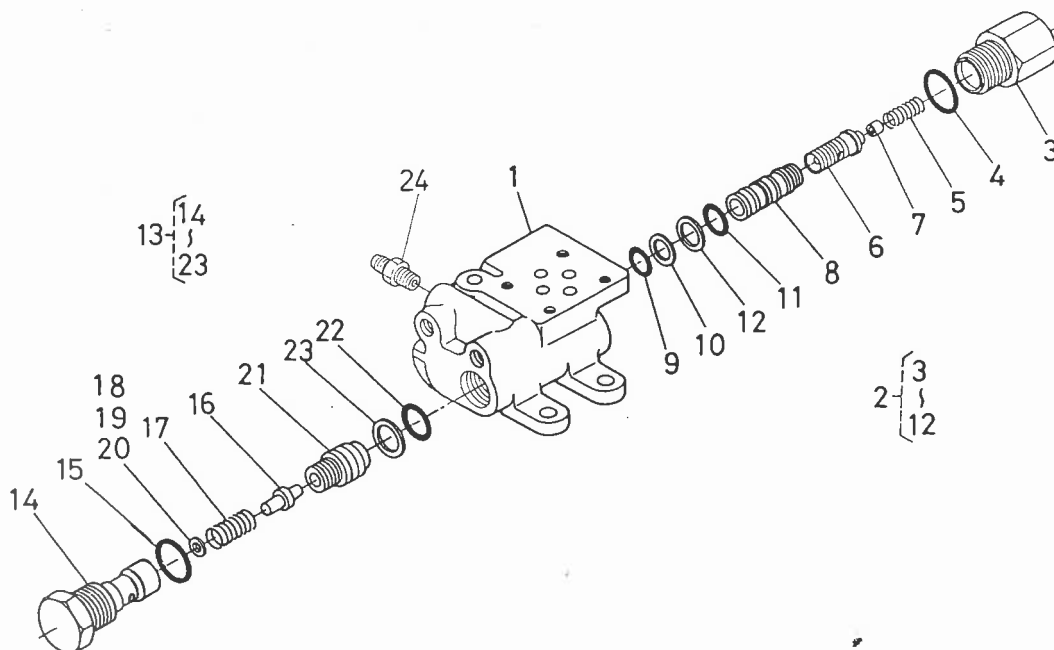
2. 油圧パイプ関係 2. OIL PRESSURE PIPE



図番 Ref.No.	コード No. Code No.
35	67111-3718-0
36	66591-3625-3
37	
38	67351-3911-2
39	01150-50870
40	04512-50080
41	01120-50825
42	67351-3918-0
43	32240-3449-2

1402(DT)M
1502(DT)M

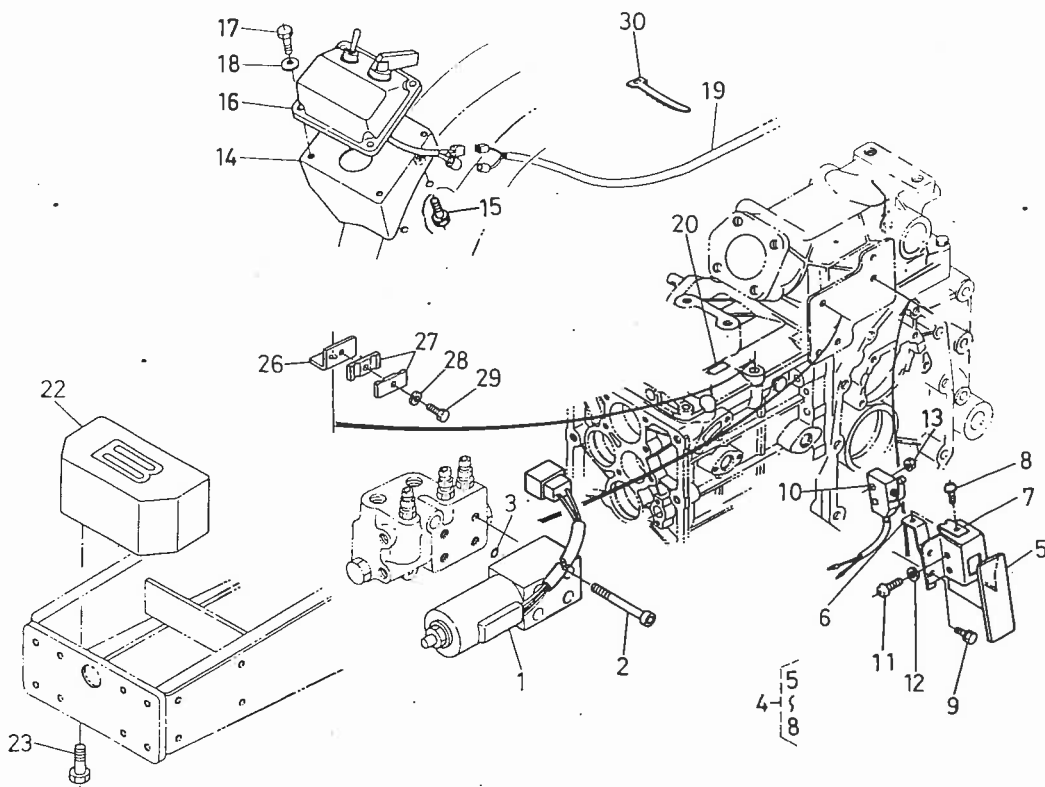
3. フロープライオリティバルブ関係 3. PRIORITY VALVE



図番 Ref.No.	コード No. Code No.
1	67571-3912-0
2	67351-3913-0
3	67810-3831-0
4	04811-00220
5	67810-3832-0
6	67351-3914-0
7	67810-3834-0
8	67810-3835-0
9	04811-05130
10	67810-3836-0
11	04811-05150
12	67810-3837-0
13	67571-3915-0
14	67810-3821-0
15	04811-00220
16	67111-3733-0
17	67111-3737-0
18	67111-3753-0
19	67111-3758-0
20	67810-3759-0
21	67810-3822-0
22	04811-00160
23	67810-3823-0
24	67571-3916-0

1402(DT)M
1502(DT)M

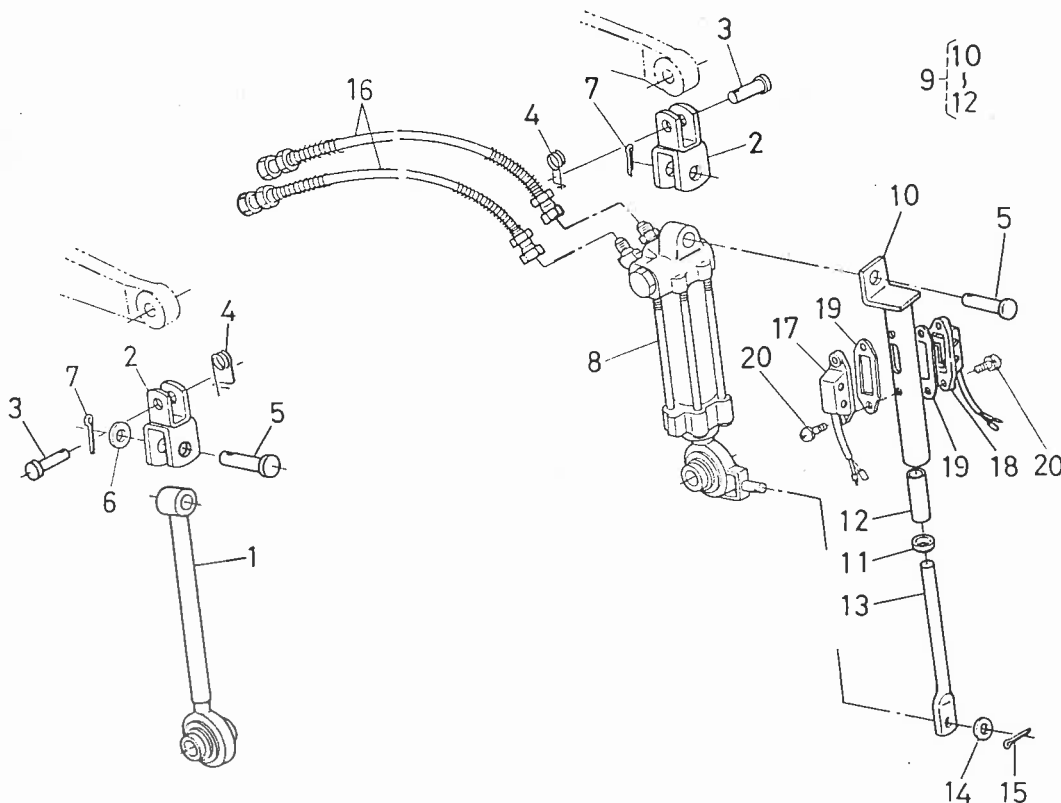
4. コントロールボックス関係 CONTROL BOX



図番 Ref.No.	コードNo. Code No.
1	67571-3921-2
2	67571-3927-0
3	04810-00090
4	67351-3922-0
5	67351-3923-2
6	67351-3924-0
7	38240-2925-0
8	03004-50612
9	01202-50612
10	38740-4927-3
11	03024-50420
12	04512-50040
13	02054-50040
14	67351-5521-2
15	01120-50818
16	67351-5514-0
17	01020-50616
18	04013-50060
19	67351-5522-0
20	67351-4722-0
21	67351-4755-0
22	67111-5195-0
23	01120-51020
24	
25	
26	67351-3615-0
27	66711-3614-0
28	04015-50060
29	01050-50630
30	53581-6415-0

1402(DT)M
1502(DT)M

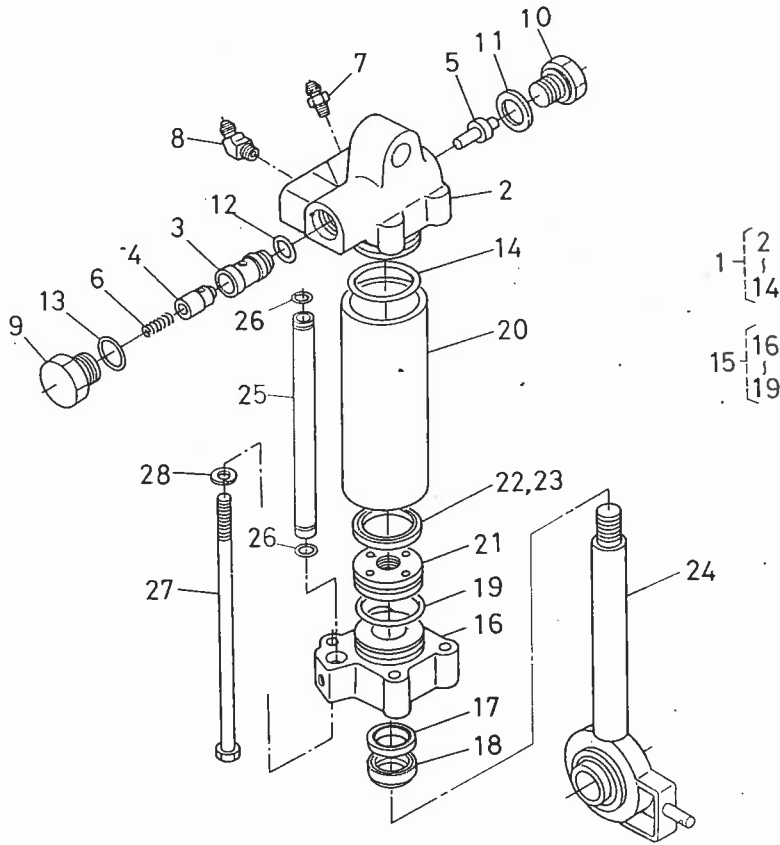
5. リフトロッド関係 LIFT ROD



図番 Ref.No.	コードNo. Code No.
1	67351-7121-0
2	67571-7122-0
3	05122-51240
4	66713-3434-0
5	05122-51650
6	04011-50160
7	05511-50425
8	67351-7120-2
9	67351-7137-0
10	67351-7138-0
11	38747-7166-0
12	38747-7167-0
13	67351-7168-2
14	04012-50080
15	05511-50215
16	67351-7139-0
17	38747-7169-3
18	38747-7171-3
19	38747-7172-0
20	38747-7173-0

1402(DT)M
1502(DT)M

6. リフトシリンダ関係 6. LIFT CYLINDER

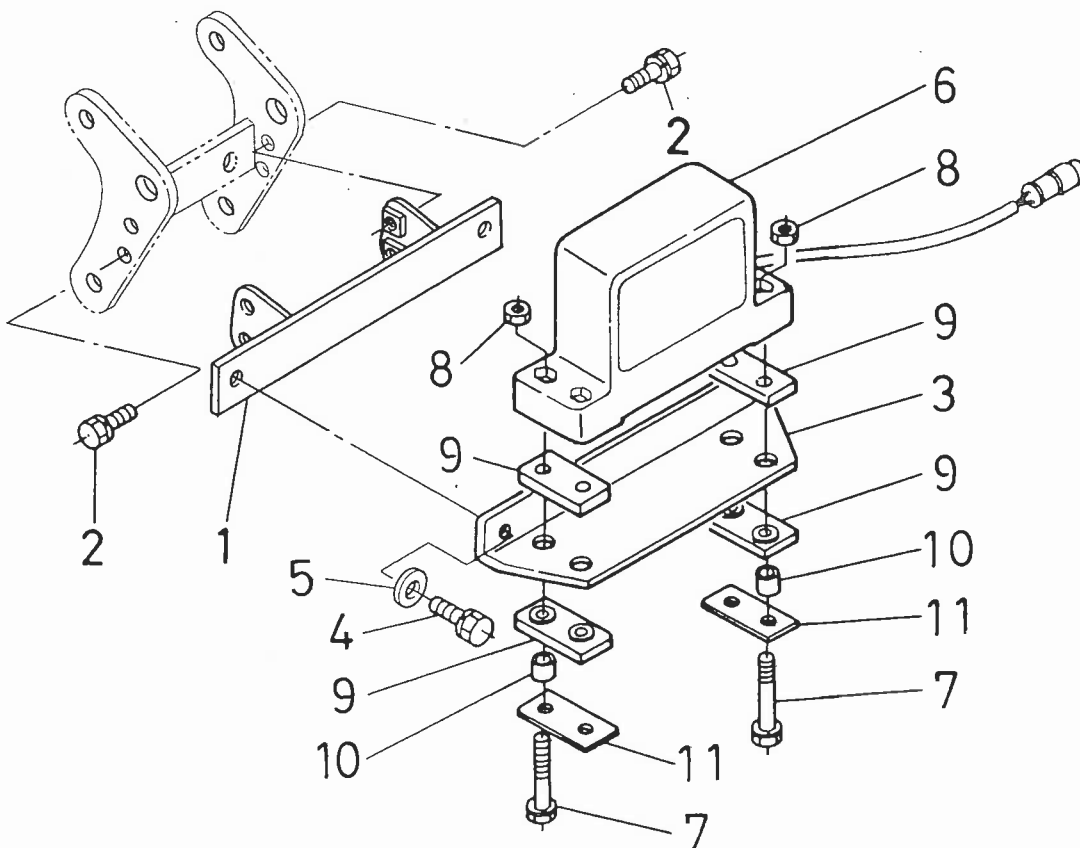


図番: コード No.
Ref.No: Code No.

1	67351-7123-2
2	67571-7124-0
3	38747-7157-0
4	38747-7160-2
5	38747-7162-0
6	62061-1826-0
7	38740-4907-0
8	67351-7125-0
9	38747-7161-2
10	06331-35016
11	04724-00160
12	04810-06120
13	04810-00180
14	04810-00340
15	67571-7125-0
16	67571-7126-0
17	67571-7127-0
18	67571-7128-0
19	04810-00340
20	67351-7129-0
21	67571-7131-0
22	67571-7132-0
23	67571-7133-0
24	67351-7134-0
25	67351-7135-0
26	04810-00070
27	67351-7136-0
28	04512-50080

1402(DT)M
1502(DT)M

7. センサ関係 7. SENSOR

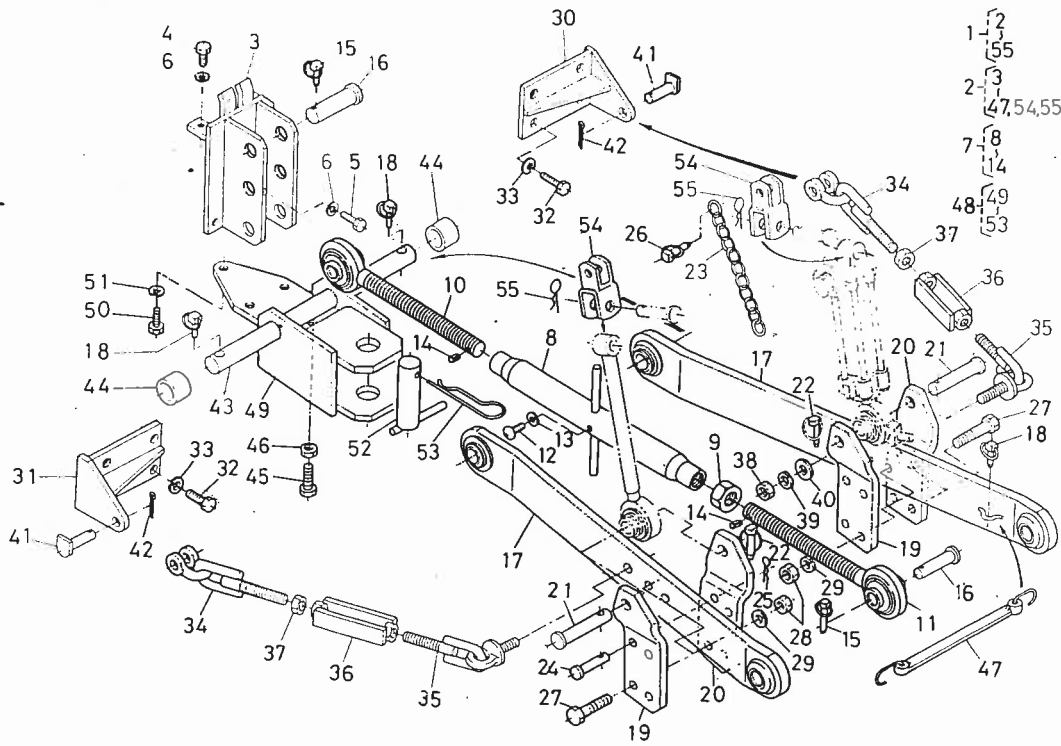


図番: コード No.
Ref.No: Code No.

1	79190-3424-2
2	01120-50820
3	79180-3425-3
4	01120-50816
5	04012-50080
6	79180-3426-2
7	01020-50640
8	02014-50060
9	79180-3435-0
10	79180-3436-0
11	79180-3437-0

1402(DT)M-P
1502(DT)M-P

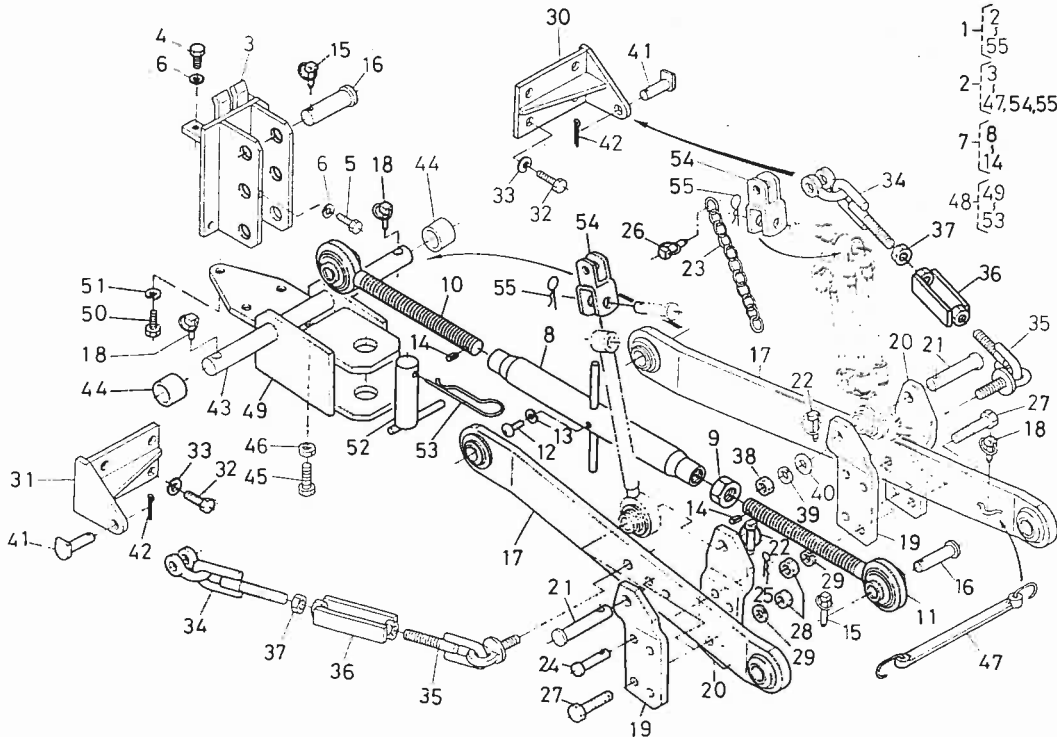
1. 3点リンク関係 1. 3-POINT LINKAGE



図番 Ref.No.	コードNo. Code No.
1	96316-1530-0
2	96316-1540-0
3	96316-1711-5
4	01150-51235
5	01150-51230
6	04512-50120
7	96316-1812-3
8	96316-1813-2
9	35110-7157-2
10	96316-1815-3
11	96316-1816-3
12	03014-50606
13	04512-50060
14	05411-00420
15	34150-3764-4
16	31150-7136-5
17	96316-1531-0
18	34150-3764-4
19	96316-1532-2
20	96316-1533-2
21	96316-1925-0
22	34150-3764-4
23	66616-3455-4
24	05122-51245
25	05515-51200
26	34150-3764-4
27	01170-51255
28	02176-50120
29	04512-50120
30	96316-1717-0
31	96316-1718-0
32	01150-51230
33	04512-50120
34	96316-1719-0

1402(DT)M-P
1502(DT)M-P

1. 3点リンク関係 1. 3-POINT LINKAGE



図番 Ref.No.	コードNo. Code No.
35	96316-1721-0
36	96316-0558-0
37	02112-50120
38	02174-50160
39	04512-50160
40	04011-50160
41	99571-2282-2
42	05511-50325
43	96316-1534-0
44	96316-1535-0
45	66704-6512-0
46	02118-50100
47	38187-7175-2
48	96316-1550-0
49	96316-1551-0
50	01150-51235
51	04512-50120
52	96316-2816-0
53	31150-2973-0
54	96316-1929-0
55	05515-51600



久保田鉄工株式会社

本 社：大阪府浪速区難波南1丁目2番47号 千556-91 電(06) 648-2111
 京 本 社：東京都中央区日本橋室町3丁目3番2号 千103 電(03) 279-2111
 北 支 店：札幌市中央区北3条西3丁目1番地44(札幌富士ビル) 千060 電(011) 214-3031
 京 支 店：仙台市青葉区2丁目15番11号 千980 電(022) 25-8151
 名 支 店：名古屋市中村区名駅3丁目22番8号(大東ビル) 千450 電(052) 563-1511
 九 支 店：福岡市博多区博多駅前3丁目2番8号(住友生命博多ビル) 千812 電(092) 451-1121
 名 支 店：名取市田高字原182番地の1 千981-12 電(02238) 4-5151
 秋 支 店：秋田市寺内字大小路207番54 千011 電(0188) 45-1601
 水 支 店：水戸市千波町1954-1 千310 電(0292) 41-3141
 浦 支 店：浦和市大字西堀字塚田1228番地 千336 電(0488) 62-1121
 新 支 店：新潟市上島字上上1番 千950 電(0252) 85-1261
 名 支 店：名古屋一宮市観音町1番地の1 千491 電(0586) 24-5111
 全 支 店：松江市下柏野町956-1 千924 電(0762) 75-1121
 岡 支 店：岡山市栄275番地 千703 電(0862) 79-4511
 米 支 店：米子市米原569番地 千683 電(0859) 73-5011
 播 支 店：福岡市東区大字下和白字薄地間 千811-02 電(092) 606-3161
 熊 支 店：熊本県下益城郡富合町大字廻江846番地の1 千861-41 電(0963) 57-6181
 高 支 店：高松市藤塚町1丁目11番23号 千760 電(0878) 31-8171
 宇 支 店：宇都宮市北町64番地 千590 電(0722) 41-1121
 宇 支 店：宇都宮市平出工業団地22の2 千321 電(0286) 61-1111
 茨 支 店：茨城県筑波郡谷和原村字坂野新田10番地 千300-22 電(029752) 5111
 茨 支 店：茨城県つくば市中央大池1丁目1番1号 千573 電(0720) 40-1121
 茨 支 店：茨城県つくば市神南町2丁目276-2 千590 電(0722) 29-5501
 宇 支 店：栃木県河内郡河内町白沢1819-1 千329-11 電(02867) 3-1521
 北 支 店：北海道札幌市東区南一条1丁目186-37 千061-12 電(01137) 6-2335
 茨 支 店：茨城県筑波郡谷和原村字坂野新田10番地 千300-22 電(029752) 5111
 茨 支 店：茨城県つくば市中央大池1丁目1番1号 千573 電(0720) 40-1121
 フ 支 店：アメリカ・カリフォルニア州・カナダクホトトラクター販売(株)(オンタリオ州)
 フ 支 店：フランス・アルジェントウィユ市・
 フ 支 店：イランカスピン市・インドネシアクホト(株)(スマラン市)・マレーシアクホト農業機械(株)(セランゴール州)・
 ク 支 店：クホトトラクター販売(株)(バンコク市)・クホトマルステール農業機械(株)(フィリピン・マニラ市)・新台湾農業機械(株)(高雄市)

サービスステーション

製造工場



KUBOTA, LTD.

- Head Office 2-47, Shikishigashi 1-chome, Naniwa-ku, OSAKA 556-81 JAPAN
Telephone (06) 648 2111
Cable IRONKUBOTA OSAKA
Telex 526 7785 KUBOTA J
- Tokyo Office 3, Nishinoshinji-muromachi 3-chome, Chuo-ku, Tokyo, Japan
Telephone (03) 279 2111
Cable IRONKUBOTA TOKYO
Telex 222-3681 KUBOTA J
- Kubota America Corporation 523 West Sixth Street, Suite 1113, Los Angeles, California 90014, U.S.A.
Telephone (Area Code 213) 827-6377
Cable IRONKUBOTA LOSANGELES CALIF
Telex 222-87 3239 IRONKUBOTA USA
- Bangkok Liaison Office Thanaya Bldg 4th Floor, 62, Sitom Road Bangkok, Thailand
Telephone 27880 37882
Cable KUBOTA BANGKOK
Telex 2369 KUBOTA TH
- Jakarta Office P.T. Skyline Building No 8, Jl. M.H. Thamrin Jakarta, Indonesia
- Athens Office 20, 28th of October Street F.Holme, Athens, Greece
Telephone 682 5648
Telex 214-227 EXSE GR
- Affiliated Companies
 - Brazil KUBOTA TEKKO DO BRASIL INDUSTRIA E COMERCIO LTDA
Rua Pedro America 32, C.P. 5226 Sao Paulo, Brazil
 - Taiwan SHIN TAIWAN AGRICULTURAL MACHINERY CO., LTD.
282, Suichuan 2nd Road, Kaohsiung, Taiwan
 - Malaysia Pan MALAYSIAN AGRICULTURAL MACHINERY SDN BERNAD
Galan 205, Perisik Java P.O. Box No. 2, Selangor, Malaysia
 - U.S.A. KUBOTA TRACTOR CORPORATION
850 West Arroyo Blvd., P.O. Box 7020 Compton, California, 90220, U.S.A.
 - Indonesia P.T. KUBOTA INDONESIA
Dji Setya Budh, 27B, Semarang, Indonesia
 - France KUBOTA TRACTOR EUROPE S.A.
12 Boulevard des Martyrs de Chateaubriand Zone Industrielle BP 88 95101
Argenteuil Cedex FRANCE
 - Iran IRAN KUBOTA INDUSTRIAL WORKS LTD
Afgor Industrial City (P.O. Box 129) Garvin, Iran
 - Canada KUBOTA TRACTOR CANADA LTD
290 Steeles Road, Unit 2, Markham Ontario L3R 1G2 Canada