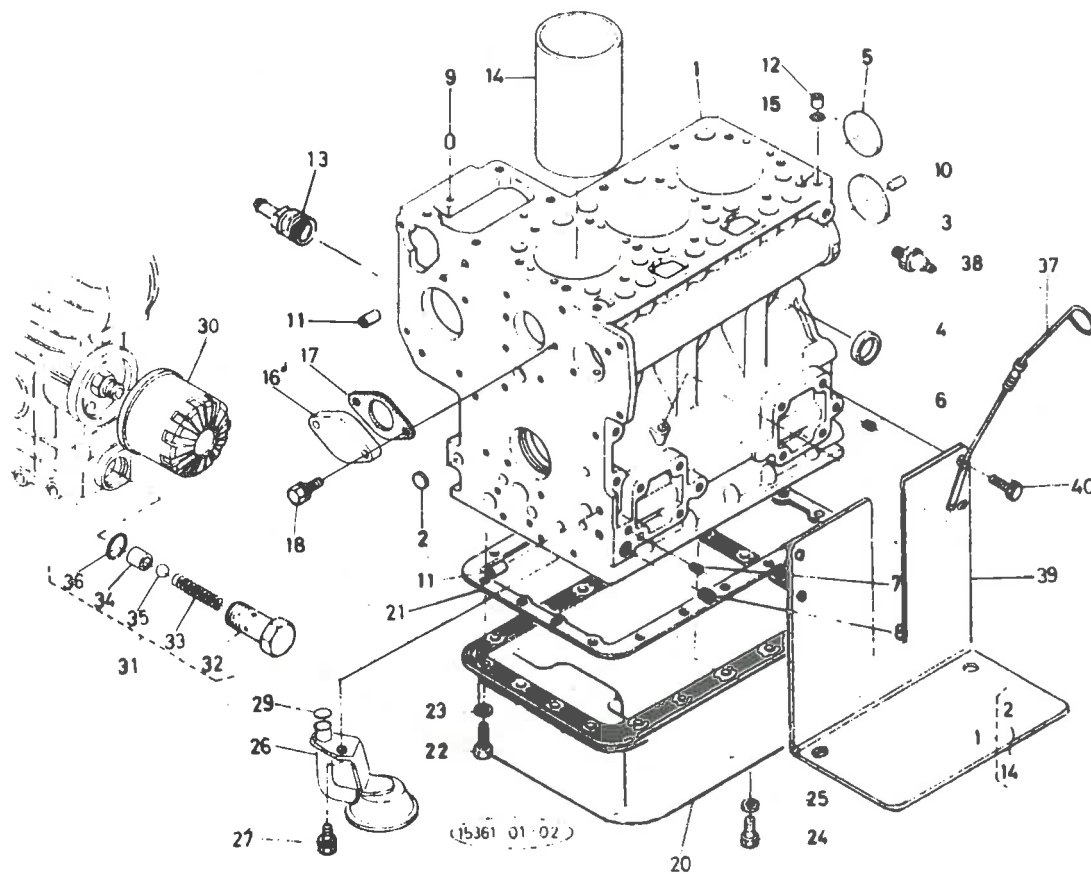


INSTRUKTIES

1. Indien achter het REF. No. in de kolom "Remarks" omcirkelde cijfers staan, behoren deze onderdelen bij het bestelde onderdeel; dus als onderdelen als "Assy" worden besteld, behoren daar ook de onderdelen bij welke zijn omcirkeld in de kolom "Remarks".
2. Onlangs gewijzigde onderdelen zijn in de kolom "Ref.no." omcirkeld.
3. Onderdelen die niet verwisselbaar zijn met een vernieuwde uitvoering, worden op de volgende manier aangegeven:
 1. In de kolom "Serie-nummers" staan de motornummers aangegeven waar- bij de onderdelen behoren.
 2. De letters die aan de linkerkant van de kolom "Remarks" staan vermeld, hebben de volgende betekenis:
 - A. Onlangs in gebruik genomen onderdeel, of onderdeel waarvan het kodenummer geheel is veranderd.
 - B. Verandering van vorm.
 - C. Andere veranderingen.
 3. In de kolom aan de rechterzijde van de tekening staat een kleine toelichting betreffende de verandering.
4. Indien er onderdelen van de motor worden gewijzigd, dan zullen de kode- nummers van de onderdelen gewijzigd worden.
Veranderde pagina's van de onderdelenlijst zullen met de nieuwe kodenum- mers uitkomen, dus vervang de bestaande pagina's door de nieuwe pagina's.

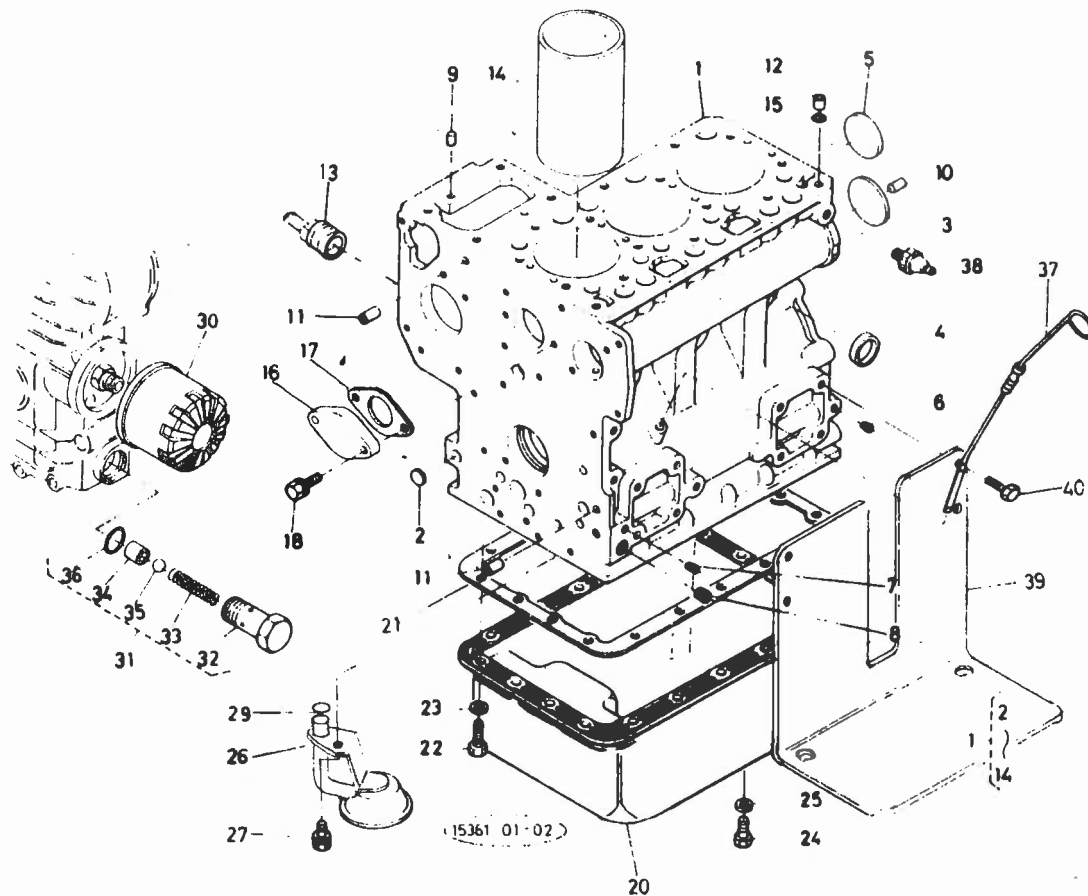
CONTENTS 850

1. CRANKCASE GROUP	1
2. CYLINDER HEAD GROUP	3
3. GEAR CASE GROUP	4
4. BEARING CASE GROUP	6
5. BREATHER, GROUP	7
6. INLET MANIFOLD GROUP	8
7. VALVE, ROCKER ARM GROUP	9
8. COVER GROUP	10
9. CAMSHAFT GROUP	11
10. PISTON, CRANKSHAFT GROUP	13
11. FLYWHEEL GROUP	14
12. NOZZLE HOLDER GROUP	15
13. FUEL CAMSHAFT GROUP	16
14. SPEED CONTROL PLATE GROUP	17
15. GOVERNOR GROUP	18
16. FAN, DYNAMO GROUP	19
17. WATER FLANGE GROUP	20
18. WATER PUMP GROUP	21
19. NAME PLATE GROUP	22
20. ATTACHED PARTS	23
21. NOZZLE HOLDER GROUP	26
22. INJECTION PUMP GROUP	27



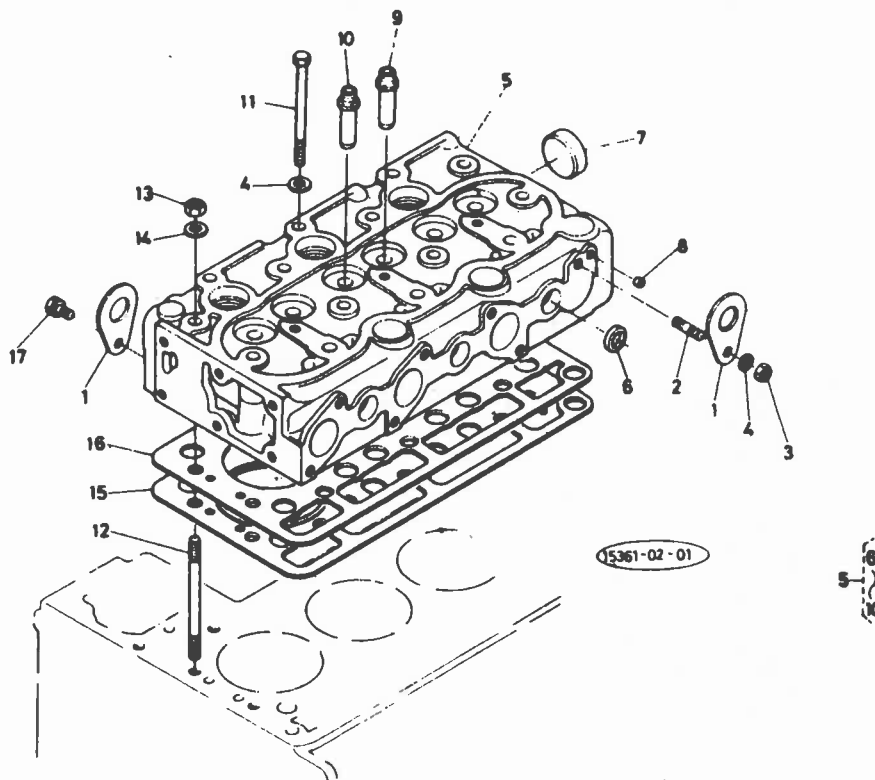
図番 Ref.No	コード No Code No	部品名称	Description	数量 Unit	備考 Remarks
1	19261-0101-2	クランクケース コンブ	ASSY CRANKCASE	1	②~⑭D850
2	06311-75015	ベリチ プラグ	PLUG, expansion	3	
3	06311-75040	ベリチ プラグ	PLUG, expansion	1	
4	15321-9626-3	ワシガタ フラグ	CAP, sealing	5	
5	15221-0349-3	ワシガタ フラグ	CAP, sealing	1	
6	15261-9601-1	フラック	PLUG	6	
7	15521-9602-1	フラック	PLUG	3	
8	15521-9603-1	フラック	PLUG	1	
9	05012-00609	ヘイコウ ピン	PIN, straight	2	
10	05012-00814	ヘイコウ ピン	PIN, straight	2	
11	15231-3396-1	パイプ ピン	PIN, pipe	2	
12	15221-3365-1	パイプ ピン	PIN, pipe	1	
13	15531-7317-1	ドレ-ンパイプ ツギテ	CONNECTOR, drain pipe	1	
14	15261-0231-1	シリンダ ライナ	LINER, cylinder	3	D750
14	15901-0231-2	シリンダ ライナ	LINER, cylinder	3	D850
15	15221-3370-1	O リンク	O RING	1	
16	15261-7391-3	ウォ-タカバー	COVER, water	1	
17	15261-7392-1	ウォ-タカバー パッキン	GASKET, water cover	1	
18	01023-50618	ボルト	BOLT	2	
19					
20	15381-0161-2	オイルパン	OIL PAN	1	
21	15381-0162-2	オイルパン パッキン	GASKET, oil pan	1	
22	15381-9109-1	ボルト	BOLT	18	
23	04512-50060	バネ ザガネ	WASHER, spring	18	

1. クランクケース関係 CRANKCASE



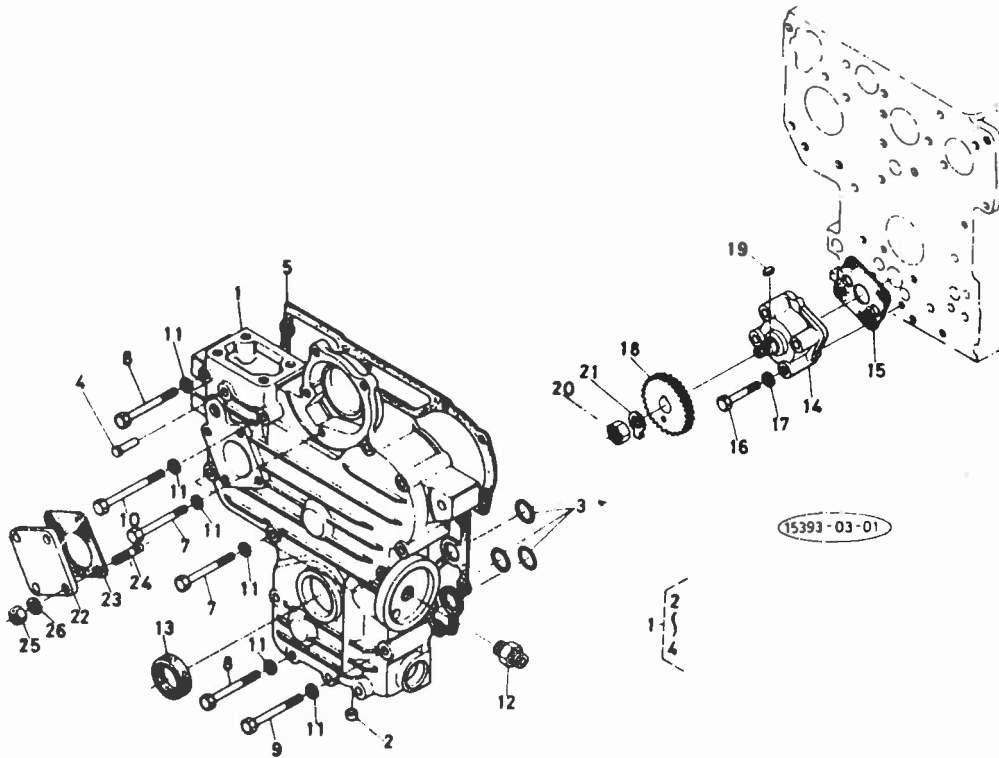
図番 Ref.No	コード No Code No	部 品 名 称	Description	数量 Unit	備 考 Remarks
24	15221-3375-2	プラグ	PLUG	1	
25	15109-3366-1	パッキン	GASKET	1	
26	15361-3211-2	オイルフィルタ 1	FILTER, oil 1	1	
27	01123-50816	ボルト	BOLT	1	
28					
29	04811-00140	O リング	O RING	1	
30	15241-3209-2	オイルフィルタ カートリッジ アッ	CARTRIDGE, oil filter	1	
31	15261-3607-2	リリーフバルブ アッ	ASSY VALVE, relief	1	32-36
32	15261-3691-2	リリーフバルブ ボデー	BODY, relief valve	1	
33	15241-3695-1	スプリング	SPRING	1	
34	15261-3693-2	バルブ シート	SEAT, valve	1	
35	07715-03213	ボール	BALL	1	
36	04810-00150	O リング	O RING	1	
37	15361-3641-1	オイル ゲージ	GAUGE, oil	1	
38	15231-3901-3	オイル スイッチ	SWITCH, oil	1	
39	15393-0611-1	エンジンスタンド	STAND, engine	2	
40	01170-51016	ボルト	BOLT	8	

2. シリンダヘッド関係 CYLINDER HEAD GROUP



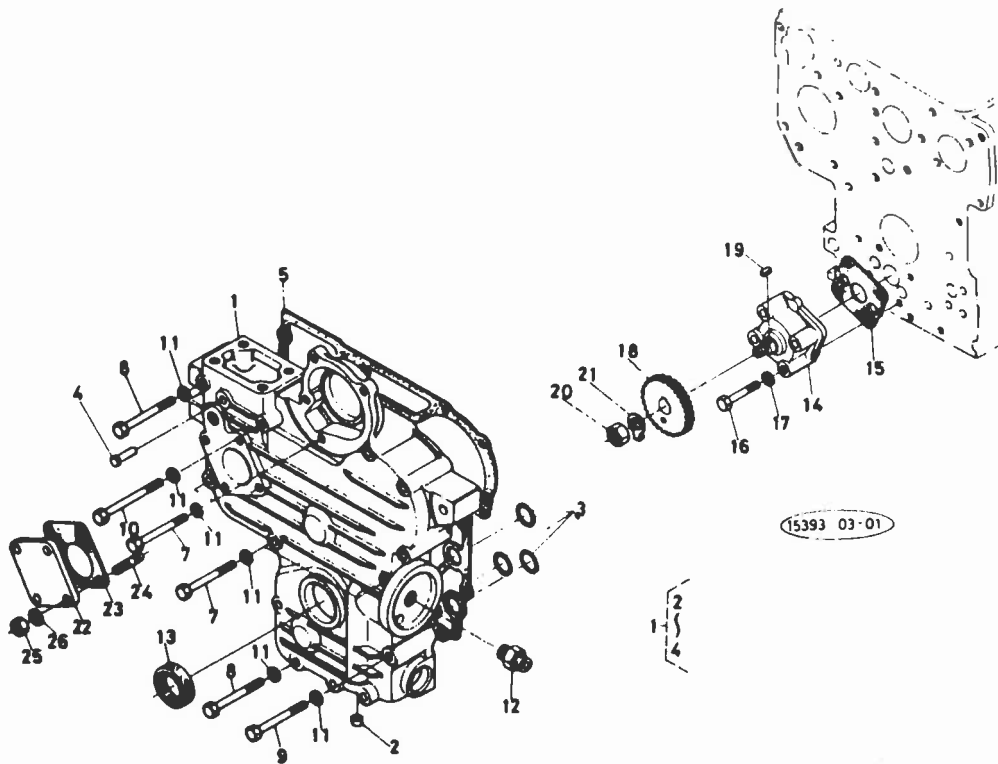
図番 Ref.No	コード No Code No	部品名称	Description	数量 Unit	備考 Remarks
1	15221-0175-1	エンジン フック	HOOK, engine	2	
2	01513-50816	スタッド	STUD	1	
3	02156-50080	ナット	NUT	1	
4	04512-50080	バネ ザガネ	WASHER, spring	2	
5	15381-0304-	シリンダ ヘッド コンブ	ASSY CYLINDER HEAD	1	①-⑩
6	15261-0337-2	ワンガタ プラグ	CAP, sealing	5	
7	15321-9626-3	ワンガタ プラグ	CAP, sealing	1	
8	15131-0138-1	ピン プラグ	PLUG, pin	2	
9	15261-1354-1	インレットバルブ ガイド	GUIDE, inlet valve	3	
10	15261-1356-1	エキゾーストバルブ ガイド	GUIDE, exhaust valve	3	
11	15901-0345-1	ヘッド ボルト	BOLT, cylinder head	12	
12	15901-0341-1	ヘッド スタッド	STUD, cylinder head	2	
13	15901-0351-1	ヘッド ナット	NUT, cylinder head	2	
14	15901-0354-1	ヒラ ザガネ	WASHER, plain	14	
15	15549-0331-1	ヘッド ガスケット	GASKET, cylinder head	1	
16	15381-0332-1	ヘッドガスケット シム	SHIM, cylinder head gasket	1	
17	01123-50816	ボルト	BOLT	1	

3. ギヤケース関係 GEAR CASE GROUP



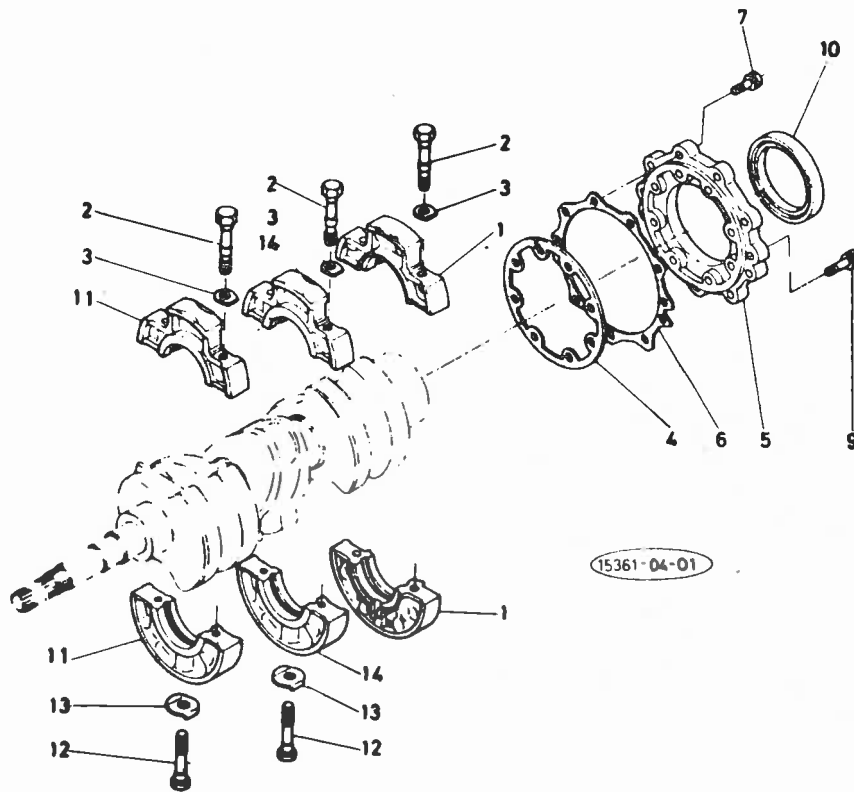
図番 Ref.No	コード No Code No	部品名称	Description	数量 Unit	備考 Remarks
1	19264 0402-1	ギヤケース コンブ	ASSY CASE, gear	1	②~④
2	15221-3364-1	ピン プラグ	PLUG, pin	2	
3	04811-06130	O リング	O RING	3	
4	15221-5628-1	スタートスプリング ピン	PIN, start spring	1	
5	15531-0413-1	ギヤケース パッキン	GASKET, gear case	1	
6					
7	01053-50660	ボルト	BOLT	4	
8	01053-50665	ボルト	BOLT	5	
9	01053-50670	ボルト	BOLT	1	
10	14611-9106-1	ボルト	BOLT	1	
11	04512-50060	バネ サガネ	WASHER, spring	14	
12	15241-3229-1	カンツギテ	PIPE, joint	1	
13	09550-00008	オイル シール	SEAL, oil	1	
14	15261-3501-1	オイルポンプ アッシ	ASSY PUMP, oil	1	
15	15261-3515-1	オイルポンプ パッキン	GASKET, oil pump	1	
16	15261-9102-1	ボルト	BOLT	4	
17	04512-50060	バネ サガネ	WASHER, spring	4	
18	15261-3566-2	オイルポンプ クドウ ギヤ	GEAR, oil pump drive	1	
19	05712-00410	フェザ キー	KEY, feather	1	
20	02016-50100	ナット	NUT	1	

3. ギヤケース関係 GEAR CASE GROUP



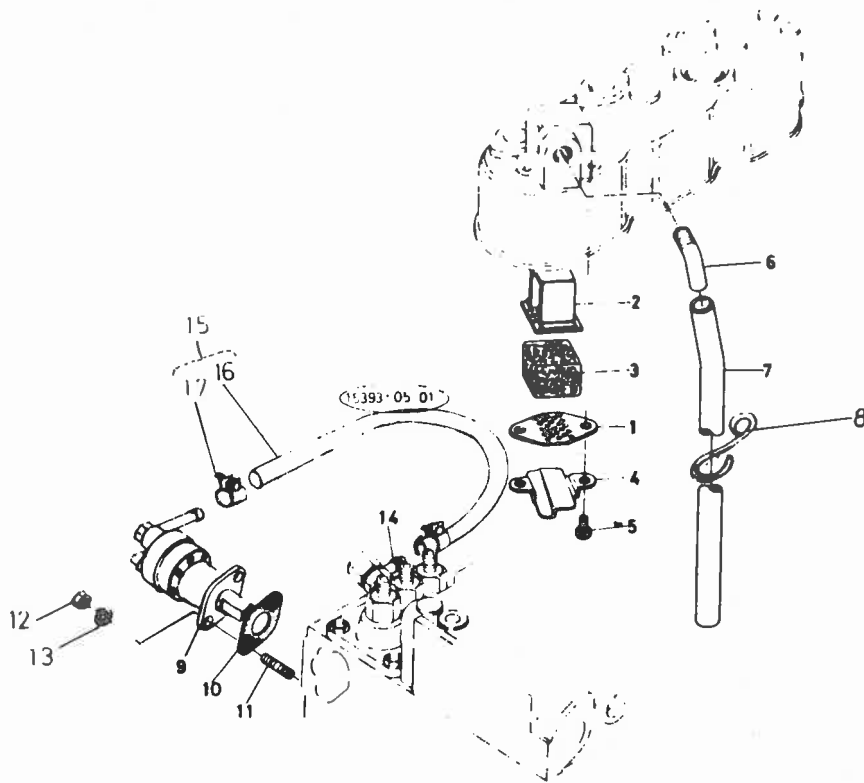
図番 Ref.No	コード No Code No	部品名称	Description	数量 Unit	備考 Remarks
21	04211-50100	ツメツキ ザガネ	WASHER, claw	1	
22	15223-8334-2	カバー	COVER	1	
23	15221-8813-1	アワメータユニット パッキン	GASKET	1	
24	15221-8821-1	スタッド	STUD	4	
25	02056-50060	ナット	NUT	4	
26	04512-50060	バネ ザガネ	WASHER, spring	4	

4. クランク受箱関係 BEARING CASE GROUP



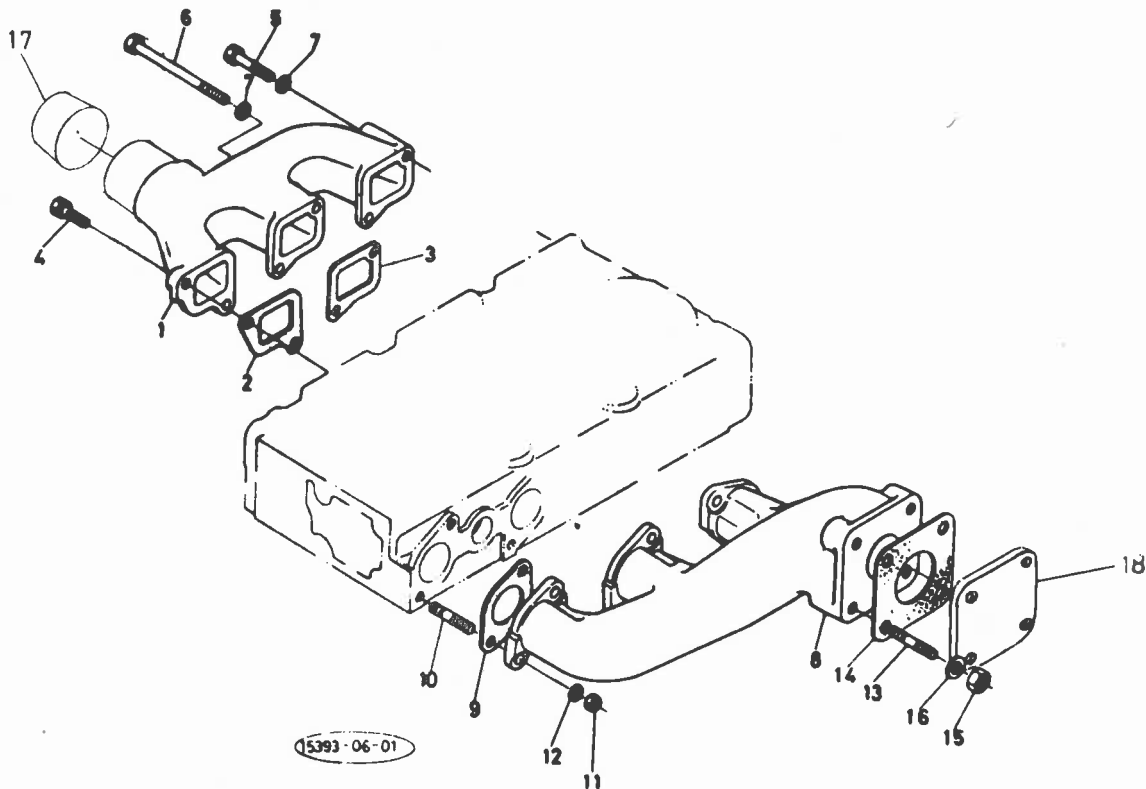
図番 Ref.No	コード No Code No	部品名称	Description	数量 Unit	備考 Remarks
1	15261-0409-1	メインベアリングケース アッシ 1	CASE, main bearing 1	1	
2	15261-0454-1	ベアリングケース ボルト 1	BOLT, bearing case	6	
3	15261-0457-2	ベアリングケース ザガネ 1	WASHER, bearing case	6	
4	15261-0436-1	ベアリングケース パッキン	GASKET, bearing case	1	
5	15261-0481-2	ベアリングケース カバー	COVER, bearing case	1	
6	15261-0482-1	ベアリングケースカバー パッキン	GASKET, bearing case cover	1	
7	01023-50620	ボルト	BOLT	9	
8					
9	01023-50625	ボルト	BOLT	8	
10	09560-00007	オイル シール	SEAL, oil	1	
11	15261-0404-2	メインベアリングケース アッシ 2	CASE, main bearing 2	1	
12	15261-0456-1	ベアリングケース ボルト 2	BOLT, bearing case	2	
13	15261-0459-1	ベアリングケース ザガネ 2	WASHER, bearing case	2	
14	15381-0405-2	メインベアリングケース アッシ 3	CASE, main bearing 3	1	

5. ブレザ関係 BREATHER GROUP



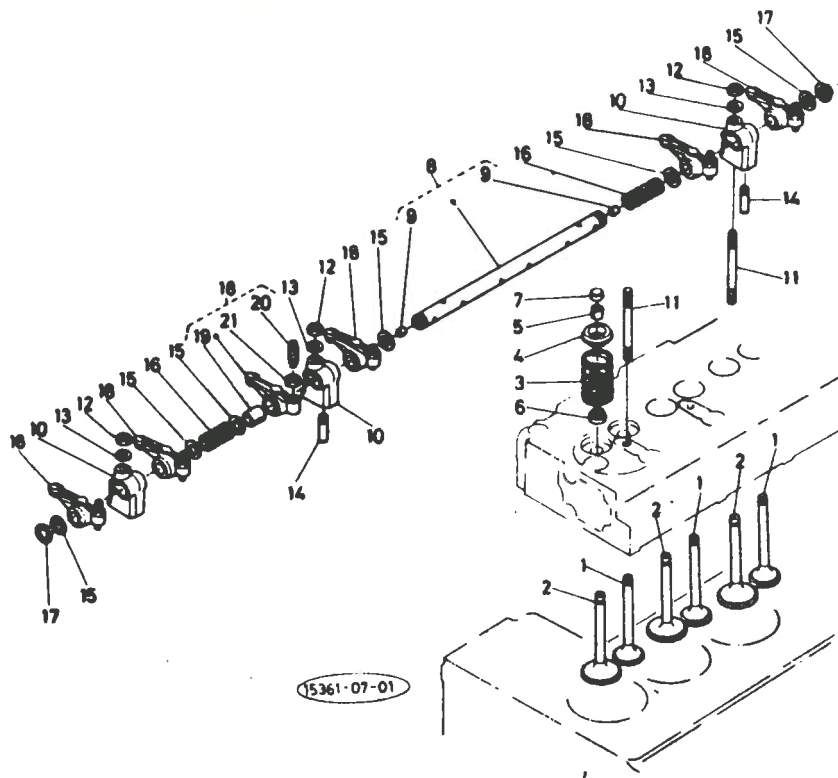
図番 Ref.No	コード No Code No	部品名称	Description	数量 Unit	備考 Remarks
1	15951-0514-1	ブレザエレメント プレート 1	PLATE, element 1	1	
2	15521-0515-1	ブレザエレメント プレート 2	PLATE, element 2	1	
3	15521-0567-1	ブレザ エレメント	ELEMENT, breather	1	
4	15951-0537-1	ブレザ オイル シールド	OIL SHIELD, breather	1	
5	03024-50510	ザガネツキ コネジ	SCREW	2	
6	15521-0555-1	ブレザ パイプ ツギテ	JOINT, breather pipe	1	
7	15393-0551-1	ブレザ パイプ	PIPE, breather	1	
8	15951-0559-1	パイプ クランプ	CLAMP, pipe	1	
9	15381-5203-1	フューエル ポンプ アッセン	ASSY fuel pump	1	
10	15241-5214-1	フューエルポンプ パッキン	GASKET, fuel pump	1	
11	01513-50616	スタッド	STUD	2	
12	02056-50060	ナット	NUT	2	
13	04512-50060	バネ ザガネ	WASHER, spring	2	
14	14111-4241-3	アイカン ツギテ	JOINT, eye	1	
15	15261-4201-	フューエル パイプ アッセン	ASSY PIPE, fuel	1	
16	15261-4211-1	フューエル パイプ	PIPE, fuel	1	
17	14301-4275-3	パイプ クリップ	CLIP, pipe	2	

6. 吸気管関係 INLET MANIFOLD GROUP



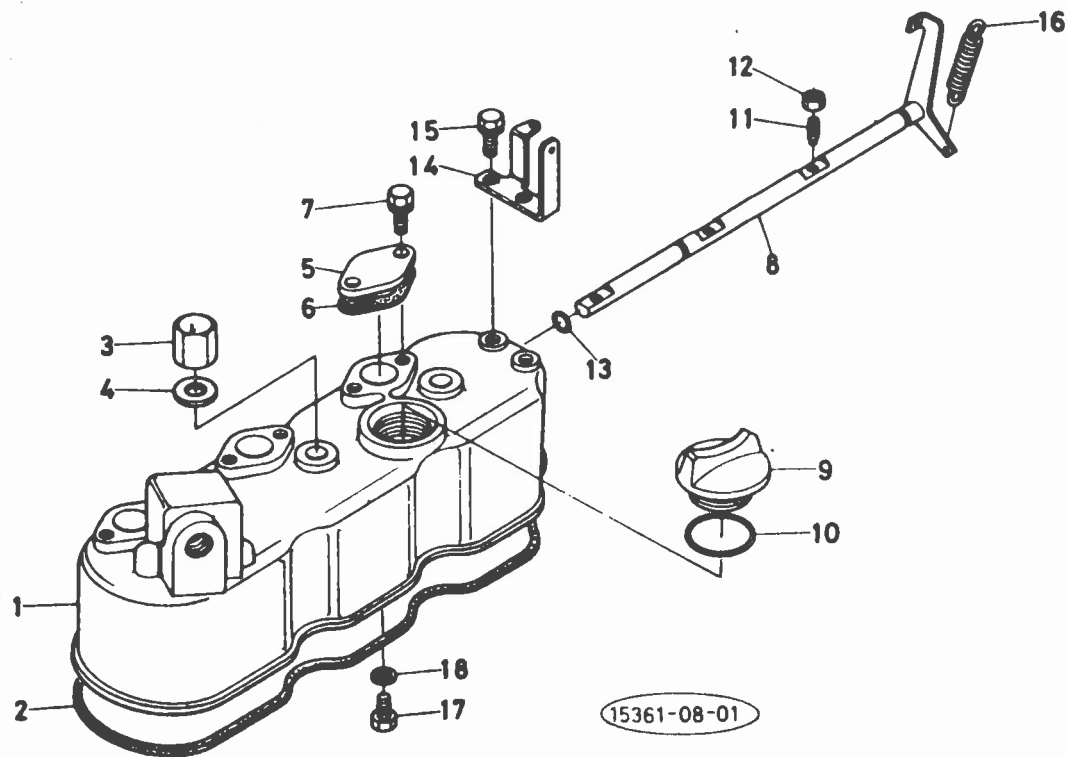
図番 Ref.No	コード No Code No	部品名称	Description	数量 Unit	備考 Remarks
1	15371-1176-1	インレット マニホルド	MANIFOLD, inlet	1	
2	15261-1182-1	インレットマニホルド パッキン 1	GASKET, inlet-manifold 1	1	
3	15261-1183-1	インレットマニホルド パッキン 2	GASKET, inlet-manifold 2	2	
4	01023-50620	ボルト	BOLT	4	
5	01053-50660	ボルト	BOLT	1	
6	15381-9107-1	ボルト	BOLT	1	
7	04512-50060	バネ ザガネ	WASHER, spring	2	
8	15371-1231-1	エキゾースト マニホルド	MANIFOLD, exhaust	1	
9	15261-1236-2	エキゾーストマニホルド パッキン	GASKET, exhaust-manifold	3	
10	15381-9153-1	スタッド	STUD	6	
11	02056-50060	ナット	NUT	6	
12	04512-50060	バネ ザガネ	WASHER, spring	6	
13	01513-50822	スタッド	STUD	4	
14	15371-1237-1	マフラ パッキン	GASKET, muffler	1	
15	02114-50080	ナット	NUT	4	
16	04512-50080	バネ ザガネ	WASHER, spring	4	
17	15000-3617-1	キャップ 1	CAP 1	1	
18	15000-3643-1	カバー 1	COVER 1	1	

7. バルブ, ロッカアーム関係 VALVE, ROCKER ARM GROUP



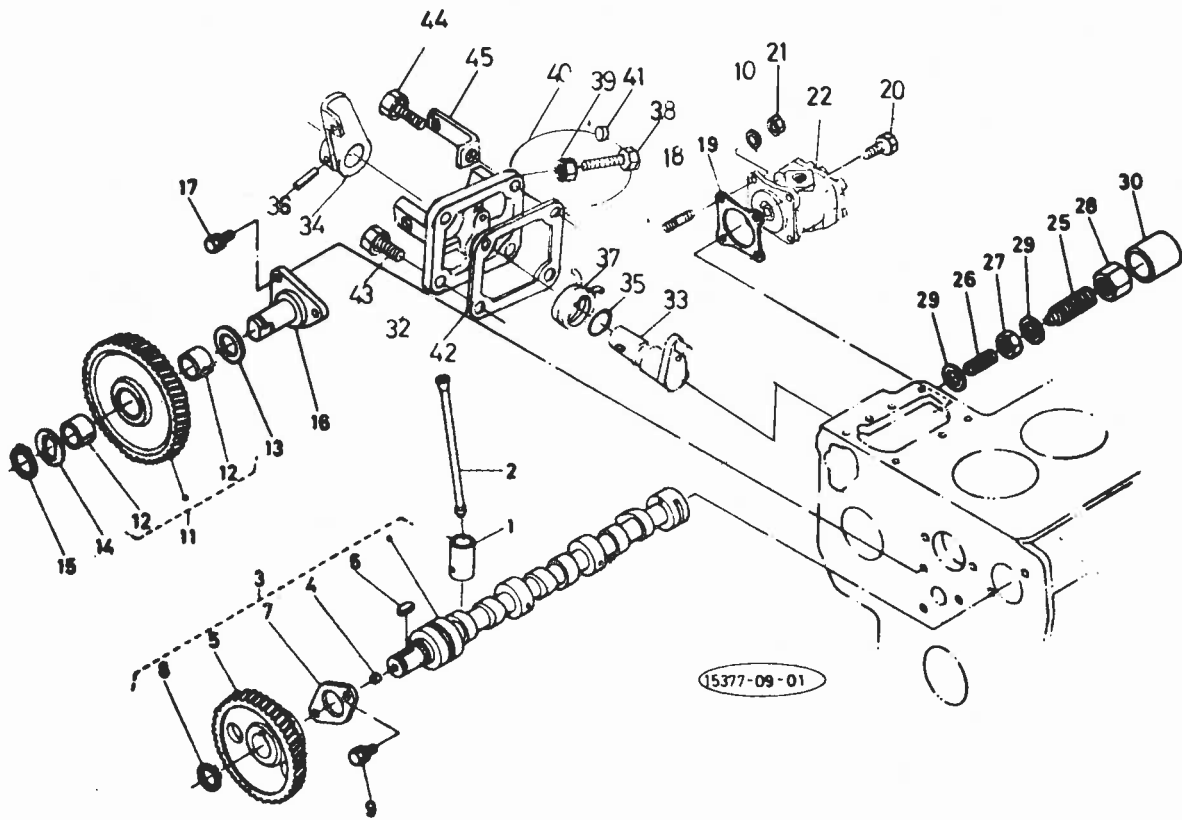
図番 Ref.No	コード No Code No	部品名称	Description	数量 Unit	備考 Remarks
1	15393-1311-1	インレット バルブ	VALVE, inlet	3	
2	15393-1312-1	エキゾースト バルブ	VALVE, exhaust	3	
3	15261-1324-1	バルブ スプリング	SPRING, valve	6	
4	15261-1333-1	バルブスプリング リテーナ	RETAINER, valve spring	6	
5	15261-1336-1	バルブスプリング コレット	COLLET, valve spring	12	
6	15261-1315-1	バルブ ステムシール	SEAL, valve stem	6	
7	15261-1328-1	バルブ キャップ	CAP, valve	6	
8	15381-1405-2	ロッカアームジク アッシ	ASSY SHAFT, rocker arm	1	⑩含む
9	03410-00606	トメネジ	SCREW, set	2	
10	15261-1435-4	ロッカアーム ブラケット	BRACKET, rocker arm	3	
11	15951-1441-1	スタッド	STUD	3	
12	15261-9201-1	ナット	NUT	3	
13	15261-9401-1	ヒラ ザガネ	WASHER, plain	3	
14	15261-1442-1	ロッカアームジク トメネジ	SCREW, set	1	
15	15261-1443-1	ロッカアームジク ザガネ	WASHER, rocker arm	6	
16	15261-1431-2	ロッカアーム スプリング	SPRING, rocker arm	2	
17	04612-00110	ジク サークリップ	CIR-CLIP, external	2	
18	19264-1403-1	ロッカアーム アッシ	ASSY ROCKER ARM	6	⑩-⑪
19	19264-1418-1	ロッカアーム ブッシュ	BUSH, rocker arm	6	
20	15261-1423-2	チョウセイ ネジ	SCREW, adjusting	6	
21	15261-1424-1	ナット	NUT	6	

8. ヘッドカバー関係 HEAD COVER GROUP



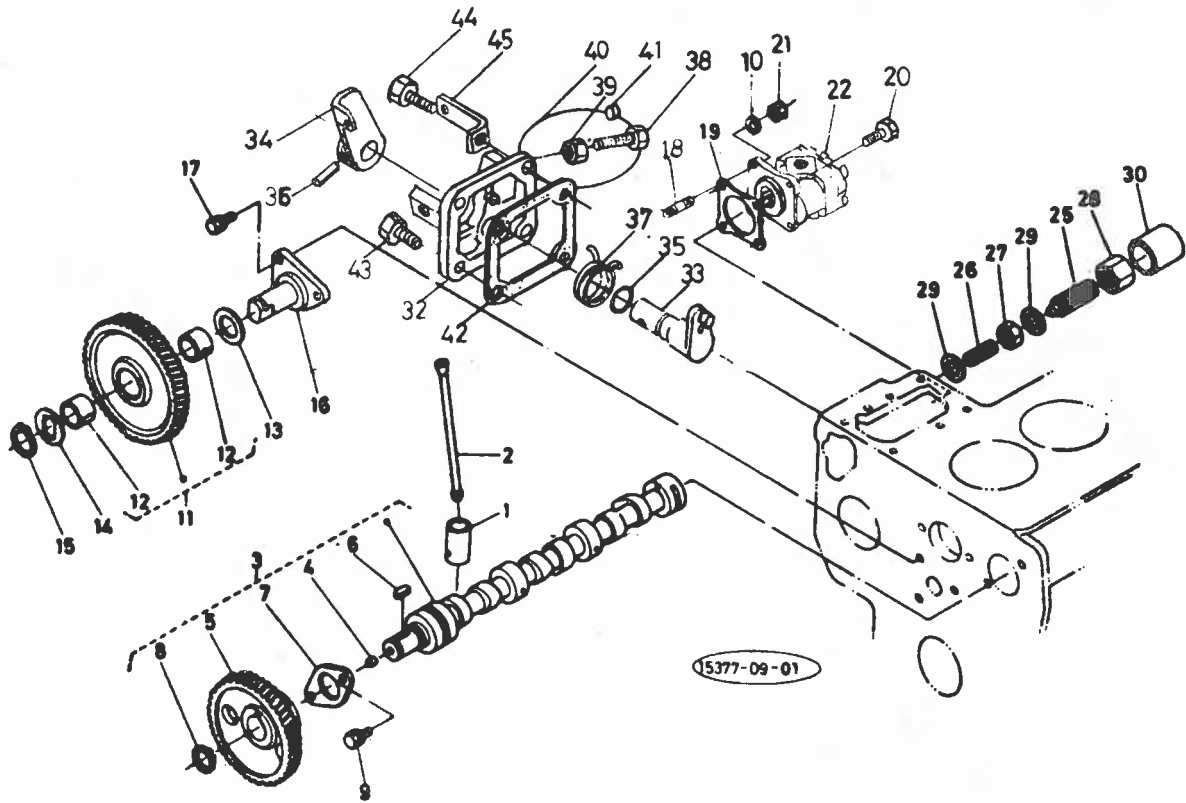
図番 Ref.No	コード No Code No	部品名称	Description	数量 Unit	備考 Remarks
1	15531-1451-1	ヘッドカバー	COVER, cylinder head	1	
2	15381-1452-1	ヘッドカバー パッキン	GASKET, head cover	1	
3	15951-9233-1	フクロ ナット	NUT, cap	3	
4	15951-9666-1	パッキン	GASKET	3	
5	15261-6663-1	デコンプマド カバー	COVER, decomp hole	3	
6	15261-6664-2	デコンプマドカバー パッキン	GASKET, hole cover	3	
7	01023-50614	ボルト	BOLT	6	
8	15531-6604-1	デコンプジク コジブ	SHAFT, decompress	1	
9	15221-3314-2	キューユ プラグ	PLUG, oil filler	1	
10	04811-50300	O リング	O RING	1	
11	15261-6635-1	デコンプ ボルト	BOLT, decompress	3	
12	02056-50050	ナット	NUT	3	
13	04811-00080	O リング	O RING	1	
14	15261-6619-1	デコンプワイヤ ホルダ	HOLDER, decomp wire	1	
15	01023-50614	ボルト	BOLT	2	
16	15221-6628-3	デコンプ スプリング	SPRING, decompress	1	
17	15221-6641-1	ボルト	BOLT	1	
18	04512-50060	バネ ザガネ	WASHER, spring	1	

9. カム軸関係 CAMSHAFT GROUP



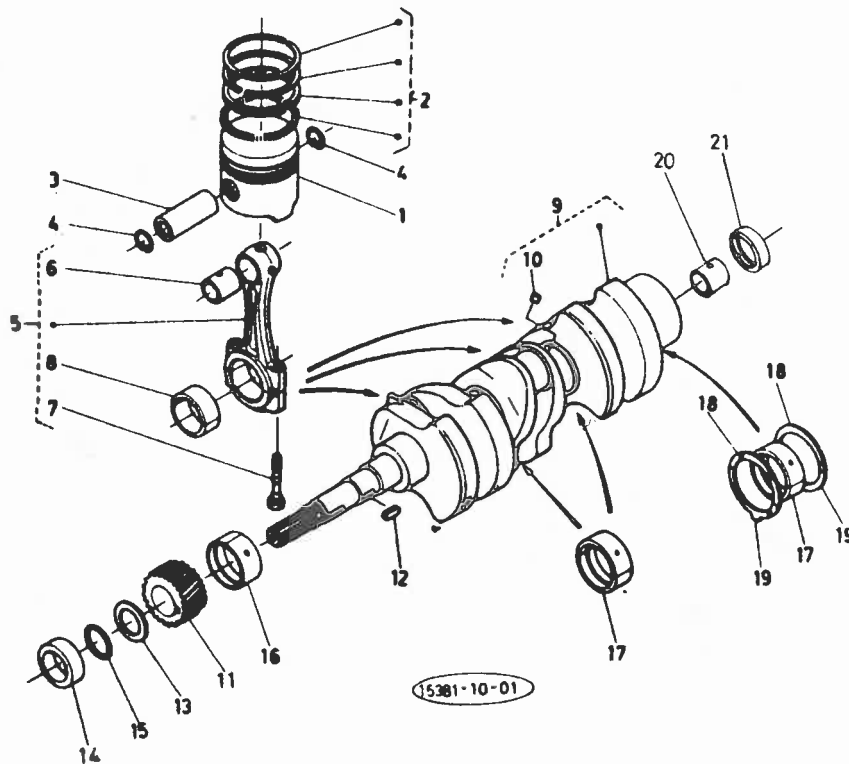
図番 Ref.No	コード No Code No	部品名称	Description	数量 Unit	備考 Remarks
1	15261-1555-1	タペット	TAPPET	6	
2	15261-1511-1	プッシュ ロッド	ROD, push	6	
3	15381-1801-2	カムジク アッシ	ASSY CAMSHAFT	1	④-⑧
4	15261-9688-1	ブライド プラグ	PLUG, blind	2	
5	15261-1651-2	カム ギヤ	GEAR, camshaft	1	
6	05712-00515	フェザ キー	KEY, feather	1	
7	15261-1627-1	カムジク ストッパ	STOPPER, camshaft	1	
8	04612-00180	ジク サークリップ	CIR-CLIP, external	1	
9	01023-50614	ボルト	BOLT	2	
10	04512-50080	バネサガネ	WASHER, spring	1	
11	15261-2401-2	アイドルギヤ コンブ	ASSY GEAR, idle	1	⑫含む
12	15261-2428-1	アイドルギヤ ブッシュ	BUSH, idl gear	2	
13	15261-2436-2	アイドルギヤ カラー 1	COLLAR, idle gear 1	1	
14	15261-2437-1	アイドルギヤ カラー 2	COLLAR, idle gear 2	1	
15	15261-2432-1	アイドルギヤ トメワ	CIR-CLIP, idle gear	1	
16	15261-2425-1	アイドルギヤ ジク	SHAFT, idle gear	1	
17	01023-50816	ボルト	BOLT	3	
18	01513-50822	スタッド	STUD	1	
19	15231-8713-2	ユアツポンパ パッキン	GASKET, O/P pump	1	
20	01123-50822	ボルト	BOLT	3	

9. カム軸関係 CAMSHAFT GROUP



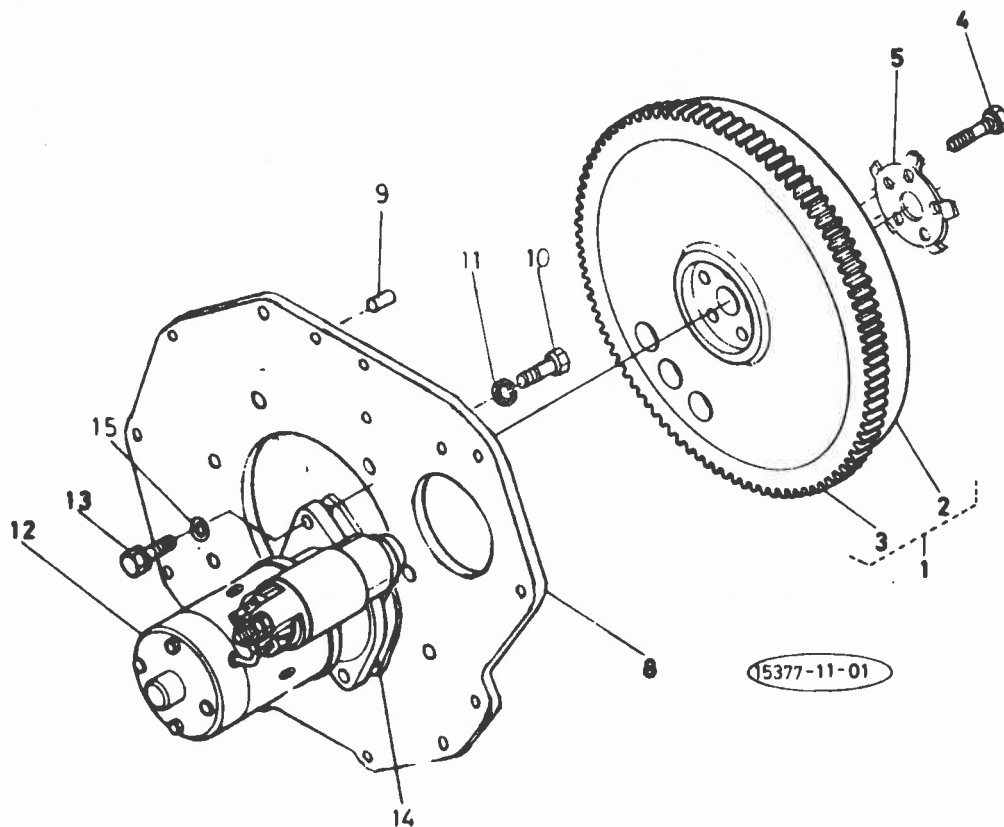
図番 Ref.No	コード No Code No	部品名 Name	Description	数量 Unit	備考 Remarks
21	82156-50080	ナット	NUT	1	
22	67211-76101	ギヤー ポンプ アッシ	ASSY, GEAR PUMP	1	
23	18531-3409-1	アイドルリングセイゲン アッシ	ASSY APPARATUS, idling	1	②~④
24	18531-5410-1	チョウセイ ボルト アッシ	ASSY BOLT, adjusting	1	②, ④
25	15261-5425-1	チョウセイ ボルト	BOLT, adjusting	1	
26	15531-5426-1	スプリング	SPRING	1	
27	15261-9202-1	ナット	NUT	1	
28	15261-9233-2	フクロ ナット	NUT, cap	1	
29	15021-3366-1	パッキン	GASKET	2	
30	15261-5427-2	キャップ	CAP	1	
31	15531-5770-2	エンジンストップ レバー アッシ	ASSY LEVER, engine stop	1	②~④
32	15531-5165-1	インジェクション ポンプ カバー	COVER, injection pump	1	
33	15531-5774-2	レバー ジク	SHAFT, lever	1	
34	15531-5772-1	エンジン ストップ レバー	LEVER, engine stop	1	
35	04811-10070	O リング	O RING	1	
36	05411-00420	スプリング ピン	PIN, spring	1	
37	15611-5751-1	モドシ スプリング	SPRING	1	
38	15108-5728-4	ストッパ	STOPPER	1	
39	02056-50060	ナット	NUT	1	
40	07811-11210	ワイヤ	WIRE	1	
41	07918-00001	フウイン ナマリ	LEAD, sealing	1	
42	15231-0513	フレグ パッキン	GASKET,	1	
43	01023-50618	ボルト	BOLT	3	
44	01023-50620	ボルト	BOLT	1	
45	15531-5748-1	ワイヤ ホルダー	HOLDER, wire	1	

10. ピストン, クランク軸関係 . PISTON, CRANKSHAFT GROUP



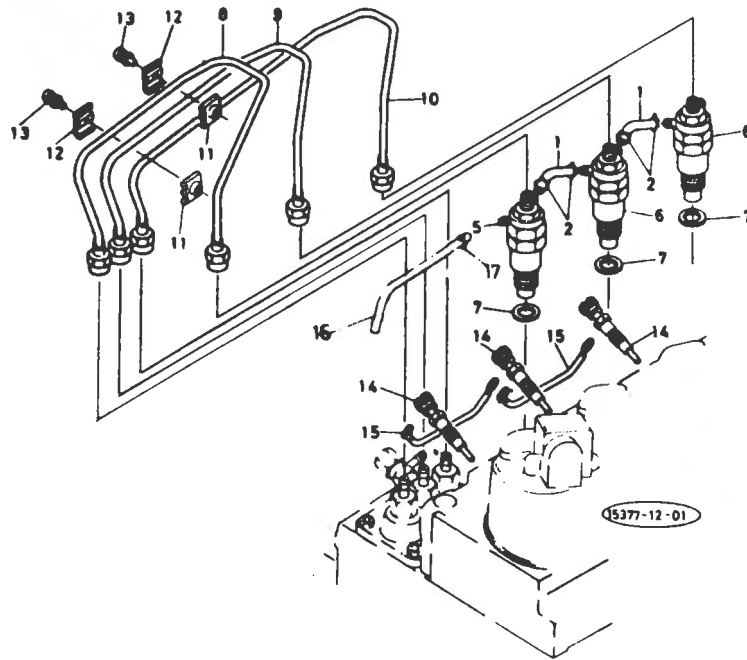
図番 Ref.No	コード No Code No	部品名称	Description	数量 Unit	備考 Remarks
1	15001-2111-1	ピストン	PISTON	3	
2	15001-2105-1	ピストンリング アッシ	ASSY RINGS, piston	3	
3	15261-2131-1	ピストン ピン	PISTON PIN	3	
4	15261-2133-2	ピストンピン サークリップ	CIR-CLIP, piston pin	6	
5	19281-2201-1	コンロッド アッシ	ASSY CONNECTING ROD	3	①-①
6	15261-2135-1	ピストンピン ブッシュ	BUSH, piston pin	3	
7	15261-2214-1	コンロッド ボルト	BOLT, connecting rod	6	
8	15261-2231-1	クランクピン メタル	METAL, crankpin	6	
9	19871-2801-1	クランクジク ムンブ	ASSY CRANKSHAFT	1	①含む
10	15131-0138-1	ピン プラグ	PLUG, pin	3	
11	15261-2411-1	クランク ギヤー	GEAR, crankshaft	1	
12	05712-00515	フェザ キー	KEY, feather	1	
13	15261-2331-1	クランクジク オイルスリング	OIL SLINGER, crankshaft	1	
14	15261-2325-1	クランクジク カラー	COLLAR, crankshaft	1	
15	04811-10220	O リング	O RING	1	
16	15261-2347-1	クランクジク メタル 1	METAL, crankshaft	1	
17	15261-2348-1	クランクジク メタル 2	METAL, crankshaft	6	
18	15261-2353-1	サイド メタル 1	METAL, side	2	
19	15261-2354-1	サイド メタル 2	METAL, side	2	
20	66621-1412-1	ドライベアリング	BEARING	1	
21	09400-1424-7	オイル シール	SEAL, oil	1	

11. フライホイール関係 FLYWHEEL GROUP



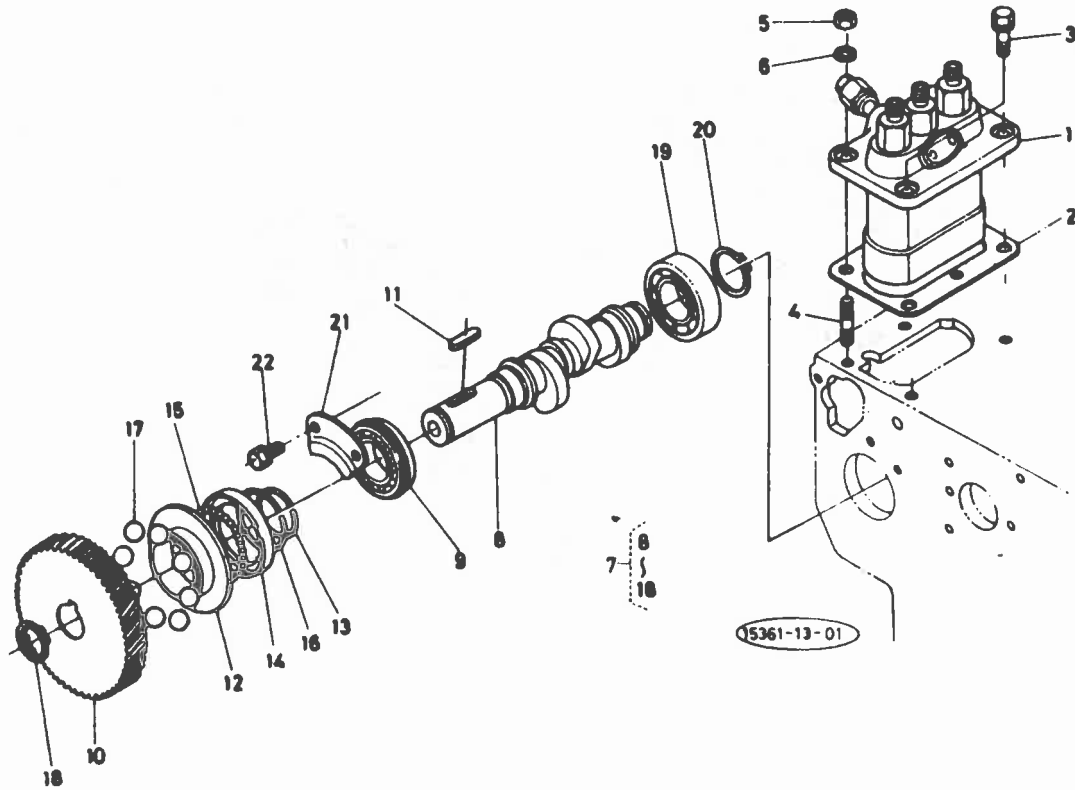
図番 Ref.No	コード No Code No	部品名 Name	Description	数量 Unit	備考 Remarks
1	15541-2501-1	フライホイール コンブ	ASSY FLYWHEEL	1	②, ①
2	15541-2511-1	フライホイール	FLYWHEEL	1	
3	15261-6382-2	リング ギヤ	GEAR, ring	1	
4	15261-2516-1	フライホイール ボルト	BOLT, flywheel	5	
5	15261-2517-1	フライホイール ザガネ	WASHER, flywheel	1	
6					
7					
8	15261-0462-5	リアエンド プレート	REAR END PLATE	1	
9	05012-00814	ヘイコウピン	PIN, straight	1	
10	15261-9119-1	ボルト	BOLT	8	
11	04512-50100	バネ ザガネ	WASHER	8	
12	15231-6301-3	スタータ アッシ	ASSY STARTER	1	
13	01153-50828	ボルト	BOLT	2	
14	66591-5116-1	パッキン	GASKET	1	
15	04512-50080	バネザガネ	WASHER, spring	2	

12. ノズルホルダ関係 NOZZLE HOLDER GROUP



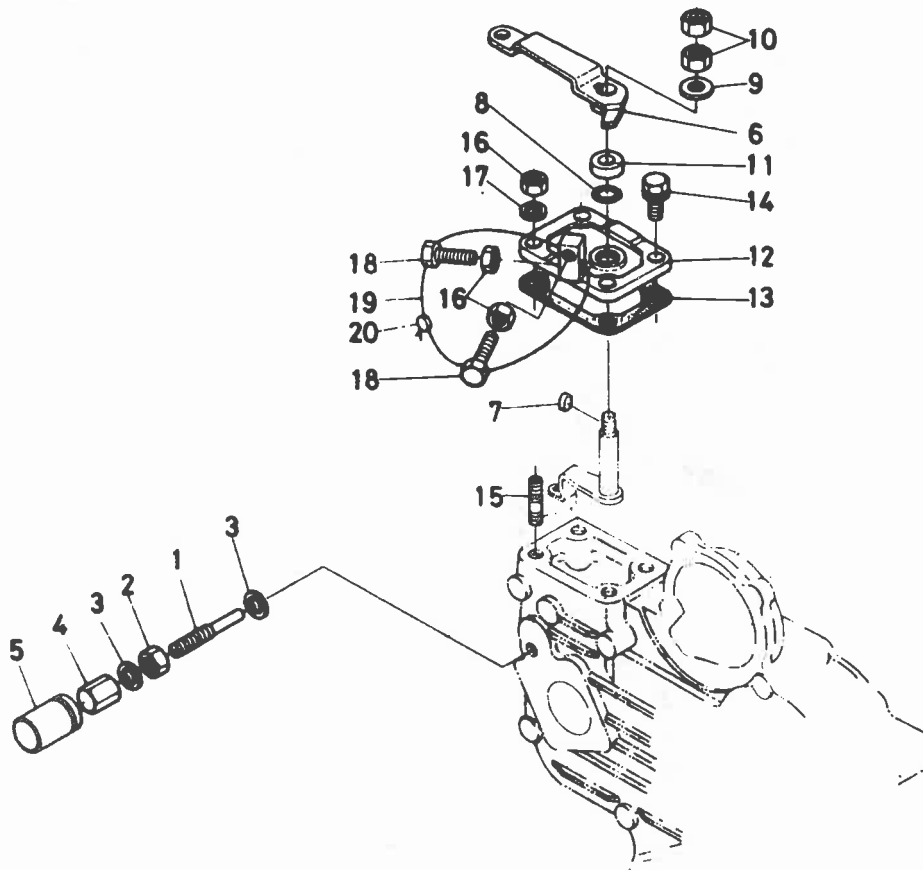
図番 Ref.No	コード No Code No	部品名称	Description	数量 Unit	備考 Remarks
1	15261-4251-3	フューエルオーバーフロー パイプ	PIPE, fuel over flow	2	
2	14971-4275-1	パイプ クリップ	CLIP, pipe	4	
3					
4					
5	15271-5300-1	ノズルホルダ 1 アッシ	ASSY HOLDER, nozzle 1	1	
6	15271-5302-1	ノズルホルダ 2 アッシ	ASSY HOLDER, nozzle 2	2	
7	17011-5362-1	パッキン	GASKET	3	
8	15261-5371-1	インジェクション パイプ 1	PIPE, injection 1	1	
9	15261-5372-1	インジェクション パイプ 2	PIPE, injection 2	1	
10	15381-5373-1	インジェクション パイプ 3	PIPE, injection 3	1	
11	15121-5385-2	パイプ クランプ 1	CLAMP, pipe 1	2	
12	15121-5386-1	パイプ クランプ 2	CLAMP, pipe 2	2	
13	03024-50520	ザガネツキ コネジ	SCREW, with washer	2	
14	15261-6551-2	グロープラグ	GLOW PLUG	3	15284.6551.2
15	15261-6556-1	グロープラグ コード	CODE, glow plug	2	
16	15393-4252-4	フューエルオーバーフロー パイプ	PIPE, fuel over flow	1	
17	14971-4275-1	パイプ クリップ	CLIP, pipe	2	
18					
19					

13. フューエルカム軸関係 FUEL CAMSHAFT GROUP



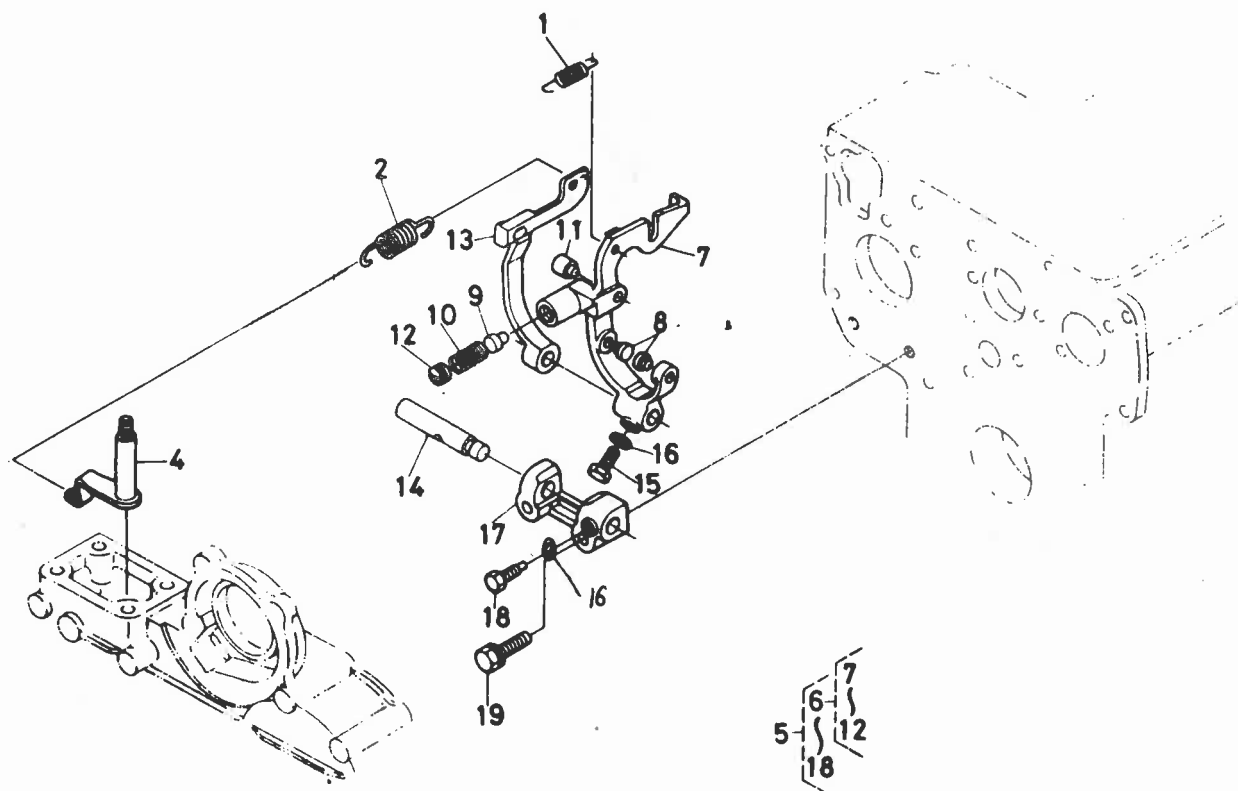
図番 Ref.No	コード No Code No	部品名 Name	Description	数量 Unit	備考 Remarks
1	15381-5101-1	インジェクションポンプ アッシ	PUMP, injection	1	
2	15381-5210-2	インジェクションポンプ・シム アッシ	SHIM, injection pump	1	
3	01123-50822	ボルト	BOLT	2	
4	15221-91531	スタッド	STUD	2	
5	02156-50080	ナット	NUT	2	
6	04512-50080	バネ ザガネ	WASHER, spring	2	
7	15381-1602-1	フューエルカムジク アッシ	CAMSHAFT, fuel	1	⑩~⑪
8	15381-1617-1	フューエルカムジク	CAMSHAFT, fuel	1	
9	08153-06004	ボール ベアリング	BEARING, ball	1	
10	15261-5115-4	インジェクションポンプ ギヤ	GEAR, injection pump	1	
11	05712-00520	フェザ キー	KEY, feather	1	
12	15261-5545-1	ガバナ スリーブ	SLEEVE, governor	1	
13	15261-5547-1	ガバナスリーブ サークリップ	CIR-CLIP	1	
14	15261-5569-1	ガバナボール ケース	CASE, governor ball	1	
15	07715-03205	ボール	BALL	30	
16	15261-5574-1	ガバナボールケース サークリップ	CIR-CLIP	1	
17	07715-03217	ボール	BALL	8	
18	04612-00180	ジク サークリップ	CIR-CLIP, external	1	
19	08103-06004	ボール ベアリング	BEARING, ball	1	
20	04612-00200	ジク サークリップ	CIR-CLIP, external	1	
21	15261-1632-1	フューエルカムジク ストッパ	STOPPER, fuel camshaft	1	
22	01023-50612	ボルト	BOLT	2	

14. 速度調整板関係 SPEED CONTROL PLATE



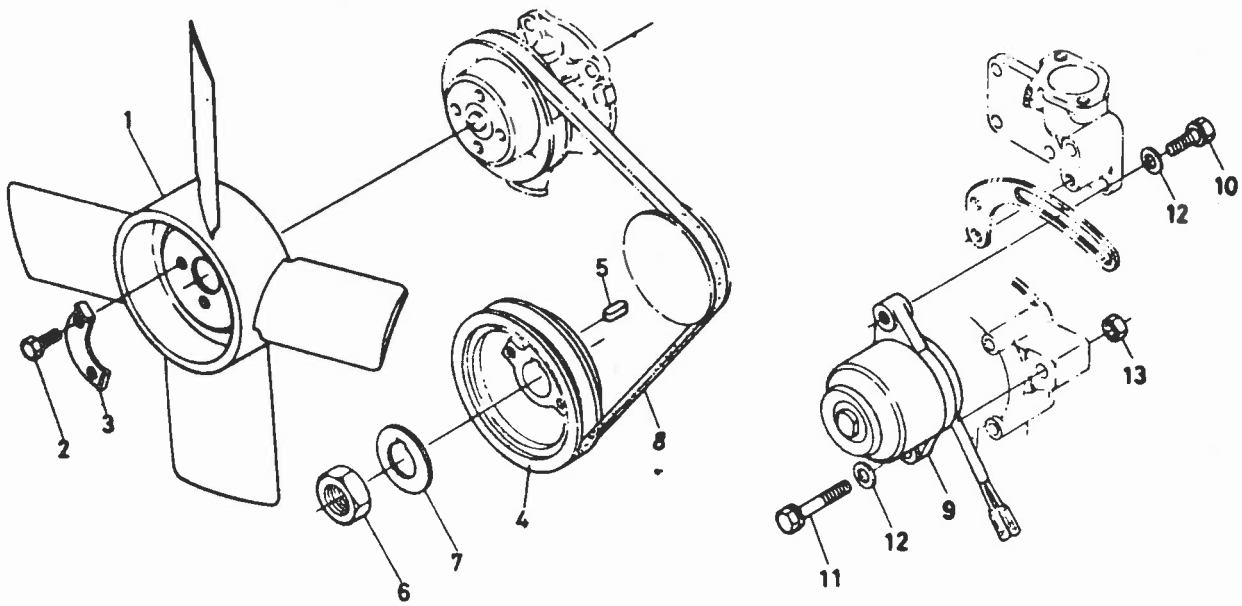
図番 Ref.No	コード No Code No	部品名称	Description	数量 Unit	備考 Remarks
1	15531-5412-1	チョウセイ ボルト	BOLT, adjusting	1	
2	15531-9203-1	ナット	NUT	1	
3	15601-9665-1	パッキン	GASKET	2	
4	15601-5422-1	フクロ ナット	NUT, cap	1	
5	15601-5442-1	キャップ	CAP	1	
6	15531-5715-1	ソクドチョウセイ レバー	LEVER, speed control	1	
7	15261-9501-1	フェザ キー	KEY, feather	1	
8	04811-00070	O リング	O RING	1	
9	04013-50060	ヒラ ザガネ	WASHER, plain	1	
10	02012-50060	ナット	NUT	2	
11	15261-5738-1	マサツパン	PLATE, friction	1	
12	15531-5711-1	ソクドチョウセイバン	PLATE, speed control	1	
13	15261-5721-1	ソクドチョウセイバン ハッキン	GASKET, control plate	1	
14	01023-50620	ボルト	BOLT	3	
15	15221-8821-1	スタッド	STUD	1	
16	02056-50060	ナット	NUT	3	
17	04512-50060	バネ ザガネ	WASHER, spring	1	
18	15108-5728-4	ストップ	STOPPER	2	
19	07811-11210	ワイヤ	WIRE	1	
20	07918-00001	フウイン ナマリ	LEAD, sealing	1	

15. ガバナ関係 GOVERNOR



図番 Ref.No	コード No Code No	部品名称	Description	数量 Unit	備考 Remarks
1	15221-5648-2	スタート スプリング	SPRING, start	1	
2	15521-5641-1	ガバナ スプリング	SPRING, governor	1	
2	15521-5642-1	ガバナ スプリング	SPRING, governor	1	
4	15531-5602-1	ガバナ レバー コンブ	ASSY LEVER, governor	1	
5	19268-5805-1	フォークレバー アッシ	ASSY LEVER, fork	1	(6) 00
6	15531-5604-2	フォークレバー 1 コンブ	ASSY LEVER, fork	1	(7) 02
7	15531-5612-2	フォークレバー 1	LEVER, fork	1	
8	15021-5616-4	フォークレバー ヒシ 1	PIN, fork lever	2	
9	15531-5417-1	フェーユルセイゲン ヒシ	PIN	1	
10	15531-5423-1	スプリング	SPRING	1	
11	15221-5617-2	フォークレバー ヒシ 2	PIN	1	
12	15601-5443-1	トメネジ	SCREW, set	1	
13	15531-5613-2	フォーク レバー 2	LEVER, fork 2	1	
14	15261-5615-1	フォーク レバー シフト	SHAFT, fork lever	1	
15	01053-50516	ボルト	BOLT	1	
16	04512-50050	バネ サガネ	WASHER, spring	2	
17	15261-5623-1	フォーク レバー ホルダー	HOLDER, fork lever	1	
18	15261-6641-1	ボルト	BOLT	1	
19	01023-50628	ボルト	BOLT	2	

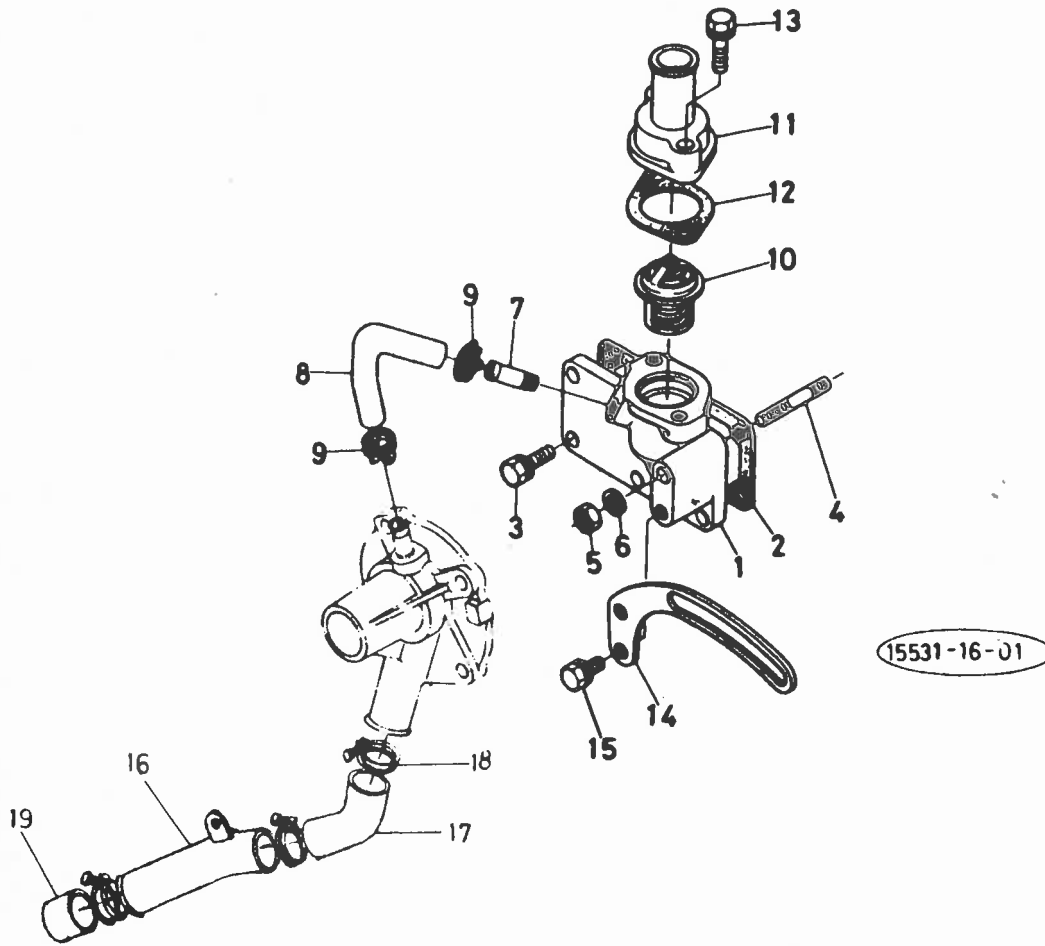
16. ファン, ダイナモ関係 FAN, DYNAMO GROUP



15545-16-01

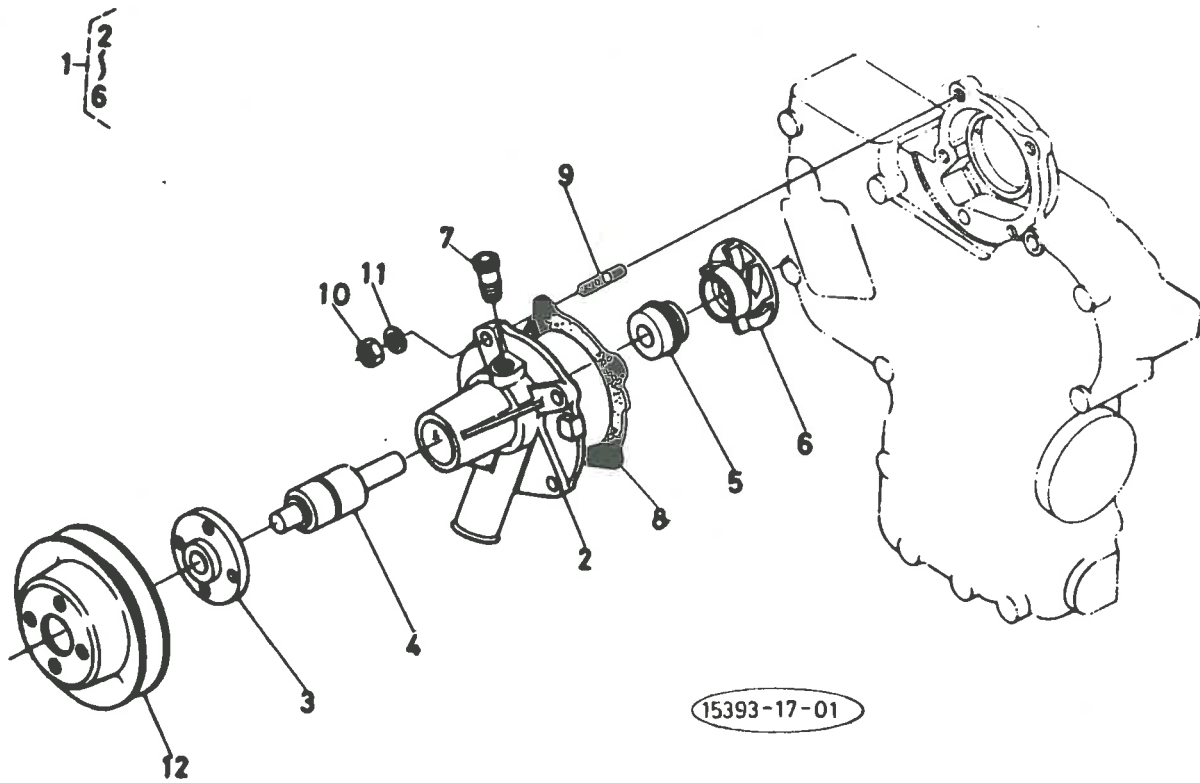
図番 Ref.No	コード No Code No	部品名称	Description	数量 Unit	備考 Remarks
1	15531-7411-1	ファン	FAN	1	
2	01053-50612	ボルト	BOLT	4	
3	15131-7423-4	ファン ザガネ	WASHER, fan	2	
4	15393-7428-2	ファンドウ プーリ	PULLEY, fan	1	
5	05712-00515	フェザ キー	KEY, feather	1	
6	15261-2336-1	クランクジク ナット	NUT, crankshaft	1	
7	15261-2338-2	クランクジク ザガネ	WASHER, crankshaft	1	
8	15533-7253-1	ファン ベルト	BELT, fan	1	
9	15531-6401-1	ダイナモ アッシ	ASSY DYNAMO	1	
10	01123-50825	ボルト	BOLT	1	
11	01123-50860	ボルト	BOLT	1	
12	04012-50080	ヒラ ザガネ	WASHER, plain	2	
13	02156-50080	ナット	NUT	1	

17. ウォータフランジ関係 WATER FLANGE GROUP



図番 Ref.No	コード No Code No	部品名称	Description	数量 Unit	備考 Remarks
1	15531-7291-1	ウォータ フランジ	FLANGE, water	1	
2	15261-7292-1	ウォータ フランジ パッキン	GASKET, water flange	1	
3	01023-50616	ボルト	BOLT	5	
4	01513-50655	スタッド	STUD	1	
5	02056-50060	ナット	NUT	1	
6	04512-50060	バネ ザガネ	WASHER, spring	1	
7	15531-7334-2	ウォータ リターン パイプ 1	PIPE, water return 1	1	
8	15531-7335-1	ウォータ リターン パイプ 2	PIPE, water return 2	1	
9	15531-7336-2	パイプ バンド	BAND, pipe	2	
10	15531-7301-1	サーモスタット アッシ	ASSY THERMOSTAT	1	
11	15531-7326-1	サーモスタット カバー	COVER, thermostat	1	
12	15531-7327-1	サーモスタット カバー パッキン	GASKET, thermostat cover	1	
13	01023-50635	ボルト	BOLT	2	
14	15531-6442-1	ダイナモ ステア	STAY, dynamo	1	
15	01023-50616	ボルト	BOLT	1	
16	15531-7286-1	ウォータ パイプ 2	PIPE, water 2	1	
17	15531-7287-1	ウォータ パイプ 3	PIPE, water 3	1	
18	15261-7278-2	バンド	BAND	2	
19	19261-3618-1	キャップ 2	CAP 2	2	

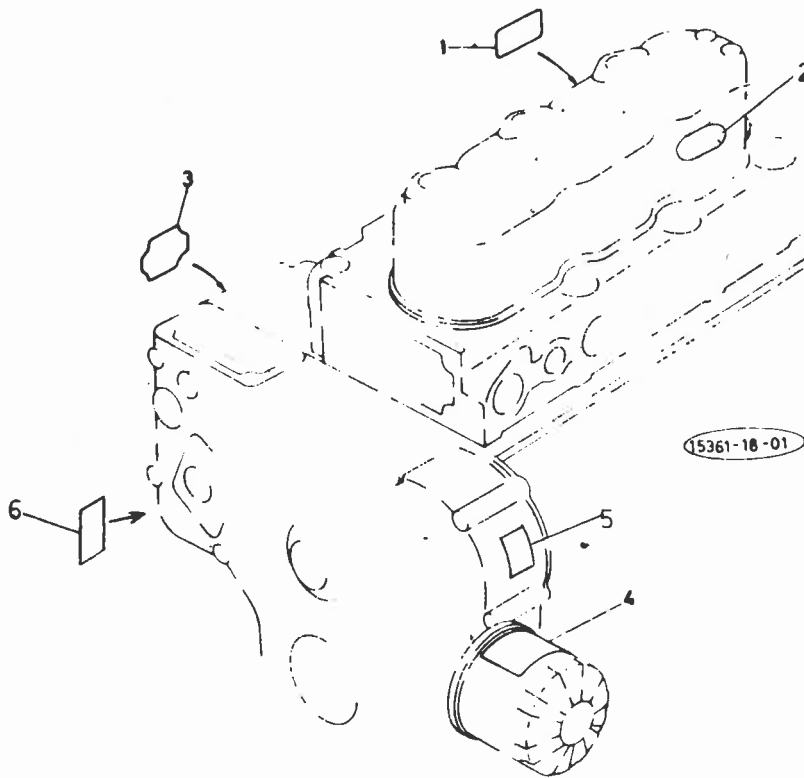
18. ウォータポンプ関係 WATER PUMP GROUP



15393-17-01

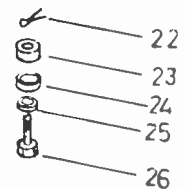
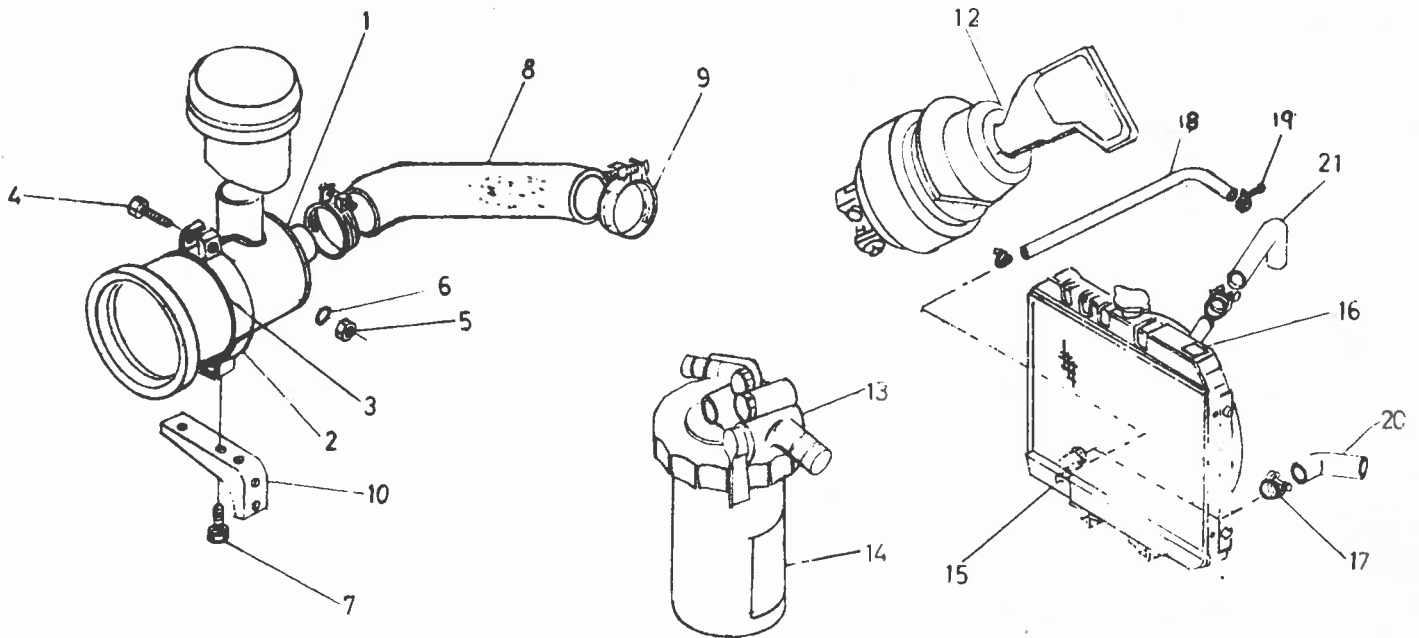
図番 Ref.No	コード No Code No	部品名称	Description	数量 Unit	備考 Remarks
1	15531-7903-1	ウォータ ポンプ アッシ	ASSY PUMP, water	1	②-①-
2	15531-7341-1	ウォータポンプ ボデー	BODY, water pump	1	
3	15531-7352-1	ウォータポンプ フランジ	FLANGE, water pump	1	
4	15531-7355-1	ベアリング	BEARING	1	
5	15531-7305-1	メカニカル シール アッシ	ASSY MECHANICAL, seal	1	
6	15531-7351-1	ウォータポンプ インペラ	IMPELLER, water pump	1	
7	15531-7334-1	ウォータ リターン パイプ 1	PIPE, water return 1	1	
8	15531-7343-1	ウォータポンプ パッキン	GASKET, water pump	1	
9	01518-50620	スタッド	STUD	4	
10	02056-50060	ナット	NUT	4	
11	04512-50060	バネ ザガネ	WASHER, spring	4	
12	15531-7425-1	ファン プーリ	PULLEY, fan	1	

19. 銘板関係 NAME PLATE GROUP



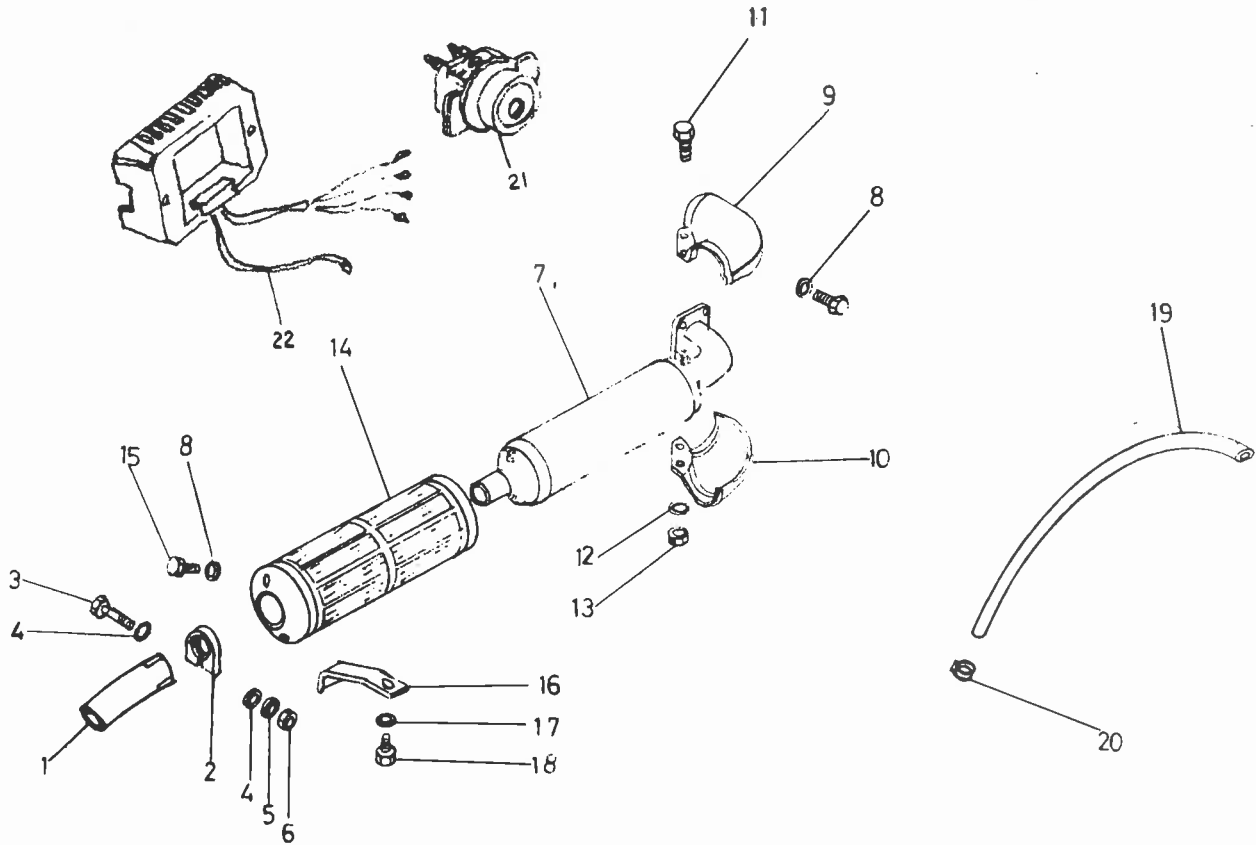
図番 Ref.No	コード No Code No	部品名称	Description	数量 Unit	備考 Remarks
1	15222-8021-1	チュウイ ラベル	LABEL, glow plug	1	
2	19231-8731-1	オイル ラベル	LABEL, oil	1	
3	15222-8721-2	チュウイ ラベル	LABEL, instruction	1	
4	19224-8721-1	チュウイ ラベル	LABEL, instruction	1	
5	19261-0711-1	キカン メイバン	LABEL, name	1	
6	15103-94591	ハイスイ チュウイ ラベル	LABEL, drain	1	

20. 出荷部品関係 ATTACHED PARTS I



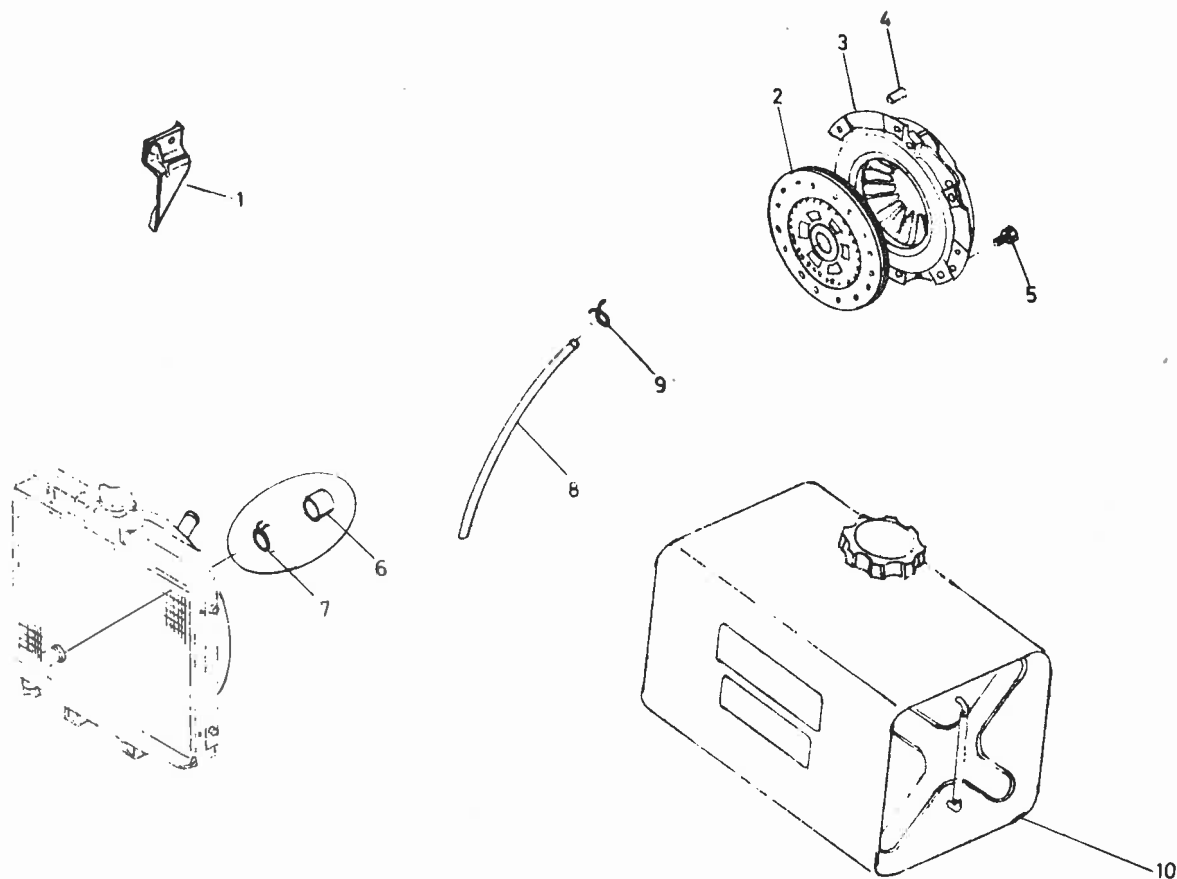
図番 Ref No.	コード No. Code No.	部品名称	Description	数量 Unit	備考 Remarks
1	15372-1101-4	エアークリーナ アッシー	ASSY AIR CLEANER	1	
2	15371-1125-1	エアークリーナ バンド	BAND, air cleaner	1	
3	15371-1187-1	クッション	CUSHION	1	
4	01222-50890	ボルト	BOLT	1	
5	02114-50080	ナット	NUT	1	
6	04512-50080	バネサガネ	WASHER, spring	1	
7	01123-50820	ボルト	BOLT	2	
8	15371-1162-3	インレット パイプ	PIPE, inlet	1	
9	15221-1172-2	パイプ バンド	BAND, pipe	2	
10	66711-5431-1	エアークリーナ ステイ	STAY, air cleaner	1	
11	01120-50816	ボルト	BOLT	2	
12	66706-5512-2	スタータ スイッチ	SWITCH, starter	1	
13	15261-4301-2	フューエル フィルタ アッシー	ASSY, fuel filter	1	
14	15232-8846-1	フューエル フィルタ ラベル	LABEL, fuel filter	1	
15	15531-7206-1	ラジエータ アッシー	ASSY RADIATOR	1	
16	15101-94612	ラジエータ ラベル	LABEL, radiator	1	
17	15261-7278-2	バンド	BAND	4	
18	15531-7313-1	ドレン パイプ	PIPE, drain	1	
19	15531-7336-1	バンド	BAND	4	
20	15531-7285-1	ウォータ パイプ 1	PIPE, water 1	1	
21	15531-7294-1	ウォータ パイプ 2	PIPE, water 2	1	
22	05515-51000	スナップ ピン	PIN	2	
23	15111-7218-1	クッション	CUSHION	2	
24	04013-50100	ヒラサガネ	WASHER, plain	2	
25	15111-7220-2	サガネ	WASHER	4	
26	66711-5134-1	ラジエータ トリツケ ボルト	BOLT, radiator stopper	2	

20. 出荷部品関係 ATTACHED PARTS 2



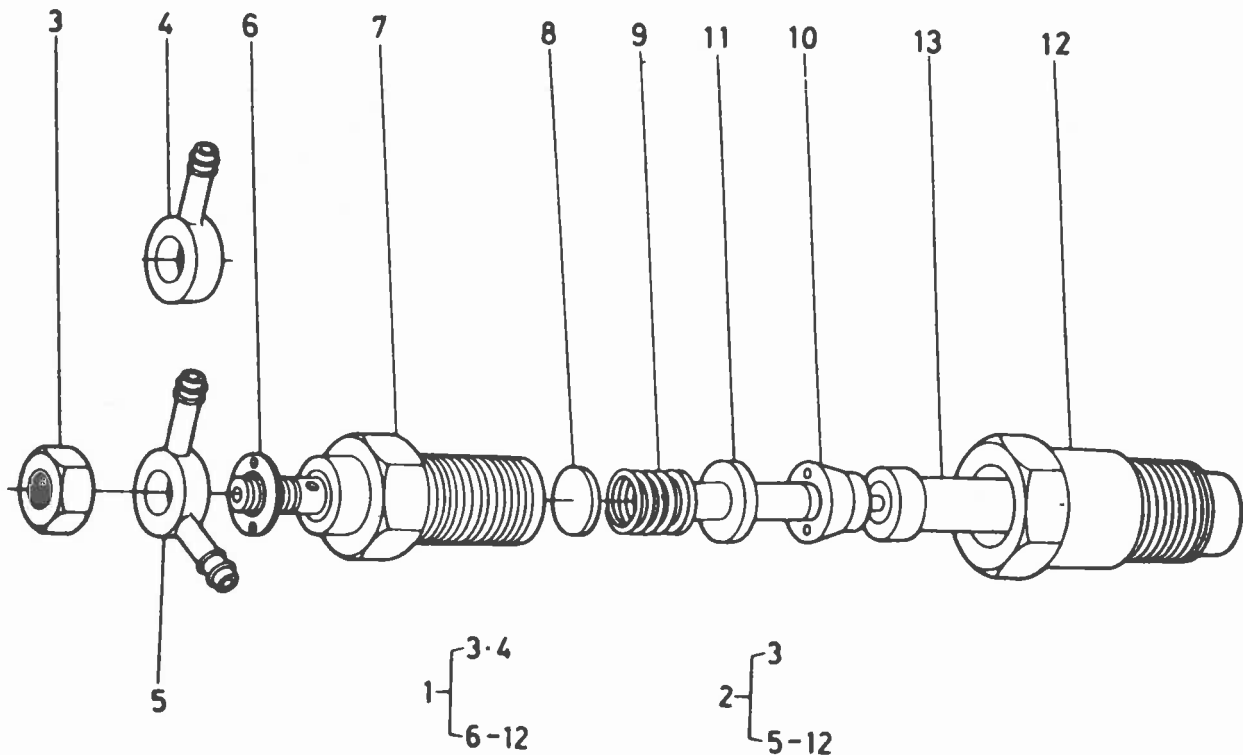
図番 Ref.No.	コード No Code No.	部品名称	Description	数量 Unit	備考 Remarks
1	66711-5441-1	ハイキカン	PIPE, muffler	1	
2	66711-5442-1	ハイキカンバンド	BAND, muffler	1	
3	01150-50865	ボルト	BOLT	1	
4	04013-50080	ヒラサガネ	WASHER, plain	2	
5	04512-50080	バネサガネ	WASHER, spring	1	
6	02114-50080	ナット	NUT	1	
7	15371-1211-1	マフラ	MUFFLER	1	
8	04013-50080	ヒラサガネ	WASHER, plain	4	
9	66711-5455-1	マフラフランジカバー ヒダリ	COVER, muffler LH	1	
10	66711-5456-1	マフラフランジカバー ミダリ	COVER, muffler RH	1	
11	01050-50625	ボルト	BOLT	2	
12	04512-50060	バネサガネ	WASHER,	2	
13	02014-50060	ナット	NUT	2	
14	66711-5452-1	マフラカバー	COVER, muffler	1	
15	01202-50612	ボルト	BOLT	4	
16	66711-5453-1	マフラステ	STAY, muffler	1	
17	04013-50080	ヒラサガネ	WASHER, plain	2	
18	01120-50814	ボルト	BOLT	2	
19	19268-4211-1	フェイエルパイプ	FUEL PIPE	1	
20	14301-4275-3	パイプクリップ	BAND, pipe	4	
21	15291-6595-4	グロープラグインジケータ	INDICATOR, glow plug	1	
22	15531-6480-2	レギュレータ	REGULATOR	1	

20. 出荷部品関係 ATTACHED PARTS 3



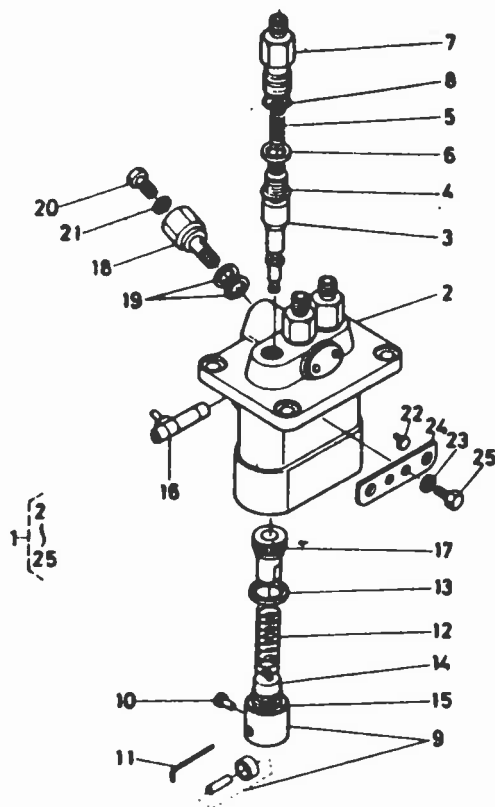
図番 Ref. No.	コード No. Code No.	部品名称	Description	数量 Unit	備考 Remarks
1	66711-5135-1	フィルタステイ	ASTY, filter	1	
2	15383-P101-1	フランチディスクコンパ	ASSY DISK, clutch	1	
3	67211-1330-2	プレッシャプレートアッシ	ASSY PLATE, pressure	1	
4	05012-00814	ヘイコウピン	PIN, straight	3	
5	C1123-50816	ボルト	BOLT	6	
6	19264-36181	キャップ	CAP	1	
7	19271-16161	バンド	BAND	1	
8	15529-42521	フューエルオーバーフローパイプ	PIPE, fuel over flow	1	
9	10244-42321	パイプクリップ	CLIP, pipe	4	
10	15384-41011	フューエルタンクアッシ	ASSY FUEL TANK	1	

21. ノズルホルダ分解関係 NOZZLE HOLDER GROUP



図番 Ref.No	コード No Code No	部 品 名 称	Description	数量 Unit	備 考 Remarks
1	15271-5301-1	ノズルホルダ 1 サブアッシ	ASSY HOLDER, nozzle 1	1	
2	15271-5303-1	ノズルホルダ 2 サブアッシ	ASSY HOLDER, nozzle 2	1	
3	15221-9202-1	ナット	NUT	1	
4	15221-9568-1	アイカンツギテ 1	JOINT, eye 1	1	
5	15221-9569-1	アイカンツギテ 2	JOINT, eye 2	1	
6	15221-9402-1	ヒラ ザガネ	WASHER, plain	1	
7	15271-5314-1	ノズルホルダ ボデー	BODY, nozzle holder	1	
8	15221-5323-1	アジャスト ザガネ	WASHER, adjusting	1	
9	15221-5317-1	ノズル スプリング	SPRING, nozzle	1	
10	15221-5335-1	ディスタンス ピース	PIECE, distance	1	
11	15221-5316-1	プッシュ ロッド	ROD, push	1	
12	15221-5328-1	ノズル ナット	NUT, nozzle	1	
13	15021-5361-1	ノズル ピース	PIECE, nozzle	1	

22. インジェクションポンプ分解関係 INJECTION PUMP GROUP



図番 Ref.No	コード No Code No	部品名称	Description	数量 Unit	備考 Remarks
1	15381-5101-1	インジェクション ポンプ アッシー	ASSY PUMP, injection	1	
2	15381-5108-1	ポンプ ハウジング	HOUSING, pump	1	
3	15261-5105-1	ポンプ エレメント	ELEMENT, pump	3	
4	15261-5103-1	デリバリバルブ	VALVE, delivery vale	3	
5	15331-5123-1	デリバリバルブ スプリング	SPRING, delivery valve	3	
6	15331-5124-1	デリバリバルブ ガスケット	GASKET, delivery valve	3	
7	15331-5122-1	デリバリバルブ ホルダー	HOLDER, delivery valve	3	
8	15331-9676-1	O リング	O RING	3	
9	15331-5107-1	タペット アッジー	ASSY TAPPET	3	
10	15331-5125-1	タペットガイド ピン	PIN, tappet guide	3	
11	15331-5143-1	クランプ ピン	PIN, clamp	3	
12	15331-5128-1	プランジャ スプリング	SPRING, plunger	3	
13	15331-5127-1	スプリングシート ウエ	SEAT, spring upper	3	
14	15331-5129-1	スプリングシート シタ	SEAT, spring under	3	
15	15381-5149-1	シム	SHIM	3	
16	15331-5106-2	コントロール ラック	RACK, control	1	
17	15331-5138-1	コントロール スリーブ	SLEEVE, control	3	
18	15381-5132-1	ネロー スクリュー	SCREW	1	
19	15331-9665-1	パッキン	GASKET	2	
20	15331-5135-1	エアブリーダ スクリュー	SCREW, air breeder	1	
21	15331-9666-1	パッキン	GASKET	1	
22	15331-5148-1	カラー	COLLAR	2	
23	15381-9409-1	バネ ザガネ	WASHER, spring	2	
24	15381-5139-1	アジャスト プレート	PLATE, adjusting	1	
25	15331-9101-1	ボルト	BOLT	2	

