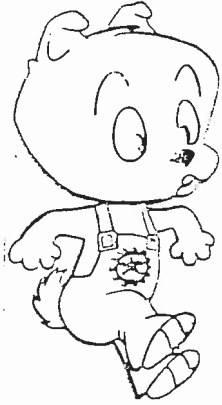


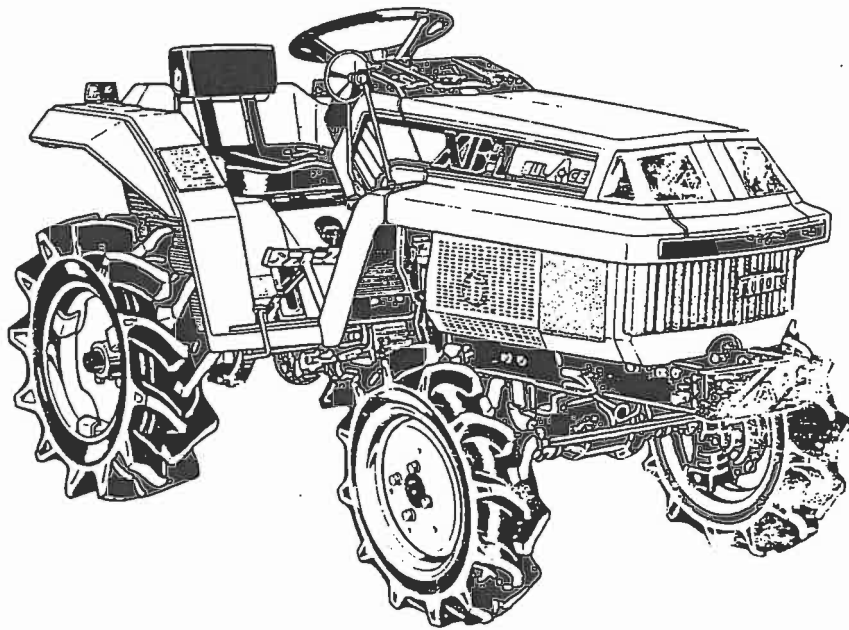
# クボタトラクタ

**XB-1, XB-1D, XB-1DHB**

## 純正部品表



**RS 1101**  
**RK 1101**  
**RSP 1100**  
**RKP 1100**  
**RKB 1000**



昭和58年12月

昭和58年6月改訂

— ご 注 意 —

1. 部品ご注文の際は形式、使用機械番号、コードNo.、品名、個数をご明記下さい。
2. 部品ご注文の際は必ず弊社所定の注文書をご使用下さい。
3. 価格は別表の純正部品標準小売価格表をご参照下さい。
4. 図番欄または備考欄中☆印のマークがある部品は、単体販売できませんので、それに該当する完備部品をご注文下さい。
5. 注文単位の数字は最低注文数量を示すもので、これ以下の数量は原則として販売いたしません。
6. 部品は必ずクボタ純正部品をご使用下さい。  
(市販の類似品を使用されると早期破損などの原因となります)
7. 本部品表は改良のため予告なく変更することもあります。

## 部品表の見方について

1. 本部品表は下記形式を収録しております。

形 式	機 種
D750-LD-1	エ ン ジ ン
XB-1	本 機
XB-1D	本 機
XB-1DHBP	本 機
XB-1 沖縄向	本 機
RS1101	ロ ー タ リ ー
RK1101	ロ ー タ リ ー
RSP1100	ロ ー タ リ ー
RKP1100	ロ ー タ リ ー
RKB1000-F	正逆転ロータリー

2. 互換性の記号は下記のようになっています。

┌	矢印の方向へのみ兼用可
└	旧、新兼用不可(備考欄の機番参照)
┌	旧、新兼用可

3. 備考欄の記入について

- ① 専用品番については、その形式名を記入しております。
- ② 数字を○で囲んでいるものは、その完備部品の構成部品内容です。  
例②～⑩ ㊦番No.2～No.10迄の構成部品です。
- ③ 実施機番については、機番を記入しております。  
例 #50017～ 番以降
- ④ ベアリング、オイルシールについては、型番を記載しております。
- ⑤ その他、個数変更等、必要と思われるものは注記しております。
- ⑥ ⑤はサービス専用部品を表わしています。

# 主要諸元

名 称		XB-1	XB-1DH	XB-1DL
エンジン	名 称	D750-LD-1		
	形 式	立形水冷4サイクルディーゼル		
	シリンダ数	3		
	総行程容積	762cc		
	最大出力/回転速度	12馬力/2600回転毎分		
	シリンダ内径×行程	6.8×7.0cm		
	使用燃料	クボタディーゼル重油又はディーゼル軽油		
	始動方式	セルスタータ式(グロープラグ手元デコンプ装置付)		
	セルスタータ出力	12V, 0.8kW		
	潤滑方式	4葉トロコイドポンプ全自動強制潤滑		
	冷却方式	加圧ラジエータ式(自然循環)		
	バッテリー容量	NT60-S4L(35Ah)		
車両寸法	全 長	201cm	204.5cm	
	全 幅	104cm	102cm	
	全 高	114.5cm	128cm	107.5cm
	軸 距	122cm		
	最低地上高	24.5cm (前輪部)	38cm (前輪部)	17cm (ミッションケース下部)
輪 距	前 輪	74.5cm	79, 89cm	81, 91cm
	後 輪	73, 78, 83, 88cm	77, 85, 93cm	
タイヤサイズ	前 輪	5.00-12-2PR		
	後 輪	7-14-2PR	7-16-4PR	
重 量(装備)	485kg	555kg		
PTO軸	取 出 し 箇 所	ミッションケース後部1(エンジン前部1)		
	地 上 高	42.5cm	51cm	29cm
	回 転 方 向	後ろから見て右回転		
	変 速 段 数	2段		
	軸 寸 法	6スプライン 直径3.5cm		
ク ラ ッ チ	乾式単板式			
操 行 装 置	ボールスクリュ式			
変 速 方 式	ギヤー選択しゅう動式			
変 速 段 数	前進6段, 後進2段			
最 小 回 転 半 径	1.75m			
制 動 装 置	一系統左右独立, 湿式ディスクブレーキ(連結装置付き)			
差 動 装 置	ディファレンシャルギヤー方式(前後共)			



# 主要諸元

名 称		XB-1DHBP
エ ン ジ ン	名 称	D750 -LD-1
	形 式	立形水冷4サイクルディーゼル
	シリンダ数	3
	総行程容積	762cc
	最大出力/回転速度	12馬力/2600回転毎分
	シリンダ内径×行程	6.8×7.0cm
	使 用 燃 料	クボタディーゼル重油又はディーゼル軽油
	始 動 方 式	セルスタータ式(グローブラグ手元デコンプ装置付)
	セルスタータ出力	12V, 0.8kW
	潤 滑 方 式	4葉トロコイドポンプ全自動強制潤滑
	冷 却 方 式	加圧ラジエータ式(自然循環)
	バッテリ容量	NT60-S4L(35Ah)
車 両 寸 法	全 長	212cm
	全 幅	108cm(輪距96cm)
	全 高	136cm
	軸 距	122cm
	最 低 地 上 高	45cm(ミッションケース下部)
輪 距	前 輪	79, 89cm(左右入替時:107.5, 117.5cm)
	後 輪	80, 88, 96cm(左右入替時:100, 108, 116cm)
タ サ イ ヤ ズ	前 輪	4.00-18-2PR
	後 輪	5-26-4PR
重	量(装備)	570kg
P T O 軸	取 出 し 箇 所	ミッションケース後部1(エンジン前部1)
	地 上 高	58cm
	回 転 方 向	後ろから見て右回転
	変 速 段 数	2段
	軸 寸 法	6スプライン 直径3.5cm
ク ラ ッ チ		乾式単板式
操 行 装 置		ボールスクリュ式
変 速 方 式		ギヤ選択しゅう動式
変 速 段 数		前進6段, 後進2段
最 小 回 転 半 径		1.8m
制 動 装 置		一系統左右独立, 湿式ディスクブレーキ(連結装置付き)
差 動 装 置		ディファレンシャルギヤ方式(前後共)

# 主要諸元

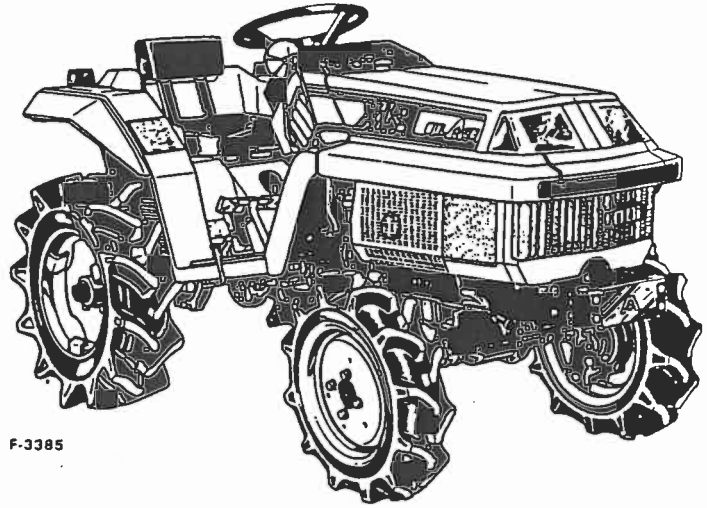
ロータリ形式	RS1101	RSP1100	RK1101	RKP1100	
装着トラクター形式	XB-1	XB-1D	XB-1	XB-1D	
駆動方式	サイドドライブ		センタドライブ		
装着方式	二点リンク	特殊三点リンク	二点リンク	特殊三点リンク	
耕うん幅	110cm				
爪本数	26本		28本		
重量	146kg	155kg	128kg	140kg	
耕うん爪の種類	311号 R, L各13本	311号R, L各12本 312号R, L各1本	311号R, L各10本 297号R, L各3本 298号R, L各1本		
爪軸 回転速度	1段	187回転/分	207回転/分	189回転/分	210回転/分
	2段	334回転/分	351回転/分	339回転/分	356回転/分

ロータリ形式		RKB1000F	RKB1000
諸元			
装着方式		特殊3点リンク	
駆動方式		センタドライブ	
残耕処理方法		フルカット	なし
耕うん幅		100(50)cm	100(50)cm
重量		152kg	148kg
爪本数		26本	26本
爪種類	321なた爪	R, L各10本	R, L各13本
	533なた爪	R, L各2本	—
	534変形爪	R, L各1本	—
爪軸 回転数	XB-1	163, 292(rpm)	163, 292(rpm)
	XB-1DH(DL)	180, 307(rpm)	180, 307(rpm)

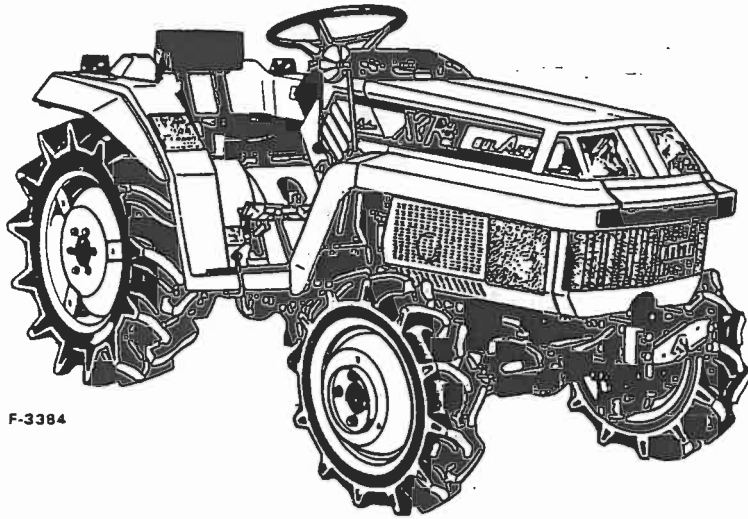
## XB-1 沖縄向

名 称		XB-1 沖縄向	
車 両 寸 法	全 幅	100cm(輪距79cm)	
	輪 距	前 輪	68.5cm
		後 輪	69. 74. 79. 84cm

XB-1  
(標準形)



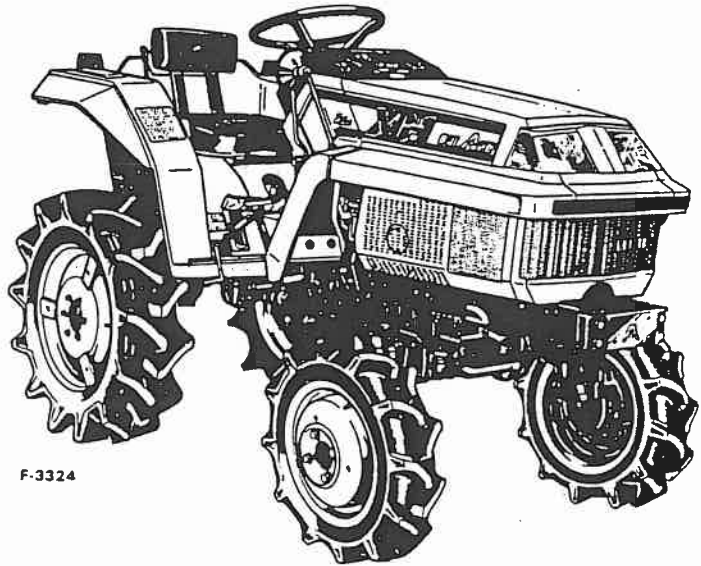
F-3385



F-3384

XB-1DL  
(低床形)

XB-1DH  
(高床形)



F-3324

# 目 次

## 〔D750-LD-1〕

1. クランクケース関係	1
2. シリンダヘッド関係	3
3. ギヤーケース関係	4
4. クランク受箱関係	6
5. プレザ関係	7
6. 吸気管関係	8
7. バルブ, ロッカアーム関係	9
8. ヘッドカバー関係	10
9. カム軸関係	11
10. ピストン, クランク軸関係	13
11. フライホイール関係	14
12. ノズルホルダ関係	15
13. フェーエルカム軸関係	16
14. 速度調整板関係	18
15. ガバナ関係	19
16. ダイナモ関係	20
17. 銘板関係	22
18. ノズルホルダ分解関係	23
19. インジェクションポンプ関係	24
20. ダイナモ分解関係	25
21. スタータ分解関係	26

## 〔XB-1, XB-1D〕

1. トランスミッション関係	27
2. カバー関係	28
3. 上部カバー関係	30
4. 車軸ケース関係	31
5. クラッチロッド関係	34
6. クラッチ関係	35
7. 1軸, 2軸関係	36
8. 3軸, 4軸関係	37
9. スパイラルベベルピニオン軸関係	38
10. 軸関係	40
11. 後デフ関係	42
12. 後車軸関係	44
13. 変速フォーク関係	46
14. 主変速レバー関係	47
15. 副変速関係	48
16. 爪変速, デフロック関係	49
17. ブレーキ関係	50
18. 油圧パイプ関係	52
19. コントロールバルブ関係	53

20. ケンセイロッド関係	55
21. 油圧ピストン関係	56
22. ステアリング関係	57
23. クラッチロッド関係	59
24. 変速レバー関係	60
25. ブレーキロッド関係	61
26. ブレーキペダル関係	62
27. レリーズロッド関係	63
28. シート関係	65
29. 銘板関係	66
30. フレームクラッチハウジング関係	68
31. 前車軸フレーム関係	70
32. ボウジンアミ関係	71
33. フェンダカバー関係	72
34. ステップシート関係	74
35. ボンネット関係	75
36. バッテリー台関係	77
37. マフラ関係	78
38. 燃料タンク関係	80
39. ボンネットリヤーカーバー関係	81
40. 計器パネル関係	82
41. 電装品関係	83
42. バッテリー関係	85
43. 前車軸アーム関係	86
44. 前車軸ケース関係	88
45. ナックルアーム関係	91
46. 前デフ関係	93
47. 伝動軸関係	94
48. 前車軸ギヤー関係	95
49. ドライブシャフト関係	98
50. エアークリーナ関係	100
51. フェーエルフィルタ関係	101
52. 燃料パイプ関係	102
53. ラジエータ関係	103
54. ミラー, P T O カバー関係	104

1. 前輪関係	105
2. 後輪関係	107

## 〔XB-1, DHBP〕

1. 前輪関係	113
2. 後輪関係	114
3. 補助ステップ関係	115

# 目 次

## 〔XB-1, 沖縄向〕

- 沖縄向専用部品…………… 116
- 1. ロータリ2点リンク関係…………… 118
- 2. ロータリ3点リンク関係…………… 119

## 〔RS1101〕

- 1. ジョイント関係…………… 123
- 2. ベベルケース関係…………… 124
- 3. 伝導軸関係…………… 125
- 4. ロータリケース関係…………… 126
- 5. サイドフレーム関係…………… 128
- 6. 爪軸関係…………… 129
- 7. ロータリフレーム関係…………… 130
- 8. ロータリカバー関係…………… 132
- 9. 後2輪関係(1)…………… 134
- 10. 後2輪関係(2)…………… 135

## 〔RK1101〕

- 1. ジョイント関係…………… 136
- 2. ロータリケース関係…………… 137
- 3. ベベルギヤー関係…………… 138
- 4. 爪軸関係…………… 140
- 5. ロータリフレーム関係…………… 142
- 6. ロータリカバー関係…………… 144
- 7. 後2輪関係(1)…………… 146
- 8. 後2輪関係(2)…………… 148

## 〔RSP1100〕〔RKP1100〕

- 1. ベベルギヤーケース関係…………… 149
- 2. 伝導軸関係…………… 151
- 3. ロータリケース関係…………… 153
- 4. チェーンケース関係…………… 155
- 5. サイドフレーム関係…………… 156
- 6. 爪軸関係…………… 158
- 7. トップマスト関係…………… 161
- 8. ロータリカバー関係…………… 162
- 9. 後2輪ホルダ関係…………… 165
- 10. 後2輪関係…………… 166
- 11. 後部カバー関係…………… 168
- 12. ユニバーサルジョイント関係…………… 169
- 13. 銘板関係…………… 171

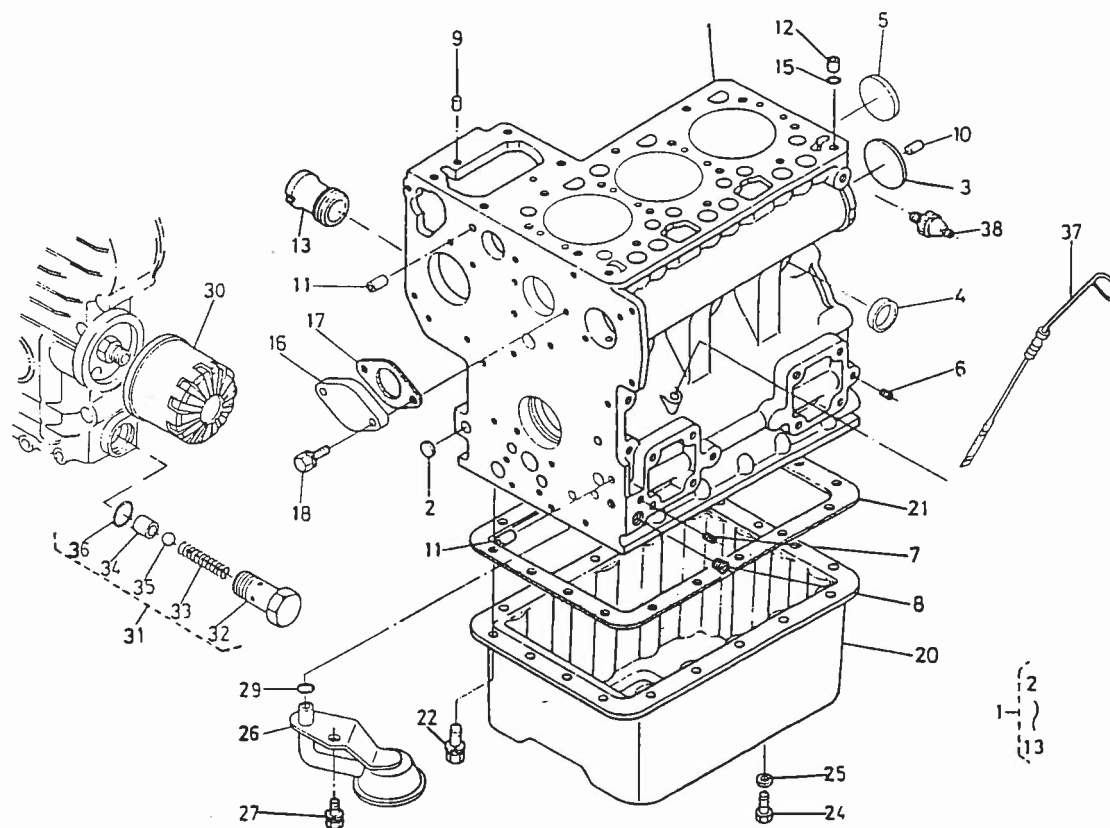
## 〔RKB1000 (F)〕

- 1. ユニバーサルジョイント関係…………… 173
- 2. ベベルギヤーケース関係…………… 175
- 3. シフトギヤー関係…………… 176
- 4. 変速ケース関係…………… 177
- 5. チェーンケース関係…………… 178
- 6. 耕うん軸関係 (RKB1000F) …… 179
- 6. 耕うん軸関係 (RKB1000) …… 180
- 7. 爪軸関係 (RKB1000F) …… 181
- 7. 爪軸関係 (RKB1000) …… 182
- 8. ロータリカバー関係…………… 183
- 9. フロントカバー関係…………… 184
- 10. 後部カバー関係…………… 185
- 11. 後輪ホルダ関係…………… 186
- 12. 後2輪関係…………… 188
- 13. トップマスト関係…………… 189

## 〔前輪駆動切換アッシ〕

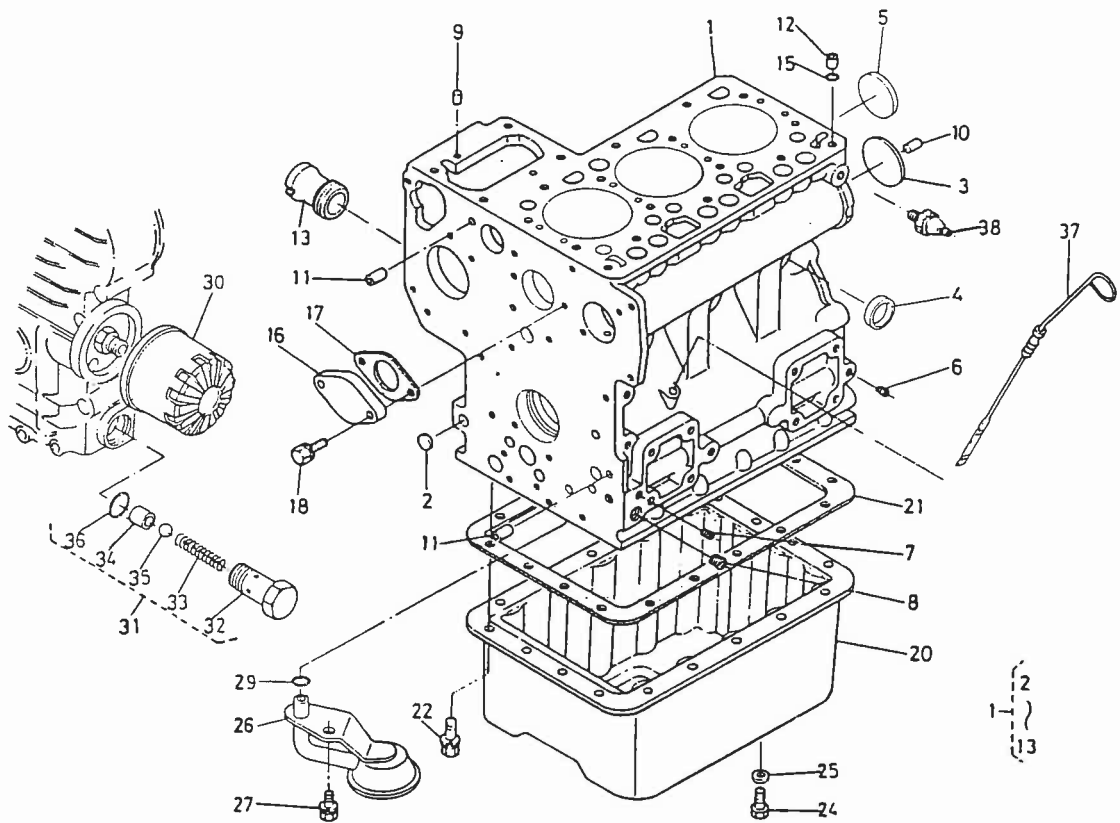
- 1. 組立要領…………… 191
- 2. 部品明細…………… 193
  - 標準付属品…………… 195
  - 特別付属品…………… 196
  - 品番索引…………… 197

# 1. クランクケース関係



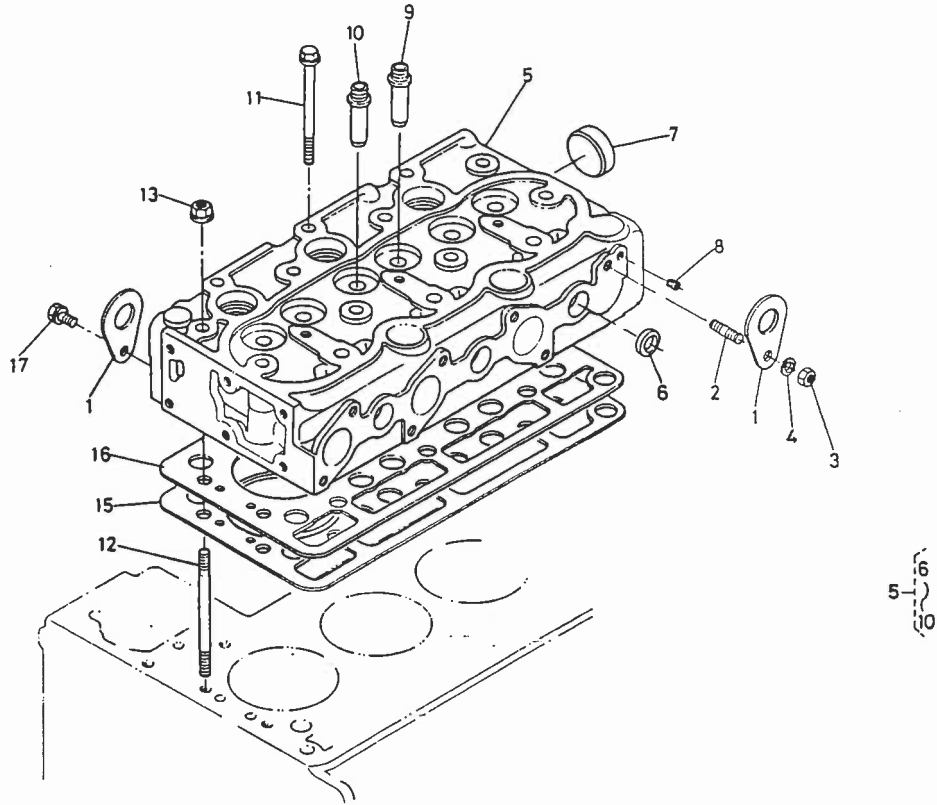
図番	コード No.	部品名称	数量	互換性	備考
1	15973-0101-2	クランクケース コンブ	1		②~⑬
2	06311-75015	ベルチ プラグ	3		
3	06311-75040	ベルチ プラグ	1		
4	15321-9626-3	ワンガタ プラグ	5		
5	15221-0349-3	ワンガタ プラグ	1		
6	15261-9601-2	プラグ	6		
7	15521-9602-2	プラグ	3		
8	15521-9603-2	プラグ	1		
9	05012-00609	ヘイコウ ピン	2		
10	05012-00814	ヘイコウ ピン	2		
11	15231-3396-0	パイプ ピン	2		
12	15221-3365-0	パイプ ピン	1		
13	15221-7288-0	ウォータ パイプ 2	1		
14					
15	15221-3370-0	O リング	1		
16	15261-7391-3	ウォータ カバー	1		
17	15261-7392-0	ウォータ カバー パッキン	1		
18	01023-50618	ボルト	2		
19					
20	15727-0161-0	オイルパン	1		
21	19269-0162-0	オイルパン パッキン	1		

# 1. クランクケース関係



図番	コード No.	部品名称	数量	互換性	備考
22	01023-50620	ボルト	18		
23					
24	15221-3375-2	プラグ	1		
25	15109-3366-0	パッキン	1		
26	15261-3211-3	オイルフィルタ 1	1		
27	01123-50816	ボルト	1		
28					
29	04811-00140	O リング	1		
30	15241-3209-2	オイルフィルタ カートリッジ アッシ	1		
31	15261-3607-2	リリーフ バルブ アッシ	1		③②~③⑥
32	15261-3691-2	リリーフ バルブ ボデー	1		
33	15241-3695-2	スプリング	1		
34	15261-3693-2	バルブ シート	1		
35	07715-03213	ボール	1		
36	04810-00150	O リング	1		
37	15533-3641-2	オイル ゲージ	1		
38	15231-3901-3	オイル スイッチ	1		

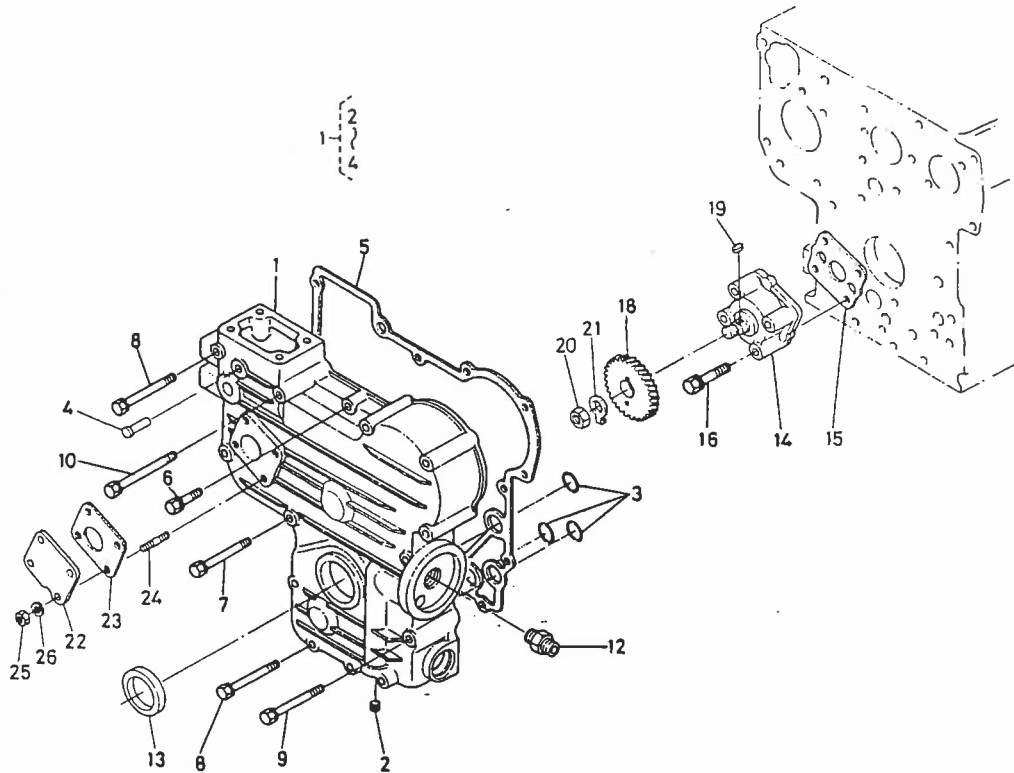
## 2. シリンダヘッド関係



図番	コード No.	部 品 名 称	数量	互換性	備 考
1	15221-0175-0	エンジン フック	2		
2	01513-50816	スタッド	1		
3	02156-50080	ナット	1		
4	04512-50080	バネ ザガネ	1		
5	15371-0304-7	シリンダ ヘッド コンブ	1		⑥-⑩
6	15261-0337-2	ワンガタ プラグ	5		
7	15321-9626-3	ワンガタ プラグ	1		
8	15261-9601-2	プラグ	2		
9	15261-1354-0	インレットバルブ ガイド	3		
10	15261-1356-0	エキゾーストバルブ ガイド	3		
11	19215-0345-3	ヘッド ボルト	12		
12	19215-0341-2	ヘッド スタッド	2		
13	19215-0351-3	ヘッド ナット	2		
14					
15	15371-0331-2	ヘッド ガスケット	1		
16	15371-0332-2	ヘッドガスケット シム	1		
17	01123-50816	ボルト	1		

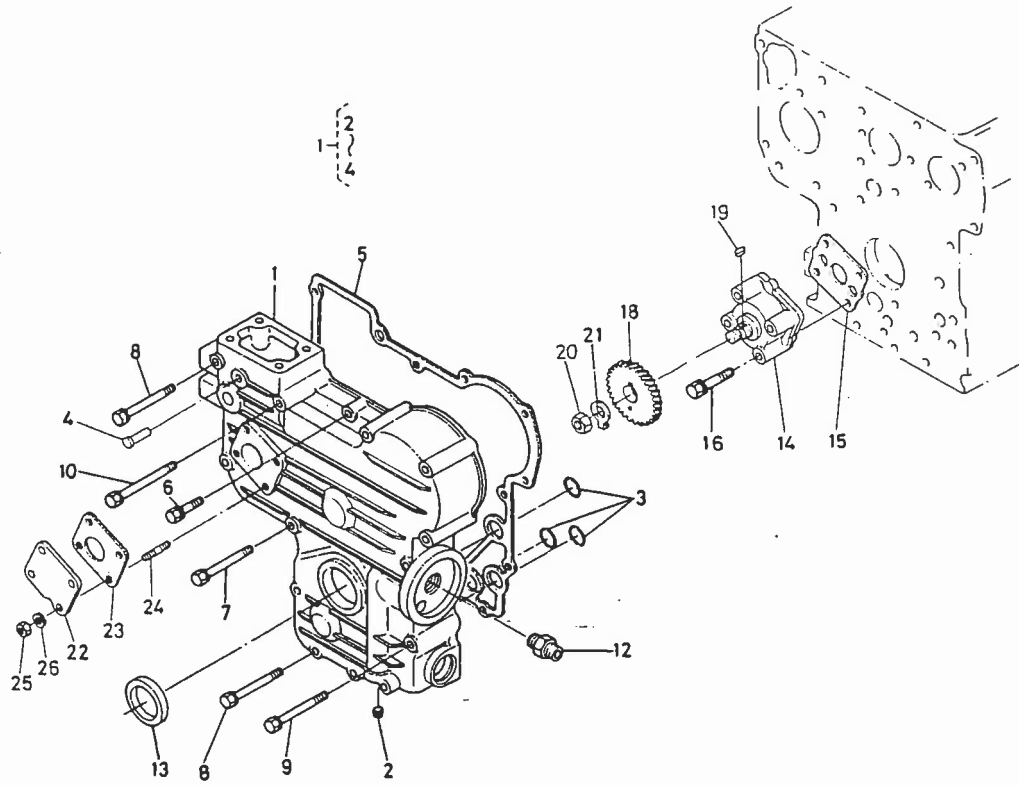


ギヤケース関係



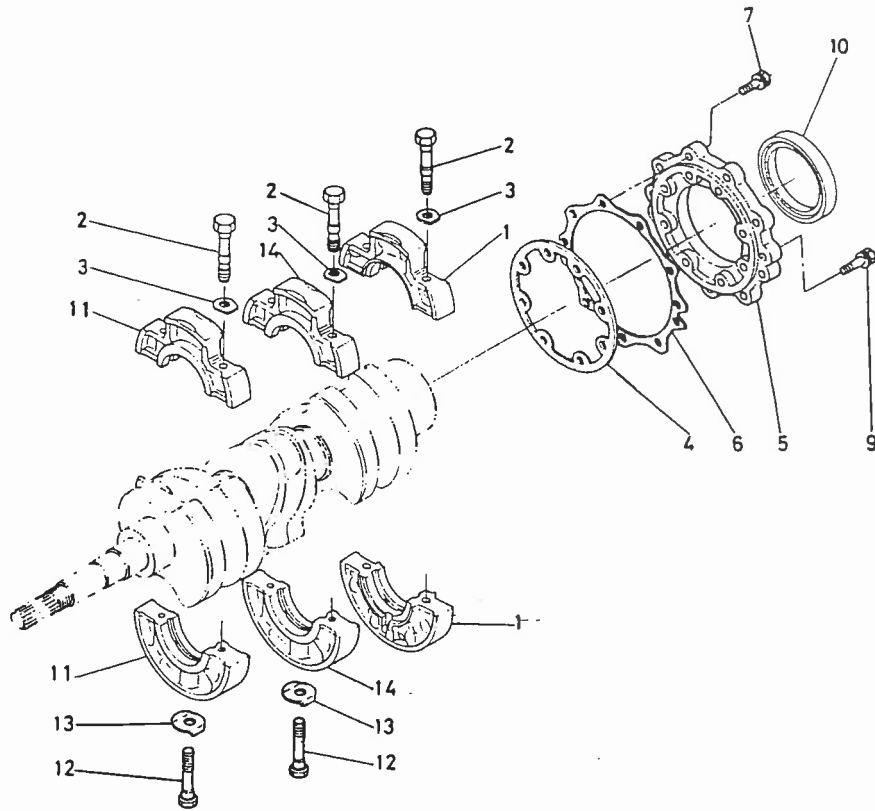
図番	コード No.	部 品 名 称	数量	互換性	備 考
1	15381-0402-3	ギヤケース コンブ	1		②-④
2	15261-9602-0	プラグ	2		
3	04811-06130	O リング	3		
4	15221-5628-2	スタートスプリング ピン	1		
5	15261-0413-0	ギヤケース パッキン	1		
6	01023-50630	ボルト	1		
7	01023-50660	ボルト	3		
8	01023-50665	ボルト	8		
9	01023-50670	ボルト	1		
10	01023-50675	ボルト	1		
11					
12	15241-3229-0	カンツギテ	1		
13	09550-00008	オイル シール	1		
14	15261-3501-0	オイルポンプ アッシ	1		
15	15261-3515-0	オイルポンプ パッキン	1		
16	15261-9102-2	ボルト	4		
17					
18	15954-3566-0	オイルポンプ クドウ ギヤ	1		
19	05712-00410	フェザ キー	1		
20	02016-50100	ナット	1		
21	04211-50100	ツメツキ ザガネ	1		

### 3. ギヤケース関係



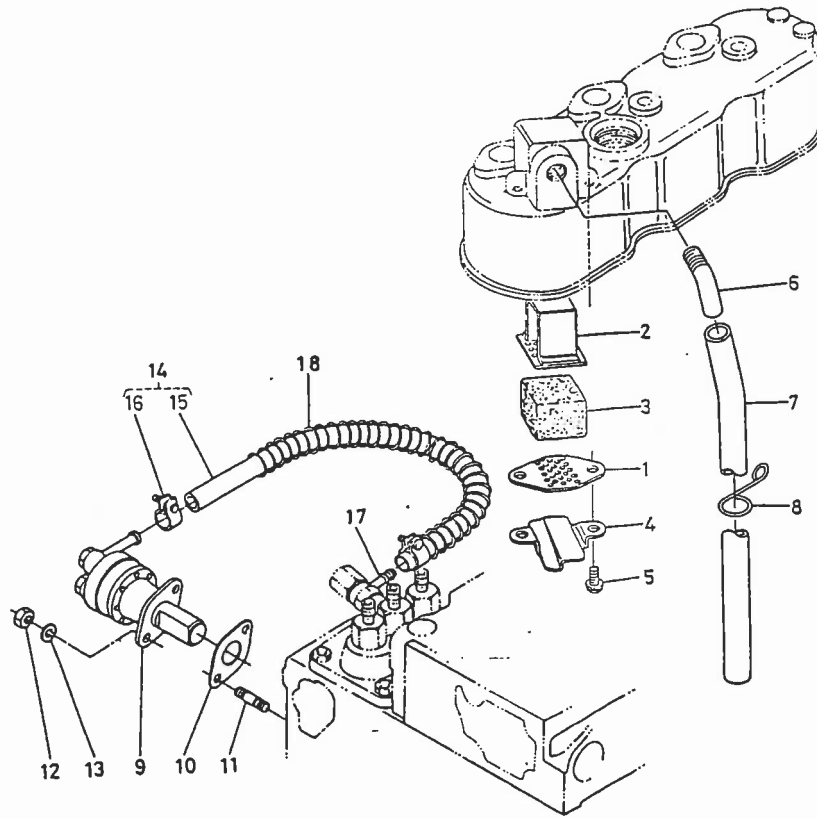
図番	コード No.	部品名称	数量	互換性	備考	
22	15223-8334-2	カバー	1			
23	15221-8813-0	アワメータ ユニット パッキン	1			
24	15221-8821-0	スタッド	4			
25	02056-50060	ナット	4			
26	04512-50060	バネ ザガネ	4			

クランク受箱関係



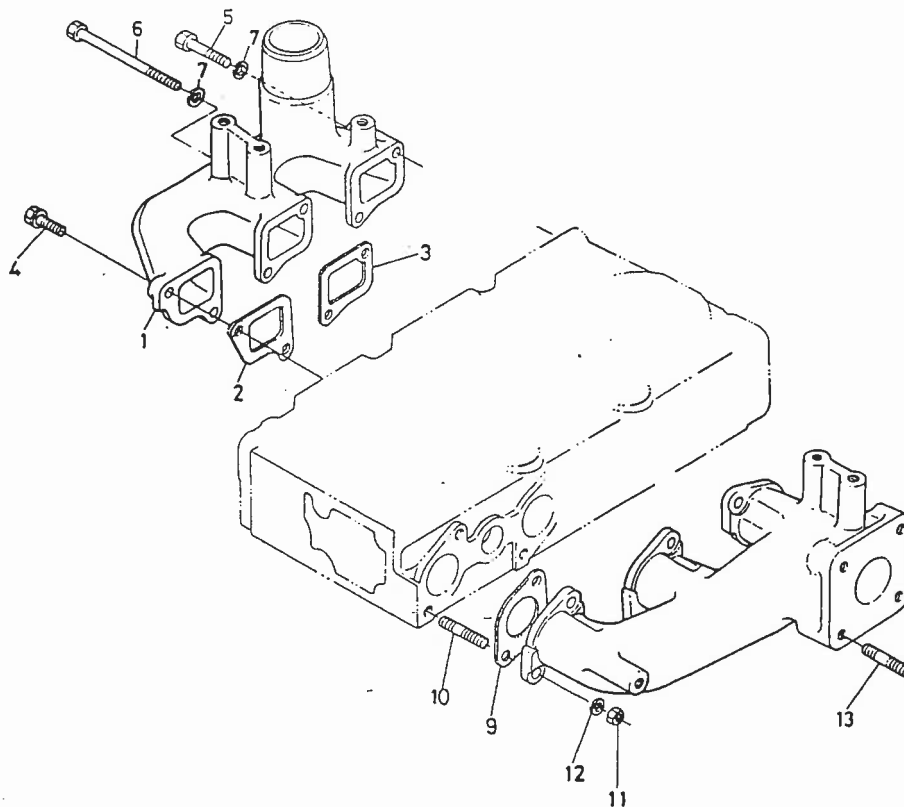
図番	コード No.	部品名称	数量	互換性	備考
1	15261-0409-0	メインベアリングケース アッシ 1	1		
2	15261-0454-0	ベアリングケース ボルト 1	6		
3	15261-0457-2	ベアリングケース ザガネ 1	6		
4	15261-0436-0	ベアリングケース パッキン	1		
5	15261-0481-2	ベアリングケース カバー	1		
6	15261-0482-0	ベアリングケースカバー パッキン	1		
7	01023-50620	ボルト	9		
8					
9	01023-50625	ボルト	8		
10	09560-00007	オイルシール	1		
11	15261-0404-2	メインベアリングケース アッシ 2	1		
12	15261-0456-0	ベアリングケース ボルト 2	2		
13	15261-0459-0	ベアリングケース ザガネ 2	2		
14	15381-0405-2	メインベアリングケース アッシ 3	1		

# 5. ブレザ関係



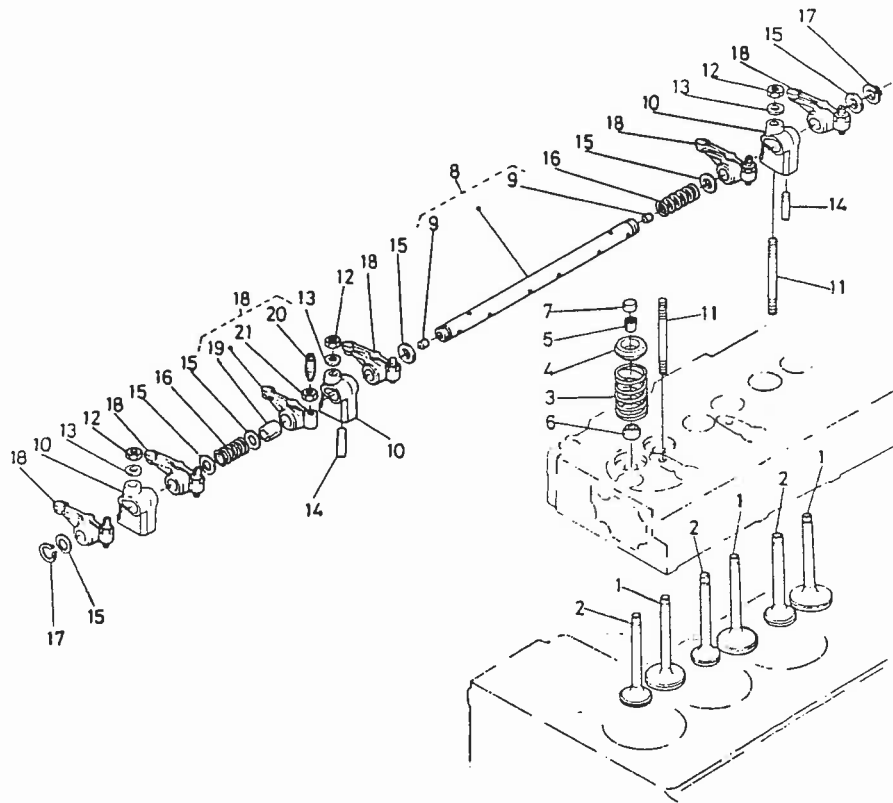
図番	コード No.	部品名称	数量	互換性	備考
1	15951-0514-0	ブレザエレメント プレート 1	1		
2	15521-0515-0	ブレザエレメント プレート 2	1		
3	15521-0567-0	ブレザ エレメント	1		
4	15951-0537-0	ブレザ オイル シールド	1		
5	03024-50510	ザガネツキ コネジ	2		
6	15521-0555-0	ブレザ バイブ ツギテ	1		
7	15261-0551-0	ブレザ バイブ	1		
8	15951-0559-0	バイブ クランプ	1		
9	15381-5203-2	フューエルポンプ アッシ	1		
10	15241-5214-0	フューエルポンプ パッキン	1		
11	01513-50616	スタッド	2		
12	02056-50060	ナット	2		
13	04512-50060	バネ ザガネ	2		
14	15531-4201-0	フューエルバイブ アッシ	1		⑬, ⑭
15	15531-4211-0	フューエル バイブ 5	1		
16	14301-4275-3	バイブ クリップ	2		
17	14111-4241-3	アイカン ツギテ	1		
18	67111-5832-3	バイブ ホゴ スプリング 4	1		

## 6. 吸気管関係



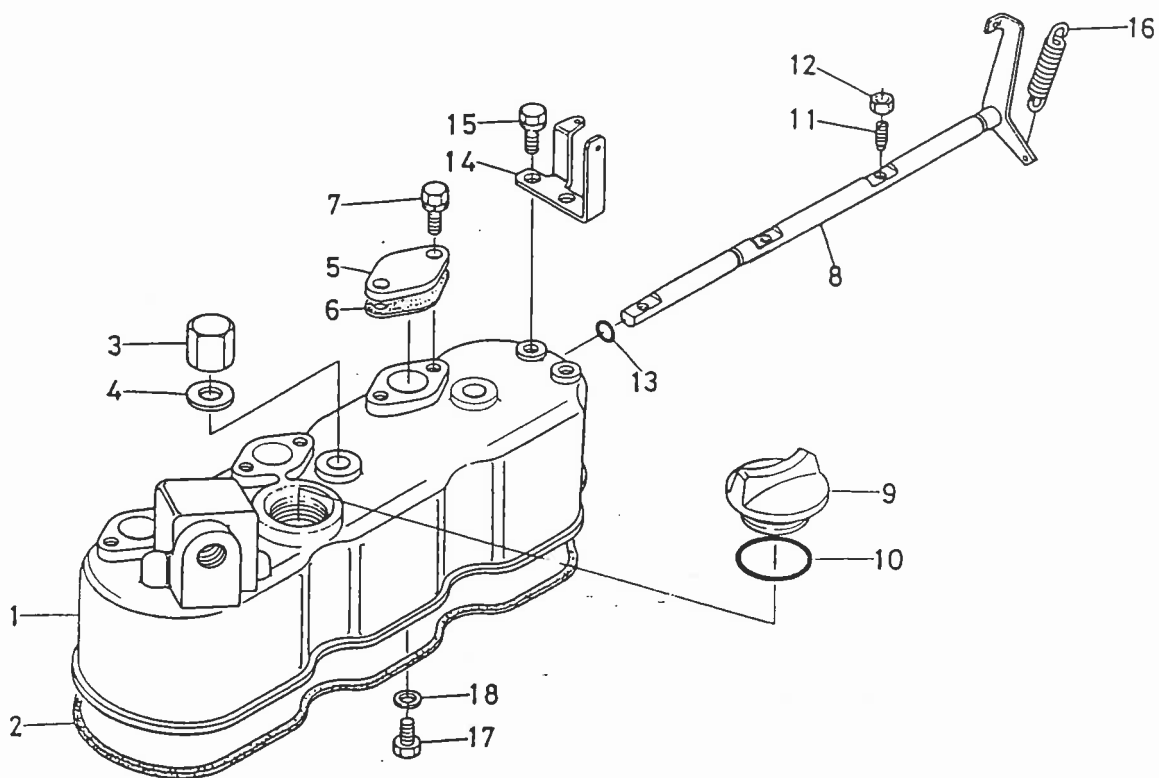
図番	コード No.	部品名称	数量	互換性	備考
1	15727-1176-0	インレット マニホルド	1		
2	15261-1182-0	インレットマニホルド パッキン 1	1		
3	15261-1183-0	インレットマニホルド パッキン 2	2		
4	01023-50620	ボルト	4		
5	01053-50660	ボルト	1		
6	15381-9107-0	ボルト	1		
7	04512-50060	バネ ザガネ	2		
8	15727-1231-0	エキゾースト マニホルド	1		
9	15261-1236-2	エキゾーストマニホルド パッキン	3		
10	15381-9153-2	スタッド	6		
11	02056-50060	ナット	6		
12	04512-50060	バネ ザガネ	6		
13	01513-50822	スタッド	4		

# 7. バルブ, ロッカアーム関係



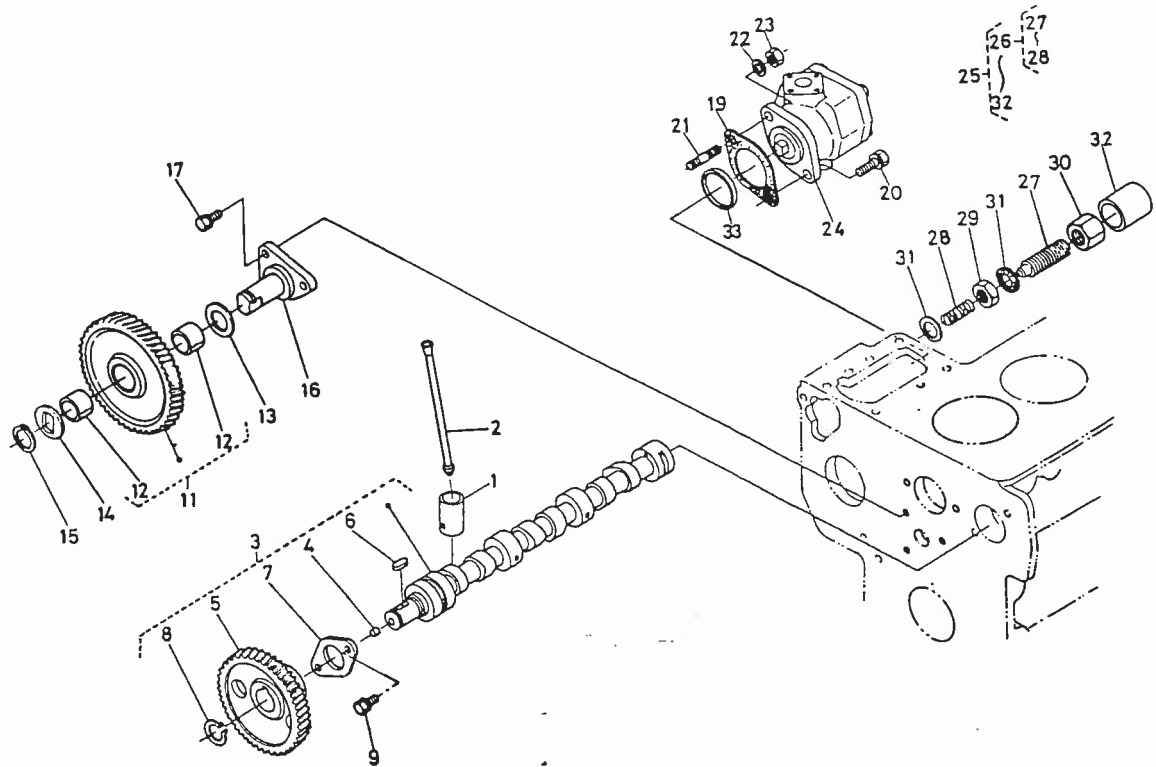
図番	コード No.	部品名称	数量	互換性	備考
1	15261-1311-2	インレット バルブ	3		
2	15261-1312-2	エキゾースト バルブ	3		
3	15261-1324-0	バルブ スプリング	6		
4	15261-1333-0	バルブスプリング リテーナ	6		
5	15261-1336-0	バルブスプリング コレット	12		
6	15261-1315-0	バルブ ステムシール	6		
7	15261-1328-0	バルブ キャップ	6		
8	15371-1405-2	ロッカアームジク アッシ	1		⑨を含む
9	03410-00606	トメネジ	2		
10	15261-1435-4	ロッカアーム ブラケット	3		
11	15952-1441-0	スタッド	3		
12	15261-9201-0	ナット	3		
13	15261-9401-0	ヒラ ザガネ	3		
14	15261-1442-0	ロッカアームジク トメネジ	1		
15	15261-1443-0	ロッカアームジク ザガネ	6		
16	15261-1431-2	ロッカアーム スプリング	2		
17	04612-00110	ジク サークリップ	2		
18	19264-1403-0	ロッカアーム アッシ	6		⑬~⑳
19	19264-1418-0	ロッカアーム ブッシュ	6		
20	15261-1423-2	チョウセイ ネジ	6		
21	15261-1424-0	ナット	6		

# ヘッドカバー関係



図番	コード No.	部品名称	数量	互換性	備考
1	15532-1451-0	ヘッドカバー	1		
2	15381-1452-0	ヘッドカバー パッキン	1		
3	15951-9233-0	フクロ ナット	3		
4	15951-9666-0	パッキン	3		
5	15261-6663-0	デコンプマド カバー	3		
6	15261-6664-2	デコンプマドカバー パッキン	3		
7	01023-50614	ボルト	6		
8	15531-6604-0	デコンプジク コンブ	1		
9	15221-3314-2	キュウユ プラグ	1		
10	04811-50300	O リング	1		
11	15261-6635-0	デコンプ ボルト	3		
12	02056-50050	ナット	3		
13	04811-00080	O リング	1		
14	15261-6619-0	デコンプワイヤ ホルダ	1		
15	01023-50614	ボルト	2		
16	15221-6628-3	デコンプ スプリング	1		
17	15221-6641-0	ボルト	1		
18	04512-50060	バネ ザガネ	1		

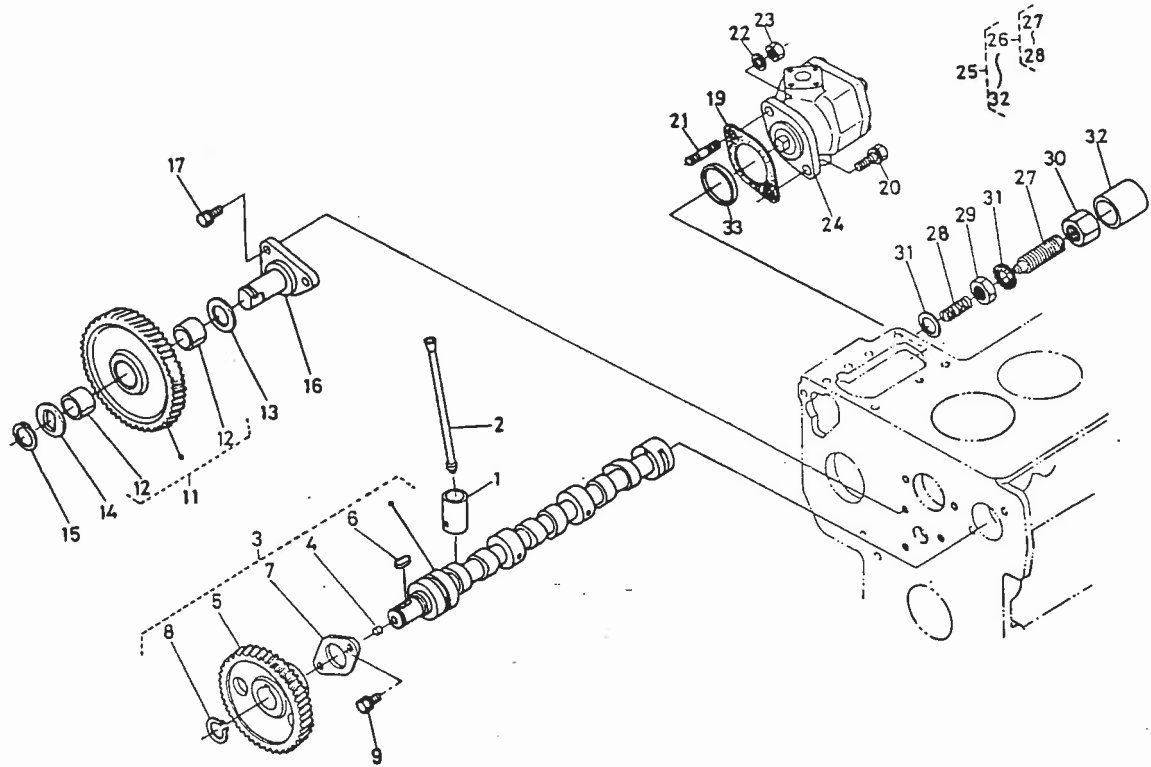
# 9. カム軸関係



図番	コード No.	部品名称	数量	互換性	備考
1	15261-1555-0	タベット	6		
2	15261-1511-0	プッシュ ロッド	6		
3	15381-1601-2	カムジク アッシ	1		④-⑧
4	15261-9688-0	ブライド プラグ	2		
5	15261-1651-2	カム ギヤー	1		
6	05712-00515	フェザ キー	1		
7	15261-1627-0	カムジク ストップ	1		
8	04612-00180	ジク サークリッパ	1		
9	01023-50614	ボルト	2		
10					
11	15261-2401-2	アイドルギヤー コンブ	1		⑫含む
12	15261-2428-0	アイドルギヤー ブッシュ	2		
13	15261-2436-2	アイドルギヤー カラー 1	1		
14	15261-2437-0	アイドルギヤー カラー 2	1		
15	15261-2432-0	アイドルギヤー トメワ	1		
16	15261-2425-0	アイドルギヤー ジク	1		
17	01023-50616	ボルト	3		
18					
19	15231-8713-2	ユアツポンプ パッキン	1		
20	01123-50822	ボルト	3		
21	01513-50822	スタッド	1		

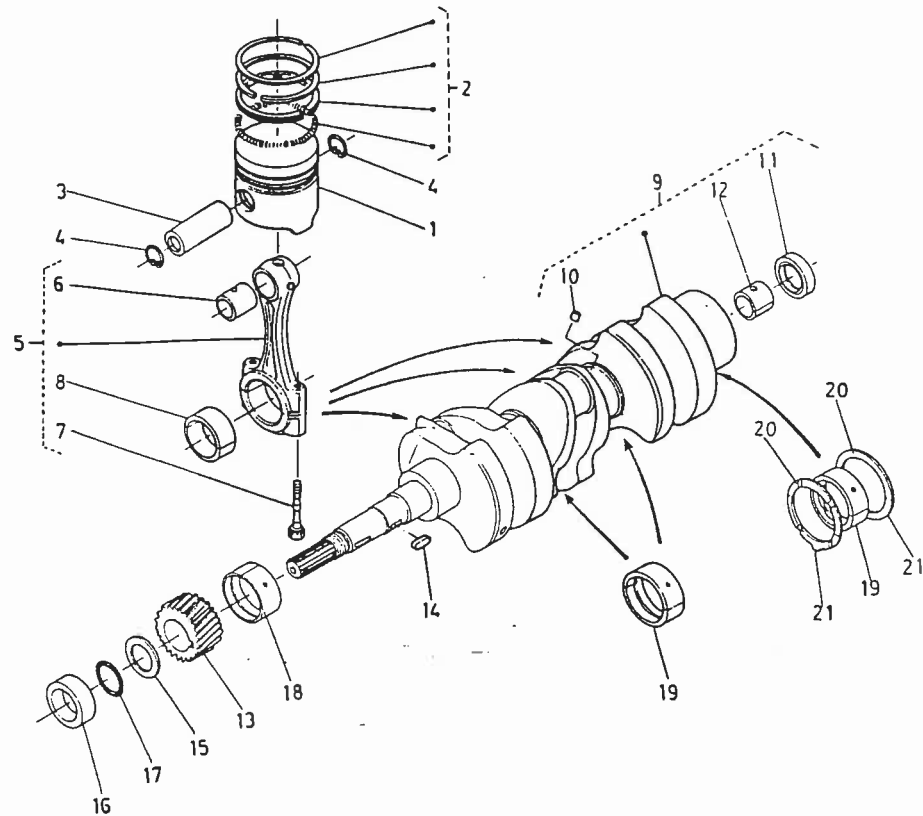


# 9. カム軸関係



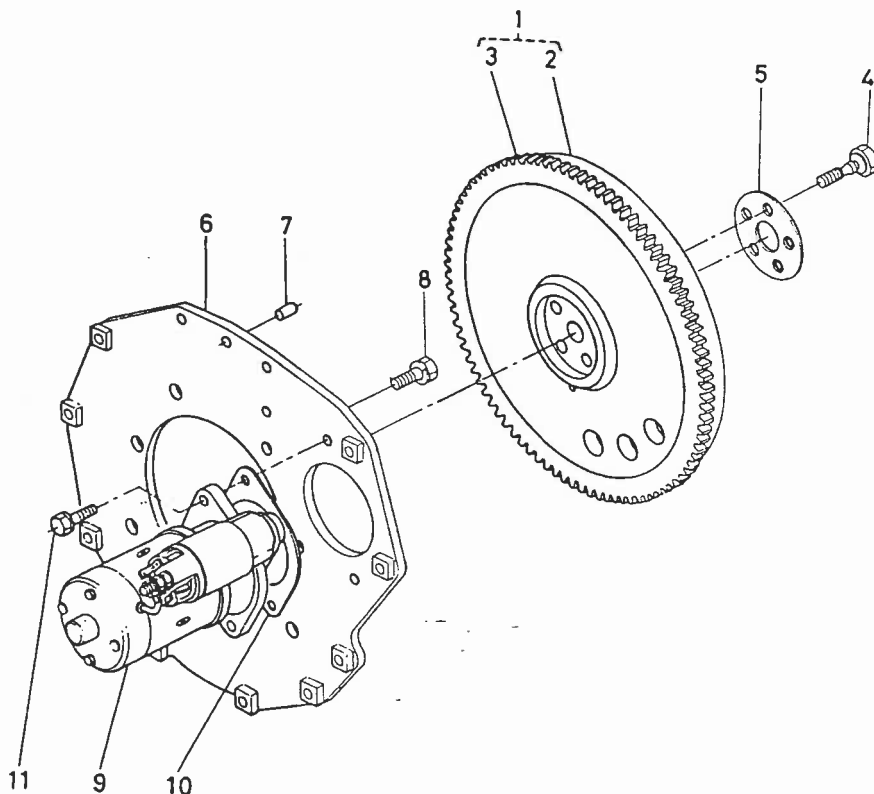
図番	コード No.	部品名称	数量	互換性	備考	
22	04512-50080	バネ ザガネ	1			
23	02156-50080	ナット	1			
24	67211-7610-0	ギヤ-ポンプ アッシ	1			
25	15261-5409-2	アイドリングセイゲン アッシ	1		(26~32)	
26	15261-5410-0	チョウセイ ボルト アッシ	1		(27, 28)	
27	15261-5425-0	チョウセイ ボルト	1			
28	15261-5426-0	スプリング	1			
29	15261-9202-0	ナット	1			
30	15261-9233-2	フクロ ナット	1			
31	15021-3366-0	パッキン	2			
32	15261-5427-2	キャップ	1			

# 10. ピストン, クランク軸関係



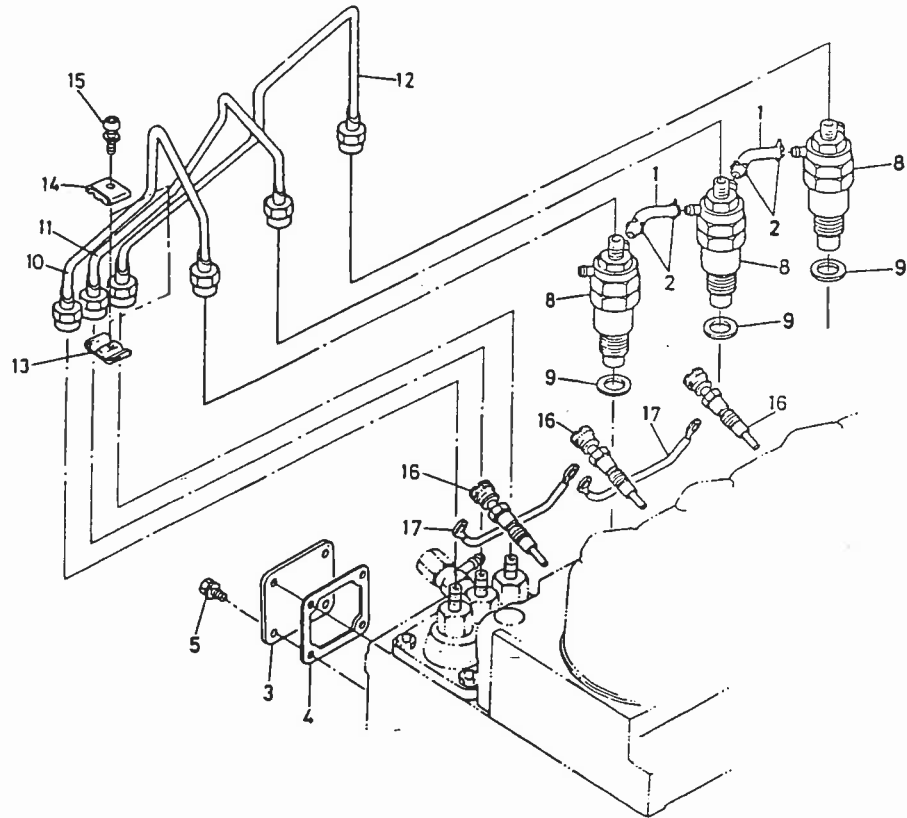
図番	コード No.	部 品 名 称	数量	互換性	備 考
1	15261-2111-0	ピストン	3		
2	15271-2105-0	ピストンリング アッシ	3		
3	15261-2131-0	ピストン ピン	3		
4	15261-2133-2	ピストンピン サークリップ	6		
5	15531-2201-0	コンロッド アッシ	3		⑥~⑧
6	15261-2135-0	ピストンピン ブッシュ	3		
7	15261-2214-0	コンロッド ボルト	6		
8	15531-2231-0	クランクピン メタル	6		
9	15974-2301-0	クランクジク コンブ	1		⑩~⑫
10	15131-0138-0	ピン プラグ	3		
11	09400-14247	オイルシール	1		
12	66621-1412-0	ドライ ヘアリング	1		
13	15261-2411-0	クランク ギヤー	1		
14	05712-00515	フェザ キー	1		
15	15261-2331-0	クランクジク オイルスリング	1		
16	15261-2325-0	クランクジク カラー	1		
17	04811-10220	O リング	1		
18	15261-2347-0	クランクジク メタル 1	1		
19	15261-2348-0	クランクジク メタル 2	6		
20	15261-2353-0	サイド メタル 1	2		
21	15261-2354-0	サイド メタル 2	2		

# 11. フライホイール関係



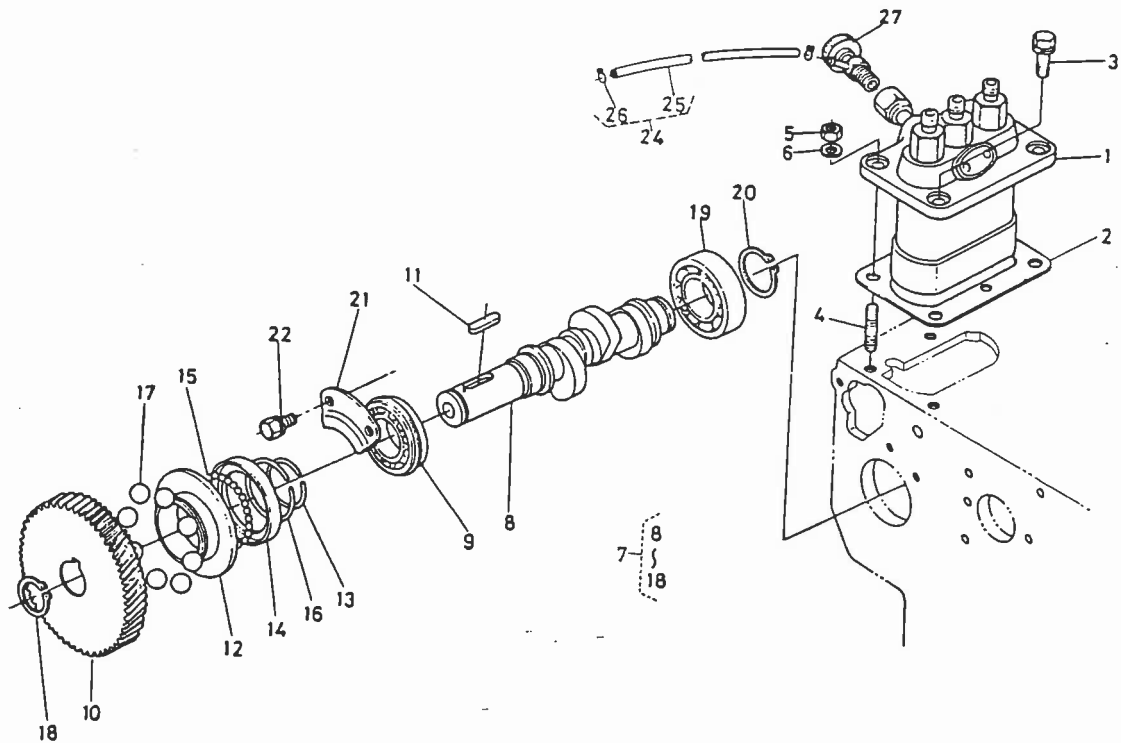
図番	コード No.	部 品 名 称	数量	互換性	備 考
1	15541-2501-0	フライホイール コンブ	1		②, ③
2	15541-2511-0	フライホイール	1		
3	15261-6382-2	リング ギヤ	1		
4	15533-2516-0	フライホイール ボルト	5		
5	15531-2517-0	フライホイール ザガネ	1		
6	15541-0462-0	リヤエンド プレート	1		
7	05012-00814	ヘイコウ ピン	1		
8	15261-9119-0	ボルト	8		
9	15231-6301-4	スタータ アッシ	1		
10	66591-5116-0	パッキン	1		
11	01123-50828	ボルト	2		

## 12. ノズルホルダ関係



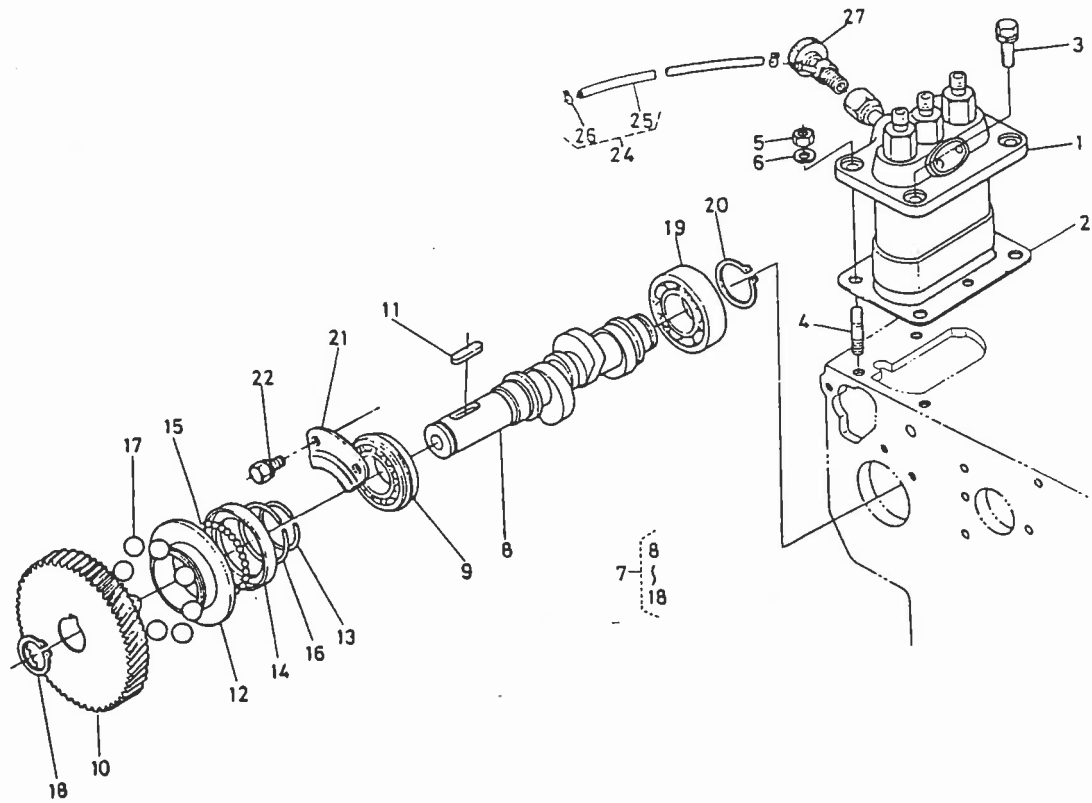
図番	コード No.	部品名称	数量	互換性	備考
1	15261-4251-3	フューエルオーバフロー パイプ	2		
2	14971-4275-0	パイプ クリップ	4		
3	15241-5165-2	インジェクションポンプ カバー	1		
4	15231-0513-0	ブレザ パッキン	1		
5	01023-50614	ボルト	4		
6		---			
7					
8	15271-5302-0	ノズルホルダ 2 アッシ	3		
9	17011-5362-0	パッキン	3		
10	15727-5371-0	インジェクション パイプ 1	1		
11	15727-5372-0	インジェクション パイプ 2	1		
12	15727-5373-0	インジェクション パイプ 3	1		
13	15121-5385-2	パイプ クランプ 1	2		
14	15121-5386-0	パイプ クランプ 2	2		
15	03024-50520	ザガネツキ コネジ	2		
16	15951-6551-0	グロープラグ	3		
17	15261-6556-0	グロープラグ コード	2		

### 13. フューエルカム軸関係



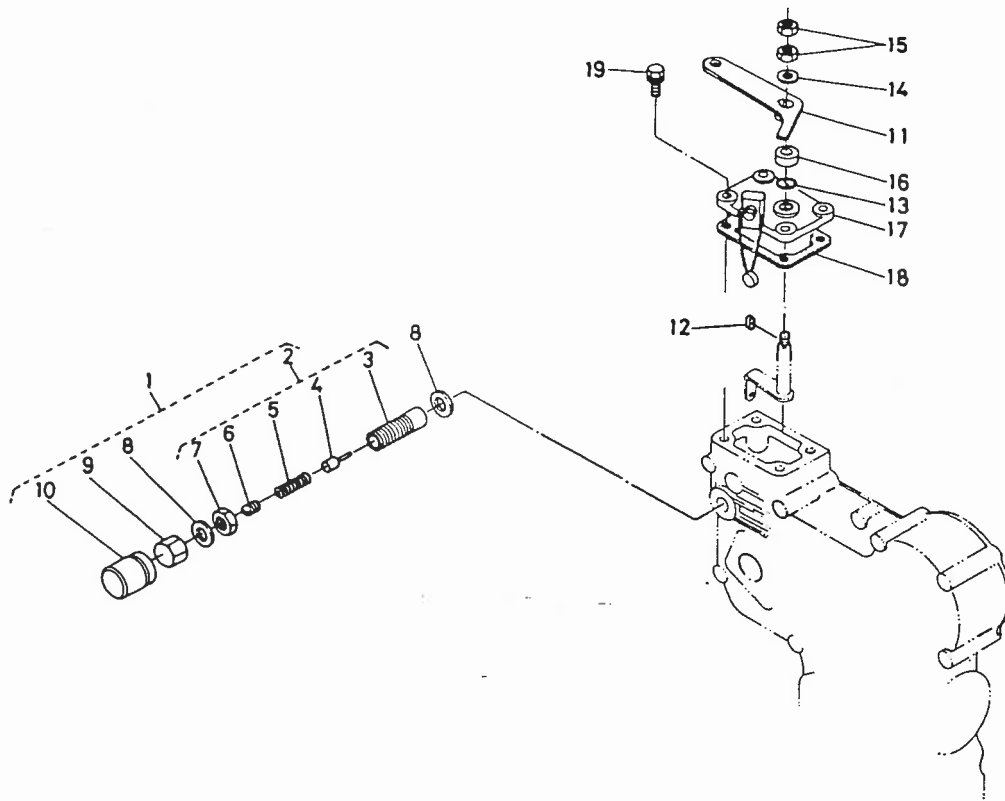
図番	コード No.	部品名称	数量	互換性	備考
1	15531-5101-0	インジェクションポンプ アッシ	1		
2	15381-5210-2	インジェクション シム アッシ	1		
3	01123-50822	ボルト	2		
4	15221-9153-0	スタッド	2		
5	02156-50080	ナット	2		
6	04512-50080	バネ.. ザガネ	2		
7	15381-1602-0	フューエルカムジク アッシ	1		⑧~⑱
8	15381-1617-0	フューエルカムジク	1		
9	08153-06004	ボール ベアリング	1		
10	15261-5115-4	インジェクションポンプ ギヤー	1		
11	05712-00520	フェザ キー	1		
12	15261-5545-0	ガバナ スリーブ	1		
13	15261-5547-0	ガバナスリーブ サークリップ	1		
14	15261-5569-0	ガバナボール ケース	1		
15	07715-03205	ボール	30		
16	15261-5574-0	ガバナボールケース サークリップ	1		
17	07715-03217	ボール	8		
18	04612-00180	ジク サークリップ	1		
19	08103-06004	ボール ベアリング	1		
20	04612-00200	ジク サークリップ	1		
21	15261-1632-2	フューエルカムジク ストップ	1		

# 13. フューエルカム軸関係



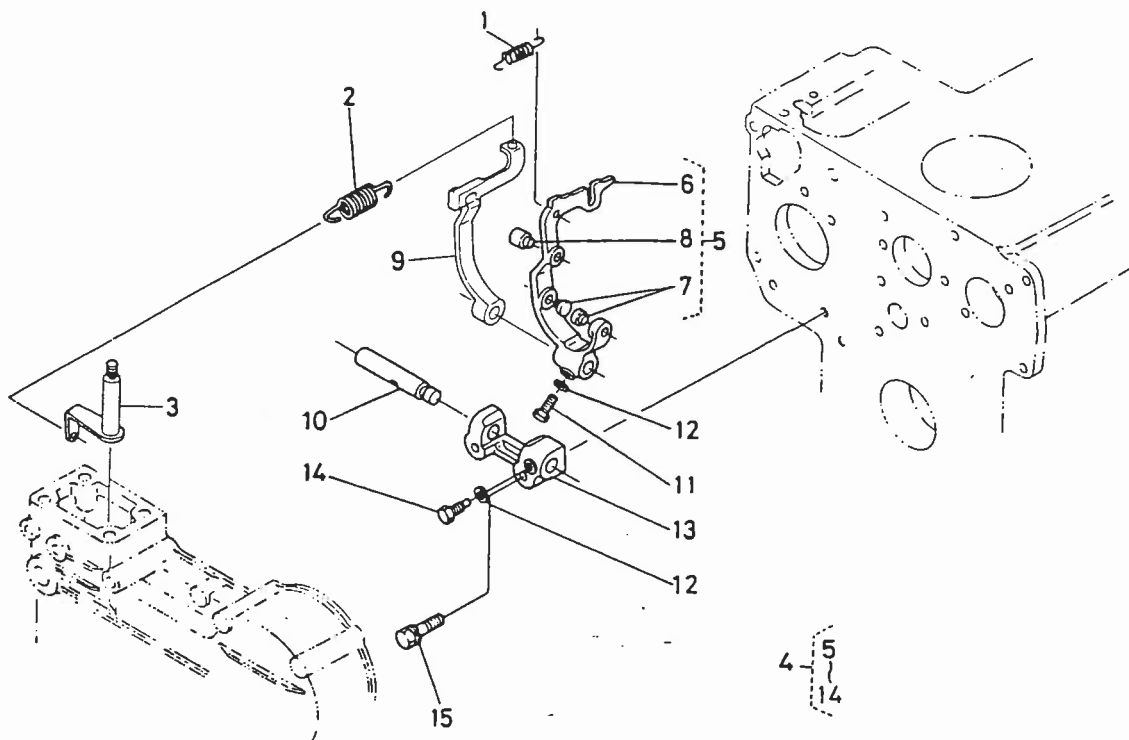
図番	コード No.	部品名称	数量	互換性	備考
22	01023-50612	ボルト	2		
23					
24	15531-4287-0	ジェットスタート パイプ アッシ	1		
25	15531-4294-0	ジェットスタート パイプ	1		
26	15271-4271-0	パイプ クリップ	2		
27	14311-6050-4	ジェットスタート コック アッシ	1		

# 14. 速度調整板関係



図番	コード No.	部品名称	数量	互換性	備考
1	15371-5402-0	フューエルセイゲンソウチ アッシ	1		②~⑩
2	15371-5403-0	フューエルセイゲンソウチサブ アッシ	1		③~⑦
3	15261-5413-0	フューエルセイゲン ボデー	1		
4	15261-5417-0	フューエルセイゲン ピン	1		
5	15371-5423-0	スプリング	1		
6	14301-5443-0	トメネジ	1		
7	15261-5437-0	ロックナット	1		
8	15109-3366-0	パッキン	2		
9	15261-5422-0	フクロナット	1		
10	14301-5442-0	キャップ	1		
11	15541-5715-0	ソクドチョウセイ レバー	1		
12	15261-9501-0	フェザ キー	1		
13	04811-00070	○ リング	1		
14	04013-50060	ヒラ ザガネ	1		
15	02012-50060	ナット	2		
16	15261-5738-0	マサツバン	1		
17	15261-5711-3	ソクドチョウセイバン	1		
18	15261-5721-0	ソクドチョウセイバン パッキン	1		
19	01023-50620	ボルト	4		

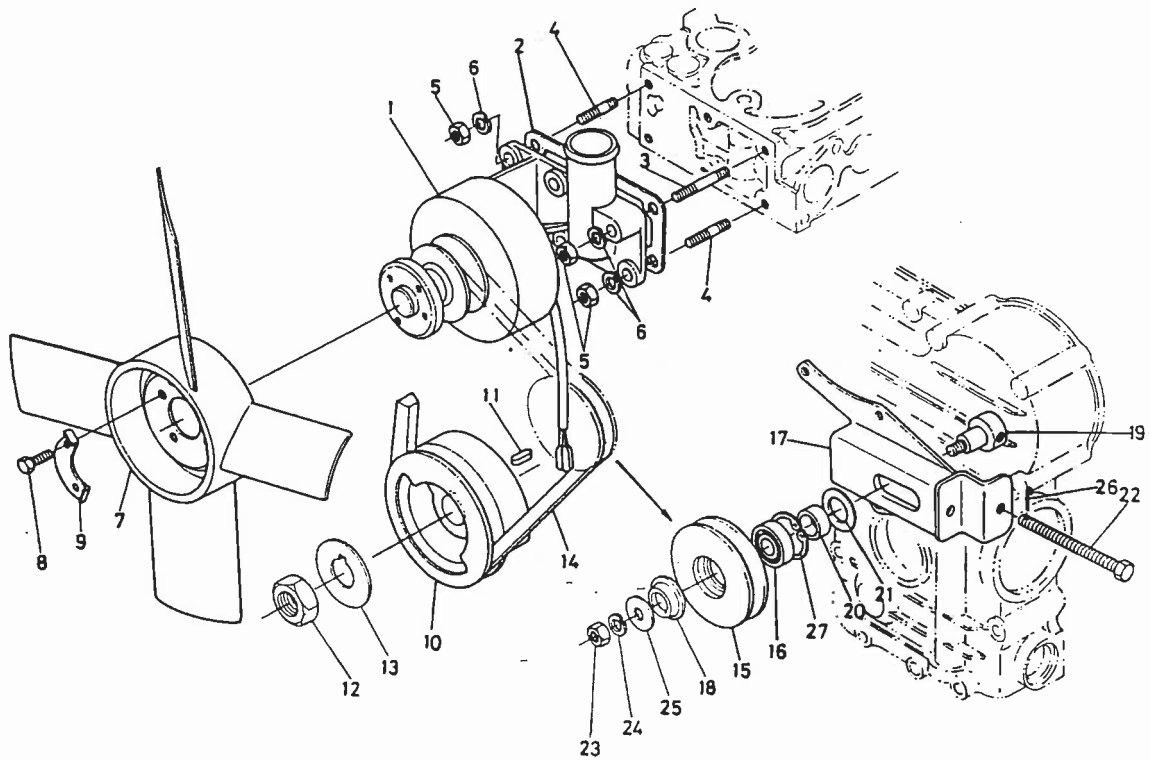
# 15. ガバナ関係



図番	コード No.	部品名称	数量	互換性	備考
1	15221-5648-2	スタート スプリング	1		
2	15371-5641-0	ガバナ スプリング	1		
3	15261-5602-2	ガバナレバー コンブ	1		
4	15381-5605-0	フォークレバー アッシ	1		⑤-⑭
5	15381-5604-0	フォークレバー 1 コンブ	1		⑥-⑧
6	15381-5612-0	フォークレバー 1	1		
7	15021-5616-4	フォークレバー ピン 1	2		
8	15221-5617-2	フォークレバー ピン 2	1		
9	15261-5613-2	フォークレバー 2	1		
10	15261-5615-0	フォークレバー ジク	1		
11	01053-50516	ボルト	1		
12	04512-50050	バネ ザガネ	2		
13	15261-5623-0	フォークレバー ホルダ	1		
14	15261-6641-0	ボルト	1		
15	01023-50628	ボルト	2		

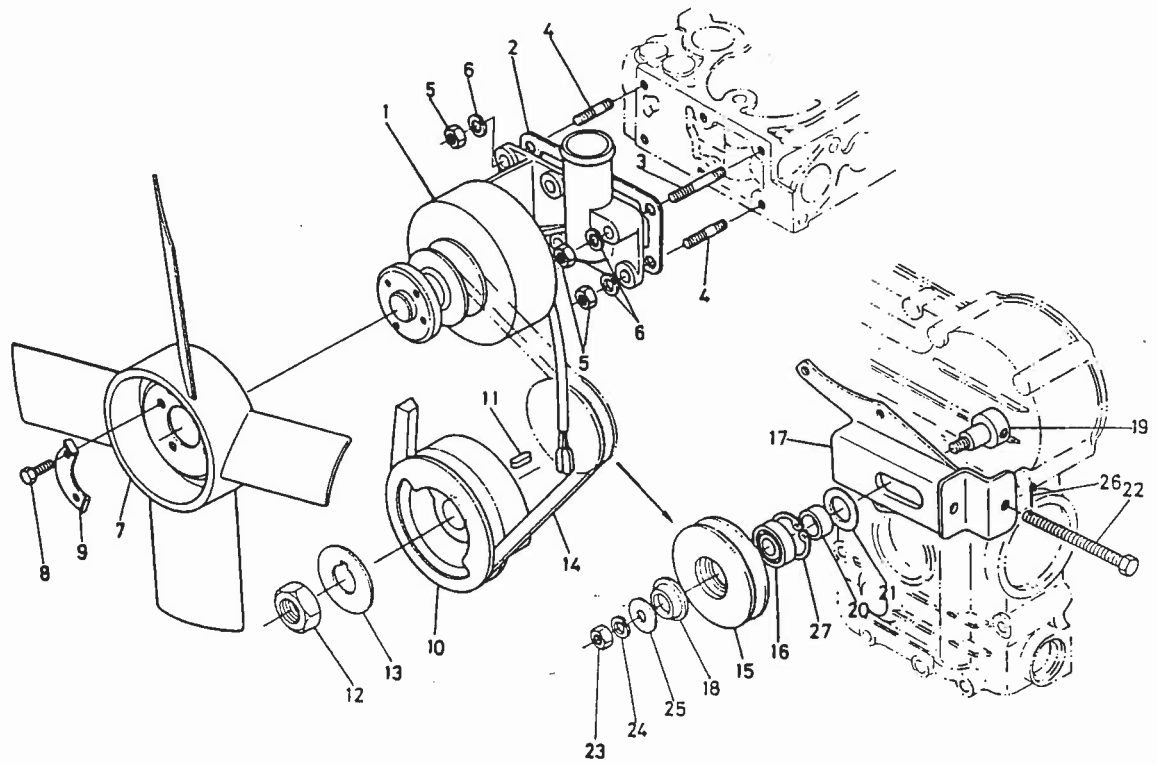


# 16. ダイナモ関係



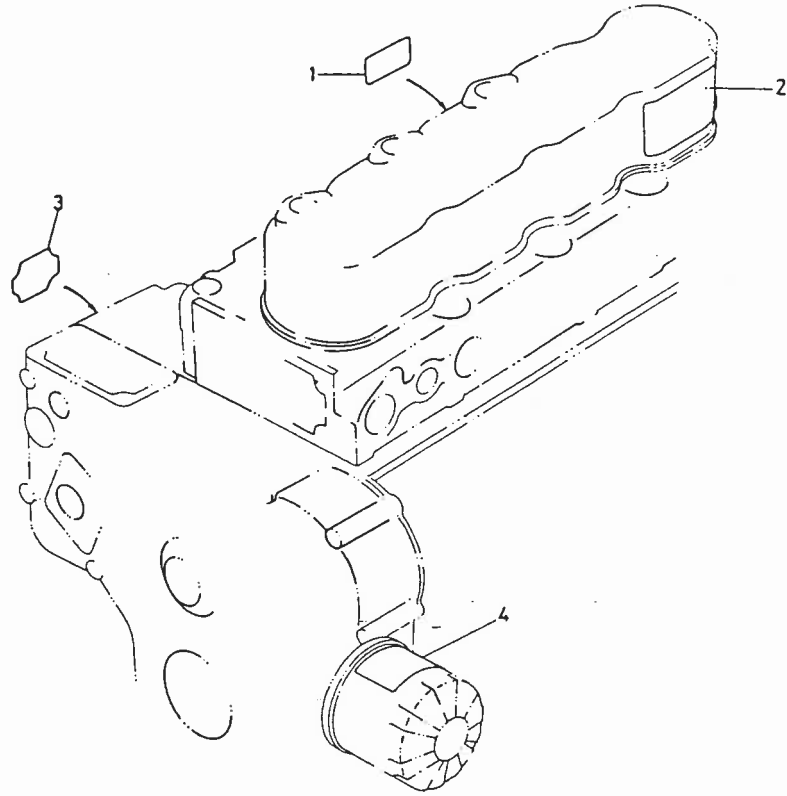
図番	コード No.	部 品 名 称	数量	互換性	備 考
1	15973-6401-2	ダイナモ アッシ	1		
2	15261-7292-0	ウォータフランジ パッキン	1		
3	01513-50645	スタッド	1		
4	01513-50616	スタッド	5		
5	02056-50060	ナット	6		
6	04512-50060	バネ ザガネ	6		
7	15531-7411-0	ファン	1		
8	01053-50610	ボルト	4		
9	15131-7423-4	ファン ザガネ	2		
10	15372-7428-3	ファンドウ プーリ	1		
11	05712-00515	フェザ キー	1		
12	15261-2336-0	クランクジク ナット	1		
13	15372-2338-2	クランクジク ザガネ	1		
14	15375-7253-0	ファン ベルト	1		
15	14301-7432-3	テンション プーリ	1		
16	15271-7419-0	ベアリング	1		
17	15541-7441-0	テンションプーリ サポート	1		
18	15231-7477-0	テンションプーリ カバー エイ	1		
19	15231-7433-0	テンションプーリ ジク	1		
20	15261-7443-0	テンションプーリ カラー	1		
21	14301-7478-3	テンションプーリ カバー 2	1		

# 16. ダイナモ関係



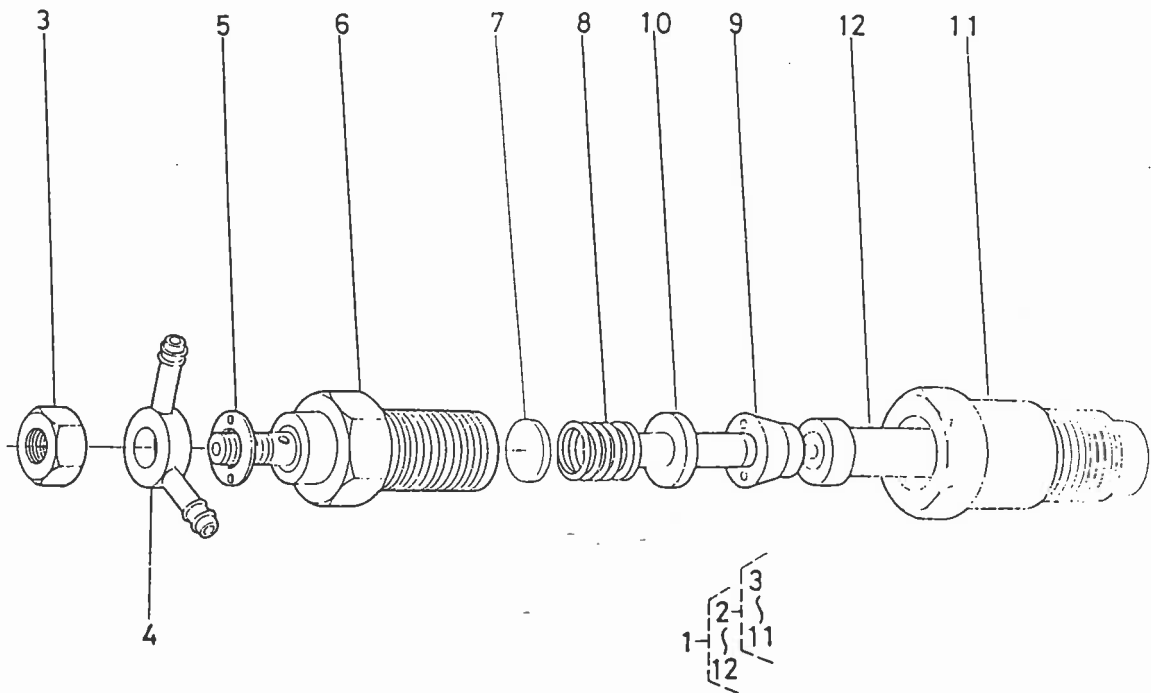
図番	コード No.	部 品 名 称	数量	互換性	備 考
22	15371-7497-0	テンション ボルト	1		
23	02018-50100	ナット	1		
24	04512-50100	バネ ザガネ	1		
25	04013-50100	ヒラ ザガネ	1		
26	14311-7498-0	ワイヤ	1		
27	04611-00400	アナ サークリップ	1		

17. 銘板関係



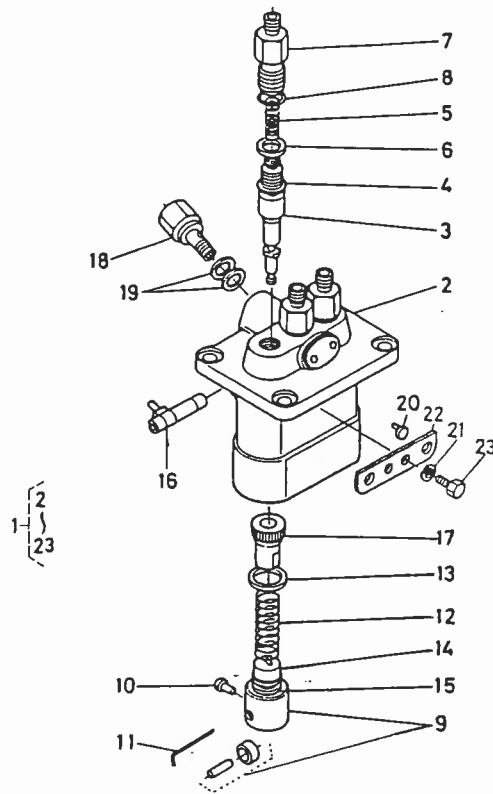
図番	コード No.	部品名称	数量	互換性	備考
1	15221-8722-0	グロープラグ ラベル	1		
2	15372-8731-0	オイル ラベル	1		
3	15241-8721-0	チュウイ ラベル	1		
4	15221-8721-2	チュウイ ラベル	1		

# 18. ノズルホルダ分解関係



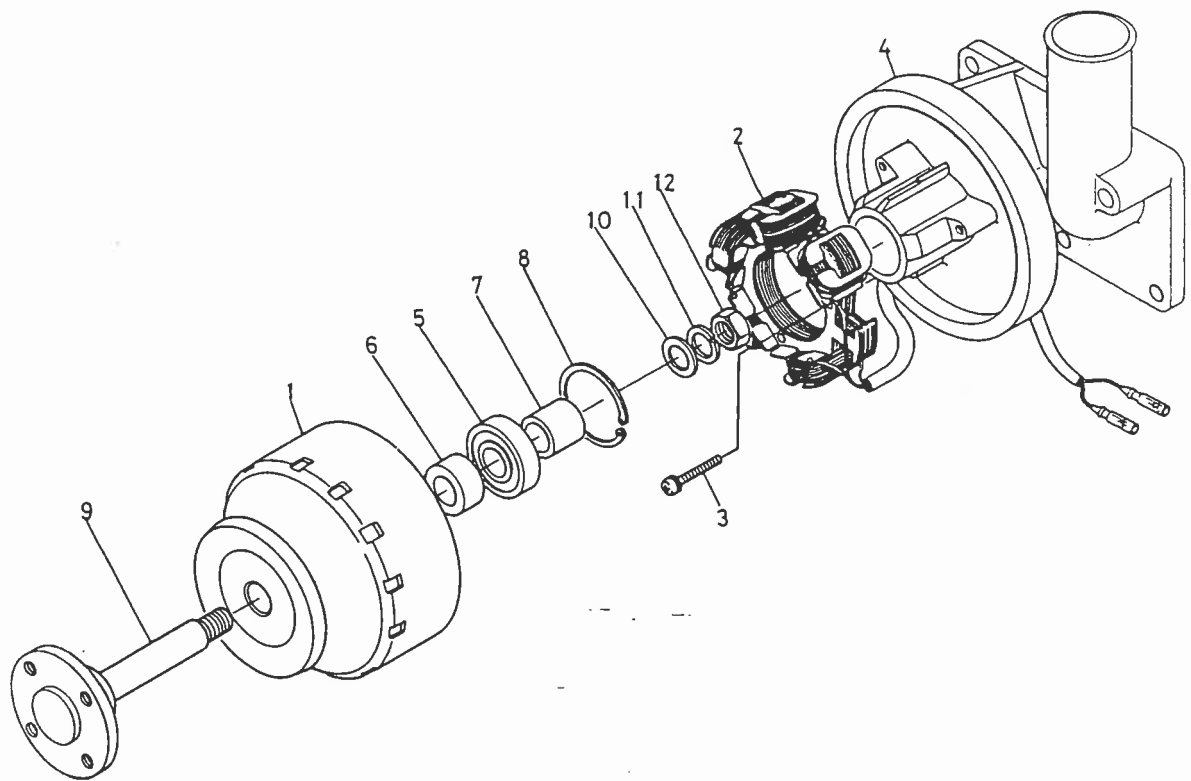
図番	コード No.	部 品 名 称	数量	互換性	備 考
1	15271-5302-0	ノズルホルダ 2 アッシ	3		②~⑫
2	15271-5303-0	ノズルホルダ 2 サブアッシ	3		③~⑪
3	15221-9202-0	ナット	3		
4	15221-9569-0	アイカンツギテ 2	3		
5	15221-9402-0	ヒラ ザガネ	3		
6	15271-5314-0	ノズルホルダ ボデー	3		
7	15221-5323-0	アジャスト ザガネ	3		
8	15221-5317-0	ノズル スプリング	3		
9	15221-5335-0	ディスタンス ピース	3		
10	15221-5316-0	プッシュ ロッド	3		
11	15221-5328-0	ノズル ナット	3		
12	15021-5361-0	ノズル ピース	3		

# 19. インジェクションポンプ関係



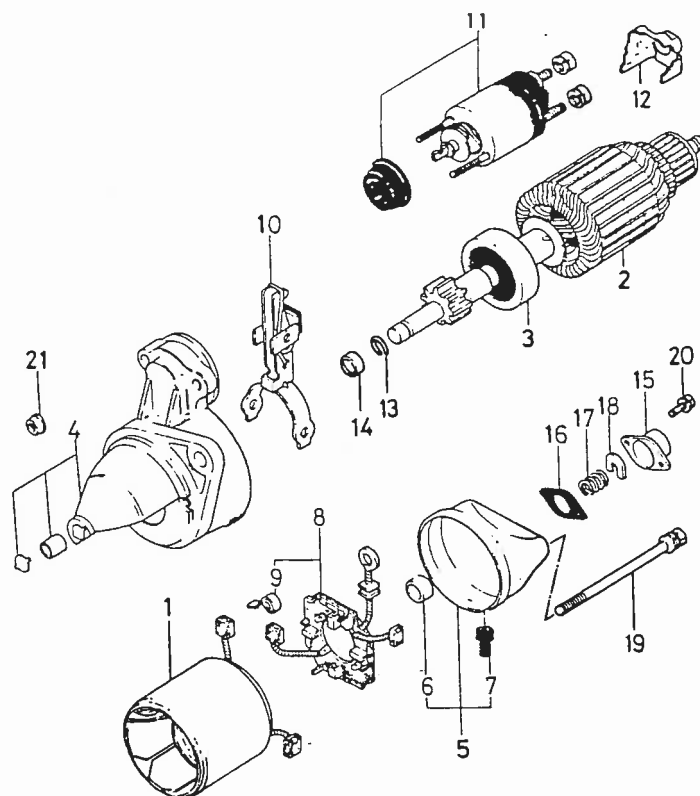
図番	コード No.	部品名称	数量	互換性	備考
1	15531-5101-0	インジェクション ポンプ アッシ	1		②-②③
2	15381-5108-0	ポンプハウジング	1		
3	15261-5105-0	ポンプ エLEMENT	3		
4	15261-5103-0	デリバリバルブ	3		
5	15331-5123-0	デリバリバルブ スプリング	3		
6	15331-5124-0	デリバリバルブ ガスケット	3		
7	15331-5122-0	デリバリバルブ ホルダ	3		
8	15331-9676-0	O-リング	3		
9	15331-5107-0	タベット アッシ	3		
10	15331-5125-0	タベットガイド ピン	3		
11	15331-5143-0	クランプ ピン	1		
12	15331-5128-0	プランジャ スプリング	3		
13	15331-5127-0	スプリングシート ウエ	3		
14	15331-5129-0	スプリングシート シタ	3		
15	15381-5149-0	シム	1		
16	15331-5106-2	コンロール ラック	1		
17	15331-5138-0	コントロール スリーブ	3		
18	15331-5132-0	ホロー スクリュ	1		
19	15331-9665-0	パッキン	2		
20	15331-5148-0	カラー	2		
21	15381-9409-0	バネ ザガネ	2		
22	15381-5139-0	アジャスト プレート	1		
23	15331-9101-0	ボルト	2		

# 20. ダイナモ分解関係



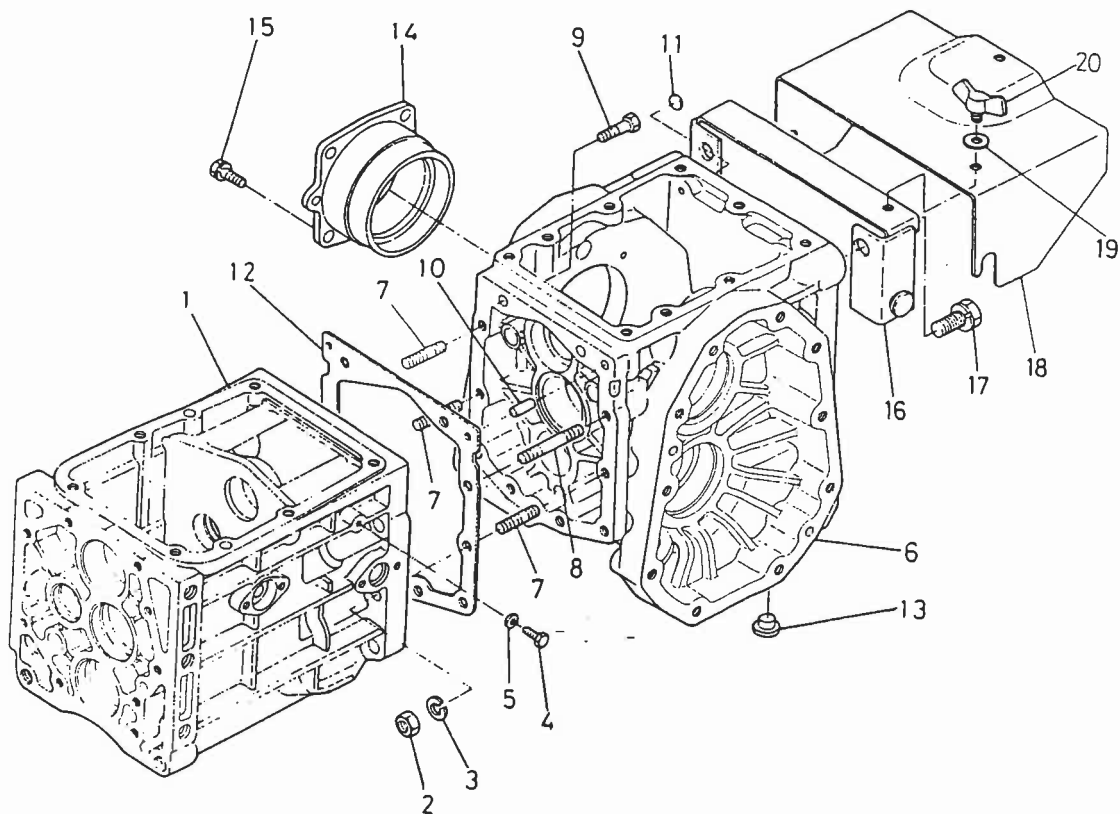
図番	コード No.	部品名称	数量	互換性	備考
◎	15973-6401-2	ダイナモ アッシ	1		①-⑫
1	15372-6404-2	ロータ	1		
2	15973-6429-0	ステータ アッシ	1		
3	15261-9301-0	マルコネジ	2		
4	15372-6436-2	ステータ ベース	1		
5	15531-7418-0	ボールベアリング	1		
6	15261-6414-0	カラー 1	1		
7	15261-9547-0	アナ サークリップ	1		
8	15261-6415-0	カラー 2	1		
9	15372-7414-2	ファン ジク	1		
10	15261-9402-0	ヒラ ザガネ	1		
11	15261-9407-0	バネ ザガネ	1		
12	15261-9203-0	ナット	1		

## 21. スタータ分解関係



図番	コード No.	部品名称	数量	互換性	備考
◎	15231-6301-4	スタータ アッシ	1		①~⑳
1	14278-6308-0	ヨーク	1		
2	14278-6307-0	アマチュア	1		
3	14278-6304-0	オーバランニング クラッチ	1		
4	15231-6303-2	ハウジング アッシ	1		
5	14278-6320-0	エンドフレーム アッシ	1		
6	14278-6325-0	ブッシュ	1		
7	14278-6357-0	ブレザ パイプ	1		
8	14278-6338-0	ブラシホルダ アッシ	1		
9	14278-6339-0	ブラシ スプリング	4		
10	14278-6305-0	ドライブ レバー	1		
11	15231-6302-2	マグネチック スイッチ	1		
12	14278-6312-0	コード カバー	1		
13	15221-9482-0	スナップ ピン	1		
14	13351-6346-0	ピニオン ストップ ナット	1		
15	14278-6351-0	エンドフレーム キャップ	1		
16	14278-6352-2	バッキン	1		
17	14278-6319-0	ブレークスプリング	1		
18	14278-6318-0	ブレーキ シュー	1		
19	14278-6332-0	スルー ボルト	2		
20	03024-5041-4	ザガネツキ コネジ	2		
21	14278-9201-C	ナット	2		

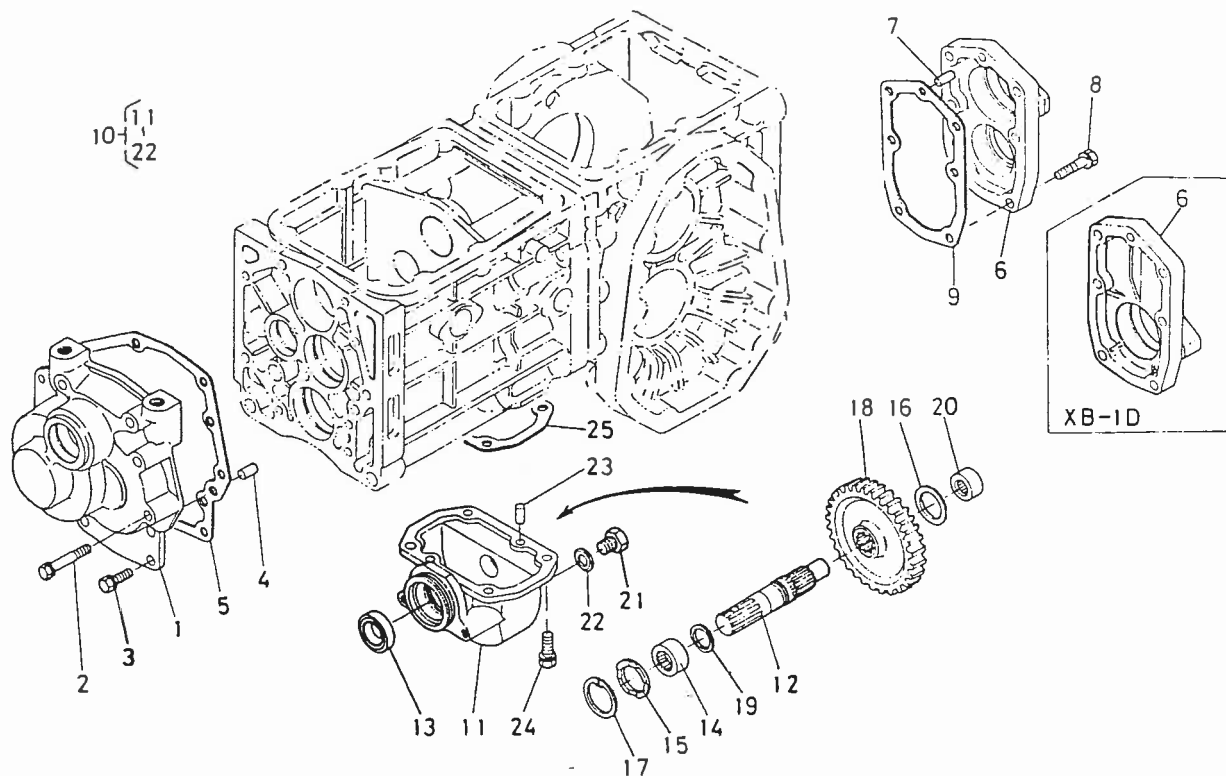
# 1. トランスミッション関係



図番	コード No.	部 品 名 称	数量	互換性	備 考
1	67910-1111-2	トランスミッションケース	1	}	
2	02118-50100	ナット	8		
3	04512-50100	バネ ザガネ	8		
4	01050-50612	ボルト	1		
5	04717-00600	ゴムツキ ザガネ	1		
6	66621-1113-4	デフ ギヤケース	1		
6	66621-1113-6	デフ ギヤケース	1		S60.1~
7	01555-51035	スタッド	7		
8	01555-51080	スタッド	1		
9	01123-51055	ボルト	2		
10	67910-1113-0	ノックピン	2		
11	06311-75012	ベルチ プラグ	2		
12	66621-1114-3	パッキン	1		
13	67211-1114-0	メクラセン M12	5		(XB-1Dは1個)
14	67910-1151-0	デフ ベアリングホルダ	1		
15	01120-50820	ボルト	4		
16	67920-1121-0	PTO カバー トリツケ ダイ	1		
17	01120-51225	ボルト	2		
18	67920-1122-2	PTO カバー	1		
19	04013-50080	ヒラ ザガネ	1		
20	01811-50815	チョウ ボルト	1		

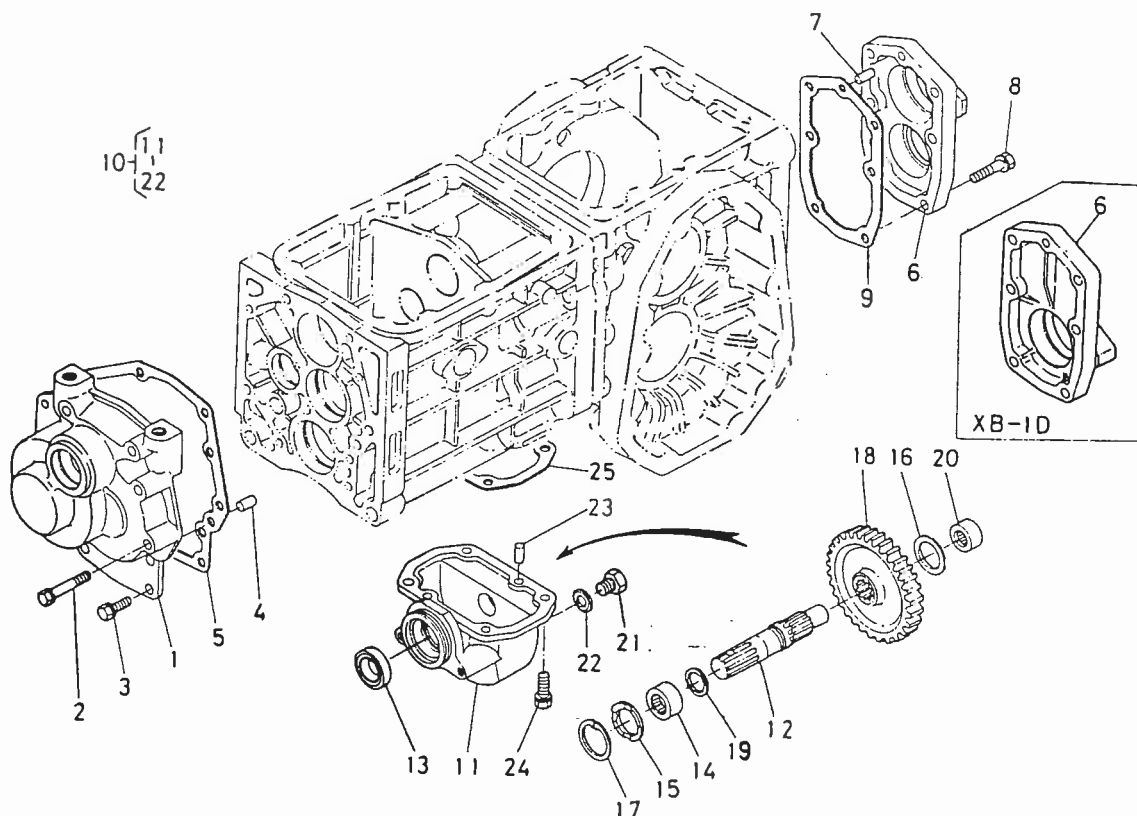


# 2. カバー関係



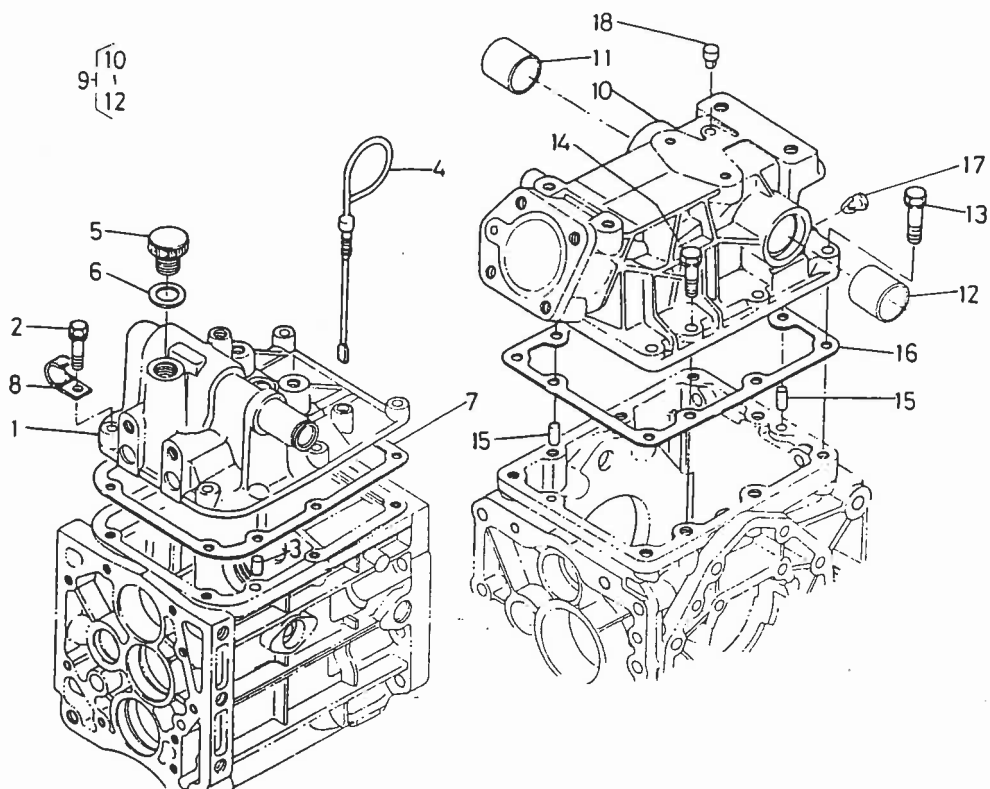
図番	コード No.	部 品 名 称	数量	互換性	備 考
1	67910-1211-2	1 ジク カバー	1	}	
2	01120-50845	ボルト	4		
3	01120-50820	ボルト	5		
4	05012-00816	ヘイコウ ピン	2		
5	67910-1214-2	パッキン	1		
6	67910-1221-0	ウシロ カバー	1		(XB-1)
6	67920-1221-0	ウシロ カバー	1		(XB-1D)
7	05012-00816	ヘイコウ ピン	1		
8	01120-50832	ボルト	6		
9	66621-1222-2	パッキン	1		
10	67910-1230-0	ゼンクドウトリケース アッシ	1		(XB-1)
10	67920-1230-0	ゼンクドウトリケース アッシ	1		(XB-1D)
11	67910-1231-0	ゼンクドウトリケース	1		
12	67910-1232-0	ゼンクドウトリ ジク	1		
12	67910-1232-4	ゼンクドウトリ ジク	1		S60.1~
13	09500-20357	オイル シール	1		(TC20*35*7)
14	08852-03015	ニードル ベアリング	1		
15	67910-1435-0	カラー	1		
16	67910-1233-0	カラー	1		
17	04611-00350	アナ サークリップ	1		
18	67910-1234-0	37 ギヤ	1		(XB-1)
18	67920-1234-0	39 ギヤ	1	(XB-1D)	
19	66621-1464-2	カラー	1		
20	67910-1236-0	ニードル ベアリング	1		
21	06331-35012	プラグ	1		

## 2. カバー関係



図番	コード No.	部品名称	数量	互換性	備考
22	04717-01200	ゴムツキ ザガネ	1		
23	05012-00816	ハイコウ ビン	2		
24	01120-50822	ボルト	4		
25	67910-1237-0	パッキン	1		

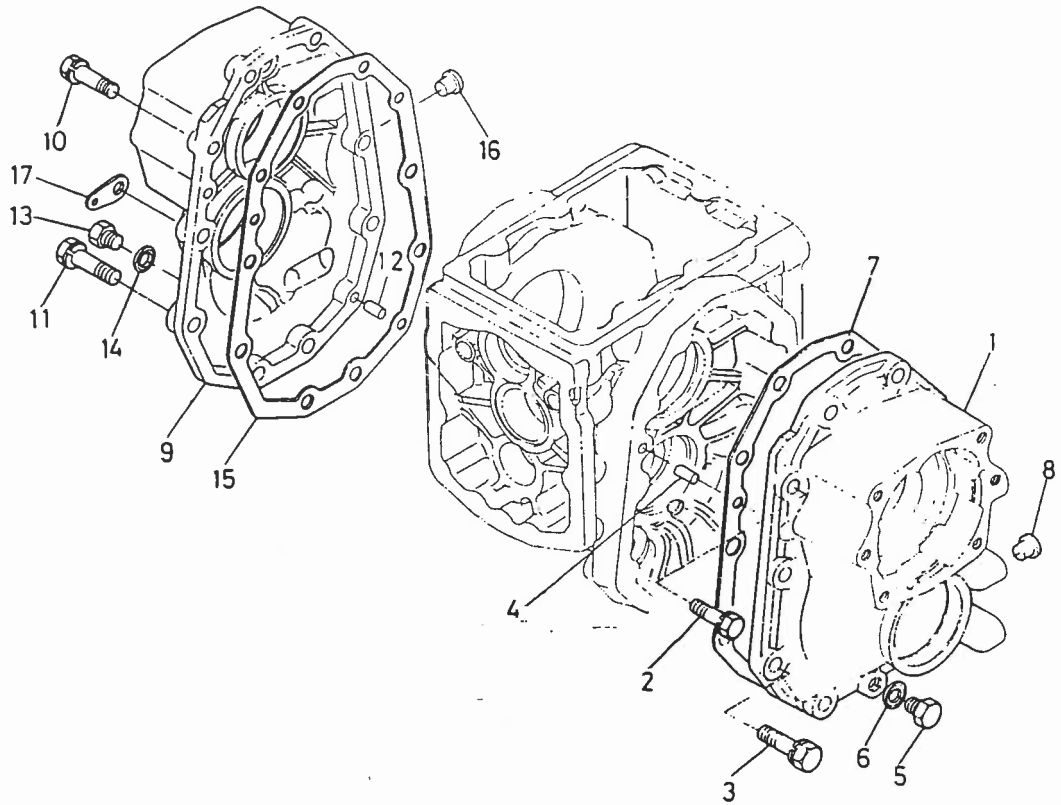
### 3. 上部カバー関係



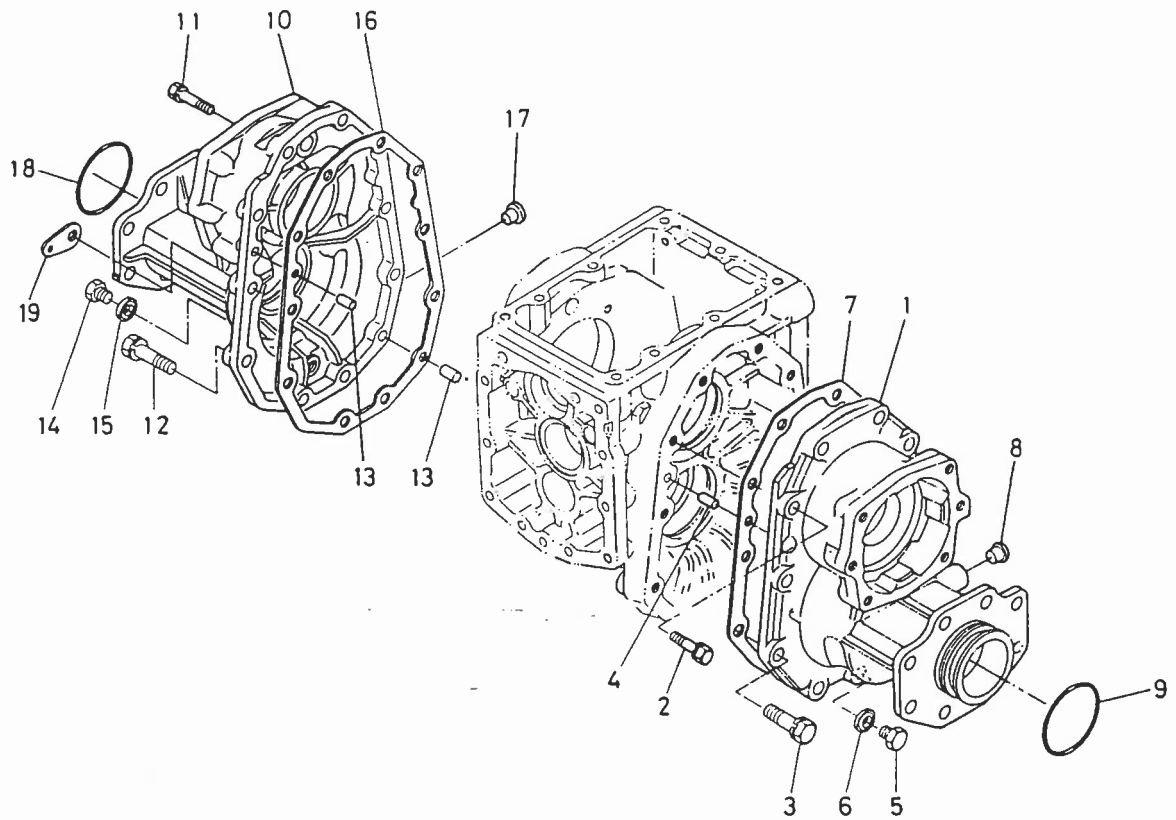
図番	コード No.	部 品 名 称	数量	互換性	備 考
1	67910-1241-2	ジョウブ カバー マエ	1		
2	01120-50832	ボルト	6		
3	05012-00816	ハイコウ ピン	2		
4	67711-1242-0	オイル ゲージ	1		
5	66591-1146-0	チュウユウコウ フタ	1		
6	04713-00400	ワッシャー	1		
7	67910-1242-0	ワッシャー	1		
8	32240-3449-2	コード クランプ 2	2		
9	67211-1250-0	ジョウブカバーウシロ カンビ	1		⑩~⑫
10	66611-1251-3	ジョウブ カバー ウシロ	1		
11	66591-3671-0	ブッシュ	1		
12	66591-3672-0	ブッシュ	1		
13	01123-51040	ボルト	3		
14	01123-51035	ボルト	6		
15	05012-00816	ハイコウ ピン	2		
16	66611-1252-2	ワッシャー	1		
17	67211-1114-0	メクラセン M12	2		(XB-1)
18	66591-1135-0	プレザー	1		

4. 車軸ケース関係

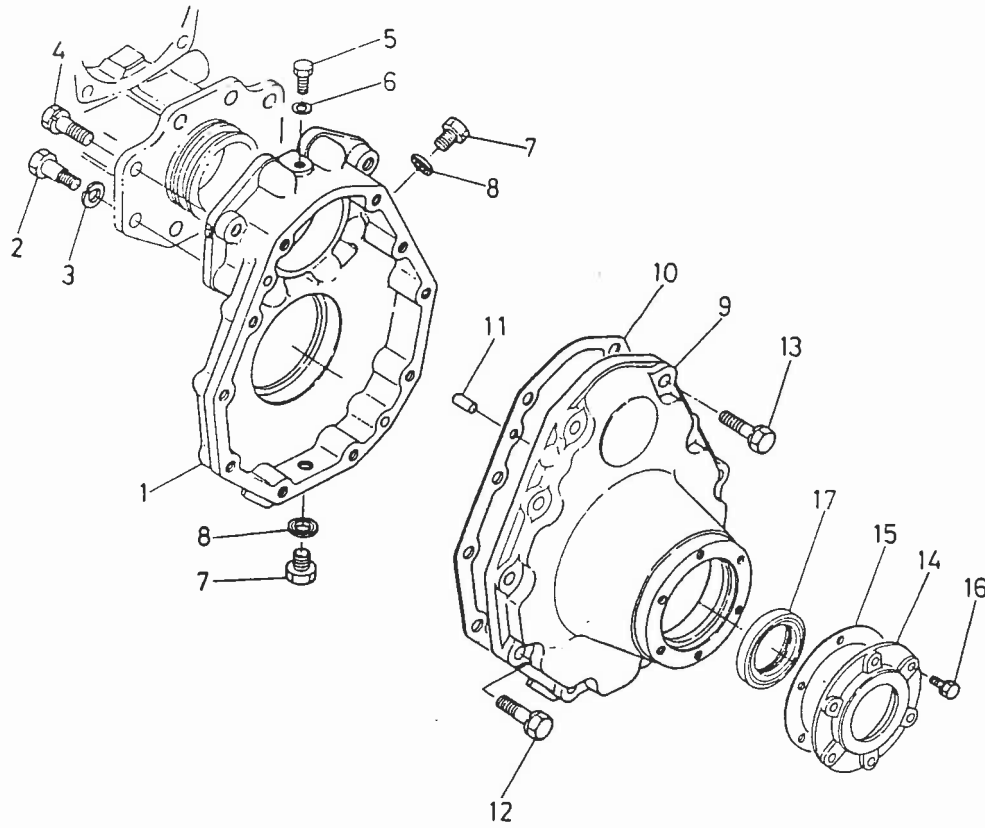
(XB-1)



図番	コード No.	部品名称	数量	互換性	備考	
1	67910-1261-2	シャジクケース ヒダリ	1	⌈ ✕	パッキン構造からオーリング S 59.9~ #10938~	
1	67910-1261-3	シャジクケース ヒダリ	1			
2	01123-51035	ボルト	4	⌋		
3	01123-51240	ボルト	6			
4	05012-00816	ヘイコウ ピン	2			
5	06331-35012	プラグ	1			
6	04717-01200	ゴムツキ ザガネ	1			
7	66621-1263-2	パッキン	1			
8	66591-5439-0	メクラセン 3	5		⌋	
8	67211-1114-0	メクラセン M12	5			
9	67910-1271-2	シャジクケース ミギ	1		⌈ ✕	パッキン構造からオーリング S 59.9~ #10938~
9	67910-1271-3	シャジクケース ミギ	1			
10	01123-51035	ボルト	4		⌋	
11	01123-51240	ボルト	6			
12	05012-00816	ヘイコウ ピン	2			
13	06331-35012	プラグ	1			
14	04717-01200	ゴムツキ ザガネ	1			
15	66621-1263-2	パッキン	1			
16	66591-5439-0	メクラセン 3	5			⌋
16	67211-1114-0	メクラセン M12	5			
17	67910-1272-0	バネウケ	1			

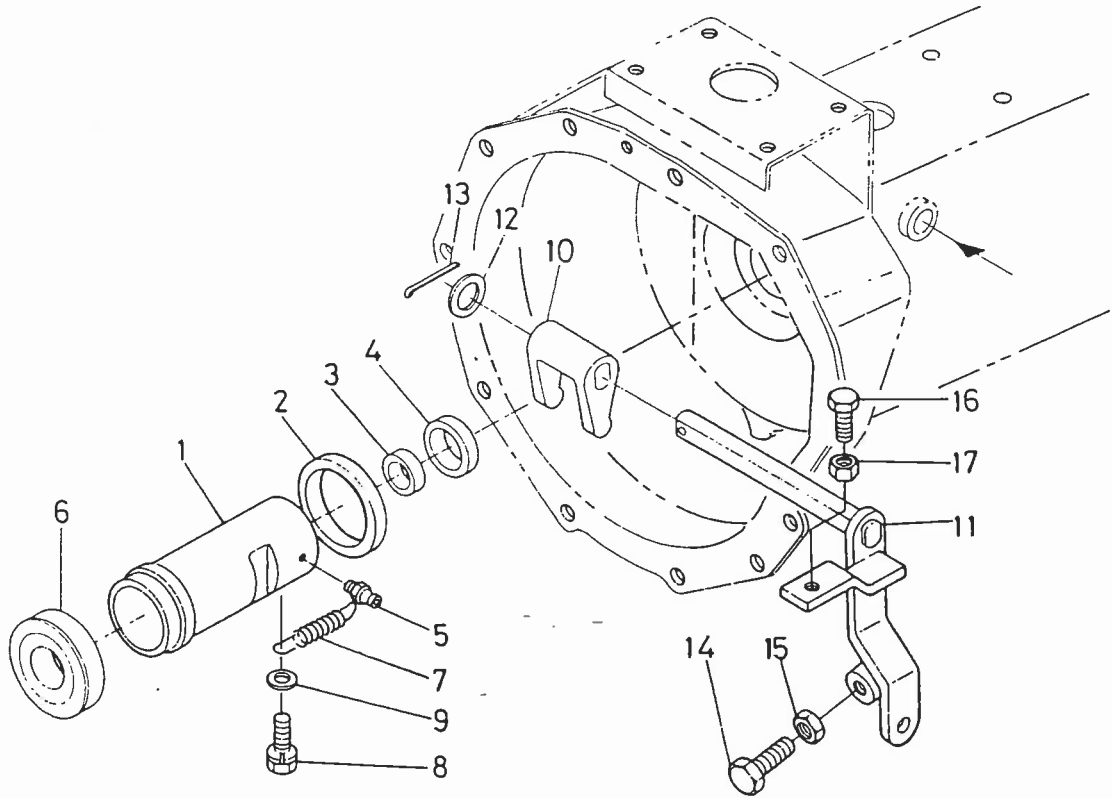


図番	コード No.	部品名称	数量	互換性	備考
1	67920-1261-2	スイング シテン ケース ヒダリ	1	}	
1	67920-1261-3	スイング シテン ケース ヒダリ	1		
2	01123-51035	ボルト	4		
3	01123-51240	ボルト	6		
4	05012-00816	ヘイコウ ピン	2		
5	06331-35012	プラグ	1		
6	04717-01200	ゴムツキ ザガネ	1		
7	66621-1263-2	バックシム	1		
8	66591-5439-0	メクラセン 3	2		
9	04811-10670	O リング	1		
10	67920-1271-2	スイング シテン ケース ミギ	1	}	
10	67920-1271-3	スイング シテン ケース ミギ	1		
11	01123-51035	ボルト	4		
12	01123-51240	ボルト	6		
13	05012-00816	ヘイコウ ピン	2		
14	06331-35012	プラグ	1		
15	04717-01200	ゴムツキ ザガネ	1		
16	66621-1263-2	バックシム	1		
17	66591-5439-0	メクラセン 3	2		
18	04811-10670	Oリング	1		
19	67910-1272-0	バネ ウケ	1		



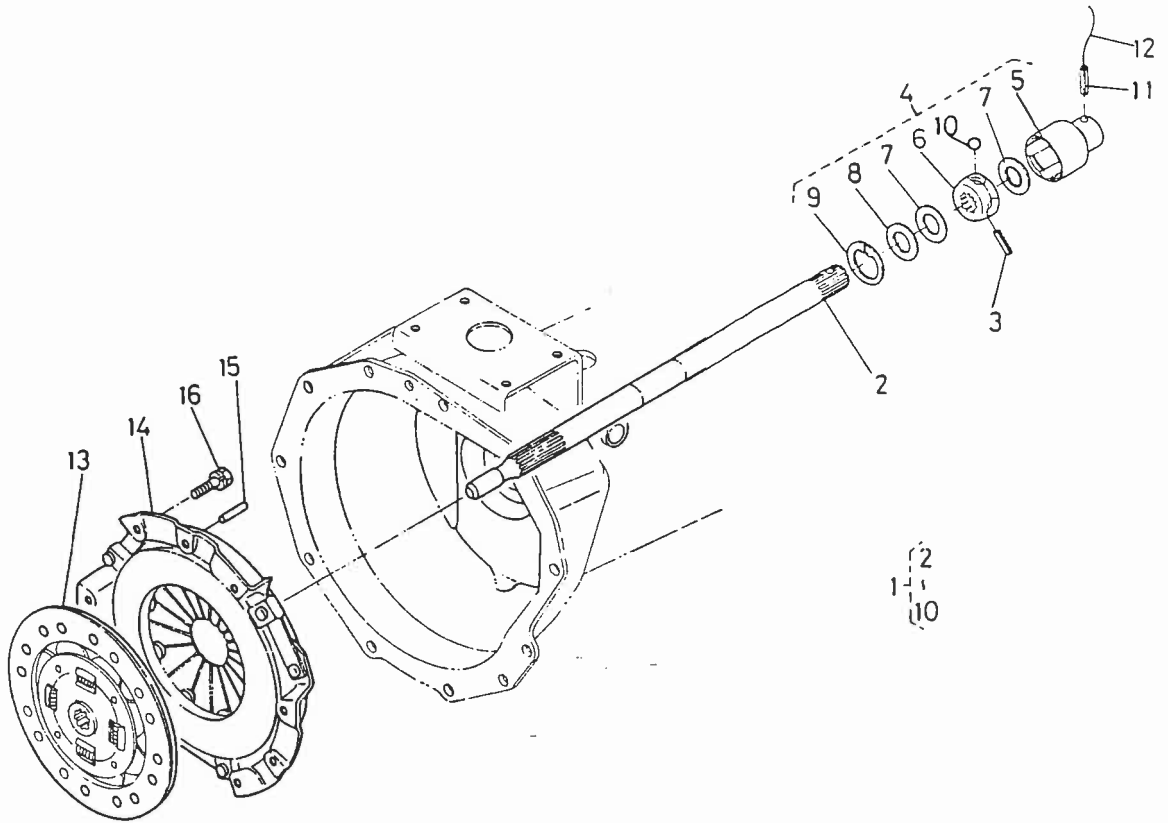
図番	コード No.	部品名称	数量	互換性	備考
1	67920-1281-0	スイング ケース ナカ	2	互換性 [X] [X]	
1	67920-1281-2	スイング ケース ナカ	2		#51187~
2	67920-1282-0	リーマ ボルト	4		
2	67920-1282-2	リーマ ボルト	4		#51187~
3	04512-50120	バネ ザガネ	4		
4	01123-51228	ボルト	12		
5	01150-50818	ボルト	2		
6	04714-00080	パッキン	2		
7	06331-35012	プラグ	4		
8	04717-01200	ゴムツキ ザガネ	4		
9	67920-1291-0	スイング ケース ソト	2		
10	67920-1292-0	パッキン	2		
11	05012-00816	ヘイコウピン	4		
12	01123-51035	ボルト	16		個数変更16→20
13	01123-51038	ボルト	4		廃止
14	67920-1293-0	シール ホルダ ウシロ	2		
15	67920-1294-0	パッキン	2		
16	01020-50614	ボルト	12		
17	67920-1295-0	ダスト シール ウシロ	2		

## 5. クラッチロッド関係



図番	コード No.	部品名称	数量	互換性	備考
1	67311-1331-0	リリースベアリング ホルダ	1		
2	66621-5142-0	オイル シール	1		
3	09030-20328	オイル シール	1		(SB20*32*8)
4	09030-20357	オイル シール	1		
5	06613-10675	グリース ニップル	1		
6	67311-1332-0	クラッチリリース ベアリング	1		
7	66611-1334-2	リリース スプリング	1		
8	01202-50610	ボルト	1		
9	04013-50060	ヒラ ザガネ	1		
10	66591-1325-0	クラッチリリース フォーク	1		
11	67910-1331-3	クラッチ ロッド	1		
12	04011-50140	ヒラ ザガネ	1		
13	05511-50320	ワリ ピン	1		
14	66711-1332-2	クラッチ チョウセツ ボルト	1		
15	02116-50100	ナット	1		
16	67910-1332-2	セフティ チョウセツ ボルト	1		
17	02114-50080	ナット	1		

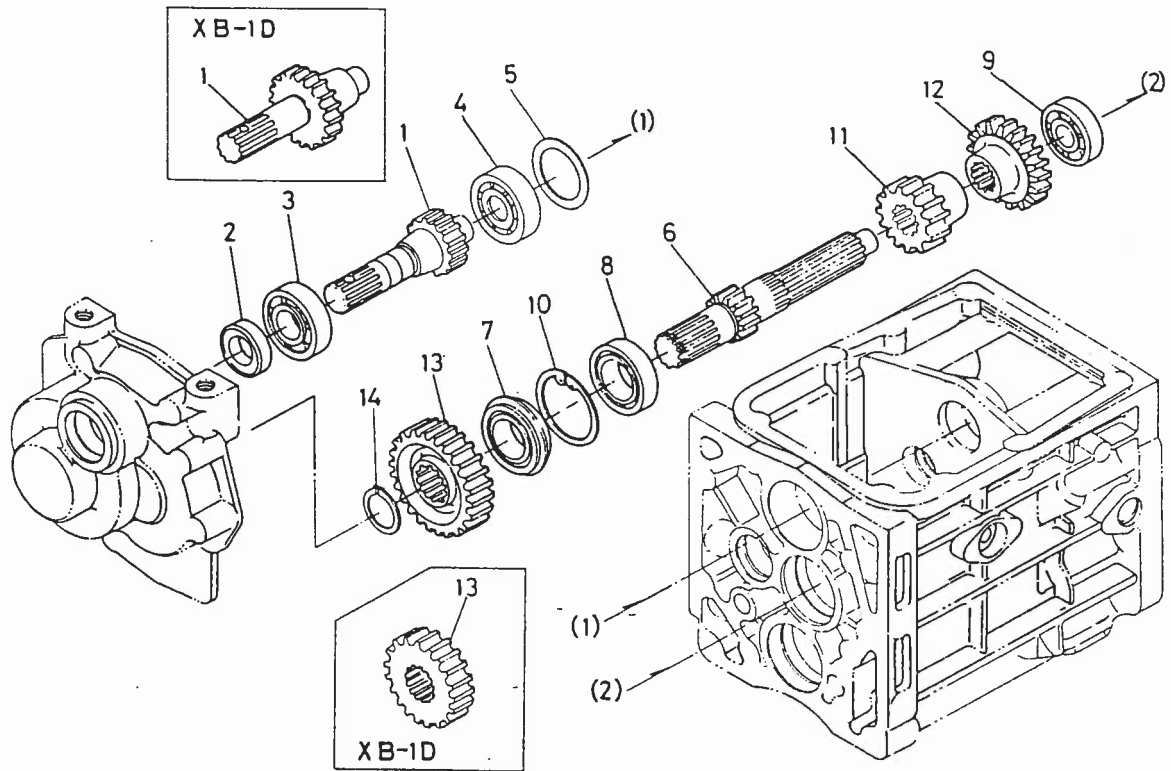
## 6. クラッチ関係



図番	コード No.	部 品 名 称	数量	互換性	備 考
1	67910-1410-0	スライジング アッシ	1		②-⑩
2	67910-1411-0	スライジング	1		
3	05411-00628	スプリング ピン	1		
4	67211-1412-2	ボール ジョイント アッシ	1		⑤-⑩
5	67111-1371-4	ボールカップリング ソト	1		
6	67211-1413-3	ボールカップリング ナカ	1		
7	67111-1373-0	ボールジョイント パッキン	2		
8	67111-1374-2	パッキン オサエ	1		
9	04611-00350	アナ サークリップ	1		
10	07715-00803	ボール	4		
11	05411-00632	スプリング ピン	1		
12	07811-11012	ワイヤ	1		
13	67211-1340-0	クラッチ ディスク アッシ	1		
14	67211-1330-2	プレッシャ プレート アッシ	1		
15	05012-00814	ハイコウ ピン	3		
16	01123-50816	ボルト	6		

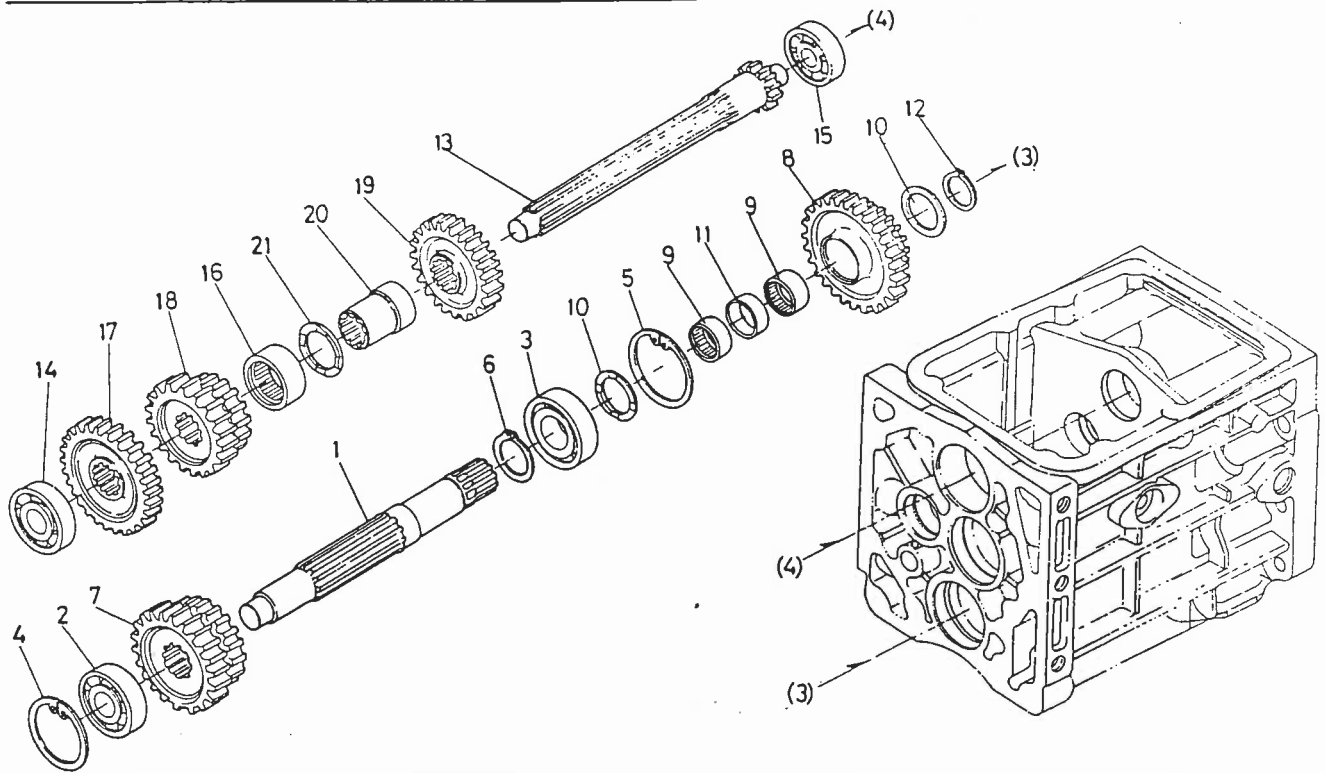


7. 1軸, 2軸関係

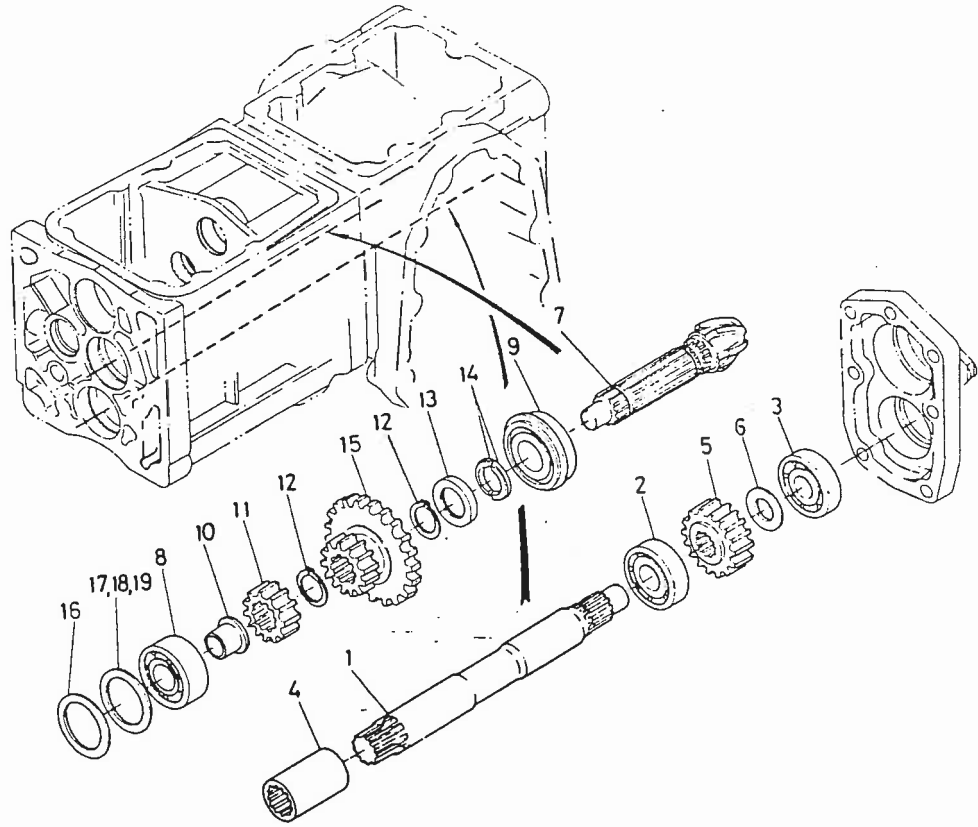


図番	コード No.	部 品 名 称	数量	互換性	備 考
1	67910-1415-0	1 ジク	1	┌ └	(XB-1)
1	67920-1415-3	1 ジク	1		(XB-1D)
1	67920-1415-4	1 ジク	1		(XB-1D)
2	09500-20358	オイル シール	1		(TC20*35*8) AE1013A
3	08101-06204	ボール ヘアリング	1		(6204)
4	67910-1416-0	ボール ヘアリング	1		
5	66591-1472-3	ヘダテガネ	1		
6	67910-1421-0	2 ジク	1		
7	67910-1422-0	ボール ヘアリング	1		
8	67910-1423-0	ボール ヘアリング	1		
9	08101-06302	ボール ヘアリング	1		(6302)
10	04611-00470	アナ サークリップ	1		
11	67910-1424-0	13 ギヤ	1		(XB-1)
11	67920-1424-0	14 ギヤ	1		(XB-1D)
12	67910-1425-0	18 ギヤ	1	(XB-1)	
12	67920-1425-0	17 ギヤ	1	(XB-1D)	
13	67910-1426-0	27 ギヤ	1	(XB-1)	
13	67920-1426-0	22 ギヤ	1	(XB-1D)	
14	04612-00250	ジク サークリップ	1		

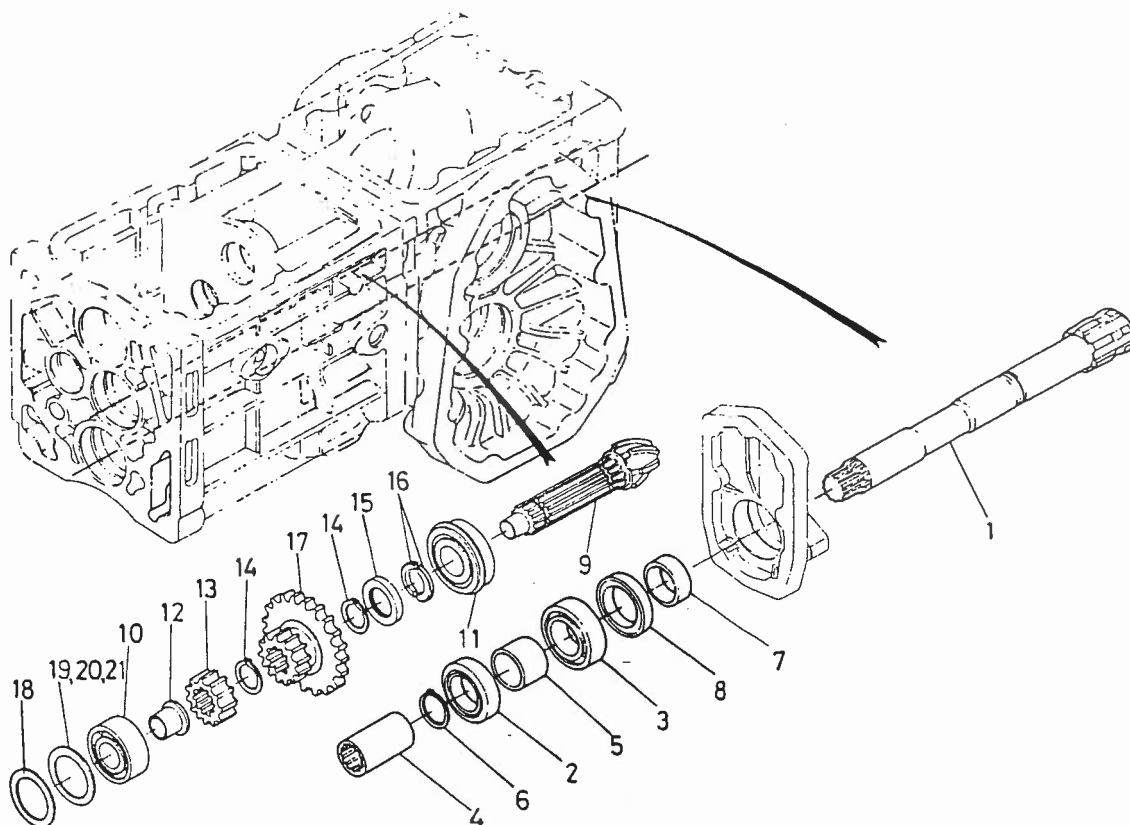
# 8. 3軸, 4軸関係



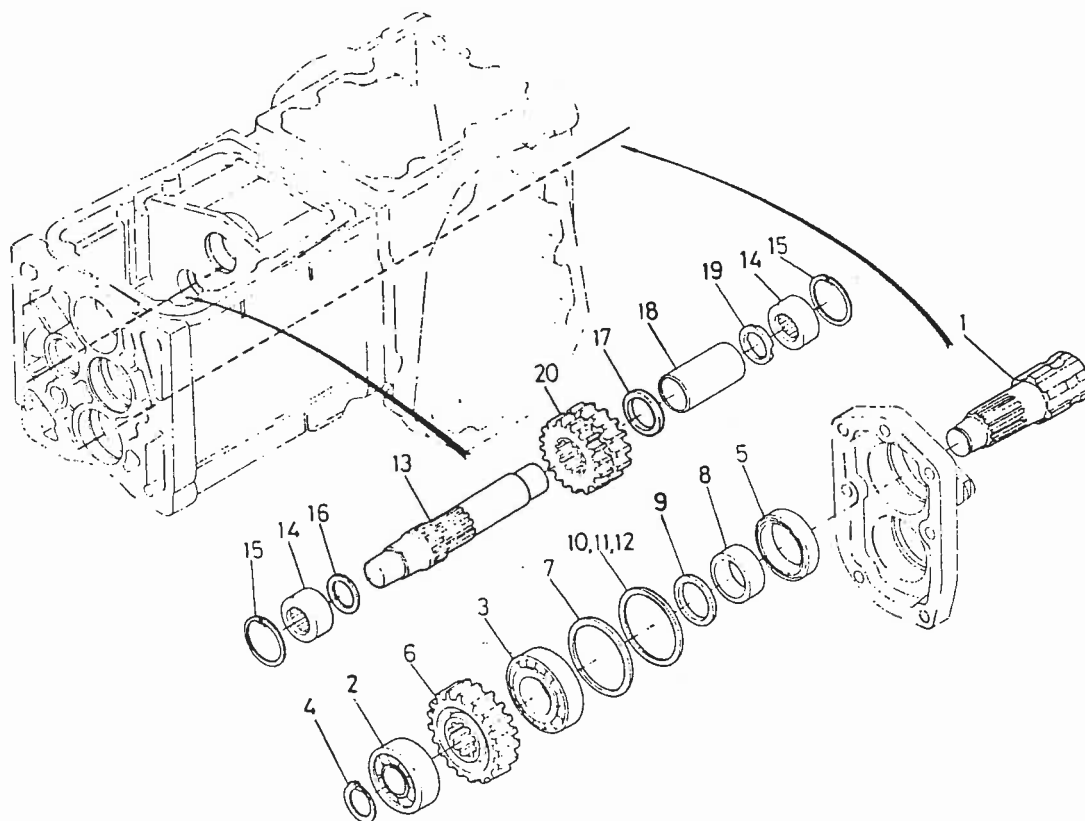
図番	コード No.	部品名称	数量	互換性	備考
1	67910-1431-0	3 ジク	1	<div style="display: flex; align-items: center;"> <div style="font-size: 2em; margin-right: 5px;">}</div> <div style="border-left: 1px solid black; border-right: 1px solid black; height: 100%;"></div> </div>	
1	67910-1431-2	3 ジク	1		
2	08101-06303	ボール ベアリング	1		(6303)
3	67910-1432-0	ボール ベアリング	1		
4	04611-00470	アナ サークリップ	1		
5	04611-00520	アナ サークリップ	1		
6	04612-00250	ジク サークリップ	1		
7	67910-1433-0	17-22 ギヤ	1		(XB-1)
7	67920-1433-0	15-21 ギヤ	1		(XB-1D)
8	67910-1434-0	18-30 ギヤ	1		(XB-1)
8	67920-1434-0	16-30 ギヤ	1		(XB-1D)
9	08822-42813	ニードル ベアリング	2		(ケージ24*28*13)
10	67910-1435-0	カラー	2		
11	67910-1436-0	カラー	1		
12	04612-00240	ジク サークリップ	1		
13	67910-1441-0	4 ジク	1		
14	08101-06303	ボール ベアリング	1		(6303)
15	08101-06302	ボール ベアリング	1		(6302)
16	08851-04922	ニードル ベアリング	1		
17	67910-1442-0	29 ギヤ	1		
18	67910-1443-0	15-20 ギヤ	1		(XB-1)
18	67920-1443-0	13-19 ギヤ	1	(XB-1D)	
19	67910-1444-0	26 ギヤ	1		
20	67910-1445-0	ベアリング ブッシュ	1		
21	67111-1437-2	カラー	1		



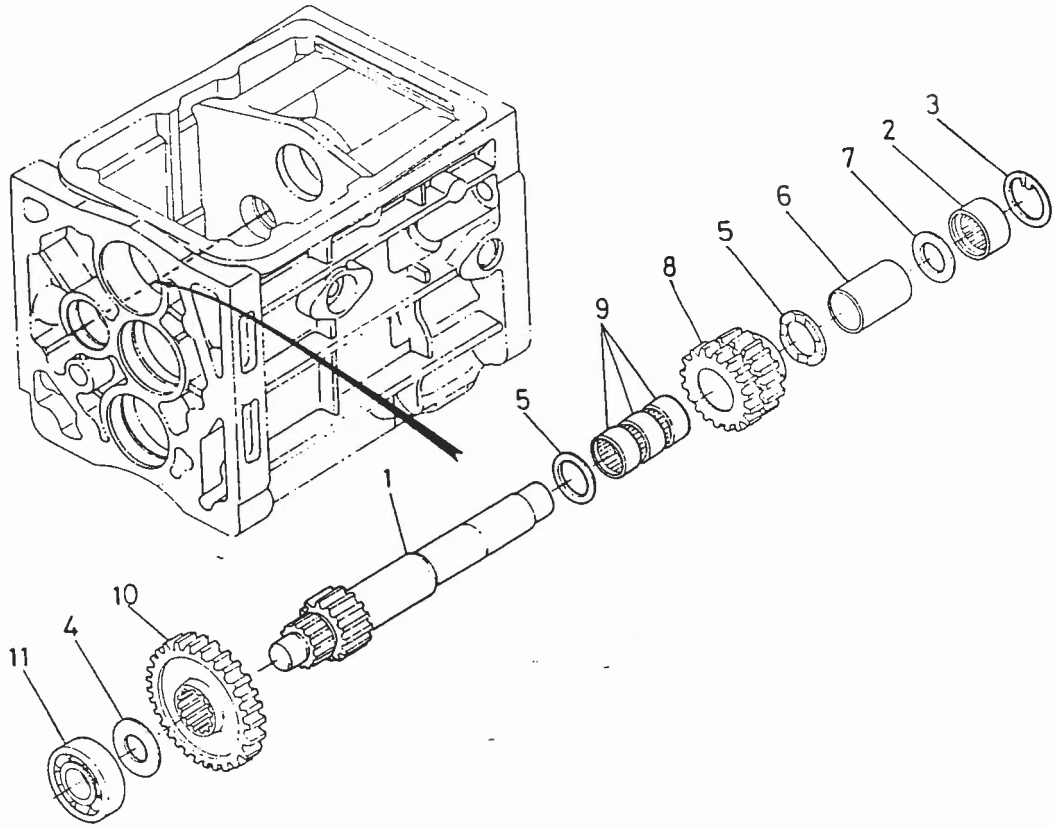
図番	コード No.	部 品 名 称	数量	互換性	備 考
1	67910-1451-0	5 ジク	1		
2	08101-06204	ボール ベアリング	1		(6204)
3	08101-06303	ボール ベアリング	1		(6303)
4	67910-1452-0	スブライン ボス	1		
5	67910-1453-0	18 ギヤー	1		
6	62081-1426-2	カラー 4	1		
7	67910-1461-0	スパイラルベベルピニオン ジク	1		
8	08221-07204	ボール ベアリング	1		(7204B)
9	67910-1462-0	ローラ ベアリング	1		
10	66591-1473-3	ブッシュ	1		
11	67910-1463-0	13 ギヤー	1		
12	04612-00220	ジク サークリップ	2		
13	67910-1464-2	カラー	1		
14	67910-1465-0	ストップ カラー	2		
15	67910-1466-0	14-29 ギヤー	1		
16	66591-1472-3	ヘダテガネ	1		
17	66611-1467-2	シム 1	1		
18	66611-1468-2	シム 2	1		
19	66611-1469-0	シム 3	1		



図番	コード No.	部 品 名 称	数量	互換性	備 考
1	67920-1451-0	PTO ジク	1		
2	67910-1423-0	ボール ベアリング	1		
3	08101-06205	ボール ベアリング	1		(6205)
4	67910-1452-0	スプラインボス	1		
5	67920-1453-0	カラー	1		
6	04612-00250	ジク サークリップ	1		
7	66611-1473-0	ブッシュ	1		
8	09180-35488	オイル シール	1		(TC5 35*48*8) AE2048-L
9	67920-1461-0	スパイラル ベベルピニオン ジク	1		
10	08221-07204	ボール ベアリング	1		(7204B)
11	67910-1462-0	ローラ ベアリング	1		
12	66591-1473-3	ブッシュ	1		
13	67910-1463-0	13 ギヤ	1		
14	04612-00220	ジク サークリップ	2		
15	67910-1464-2	カラー	1		
16	67910-1465-0	ストップ カラー	2		
17	67910-1466-0	14-29 ギヤ	1		
18	66591-1472-3	ヘダテガネ	1		
19	66611-1467-2	シム 1	1		
20	66611-1468-2	シム 2	1		
21	66611-1469-0	シム 3	1		

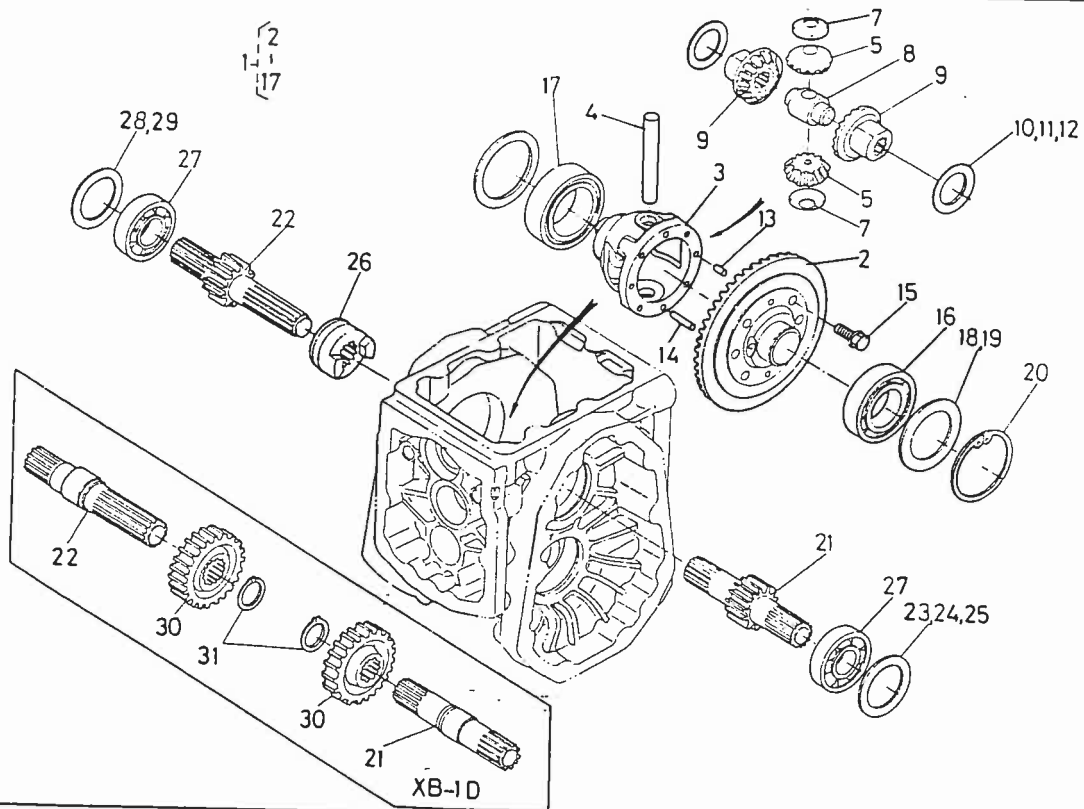


図番	コード No.	部品名称	数量	互換性	備考
1	67910-1471-0	PTO ジク	1		
2	08711-30204	テーパローラ ベアリング	1		(30204)
3	08711-30205	テーパローラ ベアリング	1		(30205)
4	04612-00200	ジク サークリップ	1		
5	09180-35488	オイル シール	1		(TC5 35*48*8)AE2048-L
6	67910-1472-0	24 ギヤ	1		
7	66706-14782	PTO ベアリング カラー	1		
8	66611-1473-0	ブッシュ	1		
9	66611-1474-0	ピーティーオー カラー	1		
10	66611-1475-0	ピーティーオー シム 1	1		
11	66611-1476-2	ピーティーオー シム 2	1		
12	66611-1477-2	ピーティーオー シム 3	1		
13	67910-1481-0	バック ジク	1		
14	08852-03015	ニードル ベアリング	2		
15	04611-00300	アナ サークリップ	2		
16	66621-1464-2	カラー	1		
17	62231-1452-0	ダイ 1 ジク カラー エイ	1		
18	67910-1482-0	カラー	1		
19	67910-1483-0	カラー	1		
20	67910-1484-0	16-19 ギヤ	1		



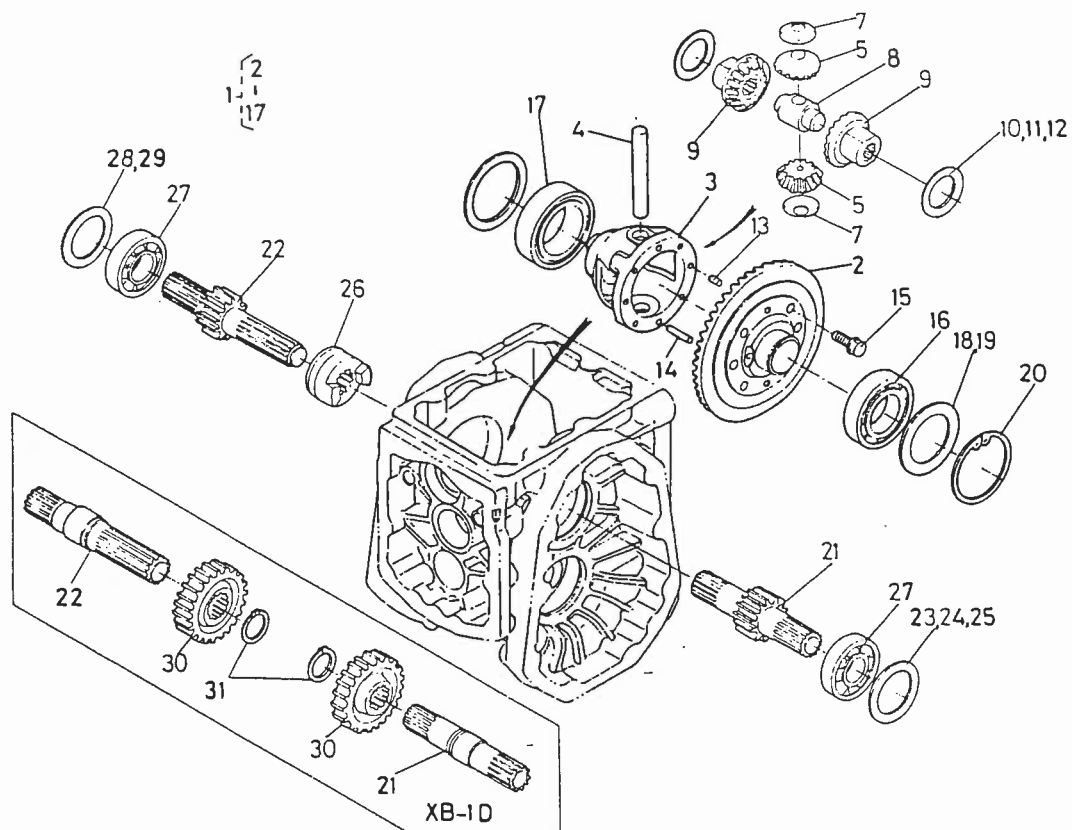
図番	コード No.	部品名称	数量	互換性	備考
1	67920-1481-0	バック ジク	1		
2	08852-03015	ニードル ベアリング	1		
3	04611-00300	アナ サークリップ	1		
4	67920-1485-0	カラー	1		
5	62231-1452-0	ダイ 1 ジク カラー エイ	2		
6	67920-1482-0	カラー	1		
7	67910-1483-0	カラー	1		
8	67920-1484-0	15-19 ギヤ	1		
9	08822-22613	ニードル ベアリング	3		(ケージ22*26*13)
10	67920-1486-3	30 ギヤ	1		
11	08101-06303	ボール ベアリング	1		(6303)

# 11. 後デフ関係



図番	コード No.	部品名称	数量	互換性	備考
1	67910-1490-0	デフ ウシロ アッシ	1		(XB-1)
1	67920-1490-0	デフ ウシロ アッシ	1		(XB-1D)
2	67910-1491-0	37 スパイラル ベベル ギヤー	1		(XB-1)
2	67920-1491-0	37 スパイラル ベベル ギヤー	1		(XB-1D)
3	67311-1497-3	デフ ケース	1		
4	67711-1491-2	デフピニオン ジク	1		
5	67711-1492-0	デフ ピニオン	2		
6					
7	67311-1498-0	ピニオン スラストカラー	1		
8	66591-1486-4	デフ スラストカラー	1		
9	67211-1515-2	デフ サイドギヤー	2		
10	67211-1516-0	シム 1	1		
11	67211-1517-0	シム 2	1		
12	67211-1518-0	シム 3	1		
13	66591-1479-4	ノック ピン	1		
14	67910-1494-0	ヘイコウ ピン	1		
15	67810-5668-0	UBS ボルト	6		
16	08101-06008	ボール ベアリング	1		(6008)
17	08101-06010	ボールベアリング	1		(6010)
18	66591-1492-2	デフ サイド シム 1	1		
19	66591-1493-4	デフ サイド シム 2	1		
20	04611-00680	アナ サークリップ	1		
21	67910-1492-0	デフ ギヤー ジク ヒダリ	1	(XB-1)	
21	67920-1492-0	デフ ギヤー ジク ヒダリ	1	(XB-1D)	

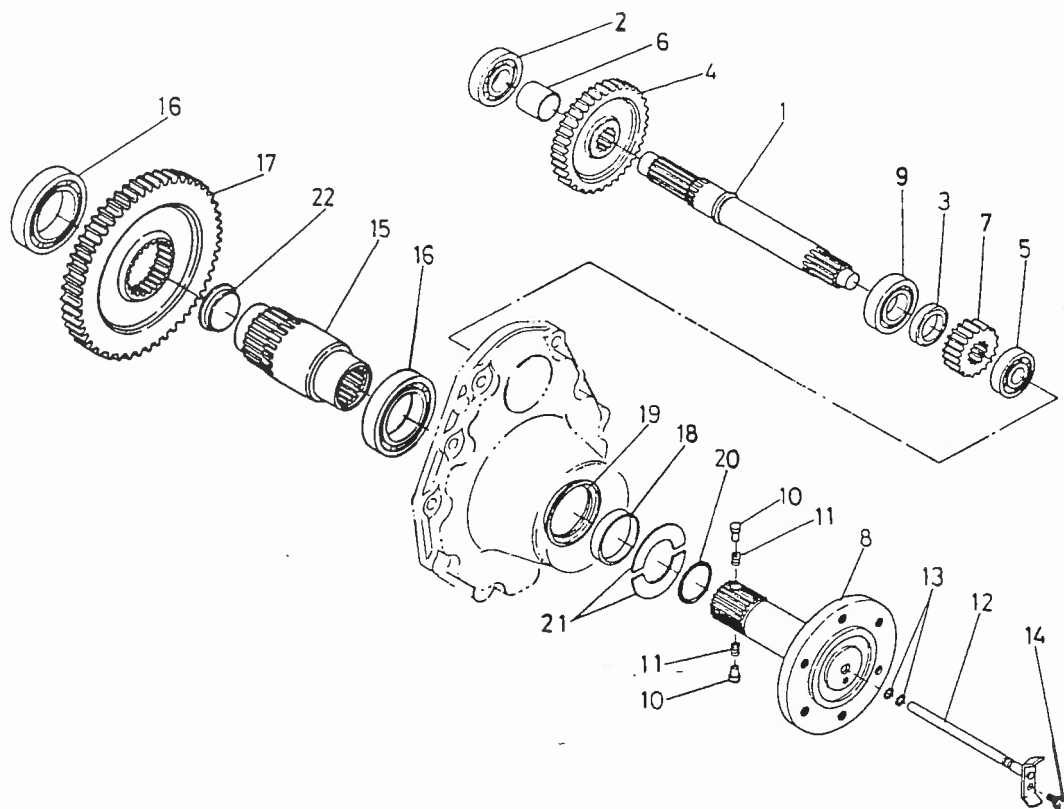
# 11. 後デフ関係



図番	コード No.	部品名称	数量	互換性	備考
22	67910-1493-0	デフ ギヤー ジク ミギ	1		(XB-1)
22	67920-1493-0	デフ ギヤー ジク ミギ	1		(XB-1D)
23	67211-1499-0	デフ ギヤー ジク シム	1		
24	66621-1524-0	デフ ギヤー ジク シム 1	1		
25	66621-1525-0	デフ ギヤー ジク シム 2	1		
26	66611-1513-3	デフ ロック クラッチ	1		
27	08101-06305	ボール ヘアリング	2		(6305)
28	66611-1514-0	デフ サイド シム 5	1		
29	66611-1515-0	デフ サイド シム 6	1		
30	67920-1494-0	23 ギヤー	2		(XB-1D)
31	04612-00300	ジク サークリップ	2		(XB-1D)

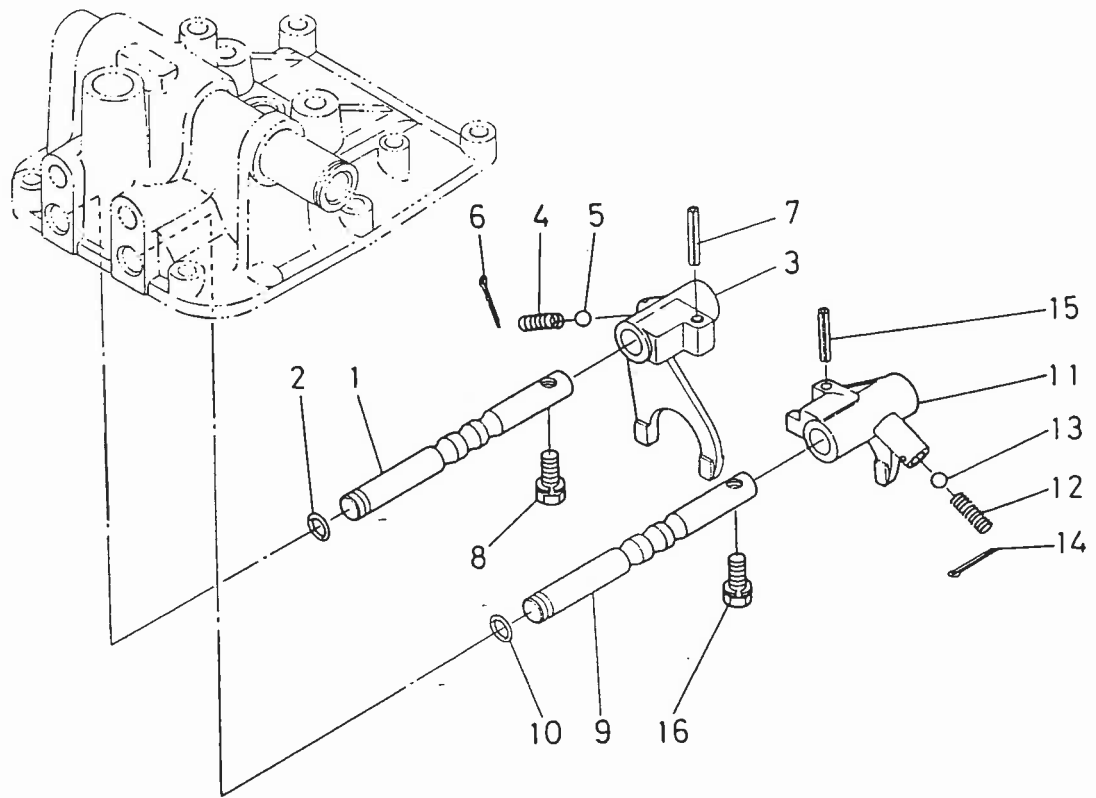






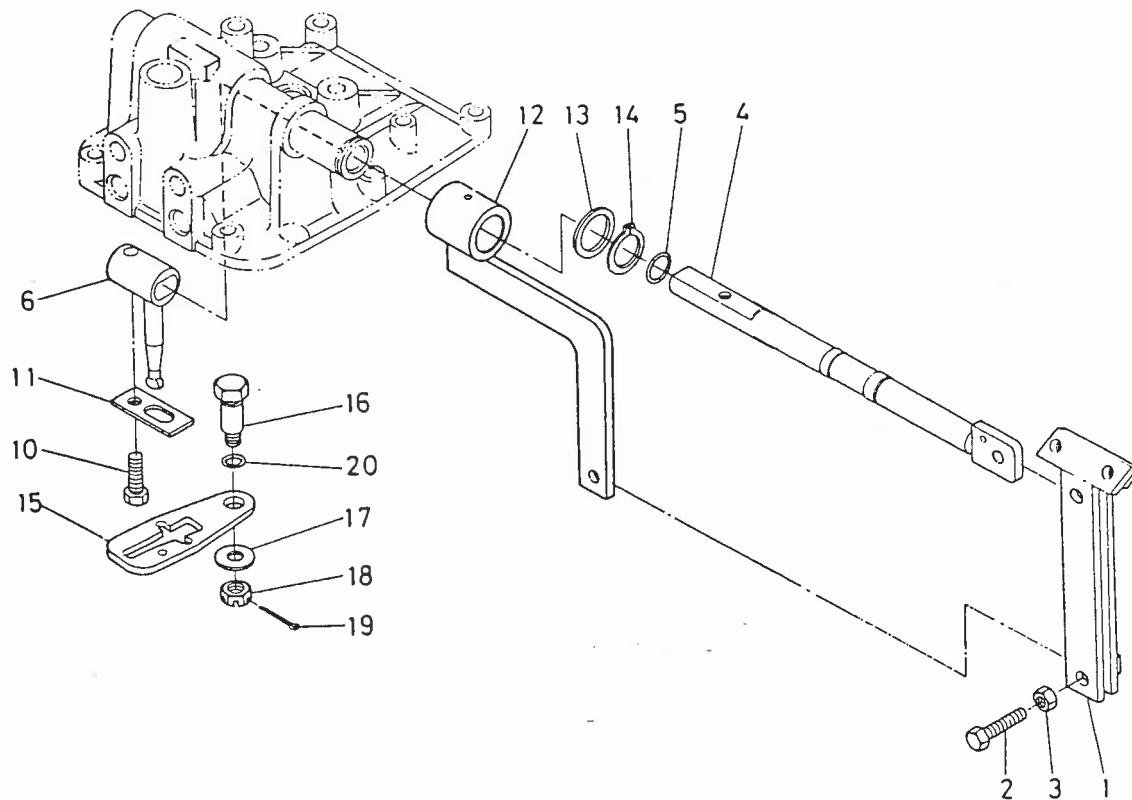
図番	コード No.	部品名称	数量	互換性	備考
1	67920-1711-2	スイング シテン ジク	2		
2	08101-06305	ボール ベアリング	2		(6305)
3	09500-30458	オイル シール	2		(TC30*45*8) AE1679-A
4	67920-1713-0	39 ギヤー	2		
5	08101-06304	ボール ベアリング	2		(6304)
6	67920-1712-0	カラー	2		
7	67920-1714-2	17 ギヤー	2		
8	67920-1721-2	コウシャジク	2		
9	08101-06206	ボール ベアリング	2		(6206)
10	67920-1723-0	ロック ピン ウシロ	4		
11	67920-1724-0	スプリング	4		
12	67920-1725-0	ロック ロッド ウシロ	2		
13	04811-00070	O リング	4		
14	01123-50814	ボルト	2		
15	67920-1731-0	スプライン ジク ウシロ	2		
16	08101-06011	ボール ベアリング	4		(6011)
17	67920-1732-0	56 ギヤー	2		
18	67920-1733-0	ブッシュ	2		
19	67920-1734-0	オイル シール	2		
20	04811-00410	O リング	2		
21	67920-1735-0	ストップ カラー ウシロ	4		
22	67920-1736-0	シール キャップ ウシロ	2		

### 13. 変速フォーク関係



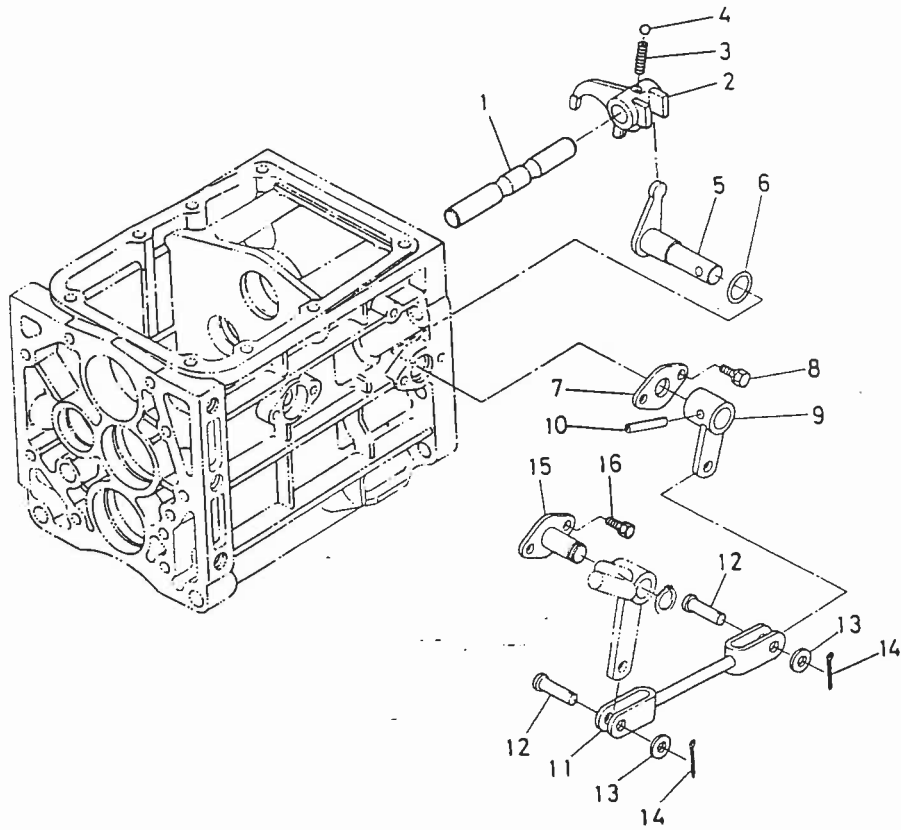
図番	コード No.	部 品 名 称	数量	互換性	備 考
1	67910-1811-0	シュヘンソク フォーク ジク	1		
2	04811-06100	O リング	1		
3	66621-1813-0	1-バック シフト フォーク	1		
4	62061-1826-0	ボールストッパー スプリング	1		
5	07715-01605	ボール	1		
6	05511-50322	ワリ ピン	1		
7	05411-00520	スプリング ピン	1		
8	01120-50816	ボルト	1		
9	67910-1811-0	シュヘンソク フォーク ジク	1		
10	04811-06100	O リング	1		
11	67910-1812-0	2-3ソク シフト フォーク	1		
12	62061-1826-0	ボールストッパー スプリング	1		
13	07715-01605	ボール	1		
14	05511-50322	ワリ ピン	1		
15	05411-00520	スプリング ピン	1		
16	01120-50816	ボルト	1		

# 14. 主変速レバー関係



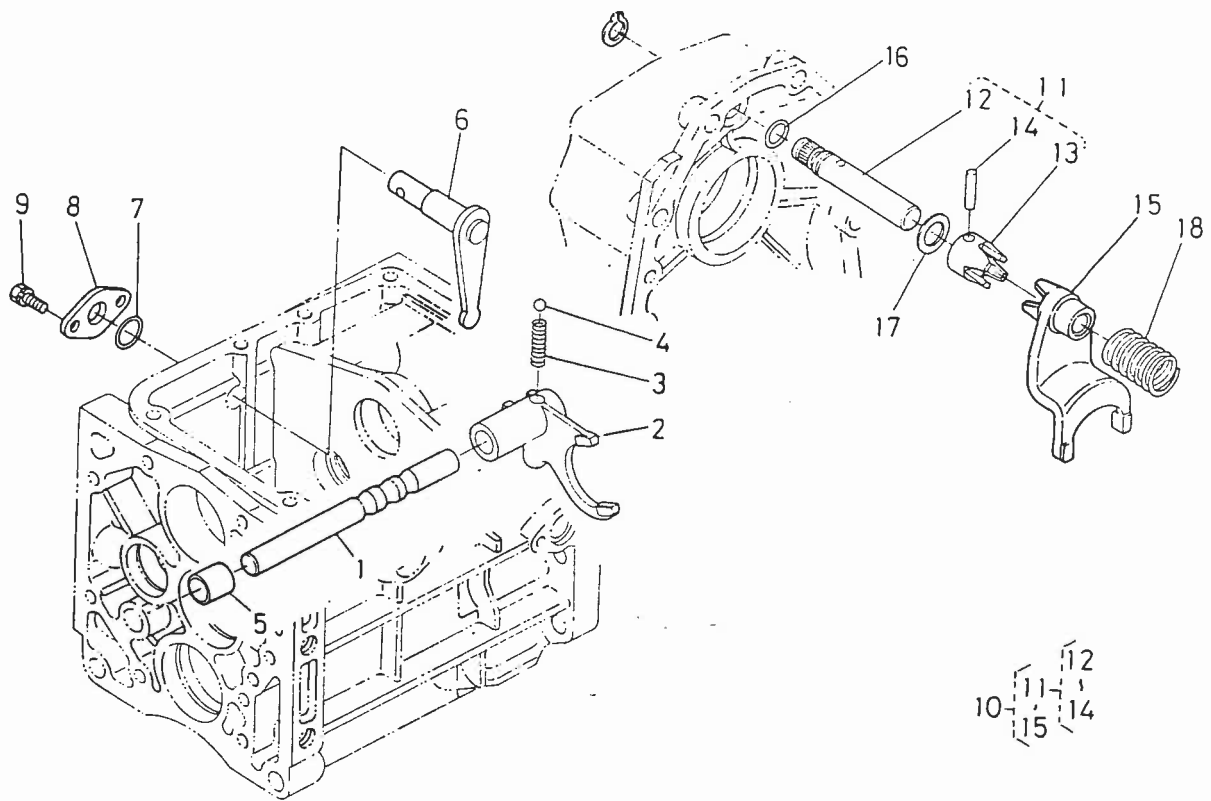
図番	コード No.	部 品 名 称	数量	互換性	備 考
1	67910-1821-0	シュヘンソク レバー シタ	1	互換性 ↕ * ↕	
1	67910-1821-2	シュヘンソク レバー シタ	1		#XB1D 50017~
1	67910-1821-3	シュヘンソク レバー シタ	1		#XB1 10003~
2	67511-1825-0	ボルト	2		
3	02112-50080	ナット	2		
4	67910-1831-2	シフト レバー	1		
5	04811-10140	O リング	1		
6	67711-1832-0	シフト ロッド	1		
7					
8					
9					
10	01153-50825	ボルト	1		
11	67711-1824-0	マワリドメ イタ	1		
12	67910-1832-0	シュヘンソク レバー シテン	1		
13	66591-4323-3	カラー	1		
14	04612-50250	ジク サークリップ	1		
15	67910-1833-0	ケンセイイタ	1		
16	66591-1845-0	ケンセイイタ トメボルト	1		
17	04011-50100	ヒラ ザガネ	1		
18	02372-50100	ミゾツキ ナット	1		
19	05511-50218	ワリ ピン	1		
20	04811-10100	O リング	1		

# 15. 副変速関係



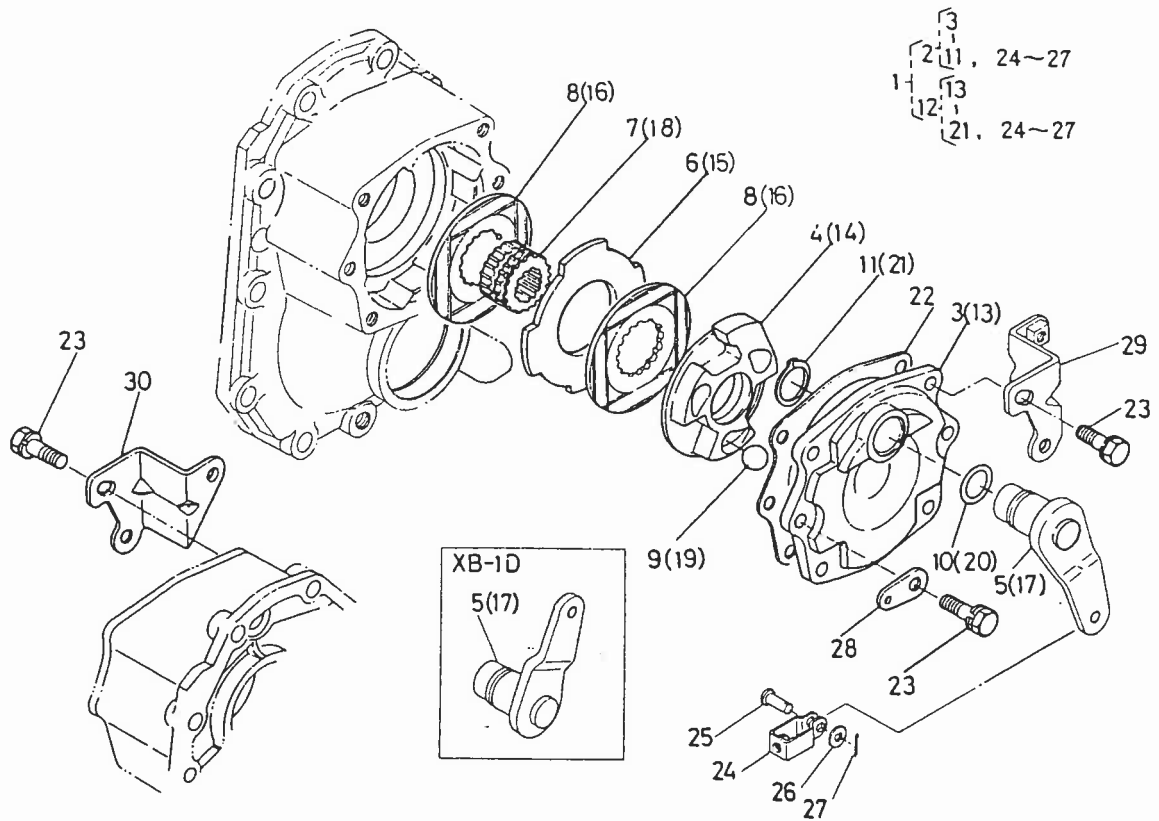
図番	コード No.	部品名称	数量	互換性	備考
1	67910-1841-0	フクヘンソク フォーク ジク	1	}	
2	66621-1832-2	フク ヘンソク シフト フォーク	1		
2	66621-1832-3	フク ヘンソク シフト フォーク	1		
3	62061-1826-0	ボールストッパー スプリング	1		
4	07715-01605	ボール	1		
5	67910-1851-0	フク ヘンソク アーム	1		
6	04811-00160	O リング	1		
7	66591-1818-0	フォーク ロッド オサエ イタ 1	1		
8	01202-50614	ボルト	2		
9	67910-1852-0	フク ヘンソク レバー ボス	1		
10	05411-00630	スプリング ピン	1		
11	67910-1853-0	フク ヘンソク リンク	1		
12	05122-50820	アタマツキ ピン	2		
13	04012-50080	ヒラ ザガネ	2		
14	05511-50215	ワリ ピン	2		
15	67910-1854-0	フク ヘンソク レバー シテン	1		
16	01202-50614	ボルト	2		

# 16. 爪変速, デフロック関係



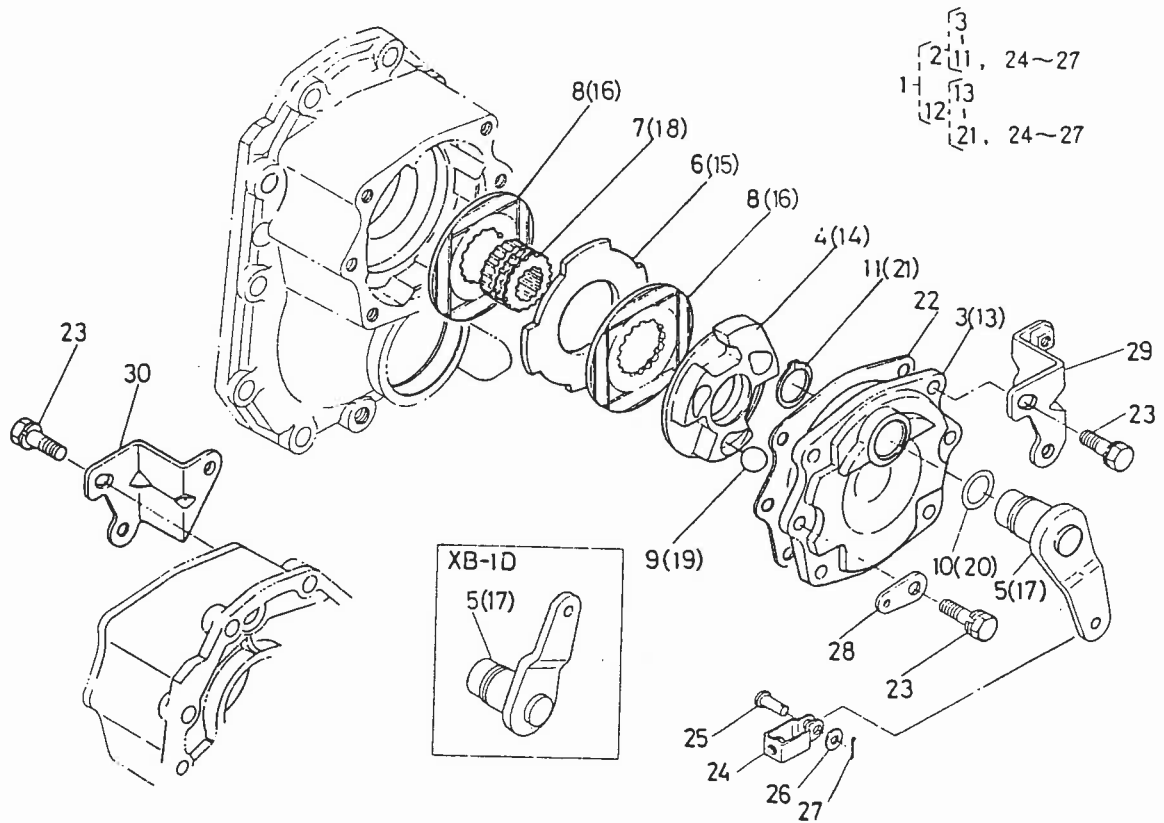
図番	コード No.	部品名称	数量	互換性	備考
1	67910-1861-0	ツメ ヘンソク フォーク ジク	1	}	
2	67910-1862-0	ツメ ヘンソク シフト フォーク	1		
3	62061-1826-0	ボールストッパー スプリング	1		
4	07715-01605	ボール	1		
5	67910-1863-0	カラー	1		
6	67910-1871-0	ツメ ヘンソク アーム	1		
6	67910-1871-3	ツメ ヘンソク アーム	1		
7	04811-00160	O リング	1		
8	66591-1818-0	フォーク ロッド オサエ イタ 1	1		
9	01202-50614	ボルト	2		
10	67910-1910-0	デフロック フォーク カム アッシ	1		①~⑮
11	66621-1851-0	デフロック フォーク ロッド コンブ	1		⑫~⑭
12	66621-1852-0	デフロック フォーク ロッド	1		
13	66591-1829-4	デフロック カム	1		
14	05012-00425	ヘイコウ ピン	1		
15	67910-1911-0	デフロック シフト フォーク	1		
16	04811-10120	O リング	1		
17	66591-1834-0	シム	1		
18	66591-1832-2	スプリング	1		

# 17. ブレーキ関係



図番	コード No.	部品名称	数量	互換性	備考	
1	67910-2220-2	ブレーキ サユウ アッシ	1	↓ ↓ ↓ ↓ ↓ ↓ ↓ ↓ ↓ ↓ ↓	②-⑳, ②④-②⑦	
1	67910-2220-5	ブレーキ サユウ アッシ (バックシン構造からオーリング)	1		②-⑳, ②④-②⑦ XB1 #10938~ XB1-D #51677~	
2	67910-2230-2	ブレーキ ヒダリ アッシ	1		③-⑪, ②④-②⑦	
2	67910-2230-4	ブレーキ ヒダリ アッシ	1		③-⑪, ②④-②⑦ XB1 #10938~ XB1D #51677~	
3	67910-2231-0	ブレーキ ホンタイ ヒダリ	1			
3	67910-2231-2	ブレーキ ホンタイ ヒダリ	1			
3	67910-2231-4	ブレーキ ホンタイ ヒダリ				XB1 #10938~ XB1D #51677~
4	67910-2232-0	アクチエーター ヒダリ	1			
5	67910-2234-0	カム レバー ヒダリ コンブ	1			
5	67910-2234-2	カム レバー ヒダリ コンブ	1			
5	67910-2234-3	カム レバー ヒダリ コンブ	1			
6	67711-2234-0	フリクション プレート	1			
7	67711-2237-0	ハブ	1			
8	67711-2235-0	ディスク	2			
9	07715-00805	ボール	3			
10	04811-00210	O リング	1			
11	04612-00250	ジク サークリップ	1			
12	67910-2240-3	ブレーキ ミギ アッシ	1	↓ ↓ ↓	⑬-⑳, ②④-②⑦	
12	67910-2240-4	ブレーキ ミギ アッシ	1		⑬-⑳, ②④-②⑦ XB1 #10938~ XB1D #51677~	
13	67910-2241-0	ブレーキ ホンタイ ミギ	1			
13	67910-2241-2	ブレーキ ホンタイ ミギ	1			
13	67910-2241-4	ブレーキ ホンタイ ミギ	1		XB1 #10938~ XB1D #51677~	

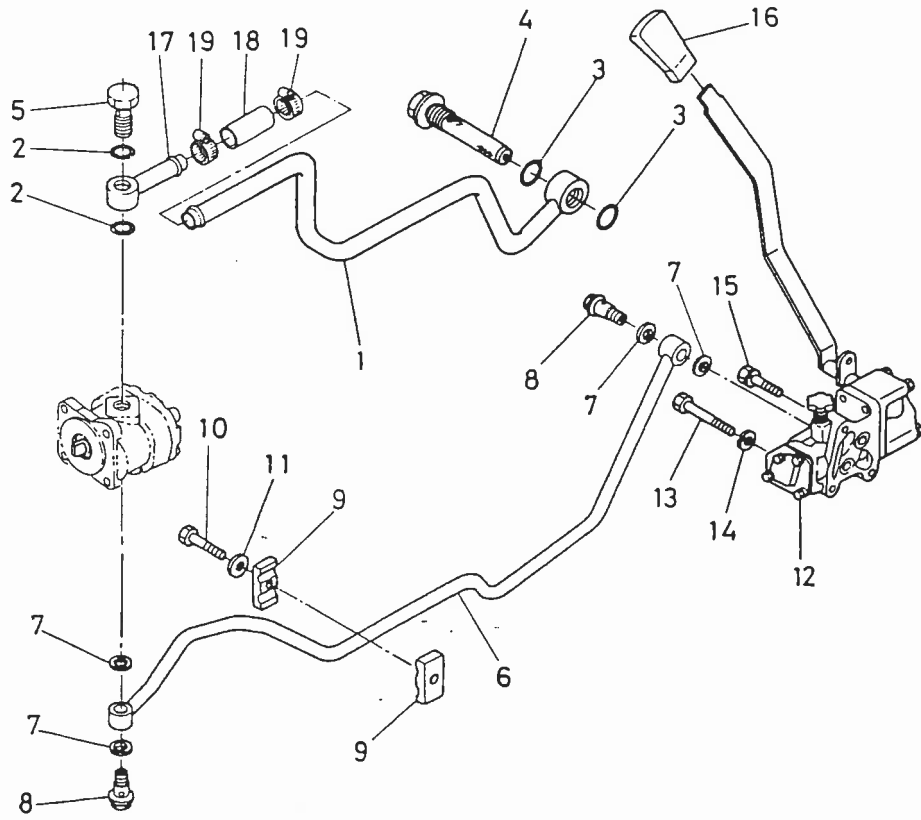
# 17. ブレーキ関係



図番	コード No.	部 品 名 称	数量	互換性	備 考	
14	67910-2242-0	アクチエーター ミギ	1	互換性 ┌ └		
15	67711-2234-0	フリクション プレート	1			
16	67711-2235-0	ディスク	2			
17	67910-2244-0	カム レバー ミギ コンブ	1			
17	67910-2244-2	カム レバー ミギ コンブ	1			
18	67711-2237-0	ハブ	1			
19	07715-00805	ボール	3			
20	04811-00210	O リング	1			
21	04612-00250	ジク サークリップ	1			
22	67910-2251-0	パッキン	2			
22	67920-5641-0	O リング	1			
23	01123-51028	ボルト	12			
23	01123-51030	ボルト	12			
24	63753-4235-0	シュクラッチ ユウ カナグ	2			廃止
24	67311-4283-0	フタマタ ツギテ	2			
25	05122-50820	アタマツキ ピン	2			廃止
25	05122-50822	アタマツキ ピン	2			
26	04012-50080	ヒラ ザガネ	2			
27	05511-50215	ワリ ピン	2			
28	67910-1272-0	バネ ウケ	2			
29	67910-2252-2	カバー ステー ヒダリ	1			
30	67910-2253-2	カバー ステー ミギ	1			

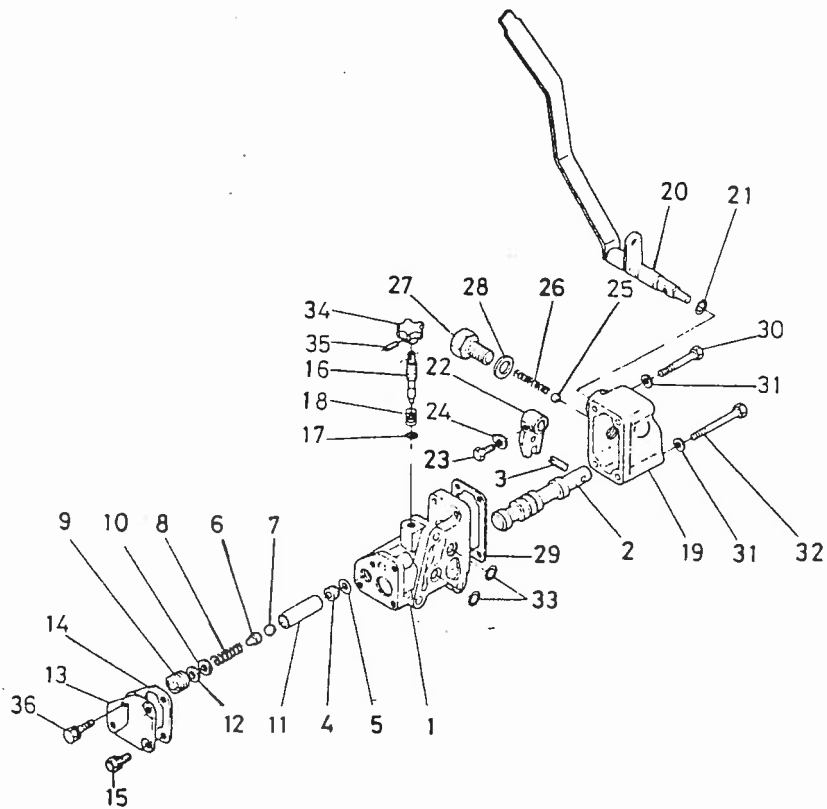


# 18. 油圧パイプ関係



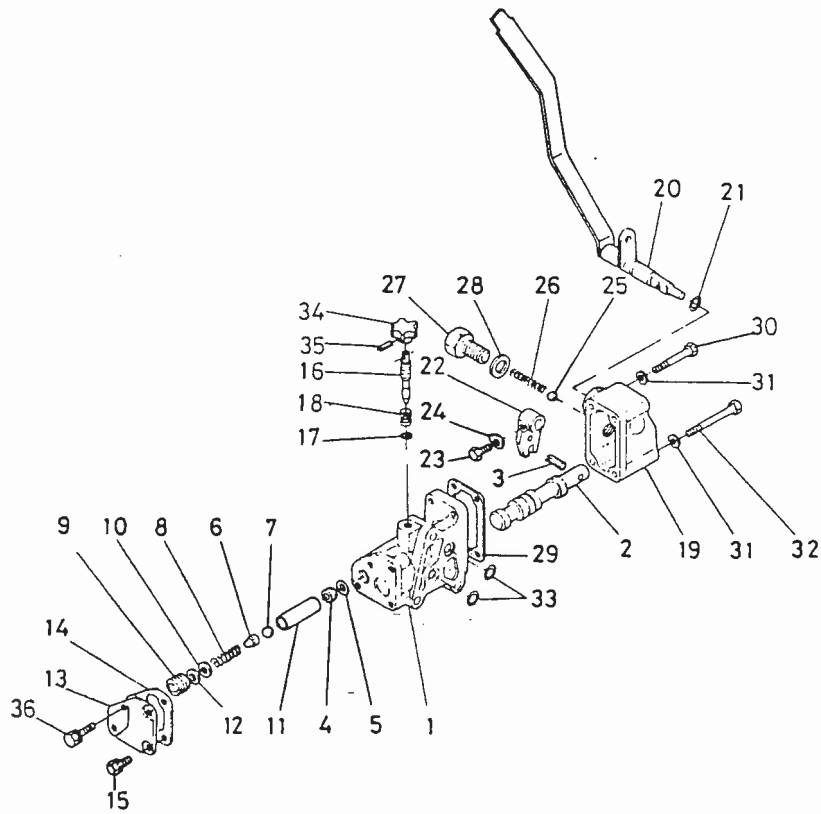
図番	コード No.	部 品 名 称	数量	互換性	備 考
1	67910-3611-0	キュウニュー パイプ	1	互換性 〔*〕	
1	67910-3611-2	キュウニュー パイプ	1		#XB1D 50017~ #XB1 10003~
2	04811-00220	O リング	2		
3	04811-10300	O リング	2		
4	66591-3622-6	オイル フィルタ	1		
5	32170-3817-2	ユアツパイプ セッシュ ボルト	1		
6	67910-3612-0	トシュツ パイプ	1		
7	67111-3718-0	バッキン	4		
8	66591-3625-3	カンチョッカク セッシュ	2		
9	66711-3614-0	パイプ オサエ	2		
10	01050-50645	ボルト	1		
11	04015-50060	ヒラ ザガネ	1		
12	67910-3620-0	コントロール バルブ アッシ	1		
13	01150-50875	ボルト	2		
14	04512-50080	バネ ザガネ	2		
15	01120-50845	ボルト	1		
16	34350-3689-2	レバー グリップ	1		
17	66704-3612-0	キュウニュー パイプ マエ	1		
18	66204-3672-0	27×19 ホース 2	1		
19	66204-3623-0	27 パイプ バンド	2		

# 19. コントロールバルブ関係



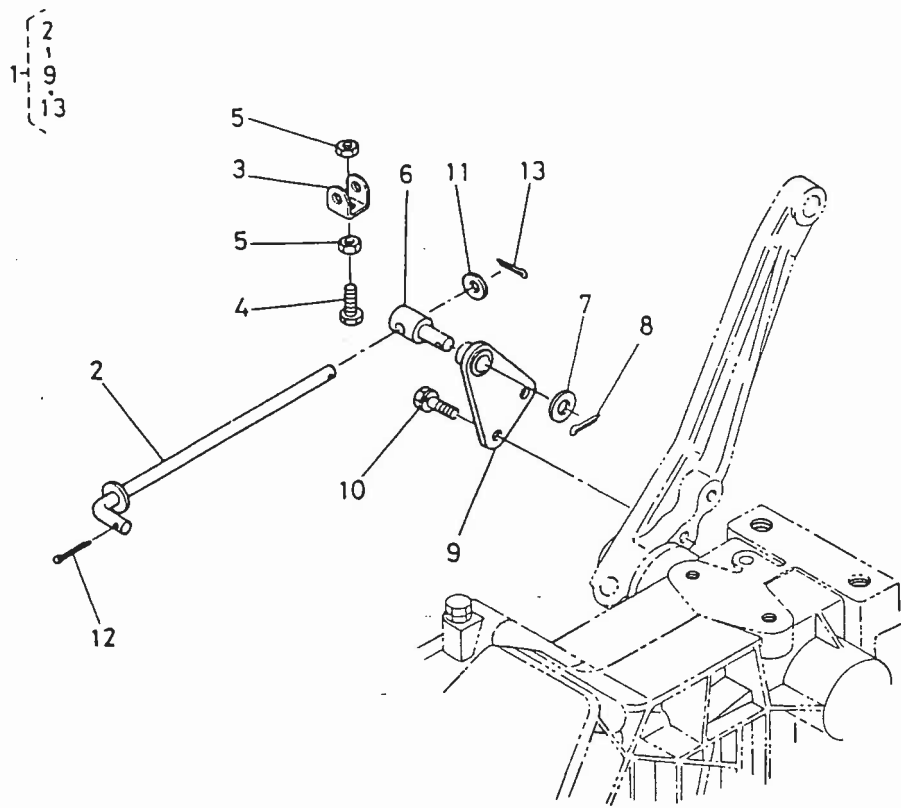
図番	コード No.	部品名称	数量	互換性	備考
1	66611-3628-4	バルブ ボデー	1		
2	66611-3629-2	スプール	1		
3	05411-00620	スプリング ピン	1		
4	66591-3633-4	バルブザ	1		
5	04811-15120	O リング	1		
6	66611-3622-2	スプリング オサエ	1		
7	07715-03211	ボール	1		
8	66591-3635-0	スプリング	1		
9	66591-3636-3	リリーフチョウセイ ネジ	1		
10	04012-50060	ヒラ ザガネ	1		
11	66591-3637-2	カラー	1		
12	66611-3633-0	チョウセイ シム	1		
13	66611-3626-0	リリーフ カバー	1		
14	66591-3639-0	リリーフフタ パッキン	1		
15	01202-50618	ボルト	2		
16	67910-3622-0	チョウセイ ボルト	1		
17	04811-10040	O リング	1		
18	67910-3623-0	セット バネ	1		
19	66591-3643-4	バルブ カバー	1		
20	67910-3621-2	コントロール レバー	1		
21	04811-00100	O リング	1		

# 19. コントロールバルブ関係



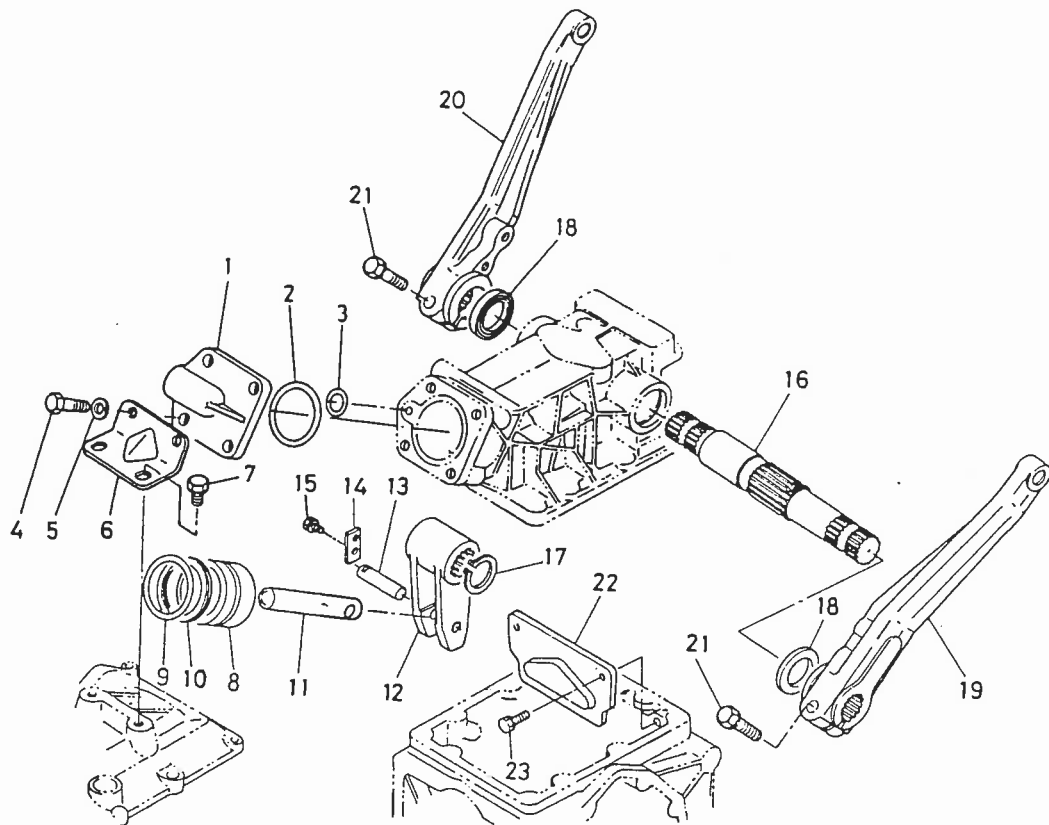
図番	コード No.	部品名称	数量	互換性	備考
22	66591-3645-0	バルブガイド アーム	1		
23	66591-3648-0	ボルト	1		
24	04111-50060	シタツキ ザガネ	1		
25	07715-00803	ボール	1		
26	62061-1827-7	ボールストッパー スプリング	1		
27	66591-3646-2	ボルト	1		
28	04714-00300	パッキン	1		
29	66591-3647-0	バルブカバー パッキン	1		
30	01050-50650	ボルト	2		
31	04512-50060	バネ ザガネ	4		
32	01050-50665	ボルト	2		
33	04811-00120	O リング	2		
34	34150-3723-2	グリップ	1		
35	05411-00418	スプリング ピン	1		
36	01202-50622	ボルト	2		

## 20. ケンセイロッド関係



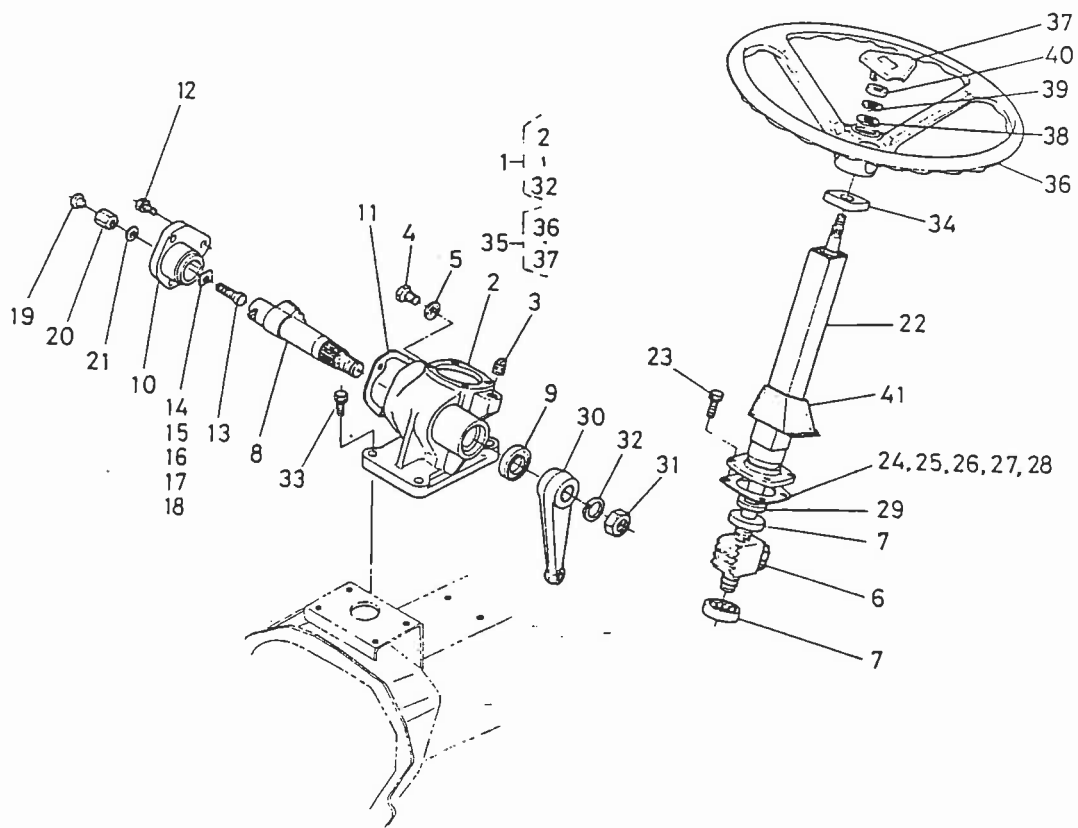
図番	コード No.	部品名称	数量	互換性	備考
1	67910-3630-0	ケンセイ ロッド アッシ	1		②~⑨
2	67910-3631-0	ケンセイ ロッド	1		
3	66611-3632-2	ケンセイ カナグ	2		
4	01153-50822	ボルト	2		
5	02112-50080	ナット	4		
6	66591-3654-4	ケンセイシテン ジク	1		
7	04011-50100	ヒラ ザガネ	1		
8	05511-50318	ワリ ピン	1		
9	66591-3655-4	ケンセイカナグ ウケ	1		
10	01120-50822	ボルト	2		
11	04012-50080	ヒラ ザガネ	1		
12	05511-50215	ワリ ピン	1		
13	05511-50215	ワリ ピン	1		

## 21. 油圧ピストン関係



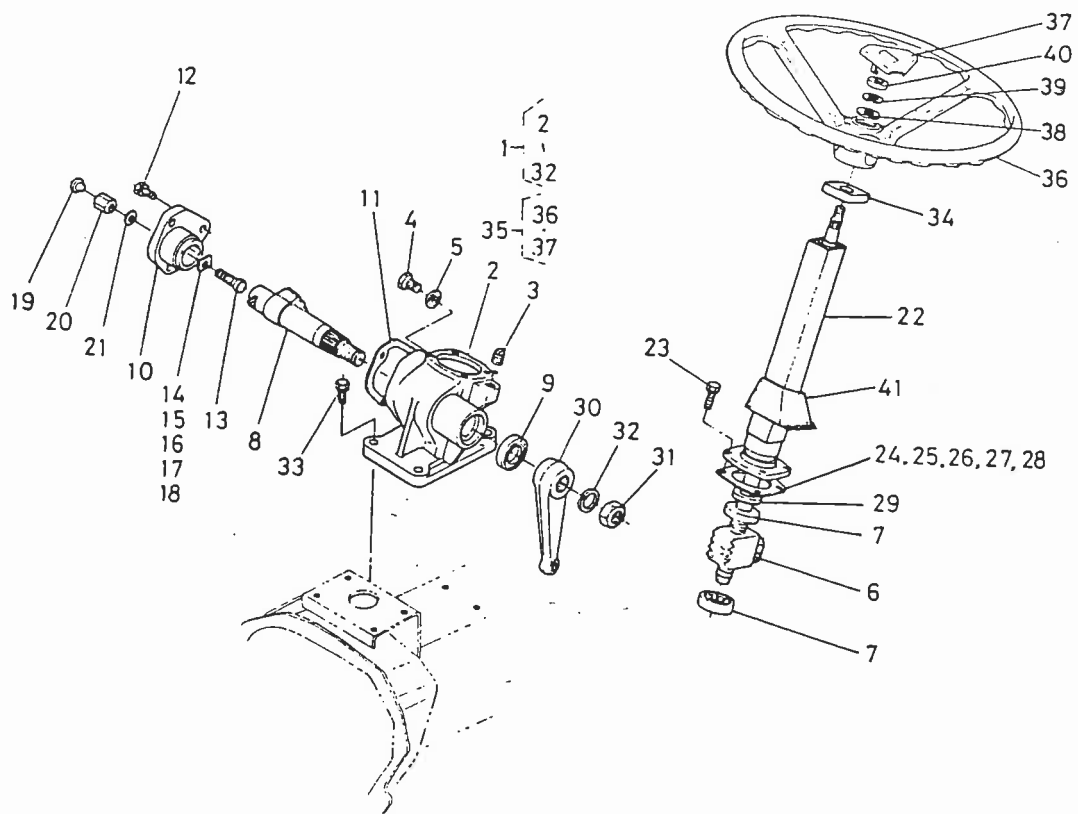
図番	コード No.	部品名称	数量	互換性	備考
1	67311-3661-0	シリンダ キャップ	1		
2	04810-50550	O リング	1		
3	04811-00080	O リング	1		
4	66711-3644-0	ボルト	4		
5	04512-50120	バネ ザガネ	4		
6	66591-1143-3	ステー 3	1		
7	01120-51020	ボルト	2		
8	67211-3641-0	ユアツ ピストン	1		
9	04810-08500	O リング	1		
10	67211-3642-0	バックアップ リング	1		
11	66591-3664-3	ユアツピストン ロッド	1		
12	66591-3665-8	ユアツ アーム	1		
13	66591-3666-0	アーム ピン	1		
14	66591-3667-0	マワリトメ イタ	1		
15	01202-50614	ボルト	2		
16	66591-3669-4	ユアツアーム ジク	1		
17	04612-00320	ジク サークリップ	1		
18	09230-28405	オイル シール	2		(VC28*40*5) AG1535-E
19	67910-3651-0	ショウコウ アーム ヒダリ	1		
20	67910-3652-0	ショウコウ アーム ミギ	1		
21	01123-51050	ボルト	2		
22	66621-3675-0	ユアツ アーム アテイタ	1		
23	67211-3661-0	ボルト	2		

## 22. ステアリング関係



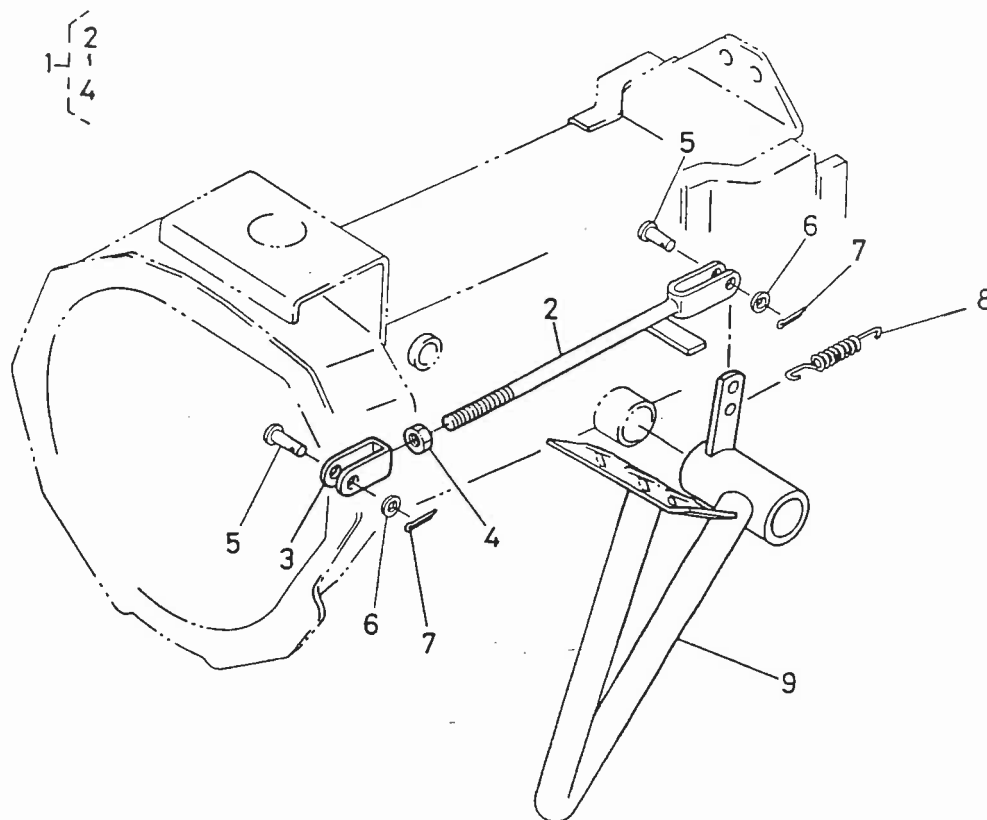
図番	コード No.	部品名称	数量	互換性	備考
1	67910-4110-0	ステアリング アッシ	1		②-③②
2	66811-4111-4	ステアリング ギヤケース	1		
3	34150-1664-0	プラグ	1		
4	06331-35010	プラグ	1		
5	04717-01000	ゴムツキ ザガネ	1		
6	67910-4111-0	ボールナット コンブ	1		
7	66811-4114-0	スラスト ボール ベアリング	2		
8	66811-4115-0	セクタ ジク	1		
9	09500-22358	オイル シール	1		(TC22*35*8)AE1127-E
10	66811-4116-0	サイド カバー	1		
11	66811-4117-0	パッキン	1		
12	01120-50822	ボルト	3		
13	66811-4118-2	チョウセイ ネジ	1		
14	66811-4119-0	チョウセイカラー 1	1		
15	66811-4121-0	チョウセイカラー 2	1		
16	66811-4122-0	チョウセイカラー 3	1		
17	66811-4123-0	チョウセイカラー 4	1		
18	66811-4124-0	チョウセイカラー 5	1		
19	61011-1814-2	ゴムセン	1		
20	66811-4125-0	ナット	1		
21	04714-00080	パッキン	1		

## 22. ステアリング関係



図番	コード No.	部 品 名 称	数量	互換性	備 考
22	67910-4112-0	ステアリング ポスト	1		
23	01123-50820	ボルト	4		
24	66811-4132-0	シム 1	1		
25	66811-4133-0	シム 2	1		
26	66811-4134-0	シム 3	1		
27	66811-4135-0	シム 4	1		
28	66811-4136-0	シム 5	1		
29	09500-16287	オイル シール	1		(TC16*28*7) A E0685-G
30	67910-4114-0	ピットマン アーム	1		
31	02172-50160	ナット	1		
32	04512-50160	バネ ザガネ	1		
33	01123-50825	ボルト	4		
34	67910-4113-0	ポスト ブッシュ	1		
35	66021-4100-0	ステアリング ホイール アッシ	1		③⑥, ③⑦
36	66021-4101-0	ステアリング ホイール	1		
37	66021-4102-0	マーク	1		
38	04013-50120	ヒラ ザガネ	1		
39	04512-50120	バネ ザガネ	1		
40	02172-50120	ナット	1		
41	67910-4141-0	ポスト カバー	1		

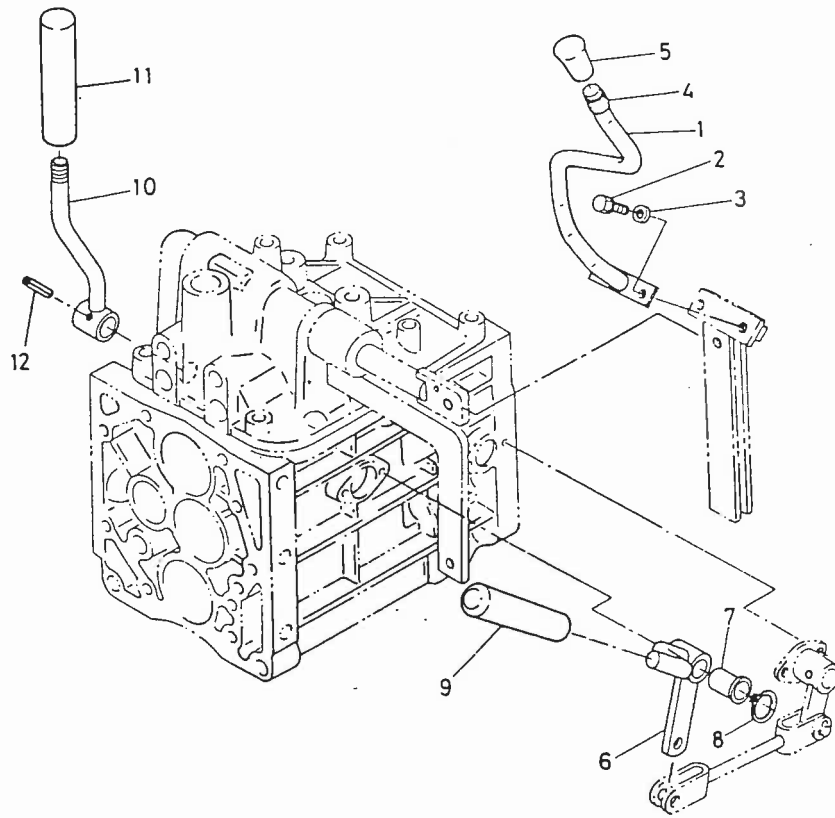
### 23. クラッチロッド関係



図番	コード No.	部品名称	数量	互換性	備考
1	67910-4210-0	クラッチ チュウカン ロッド アッシ	1	<div style="display: flex; align-items: center;"> <div style="margin-right: 5px;">↑</div> <div style="margin-right: 5px;">↓</div> <div style="margin-right: 5px;">↑</div> <div style="margin-right: 5px;">↓</div> </div>	②—④
2	67910-4211-0	クラッチ チュウカン ロッド	1		
2	67910-4211-2	クラッチ チュウカン ロッド	1		#XB1□ 50017~
2	67910-4211-3	クラッチ チュウカン ロッド	1		#XB1 10003~
3	67311-4283-0	フタマタ ツギテ	1		
4	02112-50080	ナット	1		
5	05122-50822	アタマツキ ピン	2		
6	04012-50080	ヒラ ザガネ	2		
7	05511-50215	ワリ ピン	2		
8	66591-4319-0	ブレーキモドシ スプリング	1		
9	67910-4212-0	クラッチ ペダル	1		

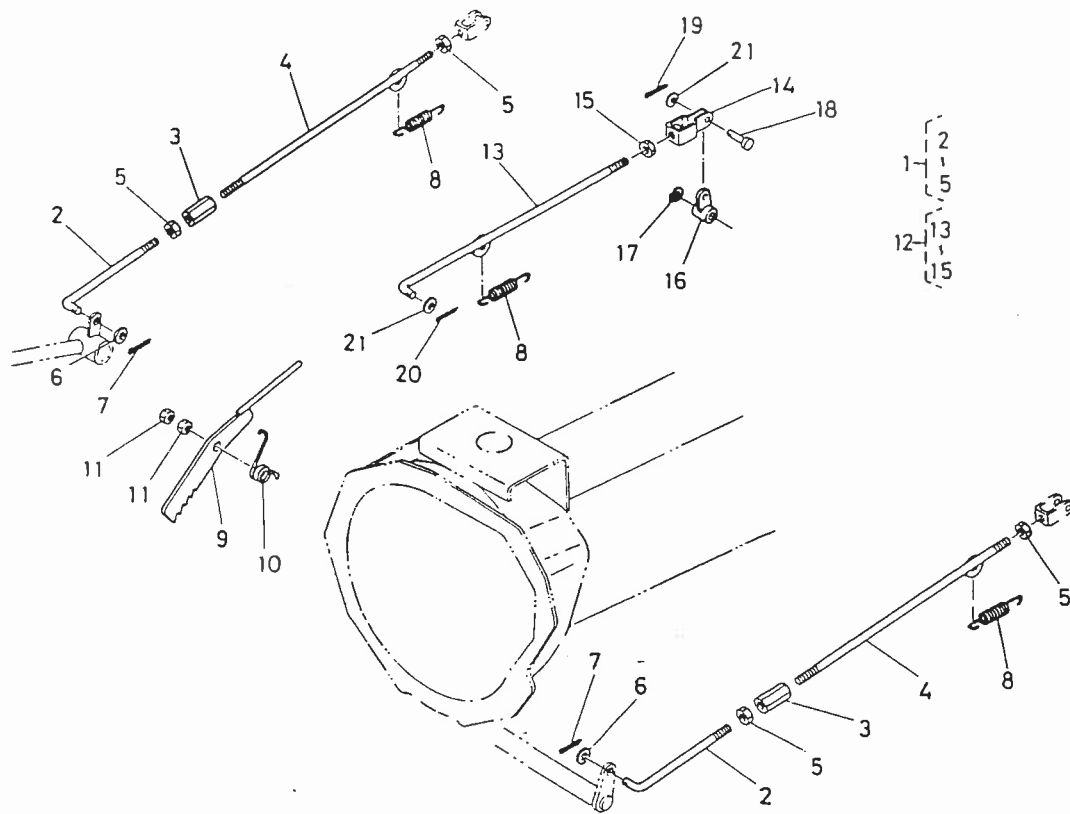


## 24. 変速レバー関係



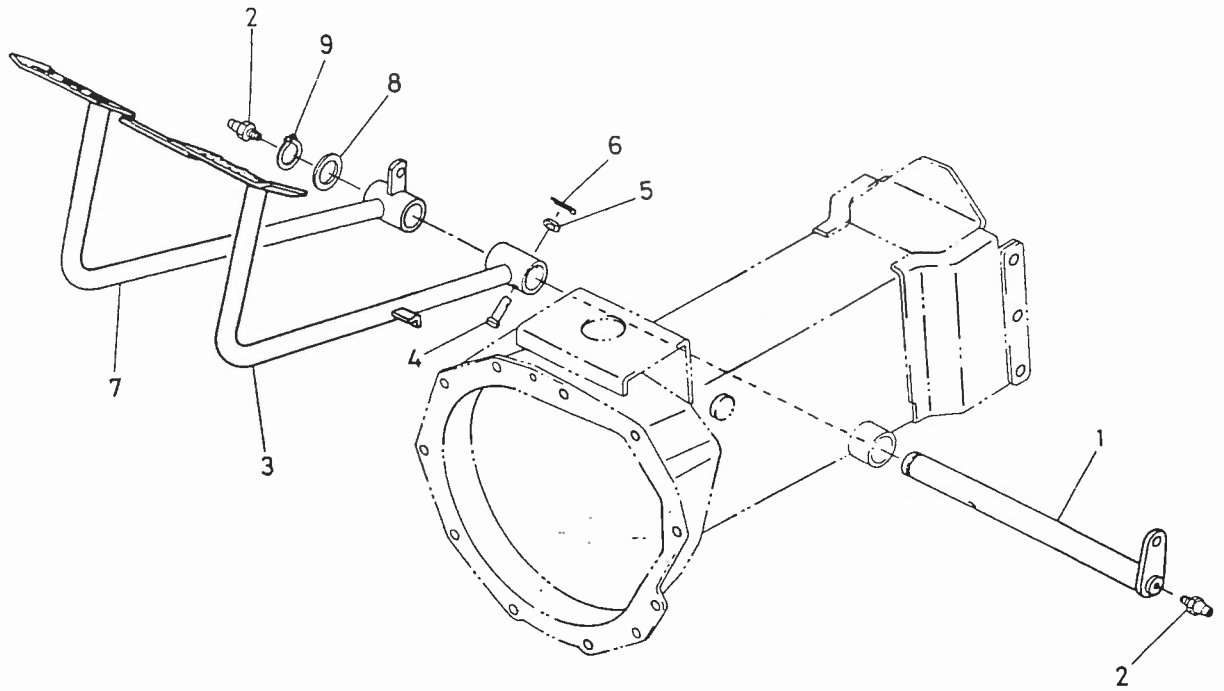
図番	コード No.	部品名称	数量	互換性	備考
1	67910-4231-0	シュヘンソク レバー ウエ	1		
2	01123-50820	ボルト	2		01123-50816に変更
3	04012-50080	ヒラ ザガネ	2		
4	67910-1816-0	レバー ヨウ パイプ	1		
5	56501-1753-0	ニギリ	1		
6	67910-4251-0	フクベンソク レバー	1		
7	67910-4252-0	ブッシュ	1		
8	04612-00140	ジク サークリップ	1		
9	67910-4253-0	レバー グリップ	1		
10	67910-4271-0	ツメヘンソク レバー	1		
11	67910-4253-0	レバー グリップ	1		
12	05411-00630	スプリング ピン	1		

# 25. ブレーキロッド関係



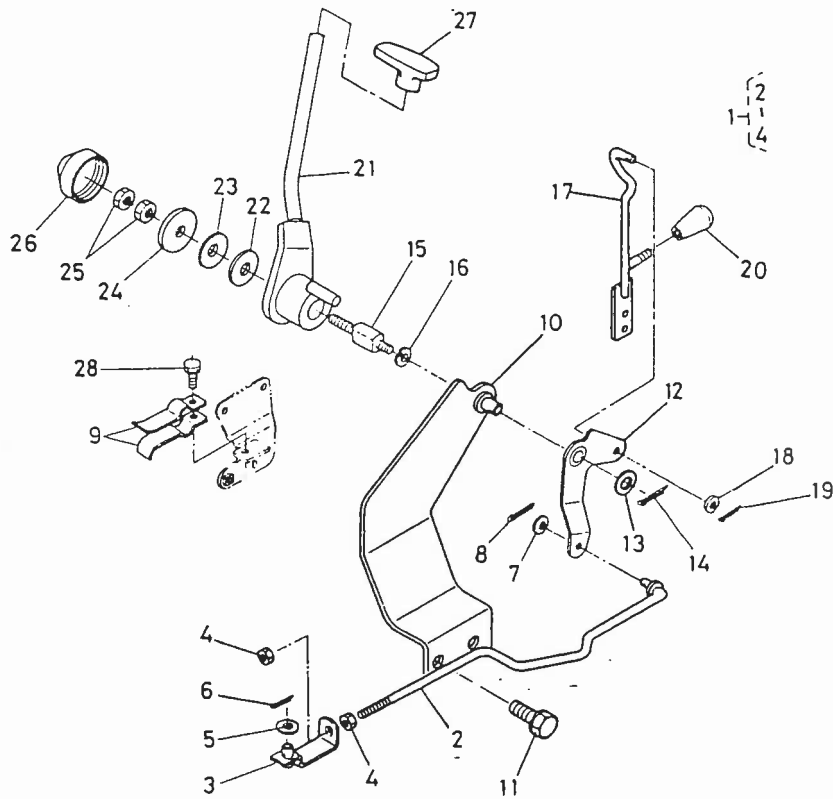
図番	コード No.	部品名称	数量	互換性	備考
1	67910-4280-0	ブレーキ ロッド アッシ	2		②-⑤
2	67910-4281-0	ブレーキ ロッド マエ	2		
3	66591-4241-4	ターンバックル	2		
4	67910-4282-0	ブレーキ ロッド ウシ口	2		
5	02112-50080	ナット	4		
6	04012-50080	ヒラ ザガネ	2		
7	05511-50318	ワリ ピン	2		
8	66621-4327-0	ブレーキ モドシ スプリング	3		
9	67910-4283-2	ブレーキ ロック レバー	1		
10	67211-4284-0	ブレーキ ロック スプリング	1		
11	02172-50120	ナット	2		
12	67910-4284-0	デフ ロック ロッド アッシ	1		⑬-⑮
13	67910-4285-2	デフ ロック ロッド	1		
14	63753-4235-0	シュクラッチユウカナグ	1		
15	02112-50080	ナット	1		
16	66621-4334-2	デフ ロック レバー	1		
17	04612-00110	ジク サークリップ	1		
18	05122-50820	アタマツキ ピン	1		
19	05511-50215	ワリ ピン	1		
20	05511-50318	ワリ ピン	1		
21	04012-50080	ヒラ ザガネ	2		
22	67910-4286-0	デフロックレバー ストッパー	1		採用

# 26. ブレーキペダル関係



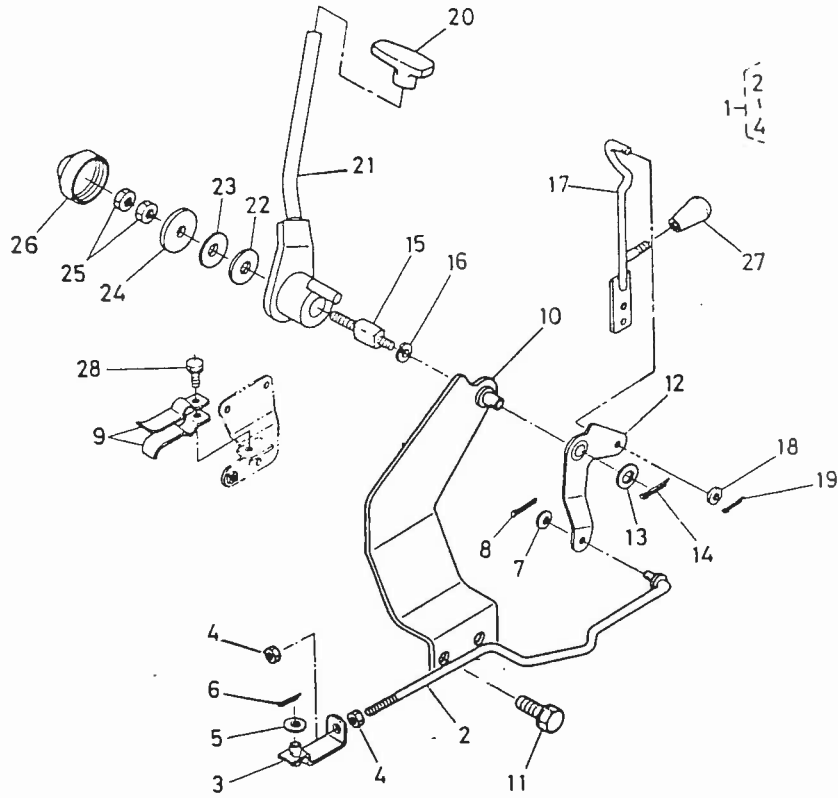
図番	コード No.	部品名称	数量	互換性	備考	
1	66711-4291-0	ブレーキ ペダル ジク	1	}		
2	06613-10010	グリース ニップル	2			
3	67910-4291-0	ブレーキ ペダル ヒダリ	1			
3	67910-4291-2	ブレーキ ペダル ヒダリ	1		アーム形状変更	
4	05112-50840	アタマツキ ピン	1			
5	04012-50080	ヒラ ザガネ	1			
6	05511-50215	ワリピン	1			
7	67910-4292-0	ブレーキ ペダル ミギ	1		}	
7	67910-4292-2	ブレーキ ペダル ミギ	1			アーム形状変更
8	66591-4323-3	カラー	1			
9	04612-50240	ジク サークリップ	1			

# 27. レリーズロッド関係



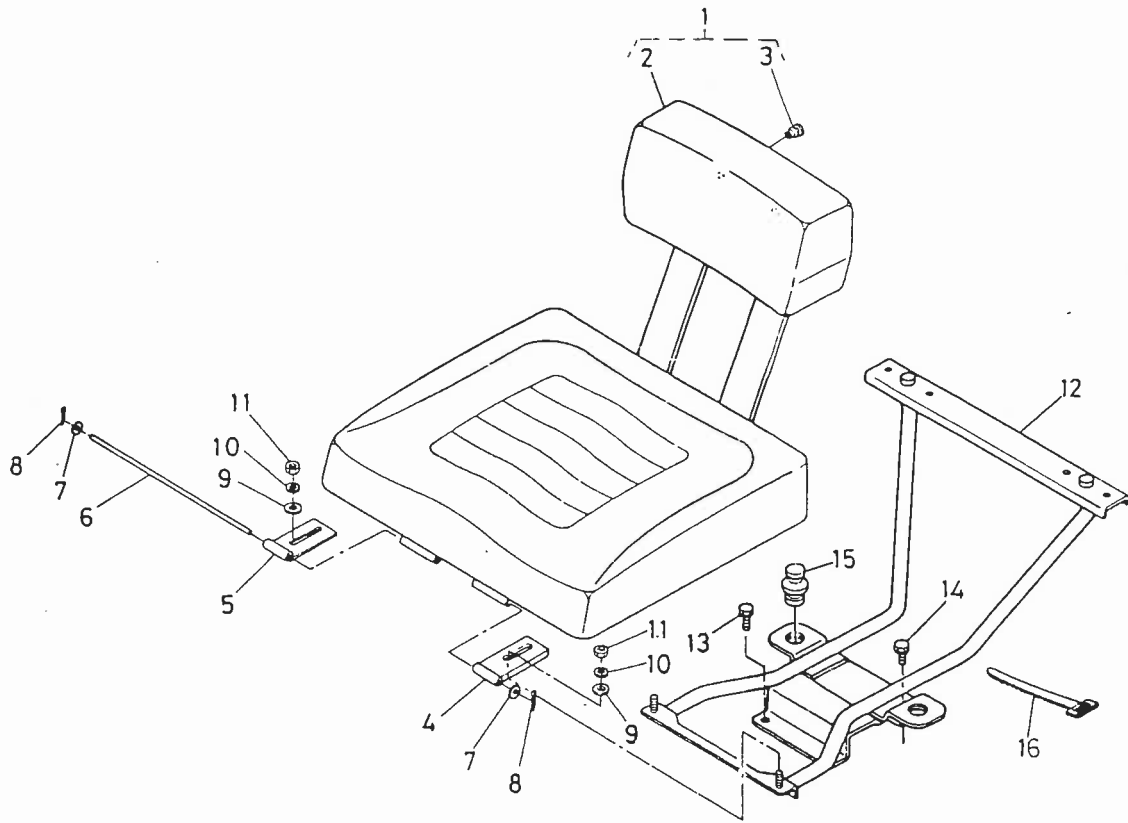
図番	コード No.	部品名称	数量	互換性	備考
1	67910-4320-0	レリーズ ロッド アッシ	1	互換性 ②~④ * * *	②~④
2	67910-4321-2	レリーズ ロッド	1		
2	67910-4321-4	レリーズ ロッド	1		
3	67910-4322-2	レンケツ カナグ	1		
3	67910-4322-3	レンケツ カナグ	1		#XB1D 50019~
4	02014-50060	ナット	2		
5	04012-50080	ヒラ ザガネ	1		
6	05511-50215	ワリ ピン	1		
7	04013-50060	ヒラ ザガネ	1		
8	05511-51612	ワリ ピン	1		
9	67910-4323-2	ロック イタバネ	2		
10	67910-4331-2	レリーズ シテン	1		
11	01130-51020	ボルト	2		
12	67910-4332-0	レリーズ アーム	1		
13	04013-50100	ヒラ ザガネ	1		
14	05511-52520	ワリ ピン	1		
15	67910-4333-0	レバー シテン	1		
15	67910-4333-2	レバー シテン	1		内側巾寸法20mm~25mm XB1 #10103~ XB1D #50767~
16	04512-50080	バネ ザガネ	1		
17	67910-4334-2	アクセル ペダル ロッド ウエ	1		
18	04013-50060	ヒラ ザガネ	1		
19	05511-51612	ワリ ピン	1		
20	33251-8017-0	チェンジ レバー ニギリ	1		

# 27. レリーズロッド関係



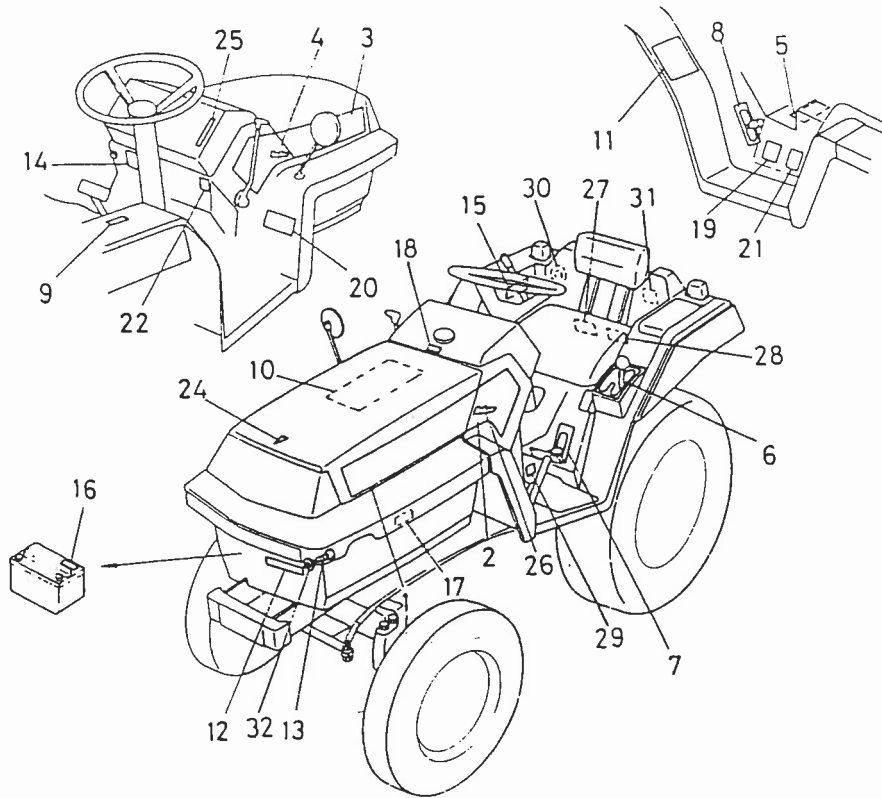
図番	コード No.	部 品 名 称	数量	互換性	備 考
21	67910-4341-0	レリーズ レバー	1	互換性 ↕	
21	67910-4341-2	レリーズ レバー	1		
22	04015-50080	ヒラ ザガネ	1		
23	66116-5153-2	サラ バネ	1		
24	67910-4342-0	カラー	1		
25	02114-50080	ナット	2		
26	67910-4343-0	キャップ	1		
27	38240-1717-2	アクセル グリップ	1		
28	01023-50612	ボルト	1		

# 28. シート関係



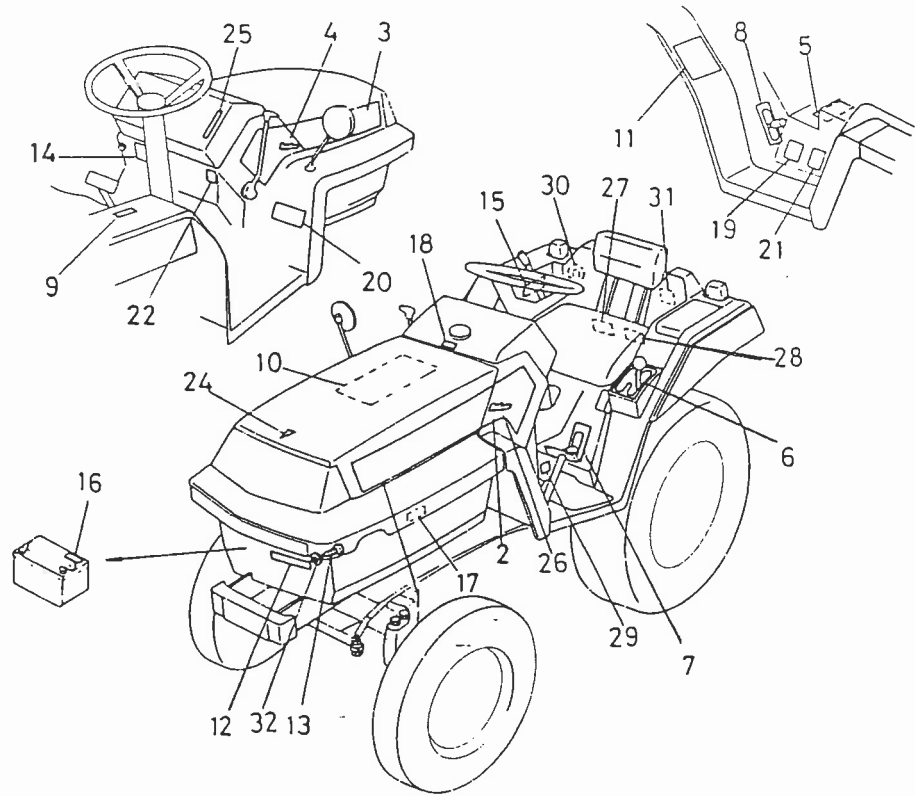
図番	コード No.	部品名称	数量	互換性	備考
1	67910-4590-2	シート アッシ	1	}	②, ③
2	67910-4591-0	シート コンブ	1		
3	67910-4592-0	メクラセン	2		
4	67910-4593-0	シート サポート ヒダリ	1		
5	67910-4594-0	シート サポート ミギ	1		
6	67910-4595-0	シート シテン ロッド	1		
7	04013-50060	ヒラ ザガネ	2		
8	05511-51615	ワリ ピン	2		
9	04013-50080	ヒラ ザガネ	2		
10	04512-50080	バネ ザガネ	2		
11	02114-50080	ナット	2		
12	67910-4596-2	シート ササエ	1		
13	01120-51205	ボルト	2		
14	01120-50825	ボルト	2		
15	32240-1844-2	シート クッション	2		
16	53581-6415-0	コード バンド	2		
16	66711-5547-2	コード クランプ	2		

# 29. 銘板関係



図番	コード No.	部品名称	数量	互換性	備考
1	67910-4711-2	ボンネットメイバン LF	1	↕ ✕	
2	67910-4712-2	ボンネットメイバン LR	1		
3	67910-4713-2	ボンネットメイバン RF	1		
4	67910-4714-2	ボンネットメイバン RR	1		
5	67910-4715-2	シュメイバン	1		(XB-1)
5	67920-4715-2	シュメイバン	1		(XB-1D)
6	67910-4716-0	シュヘンソク ラベル	1		
6	67910-4716-2	シュヘンソク ラベル	1		X B1 #10493~ X B1D #50967~
7	67910-4717-0	フクヘンソク ラベル	1		
8	67910-4718-0	ツメヘンソク ラベル	1		
9	66591-4716-0	メイバン 6	1		
10	67910-4719-2	オイル ラベル	1		
11	67111-4719-2	ウンテン チュウイ ラベル	1		
12	67910-4721-0	フロント マーク	1		
13	38430-1827-0	タッピン ネジ	2		
14	67111-4731-0	デコンプ ラベル	1		
15	34150-3419-0	ハイキガス ラベル	1		
16	67111-4751-0	バッテリー ラベル	1		
17	36200-9861-2	オイルゲージ ラベル	1		
18	66711-4744-2	カキ チュウイ ラベル	1		
19	67211-4745-0	デフ ロック ラベル	1		
20	67111-4725-0	ブレーキ ロック ラベル	1		

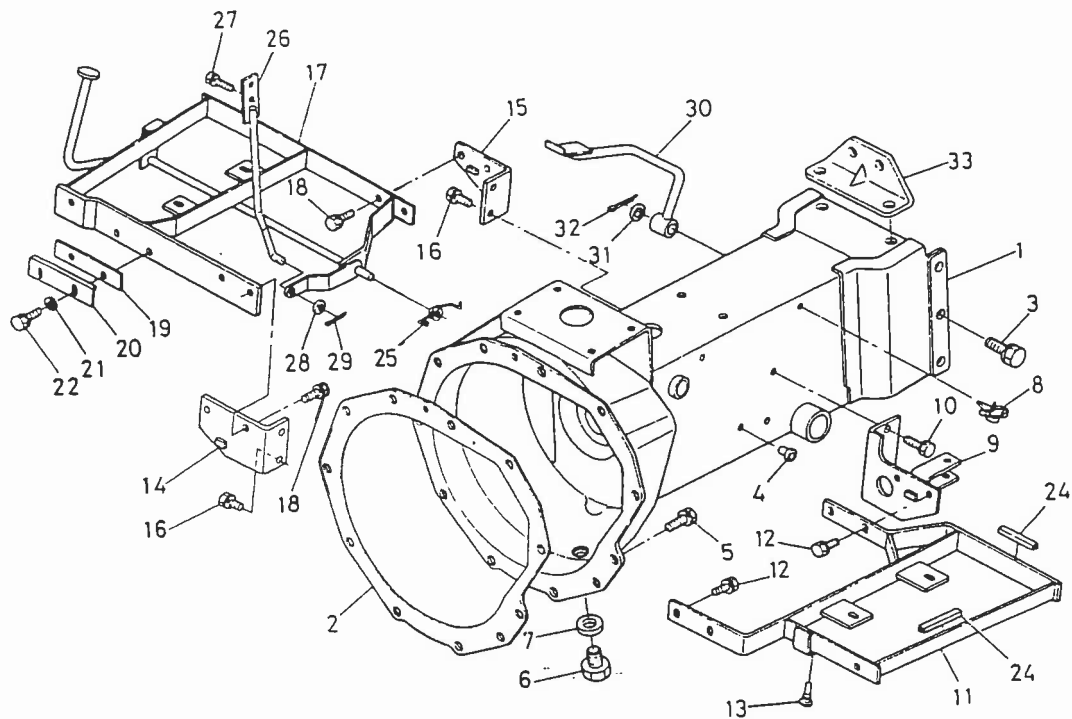
# 29. 銘板関係



図番	コード No.	部 品 名 称	数量	互換性	備 考
21	66711-4746-0	ブレーキ ラベル	1		
22	67910-4722-0	エンジン テイシ ラベル	1		
23	67311-4715-0	クラッチ チュウイ メイバン	1		
24	66591-4719-0	メイバン 9	1		
25	67910-4723-2	レリーズ ラベル	1		
26	67920-4711-0	D ラベル	1		(XB-1D)
27	67920-4725-0	トップリンク チュウイ ラベル	1		(XB-1D)
28	67920-4726-2	ジョイント カバー チュウイ ラベル	1		(XB-1D)
29	38240-1594-0	クラッチ ペダル ラベル	1		
30	31351-6578-2	ユアツ チョウセツ ラベル	1		
31	67920-4723-0	クサリ カケ ラベル	1		(XB-1D)
32	04013-50040	ヒラ ザガネ	4		廃止

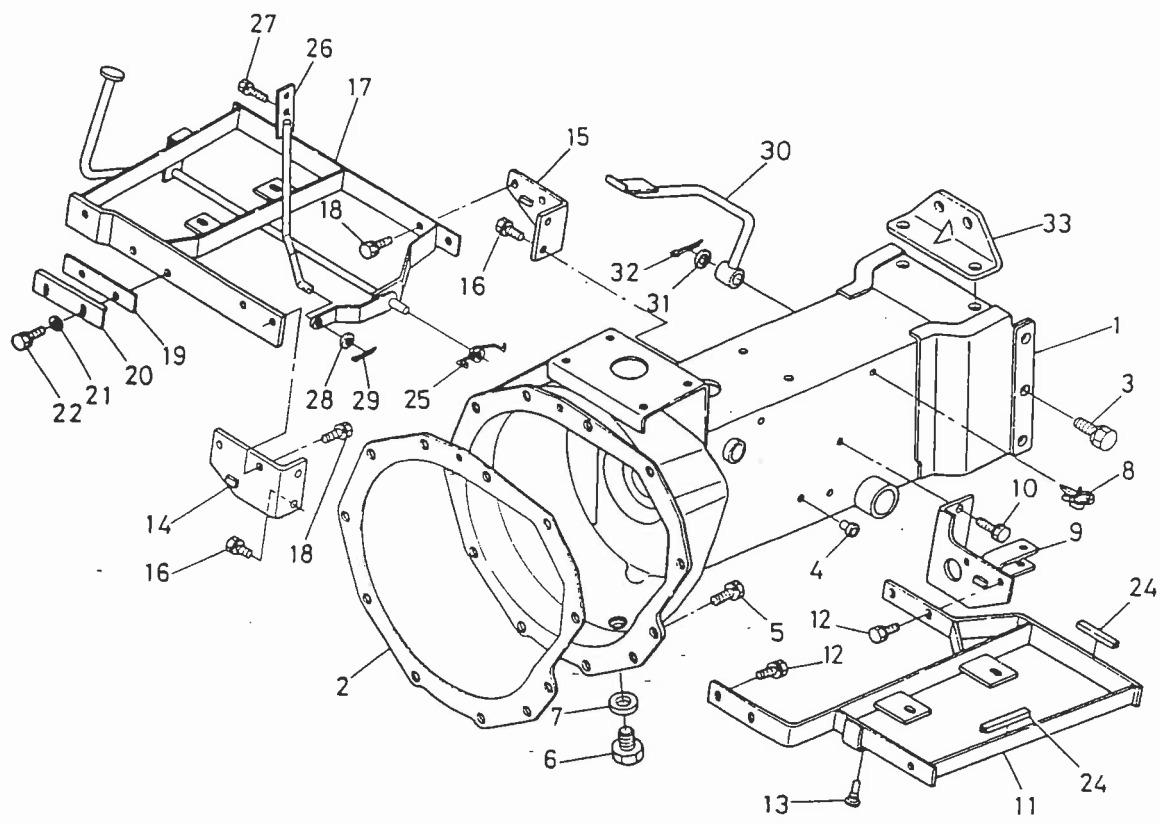


# 30. フレームクラッチハウジング関係



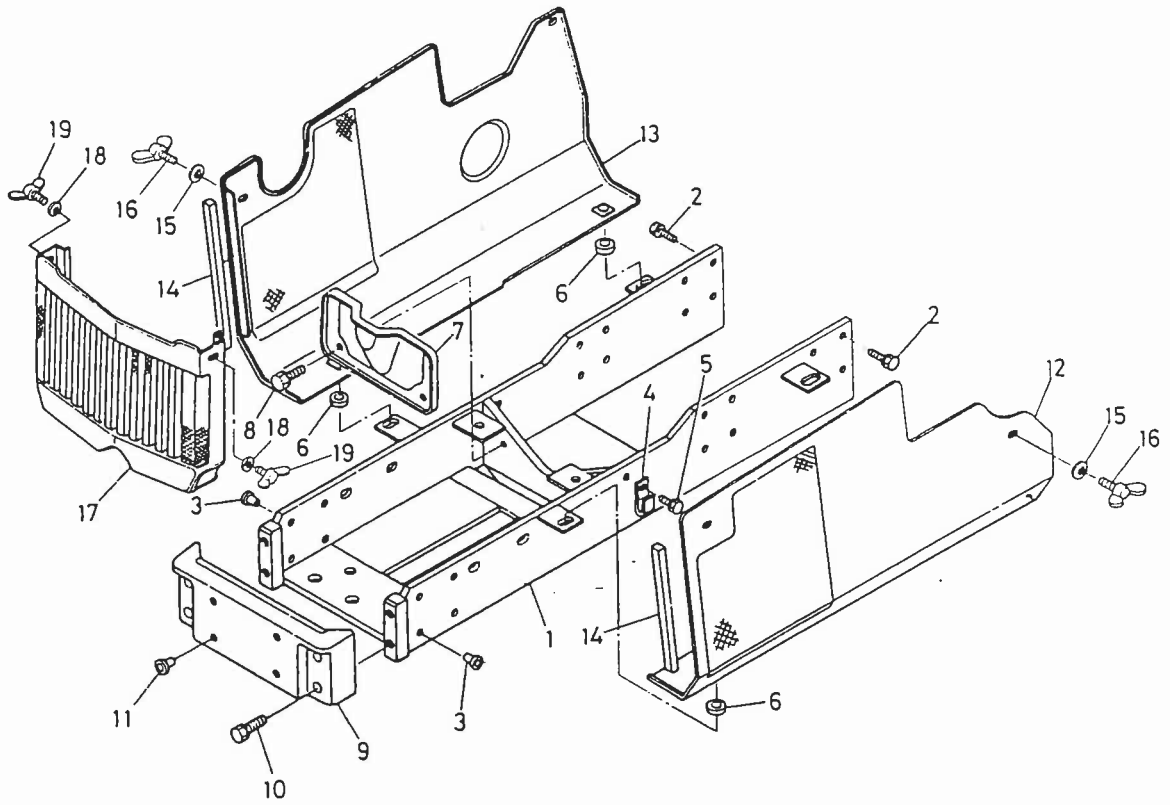
図番	コード No.	部品名称	数量	互換性	備考
1	67910-5111-3	フレーム クラッチ ハウジング	1	}	
2	66621-5141-2	パッキン	1		
3	01123-51225	ボルト	10		
4	66591-5439-0	メクラセン 3	4		
5	01123-50825	ボルト	11		
6	06331-35016	プラグ	1		
7	04717-01600	ゴムツキ ザガネ	1		
8	67211-5277-0	ワイヤークリップ 44	2		
9	67910-5112-0	ステップ フレーム ササエ ヒダリ	1		
10	01123-50820	ボルト	2		
11	67910-5113-2	ステップ フレーム ヒダリ	1		
11	67910-5113-3	ステップ フレーム ヒダリ	1		
11	67910-5113-4	ステップ フレーム ヒダリ	1		
12	01123-50816	ボルト	4		
13	38240-2987-0	クッション	1		
14	67910-5114-0	ステップ フレーム ササエ マエ	1		
15	67910-5115-0	ステップ フレーム ササエ ウシロ	1		
16	01123-50820	ボルト	4		
17	67910-5116-0	ステップ フレーム ミギ	1		
17	67910-5116-3	ステップ フレーム ミギ	1		
18	01123-50816	ボルト	4		
19	67910-5117-0	ブレーキ アテゴム	1		
20	67910-5118-0	ブレーキ アテゴム オサエ	1	}	
20	67910-5118-2	ブレーキ アテゴム オサエ	1		≒XB1D, 50019~
21	04013-50080	ヒラ ザガネ	2		

### 30. フレームクラッチハウジング関係



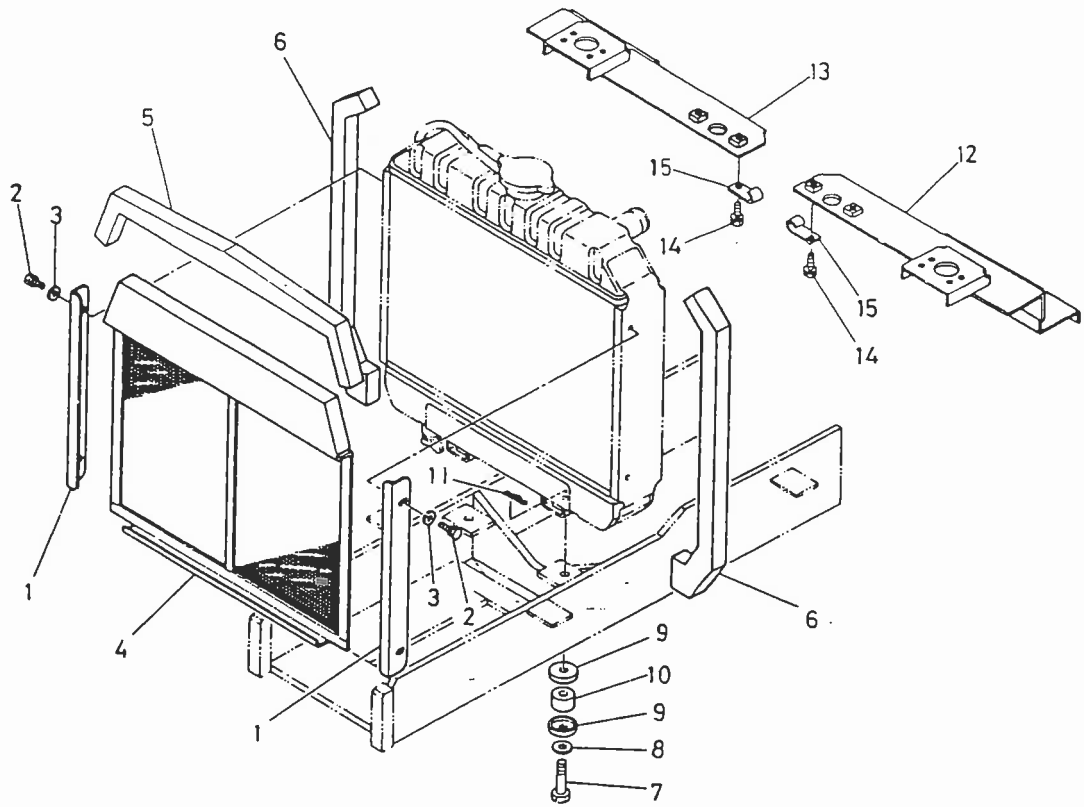
図番	コード No.	部品名称	数量	互換性	備考
22	01120-50818	ボルト	2		
23					
24	67910-5125-0	ステップ クッション 50	8		
25	67910-5121-2	アクセルペダル スプリング	1		
26	67910-5122-2	アクセルペダル ロッド シタ	1		
27	01023-50614	ボルト...	2		
28	04013-50060	ヒラ ザガネ	1		
29	05511-51612	ワリ ピン	1		
30	67910-5123-2	デフロック ペダル	1		
31	04013-50100	ヒラ ザガネ	1		
32	05511-50425	ワリ ピン	1		
33	67910-5119-0	フレーム サポート	1		

# 31. 前車軸フレーム関係



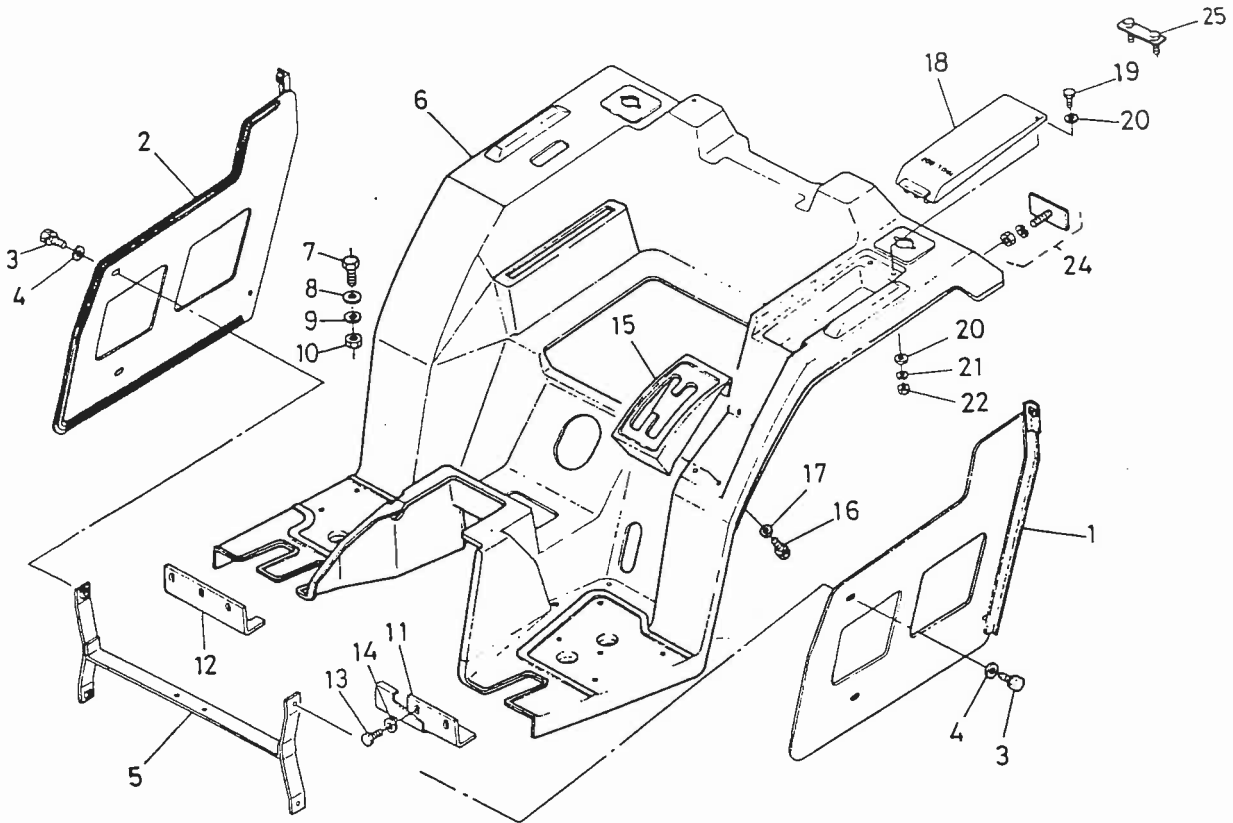
図番	コード No.	部品名称	数量	互換性	備考
1	67910-5127-0	ゼンシャジク フレーム コンブ	1	<div style="border: 1px solid black; width: 10px; height: 10px; display: inline-block;"></div>	
1	67910-5127-2	ゼンシャジク フレーム コンブ	1		
2	01133-51025	ボルト	16		
3	66591-5439-0	メクラセン 3	8		
4	34260-2938-0	コード クランプ	2		
5	01133-51016	ボルト	1		
6	63611-5233-0	ウケ ゴム	4		
7	66711-5128-2	マエカバー	1		
8	01120-50816	ボルト	2		
9	67910-5128-2	フロント バンパー	1		
10	01133-51228	ボルト	4		
11	66591-5439-0	メクラセン 3	4		
12	67910-5131-3	サイド カバー ヒダリ	1		
13	67910-5132-2	サイドカバー ミギ	1		
14	67910-5133-0	ボウシン クッション C	2		
15	04013-50060	ヒラ ザガネ	4		
16	01811-50615	チョウ ボルト	4		
17	67910-5134-0	フロント カバー	1		
18	04013-50060	ヒラ ザガネ	4		
19	01811-50615	チョウ ボルト	4		

## 32. ボウジンアミ関係



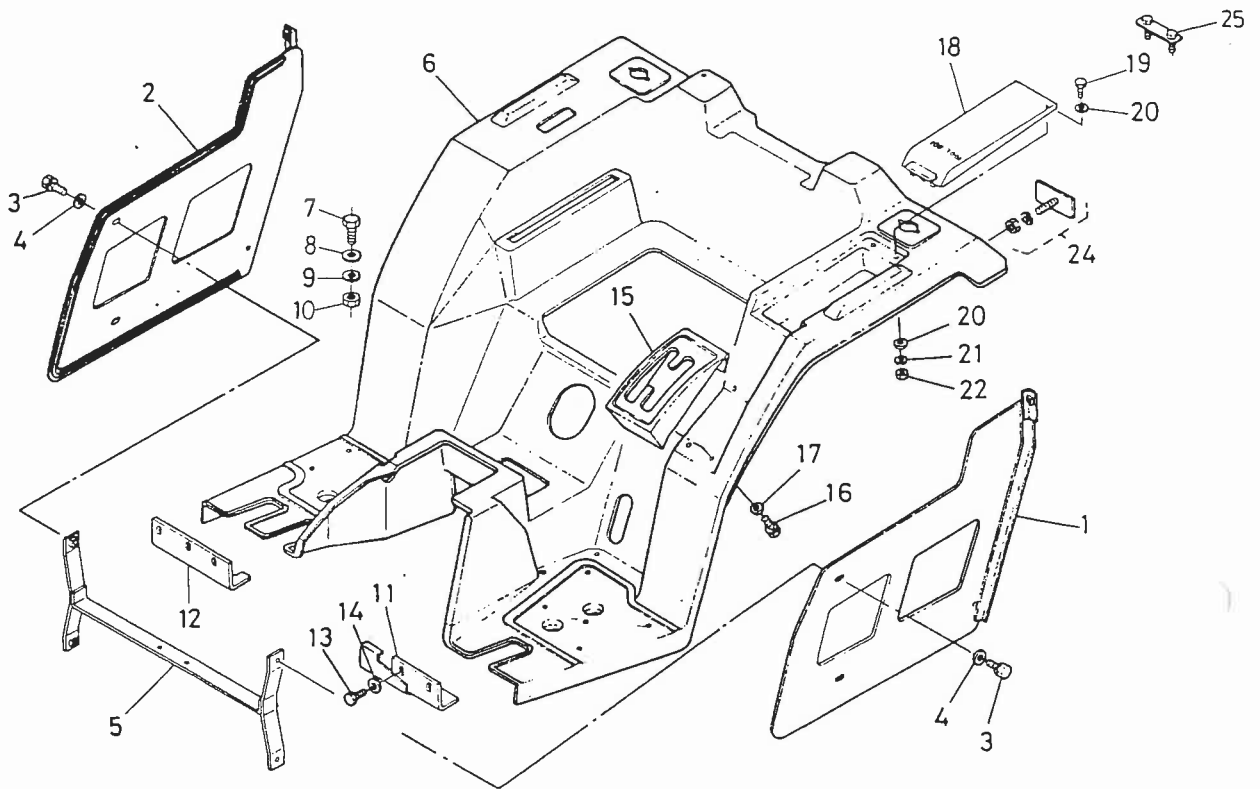
図番	コード No.	部品名称	数量	互換性	備考
1	67910-5141-0	ボウジン アミ ウケ	2		
2	01202-50612	ボルト	4		
3	04013-50060	ヒラ ザガネ	4		
4	67910-5142-2	ボウジン アミ	1		
5	67910-5143-0	ボウジンアミ クッション ウエ	1		
6	67910-5144-0	ボウジンアミ クッション ヨコ	2		
7	67111-5871-0	ラジエータ トリツケ ボルト	2		
8	04013-50100	ヒラ ザガネ	2		
9	15111-7220-2	ザガネ	4		
10	15111-7218-0	クッション	2		
11	05515-51000	スナップ ピン	2		
12	67910-5161-3	フラッシュ ステア ヒダリ	1		
13	67910-5162-3	フラッシュ ステア ミギ	1		
14	01120-50818	ボルト	4		
15	32240-3449-2	コード クランプ 2	2		

### 33. フェンダカバー関係



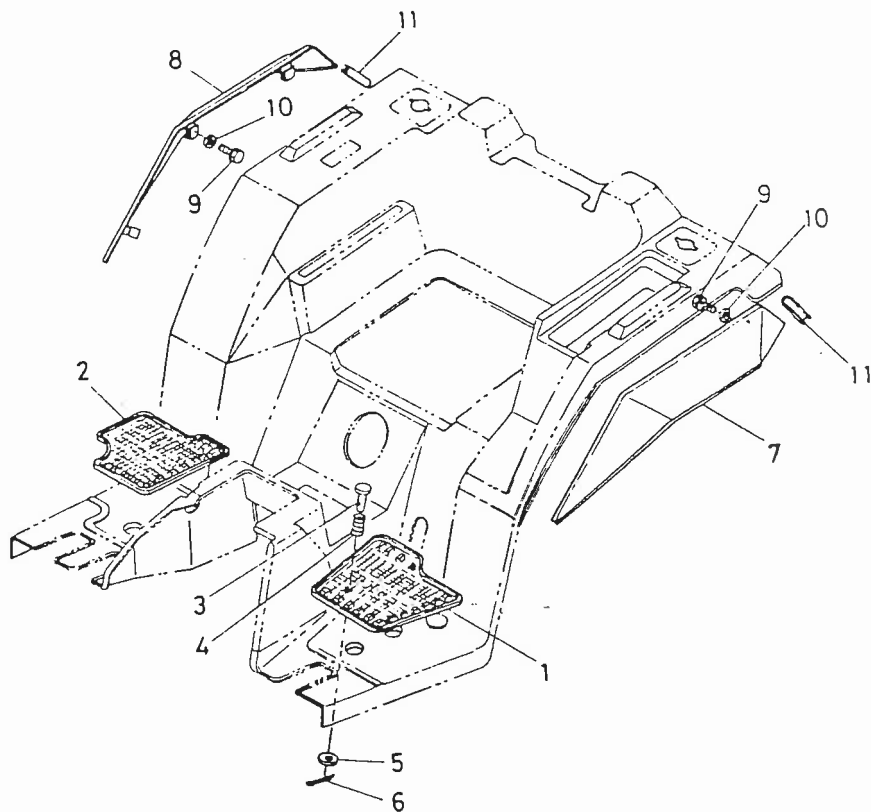
図番	コード No.	部品名称	数量	互換性	備考
1	67910-5261-2	フェンダ カバー ヒダリ	1	}	
2	67910-5264-2	フェンダ カバー ミギ	1		
3	01120-50816	ボルト	8		
4	04013-50080	ヒラ ザガネ	8		
5	67910-5262-0	カバー ステア A	1		
6	67910-5271-2	フロア シート	1		
7	01150-50822	ボルト	4		
8	04013-50080	ヒラ ザガネ	4		
9	04512-50080	バネ ザガネ	4		
10	02114-50080	ナット	4		
11	67910-5272-2	フロアシート トリツケステア ヒダリ	1		
12	67910-5273-2	フロアシート トリツケステア ミギ	1		
13	01120-50818	ボルト	5		
14	04013-50080	ヒラ ザガネ	5		
15	67910-5274-2	シュ ヘンソク アンナイバン	1		
15	67910-5274-3	シュ ヘンソク アンナイバン	1		X B-1 #10493~ X B-1D #50967~
16	01202-50614	ボルト	4		
17	04013-50060	ヒラ ザガネ	4		
18	67910-5275-2	コウグバコ フタ	1		
19	01050-50616	ボルト	2		
					廃止

# 33. フェンダカバー関係



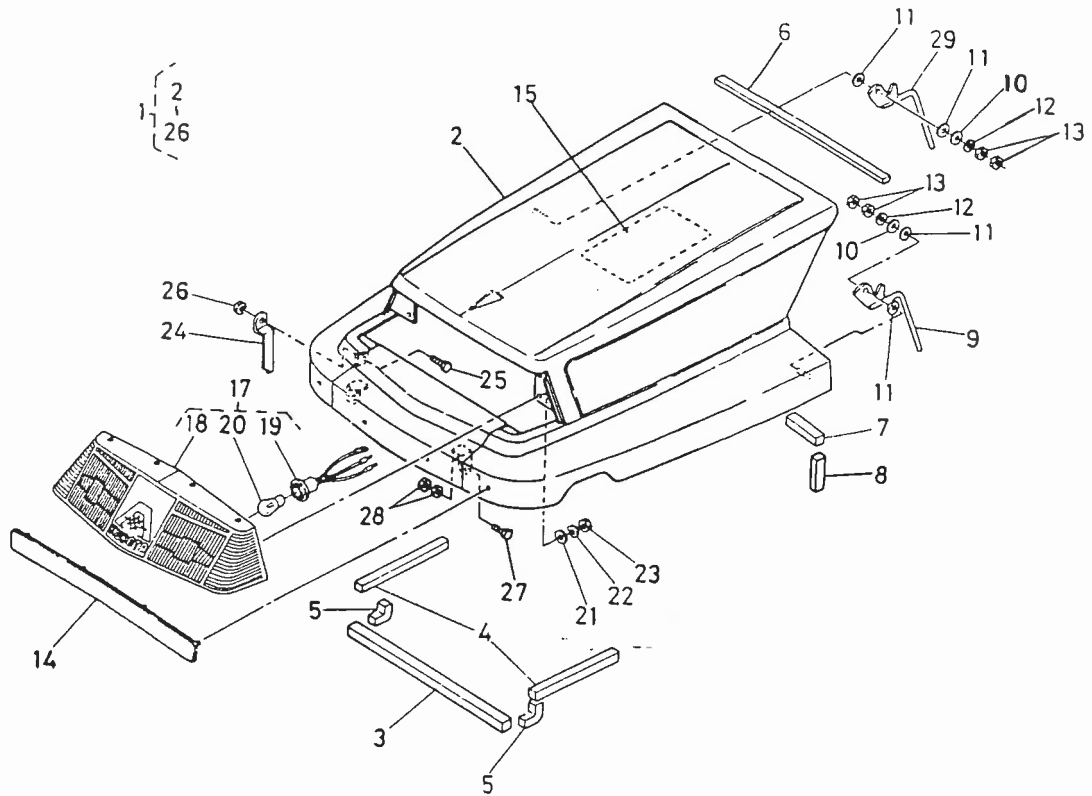
図番	コード No.	部品名称	数量	互換性	備考
20	04013-50060	ヒラ ザガネ	4		
20	04015-50060	ヒラ ザガネ	4		
21	04512-50060	バネ ザガネ	2		
22	02014-50060	ナット	2		
23	38240-2957-2	プラグ 8	1		
24	66021-5213-0	リフレクタ	2		
25	67910-5276-0	コウグバコフタトリツケ ステ-	1		

# 34. ステップシート関係



図番	コード No.	部品名称	数量	互換性	備考
1	67910-5281-0	ステップ シート ヒダリ	1		
2	67910-5282-0	ステップ シート ミギ	1		
3	67910-5283-0	クラッチ ロック ピン	1		
4	67910-5284-0	クラッチ ロック スプリング	1		
5	04013-50100	ヒラ ザガネ	1		
6	05511-50218	ワリ ピン	1		
7	67920-5291-2	オーバ フェンダ ヒダリ	1		
8	67920-5292-2	オーバ フェンダ ミギ	1		
9	01020-50618	ボルト	6		
10	04013-50060	ヒラ ザガネ	6		
11	67920-5293-2	オーバ フェンダ クッション	2		

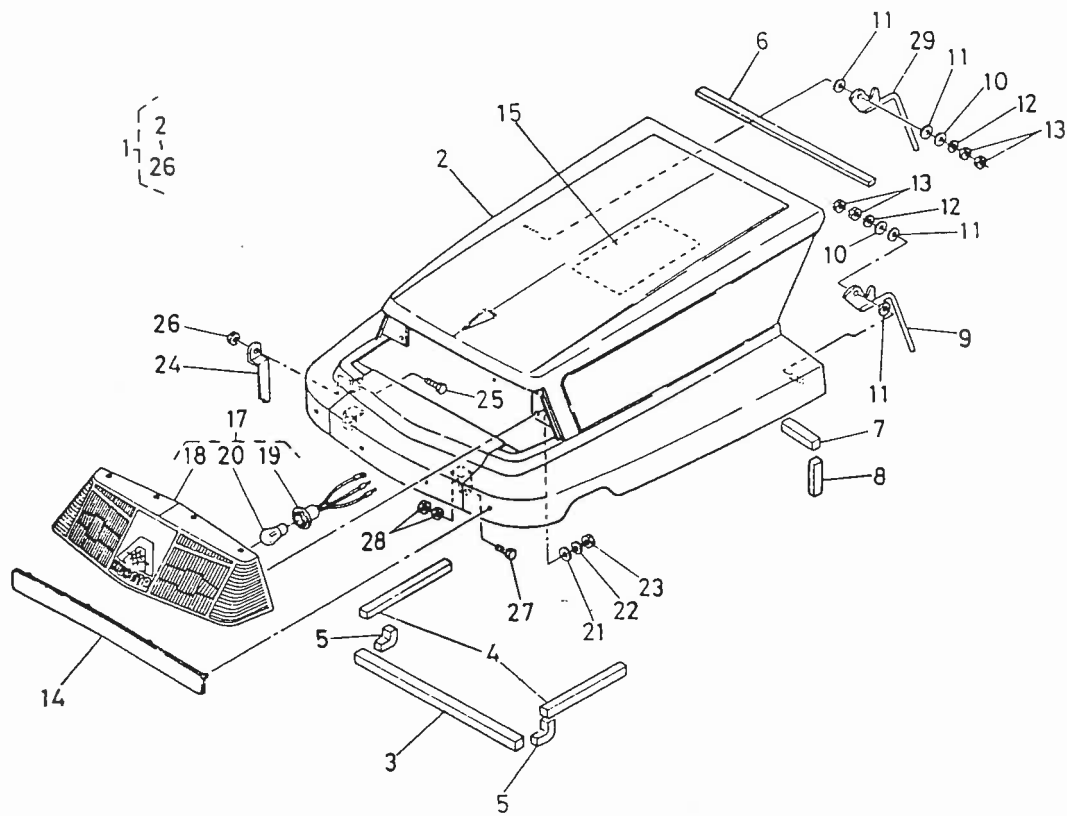
# 35. ボンネット関係



図番	コード No.	部品名称	数量	互換性	備考	
1	67910-5400-0	ボンネット アッシ	1		②~②⑥	
2	67910-5410-2	ボンネット コンブ	1			
3	67910-5412-0	ボウジン クッション A	1			
4	67910-5413-0	ボウジン クッション B	2			
5	67910-5414-0	ボウジン クッション D	2			
6	67910-5415-2	クッション ゴム ウエ	1			
7	67910-5416-2	クッション ゴム ヨコ	2			
8	67910-5417-2	クッション ゴム シタ	2			
9	67910-5421-3	カイヘイ レバー ヒダリ	1			
10	04013-50100	ヒラ ザガネ	2			
11	33251-8385-0	ハンドル ザガネ	4			
12	13862-5738-0	スプリング ワッシャ	2			
13	02116-50100	ナット	4			
14	67910-5423-2	フロント ライン ゴム	1			
15	67910-5424-0	トリアツカイ チュウイ ラベル	1			
16	15541-8723-0	チュウイ ラベル	1			
17	67910-5425-2	ヘッド ランプ アッシ	1			
18	67910-5426-0	ヘッド ランプ ホンタイ	1			⑱~⑳
19	67910-5427-0	ヘッド ランプ ソケット	2			
20	67211-5579-0	ヘッド ランプ デンキュウ	2			(15W)
21	04013-50060	ヒラ ザガネ	4			

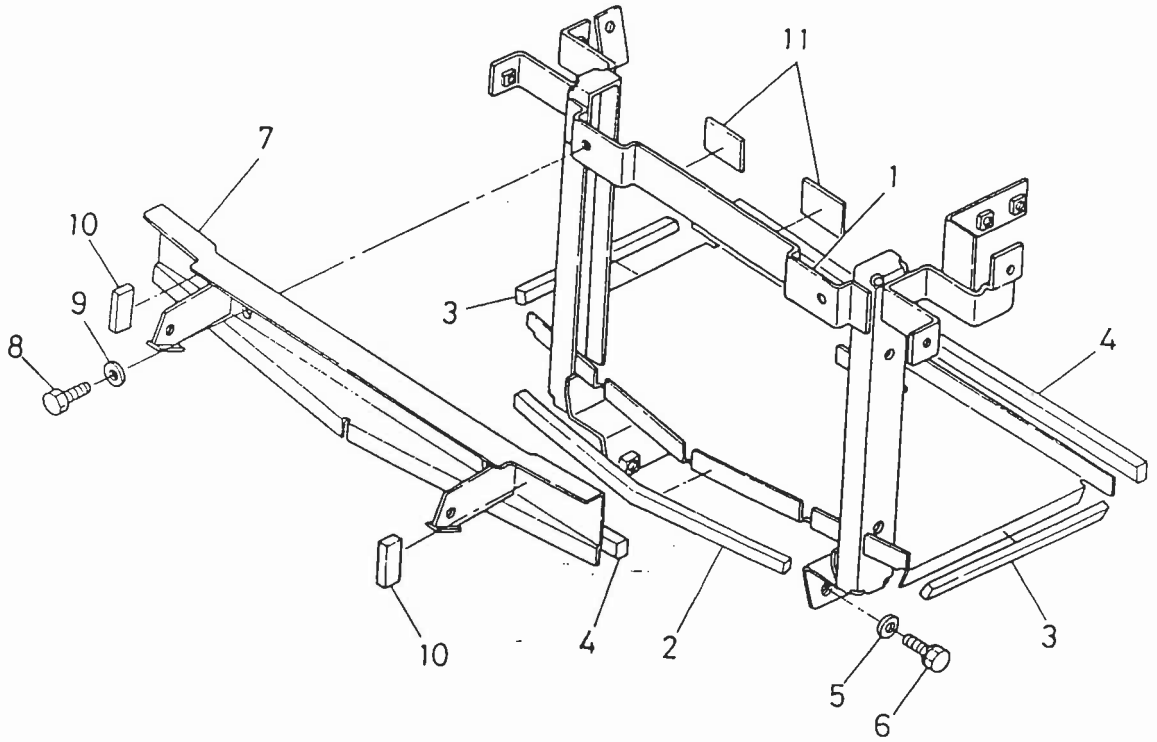


# 35. ボンネット関係



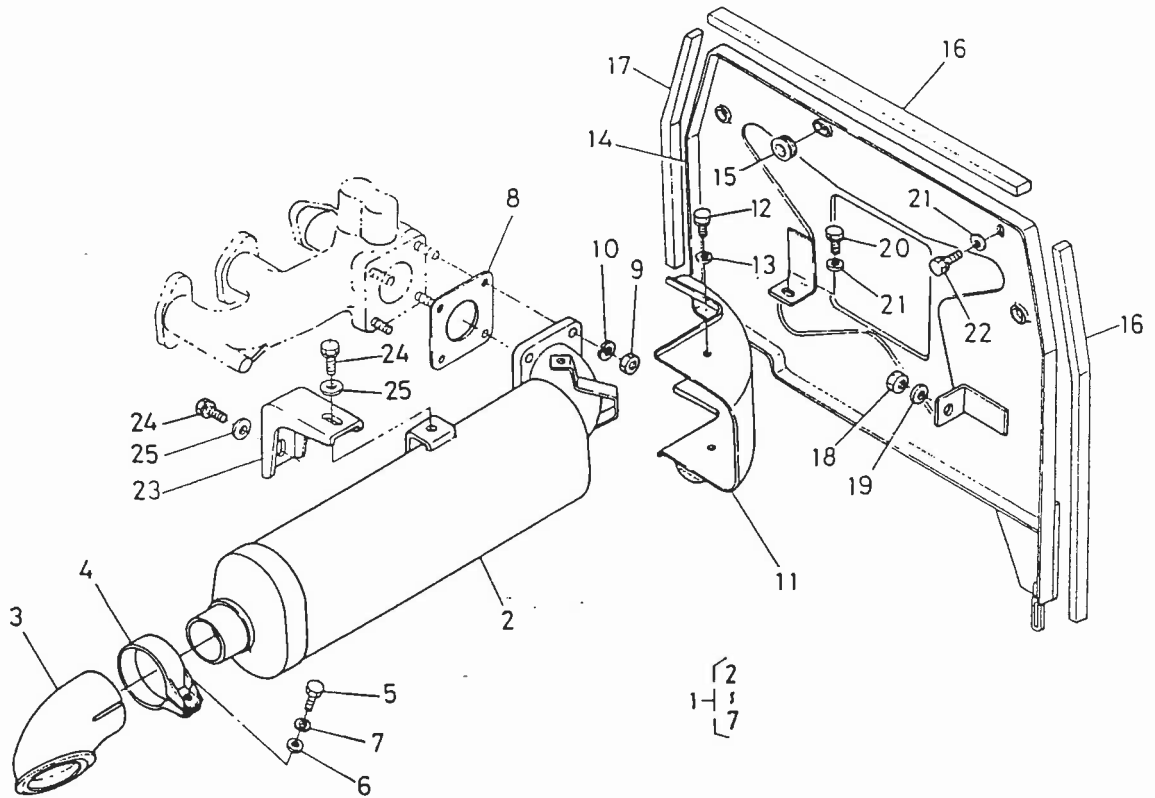
図番	コード No.	部 品 名 称	数量	互換性	備 考
22	04512-50060	バネ ザガネ	4		
23	02014-50060	ナット	4		
24	67910-5428-0	ボンネット ストッパ	1		
25	01050-50620	ボルト	1		
26	02012-50060	ナット	1		
27	01150-50822	ボルト	2		
28	02114-50080	ナット	4		
29	67910-5422-2	カイヘイ レバー ミギ	1		

# 36. バッテリ台関係



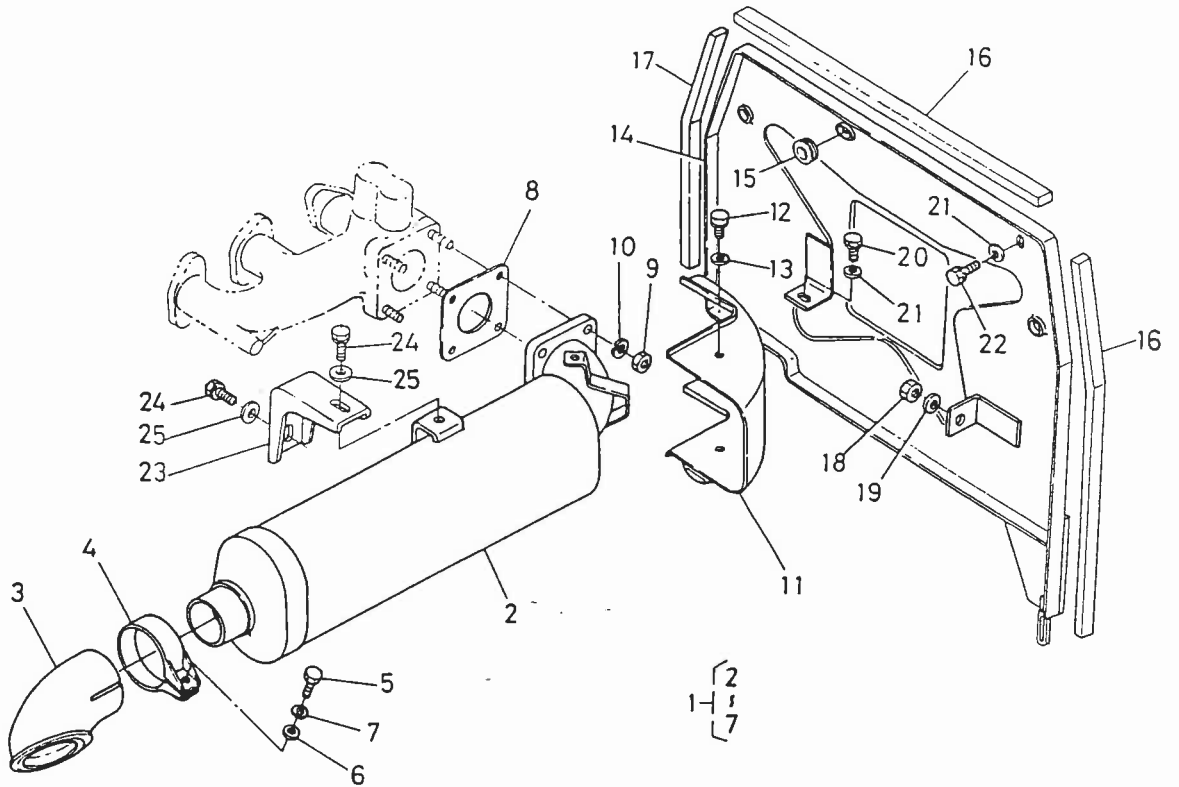
図番	コード No.	部 品 名 称	数量	互換性	備 考
1	67910-5431-2	バッテリー ダイ	1		
2	67910-5432-0	ボウジン クッション E	1		
3	67910-5433-0	ボウジン クッション F	2		
4	67910-5434-0	ボウジン クッション G	2		
5	04013-50100	ヒラ ザガネ	4		
6	01130-51025	ボルト	4		
7	67910-5435-2	ボンネット シテン	1		
8	01120-50820	ボルト	2		
9	04013-50080	ヒラ ザガネ	2		
10	67910-5436-0	ボウジン クッション H	2		
11	67211-5425-2	パッキン	2		

# 37. マフラ関係



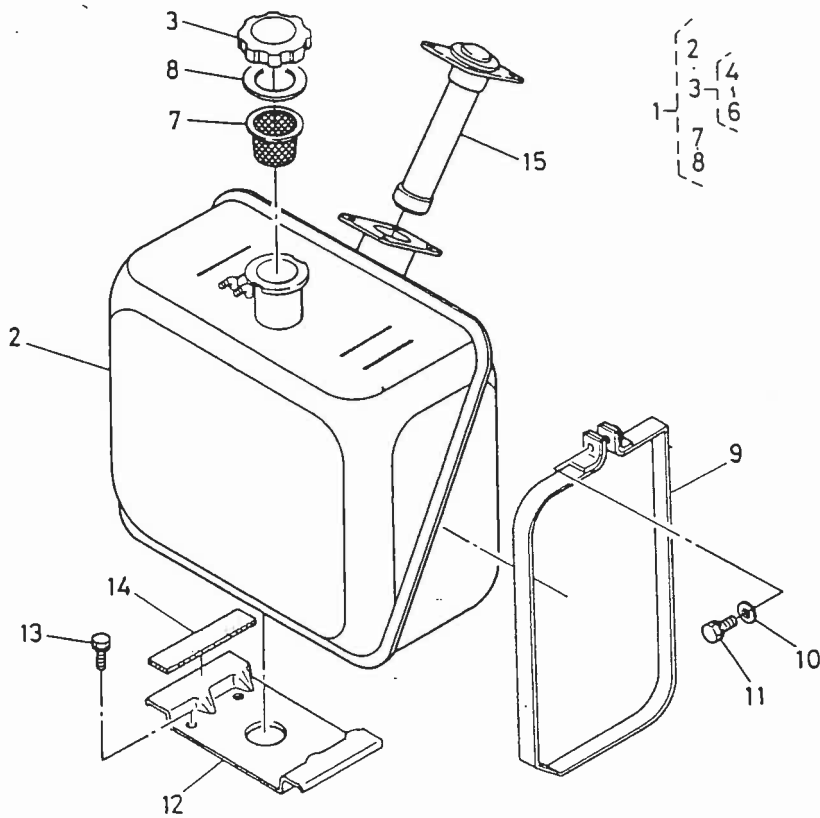
図番	コード No.	部品名称	数量	互換性	備考
1	67910-5450-0	マフラ アッシ	1	②-⑦	
2	15727-1211-2	マフラ	1		
3	67910-5452-2	ハイキカン カバー	1		
4	15416-1213-0	マフラ パイプ バンド	1		
5	01153-50838	ボルト	1		
6	04012-50080	ヒラ ザガネ	1		
7	04512-50080	バネ ザガネ	1		
8	15371-1237-0	マフラ パッキン	1		
9	02156-50080	ナット	4		
10	04512-50080	バネ ザガネ	4		
11	67910-5453-2	マフラ フランジ カバー	1		
12	01202-50610	ボルト	3		
13	04013-50060	ヒラ ザガネ	3		
14	67910-5461-4	ボウネツバン	1		
15	63611-5233-0	ウケ ゴム	1		
16	67910-5462-0	ボウネツ テープ ウエ	2		
17	67910-5463-0	ボウネツ テープ ヨコ	1		
18	02114-50080	ナット	1		
19	04512-50080	バネ ザガネ	1		
20	01120-50818	ボルト	1		
21	04013-50080	ヒラ ザガネ	3		

# 37. マフラ関係



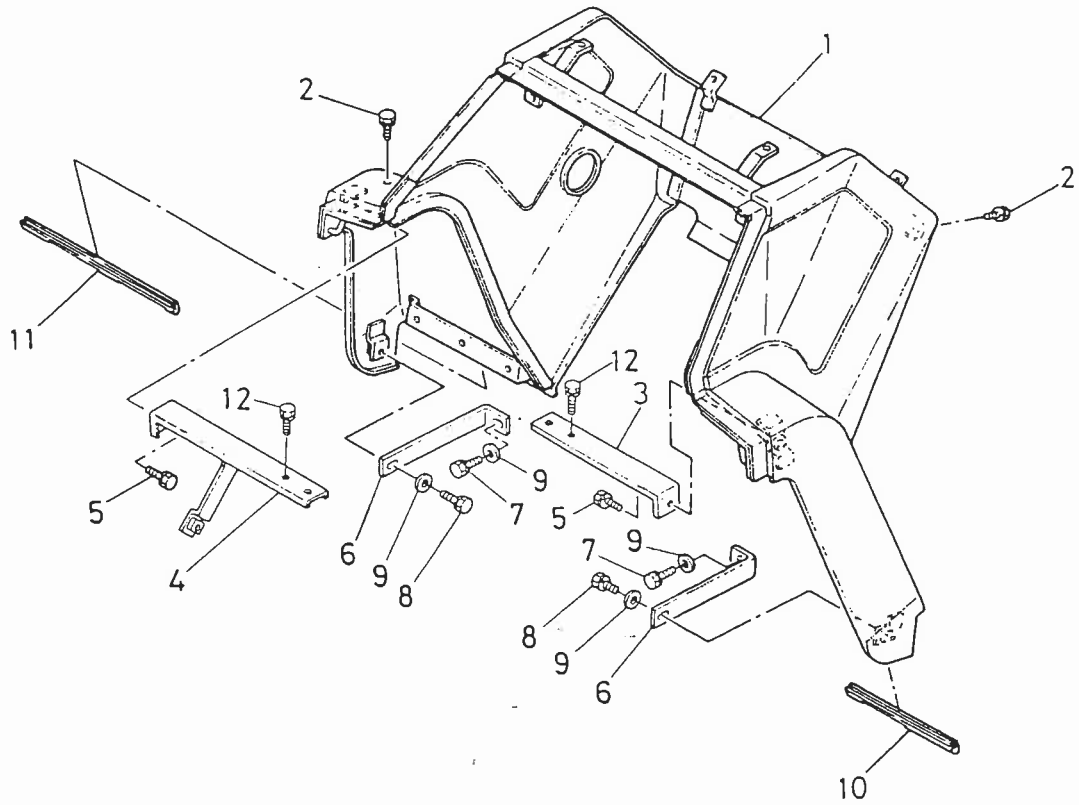
図番	コード No.	部 品 名 称	数量	互換性	備 考
22	01120-50814	ボルト	2		
23	67910-5454-0	マフラ ステア	1		
24	01120-50818	ボルト	2		
25	04013-50080	ヒラ ザガネ	2		

# 38. 燃料タンク関係



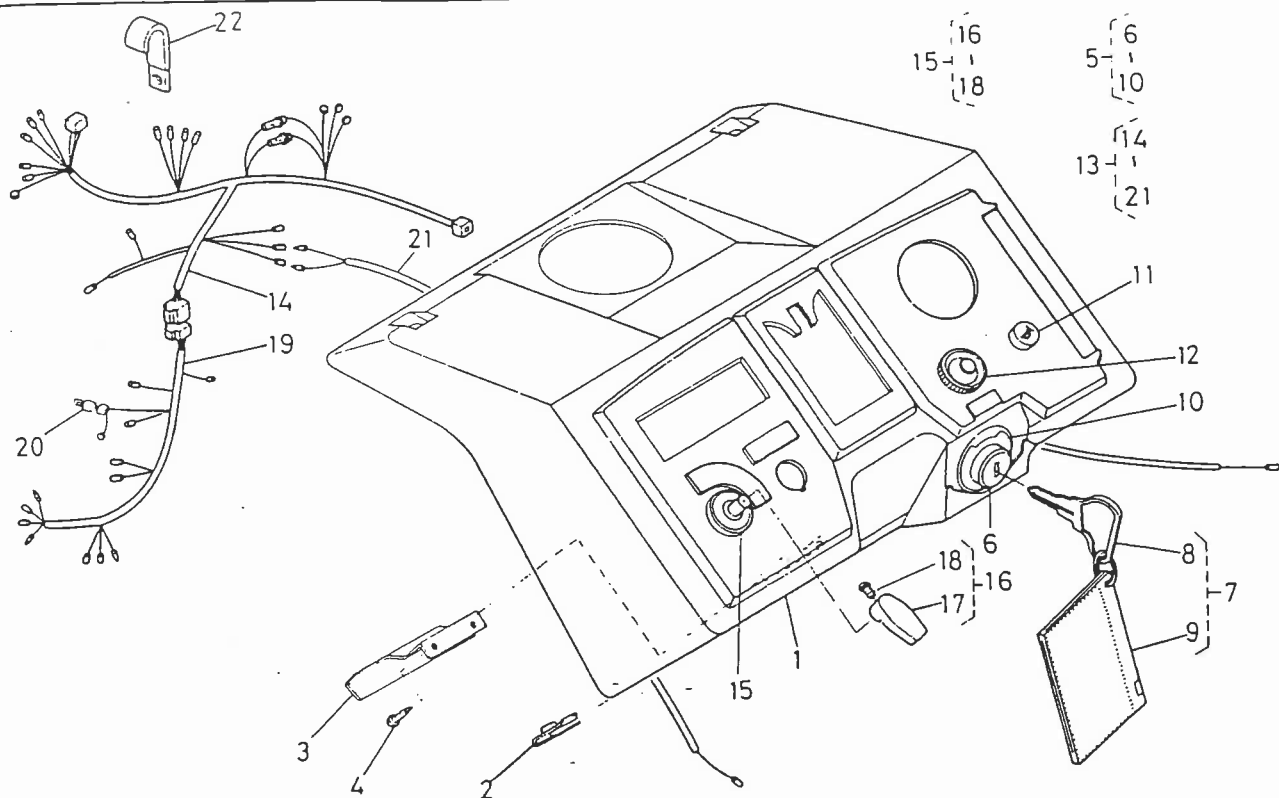
図番	コード No.	部品名称	数量	互換性	備考
1	67910-5470-0	ネンリョウ タンク アッシ	1	}	②~⑧
2	67910-5471-0	ネンリョウ タンク	1		
3	67211-5472-0	ネンリョウ キャップ カンビ	1		④~⑥
4	67211-5473-0	ネンリョウ タンク キャップ	1		
5	10242-4127-2	チュウユコウ フタ バネ	1		
6	10242-4131-2	フューエルチュウニュウコウ バネ オサエ	1		
7	13251-4135-3	フューエル フィルタ	1		
8	10211-4134-2	パッキン	1		
9	67211-5475-4	ネンリョウタンク トメバンド	2		
10	04013-50080	ヒラ ザガネ	2		
11	01120-50830	ボルト	2		
12	67211-5476-0	タンク ダイ	1		
13	01120-50818	ボルト	4		
14	67211-5477-0	タンク ウケ ゴム	2		
15	67910-5473-0	ネンリョウウケイ	1		}
15	67910-5473-2	ネンリョウウケイ	1		

39. ボンネットリヤーカーバー関係



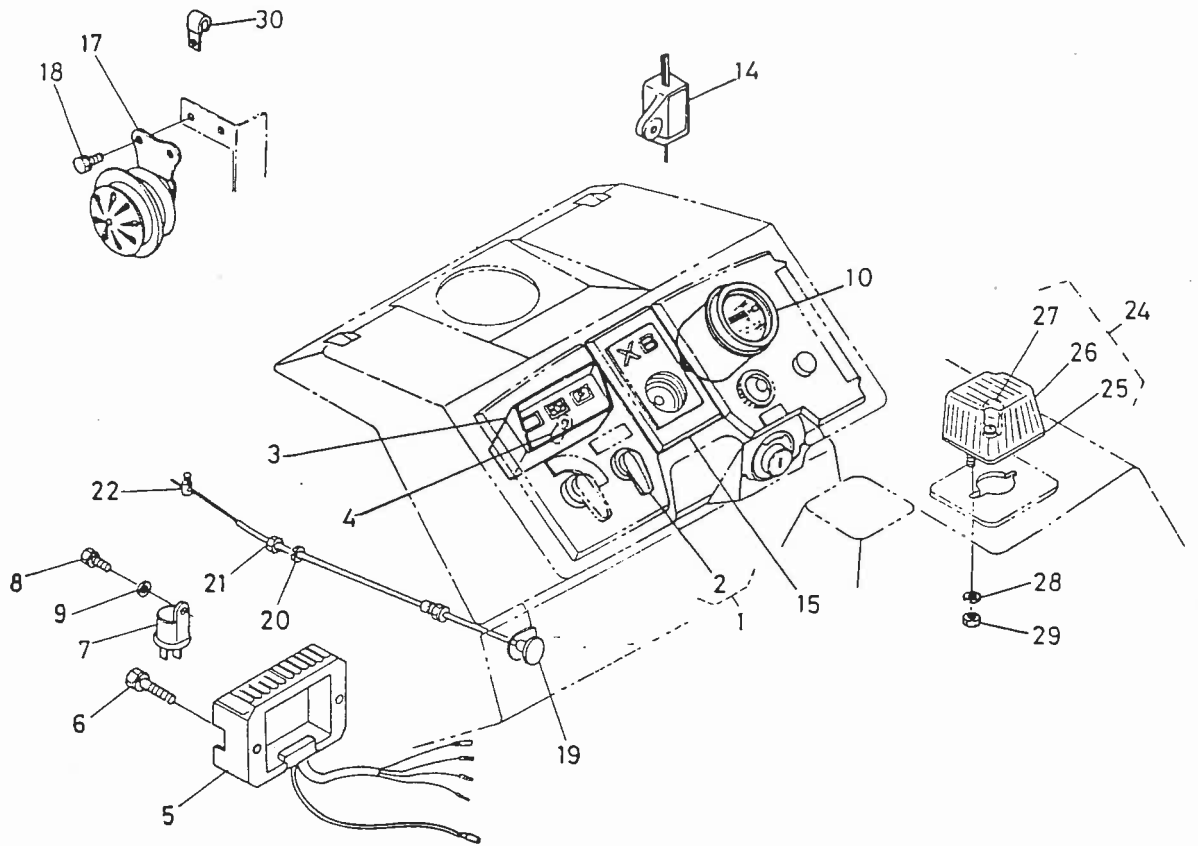
図番	コード No.	部品名称	数量	互換性	備考
1	67910-5481-0	ボンネット リヤーカーバー コンブ	1		
2	01120-50814	ボルト	2		
3	67910-5482-0	リヤカバー ステー ヒダリ	1		
4	67910-5483-0	リヤカバー ステー ミギ	1		
5	01120-50818	ボルト	2		
6	67910-5484-0	ステップ・レンケツ カナグ	2		
7	01120-50822	ボルト	2		
8	01120-50818	ボルト	2		
9	04013-50080	ヒラ ザガネ	4		
10	67910-5485-2	コーナー カバー ゴム ヒダリ	1		
11	67910-5486-2	コーナー カバー ゴム ミギ	1		
12	01120-50818	ボルト	4		

# 40. 計器パネル関係



図番	コード No.	部品名称	数量	互換性	備考
◎	67910-5500-0	ケイキ バン アッシ	1	}	
1	67910-5510-3	ケイキ パネル アッシ	1		②
2	67910-5512-0	プレート ナット	2		
3	67910-5513-3	ケイキ トリツケ イタ	1		
4	38240-1823-0	タッピン ネジ	2		
5	66711-5512-3	スタータ スイッチ アッシ	1		⑥~⑩
6	66711-5513-2	スタータ スイッチ	1		
7	66771-5528-3	メインスイッチ キー アッシ	1		⑧, ⑨
8	66711-5514-4	シドゥヨウ キー	2		
9	34350-3186-0	アンゼン ケンショウ コンブ	1		
10	66711-5515-0	スタータ スイッチ ラベル	1		
11	38240-3241-0	ホーン スイッチ	1		
12	15521-6595-0	グローランプ	1		
13	67910-5514-0	ワイヤ ハーネス アッシ	1		⑭~⑳
14	67910-5515-2	ワイヤ ハーネス 1	1		
15	67111-5518-0	ライティング スイッチ	1		⑯~⑳
16	66621-5521-0	レバー アッシ	1		⑰, ⑱
17	66621-5522-0	レバー	1		
18	03024-50308	ザガネツキ コネジ	1		
19	67910-5516-0	ワイヤ ハーネス 2	1		
20	67111-5519-2	ヒュージブル リング	1		
21	67910-5517-0	ワイヤ ハーネス 3	1		
22	34150-3448-2	コード クランプ	2	}	
22	34150-2939-0	コード クランプ	2		

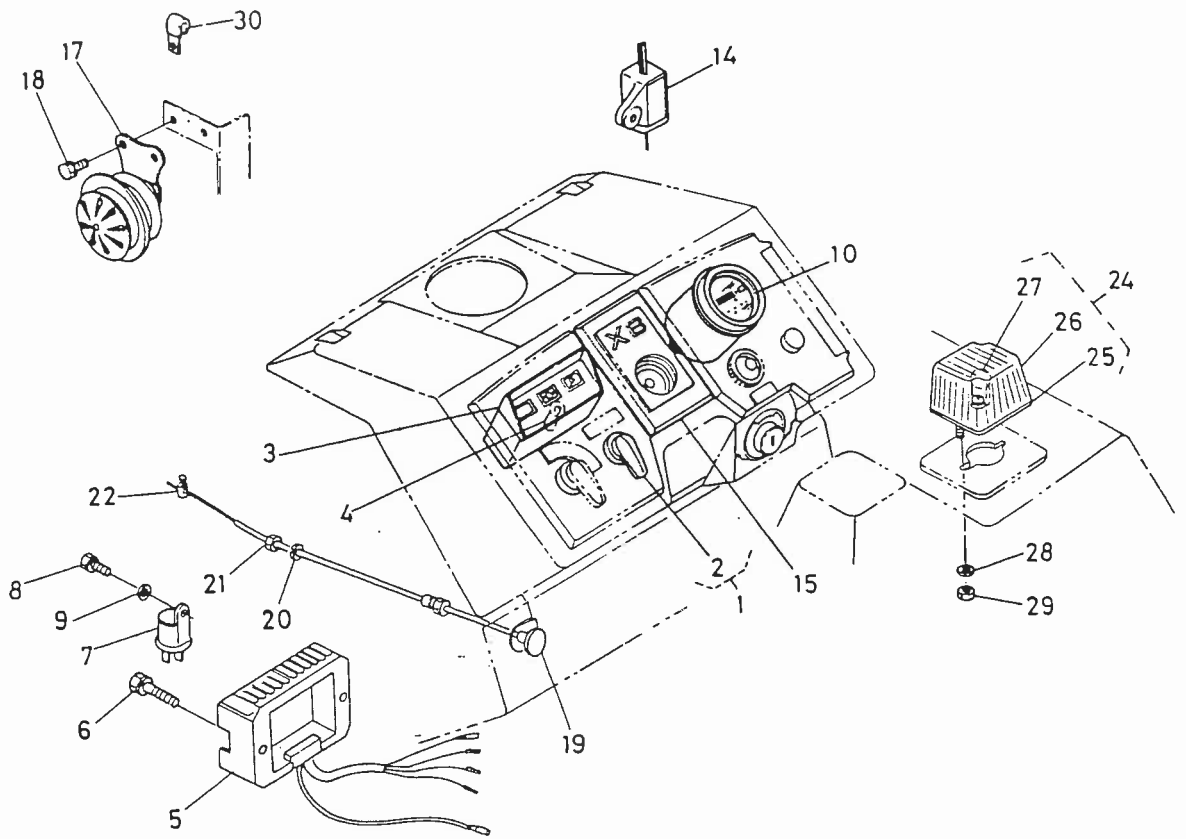
# 41. 電装品関係



図番	コード No.	部品名称	数量	互換性	備考
1	54911-4110-0	ウインカ スイッチ アッシ	1		②
2	54711-4117-0	スイッチレバー アッシ	1		
3	67111-5545-0	OK モニタ アッシ	1		
4	67111-5546-0	OK モニター デンキュウ	2		④
5	15533-6460-0	レギュレータ	1		(3,4W)
6	01202-50630	ボルト	2		
7	66611-5522-0	フラッシャ ユニット	1		
8	01202-50616	ボルト	1		
9	04013-50060	ヒラ ザガネ	1		
10	67211-5525-0	アワメータ	1		
11					
12					
13					
14	67910-5519-2	アワメータ リレー	1		
15	67910-5521-0	キャップ	1		
16	01202-50616	ボルト	4		
17	67111-5515-0	ホーン カンビ	1		
18	01202-50614	ボルト	2		
19	67111-5391-0	デコンプ ワイヤ	1		(20)~(23)
20	04512-50100	バネ ザガネ	1		
21	02118-50100	ナット	1		

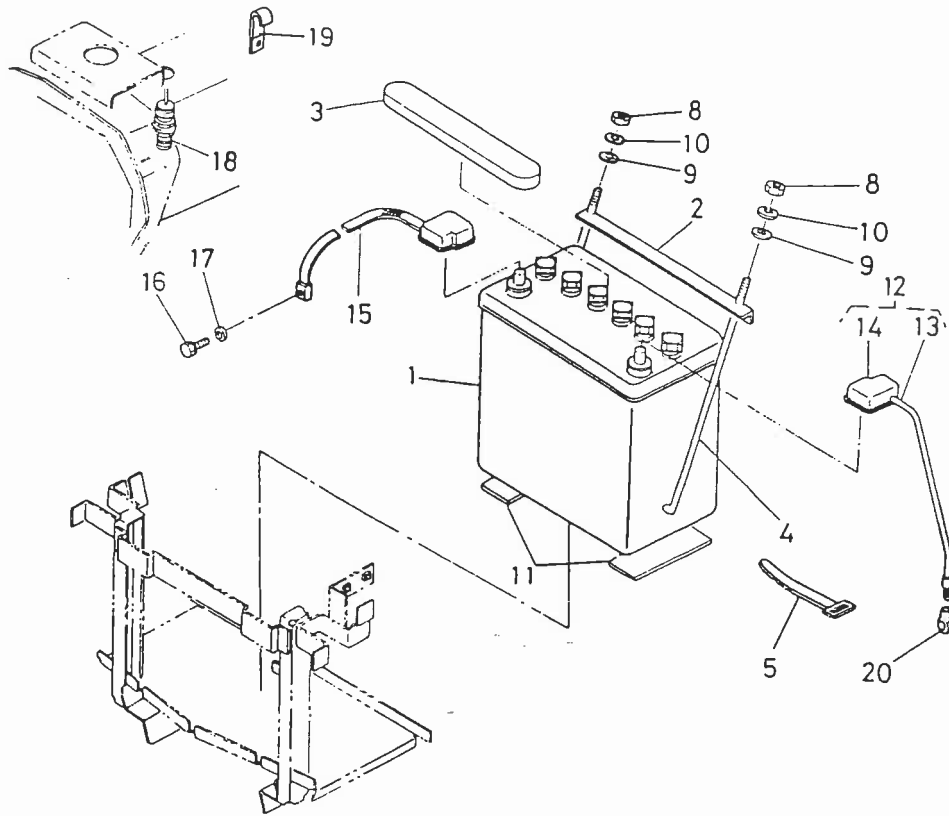


# 41. 電装品関係



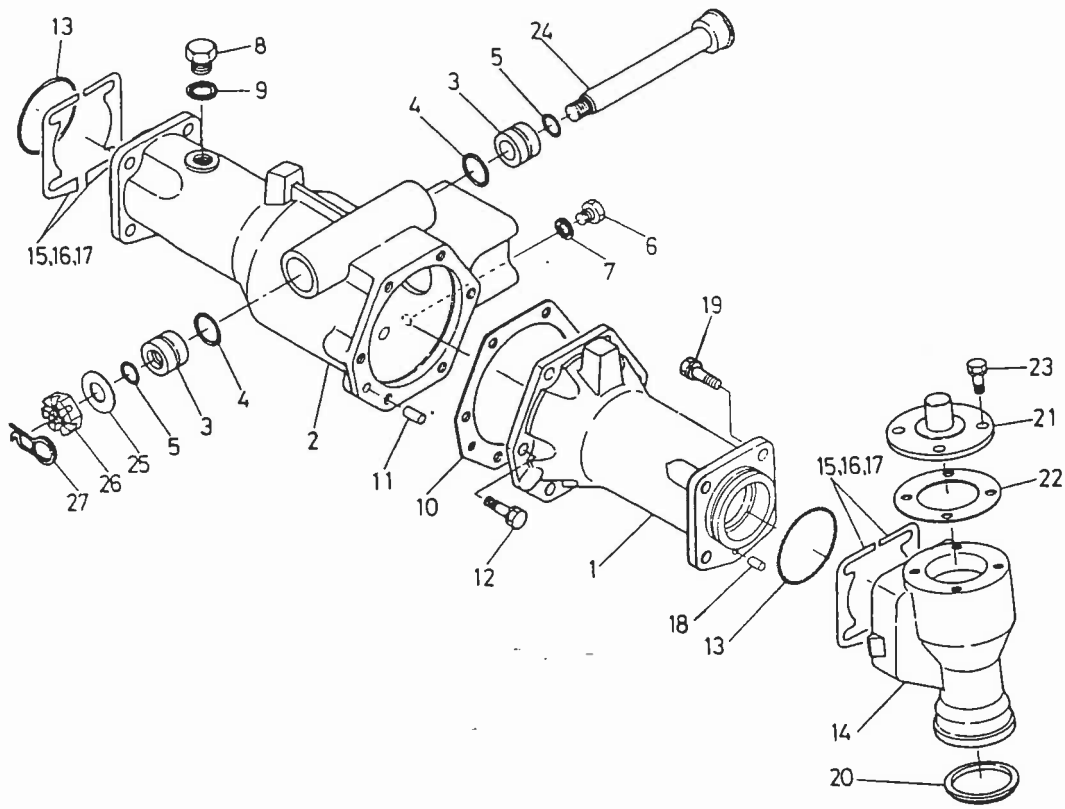
図番	コード No.	部 品 名 称	数量	互換性	備 考
22	67111-5393-0	トメビス アッシ	1		
23	02054-50050	ナット	1		
24	67910-5531-0	ウインカ ランプ アッシ	2		(25)~(27)
25	67910-5532-0	ホンタイ	2		
26	55411-4152-0	レンズ	2		
27	67910-5533-0	デンキュウ 15W (G23)	2		
28	04512-50060	バネ ザガネ	4		
29	02014-50060	ナット	4		
30	34150-3448-2	コード クランプ	1		

## 42. バッテリー関係



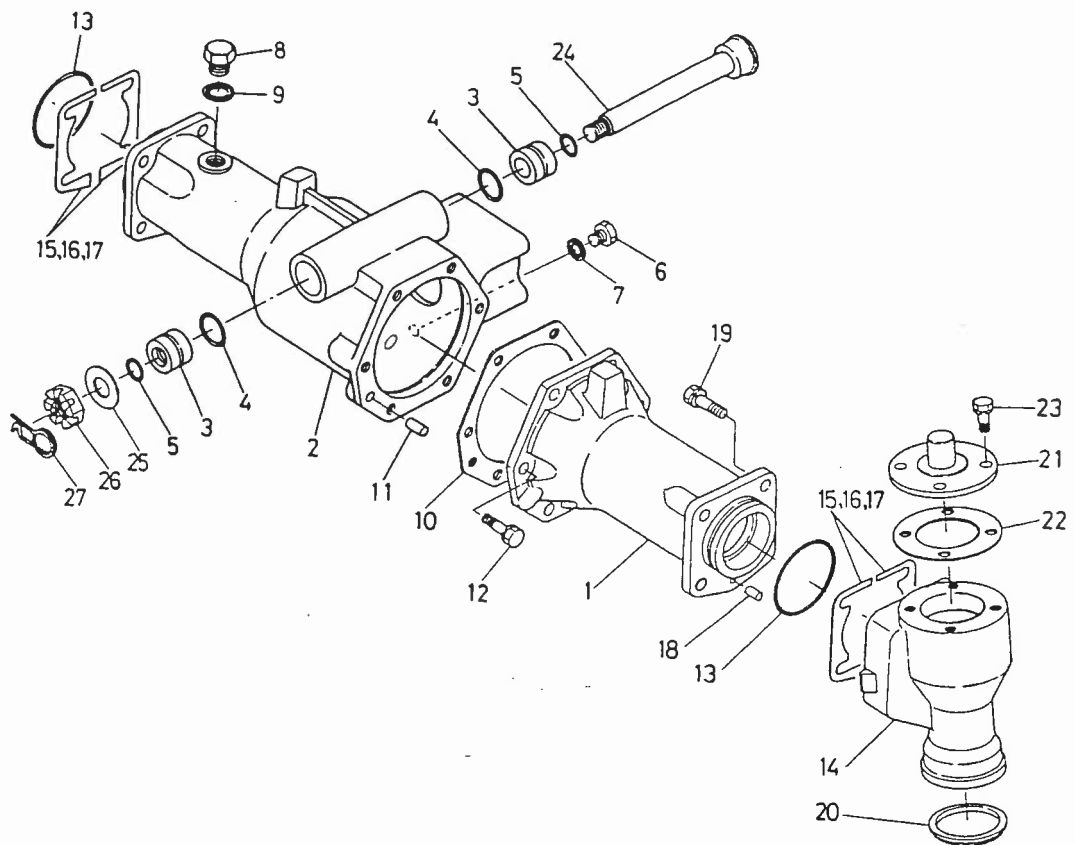
図番	コード No.	部 品 名 称	数量	互換性	備 考
1	67910-5542-0	バッテリー	1		
2	66591-5448-5	バッテリーオサエカナグ	1		
3	66621-5543-0	バッテリー カバー	1		
4	67910-5541-0	バッテリー トメボルト	2		
5	53581-6415-0	コード バンド	1		
5	66711-5547-2	コード クランプ	1		
6					
7					
8	02014-50060	ナット	2		
9	04013-50060	ヒラ ザガネ	2		
10	04512-50060	バネ ザガネ	2		
11	34150-3322-0	クッション	2		
12	67211-5541-2	バッテリー プラスコード アッシ	1		
13	67211-5542-0	バッテリー プラス コード	1		(13), (14)
14	67211-5543-0	キャップ	1		
15	67711-5544-0	バッテリー マイナス コード	1		
16	01120-50814	ボルト	1		
17	04013-50080	ヒラ ザガネ	1		
18	67111-5581-0	セフティ スイッチ アッシ	1		
19	66711-5547-2	コード クランプ	1		
20	66591-5519-2	ターミナル セル キャップ	1		

# 43. 前車軸アーム関係

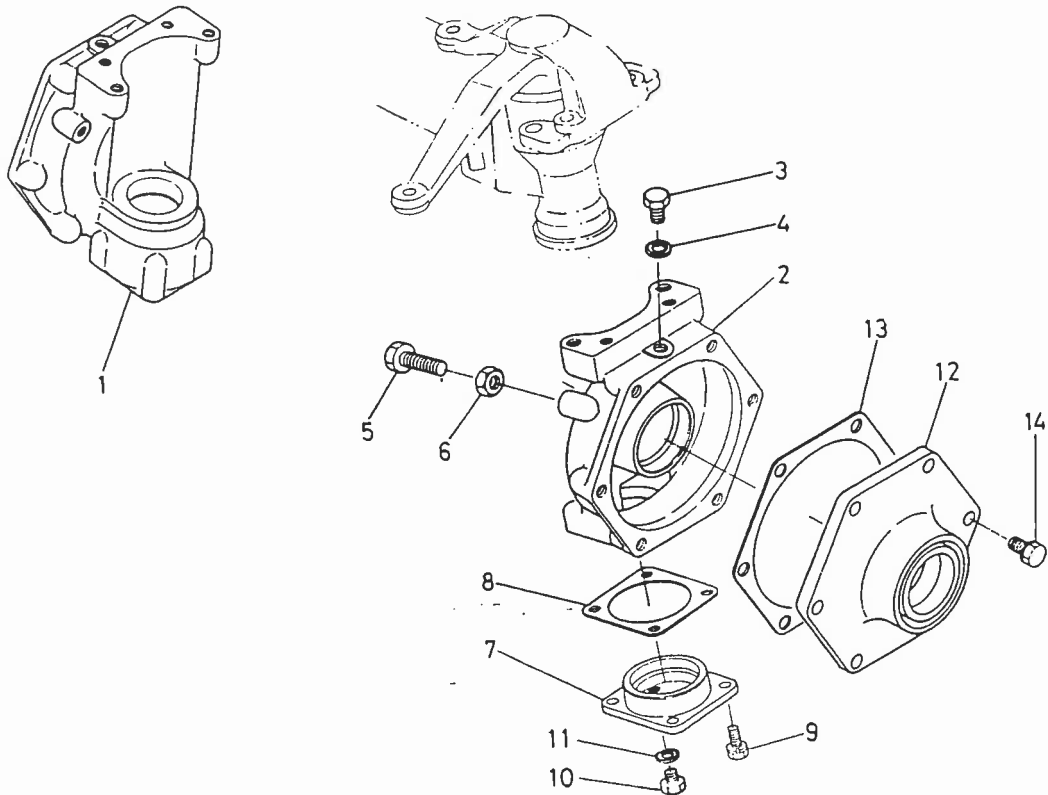


図番	コード No.	部 品 名 称	数量	互換性	備 考
◎	67910-5610-0	ゼンシャジク アッシ	1		(XB-1)
◎	67920-5610-0	ゼンシャジク アッシ	1		(XB-1D)
1	67910-5611-0	ゼンシャジク アーム ヒダリ	1		
2	67910-5612-0	ゼンシャジク アーム ミギ	1		
3	66591-5612-6	ブッシュ	2		
4	04811-50250	○ リング	2		
5	04811-00200	○ リング	2		
6	06331-35010	プラグ	1		
7	04717-01000	ゴムツキ ザガネ	1		
8	06331-35016	プラグ	1		
9	04717-01600	ゴムツキ ザガネ	1		
10	67910-5613-0	パッキン	1		
11	05012-00816	ハイコウ ピン	1		
12	01123-51030	ボルト	6		
13	04811-10630	○ リング	2		
14	67910-5621-2	ベベルギヤ ケース ウエ	2		
15	67910-5622-0	シム 1 (0.5)	4		
16	67910-5623-0	シム 2 (0.3)	4		
17	67910-5624-0	シム 3 (0.2)	4		
18	05012-00816	ハイコウ ピン	2		
19	01123-51030	ボルト	8		
20	67910-5625-0	ダスト シール	2		
21	67910-5626-0	ナックル アーム ウケ	2		

### 43. 前車軸アーム関係



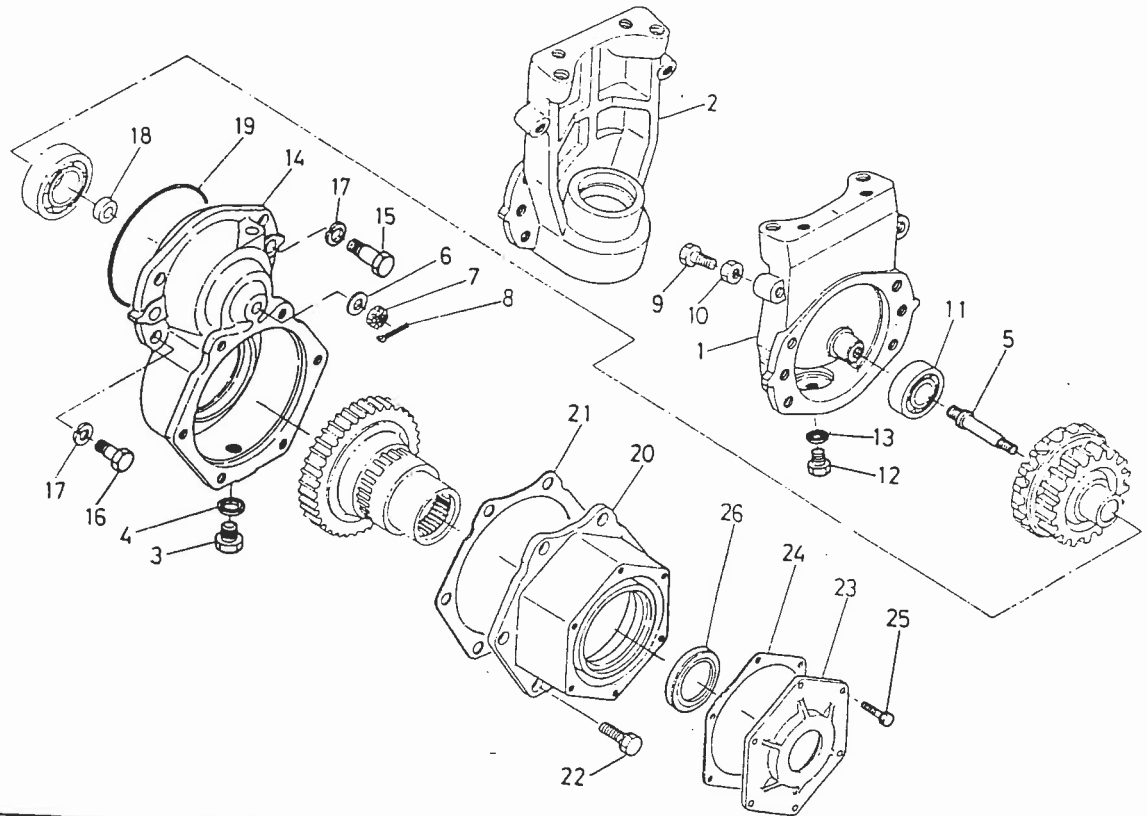
図番	コード No.	部 品 名 称	数量	互換性	備 考
22	67910-5627-0	パッキン	2		
23	01123-50818	ボルト	8		
24	66621-5715-2	センター ピン	1		
25	04011-50180	ヒラ ザガネ	1		
26	02372-50180	ミヅツキ ナット	1		
27	66611-5715-2	センターピン トメバネ	1		



図番	コード No.	部品名称	数量	互換性	備考
1	67910-5631-2	マエ シャジク ケース ヒダリ	1		
2	67910-5632-0	マエ シャジク ケース ミギ	1		
3	06331-35012	プラグ	2		
4	04717-01200	ゴムツキ ザガネ	2		
5	66591-5644-0	チョウセツ ボルト	2		
6	02112-50100	ナッド	2		
7	67910-5633-0	ベベル ウケ カバー	2		
8	67910-5634-0	パッキン	2		
9	01123-50822	ボルト	8		
10	06331-35010	プラグ	2		
11	04717-01000	ゴムツキ ザガネ	2		
12	67121-5637-0	マエ シャジク カバー	2		
13	67121-5638-0	パッキン	2		
14	01123-51028	ボルト	12		

# 44. 前車軸ケース関係

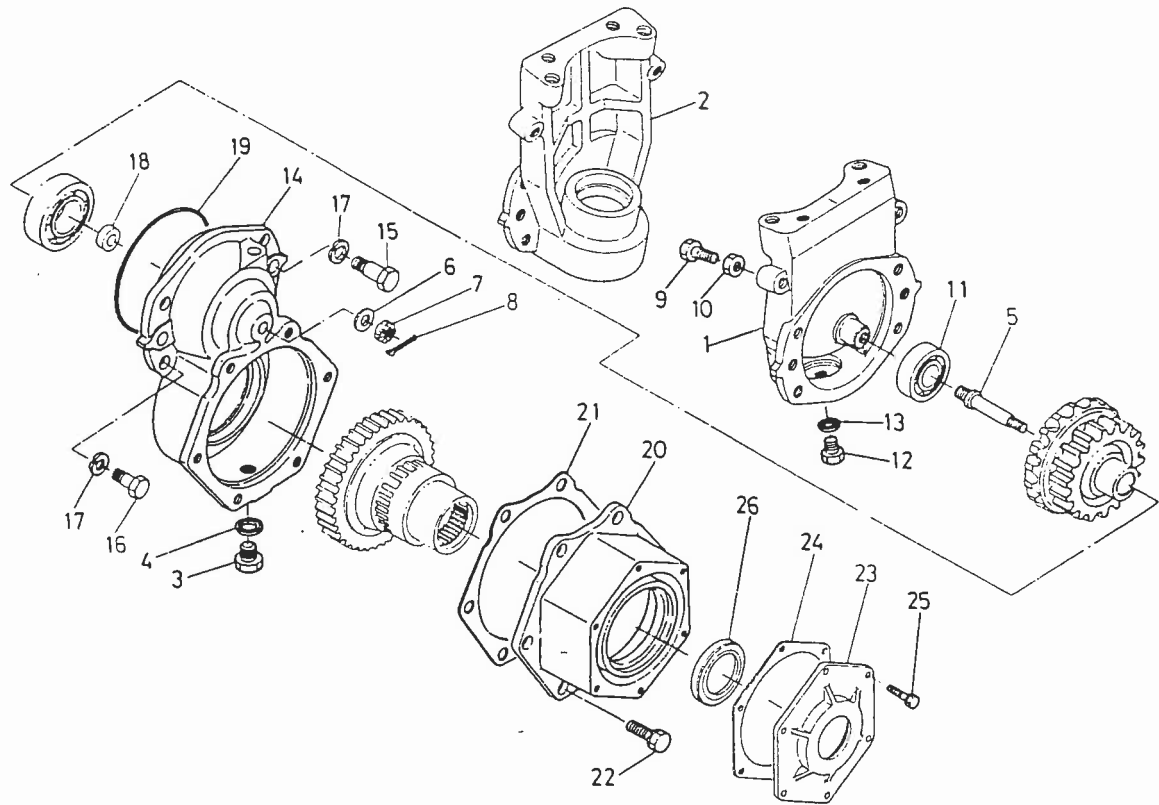
[XB-1C]



図番	コード No.	部 品 名 称	数量	互換性	備 考
1	67920-5631-2	ベベルギヤケース シタ ヒダリ	1	<div style="display: flex; align-items: center;"> <div style="margin-right: 5px;"> <span style="font-size: 2em;">}</span>  <span style="font-size: 2em;">{</span> </div> <div style="margin-right: 5px;"> <span style="font-size: 2em;">}</span>  <span style="font-size: 2em;">{</span> </div> </div>	
1	67920-5631-3	ベベルギヤケース シタ ヒダリ	1		
2	67920-5632-0	ベベルギヤケース シタ ミギ	1		#51187~
2	67920-5632-2	ベベルギヤケース シタ ミギ	1		#51187~
3	06331-35012	プラグ	4		
4	04717-01200	ゴムツキ ザガネ	4		
5	67920-5633-0	ヌケドメ スタッド ボルト	2		
6	04013-50080	ヒラ ザガネ	2		
7	02312-50080	ミゾツキ ナット	2		
8	05511-50220	ワリ ピン	2		
9	66591-5644-0	チョウセツ ボルト	2		
10	02112-50100	ナット	2		
11	08101-06204	ボール ベアリング	2		(6204)
12	06331-35010	プラグ	2		
13	04717-01000	ゴムツキ ザガネ	2		
14	67920-5634-0	マエ スイング ケース	2		
15	67920-1282-0	リーマ ボルト	4		
16	01123-51225	ボルト	8		
17	04512-50120	バネ ザガネ	12		
18	09500-10207	オイル シール	2		(TC10*20*7) AE0260-H
19	67920-5641-0	O リング	2		
20	67920-5635-0	マエ シャジク ケース	2		
21	67920-5636-0	パッキン	2		

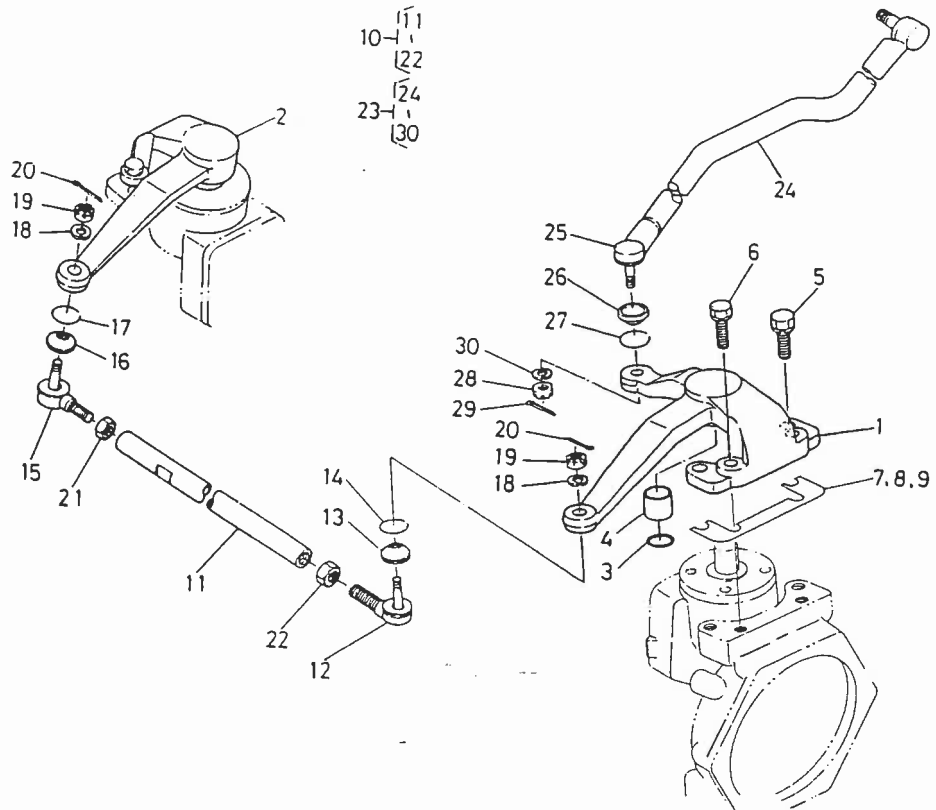
# 44. 前車軸ケース関係

[XB-1D]



図番	コード No.	部品名称	数量	互換性	備考
22	01123-51025	ボルト	12		
23	67920-5637-0	シールホルダ マエ	2		
24	67920-5638-0	パッキン	2		
25	01202-50614	ボルト	12		
26	67920-5639-0	ダストシール マエ	2		

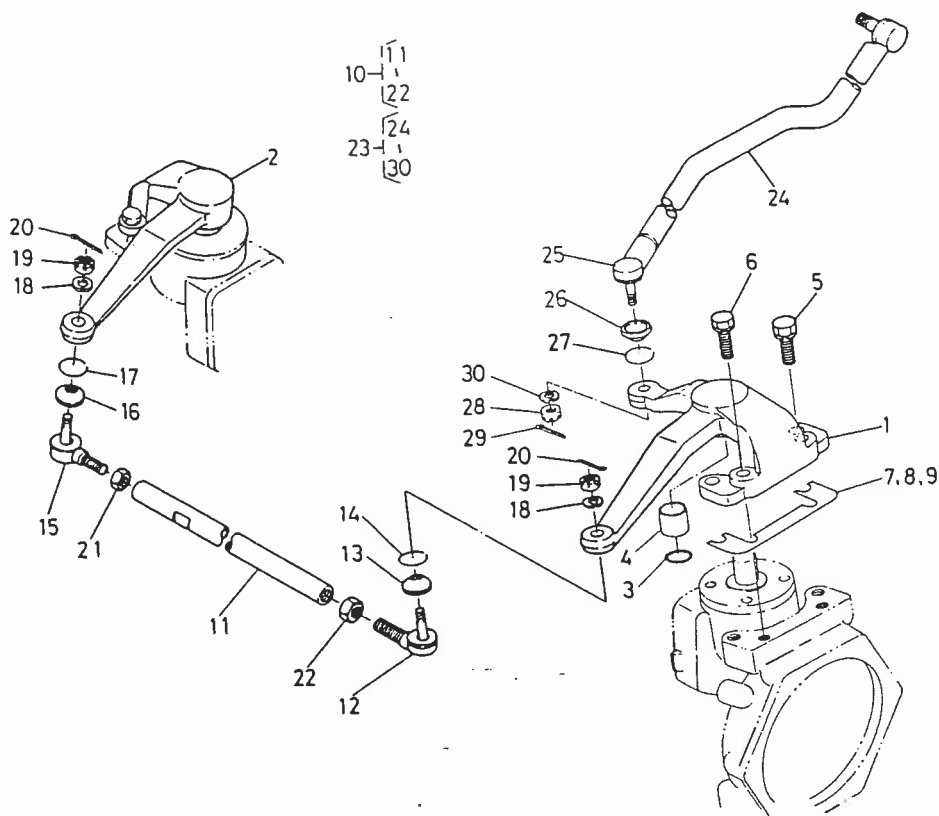
# 45. ナックルアーム関係



図番	コード No.	部品名称	数量	互換性	備考
1	67910-5641-0	ナックル アーム ヒダリ	1	↓ ↓ ↓ ↓ ↓ ↓ ↓ ↓ ↓ ↓ ↓ ↓ ↓ ↓ ↓ ↓ ↓ ↓ ↓	
2	67910-5642-0	ナックル アーム ミギ	1		
3	04811-00200	O リング	2		
4	67910-5643-0	ブッシュ	2		
5	01123-51230	ボルト	4		
6	01123-51038	ボルト	4		
7	67910-5644-0	ナックルアーム シム 1 (0.5)	2		
8	67910-5645-0	ナックルアーム シム 2 (0.3)	2		
9	67910-5646-0	ナックルアーム シム 3 (0.2)	2		
10	67910-5650-0	タイロッド アッシ	1		
10	67121-5650-0	タイロッド アッシ	1		①~②
11	67910-5651-0	タイロッド	1		①~②
11	67121-5651-0	タイロッド	1		
12	67121-5652-0	タイロッドエンド ヒダリ	1		
13	67121-5656-0	ダスト カバー	1		⑬, ⑭
14	67121-5657-0	クリップ	1		
15	67121-5653-0	タイロッド エンド ミギ	1		
16	67121-5656-0	ダスト カバー	1		⑯, ⑰
17	67121-5657-0	クリップ	1		
18	04512-50100	バネ ザガネ	2		
19	66591-5678-0	ミゾツキ ナット	2		
20	05511-52520	ワリ ピン	2		
21	02172-50120	ナット	1		

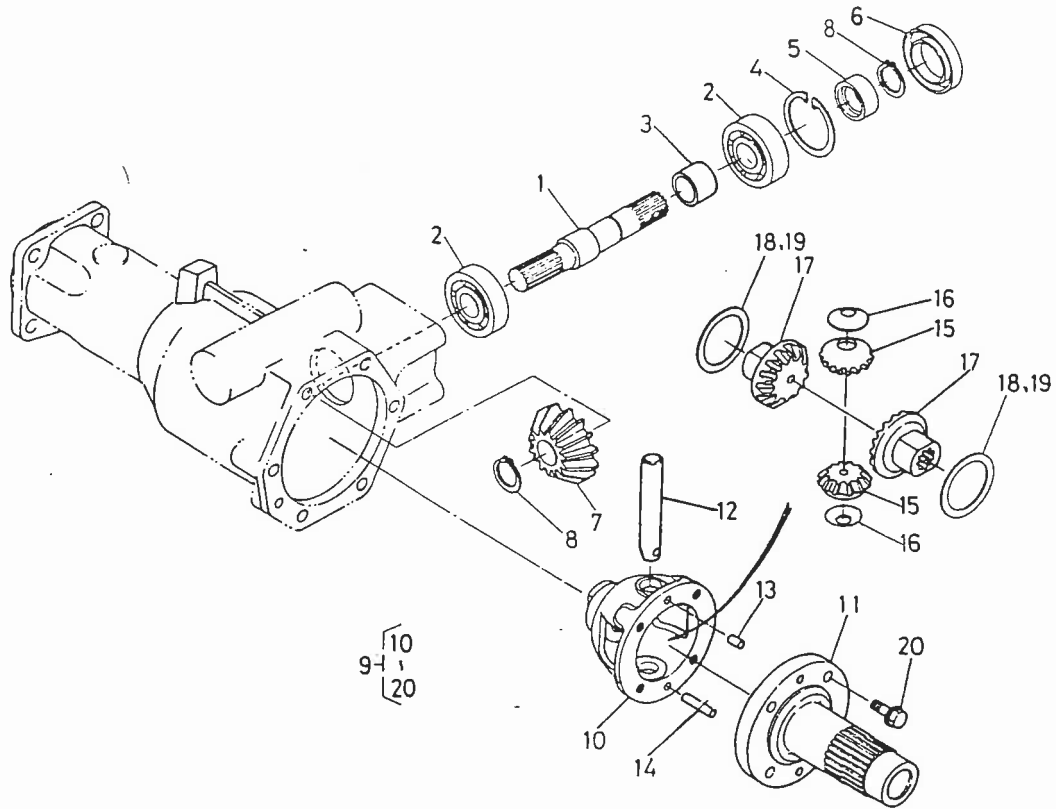


# 45. ナックルアーム関係



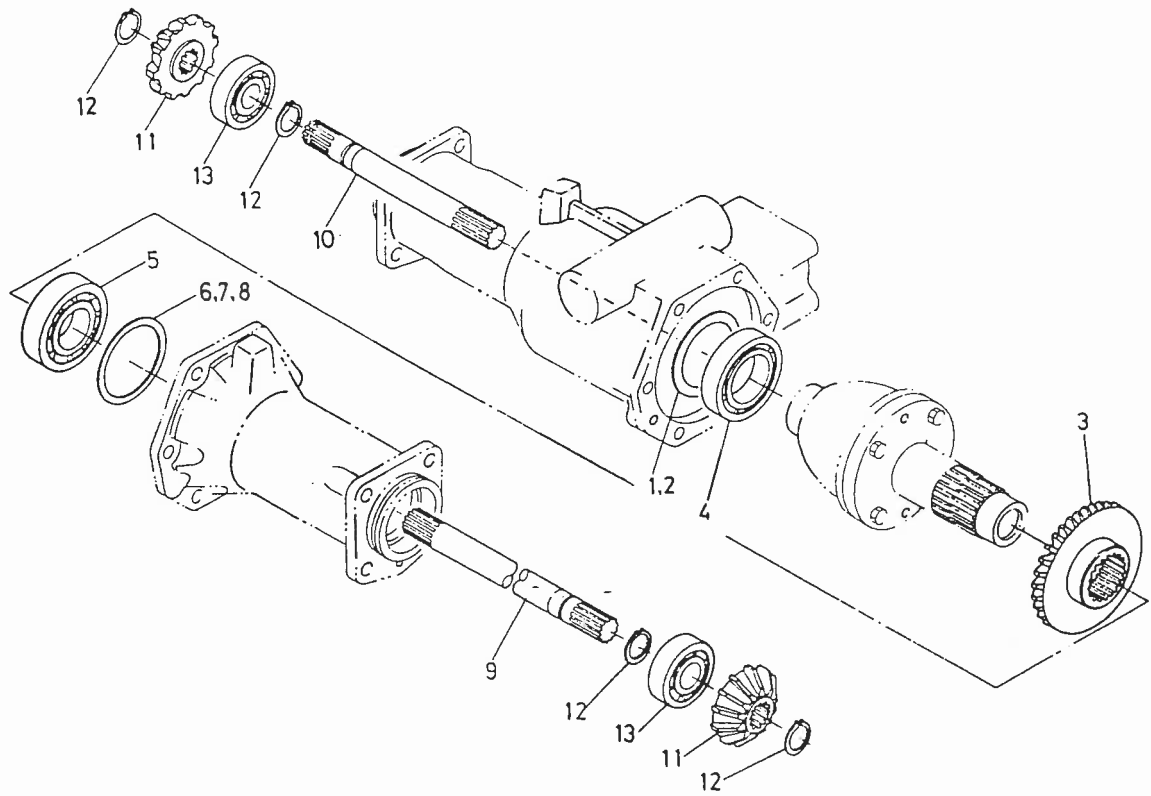
図番	コード No.	部品名称	数量	互換性	備考
22	67121-5654-0	ナット ヒダリ ネジ	1		
23	67910-5690-0	ドラグリング コンブ	1		②④~③①
24	67910-5691-0	ドラグ リング	1		
25	67121-5692-0	ロッド エンド アッシ	2		②⑥~③①
26	67121-5656-0	ダスト カバー	2		
27	67121-5657-0	クリップ	2		
28	66591-5678-0	ミゾツキナット	2		
29	05511-52528	ワリ ピン	2		
30	04512-50100	バネ ザガネ	2		

# 46. 前デフ関係

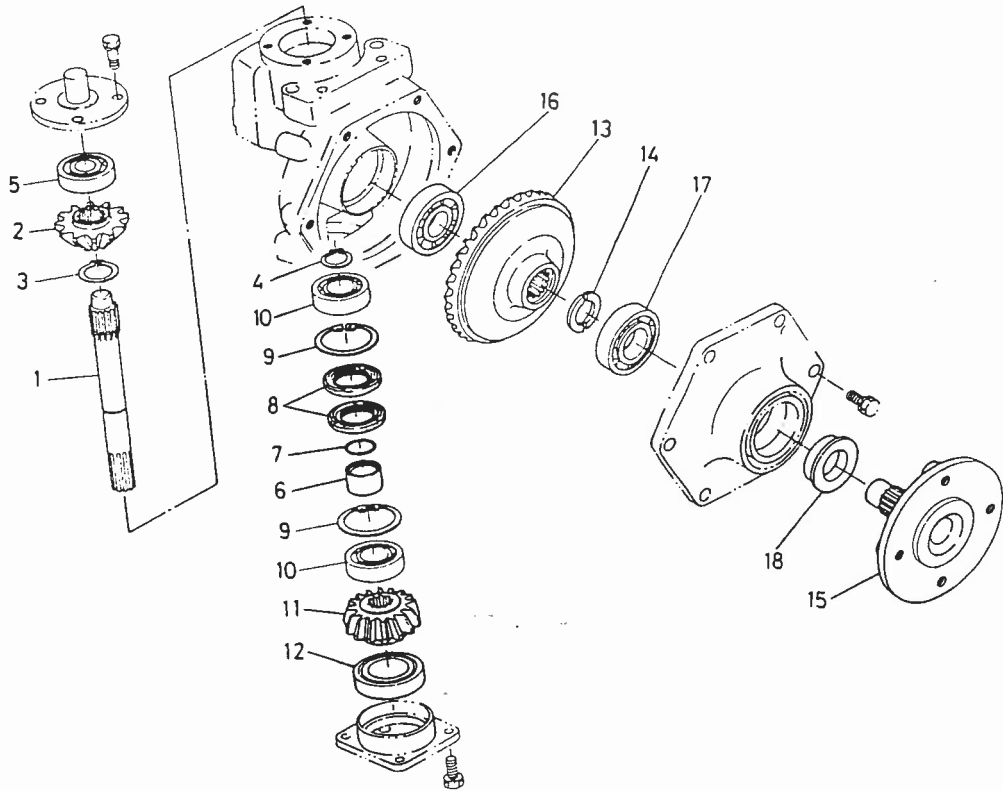


図番	コード No.	部品名称	数量	互換性	備考
1	67910-5661-0	マエ ピニオン シャフト	1		
2	08101-06304	ボール ベアリング	2		(6304)
3	66621-5662-0	カラー	1		
4	04611-00520	アナ サークリップ	1		
5	66621-5663-0	ピニオン ジク ブッシュ	1		
6	09500-32528	オイル シール	1		(TC32*52*8) AE1902-E
7	67910-5662-0	13 ベベル ギヤ	1		
8	04612-00200	ジク サークリップ	2		
9	67910-5660-0	マエ デフ アッシ	1		⑩-⑳
10	66711-5671-2	マエ デフ ケース	1		
11	67910-5663-0	マエ デフ シャフト	1		
12	67910-5664-0	デフ ピニオン ジク	1		
13	66591-1479-4	ノック ピン	1		
14	67910-5665-0	ハイコウ ピン	1		
15	67910-5666-0	デフ ピニオン ギヤ	2		
16	66591-1485-3	ピニオン スラスト カラー	2		
17	66591-1487-4	デフ サイド ギヤ	2		
18	67910-5667-0	シム 1 (1.0)	1		
19	67910-5668-0	シム 2 (1.2)	1		
20	67810-5668-0	UBS ボルト	1		

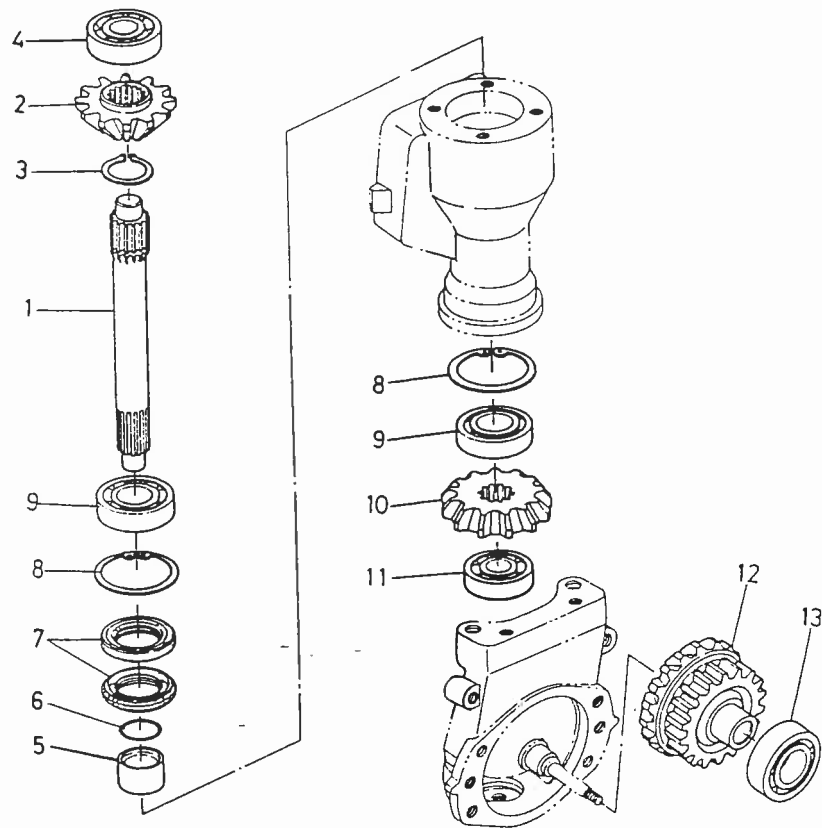
# 47. 伝動軸関係



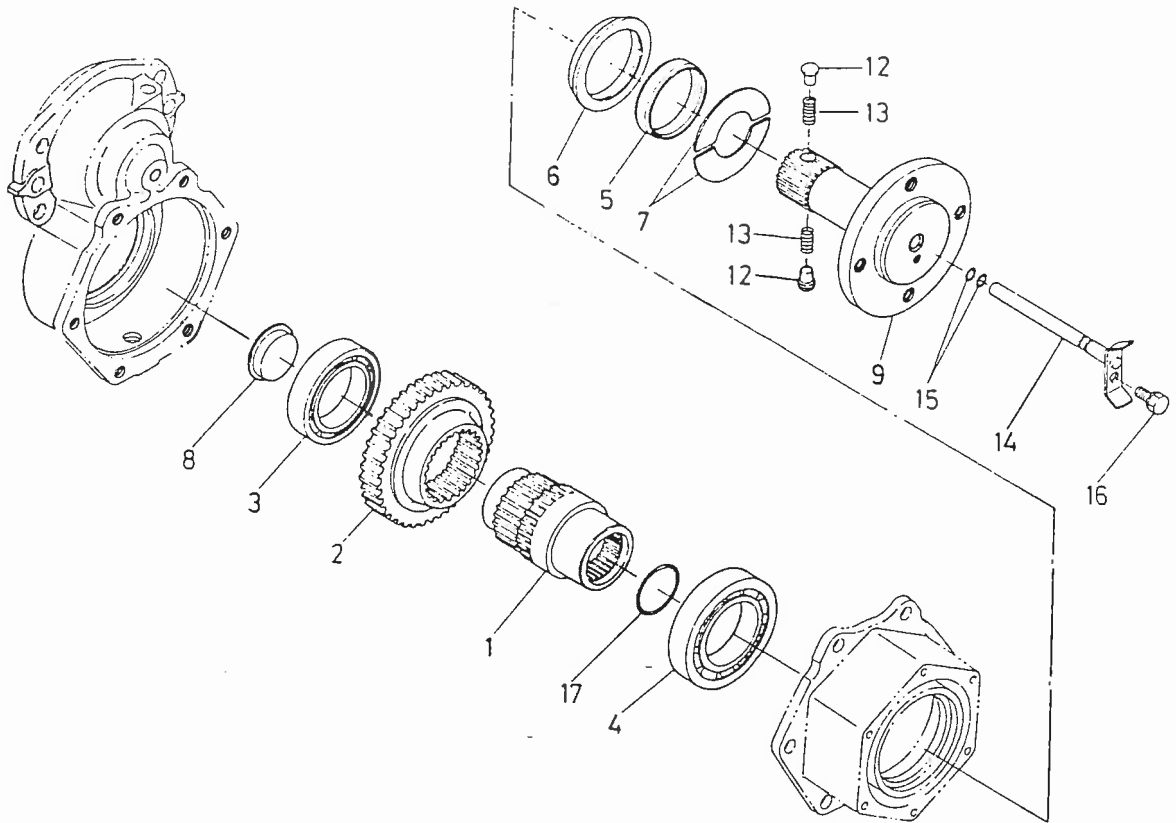
図番	コード No.	部品名称	数量	互換性	備考
1	66591-1492-2	デフ サイド シム 1	1		
2	66591-1493-4	デフ サイド シム 2	1		
3	67910-5671-0	23 ベベル ギヤー	1		
4	08101-06008	ボール ベアリング	1		(6008)
5	08101-06207	ボール ベアリング	1		(6207)
6	67910-5672-0	シム 1 (0.5)	1		
7	67910-5673-0	シム 2 (0.3)	1		
8	67910-5674-0	シム 3 (0.2)	1		
9	67910-5675-0	デンドウ シャフト ヒダリ	1		
10	67910-5676-0	デンドウ シャフト ミギ	1		
11	67910-5677-0	12 ベベル ギヤー A	2		
12	04612-00200	ジク サークリップ	4		
13	08101-06304	ボール ベアリング	2		(6304)



図番	コード No.	部品名称	数量	互換性	備考
1	67910-5681-0	ベベル ギヤー ジク	2		
2	67910-5682-0	12ベベル ギヤー B	2		
3	04612-00250	ジク サークリップ	2		
4	04612-00200	ジク サークリップ	2		
5	08141-06303	ボール ベアリング	2		(6303UU)
6	67910-5683-0	ササエ カラー	2		
7	04811-00200	O リング	2		
8	67910-5684-0	オイル シール	4		
9	04611-00470	アナ サークリップ	4		
10	08101-06204	ボール ベアリング	4		(6204)
11	67910-5685-0	14ベベル ギヤー	2		
12	08101-06006	ボールベアリング	2		(6006)
13	67910-5688-0	34ベベル ギヤー	2		
14	67121-5682-0	トメ カラー	4		
15	67221-5683-0	マエ シャリン ハブ	2		
16	08101-06305	ボール ベアリング	2		(6305)
17	08101-06206	ボール ベアリング	2		(6206)
18	63733-1715-0	オイル シール	2		(TC 355212×6 トクシュ)

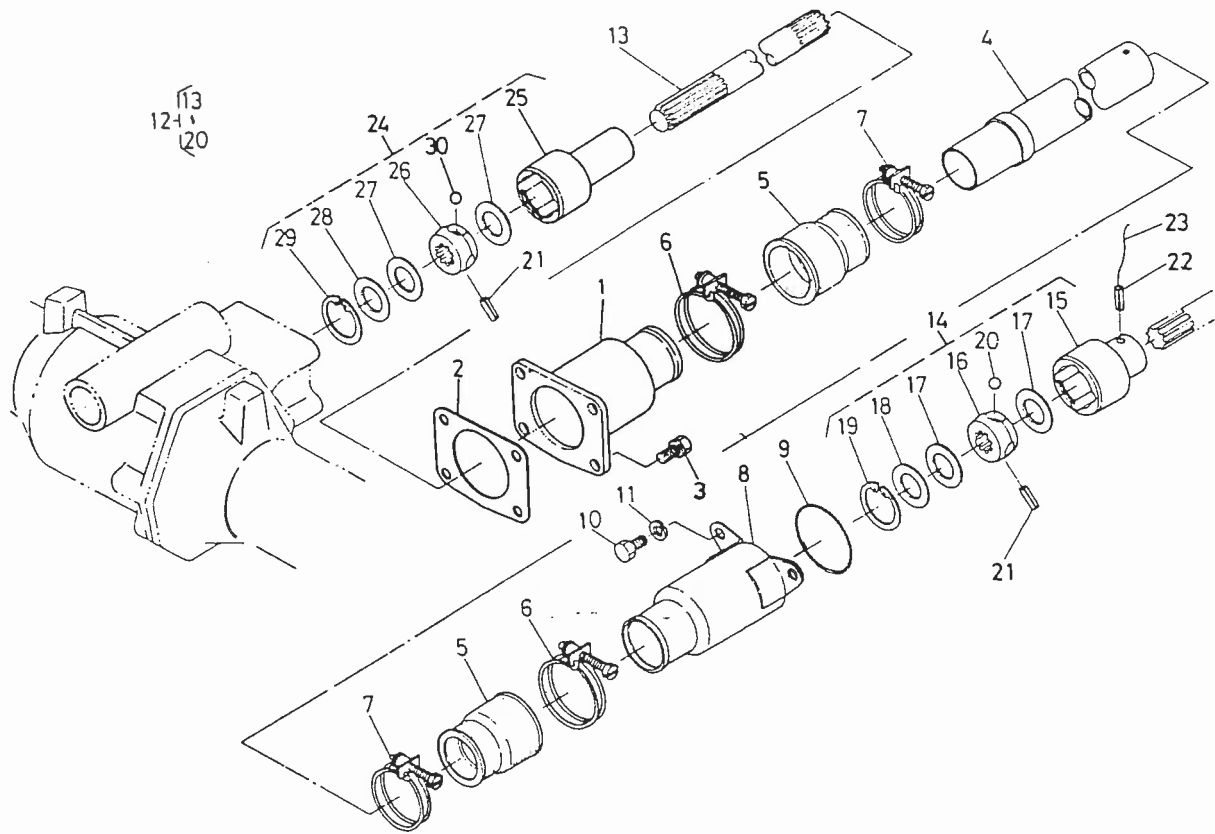


図番	コード No.	部 品 名 称	数量	互換性	備 考
1	67920-5671-0	ベベル ギヤー ジク	2		
2	67910-5682-0	12ベベル ギヤー B	2		
3	04612-00250	ジク サークリップ	2		
4	08141-06303	ボール ベアリング	2		(6303UU)
5	67910-5683-0	ササエ カラー	2		
6	04811-00200	O リング	2		
7	67910-5684-0	オイル シール	4		
8	04611-00470	アナ サークリップ	4		
9	08101-06204	ボール ベアリング	4		(6204)
10	67920-5672-0	13ベベル ギヤー	2		
11	08101-06302	ボール ベアリング	2		(6302)
12	67920-5673-0	18-21 ギヤー	2		
13	08101-06205	ボール ベアリング	2		(6205)



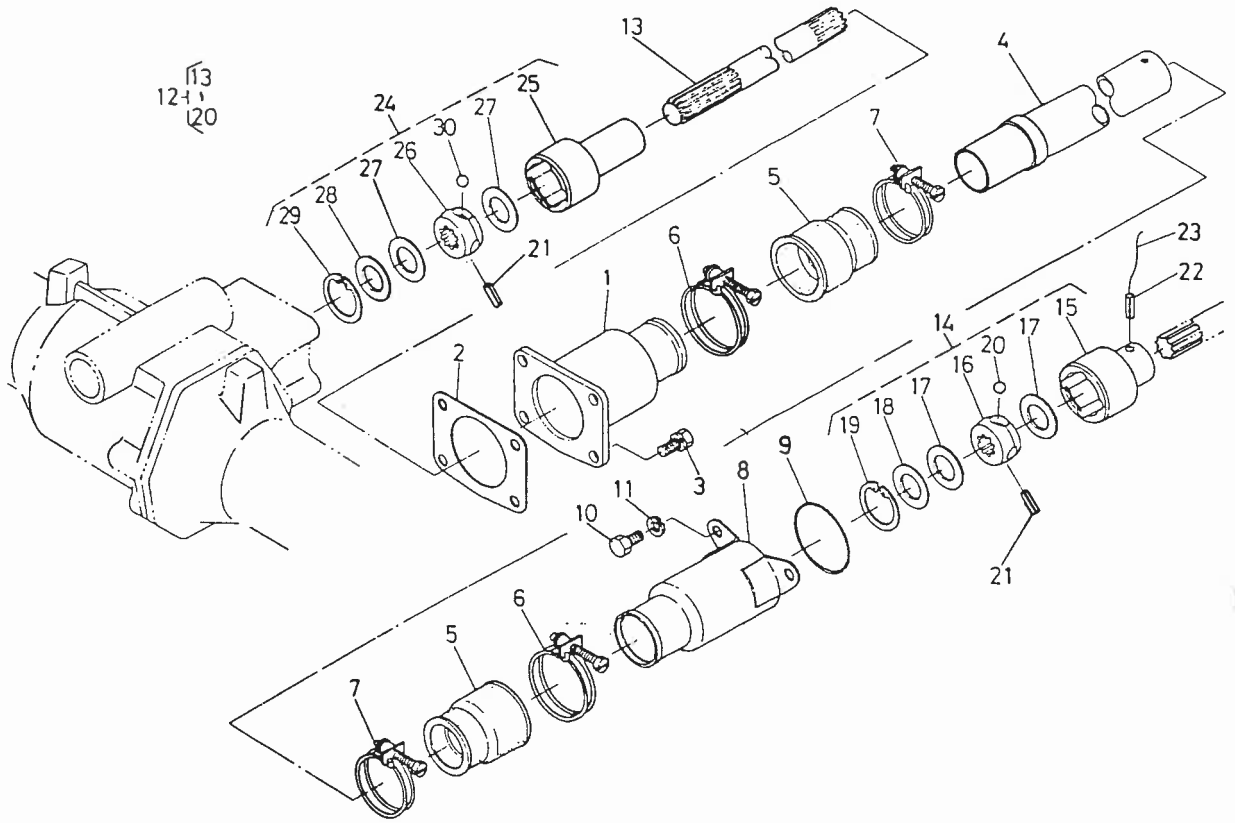
図番	コード No.	部 品 名 称	数量	互換性	備 考
1	67920-5681-0	スプライン ジク マエ	2		
2	67920-5682-0	37 ギヤー	2		
3	08101-06010	ボール ベアリング	2		(6010)
4	08101-06011	ボール ベアリング	2		(6011)
5	67920-1733-0	ブッシュ	2		
6	67920-1734-0	オイル シール	2		
7	67920-5683-0	ストップ カラー マエ	4		
8	67920-5684-0	シール キャップ マエ	2		
9	67920-5685-0	ゼンシャジク	2		
10	08101-06206	ボール ベアリング	2		(6206)
11	63733-1715-0	オイル シール	2		(TC355212×6トクシュ)
12	67920-5686-0	ロック ピン マエ	4		
13	67920-1724-0	スプリング	4		
14	67920-5687-0	ロック ロッド マエ	2		
15	04811-00070	○ リング	4		
16	01123-50814	ボルト	2		
17	04811-00360	○ リング	2		

# 49. ドライブシャフト関係



図番	コード No.	部品名称	数量	互換性	備考
1	67910-5711-0	ジョイントケース マエ	1		
2	67910-5712-0	パッキン	1		
3	01120-50820	ボルト	4		
4	67910-5713-0	ドライブ シャフト カバー	1		
5	67910-5714-0	ゴム パイプ	2		
6	67910-5715-0	パイプ バンド (52)	2		
7	15108-7287-3	バンド	2		
8	67910-5716-0	ジョイント ケース ウシロ	1		
9	04811-10480	O リング	1		
10	01150-50812	ボルト	2		
11	04512-50080	バネ ザガネ	2		
12	67910-5720-0	ドライブ シャフト アッシ	1	(13)~(20)	
13	67910-5721-0	ドライブ シャフト	1		
14	67211-1412-2	ボール ジョイント アッシ	1	(15)~(20)	
15	67111-1371-4	ボール カップリング ソト	1		
16	67211-1413-3	ボール カップリング ナカ	1		
17	67111-1373-0	ボール ジョイント パッキン	2		
18	67111-1374-2	パッキン オサエ	1		
19	04611-00350	アナ サークリップ	1		
20	07715-00803	ボール	4		
21	05411-00628	スプリング ピン	2		

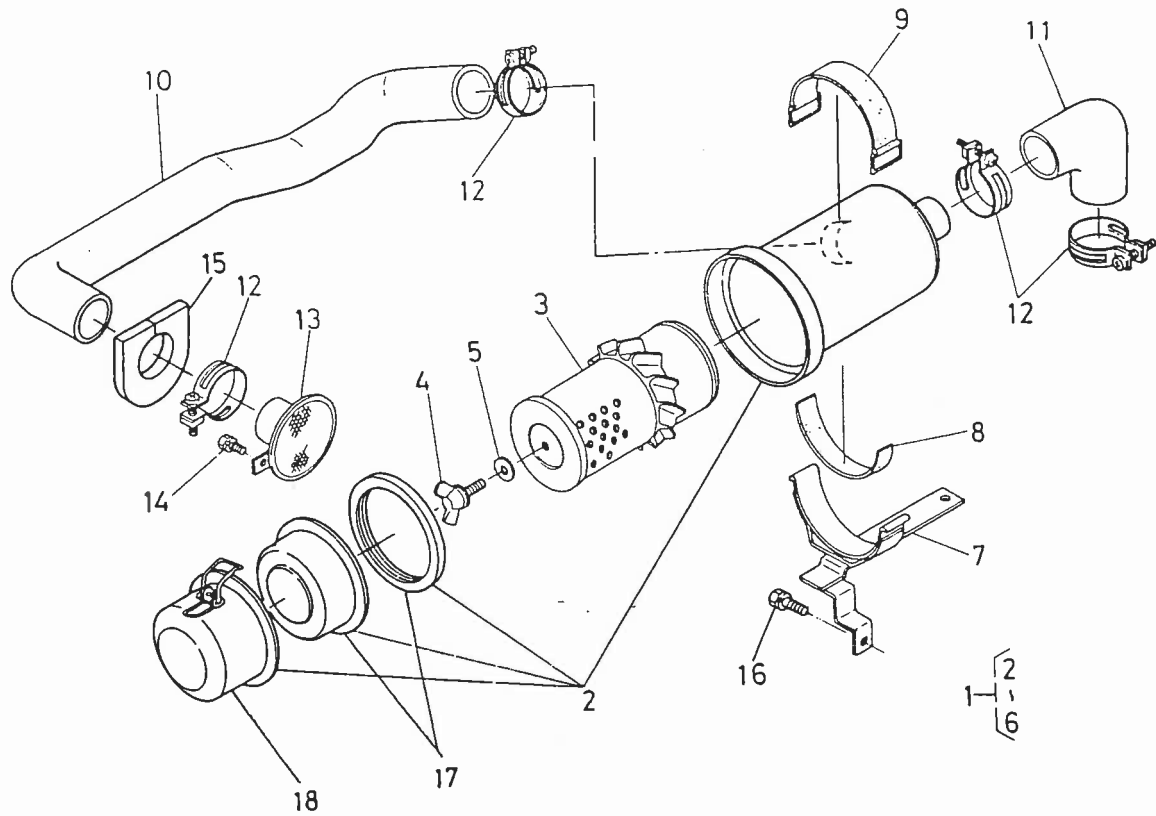
# 49. ドライブシャフト関係



図番	コード No.	部 品 名 称	数量	互換性	備 考
22	05411-00632	スプリング ピン	1		
23	07811-11012	ワイヤ	1		
24	67910-5722-0	スライド カップリング アッシ	1		(25-30)
25	67910-5723-0	スライド カップリング	1		
26	67211-1413-3	ボール カップリング ナカ	1		
27	67111-1373-0	ボール ジョイント パッキン	2		
28	67111-1374-2	パッキン オサエ	1		
29	04611-00350	アナ サークリップ	1		
30	07715-00803	ボール	4		

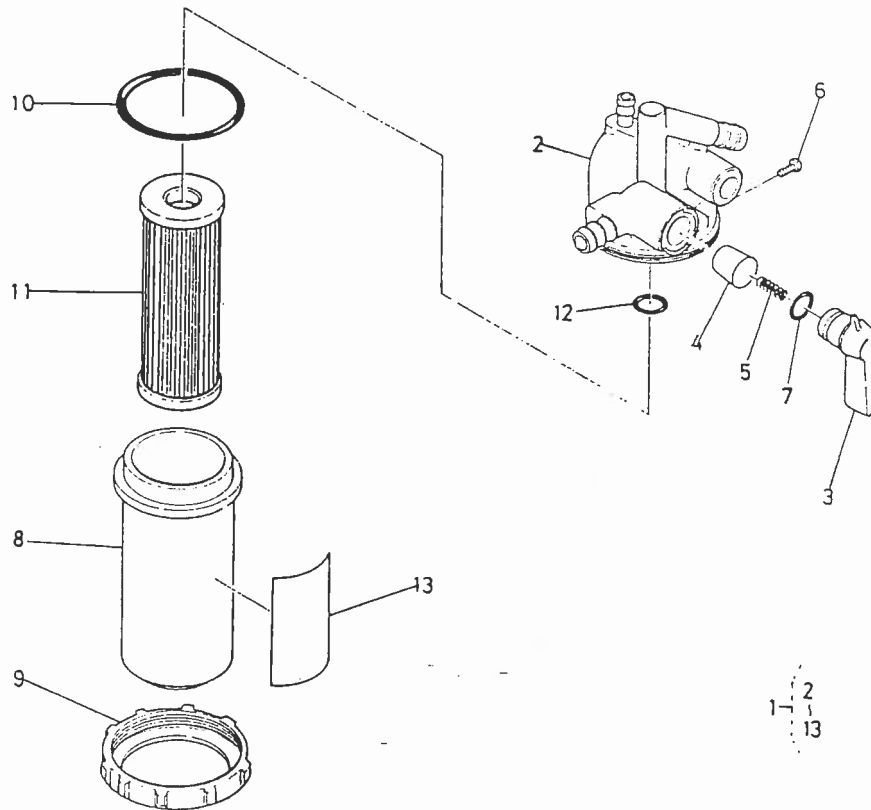


50. エアークリーナ関係



図番	コード No.	部 品 名 称	数量	互換性	備 考
1	15727-1101-0	エアークリーナ アッシ	1	②~⑥	
2	15727-1115-0	エアークリーナ ボデー	1		
3	15727-1108-0	エアークリーナ エlement アッシ	1		
4	15727-9262-0	チョウボルト	1		
5	15727-9443-0	パッキン	1		
6	15727-1147-0	バルブ	1		
7	67910-5821-2	エアークリーナ トリツケダイ	1		
8	67401-5428-0	カンショウ ゴム	1		
9	67401-5429-0	エアークリーナ バンド	1		
10	15727-1162-2	インレット パイプ 1	1		
11	15727-1163-0	インレット パイプ 2	1		
12	15221-1172-2	パイプ バンド	4		
13	67910-5824-2	エアークューニュー コウ	1		
14	01120-50816	ボルト	1		
15	67910-5825-0	ボウジン クッション J	1		
16	01123-50820	ボルト	1		
17	15221-1141-2	バッフル カバー	1		
18	15221-1116-0	エアークリーナ カバー	1		

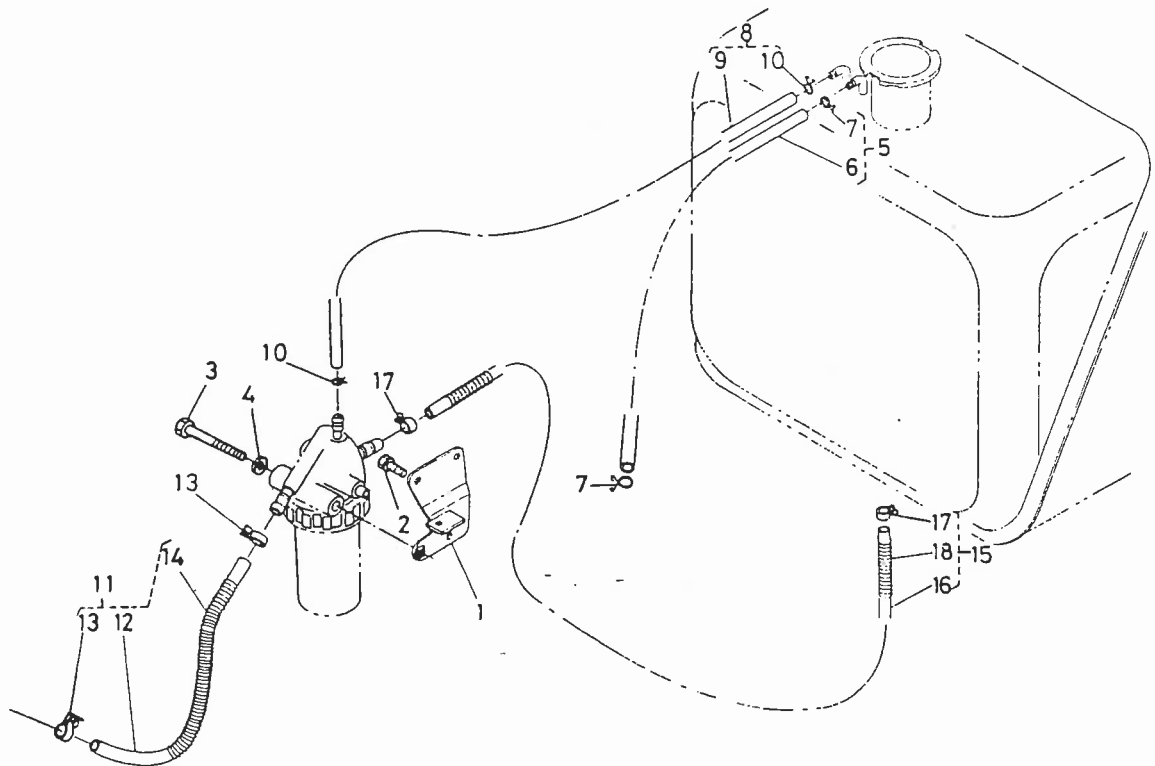
# 51. フューエルフィルタ関係



2  
1-13

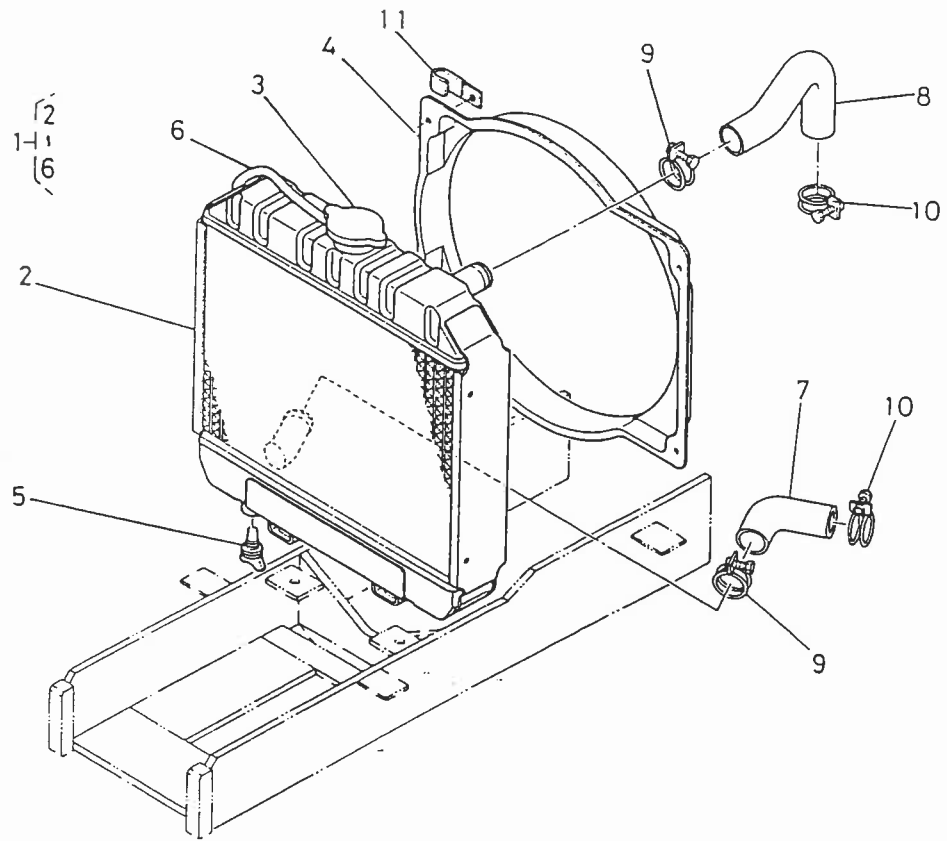
図番	コード No.	部品名称	数量	互換性	備考
1	15531-4301-0	フューエル フィルタ アッシ	1		②-⑬
2	15531-4351-0	コック ボデー	1		
3	15231-4352-0	コック レバー	1		
4	15231-4381-0	テーパー バルブ	1		
5	14301-4382-0	バルブ スプリング	1		
6	14301-4383-0	レバー トメコネジ	1		
7	14301-4384-0	レバー O リング	1		
8	15231-4358-0	フィルタ カップ	1		
9	14301-4359-0	リテーニング リング	1		
10	14301-4365-0	フィルタ カップ O リング	1		
11	15231-4356-3	エレメント アッシ	1		
12	14301-4357-0	フィルタ O リング	1		
13	15231-8746-0	フューエルフィルタ ラベル	1		

# 52. 燃料パイプ関係



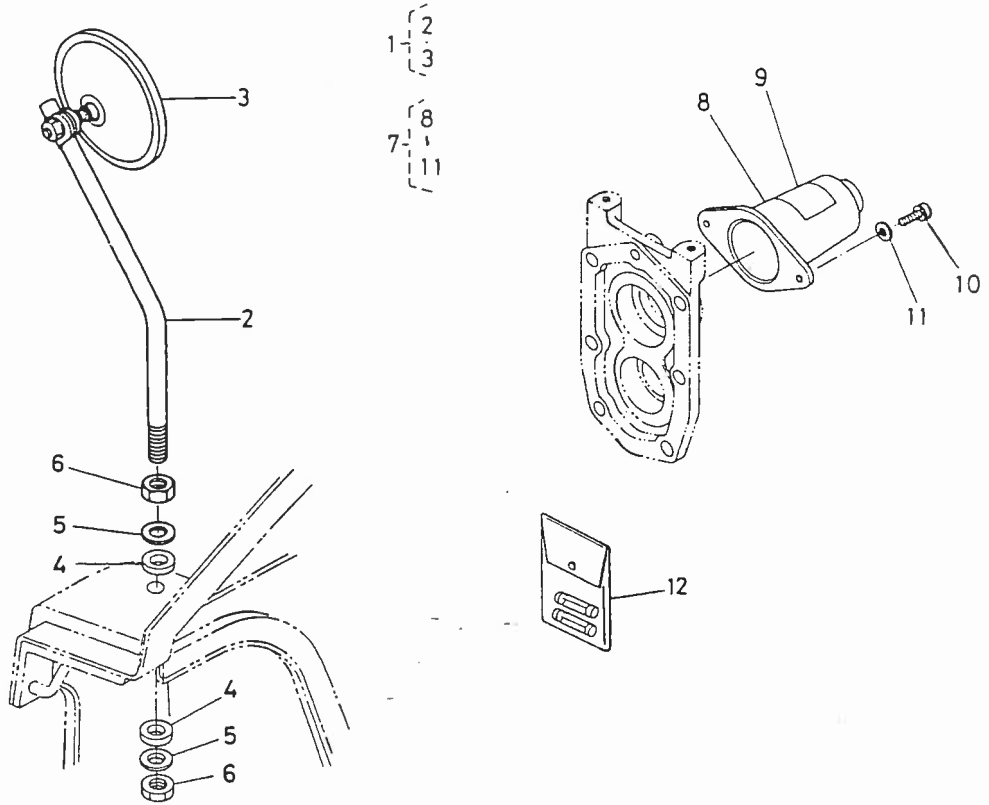
図番	コード No.	部 品 名 称	数量	互換性	備 考
1	67910-5831-2	フィルタ トリツケ イタ	1		
2	01120-50818	ボルト	2		
3	01150-50865	ボルト	1		
4	04512-50080	バネ ザガネ	1		
5	67211-5830-2	フューエルオーバーフロー パイプ アッシ	1		⑥, ⑦
6	67211-5831-0	フューエルオーバーフロー パイプ 2	1		
7	14971-4275-0	パイプ クリップ	2		
8	67211-5832-2	フューエルオーバーフロー パイプ アッシ 1	1		⑨, ⑩
9	67211-5833-0	フューエルオーバーフロー パイプ 1	1		
10	14971-4275-0	パイプ クリップ	2		
11	67211-5834-0	フューエル パイプ アッシ	1		⑫~⑭
12	15371-4218-0	フューエル パイプ 2	1		
13	14301-4275-3	パイプ クリップ	2		
14	67111-5832-3	パイプ ホゴ スプリング 4	1		(ポンプ: ポンプ)
15	67211-5835-0	フューエル パイプ アッシ 2	1		⑮~⑰
16	67111-5375-0	フューエル パイプ 2	1		(パイプ: ツギテ)
17	14301-4275-3	パイプ クリップ	2		
18	67111-5379-3	パイプ ホゴ スプリング 1	1		(パイプ: ツギテ)

# 53. ラジエータ関係



図番	コード No.	部品名称	数量	互換性	備考
1	15727-7206-0	ラジエータ アッシ	1	┌ └	②-⑥
1	15727-7206-3	ラジエータ アッシ	1		②-⑥
2	15727-7211-0	ラジエータ	1		
3	15272-7202-0	キャップ アッシ	1		
4	15727-7233-0	ファン シュラウド	1		
5	15231-7311-0	ドレーン コック	1		
6	15321-7271-0	ウォーターバフロー パイプ	1		
6	68351-4238-0	ウォーターバフロー パイプ	1		
7	15541-7285-2	ウォーター パイプ 1	1		
8	15727-7294-0	ウォーター パイプ 4	1		
9	15108-7287-3	バンド	2		
10	15541-7296-0	バンド	2		
11	34150-3448-2	コード クランプ	2		

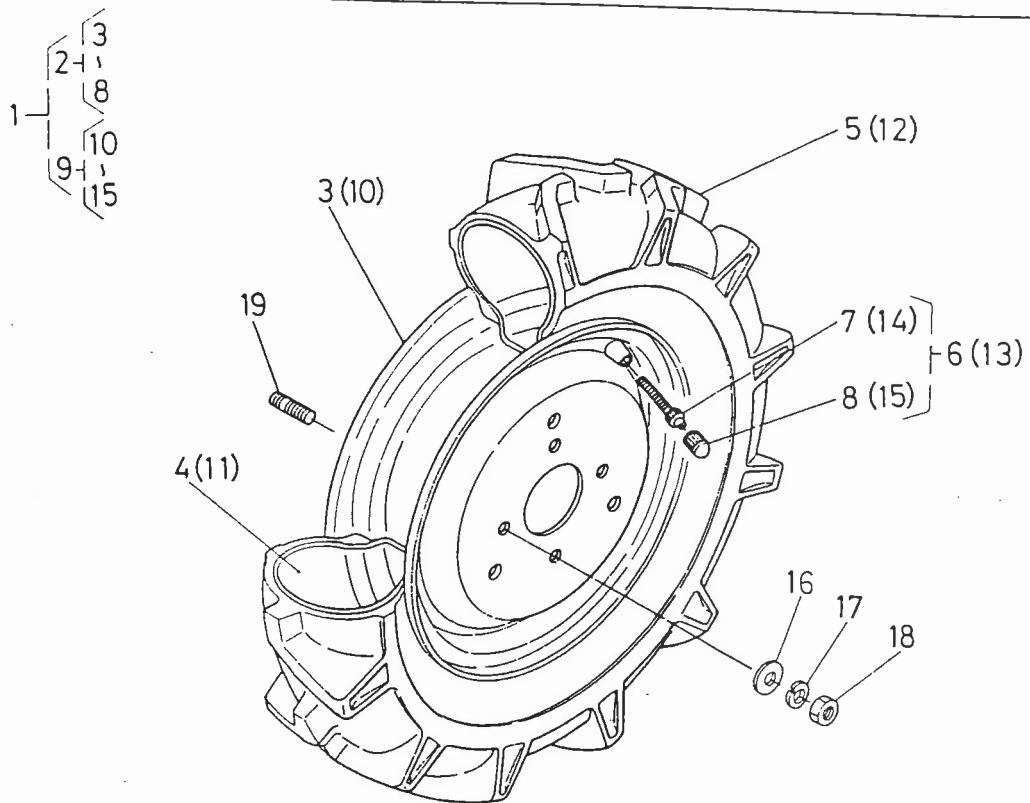
54. ミラー, PTOカバー関係



図番	コード No.	部品名称	数量	互換性	備考
1	67910-6110-0	バックミラー アッシ	1		②, ③
2	67910-6111-0	ボール	1		
3	67211-6111-0	ミラー アッシ	1		
4	34150-1818-0	クッション	2		
5	04013-50100	ヒラ ザガネ	2		
6	02118-50100	ナット	2		
7	67211-6290-0	ピティオー カバー カンビ	1		⑧~⑪
8	67111-6151-0	PTO カバー	1		
9	67111-4721-0	ウシロ PTOカバー ラベル	1		
10	01202-50612	ボルト	2		
11	04013-50060	ヒラ ザガネ	2		
12	67111-5575-0	ヨビヒューズブクロ アッシ	1		

1. 前輪関係 (5-12)

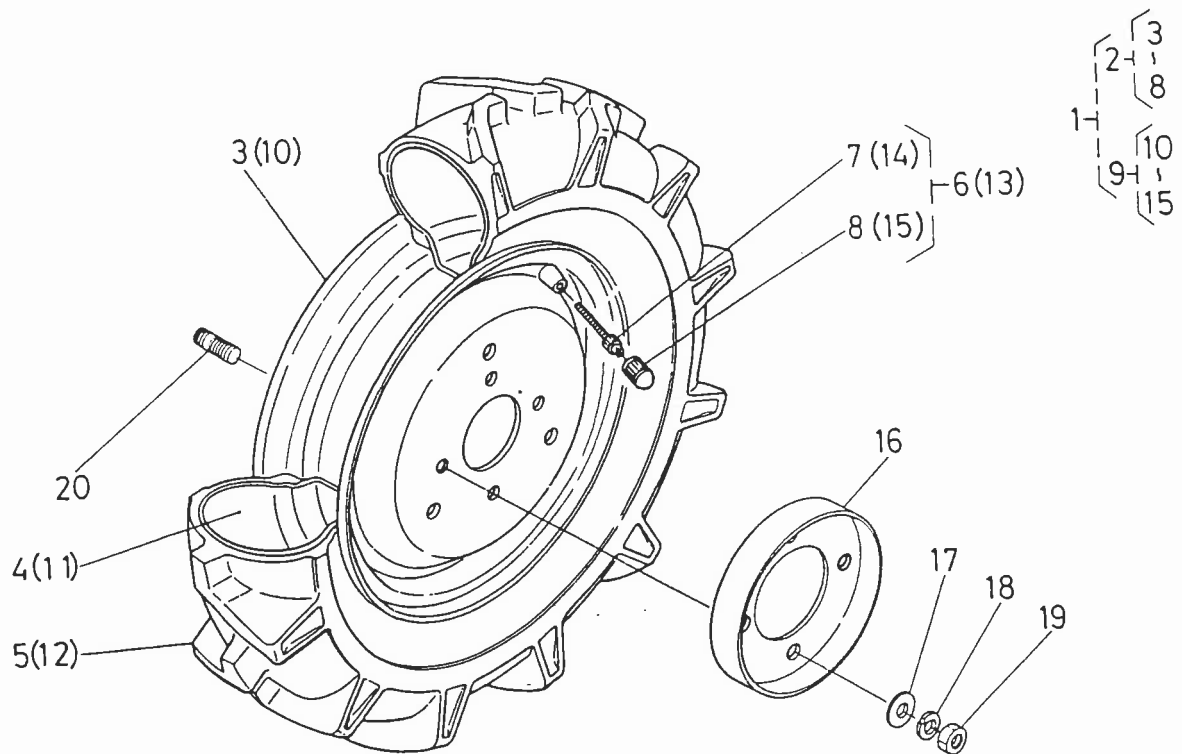
[XB-1



図番	コード No.	部 品 名 称	数量	互換性	備 考
1	96015-0201-0	5-12 タイヤ サユウ アッシ	1	┌	②~⑬
1	67910-7211-0	5-12 タイヤ サユウ アッシ	1		└
2	96015-0211-0	5-12 タイヤ ヒダリ アッシ	1	┌	③~⑧
2	67910-7212-0	5-12 タイヤ ヒダリ アッシ	1		└
3	96015-0212-0	ホイール	1	┌	
3	67910-7214-0	ホイール	1		└
4	93015-0112-0	チューブ	1		
5	96015-0213-0	5-12 タイヤ	1		
6	32150-2770-0	バルブ カンビ (ムシ)	1		⑦, ⑧
7	32270-1165-0	バルブ	1		
8	32270-1169-0	バルブ キャップ	1		
9	96015-0221-0	5-12 タイヤ ミギ アッシ	1	┌	⑩~⑮
9	67910-7213-0	5-12 タイヤ ミギ アッシ	1		└
10	96015-0212-0	ホイール	1	┌	
10	67910-7214-0	ホイール	1		└
11	93015-0112-0	チューブ	1		
12	96015-0213-0	5-12 タイヤ	1		
13	32150-2770-0	バルブ カンビ (ムシ)	1		⑭, ⑮
14	32270-1165-0	バルブ	1		
15	32270-1169-0	バルブ キャップ	1		
16	04013-50120	ヒラ ザガネ	8		
17	04512-50120	バネ ザガネ	8		
18	02174-50120	ナット	8		
19	66591-5656-5	スタッドボルト	8		

1. 前輪関係 (5-12)

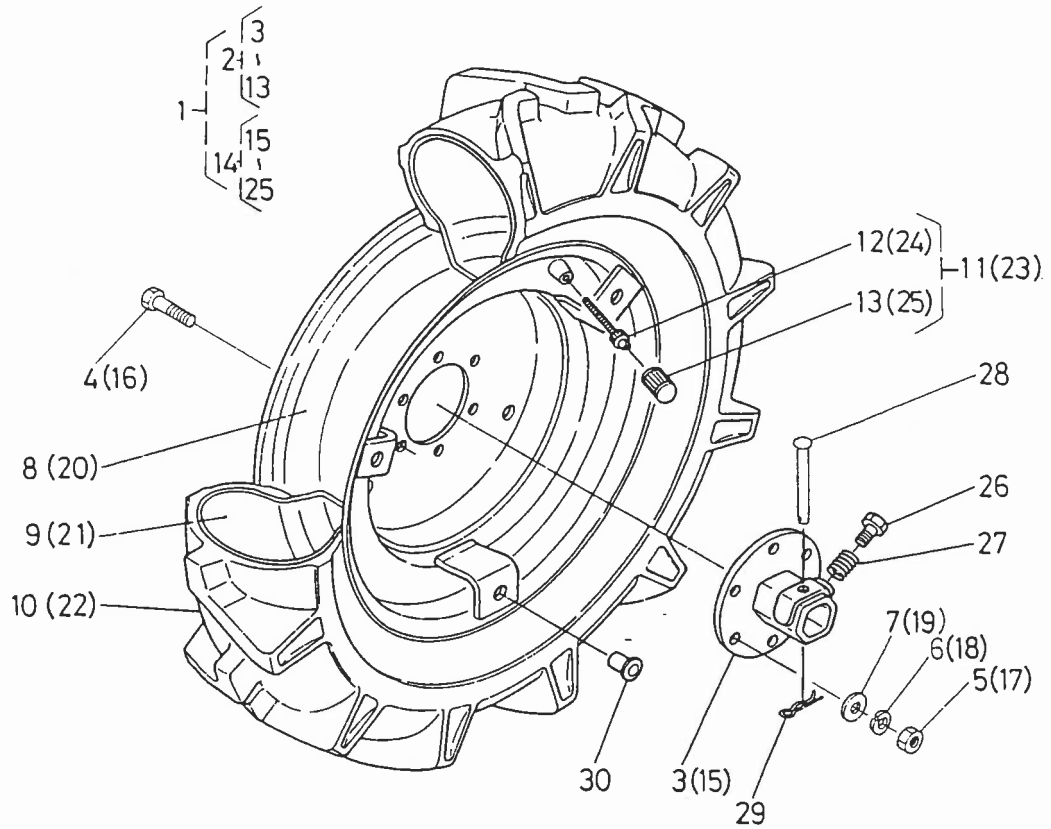
[XB-ID]



図番	コード No.	部 品 名 称	数量	互換性	備 考
1	67920-5740-0	5-12 タイヤ サユウ アッシ	1		②~⑮
2	67920-5742-0	5-12 タイヤ ヒダリ アッシ	1		③~⑧
3	67920-5744-0	ホイール	1		
4	93015-0112-0	チューブ	1		
5	96015-0213-0	5-12 タイヤ	1		
6	32150-2770-0	バルブ カンビ (ムシ)	1		⑦, ⑧
7	32270-1165-0	バルブ	1		
8	32270-1169-0	バルブ キャップ	1		
9	67920-5743-0	5-12 タイヤ ミギ アッシ	1		⑩~⑮
10	67920-5744-2	ホイール	1		
11	93015-0112-0	チューブ	1		
12	96015-0213-0	5-12 タイヤ	1		
13	32150-2770-0	バルブ カンビ (ムシ)	1		⑭, ⑮
14	32270-1165-0	バルブ	1		
15	32270-1169-0	バルブ キャップ	1		
16	67920-5741-0	マエ ホイール カバー	2		
17	04013-50120	ヒラ ザガネ	8		
18	04512-50120	バネ ザガネ	8		
19	02174-50120	ナット	8		
20	66591-5656-5	スタッド ボルト	8		

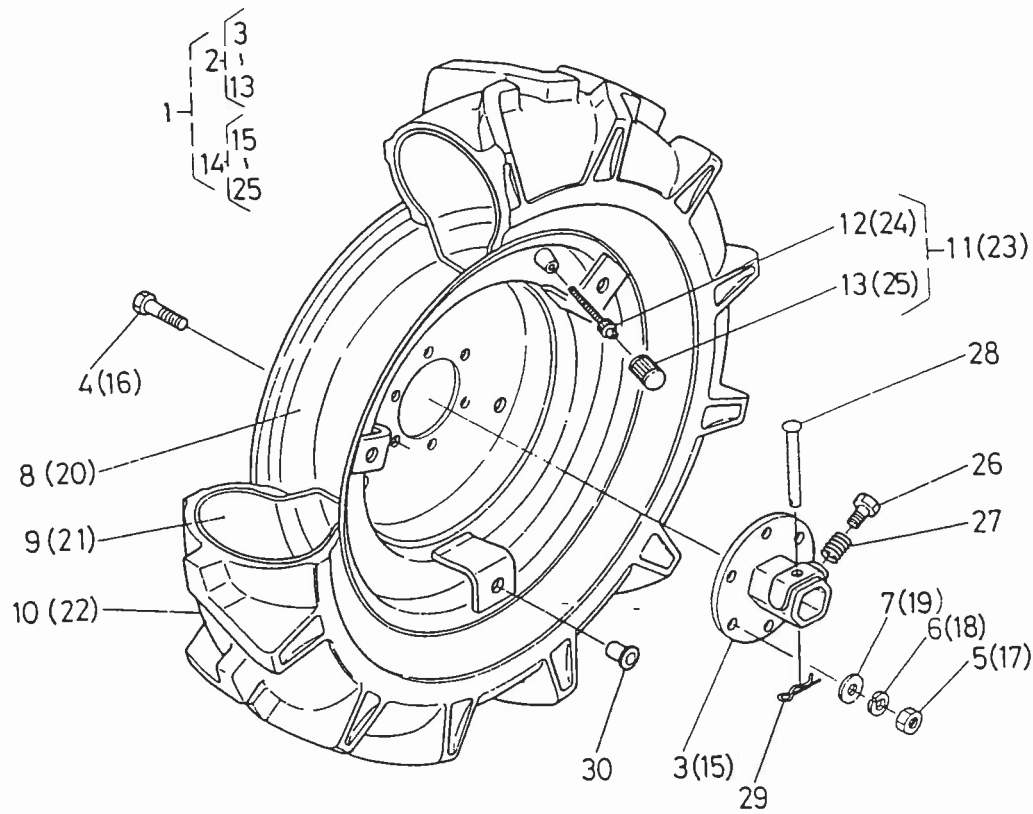
2. 普通タイヤ関係 (7-14)

[XB-

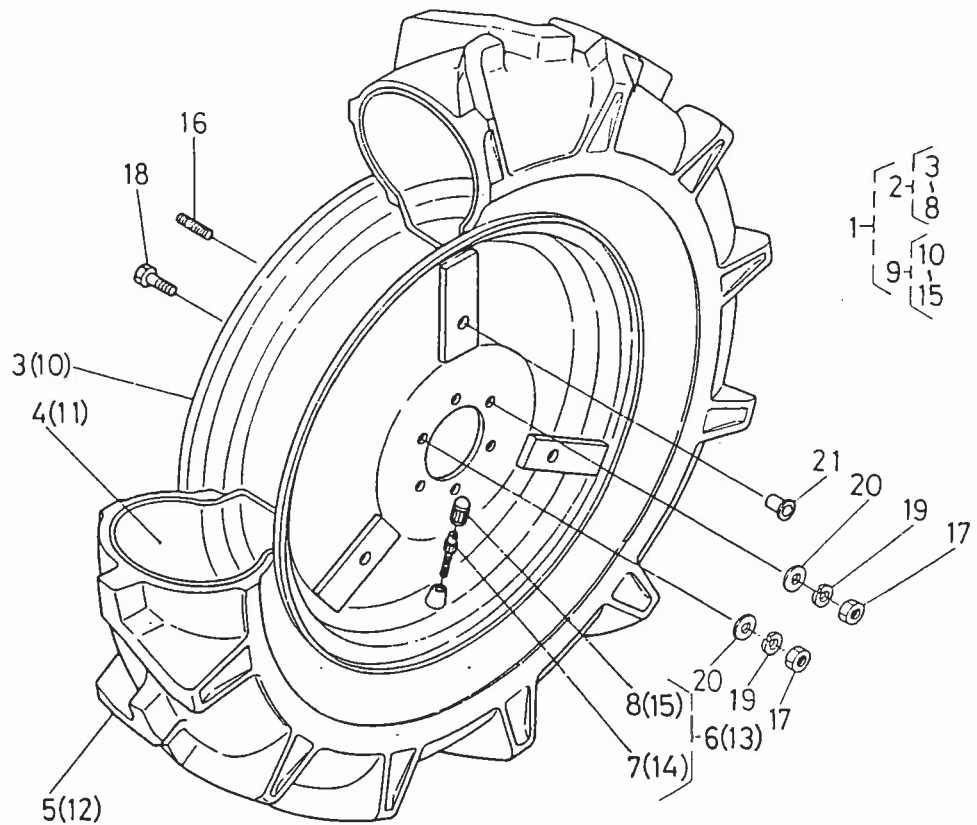


図番	コード No.	部 品 名 称	数量	互換性	備 考
1	67910-7231-0	7-14 ローラグハブ サユウ アッシ	1		②-②⑤
2	67910-7232-0	7-14 ローラグハブ ヒダリ アッシ	1		③-⑬
3	67211-1715-0	シャリン ハブ	1		
4	01073-51230	ボルト	6		
5	02076-50120	ナット	6		
6	04512-50120	バネ ザガネ	6		
7	04013-50120	ヒラ ザガネ	6		
8	67910-7234-0	ホイール (7-14 ローラグ)	1		
9	96017-1142-0	チューブ	1		
10	67910-7236-0	タイヤ (7-14 ローラグ)	1		
11	32150-2770-0	バルブ カンビ (ムシ)	1		
12	32270-1165-0	バルブ	1		⑫, ⑬
13	32270-1169-0	バルブ キャップ	1		
14	67910-7233-0	7-14 ローラグハブ ミギ アッシ	1		
15	67211-1715-0	シャリン ハブ	1		⑮-⑳
16	01073-51230	ボルト	6		
17	02076-50120	ナット	6		
18	04512-50120	バネ ザガネ	6		
19	04013-50120	ヒラ ザガネ	6		
20	67910-7234-0	ホイール (7-14 ローラグ)	1		
21	96017-1142-0	チューブ	1		

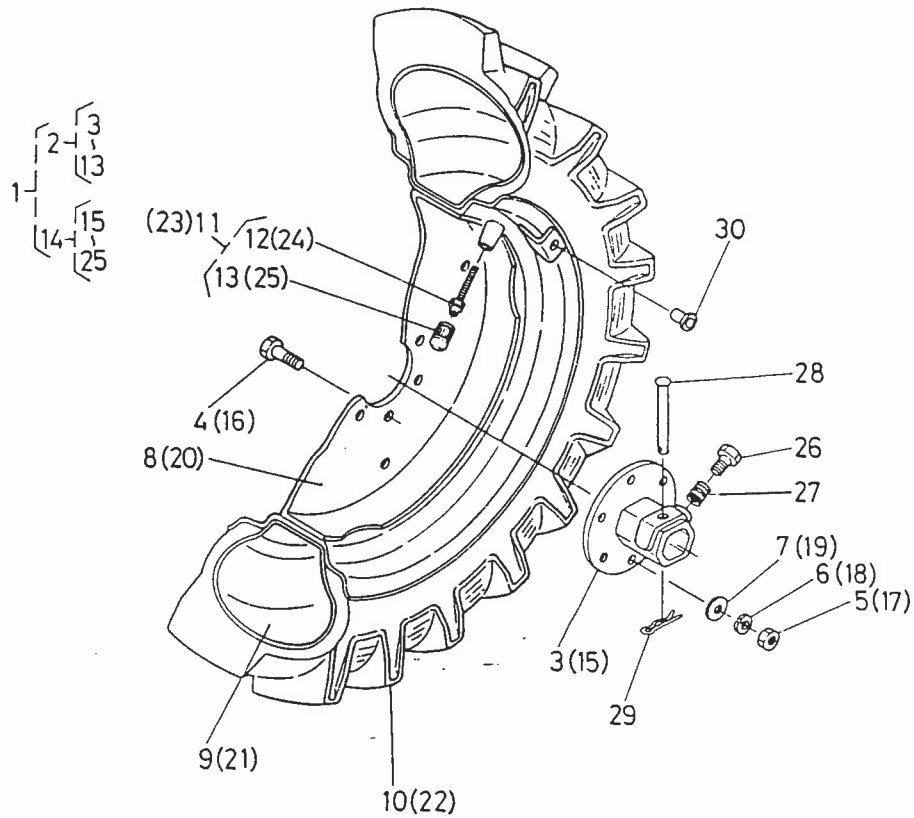




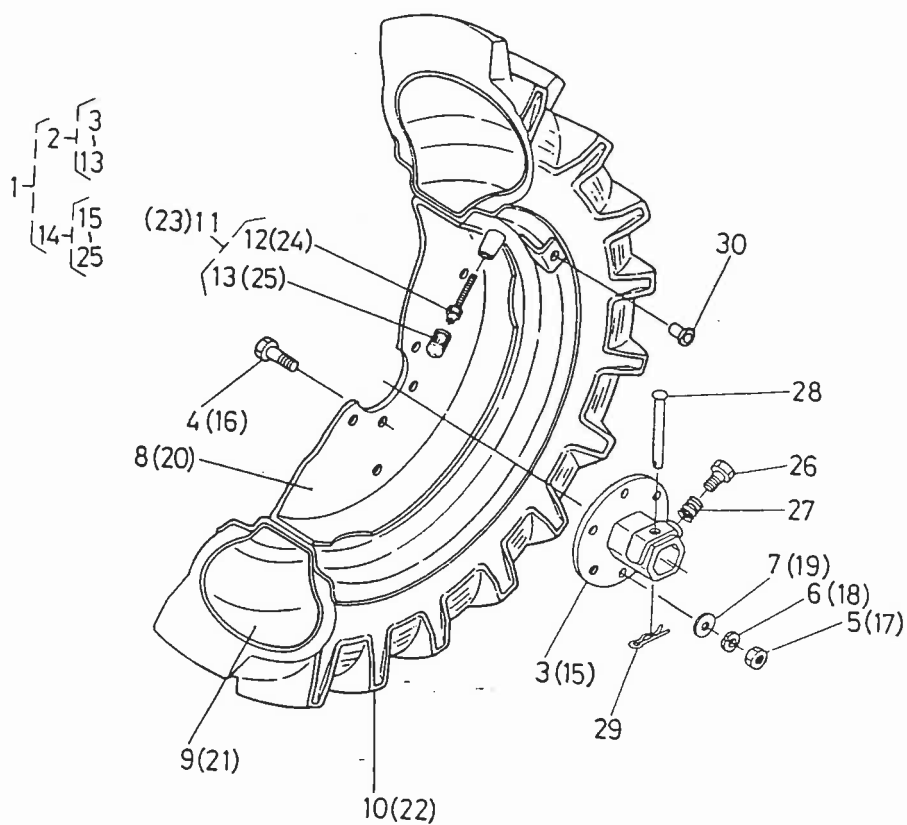
図番	コード No.	部品名称	数量	互換性	備考
22	67910-7236-0	タイヤ (7-14 ローラグ)	1		
23	32150-2770-0	バルブ カンビ (ムシ)	1		24, 25
24	32270-1165-0	バルブ	1		
25	32270-1169-0	バルブ キャップ	1		
26	63733-1725-5	シャリンハブ トメネジ	2		
27	63512-1723-4	ハブセット ボルト バネ	2		
28	66621-1716-2	シャジク ピン	2		
29	63733-1728-2	バネ ピン	2		
30	66611-1745-0	メクラセン	6		



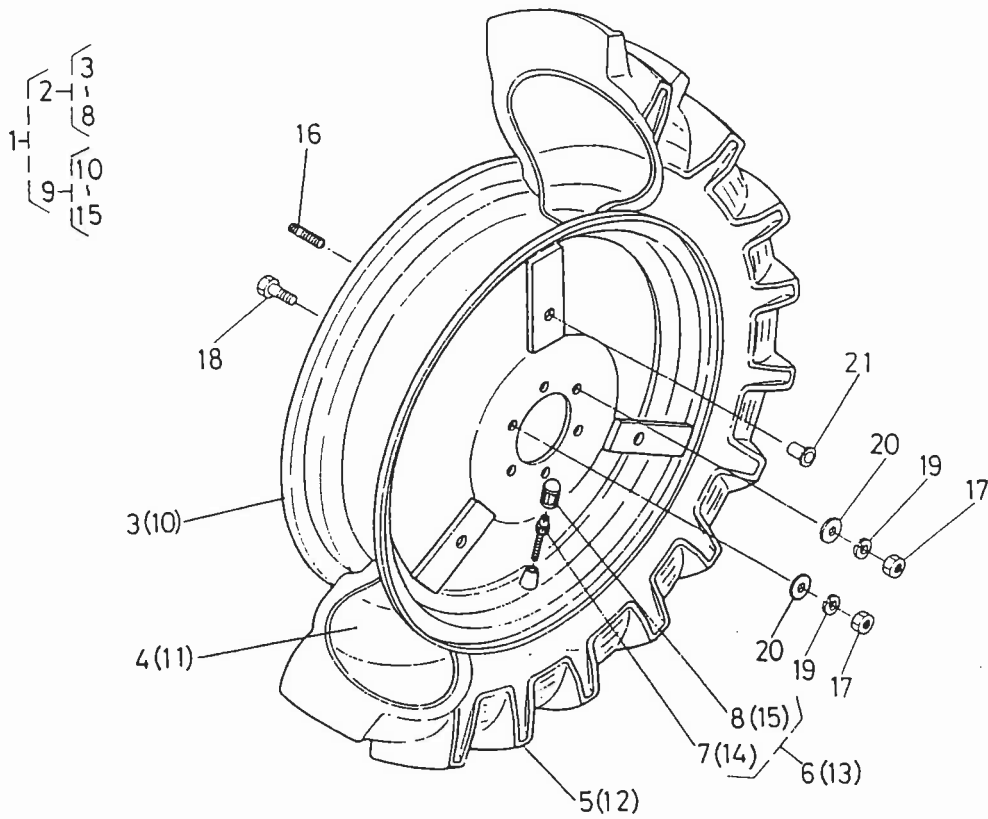
図番	コード No.	部品名称	数量	互換性	備考
1	67920-7231-0	7-16 ローラグ サユウ アッシ	1		②-⑮
2	67920-7232-0	7-16 ローラグ ヒダリ アッシ	1		③-⑧
3	67920-1743-0	ホイール (5 JA-16WDC)	1		
4	96017-2314-0	チューブ (7-16 ローラグ)	1		
5	67920-7235-0	タイヤ (7-16 ローラグ)	1		
6	32150-2770-0	バルブ カンビ (ムシ)	1		⑦, ⑧
7	32270-1165-0	バルブ	1		
8	32270-1169-0	バルブ キャップ	1		
9	67920-7233-0	7-16 ローラグ ミギ アッシ	1		⑩-⑮
10	67920-1734-0	ホイール (5 JA-16WDC)	1		
11	96017-2314-0	チューブ (7-16 ローラグ)	1		
12	67920-7235-0	タイヤ (7-16 ローラグ)	1		
13	32150-2770-0	バルブ カンビ (ムシ)	1		⑭, ⑮
14	32270-1165-0	バルブ	1		
15	32270-1169-0	バルブ キャップ	1		
16	67920-1722-0	スタッド	4		
17	02076-50120	ナット	4		
18	01073-51225	ボルト	8		
19	04512-50120	バネ ザガネ	12		
20	04013-50120	ヒラ ザガネ	12		
21	66611-1745-0	メクラセン	6		



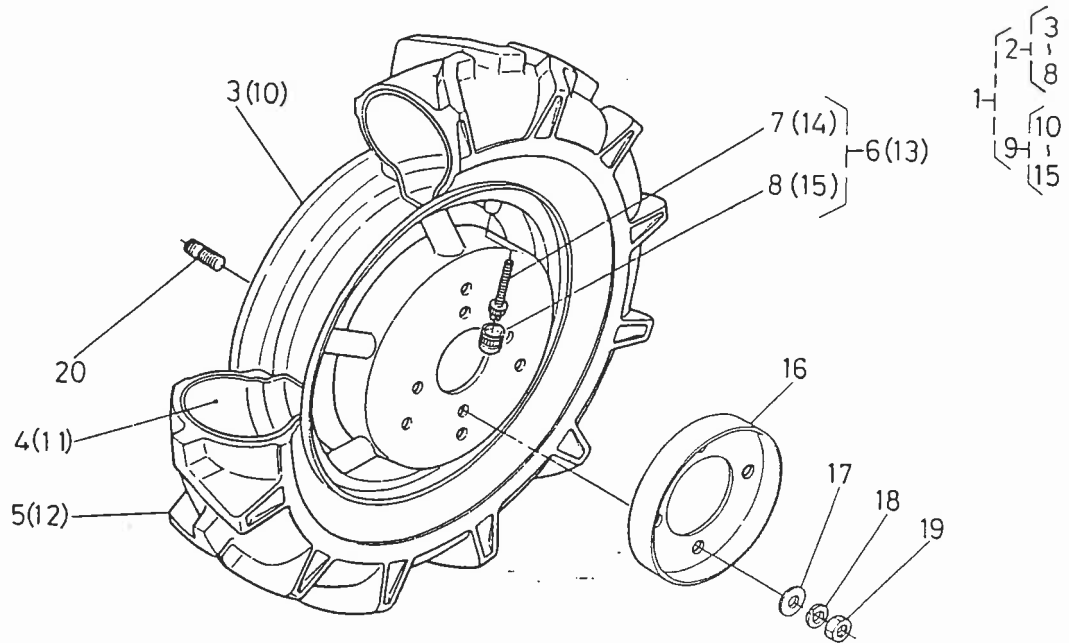
図番	コード No.	部品名称	数量	互換性	備考
1	67910-1740-0	7-14 ハイラグハブ サユウ アッシ	1		②~⑫
2	67910-1741-0	7-14 ハイラグハブ ヒダリ アッシ	1		③~⑬
3	67211-1715-0	シャリンハブ	1		
4	01073-51230	ボルト	6		
5	02076-50120	ナット	6		
6	04512-50120	バネ ザガネ	6		
7	04013-50120	ヒラ ザガネ	6		
8	96017-1213-0	ホイール	1		
9	96017-1142-0	チューブ	1		
10	67910-1743-0	タイヤ(7-14 ハイラグ)	1		
11	32150-2770-0	バルブ カンビ (ムシ)	1		⑫, ⑬
12	32270-1165-0	バルブ	1		
13	32270-1169-0	バルブ キャップ	1		
14	67910-1742-0	7-14 ハイラグハブ ミギ アッシ	1		⑮~⑳
15	67211-1715-0	シャリンハブ	1		
16	01073-51230	ボルト	6		
17	02076-50120	ナット	6		
18	04512-50120	バネ ザガネ	6		
19	04013-50120	ヒラ ザガネ	6		
20	96017-1213-0	ホイール	1		
21	96017-1142-0	チューブ	1		



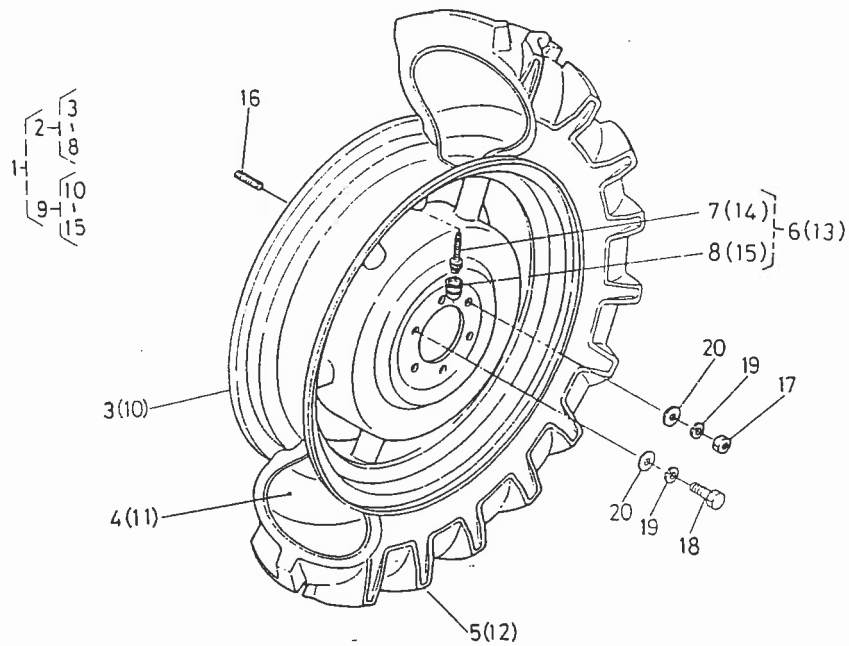
図番	コード No.	部品名称	数量	互換性	備考
22	67910-1743-0	タイヤ (7-14 ハイラグ)	1		
23	32150-2770-0	バルブ カンビ (ムシ)	1		②④, ②⑤
24	32270-1165-0	バルブ	1		
25	32270-1169-0	バルブ キャップ	1		
26	63733-1725-5	シャリンハブ トメネジ	2		
27	63512-1723-4	ハブセット. ボルト バネ	2		
28	66621-1716-2	シャジク ピン	2		
29	63733-1728-2	バネ ピン	2		
30	66611-1745-0	メクラセン	6		



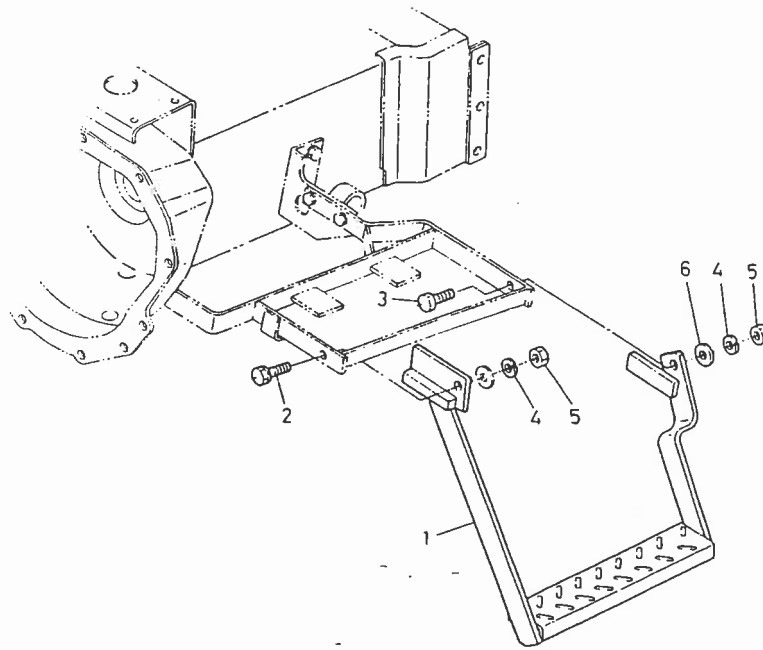
図番	コード No.	部 品 名 称	数量	互換性	備 考
1	67920-1740-0	7-16 ハイラグ サユウ アッシ	1		②~⑮
2	67920-1741-0	7-16 ハイラグ ヒダリ アッシ	1		③~⑧
3	67920-1743-0	ホイール (5 JA-16WDC)	1		
4	96017-2314-0	チューブ	1		
5	67920-1745-0	タイヤ (7-16 ハイラグ)	1		
6	32150-2770-0	バルブ カンビ (ムシ)	1		⑦, ⑧
7	32270-1165-0	バルブ	1		
8	32270-1169-0	バルブ キャップ	1		
9	67920-1742-0	7-16 ハイラグ ミギ アッシ	1		⑩~⑮
10	67920-1743-0	ホイール (5 JA-16WDC)	1		
11	96017-2314-0	チューブ	1		
12	67920-1745-0	タイヤ (7-16 ハイラグ)	1		
13	32150-2770-0	バルブ カンビ (ムシ)	1		⑭, ⑮
14	32270-1165-0	バルブ	1		
15	32270-1169-0	バルブ キャップ	1		
16	67920-1722-0	スタッド	4		
17	02076-50120	ナット	4		
18	01073-51225	ボルト	8		
19	04512-50120	バネ ザガネ	12		
20	04013-50120	ヒラ ザガネ	12		
21	66611-1745-0	メクラセン	6		



図番	コード No.	部 品 名 称	数量	互換性	備 考
1	67912-5740-0	4.00-18 タイヤ サユウ アッシ	1		②~⑬
2	67912-5741-0	4.00-18 タイヤ ヒダリ アッシ	1		③~⑧
3	67912-5743-0	ホイール (2.75D×18DC)	1		
4	67912-5744-0	チューブ	1		
5	67912-5745-0	タイヤ (4.00-18)	1		
6	32150-2770-0	バルブ カンビ (ムシ)	1		⑦, ⑧
7	32270-1165-0	バルブ	1		
8	32270-1169-0	バルブ キャップ	1		
9	67912-5742-0	4.00-18 タイヤ ミギ アッシ	1		⑩~⑮
10	67912-5743-0	ホイール (2.75D×18DC)	1		
11	67912-5744-0	チューブ	1		
12	67912-5745-0	タイヤ (4.00-18)	1		
13	32150-2770-0	バルブ カンビ (ムシ)	1		⑭, ⑮
14	32270-1165-0	バルブ	1		
15	32270-1169-0	バルブ キャップ	1		
16	67920-5741-0	マエ ホイール カバー	2		
17	04013-50120	ヒラ ザガネ	8		
18	04512-50120	バネ ザガネ	8		
19	02174-50120	ナット	8		
20	66591-5656-5	スタッド ボルト	8		



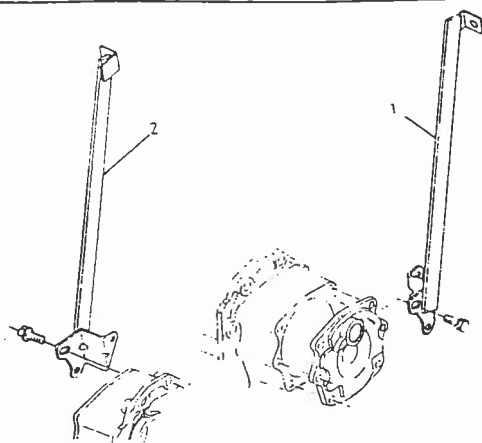
図番	コード No.	部 品 名 称	数量	互換性	備 考
1	67912-1740-0	5-26 タイヤ サユウ アッシ	1		②-⑮
2	67912-1741-0	5-26 タイヤ ヒダリ アッシ	1		③-⑧
3	67912-1743-0	ホイール (4JA-26WDC)	1		
4	67912-1744-0	チューブ	1		
5	67912-1745-0	タイヤ (5-26)	1		
6	32150-2770-0	バルブ カンビ (ムシ)	1		⑦, ⑧
7	32270-1165-0	バルブ	1		
8	32270-1169-0	バルブ キャップ	1		
9	67912-1742-0	5-26 タイヤ ミギ アッシ	1		⑩-⑮
10	67912-1743-0	ホイール (4JA-26WDC)	1		
11	67912-1744-0	チューブ	1		
12	67912-1745-0	タイヤ (5-26)	1		
13	32150-2770-0	バルブ カンビ (ムシ)	1		⑭, ⑮
14	32270-1165-0	バルブ	1		
15	32270-1169-0	バルブ キャップ	1		
16	67920-1722-2	スタッド	4		
17	02076-50120	ナット	4		
18	01073-51225	ボルト	8		
19	04512-50120	バネ ザガネ	12		
20	04013-50120	ヒラ ザガネ	12		



図番	コード No.	部品名称	数量	互換性	備考
1	67912-5481-0	ホジヨ ステップ	1		
2	01123-50830	ボルト	1		
3	01153-50825	ボルト	1		
4	04512-50080	バネ ザガネ	2		
5	02114-50080	ナット	2		
6	04013-50080	ヒラ ザガネ	1		

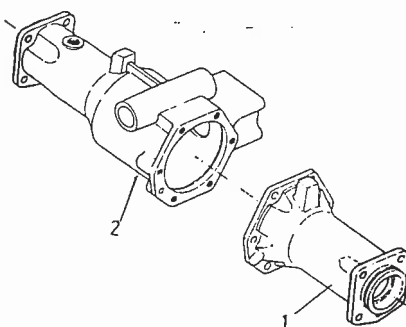


ブレーキ関係



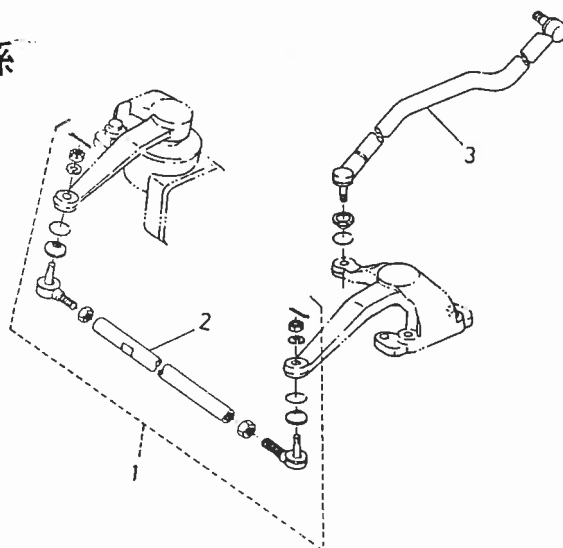
図番	コード No.	部品名称	数量	互換性	備考
1	67916-2252-0	フラッシュステーサエ ヒダリ	1		
2	67916-2253-0	フラッシュステーサエ ミギ	1		

前車軸アーム関係



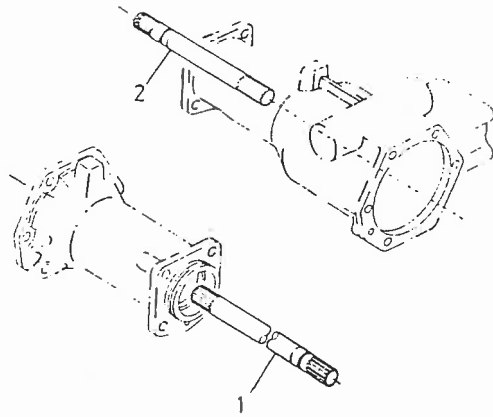
図番	コード No.	部品名称	数量	互換性	備考
1	67916-5611-0	ゼンシャジク アーム ヒダリ	1		
2	67916-5612-0	ゼンシャジク アーム ミギ	1		

ナックルアーム関係



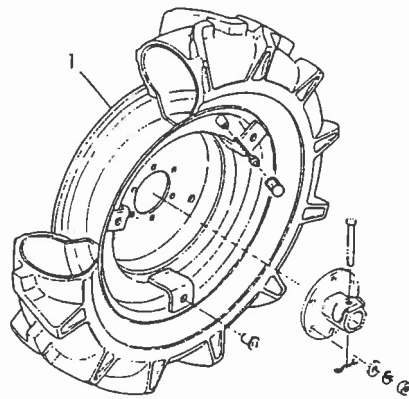
図番	コード No.	部品名称	数量	互換性	備考
1	67916-5650-0	タイロッド アッシ	1		
2	67916-5651-0	タイロッド	1		
3	67916-5690-0	ドラグリンク コンブ	1		

伝動軸関係



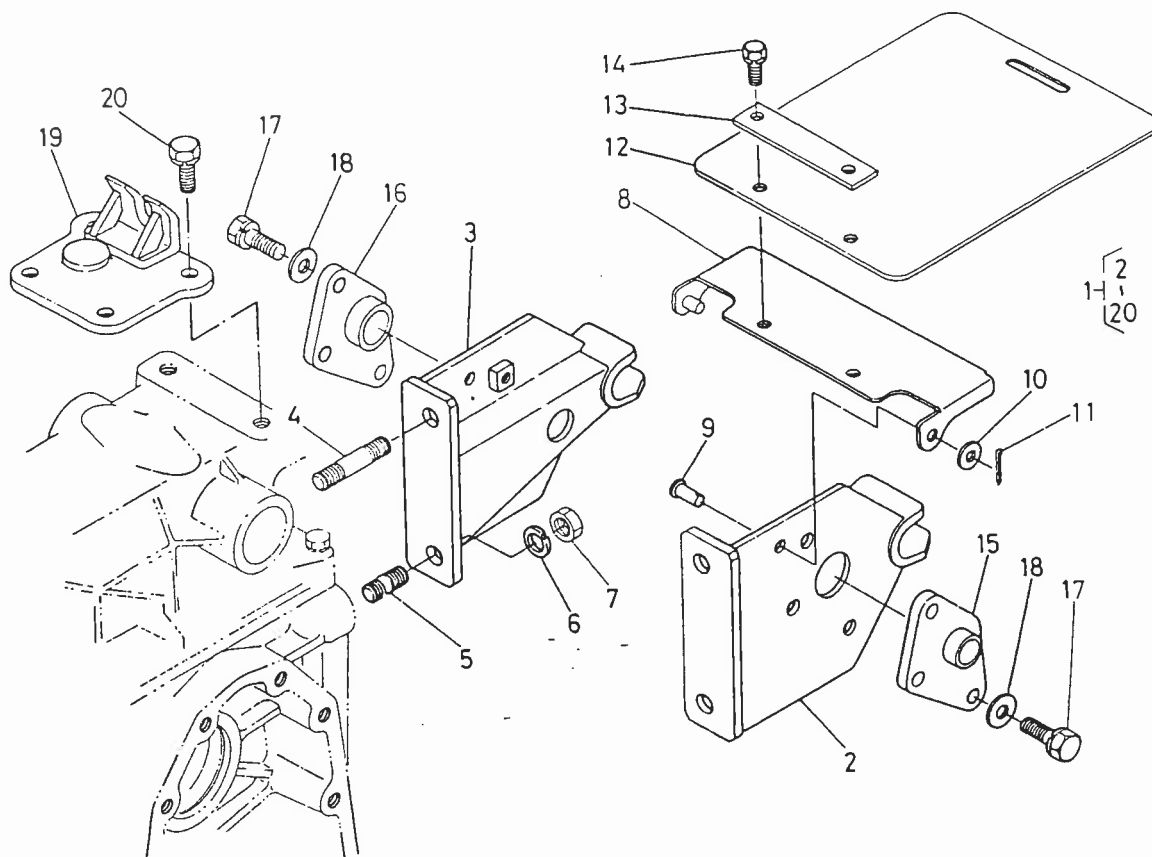
図番	コード No.	部 品 名 称	数量	互換性	備 考
1	67916-5661-0	デンドウ シャフト ヒダリ	1		
2	67916-5662-0	デンドウ シャフト ミギ	1		

普通タイヤ関係



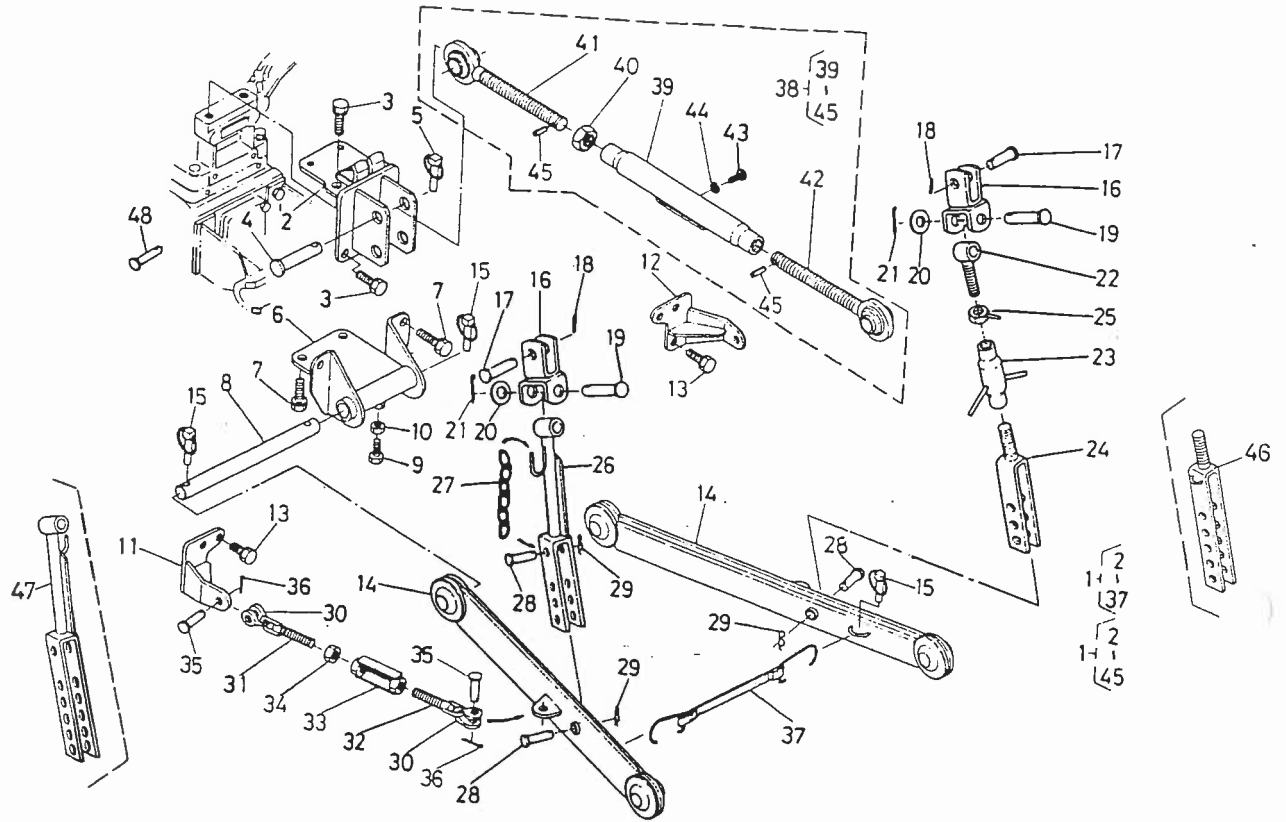
図番	コード No.	部 品 名 称	数量	互換性	備 考
	67916-7231-0	オキナワムケ タイヤ ハブ カコウアッシ	1		左右タイヤセット (ハブ付)
	67916-7232-0	オキナワムケ タイヤ ハブ ヒダリアッシ	1		左側セット (ハブ付)
	67916-7233-0	オキナワムケ タイヤ ハブ ミギ アッシ	1		右側セット (ハブ付)
1	67916-7234-0	オキナワムケ ホイル	2		

# 1. ロータリ2点リンク関係



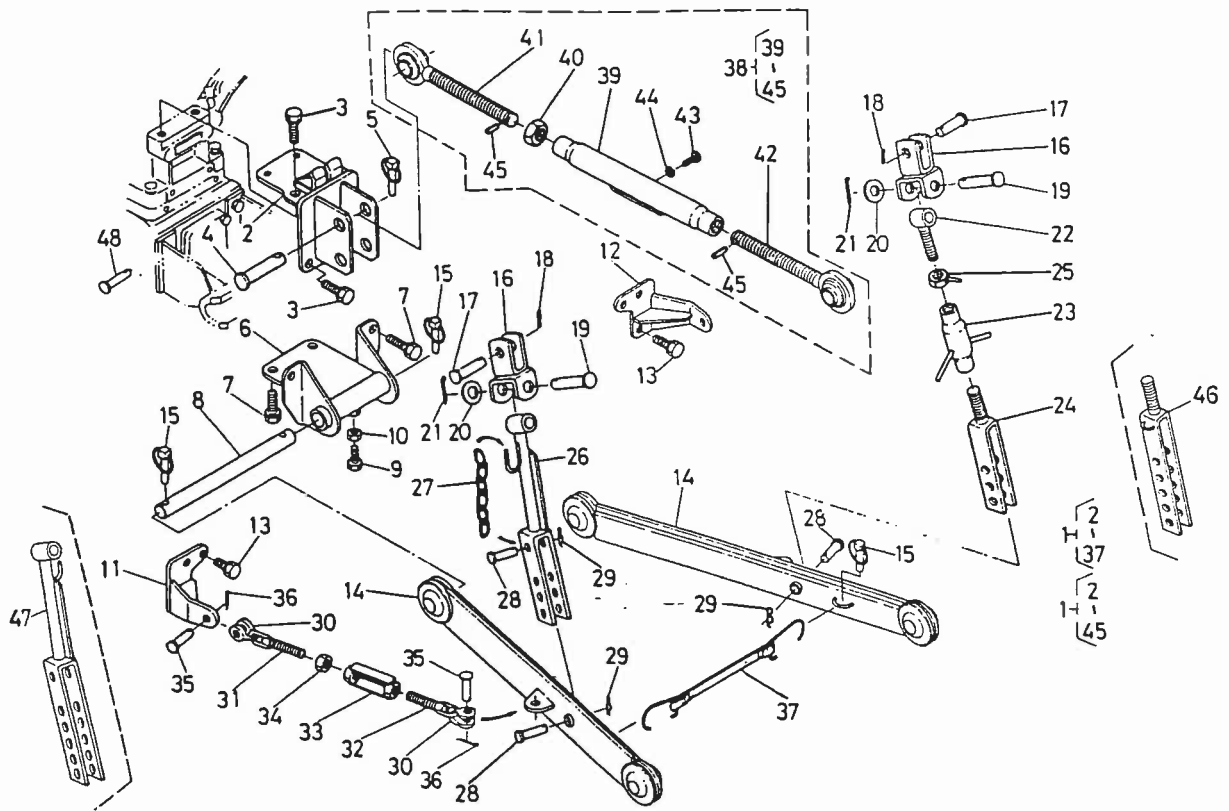
図番	コード No.	部品名称	数量	互換性	備考																		
1	67910-7110-0	X B-1 ロータリ2テンリンク アッシ	1	}	②~⑳																		
2	67910-1121-0	2テンリンク ブラケット ヒダリ	1		}																		
2	67910-1121-3	2テンリンク ブラケット ヒダリ	1			}	X B1 #10003~																
3	67910-1122-0	2テンリンク ブラケット ミギ	1				}																
4	66611-1115-4	スタッド	2					}															
5	01554-51225	スタッド	2						}														
6	04512-50120	バネ ザガネ	4							}													
7	02174-50120	ナット	4								}												
8	67910-1125-0	タレ トリツケ カバー	1									}											
9	05122-50814	アタマツキ ピン	1										}										
10	04012-50080	ヒラ ザガネ	1											}									
11	05511-50215	ワリ ピン	1												}								
12	66621-1223-3	ジョイント カバー タレ	1													}							
13	66621-1224-2	カバー オサエ	1														}						
14	01202-50820	ボルト	2															}					
15	67211-1128-4	レンケツ プレート ヒダリ	1																}				
16	67211-1129-4	レンケツ プレート ミギ	1																	}			
17	01133-51025	ボルト	6																		}		
18	04013-50100	ヒラ ザガネ	6																			}	
19	67211-1191-0	チェーン ブラケット	1																				}
20	01123-51230	ボルト	2	}																			

## 2. ロータリ3点リンク関係



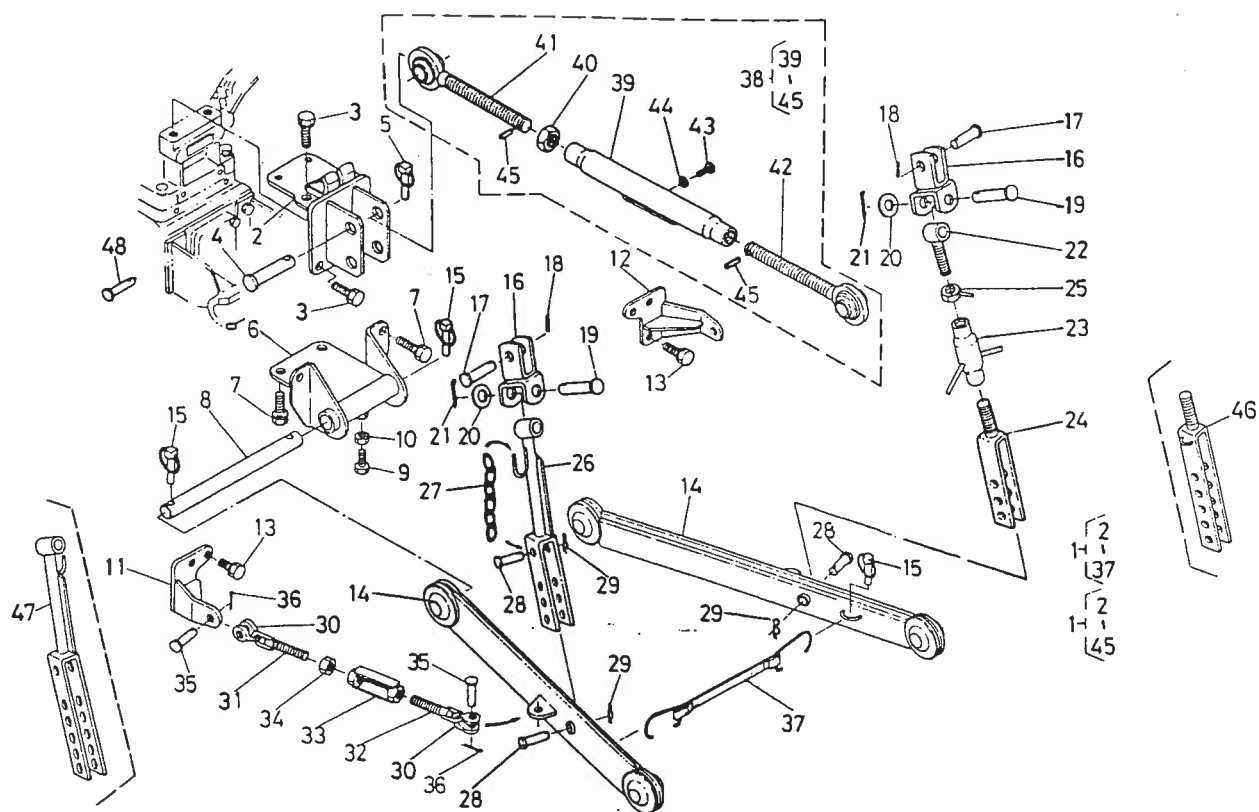
図番	コード No.	部品名称	数量	互換性	備考	
1	67920-7130-0	XB-1D ロータリ 3テンリンク アッシ	1	}	②-③⑦	
1	67920-7170-0	XB-1D 3テンリンク アッシ	1		②-④⑤	
2	67920-6511-0	トップリンク ブラケット	1			
2	67920-6511-2	トップリンク ブラケット	1			
3	01123-51230	ボルト	4			
4	31150-7136-5	アタマツキピン	2			
5	34150-3764-4	セット ピン	2			
6	67920-6524-0	ロアーリンク シテン	1			
7	01123-51128	ボルト	4			
8	67920-6525-0	ロアーリンク シテン ジク	1			
9	66704-6512-0	セット ボルト	1			
10	02118-50100	ナット	1			
11	67920-6517-0	チェン ブラケット ヒダリ	1			
12	67920-6518-0	チェン ブラケット ミギ	1			
13	01123-51225	ボルト	6			
14	67920-6512-0	ロアーリンク	2		}	
14	67920-6512-2	ロアーリンク	2			
15	34150-3764-4	セット ピン	4			XB1 #10103~ XB1D #50797~
16	96316-1929-0	リフト レンケツ カナグ	2			
17	05122-51240	アタマツキ ピン	2			
18	66713-3434-0	トメピン	2			
19	05122-51650	アタマツキ ピン	2			

## 2. ロータリ3点リンク関係



図番	コード No.	部品名称	数量	互換性	備考
20	04011-50160	ヒラ ザガネ	2	}	
21	05511-50425	ワリ ピン	2		
22	67920-6513-0	リフト ロッド ミギ ウエ	1		
23	67920-6515-0	リフト ロッド ミギ ナカ	1		
24	67920-7131-0	リフト ロッド ミギ シタ	1		
24	67920-7131-2	リフト ロッド ミギ シタ	1		X B1 #10103~ X B1D #50797~
25	96316-0522-0	エツキ ナット	1		
26	67920-7132-2	リフト ロッド ヒダリ	1		
27	66616-3455-4	クサリ	1		
28	05122-51250	アタマツキ ピン	3		
29	05515-51200	スナップ ピン	3		
30	66706-6537-0	チェーン ツギテ	4		
31	67920-6521-0	ターン バックル ボルト ヒダリ	2		
32	67920-6522-0	ターン バックル ボルト ミギ	2		
33	67920-6523-0	ターン バックル	2		
34	02112-50120	ナット	2		
35	66706-6538-0	クサリトメ ピン	4		
36	05511-50318	ワリ ピン	4		
37	38187-7125-2	フレドメ ゴム コンブ	1		
38	67920-7171-0	トップリンク アッシ	1	(39~45)	
39	67920-7172-0	トップリンク	1		

## 2. ロータリ3点リンク関係



図番	コード No.	部品名称	数量	互換性	備考
40	35110-7157-2	ナット	1		
41	67920-7173-0	トップリンク ツギテ ヒダリ	1		
42	67920-7174-0	トップリンク ツギテ ミギ	1		
43	03014-50606	ナベ コネジ	1		
44	04512-50060	バネ ザガネ	1		
45	05411-00420	スプリングピン	2		
46	67920-6514-4	リフトロッド ミギ シタ	1		
47	67920-6516-3	リフトロッド ヒダリ	1		
48	05122-51260	アタマツキ ピン	1		

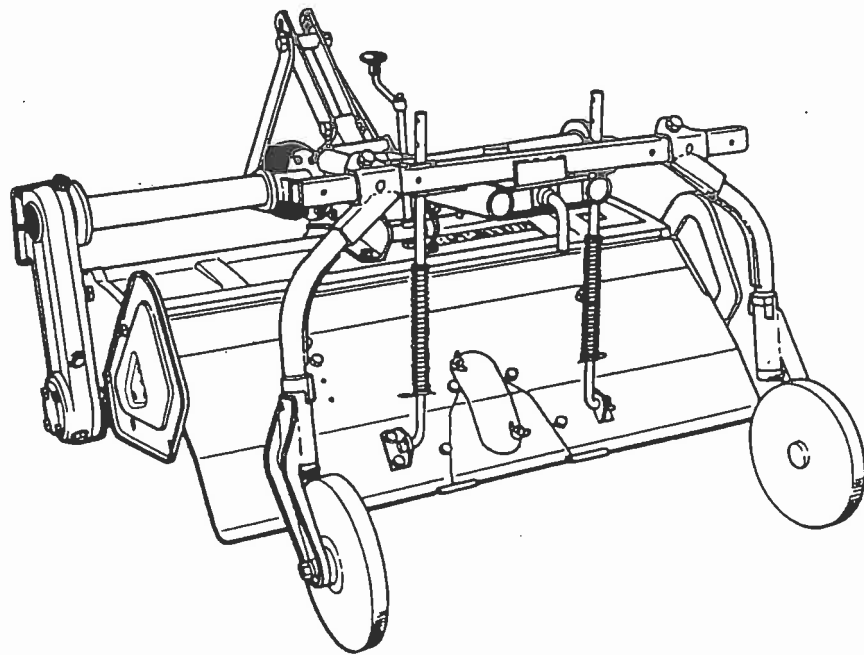
**0-911**

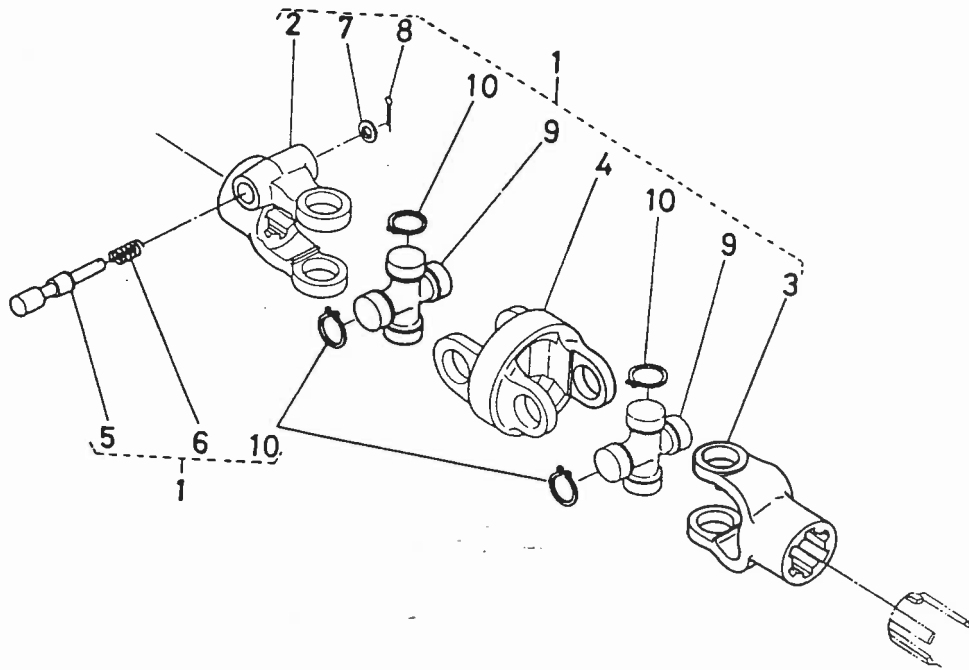
**RS<sub>1101</sub>**

**RK<sub>1101</sub>**

**RSP<sub>1100</sub>**

**RKP<sub>1100</sub>**

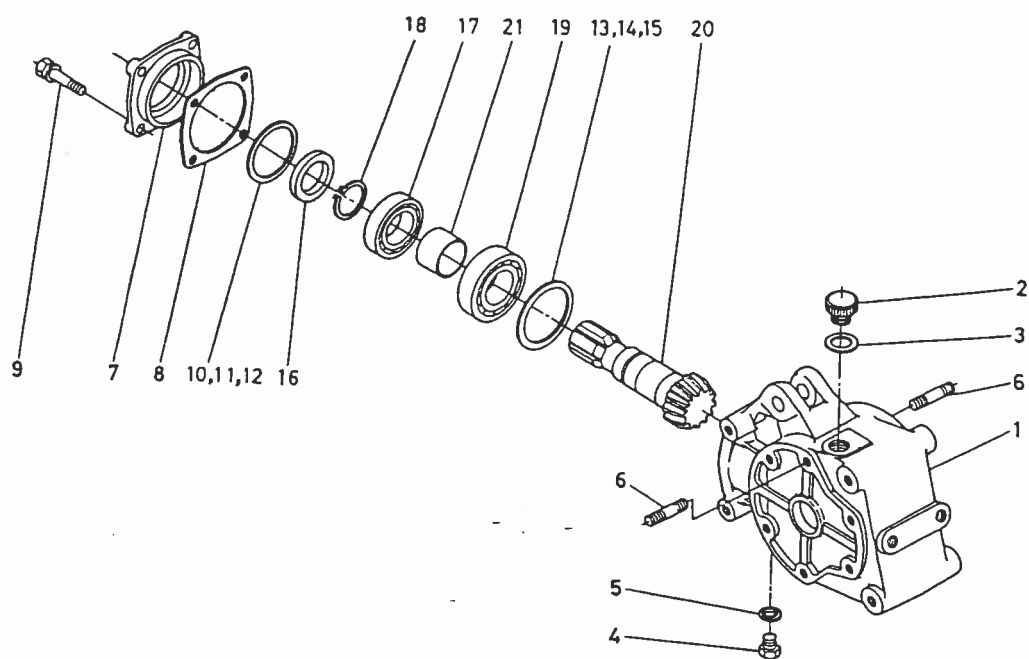




図番	コード No.	部 品 名 称	数量	互換性	備 考
1	79613-3110-0	ロータリ デンドウ セッシュ アッシ	1		
2	66716-3111-0	ロータリ デンドウ セッシュ 1	1		②-⑩
3	79163-3112-0	ジョイント ヨーク 2	1		
4	66716-3113-0	チュウカン デンドウ セッシュ	1		
5	66716-3114-2	セッシュ ストップ ピン	1		
6	66716-3115-0	スプリング	1		
7	04013-50080	ヒラ ザガネ	1		
8	05511-50318	ワリ ピン	1		
9	66716-3116-0	クロス ジョイント アッシ	2		
10	66716-3117-0	ジク サークリップ	8		

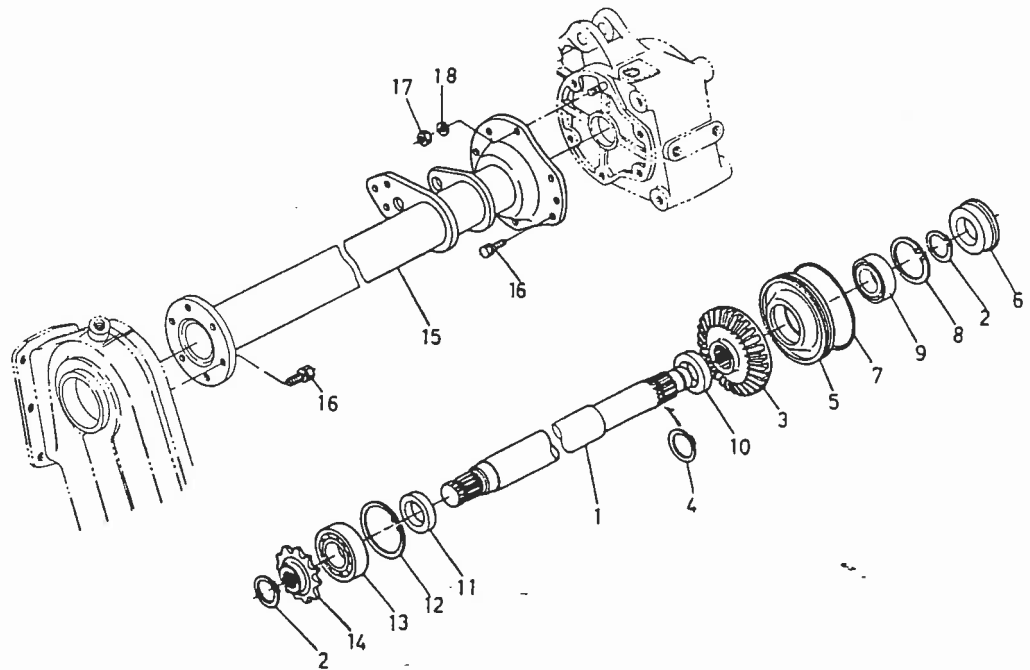


## 2. ベベルケース関係



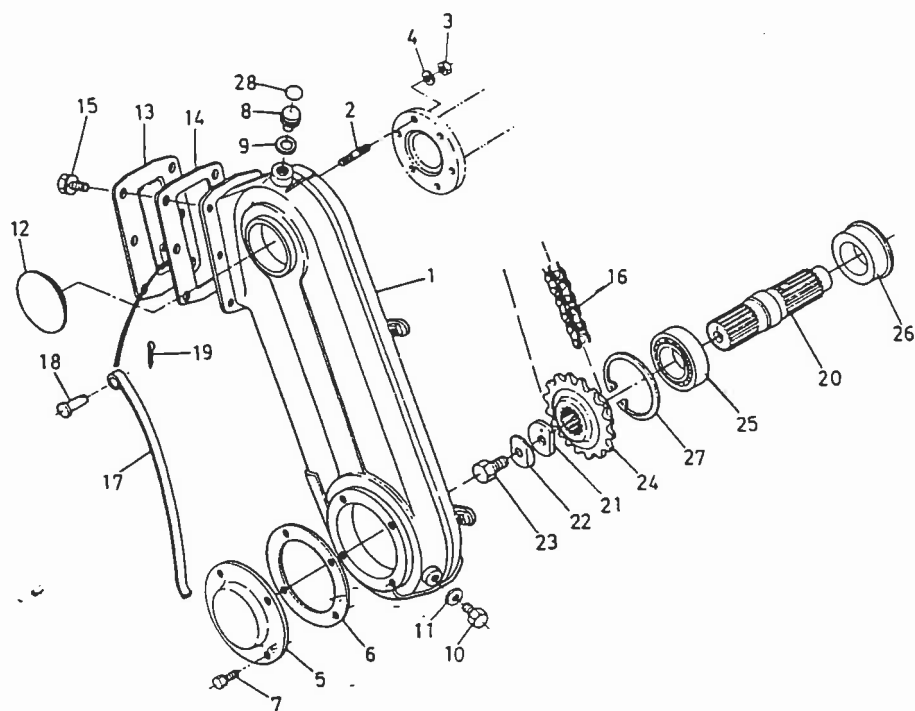
図番	コード No.	部 品 名 称	数量	互換性	備 考
1	79163-3151-2	ベベル ケース	1		
2	06324-50020	キューユ プラグ	1		
3	04721-00200	パッキン	1		
4	06331-35010	プラグ	1		
5	04714-01000	ゴムツキ ザガネ	1		
6	79163-3155-0	スタッド	4		
7	66616-3218-4	ベベル ケース カバー	1		
8	66616-3219-3	パッキン	1		
9	01133-51035	ボルト	4		
10	66616-3221-0	シム 1	1		
11	66616-3220-0	シム 2	1		
12	66613-3165-0	シム 5	1		
13	66616-3223-0	シム 3	1		
14	66616-3224-0	シム 4	1		
15	66613-3166-0	シム 6	1		
16	09500-35558	オイル シール	1		A E2081-E
17	08101-06207	ボール ヘアリング	1		(6207)
18	04612-00350	ジク サークリップ	1		
19	08101-06307	ボール ヘアリング	1		(6307)
20	79163-3171-0	13 ベベル ピニオンジク	1		
21	66613-3173-2	ベベルジク カラー	1		

### 3. 伝導軸関係



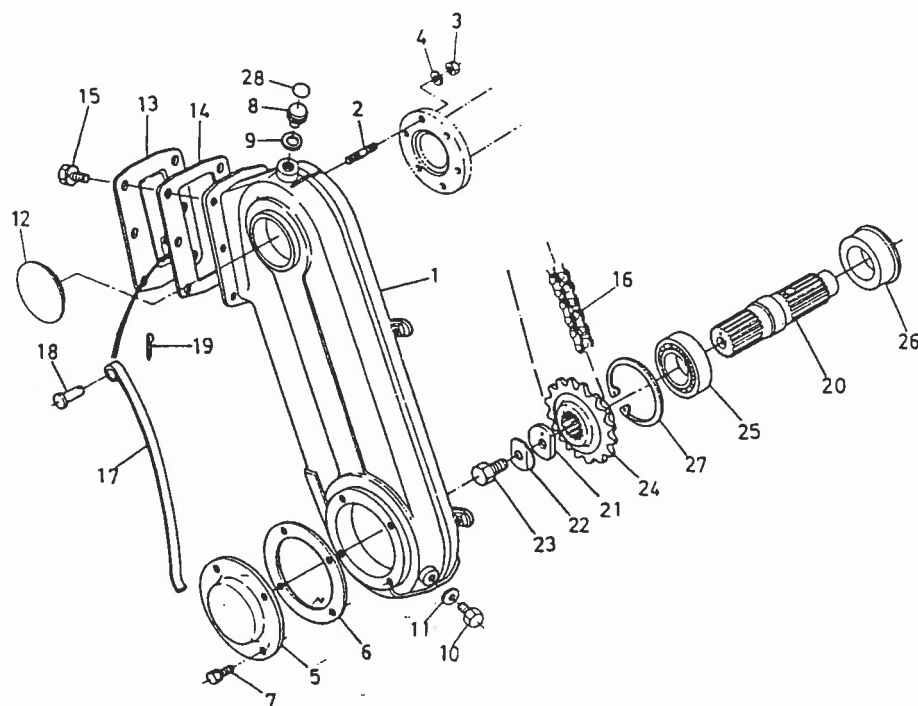
図番	コード No.	部 品 名 称	数量	互換性	備 考
1	79173-3181-3	デンドウ ジク	1	┌	
1	79173-3181-4	デンドウ ジク	1		
2	04612-00300	ジク サークリップ	1		
3	79163-3182-0	29 ベベルギヤー	1		
4	04612-00350	ジク サークリップ	1		
5	66613-3183-2	ヘアリング ウケ	1		
6	79163-3213-0	メクラセン	1		
7	04811-51200	O リング	1		
8	04611-00620	アナ サークリップ	1		
9	08101-06206	ボール ベアリング	1		(6206)
10	09500-35558	オイル シール	1		AE2081-E
11	09230-35726	オイル シール	1		AG2138-E
12	04611-00720	アナ サークリップ	1		
13	08101-06306	ボール ベアリング	1		(6306)
14	66713-3185-2	12 スプロケット	1		
15	79173-3191-0	ロータリ ケース アーム	1		
16	01133-51025	ボルト	8		
17	02176-50100	ナット	2		
18	04512-50100	バネ ザガネ	2		

#### 4. ロータリケース関係



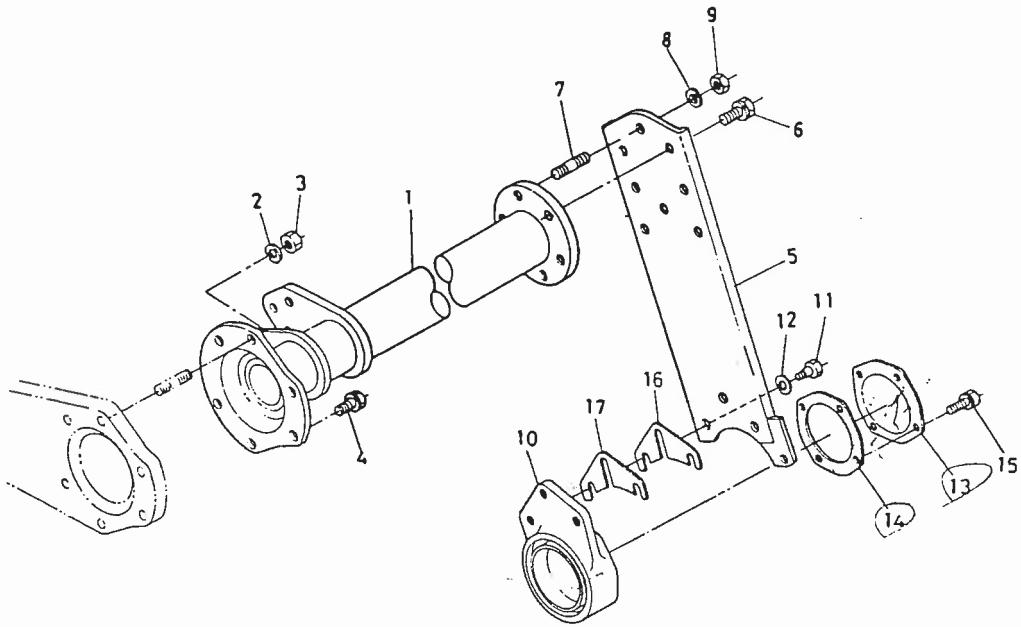
図番	コード No.	部品名称	数量	互換性	備考
1	79163-3211-3	ロータリ ケース コンブ	1		
2	79163-3155-0	スタッド	2		
3	02176-50100	ナット	2		
4	04512-50100	バネ ザガネ	2		
5	79163-3212-0	ヘアリング カバー	1		
6	66623-3218-0	パッキン	1		
7	01120-50816	ボルト	4		
8	06324-50020	キューユ プラグ	1		
9	04721-00200	パッキン	1		
10	01150-50814	ボルト	2		
11	04717-00800	ゴムシキ ザガネ	2		
12	79163-3213-0	メクラセン	1		
13	79163-3221-2	タイトナ カバー	1		
14	79163-3222-0	パッキン	1		
15	01120-50816	ボルト	6		
16	79166-3235-0	チェーン	1		
17	79163-3223-0	タイトナ	1		
18	05122-51022	アタマツキ ピン	1		
19	05511-50318	ワリ ピン	1		
20	79163-3231-5	ツメデンドウ ジク	1		
21	79163-3232-0	マワリドメ イタ	1		

#### 4. ロータリケース関係



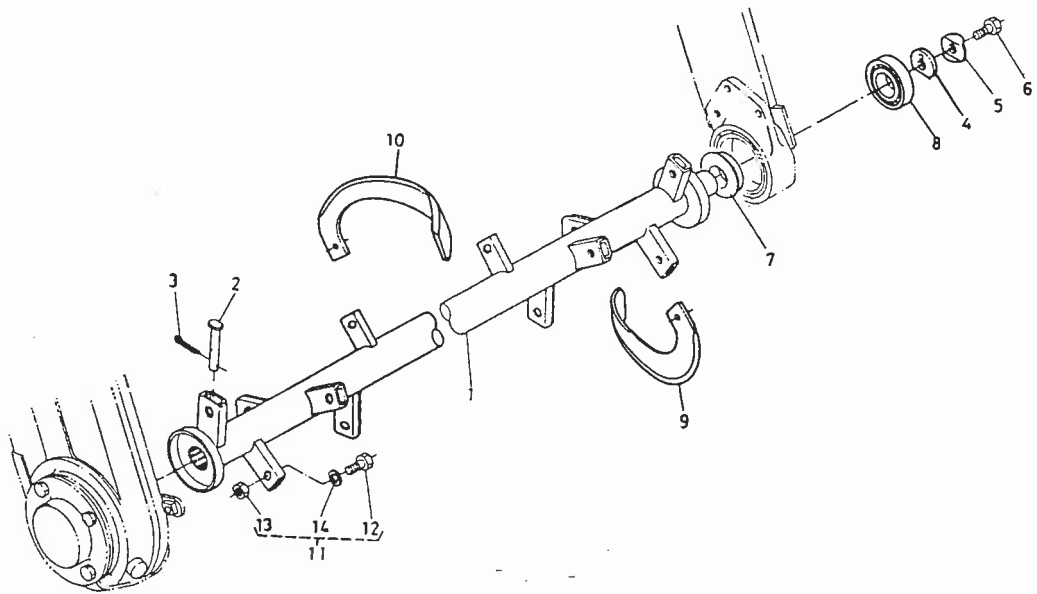
図番	コード No.	部 品 名 称	数量	互換性	備 考
22	66613-3315-0	マワリドメ ザガネ	1		
23	01170-51225	ボルト	1		
24	79163-3233-2	16 スプロケット	1		
25	08101-06207	ボール ヘアリング	2		(6207)
26	70536-5523-0	オイル シール	1		
27	04611-00720	アナ サークリップ	1		
28	79163-4711-0	オイル ラベル	1		

## 5. サイドフレーム関係



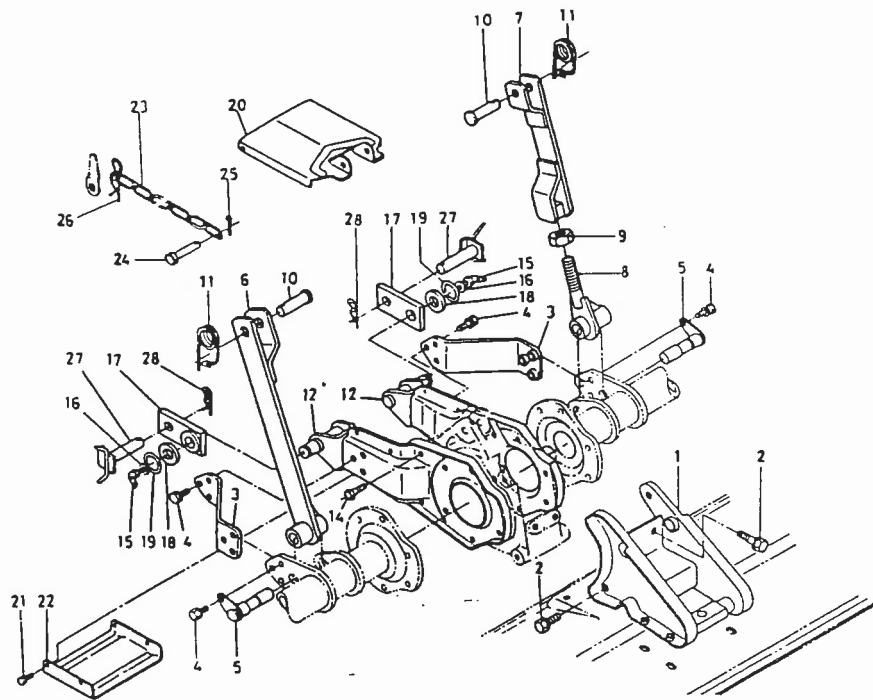
図番	コード No.	部品名称	数量	互換性	備考
1	79173-3241-0	サイド フレーム アーム	1		
2	04512-50100	バネ ザガネ	2		
3	02176-50100	ナット	2		
4	01133-51025	ボルト	4		
5	79163-3251-2	サイド フレーム	1		
6	01133-51018	ボルト	4		
7	70436-5215-0	スタッド	2		
8	04512-50100	バネ ザガネ	2		
9	02176-50100	ナット	2		
10	79163-3261-2	ツメジク ホルダ	1		
11	79163-3262-0	リーマ ボルト	3		
12	04512-50120	バネ ザガネ	3		
13	79153-3266-3	カバー	1		
14	79153-3267-0	パッキン	1		
15	01120-50816	ボルト	4		
16	79163-3263-0	シム 0.5	2		
17	79163-3264-0	シム 1.0	2		

# 6. 爪軸関係



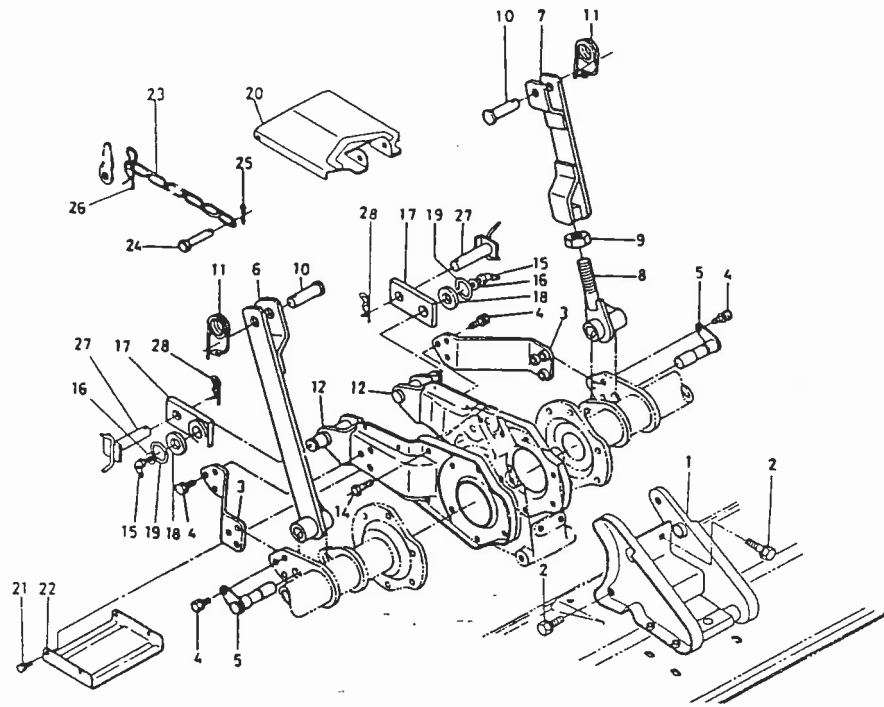
図番	コード No.	部 品 名 称	数量	互換性	備 考
1	79173-3310-5	ツメジク コンブ 1100	1		
2	79173-3311-2	ツメジク ピン	1		
3	05511-50215	ワリ ピン	1		
4	79163-3232-0	マワリドメ イタ	1		
5	66613-3315-0	マワリドメ ザガネ	1		
6	01170-51225	ボルト ...	1		
7	70536-5523-0	オイル シール	1		
8	08101-06207	ボール ベアリング	1		(6207)
9	96181-1231-0	コウウンヅメ 311 ヒダリ	13		
10	96181-1232-0	コウウンヅメ 311 ミギ	13		
11	79173-6271-0	ツメトリツケ ブヒン アッシ	1		
12	32142-5595-2	ボルト	26		
13	64135-9519-3	ツメトリツケ ナット	26		
14	04512-50100	バネ ザガネ	26		

# 7. ロータリフレーム関係



図番	コード No.	部品名称	数量	互換性	備考	
1	79163-3411-0	ロータリ フレーム	1	互換性 〽 〽		
2	01123-51225	ボルト	6			
3	66613-3421-3	サイド アーム	2			
4	01130-51028	ボルト	12			
5	66613-3431-2	ロータリ リフト ピン	2			
6	79163-3431-2	ロータリ リフト	1			
6	79198-3431-0	ロータリ リフト	1			XB1 #10103~
7	79163-3432-0	ロータリ リフト 1	1			
7	79198-3432-0	ロータリ リフト 1	1			XB1 #10103~
8	79163-3433-3	ロータリ リフト 2	1			
9	02172-50140	ナット	1			
10	05122-51240	アタマツキ ピン	2			
11	66713-3434-0	トメ ピン	2			
12	79163-3461-5	ササエウデ	2			
13						
14	01133-51025	ボルト	4			
15	66616-3436-0	グリース ニップル	2			
16	66616-3439-0	チョウセイ シム	2			
17	66616-3416-5	レンケツ アーム	2			
18	04014-50600	ヒラ ザガネ	2			
19	62081-1429-0	バネ トメワ	2			

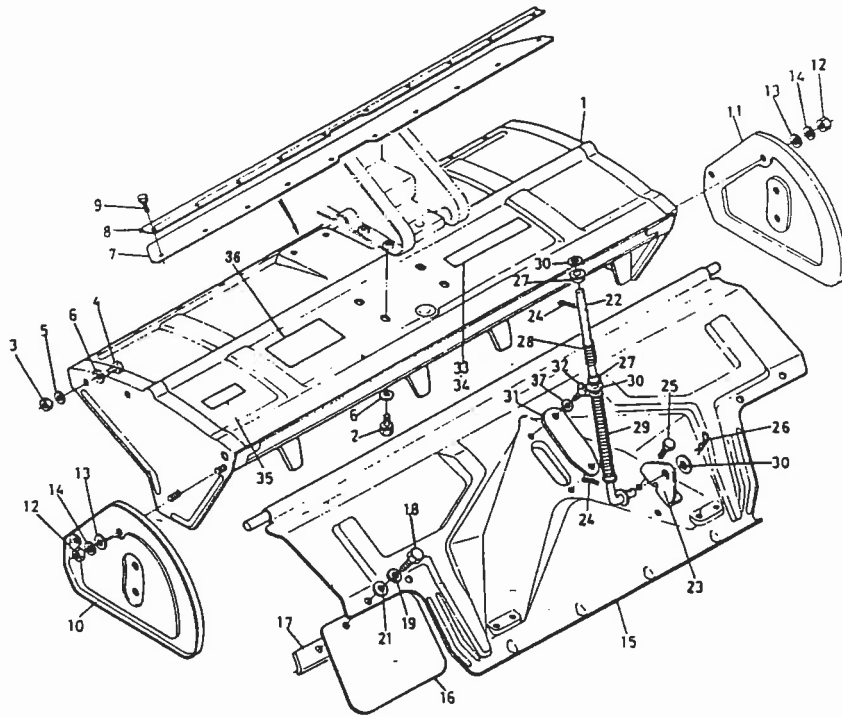
## 7. ロータリフレーム関係



図番	コード No.	部 品 名 称	数量	互換性	備 考
20	66613-3471-3	ジョイント カバー 1	1		
21	01120-50820	ボルト	4		
22	66613-3472-4	ジョイント カバー 2	1		
23	66616-3455-4	クサリ	1		
24	05122-51265	アタマツキ ピン	1		
25	05511-50425	ワリ ピン	1		
26	66616-3526-0	スナップ ピン	1		
27	79163-3566-0	2テンリンク ピン	2		
28	66592-3441-0	トメ ピン	2		

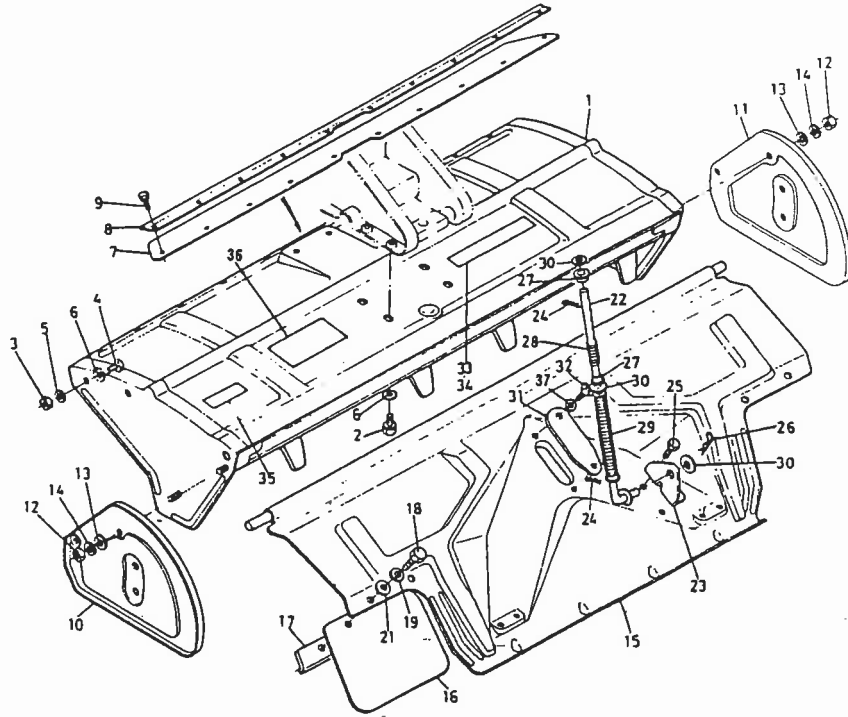


# 8. ロータリカバー関係



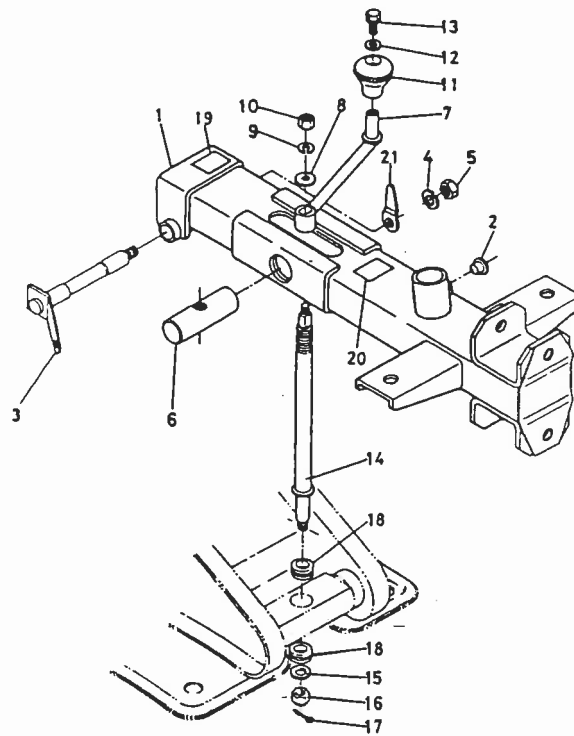
図番	コード No.	部 品 名 称	数量	互換性	備 考
1	79173-3441-4	ロータリ カバー 1100	1		
2	01130-51020	ボルト	9		
3	02118-50100	ナット	3		
4	01170-51020	ボルト	3		
5	04512-50100	バネ ザガネ	3		
6	04013-50100	ヒラ ザガネ	12		
7	79163-3442-0	ロータリ マエカバー	1		
8	66616-3423-4	ロータリ マエカバー オサエ	1		
9	01202-50618	ボルト	10		
10	79163-3491-2	ボウドカバー ヒダリ	1		
11	79163-3492-2	ボウドカバー ミギ	1		
12	02118-50100	ナット	4		
13	04013-50100	ヒラ ザガネ	4		
14	04512-50100	バネ ザガネ	4		
15	79173-3561-4	コウブ カバー 1100	1		
16	79163-3567-0	コウブ カバー タレ	2		
17	66713-3563-3	コウブ タレ オサエ	2		
18	01150-50818	ボルト	4		
19	04512-50080	バネ ザガネ	12		
20	02114-50080	ナット	8		
21	04013-50080	ヒラ ザガネ	4		

# 8. ロータリカバー関係



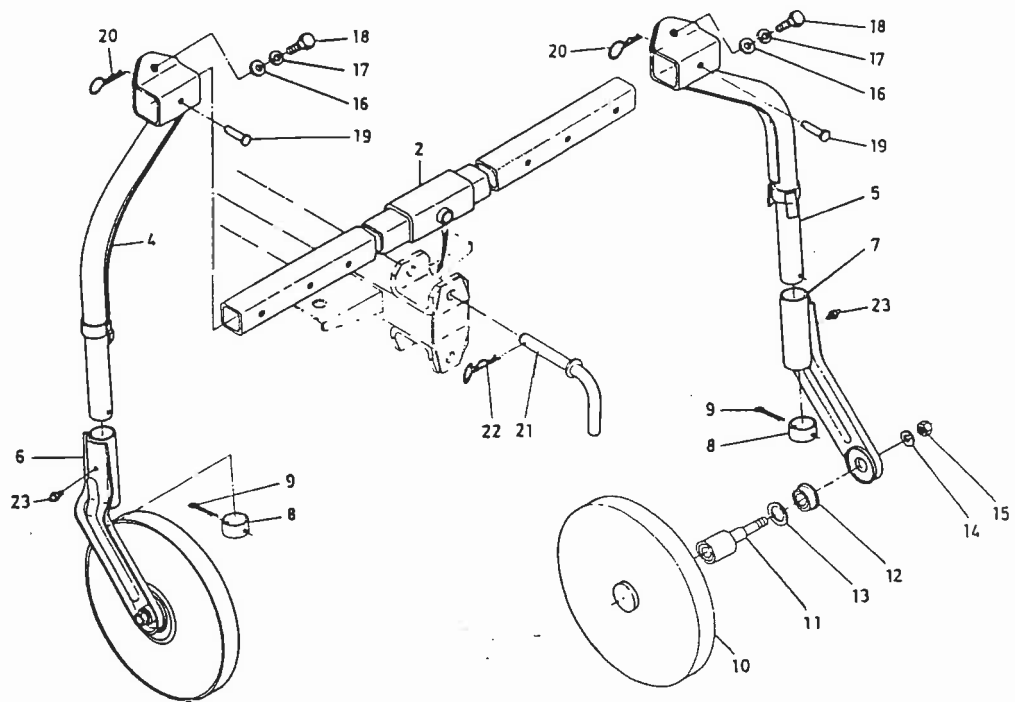
図番	コード No.	部 品 名 称	数量	互換性	備 考	
22	79163-3562-3	ロッド	2			
23	79163-3563-2	ブラケット	2			
24	79163-3564-0	スナップピン	4			
25	01120-50818	ボルト	4			
26	79163-3565-0	スナップ ピン	2			
27	70451-5629-0	ブッシュ 2	8			
28	70451-5627-0	スプリング 1	2			
29	70451-5628-2	スプリング 2	2			
30	04013-50140	ヒラ ザガネ	6			
31	79163-3568-0	ウネタテ ジク・カバー	1			
32	01811-50815	チョウ ボルト	2			
33	66713-4715-0	RS1100 メイバン	1			
33	79198-4715-0	RS1101 メイバン	1			
35	79153-4714-0	ツメ チュウイ ラベル	1			
36	79173-4717-0	ケイシキ ラベル	1		RS1100	
36	79198-4717-0	ケイシキ ラベル	1		RS1101	
37	04512-50080	バネ ザガネ	2			

9. 後2輪関係(1)

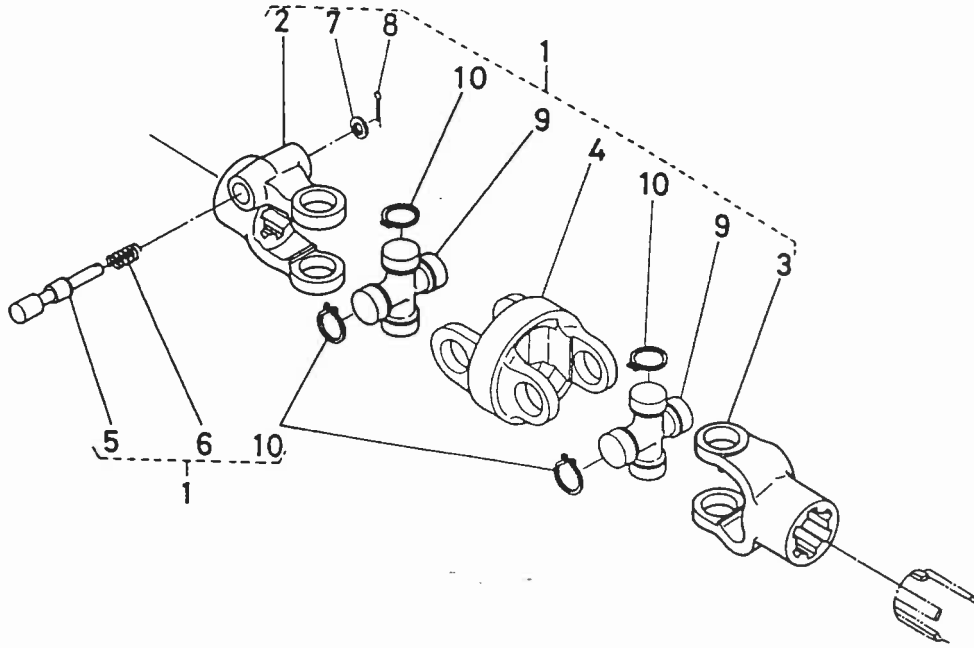


図番	コード No.	部品名称	数量	互換性	備考
1	79163-3511-2	コウリン ホルダ	1		
2	66716-3512-0	メクラ セン	1		
3	66616-3452-4	コウリン ホルダ ピン	1		
4	04512-50120	バネ ザガネ	1		
5	02174-50120	ナット	1		
6	66592-3432-2	チョウセイ ナット	1		
7	66616-3457-2	コウリン ハンドル	1		
8	04013-50080	ヒラ ザガネ	1		
9	04512-50080	バネ ザガネ	1		
10	02114-50080	ナット	1		
11	66616-3458-2	レバー グリップ	1		
12	04012-50080	ヒラ ザガネ	1		
13	01120-50816	ボルト	1		
14	66616-3453-0	チョウセイ ネジ	1		
15	04013-50120	ヒラ ザガネ	1		
16	02372-50120	ミヅツキ ナット	1		
17	05511-50318	ワリ ピン	1		
18	08400-00011	スラストボール ベアリング	2		
19	79163-4716-0	クサリ カケ ラベル	1		
20	66716-4717-0	コウシン チョウセツ ラベル	1		
21	66622-3517-2	クサリ カケ	1		

# 10. 後2輪関係(2)

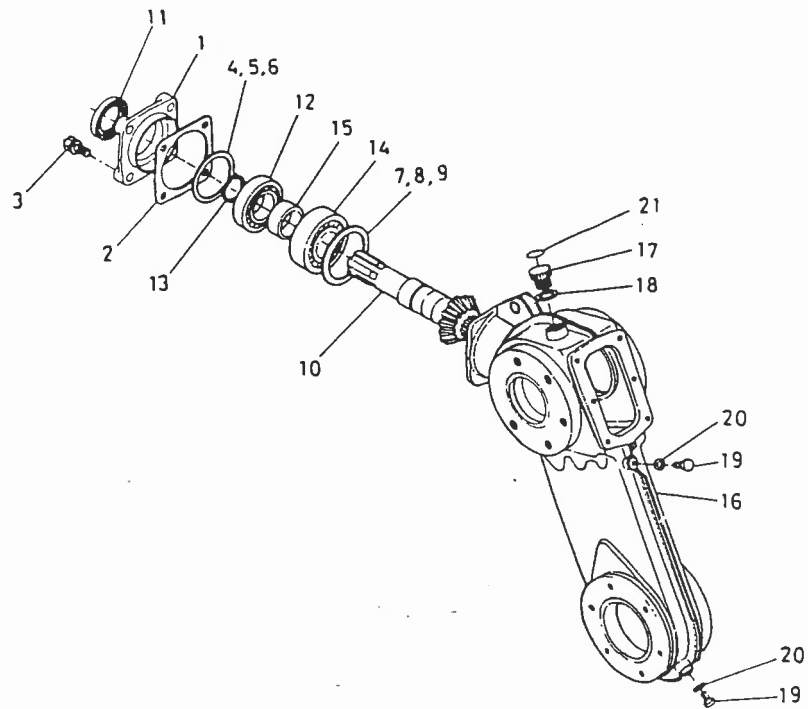


図番	コード No.	部品名称	数量	互換性	備考
1	79173-3540-0	コウ2リン アッシ	1		
2	66716-3541-0	コウ2リン ササエ	1		
3	79163-3550-0	コウ2リン シチュウ サユウ アッシ	1		
4	79163-3512-0	コウ2リン シチュウ ヒダリ	1		
5	79163-3513-0	コウ2リン シチュウ ミギ	1		
6	79163-3543-0	コウ2リン ステア ヒダリ	1		
7	79163-3544-0	コウ2リン ステア ミギ	1		
8	66616-3521-2	カラー	2		
9	05511-50555	ワリ ピン	2		
10	79163-3545-3	コウ2リン 280	2		
11	79153-3552-0	コウ2リン ジク アッシ	2		
12	79153-3553-2	オイル シール	2		
13	04611-00370	アナ サークリップ	2		
14	04512-50160	バネ ザガネ	2		
15	02174-50160	ナット	2		
16	04011-50120	ヒラ ザガネ	2		
17	04512-50120	バネ ザガネ	2		
18	01173-51235	ボルト	2		
19	05122-51060	アタマツキ ピン	2		
20	66616-3526-0	スナップ ピン	2		
21	66592-3514-7	コウ2リン シテン ピン	1		
22	66592-3519-0	トメピン 2	1		
23	06613-10675	グリース ニップル	2		



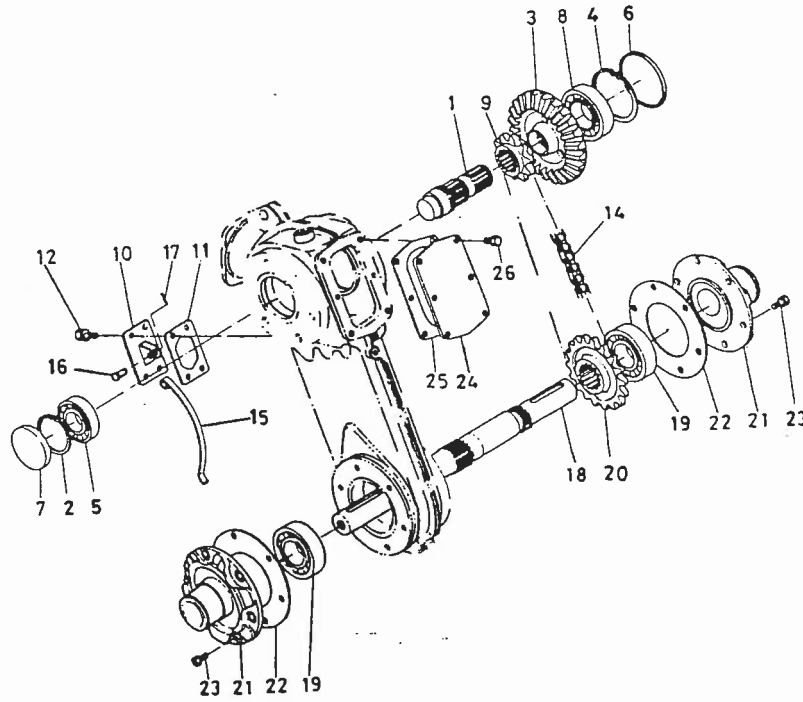
図番	コード No.	部品名称	数量	互換性	備考
1	79163-3110-0	ロータリ デンドウ セッシュ アッシ	1		②~⑩
2	66716-3111-0	ロータリ デンドウ セッシュ 1	1		
3	79163-3112-0	ジョイント ヨーク 2	1		
4	66716-3113-0	チュウカン デンドウ セッシュ	1		
5	66716-3114-2	セッシュ ストップ ピン	1		
6	66716-3115-0	スプリング	1		
7	04013-50080	ヒラ ザガネ	1		
8	05511-50318	ワリピン	1		
9	66716-3116-0	クロス ジョイント アッシ	2		⑩
10	66716-3117-0	ジク サークリップ	8		

## 2. ロータリケース関係



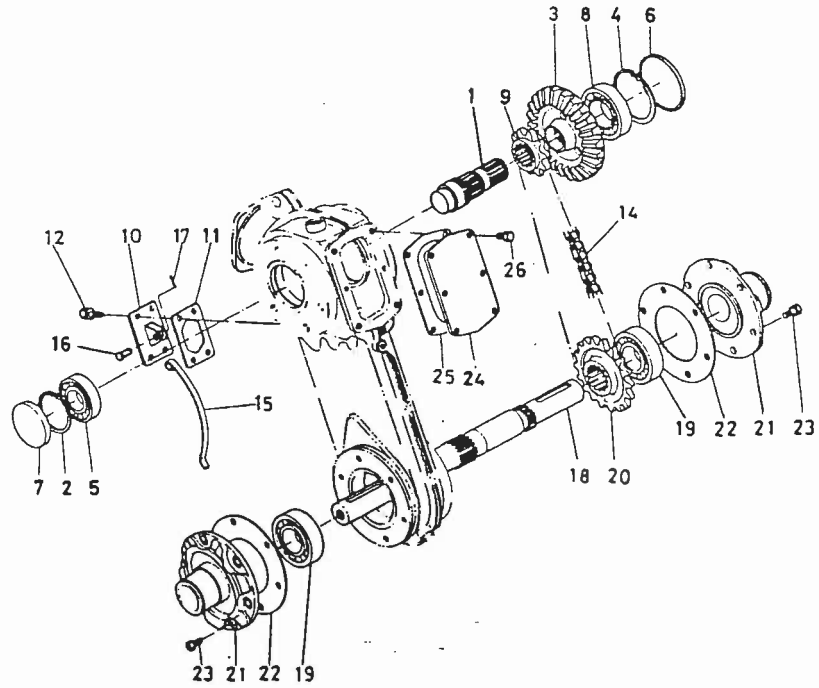
図番	コード No.	部品名称	数量	互換性	備考
1	66616-3218-4	ベベルケース カバー	1		
2	66616-3219-3	パッキン	1		
3	01123-51030	ボルト	4		
4	66616-3221-0	シム 1	1		
5	66616-3222-0	シム 2	1		
6	66613-3165-0	シム 5	1		
7	66616-3223-0	シム 3	1		
8	66616-3224-0	シム 4	1		
9	66613-3166-0	シム 6	1		
10	79166-3171-0	15 スパイラル ピニオン ジク	1		
11	09500-35558	オイル シール	1		
12	08101-06207	ボール ベアリング	1		(6207)
13	04612-00350	ジク サークリップ	1		
14	08101-06307	ボール ベアリング	1		(6307)
15	79166-3216-0	カラー	1		
16	66616-3211-8	ロータリ ケース	1		
17	06324-50020	キューユ プラグ	1		
18	04721-00200	パッキン	1		
19	01150-50814	ボルト	2		
20	04717-00800	ゴムツキザガネ	2		
21	66616-4714-2	メイバン 4	1		

### 3. ベベルギヤー関係



図番	コード No.	部品名称	数量	互換性	備考
1	66616-3227-0	コウウン デンドウジク	1		
2	04611-00620	アナ サークリップ	1		
3	79166-3172-0	33 スパイラル ベベル ギヤー	1		
4	04611-00800	アナ サークリップ	1		
5	08101-06206	ボール ベアリング	1		(6206)
6	66616-3228-0	メクラセン 1	1		
7	66616-3229-0	メクラセン 2	1		
8	08101-06208	ボール ベアリング	1		
9	79166-3231-0	12 スプロケット	1		
10	66616-3234-4	ダイトナ カバー	1		
11	66616-3235-3	パッキン	1		
12	79166-3223-0	ボルト	4		
13					
14	79166-3235-0	チェーン	1		
15	66616-3233-2	タイトナ	1		
16	05122-51022	アタマツキ ピン	1		
17	05511-50318	ワリ ピン	1		
18	66616-3237-3	コウウン ジク	1		
19	08101-06307	ボール ベアリング	2		(6307)
20	79166-3236-0	16 スプロケット	1		
21	66616-3244-0	ケイシャ ブラケット	2		

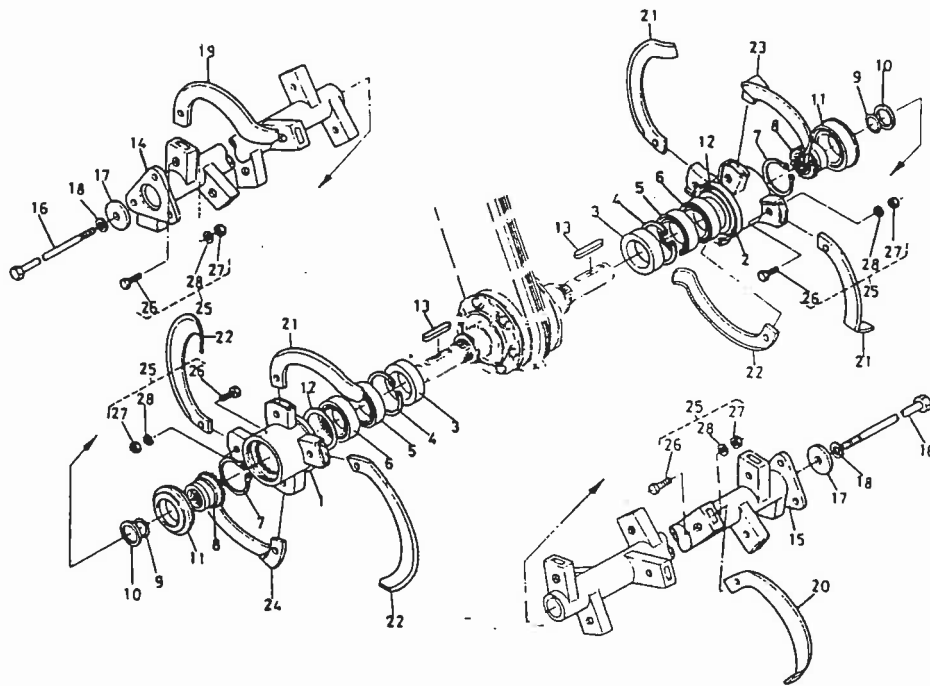
### 3. ベベルギヤ関係



図番	コード No.	部品名称	数量	互換性	備考	
22	66616-3239-2	パッキン	2			
23	01202-50816	ボルト	12			
24	66616-3241-3	ロータリケース カバー	1			
25	66616-3242-4	パッキン	1			
26	79166-3223-0	ボルト	6			

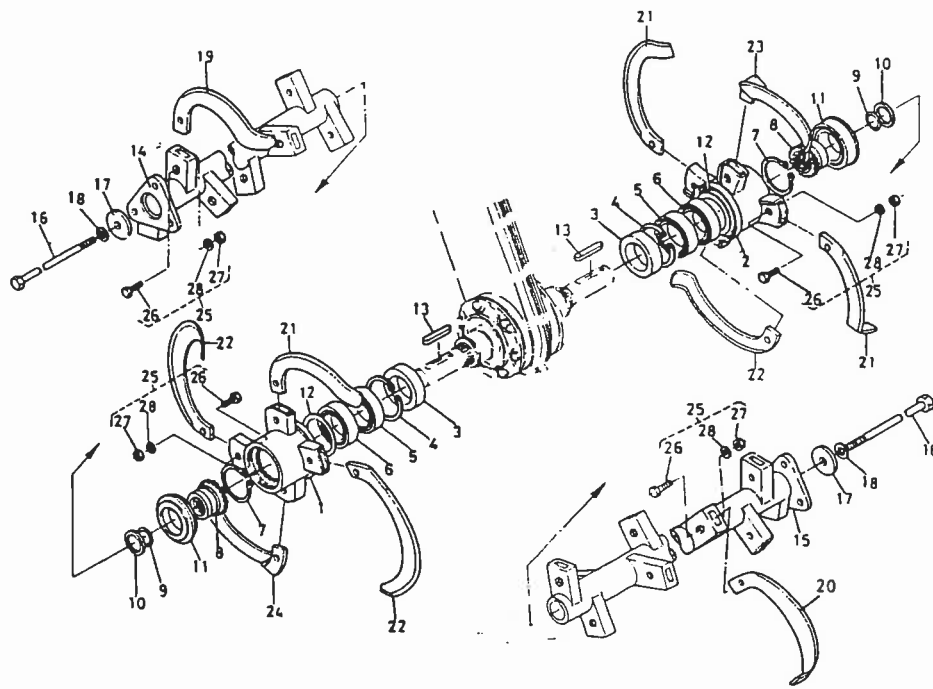


# 4. 爪軸関係



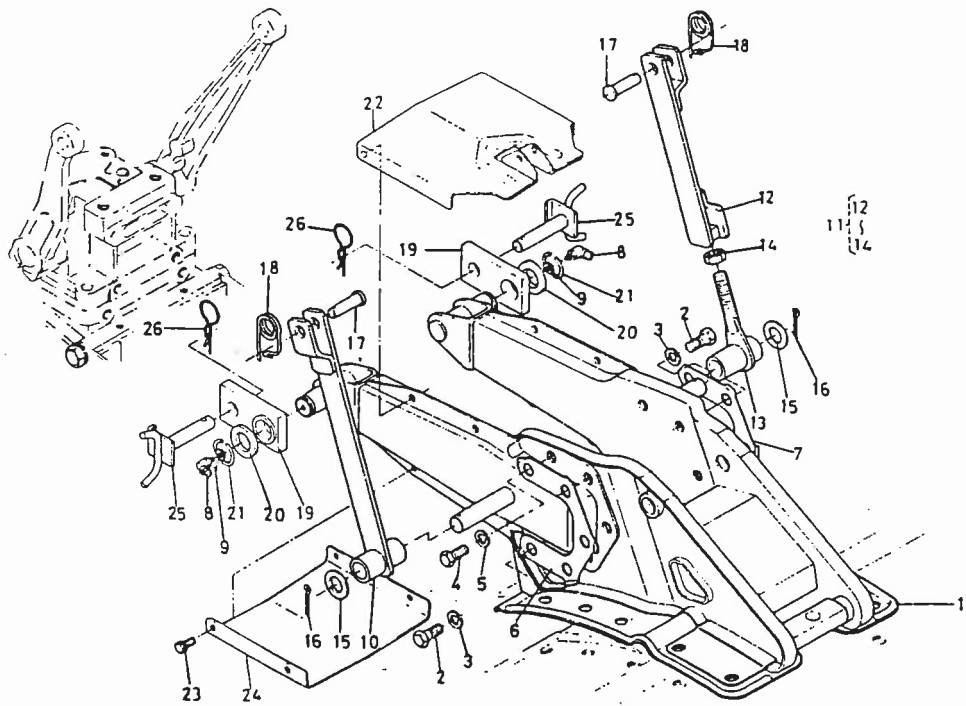
図番	コード No.	部 品 名 称	数量	互換性	備 考
1	66716-3315-0	ケイシャ ツメジク ヒダリ	1		
2	66716-3316-0	ケイシャ ツメジク ミギ	1		
3	63764-3620-3	トクシュ オイルシール カンビ	2		
4	04611-00800	アナ サークリップ	2		
5	08131-06010	ボール ベアリング	2		(6010UU)
6	08101-06010	ボール ベアリング	2		(6010)
7	04612-00500	ジク サークリップ	2		
8	79166-3315-0	デンドウ ギヤー	2		
9	04811-00320	O リング	2		
10	79166-3316-0	カラー 1	2		
11	66716-3311-0	フレキシブル シール	2		
12	64135-1457-0	シム (62 マルヨウ)	1		
13	32187-5547-0	キー	2		
14	79176-3321-4	ツメジク コンブ 1100 ヒダリ	1		
15	79176-3322-4	ツメジク コンブ 1100 ミギ	1		
16	79176-3331-0	ツメトリツケ ボルト	2		
17	79166-3332-0	ツメジク トリツケボルト カラー	2		
18	04512-50140	バネ ザガネ	2		
19	96181-1231-0	コウウンヅメ 311 ヒダリ	10		
20	96181-1232-0	コウウンヅメ 311 ミギ	10		
21	96181-1177-0	コウウンヅメ 297 ヒダリ	3		

#### 4. 爪軸関係



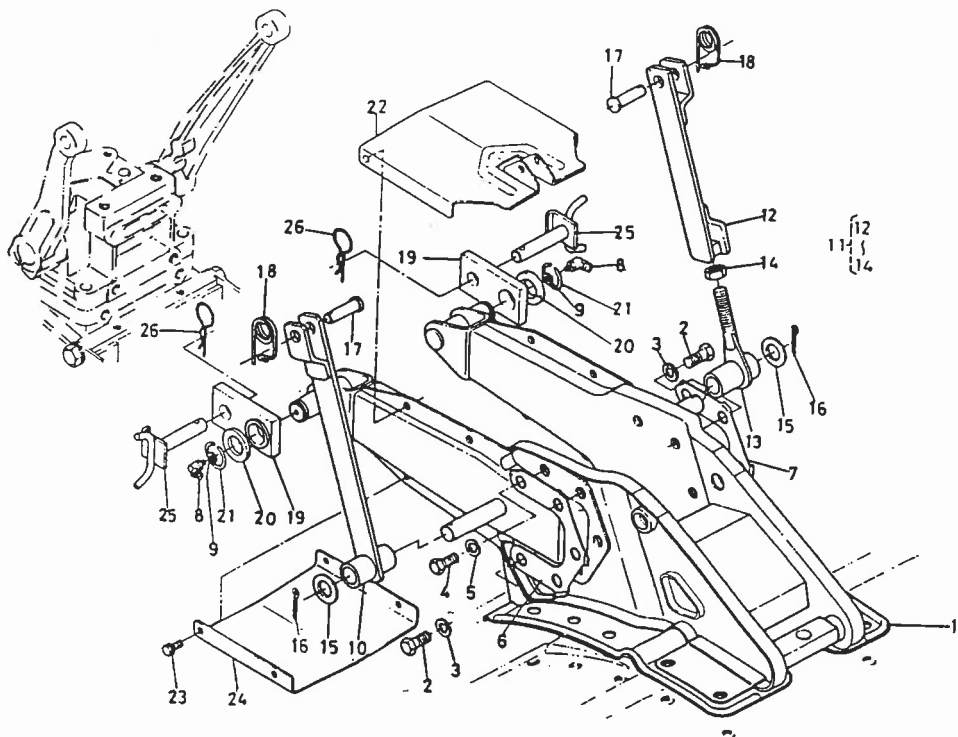
図番	コード No.	部品名称	数量	互換性	備考
22	96181-1178-0	コウンヅメ 297 ミギ	3		
23	96183-1137-0	コウンヅメ 298 ヒダリ	1		
24	96183-1138-0	コウンヅメ 298 ミギ	1		
25	79176-6271-0	ツメトリツケ ブヒン アッシ	1		
26	32142-5595-2	ボルト	28		
27	64135-9519-3	ツメトリツケ ナット	28		
28	04512-50100	バネ ザガネ	28		

# 5. ロータリフレーム関係



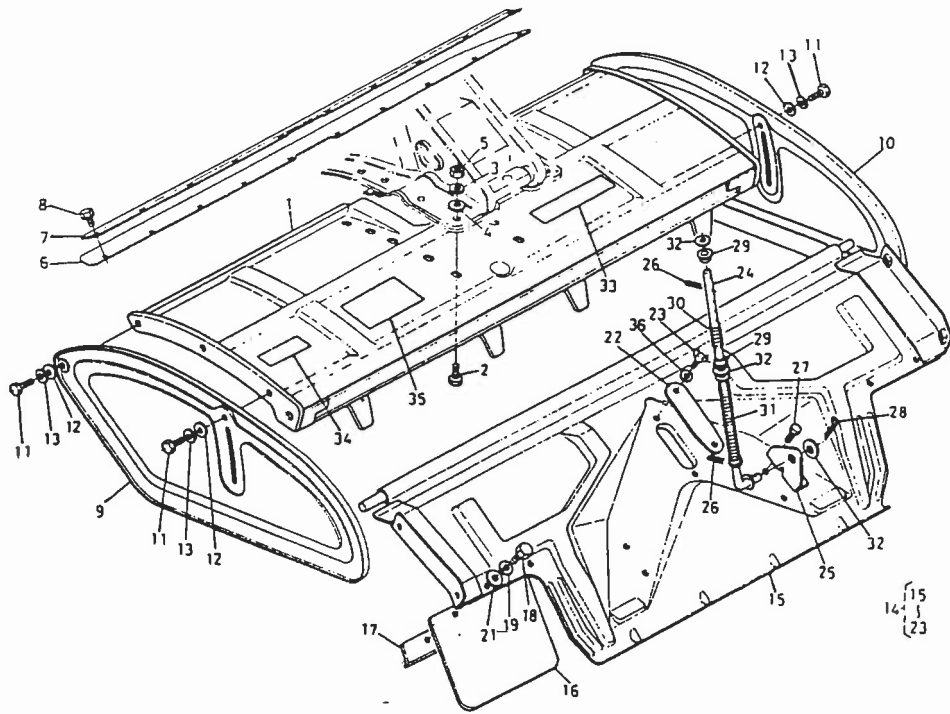
図番	コード No.	部 品 名 称	数量	互換性	備 考
1	79166-3411-3	ロータリ フレーム	1		
2	66616-3433-3	リーマ ボルト	4		
3	04512-50140	バネ ザガネ	4		
4	01173-51222	ボルト	6		
5	04512-50120	バネ ザガネ	6		
6	66616-3437-2	マフリドメ イタ ヒダリ	1		
7	66616-3438-2	マフリドメ イタ ミギ	1		
8	66616-3436-0	グリース ニップル	2		
9	66616-3439-0	チョウセイ シム	5		
10	79163-3431-2	ロータリ リフト	1	* * *	
10	79198-3431-0	ロータリ リフト	1		X B1 #10103~
11	79163-3430-0	リフト アッシ	1		(2~14)
11	79198-3430-0	リフト アッシ	1		(2~14) X B1 #10103~
12	79163-3432-0	ロータリ リフト 1	1		
12	79198-3432-0	ロータリ リフト 1	1		X B1 #10103~
13	79163-3433-3	ロータリ リフト 2	1		
14	02172-50140	ナット	1		
15	66622-3434-0	カラー	2		
16	05511-50530	ワリ ピン	2		
17	05122-51240	アタマツキピン	2		
18	66713-3434-0	トメピン	2		

# 5. ロータリフレーム関係



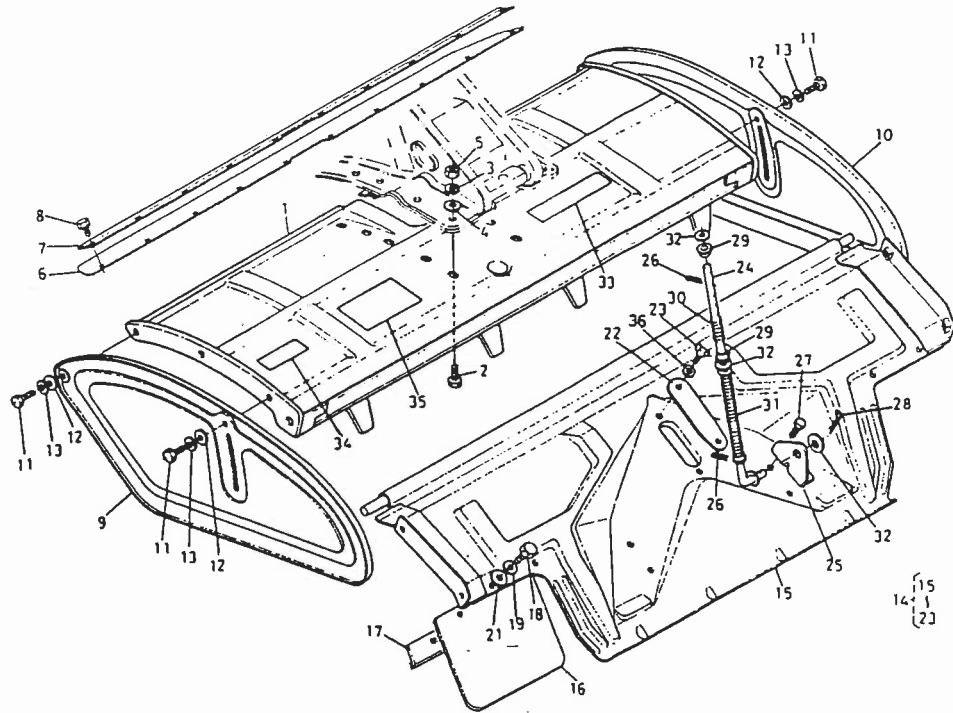
図番	コード No.	部 品 名 称	数量	互換性	備 考
19	66616-3416-5	レンケツ アーム	2		
20	04014-50600	ヒラ ザガネ	2		
21	62081-1429-0	バネ トメワ	2		
22	66616-3415-4	ジョイント カバー 2	1		
23	01120-50820	ボルト	4		
24	66616-3419-6	ジョイント カバー 3	1		
25	79163-3566-0	2テン リンク ピン	2		
26	66592-3441-0	トメ ピン	2		

# 6. ロータリカバー関係



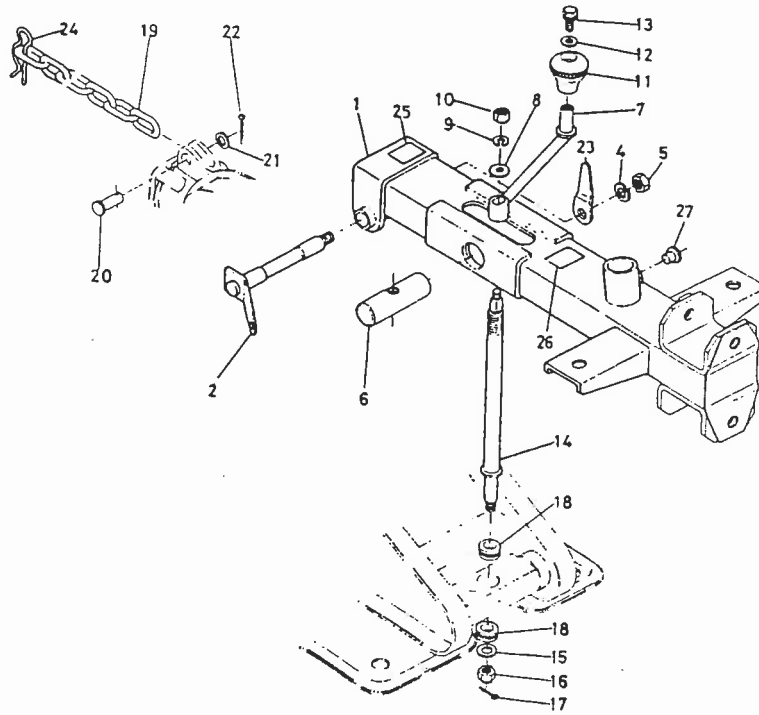
図番	コード No.	部 品 名 称	数量	互換性	備 考
1	79176-3441-4	ロータリ カバー 1100	1		
2	01170-51022	ボルト	10		
3	04512-50100	バネ ザガネ	10		
4	04015-50100	ヒラ ザガネ	10		
5	02118-50100	ナット	10		
6	79163-3442-0	ロータリ マエカバー	1		
7	66616-3423-4	ロータリ マエカバー ササエ	1		
8	01202-50618	ボルト	10		
9	66592-3422-3	ボウド カバー ヒダリ	1		
10	66592-3423-3	ボウド カバー ミギ	1		
11	01170-51022	ボルト	4		
12	04013-50100	ヒラ ザガネ	2		
13	04512-50100	バネ ザガネ	4		
14	79176-3560-2	コウブ カバー アッシ	1		
15	79176-3561-5	コウブ カバー 1100	1		
16	79166-3562-0	コウブ タレ	2		
17	66713-3563-3	コウブ タレ オサエ	2		
18	01150-50818	ボルト	4		
19	04512-50080	バネ ザガネ	4		
20					
21	04013-50080	ヒラ ザガネ	4		

## 6. ロータリカバー関係



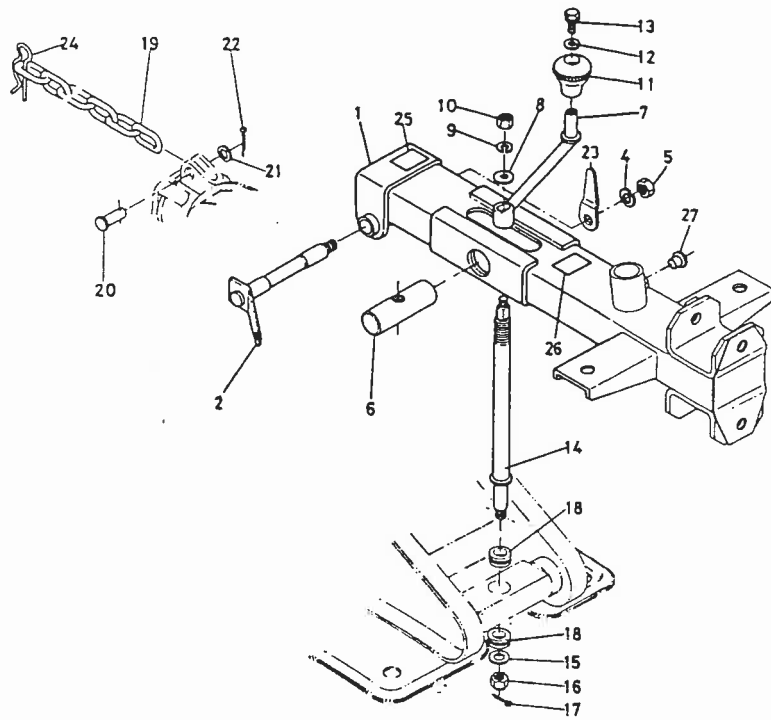
図番	コード No.	部 品 名 称	数量	互換性	備 考
22	79163-3568-0	ウネタテ ジク カバー	1		
23	01811-50815	チョウボルト	2		
24	79163-3562-3	ロッド	2		
25	79163-3563-0	ブラケット	2		
26	79163-3564-0	スナップ ピン	4		
27	01120-50818	ボルト	4		
28	79163-3565-0	スナップ ピン	2		
29	70451-5629-0	ブッシュ 2	8		
30	70451-5627-0	スプリング 1	2		
31	70451-5628-2	スプリング 2	2		
32	04013-50140	ヒラ ザガネ	6		
33	66716-4715-0	RK1100 メイバン	1		
33	79199-4715-0	RK1101 メイバン	1		
34	79153-4714-0	ツメ チュウイ ラベル	1		
35	79176-4717-0	ケイシキ ラベル	1		RK1100
35	79199-4717-0	ケイシキ ラベル	1		RK1101
36	04512-50080	バネ ザガネ	2		

7. 後2輪関係(1)



図番	コード No.	部 品 名 称	数量	互 換 性	備 考
1	79166-3511-0	コウリン ホルダ	1		
2	66616-3452-4	コウリン ホルダ ピン	1		
3					
4	04512-50120	バネ ザガネ	1		
5	02174-50120	ナット	1		
6	66592-3432-3	チョウセイ ナット	1		
7	66616-3457-2	コウリン ハンドル	1		
8	04013-50080	ヒラ ザガネ	1		
9	04512-50080	バネ ザガネ	1		
10	02114-50080	ナット	1		
11	66616-3458-2	レバー グリップ	1		
12	04012-50080	ヒラ ザガネ	1		
13	01120-50816	ボルト	1		
14	66616-3453-0	チョウセイ ネジ	1		
15	04013-50120	ヒラ ザガネ	1		
16	02372-50120	ミヅツキ ナット	1		
17	05511-50318	ワリ ピン	2		
18	08400-00011	スラストボール ベアリング	2		
19	66616-3455-4	クサリ	1		
20	05122-51235	アタマツキ ピン	1		
21	04011-50120	ヒラ ザガネ	1		

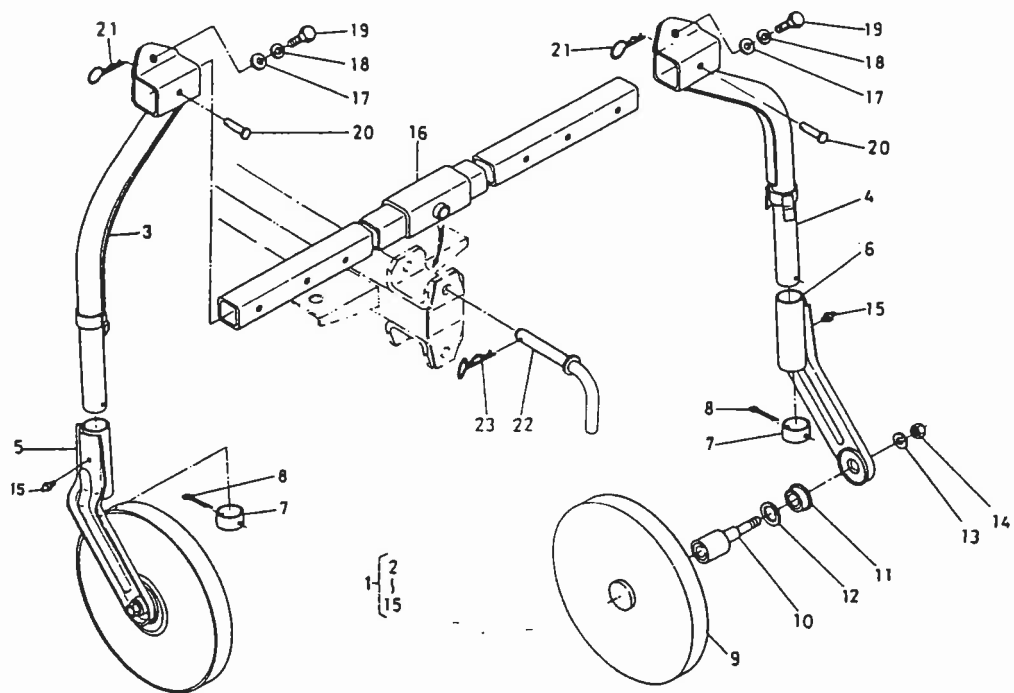
# 7. 後2輪関係



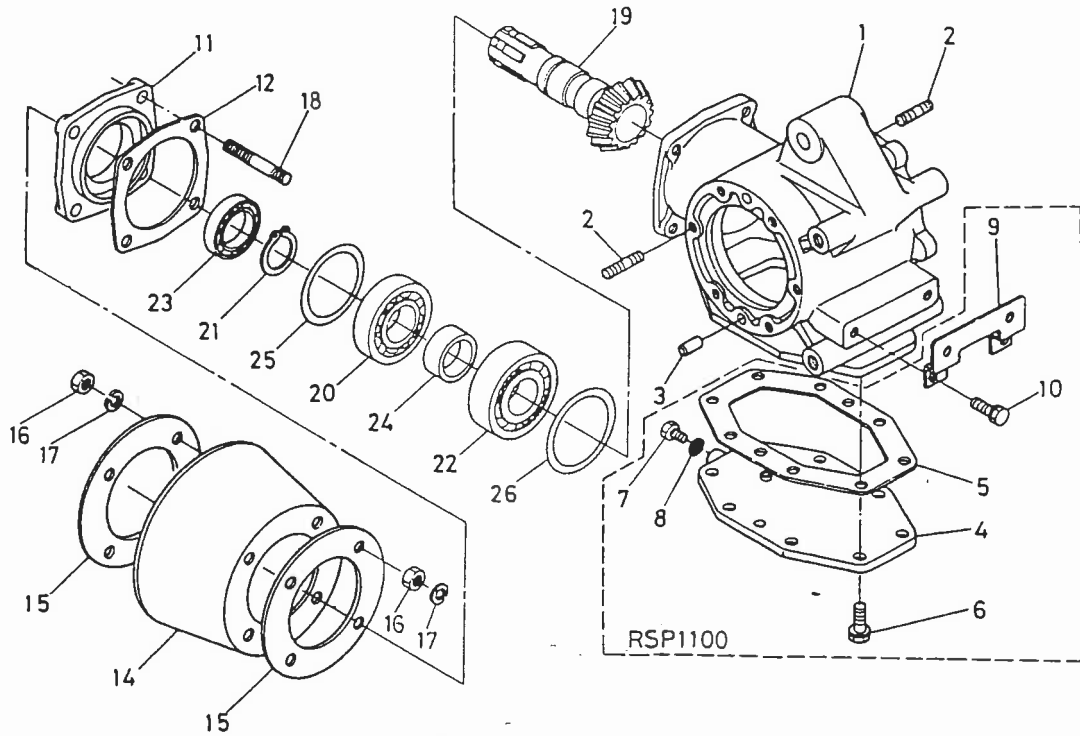
図番	コード No.	部 品 名 称	数量	互換性	備 考	
22	05511-50425	ワリピン	1			
23	66622-3517-2	クサリ カケ	1			
24	66616-3526-0	スナップ ピン	1			
25	79163-4716-0	クサリ カケ ラベル	1			
26	66716-4717-0	コウシン チョウセツ ラベル	1			
27	66716-3512-0	メクラ セン	1			



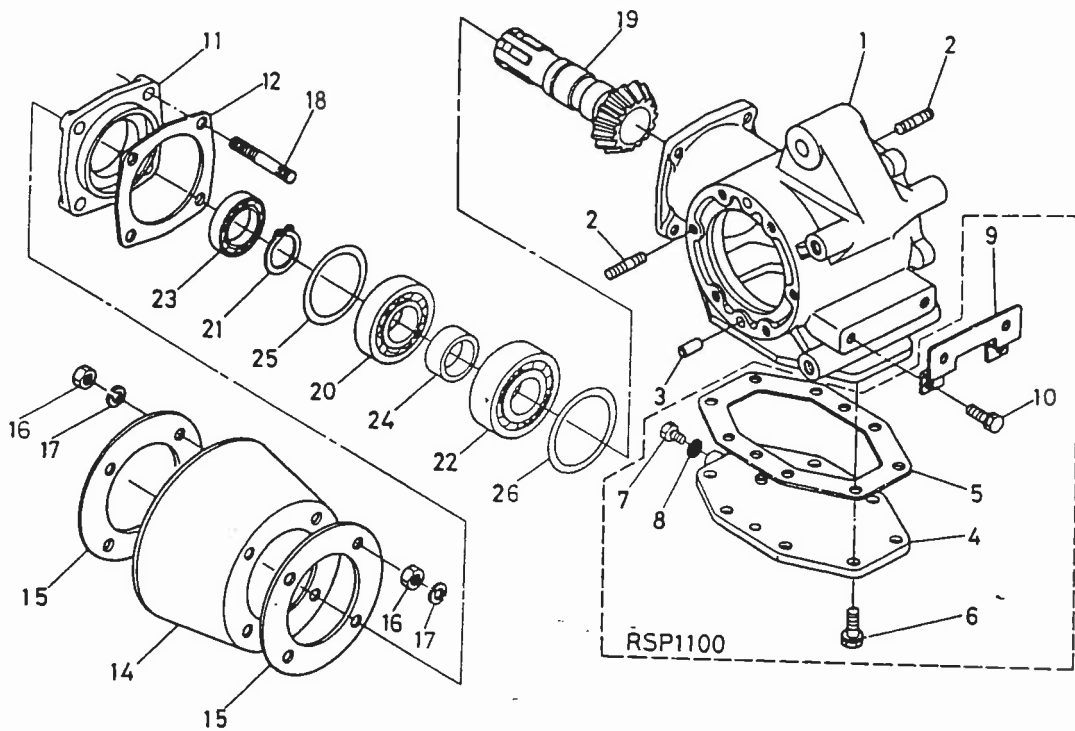
# 8. 後2輪関係(2)



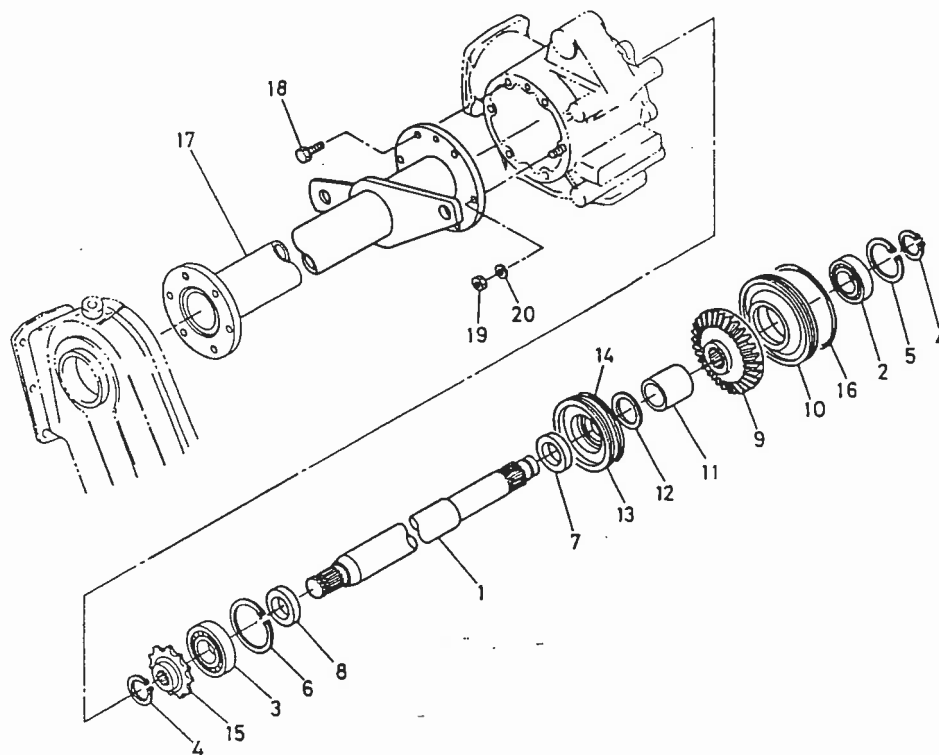
図番	コード No.	部品名称	数量	互換性	備考
1	79163-3540-0	コウ2リン アッシ	1	互換性	②~⑬
2	79163-3550-0	コウ2リン シチュウ サユウ アッシ	1		③~⑬
3	79163-3512-0	コウ2リン シチュウ ヒダリ	1		
4	79163-3513-0	コウ2リン シチュウ ミギ	1		
5	79163-3543-0	コウ2リン ステー ヒダリ	1		
6	79163-3544-0	コウ2リン ステー ミギ	1		
7	66616-3521-2	カラー	2		
8	05511-50555	ワリピン	2		
9	79163-3545-3	コウリン 280	2		
10	79153-3552-0	コウ2リン ジク アッシ	2		
11	79153-3553-2	オイル シール	2		
12	04611-00370	アナ サークリップ	2		
13	04512-50160	バネ ザガネ	2		
14	02174-50160	ナット	2		
15	06613-10675	グリース ニップル	2		
16	66716-3541-0	コウ2リン ササエ	1		
17	04011-50120	ヒラ ザガネ	2		
18	04512-50120	バネ ザガネ	2		
19	01173-51235	ボルト	2		
20	05122-51060	アタマツキ ピン	2		
21	66616-3526-0	スナップ ピン	2		
22	66592-3514-7	コウ2リン シテン ピン	1		
23	66592-3519-0	トメピン 2	1		



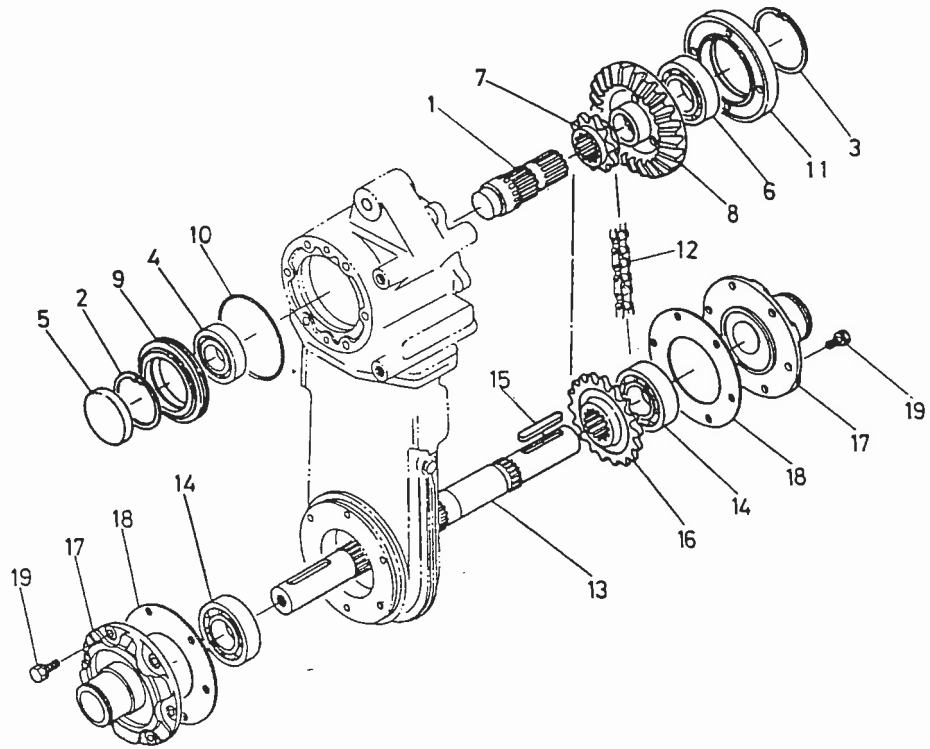
図番	コード No.	部品名称	数量	互換性	備考
1	70101-5111-2	ベベルギヤ ケース	1		
2	01517-51022	スタッド	4		
3	05012-01018	ヘイコウピン	2		
4	79194-3152-0	ケース フタ	1		
5	70101-5162-0	チェーンケース パッキン	1		
6	01130-51022	ボルト	6		
7	06331-35010	プラグ	1		
8	04717-01000	ゴムツキ ザガネ	1		
9	79194-3155-0	カバー ステア	1		
10	01130-51028	ボルト	2		
11	66616-3218-4	ベベルケース カバー	1		
12	66616-3219-3	パッキン	1		
13					
14	70101-5114-0	ジョイント カバー 1	1		
15	70101-5115-0	ジョイント カバー 2	2		
16	02176-50100	ナット	8		
17	04512-50100	バネ ザガネ	8		
18	70101-5117-0	スタッド ボルト	4		
19	79194-3171-0	13 ベベルピニオン ジク	1		(RSP1100)
19	79195-3171-0	15 ベベルピニオン ジク	1		(RKP1100)
20	08101-06207	ボール ヘアリング	1		(6207)
21	04612-00350	ジク サークリップ	1		



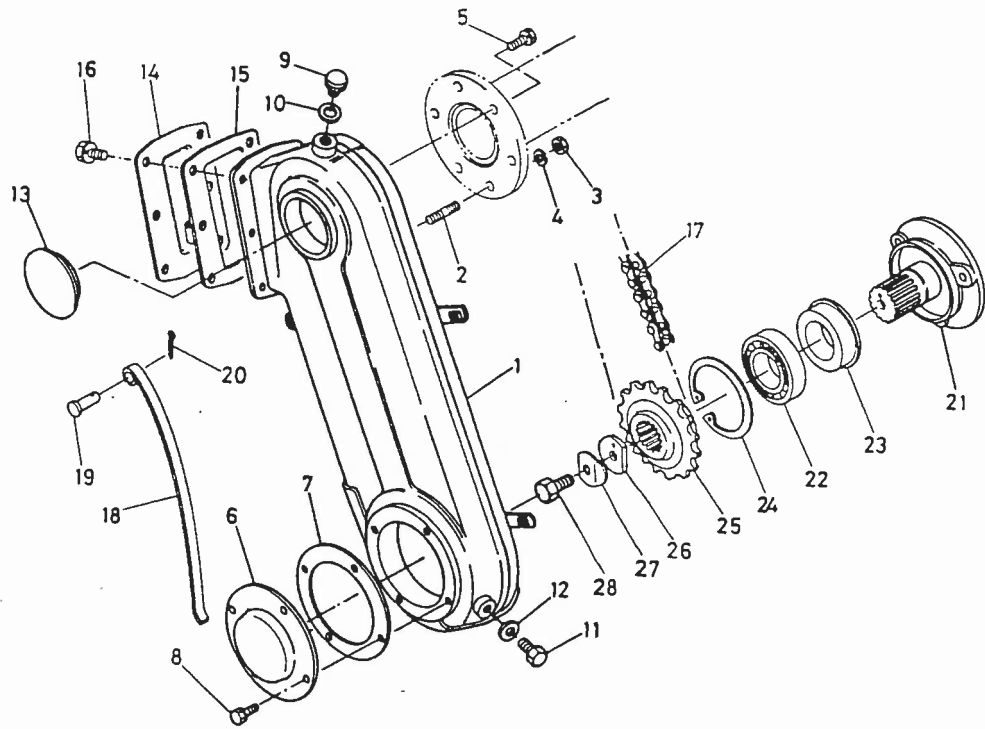
図番	コード No.	部品名称	数量	互換性	備考
22	08101-06307	ボールベアリング	1		(6307)
23	09500-35558	オイル シール	1		(TC35*55*8)AE2081-E
24	70101-5113-0	カラー	1		
25	66616-3221-0	シム 1	1		
25	66616-3222-0	シム 2	1		
25	66613-3165-0	シム 5	1		
26	66616-3223-0	シム 3	1		
26	66616-3224-0	シム 4	1		
26	66613-3166-0	シム 6	1		



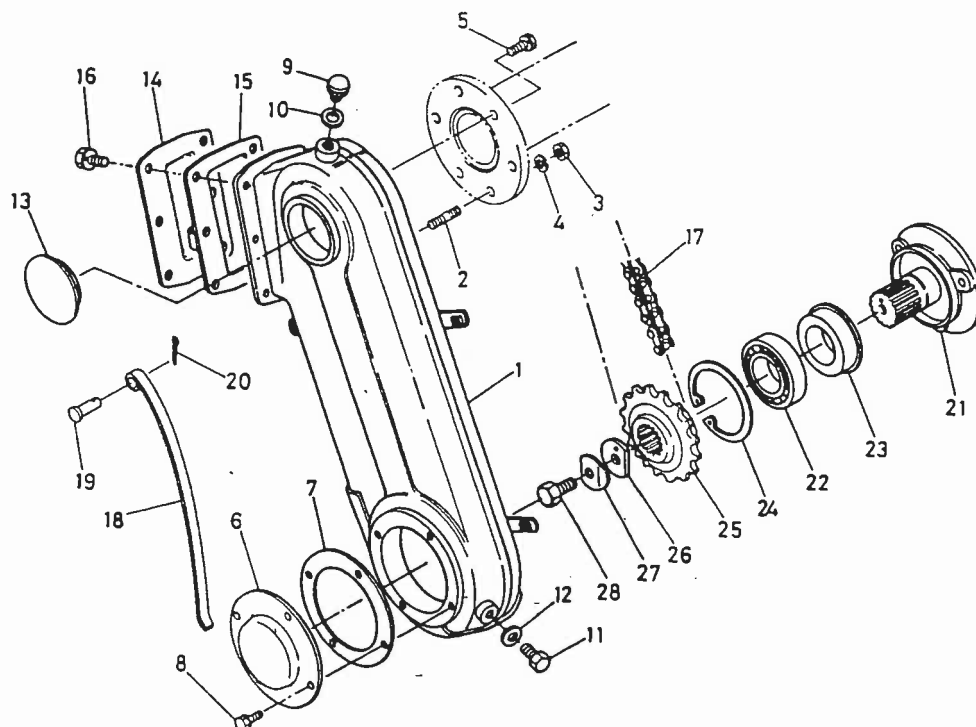
図番	コード No.	部 品 名 称	数量	互換性	備 考
1	79173-3181-3	デンドウ ジク	1	互換性 ↕	
1	79173-3181-4	デンドウ ジク	1		
2	08101-06206	ボール ベアリング	1		(6206)
3	08101-06306	ボール ベアリング	1		(6306)
4	04612-00300	ジク サークリップ	2		
5	04611-00620	アナ サークリップ	1		
6	04611-00720	アナ サークリップ	1		
7	09500-35558	オイル シール	1		(TC35*55*8) AE 2081-E
8	09230-35726	オイル シール	1		(VC35*72*6) AG 2138-E
9	79163-3182-0	29 ベベル ギヤー	1		
10	79194-3183-0	ベアリング ウケ	1		
11	79194-3184-0	カラー	1		
12	79194-3185-0	カラー	1		
13	79194-3186-0	シール ホルダ	1		
14	04811-50950	O リング	1		
15	66713-3185-2	12 スプロケット	1		
16	04811-51200	Oリング	1		
17	79194-3191-0	ロータリケース アーム	1		
18	01133-51025	ボルト	4		
18	01133-51022	ボルト	6		
19	02176-50100	ナット	2	廃止	
20	04512-50100	バネ ザガネ	2	廃止	



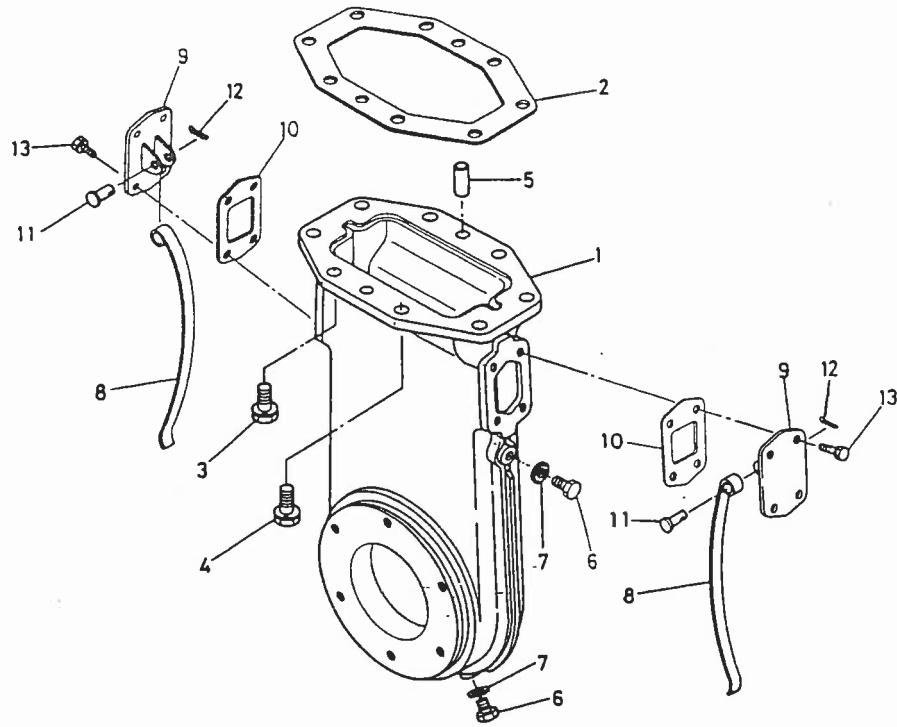
図番	コード No.	部 品 名 称	数量	互換性	備 考
1	66616-3227-0	コウウン デンドウジク	1	}	
2	04611-00620	アナ サークリップ	1		
3	04611-00800	アナ サークリップ	1		
4	08101-06206	ボール ベアリング	1		(6206)
5	66616-3229-0	メクラセン 2	1		
6	08101-06208	ボール ベアリング	1		(6208)
7	79166-3231-0	12 スプロケット	1		
8	79195-3183-0	33ベベルギヤ	1		
8	79195-3183-2	33ベベルギヤ	1		
9	79195-3185-0	ベアリング ホルダ ヒダリ	1		
10	04811-50950	O リング	1		
11	79195-3186-0	ベアリング ホルダ ミギ	1		
12	79166-3235-0	チェン	1		
13	66616-3237-3	コウウンジク	1		
14	08101-06307	ボール ベアリング	2		(6307)
15	32187-5547-0	キー	2		
16	79166-3236-0	16 スプロケット	1		
17	66616-3244-0	ケイシャ ブラケット	2		
18	66616-3239-2	パッキン	2		
19	01202-50816	ボルト	12		



図番	コード No.	部 品 名 称	数量	互換性	備 考
1	79194-3211-0	ロータリケース コンブ	1		
2	79163-3155-0	スタッド	2		
3	02176-50100	ナット	2		
4	04512-50100	バネ ザガネ	2		
5	01133-51025	ボルト	4		
6	79163-3212-0	ベアリング カバー	1		
7	66623-3218-0	パッキン	1		
8	01120-50816	ボルト	4		
9	06324-50020	キューユ プラグ	1		
10	04721-00200	パッキン	1		
11	01150-50814	ボルト	2		
12	04717-00800	ゴムツキ ザガネ	2		
13	79163-3213-0	メクラ セン	1		
14	79163-3221-2	タイトナ カバー	1		
15	79163-3222-0	パッキン	1		
16	01120-50816	ボルト	6		
17	79163-3235-0	チェーン	1		
18	79163-3223-0	タイトナ	1		
19	05122-51022	アタマツキ ピン	1		
20	05511-50318	ワリ ピン	1		
21	79194-3231-0	ツメジク タンプ ヒダリ	1		

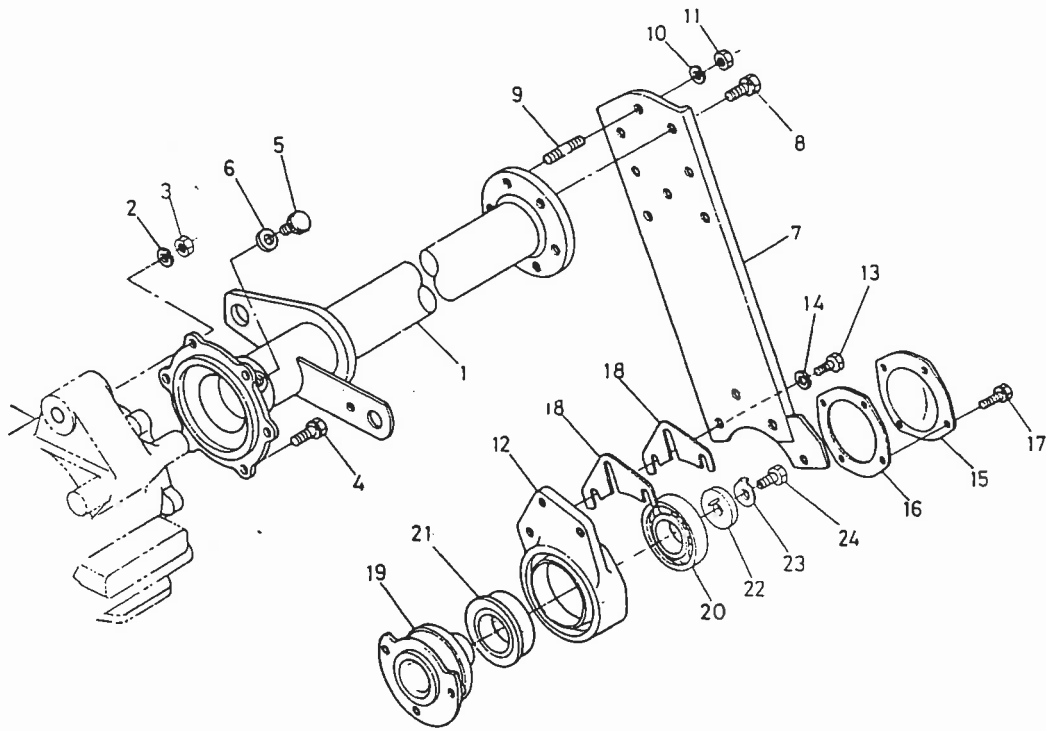


図番	コード No.	部 品 名 称	数量	互換性	備 考
22	08101-06207	ボール ベアリング	1		(6207)
23	70536-5523-0	オイル シール	1		
24	04611-00720	アナ サークリップ	1		
25	79163-3233-2	16 スプロケット	1		
26	79163-3232-0	マワリドメ イタ	1		
27	66616-3315-0	マワリドメ ザガネ	1		
28	01170-51225	ボルト	1		

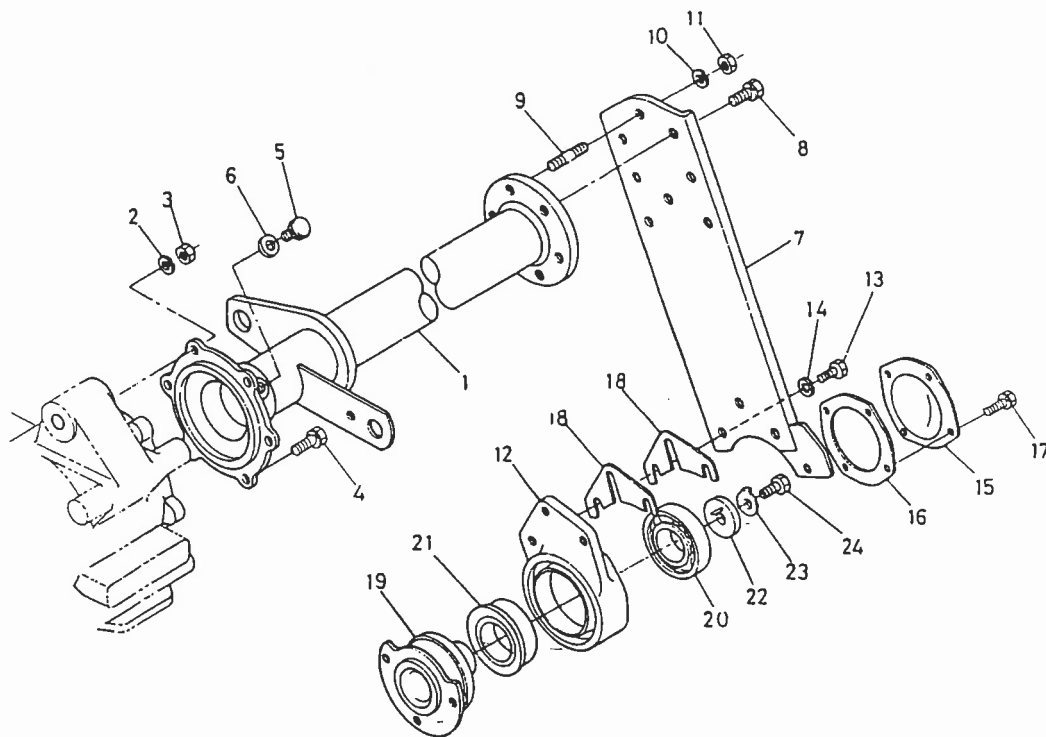


図番	コード No.	部 品 名 称	数量	互換性	備 考
1	70101-5151-0	チェーンケース	1	互換性 〽️ XBI #10002~ 補強 XBI #50003~ 補強	
2	70101-5162-0	チェーンケース パッキン	1		
3	01133-51022	ボルト	2		
4	01133-51022	ボルト	6		
5	05012-01020	ハイコウ ピン	2		
6	01150-50814	ボルト	2		
7	04717-00800	ゴムツキ ザガネ	2		
8	70101-5163-0	タイトナ	2		
8	70101-5163-2	タイトナ	2		
9	66616-3234-4	タイトナ カバー	2		
10	66616-3235-3	パッキン	2		
11	05122-51022	アタマツキ ピン	2		
12	05511-50318	ワリ ピン	2		
13	79166-3223-0	ボルト	8		



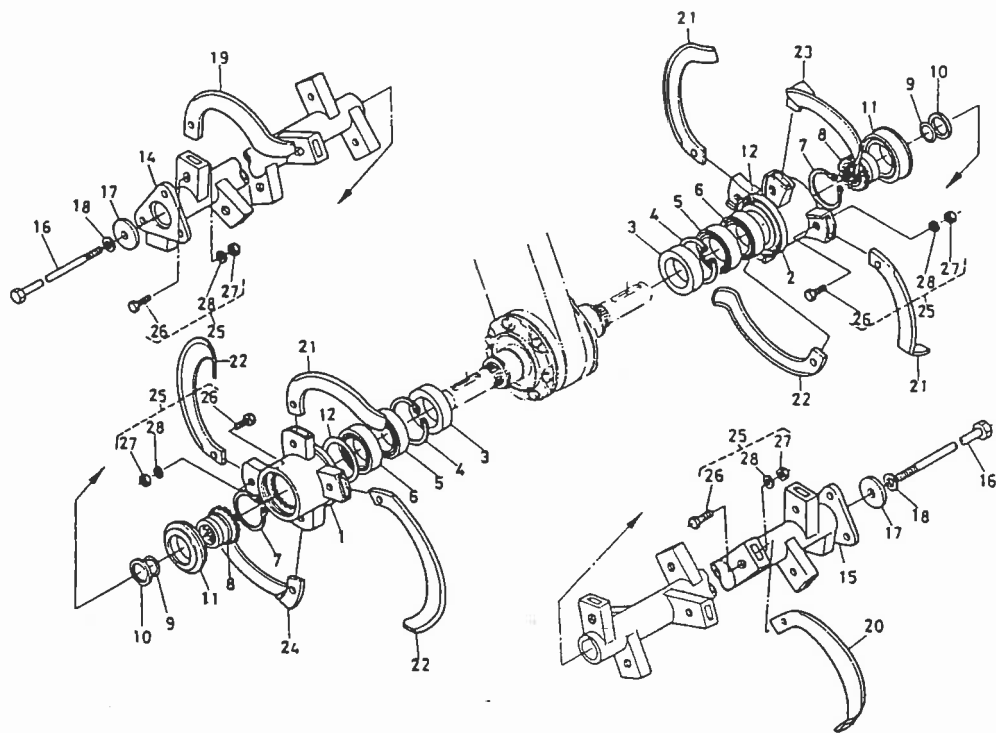


図番	コード No.	部品名称	数量	互換性	備考
1	79194-3241-0	サイドフレーム アーム	1		
2	04512-50100	バネ ザガネ	2		
3	02176-50100	ナット	2		
4	01133-51025	ボルト	4		
4	01133-51022	ボルト	6		
5	06324-50020	キューユ プラグ	1		
6	04721-00200	パッキン	1		
7	79194-3251-0	サイド フレーム	1		
8	01133-51018	ボルト	4		
9	70436-5215-0	スタッド	2		
10	04512-50120	バネ ザガネ	2		
11	02176-50100	ナット	2		
12	79163-3261-2	ツメジク ホルダー	1		
13	79163-3262-0	リーマ ボルト	3		
14	04512-50120	バネ ザガネ	3		
15	79153-3266-3	カバー	1		
16	79153-3267-0	パッキン	1		
17	01120-50816	ボルト	4		
18	79163-3263-0	シム 0.5	1		
18	79163-3264-0	シム 1.0	1		
19	79194-3265-0	ツメジク タンプ ミギ	1		
20	08101-06207	ボール ベアリング	1	(6207)	



図番	コード No.	部 品 名 称	数量	互換性	備 考	
21	70536-5523-0	オイル シール	1			
22	79163-3232-0	マワリドメ イタ	1			
23	66613-3315-0	マワリドメ ザガネ	1			
24	01170-51225	ボルト	1			

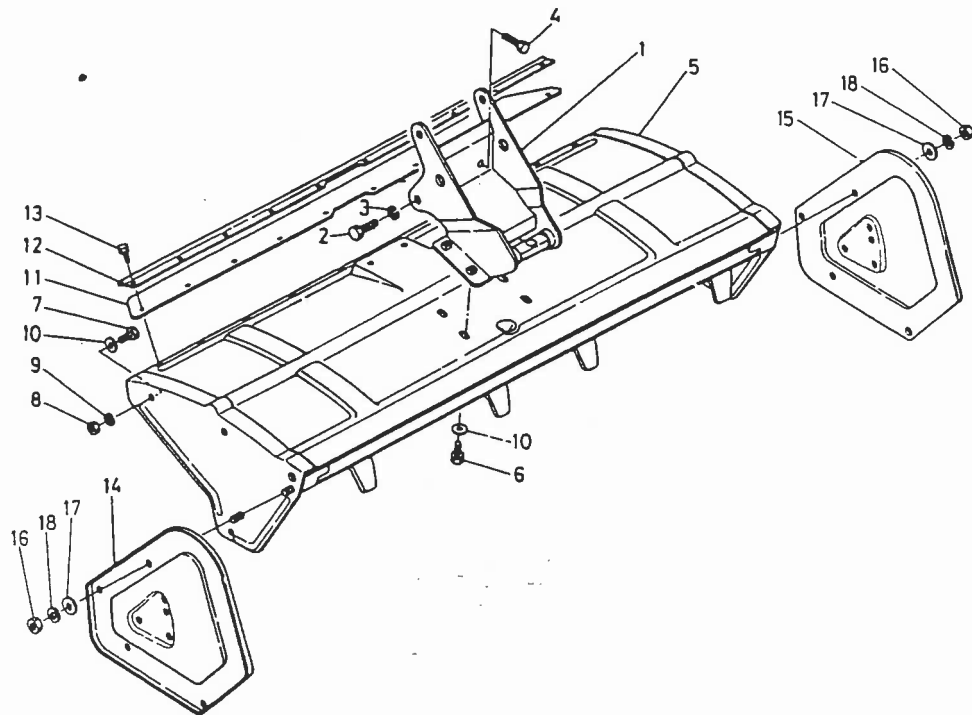




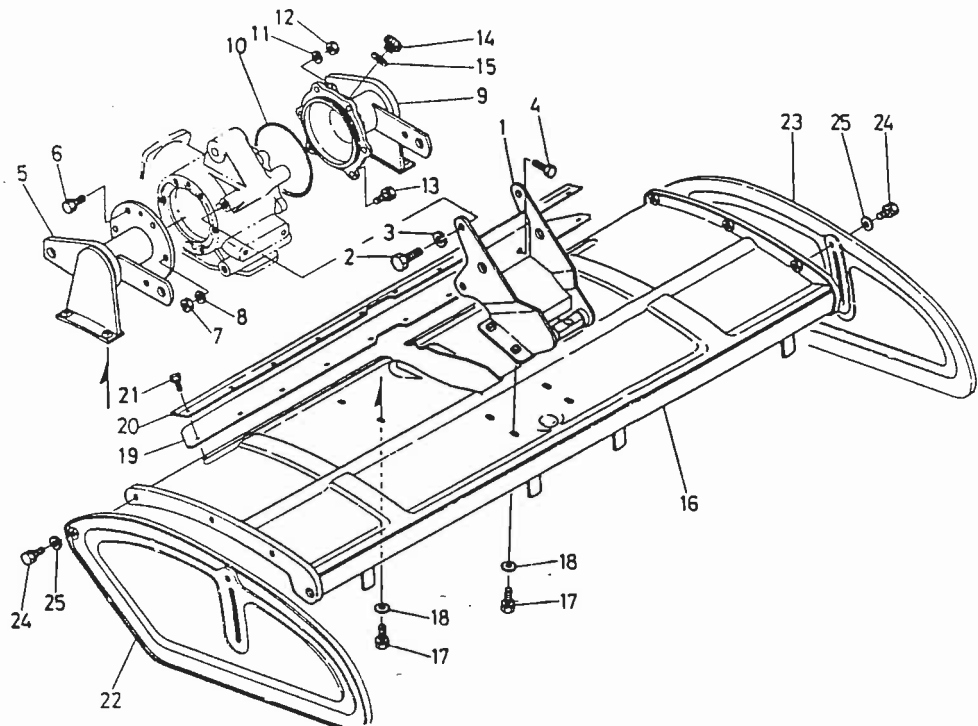
図番	コード No.	部 品 名 称	数量	互換性	備 考
1	66716-3315-0	ケイシャ ツメジク ヒダリ	1		
2	66716-3316-0	ケイシャ ツメジク ミギ	1		
3	63764-3620-3	トクシュ オイルシール カンビ	2		
4	04611-00800	アナ サークリップ	2		
5	08131-06010	ボール ベアリング	2		(6010UU)
6	08101-06010	ボール ベアリング	2		(6010)
7	04612-00500	ジク サークリップ	2		
8	79166-3315-0	デンドウ ギヤ	2		
9	04811-00320	○ リング	2		
10	79166-3316-0	カラー 1	2		
11	66716-3311-0	フレキシブル シール	2		
12	64135-1457-0	シム (62 マルヨウ)	1		
13					
14	79176-3321-4	ツメジク コンブ 1100 ヒダリ	1		
15	79176-3322-4	ツメジク コンブ 1100 ミギ	1		
16	79176-3331-0	ツメトリツケ ボルト	2		
17	79166-3332-0	ツメジク トリツケボルト カラー	2		
18	04512-50140	バネ ザガネ	2		
19	96181-1231-0	コウウンヅメ 311 ヒダリ	10		
20	96181-1232-0	コウウンヅメ 311 ミギ	10		





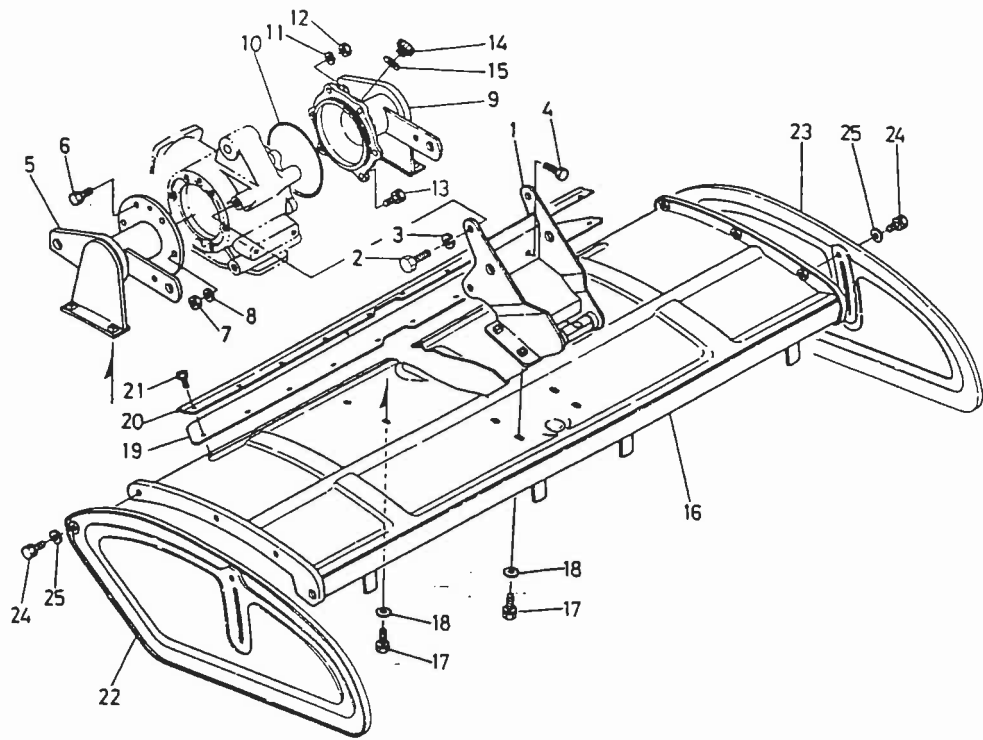


図番	コード No.	部品名称	数量	互換性	備考
1	79194-3411-0	ロータリフレーム コンブ	1		
2	01173-51225	ボルト	4		
3	04512-50120	バネ ザガネ	4		
4	01133-51025	ボルト	2		
5	79194-3441-0	ロータリ カバー 1100	1		
6	01130-51020	ボルト	6		
7	01170-51020	ボルト	6		
8	02118-50100	ナット	6		
9	04512-50100	バネ ザガネ	6		
10	04013-50100	ヒラ ザガネ	12		
11	79163-3442-0	ロータリ マエ カバー	1		
12	66616-3423-4	ロータリ マエ カバー オサエ	1		
13	01202-50618	ボルト	10		
14	79194-3491-0	ボウド カバー ヒダリ	1		
15	79194-3492-0	ボウド カバー ミギ	1		
16	02118-50100	ナット	4		
17	04013-50100	ヒラ ザガネ	4		
18	04512-50100	バネ ザガネ	4		

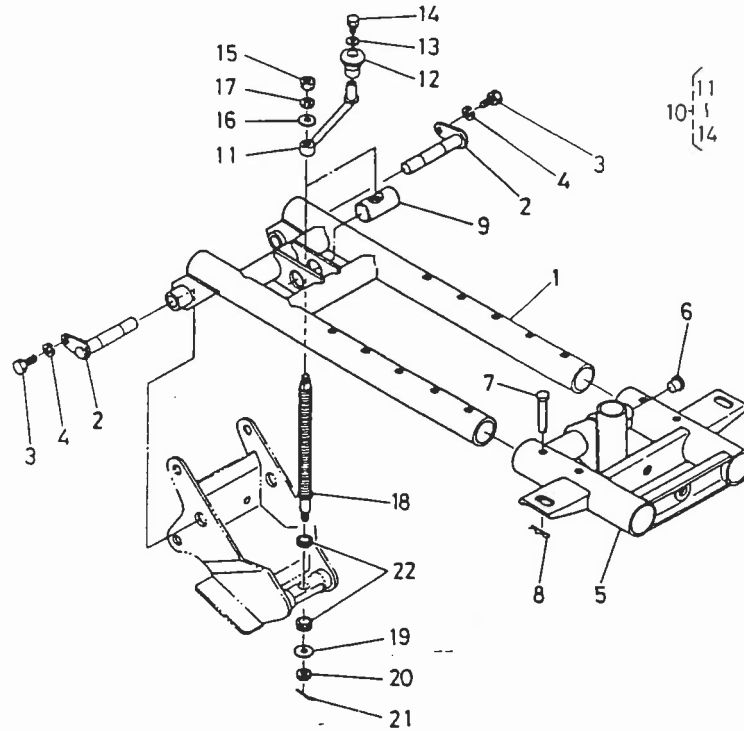


図番	コード No.	部 品 名 称	数量	互換性	備 考
1	79194-3411-0	ロータリフレーム コンブ	1		
2	01173-51225	ボルト	4		
3	04512-50120	バネ ザガネ	4		
4	01133-51025	ボルト	2		
5	79195-3413-0	ロータリ アーム ヒダリ	1		
6	01133-51025	ボルト	4		
7	02176-50100	ナット	2		
8	04512-50100	バネ ザガネ	2		
9	79195-3415-0	ロータリ アーム ミギ	1		
10	04811-51200	○ リング	1		
11	04512-50100	バネ ザガネ	2		
12	02176-50100	ナット	2		
13	01133-51025	ボルト	4		
14	06324-50020	キューユ プラグ	1		
15	04721-00200	パッキン	1		
16	79195-3441-0	ロータリ カバー 1100	1		
17	01130-51020	ボルト	8		
18	04013-50100	ヒラ ザガネ	8		
19	79163-3442-0	ロータリ マエ カバー	1		
20	66616-3423-4	ロータリ マエ カバー オサエ	1		
21	01202-50618	ボルト	10		





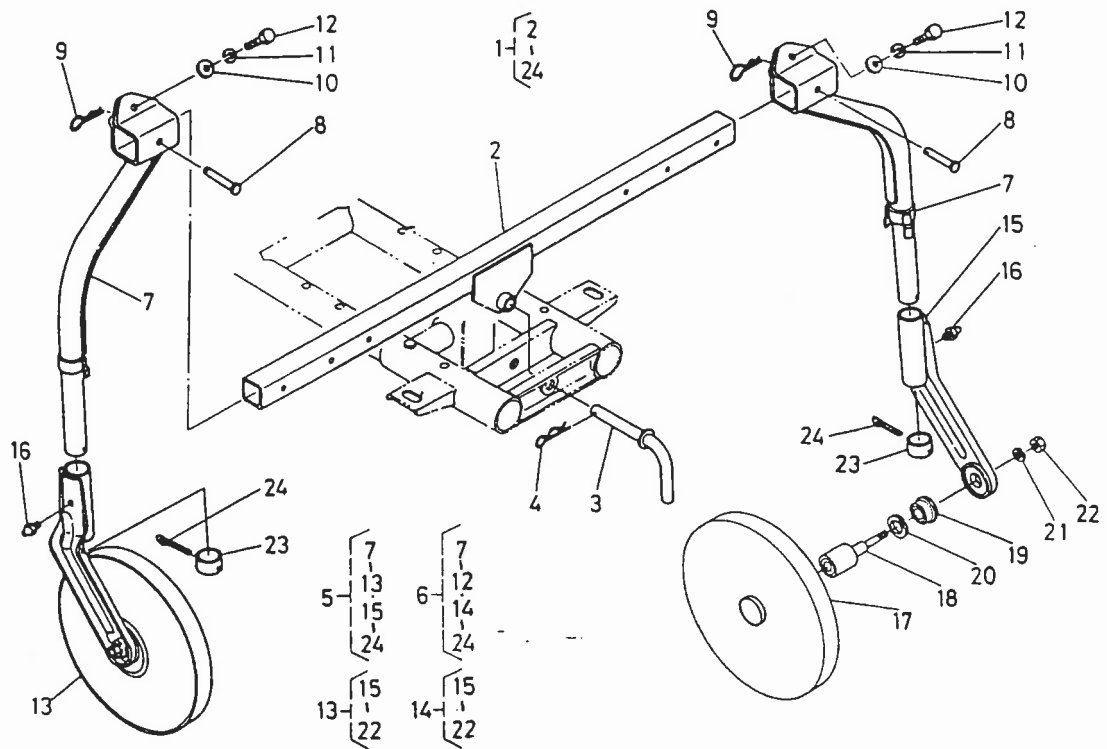
図番	コード No.	部 品 名 称	数量	互 換 性	備 考
22	66592-3422-3	ボウド カバー ヒダリ	1		
23	66592-3423-3	ボウド カバー ミギ	1		
24	01130-51022	ボルト	4		
25	04013-50100	ヒラ ザガネ	2		



図番	コード No.	部 品 名 称	数量	互換性	備 考
1	79194-3511-0	コウ2リン ホルダ	1	互換性 11 10 14	
1	79194-3511-2	コウ2リン ホルダ	1		強度アップリブ追加
2	79153-3513-4	コウ2リン ホルダピン	2		
3	01170-51014	ボルト	2		
4	04512-50100	バネ ザガネ	2		
5	79194-3512-0	コウ2リン ササエ ホルダ	1		
6	66716-3512-0	メクラセン	1		
7	05122-51060	アタマツキ ピン	4		
8	05516-51000	スナップ ピン	4		
9	79194-3521-0	チョウセイ ナット	1		
10	79163-3520-0	コウリンハンドル アッシ	1		⑪~⑭
11	66616-3457-2	コウリン ハンドル	1		
12	66616-3458-2	レバー グリップ	1		
13	04012-50080	ヒラ ザガネ	1		
14	01120-50816	ボルト	1		
15	02114-50080	ナット	1		
16	04013-50080	ヒラ ザガネ	1		
17	04512-50080	バネ ザガネ	1		
18	66616-3453-0	チョウセイ ネジ	1		
19	79163-3524-0	カラー	1		
20	02372-50120	ミゾツキ ナット	1		
21	05511-50318	ワリ ピン	1		
22	08400-00011	スラストボール ベアリング	2		

10. 後2輪関係

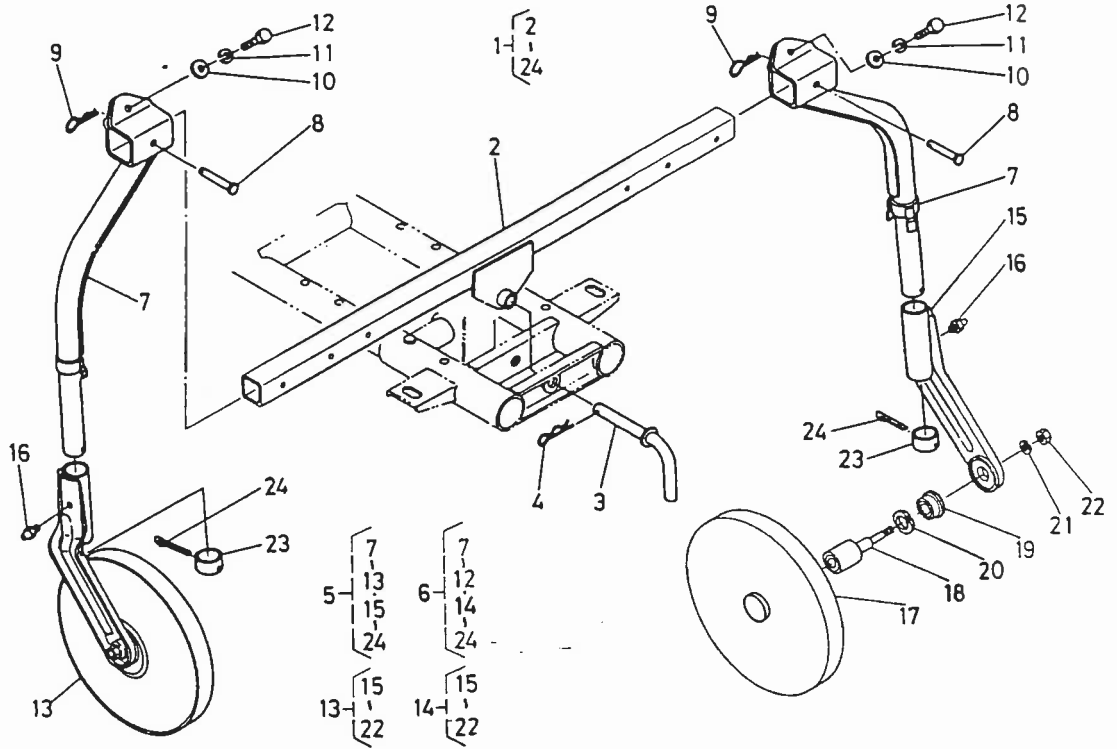
[RSP1100] [RKPI100]



図番	コード No.	部品名称	数量	互換性	備考
1	79194-3540-0	コウ2リン アッシ	1		②~④
2	79194-3542-0	コウ2リン ササエ	1		
3	79164-3542-0	コウ2リン シテン ピン	1		
4	66592-3519-0	トメピン 2	1		
5	79163-3501-0	コウ2リン シチュウ ヒダリ アッシ	1		⑦~⑬, ⑮~⑳
6	79163-3502-0	コウ2リン シチュウ ミギ アッシ	1		⑦~⑫, ⑭~⑳
7	79163-3512-0	コウ2リン シチュウ ヒダリ	1		
7	79163-3513-0	コウ2リン シチュウ ミギ	1		
8	05122-51060	アタマツキ ピン	1		
9	66616-3526-0	スナップ ピン	1		
10	04011-50120	ヒラ ザガネ	1		
11	04512-50120	バネ ザガネ	1		
12	01173-51235	ボルト	1		
13	79163-3503-0	コウ2リン ステア ヒダリ アッシ	1		⑮~⑳
14	79163-3504-0	コウ2リン ステア ミギ アッシ	1		⑮~⑳
15	79163-3543-0	コウ2リン ステア ヒダリ	1		
15	79163-3544-0	コウ2リン ステア ミギ	1		
16	06613-10675	グリース ニップル	1		
17	79163-3545-3	コウ2リン 280	1		
18	79153-3552-0	コウ2リン ジク アッシ	1		
19	79153-3553-2	オイル シール	1		(TCFY203712)
20	04611-00370	アナ サークリップ	1		

10. 後2輪関係

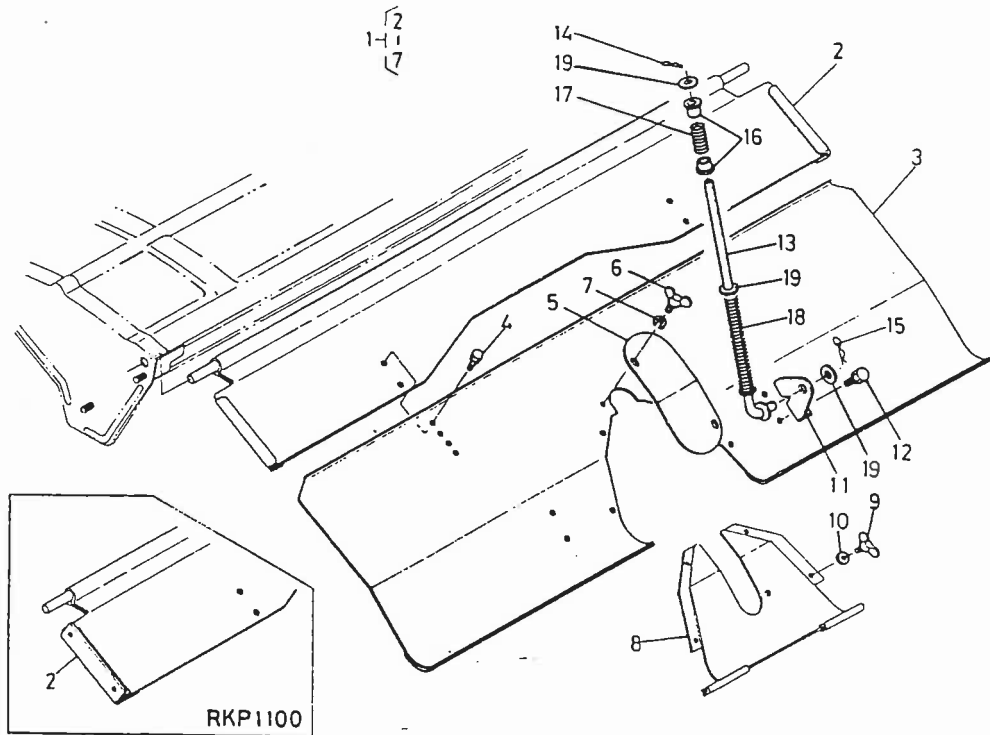
[RSP1100] [RKPI100]



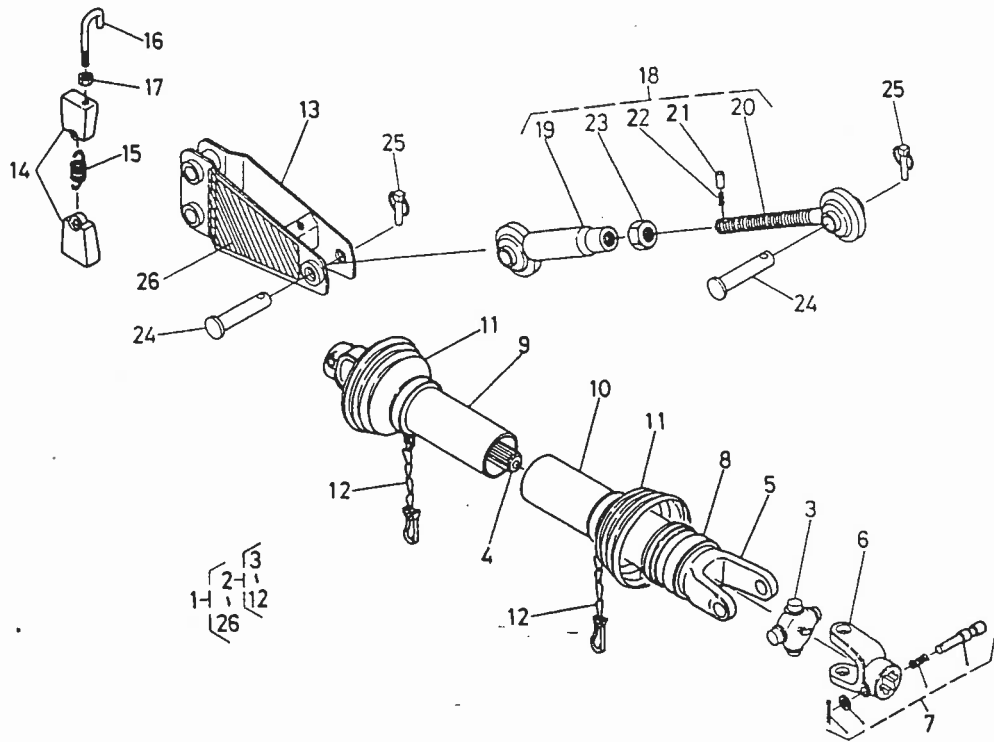
図番	コード No.	部品名称	数量	互換性	備考
21	04512-50160	バネ ザガネ	1		
22	02174-50160	ナット	1		
23	66616-3521-3	カラー	1		
24	05511-50555	ワリ ピン	1		

11. 後部カバー関係

[RSP1100] [RKPI100]



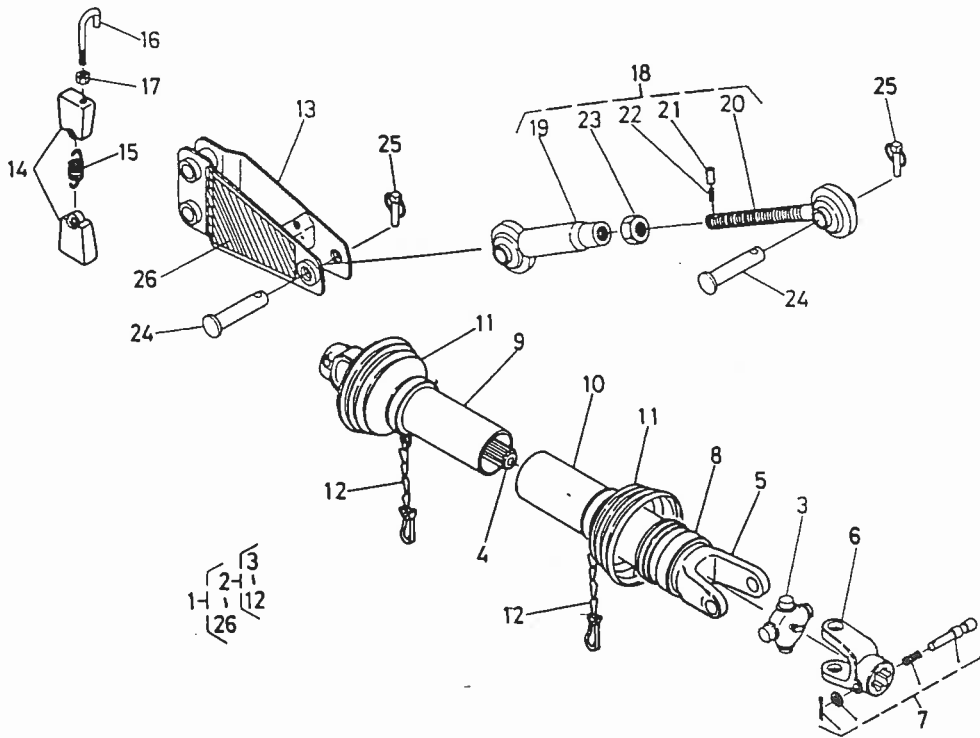
図番	コード No.	部 品 名 称	数量	互換性	備 考
1	79194-3560-0	コウブカバー-1100 アッシ	1	互換性 ②~⑦ (RSP1100) ②~⑦ (RKPI100) (RSP1100) (RKPI100) (RKPI100) XBID #50967~ XBID #50967~ XBID #50967~	②~⑦ (RSP1100)
1	79195-3560-0	コウブカバー-1100 アッシ	1		②~⑦ (RKPI100)
2	79194-3561-0	コウブカバー-1100 ウエ	1		(RSP1100)
2	79195-3561-0	コウブカバー-1100 ウエ	1		(RKPI100)
2	79194-3561-3	コウブカバー-1100 ウエ	1		(RKPI100) XBID #50967~
3	79194-3562-0	コウブカバー-1100 シタ	1		
3	79194-3562-3	コウブカバー-1100 シタ	1		XBID #50967~
4	01123-50814	ボルト	4		
5	79194-3568-0	ウネタテジク カバー	1		
6	01811-50815	チョウ ボルト	2		
7	04512-50080	バネ ザガネ	2		
8	79194-3565-0	ウネタテ カバー	1		
8	79194-3565-2	ウネタテ カバー	1		XBID #50967~
9	01811-50815	チョウ ボルト	4		
10	04013-50080	ヒラ ザガネ	4		
11	79163-3563-2	ブラケット	2		
12	01120-50818	ボルト	4		
13	79163-3562-3	ロッド	2		
14	79163-3564-0	スナップ ピン	2		
15	79163-3565-0	スナップ ピン	2		
16	70451-5629-0	ブッシュ 2	8		
17	70451-5627-2	スプリング 1	2		
18	70451-5628-3	スプリング 2	2		
19	04013-50140	ヒラ ザガネ	6		



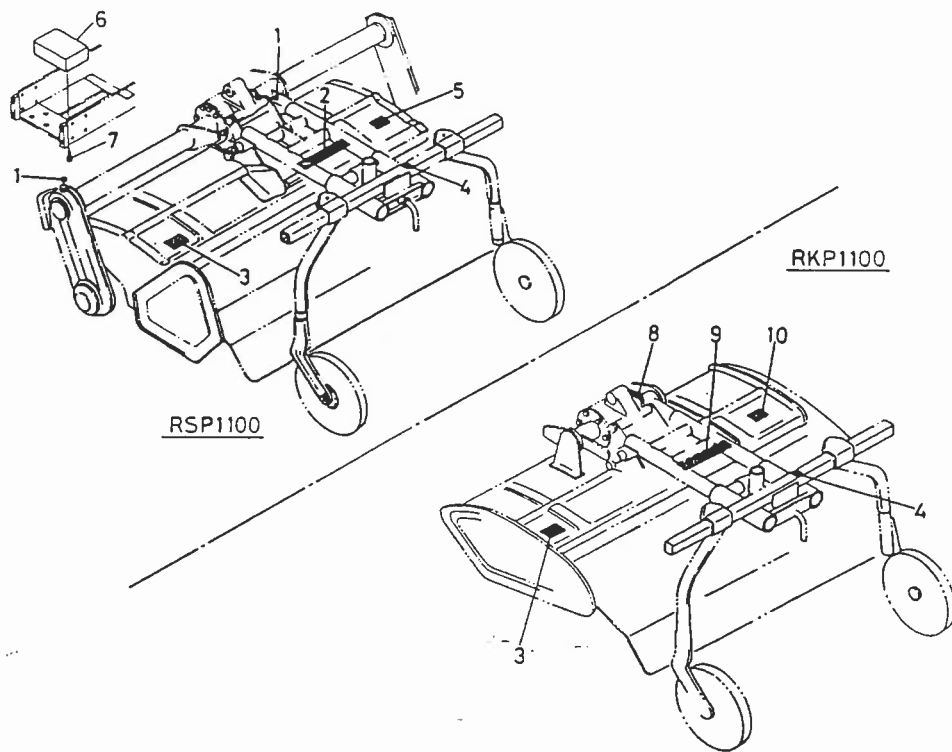
図番	コード No.	部品名称	数量	互換性	備考
1	70101-6000-0	ホジョ ユニット アッシ	1		②-②⑥
2	70101-6811-0	ユニバーサル ジョイント アッシ	1		③-⑫
3	70710-6134-0	スパイダ アッシ	2		
4	70101-6813-0	ジョイント 1	1		
5	70101-6814-0	ジョイント 2	1		
6	70101-6815-0	スプライン ヨーク	2		
7	70415-5225-3	ロック ピン アッシ	2		
8	70101-6816-0	ベアリング	2		
9	70101-6817-0	カバー 1	1		
10	70101-6818-0	カバー 2	1		
11	70101-6819-0	ブーツ	2		
12	70101-6821-0	クサリ アッシ	2		
13	70101-6841-0	トップ リンク サポート	1		
14	70836-5831-0	ロック スペーサ	2		
15	70101-6842-0	スプリング	1		
16	34222-5297-2	フック ボルト	1		
17	02014-50060	ナット	1		
18	70838-5850-0	トップ リンク アッシ	1		⑬-⑰
19	70838-5831-0	トップ リンク	1		
20	70838-5832-2	トップ リンク ツギテ	1		
21	70436-5835-0	ピン	1		

## 12. ユニバーサルジョイント関係

[RSP1100] [RKPI100]



図番	コード No.	部 品 名 称	数量	互換性	備 考
		1-1-1-12 2-1-1-12 3-1-1-12 26			
22	70436-5836-0	スプリング	1		
23	02172-50200	ナット	1		
24	70802-5859-0	リンク トリツケ ピン	2		
25	70515-1633-5	スプリング ピン	2		
26	70101-6861-0	トリツケ ラベル	1		

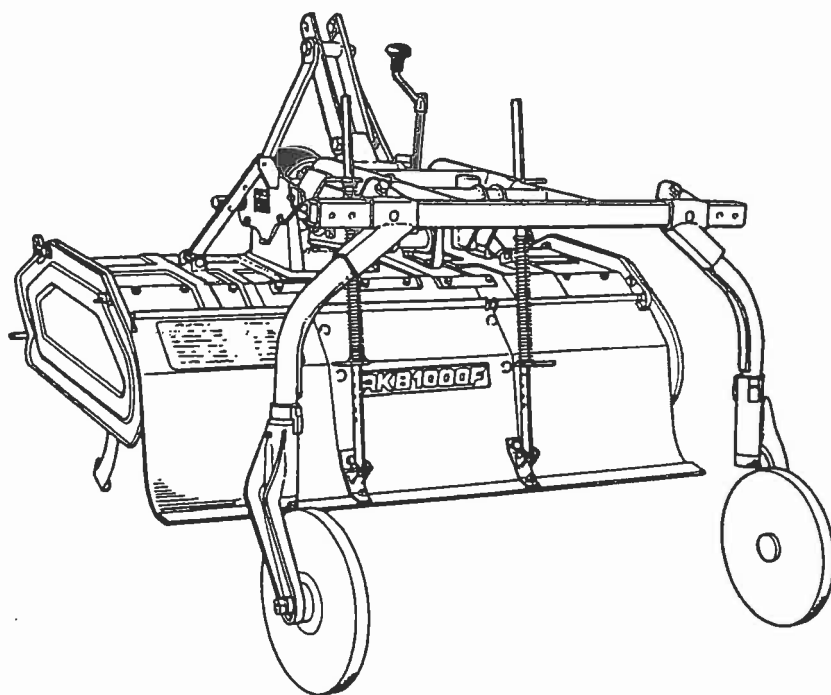


図番	コード No.	部 品 名 称	数量	互換性	備 考
1	79163-4711-0	オイル ラベル	2		
2	79194-4715-0	RSP1100 メイバン	1		
3	79153-4714-0	ツメチュウイ ラベル	1		
4	66716-4717-0	コウシン チョウセツ ラベル	1		
5	79194-4717-0	ケイシキ ラベル	1		
6	79194-3611-0	ナイソウ...ウエイト	1		
7	01133-51025	ボルト	4		
8	66616-4714-2	メイバン 4	1		
9	79195-4715-0	RKP1100 メイバン	1		
10	79195-4717-0	ケイシキ ラベル	1		

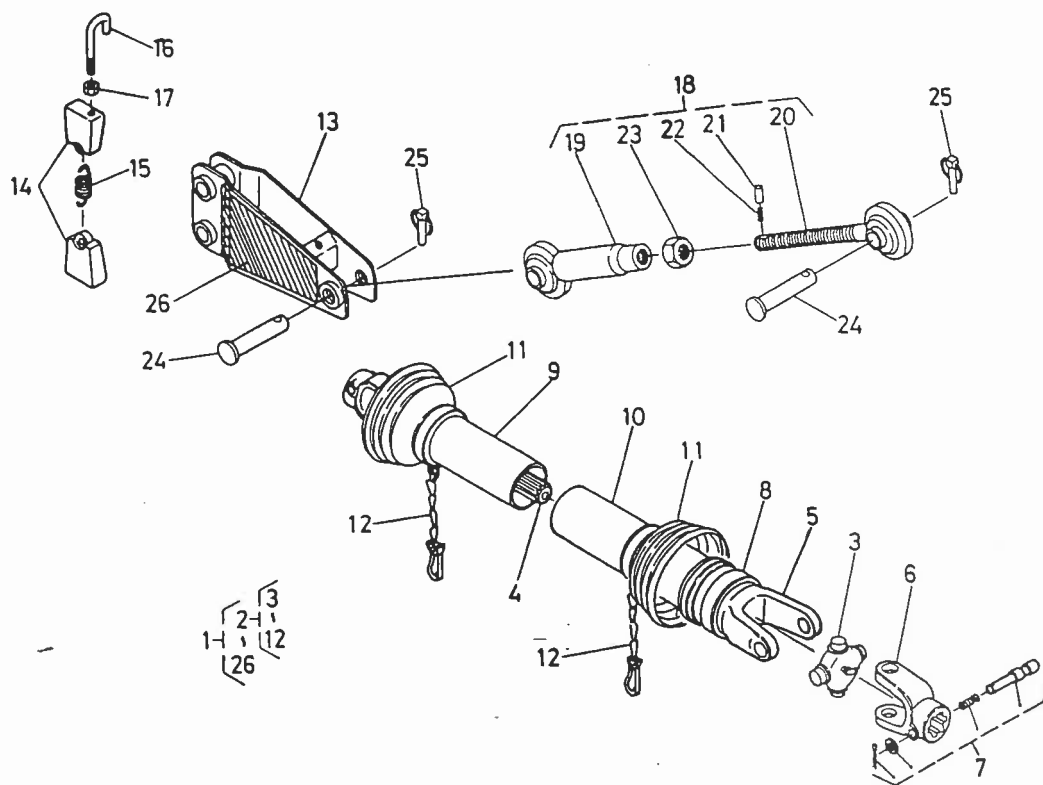


**0-911**

# **RKB<sub>1000(F)</sub>**

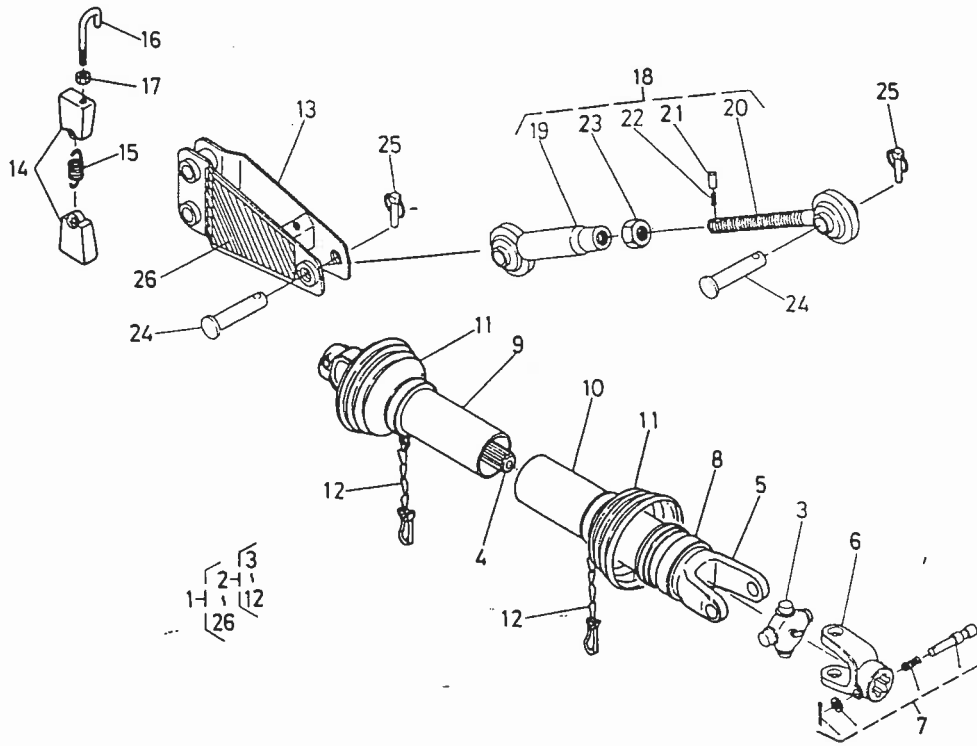


# 1. ユニバーサルジョイント関係



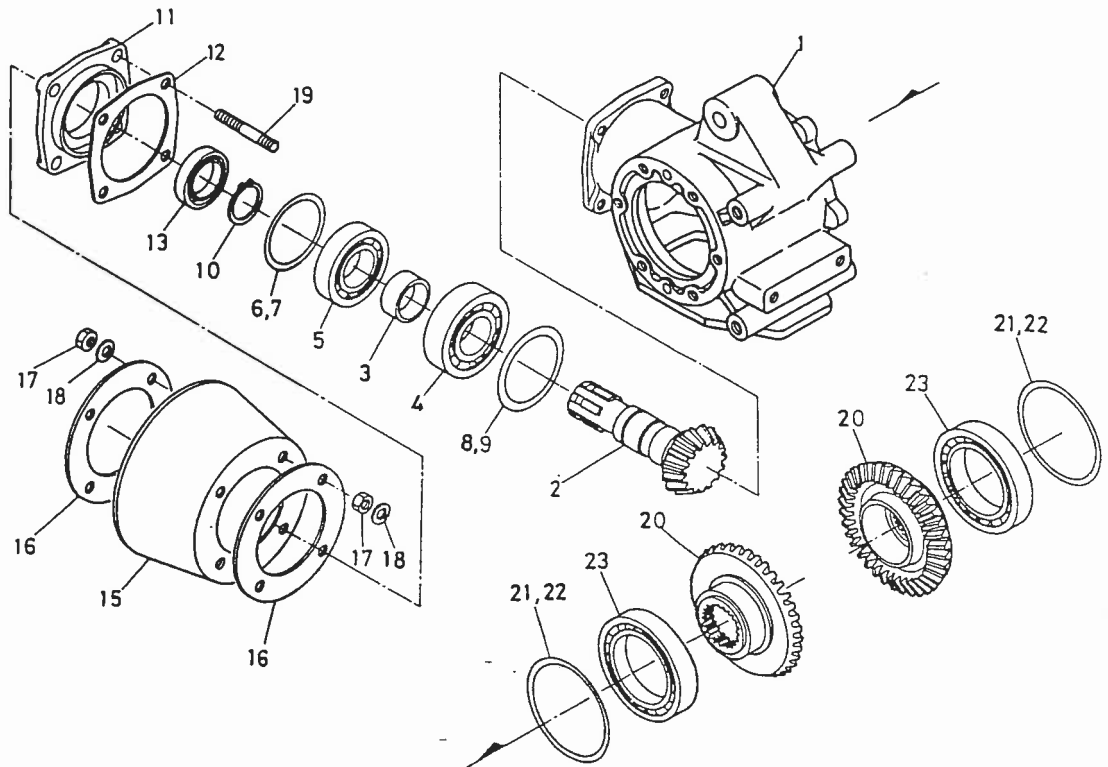
図番	コード No.	部 品 名 称	数量	互換性	備 考
1	70101-6000-0	ホジョ ユニット アッシ	1		②-②⑥
2	70101-6811-0	ユニバーサル ジョイント アッシ	1		③-⑫
3	70710-6134-0	スパイダー アッシ	2		
4	70101-6813-0	ジョイント 1	1		
5	70101-6814-0	ジョイント 2	1		
6	70101-6815-0	スプライン ヨーク	2		
7	70415-5225-3	ロック ピン アッシ	2		
8	70101-6816-0	ベアリング	2		
9	70101-6817-0	カバー 1	1		
10	70101-6818-0	カバー 2	1		
11	70101-6819-0	ブーツ	2		
12	70101-6821-0	クサリ アッシ	2		
13	70101-6841-0	トップリnk サポート	1		
14	70836-5831-0	ロック スペーサ	2		
15	70101-6842-0	スプリング	1		
16	34222-5297-2	フック ボルト	1		
17	02014-50060	ナット	1		
18	70838-5850-0	トップリnk アッシ	1		①⑨-②③
19	70838-5831-0	トップリnk	1		
20	70838-5832-2	トップリnk ツギテ	1		
21	70436-5835-0	ピン	1		

# 1. ユニバーサルジョイント関係



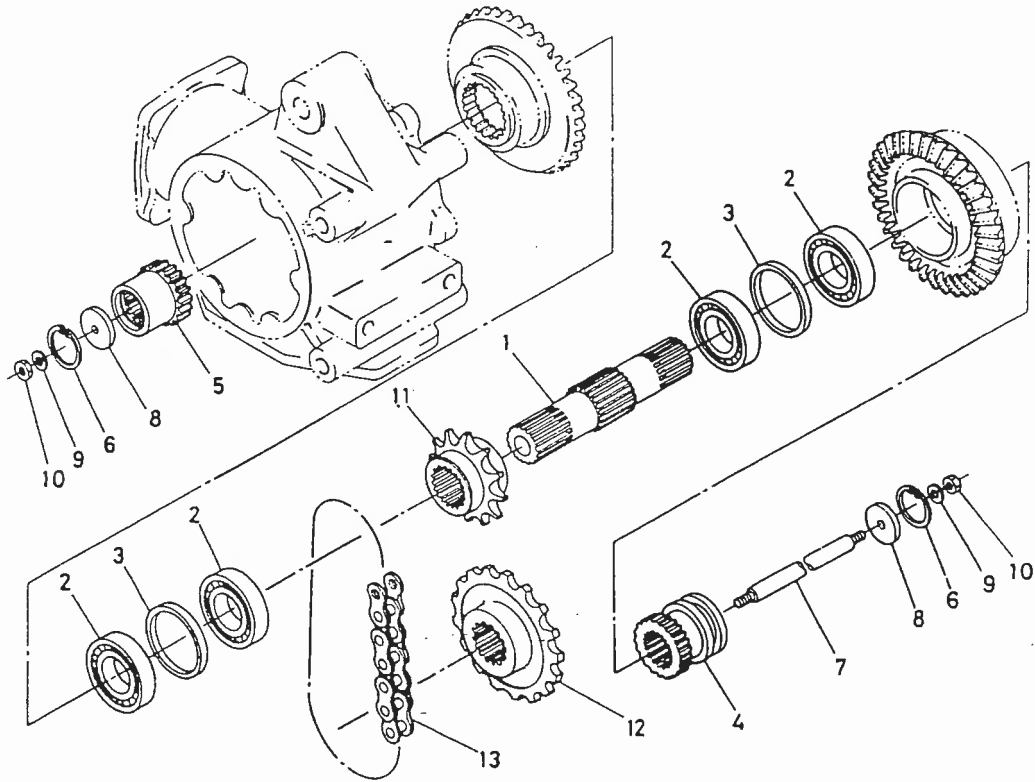
図番	コード No.	部品名称	数量	互換性	備考
22	70436-5836-0	スプリング	1		
23	02172-50200	ナット	1		
24	37307-7136-2	アタマツキ ピン	2		
25	34150-3764-4	セット ピン	2		
26	70101-6861-3	トリツケ ラベル	1		

## 2. ベベルギヤケース関係



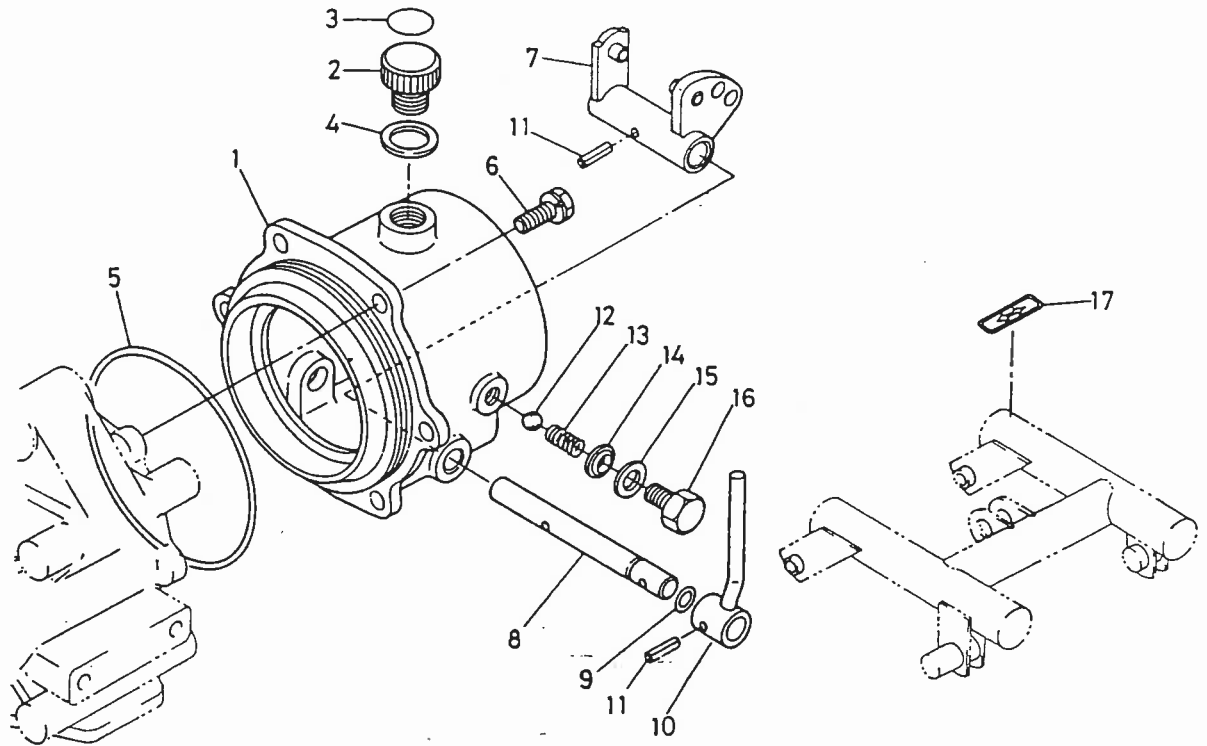
図番	コード No.	部品名称	数量	互換性	備考
1	70101-5111-2	ベベルギヤ ケース	1		
2	70101-5112-0	15 ベベル ピニオン	1		
3	70101-5113-0	カラー	1		
4	08101-06307	ボール ベアリング	1		
5	08101-06207	ボール ベアリング	1		
6	66616-3221-0	シム 1	1		
7	66616-3222-0	シム 2	1		
8	66616-3223-0	シム 3	1		
9	66616-3224-0	シム 4	1		
10	04612-00350	ジク サークリップ	1		
11	66616-3218-4	ベベルケース カバー	1		
12	66616-3219-3	パッキン	1		
13	09500-35558	オイル シール	1		AE2081-E
14					
15	70101-5114-0	ジョイント カバー 1	1		
16	70101-5115-0	ジョイント カバー 2	2		
17	02176-50100	ナット	8		
18	04512-50100	バネ ザガネ	8		
19	70101-5117-0	スタッド ボルト	4		
20	70101-5116-2	33 ベベル ギヤ	2		
21	70314-5126-0	シム 0.2	4		
22	70314-5127-0	シム 0.1	2		
23	08101-06013	ボール ベアリング	2		

### 3. シフトギヤー関係



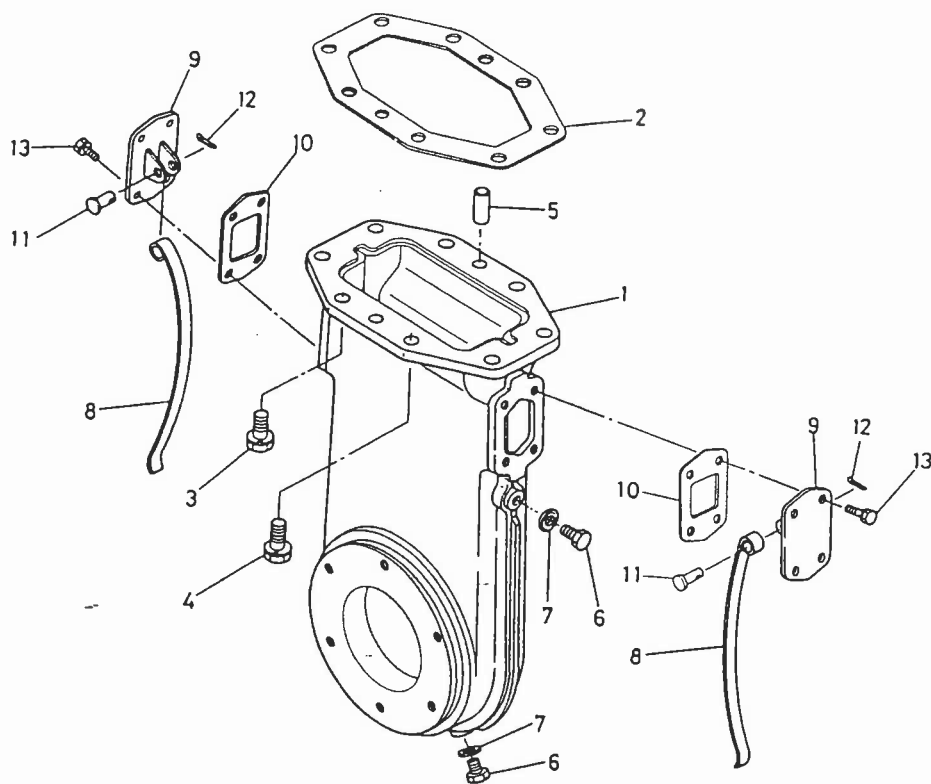
図番	コード No.	部 品 名 称	数量	互換性	備 考
1	70101-5131-0	スプロケット ジク	1		
2	08101-06006	ボール ベアリング	4		
3	70101-5132-0	カラー	2		
4	70101-5133-0	シフトギヤ ミギ	1		
5	70101-5134-0	シフトギヤ ヒダリ	1		
6	04611-00300	アナ サークリップ	2		
7	70101-5135-2	シュドウ ロッド	1		
8	70101-5136-0	カラー	2		
9	04512-50060	バネ ザガネ	2		
10	02056-50060	ナット	2		
11	70101-5137-0	11 スプロケット	1		
12	66616-3236-2	17 スプロケット	1		
13	66616-3232-0	チェーン	1		

#### 4. 変速ケース関係



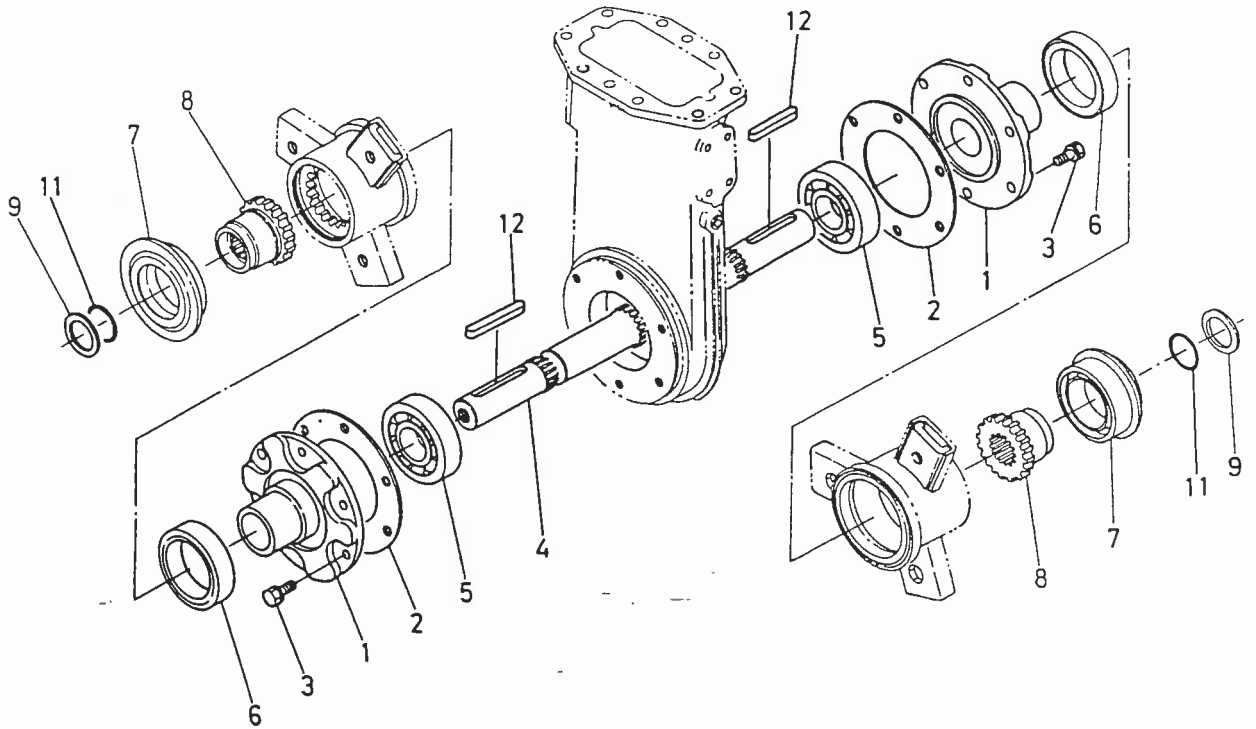
図番	コード No.	部品名称	数量	互換性	備考
1	70101-5141-2	ヘンソク ケース	1	}	
2	06324-50020	キュウユ プラグ	1		
3	70546-5419-0	キュウユ ラベル	1		
4	04721-00200	パッキン	1		
5	04811-51200	O リング	1		
6	01130-51022	ボルト	6		
7	70101-5142-2	シフト フォーク	1		
8	70101-5143-0	フォーク ジク	1		
9	04811-10120	O リング	1		
10	70101-5144-0	セイギャク レバー	1		
10	70101-5144-2	セイギャク レバー	1		レバー長サ90mm→140mm
11	05411-00522	スプリング ピン	2		
12	07715-00803	ボール	1		
13	70314-5155-0	スプリング	1		
14	04717-01200	ゴムツキ ザガネ	1		
15	04011-50120	ヒラ ザガネ	1		
16	06331-35012	プラグ	1		
17	70101-5146-0	セイギャク メイバン	1		

## 5. チェーンケース関係



図番	コード No.	部品名称	数量	互換性	備考
1	70101-5151-2	チェーン ケース	1		
2	70101-5162-0	チェーンケース パッキン	1		
3	01133-51022	ボルト	2		
4	01133-51022	ボルト	6		
5	05012-01020	ヘイコウ ピン	2		
6	01150-50814	ボルト	2		
7	04717-00800	ゴムツキ ザガネ	2		
8	70101-5163-0	タイトナ	2		
9	66616-3234-4	タイトナ カバー	2		
10	66616-3235-3	パッキン	2		
11	05122-51022	アタマツキ ピン	2		
12	05511-50318	ワリ ピン	2		
13	79166-3223-0	ボルト	8		

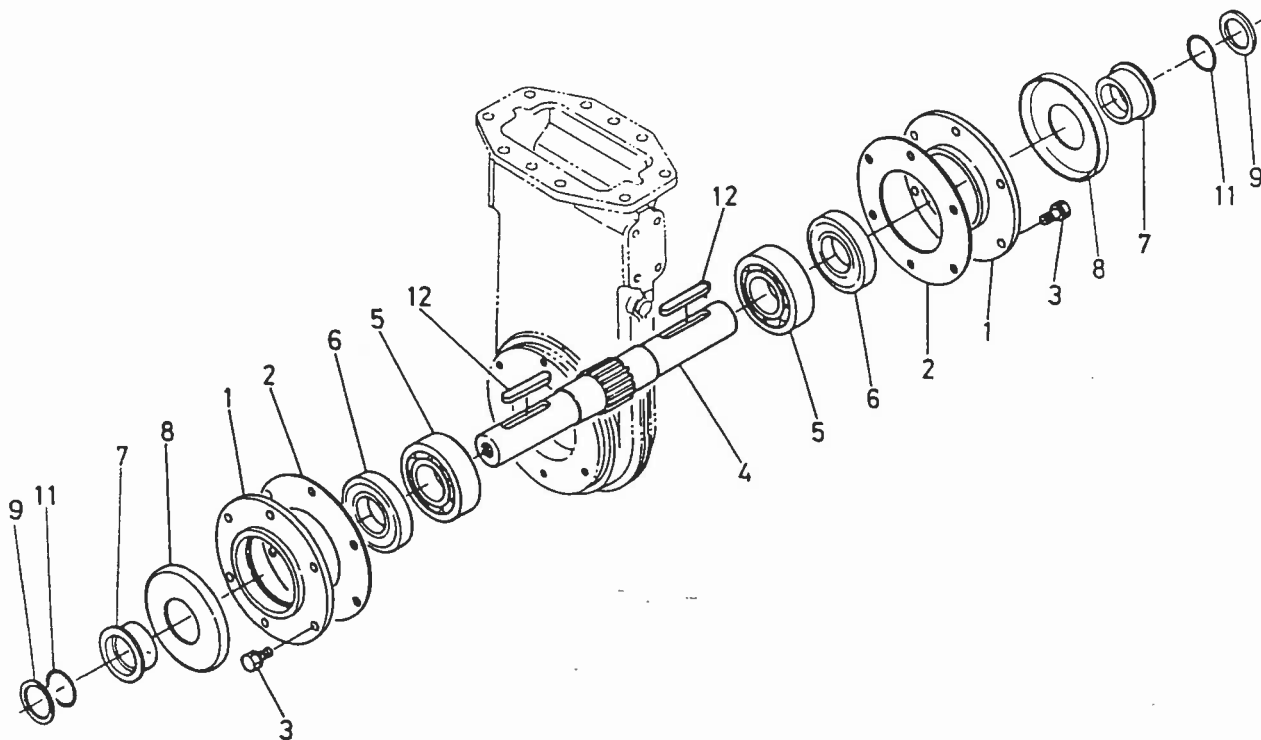
# 6. 耕うん軸関係 (RKB1000F)



図番	コード No.	部品名称	数量	互換性	備考
1	66616-3244-0	ケイシャ ブラケット	2		
2	66616-3239-2	パッキン	2		
3	01202-50816	ボルト	12		
4	70101-5531-0	コウウン ジク	1		
5	08101-06307	ボール ベアリング	2		
6	63764-3620-3	トクシュー オイルシール カンビ	2		
7	66716-3311-0	フレキシブル シール	2		
8	79166-3315-0	デンドウ ギヤー	2		
9	79166-3316-0	カラー 1	2		
10					
11	04811-00320	O リング	2		
12	32187-5547-0	キー	2		

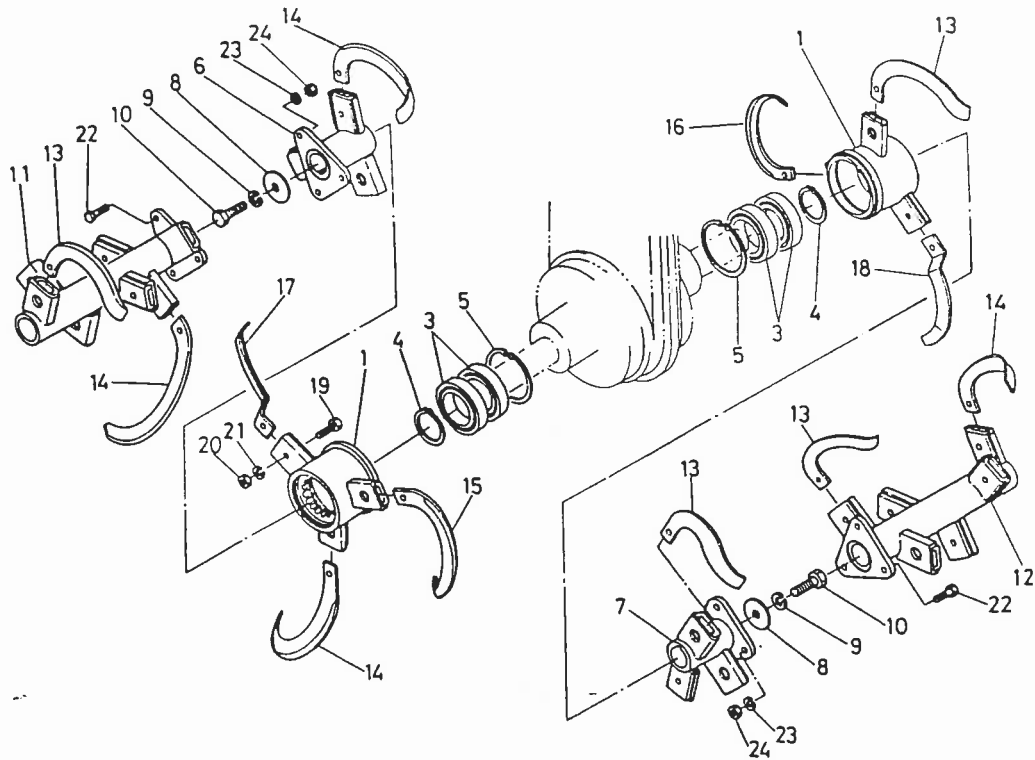


# 6. 耕うん軸関係 (RKB1000)



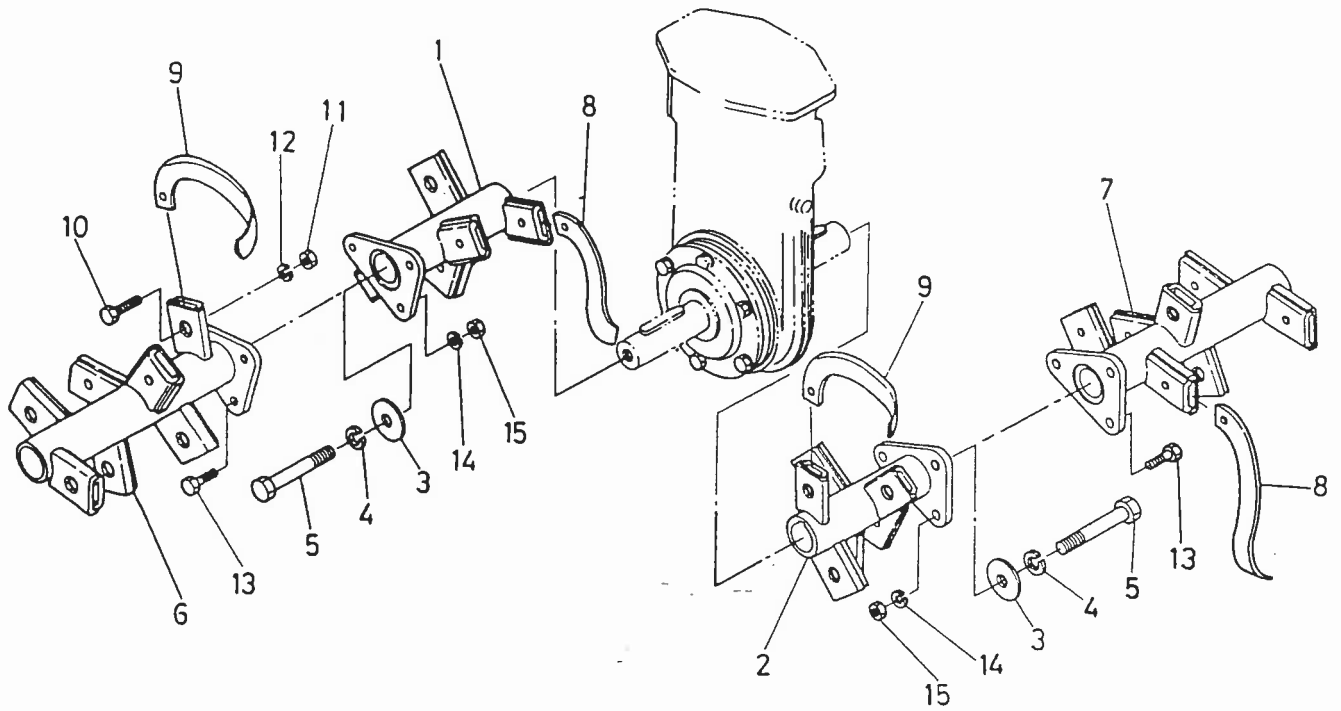
図番	コード No.	部 品 名 称	数量	互換性	備 考
1	70102-5521-2	シール ケース	2	* * * * * * * * * * * *	
2	66616-3239-2	パッキン	2		
3	01123-50816	ボルト	12		
4	70102-5531-0	コウウン ジク	1		
5	08101-06307	ボール ベアリング	2		
6	32218-5535-0	オイル シール	2		
7	70102-5532-0	シール カラー	2		
7	70102-5532-2	シール カラー	2		X B1 #10103~ X B1D #50767~
8	70102-5533-0	ダスト カバー	2		
9	79166-3316-0	カラー 1	2		
10					
11	04811-00320	Oリング	2		
12	32187-5547-0	キー	2		

# 7. 爪軸関係 (RKB1000F)



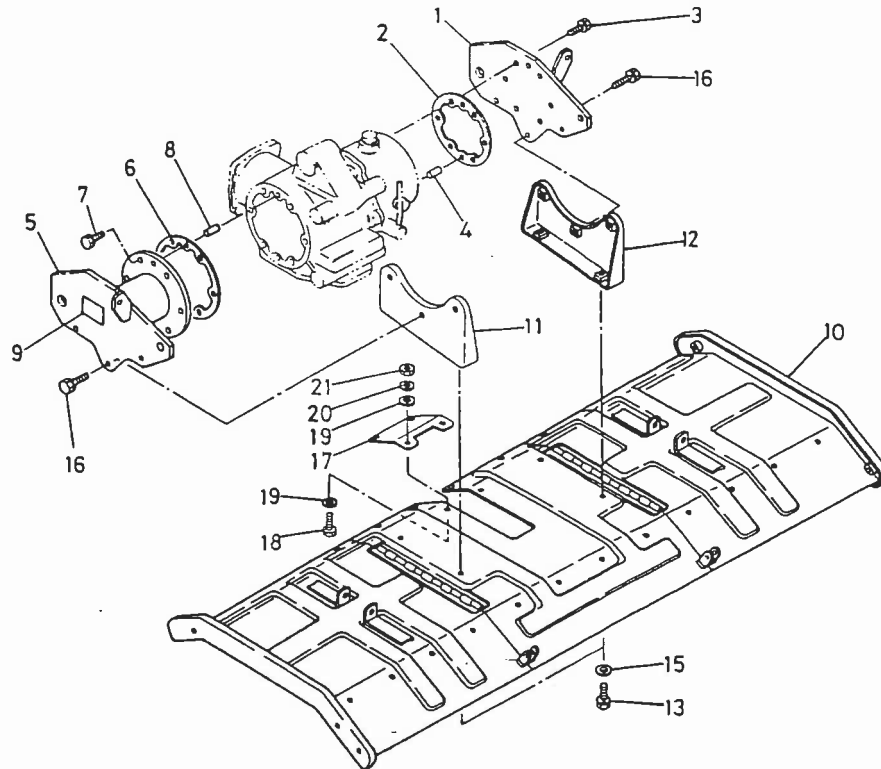
図番	コード No.	部 品 名 称	数量	互換性	備 考
1	70101-5541-2	ケイシャ ツメジク	2		
2					
3	08101-06010	ボール ベアリング	4		
4	04612-00500	ジク サークリップ	2		
5	04611-00800	アナ サークリップ	2		
6	70101-5543-2	ツメジク コンブ ヒダリ 1	1		
7	70101-5544-2	ツメジク コンブ ミギ 1	1		
8	79166-3332-0	ツメ トリツケ ボルト カラー	2		
9	04512-50140	バネ ザガネ	2		
10	01173-51440	ボルト	2		
11	70101-5546-2	ツメジク コンブ ヒダリ 2	1		
12	70101-5547-2	ツメジク コンブ ミギ 2	1		
13	96181-1221-0	コウウンヅメ 321 ヒダリ	11		
14	96181-1222-0	コウウンヅメ 321 ミギ	11		
15	70101-5551-2	533 ナタヅメ ヒダリ	2		
16	70101-5552-2	533 ナタヅメ ミギ	2		
17	70101-5553-2	534 ヘンケイツメ ヒダリ	1		
18	70101-5554-2	534 ヘンケイツメ ミギ	1		
19	32142-5595-2	ボルト	26		
20	64135-9519-3	ツメトリツケ ナット	26		
21	04512-50100	バネ ザガネ	26		
22	01173-51030	ボルト	6		
23	04512-50100	バネ ザガネ	6		
24	02176-50100	ナット	6		

# 7. 爪軸関係 (RKB1000)



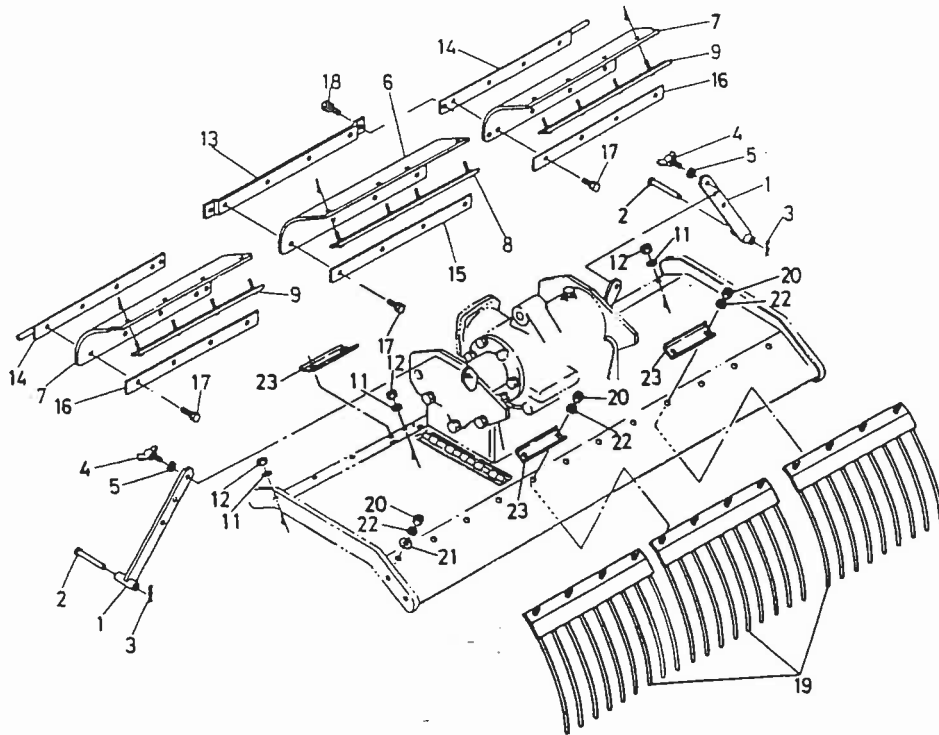
図番	コード No.	部 品 名 称	数量	互換性	備 考
1	70102-5543-0	ツメジク コンブ ヒダリ 1	1		
2	70102-5544-0	ツメジク コンブ ミギ 1	1		
3	66616-3324-2	ツメジク トリツケ ボルト カラー	2		
4	04512-50140	バネ ザガネ	2		
5	01173-51404	ボルト	2		
6	70102-5546-0	ツメジク コンブ ヒダリ 2	1		
7	70102-5547-0	ツメジク コンブ ミギ 2	1		
8	96181-1221-0	コウウンツメ 321 ヒダリ	13		
9	96181-1222-0	コウウンツメ 321 ミギ	13		
10	32142-5595-2	ボルト	26		
11	64135-9519-3	ツメトリツケ ナット	26		
12	04512-50100	バネ ザガネ	26		
13	01173-51030	ボルト	6		
14	04512-50100	バネ ザガネ	6		
15	02176-50100	ナット	6		

## 8. ロータリカバー関係



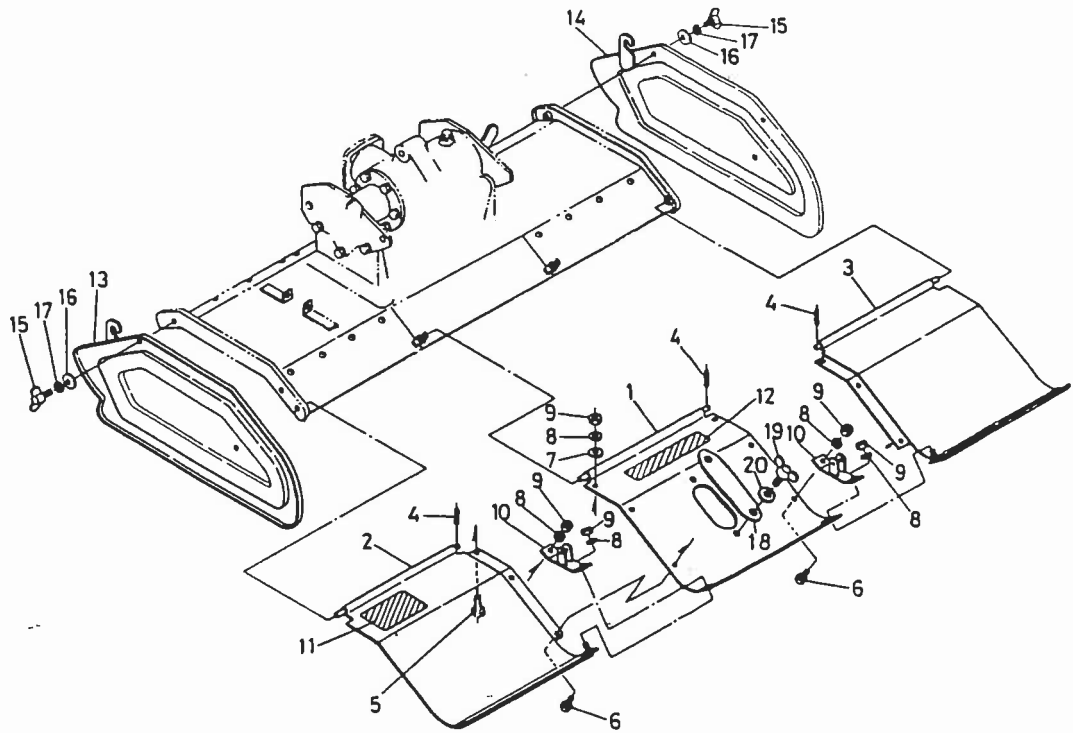
図番	コード No.	部 品 名 称	数量	互換性	備 考
1	70101-5591-0	リンク プレート	1		
2	70101-5592-0	リンク プレート パッキン	1		
3	01130-51025	ボルト	6		
4	05012-01020	ヘイコウピン	2		
5	70101-5593-0	ロータリ アーム	1		
6	70101-5594-0	ロータリ アーム パッキン	1		
7	01130-51022	ボルト	6		
8	05012-01020	ヘイコウ ピン	2		
9	70101-5595-0	ケイシキ ラベル	1		RKB1000F
9	70102-5595-0	ケイシキ ラベル	1		RKB1000
10	70101-5621-2	ロータリ カバー	1		
11	70101-5641-2	トリツケ アーム ヒダリ	1		
12	70101-5642-2	トリツケ アーム ミギ	1		
13	01130-51018	ボルト	4		
14					
15	04011-50100	ヒラ ザガネ	4		
16	01130-51020	ボルト	6		
17	70101-5643-0	ポウド カバー	1		
18	01150-50816	ボルト	2		
19	04013-50080	ヒラ ザガネ	4		
20	04512-50080	バネ ザガネ	2		
21	02114-50080	ナット	2		

# 9. フロントカバー関係



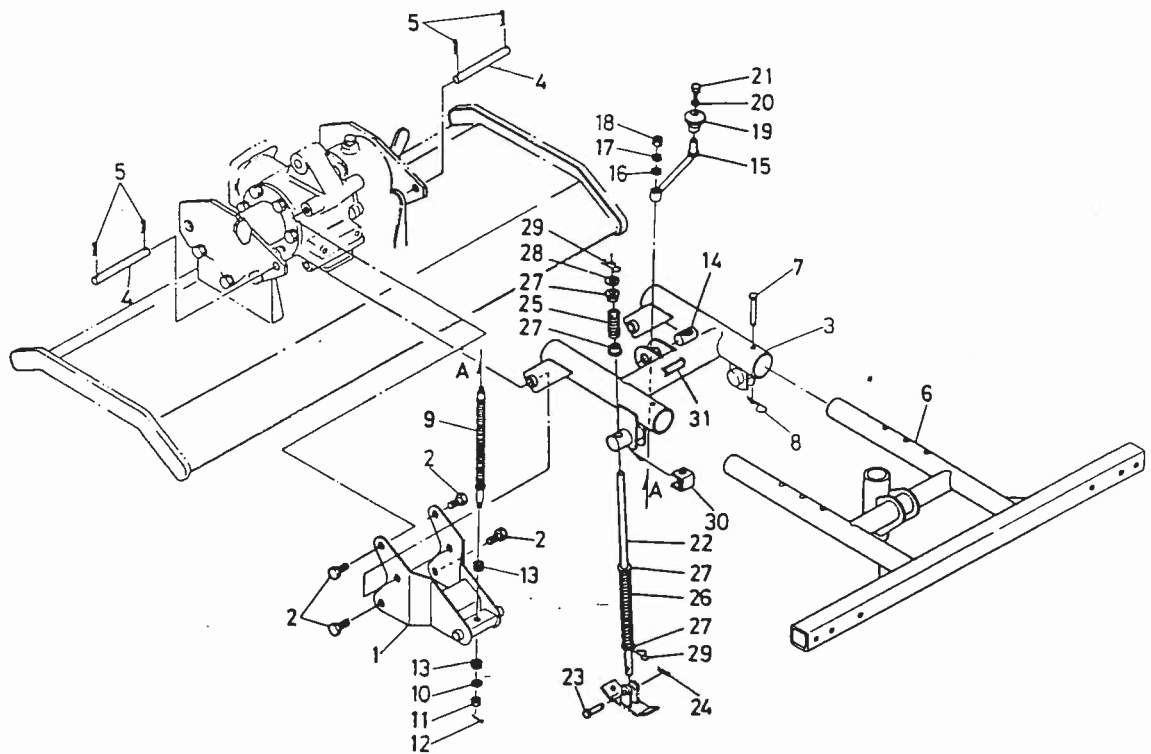
図番	コード No.	部品名称	数量	互換性	備考
1	70101-5644-2	カバー チョウセイ ロッド	2		
2	05122-51070	アタマツキ ピン	2		
3	05515-51000	スナップ ピン	2		
4	01815-51020	チョウ ボルト	2		
5	04512-50100	バネ ザガネ	2		
6	70101-5645-0	ゴムタレ ナカ	1		
7	70101-5646-0	ゴムタレ サイド	2		
8	70101-5647-0	タレオサエ マエ ナカ	1		
9	70101-5648-0	タレオサエ マエ サイド	2		
10	01050-50820	ボルト	12		
11	04512-50080	バネ ザガネ	12		
12	02114-50080	ナット	12		
13	70101-5649-0	フロントカバー ステア ナカ 1	1		
14	70101-5651-0	フロントカバー ステア サイド 1	2		
15	70101-5652-0	フロントカバー ステア ナカ 2	1		
16	70101-5653-0	フロントカバー ステア サイド 2	2		
17	01120-50820	ボルト	12		
18	01123-50814	ボルト	2		
19	70101-5654-0	レーキ	3		
20	02114-50100	ナット	16		
21	04011-50100	ヒラ ザガネ	12		
22	04512-50100	バネ ザガネ	16		
23	70101-5655-0	ホキョウ プレート	4		
24	01170-51016	ボルト	4		

# 10. 後部カバー関係



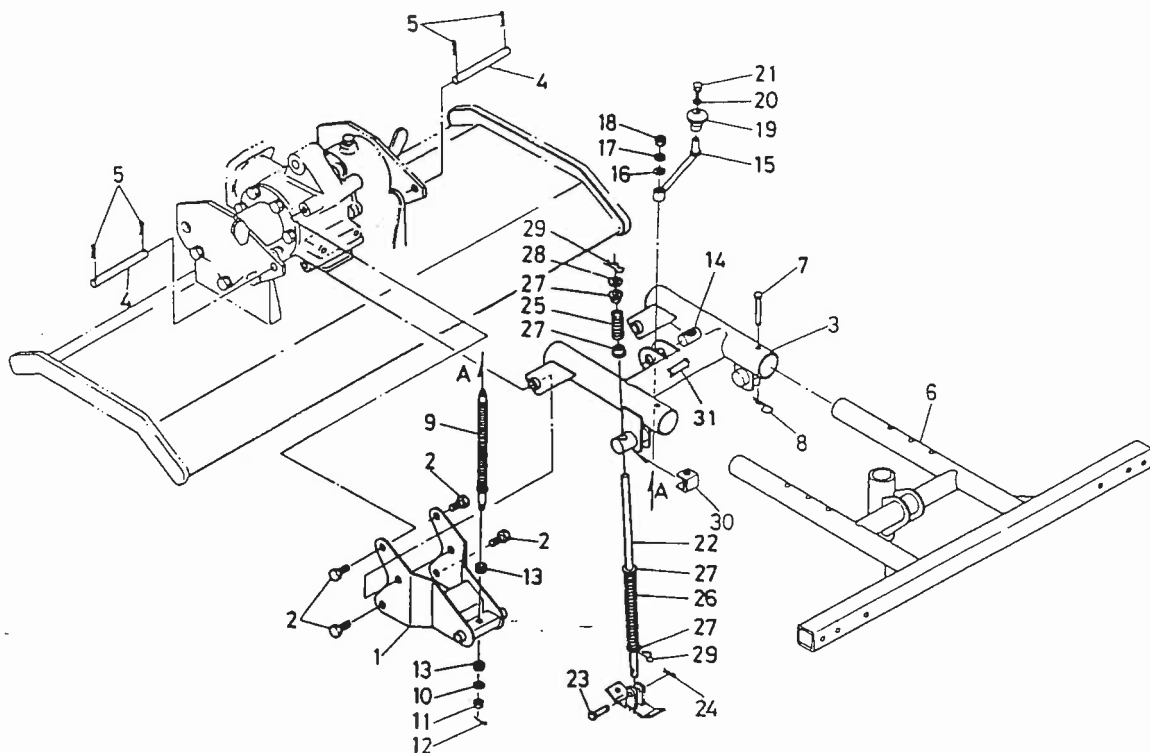
図番	コード No.	部 品 名 称	数量	互換性	備 考
1	70101-5661-2	コウブ カバー ナカ	1	↕	
1	70101-5661-3	コウブ カバー ナカ	1		カバー全長50mm伸ばす
2	70101-5662-2	コウブ カバー ヒダリ	1		
2	70101-5662-3	コウブ カバー ヒダリ	1	↕	
3	70101-5663-2	コウブ カバー ミギ	1	↕	
3	70101-5663-3	コウブ カバー ミギ	1		
4	05411-00316	スプリング ピン	3		
5	01170-51018	ボルト	4		
6	01170-51022	ボルト	2		
7	04011-50100	ヒラ ザガネ	4		
8	04512-50100	バネ ザガネ	8		
9	02118-50100	ナット	8		
10	70101-5664-3	ブラケット	2		
11	70101-5656-0	ツメトリツケ ラベル	1		RKB1000F
11	70102-5656-2	ツメトリツケ ラベル	1		RKB1000
12	70101-5657-0	キシユ ラベル	1		RKB1000F
12	70102-5657-0	キシユ ラベル	1		RKB1000
13	70101-5667-4	サイドカバー ヒダリ	1		
14	70101-5668-4	サイドカバー ミギ	1		
15	01815-51020	チョウ ボルト	4		
16	04015-50100	ヒラ ザガネ	4		
17	04512-50100	バネ ザガネ	4		

# 11. 後輪ホルダ関係



図番	コード No.	部品名称	数量	互換性	備考
1	70101-5721-0	ホルダ ステア	1		
2	01130-51225	ボルト	4		
3	70101-5722-2	コウリン ホルダ 1	1		
4	70101-5723-0	ピン	2		
5	05515-51200	スナップ ピン	4		
6	70101-5724-0	コウリン ホルダ 2	1		
7	05122-51060	アタマ ツキピン	2		
8	05516-51000	スナップ ピン	2		
9	66616-3453-0	チョウセイ ネジ	1		
10	04013-50120	ヒラ ザガネ	1		
11	02372-50120	ミゾツキ ナット	1		
12	05511-50318	ワリ ピン	1		
13	08400-00011	スラストボール ベアリング	2		
14	70101-5731-2	チョウセイ ナット	1		
15	66616-3457-2	コウリン ハンドル	1		
16	04013-50080	ヒラ ザガネ	1		
17	04512-50080	バネ ザガネ	1		
18	02114-50080	ナット	1		
19	66616-3458-2	レバー グリップ	1		
20	04012-50080	ヒラ ザガネ	1		
21	01120-50816	ボルト	1		

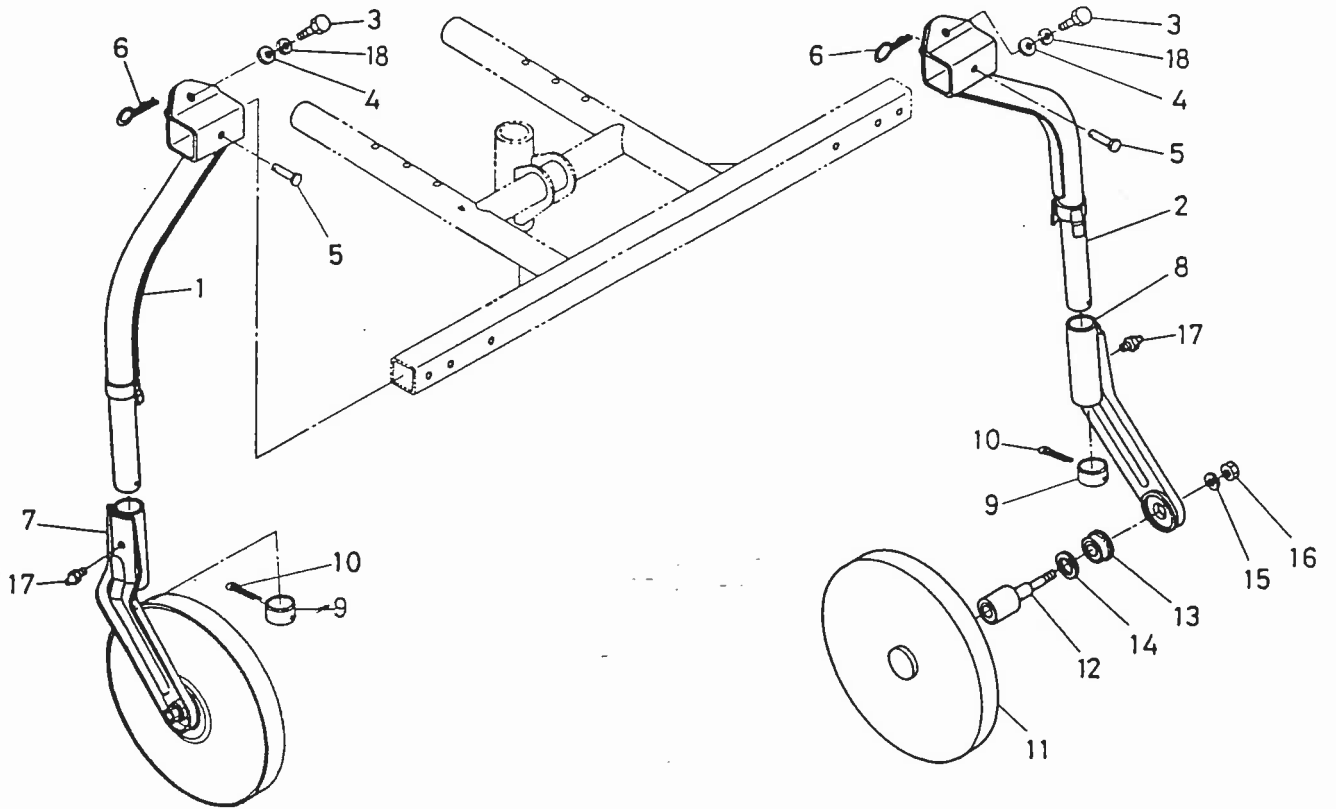
# 11. 後輪ホルダ関係



図番	コード No.	部品名称	数量	互換性	備考
22	70101-5733-0	ロッド	2		
23	05122-50835	アタマツキ ピン	2		
24	05516-50800	スナップ ピン	2		
25	70451-5627-2	スプリング 1	2		
26	70451-5628-3	スプリング 2	2		
27	70451-5629-0	ブッシュ 2	8		
28	70451-5631-0	ザガネ	2		
29	70451-5632-3	スナップ ピン	4		
30	70451-5636-0	ディスタンス ピース	2		
31	66716-4717-0	コウウン チョウセイラベル	1		

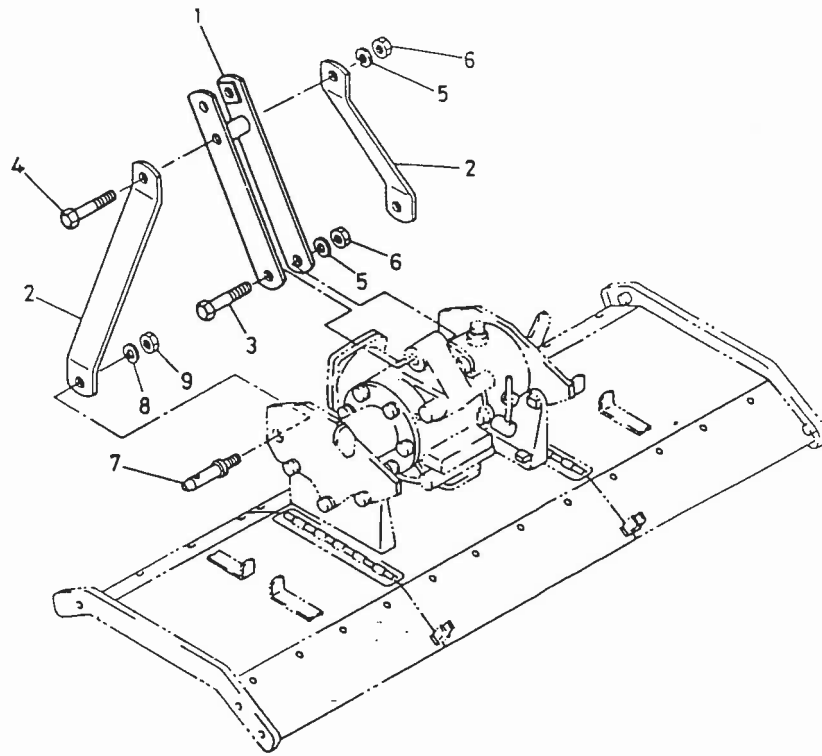


# 12. 後 2 輪関係



図番	コード No.	部 品 名 称	数量	互換性	備 考
1	79163-3512-0	コウ2リン シチュウ ヒダリ	1		
2	79163-3513-0	コウ2リン シチュウ ミギ	1		
3	01173-51235	ボルト	2		
4	04011-50120	ヒラ ザガネ	2		
5	05122-51060	アタマツキ ピン	2		
6	66616-3526-0	スナヅブ ピン	2		
7	79163-3543-0	コウ2リン ステー ヒダリ	1		
8	79163-3544-0	コウ2リン ステー ミギ	1		
9	66616-3521-3	カラー	2		
10	05511-50555	ワリ ピン	2		
11	79163-3545-3	コウ2リン 280	2		
12	79153-3552-0	コウ2リン ジク アッシ	2		
13	79153-3553-2	オイルシール	2		
14	04611-00370	アナ サークリップ	2		
15	04512-50160	バネ ザガネ	2		
16	02174-50160	ナット	2		
17	06613-10675	グリース ニップル	2		
18	04512-50120	バネ ザガネ	2		

### 13. トップマスト関係



図番	コード No.	部 品 名 称	数量	互換性	備 考
1	70101-5841-0	トップ マスト	1	<div style="display: flex; align-items: center;"> <div style="border-left: 1px solid black; border-right: 1px solid black; height: 100px; margin-right: 5px;"></div> </div>	
1	70101-5841-2	トップ マスト	1		X B 1 #10493~ X B 1 D #50967~
2	70101-5842-0	サポート リンク	2		
3	01173-51685	ボルト	1		
4	01173-51600	ボルト	1		
5	04512-50160	バネ ザガネ	2		
6	02174-50160	ナット	2		
7	70450-5243-2	ロアリンク ピン	2		
8	04512-50200	バネ ザガネ	2		
9	02176-50200	ナット	2		

# 前輪駆動切換アッシ

前輪駆動切換アッシ

使用形式

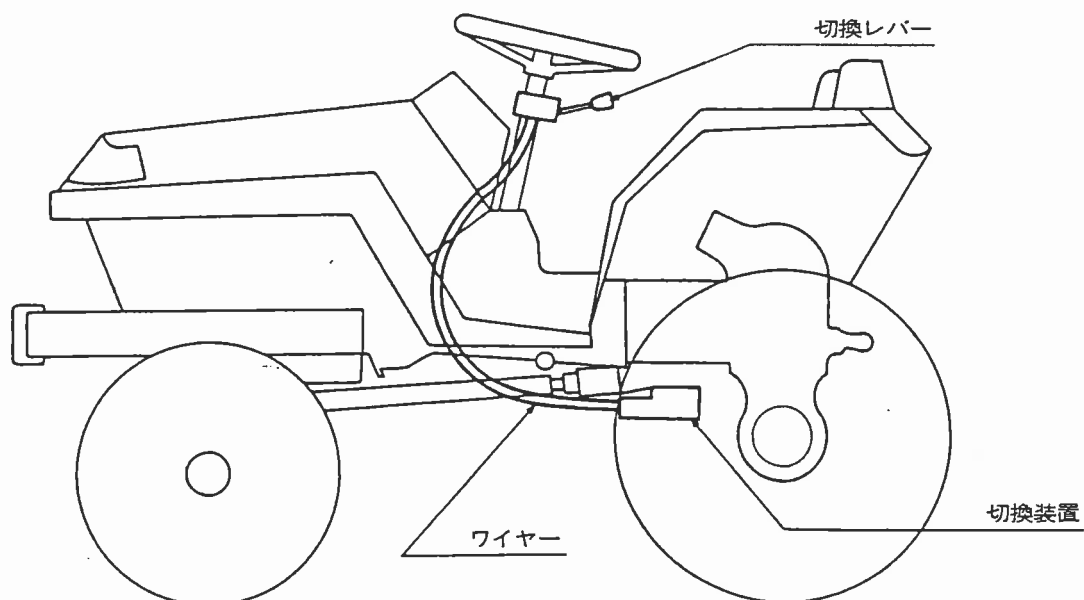
XB-1

XB-1D

品番

67910-84100 (XB-1用)

67920-84100 (XB-1D用)



XB-1、ゼンリンクドウキリカエアッシとは39Tギヤ(67920-84130)のみ異なり他は同一である。

# 1. XB-1(D)前駆切換装置の組立要領

## 安全ポイント

取付は、平坦な場所でエンジンを止め、駐車ブレーキを引いて行なってください。

### 1. ミッション側前駆切換装置の取付。

1. ミッションケース下部に取付けている前駆動取ケースのドレンプラグを外し、ミッションオイルを抜いて下さい。
2. ⑭パイプバンドを緩め、⑬取付ボルト4本を外して、前駆動取ケースをミッションより取外して下さい。  
(ケースに⑪平行ピン2本が入っているので注意。)  
その後、前駆動取ケースにドライブシャフトが完備された形で後方に引き出し、機体より分離して下さい。
3. ⑰ボルトを外し、ドライブシャフトのカバーをずらして⑯スプリングピンを抜き前駆動取ケースとドライブシャフトを分離して下さい。
4. 交換する前駆切換装置が型式に合っているか歯車側面の打刻で確認して下さい。  
(XB-1形は、「M」、XB-1D形は、「D」を打刻。)  
それにドライブシャフトを分離した逆の順序で組立て下さい。  
(⑮オーリングを傷付けないように注意。)
5. 前車軸にドライブシャフト先端を接合し、ミッションケース側に前駆切換装置を分離した逆の順序で組付けて下さい。(⑩パッキンは、新しいものに交換して下さい。)
6. ミッションにギヤオイルを規定量注入し、各接合面からの油漏れがないことを確認して下さい。

### 2. ハンドル側前駆切換レバーの取付。

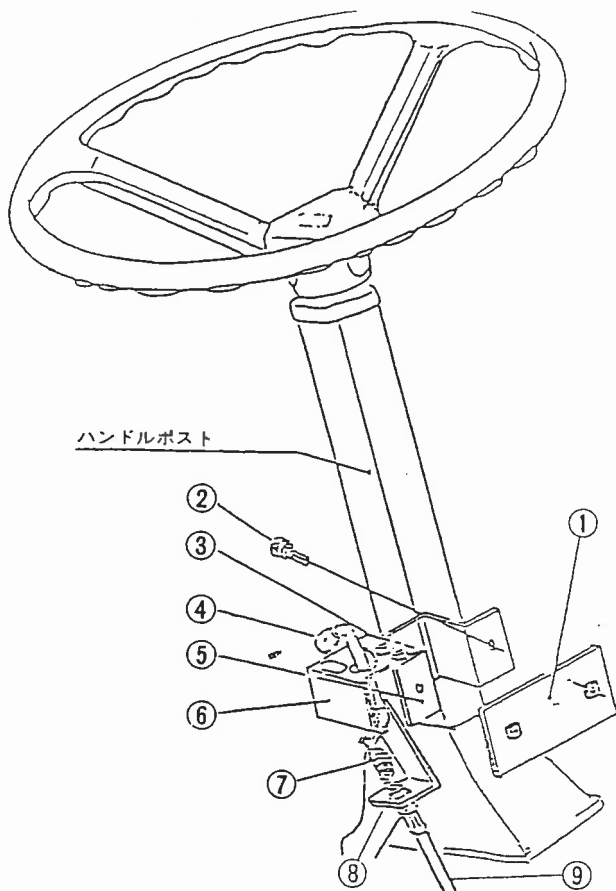
1. ハンドルポストの下部に①取付ブラケットを用い⑤切換レバーアッシを②ボルト2本で取付けて下さい。
2. ⑨切換ワイヤーをフロアシートの隙間を通して後、切換レバー側に⑦スプリングを介して組み付けて下さい。
3. ⑥レバーガイドを③ボルト、平ザガネにて組み付けて下さい。
4. ⑨切換ワイヤーがたるまないように⑳コードバンドで㉑ドライブシャフトカバーに固定して下さい。
5. ④ニギリをレバーにねじ込んで下さい。

## 組立後の調節・点検

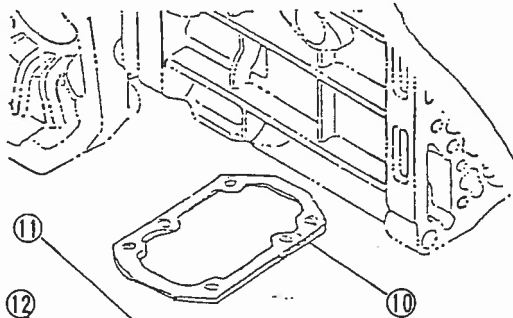
1. ④切換レバーを「入」に操作した時、⑦スプリングにややガタがあり、⑨切換ワイヤーのインナー(内線)が張っていない状態に⑧アジャストナットにて調節して下さい。
2. 前輪をジャッキなどで浮かし、④切換レバーを「切」に操作して、動力が切断されているか確認して下さい。  
切断が不十分な時は、1の項で切換ワイヤーを緩めすぎているので、もう少し張って再度確認をして下さい。

## 切換操作時の留意点

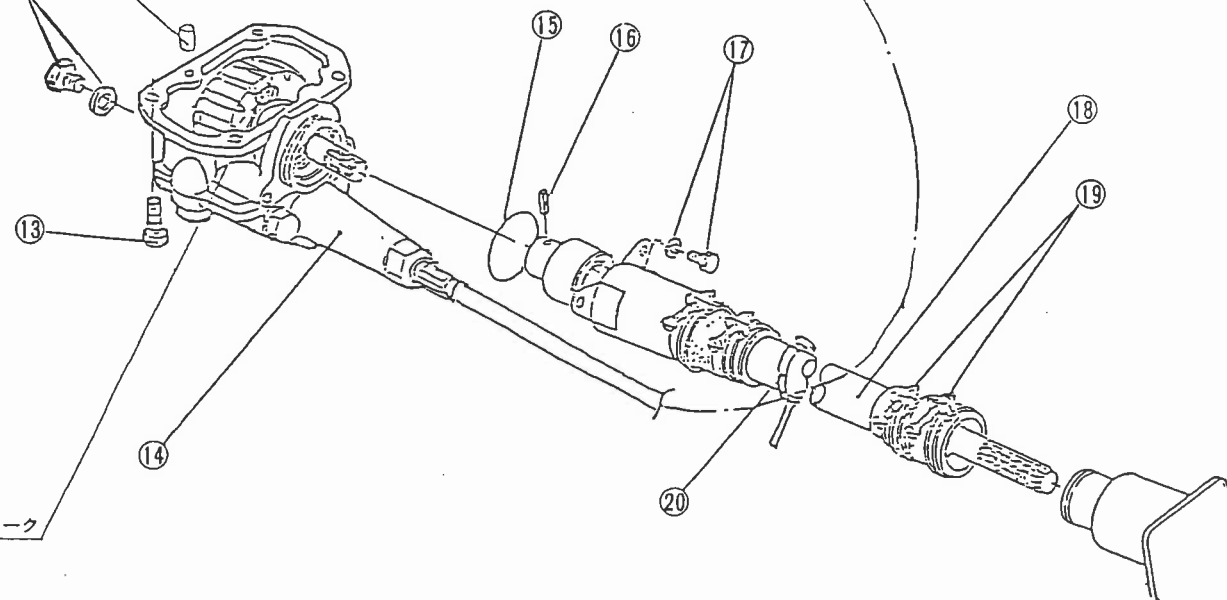
1. 「切」に操作する時は、機械を停止して行なって下さい。  
走行時は、駆動力が伝わっていますので作動が困難です。
2. 「入」に操作した時は、切換クラッチの状態ですぐに動力が伝わらない場合がありますが機械が動くとき動力が繋がります。



ハンドルポスト



判別打刻マーク



図番	コード No.	部 品 名 称	数 量
1	67910-8426-0	トリツケブラケット B.	1
2	01120-50816	ボルト	2
3	01120-50818	ボルト	2
4	33251-8017-0	チェーンレバー ニギリ	1
5	67910-8425-0	トリツケブラケット A	1
6	67910-8432-0	レバー ガイド	1
7	67910-8429-0	スプリング	1
8	--	アジャスト ナット	2
9	67910-8431-0	ゼンクキリカエ ワイヤー	1
10	67910-1237-0	バックシム	1
11	05012-00816	ヘイコウピン	2
12	06331-35012	プラグ	1
12	04717-01200	ゴムツキ ザガネ	1
13	01120-50822	トリツケ ボルト	3
14	67910-8424-0	ワイヤー ウケ	1
15	04811-10480	オー リング	1
16	05411-00632	スプリング ピン	1
17	01150-50812	ボルト	2
17	04512-50080	バネ ザガネ	2
18	67910-5713-0	ドライブシャフト カバー	1
19	67910-5715-0	パイプ バンド	2
19	15108-7287-3	パイプ バンド	2
20	53581-6415-0	コード バンド	2

## 2. 前輪駆動切換アッシ部品明細

No.	コード No.	部 品 名 称	数量	互換性	備 考
1	67910-8410-0	XB-1 ゼンク キリカエ アッシ	1		②~⑤ XB-1
1	67920-8410-0	XB-1D ゼンク キリカエ アッシ	1		②~⑤ XB-1D
2	67910-8411-0	ゼンクドウ トリケース ウエ	1		
3	67910-8412-0	ゼンクドウ トリジク	1		
4	09500-20357	オイル シール	1		AE1012-G
5	08852-03015	ニードル ベアリング	1		
6	67910-1435-0	カラー	1		
7	66621-1464-2	カラー	1		
8	04611-00350	アナ サークリップ	1		
9	67910-8413-0	37 ギヤー	1		XB-1
9	67920-8413-0	39 ギヤー	1		XB-1D
10	67910-8414-0	16 ギヤー	1		
11	08821-72115	ニードル ベアリング	1		
12	67910-8415-0	カラー	1		
13	67910-8416-0	カラー	1		
14	67910-1236-0	ニードル ベアリング	1		
15	67910-8417-0	バッキン	1		
16	67910-8418-0	ゼンクドウ トリケース シタ	1		
17	01120-50818	ボルト	4		
18	01120-50835	ボルト	2		
19	05012-00816	ヘイコウ ビン	2		
20	67910-8419-0	ゼン フォーク ジク	1		
21	67910-8421-0	スプリング	1		
22	67910-8422-0	ゼンク シフトフォーク	1		
23	04811-00070	O リング	1		
24	05411-00420	スプリング ビン	1		
25	06331-35012	ブラグ	1		
26	04717-01200	ゴムツキ ザガネ	1		
27	67910-8423-0	バッキン	1		
28	67910-8424-0	ワイヤー ウケ	1		
29	01120-50822	ボルト	3		
30	05012-00816	ヘイコウ ビン	2		
31	01120-50822	ボルト	4		
32	67910-1237-0	バッキン	1		
33	04811-10480	O リング	1		
34	05411-00632	スプリング ビン	1		
35	01150-50812	ボルト	2		
36	04512-50080	バネ ザガネ	2		
37	67910-8425-0	トリツケ ブラケット A	1		
38	67910-8426-0	トリツケ ブラケット B	1		
39	01120-50816	ボルト	2		
40	67910-8427-0	レバー シテン	1		



# 標準付属品

図番	コード No.	部 品 名 称	数 量	互換性	備 考
1	67711-6120-0	コウグ カンビ	1		②~⑬
2	33251-9951-0	カミ ブクロ	1		
3	63611-6121-0	ビニール ブクロ	1		
4	07012-31012	10-12 スパナ	1		
5	07012-31214	12-14 スパナ	1		
6	63733-6161-0	アブラサシ	1		
7	10242-9141-0	ロウト	1		
8	32240-1880-4	グリース ガン	1		
9	07012-31417	14-17 スパナ	1		
10	07012-32126	21-26 スパナ	1		
11	07211-20150	ブライヤ	1		
12	07012-31922	19-22 スパナ	1		
13	07013-01012	10-12 ボックススパナ	1		
14	15241-8661-0	フィルタ レンチ	1		
15	67910-6291-0	トリアツカイセツメイショ	1		
16	67910-6292-0	ブヒン ヒョウ	1		
17	67211-6290-0	ピーティオー カバー カンビ	1		
18	67111-6151-0	ピーティオー カバー	1		
19	67111-4721-0	ウシロ P.T.O カバーラベル	1		
20	01202-50612	ボルト	2		
21	04013-50060	ヒラ ザガネ	2		
22	67111-5575-0	ヨビヒューズ ブクロ アッシ	1		
23	67211-6296-0	ステップ シート	2		
24	37150-1973-4	アンゼン セツメイショ	1		
25	37150-1976-5	ノウニュー アンゼン セツメイショ	1		
26	37150-1975-4	アンゼンチュウイ ポスター	1		
27	07911-00020	ビニル ブクロ	1		
28	67910-6341-0	フゾクヒンバコ コンボウ	1		





# 品 番 索 引

## Numerical Register

コード No. Code No.	頁 Page	No.	コード No. Code No.	頁 Page	No.	コード No. Code No.	頁 Page	No.
01020-50614	33	16	01120-50816	134	13	01123-50814	97	16
01020-50618	74	9		146	13		168	4
01023-50612	17	22		153	8		184	18
	64	28		153	16	01123-50816	2	27
01023-50614	10	7		156	17		3	17
	10	15		165	14		35	16
	11	9		186	21		68	12
	15	5		192	2		68	18
	69	27		193	39		180	3
01023-50616	11	17	01120-50818	69	22	01123-50818	87	23
01023-50618	1	18		71	14	01123-50820	58	23
01023-50620	2	22		72	13		60	2
	6	7		78	20		68	10
	8	4		79	24		68	17
	18	19		80	13		100	16
01023-50625	6	9		81	5	01123-50822	11	20
01023-50628	19	15		81	8		16	3
01023-50630	4	6		81	12		88	9
01023-50660	4	7		102	2	01123-50825	58	33
01023-50665	4	8		133	25		68	5
01023-50670	4	9		145	27	01123-50828	14	11
01023-50675	4	10		168	12	01123-50830	115	2
01050-50612	27	4		192	3	01123-51025	90	22
01050-50616	72	19		193	17	01123-51028	51	23
01050-50620	76	25		194	53		88	14
01050-50645	52	10	01120-50820	27	15	01123-51030	51	23
01050-50650	54	30		28	3		86	12
01050-50665	54	32		77	8		86	19
01050-50820	184	10		98	3		137	3
01053-50516	19	11		131	21	01123-51035	30	14
01053-50610	20	8		143	23		31	2
01053-50660	8	5		184	17		31	10
01073-51225	109	18	01120-50822	29	24		32	2
	112	18		55	10		32	11
	114	18		57	12		33	12
01073-51230	107	4		81	7	01123-51038	33	13
	107	16		192	13		91	6
	110	4		193	29	01123-51040	30	13
	110	16		193	31	01123-51050	56	21
01120-50814	79	22	01120-50825	65	14	01123-51055	27	9
	81	2	01120-50830	80	11	01123-51128	119	7
	85	16	01120-50832	28	8	01123-51225	68	3
01120-50816	46	8		30	2		89	16
	46	16	01120-50835	193	18		119	13
	70	8	01120-50845	28	2		130	2
	72	3		52	15	01123-51228	33	4
	100	14	01120-51020	56	7	01123-51230	91	5
	126	7	01120-51205	65	13		118	20
	126	15	01120-51225	27	17		119	3
	128	15	01123-50814	45	14	01123-51240	31	3

# 品 番 索 引

## Numerical Register

コード No. Code No.	頁 Page	No.	コード No. Code No.	頁 Page	No.	コード No. Code No.	頁 Page	No.
01123-51240	31	11	01150-50816	183	18	01202-50614	83	18
	32	3	01150-50818	33	5		90	25
	32	12		132	18	01202-50616	83	8
01130-51018	183	13		144	18		83	16
01130-51020	63	11	01150-50822	72	7	01202-50618	53	15
	132	2		76	27		132	9
	162	6	01150-50865	102	3		144	8
	163	17	01150-50875	52	13		162	13
	183	16	01153-50822	55	4		163	21
01130-51022	149	6	01153-50825	47	10	01202-50622	54	36
	164	24		115	3	01202-50630	83	6
	177	6	01153-50838	78	5	01202-50816	139	23
	183	7	01170-51014	165	3		152	19
01130-51025	77	6	01170-51016	184	24		179	3
	183	3	01170-51018	185	5	01202-50820	118	14
01130-51028	130	4	01170-51020	132	4	01513-50616	7	11
	149	10		162	7		20	4
01130-51225	186	2	01170-51022	144	2	01513-50645	20	3
01133-51016	70	5		144	11	01513-50816	3	2
01133-51018	128	6		185	6	01513-50822	8	13
	156	8	01170-51225	127	23		11	21
01133-51022	151	18		129	6	01517-51022	149	2
	155	3		154	28	01554-51225	118	5
	155	4		157	24	01555-51035	27	7
	156	4	01173-51030	181	22	01555-51080	27	8
	178	3		182	13	01811-50615	70	16
	178	4	01173-51220	158	2		70	19
01133-51025	70	2	01173-51222	142	4	01811-50815	27	20
	118	17	01173-51225	162	2		133	32
	125	16		163	2		145	23
	128	4	01173-51235	135	18		168	6
	130	14		148	19		168	9
	151	18		166	12	01815-51020	184	4
	153	5		188	3		185	15
	156	4	01173-51404	182	5	02012-50060	18	15
	162	4	01173-51440	181	10		76	26
	163	4	01173-51600	161	4	02014-50060	63	4
	163	6		189	4		73	22
	163	13	01173-51685	161	3	02014-50060	76	23
	171	7		189	3		84	29
01133-51035	124	9	01202-50610	34	8		85	8
01133-51228	70	10		78	12		169	17
01150-50812	98	10	01202-50612	71	2		173	17
	192	17		104	10	02016-50100	4	20
	193	35		195	20	02018-50100	21	23
01150-50814	126	10	01202-50614	48	8	02054-50050	84	23
	137	19		48	16	02056-50050	10	12
	153	11		49	9	02056-50060	5	25
	155	6		56	15		7	12
	178	6		72	16		8	11

# 品 番 索 引

## Numerical Register

コード No. Code No.	頁 Page	No.	コード No. Code No.	頁 Page	No.	コード No. Code No.	頁 Page	No.
02056-50060	20	5	02172-50120	91	21	04011-50100	183	15
	176	10	02172-50140	130	9		184	21
02076-50120	107	5		142	14		185	7
	107	17	02172-50160	58	31	04011-50120	135	16
	109	17	02172-50200	170	23		146	21
	110	5		174	23		148	17
	110	17	02174-50120	105	18		166	10
	112	17		106	19		177	15
	114	17		113	19		188	4
02112-50080	47	3		118	7	04011-50140	34	12
	55	5		134	5	04011-50160	120	20
	59	4		146	5	04011-50180	87	25
	61	5	02174-50160	135	15	04012-50060	53	10
	61	15		148	14	04012-50080	48	13
02112-50100	88	6		161	6		51	26
	89	10		167	22		55	11
02112-50120	120	34		188	16		59	6
02114-50080	34	17		189	6		60	3
	64	25	02176-50100	125	17		61	6
	65	11		126	3		61	21
	72	10		128	3		62	5
	76	28		128	9		63	5
	78	18		149	16		78	6
	115	5		151	19		118	10
	132	20		153	3		134	12
	134	10		156	3		146	12
	146	10		156	11		165	13
	165	15		163	7		186	20
	183	21		163	12		194	54
	184	12		175	17	04013-50040	67	32
	186	18		181	24	04013-50060	18	14
02114-50100	184	20		182	15		34	9
02116-50100	34	15	02176-50200	161	9		63	7
	75	13		189	9		63	18
02118-50100	27	2	02312-50080	89	7		65	7
	83	21	02372-50100	47	18		69	28
	104	6	02372-50120	134	16		70	15
	119	10		146	16		70	18
	132	3		165	20		71	3
	132	12		186	11		72	17
	144	5	02372-50180	87	26		73	20
	162	8	02374-50100	194	42		74	10
	162	16	03014-50606	121	43		75	21
	185	9	03024-50308	82	18		78	13
02156-50080	3	3	03024-5041-4	26	20		83	9
	12	23	03024-50510	7	5		85	9
	16	5	03024-50520	15	15		104	11
	78	9	03410-00606	9	9		195	21
02172-50120	58	40	04011-50100	47	17	04013-50080	27	19
	61	11		55	7		65	9

# 品 番 索 引

## Numerical Register

コード No. Code No.	頁 Page	No.	コード No. Code No.	頁 Page	No.	コード No. Code No.	頁 Page	No.
04013-50080	68	21	04013-50120	114	20	04512-50080	168	7
	72	4		134	15		183	20
	72	8		146	15		184	11
	72	14		186	10		186	17
	77	9	04013-50140	133	30		192	17
	78	21		145	32		193	36
	79	25		168	19	04512-50100	21	24
	80	10	04014-50600	130	18		27	3
	81	9		143	20		83	20
	85	17	04015-50060	52	11		91	18
	89	6		73	20		92	30
	115	6	04015-50080	64	22		125	18
	123	7	04015-50100	144	4		126	4
	132	21		185	16		128	2
	134	8	04111-50060	54	24		128	8
	136	7	04211-50100	4	21		129	14
	144	21	04512-50050	19	12		132	5
	146	8	04512-50060	5	26		132	14
	165	16		7	13		141	28
	168	10		8	7		144	3
	183	19		8	12		144	13
	186	16		10	18		149	17
04013-50100	194	45		20	6		151	20
	21	25		54	31		153	4
	63	13		73	21		156	2
	69	31		76	22		158	11
	71	8		84	28		160	28
	74	5		85	10		162	9
	75	10		121	44		162	18
	77	5		176	9		163	8
	104	5	04512-50080	3	4		163	11
	118	18		12	22		165	4
	132	6		16	6		175	18
	132	13		52	14		181	21
	144	12		63	16		181	23
	162	10		65	10		182	12
	162	17		72	9		182	14
	163	18		78	7		184	5
	164	25		78	10		184	22
	194	41		78	19		185	8
04013-50120	58	38		98	11	04512-50120	185	17
	105	16		102	4		33	3
	106	17		115	4		56	5
	107	7		132	19		58	39
	107	19		133	37		89	17
	109	20		134	9		105	17
	110	7		144	19		106	18
	110	19		145	36		107	6
	112	20		146	9		107	18
	113	17		165	17		109	19

# 品 番 索 引

## Numerical Register

コード No. Code No.	頁 Page	No.	コード No. Code No.	頁 Page	No.	コード No. Code No.	頁 Page	No.
04512-50120	110	6	04611-00520	37	5	04612-50240	62	9
	110	18		93	4	04612-50250	47	14
	112	19	04611-00620	125	8	04713-00400	30	6
	113	18		138	2	04714-00080	33	6
	114	19		151	5		57	21
	118	6		152	2	04714-00300	54	28
	128	12	04611-00680	42	20	04714-01000	124	5
	134	4		44	8	04717-00600	27	5
	135	17	04611-00720	125	12	04717-00800	126	11
	142	5		127	27		137	20
	146	4		151	6		153	12
	148	18		154	24		155	7
	156	10	04611-00800	138	4		178	7
	156	14		140	4	04717-01000	57	5
	158	3		152	3		86	7
	162	3		159	4		88	11
	163	3		181	5		89	13
	166	11	04612-00110	9	17		149	8
	188	18		61	17	04717-01200	29	22
04512-50140	140	18	04612-00140	60	8		31	6
	142	3	04612-00180	11	8		31	14
	159	18		16	18		32	6
	181	9	04612-00200	16	20		32	15
	182	4		40	4		33	8
04512-50160	58	32		93	8		88	4
	135	14		94	12		89	4
	148	13		95	4		177	14
	161	5	04612-00220	38	12		192	12
	167	21		39	14		193	26
	188	15	04612-00240	37	12	04717-01600	68	7
	189	5	04612-00250	36	14		86	9
04512-50200	161	8		37	6	04721-00200	124	3
	189	8		39	6		126	9
04611-00300	40	15		50	11		137	18
	41	3		51	21		153	10
	176	6		95	3		156	6
04611-00350	28	17		96	3		163	15
	35	9	04612-00300	43	31		177	4
	98	19		125	2	04810-00150	2	36
	99	29		151	4	04810-08500	56	9
	193	8	04612-00320	56	17	04810-50550	56	2
04611-00370	135	13	04612-00350	124	18	04811-00070	18	13
	148	12		125	4		45	13
	166	20		137	13		97	15
	188	14		149	21		193	23
04611-00400	21	27		175	10		194	50
04611-00470	36	10	04612-00400	44	6	04811-00080	10	13
	37	4	04612-00500	140	7		56	3
	95	9		159	7	04811-00100	53	21
	96	8		181	4	04811-00120	54	33

# 品 番 索 引

## Numerical Register

コード No. Code No.	頁 Page	No.	コード No. Code No.	頁 Page	No.	コード No. Code No.	頁 Page	No.
04811-00140	2	29	05012-00816	30	15	05122-51070	184	2
04811-00160	48	6		31	4	05122-51235	146	20
	49	7		31	12	05122-51240	119	17
04811-00200	86	5		32	4		130	10
	91	3		32	13		142	17
	95	7		33	11	05122-51250	120	28
	96	6		86	11	05122-51260	121	48
04811-00210	50	10		86	18	05122-51265	131	24
	51	20		192	11	05122-51650	119	19
04811-00220	52	2		193	19	05411-00316	185	4
04811-00320	140	9		193	30	05411-00418	54	35
	159	9	05012-01018	149	3	05411-00420	121	45
	179	11	05012-01020	155	5		193	24
	180	11		178	5	05411-00520	46	7
04811-00360	97	17		183	4		46	15
04811-00410	45	20		183	8	05411-00522	177	11
04811-06100	46	2	05112-50840	62	4	05411-00620	53	3
	46	10	05122-50814	118	9	05411-00628	35	3
04811-06130	4	3	05122-50820	48	12		98	21
04811-10040	53	17		51	25	05411-00630	48	10
04811-10100	47	20		61	18		60	12
04811-10120	49	16	05122-50822	51	25	05411-00632	35	11
	177	9		59	5		99	22
04811-10140	47	5	05122-50835	187	23		192	16
04811-10220	13	17	05122-51022	126	18		193	34
04811-10300	52	3		138	16	05511-50215	48	14
04811-10480	98	9		153	19		51	27
	192	15		155	11		55	12
	193	33		178	11		55	13
04811-10630	86	13	05122-51060	135	19		59	7
04811-10670	32	9		148	20		61	19
	32	18		165	7		62	6
04811-15120	53	5		166	8		63	6
04811-50250	86	4		186	7		118	11
04811-50300	10	10		188	5		129	3
04811-50950	151	14	05122-51070	184	2		194	46
	152	10	05122-51235	146	20	05511-50218	47	19
04811-51200	125	7	05122-51240	119	17		74	6
	151	16		130	10	05511-50220	89	8
	163	10		142	17	05511-50318	55	8
	177	5	05122-51250	120	28		61	7
05012-00425	49	14	05122-51260	121	48		61	20
05012-00609	1	9	05122-51022	155	11		120	36
05012-00814	1	10		178	11		123	8
	14	7	05122-51060	135	19		126	19
	35	15		148	20		134	17
05012-00816	28	4		165	7		136	8
	28	7		166	8		138	17
	29	23		186	7		146	17
	30	3		188	5		153	20

# 品 番 索 引

## Numerical Register

コード No. Code No.	頁 Page	No.	コード No. Code No.	頁 Page	No.	コード No. Code No.	頁 Page	No.
05511-50318	155	12	06331-35010	124	4	08101-06008	94	4
	165	21		149	7		196	18
	178	12	06331-35012	28	21	08101-06010	42	17
	186	12		31	5		97	3
05511-50320	34	13		31	13		140	6
05511-50322	46	6		32	5		159	6
	46	14		32	14		181	3
05511-50425	69	32		33	7		196	19
	120	21		88	3	08101-06011	45	16
	131	25		89	3		97	4
	147	22		177	16	08101-06013	175	23
05511-50530	142	16		192	12	08101-06204	36	3
05511-50555	135	9		193	25		38	2
	148	8	06331-35016	68	6		89	11
	167	24		86	8		95	10
	188	10	06613-10010	62	2		96	9
05511-51612	63	8	06613-10675	34	5	08101-06205	39	3
	63	19		135	23		96	13
	69	29		148	15	08101-06206	44	2
05511-51615	65	8		166	16		45	9
	63	14		188	17		95	17
05511-52520	91	20	07012-31012	195	4		97	10
	194	43	07012-31214	195	5		125	9
05511-52528	92	29	07012-31417	195	9		138	5
05515-51000	71	11	07012-31922	195	12		151	2
	184	3	07012-32126	195	10		152	4
05515-51200	120	29	07013-01012	195	13	08101-06207	94	5
	186	5	07211-20150	195	11		124	17
05516-50800	187	24	07715-00803	35	10		127	25
05516-51000	165	8		54	25		129	8
	186	8		98	20		137	10
05712-00410	4	19		99	30		149	20
05712-00515	11	6		177	12		154	22
	13	14	07715-00805	50	9		156	20
	20	11		51	19		175	5
05712-00520	16	11	07715-01605	46	5	08101-06208	138	8
06311-75012	27	11		46	13		152	6
06311-75015	1	2		48	4	08101-06302	36	9
06311-75040	1	3		49	4		37	15
06324-50020	124	2	07715-03205	16	15		96	11
	126	8		53	7	08101-06303	37	2
	137	17	07715-03211	2	35		37	14
	153	9	07715-03213	16	17		38	3
	156	5	07715-03217	35	12		41	11
	163	14	07811-11012	99	23	08101-06304	45	5
	177	2		195	27		93	2
06331-35010	57	4	07911-00020	95	12		94	13
	86	6	08101-06006	176	2	08101-06305	43	27
	88	10		42	16		45	2
	89	12	08101-06008	44	5		95	16



# 品 番 索 引

## Numerical Register

コード No. Code No.	頁 Page	No.	コード No. Code No.	頁 Page	No.	コード No. Code No.	頁 Page	No.
08101-06306	125	13	09500-35558	137	11	15021-5616-4	19	7
	151	3		150	23	15108-7287-3	98	7
08101-06307	124	19		151	7		103	9
	137	14		175	13		192	19
	138	19	09550-00008	4	13	15109-3366-0	2	25
	150	22	09560-00007	6	10		18	8
	152	14	10211-4134-2	80	8	15111-7218-0	71	10
	175	4	10242-4127-2	80	5	15111-7220-2	71	9
	179	5	10242-4131-2	80	6	15121-5385-2	15	13
	180	5	10242-9141-0	195	7	15121-5386-0	15	14
08103-06004	16	19	13251-4135-3	80	7	15131-0138-0	13	10
08131-06010	140	5	13351-6346-0	26	14	15131-7423-4	20	9
	159	5	13862-5738-0	75	12	15221-0175-0	3	1
08141-06303	95	5	14111-4241-3	7	17	15221-0349-3	1	5
	96	4	14278-6304-0	26	3	15221-1116-0	100	18
08153-06004	16	9	14278-6305-0	26	10	15221-1141-2	100	17
08221-07204	38	8	14278-6307-0	26	2	15221-1172-2	100	12
	39	10	14278-6308-0	26	1	15221-3314-2	10	9
08400-00011	134	18	14278-6312-0	26	12	15221-3365-0	1	12
	146	18	14278-6318-0	26	18	15221-3370-0	1	15
	165	22	14278-6319-0	26	17	15221-3375-2	2	24
	186	13	14278-6320-0	26	5	15221-5316-0	23	10
08711-30204	40	2	14278-6325-0	26	6	15221-5317-0	23	8
08711-30205	40	3	14278-6332-0	26	19	15221-5323-0	23	7
08821-72115	193	11	14278-6338-0	26	8	15221-5328-0	23	11
08822-22613	41	9	14278-6339-0	26	9	15221-5335-0	23	9
08822-42813	37	9	14278-6351-0	26	15	15221-5617-2	19	8
08851-04922	37	16	14278-6352-2	26	16	15221-5628-2	4	4
08852-03015	28	14	14278-6357-0	26	7	15221-5648-2	19	1
	40	14	14278-9201-0	26	21	15221-6628-3	10	16
	41	2	14301-4275-3	7	16	15221-6641-0	10	17
	193	11		102	13	15221-7288-0	1	13
09030-20328	34	3		102	17	15221-8721-2	22	4
09030-20357	34	4	14301-4357-0	101	12	15221-8722-0	22	1
09180-35488	39	8	14301-4359-0	101	9	15221-8813-0	5	23
	40	5	14301-4365-0	101	10	15221-8821-0	5	24
09230-28405	56	18	14301-4382-0	101	5	15221-9153-0	16	4
09230-35726	125	11	14301-4383-0	101	6	15221-9202-0	23	3
	151	8	14301-4384-0	101	7	15221-9402-0	23	5
09400-14247	13	11	14301-5442-0	18	10	15221-9482-0	26	13
09500-10207	89	18	14301-5443-0	18	6	15221-9569-0	23	4
09500-16287	58	29	14301-7432-3	20	15	15223-8334-2	5	22
09500-20357	28	13	14301-7478-3	20	21	15231-0513-0	15	4
	193	4	14311-6050-4	17	27	15231-3396-0	1	11
09500-20358	36	2	14311-7498-0	21	26	15231-3901-3	2	38
09500-22358	57	9	14971-4275-0	15	2	15231-4352-0	101	3
09500-30458	45	3		102	7	15231-4356-3	101	11
09500-32528	93	6		102	10	15231-4358-0	101	8
09500-35558	124	16	15021-3366-0	12	31	15231-4381-0	101	4
	125	10	15021-5361-0	23	12	15231-6301-4	14	9

# 品 番 索 引

## Numerical Register

コード No. Code No.	頁 Page	No.	コード No. Code No.	頁 Page	No.	コード No. Code No.	頁 Page	No.
15231-6301-4	26	◎	15261-2111-0	13	1	15261-6414-0	25	6
15231-6302-2	26	11	15261-2131-0	13	3	15261-6415-0	25	8
15231-6303-2	26	4	15261-2133-2	13	4	15261-6556-0	15	17
15231-7311-0	103	5	15261-2135-0	13	6	15261-6619-0	10	14
15231-7433-0	20	19	15261-2214-0	13	7	15261-6635-0	10	11
15231-7477-0	20	18	15261-2325-0	13	16	15261-6641-0	19	14
15231-8713-2	11	19	15261-2331-0	13	15	15261-6663-0	10	5
15231-8746-0	101	13	15261-2336-0	20	12	15261-6664-2	10	6
15241-3209-2	2	30	15261-2347-0	13	18	15261-7292-0	20	2
15241-3229-0	4	12	15261-2348-0	13	19	15261-7391-3	1	16
15241-3695-2	2	33	15261-2353-0	13	20	15261-7392-0	1	17
15241-5165-2	15	3	15261-2354-0	13	21	15261-7443-0	20	20
15241-5214-0	7	10	15261-2401-2	11	11	15261-9102-2	4	16
15241-8661-0	195	14	15261-2411-0	13	13	15261-9119-0	14	9
15241-8721-0	22	3	15261-2425-0	11	16	15261-9201-0	9	12
15261-0337-2	3	6	15261-2428-0	11	12	15261-9202-0	12	29
15261-0404-2	6	11	15261-2432-0	11	15	15261-9203-0	25	12
15261-0409-0	6	1	15261-2436-2	11	13	15261-9233-2	12	30
15261-0413-0	4	5	15261-2437-0	11	14	15261-9301-0	25	3
15261-0436-0	6	4	15261-3211-3	2	26	15261-9401-0	9	13
15261-0454-0	6	2	15261-3501-0	4	14	15261-9402-0	25	10
15261-0456-0	6	12	15261-3515-0	4	15	15261-9407-0	25	11
15261-0457-2	6	3	15261-3607-2	2	31	15261-9501-0	18	12
15261-0459-0	6	13	15261-3691-2	2	32	15261-9547-0	25	7
15261-0481-2	6	5	15261-3693-2	2	34	15261-9601-2	1	6
15261-0482-0	6	6	15261-4251-3	15	1		3	8
15261-0551-0	7	7	15261-5103-0	24	4	15261-9602-0	4	2
15261-1182-0	8	2	15261-5105-0	24	3	15261-9688-0	11	4
15261-1183-0	8	3	15261-5115-4	16	10	15271-2105-0	13	2
15261-1236-2	8	9	15261-5409-2	12	25	15271-4271-0	17	26
15261-1311-2	9	1	15261-5410-0	12	26	15271-5302-0	15	1
15261-1312-2	9	2	15261-5413-0	18	3		23	1
15261-1315-0	9	6	15261-5417-0	18	4	15271-5303-0	23	2
15261-1324-0	9	3	15261-5422-0	18	9	15271-5314-0	23	6
15261-1328-0	9	7	15261-5425-0	12	27	15271-7419-0	20	16
15261-1333-0	9	4	15261-5426-0	12	28	15272-7202-0	103	3
15261-1336-0	9	5	15261-5427-2	12	32	15321-7271-0	103	6
15261-1354-0	3	9	15261-5437-0	18	7	15321-9626-3	1	4
15261-1356-0	3	10	15261-5545-0	16	12		3	7
15261-1423-2	9	20	15261-5547-0	16	13	15331-5106-2	24	16
15261-1424-0	9	21	15261-5569-0	16	14	15331-5107-0	24	9
15261-1431-2	9	16	15261-5574-0	16	16	15331-5122-0	24	7
15261-1435-4	9	10	15261-5602-2	19	3	15331-5123-0	24	5
15261-1442-0	9	14	15261-5613-2	19	9	15331-5124-0	24	6
15261-1443-0	9	15	15261-5615-0	19	10	15331-5125-0	24	10
15261-1511-0	11	2	15261-5623-0	19	13	15331-5127-0	24	13
15261-1555-0	11	1	15261-5711-3	18	17	15331-5128-0	24	12
15261-1627-0	11	7	15261-5721-0	18	18	15331-5129-0	24	14
15261-1632-2	16	21	15261-5738-0	18	16	15331-5132-0	24	18
15261-1651-2	11	5	15261-6382-2	14	3	15331-5138-0	24	17

# 品 番 索 引

## Numerical Register

コード No. Code No.	頁 Page	No.	コード No. Code No.	頁 Page	No.	コード No. Code No.	頁 Page	No.
15331-5143-0	24	11	15531-4201-0	7	14	15954-3566-0	4	18
15331-5148-0	24	20	15531-4211-0	7	15	15973-0101-2	1	1
15331-9101-0	24	23	15531-4287-0	17	24	15973-6401-2	20	1
15331-9665-0	24	19	15531-4294-0	17	25		25	◎
15331-9676-0	24	8	15531-4301-0	101	1	15973-6429-0	25	2
15371-0304-7	3	5	15531-4351-0	101	2	15974-2301-0	13	9
15371-0331-2	3	15	15531-5101-0	16	1	17011-5362-0	15	9
15371-0332-2	3	16		24	1	19215-0341-2	3	12
15371-1237-0	78	8	15531-6604-0	10	8	19215-0345-3	3	11
15371-1405-2	9	8	15531-7411-0	20	7	19215-0351-3	3	13
15371-4218-0	102	12	15531-7418-0	25	5	19264-1403-0	9	18
15371-5402-0	18	1	15532-1451-0	10	1	19264-1418-0	9	19
15371-5403-0	18	2	15533-2516-0	14	4	19269-0162-0	1	21
15371-5423-0	18	5	15533-3641-2	2	37	31150-7136-5	119	4
15371-5641-0	19	2	15533-6460-0	83	5	31351-6578-2	67	30
15371-7497-0	21	22	15541-0462-0	14	6	32142-5595-2	129	12
15372-2338-2	20	13	15541-2501-0	14	1		141	26
15372-6404-2	25	1	15541-2511-0	14	2		158	9
15372-6436-2	25	4	15541-5715-0	18	11		160	26
15372-7414-2	25	9	15541-7285-2	103	7		181	19
15372-7428-3	20	10	15541-7296-0	103	10		182	10
15372-8731-0	22	2	15541-7441-0	20	17	32150-2770-0	105	6
15375-7253-0	20	14	15541-8723-0	75	16		105	13
15381-0402-3	4	1	15727-0161-0	1	20		106	6
15381-0405-2	6	14	15727-1101-0	100	1		106	13
15381-1452-0	10	2	15727-1108-0	100	3		107	11
15381-1601-2	11	3	15727-1115-0	100	2		108	23
15381-1602-0	16	7	15727-1147-0	100	6		109	6
15381-1617-0	16	8	15727-1162-2	100	10		109	13
15381-5108-0	24	2	15727-1163-0	100	11		110	11
15381-5139-0	24	22	15727-1176-0	8	1		111	23
15381-5149-0	24	15	15727-1211-2	78	2		112	6
15381-5203-2	7	9	15727-1231-0	8	8		112	13
15381-5210-2	16	2	15727-5371-0	15	10		113	6
15381-5604-0	19	5	15727-5372-0	15	11		113	13
15381-5605-0	19	4	15727-5373-0	15	12		114	6
15381-5612-0	19	6	15727-7206-0	103	1		114	13
15381-9107-0	8	6	15727-7206-3	103	1	32170-3817-2	52	5
15381-9153-2	8	10	15727-7211-0	103	2	32187-5547-0	140	13
15381-9409-0	24	21	15727-7233-0	103	4		152	15
15416-1213-0	78	4	15727-7294-0	103	8		179	12
15521-0515-0	7	2	15727-9262-0	100	4		180	12
15521-0555-0	7	6	15727-9443-0	100	5	32218-5535-0	180	6
15521-0567-0	7	3	15951-0514-0	7	1	32240-1844-2	65	15
15521-6595-0	82	12	15951-0537-0	7	4	32240-1880-4	195	8
15521-9602-2	1	7	15951-0559-0	7	8	32240-3449-2	30	8
15521-9603-2	1	8	15951-6551-0	15	16		71	15
15531-2201-0	13	5	15951-9233-0	10	3	32270-1165-0	105	7
15531-2231-0	13	8	15951-9666-0	10	4		105	14
15531-2517-0	14	5	15952-1441-0	9	11		106	7

# 品 番 索 引

## Numerical Register

コード No. Code No.	頁 Page	No.	コード No. Code No.	頁 Page	No.	コード No. Code No.	頁 Page	No.
32270-1165-0	106	14	34350-3689-2	52	16	63764-3620-3	179	6
	107	12	35110-7157-2	121	40	64135-1457-0	140	12
	108	24	36200-9861-2	66	17		159	12
	109	7	37150-1973-4	195	24	64135-9519-3	129	13
	109	14	37150-1975-4	195	26		141	27
	110	12	37150-1976-5	195	25		158	10
	111	24	37307-7136-2	174	24		160	27
	112	7	38187-7125-2	120	37		181	20
	112	14	38240-1594-0	67	29		182	11
	113	7	38240-1717-2	64	27	66021-4100-0	58	35
	113	14	38240-1823-0	82	4	66021-4101-0	58	36
	114	7	38240-2957-2	73	23	66021-4102-0	58	37
	114	14	38240-2987-0	68	13	66021-5213-0	73	24
32270-1169-0	105	8	38240-3241-0	82	11	66116-5153-2	64	23
	105	15	38430-1827-0	66	13	66204-3623-0	52	15
	106	8	53581-6415-0	65	16	66204-3672-0	52	18
	106	15		85	5	66591-1135-0	30	18
	107	13		192	20	66591-1143-3	56	6
	108	25		194	51	66591-1146-0	30	5
	109	8	54711-4117-0	83	2	66591-1325-0	34	10
	109	15	54911-4110-0	83	1	66591-1472-3	36	5
	110	13	55411-4152-0	84	26		38	16
	111	25	56501-1753-0	60	5		39	18
	112	8	61011-1814-2	57	19	66591-1473-3	38	10
	112	15	62061-1826-0	46	4		39	12
	113	8		46	12	66591-1478-3	196	16
	113	15		48	3	66591-1479-4	42	13
	114	8		49	3		196	15
	114	15	62061-1827-7	54	26		93	13
33251-8017-0	63	20	62081-1426-2	38	6	66591-1485-3	93	16
	192	4	62081-1429-0	130	19	66591-1486-4	42	7
	194	47		143	21		196	10
33251-8385-0	75	11	62231-1452-0	40	17	66591-1487-4	93	17
33251-9951-0	195	2		41	5	66591-1492-2	42	18
34150-1664-0	57	3	63512-1723-4	108	27		94	1
34150-1818-0	104	4		111	27	66591-1493-4	42	19
34150-2939-0	82	22	63611-5233-0	70	6		94	2
34150-3322-0	85	11		78	15	66591-1818-0	48	7
34150-3419-0	66	15	63611-6121-0	195	3		49	8
34150-3448-2	82	22	63733-1715-0	95	18	66591-1829-4	49	13
	84	30		97	11	66591-1832-2	49	18
	103	11	63733-1725-5	108	26	66591-1834-0	49	17
34150-3723-2	54	34		111	26	66591-1845-0	47	16
34150-3764-4	119	5	63733-1728-2	108	29	66591-3622-6	52	4
	119	15		111	29	66591-3625-3	52	8
	174	25	63733-6161-0	195	6	66591-3633-4	53	4
34222-5297-2	169	16	63753-4235-0	51	24	66591-3635-0	53	8
	173	16		61	14	66591-3636-3	53	9
34260-2938-0	70	4	63764-3620-3	140	3	66591-3637-2	53	11
34350-3186-0	82	9		159	3	66591-3639-0	53	14

# 品 番 索 引

## Numerical Register

コード No. Code No.	頁 Page	No.	コード No. Code No.	頁 Page	No.	コード No. Code No.	頁 Page	No.
66591-3643-4	53	19	66591-5656-5	113	20	66613-3166-0	124	15
66591-3645-0	54	22	66591-5678-0	91	19		137	9
66591-3646-2	54	27		92	28		150	26
66591-3647-0	54	29	66592-3422-3	144	9	66613-3173-2	124	21
66591-3648-0	54	23		164	22	66613-3183-2	125	5
66591-3654-4	55	6	66592-3423-3	144	10	66613-3315-0	127	22
66591-3655-4	55	9		164	23		129	5
66591-3664-3	56	11	66592-3432-2	134	6		157	23
66591-3665-8	56	12	66592-3432-3	146	6	66613-3421-3	130	3
66591-3666-0	56	13	66592-3441-0	131	28	66613-3431-2	130	5
				143	26			
66591-3667-0	56	14	66592-3514-7	135	21	66613-3471-3	131	20
66591-3669-4	56	16		148	22	66613-3472-4	131	22
66591-3671-0	30	11	66592-3519-0	135	22	66616-3211-8	137	16
66591-3672-0	30	12		148	23	66616-3218-4	124	7
66591-4241-4	61	3		166	4		137	1
66591-4319-0	59	8	66611-1115-4	118	4		149	11
66591-4323-3	47	13	66611-1251-3	30	10	66616-3219-3	124	8
	62	8	66611-1252-2	30	16		137	2
66591-4716-0	66	9	66611-1334-2	34	7		149	12
66591-4719-0	67	24						
			66611-1467-2	38	17		175	12
66591-5116-0	14	10		39	19	66616-3220-0	124	11
66591-5439-0	31	8	66611-1468-2	38	18	66616-3221-0	124	10
	31	16		39	20		137	4
	32	8	66611-1469-0	38	19		150	25
	32	17		39	21		175	6
	68	4	66611-1473-0	39	7	66616-3222-0	137	5
	70	3		40	8		150	25
	70	11	66611-1474-0	40	9		175	7
66591-5448-5	85	2	66611-1475-0	40	10	66616-3223-0	124	13
66591-5519-2	85	20						
			66611-1476-2	40	11		137	7
66591-5612-6	86	3	66611-1477-2	40	12		150	26
66591-5644-0	88	5	66611-1513-3	43	26		175	8
	89	9	66611-1514-0	43	28	66616-3224-0	124	14
66591-5656-5	105	19	66611-1515-0	43	29		137	8
	106	20	66611-1745-0	108	30		150	26
	113	20		109	21		175	9
66591-5678-0	91	19		111	30	66616-3227-0	138	1
	92	28		112	21		152	1
66592-3422-3	144	9	66611-3622-2	53	6	66616-3228-0	138	6
	164	22						
			66611-3626-0	53	13	66616-3229-0	138	7
	144	10	66611-3628-4	53	1		152	5
	164	23	66611-3629-2	53	2	66616-3232-0	176	13
	134	6	66611-3632-2	55	3	66616-3233-2	138	15
66592-3432-3	146	6	66611-3633-0	53	12	66616-3234-4	138	10
66591-5519-2	85	20	66611-5522-0	83	7		155	9
66591-5612-6	86	3	66611-5715-2	87	27		178	9
66591-5644-0	88	5	66613-3165-0	124	12	66616-3235-3	138	11
	89	9		137	6		155	10
66591-5656-5	105	19		150	25		178	10
	106	20						

# 品 番 索 引

## Numerical Register

コード No. Code No.	頁 Page	No.	コード No. Code No.	頁 Page	No.	コード No. Code No.	頁 Page	No.
66616-3236-2	176	12	66616-3526-0	131	26	66706-14782	40	7
66616-3237-3	138	18		135	20	66706-6537-0	120	30
	152	13		147	24	66706-6538-0	120	35
66616-3239-2	139	22		148	21	66711-1332-2	34	14
	152	18		166	9	66711-3614-0	52	9
	179	2		188	6	66711-3644-0	56	4
	180	2	66616-4714-2	137	21	66711-4291-0	62	1
66616-3241-3	139	24		171	8	66711-4744-2	66	18
66616-3242-4	139	25	66621-1113-4	27	6	66711-4746-0	67	21
66616-3244-0	138	21	66621-1113-6	27	6	66711-5128-2	70	7
	152	17	66621-1114-3	27	12	66711-5512-3	82	5
	179	1	66621-1222-2	28	9	66711-5513-2	82	6
66616-3315-0	154	27	66621-1223-3	118	12	66711-5514-4	82	8
66616-3324-2	182	3	66621-1224-2	118	13	66711-5515-0	82	10
66616-3415-4	143	22	66621-1263-2	31	7	66711-5547-2	65	16
66616-3416-5	130	17		31	15		85	5
	143	19		32	7		85	19
66616-3419-6	143	24		32	16	66711-5671-2	93	10
66616-3423-4	132	8	66621-1412-0	13	12	66713-3185-2	125	14
	144	7	66621-1464-2	28	19		151	15
	162	12		40	16	66713-3434-0	119	18
	163	20		193	7		130	11
66616-3433-3	142	2	66621-1524-0	43	24		142	18
66616-3436-0	130	15	66621-1525-0	43	25	66713-3563-3	132	17
	142	8	66621-1712-0	44	4		144	17
66616-3437-2	142	6	66621-1716-2	108	28	66713-4715-0	133	33
66616-3438-2	142	7		111	28	66716-3111-0	123	2
66616-3439-0	130	16	66621-1813-0	46	3		136	2
	142	9	66621-1832-2	48	2	66716-3113-0	123	4
66616-3452-4	134	3	66621-1832-3	48	2		136	4
	146	2	66621-1851-0	49	11	66716-3114-0	123	5
66616-3453-0	134	14	66621-1852-0	49	12	66716-3114-2	136	5
	146	14	66621-3675-0	56	22	66716-3115-0	123	6
	165	18	66621-4327-0	61	8		136	6
	186	9	66621-4334-2	61	16	66716-3116-0	123	9
66616-3455-4	120	27	66621-5141-2	68	2		136	9
	131	23	66621-5142-0	34	2	66716-3117-0	123	10
	146	19	66621-5521-0	82	16		136	10
66616-3457-2	134	7	66621-5522-0	82	17	66716-3311-0	140	11
	146	7	66621-5543-0	85	3		159	11
	165	11	66621-5662-0	93	3		179	7
	186	15	66621-5663-0	93	5	66716-3315-0	140	1
66616-3458-2	134	11	66621-5715-2	87	24		159	1
	146	11	66622-3434-0	142	15	66716-3316-0	140	2
	165	12	66622-3517-2	134	21		159	2
	186	19		147	23	66716-3512-0	134	2
66616-3521-2	135	8	66623-3218-0	126	6		147	27
	148	7		153	7		165	6
66616-3521-3	167	23	66704-3612-0	52	17	66716-3541-0	135	2
	188	9	66704-6512-0	119	9		48	16

# 品 番 索 引

## Numerical Register

コード No. Code No.	頁 Page	No.	コード No. Code No.	頁 Page	No.	コード No. Code No.	頁 Page	No.
66716-4715-0	145	33	67115-5575-0	195	22	67211-1715-0	110	15
66716-4717-0	134	20	67111-5581-0	85	18	67211-3641-0	56	8
	147	26	67111-5832-3	7	18	67211-3642-0	56	10
	171	4		102	14	67211-3661-0	56	23
	187	31	67111-5871-0	71	7	67211-4284-0	61	10
66771-5528-3	82	7	67111-6151-0	104	8	67211-4745-0	66	19
66811-4111-4	57	2		195	18	67211-5277-0	68	8
66811-4114-0	57	7	67121-5637-0	88	12	67211-5425-2	77	11
66811-4115-0	57	8	67121-5638-0	88	13	67211-5472-0	80	3
66811-4116-0	57	10	67121-5650-0	91	10	67211-5473-0	80	4
66811-4117-0	57	11	67121-5651-0	91	11	67211-5475-4	80	9
66811-4118-2	57	13	67121-5652-0	91	12	67211-5476-0	80	12
66811-4119-0	57	14	67121-5653-0	91	15	67211-5477-0	80	14
66811-4121-0	57	15	67121-5654-0	92	22	67211-5525-0	83	10
66811-4122-0	57	16	67121-5656-0	91	13	67211-5541-2	85	12
66811-4123-0	57	17		91	16	67211-5542-0	85	13
66811-4124-0	57	18		92	26	67211-5543-0	85	14
66811-4125-0	57	20	67121-5657-0	91	14	67211-5579-0	75	20
66811-4132-0	58	24		91	17	67211-5830-2	102	5
66811-4133-0	58	25		92	27	67211-5831-0	102	6
66811-4134-0	58	26	67121-5682-0	95	14	67211-5832-2	102	8
66811-4135-0	58	27	67121-5692-0	92	25	67211-5833-0	102	9
66811-4136-0	58	28	67211-1114-0	27	13	67211-5834-0	102	11
66911-1781-0	44	3		30	17	67211-5835-0	102	15
67111-1371-4	35	5		31	8	67211-6111-0	104	3
	98	15		31	16	67211-6290-0	104	7
67111-1373-0	35	7	67211-1128-4	118	15		195	17
	98	17	67211-1129-4	118	16	67211-6296-0	195	23
	99	27	67211-1191-0	118	19	67211-7610-0	12	24
67111-1374-2	35	8	67211-1250-0	30	9	67221-5683-0	95	15
	98	18	67211-1330-2	35	14	67311-1331-0	34	1
	99	28	67211-1340-0	35	13	67311-1332-0	34	6
67111-1437-2	37	21	67211-1412-2	35	4	67311-1497-2	196	5
67111-3718-0	52	7		98	14	67311-1497-3	42	3
67111-4719-2	66	11	67211-1413-3	35	6	67311-1498-0	42	7
67111-4721-0	104	9		98	16		196	9
	195	19		99	26	67311-3661-0	56	1
67111-4725-0	66	20	67211-1493-0	196	8	67311-4283-0	51	24
67111-4731-0	66	14	67211-1499-0	43	23		59	3
67111-4751-0	66	16	67211-1515-2	42	9	67311-4715-0	67	23
67111-5375-0	102	16		196	14	67401-5428-0	100	8
67111-5379-3	102	18	67211-1516-0	42	10	67401-5429-0	100	9
67111-5391-0	83	19		196	11	67511-1825-0	47	2
67111-5393-0	84	22	67211-1517-0	42	11	67711-1242-0	30	4
67111-5515-0	83	17		196	12	67711-1491-0	196	6
67111-5518-0	82	15	67211-1518-0	42	12	67711-1491-2	42	4
67111-5519-2	82	20		196	13	67711-1492-0	42	5
67111-5545-0	83	3	67211-1715-0	107	3		196	7
67111-5546-0	83	4		107	15	67711-1824-0	47	11
67111-5575-0	104	12		110	3	67711-1832-0	47	6

# 品 番 索 引

## Numerical Register

コード No. Code No.	頁 Page	No.	コード No. Code No.	頁 Page	No.	コード No. Code No.	頁 Page	No.
67711-2234-0	50	6	67910-1423-0	39	2	67910-1740-0	110	1
	51	15	67910-1424-0	36	11	67910-1741-0	110	2
67711-2235-0	50	8	67910-1425-0	36	12	67910-1742-0	110	14
	51	16	67910-1426-0	36	13	67910-1743-0	110	10
67711-2237-0	50	7	67910-1431-0	37	1		111	22
	51	18	67910-1431-2	37	1	67910-1811-0	46	1
67711-5544-0	85	15	67910-1432-0	37	3		46	9
67711-6120-0	195	1	67910-1433-0	37	7	67910-1812-0	46	11
67810-5668-0	42	15	67910-1434-0	37	8	67910-1816-0	60	4
	93	20	67910-1435-0	28	15	67910-1821-0	47	1
	196	17		37	10	67910-1821-2	47	1
67910-1111-2	27	1		193	6	67910-1821-3	47	1
67910-1113-0	27	10	67910-1436-0	37	11	67910-1831-2	47	4
67910-1121-0	118	2	67910-1441-0	37	13	67910-1832-0	47	12
67910-1121-3	118	2	67910-1442-0	37	17	67910-1833-0	47	15
67910-1122-0	118	3	67910-1443-0	37	18	67910-1841-0	48	1
67910-1125-0	118	8	67910-1444-0	37	19	67910-1851-0	48	5
67910-1151-0	27	14	67910-1445-0	37	20	67910-1852-0	48	9
67910-1211-2	28	1	67910-1451-0	38	1	67910-1853-0	48	11
67910-1214-2	28	5	67910-1452-0	38	4	67910-1854-0	48	15
67910-1221-0	28	6		39	4	67910-1861-0	49	1
67910-1230-0	28	10	67910-1453-0	38	5	67910-1862-0	49	2
67910-1231-0	28	11	67910-1461-0	38	7	67910-1863-0	49	5
67910-1232-2	28	12		196	2	67910-1871-0	49	6
67910-1232-4	28	12	67910-1462-0	38	9	67910-1871-3	49	6
67910-1233-0	28	16		39	11	67910-1910-0	49	10
67910-1234-0	28	18	67910-1463-0	38	11	67910-1911-0	49	15
67910-1236-0	28	20		39	13	67910-2220-2	50	1
	193	14	67910-1464-2	38	13	67910-2220-5	50	1
67910-1237-0	29	25		39	15	67910-2230-2	50	2
	192	10	67910-1465-0	38	14	67910-2230-4	50	2
	193	32		39	16	67910-2231-0	50	3
67910-1241-2	30	1	67910-1466-0	38	15	67910-2231-2	50	3
67910-1242-0	30	7		39	17	67910-2231-4	50	3
67910-1261-2	31	1	67910-1471-0	40	1	67910-2232-0	50	4
67910-1261-3	31	1	67910-1472-0	40	6	67910-2234-0	50	5
67910-1271-2	31	9	67910-1481-0	40	13	67910-2234-2	50	5
67910-1271-3	31	9	67910-1482-0	40	18	67910-2234-3	50	5
67910-1272-0	31	17	67910-1483-0	40	19	67910-2240-3	50	12
	32	19		41	7	67910-2240-4	50	12
	51	28	67910-1484-0	40	20	67910-2241-0	50	13
67910-1331-3	34	11	67910-1490-0	42	1	67910-2241-2	50	13
67910-1332-2	34	16		196	3	67910-2241-4	50	13
67910-1410-0	35	1	67910-1491-0	42	2	67910-2242-0	51	14
67910-1411-0	35	2		196	4	67910-2244-0	51	17
67910-1415-0	36	1	67910-1492-0	42	21	67910-2244-2	51	17
67910-1416-0	36	4	67910-1493-0	43	22	67910-2251-0	51	22
67910-1421-0	36	6	67910-1494-0	42	14	67910-2252-2	51	29
67910-1422-0	36	7	67910-1711-0	44	1	67910-2253-2	51	30
67910-1423-0	36	8	67910-1712-0	44	7	67910-3611-0	52	1



# 品 番 索 引

## Numerical Register

コード No. Code No.	頁 Page	No.	コード No. Code No.	頁 Page	No.	コード No. Code No.	頁 Page	No.
67910-3611-2	52	1	67910-4341-2	64	21	67910-5144-0	71	6
67910-3612-0	52	6	67910-4342-0	64	24	67910-5161-3	71	12
67910-3620-0	52	12	67910-4343-0	64	26	67910-5162-3	71	13
67910-3621-2	53	20	67910-4590-2	65	1	67910-5261-2	72	1
67910-3622-0	53	16	67910-4591-0	65	2	67910-5262-0	72	5
67910-3623-0	53	18	67910-4592-0	65	3	67910-5264-2	72	2
67910-3630-0	55	1	67910-4593-0	65	4	67910-5271-2	72	6
67910-3631-0	55	2	67910-4594-0	65	5	67910-5272-2	72	11
67910-3651-0	56	19	67910-4595-0	65	6	67910-5273-2	72	12
67910-3652-0	56	20	67910-4596-2	65	12	67910-5274-2	72	15
67910-4110-0	57	1	67910-4711-2	66	1	67910-5274-3	72	15
67910-4111-0	57	6	67910-4712-2	66	2	67910-5275-2	72	18
67910-4112-0	58	22	67910-4713-2	66	3	67910-5276-0	73	25
67910-4113-0	58	34	67910-4714-2	66	4	67910-5281-0	74	1
67910-4114-0	58	30	67910-4715-2	66	5	67910-5282-0	74	2
67910-4141-0	58	41	67910-4716-0	66	6	67910-5283-0	74	3
67910-4210-0	59	1	67910-4716-2	66	6	67910-5284-0	74	4
67910-4211-0	59	2	67910-4717-0	66	7	67910-5400-0	75	1
67910-4211-2	59	2	67910-4718-0	66	8	67910-5410-2	75	2
67910-4211-3	59	2	67910-4719-2	66	10	67910-5412-0	75	3
67910-4212-0	59	9	67910-4721-0	66	12	67910-5413-0	75	4
67910-4231-0	60	1	67910-4722-0	67	22	67910-5414-0	75	5
67910-4251-0	60	6	67910-4723-2	67	25	67910-5415-2	75	6
67910-4252-0	60	7	67910-5111-3	68	1	67910-5416-2	75	7
67910-4253-0	60	9	67910-5112-0	68	9	67910-5417-2	75	8
	60	11	67910-5113-2	68	11	67910-5421-3	75	9
67910-4271-0	60	10	67910-5113-3	68	11	67910-5422-2	76	29
67910-4280-0	61	1	67910-5113-4	68	11	67910-5423-2	75	14
67910-4281-0	61	2	67910-5114-0	68	14	67910-5424-0	75	15
67910-4282-0	61	4	67910-5115-0	68	15	67910-5425-2	75	17
67910-4283-2	61	9	67910-5116-0	68	17	67910-5426-0	75	18
67910-4284-0	61	12	67910-5116-3	68	17	67910-5427-0	75	19
67910-4285-2	61	13	67910-5117-0	68	19	67910-5428-0	76	24
67910-4286-0	61	22	67910-5118-0	68	20	67910-5431-2	77	1
67910-4291-0	62	3	67910-5118-2	68	20	67910-5432-0	77	2
67910-4291-2	62	3	67910-5119-0	69	33	67910-5433-0	77	3
67910-4292-0	62	7	67910-5121-2	69	25	67910-5434-0	77	4
67910-4292-2	62	7	67910-5122-2	69	26	67910-5435-2	77	7
67910-4320-0	63	1	67910-5123-2	69	30	67910-5436-0	77	10
67910-4321-2	63	2	67910-5125-0	69	24	67910-5450-0	78	1
67910-4321-4	63	2	67910-5127-0	70	1	67910-5452-2	78	3
67910-4322-2	63	3	67910-5127-2	70	1	67910-5453-2	78	11
67910-4322-3	63	3	67910-5128-2	70	9	67910-5454-0	79	23
67910-4323-2	63	9	67910-5131-3	70	12	67910-5461-4	78	14
67910-4331-2	63	10	67910-5132-2	70	13	67910-5462-0	78	16
67910-4332-0	63	12	67910-5133-0	70	14	67910-5463-0	78	17
67910-4333-0	63	15	67910-5134-0	70	17	67910-5470-0	80	1
67910-4333-2	63	15	67910-5141-0	71	1	67910-5471-0	80	2
67910-4334-2	63	17	67910-5142-2	71	4	67910-5473-0	80	15
67910-4341-0	64	21	67910-5143-0	71	5	67910-5473-2	80	15

# 品 番 索 引

## Numerical Register

コード No. Code No.	頁 Page	No.	コード No. Code No.	頁 Page	No.	コード No. Code No.	頁 Page	No.
67910-5481-0	81	1	67910-5666-0	93	15	67910-7233-0	107	14
67910-5482-0	81	3	67910-5667-0	93	18	67910-7234-0	107	8
67910-5483-0	81	4	67910-5668-0	93	19		107	20
67910-5484-0	81	6	67910-5671-0	94	3	67910-7236-0	107	10
67910-5485-2	81	10	67910-5672-0	94	6		108	22
67910-5486-2	81	11	67910-5673-0	94	7	67910-8350-0	196	1
67910-5500-0	82	◎	67910-5674-0	94	8	67910-8410-0	193	1
67910-5510-3	82	1	67910-5675-0	94	9	67910-8411-0	193	2
67910-5512-0	82	2	67910-5676-0	94	10	67910-8412-0	193	3
67910-5513-3	82	3	67910-5677-0	94	11	67910-8413-0	193	9
67910-5514-0	82	13	67910-5681-0	95	1	67910-8414-0	193	10
67910-5515-2	82	14	67910-5682-0	95	2	67910-8415-0	193	12
67910-5516-0	82	19		96	2	67910-8416-0	193	13
67910-5517-0	82	21	67910-5683-0	95	6	67910-8417-0	193	15
67910-5519-2	83	14		96	5	67910-8418-0	193	16
67910-5521-0	83	15	67910-5684-0	95	8	67910-8419-0	193	20
67910-5531-0	84	24		96	7	67910-8421-0	193	21
67910-5532-0	84	25	67910-5685-0	95	11	67910-8422-0	193	22
67910-5533-0	84	27	67910-5688-0	95	13	67910-8423-0	193	27
67910-5541-0	85	4	67910-5690-0	92	23	67910-8424-0	192	14
67910-5542-0	85	1	67910-5691-0	92	24		193	28
67910-5610-0	86	◎	67910-5711-0	98	1	67910-8425-0	192	5
67910-5611-0	86	1	67910-5712-0	98	2		193	37
67910-5612-0	86	2	67910-5713-0	98	4	67910-8426-0	192	1
67910-5613-0	86	10		192	18		193	38
67910-5621-2	86	14	67910-5714-0	98	5	67910-8427-0	193	40
67910-5622-0	86	15	67910-5715-0	98	6	67910-8428-0	194	44
67910-5623-0	86	16		192	19	67910-8429-0	192	7
67910-5624-0	86	17	67910-5716-0	98	8		194	48
67910-5625-0	86	20	67910-5720-0	98	12	67910-8431-0	192	9
67910-5626-0	86	21	67910-5721-0	98	13		194	4 <sup>o</sup>
67910-5627-0	87	22	67910-5722-0	99	24	67910-8432-0	192	6
67910-5631-2	88	1	67910-5723-0	99	25		194	52
67910-5632-0	88	2	67910-5821-2	100	7	67910-8433-0	194	55
67910-5633-0	88	7	67910-5824-2	100	13	67910-8441-0	194	56
67910-5634-0	88	8	67910-5825-0	100	15	67912-1740-0	114	1
67910-5641-0	91	1	67910-5831-2	102	1	67912-1741-0	114	2
67910-5642-0	91	2	67910-6110-0	104	1	67912-1742-0	114	9
67910-5643-0	91	4	67910-6111-0	104	2	67912-1743-0	114	3
67910-5644-0	91	7	67910-6291-0	195	15		114	10
67910-5645-0	91	8	67910-6292-0	195	16	67912-1744-0	114	4
67910-5646-0	91	9	67910-6341-0	195	28		114	11
67910-5650-0	91	10	67910-7110-0	118	1	67912-1745-0	114	5
67910-5651-0	91	11	67910-7211-0	105	1		114	12
67910-5660-0	93	9	67910-7212-0	105	2	67912-5481-0	115	1
67910-5661-0	93	1	67910-7213-0	105	9	67912-5740-0	113	1
67910-5662-0	93	7	67910-7214-0	105	3	67912-5741-0	113	2
67910-5663-0	93	11		105	10	67912-5742-0	113	9
67910-5664-0	93	12	67910-7231-0	107	1	67912-5743-0	113	3
67910-5665-0	93	14	67910-7232-0	107	2		113	10

# 品 番 索 引

## Numerical Register

コード No. Code No.	頁 Page	No.	コード No. Code No.	頁 Page	No.	コード No. Code No.	頁 Page	No.
67912-5744-0	113	4	67920-1485-0	41	4	67920-5634-0	89	14
	113	11	67920-1486-3	41	10	67920-5635-0	89	20
67912-5745-0	113	5	67920-1490-0	42	1	67920-5636-0	89	21
	113	12	67920-1491-0	42	2	67920-5637-0	90	23
67916-2252-0	116	1	67920-1492-0	42	21	67920-5638-0	90	24
67916-2253-0	116	2	67920-1493-0	43	22	67920-5639-0	90	26
67916-5611-0	116	1	67920-1494-0	43	30	67920-5641-0	51	22
67916-5612-0	116	2	67920-1711-2	45	1		89	19
67916-5650-0	116	1	67920-1712-0	45	6	67920-5671-0	96	1
67916-5651-0	116	2	67920-1713-0	45	4	67920-5672-0	96	10
67916-5661-0	117	1	67920-1714-2	45	7	67920-5673-0	96	12
67916-5662-0	117	2	67920-1721-2	45	8	67920-5681-0	97	1
67916-5690-0	116	3	67920-1722-0	109	16	67920-5682-0	97	2
67916-7231-0	117			112	16	67920-5683-0	97	7
67916-7232-0	117		67920-1722-2	114	16	67920-5684-0	97	8
67916-7233-0	117		67920-1723-0	45	10	67920-5685-0	97	9
67916-7234-0	117	1	67920-1724-0	45	11	67920-5686-0	97	12
67920-1121-0	27	16		97	13	67920-5687-0	97	14
67920-1122-2	27	18	67920-1725-0	45	12	67920-5740-0	106	1
67920-1221-0	28	6	67920-1731-0	45	15	67920-5741-0	106	16
67920-1230-0	28	10	67920-1732-0	45	17		113	16
67920-1234-0	28	18	67920-1733-0	45	18	67920-5742-0	106	2
67920-1261-2	32	1		97	5	67920-5743-0	106	9
67920-1261-3	32	1	67920-1734-0	45	19	67920-5744-0	106	3
67920-1271-2	32	10		97	6	67920-5744-2	106	10
67920-1271-3	32	10		109	10	67920-6511-0	119	2
67920-1281-0	33	1	67920-1735-0	45	21	67920-6511-2	119	2
67920-1281-2	33	1	67920-1736-0	45	22	67920-6512-0	119	14
67920-1282-0	33	2	67920-1740-0	112	1	67920-6512-2	119	14
	89	15	67920-1741-0	112	2	67920-6513-0	120	22
67920-1282-2	33	2	67920-1742-0	112	9	67920-6514-4	121	46
67920-1291-0	33	9	67920-1743-0	109	3	67920-6515-0	120	23
67920-1292-0	33	10		112	3	67920-6516-3	121	47
67920-1293-0	33	14		112	10	67920-6517-0	119	11
67920-1294-0	33	15	67920-1745-0	112	5	67920-6518-0	119	12
67920-1295-0	33	17		112	12	67920-6521-0	120	31
67920-1415-3	36	1	67920-4711-0	67	26	67920-6522-0	120	32
67920-1415-4	36	1	67920-4715-2	66	5	67920-6523-0	120	33
67920-1424-0	36	11	67920-4723-0	67	31	67920-6524-0	119	6
67920-1425-0	36	12	67920-4725-0	67	27	67920-6525-0	119	8
67920-1426-0	36	13	67920-4726-2	67	28	67920-7130-0	119	1
67920-1433-0	37	7	67920-5291-2	74	7	67920-7131-0	120	24
67920-1434-0	37	8	67920-5292-2	74	8	67920-7131-2	120	24
67920-1443-0	37	18	67920-5293-2	74	11	67920-7132-2	120	26
67920-1451-0	39	1	67920-5610-0	86	◎	67920-7170-0	119	1
67920-1453-0	39	5	67920-5631-2	89	1	67920-7171-0	120	38
67920-1461-0	39	9	67920-5631-3	89	1	67920-7172-0	120	39
67920-1481-0	41	1	67920-5632-0	89	2	67920-7173-0	121	41
67920-1482-0	41	6	67920-5632-2	89	2	67920-7174-0	121	42
67920-1484-0	41	8	67920-5633-0	89	5	67920-7231-0	109	1

# 品 番 索 引

## Numerical Register

コード No. Code No.	頁 Page	No.	コード No. Code No.	頁 Page	No.	コード No. Code No.	頁 Page	No.
67920-7232-0	109	2	70101-5591-0	183	1	70101-6814-0	173	5
67920-7233-0	109	9	70101-5592-0	183	2	70101-6815-0	169	6
67920-7235-0	109	5	70101-5593-0	183	5		173	6
	109	12	70101-5594-0	183	6	70101-6816-0	169	8
67920-8410-0	193	1	70101-5595-0	183	9		173	8
67920-8413-0	193	9	70101-5621-2	183	10	70101-6817-0	169	9
68351-4238-0	103	6	70101-5641-2	183	11		173	9
70101-5111-2	175	1	70101-5642-2	183	12	70101-6818-0	169	10
70101-51112	149	1	70101-5643-0	183	17		173	10
70101-5112-0	175	2	70101-5644-2	184	1	70101-6819-0	169	11
70101-5113-0	150	24	70101-5645-0	184	6		173	11
	175	3	70101-5646-0	184	7	70101-6821-0	169	12
70101-5114-0	149	14	70101-5647-0	184	8		173	12
	175	15	70101-5648-0	184	9	70101-6841-0	169	13
70101-5115-0	149	15	70101-5649-0	184	13		173	13
	175	16	70101-5651-0	184	14	70101-6842-0	169	15
70101-5116-2	175	20	70101-5652-0	184	15		173	15
70101-5117-0	149	18	70101-5653-0	184	16	70101-6861-0	170	26
	175	19	70101-5654-0	184	19	70101-6861-3	174	26
70101-5131-0	176	1	70101-5655-0	184	23	70102-5521-2	180	1
70101-5132-0	176	3	70101-5656-0	185	11	70102-5531-0	180	4
70101-5133-0	176	4	70101-5657-0	185	12	70102-5532-0	180	7
70101-5134-0	176	5	70101-5661-2	185	1	70102-5532-2	180	7
70101-5135-2	176	7	70101-5661-3	185	1	70102-5533-0	180	8
70101-5136-0	176	8	70101-5662-2	185	2	70102-5543-0	182	1
70101-5137-0	176	11	70101-5662-3	185	2	70102-5544-0	182	2
70101-5141-2	177	1	70101-5663-2	185	3	70102-5546-0	182	6
70101-5142-2	177	7	70101-5663-3	185	3	70102-5547-0	182	7
70101-5143-0	177	8	70101-5664-3	185	10	70102-5595-0	183	9
70101-5144-0	177	10	70101-5667-4	185	13	70102-5656-2	185	11
70101-5144-2	177	10	70101-5668-4	185	14	70102-5657-0	185	1
70101-5146-0	177	17	70101-5721-0	186	1	70314-5126-0	175	21
70101-5151-0	155	1	70101-5722-2	186	3	70314-5127-0	175	22
70101-5151-2	178	1	70101-5723-0	186	4	70314-5155-0	177	13
70101-5162-0	149	5	70101-5724-0	186	6	70415-5225-3	169	7
	155	2	70101-5731-2	186	14		173	7
	178	2	70101-5733-0	187	22	70436-5215-0	128	7
70101-5163-0	155	8	70101-5841-0	161	1		156	9
	178	8		189	1	70436-5835-0	169	21
70101-5163-2	155	8	70101-5841-2	161	1		173	21
70101-5531-0	179	4		189	1	70436-5836-0	170	22
70101-5541-2	181	1	70101-5842-0	161	2		174	22
70101-5543-2	181	6		189	2	70450-5243-2	161	7
70101-5544-2	181	7	70101-6000-0	169	1		189	7
70101-5546-2	181	11		173	1	70451-5627-0	133	28
70101-5547-2	181	12	70101-6811-0	169	2		145	30
70101-5551-2	181	15		173	2	70451-5627-2	168	17
70101-5552-2	181	16	70101-6813-0	169	4		187	25
70101-5553-2	181	17		173	4	70451-5628-2	133	29
70101-5554-2	181	18	70101-6814-0	169	5		145	31

# 品 番 索 引

## Numerical Register

コード No. Code No.	頁 Page	No.	コード No. Code No.	頁 Page	No.	コード No. Code No.	頁 Page	No.
70451-5628-3	168	18	79163-3182-0	125	3	79163-3511-2	134	1
	187	26		151	9	79163-3512-0	135	4
70451-5629-0	133	27	79163-3211-3	126	1		148	3
	145	29	79163-3212-0	126	5		166	7
	168	16		153	6		188	1
	187	27	79163-3213-0	125	6	79163-3513-0	135	5
70451-5631-0	187	28		126	12		148	4
70451-5632-3	187	29		153	13		166	7
70451-5636-0	187	30	79163-3221-2	126	13		188	2
70515-1633-5	170	25		153	14	79163-3520-0	165	10
70536-5523-0	127	26	79163-3222-0	126	14	79163-3524-0	165	19
	129	7		153	15	79163-3540-0	148	1
	154	23	79163-3223-0	126	17	79163-3543-0	135	6
	157	21		153	18		148	5
70546-5419-0	177	3	79163-3231-5	126	20		166	15
70710-6134-0	169	3	79163-3232-0	126	21		188	7
	173	3		129	4	79163-3544-0	135	7
	170	24		154	26		148	6
70802-5859-0	169	14		157	22		166	15
70836-5831-0	173	14	79163-3233-2	127	24		188	8
70838-5831-0	169	19		154	25	79163-3545-3	135	10
	173	19	79163-3235-0	153	17		148	9
70838-5832-2	169	20	79163-3251-2	128	5		166	17
	173	20	79163-3261-2	128	10		188	11
70838-5850-0	169	18		156	12	79163-3550-0	135	3
	173	18	79163-3262-0	128	11		148	2
79153-3266-3	128	13		156	13	79163-3562-3	133	22
	156	15	79163-3263-0	128	16		145	24
79153-3267-0	128	14		156	18		168	13
	156	16	79163-3264-0	128	17	79163-3563-0	145	25
79153-3513-4	165	2		156	18	79163-3563-2	133	23
79153-3552-0	135	11	79163-3411-0	130	1		168	11
	148	10	79163-3430-0	142	11	79163-3564-0	133	24
	166	18	79163-3431-2	130	6		145	26
	188	12		142	10		168	14
79153-3553-2	135	12	79163-3432-0	130	7	79163-3565-0	133	26
	148	11		142	12		145	28
	166	19	79163-3433-3	130	8		168	15
	188	13		142	13	79163-3566-0	131	27
79153-4714-0	133	35	79163-3442-0	132	7		143	25
	145	34		144	6	79163-3567-0	132	16
	171	3		162	11	79163-3568-0	133	31
79163-3110-0	136	1		163	19		145	22
79163-3112-0	123	3	79163-3461-5	130	12	79163-4711-0	127	28
	136	3	79163-3491-2	132	10		171	1
79163-3151-2	124	1	79163-3492-2	132	11	79163-4716-0	134	19
79163-3155-0	124	6	79163-3501-0	166	5		147	25
	126	2	79163-3502-0	166	6	79164-3542-0	166	3
	153	2	79163-3503-0	166	13	79166-3171-0	137	10
79163-3171-0	124	20	79163-3504-0	166	14	79166-3172-0	138	3

# 品 番 索 引

## Numerical Register

コード No. Code No.	頁 Page	No.	コード No. Code No.	頁 Page	No.	コード No. Code No.	頁 Page	No.
79166-3216-0	137	15	79176-6271-0	160	25	79198-3431-0	130	6
79166-3223-0	138	12	79194-3152-0	149	4		142	10
	139	26	79194-3155-0	149	9	79198-3432-0	130	7
	155	13	79194-3171-0	149	19		142	12
	178	13	79194-3183-0	151	10	79198-4715-0	133	33
79166-3231-0	138	9	79194-3184-0	151	11	79198-4717-0	133	36
	152	7	79194-3185-0	151	12	79199-4715-0	145	33
79166-3235-0	126	16	79194-3186-0	151	13	79199-4717-0	145	35
	138	14	79194-3191-0	151	17	79613-3110-0	123	1
	152	12	79194-3211-0	153	1	93015-0112-0	105	4
79166-3236-0	138	20	79194-3231-0	153	21		105	11
	152	16	79194-3241-0	156	1		106	4
79166-3315-0	140	8	79194-3251-0	156	7		106	11
	159	8	79194-3265-0	156	19	96015-0201-0	105	
	179	8	79194-3310-0	158	1	96015-0211-0	105	2
79166-3316-0	140	10	79194-3411-0	162	1	96015-0212-0	105	3
	159	10		163	1		105	10
	179	9	79194-3441-0	162	5	96015-0213-0	105	5
	180	9	79194-3491-0	162	14		105	12
79166-3332-0	140	17	79194-3492-0	162	15		106	5
	159	17	79194-3511-0	165	1		106	12
	181	8	79194-3511-2	165	1	96015-0221-0	105	9
79166-3411-3	142	1	79194-3512-0	165	5	96017-1142-0	107	9
79166-3511-0	146	1	79194-3521-0	165	9		107	21
79166-3562-0	144	16	79194-3540-0	166	1		110	9
79173-3181-3	125	1	79194-3542-0	166	2		110	21
	151	1	79194-3560-0	168	1	96017-1213-0	110	8
79173-3181-4	125	1	79194-3561-0	168	2		110	20
	151	1	79194-3561-3	168	2	96017-2314-0	109	4
79173-3191-0	125	15	79194-3562-0	168	3		109	11
79173-3241-0	128	1	79194-3562-3	168	3		112	
79173-3310-5	129	1	79194-3565-0	168	8		112	11
79173-3311-2	129	2	79194-3565-2	168	8	96181-1177-0	140	21
79173-3441-4	132	1	79194-3568-0	168	5		160	21
79173-3540-0	135	1	79194-3611-0	171	6	96181-1178-0	141	22
79173-3561-4	132	15	79194-4715-0	171	2		160	22
79173-4717-0	133	36	79194-4717-0	171	5	96181-1221-0	181	13
79173-6271-0	129	11	79195-3171-0	149	19		182	8
	158	8	79195-3183-0	152	8	96181-1222-0	181	14
79176-3321-4	140	14	79195-3183-2	152	8		182	9
	159	14	79195-3185-0	152	9	96181-1231-0	129	9
79176-3322-4	140	15	79195-3186-0	152	11		140	19
	159	15	79195-3413-0	163	5		158	6
79176-3331-0	140	16	79195-3415-0	163	9		159	19
	159	16	79195-3441-0	163	16	96181-1232-0	129	10
79176-3441-4	144	1	79195-3560-0	168	1		140	20
79176-3560-2	144	14	79195-3561-0	168	2		158	7
79176-3561-5	144	15	79195-4715-0	171	9		159	20
79176-4717-0	145	35	79195-4717-0	171	10	96183-1137-0	141	23
79176-6271-0	141	25	79198-3430-0	142	11		160	23

# 品 番 索 引

## Numerical Register

<small>コード No.</small> Code No.	<small>頁</small> Page	<small>No.</small> No.	<small>コード No.</small> Code No.	<small>頁</small> Page	<small>No.</small> No.	<small>コード No.</small> Code No.	<small>頁</small> Page	<small>No.</small> No.
96183-1138-0	141	24						
	160	24						
96183-1211-0	158	4						
96183-1212-0	158	5						
96316-0522-0	120	25						
96316-1929-0	119	16						









# 久保田鉄工株式会社

本 社	：大阪市浪速区敷津東1丁目2番47号	〒556-91	電 (06)	648-2111
東 京 本 社	：東京都中央区日本橋室町3丁目3番2号	〒103	電 (03)	279-2111
北 海 道 支 店	：札幌市中央区北3条西3丁目1番地44(札幌富士ビル)	〒060	電 (011)	214-3031
東 北 支 店	：仙台市本町2丁目15番11号	〒980	電 (022)	25-8151
中 部 支 店	：名古屋市中村区名駅3丁目22番8号(大東海ビル)	〒450	電 (052)	563-1511
九 州 支 店	：福岡市博多区博多駅前3丁目2番8号(住友生命博多ビル)	〒812	電 (092)	451-1121
内 燃 機 器 仙 台 支 店	：名取市田高字原182番地の1	〒981-12	電 (02238)	4-5151
内 燃 機 器 秋 田 支 店	：秋田市寺内字大小路207番54	〒011	電 (0188)	45-1601
内 燃 機 器 東 京 支 店	：浦和市西堀1228番地	〒338	電 (0488)	62-1121
内 燃 機 器 新 潟 支 店	：新潟市上所島字上所上1番	〒950	電 (0252)	85-1261
内 燃 機 器 名 古 屋 支 店	：愛知県一宮市観音町1番地の1	〒491	電 (0586)	24-5111
内 燃 機 器 金 沢 支 店	：松任市下柏野町956-1	〒924	電 (0762)	75-1121
内 燃 機 器 岡 山 支 店	：岡山市宍甘275番地	〒703	電 (0862)	79-4511
内 燃 機 器 米 子 支 店	：米子市米原569番地	〒683	電 (0859)	33-5011
内 燃 機 器 福 岡 支 店	：福岡市東区和白丘2丁目2番76号	〒811-02	電 (092)	606-3161
内 燃 機 器 熊 本 支 店	：熊本県下益城郡富合町大字廻江846番地の1	〒861-41	電 (096)	357-6181
内 燃 機 器 高 松 支 店	：香川県綾歌郡国分寺町国分字向647の3	〒769-01	電 (08787)	4-5091
堺 製 造 所	：堺市石津北町64番地	〒590	電 (0722)	41-1121
宇 都 宮 工 場	：宇都宮市平出工業団地22の2	〒321	電 (0286)	61-1111
筑 波 工 場	：茨城県筑波郡谷和原村字坂野新田10番地	〒300-22	電 (029752)	5111
枚 方 製 造 所	：枚方市中宮大池1丁目1番1号	〒573	電 (0720)	40-1121
堺 部 品 セ ン タ ー	：堺市神南辺町2丁目76-2	〒590	電 (0722)	29-5501
宇 都 宮 部 品 セ ン タ ー	：栃木県河内郡河内町白沢1819-1	〒329-11	電 (02867)	3-1521
北 海 道 部 品 セ ン タ ー	：北海道札幌郡広島町字大曲186-37	〒061-12	電 (01137)	6-2335
筑 波 部 品 セ ン タ ー	：茨城県筑波郡谷和原村字坂野新田10番地	〒300-22	電 (029752)	5111
枚 方 部 品 セ ン タ ー	：枚方市中宮大池1丁目1番1号	〒573	電 (0720)	40-1121
クハトラクターコーポレーション (アメリカ・カリフォルニア州)・カナダクボトラクター販売(株) (オンタリオ州)・				
ブラジル久保田鉄工 (有) (サンパウロ市)・ヨーロッパクボトラクター販売(株) (フランス・アルジャントウイユ市)・				
イランクボタ(株) (カズビン市)・インドネシアクボタ(株) (スマラン市)・マレーシアクボタ農業機械(株) (セランゴール州)・				
タイクボトラクター販売園(バンコック市)・クボタマルスチール農業機械園(フィリピン・マニラ市)・新台湾農業機械園(高雄市)				