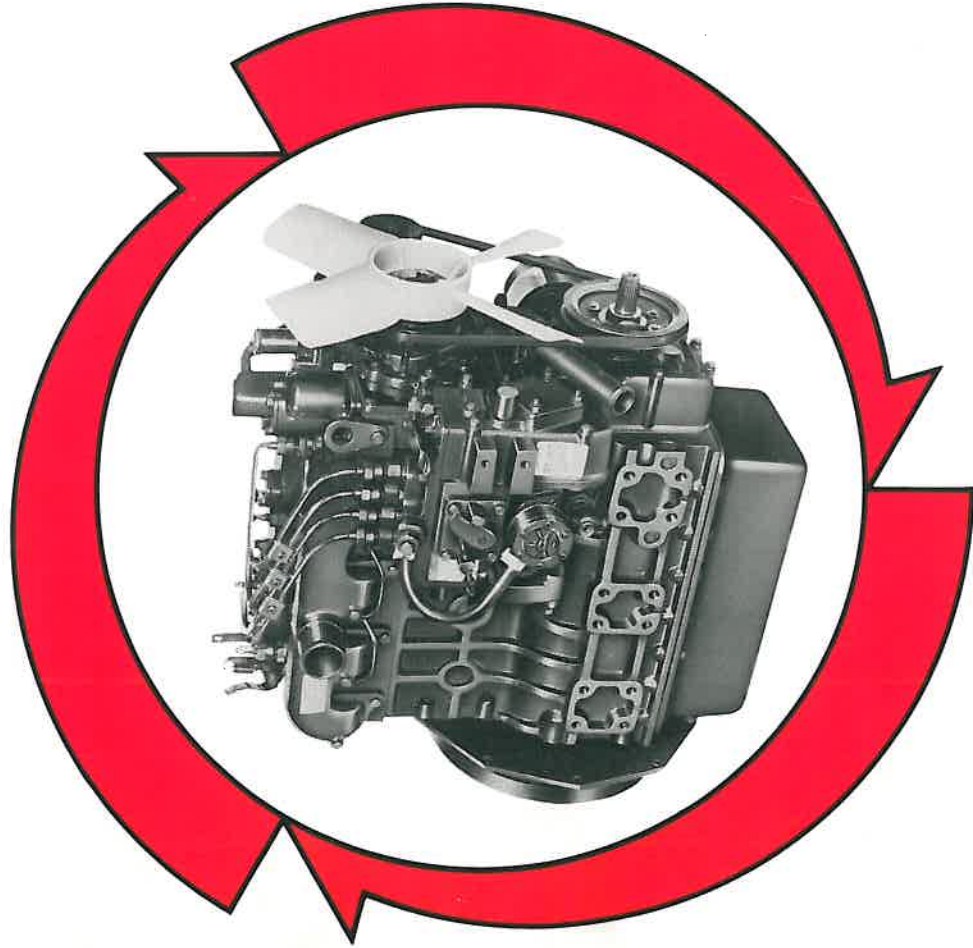


KUBOTA

DIESEL ENGINE
MOTEUR DIESEL
DIESEL MOTOREN



MODEL

V1100-BBS-1

PARTS LIST
LISTE DES PIÈCES
STÜCK LISTE



KUBOTA, LTD.

Dec. 1982

BEACHTUNGEN

Bitte diese Stückliste gut aufbewahren sie dient folgender Zwecke:

1. Bei Bestellungen von Maschinenteilen versichern Sie sich bitte der jeweiligen Bezugs Nr. und Bezeichnung anhand dieses Heftes.
2. Bei Reparaturen bitte nehmen Sie Bezug auf die jeweiligen Illustrationen.
3. Änderungen in dieser Stückliste sind ohne weitere Notiz vorbehalten.
4. Die jeweils geänderten Teile sind mit eingekreister Bezugs Nr. angegeben.
5. Die mit einem Δ versehenen Bezugs Nummern zeigen berichtigte Druckfehler an.

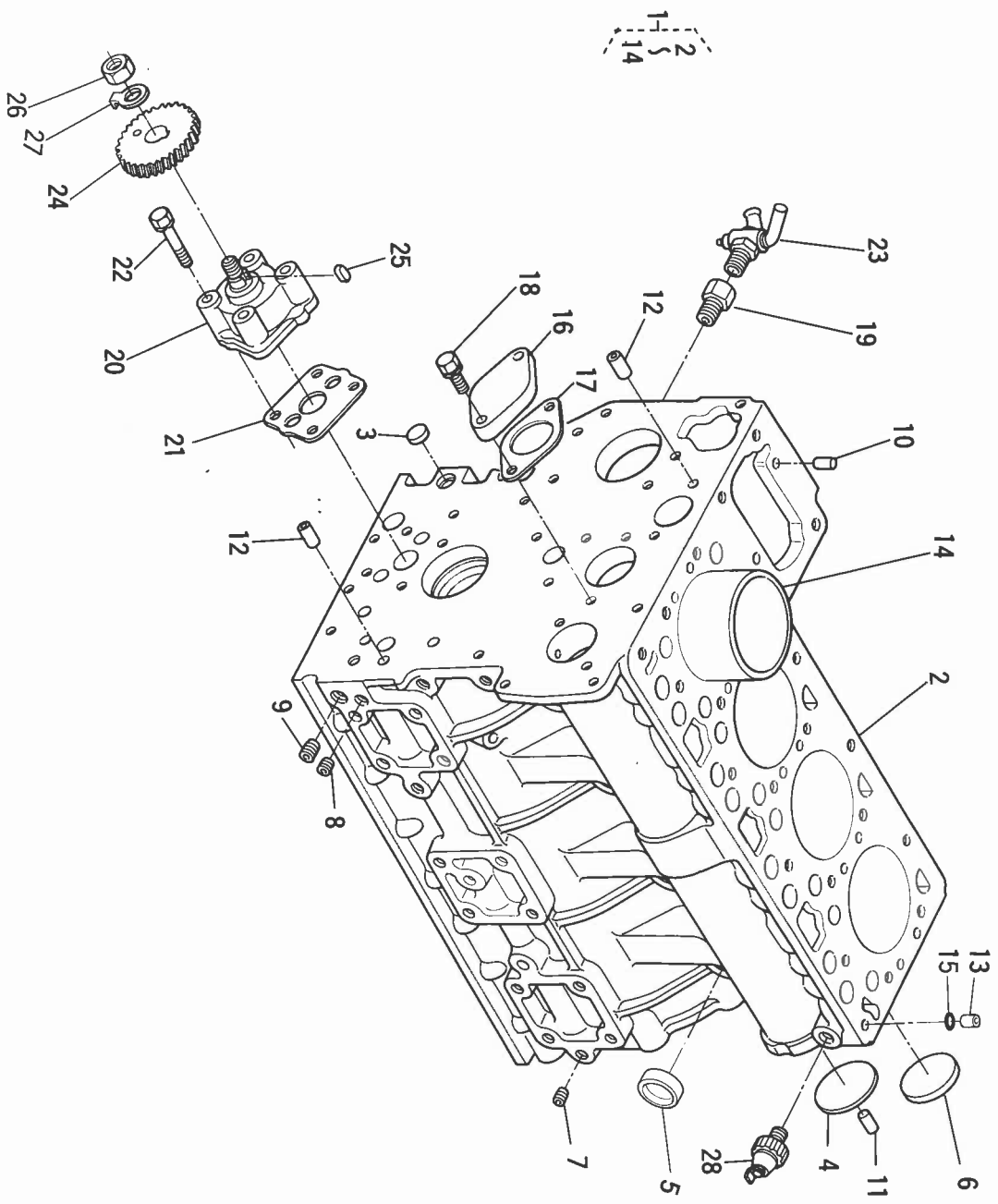
BELÄÜTERUNG

1. In der "Teile Nr." Spalte unter "Order by Ref. No.", "Your Supply", "Non Sale", sind diejenigen Maschinenteile eingetragen, die örtlich erhältlich oder zum Aggregat zugehören und daher nicht vom Hersteller einzeln lieferbar sind.
2. Die eingekreisten Nummern in der Spalte „BEMERKUNGEN“ geben die Bezugs Nr. der Bestandteile des Aggregats an.
3. Teile, die infolge von Konstruktionsänderung nicht austauschbar sind, werden folgender Weise gekennzeichnet:
 - 1) Die Spalte „Serien Nr.“ gibt Motoren Herstell Nr. und dessen Kennzahl an.

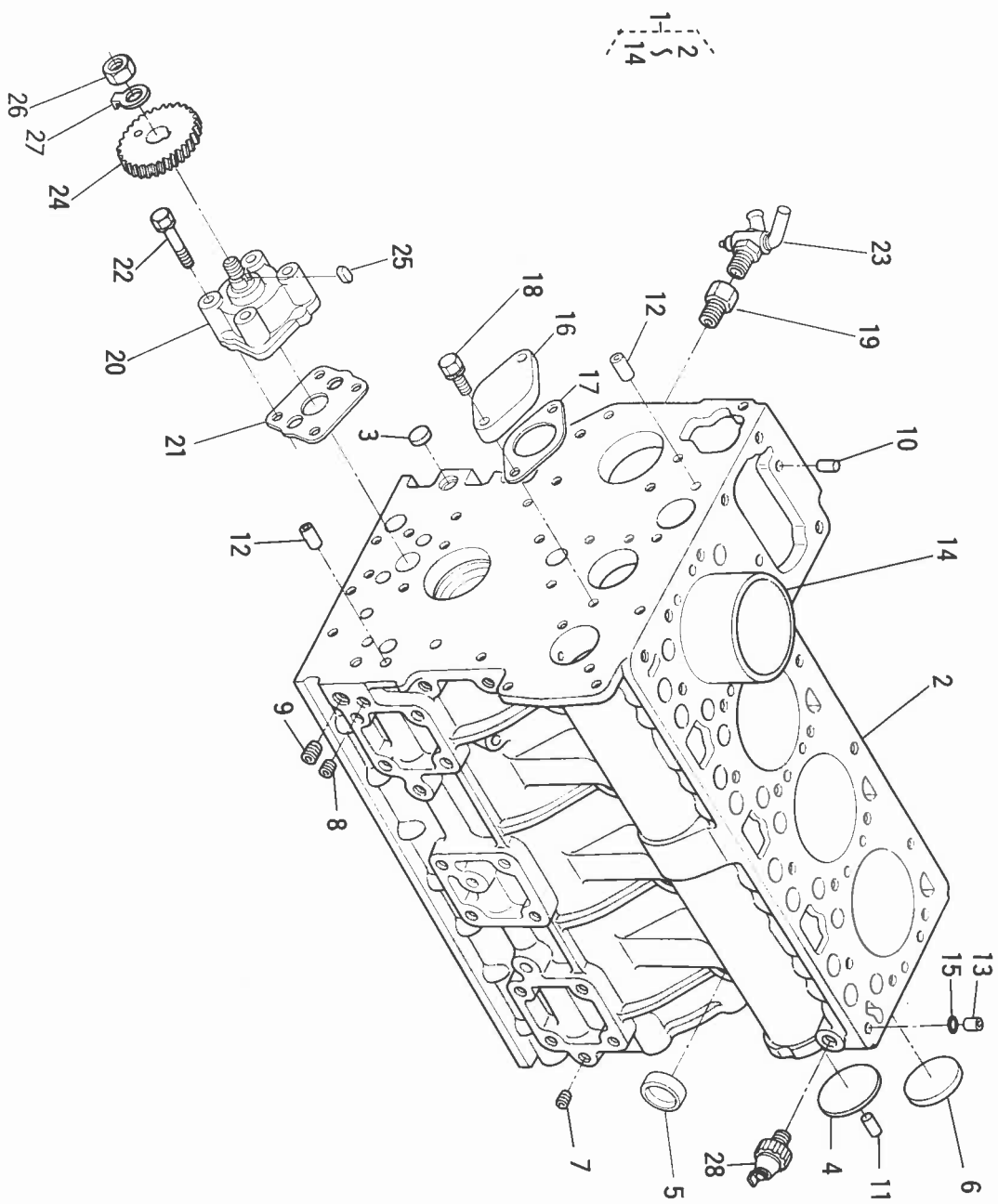
CONTENTS SOMMAIRE INHALTSVERZEICHNIS

1.	CRANKCASE GROUP CARTER MOTEUR KURBELGEHÄUSE	1		GOVERNOR GROUP RÉGULATEUR DE RÉGINE REGLER	31
2.	OIL PAN GROUP CARTER D'HUILE OLWANNE	5		WATER FLANGE GROUP BRIDE GRUPPE WASSERFLANSCH	33
3.	CYLINDER HEAD GROUP CULASSE ZYLINDERKOPF	7		FUEL CAMSHAFT GROUP ARBRE À CAMES DE POMPE D'INJECTION KRAFTSTOFF NOCKENWELLE	35
4.	GEAR CASE GROUP CARTER DE DISTRIBUTION GETRIEBEGEHÄUSE	9		DYNAMO GROUP ALTERNATEUR LICHTMASCHINE	39
5.	MAIN BEARING CASE GROUP PALIERS DE VILEBREQUIN HAUPTLAGER GEHÄUSE	11		WATER PUMP GROUP POMPE À EAU WASSERPUMPE	41
6.	HEAD COVER GROUP COUVRE-CULBUTEURS ZYLINDER KOPF-DECKEL	13		ATTACHED PARTS GROUP 1 PIÈCES ATTACHÉES 1 ANGESCHLOSSENE TEILE 1	43
7.	INLET MANIFOLD GROUP COLLECTEUR D'ADMISSION ANSAUG-ROHRKRÜMMER	15		ATTACHED PARTS GROUP 2 PIÈCES ATTACHÉES 2 ANGESCHLOSSENE TEILE 2	47
8.	VALVE, ROCKER APM GROUP SOUPAPES ET CULBUTEURS VENTIL, KIPPEBEL	17		NAME PLATE GROUP ÉTIQUETTE NAMENSCHILD	49
9.	CAMSHAFT GROUP ARBRE À CAMES NOCKENWELLE	19		INJECTION PUMP POMPE D'INJECTION EINSPRITZPUMPE	51
10.	ENGINE STOP LEVER GROUP LEVIER DE MACHINE BUTÉE MOTOR-ANHALTEHEBEL	21		NOZZLE HOLDER INJECTEURS ET TUYAUTERIES DUSENHALTER	53
11.	PISTON, CRANKSHAFT GROUP PISTONS ET VILEBREQUIN KOLBEN-KURBEL WELLE	23		STATER DEMARREUR ANLASSER	55
12.	FLYWHEEL GROUP VOLANT MOTEUR GRUPPE SCHWUNGRAD	25		DYNAMO ALTERNATEUR LICHTMASCHINE	57
13.	NOZZLE HOLDER GROUP INJECTEURS ET TUYAUTERIES DUSENHALTER	27		NUMERICAL INDEX INDEX NUMÉRIQUE DAS REGISTER	59
14.	SPEED CONTROL PLATE GROUP PLAQUE DE LIMITEUR DE VITESSE DREHZAHL REGLERPLATTE	29			

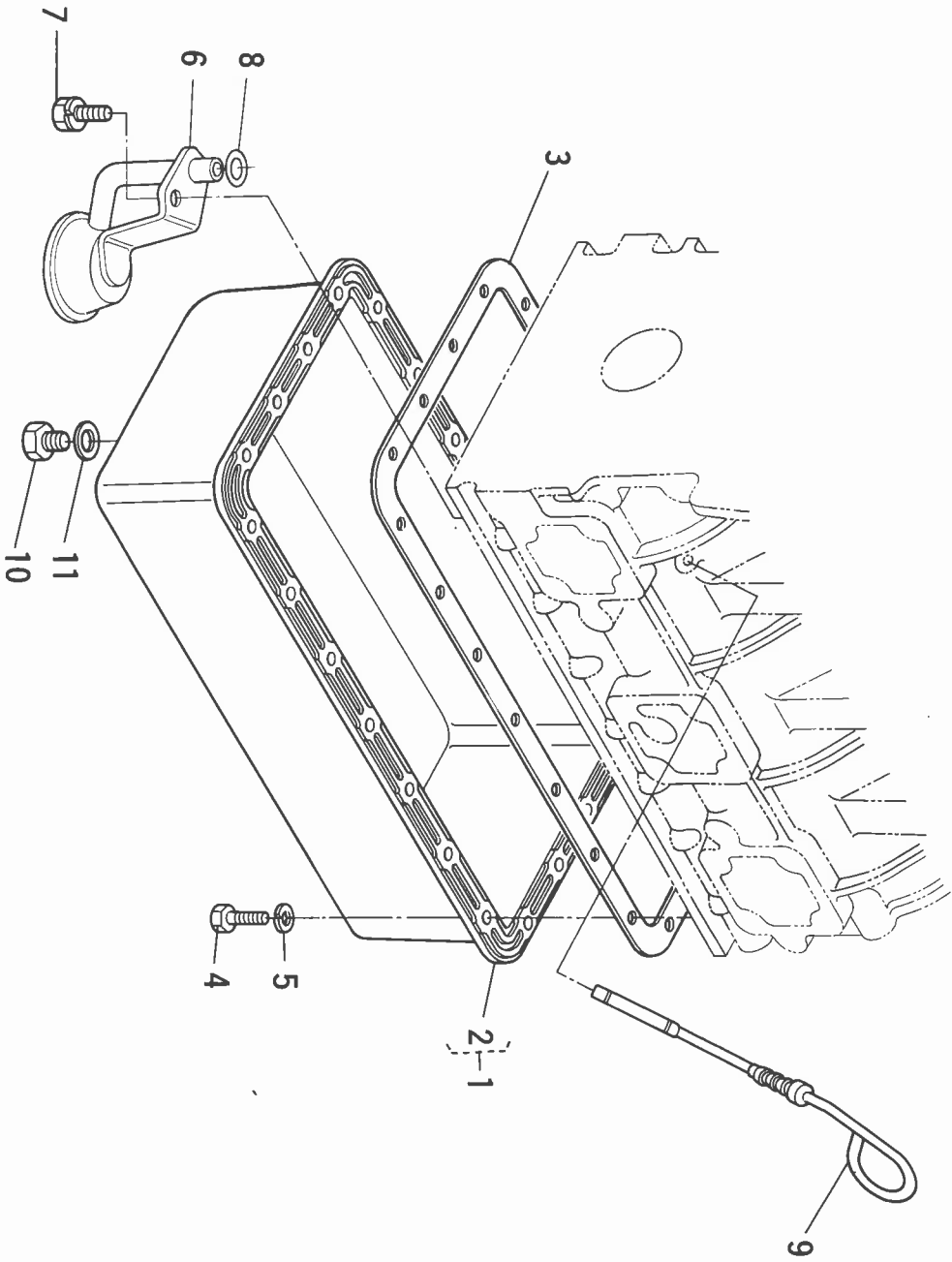
1 CR NKCASE GROUP CARTER MOTEUR KURBELGEHÄUSE



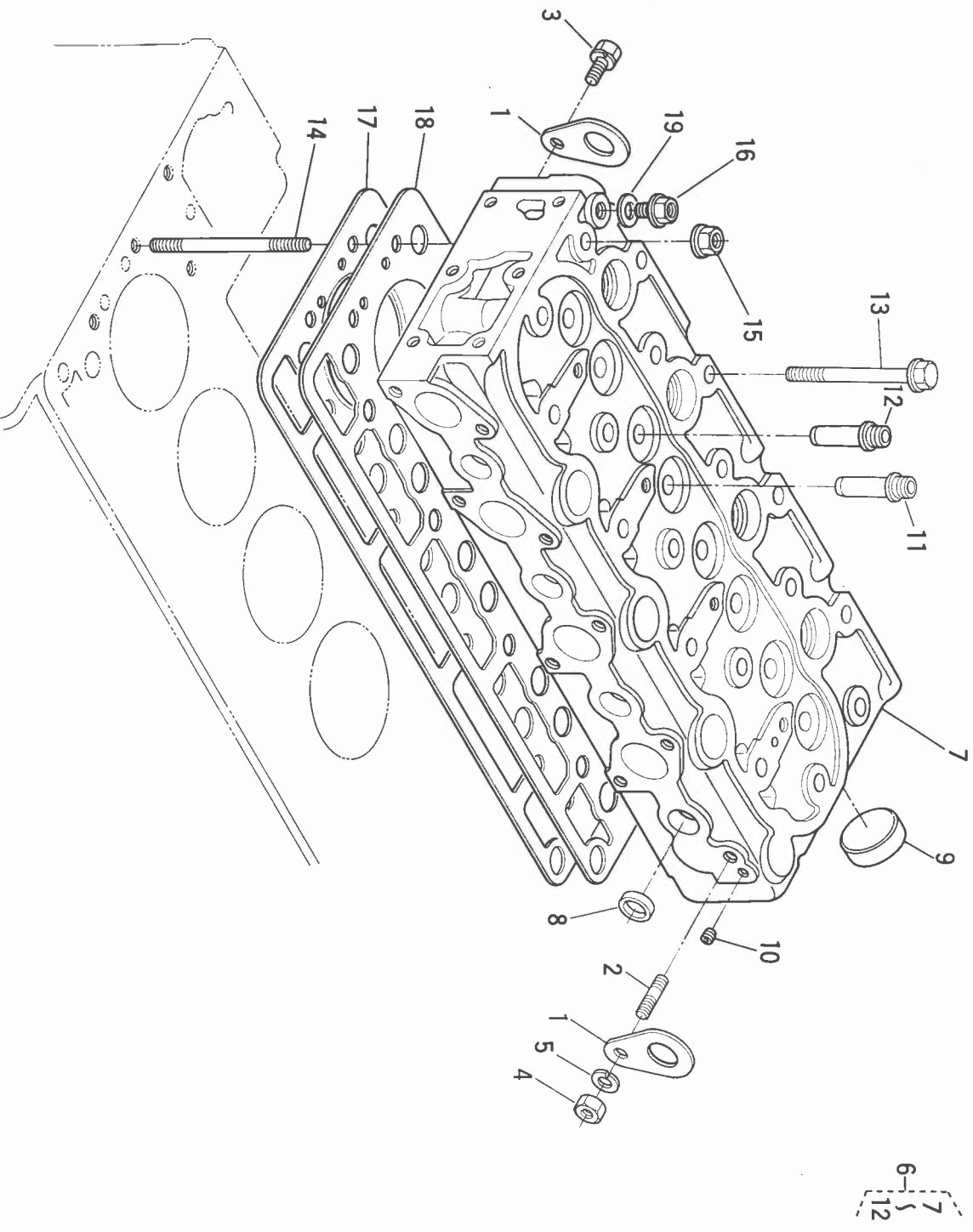
1 CF NKCASE GROUP CARTER MOTEUR KURBELGEHÄUSE



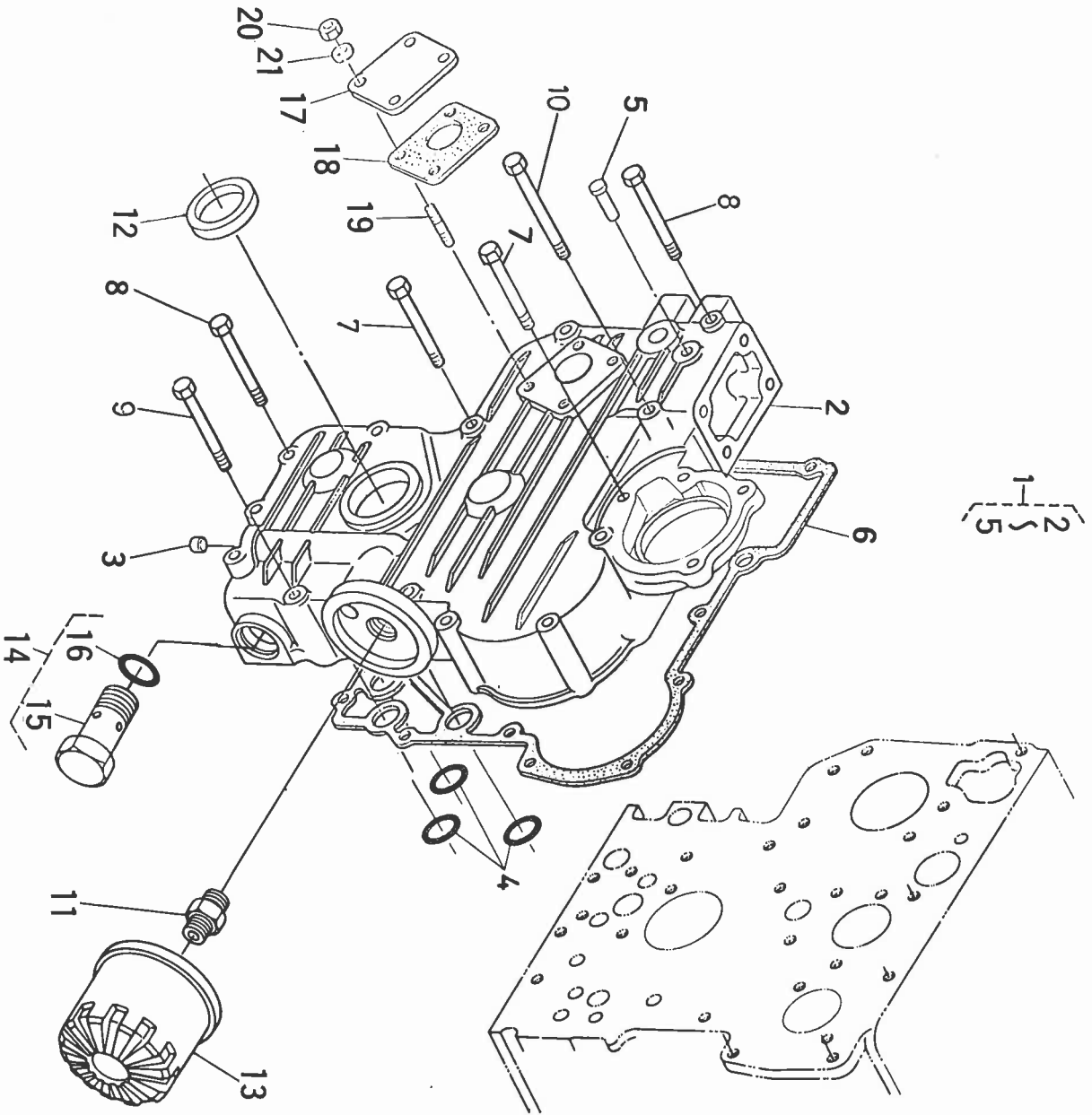
2. OIL PAN GROUP
ÇAKTER D'HUILE
ÖL WANNEN



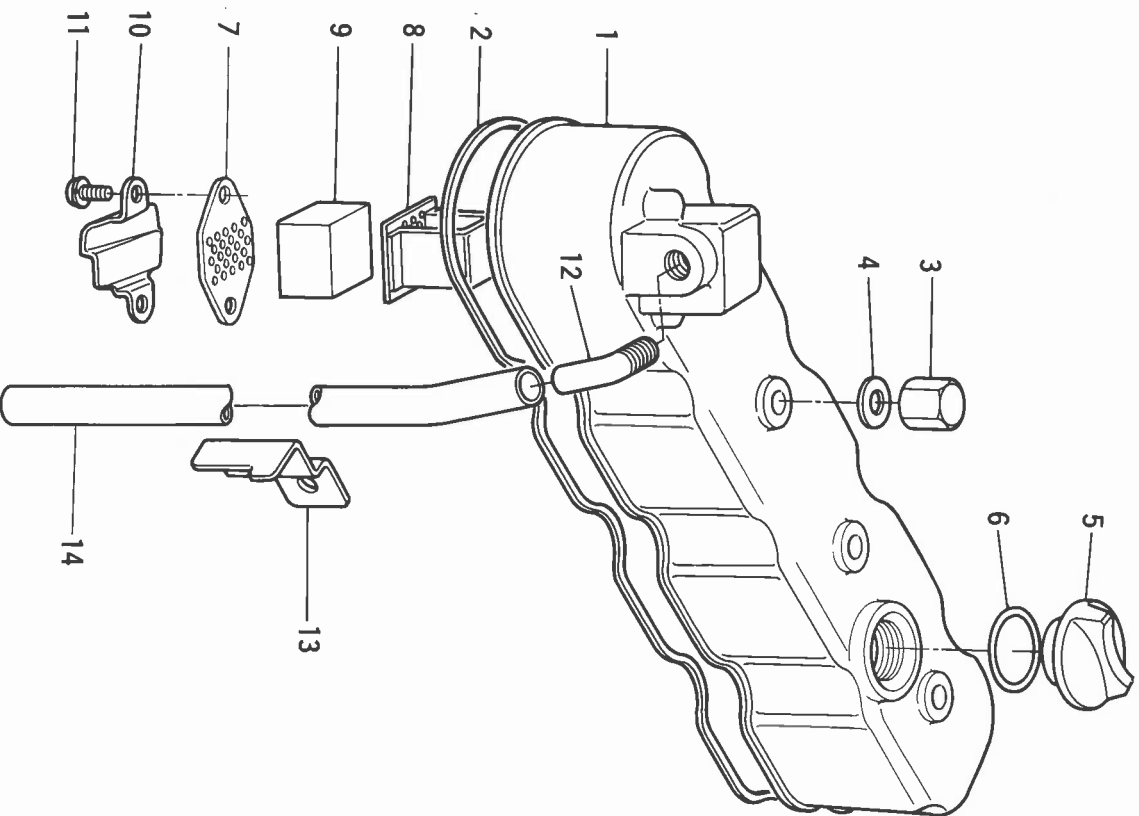
3 CYLINDER HEAD GROUP CULASSE ZYLINDERKOPF



4. GE 79 CASE GROUP CAK TER DE DISTRIBUTION GETRIEBEGEHÄUSE

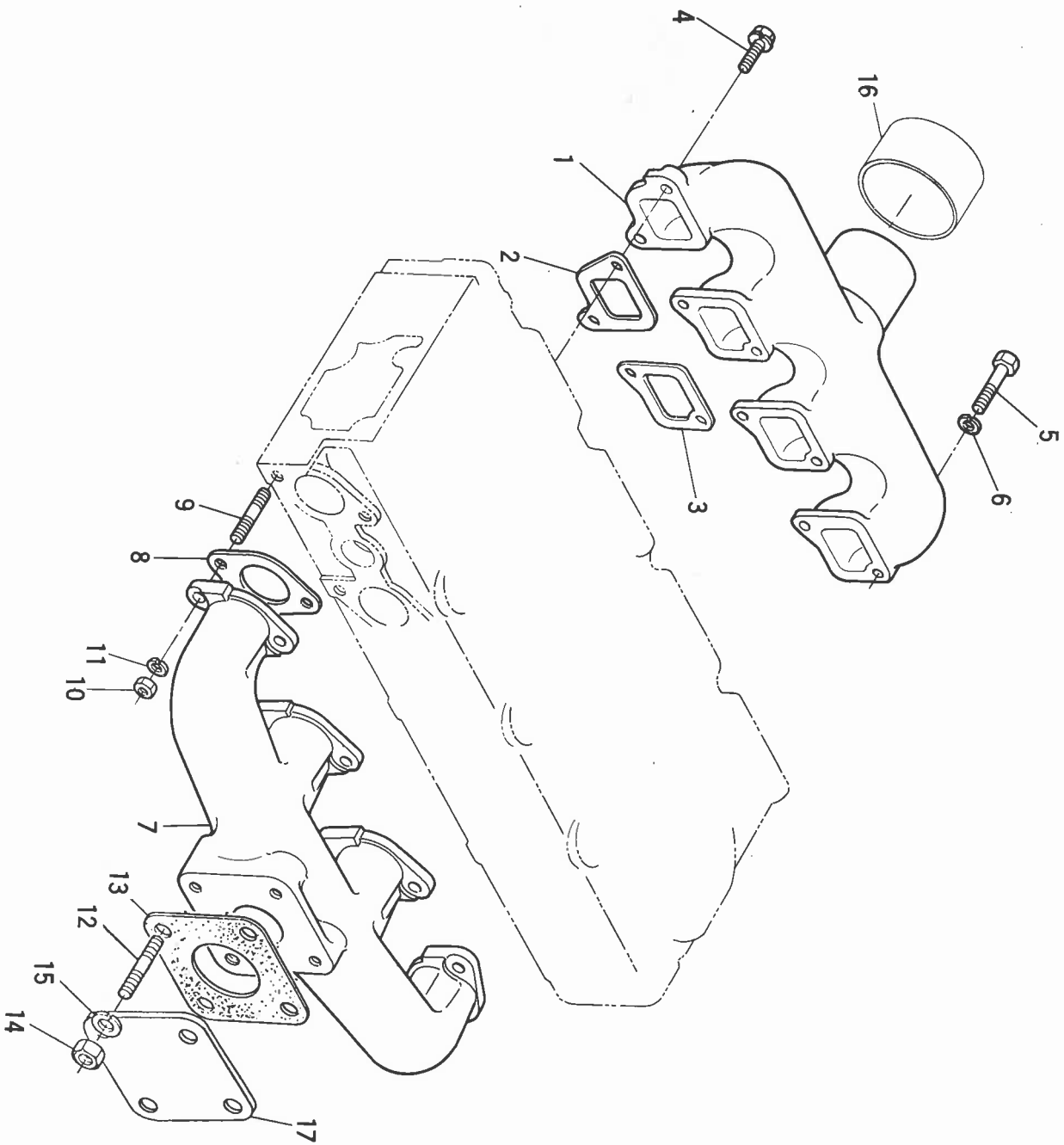


6 HE \square COVER GROUP
COUVRE-CULBUTEURS
ZYLINDER KOPE-DECKEL

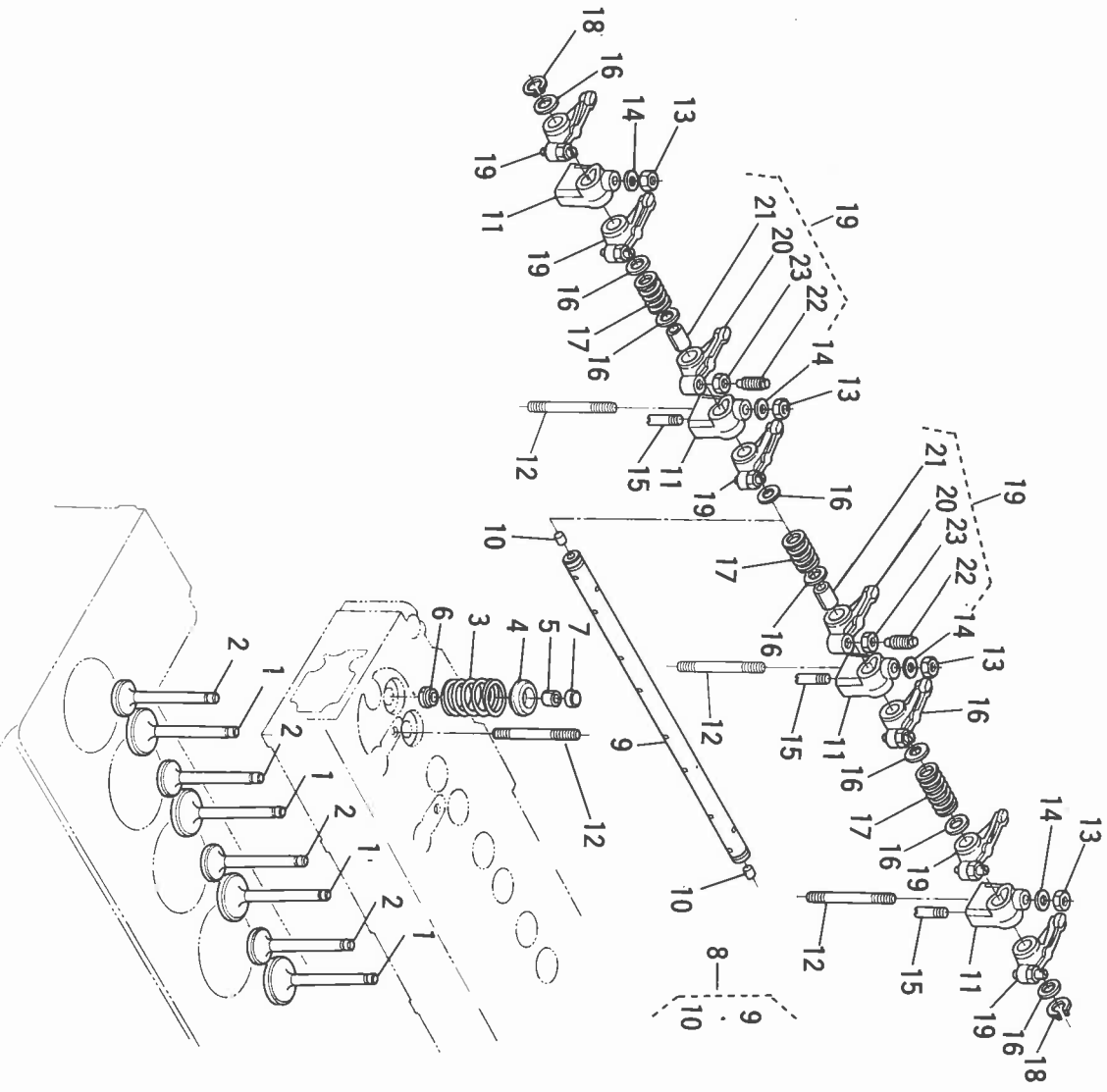


7

INLET MANIFOLD GROUP
COLLECTEUR D'ADMISSION
ANSAUG-ROHRKRÜMMER



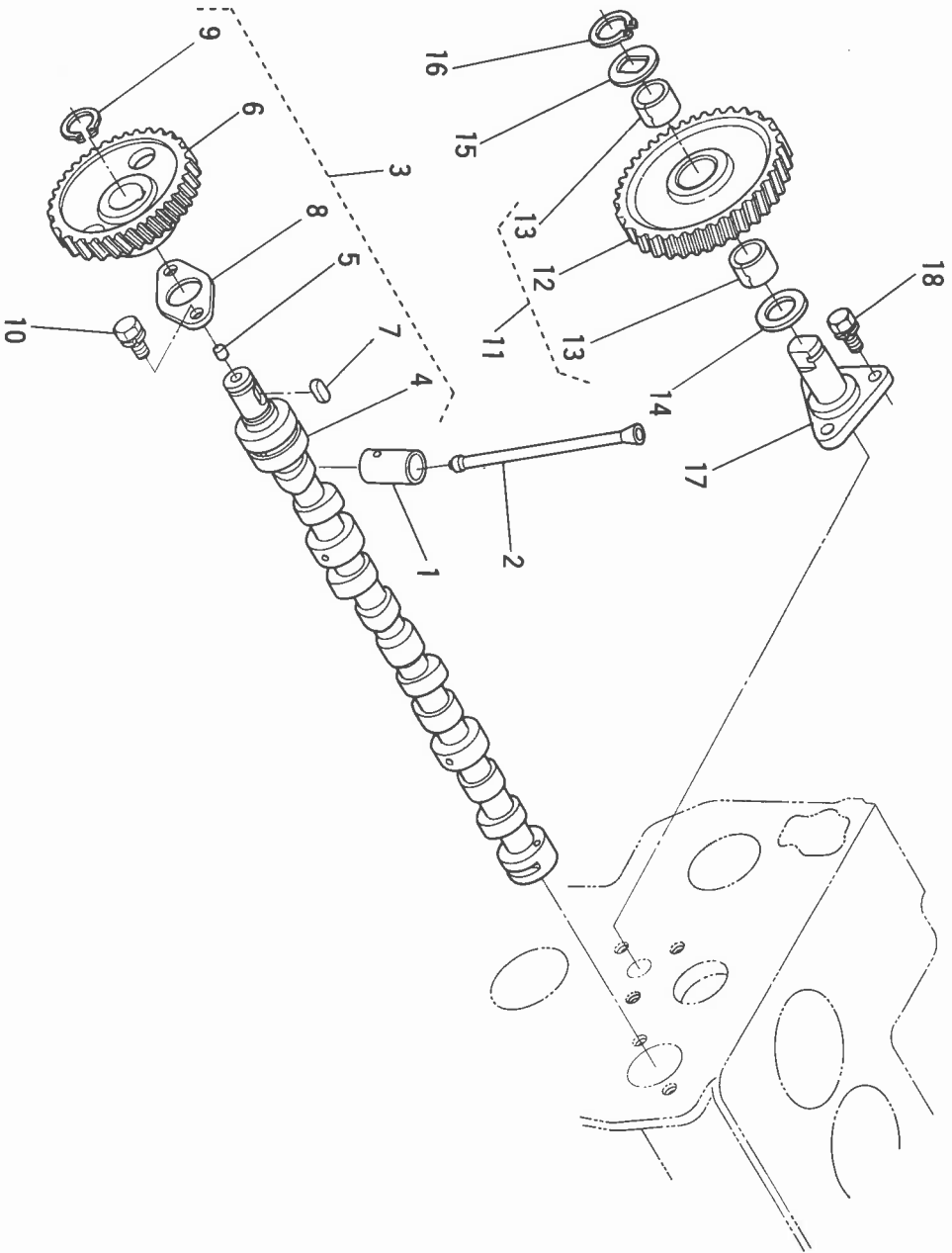
8 VALVE, ROCKER ARM GROUP
SOUPAPES ET CULBUTEURS
8. VENTIL, KIPPHEBEL



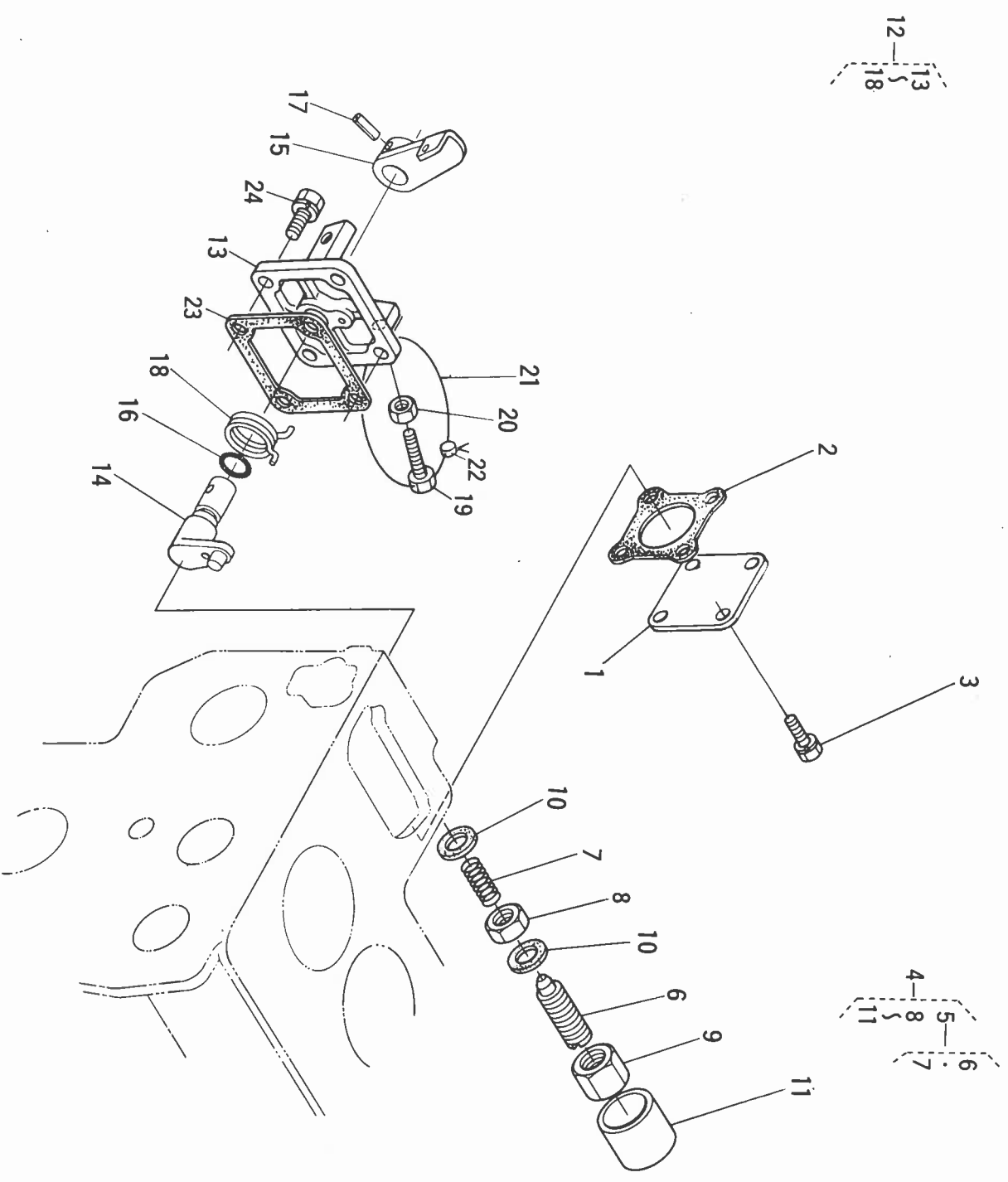
8. VALVE, ROCKER ARM GROUP SOUPAPES ET CULBUTEURS VENTIL, KIPPHEBEL

REF No. POS NR.	CODE No. No. DE CODE TEILE-NR.	DESCRIPTION: BENENNUNG		UNIT UNITÉ ANZAHL	INTERCHANGEABILITY: ÉCHANGEABILITÉ: AUSTAUSCHBARKEIT		REMARKS REMARQUES BEMERKUNG
		ENGLISH	FRANCAIS		DEUTSCH	REVISION No. NUMERO DE REVISION: SERIAL No.: NUMÉRO DE SÉRIE: SERIEN-Nr.	
1	15393-1311-0	VALVE, INLET	SOUPAPE D'ADMISSION	4		VENTIL, EINLAB	
2	15393-1312-0	VALVE, EXHAUST	SOUPAPE D'ÉCHAPPEMENT	4		VENTIL, AUSPUFF	
3	15261-1324-0	SPRING, VALVE	RESSORT DE SOUPAPE	8		VENTILFEDER	
4	15261-1333-0	RETAINER, VALVE SPRING	CUVETTE DE RESSORT DE SOUPAPE	8		ZURÜCKHALTER, VENTILFEDER	
5	15261-1336-0	COLLET, VALVE SPRING	DOUILLE DE RETENUE DE SOUPAPE	16		KLEMMRING, VENTILFEDER	
6	15261-1315-0	SEAL, VALVE STEM	JOINT DE TIGE DE SOUPAPE	8		ABDICHTUNG, VENTILSTAMM	
7	15261-1328-0	CAP, VALVE	CHAPEAU DE SOUPAPE	8		VENTILKAPPE	
8	15442-1405-0	ASSY SHAFT, ROCKER ARM	ENSEMBLE AXE DE CULBUTEURS	1		GRUPPE WELLE, KIPPHEBEL	⑨, ⑩
9	ORDER BY REF. No. ⑧						
10	15381-9361-0	SCREW, SET	VIS DE PRESSION	2		SCHRAUBEN-SATZ	
11	15381-1435-0	BRACKET, ROCKER ARM	PORTÉE D'AXE DE CULBUTEURS	4		HALTER (KONSOLE) KIPPHEBEL	
12	15952-1441-0	STUD	GOUJON	4		STEBOLZEN	
13	15261-9201-0	NUT	ECROU	4		MUTTER	
14	15261-9401-0	WASHER, PLAIN	RONDELLE RESSORT	4		UNTERLEGSCHLEIBE, EINFACHE	
15	15261-1442-0	SCREW, SET	VIS DE PRESSION	1		SCHRAUBEN-SATZ	
16	15261-1443-0	WASHER	RONDELLE	8		UNTERLEGSCHNEIBE	
17	15261-1431-0	SPRING, ROCKER ARM	RESSORT DE CULBUTEURS	3		FEDER, KIPPHEBEL	
18	04612-00110	CIR-CLIP, EXTERNAL	JONC D'ARRÊT EXTÉRIEUR	2		SPRENGRING, ÄUßERER	
19	19264-1403-0	ASSY ROCKER ARM	ENSEMBLE CULBUTEURS	8		GRUPPE KIPPHEBEL	⑳~㉓
20	ORDER BY REF. No. ⑨						
21	19264-1418-0	BUSH, ROCKER ARM	DUILLE	8		BÜCHSE-KIPPHEBEL	
22	15261-1423-2	SCREW, ADJUSTING	VIS DE RÉGLAGE	8		STELLSCHRAUBE	
23	15261-1424-0	NUT	ECROU	8		MUTTER	

9. CAM SHAFT GROUP ARBRE A CAMES NOCKENWELLE



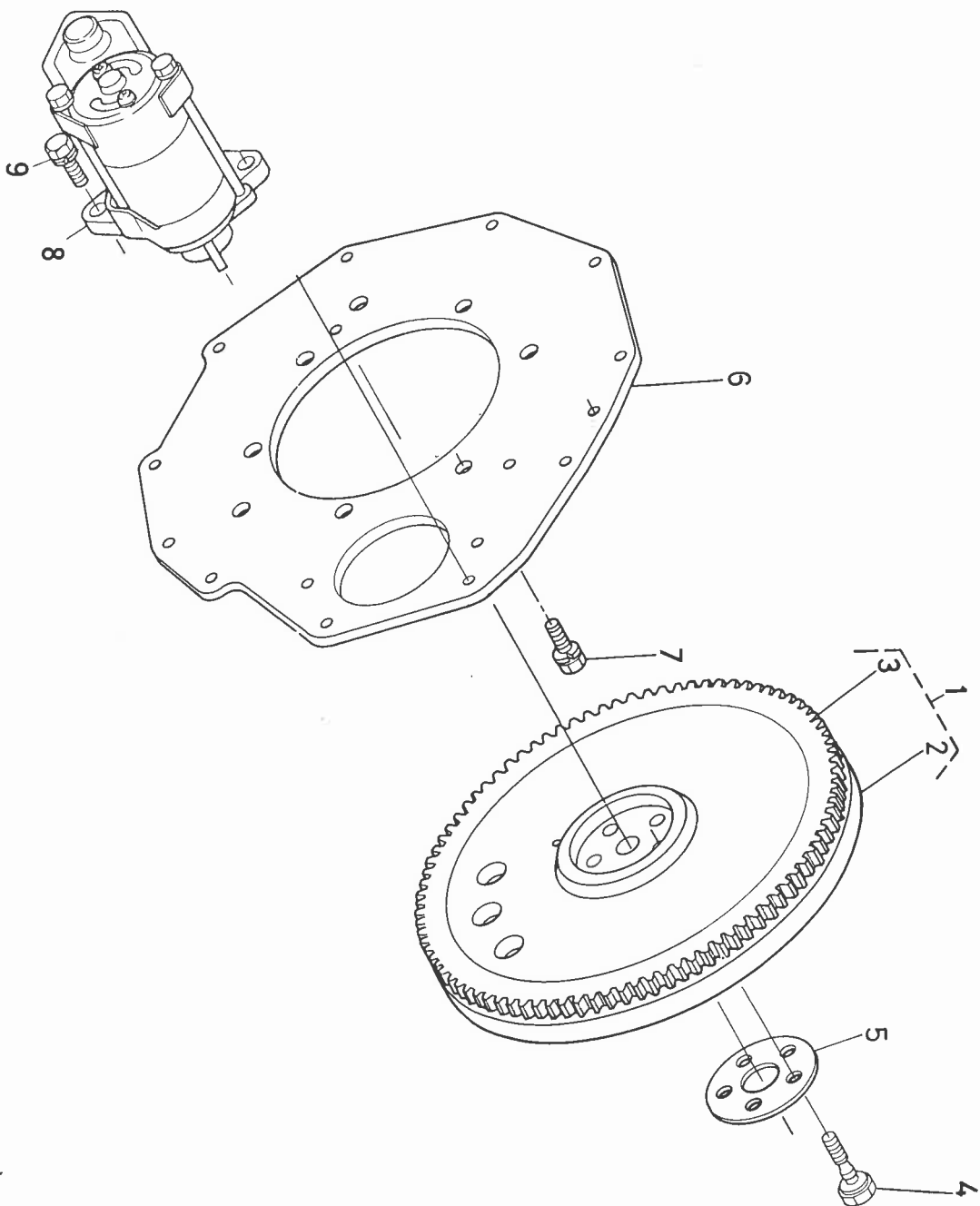
10. EN NE STOP LEVER GROUP LEVIER DE MACHINE BUTÉE MOTOR-ANHALTTEHEBEL



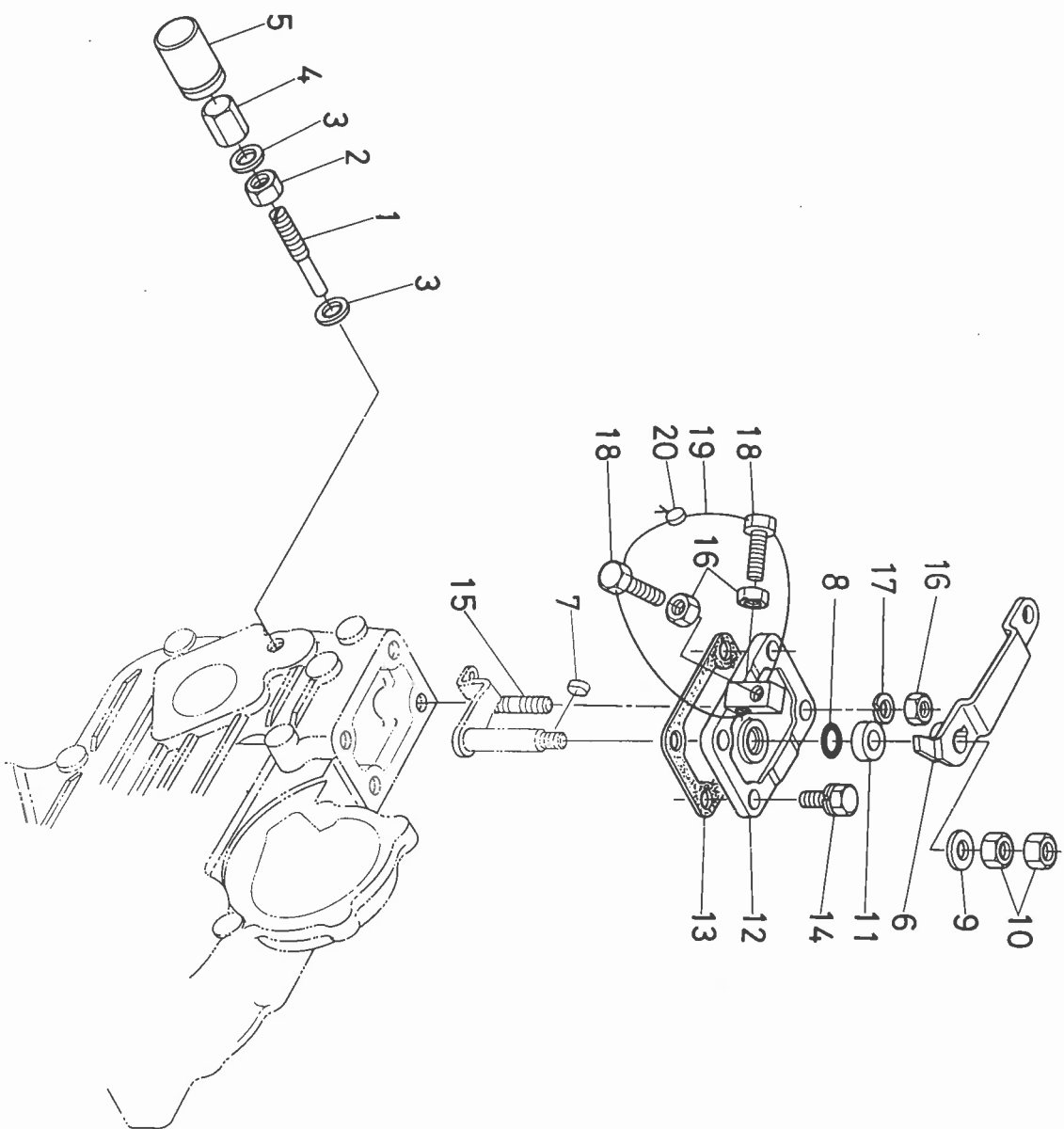
10. ENGINE STOP LEVER GROUP LEVIER DE MACHINE BUTÉE MOTOR-ANHALTEHEBEL

REF No. POS NR.	CODE No. No. DE CODE TEILE-NR.	DESCRIPTION : BENENNING		UNIT UNITÉ ANZAHL	INTERCHANGEABILITY:ÉCHANGEABILITÉ:AUSTAUSCHBARKEIT REVISION No. NUMERO DE REVISION: SERIAL No.:NUMÉRO DE SÉRIE:SERIEN N°. REVISION-Nr	REMARKS REMARQUES BEMERKUNG
		ENGLISH	FRANCAIS			
1	15244 - 8335 - 0	COVER	COUVERCLE	1		ABDECKUNG(DECKEL)
2	15231 - 8713 - 0	GASKET, O/P PUMP	JOINT DE POMPE À HUILE	1		DICHTUNG O/P PUMPE
3	01123 - 50818	BOLT	BOULON	4		BOLZEN
4	15531 - 5409 - 0	ASSY APPARATUS, IDLING RALENTI	DISPOSITIF DE RÉGULATION RALENTI	1		BAUTEIL-GRUPPE FREILAUF-APPARAT (5)~(11)
5	15531 - 5410 - 0	ASSY BOLT, ADJUSTING	ENSEMBLE VIS DE RÉGLAGE	1		BAUTEILGRUPPE, EINSTELLBOLZEN (6), (7)
6	ORDER BY REF No.(5)					
7	ORDER BY REF No.(5)					
8	15261 - 9202 - 0	NUT	ECROU	1		MUTTER
9	15261 - 9233 - 0	NUT, CAP	ECROU BORGNE	1		MUTTER(ÜBERWUFMUTTER)
10	15021 - 3366 - 0	PACKING	JOINT	2		DICHTUNG
11	15261 - 5427 - 0	CAP	CHAPEAU	1		KAPPE
12	15531 - 5770 - 0	ASSY LEVER, ENGINE STOP	ENSEMBLE LEVIER DE MACHINE BUTÉE	1		BAUTEILGRUPPE MOTOR-ANHALTEHEBEL (13)~(18)
13	15531 - 5165 - 0	COVER, INJECTION PUMP	COUVERCLE DE POMPE D'INJECTION	1		ABDECKUNG, EINSPRITZPUMPE
14	ORDER BY REF. No.(12)					
15	ORDER BY REF. No.(12)					
16	04811 - 10070	O RING	JOINT TORIQUE	1		O-RING
17	05411 - 00420	PIN, SPRING	GOUPILLE	1		STIFT, FEDER(FEDERSTIFT)
18	15611 - 5751 - 0	SPRING	RESSORT	1		FEDER
19	15108 - 5728 - 0	STOPPER	VIS DE BUTÉE	1		SPERRBOLZEN
20	02056 - 50060	NUT	ECROU	1		MUTTER
21	NON SALE					
22	NON SALE					
23	15231 - 0513 - 0	GASKET, BREATHER	JOINT	1		DICHTUNG, ENTLÜFTER
24	01023 - 50618	BOLT	BOULON	4		BOLZEN

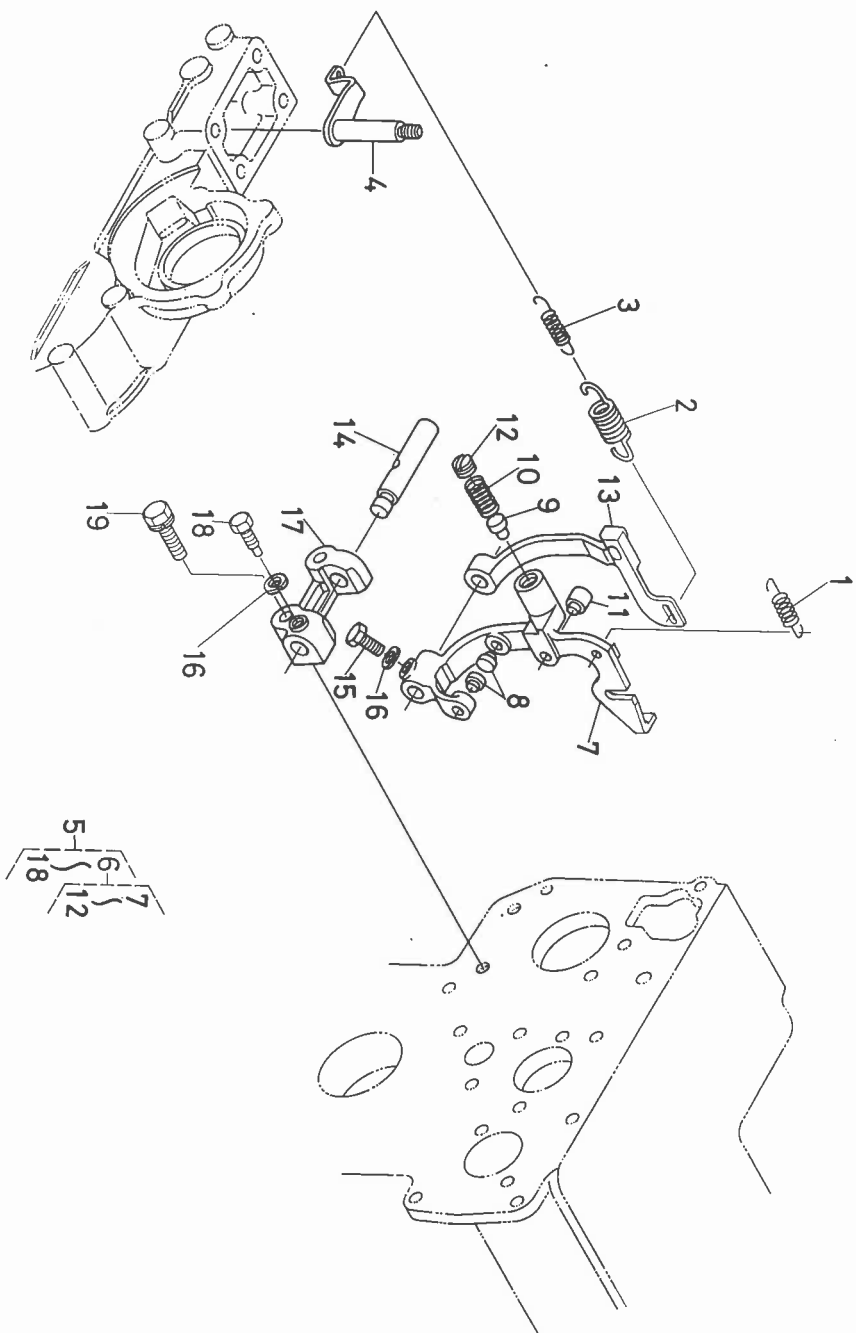
12. FL^{1/4}WHEEL GROUP VOLANT MOTEUR GRUPPE SCHWUNGRAD



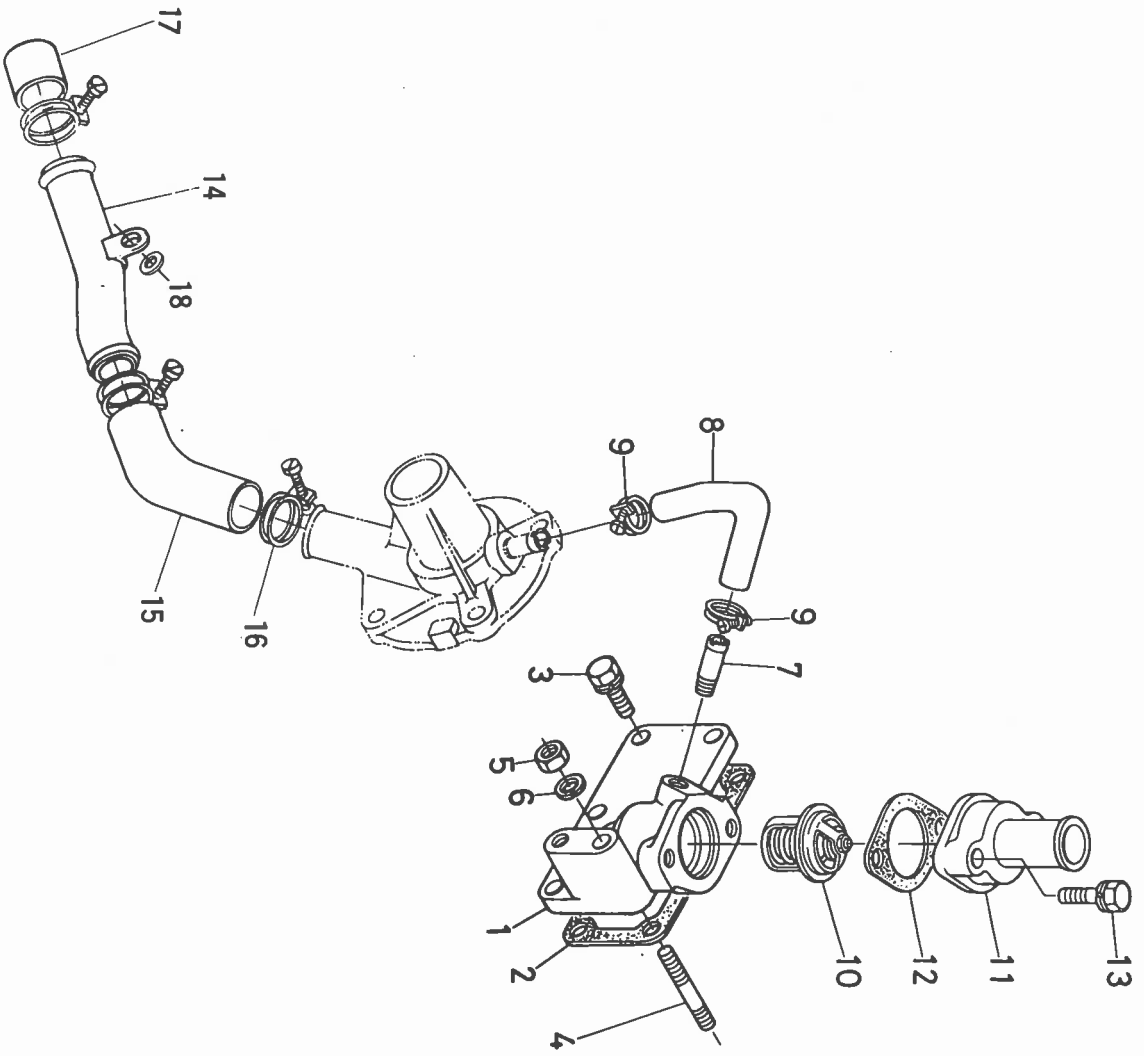
14. SPEED CONTROL PLATE GROUP PLAQUE DE LIMITEUR DE VITESSE DREHZAHL REGLERPLATTE



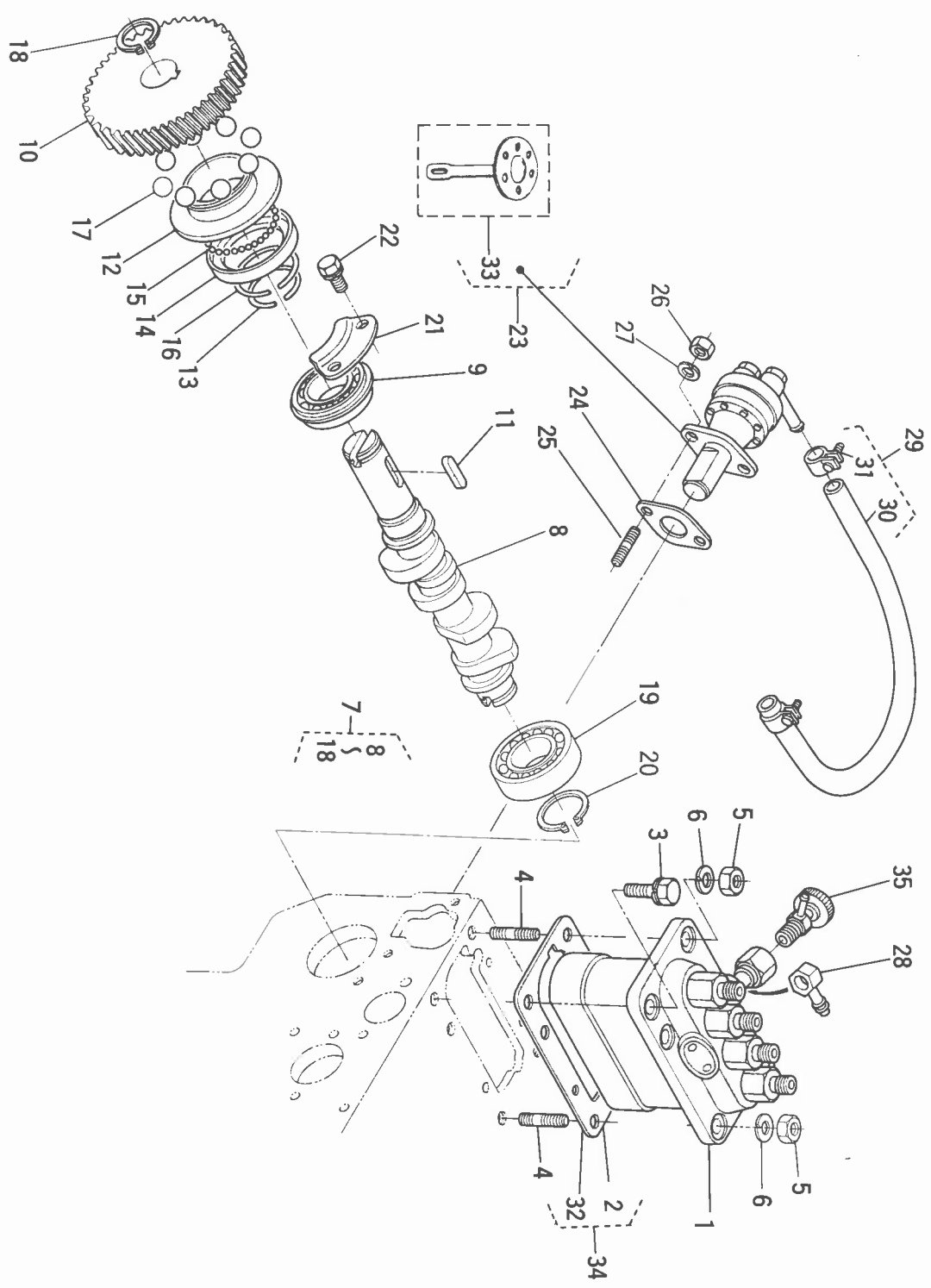
15. GOVERNOR GROUP RÉGULATEUR DE RÉGINE



16. WATER FLANGE GROUP BRÜHE GRUPE WASSERFLANSCH



17. FUEL CAMSHAFT GROUP ARRÊTE À CAMES DE POMPE D'INJECTION KRAFTSTOFF NOCKENWELLE

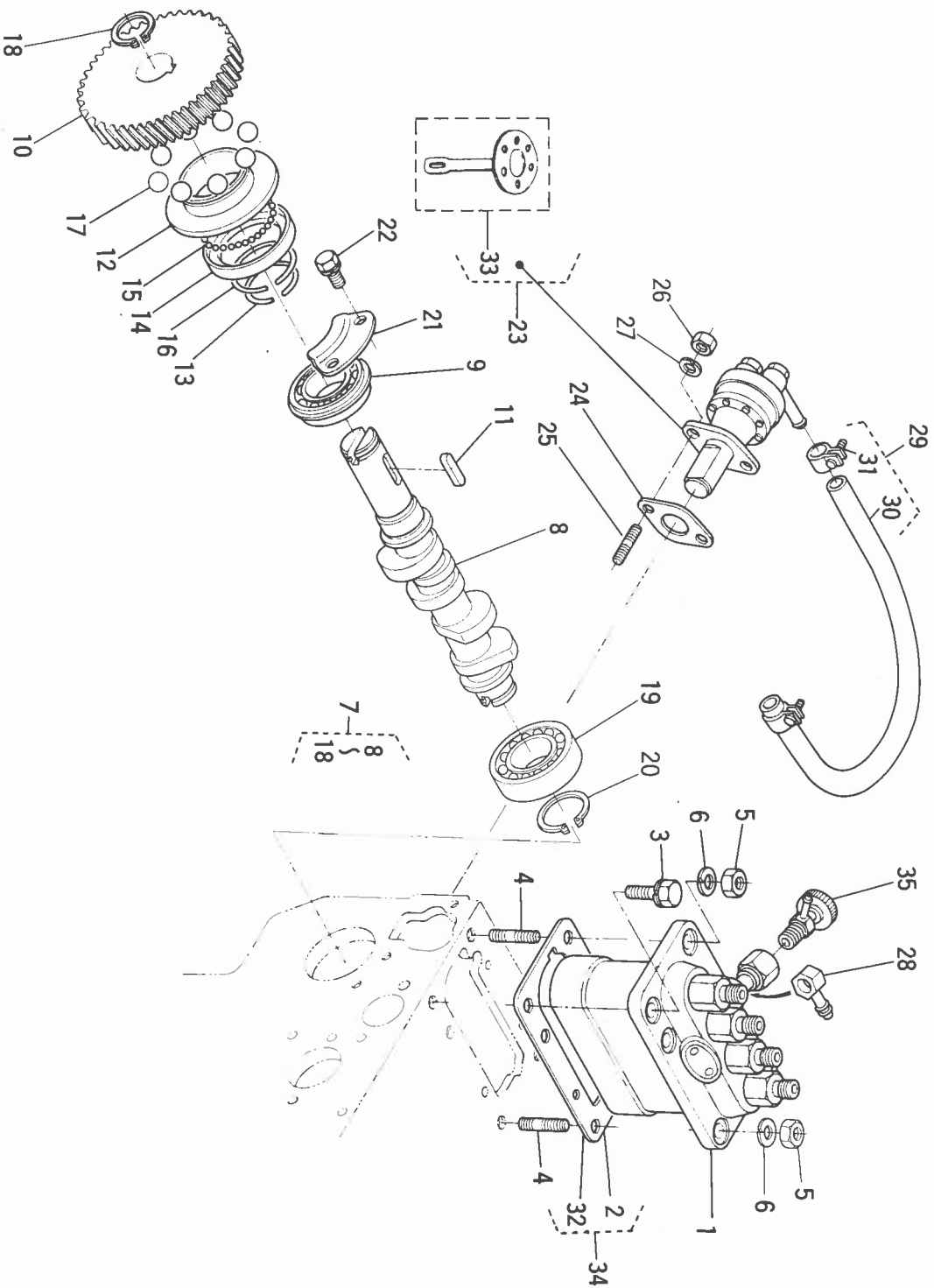


17. FUEL CAMSHAFT GROUP ARBRE A CAMES DE POMPE D'INJECTION KRAFTSTOFF NOCKENWELLE

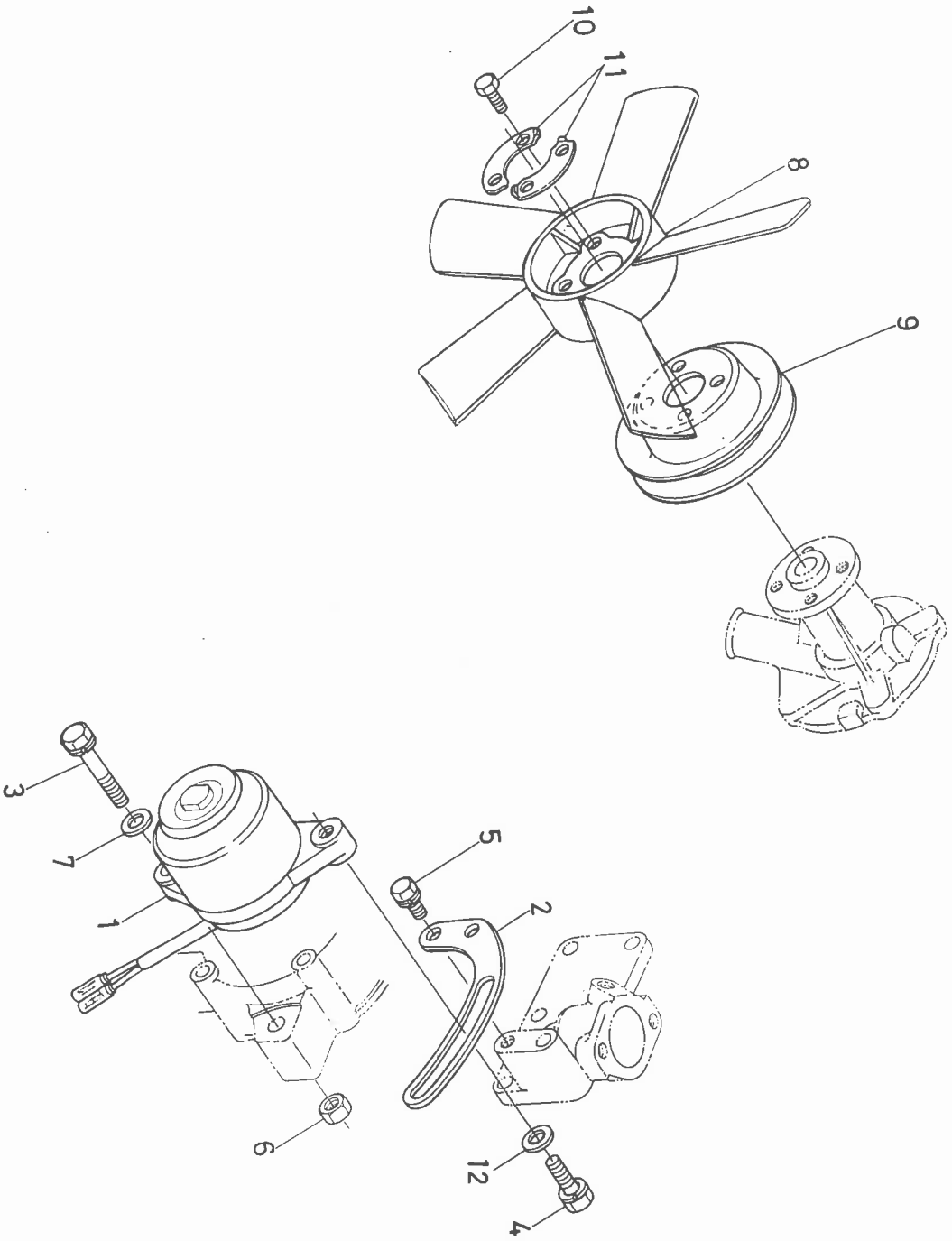
REF No. POS NR.	CODE No. No. DE CODE TEILE-NR.	DESCRIPTION : BENENNUNG		UNIT UNITÉ ANZAHL	INTERCHANGEABILITY/ÉCHANGEABILITÉ/AUSTAUSCHBARKEIT REVISION No. NUMERO DE REVISION REVISIÃO-Nr	REMARKS REMARQUES BEMERKUNG
		ENGLISH	FRANCAIS			
1	15442-5101-0	ASSY PUMP, INJECTION	ENSEMBLE DE POMPE D'INJECTION	1		
2	ORDER BY REF. No. ③④					
3	01123-50822	BOLT	BOULON	4		
4	01513-50822	STUD	GOUJON	2		
5	02156-50080	NUT	ECROU	2		
6	04512-50080	WASHER, SPRING	RONDELLE RESSORT	2		
7	15442-1602-0	ASSY CAMSHAFT, FUEL	ENSEMBLE ARBRE À CAMES DE POMPE D'INJECTION	1		⑧-⑬
8	15442-1617-0	CAMSHAFT, FUEL	ARBRE À CAMES DE POMPE	1		
9	08153-06004	BEARING, BALL	ROULEMENT À BILLES	1		
10	15549-5115-0	GEAR, INJECTION PUMP	PIGNON DE COMMANDE DE POMPE D'INJECTION	1		
11	05712-00520	KEY, FEATHER	CLAVETTE	1		
12	15261-5545-0	SLEEVE, GOVERNOR	COUPELLE DE RÉGULATEUR	1		
13	15261-5547-0	CIR-CLIP, GOVERNOR SLEEVE	JONC D'ARRÊT DE COUPELLE	1		
14	15549-5569-0	CASE, GOVERNOR BALL	CUVETTE DE BILLES DE RÉGULATEUR	1		
15	07715-03205	BALL	BILLE	30		
16	15261-5574-0	CIR-CLIP, GOVERNOR BALL CASE	JONC D'ARRÊT DE CUVETTE DE BILLES	1		
17	07715-03217	BALL	BILLE	8		
18	04612-00180	CIR-CLIP, EXTERNAL	JONC D'ARRÊT EXTÉRIEUR	1		
19	08103-06004	BEARING, BALL	ROULEMENT À BILLES	1		
20	04612-00200	CIR-CLIP, EXTERNAL	JONC D'ARRÊT EXTÉRIEUR	1		
21	15261-1632-0	STOPPER, FUEL CAMSHAFT	BRIDE DE BUTÉE D'ARBRE À CAMES DE POMPE	1		
22	01023-50612	BOLT	BOULON	2		
23	15381-5203-0	ASSY PUMP, FUEL	POMPE DE COMBUSTIBLE	1		③③
24	15241-5214-0	PACKING, FUEL PUMP	JOINT	1		

17. FU CAMSHAFT GROUP

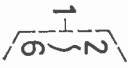
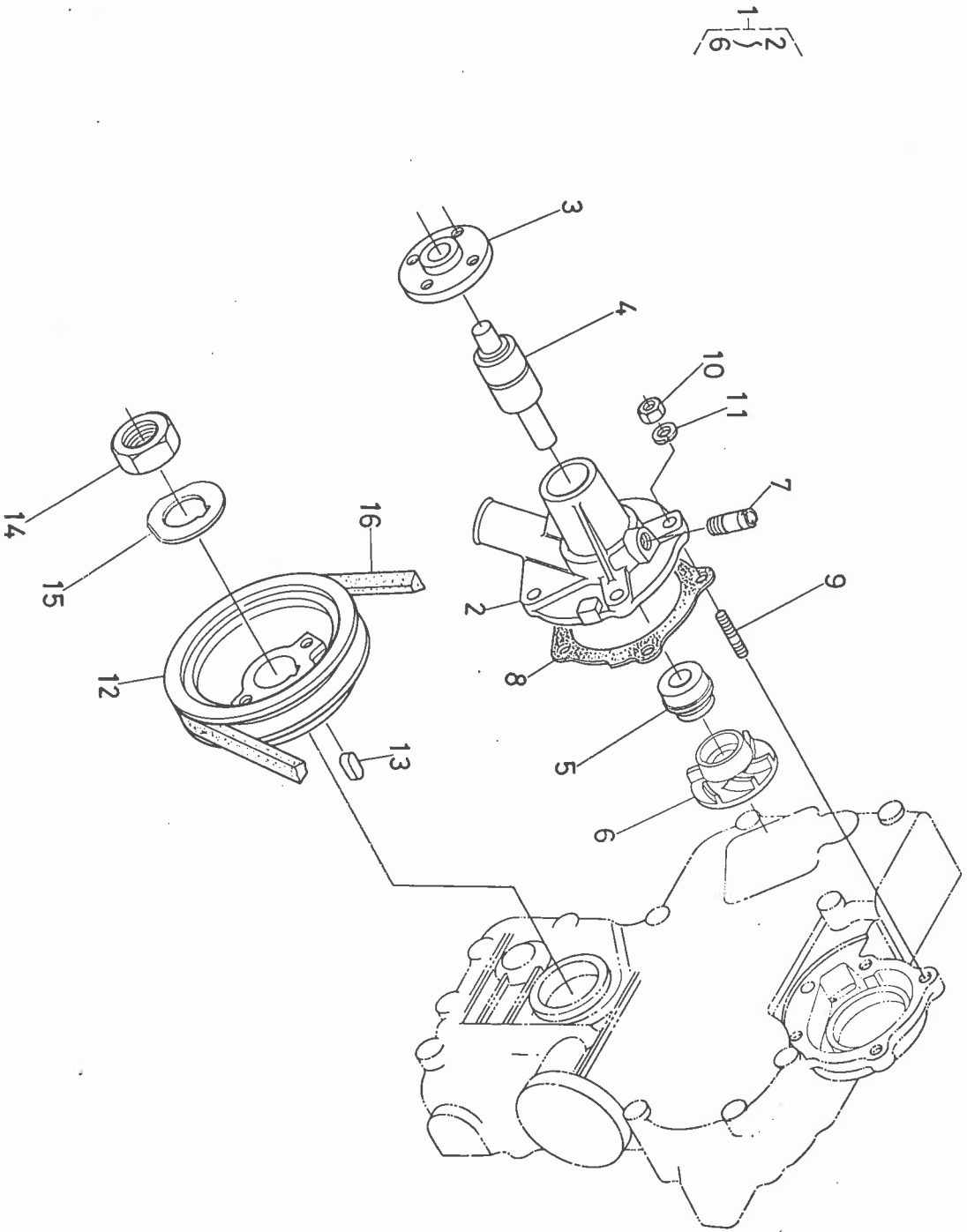
ARBRE À CAMES DE POMPE D'INJECTION
KRAFTSTOFF NOCKENWELLE



18. DYNAMO GROUP
ALTERNATEUR
LICHTMASCHINE

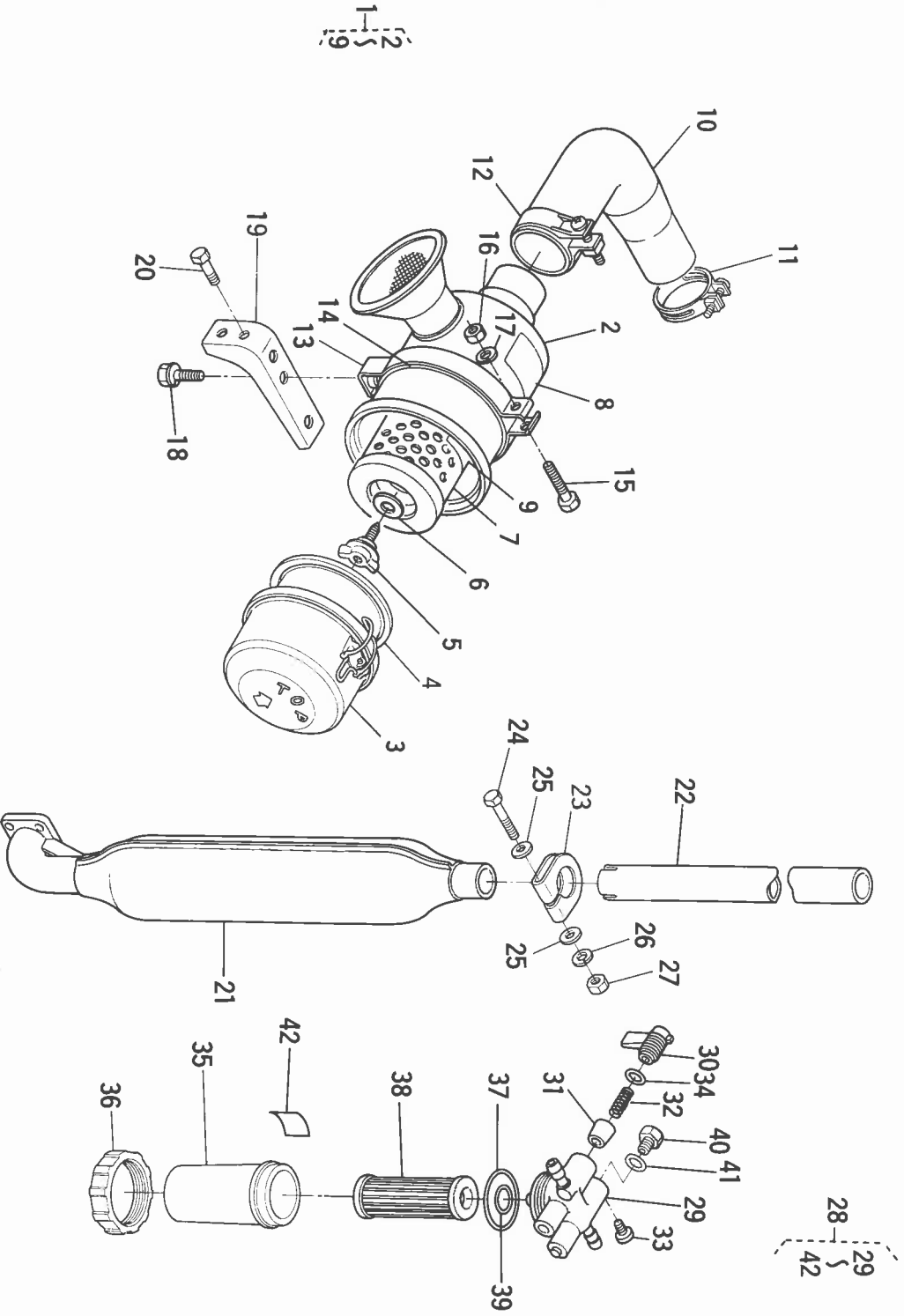


19. WATER PUMP GROUP POUMPE A EAU WASSERPUMPE



20. ATTACHED PARTS GROUP 1

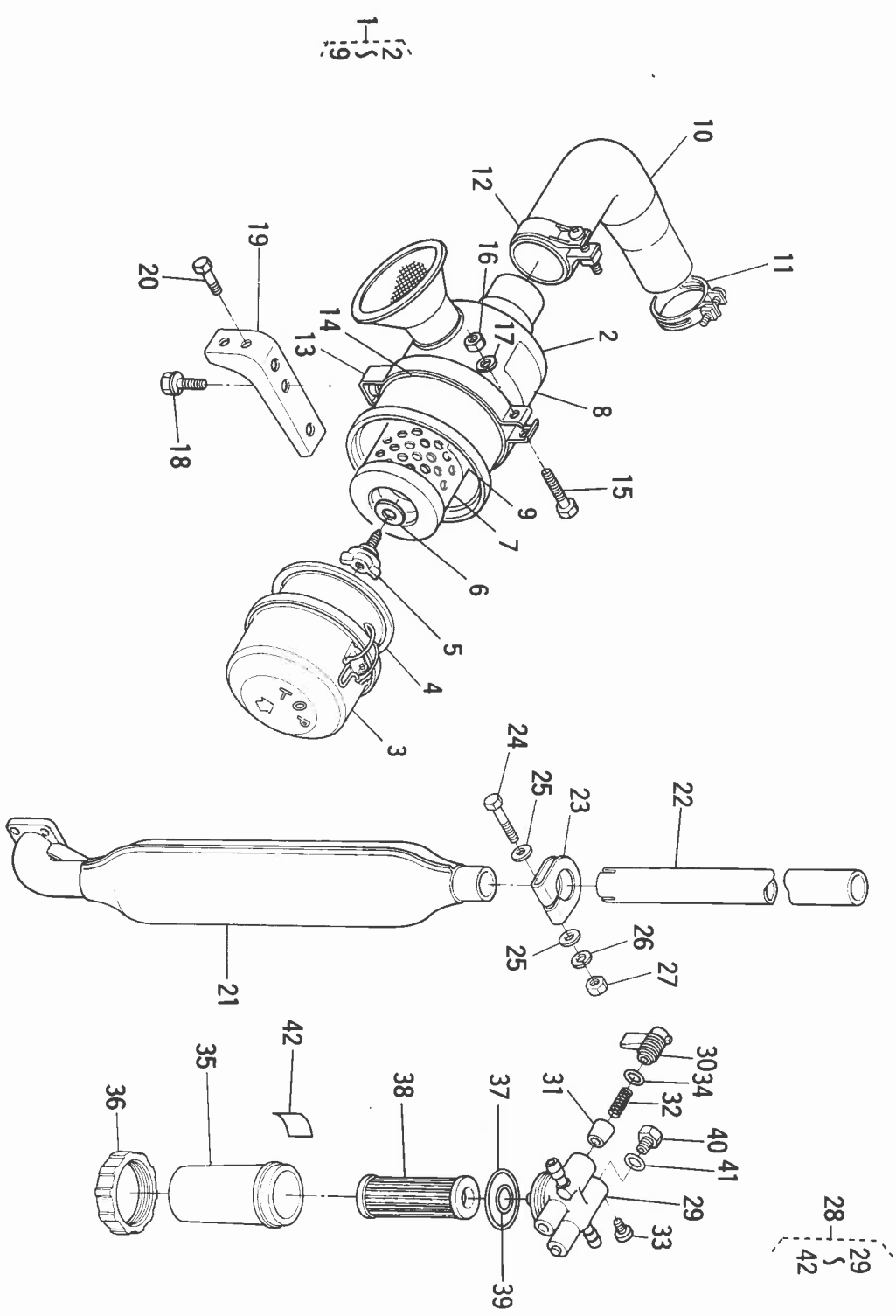
PIÈCES ATTACHÉES 1
ANGESCHLOSSENE TEILE 1



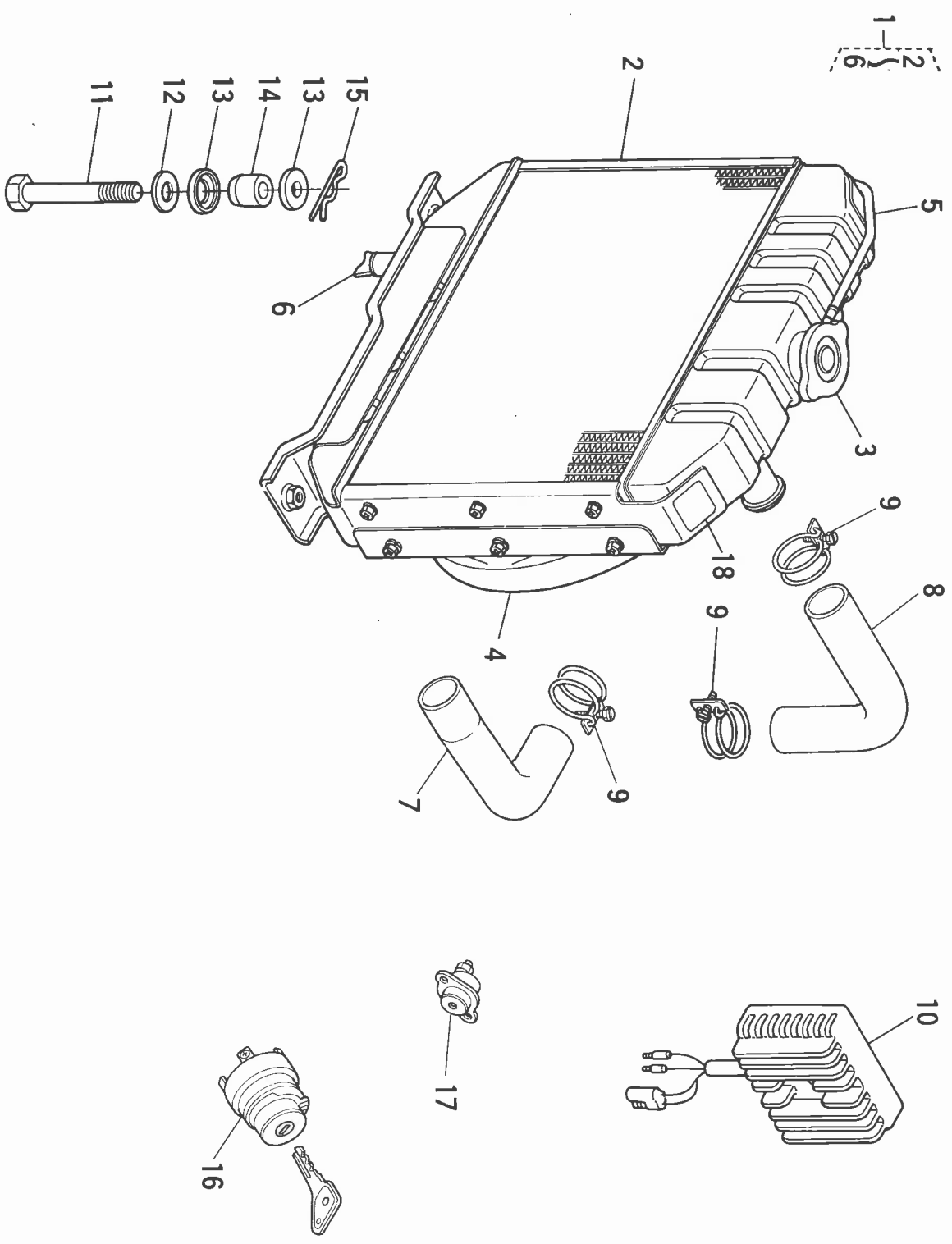
26. ATTACHED PARTS GROUP 1 PIÈCES ATTACHÉES 1 ANGESCHLOSSENE TEILE 1

REF No. POS NR.	CODE No. No. DE CODE TEILE-NR.	DESCRIPTION : BENENNUNG		UNIT UNITÉ ANZAHL	INTERCHANGEABILITY:ÉCHANGEABILITÉ:AUSTAUSCHBARKEIT		REMARKS REMARQUES BEMERKUNG
		ENGLISH	FRANCAIS		REVISION No. NUMERO DE REVISION REVISINGO-Nr	SERIAL No. NUMÉRO DE SÉRIE:SERIEN Nr.	
1	15742-1101-0	ASSY AIR CLEANER	ENSEMBLE FILTRE À AIR	1			②-⑨
2	15442-1115-0	BODY, AIR CLEANER	CORPS DE FILTRE À AIR	1			
3	15521-1116-0	ASSY DUSTPAN	COUVERCLE DE FILTRE À AIR	1			
4	15521-1141-0	COVER, BAFFLE	DEFLECTEUR	1			
5	15521-9262-0	BOLT, WING	BOULON	1			
6	15521-9443-0	WASHER, SEAL	RONDELLE	1			
7	15521-1108-0	ASSY ELEMENT AIR CLEANER	ÉLÉMENT FILTRANT	1			
8	15372-8745-2	LABEL, AIR CLEANER	ÉTIQUETTE D'INSTRUCTIONS SUR FILTRE À AIR	1			
9	15227-8748-0	LABEL, A/C ELEMENT	ÉTIQUETTE	1			
10	15442-1162-0	PIPE, INLET	DURITE D'ADMISSION	1			
11	15401-1172-0	BAND, PIPE	COLLIER DE SERRAGE DU MANCHON	1			
12	15221-1172-0	BAND, PIPE	COLLIER DE SERRAGE DU MANCHON	1			
13	15000-3693-0	BAND, AIR CLEANER	COLLIER D'ASSEMBLAGE DE FILTRE	1			
14	15000-3692-0	CUSHION	TAMPON	1			
15	01153-50840	BOLT	BOULON	1			
16	02114-50080	NUT	ECROU	1			
17	04512-50080	WASHER, SPRING	RONDELLE RESSORT	1			
18	01123-50820	BOLT	BOULON	2			
19	15000-3694-0	STAY, AIR CLEANER	PATTE DE RETENUE DE SUPPORT DE FILTRE À AIR	1			
20	01123-50820	BOLT	BOULON	2			
21	15442-1211-0	MUFFLER	SILENCIEUX	1			
22	15221-1241-0	PIPE, EXHAUST	TUYAU D'ÉCHAPPEMENT	1			
23	15221-1243-0	BAND, MUFFLER	COLLIER DE SERRAGE DU SILENCIEUX	1			
24	01053-50860	BOLT	BOULON	1			
25	04013-50080	WASHER, PLAIN	RONDELLE PLATE	2			

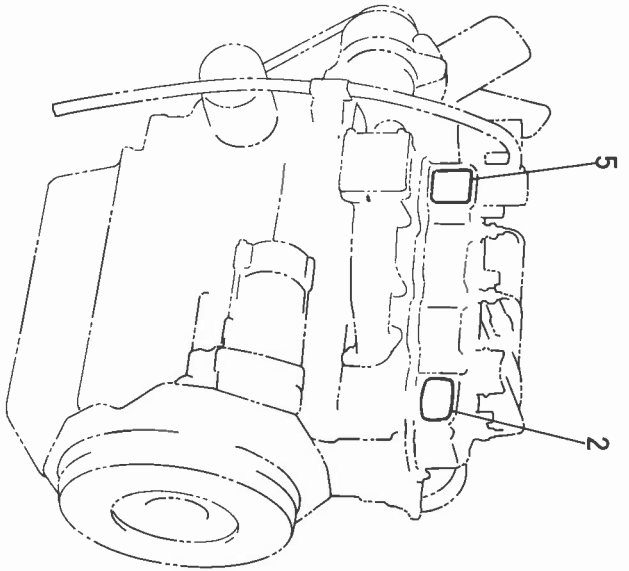
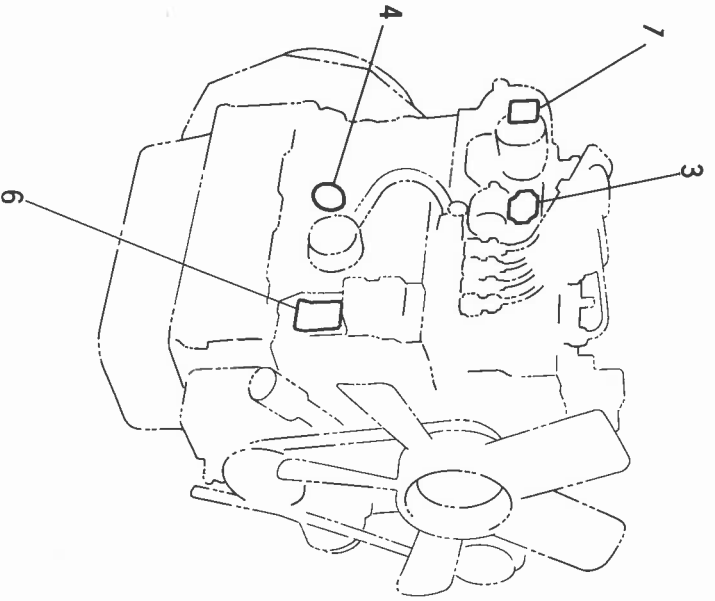
20. ATTACHED PARTS GROUP 1
 PIÈCES ATTACHÉES 1
 ANGESCHLOSSENE TEILE 1



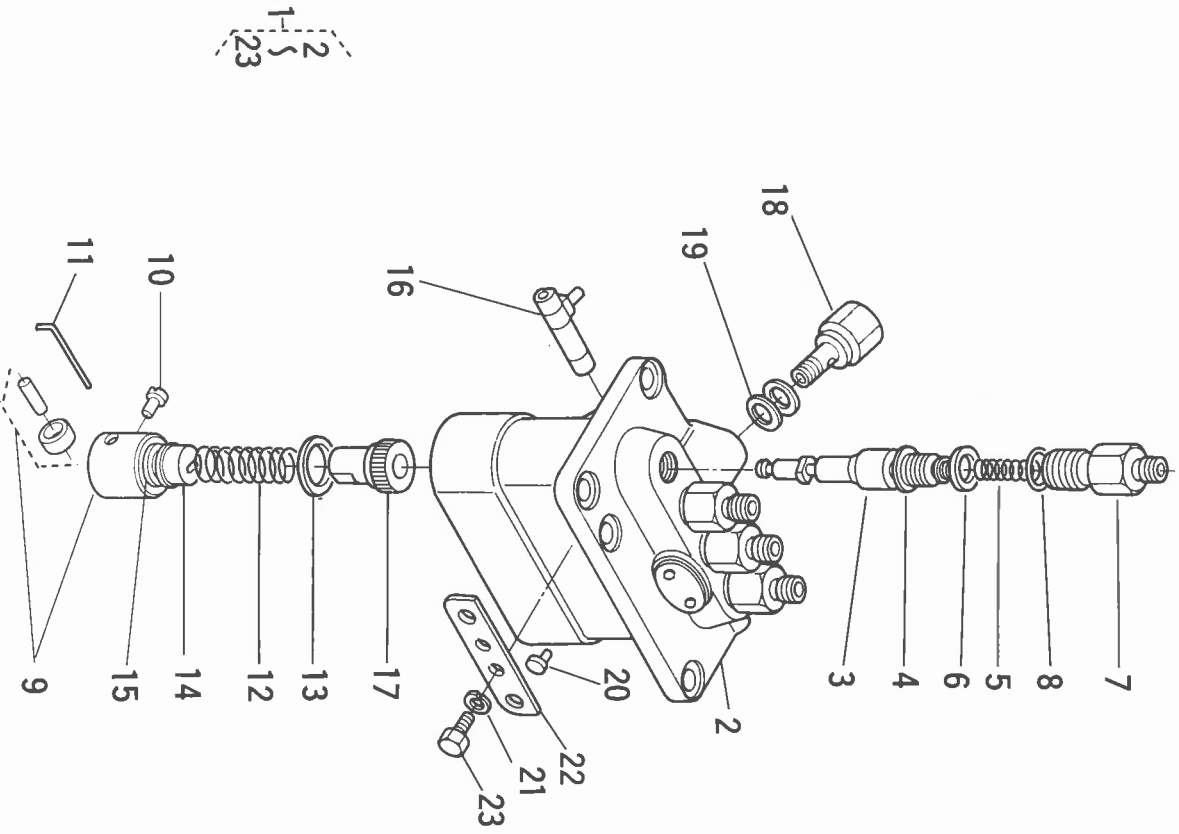
21. ATTACHED PARTS GROUP 2 PIECES ATTACHÉES 2 ANGESCHLOSSENE TEILE 2



22 NAMEPLATE GROUP
ETIQUETTE
NAMENSCHILD



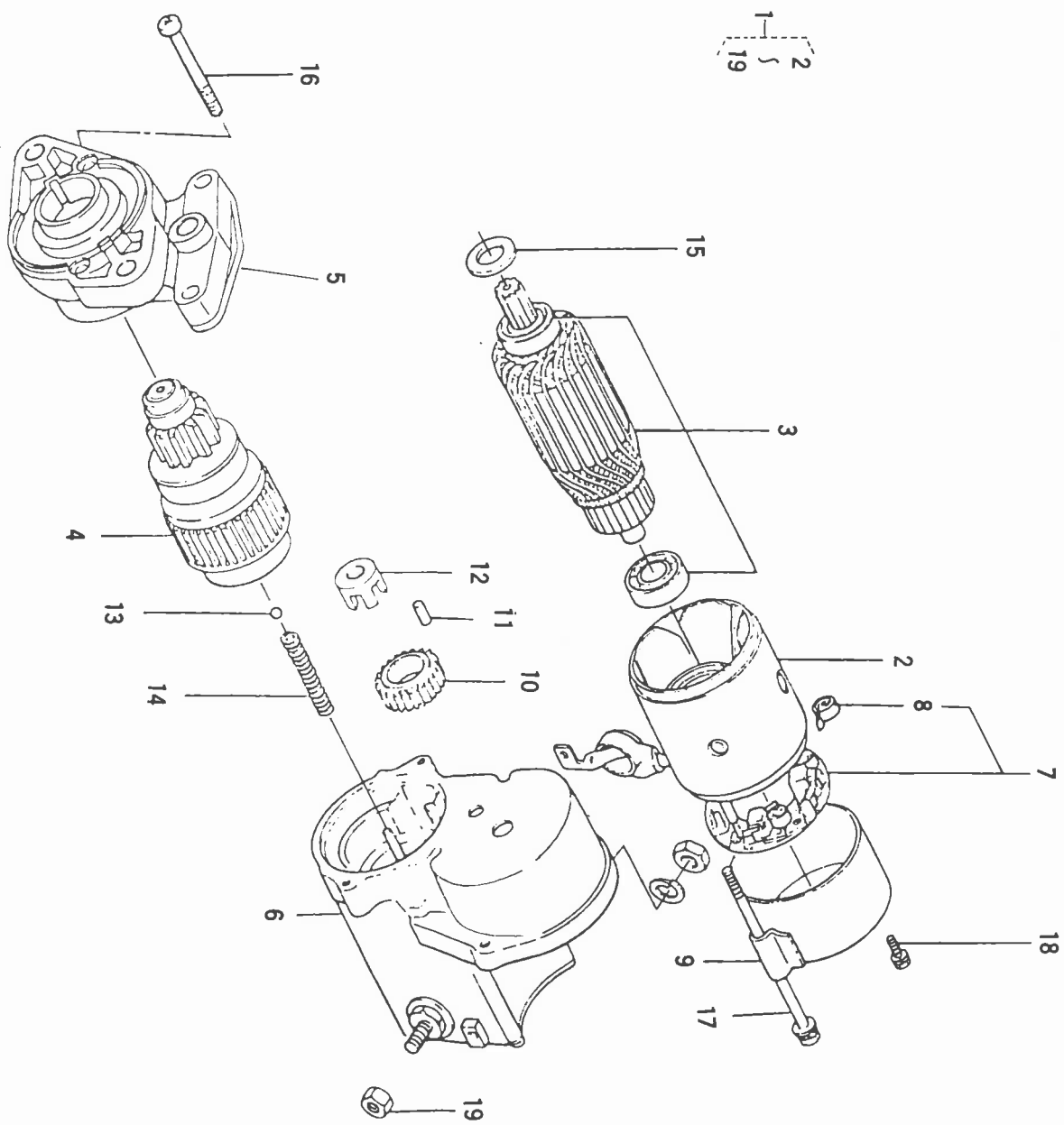
23 INJECTION PUMP POMPE D'INJECTION EINSPRITZpumpe



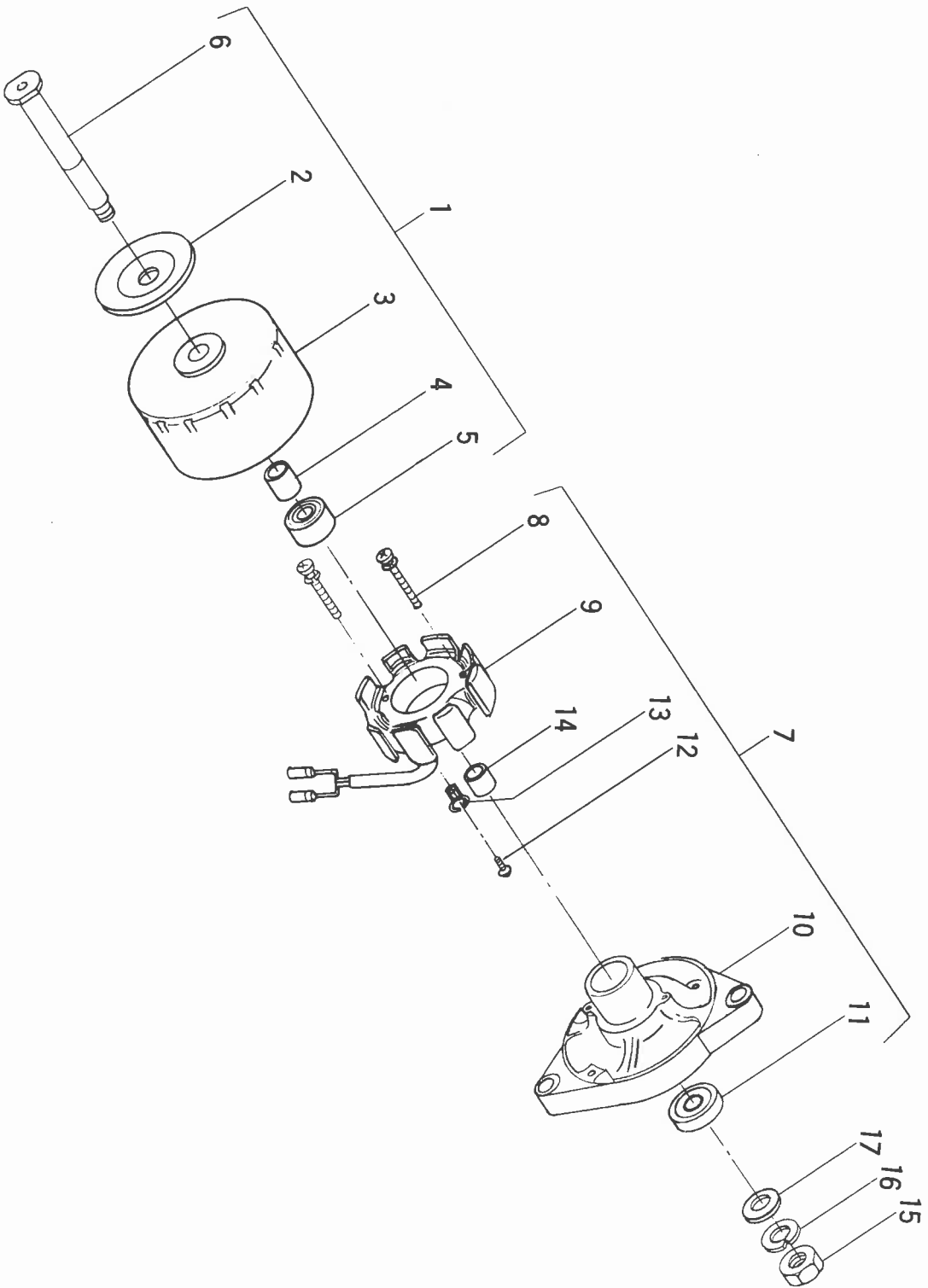
23. INJECTION PUMP POMPE D'INJECTION EINSPRITZPUMPE

REF No. POS NR.	CODE No. No. DE CODE TEILE-NR.	ENGLISH	DESCRIPTION : BENENNUNG		DEUTSCH	UNIT UNITÉ ANZAHL	INTERCHANGEABILITY/ÉCHANGEABILITÉ/AUSTAUSCHBARKEIT		REMARKS REMARQUES BEMERKUNG
			FRANCAIS	D'INJECTION			REVISION No. NUMERO DE REVISION REVISIOno-Nr	SERIAL No./NUMÉRO DE SÉRIE/SERIEN-Nr.	
1	15442 - 5101 - 0	ASSY PUMP, INJECTION	ENSEMBLE DE POMPE	D'INJECTION	BAUTEILGRUPPE EINSPRITZPUMPE	1			②-③
2	ORDER BY REF. No. ①								
3	15261 - 5105 - 0	ELEMENT, PUMP	TIROIR DE POMPE		PUMPENELEMENT	4			
4	15261 - 5103 - 0	VALVE, DELIVERY	CLAPET DE REFOULEMENT		VENTIL, FÖRDERVENTIL	4			
5	15331 - 5123 - 0	SPRING, DELIVERY VALVE	RESSORT DE CLAPET DE REFOULEMENT		FEDER, VENTILFEDER	4			
6	15331 - 5124 - 0	GASKET, DELIVERY VALVE	JOINT DE CLAPET DE REFOULEMENT		DICHTUNG, FÖRDERVENTIL	4			
7	15331 - 5122 - 0	HOLDER, DELIVERY VALVE	DOUILLE DE RETENUE DE CLAPET DE REFOULEMENT		HALTER, FÖRDERVENTIL	4			
8	15331 - 9676 - 0	O RING	JOINT TORIQUE		O-RING	4			
9	15331 - 5107 - 0	ASSY TAPPET	ENSEMBLE POUSSOIR		BAUTEILGRUPPE VENTILSTÖSSEL	4			
10	15331 - 5125 - 0	PIN, TAPPET GUIDE	GOUILLE DE GUIDE DE POUSSOIR		STIFT, VENTILFÜHRUNG	4			
11	15331 - 5143 - 0	PIN, CLAMP	GOUILLE		ZAPFENKLAMMER	1			
12	15331 - 5128 - 0	SPRING, PLUNGER	RESSORT DE PLONGEUR		KOLBENFEDER	4			
13	15331 - 5127 - 0	SEAT, SPRING UPPER	SIÈGE DE RESSORT SUPÉRIEUR		VENTILSITZ, OBERE FEDER	4			
14	15331 - 5129 - 0	SEAT, SPRING UNDER	SIÈGE DE RESSORT INFÉRIEUR		VENTILSITZ, UNTERE FEDER	4			
15	15381 - 5149 - 0	SHIM	CALE		ZWISCHENLAGESCHEIBE	1			
16	15331 - 5106 - 2	RACK, CONTROL	AXE DE COMMANDÉ		STEUERUNGSTEIL	1			
17	15331 - 5138 - 0	SLEEVE, CONTROL	MANCHON DE COMMANDE		MUFFE, STEUERUNGSTEIL	4			
18	15471 - 5132 - 0	SCREW	VIS		SCHRAUBE	1			
19	15221 - 9665 - 0	PACKING	JOINT		DICHTUNG	2			
20	15331 - 5148 - 0	COLLAR	ENTRETOISE		HALTERING	2			
21	15381 - 9409 - 0	WASHER, SPRING	RONDELLE RESSORT		UNTERLEGSCHIEBE, FEDER	2			
22	15381 - 5139 - 0	PLATE, ADJUSTING	PLAQUETTE DE RÉGLAGE		EINSTELLPLÄTTCHEN	1			
23	15331 - 9101 - 0	BOLT	BOULON		BOLZEN	2			

25 STATER DEARRASSEUR ANLASSER



26. DYNAMO ALTERNATEUR LICHTMASCHINE



MODEL V1100-BBS-1

NUMERICAL INDEX INDEX NUMÉRIQUE DAS REGISTER

Some non saleable parts are shown on the list. When ordering parts, Please check Code No. on illustrated list.
Certains pièces quine sont pas en vente sont montrées sur la liste lorsqu'on commande des pièces, Veuillez vérifier le No. de code sur la liste illustree.
Einige unverkäufliche Teile sind auch auf der liste dargestellt. Bei Bestellung der Teile überprüf sie bitte Best.-Nr. auf der illustrierten liste.

Code No.	Page	Code No.	Page	Code No.	Page	Code No.	Page
01023-50612	36	02114-50080	16,44,46	06311-75015	2	15131-01380	24
01023-50614	20	02156-50080	8,36	06311-75040	2	15131-74230	40
01023-50616	20,34,40	03024-50510	14	07715-03205	36	15221-01750	8
01023-50618	2,22	03024-50520	28	07715-03217	36	15221-03490	2
01023-50620	12,16,30	04013-50060	30,34	08103-06004	36	15221-11720	44
01023-50625	12	04013-50080	40,44	08153-06004	36	15221-12410	44
01023-50628	32	04013-50100	48	09550-00008	10	15221-12430	44
01023-50635	34	04015-50080	40	13963-92010	56	15221-33140	14
01023-50660	10	04211-50100	4	14301-42750	38	15221-33650	2
01023-50665	10	04512-50050	32	14301-43522	46	15221-33700	2
01023-50670	10	04512-50060	6,10,16,30,34,	14301-43590	46	15221-33750	6
01023-50675	10		38,42	14301-43650	46	15221-53160	54
01053-50516	32	04512-50080	8,16,36,44,46	14301-43820	46	15221-53170	54
01053-50612	40	04612-00110	18	14301-43830	46	15221-53230	54
01053-50645	16	04612-00180	20,36	14301-43840	46	15221-53280	54
01053-50860	44	04612-00200	36	14311-60504	38	15221-53350	54
01123-50818	22	04717-01600	8	14971-42750	28	15221-56280	10
01123-50820	6,8,44	04810-00060	46	15000-34390	4	15221-56480	32
01123-50822	36	04810-00150	10	15000-36080	8	15221-88130	10
01123-50825	40	04811-00070	30	15000-36170	16	15221-88210	10,30
01123-50828	26	04811-00100	46	15000-36430	16	15221-92020	54
01123-50860	40	04811-00140	6	15000-36920	44	15221-94020	54
01153-50840	44	04811-06130	10	15000-36930	44	15221-95680	54
01513-50616	38	04811-10070	22	15000-36940	44	15221-95690	54
01513-50655	34	04811-10220	24	15021-33660	22	15221-96650	52
01513-50816	8	04811-50300	14	15021-53610	54	15222-88210	50
01513-50822	16,36	05012-00609	2	15103-94590	50	15223-83340	10
01518-50620	42	05012-00814	2	15108-57280	22,30	15227-87480	44
02012-50060	30	05411-00420	22	15109-33660	6	15231-05130	22
02016-50100	4	05515-51000	48	15111-72180	48	15231-33960	2
02056-50060	10,16,22,30,34,	05712-00410	4	15111-72200	48	15231-43283	46
	38,42	05712-00515	4	15121-53850	28	15231-43560	46
02056-50080	40	05712-00520	20,24,42	15121-53860	28	15231-43810	46

Cod	Wh	Page	Code No.	Page	Code No.	Page	Code No.	Page
15443-01010	2	15531-64013	15612-87210	15612-87210	50
15443-03310	8	15531-64040	15742-11010	15742-11010	44
15443-03320	8	15531-64072	15744-87110	15744-87110	50
15444-03040	8	15531-64110	15901-02310	15901-02310	2
15471-51320	52	15531-64120	15901-21050	15901-21050	24
15501-63070	56	15531-64190	15901-21110	15901-21110	24
15501-63080	56	15531-64290	15951-05140	15951-05140	14
15501-63200	56	15531-64362	15951-05370	15951-05370	14
15501-63320	56	15531-64420	15951-65510	15951-65510	28
15501-63380	56	15531-72870	15951-92330	15951-92330	14
15501-91020	56	15531-72910	15951-96660	15951-96660	14
15501-93310	56	15531-73010	15952-14410	15952-14410	18
15501-96670	56	15531-73030	15954-35660	15954-35660	4
15504-63010	26	15531-73050	17011-53620	17011-53620	28
15504-63020	56	15531-73260	19164-43070	19164-43070	46
15504-63030	56	15531-73270	19204-43010	19204-43010	46
15504-63040	56	15531-73340	19212-63100	19212-63100	56
15521-05150	14	15531-73350	19212-63110	19212-63110	56
15521-05550	14	15531-73360	19212-63120	19212-63120	56
15521-05670	14	15531-73430	19212-97130	19212-97130	56
15521-11080	44	15531-73510	19215-03412	19215-03412	8
15521-11160	44	15531-73520	19215-03450	19215-03450	8
15521-11410	44	15531-73550	19215-03512	19215-03512	12
15521-39010	4	15531-74140	19215-04460	19215-04460	24
15521-92620	44	15531-74180	19222-65950	19222-65950	48
15521-94430	44	15531-74250	19231-87310	19231-87310	50
15521-96020	2	15531-92030	19234-87210	19234-87210	50
15521-96030	2	15531-93010	19261-36180	19261-36180	34
15531-04130	10	15532-23250	19264-04020	19264-04020	10
15531-05580	14	15533-25160	19264-14030	19264-14030	18
15531-22010	24	15533-64600	19264-14180	19264-14180	18
15531-22310	24	15549-04810	19264-14180	19264-14180	18
15531-25170	26	15549-21110	66706-55120	66706-55120	48
15531-51650	22	15549-36410	66706-58310	66706-58310	46
15531-54090	22	15549-51150	66711-51340	66711-51340	48
15531-54100	22	15549-55690				
15531-54120	30	15549-72530				
15531-56020	32	15601-54220				
15531-56130	32	15601-54420				
1531-57110	30	15601-96650				
1531-57150	30	15611-56420				
1531-57700	22	15611-57510				

Code No.	Page	Code	Page	Code No.	Page	Code No.	Page
15231-73110	48	15261-23470	24	15261-94010	18	15401-11720	44
15231-87130	22	15261-23480	24	15261-94020	58	15401-52110	38
15241-32090	10	15261-23530	24	15261-94070	30	15401-63270	56
15241-32290	10	15261-23540	24	15261-95010	38	15401-63390	56
15241-52140	36	15261-24010	20	15261-96010	2,8	15401-72710	48
15244-83350	22	15261-24110	24	15261-96020	10	15401-95690	38
15261-03370	8	15261-24250	20	15261-96880	20	15409-94610	48
15261-04040	12	15261-24320	20	15271-53000	28,54	15442-01500	6
15261-04090	12	15261-24360	20	15271-53020	28,54	15442-01620	6
15261-04360	12	15261-24370	20	15272-72020	48	15442-04060	12
15261-04540	12	15261-24980	20	15321-96260	2,8	15442-11150	44
15261-04560	12	15261-35010	2	15331-51062	52	15442-11620	44
15261-04570	12	15261-35150	4	15331-51070	52	15442-11760	16
15261-04590	12	15261-36070	10	15331-51220	52	15442-11820	16
15261-04620	26	15261-42010	38	15331-51230	52	15442-12110	44
15261-04820	12	15261-42510	28	15331-51240	52	15442-12310	16
15261-05510	14	15261-51030	52	15331-51250	52	15442-14050	18
15261-11830	16	15261-51050	52	15331-51270	52	15442-14510	14
15261-12360	16	15261-54270	22	15331-51280	52	15442-14520	14
15261-13150	18	15261-55450	36	15331-51290	52	15442-16010	20
15261-13240	18	15261-55470	36	15331-51380	52	15442-16020	36
15261-13280	18	15261-55740	36	15331-51430	52	15442-16150	20
15261-13330	18	15261-56150	32	15331-51480	52	15442-16170	36
15261-13360	18	15261-56230	32	15331-91010	52	15442-23010	24
15261-13540	8	15261-57210	30	15331-96760	52	15442-25010	26
15261-13560	8	15261-57380	30	15371-12370	16	15442-51010	36,52
15261-14232	18	15261-63820	26	15372-23380	42	15442-52100	38
15261-14240	18	15261-64140	58	15372-87452	44	15442-53710	28
15261-14310	18	15261-64150	58	15381-04050	12	15442-53720	28
15261-14420	18	15261-65560	28	15381-14350	18	15442-53730	28
15261-14430	18	15261-66410	32	15381-32110	6	15442-53740	28
15261-15110	20	15261-72780	34,48	15381-51390	52	15442-56040	32
15261-15550	20	15261-72920	34	15381-51490	52	15442-56050	32
15261-16270	20	15261-73910	2	15381-52030	36	15442-56410	32
15261-16320	36	15261-73920	2	15381-52040	38	15442-65560	28
15261-16510	20	15261-91022	4	15381-91090	6	15442-72060	48
15261-21310	24	15261-91190	26	15381-91532	16	15442-72330	48
15261-21330	24	15261-92010	18	15381-93610	18	15442-72850	48
5261-21980	24	15261-92020	22	15381-94090	52	15442-72860	34
261-22140	24	15261-92030	58	15393-13110	18	15442-72940	48
61-23310	24	15261-92330	22	15393-13120	18	15442-74110	40
61-23360	42	15261-93010	58	15393-20910	2	15442-74280	42