

クボタトラクタ

GL260・GL280

純正部品表

クボタサンシャイン ニューグランデル
NEW Grandel



1993年9月初版(07909-07696)

1997年8月最終版

部品表番号

07909-14046

Kubota

— お 願 い —

1. 部品ご注文の際には、
 - ①弊社所定の注文書をご使用ください。
 - ②注文書には、形式・品番・品名・数量・機械番号をご明記願います。
2. 部品は必ずクボタ純正部品をご使用願います。
(市販の類似品を使用されると早期破損などの原因となります。)

— 部 品 表 の ご 使 用 に つ い て —

1. 集録形式に対し、以下の様にそれぞれを表示してあります。

①互換性の記号または変更番号

記号	変更番号	表 示 の 意 味	
↔	2	新旧部品兼用可	(互換性あり)
↔✕	3	新旧部品兼用不可	(互換性なし)
↔	4	新部品は旧部品に兼用可	(互換性なし)
↔	5	旧部品は新部品に兼用可	(互換性なし)

②実施機番の表示

- 数量欄に新旧兼用不可部品と追加・廃止部品の実施機番を記載してあります。

表示の機番	表 示 の 意 味
~15000	<ul style="list-style-type: none"> ○変更前(旧)の部品が表示機番迄使用されている。 ○変更により廃止された部品が表示機番迄使用されている。
15001~	<ul style="list-style-type: none"> ○変更後(新)の部品が表示機番から使用されている。 ○追加採用の部品が表示機番から使用されている。

③タイトルまたは備考欄

- 必要と思われる事項を注記してあります。(例. オーバーサイズ, アンダーサイズ等)
- 派生形式の専用部品を下記の記号で表示してあります。

F………… Uシフト, Uシャトル	NB………… ニューバランスタイヤ
M………… モンローマチック	G………… ローラグタイヤ
MA………… モンローマチックオート	8………… ニューバランス幅狭タイヤ
LD………… みちのくLimited	
Q………… キャビン	
Q1………… クーラなしキャビン	
Q3………… クーラー付キャビン	

- ④イラスト欄に、●印のマークまたは備考欄中☆印のマークがある部品は、単体販売不可部品です。
- ⑤イラスト欄中、完備構成の表現でタイトル番号(FIG.No.)とその中の図番を表わしているものがあります。
- ⑥イラスト欄の仮想図にある記載No.は、該当部品の品番・上9桁を表しています。

2. 本部品表は改良のため予告なく変更することがあります。

集録形式

本 機				搭 載 エ ン ジ ン	
形 式	製品コードNo.	形 式	製品コードNo.	名 称	製品コードNo.
GL260BSP	T0040-21000	GL260BSMARP	T0042-21500	D1503-LL-N	16457-16000
GL260BSP-8	T0040-21200	GL260BSMARP-8	T0042-21700		
GL260BSRP	T0040-21500	GL260FBSMP	T0043-21000		
GL260BSRP-8	T0040-21700	GL260FBSMP-8	T0043-21200		
GL260BSMP	T0041-21000	GL260FBSMRP	T0043-21500		
GL260BSMP-8	T0041-21200	GL260FBSMRP-8	T0043-21700		
GL260BSMRP	T0041-21500	GL260FBSMAP	T0044-21000		
GL260BSMRP-8	T0041-21700	GL260FBSMAP-8	T0044-21200		
GL260BSMAP	T0042-21000	GL260FBSMARP	T0044-21500		
GL260BSMAP-8	T0042-21200	GL260FBSMARP-8	T0044-21700		
GL260Q1BSP	T0040-24000	GL260Q3BSMAP	T0042-26000		
GL260Q1BSP-8	T0040-24200	GL260Q3BSMAP-8	T0042-26200		
GL260Q3BSP	T0040-26000	GL260FQ1BSMP	T0043-24000		
GL260Q3BSP-8	T0040-26200	GL260FQ1BSMP-8	T0043-24200		
GL260Q1BSMP	T0041-24000	GL260FQ3BSMP	T0043-26000		
GL260Q1BSMP-8	T0041-24200	GL260FQ3BSMP-8	T0043-26200		
GL260Q3BSMP	T0041-26000	GL260FQ1BSMAP	T0044-24000		
GL260Q3BSMP-8	T0041-26200	GL260FQ1BSMAP-8	T0044-24200		
GL260Q1BSMAP	T0042-24000	GL260FQ3BSMAP	T0044-26000		
GL260Q1BSMAP-8	T0042-24200	GL260FQ3BSMAP-8	T0044-26200		
GL260Q3BSMP-LD	T0041-96000				
GL280BSP	T0050-21000	GL280FBSMP	T0053-21000	D1503-L-N	16457-21000
GL280BSGP	T0050-21100	GL280FBSMGP	T0053-21100		
GL280BSMP	T0051-21000	GL280FBSMAP	T0054-21000		
GL280BSMGP	T0051-21100	GL280FBSMAGP	T0054-21100		
GL280BSMAP	T0052-21000	GL280FBMAP-W	T0054-22000		
GL280BSMAGP	T0052-21100	GL280FBSMARP-W	T0054-22500		
GL280Q1BSP	T0050-24000	GL280Q3BSMAP	T0052-26000		
GL280Q1BSGP	T0050-24100	GL280Q3BSMAGP	T0052-26100	D1503-L-NQ	16457-22000
GL280Q3BSP	T0050-26000	GL280FQ1BSMP	T0053-24000		
GL280Q3BSGP	T0050-26100	GL280FQ1BSMGP	T0053-24100		
GL280Q1BSMP	T0051-24000	GL280FQ3BSMP	T0053-26000		
GL280Q1BSMGP	T0051-24100	GL280FQ3BSMGP	T0053-26100		
GL280Q3BSMP	T0051-26000	GL280FQ1BSMAP	T0054-24000		
GL280Q3BSMGP	T0051-26100	GL280FQ1BSMAGP	T0054-24100		
GL280Q1BSMAP	T0052-24000	GL280FQ3BSMAP	T0054-26000		
GL280Q1BSMAGP	T0052-24100	GL280FQ3BSMAGP	T0054-26100		

■適応ロータリ・バンパ・ウエイト一覧表

GL260・GL280 MA仕様

品番	品名	バンパ 5	バンパ 15	バンパ 20	バンパ 30	ウエイト 10	ウエイト 20	適用形式			
								GL260Q	GL260	GL280Q	GL280
7C705-02010	RL5G	○						○	○		
7C705-02020	RL5G-V	○						○	○		
7C705-02620	RL5FG-V	○						○	○	○	○
7C735-02050	RL5G-SCV	○						○	○		
7C735-02650	RL5FG-SCV	○						○	○	○	○
7C765-02010	RL5XG			○				○	○		
7C765-02020	RL5XG-V			○				○	○		
7C765-02620	RL5XFG-V			○				○	○		
7C765-02620	RL5XFG-V	○								○	○
7C735-02080	RL5G-SC	○						○	○		
7C706-02010	RL6G	○						○	○	○	○
7C706-02020	RL6G-V	○						○	○	○	○
7C736-02050	RL6G-SCV	○						○	○	○	○
7C736-02080	RL6G-SC	○						○	○	○	○
7C766-02010	RL6XG	○								○	○
7C766-02020	RL6XG-V	○								○	○
7C707-02010	RL7G	○						○	○	○	○
7C737-02050	RL7G-SCV			○				○	○		
7C737-02050	RL7G-SCV	○								○	○
7C707-02020	RL7G-V	○								○	○
7C737-02080	RL7G-SC	○								○	○
70995-90010	RL8G	○								○	○
7C785-02010	R5G-(W,W2)	*○						○	○		
7C785-02020	R5G-(W,W2)V	*○						○	○		
7C786-02010	R6G-(W,W2)	*○								○	○
7C786-02020	R6G-(W,W2)V	*○								○	○

GL260・GL280 MA仕様以外

品番	品名	バンパ 5	バンパ 15	バンパ 20	バンパ 30	ウエイト 10	ウエイト 20	適用形式			
								GL260Q	GL260	GL280Q	GL280
7C705-00010	RL5G-B	○						○	○		
7C705-00020	RL5G-VB	○						○	○		
7C705-00620	RL5FG-VB	○						○	○	○	○
7C735-00050	RL5G-SCVB	○						○	○		
7C735-00650	RL5FG-SCVB	○						○	○	○	○
7C765-00010	RL5XG-B				○			○	○		
7C765-00020	RL5XG-VB				○			○	○		
7C765-00620	RL5XFG-VB				○			○	○		
7C765-00620	RL5XFG-VB	○								○	○
7C735-00080	RL5G-SCB	○						○	○		
7C706-00010	RL6G-B	○						○	○	○	○
7C706-00020	RL6G-VB	○						○	○	○	○
7C736-00050	RL6G-SCVB			○				○	○		
7C736-00050	RL6G-SCVB	○								○	○
7C736-00080	RL6G-SCB			○				○	○		
7C736-00080	RL6G-SCB	○								○	○
7C766-00010	RL6XG-B	○								○	○
7C766-00020	RL6XG-VB	○								○	○
7C707-00010	RL7G-B		○					○	○		
7C707-00010	RL7G-B	○								○	○
7C707-00020	RL7G-VB	○								○	○
7C737-00050	RL7G-SCVB				○			○	○		
7C737-00050	RL7G-SCVB	○								○	○
7C737-00080	RL7G-SCB	○								○	○
70980-30010	RL8G-B	○								○	○
7C785-00010	R5G-(W,W2)B	*○						○	○		
7C785-00020	R5G-(W,W2)VB	*○						○	○		
7C786-00010	R6G-(W,W2)B	*○								○	○
7C786-00020	R6G-(W,W2)VB	*○								○	○

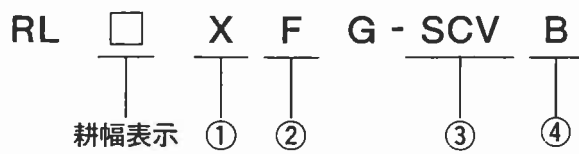
補助ユニット

70888-03000	U255-6RF(スーパージョイントなし)							○	○	○	○
7C700-04000	U265Q-6RF(スーパージョイント付)							○	○	○	○

- 【注意】① GL260・GL280のロータリ，バンパ，ウエイトは上記適用形式のGL260・GL280欄○印にて表示しています。
 ② ○印の記載のないバンパ，ウエイトについてはオプションになります。
 ③ なお，GL260・GL280部品表にはロータリ部品を記載していませんのでロータリの部品表をご覧ください。
 ④※印はW：300延長またはW2：200延長付ロータリを表示しています。

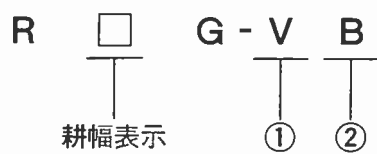
■形式のみかた

サイドドライブロータリ



- ① X……………正逆転ロータリ
- ② F……………細土爪軸付
- ③ 標準……………畝立機用長穴付
V……………Vカット付
SC……………マッドレスカバー・畝立機用長穴
SCV……………マッドレスカバー・Vカット付
- ④ B……………後2輪付(他はスタンド付)

センタドライブロータリ



- ① 標準……………畝立機用長穴付
V……………Vカット付
- ② B……………後2輪付(他はスタンド付)

仕様

形 式		GL260Q	GL260	GL280Q	GL280	GL280淡路
駆 動 方 式		4 輪駆動				
機 体 寸 法	全 長(mm)	3050		3130	3050	
	全 幅(mm)	1350		1420		1350
	全 高(mm)	1995	1950	1970	1995	1965
	軸 距(mm)	1645		1700	1645	
	輪 前	1080		1130		1080
	距 後	1050~1345(6段)		1100~1500(6段)	1130~1420(5段)	1050~1345(6段)
最 低 地 上 高(mm)		345		360		345
重 量 (kg)		1310	1180	1350	1215	1180
エ ン ジ ン	名 称	クボタD1503-LL-N		クボタD1503-L-N		
	形 式	水冷4サイクル3気筒立形ディーゼル				
	総 排 気 量(cc)	1499				
	出力/回転速度(PS/rpm)	26/2600		28/2600		
	使 用 燃 料	クボタディーゼル重油又はディーゼル軽油				
	燃 料 タ ン ク 容 量(ℓ)	27				
	始 動 方 式	セルモータ式(グロープラグ付)				
	バ ッ テ リ	75D26R MF(メンテナンスフリー)				
タ イ ヤ	前 輪	7-16 4PR		8-16 4PR		7-16 4PR
	後 輪	11.2-24 4PR ニューバランスタイヤ		11.2-26 4PR ニューバランスタイヤ		11.2-24 4PR ニューバランスタイヤ
車 体	ク ラ ッ チ 方 式	乾式単板				
	制 動 装 置	一系統左右独立(連結装置付)、湿式ディスクブレーキ(機械式)				
	か じ 取 り 方 式	ボールスクリュ式(インテグラルパワーステアリング)				
	差 動 方 式	4ピニオンかさ歯車式(デフロック付)				
変 速 方 式		コンスタントメッシュ、ギヤしゅう動/Uシフト			Uシフト	
変 速 段 数(段)		前進16、後進16(シャトル)				
走 行 速 度 (km/h)	前 進	0.22~14.80		0.22~14.87	0.22~14.92	0.21~14.18
	後 進	0.19~13.32		0.20~13.38	0.20~13.43	0.19~12.74
最小旋回半径(ブレーキ使用時)(m)		2.1				
P T O	回 転 速 度 / エ ン ジ ン 回 転 速 度 (rpm)	シングル	568、803 985、1304/2600		544、770 944、1250/2600	
		シングル 逆 転	803/2600		770/2600	
	軸 寸 法(mm)	JIS 35				
作 業 機 置	制 御 方 式	ポジションコントロール				
	装 着 方 式	3点リンク JIS 1形				

■使用色



色名	スポットカラー-S	スポットカラー	スーパーラッカー	ラッカー(1K缶)	ラッカー(4K缶)	ラッカー(16K缶)
赤色1号	07935-60001	07935-50001	07913-44001	07913-01001	07913-04001	——
白色4号	——	07935-50041	07913-44101	07913-01084	07913-04084	——
黒色4号	——	07935-50064	——	07913-01096	07913-04098	——

機能別目次

4. 電装関係	43～76頁
• スイッチ・パネル	49～52頁
• ライト・ランプ	53～58頁
• センサ・コントローラ	59～61頁
• クーラ	64～70頁
• Vベルト	70頁
• ワイヤハーネス	71～76頁

7. 変速関係	102～116頁
• 主変速レバー・フォーク	102～106頁
• シフトレバー・フォーク	107～109頁
• クリープ変速レバー・フォーク	110～113頁
• PTO変速レバー・フォーク	114～116頁

1. エンジン関係	1～33頁
• ピストン・クランク軸	3、4頁
• カム軸	16頁
• オイルフィルタカートリッジ	18頁

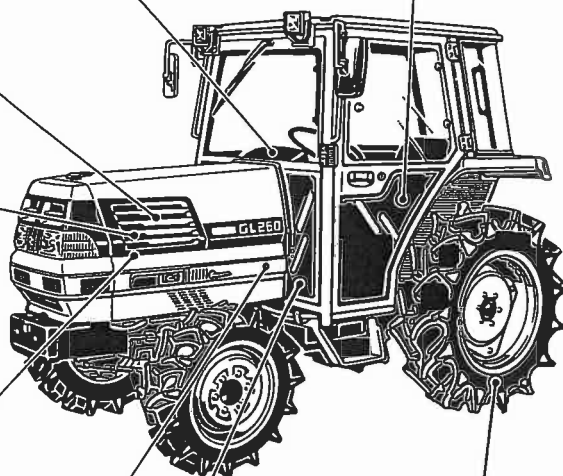
3. 冷却関係	38～42頁
• ファンベルト	38頁
• ウォータパイプ	39頁
• ラジエータ	40頁

2. 燃料関係	34～37頁
• 燃料タンク	34、35頁
• 燃料フィルタ	36、37頁

5. クラッチ関係	77～84頁
• クラッチ	77頁
• クラッチペダル	79、80頁

6. トランスミッション関係	85～101頁
• ケース	85頁
• ケース内部	86～101頁

8. 後車軸・後輪関係	117～127頁
• 後車軸	117、118頁
• 後輪タイヤ	119～127頁



11. ステアリング関係	158～164頁
・ステアリング	158～162頁
・ハンドル	163、164頁

15. キャビン関係	211～228頁
・ガラス	213～215頁
・ドア	216～223頁
・ルーフ	224、225頁
・フロアマット	226頁
・キャビンブラケット	227、228頁

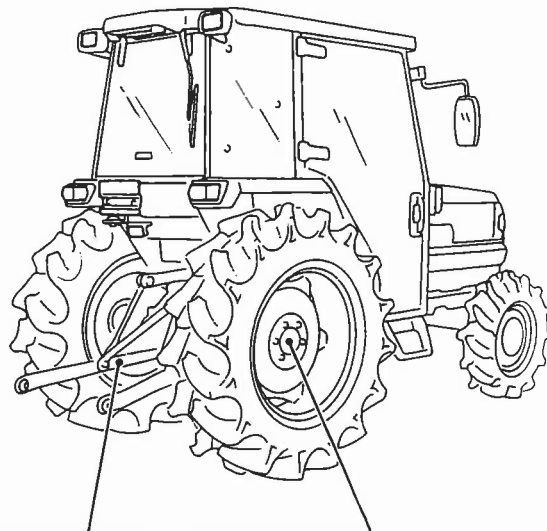
14. 外装関係	195～210頁
・フロントグリル	195、196頁
・ボンネット	197～199頁
・スカート	200頁
・バックミラー	204、205頁
・シート	209頁

10. 前車軸・前輪関係	142～157頁
・フレーム・ケース	142～147頁
・前車軸	148頁
・前輪タイヤ	149、150頁
・倍速軸	152頁
・倍速ターンレバー	153、154頁
・倍速シフトロッド・倍速カム	155、157頁



12. 油圧機構関係	165～186頁
・バルブ	165、166頁 176、177頁 184～186頁
・フィルタ	167頁
・パイプ	168～170頁
・ギャボンブ	171、172頁
・シリンダ	173～175頁
・ポジションレバー	180、181頁
・ストロークセンサ	182頁

●その他	
16. 安全フレーム関係	229、230頁
17. 銘板関係	231～248頁
18. 標準付属品関係	249頁
19. 出荷部品(オートセンサリンク)関係	250頁
20. GL280(淡路向)	251、252頁



13. トップリンク・トップリンクホルダ・ヒッチ関係	187～194頁
・トップリンク	187、188頁
・リフトロッド・リフトシリンダ	189～193頁
・トップリンク・ヒッチ	194頁

9. ブレーキ関係	128～141頁
・ブレーキ	128、129頁
・ブレーキペダル	130、131頁
・ADレバー・ブレーキワイヤ	132～138頁
・ブレーキロッド	139～141頁

目 次

[D1503-L-N(Q)・D1503-LL-N(Q)]					
T001	クランクケース	1	T044	ライト	53
T002	オイルパン	2	T045-1	作業灯前	54
T003	ピストン・クランク軸	3	T045-2	作業灯後 [オプション]	55
T004	メインベアリングケース	5	T046-1	ルームランプ [Q 1]	56
T005	フライホイール	6	T046-2	ルームランプ [Q 3]	57
T006	シリンダヘッド	7	T047	ラジオカセット	58
T007	バルブ・ロッカアーム	8	T048	ローリングセンサ・コントローラ [M, MA]	59
T008	ノズルホルダ	9	T049	カバーセンサ・ポンパレバー [MA]	60
T009	ノズルホルダ分解	10	T050	オートセンサリンク [MA] [出荷部品]	61
T010	シリンダヘッドカバー	12	T051	ワイパ	62
T011	インレットマニホルド	13	T052	ウォッシュタンク	63
T012	エアークリーナ	14	T053	クーラ [Q 3]	64
T013	エキゾーストマニホルド・マフラ	15	T054	クーラグリル [Q 3]	65
T014	カム軸	16	T055	ヒータ	66
T015	ギヤケース	17	T056-1	ヒータ切替コック [Q 1]	67
T016	ウォータポンプ	19	T056-2	ヒータ切替コック [Q 3]	68
T017-1	ウォータフランチジ [Q]	20	T057	コンデンサ [Q 3]	69
T017-2	ウォータフランチジ	21	T058	コンプレッサ [Q 3]	70
T018	フューエルカム軸	22	T059-1	ワイヤハーネス [Q]	71
T019	インジェクションポンプ	23	T059-2	ワイヤハーネス [Q用M]	72
T020	インジェクションポンプ分解	24	T059-3	ワイヤハーネス [Q用MA]	73
T021	エンジンストップレバー	25	T059-4	ワイヤハーネス	74
T022	速度調整板	26	T059-5	ワイヤハーネス [M]	75
T023	ガバナ	27	T059-6	ワイヤハーネス [MA]	76
			T060	クラッチ	77
[GL260(Q)・GL280(Q)]			T061	クラッチレバー	78
T024	停止ソレノイド・ストップワイヤ	28	T062-1	クラッチペダル [Q]	79
T025-1	アクセルコントロールレバー [Q]	29	T062-2	クラッチペダル	80
T025-2	アクセルコントロールレバー	30	T063-1	クラッチハウジング	81
T026	アクセルコントロールリンク	31	T063-2	クラッチハウジング [F]	82
T027-1	アクセルロッド [Q]	32	T064-1	ミッドケース	83
T027-2	アクセルロッド	33	T064-2	ミッドケース [F]	84
T028-1	燃料タンク [Q]	34	T065	トランスミッションケース	85
T028-2	燃料タンク	35	T066	主軸	86
T029	燃料パイプ	36	T067-1	カウンタ軸	87
T030	燃料フィルタ分解	37	T067-2	カウンタ軸 [F]	88
T031	ファン	38	T067-3	カウンタ軸 [F]	89
T032	ウォータパイプ	39	T068	油圧クラッチ [F]	90
T033	ラジエータ	40	T069-1	シャトル軸	91
T034-1	リザーブタンク [Q]	41	T069-2	シャトル軸 [F]	92
T034-2	リザーブタンク	42	T070-1	クリープ変速軸	93
T035	オルタネータ	43	T070-2	クリープ変速軸 [F]	94
T036-1	オルタネータ分解 [Q]	44	T071-1	スパイラルベベルピニオン軸	95
T036-2	オルタネータ分解	45	T071-2	スパイラルベベルピニオン軸 [F]	96
T037	スタータ	46	T072	P T Oカウンタ軸	97
T038	スタータ分解	47	T073-1	P T O軸	98
T039	バッテリー	48	T073-2	P T O軸	99
T040	スイッチ	49	T074	後輪デフケース	100
T041	ホーン・倍速スイッチ	50	T075-1	主変速レバー	102
T042	パネル	51	T075-2	主変速レバー	103
T043	パネル分解	52	T075-3	主変速レバー [F]	104

目 次

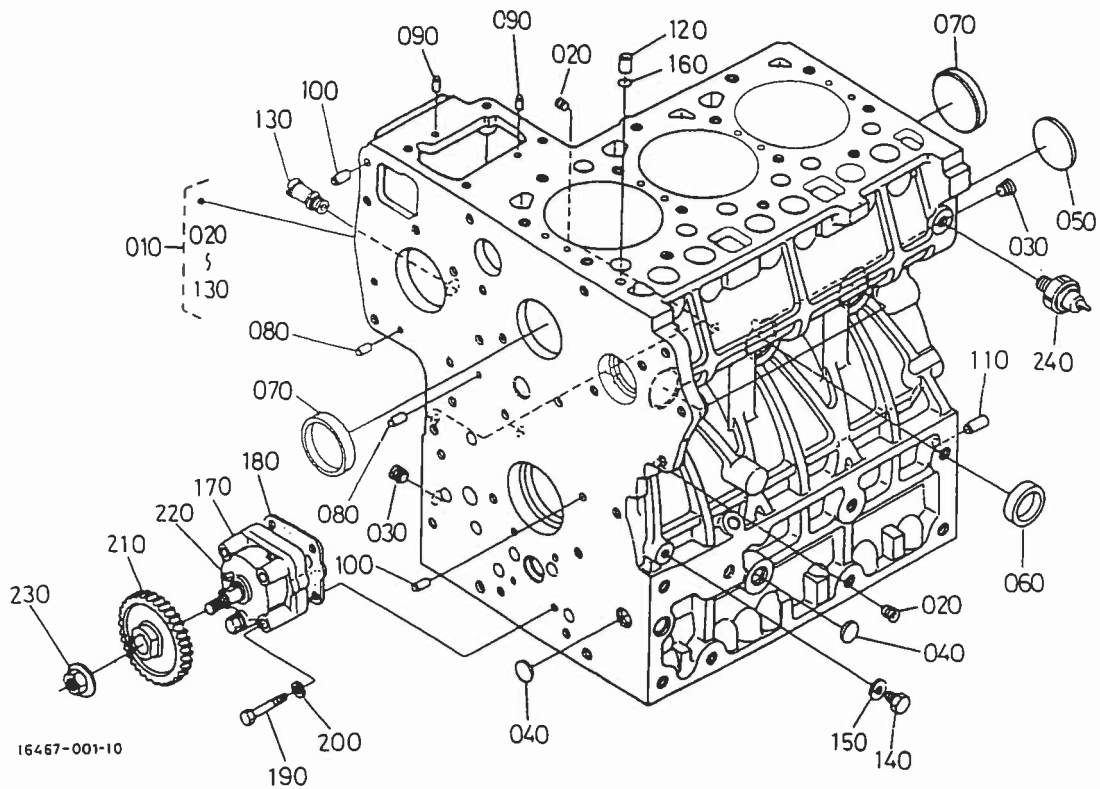
T076-1 主変速シフトフォーク……………	105	T104 倍速シフトロッド……………	155
T076-2 主変速シフトフォーク [F] ……	106	T105-1 倍速カム……………	156
T077 シャトルレバー……………	107	T105-2 倍速カム……………	157
T078-1 シャトルシフトフォーク……………	108	T106 前輪装置 (タイロッド)……………	158
T078-2 シャトルシフトフォーク [F] ……	109	T107 ステアリング……………	159
T079-1 副変速・クリーブ変速レバー……………	110	T108 ステアリング分解……………	160
T079-2 クリーブ変速レバー [F] ……	111	T109 ユニバーサルジョイント……………	162
T080-1 副変速・クリーブシフトフォーク……………	112	T110-1 ステアリングハンドル [Q] ……	163
T080-2 副変速・クリーブシフトフォーク [F] ……	113	T110-2 ステアリングハンドル……………	164
T081 P T O変速レバー……………	114	T111 変速バルブ [F] ……	165
T082 P T Oシフトフォーク……………	115	T112 レギュレータバルブ [F] ……	166
T083 デフロックペダル……………	116	T113 油圧インレットパイプ……………	167
T084-1 後車軸……………	117	T114 油圧デリバリパイプ……………	168
T084-2 後車軸……………	118	T115-1 油圧パイプ……………	169
T085-1 後輪タイヤ(11.2-24 4PR) [NB] [標準] ……	119	T115-2 油圧パイプ [F] ……	170
T085-2 後輪タイヤ(11.2-26 4PR) [NB] [標準] ……	121	T116 ギヤポンプ……………	171
T085-3 後輪タイヤ(11.2-26 4PR) [NB] [標準] ……	123	T117 ギヤポンプ分解……………	172
T085-4 後輪タイヤ(9.5-26 4PR) [8] [オプション] ……	125	T118-1 油圧シリンダ……………	173
T085-5 後輪タイヤ(12.4-24 4PR) [G] [オプション] ……	126	T118-2 油圧シリンダ [M] ……	174
T085-6 後輪タイヤ (12.4-24 4PR) [G] [オプション] ……	127	T118-3 油圧シリンダ [MA] ……	175
T086-1 ブレーキ……………	128	T119 落下調整バルブ……………	176
T086-2 ブレーキ……………	129	T120 コントロールバルブ分解 [MA除く] ……	177
T087-1 ブレーキペダル [Q] ……	130	T121 リフトアーム……………	178
T087-2 ブレーキペダル……………	131	T122-1 ポジションレバー [MA除く] ……	180
T088 ADレバー……………	132	T122-2 ポジションレバー [MA] ……	181
T089 ADブレーキワイヤ……………	133	T123 ストロークセンサ [M, MA] ……	182
T090-1 ADブレーキ操作ワイヤ [Q] ……	134	T124 フィードバックレバー [MA除く] ……	183
T090-2 ADブレーキ操作ワイヤ……………	135	T125 リリーフバルブ……………	184
T091-1 AD牽制ワイヤ……………	136	T126 フロープライオリティバルブ [M, MA] ……	185
T091-2 AD牽制ワイヤ [F] ……	137	T127 ソレノイド・オートコントロールバルブ [M, MA] ……	186
T091-3 AD牽制ワイヤ [F] [サービス用] ……	138	T128-1 トップリンク……………	187
T092-1 ブレーキロッド 1 [Q] ……	139	T128-2 トップリンク……………	188
T092-2 ブレーキロッド 1……………	140	T129-1 リフトロッド……………	189
T093 ブレーキロッド 2……………	141	T129-2 リフトロッド……………	190
T094 前車軸フレーム……………	142	T129-3 リフトロッド [M, MA] ……	191
T095 前車軸ケース……………	143	T129-4 リフトロッド [M, MA] ……	192
T096 前輪デフケース……………	144	T130 リフトシリンダ分解 [M, MA] ……	193
T097 ベベルギヤケース……………	146	T131 トップリンクホルダ・ヒッチ……………	194
T098 車軸ケース……………	147	T132-1 フロントグリル [Q] ……	195
T099 前車軸……………	148	T132-2 フロントグリル……………	196
T100-1 前輪タイヤ(7-16 4PR)……………	149	T133 ボンネット天板……………	197
T100-2 前輪タイヤ(8-16 4PR)……………	150	T134 ボンネット側板……………	198
T101 推進軸……………	151	T135 スカート……………	200
T102 倍速軸……………	152	T136-1 ボンネット後ピラー [Q] ……	201
T103-1 倍速ターンレバー [Q] ……	153	T136-2 ボンネット後ピラー……………	202
T103-2 倍速ターンレバー……………	154	T137 パネルフレーム……………	203
		T138-1 バックミラー [Q] ……	204
		T138-2 バックミラー・シールド……………	205
		T139-1 フェンダ……………	206
		T139-2 フェンダ……………	207
		T140 フロアシート……………	208

T141	シート	209
T142	ステップ	210
T143	キャビン本体	211
T144	キャビンアンダーパネル	212
T145	キャビン本体ガラス	213
T146	ハッチバックガラス	214
T147	ドア 左	216
T148	ドア 右	217
T149	ドアガラス 左	218
T150	ドアガラス 右	219
T151	ドアロック 左	220
T152	ドアロック 右	222
T153	ルーフ	224
T154	フロアマット	226
T155	キャビンブラケット	227
T156-1	安全フレーム	229
T156-2	安全フレーム	230
T157-1	銘板 1 [Q]	231
T157-2	銘板 1	234
T158-1	銘板 2 [Q]	237
T158-2	銘板 2	240
T159-1	ラベルキット [Q] [オプション]	243
T159-2	ラベルキット [オプション]	246
T160	標準付属品	249
T161	出荷部品 (オートセンサリンク) [MA]	250

[GL280淡路]

T162	主軸 [F]	251
T163	前車軸フレーム [F]	252

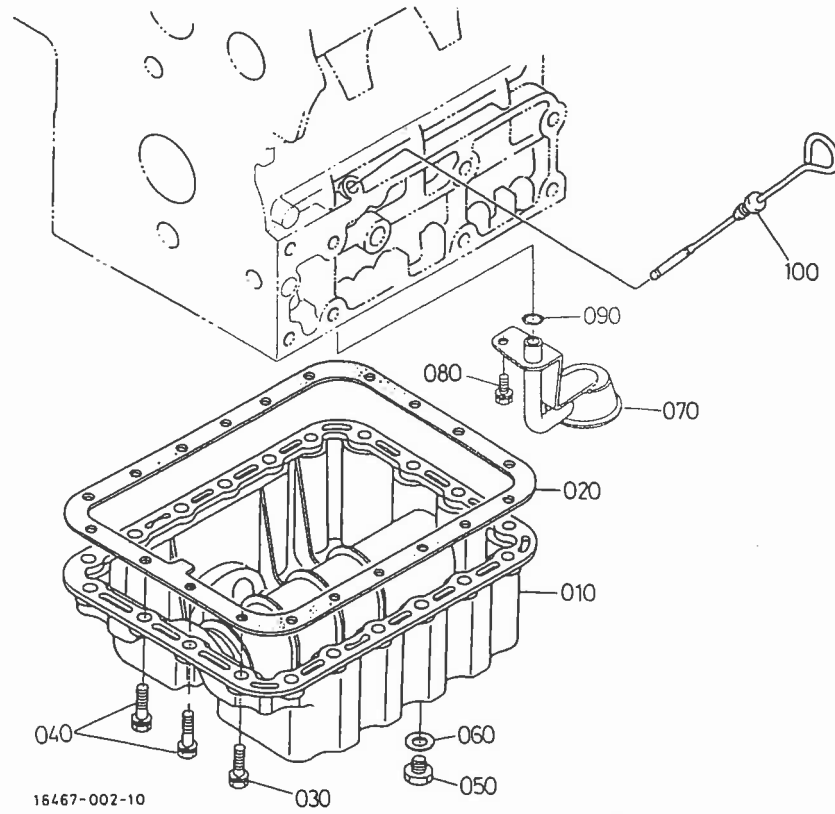
■	アタッチメント一覧表	253
■	インプルメント一覧表	256
■	パッキンボンドとパッキンハガシ	260
■	品番索引	262



A:D1503-LL-NQ B:D1503-LL-N C:D1503-L-NQ D:D1503-L-N

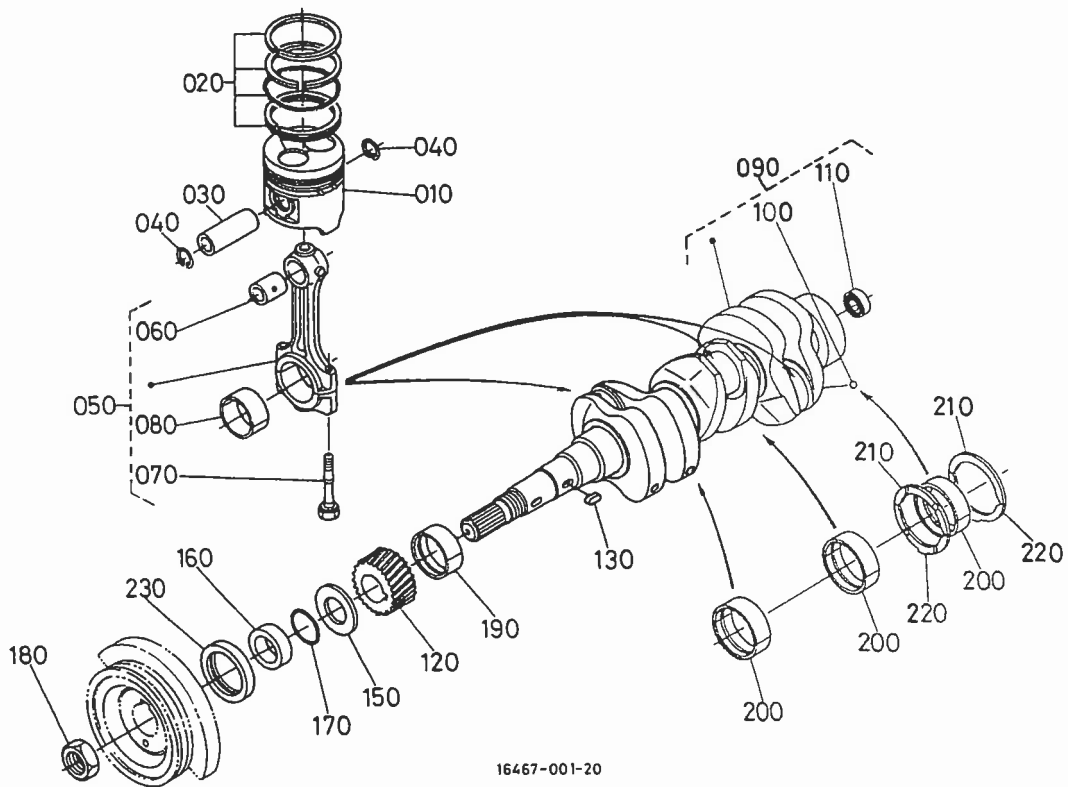
図番	品番	部品名称	数量				互換性	備考
			A	B	C	D		
010	16467-0101-2	クランクケース コブ°	1	1	1	1		
020	15521-9602-0	ワ°ラク°	5	5	5	5		
030	15521-9603-0	ワ°ラク°	2	2	2	2		
040	17391-9616-0	ハ°ル子ワ°ラク°	3	3	3	3		
050	06311-75045	ハ°ル子ワ°ラク°	1	1	1	1		
060	15221-0338-0	ワソガ°タ ワ°ラク°	5	5	5	5		
070	15221-0339-0	ワソガ°タ ワ°ラク°	2	2	2	2		
080	05012-00408	ハイクウビ°ソ	2	2	2	2		
090	05012-00609	ハイクウビ°ソ	2	2	2	2		
100	05012-00612	ハイクウビ°ソ	2	2	2	2		
110	05012-01018	ハイクウビ°ソ	1	1	1	1		
120	15221-3365-0	ハ°イフ°ピ°ソ	1	1	1	1		
130	15321-7334-0	ウオ°タリタ°ソハ°イフ° 1	1	1	1	1		
140	15221-3361-0	ワ°ラク°	1	1	1	1		
150	15021-3366-0	ハ°ツキン	1	1	1	1		
160	15221-3370-0	O リソク°	1	1	1	1		
170	15471-3501-0	オイルホ°ソフ° アツシ	1	1	1	1		
180	15221-3515-0	オイルホ°ソフ° ハ°ツキン	1	1	1	1		
180	15296-3515-0	オイルホ°ソフ° ハ°ツキン	1	1	1	1		
190	01053-50650	ホルト	4	4	4	4		
200	04512-60060	ハ°ネサ°ガ°ネ	4	4	4	4		
210	19202-3566-0	オイルホ°ソフ°クト°ウキ°ヤ°	1	1	1	1		
220	05712-00410	フイサ°キ°	1	1	1	1		
230	15221-3568-2	フランソ°ナツト	1	1	1	1		
240	15531-3901-0	オイルスイツチ	1	1	1	1		

T002 オイルパン



A:D1503-LL-NQ B:D1503-LL-N C:D1503-L-NQ D:D1503-L-N

図番	品番	部品名称	数量				互換性	備考
			A	B	C	D		
010	15521-0161-0	オイルパン						
020	15301-0162-0	オイルパン ハツキン	1	1	1	1		
020	17326-0162-0	オイルパン ハツキン	1	1	1	1		
030	01133-51028	ボルト	18	18	18	18		
040	01133-51025	ボルト	2	2	2	2		
050	15261-3375-0	ワラカ*	2	2	2	2		
060	15109-3366-0	ハツキン	2	2	2	2		
070	16427-3211-0	フィルタ(オイル 1)	1	1	1	1		
080	01123-60814	ボルト	1	1	1	1		
090	04811-00160	ワシク*	1	1	1	1		
100	16427-3641-0	オイルワシ*	1	1	1	1		

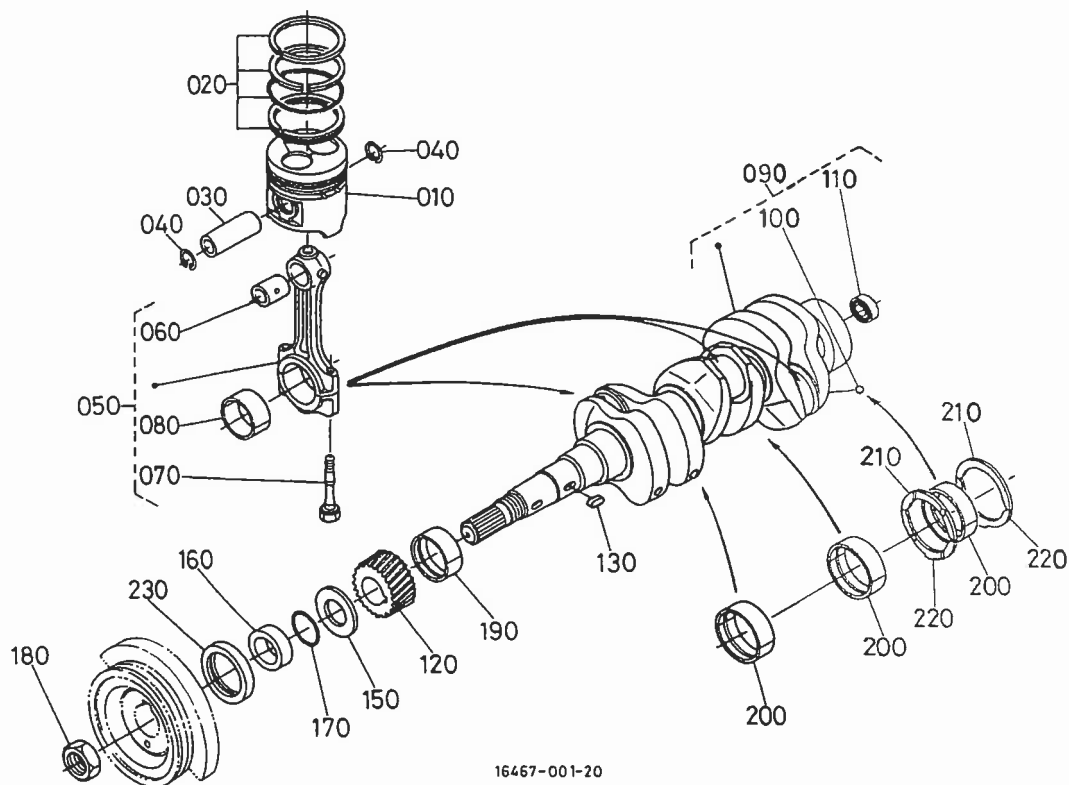


16467-001-20

A:D1503-LL-NQ B:D1503-LL-N C:D1503-L-NQ D:D1503-L-N

図番	品番	部品名称	数量				互換性	備考
			A	B	C	D		
010	16467-2111-0	ピストン	3	3	3	3	STD	
010	16467-2191-0	ピストン (05)	3	3	3	3	+0.5MM	
020	16467-2105-0	ピストンリング* アツシ	3	3	3	3	STD	
020	16467-2109-0	ピストンリング* アツシ (05)	3	3	3	3	+0.5MM	
030	14901-2131-0	ピストン ピン	3	3	3	3		
040	14109-2133-0	ピストンピン クリツフ	6	6	6	6		
050	17311-2201-0	コネクティング アツシ	3	3	3	3		
060	17331-2198-0	ピストンピン フツシ	6	6	6	6		
070	15521-2214-2	コネクティング ホール	6	6	6	6		
080	17311-2231-0	クランクピン メタル	3	3	3	3	STD	
080	17331-2297-0	クランクピン メタル 02	3	3	3	3	-0.2MM	
080	17331-2298-0	クランクピン メタル 04	3	3	3	3	-0.4MM	
090	16427-2301-0	クランクシャフト コソフ	1	1	1	1		
100	07715-00401	ボール	3	3	3	3		
110	08121-06002	ボールハアリング	1	1	1	1		
120	15471-2411-0	クランク キヤ	1	1	1	1		
130	05712-00720	ワシキ	1	1	1	1		
140	----	ワシキ	-	-	-	-		
150	15471-2331-2	クランクシク オイルスリソカ	1	1	1	1		
160	19202-2325-0	クランクシク カラー	1	1	1	1		
170	04811-10300	ワシキ	1	1	1	1		
180	15221-2336-0	クランクシク ナツ	1	1	1	1		
190	17311-2347-0	クランクシク メタル 1	1	1	1	1	STD	
190	17311-2391-0	メタル 02 (1, クランクシク)	1	1	1	1	-0.2MM	
190	17311-2392-0	メタル 04 (1, クランクシク)	1	1	1	1	-0.4MM	
200	17311-2348-0	クランクシク メタル 2	3	3	3	3	STD	
200	17311-2393-0	メタル 02 (2, クランクシク)	3	3	3	3	-0.2MM	
200	17311-2394-0	メタル 04 (2, クランクシク)	3	3	3	3	-0.4MM	
210	15521-2353-0	ワシキ メタル 1	2	2	2	2	STD	
210	15221-2395-0	ワシキ メタル 1-02	2	2	2	2	+0.2MM	

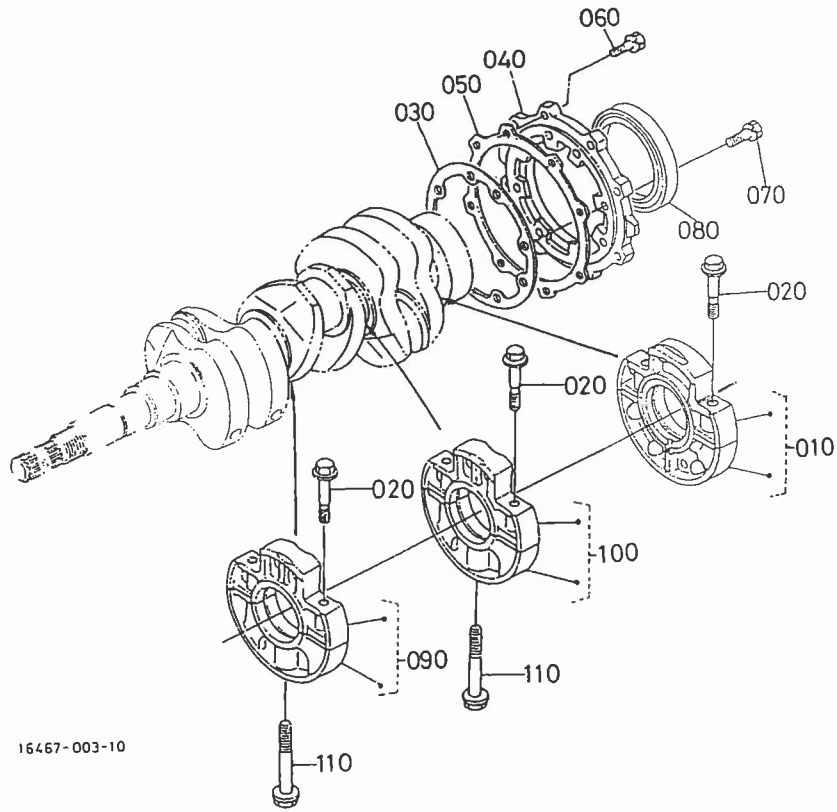
T003 ピストン・クランク軸



A:D1503-LL-NQ B:D1503-LL-N C:D1503-L-NQ D:D1503-L-N

図番	品番	部品名称	数量				互換性	備考
			A	B	C	D		
210	15221-2396-0	サイト*メタル 1-04	2	2	2	2	+0.4MM	
220	19202-2354-0	サイト*メタル 2	2	2	2	2	STD	
220	19202-2397-0	サイト*メタル 2 02	2	2	2	2	+0.2MM	
220	19202-2398-0	サイト*メタル 2 04	2	2	2	2	+0.4MM	
230	09550-00001	オイルシール	1	1	1	1		

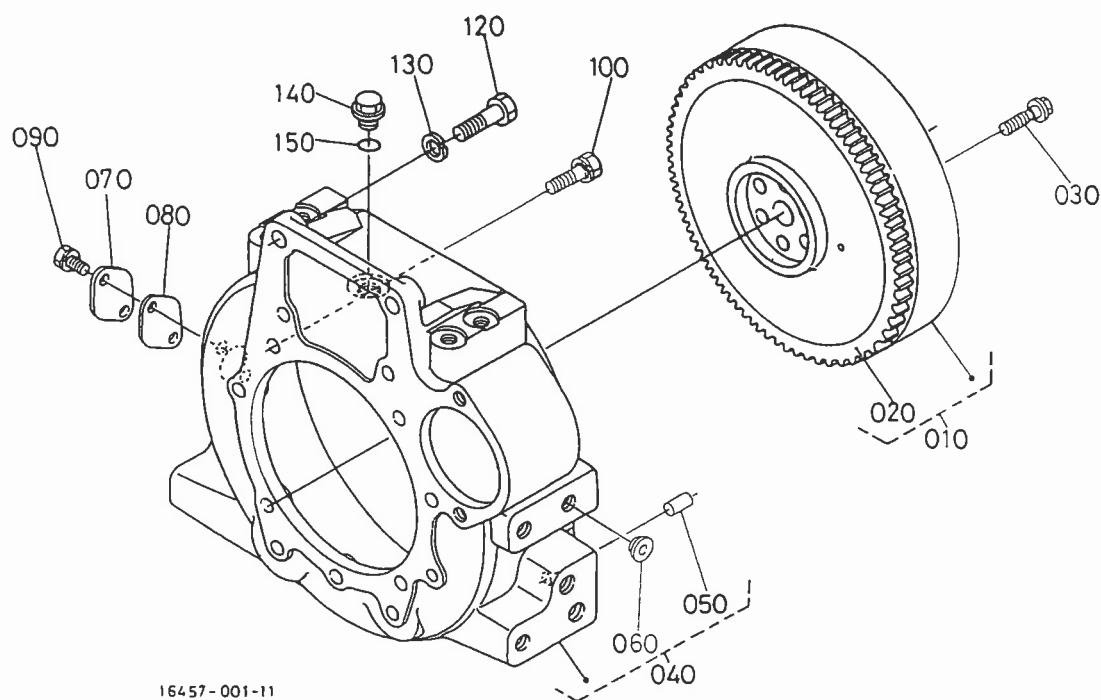
T004 メインベアリングケース



A:D1503-LL-NQ B:D1503-LL-N C:D1503-L-NQ D:D1503-L-N

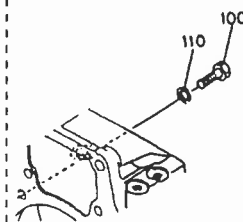
図番	品番	部品名称	数量				互換性	備考
			A	B	C	D		
010	19013-0409-0	メインハアリンクアツシ, ホイル	1	1	1	1		
020	19013-0454-0	ハアリンクケースホルト 1	6	6	6	6		
030	19013-0436-2	ハアリンクケースホイルカワハツキ	1	1	1	1		
030	19077-0436-0	カスケツト(ハアリンクケース)	1	1	1	1		
040	16427-0481-0	カハ - (ハアリンクケース)	1	1	1	1		
050	16427-0482-0	カハ - (ハアリンクケース)	1	1	1	1		
050	17118-0483-0	BRG. ケースカハ - ハツキソナ	1	1	1	1		
060	01123-50825	ホルト	8	8	8	8		
070	01123-50828	ホルト	8	8	8	8		
080	15221-0446-0	オイルシール ホイルカワ	1	1	1	1		
090	19013-0404-0	メインハアリンクケース 1 アツシ	1	1	1	1		
100	19013-0405-0	メインハアリンクケース 2 アツシ	1	1	1	1		
110	15601-0456-0	ハアリンクケースホルト 2	2	2	2	2		

T005 フライホイール



16457-001-11

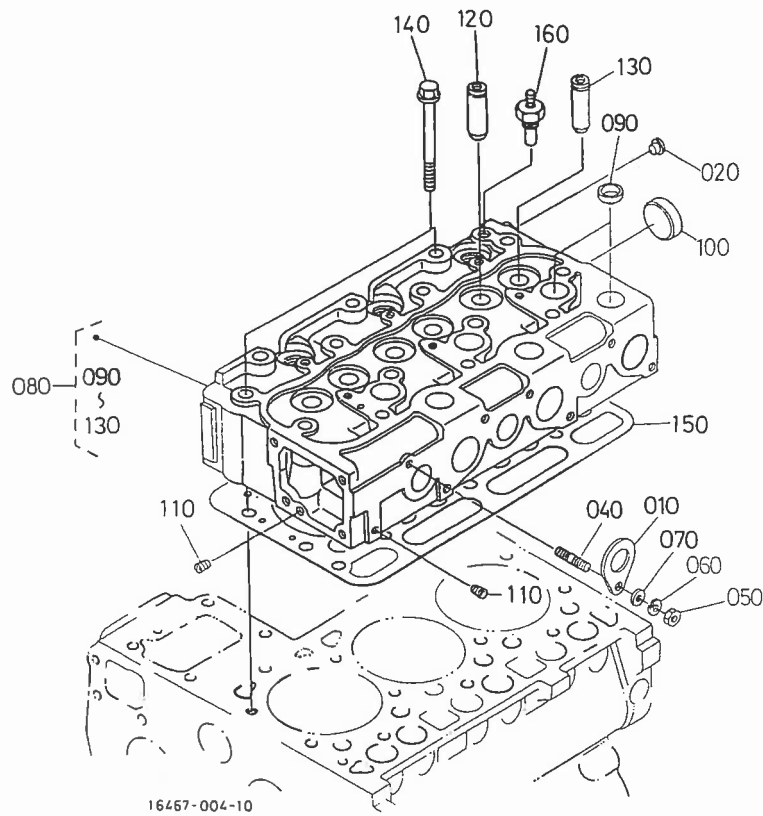
100 01073-51030
110 04512-60100



T0075-800-10

A:D1503-LL-NQ B:D1503-LL-N C:D1503-L-NQ D:D1503-L-N

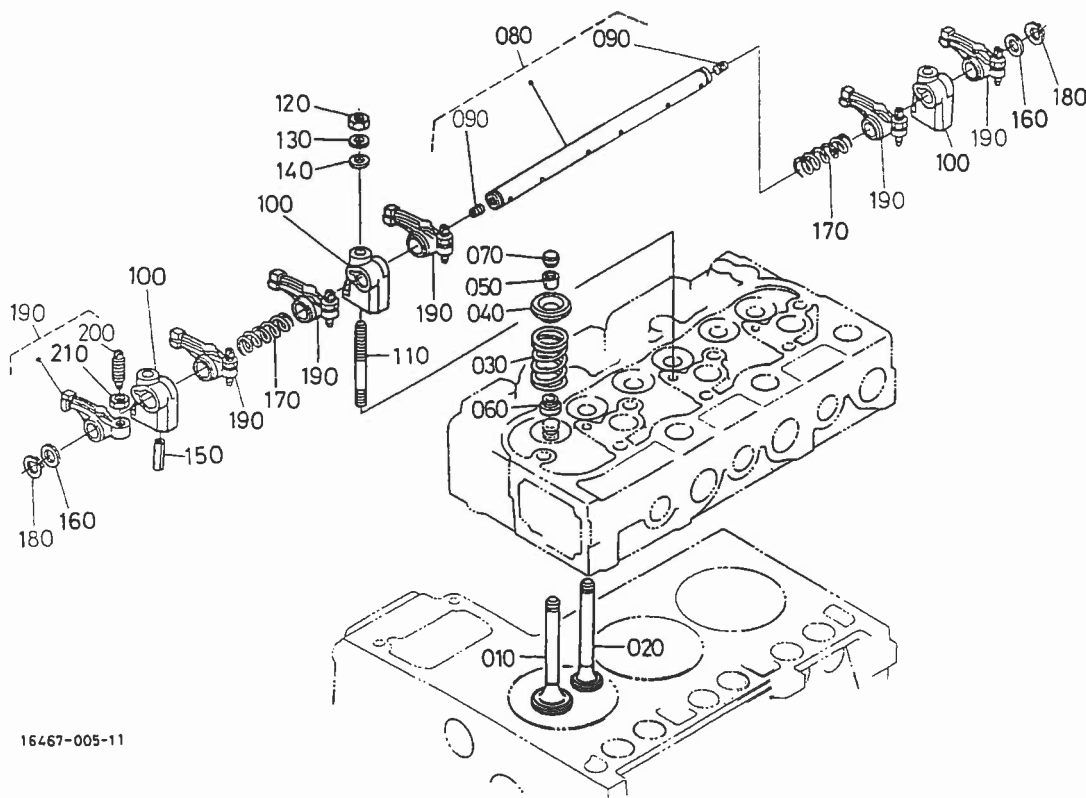
図番	品番	部品名称	数量				互換性	備考
			A	B	C	D		
010	16427-2501-0	フライホイールコンソ [°]	1	1	1	1		
020	15221-6382-0	リンク キヤ-	1	1	1	1		
030	15521-2516-2	フライホイール ホルト	6	6	6	6		
040	T0050-2010-0	ハウジング [°] , コンソ [°] (フライホイール)	1	1	1	1		
050	05012-01018	ハイコウビ [°] ソ	2	2	2	2		
060	31220-1429-0	フ [°] ラク [°]	9	9	9	9		
070	15521-0468-0	タイミンク [°] マト [°] カハ [°] -	1	1	1	1		
080	15521-0479-0	タイミンク [°] マト [°] カハ [°] - ハ [°] ツキン	1	1	1	1		
090	01123-60816	ホルト	2	2	2	2		
100	01073-51030	ホルト	11	11	11	11		
100	16427-9101-0	ホルト (ハウジング [°] , フライホイール)	11	11	11	11		
110	04512-60100	ハ [°] ネサ [°] カ [°] ネ	11 ~6394	11 ~6394	11 ~3649	11 ~3649		
120	01073-51240	ホルト	2	2	2	2		
130	04512-60120	ハ [°] ネサ [°] カ [°] ネ	2	2	2	2		
140	T0070-3227-0	フ [°] ラク [°] (14X1.25)	1	1	1	1	MA除<	
150	04811-10140	リンク [°]	1	1	1	1	MA除<	



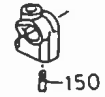
A:D1503-LL-NQ B:D1503-LL-N C:D1503-L-NQ D:D1503-L-N

図番	品番	部品名称	数量				互換性	備考
			A	B	C	D		
010	15221-0175-0	インソク フック	1	1	1	1		
020	09980-10075	キャップ (ホコ)	1	1	1	1		
030	----	フランク	-	-	-	-		
040	15471-9153-0	スタット*	1	1	1	1		
050	02156-50080	ナット	1	1	1	1		
060	04512-60080	ハネサカネ	1	1	1	1		
070	04012-50080	ヒラサカネ	1	1	1	1		
080	16467-0304-0	シリンクヘッド* コソフ	1	1	1	1		
090	15221-0337-0	ワカク フラク	9	9	9	9		
100	15221-0349-0	ワカク フラク	1	1	1	1		
110	15261-9601-0	フラク	2	2	2	2		
120	17321-1358-0	インレット ハルワカイト*	3	3	3	3		
130	17321-1356-0	エキソスト ハルワカイト*	3	3	3	3		
140	19013-0345-0	ヘッド ホルト	14	14	14	14		
150	16467-0331-0	ガクセクト (シリンクヘッド*)	1	1	1	1		
160	31351-3283-0	サーモ ユニツト	1	1	1	1		

T007 バルブ・ロッカアーム



150 15221-1442-0

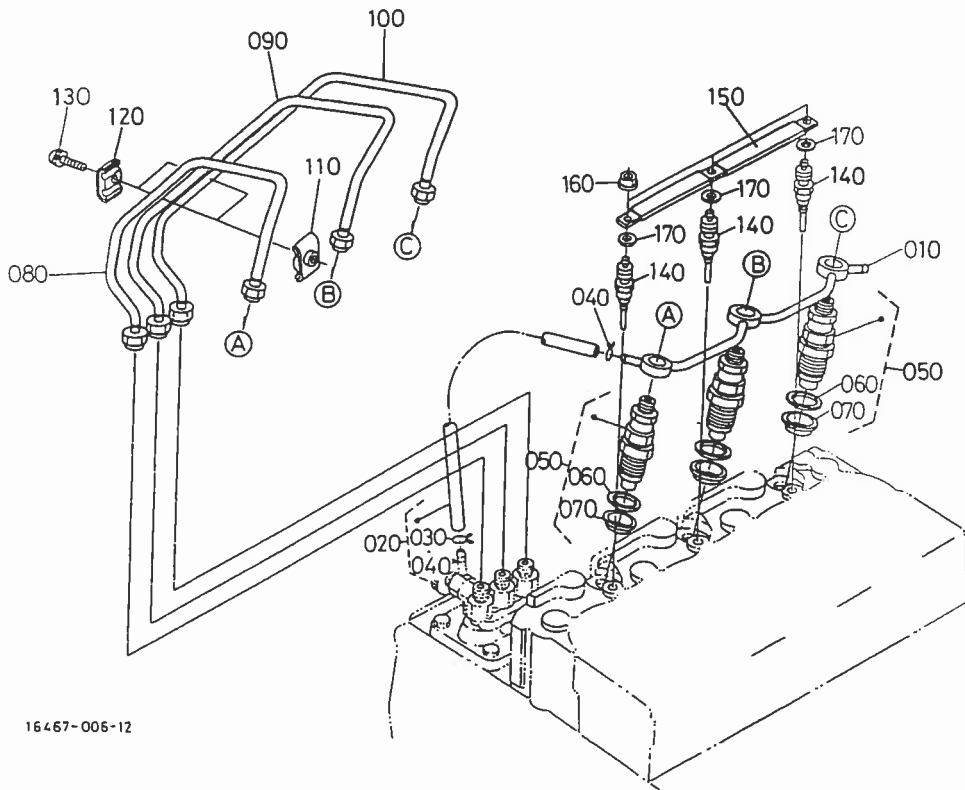


16467-005-11

16467-805-10

A:D1503-LL-NQ B:D1503-LL-N C:D1503-L-NQ D:D1503-L-N

図番	品番	部品名称	数量				互換性	備考
			A	B	C	D		
010	16484-1311-0	ハ*ルワ* (インレット)	3	3	3	3		
020	16484-1312-0	ハ*ルワ* (エキゾ*スト)	3	3	3	3		
030	15221-1324-0	ハ*ルワ*スワ*リンク*	6	6	6	6		
040	15221-1333-0	ハ*ルワ*スワ*リンク*リテーナ	6	6	6	6		
050	15221-1336-0	ハ*ルワ*スワ*リンク* コレット	6	6	6	6		
060	15221-1315-0	ハ*ルワ*ステムシール	6	6	6	6		
070	15221-1328-0	キヤツワ* (ハ*ルワ*)	6	6	6	6		
080	15321-1405-0	ロッカアームシ*ク アツシ	1 ~4663	1 ~4663	1 ~2742	1 ~2742	*	
080	15321-1405-2	ロッカアームシ*ク アツシ	1 4664~	1 4664~	1 2743~	1 2743~	*	
090	03410-00808	トメネシ*	2	2	2	2		
100	15221-1435-0	ロッカアーム フ*ラケツト	3	3	3	3		
110	15521-9150-0	スタツト*	3	3	3	3		
120	02156-50080	ナツト	3	3	3	3		
130	04512-60080	ハ*ネサ*カ*ネ	3	3	3	3		
140	04012-50080	ヒラサ*カ*ネ	3	3	3	3		
150	15221-1442-0	ロッカアームシ*ク トメネシ*	1 ~4663	1 ~4663	1 ~2742	1 ~2742	*	
150	05411-00528	スワ*リンク*ピ*ソ	1 4664~	1 4664~	1 2743~	1 2743~	*	
160	15221-1443-0	ロッカアームシ*ク サ*カ*ネ	2	2	2	2		
170	15221-1431-0	ロッカアーム スワ*リンク*	2	2	2	2		
180	04612-00140	シ*クサークリツワ*	2	2	2	2		
190	15621-1403-0	ロッカアーム, アツシ	6	6	6	6		
200	15521-1423-0	チヨウセイ ネシ*	6	6	6	6		
210	15021-1424-0	ナツト	6	6	6	6		

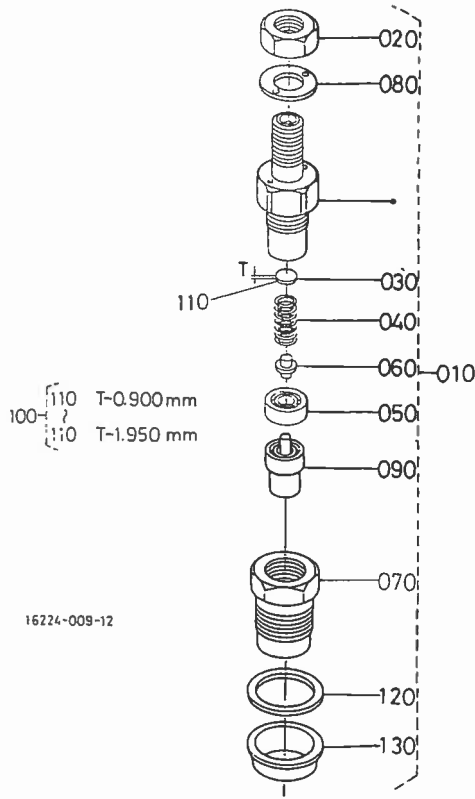


050 19077-5300-0

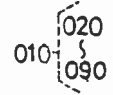


A:D1503-LL-NQ B:D1503-LL-N C:D1503-L-NQ D:D1503-L-N

図番	品番	部品名称	数量				互換性	備考
			A	B	C	D		
010	16467-4250-0	ハ°イ° アツシ (オーハ°-フロ-)	1	1	1	1		
010	16467-4250-2	ハ°イ° アツシ (オーハ°-フロ-)	1	1	1	1		
020	17331-4250-0	オーハ°フロ- ハ°イ° アツシ	1	1	1	1	φ4×φ8×300 L	
030	14971-4275-0	ハ°イ° クリツフ°	1	1	1	1		
040	10244-4232-0	ハ°イ° クリツフ°	1	1	1	1		
050	19077-5300-0	ノズルホルダ° アツシ	3	3	3	3	☆	
050	16082-5390-0	ノズルホルダ°, キット	3	3	3	3		
060	15841-5362-2	ハ°ツキン	3	3	3	3		
070	19077-5365-0	ヒートシール	3	3	3	3		
080	19077-5371-0	インジ°イクシヨソハ°イ° 1	1	1	1	1		
090	19077-5372-0	インジ°イクシヨソハ°イ° 2	1	1	1	1		
100	19077-5373-0	インジ°イクシヨソハ°イ° 3	1	1	1	1		
110	15841-5385-0	ハ°イ° クラツフ° 1	2	2	2	2		
120	15841-5386-0	ハ°イ° クラツフ° 2	2	2	2	2		
130	03024-50520	サ°カ°ネツキコネジ°	2	2	2	2		
140	19077-6551-0	ク°ロ-フ°ラカ°	3	3	3	3		
150	16415-6556-0	ク°ロ-フ°ラカ°コート°	1	1	1	1		
160	02761-50040	フランジ°ナツト	3	3	3	3		
170	04013-50040	ヒラサ°カ°ネ	3	3	3	3		



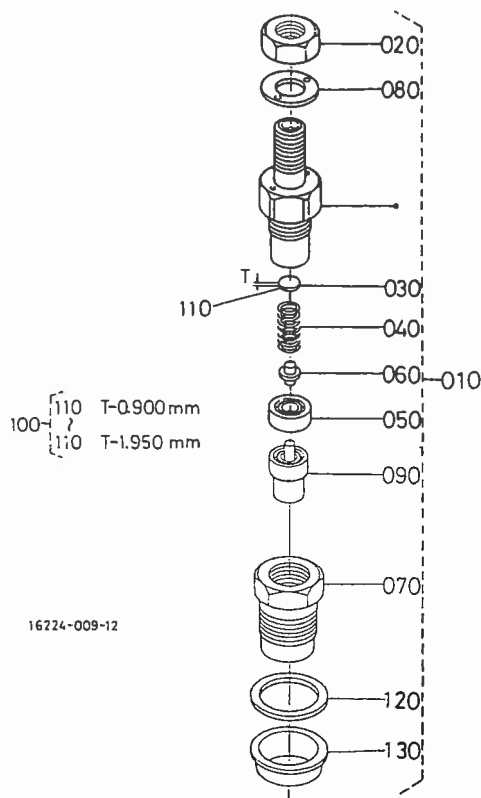
010 19077-5300-0



16467-808-10

A:D1503-LL-NQ B:D1503-LL-N C:D1503-L-NQ D:D1503-L-N

図番	品番	部品名称	数量				互換性	備考
			A	B	C	D		
010	19077-5300-0	ノズルホルダ アツシ	3	3	3	3	☆	
010	16082-5390-0	ノズルホルダ, キット	3	3	3	3		
020	15841-9203-0	ナット	3	3	3	3		
030	15841-5323-0	アシヤスト サカネ	3	3	3	3		
040	15841-5317-0	ノズル スプリング	3	3	3	3		
050	15841-5335-0	テイスタンシ ヒース	3	3	3	3		
060	15841-5316-0	アツシ1 ロット	3	3	3	3		
070	16475-5328-0	ノズル ナット	3	3	3	3		
080	15841-9404-0	ワツシヤ	3	3	3	3		
090	19077-5361-0	ノズルヒース	3	3	3	3	☆	
090	16082-5361-0	ノズル ヒース	3	3	3	3		
100	15841-9810-0	アシヤスト サカネ アツシ	3	3	3	3		
110	15841-5323-0	アシヤスト サカネ	3	3	3	3	0.900MM	
110	15841-9851-0	アシヤスト サカネ 0925	3	3	3	3	0.925MM	
110	15841-9852-0	アシヤスト サカネ 0950	3	3	3	3	0.950MM	
110	15841-9853-0	アシヤスト サカネ 0975	3	3	3	3	0.975MM	
110	15841-9854-0	アシヤスト サカネ 1000	3	3	3	3	1.000MM	
110	15841-9855-0	アシヤスト サカネ 1025	3	3	3	3	1.025MM	
110	15841-9856-0	アシヤスト サカネ 1050	3	3	3	3	1.050MM	
110	15841-9857-0	アシヤスト サカネ 1075	3	3	3	3	1.075MM	
110	15841-9858-0	アシヤスト サカネ 1100	3	3	3	3	1.100MM	
110	15841-9859-0	アシヤスト サカネ 1125	3	3	3	3	1.125MM	
110	15841-9860-0	アシヤスト サカネ 1150	3	3	3	3	1.150MM	
110	15841-9861-0	アシヤスト サカネ 1175	3	3	3	3	1.175MM	
110	15841-9862-0	アシヤスト サカネ 1200	3	3	3	3	1.200MM	
110	15841-9863-0	アシヤスト サカネ 1225	3	3	3	3	1.225MM	
110	15841-9864-0	アシヤスト サカネ 1250	3	3	3	3	1.250MM	
110	15841-9865-0	アシヤスト サカネ 1275	3	3	3	3	1.275MM	
110	15841-9866-0	アシヤスト サカネ 1300	3	3	3	3	1.300MM	
110	15841-9867-0	アシヤスト サカネ 1325	3	3	3	3	1.325MM	



010 19077-5300-0

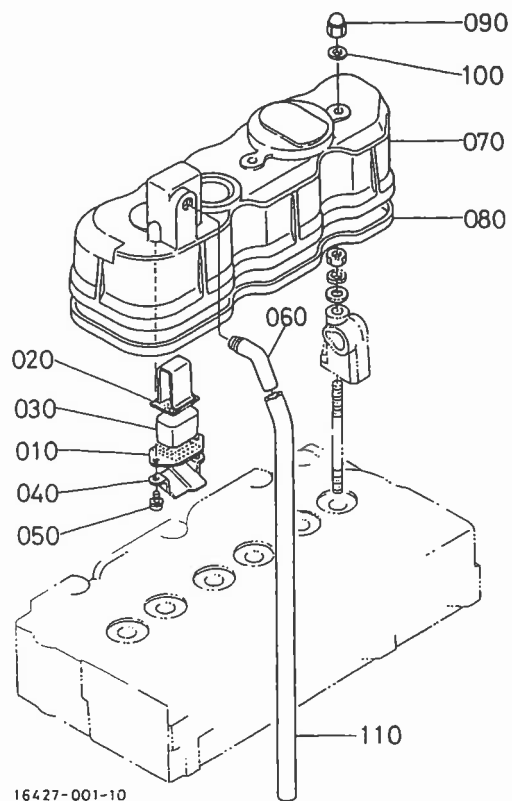
020
010 }
090

16467-808-10

A:D1503-LL-NQ B:D1503-LL-N C:D1503-L-NQ D:D1503-L-N

図番	品番	部品名称	数量				互換性	備考
			A	B	C	D		
110	15841-9868-0	アジヤスト サカネ 1350	3	3	3	3	1.350MM	
110	15841-9869-0	アジヤスト サカネ 1375	3	3	3	3	1.375MM	
110	15841-9870-0	アジヤスト サカネ 1400	3	3	3	3	1.400MM	
110	15841-9871-0	アジヤスト サカネ 1425	3	3	3	3	1.425MM	
110	15841-9872-0	アジヤスト サカネ 1450	3	3	3	3	1.450MM	
110	15841-9873-0	アジヤスト サカネ 1475	3	3	3	3	1.475MM	
110	15841-9874-0	アジヤスト サカネ 1500	3	3	3	3	1.500MM	
110	15841-9875-0	アジヤスト サカネ 1525	3	3	3	3	1.525MM	
110	15841-9876-0	アジヤスト サカネ 1550	3	3	3	3	1.550MM	
110	15841-9877-0	アジヤスト サカネ 1575	3	3	3	3	1.575MM	
110	15841-9878-0	アジヤスト サカネ 1600	3	3	3	3	1.600MM	
110	15841-9879-0	アジヤスト サカネ 1625	3	3	3	3	1.625MM	
110	15841-9880-0	アジヤスト サカネ 1650	3	3	3	3	1.650MM	
110	15841-9881-0	アジヤスト サカネ 1675	3	3	3	3	1.675MM	
110	15841-9882-0	アジヤスト サカネ 1700	3	3	3	3	1.700MM	
110	15841-9883-0	アジヤスト サカネ 1725	3	3	3	3	1.725MM	
110	15841-9884-0	アジヤスト サカネ 1750	3	3	3	3	1.750MM	
110	15841-9885-0	アジヤスト サカネ 1775	3	3	3	3	1.775MM	
110	15841-9886-0	アジヤスト サカネ 1800	3	3	3	3	1.800MM	
110	15841-9887-0	アジヤスト サカネ 1825	3	3	3	3	1.825MM	
110	15841-9888-0	アジヤスト サカネ 1850	3	3	3	3	1.850MM	
110	15841-9889-0	アジヤスト サカネ 1875	3	3	3	3	1.875MM	
110	15841-9890-0	アジヤスト サカネ 1900	3	3	3	3	1.900MM	
110	15841-9891-0	アジヤスト サカネ 1925	3	3	3	3	1.925MM	
110	15841-9892-0	アジヤスト サカネ 1950	3	3	3	3	1.950MM	
120	15841-5362-0	ハツキン	3	3	3	3		
120	15841-5362-2	ハツキン	3	3	3	3		
130	19077-5365-0	ヒートシール	3	3	3	3		

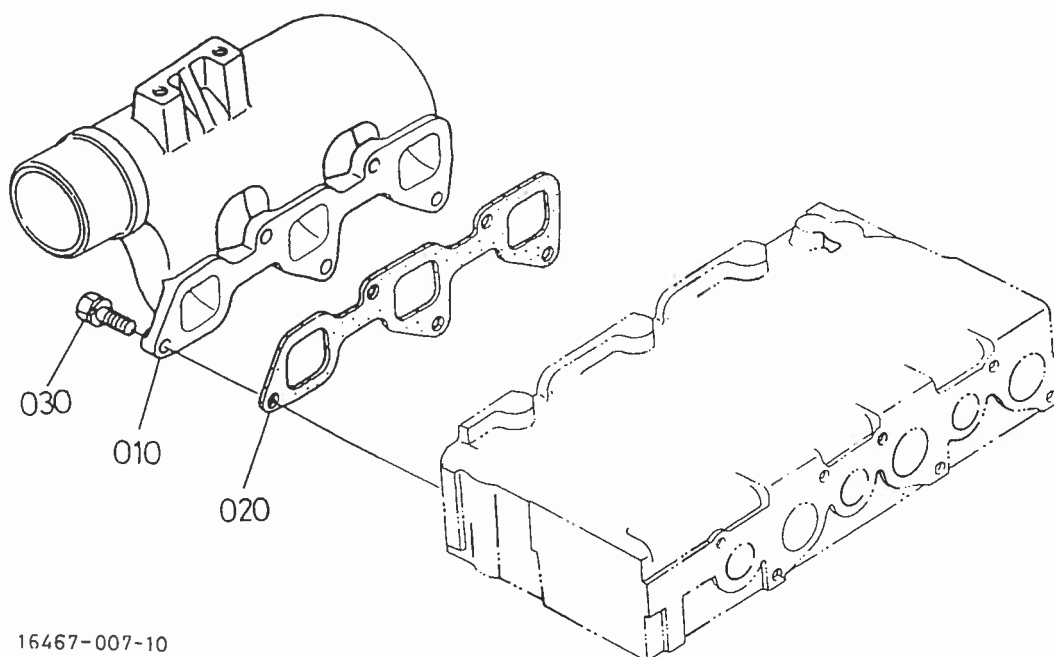
T010 シリンダヘッドカバー



A:D1503-LL-NQ B:D1503-LL-N C:D1503-L-NQ D:D1503-L-N

図番	品番	部品名称	数量				互換性	備考
			A	B	C	D		
010	15521-0514-0	フレザイメント フレート 1	1	1	1	1		
020	15521-0515-0	フレザイメント フレート 2	1	1	1	1		
030	15521-0567-0	フレザイメント	1	1	1	1		
040	15521-0537-0	フレザイメント オイルシール	1	1	1	1		
050	03034-50510	ケーブル接続	2	2	2	2		
060	17365-0555-0	ワッシャー (フレザイメント)	1	1	1	1		
070	16427-1451-0	ヘッドカバー	1	1	1	1		
080	15521-1452-0	ヘッドカバー ナット	1	1	1	1		
090	15451-9233-0	ナット	3	3	3	3		
100	15021-3366-0	ワッシャー	3	3	3	3		
110	15837-0551-0	フレザイメント	1	1	1	1		

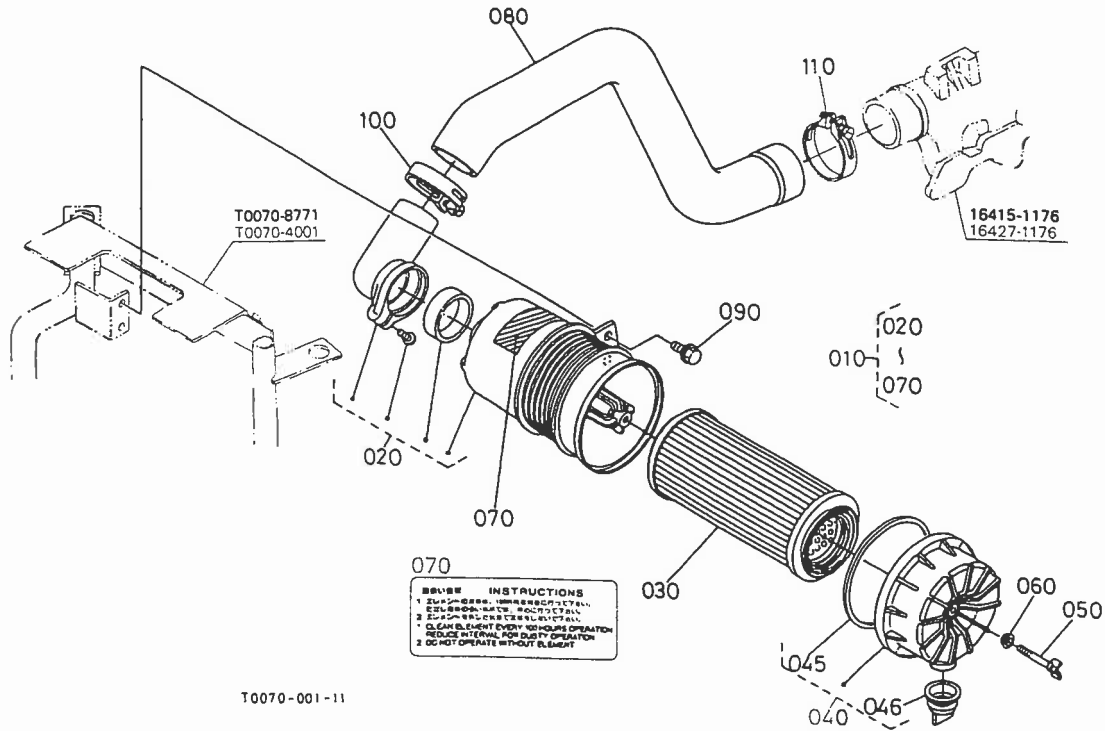
T011 インレットマニホルド



16467-007-10

A:D1503-LL-NQ B:D1503-LL-N C:D1503-L-NQ D:D1503-L-N

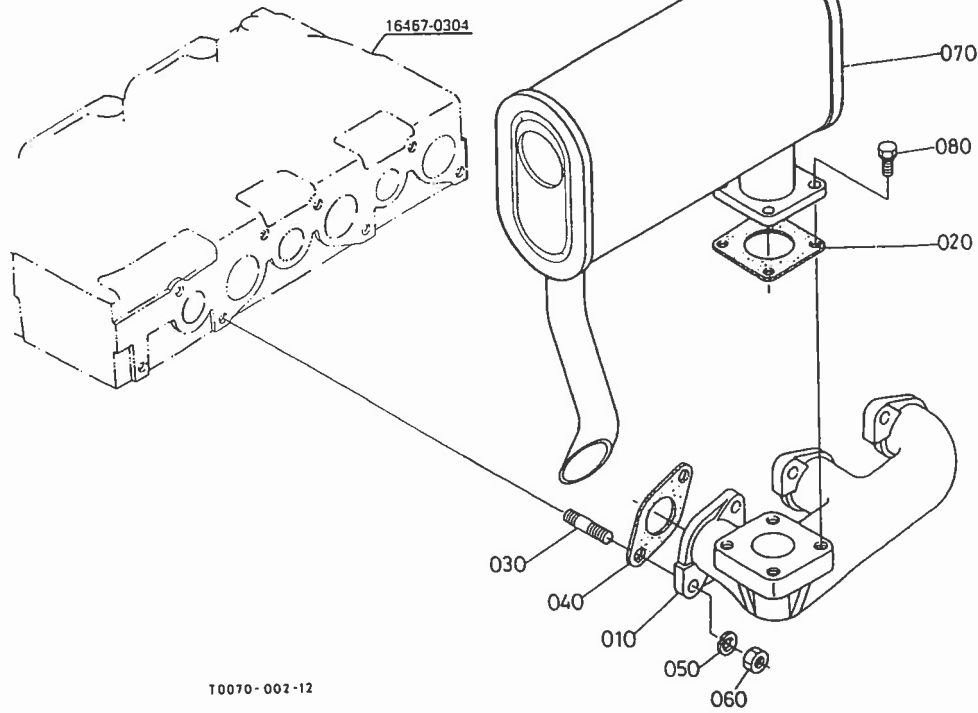
図番	品番	部品名称	数量				互換性	備考
			A	B	C	D		
010	16415-1176-0	インレット マニホルド*	~3433	~3433	~2171	~2171	*	
010	16427-1176-0	マニホルド* (インレット)	3434~	3434~	2172~	2172~		
020	17331-1182-0	インレットマニホルド* ハ°ツキン	1	1	1	1	*	
020	17326-1182-0	インレットマニホルド* ハ°ツキン	1	1	1	1		
030	01123-50822	ボルト	5	5	5	5		



T0070-001-11

A:GL260Q B:GL260 C:GL280Q D:GL280

図番	品番	部品名称	数量				互換性	備考
			A	B	C	D		
010	T0070-1630-0	エアークリーナ, アツシ	~27470	~27470	~20166	~27470		
010	T0070-1630-4	エアークリーナ, アツシ	27471~	27471~	20167~	27471~		
020	T0070-1631-0	ホース, コソフ (エアークリーナ)	1	1	1	1		
030	T0070-1632-0	フィルター, コソフ (エアークリーナ)	~27470	~27470	~20166	~20470		
030	T0070-1632-3	フィルター, コソフ (エアークリーナ)	27471~	27471~	20167~	20471~		
040	T0070-9317-0	カツフ, アツシ (エアークリーナ)	~27470	~27470	~20167	~27470		
040	T0070-9317-3	カツフ, アツシ (エアークリーナ)	27471~	27471~	20167~	27471~		
045	T0070-9315-0	シール (エアークリーナ)	1	1	1	1		
046	T0070-9316-0	ハールフ	1	1	1	1		
050	T0070-1634-0	チヨウ ホールト	~27470	~27470	~20166	~27470		
050	T0070-1634-2	チヨウ ホールト	27471~	27471~	20167~	27471~		
060	T0070-1635-0	シール (サカネ)	1	1	1	1		
070	T0070-9318-0	ラヘル (エアークリーナ)	1	1	1	1		
080	34070-7291-0	ホース (インレット ハイフ, AC)	1	-	1	-		
080	34070-1633-0	ホース (インレットハイフ)	-	1	-	1		
090	01754-50816	フランチホルト	2	2	2	2		
100	15401-1172-0	ハイフ ハント	1	1	1	1		
110	31351-1811-0	ハイフ ハント	1	1	1	1		



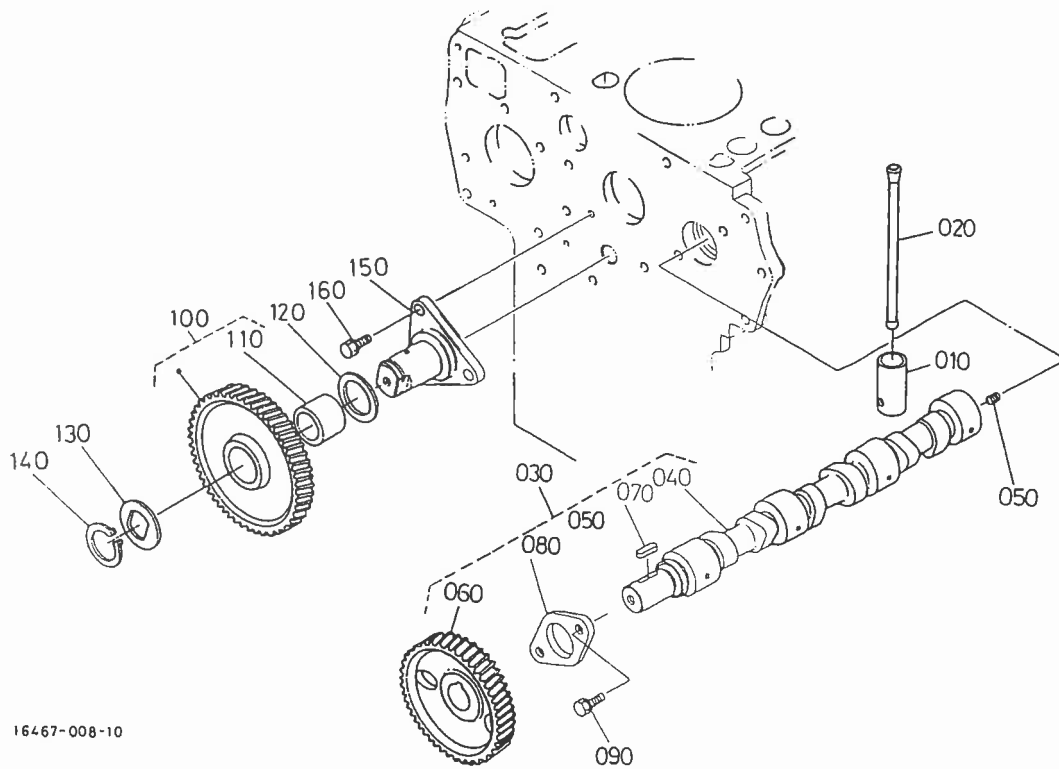
T0070-002-12

T0070-838-10

A:GL260Q B:GL260 C:GL280Q D:GL280

図番	品番	部品名称	数量				互換性	備考
			A	B	C	D		
010	17367-1231-2	マニホルド* (エキゾースト)	~31780	~31780	~20604	~31780	*	
010	17367-1231-3	マニホルド* (エキゾースト)	31781~	31781~	20605~	31781~		
020	T0070-1642-0	ガスケット(マフラ)	1	1	1	1		
030	15221-9153-0	ナット*	5 ~26129	5 ~26129	5 ~20080	5 ~26129		
030	15221-9153-0	ナット*	6 26130~	6 26130~	6 20081~	6 26130~		
040	15521-1235-0	ガスケット(EX, マニホルド*)	3	3	3	3	↔	
040	15522-1235-0	ガスケット(EX. マニホルド*, NA)	3	3	3	3		
050	04512-60080	ハネサ*ガネ	5 ~26129	5 ~26129	5 ~20080	5 ~26129		
050	04512-60080	ハネサ*ガネ	6 26130~	6 26130~	6 20081~	6 20130~		
060	02156-50080	ナット	5 ~26129	5 ~26129	5 ~20080	5 ~26129		
060	02156-50080	ナット	6 26130~	6 26130~	6 20081~	6 26130~		
070	01123-50820	ホルト	1 ~26129	1 ~26129	1 ~20080	1 ~26129		
080	TA040-1641-0	マフラ	1	1	1	1		
090	01123-50822	ホルト	4	4	4	4		

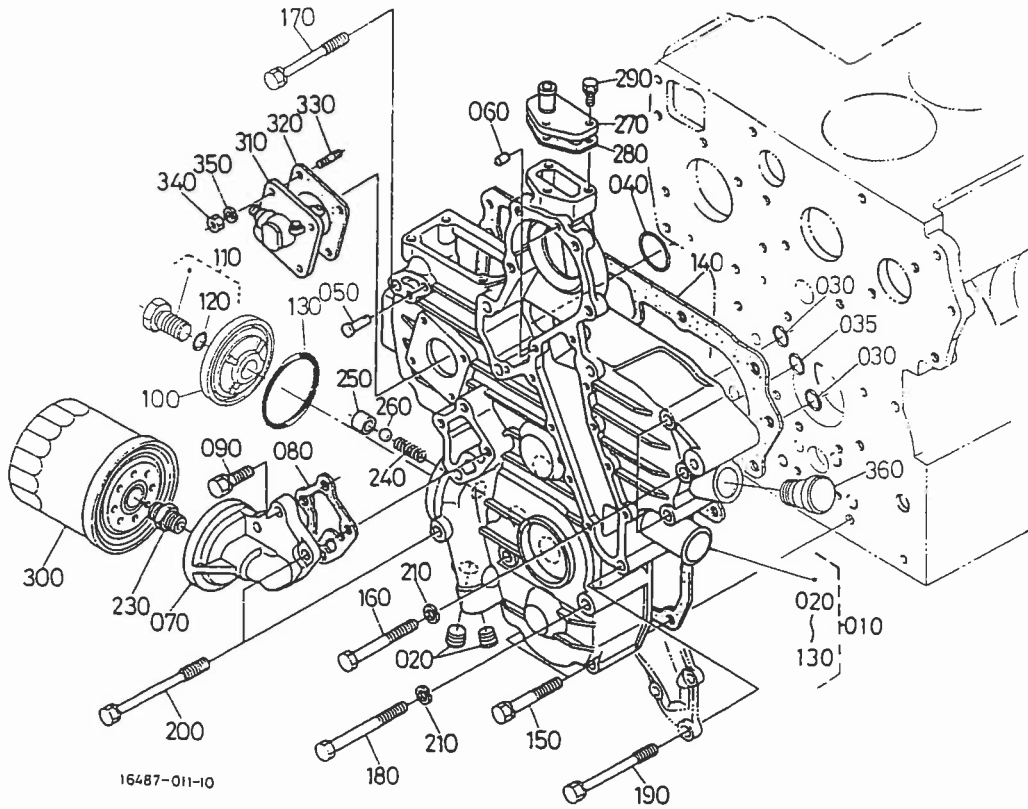
T014 カム軸



A:D1503-LL-NQ B:D1503-LL-N C:D1503-L-NQ D:D1503-L-N

図番	品番	部品名称	数量				互換性	備考
			A	B	C	D		
010	15601-1555-0	ナット	6	6	6	6		
020	19013-1511-0	ワッシロット	6	6	6	6		
030	17331-1601-0	カムシクアツシ	1	1	1	1		
040	17331-1615-0	カムシク	1	1	1	1		
050	15521-9361-0	トメネジ	1	1	1	1		
060	15521-1651-0	カムキヤ	1	1	1	1		
070	05712-00720	ワイヤキ	1	1	1	1		
080	15221-1627-0	カムシクストツハ-	1	1	1	1		
090	01123-50818	ホルト	2	2	2	2		
100	16427-2401-0	キヤ, コンフ (アイドル)	1	1	1	1		
110	16427-2498-0	ワッシロ (アイドルキヤ)	1	1	1	1		
120	16427-2436-0	カラ (1)	1	1	1	1		
130	16427-2437-0	カラ (2)	1	1	1	1		
140	15451-9540-0	シクサークリツフ	1	1	1	1		
150	16427-2425-0	シヤフト (アイドルキヤ)	1	1	1	1		
160	01123-50818	ホルト	3	3	3	3		

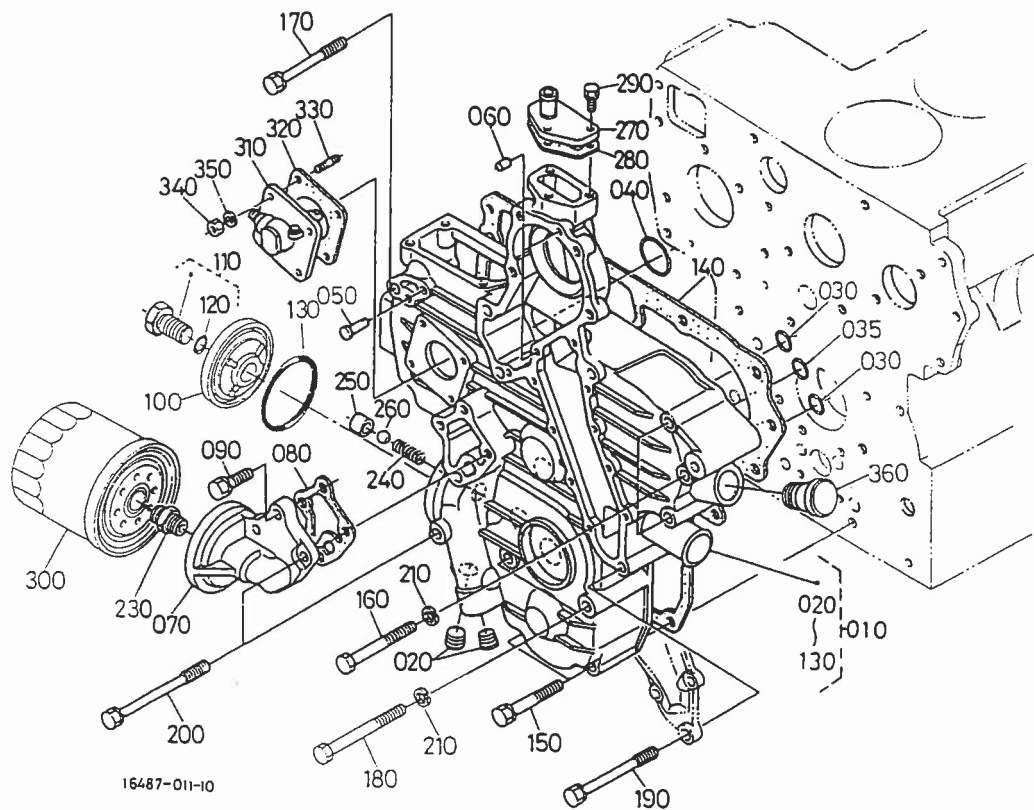
T015 ギヤケース



A:D1503-LL-NQ B:D1503-LL-N C:D1503-L-NQ D:D1503-L-N

図番	品番	部品名称	数量				互換性	備考
			A	B	C	D		
010	16705-0403-2	ギヤケース, コンプ°	1	1	1	1		
020	16241-9602-0	フランク°	2	2	2	2		
030	04811-00150	オリソク°	2	2	2	2		
035	04811-00200	オリソク°	1	1	1	1		
040	04811-00360	オリソク°	1	1	1	1		
050	15221-5628-0	スタートスプ°リソク°ピソ	1	1	1	1		
060	05012-00612	ハイコピソ	2	2	2	2		
070	17331-3261-0	オイルフィルタサポ°ト	1	1	1	1		
080	17331-3262-0	ハ°ツキン	1	1	1	1		
080	17326-3262-0	ハ°ツキン	1	1	1	1	+	
090	01123-50825	ホルト	3	3	3	3		
100	17331-3288-0	カハ°	1	1	1	1		
110	17331-3291-0	ホルト コンプ°	1	1	1	1		
120	04811-00150	オリソク°	1	1	1	1		
130	19202-9683-0	オリソク°	1	1	1	1		
140	17391-0413-0	ギヤケース ハ°ツキン	1	1	1	1		
140	17326-0413-2	ギヤケース ハ°ツキン	1	1	1	1	+	
150	01123-50860	ホルト	3	3	3	3		
160	01153-50870	ホルト	3	3	3	3		
170	17367-9101-0	ホルト	2	2	2	2		
180	01153-50880	ホルト	2	2	2	2		
190	17367-9102-0	ホルト	3	3	3	3		
200	17367-9103-0	ホルト	2	2	2	2		
210	04512-60080	ハ°ネサ°カ°ネ	5	5	5	5		
220	----	フランク°	-	-	-	-		
230	15521-3229-0	カンツキ°テ	1	1	1	1		
240	15241-3695-0	スプ°リソク°	1	1	1	1		
250	15521-3693-0	ハ°ルフ° シ°ト	1	1	1	1		
260	07715-03213	ホ°ール	1	1	1	1		
270	15521-7332-0	ウ°°タリタ°ソ°フランク°	1	1	1	1		

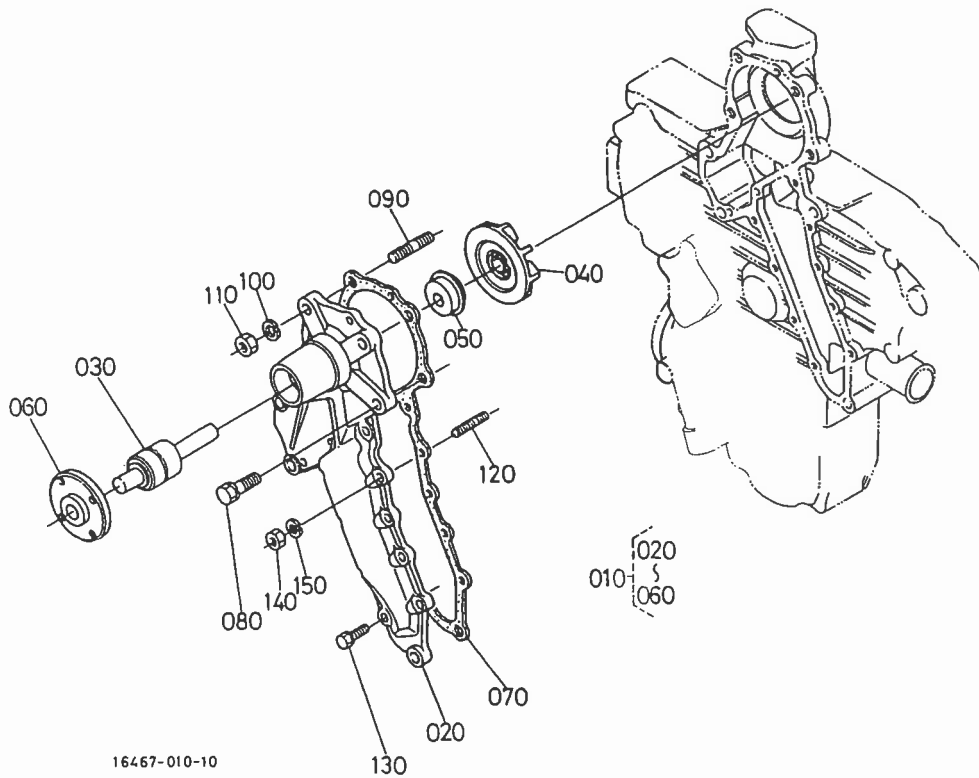
T015 ギヤケース



A:D1503-LL-NQ B:D1503-LL-N C:D1503-L-NQ D:D1503-L-N

図番	品番	部品名称	数量				互換性	備考
			A	B	C	D		
280	15521-7333-0	ウォータリターナフランジ*ハツキン						
280	15766-7333-0	ウォータリターナフランジ*ハツキン	1	1	1	1	↔	
290	01023-50620	ホルト	3	3	3	3		
300	17321-3243-0	オイルフィルタ カートリッジ*	1	1	1	1		
310	38240-3466-0	アワメータ キヤケース アツシ	1	1	1	1		
320	15521-8813-0	アワメータユニット ハツキン	1	1	1	1		
320	15296-8813-0	アワメータユニット ハツキン	1	1	1	1	↔	
330	15221-8821-0	スタツト*	4	4	4	4		
340	02056-50060	ナツト	4	4	4	4		
350	04512-60060	ハネサカネ	4	4	4	4		
360	15571-3314-0	キコウ フラク*	1	1	1	1		

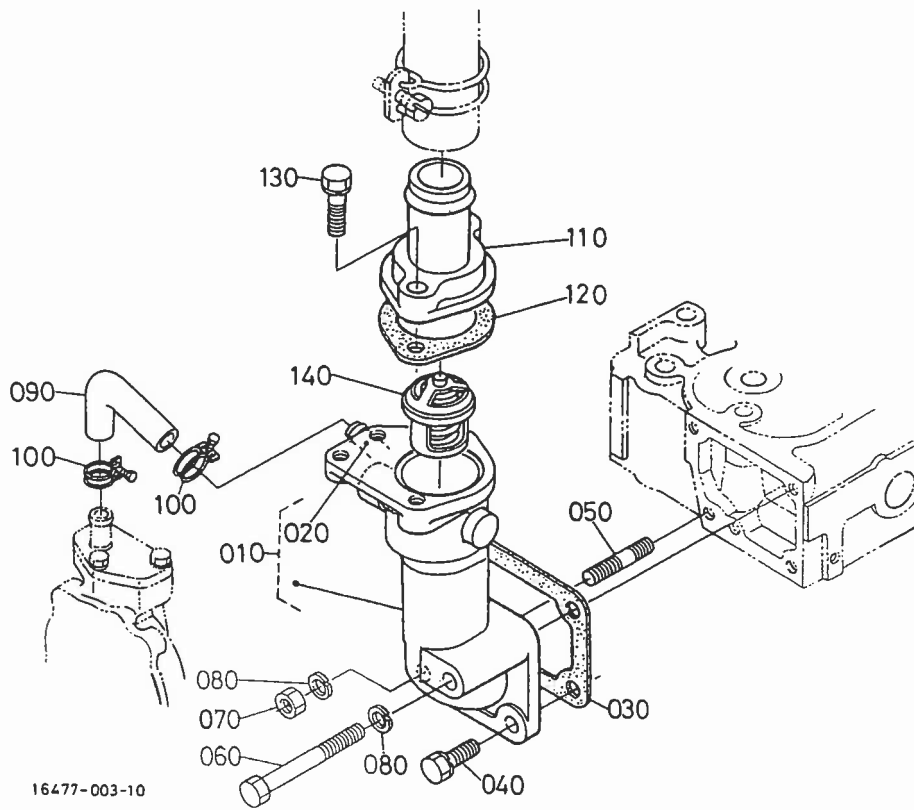
T016 ウォータポンプ



A:D1503-LL-NQ B:D1503-LL-N C:D1503-L-NQ D:D1503-L-N

図番	品番	部品名称	数量				互換性	備考
			A	B	C	D		
010	16412-7303-0	ウォータポンプアツシ						
020	17331-7341-0	ウォータポンプホテイ	1	1	1	1		
030	15521-7355-0	ハアリソク*	1	1	1	1		
040	15521-7351-0	ウォータポンプインハラ	1 ~6394	1 ~6394	1 ~3649	1 ~3649	*	
040	16661-7351-0	インハラ(ウォータポンプ)	6395~	6395~	3650~	3650~		
050	19202-7305-0	メカニカルシールアツシ	1 ~6394	1 ~6394	1 ~3649	1 ~3649	*	
050	16661-7305-0	メカニカルシールアツシ	6395~	6395~	3650~	3650~		
060	15521-7352-0	ウォータポンプシクラソク*	1	1	1	1		
070	17331-7343-0	ウォータポンプハツキン	1	1	1	1	↕	
070	17326-7343-0	ウォータポンプハツキン	1	1	1	1		
080	01123-50828	ホルト	3	3	3	3		
090	15521-9151-0	スタツト*	1	1	1	1		
100	04512-60080	ハネサカネ	1	1	1	1		
110	02156-50080	ナツト	1	1	1	1		
120	15221-8821-0	スタツト*	1	1	1	1		
130	01023-50618	ホルト	8	8	8	8		
140	02056-50060	ナツト	1	1	1	1		
150	04512-60060	ハネサカネ	1	1	1	1		

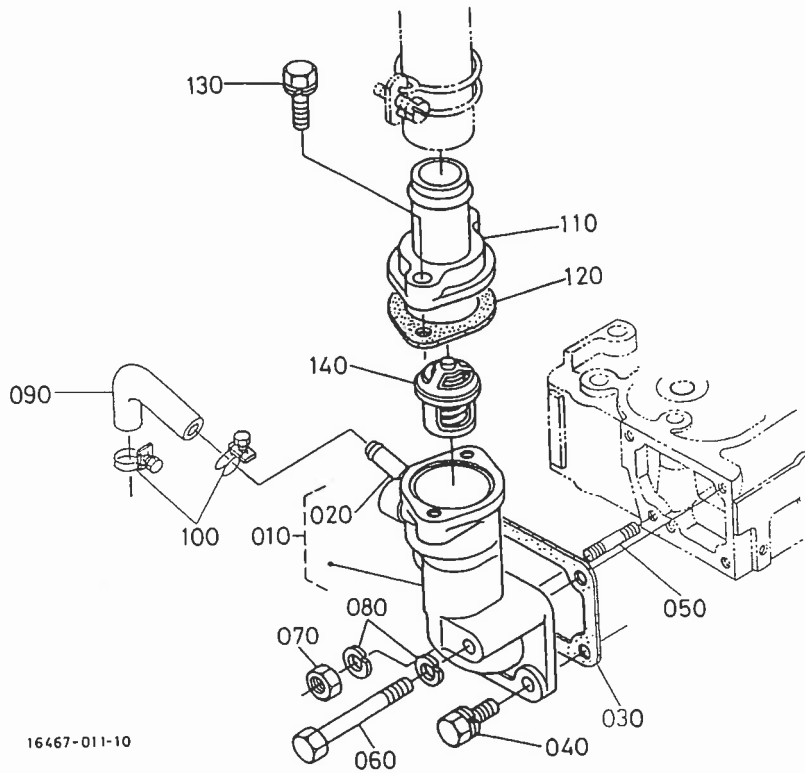
T017-1 ウォータフランチ [Q]



A:D1503-LL-NQ B:D1503-LL-N C:D1503-L-NQ D:D1503-L-N

図番	品番	部品名称	数量				互換性	備考
			A	B	C	D		
010	16479-7270-0	フランチ, コップ (ウォーター)		-	1	-		
020	17331-7334-2	ハイト (1, ウォータリター)	1	-	1	-		
030	15521-7292-0	ウォーターフランチ ハーツキン	1	-	1	-		
030	15766-7292-0	ウォーターフランチ ハーツキン	1	-	1	-	□	
040	01123-50822	ホルト	2	-	2	-		
050	15221-9153-0	スタット	1	-	1	-		
060	01153-50870	ホルト	1	-	1	-		
070	02156-50080	ナット	1	-	1	-		
080	04512-60080	ハネサカネ	2	-	2	-		
090	15521-7334-0	ウォーター リター ハイト 2	1	-	1	-		
100	15109-7336-0	ハイト ハント	2	-	2	-		
110	15321-7326-0	サーモスタット カハ-	1	-	1	-		
120	15321-7327-0	サーモスタットカハ- ハーツキン	1	-	1	-		
120	15313-7327-0	サーモスタットカハ- ハーツキン	1	-	1	-	□	
130	01123-50835	ホルト	2	-	2	-		
140	19434-7301-0	サーモスタット アツシ	1	-	1	-		

T017-2 ウォータフランジ

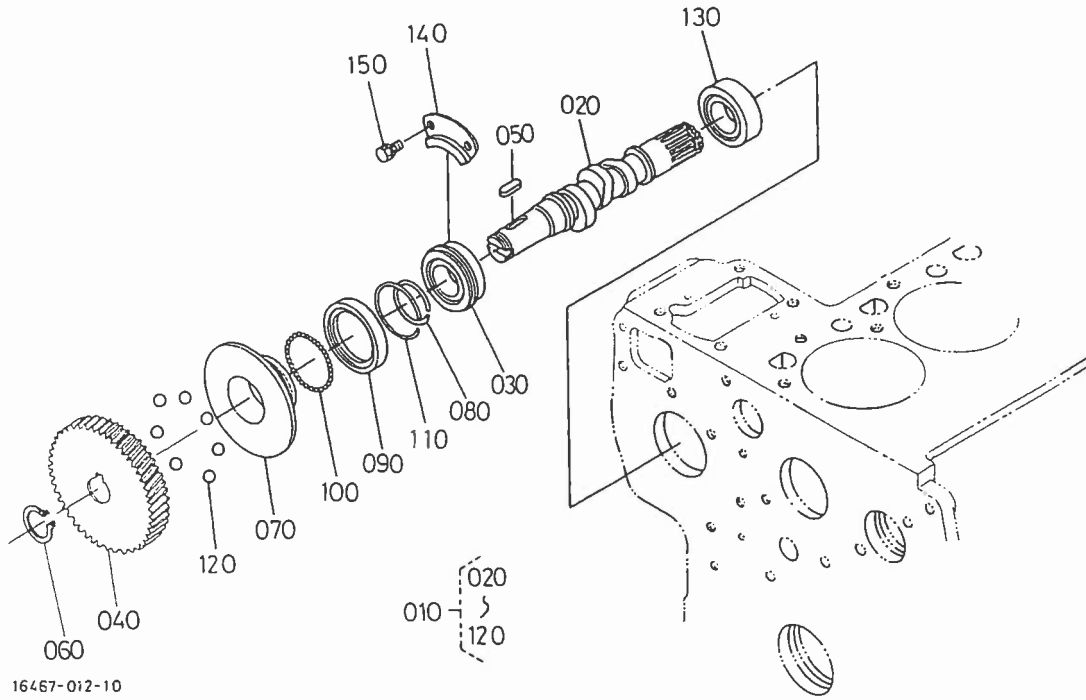


16467-011-10

A:D1503-LL-NQ B:D1503-LL-N C:D1503-L-NQ D:D1503-L-N

図番	品番	部品名称	数量				互換性	備考
			A	B	C	D		
010	16415-7270-2	ウォータフランジ コップ	-	1	-	1		
020	17331-7334-2	ハイフ (1, ウォータリターン)	-	1	-	1		
030	15521-7292-0	ウォータフランジ ハツキン	-	1	-	1		
030	15766-7292-0	ウォータフランジ ハツキン	-	1	-	1	↺	
040	01123-50822	ホルト	-	2	-	2		
050	15221-9153-0	スタット	-	1	-	1		
060	01153-50870	ホルト	-	1	-	1		
070	02156-50080	ナット	-	1	-	1		
080	04512-60080	ハネサカネ	-	2	-	2		
090	15521-7334-0	ウォータリターン ハイフ 2	-	1	-	1		
100	15109-7336-0	ハイフ ハント	-	2	-	2		
110	15321-7326-0	サーモスタット カハ-	-	1	-	1		
120	15321-7327-0	サーモスタットカハ- ハツキン	-	1	-	1		
120	15313-7327-0	サーモスタットカハ- ハツキン	-	1	-	1	↺	
130	01123-50835	ホルト	-	2	-	2		
140	19434-7301-0	サーモスタット アツシ	-	1	-	1		

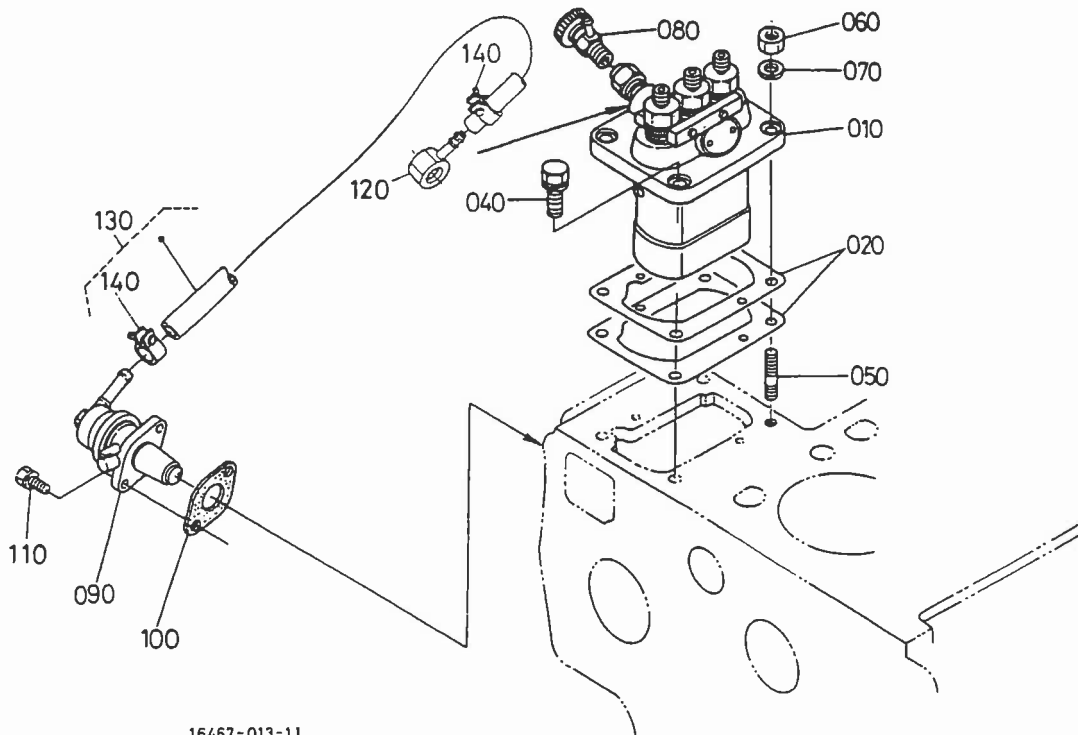
T018 フェューエルカム軸



A:D1503-LL-NQ B:D1503-LL-N C:D1503-L-NQ D:D1503-L-N

図番	品番	部品名称	数量				互換性	備考
			A	B	C	D		
010	16427-1602-0	カムシャフト, アツシ (フューエル)						
020	16427-1617-0	カムシャフト (フューエル)	1	1	1	1		
030	08153-06205	ホー ルハ アリソク	1	1	1	1		
040	16415-5115-0	キヤ (インジ エクシヨソホソフ)	1	1	1	1		
050	05712-00525	フエサキ	1	1	1	1		
060	04612-00240	シクサークリツフ	1	1	1	1		
070	15611-5545-0	カハナ スリーフ	1	1	1	1		
080	15221-5547-0	カハナスリーフ サークリツフ	1	1	1	1		
090	15611-5569-0	ケース(カハナホー ル)	1	1	1	1		
100	07715-03205	ホー ル	39	39	39	39		
110	15221-5574-0	カハナホー ルケース サークリツフ	1	1	1	1		
120	07715-00403	ホー ル	7	7	7	7		
130	08103-06205	ホー ルハ アリソク	1	1	1	1		
140	15221-1632-0	フューエルカムシク ストツハ	1	1	1	1		
150	01123-60814	ホー ルト	2	2	2	2		

T019 インジェクションポンプ

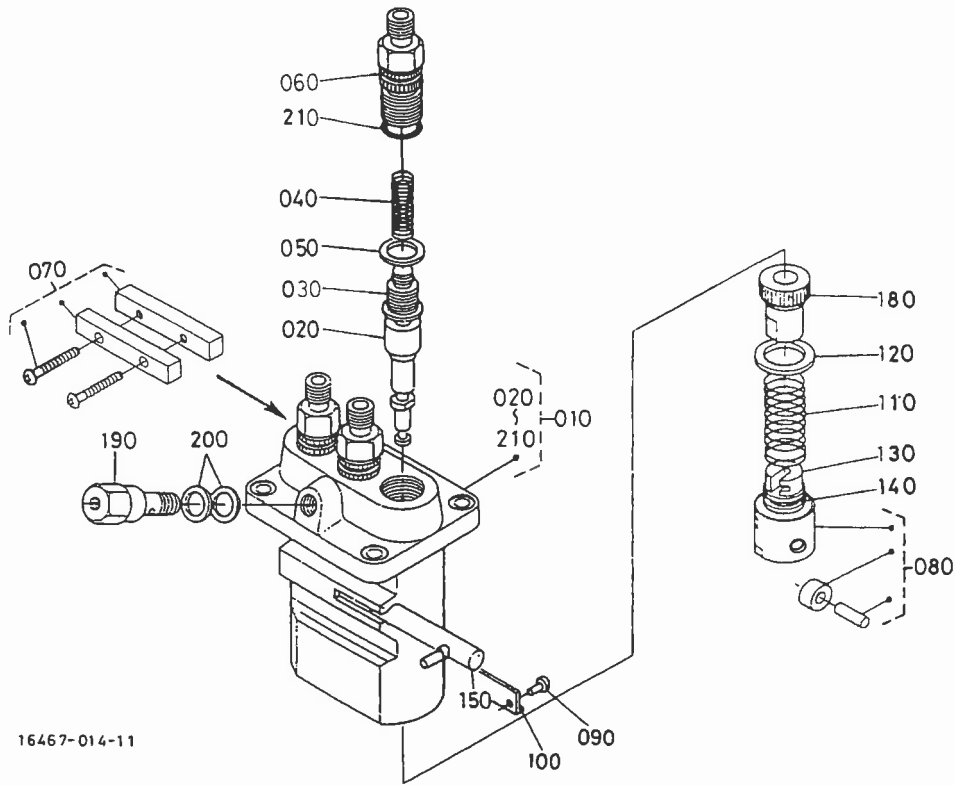


16467-013-11

A:D1503-LL-NQ B:D1503-LL-N C:D1503-L-NQ D:D1503-L-N

図番	品番	部品名称	数量				互換性	備考
			A	B	C	D		
010	16427-5101-0	インジェクションポンプ°、アツシ						
020	15321-5211-0	インジェクションポンプ° シム	1 ~3433	1 ~3433	1 ~2171	1 ~2171	0.15MM	
020	16414-5209-0	シム(INJ, ホ°ソフ°, 0.20)	1 3434~	1 3434~	1 2172~	1 2172~	0.20MM	
020	16414-5211-0	シム(INJ, ホ°ソフ°, 0.25)	1 3434~	1 3434~	1 2172~	1 2172~	0.25MM	
020	15511-5211-0	インジェクションポンプ° シム045	1 ~3433	1 ~3433	1 ~2171	1 ~2171	0.45MM	
020	16414-5212-0	シム(INJ, ホ°ソフ°, 0.30)	1 3434~	1 3434~	1 2172~	1 2172~	0.30MM	
030	----	フ°ラソク	-	-	-	-		
040	01123-50822	ホルト	2	2	2	2		
050	15221-9153-0	スタツト°	2	2	2	2		
060	02156-50080	ナツト	2	2	2	2		
070	04512-60080	ハ°ネサ°ガ°ネ	2	2	2	2		
080	14311-6050-4	シ°ヱツトスタート コツク アツシ	1	1	1	1		
090	17121-5203-0	ホ°ソフ°, アツシ (フ°-IL)	1	1	1	1		
100	15241-5214-0	フ°-ILホ°ソフ° ハ°ツキン	1	1	1	1		
100	15263-5214-0	フ°-ILホ°ソフ° ハ°ツキン	1	1	1	1		
110	01023-50616	ホルト	2	2	2	2		
120	14111-4241-0	アイカンツキ°テ	1	1	1	1		
130	32400-3551-0	フ°IL ハ°イフ° 1 アツシ	1	1	1	1		
140	14301-4275-0	ハ°イフ° クリツフ°	2	2	2	2		

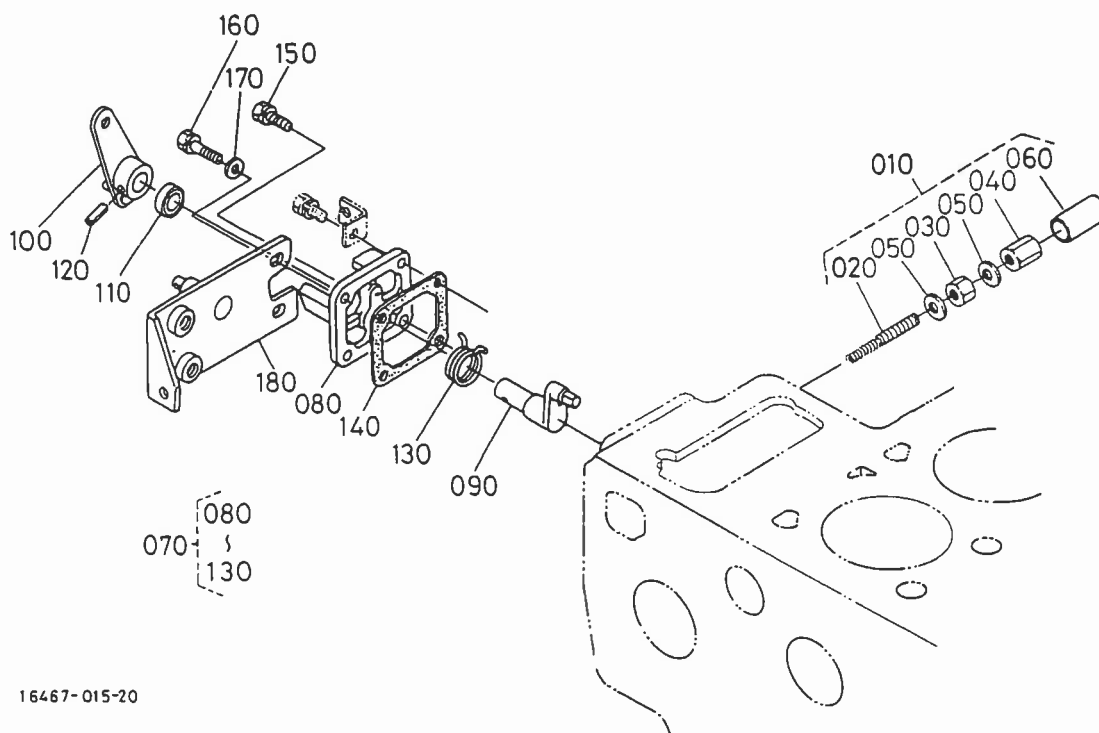
T020 インジェクションポンプ分解



16467-014-11

A:D1503-LL-NQ B:D1503-LL-N C:D1503-L-NQ D:D1503-L-N

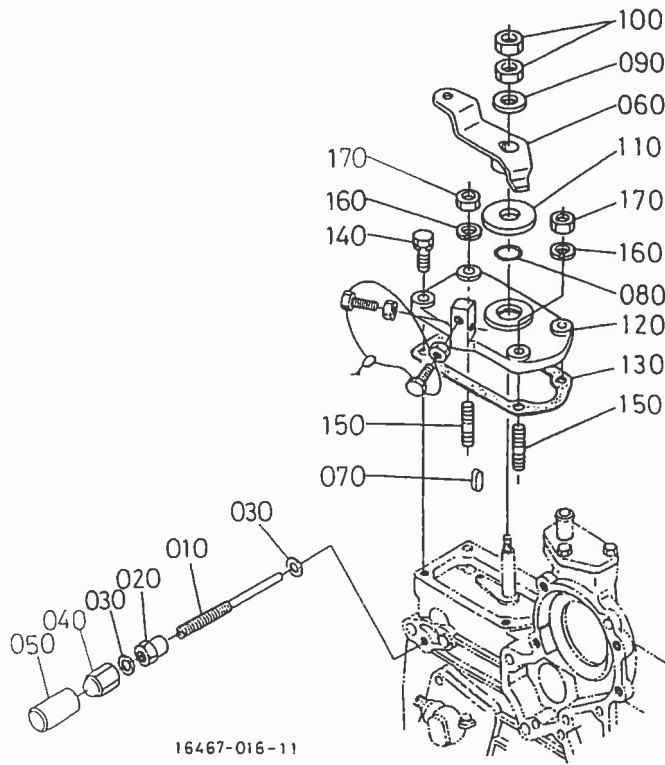
図番	品番	部品名称	数量				互換性	備考
			A	B	C	D		
010	16427-5101-0	インシエクソソホソフ°, アツシ	3	3	3	3		
020	16475-5105-0	ホソフ° エレメント	3	3	3	3		
030	16475-5103-0	テリハリハルフ°	3	3	3	3		
040	16475-5123-0	テリハリハルフ° スフ° リソク°	3	3	3	3		
050	15221-5124-0	テリハリハルフ° カスケツト	3	3	3	3	□	
050	11420-5124-0	テリハリハルフ° カスケツト	3	3	3	3		
060	16415-5122-0	テリハリハルフ° ホルダ°	3	3	3	3		
070	16415-5161-0	ロツクフ° レート アツセソフ° リ	1	1	1	1		
080	15221-5107-0	タハ° ツト アツシ	3	3	3	3		
090	14611-5125-0	タハ° ツト ガイト° ヒソソ	3	3	3	3		
100	19484-5146-0	フ° レート	1	1	1	1		
110	15221-5128-0	フ° ラソツ° ヤ スフ° リソク°	3	3	3	3		
120	15221-5127-0	スフ° リソク° シート ウエ	3	3	3	3		
130	15221-5129-0	スフ° リソク° シート シタ	3	3	3	3		
140	19077-5149-0	シム	3	3	3	3		
150	15321-5106-0	コソトル° ル ラツク	1	1	1	1		
160	----	フ° ラソク	-	-	-	-		
170	----	フ° ラソク	-	-	-	-		
180	15221-5138-2	コソトル° ル スリ° フ°	3	3	3	3		
190	15521-5132-0	ホロ° スクリユ°	1	1	1	1		
200	15221-9665-0	ハ° ツキン	2	2	2	2		
210	14611-5120-0	オリソク°	3	3	3	3		



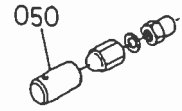
16467-015-20

A:D1503-LL-NQ B:D1503-LL-N C:D1503-L-NQ D:D1503-L-N

図番	品番	部品名称	数量				互換性	備考
			A	B	C	D		
010	15521-5409-0	セイケン ソウ子 (アイトリンク*)	1	1	1	1		
020	15521-5410-0	ホルト アツシ (チヨウセイ)	1	1	1	1		
030	15401-9201-0	ナット	1	1	1	1		
040	15521-9233-0	ワコロナット	1	1	1	1		
050	15021-3366-0	ハ°ツキン	2	2	2	2		
060	15521-5427-0	キヤツフ°	1	1	1	1		
070	17331-5770-2	エンジンストップレバ° - アツシ	1	1	1	1		
080	15471-5165-2	インジ°イクシヨソホ°ソフ°カハ° -	1	1	1	1		
090	17331-5774-0	レバ° - シク	1	1	1	1		
100	17331-5772-0	エンジン ストップ° レバ° -	1	1	1	1		
110	15471-5798-0	オイル シール	1	1	1	1		
120	05411-00420	スフ°リンク°ピ°ソ	1	1	1	1		
130	15471-5792-0	モト°シ スフ°リンク°	1	1	1	1		
140	15221-5166-0	ホ°ソフ°カハ° - ハ°ツキン	1	1	1	1		
140	15296-5166-0	ホ°ソフ°カハ° - ハ°ツキン	1	1	1	1		
150	01023-50618	ホルト	1	1	1	1		
160	01023-50622	ホルト	2	2	2	2		
170	04012-50060	ヒラザ°カ°ネ	2	2	2	2		
180	16427-6011-0	サホ°-ト(ソレノイト°)	1	1	1	1		



050 16241-5442-0

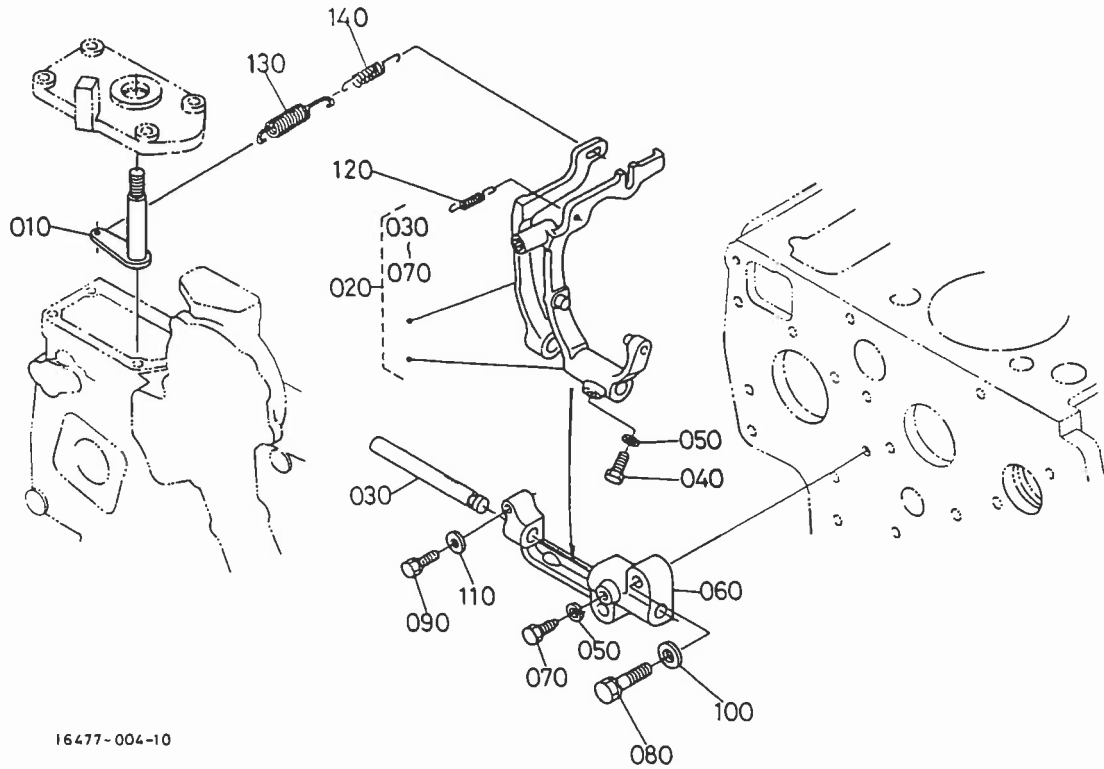


T0070-839-10

A:D1503-LL-NQ B:D1503-LL-N C:D1503-L-NQ D:D1503-L-N

図番	品番	部品名称	数量				互換性	備考
			A	B	C	D		
010	15601-5412-0	子ヨウセイ ホールト	1	1	1	1		
020	15601-9201-0	ナット	2	2	2	2		
030	15601-9665-0	ハ°ツキン	1	1	1	1		
040	15841-1462-0	ワコロナット	1	1	1	1		
050	16241-5442-0	キヤツフ°	1	1	1	1	↔	
050	16221-5442-0	キヤツフ°	1	1	1	1	↔	
060	15469-5715-0	ソクト°子ヨウセイ レハ°ー	1	1	1	1		
070	05712-00408	ワエザ°キ-	1	1	1	1		
080	04811-00120	Oリング°	1	1	1	1		
090	04013-60080	ヒラザ°ガ°ネ	1	1	1	1		
100	02112-50080	ナット	2	2	2	2		
110	15521-5724-0	カラ-	1	1	1	1		
120	15521-5711-4	フ°レート(ソクト°子ヨウセイ)	1	1	1	1	↔	
120	15521-5711-5	ソクト°子ヨウセイ ハ°ン	1	1	1	1	↔	
130	17331-5721-0	ソクト°子ヨウセイハ°ンハ°ツキン	1	1	1	1	↔	
130	15439-5721-0	ソクト°子ヨウセイハ°ン ハ°ツキン	1	1	1	1	↔	
140	01023-50625	ホールト	2	2	2	2		
150	15221-8821-0	スタツト°	2	2	2	2		
160	04512-60060	ハ°ネザ°ガ°ネ	2	2	2	2		
170	02056-50060	ナット	2	2	2	2		

T023 ガバナ

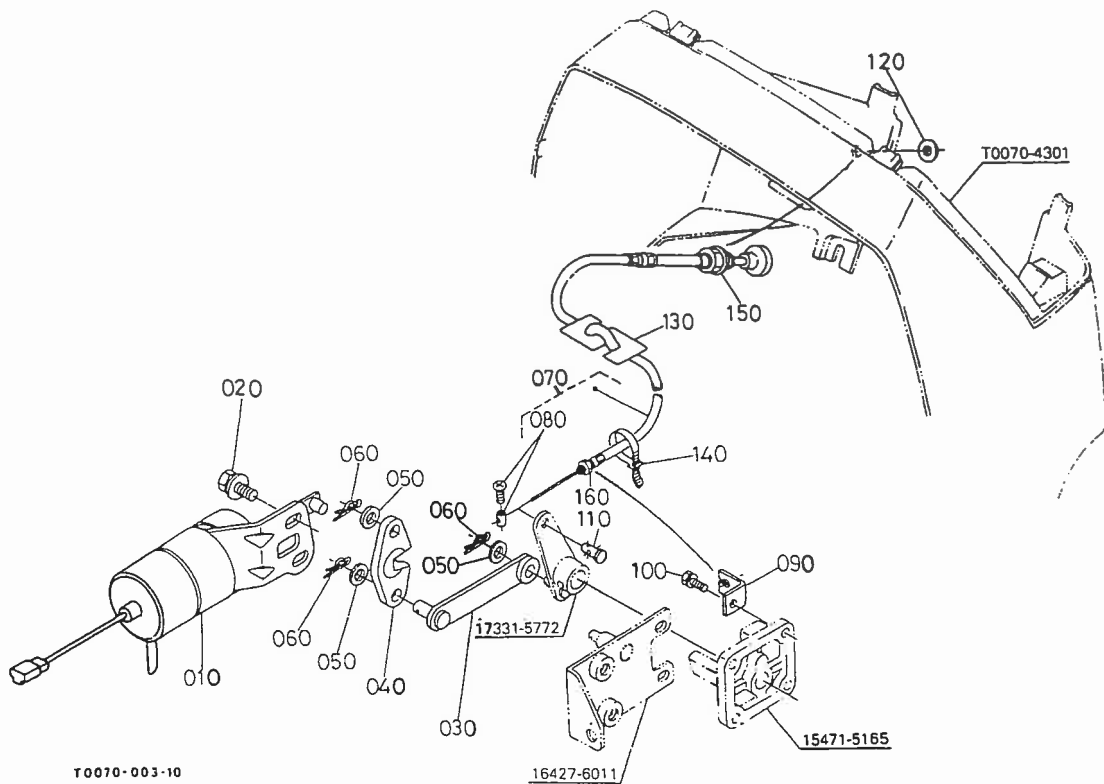


16477-004-10

A:D1503-LL-NQ B:D1503-LL-N C:D1503-L-NQ D:D1503-L-N

図番	品番	部品名称	数量				互換性	備考
			A	B	C	D		
010	15601-5602-0	ガバナケーブル	1	1	1	1		
020	16467-5605-2	レバーアツシ(フォーク)	1	1	1	1		
030	15221-5615-0	フォークレバーステップ	1	1	1	1		
040	15021-5624-0	フォークレバーステップホルト	1	1	1	1		
050	04512-60060	ハネサカネ	2	2	2	2		
060	15221-5623-0	フォークレバーステップホルタ	1	1	1	1		
070	15221-6641-0	ホルト	1	1	1	1		
080	01123-50832	ホルト	2	2	2	2		
090	01023-50628	ホルト	1	1	1	1		
100	04012-50080	ヒラサカネ	2	2	2	2		
110	04012-50060	ヒラサカネ	1	1	1	1		
120	15611-5648-0	スタートスプリング	1	1	1	1		
130	19077-5641-0	ガバナスプリング 1	1	1	1	1		
140	16415-5642-0	ガバナスプリング 2	1	1	1	1		

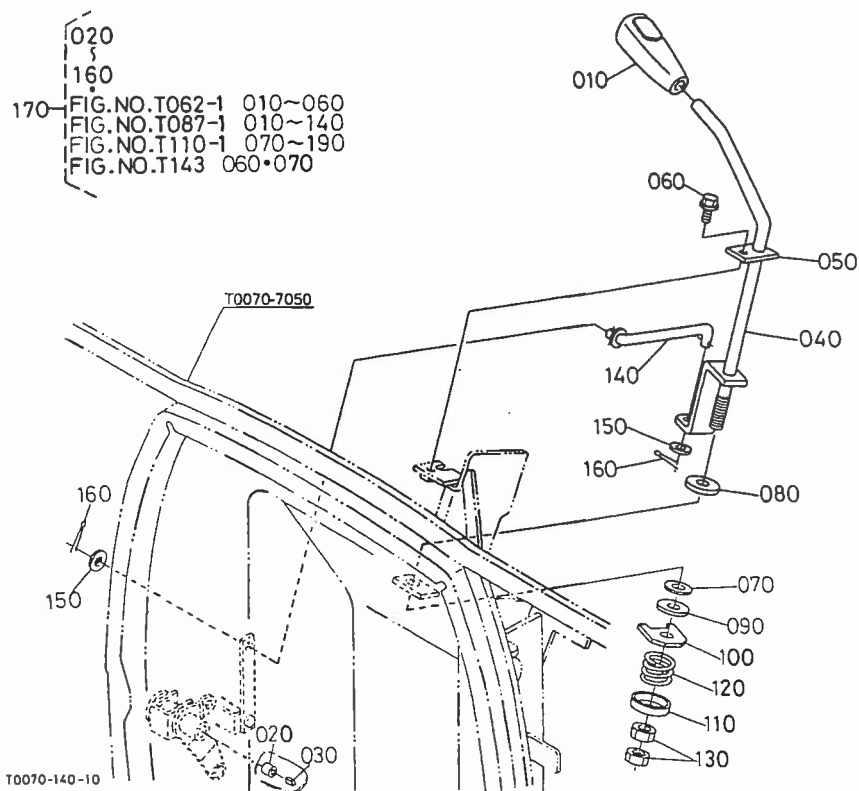
T024 停止ソレノイド・ストップワイヤ



A:GL260Q B:GL260 C:GL280Q D:GL280

図番	品番	部品名称	数量				互換性	備考
			A	B	C	D		
010	15471-6001-0	テイツソレノイド*	1					
020	01125-60816	ホルト	2	2	2	2		
030	17331-6015-0	テイツレハ* - 1	1	1	1	1		
040	15471-6016-2	テイツレハ* - 2	1	1	1	1		
050	04012-50060	ヒラサ*カ*ネ	3	3	3	3		
060	05525-50600	スナツフ*ヒ*ソ	3	3	3	3		
070	T0070-4421-0	ワイヤ(エンジ*ソ*ストツフ*)	1	1	1	1		
080	T0070-4426-0	トメネシ*(ネジ*タイコ アツシ)	1	1	1	1		
090	34070-4422-0	カナク*(ワイヤ-サホ*ート)	1	1	1	1		
100	01023-50620	ホルト	1	1	1	1		
110	34070-4424-0	アタマツキヒ*ソ	1	1	1	1		
120	04011-50100	ヒラサ*カ*ネ	1	1	1	1		
130	34550-4422-0	ブ*レーカ(ストツフ*ワイヤ)	1	1	1	1		
140	53581-6415-0	ユ*ート* ハ*ソ*ト*	1	1	1	1		
150	02771-60100	フ*ランジ* ナツト	1	1	1	1		
160	02012-60060	ナツト	1	1	1	1		

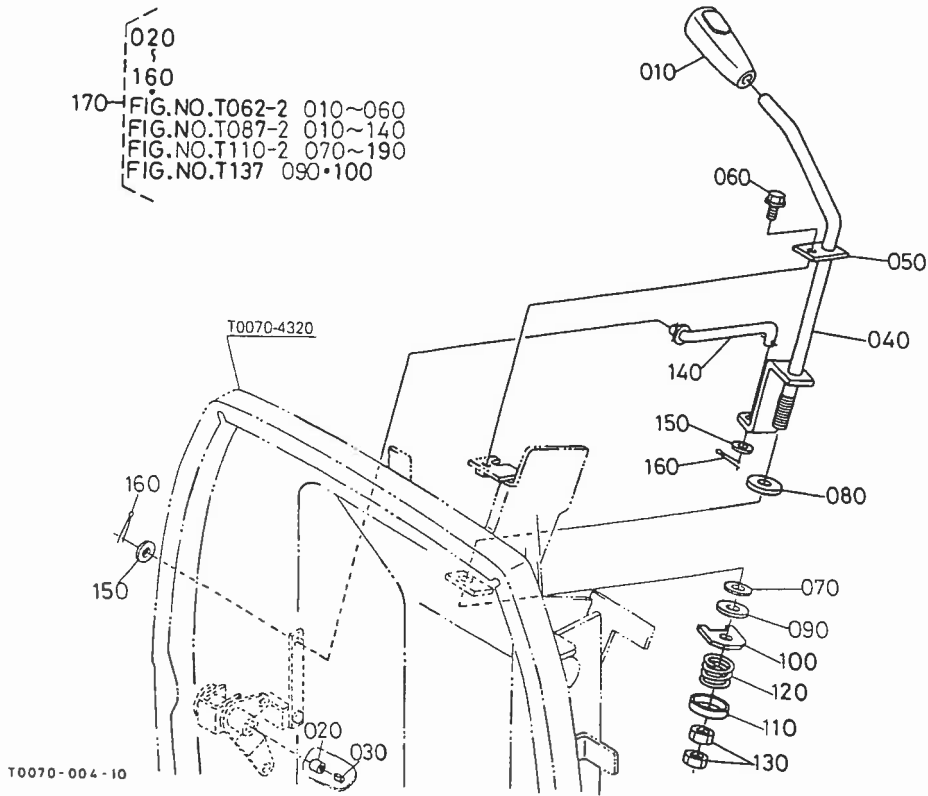
T025-1 アクセルコントロールレバー [Q]



A:GL260Q B:GL260 C:GL280Q D:GL280

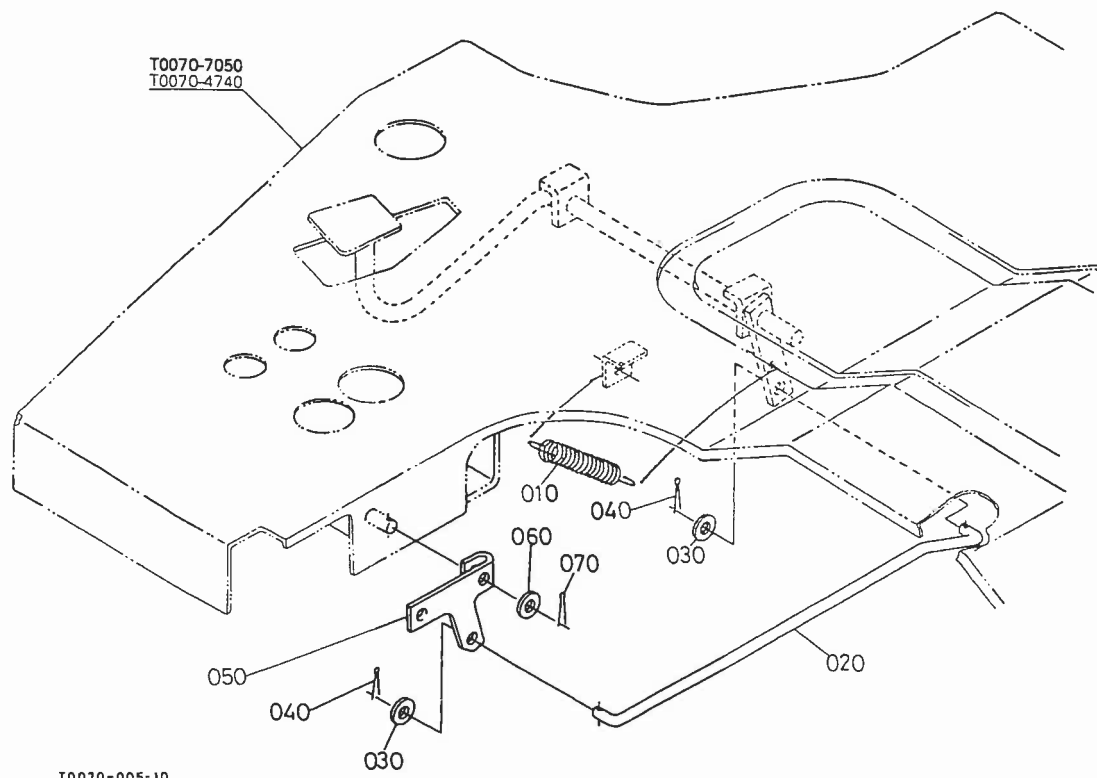
図番	品番	部品名称	数量				互換性	備考
			A	B	C	D		
010	T0070-4987-0	ク*リツフ° (アクセル)	1	-	1	-		
020	67156-3822-0	カ*イト° ピ°-ス	1	-	1	-		
030	36741-9445-0	ｽﾌ°ﾘﾝｸ° (ホ°ｼﾝｼヨﾝｾﾝｻ)	1	-	1	-		
040	T0070-4281-0	ｼﾻﾌﾄ (アクセル コﾝﾄﾛｰﾙ)	1	-	1	-		
050	T0070-4591-0	ｻﾎ°-ﾄ (アクセル レﾊﾞｰ)	1	-	1	-		
060	01754-50816	ﾌﾗﾝｼﾝｸﾞ ﾎﾙﾄ	1	-	1	-		
070	04011-50120	ﾋﾗｻ° ﾀﾞｶﾞﾈ	1	-	1	-		
080	04015-60120	ﾋﾗｻ° ﾀﾞｶﾞﾈ	1	-	1	-		
090	33251-1026-0	ｱｸｾﾙ ﾏｻｯ ﾎﾞﾝ	1	-	1	-		
100	T0070-4283-0	ﾌﾟﾚｰﾄ (アクセル レﾊﾞｰ)	1	-	1	-		
110	33251-1027-0	ﾊﾞ°ﾈ ﾐﾀﾞｲ ﾀﾞｶﾞｯﾌﾟ°	1	-	1	-		
120	33251-1032-0	ｱｸｾﾙ レﾊﾞｰ ﾎﾞﾈ	1	-	1	-		
130	02174-50120	ﾅｯﾄ	2	-	2	-		
140	T0070-4282-0	ｺﾈｸﾃｲﾝｸﾞ ﾎﾞｯﾄ° (アクセル)	1	-	1	-		
150	04012-50080	ﾋﾗｻ° ﾀﾞｶﾞﾈ	2	-	2	-		
160	05511-50215	ｸﾘﾋﾟ°ﾝ	2	-	2	-		
170	T0070-7050-0	ｷﾞｱﾌ°, ﾕﾝﾌﾟ°	1	-	1	-		

T025-2 アクセルコントロールレバー



A:GL260Q B:GL260 C:GL280Q D:GL280

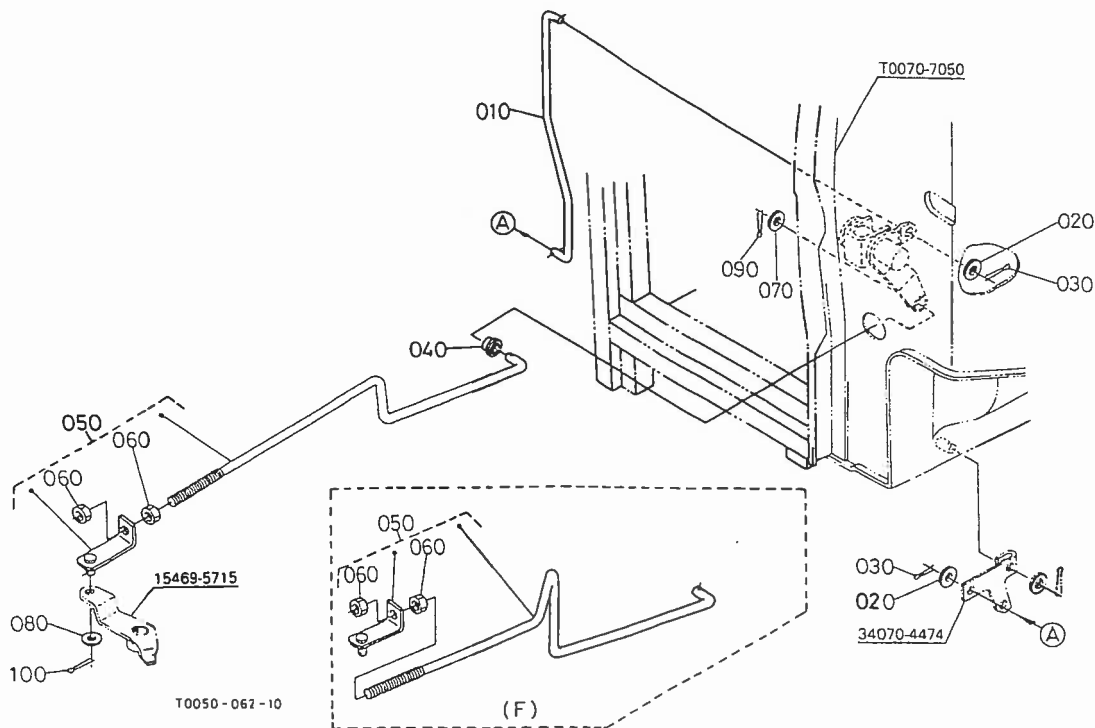
図番	品番	部品名称	数量				互換性	備考
			A	B	C	D		
010	T0070-4987-0	ケリツツ [°] (アクセル)	-	1	-	1		
020	67156-3822-0	ガイド [°] ヒール	-	1	-	1		
030	36741-9445-0	スプリング [°] (ホウシヨシヨセンサ)	-	1	-	1		
040	T0070-4281-0	シャフト (アクセル コントロール)	-	1	-	1		
050	T0070-4591-0	サポート (アクセル レバー)	-	1	-	1		
060	01754-50816	フランジ [°] ホール	-	1	-	1		
070	04011-50120	ヒラサ [°] カネ	-	1	-	1		
080	04015-60120	ヒラサ [°] カネ	-	1	-	1		
090	33251-1026-0	アクセル マット ハン	-	1	-	1		
100	T0070-4283-0	プレート (アクセル レバー)	-	1	-	1		
110	33251-1027-0	ハン オサエ キャツ [°]	-	1	-	1		
120	33251-1032-0	アクセル レバー ハン	-	1	-	1		
130	02174-50120	ナット	-	2	-	2		
140	T0070-4282-0	コネクティング [°] ロット [°] (アクセル)	-	1	-	1		
150	04012-50080	ヒラサ [°] カネ	-	2	-	2		
160	05511-50215	ワリヒ [°] ソン	-	2	-	2		
170	T0070-4320-0	フレーム, アツシ (ハンネル フレーム)	-	1	-	1		



A:GL260Q B:GL260 C:GL280Q D:GL280

図番	品番	部品名称	数量				互換性	備考
			A	B	C	D		
010	31391-4714-0	スプリング*	1	1	1	1		
020	T0070-4473-0	ロッド*(1, アクセル)	1	1	1	1		
030	04012-50060	ヒラサ*カネ	2	2	2	2		
040	05511-50218	ワリピン	2	2	2	2		
050	34070-4474-0	レバ*(1, アクセル)	1	1	1	1		
060	04012-50060	ヒラサ*カネ	1	1	1	1		
070	05511-51612	ワリピン	1	1	1	1		

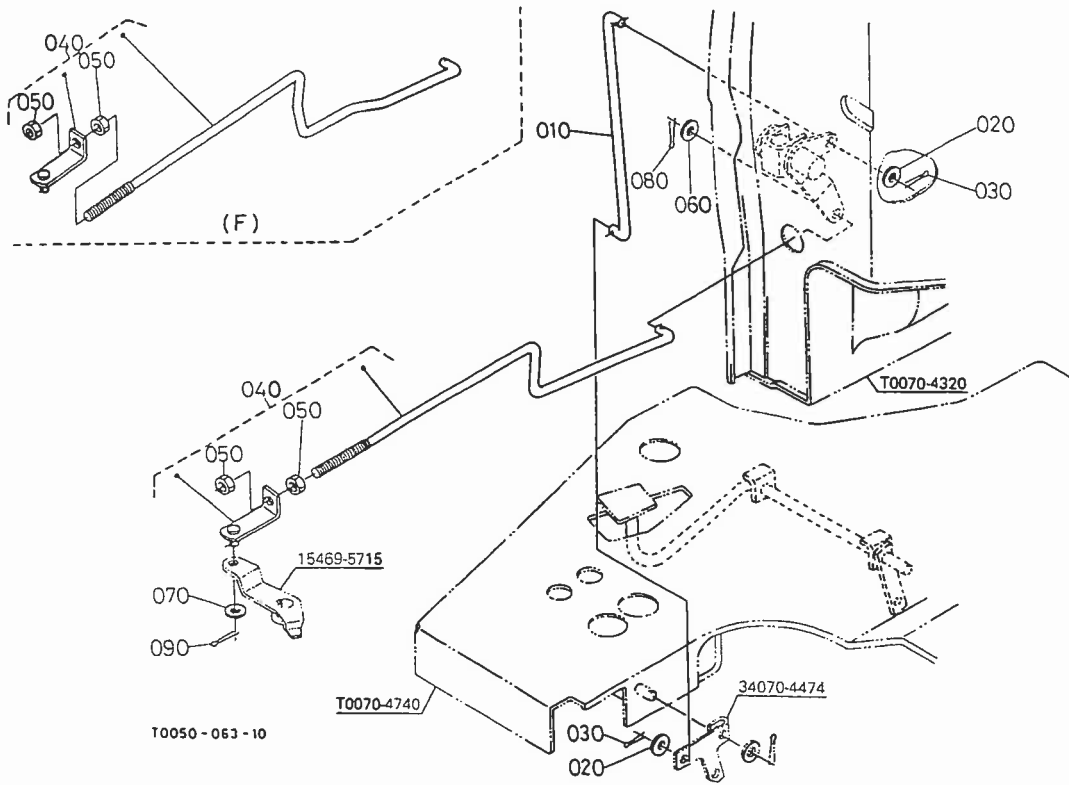
T027-1 アクセルロッド [Q]



A:GL260Q B:GL260 C:GL280Q D:GL280

図番	品番	部品名称	数量				互換性	備考
			A	B	C	D		
010	T0070-7647-0	ロツト* (フットハ°タール)	1	-	1	-		
020	04012-50060	ヒラサ*カ*ネ	2	-	2	-		
030	05511-50218	ワリヒ°ソ	2	-	2	-		
040	T0070-7646-0	クツシヨソ(アクセルリンク)	1	-	1	-		
050	T0050-7607-0	ロツト*, アツシ(アクセル)	1	-	1	-		
050	T0056-7607-0	ロツト*, アツシ(アクセル)	1	-	1	-	F	
060	02112-50080	ナツト	2	-	2	-		
070	04012-50080	ヒラサ*カ*ネ	1	-	1	-		
080	04012-50060	ヒラサ*カ*ネ	1	-	1	-		
090	05511-50218	ワリヒ°ソ	1	-	1	-		
100	05511-51612	ワリヒ°ソ	1	-	1	-		

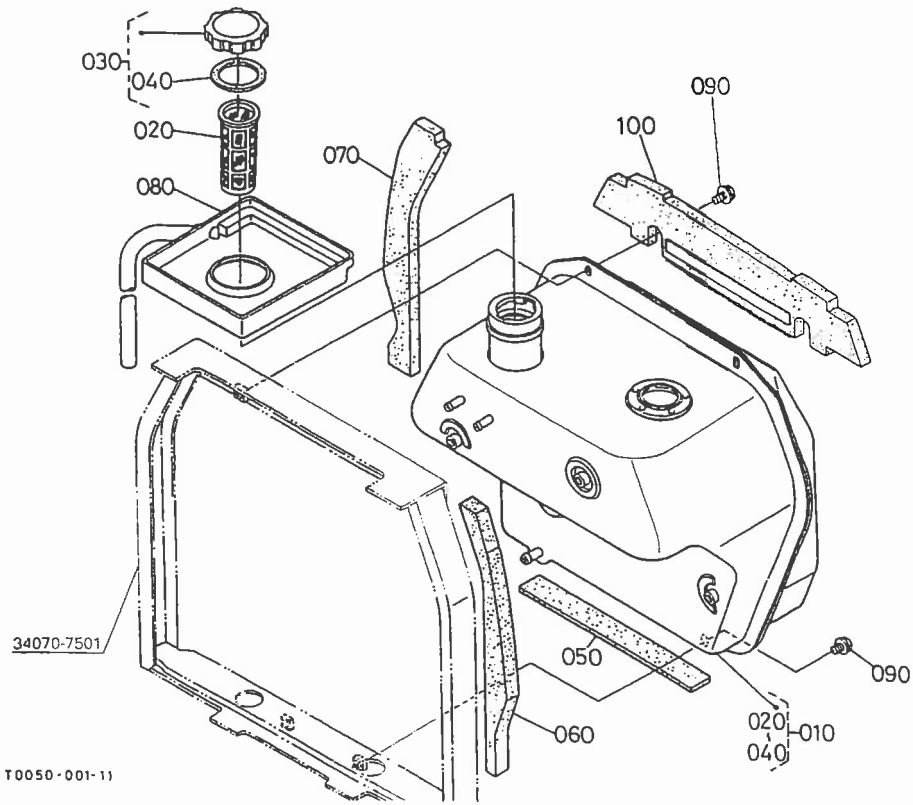
T027-2 アクセルロッド



A:GL260Q B:GL260 C:GL280Q D:GL280

図番	品番	部品名称	数量				互換性	備考
			A	B	C	D		
010	34070-4292-0	ワッシャー (ワッシャー)	-	1	-	1		
020	04012-50060	ヒラサカネ	-	2	-	2		
030	05511-50218	ワリピン	-	2	-	2		
040	34050-4290-3	ワッシャー, アクセル	-	1	-	1		
040	34056-4290-5	ワッシャー, アクセル	-	1	-	1	F	
050	02112-50080	ナット	-	2	-	2		
060	04012-50080	ヒラサカネ	-	1	-	1		
070	04012-50060	ヒラサカネ	-	1	-	1		
080	05511-50218	ワリピン	-	1	-	1		
090	05511-51612	ワリピン	-	1	-	1		

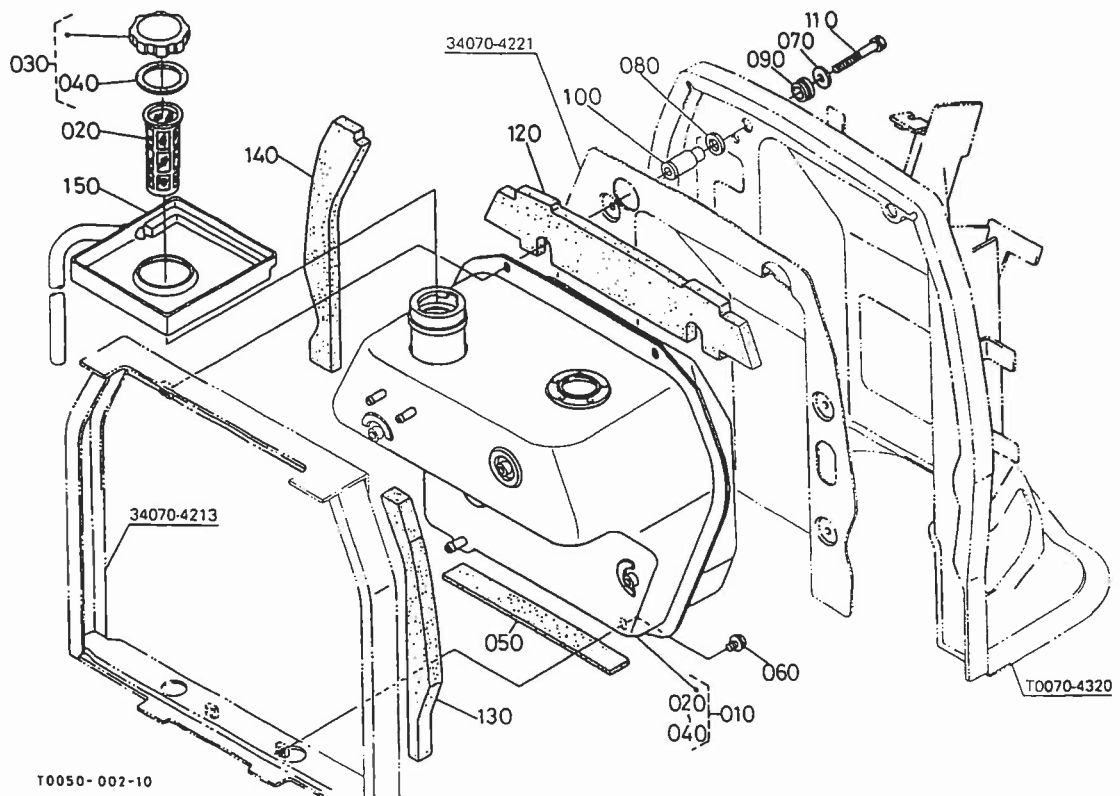
T028-1 燃料タンク [Q]



A:GL260Q B:GL260 C:GL280Q D:GL280

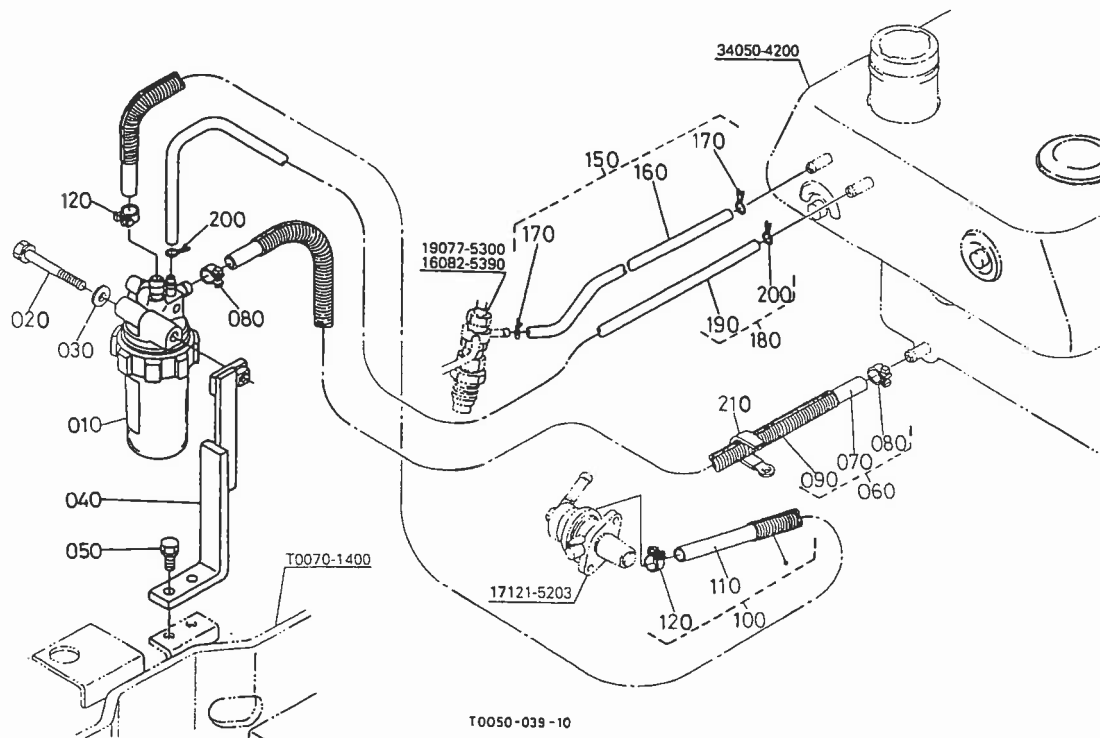
図番	品番	部品名称	数量				互換性	備考
			A	B	C	D		
010	34050-4200-0	フイェルタンク, アツシ	-	-	1	-		
020	34070-4203-0	フユ-イル フィルタ	1	-	1	-		
030	61192-5472-0	キヤツフ°, アツシ(フユ-イルタンク)	1	-	1	-		
040	61191-5474-0	タンクキヤツフ° ハ°ツキン	1	-	1	-		
050	31351-1382-0	ハ°ツテリ クツシヨソ	1	-	1	-		
060	T0070-4252-0	シヤツタ (2)	1	-	1	-		
070	T0070-4253-0	シヤツタ (3)	1	-	1	-		
080	34070-4268-2	ウケザ°ラ	1	-	1	-		
090	01754-50812	フランソ°ホ°ル	4	-	4	-		
100	T0070-7506-0	シヤツタ (1)	1	-	1	-		

T028-2 燃料タンク



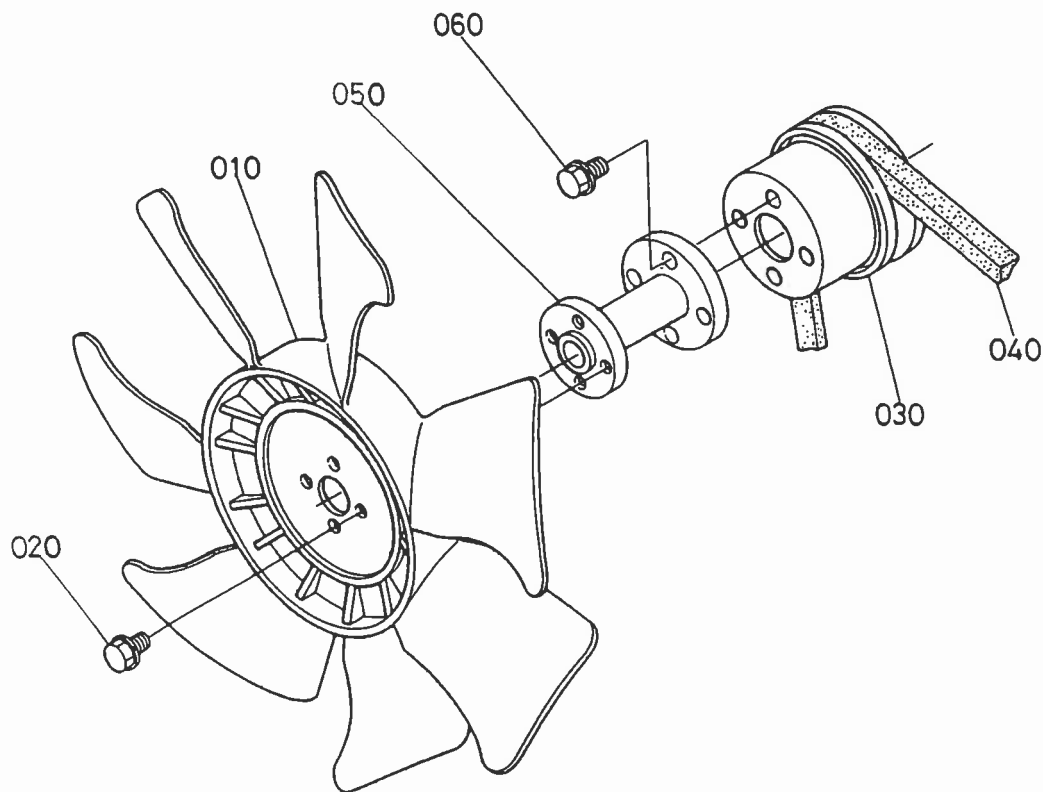
A:GL260Q B:GL260 C:GL280Q D:GL280

図番	品番	部品名称	数量				互換性	備考
			A	B	C	D		
010	34050-4200-0	燃料タンク, アツシ	-	1	-	1		
020	34070-4203-0	フューエル フィルタ	-	1	-	1		
030	61192-5472-0	キャップ°, アツシ(フューエルタンク)	-	1	-	1		
040	61191-5474-0	タンクキャップ° ハ° ツキン	-	1	-	1		
050	31351-1382-0	ハ° ツテリ クツシヨソ	-	1	-	1		
060	01754-50812	フランジ° ホ° ルト	-	2	-	2		
070	04015-60080	ヒラサ° ガ° ネ	-	2	-	2		
080	04011-50140	ヒラサ° ガ° ネ	-	2	-	2		
090	34070-4206-0	クツシヨソ	-	2	-	2		
100	34070-4207-0	スハ° サ	-	2	-	2		
110	01123-50875	ホ° ルト	-	2	-	2		
120	T0070-4251-0	シヤツタ(1)	-	1	-	1		
130	T0070-4252-0	シヤツタ(2)	-	1	-	1		
140	T0070-4253-0	シヤツタ(3)	-	1	-	1		
150	34070-4268-2	ウケサ° ラ	-	1	-	1		



A:GL260Q B:GL260 C:GL280Q D:GL280

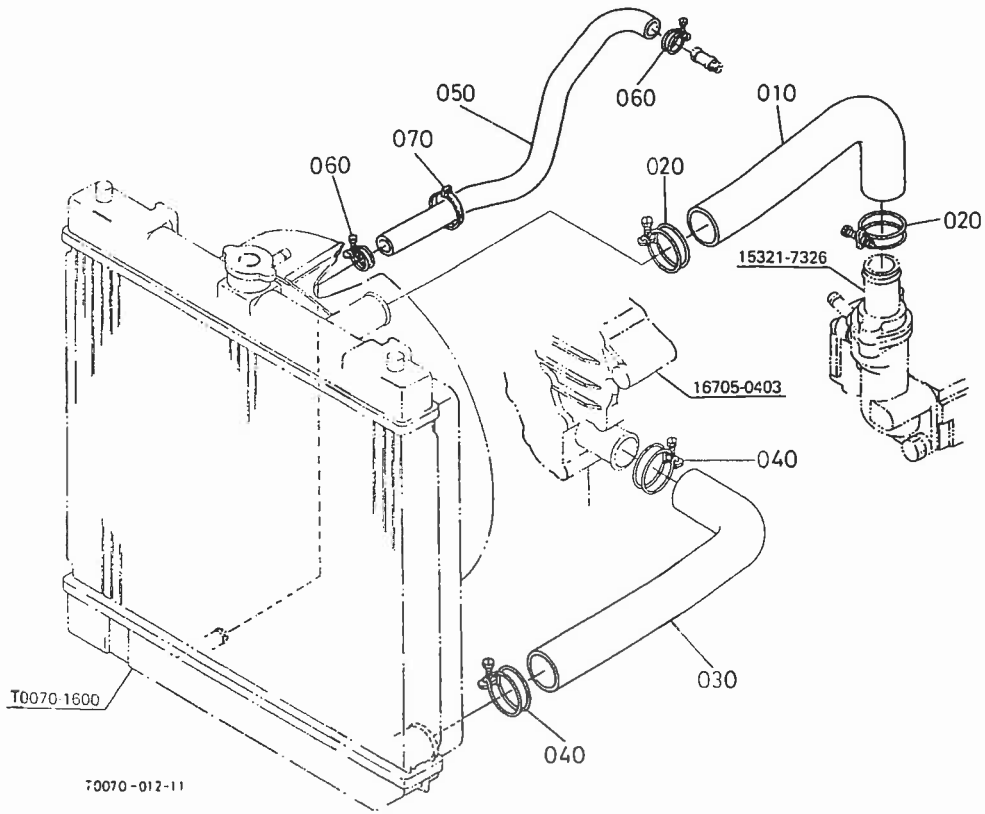
図番	品番	部品名称	数量				互換性	備考
			A	B	C	D		
010	16271-4301-0	フューエルフィルタ アツシ						
020	01123-50870	ホルト	1	1	1	1		
030	04013-60080	ヒラサカネ	1	1	1	1		
040	T0070-1656-0	フーラカツト(フィルタ)	1	1	1	1		
050	01123-50820	ホルト	2	2	2	2		
060	T0070-4261-0	フューエルチューブ, アツシ(1)	1	1	1	1	φ8×φ13×500 L	
070	09661-80500	フューエルチューブ	1	1	1	1		
080	14301-4275-0	ハイト クリツフ	2	2	2	2		
090	T0070-9902-0	チューブ (コルク)	1	1	1	1		
100	34070-4262-3	フューエル チューブ, アツシ(2)	~30379	~30379	~20521	~30379	φ8×φ13×600 L	
100	34070-4262-4	フューエル チューブ, アツシ(2)	30380~	30380~	20522~	30380~	φ8×φ13×600 L	
110	09661-80600	フューエルチューブ	1	1	1	1		
120	14301-4275-0	ハイト クリツフ	2	2	2	2		
130	----	フーラソク	-	-	-	-		
140	----	フーラソク	-	-	-	-		
150	34070-4263-3	フューエルチューブアツシ(3)	1	1	1	1	φ4×φ8×400 L	
160	09661-40400	フューエルチューブ	1	1	1	1		
170	14971-4275-0	ハイト クリツフ	2	2	2	2		
180	T0070-4264-0	フューエルチューブ, アツシ(4)	1	1	1	1	φ5×φ9×600 L	
190	09661-50600	フューエルチューブ	1	1	1	1		
200	14971-4275-0	ハイト クリツフ	2	2	2	2		
210	15272-6759-0	コード クラソフ	1	1	1	1		



T0070-011-10

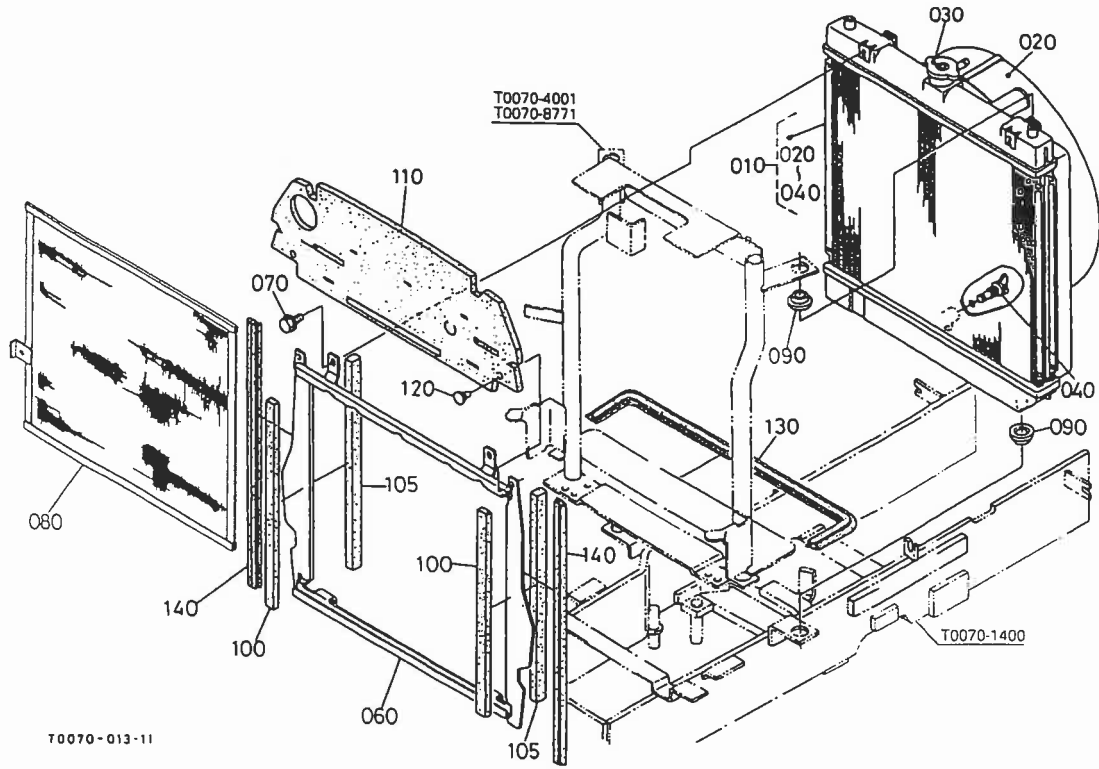
A:GL260Q B:GL260 C:GL280Q D:GL280

図番	品 番	部 品 名 称	数 量				互 換 性	備 考
			A	B	C	D		
010	34070-1621-0	ファン	1	1	1	1		
020	01754-50612	ワナジ*ホルト	4	4	4	4		
030	17351-7425-0	ファン*コア	1	-	1	-		
030	15471-7425-0	ファン*コア	-	1	-	1		
040	15469-9701-0	41.5*イハルト A	1	1	1	1	REM F 6415	
050	T0070-1622-0	ワナジ* (ファン)	~30599	~30599	~20554	~30599		
050	T0070-1622-2	ワナジ* (ファン)	30600~	30600~	20555~	30600~		
060	01754-50625	ワナジ*ホルト	4	4	4	4		



A:GL260Q B:GL260 C:GL280Q D:GL280

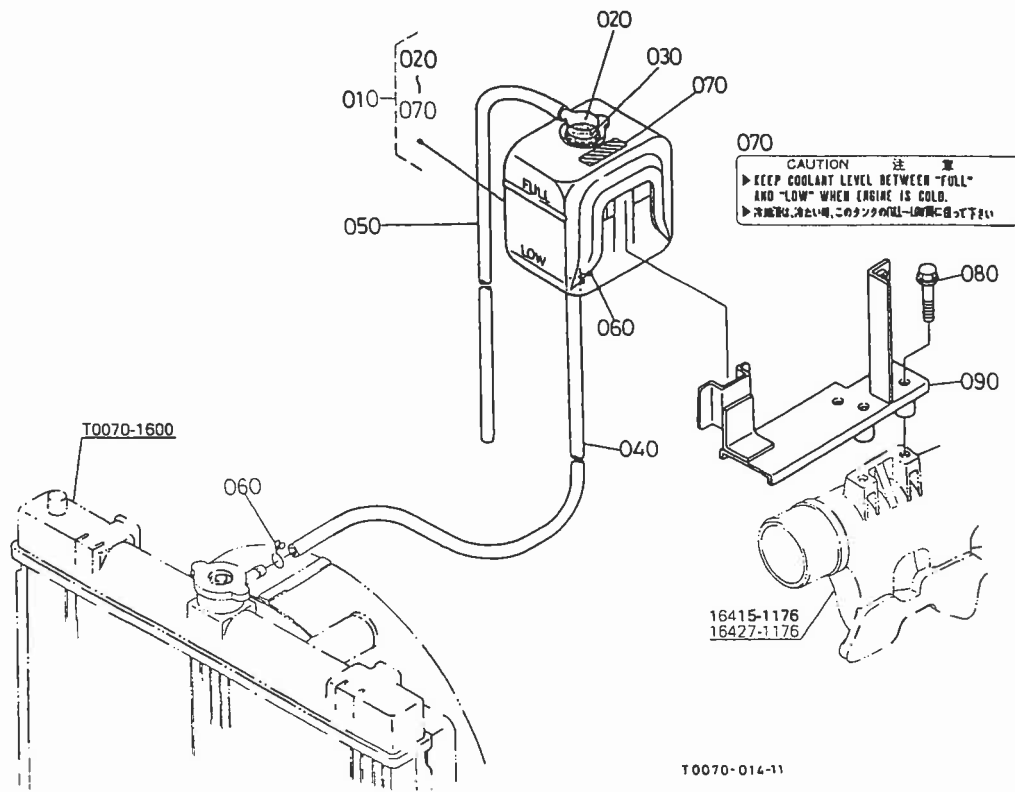
図番	品番	部品名称	数量				互換性	備考
			A	B	C	D		
010	34070-1612-0	パイプ(ワ, ウォータ)	1	1	1	1		
020	15108-7287-0	ナット	2	2	2	2		
030	34070-1614-2	ホース(シタ)	1	1	1	1		
040	15108-7287-0	ナット	2	2	2	2		
050	34070-1616-0	ホース(トレン)	1	1	1	1		
060	68171-6363-0	ホース ナット	2 ~28114	2 ~28114	2 ~20234	2 ~28114		
060	15109-7336-0	パイプ ナット	2 28115~	2 28115~	2 20235~	2 28115~	*	
070	53581-6415-0	コート ナット	1	1	1	1		



A:GL260Q B:GL260 C:GL280Q D:GL280

図番	品番	部品名称	数量				互換性	備考
			A	B	C	D		
010	T0070-1600-0	ラジエータ, アツシ						
020	T0070-1602-0	シユラウト* (ファン)	1	1	1	1		
030	34070-1606-0	キヤツフ° (ラジエータ)	1	1	1	1		
040	34070-1607-0	フ°ラック° (ト°レイ)	1	1	1	1		
050	----	フ°ラック	-	-	-	-		
060	T0070-1604-0	カ°イト° (ラジエータ ネット)	1	1	1	1		
070	01754-50610	フランジ° ホ°ルト	2	2	2	2		
080	T0070-1626-0	ネット (ラジエータ)	1	1	1	1		
090	34070-1603-0	ゴ°ム (ラジエータマウント)	4	4	4	4		
100	T0070-4066-0	スホ°ソツ° (ネットカ°イト°)	2	2	2	2		
105	T0070-4067-0	スホ°ソツ° (ネットカ°イト°)	2	2	2	2		
110	T0070-4231-0	シヤツタ (ラジエータ ウI)	1	1	1	1		
120	38430-2937-2	ホ°タン クリツフ°	2	2	2	2		
130	34070-4233-3	シ°ルト° (ウIサ°ストリツフ°, 1)	1	1	1	1		
130	T0180-4233-0	シ°ルト° (ウIサ°ストリツフ°, 1)	1	1	1	1	↔	
140	34070-4234-0	シ°ルト° (ウIサ°ストリツフ°. 2)	2	2	2	2		

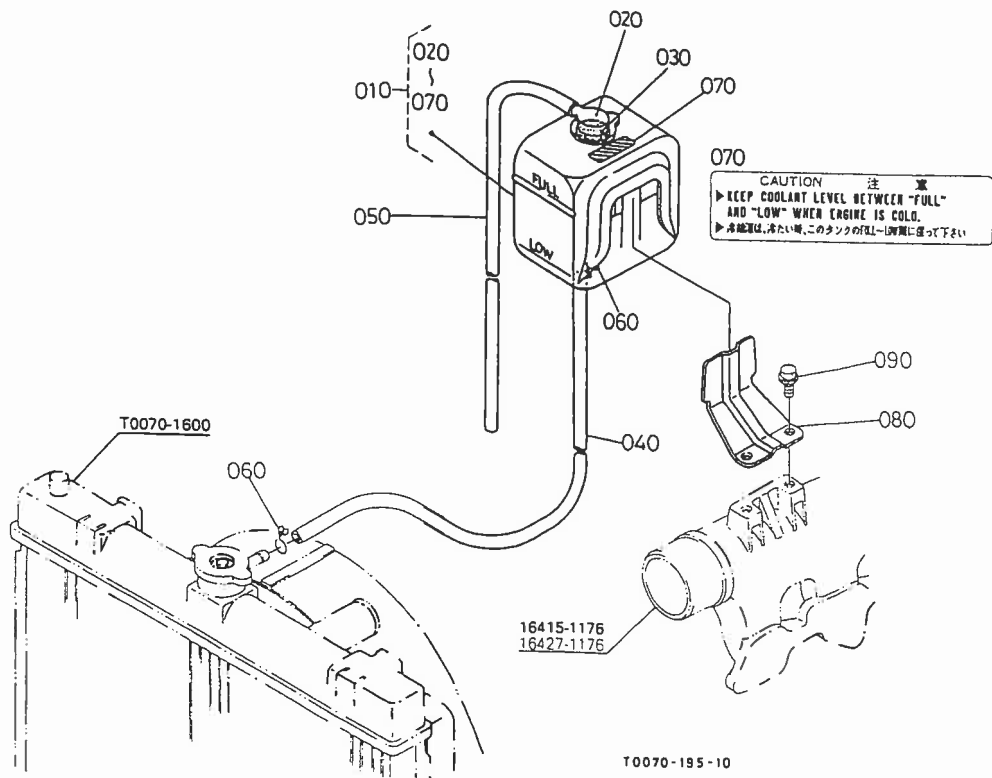
T034-1 リザーブタンク [Q]



A:GL260Q B:GL260 C:GL280Q D:GL280

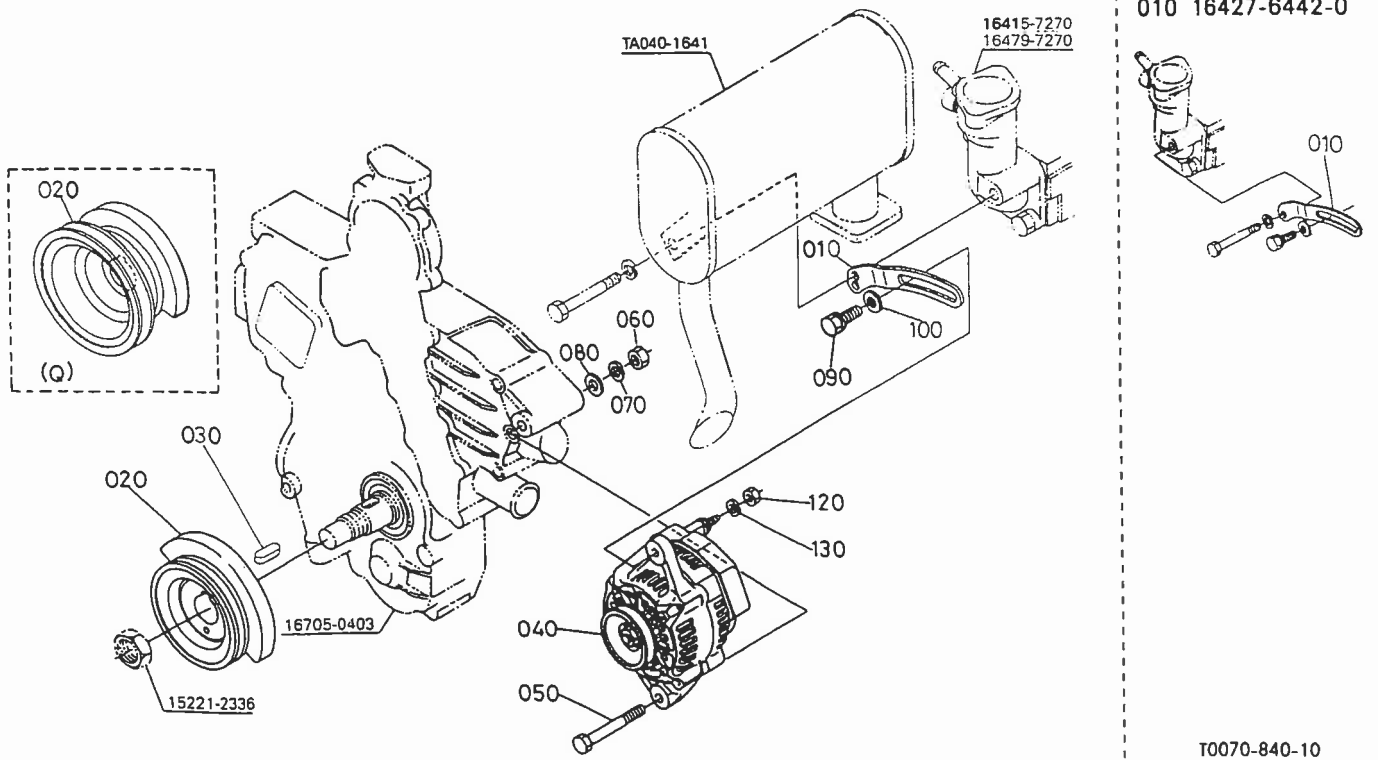
図番	品番	部品名称	数量				互換性	備考
			A	B	C	D		
010	68841-4236-0	リザーブタンク	1	-	1	-		
020	15272-7242-0	キャップ	1	-	1	-		
030	15272-7243-0	ハツキン	1	-	1	-		
030	15531-7243-2	ハツキン	1	-	1	-		
040	17325-7244-0	ウォーターホース-フロント-ハイ 1	1	-	1	-		
050	68111-4239-0	ウォーターホース-フロント-ハイ 2	1	-	1	-		
060	15501-7247-0	ハイ クリップ	2	-	2	-		
070	15501-8821-0	チューブ ラベル	1	-	1	-		
080	01754-50845	フランジホルト	2	-	2	-		
090	T0070-7119-0	ステー(2, ウォータヤ, リザーブ)	1	-	1	-		

T034-2 リザーブタンク



A:GL260Q B:GL260 C:GL280Q D:GL280

図番	品番	部品名称	数量				互換性	備考
			A	B	C	D		
010	68841-4236-0	リザーブタンク	-	1	-	1		
020	15272-7242-0	キャップ	-	1	-	1		
030	15272-7243-0	ハツキン	-	1	-	1		
030	15531-7243-2	ハツキン	-	1	-	1	□	
040	17325-7244-0	ウォーターポンプ-パイプ 1	-	1	-	1		
050	68111-4239-0	ウォーターポンプ-パイプ 2	-	1	-	1		
060	15501-7247-0	パイプクリップ	-	2	-	2		
070	15501-8821-0	チロイラベル	-	1	-	1		
080	T0070-1671-0	ステー(リザーブタンク)	-	1	-	1		
090	01754-50816	フランジボルト	-	2	-	2		



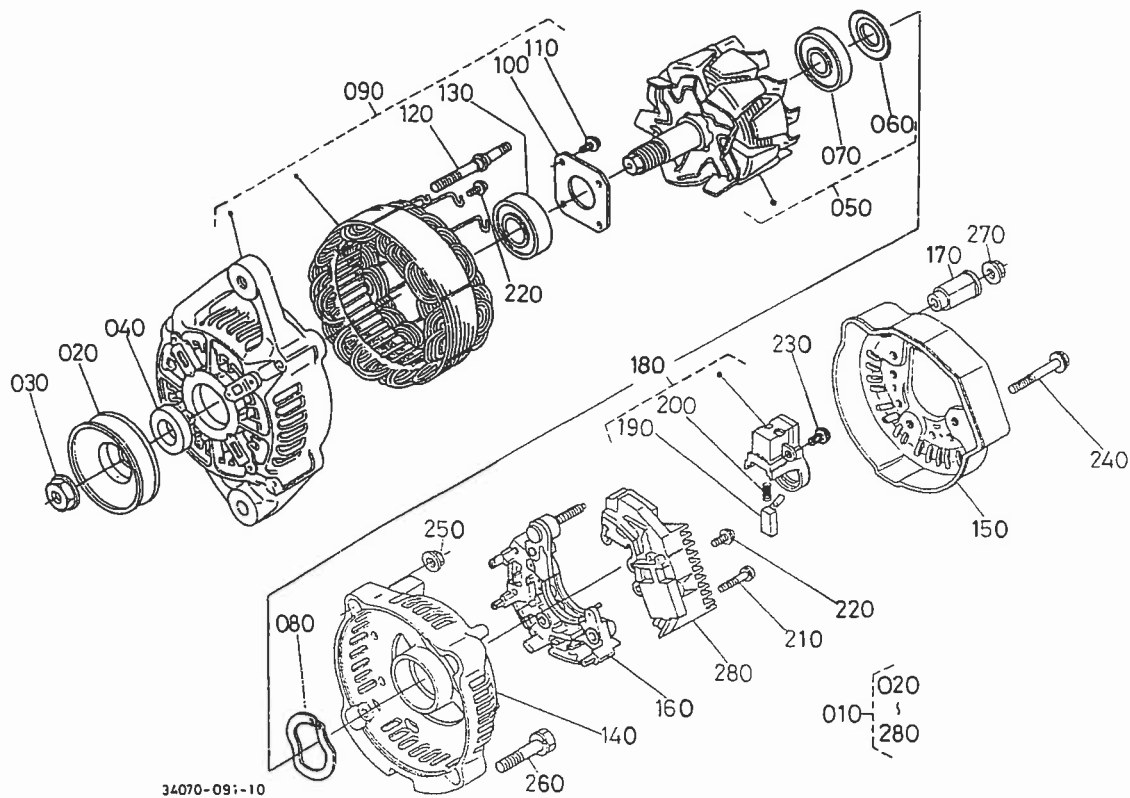
T0070-016-11

T0070-840-10

A:GL260Q B:GL260 C:GL280Q D:GL280

図番	品番	部品名称	数量				互換性	備考
			A	B	C	D		
010	16427-6442-0	スター (ダイナモ)	1				┌	
010	TA040-7402-0	スター (ダイナモ)	1					
020	16463-7428-0	プーリ (ファンクトル)	1					
020	16427-7428-0	プーリ (ファンクトル)		~34191		~34191	┌	
020	16427-7428-2	プーリ (ファンクトル)		34192~		34192~		
030	05712-00720	ワシヤキー	1	1	1	1		
040	34070-7560-0	オルタネータ アツシ	1		1			
040	16427-6401-0	オルタネータ アツシ		1		1		
050	01173-51000	ボルト	1	1	1	1		
060	02176-50100	ナット	1	1	1	1		
070	04512-60100	ハネサガカネ	1	1	1	1		
080	04011-50100	ヒラサガカネ	1	1	1	1		
090	01123-50830	ボルト	1	1	1	1		
100	04015-60080	ヒラサガカネ	1	1	1	1		
110	----	ワラシク						
120	02056-50060	ナット	1	1	1	1		
130	04512-60060	ハネサガカネ	1	1	1	1		

T036-1 オルタネータ分解 [Q]

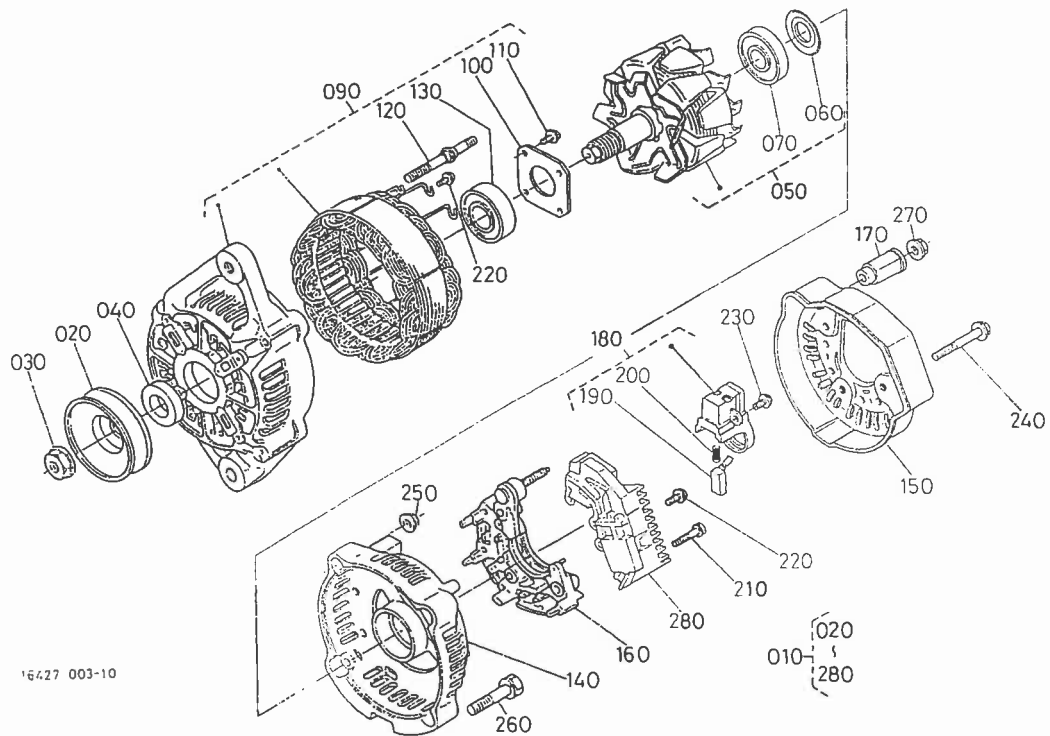


34070-091-10

A:GL260Q B:GL260 C:GL280Q D:GL280

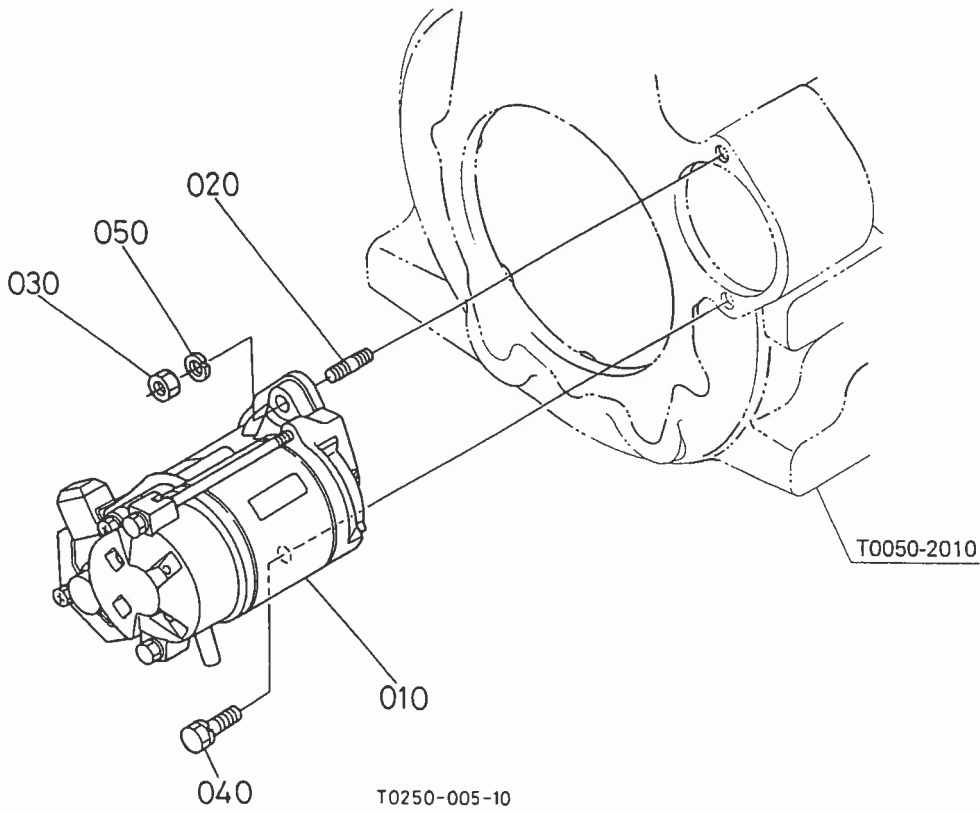
図番	品番	部品名称	数量				互換性	備考
			A	B	C	D		
010	34070-7560-0	オルタネータ アツシ	1	-	1	-		
020	16427-6411-0	プーリ (オルタネータ)	1	-	1	-		
030	15881-9201-0	ナット	1	-	1	-		
040	15881-6415-0	カラー	1	-	1	-		
050	15881-6404-0	ロータ	1	-	1	-		
060	15881-6480-0	ハブリック カバー	1	-	1	-		
070	15881-6477-0	ホール ハブリック	1	-	1	-		
080	15881-6481-0	スラスト サカネ	1	-	1	-		
090	15881-6402-0	ドライブイント フレーム	1	-	1	-		
100	15881-6471-0	リテーナ プレート	1	-	1	-		
110	15881-9301-0	マル コネジ	4	-	4	-		
120	15881-6426-0	スルー ホール	2	-	2	-		
130	15881-6478-0	ホール ハブリック	1	-	1	-		
140	16241-6406-0	イント フレーム	1	-	1	-		
150	16241-6423-0	イント カバー	1	-	1	-		
160	16241-6485-0	レクチファイヤ アツシ	1	-	1	-		
170	16241-6490-0	インシュレーション プラッシュ	1	-	1	-		
180	15881-6431-0	ブラシ ホルダ	1	-	1	-		
190	15881-6409-0	ブラシ	2	-	2	-		
200	15881-6433-0	ブラシ スプリング	2	-	2	-		
210	15881-9302-0	マル コネジ	2	-	2	-		
220	15881-9303-0	マル コネジ	6	-	6	-		
230	15881-9304-0	マル コネジ	1	-	1	-		
240	15881-9104-0	ホール	3	-	3	-		
250	15881-9202-0	ナット	2	-	2	-		
260	15881-9105-0	ホール	2	-	2	-		
270	14182-9203-0	ナット	1	-	1	-		
280	15881-6460-0	レギュレータ アツシ	1	-	1	-		

T036-2 オルタネータ分解



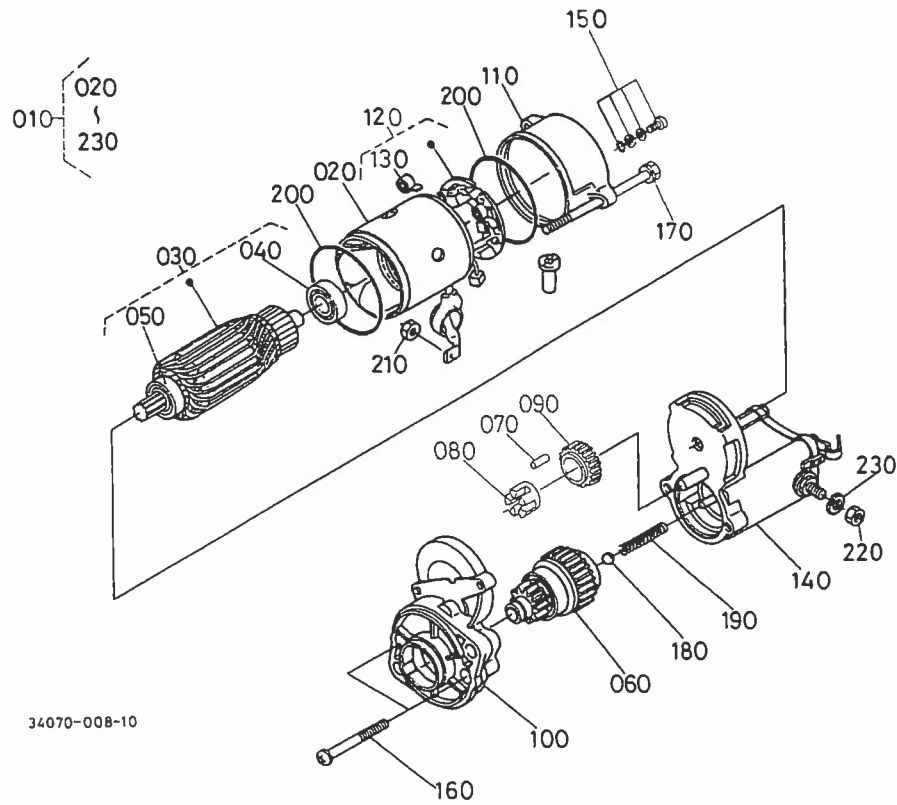
A:GL260Q B:GL260 C:GL280Q D:GL280

図番	品番	部品名称	数量				互換性	備考
			A	B	C	D		
010	16427-6401-0	オルタネータ アツシ	-	-	-	-		
020	16427-6411-0	フ ^o -リ (オルタネータ)	-	1	-	1		
030	15881-9201-0	ナツト	-	1	-	1		
040	15881-6415-0	カラ-	-	1	-	1		
050	15881-6404-0	ロータ	-	1	-	1		
060	15881-6480-0	ハ ^o アリソク ^o カハ ^o -	-	1	-	1		
070	15881-6477-0	ホ ^o -ル ハ ^o アリソク ^o	-	1	-	1		
080	----	フ ^o ランク	-	-	-	-		
090	16427-6402-0	フレーム (ドライブイント ^o)	-	1	-	1		
100	15881-6471-0	リテナ フ ^o レート	-	1	-	1		
110	15881-9301-0	マル コネツ ^o	-	4	-	4		
120	15881-6426-0	スルー ホルト	-	2	-	2		
130	15881-6478-0	ホ ^o -ル ハ ^o アリソク ^o	-	1	-	1		
140	16241-6406-0	イント ^o フレーム	-	1	-	1		
150	16241-6423-0	イント ^o カハ ^o -	-	1	-	1		
160	16231-6485-0	レクチファイヤ アツシ	-	1	-	1		
170	16241-6490-0	インシュレーション フ ^o ツシユ	-	1	-	1		
180	15881-6431-0	フ ^o ラシ ホルト ^o	-	1	-	1		
190	15881-6409-0	フ ^o ラシ	-	2	-	2		
200	15881-6433-0	フ ^o ラシ スプ ^o リンク ^o	-	2	-	2		
210	15881-9302-0	マル コネツ ^o	-	2	-	2		
220	15881-9303-0	マル コネツ ^o	-	6	-	6		
230	15881-9304-0	マル コネツ ^o	-	1	-	1		
240	15881-9104-0	ホルト	-	3	-	3		
250	15881-9202-0	ナツト	-	2	-	2		
260	15881-9105-0	ホルト	-	2	-	2		
270	14182-9203-0	ナツト	-	1	-	1		
280	15881-6460-0	レキ ^o ユレータ アツシ	-	1	-	1		



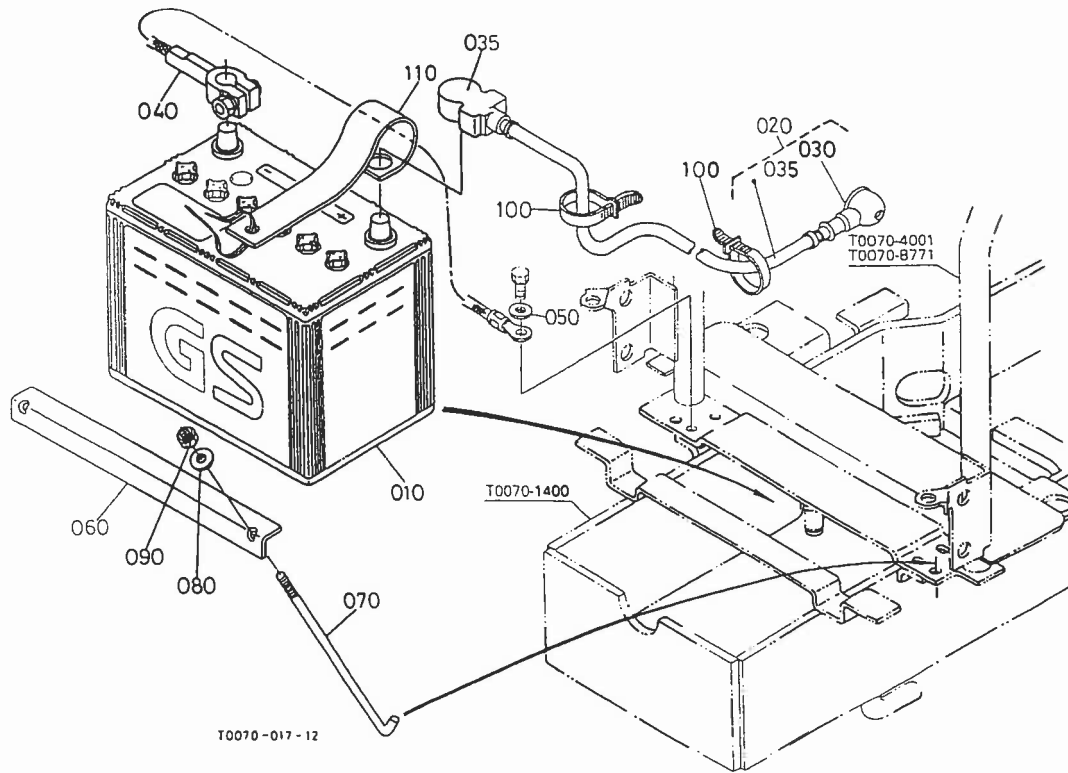
A:GL260Q B:GL260 C:GL280Q D:GL280

図番	品番	部品名称	数量				互換性	備考
			A	B	C	D		
010	34070-1680-0	スタータ, アツツ	1	1	1	1		
020	01517-51028	スタツト*	1	1	1	1		
030	02176-50100	ナツト	1	1	1	1		
040	01133-51030	ホヽルト	1	1	1	1		
050	04512-60100	ハヽネサヽガヽネ	1	1	1	1		



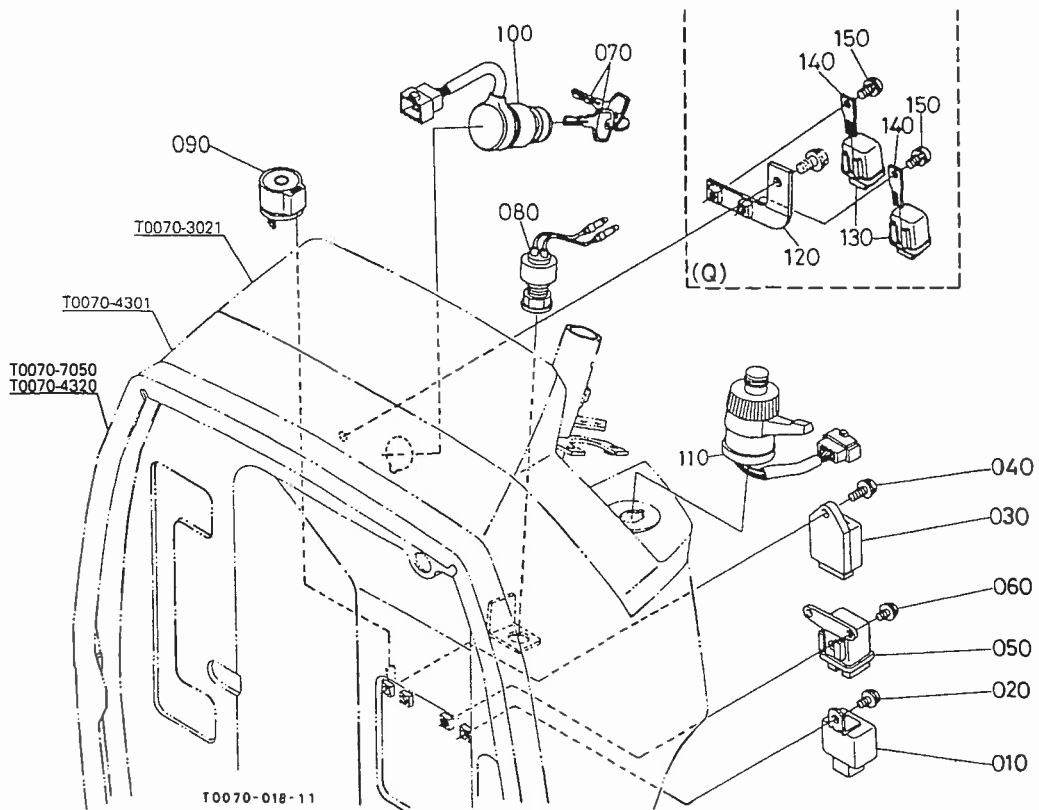
A:GL260Q B:GL260 C:GL280Q D:GL280

図番	品番	部品名称	数量				互換性	備考
			A	B	C	D		
010	34070-1680-0	スタータ, アツシ	1		1	1		
020	11460-6308-0	ヨーク	1	1	1	1		
030	11460-6307-0	アーマ子17	1	1	1	1		
040	11460-6353-0	ハﾟアリンクﾟ	1	1	1	1		
050	11460-6350-0	ハﾟアリンクﾟ	1	1	1	1		
060	34070-1681-0	クラツ子, アツシ	1	1	1	1		
070	19212-6310-0	ローラ	5	5	5	5		
080	11460-6311-0	リテーナ	1	1	1	1		
090	11460-6327-0	キﾟヤ(2)	1	1	1	1		
100	34070-1683-0	ハウジング, アツシ	1	1	1	1		
110	34070-1684-0	フレーム, アツシ(イントﾟ)	1	1	1	1		
120	11470-6338-0	ホルタ, アツシ(フﾟラツ)	1	1	1	1		
130	11460-6339-0	スﾟリンクﾟ(フﾟラツ)	4	4	4	4		
140	34070-1685-0	スイッチ, アツシ(マクﾟネット)	1	1	1	1		
150	15511-6376-0	ホルト アツシ	2	2	2	2		
160	11460-9331-0	ホルト	2	2	2	2		
170	11460-6332-0	ホルト(スルー)	2	2	2	2		
180	19212-9713-0	ホﾟール	1	1	1	1		
190	11460-6312-0	スﾟリンクﾟ	1	1	1	1		
200	15511-9666-0	O リンクﾟ	2	2	2	2		
210	13963-9201-0	ナツト ハキサゴﾟン	1	1	1	1		
220	02114-50080	ナツト	1	1	1	1		
230	04512-60080	ハﾟネ サﾟガﾟネ	1	1	1	1		



A:GL260Q B:GL260 C:GL280Q D:GL280

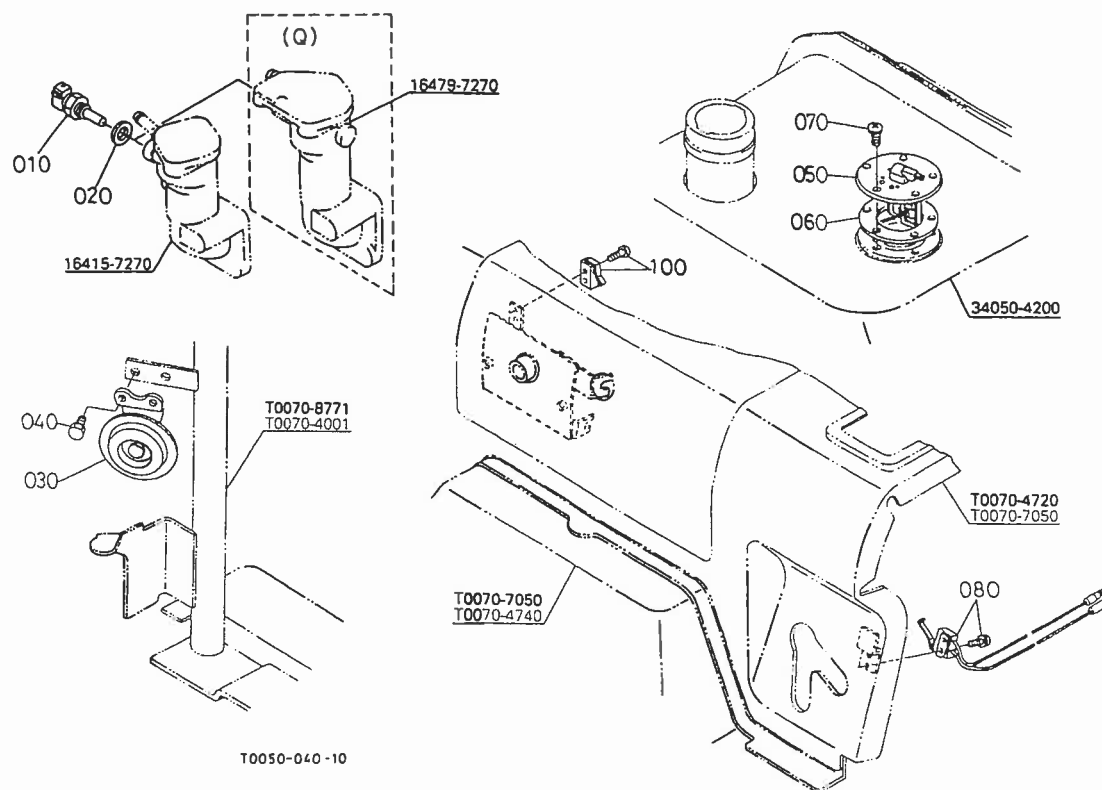
図番	品番	部品名称	数量				互換性	備考
			A	B	C	D		
010	07908-25050	ハッテリ(75D26R)						
020	T0070-3012-0	ハッテリ コード	1	1	1	1		
020	T0070-3012-2	コード(ハッテリ)	1	1	1	1		
030	T0070-3013-0	キャップ(コードハッテリ)	1	1	1	1		
035	T0070-3014-0	キャップ(ハッテリターミナル)	26130~	26130~	20081~	26130~		
040	31351-3334-3	ハッテリアースコード	1	1	1	1		
050	04015-60080	ヒラサカネ	1	1	1	1		
060	34070-4011-0	トリツケ カナク(ハッテリ)	1	1	1	1		
070	38240-3329-5	フックホルト	2	2	2	2		
080	04015-60060	ヒラサカネ	2	2	2	2		
090	76611-5673-0	マワリトメナット	2	2	2	2		
100	55311-4126-0	コードハンスト	2	2	2	2		
110	34070-7297-0	カハ(ターミナル)	1	-	1	-	Q3	



A:GL260Q B:GL260 C:GL280Q D:GL280

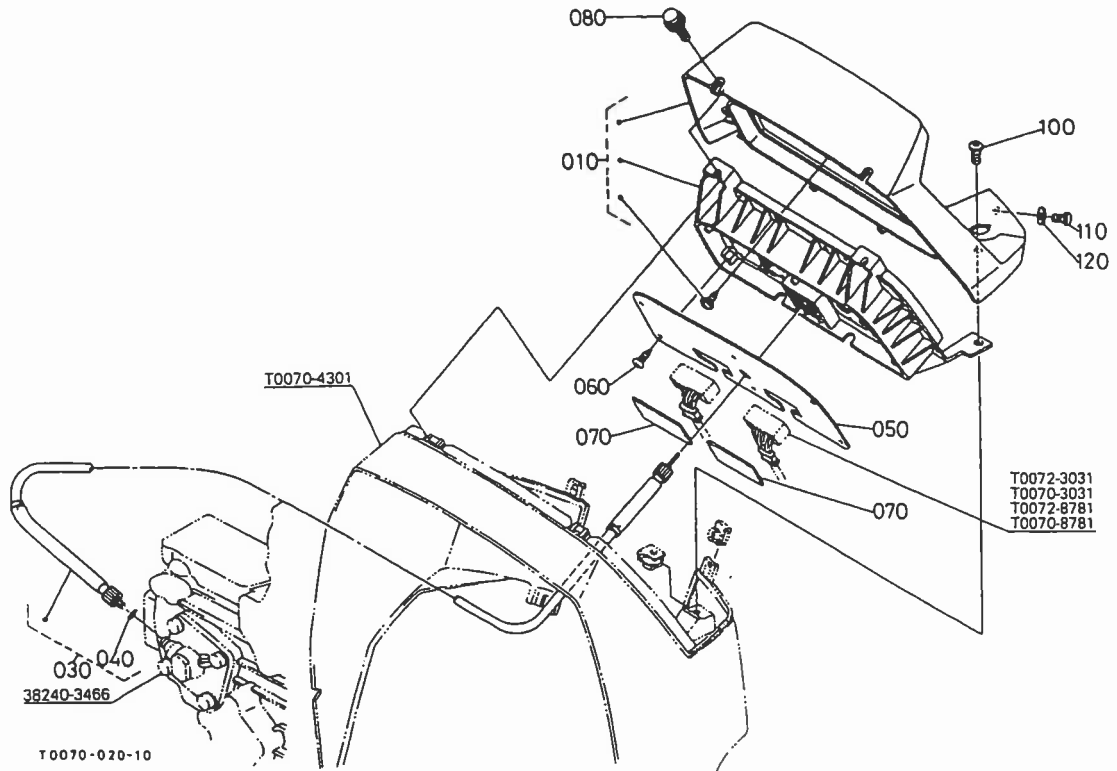
図番	品番	部品名称	数量				互換性	備考
			A	B	C	D		
010	31351-3141-0	タイマ	~27886	~27886	~20189	~27886		
010	T0070-3141-0	タイマ(キースツッ)	27887~	27887~	20190~	27887~		
020	01754-50610	フランジ*ホルト	1	1	1	1		
030	16415-6566-0	コントロール	1	1	1	1		
040	01754-50616	フランジ*ホルト	1	1	1	1		
050	16415-6560-0	ク*ロー リレー	2	2	2	2		
060	01754-50610	フランジ*ホルト	1	1	1	1		
070	35260-3185-2	メインスイッチ キー アツシ	1	1	1	1		
080	37150-3224-0	セーフティ スイッチ	1	1	1	1		
090	34670-3370-0	フラツツヤ ユニツト	1	1	1	1		
100	34670-3182-0	メイン スイッチ	1	1	1	1		
110	37410-5512-0	コンビ*ネーション スイッチ	1	1	1	1		
120	TA040-7370-0	ステー(2, リレー)	31781~	-	20605~	-		
130	36919-7503-0	リレー 2	31781~	-	20605~	-		
140	36919-5583-0	リレー*ラケット	31781~	-	20605~	-		
150	03024-50512	サ*ガ*ネツキ コネツ*	31781~	-	20605~	-		

T041 ホーン・倍速スイッチ



A:GL260Q B:GL260 C:GL280Q D:GL280

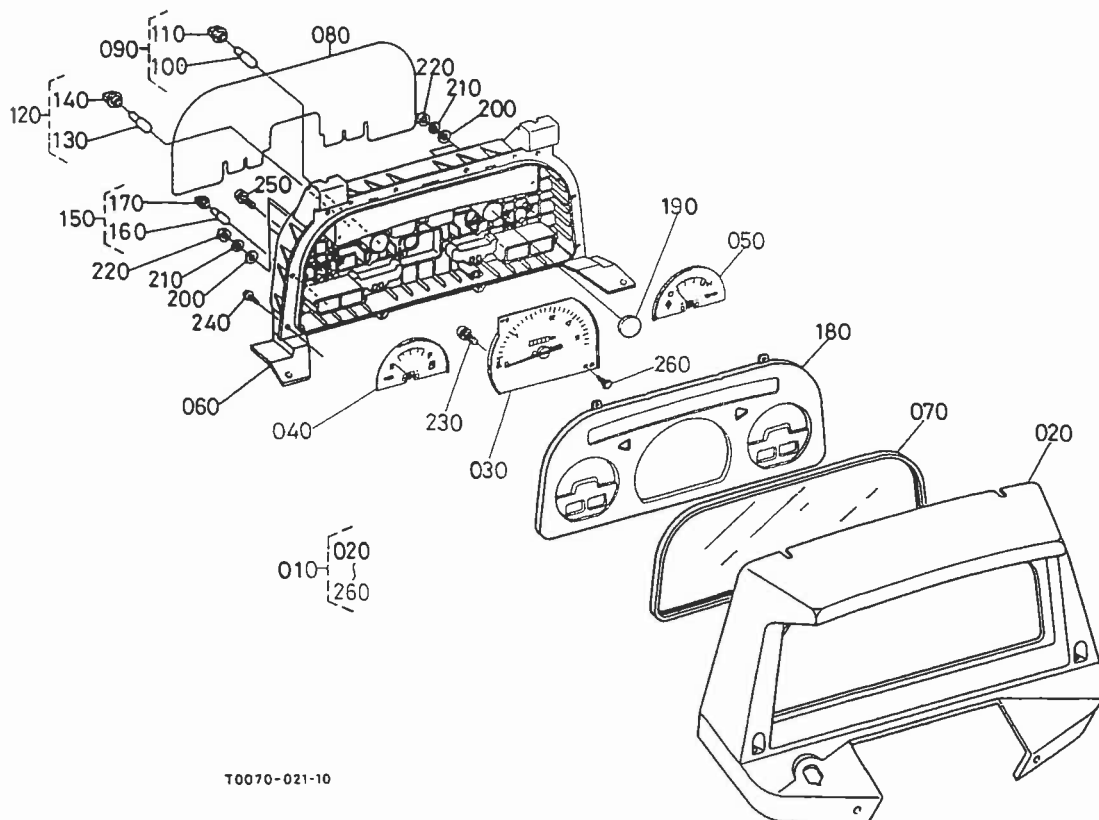
図番	品番	部品名称	数量				互換性	備考
			A	B	C	D		
010	16415-8304-0	スイオン センサ						
020	15109-3366-0	ハ°ツキン	1	1	1	1		
030	66591-5530-0	ホーン カンピ°	1	1	1	1		
040	01023-50612	ホルト	2	2	2	2		
050	34070-3120-0	フイール ケ°-ジ°, アツシ	1	1	1	1	+	
050	TA040-3120-2	フイール ケ°-ジ°, アツシ	1	1	1	1		
060	34070-3122-0	ハ°ツキン	1	1	1	1		
070	03024-50512	サ°カ°ネツキコネシ°	5	5	5	5		
080	T0070-3051-0	スイッチ, アツシ(ハ°イソク)	1	1	1	1		
090	----	プ°ラソク	-	-	-	-		
100	30442-7493-0	マーカ スイッチ	1	1	1	1		



A:GL260Q B:GL260 C:GL280Q D:GL280

図番	品番	部品名称	数量				互換性	備考
			A	B	C	D		
010	T0070-3021-0	パネル, アツシ	1	1	1	1		
020	----	ワラツカ	-	-	-	-		
030	38240-3465-5	フレキシブル ケーブル	1	1	1	1		
040	04811-10080	ワリツカ*	1	1	1	1		
050	34070-3019-0	プレート(パネル)	1	1	1	1		
060	03514-50414	タツビソネツ*	6	6	6	6		
070	34070-9941-0	シール(パネル)	2	2	2	2		
080	34070-4111-0	セツトホルト(ワラツカ* 6-25mm)	2	2	2	2		
090	----	ワラツカ	-	-	-	-		
100	31391-3114-0	サカネツキ コネツ* M6X20	2	2	2	2		
110	37410-5499-0	コネツ*	2	2	2	2		
120	04013-60040	ヒラサカネ	2	2	2	2		

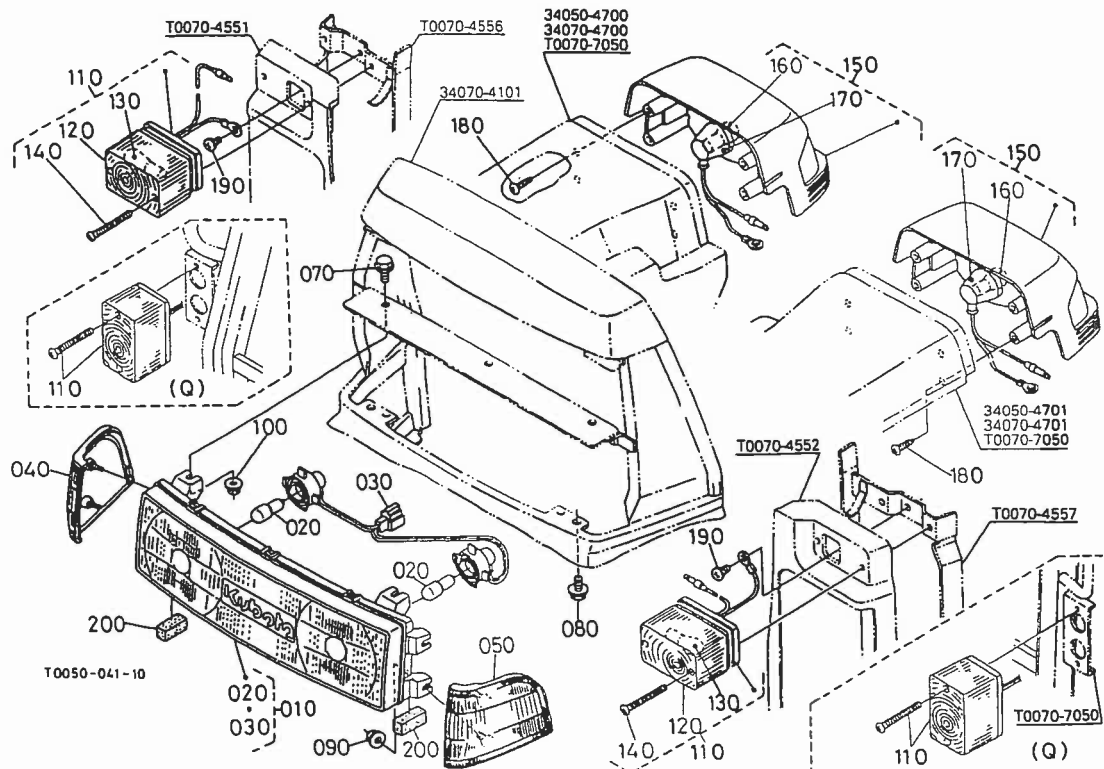
T043 パネル分解



T0070-021-10

A:GL260Q B:GL260 C:GL280Q D:GL280

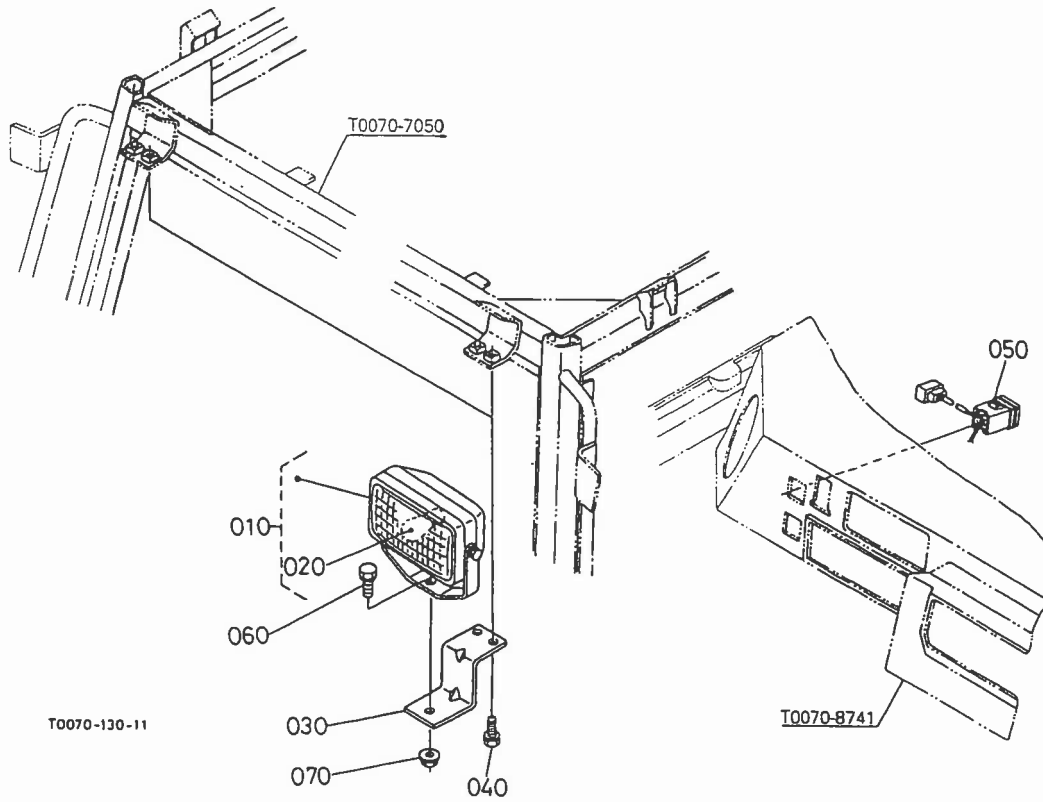
図番	品番	部品名称	数量				互換性	備考
			A	B	C	D		
010	T0070-3021-0	パネル, アツシ	1	1	1	1		
020	34070-4302-0	フート* (パネル)	1	1	1	1		
030	T0070-3022-0	タコメタ, アツシ	1	1	1	1		
040	T0070-3023-0	メータ, アツシ (フューエル)	1	1	1	1		
050	T0070-3024-0	メータ, アツシ (サーモ)	1	1	1	1		
060	T0070-3025-0	ケース	1	1	1	1		
070	34070-3026-0	ガラス	1	1	1	1		
080	T0070-3027-0	プレート, アツシ	1	1	1	1		
090	38240-3146-0	ソケット アツシ	4	4	4	4		
100	38240-3147-0	ハールフ*	4	4	4	4		
110	38240-3148-0	ソケット	4	4	4	4		
120	38070-3146-0	ソケット アツシ	6	6	6	6		
130	38070-3147-0	ハールフ*	6	6	6	6		
140	38070-3148-0	ソケット	6	6	6	6		
150	52300-4142-0	ソケット アツシ	3	3	3	3		
160	T0070-3147-0	ハールフ*	3	3	3	3		
170	T0070-3148-0	ソケット	3	3	3	3		
180	T0070-3028-0	プレート (ウイント*)	1	1	1	1		
190	34070-3017-0	レンズ*	2	2	2	2		
200	66426-8110-0	ヒラサ* カネ	5	5	5	5		
210	04512-60040	ハネサ* カネ	5	5	5	5		
220	02054-50040	ナット	5	5	5	5		
230	32530-9490-0	スクリュウイス* ワツシヤ	2	2	2	2		
240	03514-50425	タツヒ* ソネシ*	10	10	10	10		
250	35533-7623-0	スクリュウイス* ワツシヤ	1	1	1	1		
260	34070-3029-0	タツヒ* ソネシ*	2	2	2	2		



A:GL260Q B:GL260 C:GL280Q D:GL280

図番	品番	部品名称	数量				互換性	備考
			A	B	C	D		
010	34070-9906-0	ヘッドランプ ホンダイ	1	1	1	1		
020	34070-9901-0	ランプ (デソキユ)	2	2	2	2		
030	34070-9909-0	ソケット セミ アツシ	1	1	1	1		
040	T0070-9907-0	クリル (ランプ, ミキ)	1	1	1	1		
050	T0070-9908-0	クリル (ランプ, ヒタリ)	1	1	1	1		
060	----		-	-	-	-		
070	30400-1906-0	フランソホルト6-12 クロソメ	2	2	2	2		
080	01754-50612	フランソホルト	2	2	2	2		
090	02761-50050	フランソナツト	4	4	4	4		
100	02751-50060	フランソナツト	2	2	2	2		
110	38450-3420-0	ウソカラソ アツシ ヨコ	2	2	2	2		
120	38450-3422-0	レンソ	2	2	2	2		
130	38450-3421-0	デソキユ	2	2	2	2		
140	38450-3424-0	コネソ	4	4	4	4		
150	34070-3002-0	フランソカラソ (リヤ)	2	2	2	2		
160	34070-9911-0	ランプハルフ	2	2	2	2		
170	34070-9912-0	ソケットコート	2	2	2	2		
180	03614-50614	タツヒソネソ	8	8	8	8		
190	03024-50410	サカネツキコネソ	-	2	-	2		
200	T0070-4065-0	スホソソ (フロントクリル)	2	2	2	2		

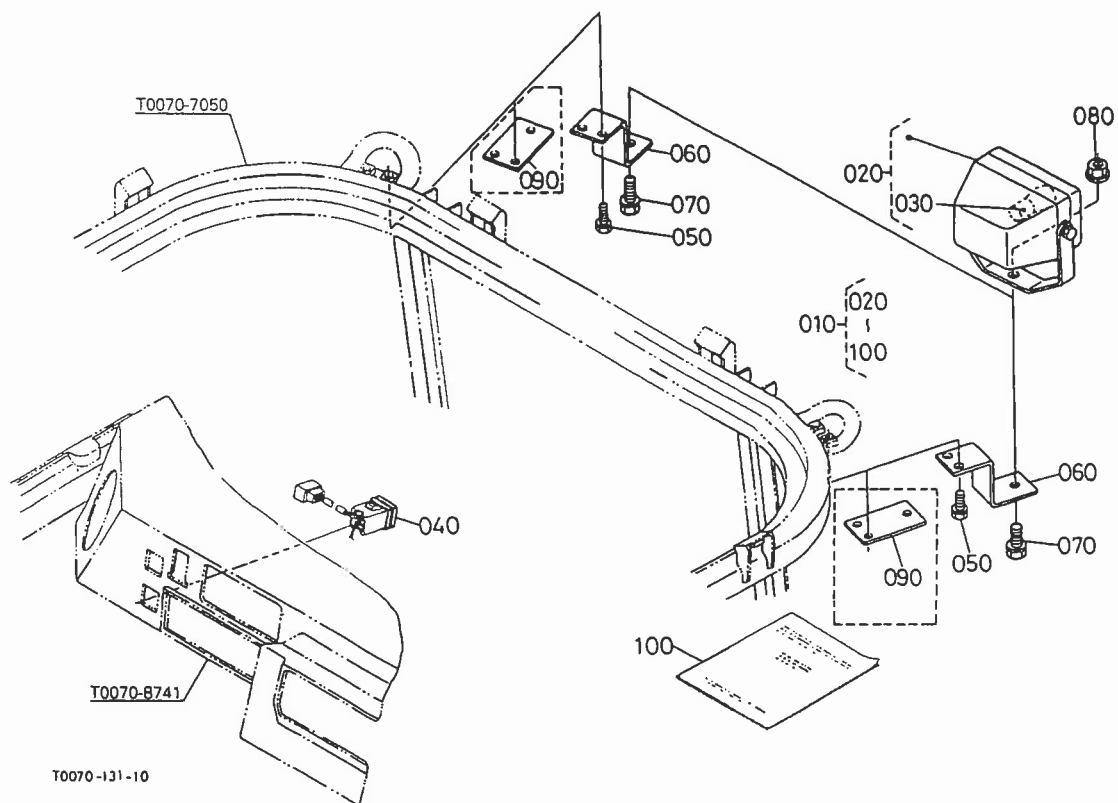
T045-1 作業灯前



A:GL260Q B:GL260 C:GL280Q D:GL280

図番	品番	部品名称	数量				互換性	備考
			A	B	C	D		
010	34070-7532-0	サキヨウトウ, アツシ	2	-	2	-		
020	99061-9106-0	ハールフ* (12V27W)	2	-	2	-		
030	34530-7531-0	ステー(サキヨウトウ)	2	-	2	-		
040	01123-50820	ホルト	4	-	4	-		
050	36919-5422-2	サキヨウトウ スイッチ	1	-	1	-		
060	01173-51020	ホルト	2	-	2	-		
070	02771-60100	フランジ* ナット	2	-	2	-		

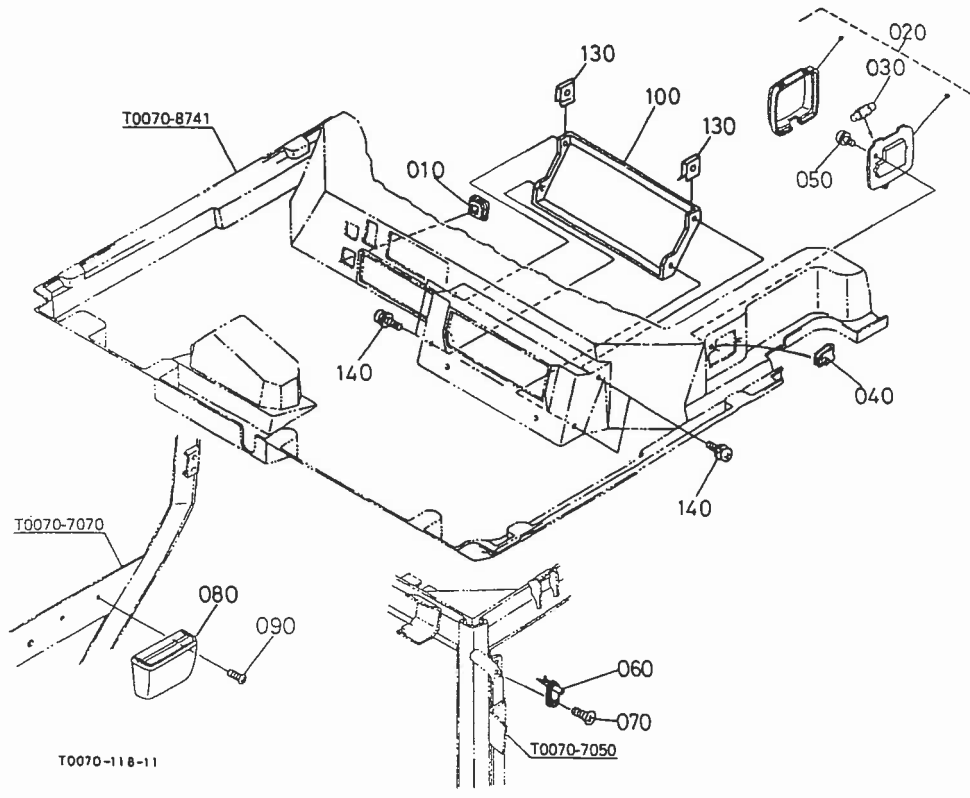
T045-2 作業灯後 【オプション】



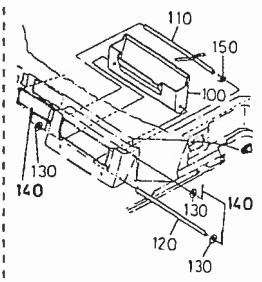
A:GL260Q B:GL260 C:GL280Q D:GL280

図番	品番	部品名称	数量				互換性	備考
			A	B	C	D		
010	34550-7530-2	ランプ°(サキヨウトウ アツシ)	1	-	1	-		
020	34070-7532-0	サキヨウトウ, アツシ	2	-	2	-		
030	99061-9106-0	ハ*ルフ° (12V27W)	2	-	2	-		
040	36919-5422-2	サキヨウトウ スイツチ	1	-	1	-		
050	01123-50820	ホ*ルト	4	-	4	-		
060	34530-7531-0	ステー(サキヨウトウ)	2	-	2	-		
070	01133-51225	ホ*ルト	2	-	2	-		
080	02771-50120	フランジ° ナツト	2	-	2	-		
090	34070-7292-3	ステー(サキヨウトウ リヤ)	2	-	2	-	不要	
100	34550-7539-0	クミツケヨウリヨウシヨ	1	-	1	-		

T046-1 ルームランプ [Q1]



- 100 T0070-8794-0
- 100 34070-8794-3
- 110 34070-8795-0
- 120 34070-8796-0
- 130 04013-60060
- 140 05511-51610
- 150 34070-8798-0

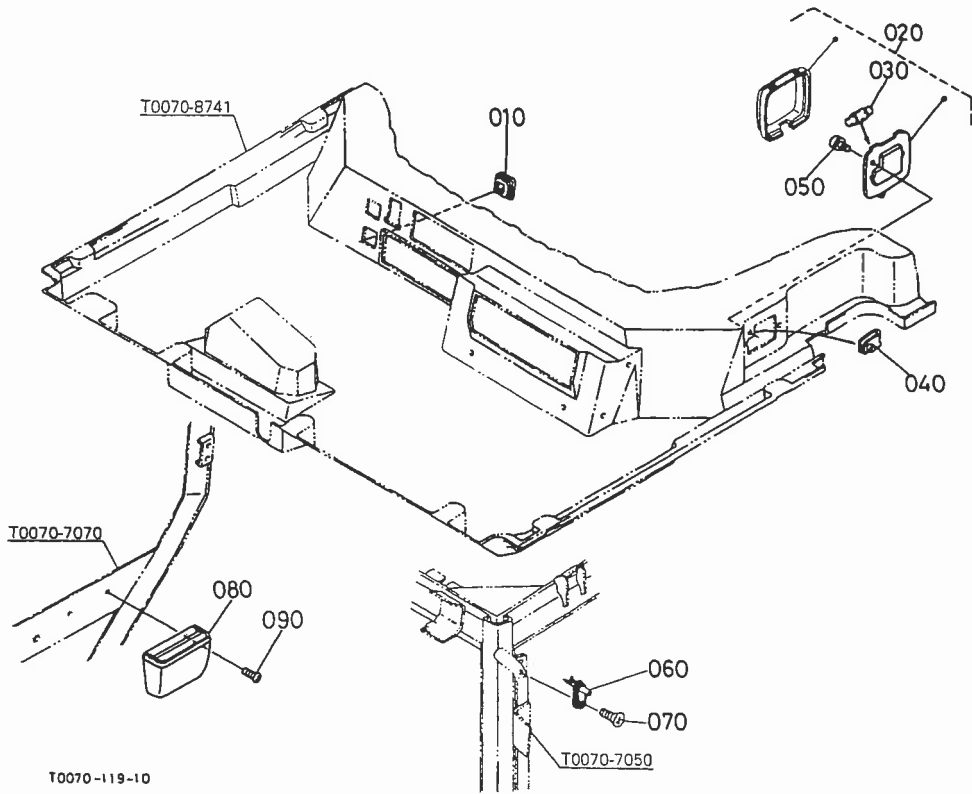


T0070-841-10

A:GL260Q B:GL260 C:GL280Q D:GL280

図番	品番	部品名称	数量				互換性	備考
			A	B	C	D		
010	34070-7137-0	カハ ⁺ -(スイッチ)	1	-	1	-		
020	36530-5421-0	ルームランプ ^o アツツ	1	-	1	-		
030	68353-4679-0	ルームランプ ^o タマ	1	-	1	-		
040	34550-7219-0	ス ^o リング ^o ナツト 5	2	-	2	-		
050	03024-50510	サ ^o カ ^o ネツキコネジ ^o	2	-	2	-		
060	36919-7523-2	ト ^o ア ^o スイッチ	1	-	1	-		
070	03056-50516	サ ^o ラコネジ ^o	1	-	1	-		
070	03057-50512	ハ ^o イント ^o コネジ ^o	1	-	1	-		
080	34070-7545-2	アツツユトレ	1	-	1	-		
090	03614-50412	タツヒ ^o ネジ ^o	2	-	2	-		
100	T0070-8794-0	カハ ⁺ -(タ ^o クト,ホ ^o ケツト)	1 ~25025	-	1 ~20025	-		
100	34070-8794-3	カハ ⁺ -(タ ^o クト,ホ ^o ケツト)	1 25026~	-	1 20026~	-		
100	TA049-7559-0	カハ ⁺ -(クー ^o ラー)	1 32198~	-	1 20671~	-		
110	34070-8795-0	レハ ⁺ -(タ ^o クト,ホ ^o ケツト)	1 ~32197	-	1 ~20670	-		
120	34070-8796-0	ロツト ^o -(タ ^o クト,ホ ^o ケツト)	1 ~32197	-	1 ~20670	-		
130	04013-60060	ヒラサ ^o カ ^o ネ	4 ~32197	-	4 ~20670	-		
130	38240-2925-0	ス ^o リング ^o ナツト6	4 32198~	-	4 20671~	-	*	
140	05511-51610	ワリヒ ^o ソ	4 ~32197	-	4 ~20670	-		
140	03004-50620	サ ^o カ ^o ネツキコネジ ^o	4 32198~	-	4 20671~	-	*	
150	34070-8798-0	ス ^o リング ^o -(タ ^o クト,ホ ^o ケツト)	1 ~32197	-	1 ~20670	-		

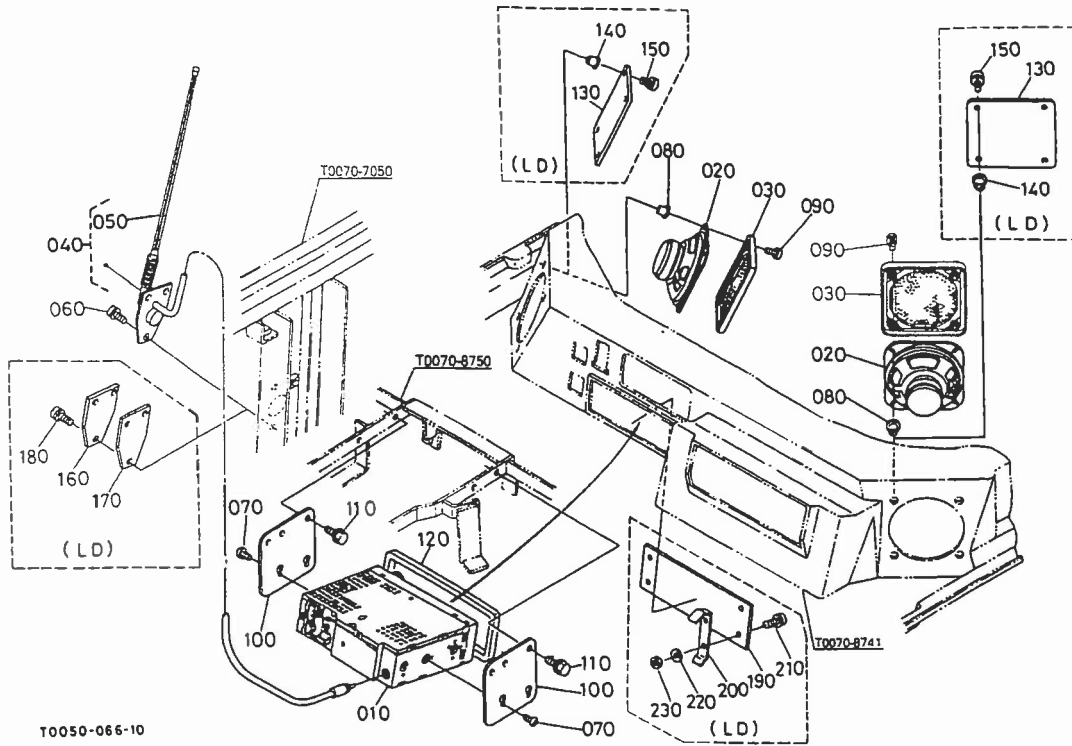
T046-2 ルームランプ (Q3)



A:GL260Q B:GL260 C:GL280Q D:GL280

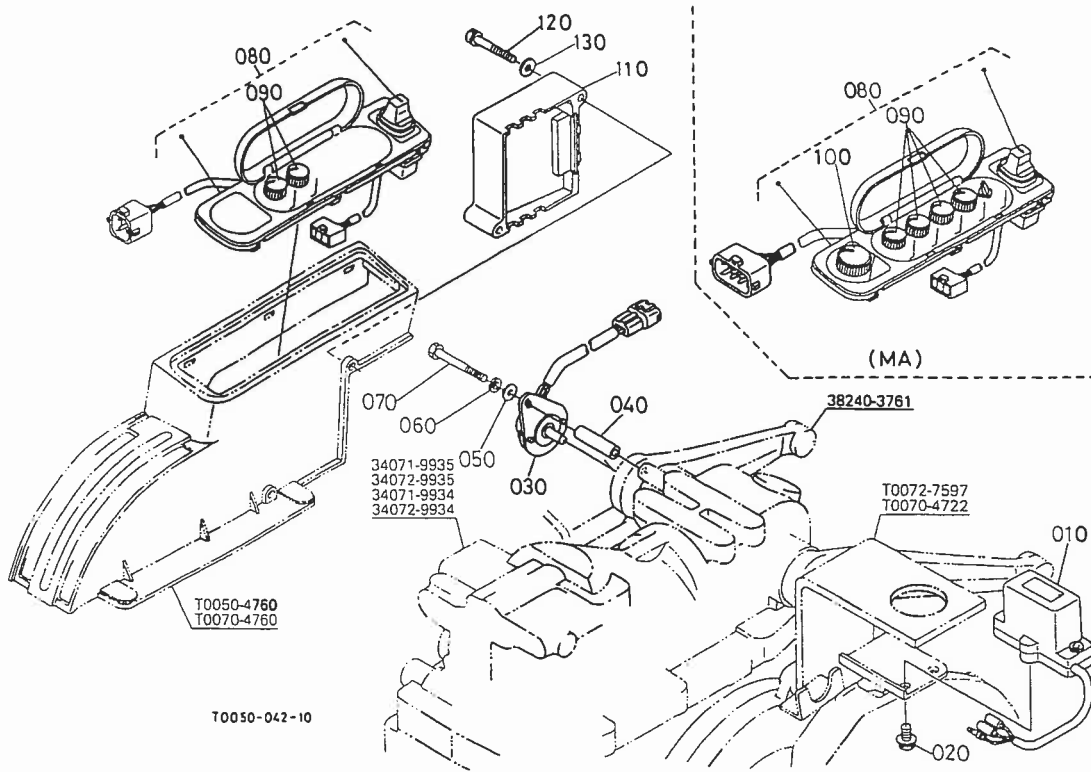
図番	品番	部品名称	数量				互換性	備考
			A	B	C	D		
010	34070-7137-0	カハ°-(スイッチ)	1	-	1	-		
020	36530-5421-0	ルームランプ°アツシ	1	-	1	-		
030	68353-4679-0	ルームランプ°タマ	1	-	1	-		
040	34550-7219-0	スプ°リソク°ナツト 5	2	-	2	-		
050	03024-50510	サ°カ°ネツキコネシ°	2	-	2	-		
060	36919-7523-2	ト°ア°スイッチ	1	-	1	-		
070	03056-50516	サヲコネシ°	1	-	1	-	↕	
070	03057-50512	ハ°イント°コネシ°	1	-	1	-		
080	34070-7545-2	アツシユトレ	1	-	1	-		
090	03614-50412	タツヒ°ソネシ°	2	-	2	-		

T047 ラジオカセット

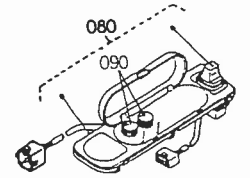


A:GL260Q B:GL260 C:GL280Q D:GL280

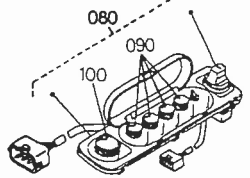
図番	品番	部品名称	数量				互換性	備考
			A	B	C	D		
010	T0070-7261-0	ラジオカセット	1	-	1	-	LD除<	
020	T0070-7262-0	スピーカ	2	-	2	-	LD除<	
030	T0070-7263-0	カバー(スピーカ)	2	-	2	-	LD除<	
040	36839-5414-0	アンテナ	1	-	1	-	LD除<	
050	36839-4642-0	ロッド(アンテナ)	1	-	1	-	LD除<	
060	31351-2419-0	サカネツキ コネシ	3	-	3	-	LD除<	
070	03054-50512	ナハコネシ	4	-	4	-	LD除<	
080	34070-8748-0	ナット(ワイル ナット M4X0.7)	8	-	8	-	LD除<	
090	36919-5067-0	サカネツキ コネシ	8	-	8	-	LD除<	
100	T0070-8752-0	ステー(ラジオカセ)	2	-	2	-	LD除<	
110	01754-50612	フロンツホルト	4	-	4	-	LD除<	
120	T0070-7265-0	シールド(ラジオカセ)	1 26675~	-	1 20122~	-	LD除<	
130	TA040-7822-0	カバー(スピーカ、アナ)	2	-	2	-	LD	
140	34070-8748-0	ナット(ワイル ナット M4X0.7)	4	-	4	-	LD	
150	36919-5067-0	サカネツキ コネシ	4	-	4	-	LD	
160	34070-7264-0	カバー(アンテナ)	1	-	1	-	LD	
170	34070-7263-0	カバー(アンテナ コム)	1	-	1	-	LD	
180	31351-2419-0	サカネツキ コネシ	3	-	3	-	LD	
190	T0040-7557-0	カバー(ラジオカセ、アナ)	1	-	1	-	LD	
200	T0040-7559-0	イタハネ(カバー、ラジオカセ)	2	-	2	-	LD	
210	31351-2419-0	サカネツキ コネシ	4	-	4	-	LD	
220	04512-60050	ハネ サカネ	4	-	4	-	LD	
230	02054-50050	ナット	4	-	4	-	LD	



080 T0071-3260-0



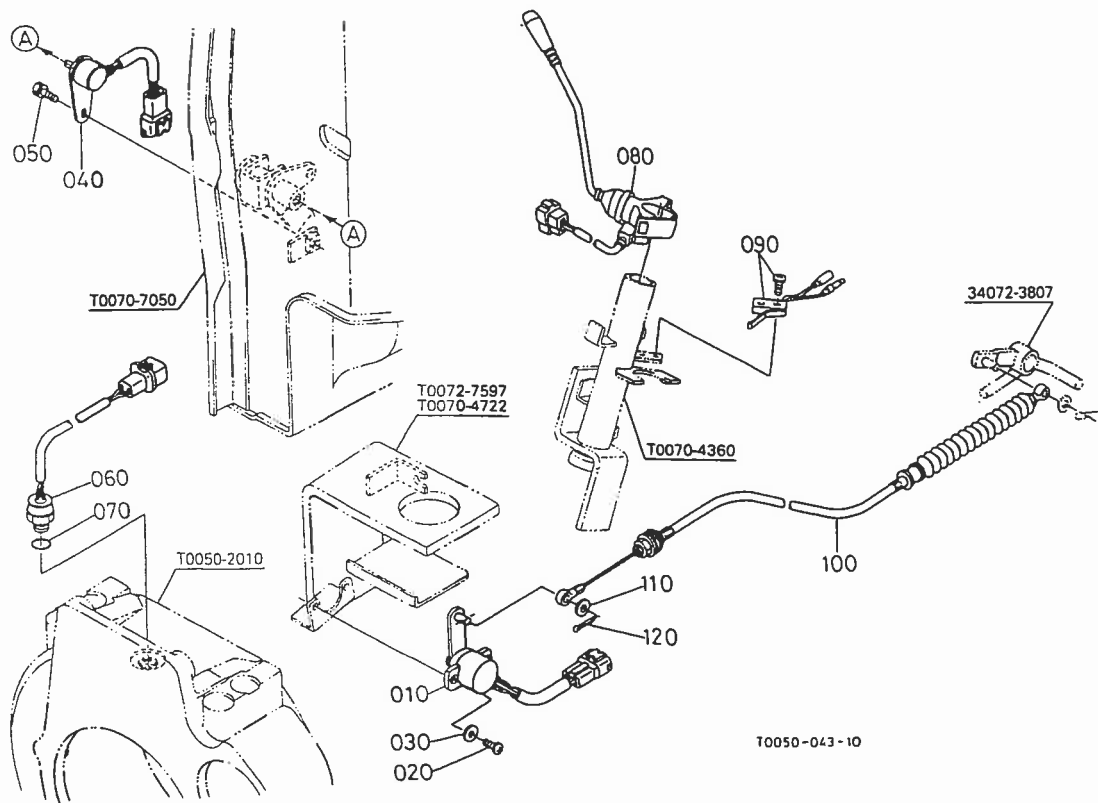
080 T0072-3260-0



T0070-800-10

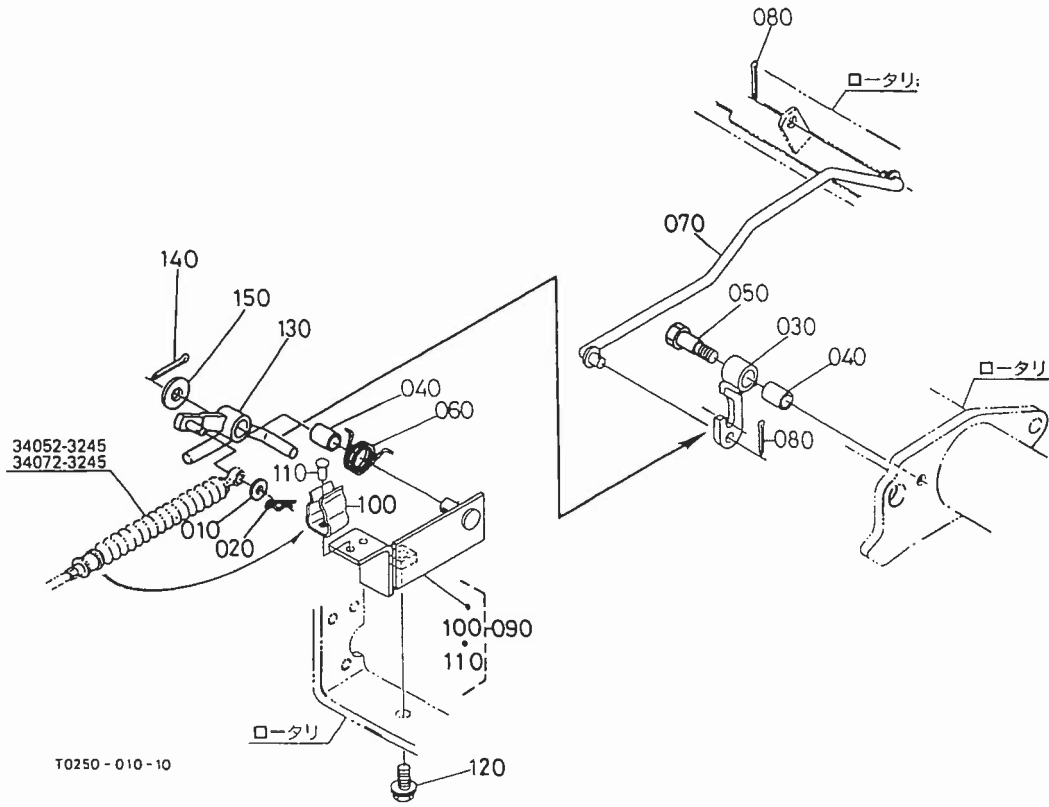
A:GL260Q B:GL260 C:GL280Q D:GL280

図番	品番	部品名称	数量				互換性	備考
			A	B	C	D		
010	34072-3226-0	センサ, アツシ(ローリング)						
020	01754-50612	フランジホルト	2	2	2	2		
030	T0072-3221-0	センサ, アツシ(リフトアーム)	~30599	~30599	~20554	~30599		
030	T0072-3221-3	センサ, アツシ(リフトアーム)	30600~	30600~	20555~	30600~		
030	T0072-3221-4	センサ, アツシ(リフトアーム)	32468~	32468~	20701~	32468~		
040	31352-4855-3	カラー	1	1	1	1		
050	04012-50060	ヒラサカネ	1	1	1	1		
060	04512-60060	ハネサカネ	1	1	1	1		
070	01053-50655	ホルト	1	1	1	1		
080	T0071-3260-0	コントローラ, アツシ(M)	~25088	~25088	~20032	~25088	M	
080	T0071-3260-2	コントローラ, アツシ(M)	25089~	25089~	20033~	25089~	M	
080	T0072-3260-0	コントローラ, アツシ(MA)	~25088	~25088	~20032	~25088	MA	
080	T0072-3260-2	コントローラ, アツシ(MA)	25089~	25089~	20033~	25089~	MA	
090	67950-9535-0	ノココンプリート A	2	2	2	2	M	
090	67950-9535-0	ノココンプリート A	4	4	4	4	MA	
100	67950-9529-0	ノココンプリート C	1	1	1	1	MA	
110	T0051-3270-0	マイコンユニット(M)	~28588	~28588	-	~28588	M	
110	T0051-3270-2	マイコンユニット(M)	28589~	28589~	-	28589~	M	
110	T0051-3270-3	マイコンユニット(M)	30916~	30916~	-	30916~	M	
110	T0071-3270-0	マイコンユニット(M)	-	-	~20295	-	M	
110	T0071-3270-2	マイコンユニット(M)	-	-	20296~	-	M	
110	T0071-3270-3	マイコンユニット(M)	-	-	20578~	-	M	
110	T0052-3270-0	マイコンユニット(MA)	~28588	~28588	-	1	MA	
110	T0052-3270-2	マイコンユニット(MA)	28589~	28589~	-	1	MA	
110	T0052-3270-3	マイコンユニット(MA)	30916~	30916~	-	1	MA	
110	T0072-3270-0	マイコンユニット(MA)	-	-	~20295	-	MA	
110	T0072-3270-2	マイコンユニット(MA)	-	-	20296~	-	MA	
110	T0072-3270-3	マイコンユニット(MA)	-	-	20578~	-	MA	
120	01023-50645	ホルト	2	2	2	2		
130	04013-60060	ヒラサカネ	2	2	2	2		



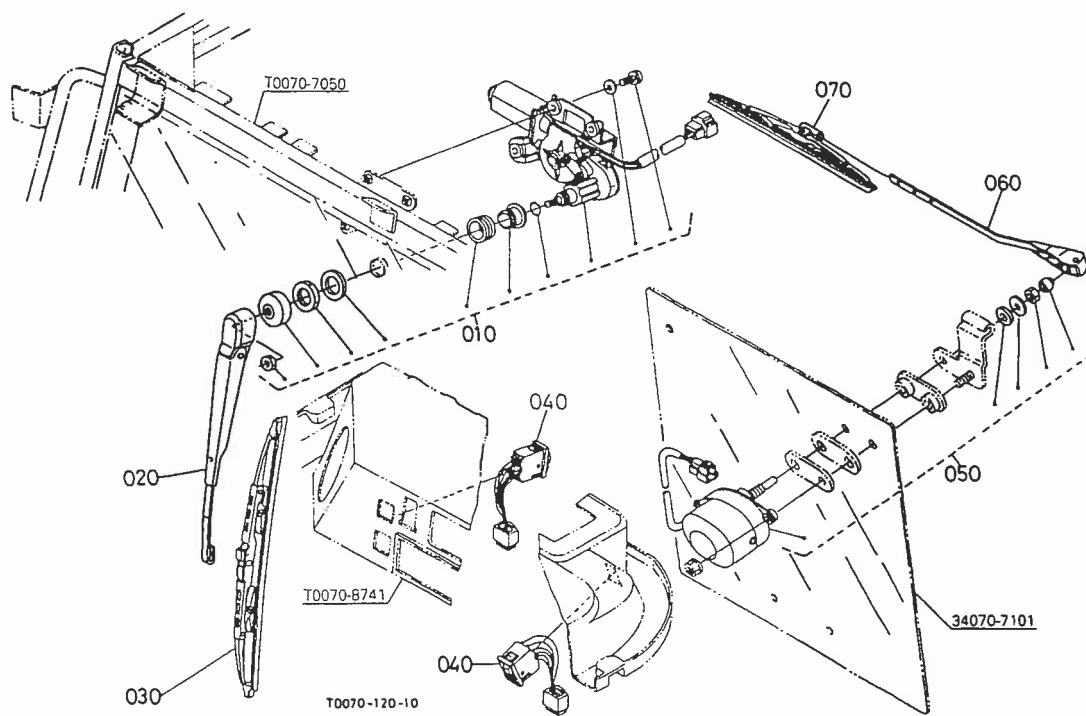
A:GL260Q B:GL260 C:GL280Q D:GL280

図番	品番	部品名称	数量				互換性	備考
			A	B	C	D		
010	T0072-3224-0	センサ, アツシ(カハ ⁻)	~32467	~32467	~20700	~32467		
010	T0072-3224-3	センサ, アツシ(カハ ⁻)	32468~	32468~	20701~	32468~		
020	03024-50414	サ ⁻ カ ⁻ ネツキコネシ ⁻	2	2	2	2		
030	04013-60040	ヒラサ ⁻ カ ⁻ ネ	2	2	2	2		
040	T0072-3228-0	センサ, アツシ(アクセル)	~30599	~30599	~20554	~30599		
040	T0072-3228-2	センサ, アツシ(アクセル)	30600~	30600~	20555~	30600~		
040	T0072-3228-3	センサ, アツシ(アクセル)	32468~	32468~	20701~	32468~		
050	01023-50612	ホルト	1	1	1	1		
060	T0072-3227-0	センサ, アツシ(ヒ ⁻ ツクアツフ ⁻)	1	1	1	1		
070	04811-10140	リンク ⁻	1	1	1	1		
080	34072-3241-0	スイッチ アツシ(ホ ⁻ ンハ ⁻)	1	1	1	1		
090	44512-8317-0	マーカ スイッチ	1	1	1	1		
100	34052-3245-0	ワイヤ, アツシ(カハ ⁻ -センサ)	1	1	-	1		
100	34072-3245-3	ワイヤ, アツシ(カハ ⁻ -センサ)	-	-	1	-		
110	04013-50060	ヒラサ ⁻ カ ⁻ ネ	1	1	1	1		
120	05511-51615	ワリヒ ⁻ ン	1	1	1	1		



A:GL260Q B:GL260 C:GL280Q D:GL280

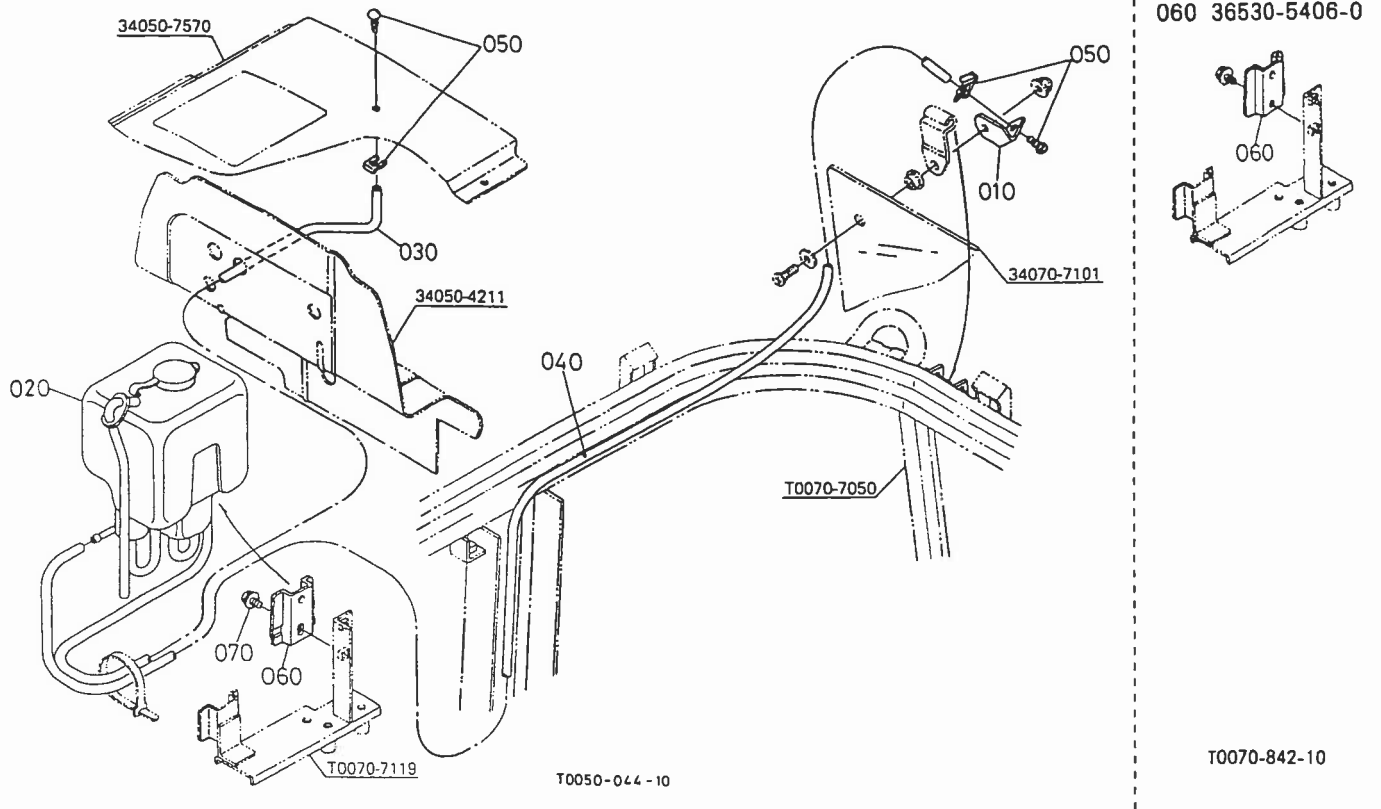
図番	品番	部品名称	数量				互換性	備考
			A	B	C	D		
010	04013-60060	ヒラサ ^カ ネ						
020	05525-50600	スナツ ^フ ピ ^ソ ン	1	1	1	1		
030	34072-3800-2	カ ^イ ト ^ア ム	1	1	1	1		
040	34072-3801-0	フ ^ツ シ ^ユ	2	2	2	2		
050	34072-3802-2	ホ ^ル ト	1	1	1	1		
060	34072-3803-0	ネ ^シ リス ^フ リ ^ソ ク ^セ ン	1	1	1	1		
070	34072-3804-0	ロ ^ツ ト ^ノ	1	1	1	1		
080	05511-50218	ワ ^リ ピ ^ソ ン	2	2	2	2		
090	34072-3810-2	ホ ^ル タ ^ノ , コ ^ソ フ ^ノ (ワ ^イ ヤ ^ー)	1	1	1	1		
100	34072-3809-0	ス ^フ リ ^ソ ク ^ノ (ホ ^ル タ ^ノ)	1	1	1	1		
110	05611-20310	リ ^ハ ツ ^ツ	2	2	2	2		
120	01774-51025	フ ^ラ ソ ^シ ホ ^ル ト	1	1	1	1		
130	34072-3807-3	ア ^ー ム (セ ^ン サ ^ー)	~27969	~27969	~20213	~27969		
130	34072-3807-4	ア ^ー ム (セ ^ン サ ^ー)	27970~	27970~	20214~	27970~		
140	05511-50430	ワ ^リ ピ ^ソ ン	1	1	1	1		
150	32240-2395-0	サ ^カ ネ	1	1	1	1		



A:GL260Q B:GL260 C:GL280Q D:GL280

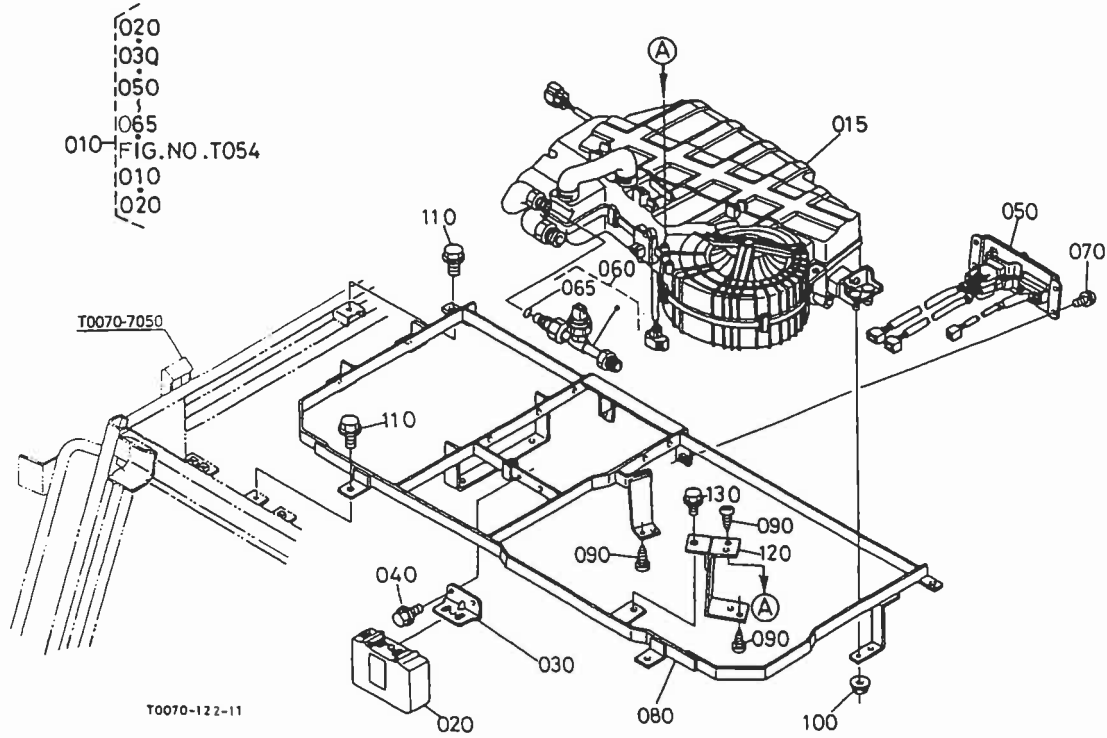
図番	品 番	部 品 名 称	数 量				互換性	備 考
			A	B	C	D		
010	34070-7111-2	モータ, アツシ(ワイハ°)	1	-	1	-		
020	34070-7112-0	アーム, アツシ (ワイハ°)	1	-	1	-		
030	34070-7113-0	プレート°, アツシ(ワイハ°)	1	-	1	-		
040	T0070-7114-0	スリッ子(ワイハ°)	2	-	2	-		
050	T0070-7267-0	モータ, アツシ(リヤ ワイハ°)	1	-	1	-		
060	99233-8343-0	アーム, アツシ(リヤ ワイハ°)	1	-	1	-		
070	99233-8345-0	プレート°, アツシ(リヤ ワイハ°)	1	-	1	-		

T052 ウォッシャタンク



A:GL260Q B:GL260 C:GL280Q D:GL280

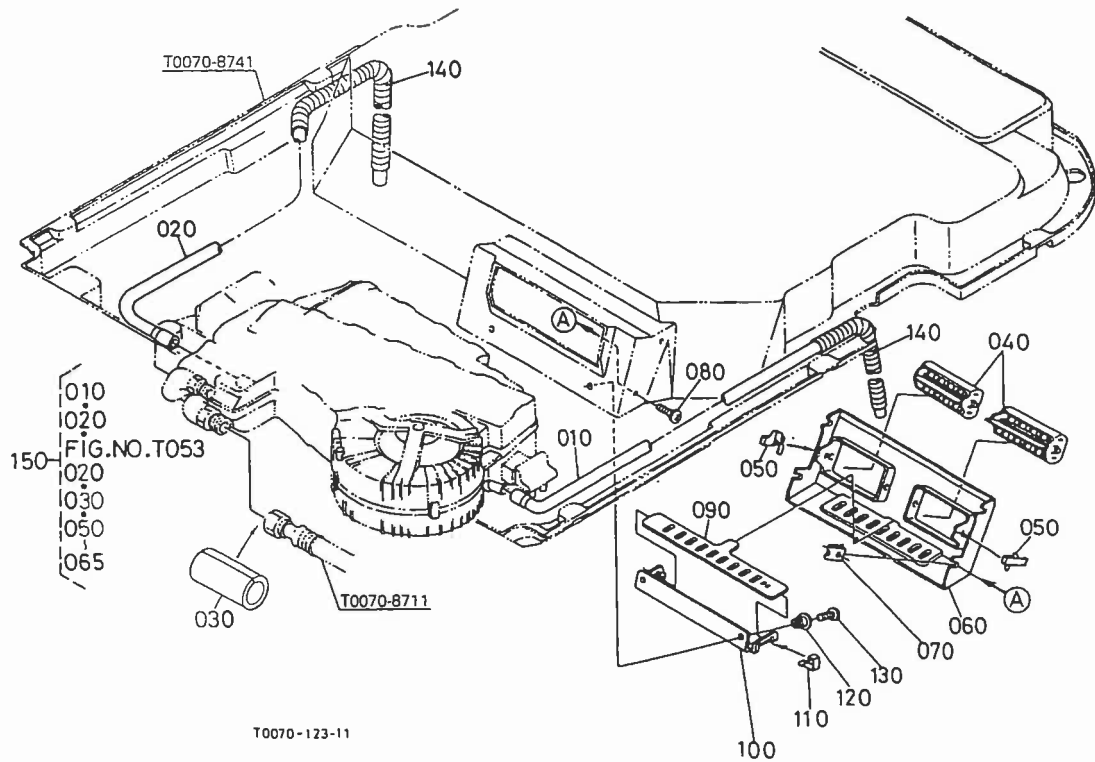
図番	品番	部品名称	数量				互換性	備考
			A	B	C	D		
010	T0070-8767-0	ステー(ノズル.ウォッシュリヤ)	1	-	1	-		
020	36530-5576-0	ダブルウォッシュタンク	1	-	1	-		
030	34550-7116-0	ホース(ウォッシュ)	1	-	1	-		
040	T0070-8768-0	ホース(ウォッシュリヤ)	1	-	1	-		
050	34070-7117-0	ノズル(ウォッシュ)	2	-	2	-		
060	36530-5406-0	タンクブラケット 2	1 ~27091	-	1 ~20144	-	┌	
060	T0070-7118-0	ブラケット(タンク, 2)	1 27092~	-	1 20145~	-		
070	01754-50616	フランジホルト	2	-	2	-		



A:GL260Q B:GL260 C:GL280Q D:GL280

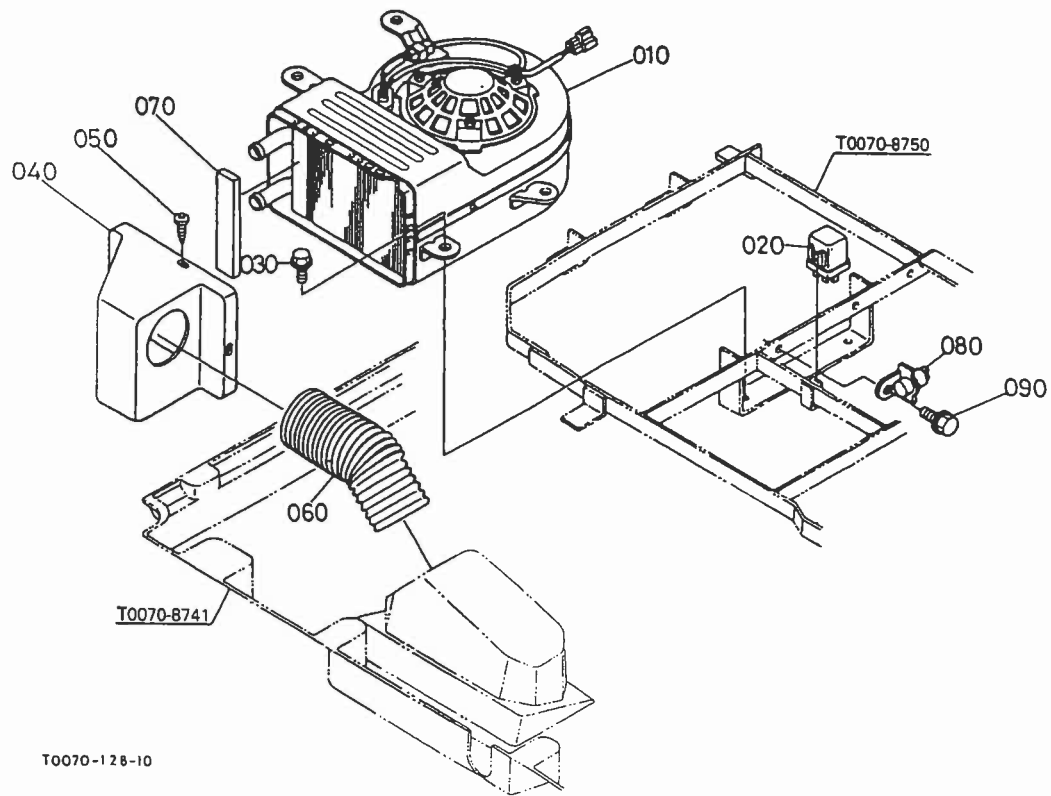
図番	品番	部品名称	数量				互換性	備考
			A	B	C	D		
010	T0070-8701-0	クーラ, キット(ユニット)	1	-	1	-		
015	T0070-8720-0	クーラ, ユニット	1	-	1	-		
020	34070-8721-0	ファン, ユニット(クーラ)	1	-	1	-		
030	34070-8722-0	ブラケット(ファン, クーラ)	1	-	1	-		
040	01754-50612	フランジホルム	2	-	2	-		
050	34070-8723-0	パネル(コントローラ, クーラ)	1	-	1	-		
060	T0070-8724-0	スイッチ(フレツヤ)	1	-	1	-		
065	33760-5696-0	ワッシャー	1	-	1	-		
070	03024-50514	サーカネツキコネツク	4	-	4	-		
080	T0070-8750-0	ステー(クーラ)	1	-	1	-		
090	03514-50512	タツヒソネツク	6	-	6	-		
100	02761-50060	フランジナット	2	-	2	-		
110	01754-50816	フランジホルム	4	-	4	-		
120	34070-8751-0	ブラケット(クーラ)	1	-	1	-		
130	01754-50612	フランジホルム	1	-	1	-		

T054 クーラグリル [Q3]



A:GL260Q B:GL260 C:GL280Q D:GL280

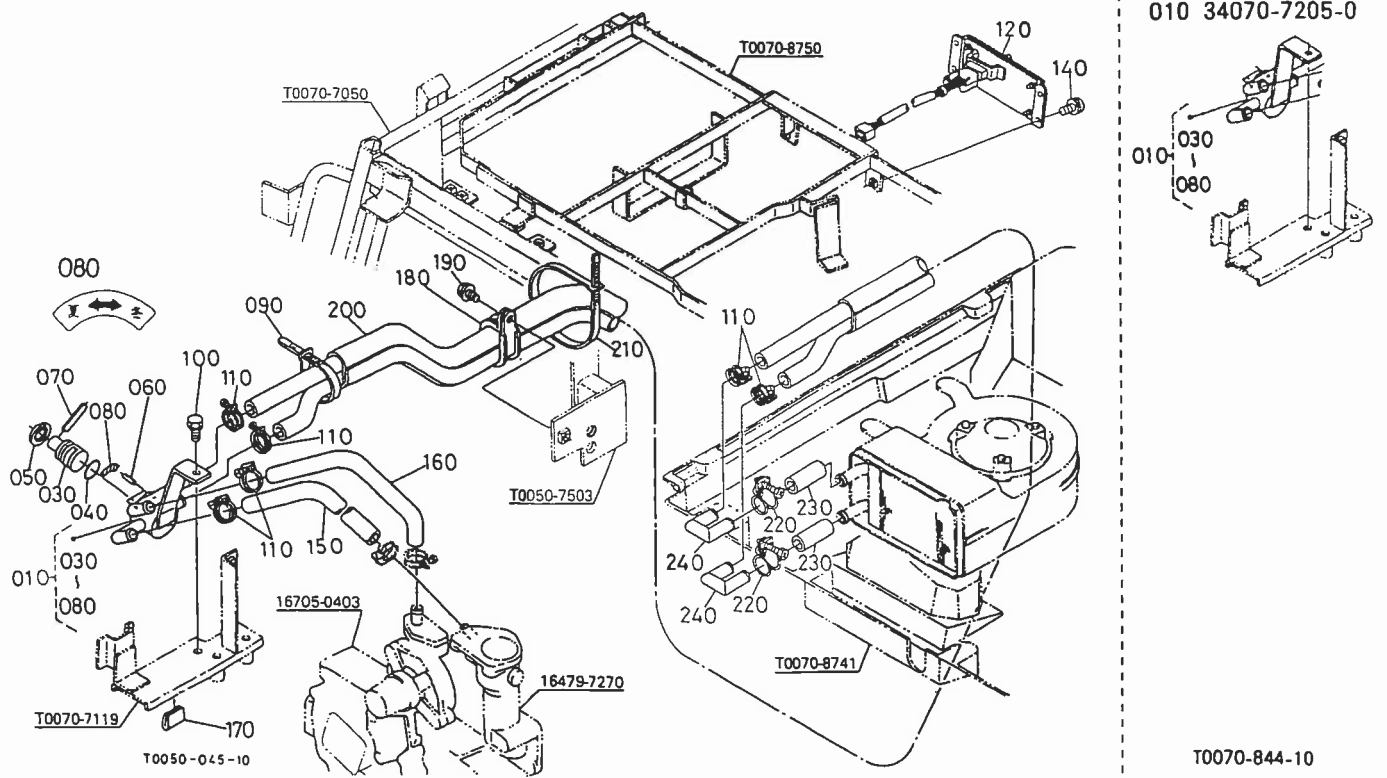
図番	品番	部品名称	数量				互換性	備考
			A	B	C	D		
010	34070-8726-0	ホース(ヒタリ.ドレン)	1	-	1	-		
020	34070-8727-0	ホース(ミキ,ドレン)	1	-	1	-		
030	36530-5026-0	インシュレータ 1	1	-	1	-		
040	36919-5607-0	エアコン グリル	2	-	2	-		
050	34070-8749-0	ｽﾌﾟﾘﾝｸﾞ (ﾀﾞｸﾄ, ｸｰﾗｰ)	2	-	2	-		
060	T0070-8743-0	ﾊﾟﾈﾙ(ﾀﾞｸﾄｸｰﾗｰ)	1	-	1	-		
070	38240-2925-0	ｽﾌﾟﾘﾝｸﾞ ﾈｯﾄ6	4	-	4	-		
080	03004-50620	ｻﾞｶﾞﾈｯｷｺﾈｼﾞ	4	-	4	-		
090	34070-8745-0	ｼﾔｯﾀ(ｸｰﾗ)	1	-	1	-		
100	34070-8746-0	ﾌﾞﾗｹｯﾄ(ｼﾔｯﾀ, ｸｰﾗｰ)	1	-	1	-		
110	34070-8747-0	ｽﾌﾟﾘﾝｸﾞ (ｼﾔｯﾀ, ｸｰﾗｰ)	1	-	1	-		
120	34070-7138-0	ﾈｯﾄ (ｳｪﾙ ﻧｯﾄ M5X0.8)	2	-	2	-		
130	34070-4559-0	ﾊﾞｲﾝﾄﾞ ｺﾈｼﾞ	2	-	2	-		
140	34070-8729-0	ｺﾙｸﾞｰﾄﾞﾁｭｰﾌﾞ(ﾄﾞﾚﾝ)	2	-	2	-		
150	T0070-8701-0	ｸｰﾗｰ, ﾕｯﾄ(ｺﾆｯﾄ)	1	-	1	-		



A:GL260Q B:GL260 C:GL280Q D:GL280

図番	品 番	部 品 名 称	数 量				互換性	備 考
			A	B	C	D		
010	34070-7241-0	ヒータ,ユニット	1	-	1	-		
020	36919-7503-0	リレー 2	1	-	1	-	Q3	
030	01754-50612	トランジスタホルダ	4	-	4	-		
040	34070-7244-4	フタ (ヒータ)	1	-	1	-		
050	03714-50516	タツヒソネジ	4	-	4	-		
060	34070-8731-0	ホース(ヒータ)	1	-	1	-		
070	34070-7246-0	シールド(フタ)	1	-	1	-		
080	36530-5563-0	リレー	1	-	1	-		
090	01754-50616	トランジスタホルダ	1	-	1	-		

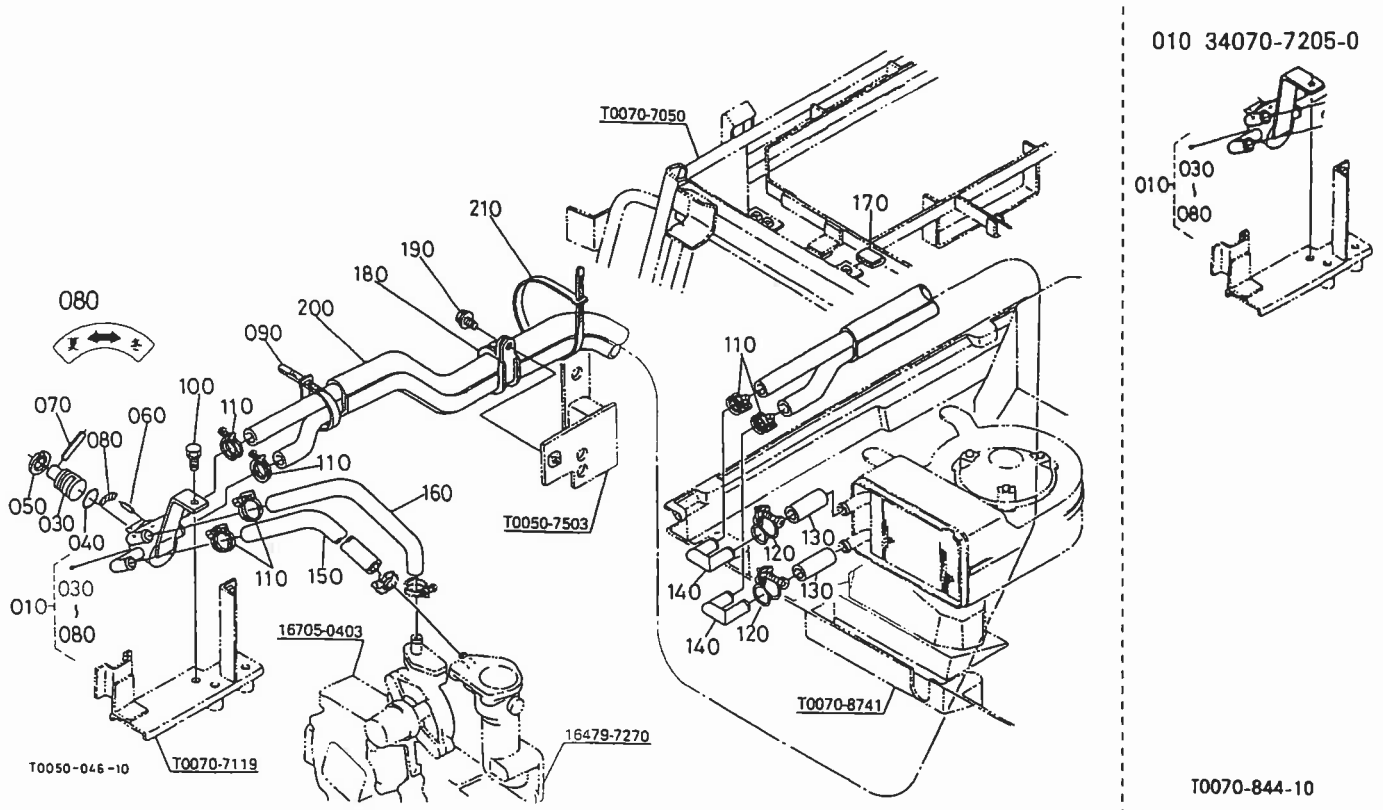
T056-1 ヒータ切替コック [Q1]



A:GL260Q B:GL260 C:GL280Q D:GL280

図番	品番	部品名称	数量				互換性	備考
			A	B	C	D		
010	34070-7205-0	ハース, アツシ(キリカエコック)	~27091	-	~20144	-	□	
010	34070-7205-2	ハース, アツシ(キリカエコック)	27092~	-	20145~	-		
020	----	フランク	-	-	-	-		
030	30918-6386-0	キリカエ コック	1	-	1	-		
040	04811-07220	オリソク*	1	-	1	-		
050	04611-00300	アサキクリツフ°	1	-	1	-		
060	05411-00314	スプリングピストン	2	-	2	-		
070	05411-00540	スプリングピストン	1	-	1	-		
080	30918-6537-0	キリカエ コック ラハール	1	-	1	-		
090	53581-6415-0	コート ハント*	1	-	1	-		
100	01123-60816	ホルト	1	-	1	-		
110	68171-6363-0	ホース ハント*	6	-	6	-		
120	34070-8793-0	パネル(コントローラ. ヒータ)	1	-	1	-		
130	----	フランク	-	-	-	-		
140	03024-50514	ザカネツキコネジ*	4	-	4	-		
150	34070-7254-3	ホース(イン. ヒータ)	1	-	1	-		
160	34070-7255-3	ホース(アウト. ヒータ)	1	-	1	-		
170	31351-3432-0	ホコ ゴム	1	-	1	-		
180	36919-5021-0	ホース クランプ°	1	-	1	-		
190	01754-50816	フランジホルト	1	-	1	-		
200	34070-7256-0	ホース(ユニット)	~27091	-	~20144	-	□	
200	T0070-7256-0	ホース, コンプ°(ユニット)	27092~	-	20145~	-		
210	55311-4126-0	コート ハント*	2	-	2	-		
210	55311-4126-0	コート ハント*	~27091	-	~20144	-		
210	55311-4126-0	コート ハント*	27092~	-	20145~	-		
220	34070-8734-0	ホース ハント°(タフル)	2	-	2	-		
230	34070-8732-0	ホース(ター, ヒータ)	2	-	2	-		
240	34070-8733-0	パイプ°(ター, ヒータ)	2	-	2	-		

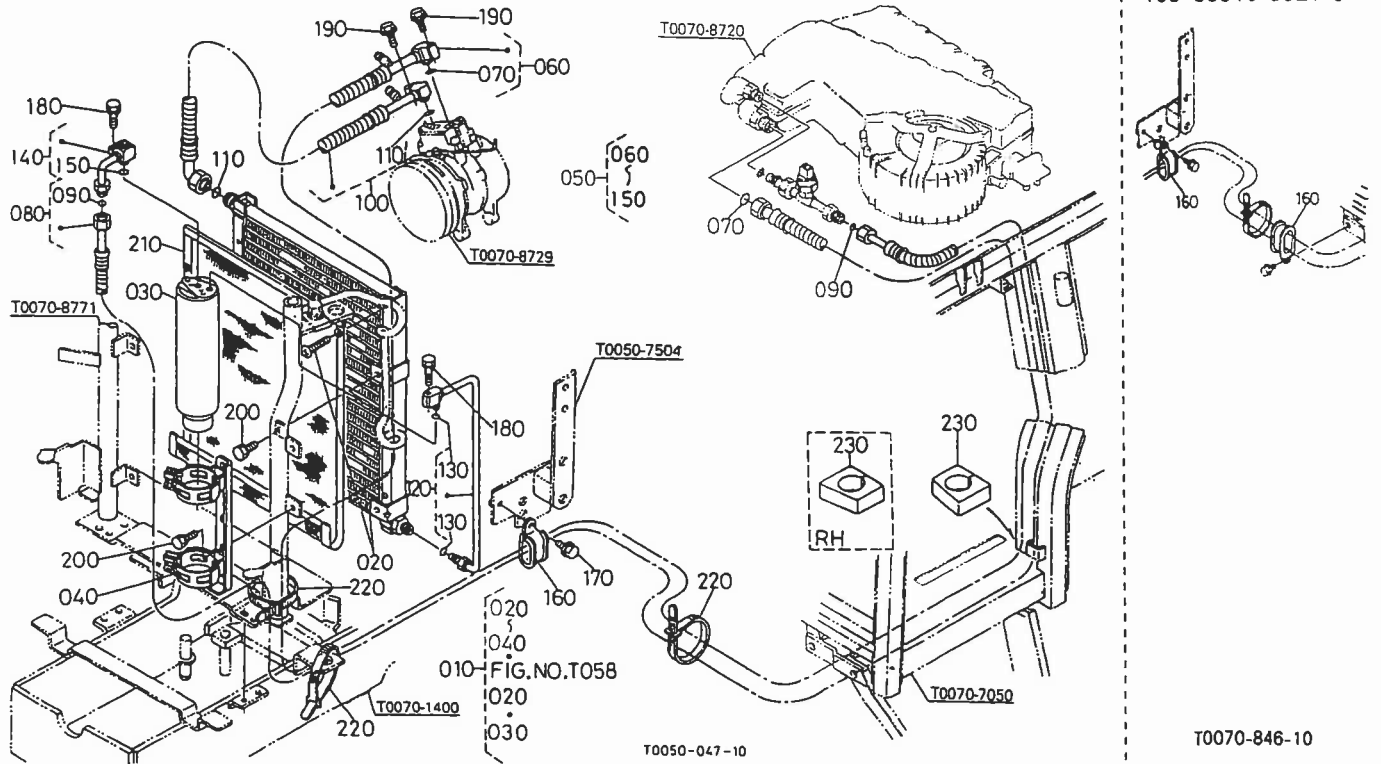
T056-2 ヒータ切替コック [Q3]



A:GL260Q B:GL260 C:GL280Q D:GL280

図番	品番	部品名称	数量				互換性	備考
			A	B	C	D		
010	34070-7205-0	ハース, アツシ(キリカエコック)	~27091	-	~20144	-		
010	34070-7205-2	ハース, アツシ(キリカエコック)	27092~	-	20145~	-		
020	----	フランク	-	-	-	-		
030	30918-6386-0	キリカエ コック	1	-	1	-		
040	04811-07220	Oリング	1	-	1	-		
050	04611-00300	アサリクリツ	1	-	1	-		
060	05411-00314	スプリングピストン	2	-	2	-		
070	05411-00540	スプリングピストン	1	-	1	-		
080	30918-6537-0	キリカエ コック ラベル	1	-	1	-		
090	53581-6415-0	コート ハント	1	-	1	-		
100	01123-60816	ホルト	1	-	1	-		
110	68171-6363-0	ホース ハント	6	-	6	-		
120	34070-8734-0	ホース ハント(タフル)	2	-	2	-		
130	34070-8732-0	ホース(ター, ヒータ)	2	-	2	-		
140	34070-8733-0	パイプ(ター, ヒータ)	2	-	2	-		
150	34070-7254-3	ホース(イソ, ヒータ)	1	-	1	-		
160	34070-7255-3	ホース(アウ, ヒータ)	1	-	1	-		
170	31351-3432-0	ホコ コム	1	-	1	-		
180	36919-5021-0	ホース クラフ	1	-	1	-		
190	01754-50816	フランジホルト	1	-	1	-		
200	34070-7256-0	ホース(ユニット)	~27091	-	~20144	-		
200	T0070-7256-0	ホース, コフ(ユニット)	27092~	-	20145~	-		
210	55311-4126-0	コート ハント	~27091	-	~20144	-		
210	55311-4126-0	コート ハント	27092~	-	20145~	-		

T057 コンデンサ [Q3]

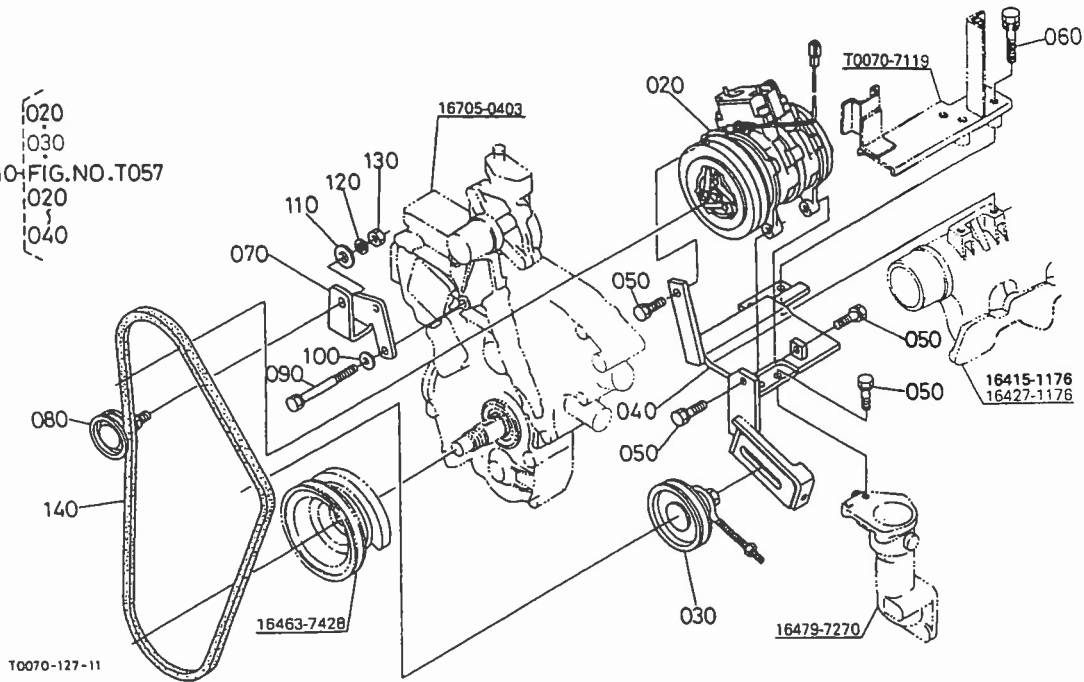


A:GL260Q B:GL260 C:GL280Q D:GL280

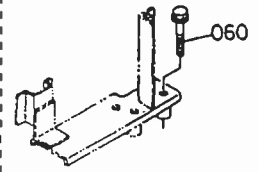
図番	品番	部品名称	数量				互換性	備考
			A	B	C	D		
010	T0070-8702-0	クーラー, キット(インジツ)	~35248	-	~21023	-		
010	T0270-8702-0	I7コソ キット*2	35249~	-	21024~	-		
020	T0070-8728-0	コンデンス, アツシ	1	-	1	-		
030	T0070-7927-0	レシーバ*	1	-	1	-		
040	T0070-7928-0	ホルタ* (レシーバ*)	1	-	1	-		
040	33770-5682-0	ホルタ* (レシーバ*)	1	-	1	-		
050	T0070-8703-0	クーラー, キット(ハイカソ)	~27091	-	~20144	-		
050	T0070-8703-3	クーラー, キット(ハイカソ)	27092~	-	20145~	-		
060	T0070-8711-0	ホース(サクシヨソ)	~27091	-	~20144	-		
060	T0070-8711-4	ホース(サクシヨソ)	27092~	-	20145~	-		
070	33760-5696-0	オリソク*	2	-	2	-		
080	T0070-8712-0	ホース(リキツト*)	~27091	-	~20144	-		
080	T0070-8712-4	ホース(リキツト*)	27092~	-	20145~	-		
090	33760-5698-0	オリソク*	2	-	2	-		
100	T0070-7223-0	ホース(デイスチャーヅ)	1	-	1	-		
110	33760-5697-0	オリソク*	2	-	2	-		
120	T0070-7226-0	チユーフ* (リキツト*)	1	-	1	-		
130	33760-5696-0	オリソク*	2	-	2	-		
140	T0070-8717-0	チユーフ* (リキツト*, レシーバ*)	1	-	1	-		
150	33760-5696-0	オリソク*	1	-	1	-		
160	36919-5021-0	ホース クラソフ*	~34648	-	~20973	-		
160	36919-5021-0	ホース クラソフ*	34649~	-	20974~	-		
170	01754-50816	フラソツ* ホールト	1	-	1	-		
180	01754-50625	フラソツ* ホールト	2	-	2	-		
190	01754-50630	フラソツ* ホールト	2	-	2	-		
200	01123-50814	ホールト	6	-	6	-		
210	34070-7931-0	ネット(コンデンス)	1	-	1	-		
220	55311-4126-0	コト* バソド*	3	-	3	-		
230	T0070-7489-0	カハ* (クーラホース)	~27969	-	~20213	-		
230	T0070-7489-3	カハ* (クーラホース)	27970~	-	20214~	-		

T058 コンプレッサ [Q3]

020
030
010 FIG.NO.T057
020
040



060 01754-50855



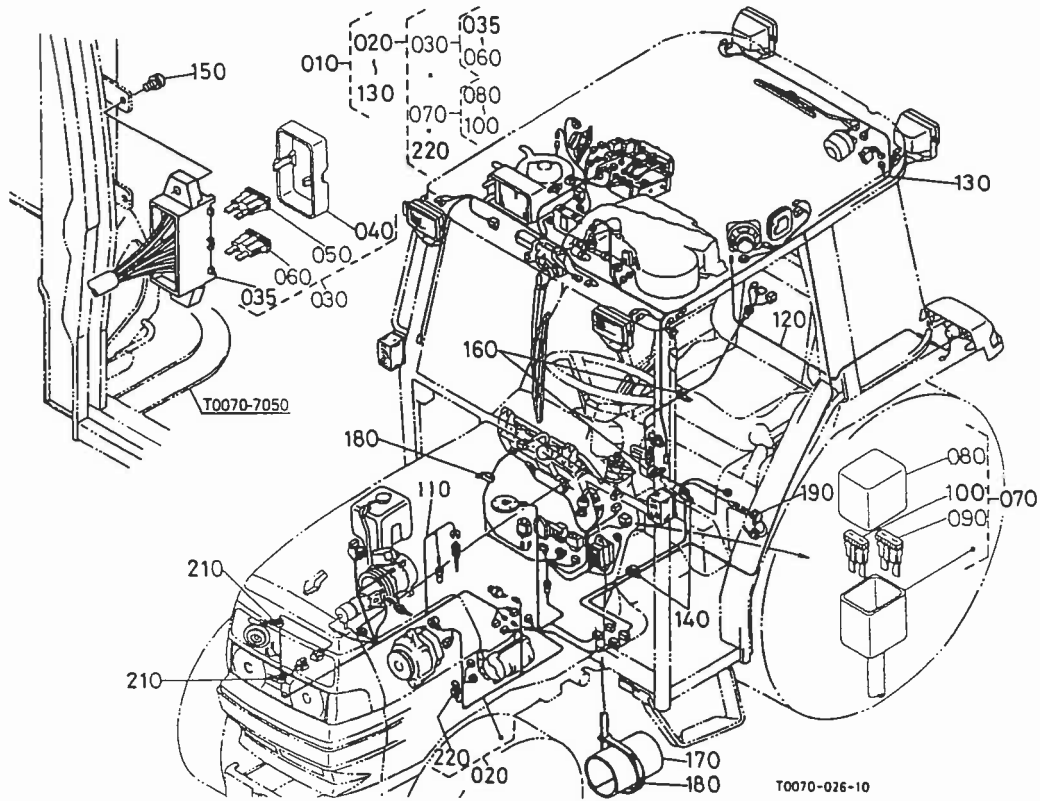
T0070-127-11

T0070-847-10

A:GL260Q B:GL260 C:GL280Q D:GL280

図番	品番	部品名称	数量				互換性	備考
			A	B	C	D		
010	T0070-8702-0	クーラー, キット(インジツ)	~35248	-	~21023	-		
010	T0270-8702-0	エアコン キット*2	35249~	-	21024~	-		
020	T0070-8729-0	コンプレッサ	1	-	1	-		
030	36530-5009-2	テンションローリ(1)	1	-	1	-		
040	T0070-7231-0	ブラケット(コンプレッサ)	~27886	-	~20189	-	☆	
040	T0070-7231-5	ブラケット(コンプレッサ)	27887~	-	20190~	-	*	
050	01123-50825	ホルト	5	-	5	-		
060	01754-50855	フランジホルト	2 ~25719	-	2 ~20045	-		
060	01123-50850	ホルト	2 25720~	-	2 20046~	-		
070	34070-7234-3	サポート(テンションローリ 2)	1	-	1	-		
080	33760-5009-0	テンションローリ(2)	1	-	1	-		
090	01123-50895	ホルト	2	-	2	-		
100	04012-50080	ヒラサガネ	2	-	2	-		
110	04011-50140	ヒラサガネ	1	-	1	-		
120	04512-60100	ハネサガネ	1	-	1	-		
130	02114-50100	ナット	1	-	1	-		
140	34070-7932-0	Vホルト(55)	1	-	1	-	S A 55	

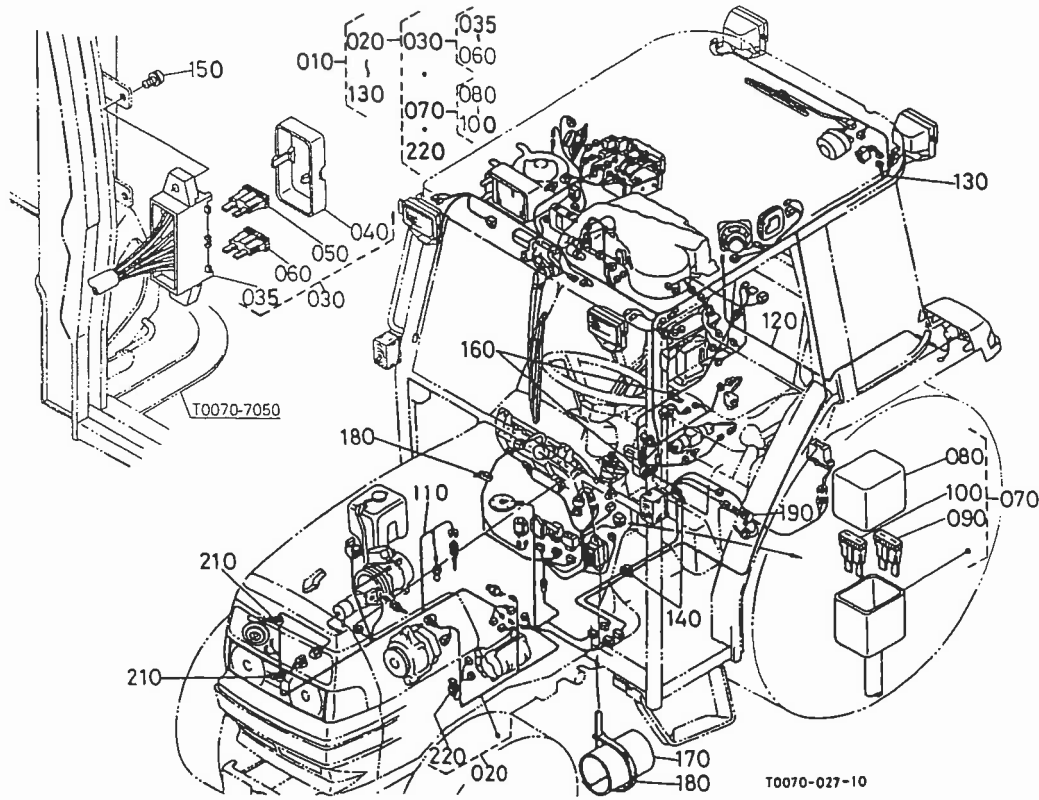
T059-1 ワイヤハーネス [Q]



A:GL260Q B:GL260 C:GL280Q D:GL280

図番	品番	部品名称	数量				互換性	備考
			A	B	C	D		
010	T0070-8780-0	ワイヤハーネス. アツシ(キヤフ)						
020	T0070-8781-0	ワイヤハーネス(1)	~26674	-	~20121	-		
020	T0070-8781-3	ワイヤハーネス(1)	26675~	-	20122~	-		
020	T0070-8781-4	ワイヤハーネス(1)	29956~	-	20414~	-		
020	T0070-8781-5	ワイヤハーネス(1)	31781~	-	20605~	-		
030	T0072-7585-0	ホックス, アツシ(ヒュース)	1	-	1	-		
035	35533-7735-0	ヒュースケース アツシ	1	-	1	-		
040	T0072-7586-0	カハ-(ヒュースホックス)	1	-	1	-		
050	36730-7555-0	10A オートヒュース	5	-	5	-	10A	
060	35820-7556-0	15A オートヒュース	7	-	7	-	15A	
070	34070-8785-0	ホックス, アツシ(ヒュース)	1	-	1	-		
080	34070-8786-0	カハ-(ヒュースホックス)	1	-	1	-		
090	37410-5552-0	ヒュース 5A	1	-	1	-	5A	
100	36730-7555-0	10A オートヒュース	1	-	1	-	10A	
110	T0070-8782-0	ワイヤハーネス(2)	1	-	1	-		
120	T0070-3036-0	ワイヤハーネス(3)	1	-	1	-		
130	T0072-8784-0	ワイヤハーネス(キヤフ)	1	-	1	-		
140	35340-2938-0	コート クランフ	2	-	2	-		
150	03024-50512	サカネットキコネツ	2	-	2	-		
160	35340-2938-0	コート クランフ	2	-	2	-		
170	34070-3036-0	カハ-(ハーネス)	~29244	-	~20347	-		
170	T0070-3036-2	カハ-(ハーネス)	29245~	-	20348~	-		
180	55311-4126-0	コート ハソト	2	-	2	-		
190	37150-3446-0	コート クランフ	1	-	1	-		
200	----	フランク	-	-	-	-		
210	53581-6415-0	コート ハソト	2	-	2	-		
220	34670-3453-0	スロフドヒュース	1	-	1	-	40A	

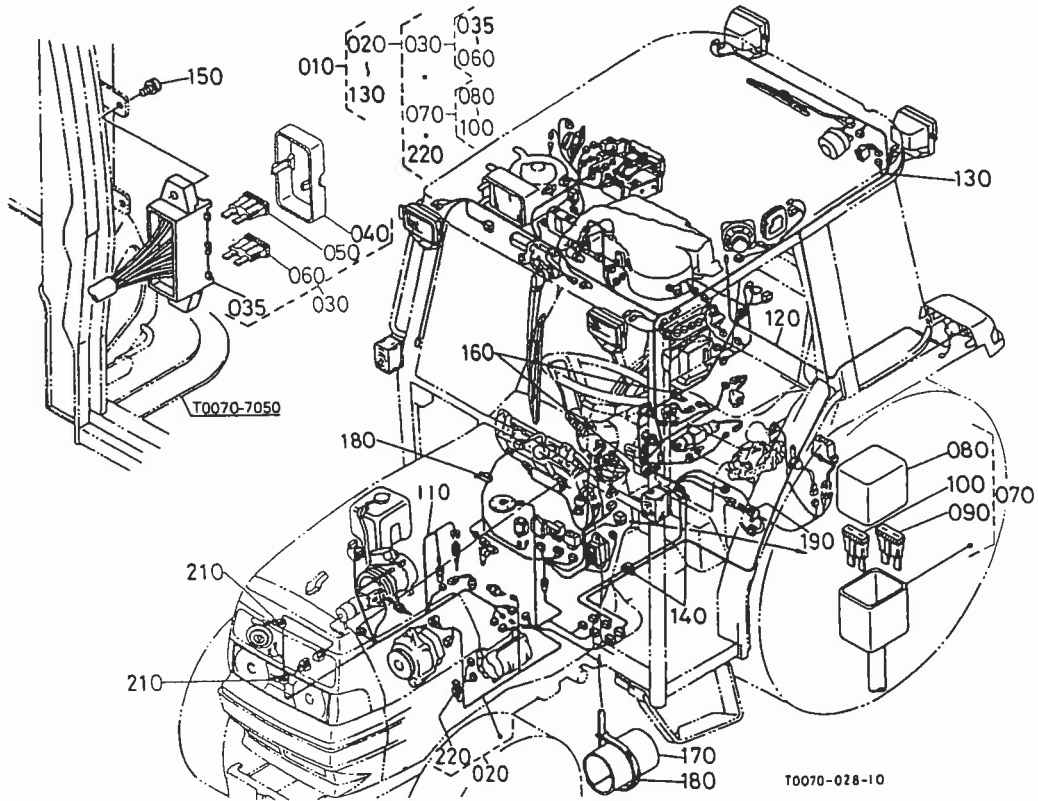
T059-2 ワイヤハーネス [Q用M]



A:GL260Q B:GL260 C:GL280Q D:GL280

図番	品番	部品名称	数量				互換性	備考
			A	B	C	D		
010	T0071-8780-0	ワイヤハーネス, アツツ(M, キヤブ ^o)	~25088	-	~20032	-	*	
010	T0071-8780-3	ワイヤハーネス, アツツ(M, キヤブ ^o)	25089~	-	20033~	-		
020	T0070-8781-0	ワイヤハーネス(1)	~26674	-	~20121	-		
020	T0070-8781-3	ワイヤハーネス(1)	26675~	-	20122~	-		
020	T0070-8781-4	ワイヤハーネス(1)	29956~	-	20414~	-		
020	T0070-8781-5	ワイヤハーネス(1)	31781~	-	20605~	-		
030	T0072-7585-0	ホックス, アツツ(ヒューズ ^o)	1	-	1	-		
035	35533-7735-0	ヒューズケース アツツ	1	-	1	-		
040	T0072-7586-0	カバー(ヒューズ ^o ホックス)	1	-	1	-		
050	36730-7555-0	10A オートヒューズ ^o	5	-	5	-	10A	
060	35820-7556-0	15A オートヒューズ ^o	7	-	7	-	15A	
070	34070-8785-0	ホックス, アツツ(ヒューズ ^o)	1	-	1	-		
080	34070-8786-0	カバー(ヒューズ ^o ホックス)	1	-	1	-		
090	37410-5552-0	ヒューズ 5A	1	-	1	-	5A	
100	36730-7555-0	10A オートヒューズ ^o	1	-	1	-	10A	
110	T0070-8782-0	ワイヤハーネス(2)	1	-	1	-		
120	T0071-8783-0	ワイヤハーネス(3)	~25088	-	~20032	-	*	
120	T0071-8783-3	ワイヤハーネス(3)	25089~	-	20033~	-		
130	T0072-8784-0	ワイヤハーネス(キヤブ ^o)	1	-	1	-		
140	35340-2938-0	コート クランプ ^o	2	-	2	-		
150	03024-50512	ザカネツキコネジ ^o	2	-	2	-		
160	35340-2938-0	コート クランプ ^o	2	-	2	-		
170	34070-3036-0	カバー(ハーネス)	~29244	-	~20347	-		
170	T0070-3036-2	カバー(ハーネス)	29245~	-	20348~	-		
180	55311-4126-0	コート ハット ^o	2	-	2	-		
190	37150-3446-0	コート クランプ ^o	1	-	1	-		
200	----	ブラック	-	-	-	-		
210	53581-6415-0	コート ハット ^o	2	-	2	-		
220	34670-3453-0	スロワー ヒューズ ^o	1	-	1	-	40A	

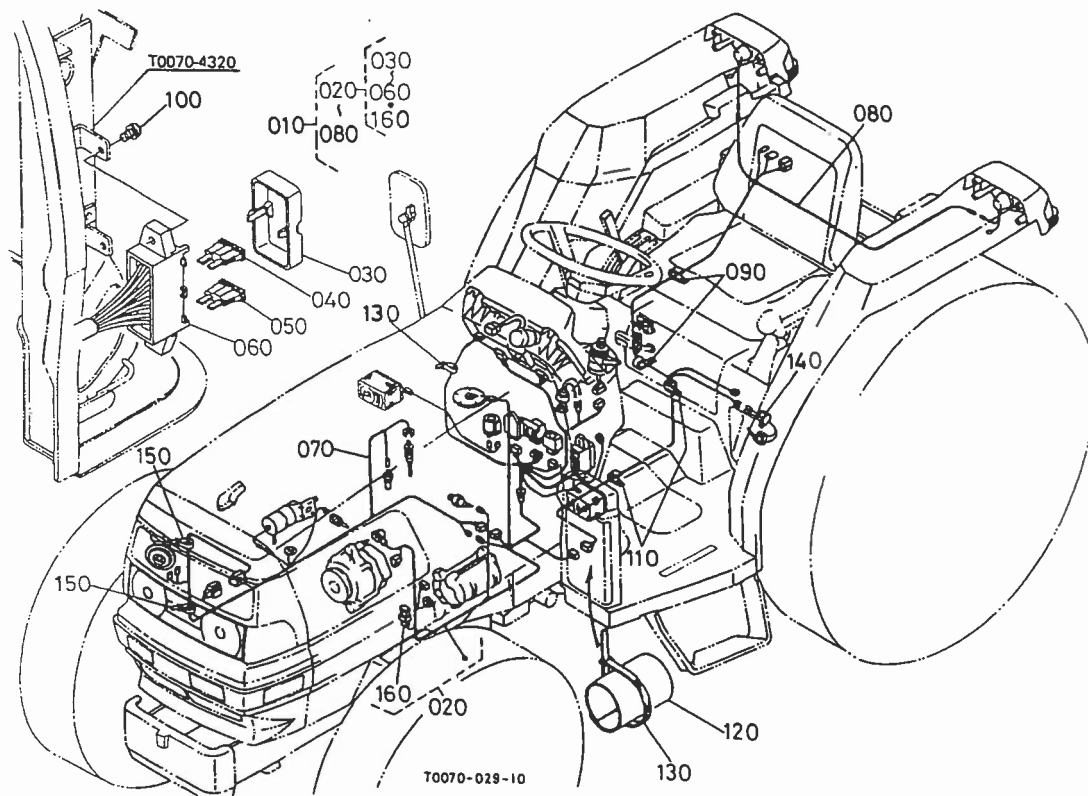
T059-3 ワイヤハーネス [Q用MA]



A:GL260Q B:GL260 C:GL280Q D:GL280

図番	品番	部品名称	数量				互換性	備考
			A	B	C	D		
010	T0072-8780-0	ワイヤハーネス, アツシ(MA, キヤブ)	~25088	-	~20032	-		
010	T0072-8780-3	ワイヤハーネス, アツシ(MA, キヤブ)	25089~	-	20033~	-		
020	T0072-8781-0	ワイヤハーネス(1)	~26674	-	~20121	-		
020	T0072-8781-3	ワイヤハーネス(1)	26675~	-	20122~	-		
020	T0072-8781-5	ワイヤハーネス(1)	29956~	-	20414~	-		
020	T0072-8781-6	ワイヤハーネス(1)	31781~	-	20605~	-		
030	T0072-7585-0	ホックス, アツシ(ヒュース)	1	-	1	-		
035	35533-7735-0	ヒュースケース アツシ	1	-	1	-		
040	T0072-7586-0	カハ-(ヒュースホックス)	1	-	1	-		
050	36730-7555-0	10A オートヒュース	5	-	5	-	10A	
060	35820-7556-0	15A オートヒュース	7	-	7	-	15A	
070	34070-8785-0	ホックス, アツシ(ヒュース)	1	-	1	-		
080	34070-8786-0	カハ-(ヒュースホックス)	1	-	1	-		
090	37410-5552-0	ヒュース 5A	1	-	1	-	5A	
100	36730-7555-0	10A オートヒュース	1	-	1	-	10A	
110	T0072-8782-0	ワイヤハーネス(2)	1	-	1	-		
120	T0072-8783-0	ワイヤハーネス(3)	~25088	-	~20032	-		
120	T0072-8783-3	ワイヤハーネス(3)	25089~	-	20033~	-		
130	T0072-8784-0	ワイヤハーネス(キヤブ)	1	-	1	-		
140	35340-2938-0	コート クラソフ	2	-	2	-		
150	03024-50512	サカネットキコネツ	2	-	2	-		
160	35340-2938-0	コート クラソフ	2	-	2	-		
170	34070-3036-0	カハ-(ハーネス)	~29244	-	~20347	-		
170	T0070-3036-2	カハ-(ハーネス)	29245~	-	20348~	-		
180	55311-4126-0	コート ハソト	2	-	2	-		
190	37150-3446-0	コート クラソフ	1	-	1	-		
200	----	フソソク	-	-	-	-		
210	53581-6415-0	コート ハソト	2	-	2	-		
220	34670-3453-0	スロフロ-ヒュース	1	-	1	-	40A	

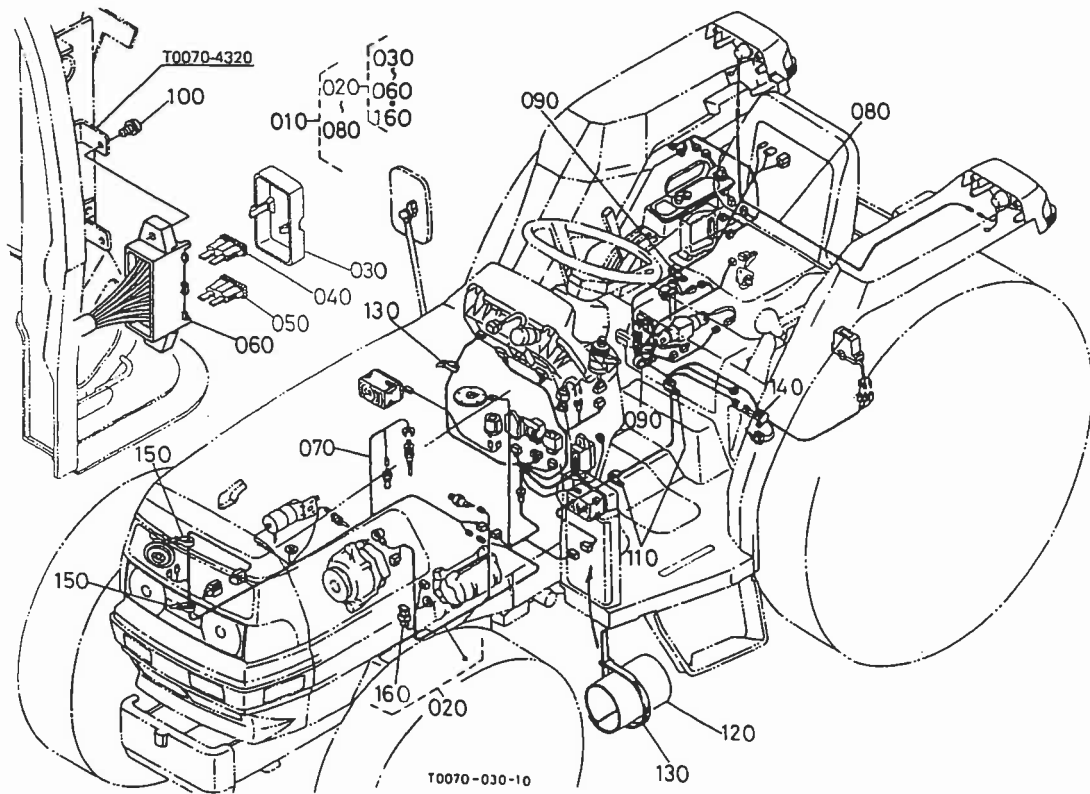
T059-4 ワイヤハーネス



A:GL260Q B:GL260 C:GL280Q D:GL280

図番	品番	部品名称	数量				互換性	備考
			A	B	C	D		
010	T0070-3030-0	ワイヤハーネス, アツツ	-	1	-	1		
020	T0070-3031-0	ワイヤハーネス(1)	-	~26674	-	~26674		
020	T0070-3031-3	ワイヤハーネス(1)	-	26675~	-	26675~		
020	T0070-3031-4	ワイヤハーネス(1)	-	29956~	-	29956~		
030	34070-3041-0	カハ-(ヒュース*ホ*ツクス)	-	1	-	1		
040	36730-7555-0	ヒュース* 10A	-	4	-	4	10 A	
050	35820-7556-0	ヒュース* 15A	-	4	-	4	15 A	
060	35533-7735-0	ヒュース*ケース アツツ	-	1	-	1		
070	T0070-3032-0	ワイヤハーネス(2)	-	1	-	1		
080	T0070-3033-0	ワイヤハーネス(3)	-	1	-	1		
090	35340-2938-0	ユート* クラソフ°	-	2	-	2		
100	03024-50512	サ*カ*ネツキコネツ°	-	2	-	2		
110	35340-2938-0	ユート* クラソフ°	-	2	-	2		
120	T0070-3036-0	カハ-(ハーネス)	-	~29244	-	~29244		
120	T0070-3036-2	カハ-(ハーネス)	-	29245~	-	29245~		
130	55311-4126-0	ユート* ハソト°	-	2	-	2		
140	37150-3446-0	ユート* クラソフ°	-	1	-	1		
150	53581-6415-0	ユート* ハソト°	-	2	-	2		
160	34670-3453-0	スロ*フ*ロ- ヒュース*	-	1	-	1	40 A	

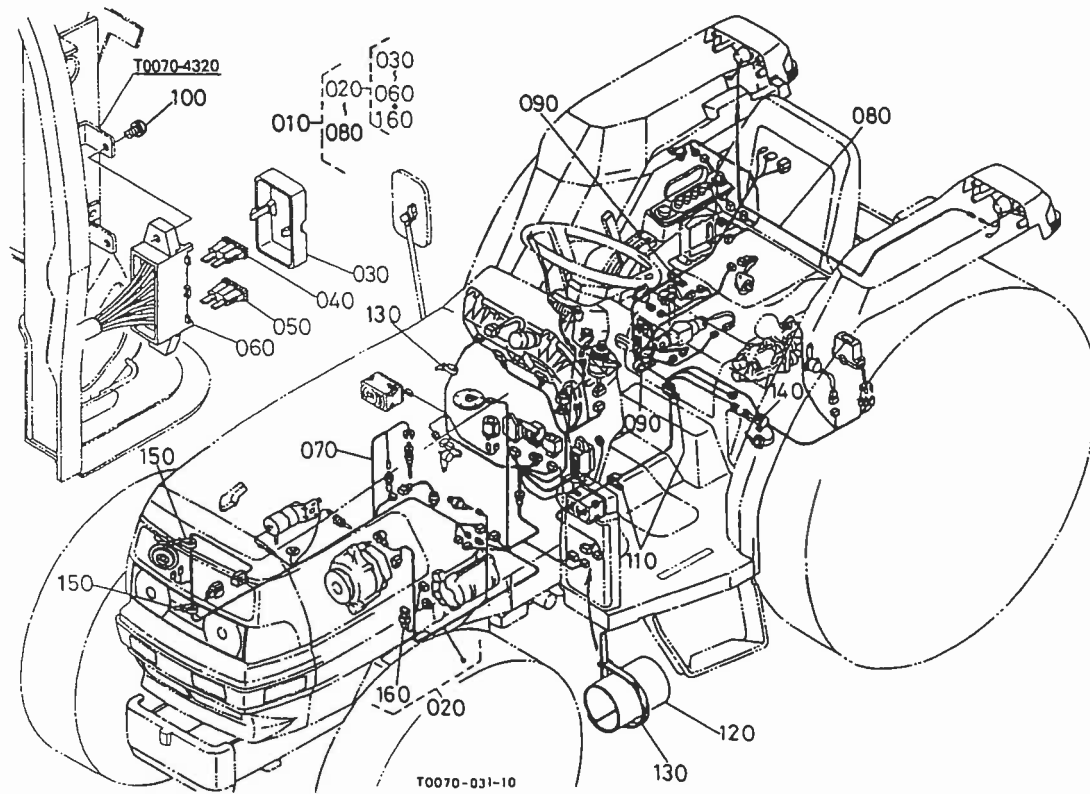
T059-5 ワイヤハーネス [M]



A:GL260Q B:GL260 C:GL280Q D:GL280

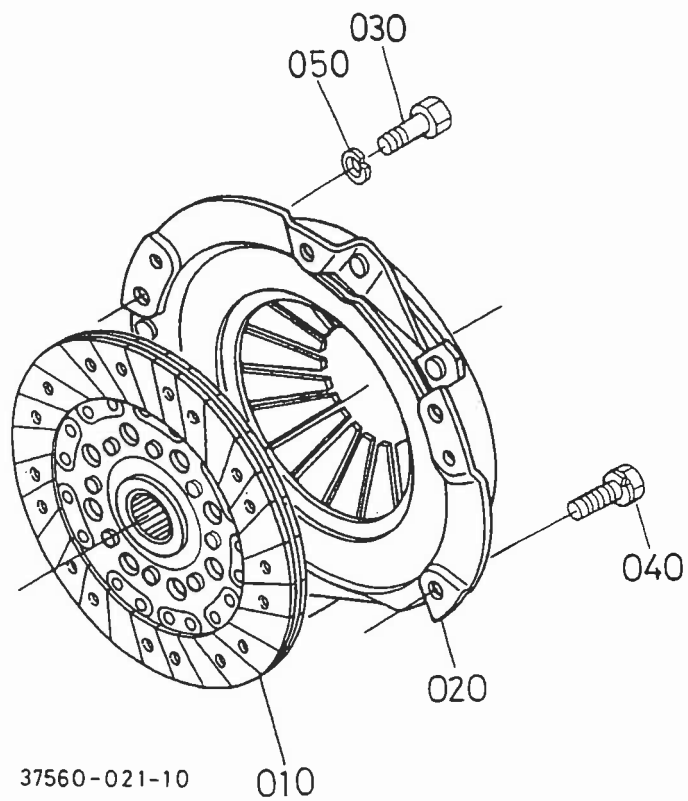
図番	品番	部品名称	数量				互換性	備考
			A	B	C	D		
010	T0071-3030-0	ワイヤハーネス, アツシ(M)	-	~25088	-	~25088	*	
010	T0071-3030-2	ワイヤハーネス, アツシ(M)	-	25089~	-	25089~		
020	T0070-3031-0	ワイヤハーネス(1)	-	~26674	-	~26674	}	
020	T0070-3031-3	ワイヤハーネス(1)	-	26675~	-	26675~		
020	T0070-3031-4	ワイヤハーネス(1)	-	29956~	-	29956~		
030	34070-3041-0	カハ*-(ヒューズ*ホ*ツクス)	-	1	-	1		
040	36730-7555-0	ヒューズ 10A	-	4	-	4	10 A	
050	35820-7556-0	ヒューズ 15A	-	4	-	4	15 A	
060	35533-7735-0	ヒューズケース アツシ	-	1	-	1		
070	T0070-3032-0	ワイヤハーネス(2)	-	1	-	1		
080	T0071-3033-0	ワイヤハーネス(3)	-	~25088	-	~25088	*	
080	T0071-3033-4	ワイヤハーネス(3)	-	25089~	-	25089~		
090	35340-2938-0	コト* クランプ°	-	2	-	2		
100	03024-50512	サ*カ*ネツキコネジ°	-	2	-	2		
110	35340-2938-0	コト* クランプ°	-	2	-	2		
120	T0070-3036-0	カハ*-(ハーネス)	-	~29244	-	~29244	}	
120	T0070-3036-2	カハ*-(ハーネス)	-	29245~	-	29245~		
130	55311-4126-0	コト* ハ*ント°	-	2	-	2		
140	37150-3446-0	コト* クランプ°	-	1	-	1		
150	53581-6415-0	コト* ハ*ント°	-	2	-	2		
160	34670-3453-0	スロ*フ*ロー ヒューズ°	-	1	-	1	40 A	

T059-6 ワイヤハーネス [MA]



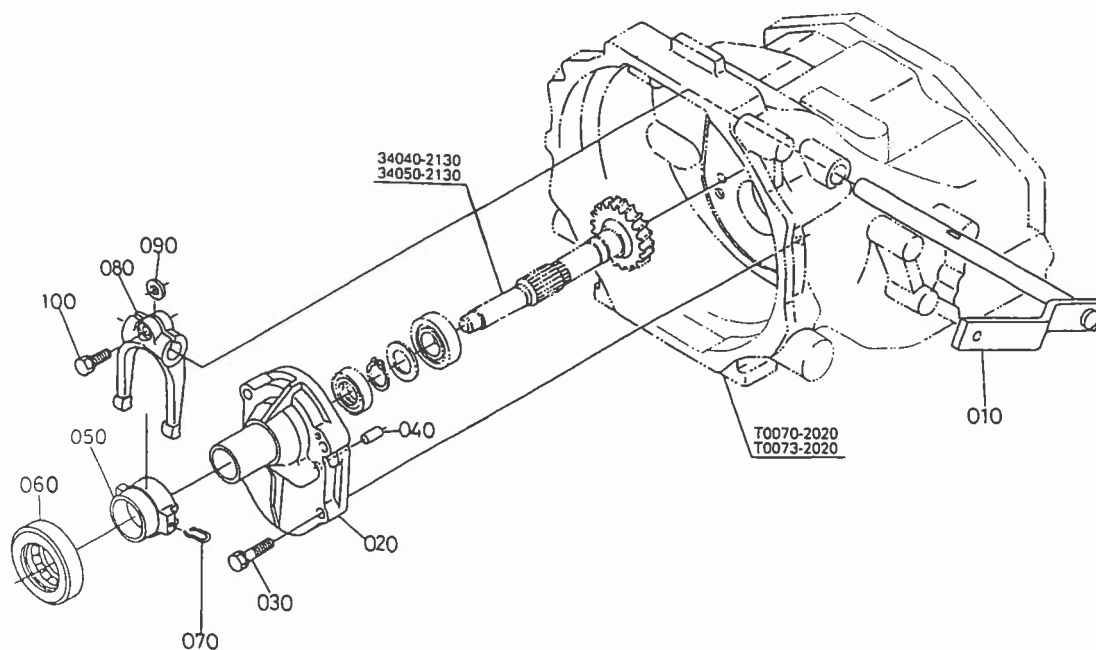
A:GL260Q B:GL260 C:GL280Q D:GL280

図番	品番	部品名称	数量				互換性	備考
			A	B	C	D		
010	T0072-3030-0	ワイヤハーネス, アツツ(MA)	-	~25088	-	~25088	*	
010	T0072-3030-2	ワイヤハーネス, アツツ(MA)	-	25089~	-	25089~	*	
020	T0072-3031-0	ワイヤハーネス(1)	-	~26674	-	~26674	□	
020	T0072-3031-3	ワイヤハーネス(1)	-	26675~	-	26675~	□	
020	T0072-3031-4	ワイヤハーネス(1)	-	29956~	-	29956~	□	
030	34070-3041-0	カハ*(ヒュース*ホ*ツクス)	-	1	-	1		
040	36730-7555-0	ヒュース* 10A	-	4	-	4		10 A
050	35820-7556-0	ヒュース* 15A	-	4	-	4		15 A
060	35533-7735-0	ヒュース*ケース アツツ	-	1	-	1		
070	T0072-3032-0	ワイヤハーネス(2)	-	1	-	1		
080	T0072-3033-0	ワイヤハーネス(3)	-	~25088	-	~25088	*	
080	T0072-3033-4	ワイヤハーネス(3)	-	25089~	-	25089~	*	
090	35340-2938-0	コート* クラソフ*	-	2	-	2		
100	03024-50512	サ*カ*ネツキコネシ*	-	2	-	2		
110	35340-2938-0	コート* クラソフ*	-	2	-	2		
120	T0070-3036-0	カハ*(ハ-ネス)	-	~29244	-	~29244	□	
120	T0070-3036-2	カハ*(ハ-ネス)	-	29245~	-	29245~	□	
130	55311-4126-0	コート* ハ*ント*	-	2	-	2		
140	37150-3446-0	コート* クラソフ*	-	1	-	1		
150	53581-6415-0	コート* ハ*ント*	-	2	-	2		
160	34670-3453-0	スロ-フ*ロ- ヒュース*	-	1	-	1		40 A



A:GL260Q B:GL260 C:GL280Q D:GL280

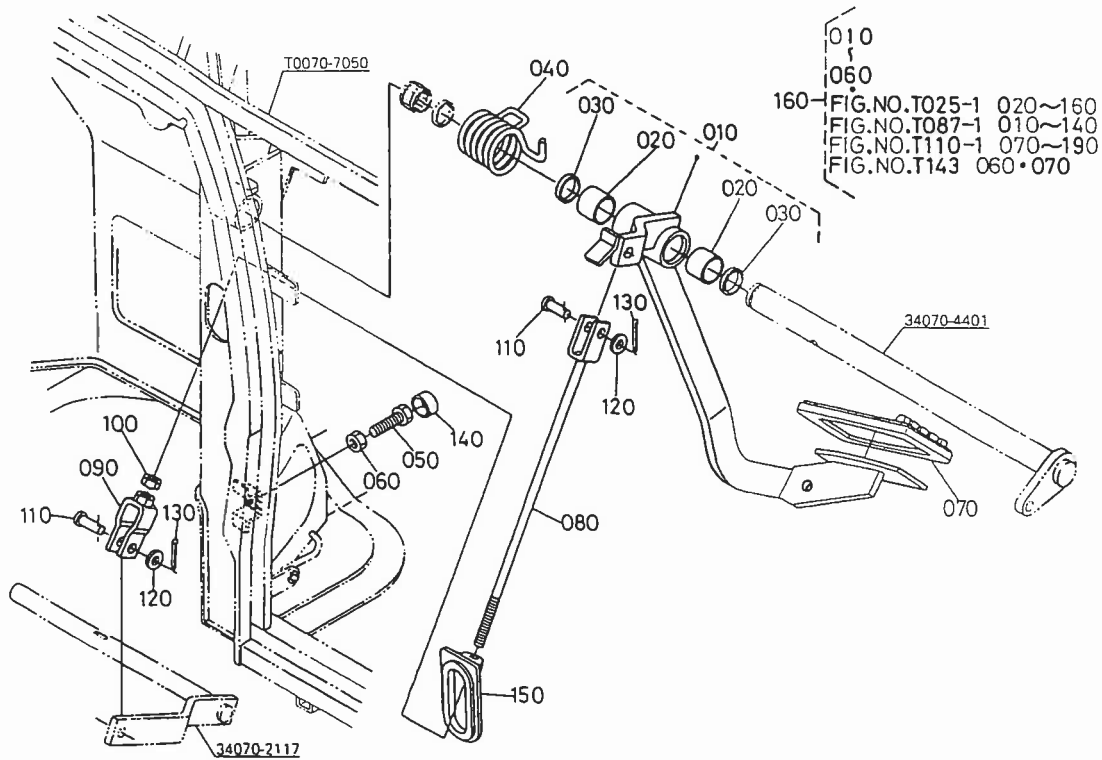
図番	品番	部品名称	数量				互換性	備考
			A	B	C	D		
010	38240-1430-0	クラッチ ディスク コソフ	1	1	1	1	互換性 ↕	
010	35220-9916-0	クラッチ ディスク アツシ	1	1	1	1		
020	37300-1450-0	プレッシャー プレート アツシ	1	1	1	1		
030	34220-1451-0	リーマ ホールト	2	2	2	2		
040	01123-60816	ホールト	4	4	4	4		
050	04512-60080	ハネサガネ	2	2	2	2		



A:GL260Q B:GL260 C:GL280Q D:GL280

図番	品番	部品名称	数量				互換性	備考
			A	B	C	D		
010	34070-2117-0	レバー(クラッチ)	1	1	1	1		
020	34050-2110-0	ケース(スリッパ)	1	1	1	1		
030	01123-50838	ホルト	4	4	4	4		
040	05012-00818	ハイコピツ	2	2	2	2		
050	34050-2115-0	ホルタ(BRG, レリーズ, クラッチ)	1	1	1	1		
060	08490-00001	スラストボール ホリック	1	1	1	1		
070	34070-2121-0	スナツピツ	2	2	2	2		
080	34070-2120-0	フオーク(レリーズ, クラッチ)	1	1	1	1		
090	31150-1478-0	フオーク キー	1	1	1	1		
100	01123-50825	ホルト	1	1	1	1		

T062-1 クラッチペダル [Q]

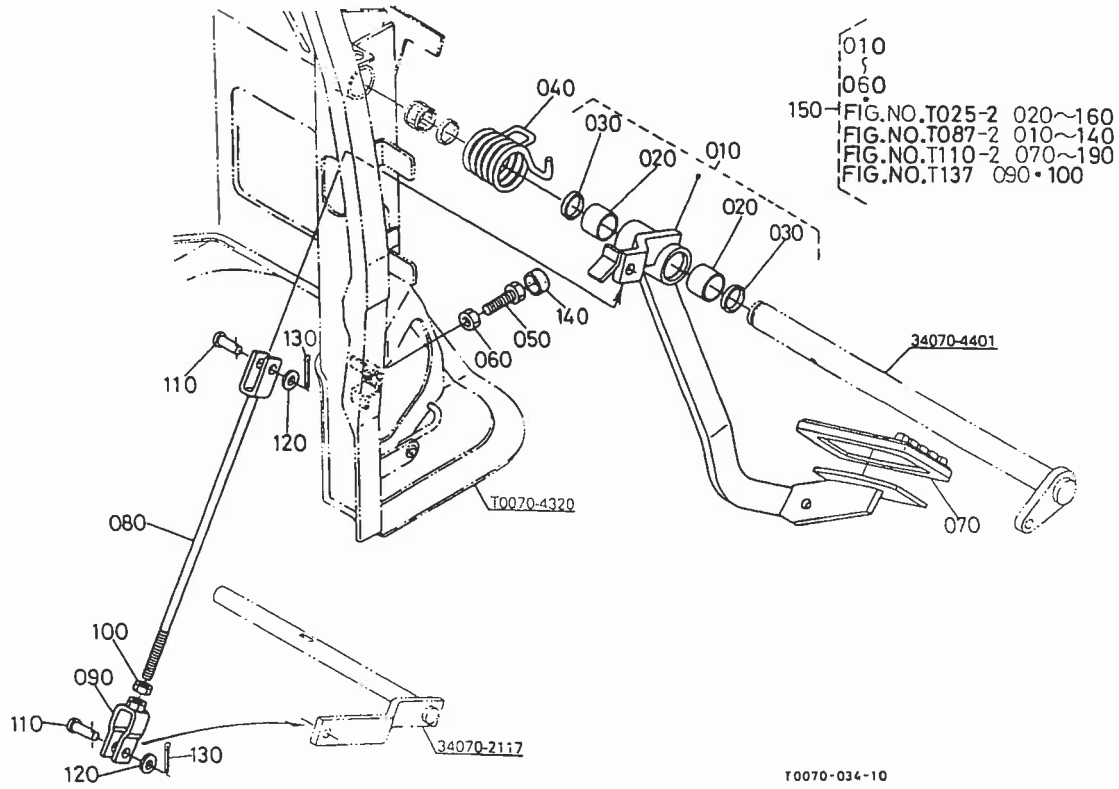


T0070-033-10

A:GL260Q B:GL260 C:GL280Q D:GL280

図番	品番	部品名称	数量				互換性	備考
			A	B	C	D		
010	T0070-4405-0	ハ°タル, コソフ° (クラッチ)	1	-	1	-		
020	08511-02520	フ°ツシ	2	-	2	-		
030	34070-4414-0	オイルシール	2	-	2	-		
040	34070-4416-0	ネジ°リ ス°リンカ° (クラッチ)	1	-	1	-		
050	01073-51030	ホルト	1	-	1	-		
060	02116-50100	ナット	1	-	1	-		
070	37410-4412-0	ハ°タルカハ°-	1	-	1	-		
080	34070-4446-0	ロツト° (クラッチ)	1	-	1	-		
090	34070-4447-0	U カナク° (クラッチ)	1	-	1	-		
100	02176-50100	ナット	1	-	1	-		
110	05122-51028	アタマツキピ°ン	2	-	2	-		
120	04013-50100	ヒラサ°カ°ネ	2	-	2	-		
130	05511-50318	ワリピ°ン	2	-	2	-		
140	34070-4749-0	コ°ム (クツシヨソ)	1	-	1	-		
150	T0070-7568-0	カハ°- (クラッチロツト°)	1	-	1	-		
160	T0070-7050-0	キヤフ°, コソフ°	1	-	1	-		

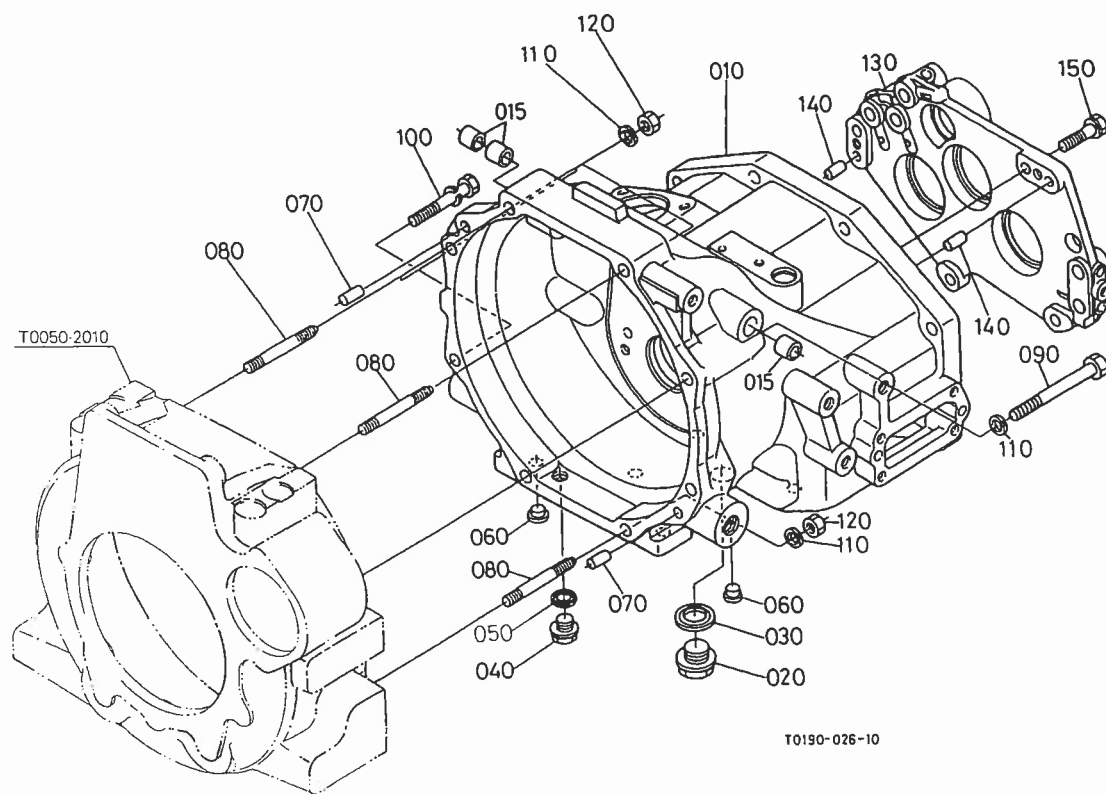
T062-2 クラッチペダル



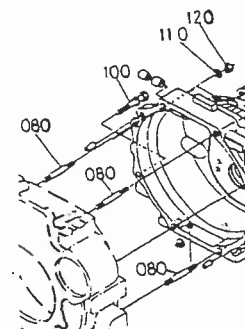
A:GL260Q B:GL260 C:GL280Q D:GL280

図番	品番	部品名称	数量				互換性	備考
			A	B	C	D		
010	T0070-4405-0	ハ°タル, コソフ° (クラッチ)	-	1	-	1		
020	08511-02520	フ°ツシ	-	2	-	2		
030	34070-4414-0	オイルシール	-	2	-	2		
040	34070-4416-0	ネジ°リ スフ°リンク° (クラッチ)	-	1	-	1		
050	01073-51030	ホルト	-	1	-	1		
060	02116-50100	ナツト	-	1	-	1		
070	37410-4412-0	ハ°タルカハ°-	-	1	-	1		
080	T0070-4446-0	ロツト° (クラッチ)	-	1	-	1		
090	T0070-4447-0	U カナク° (ミキ°)	-	1	-	1		
100	02156-50080	ナツト	-	1	-	1		
110	05122-61028	アタマツキピ°ン	-	2	-	2		
120	04013-60100	ヒラサ°ガ°ネ	-	2	-	2		
130	05511-50318	ワリピ°ン	-	2	-	2		
140	34070-4749-0	コ°ム (クツシヨソ)	-	1	-	1		
150	T0070-4320-0	フレ°ム, アツシ (ハ°ネル フレ°ム)	-	1	-	1		

T063-1 クラッチハウジング



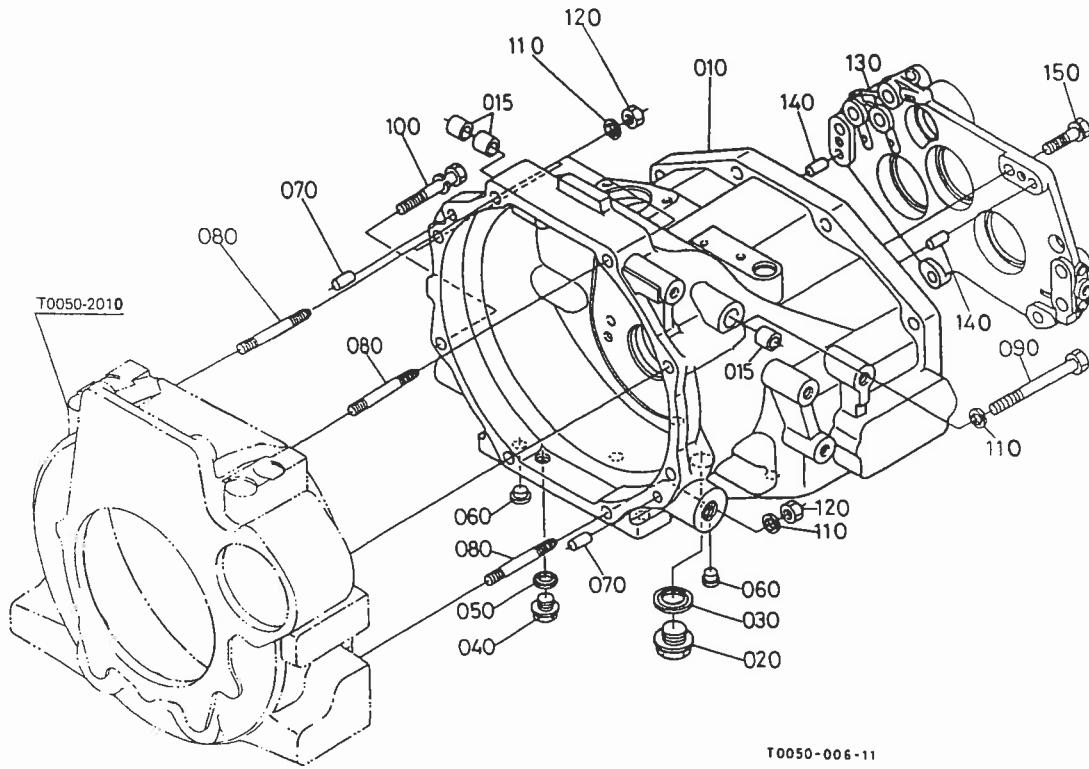
080 34070-2013-0
 100 01133-51065
 110 04512-60100
 120 37300-1419-0



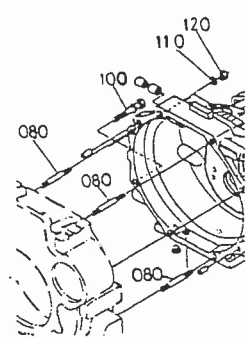
A:GL260Q B:GL260 C:GL280Q D:GL280

図番	品番	部品名称	数量				互換性	備考
			A	B	C	D		
010	T0070-2020-0	クラッチハウジング*	1	1	1	1		
015	08511-01715	ワッシユ	3	3	3	3		
020	15512-9601-0	ト*レソ*ラカ*	1	1	1	1		
030	04717-02150	コ*ムツキサ*カ*ネ	1	1	1	1		
040	06311-35020	フ*ラカ*	1	1	1	1		
050	04717-01400	コ*ムツキサ*カ*ネ	1	1	1	1		
060	32210-2758-0	フ*ラカ* (M12)	10	10	10	10		
070	05012-01018	ハイコウビ*ソソ	2	2	2	2		
080	34070-2013-0	スタツト*	4 ~27091	4 ~27091	4 ~20144	4 ~27091		
080	34070-2013-0	スタツト*	5 27092~	5 27092~	5 20145~	5 27092~		
090	01173-51001	ホ*ルト	1	1	1	1		
100	01133-51065	ホ*ルト	3 ~27091	3 ~27091	3 ~20144	3 ~27091		
100	01133-51065	ホ*ルト	2 27092~	2 27092~	2 20145~	2 27092~		
110	04512-60100	ハ*ネサ*カ*ネ	5 ~27091	5 ~27091	5 ~20144	5 ~27091		
110	04512-60100	ハ*ネサ*カ*ネ	6 27092~	6 27092~	6 20145~	6 27092~		
120	37300-1419-0	ナツト	4 ~27091	4 ~27091	4 ~20144	4 ~27091		
120	37300-1419-0	ナツト	5 27092~	5 27092~	5 20145~	5 27092~		
130	34070-2025-0	ホルタ* (ハ*アリソカ*, CH)	1	1	1	1		
140	05012-00818	ハイコウビ*ソソ	2	2	2	2		
150	01133-51035	ホ*ルト	4	4	4	4		

T063-2 クラッチハウジング [F]



080 34070-2013-0
 100 01133-51065
 110 04512-60100
 120 37300-1419-0

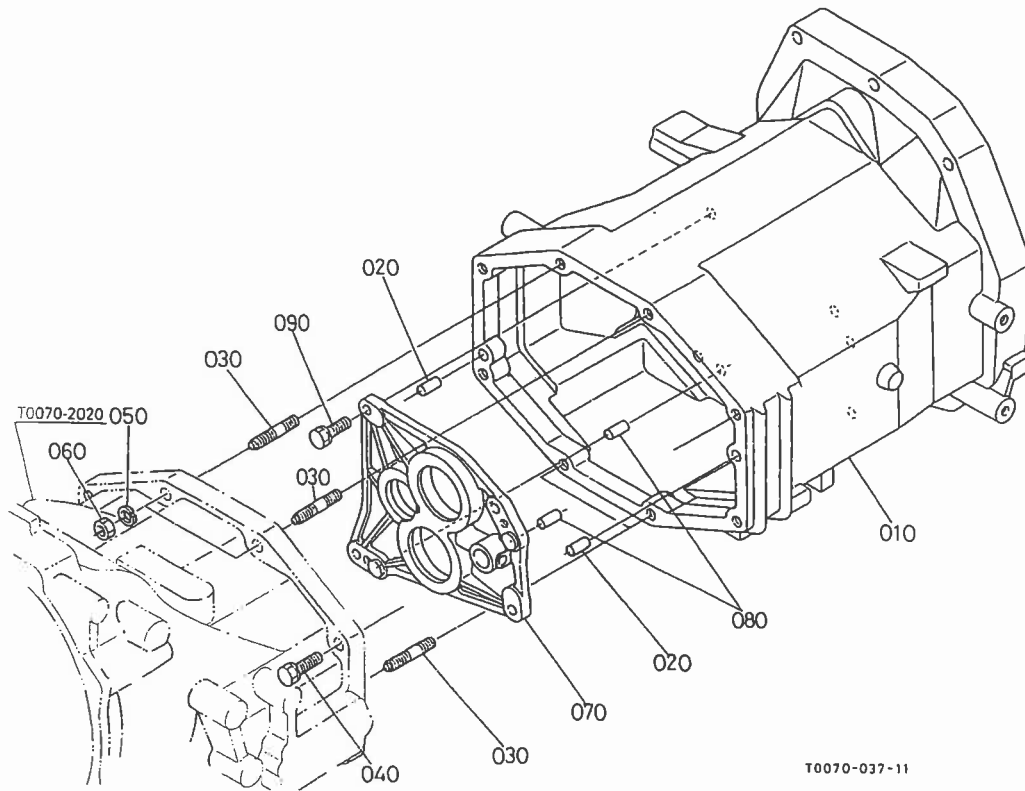


T0050-802-10

A:GL260Q B:GL260 C:GL280Q D:GL280

図番	品番	部品名称	数量				互換性	備考
			A	B	C	D		
010	T0073-2020-0	クラッチハウジング*	1	1	1	1		
015	08511-01715	ワッフル	3	3	3	3		
020	15512-9601-0	トレンブラク*	1	1	1	1		
030	04717-02150	ゴムツキサ*カネ	1	1	1	1		
040	06311-35020	ワラク*	1	1	1	1		
050	04717-01400	ゴムツキサ*カネ	1	1	1	1		
060	32210-2758-0	ワラク* (M12)	10	10	10	10		
070	05012-01018	ハイコピソ	2	2	2	2		
080	34070-2013-0	スタット*	4 ~27091	4 ~27091	4 ~20144	4 ~27091		
080	34070-2013-0	スタット*	5 27092~	5 27092~	5 20145~	5 27092~		
090	01173-51001	ホルト	1	1	1	1		
100	01133-51065	ホルト	3 ~27091	3 ~27091	3 ~20144	3 ~27091		
100	01133-51065	ホルト	2 27092~	2 27092~	2 20145~	2 27092~		
110	04512-60100	ハネサ*カネ	5 ~27091	5 ~27091	5 ~20144	5 ~27091		
110	04512-60100	ハネサ*カネ	6 27092~	6 27092~	6 20145~	6 27092~		
120	37300-1419-0	ナット	4 ~27091	4 ~27091	4 ~20144	4 ~27091		
120	37300-1419-0	ナット	5 27092~	5 27092~	5 20145~	5 27092~		
130	34070-2025-0	ホルタ* (ハ*アリソク*, CH)	1	1	1	1		
140	05012-00818	ハイコピソ	2	2	2	2		
150	01133-51035	ホルト	4	4	4	4		

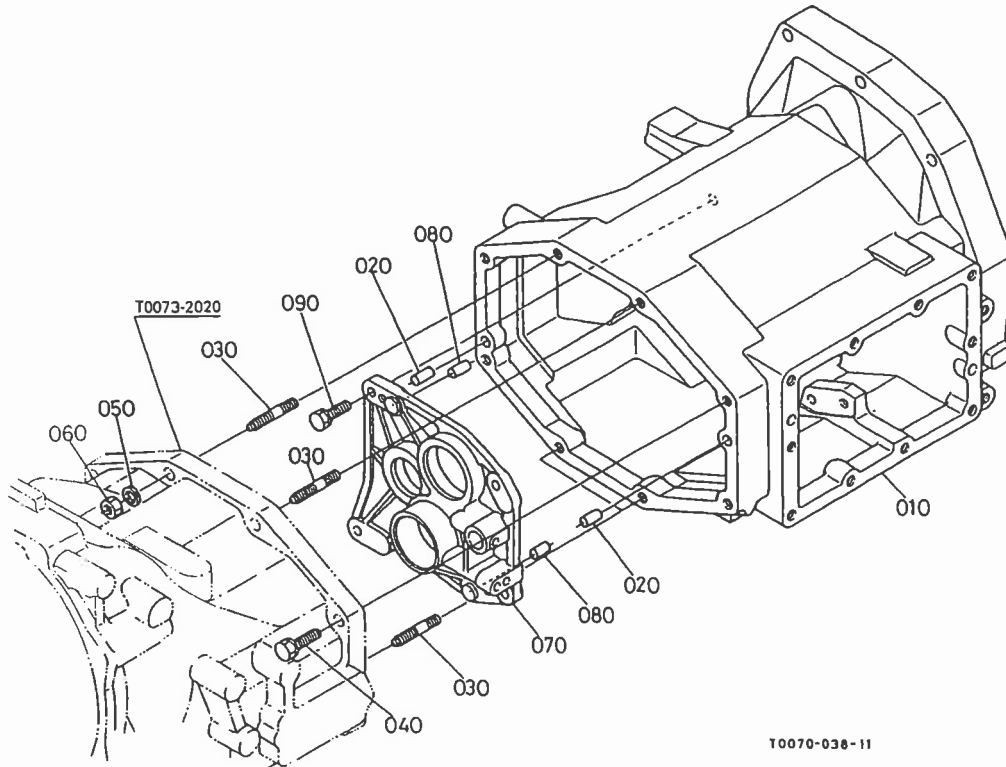
T064-1 ミッドケース



A:GL260Q B:GL260 C:GL280Q D:GL280

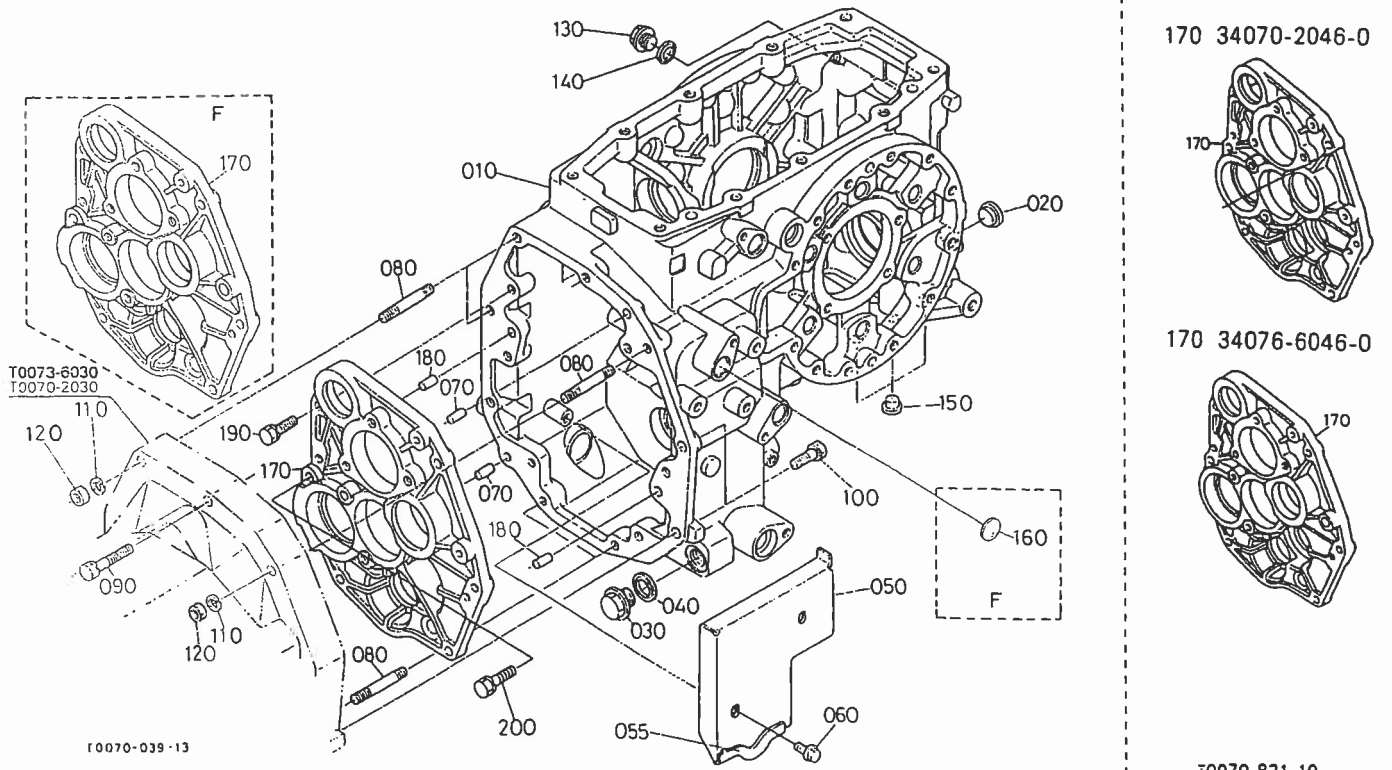
図番	品番	部品名称	数量				互換性	備考
			A	B	C	D		
010	T0070-2030-0	ケース(ミッド*)	1	1	1	1		
020	05012-01018	ハイコウヒョン	2	2	2	2		
030	34070-2031-2	スタット*	4 ~28114	4 ~28114	4 ~20234	4 ~28114		
030	34070-2031-3	スタット*	4 28115~	4 28115~	4 20235~	4 28115~		
040	01133-51035	ホルト	4	4	4	4		
050	04512-60100	ハネサカネ	4	4	4	4		
060	37300-1419-0	ナット	4	4	4	4		
070	34070-2035-0	ホルダ*(MID, ハアリソカ*)	1	1	1	1		
080	05012-00818	ハイコウヒョン	2	2	2	2		
090	01133-51030	ホルト	4	4	4	4		

T064-2 ミッドケース (F)



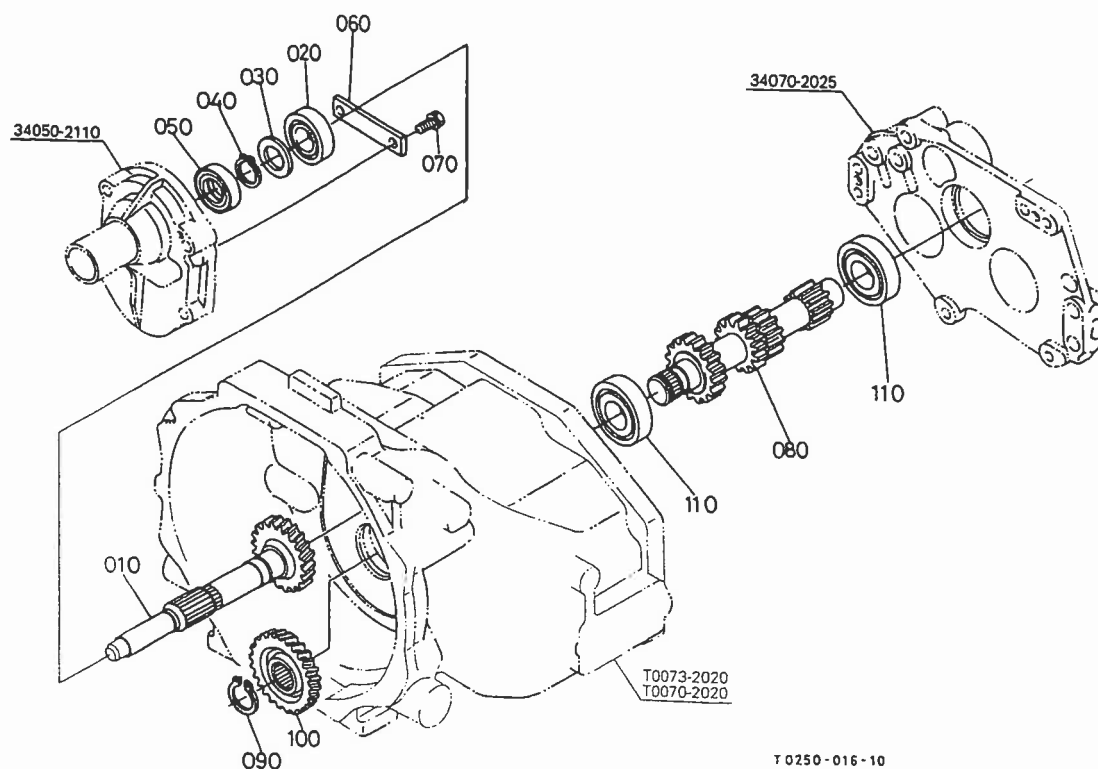
A:GL260Q B:GL260 C:GL280Q D:GL280

図番	品番	部品名称	数量				互換性	備考
			A	B	C	D		
010	T0073-6030-0	ケース(ミッド)	1	1	1	1		
020	05012-01018	ハイコウヒツソ	2	2	2	2		
030	34070-2031-2	スタット*	4 ~28114	4 ~28114	4 ~20234	4 ~28114	□	
030	34070-2031-3	スタット*	4 28115~	4 28115~	4 20235~	4 28115~		
040	01133-51035	ホルト	4	4	4	4		
050	04512-60100	ハネサカネ	4	4	4	4		
060	37300-1419-0	ナット	4	4	4	4		
070	34076-6035-0	ホルタ*(MID, A°アソック*)	1 ~29955	1 ~29955	1 ~20413	1 ~29955	✱	
070	T0076-6035-0	ホルタ*(MID, A°アソック*)	1 29956~	1 29956~	1 20414~	1 29956~		
080	05012-00818	ハイコウヒツソ	2	2	2	2		
090	01133-51030	ホルト	4	4	4	4		



A:GL260Q B:GL260 C:GL280Q D:GL280

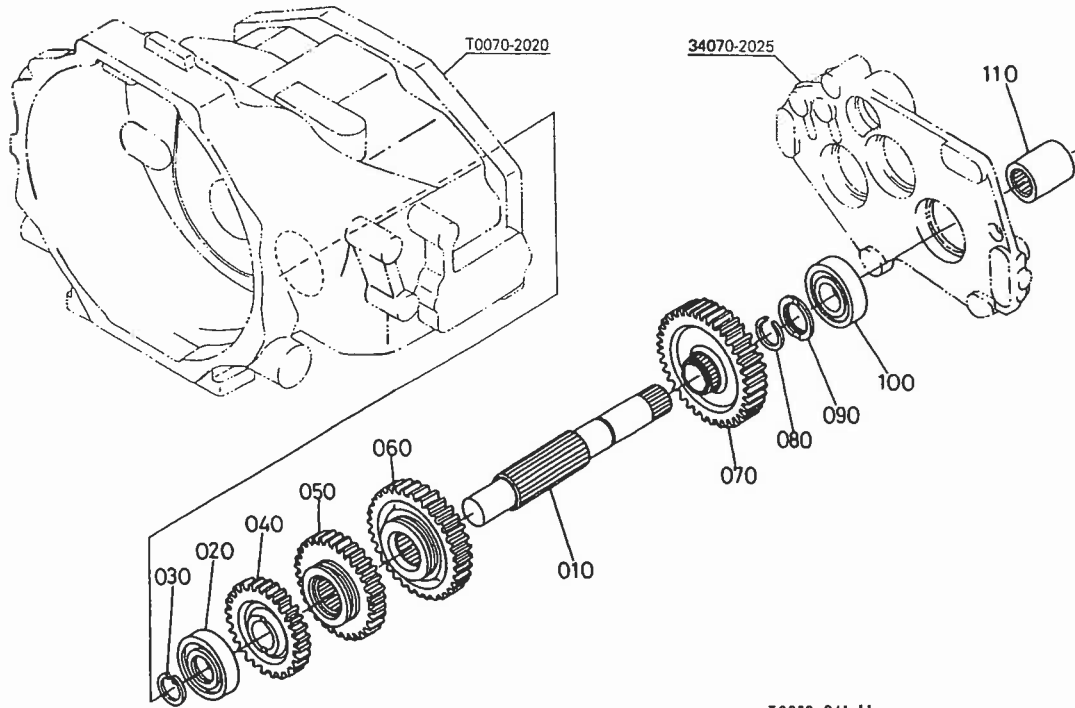
図番	品番	部品名称	数量				互換性	備考
			A	B	C	D		
010	34070-2040-0	トランスミッションケース	1	1	1	1		
020	31301-1423-0	オイルゲージ	1	1	1	1		
030	15512-9601-0	ドレンプラグ	1	1	1	1		
040	04717-02150	コムツキサカネ	1	1	1	1		
050	34070-2042-0	プレート(オイル, TM)	~28480	~28480	~20260	~28480		
050	34070-2042-4	プレート(オイル, TM)	28481~	28481~	20261~	28481~		
055	T0070-2043-0	シール(プレート)	28481~	28481~	20261~	28481~		
060	01754-50816	フランジホルト	2	2	2	2		
070	05012-01018	ハイコウピソ	2	2	2	2		
080	34070-2041-0	スタット	5	5	5	5		
090	01133-51055	ホルト	2	2	2	2		
100	01133-51030	ホルト	2	2	2	2		
110	04512-60100	ハネサカネ	5	5	5	5		
120	37300-1419-0	ナット	5	5	5	5		
130	06311-25030	プラグ	1	1	1	1		
140	04717-01700	コムツキサカネ	1	1	1	1		
150	31220-1429-0	プラグ	6	6	6	6		
160	34076-6047-0	ヘル子プラグ(TM)	1	1	1	1	F	
170	34070-2046-0	ホルタ(TM, ハアリソク)	~28756	~28756	~20319	~28756		
170	34070-2046-3	ホルタ(TM, ハアリソク)	28757~	28757~	20320~	28757~		
170	34070-2046-4	ホルタ(TM, ハアリソク)	35380~	35380~	21028~	35380~		
170	34076-6046-0	ホルタ(TM, ハアリソク)	~28756	~28756	~20319	~28756	F	
170	34076-6046-4	ホルタ(TM, ハアリソク)	28757~	28757~	20320~	28757~	F	
170	34076-6046-5	ホルタ(TM, ハアリソク)	35380~	35380~	21028~	35380~	F	
180	05012-01018	ハイコウピソ	2	2	2	2		
190	01133-51035	ホルト	~28756	~28756	~20319	~28756		
190	01133-51035	ホルト	28757~	28757~	20320~	28757~		
200	01133-51040	ホルト	28757~	28757~	20320~	28757~		



A:GL260Q B:GL260 C:GL280Q D:GL280

図番	品番	部品名称	数量				互換性	備考
			A	B	C	D		
010	34040-2130-0	キヤシヤフト(24)	1	1	-	-		
010	34050-2130-0	キヤシヤフト(23)	-	-	1	1		
020	37410-5719-0	ホ-ル アリソク*	1	1	1	1		
030	34150-2156-0	サカネ	1	1	1	1		
040	37150-2155-1	シク サークリツフ*	1	1	1	1		
050	09500-25408	オイルシ-ル	1	1	1	1		
060	34070-2132-0	ストツハ° (アアリソク*)	1	1	1	1		
070	01123-50820	ホルト	2	2	2	2		
080	34070-2210-0	キヤシヤフト(メイン)	1	1	1	1		
090	37150-2155-1	シク サークリツフ*	1	1	1	1		
100	34070-2211-0	キヤ(27)	1	1	1	1		
110	35890-4129-0	アアリソク° (6305RSRSH2)	2	2	2	2		

T067-1 カウンタ軸

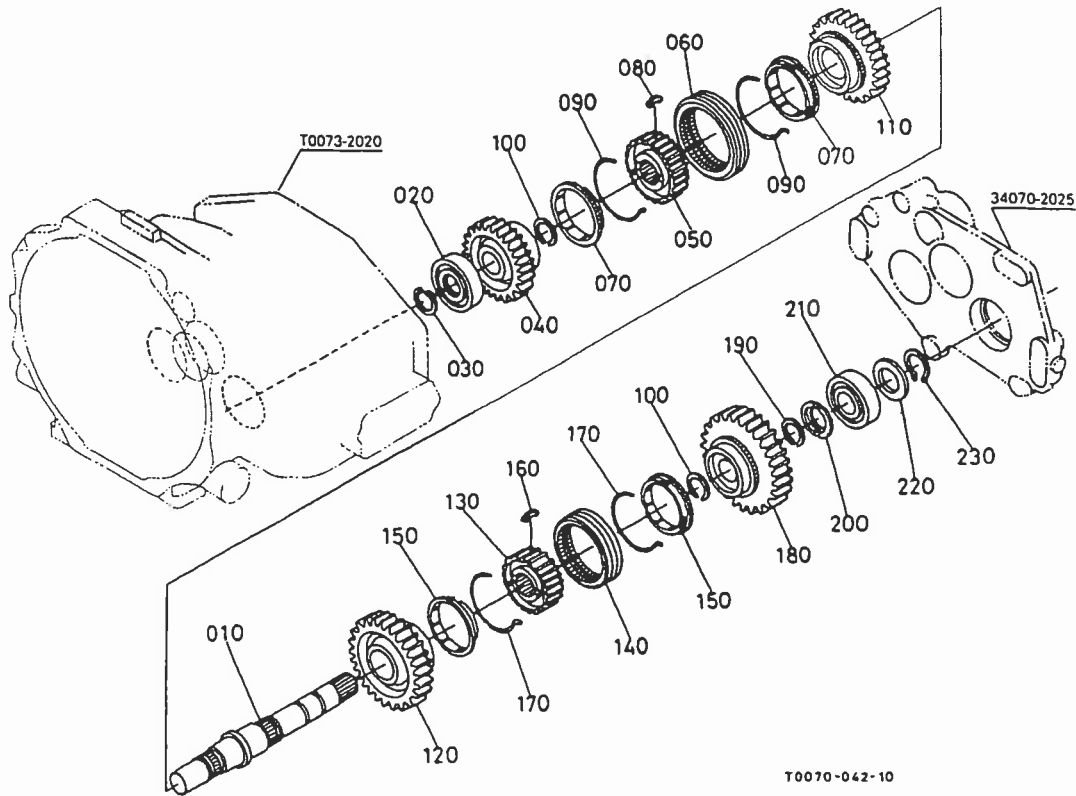


A:GL260Q B:GL260 C:GL280Q D:GL280

図番	品番	部品名称	数量				互換性	備考
			A	B	C	D		
010	34070-2220-0	シャフト(カウンタ)						
020	34070-2226-0	ホールハアリソク*(83B935)	1	1	1	1		
030	04611-00250	アナサクリツフ*	1	1	1	1		
040	34070-2221-0	キヤ(29)	1	1	1	1		
050	34070-2222-0	キヤ(32)	1	1	1	1		
060	34070-2223-0	キヤ(34)	1	1	1	1		
070	34070-2224-0	キヤ(37)	1	1	1	1		
080	37150-2179-0	トメワ	1	1	1	1		
090	34070-2225-0	スラスト カラー	1	1	1	1		
100	08101-06305	ホールハアリソク*	1	1	1	1		
110	37150-2168-2	カツフ°リソク*	1	1	1	1		

T067-2 カウンタ軸 [F]

機番[A;~27470, B;~27470, C;~20166, D;~27470]

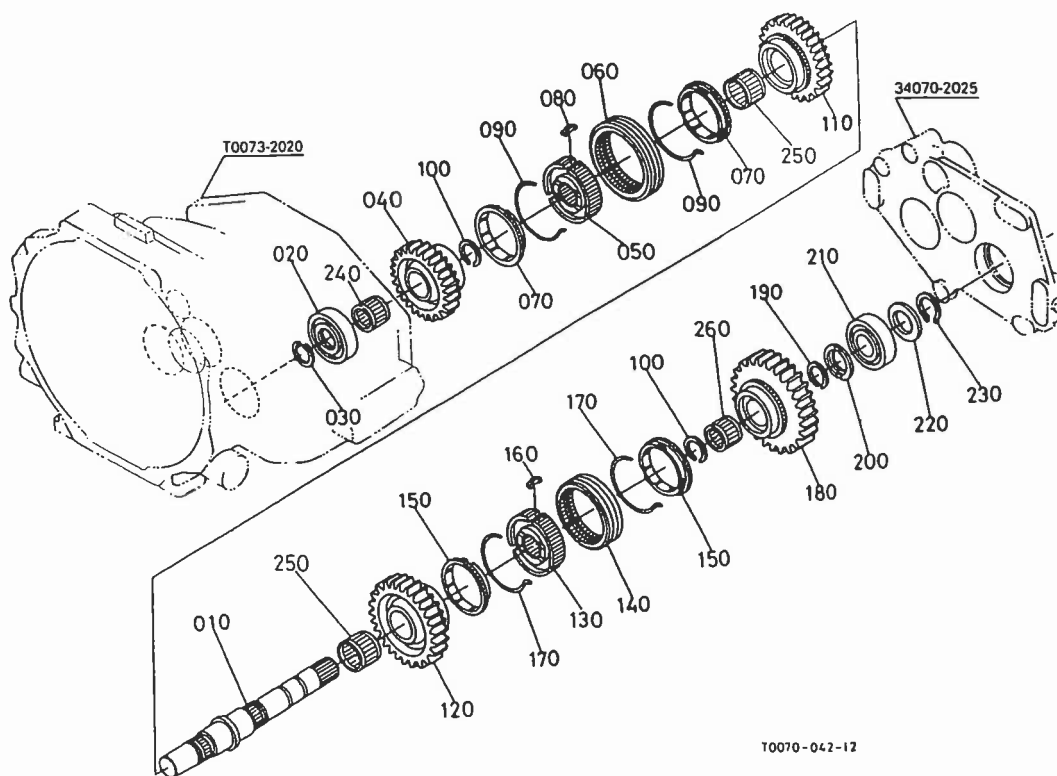


A:GL260Q B:GL260 C:GL280Q D:GL280

図番	品番	部品名称	数量				互換性	備考
			A	B	C	D		
010	34076-6220-0	シャフト(カウンタ, GST)	1	1	1	1		
020	34070-2226-0	ボールハブリンク (83B935)	1	1	1	1		
030	04611-00250	アサリクリップ	1	1	1	1		
040	34076-6221-0	ギヤ(シクロ, 29)	1	1	1	1		
050	32430-6744-3	カツリリンク 76	1	1	1	1		
060	34076-6225-2	シフト(76)	1	1	1	1		
070	34076-6226-0	リンク(シクロナイザー)	2	2	2	2		
080	32430-2144-0	シクロナイザーキー	3	3	3	3		
090	38360-2178-0	シクロナイザーキー スプリング	2	2	2	2		
100	37410-1454-0	ハブリンク トメワ WR28	2	2	2	2		
110	34076-6222-0	ギヤ(シクロ, 32)	1	1	1	1		
120	34076-6223-0	ギヤ(シクロ, 34)	1	1	1	1		
130	32430-2142-2	カツリリンク	1	1	1	1		
140	32420-6724-2	シフト(112)	1	1	1	1		
150	32430-2143-2	シクロナイザーリンク	2	2	2	2		
160	32430-2144-0	シクロナイザーキー	3	3	3	3		
170	32430-2146-0	シクロナイザーキー スプリング	2	2	2	2		
180	34076-6224-0	ギヤ(シクロ, 37)	1	1	1	1		
190	37150-2179-0	トメワ	1	1	1	1		
200	34070-2225-0	スラスト カラー	1	1	1	1		
210	08101-06305	ボールハブリンク	1	1	1	1		
220	34150-2156-0	サガネ	1	1	1	1		
230	37150-2155-1	シクリクリップ	1	1	1	1		

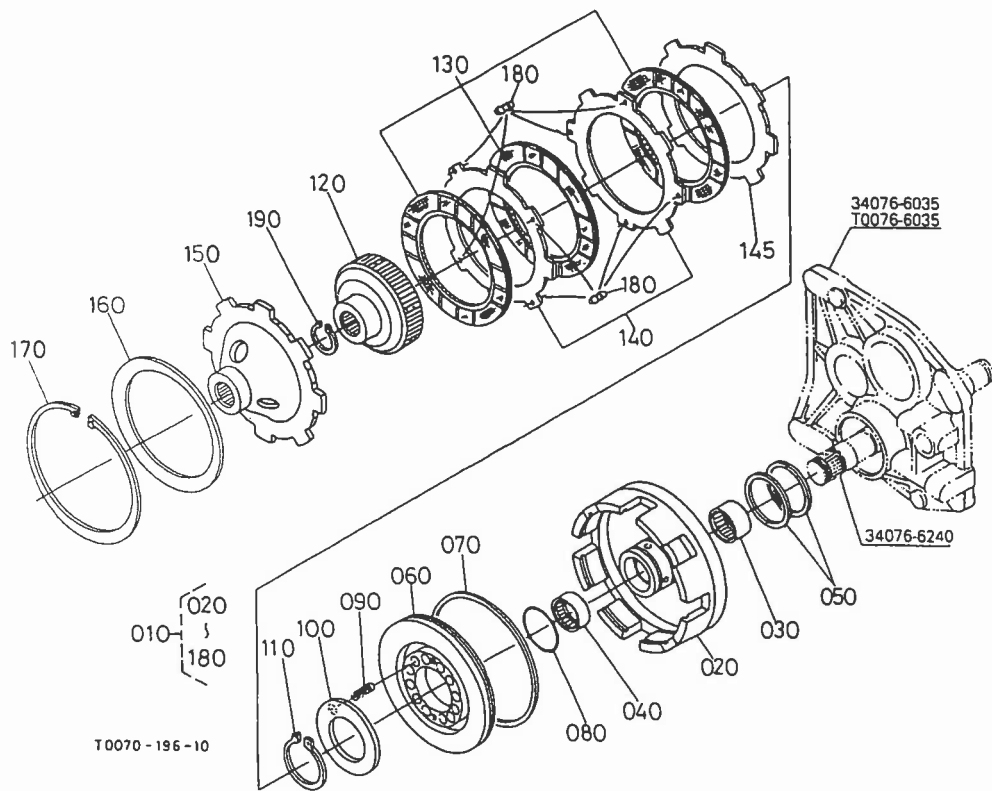
T067-3 カウンタ軸 [F]

機番(A;27471~, B;27471~, C;20167~, D;27471~)

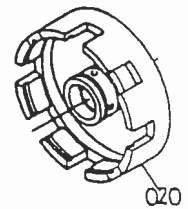


A:GL260Q B:GL260 C:GL280Q D:GL280

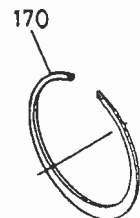
図番	品番	部品名称	数量				互換性	備考
			A	B	C	D		
010	T0073-6220-0	シャフト(カウンタ, GST)	1	1	1	1		
020	34070-2226-0	ホ-ルハ-アリソク*(83B935)	1	1	1	1		
030	04611-00250	アナサ-クリツフ°	1	1	1	1		
040	T0073-6221-0	キ-ヤ(シソク口, 29)	1	1	1	1		
050	TA040-2225-0	カツフ°リソク*(76-2)	1	1	1	1		
060	34076-6225-2	シツタ-(76)	~29955	~29955	~20413	~29955	□	
060	34076-6225-3	シツタ(76)	29956~	29956~	20414~	29956~		
070	34076-6226-0	リソク*(シソク口ナイザ-)	2	2	2	2		
080	32430-2144-0	シソク口ナイザ*キ-	3	3	3	3		
090	38360-2178-0	シソク口ナイザ* キ- スフ°リソク*	2	2	2	2		
100	37410-1454-0	ハ-アリソク*トメワ WR28	2	2	2	2		
110	T0073-6222-0	キ-ヤ(シソク口, 32)	1	1	1	1		
120	T0073-6223-0	キ-ヤ(シソク口, 34)	1	1	1	1		
130	TA040-2225-0	カツフ°リソク*(76-2)	1	1	1	1		
140	34076-6225-2	シツタ(76)	~29955	~29955	~20103	~29955	□	
140	34076-6225-3	シツタ(76)	29956~	29956~	20104~	29956~		
150	34076-6226-0	リソク*(シソク口ナイザ-)	2	2	2	2		
160	32430-2144-0	シソク口ナイザ*キ-	3	3	3	3		
170	38360-2178-0	シソク口ナイザ* キ- スフ°リソク*	2	2	2	2		
180	T0073-6224-0	キ-ヤ(シソク口, 37)	1	1	1	1		
190	37150-2179-0	トメワ	1	1	1	1		
200	34070-2225-0	スラスト カラー	1	1	1	1		
210	08101-06305	ホ-ルハ-アリソク*	1	1	1	1		
220	34150-2156-0	サ-カ-ネ	1	1	1	1		
230	37150-2155-1	シ-ク サ-クリツフ°	1	1	1	1		
240	T0073-6231-0	ニ-トルハ-アリソク*	1	1	1	1		
250	08823-23727	ニ-トルハ-アリソク*	2	2	2	2		
260	T0073-6232-0	ニ-トルハ-アリソク*	1	1	1	1		



020 34076-6151-0



170 34076-6172-0

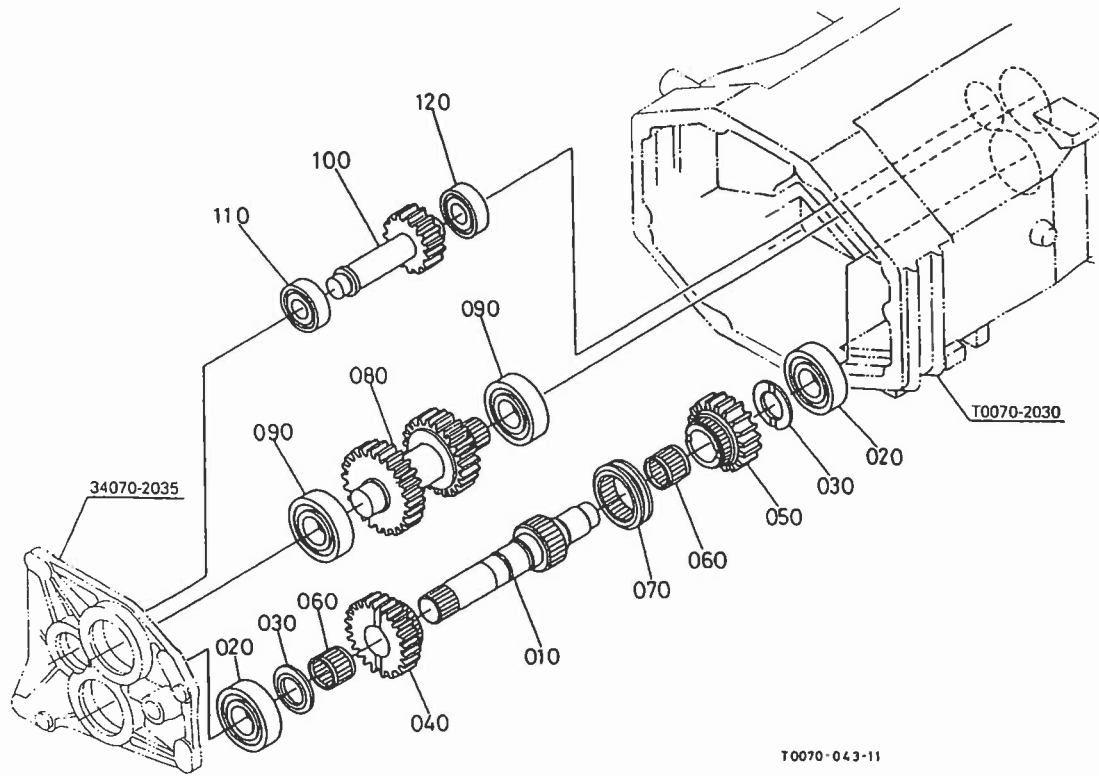


T0070-810-10

A:GL260Q B:GL260 C:GL280Q D:GL280

図番	品番	部品名称	数量				互換性	備考
			A	B	C	D		
010	34076-6150-0	クラッチ, アツシ(GST)	~29955	~29955	~20413	~29955	*	
010	TA040-6150-0	クラッチ, アツシ(GST)	29956~	29956~	20414~	29956~	*	
010	TA040-6150-2	クラッチ, アツシ(GST)	31968~	31968~	20634~	31968~	*	
020	34076-6151-0	ケース(クラッチ, GST)	~29955	~29955	~20413	~29955	*	
020	TA040-6151-0	ケース(クラッチ, GST)	29956~	29956~	20414~	29956~	*	
020	TA040-6155-0	ケース(クラッチ, GST, IPTOイカ*	32468~	32468~	20701~	32468~	*	
030	34076-6153-0	ニードル [△] アリソク [△] (2516)	1	1	1	1		
040	34076-6154-0	ニードル [△] アリソク [△] (2512)	1	1	1	1		
050	34076-6155-0	リソク [△] (シール)	2 ~29955	2 ~29955	2 ~20413	2 ~29955	*	
050	31501-7240-3	シールリソク [△]	2 29956~	2 29956~	2 20414~	2 29956~	*	
060	34076-6156-0	ピストン	1	1	1	1		
070	34076-6157-0	リソク [△] (D, ソト)	1	1	1	1		
080	04811-06370	オリソク [△]	1	1	1	1		
090	34076-6159-0	スワリソク [△] (モ [△] ツ, ピ [△] ストン)	12	12	12	12		
100	34076-6161-0	プレート(オサI)	1	1	1	1		
110	04612-00420	シ [△] クサークリソク [△]	1	1	1	1		
120	34076-6163-0	ハウ [△] (クラッチ, GST)	1	1	1	1		
130	34076-6165-0	クラッチ [△] イソク(GST)	3	3	3	3		
140	34076-6166-0	プレート(1.6, スチール, アナアリ)	2	2	2	2		
145	34076-6169-0	プレート(1.6, スチール, アナナシ)	1	1	1	1		
150	34076-6171-0	ハウ [△] (クラッチイソク [△] ツト)	1	1	1	1		
160	34076-6168-0	サラハ [△] ネ	1	1	1	1		
170	34076-6172-0	アナサークリソク [△] (122)	1 ~29955	1 ~29955	1 ~20413	1 ~29955	*	
170	TA040-6172-0	アナサークリソク [△] (122, *4)	1 29956~	1 29956~	1 20414~	1 29956~	*	
180	34076-6167-0	ゴ [△] ム(スキマ, プレート)	8	8	8	8		
190	37150-2155-1	シ [△] クサークリソク [△]	1	1	1	1		

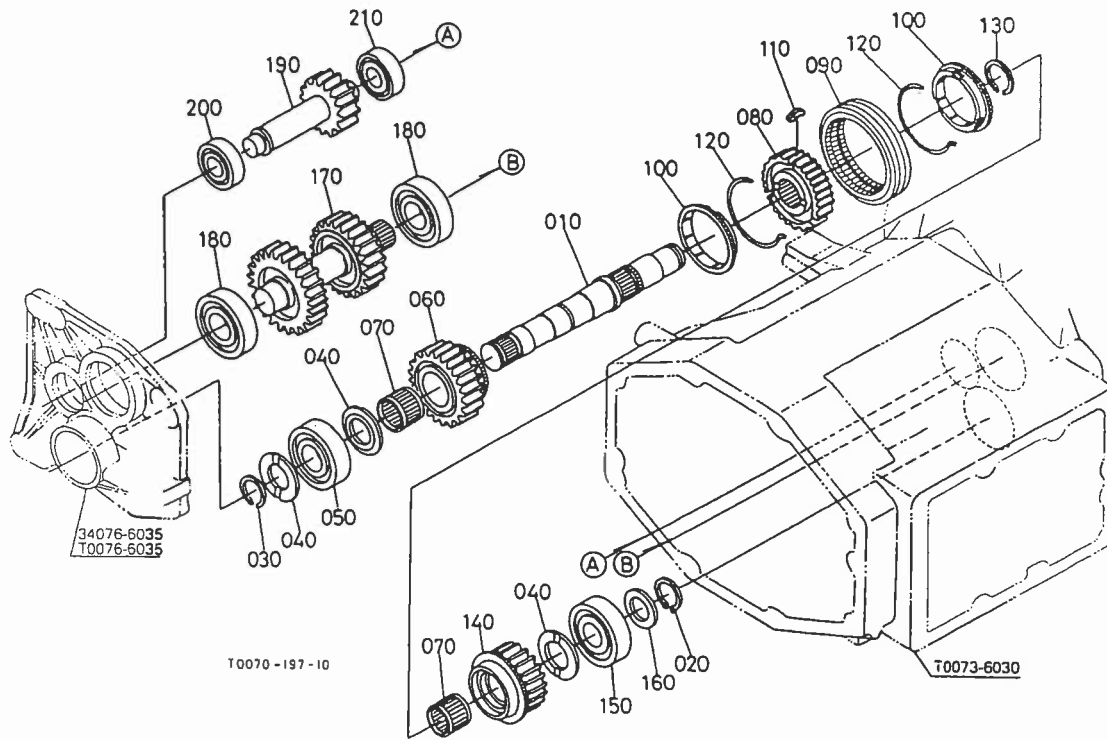
T069-1 シャトル軸



A:GL260Q B:GL260 C:GL280Q D:GL280

図番	品番	部品名称	数量				互換性	備考
			A	B	C	D		
010	34070-2240-0	シャフト(シャトル)	1	1	1	1		
020	64441-2217-0	ボールベアリング*	2	2	2	2		
030	32420-6766-2	スラスト カラー (ハイローシク)	2	2	2	2		
040	34070-2241-0	キヤ(23)	1	1	1	1		
050	34070-2242-0	キヤ(19, BACK)	1	1	1	1		
060	34070-2243-0	ニートルベアリング* (28R3226)	2	2	2	2		
070	34070-2244-0	シフト	1	1	1	1		
080	34070-2250-0	キヤシャフト(シャトル)	1	1	1	1		
090	64441-2217-0	ボールベアリング*	2	2	2	2		
100	34070-2255-0	キヤシャフト(BACK, 16)	1	1	1	1		
110	08101-06204	ボールベアリング*	1	1	1	1		
120	34070-2256-0	ボールベアリング* (6204RSH2)	1	1	1	1		

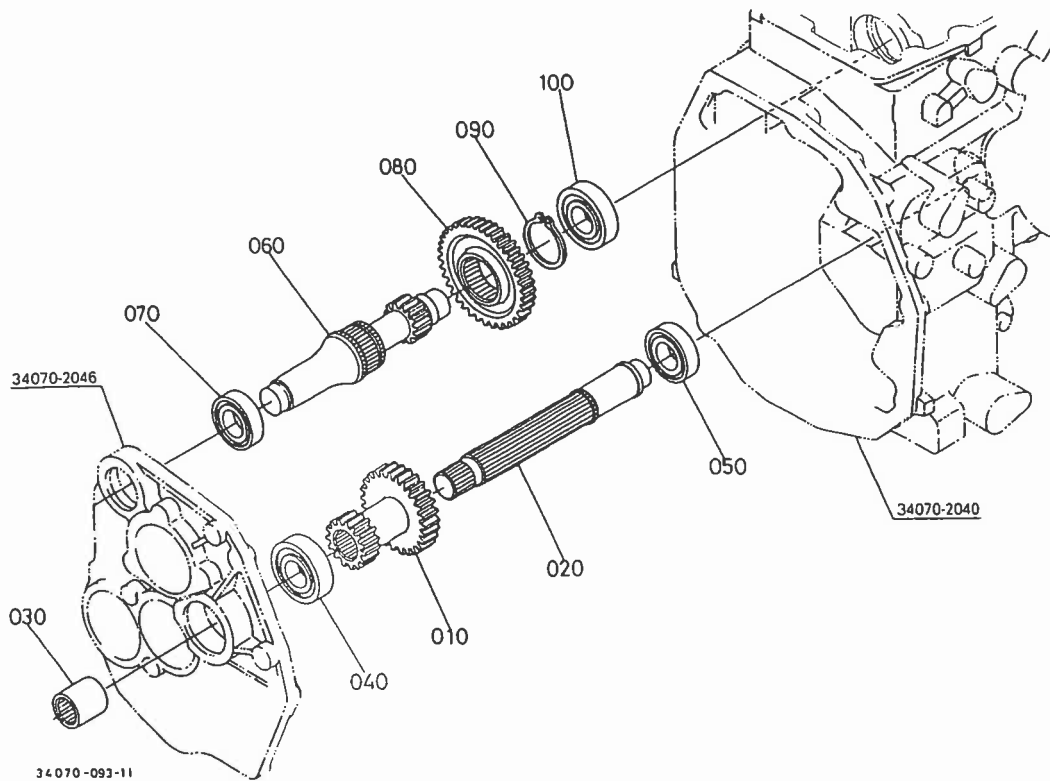
T069-2 シャトル軸 (F)



A:GL260Q B:GL260 C:GL280Q D:GL280

図番	品番	部品名称	数量				互換性	備考
			A	B	C	D		
010	34076-6240-0	シャフト(シャトル, GST)	1	1	1	1		
020	37150-2155-1	シクサークリップ*	1	1	1	1		
030	37150-2179-0	トメワ	1	1	1	1		
040	32420-6766-2	スラストカラー (ハイロ-シク)	3	3	3	3		
050	34076-6244-0	ホ-ルハ-アリソク* (シールツキ)	1	1	1	1		
060	34076-6241-0	キヤ(シク口, 23, F)	1	1	1	1		
070	34070-2243-0	ニ-トルハ-アリソク* (28R3226)	2	2	2	2		
080	34076-6245-0	カツプ°リンク*	1	1	1	1		
090	32430-2141-2	シフター	1	1	1	1		
100	32430-2143-2	シクロナイザ°- リソク*	2	2	2	2		
110	32430-2144-0	シクロナイザ°キ-	3	3	3	3		
120	32430-2146-0	シクロナイザ°キ-スフ°リソク*	2	2	2	2		
130	34076-6246-0	シクサークリップ° (32)	1	1	1	1		
140	34076-6242-0	キヤ(シク口, 19, BACK)	1	1	1	1		
150	64441-2217-0	ホ-ルハ-アリソク*	1	1	1	1		
160	34150-2156-0	サカネ	1	1	1	1		
170	34076-6250-0	キヤシャフト(シャトル, GST)	1	1	1	1		
180	64441-2217-0	ホ-ルハ-アリソク*	2	2	2	2		
190	34076-6255-0	キヤシャフト(BACK, 16)	1	1	1	1		
200	08101-06204	ホ-ルハ-アリソク*	1	1	1	1		
210	34070-2256-0	ホ-ルハ-アリソク° (6204RSH2)	1	1	1	1		

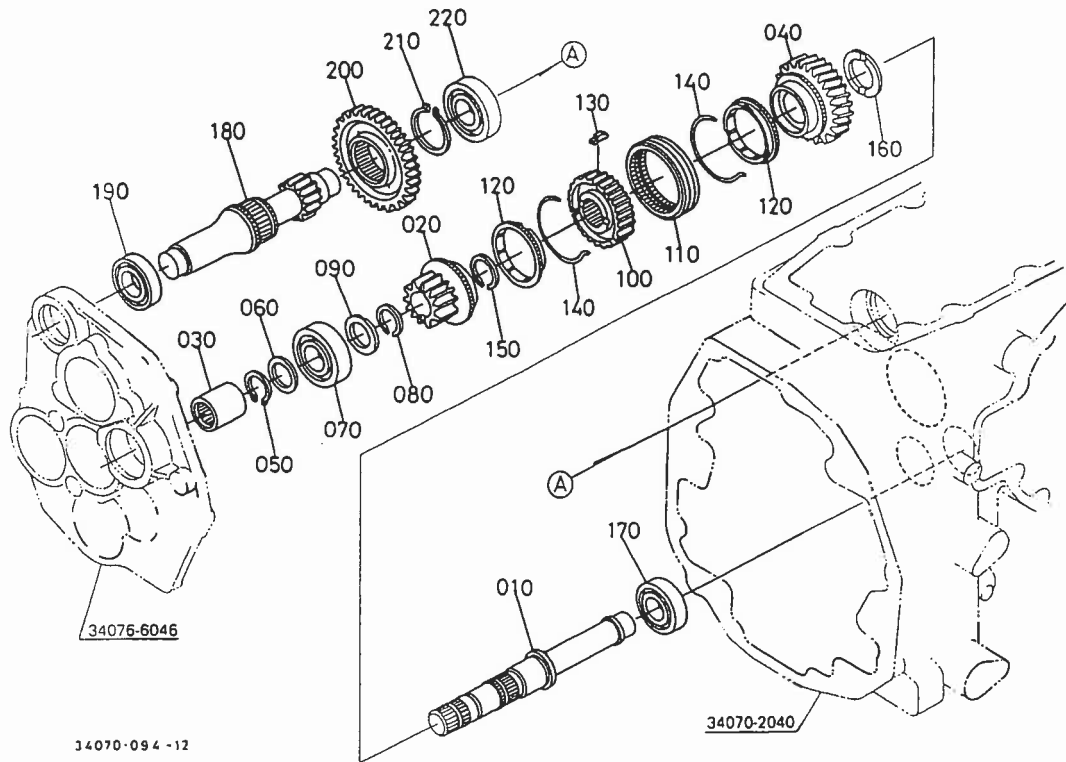
T070-1 クリープ変速軸



A:GL260Q B:GL260 C:GL280Q D:GL280

図番	品番	部品名称	数量				互換性	備考
			A	B	C	D		
010	34070-2261-0	キヤ(16-27, SUB)	1	1	1	1		
010	34010-2261-0	キヤ(17-29, SUB)	-	-	1	-		
020	34070-2260-0	シャフト(サフ)	1	1	1	1		
030	34070-2267-0	カツプリンク	1	1	1	1		
040	08101-06305	ホールヘアリンク	1	1	1	1		
050	08101-06205	ホールヘアリンク	1	1	1	1		
060	T0070-2290-0	キヤシャフト(クリープ, 13)	1	1	1	1		
070	08101-06205	ホールヘアリンク	1	1	1	1		
080	34070-2291-0	キヤ(クリフ, 41)	1	1	1	1		
090	04612-00450	シクサークリップ	1	1	1	1		
100	08101-06305	ホールヘアリンク	1	1	1	1		

T070-2 クリープ変速軸 (F)

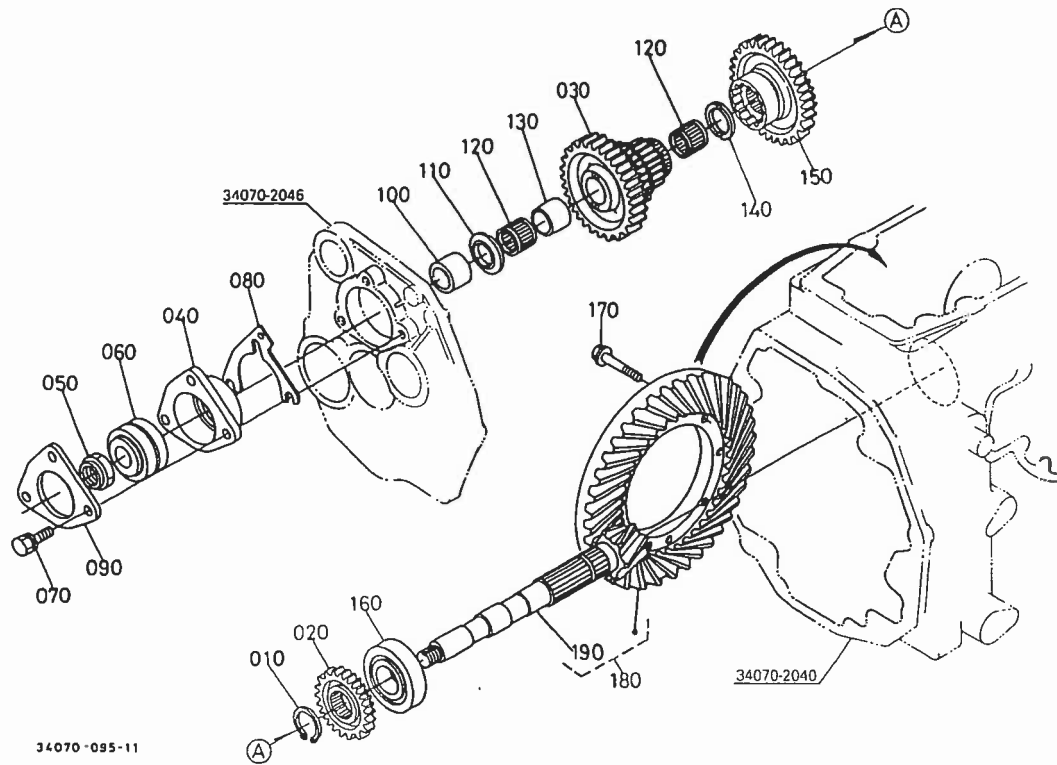


34070-094-12

A:GL260Q B:GL260 C:GL280Q D:GL280

図番	品番	部品名称	数量				互換性	備考
			A	B	C	D		
010	34076-6260-0	シャフト(サフ°, GST)						
020	34076-6261-3	キヤ(シク口, 16, SUB)	1	1	-	1		
020	34066-6261-3	キヤ(シク口, 17, SUB)	-	-	1	-		
030	34070-2267-0	カツ°リツク°	1	1	1	1		
040	34076-6262-0	キヤ(シク口, 27, SUB)	1	1	-	1		
040	34016-6262-0	キヤ(シク口, 29, SUB)	-	-	1	-		
050	37150-2155-1	シクサーリツフ°	1	1	1	1		
060	34150-2156-0	サ°カ°ネ	1	1	1	1		
070	08101-06305	ホ°ルハ°アリツク°	1	1	1	1		
080	37150-2179-0	トメワ	1	1	1	1		
090	34076-6265-0	スラストカラ° (SUB)	1	1	1	1		
100	32430-2142-2	カツ°リツク°	1	1	1	1		
110	32420-6724-2	シフター-(112)	1	1	1	1		
120	32430-2143-2	シク口ナイザ°-リツク°	2	2	2	2		
130	32430-2144-0	シク口ナイザ°キ-	3	3	3	3		
140	32430-2146-0	シク口ナイザ°キ-スフ°リツク°	2	2	2	2		
150	37410-1454-0	ハ°アリツク°トメワ WR28	1	1	1	1		
160	38450-2323-0	カラ°(ハ°ツク)	1	1	1	1		
170	08101-06205	ホ°ルハ°アリツク°	1	1	1	1		
180	T0070-2290-0	キヤシャフト(クリーフ°, 13)	1	1	1	1		
190	08101-06205	ホ°ルハ°アリツク°	1	1	1	1		
200	34070-2291-0	キヤ(クリーフ°, 41)	1	1	1	1		
210	04612-00450	シクサーリツフ°	1	1	1	1		
220	08101-06305	ホ°ルハ°アリツク°	1	1	1	1		

T071-1 スパイラルベベルピニオン軸

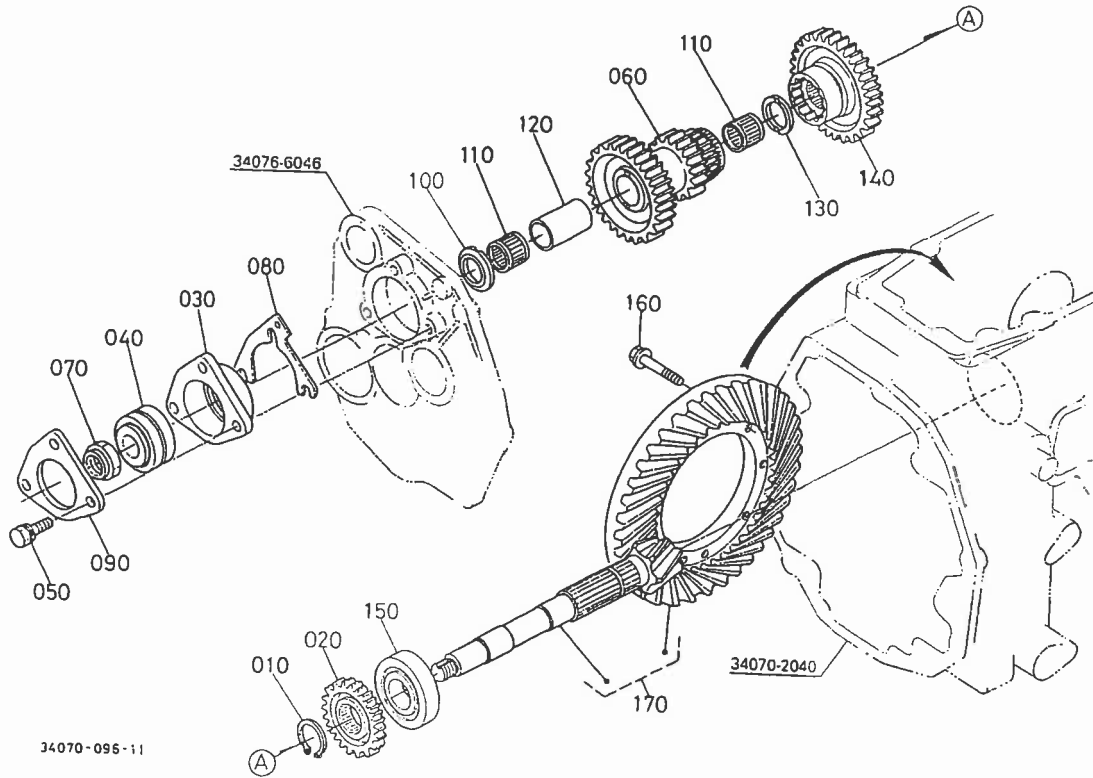


34070-095-11

A:GL260Q B:GL260 C:GL280Q D:GL280

図番	品番	部品名称	数量				互換性	備考
			A	B	C	D		
010	04612-00350	シクサークリップ	1	1	1	1		
020	34040-1511-0	キヤ(DT, 23)	1	1	-	-		
020	34060-1511-0	キヤ(DT, 21)	-	-	1	-		
020	34070-1511-0	キヤ(DT, 22)	-	-	-	1		
030	34070-2271-0	キヤ(サフレソトウ, 44-22)	1	1	-	1		
030	34010-2271-0	キヤ(サフレソトウ, 41-21)	-	-	1	-		
040	34070-2277-0	ハアリソクケース (8 SBP)	1	1	1	1		
050	35260-2325-2	22 ナット	1	1	1	1		
060	38240-2214-0	テーパローラ ハアリソク	1	1	1	1		
070	01123-51040	ホルト	3	3	3	3		
080	34070-2286-0	シム (0.5)	2	2	2	2	0.5MM	
080	34070-2287-0	シム (0.2)	4	4	4	4	0.2MM	
080	34070-2288-0	シム (0.1)	2	2	2	2	0.1MM	
090	34070-2278-0	カハ-(ハアリソク, 8SBP)	1	1	1	1		
100	34070-2272-0	カラ-(1, SBP)	1	1	1	1		
110	32420-6766-2	スラスト カラー (ハイロシク)	1	1	1	1		
120	34070-2243-0	ニートルハアリソク (28R3226)	2	2	2	2		
130	34070-2273-0	カラ-(2, SBP)	1	1	1	1		
140	30420-7431-0	スラスト カラー	1	1	1	1		
150	T0070-2281-0	キヤ(クリフ, 46)	1	1	1	1		
160	34070-2274-0	ローラハアリソク (NUP307)	1	1	1	1		
170	37800-4387-0	ホルト	B	B	B	B		
180	34070-9934-0	ハハルキヤ, アツツ(スハイラル)	1	1	1	1		
190	34070-2270-0	キヤツヤフト(SBP, 8)	1	1	1	1		

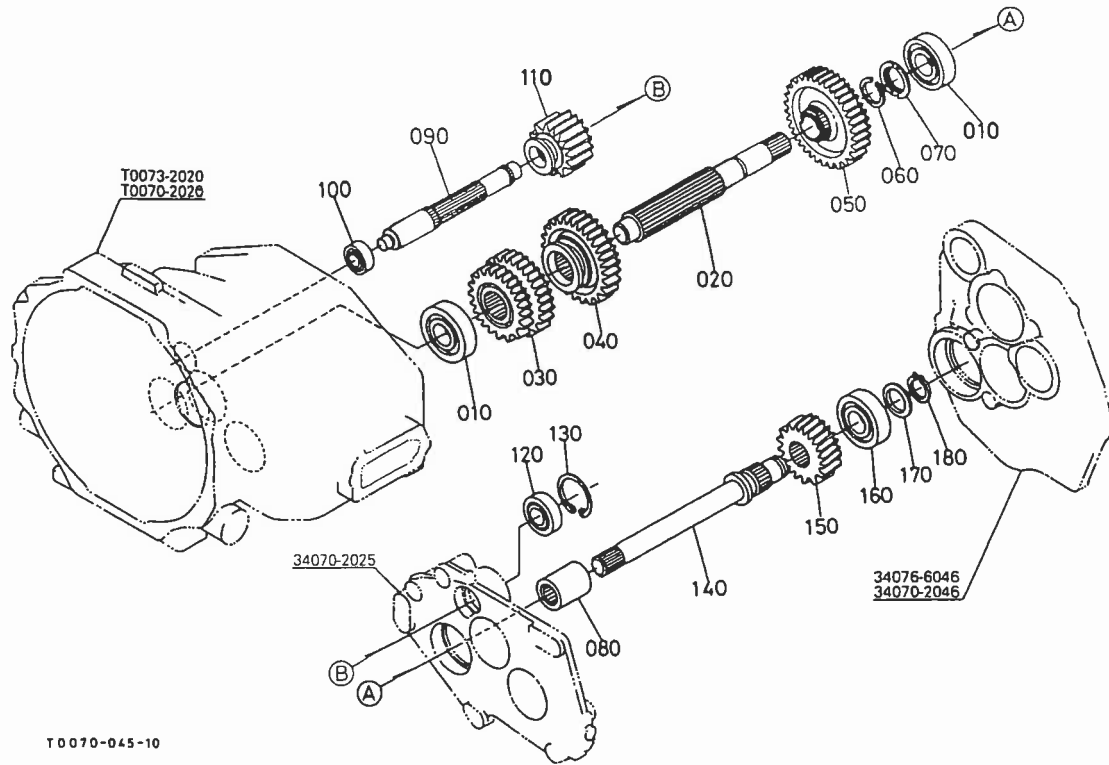
T071-2 スパイラルベベルピニオン軸 (F)



A:GL260Q B:GL260 C:GL280Q D:GL280

図番	品番	部品名称	数量				互換性	備考
			A	B	C	D		
010	04612-00350	シクサークリップ°			1	1		
020	34040-1511-0	キヤ(DT, 23)	1	1	-	-		
020	34060-1511-0	キヤ(DT, 21)	-	-	1	-		
020	34070-1511-0	キヤ(DT, 22)	-	-	-	1		
030	34070-2277-0	ハアリソクケース (8 SBP)	1	1	1	1		
040	38240-2214-0	テーパローラ ハアリソク°	1	1	1	1		
050	01123-51040	ホルト	3	3	3	3		
060	34076-6271-0	キヤ(サフレットウ, 44-22)	1	1	-	1		
060	34016-6271-0	キヤ(サフレットウ, 41-21)	-	-	1	-		
070	35260-2325-2	22 ナット	1	1	1	1		
080	34070-2286-0	シム (0.5)	2	2	2	2		0.5MM
080	34070-2287-0	シム (0.2)	4	4	4	4		0.2MM
080	34070-2288-0	シム (0.1)	2	2	2	2		0.1MM
090	34070-2278-0	カハ°-(ハアリソク°, 8SBP)	1	1	1	1		
100	32420-6766-2	スラスト カラー (ハイロシク)	1	1	1	1		
110	34070-2243-0	ニートルハアリソク° (28R3226)	2	2	2	2		
120	34076-6273-0	カラー-(SBP)	1	1	1	1		
130	30420-7431-0	スラスト カラー	1	1	1	1		
140	T0070-2281-0	キヤ(クリフ°, 46)	1	1	1	1		
150	34070-2274-0	ローラハアリソク° (NUP307)	1	1	1	1		
160	37800-4387-0	ホルト	8	8	8	8		
170	34076-9934-0	ハハルキヤ, アツシ(スハイラル)	1	1	1	1		

T072 PTOカウンタ軸

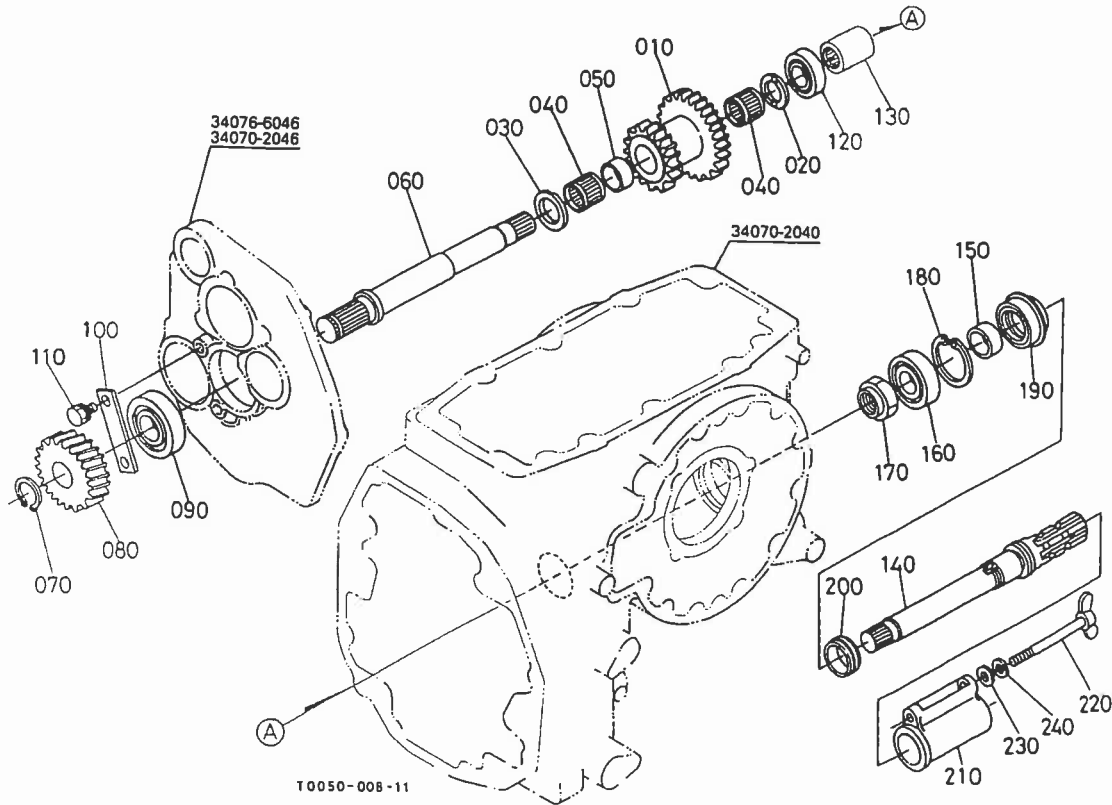


T0070-045-10

A:GL260Q B:GL260 C:GL280Q D:GL280

図番	品番	部品名称	数量				互換性	備考
			A	B	C	D		
010	08101-06305	ホ-ルハ-アリソク*	2	2	2	2		
020	34070-2320-0	シャフト(カウンタ-, PTO)	1	1	1	1		
030	34070-2321-0	ギヤ(29-32)	1	1	1	1		
040	34070-2322-0	ギヤ(34, PTO)	1	1	1	1		
050	34070-2224-0	ギヤ(37)	1	1	1	1		
060	37150-2179-0	トメワ	1	1	1	1		
070	34070-2225-0	スラスト カラー	1	1	1	1		
080	37150-2168-2	カツプアリソク*	1	1	1	1		
090	34073-2340-0	シャフト(ハ-ツク, PTO)	1	1	1	1		
100	34073-2342-0	ホ-ルハ-アリソク*(6202SH2)	1	1	1	1		
110	34073-2341-0	ギヤ(BACK, PTO, 19)	1	1	1	1		
120	08101-06204	ホ-ルハ-アリソク*	1	1	1	1		
130	04611-00470	アナサ-クリツフ*	1	1	1	1		
140	34070-2350-0	シャフト(サフ*, PTO)	1	1	1	1		
150	34070-2351-0	ギヤ(PTOSUB, 20)	~30379	~30379	~20521	~30379	┐	
150	34070-2351-2	ギヤ(PTOSUB, 20)	30380~	30380~	20522~	30380~		
160	38450-2535-0	ホ-ルハ-アリソク*(TMB306)	1	1	1	1		
170	35340-2176-0	カラー (30)	1	1	1	1		
180	31351-2193-0	シク サ-クリツフ*(マル30)	1	1	1	1		

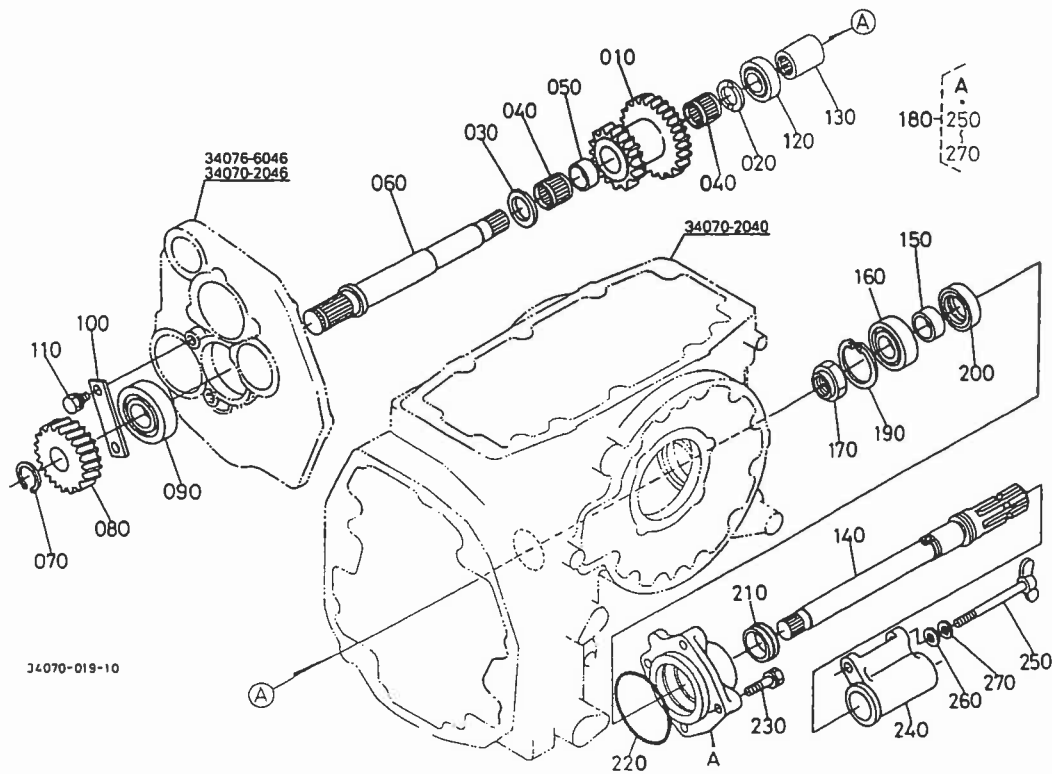
T073-1 PTO軸



A:GL260Q B:GL260 C:GL280Q D:GL280

図番	品番	部品名称	数量				互換性	備考
			A	B	C	D		
010	34050-1512-0	ギヤ (DT, 20-25)	1	1	-	1		
020	34070-1571-0	スラストカラー(シャフト, PTOクワ)	1	1	-	1		
030	30420-7431-0	スラスト カラー	1	1	-	1		
040	08822-83327	ニートルハアリソク*	2	2	-	2		
050	34070-1513-0	カラー (DT)	1	1	-	1		
060	34070-2360-0	シャフト(ヒ-テ-オ, クトウ)	~35068	~35068	-	~35068		
060	34070-2360-2	シャフト(ヒ-テ-オ, クトウ)	35069~	35069~	-	35069~		
070	31351-2193-0	シクサークリツフ (マル30)	1	1	-	1		
080	34070-2361-0	ギヤ (PTOSUB, 22)	~35068	~35068	-	~35068		
080	34070-2361-2	ギヤ (PTOSUB, 22)	35069~	35069~	-	35069~		
090	36540-4113-0	ホ-ルハアリソク*	1	1	-	1		
100	34070-2132-0	ストツハ (ハアリソク*)	1	1	-	1		
110	01123-50825	ホルト	2	2	-	2		
120	67121-5677-0	ホ-ルハアリソク*	1	1	-	1		
130	37150-2168-2	カツフリンク*	1	1	-	1		
140	34050-2370-0	シャフト(ヒ-テ-オ)	1	1	-	1		
150	37300-2535-0	オイル シール カラー	1	1	-	1		
160	08101-06206	ホ-ルハアリソク*	1	1	-	1		
170	34150-2532-0	ナツト	1	1	-	1		
180	04611-00620	アサクリツフ	1	1	-	1		
190	34050-2371-0	オイル シール(シャフト, PTO)	1	1	-	1		
200	38240-2537-0	スリソク*	1	1	-	1		
210	34350-2544-0	ヒ-テイオ シク カハ-	1	1	-	1	出荷部品	
220	36330-9063-0	チヨウ ホルト	1	1	-	1	出荷部品	
230	04013-60080	ヒラサカネ	1	1	-	1	出荷部品	
240	04512-60080	ハネサカネ	1	1	-	1	出荷部品	

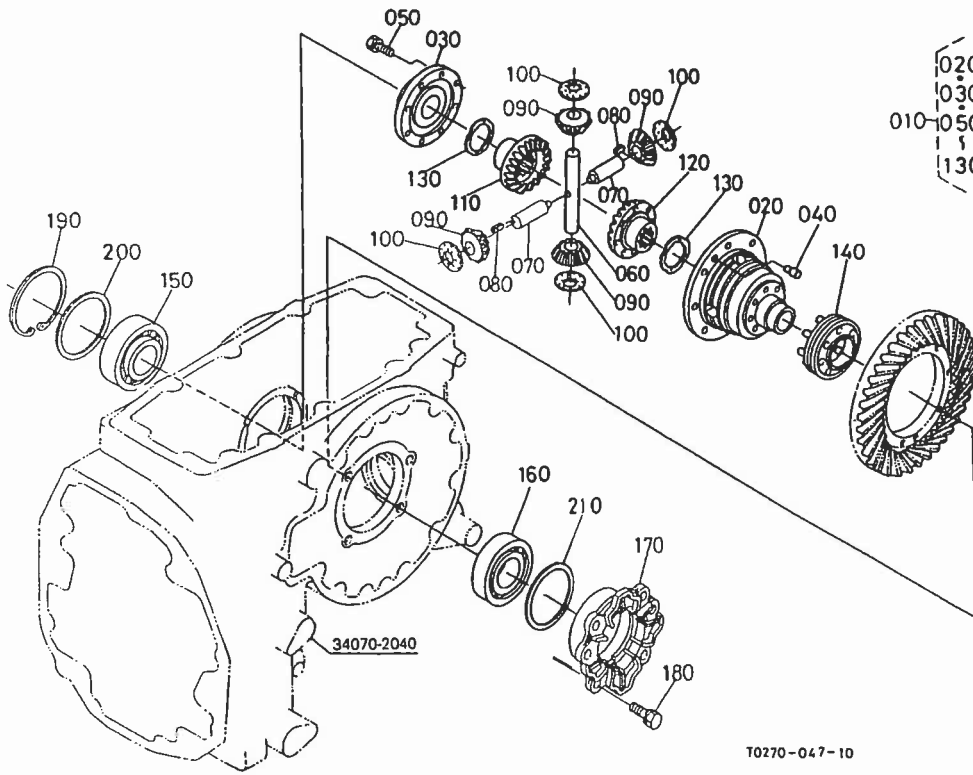
T073-2 P T O軸



A:GL260Q B:GL260 C:GL280Q D:GL280

図番	品番	部品名称	数量				互換性	備考
			A	B	C	D		
010	34070-1512-0	キヤ (DT, 20-26)	-	-	1	-		
020	34070-1571-0	スラストカラー(シャフト, PTOクドウ)	-	-	1	-		
030	30420-7431-0	スラスト カラー	-	-	1	-		
040	08822-83327	ニートルハアリソク	-	-	2	-		
050	34070-1513-0	カラー (DT)	-	-	1	-		
060	34070-2360-0	シャフト(ヒョテイオ, クドウ)	-	-	~21016	-		
060	34070-2360-2	シャフト(ヒョテイオ, クドウ)	-	-	21017~	-		
070	31351-2193-0	シクサークリツフ(マル30)	-	-	1	-		
080	34070-2361-0	キヤ(POTOSUB, 22)	-	-	~21016	-		
080	34070-2361-2	キヤ(POTOSUB, 22)	-	-	21017~	-		
090	36540-4113-0	ホールハアリソク	-	-	1	-		
100	34070-2132-0	ストツパ(ハアリソク)	-	-	1	-		
110	01123-50825	ホルト	-	-	2	-		
120	67121-5677-0	ホールハアリソク	-	-	1	-		
130	37150-2168-2	カツリソク	-	-	1	-		
140	34070-2370-0	シャフト	-	-	1	-		
150	37300-2535-0	オイル シール カラー	-	-	1	-		
160	08101-06206	ホールハアリソク	-	-	1	-		
170	34150-2532-0	ナツト	-	-	1	-		
180	38260-2540-0	ハアリソク ケース アツシ(PTO)	-	-	1	-		
190	04611-00620	アナサークリツフ	-	-	1	-		
200	37150-2536-0	オイル シール	-	-	1	-		
210	38240-2537-0	スリソク	-	-	1	-		
220	04811-50800	Oリソク	-	-	1	-		
230	01123-50832	ホルト	-	-	4	-		
240	34350-2544-0	ヒョテイオ シク カハ-	-	-	1	-	出荷部品	
250	36330-9063-0	チヨウ ホルト	-	-	1	-	出荷部品	
260	04013-50080	ヒラサカネ	-	-	1	-	出荷部品	
270	04512-60080	ハネサカネ	-	-	1	-	出荷部品	

T074 後輪デフケース



010 31351-2610-0

010 { 020
030
050
130 }

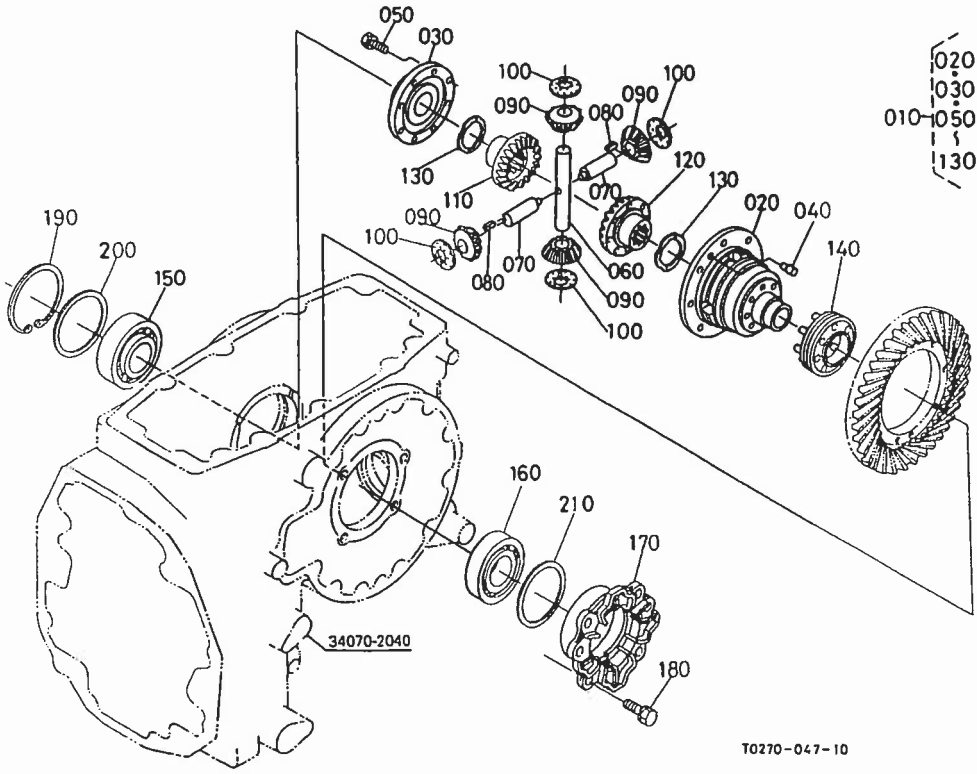
T0270-047-10

T0070-872-10

A:GL260Q B:GL260 C:GL280Q D:GL280

図番	品番	部品名称	数量				互換性	備考
			A	B	C	D		
010	31351-2610-0	デフアツツ	~33923	~33923	~20871	~33923		
010	3A011-3220-4	デフ,アツツ	33924~	33924~	20872~	33924~		
020	38240-2651-4	デフケース	~33923	~33923	~20871	~33923		
020	3A011-3271-0	デフケース	33924~	33924~	20872~	33924~		
030	38240-2652-3	デフケースワタ	~33923	~33923	~20871	~33923		
030	3A011-3204-4	デフケースワタ	33924~	33924~	20872~	33924~		
040	37300-2817-0	ハイコピツ	2	2	2	2		
050	01133-51025	ホルト	8	8	8	8		
060	35430-2634-0	デフピニオンシク	1	1	1	1		
070	35430-2633-0	デフピニオンシク2	2	2	2	2		
080	31220-2628-0	ワイザキー	2	2	2	2		
090	35430-2635-0	デフピニオン	4	4	4	4		
100	31351-2639-0	デフピニオンサカネ	4	4	4	4		
110	37300-2643-0	デフサイトキヤミキ	1	1	1	1		
120	37300-2644-0	デフサイトキヤヒタリ	1	1	1	1		
130	31351-2647-0	デフサイトキヤサカネ 1	2	2	2	2		1.5MM
130	31351-2648-0	デフサイトキヤサカネ 2	2	2	2	2		1.6MM
130	31351-2649-0	デフサイトキヤサカネ 3	2	2	2	2		1.7MM
130	3A011-3276-0	スラストカラー(4,デフサイト)	2 33924~	2 33924~	2 20872~	2 33924~		1.8MM
130	3A011-3278-0	スラストカラー(5,デフサイト)	2 33924~	2 33924~	2 20872~	2 33924~		2.0MM
140	37300-2661-0	デフワツクシワタ	1	1	1	1		
150	08711-32011	テハローラハアリソク	1	1	1	1		
160	08711-30209	テハローラハアリソク	1	1	1	1		
170	34070-2836-0	サホート(デフ)	1	1	1	1		
180	01133-51025	ホルト	4	4	4	4		
190	04611-00900	アササクリツツ	1	1	1	1		
200	37410-1681-0	シム0.4(デフ)	1	1	1	1		0.4MM
200	37410-1682-0	シム0.5(デフ)	1	1	1	1		0.5MM
200	37410-1683-0	シム0.6(デフ)	1	1	1	1		0.6MM
200	37410-1684-0	シム0.7(デフ)	1	1	1	1		0.7MM

010 31351-2610-0



020
030
010-050
130

010-020
130

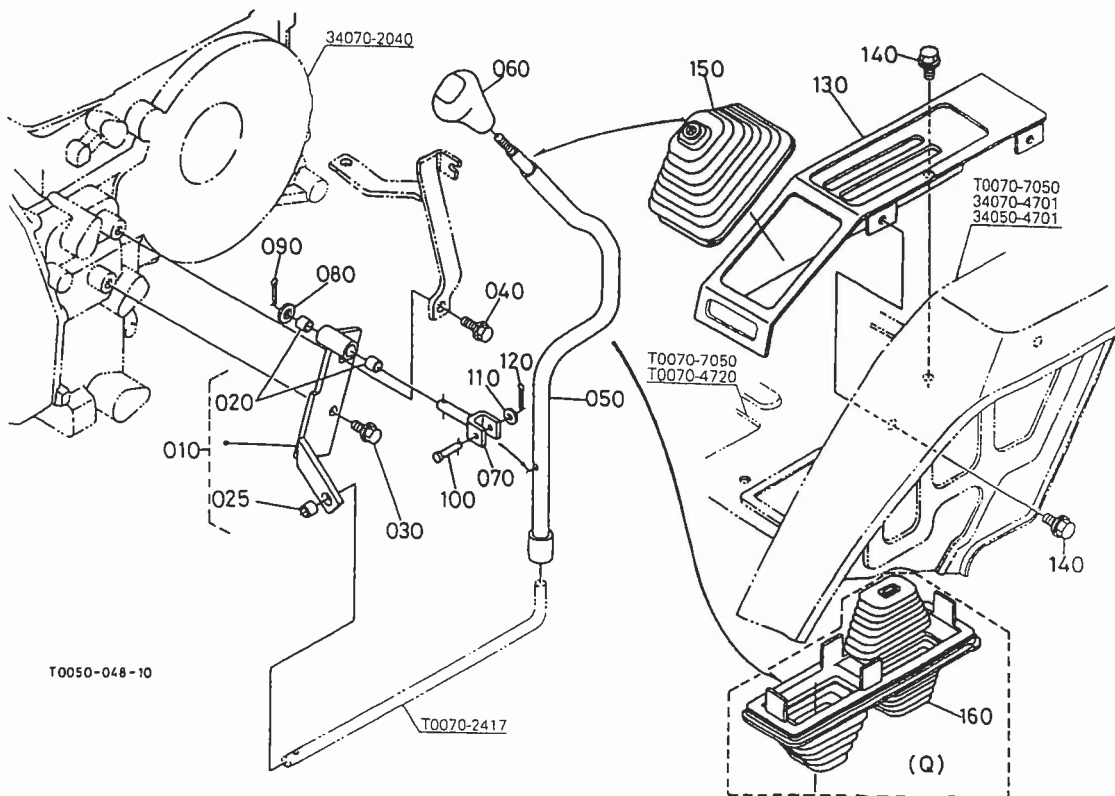
T0270-047-10

T0070-872-10

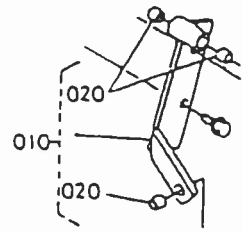
A:GL260Q B:GL260 C:GL280Q D:GL280

図番	品番	部品名称	数量				互換性	備考
			A	B	C	D		
200	37410-1685-0	シム0.8 (7*7L)					0.8MM	
200	37410-1686-0	シム0.9 (7*7L)					0.9MM	
200	37410-1687-0	シム1.0 (7*7L)					1.0MM	
200	37410-1688-0	シム1.2 (7*7L)					1.2MM	
200	37410-1689-0	シム1.4 (7*7L)					1.4MM	
210	34070-2821-0	シム (85, 0.4)					0.4MM	
210	34070-2823-0	シム (85, 0.6)					0.6MM	
210	34070-2825-0	シム (85, 0.8)					0.8MM	
210	34070-2827-0	シム (85, 1.0)					1.0MM	
210	34070-2829-0	シム (85, 1.2)					1.2MM	
210	34070-2831-0	シム (85, 1.6)					1.6MM	

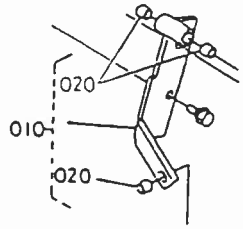
T075-1 主変速レバー



010 T0070-2425-0



010 T0070-2425-3
020 08511-01210

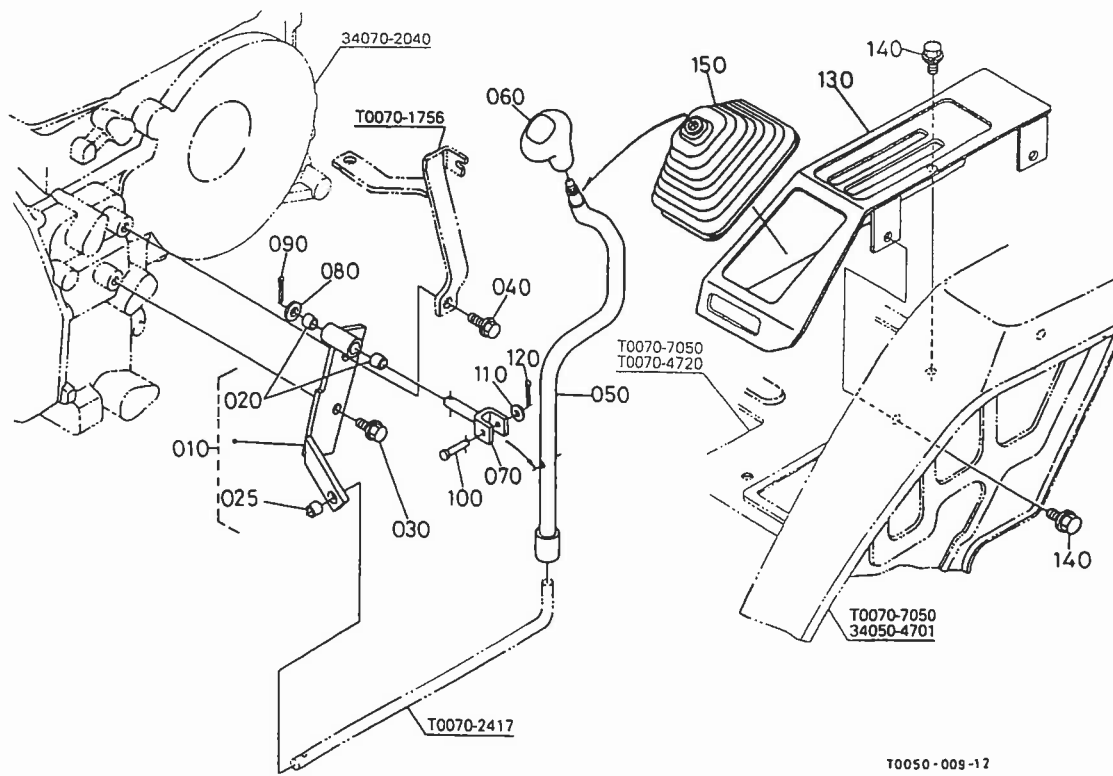


T0070-811-11

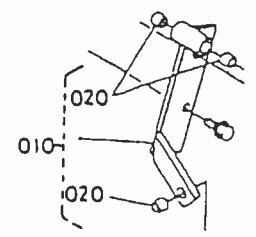
A:GL260Q B:GL260 C:GL280Q D:GL280

図番	品番	部品名称	数量				互換性	備考
			A	B	C	D		
010	T0070-2425-0	ﾌﾞﾗｯｸﾞｯﾄ, アｯｼ(メイソﾝソｸ)	~29644	-	~20378	~29644	[互換性記号]	
010	T0070-2425-3	ﾌﾞﾗｯｸﾞｯﾄ, アｯｼ(メイソﾝソｸ)	29645~	-	20379~	29645~		
010	T0070-2425-4	ﾌﾞﾗｯｸﾞｯﾄ, アｯｼ(メイソﾝソｸ)	32468~	-	20701~	32468~		
020	08511-01210	ﾌﾞｯｼ	~32467	-	~20700	~32467		
020	08511-01210	ﾌﾞｯｼ	32468~	-	20701~	32468~		
025	08511-01310	ﾌﾞｯｼ	32468~	-	20701~	32468~		
030	01774-61020	ﾌﾗﾝｼﾞ*ﾎﾙﾄ	1	-	1	1		
040	01774-51025	ﾌﾗﾝｼﾞ*ﾎﾙﾄ	1	-	1	1		
050	T0070-2421-0	ﾚﾊﾞｰ-(ﾎﾝソｸ, メｲﾝ)	1	-	1	1		
060	T0070-4982-0	ﾚﾊﾞｰ*ｸﾞﾘｯﾌﾟ(ﾎﾝソｸ, メｲﾝ)	1	-	1	1		
070	T0070-2423-0	ｳｶﾅｸ*(ｼﾃﾝ, メｲﾝ)	1	-	1	1		
080	04011-50120	ﾋﾗｻﾞ*ｶﾞﾈ	1	-	1	1		
090	05511-50420	ｸﾘﾋﾟﾝ	1	-	1	1		
100	05122-50635	ｱﾀﾞﾏｯｷﾋﾟﾝ	1	-	1	1		
110	04013-60060	ﾋﾗｻﾞ*ｶﾞﾈ	1	-	1	1		
120	05511-51612	ｸﾘﾋﾟﾝ	1	-	1	1		
130	34070-4710-0	ｶﾞｲﾄ*(ﾎﾝソｸ)	1	-	1	1		
140	01754-50812	ﾌﾗﾝｼﾞ*ﾎﾙﾄ	4	-	4	4		
150	T0070-4715-0	ﾌﾞｰｯ(ﾎﾝソｸ, メｲﾝ)	1	-	1	1		
160	T0070-7520-0	ｶﾊﾞｰ-(ﾎﾝソｸ)	1	-	1	-		

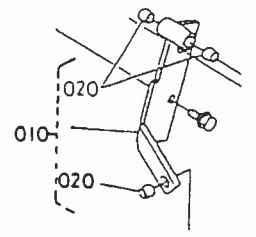
T075-2 主変速レバー



010 T0070-2425-0



010 T0070-2425-3
020 08511-01210

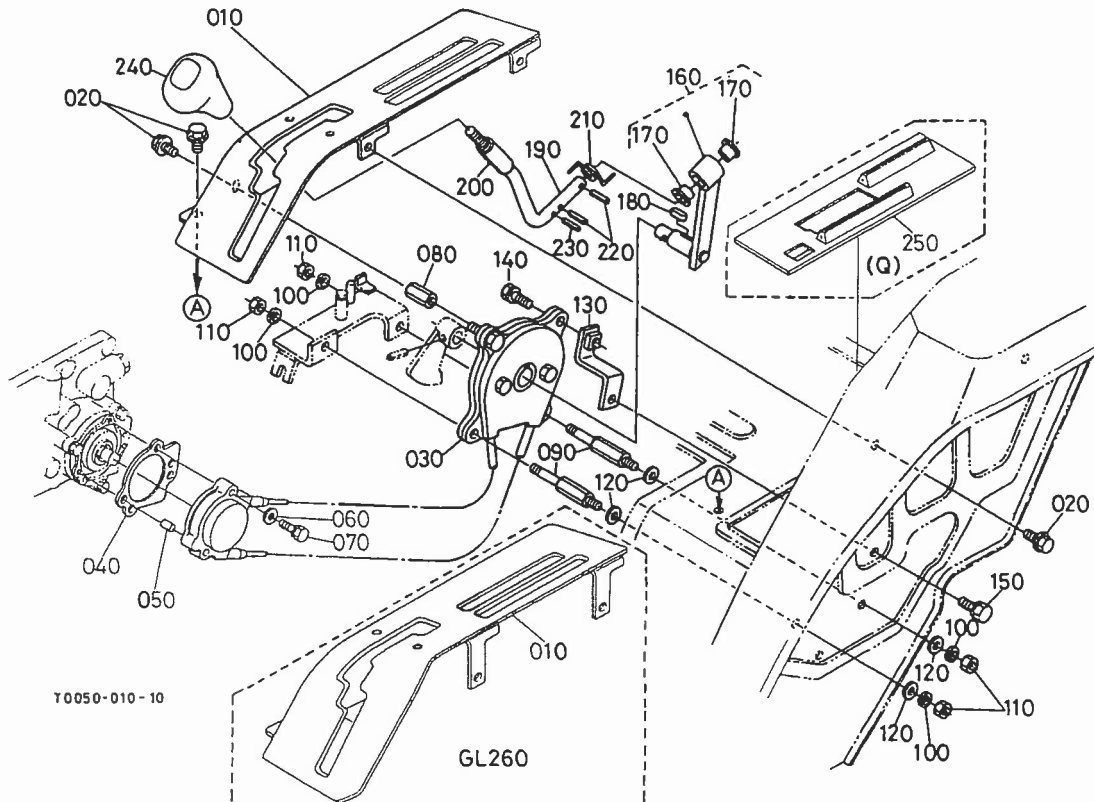


T0070-811-11

A:GL260Q B:GL260 C:GL280Q D:GL280

図番	品番	部品名称	数量				互換性	備考
			A	B	C	D		
010	T0070-2425-0	ﾌﾞﾗｯｼﾞ, ﾏｯｼ(ﾒｲﾝﾊﾝｼﾞ)	-	1 ~29644	-	-	互換性	
010	T0070-2425-3	ﾌﾞﾗｯｼﾞ, ﾏｯｼ(ﾒｲﾝﾊﾝｼﾞ)	-	1 29645~	-	-		
010	T0070-2425-4	ﾌﾞﾗｯｼﾞ, ﾏｯｼ(ﾒｲﾝﾊﾝｼﾞ)	-	1 32468~	-	-		
020	08511-01210	ﾌﾞｯｼ	-	1 ~32467	-	-		
020	08511-01210	ﾌﾞｯｼ	-	2 32468~	-	-		
025	08511-01310	ﾌﾞｯｼ	-	1 32468~	-	-		
030	01774-61020	ﾌﾗﾝｼﾞ ﾎｰﾙﾄ	-	1	-	-		
040	01774-51025	ﾌﾗﾝｼﾞ ﾎｰﾙﾄ	-	1	-	-		
050	T0050-2421-0	ﾚﾊﾞｰ(ﾊﾝｼﾞ, ﾒｲﾝ)	-	1	-	-		
060	T0070-4982-0	ﾚﾊﾞｰｸﾞﾘｯﾌﾟ(ﾊﾝｼﾞ, ﾒｲﾝ)	-	1	-	-		
070	T0070-2423-0	ｳｶﾅｸﾞ(ｼﾃﾝ, ﾒｲﾝ)	-	1	-	-		
080	04011-50120	ﾋﾗｻﾞｶﾞﾈ	-	1	-	-		
090	05511-50420	ｸﾘﾋﾞﾝ	-	1	-	-		
100	05122-50635	ｱﾀﾞﾌﾞﾙ ﾋﾞﾝ	-	1	-	-		
110	04013-60060	ﾋﾗｻﾞｶﾞﾈ	-	1	-	-		
120	05511-51612	ｸﾘﾋﾞﾝ	-	1	-	-		
130	34050-4710-0	ｶﾞｲﾄ(ﾊﾝｼﾞ)	-	1	-	-		
140	01754-50812	ﾌﾗﾝｼﾞ ﾎｰﾙﾄ	-	4	-	-		
150	T0070-4715-0	ﾌﾞｰｯ(ﾊﾝｼﾞ, ﾒｲﾝ)	-	1	-	-		

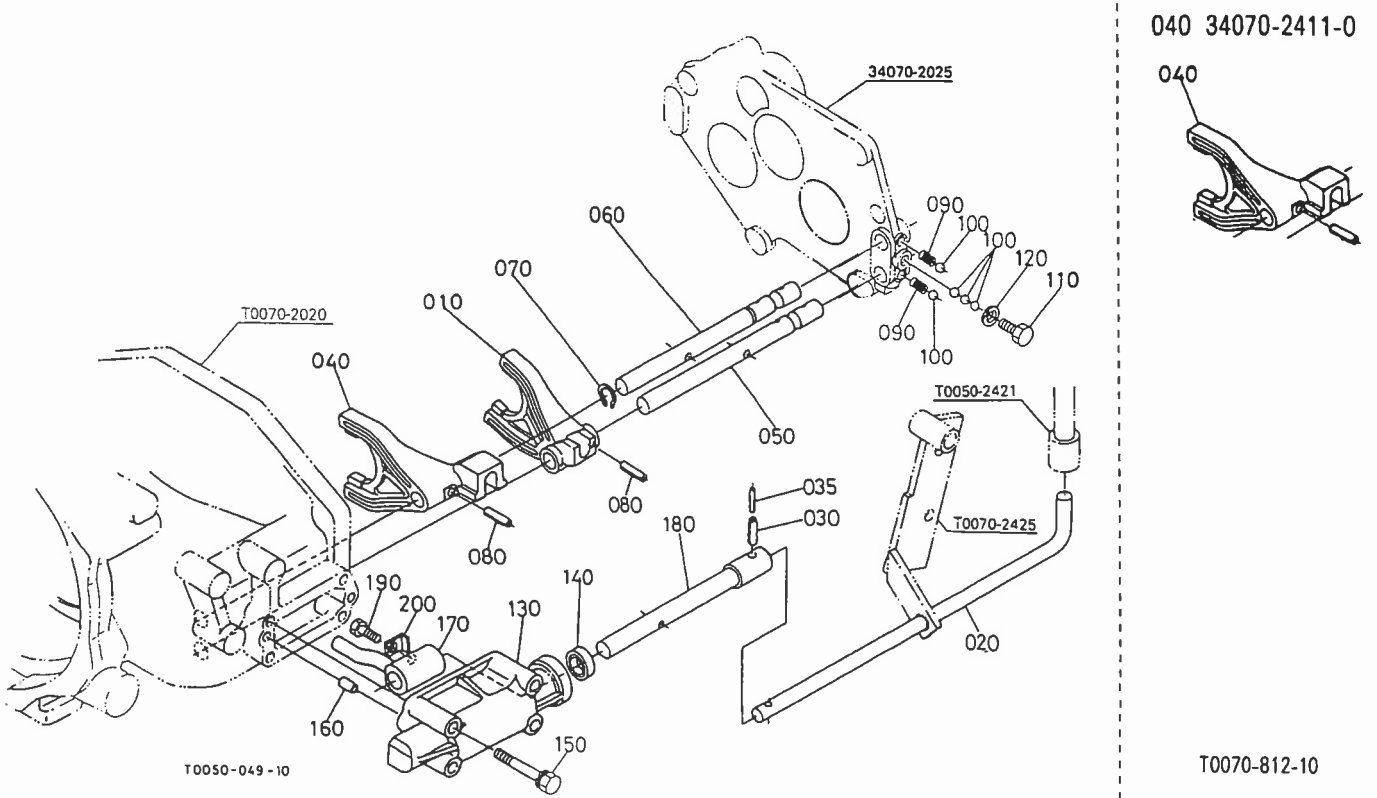
T075-3 主変速レバー (F)



A:GL260Q B:GL260 C:GL280Q D:GL280

図番	品番	部品名称	数量				互換性	備考
			A	B	C	D		
010	T0073-4710-0	カイト* (ハンソク)	1	-	1	1		
010	T0043-4710-0	カイト* (ハンソク)	-	1	-	-		
020	01754-50812	フランジ*ホルト	5	5	5	5		
030	34076-6480-0	ケーブル, アツシ (ハンソク, GST)	1	1	1	1		
040	32420-7269-0	ハンソク カハ* - ハ°ツキン	1	1	1	1		
040	32425-7269-0	ハンソクカハ* - ハ°ツキン	1	1	1	1		
050	05012-00608	アイコウピ°ン	2	2	2	2		
060	04013-60060	ヒラサ°カ°ネ	3	3	3	3		
070	01023-50628	ホルト	3	3	3	3		
080	T0073-1769-0	ナツト (ハンソク, GST)	1	1	1	1		
090	T0073-1768-0	ホルト (ハンソク, GST)	2	2	2	2		
100	04512-60080	ハ°ネサ°カ°ネ	4	4	4	4		
110	02114-50080	ナツト	4	4	4	4		
120	04013-60080	ヒラサ°カ°ネ	4	4	4	4		
130	34076-6457-0	ステー	1	1	1	1		
140	01123-50835	ホルト	1	1	1	1		
150	01123-60816	ホルト	1	1	1	1		
160	T0073-6455-0	レハ° -, アツシ (1, ハソク)	1	1	1	1		
170	34076-6454-0	フ°ツシ	2	2	2	2		
180	05712-00520	フIサ°キ°	1	1	1	1		
190	34076-6451-0	レハ° - (ハンソク)	1	1	1	1		
200	31391-2451-0	レハ° - ヨウハ° イ°	1	1	1	1		
210	34076-6453-0	ネジ°リスフ° リソク°	1	1	1	1		
220	05411-00525	ス° リソク° ピ°ン	2	2	2	2		
230	05411-00320	ス° リソク° ピ°ン	1	1	1	1		
240	34076-4982-0	レハ° - ク° リツフ° (ハンソク, メソ)	1	1	1	1		
250	34070-7524-3	カハ° - (GSTハンソクレハ° -)	1	-	1	-		

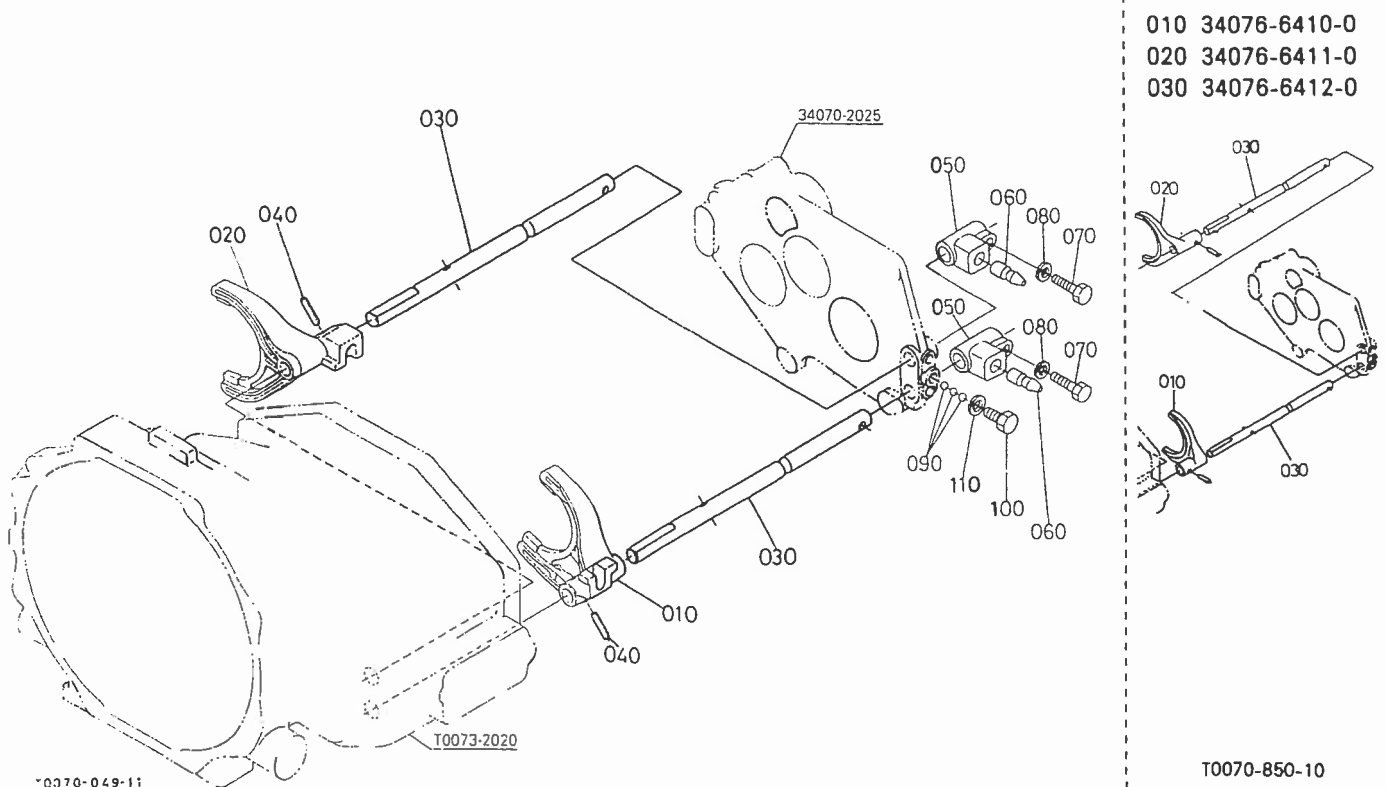
T076-1 主変速シフトフォーク



A:GL260Q B:GL260 C:GL280Q D:GL280

図番	品番	部品名称	数量				互換性	備考
			A	B	C	D		
010	34070-2410-2	シフトフォーク(メイン, 2)						
020	T0070-2417-0	ロツト*(2, ハソク, メイン)	~29644	~29644	~20378	~29644	*	
020	T0070-2417-2	ロツト*(2, ハソク, メイン)	29645~	29645~	20379~	29645~		
030	05411-00525	スプリング*ピツ	1	1	1	1		
035	05411-00325	スプリング*ピツ	1	1	1	1		
040	34070-2411-0	シフトフォーク(メイン, 3, 4)	~30199	~30199	~20482	~30199	□	
040	34070-2411-3	シフトフォーク(メイン, 3, 4)	30200~	30200~	20483~	30200~		
050	34070-2412-0	フォークロツト*(メイン, 1, 2)	1	1	1	1		
060	34070-2413-4	フォークロツト*(メイン, 3, 4)	1	1	1	1		
070	04612-00140	シクサークリツ*	1	1	1	1		
080	05411-00525	スプリング*ピツ	2	2	2	2		
090	32530-2373-0	ハソクコチイスプリング*	2	2	2	2		
100	07715-01605	ホール	5	5	5	5		
110	34070-2419-0	ホルト(ストツハ°)	1	1	1	1		
120	04512-60100	ハネサ*カ*ネ	1	1	1	1		
130	34070-2414-2	ハース(ハソク, メイン)	1	1	1	1		
140	09500-16287	オイルシール	1	1	1	1		
150	01123-50860	ホルト	4	4	4	4		
160	05012-00818	アイコウピツ	2	2	2	2		
170	34070-2415-4	アーム(ハソク, メイン)	1	1	1	1		
180	T0070-2416-0	ロツト*(1, ハソク, メイン)	1	1	1	1		
190	34070-2433-2	セツト ホルト	1	1	1	1		
200	32420-6797-0	オリマケ* サ*カ*ネ	1	1	1	1		

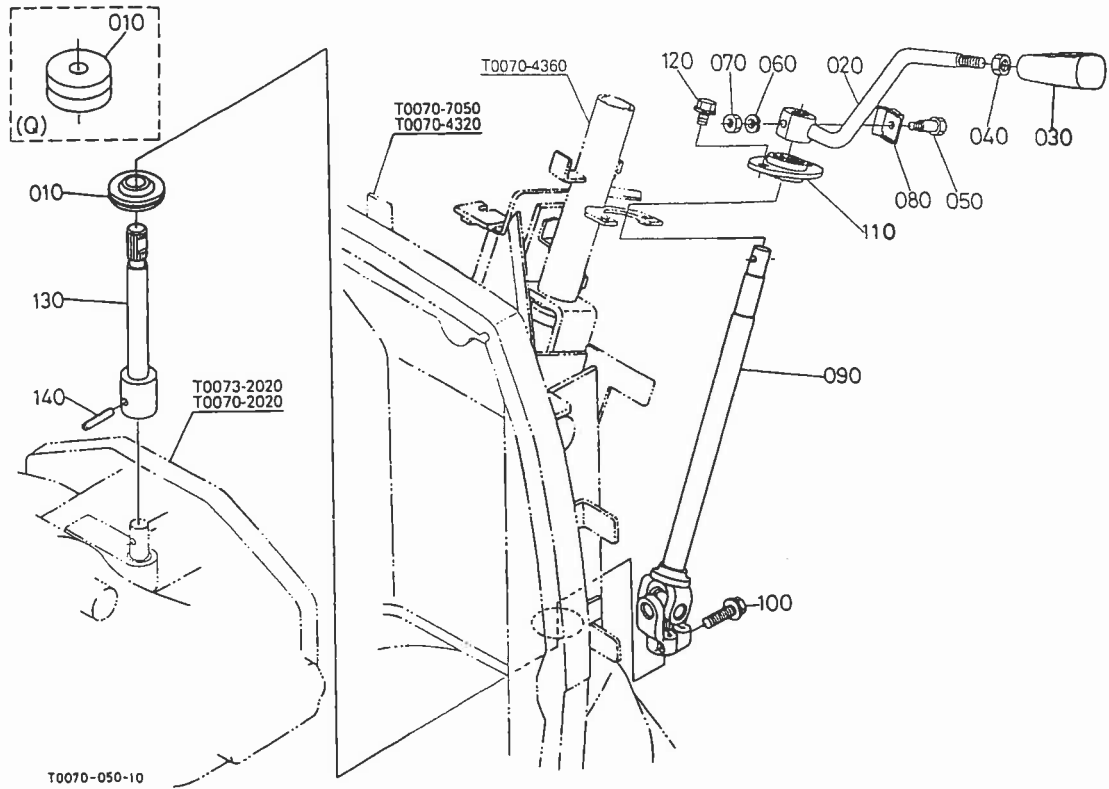
T076-2 主変速シフトフォーク (F)



- 010 34076-6410-0
- 020 34076-6411-0
- 030 34076-6412-0

A:GL260Q B:GL260 C:GL280Q D:GL280

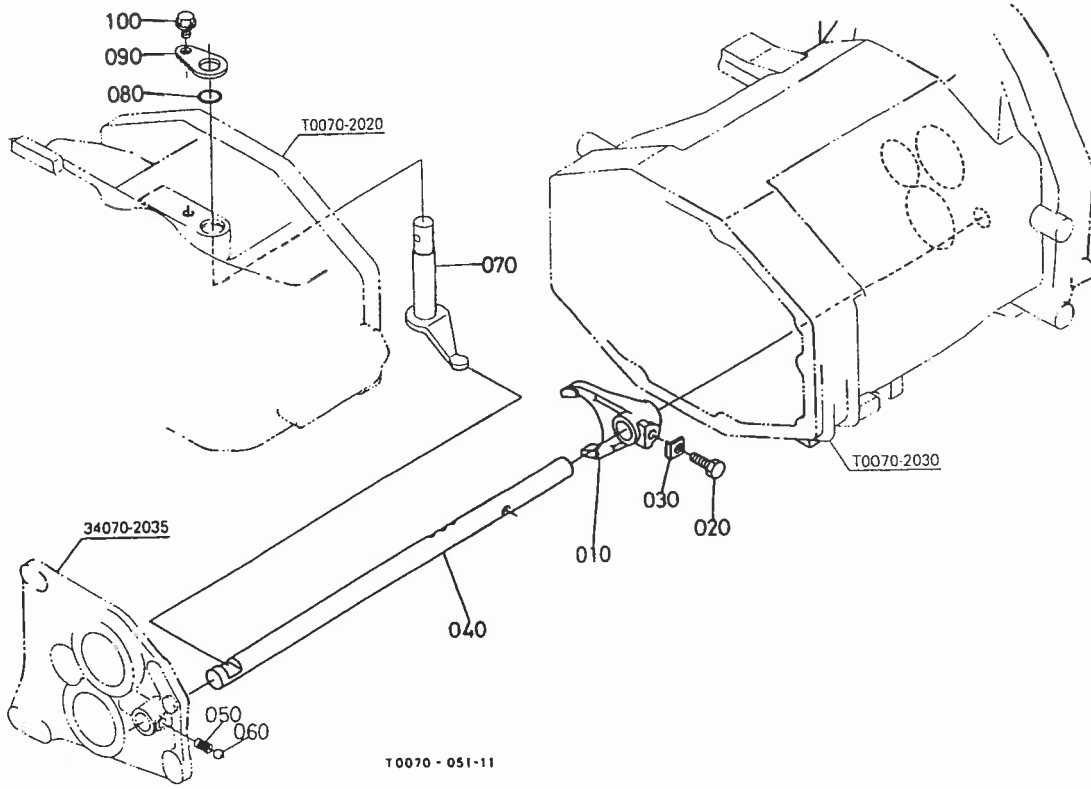
図番	品番	部品名称	数量				互換性	備考
			A	B	C	D		
010	34076-6410-0	シフトフォーク(1-2, メイン)	~27470	~27470	~20166	~27470	*	
010	T0073-6410-0	シフトフォーク(メイン, 1-2)	27471~	27471~	20167~	27471~	*	
010	T0073-6410-3	シフトフォーク(メイン, 1-2)	28115~	28115~	20235~	28115~	*	
020	34076-6411-0	シフトフォーク(3-4, メイン)	~27470	~27470	~20166	~27470	*	
020	T0073-6411-0	シフトフォーク(3-4, メイン)	27471~	27471~	20167~	27471~	*	
030	34076-6412-0	フォークロツト*(メイン, GST)	~27470	~27470	~20166	~27470	*	
030	T0073-6412-0	フォークロツト*(メイン, GST)	27471~	27471~	20167~	27471~	*	
040	05411-00625	スプリングピソ	2	2	2	2		
050	34076-6414-0	シフト(メイン)	~31967	~31967	~20633	~31967	*	
050	T0180-6414-0	シフト(メイン)	31968~	31968~	20634~	31968~	*	
060	34076-6417-0	ピソ(シフト)	2	2	2	2		
070	31351-2357-0	フォークコイホルト	2	2	2	2		
080	04512-60060	ハネサカネ	2	2	2	2		
090	07715-01605	ボール	3	3	3	3		
100	34070-2419-0	ホルト(ストツハ)	1	1	1	1		
110	04512-60100	ハネサカネ	1	1	1	1		



A:GL260Q B:GL260 C:GL280Q D:GL280

図番	品番	部品名称	数量				互換性	備考
			A	B	C	D		
010	T0070-7563-0	カハ*-(シャトルシク)	1	1	1	1		
010	34070-4332-0	ク*ロメツト(シャトルシク)	-	1	-	1		
020	T0070-4351-0	レハ*-(シャトル)	1	1	1	1		
030	T0070-4988-0	ク*リツツ* (シャトル)	1	1	1	1		
040	02116-50100	ナツト	1	1	1	1		
050	31351-1715-0	リーマ ホ*ルト	1	1	1	1		
060	04512-60060	ハ*ネザ*カ*ネ	1	1	1	1		
070	02056-50060	ナツト	1	1	1	1		
080	T0070-4346-0	カナク* (シャトルレハ*-)	1	1	1	1		
090	T0070-4348-0	ユニハ*-サルジ*ヨイント(シャトル)	1	1	1	1		
100	01754-50830	フランジ*ホ*ルト	1	1	1	1		
110	T0070-4386-0	ハ*アリソク* (ミニフランジ*)	1	1	1	1		
120	01754-50816	フランジ*ホ*ルト	2	2	2	2		
130	T0070-4352-0	シャフト(シャトル ハソク)	1	1	1	1		
140	05411-00635	スプ*リンク*ピ*ソ	1	1	1	1		

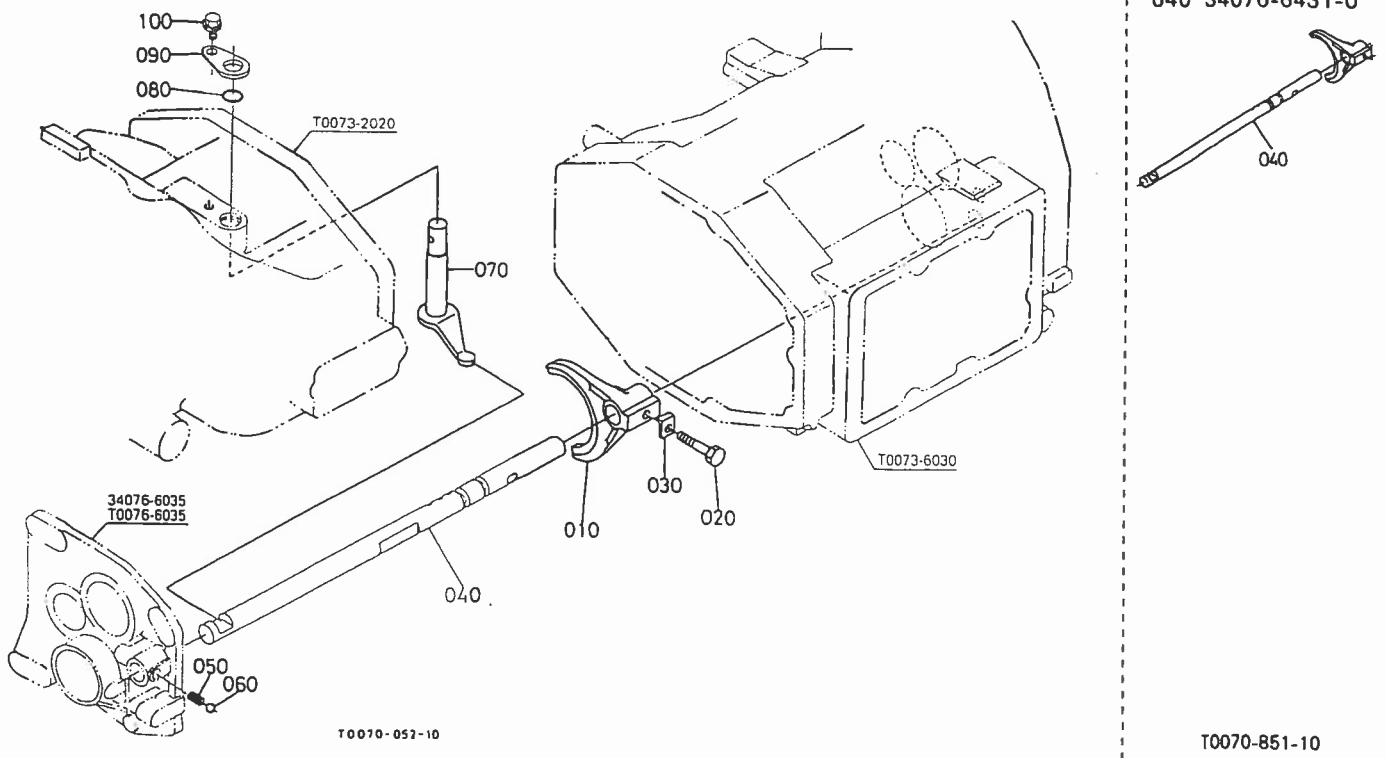
T078-1 シャトルシフトフォーク



A:GL260Q B:GL260 C:GL280Q D:GL280

図番	品番	部品名称	数量				互換性	備考
			A	B	C	D		
010	34070-2430-0	シフトフォーク(シャトル)	1	1	1	1		
020	31351-2357-0	フォーク コティ ホールト	1	1	1	1		
030	32420-6797-0	オリマゲ サカネ	1	1	1	1		
040	34070-2431-0	フォークロツト(シャトル)	1	1	1	1		
050	62231-1853-0	ハソク コティ スプリング	1	1	1	1		
060	07715-01605	ボール	1	1	1	1		
070	T0070-2432-0	アーム(ハソク, シャトル)	1	1	1	1		
080	04811-00200	0リソク	1	1	1	1		
090	34070-2435-0	ストツパ (アーム, ハソク)	1	1	1	1		
100	01754-50812	フランジ ホールト	1	1	1	1		

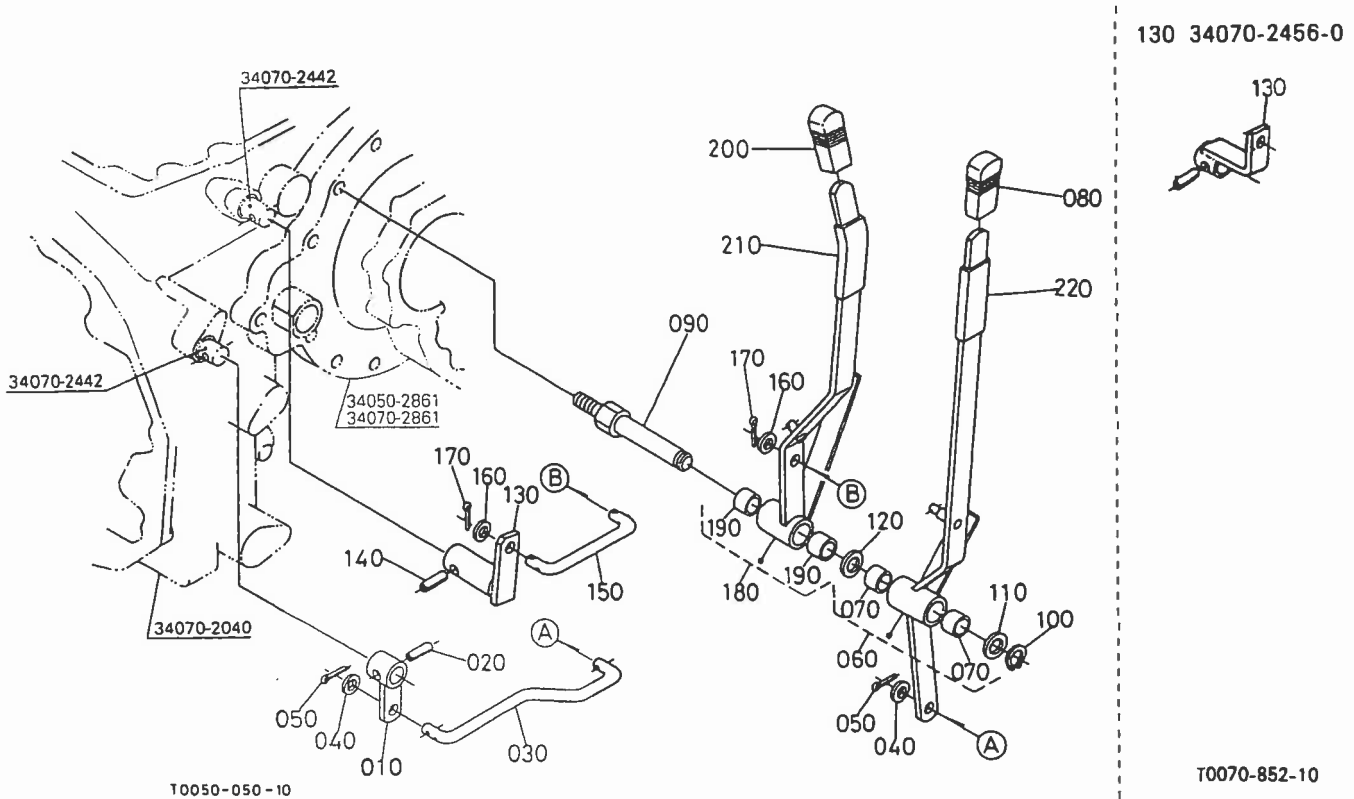
T078-2 シャトルシフトフォーク [F]



A:GL260Q B:GL260 C:GL280Q D:GL280

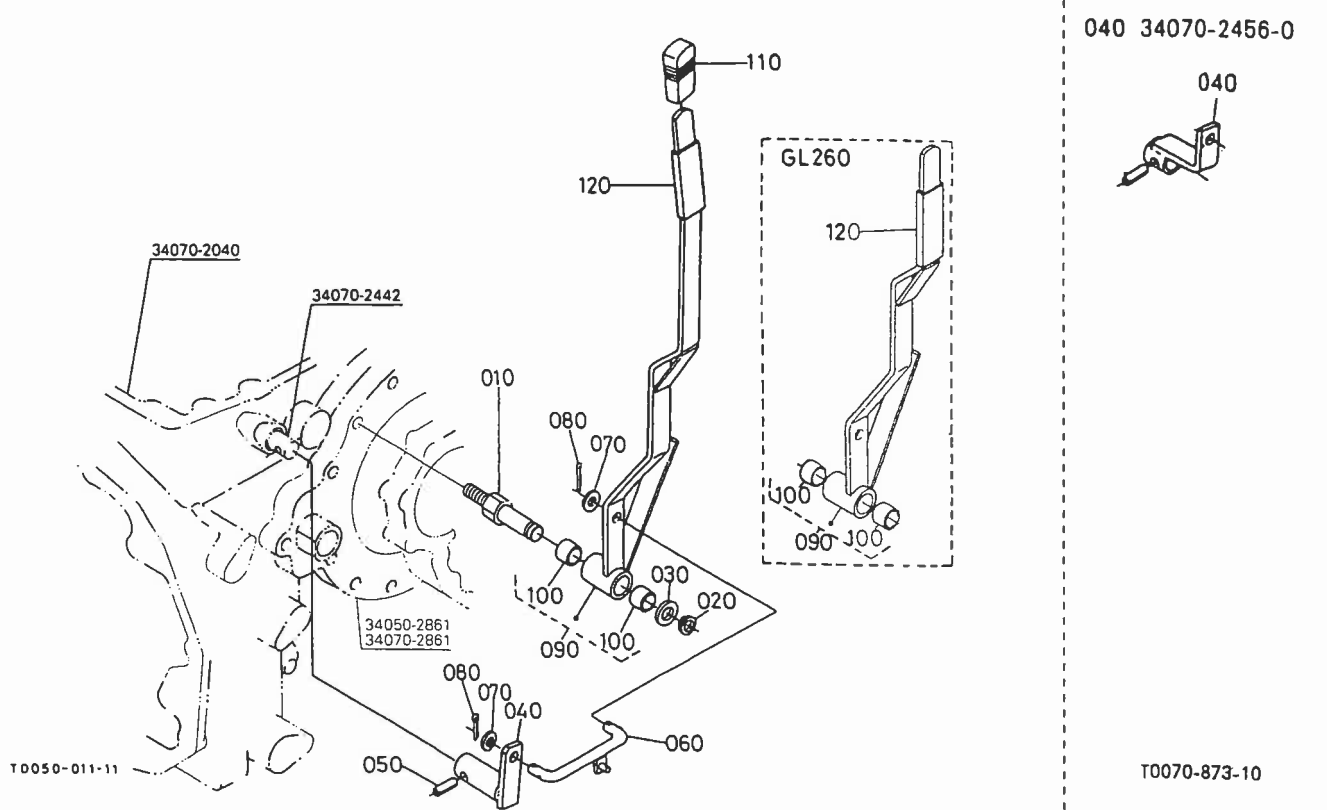
図番	品番	部品名称	数量				互換性	備考
			A	B	C	D		
010	34076-6430-0	シフトフォーク(シャトル)	1	1	1	1		
020	34076-6434-0	リーマホルト(シャトルフォーク)	1	1	1	1		
030	32420-6797-0	オリマケ サカネ	1	1	1	1		
040	34076-6431-0	フォークロツト*(シャトル)	~32661	~32661	~20721	~32661	*	
040	34076-6431-3	フォークロツト*(シャトル)	32662~	32662~	20722~	32662~		
050	62231-1853-0	ハソク コテイ スワリソク*	1	1	1	1		
060	07715-01605	ホール	1	1	1	1		
070	T0070-2432-0	アム(ハソク, シャトル)	1	1	1	1		
080	04811-00200	Oリソク*	1	1	1	1		
090	34070-2435-0	ストツハ*(アム, ハソク)	1	1	1	1		
100	01754-50812	フランジホルト	1	1	1	1		

T079-1 副変速・クリープ変速レバー



図番	品番	部品名称	数量				互換性	備考
			A	B	C	D		
010	34070-2446-0	レハ*-(ハソツク, サフ*)						
020	05411-00628	ス°リソク°ヒ°ソ	1	1	1	1		
030	34070-2447-0	ロツト°(ハソツク, サフ*)	1	1	1	1		
040	04011-50100	ヒラサ°カ°ネ	2	2	2	2		
050	05511-50318	ワリヒ°ソ	2	2	2	2		
060	T0070-2445-0	レハ°-, アツシ(チソツ°, サフ*)	1	1	1	1		
070	08511-01810	フ°ツツシ	2	2	2	2		
080	31395-3688-0	レハ°-ク°リツフ°	1	1	1	1		
090	34070-2448-2	シヤフト(シテン)	1	1	1	1		
100	04612-00180	シ°クサー°クリツフ°	1	1	1	1		
110	04011-50180	ヒラサ°カ°ネ	1	1	1	1		
120	31351-1659-0	シム 1.2					1.2MM	
130	34070-2456-0	レハ°-(クリ°フ°)	~35248	~35248	~21023	~35248		
130	34070-2456-3	レハ°-(クリ°フ°)	35249~	35249~	21024~	35249~		
140	05411-00628	ス°リソク°ヒ°ソ	1	1	1	1		
150	34070-2458-0	ロツト°(クリ°フ°)	1	1	1	1		
160	04011-50100	ヒラサ°カ°ネ	2	2	2	2		
170	05511-50318	ワリヒ°ソ	2	2	2	2		
180	T0070-2455-0	レハ°-, アツシ(チソツ°, クリ°フ°)	1	1	1	1		
190	08511-01810	フ°ツツシ	2	2	2	2		
200	31395-3688-0	レハ°-ク°リツフ°	1	1	1	1		
210	34550-2456-0	チ°フ°(クリ°フ°レハ°-)	1	-	1	-		
210	T0070-2457-0	チ°フ°(クリ°フ°レハ°-)	1	-	1	-		
220	T0070-2457-0	チ°フ°(クリ°フ°レハ°-)	28481~	-	20261~	-		

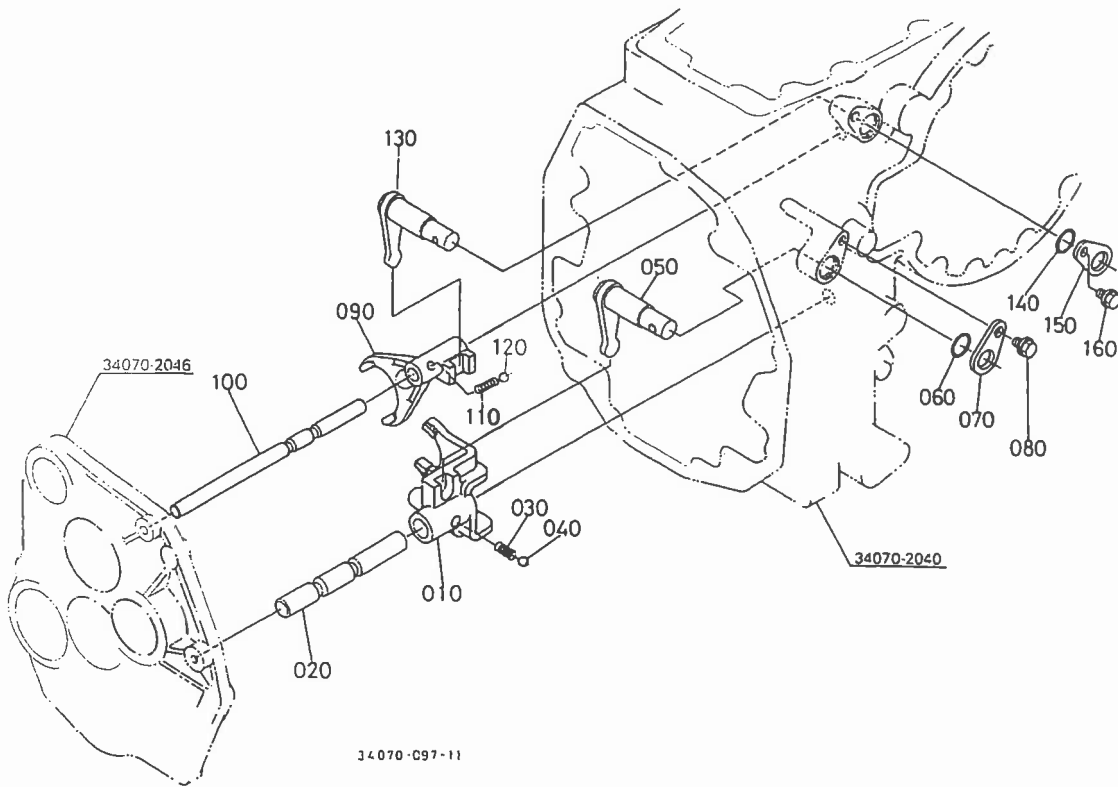
T079-2 クリープ変速レバー [F]



A:GL260Q B:GL260 C:GL280Q D:GL280

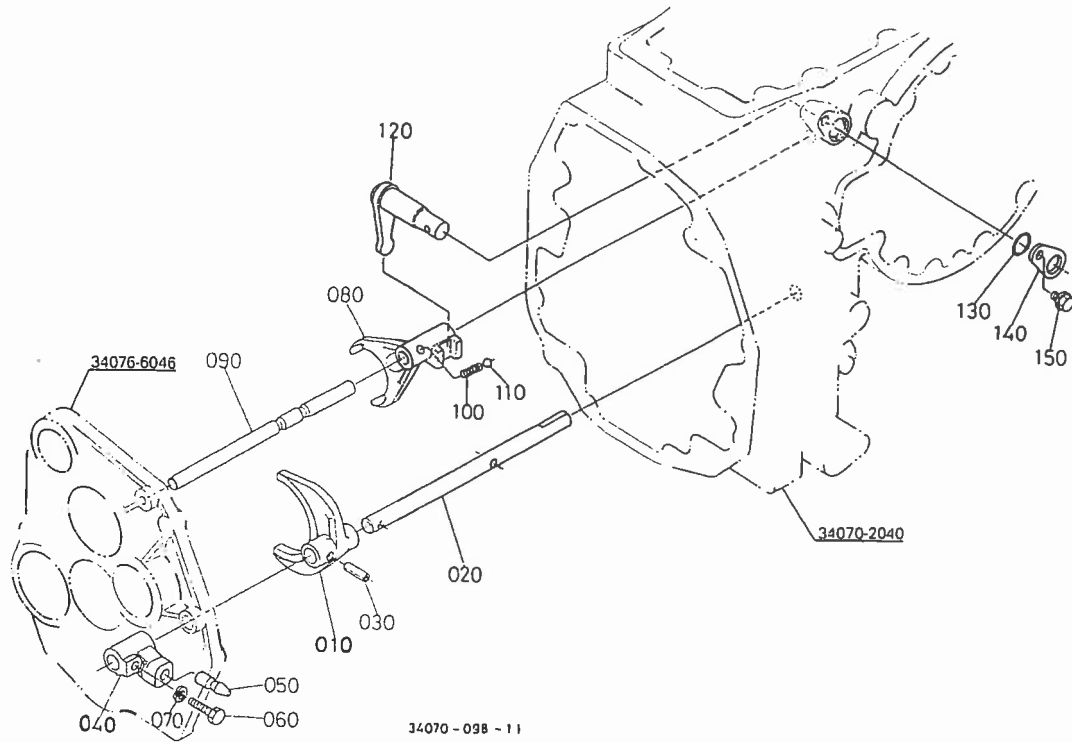
図番	品番	部品名称	数量				互換性	備考
			A	B	C	D		
010	34076-2448-3	シャフト(シテン, GST)	1	1	1	1		
020	04612-00180	ツクサークリップ	1	1	1	1		
030	31351-1659-0	シム 1.2	1	1	1	1	1.2MM	
040	34070-2456-0	レバー(クリープ)	1	1	1	1		
040	34070-2456-3	レバー(クリープ)	~35248	~35248	~21023	~35248		
050	05411-00628	スプリングピッチ	1	1	1	1		
060	T0073-2458-0	ロッド(クリープ)	1	1	1	1		
070	04011-50100	ヒラサカネ	2	2	2	2		
080	05511-50318	ワリピン	2	2	2	2		
090	34076-2455-3	レバー, アツシ(子インジ, クリープ)	1	-	1	1		
090	34056-2455-3	レバー, アツシ(子インジ, クリープ)	-	1	-	-		
100	08511-01810	アツシ	2	2	2	2		
110	31395-3688-0	レバー-クリップ	1	1	1	1		
120	34550-2456-0	チューブ(クリープレバー)	1	-	1	-		
120	T0070-2457-0	チューブ(クリープレバー)	1	-	1	-		

T080-1 副変速・クリーブシフトフォーク



A:GL260Q B:GL260 C:GL280Q D:GL280

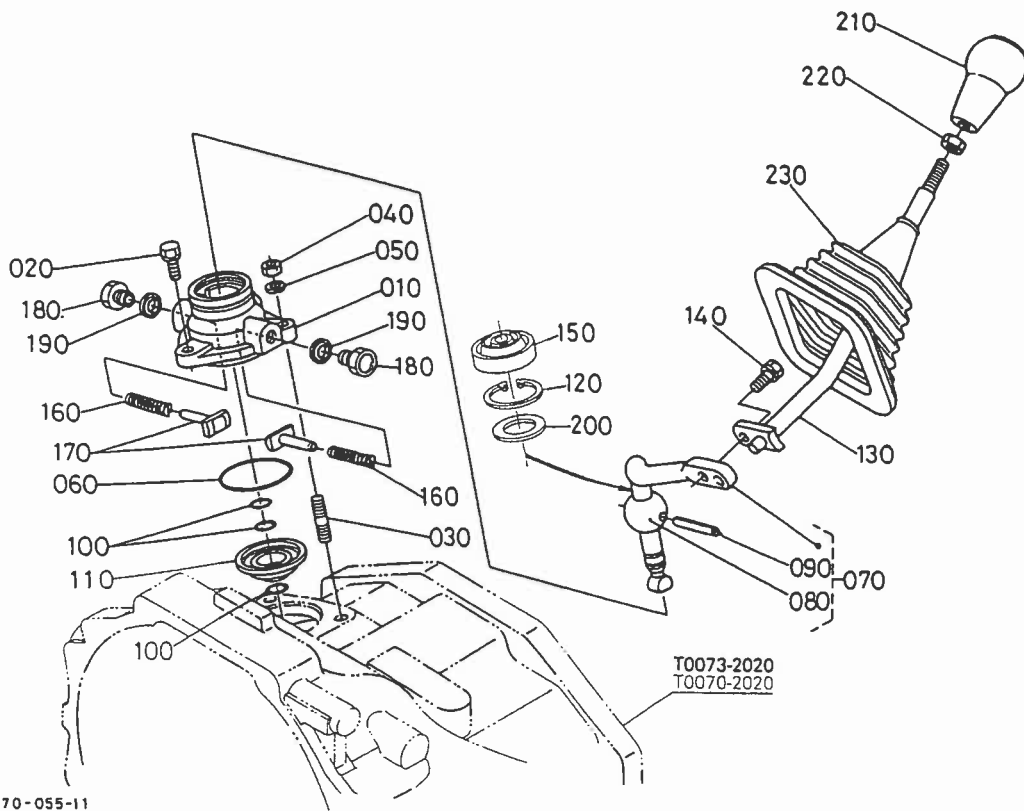
図番	品番	部品名称	数量				互換性	備考
			A	B	C	D		
010	34070-2440-0	シフトフォーク(サブ [*])						
020	34070-2441-0	フォークロツト [*] (サブ [*])						
030	62231-1853-0	ハソク コチ スプ [*] リンク [*]						
040	07715-01605	ホ [*] -ル						
050	34070-2442-0	ア [*] -ム(ハソク)						
060	04811-00200	ロリンク [*]						
070	34070-2435-0	ストツハ [*] (ア [*] -ム, ハソク)						
080	01754-50812	フランジ [*] ホ [*] ルト						
090	34070-2450-0	シフトフォーク(クリーブ [*])						
100	34070-2451-0	フォークロツト [*] (クリーブ [*])						
110	62231-1853-0	ハソク コチ スプ [*] リンク [*]						
120	07715-01605	ホ [*] -ル						
130	34070-2442-0	ア [*] -ム(ハソク)						
140	04811-00200	ロリンク [*]						
150	34070-2435-0	ストツハ [*] (ア [*] -ム, ハソク)						
160	01754-50812	フランジ [*] ホ [*] ルト						



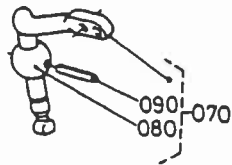
A:GL260Q B:GL260 C:GL280Q D:GL280

図番	品番	部品名称	数量				互換性	備考
			A	B	C	D		
010	34076-6440-0	シフトフォーク(サフ*)	1	1	1	1		
020	34076-6441-0	フォークロツト*(サフ*)	1	1	1	1		
030	05411-00625	スワリンク*ピソ	1	1	1	1		
040	34076-6442-0	シフト(サフ*)	1	1	1	1		
050	34076-6417-0	ピソ(シフト)	1	1	1	1		
060	31351-2357-0	フォーク コテイ ホルト	1	1	1	1		
070	04512-60060	ハネサカネ	1	1	1	1		
080	34070-2450-0	シフトフォーク(クリーフ*)	1	1	1	1		
090	34070-2451-0	フォークロツト*(クリーフ*)	1	1	1	1		
100	62231-1853-0	ハソク コテイ スワリンク*	1	1	1	1		
110	07715-01605	ホ-ル	1	1	1	1		
120	34070-2442-0	ア-ム(ハソク)	1	1	1	1		
130	04811-00200	オリソク*	1	1	1	1		
140	34070-2435-0	ストツハ° (ア-ム, ハソク)	1	1	1	1		
150	01754-50812	ワソソク*ホルト	1	1	1	1		

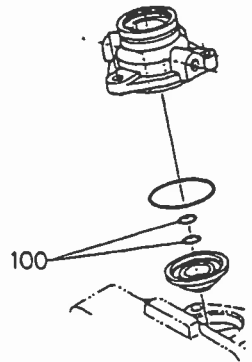
T081 PTO変速レバー



070 T0070-2474-0
070 T0070-2474-3



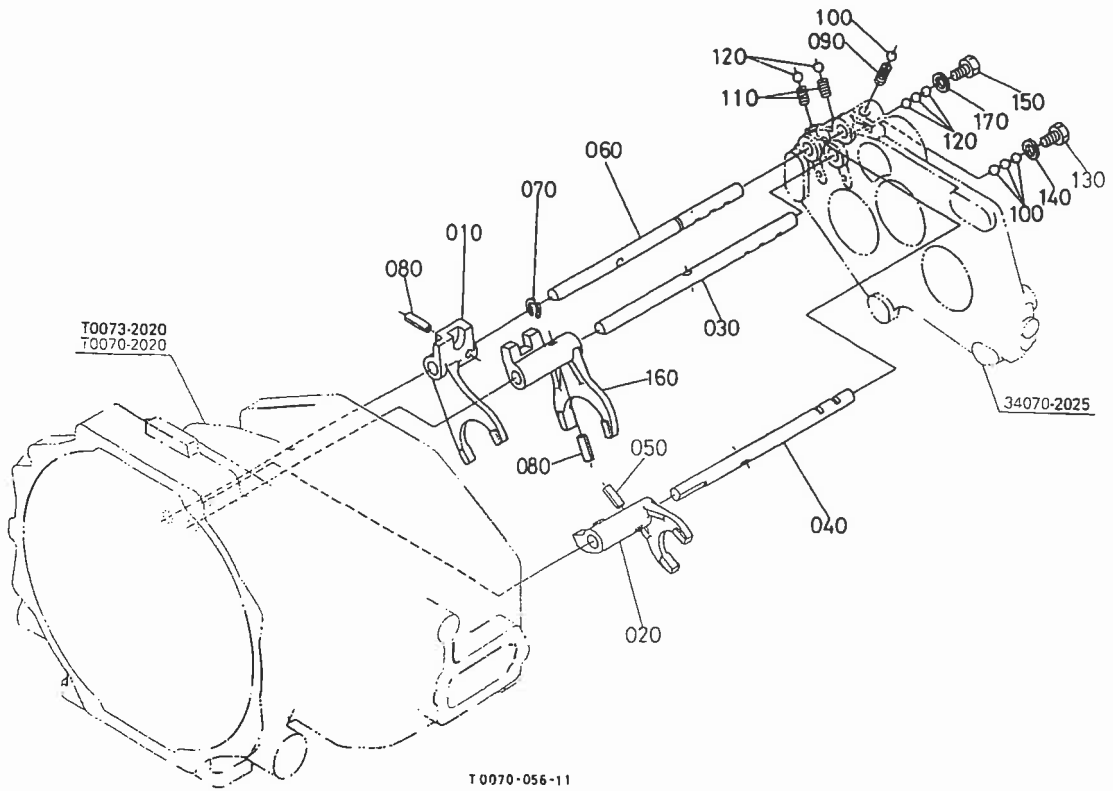
100 04810-00120



T0070-853-10

A:GL260Q B:GL260 C:GL280Q D:GL280

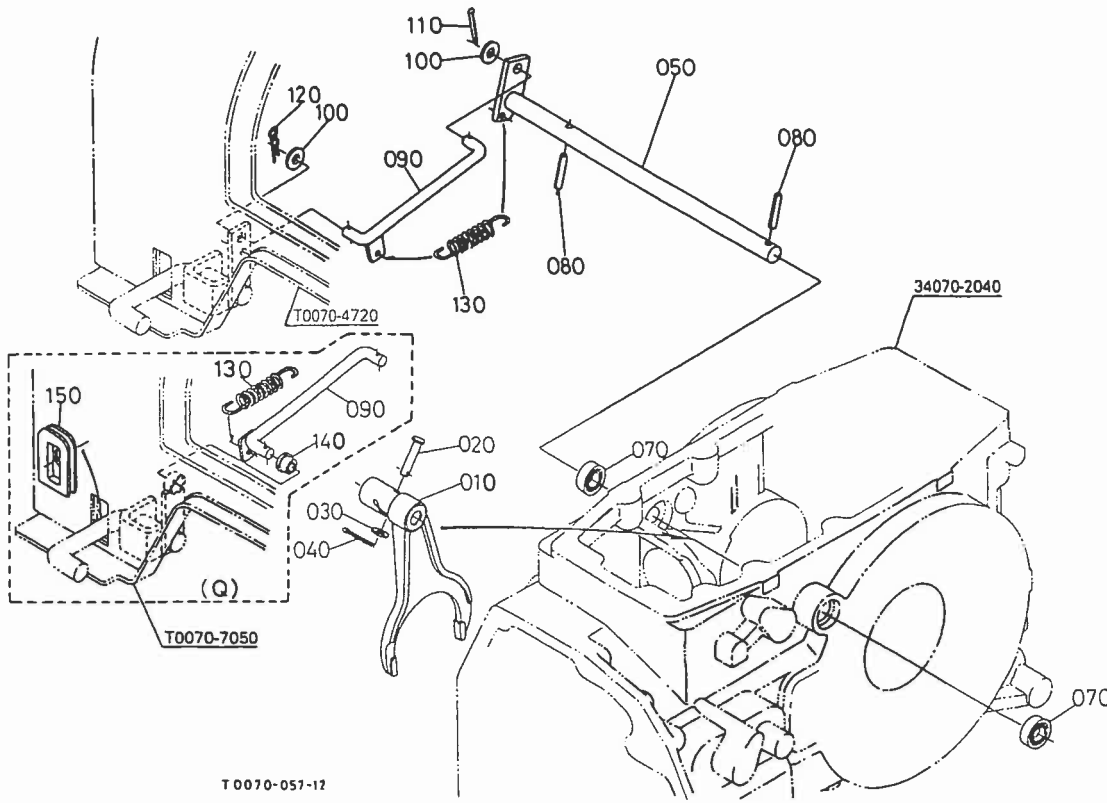
図番	品番	部品名称	数量				互換性	備考
			A	B	C	D		
010	T0070-2473-0	ハース(ハソク, PTO)						
020	01123-50822	ホルト	2	2	2	2		
030	01513-50822	スタット	1	1	1	1		
040	02114-50080	ナット	1	1	1	1		
050	04512-60080	ハネサカネ	1	1	1	1		
060	04811-50550	オリソク	1	1	1	1		
070	T0070-2474-0	レバー, アツシ(1, ハソク, PTO)	~27886	~27886	~20189	~27886	↕	
070	T0070-2474-3	レバー, アツシ(1, ハソク, PTO)	27887~	27887~	20190~	27887~	↕	
070	T0070-2474-4	レバー, アツシ(1, ハソク, PTO)	29645~	29645~	20379~	29645~	↕	
080	T0070-2477-0	ホール	1	1	1	1		
090	05411-00640	スプリングピン	1	1	1	1		
100	04810-00120	オリソク	2 ~29644	2 ~29644	2 ~20378	2 ~29644		
100	04810-00120	オリソク	3 29645~	3 29645~	3 20379~	3 29645~		
110	34150-2387-3	ハソクタイ シール	1	1	1	1		
120	04611-00420	アサクリツ	1	1	1	1		
130	T0070-2479-0	レバー(2, ハソク, PTO)	1	1	1	1		
140	01123-50820	ホルト	1	1	1	1		
150	T0070-2487-0	フーツ(ハソク, PTO)	~30199	~30199	~20482	~30199	↕	
150	T0070-2487-2	フーツ(ハソク, PTO)	30200~	30200~	20483~	30200~	↕	
160	T0070-2476-0	スプリング(ハソク, PTO)	2	2	2	2		
170	T0070-2481-0	ホット(ハソク, PTO)	2	2	2	2		
180	T0070-2482-0	フーツ(ハソク, PTO)	2	2	2	2		
190	04717-01200	ゴムツキサカネ	2	2	2	2		
200	T0070-2478-0	サカネ(ハソク, PTO)	1	1	1	1		
210	T0070-4985-0	クリツ(PTO)	1	1	1	1		
220	02116-50100	ナット	1	1	1	1		
230	34070-4337-0	フーツ(PTOレバー)	1	1	1	1		



A:GL260Q B:GL260 C:GL280Q D:GL280

図番	品番	部品名称	数量				互換性	備考
			A	B	C	D		
010	34070-2471-0	シフトフォーク(PTO, 3. 4)	1	1	1	1		
020	34073-2472-0	シフトフォーク(PTO, R)	1	1	1	1		
030	34070-2481-0	フォークロツト*(PTO, 1. 2)	1	1	1	1		
040	34073-2483-0	フォークロツト*(PTO, R)	1	1	1	1		
050	05411-00525	スプリング*ピソ	1	1	1	1		
060	34070-2482-4	フォークロツト*(PTO, 3-4)	1	1	1	1		
070	04612-00120	シ*クサ*クリツフ*	1	1	1	1		
080	05411-00525	スプリング*ピソ	2	2	2	2		
090	62231-1853-0	ハンソク コテイ スプリング*	1	1	1	1		
100	07715-01605	ホール	4	4	4	4		
110	62231-1853-0	ハンソク コテイ スプリング*	2	2	2	2		
120	07715-01605	ホール	5	5	5	5		
130	34070-2419-0	ホルト(ストツハ°)	1	1	1	1		
140	04512-60100	ハネサカネ	1	1	1	1		
150	34070-2419-0	ホルト(ストツハ°)	1	1	1	1		
160	34073-2470-4	シフトフォーク(PTO, R, 1. 2)	1	1	1	1		
170	04512-60100	ハネサカネ	1	1	1	1		

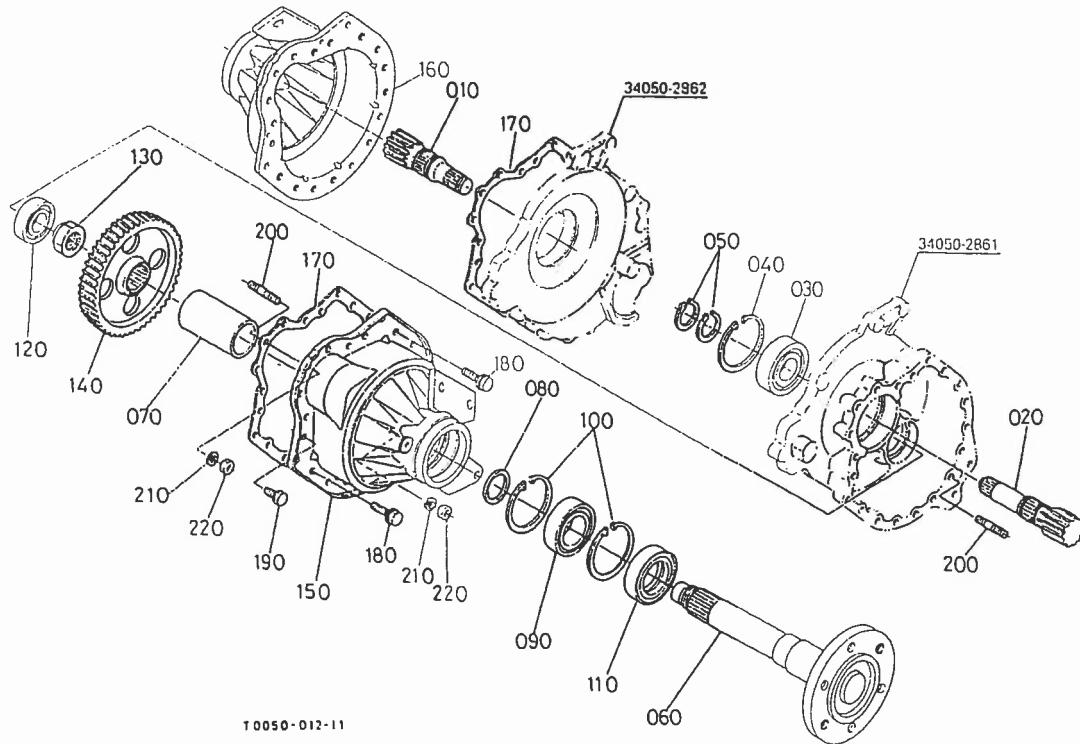
T083 デフロックペダル



A:GL260Q B:GL260 C:GL280Q D:GL280

図番	品番	部品名称	数量				互換性	備考
			A	B	C	D		
010	31351-2663-0	シフト フォーク(テフロック)	1	1	1	1		
020	31351-2662-0	アタマツキ ピン	1	1	1	1		
030	04013-60060	ヒラサカネ	1	1	1	1		
040	05511-50212	ワリピン	1	1	1	1		
050	34070-2840-0	シャフト(テフロック, フォーク)	~26674	~26674	~20121	~26674	*	
050	34070-2840-2	シャフト(テフロック, フォーク)	26675~	26675~	20122~	26675~	*	
060	04014-50160	ヒラサカネ	2 ~26674	2 ~26674	2 ~20121	2 ~26674		
070	09500-16287	オイルツール	2	2	2	2		
080	05411-00630	スプリング ピン	~26674	~26674	~20121	~26674	*	
080	05411-00635	スプリング ピン	26675~	26675~	20122~	26675~	*	
090	T0070-7637-0	ロッド (テフロック)	1	-	1	-		
090	T0070-2841-0	ロッド (テフロック)	-	~27969	-	~27969	*	
090	T0070-2841-4	ロッド (テフロック)	-	27970~	-	27970~	*	
100	04012-50080	ヒラサカネ	2	2	2	2		
110	05511-50218	ワリピン	1	1	1	1		
120	05515-60800	スプリング ピン	1	1	1	1		
130	37150-1584-0	スプリング	1	1	1	1		
140	T0070-7636-0	クッション (テフロック)	1	-	1	-		
150	T0070-7521-0	カバー (テフロック)	1	-	1	-		

T084-1 後車軸

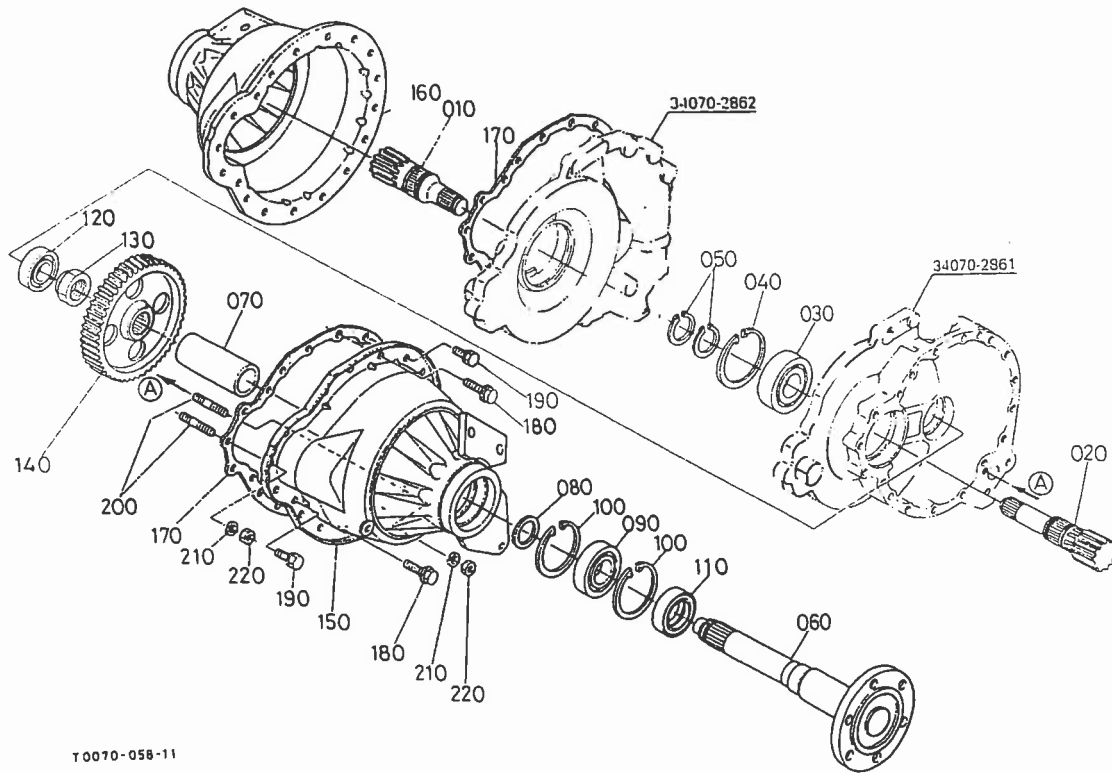


10050-012-11

A:GL260Q B:GL260 C:GL280Q D:GL280

図番	品番	部品名称	数量				互換性	備考
			A	B	C	D		
010	31351-2671-3	デフキヤシク ミキ	1	1	-	1		
020	31351-2672-3	デフキヤシク ヒタリ	1	1	-	1		
030	31351-2675-0	ホールハアリソク	2	2	-	2		
040	04611-01000	アナサークリツフ	2	2	-	2		
050	04612-00450	シクサークリツフ	4	4	-	4		
060	31341-2711-3	コウシヤシク	2	2	-	-		
060	34050-2891-0	アクスル (リヤ)	-	-	-	2		
070	31341-2714-0	スハース	2	2	-	2		
080	T0070-2716-0	サカネ (マル50.5)	2	2	-	2		
090	08101-06210	ホールハアリソク	2	2	-	2		
100	04611-00900	アナサークリツフ	4	4	-	4		
110	31359-4451-0	オイルシール	2	2	-	2		
120	08101-06306	ホールハアリソク	2	2	-	2		
130	70650-1138-0	40 ナット	2	2	-	2		
140	31341-2683-3	53 キヤ	2	2	-	2		
150	34050-2885-0	ケース (ヒタリ, コウシヤシク)	1 ~29644	1 ~29644	-	1 ~29644		
150	34050-2885-3	ケース (ヒタリ, コウシヤシク)	1 29645~	1 29645~	-	1 29645~		
160	34050-2886-0	ケース (ミキ, コウシヤシク)	1 ~29644	1 ~29644	-	1 ~29644		
160	34050-2886-3	ケース (ミキ, コウシヤシク)	1 29645~	1 29645~	-	1 29645~		
170	31341-2735-0	シヤシクケース ハツキン	2	2	-	2		
180	31351-2739-2	リーマ ホルト	4	4	-	4		
190	01133-51020	ホルト	32	32	-	32		
200	01517-51016	スタット	4	4	-	4		
210	04512-60100	ハネサカネ	4	4	-	4		
220	02176-50100	ナット	4	4	-	4		

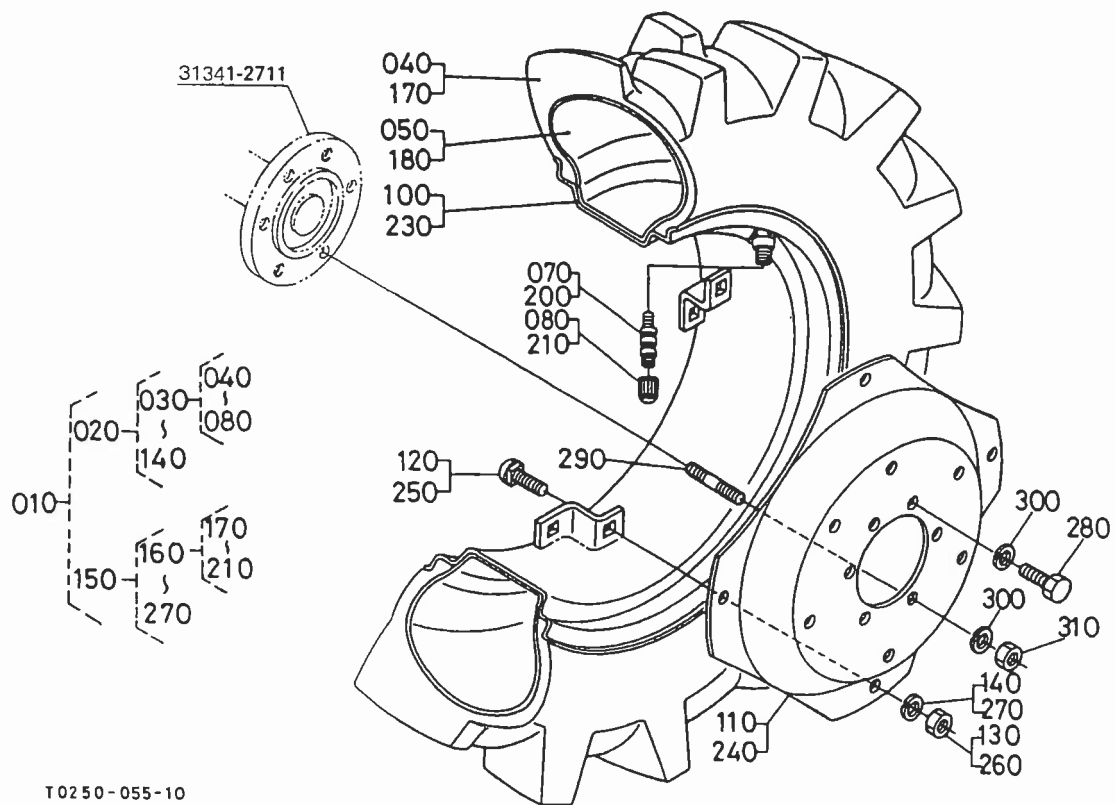
T084-2 後車軸



A:GL260Q B:GL260 C:GL280Q D:GL280

図番	品番	部品名称	数量				互換性	備考
			A	B	C	D		
010	31351-2671-3	デフギヤジク ミキ	-	-	1	-		
020	31351-2672-3	デフギヤジク ヒタリ	-	-	1	-		
030	31351-2675-0	ホールハアリソク	-	-	2	-		
040	04611-01000	アサリカツ	-	-	2	-		
050	04612-00450	シクサーカツ	-	-	4	-		
060	T0070-2711-0	コウシヤジク	-	-	2	-		
070	31351-2714-0	スハサ	-	-	2	-		
080	T0070-2716-0	サカネ(マル50.5)	-	-	2	-		
090	08101-06210	ホールハアリソク	-	-	2	-		
100	04611-00900	アサリカツ	-	-	4	-		
110	31359-4451-0	オイルソール	-	-	2	-		
120	08101-06306	ホールハアリソク	-	-	2	-		
130	70631-1573-0	ツメジク ナット 2	-	-	2	-		
140	31351-2683-2	60 キヤ	-	-	2	-		
150	34070-2885-0	ケース (ヒタリ, コウシヤジク)	-	-	~20378	-	☐	
150	34070-2885-4	ケース (ヒタリ, コウシヤジク)	-	-	20379~	-	☐	
160	34070-2886-0	ケース (ミキ, コウシヤジク)	-	-	~20378	-	☐	
160	34070-2886-4	ケース (ミキ, コウシヤジク)	-	-	20379~	-	☐	
170	34070-2888-0	カスケツト(シヤジクケース)	-	-	2	-		
180	31351-2739-2	リマ ホルト	-	-	4	-		
190	01133-51020	ホルト	-	-	28	-		
200	01517-51016	スタツト	-	-	4	-		
210	04512-60100	ハネサカネ	-	-	4	-		
220	02176-50100	ナット	-	-	4	-		

T085-1 後輪タイヤ (11.2-24 4PR) [NB] [標準]

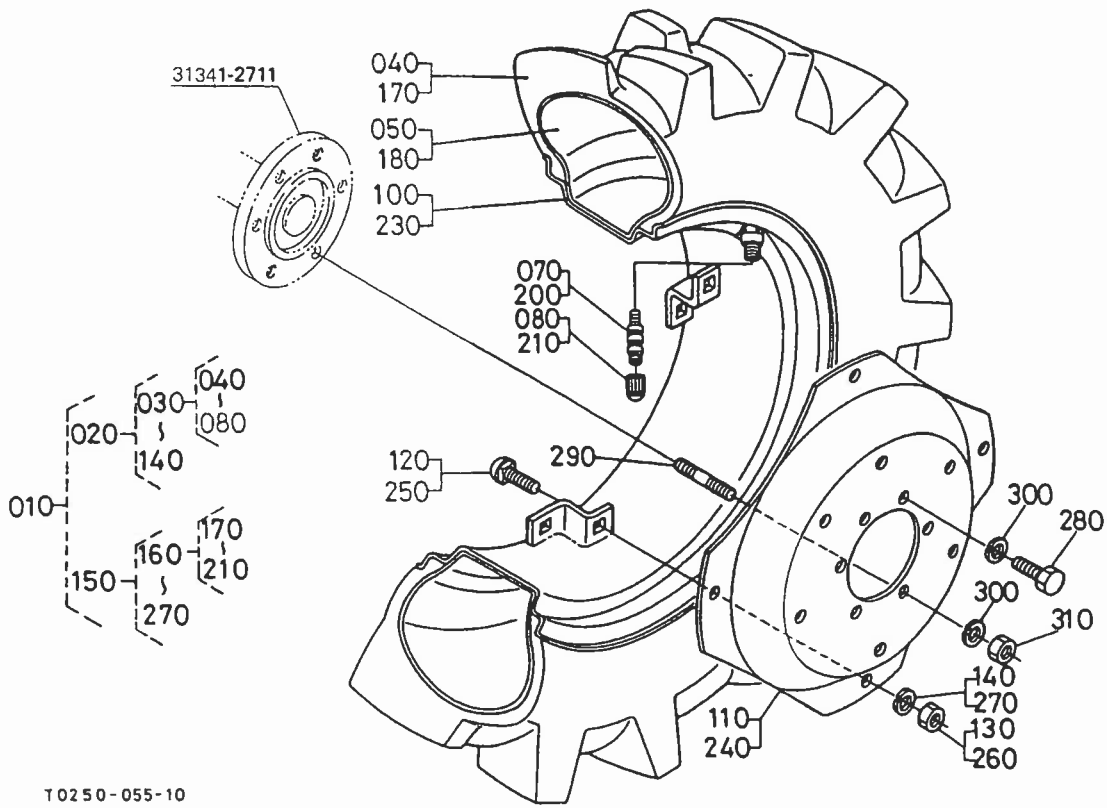


T0250-055-10

A:GL260Q B:GL260 C:GL280Q D:GL280

図番	品番	部品名称	数量				互換性	備考
			A	B	C	D		
010	34660-2760-0	コウリン アツシ (11.2-24)	-	-	-	-		
020	34660-2761-0	コウリン ミキ* アツシ(11.2-24)	1	1	-	-		
030	T0040-2775-0	タイヤチューブ*アツシ(11.2-24)	1	1	-	-		
040	34660-2762-0	ゴム タイヤ	1	1	-	-		
050	38240-2763-0	チユウフ*	1	1	-	-		
060	----	フ*ランク	-	-	-	-		
070	32150-2774-0	ハ*ルフ*コア	1	1	-	-		
080	38240-1169-0	ハ*ルフ*キャツフ*	1	1	-	-		
090	----	フ*ランク	-	-	-	-		
100	38240-2765-0	リム	1	1	-	-		
110	38240-2764-0	デ*イスク	1	1	-	-		
120	31220-2768-0	ホ*ルト	4	4	-	-		
130	02074-50160	ナツト	4	4	-	-		
140	04512-50160	ハ*ネサ*カ*ネ	4	4	-	-		
150	34660-2771-0	コウリン ヒタ*リアツシ(11.2-24)	1	1	-	-		
160	T0040-2775-0	タイヤチューブ*アツシ(11.2-24)	1	1	-	-		
170	34660-2762-0	ゴム タイヤ	1	1	-	-		
180	38240-2763-0	チユウフ*	1	1	-	-		
190	----	フ*ランク	-	-	-	-		
200	32150-2774-0	ハ*ルフ*コア	1	1	-	-		
210	38240-1169-0	ハ*ルフ*キャツフ*	1	1	-	-		
220	----	フ*ランク	-	-	-	-		
230	38240-2765-0	リム	1	1	-	-		
240	38240-2764-0	デ*イスク	1	1	-	-		
250	31220-2768-0	ホ*ルト	4	4	-	-		
260	02074-50160	ナツト	4	4	-	-		
270	04512-60160	ハ*ネサ*カ*ネ	4	4	-	-		
280	01073-51630	ホ*ルト	8	8	-	-		
290	01517-51632	スタツト*	4	4	-	-		
300	04512-60160	ハ*ネサ*カ*ネ	12	12	-	-		

T085-1 後輪タイヤ (11.2-24 4PR)〔NB〕〔標準〕

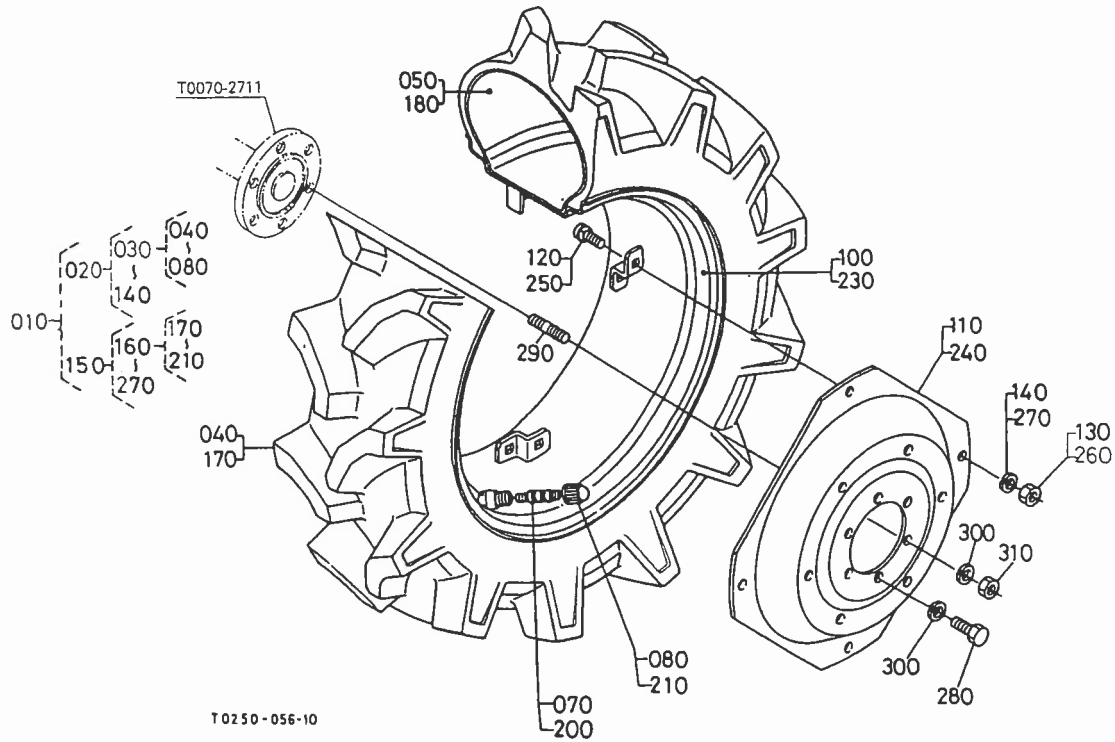


T0250-055-10

A:GL260Q B:GL260 C:GL280Q D:GL280

図番	品番	部品名称	数量				互換性	備考
			A	B	C	D		
310	02076-50160	ナット						

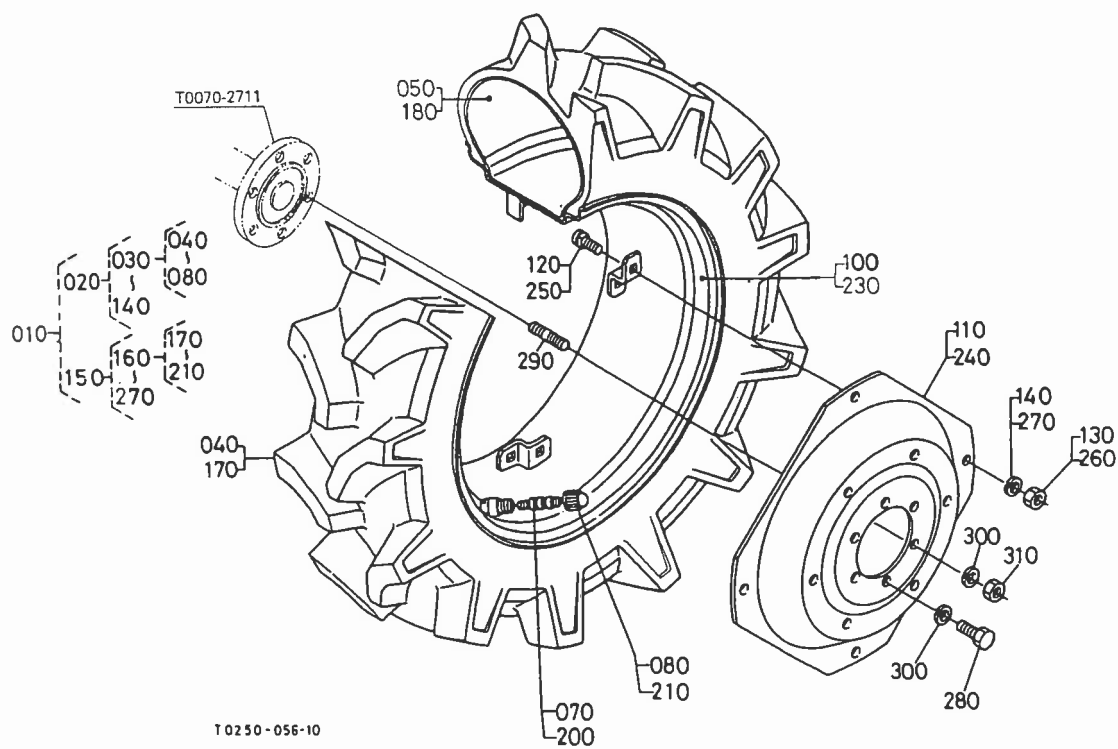
T085-2 後輪タイヤ (11.2-26 4PR) [NB] [標準]



A:GL260Q B:GL260 C:GL280Q D:GL280

図番	品番	部品名称	数量				互換性	備考
			A	B	C	D		
010	T0050-7550-0	シャリソ, アツツ(11.2-26)	-	-	1	-		
020	T0050-7551-0	タイヤ, アツツ(11.2-26 L)	-	-	1	-		
030	T0050-2775-0	タイヤチューブアツツ(11.2-26)	-	-	1	-		
040	34060-2707-2	タイヤ(ゴム, 11.2-26).	-	-	1	-		
050	34060-2809-0	チューブ	-	-	1	-		
050	34060-7809-0	チューブ	-	-	1	-		
060	----	フランク	-	-	-	-		
070	32150-2774-0	ハルソコ	-	-	1	-		
080	38240-1169-0	ハルソコキツソ	-	-	1	-		
090	----	フランク	-	-	-	-		
100	T0050-2793-0	リム	-	-	1	-		
110	T0060-2784-0	ディスク	-	-	1	-		
120	31220-2768-0	ホルト	-	-	4	-		
130	02074-50160	ナツト	-	-	4	-		
140	04512-50160	ハネサカネ	-	-	4	-		
150	T0050-7552-0	タイヤ, アツツ(11.2-26 R)	-	-	1	-		
160	T0050-2775-0	タイヤチューブアツツ(11.2-26)	-	-	1	-		
170	34060-2707-2	タイヤ(ゴム, 11.2-26).	-	-	1	-		
180	34060-2809-0	チューブ	-	-	1	-		
180	34060-7809-0	チューブ	-	-	1	-		
190	----	フランク	-	-	-	-		
200	32150-2774-0	ハルソコ	-	-	1	-		
210	38240-1169-0	ハルソコキツソ	-	-	1	-		
220	----	フランク	-	-	-	-		
230	T0050-2793-0	リム	-	-	1	-		
240	T0060-2784-0	ディスク	-	-	1	-		
250	31220-2768-0	ホルト	-	-	4	-		
260	02074-50160	ナツト	-	-	4	-		
270	04512-60160	ハネサカネ	-	-	4	-		
280	01073-51630	ホルト	-	-	8	-		

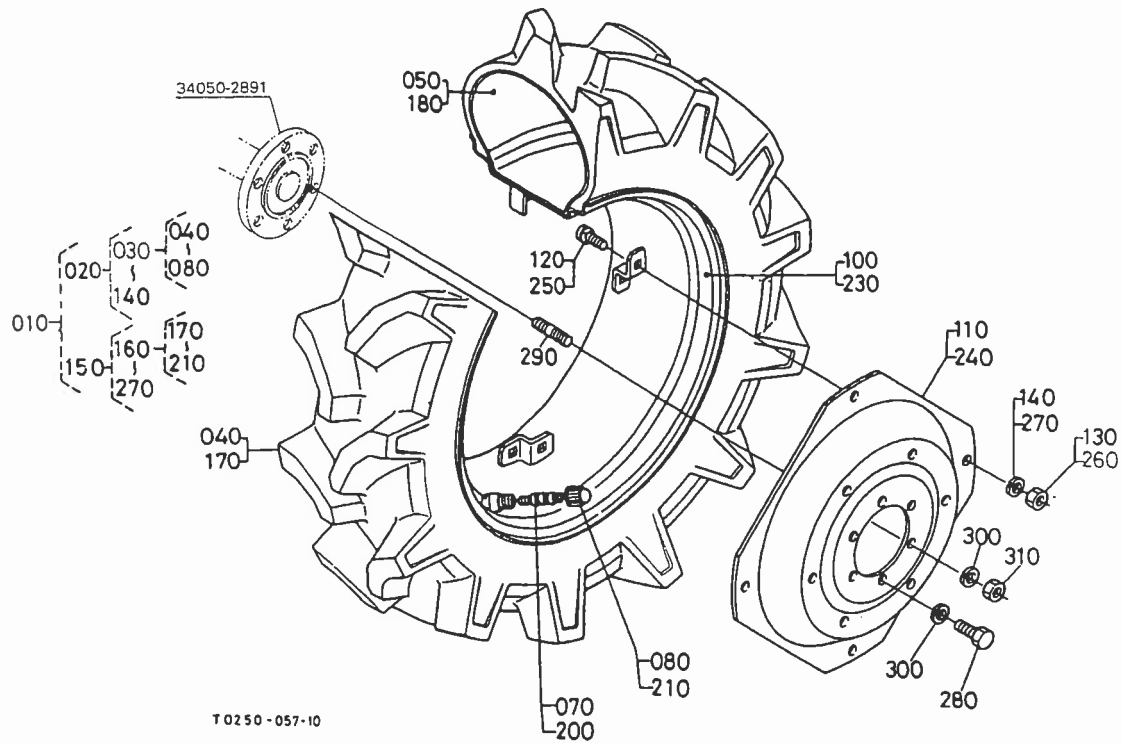
T085-2 後輪タイヤ (11.2-26 4PR)〔NB〕〔標準〕



A:GL260Q B:GL260 C:GL280Q D:GL280

図番	品番	部品名称	数量				互換性	備考
			A	B	C	D		
290	01517-51632	ナット*	-	-	4	-		
300	04512-60160	ハネザカネ	-	-	12	-		
310	02076-50160	ナット	-	-	4	-		

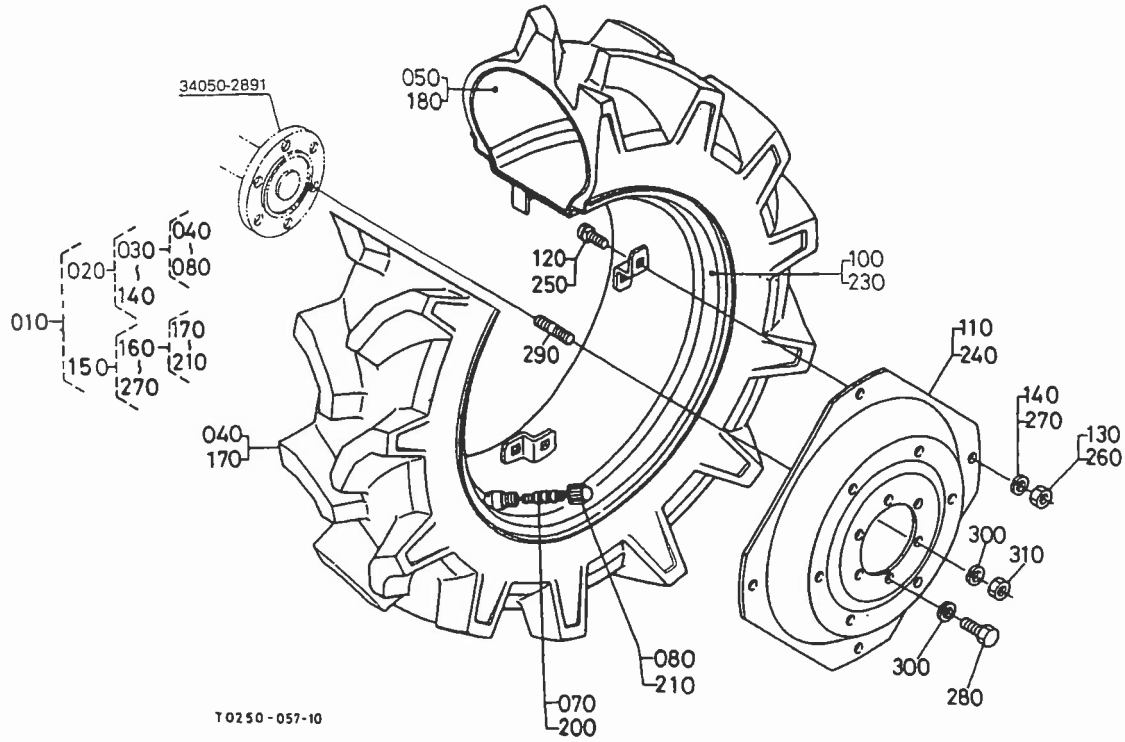
T085-3 後輪タイヤ (11.2-26 4PR) [NB] [標準]



A:GL260Q B:GL260 C:GL280Q D:GL280

図番	品番	部品名称	数量				互換性	備考
			A	B	C	D		
010	T0050-2790-0	ツヤリソ, アツツ(11.2-26)	-	-	-	1		
020	T0050-2791-0	タイヤ, アツツ(11.2-26 R)	-	-	-	1		
030	T0050-2775-0	タイヤチューブアツツ(11.2-26)	-	-	-	1		
040	34060-2707-2	タイヤ(コム, 11.2-26).	-	-	-	1		
050	34060-2809-0	チューブ	-	-	-	1		
050	34060-7809-0	チューブ	-	-	-	1		
060	----	フランク	-	-	-	-		
070	32150-2774-0	ハルフコア	-	-	-	1		
080	38240-1169-0	ハルフキヤツフ	-	-	-	1		
090	----	フランク	-	-	-	-		
100	T0050-2793-0	リム	-	-	-	1		
110	T0060-2784-0	ディスク	-	-	-	1		
120	31220-2768-0	ホルト	-	-	-	4		
130	02074-50160	ナット	-	-	-	4		
140	04512-50160	ハネサカネ	-	-	-	4		
150	T0050-2796-0	タイヤ, アツツ(11.2-26 L)	-	-	-	1		
160	T0050-2775-0	タイヤチューブアツツ(11.2-26)	-	-	-	1		
170	34060-2707-2	タイヤ(コム, 11.2-26).	-	-	-	1		
180	34060-2809-0	チューブ	-	-	-	1		
180	34060-7809-0	チューブ	-	-	-	1		
190	----	フランク	-	-	-	-		
200	32150-2774-0	ハルフコア	-	-	-	1		
210	38240-1169-0	ハルフキヤツフ	-	-	-	1		
220	----	フランク	-	-	-	-		
230	T0050-2793-0	リム	-	-	-	1		
240	T0060-2784-0	ディスク	-	-	-	1		
250	31220-2768-0	ホルト	-	-	-	4		
260	02074-50160	ナット	-	-	-	4		
270	04512-60160	ハネサカネ	-	-	-	4		
280	01073-51630	ホルト	-	-	-	8		

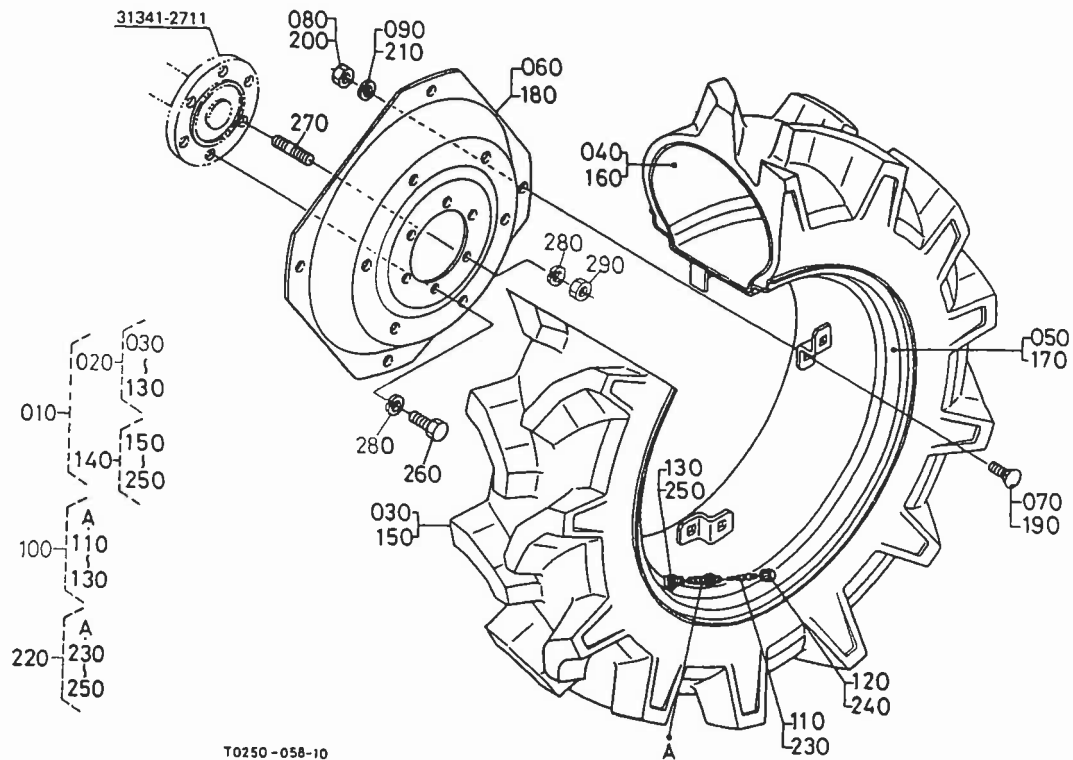
T085-3 後輪タイヤ (11.2-26 4PR) [NB] [標準]



A:GL260Q B:GL260 C:GL280Q D:GL280

図番	品番	部品名称	数量				互換性	備考
			A	B	C	D		
290	01517-51632	ナット*	-	-	-	4		
300	04512-60160	ハネサカネ	-	-	-	12		
310	02076-50160	ナット	-	-	-	4		

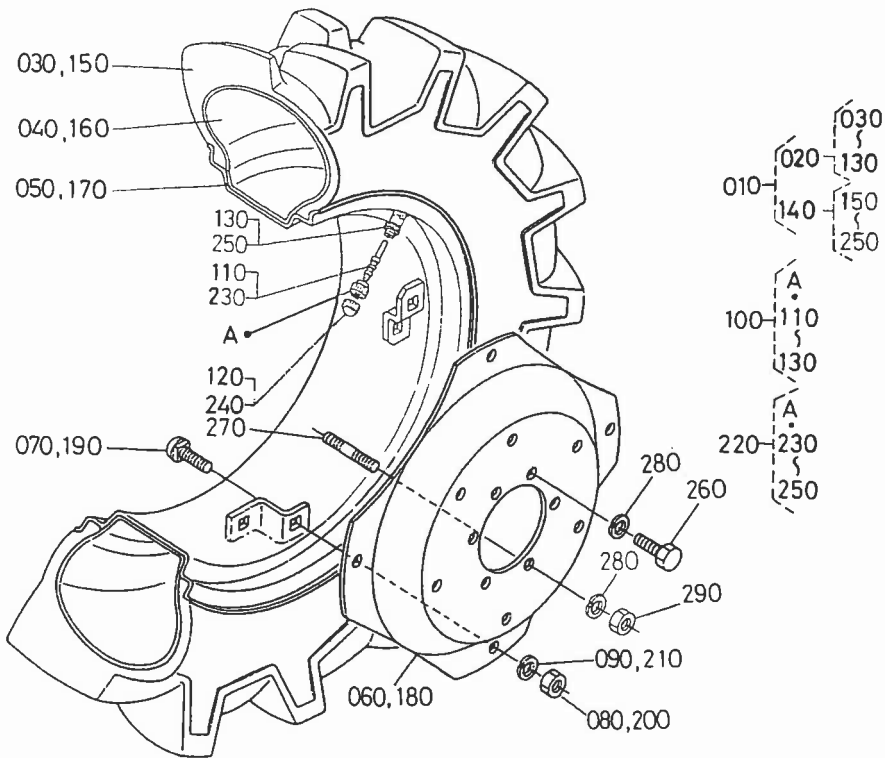
T085-4 後輪タイヤ (9.5-26 4PR) [8] [オプション]



A:GL260Q B:GL260 C:GL280Q D:GL280

図番	品番	部品名称	数量				互換性	備考
			A	B	C	D		
010	T0040-2725-0	コウリンアツツ(9.5-26) OP	1	1	-	-		
020	T0040-2726-0	タイヤ アツツ (9.5-26 R)	1	1	-	-		
030	34647-2762-0	ゴム タイヤ	1	1	-	-		
040	34647-2763-0	チユウフ	1	1	-	-		
050	T0040-2729-0	リム (26XW7)	1	1	-	-		
060	T0060-2784-0	テイスク	1	1	-	-		
070	31220-2768-0	ホルト	4	4	-	-		
080	02074-50160	ナツト	4	4	-	-		
090	04512-50160	ハネサカネ	4	4	-	-		
100	32150-2770-0	ハルフ カンビ (ムシ)	1	1	-	-		
110	32150-2774-0	ハルフ コア	1	1	-	-		
120	38240-1169-0	ハルフ キヤツフ	1	1	-	-		
130	32270-2771-0	リム ナツト	1	1	-	-		
140	T0040-2727-0	タイヤ アツツ (9.5-26 L)	1	1	-	-		
150	34647-2762-0	ゴム タイヤ	1	1	-	-		
160	34647-2763-0	チユウフ	1	1	-	-		
170	T0040-2729-0	リム (26XW7)	1	1	-	-		
180	T0060-2784-0	テイスク	1	1	-	-		
190	31220-2768-0	ホルト	4	4	-	-		
200	02074-50160	ナツト	4	4	-	-		
210	04512-50160	ハネサカネ	4	4	-	-		
220	32150-2770-0	ハルフ カンビ (ムシ)	1	1	-	-		
230	32150-2774-0	ハルフ コア	1	1	-	-		
240	38240-1169-0	ハルフ キヤツフ	1	1	-	-		
250	32270-2771-0	リム ナツト	1	1	-	-		
260	01073-51630	ホルト	8	8	-	-		
270	01517-51632	スタツト	4	4	-	-		
280	04512-50160	ハネサカネ	12	12	-	-		
290	02076-50160	ナツト	4	4	-	-		

T085-5 後輪タイヤ (12.4-24 4PR) [G] [オプション]

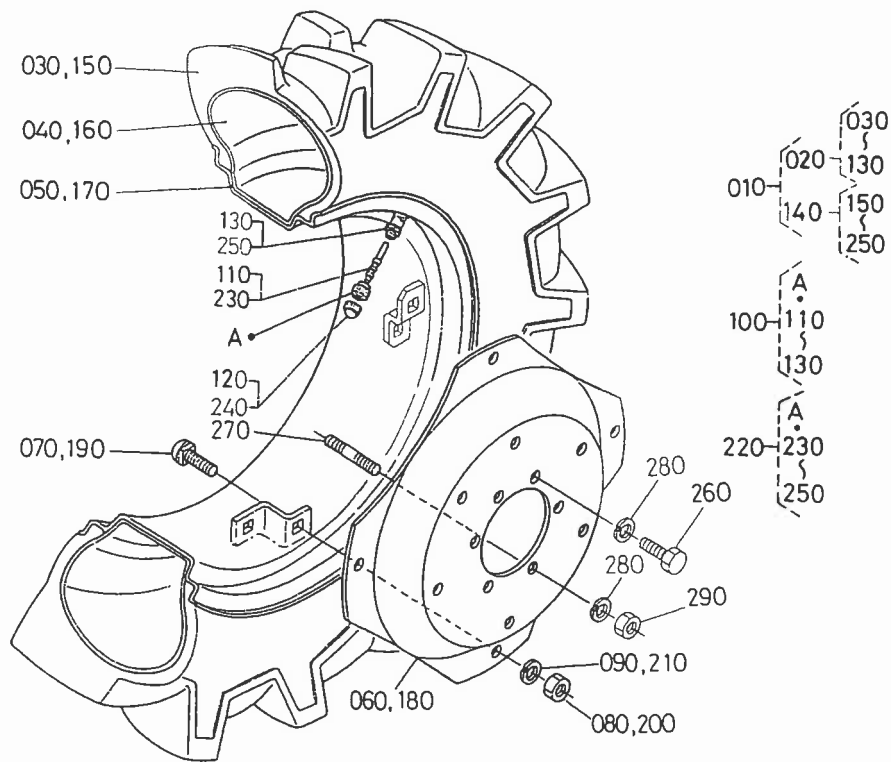


34070-074-12

A:GL260Q B:GL260 C:GL280Q D:GL280

図番	品番	部品名称	数量				互換性	備考
			A	B	C	D		
010	38260-2780-0	コウリン アツツ	-	-	1	-		
020	38260-2781-0	コウリン ミキ アツツ	-	-	1	-		
030	37260-2762-0	ゴム タイヤ	-	-	1	-		
040	37260-2763-0	チウフ	-	-	1	-		
050	38260-2765-0	リム	-	-	1	-		
060	38260-2764-0	ディスク	-	-	1	-		
070	31220-2768-0	ホルト	-	-	4	-		
080	02074-50160	ナツト	-	-	4	-		
090	04512-50160	ハネサカネ	-	-	4	-		
100	32150-2770-0	ハルフ カンビ (ムシ)	-	-	1	-		
110	32150-2774-0	ハルフ コア	-	-	1	-		
120	38240-1169-0	ハルフ キヤツ	-	-	1	-		
130	32270-2771-0	リム ナツト	-	-	1	-		
140	38260-2791-0	コウリン ヒタリ アツツ	-	-	1	-		
150	37260-2762-0	ゴム タイヤ	-	-	1	-		
160	37260-2763-0	チウフ	-	-	1	-		
170	38260-2765-0	リム	-	-	1	-		
180	38260-2764-0	ディスク	-	-	1	-		
190	31220-2768-0	ホルト	-	-	4	-		
200	02074-50160	ナツト	-	-	4	-		
210	04512-50160	ハネサカネ	-	-	4	-		
220	32150-2770-0	ハルフ カンビ (ムシ)	-	-	1	-		
230	32150-2774-0	ハルフ コア	-	-	1	-		
240	38240-1169-0	ハルフ キヤツ	-	-	1	-		
250	32270-2771-0	リム ナツト	-	-	1	-		
260	01073-51630	ホルト	-	-	8	-		
270	01517-51632	スタツト	-	-	4	-		
280	04512-50160	ハネサカネ	-	-	12	-		
290	02076-50160	ナツト	-	-	4	-		

T085-6 後輪タイヤ (12.4-24 4PR) [G] [オプション]

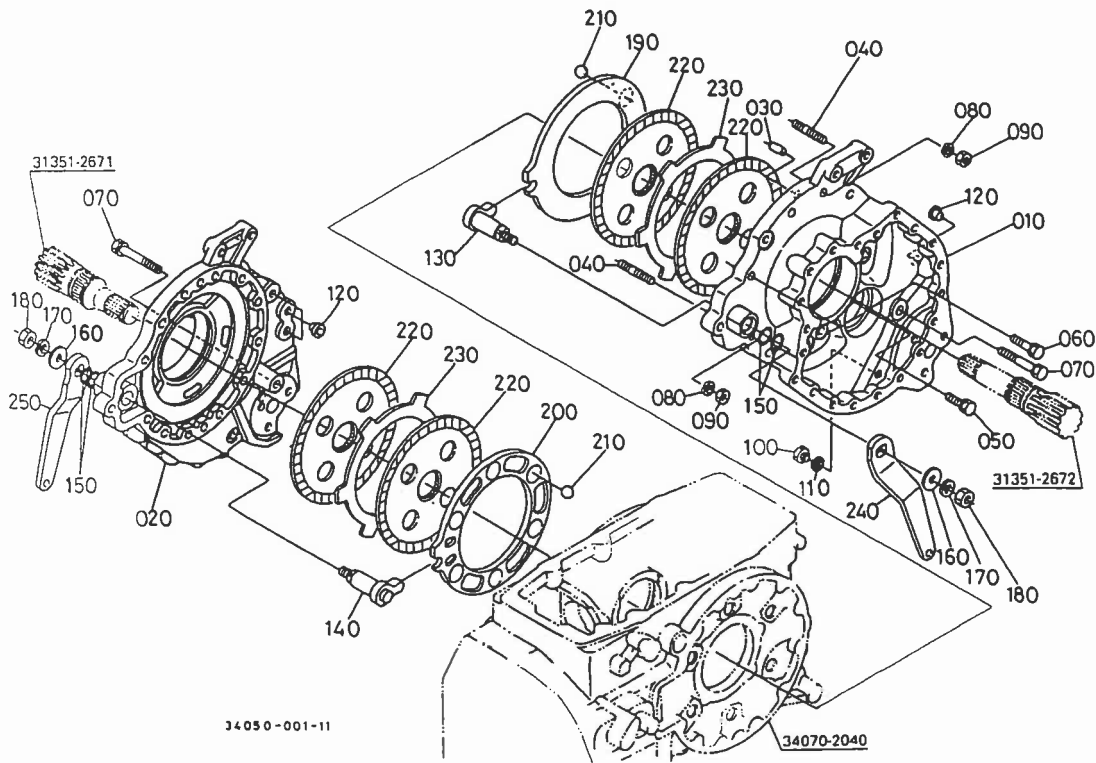


34070-074-12

A:GL260Q B:GL260 C:GL280Q D:GL280

図番	品番	部品名称	数量				互換性	備考
			A	B	C	D		
010	34050-2751-0	タイヤ,アツシ(12.4-24G OF4	-	-	-	1		
020	34050-2753-0	タイヤ,アツシ(ミキ,12.4-24G	-	-	-	1		
030	37260-2762-0	ゴムタイヤ	-	-	-	1		
040	37260-2763-0	チユウフ*	-	-	-	1		
050	38260-2765-0	リム	-	-	-	1		
060	38260-2764-0	ディスク	-	-	-	1		
070	31220-2768-0	ホルト	-	-	-	4		
080	02074-50160	ナツト	-	-	-	4		
090	04512-50160	ハネサカネ	-	-	-	4		
100	32150-2770-0	ハルフ カンビ(ムシ)	-	-	-	1		
110	32150-2774-0	ハルフ コア	-	-	-	1		
120	38240-1169-0	ハルフ キヤツフ*	-	-	-	1		
130	32270-2771-0	リム ナツト	-	-	-	1		
140	34050-2754-0	タイヤ,アツシ(ヒタリ12.4-24G	-	-	-	1		
150	37260-2762-0	ゴムタイヤ	-	-	-	1		
160	37260-2763-0	チユウフ*	-	-	-	1		
170	38260-2765-0	リム	-	-	-	1		
180	38260-2764-0	ディスク	-	-	-	1		
190	31220-2768-0	ホルト	-	-	-	4		
200	02074-50160	ナツト	-	-	-	4		
210	04512-50160	ハネサカネ	-	-	-	4		
220	32150-2770-0	ハルフ カンビ(ムシ)	-	-	-	1		
230	32150-2774-0	ハルフ コア	-	-	-	1		
240	38240-1169-0	ハルフ キヤツフ*	-	-	-	1		
250	32270-2771-0	リム ナツト	-	-	-	1		
260	01073-51630	ホルト	-	-	-	8		
270	01517-51632	スタツト*	-	-	-	4		
280	04512-50160	ハネサカネ	-	-	-	12		
290	02076-50160	ナツト	-	-	-	4		

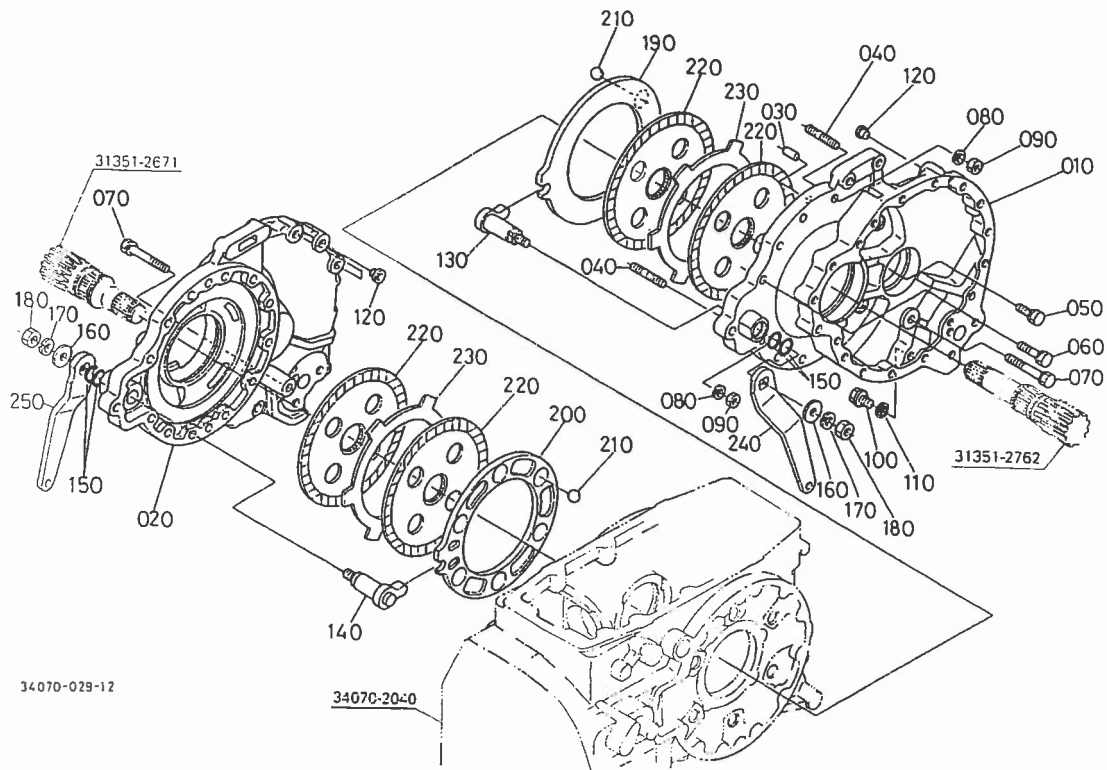
T086-1 ブレーキ



A:GL260Q B:GL260 C:GL280Q D:GL280

図番	品番	部品名称	数量				互換性	備考
			A	B	C	D		
010	34050-2861-0	ケース(ブレーキ, L)	1	1	-	1		
020	34050-2862-0	ケース(ブレーキ, R)	1	1	-	1		
030	05012-01018	ハコビソ	4	4	-	4		
040	01517-51040	スタット*	4	4	-	4		
050	01133-51030	ホルト	2	2	-	2		
060	01133-51035	ホルト	19	19	-	19		
070	01133-51270	ホルト	2	2	-	2		
080	04512-60100	ハネサカネ	4	4	-	4		
090	02176-50100	ナット	4	4	-	4		
100	06331-35010	ワラカ*	2	2	-	2		
110	04717-01000	ゴムツキサカネ	2	2	-	2		
120	32210-2758-0	ワラカ* (M12)	6	6	-	6		
130	34070-2871-0	カム(ブレーキ, L)	~26674	~26674	-	~26674	*	
130	34070-2871-5	カム(ブレーキ, L)	26675~	26675~	-	26675~	*	
140	34070-2872-0	カム(ブレーキ, R)	~26674	~26674	-	~26674	*	
140	34070-2872-5	カム(ブレーキ, R)	26675~	26675~	-	26675~	*	
150	04811-00220	オリソク*	4	4	-	4		
160	04015-60120	ヒラサカネ	2	2	-	2		
170	04512-60120	ハネサカネ	2	2	-	2		
180	02174-50120	ナット	2	2	-	2		
190	34070-2877-0	プレート(ブレーキカム, L)	1	1	-	1		
200	34070-2878-0	プレート(ブレーキカム, R)	1	1	-	1		
210	07715-00805	ボール	12	12	-	12		
220	37150-2820-0	ブレーキディスク	4	4	-	4		
230	37720-2817-0	プレート	2	2	-	2		
240	34070-4461-0	レハ-(ヒタリ, ブレーキカム)	~26674	~26674	-	~26674	*	
240	34070-4461-5	レハ-(ヒタリ, ブレーキカム)	26675~	26675~	-	26675~	*	
250	34070-4462-0	レハ-(ミキ*, ブレーキカム)	~26674	~26674	-	~26674	*	
250	34070-4462-3	レハ-(ミキ*, ブレーキカム)	26675~	26675~	-	26675~	*	

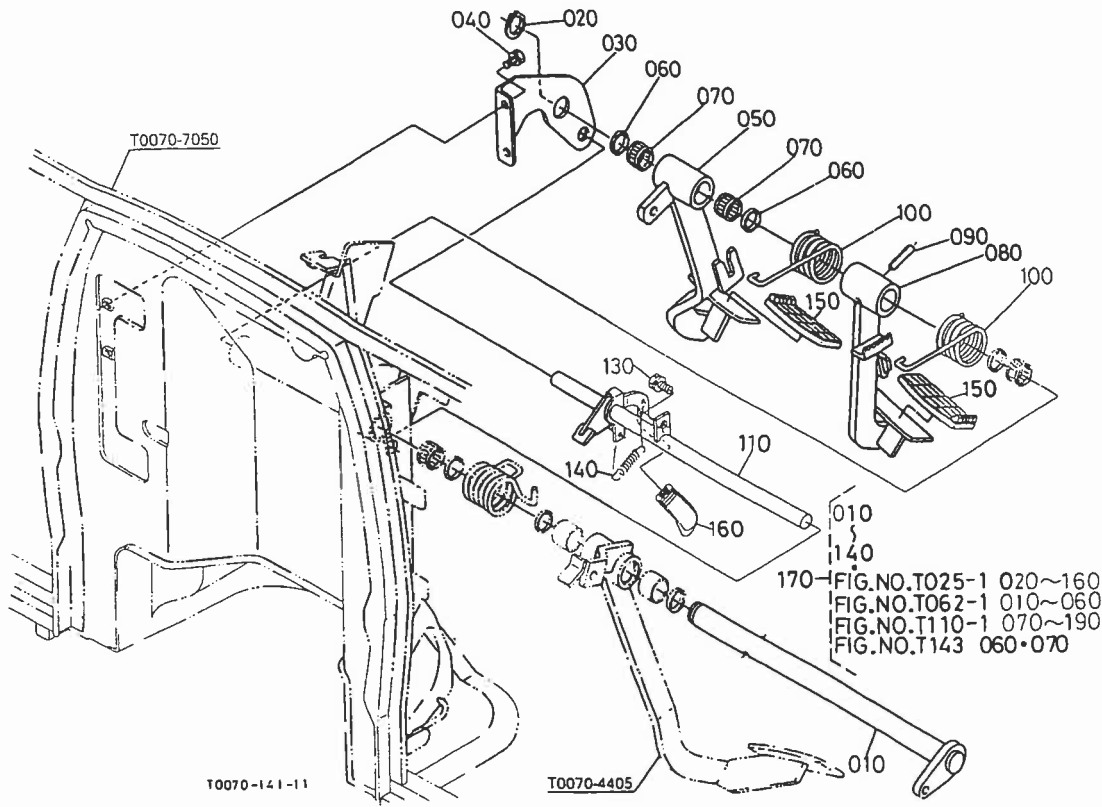
T086-2 ブレーキ



A:GL260Q B:GL260 C:GL280Q D:GL280

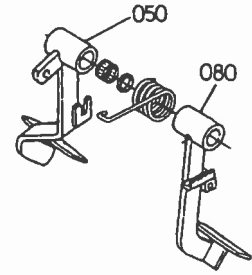
図番	品番	部品名称	数量				互換性	備考
			A	B	C	D		
010	34070-2861-0	ケース(ブレーキ, L)	-	-	1	-		
020	34070-2862-0	ケース(ブレーキ, R)	-	-	1	-		
030	05012-01018	ハイコウピソ	-	-	4	-		
040	01517-51040	スタット*	-	-	4	-		
050	01133-51030	ホルト	-	-	2	-		
060	01133-51035	ホルト	-	-	19	-		
070	01133-51270	ホルト	-	-	2	-		
080	04512-60100	ハネサカネ	-	-	4	-		
090	02176-50100	ナット	-	-	4	-		
100	06331-35010	ワラケ*	-	-	2	-		
110	04717-01000	コムツキサカネ	-	-	2	-		
120	32210-2758-0	ワラケ* (M12)	-	-	6	-		
130	34070-2871-0	カム(ブレーキ, L)	-	-	1 ~20121	-	*	
130	34070-2871-5	カム(ブレーキ, L)	-	-	1 20122~	-	*	
140	34070-2872-0	カム(ブレーキ, R)	-	-	1 ~20121	-	*	
140	34070-2872-5	カム(ブレーキ, R)	-	-	1 20122~	-	*	
150	04811-00220	オリソク*	-	-	4	-		
160	04015-60120	ヒラサカネ	-	-	2	-		
170	04512-60120	ハネサカネ	-	-	2	-		
180	02174-50120	ナット	-	-	2	-		
190	34070-2877-0	プレート(ブレーキカム, L)	-	-	1	-		
200	34070-2878-0	プレート (ブレーキカム, R)	-	-	1	-		
210	07715-00805	ボール	-	-	12	-		
220	37150-2820-0	ブレーキ ディスク	-	-	4	-		
230	37720-2817-0	プレート	-	-	2	-		
240	34070-4461-0	レバ*(ヒタリ, ブレーキカム)	-	-	1 ~20121	-	*	
240	34070-4461-5	レバ*(ヒタリ, ブレーキカム)	-	-	1 20122~	-	*	
250	34070-4462-0	レバ*(ミキ*, ブレーキカム)	-	-	1 ~20121	-	*	
250	34070-4462-3	レバ*(ミキ*, ブレーキカム)	-	-	1 20122~	-	*	

T087-1 ブレーキペダル [Q]



050 34070-4412-0

080 34070-4411-0

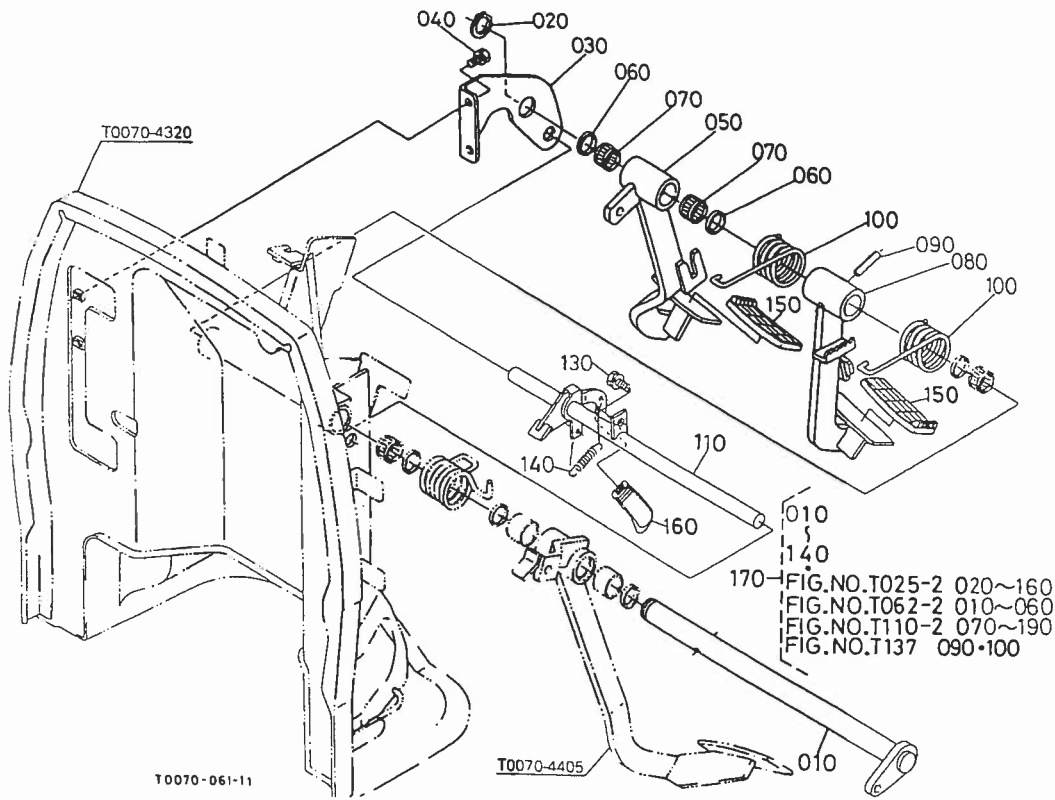


T0070-804-10

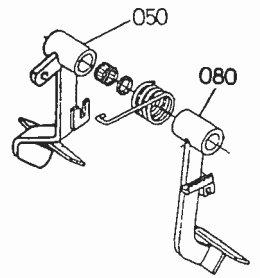
A:GL260Q B:GL260 C:GL280Q D:GL280

図番	品番	部品名称	数量				互換性	備考
			A	B	C	D		
010	34070-4401-0	シャフト(ハ°タルシク)	-	-	1	-		
020	04612-00250	シクサークリツフ°	1	-	1	-		
030	34070-4407-2	サホ°ト (ハ°タルシク)	1	-	1	-		
040	01123-60816	ホルト	2	-	2	-		
050	34070-4412-0	ハ°タル(フ°レーキ ミキ°)	~26674	-	~20121	-	*	
050	TA040-4410-0	ハ°タル, アツシ (フ°レーキミキ°)	26675~	-	20122~	-	*	
050	TA040-4410-2	ハ°タル, アツシ(フ°レーキミキ°)	30200~	-	20483~	-	*	
060	34070-4414-0	オイルシール	2	-	2	-		
070	34070-4436-0	ニ°トルハ°アリソク°	2	-	2	-		
080	34070-4411-0	ハ°タル (フ°レーキ ヒタ°リ)	~26674	-	~20121	-	*	
080	TA040-4411-0	ハ°タル(フ°レーキ ヒタ°リ)	26675~	-	20122~	-	*	
080	TA040-4411-2	ハ°タル(フ°レーキ ヒタ°リ)	30200~	-	20483~	-	*	
080	T0070-4411-0	ハ°タル(フ°レーキ ヒタ°リ)	32198~	-	20671~	-	*	
090	05411-00840	スフ°リンク°ヒソ	1	-	1	-		
100	34070-4417-0	ネシ°リ スフ°リンク° (フ°レーキ)	2	-	2	-		
110	T0070-4400-0	ロツク(ハ°キンク°コソフ°)	1	-	1	-		
120	----	フ°ラソク	-	-	-	-		
130	01123-60816	ホルト	1	-	1	-		
140	36330-8342-0	ロツク スフ°リンク°	1	-	1	-		
150	37410-4412-0	ハ°タルカハ°	2	-	2	-		
160	67156-3896-0	ク°リツフ°	1	-	1	-		
170	T0070-7050-0	キヤフ°, コソフ°	1	-	1	-		

T087-2 ブレーキペダル



050 34070-4412-0
080 34070-4411-0



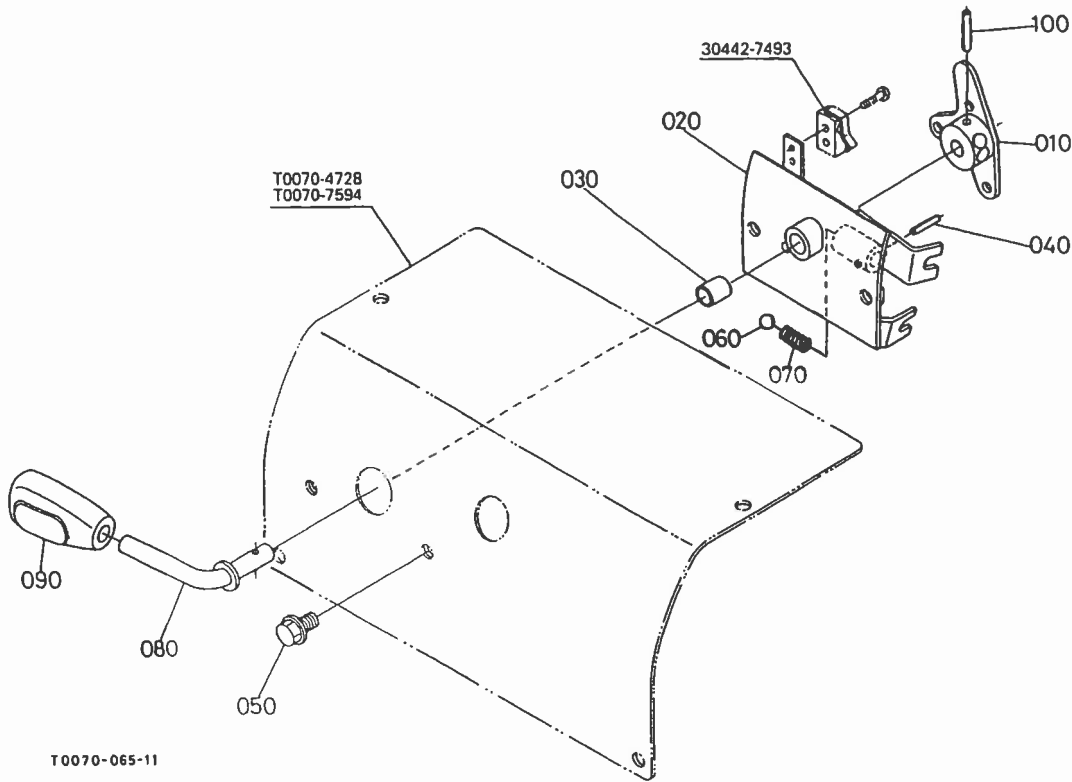
T0070-061-11

T0070-4405

T0070-804-10

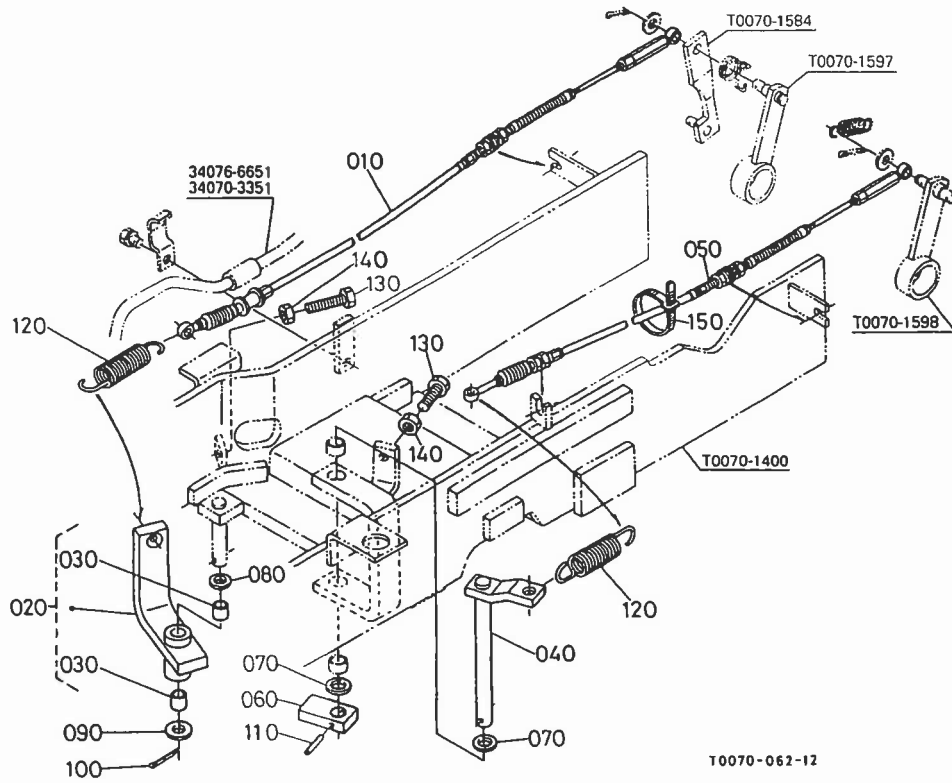
A:GL260Q B:GL260 C:GL280Q D:GL280

図番	品番	部品名称	数量				互換性	備考
			A	B	C	D		
010	34070-4401-0	シャフト(ハ°タルシク)	-	1	-	1		
020	04612-00250	シクサークリツフ°	-	1	-	1		
030	34070-4407-2	サホ°ト (ハ°タルシク)	-	1	-	1		
040	01123-60816	ホ°ルト	-	2	-	2		
050	34070-4412-0	ハ°タル(フ°レキミキ°)	-	1	-	1		
050	TA040-4410-0	ハ°タル, アツシ (フ°レキミキ°)	-	~26674	-	~26674	✕	
050	TA040-4410-2	ハ°タル, アツシ(フ°レキミキ°)	-	26675~	-	26675~	□	
060	34070-4414-0	オイルシール	-	2	-	2		
070	34070-4436-0	ニ°トルハ°アリソク°	-	2	-	2		
080	34070-4411-0	ハ°タル (フ°レキヒタ°リ)	-	1	-	1		
080	TA040-4411-0	ハ°タル(フ°レキヒタ°リ)	-	~26674	-	~26674	✕	
080	TA040-4411-2	ハ°タル(フ°レキヒタ°リ)	-	26675~	-	26675~	□	
080	T0070-4411-0	ハ°タル(フ°レキヒタ°リ)	-	30200~	-	30200~	□	
080	T0070-4411-0	ハ°タル(フ°レキヒタ°リ)	-	32198~	-	32198~	□	
090	05411-00840	スフ°リソク°ヒ°ソ	-	1	-	1		
100	34070-4417-0	ネツ°リ スフ°リソク° (フ°レキ)	-	2	-	2		
110	T0070-4400-0	ロツク(ハ°°キンク°コソフ°)	-	1	-	1		
120	----	フ°ランク	-	-	-	-		
130	01123-60816	ホ°ルト	-	1	-	1		
140	36330-8342-0	ロツク スフ°リソク°	-	1	-	1		
150	37410-4412-0	ハ°タルカハ°	-	2	-	2		
160	67156-3896-0	ク°リツフ°	-	1	-	1		
170	T0070-4320-0	フ°レム, アツシ(ハ°ネル フ°レム)	-	1	-	1		



A:GL260Q B:GL260 C:GL280Q D:GL280

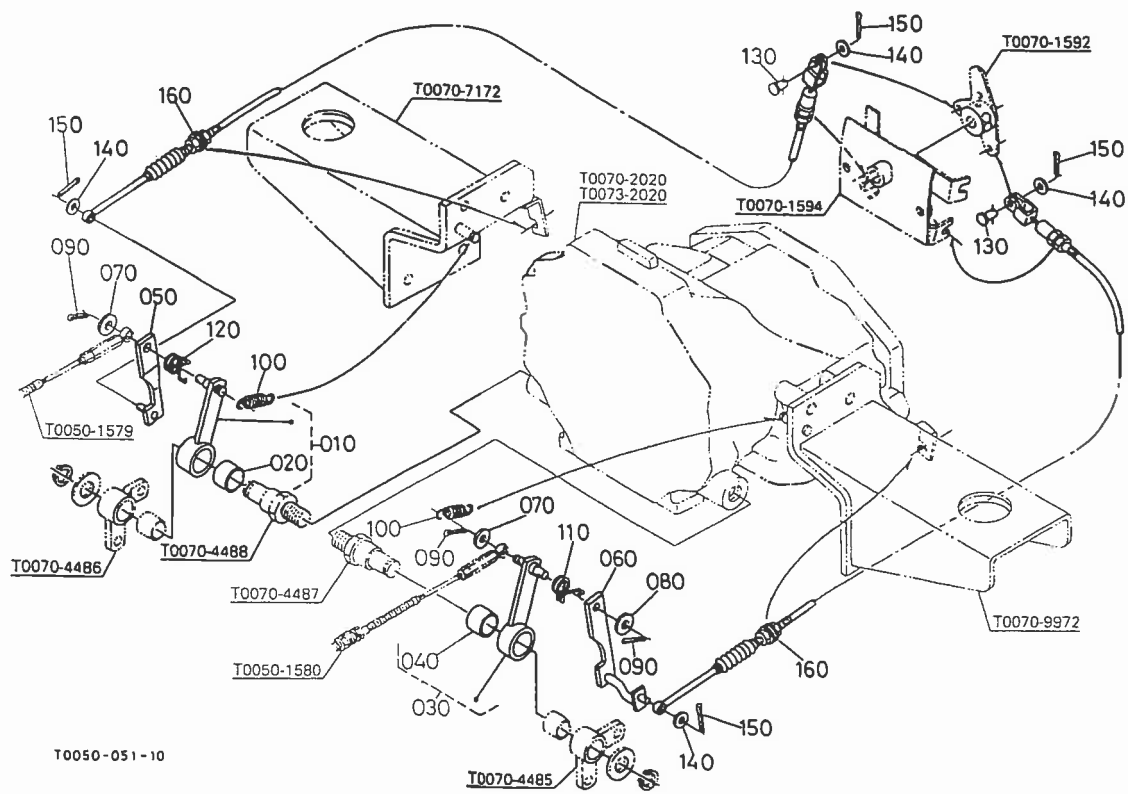
図番	品番	部品名称	数量				互換性	備考
			A	B	C	D		
010	T0070-1592-0	リンク(オートフーレキソウサ)	1	1	1	1		
020	T0070-1594-0	フック(オートフーレキソウサ)	1	1	1	1		
030	08511-01015	プレート	1	1	1	1		
040	05411-00320	スプリングピン	1	1	1	1		
050	30810-1887-0	フランジホルト 8-16 クロイロ	2 ~26129	-	2 ~20080	-	□	
050	30400-1887-0	フランジホルト8-12 クロソメ	2 26130~	-	2 20081~	-		
050	01754-50812	フランジホルト	-	2	-	2		
060	07715-01605	ボール	1	1	1	1		
070	62231-1853-0	ハンク コーティ スプリング	1	1	1	1		
080	T0070-1595-0	シャフト(ハンドル)	1	1	1	1		
090	T0070-4989-0	グリップ(AD)	1	1	1	1		
100	05411-00325	スプリングピン	1	1	1	1		



A:GL260Q B:GL260 C:GL280Q D:GL280

図番	品番	部品名称	数量				互換性	備考
			A	B	C	D		
010	T0050-1579-0	ワイヤアツシ(R, フブレーキ)	1	1	1	1		
020	T0070-1596-0	レハ ^o -, アツシ(R, カム)	1	1	1	1		
030	08511-01412	フ ^o ツシ	2	2	2	2		
040	T0070-1577-0	レハ ^o -(L, カム)	1	1	1	1		
050	T0050-1580-0	ワイヤアツシ(L, フブレーキ)	1	1	1	1		
060	T0070-1578-0	カム(L, フブレーキ)	1	1	1	1		
070	04724-00160	ハ ^o ツキン	2	2	2	2		
080	04724-00140	ハ ^o ツキン	1	1	1	1		
090	04011-50140	ヒラサ ^o カ ^o ネ	1	1	1	1		
100	05511-50425	ワリヒ ^o ソ	1	1	1	1		
110	05411-00530	ス ^o リンカ ^o ヒ ^o ソ	1	1	1	1		
120	T0070-1572-0	ヒツハ ^o リ ス ^o リンカ ^o	2	2	2	2		
130	01152-50835	ホ ^o ルト	2	2	2	2		
140	02114-50080	ナツト	2	2	2	2		
150	53581-6415-0	コ ^o ト ^o ハ ^o ソト ^o	1 25026~	1 25026~	1 20026~	1 25026~		

T090-1 A Dブレーキ操作ワイヤ [Q]

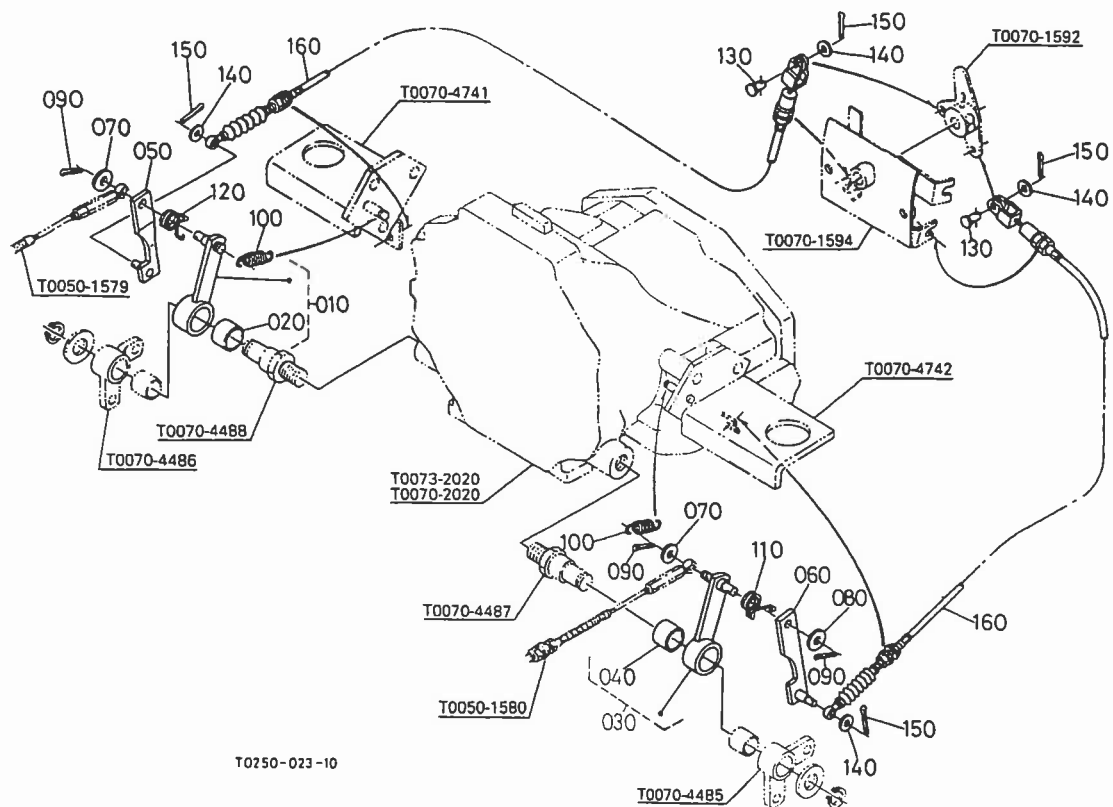


T0050-051-10

A:GL260Q B:GL260 C:GL280Q D:GL280

図番	品番	部品名称	数量				互換性	備考
			A	B	C	D		
010	T0070-1597-0	レハ [△] -アツシ(R, オートブレーキ)	1	-	1	-		
020	08511-02820	フ [△] ツシ	1	-	1	-		
030	T0070-1598-0	レハ [△] -アツシ(L, オートブレーキ)	1	-	1	-		
040	08511-02820	フ [△] ツシ	1	-	1	-		
050	T0070-1584-0	フツク(ミキ [△])	1	-	1	-		
060	T0070-7638-0	フツク(ヒタ [△] リ)	1	-	1	-		
070	04012-50080	ヒラサ [△] カ [△] ネ	2	-	2	-		
080	04013-60100	ヒラサ [△] カ [△] ネ	1	-	1	-		
090	05511-50215	ワリヒ [△] ソ	3	-	3	-		
100	T0070-1583-0	ス [△] リンク [△] (オートブレーキモ [△] ソ)	2	-	2	-		
110	T0070-1590-0	ネジ [△] リハ [△] ネ(ブレーキフツク, L)	1	-	1	-		
120	T0070-1591-0	ネジ [△] リハ [△] ネ(ブレーキフツク, R)	1	-	1	-		
130	05122-50614	アタマツキヒ [△] ソ	2	-	2	-		
140	04012-50060	ヒラサ [△] カ [△] ネ	4	-	4	-		
150	05511-51612	ワリヒ [△] ソ	4	-	4	-		
160	T0070-7689-0	ワイヤ, アツシ(ソウサ)	2	-	2	-		

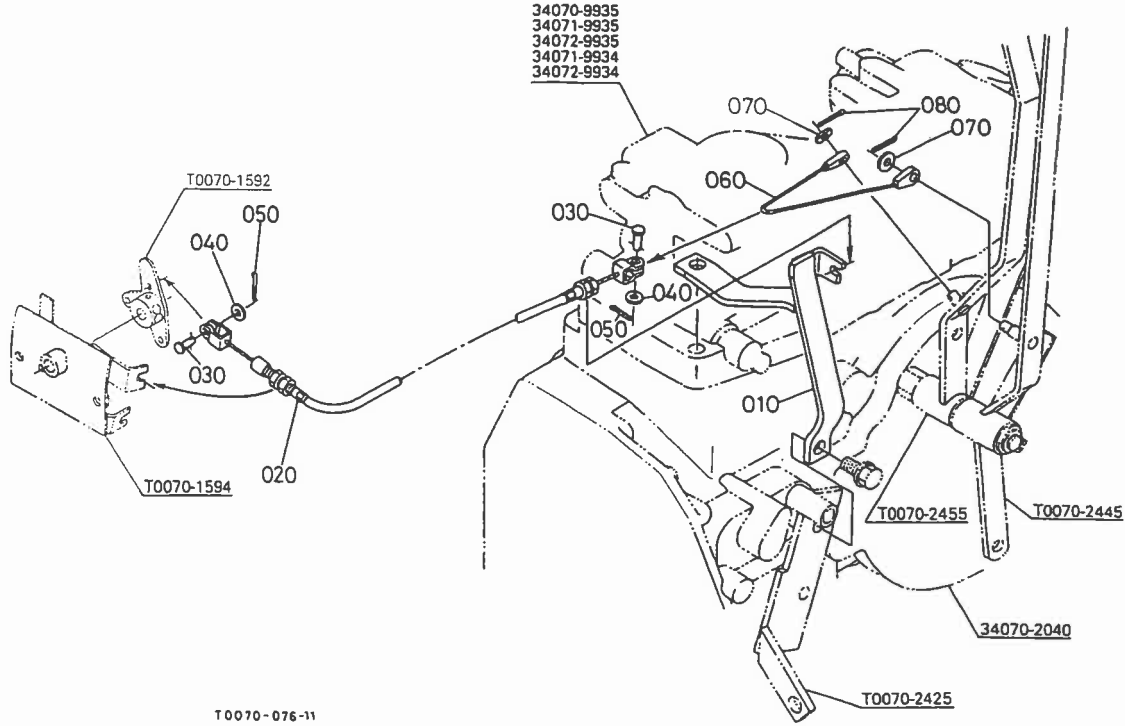
T090-2 A Dブレーキ操作ワイヤ



A:GL260Q B:GL260 C:GL280Q D:GL280

図番	品番	部品名称	数量				互換性	備考
			A	B	C	D		
010	T0070-1597-0	レハ ⁺ -アツシ(R, オートブレーキ)	-	1	-	1		
020	08511-02820	フ ⁺ ツシ	-	1	-	1		
030	T0070-1598-0	レハ ⁻ -アツシ(L, オートブレーキ)	-	1	-	1		
040	08511-02820	フ ⁺ ツシ	-	1	-	1		
050	T0070-1584-0	フツク(ミキ [*])	-	1	-	1		
060	T0070-1585-0	フツク(ヒタ [*] リ)	-	1	-	1		
070	04012-50080	ヒラサ [*] カ [*] ネ	-	2	-	2		
080	04013-60100	ヒラサ [*] カ [*] ネ	-	1	-	1		
090	05511-50215	ワリビ ⁺ ツ	-	3	-	3		
100	T0070-1583-0	スフ ⁺ リツク [*] (オートブレーキモ ⁺ ツ)	-	2	-	2		
110	T0070-1590-0	ネツ [*] リハ [*] ネ(フ ⁺ レキフツク, L)	-	1	-	1		
120	T0070-1591-0	ネツ [*] リハ [*] ネ(フ ⁺ レキフツク, R)	-	1	-	1		
130	05122-50614	アタマツキビ ⁺ ツ	-	2	-	2		
140	04012-50060	ヒラサ [*] カ [*] ネ	-	4	-	4		
150	05511-51612	ワリビ ⁺ ツ	-	4	-	4		
160	T0070-1589-0	ワイヤ, アツシ(L, ソウサ)	-	2 ~26129	-	2 ~26129		
160	T0070-1589-3	ワイヤ, アツシ(L, ソウサ)	-	2 26130~	-	2 26130~		
160	T0070-1589-4	ワイヤ, アツシ(L, ソウサ)	-	2 35590~	-	2 35590~		

T091-1 AD牽制ワイヤ

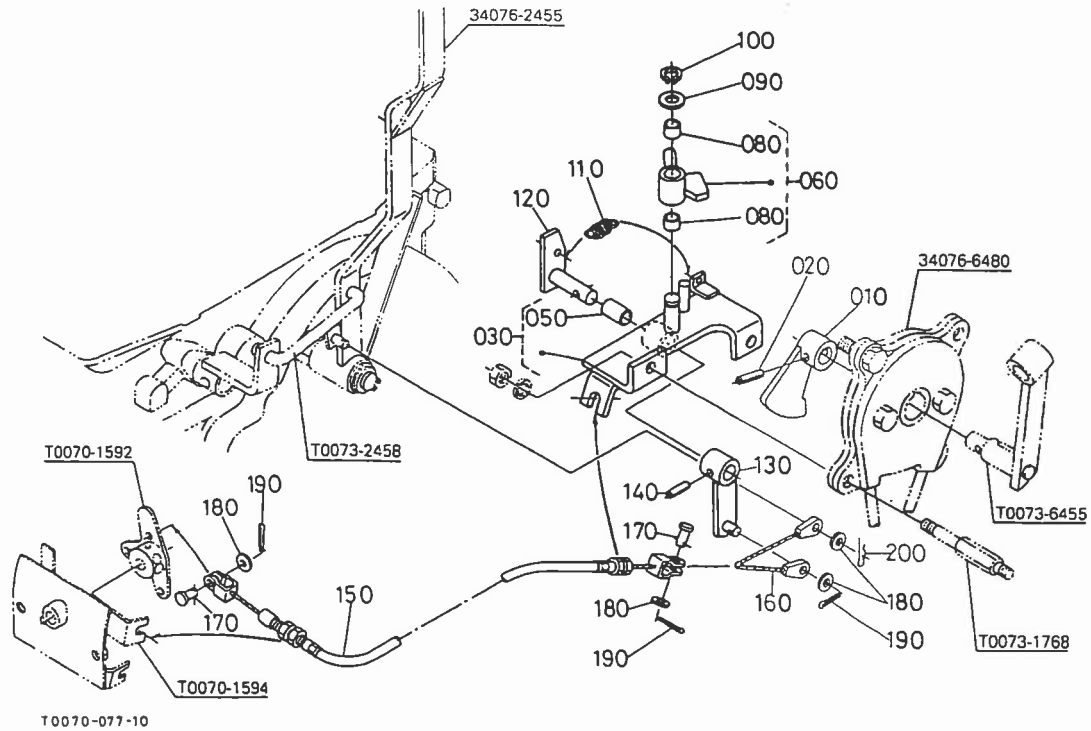


T0070-076-11

A:GL260Q B:GL260 C:GL280Q D:GL280

図番	品番	部品名称	数量				互換性	備考
			A	B	C	D		
010	T0070-1756-0	ブラケット(ケンセイワイヤ)	1					
020	T0073-1764-0	ワイヤ, アツシ(1, ケンセイ)	~26129	~26129	~20080	~26129	□	
020	T0073-1764-3	ワイヤ, アツシ(1, ケンセイ)	26130~	26130~	20081~	26130~		
030	05122-50614	アタマツキピソ	2	2	2	2		
040	04012-50060	ヒラサカネ	2	2	2	2		
050	05511-51612	ワリピソ	2	2	2	2		
060	T0070-1765-0	ワイヤ, アツシ(2, ケンセイ)	1	1	1	1		
070	04013-60060	ヒラサカネ	2	2	2	2		
080	05511-51612	ワリピソ	2	2	2	2		

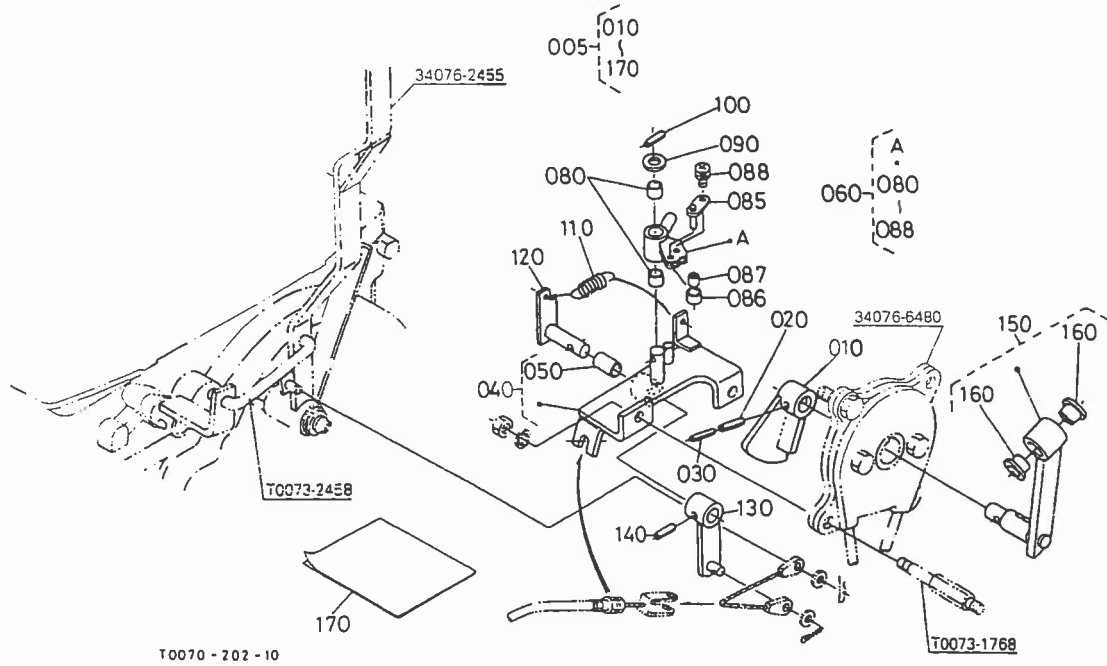
T091-2 AD牽制ワイヤ [F]



A:GL260Q B:GL260 C:GL280Q D:GL280

図番	品番	部品名称	数量				互換性	備考
			A	B	C	D		
010	T0073-1752-0	カム(ケンセイ)						
020	05411-00525	スプリングピッチ	1	1	1	1		
030	T0073-1750-0	ブラケット,アツシ(ケンセイワイヤ)	~35068	~35068	~21016	~35068	*	
030	T0073-1750-3	ブラケット,アツシ(ケンセイワイヤ)	35069~	35069~	21017~	35069~	*	
040	----	ブラック	-	-	-	-		
050	08511-01220	アツシ	1	1	1	1		
060	T0073-1774-0	カナク,アツシ(ケンセイ)	~33646	~33646	~20837	~33646	*	
060	T0073-1774-2	カナク,アツシ(ケンセイ)	33647~	33647~	20840~	33647~	*	
060	T0073-1774-3	カナク,アツシ(ケンセイ)	35069~	35069~	21017~	35069~	*	
070	----	ブラック	-	-	-	-		
080	08511-01208	アツシ	2	2	2	2		
090	04011-50120	ヒラサガネ	1	1	1	1		
100	04612-00120	シクサークリップ	1	1	1	1		
110	T0073-1770-0	スプリング	1	1	1	1		
120	T0073-1751-0	レハ-(1,ケンセイ)	~35068	~35068	~21016	~35068	*	
120	T0073-1751-5	レハ-(1,ケンセイ)	35069~	35069~	21017~	35069~	*	
130	T0073-1753-0	レハ-(2,ケンセイ)	~35068	~35068	~21016	~35068	*	
130	T0073-1753-2	レハ-(2,ケンセイ)	35069~	35069~	21017~	35069~	*	
140	05411-00420	スプリングピッチ	1	1	1	1		
150	T0073-1764-0	ワイヤ,アツシ(1,ケンセイ)	~26674	~26674	~20121	~26674	*	
150	T0073-1764-3	ワイヤ,アツシ(1,ケンセイ)	26675~	26675~	20122~	26675~	*	
160	T0073-1765-0	ワイヤ,アツシ(2,ケンセイ)	1	1	1	1		
170	05122-50614	アタマツキピッチ	2	2	2	2		
180	04012-50060	ヒラサガネ	4	4	4	4		
190	05511-51612	ワリピッチ	3	3	3	3		
200	05525-50600	スナツフピッチ	1	1	1	1		

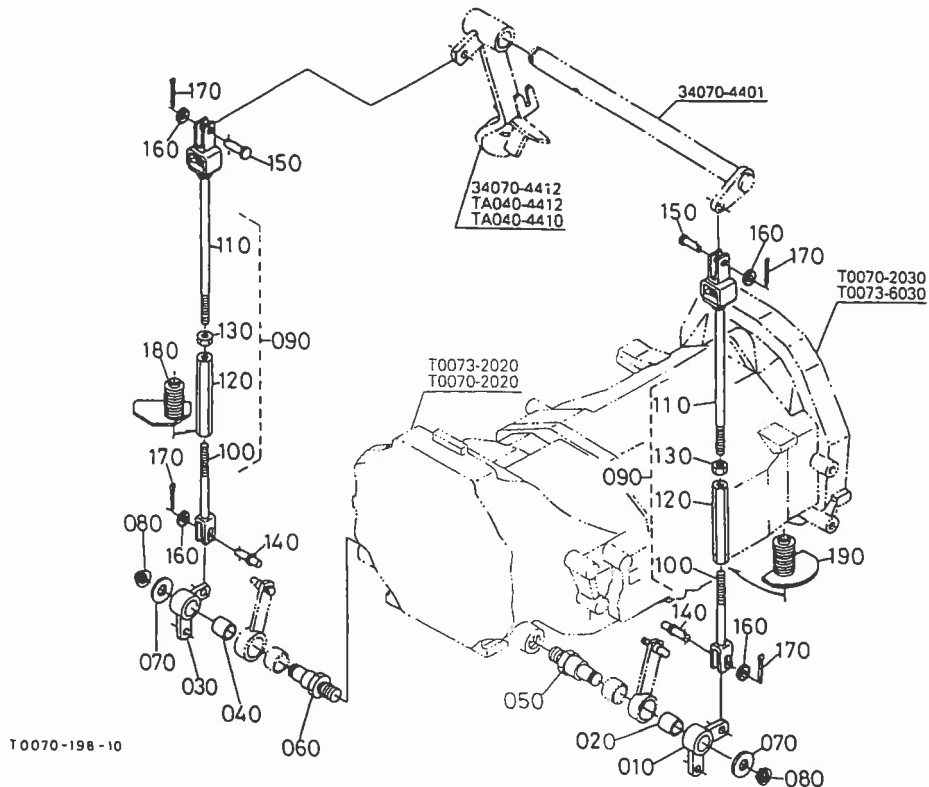
T091-3 AD牽制ワイヤ (F) [サービス用]



A:GL260Q B:GL260 C:GL280Q D:GL280

図番	品番	部品名称	数量				互換性	備考
			A	B	C	D		
005	T0073-9917-0	ケンセイ, アツシ(AD)						
010	T0273-1752-0	カム(ケンセイ)	1	1	1	1		
020	05411-00525	スプリング ピン	1	1	1	1		
030	05411-00325	スプリング ピン	1	1	1	1		
040	T0273-1750-6	ブラケット, アツシ(ケンセイワイヤ)	1	1	1	1		
050	08511-01220	ワッシ	1	1	1	1		
060	T0273-1773-3	カナク, アツシ(ケンセイ)	1	1	1	1		
070	----	ワラシ	-	-	-	-		
080	08511-01208	ワッシ	2	2	2	2		
085	T0273-1757-0	ピン(カナク, ケンセイ)	1	1	1	1		
086	T0273-1759-0	ロー(カナク, ケンセイ)	1	1	1	1		
087	08511-00408	ワッシ	1	1	1	1		
088	03024-50408	サカネツキ コネツ	1	1	1	1		
090	04011-50120	ヒラ サカネ	1	1	1	1		
100	05411-00425	スプリング ピン	1	1	1	1		
110	T0273-1770-0	スプリング	1	1	1	1		
120	T0273-1751-3	レバ(1, ケンセイ)	1	1	1	1		
130	T0073-1753-2	レバ(2, ケンセイ)	1	1	1	1		
140	05411-00420	スプリング ピン	1	1	1	1		
150	T0073-6455-4	レバ, アツシ(1, ハソク)	1	1	1	1		
160	34076-6454-0	ワッシ	2	2	2	2		
170	T0273-9920-0	ヨリヨシヨ(クミツ)	1	1	1	1		

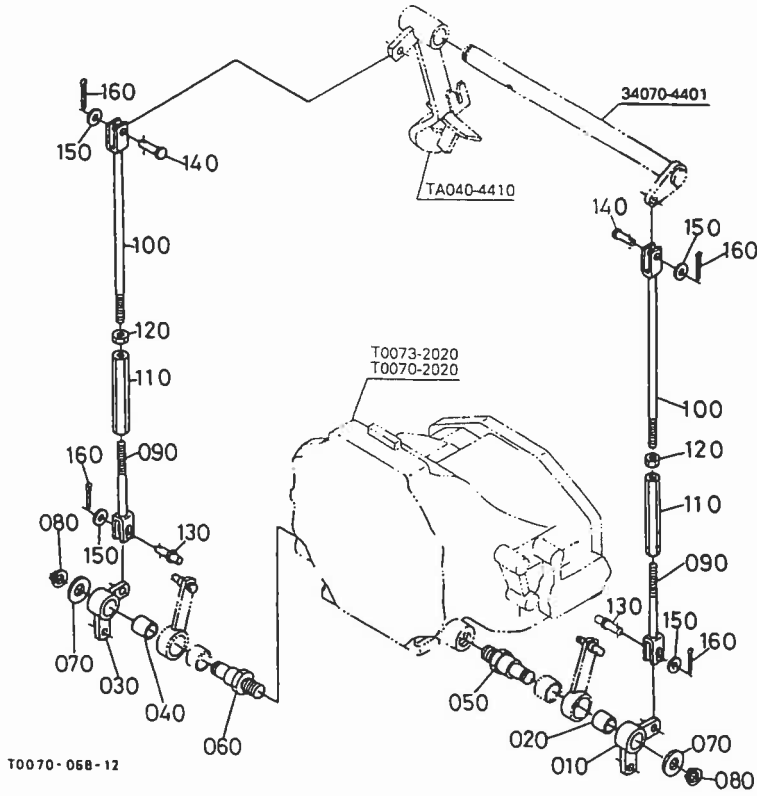
T092-1 ブレーキロッド 1 [Q]



A:GL260Q B:GL260 C:GL280Q D:GL280

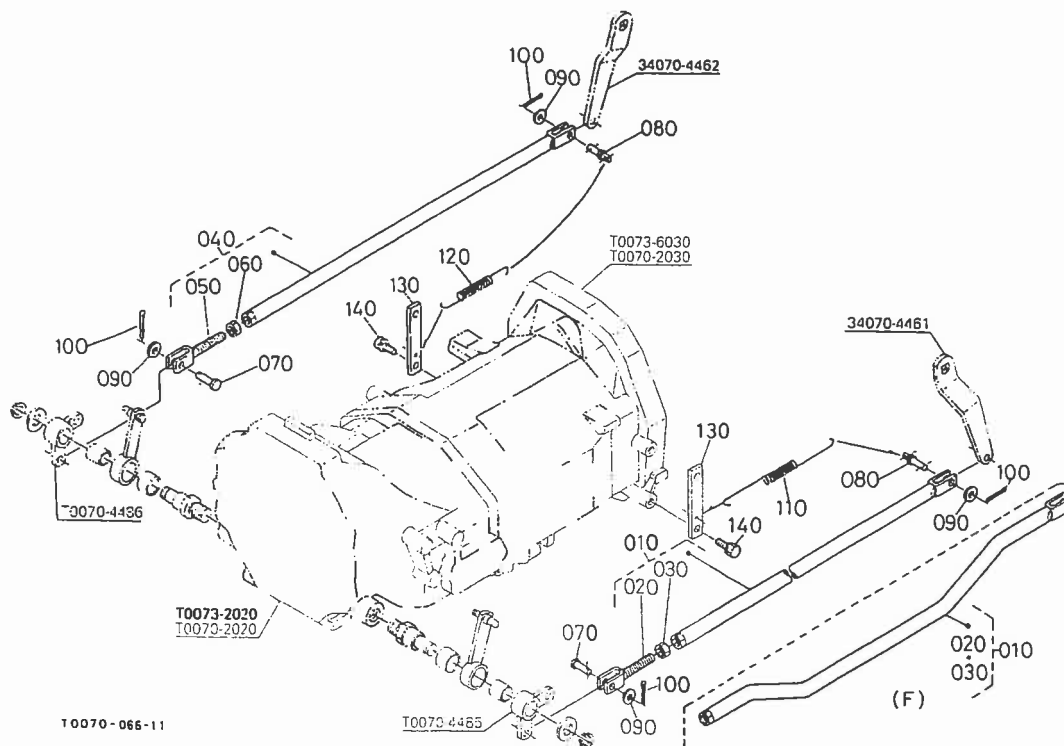
図番	品番	部品名称	数量				互換性	備考
			A	B	C	D		
010	T0070-4485-0	レハ ^レ (L, フ ^レ キ)						
020	T0070-4489-0	フ ^ツ シ	1	-	1	-		
030	T0070-4486-0	レハ ^レ (R, フ ^レ キ)	1	-	1	-		
040	T0070-4489-0	フ ^ツ シ	1	-	1	-		
050	T0070-4487-0	シヤフト(シテン, L, フ ^レ キ)	1	-	1	-		
060	T0070-4488-0	シヤフト(シテン, R, フ ^レ キ)	1	-	1	-		
070	04011-50200	ヒラサ ^カ ネ	2	-	2	-		
080	04612-00200	シ ^ク サ ^{クリツ} フ ^フ	2	-	2	-		
090	T0070-7602-0	ロツト ^フ , アツシ(フ ^レ キ)	2 ~30199	-	2 ~20482	-		
090	T0070-7602-2	ロツト ^フ , アツシ(フ ^レ キ)	2 30200~	-	2 20483~	-		
100	T0070-4484-0	ロツト ^フ (シタ, フ ^レ キ)	2	-	2	-		
110	T0070-7620-0	ロツト ^フ (ウ ^レ , フ ^レ キ)	2 ~30199	-	2 ~30199	-		
110	T0070-7620-2	ロツト ^フ (ウ ^レ , フ ^レ キ)	2 30200~	-	2 30200~	-		
120	32350-2898-0	ター ^ン ハ ^ツ クル	2	-	2	-		
130	02116-50100	ナツト	2	-	2	-		
140	T0070-1586-0	ピ ^ソ ン(オ ^ト フ ^レ キ)	2	-	2	-		
150	05122-61028	ア ^タ マツキピ ^ソ ン	2	-	2	-		
160	04013-60100	ヒラサ ^カ ネ	4	-	4	-		
170	05511-50318	ワ ^リ ピ ^ソ ン	4	-	4	-		
180	34070-7533-0	カ ^ハ ^レ (フ ^レ キ ミ ^キ)	1	-	1	-		
190	34070-7534-0	カ ^ハ ^レ (フ ^レ キ ヒ ^タ リ)	1	-	1	-		

T092-2 ブレーキロッド 1



A:GL260Q B:GL260 C:GL280Q D:GL280

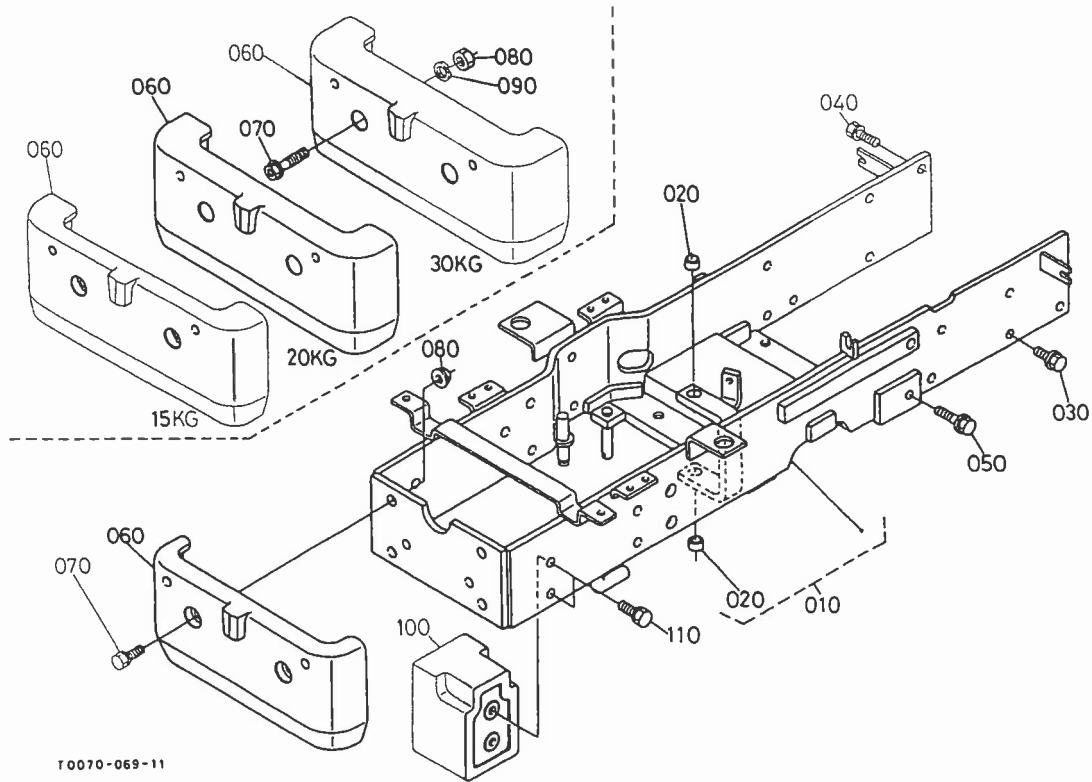
図番	品番	部品名称	数量				互換性	備考
			A	B	C	D		
010	T0070-4485-0	レハ- (L, フレーキ)	-	-	-	1		
020	T0070-4489-0	フツツ	-	1	-	1		
030	T0070-4486-0	レハ- (R, フレーキ)	-	1	-	1		
040	T0070-4489-0	フツツ	-	1	-	1		
050	T0070-4487-0	シヤフト(シテン, L, フレーキ)	-	1	-	1		
060	T0070-4488-0	シヤフト(シテン, R, フレーキ)	-	1	-	1		
070	04011-50200	ヒラサカネ	-	2	-	2		
080	04612-00200	シクサークリツフ°	-	2	-	2		
090	T0070-4484-0	ロツト°(シタ. フレーキ)	-	2	-	2		
100	34070-4446-0	ロツト°(クラツチ, フレーキ)	-	2	-	2		
110	32350-2898-0	ターハツクル	-	2	-	2		
120	02116-50100	ナツト	-	2	-	2		
130	T0070-1586-0	ピソ(オートブレーキ)	-	2	-	2		
140	05122-61028	アタマツキピソ	-	2	-	2		
150	04013-60100	ヒラサカネ	-	4	-	4		
160	05511-50318	ワリピソ	-	4	-	4		



A:GL260Q B:GL260 C:GL280Q D:GL280

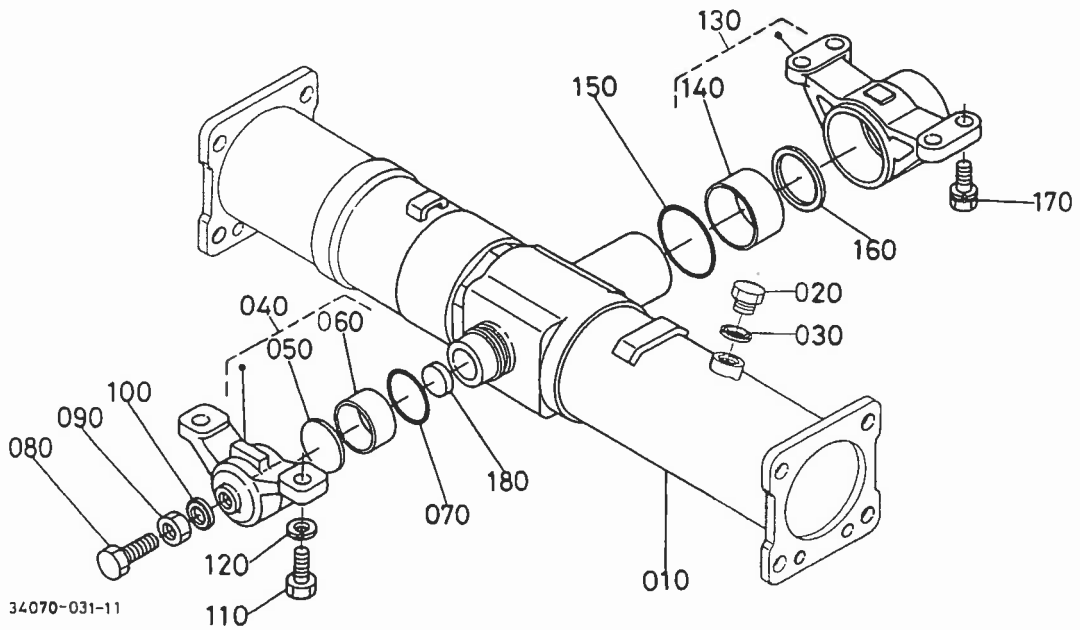
図番	品番	部品名称	数量				互換性	備考
			A	B	C	D		
010	T0070-4453-0	ロッドアツシ(ヒタリ, フレーキ)	1	1	1	1		
010	T0073-4453-0	ロッドアツシ(ヒタリ, フレーキ)	1	1	1	1	F	
020	T0070-4465-0	ツキテ(ブレーキ, マI)	1	1	1	1		
030	02174-50140	ナット	1	1	1	1		
040	T0070-4454-0	ロッドアツシ(ミキ, フレーキ)	1	1	1	1		
050	T0070-4465-0	ツキテ(ブレーキ, マI)	1	1	1	1		
060	02174-50140	ナット	1	1	1	1		
070	05122-61028	アタマツキピ〇ン	2	2	2	2		
080	T0070-1575-0	ピ〇ン(ブレーキ)	2	2	2	2		
090	04013-60100	ヒラサカネ	4	4	4	4		
100	05511-50318	ワリピ〇ン	4	4	4	4		
110	T0070-1574-0	スプリング(ブレーキ, ヒタリ)	1	1	1	1		
120	T0070-1573-0	スプリング(ブレーキ, ミキ)	1	1	1	1		
130	T0070-1599-0	サポート(スプリング)	2	2	2	2		
140	01133-51020	ホルト	4	4	4	4		

T094 前車軸フレーム



A:GL260Q B:GL260 C:GL280Q D:GL280

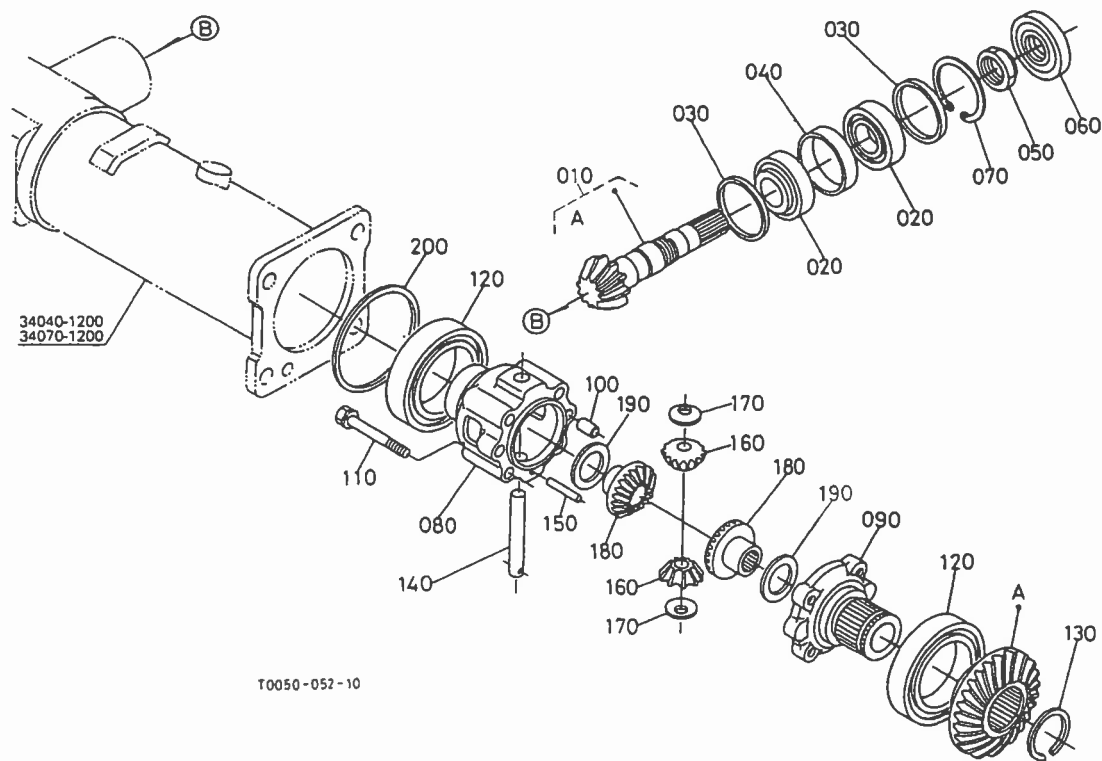
図番	品番	部品名称	数量				互換性	備考
			A	B	C	D		
010	T0070-1400-0	フレーム(センシティブク, DT)	1	1	1	1		
020	08511-01610	ナット	2	2	2	2		
030	01774-51225	フランジホルト	9	9	9	9		
040	01133-51235	ホルト	1	1	1	1		
050	01774-51240	フランジホルト	4	4	4	4		
060	34070-4976-0	ハンパ	1	1	1	1	5KG オプション	
060	34070-4974-0	ハンパ15	1	1	1	1	15KG オプション	
060	34070-4978-0	ハンパ(20)	1	1	1	1	20KG オプション	
060	34070-4979-0	ハンパ(30)	1	1	1	1	30KG オプション	
070	30400-4489-0	ホルト クロ, 10-35	2	2	2	2	5~20KG用 オプション	
070	34070-4973-0	フランジホルト(クロ12-55)	2	2	2	2	30KG用 オプション	
080	02771-60100	フランジ ナット	2	2	2	2	5~20KG用 オプション	
080	02174-50120	ナット	2	2	2	2	30KG用 オプション	
090	04512-60120	ハンパサカネ	2	2	2	2	30KG用 オプション	
100	T0070-4980-0	ウイト(ホジヨ)	1	1	1	1	10KG オプション	
100	T0070-4980-0	ウイト(ホジヨ)	2	2	2	2	10KG×2 オプション	
110	01133-51230	ホルト	2	2	2	2	10KG用 オプション	
110	01133-51230	ホルト	4	4	4	4	10KG用×2 オプション	



34070-031-11

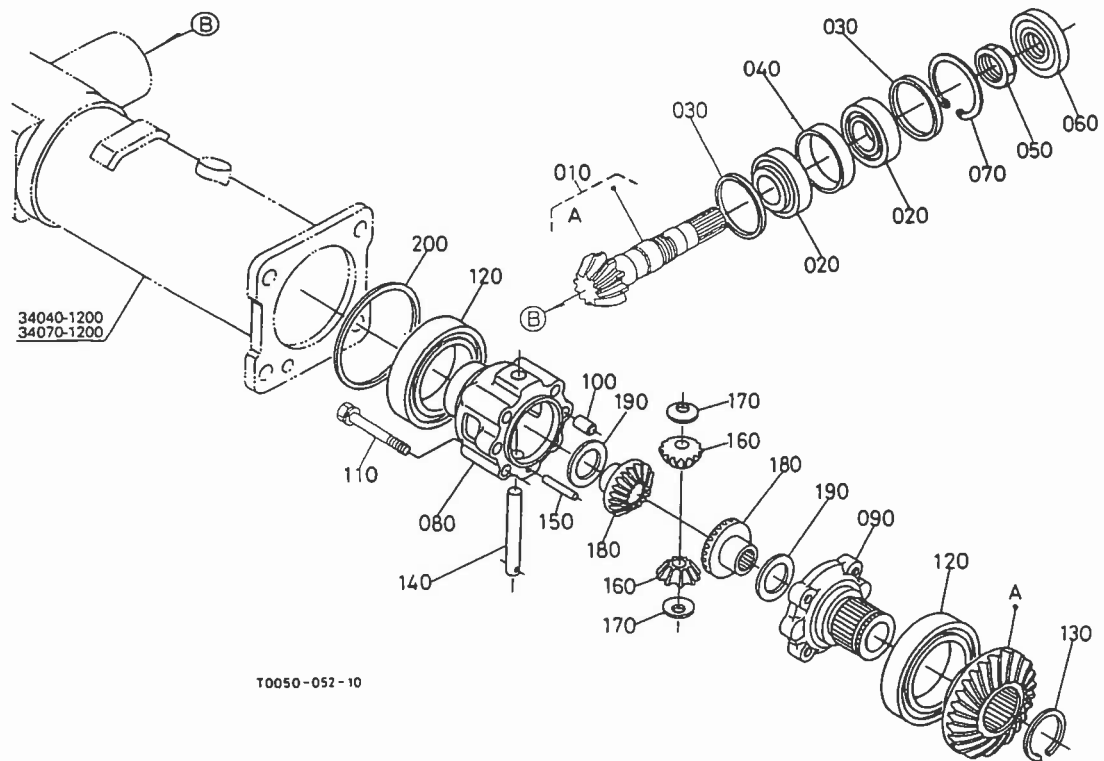
A:GL260Q B:GL260 C:GL280Q D:GL280

図番	品番	部品名称	数量				互換性	備考
			A	B	C	D		
010	34040-1200-0	ケース(フロント アクセル)	1					
010	34070-1200-7	ケース(フロント アクセル)	-	-	1	1		
020	06331-35020	ﾌﾟﾗｸﾞ	1	1	1	1		
030	04717-02000	ｺﾞﾑﾂｷｻﾞｶﾞﾈ	1	1	1	1		
040	34070-1350-0	ﾎﾙﾀﾞ, ﾏｯｼﾞ (ﾌﾞﾙｯﾄ, ﾏｲ)	1	1	1	1		
040	34070-1350-2	ﾎﾙﾀﾞ, ﾏｯｼﾞ (ﾌﾞﾙｯﾄ, ﾏｲ)	~26674 26675~	~26674 26675~	~20121 20122~	~26674 26675~	□	
050	37410-5618-0	ｽﾗｽﾄ ｶﾗｰ F			1	1		
060	08511-05020	ﾌﾞｯｼﾞ	1	1	1	1		
070	04811-00490	ｵﾘﾝｸﾞ	1	1	1	1		
080	01173-51030	ﾎﾙﾄ	1	1	1	1		
090	02076-50100	ﾅｯﾄ	1	1	1	1		
100	31351-1625-0	ｼｰﾙ ﾜｯｼﾞﾝｸﾞ	1	1	1	1		
110	01173-51435	ﾎﾙﾄ	2	2	2	2		
120	04512-50140	ﾊﾞﾈ ｻﾞｶﾞﾈ	2	2	2	2		
130	34070-1360-0	ﾎﾙﾀﾞ, ﾏｯｼﾞ (ﾌﾞﾙｯﾄ, ﾜｯｼﾞ)	1	1	1	1		
140	34070-1364-0	ﾌﾞｯｼﾞ (DV7025)	1	1	1	1		
150	04811-50700	ｵﾘﾝｸﾞ	1	1	1	1		
160	34070-1362-0	ｽﾗｽﾄｶﾗｰ (ﾜｯｼﾞ)	1	1	1	1		
170	01133-51230	ﾎﾙﾄ	4	4	4	4		
180	34070-1223-0	ﾌﾟﾗｸﾞ (38ﾏﾙ)	1	1	1	1		



A:GL260Q B:GL260 C:GL280Q D:GL280

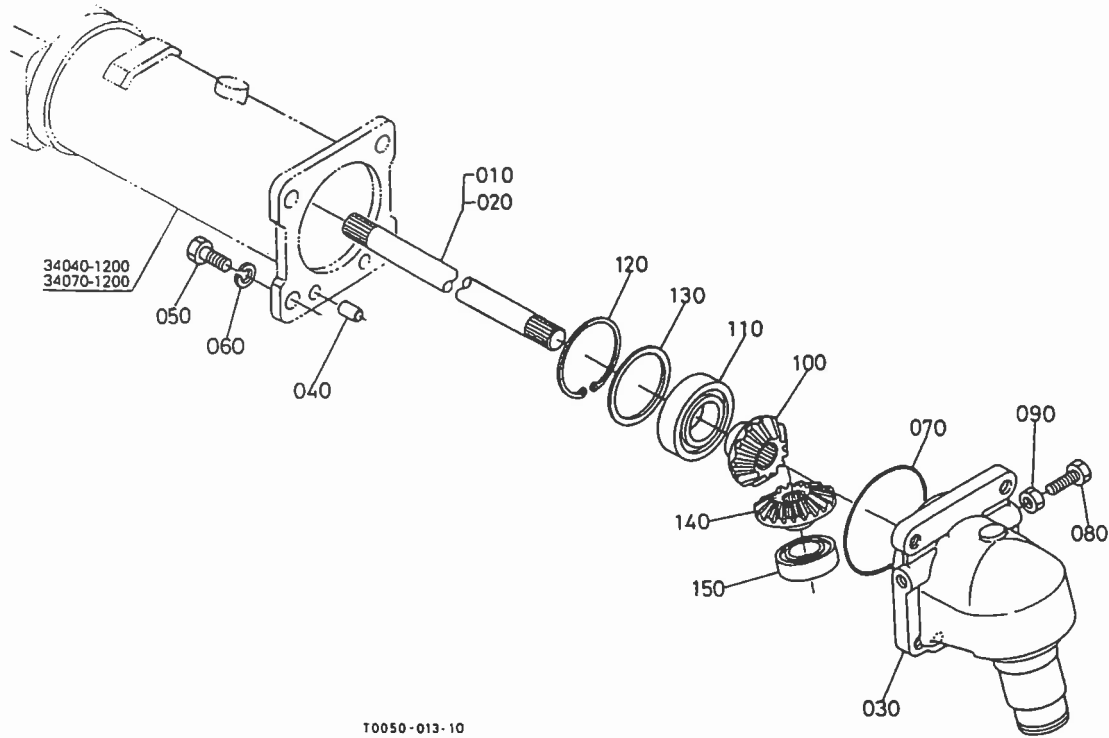
図番	品番	部品名称	数量				互換性	備考
			A	B	C	D		
010	TA020-1201-0	ハールキヤ, アツシ (9, 23)	1	1	1	1		
020	34070-1220-0	テールローアアソク	2	2	2	2		
030	34070-1206-0	カラ (1, 5.8)	2	2	2	2		5.8MM
030	34070-1207-0	カラ (1, 5.9)	2	2	2	2		5.9MM
030	34070-1208-0	カラ (1, 6.0)	2	2	2	2		6.0MM
030	34070-1209-0	カラ (1, 6.1)	2	2	2	2		6.1MM
030	34070-1210-0	カラ (1, 6.2)	2	2	2	2		6.2MM
040	34070-1213-0	カラ (2, 9.8)	1	1	1	1		9.8MM
040	34070-1214-0	カラ (2, 9.9)	1	1	1	1		9.9MM
040	34070-1215-0	カラ (2, 10.0)	1	1	1	1		10.0MM
040	34070-1216-0	カラ (2, 10.1)	1	1	1	1		10.1MM
040	34070-1217-0	カラ (2, 10.2)	1	1	1	1		10.2MM
050	37410-5671-0	ナット (10ピニオン)	1	1	1	1		
060	34070-1222-0	オイルシール (TC216010)	1	1	1	1		
070	04611-00580	アサークリツフ	1	1	1	1		
080	34070-1225-0	デフケース(F)	1	1	1	1		
090	34070-1226-0	デフケース (カハ-, F)	1	1	1	1		
090	34070-1226-3	デフケース (カハ-, F)	1	1	1	1		
100	31353-4341-3	ハイコピオン	2	2	2	2		
110	01133-51075	ホルト	4	4	4	4		
120	08101-06212	ホールハアソク	2	2	2	2		
130	34070-1228-0	シクサークリツフ (WR50)	1	1	1	1		
140	31353-4333-0	ピニオン シク	1	1	1	1		
150	05012-00628	ハイコピオン	1	1	1	1		
160	31353-4334-3	デフピニオン	2	2	2	2		
170	67121-5667-0	ピニオン スラストカラ	2	2	2	2		
180	31353-4335-3	デフサイトキヤ	2	2	2	2		
190	67211-1516-0	シム1	2	2	2	2		1.0MM
190	67211-1517-0	シム2	2	2	2	2		0.8MM
190	67211-1518-0	シム3	2	2	2	2		1.2MM



A:GL260Q B:GL260 C:GL280Q D:GL280

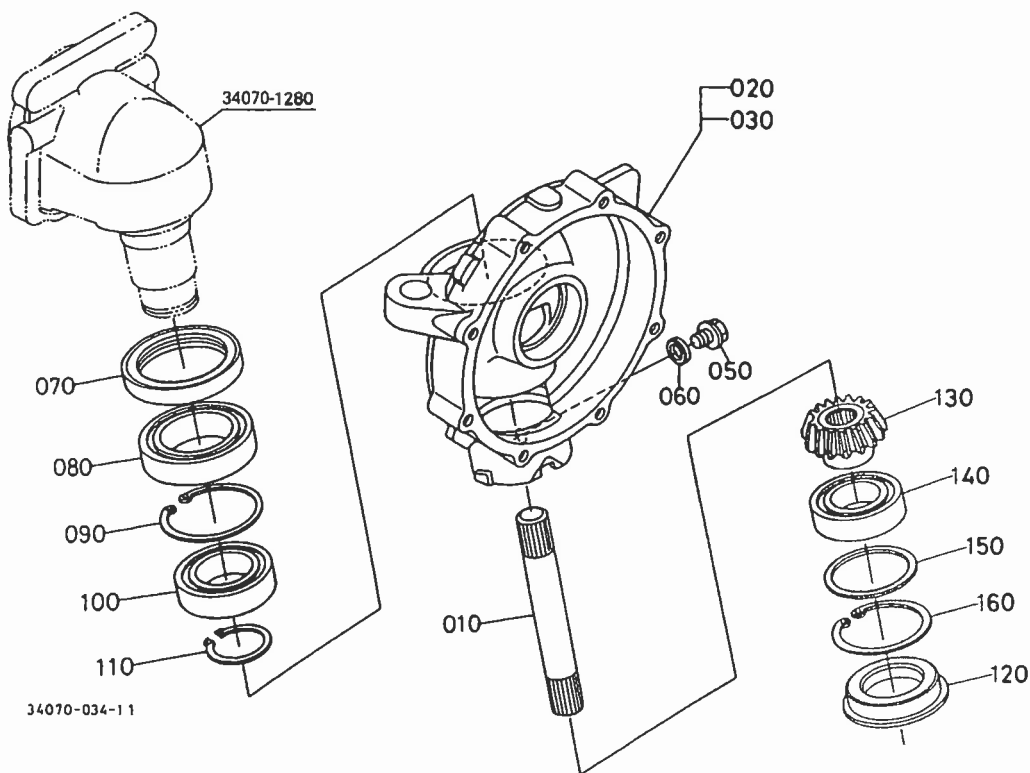
図番	品番	部品名称	数量				互換性	備考
			A	B	C	D		
190	31353-4336-0	シム 4	2	2	2	2	0.6MM	
190	31353-4337-0	シム 5	2	2	2	2	0.4MM	
200	34070-1230-0	シム (110, 1.6)	1	1	1	1	1.6MM	
200	34070-1231-0	シム (110, 1.8)	1	1	1	1	1.8MM	
200	34070-1232-0	シム (110, 2.0)	1	1	1	1	2.0MM	
200	34070-1233-0	シム (110, 2.2)	1	1	1	1	2.2MM	
200	34070-1234-0	シム (110, 2.4)	1	1	1	1	2.4MM	

T097 ベベルギヤケース



A:GL260Q B:GL260 C:GL280Q D:GL280

図番	品番	部品名称	数量				互換性	備考
			A	B	C	D		
010	T0040-1245-0	シャフト (ヨーク, F, L)	1	1	-	-		
010	T0070-1245-0	シャフト (ヨーク, F, L)	-	-	1	1		
020	T0040-1246-0	シャフト(ヨーク, F, R)	1	1	-	-		
020	T0070-1246-0	シャフト (ヨーク, F, R)	-	-	1	1		
030	34070-1280-0	ケース (ハハルギヤ)	2	2	2	2		
040	31353-4388-0	ハイコウピン	4	4	4	4		
050	01173-51435	ホルト	8	8	8	8		
060	04512-60140	ハネサカネ	8	8	8	8		
070	04811-11050	オリソク	2	2	2	2		
080	01173-51025	ホルト	2	2	-	-		
080	01173-51030	ホルト	-	-	2	2		
090	02118-50100	ナット	2	2	2	2		
100	TA040-1252-0	ハハルギヤ (11)	2	2	2	2		
110	08101-06207	ホーパアソク	2	2	2	2		
120	04611-00720	アサクリツフ	2	2	2	2		
130	34070-1256-0	シム (72, 0.4)	2	2	2	2	0.4MM	
130	34070-1257-0	シム (72, 0.6)	2	2	2	2	0.6MM	
130	37410-5715-0	シム 0.8 (11ハハル)	2	2	2	2	0.8MM	
130	37410-5716-0	シム 1.0 (11ハハル)	2	2	2	2	1.0MM	
130	37410-5717-0	シム 1.2 (11ハハル)	2	2	2	2	1.2MM	
130	34070-1261-0	シム (72, 1.4)	2	2	2	2	1.4MM	
140	TA040-1253-0	ハハルギヤ (16)	2	2	2	2		
150	36920-4009-0	ホーパアソク	2	2	2	2		

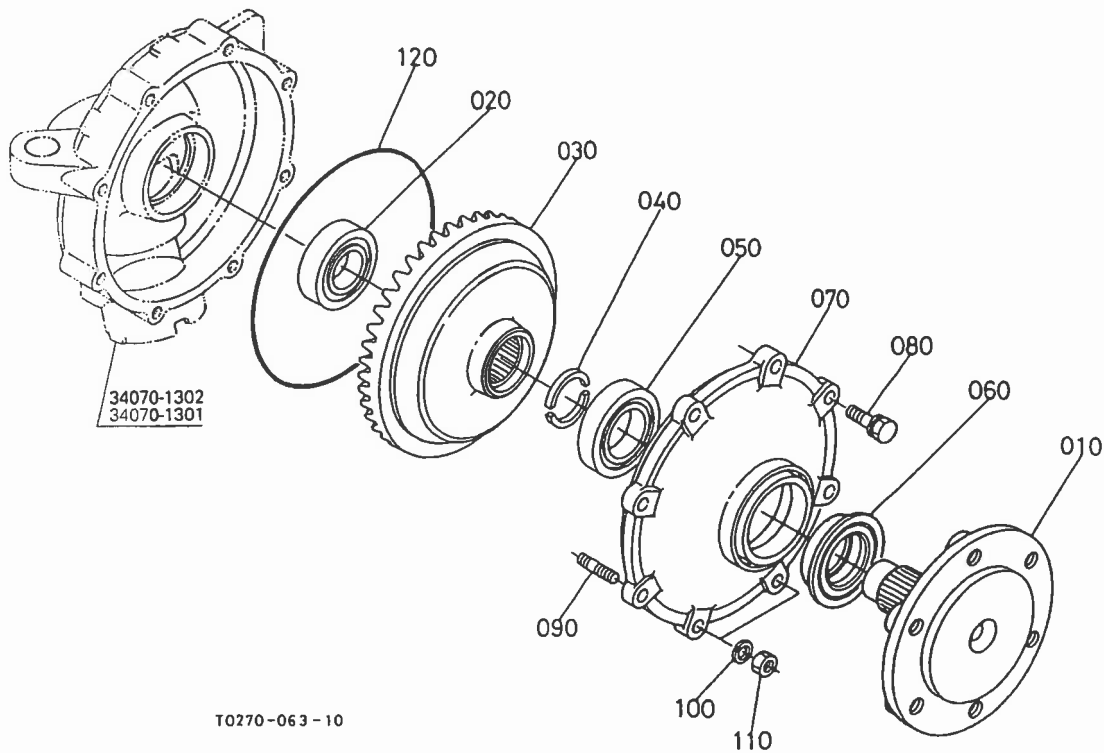


050 06331-35010

T0070-854-10

A:GL260Q B:GL260 C:GL280Q D:GL280

図番	品番	部品名称	数量				互換性	備考
			A	B	C	D		
010	34070-1272-0	シャフト (ハ^*^*キ^*ヤ)	2	2	2	2		
020	34070-1301-0	ケース(フロントキ^*ヤ, R)	1	1	1	1		
030	34070-1302-0	ケース(フロントキ^*ヤ L)	1	1	1	1		
040	----	ワ^*ソク	-	-	-	-		
050	06331-35010	ワ^*ラク^*	2 ~34648	2 ~34648	2 ~20973	2 ~34648		
050	06331-45010	ワ^*ラク^*	2 34649~	2 34649~	2 20974~	2 34649~		
060	04717-01000	ゴ^*ムツキサ^*カ^*ネ	2	2	2	2		
070	31353-4387-6	オイルソ^*ル(トクシユ)	2	2	2	2		
080	08101-06012	ホ^*^*ルハ^*アリソク^*	2	2	2	2		
090	04611-00800	ア^*サ^*ク^*リツワ^*	2	2	2	2		
100	08101-06010	ホ^*^*ルハ^*アリソク^*	2	2	2	2		
110	04612-00500	シ^*ク^*サ^*ク^*リツワ^*	2	2	2	2		
120	34070-1310-0	ワ^*ラク^*	2	2	2	2		
130	34070-1320-0	ハ^*^*ルキ^*ヤ (11)	2	2	2	2		
140	08101-06207	ホ^*^*ルハ^*アリソク^*	2	2	2	2		
150	37410-5716-0	シ^*ム 1.0 (11ハ^*^*ル)	2	2	2	2	1.0MM	
150	37410-5717-0	シ^*ム 1.2 (11ハ^*^*ル)	2	2	2	2	1.2MM	
150	34070-1261-0	シ^*ム (72, 1.4)	2	2	2	2	1.4MM	
150	34070-1262-0	シ^*ム (72, 1.6)	2	2	2	2	1.6MM	
150	34070-1263-0	シ^*ム (72, 1.8)	2	2	2	2	1.8MM	
150	34070-1264-0	シ^*ム (72, 2.0)	2	2	2	2	2.0MM	
150	34070-1265-0	シ^*ム (72, 2.2)	2	2	2	2	2.2MM	
160	04611-00720	ア^*サ^*ク^*リツワ^*	2	2	2	2		

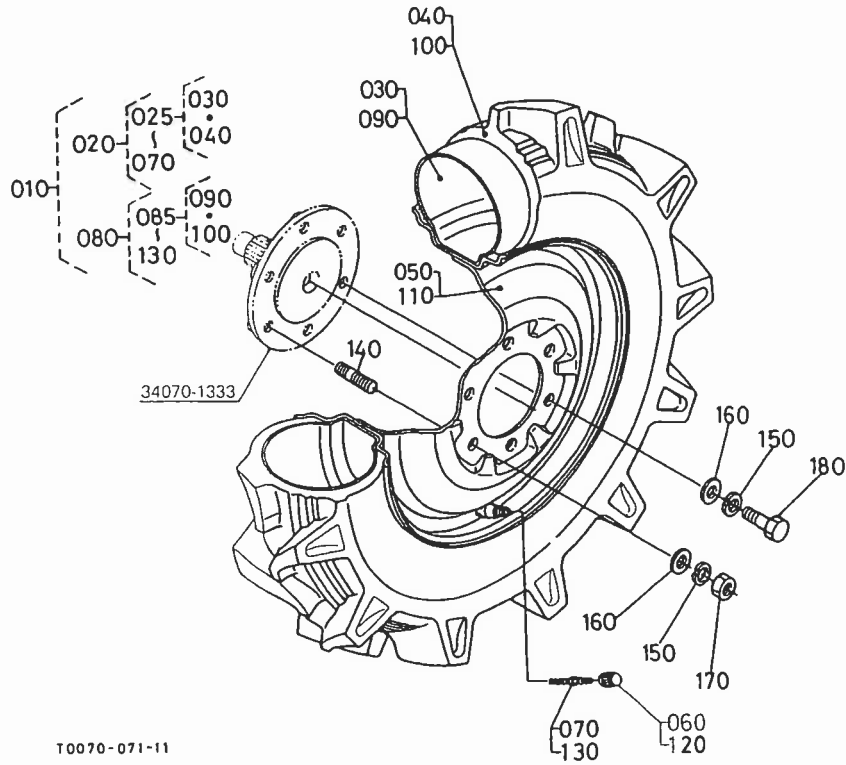


T0270-063-10

A:GL260Q B:GL260 C:GL280Q D:GL280

図番	品番	部品名称	数量				互換性	備考
			A	B	C	D		
010	34070-1333-0	アクスル (F)	2	2	2	2		
020	08101-06207	ホールハアリンク*	2	2	2	2		
030	34070-1321-0	ハハルキヤ (42)	2	2	2	2		
040	34070-1335-0	カラ (ワリ)	4	4	4	4		
050	08101-06208	ホールハアリンク*	2	2	2	2		
060	34070-1337-0	オイルシール (アクスル)	2	2	2	2		
070	34070-1313-0	カハ (フロントアクスル)	2 ~35248	2 ~35248	2 ~21023	2 ~35248		
070	T0270-1313-0	カハ (フロントアクスル)	2 35249~	2 35249~	2 21024~	2 35249~		
080	01123-50825	ホルト	12	12	12	12		
090	01513-60825	スタット*	4	4	4	4		
100	04512-60080	ハネサカネ	4	4	4	4		
110	02156-50080	ナット	4	4	4	4		
120	31353-4413-0	オリシク*	2	2	2	2		

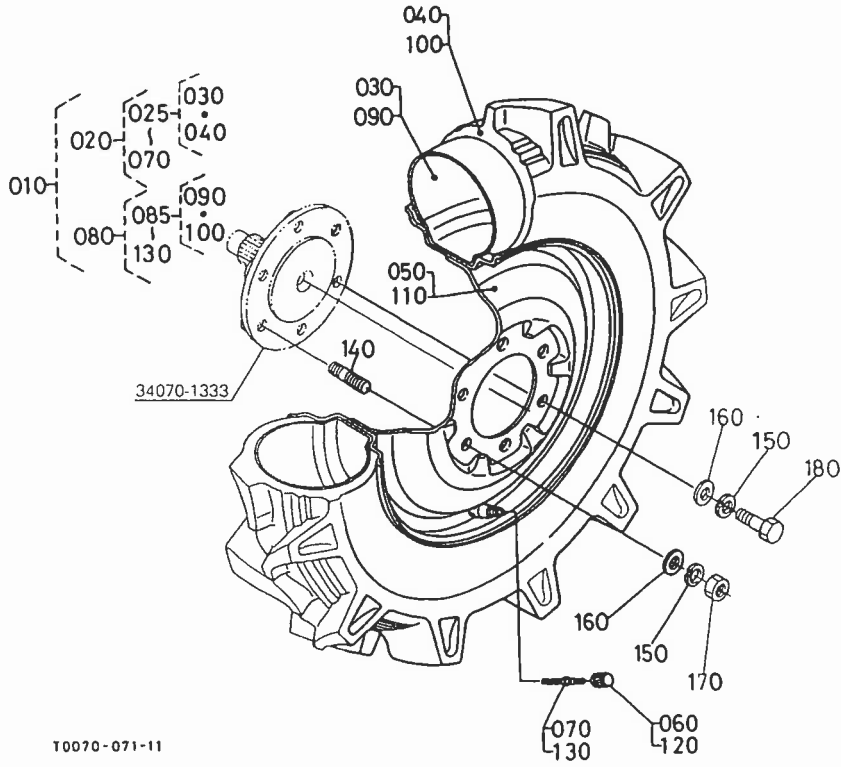
T100-1 前輪タイヤ (7-16 4PR)



A:GL260Q B:GL260 C:GL280Q D:GL280

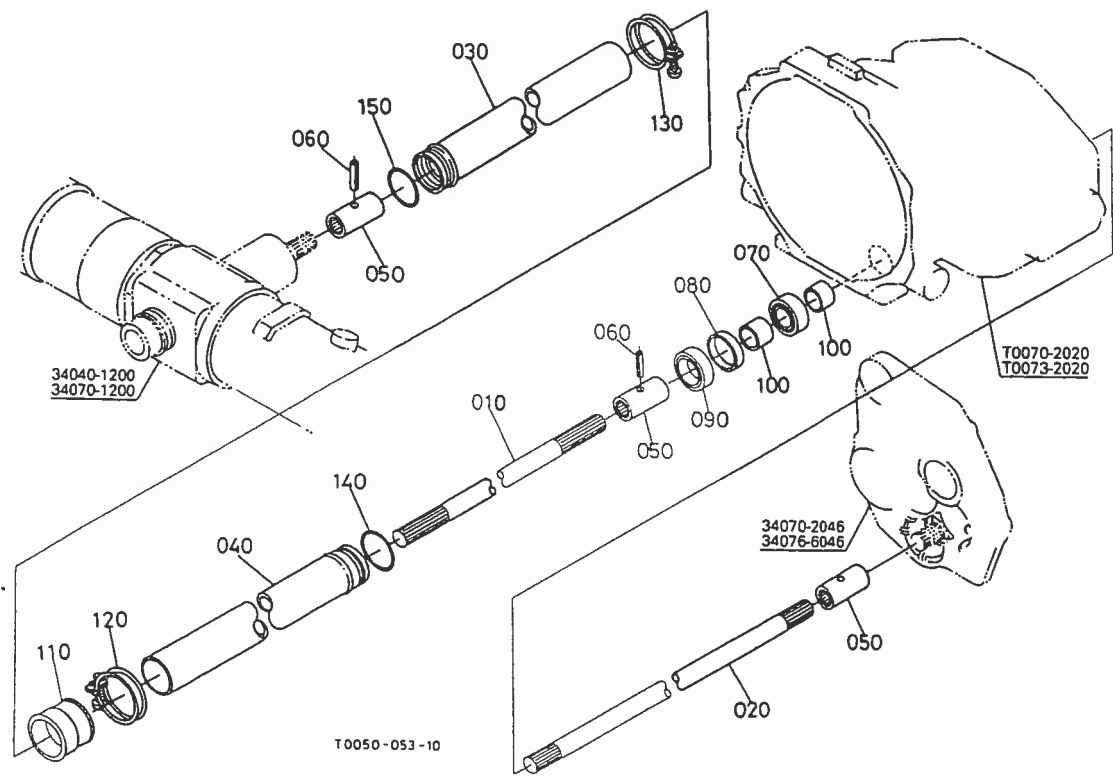
図番	品番	部品名称	数量				互換性	備考
			A	B	C	D		
010	34040-1380-0	タイヤ, アツシ(セ ^ン リソ, 7-16)	1	1	-	-		
020	34040-1381-0	タイヤ, アツシ(セ ^ン リソ, R7-16)	1	1	-	-		
025	T0040-1395-0	タイヤチューブ ^{アツシ} (7-16セ ^ン リ)	1	1	-	-		
030	35220-4375-0	チューブ ^{アツシ}	1	1	-	-		
040	38440-4374-0	ゴムタイヤ (7-16)	1	1	-	-		
050	34647-4373-0	ホイール	1	1	-	-		
060	38240-1169-0	ハ ^ル フ ^キ ヤツフ ^ク	1	1	-	-		
070	32150-2774-0	ハ ^ル フ ^コ ア	1	1	-	-		
080	34040-1391-0	タイヤ, アツシ(セ ^ン リソ, L7-16)	1	1	-	-		
085	T0040-1395-0	タイヤチューブ ^{アツシ} (7-16セ ^ン リ)	1	1	-	-		
090	35220-4375-0	チューブ ^{アツシ}	1	1	-	-		
100	38440-4374-0	ゴムタイヤ (7-16)	1	1	-	-		
110	34647-4373-0	ホイール	1	1	-	-		
120	38240-1169-0	ハ ^ル フ ^キ ヤツフ ^ク	1	1	-	-		
130	32150-2774-0	ハ ^ル フ ^コ ア	1	1	-	-		
140	01517-51425	スタツト ^ク	4	4	-	-		
150	04512-60140	ハ ^ネ サ ^カ ネ	12	12	-	-		
160	04013-60140	ヒラサ ^カ ネ	12	12	-	-		
170	02176-50140	ナツト	4	4	-	-		
180	01173-51430	ボ ^{ルト}	8	8	-	-		

T100-2 前輪タイヤ (8-16 4PR)



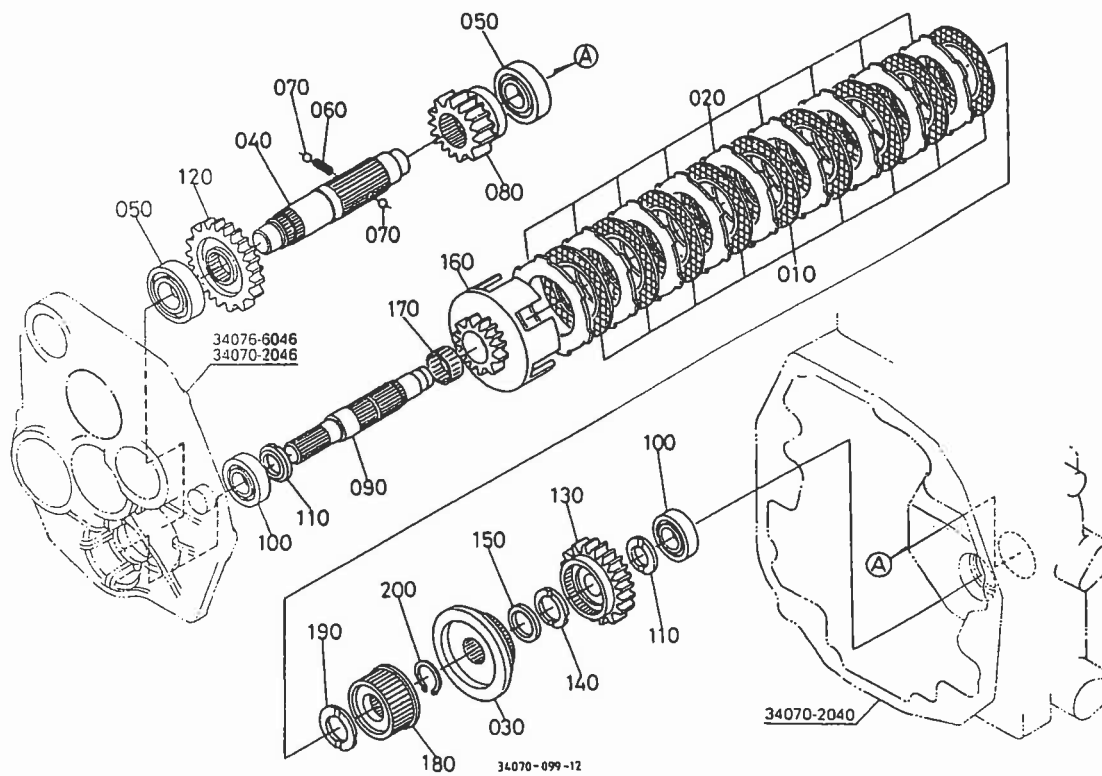
A:GL260Q B:GL260 C:GL280Q D:GL280

図番	品番	部品名称	数量				互換性	備考
			A	B	C	D		
010	34647-4370-0	センサー アツシ (8-16)	-	-	1	1		
020	34647-4371-0	センサー ミキ アツシ(8-16)	-	-	1	1		
025	T0070-1395-0	タイヤチューブ アツシ(8-16)	-	-	1	1		
030	37800-4375-0	チューブ	-	-	1	1		
040	38520-4374-0	タイヤ	-	-	1	1		
050	34647-4373-0	ホイール	-	-	1	1		
060	38240-1169-0	ハールフ キヤツフ	-	-	1	1		
070	32150-2774-0	ハールフ コア	-	-	1	1		
080	34647-4372-0	センサー ヒタリ アツシ(8-16)	-	-	1	1		
085	T0070-1395-0	タイヤチューブ アツシ(8-16)	-	-	1	1		
090	37800-4375-0	チューブ	-	-	1	1		
100	38520-4374-0	タイヤ	-	-	1	1		
110	34647-4373-0	ホイール	-	-	1	1		
120	38240-1169-0	ハールフ キヤツフ	-	-	1	1		
130	32150-2774-0	ハールフ コア	-	-	1	1		
140	01517-51425	スタツト	-	-	4	4		
150	04512-60140	ハネガカネ	-	-	12	12		
160	04013-60140	ヒラガカネ	-	-	12	12		
170	02176-50140	ナツト	-	-	4	4		
180	01173-51430	ホルト	-	-	8	8		

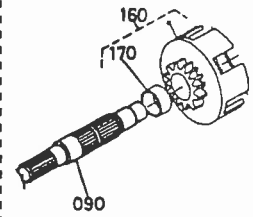


A:GL260Q B:GL260 C:GL280Q D:GL280

図番	品番	部品名称	数量				互換性	備考
			A	B	C	D		
010	34050-1463-0	7°ロハ°ラ シャフト (マI)	1	1	1	1		
020	34070-1464-0	7°ロハ°ラ シャフト (ウソロ)	1	1	1	1		
030	34070-1457-0	カハ°-(7°ロハ°ラシャフト, マI)	1	1	1	1		
040	34050-1458-0	カハ°-(7°ロハ°ラシャフト, ウソロ)	1	1	1	1		
050	T0070-1471-0	カツプリンク*	3	3	3	3		
060	05411-00430	スプリンク°ヒソ	2	2	2	2		
070	08101-06904	ホ°ールハ°アリソク*	1	1	1	1		
080	34070-1465-0	カラ- (7°ロハ°ラシャフト)	1	1	1	1		
090	09500-25388	オイルシール	1	1	1	1		
100	53582-5352-0	スリーフ°	2	2	2	2		
110	37410-5763-0	ハ°イフ°シ°ヨイト	1	1	1	1		
120	09318-89047	ホ°スクラソフ° (ネジ°シキ)	1	1	1	1		
130	09318-89052	ホ°スクラソフ° (ネジ°シキ)	1	1	1	1		
140	04811-06330	オリソク°	1	1	1	1		
150	04811-10360	オリソク°	1	1	1	1		



090 34070-1521-0
160 34070-1520-0
170 08511-02815

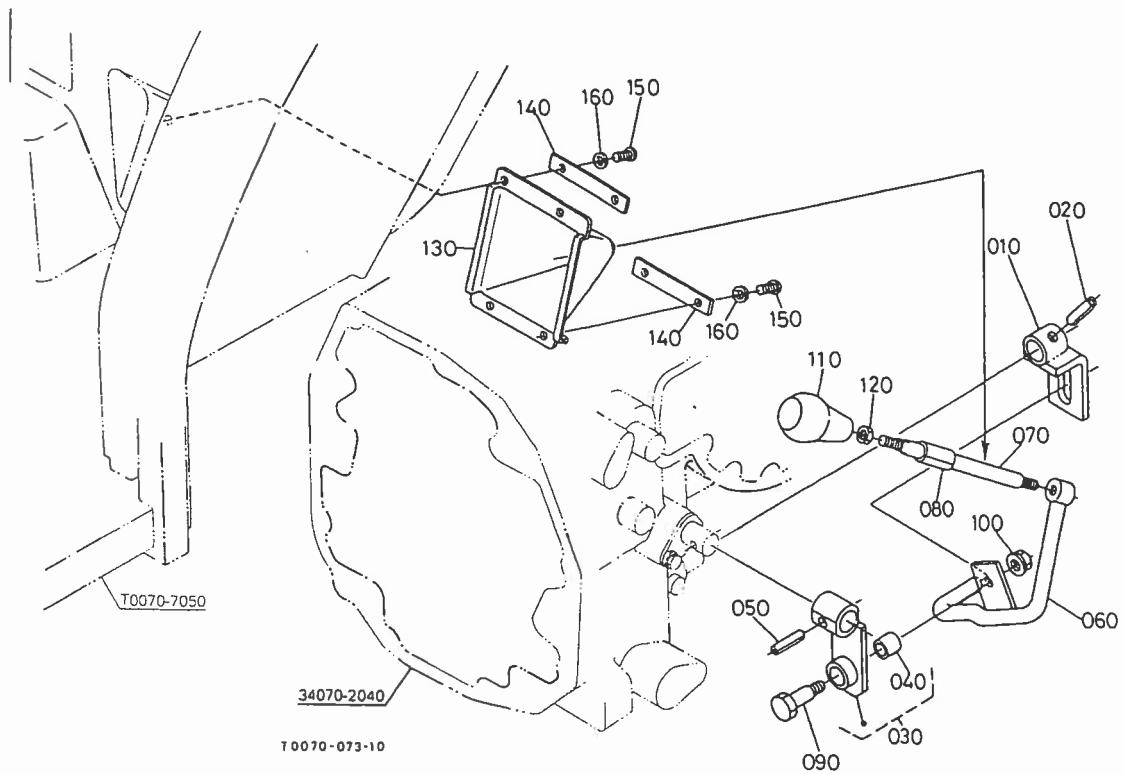


T0070-805-10

A:GL260Q B:GL260 C:GL280Q D:GL280

図番	品番	部品名称	数量				互換性	備考
			A	B	C	D		
010	34070-1525-0	クラッチ ディスク	9	9	9	9		
020	34070-1526-0	プレート(ハ イソク クラッチ)	9	9	9	9		
030	34070-1528-2	シフト (ハ イソク)	1	1	1	1		
040	32751-1515-0	シャフト(ハ イソク キ ャ)	1	1	1	1		
050	37410-5719-0	ホ ール ハ アリソク *	2	2	2	2		
060	34070-1516-0	アツシユクスア リソク *	1	1	1	1		
070	07715-00401	ホ ール	2	2	2	2		
080	34070-1517-0	キ ャ(DT-シフト)	1	1	1	1		
080	32751-1517-0	キ ャ (DT,シフト)	1	1	1	1	□	
090	34070-1521-0	シャフト (DT,トリダ ツ)	~27886	~27886	~20189	~27886	*	
090	34070-1521-3	シャフト (DT,トリダ ツ)	27887~	27887~	20190~	27887~	*	
090	34070-1521-4	シャフト (DT,トリダ ツ)	29645~	29645~	20379~	29645~	*	
090	34070-1521-5	シャフト (DT,トリダ ツ)	30200~	30200~	20483~	30200~	*	
100	34070-2256-0	ホ ールハ アリソク *(6204RSH2	2	2	2	2		
110	30420-7422-0	スラスト カラ	2	2	2	2		
120	34070-1519-0	キ ャ(ハ イソク, 23)	1	1	1	1		
130	34070-1522-0	キ ャ (DT,トリダ ツ)	1	1	1	1		
140	30420-7419-0	スラスト カラ	1	1	1	1		
150	34070-1523-0	カラ (ナイソ)	1	1	1	1		
160	34070-1520-0	ケ ース,アツシ (ハ イソク クラッチ)	~27886	~27886	~20189	~27886	*	
160	34070-1524-2	ケ ース(ハ イソククラッチ)	27887~	27887~	20190~	27887~	*	
170	08511-02815	フ ッシ	~27886	~27886	~20189	~27886	*	
170	34070-1539-0	ニ ードルハ アリソク *	27887~	27887~	20190~	27887~	*	
180	34070-1527-0	ホ ス (ハ イソク)	1	1	1	1		
190	30420-7431-0	スラスト カラ	1	1	1	1		
200	04612-00280	シ ッカサクリツフ	1	1	1	1		

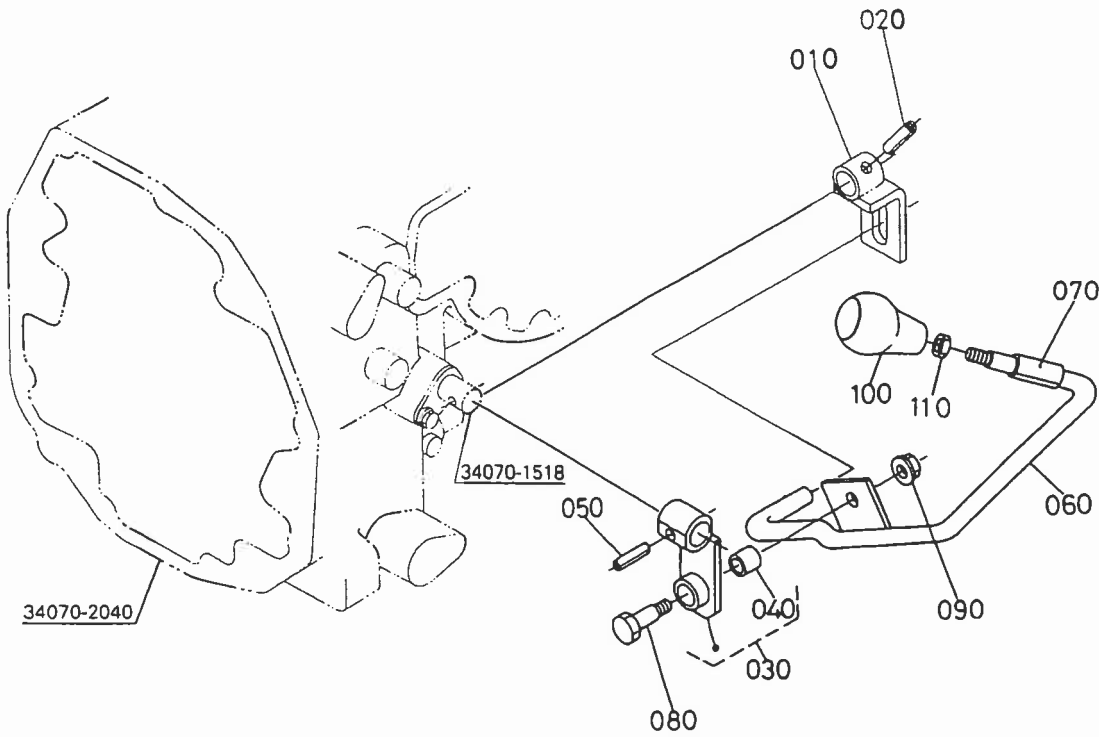
T103-1 倍速ターンレバー [Q]



A:GL260Q B:GL260 C:GL280Q D:GL280

図番	品番	部品名称	数量				互換性	備考
			A	B	C	D		
010	34070-1543-0	レハ*-(ハ°イソク)	1	-	1	-		
020	05411-00628	スワ°リソク°ピソソ	1	-	1	-		
030	34070-1545-0	レハ*-、アツツ(DT)	1	-	1	-		
040	08511-01215	フ°ツツ1	1	-	1	-		
050	05411-00630	スワ°リソク°ピソソ	1	-	1	-		
060	34070-7547-0	レハ*-(1、ハ°イソク子イソツ°)	~30752	-	~20563	-		
060	34070-7547-4	レハ*-(1、ハ°イソク子イソツ°)	30753~	-	20564~	-		
060	T0120-7547-0	レハ*-(1、ハ°イソク子イソツ°)	31968~	-	20634~	-		
070	34070-7548-0	レハ*-(2、ハ°イソク子イソツ°)	1	-	1	-		
080	34070-1548-0	コ°△(クツツヨソ)	1	-	1	-		
090	31351-1708-0	レハ*- トメホ°ルト	~29644	-	~20378	-		
090	34070-1549-0	ホ°ルト(ハ°イソクレハ*-)	29645~	-	20379~	-		
100	02751-50080	フランソ°ナツト	1	-	1	-		
110	T0070-4986-0	ク°リツフ°(ハ°イソク)	1	-	1	-		
120	02116-50100	ナツト	1	-	1	-		
130	34070-7523-0	カハ*-(ハ°イソクレハ*-)	1	-	1	-		
140	34070-7529-0	フ°レート(ハ°イソクカハ*-)	2	-	2	-		
150	03054-50508	ナハ°コネソ°	4	-	4	-		
160	04512-60050	ハ°ネサ°カ°ネ	4	-	4	-		

T103-2 倍速ターンレバー

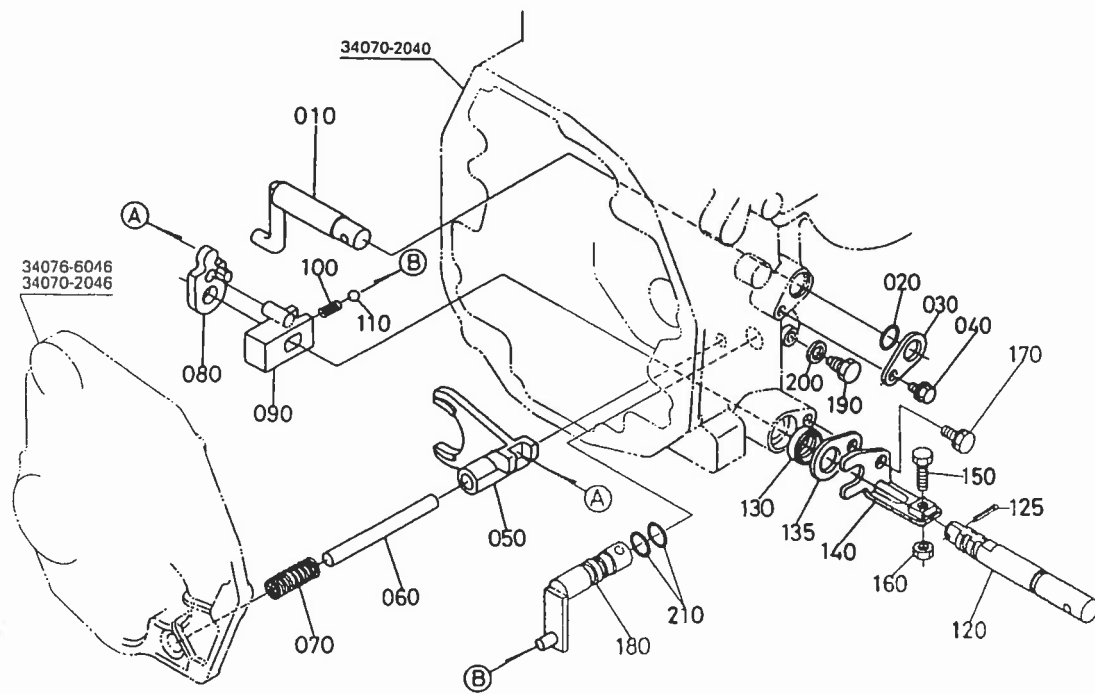


T0070-074-10

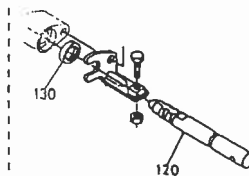
A:GL260Q B:GL260 C:GL280Q D:GL280

図番	品番	部品名称	数量				互換性	備考
			A	B	C	D		
010	34070-1543-0	レバー(ハイスク)	-	1	-	1		
020	05411-00628	スプリングピン	-	1	-	1		
030	34070-1545-0	レバー, アツシ(DT)	-	1	-	1		
040	08511-01215	ワッシャー	-	1	-	1		
050	05411-00630	スプリングピン	-	1	-	1		
060	34070-1547-0	レバー(ハイスク子イソツ)	-	1	-	1	□	
060	34070-1547-3	レバー(ハイスク子イソツ)	-	1	-	1	□	
070	34070-1548-0	コム(クツシヨソ)	-	1	-	1		
080	31351-1708-0	レバー トメホルト	-	~29644	-	~29644	□	
080	34070-1549-0	ホルト(ハイスクレバー)	-	29645~	-	29645~		
090	02751-50080	フランジナット	-	1	-	1		
100	T0070-4986-0	クリップ(ハイスク)	-	1	-	1		
110	02116-50100	ナット	-	1	-	1		

T104 倍速シフトロッド



120 34070-1534-0
130 09500-20328



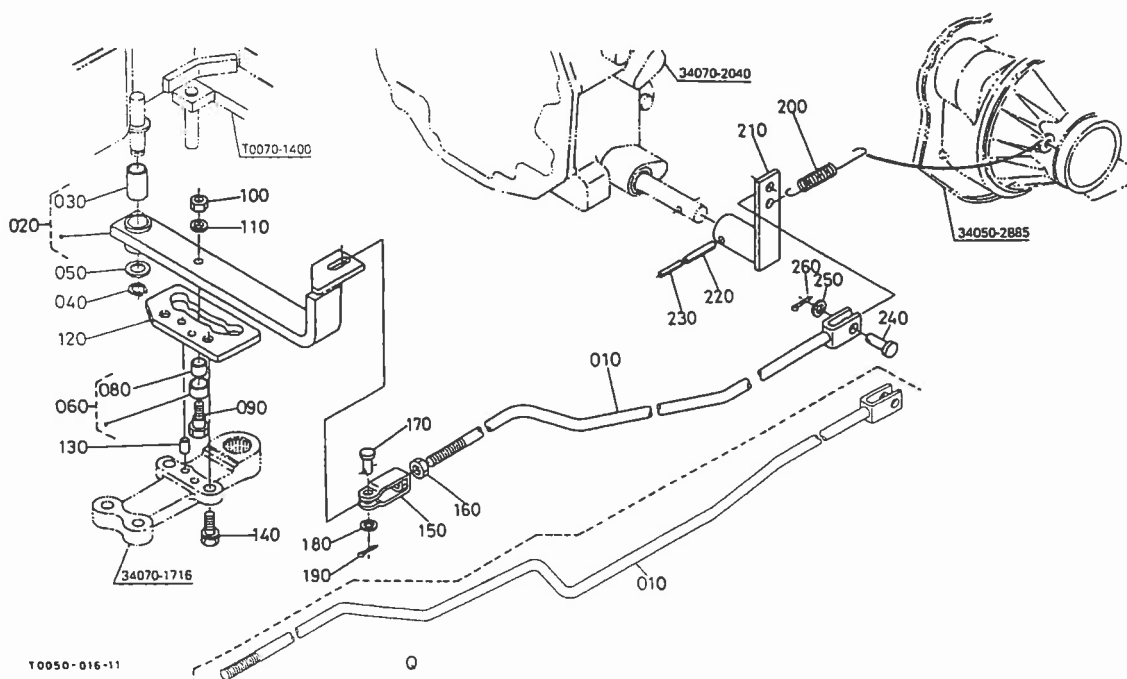
34070-100-13

T0070-855-10

A:GL260Q B:GL260 C:GL280Q D:GL280

図番	品番	部品名称	数量				互換性	備考
			A	B	C	D		
010	34070-1518-0	レハ- (DTシフト)	1	1	1	1		
020	04811-00200	Oリング*	1	1	1	1		
030	34070-2435-0	ストツハ° (ア-ム, ハソク)	1	1	1	1		
040	01754-50812	フランジホ-ルト	1	1	1	1		
050	34070-1529-0	シフト フォーク (ハ°イソク)	1	1	1	1		
060	34070-1530-0	フォーク ロツト° (ハ°イソク)	1	1	1	1		
070	62131-1853-0	ジ°ヨウケ° ピン ハ°ネ	1	1	1	1		
080	34070-1531-0	ロツカア-ム (ハ°イソク)	1	1	1	1		
090	34070-1532-0	フ°ロツク (ハ°イソク)	1	1	1	1		
100	34070-1533-0	アツシユクス°ロツク° (ハ°イソク)	1	1	1	1		
110	07715-01605	ホ-ル	1	1	1	1		
120	34070-1534-0	ロツト° (ハ°イソクシフト)	~29955	~29955	~20413	~29955	↕	
120	34070-1534-4	ロツト° (ハ°イソクシフト)	29956~	29956~	20414~	29956~	↕*	
120	34070-1534-6	ロツト° (ハ°イソクシフト)	31280~	31280~	20602~	31280~	↕*	
120	T0270-1534-0	ロツト° (ハ°イソクシフト)	1	1	1	1	↕	
125	05511-52520	ワリ ピン	29956~	29956~	20414~	29956~		
130	09500-20328	オイルシ-ル	~30599	~30599	~20554	~30599	↕	
130	T0070-1509-0	オイルシ-ル (DT, ハ°イソク)	30600~	30600~	20555~	30600~	↕*	
130	T0070-1505-0	オイルシ-ル (ハ°イソク, カイ)	31280~	31280~	20602~	31280~		
135	T0070-1506-0	フ°レート (ハ°イソク)	30600~	30600~	20555~	30600~		
140	34070-1535-4	ストツハ° (ハ°イソク)	1	1	1	1		
150	01153-50825	ホ-ルト	1	1	1	1		
160	02114-50080	ナツト	1	1	1	1		
170	01133-51016	ホ-ルト	1	1	1	1		
180	34070-1541-2	レハ- (ハ°イソクキリカエ)	1	1	1	1		
190	34070-1542-3	セツトホ-ルト (ハ°イソク)	1	1	1	1		
200	04717-00800	ゴ°ムツキサ°カ°ネ	1	1	1	1		
210	04811-00150	Oリング*	2	2	2	2		

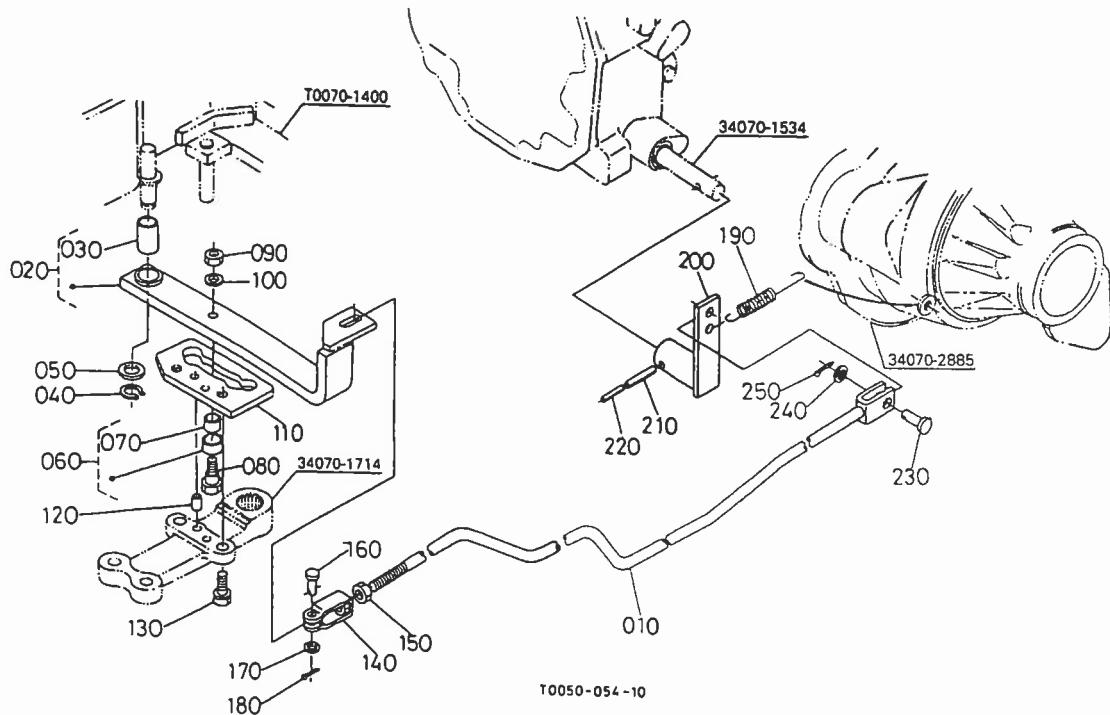
T105-1 倍速カム



A:GL260Q B:GL260 C:GL280Q D:GL280

図番	品番	部品名称	数量				互換性	備考
			A	B	C	D		
010	T0050-7663-0	ロツト*(ハ*イソク、キヤフ*)						
010	34050-1563-0	ロツト*(ハ*イソク)	-	1	-	1		
020	34070-1560-0	カム, アツシ(ハ*イソク)	1	1	-	1		
030	08511-01625	フ*ツシ	1	1	-	1		
040	04612-00160	シ*クサークリツフ*	1	1	-	1		
050	04011-60160	ヒラサ*カ*ネ	1	1	-	1		
060	30420-7516-0	カム フォロワ アツシ	1	1	-	1		
070	----	フ*ラソク	-	-	-	-		
080	08511-01010	フ*ツシ	1	1	-	1		
090	30420-7518-3	フォロワ シテン	1	1	-	1		
100	02156-50080	ナツト	1	1	-	1		
110	04512-60080	ハ*ネサ*カ*ネ	1	1	-	1		
120	T0070-1562-0	プレート(カム)	1	1	-	1		
130	05012-00814	ハイコウピ*ン	2	2	-	2		
140	01133-51025	ホルト	2	2	-	2		
150	34150-1563-0	アタマツキ*テ	1	1	-	1		
160	02172-50120	ナツト	1	1	-	1		
170	05112-50822	アタマツキピ*ン	1	1	-	1		
180	04012-50080	ヒラサ*カ*ネ	1	1	-	1		
190	05511-50220	ワリピ*ン	1	1	-	1		
200	34070-1567-0	ス*リソク* (ハ*イソク)	1	1	-	1		
210	34070-1536-0	レハ*-(ハ*イソクシフト)	~31279	~31279	-	~31279		
210	34070-1536-5	レハ*-(ハ*イソクシフト)	31280~	31280~	-	31280~		
220	05411-00645	ス*リソク*ピ*ン	1	1	-	1		
230	30442-1531-0	ス*リソク*ピ*ン (3.5X35)	1	1	-	1		
240	05122-61028	アタマツキピ*ン	1	1	-	1		
250	04011-50100	ヒラサ*カ*ネ	1	1	-	1		
260	05511-50315	ワリピ*ン	1	1	-	1		

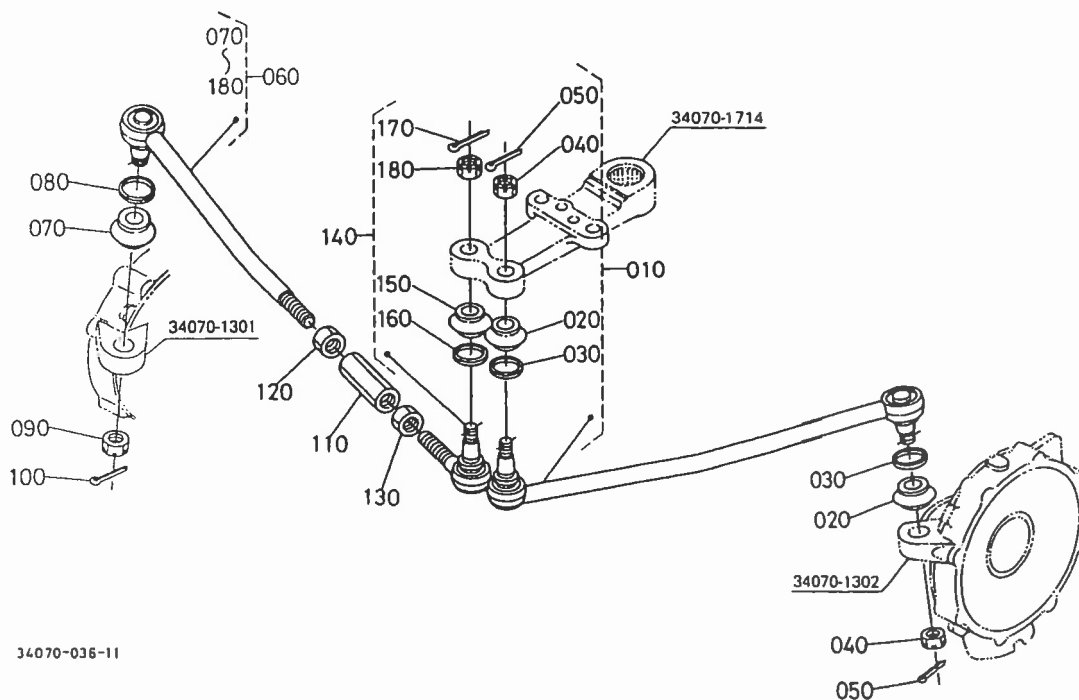
T105-2 倍速カム



A:GL260Q B:GL260 C:GL280Q D:GL280

図番	品番	部品名称	数量				互換性	備考
			A	B	C	D		
010	T0050-7663-0	ロット° (ハ°イソク、キヤフ°)	-	-	1	-		
020	34070-1560-0	カム, アツシ(ハ°イソク)	-	-	1	-		
030	08511-01625	フ°ツシ	-	-	1	-		
040	04612-00160	シ°クサ°クリツフ°	-	-	1	-		
050	04011-60160	ヒラサ°カ°ネ	-	-	1	-		
060	30420-7516-0	カム フォロワ アツシ	-	-	1	-		
070	08511-01010	フ°ツシ	-	-	1	-		
080	30420-7518-3	フォロワ シテン	-	-	1	-		
090	02156-50080	ナツト	-	-	1	-		
100	04512-60080	ハ°ネサ°カ°ネ	-	-	1	-		
110	T0070-1562-0	フ°レート(カム)	-	-	1	-		
120	05012-00814	ハイコウピ°ン	-	-	2	-		
130	01133-51025	ホルト	-	-	2	-		
140	34150-1563-0	フタマタ ツキ°テ	-	-	1	-		
150	02172-50120	ナツト	-	-	1	-		
160	05112-50822	アタマツキピ°ン	-	-	1	-		
170	04012-50080	ヒラサ°カ°ネ	-	-	1	-		
180	05511-50220	ワリピ°ン	-	-	1	-		
190	34070-1567-0	ス°リンク° (ハ°イソク)	-	-	1	-		
200	34070-1536-0	レハ°-(ハ°イソクシフト)	-	-	1	-		
200	34070-1536-5	レハ°-(ハ°イソクシフト)	-	-	1	-		
210	05411-00645	ス°リンク°ピ°ン	-	-	1	-		
220	30442-1531-0	ス°リンク°ピ°ン (3.5X35)	-	-	1	-		
230	05122-61028	アタマツキピ°ン	-	-	1	-		
240	04011-50100	ヒラサ°カ°ネ	-	-	1	-		
250	05511-50315	ワリピ°ン	-	-	1	-		

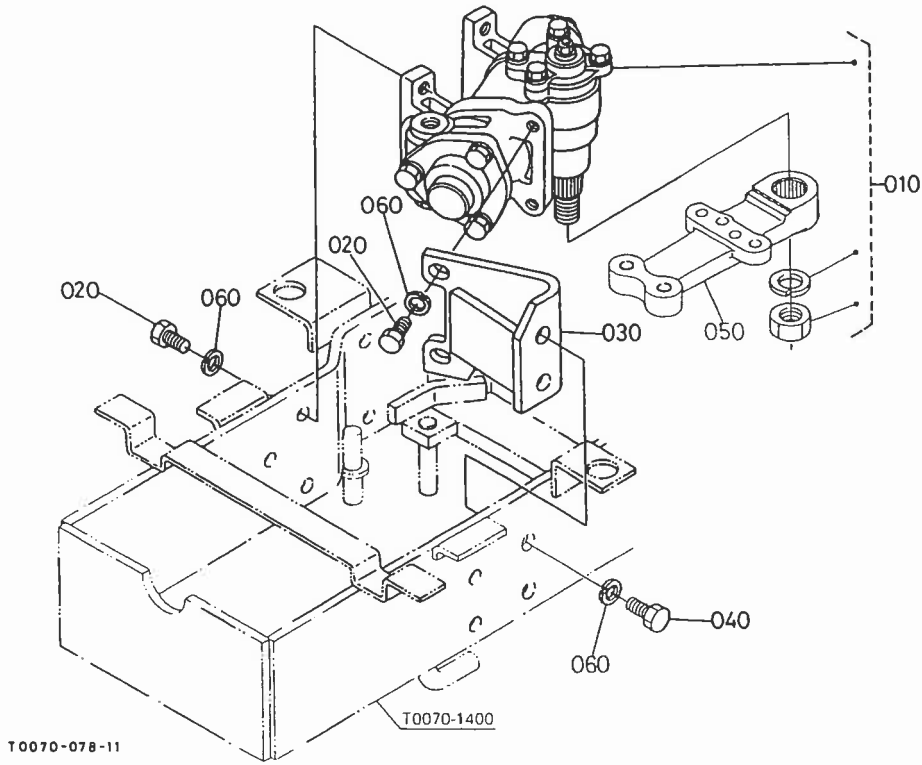
T106 前輪装置 (タイロッド)



A:GL260Q B:GL260 C:GL280Q D:GL280

図番	品番	部品名称	数量				互換性	備考
			A	B	C	D		
010	34070-1370-0	タイロッド*, アツシ (L)	~34648	~34648	-	-	□	
010	34040-1370-2	タイロッド*, アツシ (L)	34649~	34649~	-	-		
010	34070-1370-0	タイロッド*, アツシ (L)	-	-	~21016	~35068	□	
010	34070-1370-3	タイロッド*, アツシ (L)	-	-	21017~	35069~		
020	38240-1265-0	ダストカバー	2	2	2	2		
030	38240-1266-0	クリップ	2	2	2	2		
040	38240-1283-0	ミツツキ ナット	2	2	2	2		
050	05511-50325	ワリピン	2	2	2	2		
060	34040-1374-0	タイロッド*, アツシ (R)	1	1	-	-		
060	34070-1374-0	タイロッド*, アツシ (R)	-	-	1	1		
070	38240-1265-0	ダストカバー	1	1	1	1		
080	38240-1266-0	クリップ	1	1	1	1		
090	38240-1283-0	ミツツキ ナット	1	1	1	1		
100	05511-50325	ワリピン	1	1	1	1		
110	31353-4466-3	タイロッド*カイク	1	1	1	1		
120	38630-4498-0	20 ナット (ヒタリ)	1	1	1	1		
130	02174-50160	ナット	1	1	1	1		
140	38440-4478-0	タイロッド* イント* ミキ* アツシ	1	1	1	1		
150	38240-1265-0	ダストカバー	1	1	1	1		
160	38240-1266-0	クリップ	1	1	1	1		
170	05511-50325	ワリピン	1	1	1	1		
180	38240-1283-0	ミツツキ ナット	1	1	1	1		

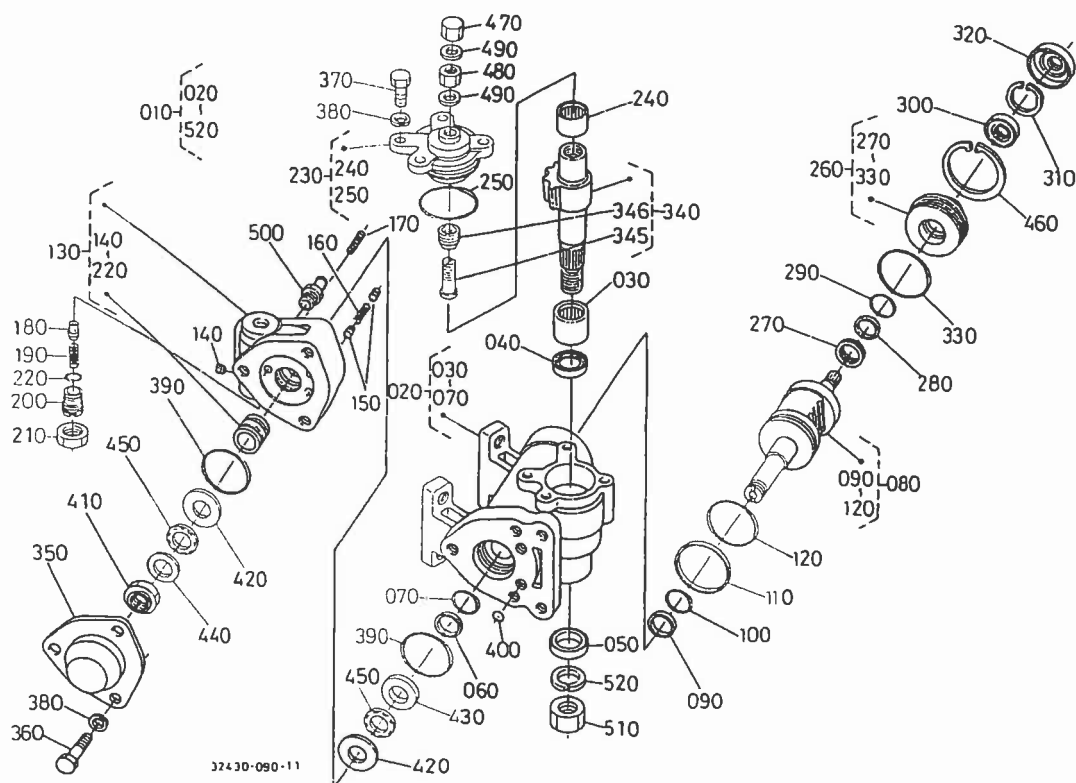
T107 ステアリング



A:GL260Q B:GL260 C:GL280Q D:GL280

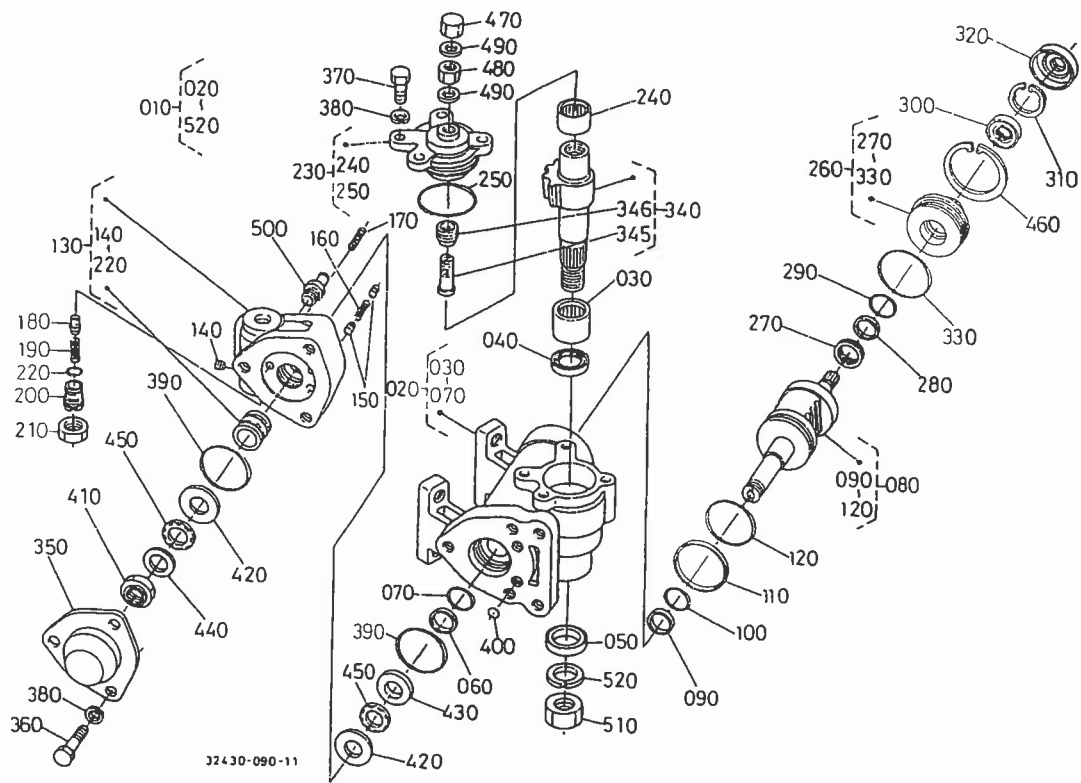
図番	品番	部品名称	数量				互換性	備考
			A	B	C	D		
010	34070-3700-0	ハワ- ステアリング, アツシ	1	1	1	1		
020	01173-51430	ボルト	6	6	6	6		
030	34070-1716-0	サポ-ト (ハワステ)	1	1	1	1		
040	01173-51435	ボルト	2	2	2	2		
050	34070-1714-0	ピツトマン ア-ム (PS)	1	1	1	1		
060	04512-50140	ハネ サカネ	8	8	8	8		

T108 ステアリング分解



A:GL260Q B:GL260 C:GL280Q D:GL280

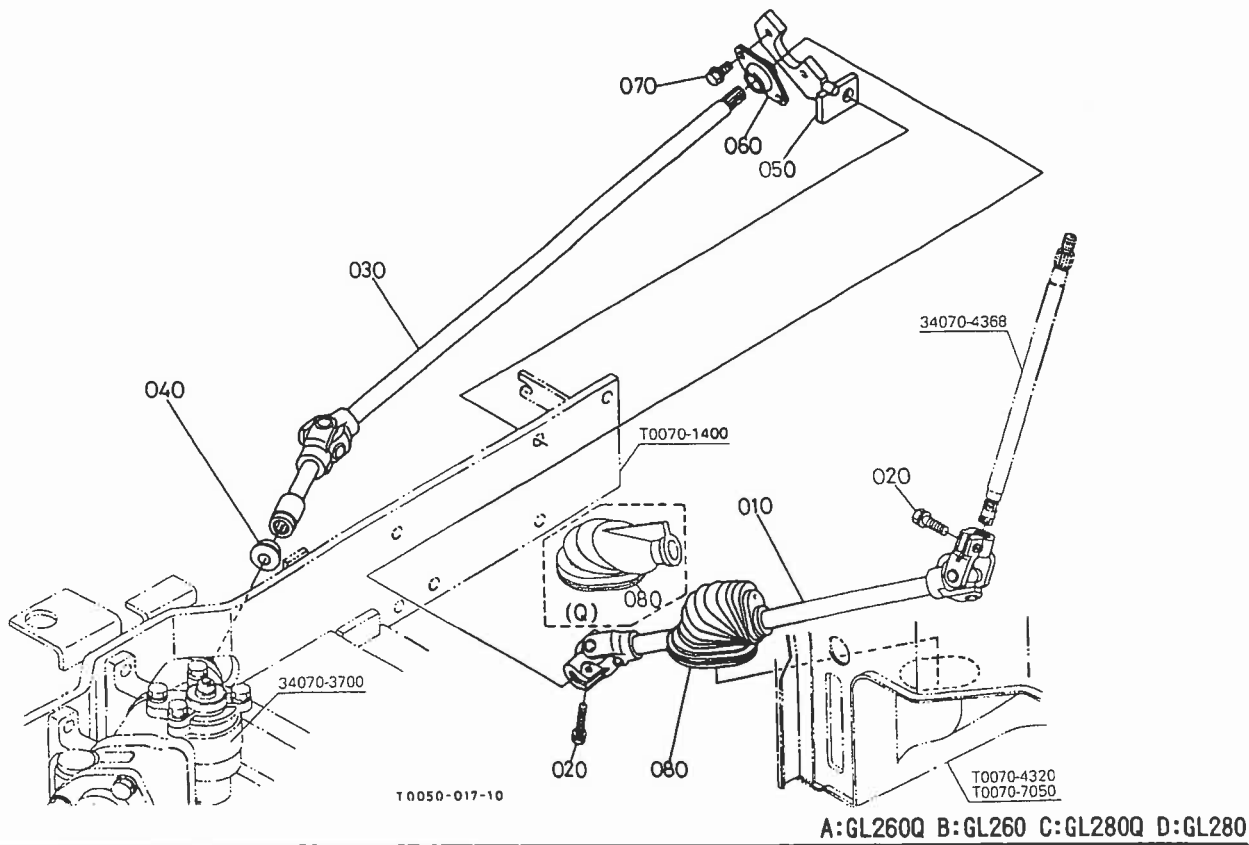
図番	品番	部品名称	数量				互換性	備考
			A	B	C	D		
010	34070-3700-0	ハ°ワ ステアリング*, アツシ			1	1		
020	31351-6611-0	キ°ヤ ホ°ツクス アツシ	1	1	1	1		
030	31351-6613-0	ニ°トル ハ°アリング*	1	1	1	1		
040	35270-1614-0	ユウハ°ツキン	1	1	1	1		
050	35270-1615-0	オイルシール	1	1	1	1		
060	35270-1616-0	テフロソリンク*	1	1	1	1		
070	04811-10300	Oリング*	1	1	1	1		
080	34070-3720-0	ホ°ールナツト, アツシ	1	1	1	1		
090	35270-1616-0	テフロソリンク*	1	1	1	1		
100	04811-10300	Oリング*	1	1	1	1		
110	31351-6628-0	テフロソ リンク*	1	1	1	1		
120	04811-50550	Oリング*	1	1	1	1		
130	34070-3730-0	ハ°ルフ°, アツシ	1	1	1	1		
140	38430-6679-0	フ°ラク*	2	2	2	2		
150	38430-6633-0	ピ°ストン 2	4	4	4	4		
160	38430-6635-0	スフ°リンク*	2	2	2	2		
170	30400-6634-0	スフ°リンク*	2	2	2	2		
180	31351-6636-0	ホ°ハ°ツト	1	1	1	1		
190	38430-6638-0	スフ°リンク*	1	1	1	1		
200	31351-6637-0	アジ°キスト スクリユ	1	1	1	1		
210	31351-6638-0	ナツト	1	1	1	1		
220	31351-6639-0	O リンク*	1	1	1	1		
230	35270-1640-0	サイト°カハ°- アツシ	1	1	1	1		
240	35270-1642-0	ニ°トルハ°アリング*	1	1	1	1		
250	04811-50600	Oリング*	1	1	1	1		
260	31351-6650-0	トツフ°カハ°- アツシ	1	1	1	1		
270	35270-1632-0	ニ°トルハ°アリング*	1	1	1	1		
280	35270-1616-0	テフロソリンク*	1	1	1	1		
290	04811-10300	Oリング*	1	1	1	1		
300	31351-6653-0	オイル シール	1	1	1	1		



A:GL260Q B:GL260 C:GL280Q D:GL280

図番	品番	部品名称	数量				互換性	備考
			A	B	C	D		
310	04611-00320	アナサークリップ°	1	1	1	1		
320	31351-6654-0	ダスト シール	1	1	1	1		
330	35270-1634-0	O リンク*	1	1	1	1		
340	31351-6660-0	セクター シヤフト アツツ	1	1	1	1		
345	35270-1662-0	アジ*ヤストスクリュー	1	1	1	1		
346	35270-1663-0	アジ*ヤスター	1	1	1	1		
350	31351-6671-0	イント* カハ*	1	1	1	1		
360	31351-6672-0	ホ*ルト	3	3	3	3		
370	35270-1665-0	ホ*ルト	4	4	4	4		
380	04512-60100	ハ*ネサ*ガ*ネ	7	7	7	7		
390	04811-10700	Oリング*	2	2	2	2		
400	04811-00080	Oリング*	2	2	2	2		
410	38430-6665-0	ナツト	1	1	1	1		
420	38430-6663-0	キ*ウリソ	2	2	2	2		
430	38430-6661-0	キ*ウリソ	1	1	1	1		
440	35270-1666-0	キ*ウリソ	1	1	1	1		
450	38430-6664-0	ニ*トル ハ*アリソク*	2	2	2	2		
460	04611-00630	アナサークリップ°	1	1	1	1		
470	35270-1670-0	ワクロナツト	1	1	1	1		
480	35270-1667-0	ナツト	1	1	1	1		
490	35270-1669-0	ハ*ツキン	2	2	2	2		
500	31351-6673-0	コネクタ	1	1	1	1		
510	02076-50220	ナツト	1	1	1	1		
520	04512-50220	ハ*ネサ*ガ*ネ	1	1	1	1		

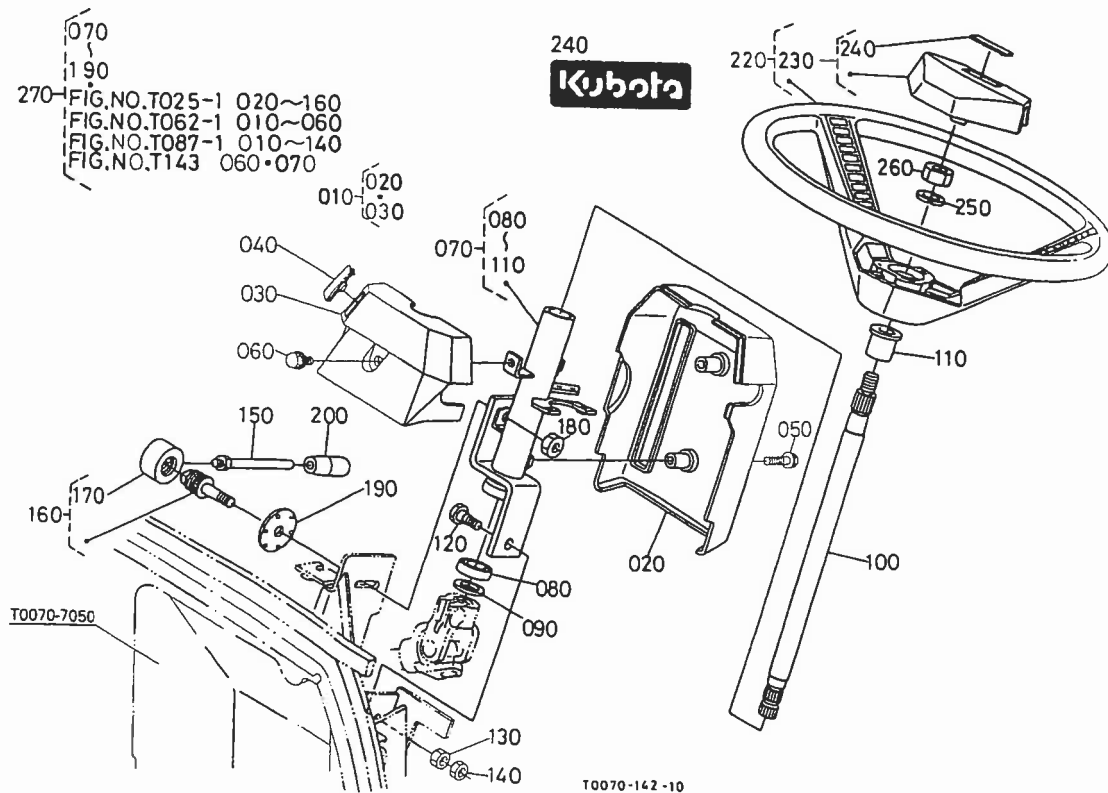
T109 ユニバーサルジョイント



A:GL260Q B:GL260 C:GL280Q D:GL280

図番	品番	部品名称	数量				互換性	備考
			A	B	C	D		
010	34070-1821-0	ユニバーサルジョイント, (1)	1	1	1	1		
020	01123-50825	ホルト	2	2	2	2		
030	34050-1826-5	ユニバーサルジョイント(2)	1	1	1	1		
040	31351-4539-0	ジョイント シール	1	1	1	1		
050	34050-1831-0	サポート(ユニバーサルジョイント)	1	1	1	1		
060	34070-4386-0	スタブリンク(ミニフランジ)	1	1	1	1		
070	01754-50816	フランジホルト	2	2	2	2		
080	T0070-7564-0	カー(ステアリンク)	~32197	-	~20670	-	□	
080	T0070-7564-2	カー(ステアリンク)	32198~	-	20671~	-		
080	34070-4333-0	クローメット(ステアリンク)	-	1	-	1		

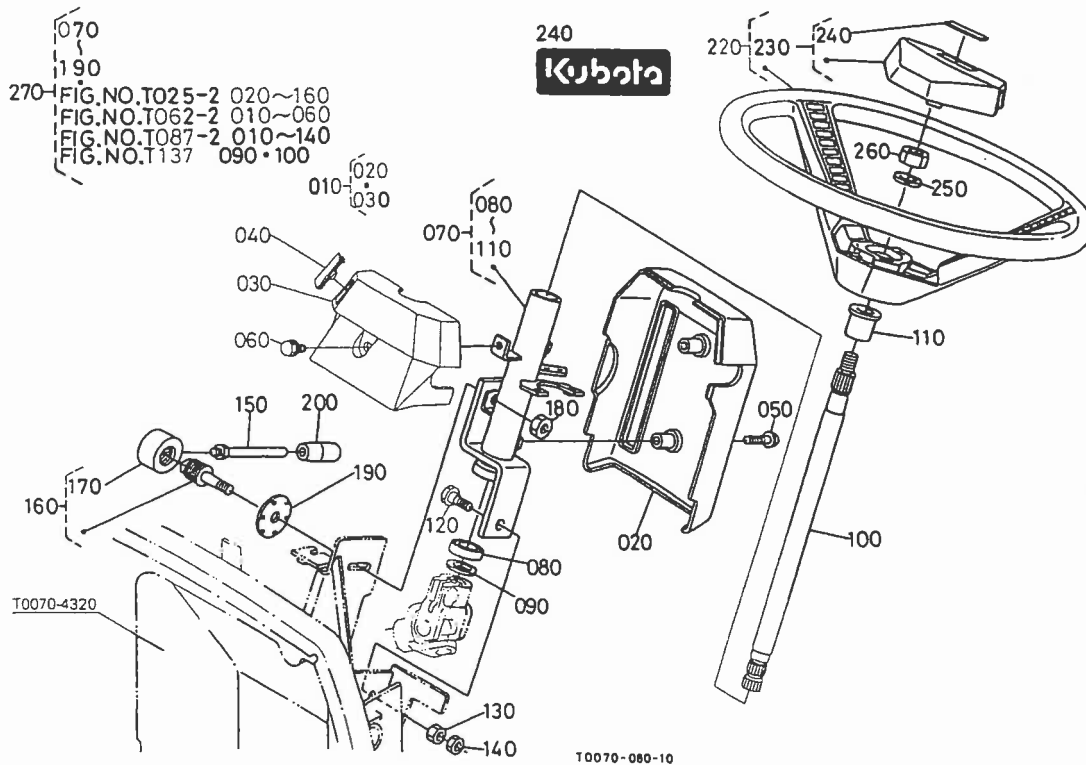
T110-1 ステアリングハンドル [Q]



A:GL260Q B:GL260 C:GL280Q D:GL280

図番	品番	部品名称	数量				互換性	備考
			A	B	C	D		
010	34070-4310-0	カハ* (ステアリング*ホ*スト)	1	-	1	-		
020	34070-9921-0	カハ* - 1	1	-	1	-		
030	34070-9922-0	カハ* - 2	1	-	1	-		
040	34070-4314-0	カハ* (ハンドル ホ*スト)	1	-	1	-	MA除<	
050	34070-4311-0	ホルト(フランジ*, 8-35ケ口)	2	-	2	-		
060	30400-1887-0	フランジ*ホルト8-12 クロツメ	1	-	1	-		
070	T0070-4360-0	ステアリング* ホ*スト, アツシ	1	-	1	-		
080	08121-06002	ホ*ルハ*アリソク*	1	-	1	-		
090	37410-4132-0	カラ* (ステアリング*)	1	-	1	-		
100	34070-4368-0	シャフト (ステアリング*)	1	-	1	-		
110	37410-4134-0	ホ*スト フ*ツシユ	1	-	1	-		
120	34070-4367-0	ホルト(ステアリング*ホ*スト)	1	-	1	-		
130	02114-50080	ナツト	1	-	1	-		
140	02112-50080	ナツト	1	-	1	-		
150	34070-4372-0	レハ* (チルト)	1	-	1	-		
160	34070-4370-0	スクリュウジ*ク アツシ	1	-	1	-		
170	34070-4369-2	カナク* (チルトレハ*-)	1	-	1	-		
180	02172-50120	ナツト	1	-	1	-		
190	34070-4364-0	カナク* (チルト)	1	-	1	-		
200	61023-4163-0	ク*リツフ*	1	-	1	-		
210	----	フ*ランク	-	-	-	-		
220	T0070-1810-0	ステアリング* ホイ*ル, アツシ	1	-	1	-		
230	T0070-1812-0	ハ*ツト*, アツシ	1	-	1	-		
240	T0070-4911-0	マ*ク	1	-	1	-		
250	04512-60120	ハ*ネサ*カ*ネ	1	-	1	-		
260	02176-50120	ナツト	1	-	1	-		
270	T0070-7050-0	キヤフ*, コソフ*	1	-	1	-		

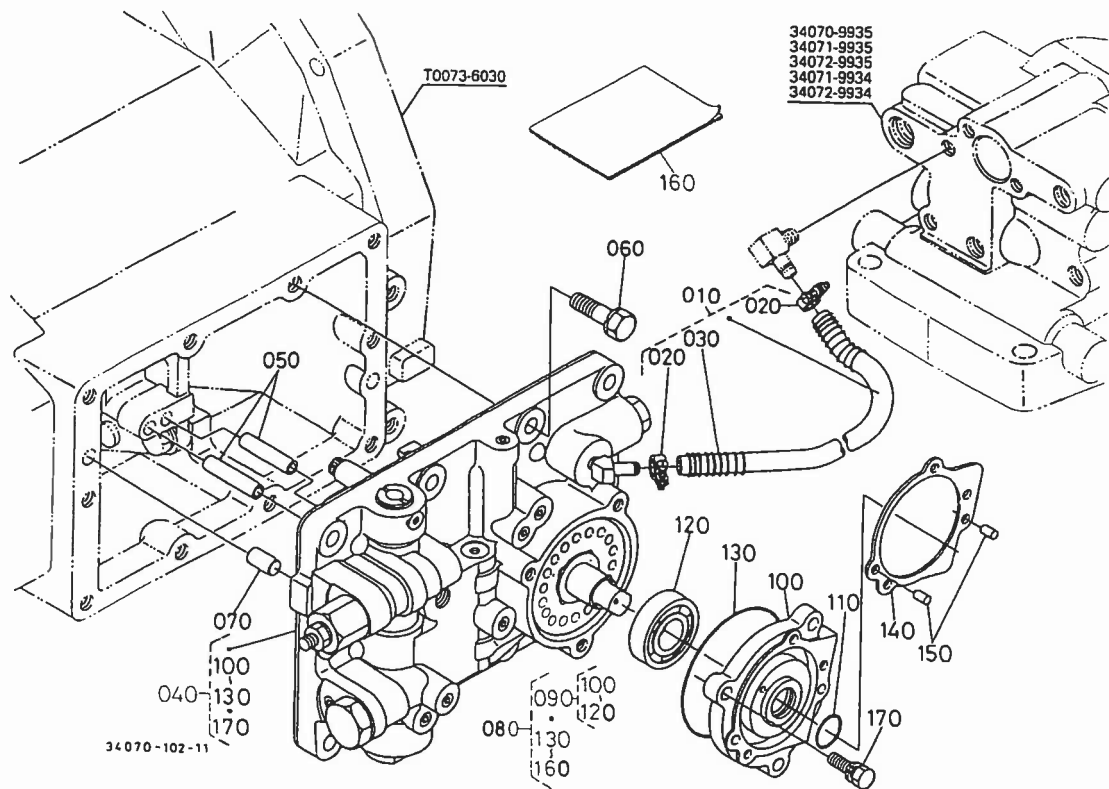
T110-2 ステアリングハンドル



A:GL260Q B:GL260 C:GL280Q D:GL280

図番	品番	部品名称	数量				互換性	備考
			A	B	C	D		
010	34070-4310-0	カバー (ステアリングポスト)	-	-	-	1		
020	34070-9921-0	カバー-1	-	1	-	1		
030	34070-9922-0	カバー-2	-	1	-	1		
040	34070-4314-0	カバー (ハンドルポスト)	-	1	-	1	MA除く	
050	34070-4311-0	ホルト (フランジ, 8-35㍉)	-	2	-	2		
060	30400-1887-0	フランジホルト8-12 クロソメ	-	1	-	1		
070	T0070-4360-0	ステアリングポスト, アツシ	-	1	-	1		
080	08121-06002	ホールハアリング	-	1	-	1		
090	37410-4132-0	カラー (ステアリング)	-	1	-	1		
100	34070-4368-0	シャフト (ステアリング)	-	1	-	1		
110	37410-4134-0	ポスト フッシユ	-	1	-	1		
120	34070-4367-0	ホルト (ステアリングポスト)	-	1	-	1		
130	02114-50080	ナット	-	1	-	1		
140	02112-50080	ナット	-	1	-	1		
150	34070-4372-0	レバー (フィルト)	-	1	-	1		
160	34070-4370-0	スクリュウシク アツシ	-	1	-	1		
170	34070-4369-2	カナク (フィルトレバー)	-	1	-	1		
180	02172-50120	ナット	-	1	-	1		
190	34070-4364-0	カナク (フィルト)	-	1	-	1		
200	61023-4163-0	クリツフ	-	1	-	1		
210	----	フランク	-	-	-	-		
220	T0070-1810-0	ステアリングホイール, アツシ	-	1	-	1		
230	T0070-1812-0	ハット, アツシ	-	1	-	1		
240	T0070-4911-0	マーク	-	1	-	1		
250	04512-60120	ハネサカネ	-	1	-	1		
260	02176-50120	ナット	-	1	-	1		
270	T0070-4320-0	フレーム, アツシ (ハネルフレーム)	-	1	-	1		

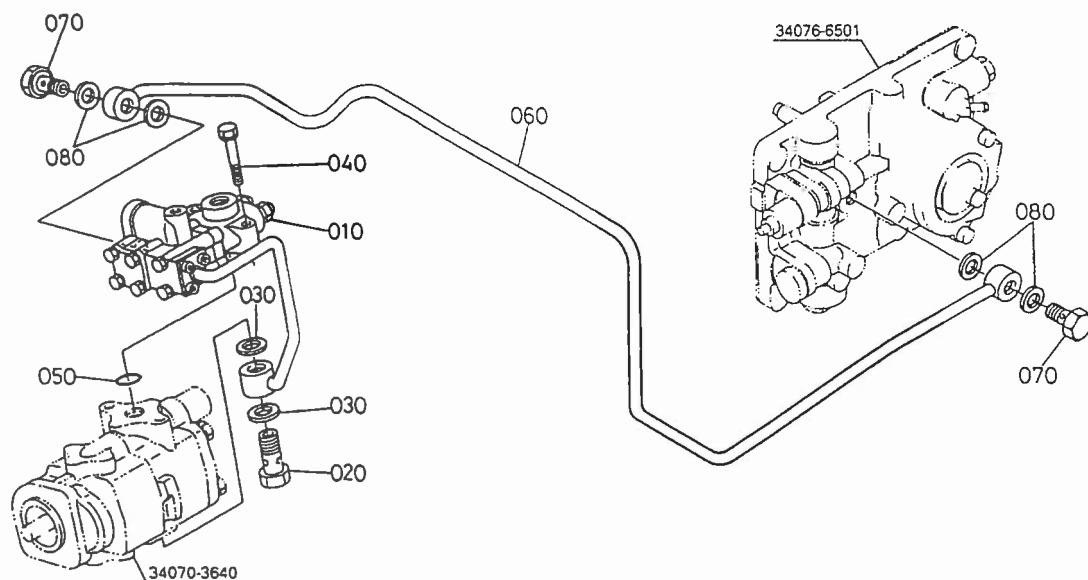
T111 変速バルブ (F)



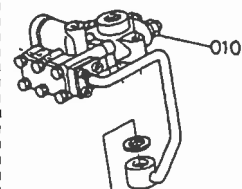
A:GL260Q B:GL260 C:GL280Q D:GL280

図番	品番	部品名称	数量				互換性	備考
			A	B	C	D		
010	31351-3552-0	ワイル ハイ°2 アツシ	1	1	1	1		
020	14301-4275-0	ハイ° クリツク°	2	2	2	2		
030	31351-9363-0	ハイ° ホコ° スフ° リンク°	1	1	1	1		
040	34076-6501-3	ハ° ルフ°, アツシ(ハソク)	1 ~28480	1 ~28480	1 ~20260	1 ~28480		
040	34076-6501-5	ハ° ルフ°, アツシ(ハソク)	28481~	28481~	20261~	28481~		
050	36530-2727-3	アツシ ハイ°	2	2	2	2		
060	01133-51032	ホルト	10	10	10	10		
070	05012-01018	ハイコウヒ°ン	2	2	2	2		
080	34076-9920-0	シール アツシ(ロ-タリハ° ルフ°)	1	1	1	1		サービス用
090	34076-9928-0	カハ°- アツシ(ロ-タリハ° ルフ°)	1	1	1	1		サービス用
100	34076-6551-2	カハ°-(ロ-タリハ° ルフ°)	1	1	1	1		サービス用
110	04811-00200	O リンク°	1	1	1	1		サービス用
120	08101-06004	ホ° ル ハ° アリンク°	1	1	1	1		サービス用
130	04811-10850	O リンク°	1	1	1	1		サービス用
140	32420-7269-0	ハソク カハ°- ハ° ツキン	1	1	1	1		サービス用
140	32425-7269-0	ハ° ツキン	1	1	1	1		サービス用
150	05012-00608	ハイコウヒ°ン	2	2	2	2		サービス用
160	34076-9929-2	クミツケ ヨウリヨウシヨ	1	1	1	1		サービス用
170	01123-50825	ホルト	3	3	3	3		サービス用

T112 レギュレータバルブ (F)



010 34076-6601-0



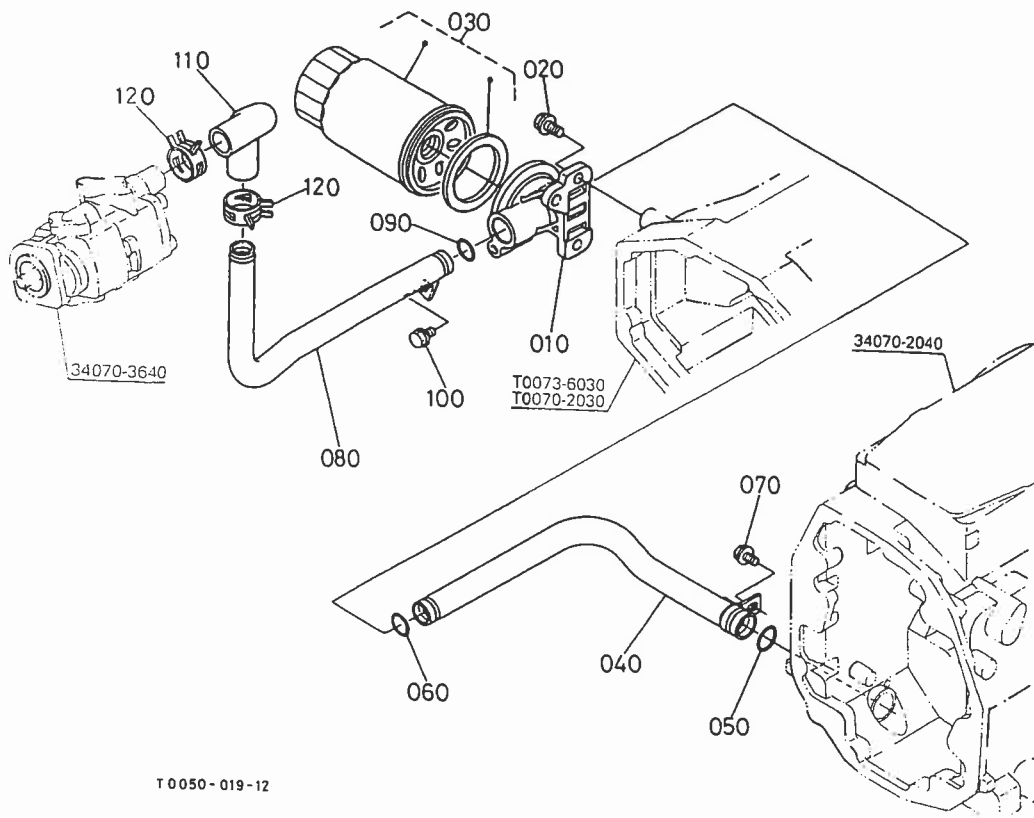
T0050-018-11

T0070-813-10

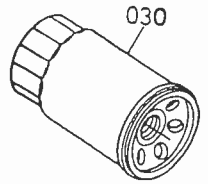
A:GL260Q B:GL260 C:GL280Q D:GL280

図番	品番	部品名称	数量				互換性	備考
			A	B	C	D		
010	34076-6601-0	バルブ, アツシ(レギュレータ)	~29955	~29955	~20413	~29955	*	
010	TA040-6601-0	バルブ, アツシ(レギュレータ)	29956~	29956~	20414~	29956~		
020	66591-3625-0	カン子ヨツカク セツシユ	1	1	1	1		
030	67111-3718-0	ハツキン	2	2	2	2		
040	01123-50845	ホルト	2	2	2	2		
050	04811-00200	ワッシャ	1	1	1	1		
060	T0053-6653-0	パイプ, コソフ (GST)	1	1	1	1		
070	34076-6659-0	ホルト(セツシユ)	2	2	2	2		
080	04714-00200	ハツキン	4	4	4	4		

T113 油圧インレットパイプ



030 34680-3771-0



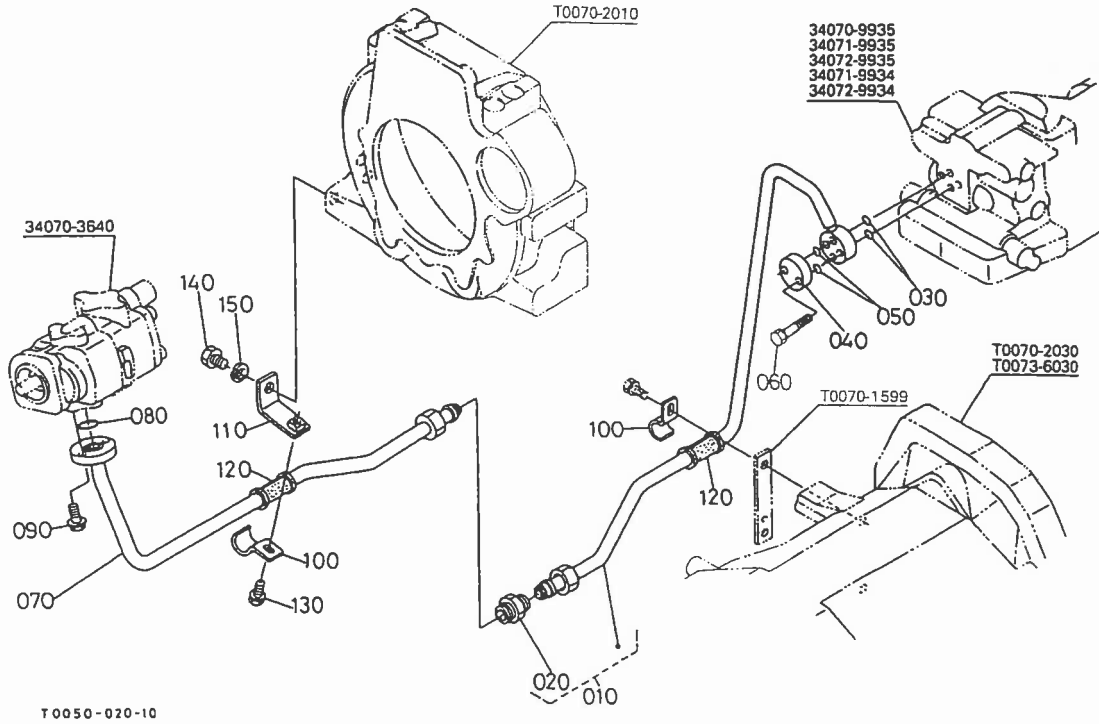
T 0050-019-12

T0070-801-10

A:GL260Q B:GL260 C:GL280Q D:GL280

図番	品番	部品名称	数量				互換性	備考
			A	B	C	D		
010	T0070-3321-0	ブラケット(フィルタ)	1	1	1	1		
020	01774-61020	ワシントンホルト	2	2	2	2		
030	34680-3771-0	オイルフィルタ カートリッジ* 35	1	1	1	1		
030	T0070-3771-0	フィルタ アツシ(オイル, 35)	~26674	~26674	~20121	~26674		
040	T0070-3331-0	パイプ (1, インレット)	26675~	26675~	20122~	26675~		
040	T0070-3332-0	パイプ (2, インレット)	1	1	1	1		
050	04810-00260	Oリング*	1	1	1	1		
060	04810-07230	Oリング*	1	1	1	1		
070	01754-50812	ワシントンホルト	1	1	1	1		
080	T0070-3332-0	パイプ (2, インレット)	1	1	1	1		
090	04810-07230	Oリング*	1	1	1	1		
100	01754-50816	ワシントンホルト	1	1	1	1		
110	34050-3334-0	ホース(PS, インレット)	1	1	1	1		
120	31351-3818-0	パイプ ハンター*	2	2	2	2		

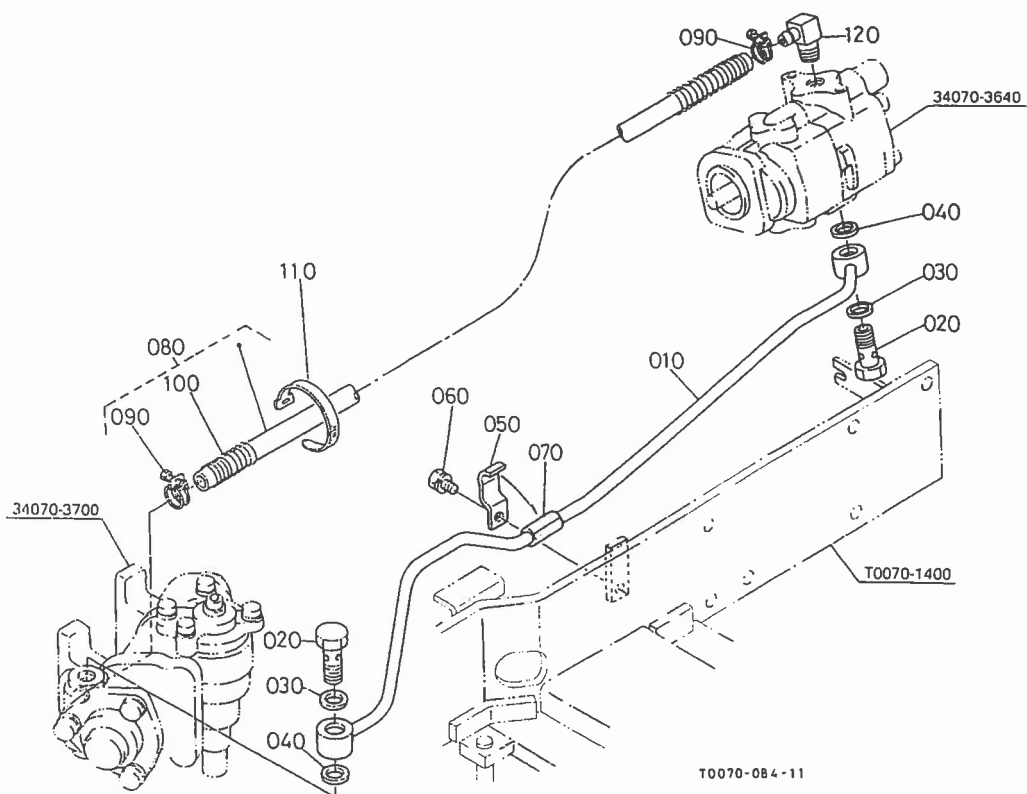
T114 油圧デリバリパイプ



A:GL260Q B:GL260 C:GL280Q D:GL280

図番	品番	部品名称	数量				互換性	備考
			A	B	C	D		
010	34070-3340-0	パイプ, アツシ(テリハリ)	1	1	1	1		
020	34070-3345-0	クタクキテ(PE15)	1	1	1	1		
030	04810-00100	リンク	2	2	2	2		
040	31351-3831-0	フランジ キヤツ	1	1	1	1		
050	04810-00120	リンク	2	2	2	2		
060	01123-50850	ホルト	2 ~27091	2 ~27091	2 ~20144	2 ~27091		
060	01123-50848	ホルト	2 27092~	2 27092~	2 20145~	2 27092~		
070	34050-3342-0	パイプ, コソフ(2, テリハリ)	1	1	1	1		
080	04810-00200	リンク	1	1	1	1		
090	01754-50820	フランジホルト	2	2	2	2		
100	34070-3326-0	トリツケカナカ(テリハリパイプ)	2	2	2	2		
110	34070-3327-0	サホート(テリハリパイプ)	1	1	1	1		
120	34550-3329-0	チューブ(テリハリ)	2	2	2	2		
130	01133-51016	ホルト	1	1	1	1		
140	01173-51420	ホルト	1	1	1	1		
150	04512-50140	ハネザカネ	1	1	1	1		

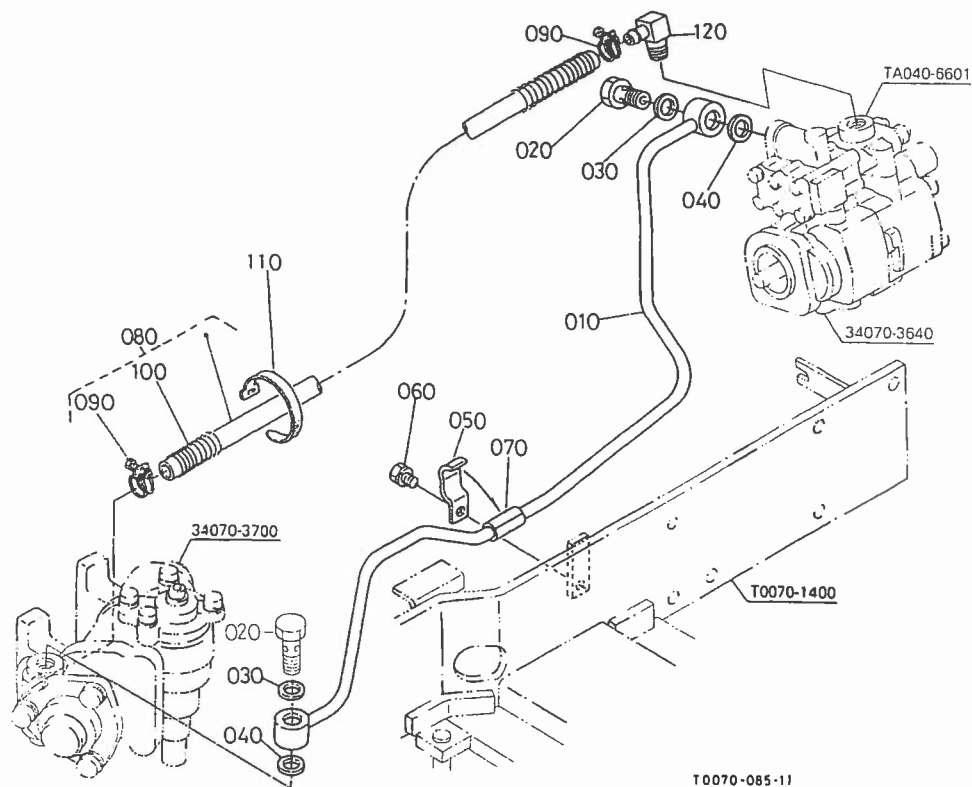
T115-1 油圧パイプ



A:GL260Q B:GL260 C:GL280Q D:GL280

図番	品番	部品名称	数量				互換性	備考
			A	B	C	D		
010	34070-3351-0	パイプ, コソク (PSテリハリ)	1	1	1	1		
020	66591-3625-0	カン子ツカク セツシ	2	2	2	2		
030	67111-3718-0	ハツキン	2	2	2	2		
040	67401-3672-0	ハツキン	2	2	2	2		
050	T0070-3328-0	トリツケカナカ (PS, テリハリ)	1	1	1	1		
060	01123-60814	ホルト	1	1	1	1		
070	31351-4527-0	ホコ コム ハイ	1	1	1	1		
080	34030-3353-0	ホス, アツシ (PS, モドリ)	1	1	1	1		
090	15109-7336-0	ハイ ハント	2	2	2	2		
100	31351-4533-0	ホコ スプリング	1	1	1	1		
110	34350-2938-0	コート ハント	1	1	1	1		
120	34070-3691-0	エルホカタツキテ (ホソク)	1	1	1	1		

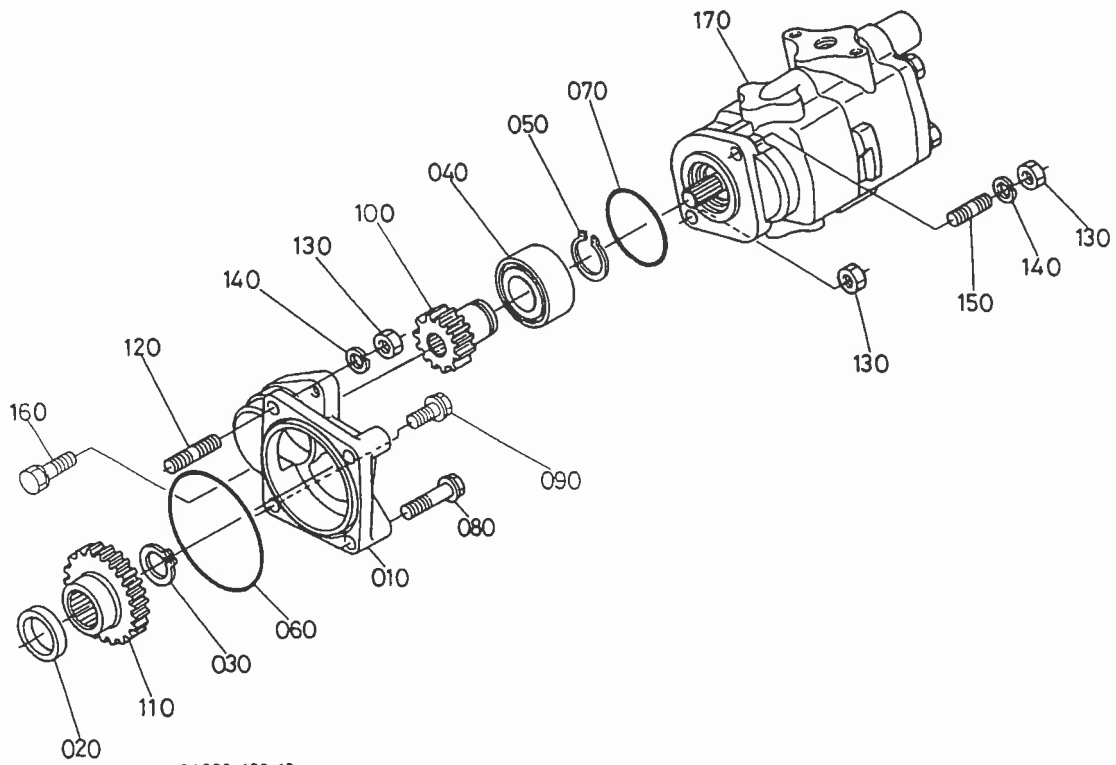
T115-2 油圧パイプ (F)



A:GL260Q B:GL260 C:GL280Q D:GL280

図番	品番	部品名称	数量				互換性	備考
			A	B	C	D		
010	34076-6651-0	ハ°イフ°, コソフ° (PSテ°リハ°リ)	1	1	1	1		
020	66591-3625-0	カンチヨツカク セツシュ	2	2	2	2		
030	67111-3718-0	ハ°ツキン	2	2	2	2		
040	67401-3672-0	ハ°ツキン	2	2	2	2		
050	T0070-3328-0	トリツカカナカ° (PS, テ°リハ°リ)	1	1	1	1		
060	01123-60814	ホルト	1	1	1	1		
070	31351-4527-0	ホコ° コ°ム ハ°イフ°	1	1	1	1		
080	34030-3353-0	ホ°ス, アツツ(PS, モト°リ)	1	1	1	1		
090	15109-7336-0	ハ°イフ° ハ°ソト°	2	2	2	2		
100	31351-4533-0	ホコ° ス°リソク°	1	1	1	1		
110	34350-2938-0	コ°ト° ハ°ソト°	1	1	1	1		
120	34070-3691-0	エルホ°カタ°ツキ°テ (ホ°ソフ°)	1	1	1	1		

T116 ギヤポンプ

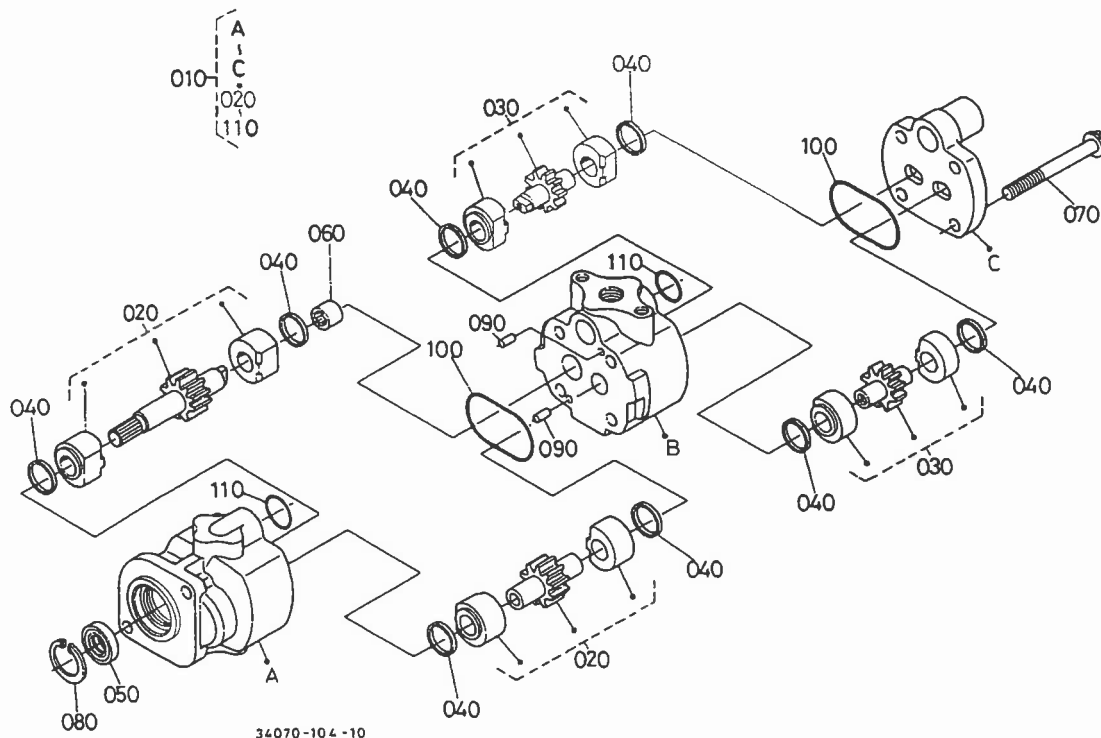


34070-103-10

A:GL260Q B:GL260 C:GL280Q D:GL280

図番	品番	部品名称	数量				互換性	備考
			A	B	C	D		
010	34070-3361-0	ホルダ* (ホソソ)	1	1	1	1		
020	34150-3782-0	カラー	1	1	1	1		
030	04612-00250	シクサークリツプ*	1	1	1	1		
040	08241-05205	ホ*ルハ*アリソク*	1	1	1	1		
050	04612-00250	シクサークリツプ*	1	1	1	1		
060	04811-10850	オリソク*	1	1	1	1		
070	04811-10500	オリソク*	1	1	1	1		
080	01754-50840	フランジ*ホルト	2	2	2	2		
090	01754-50820	フランジ*ホルト	1	1	1	1		
100	31351-3863-0	23 キ*ヤ	1	1	1	1		
100	32430-3863-0	21 キ*ヤ	1	1	1	1	M, M A	
110	37300-3781-0	44 キ*ヤ	1	1	1	1		
110	35260-3781-0	47キ*ヤ-(ホソソ*クト*ウヨウ)	1	1	1	1	M, M A	
120	38240-3633-0	スタツト*	1	1	1	1		
130	02156-50080	ナツト	3	3	3	3		
140	04512-60080	ハ*ネサ*カ*ネ	2	2	2	2		
150	01513-60820	スタツト*	1	1	1	1		
160	01123-50835	ホルト	1	1	1	1		
170	34070-3640-0	ホソソ*, アツツ(GPS90-48L)	1	1	1	1		

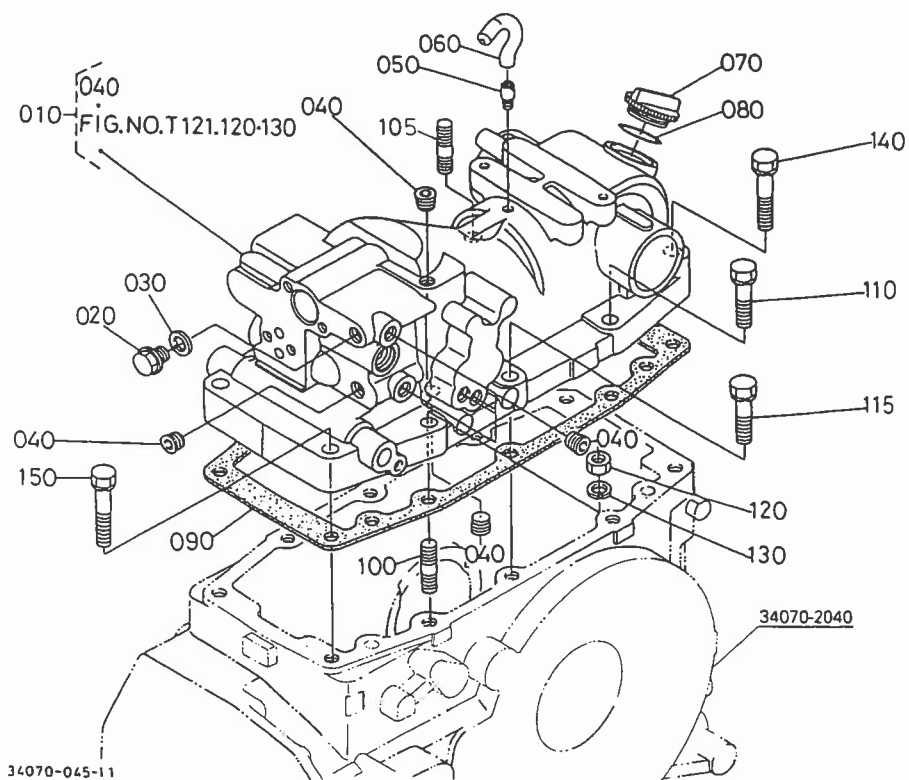
T117 ギヤポンプ分解



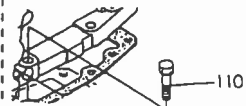
A:GL260Q B:GL260 C:GL280Q D:GL280

図番	品番	部品名称	数量				互換性	備考
			A	B	C	D		
010	34070-3640-0	ポンプ, アツシ (GPS90-48L)	1					
020	31351-7640-2	ギヤ, コフ (フツシ, F, 90)	1	1	1	1		
030	31391-7650-2	ギヤ, コフ (フツシ, R, 48)	1	1	1	1		
040	38180-7617-2	カク リンク	8	8	8	8		
050	31381-7639-0	オイル シール (15X30X6.7)	1	1	1	1		
060	37410-7647-0	カツフ リンク	1	1	1	1		
070	01754-51090	フランジ ホールト	4	4	4	4		
080	04611-00300	アナサー クリツフ	1	1	1	1		
090	05012-00612	ハイコウ ヒツソ	2	2	2	2		
100	04810-50550	オリツク	2	2	2	2		
110	04811-00220	オリツク	2	2	2	2		

T118-1 油圧シリンダ



110 01133-51245



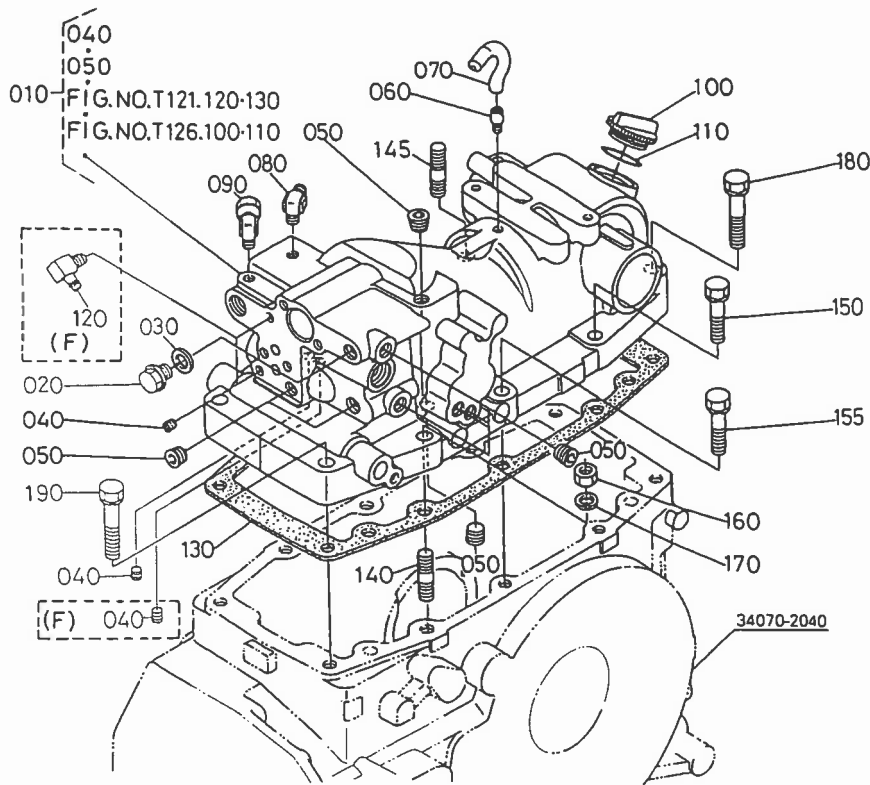
34070-045-11

10070-856-10

A:GL260Q B:GL260 C:GL280Q D:GL280

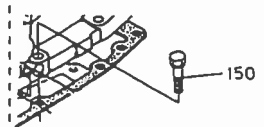
図番	品番	部品名称	数量				互換性	備考
			A	B	C	D		
010	34070-9935-0	ケース(17ツツリソタ-)	1	1	1	1		
020	37150-3673-0	ワラカ	1	1	1	1		
030	37150-3672-0	ハツキソ	1	1	1	1		
040	31351-3715-0	ワラカ (PT1/4)	8	8	8	8		
050	36200-2161-0	ワレザ 1	1	1	1	1		
060	31351-3714-0	ワレザ - 2	1	1	1	1		
070	38240-2141-0	ワラカ	1	1	1	1		
080	04811-50300	オリソカ	1	1	1	1		
090	37150-3712-0	ハツキソ	1	1	1	1		
100	34070-3481-0	スタツト (12-45)	1	1	1	1		
100	01754-51245	スタツト	1	1	1	1		
105	01574-51245	スタツト	1	1	1	1		
110	01133-51245	ホルト	4 ~35248	4 ~35248	4 ~21023	4 ~35248		
110	01133-51245	ホルト	3 35249~	3 35249~	3 21024~	3 35249~		
115	01133-51255	サカネツキホルト	1 35249~	1 35249~	1 21024~	1 35249~		
120	02176-50120	ナツト	2	2	2	2		
130	04512-60120	ハネサカネ	2	2	2	2		
140	01133-51260	ホルト	2	2	2	2		
150	01133-51255	ホルト	2	2	2	2		

T118-2 油圧シリンダ [M]



34070-105-11

150 01133-51245

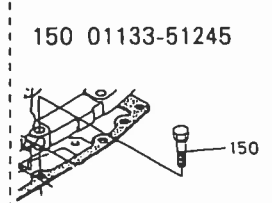
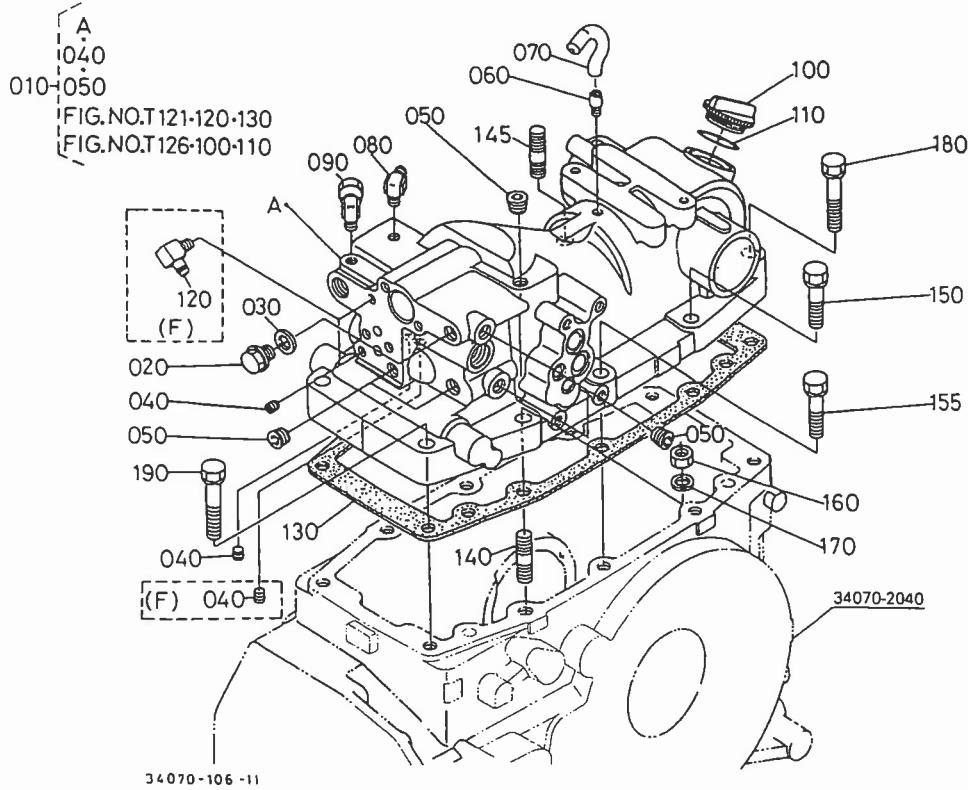


T0070-857-10

A:GL260Q B:GL260 C:GL280Q D:GL280

図番	品番	部品名称	数量				互換性	備考
			A	B	C	D		
010	34071-9935-0	ケース(17ツツシリンダ* M)	~27470	~27470	~20166	~27470		
010	34071-9935-2	ケース(17ツツシリンダ* M)	27471~	27471~	20167~	27471~		
010	34071-9934-0	ケース, アツシ(17ツツシリンダ* FM)	~27470	~27470	~20166	~27470	F	
010	34071-9934-2	ケース, アツシ(17ツツシリンダ* FM)	27471~	27471~	20167~	27471~	F	
020	37150-3673-0	ワラケ	1	1	1	1		
030	37150-3672-0	ハツキン	1	1	1	1		
040	31351-3716-0	ワラケ (PT1/8)	3	3	3	3		
050	31351-3715-0	ワラケ (PT1/4)	8	8	8	8		
060	36200-2161-0	ワレサ* 1	1	1	1	1		
070	31351-3714-0	ワレサ* 2	1	1	1	1		
080	31392-4972-0	イルホ* ツキ* テ(1)	1	1	1	1		
090	31392-4973-0	イルホ* ツキ* テ(2)	1	1	1	1		
100	38240-2141-0	ワラケ	1	1	1	1		
110	04811-50300	オリソク	1	1	1	1		
120	34076-6117-0	イルホ* カタ* ツキ* テ(GST)	1	1	1	1	F	
130	37150-3712-0	ハツキン	1	1	1	1		
140	34070-3481-0	スタット* (12-45)	1	1	1	1		
140	01754-51245	スタット*	1	1	1	1		
145	01574-51245	スタット*	1	1	1	1		
150	01133-51245	ホルト	4 ~35248	4 ~35248	4 ~21023	4 ~35248		
150	01133-51245	ホルト	3 35249~	3 35249~	3 21024~	3 35249~		
155	01133-51255	サ* カ* ネツキホルト	1 35249~	1 35249~	1 21024~	1 35249~		
160	02176-50120	ナツト	2	2	2	2		
170	04512-60120	ハ* ネサ* カ* ネ	2	2	2	2		
180	01133-51260	ホルト	2	2	2	2		
190	01133-51255	ホルト	2	2	2	2		

T118-3 油圧シリンダ [MA]

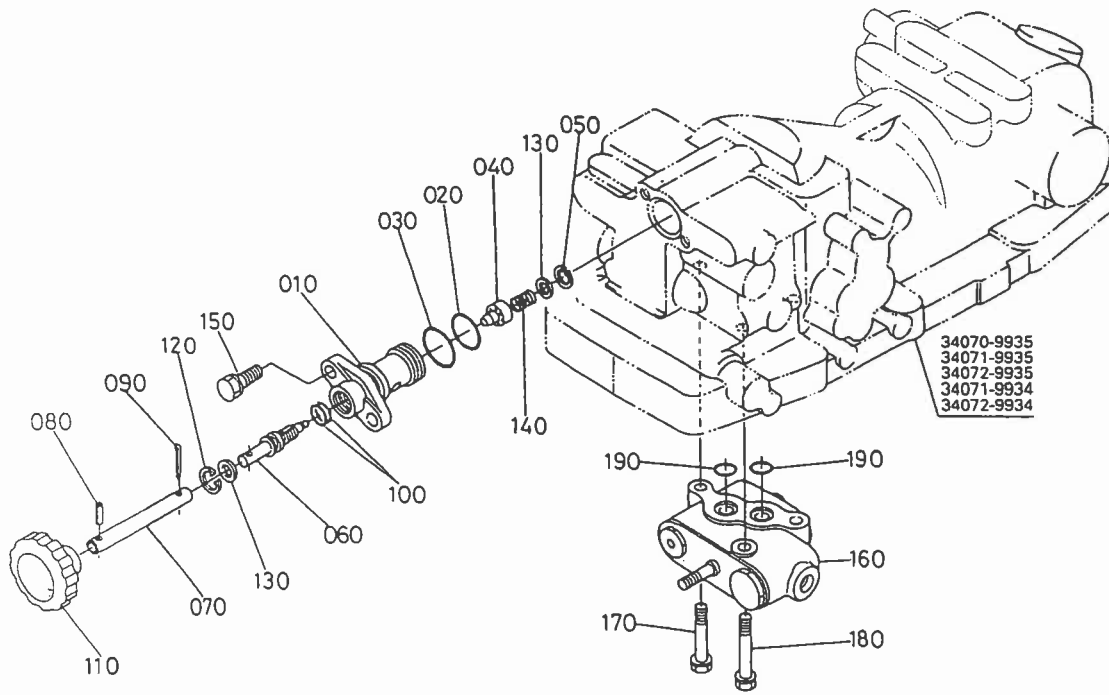


T0070-857-10

A:GL260Q B:GL260 C:GL280Q D:GL280

図番	品番	部品名称	数量				互換性	備考
			A	B	C	D		
010	34072-9935-0	ケース(17ツツシリンダ*MA)	~27470	~27470	~20166	~27470		
010	34072-9935-2	ケース(17ツツシリンダ*MA)	27471~	27471~	20167~	27471~		
010	34072-9934-0	ケース,アツシ(17ツツシリンダ*,FMA)	~27470	~27470	~20166	~27470		
010	34072-9934-2	ケース,アツシ(17ツツシリンダ*FMA)	27471~	27471~	20167~	27471~		
020	37150-3673-0	ワラク*	1	1	1	1		
030	37150-3672-0	ハツキン	1	1	1	1		
040	31351-3716-0	ワラク* (PT1/8)	3	3	3	3		
050	31351-3715-0	ワラク* (PT1/4)	5	5	5	5		
060	36200-2161-0	ワレザ* 1	1	1	1	1		
070	31351-3714-0	ワレザ* - 2	1	1	1	1		
080	31392-4972-0	エルホ* ツキ*テ(1)	1	1	1	1		
090	31392-4973-0	エルホ* ツキ*テ(2)	1	1	1	1		
100	38240-2141-0	ワラク*	1	1	1	1		
110	04811-50300	オリソク*	1	1	1	1		
120	34076-6117-0	エルホ*ク*ツキ*テ(GST)	1	1	1	1	F	
130	37150-3712-0	ハツキン	1	1	1	1		
140	34070-3481-0	スタツト* (12-45)	1	1	1	1		
140	01574-51245	フランジ*ホルト	1	1	1	1		
145	01574-51245	スタツト*	1	1	1	1		
150	01133-51245	ホルト	4 ~35248	4 ~35248	4 ~21023	4 ~35248		
150	01133-51245	ホルト	3 35249~	3 35249~	3 21024~	3 35249~		
155	01133-51255	ザ*カ*ネツキホルト	1 35249~	1 35249~	1 21024~	1 35249~		
160	02176-50120	ナツト	2	2	2	2		
170	04512-60120	ハ*ネザ*カ*ネ	2	2	2	2		
180	01133-51260	ホルト	2	2	2	2		
190	01133-51255	ホルト	2	2	2	2		

T119 落下調整バルブ

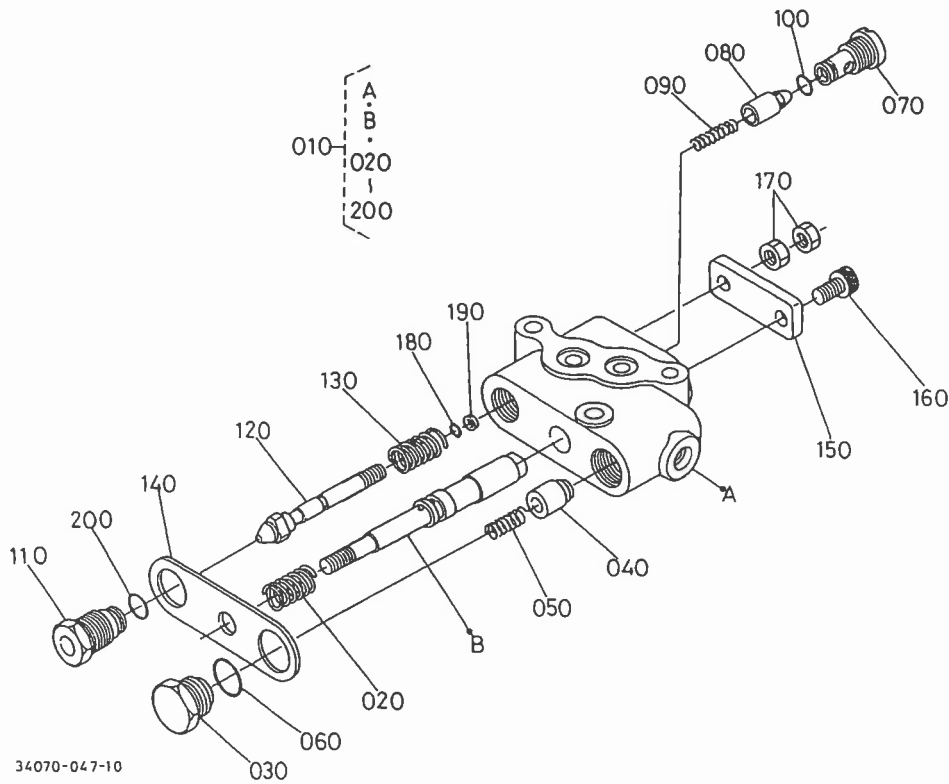


T0070-085-10

A:GL260Q B:GL260 C:GL280Q D:GL280

図番	品番	部品名称	数量				互換性	備考
			A	B	C	D		
010	31351-3721-0	シリンダ フロント カバー						
020	04810-00220	Oリング	1	1	1	1		
030	04810-06250	O リング	1	1	1	1		
040	38240-3725-0	チヨウセイ カラー	1	1	1	1		
050	04611-00160	アササークリップ	1	1	1	1		
060	T0070-3451-0	シャフト(ラックチヨウセイ)	1	1	1	1		
070	T0070-3457-0	ハブ(ラックチヨウセイ)	1	1	1	1		
080	05411-00414	スプリングピストン	1	1	1	1		
090	05511-50425	ワリピストン	1	1	1	1		
100	04810-00100	Oリング	2	2	2	2		
110	T0070-3456-0	クリップ	1	1	1	1		
120	34150-3726-0	アササークリップ	1	1	1	1		
130	04012-50080	ヒラサカネ	2	2	2	2		
140	30812-3736-0	スプリング	1	1	1	1		
150	01123-50825	ホルト	2	2	2	2		
160	35080-3910-0	コントロール ハルフ アツシ	1	1	1	1	MA除く	
170	01123-50845	ホルト	1	1	1	1	MA除く	
180	01123-50850	ホルト	2	2	2	2	MA除く	
190	04810-00120	Oリング	2	2	2	2	MA除く	

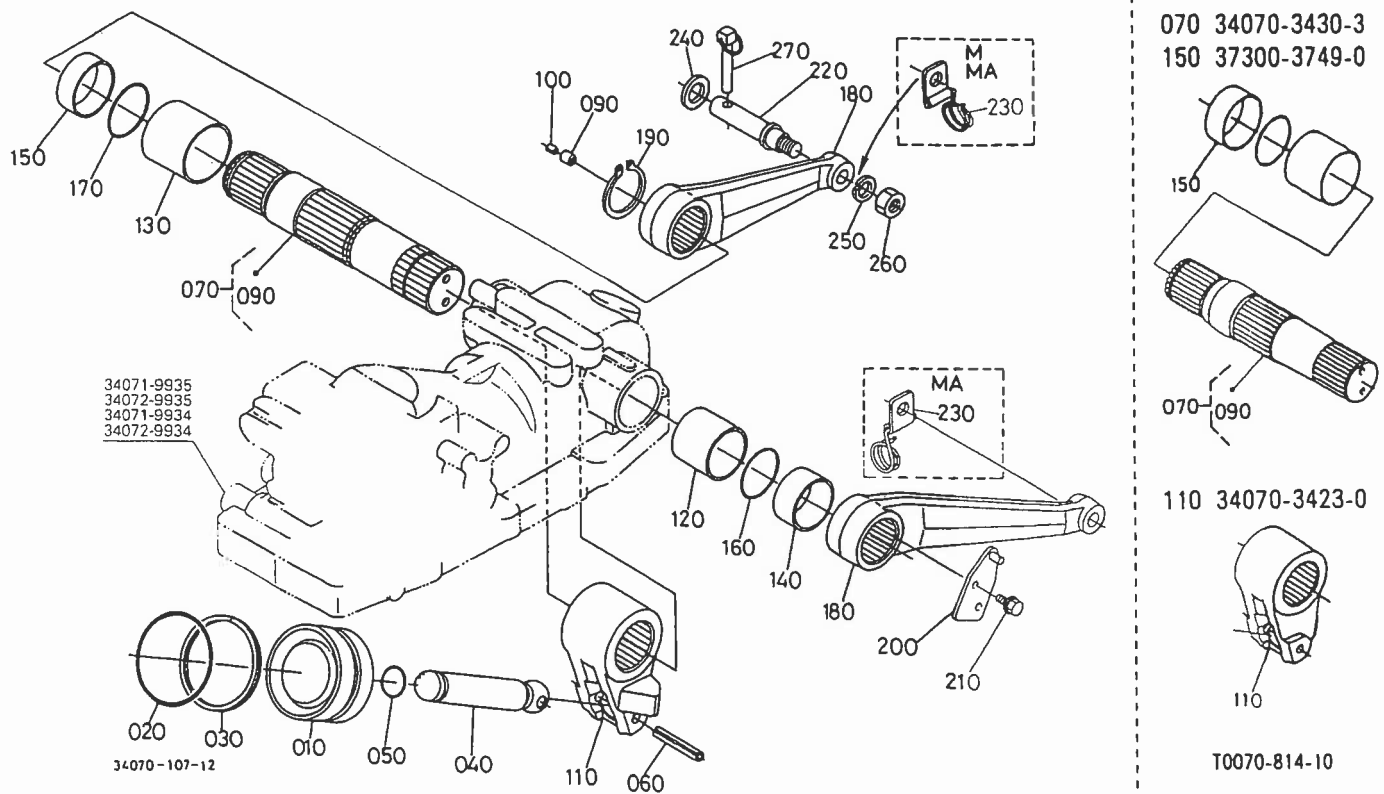
T120 コントロールバルブ分解 [MA除く]



A:GL260Q B:GL260 C:GL280Q D:GL280

図番	品番	部品名称	数量				互換性	備考
			A	B	C	D		
010	35080-3910-0	コントロールバルブアツシ	1	1	1	1		
020	31351-3913-0	スプールハネ	1	1	1	1		
030	31351-3914-0	アンロートフランク	1	1	1	1		
040	35080-3915-0	アンロートホッパット	1	1	1	1		
050	67531-3847-0	アンロートハネ	1	1	1	1		
060	04811-00160	オリック	1	1	1	1		
070	35080-3917-0	フランク 1	1	1	1	1		
080	31391-3918-0	ホッパット 1	1	1	1	1		
090	31391-3919-0	ハネ 1	1	1	1	1		
100	04810-00090	オリック	1	1	1	1		
110	35080-3920-0	フランク 2	1	1	1	1		
120	35080-3922-0	ホッパット 2	1	1	1	1		
130	31351-3919-0	ハネ2	1	1	1	1		
140	31351-3924-0	イタ	1	1	1	1		
150	35080-3925-0	レンゲツイタ	1	1	1	1		
160	01311-10814	ロツカクアナツキホルト	1	1	1	1		
170	02112-50080	ナツト	2	2	2	2		
180	04811-00050	オリック	1	1	1	1		
190	31351-3929-0	ハツクアツプ リック (P5)	1	1	1	1		
200	04810-06100	オリック	1	1	1	1		

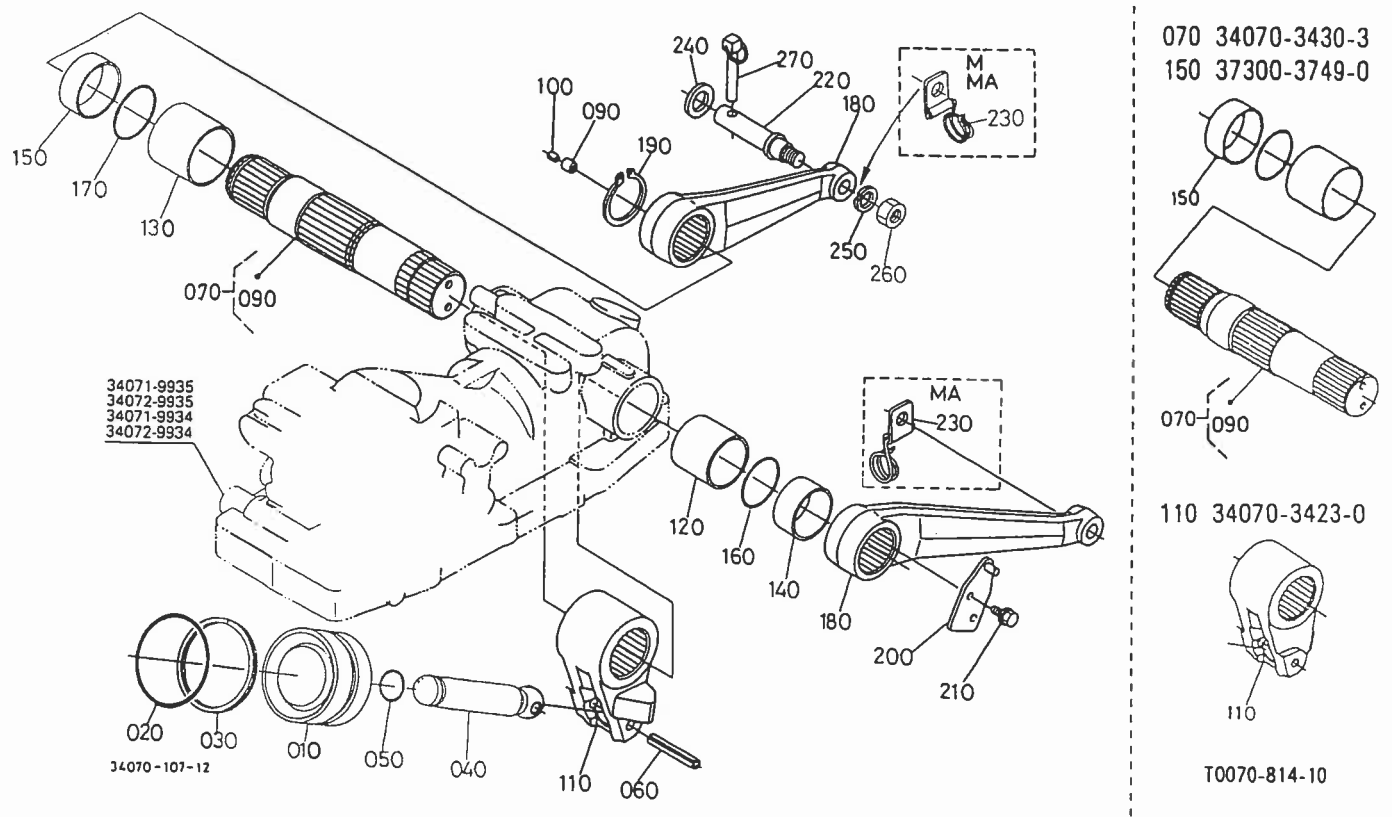
T121 リフトアーム



A:GL260Q B:GL260 C:GL280Q D:GL280

図番	品番	部品名称	数量				互換性	備考
			A	B	C	D		
010	34070-3421-0	ヒ°ストン(17ツ)						
020	04810-00800	Oリング*	1	1	1	1		
030	31391-3733-0	ハ°ツクアツツ°リング*	1	1	1	1		
040	34070-3422-0	ワッパ°(17ツ)	1	1	1	1		
050	04810-00260	Oリング*	1	1	1	1		
060	05411-00860	ス°リング°ヒ°ン	1	1	1	1		
070	34070-3430-3	シャフト, コツ°(17ツア-ム)	~30199	~30199	~20482	~31999	*	
070	T0122-3430-0	シャフト, コツ°(17ツア-ム)	30200~	30200~	20483~	30200~	*	
080	----	ワ°ラソク						
090	67156-3822-0	カ°イト° ヒ°-ス	1	1	1	1		
100	36741-9445-0	ス°リング°(ホ°シ°シヨソセンサ)	1	1	1	1		
110	34070-3423-0	ア-ム(17ツ)	~26674	~26674	~20121	~26674	□	
110	34070-3423-6	ア-ム(17ツ)	26675~	26675~	20122~	26675~		
120	34550-3432-0	ワ°ツシ1(45X50-40)	1	1	1	1		
130	34550-3433-0	ワ°ツシ1(50X55-40)	1	1	1	1		
140	34150-3748-0	カ°ラ-	1	1	1	1		
150	37300-3749-0	カ°ラ-	~30199	~30199	~20482	~30199	*	
150	T0120-3749-0	カ°ラ-(17ツ ア-ム)	30200~	30200~	20483~	30200~	*	
160	04811-50450	Oリング*	1	1	1	1		
170	04811-50500	Oリング*	1	1	1	1		
180	38240-3761-3	リフト ア-ム	2	2	2	2		
190	04612-00450	シ°クサー°クリツフ°	1	1	1	1		
200	31351-3772-0	コントロール°リング°, 2	~34191	~34191	~20910	~34191	□	
200	T0070-3601-0	コントロール°リング°, 2	34192~	34192~	20911~	34192~		
210	01754-50812	ワ°ラソツ°ホルト	~34191	~34191	~20910	~34191	□	
210	01754-50814	ワ°ラソツ°ホルト	34192~	34192~	20911~	34192~		
220	30442-3769-0	シヨウコウレハ°-ヒ°ン	2	2	2	2		
230	30442-4694-0	ユ°ト° カ°イト°	1	1	1	1	M	
230	30442-4694-0	ユ°ト° カ°イト°	2	2	2	2	MA	
240	04011-50180	ヒ°ラサ°カ°ネ	2	2	2	2		

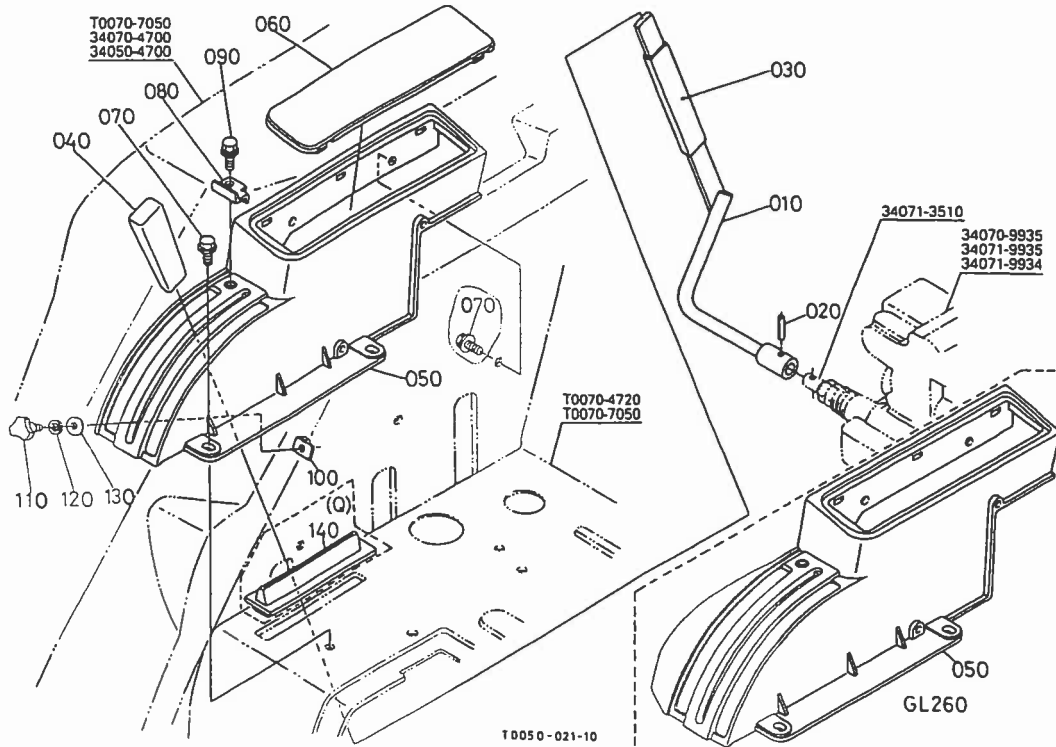
T121 リフトアーム



A:GL260Q B:GL260 C:GL280Q D:GL280

図番	品番	部品名称	数量				互換性	備考
			A	B	C	D		
250	04512-60160	ハネサ*ガネ	2	2	2	2		
260	02174-50160	ナツト	2	2	2	2		
270	34150-3764-0	セツト ピョソ	2	2	2	2		

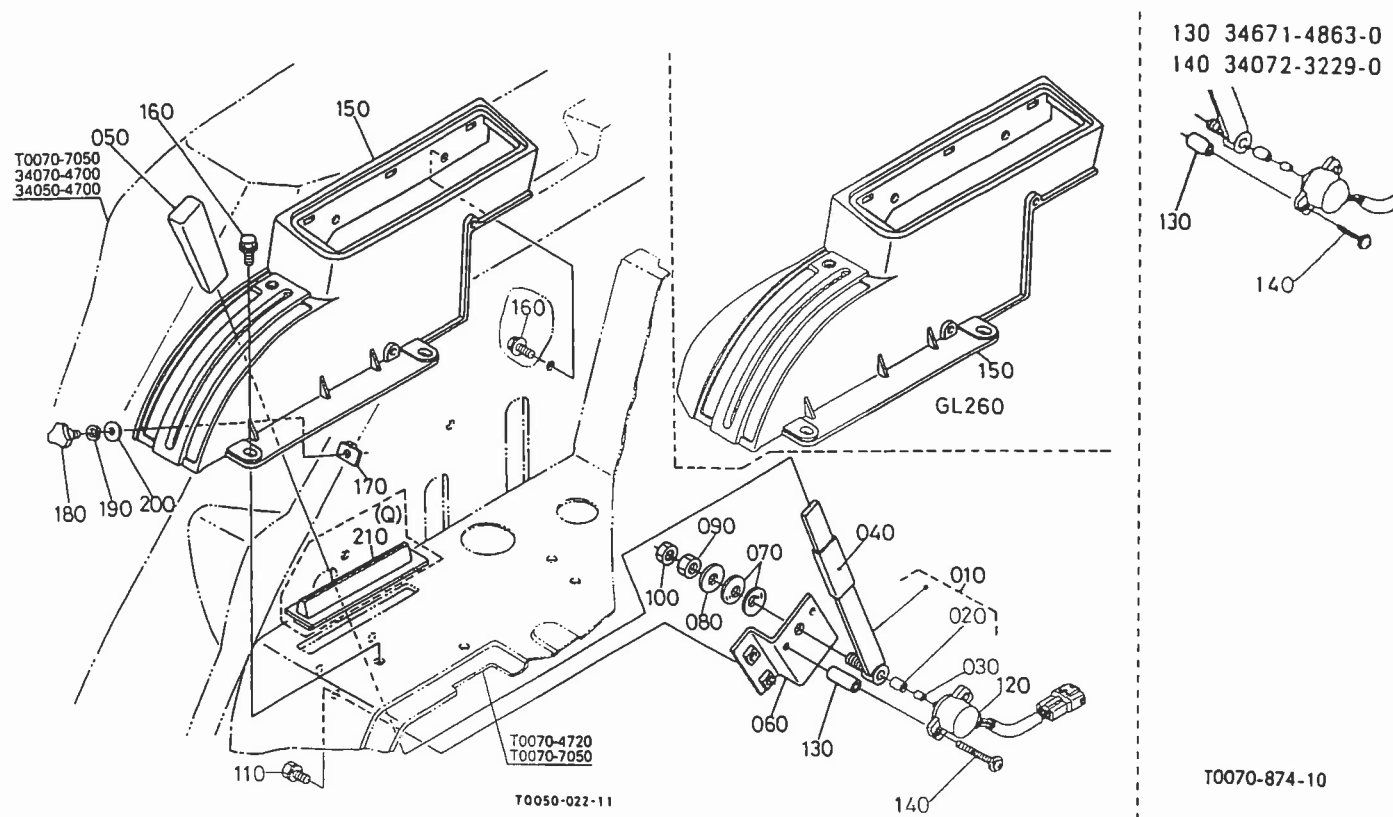
T122-1 ポジションレバー [MA除く]



A:GL260Q B:GL260 C:GL280Q D:GL280

図番	品番	部品名称	数量				互換性	備考
			A	B	C	D		
010	T0070-3611-0	レバー(ホッショソ)						
020	05411-00525	スプリングピッ	1	1	1	1		
030	T0070-3616-0	クツヨソ(レバー)	1	1	1	1		
040	31351-2497-0	レバー クリツフ	1	1	1	1		
050	T0070-4760-0	カイト*(ニアツレバー)	1	-	1	1		
050	T0050-4760-0	カイト*(ニアツレバー)	-	1	-	-		
060	T0070-4761-0	カハ-(ニアツカイト)	1	1	1	1	M, MA 除く	
070	01754-50816	フソソホルト	5	5	5	5		
080	34070-3613-0	ストツハ(1)	1	1	1	1		
090	01125-60816	ホルト	1	1	1	1		
100	34070-3614-0	ストツハ(2)	1	1	1	1		
110	37410-5261-0	ソフネソ M6X20	1	1	1	1		
120	04512-60060	ハネサカネ	1	1	1	1		
130	31351-1886-0	サカネ マル 7	1	1	1	1		
140	34070-7522-0	カハ-(ホッショソレバー)	1	-	1	-		

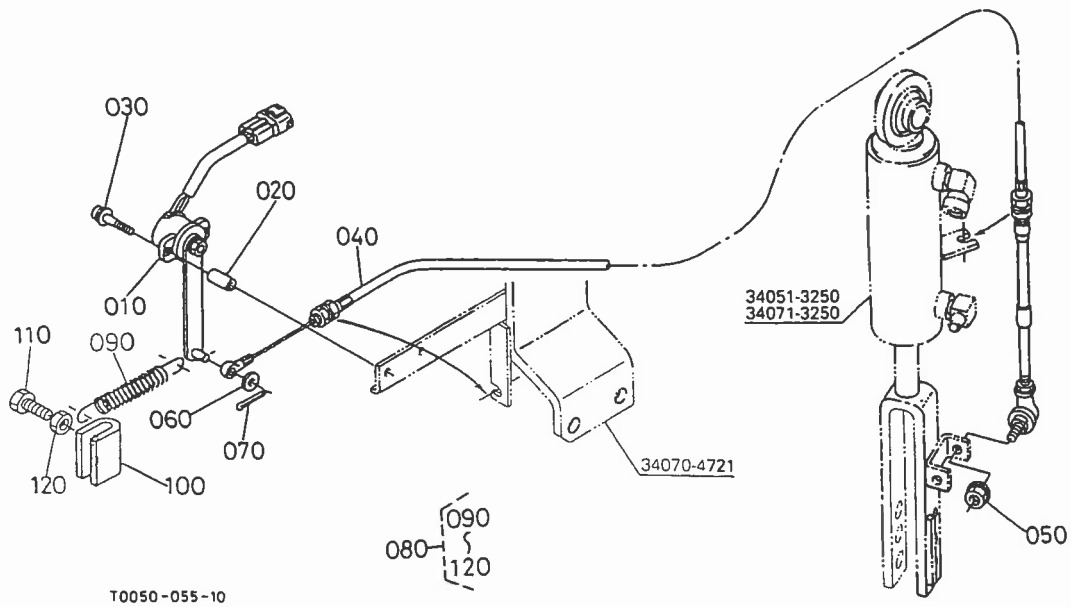
T122-2 ポジションレバー [MA]



A:GL260Q B:GL260 C:GL280Q D:GL280

図番	品番	部品名称	数量				互換性	備考
			A	B	C	D		
010	T0072-3200-0	レバー, アツシ(ホジシヨソ)	1	1	1	1		
020	67156-3822-0	カイト ピース	1	1	1	1		
030	36741-9445-0	スワリソカ (ホジシヨソセンサ)	1	1	1	1		
040	31351-2496-0	カソヨウ ハイロ	1	1	1	1		
050	31351-2497-0	レバー カリツワ	1	1	1	1		
060	T0072-3202-0	フラケツト(ホジシヨソレバー)	1	1	1	1		
070	67531-3863-0	サラハネサカネ	2	2	2	2		
080	04013-60100	ヒラサカネ	1	1	1	1		
090	02118-50100	ナツト	1	1	1	1		
100	02116-50100	ナツト	1	1	1	1		
110	01123-60816	ホルト	2	2	2	2		
120	T0072-3223-0	センサ, アツシ(ホジシヨソ)	1 ~30599	1 ~30599	1 ~20554	1 ~30599		
120	T0072-3223-2	センサ, アツシ(ホジシヨソ)	1 30600~	1 30600~	1 20555~	1 30600~	*	
120	T0072-3223-3	センサ, アツシ(ホジシヨソ)	1 32468~	1 32468~	1 20701~	1 32468~	*	
130	34671-4863-0	カラ (ストロクセンサ)	2 ~32467	2 ~32467	2 ~20700	2 ~32467	*	
130	T0182-3210-0	カラ (ホジシヨソセンサ)	2 32468~	2 32468~	2 20701~	2 32468~	*	
140	34072-3229-0	ホルト(Wセムス, M4)	2 ~32467	2 ~32467	2 ~20700	2 ~32467	*	
140	T0182-3229-0	ホルト(Wセムス, M4)	2 32468~	2 32468~	2 20701~	2 32468~	*	
150	T0070-4760-0	カイト (1アツレバー)	1	-	1	1		
150	T0050-4760-0	カイト (1アツレバー)	-	1	-	-		
160	01754-50816	フランジホルト	5	5	5	5		
170	34070-3614-0	ストツハ (2)	1	1	1	1		
180	37410-5261-0	ワネサ M6X20	1	1	1	1		
190	04512-60060	ハネサカネ	1	1	1	1		
200	31351-1886-0	サカネ マル 7	1	1	1	1		
210	34070-7522-0	カハ (ホジシヨソレバー)	1	-	1	-		

T123 ストロークセンサ (M, MA)

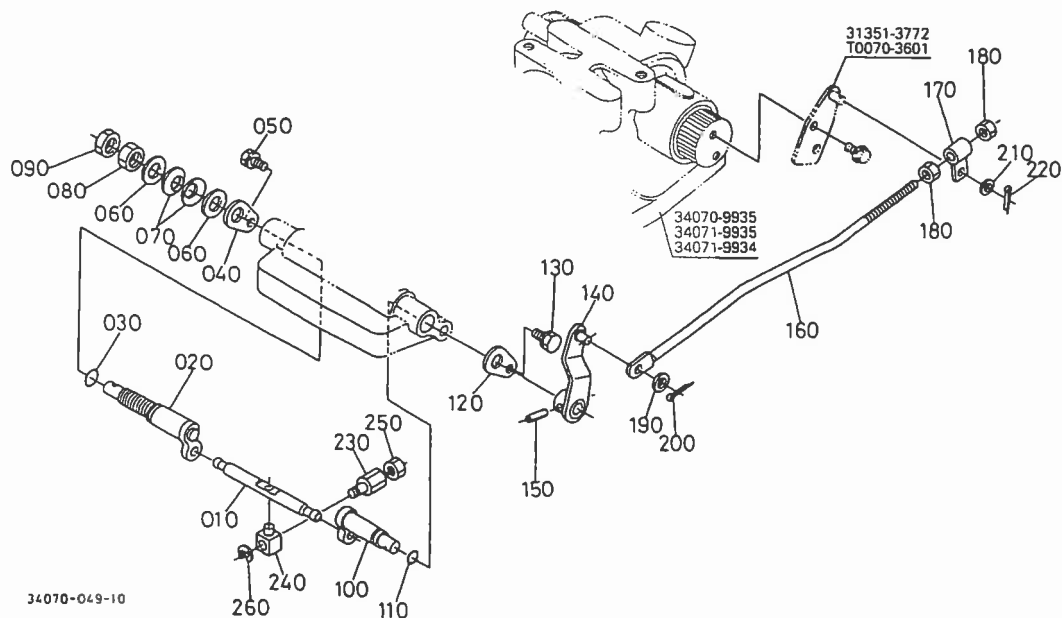


T0050-055-10

A:GL260Q B:GL260 C:GL280Q D:GL280

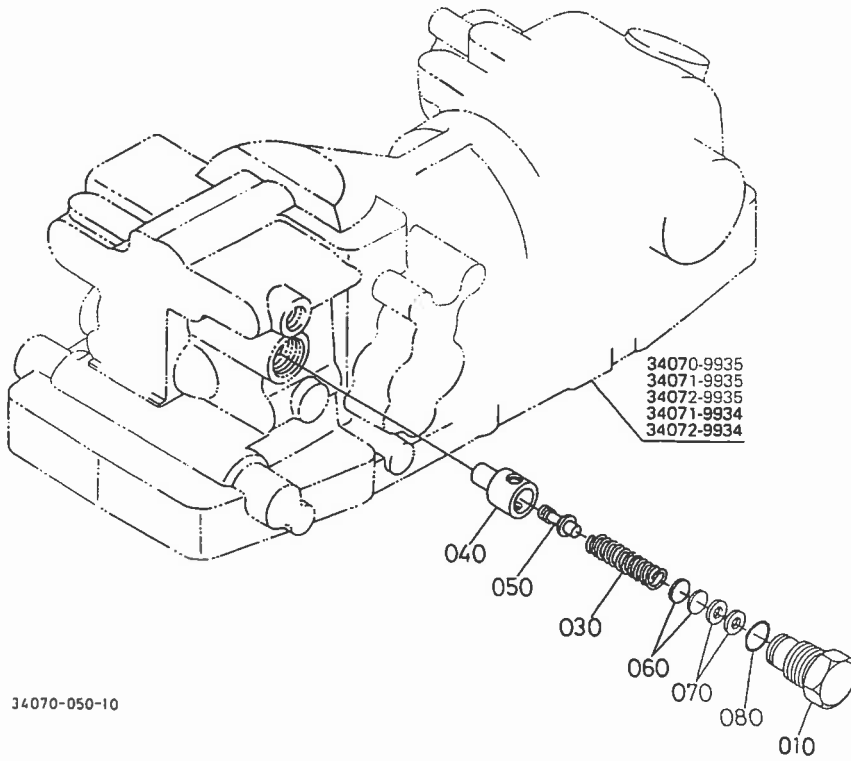
図番	品番	部品名称	数量				互換性	備考
			A	B	C	D		
010	T0072-3222-0	センサ, アツシ(ストローク)	~32467	~32467	~20700	~32467	*	
010	T0072-3222-3	センサ, アツシ(ストローク)	32468~	32468~	20701~	32468~		
020	34671-4863-0	カラー (ストローク センサ)	2	2	2	2		
030	34072-3229-0	ホルト(Wセムス, M4)	2	2	2	2		
040	34071-3255-4	ワイヤ, アツシ(ストローク)	1	1	1	1		
050	02761-50050	フランジナット	1	1	1	1		
060	04013-60060	ヒラサカネ	1	1	1	1		
070	05511-51615	ワリヒソ	1	1	1	1		
080	34070-4830-0	スプリング, アツシ(ハツクセンサ)	1	1	1	1		サービス用
090	34070-4821-0	スプリング (ハツクセンサ)	1	1	1	1		サービス用
100	34070-4831-0	ステー(スプリング)	1	1	1	1		サービス用
110	01153-60830	ホルト	2	2	2	2		サービス用
120	02114-50080	ナット	2	2	2	2		サービス用

T124 フィードバックレバー [MA除く]



A:GL260Q B:GL260 C:GL280Q D:GL280

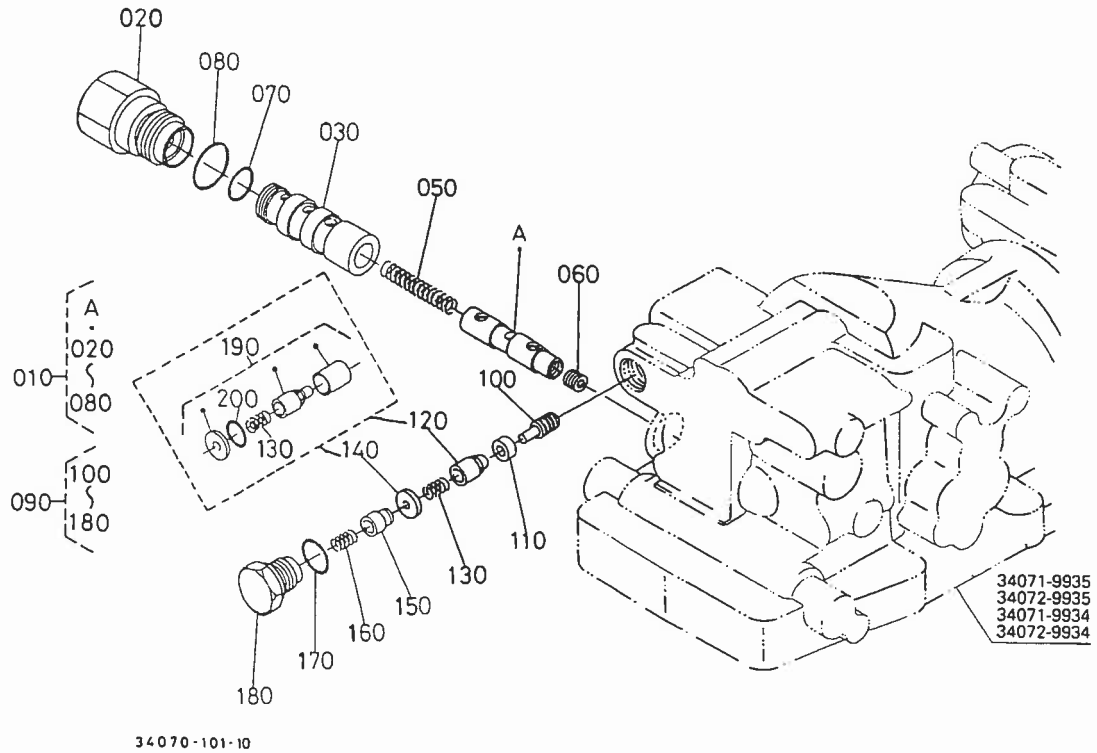
図番	品番	部品名称	数量				互換性	備考
			A	B	C	D		
010	31351-3764-0	スプール サドウ レバー	1	1	1	1		
020	31351-3765-0	コントロール アーム	1	1	1	1		
030	04811-00140	Oリング	1	1	1	1		
040	31351-3766-0	セツト フレート	1	1	1	1		
050	01123-60816	ホルト	1	1	1	1		
060	04013-60140	ヒラサガネ	2	2	2	2		
070	34260-3688-0	サラハネ	2	2	2	2		
080	02174-50140	ナット	1	1	1	1		
090	02172-50140	ナット	1	1	1	1		
100	31351-3775-0	フィードバック レバー ジック	1	1	1	1		
110	04811-00120	Oリング	1	1	1	1		
120	38240-3689-0	セツト フレート	1	1	1	1		
130	01123-60816	ホルト	1	1	1	1		
140	31351-3776-0	フィードバック レバー	1	1	1	1		
150	05411-00525	スプリングピçon	1	1	1	1		
160	31351-3777-0	フィードバック ロット	1	1	1	1		
170	31351-3778-0	コントロール カナク	1	1	1	1		
180	02114-50080	ナット	2	2	2	2		
190	04013-60080	ヒラサガネ	1	1	1	1		
200	05511-50218	ワリピçon	1	1	1	1		
210	04013-60080	ヒラサガネ	1	1	1	1		
220	05511-50215	ワリピçon	1	1	1	1		
230	67531-3828-0	スプール タンブ 1	1	1	1	1		
240	37150-3642-0	スプール タンブ 2	1	1	1	1		
250	02112-50080	ナット	1	1	1	1		
260	04613-50060	ジクサークリツフ	1	1	1	1		



A:GL260Q B:GL260 C:GL280Q D:GL280

図番	品番	部品名称	数量				互換性	備考
			A	B	C	D		
010	31351-3791-0	ワラフ (リリーフ)	1	1	1	1		
020	----	ワラフ	-	-	-	-		
030	31351-3792-0	スプリング (リリーフ)	1	1	1	1		
040	31351-3793-0	シート (リリーフ)	1	1	1	1		
050	31351-3794-0	ホエツト (リリーフ)	1	1	1	1		
060	31351-3795-0	シム 0.4 (リリーフ)	5	5	5	5	0.4MM	
060	31351-3796-0	シム 0.2 (リリーフ)	2	2	2	2	0.2MM	
060	31351-3797-0	シム 0.1 (リリーフ)	2	2	2	2	0.1MM	
070	04013-60050	ヒラサガネ	2	2	2	2		
080	04811-10160	ワラフ	1	1	1	1		

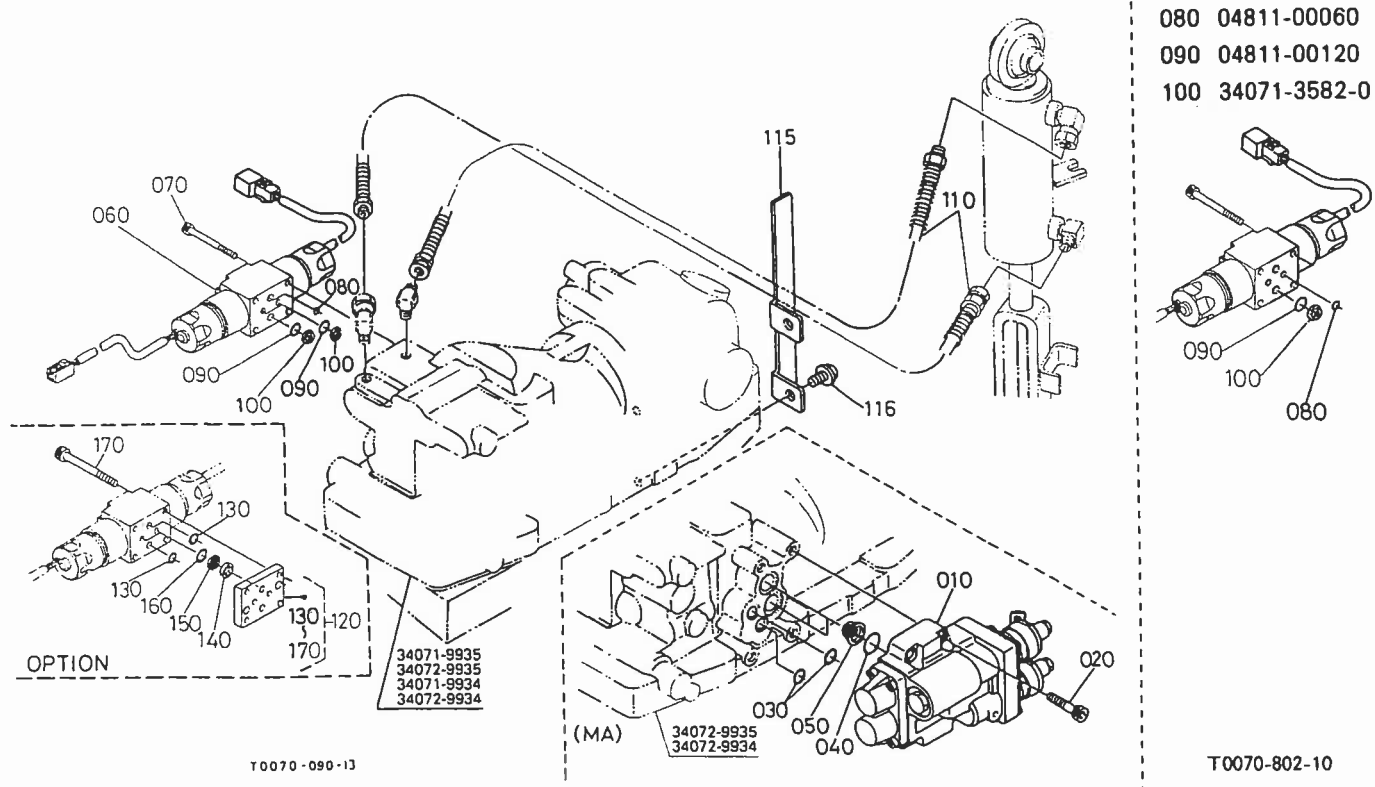
T126 フロープライオリティバルブ [M, MA]



A:GL260Q B:GL260 C:GL280Q D:GL280

図番	品番	部品名称	数量				互換性	備考
			A	B	C	D		
010	34071-3510-0	ハルフ, アツシ(プライオリティ)	1	1	1	1		
020	34071-3511-0	スリーブ (1, プライオリティ)	1	1	1	1		
030	34071-3512-0	スリーブ (2, プライオリティ)	1	1	1	1		
040	----	ワラック	-	-	-	-		
050	34071-3514-0	スプリング (プライオリティ)	1	1	1	1		
060	67156-3698-0	ネジワラック	1	1	1	1		
070	04811-05170	オリシク	1	1	1	1		
080	04811-00220	オリシク	1	1	1	1		
090	34071-3520-0	ハルフ, アツシ(P, チツク)	1	1	1	1		
100	67950-2451-0	ハイロツト ピストン	1	1	1	1		
110	67950-2452-0	チツク ハンザ	1	1	1	1		
120	67950-2453-0	ホハツト	1	1	1	1		
130	67950-2945-0	チツク ハネ	1	1	1	1		
140	67950-2459-0	ハネウケ	1	1	1	1		
150	34071-3521-0	オリフェイス	1	1	1	1		
160	67950-2454-0	チツク ハネ	1	1	1	1		
170	04810-00160	オリシク	1	1	1	1		
180	34071-3522-0	ワラック	1	1	1	1		
190	34071-9990-0	ハルフ, アツシ(チツク)	1	1	1	1	オプション	
200	04811-10120	オリシク	1	1	1	1	オプション	

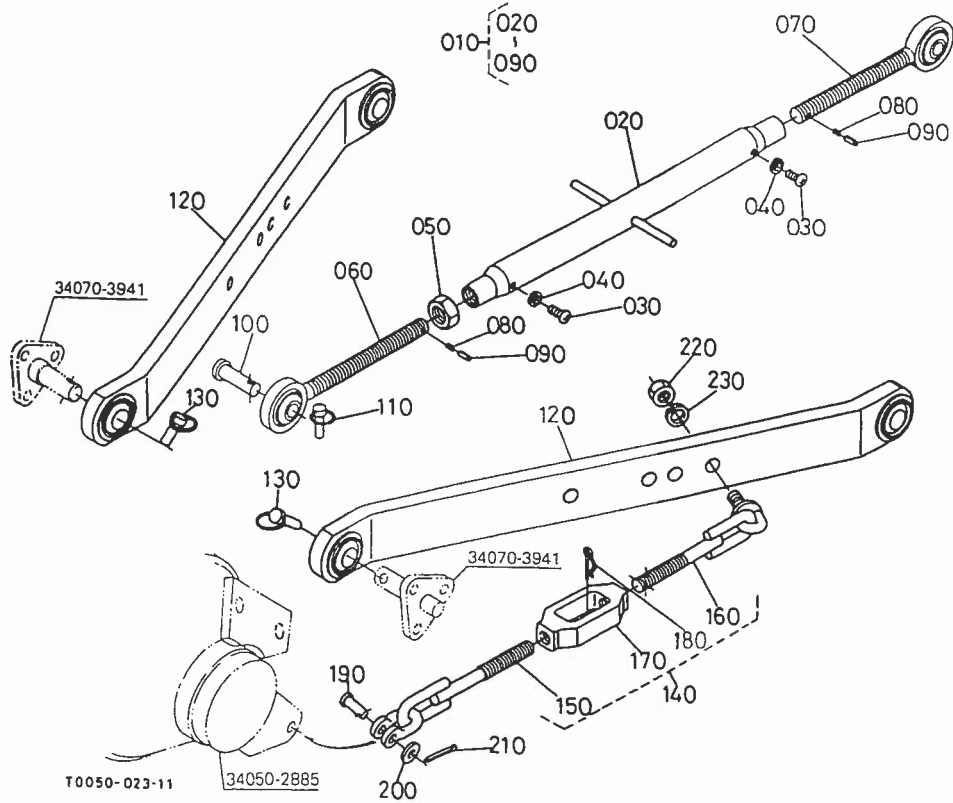
T127 ソレノイド・オートコントロールバルブ (M, MA)



A:GL260Q B:GL260 C:GL280Q D:GL280

図番	品番	部品名称	数量				互換性	備考
			A	B	C	D		
010	34552-3561-0	ハルブ*, アツシ(オート)	~25719	~25719	~20045	~25719	MA	
010	34552-3561-2	ハルブ*, アツシ(オート)	25720~	25720~	20046~	25720~	MA	
010	34552-3561-3	ハルブ*, アツシ(オート)	28757~	28757~	20320~	28757~	MA	
020	01311-10835	ロツカアツキホルト	4	4	4	4	MA	
030	04811-00120	オリソク*	2	2	2	2	MA	
040	04811-00200	オリソク*	2	2	2	2	MA	
050	34672-4614-0	ライン フィルタ	2	2	2	2	MA	
060	34071-3581-0	ハルブ*, アツシ(モノロー)	~28480	~28480	~20260	~28480		
060	34071-3581-2	ハルブ*, アツシ(モノロー)	28481~	28481~	20261~	28481~		
070	30401-4942-0	ホルト	4	4	4	4		
080	04811-00060	オリソク*	~27470	~27470	~20166	~27470	*	
080	04811-00060	オリソク*	27471~	27471~	20167~	27471~		
090	04811-00120	オリソク*	~27470	~27470	~20166	~27470	*	
090	04811-00100	オリソク*	27471~	27471~	20167~	27471~		
100	34071-3582-0	フィルタ(モノロー)	~27470	~27470	~20166	~27470	*	
100	T0071-3582-0	フィルタ(モノロー, 6)	27471~	27471~	20167~	27471~		
110	30401-4951-0	エツ ホース	2	2	2	2		
115	T0071-2041-0	カイト*(モノロ ホース)	35069~	35069~	21017~	35069~		
116	01174-51220	フランジ*ホルト	35069~	35069~	21017~	35069~		
120	34071-9910-0	フレート, アツシ(フィルタ)	~27470	~27470	~20166	~27470	サービス用	
130	04811-00070	オリソク*	~27470	~27470	~20166	~27470	サービス用	
140	34071-9912-0	ハツカアツク* リソク*	~27470	~27470	~20166	~27470	サービス用	
150	34671-4944-0	ライン フィルタ 450	~27470	~27470	~20166	~27470	サービス用	
160	04811-00100	フィルタ オリソク*	~27470	~27470	~20166	~27470	サービス用	
170	34671-4942-0	ホルト	~27470	~27470	~20166	~27470	サービス用	

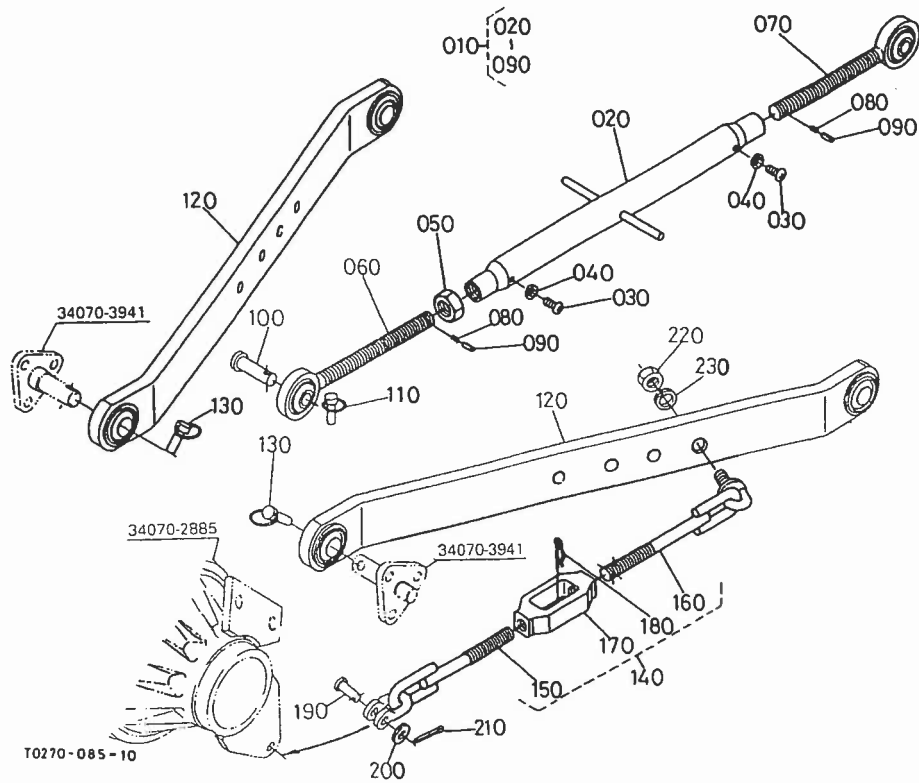
T128-1 トップリンク



A:GL260Q B:GL260 C:GL280Q D:GL280

図番	品番	部品名称	数量				互換性	備考
			A	B	C	D		
010	T0050-3910-0	トップリンク アツク	1	1	-	1		
020	31341-7111-0	トップ リンク	1	1	-	1		
030	31351-7115-0	コネツ*	2	2	-	2		
040	04512-60060	ハネサカネ	2	2	-	2		
050	02152-50220	ナツト	1	1	-	1		
060	34670-7121-0	トップ リンク ツキテ ミキ*	1	1	-	1		
070	34670-7122-0	トップリンク ツキテ ヒタリ	1	1	-	1		
080	70436-5836-0	スフリンク*	2	2	-	2		
090	31351-7116-0	ピン	2	2	-	2		
100	37307-7136-0	アタマツキピン	2	2	-	2		
100	31150-7136-0	アタマツキピン	2	2	-	2		
110	34150-3764-0	セツト ピン	2	2	-	2		
120	34050-3921-0	ロアリンク, コソフ*	2	2	-	2		
130	34150-3764-0	セツト ピン	4	4	-	4		
140	T0050-3970-0	チエ-ソ, アツク(チエツク)	2	2	-	2		
150	T0070-3971-0	チエツク チエ-ソ 1	2	2	-	2		
160	34050-3972-0	チエ-ソ(2, チエツク)	2	2	-	2		
170	T0070-3973-0	ター-ソ ハツクル (M16ヨカ)	2	2	-	2		
180	05515-51600	スナツフピン	2	2	-	2		
190	32353-7189-0	ピン	2	2	-	2		
200	04013-60120	ヒラサカネ	2	2	-	2		
210	05511-50425	ワリピン	2	2	-	2		
220	02074-50160	ナツト	2	2	-	2		
230	04512-60160	ハネサカネ	2	2	-	2		

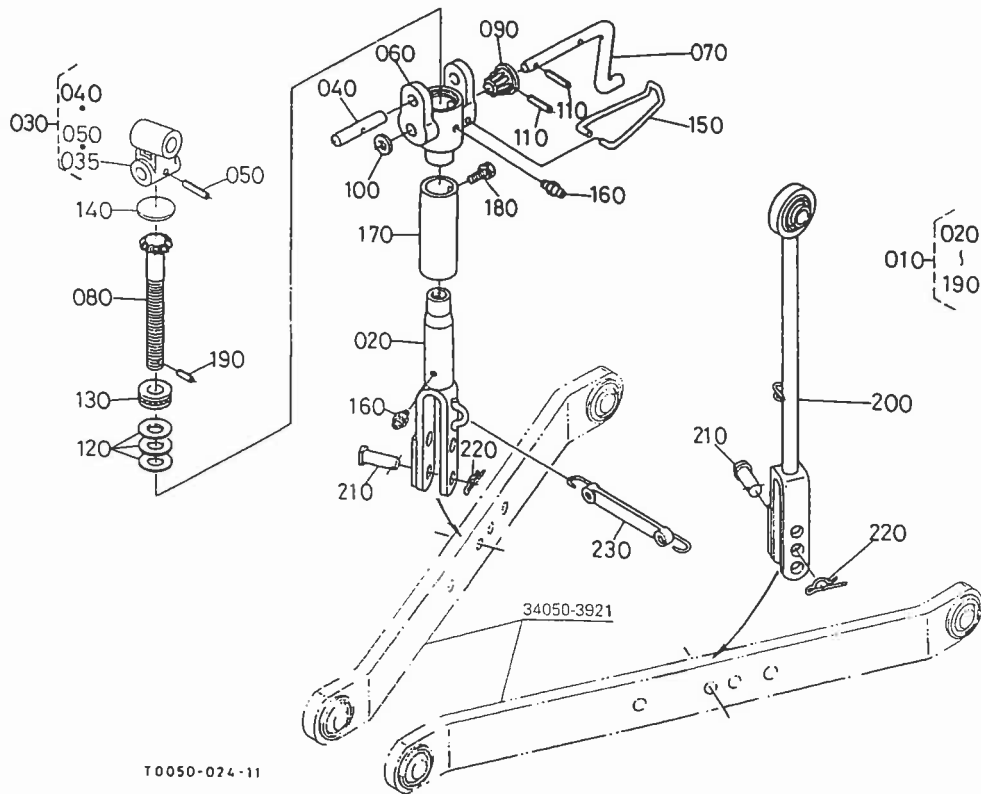
T128-2 トップリンク



A:GL260Q B:GL260 C:GL280Q D:GL280

図番	品番	部品名称	数量				互換性	備考
			A	B	C	D		
010	T0070-3910-0	トップ リンク アツシ	-	-	1	-		
020	34070-3911-0	トップ リンク	-	-	1	-		
030	31351-7115-0	コネシ*	-	-	2	-		
040	04512-60060	ハネザ*カネ	-	-	2	-		
050	02152-50220	ナツト	-	-	1	-		
060	34670-7121-0	トップ リンク ツキ*テ ミキ*	-	-	1	-		
070	34670-7122-0	トップ リンク ツキ*テ ヒタ*リ	-	-	1	-		
080	70436-5836-0	スワ*リンク*	-	-	2	-		
090	31351-7116-0	ピ*ン	-	-	2	-		
100	37307-7136-0	アタマツキピ*ン	-	-	2	-		
100	31150-7136-0	アタマツキピ*ン	-	-	2	-		
110	34150-3764-0	セツト ピ*ン	-	-	2	-		
120	34070-3921-0	ロアリンク, コソフ*	-	-	2	-		
120	T0270-3921-0	ロアリンク, コソフ*	-	-	2	-		
130	34150-3764-0	セツト ピ*ン	-	-	4	-		
140	T0070-3970-0	チエ-ン, アツシ(チエツク)	-	-	2	-		
150	T0070-3971-0	チエツク チエ-ン 1	-	-	2	-		
160	35080-7182-0	チエツク チエ-ン 2	-	-	2	-		
170	T0070-3973-0	ター-ン ハ*ツクル (M163ㇿ)	-	-	2	-		
180	05515-51600	スタツフ*ピ*ン	-	-	2	-		
190	32353-7189-0	ピ*ン	-	-	2	-		
200	04013-60120	ヒラザ*カネ	-	-	2	-		
210	05511-50425	ワリピ*ン	-	-	2	-		
220	02074-50160	ナツト	-	-	2	-		
230	04512-60160	ハネザ*カネ	-	-	2	-		

T129-1 リフトロッド

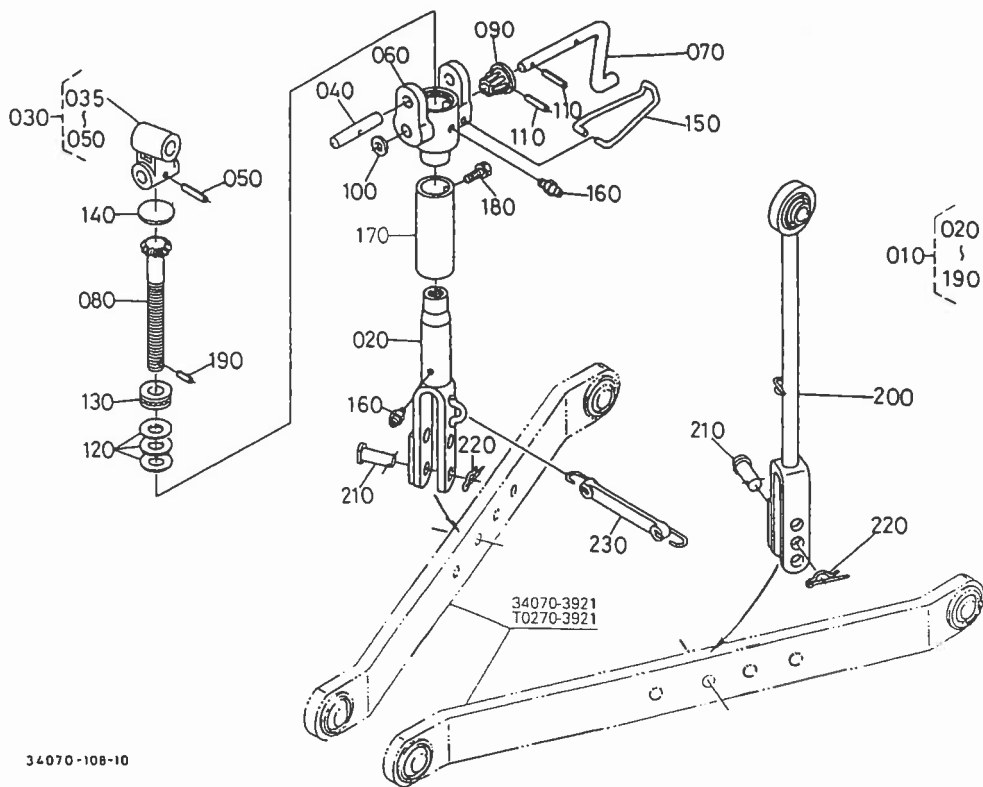


T0050-024-11

A:GL260Q B:GL260 C:GL280Q D:GL280

図番	品番	部品名称	数量				互換性	備考
			A	B	C	D		
010	34050-3950-0	ロツト*, アツシ(ミキ*, リフト)	1	1	-	1		
020	31351-7152-0	リフト ロツト* シタ	1	1	-	1		
030	31351-7159-0	キ*ヤケー*ス ツキ*テ アツシ	1	1	-	1		
035	31351-7157-0	キ*ヤケー*ス ツキ*テ	1	1	-	1		
040	38247-7155-0	リフト ロツト* ヒ*ン	1	1	-	1		
050	05411-00532	ス*リンク*ヒ*ン	1	1	-	1		
060	31351-7171-0	リフトロツト* キ*ヤ* ケ*ス	1	1	-	1		
070	34050-3951-0	ハント*ル(リフトロツト*)	1	1	-	1		
080	31351-7164-0	リフトロツト* キ*ヤ* 1	1	1	-	1		
090	32244-7165-0	リフトロツト* キ*ヤ* 2	1	1	-	1		
100	31351-7167-0	ヒ*ラ サ*カ*ネ	1	1	-	1		
110	05411-00622	ス*リンク*ヒ*ン	2	2	-	2		
120	31220-7172-0	シ*ム	3	3	-	3		
130	32294-7177-0	ス*ラストホ*ール ハ*アリンク*	1	1	-	1		
140	06311-75045	ハ*ル子 フ*ラ*ク*	1	1	-	1		
150	32244-7173-0	ハント*ル ス*ツ*ハ*	1	1	-	1		
160	06613-10675	ク*リ*ス*ニ*ツ*フル	2	2	-	2		
170	31351-7170-0	ハ*イ*フ*	1	1	-	1		
180	01202-50612	ホ*ルト	1	1	-	1		
190	05411-00320	ス*リンク*ヒ*ン	1	1	-	1		
200	34050-3931-4	ロツト* (ヒ*タ*リ, リフト)	1	1	-	1		
210	38747-7158-2	リフトロツト*ヒ*ン シタ	2	2	-	2		
220	05515-51600	ス*ナツ*フ*ヒ*ン	2	2	-	2		
230	35080-7175-0	フレ*ト*メ*コ*ム コ*ソ*フ*	1	1	-	1		

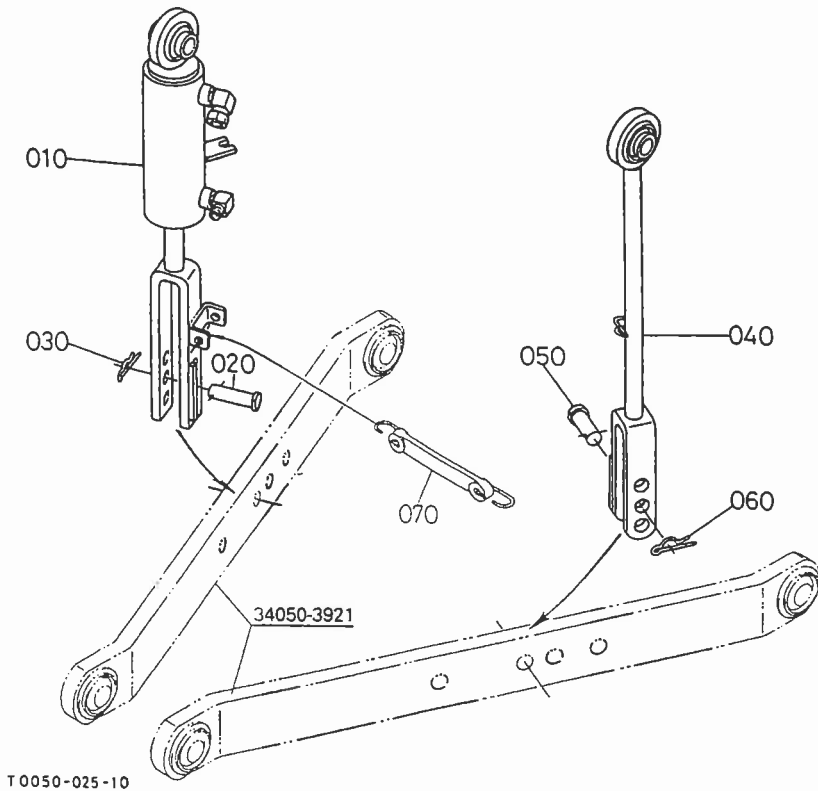
T129-2 リフトロッド



A:GL260Q B:GL260 C:GL280Q D:GL280

図番	品番	部品名称	数量				互換性	備考
			A	B	C	D		
010	34070-3950-0	ロッド, アツシ(ミキ, リフト)	-	-	1	-		
020	38267-7152-0	リフトロッド シタ	-	-	1	-		
030	31351-7159-0	キヤケ-ス ツキテ アツシ	-	-	1	-		
035	31351-7157-0	キヤケ-ス ツキテ	-	-	1	-		
040	38247-7155-0	リフト ロッド ヒ-ン	-	-	1	-		
050	05411-00532	スワ-リソクヒ-ン	-	-	1	-		
060	31351-7171-0	リフトロッド キヤ- ケ-ス	-	-	1	-		
070	34050-3951-0	ハンド-ル(リフトロッド)	-	-	1	-		
080	32244-7164-0	リフトロッド キヤ- 1	-	-	1	-		
090	32244-7165-0	リフトロッド キヤ- 2	-	-	1	-		
100	31351-7167-0	ヒラ サカネ	-	-	1	-		
110	05411-00622	スワ-リソクヒ-ン	-	-	2	-		
120	31220-7172-0	シム	-	-	3	-		
130	32294-7177-0	スラストホ-ル ハ-アリソク	-	-	1	-		
140	06311-75045	ハ-ル子 フラク	-	-	1	-		
150	32244-7173-0	ハンド-ル スツハ-	-	-	1	-		
160	06613-10675	ク-リスニツフル	-	-	2	-		
170	34264-7170-4	パイプ	-	-	1	-		
180	01202-50612	ホルト	-	-	1	-		
190	05411-00320	スワ-リソクヒ-ン	-	-	1	-		
200	34070-3931-4	ロッド(ヒタリ, リフト)	-	-	1	-		
210	38747-7158-2	リフトロッドヒ-ン シタ	-	-	2	-		
220	05515-51600	スナツフヒ-ン	-	-	2	-		
230	35080-7175-0	フレ-メコ-ム コソフ	-	-	1	-		

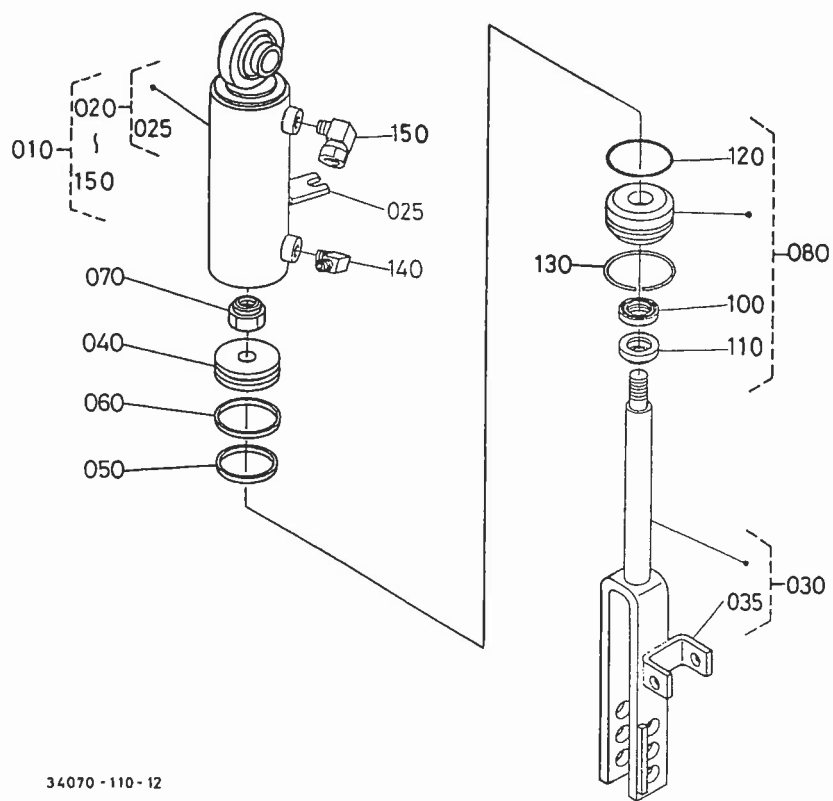
T129-3 リフトロッド (M, MA)



A:GL260Q B:GL260 C:GL280Q D:GL280

図番	品番	部品名称	数量				互換性	備考
			A	B	C	D		
010	34051-3250-4	シリンダ, アツシ(リフト)	1	1	-	1		
020	38747-7158-2	リフトロッドピンのシタ	1	1	-	1		
030	05515-51600	スナックピン	1	1	-	1		
040	34050-3931-4	ロッド(ヒタリ, リフト)	1	1	-	1		
050	38747-7158-2	リフトロッドピンのシタ	1	1	-	1		
060	05515-51600	スナックピン	1	1	-	1		
070	35080-7175-0	フレクモム コンプ	1	1	-	1		

T130 リフトシリンダ分解 [M, MA]

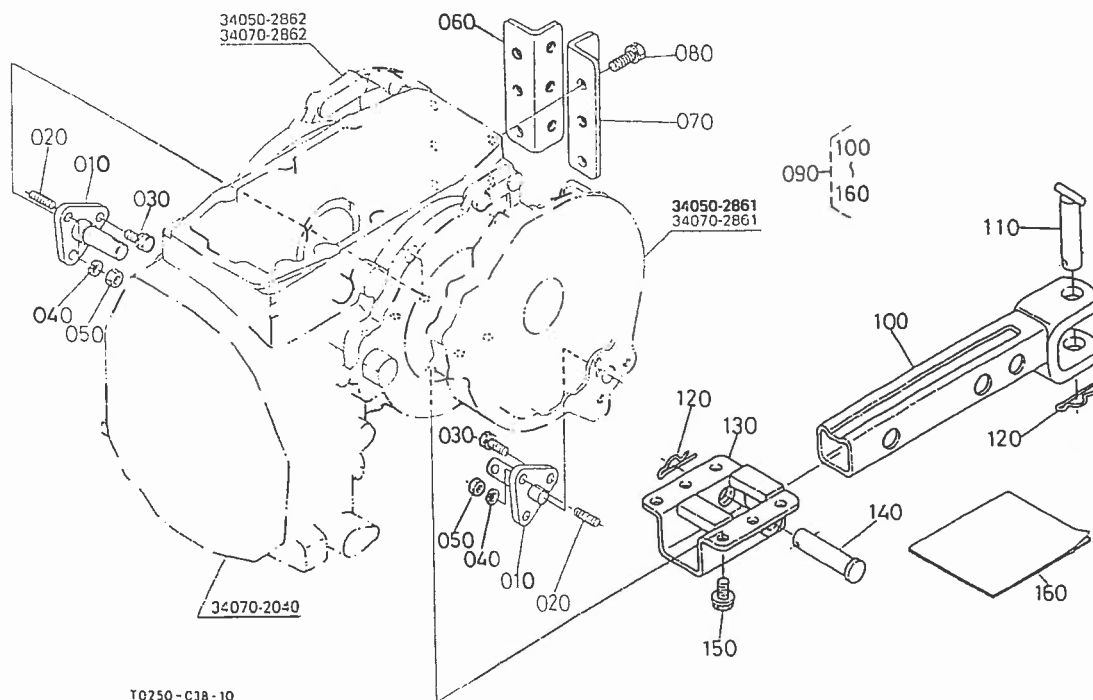


34070-110-12

A:GL260Q B:GL260 C:GL280Q D:GL280

図番	品番	部品名称	数量				互換性	備考
			A	B	C	D		
010	34051-3250-4	シリンダ*, アツツ(リフト)	1	1	1	1		
010	34071-3250-4	シリンダ*, アツツ(リフト)	-	-	1	-		
020	34071-3251-2	シリンダ* チュフ*, コソフ°	1	1	1	1		
025	34071-3291-0	ステ-(ストロークワイヤ)	1	1	1	1	サービス用	
030	34051-3252-3	ロツト*, コソフ°	1	1	-	1		
030	34071-3252-3	ロツト*, コソフ°	-	-	1	-		
035	34071-3292-0	フ*ラケツト(ストロークワイヤ)	1	1	1	1	サービス用	
040	34071-3253-0	ピ°ストン	1	1	1	1		
050	34071-3311-0	シール(カクリソク°50)	1	1	1	1		
060	34071-1312-0	シール(50)	1	1	1	1		
070	34071-3254-0	ナツト(センタロツク)	1	1	1	1		
080	34071-3315-0	シール キット シタ	1	1	1	1		
090	----	フ°ラソク	-	-	-	-		
100	34071-3317-0	ハ°ツキン	1	1	1	1		
110	34071-3318-0	スクレーパ°	1	1	1	1		
120	04810-50450	オリソク*	1	1	1	1		
130	30401-4989-0	スナツフ° リソク*	1	1	1	1		
140	31392-4972-0	イルホ° ツキ*テ(1)	1	1	1	1		
150	31392-4973-0	イルホ° ツキ*テ(2)	1	1	1	1		

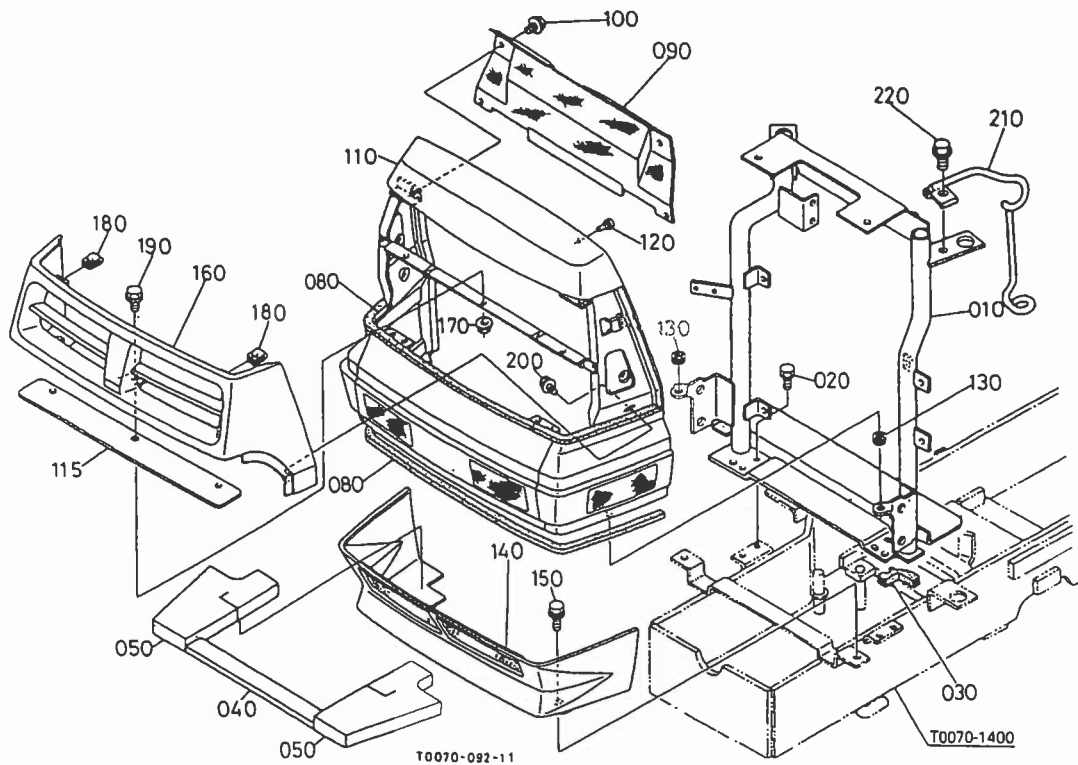
T131 トップリンクホルダ・ヒッチ



A:GL260Q B:GL260 C:GL280Q D:GL280

図番	品番	部品名称	数量				互換性	備考
			A	B	C	D		
010	34070-3941-0	ホルダ* (ロアリンク)	2	2	2	2		
020	01517-61022	スタット*	2	2	2	2		
030	01133-51025	ホルト	4	4	4	4		
040	04512-60100	ハネサ*カ*ネ	2	2	2	2		
050	02176-50100	ナット	2	2	2	2		
060	99571-2214-0	トップリンクホルダ* ミキ*	1	1	1	1		
070	99571-2215-0	トップリンクホルダ* ヒタ*リ	1	1	1	1		
080	01133-51230	ホルト	6	6	6	6		
090	99233-7500-0	エンチャヨウヒッチアツシ	1	1	1	1	オプション	
100	31351-2971-3	ヒッチ	1	1	1	1	オプション	
110	38240-2978-4	ヒッチピ*ン	1	1	1	1	オプション	
120	70515-1633-0	ス*リンク*ピ*ン	2	2	2	2	オプション	
130	31351-2973-0	ヒッチフレーム	1	1	1	1	オプション	
140	31351-2978-2	セツトピ*ン	1	1	1	1	オプション	
150	01774-51430	フランジ*ホルト	6	6	6	6	オプション	
160	99233-7599-0	トリツケヨウリヨウソ	1	1	1	1	オプション	

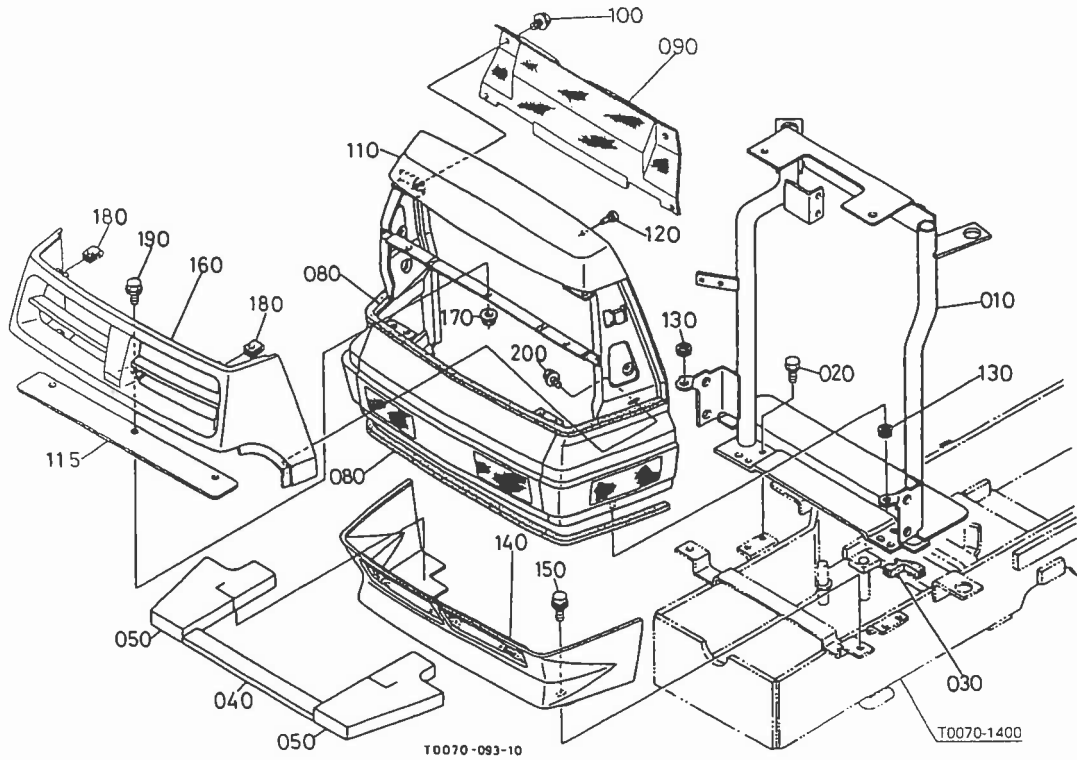
T132-1 フロントグリル [Q]



A:GL260Q B:GL260 C:GL280Q D:GL280

図番	品番	部品名称	数量				互換性	備考
			A	B	C	D		
010	T0070-8771-0	ヒラ(フロント)	1	-	1	-		
020	01123-50818	ホルト	4	-	4	-		
030	34070-4046-3	リムト*コ*ム	1	-	1	-		
040	T0070-4013-0	スホ*ソツ*(スカート)	1	-	1	-		
050	T0070-4016-0	スホ*ソツ*(スカート)	2	-	2	-		
060	----	フ*ランク	-	-	-	-		
070	----	フ*ランク	-	-	-	-		
080	34070-4064-0	スホ*ソツ*(フロントク*リルツタ)	2	-	2	-		
090	34070-4091-3	ネット(フロントク*リル)	1 ~26674	-	1 ~20121	-		
090	34070-4091-4	ネット(フロントク*リル)	1 26675~	-	1 20122~	-		
100	01754-50612	フランジ*ホルト	4	-	4	-		
110	34070-4101-5	ク*リル(フロント)	1	-	1	-		
115	T0070-4092-0	プレート(フロントク*リル)	1	-	1	-		
120	36330-8312-0	クツシヨソ	2	-	2	-		
130	66591-5458-0	レリ*ス* ロツト* コ*ム	2	-	2	-		
140	34070-4106-3	スカート(フロント)	1	-	1	-		
150	01125-60816	ホルト	2	-	2	-		
160	T0070-4183-0	ク*リル(ラソ*エ*タ)	1 ~26674	-	1 ~20121	-		
160	T0070-4183-2	ク*リル(ラソ*エ*タ)	1 26675~	-	1 20122~	-		
170	02751-50060	フランジ*ナツト	1	-	1	-		
180	38240-2925-0	スフ*リソク* ナツト6	2	-	2	-		
190	30400-1906-0	フランジ*ホルト6-12 クロソ*メ	3	-	3	-		
200	01754-50612	フランジ*ホルト	2	-	2	-		
210	T0070-8773-0	カ*イト*(ホ*ス. ク*ラー)	1 27092~	-	1 20145~	-	Q3	
220	01754-50812	フランジ*ホルト	1 27092~	-	1 20145~	-	Q3	

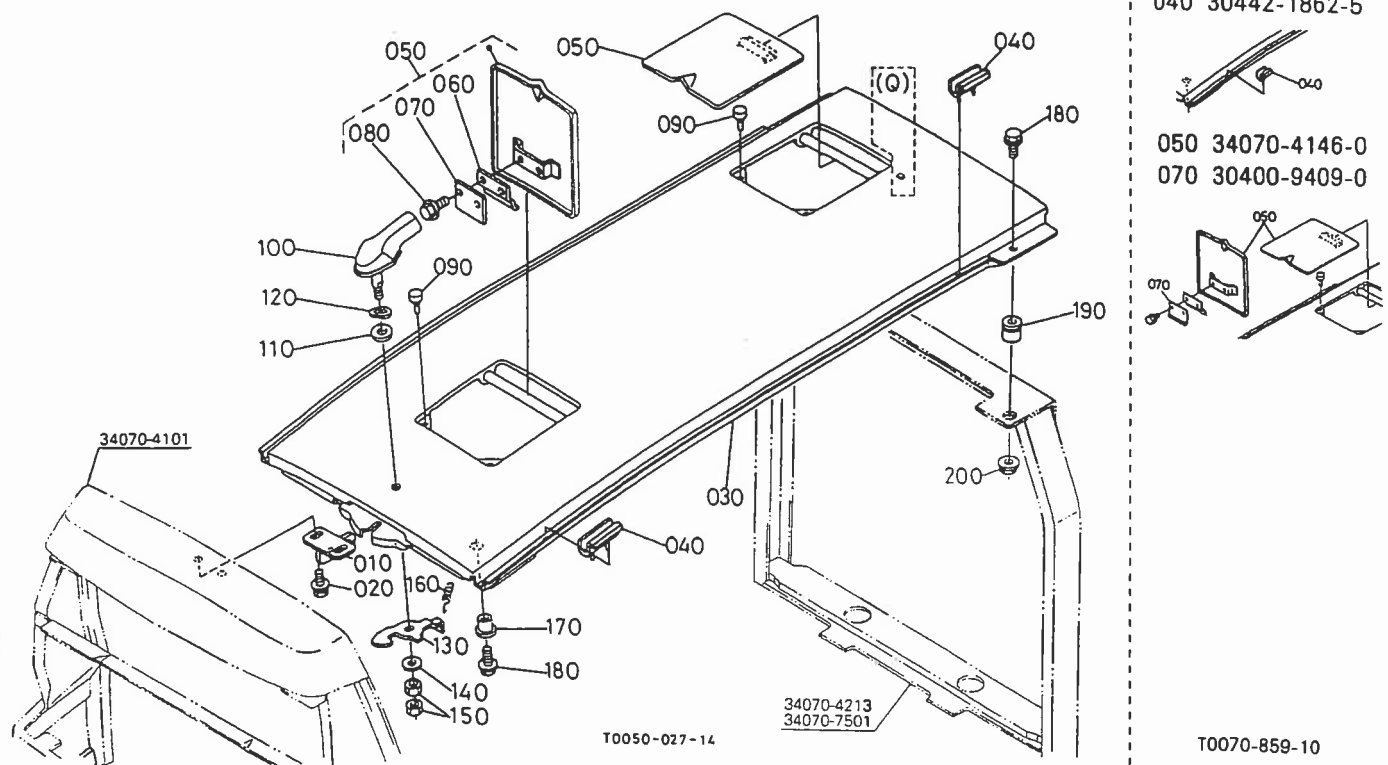
T132-2 フロントグリル



A:GL260Q B:GL260 C:GL280Q D:GL280

図番	品番	部品名称	数量				互換性	備考
			A	B	C	D		
010	T0070-4001-0	ヒール(フロント)	-	1	-	1		
020	01123-50818	ホルト	-	4	-	4		
030	34070-4046-3	リムト*ゴム	-	1	-	1		
040	T0070-4013-0	スホ*ソジ*(スカート)	-	1	-	1		
050	T0070-4016-0	スホ*ソジ*(スカート)	-	2	-	2		
060	----	ブラソカ	-	-	-	-		
070	----	ブラソカ	-	-	-	-		
080	34070-4064-0	スホ*ソジ*(フロントク*リルシタ)	-	2	-	2		
090	34070-4091-3	ネット(フロントク*リル)	-	1	-	1		
090	34070-4091-4	ネット(フロントク*リル)	-	~26674	-	~26674		
100	01754-50612	フランジ*ホルト	-	26675~	-	26675~		
110	34070-4101-5	ク*リル(フロント)	-	4	-	4		
115	T0070-4092-0	プレート(フロントク*リル)	-	1	-	1		
120	36330-8312-0	クッション	-	1	-	1		
130	66591-5458-0	レリス*ロツト*ゴム	-	2	-	2		
140	34070-4106-3	スカート(フロント)	-	1	-	1		
150	01125-60816	ホルト	-	2	-	2		
160	T0070-4183-0	ク*リル(ラジ*エ-タ)	-	1	-	1		
160	T0070-4183-2	ク*リル(ラジ*エ-タ)	-	~26674	-	~26674		
170	02751-50060	フランジ*ナツト	-	1	-	1		
180	38240-2925-0	スフ*リソク*ナツト6	-	26675~	-	26675~		
190	30400-1906-0	フランジ*ホルト6-12 クロゾメ	-	1	-	1		
200	01754-50612	フランジ*ホルト	-	2	-	2		

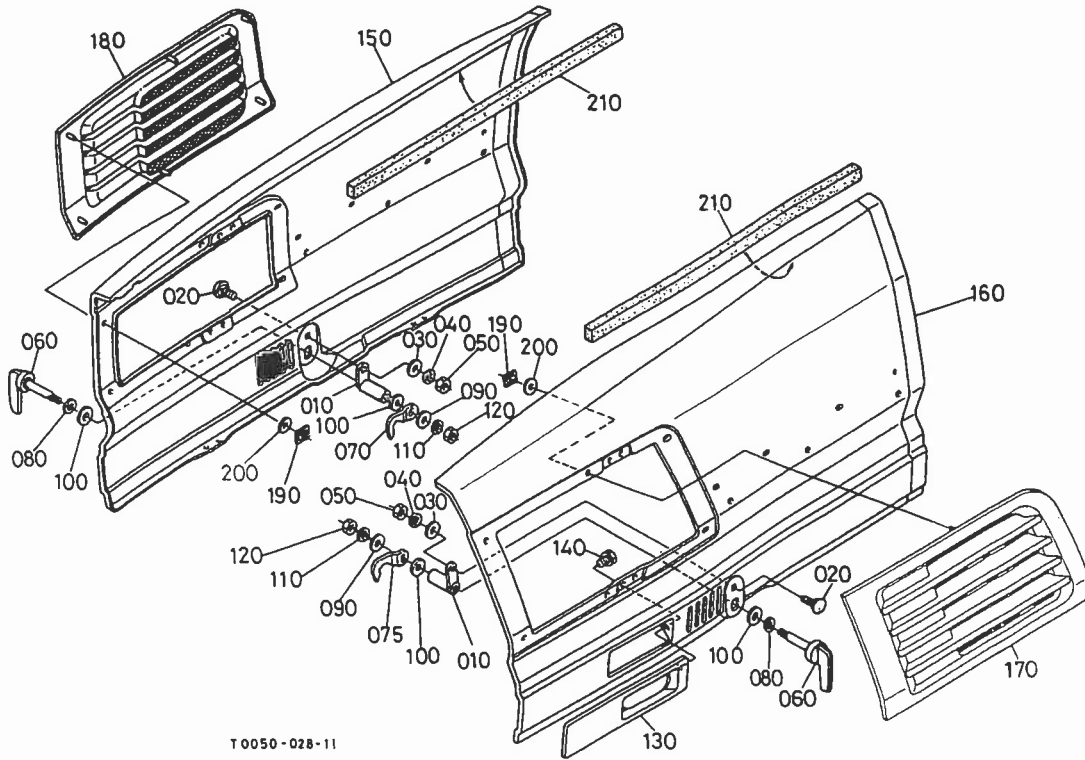
T133 ボンネット天板



A:GL260Q B:GL260 C:GL280Q D:GL280

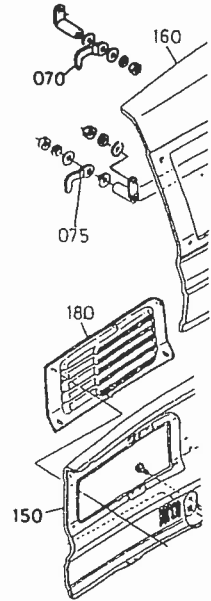
図番	品番	部品名称	数量				互換性	備考
			A	B	C	D		
010	34070-4121-0	ストライカ (フロントク*リル)	1	1	1	1		
020	01125-60816	ホルト	2	2	2	2		
030	34050-7570-0	ホ*ンネット(テ*ンハ*ンコソフ°)	1 ~30379	-	1 ~20521	-		
030	34050-7570-4	ホ*ンネット(テ*ンハ*ン コソフ°)	1 30380~	-	1 20522~	-		
030	34050-4131-0	ホ*ンネット(テ*ンハ*ン コソフ°)	-	1 ~30379	-	1 ~30379		
030	34050-4131-5	ホ*ンネット(テ*ンハ*ンコソフ°)	-	1 30380~	-	1 30380~		
040	30442-1862-5	クツシヨ*ン(テ*ンハ*ン)	4 ~30379	4 ~30379	4 ~20521	4 ~30379		
040	TA040-1862-0	クツシヨ*ン(テ*ンハ*ン)	4 30380~	4 30380~	4 20523~	4 30380~		
050	34070-4146-0	カハ* (ホ*ンネット テ*ンハ*ン)	2	2	2	2		
050	34070-4146-3	カハ* (ホ*ンネット テ*ンハ*ン)	2	2	2	2		
060	30400-9408-0	ホ*ンネット カハ*ハ*ネ ウヱ	2	2	2	2		
070	30400-9409-0	ホ*ンネット カハ*ハ*ネ シタ	2	2	2	2		
070	30400-9409-2	ホ*ンネット カハ*ハ*ネ シタ	2	2	2	2		
080	01754-50616	フ*ランソ* ホ*ルト	4	4	4	4		
090	36330-8312-0	クツシヨ*ン	4	4	4	4		
100	T0070-4156-0	ハント*ル(マスコツト)	1	1	1	1		
110	33251-8385-0	ハント*ル サ*カ*ネ	1	1	1	1		
120	33251-8395-0	ハント*ルハ*ネサ*カ*ネ	1	1	1	1		
130	34070-4122-0	ロツク(フロントク*リル)	1	1	1	1		
140	04013-60080	ヒラサ*カ*ネ	1	1	1	1		
150	02114-50080	ナツト	2	2	2	2		
160	36330-8342-0	ロツク スフ*リソク*	1	1	1	1		
170	34070-4161-0	ホ*ウソソコ*ム(M8ネツ*ツキ)	2	2	2	2		
180	01754-50820	フ*ランソ* ホ*ルト	4	4	4	4		
190	34070-4163-0	ホ*ウソソコ*ム	2	2	2	2		
200	02751-50080	フ*ランソ* ナツト	2	2	2	2		

T134 ボンネット側板



T0050-028-11

- 070 34550-4028-0
- 075 34550-4027-0
- 150 T0050-4132-0
- 160 T0050-4133-0
- 180 T0070-4181-0

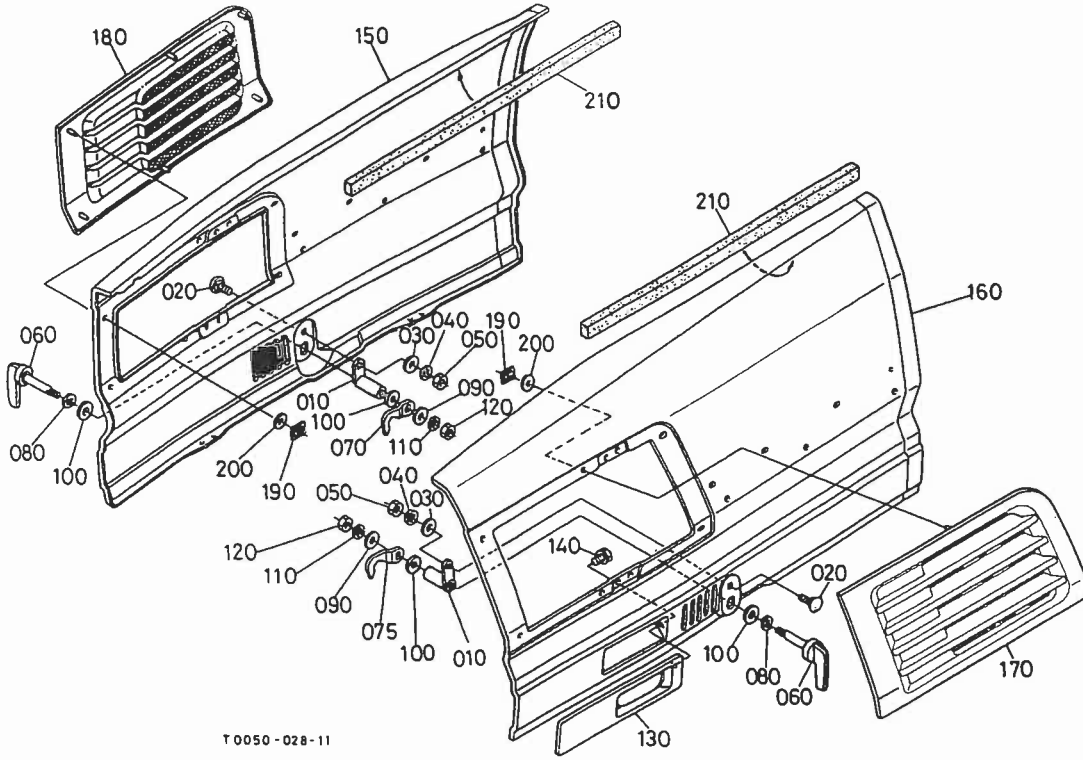


T0050-803-10

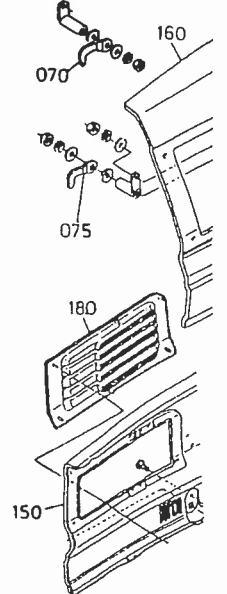
A:GL260Q B:GL260 C:GL280Q D:GL280

図番	品番	部品名称	数量				互換性	備考
			A	B	C	D		
010	34070-4025-3	トリツケカナク (ハントルケリツフ)	~31279	~31279	~20601	~31279	*	
010	T0070-4025-0	トリツケカナク (ハントルケリツフ)	31280~	31280~	20602~	31280~	*	
020	34070-4116-2	ホルト (カクネ8-16)	2	2	2	2		
030	04012-50080	ヒラサカネ	2	2	2	2		
040	04512-60080	ハネサカネ	2	2	2	2		
050	02114-50080	ナツト	2	2	2	2		
060	34070-4026-0	ハントルケリツフ (カハ-)	~31279	~31279	~20601	~31279	*	
060	T0070-4026-0	ハントルケリツフ (カハ-)	31280~	31280~	20602~	31280~	*	
070	34070-4027-0	フツク	~25025	~25025	~20025	~25025	*	
070	34550-4028-0	フツク (ボンネットソクハソ2)	25026~	25026~	20026~	25026~	*	
070	34550-4027-0	フツク (ボンネットソクハソ 1)	31280~	31280~	20602~	31280~	*	
075	34550-4027-0	フツク (ボンネットソクハソ 1)	25026~	25026~	20026~	25026~	*	
075	34550-4028-0	フツク (ボンネットソクハソ 2)	31280~	31280~	20602~	31280~	*	
080	33251-8395-0	ハントルハネサカネ	2	2	2	2		
090	04012-50080	ヒラサカネ	2	2	2	2		
100	33251-8385-0	ハントルサカネ	4	4	4	4		
110	04512-60080	ハネサカネ	2	2	2	2		
120	02114-50080	ナツト	2	2	2	2		
130	34070-4053-0	カハ- (マフラハイフ)	1	1	1	1		
140	01023-50610	ホルト	2	2	2	2		
150	T0050-4132-0	ボンネット (ソクハソ, ミキ)	~30915	~30915	~20577	~30915	*	
150	T0050-4132-3	ボンネット (ソクハソ, ミキ)	30916~	30916~	20578~	30916~	*	
160	T0050-4133-0	ボンネット (ソクハソ, ヒタリ)	~30915	~30915	~20577	~30915	*	
160	T0050-4133-3	ボンネット (ソクハソ, ヒタリ)	30916~	30916~	20578~	30916~	*	
170	T0070-4182-0	ケリル, アツシ (ヒタリ)	~31279	~31279	~20601	~31279	*	
170	T0070-4182-3	ケリル, アツシ (ヒタリ)	31280~	31280~	20602~	31280~	*	
180	T0070-4181-0	ケリル, アツシ (ミキ)	~31279	~31279	~20601	~31279	*	
180	T0070-4181-3	ケリル, アツシ (ミキ)	31280~	31280~	20602~	31280~	*	
190	55611-4419-0	スヒ-ト ナツト	~31279	~31279	~20601	~31279		
190	55611-4419-0	スヒ-ト ナツト	31280~	31280~	20602~	31280~		

T134 ボンネット側板



- 070 34550-4028-0
- 075 34550-4027-0
- 150 T0050-4132-0
- 160 T0050-4133-0
- 180 T0070-4181-0



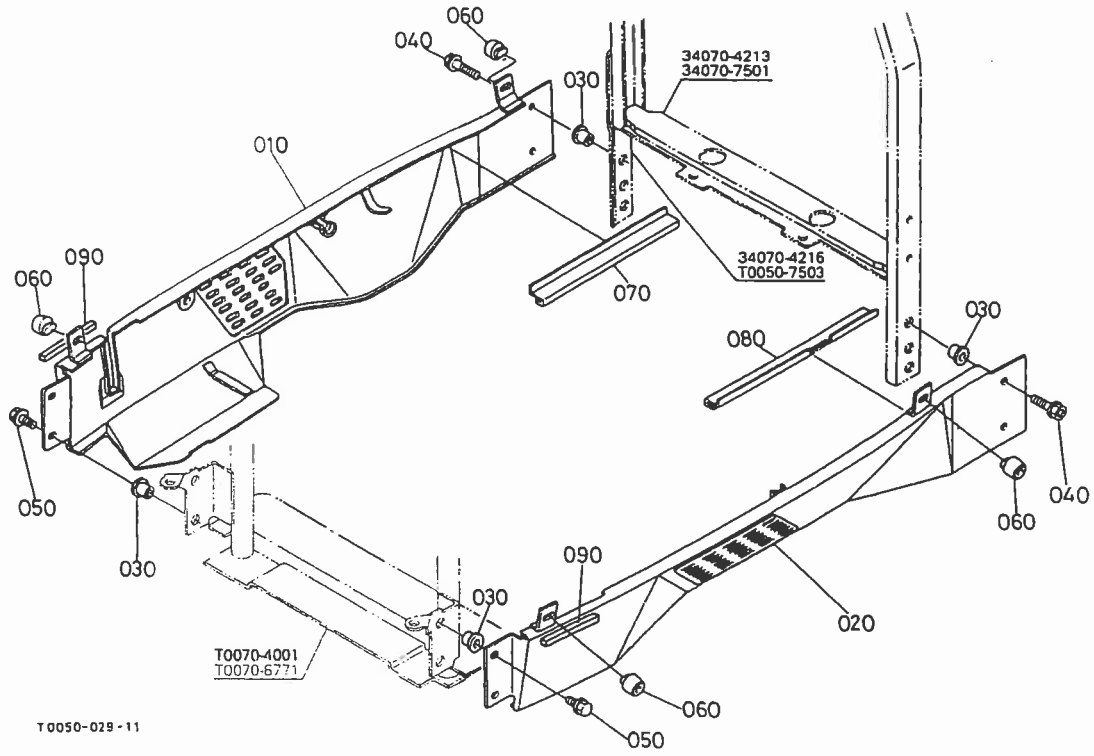
T 0050-028-11

T0050-803-10

A:GL260Q B:GL260 C:GL280Q D:GL280

図番	品番	部品名称	数量				互換性	備考
			A	B	C	D		
200	30400-6504-0	ワツシヤ フレート	$\frac{1}{2}$ ~31279	$\frac{1}{2}$ ~31279	$\frac{1}{2}$ ~20601	$\frac{1}{2}$ ~31279		
200	30400-6504-0	ワツシヤ フレート	$\frac{14}{14}$ 31280~	$\frac{14}{14}$ 31280~	$\frac{14}{14}$ 20602~	$\frac{14}{14}$ 31280~		
210	34070-4241-0	スホ ^o ツシ [*] (ツソハ ^o ソ)	$\frac{2}{2}$	$\frac{2}{2}$	$\frac{2}{2}$	$\frac{2}{2}$		

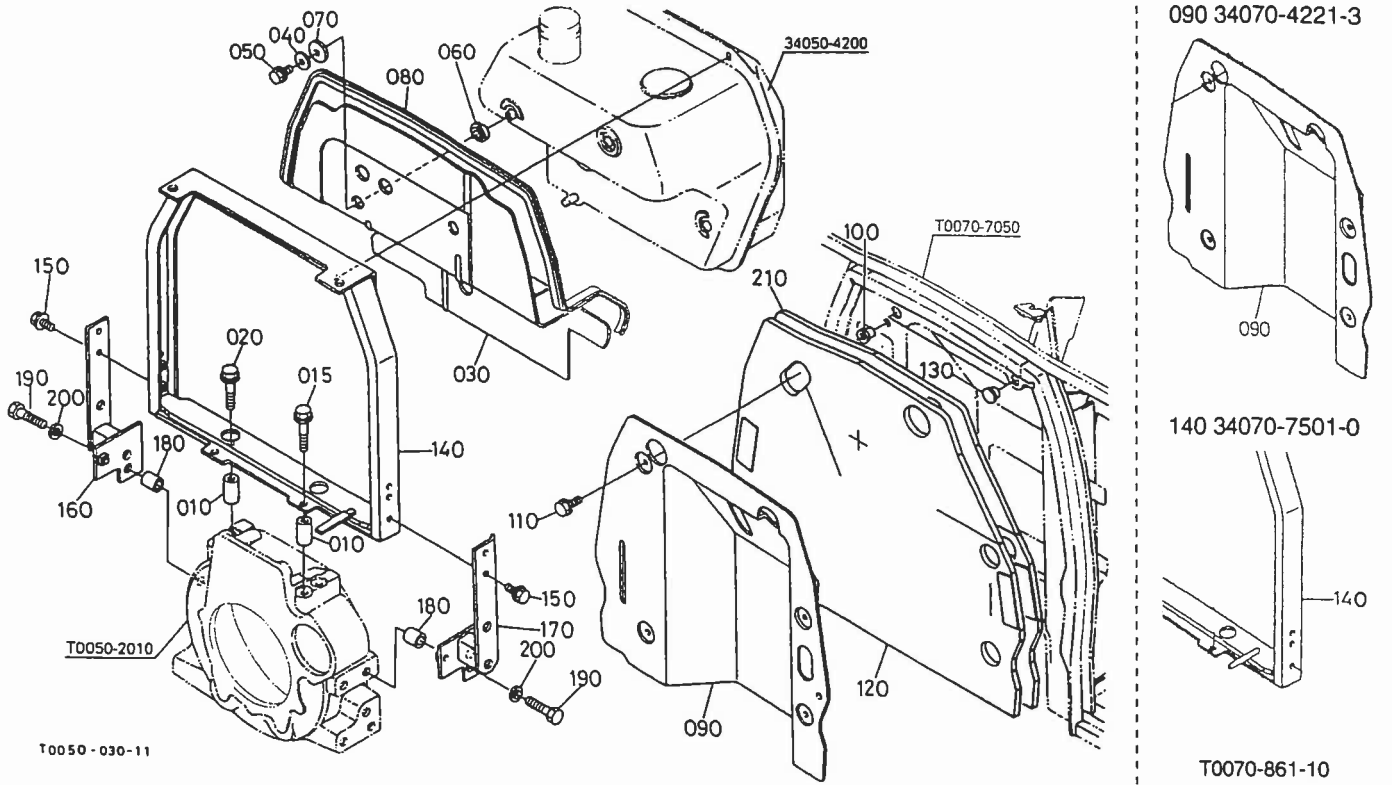
T135 スカート



A:GL260Q B:GL260 C:GL280Q D:GL280

図番	品番	部品名称	数量				互換性	備考
			A	B	C	D		
010	T0050-4136-0	スカート, コツ° (ミキ°)	1	1	1	1		
020	T0050-4137-0	スカート, コツ° (ヒタ°リ)	1	1	1	1		
030	34070-4161-0	ホ°ウツコ°ム (M8ネツ°ツキ)	8	8	8	8		
040	34070-4113-0	ホ°ルト (フランジ°, 8-25ｸﾞ)	4	4	4	4		
050	01754-50820	フランジ°ホ°ルト	4	4	4	4		
060	30400-1798-0	フ°ロツクコ°ム	4	4	4	4		
070	T0050-4237-0	シ°ルト° (ミキ°, スカート)	1	1	1	1		
080	T0050-4238-0	シ°ルト° (ヒタ°リ, スカート)	1	1	1	1		
090	34070-4069-0	スホ°ソツ° (スカート)	2	2	2	2		

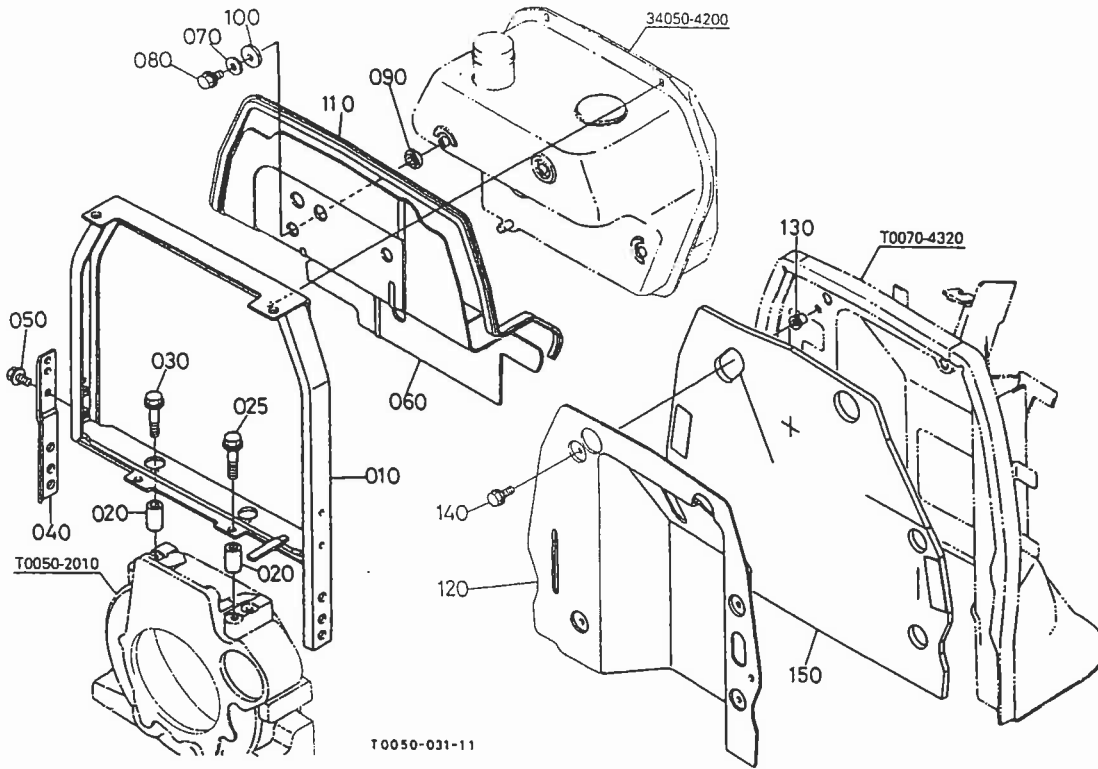
T136-1 ボンネット後ピラー [Q]



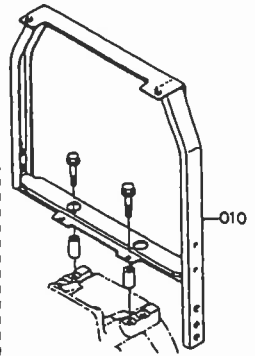
A:GL260Q B:GL260 C:GL280Q D:GL280

図番	品番	部品名称	数量				互換性	備考
			A	B	C	D		
010	34070-4214-0	スハ-サ	4	-	4	-		
015	01774-51060	フランジホルト	2	-	2	-		
020	01779-51060	UBSホルト	2	-	2	-		
030	34050-4211-0	プレート(シヤツタ)	1	-	1	-		
040	04015-60080	ヒラサカネ	4	-	4	-		
050	01754-50812	フランジホルト	4	-	4	-		
060	34070-4226-0	クツヨソ(1)	4	-	4	-		
070	34070-4227-0	クツヨソ(2)	4	-	4	-		
080	34070-4222-0	シールド(ウエサストリツフ.4)	1	-	1	-		
090	34070-4221-3	プレート(ウオール)	1 ~32197	-	1 ~20670	-		
090	34070-4221-5	プレート(ウオール)	1 32198~	-	1 20671~	-		
090	T0070-4221-0	プレート(ウオール)	1 34407~	-	1 20938~	-		
100	34070-7139-0	ナット(ウエルナット M6)	4	-	4	-		
110	01754-50625	フランジホルト	4	-	4	-		
120	34070-4254-0	シヤツタ(4)	1	-	1	-		
130	34159-3429-0	フラカ	3	-	3	-		
140	34070-7501-0	ピラー(ホソネットウソロ)	1 ~35248	-	1 ~21023	-		
140	34070-7501-4	ピラー(ホソネットウソロ)	1 35249~	-	1 21024~	-		
150	01754-50816	フランジホルト	4	-	4	-		
160	T0050-7503-0	サホ-ト(ミキ)	1	-	1	-		
170	T0050-7504-0	サホ-ト(ヒタリ)	1	-	1	-		
180	34070-7502-0	カラ-	2	-	2	-		
190	01173-51450	ホルト	2	-	2	-		
200	04512-60140	ハネサカネ	2	-	2	-		
210	34070-4254-0	シヤツタ(4)	1	-	1	-		

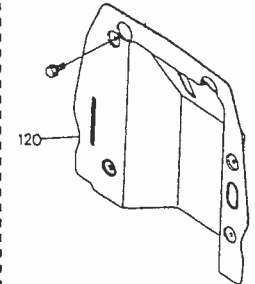
T136-2 ボンネット後ピラー



010 34070-4213-0
010 34070-4213-6



120 34070-4221-3

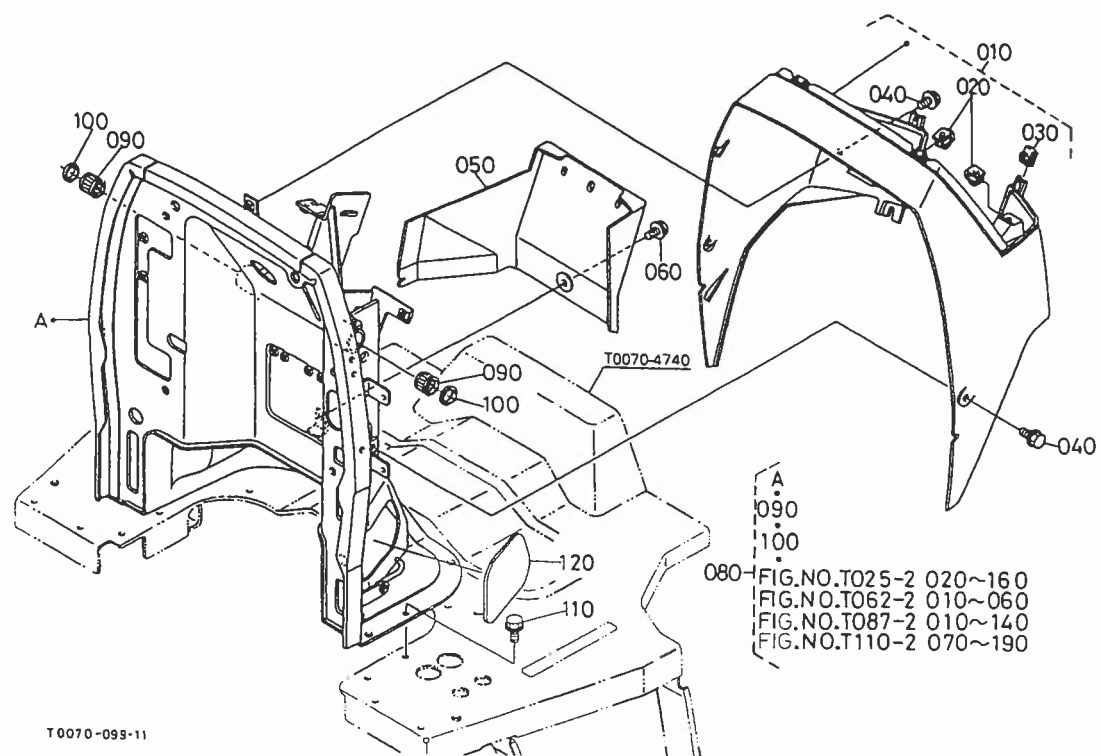


T0070-862-10

A:GL260Q B:GL260 C:GL280Q D:GL280

図番	品番	部品名称	数量				互換性	備考
			A	B	C	D		
010	34070-4213-0	ピラー(ボンネット ウシロ)	-	~27969	-	~27969	互換性あり	
010	34070-4213-6	ピラー(ボンネット ウシロ)	-	27970~	-	27970~		
010	34070-4213-7	ピラー(ボンネット ウシロ)	-	35249~	-	35249~		
020	34070-4214-0	スア-サ	-	4	-	4		
025	01774-51060	フランジホルト	-	2	-	2		
030	01779-51060	UBSホルト	-	2	-	2		
040	34070-4216-0	サホ-ト	-	1	-	1		
050	01754-50816	フランジホルト	-	2	-	2		
060	34050-4211-0	プレート(シヤツタ)	-	1	-	1		
070	04015-60080	ヒラサガネ	-	4	-	4		
080	01754-50812	フランジホルト	-	4	-	4		
090	34070-4226-0	クツシヨ(1)	-	4	-	4		
100	34070-4227-0	クツシヨ(2)	-	4	-	4		
110	34070-4222-0	シ-ルト*(ウエサ*ストリツフ°.4)	-	1	-	1		
120	34070-4221-3	プレート(ウオール)	-	~32197	-	~32197	互換性あり	
120	34070-4221-5	プレート(ウオール)	-	32198~	-	32198~		
120	T0070-4221-0	プレート(ウオール)	-	34407~	-	34407~		
130	34070-7139-0	ナツト (ウエルナツト M6)	-	4	-	4		
140	01754-50625	フランジホルト	-	4	-	4		
150	34070-4254-0	シヤツタ(4)	-	1	-	1		

T137 パネルフレーム

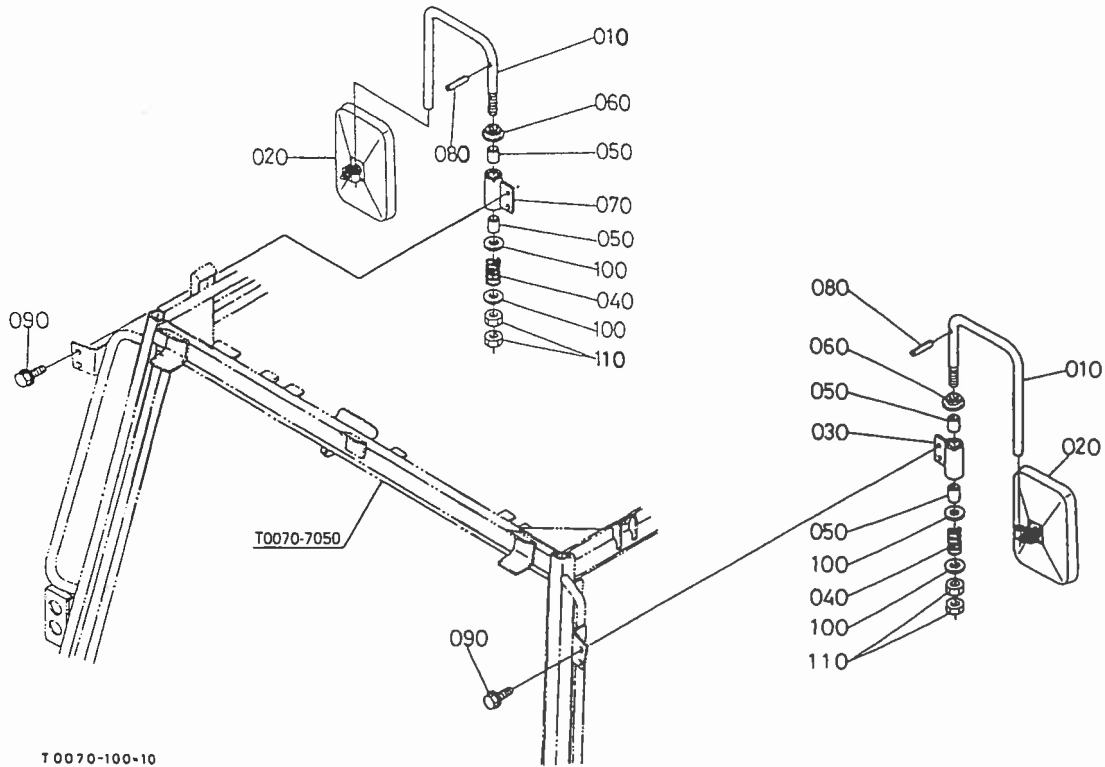


T0070-095-11

A:GL260Q B:GL260 C:GL280Q D:GL280

図番	品番	部品名称	数量				互換性	備考
			A	B	C	D		
010	T0070-4301-0	カバーネット(パネルアンダー)	-	1	-	1		
020	34070-9916-0	ナット(スプリング)	-	4	-	4		
030	37410-5493-0	ナット フレート	-	2	-	2		
040	30400-1887-0	フランジホルト8-12 クロゾメ	-	5	-	5		
050	34070-4303-2	カバー(パネルアンダー)	-	1	-	1		
060	30400-1887-0	フランジホルト8-12 クロゾメ	-	2	-	2		
070	----	ブラック	-	-	-	-		
080	T0070-4320-0	フレーム, アツシ(パネルフレーム)	-	1	-	1		
090	34070-4436-0	ニートルハアリンク	-	2	-	2		
100	34070-4414-0	オイルシール	-	2	-	2		
110	01754-50816	フランジホルト	-	8	-	8		
120	34070-4328-0	カバー(パネルフレーム)	-	1	-	1		

T138-1 バックミラー [Q]

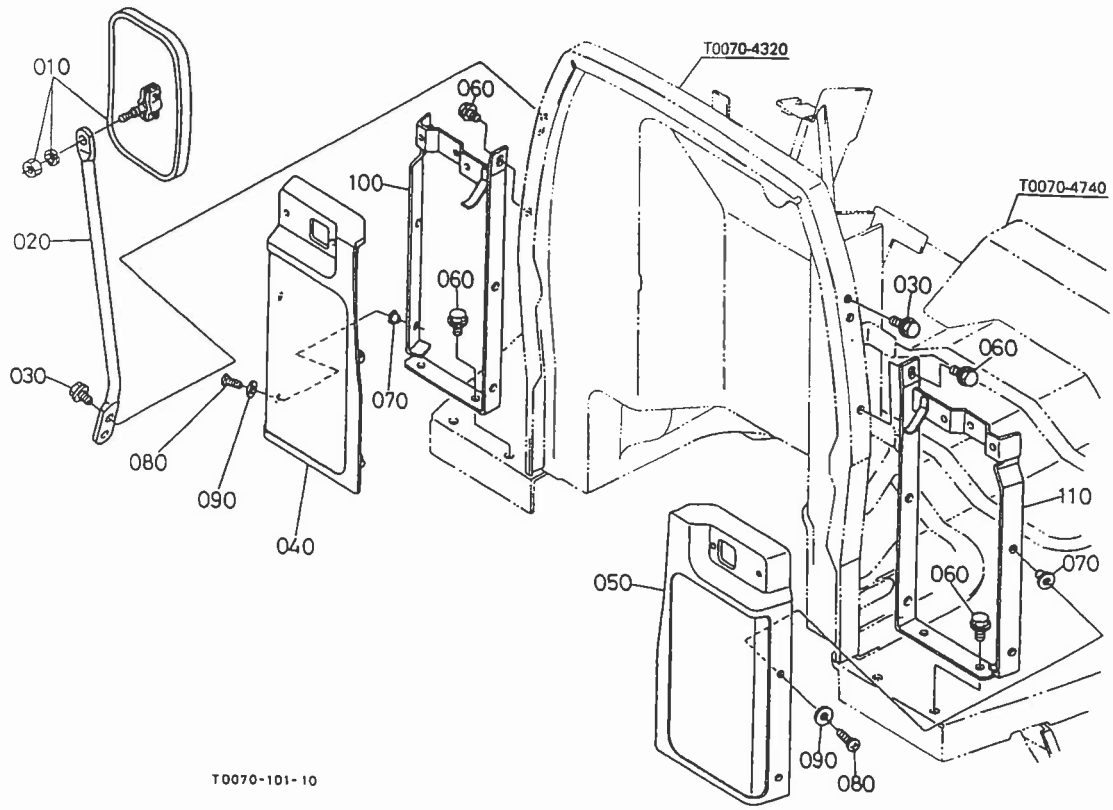


T 0070-100-10

A:GL260Q B:GL260 C:GL280Q D:GL280

図番	品番	部品名称	数量				互換性	備考
			A	B	C	D		
010	34070-7161-0	ステー (ハツク ミラー)	2	-	2	-		
020	36919-5334-0	ハツクミラー アツシ	2	-	2	-		
030	34070-7165-0	サポート(ハツクミラーヒタリ)	1	-	1	-		
040	36919-5388-0	スプリング(ハツクミラー)	2	-	2	-		
050	68021-6221-0	ワッシユ	4	-	4	-		
060	36919-5389-0	ゴムキツフ	2	-	2	-		
070	34070-7166-0	サポート(ハツクミラーミキ)	1	-	1	-		
080	05411-00632	スプリングヒツ	2	-	2	-		
090	30810-1887-0	ワッソツホルト 8-16 クロロ	4	-	4	-		
100	34070-7163-0	サカネ(M14クロ)	4	-	4	-		
110	34070-7162-0	ナツト (M14 クロ)	4	-	4	-		

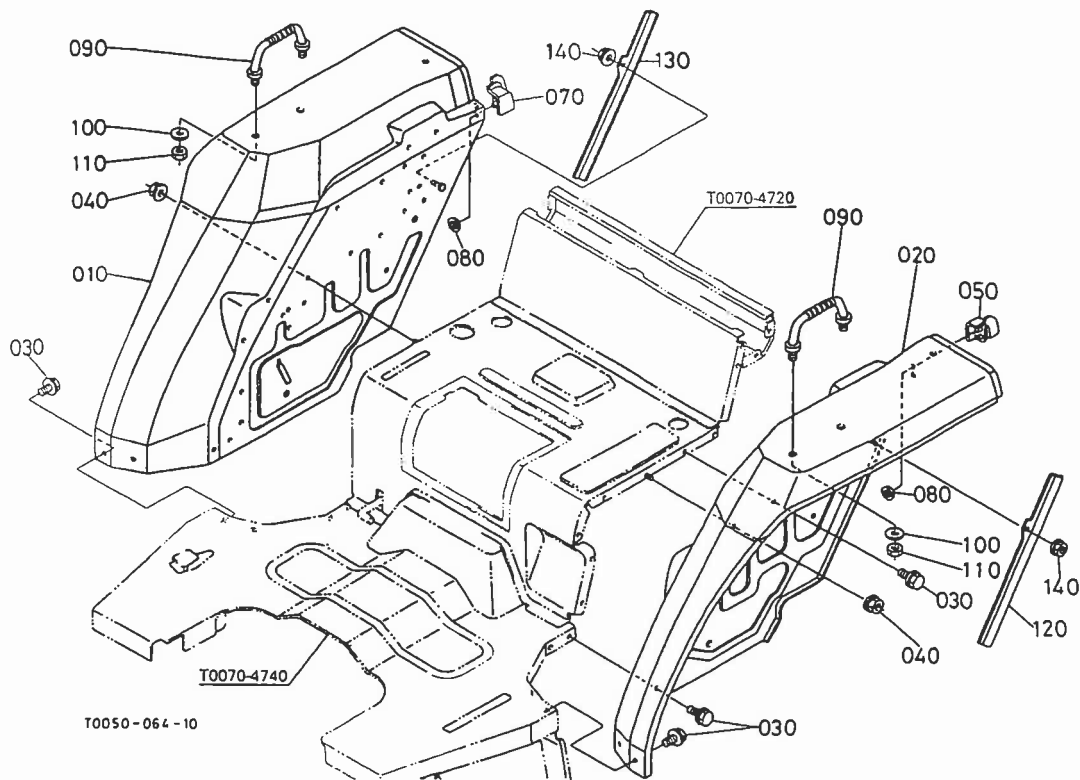
T138-2 バックミラー・シールド



A:GL260Q B:GL260 C:GL280Q D:GL280

図番	品番	部品名称	数量				互換性	備考
			A	B	C	D		
010	34070-4391-0	ミラー	-	1	-	1		
020	34070-4396-0	ステー(ハックミラー)	-	1	-	1		
030	30810-1887-0	フランジホルト 8-16 クロロ	-	4	-	4		
040	T0070-4551-0	シールド*(ミキ*)	-	1	-	1		
050	T0070-4552-0	シールド*(ヒタ*)	-	1	-	1		
060	30400-1887-0	フランジホルト8-12 クロロメ	-	6	-	6		
070	34070-7138-0	ナット (ウエル ナット M5X0.8)	-	4	-	4		
080	34070-4559-0	ハイント* コネジ*	-	4	-	4		
090	31351-1886-0	サ*カ*ネ マル 7	-	4	-	4		
100	T0070-4556-0	ステー(シールド*, ミキ*)	-	1	-	1		
110	T0070-4557-0	ステー(シールド*, ヒタ*)	-	1	-	1		

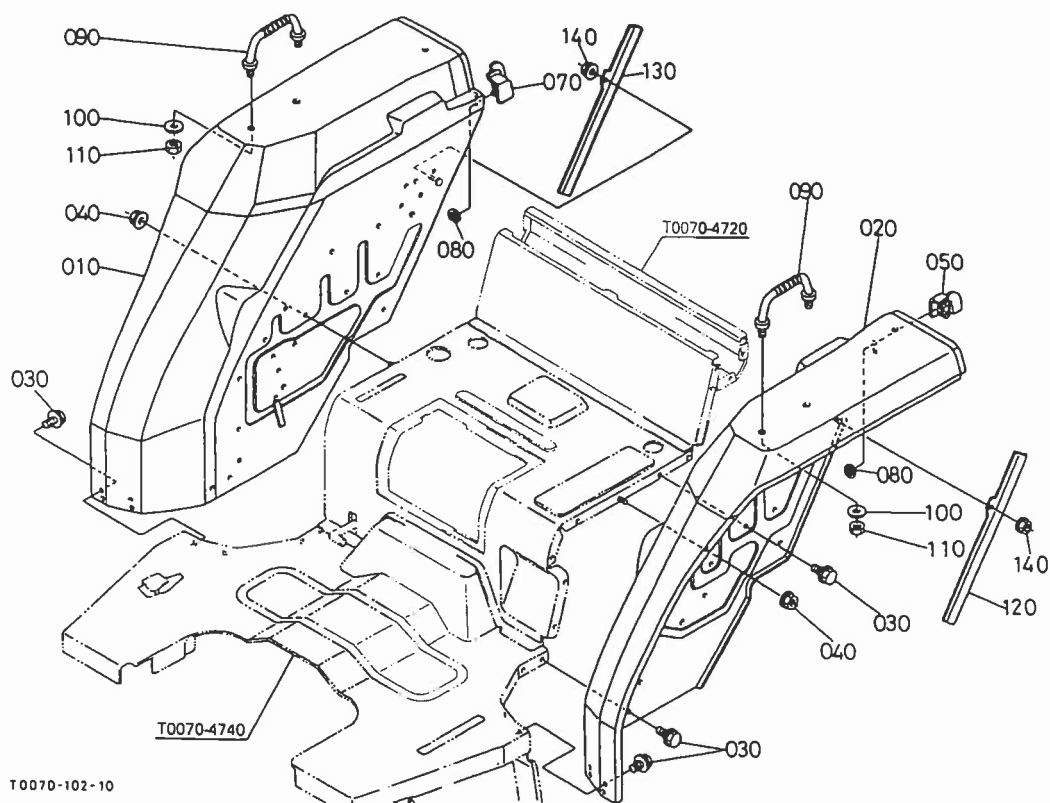
T139-1 フェンダ



A:GL260Q B:GL260 C:GL280Q D:GL280

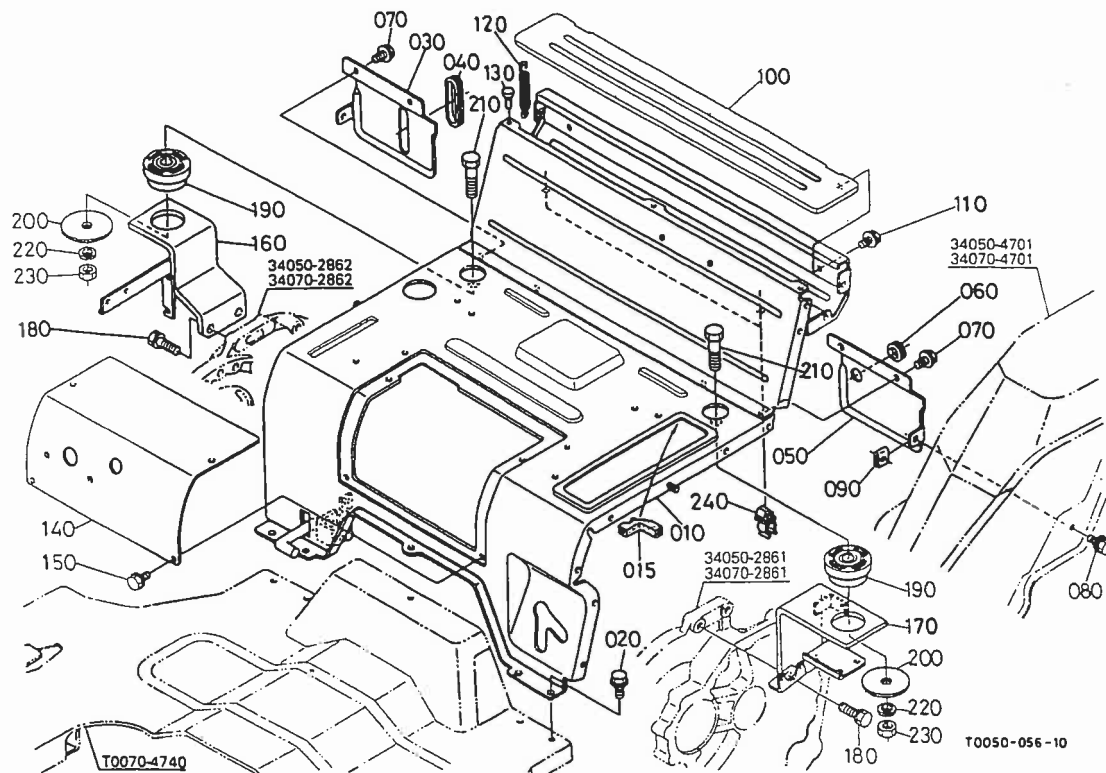
図番	品番	部品名称	数量				互換性	備考
			A	B	C	D		
010	34050-4700-6	フインタ* (ミキ*)	-	1	-	-		
020	34050-4701-6	フインタ* (ヒタ*リ)	-	1	-	-		
030	01754-50812	フロンツ*ホルト	-	2B	-	-		
040	02751-50080	フロンツ*ナツト	-	2	-	-		
050	34070-4706-0	プレート(ヒタ*リ, フインタ*)	-	1	-	-		
060	----	フ*ソク	-	-	-	-		
070	34070-4707-0	プレート(ミキ*, フインタ*)	-	1	-	-		
080	31351-9355-0	フ*ツツシ ナツト	-	4	-	-		
090	34670-2944-0	ワスリ	-	2	-	-		
100	04013-60140	ヒラサ*カ*ネ	-	4	-	-		
110	02174-50140	ナツト	-	4	-	-		
120	34070-4751-0	カ*ート* (ハーネス, ヒタ*リ)	-	1	-	-		
130	34070-4752-0	カ*ート* (ハーネス, ミキ*)	-	1	-	-		
140	02751-50080	フロンツ*ナツト	-	2	-	-		

T139-2 フェンダ



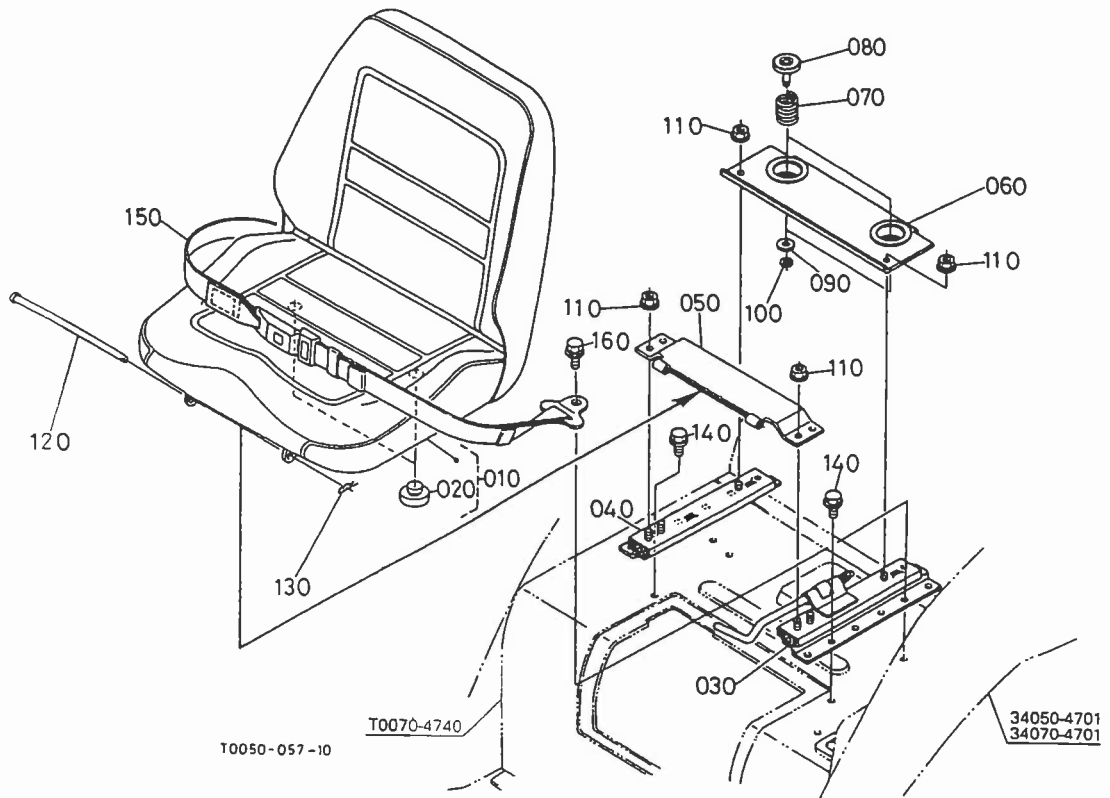
A:GL260Q B:GL260 C:GL280Q D:GL280

図番	品番	部品名称	数量				互換性	備考
			A	B	C	D		
010	34070-4700-7	フインタ*(ミキ*)	-	-	-	1		
020	34070-4701-7	フインタ*(ヒタ*リ)	-	-	-	1		
030	01754-50812	フランジ*ホルト	-	-	-	2B		
040	02751-50080	フランジ*ナット	-	-	-	2		
050	34070-4706-0	プレート(ヒタ*リ, フインタ*)	-	-	-	1		
060	----	ブラソク	-	-	-	-		
070	34070-4707-0	プレート(ミキ*, フインタ*)	-	-	-	1		
080	31351-9355-0	フ*ツシ ナット	-	-	-	4		
090	34670-2944-0	テスリ	-	-	-	2		
100	04013-60140	ヒラサ*カ*ネ	-	-	-	4		
110	02174-50140	ナット	-	-	-	4		
120	34070-4751-0	カ*ト*(ハーネス, ヒタ*リ)	-	-	-	1		
130	34070-4752-0	カ*ト*(ハーネス, ミキ*)	-	-	-	1		
140	02751-50080	フランジ*ナット	-	-	-	2		



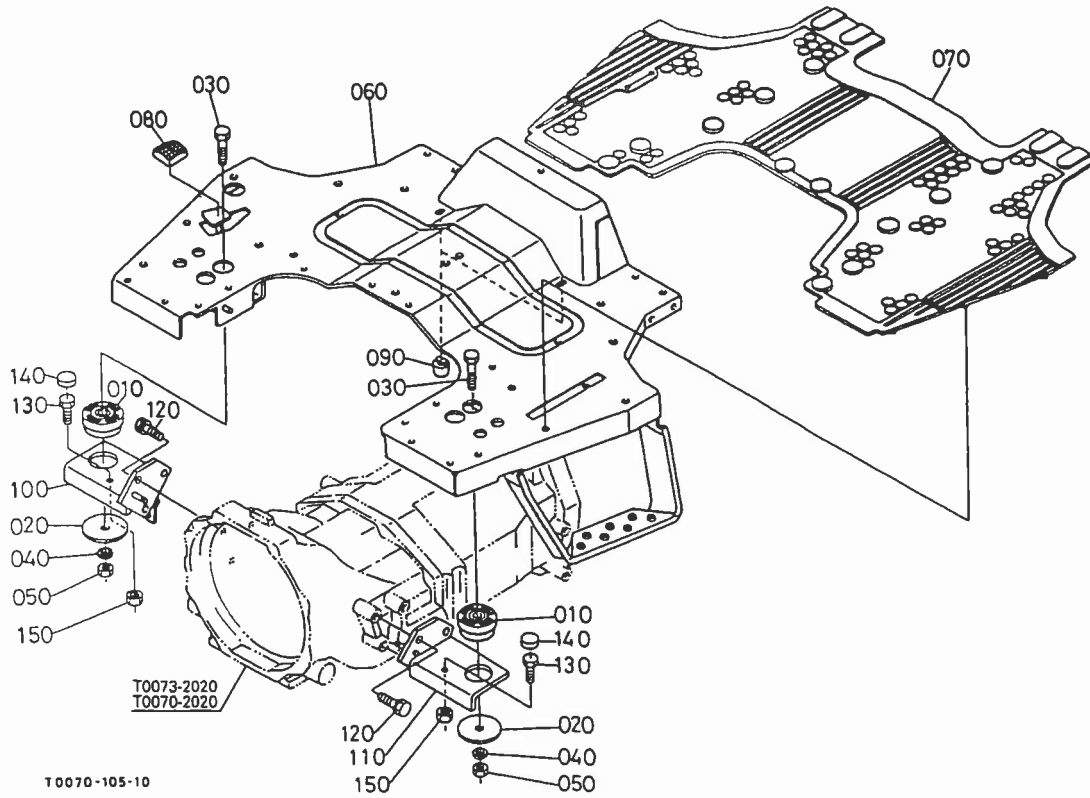
A:GL260Q B:GL260 C:GL280Q D:GL280

図番	品番	部品名称	数量				互換性	備考
			A	B	C	D		
010	T0070-4720-0	カバー(フロアシート)	-	1	-	1		
015	34070-4046-3	リムトコム	-	1	-	1		
020	01754-50816	フランジホルト	-	5	-	5		
030	34070-4723-0	カバー(ミキ, コウフ)	-	1	-	1		
040	34671-4873-0	クローメツト	-	1	-	1		
050	34070-4724-0	カバー(ヒタリ, コウフ)	-	1	-	1		
060	53226-5439-0	クローメツト	-	1	-	1		
070	01754-50812	フランジホルト	-	4	-	4		
080	01025-50612	ホルト	-	2	-	2		
090	38240-2925-0	スプリング ナット6	-	2	-	2		
100	34070-4726-0	カバー(コウクハコ)	-	1	-	1		
110	01754-50812	フランジホルト	-	2	-	2		
120	50400-5121-0	タワミトリ ハネ	-	1	-	1		
130	36330-8312-0	クツシヨソ	-	3	-	3		
140	T0070-4728-0	カバー(マイ, フロアシート)	-	1	-	1		
150	01754-50812	フランジホルト	-	4	-	4		
160	34070-4721-0	サホート(ミキ, フロアシート)	-	1 ~35068	-	1 ~35068		
160	34070-4721-2	サホート(ミキ, フロアシート)	-	1 35069~	-	1 35069~		
170	T0070-4722-0	サホート(ヒタリ, フロアシート)	-	1 ~26129	-	1 ~26129		
170	T0070-4722-4	サホート(ヒタリ, フロアシート)	-	1 26130~	-	1 26130~		
180	01133-51230	ホルト	-	4	-	4		
190	34070-4731-0	ホウシソコム(マウント)	-	2	-	2		
200	34070-4732-0	サカネ(マウント コム)	-	2	-	2		
210	01173-51660	ホルト	-	2	-	2		
220	04512-60160	ハネサカネ	-	2	-	2		
230	02176-50160	ナツト	-	2	-	2		
240	34072-3246-0	ホルタ(ロツト)	-	2	-	2	MA	



A:GL260Q B:GL260 C:GL280Q D:GL280

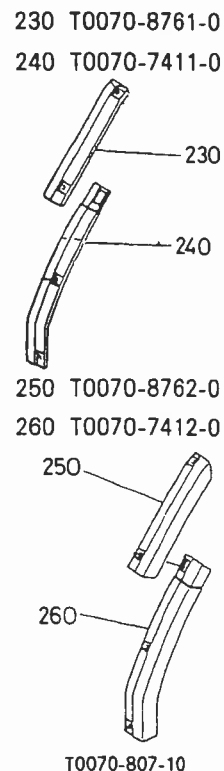
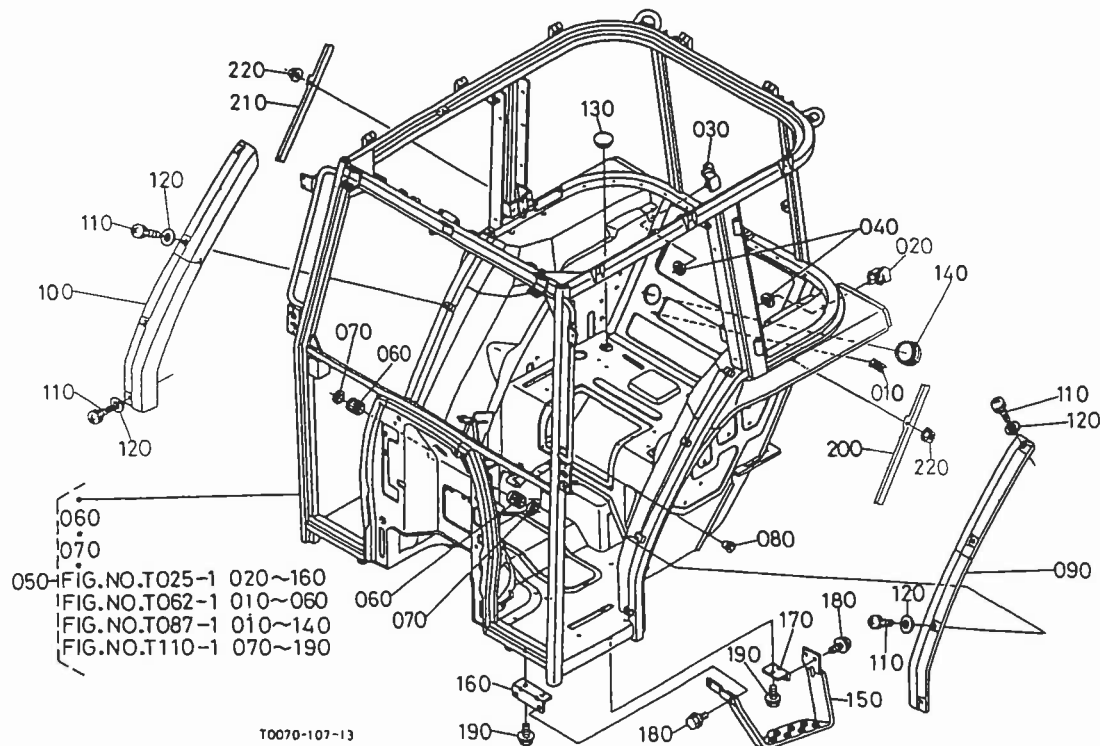
図番	品番	部品名称	数量				互換性	備考
			A	B	C	D		
010	34550-7575-0	シート	1	-	1	-		
010	T0070-4770-0	シート	-	1	-	1		
020	34070-4771-0	クッション	2	2	2	2		
030	T0070-4774-0	アシヤスタ(ヒタリ, シート)	1	1	1	1		
040	T0070-4775-0	アシヤスタ(ミキ, シート)	1	1	1	1		
050	T0070-4777-0	ブラケット(マイ, シート)	1	1	1	1		
060	T0070-4778-0	ブラケット(ウツロ, シート)	1	1	1	1		
070	T0070-4773-0	アツユクスフ°リソク°(シート)	2	2	2	2		
080	T0070-4779-0	カナク°(スフ°リソク°トリツケ)	2	2	2	2		
090	04012-50080	ヒラザ°カ°ネ	2	2	2	2		
100	04613-50060	ジ°クサークリツフ°	2	2	2	2		
110	02751-50080	フランジ°ナツト	6	6	6	6		
120	31351-1847-0	シート°ヒ°ソ	1	1	1	1		
130	05516-61000	スナツフ°ヒ°ソ	1	1	1	1		
140	01754-50816	フランジ°ホ°ルト	2	2	2	2		
150	99063-8935-0	シート°ハ°ルト°アツシ	1	1	1	1		
160	01125-60820	ホ°ルト	2	2	2	2		



A:GL260Q B:GL260 C:GL280Q D:GL280

図番	品番	部品名称	数量				互換性	備考
			A	B	C	D		
010	34070-4731-0	ホウシソコ*ム(マウント)	-	2	-	2		
020	34070-4732-0	サ*カ*ネ(マウント コ*ム)	-	2	-	2		
030	01173-51660	ホ*ルト	-	2	-	2		
040	04512-60160	ハ*ネサ*カ*ネ	-	2	-	2		
050	02176-50160	ナツト	-	2	-	2		
060	T0070-4740-0	ステツフ°	-	~29644	-	~29644		
060	T0070-4740-5	ステツフ°	-	29645~	-	29645~		
070	34070-4745-4	マツト	-	1	-	1		
080	37410-4276-0	テ*フ*ツク ハ*タ*ル カハ*	-	1	-	1		
090	30400-1798-0	フ*ロツクコ*ム	-	2	-	2		
100	T0070-4741-0	フ*ラケツト(ミキ*, ステツフ°)	-	1	-	1		
110	T0070-4742-0	フ*ラケツト(ヒタ*リ, ステツフ°)	-	1	-	1		
120	01133-51230	ホ*ルト	-	6	-	6		
130	01073-51030	ホ*ルト	-	2	-	2		
140	34070-4749-0	コ*ム(クツシヨソ)	-	2	-	2		
150	02118-50100	ナツト	-	2	-	2		

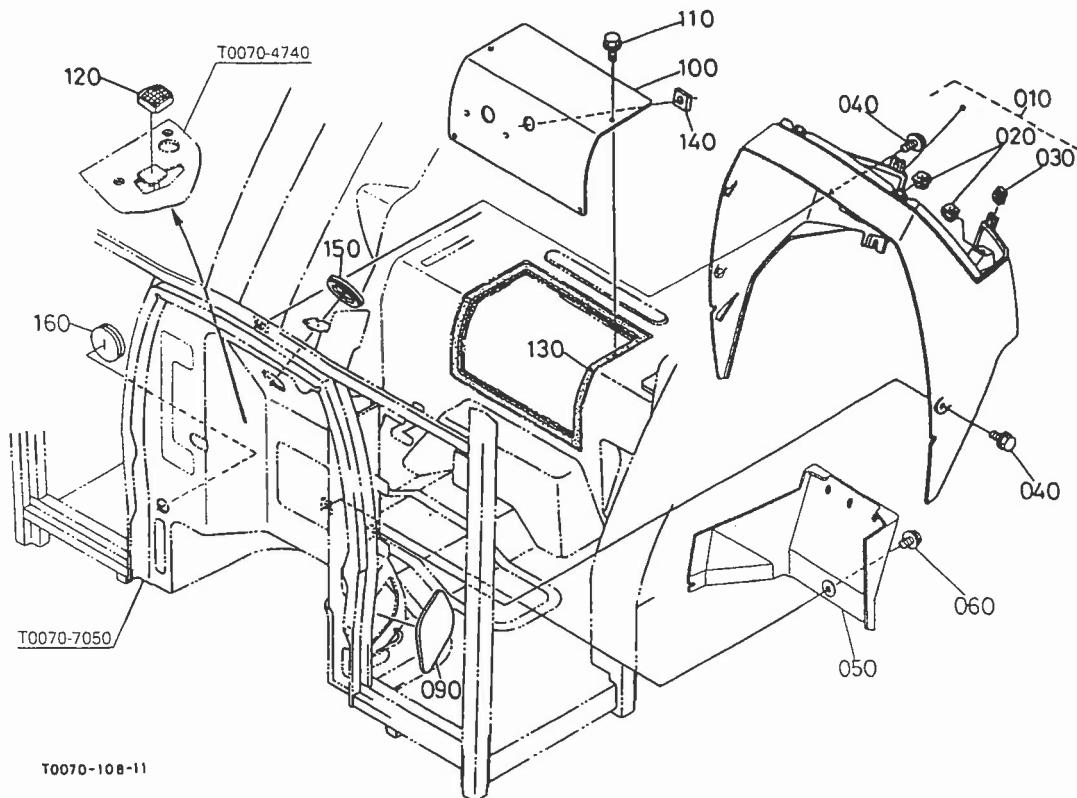
T143 キャビン本体



A:GL260Q B:GL260 C:GL280Q D:GL280

図番	品番	部品名称	数量				互換性	備考
			A	B	C	D		
010	34072-3246-0	ホルダ*(ロツト*)	2	-	2	-	MA	
020	34070-4706-0	プレート(ヒタリ, フインタ*)	1	-	1	-		
030	34070-4707-0	プレート(ミキ*, フインタ*)	1	-	1	-		
040	31351-9355-0	フツツ ナット	4	-	4	-		
050	T0070-7050-0	キャブ*, コソフ*	1	-	1	-		
060	34070-4436-0	ニートルハ*アリソク*	2	-	2	-		
070	34070-4414-0	オイルシール	2	-	2	-		
080	37410-5443-0	クツツヨソ (サイト*カハ-)	2	-	2	-		
090	T0070-8754-0	トリム, アツツ(ヒタリ, フインタ*)	1 27887~	-	1 20190~	-		
100	T0070-8755-0	トリム, アツツ(ミキ*, フインタ*)	1 27887~	-	1 20190~	-		
110	36919-5039-0	サ*カ*ネツキコネシ* M6X16	8	-	8	-		
120	31351-1886-0	サ*カ*ネ マル 7	8	-	8	-		
130	T0070-7566-0	ク*ロメツト(フ口アソト)	2	-	2	-		
140	31351-2436-0	キャツフ*	1	-	1	-		
150	34670-2957-0	ホシ*ヨステツフ*	1	-	1	-		
160	34070-7592-0	サホ*ト(マイホシ*ヨステツフ*)	1	-	1	-		
170	34070-7593-0	サホ*ト(ウシロホシ*ヨステツフ*)	1	-	1	-		
180	31351-1879-0	フレンジ* ホ*ルト M6	4	-	4	-		
190	01754-51030	フレンジ* ホ*ルト	3	-	3	-		
200	34070-4751-0	カ*ト* (ハ-ネス, ヒタリ)	1	-	1	-		
210	34070-4752-0	カ*ト* (ハ-ネス, ミキ*)	1	-	1	-		
220	02751-50080	フレンジ* ナット	2	-	2	-		
230	T0070-8761-0	トリム(ヒタリ, フインタ* ウI)	1 ~27886	-	1 ~20189	-	☆	
240	T0070-7411-0	トリム(ヒタリ, フインタ* シタ)	1 ~27886	-	1 ~20189	-	☆	
250	T0070-8762-0	トリム(ミキ*, フインタ* ウI)	1 ~27886	-	1 ~20189	-	☆	
260	T0070-7412-0	トリム(ミキ*, フインタ* シタ)	1 ~27886	-	1 ~20189	-	☆	

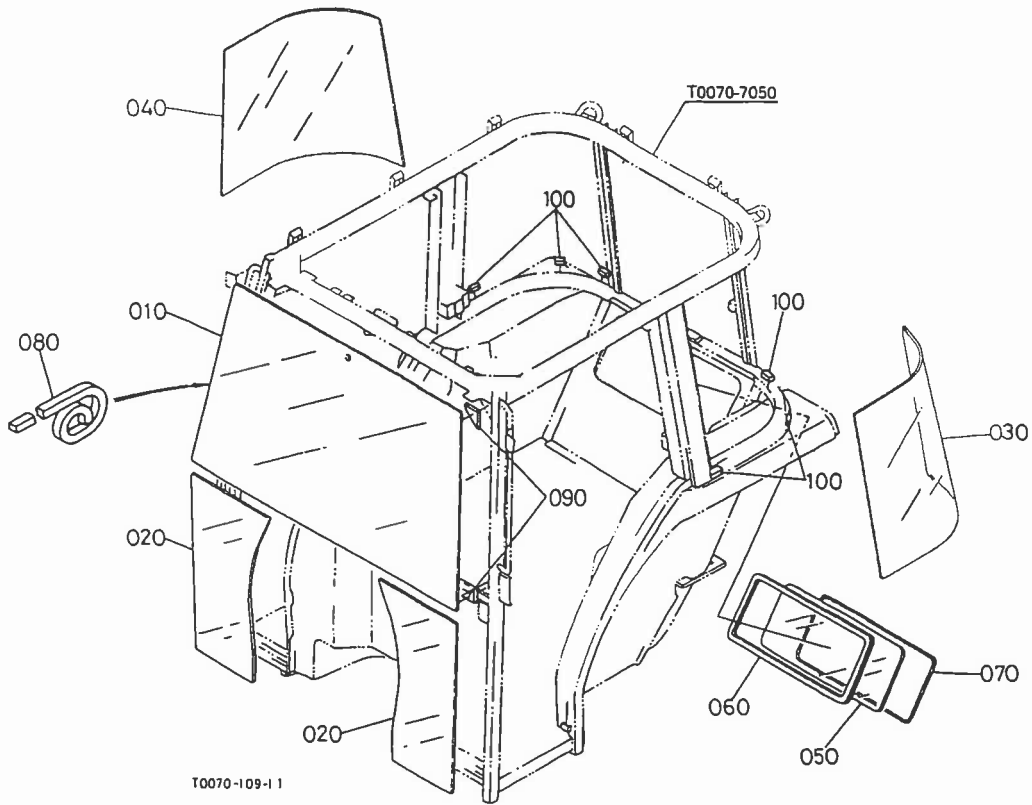
T144 キャビンアンダーパネル



A:GL260Q B:GL260 C:GL280Q D:GL280

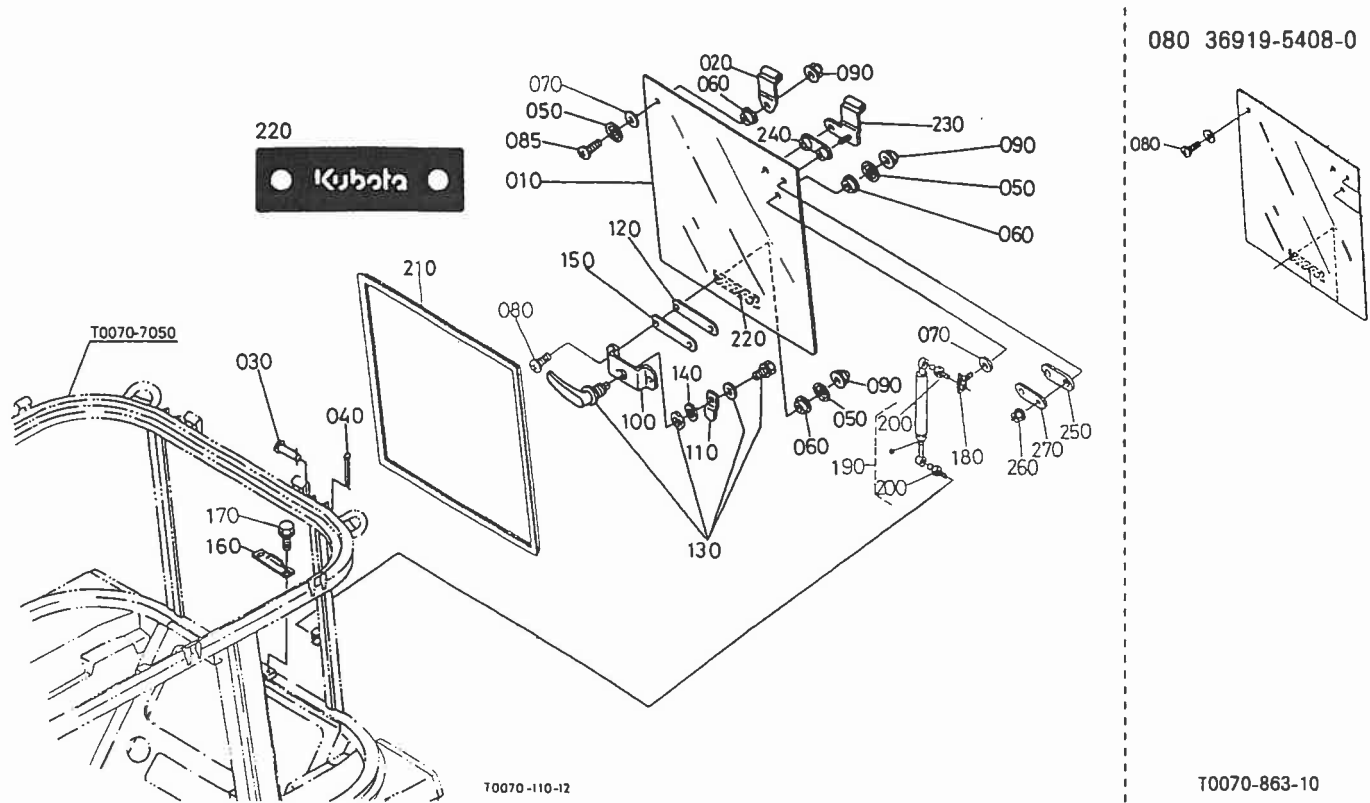
図番	品番	部品名称	数量				互換性	備考
			A	B	C	D		
010	T0070-4301-0	ホynet(ハネルアンター)	4	-	4	-		
020	34070-9916-0	ナット(スプリック)	2	-	2	-		
030	37410-5493-0	ナット プレート	5	-	5	-		
040	30400-1887-0	フランジホルト8-12 クロツメ	1	-	1	-		
050	34070-4303-2	カバー(ハネルアンター)	2	-	2	-		
060	30400-1887-0	フランジホルト8-12 クロツメ	-	-	-	-		
070	----	ブラック	-	-	-	-		
080	----	ブラック	-	-	-	-		
090	34070-4328-0	カバー(ハネルフレーム)	1	-	1	-		
100	T0070-7594-0	カバー(マイ, フロアシット)	1	-	1	-		
110	30810-1887-0	フランジホルト 8-16 クロツメ	4 ~26129	-	4 ~20080	-		
110	30400-1887-0	フランジホルト8-12 クロツメ	4 26130~	-	4 20081~	-		
120	37410-4276-0	デフロツク ハータール カバー	1	-	1	-		
130	34070-7537-3	シールド(フロアシット マイ)	1	-	1	-		
140	34070-7538-0	クロツメ(エアロツク)	1	-	1	-		
150	T0070-7567-0	カバー(フレキシブルケーブ)	1	-	1	-		
160	T0070-7569-0	カバー(アクセロメツト)	1	-	1	-		

T145 キャビン本体ガラス



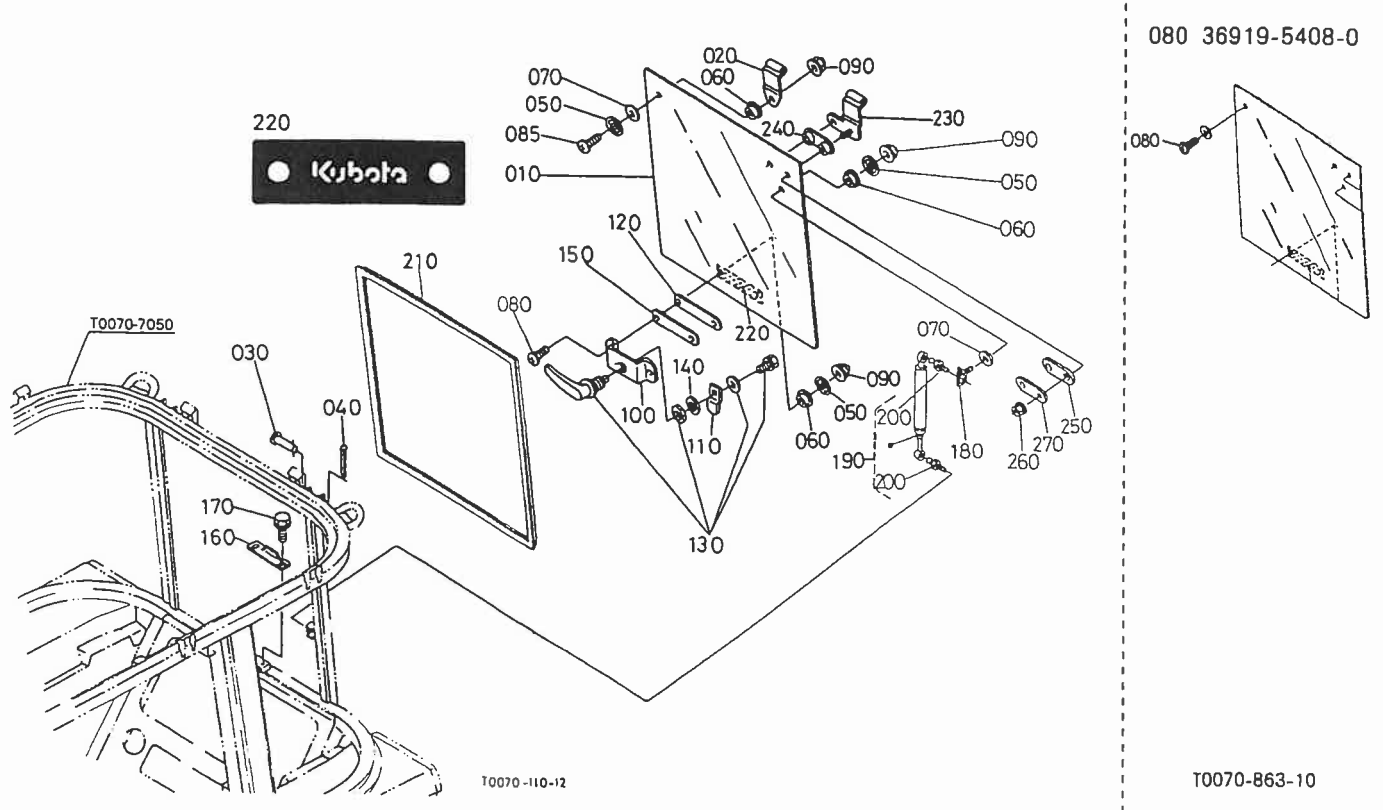
A:GL260Q B:GL260 C:GL280Q D:GL280

図番	品番	部品名称	数量				互換性	備考
			A	B	C	D		
010	34070-7051-2	ガラス(フロントウインドウ)	1	-	1	-		
020	34070-7052-2	ガラス(フロントサイド)	2	-	2	-		
030	34070-7053-0	ガラス(クォータビトリウム)	1	-	1	-		
040	34070-7054-0	ガラス(クォータミキトウメイ)	1	-	1	-		
050	34070-7055-0	ガラス(リヤトウメイ)	1	-	1	-		
060	34070-7421-0	ゴム(エッチゴムリヤ)	1 ~26674	-	1 ~20121	-	□	
060	T0070-7421-0	ゴム(エッチゴムリヤ)	1 26675~	-	1 20122~	-		
070	34070-7422-0	ゴム(クサビゴムリヤ)	1	-	1	-		
080	34070-9945-0	シート, アツシ(ゴム)	16	-	16	-		
090	T0180-8115-0	テープ(ガラスコティ)	4 31968~	-	4 20634~	-		
100	T0070-7195-0	スペーサ(クォータガラス)	6 31968~	-	6 20634~	-		



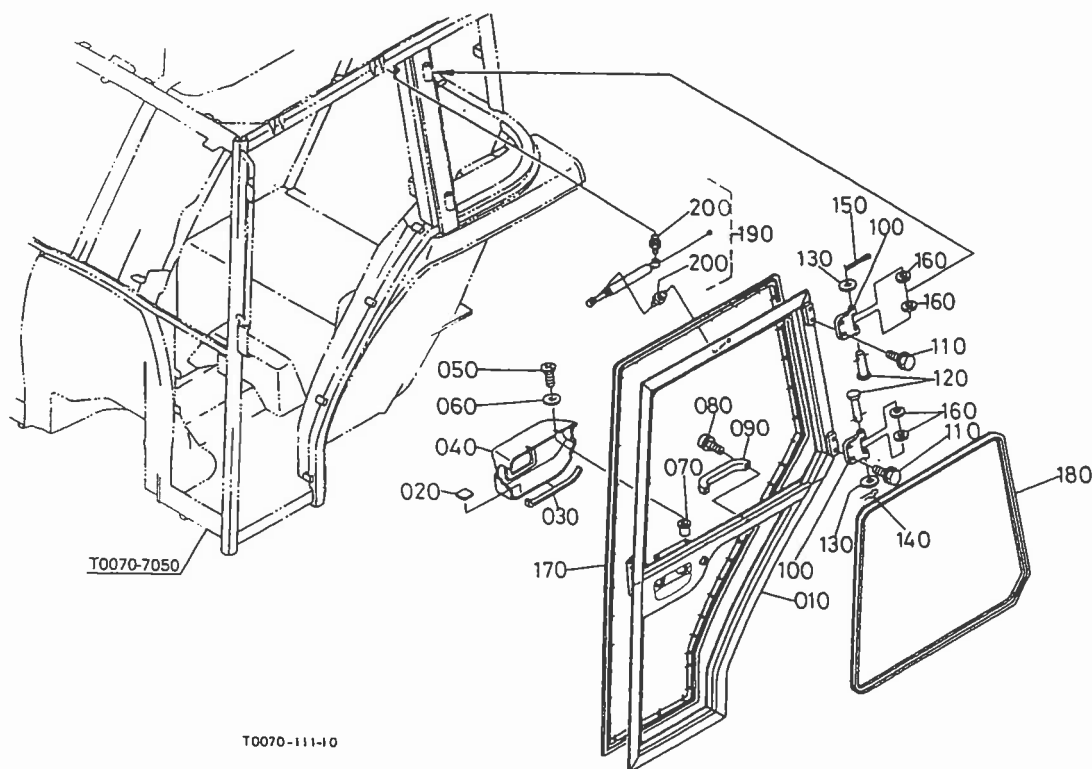
A:GL260Q B:GL260 C:GL280Q D:GL280

図番	品番	部品名称	数量				互換性	備考
			A	B	C	D		
010	34070-7101-4	ガラス(ハッチバック トウメイ)	1	-	1	-		
020	34070-7102-0	アーム(ヒンジ ハッチバック)	~26129	-	~20080	-		
020	34070-7102-3	アーム(ヒンジ ハッチバック)	26130~	-	20081~	-		
030	05112-50650	アタマツキピン	2	-	2	-		
040	05511-51610	ワリピン	2	-	2	-		
050	34070-7105-0	サカネ	4	-	4	-		
060	30418-6174-2	ホココム 1	4	-	4	-		
070	30418-6184-2	シールド 3	2	-	2	-		
080	36919-5408-0	サカネツキ コネシ M8X25	~26129	-	~20080	-		
080	36919-5408-0	サカネツキ コネシ M8X25	26130~	-	20081~	-		
080	36919-5367-0	サカネツキ コネシ	2	-	2	-		
085	36919-5367-0	サカネツキ コネシ	28115~	-	20235~	-		
090	34070-7106-0	キヤツフ ナット M8	1	-	1	-		
100	34070-7168-0	ホルター (口ツク)	4	-	4	-		
110	30418-6176-2	口ツク レバー	1	-	1	-		
120	30418-6177-0	口ツク シールド	1	-	1	-		
130	34070-7167-0	ハントル コソフ (口ツク)	1	-	1	-		
140	34070-7107-0	カラ	1	-	1	-		
150	30418-6179-0	口ツク スペーサ	1	-	1	-		
160	36919-5385-0	リヤ ウイント ウケガネ	1	-	1	-		
170	01754-50616	フランジホルト	2	-	2	-		
180	30418-6183-0	フ ラケツト ガスフ リンク	1	-	1	-		
190	36919-5287-0	トア タンパ	1	-	1	-		
200	33780-5288-0	ホー ルシ ョイント (タンパ)	2	-	2	-		
210	34070-7104-0	シールド (ハッチ バック)	1	-	1	-		
220	34070-7109-2	マーク (ハッチバックガラス)	1	-	1	-		
230	34070-7561-0	アーム(ヒンジハッチバックヒタリ)	1	-	1	-		
240	34070-7562-0	シールド(1, ヒンジハッチ ヒタリ)	1	-	1	-		
250	34070-7563-0	シールド(2, ヒンジハッチ ヒタリ)	1	-	1	-		
260	02761-50050	フランジナット	1	-	1	-		



A:GL260Q B:GL260 C:GL280Q D:GL280

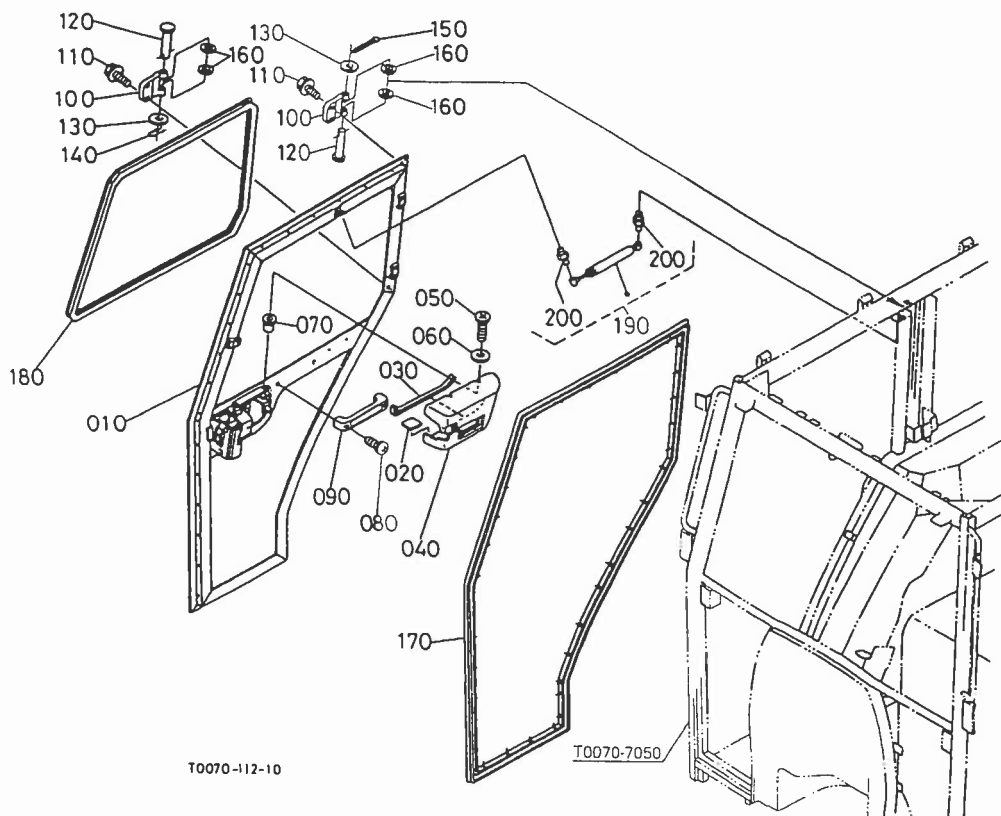
図番	品番	部品名称	数量				互換性	備考
			A	B	C	D		
270	34070-7564-0	プレート(ヒンジ*ハッチ ヒタ*リ)	1	-	1	-		



A:GL260Q B:GL260 C:GL280Q D:GL280

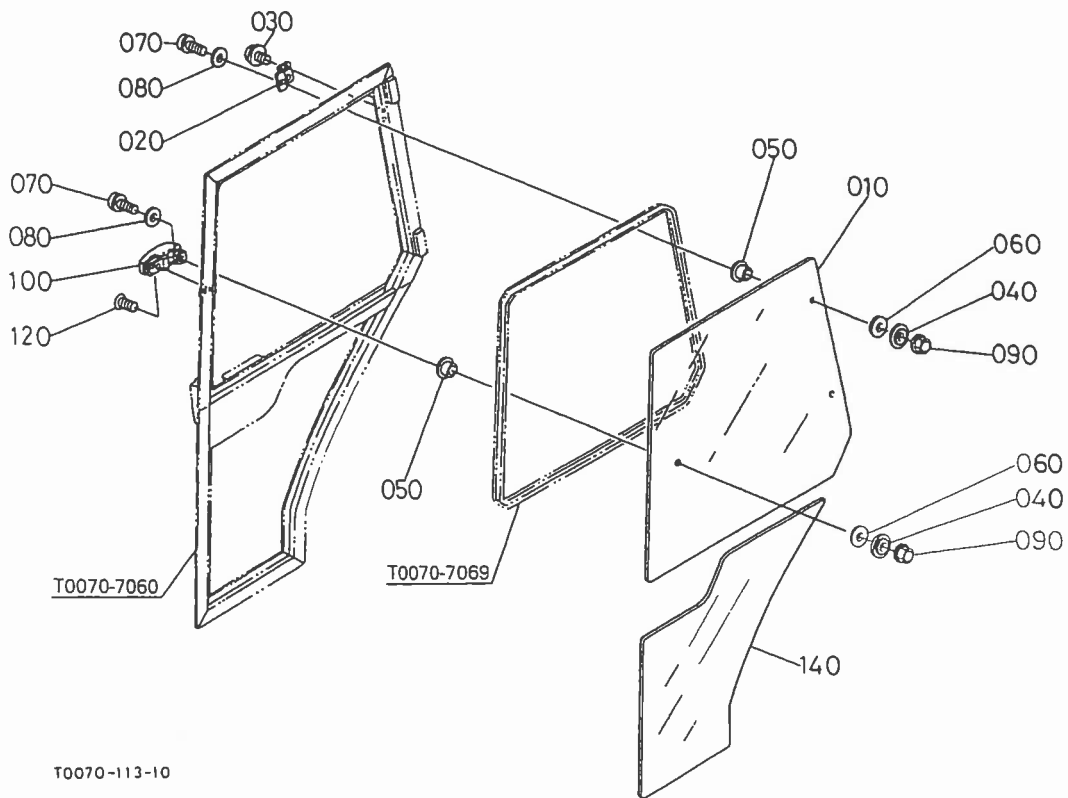
図番	品番	部品名称	数量				互換性	備考
			A	B	C	D		
010	T0070-7060-0	ドア コソフ (ヒタリ)	1	-	1	-		
020	T0070-7074-0	シール (ドアヒラ)	1	-	1	-		
030	T0070-7075-0	シール (ドアロツクカハ)	1	-	1	-		
040	T0070-7066-0	カバー (ドア ロツク ヒタリ)	1	-	1	-		
050	34070-4559-0	ポイント コネツ	2	-	2	-		
060	31351-1886-0	サカネ マル 7	2	-	2	-		
070	34070-7138-0	ナツト (ウエル ナツト M5X0.8)	2	-	2	-		
080	36919-5039-0	サカネツキコネツ M6X16	2	-	2	-		
090	38530-6153-0	ハンクケリツフ	1	-	1	-		
100	T0070-7083-0	アーム (ヒンジアーム ドア)	2	-	2	-		
110	T0070-7088-0	フランジホルト (8-20. クロ)	4	-	4	-		
120	05122-51085	アタマツキピソ	2	-	2	-		
130	04011-50100	ヒラサカネ	2	-	2	-		
140	05525-61000	スナツフピソ	1	-	1	-		
150	05511-50318	ワリピソ	1	-	1	-		
160	38530-6161-0	カラー	4	-	4	-		
170	T0070-7068-0	シール (ウエサストリツフ L)	1	-	1	-		
180	T0070-7069-0	シール (ドアガラス)	1	-	1	-		
180	T0070-7069-5	シール (ドアガラス)	~27091 27092~	-	~20144 20145~	-		
190	36919-5287-0	ドア タンパ	1	-	1	-		
200	33780-5288-0	ホルツヨイント (タンパ)	2	-	2	-		

T148 ドア 右



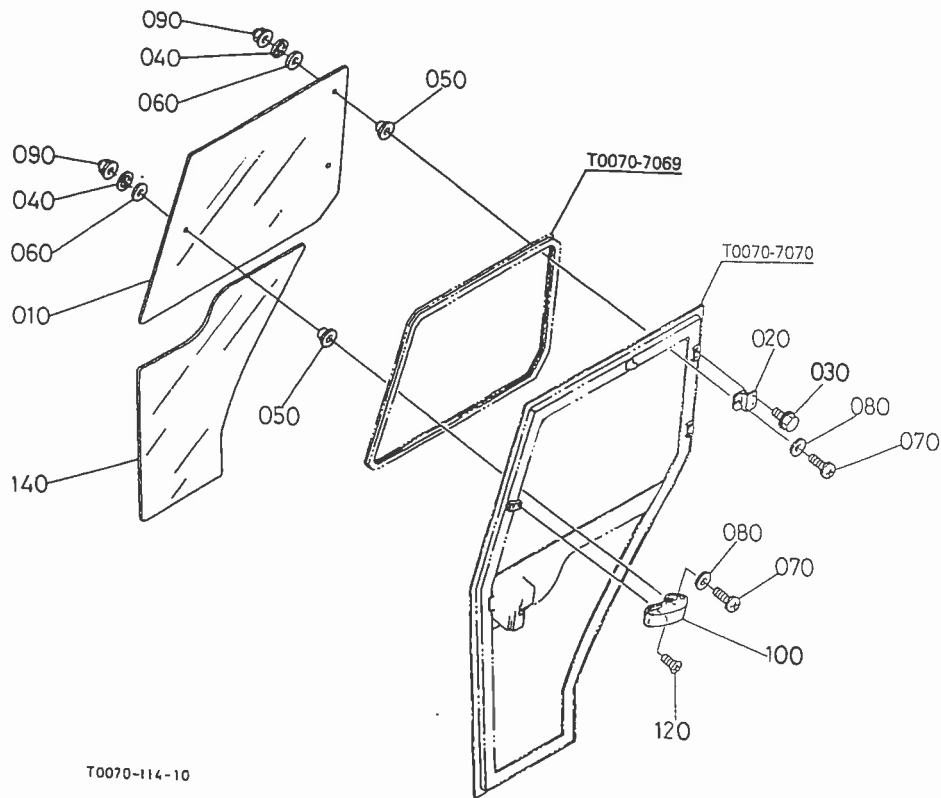
A:GL260Q B:GL260 C:GL280Q D:GL280

図番	品番	部品名称	数量				互換性	備考
			A	B	C	D		
010	T0070-7070-0	ドアコンパ°(ミキ°)	1	-	1	-		
020	T0070-7074-0	シールト°(ドアヒ°ラ-	1	-	1	-		
030	T0070-7075-0	シールト°(ドアロツクカハ°-	1	-	1	-		
040	T0070-7076-0	カハ°-(ドアロツクミキ°)	1	-	1	-		
050	34070-4559-0	ハ°イント°コネツ°	2	-	2	-		
060	31351-1886-0	サ°カ°ネ マル 7	2	-	2	-		
070	34070-7138-0	ナツト (ウエル ナツト M5X0.8)	2	-	2	-		
080	36919-5039-0	サ°カ°ネツキコネツ° M6X16	2	-	2	-		
090	38530-6153-0	ハント°クリツツ°	1	-	1	-		
100	T0070-7083-0	ア°ム(ヒソジ°ア°ム ド°ア)	2	-	2	-		
110	T0070-7088-0	フ°ラソジ°ホ°ルト(8-20.ク口)	4	-	4	-		
120	05122-51085	ア°タマツキヒ°ソ	2	-	2	-		
130	04011-50100	ヒ°ラサ°カ°ネ	2	-	2	-		
140	05525-61000	ス°ナツツ°ヒ°ソ	1	-	1	-		
150	05511-50318	ワリヒ°ソ	1	-	1	-		
160	38530-6161-0	カラ-	4	-	4	-		
170	T0070-7078-0	シールト°(ウイサ°ストリツツ°R)	1	-	1	-		
180	T0070-7069-0	シールト°(ト°アカ°ラス)	1 ~27091	-	1 ~20144	-		
180	T0070-7069-5	シールト°(ト°アカ°ラス)	1 27092~	-	1 20145~	-		
190	36919-5287-0	ト°ア タ°ソハ°	1	-	1	-		
200	33780-5288-0	ホ°-ルジ°ヨイント(タ°ソハ°)	2	-	2	-		



A:GL260Q B:GL260 C:GL280Q D:GL280

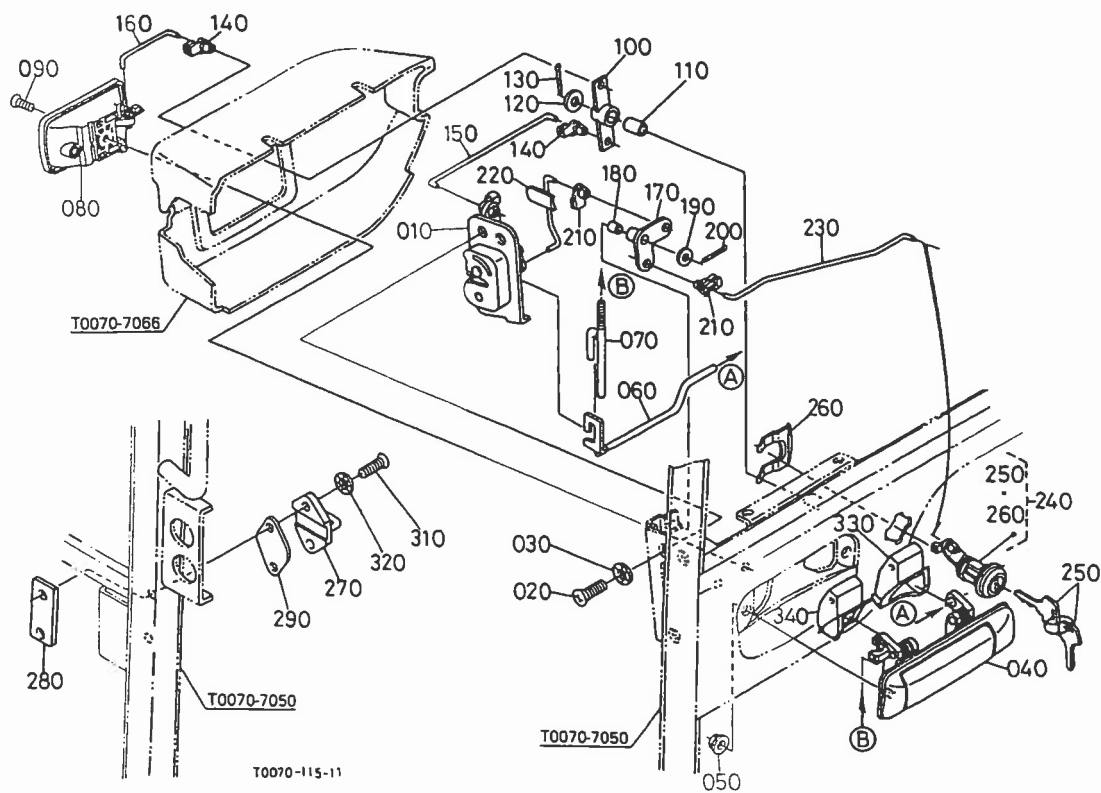
図番	品番	部品名称	数量				互換性	備考
			A	B	C	D		
010	T0070-7067-0	ガラス(ドア 左)	1	-	1	-		
020	34070-7095-2	ピンツ (ドアガラス)	2	-	2	-		
030	T0070-7086-0	フランジホルト(6-10. 径)	4	-	4	-		
040	34070-7105-0	サカネ	3	-	3	-		
050	30418-6174-2	ホココム 1	3	-	3	-		
060	30418-6184-2	シール 3	3	-	3	-		
070	36919-5408-0	サカネツキ コネツ M8X25	3	-	3	-		
080	36919-5409-0	ヒラサカネ M8	3	-	3	-		
090	34070-7106-0	キャツフ ナツト M8	3	-	3	-		
100	34070-7108-0	ワツク, コソ (ウイソト)	1 ~3524B	-	1 ~21023	-	□	
100	34070-7108-2	ワツク, コソ (ウイソト)	1 35247~	-	1 21024~	-		
110	----	フランク	-	-	-	-		
120	03016-50612	ガラスコネツ	2	-	2	-		
130	----	フランク	-	-	-	-		
140	T0070-7077-0	ガラス(ドア 右)	1	-	1	-		



A:GL260Q B:GL260 C:GL280Q D:GL280

図番	品番	部品名称	数量				互換性	備考
			A	B	C	D		
010	T0070-7067-0	ガラス(ドア ウィ)	1	-	1	-		
020	34070-7095-2	ヒンジ*(ドアガラス)	2	-	2	-		
030	T0070-7086-0	フランジホルム(6-10.クワ)	4	-	4	-		
040	34070-7105-0	サカネ	3	-	3	-		
050	30418-6174-2	ボコゴム 1	3	-	3	-		
060	30418-6184-2	シール* 3	3	-	3	-		
070	36919-5408-0	サカネツキ コネシ* M8X25	3	-	3	-		
080	36919-5409-0	ヒラサカネ M8	3	-	3	-		
090	34070-7106-0	キャップ ナット M8	3	-	3	-		
100	34070-7108-0	ワッパ, コソ* (ウイント*)	1 ~35248	-	1 ~21023	-		
100	34070-7108-2	ワッパ, コソ* (ウイント*)	1 35249~	-	1 21024~	-		
110	----	ワッパ	-	-	-	-		
120	03016-50612	ガラスコネシ*	2	-	2	-		
130	----	ワッパ	-	-	-	-		
140	T0070-7077-0	ガラス(ドア シタ)	1	-	1	-		

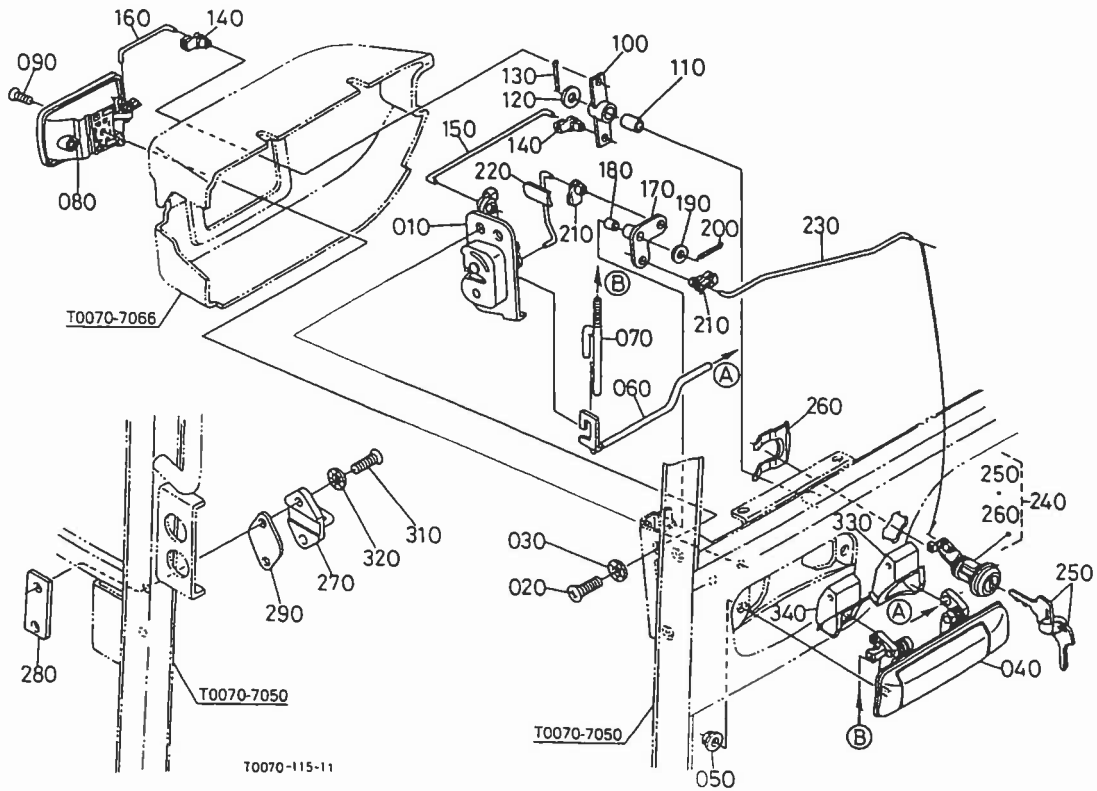
T151 ドアロック 左



A:GL260Q B:GL260 C:GL280Q D:GL280

図番	品番	部品名称	数量				互換性	備考
			A	B	C	D		
010	36530-5328-0	ドア ロック アツシ ヒタリ	1	-	1	-		
020	03016-50616	サラコネシ	3	-	3	-		
030	04414-50060	ハツキサカネ	3	-	3	-		
040	T0090-7062-0	ハンドル(アウト- ヒタリ)	~25025	-	~20025	-		
040	T0070-7062-0	ハンドル(アウト- ヒタリ)	25026~	-	20026~	-		
050	02783-50100	フランジナット	2	-	2	-		
060	T0070-7871-0	レハ-(ヒタリ. アウト)	1	-	1	-		
070	T0070-7873-0	ロツト(ドア, アウト)	1	-	1	-		
080	T0070-7063-0	ハンドル(インナ-)	1	-	1	-		
090	34550-7218-0	サラコネシ(5, クロ)	1	-	1	-		
100	T0070-7883-0	レハ-(ドア. インナ-)	1	-	1	-		
110	08511-01015	フツシユ	1	-	1	-		
120	04011-50100	ヒラサカネ	1	-	1	-		
130	05511-50318	ワリヒン	1	-	1	-		
140	34070-7073-0	ロツト*イント*シ*1シ	2	-	2	-		
150	T0070-7889-0	ロツト*(1, インナ-)	1	-	1	-		
160	T0070-7891-0	ロツト*(2, ヒタリ インナ-)	1	-	1	-		
170	T0070-7882-0	レハ-(ドア キ-)	1	-	1	-		
180	08511-00608	フツシユ	1	-	1	-		
190	04013-60060	ヒラサカネ	1	-	1	-		
200	05511-51610	ワリヒン	1	-	1	-		
210	34070-7073-0	ロツト*イント*シ*1シ	2	-	2	-		
220	T0070-7884-0	ロツト*(1, ヒタリ キ-)	1	-	1	-		
230	T0070-7888-0	ロツト*(2, キ-)	1	-	1	-		
240	T0070-7880-0	キ-, アツシ(ドア)	1	-	1	-		
250	36919-7519-0	メインスイッチ キ-	1	-	1	-		
260	T0070-7876-0	リテ-ナ(ドア キ-)	1	-	1	-		
270	36530-5340-0	ドア ロック ストライカ	1	-	1	-		
280	T0070-7376-0	アシヤスタ(ヒソシ*)	1	-	1	-		
290	36530-5342-0	ドア ロック シム	1	-	1	-		

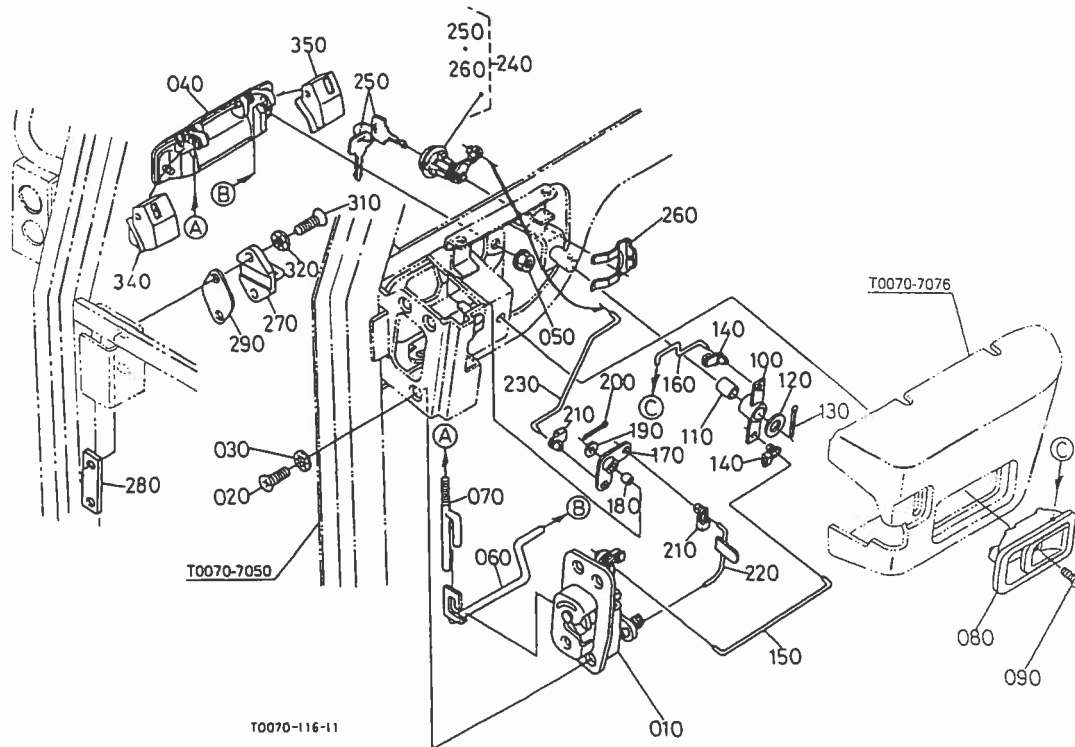
T151 ドアロック 左



A:GL260Q B:GL260 C:GL280Q D:GL280

図番	品番	部品名称	数量				互換性	備考
			A	B	C	D		
300	----	ﾌﾞﾗｯｸ	-	-	-	-		
310	03016-50816	ｸﾞﾗｺﾞﾈｯｼﾞ	2	-	2	-		
320	04414-50080	ﾊﾞｯｷﾞﾝｸﾞ	2	-	2	-		
330	T0070-7084-0	ｶﾊﾞｰ(1, ﾏﾝﾄﾞﾙ) (A)	1	-	1	-		
340	T0070-7085-0	ｶﾊﾞｰ(2, ﾏﾝﾄﾞﾙ) (B)	1	-	1	-		

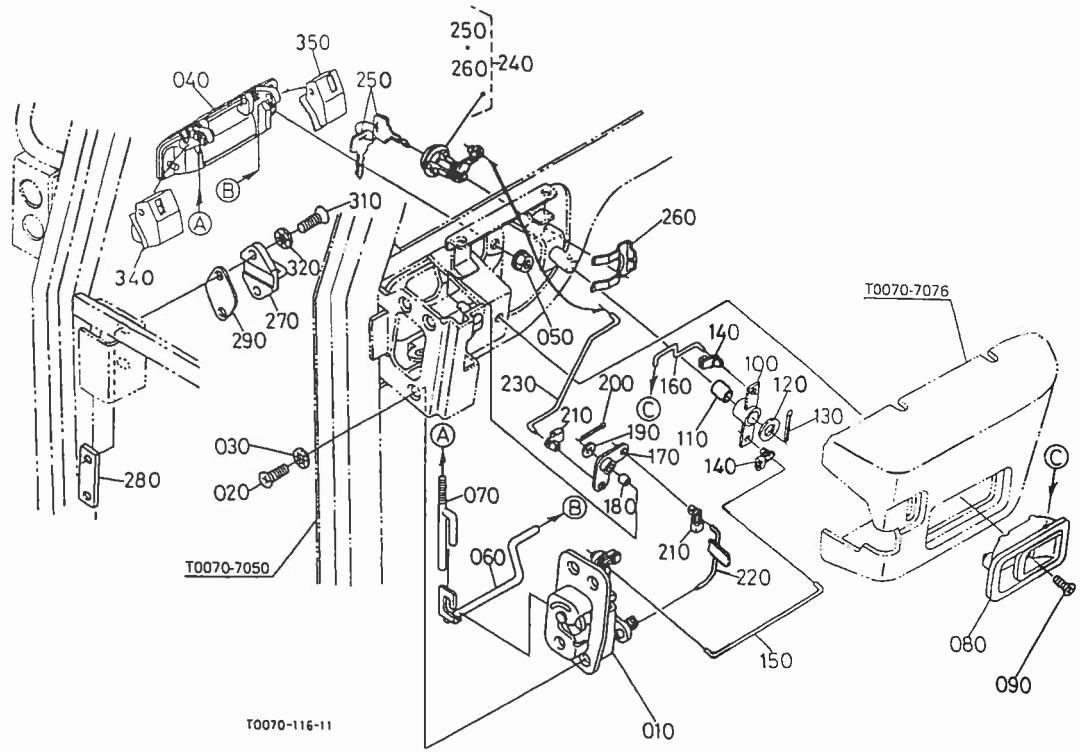
T152 ドアロック 右



A:GL260Q B:GL260 C:GL280Q D:GL280

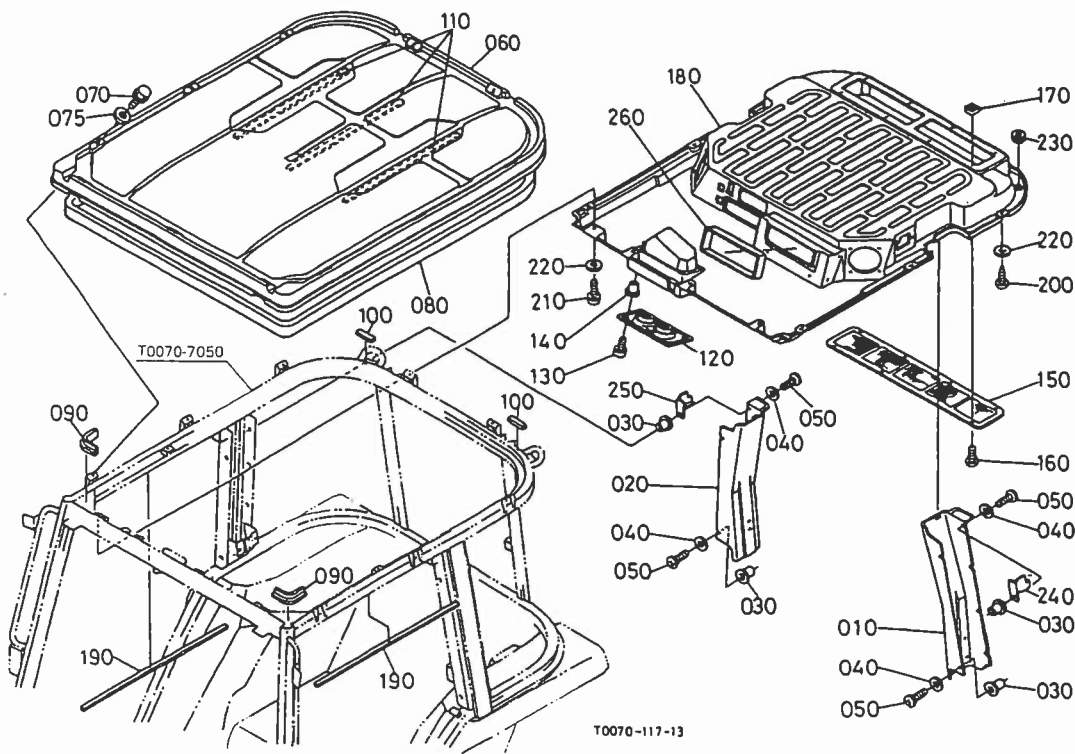
図番	品番	部品名称	数量				互換性	備考
			A	B	C	D		
010	36530-5313-0	ドア ロック アツシ ミキ*						
020	03016-50616	サラコネジ*	3	-	3	-		
030	04414-50060	ハツキサカネ	3	-	3	-		
040	T0090-7072-0	ハンドル(アウター ミキ*)	~25025	-	~20025	-	□	
040	T0070-7072-0	ハンドル(アウター ミキ*)	25026~	-	20026~	-		
050	02783-50100	フランジナット	2	-	2	-		
060	T0070-7872-0	レハ*(ミキ*.アウター)	1	-	1	-		
070	T0070-7873-0	ロツト*(ドア,アウター)	1	-	1	-		
080	T0070-7063-0	ハンドル(インナー)	1	-	1	-		
090	34550-7218-0	サラコネジ*(5, 90)	1	-	1	-		
100	T0070-7883-0	レハ*(ドア.インナー)	1	-	1	-		
110	08511-01015	フツツ	1	-	1	-		
120	04011-50100	ヒラサカネ	1	-	1	-		
130	05511-50318	ワリヒツ	1	-	1	-		
140	34070-7073-0	ロツト*イント*ジ*1シ	2	-	2	-		
150	T0070-7889-0	ロツト*(1,インナー)	1	-	1	-		
160	T0070-7892-0	ロツト*(2,ミキ* インナー)	1	-	1	-		
170	T0070-7882-0	レハ*(ドア キー)	1	-	1	-		
180	08511-00608	フツツ	1	-	1	-		
190	04013-60060	ヒラサカネ	1	-	1	-		
200	05511-51610	ワリヒツ	1	-	1	-		
210	34070-7073-0	ロツト*イント*ジ*1シ	2	-	2	-		
220	T0070-7885-0	ロツト*(1, ミキ* キー)	1	-	1	-		
230	T0070-7888-0	ロツト*(2, キー)	1	-	1	-		
240	T0070-7880-0	キー,アツシ(ドア)	1	-	1	-		
250	36919-7519-0	メインスイッチ キー	1	-	1	-		
260	T0070-7876-0	リチーナ(ドア キー)	1	-	1	-		
270	36530-5340-0	ドア ロック ストライカ	1	-	1	-		
280	T0070-7376-0	アシキヤスタ(ヒンジ*)	1	-	1	-		
290	36530-5342-0	ドア ロック シム	1	-	1	-		

T152 ドアロック 右

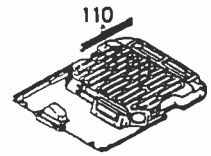


A:GL260Q B:GL260 C:GL280Q D:GL280

図番	品番	部品名称	数量				互換性	備考
			A	B	C	D		
300	----	ﾌﾞﾗﾝｸ	-	-	-	-		
310	03016-50816	ｼﾞｬｺﾈｯｼﾞ	2	-	2	-		
320	04414-50080	ﾊｯｷﾞｻﾞｶﾞﾈ	2	-	2	-		
330	----	ﾌﾞﾗﾝｸ	-	-	-	-		
340	T0070-7084-0	ｶﾊﾞｰ(1, ﾎﾝﾄﾞﾙﾚﾊﾞｰ)	1	-	1	-		
350	T0070-7085-0	ｶﾊﾞｰ(2, ﾎﾝﾄﾞﾙﾚﾊﾞｰ)	1	-	1	-		

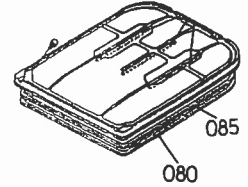


110 34070-7153-0



080 T0070-7152-0

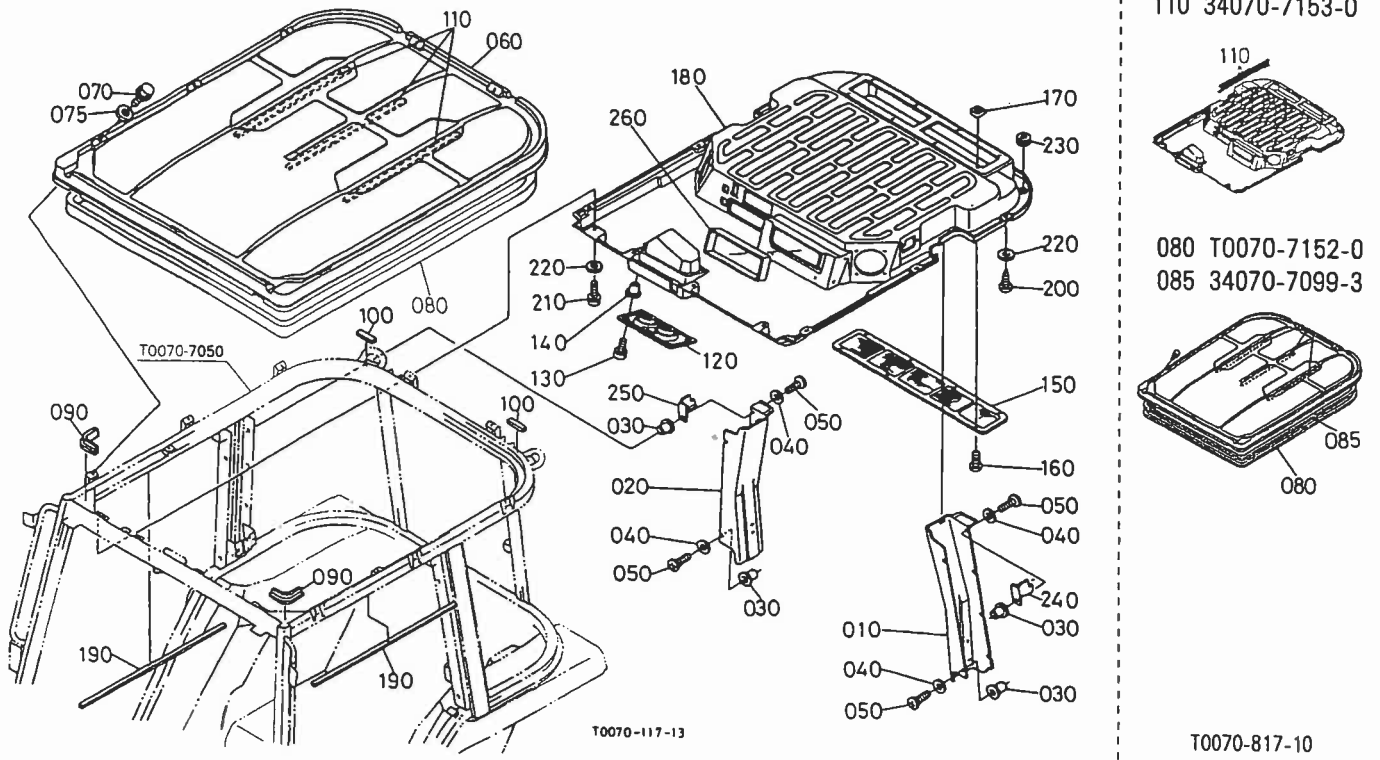
085 34070-7099-3



T0070-817-10

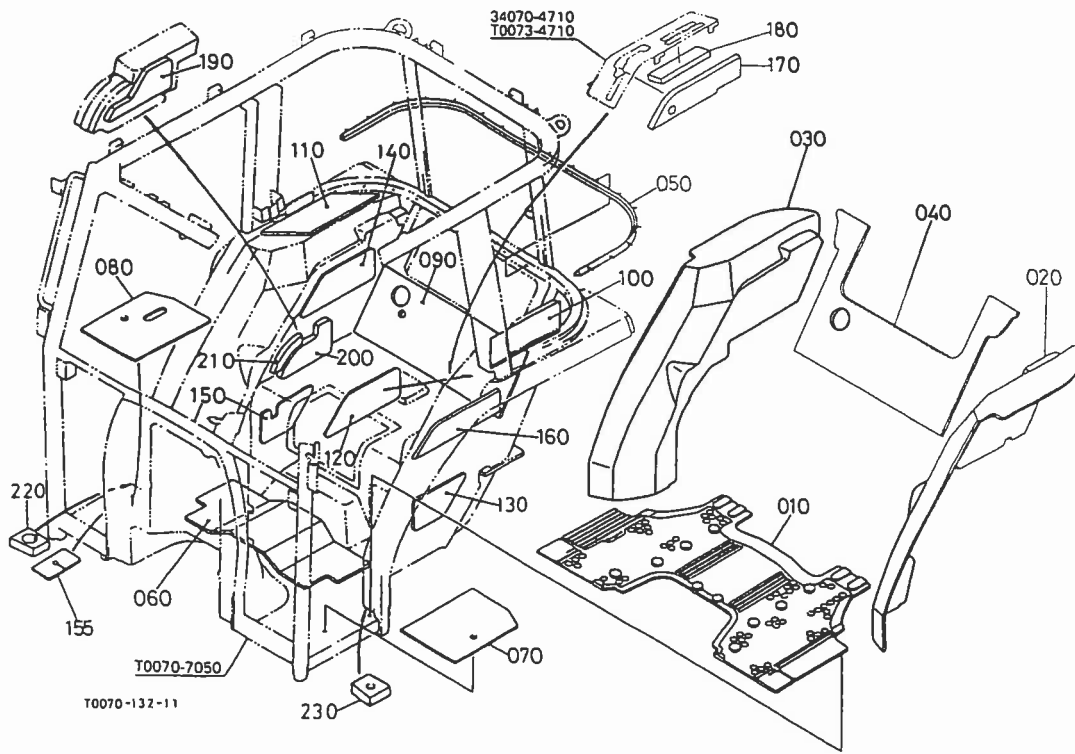
A:GL260Q B:GL260 C:GL280Q D:GL280

図番	品番	部品名称	数量				互換性	備考
			A	B	C	D		
010	T0070-8764-0	ヒラー(センタヒラーインナヒタリ)	1	-	1	-		
020	T0070-8765-0	ヒラー(センタヒラーインナミキ)	1	-	1	-		
030	34070-7138-0	ナット(ウエル ナット M5X0.8)	12	-	12	-		
040	31351-1886-0	サカネ マル 7	12	-	12	-		
050	34070-4559-0	ハイント コネジ	12	-	12	-		
060	T0070-7151-0	ルーフ(アウタ.ルーフ)	1	-	1	-		
070	30400-1907-2	フランジホルト6-12 アカロ	11 ~27470	-	11 ~20166	-		
070	01754-50616	フランジホルト	11 27471~	-	11 20167~	-		
075	04015-60060	ヒラ サカネ	11 27471~	-	11 20167~	-		
080	T0070-7152-0	シール*(ウイザーストリップ)	1 ~28588	-	1 ~20295	-		
080	T0070-7152-2	シール*(ウイザーストリップ)	1 28589~	-	1 20296~	-		
085	34070-7099-3	シール*(トア)	3 26130~	-	3 20081~	-		
085	34070-7099-3	シール*(トア)	3 ~28588	-	3 ~20295	-		
090	T0070-7978-0	シール*(フロント,ルーフコナ)	2	-	2	-		
100	T0070-7977-0	シール*(リヤ,ルーフ コナ)	2	-	2	-		
110	34070-7153-0	スア-サ (ルーフ)	10 ~27969	-	10 ~20213	-		
110	34070-7153-0	スア-サ (ルーフ)	10 27970~	-	10 20214~	-		
120	36919-5029-0	フロント クリル	1	-	1	-		
130	36919-5067-0	サカネツキ コネジ	4	-	4	-		
140	34070-8748-0	ナット(ウエル ナット M4X0.7)	4	-	4	-		
150	34070-7207-0	フィルム (IA)	1	-	1	-		
160	34070-4558-0	ハイント コネジ	8	-	8	-		
170	31391-1829-0	ナット フレート M5	8	-	8	-		
180	T0070-8741-0	ルーフ(インナ-ルーフ ホンタイ)	1	-	1	-		
190	T0070-8742-0	シール*(インナ-ルーフ)	2	-	2	-		
200	30618-7095-0	タツピン ネジ 6-16 クロソメ	8	-	8	-		
210	31391-3114-0	サカネツキ コネジ M6X20	4	-	4	-		
220	31351-1886-0	サカネ マル 7	12	-	12	-		
230	53656-2146-0	クromメット	1	-	1	-		
240	T0070-8758-0	カナク(ヒラー ヒタリ)	1	-	1	-		

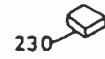


A:GL260Q B:GL260 C:GL280Q D:GL280

図番	品番	部品名称	数量				互換性	備考
			A	B	C	D		
250	T0070-8757-0	カナク (ヒラー ミキ)	↑	-	↓	-		
260	34070-7832-0	シート (ダクト)	↑ 30380~	-	↓ 20522~	-		



230 T0070-7488-0

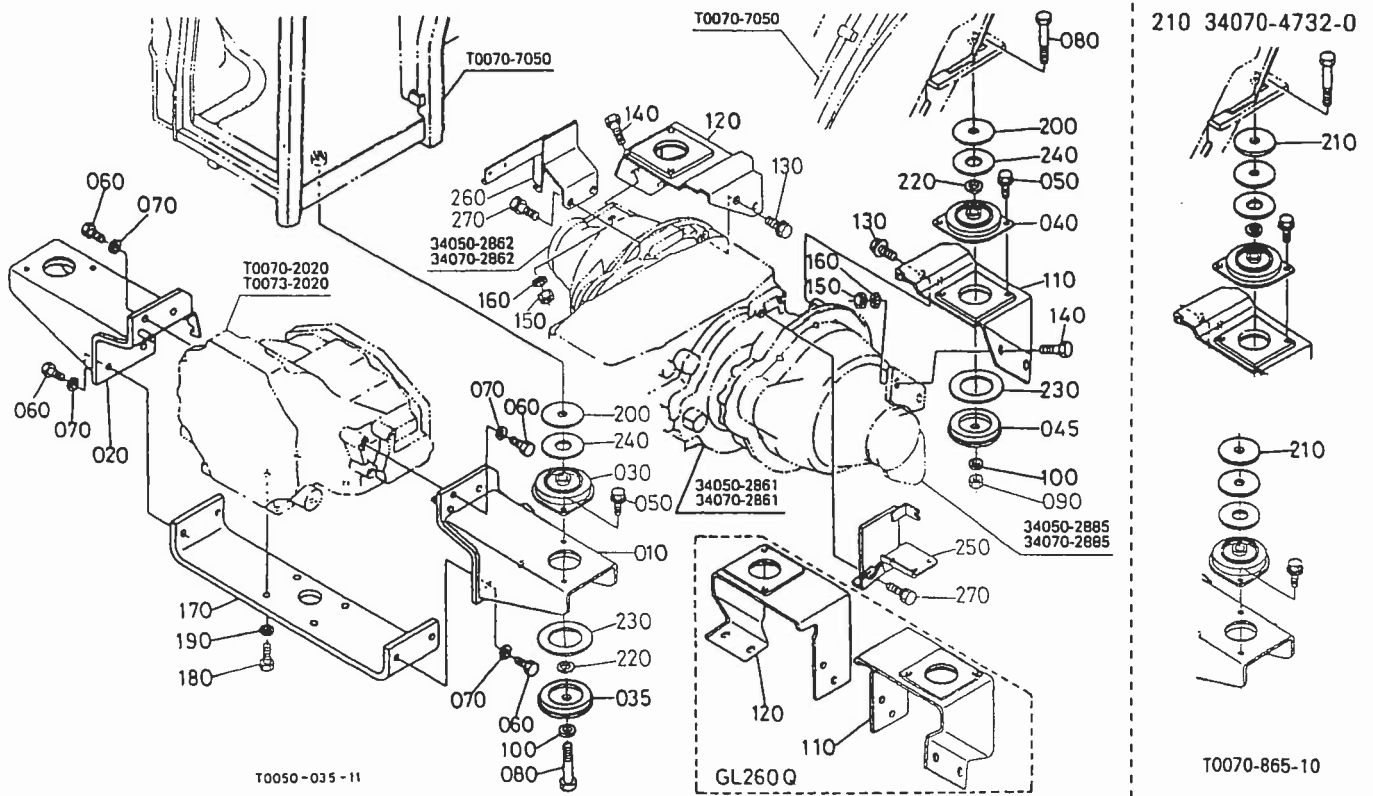


T0070-864-10

A:GL260Q B:GL260 C:GL280Q D:GL280

図番	品番	部品名称	数量				互換性	備考
			A	B	C	D		
010	T0070-7576-0	マット	1	-	1	-		
020	T0070-7413-0	サイドサイ(ヒタリ、7インチ)	1	-	1	-		
030	T0070-7414-0	サイドサイ(ミキ、7インチ)	1	-	1	-		
040	T0070-7415-0	サイドサイ(リヤ)	1	-	1	-		
050	T0070-7417-0	モール(サイドサイ)	1	-	1	-		
060	T0070-7481-0	セイシツサイ(1)	1	-	1	-		
070	T0070-7482-0	セイシツサイ(2)	1	-	1	-		
080	T0070-7483-0	セイシツサイ(3)	1	-	1	-		
090	34070-7484-0	セイシツサイ(4)	1	-	1	-		
100	34070-7485-0	セイシツサイ(5 ヒタリ)	1	-	1	-		
110	34070-7486-0	セイシツサイ(5 ミキ)	1	-	1	-		
120	T0070-7476-0	セイシツサイ(6, ヒタリ ウイ)	1	-	1	-		
130	T0070-7478-0	セイシツサイ(6, ヒタリ シタ)	1	-	1	-		
140	T0070-7477-0	セイシツサイ(6, ミキ ウイ)	1	-	1	-		
150	T0070-7479-0	セイシツサイ(6, ミキ シタ)	1	-	1	-		
155	T0070-7579-0	カー(アクセルハタル)	1	-	1	-		
160	T0070-7580-0	キウオンサイ(1, Fハンソク)	1	-	1	-		F
170	T0070-7581-0	キウオンサイ(2, Fハンソク)	1	-	1	-		F
180	T0070-7582-0	キウオンサイ(3, Fハンソク)	1	-	1	-		F
190	T0070-7583-0	キウオンサイ(1, ホジシヨウ)	1	-	1	-		
200	T0070-7584-0	キウオンサイ(2, ホジシヨウ)	1	-	1	-		
210	T0070-7585-0	キウオンサイ(3, ホジシヨウ)	1	-	1	-		
220	T0070-7489-0	カー(ク-ラ, ヒータホ-ス)	~27886	-	~20189	-	+	Q1
220	T0070-7489-3	カー(ク-ラ, ヒータホ-ス)	27887~	-	20190~	-	+	Q1
230	T0070-7488-0	カー(ク-ラホ-スアナ)	~27886	-	~20189	-	+	Q1
230	T0070-7488-2	カー(ク-ラホ-スアナ)	27887~	-	20190~	-	+	Q1

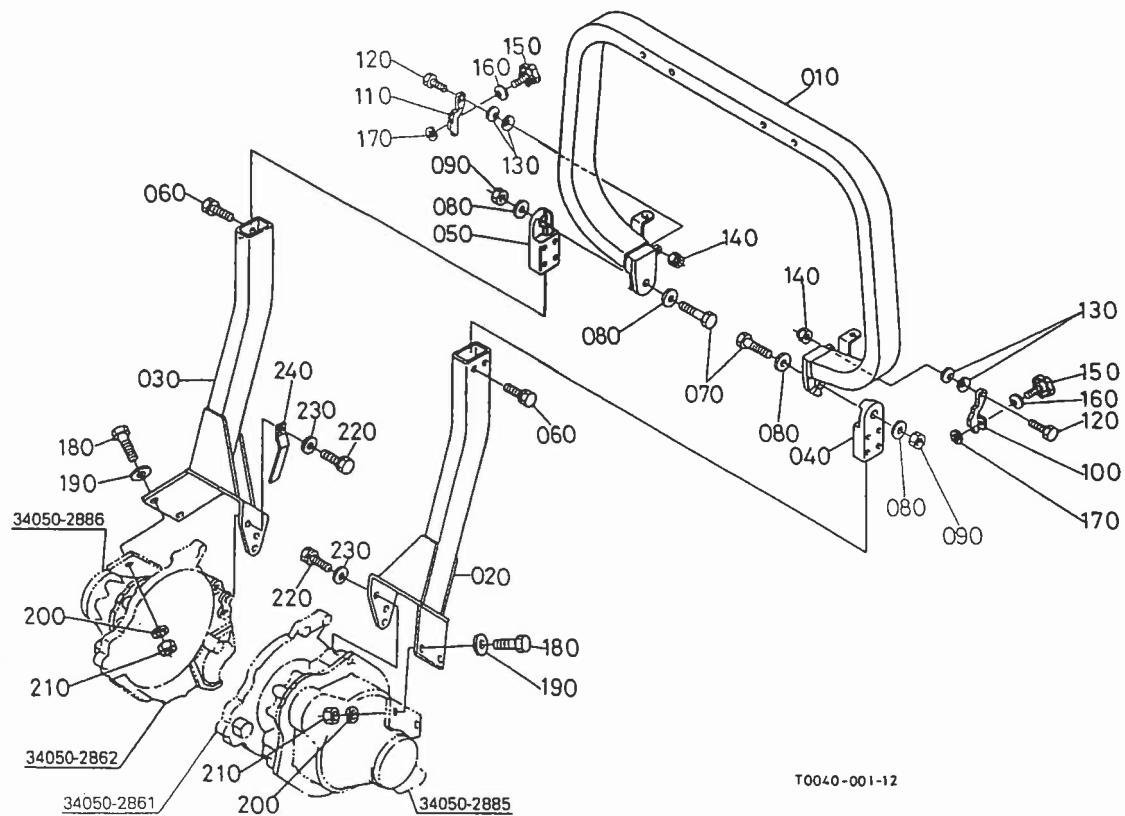
T155 キャビンブラケット



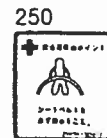
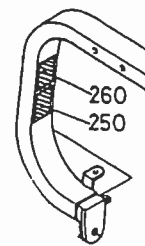
A:GL260Q B:GL260 C:GL280Q D:GL280

図番	品番	部品名称	数量				互換性	備考
			A	B	C	D		
010	T0070-9972-0	ブラケット(フロント ヒタ*リ)	1	-	1	-		
020	T0070-7172-0	ブラケット(17フロントR)	1	-	1	-		
020	T0070-7172-4	ブラケット(17フロントR)	1	-	1	-		
030	T0070-7177-3	マウントコ*ム	2	-	2	-		
035	T0070-7178-0	リハ*ント*コ*ム	2	-	2	-		
040	T0070-7197-0	マウントコ*ム(リヤ)	2	-	2	-		
045	T0070-7178-0	リハ*ント*コ*ム	2	-	2	-		
050	01754-51016	フランジ*ホルト	8	-	8	-		
060	01073-51230	ホルト	8	-	8	-		
070	04512-50120	ハ*ネサ*カ*ネ	8	-	8	-		
080	01173-51685	ホルト	4	-	4	-		
090	02176-50160	ナツト	2	-	2	-		
100	04512-50160	ハ*ネサ*カ*ネ	4	-	4	-		
110	T0040-7175-0	ブラケット(リヤ ヒタ*リ)	1	-	-	-		
110	T0070-7175-0	ブラケット(リヤ ヒタ*リ)	-	-	1	-		
120	T0040-7176-0	ブラケット(リヤ ミキ*)	1	-	-	-		
120	T0070-7176-0	ブラケット(リヤ ミキ*)	-	-	1	-		
130	01774-51220	フランジ*ホルト	4	-	4	-		
140	01073-51435	ホルト	4	-	4	-		
150	02176-50140	ナツト	4	-	4	-		
160	04512-50140	ハ*ネサ*カ*ネ	4	-	4	-		
170	T0070-7179-0	ブラケット(2. フロント)	1	-	1	-		
180	01073-51230	ホルト	4 ~30599	-	4 ~20554	-		
180	01073-51225	ホルト	4 30600~	-	4 20555~	-		
190	04512-50120	ハ*ネサ*カ*ネ	4	-	4	-		
200	T0070-7185-0	サ*カ*ネ(75. 18, マウント)	8	-	8	-		
210	T0070-7187-0	サ*カ*ネ(75-3. マウントコ*ム)	8 ~26129	-	8 ~20080	-		
210	34070-4732-0	サ*カ*ネ(マウント コ*ム)	8 26130~	-	8 20081~	-		
210	34070-4732-0	サ*カ*ネ(マウントコ*ム)	8 ~34406	-	8 ~20937	-		
220	T0070-7188-0	サ*カ*ネ(30-1. マウントコ*ム)	8	-	8	-		

T156-1 安全フレーム



250 34070-7510-0
260 99233-8411-0



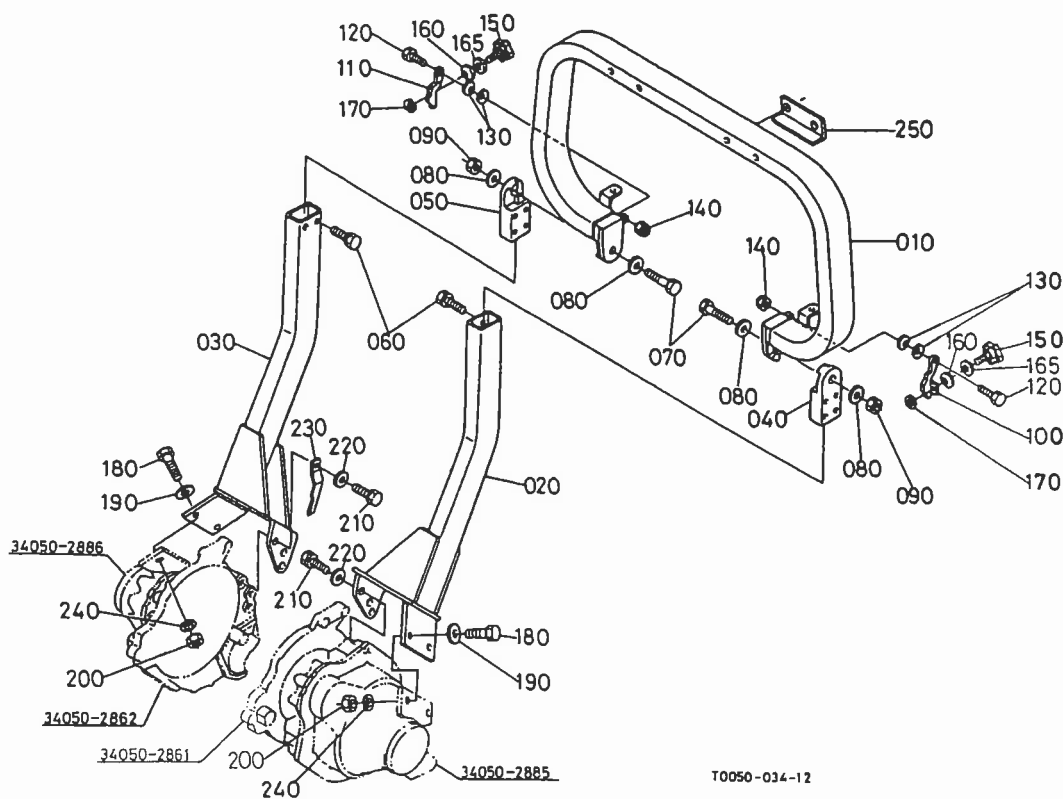
T0040-001-12

T0070-866-10

A:GL260Q B:GL260 C:GL280Q D:GL280

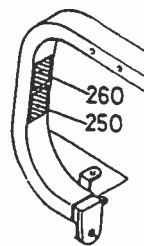
図番	品番	部品名称	数量				互換性	備考
			A	B	C	D		
010	T0040-7002-0	フレーム (ウI)	-	1	-	-		
020	99223-8403-0	フレーム (シタヒタリ)	-	1	-	-		
030	99223-8404-0	フレーム (シタミキ)	-	1	-	-		
040	99233-8405-0	カナク* (シヨイント, ヒタリ)	-	1	-	-		
050	99233-8406-0	カナク* (シヨイント, ミキ)	-	1	-	-		
060	01133-51230	ホルト	-	4	-	-		
070	99233-8420-0	ホルト	-	2	-	-		
080	04011-50200	ヒラサ*カネ	-	4	-	-		
090	02054-50200	ナツト	-	2	-	-		
100	T0070-7008-0	ストツハ* (ヒタリ)	-	1 ~30379	-	-	*	
100	T0070-7008-2	ストツハ* (ヒタリ)	-	1 30380~	-	-	*	
110	T0070-7007-0	ストツハ* (ミキ)	-	1 ~30379	-	-	*	
110	T0070-7007-2	ストツハ* (ミキ)	-	1 30380~	-	-	*	
120	01155-60835	ホルト	-	2	-	-		
130	67955-6327-0	サラハ*ネサ*カネ	-	4	-	-		
140	02552-50080	マワリト*メナツト	-	2	-	-		
150	99233-8416-0	ノ*ホルト (M8)	-	2 ~30379	-	-	*	
150	T0070-7009-0	ノ*ホルト (M8-30)	-	2 30380~	-	-	*	
160	67955-6327-0	サラハ*ネサ*カネ	-	2	-	-		
170	04613-50060	シクサー*クリツフ*	-	2	-	-		
180	01173-51440	ホルト	-	4 ~26674	-	-	*	
180	01173-51435	ホルト	-	4 26675~	-	-	*	
190	04011-50140	ヒラサ*カネ	-	4	-	-		
200	04512-60140	ハ*ネサ*カネ	-	4	-	-		
210	02174-50140	ナツト	-	4	-	-		
220	01133-51230	ホルト	-	6	-	-		
230	04011-50120	ヒラサ*カネ	-	6	-	-		
240	99233-8415-0	プレート (ホ*スカ*イト*)	-	1	-	-		
250	34070-7510-0	ラ*ル (シ*ト*ホルト)	-	1 ~32197	-	-		
260	99233-8411-0	ラ*ル (アンセン*フレーム)	-	1 ~32197	-	-		

T156-2 安全フレーム



T0050-034-12

250 34070-7510-0
260 99233-8411-0

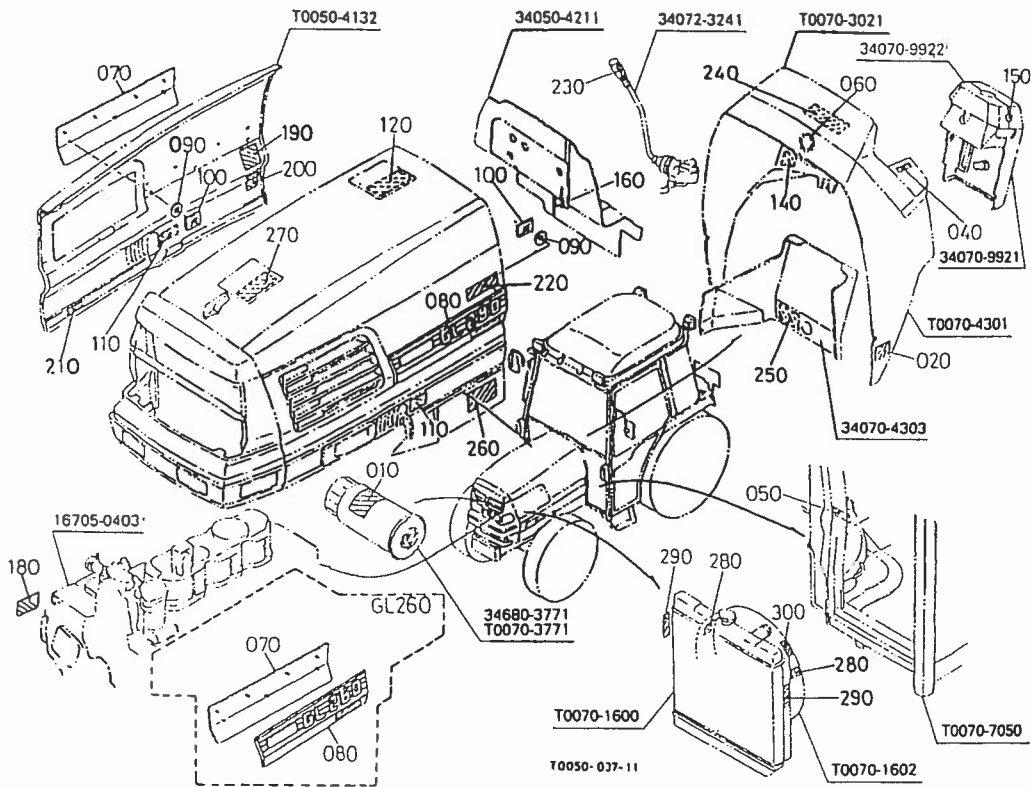


T0070-866-10

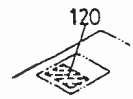
A:GL260Q B:GL260 C:GL280Q D:GL280

図番	品番	部品名称	数量				互換性	備考
			A	B	C	D		
010	T0070-7002-0	フレーム (ウI)	-	-	-	1		
020	T0050-7003-0	フレーム (シタ, ヒタ*リ)	-	-	-	1		
030	T0050-7004-0	フレーム (シタ, ミキ*)	-	-	-	1		
040	99233-8405-0	カナク* (シ*ヨイト, ヒタ*リ)	-	-	-	1		
050	99233-8406-0	カナク* (シ*ヨイト, ミキ*)	-	-	-	1		
060	01133-51230	ホ*ルト	-	-	-	4		
070	99233-8420-0	ホ*ルト	-	-	-	2		
080	04011-50200	ヒラサ*カ*ネ	-	-	-	4		
090	02054-50200	ナツト	-	-	-	2		
100	T0070-7008-0	ストツハ* (ヒタ*リ)	-	-	-	1 ~30379	*	
100	T0070-7008-2	ストツハ* (ヒタ*リ)	-	-	-	30380~	*	
110	T0070-7007-0	ストツハ* (ミキ*)	-	-	-	1 ~30379	*	
110	T0070-7007-2	ストツハ* (ミキ*)	-	-	-	30380~	*	
120	01155-60835	ホ*ルト	-	-	-	2		
130	67955-6327-0	サラハ*ネサ*カ*ネ	-	-	-	4		
140	02552-50080	マワリ*メナツト	-	-	-	2		
150	99233-8416-0	ノ*ホ*ルト (M8)	-	-	-	2 ~30379	*	
150	T0070-7009-0	ノ*ホ*ルト (M8-30)	-	-	-	2 30380~	*	
160	67955-6327-0	サラハ*ネサ*カ*ネ	-	-	-	2		
170	04613-50060	シ*クサークリツ*	-	-	-	2		
180	01173-51440	ホ*ルト	-	-	-	4 ~26674	*	
180	01173-51435	ホ*ルト	-	-	-	4 26675~	*	
190	04011-50140	ヒラサ*カ*ネ	-	-	-	4		
200	04512-60140	ハ*ネサ*カ*ネ	-	-	-	4		
210	02174-50140	ナツト	-	-	-	4		
220	01133-51230	ホ*ルト	-	-	-	6		
230	04011-50120	ヒラサ*カ*ネ	-	-	-	6		
240	99233-8415-0	プレート (ホ*スカ*イト*)	-	-	-	1		
250	34070-7510-0	ラ*ル (シート*ルト)	-	-	-	1 ~32197		
260	99233-8411-0	ラ*ル (アンセ*ソフレーム)	-	-	-	1 ~32197		

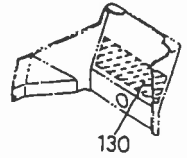
T157-1 銘板 1 [Q]



120 38240-3525-0

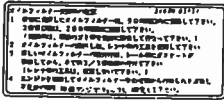


130 34070-4931-0

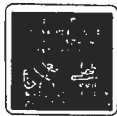


T0070-867-10

010



020



040



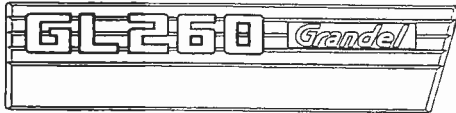
050



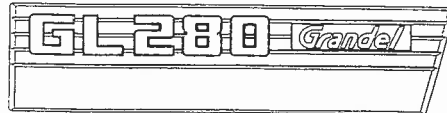
060



070



070



080

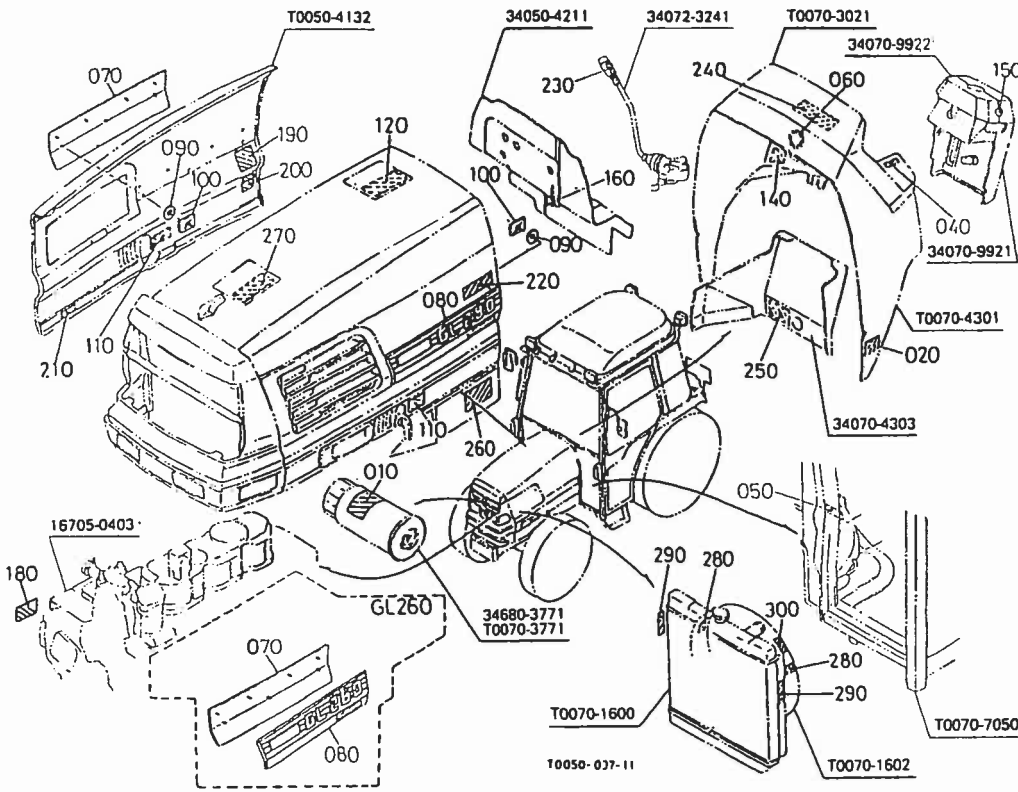


080

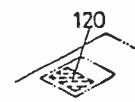


A:GL260Q B:GL260 C:GL280Q D:GL280

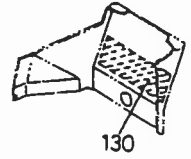
図番	品番	部品名称	数量				互換性	備考
			A	B	C	D		
010	34680-6595-0	フィルタ ラベル	1	-	1	-		
020	T0070-4914-0	ラベル(クラッチ)	1	-	1	-		
030	----	フランク	-	-	-	-		
040	TA040-4929-0	マーク(シヤトル)	1	-	1	-		
050	34073-4928-2	ラベル(PTO, キヤクテン)	1	-	1	-		
060	34070-4936-0	マーク(メインスイッチ)	1	-	1	-		
070	T0040-4940-0	マーク, アツシ(ミキ°, 260)	1	-	-	-		
070	T0040-4940-4	マーク, アツシ(ミキ°, 260)	~30379 30380~	-	-	-		
070	T0050-4940-0	マーク, アツシ(ミキ°, 280)	-	-	1	-		
070	T0050-4940-4	マーク, アツシ(ミキ°, 280)	-	-	~20521 20522~	-		
080	T0040-4941-0	マーク, アツシ(ヒタリ, 260)	1	-	-	-		
080	T0040-4941-4	マーク, アツシ(ヒタリ, 260)	~30379 30380~	-	-	-		
080	T0050-4941-0	マーク, アツシ(ヒタリ, 280)	-	-	1	-		
080	T0050-4941-4	マーク, アツシ(ヒタリ, 280)	-	-	~20521 20522~	-		
090	30400-6504-0	ワツシヤ フレート	14	-	14	-		



120 38240-3525-0



130 34070-4931-0



T0070-867-10

110
↑ OPEN
↑ 開閉指示

120 (旧)
INFLAMMABLE
火気厳禁
クボディーゼル重油
またはディーゼ燃料
NO 2-D DIESEL FUEL

120 (新)
注意
火気厳禁
クボディーゼル重油
またはディーゼル燃料を
用ひなす

140
P

180
注意
この部品は
エンジンに
取り付け
ます。取り付け
の際は、必ず
この部品を
取り付ける
方向に
向き、
しっかりと
固定
してください。

190 (旧)
エンジンオイル取付注意
1. 必ず指定のエンジンオイルを使用してください。
2. オイル量不足によりエンジンが壊れることがあります。
3. オイル量過多によりエンジンが壊れることがあります。
4. オイル量不足によりエンジンが壊れることがあります。
5. オイル量過多によりエンジンが壊れることがあります。
ラジエータ取付注意
1. ラジエータをエンジンに取付ける際は、必ず指定のラジエータを使用してください。
2. ラジエータをエンジンに取付ける際は、必ず指定のラジエータを使用してください。
3. ラジエータをエンジンに取付ける際は、必ず指定のラジエータを使用してください。
4. ラジエータをエンジンに取付ける際は、必ず指定のラジエータを使用してください。
冷却水取付注意
1. 冷却水をエンジンに取付ける際は、必ず指定の冷却水を使用してください。
2. 冷却水をエンジンに取付ける際は、必ず指定の冷却水を使用してください。
3. 冷却水をエンジンに取付ける際は、必ず指定の冷却水を使用してください。
エアークリーナ取付注意
1. エアークリーナをエンジンに取付ける際は、必ず指定のエアークリーナを使用してください。
2. エアークリーナをエンジンに取付ける際は、必ず指定のエアークリーナを使用してください。
3. エアークリーナをエンジンに取付ける際は、必ず指定のエアークリーナを使用してください。

190 (新)
エンジンオイル取付注意
1. 必ず指定のエンジンオイルを使用してください。
2. オイル量不足によりエンジンが壊れることがあります。
3. オイル量過多によりエンジンが壊れることがあります。
4. オイル量不足によりエンジンが壊れることがあります。
5. オイル量過多によりエンジンが壊れることがあります。
ラジエータ取付注意
1. ラジエータをエンジンに取付ける際は、必ず指定のラジエータを使用してください。
2. ラジエータをエンジンに取付ける際は、必ず指定のラジエータを使用してください。
3. ラジエータをエンジンに取付ける際は、必ず指定のラジエータを使用してください。
4. ラジエータをエンジンに取付ける際は、必ず指定のラジエータを使用してください。
冷却水取付注意
1. 冷却水をエンジンに取付ける際は、必ず指定の冷却水を使用してください。
2. 冷却水をエンジンに取付ける際は、必ず指定の冷却水を使用してください。
3. 冷却水をエンジンに取付ける際は、必ず指定の冷却水を使用してください。
エアークリーナ取付注意
1. エアークリーナをエンジンに取付ける際は、必ず指定のエアークリーナを使用してください。
2. エアークリーナをエンジンに取付ける際は、必ず指定のエアークリーナを使用してください。
3. エアークリーナをエンジンに取付ける際は、必ず指定のエアークリーナを使用してください。

130 (旧)
安全運転のポイント
取扱説明書をよく読み安全に充分注意してお使いください。

150
N

160
プレート取付の際は
必ず12ミリ以上の
ゆじは使用してください。

200
燃料切れでエンジンが停止した時の燃料空気抜きの手順
1. 燃料フィルターのコックを開く。
2. 燃料ポンプのフィルタを開く。
3. 燃料タンクに燃料を満す。
4. エンジンを始動し、約1分間運転し、停止する。
5. 燃料ポンプのフィルタを閉じる。
注意：燃料ポンプを閉じると燃料タンクから燃料ポンプのフィルタが閉じて
おいてください。エンジンの運転に役立ちます。
再、詳しくは取扱説明書をごらんください。 (0541-8723)

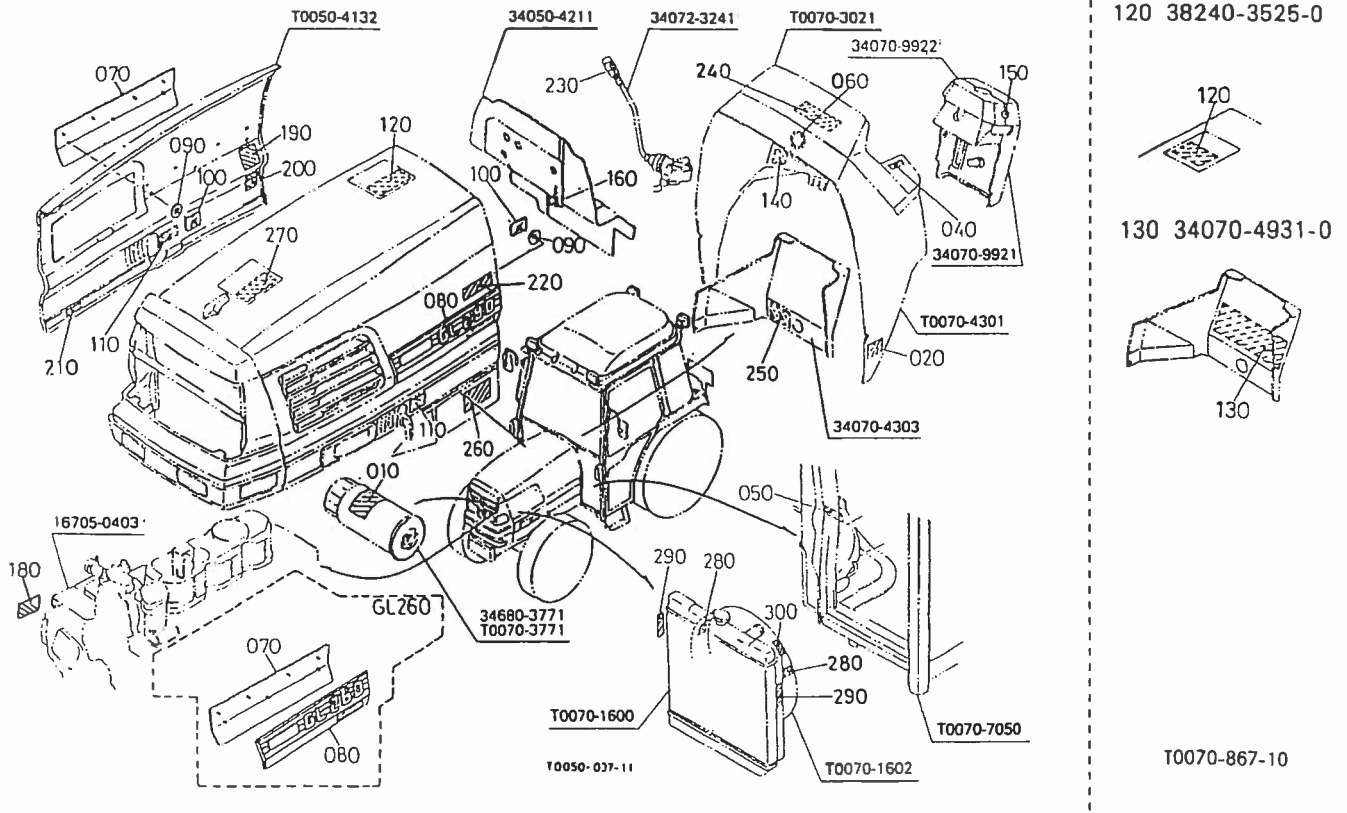
210
カートリッジ交換時の注意
1. カートリッジを交換する際は、必ず指定のカートリッジを使用してください。
2. カートリッジを交換する際は、必ず指定のカートリッジを使用してください。
3. カートリッジを交換する際は、必ず指定のカートリッジを使用してください。



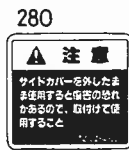
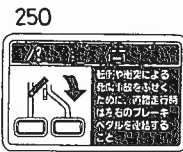
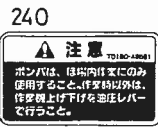
A:GL260Q B:GL260 C:GL280Q D:GL280

図番	品番	部品名称	数量				互換性	備考
			A	B	C	D		
100	55611-4419-0	スピート ナット	14	-	14	-		
110	31351-6527-0	ハンケル ラハル	2	-	2	-		
120	38240-3525-0	キウイ ラハル	~32197	-	~20670	-	*	
120	T0180-4956-0	ラハル(キウイ, チウイ)	32198~	-	20671~	-		
130	34070-4931-0	ラハル(アソセン)	~32197	-	~20670	-		
140	34670-6505-0	ハ-キング ラハル	1	-	1	-		
150	34070-4954-0	マーク(ニュートラル)	1	-	1	-		
160	34070-4956-0	ラハル(プレートトリックチウイ)	1	-	1	-		
170	----	フランク	-	-	-	-		
180	15521-8721-0	チウイ ラハル	1	-	1	-		
190	34070-4969-0	ラハル(チウイ)	~33273	-	~20794	-		
190	T0070-4969-0	ラハル(オイル, ラジエータ)	33274~	-	20795~	-		
200	15541-8723-0	チウイ ラハル	1	-	1	-		
210	15521-8739-0	オイル フィルタ ラハル	1	-	1	-		
220	T0040-7558-0	ラハル(ミチノリ, リミテット)	2	-	2	-		

T157-1 銘板 1 [Q]



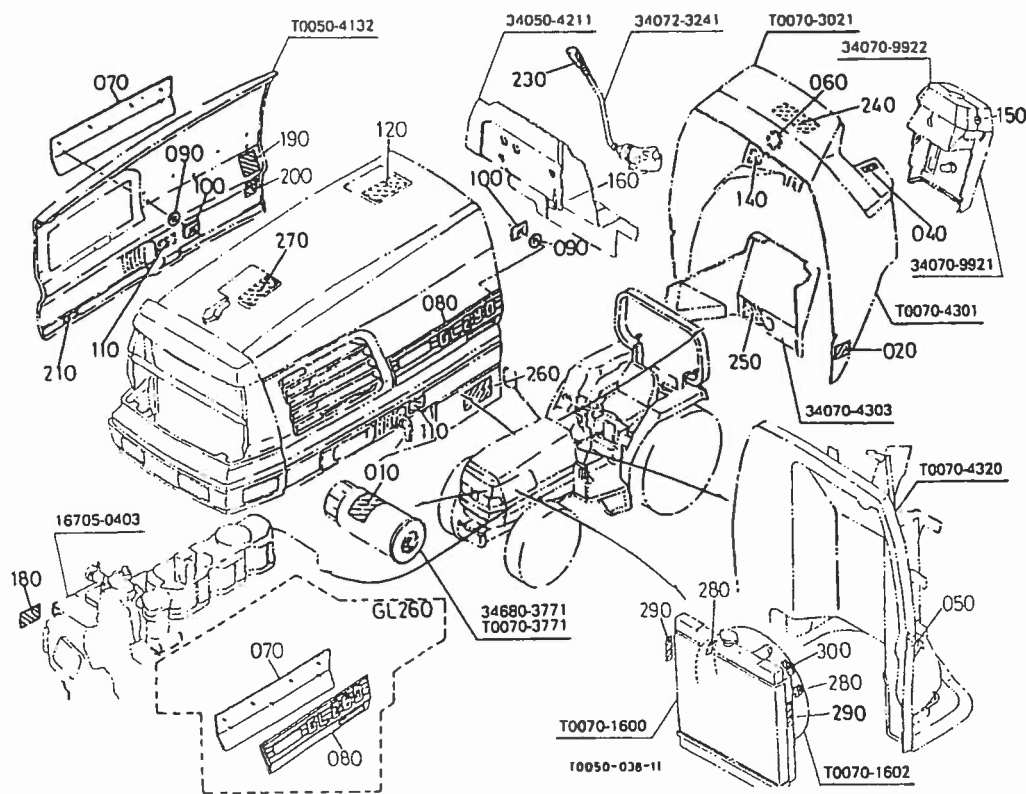
230
ボンパ



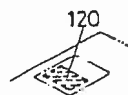
A:GL260Q B:GL260 C:GL280Q D:GL280

図番	品番	部品名称	数量				互換性	備考
			A	B	C	D		
230	T0180-4967-0	ラベル(ボンパ)	32198~	-	20671~	-	MA	
240	T0180-4966-0	ラベル(ボンパ, チユイ)	32198~	-	20671~	-	MA	
250	T0180-4903-0	ラベル(ハタール, ケイコ)	32198~	-	20671~	-		
260	T0180-4965-0	ラベル(シトウ, ケイコ)	32198~	-	20671~	-		
260	T0180-4965-2	ラベル(シトウ, ケイコ)	32662~	-	20722~	-		
270	T0180-4954-0	ラベル(ラジエータ, チユイ)	32198~	-	20671~	-		
280	T0180-4955-0	ラベル(ライトカバー, チユイ)	32198~	-	20671~	-		
290	T0180-4957-0	ラベル(ファン, チユイ)	32198~	-	20671~	-		
300	T0180-4958-0	ラベル(マラ, チユイ)	32198~	-	20671~	-		

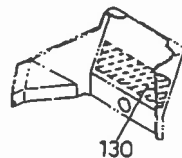
T157-2 銘板 1



120 38240-3525-0

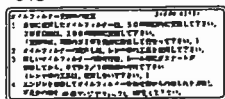


130 34070-4931-0



T0070-867-10

010



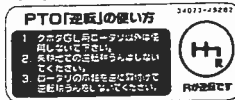
020



040



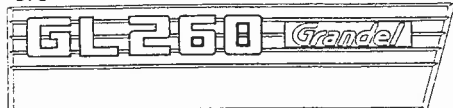
050



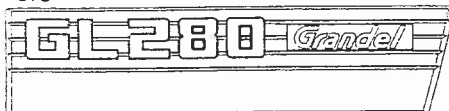
060



070



070



080

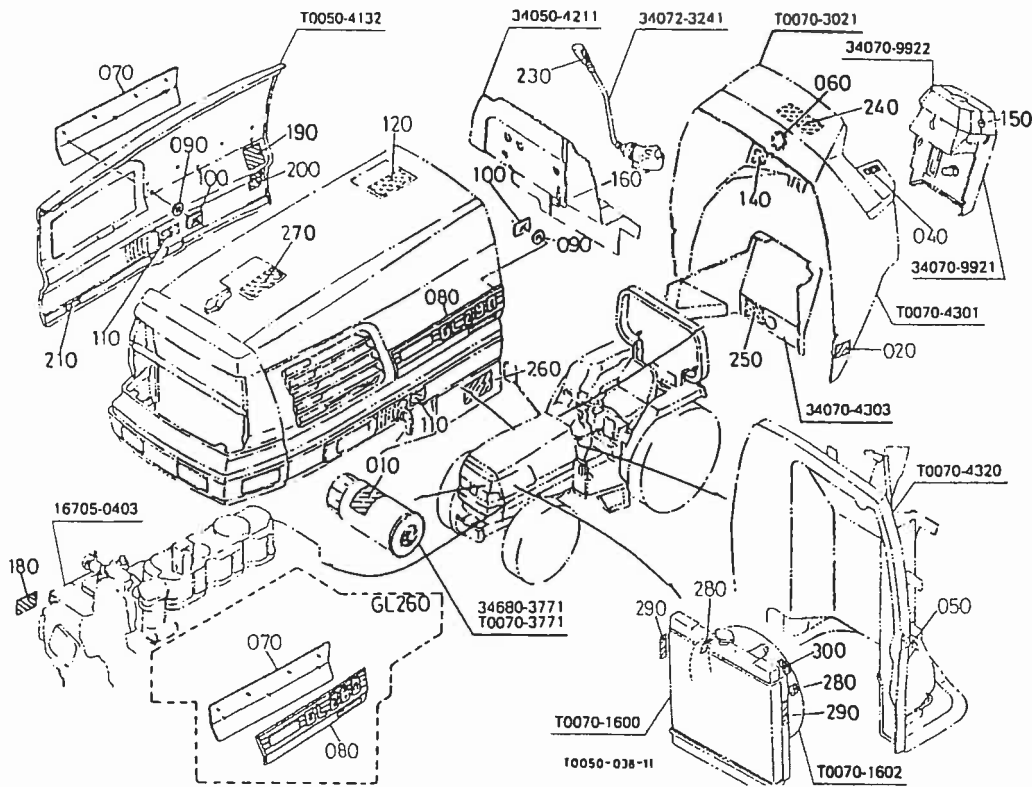


080



A:GL260Q B:GL260 C:GL280Q D:GL280

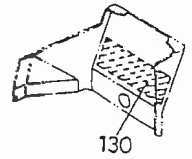
図番	品番	部品名称	数量				互換性	備考
			A	B	C	D		
010	34680-6595-0	フィルタ ラヘル	-	1	-	1		
020	T0070-4914-0	ラヘル(クラツチ)	-	1	-	1		
030	----	フﾟラソク	-	-	-	-		
040	TA040-4929-0	マーク(シヤトル)	-	1	-	1		
050	34073-4928-2	ラヘル(PTO, キﾟヤクテン)	-	1	-	1		
060	34070-4936-0	マーク(メインスイッチ)	-	1	-	1		
070	T0040-4940-0	マーク, アツシ(ミキ*, 260)	-	1 ~30379	-	-		
070	T0040-4940-4	マーク, アツシ(ミキ*, 260)	-	30380~	-	-		
070	T0050-4940-0	マーク, アツシ(ミキ*, 280)	-	-	-	1 ~30379		
070	T0050-4940-4	マーク, アツシ(ミキ*, 280)	-	-	-	30380~		
080	T0040-4941-0	マーク, アツシ(ヒタ*リ, 260)	-	1 ~30379	-	-		
080	T0040-4941-4	マーク, アツシ(ヒタ*リ, 260)	-	30380~	-	-		
080	T0050-4941-0	マーク, アツシ(ヒタ*リ, 280)	-	-	-	1 ~30379		
080	T0050-4941-4	マーク, アツシ(ヒタ*リ, 280)	-	-	-	30380~		
090	30400-6504-0	ワツシヤ フﾟレート	-	14	-	14		



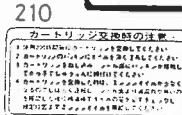
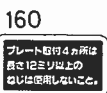
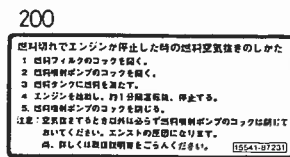
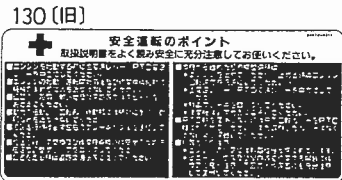
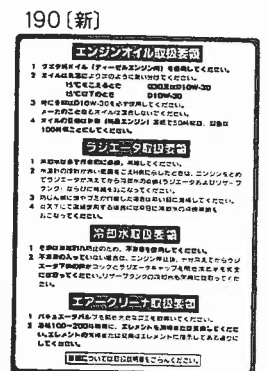
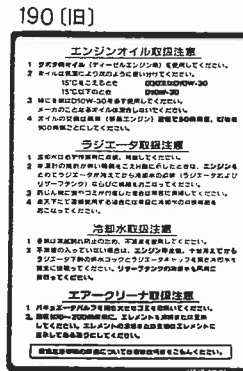
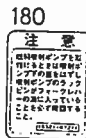
120 38240-3525-0



130 34070-4931-0



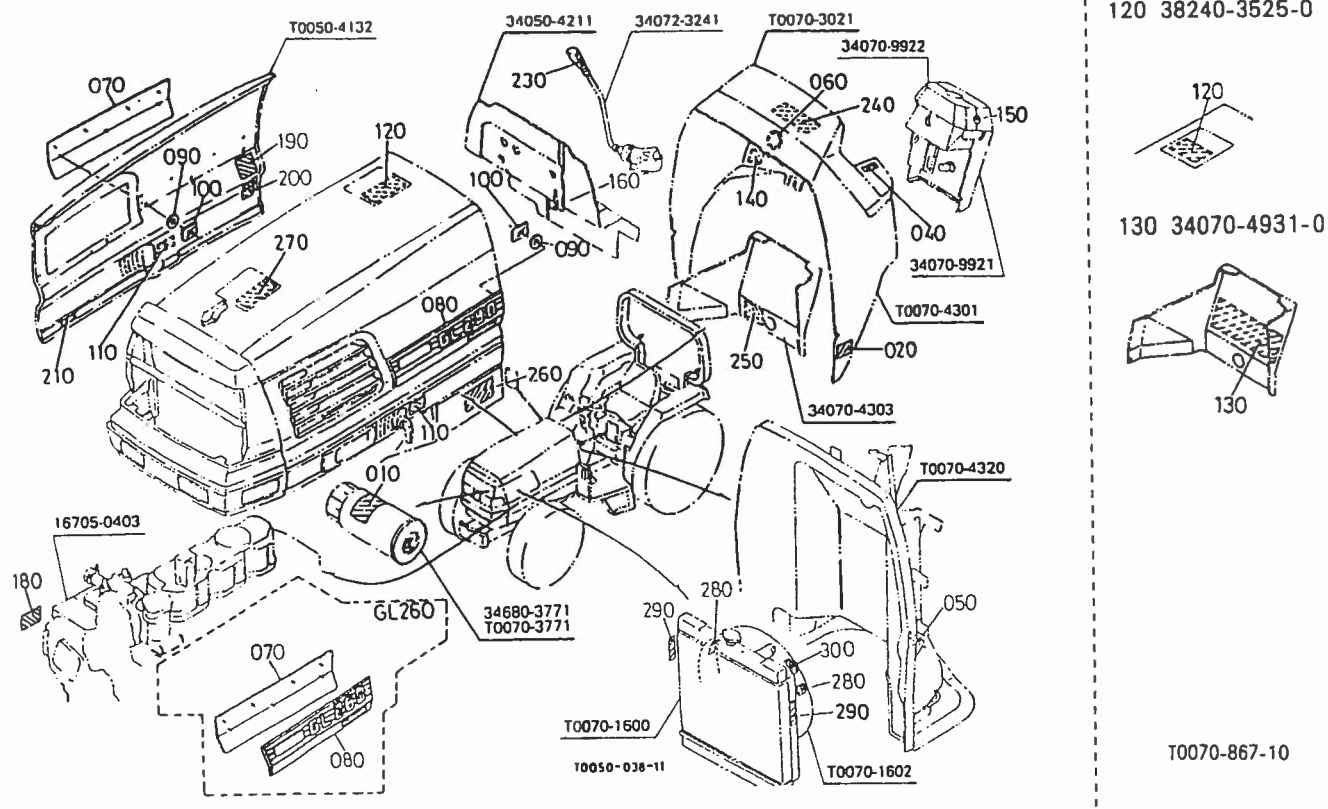
T0070-867-10



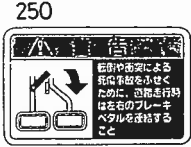
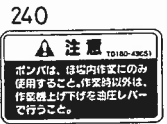
A:GL260Q B:GL260 C:GL280Q D:GL280

図番	品番	部品名称	数量				互換性	備考
			A	B	C	D		
100	55611-4419-0	スチート ナット	-	14	-	14		
110	31351-6527-0	ハソトル ラヘル	-	2	-	2		
120	38240-3525-0	キヨウ ラヘル	-	~32197	-	~32197	*	
120	T0180-4956-0	ラヘル(キヨウ, チヨウイ)	-	32198~	-	32198~		
130	34070-4931-0	ラヘル(アンゼン)	-	1	-	1		
140	34670-6505-0	ハーキング ラヘル	-	1	-	1		
150	34070-4954-0	マーク(ニュートラル)	-	1	-	1		
160	34070-4956-0	ラヘル(プレートトリツケチヨウイ)	-	1	-	1		
170	----	ブラソク	-	-	-	-		
180	15521-8721-0	チヨウイ ラヘル	-	1	-	1		
190	34070-4969-0	ラヘル(チヨウイ)	-	~35273	-	~35273		
190	T0070-4969-0	ラヘル(オイル, ラジエータ)	-	35274~	-	35274~		
200	15541-8723-0	チヨウイ ラヘル	-	1	-	1		
210	15521-8739-0	オイル フィルタ ラヘル	-	1	-	1		
220	----	ブラソク	-	-	-	-		

T157-2 銘板 1



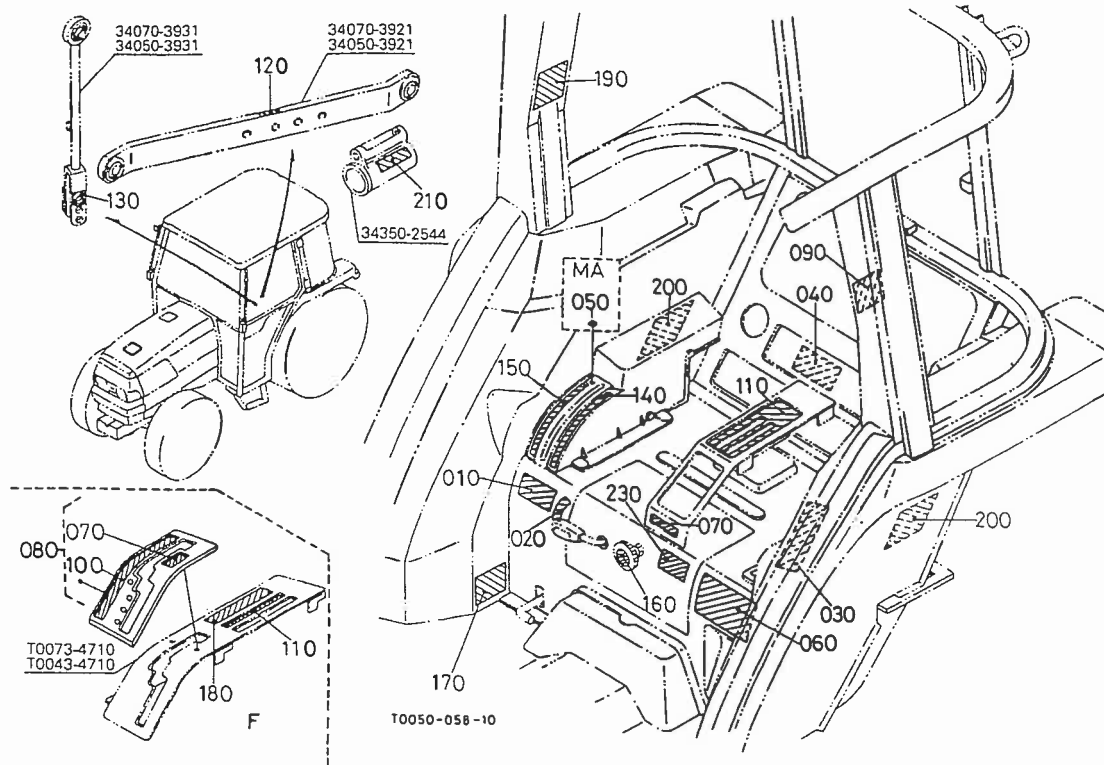
230
ボンパ



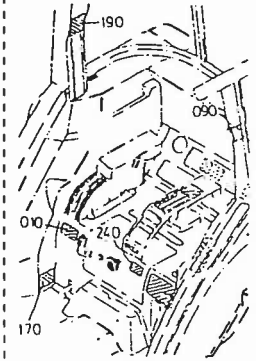
A:GL260Q B:GL260 C:GL280Q D:GL280

図番	品番	部品名称	数量				互換性	備考
			A	B	C	D		
230	T0180-4967-0	ラヘル(ボンパ)	-	32198~	-	32198~	MA	
240	T0180-4966-0	ラヘル(ボンパ, チュウイ)	-	32198~	-	32198~	MA	
250	T0180-4903-0	ラヘル(ハタル, ケイコク)	-	32198~	-	32198~		
260	T0180-4965-0	ラヘル(シトウ, ケイコク)	-	32198~	-	32198~		
260	T0180-4965-2	ラヘル(シトウ, ケイコク)	-	32662~	-	32662~		
270	T0180-4954-0	ラヘル(ラジエター, チュウイ)	-	32198~	-	32198~		
280	T0180-4955-0	ラヘル(サイドカバー, チュウイ)	-	32198~	-	32198~		
290	T0180-4957-0	ラヘル(ファン, チュウイ)	-	32198~	-	32198~		
300	T0180-4958-0	ラヘル(マフラー, チュウイ)	-	32198~	-	32198~		

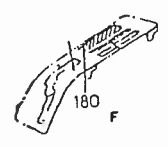
T158-1 銘板 2 [Q]



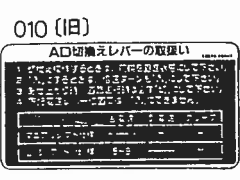
- 010 T0070-7694-0
- 090 T0070-7692-0
- 170 T0070-7691-0
- 190 34070-7510-0
- 240 T0120-4916-0



- 180 34076-6497-0



T0070-869-10



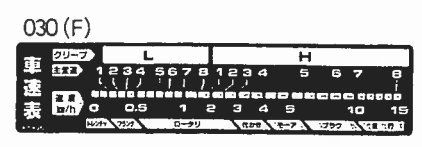
010 (旧)



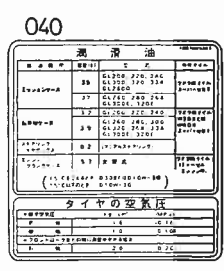
010 (新)



030



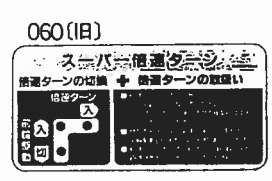
030 (F)



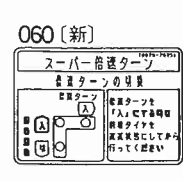
040



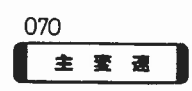
020



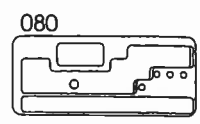
060 (旧)



060 (新)



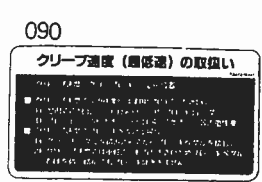
070



080



070 (F)



090

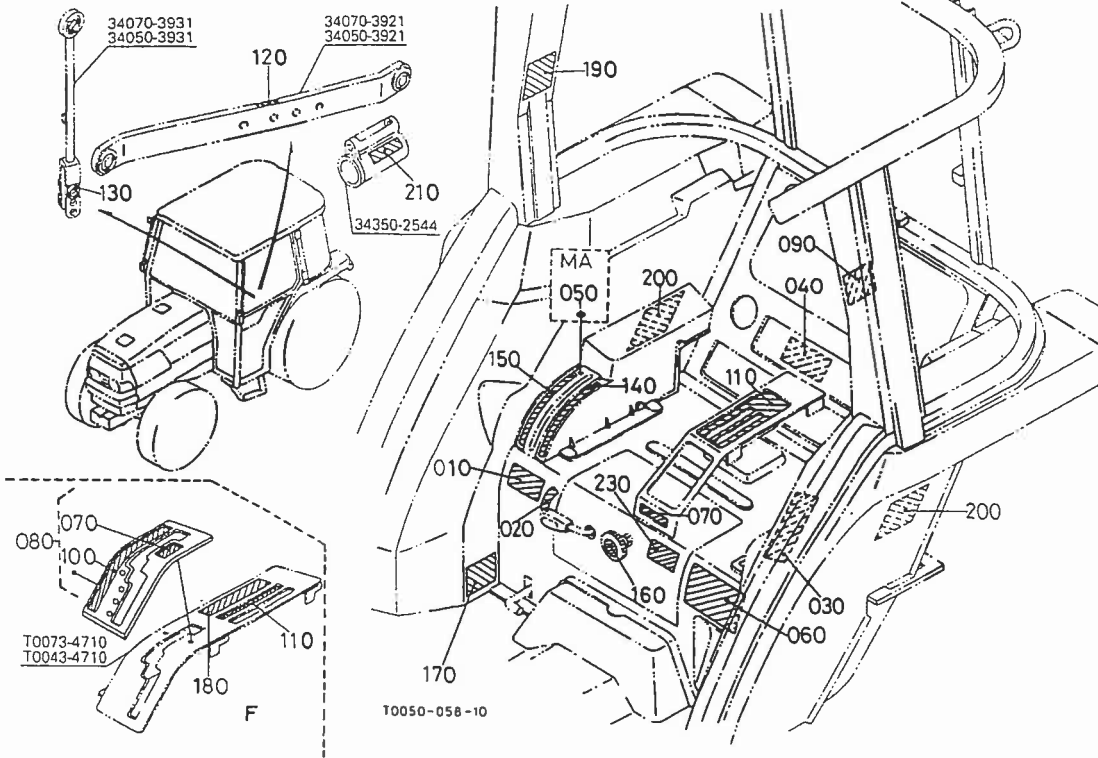


100

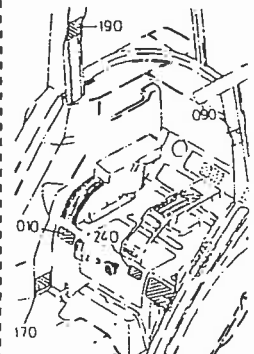
A:GL260Q B:GL260 C:GL280Q D:GL280

図番	品番	部品名称	数量				互換性	備考
			A	B	C	D		
010	T0070-7694-0	ラベル(AD フユイ)	~32197	-	~20670	-		
010	T0180-7694-0	ラベル(AD フユイ)	32198~	-	20671~	-	*	
020	T0070-1781-0	マーク(AD, キリカエ)	1	-	1	-		
030	34070-4925-0	ラベル(シヤツカ)	1	-	1	-		
030	34076-4925-2	ラベル(シヤツカ)	1	-	1	-	F	
040	T0070-4930-0	ラベル(オイル, クウキアツ)	~32467	-	~20700	-		
040	T0070-4930-3	ラベル(オイル, クウキアツ)	32468~	-	20701~	-		
050	T0070-4934-0	マーク(20)	1	-	1	-	MA	
060	T0070-7693-0	ラベル(ハ イツク)	~32197	-	~20670	-		
060	T0070-7695-0	ラベル(ハ イツク)	32198~	-	20671~	-	*	
070	T0070-4922-0	マーク(ハンソク, ネーム)	1	-	1	-		
070	T0073-4922-0	マーク(ハンソク, ネーム)	1	-	1	-	F	
080	T0073-4920-0	マーク, アツシ(カ イト*)	1	-	1	-	F	
090	T0070-7692-0	ラベル(クリーブ トリアツカイ)	1	-	1	-		
100	T0073-4921-0	マーク(ハンソク, メイン)	1	-	1	-	F	

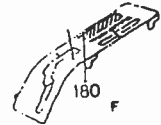
T158-1 銘板 2 (Q)



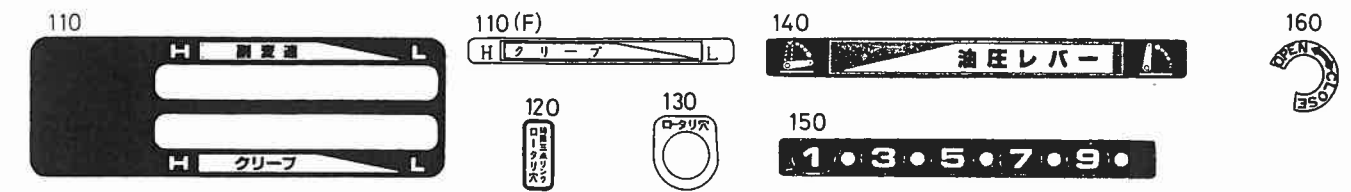
- 010 T0070-7694-0
- 090 T0070-7692-0
- 170 T0070-7691-0
- 190 34070-7510-0
- 240 T0120-4916-0



180 34076-6497-0



T0070-869-10



170 (旧)

+ デフロックの取扱い

※ペタルを踏み込むとロックされます。空回りしない時はペタルに手を触れないでください。

※ペタルが戻らない時はプレートを左右両面に軽く叩いてください。

180 (旧)

Uシフト使用上の注意

※低ギヤ時にUシフトでの発進は、エンジン回転数が低いため、エンジンに過負荷がかかります。また、エンジン回転数が低い状態でUシフトを行うと、エンジンがストールする可能性があります。必ずエンジン回転数を上げてからUシフトを行ってください。

180 (新)

▲ 注意

低ギヤ時にUシフトでの発進は、エンジン回転数が低いため、エンジンに過負荷がかかります。また、エンジン回転数が低い状態でUシフトを行うと、エンジンがストールする可能性があります。必ずエンジン回転数を上げてからUシフトを行ってください。

190 (旧)

+ 安全装置のポイント

シートベルトを必ず着用ください。

200

+ PTO駆動カバ-の取扱い

PTO駆動カバ-を必ず取り外してください。

170 (新)

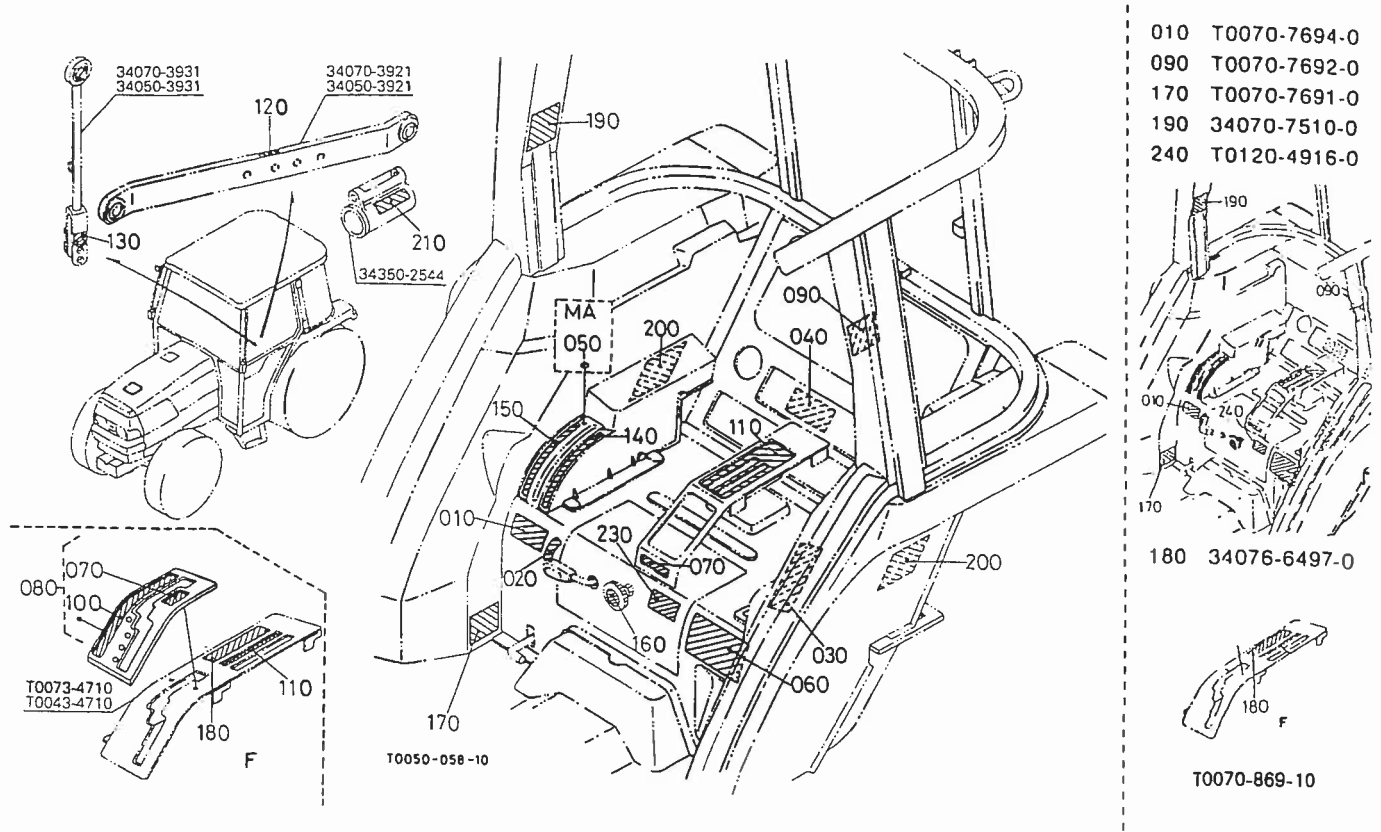
+ デフロックの取扱い

※ペタルを踏み込むとロックされます。空回りしない時はペタルに手を触れないでください。

※ペタルが戻らない時はプレートを左右両面に軽く叩いてください。

A:GL260Q B:GL260 C:GL280Q D:GL280

図番	品番	部品名称	数量				互換性	備考
			A	B	C	D		
110	T0070-4923-0	マーク(ハソク, サフ)	1	-	1	-		
110	T0073-4923-0	マーク(ハソク, サフ)	1	-	1	-	F	
120	31351-6536-0	ラトル(ロータリナ)	1	-	1	-		
130	37410-4751-2	ロータリ- マーク	1	-	1	-		
140	T0070-4935-0	マーク(17ツネ-ム)	1	-	1	-		
150	T0070-4937-0	マーク(17ツ子)	1	-	1	-		
160	31351-6578-0	17ツ子ヨウセイ ラトル	1	-	1	-		
170	T0070-7691-0	ラトル(デフロック)	~32197	-	~20670	-	*	
170	T0180-7691-0	ラトル(デフロック)	32198~	-	20671~	-	*	
180	34076-6497-0	ラトル(チウイ, GST)	~32197	-	~20670	-	F	
180	T0180-6497-0	ラトル(GST, ケイコク)	32198~	-	20671~	-	F	
190	34070-7510-0	ラトル(シートベルト)	~32197	-	~20670	-		
200	34550-7542-0	ラトル(フインタ アナ)	2	-	2	-		
210	30400-6568-0	PTOシクカバ- ラトル	1	-	1	-		
220	----	ブラソク	-	-	-	-		



240 (旧)

+ 作業機昇降装置の取扱い

※作業機を昇降する際は必ず安全装置が作動していることを確認してください。

※作業機を昇降する際は必ず安全装置が作動していることを確認してください。

※作業機を昇降する際は必ず安全装置が作動していることを確認してください。

240 (新)

作業機昇降装置の取扱い

※作業機を昇降する際は必ず安全装置が作動していることを確認してください。

※作業機を昇降する際は必ず安全装置が作動していることを確認してください。

※作業機を昇降する際は必ず安全装置が作動していることを確認してください。

250

必ず正座による死傷事故をふせぐために

・PTOの回転中は近づかないこと

・説明しない場合は、PTOをキャップを装着すること

260

転倒による死傷事故をふせぐために

・けん引は、けん引ヒッチを使用し、牽引やトッピングプラットフォーム等で行わないこと

270

駐車後にトラクタが動く恐れがあるため必ず駐車ブレーキをかけること

※高圧電圧線や電線が入っているエンジン室のあるエンジンブレーキはきません

280

転倒による死傷事故を防ぐために

・低速ターンは回内以外で使用しないこと

・低速で使用しないこと

300

転倒、転落による死傷事故を防ぐために

・安全帯は必ずシートベルトを併用すること

310

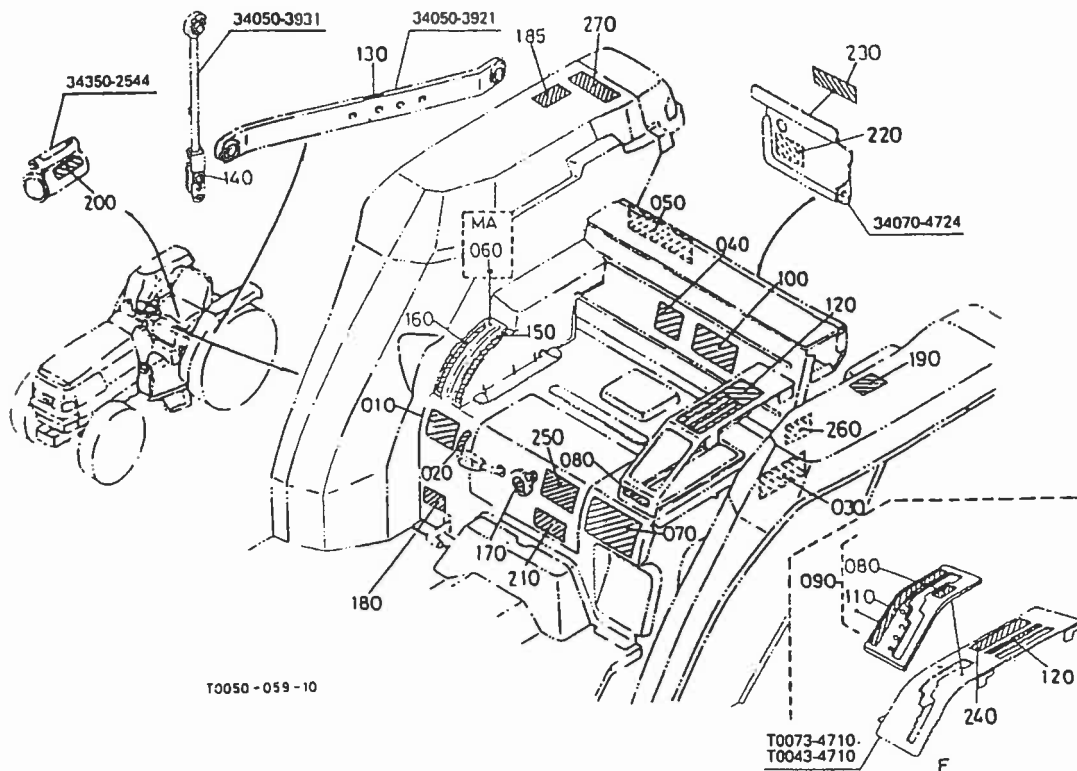
変速操作の取扱い

ADレバー「A」で、ステアリングハンドルを切った状態で、足から踏き出す（フリップHで）にしてください。

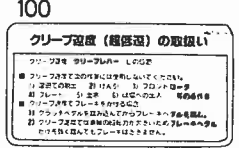
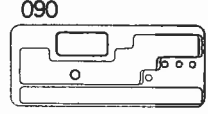
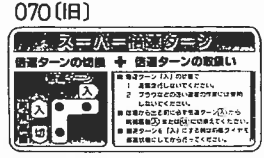
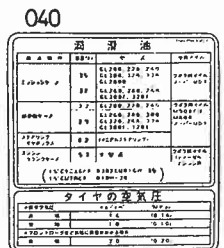
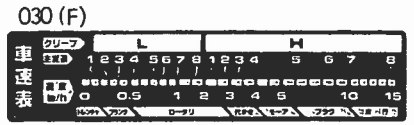
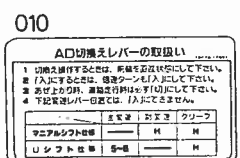
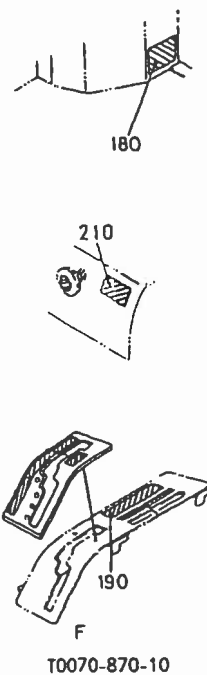
※説明書、取扱書を併読して正しい方法をおこなってください。

A:GL260Q B:GL260 C:GL280Q D:GL280

図番	品番	部品名称	数量				互換性	備考
			A	B	C	D		
230	----	ブラソク	-	-	-	-		
240	T0120-4916-0	ラヘル(サキヨウキ, 110ウイ)	30380~	-	20522~	-		
240	T0180-4917-0	ラヘル(サキヨウキ, 110ウイ)	32198~	-	20671~	-	*	
250	T0180-4959-0	ラヘル(PTO, ケイコ)	32198~	-	20671~	-		
260	T0180-4904-0	ラヘル(ケンソウ, ケイコ)	32198~	-	20671~	-		
270	T0180-4906-0	ラヘル(チヨウシヤブレーキケイコ)	32198~	-	20671~	-	F	
280	T0180-4905-0	ラヘル(ハイツク, ケイコ)	32198~	-	20671~	-		
290	T0180-4907-0	ラヘル(アンゼン, キヤブ)	32198~	-	20671~	-		
300	T0180-4902-0	ラヘル(キヤブ, ケイコ)	32198~	-	20671~	-		
310	T0070-7696-0	ラヘル(ハンソクトリアツカイ)	32468~	-	20701~	-	F	



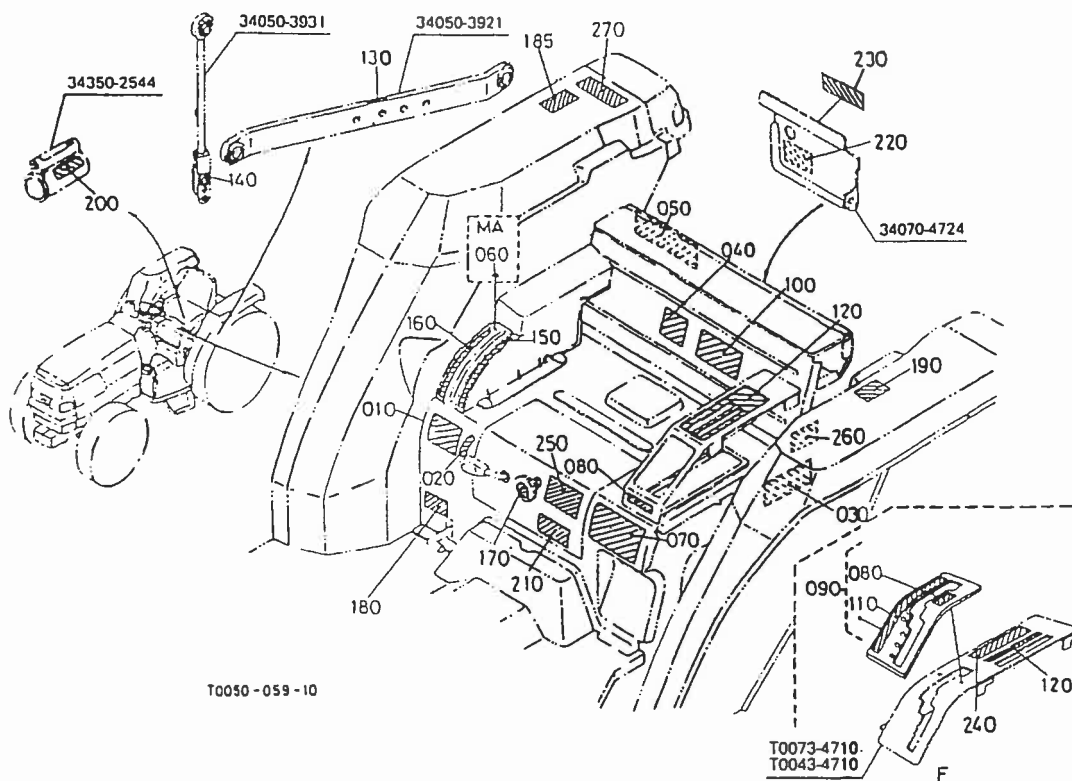
180 30400-2669-0
 190 34076-6497-0
 210 T0120-4916-0



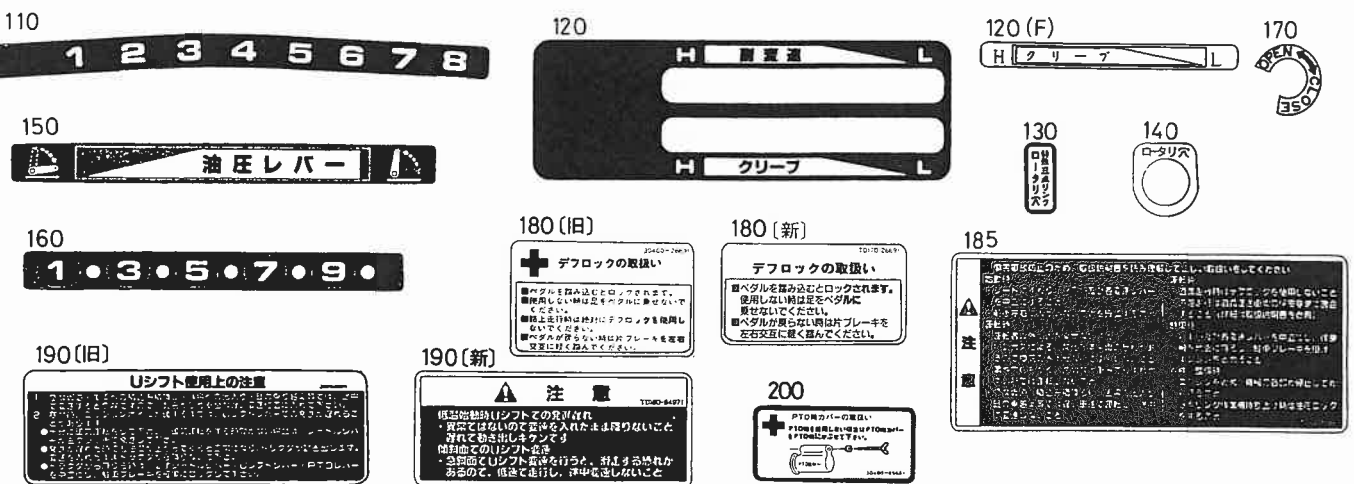
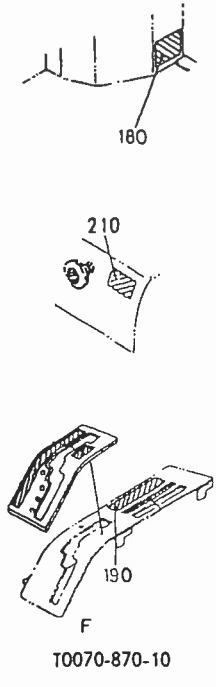
A:GL260Q B:GL260 C:GL280Q D:GL280

図番	品番	部品名称	数量				互換性	備考
			A	B	C	D		
010	T0070-1780-0	ラベル(AD チュウイ)	-	~32197	-	~32197	*	
010	T0170-1780-0	ラベル(AD チュウイ)	-	32198~	-	32198~		
020	T0070-1781-0	マーク(AD, キリカエ)	-	1	-	1		
030	34070-4925-0	ラベル(シヤツク)	-	1	-	1		
030	34076-4925-2	ラベル(シヤツク)	-	1	-	1	F	
040	T0070-4930-0	ラベル(オイル, クウキアツ)	-	~32467	-	~32467	*	
040	T0070-4930-3	ラベル(オイル, クウキアツ)	-	32468~	-	32468~		
050	T0070-4948-0	マーク(クホクタ)	-	1	-	1		
060	T0070-4934-0	マーク(20)	-	1	-	1	MA	
070	34070-4915-0	ラベル(ハ イツク)	-	~32197	-	~32197	*	
070	T0070-4915-0	ラベル(ハ イツク)	-	32198~	-	32198~		
080	T0070-4922-0	マーク(ハツク, ネム)	-	1	-	1		
080	T0073-4922-0	マーク(ハツク, ネム)	-	1	-	1	F	
090	T0073-4920-0	マーク, アツシ(カイト)	-	1	-	1	F	
100	34070-4926-0	ラベル(クリーフ トリアツカイ)	-	1	-	1		

T158-2 銘板 2

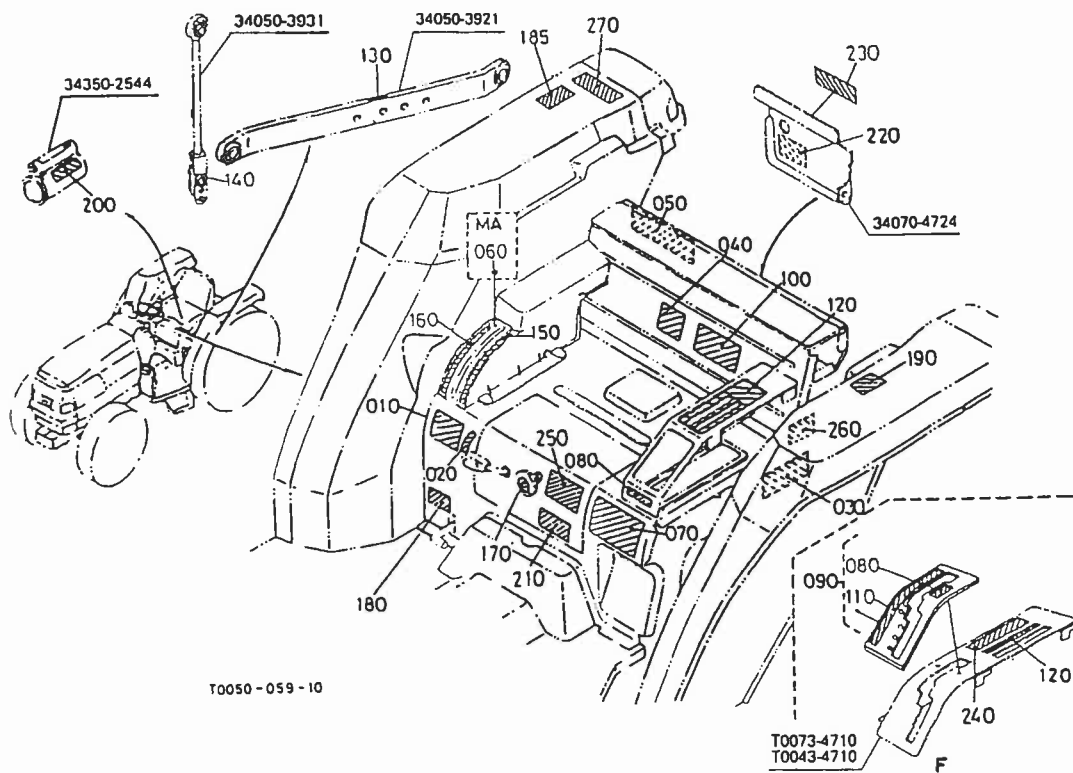


180 30400-2669-0
190 34076-6497-0
210 T0120-4916-0

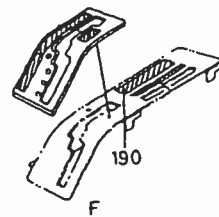
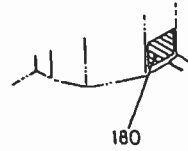


A:GL260Q B:GL260 C:GL280Q D:GL280

図番	品番	部品名称	数量				互換性	備考
			A	B	C	D		
110	T0073-4921-0	マーク(ハソク, メイン)				1		F
120	T0070-4923-0	マーク(ハソク, サフ)		1		1		
120	T0073-4923-0	マーク(ハソク, サフ)		1		1		F
130	31351-6536-0	ラベル(ロータリア)		1		1		
140	37410-4751-2	ロータリー マーク		1		1		
150	T0070-4935-0	マーク(アツネム)		1		1		
160	T0070-4937-0	マーク(アツイ)		1		1		
170	31351-6578-0	アツ ユウセイ ラベル		1		1		
180	30400-2669-0	デフロック ラベル		1		1		
180	T0170-2669-0	ラベル(デフロック)		~32197		~32197	*	
185	T0180-4931-0	ラベル(アソセ)		32198~		32198~		
190	34076-6497-0	ラベル(子ユイ, GST)		32468~		32468~		
190	T0180-6497-0	ラベル(GST, ケイコ)		~32197		~32197	*	F
200	30400-6568-0	PTOシクカパー ラベル		32198~		32198~		F



180 30400-2669-0
 190 34076-6497-0
 210 T0120-4916-0



T0070-870-10

210 (旧)

作業者昇降装置の取扱い

作業者昇降装置を使用するときは、必ず作業者昇降装置の取扱説明書を読んでください。

- エンジンが停止している状態で作業してください。
- エンジンが停止している状態で作業してください。
- エンジンが停止している状態で作業してください。

210 (新)

作業者昇降装置の取扱い

作業者昇降装置を使用するときは、必ず作業者昇降装置の取扱説明書を読んでください。

- エンジンが停止している状態で作業してください。
- エンジンが停止している状態で作業してください。
- エンジンが停止している状態で作業してください。

220

安全に関する取扱い

安全に関する取扱いについては、必ず安全に関する取扱い説明書を読んでください。

- PTOの回転中は近づかないこと
- 使用しないときは、PTOキャップを装着すること

230

安全に関する取扱い

安全に関する取扱いについては、必ず安全に関する取扱い説明書を読んでください。

- 説明による整備事故を防止するために、けん引は、けん引ヒッチを使用し、車軸やトッピングブラケット等で行わないこと

240

安全に関する取扱い

安全に関する取扱いについては、必ず安全に関する取扱い説明書を読んでください。

- 履車直にトラクタが動く恐れがあるため、必ず足置ブレーキをかけること
- 名前は表示を付けていてもエンジンを止めるエンジンブレーキはきません

250

安全に関する取扱い

安全に関する取扱いについては、必ず安全に関する取扱い説明書を読んでください。

- 転倒による死傷事故を防止するために、倍速ギアは倍速以外で使用しないこと
- 高速で使用しないこと

260

安全に関する取扱い

安全に関する取扱いについては、必ず安全に関する取扱い説明書を読んでください。

- A0レバー（人）で、ステアリングハンドルの操作は必ず、4速から5速以上（クリーブモード）に上げておかない場合があります。
- その場合は、前記を必ずお守りして安全にお使いください。

270

安全に関する取扱い

安全に関する取扱いについては、必ず安全に関する取扱い説明書を読んでください。

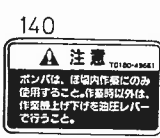
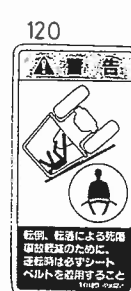
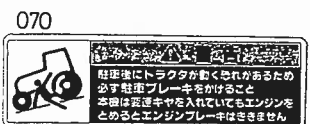
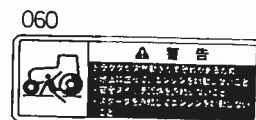
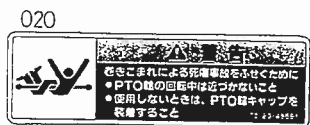
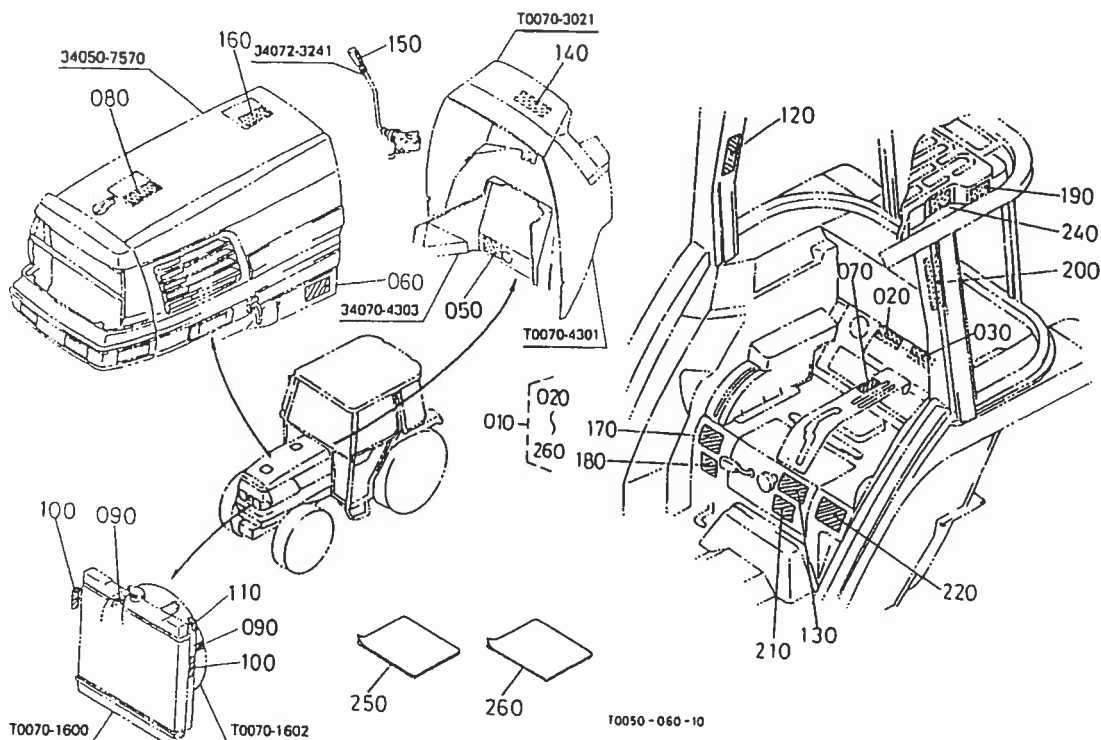
- 転倒、転落による死傷事故を防止するために、必ず足置ブレーキをかけること
- 名前は表示を付けていてもエンジンを止めるエンジンブレーキはきません
- 安全に関する取扱いについては、必ず安全に関する取扱い説明書を読んでください。

A:GL260Q B:GL260 C:GL280Q D:GL280

図番	品番	部品名称	数量				互換性	備考
			A	B	C	D		
210	T0120-4916-0	ラベル(サキヨウキ, チウイ)	-	30380~	-	30380~	*	
210	T0170-4916-0	ラベル(サキヨウキ, チウイ)	-	32198~	-	32198~		
220	T0180-4959-0	ラベル(PTO, ケイコ)	-	32198~	-	32198~		
230	T0180-4904-0	ラベル(ケンソウ, ケイコ)	-	32198~	-	32198~		
240	T0180-4906-0	ラベル(チウウツァフレキケイコ)	-	32198~	-	32198~	F	
250	T0180-4905-0	ラベル(ハイソク, ケイコ)	-	32198~	-	32198~		
260	T0070-7696-0	ラベル(ハンソクトリアツカイ)	-	32468~	-	32468~	F	
270	T0070-4901-0	ラベル(オリタタミROPS, ケイコ)	-	32468~	-	32468~		

T159-1 ラベルキット [Q][オプション]

機番[A:~32197, C:~20670]

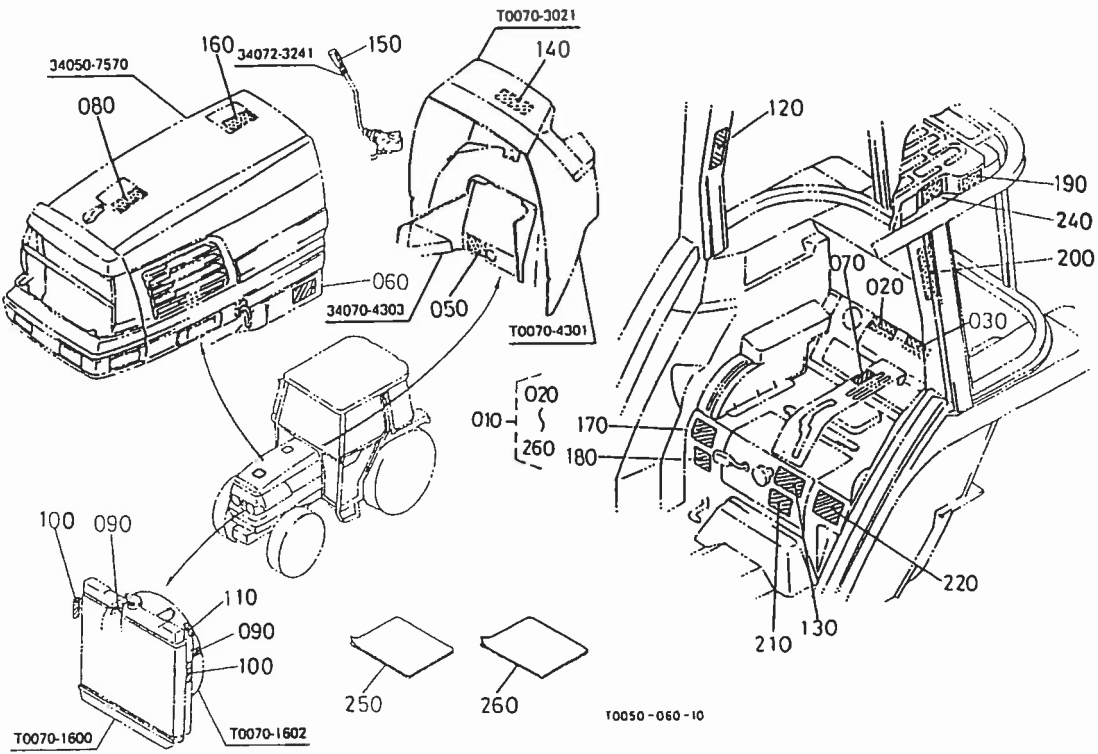


A:GL260Q B:GL260 C:GL280Q D:GL280

図番	品番	部品名称	数量				互換性	備考
			A	B	C	D		
010	T0070-9940-0	ラベル, キット (GLラベル, トリセツ)	1	-	1	-		
020	T0180-4959-0	ラベル (PTO, ケイコク)	1	-	1	-		
030	T0180-4904-0	ラベル (ケソイン, ケイコク)	1	-	1	-		
040	T0070-4901-0	ラベル (オリタタミROPS, ケイコク)	1	-	1	-	不要	
050	T0180-4903-0	ラベル (ハタール, ケイコク)	1	-	1	-		
060	T0180-4965-2	ラベル (シトウ, ケイコク)	1	-	1	-		
070	T0180-4906-0	ラベル (チユウシヤフーレーキケイコク)	1	-	1	-	F	
080	T0180-4954-0	ラベル (ラジエター, チユウイ)	1	-	1	-		
090	T0180-4955-0	ラベル (サイトカバー, チユウイ)	2	-	2	-		
100	T0180-4957-0	ラベル (ファソ, チユウイ)	2	-	2	-		
110	T0180-4958-0	ラベル (マワラ, チユウイ)	1	-	1	-		
120	T0180-4902-0	ラベル (キヤフ, ケイコク)	1	-	1	-		
130	T0180-4905-0	ラベル (ハイソク, ケイコク)	1	-	1	-		
140	T0180-4966-0	ラベル (ポンパ, チユウイ)	1	-	1	-	MA	
150	T0180-4967-0	ラベル (ポンパ)	1	-	1	-	MA	

T159-1 ラベルキット [Q] [オプション]

機番(A;~32197, C;~20670)



160

注意

火気厳禁
クボタイプに火気厳禁
クボタイプに火気厳禁
クボタイプに火気厳禁

170

AD切換えレバーの取扱い

1. 燃焼開始前には、前後を慎重に確認してください。
2. A に付くときは、燃焼ランプを A にしないでください。
3. シフトレバーは必ず A にしてください。

注意 必ずよかり、燃焼進行時は必ず切にすること

170

AD切換えレバーの取扱い

1. 燃焼開始前には、前後を慎重に確認してください。
2. A に付くときは、燃焼ランプを A にしないでください。
3. シフトレバーは必ず A にしてください。

注意 必ずよかり、燃焼進行時は必ず切にすること

180

デフロックの取扱い

■ペダルを踏み込むとロックされます。使用しない時は足をペダルに預けないでください。
■ペダルが落ちない時はブレーキを交互交互に軽く踏んでください。

180

デフロックの取扱い

■ペダルを踏み込むとロックされます。使用しない時は足をペダルに預けないでください。
■ペダルが落ちない時はブレーキを交互交互に軽く踏んでください。

200

注意

燃焼開始前には、必ず燃焼開始を確認してください。
燃焼開始後は、必ず燃焼ランプを確認してください。
燃焼開始後は、必ず燃焼ランプを確認してください。
燃焼開始後は、必ず燃焼ランプを確認してください。

210

作業機昇降装置の取扱い

1. 燃焼開始前には、前後を慎重に確認してください。
2. A に付くときは、燃焼ランプを A にしないでください。
3. シフトレバーは必ず A にしてください。

210

作業機昇降装置の取扱い

1. 燃焼開始前には、前後を慎重に確認してください。
2. A に付くときは、燃焼ランプを A にしないでください。
3. シフトレバーは必ず A にしてください。

240

クリープ速度（継路速）の取扱い

■クリープ速度は、燃焼開始時に必ず設定してください。
■クリープ速度は、燃焼開始時に必ず設定してください。
■クリープ速度は、燃焼開始時に必ず設定してください。

190

注意

燃焼開始前には、必ず燃焼開始を確認してください。
燃焼開始後は、必ず燃焼ランプを確認してください。
燃焼開始後は、必ず燃焼ランプを確認してください。

200

注意

燃焼開始前には、必ず燃焼開始を確認してください。
燃焼開始後は、必ず燃焼ランプを確認してください。
燃焼開始後は、必ず燃焼ランプを確認してください。

220

スーパー燃焼ターボ

燃焼開始前には、必ず燃焼開始を確認してください。
燃焼開始後は、必ず燃焼ランプを確認してください。
燃焼開始後は、必ず燃焼ランプを確認してください。

230

PTO（逆転）の使い方

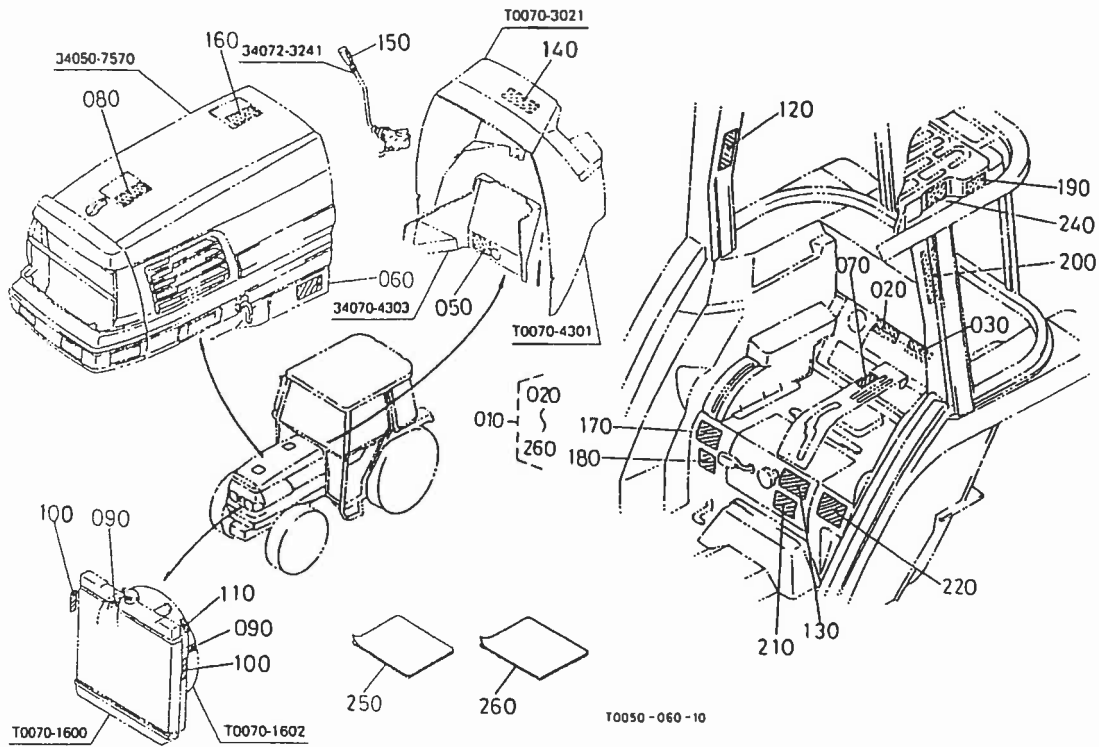
1. PTO（逆転）の使い方は、必ず燃焼開始前に行ってください。
2. PTO（逆転）の使い方は、必ず燃焼開始前に行ってください。
3. PTO（逆転）の使い方は、必ず燃焼開始前に行ってください。

A:GL260Q B:GL260 C:GL280Q D:GL280

図番	品番	部品名称	数量				互換性	備考
			A	B	C	D		
160	T0180-4956-0	ラベル(キヨウ, チウイ)	1	-	-	-	-	
170	T0170-1780-0	ラベル(AD チウイ)	1	-	-	-	-	不要
170	T0180-7694-0	ラベル(AD チウイ)	1	-	-	-	-	
180	T0170-2669-0	ラベル(デフロック)	1	-	-	-	-	不要
180	T0180-7691-0	ラベル(デフロック)	1	-	-	-	-	
190	T0180-6497-0	ラベル(GST, ケイコ)	1	-	-	-	-	F
200	T0180-4931-0	ラベル(アンゼン)	1	-	-	-	-	不要
200	T0180-4907-0	ラベル(アンゼン, キヤブ)	1	-	-	-	-	
210	T0170-4916-0	ラベル(サキヨウキ, チウイ)	1	-	-	-	-	不要
210	T0180-4917-0	ラベル(サキヨウキ, チウイ)	1	-	-	-	-	
220	T0070-4915-0	ラベル(ハイツ)	1	-	-	-	-	不要
220	T0070-7695-0	ラベル(ハイツ)	1	-	-	-	-	
230	34073-4928-2	ラベル(PTO, キヤクテン)	1	-	-	-	-	不要
240	T0070-7692-0	ラベル(クリープトリアツカイ)	1	-	-	-	-	
250	T0070-1920-0	トリアツカイ セツメイシヨ	1	-	-	-	-	

T159-1 ラベルキット [Q] [オプション]

機番(A:~32197, C:~20670)

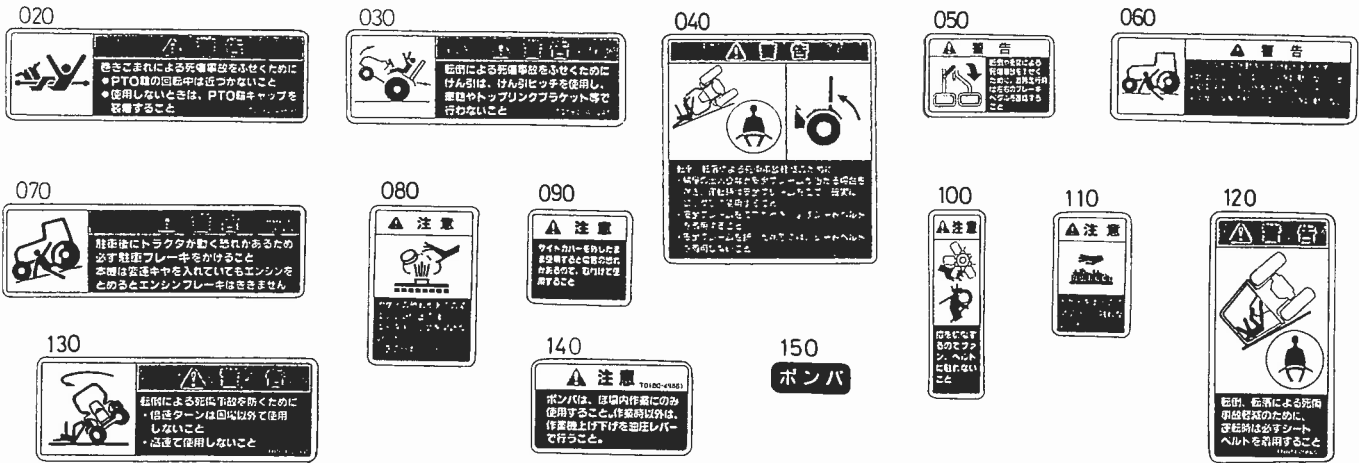
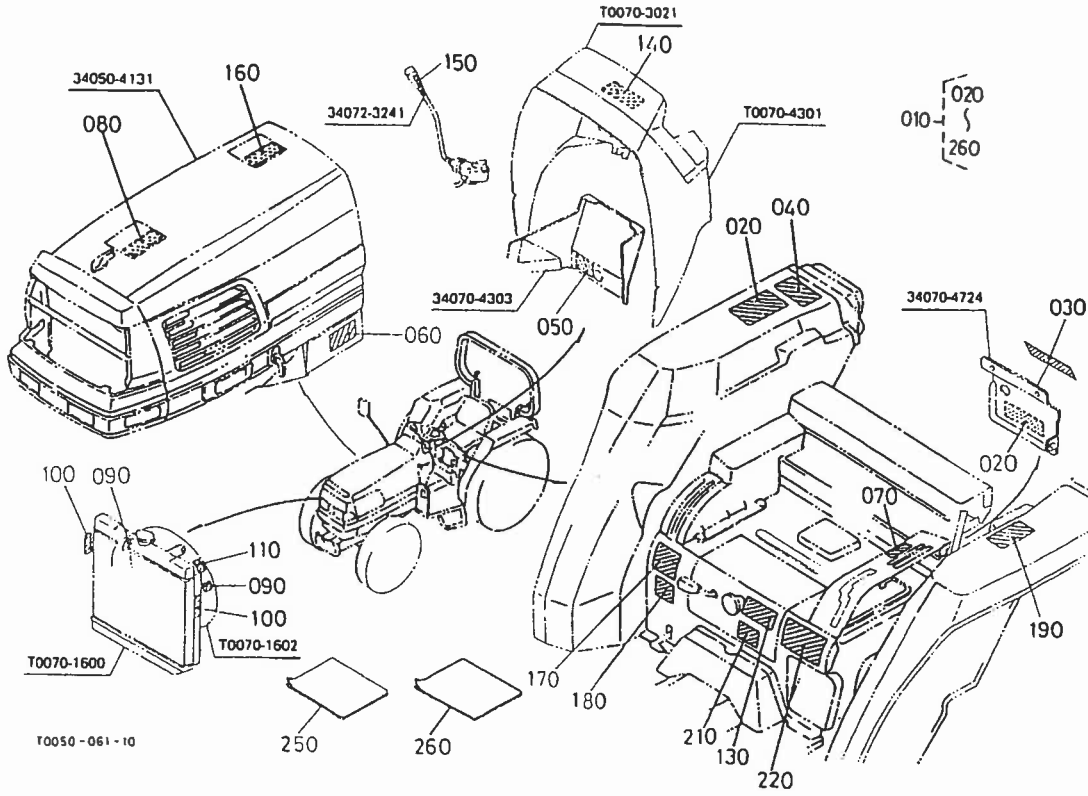


A:GL260Q B:GL260 C:GL280Q D:GL280

図番	品番	部品名称	数量				互換性	備考
			A	B	C	D		
260	T0070-9941-0	ラベル ハリツケヨリヨソ	1	-	1	-		

T159-2 ラベルキット 【オプション】

機番(B;~32197, D;~32197)

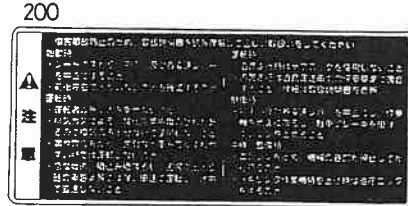
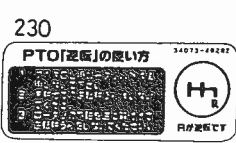
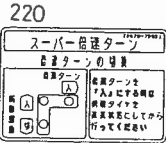
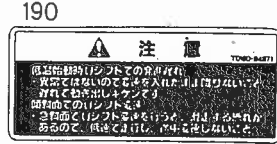
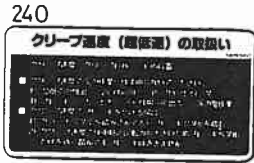
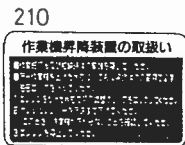
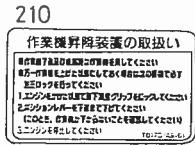
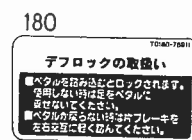
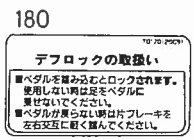
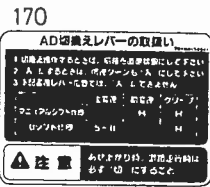
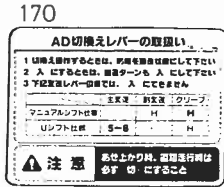
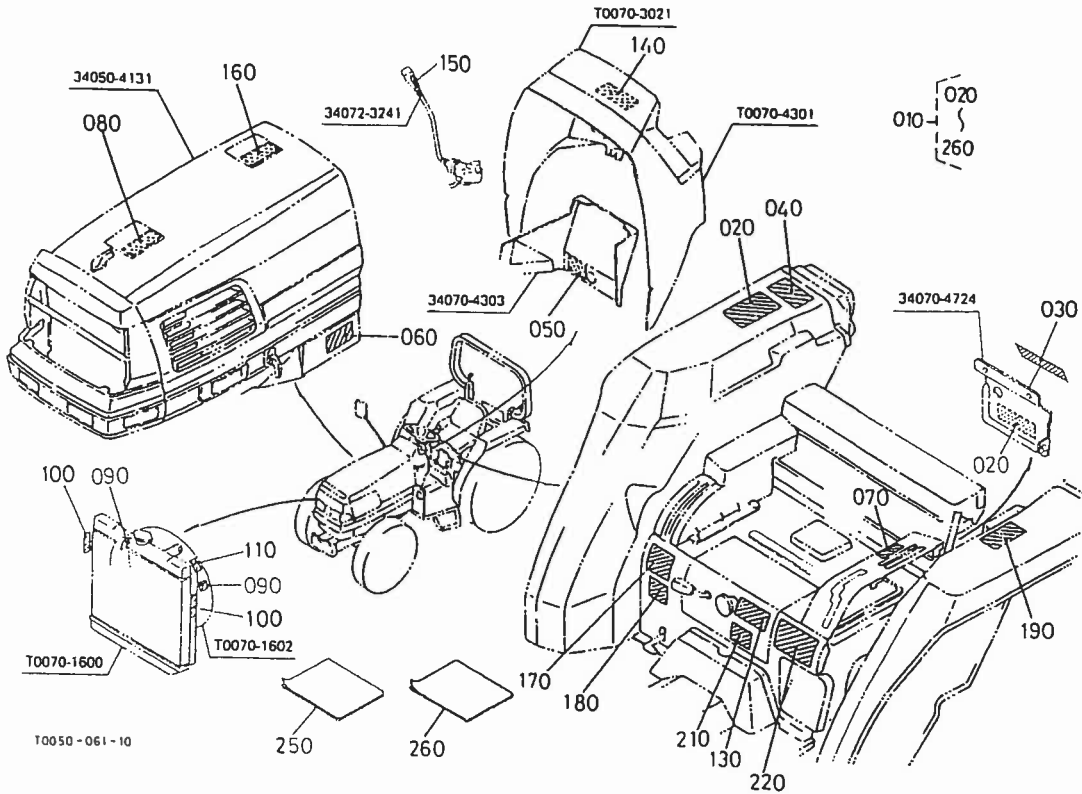


A:GL260Q B:GL260 C:GL280Q D:GL280

図番	品番	部品名称	数量				互換性	備考
			A	B	C	D		
010	T0070-9940-0	ラベル, キット (GLラベル, トリセツ)	-	1	-	1		
020	T0180-4959-0	ラベル (PTO, ケイコク)	-	1	-	1		
030	T0180-4904-0	ラベル (ケソイン, ケイコク)	-	1	-	1		
040	T0070-4901-0	ラベル (オリタタミROPS, ケイコク)	-	1	-	1		
050	T0180-4903-0	ラベル (ハタタ, ケイコク)	-	1	-	1		
060	T0180-4965-2	ラベル (シトウ, ケイコク)	-	1	-	1		
070	T0180-4906-0	ラベル (チウツキフレーキケイコク)	-	1	-	1	F	
080	T0180-4954-0	ラベル (ラシエータ, チユウイ)	-	1	-	1		
090	T0180-4955-0	ラベル (サイトカハ, チユウイ)	-	2	-	2		
100	T0180-4957-0	ラベル (フツ, チユウイ)	-	2	-	2		
110	T0180-4958-0	ラベル (マワラ, チユウイ)	-	1	-	1		
120	T0180-4902-0	ラベル (キヤフ, ケイコク)	-	1	-	1	不要	
130	T0180-4905-0	ラベル (ハイソク, ケイコク)	-	1	-	1		
140	T0180-4966-0	ラベル (ポンパ, チユウイ)	-	1	-	1	MA	
150	T0180-4967-0	ラベル (ポンパ)	-	1	-	1	MA	

T159-2 ラベルキット [オプション]

機番[B;~32197, D;~32197]

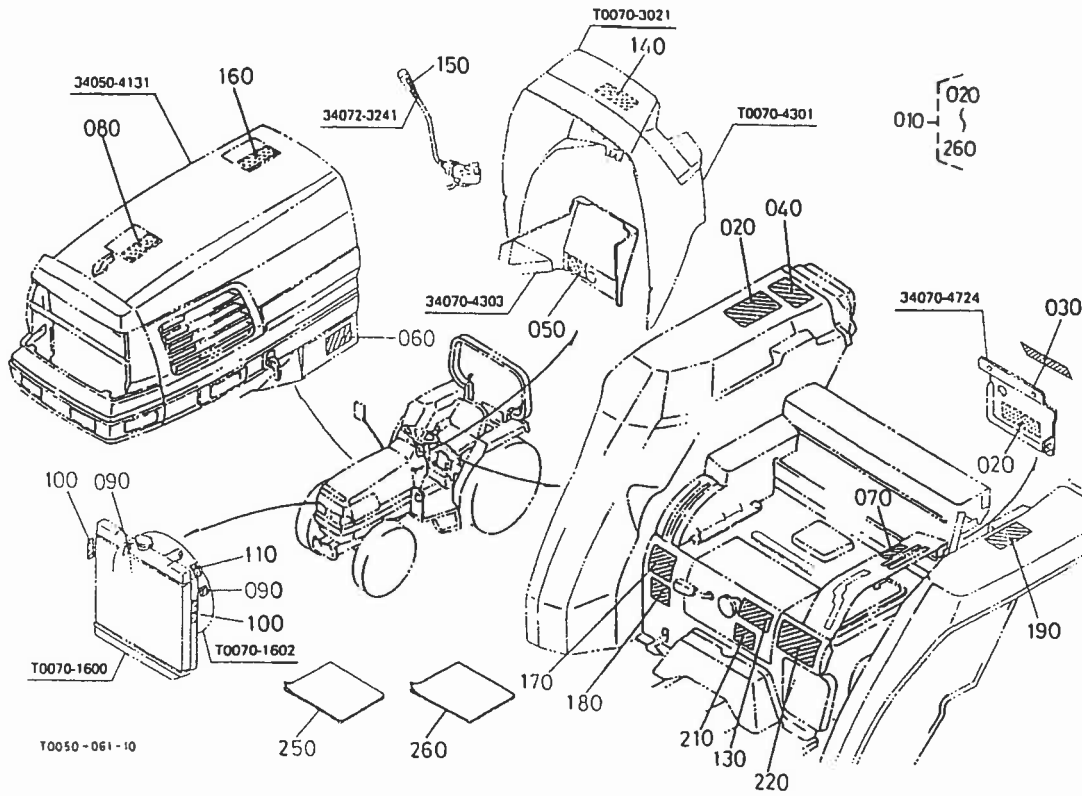


A:GL260Q B:GL260 C:GL280Q D:GL280

図番	品番	部品名称	数量				互換性	備考
			A	B	C	D		
160	T0180-4956-0	ラベル(キウイ, チウイ)	-	-	-	-		
170	T0170-1780-0	ラベル (AD チウイ)	-	1	-	1		
170	T0180-7694-0	ラベル(AD チウイ)	-	1	-	1	不要	
180	T0170-2669-0	ラベル(テフロック)	-	1	-	1		
180	T0180-7691-0	ラベル(テフロック)	-	1	-	1	不要	
190	T0180-6497-0	ラベル(GST, ケイコ)	-	1	-	1	F	
200	T0180-4931-0	ラベル(アンゼン)	-	1	-	1		
200	T0180-4907-0	ラベル(アンゼン, キヤフ)	-	1	-	1	不要	
210	T0170-4916-0	ラベル(サキヨウキ, チウイ)	-	1	-	1		
210	T0180-4917-0	ラベル(サキヨウキ, チウイ)	-	1	-	1	不要	
220	T0070-4915-0	ラベル(ハイツク)	-	1	-	1		
220	T0070-7695-0	ラベル(ハイツク)	-	1	-	1	不要	
230	34073-4928-2	ラベル(PTO, キヤクテン)	-	1	-	1	不要	
240	T0070-7692-0	ラベル(クリーフトリアツカイ)	-	1	-	1	不要	
250	T0070-1920-0	トリアツカイ セツメイシヨ	-	1	-	1		

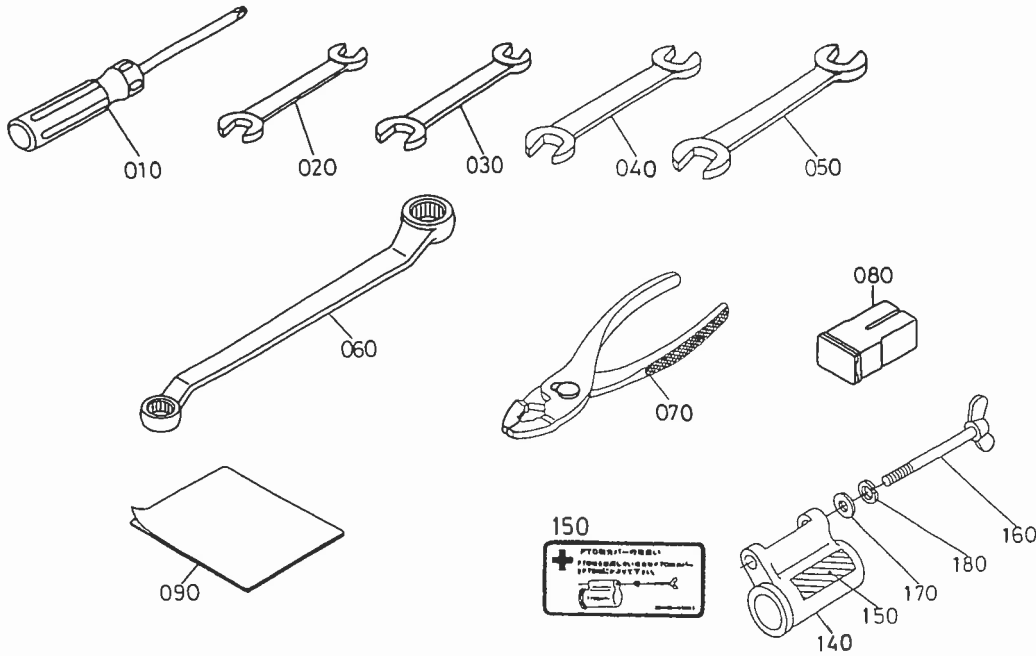
T159-2 ラベルキット [オプション]

機番(B;~32197, D;~32197)



A:GL260Q B:GL260 C:GL280Q D:GL280

図番	品番	部品名称	数量				互換性	備考
			A	B	C	D		
260	T0070-9941-0	ラベル ハリツケヨリヨクシヨ						



T0070-138-10

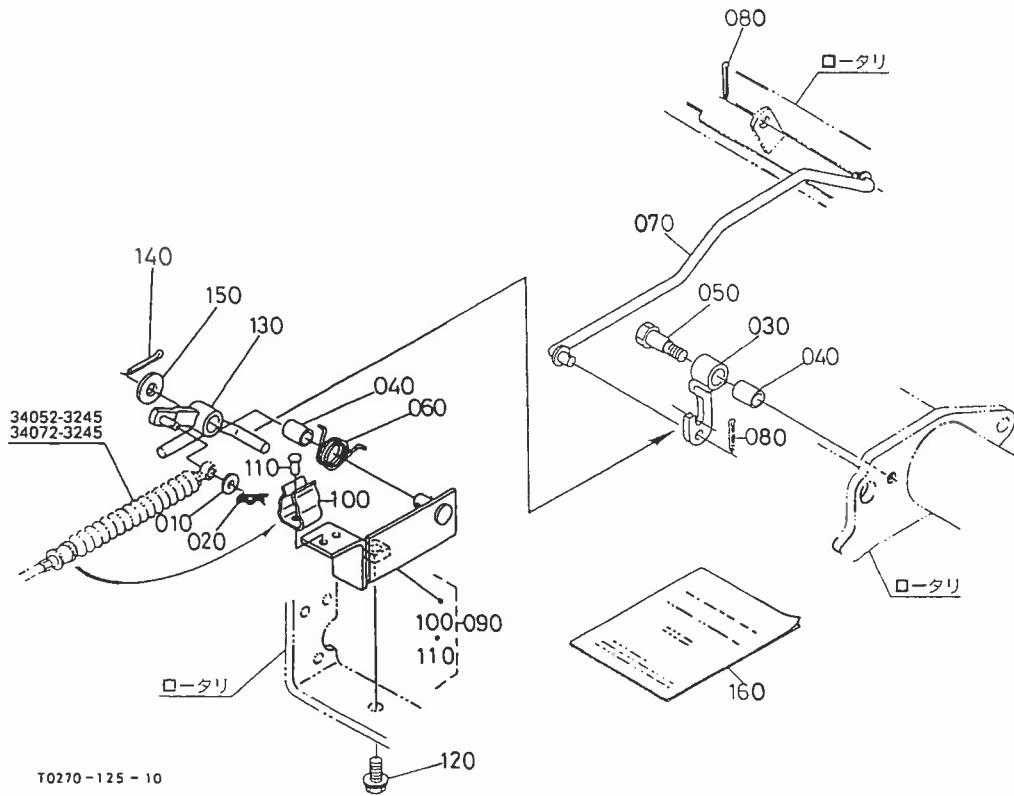
T0070-871-10

- 100 T0070-7589-4
- 120 T0070-1976-0
- 130 T0070-1975-0

A:GL260Q B:GL260 C:GL280Q D:GL280

図番	品番	部品名称	数量				互換性	備考
			A	B	C	D		
010	32360-1930-0	ドライバ-						
020	07012-11012	スパナ(10-12)	1	1	1	1		+, -差換式
030	07012-11417	スパナ(14-17)	1	1	1	1		
040	07012-11922	スパナ(19-22)	1	1	1	1		
050	07012-12427	スパナ(24-27)	1	1	1	1		
060	34150-1949-0	17-24 メカネ レンチ	1	1	1	1		
070	07211-10150	プライヤ	1	1	1	1		
080	34670-3453-0	スロ-フ-ロ- ヒューズ	1	1	1	1		40 A
090	T0070-1921-5	トリアツカイ セツメイシヨ	~31279	~31279	~20601	~31279		
090	T0070-1921-6	トリアツカイ セツメイシヨ	31280~	31280~	20602~	31280~		
090	T0070-1920-0	トリアツカイ セツメイシヨ	32198~	32198~	20671~	32198~		
100	T0070-7589-4	トリアツカイセツメイシヨ(キヤフ)	~32197	-	~20670	-		
110	----	フランク	-	-	-	-		
120	T0070-1976-0	ソウニウアンセ-ンセツメイシヨ	~32197	~32197	~20670	~32197		
130	T0070-1975-0	アンセ-ンチウイホ-スター	~32197	~32197	~20670	~32197		
140	34350-2544-0	ピ-テイオ シク カハ-	1	1	1	1		出荷部品
150	30400-6568-0	PTOシクカハ- ラヘル	1	1	1	1		出荷部品
160	36330-9063-0	チヨウ ホルト	1	1	1	1		出荷部品
170	04013-60080	ヒラサ-カネ	1	1	1	1		出荷部品
180	04512-60080	ハ-ネサ-カネ	1	1	1	1		出荷部品

T161 出荷部品 (オートセンサリンク) [MA]



A:GL260Q B:GL260 C:GL280Q D:GL280

図番	品番	部品名称	数量				互換性	備考
			A	B	C	D		
010	04013-60060	ヒラサ*カネ	1	1	1	1		
020	05525-50600	スナツフ°ピ°ン	1	1	1	1		
030	34072-3800-2	カ°イト°(ア-ム)	1	1	1	1		
040	34072-3801-0	フ°ツツユ	2	2	2	2		
050	34072-3802-2	ホ°ルト	1	1	1	1		
060	34072-3803-0	ネシ°リスフ°リンク°(センサー)	1	1	1	1		
070	34072-3804-0	ロツト°	1	1	1	1		
080	05511-50218	ワリピ°ン	2	2	2	2		
090	34072-3810-2	ホルタ°, コソフ°(ワイヤ-)	1	1	1	1		
100	34072-3809-0	スフ°リンク°(ホルタ°)	1	1	1	1		
110	05611-20310	リハ°ツト	2	2	2	2		
120	01774-51025	フランジ°ホ°ルト	1	1	1	1		
130	34072-3807-0	ア-ム(センサー)	~27969	~27969	~20213	~27969	□	
130	34072-3807-4	ア-ム(センサー)	27970~	27970~	20214~	27970~		
140	05511-50430	ワリピ°ン	1	1	1	1		
150	32240-2395-0	サ°カネ	1	1	1	1		
160	34072-3892-3	セツメイシヨ(リンク°リツケ)	~30599	~30599	~20554	~30599	□	
160	T0072-3892-0	セツメイシヨ(リンク°リツケ)	30600~	30600~	20555~	20600~		

GL280 (淡路向け)

《補足説明》

- ①本部品表はGL280トラクタの淡路向け仕様のみを編集していますので以下の事項についてご注意ください。
- ②淡路向け仕様部品以外の構成部品については下記の純正部品表をご参照下さい。

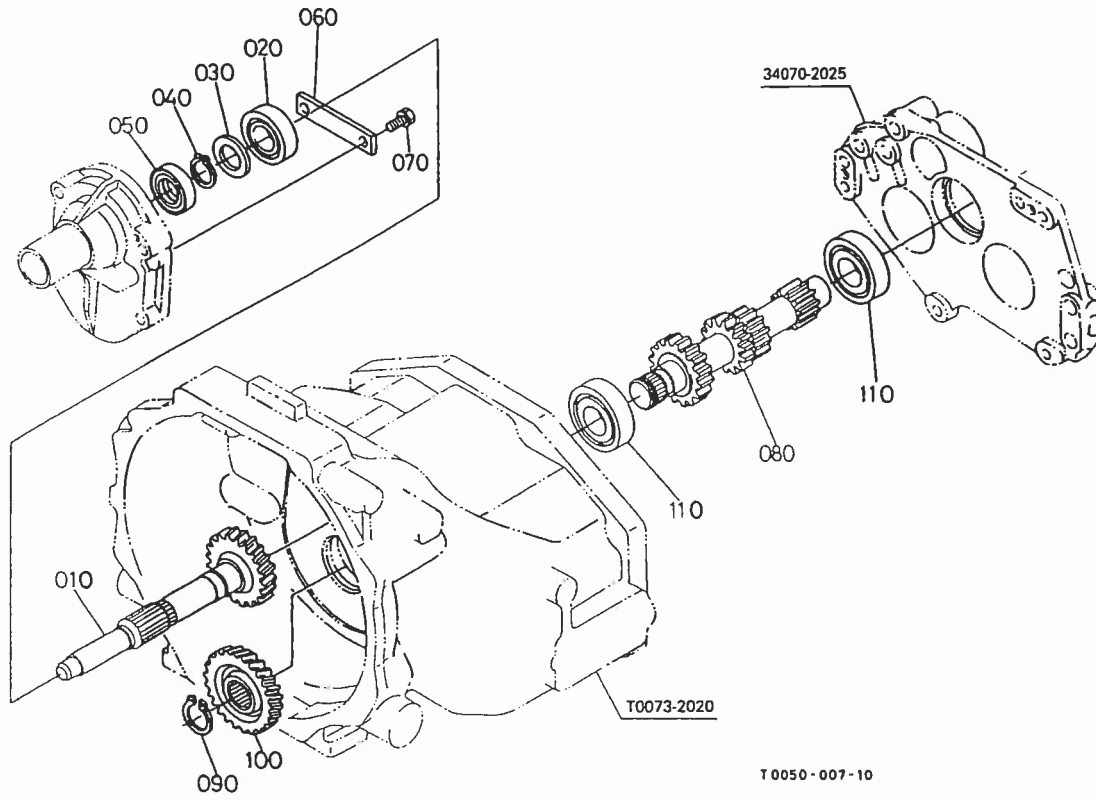
形 式	部品リスト番号	数 量 欄	製品基本形式(製品コードNo.)
GL260・GL280	07909-07696 (1993年9月初版)	エンジン 本 機	D列 (D1503-L-N) B列 (GL260) GL260FBMAP(T0044-21000) GL260FBMARP(T0044-21500)

※本機はGL260を基本としています。数量欄はGL260をご参照下さい。

■集録形式

本 機		搭 載 エ ン ジ ン	
形 式	製品コードNo.	名 称	製品コードNo.
GL280FBMAP-W	T0054-22000	D1503-L-N	16457-21000
GL280FBMARP-W	T0054-22500		

T162 主軸 (F)



A:GL260Q B:GL260 C:GL280Q D:GL280

図番	品番	部品名称	数量				互換性	備考
			A	B	C	D		
010	34050-2130-0	キヤシャフト(23)	-	-	-	1		
020	37410-5719-0	ホール ハアリング*	-	-	-	1		
030	34150-2156-0	サカネ	-	-	-	1		
040	37150-2155-1	シクサークリップ*	-	-	-	1		
050	09500-25408	オイルシール	-	-	-	1		
060	34070-2132-0	ストツハ°(ハアリング*)	-	-	-	1		
070	01123-50820	ホルト	-	-	-	2		
080	34070-2210-0	キヤシャフト(メイン)	-	-	-	1		
090	37150-2155-1	シクサークリップ*	-	-	-	1		
100	34070-2211-0	キヤ(27)	-	-	-	1		
110	35890-4129-0	ハアリング°(6305RSH2)	-	-	-	2		

■アタッチメント一覧表

分類	品番	品名	適用機種	用途・仕様	併用アタッチメント
補	99742-21002	ストレーク 取付台アッシ	GL200	●片側にストレーク5枚取付け用 ●8.3-24用	P200, P25, P30, P38の何れかを 5組/台
	99752-21002	ストレーク 取付台アッシ	GL220	●片側にストレーク5枚取付け用 ●9.5-22用	P200, P25, P30, P38の何れかを 5組/台
	99762-21002	ストレーク 取付台アッシ	GL240 GL260K	●片側にストレーク6枚取付け用 ●9.5-24用	P200, P25, P30, P38の何れかを 6組/台
	99772-21002	ストレーク 取付台アッシ	GL260 GL268 GL300E	●片側にストレーク7枚取付け用 ●11.2-24用	P200, P25, P30, P38の何れかを 7組/台
	99212-21000	ストレーク 取付台アッシ	GL280 GL320E	●片側にストレーク7枚取付け用 ●11.2-26用	P200, P25, P30, P38の何れかを 7組/台
	99822-21002	水田車輪 取付台アッシ	GL300 GL368	●片側にストレーク7枚取付け用 ●12.4-26用 ●12.4-28用	G20, G35の何れか 反転ストレーク アッシ 7組/台
	99072-22000	ストレーク 取付台アッシ	GL320	●片側にストレーク7枚取付け用 ●13.6-24用	P200, P25, P30, P38の何れかを 7組/台
	99042-21000	ストレーク 取付台アッシ	GL240J	●片側にストレーク7枚取付け用 ●9.5-26用	P200, P25, P30, P38の何れかを 7組/台
	99062-21002	ストレーク 取付台アッシ	GL280J	●片側にストレーク7枚取付け用 ●11.2-28用	P200, P25, P30, P38の何れかを 7組/台
	99712-25000	折りたたみストレー クアッシ	GL368	●12.4-28用	
99832-23000	GL418		●13.6-26用		
車	99036-25000	P200反転 ストレークアッシ	GL200 GL220 GL240 GL260 GL280 GL300E GL320 GL240J GL280J GL260K	シュー幅 20cm ピン式 構成はR, L各1個	上記の水田車輪取 付台アッシ
	99576-26902	P25反転 ストレークアッシ		シュー幅 25cm プレート式 構成はR, L各1個	
	99516-27902	P30反転 ストレークアッシ		シュー幅 30cm プレート式 構成はR, L各1個	
	99516-28902	P38反転 ストレークアッシ		シュー幅 38cm プレート式 構成はR, L各1個	
	99556-31000	G20反転 ストレークアッシ		GL300	
	99556-32000	G35反転 ストレークアッシ	GL368	シュー幅 35cm 左右7組/台	
輪					

分類	品番	品名	適用機種	用途・仕様	併用アタッチメント
3 点 リ ン ク	34030-39100	トップリンク アッシ	GL200 GL220 GL240	一般作業機用	
	34660-71104		GL260 GL280 GL300E GL320E		
	34070-39100		GL280Q GL300 GL320		
	99251-25000		GL200 GL220		
ウ エ イ ト	99221-12000	前部ウエイトアッシ	GL200 GL220 GL240 GL260 GL280 GL300 GL320 GL368 GL418	28kg 前車軸フレームの前部に取付け	
	99261-15000	後輪ウエイトアッシ		28kg×6個	
	99261-15110	後輪ウエイト	GL200 GL220 GL240	28kg 992611-5001に必要なに応じて追 加全12個まで (タイヤ1.0kg/cm ²)	
	99771-15000	後輪ウエイトアッシ		28kg×6個	
	99771-15110	後輪ウエイト	GL260 GL268 GL300E	28kg 997711-5001に必要なに応じて追 加全12個まで (タイヤ1.0kg/cm ²)	01173-51680…3コ (ボルト) 04512-50160…3コ (バネ座金)
	99831-15000	後輪ウエイトアッシ	GL280 GL300	33kg×6個	
	99831-15110	後輪ウエイト	GL320E	33kg 998311-5001に必要なに応じて追加	
	99281-15002	後輪ウエイトアッシ	GL320	27.5kg×6個	
	99281-15112	後輪ウエイト	GL338	992811-5002に必要なに応じて追加	
	99411-15000	後輪ウエイトアッシ	GL240J (9.5-26付)	35kg×6個	
	99411-15113	後輪ウエイト	GL280J (11.2-28付)	35kg 994111-5001に必要なに応じて追加	
	99411-15000	後輪ウエイトアッシ	GL368	35kg×6個 12.4-28用 13.6-26用	
	99411-15113	後輪ウエイト	GL418	35kg 994111-5001に必要なに応じて追加	
	34070-49772	バンパ(15)	GL200 GL220 GL240 GL260 GL268 GL280 GL300 GL320	15kg, 20kg, 30kg バンパ(鋳物製5kg)を外して装 着するバンパ型ウエイトです。	34070-49730…2コ (ボルト) 02174-50120…2コ (ナット)
34070-49782	バンパ(20)				
34070-49793	バンパ(30)				

分類	品番	品名	適用機種	用途・仕様	併用アタッチメント
その他	99233-87000	キャノピ(簡易型)	GL200 GL220 GL240 GL260 GL268 GL280 GL300 GL320 GL338 GL368 GL418	ホロ製日よけ。	
	99233-85000	キャノピ		樹脂製日よけ。	
	99233-87500	キャノピアッシ		折りたたみ簡易。	
	99064-14000	サンバイザアッシ		上記キャノピに追加装着できません。	
	99061-91000	作業灯アッシ		12V27W 1個口 キャブ仕様には装着できません。	
	34550-75302	作業灯アッシ		12V27W 2個口 キャブ仕様用	
	96397-15100	洗車ポンプ		後部PTO軸に取付け スーパージョイント付には取付けできません。	
	99021-94000	洗車ダッシュポンプ		スーパージョイントに装着します。	
	99233-75000	ヒッチアッシ		けん引作業時に使用	
	99263-75000	エンチョウヒッチアッシ	GL260K	けん引作業時に使用	

■インプルメント一覧表

品番	品名	適用形式														メーカー			
		GL200	GL220	GL240	GL260	GL268	GL280	GL300 GL300E	GL320 GL320E	GL338	GL240J	GL280J	GL260K	GL280K	GL368		GL418		
7C704-02010	RL4G	○	○																
7C704-00010	RL4G-B	○	○																
7C704-02020	RL4G-V	○	○																
7C704-00020	RL4G-VB	○	○																
7C704-02620	RL4FG-V	○	○																
7C704-00620	RL4FG-VB	○	○																
7C704-02110	RL4BOG	○	○																
7C704-00110	RL4BOG-B	○	○																
7C704-02120	RL4BOG-V	○	○																
7C704-00120	RL4BOG-VB	○	○																
7C734-02080	RL4G-SC	○	○																
7C734-00080	RL4G-SCB	○	○																
7C734-02050	RL4G-SCV	○	○																
7C734-00050	RL4G-SCVB	○	○																
7C734-02650	RL4FG-SCV	○	○																
7C734-00650	RL4FG-SCVB	○	○																
7C734-02180	RL4BOG-SC	○	○																
7C734-00180	RL4BOG-SCB	○	○																
7C734-02150	RL4BOG-SCV	○	○																
7C734-00150	RL4BOG-SCVB	○	○																
7C705-02010	RL5G	○	○	○	●	○													
7C705-00010	RL5G-B	○	○	○	●	○					○		○	○					
7C705-02020	RL5G-V	○	○	○	●	○					○		○	○					
7C705-00020	RL5G-VB	○	○	○	●	○					○		○	○					
7C705-02620	RL5FG-V	○	○	○	●	○					○		○	○					
7C705-00620	RL5FG-VB	○	○	○	●	○					○		○	○					
7C705-02110	RL5BOG	○	○	○	●	○					○		○	○					
7C705-00110	RL5BOG-B	○	○	○	●	○					○		○	○					
7C705-02120	RL5BOG-V	○	○	○	●	○					○		○	○					
7C705-00120	RL5BOG-VB	○	○	○	●	○					○		○	○					
7C735-02080	RL5G-SC	○	○	○	●	○					○		○	○					
7C735-00080	RL5G-SCB	○	○	○	●	○					○		○	○					
7C735-02050	RL5G-SCV	○	○	○	●	○					○		○	○					
7C735-00050	RL5G-SCVB	○	○	○	●	○					○		○	○					
7C735-02650	RL5FG-SCV	○	○	○	●	○					○		○	○					
7C735-00650	RL5FG-SCVB	○	○	○	●	○					○		○	○					
7C735-02180	RL5BOG-SC	○	○	○	●	○					○		○	○					
7C735-00180	RL5BOG-SCB	○	○	○	●	○					○		○	○					
7C735-02150	RL5BOG-SCV	○	○	○	●	○					○		○	○					
7C735-00150	RL5BOG-SCVB	○	○	○	●	○					○		○	○					

補 足

*B：後輪付，V：Vカットカバー付，F：福岡向，BO：爪ワンタッチ，SC：マッドレスカバー
 SCV：マッドレスカバーVカット付，W：300延長付，W₂：200延長付，R：センタドライブ
 RL：サイドドライブ

*GL260・GL280の適応インプルメントは上記適用形式欄のGL260・GL280欄●印にて表示しています。

品番	品名	適用形式														メーカー
		GL200	GL220	GL240	GL260	GL268	GL280	GL300 GL300E	GL320 GL320E	GL338	GL240J	GL280J	GL260K	GL280K	GL368	
7C706-02010	RL6G			○	●	○	●	○	○	○	○	○	○			
7C706-00010	RL6G-B			○	●	○	●	○	○	○	○	○	○			
7C706-02020	RL6G-V			○	●	○	●	○	○	○	○	○	○			
7C706-00020	RL6G-VB			○	●	○	●	○	○	○	○	○	○			
7C706-02620	RL6FG-V			○	●	○	●	○	○	○	○	○	○			
7C706-00620	RL6FG-VB			○	●	○	●	○	○	○	○	○	○			
7C706-02110	RL6BOG			○	●	○	●	○	○	○	○	○	○			
7C706-00110	RL6BOG-B			○	●	○	●	○	○	○	○	○	○			
7C706-02120	RL6BOG-V			○	●	○	●	○	○	○	○	○	○			
7C706-00120	RL6BOG-VB			○	●	○	●	○	○	○	○	○	○			
7C736-02080	RL6G-SC			○	●	○	●	○	○	○	○	○	○			
7C736-00080	RL6G-SCB			○	●	○	●	○	○	○	○	○	○			
7C736-02050	RL6G-SCV			○	●	○	●	○	○	○	○	○	○			
7C736-00050	RL6G-SCVB			○	●	○	●	○	○	○	○	○	○			
7C736-02650	RL6FG-SCV			○	●	○	●	○	○	○	○	○	○			
7C736-00650	RL6FG-SCVB			○	●	○	●	○	○	○	○	○	○			
7C736-02180	RL6BOG-SC			○	●	○	●	○	○	○	○	○	○			
7C736-00180	RL6BOG-SCB			○	●	○	●	○	○	○	○	○	○			
7C736-02150	RL6BOG-SCV			○	●	○	●	○	○	○	○	○	○			
7C736-00150	RL6BOG-SCVB			○	●	○	●	○	○	○	○	○	○			
7C707-02010	RL7G						●	○	○	○		○				
7C707-00010	RL7G-B						●	○	○	○		○				
7C707-02020	RL7G-V						●	○	○	○		○				
7C707-00020	RL7G-VB						●	○	○	○		○				
7C707-02110	RL7BOG						●	○	○	○		○				
7C707-00110	RL7BOG-B						●	○	○	○		○				
7C707-02120	RL7BOG-V						●	○	○	○		○				
7C707-00120	RL7BOG-VB						●	○	○	○		○				
7C737-02080	RL7G-SC						●	○	○	○		○				
7C737-00080	RL7G-SCB						●	○	○	○		○				
7C737-02050	RL7G-SCV						●	○	○	○		○				
7C737-00050	RL7G-SCVB						●	○	○	○		○				
7C737-02180	RL7BOG-SC						●	○	○	○		○				
7C737-00180	RL7BOG-SCB						●	○	○	○		○				
7C737-02150	RL7BOG-SCV						●	○	○	○		○				
7C737-00150	RL7BOG-SCVB						●	○	○	○		○				
7C782-02010	R2WG	○	○	○	●	○					○		○	○		
7C782-00010	R2WG-B	○	○	○	●	○					○		○	○		
7C782-02020	R2WG-V	○	○	○	●	○					○		○	○		
7C782-00020	R2WG-VB	○	○	○	●	○					○		○	○		
7C783-02010	R3W2G	○	○	○	●	○					○		○	○		
7C783-00010	R3W2G-B	○	○	○	●	○					○		○	○		
7C783-02020	R3W2G-V	○	○	○	●	○					○		○	○		
7C783-00020	R3W2G-VB	○	○	○	●	○					○		○	○		
7C785-02010	R5G	○	○	○	●	○					○		○	○		
7C785-00010	R5G-B	○	○	○	●	○					○		○	○		
7C785-02020	R5G-V	○	○	○	●	○					○		○	○		
7C785-00020	R5G-VB	○	○	○	●	○					○		○	○		
7C785-02014	R5G-W	○	○	○	●	○					○		○	○		
7C785-00014	R5G-WB	○	○	○	●	○					○		○	○		
7C785-02024	R5G-VW	○	○	○	●	○					○		○	○		
7C785-00024	R5G-VWB	○	○	○	●	○					○		○	○		
7C785-02017	R5G-W2	○	○	○	●	○					○		○	○		
7C785-00017	R5G-W2B	○	○	○	●	○					○		○	○		
7C785-02027	R5G-VW2	○	○	○	●	○					○		○	○		
7C785-00027	R5G-VW2B	○	○	○	●	○					○		○	○		

補 足

* B：後輪付，V：Vカットカバー付，F：福岡向，BO：爪ワンタッチ，SC：マッドレスカバー
 SCV：マッドレスカバーVカット付，W：300延長付，W₂：200延長付，R：センタドライブ
 RL：サイドドライブ

* GL260・GL280の適応インプルメントは上記適用形式欄のGL260・GL280欄●印にて表示しています。

品番	品名	適用形式														メーカー
		GL200	GL220	GL240	GL260	GL268	GL280	GL300 GL300E	GL320 GL320E	GL338	GL240J	GL280J	GL260K	GL280K	GL368	
7C786-02010	R6G				●	○	●	○	○	○	○	○	○	○		
7C786-00010	R6G-B				●	○	●	○	○	○	○	○	○	○		
7C786-02020	R6G-V				●	○	●	○	○	○	○	○	○	○		
7C786-00020	R6G-VB				●	○	●	○	○	○	○	○	○	○		
7C786-02014	R6G-W				●	○	●	○	○	○	○	○	○	○		
7C786-00014	R6G-WB				●	○	●	○	○	○	○	○	○	○		
7C786-02024	R6G-VW				●	○	●	○	○	○	○	○	○	○		
7C786-00024	R6G-VWB				●	○	●	○	○	○	○	○	○	○		
7C786-02017	R6G-W2				●	○	●	○	○	○	○	○	○	○		
7C786-00017	R6G-W2B				●	○	●	○	○	○	○	○	○	○		
7C786-02027	R6G-VW2				●	○	●	○	○	○	○	○	○	○		
7C786-00027	R6G-VW2B				●	○	●	○	○	○	○	○	○	○		
7C764-02010	RL4XG	○	○													
7C764-00010	RL4XG-B	○	○													
7C764-02020	RL4XG-V	○	○													
7C764-00020	RL4XG-VB	○	○													
7C765-02010	RL5XG	○	○	○	●	○					○		○	○		
7C765-00010	RL5XG-B	○	○	○	●	○					○		○	○		
7C765-02020	RL5XG-V	○	○	○	●	○					○		○	○		
7C765-00020	RL5XG-VB	○	○	○	●	○					○		○	○		
7C765-02620	RL5XFG-V	○	○	○	●	○					○		○	○		
7C765-00620	RL5XFG-VB	○	○	○	●	○					○		○	○		
7C766-02010	RL6XG			○	●	○	●	○	○	○	○	○	○	○		
7C766-00010	RL6XG-B			○	●	○	●	○	○	○	○	○	○	○		
7C766-02020	RL6XG-V			○	●	○	●	○	○	○	○	○	○	○		
7C766-00020	RL6XG-VB			○	●	○	●	○	○	○	○	○	○	○		
7C766-02620	RL6XFG-V			○	●	○	●	○	○	○	○	○	○	○		
7C766-00620	RL6XFG-VB			○	●	○	●	○	○	○	○	○	○	○		
7C767-02010	RL7XG						●	○	○	○		○				
7C767-00010	RL7XG-B						●	○	○	○		○				
7C767-02020	RL7XG-V						●	○	○	○		○				
7C767-00020	RL7XG-VB						●	○	○	○		○				
7E707-02010	RM7G														○	○
7E701-00010	RM7GE														○	○
7E708-02010	RM8G														○	○

補 足

*B：後輪付，V：Vカットカバー付，F：福岡向，BO：爪ワンタッチ，SC：マッドレスカバー
 SCV：マッドレスカバーVカット付，W：300延長付，W₂：200延長付，R：センタドライブ
 RL：サイドドライブ

*GL260・GL280の適応インブルメントは上記適用形式欄のGL260・GL280欄●印にて表示しています。

品番	品名	適用形式														メーカー
		GL200	GL220	GL240	GL260 GL300E	GL268	GL280 GL320E	GL300	GL320	GL338	GL240J	GL280J	GL260K	GL280K	GL368	
70888-07000	U255K-6RF補助ユニット(スーパージョイントなし)												○	○		
7C700-08000	U26KQ-6RF補助ユニット(スーパージョイント付)												○	○		
70888-01000	UL195-6RF補助ユニット(スーパージョイントなし)	○	○	○												
7C700-02000	U205Q-6RF補助ユニット(スーパージョイント付)	○	○	○												
70888-03000	U255-6RF補助ユニット(スーパージョイントなし)				●	○	●				○					
7C700-04000	U265Q-6RF補助ユニット(スーパージョイント付)				●	○	●				○					
70888-05000	U295-6RF補助ユニット(スーパージョイントなし)							○	○	○		○				
7C700-06000	U305Q-6RF補助ユニット(スーパージョイント付)							○	○	○		○				
7E700-01000	U360-6RF補助ユニット(スーパージョイントなし)														○	○
7E700-02000	U360Q-6RF補助ユニット(スーパージョイント付)														○	○
75831-08220	TLH240グレイタスローダ	○	○	○												
☆75831-08230	TLH240-SLグレイタスローダ	○	○	○												
併用アタッチメント																
96261-15000	後輪ウェイトアッシ(28kg×6コ)	○	○	○									○	○		
99771-15000	後輪ウェイトアッシ(28kg×6コ)				●	○										
99281-15002	後輪ウェイトアッシ(27.5kg×6コ)								○	○						
998311-5000	後輪ウェイトアッシ(33kg×6コ)						●	○								
994111-5000	後輪ウェイトアッシ(35kg×6コ)														○	○
75820-08220	XLH27ミニグレイタスローダ	○	○	○	●	○	●									
75832-08730	TLH320グレイタスローダ				●	○	●	○	○	○		○				
☆75832-08740	TLH320-SLグレイタスローダ				●	○	●	○	○	○		○				
☆75832-08750	TLH320-PSLグレイタスローダ				●	○	●	○	○	○		○				
75832-08820	TLH418グレイタスローダ														○	○
75832-08830	TLH418SLグレイタスローダ														○	○
75832-08840	TLH418-PSLグレイタスローダ														○	○
併用アタッチメント																
99281-15002	後輪ウェイトアッシ(27.5kg×6コ)								○	○						
74242-18070	SD403Dスーパディスク	○	○	○	●	○					○					
74251-18010	SD423Dスーパディスク	○	○	○	●	○					○					
74243-18060	SD603Dスーパディスク				●	○	●	○	○	○		○				
74252-18010	SD623Dスーパディスク	○	○	○	●	○	●	○	○	○		○				
71982-00000	RT301K溝掘機	○	○	○	●	○	●	○	○	○	○	○			○	○
71983-00000	RT451K溝掘機	○	○	○	●	○	●	○	○	○	○	○			○	○
74311-48000	全面マルチ土壌消毒機	○	○	○	●											
71608-00000	HL300WKウェイトキット(20kg×6枚)フロント用	○	○	○	●	○	●	○	○	○	○	○	○	○		
71065-00000	GL-32油圧取出しキット	○	○	○	●	○	●	○	○	○	○	○	○	○	○	○
71066-00000	GLQ油圧取出しキット(キャブ用)				●	○	●	○	○	○	○	○	○	○	○	○
78485-00000	RT-2D 2軸マルチロータリ	○	○	○	●	○										
78475-00000	RT-11(M ₁)小うね(ロールなし)マルチロータリ	○	○	○												
78476-00000	RT-11(M ₂)小うね(ロール3本)マルチロータリ	○	○	○												
78477-00000	RT-11(M ₃)高うねマルチロータリ	○	○	○												
78478-00000	RT-11(M ₄)平高うねマルチロータリ	○	○	○												
78479-00000	RT-11(M ₅)小うね2うねマルチロータリ	○	○	○												
78480-00000	RT-11(GL)取付けキット	○	○	○												
78481-00000	RT-11(M ₆)高うねマルチロータリ	○	○	○												

補 足

- ☆印……キャブ付きトラクタには、SL、PSL仕様のグレイタスローダを装着してください。
- GL260・GL280の適応インプリメントは上記適用形式欄のGL260・GL280欄●印にて表示しています。

パッキンボンドとパッキンハガシ

1. 補修用

種類	品番	品名	容量	備考
TB1208D	07935-50074	パッキンボンド	250g	
TB1216	07909-21260	パッキンボンド	120g	
TB1102		パッキンボンド	120g	
	07935-05530	パッキンハガシ	480ml	

2. 液状パッキン使用箇所

型式名	使用種類								整備、補修用									
	スリ-ボンド 07909-21260	TB1216	スリ-ボンド 07935-50074	TB1208D	スリ-ボンド 07935-50074	TB1215	スリ-ボンド 07935-50074	TB1207D	TB1102	1211	1104	200g	4210B	毎入350g	液状パッキン 07909-21260	液状パッキン 07935-50074	スリ-ボンド 1102	
GL200		○																ケース(スイシジク)とクラッチハウジングの合わせ面
GL220																		ハウジング、コンプ(フライホイール)とクラッチハウジングの合わせ面
GL240																		クラッチハウジングとケース(ミッド)の合わせ面
GL240J																		ケース(ミッド)とトランスミッションケースの合わせ面
GL240K																		トランスミッションケースとケース(ブレーキ、L、R)の合わせ面
GL260																		クラッチハウジングとベース(ヘンソク、メイン)の合わせ面
GL260K																		トランスミッションケースとオイルゲージの合わせ面
GL280																		ケース(フロントギヤ、L、R)とカバー(フロントアクスル)の合わせ面
GL280J																		ハウジング、コンプ(フライホイール)とスタータの合わせ面
GL280K																		
GL300(E)																		
GL320(E)										○								
GL268																		
GL338																		
GL368																		
GL418																		

—— トラクタ用パッキンボンド ——

パッキンボンドのメリット

カバー、ケースの合わせ面の寸法ごとに固形ガスケットを用意する必要がなく、在庫管理、部品準備が容易になり、コストダウンが図れます。主な使用方法としては、単なるカバー（固形ガスケット使用の場合、その寸法が重要としない部分）等にご使用戴きますようお願いいたします。

パッキンボンドとセットでご使用ください。

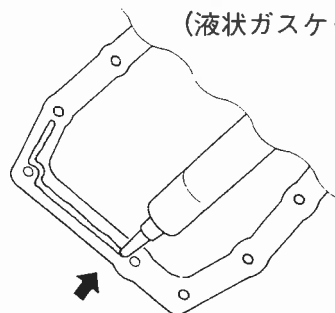
パッキンハガシ



パッキンボンド（液状ガスケット）
固形ガスケット
シール等、はがしにくい場合は
スプレーするだけで簡単に、素早く、
はがすことができます。

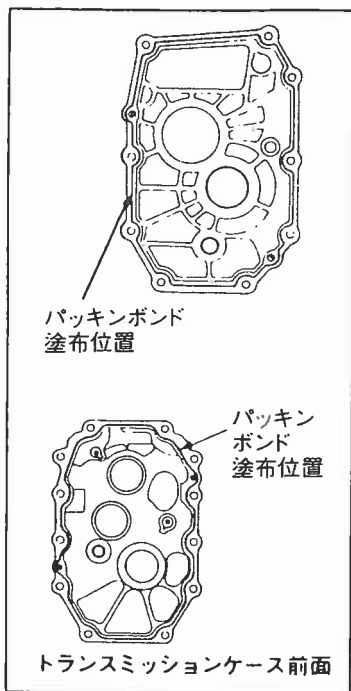
品番
07935-05530

パッキンボンド
（液状ガスケット）

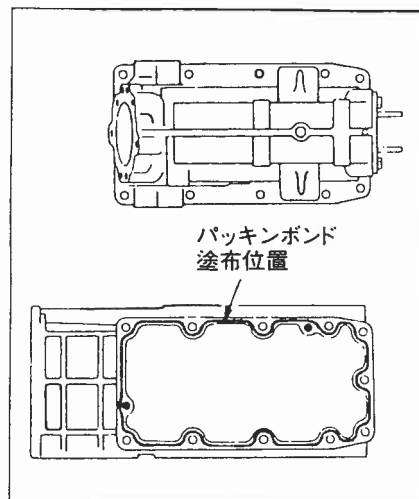


塗るだけで、
漏れを防止

トラクタの主な使用箇所と使用方法

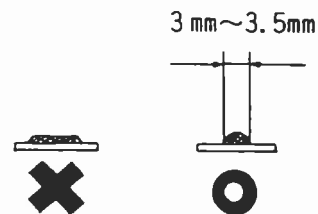
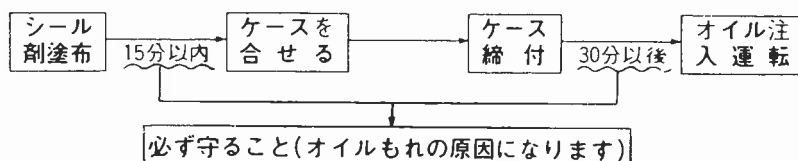


- トランスミッションケース
デフギヤケースの合わせ面



- 油圧シリンダケース
デフギヤケースの合わせ面

使用方法



使用上の注意点

- パッキンボンド使用時パッキンハガシで、古いボンドを完全にとり除き、ガソリンを含ませたウェス等でシール面をきれいに拭きとったのち、接合面に切れ目なく、3~5mmの高さに盛り上がるように塗布する。接合面のボルト穴とボルト穴の間はフランジの中央部に塗布しボルト穴部はボルト穴より内側に塗布する。
- パッキンボンド塗布後15分以内に組立てをおこない、組付け後約30分以上経過後にオイル等を注入する。
- 既に固形ガスケットを使用しているケース、及びカバーの合わせ面にご使用の場合は、固形ガスケットの幅寸法がなくなりますので、機能上問題となる場合が有ります。ついでには、固形ガスケットに変えてのご使用は、出来ませんので十分ご注意ください。

※塗布したシール剤を平らに延ばさないこと。(油もれの原因になります。)

※特に注意してください。

使用可 ○ 当初から、固形ガスケットを使用せず、パッキンボンドのみ使用している場合

使用可 ○ 従来使用している固形ガスケットと併用使用の場合特に効果があります。

使用不可 × 従来使用している固形ガスケットを省略してパッキンボンドのみ使用の場合。

品 番 索 引

品 番	頁 図番	品 番	頁 図番	品 番	頁 図番	品 番	頁 図番
TA020-1201-0	144...010	T0050-2775-0	123...030	T0070-1471-0	151...050	T0070-1812-0	164...230
TA040-1252-0	146...100		123...160	T0070-1505-0	155...130	T0070-1920-0	244...250
TA040-1253-0	146...140	T0050-2790-0	123...010	T0070-1506-0	155...135		247...250
TA040-1641-0	15...080	T0050-2791-0	123...020	T0070-1509-0	155...130		249...090
TA040-1862-0	197...040	T0050-2793-0	121...100	T0070-1562-0	156...120	T0070-1921-5	249...090
TA040-2225-0	89...050		121...230		157...110	T0070-1921-6	249...090
	89...130		123...100	T0070-1572-0	133...120	T0070-1975-0	249...130
TA040-3120-2	50...050		123...230	T0070-1573-0	141...120	T0070-1976-0	249...120
TA040-4410-0	130...050	T0050-2796-0	123...150	T0070-1574-0	141...110	T0070-2020-0	81...010
	131...050	T0050-3910-0	187...010	T0070-1575-0	141...080	T0070-2030-0	83...010
TA040-4410-2	130...050	T0050-3970-0	187...140	T0070-1577-0	133...040	T0070-2043-0	85...055
	131...050	T0050-4132-0	198...150	T0070-1578-0	133...060	T0070-2281-0	95...150
TA040-4411-0	130...080	T0050-4132-3	198...150	T0070-1583-0	134...100		96...140
	131...080	T0050-4133-0	198...160		135...100	T0070-2290-0	93...060
TA040-4411-2	130...080	T0050-4133-3	198...160	T0070-1584-0	134...050		94...180
	131...080	T0050-4136-0	200...010		135...050	T0070-2416-0	105...180
TA040-4929-0	231...040	T0050-4137-0	200...020	T0070-1585-0	135...060	T0070-2417-0	105...020
	234...040	T0050-4237-0	200...070	T0070-1586-0	139...140	T0070-2417-2	105...020
TA040-6150-0	90...010	T0050-4238-0	200...080	T0070-1589-0	140...130	T0070-2421-0	102...050
TA040-6150-2	90...010	T0050-4760-0	180...050		135...160	T0070-2423-0	102...070
TA040-6151-0	90...020	T0050-4760-0	181...150	T0070-1589-3	135...160	T0070-2423-0	103...070
TA040-6155-0	90...020	T0050-4940-0	231...070	T0070-1589-4	135...160	T0070-2425-0	102...010
TA040-6172-0	90...170		234...070	T0070-1590-0	134...110		103...010
TA040-6601-0	166...010	T0050-4940-4	231...070		135...110	T0070-2425-3	102...010
TA040-7370-0	49...120		234...070	T0070-1591-0	134...120		103...010
TA040-7402-0	43...010	T0050-4941-0	231...080		135...120	T0070-2425-4	102...010
TA040-7822-0	58...130		234...080	T0070-1592-0	132...010		103...010
TA049-7559-0	56...100	T0050-4941-4	231...080	T0070-1594-0	132...020	T0070-2432-0	108...070
T0040-1245-0	146...010		234...080	T0070-1595-0	132...080		109...070
T0040-1246-0	146...020	T0050-7003-0	230...020	T0070-1596-0	133...020	T0070-2445-0	110...060
T0040-1395-0	149...025	T0050-7004-0	230...030	T0070-1597-0	134...010	T0070-2455-0	110...180
	149...085	T0050-7503-0	201...160		135...010	T0070-2457-0	110...210
T0040-2725-0	125...010	T0050-7504-0	201...170	T0070-1598-0	134...030		110...220
T0040-2726-0	125...020	T0050-7550-0	121...010		135...030		111...120
T0040-2727-0	125...140	T0050-7551-0	121...020	T0070-1599-0	141...130	T0070-2473-0	114...010
T0040-2729-0	125...050	T0050-7552-0	121...150	T0070-1600-0	40...010	T0070-2474-0	114...070
	125...170	T0050-7607-0	32...050	T0070-1602-0	40...020	T0070-2474-3	114...070
T0040-2775-0	119...030	T0050-7663-0	156...010	T0070-1604-0	40...060	T0070-2474-4	114...070
	119...160		157...010	T0070-1622-0	38...050	T0070-2476-0	114...160
T0040-4940-0	231...070	T0051-3270-0	59...110	T0070-1622-2	38...050	T0070-2477-0	114...080
T0040-4940-0	234...070	T0051-3270-2	59...110	T0070-1626-0	40...080	T0070-2478-0	114...200
T0040-4940-4	231...070	T0051-3270-3	59...110	T0070-1630-0	14...010	T0070-2479-0	114...130
	234...070	T0052-3270-0	59...110	T0070-1630-4	14...010	T0070-2481-0	114...170
T0040-4941-0	231...080	T0052-3270-2	59...110	T0070-1631-0	14...020	T0070-2482-0	114...180
	234...080	T0052-3270-3	59...110	T0070-1632-0	14...030	T0070-2487-0	114...150
T0040-4941-4	231...080	T0053-6653-0	166...060	T0070-1632-3	14...030	T0070-2487-2	114...150
	234...080	T0054-4925-0	252...090	T0070-1634-0	14...050	T0070-2711-0	118...060
T0040-7002-0	229...010	T0056-7607-0	32...050	T0070-1634-2	14...050	T0070-2716-0	117...080
T0040-7175-0	227...110	T0060-2784-0	121...110	T0070-1635-0	14...060		118...080
T0040-7176-0	227...120		121...240	T0070-1642-0	15...020	T0070-2841-0	116...090
T0040-7557-0	58...190	T0060-2784-0	123...110	T0070-1656-0	36...040	T0070-2841-4	116...090
T0040-7558-0	232...220		123...240	T0070-1671-0	42...080	T0070-3012-0	48...020
T0040-7559-0	58...200		125...060	T0070-1756-0	136...010	T0070-3012-2	48...020
T0043-4710-0	104...010		125...180	T0070-1765-0	136...060	T0070-3013-0	48...030
T0050-1579-0	133...010	T0070-1245-0	146...010	T0070-1780-0	240...010	T0070-3014-0	48...035
T0050-1580-0	133...050	T0070-1246-0	146...020	T0070-1781-0	237...020	T0070-3021-0	51...010
T0050-2010-0	6...040		150...025		240...020		52...010
T0050-2421-0	103...050		150...085	T0070-1810-0	163...220	T0070-3022-0	52...030
T0050-2775-0	121...030	T0070-1400-0	142...010		164...220	T0070-3023-0	52...040
	121...160		252...010	T0070-1812-0	163...230	T0070-3024-0	52...050

品 番 索 引

品 番	頁 図番	品 番	頁 図番	品 番	頁 図番	品 番	頁 図番
T0070-3025-0	52...060	T0070-4181-3	198...180	T0070-4488-0	139...060	T0070-4980-0	142...100
T0070-3027-0	52...080	T0070-4182-0	198...170		140...060	T0070-4982-0	102...060
T0070-3028-0	52...180	T0070-4182-3	198...170	T0070-4489-0	139...020		103...060
T0070-3030-0	74...010	T0070-4183-0	195...160		139...040	T0070-4985-0	114...210
T0070-3031-0	74...020		196...160		140...020	T0070-4986-0	153...110
	75...020	T0070-4183-2	195...160		140...040		154...100
T0070-3031-3	74...020		196...160	T0070-4551-0	205...040	T0070-4987-0	29...010
	75...020	T0070-4221-0	201...090	T0070-4552-0	205...050		30...010
T0070-3031-4	74...020		202...120	T0070-4556-0	205...100	T0070-4988-0	107...030
	75...020	T0070-4231-0	40...110	T0070-4557-0	205...110	T0070-4989-0	132...090
T0070-3032-0	74...070	T0070-4251-0	35...120	T0070-4591-0	29...050	T0070-7002-0	230...010
	75...070	T0070-4252-0	34...060		30...050	T0070-7007-0	229...110
T0070-3033-0	74...080		35...130	T0070-4715-0	102...150		230...110
T0070-3036-0	71...120	T0070-4253-0	34...070		103...150	T0070-7007-2	229...110
	74...120		35...140	T0070-4720-0	208...010		230...110
	75...120	T0070-4261-0	36...060	T0070-4722-0	208...170	T0070-7008-0	229...100
	76...120	T0070-4264-0	36...180	T0070-4722-4	208...170		230...100
T0070-3036-2	71...170	T0070-4281-0	29...040	T0070-4728-0	208...140	T0070-7008-2	229...100
	72...170		30...040	T0070-4740-0	210...060		230...100
	73...170	T0070-4282-0	29...140	T0070-4740-5	210...060	T0070-7009-0	229...150
T0070-3036-2	74...120	T0070-4282-0	30...140	T0070-4741-0	210...100	T0070-7009-0	230...150
	75...120	T0070-4283-0	29...100	T0070-4742-0	210...110	T0070-7050-0	29...170
	76...120		30...100	T0070-4760-0	180...050		79...160
T0070-3051-0	50...080	T0070-4301-0	203...010		181...150		130...170
T0070-3141-0	49...010		212...010	T0070-4761-0	180...060		163...270
T0070-3147-0	52...160	T0070-4320-0	30...170	T0070-4770-0	209...010		211...050
T0070-3148-0	52...170		80...150	T0070-4773-0	209...070	T0070-7060-0	216...010
T0070-3227-0	6...140		131...170	T0070-4774-0	209...030	T0070-7062-0	220...040
T0070-3321-0	167...010		164...270	T0070-4775-0	209...040	T0070-7063-0	220...080
T0070-3328-0	169...050		203...080	T0070-4777-0	209...050		222...080
T0070-3328-0	170...050	T0070-4346-0	107...080	T0070-4778-0	209...060	T0070-7066-0	216...040
T0070-3331-0	167...040	T0070-4348-0	107...090	T0070-4779-0	209...080	T0070-7067-0	218...010
T0070-3332-0	167...080	T0070-4351-0	107...020	T0070-4901-0	242...270		219...010
T0070-3451-0	176...060	T0070-4352-0	107...130		243...040	T0070-7068-0	216...170
T0070-3456-0	176...110	T0070-4360-0	163...070		246...040	T0070-7069-0	216...180
T0070-3457-0	176...070		164...070	T0070-4911-0	163...240		217...180
T0070-3601-0	178...200	T0070-4386-0	107...110		164...240	T0070-7069-5	216...180
T0070-3611-0	180...010	T0070-4400-0	130...110	T0070-4914-0	231...020		217...180
T0070-3616-0	180...030		131...110		234...020	T0070-7070-0	217...010
T0070-3771-0	167...030	T0070-4405-0	79...010	T0070-4915-0	240...070	T0070-7072-0	222...040
T0070-3910-0	188...010	T0070-4405-0	80...010	T0070-4915-0	244...220	T0070-7074-0	216...020
T0070-3970-0	188...140	T0070-4411-0	130...080		247...220		217...020
T0070-3971-0	187...150		131...080	T0070-4922-0	237...070	T0070-7075-0	216...030
	188...150	T0070-4421-0	28...070		240...080		217...030
T0070-3973-0	187...170	T0070-4426-0	28...080	T0070-4923-0	238...110	T0070-7076-0	217...040
	188...170	T0070-4446-0	80...080		241...120	T0070-7077-0	218...140
T0070-4001-0	196...010	T0070-4447-0	80...090	T0070-4930-0	237...040		219...140
T0070-4013-0	195...040	T0070-4453-0	141...010		240...040	T0070-7078-0	217...170
	196...040	T0070-4454-0	141...040	T0070-4930-3	237...040	T0070-7083-0	216...100
T0070-4016-0	195...050	T0070-4465-0	141...020		240...040		217...100
T0070-4016-0	196...050	T0070-4465-0	141...050	T0070-4934-0	237...050	T0070-7084-0	221...330
T0070-4025-0	198...010	T0070-4473-0	31...020		240...060		223...340
T0070-4026-0	198...060	T0070-4484-0	139...100	T0070-4935-0	238...140	T0070-7085-0	221...340
T0070-4065-0	53...200		140...090		241...150		223...350
T0070-4066-0	40...100	T0070-4485-0	139...010	T0070-4937-0	238...150	T0070-7086-0	218...030
T0070-4067-0	40...105		140...010		241...160		219...030
T0070-4092-0	195...115	T0070-4486-0	139...030	T0070-4948-0	240...050	T0070-7088-0	216...110
	196...115		140...030	T0070-4969-0	232...190		217...110
T0070-4156-0	197...100	T0070-4487-0	139...050		235...190	T0070-7114-0	62...040
T0070-4181-0	198...180		140...050	T0070-4980-0	142...100	T0070-7118-0	63...060

品 番 索 引

品 番	頁 図番	品 番	頁 図番	品 番	頁 図番	品 番	頁 図番
T0070-7119-0	41...090	T0070-7568-0	79...150	T0070-8702-0	70...010	T0071-3260-2	59...080
T0070-7151-0	224...060	T0070-7569-0	212...160	T0070-8703-0	69...050	T0071-3270-0	59...110
T0070-7152-0	224...080	T0070-7576-0	226...010	T0070-8703-3	69...050	T0071-3270-2	59...110
T0070-7152-2	224...080	T0070-7579-0	226...155	T0070-8711-0	69...060	T0071-3270-3	59...110
T0070-7172-0	227...020	T0070-7580-0	226...160	T0070-8711-4	69...060	T0071-3582-0	186...100
T0070-7172-4	227...020	T0070-7581-0	226...170	T0070-8712-0	69...080	T0071-8780-0	72...010
T0070-7175-0	227...110	T0070-7582-0	226...180	T0070-8712-4	69...080	T0071-8780-3	72...010
T0070-7176-0	227...120	T0070-7583-0	226...190	T0070-8717-0	69...140	T0071-8783-0	72...120
T0070-7177-3	227...030	T0070-7584-0	226...200	T0070-8720-0	64...015	T0071-8783-3	72...120
T0070-7178-0	227...035	T0070-7585-0	226...210	T0070-8724-0	64...060	T0072-3030-0	76...010
T0070-7178-0	227...045	T0070-7589-4	249...100	T0070-8728-0	69...020	T0072-3030-2	76...010
T0070-7179-0	227...170	T0070-7594-0	212...100	T0070-8729-0	70...020	T0072-3031-0	76...020
T0070-7185-0	227...200	T0070-7602-0	139...090	T0070-8741-0	224...180	T0072-3031-3	76...020
T0070-7186-0	228...230	T0070-7602-2	139...090	T0070-8742-0	224...190	T0072-3031-4	76...020
T0070-7187-0	227...210	T0070-7620-0	139...110	T0070-8743-0	65...060	T0072-3032-0	76...070
T0070-7188-0	227...220	T0070-7620-2	139...110	T0070-8750-0	64...080	T0072-3033-0	76...080
T0070-7189-0	228...240	T0070-7636-0	116...140	T0070-8752-0	58...100	T0072-3033-4	76...080
T0070-7195-0	213...100	T0070-7637-0	116...090	T0070-8754-0	211...090	T0072-3200-0	181...010
T0070-7197-0	227...040	T0070-7638-0	134...060	T0070-8755-0	211...100	T0072-3202-0	181...060
T0070-7223-0	69...100	T0070-7646-0	32...040	T0070-8757-0	225...250	T0072-3221-0	59...030
T0070-7226-0	69...120	T0070-7647-0	32...010	T0070-8758-0	224...240	T0072-3221-3	59...030
T0070-7231-0	70...040	T0070-7689-0	134...160	T0070-8761-0	211...230	T0072-3221-4	59...030
T0070-7231-5	70...040	T0070-7691-0	238...170	T0070-8762-0	211...250	T0072-3222-0	182...010
T0070-7256-0	67...200	T0070-7692-0	237...090	T0070-8764-0	224...010	T0072-3222-3	182...010
	68...200		244...240	T0070-8765-0	224...020	T0072-3223-0	181...120
T0070-7261-0	58...010		247...240	T0070-8767-0	63...010	T0072-3223-2	181...120
T0070-7262-0	58...020	T0070-7693-0	237...060	T0070-8768-0	63...040	T0072-3223-3	181...120
T0070-7263-0	58...030	T0070-7694-0	237...010	T0070-8771-0	195...010	T0072-3224-0	60...010
T0070-7265-0	58...120	T0070-7695-0	237...060	T0070-8773-0	195...210	T0072-3224-3	60...010
T0070-7267-0	62...050		244...220	T0070-8780-0	71...010	T0072-3227-0	60...060
T0070-7376-0	220...280	T0070-7695-0	247...220	T0070-8781-0	71...020	T0072-3228-0	60...040
	222...280	T0070-7696-0	239...310		72...020	T0072-3228-2	60...040
T0070-7411-0	211...240		242...260	T0070-8781-3	71...020	T0072-3228-3	60...040
T0070-7412-0	211...260	T0070-7871-0	220...060		72...020	T0072-3260-0	59...080
T0070-7413-0	226...020	T0070-7872-0	222...060	T0070-8781-4	71...020	T0072-3260-2	59...080
T0070-7414-0	226...030	T0070-7873-0	220...070		72...020	T0072-3270-0	59...110
T0070-7415-0	226...040		222...070	T0070-8781-5	71...020	T0072-3270-2	59...110
T0070-7417-0	226...050	T0070-7876-0	220...260		72...020	T0072-3270-3	59...110
T0070-7421-0	213...060		222...260	T0070-8782-0	71...110	T0072-3892-0	250...160
T0070-7476-0	226...120	T0070-7880-0	220...240		72...110	T0072-7585-0	71...030
T0070-7477-0	226...140	T0070-7880-0	222...240	T0070-8794-0	56...100	T0072-7585-0	72...030
T0070-7478-0	226...130	T0070-7882-0	220...170	T0070-9315-0	14...045		73...030
T0070-7479-0	226...150		222...170	T0070-9316-0	14...046	T0072-7586-0	71...040
T0070-7481-0	226...060	T0070-7883-0	220...100	T0070-9317-0	14...040		72...040
T0070-7482-0	226...070		222...100	T0070-9317-3	14...040		73...040
T0070-7483-0	226...080	T0070-7884-0	220...220	T0070-9318-0	14...070	T0072-7597-0	228...250
T0070-7488-0	226...230	T0070-7885-0	222...220	T0070-9902-0	36...090	T0072-8780-0	73...010
T0070-7488-2	226...230	T0070-7888-0	220...230	T0070-9907-0	53...040	T0072-8780-3	73...010
T0070-7489-0	69...230		222...230	T0070-9908-0	53...050	T0072-8781-0	73...020
	226...220	T0070-7889-0	220...150	T0070-9940-0	243...010	T0072-8781-3	73...020
T0070-7489-3	69...230	T0070-7889-0	222...150	T0070-9940-0	246...010	T0072-8781-5	73...020
	226...220	T0070-7891-0	220...160	T0070-9941-0	245...260	T0072-8781-6	73...020
T0070-7506-0	34...100	T0070-7892-0	222...160		248...260	T0072-8782-0	73...110
T0070-7520-0	102...160	T0070-7927-0	69...030	T0070-9972-0	227...010	T0072-8783-0	73...120
T0070-7521-0	116...150	T0070-7928-0	69...040	T0071-2041-0	186...115	T0072-8783-3	73...120
T0070-7563-0	107...010	T0070-7977-0	224...100	T0071-3030-0	75...010	T0072-8784-0	71...130
T0070-7564-0	162...080	T0070-7978-0	224...090		75...010		72...130
T0070-7564-2	162...080	T0070-8701-0	64...010	T0071-3030-2	75...010		73...130
T0070-7566-0	211...130		65...150	T0071-3033-0	75...080		73...130
T0070-7567-0	212...150	T0070-8702-0	69...010	T0071-3033-4	75...080	T0073-1750-0	137...030
				T0071-3260-0	59...080	T0073-1750-3	137...030

品 番 索 引

品 番	頁 図番	品 番	頁 図番	品 番	頁 図番	品 番	頁 図番
T0073-1751-0	137...120	T0170-4916-0	247...210	T0180-4966-0	233...240	01073-51630	119...280
T0073-1751-5	137...120	T0180-4233-0	40...130		236...240		121...280
T0073-1752-0	137...010	T0180-4902-0	239...300		243...140		123...280
T0073-1753-0	137...130		243...120		246...140		125...260
T0073-1753-2	137...130		246...120	T0180-4967-0	233...230		126...260
	138...130	T0180-4903-0	233...250		236...230		127...260
T0073-1764-0	136...020		236...250		243...150	01123-50814	69...200
	137...150		243...050		246...150	01123-50818	16...090
T0073-1764-3	136...020		246...050	T0180-6414-0	106...050		16...160
	137...150	T0180-4904-0	239...260	T0180-6497-0	238...180		195...020
T0073-1765-0	137...160	T0180-4904-0	242...230	T0180-6497-0	241...190	01123-50818	196...020
T0073-1768-0	104...090		243...030		244...190	01123-50820	15...070
T0073-1769-0	104...080		246...030		247...190		36...050
T0073-1770-0	137...110	T0180-4905-0	239...280	T0180-7691-0	238...170		54...040
T0073-1774-0	137...060		242...250		244...180		55...050
T0073-1774-2	137...060		243...130		247...180		86...070
T0073-1774-3	137...060		246...130	T0180-7694-0	237...010		114...140
T0073-2020-0	82...010	T0180-4906-0	239...270		244...170		251...070
T0073-2458-0	111...060		242...240		247...170	01123-50822	13...030
T0073-4453-0	141...010		243...070	T0180-8115-0	213...090		15...090
T0073-4710-0	104...010	T0180-4906-0	246...070	T0182-3210-0	181...130	01123-50822	20...040
T0073-4920-0	237...080	T0180-4907-0	239...290	T0182-3229-0	181...140		21...040
	240...090		244...200	T0270-1313-0	148...070		23...040
T0073-4921-0	237...100		247...200	T0270-1534-0	155...120		114...020
	241...110	T0180-4917-0	239...240	T0270-3921-0	188...120	01123-50825	5...060
T0073-4922-0	237...070		244...210	T0270-8702-0	69...010		17...090
	240...080		247...210		70...010		70...050
T0073-4923-0	238...110	T0180-4931-0	241...185	T0273-1750-6	138...040		78...100
	241...120		244...200	T0273-1751-3	138...120		98...110
T0073-6030-0	84...010		247...200	T0273-1752-0	138...010		99...110
T0073-6220-0	89...010	T0180-4954-0	233...270	T0273-1757-0	138...085	01123-50825	148...080
T0073-6221-0	89...040		236...270	T0273-1759-0	138...086		162...020
T0073-6222-0	89...110		243...080	T0273-1770-0	138...110		165...170
T0073-6223-0	89...120		246...080	T0273-1773-3	138...060		176...150
T0073-6224-0	89...180	T0180-4955-0	233...280	T0273-9920-0	138...170	01123-50828	5...070
T0073-6231-0	89...240		236...280	01023-50610	198...140		19...080
T0073-6232-0	89...260		243...090	01023-50612	50...040	01123-50830	43...090
T0073-6410-0	106...010		246...090		60...050	01123-50832	27...080
T0073-6410-3	106...010	T0180-4956-0	232...120	01023-50616	23...110		99...230
T0073-6411-0	106...020		235...120	01023-50618	19...130	01123-50835	20...130
T0073-6412-0	106...030	T0180-4956-0	244...160	01023-50618	25...150	01123-50835	21...130
T0073-6455-0	104...160		247...160	01023-50620	18...290		104...140
T0073-6455-4	138...150	T0180-4957-0	233...290		28...100		171...160
T0073-9917-0	138...005		236...290	01023-50622	25...160	01123-50838	78...030
T0076-6035-0	84...070		243...100	01023-50625	26...140	01123-50845	166...040
T0090-7062-0	220...040		246...100	01023-50628	27...090		176...170
T0090-7072-0	222...040	T0180-4958-0	233...300		104...070	01123-50848	168...060
T0120-3749-0	178...150		236...300	01023-50645	59...120	01123-50850	70...060
T0120-4916-0	239...240		243...110	01025-50612	208...080		168...060
	242...210		246...110	01053-50650	1...190		176...180
T0120-7547-0	153...060	T0180-4959-0	239...250	01053-50655	59...070	01123-50860	17...150
T0122-3430-0	178...070		242...220	01073-51030	6...100		105...150
T0170-1780-0	240...010		243...020		79...050	01123-50870	36...020
	244...170		246...020		80...050	01123-50875	35...110
	247...170	T0180-4965-0	233...260		210...130	01123-50895	70...090
T0170-2669-0	241...180		236...260	01073-51225	227...180	01123-51040	95...070
	244...180		233...260	01073-51230	227...060		96...050
	247...180	T0180-4965-2	233...260		227...180	01123-60814	2...080
	247...180		236...260	01073-51240	6...120		22...150
T0170-4916-0	242...210		243...060	01073-51435	227...140		169...060
	244...210		246...060				

品 番 索 引

品 番	頁 図番	品 番	頁 図番	品 番	頁 図番	品 番	頁 図番
01123-60814	170	01133-51230	228	01513-50822	114	01754-50812	195
01123-60816	6		229	01513-60820	171		201
	67		229	01513-60825	148		202
	68		230	01517-51016	117		206
	77		230		118		207
	104	01133-51235	142	01517-51028	46		208
	130		252	01517-51040	128		208
	130	01133-51245	173		129		208
	131		173	01517-51425	149	01754-50814	178
	131		174		150	01754-50816	14
							090
01123-60816	181	01133-51245	174	01517-51632	119	01754-50816	29
	183		175		122		30
	183		175		124		42
01125-60816	28	01133-51255	173		125		64
	180		173		126		67
	195		174		127		68
	196		174	01517-61022	194		69
	197		175	01574-51245	173		85
01125-60820	209		175		174		107
01133-51016	155	01133-51260	173		175		162
							070
01133-51016	168	01133-51260	174	01574-51245	175	01754-50816	167
01133-51020	117		175	01754-50610	40		180
	118	01133-51270	128		49		181
	141		129		49		201
01133-51025	2	01152-50835	133	01754-50612	38		202
	100	01153-50825	155		53		203
	100	01153-50870	17		58		208
	156		20		59		209
	157		21		64	01754-50820	168
	194	01153-50880	17		64		171
							090
01133-51028	2	01153-60830	182	01754-50612	66	01754-50820	197
01133-51030	46	01155-60835	229		195		200
	83		230		195	01754-50830	107
	84	01173-51000	43		196	01754-50840	171
	85	01173-51001	81		196	01754-50845	41
	128		82	01754-50616	49	01754-50855	70
	129	01173-51020	54		63	01754-51016	227
01133-51032	165	01173-51025	146		66	01754-51030	211
01133-51035	81	01173-51030	143		197	01754-51090	172
	82		146		214	01754-51245	173
							100
01133-51035	83	01173-51420	168	01754-50616	224	01754-51245	174
	84	01173-51430	149	01754-50625	38	01774-51025	61
	85		150		69		102
	85		159		201		103
	128	01173-51435	143		202		250
	129		146	01754-50630	69	01774-51060	201
01133-51040	85		159	01754-50812	34		202
01133-51055	85		229		35	01774-51220	227
01133-51065	81		230		102	01774-51225	142
	81	01173-51440	229		103		252
							030
01133-51065	82	01173-51440	230	01754-50812	104	01774-51240	142
	82	01173-51450	201		108		252
01133-51075	144	01173-51660	208		109	01774-51430	194
01133-51225	55		210		112	01774-61020	102
01133-51230	142	01173-51685	227		112		103
	142	01174-51220	186		113		167
	143	01202-50612	189		132	01779-51060	201
	194		190		155		202
	208	01311-10814	177		167	02012-60060	28
	210	01311-10835	186		178	02054-50040	52
							220

品 番 索 引

品 番	頁 図番	品 番	頁 図番	品 番	頁 図番	品 番	頁 図番
02054-50050	58...230	02118-50100	181...090	02751-50080	153...100	04011-50100	28...120
02054-50200	229...090		210...150		154...090		43...080
	230...090	02152-50220	187...050		197...200		110...040
02056-50060	18...340		188...050		206...040		110...160
	19...140	02156-50080	7...050		206...140		111...070
	26...170		8...120		207...040		156...250
	43...120		15...060		207...140		157...240
	107...070		15...060		209...110		216...130
02074-50160	119...130		19...110		211...220		217...130
	119...260		20...070	02761-50040	9...160		220...120
02074-50160	121...130	02156-50080	21...070	02761-50050	53...090	04011-50100	222...120
	121...260		23...060		182...050	04011-50120	29...070
	123...130		80...100		214...260		30...070
	123...260		148...110	02761-50060	64...100		102...080
	125...080		156...100	02771-50120	55...080		103...080
	125...200		157...090	02771-60100	28...150		137...090
	126...080		171...130		54...070		138...090
	126...200	02172-50120	156...160		142...080		229...230
	127...080		157...150		252...080		230...230
	127...200		163...180	02783-50100	220...050	04011-50140	35...080
02074-50160	187...220	02172-50120	164...180	02783-50100	222...050	04011-50140	70...110
	188...220	02172-50140	183...090	03004-50620	56...140		133...090
02076-50100	143...090	02174-50120	29...130		65...080		229...190
02076-50160	120...310		30...130	03016-50612	218...120		230...190
	122...310		128...180		219...120	04011-50180	110...110
	124...310		129...180	03016-50616	220...020		178...240
	125...290		142...080		222...020	04011-50200	139...070
	126...290	02174-50140	141...030	03016-50816	221...310		140...070
	127...290		141...060		223...310		229...080
02076-50220	161...510		183...080	03024-50408	138...088		230...080
02112-50080	26...100	02174-50140	206...110	03024-50410	53...190	04011-60160	156...050
	32...060		207...110	03024-50414	60...020		157...050
	33...050		229...210	03024-50510	56...050	04012-50060	25...170
	163...140		230...210		57...050		27...110
	164...140	02174-50160	158...130	03024-50512	49...150		28...050
	177...170		179...260		50...070		31...030
	183...250	02176-50100	43...060		71...150		31...060
02114-50080	47...220		46...030		72...150		32...020
	104...110		79...100		73...150		32...080
	114...040		117...220		74...100		33...020
02114-50080	133...140	02176-50100	118...220	03024-50512	75...100	04012-50060	33...070
	155...160		128...090		76...100		59...050
	163...130		129...090	03024-50514	64...070		134...140
	164...130		194...050		67...140		135...140
	182...120	02176-50120	163...260	03024-50520	9...130		136...040
	183...180		164...260	03034-50510	12...050		137...180
	197...150		173...120	03054-50508	153...150	04012-50080	7...070
	198...050		174...160	03054-50512	58...070		8...140
	198...120		175...160	03056-50516	56...070		27...100
02114-50100	70...130	02176-50140	149...170		57...070		29...150
02116-50100	79...060	02176-50140	150...170	03057-50512	56...070	04012-50080	30...150
	80...060		227...150		57...070		32...070
	107...040	02176-50160	208...230	03410-00808	8...090		33...060
	114...220		210...050	03514-50414	51...060		70...100
	139...130		227...090	03514-50425	52...240		116...100
	140...120	02552-50080	229...140	03514-50512	64...090		134...070
	153...120		230...140	03614-50412	56...090		135...070
	154...110	02751-50060	53...100		57...090		156...180
	181...100		195...170	03614-50614	53...180		157...170
02118-50100	146...090		196...170	03714-50516	66...050		176...130

品 番 索 引

品 番	頁 図番	品 番	頁 図番	品 番	頁 図番	品 番	頁 図番
04012-50080	198...030 198...090 209...090	04512-50120	227...070 227...190	04512-60100	43...070 46...050 70...120	04611-00720	146...120 147...160
04013-50040	9...170	04512-50140	143...120 159...060		81...110	04611-00800	147...090
04013-50060	60...110		168...150		81...110	04611-00900	100...190 117...100 118...100
04013-50080	99...260	04512-50160	227...160 119...140		82...110	04611-01000	117...040 118...040
04013-50100	79...120		121...140		82...110		
04013-60040	51...120 60...030		123...140		83...050	04612-00120	115...070 137...100
04013-60050	184...070		125...090		84...050 85...110		
04013-60060	56...130 59...130 61...010 102...110 103...110 104...060 116...030 136...070 182...060 220...190	04512-50160	125...210 125...280 126...090 126...210 126...280 127...090 127...210 127...280 227...100	04512-60100	105...120 106...110 115...140 115...170 117...210 118...210 128...080 129...080 161...380 194...040	04612-00140	8...180 105...070
04013-60060	222...190 250...010	04512-60040	52...210	04512-60120	6...130 128...170 129...170 142...090 163...250 164...250 173...130 174...170 175...170	04612-00160	156...040 157...040
04013-60080	26...090 36...030 98...230 104...120 183...190 183...210 197...140 249...170	04512-60050	58...220 153...160		194...040	04612-00180	110...100 111...020 139...080 140...080
		04512-60060	1...200 18...350 19...150 26...160 27...050 43...130 59...060			04612-00200	139...080 140...080
04013-60100	80...120 134...080 135...080 139...160 140...150 141...090 181...080	04512-60060	106...080 107...060 113...070 180...120 181...190 187...040 188...040	04512-60140	146...060 149...150 150...150 201...200 229...200 230...200 230...200 119...270 119...300 121...270 122...300 123...270	04612-00220	139...080 140...080
04013-60120	187...200 188...200	04512-60080	7...060 8...130 15...050	04512-60140	146...060 149...150 150...150 201...200 229...200 230...200 230...200 119...270 119...300 121...270 122...300 123...270	04612-00240	22...060
04013-60140	149...160			04512-60160	119...270 119...300 121...270 122...300 123...270	04612-00250	130...020 131...020 171...030 171...050 152...200 95...010 96...010 90...110 93...090 94...210 117...050
04013-60140	150...160 183...060 206...100 207...100	04512-60080	15...050 17...210 19...100 20...080 21...080 23...070 47...230 77...050 98...240 99...270	04512-60160	124...300 179...250 187...230 188...230 208...220 210...040	04612-00250	131...020 171...030 171...050 152...200 95...010 96...010 90...110 93...090 94...210 117...050
04014-50160	116...060			04611-00160	176...050	04612-00420	90...110
04015-60060	48...080 224...075			04611-00250	87...030 88...030 89...030	04612-00450	93...090 94...210 117...050
04015-60080	35...070 43...100 48...050			04611-00300	67...050 68...050 172...080	04612-00450	118...050 178...190
04015-60080	201...040 202...070	04512-60080	104...100 114...050 148...100 156...110 157...100 171...140 198...040 198...110 249...180	04611-00320	161...310	04612-00500	147...110
04015-60120	29...080 30...080 128...160 129...160			04611-00420	114...120	04613-50060	183...260 209...100 229...170 230...170
04414-50060	220...030 222...030			04611-00470	97...130	04714-00200	166...080
04414-50080	221...320 223...320	04512-60100	6...110	04611-00580	144...070	04717-00800	155...200
				04611-00620	98...180 99...190	04717-01000	128...110
				04611-00630	161...460	04717-01000	129...110 147...060
						04717-01200	114...190
						04717-01400	81...050 82...050
						04717-01700	85...140
						04717-02000	143...030
						04717-02150	81...030 82...030 85...040
						04724-00140	133...080
						04724-00160	133...070
						04810-00090	177...100
						04810-00100	168...030 176...100
						04810-00120	114...100 114...100 168...050 176...190
						04810-00160	185...170

品 番 索 引

品 番	頁 図番	品 番	頁 図番	品 番	頁 図番	品 番	頁 図番
04810-00200	168...080	04811-10700	161...390	05411-00314	68...060	05511-50218	33...080
04810-00220	176...020	04811-10850	165...130	05411-00320	104...230		61...080
04810-00260	167...050		171...060		132...040		116...110
	178...050	04811-11050	146...070		189...190		183...200
04810-00800	178...020	04811-50300	173...080		190...190		250...080
04810-06100	177...200		174...110	05411-00325	105...035	05511-50220	156...190
04810-06250	176...030		175...110		132...100		157...180
04810-07230	167...060	04811-50450	178...160		138...030	05511-50315	156...260
	167...090	04811-50500	178...170	05411-00414	176...080		157...250
04810-50450	193...120	04811-50550	114...060	05411-00420	25...120	05511-50318	79...130
04810-50550	172...100	04811-50550	160...120	05411-00420	137...140	05511-50318	80...130
04811-00050	177...180	04811-50600	160...250		138...140		110...050
04811-00060	186...080	04811-50700	143...150	05411-00425	138...100		110...170
	186...080	04811-50800	99...220	05411-00430	151...060		111...080
04811-00070	186...130	05012-00408	1...080	05411-00525	104...220		139...170
04811-00080	161...400	05012-00608	104...050		105...030		140...160
04811-00100	186...090		165...150		105...080		141...100
	186...160	05012-00609	1...090		115...050		216...150
04811-00120	26...080	05012-00612	1...100		115...080		217...150
	183...110		17...060		137...020		220...130
04811-00120	186...030	05012-00612	172...090	05411-00525	138...020	05511-50318	222...130
	186...090	05012-00628	144...150		180...020	05511-50325	158...050
04811-00140	183...030	05012-00814	156...130		183...150		158...100
04811-00150	17...030		157...120	05411-00528	8...150		158...170
	17...120	05012-00818	78...040	05411-00530	133...110	05511-50420	102...090
	155...210		81...140	05411-00532	189...050		103...090
04811-00160	2...090		82...140		190...050	05511-50425	133...100
	177...060		83...080	05411-00540	67...070		176...090
04811-00200	17...035		84...080		68...070		187...210
	108...080		105...160	05411-00622	189...110		188...210
04811-00200	109...080	05012-01018	1...110	05411-00622	190...110	05511-50430	61...140
	112...060		6...050	05411-00625	106...040		250...140
	112...140		81...070		113...030	05511-51610	56...140
	113...130		82...070	05411-00628	110...020		214...040
	155...020		83...020		110...140		220...200
	165...110		84...020		111...050		222...200
	166...050		85...070		153...020	05511-51612	31...070
	186...040		85...180		154...020		32...100
04811-00220	128...150		128...030	05411-00630	116...080		33...090
	129...150		129...030		153...050		102...120
04811-00220	172...110	05012-01018	165...070	05411-00630	154...050	05511-51612	103...120
	185...080	05112-50650	214...030	05411-00632	204...080		134...150
04811-00360	17...040	05112-50822	156...170	05411-00635	107...140		135...150
04811-00490	143...070		157...160		116...080		136...050
04811-05170	185...070	05122-50614	134...130	05411-00640	114...090		136...080
04811-06330	151...140		135...130	05411-00645	156...220		137...190
04811-06370	90...080		136...030		157...210	05511-51615	60...120
04811-07220	67...040		137...170	05411-00840	130...090		182...070
	68...040	05122-50635	102...100		131...090	05511-52520	155...125
04811-10080	51...040		103...100	05411-00860	178...060	05515-51600	187...180
04811-10120	185...200	05122-51028	79...110	05511-50212	116...040	05515-51600	188...180
04811-10140	6...150	05122-51085	216...120	05511-50215	29...160		189...220
	60...070		217...120		30...160		190...220
04811-10160	184...080	05122-61028	80...110		134...090		191...030
04811-10300	3...170		139...150		135...090		191...060
	160...070		140...140		183...220		192...030
	160...100		141...070	05511-50218	31...040		192...060
	160...290		156...240		32...030	05515-60800	116...120
04811-10360	151...150		157...230		32...090	05516-61000	209...130
04811-10500	171...070	05411-00314	67...060		33...030	05525-50600	28...060

品 番 索 引

品 番	頁 図番	品 番	頁 図番	品 番	頁 図番	品 番	頁 図番
05525-50600	61...020 137...200 250...020	08101-06205	94...190	08511-02815	152...170	15021-3366-0	25...050
05525-61000	216...140 217...140	08101-06206	98...160 99...160	08511-02820	134...020 134...040 135...020 135...040	15021-5624-0	27...040
05611-20310	61...110 250...110	08101-06207	146...110 147...140 148...020	08511-05020	143...060	15108-7287-0	39...020 39...040
05712-00408	26...070	08101-06208	148...050	08711-30209	100...160	15109-3366-0	2...060 50...020
05712-00410	1...220	08101-06210	117...090 118...090	08711-32011	100...150	15109-7336-0	20...100 21...100
05712-00520	104...180	08101-06212	144...120	08822-83327	98...040 99...040		39...060 169...090
05712-00525	22...050	08101-06305	87...100	08823-23727	89...250	15109-7336-0	170...090
05712-00720	3...130 16...070 43...030		88...210 89...210 93...040	09318-89047	151...120	15221-0175-0	7...010
06311-25030	85...130		93...100	09318-89052	151...130	15221-0337-0	7...090
06311-35020	81...040 82...040		94...070 94...220	09500-16287	105...140 116...070	15221-0338-0	1...060
06311-75045	1...050 189...140 190...140	08101-06306	117...120 118...120	09500-20328	155...130	15221-0339-0	1...070
06331-35010	128...100 129...100 147...050	08101-06904	151...070	09500-25388	151...090	15221-0349-0	7...100
06331-35020	143...020	08103-06205	22...130	09500-25408	86...050 251...050	15221-0446-0	5...080
06331-45010	147...050	08121-06002	3...110 163...080 164...080	09550-00001	4...230	15221-1315-0	8...060
06613-10675	189...160 190...160	08153-06205	22...030	09661-40400	36...160	15221-1324-0	8...030
07012-11012	249...020	08241-05205	171...040	09661-50600	36...190	15221-1328-0	8...070
07012-11417	249...030	08490-00001	78...060	09661-80500	36...070	15221-1333-0	8...040
07012-11922	249...040	08511-00408	138...087	09661-80600	36...110	15221-1336-0	8...050
07012-12427	249...050	08511-00608	222...180	09980-10075	7...020	15221-1431-0	8...170
07211-10150	249...070	08511-01010	156...080 157...070	10244-4232-0	9...040	15221-1435-0	8...100
07715-00401	3...100 152...070	08511-01015	132...030 220...110 222...110	11420-5124-0	24...050	15221-1442-0	8...150
07715-00403	22...120	08490-00001	78...060	11460-6307-0	47...030	15221-1443-0	8...160
07715-00805	128...210 129...210	08511-00408	138...087	11460-6308-0	47...020	15221-1627-0	16...080
07715-01605	105...100 106...090 108...060	08511-00608	220...180	11460-6311-0	47...080	15221-1632-0	22...140
07715-01605	109...060 112...040 112...120 113...110 115...100 115...120 132...060 155...110	08511-01208	137...080 138...080	11460-6312-0	47...190	15221-2336-0	3...180
07715-03205	22...100	08511-01210	102...020 102...020	11460-6327-0	47...090	15221-2395-0	3...210
07715-03213	17...260	08511-01210	103...020 103...020	11460-6332-0	47...170	15221-2396-0	4...210
07908-25050	48...010	08511-01215	153...040 154...040	11460-6339-0	47...130	15221-3361-0	1...140
08101-06004	165...120	08511-01220	137...050 138...050	11460-6350-0	47...050	15221-3365-0	1...120
08101-06010	147...100	08511-01310	102...025 103...025	11460-6353-0	47...040	15221-3370-0	1...160
08101-06012	147...080	08511-01412	133...030	11460-9331-0	47...160	15221-3515-0	1...180
08101-06204	91...110 92...200 97...120	08511-01610	142...020	11470-6338-0	47...120	15221-3568-2	1...230
08101-06205	93...050 93...070 94...170	08511-01610	252...020	13963-9201-0	47...210	15221-5107-0	24...080
		08511-01625	156...030 157...030	14109-2133-0	3...040	15221-5124-0	24...050
		08511-01715	81...015 82...015	14111-4241-0	23...120	15221-5127-0	24...120
		08511-01810	110...070 110...190 111...100	14182-9203-0	44...270 45...270	15221-5128-0	24...110
		08511-02520	79...020 80...020	14301-4275-0	23...140 36...080 36...120 165...020	15221-5129-0	24...130
				14301-4382-0	37...030	15221-5138-2	24...180
				14301-4383-0	37...040	15221-5166-0	25...140
				14301-4384-0	37...050	15221-5547-0	22...080
				14311-6050-4	23...080	15221-5574-0	22...110
				14611-5120-0	24...210	15221-5615-0	27...030
				14611-5125-0	24...090	15221-5623-0	27...060
				14901-2131-0	3...030	15221-5628-0	17...050
				14971-4275-0	9...030 36...170 36...200	15221-6382-0	6...020
				15021-1424-0	8...210	15221-6641-0	27...070
				15021-3366-0	1...150 12...100	15221-8821-0	18...330 19...120 26...150
						15221-9153-0	15...030 15...030 20...050 21...050 23...050
						15221-9665-0	24...200
						15241-3695-0	17...240

品 番 索 引

品 番	頁 図番	品 番	頁 図番	品 番	頁 図番	品 番	頁 図番				
15241-5214-0	23	100	15521-1452-0	12	080	15841-5323-0	10	110	15881-6426-0	45	120
15261-3375-0	2	050	15521-1651-0	16	060	15841-5335-0	10	050	15881-6431-0	44	180
15261-9601-0	7	110	15521-2214-2	3	070	15841-5362-0	11	120		45	180
15263-5214-0	23	100	15521-2353-0	3	210	15841-5362-2	9	060	15881-6433-0	44	200
15272-6759-0	36	210	15521-2516-2	6	030		11	120		45	200
15272-7242-0	41	020	15521-3229-0	17	230	15841-5385-0	9	110	15881-6460-0	44	280
	42	020	15521-3693-0	17	250	15841-5386-0	9	120		45	280
15272-7243-0	41	030	15521-5132-0	24	190	15841-9203-0	10	020	15881-6471-0	44	100
	42	030	15521-5409-0	25	010	15841-9404-0	10	080		45	100
15296-3515-0	1	180	15521-5410-0	25	020	15841-9810-0	10	100	15881-6477-0	44	070
15296-5166-0	25	140	15521-5427-0	25	060	15841-9851-0	10	110	15881-6477-0	45	070
15296-8813-0	18	320	15521-5711-4	26	120	15841-9852-0	10	110	15881-6478-0	44	130
15301-0162-0	2	020	15521-5711-5	26	120	15841-9853-0	10	110		45	130
15313-7327-0	20	120	15521-5724-0	26	110	15841-9854-0	10	110	15881-6480-0	44	060
	21	120	15521-7292-0	20	030	15841-9855-0	10	110		45	060
15321-1405-0	8	080		21	030	15841-9856-0	10	110	15881-6481-0	44	080
15321-1405-2	8	080	15521-7332-0	17	270	15841-9857-0	10	110	15881-9104-0	44	240
15321-5106-0	24	150	15521-7333-0	18	280	15841-9858-0	10	110		45	240
15321-5211-0	23	020	15521-7334-0	20	090	15841-9859-0	10	110	15881-9105-0	44	260
15321-7326-0	20	110		21	090	15841-9860-0	10	110		45	260
15321-7326-0	21	110	15521-7351-0	19	040	15841-9861-0	10	110	15881-9201-0	44	030
15321-7327-0	20	120	15521-7352-0	19	060	15841-9862-0	10	110		45	030
	21	120	15521-7355-0	19	030	15841-9863-0	10	110	15881-9202-0	44	250
15321-7334-0	1	130	15521-8721-0	232	180	15841-9864-0	10	110		45	250
15401-1172-0	14	100		235	180	15841-9865-0	10	110	15881-9301-0	44	110
15401-9201-0	25	030	15521-8739-0	232	210	15841-9866-0	10	110		45	110
15439-5721-0	26	130		235	210	15841-9867-0	10	110	15881-9302-0	44	210
15451-9233-0	12	090	15521-8813-0	18	320	15841-9868-0	11	110		45	210
15451-9540-0	16	140	15521-9150-0	8	110	15841-9869-0	11	110	15881-9303-0	44	220
15469-5715-0	26	060	15521-9151-0	19	090	15841-9870-0	11	110		45	220
15469-9701-0	38	040	15521-9233-0	25	040	15841-9871-0	11	110	15881-9304-0	44	230
15471-2331-2	3	150	15521-9361-0	16	050	15841-9872-0	11	110		45	230
15471-2411-0	3	120	15521-9602-0	1	020	15841-9873-0	11	110	16082-5361-0	10	090
15471-3501-0	1	170	15521-9603-0	1	030	15841-9874-0	11	110	16082-5390-0	9	050
15471-5165-2	25	080	15522-1235-0	15	040	15841-9875-0	11	110		10	010
15471-5792-0	25	130	15531-3901-0	1	240	15841-9876-0	11	110	16221-5442-0	26	050
15471-5798-0	25	110	15531-7243-2	41	030	15841-9877-0	11	110	16231-6485-0	45	160
15471-6001-0	28	010		42	030	15841-9878-0	11	110	16241-5442-0	26	050
15471-6016-2	28	040	15541-8723-0	232	200	15841-9879-0	11	110	16241-6406-0	44	140
15471-7425-0	38	030		235	200	15841-9880-0	11	110		45	140
15471-9153-0	7	040	15567-8746-0	37	110	15841-9881-0	11	110	16241-6423-0	44	150
15501-7247-0	41	060	15571-3314-0	18	360	15841-9882-0	11	110		45	150
	42	060	15601-0456-0	5	110	15841-9883-0	11	110	16241-6485-0	44	160
15501-8821-0	41	070	15601-1555-0	16	010	15841-9884-0	11	110	16241-6490-0	44	170
	42	070	15601-5412-0	26	010	15841-9885-0	11	110		45	170
15511-5211-0	23	020	15601-5602-0	27	010	15841-9886-0	11	110	16241-9602-0	17	020
15511-6376-0	47	150	15601-9201-0	26	020	15841-9887-0	11	110	16271-4301-0	36	010
15511-9666-0	47	200	15601-9665-0	26	030	15841-9888-0	11	110		37	010
15512-9601-0	81	020	15611-5545-0	22	070	15841-9889-0	11	110	16271-4310-0	37	060
	82	020	15611-5569-0	22	090	15841-9890-0	11	110	16271-4311-0	37	020
15512-9601-0	85	030	15611-5648-0	27	120	15841-9891-0	11	110	16271-4356-0	37	090
15521-0161-0	2	010	15621-1403-0	8	190	15841-9892-0	11	110	16271-4357-0	37	080
15521-0468-0	6	070	15766-7292-0	20	030	15881-6402-0	44	090	16271-4358-0	37	060
15521-0479-0	6	080		21	030	15881-6404-0	44	050		37	065
15521-0514-0	12	010	15766-7333-0	18	280		45	050	16271-4359-0	37	070
15521-0515-0	12	020	15837-0551-0	12	110	15881-6409-0	44	190	16271-4393-0	37	100
15521-0537-0	12	040	15841-1462-0	26	040		45	190	16412-7303-0	19	010
15521-0567-0	12	030	15841-5316-0	10	060	15881-6415-0	44	040	16414-5209-0	23	020
15521-1235-0	15	040	15841-5317-0	10	040		45	040	16414-5211-0	23	020
15521-1423-0	8	200	15841-5323-0	10	030	15881-6426-0	44	120	16414-5212-0	23	020

品 番 索 引

品 番	頁 図番	品 番	頁 図番	品 番	頁 図番	品 番	頁 図番
16415-1176-0	13...010	17121-5203-0	23...090	19077-5365-0	9...070	30418-6177-0	214...120
16415-5115-0	22...040	17311-2201-0	3...050		11...130	30418-6179-0	214...150
16415-5122-0	24...060	17311-2231-0	3...080	19077-5371-0	9...080	30418-6183-0	214...180
16415-5161-0	24...070	17311-2347-0	3...190	19077-5372-0	9...090	30418-6184-2	214...070
16415-5642-0	27...140	17311-2348-0	3...200	19077-5373-0	9...100		218...060
16415-6556-0	9...150	17311-2391-0	3...190	19077-5641-0	27...130		219...060
16415-6560-0	49...050	17311-2392-0	3...190	19077-6551-0	9...140	30420-7419-0	152...140
16415-6566-0	49...030	17311-2393-0	3...200	19202-2325-0	3...160	30420-7422-0	152...110
16415-7270-2	21...010	17311-2394-0	3...200	19202-2354-0	4...220	30420-7431-0	95...140
16415-8304-0	50...010	17321-1356-0	7...130	19202-2397-0	4...220		96...130
16427-0481-0	5...040	17321-1358-0	7...120	19202-2398-0	4...220	30420-7431-0	98...030
16427-0482-0	5...050	17321-3243-0	18...300	19202-3566-0	1...210		99...030
16427-1176-0	13...010	17325-7244-0	41...040	19202-7305-0	19...050		152...190
16427-1451-0	12...070		42...040	19202-9683-0	17...130	30420-7516-0	156...060
16427-1602-0	22...010	17326-0162-0	2...020	19212-6310-0	47...070		157...060
16427-1617-0	22...020	17326-0413-2	17...140	19212-9713-0	47...180	30420-7518-3	156...090
16427-2301-0	3...090	17326-1182-0	13...020	19434-7301-0	20...140		157...080
16427-2401-0	16...100	17326-3262-0	17...080		21...140	30442-1531-0	156...230
16427-2425-0	16...150	17326-7343-0	19...070	19484-5146-0	24...100		157...220
16427-2436-0	16...120	17331-1182-0	13...020	3A011-3204-4	100...030	30442-1862-5	197...040
16427-2437-0	16...130	17331-1601-0	16...030	3A011-3220-4	100...010	30442-3769-0	178...220
16427-2498-0	16...110	17331-1615-0	16...040	3A011-3271-0	100...020	30442-4694-0	178...230
16427-2501-0	6...010	17331-2198-0	3...060	3A011-3276-0	100...130		178...230
16427-3211-0	2...070	17331-2297-0	3...080	3A011-3278-0	100...130	30442-7493-0	50...100
16427-3641-0	2...100	17331-2298-0	3...080	30400-1798-0	200...060	30618-7095-0	224...200
16427-5101-0	23...010	17331-3261-0	17...070		210...090	30810-1887-0	132...050
	24...010	17331-3262-0	17...080	30400-1887-0	132...050		204...090
16427-6011-0	25...180	17331-3288-0	17...100		163...060		205...030
16427-6401-0	43...040	17331-3291-0	17...110		164...060		212...110
	45...010	17331-4250-0	9...020		203...040	30812-3736-0	176...140
16427-6402-0	45...090	17331-5721-0	26...130	30400-1887-0	203...060	30918-6386-0	67...030
16427-6411-0	44...020	17331-5770-2	25...070		205...060		68...030
	45...020	17331-5772-0	25...100		212...040	30918-6537-0	67...080
16427-6442-0	43...010	17331-5774-0	25...090		212...060		68...080
16427-7428-0	43...020	17331-6015-0	28...030		212...110	31150-1478-0	78...090
16427-7428-2	43...020	17331-7334-2	20...020	30400-1906-0	53...070	31150-7136-0	187...100
16427-9101-0	6...100		21...020		195...190		188...100
16463-7428-0	43...020	17331-7341-0	19...020		196...190	31220-1429-0	6...060
16467-0101-2	1...010	17331-7343-0	19...070	30400-1907-2	224...070		85...150
16467-0304-0	7...080	17351-7425-0	38...030	30400-2669-0	241...180	31220-2628-0	100...080
16467-0331-0	7...150	17365-0555-0	12...060	30400-4489-0	142...070	31220-2768-0	119...120
16467-2105-0	3...020	17367-1231-2	15...010		252...070		119...250
16467-2109-0	3...020	17367-1231-3	15...010	30400-6504-0	199...200		121...120
16467-2111-0	3...010	17367-9101-0	17...170		199...200		121...250
16467-2191-0	3...010	17367-9102-0	17...190		231...090		123...120
16467-4250-0	9...010	17367-9103-0	17...200		234...090		123...250
16467-4250-2	9...010	17391-0413-0	17...140	30400-6568-0	238...210		125...070
16467-5605-2	27...020	17391-9616-0	1...040		241...200		125...190
16475-5103-0	24...030	19013-0345-0	7...140		249...150		126...070
16475-5105-0	24...020	19013-0404-0	5...090	30400-6634-0	160...170		126...190
16475-5123-0	24...040	19013-0405-0	5...100	30400-9408-0	197...060	31220-2768-0	127...070
16475-5328-0	10...070	19013-0409-0	5...010	30400-9409-0	197...070		127...190
16479-7270-0	20...010	19013-0436-2	5...030	30400-9409-2	197...070	31220-7172-0	189...120
16484-1311-0	8...010	19013-0454-0	5...020	30401-4942-0	186...070		190...120
16484-1312-0	8...020	19013-1511-0	16...020	30401-4951-0	186...110	31301-1423-0	85...020
16661-7305-0	19...050	19077-0436-0	5...030	30401-4989-0	193...130	31341-2683-3	117...140
16661-7351-0	19...040	19077-5149-0	24...140	30418-6174-2	214...060	31341-2711-3	117...060
16705-0403-2	17...010	19077-5300-0	9...050		218...050	31341-2714-0	117...070
16873-8843-0	37...110		10...010		219...050	31341-2735-0	117...170
17118-0483-0	5...050	19077-5361-0	10...090	30418-6176-2	214...110	31341-7111-0	187...020

品 番 索 引

品 番	頁 図番	品 番	頁 図番	品 番	頁 図番	品 番	頁 図番
31351-1382-0	34...050 35...050	31351-3714-0	175...070	31351-7157-0	189...035 190...035	32150-2774-0	125...110 125...230
31351-1625-0	143...100	31351-3715-0	173...040 174...050	31351-7159-0	189...030 190...030		126...110 126...230
31351-1659-0	110...120 111...030	31351-3716-0	174...040 175...050	31351-7164-0	189...080		127...110
31351-1708-0	153...090 154...080	31351-3721-0	176...010	31351-7167-0	189...100 190...100		127...230 149...070
31351-1715-0	107...050	31351-3764-0	183...010	31351-7170-0	189...170		149...130
31351-1811-0	14...110	31351-3765-0	183...020	31351-7171-0	189...060 190...060		150...070 150...130
31351-1847-0	209...120	31351-3766-0	183...040				
31351-1879-0	211...180	31351-3772-0	178...200	31351-7640-2	172...020	32210-2758-0	81...060
31351-1886-0	180...130 181...200 205...090 211...120 216...060 217...060 224...040 224...220	31351-3775-0	183...100	31351-9355-0	206...080 207...080 211...040		82...060 128...120 129...120
31351-2193-0	97...180	31351-3776-0	183...140	31351-9363-0	165...030	32240-2395-0	61...150 250...150
31351-2193-0	98...070 99...070	31351-3777-0	183...160	31352-4855-3	59...040	32244-7164-0	190...080
31351-2357-0	106...070 108...020 113...060	31351-3778-0	183...170	31353-4333-0	144...140	32244-7165-0	189...090 190...090
31351-2419-0	58...060 58...180 58...210	31351-3791-0	184...010	31353-4334-3	144...160	32244-7173-0	189...150
31351-2436-0	211...140	31351-3792-0	184...030	31353-4335-3	144...180		
31351-2496-0	181...040	31351-3793-0	184...040	31353-4336-0	145...190	32244-7173-0	190...150
31351-2497-0	180...040 181...050	31351-3794-0	184...050	31353-4337-0	145...190	32270-2771-0	125...130 125...250
31351-2610-0	100...010	31351-3795-0	184...060	31353-4341-3	144...100		126...130
31351-2639-0	100...100	31351-3796-0	184...060	31353-4387-6	147...070		126...250
31351-2647-0	100...130	31351-3797-0	184...060	31353-4388-0	146...040		127...130
31351-2648-0	100...130	31351-3818-0	167...120	31353-4413-0	148...120		127...250
31351-2649-0	100...130	31351-3831-0	168...040	31353-4466-3	158...110		127...130
31351-2662-0	116...020	31351-3863-0	171...100	31359-4451-0	117...110 118...110	32294-7177-0	189...130 190...130
31351-2663-0	116...010	31351-3913-0	177...020	31381-7639-0	172...050	32350-2898-0	139...120
31351-2671-3	117...010	31351-3914-0	177...030	31391-1829-0	224...170		
31351-2671-3	118...010	31351-3919-0	177...130	31391-2451-0	104...200	32350-2898-0	140...110
31351-2672-3	117...020 118...020	31351-3924-0	177...140	31391-3114-0	51...100 224...210	32353-7189-0	187...190 188...190
31351-2675-0	117...030 118...030	31351-3929-0	177...190	31391-3733-0	178...030	32360-1930-0	249...010
31351-2683-2	118...140	31351-4527-0	169...070 170...070	31391-3918-0	177...080	32400-3551-0	23...130
31351-2714-0	118...070	31351-4533-0	169...100 170...100	31391-3919-0	177...090	32420-6724-2	88...140 94...110
31351-2739-2	117...180 118...180	31351-4539-0	162...040	31391-4714-0	31...010	32420-6766-2	91...030 92...040 95...110
31351-2971-3	194...100	31351-6527-0	232...110 235...110	31391-7650-2	172...030		
31351-2973-0	194...130	31351-6536-0	238...120 241...130	31392-4972-0	174...080 175...080	32420-6766-2	96...100
31351-2978-2	194...140	31351-6578-0	238...160	31392-4973-0	174...090 175...090 193...150	32420-6797-0	105...200 108...030 109...030
31351-3141-0	49...010	31351-6578-0	241...170	31395-3688-0	110...080 110...200 111...110	32420-7269-0	104...040 165...140
31351-3283-0	7...160	31351-6611-0	160...020	31501-7240-3	90...050	32425-7269-0	104...040 165...140
31351-3334-3	48...040	31351-6613-0	160...030	32150-2770-0	125...100 125...220	32430-2141-2	92...090
31351-3432-0	67...170 68...170	31351-6628-0	160...110			32430-2142-2	88...130
31351-3552-0	165...010	31351-6636-0	160...180	32150-2770-0	126...100 126...220 127...100 127...220	32430-2142-2	94...100 88...150
31351-3714-0	173...060 174...070	31351-6637-0	160...200	32150-2774-0	119...070 119...200 121...070 121...200 123...070 123...200	32430-2143-2	88...150 92...100 94...120
		31351-6638-0	160...210			32430-2144-0	88...080 88...160 89...080 89...160 92...110 94...130
		31351-6639-0	160...220				
		31351-6650-0	160...260				
		31351-6653-0	160...300				
		31351-6654-0	161...320				
		31351-6660-0	161...340				
		31351-6671-0	161...350				
		31351-6672-0	161...360				
		31351-6673-0	161...500				
		31351-7115-0	187...030 188...030				
		31351-7116-0	187...090 188...090				
		31351-7152-0	189...020				

品 番 索 引

品 番	頁 図番	品 番	頁 図番	品 番	頁 図番	品 番	頁 図番
32430-2146-0	88...170 92...120 94...140	34050-2861-0	128...010	34070-1220-0	144...020	34070-1525-0	152...010
32430-3863-0	171...100	34050-2862-0	128...020	34070-1222-0	144...060	34070-1526-0	152...020
32430-6744-3	88...050	34050-2885-0	117...150	34070-1223-0	143...180	34070-1527-0	152...180
32530-2373-0	105...090	34050-2885-3	117...150	34070-1225-0	144...080	34070-1528-2	152...030
32530-9490-0	52...230	34050-2886-0	117...160	34070-1226-0	144...090	34070-1529-0	155...050
32751-1515-0	152...040	34050-2886-3	117...160	34070-1226-3	144...090	34070-1530-0	155...060
32751-1517-0	152...080	34050-2891-0	117...060	34070-1228-0	144...130	34070-1531-0	155...080
33251-1026-0	29...090	34050-3334-0	167...110	34070-1230-0	145...200	34070-1532-0	155...090
		34050-3342-0	168...070	34070-1231-0	145...200	34070-1533-0	155...100
		34050-3921-0	187...120	34070-1232-0	145...200	34070-1534-0	155...120
33251-1026-0	30...090	34050-3931-4	189...200	34070-1233-0	145...200	34070-1534-4	155...120
33251-1027-0	29...110 30...110		191...040	34070-1234-0	145...200	34070-1534-6	155...120
33251-1032-0	29...120 30...120	34050-3950-0	189...010	34070-1256-0	146...130	34070-1535-4	155...140
		34050-3951-0	189...070	34070-1257-0	146...130	34070-1536-0	156...210 157...200
33251-8385-0	197...110 198...100	34050-3972-0	187...160	34070-1261-0	146...130 147...150	34070-1536-5	156...210 157...200
33251-8395-0	197...120 198...080	34050-4131-0	197...030	34070-1262-0	147...150	34070-1539-0	152...170
33760-5009-0	70...080	34050-4131-5	197...030	34070-1263-0	147...150	34070-1541-2	155...180
		34050-4200-0	34...010 35...010	34070-1264-0	147...150	34070-1542-3	155...190
				34070-1265-0	147...150		
33760-5696-0	64...065 69...070 69...130 69...150	34050-4211-0	201...030 202...060	34070-1272-0	147...010	34070-1543-0	153...010 154...010
33760-5697-0	69...110	34050-4290-3	33...040	34070-1280-0	146...030	34070-1545-0	153...030 154...030
33760-5698-0	69...090	34050-4700-6	206...010	34070-1301-0	147...020	34070-1547-0	154...060
33770-5682-0	69...040	34050-4701-6	206...020	34070-1302-0	147...030	34070-1547-3	154...060
33780-5288-0	214...200 216...200 217...200	34050-4710-0	103...130	34070-1310-0	147...120	34070-1548-0	153...080 154...070
		34050-7570-0	197...030	34070-1313-0	148...070	34070-1549-0	153...090 154...080
		34050-7570-4	197...030	34070-1320-0	147...130		
		34051-3250-4	191...010 193...010	34070-1321-0	148...030		
				34070-1333-0	148...010		
				34070-1335-0	148...040		
34010-2261-0	93...010	34051-3252-3	193...030	34070-1337-0	148...060	34070-1560-0	156...020 157...020
34010-2271-0	95...030	34052-3245-0	60...100	34070-1350-0	143...040	34070-1567-0	156...200 157...190
34016-6262-0	94...040	34056-2455-3	111...090	34070-1350-2	143...040	34070-1571-0	98...020 99...020
34016-6271-0	96...060	34056-4290-5	33...040	34070-1360-0	143...130	34070-1603-0	40...090
34030-3353-0	169...080 170...080	34060-1511-0	95...020 96...020	34070-1362-0	143...160	34070-1606-0	40...030
34040-1200-0	143...010	34060-2707-2	121...040 121...170	34070-1364-0	143...140	34070-1607-0	40...040
34040-1370-2	158...010		123...040	34070-1370-0	158...010 158...010	34070-1612-0	39...010
34040-1374-0	158...060		123...170	34070-1370-3	158...010		
34040-1380-0	149...010			34070-1374-0	158...060		
		34060-2809-0	121...050 121...180 123...050 123...180	34070-1457-0	151...030	34070-1614-2	39...030
34040-1381-0	149...020		123...050	34070-1464-0	151...020	34070-1616-0	39...050
34040-1391-0	149...080		123...180	34070-1465-0	151...080	34070-1621-0	38...010
34040-1511-0	95...020 96...020	34060-7809-0	121...050 121...180 123...050 123...180	34070-1511-0	95...020 96...020	34070-1633-0	14...080 16...010
34040-2130-0	86...010		123...180	34070-1512-0	99...010	34070-1680-0	46...010 47...010
34050-1458-0	151...040		123...050	34070-1513-0	98...050 99...050	34070-1681-0	47...060
34050-1463-0	151...010		123...180	34070-1516-0	152...060	34070-1683-0	47...100
34050-1512-0	98...010	34066-6261-3	94...020	34070-1517-0	152...080	34070-1684-0	47...110
34050-1563-0	156...010	34070-1200-7	143...010			34070-1685-0	47...140
34050-1826-5	162...030						
		34070-1206-0	144...030	34070-1518-0	155...010	34070-1714-0	159...050
34050-1831-0	162...050	34070-1207-0	144...030	34070-1519-0	152...120	34070-1716-0	159...030
34050-2110-0	78...020	34070-1208-0	144...030	34070-1520-0	152...160	34070-1821-0	162...010
34050-2115-0	78...050	34070-1209-0	144...030	34070-1521-0	152...090	34070-2013-0	81...080 81...080 82...080 82...080
34050-2130-0	86...010 251...010	34070-1210-0	144...030	34070-1521-3	152...090		
34050-2370-0	98...140	34070-1213-0	144...040	34070-1521-4	152...090		
34050-2371-0	98...190	34070-1214-0	144...040	34070-1521-5	152...090	34070-2025-0	81...130
34050-2751-0	127...010	34070-1215-0	144...040	34070-1522-0	152...130		
34050-2753-0	127...020	34070-1216-0	144...040	34070-1523-0	152...150		
34050-2754-0	127...140	34070-1217-0	144...040	34070-1524-2	152...160	34070-2031-2	83...030

品 番 索 引

品 番	頁 図番	品 番	頁 図番	品 番	頁 図番	品 番	頁 図番
34070-2031-2	84...030	34070-2278-0	95...090	34070-2456-3	111...040	34070-3613-0	180...080
34070-2031-3	83...030		96...090	34070-2458-0	110...150	34070-3614-0	180...100
	84...030	34070-2286-0	95...080	34070-2471-0	115...010		181...170
34070-2035-0	83...070		96...080	34070-2481-0	115...030	34070-3640-0	171...170
34070-2040-0	85...010	34070-2287-0	95...080	34070-2482-4	115...060		172...010
34070-2041-0	85...080		96...080	34070-2821-0	101...210	34070-3691-0	169...120
34070-2042-0	85...050	34070-2288-0	95...080	34070-2823-0	101...210		170...120
34070-2042-4	85...050		96...080	34070-2825-0	101...210	34070-3700-0	159...010
34070-2046-0	85...170	34070-2291-0	93...080	34070-2827-0	101...210		160...010
34070-2046-3	85...170		94...200	34070-2829-0	101...210	34070-3720-0	160...080
34070-2046-4	85...170	34070-2320-0	97...020	34070-2831-0	101...210	34070-3730-0	160...130
34070-2117-0	78...010	34070-2321-0	97...030	34070-2836-0	100...170	34070-3911-0	188...020
34070-2120-0	78...080	34070-2322-0	97...040	34070-2840-0	116...050	34070-3921-0	188...120
34070-2121-0	78...070	34070-2350-0	97...140	34070-2840-2	116...050	34070-3931-4	190...200
34070-2132-0	86...060	34070-2351-0	97...150	34070-2861-0	129...010		192...040
	98...100	34070-2351-2	97...150	34070-2862-0	129...020	34070-3941-0	194...010
	99...100	34070-2360-0	98...060	34070-2871-0	128...130	34070-3950-0	190...010
	251...060		99...060		129...130	34070-4011-0	48...060
34070-2210-0	86...080	34070-2360-2	98...060	34070-2871-5	128...130	34070-4025-3	198...010
	251...080		99...060		129...130	34070-4026-0	198...060
34070-2211-0	86...100	34070-2361-0	98...080	34070-2872-0	128...140	34070-4027-0	198...070
	251...100		99...080		129...140	34070-4046-3	195...030
34070-2220-0	87...010	34070-2361-2	98...080	34070-2872-5	128...140		196...030
34070-2221-0	87...040		99...080		129...140		208...015
34070-2222-0	87...050	34070-2370-0	99...140	34070-2877-0	128...190	34070-4053-0	198...130
34070-2223-0	87...060	34070-2410-2	105...010		129...190	34070-4064-0	195...080
34070-2224-0	87...070	34070-2411-0	105...040	34070-2878-0	128...200		196...080
	97...050	34070-2411-3	105...040		129...200	34070-4069-0	200...090
34070-2225-0	87...090	34070-2412-0	105...050	34070-2885-0	118...150	34070-4091-3	195...090
	88...200	34070-2413-4	105...060	34070-2885-4	118...150		196...090
34070-2225-0	89...200	34070-2414-2	105...130	34070-2886-0	118...160	34070-4091-4	195...090
	97...070	34070-2415-4	105...170	34070-2886-4	118...160		196...090
34070-2226-0	87...020	34070-2419-0	105...110	34070-2888-0	118...170	34070-4101-5	195...110
	88...020		106...100	34070-3002-0	53...150		196...110
	89...020		115...130	34070-3017-0	52...190	34070-4106-3	195...140
34070-2240-0	91...010		115...150	34070-3019-0	51...050		196...140
34070-2241-0	91...040	34070-2430-0	108...010	34070-3026-0	52...070	34070-4111-0	51...080
34070-2242-0	91...050	34070-2431-0	108...040	34070-3029-0	52...260	34070-4113-0	200...040
34070-2243-0	91...060	34070-2433-2	105...190	34070-3036-0	71...170	34070-4116-2	198...020
	92...070	34070-2435-0	108...090		72...170	34070-4121-0	197...010
34070-2243-0	95...120	34070-2435-0	109...090	34070-3036-0	73...170	34070-4122-0	197...130
	96...110		112...070	34070-3041-0	74...030	34070-4146-0	197...050
34070-2244-0	91...070		112...150		75...030	34070-4146-3	197...050
34070-2250-0	91...080		113...140		76...030	34070-4161-0	197...170
34070-2255-0	91...100		155...030	34070-3120-0	50...050		200...030
34070-2256-0	91...120	34070-2440-0	112...010	34070-3122-0	50...060	34070-4163-0	197...190
	92...210	34070-2441-0	112...020	34070-3326-0	168...100	34070-4203-0	34...020
	152...100	34070-2442-0	112...050	34070-3327-0	168...110		35...020
34070-2260-0	93...020		112...130	34070-3340-0	168...010	34070-4206-0	35...090
34070-2261-0	93...010		113...120	34070-3345-0	168...020	34070-4207-0	35...100
34070-2267-0	93...030	34070-2446-0	110...010	34070-3351-0	169...010	34070-4213-0	202...010
	94...030	34070-2447-0	110...030	34070-3361-0	171...010	34070-4213-6	202...010
34070-2270-0	95...190	34070-2448-2	110...090	34070-3421-0	178...010	34070-4213-7	202...010
34070-2271-0	95...030	34070-2450-0	112...090	34070-3422-0	178...040	34070-4214-0	201...010
34070-2272-0	95...100		113...080	34070-3423-0	178...110		202...020
34070-2273-0	95...130	34070-2451-0	112...100	34070-3423-6	178...110	34070-4216-0	202...040
34070-2274-0	95...160		113...090	34070-3430-3	178...070	34070-4221-3	201...090
	96...150	34070-2456-0	110...130	34070-3481-0	173...100		202...120
34070-2277-0	95...040		111...040		174...140	34070-4221-5	201...090
	96...030	34070-2456-3	110...130		175...140		202...120

品 番 索 引

品 番	頁 図番	品 番	頁 図番	品 番	頁 図番	品 番	頁 図番
34070-4222-0	201...080	34070-4414-0	211...070	34070-4821-0	182...090	34070-7138-0	216...070
	202...110	34070-4416-0	79...040	34070-4830-0	182...080		217...070
34070-4226-0	201...060		80...040	34070-4831-0	182...100		224...030
	202...090	34070-4417-0	130...100	34070-4915-0	240...070	34070-7139-0	201...100
34070-4227-0	201...070		131...100	34070-4925-0	237...030		202...130
	202...100	34070-4422-0	28...090		240...030	34070-7153-0	224...110
34070-4233-3	40...130	34070-4424-0	28...110	34070-4926-0	240...100		224...110
34070-4234-0	40...140	34070-4436-0	130...070	34070-4931-0	232...130	34070-7161-0	204...010
34070-4241-0	199...210		131...070		235...130	34070-7162-0	204...110
34070-4254-0	201...120		203...090	34070-4936-0	231...060	34070-7163-0	204...100
		34070-4436-0	211...060			34070-7165-0	204...030
34070-4254-0	201...210	34070-4446-0	79...080	34070-4936-0	234...060	34070-7166-0	204...070
	202...150		140...100	34070-4954-0	232...150	34070-7167-0	214...130
34070-4262-3	36...100	34070-4447-0	79...090		235...150	34070-7168-0	214...100
34070-4262-4	36...100	34070-4461-0	128...240	34070-4956-0	232...160	34070-7205-0	67...010
34070-4263-3	36...150		129...240		235...160		68...010
34070-4268-2	34...080	34070-4461-5	128...240	34070-4969-0	232...190	34070-7205-2	67...010
	35...150		129...240		235...190		68...010
34070-4292-0	33...010	34070-4462-0	128...250	34070-4973-0	142...070	34070-7207-0	224...150
34070-4302-0	52...020		129...250	34070-4974-0	142...060	34070-7234-3	70...070
34070-4303-2	203...050				252...060		
		34070-4462-3	128...250	34070-4976-0	142...060	34070-7241-0	66...010
34070-4303-2	212...050		129...250	34070-4978-0	142...060	34070-7244-4	66...040
34070-4310-0	163...010	34070-4474-0	31...050	34070-4979-0	142...060	34070-7246-0	66...070
	164...010	34070-4558-0	224...160	34070-7051-2	213...010	34070-7254-3	67...150
34070-4311-0	163...050	34070-4559-0	65...130	34070-7052-2	213...020		68...150
	164...050		205...080	34070-7053-0	213...030	34070-7255-3	67...160
34070-4314-0	163...040		216...050	34070-7054-0	213...040		68...160
	164...040		217...050	34070-7055-0	213...050	34070-7256-0	67...200
34070-4328-0	203...120		224...050	34070-7073-0	220...140		68...200
	212...090	34070-4700-7	207...010		220...210	34070-7263-0	58...170
34070-4332-0	107...010			34070-7073-0	222...140	34070-7264-0	58...160
		34070-4701-7	207...020		222...210	34070-7291-0	14...080
34070-4333-0	162...080	34070-4706-0	206...050	34070-7095-2	218...020	34070-7292-3	55...090
34070-4337-0	114...230		207...050		219...020	34070-7297-0	48...110
34070-4364-0	163...190	34070-4707-0	206...070	34070-7099-3	224...085	34070-7421-0	213...060
	164...190		207...070		224...085	34070-7422-0	213...070
34070-4367-0	163...120		211...030	34070-7101-4	214...010	34070-7484-0	226...090
	164...120	34070-4710-0	102...130	34070-7102-0	214...020	34070-7485-0	226...100
34070-4368-0	163...100	34070-4721-0	208...160	34070-7102-3	214...020	34070-7486-0	226...110
	164...100	34070-4721-2	208...160	34070-7104-0	214...210	34070-7501-0	201...140
34070-4369-2	163...170					34070-7501-4	201...140
	164...170	34070-4723-0	208...030	34070-7105-0	214...050	34070-7502-0	201...180
		34070-4724-0	208...050		218...040	34070-7510-0	229...250
34070-4370-0	163...160	34070-4726-0	208...100	34070-7106-0	214...090		230...250
	164...160	34070-4731-0	208...190		218...090		238...190
34070-4372-0	163...150		210...010		219...090	34070-7522-0	180...140
	164...150	34070-4732-0	208...200	34070-7107-0	214...140		181...210
34070-4386-0	162...060		210...020	34070-7108-0	218...100	34070-7523-0	153...130
34070-4391-0	205...010		227...210		219...100	34070-7524-3	104...250
34070-4396-0	205...020	34070-4745-4	210...070	34070-7108-2	218...100	34070-7529-0	153...140
34070-4401-0	130...010					34070-7532-0	54...010
	131...010	34070-4749-0	79...140	34070-7108-2	219...100		55...020
34070-4407-2	130...030		80...140	34070-7109-2	214...220	34070-7533-0	139...180
			210...140	34070-7111-2	62...010	34070-7534-0	139...190
34070-4407-2	131...030	34070-4751-0	206...120	34070-7112-0	62...020	34070-7537-3	212...130
34070-4411-0	130...080		207...120	34070-7113-0	62...030	34070-7538-0	212...140
	131...080	34070-4752-0	206...130	34070-7117-0	63...050	34070-7545-2	56...080
34070-4412-0	130...050		207...130	34070-7137-0	56...010		57...080
	131...050		211...200		57...010	34070-7547-0	153...060
34070-4414-0	79...030	34070-4771-0	209...020	34070-7138-0	65...120	34070-7547-4	153...060
	80...030				205...070		
	130...060						
	131...060						
	203...100						

品 番 索 引

品 番	頁 図番	品 番	頁 図番	品 番	頁 図番	品 番	頁 図番
34070-7548-0	153-070	34071-3250-4	192-010	34072-9935-2	175-010	34076-6255-0	92-190
34070-7560-0	43-040		193-010	34073-2340-0	97-090	34076-6260-0	94-010
	44-010	34071-3251-2	193-020	34073-2341-0	97-110	34076-6261-3	94-020
34070-7561-0	214-230	34071-3252-3	193-030	34073-2342-0	97-100	34076-6262-0	94-040
34070-7562-0	214-240	34071-3253-0	193-040	34073-2470-4	115-160	34076-6265-0	94-090
34070-7563-0	214-250	34071-3254-0	193-070	34073-2472-0	115-020	34076-6271-0	96-060
34070-7564-0	215-270	34071-3255-4	182-040	34073-2483-0	115-040	34076-6273-0	96-120
34070-7592-0	211-160	34071-3291-0	193-025	34073-4928-2	231-050	34076-6410-0	106-010
34070-7593-0	211-170	34071-3292-0	193-035		234-050	34076-6411-0	106-020
34070-7832-0	225-260	34071-3311-0	193-050		244-230	34076-6412-0	106-030
				34073-4928-2	247-230	34076-6414-0	106-050
34070-7931-0	69-210	34071-3315-0	193-080	34076-2448-3	111-010	34076-6417-0	106-060
34070-7932-0	70-140	34071-3317-0	193-100	34076-2455-3	111-090		113-050
34070-8721-0	64-020	34071-3318-0	193-110	34076-4925-2	237-030	34076-6430-0	109-010
34070-8722-0	64-030	34071-3510-0	185-010		240-030	34076-6431-0	109-040
34070-8723-0	64-050	34071-3511-0	185-020	34076-4982-0	104-240	34076-6431-3	109-040
34070-8726-0	65-010	34071-3512-0	185-030	34076-6035-0	84-070	34076-6434-0	109-020
34070-8727-0	65-020	34071-3514-0	185-050	34076-6046-0	85-170	34076-6440-0	113-010
34070-8729-0	65-140	34071-3520-0	185-090	34076-6046-4	85-170	34076-6441-0	113-020
34070-8731-0	66-060	34071-3521-0	185-150	34076-6046-5	85-170	34076-6442-0	113-040
34070-8732-0	67-230	34071-3522-0	185-180				
				34076-6047-0	85-160	34076-6451-0	104-190
34070-8732-0	68-130	34071-3581-0	186-060	34076-6117-0	174-120	34076-6453-0	104-210
34070-8733-0	67-240	34071-3581-2	186-060		175-120	34076-6454-0	104-170
	68-140	34071-3582-0	186-100	34076-6150-0	90-010		138-160
34070-8734-0	67-220	34071-7598-0	228-260	34076-6151-0	90-020	34076-6457-0	104-130
	68-120	34071-9910-0	186-120	34076-6153-0	90-030	34076-6480-0	104-030
34070-8745-0	65-090	34071-9912-0	186-140	34076-6154-0	90-040	34076-6497-0	238-180
34070-8746-0	65-100	34071-9934-0	174-010	34076-6155-0	90-050		241-190
34070-8747-0	65-110	34071-9934-2	174-010	34076-6156-0	90-060	34076-6501-3	165-040
34070-8748-0	58-080	34071-9935-0	174-010	34076-6157-0	90-070	34076-6501-5	165-040
	58-140	34071-9935-2	174-010				
				34076-6159-0	90-090	34076-6551-2	165-100
34070-8748-0	224-140	34071-9990-0	185-190	34076-6161-0	90-100	34076-6601-0	166-010
34070-8749-0	65-050	34072-3226-0	59-010	34076-6163-0	90-120	34076-6651-0	170-010
34070-8751-0	64-120	34072-3229-0	181-140	34076-6165-0	90-130	34076-6659-0	166-070
34070-8785-0	71-070		182-030	34076-6166-0	90-140	34076-9920-0	165-080
	72-070	34072-3241-0	60-080	34076-6167-0	90-180	34076-9928-0	165-090
	73-070	34072-3245-3	60-100	34076-6168-0	90-160	34076-9929-2	165-160
34070-8786-0	71-080	34072-3246-0	208-240	34076-6169-0	90-145	34076-9934-0	96-170
	72-080		211-010	34076-6171-0	90-150	34150-1563-0	156-150
	73-080	34072-3800-2	61-030	34076-6172-0	90-170		157-140
34070-8793-0	67-120		250-030				
				34076-6220-0	88-010	34150-1949-0	249-060
34070-8794-3	56-100	34072-3801-0	61-040	34076-6221-0	88-040	34150-2156-0	86-030
34070-8795-0	56-110		250-040	34076-6222-0	88-110		88-220
34070-8796-0	56-120	34072-3802-2	61-050	34076-6223-0	88-120		89-220
34070-8798-0	56-150		250-050	34076-6224-0	88-180		92-160
34070-9901-0	53-020	34072-3803-0	61-060	34076-6225-2	88-060		94-060
34070-9906-0	53-010		250-060		89-060		251-030
34070-9909-0	53-030	34072-3804-0	61-070		89-140	34150-2387-3	114-110
34070-9911-0	53-160		250-070	34076-6225-3	89-060	34150-2532-0	98-170
34070-9912-0	53-170	34072-3807-0	250-130		89-140		99-170
34070-9916-0	203-020	34072-3807-3	61-130				
				34076-6226-0	88-070	34150-3726-0	176-120
34070-9916-0	212-020	34072-3807-4	61-130		89-070	34150-3748-0	178-140
34070-9921-0	163-020		250-130		89-150	34150-3764-0	179-270
	164-020	34072-3809-0	61-100	34076-6240-0	92-010		187-110
34070-9922-0	163-030		250-100	34076-6241-0	92-060		187-130
	164-030	34072-3810-2	61-090	34076-6242-0	92-140		188-110
34070-9934-0	95-180		250-090	34076-6244-0	92-050		188-130
34070-9935-0	173-010	34072-3892-3	250-160	34076-6245-0	92-080	34150-3782-0	171-020
34070-9941-0	51-070	34072-9934-0	175-010	34076-6246-0	92-130	34159-3429-0	201-130
34070-9945-0	213-080	34072-9934-2	175-010	34076-6250-0	92-170	34220-1451-0	77-030
34071-1312-0	193-060	34072-9935-0	175-010				

品 番 索 引

品 番	頁 図番	品 番	頁 図番	品 番	頁 図番	品 番	頁 図番
34260-3688-0	183...070	34670-6505-0	235...140	35340-2938-0	76...090	36741-9445-0	178...100
34264-7170-4	190...170	34670-7121-0	187...060		76...110		181...030
34350-2544-0	98...210		188...060	35430-2633-0	100...070	36839-4642-0	58...050
	99...240	34670-7122-0	187...070	35430-2634-0	100...060	36839-5414-0	58...040
	249...140		188...070	35430-2635-0	100...090	36919-5021-0	67...180
34350-2938-0	169...110	34671-4863-0	181...130	35533-7623-0	52...250		68...180
	170...110		182...020	35533-7735-0	71...035		69...160
34530-7531-0	54...030	34671-4873-0	208...040		72...035		69...160
	55...060	34671-4942-0	186...170		73...035	36919-5029-0	224...120
34550-2456-0	110...210	34671-4944-0	186...150		74...060	36919-5039-0	211...110
				35533-7735-0	75...060	36919-5039-0	216...080
34550-2456-0	111...120	34672-4614-0	186...050		76...060		217...080
34550-3329-0	168...120	34680-3771-0	167...030	35820-7556-0	71...060	36919-5067-0	58...090
34550-3432-0	178...120	34680-6595-0	231...010		72...060		58...150
34550-3433-0	178...130		234...010		73...060		224...130
34550-4027-0	198...070	35080-3910-0	176...160		74...050	36919-5287-0	214...190
	198...075		177...010		75...050		216...190
34550-4028-0	198...070	35080-3915-0	177...040		76...050		217...190
	198...075	35080-3917-0	177...070	35890-4129-0	86...110	36919-5334-0	204...020
34550-4422-0	28...130	35080-3920-0	177...110		251...110	36919-5367-0	214...080
34550-7116-0	63...030	35080-3922-0	177...120				
				36200-2161-0	173...050	36919-5367-0	214...085
34550-7218-0	220...090	35080-3925-0	177...150		174...060	36919-5385-0	214...160
	222...090	35080-7175-0	189...230		175...060	36919-5388-0	204...040
34550-7219-0	56...040		190...230	36330-8312-0	195...120	36919-5389-0	204...060
	57...040		191...070		196...120	36919-5408-0	214...080
34550-7530-2	55...010		192...070		197...090		214...080
34550-7539-0	55...100	35080-7182-0	188...160		208...130		218...070
34550-7542-0	238...200	35220-4375-0	149...030	36330-8342-0	130...140		219...070
34550-7575-0	209...010		149...090		131...140	36919-5409-0	218...080
34552-3561-0	186...010	35220-9916-0	77...010		197...160		219...080
34552-3561-2	186...010	35260-2325-2	95...050				
				36330-9063-0	98...220	36919-5422-2	54...050
34552-3561-3	186...010	35260-2325-2	96...070		99...250		55...040
34647-2762-0	125...030	35260-3185-2	49...070		249...160	36919-5583-0	49...140
	125...150	35260-3781-0	171...110	36530-2727-3	165...050	36919-5607-0	65...040
34647-2763-0	125...040	35270-1614-0	160...040	36530-5009-2	70...030	36919-7503-0	49...130
	125...160	35270-1615-0	160...050	36530-5026-0	65...030		66...020
34647-4370-0	150...010	35270-1616-0	160...060	36530-5313-0	222...010	36919-7519-0	220...250
34647-4371-0	150...020		160...090	36530-5328-0	220...010		222...250
34647-4372-0	150...080		160...280	36530-5340-0	220...270	36919-7523-2	56...060
34647-4373-0	149...050	35270-1632-0	160...270		222...270		57...060
	149...110	35270-1634-0	161...330				
				36530-5342-0	220...290	36920-4009-0	146...150
34647-4373-0	150...050	35270-1640-0	160...230		222...290	37150-1584-0	116...130
	150...110	35270-1642-0	160...240	36530-5406-0	63...060	37150-2155-1	86...040
34660-2760-0	119...010	35270-1662-0	161...345	36530-5421-0	56...020		86...090
34660-2761-0	119...020	35270-1663-0	161...346		57...020		88...230
34660-2762-0	119...040	35270-1665-0	161...370	36530-5563-0	66...080		89...230
	119...170	35270-1666-0	161...440	36530-5576-0	63...020		90...190
34660-2771-0	119...150	35270-1667-0	161...480	36540-4113-0	98...090		92...020
34670-2944-0	206...090	35270-1669-0	161...490		99...090		94...050
	207...090	35270-1670-0	161...470	36730-7555-0	71...050		251...040
34670-2957-0	211...150	35340-2176-0	97...170				
				36730-7555-0	71...100	37150-2155-1	251...090
34670-3182-0	49...100	35340-2938-0	71...140		72...050	37150-2168-2	87...110
34670-3370-0	49...090		71...160		72...100		97...080
34670-3453-0	71...220		72...140		73...050		98...130
	72...220		72...160		73...100		99...130
	73...220		73...140		74...040	37150-2179-0	87...080
	74...160		73...160		75...040		88...190
	75...160		74...090		76...040		89...190
	76...160		74...110		76...040		92...030
	249...080		75...090	36741-9445-0	29...030		94...080
34670-6505-0	232...140		75...110		30...030		

品 番 索 引

品 番	頁 図番	品 番	頁 図番	品 番	頁 図番	品 番	頁 図番
37150-2179-0	97...060	37410-4132-0	164...090	38240-1265-0	158...070	38430-2937-2	40...120
37150-2536-0	99...200	37410-4134-0	163...110		158...150	38430-6633-0	160...150
37150-2820-0	128...220		164...110	38240-1266-0	158...030	38430-6635-0	160...160
	129...220	37410-4276-0	210...080		158...080	38430-6638-0	160...190
37150-3224-0	49...080		212...120		158...160	38430-6661-0	161...430
37150-3446-0	71...190	37410-4412-0	79...070	38240-1283-0	158...040	38430-6663-0	161...420
	72...190		80...070		158...090	38430-6664-0	161...450
	73...190		130...150	38240-1430-0	77...010	38430-6665-0	161...410
	74...140		131...150	38240-2141-0	173...070	38430-6679-0	160...140
	75...140	37410-4751-2	238...130			38440-4374-0	149...040
37150-3446-0	76...140	37410-4751-2	241...140	38240-2141-0	174...100	38440-4374-0	149...100
37150-3642-0	183...240	37410-5261-0	180...110		175...100	38440-4478-0	158...140
37150-3672-0	173...030		181...180	38240-2214-0	95...060	38450-2323-0	94...160
	174...030	37410-5443-0	211...080		96...040	38450-2535-0	97...160
	175...030	37410-5493-0	203...030	38240-2537-0	98...200	38450-3420-0	53...110
37150-3673-0	173...020		212...030		99...210	38450-3421-0	53...130
	174...020	37410-5499-0	51...110	38240-2651-4	100...020	38450-3422-0	53...120
	175...020	37410-5512-0	49...110	38240-2652-3	100...030	38450-3424-0	53...140
37150-3712-0	173...090	37410-5552-0	71...090	38240-2763-0	119...050	38520-4374-0	150...040
	174...130		72...090		119...180		150...100
37150-3712-0	175...130	37410-5552-0	73...090	38240-2764-0	119...110	38530-6153-0	216...090
37260-2762-0	126...030	37410-5618-0	143...050		119...240		217...090
	126...150	37410-5671-0	144...050	38240-2765-0	119...100	38530-6161-0	216...160
	127...030	37410-5715-0	146...130		119...230		217...160
	127...150	37410-5716-0	146...130	38240-2925-0	56...130	38630-4498-0	158...120
37260-2763-0	126...040		147...150		65...070	38747-7158-2	189...210
	126...160	37410-5717-0	146...130		195...180		190...210
	127...040		147...150		196...180		191...020
	127...160	37410-5719-0	86...020		208...090		191...050
37300-1419-0	81...120		152...050	38240-2978-4	194...110		192...020
37300-1419-0	81...120	37410-5719-0	251...020	38240-3146-0	52...090	38747-7158-2	192...050
	82...120	37410-5763-0	151...110	38240-3147-0	52...100	44512-8317-0	60...090
	82...120	37410-7647-0	172...060	38240-3148-0	52...110	50400-5121-0	208...120
	83...060	37720-2817-0	128...230	38240-3329-5	48...070	52300-4142-0	52...150
	84...060		129...230	38240-3465-5	51...030	53226-5439-0	208...060
	85...120	37800-4375-0	150...030	38240-3466-0	18...310	53581-6415-0	28...140
37300-1450-0	77...020		150...090	38240-3525-0	232...120		39...070
37300-2535-0	98...150	37800-4387-0	95...170		235...120		67...090
	99...150		96...160	38240-3633-0	171...120		68...090
37300-2643-0	100...110	38070-3146-0	52...120	38240-3689-0	183...120		71...210
37300-2644-0	100...120	38070-3147-0	52...130	38240-3725-0	176...040	53581-6415-0	72...210
37300-2661-0	100...140	38070-3148-0	52...140	38240-3761-3	178...180		73...210
37300-2817-0	100...040	38180-7617-2	172...040	38247-7155-0	189...040		74...150
37300-3749-0	178...150	38240-1169-0	119...080		190...040		75...150
37300-3781-0	171...110		119...210	38260-2540-0	99...180		76...150
37307-7136-0	187...100		121...080	38260-2764-0	126...060		133...150
	188...100		121...210		126...180	53582-5352-0	151...100
37410-1454-0	88...100		123...080		127...060	53656-2146-0	224...230
	89...100		123...210	38260-2765-0	126...050	55311-4126-0	48...100
	94...150		125...120				67...210
37410-1681-0	100...200	38240-1169-0	125...240	38260-2765-0	126...170	55311-4126-0	67...210
37410-1682-0	100...200		126...120		127...050		68...210
37410-1683-0	100...200		126...240		127...170		68...210
37410-1684-0	100...200		127...120	38260-2780-0	126...010		69...220
37410-1685-0	101...200		127...240	38260-2781-0	126...020		71...180
37410-1686-0	101...200		149...060	38260-2791-0	126...140		72...180
37410-1687-0	101...200		149...120	38267-7152-0	190...020		73...180
37410-1688-0	101...200		150...060	38360-2178-0	88...090		74...130
37410-1689-0	101...200		150...120		89...090		75...130
37410-4132-0	163...090	38240-1265-0	158...020		89...170		76...130

品 番 索 引

品 番	頁 図番	品 番	頁 図番	品 番	頁 図番	品 番	頁 図番
55611-4419-0...	198...190	67955-6327-0...	229...130				
	198...190		229...160				
	232...100		230...130				
	235...100		230...160				
61023-4163-0...	163...200	68021-6221-0...	204...050				
	164...200	68111-4239-0...	41...050				
61191-5474-0...	34...040		42...050				
	35...040	68171-6363-0...	39...060				
61192-5472-0...	34...030		67...110				
	35...030		68...110				
62131-1853-0...	155...070	68353-4679-0...	56...030				
62231-1853-0...	108...050		57...030				
	109...050	68841-4236-0...	41...010				
	112...030		42...010				
	112...110	70436-5836-0...	187...080				
	113...100		188...080				
	115...090	70515-1633-0...	194...120				
	115...110	70631-1573-0...	118...130				
	132...070	70650-1138-0...	117...130				
64441-2217-0...	91...020	76611-5673-0...	48...090				
64441-2217-0...	91...090	99061-9106-0...	54...020				
	92...150		55...030				
	92...180	99063-8935-0...	209...150				
66426-8110-0...	52...200	99223-8403-0...	229...020				
66591-3625-0...	166...020	99223-8404-0...	229...030				
	169...020	99233-7500-0...	194...090				
	170...020	99233-7599-0...	194...160				
66591-5458-0...	195...130	99233-8343-0...	62...060				
	196...130	99233-8345-0...	62...070				
66591-5530-0...	50...030	99233-8405-0...	229...040				
67111-3718-0...	166...030	99233-8405-0...	230...040				
	169...030	99233-8406-0...	229...050				
	170...030		230...050				
67121-5667-0...	144...170	99233-8411-0...	229...260				
67121-5677-0...	98...120		230...260				
	99...120	99233-8415-0...	229...240				
67156-3698-0...	185...060		230...240				
67156-3822-0...	29...020	99233-8416-0...	229...150				
	30...020		230...150				
	178...090	99233-8420-0...	229...070				
67156-3822-0...	181...020	99233-8420-0...	230...070				
67156-3896-0...	130...160	99571-2214-0...	194...060				
	131...160	99571-2215-0...	194...070				
67211-1516-0...	144...190						
67211-1517-0...	144...190						
67211-1518-0...	144...190						
67401-3672-0...	169...040						
	170...040						
67531-3828-0...	183...230						
67531-3847-0...	177...050						
67531-3863-0...	181...070						
67950-2451-0...	185...100						
67950-2452-0...	185...110						
67950-2453-0...	185...120						
67950-2454-0...	185...160						
67950-2459-0...	185...140						
67950-2945-0...	185...130						
67950-9529-0...	59...100						
67950-9535-0...	59...090						
	59...090						

※下表は、部品表編集データで本文(部品表)ご注文内容とは、関係ありません。

BSP. No.	T0051-1931T			
LINE No.	A(1)	B(2)	C(3)	D(4)
01 (ENG.)	16457-17000 D1503-LL-NQ	16457-16000 D1503-LL-N	16457-22000 D1503-L-NQ	16457-21000 D1503-L-N
01	T0040-24000 GL260Q1BSP	T0040-21000 GL260BSP	T0050-24000 GL280Q1BSP	T0050-21000 GL280BSP
02	T0041-24000 GL260Q1BSMP	T0041-21000 GL260BSMP	T0051-24000 GL280Q1BSMP	T0051-21000 GL280BSMP
03	T0042-24000 GL260Q1BSMAP	T0042-21000 GL260BSMAP	T0052-24000 GL280Q1BSMAP	T0052-21000 GL280BSMAP
04	T0043-24000 GL260FQ1BSMP	T0043-21000 GL260FBSMP	T0053-24000 GL280FQ1BSMP	T0053-21000 GL280FBSMP
05	T0044-24000 GL260FQ1BSMAP	T0044-21000 GL260FBSMAP	T0054-24000 GL280FQ1BSMAP	T0054-21000 GL280FBSMAP
06	T0040-26000 GL260Q3BSP	T0040-21500 GL260BSRP	T2050-26000 GL280Q3BSP	—————
07	T0041-26000 GL260Q3BSMP	T0041-21500 GL260BSMRP	T0051-26000 GL280Q3BSMP	—————
08	T0042-26000 GL260Q3BSMAP	T0042-21500 GL260BSMAP	T0052-26000 GL280Q3BSMAP	—————
09	T0043-26000 GL260FQ3BSMP	T0043-21500 GL260FBSMRP	T0053-26000 GL280FQ3BSMP	—————
10	T0044-26000 GL260FQ3BSMAP	T0044-21500 GL260FBSMAP	T0054-26000 GL280FQ3BSMAP	—————

変通 No.
15221-0450
15321-0346
15521-0208
16241-0136
16427-0024
17331-0178
19077-0023
34070-1518
34550-0742
T0030-0028
T0040-0005
T0050-0011
T0070-0632
T0270-0185



株式会社クボタ

本 社	社：大阪市浪速区敷津東1丁目2番47号	〒556	電(06)	648-2111
京 本	社：東京都中央区日本橋室町3丁目1番3号	〒103	電(03)	3245-3111
北 海 道 支	社：札幌市中央区北3条西3丁目1番地44(札幌富士ビル)	〒060	電(011)	214-3111
東 北 支	社：仙台市青葉区本町2丁目15番11号	〒980	電(022)	267-9000
中 部 支	社：名古屋市中村区名駅3丁目22番8号(大東海ビル)	〒450	電(052)	564-5111
九 州 支	社：福岡市博多区博多駅前3丁目2番8号(住友生命博多ビル)	〒812	電(092)	473-2401
札 幌 支	店：札幌市西区西町北16丁目1番1号	〒063	電(011)	662-2121
仙 台 支	店：名取市田高字原182番地の1	〒981-12	電(022)	384-5151
東 京 支	店：浦和市西堀5丁目2番36号	〒338	電(048)	862-1121
大 阪 支	店：大阪府堺市緑ヶ丘北町1丁目1番36号	〒590	電(0722)	41-8506
岡 山 支	店：岡山市宍甘275番地	〒703	電(0862)	79-4511
福 岡 支	店：福岡市東区和白丘2丁目2番76号	〒811-02	電(092)	606-3161
堺 造	所：堺市石津北町64番地	〒590	電(0722)	41-1121
宇 都 宮 工	場：宇都宮市平出工業団地22番地2	〒321	電(0286)	61-1111
筑 波 工	場：茨城県筑波郡谷和原村字坂野新田10番地	〒300-22	電(0297)	52-5112
枚 方 製 造	所：枚方市中宮大池1丁目1番1号	〒573	電(0720)	40-1121
西日本総合部品センター	：堺市築港新町3丁目8番	〒592	電(0722)	45-8601
東日本総合部品センター	：茨城県筑波郡谷和原村字坂野新田10番地	〒300-22	電(0297)	52-0510
北海道部品センター	：北海道北広島市大曲工業団地3丁目1番地	〒061-12	電(011)	376-2335
九州部品センター	：福岡市東区和白丘2-2-76	〒811-02	電(092)	606-3161
株式会社クボタアグリ東北				
秋 田事業所	：秋田市寺内字大小路207-54	〒011	電(0188)	45-1601
仙 台事業所	：宮城県名取市田高字原182-1	〒981-12	電(022)	384-5151
株式会社クボタアグリ東京				
東 京事業所	：浦和市西堀5-2-36	〒338	電(048)	862-1121
新 潟事業所	：新潟市上所上1-14-15	〒950	電(025)	285-1261
株式会社クボタアグリ大阪				
金 沢事業所	：石川県松任市下柏野町956-1	〒924	電(0762)	75-1121
名 古屋事業所	：愛知県一宮市観音町1-1	〒491	電(0586)	24-5111
大 阪事業所	：大阪府堺市緑ヶ丘北町1丁目1番36号	〒590	電(0722)	41-8550
株式会社クボタアグリ中四国				
米 子事業所	：米子市米原7丁目1番1号	〒683	電(0859)	33-5011
岡 山事業所	：岡山市宍甘275	〒703	電(0862)	79-4511
高 松事業所	：香川県綾歌郡国分寺町国分字向647-3	〒769-01	電(0878)	74-5091
株式会社クボタアグリ九州				
福 岡事業所	：福岡市東区和白丘2-2-76	〒811-02	電(092)	606-3161
熊 本事業所	：熊本県下益城郡富合町大字廻江846-1	〒861-41	電(096)	357-6181