

クボタトラクタ

GB160(F)・GB180(F)・GB200(F)

純正部品表



2000年9月初版(07909-A0456)

2002年9月改訂版(07909-A4626)

2005年9月最終版

部品表番号

07909-B3406

Kubota

— お 願 い —

1. 部品ご注文の際には、
 - ①弊社所定の注文書をご使用ください。
 - ②注文書には、型式・品番・品名・数量・機械番号をご明記願います。
2. 部品は必ずクボタ純正部品をご使用願います。
(市販の類似品を使用されると早期破損などの原因となります。)

— 部 品 表 の ご 使 用 に つ い て —

1. 集録型式に対し、以下の様にそれぞれを表示してあります。

①互換性の記号または変更番号

○互換性の記号は新部品側に表示してあります。

記号	変更番号	表 示 の 意 味
↔	2	新旧部品兼用可 (互換性あり)
≠	3	新旧部品兼用不可 (互換性なし)
←	4	新部品は旧部品に兼用可 (互換性なし)
→	5	旧部品は新部品に兼用可 (互換性なし)

②実施機番の表示

○数量欄に新旧兼用不可部品と追加・廃止部品の実施機番を記載してあります。

表示の機番	表 示 の 意 味
~15000	○変更前(旧)の部品が表示機番迄使用されている。 ○変更により廃止された部品が表示機番迄使用されている。
15001~	○変更後(新)の部品が表示機番から使用されている。 ○追加採用の部品が表示機番から使用されている。

③タイトルまたは備考欄

- 必要と思われる事項を注記してあります。(例. オーバーサイズ, アンダーサイズ等)
- 派生型式の専用部品を下記の記号で表示してあります。

[トラクタ]

F.....	グライドシフト仕様	M.....	マイコンモンローマチックメカオート無し
K.....	低床仕様	MA.....	マイコンモンローマチックメカオート付き
H.....	高床仕様	P.....	標準3点リンク・けん引ヒッチ付き
L.....	リミテッド仕様	PC.....	パワークローラ仕様
N.....	標準タイヤ仕様(幅狭タイヤ)	PC1.....	片バシゴクローラ仕様
T.....	ターフタイヤ仕様	PC2.....	平ハイラグクローラ仕様
S.....	シンプル仕様	PC3.....	幅狭クローラ仕様(200mm幅)
		PC3N.....	幅狭クローラ(200mm幅)・フレーム仕様

[ロータリ]

S.....	オートヒッチフレーム付き	V.....	Vカットカバー付き
B.....	後2輪付き		

- ④イラスト欄に、●印のマークまたは備考欄中☆印のマークがある部品は、単体販売不可部品です。
- ⑤イラスト欄中、完備構成の表現でタイトル番号(Fig.No.)とその中の図番を表わしているものがあります。
- ⑥イラスト欄の仮想図にあるFig.No.は、該当部品を記載しているタイトル番号を表わしています。また、Fig.No.に××(○○○○××)の付いているものは、該当部品のタイトル番号(Fig.No.)が複数あり、派生型式により異なることを表わしています。

2. 本部品表は改良のため予告なく変更することがあります。

■本部品表は下記部品表を集約して最終版として作成しております。

	型 式	作成年月	部品リスト番号
1	クボタトラクタGB160(F)・GB180(F)・GB200(F)	2002年9月改訂版	07909-A4626
2	GB200L(N)MA・GB200LFMA	2002年10月初版	07909-A5576
3	GB160(F)-PC3N・GB180(F)-PC3(N)・GB200(F)-PC3	2003年5月初版	07909-A6676

■集録型式

本 機				搭 載 エ ン ジ ン	
型 式	製品コードNo.	型 式	製品コードNo.	名 称	製品コードNo.
GB160	6A600-0000	GB160MAP	6A600-01100	D905-D15	16304-00000
GB160P	6A600-00100	GB160FMA	6A610-01000		
GB160MA	6A600-01000	GB160FMAP	6A610-01100	D905-D15-1	16304-00010
GB160NMAP	6A600-11100	GB160MAP-PC3N	6A607-61100		
GB160S	6A601-10000	GB160FNMAP	6A610-11100		
GB160K	6A604-00000	GB160FKP	6A614-00100		
GB160KP	6A604-00100	GB160FKMA	6A614-01000		
GB160KMA	6A604-01000	GB160FKMAP	6A614-01100		
GB160KMAP	6A604-01100	GB160FMA-PC3N	6A617-61000		
GB160HMP	6A605-22100	GB160FMAP-PC3N	6A617-61100		
GB160MA-PC3N	6A607-61000				
GB180	6A620-00000	GB180MA-PC2	6A620-31000		
GB180P	6A620-00100	GB180MA-PC1	6A620-41000		
GB180MA	6A620-01000	GB180FMA	6A630-01000	D1005-D15-1	16314-00010
GB180MAP	6A620-01100	GB180FMAP	6A630-01100		
GB180MA-PC3	6A620-61000	GB180FMA-PC3	6A630-61000		
GB180MAP-PC3	6A620-61100	GB180FMAP-PC3	6A630-61100		
GB180K	6A624-00000	GB180FKP	6A634-00100		
GB180KP	6A624-00100	GB180FKMA	6A634-01000		
GB180KMA	6A624-01000	GB180FKMAP	6A634-01100		
GB180KMAP	6A624-01100	GB180FMA-PC3N	6A637-61000		
GB180MA-PC3N	6A627-61000	GB180FMAP-PC3N	6A637-61100		
GB180MAP-PC3N	6A627-61100				
GB200	6A640-00000	GB200NMAP	6A640-11100	D1105-D15	16324-00000
GB200P	6A640-00100	GB200MA-PC2	6A640-31000		
GB200MA	6A640-01000	GB200MA-PC1	6A640-41000	D1105-D15-1	16324-00010
GB200MAP	6A640-01100	GB200FMA	6A650-01000		
GB200N	6A640-10000	GB200FMAP	6A650-01100		
GB200NP	6A640-10100	GB200FNMA	6A650-11000		
GB200NMA	6A640-11000	GB200FNMAP	6A650-11100		
GB200TP	6A640-50100	GB200LNMA	6A646-11000		
GB200MA-PC3	6A640-61000	GB200FMA-PC3	6A650-61000		
GB200MAP-PC3	6A640-61100	GB200FMAP-PC3	6A650-61100		
GB200K	6A644-00000	GB200FKP	6A654-00100		
GB200KP	6A644-00100	GB200FKMA	6A654-01000		
GB200KMA	6A644-01000	GB200FKMAP	6A654-01100		
GB200KMAP	6A644-01100	GB200LFMA	6A656-01000		
GB200LMA	6A646-01000				

■型式のみかた

GB □□□ L F K M A P-PC1 N
 馬力表示 ① ② ③ ④ ⑤ ⑥ ⑦ ⑧

- ① L ……リミテッド仕様(メカポンパ付き)
- ② F ……グライドシフト仕様
なし ……マニュアルシフト仕様
- ③ K ……低床仕様
H ……高床仕様
N ……標準タイヤ仕様(幅狭タイヤ)
T ……ターフタイヤ仕様(倍速ターン及び逆転PTO無し)
S ……シンプル仕様
- ④ M ……マイコンモンローマチック仕様
- ⑤ A ……メカオート仕様
- ⑥ P ……標準3点リンク・けん引ヒッチ付き
- ⑦ PC1 ……片バシゴクローラ仕様
PC2 ……平ハイラグクローラ仕様
PC3 ……幅狭クローラ仕様(200mm幅)
- ⑧ N ……幅狭(フレーム)仕様

[ロータリ]

サイドドライブロータリ

型 式	製品コードNo.	型 式	製品コードNo.
RSP110BV	7F611-00020	RSP130VS	7F613-02220
RSP110BVS	7F611-00220	RSP140B	7F614-00010
RSP120B	7F612-00010	RSP140BV	7F614-00020
RSP120BV	7F612-00020	RSP140BS	7F614-00210
RSP120BS	7F612-00210	RSP140BVS	7F614-00220
RSP120BVS	7F612-00220	RSP140	7F614-02010
RSP120	7F612-02010	RSP140V	7F614-02020
RSP120V	7F612-02020	RSP140S	7F614-02210
RSP120S	7F612-02210	RSP140VS	7F614-02220
RSP120VS	7F612-02220	RSP150B	7F615-00010
RSP130B	7F613-00010	RSP150BS	7F615-00210
RSP130BV	7F613-00020	RSP150	7F615-02010
RSP130BS	7F613-00210	RSP150S	7F615-02210
RSP130BVS	7F613-00220	RSP160B	7F616-00010
RSP130	7F613-02010	RSP160BS	7F616-00210
RSP130V	7F613-02020	RSP160	7F616-02010
RSP130S	7F613-02210	RSP160S	7F616-02210

センタドライブロータリ

型 式	製品コードNo.	型 式	製品コードNo.
RKP100B	7F680-00010	RKP120BS	7F682-00210
RKP120B	7F682-00010	PKP120BSV	7F682-00220
PKP120BV	7F682-00020		

■型式のみかた

サイドドライブロータリ

RSP □□□ B V S
 耕幅表示 ① ② ③

- ① B ……後2輪付き仕様
なし ……スタンド付き仕様(後2輪なし)
- ② V ……畝立機用Vカットカバー付き仕様
なし ……畝立機用長穴カバー付き仕様
- ③ S ……オートヒッチフレーム付き仕様
(スーパージョイント付き)
なし ……オートヒッチフレームなし仕様

センタドライブロータリ

RKP □□□ B S V
 耕幅表示 ① ② ③

- ① B ……後2輪付き仕様
- ② S ……オートヒッチフレーム付き仕様
(スーパージョイント付き)
なし ……オートヒッチフレームなし仕様
- ③ V ……畝立機用Vカットカバー付き仕様
なし ……畝立機用長穴カバー付き仕様

■トラクタの仕様

型 式 名		GB160	GB160F	GB180	GB180F	GB200	GB200F	GB200T	
駆 動 方 式		四輪駆動							
機 体 寸 法	全 長(mm) (注)	2320		2345		2345		2255	
	全 幅(mm)	1040, 1110		1045, 1105		1075, 1110		1290	
	全 高(mm)	1850		1880		1880		1790	
	軸 距(mm)	1350							
	前 輪(mm)	840							910
	後 輪(mm)	810, 900		810, 900		840, 870		940	
	最低地上高(mm)	315		330		330		275	
質 量(kg)		690	715	695	720	705	730	680	
エ ン ジ ン	機 関 型 式	D905		D1005		D1105			
	形 式	水冷4サイクル3気筒立形ディーゼル(E-TVCS)							
シ ン ジ ン	総排気量 L(cc)	0.898(898)		1.001(1001)		1.123(1123)			
	出力/回転速度 kW/rpm (PS/rpm)	11.8 / 2600 (16/2600)		13.2 / 2600 (18/2600)		14.7 / 2600 (20/2600)			
シ ン ジ ン	使 用 燃 料	ディーゼル軽油							
	燃料タンク容量(L)	20							
シ ン ジ ン	始 動 方 式	セルモータ式							
	バ ッ テ リ	50B24L-MF							
タ イ ヤ	前 輪	6-12		6.00-12		6.00-12		22×8.50-12	
	後 輪	8.3-20		8.3-22		9.5-20		31×13.5-15	
車 体	ク ラ ッ チ 方 式	乾式単板(シングル)							
	制 動 装 置	一系統左右独立(連結装置付), 湿式ディスクブレーキ(機械式)							
	か じ 取 り 方 式	インテグラル型パワーステアリング							
	差 動 方 式	2ピニオンかき歯車式(デフロック付)							
変 速 方 式	選択かみ合式, 常時かみ合式併用(【F仕様】油圧無段変速併用)								
変 速 段 数	前進9段後進3段	前後進無段	前進9段後進3段	前後進無段	前進9段後進3段	前後進無段	前進9段後進3段	前後進無段	
走 行 速 度 (km/h)	前 進	0.55~14.0	0~13.6	0.59~14.9	0~14.6	0.59~14.9	0~14.6	0.51~12.7	
	後 進	0.69~6.1	0~8.5	0.74~6.5	0~9.1	0.74~6.5	0~9.1	0.63~5.5	
最 小 旋 回 半 径 (m)		1.7						2.0	
P T O	回 転 / エ ン ジ ン 速 度 / 回 転 速 度 rpm	451, 769, 1207, 564(逆転) / 2600 (【F仕様】: 442, 754, 1192, 553(逆転) / 2600)						451, 769, 1207 / 2600	
	軸 寸 法(mm)	JIS35							
作 業 装 置 機 器	制 御 方 式	ポジションコントロール							
	装 着 方 式	3点リンク JIS O型							

(注) 全長はバンパ先端から後輪タイヤ後端までの寸法です。

※上記仕様は、改良のため予告なく変更することがあります。

■トラクタ(低床)の仕様

型 式 名		GB160K	GB160FK	GB180K	GB180FK	GB200K	GB200FK
駆 動 方 式		四輪駆動					
機 体 寸 法	全 長(mm) (注)	2290					
	全 幅(mm)	1050					
	全 高(mm)	1760(安全フレーム), 1150(ステアリングホイール)					
	軸 距(mm)	1350					
	輪 前 輪(mm)	860					
	輪 後 輪(mm)	850, 940					
最低地上高(mm)		235(前車軸ケース)					
質 量(kg)		735	755	735	755	735	755
エ ン ジ ン	機 関 型 式	D905		D1005		D1105	
	形 式	水冷4サイクル3気筒立形ディーゼル(E-TVCS)					
シ	総排気量 cm ³ (cc)	898		1001		1123	
	出力/回転速度 kW/rpm(PS/rpm)	11.8 / 2600 (16 / 2600)		13.2 / 2600 (18 / 2600)		14.7 / 2600 (20 / 2600)	
ン	使用燃料	ディーゼル軽油					
	燃料タンク容量(L)	20					
ン	始 動 方 式	セルモータ式					
	バ ッ テ リ	50B24L-MF					
タ イ ヤ	前 輪	5.00-12					
	後 輪	8-18					
車 体	ク ラ ッ チ 方 式	乾式単板(シングル)					
	制 動 装 置	一系統左右独立(連結装置付), 湿式ディスクブレーキ(機械式)					
	か じ 取 り 方 式	インテグラル型パワーステアリング					
	差 動 方 式	2ピニオンかさ歯車式(デフロック付)					
変 速 方 式		選択かみ合式, 常時かみ合式併用([F仕様] 油圧無段変速併用)					
変 速 段 数		前進9段 後進3段	前後進無段	前進9段 後進3段	前後進無段	前進9段 後進3段	前後進無段
走 行 速 度 (km/h)	前 進	0.59~14.9	0~14.8	0.59~14.9	0~14.8	0.59~14.9	0~14.8
	後 進	0.74~6.5	0~9.1	0.74~6.5	0~9.1	0.74~6.5	0~9.1
最 小 旋 回 半 径 (m)		1.8					
P T O	回転/エンジン速度/回転速度 (rpm)	451, 769, 1207, 564(逆転) / 2600 ([F仕様]) : 442, 754, 1192, 553(逆転) / 2600					
	軸 寸 法(mm)	JIS35					
昇 降 装 置 機 関	制 御 方 式	ポジションコントロール					
	装 着 方 式	3点リンク JIS O型					

(注) 全長はバンパ先端から後輪タイヤ後端までの寸法です。

※上記仕様は、改良のため予告なく変更することがあります。

■トラクタ(高床)の仕様

型	式	名	GB160HMP	
駆	動	方	式	
			四輪駆動	
機 体 寸 法	全	長(mm)(注)	2315	
	全	幅(mm)	1045	
	全	高(mm)	2010	
	軸	距(mm)	1350	
	輪 距	前	輪(mm)	925
		後	輪(mm)	920
	最	低	地	上
		高(mm)	500	
質		量(kg)	730	
エ ン ジ ン	機	関	型	
			式	
	形			式
				水冷4サイクル3気筒立形ディーゼル(E-TVCS)
	総	排	気	量 cm^3 (cc)
				898
	出	力	/	回
			転	
			速度	
			kW/rpm(PS/rpm)	
			11.8/2600 (16/2600)	
使	用	燃	料	
			ディーゼル軽油	
燃	料	タ	ン	
			ク	
			容	
			量(L)	
			20	
始	動	方	式	
			セルモータ式	
バ	ッ	テ	リ	
			50B24L-MF	
タ イ ヤ	前		輪	
			4.00-18	
後		輪		
			5-26	
車 体	ク	ラ	ッ	
			チ	
			方	
			式	
				乾式単板(シングル)
制	動	装	置	
				湿式ディスクブレーキ(機械式)
か	じ	取	り	
			方	
			式	
				インテグラル型パワーステアリング
差	動	方	式	
				2ピニオンかさ歯車式(デフロック付)
変	速	方	式	
				選択かみ合式, 常時かみ合式併用
変	速	段	数	
				前進9段, 後進3段
最	小	旋	回	
			半	
			径(m)	
				1.9
P T O	回	転	速度/エンジン回	
			転	
			速度	
			(rpm)	
				451, 769, 1207, 564(逆転)/2600
軸		寸	法(mm)	
				JIS35
作	業	機	制	
			御	
			方	
			式	
				ポジションコントロール
昇	降	装	置	
			装	
			着	
			方	
			式	
				3点リンク JIS O型

(注) 全長はバンパ先端から後輪タイヤ後端までの寸法です。

※上記仕様は、改良のため予告なく変更することがあります。

■トラクタ(パワーローラGB160(F)-PC3N・GB180(F)-PC3N)の仕様

型 式 名		GB160-PC3N	GB160F-PC3N	GB180-PC3N	GB180F-PC3N
出力 / 回転速度 kW/rpm(PS/rpm)		11.8/2600 (16/2600)		13.2/2600 (18/2600)	
機体寸法	全 長(mm)	(注)2320			
	全 幅(mm)	990(1030)			
	全 高(mm)	1870			
	軸 距(mm)	1350			
	最低地上高(mm)	295			
質 量(kg)	825	850	825	850	
前輪タイヤ/トレッド(mm)		5.00-12/840			
変 速 方 式		選択かみ合式, 常時かみ合式併用(【F仕様】油圧無断変速併用)			
走 行 速 度(km/h)		0.52~13.2	0~12.7	0.52~13.2	0~12.7
ゴ ム ク ロ ー ラ 諸 元		200W×30L×84P 幅狭クローラ			
接 地 面 積(cm ²)		2818			
駆 動 方 式		四輪駆動			
緩 衝 方 式		揺動式(+10° -6°)			

(注)全長はバンパ先端からクローラ後端までの寸法です。
*上記仕様は、改良のため予告なく変更する事があります。

■トラクタ(パワーローラGB180(F)-PC1・PC2・PC3)の仕様

型 式 名		GB180-PC3	GB180F-PC3	GB180-PC1	GB180-PC2
出力 / 回転速度 kW/rpm(PS/rpm)		13.2/2600 (18/2600)			
機体寸法	全 長(mm)	(注)2350		(注)2360	
	全 幅(mm)	1080(1120)		1260	
	全 高(mm)	1920		1930	
	軸 距(mm)	1350			
	最低地上高(mm)	335		340	
質 量(kg)	835	860	845		
前輪タイヤ/トレッド(mm)		6-14/870			
変 速 方 式		選択かみ合式, 常時かみ合式併用(【F仕様】油圧無段変速併用)			
走 行 速 度(km/h)		0.52~13.2	0~12.7	0.40~10.1	
ゴ ム ク ロ ー ラ 諸 元		200W×32L×84P 幅狭クローラ		330×32L×84P 片ばしご ハイラゲ	
接 地 面 積(cm ²)		3072		5069	
駆 動 方 式		四輪駆動			
緩 衝 方 式		揺動式(+10° -6°)			

(注)全長はバンパ先端からクローラ後端までの寸法です。
*上記仕様は、改良のため予告なく変更する事があります。

■トラクタ(パワーローラGB200(F)-PC)の仕様

型 式 名		GB200MA-PC1	GB200MA-PC2	GB200MA-PC3	GB200FMA-PC3
出力 / 回転速度 kW/rpm (PS/rpm)		14.7/2600 (20/2600)			
機体寸法	全 長(mm)	(注)2360		(注)2350	
	全 幅(mm)	1260		1080(1120)	
	全 高(mm)	1955		1945	
	軸 距(mm)	1350			
	最低地上高(mm)	375		365	
質 量(kg)		875		865	890
前輪タイヤ/トレッド(mm)		7-14/940			
変 速 方 式		選択かみ合式, 常時かみ合式併用(【F仕様】油圧無段変速併用)			
走 行 速 度(km/h)		0.52~13.2			0~12.7
ゴ ム ク ロ ー ラ 諸 元		200W×34L×84P		200W×34L×84P	
		片ばしご	ハイラグ	幅狭クローラ	
接 地 面 積(cm ²)		5577		3380	
駆 動 方 式		四輪駆動			
緩 衝 方 式		揺動式(+10° -6°)			

(注)全長はバンパ先端からクローラ後端までの寸法です。
 ※上記仕様は、改良のため予告なく変更する事があります。

■ロータリの仕様

型式	RSP110	RSP120	RSP130	RSP140	RSP150	RSP160	RKP100	RKP120	
駆動方式	サイドドライブ						センタドライブ		
機体寸法	全長(mm)※1	1125						1175	1160
	全幅(mm)	1281	1381	1481	1581	1681	1781	1145	1345
	全高(mm)	976						973	
質量(kg)※1	147	151	158	162	167	162	132	142	
適応トラクタ kW(PS)	GB160, GB180, GB200 11.8, 13.2, 14.7 (16, 18, 20)					GB180, GB200 13.2, 14.7 (18, 20)	GB160, GB180, GB200 11.8, 13.2, 14.7 (16, 18, 20)		
標準耕幅(cm)	111	121	131	141	151	161	98	122	
標準耕深(cm)	12								
標準作業速度(km/h)	0.8~4.8								
入力軸回転数(rpm)	451~1207(逆転564)F仕様 442~1192(逆転553)								
変速の有無	無								
装着装置の種類	特殊3点リンク								
耕うん 軸 数軸 (rpm) ※2	GB160 GB180 GB200	正転 : 184 [154, 262, 411 逆転 : 192]						正転 : 180 [150, 256, 401 逆転 : 188]	
	GB160F GB180F GB200F	正転 : 184 [151, 257, 406 逆転 : 188]						正転 : 180 [147, 251, 396 逆転 : 184]	
耕 う ん 爪	取付方法	ホルダタイプ							
	本数(本)	26	28	30	32	34	36	26	30
	回転直径(mm)	450							
	爪の種類	331号(332号増幅)スーパー反転爪						321号(533号なた爪, 534号変形)	
耕深調節機構	後方双尾輪式, モンローマチックオート式【トラクタのMA仕様】								
耕うん作業能率 (分/10a)※3 W・V・E	15~90	14~83	13~76	12~71	11~66	10~62	17~102	14~82	

(注)※1. 機体寸法及び重量は、B仕様(ユニバーサルジョイント・トップリンクは含まない)で最縮状態とする。

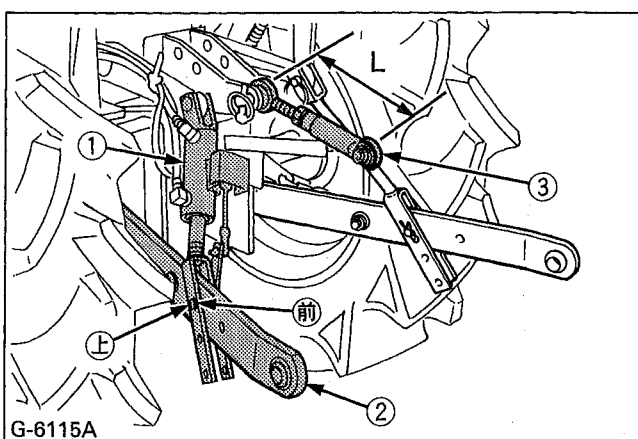
※2. 耕うん軸回転数は入力軸540rpmのとき

[]内は各PTO変速での回転数(エンジン定格)

※3. W : 標準耕幅(cm), V : 標準作業速度(km/h), E : ほ場作業効率(0.75)

※上記仕様は、改良のため予告なく変更することがあります。

■ロータリの取付方法



- ①リフトロッド
- ②ロアーリンク
- ③トップリンク

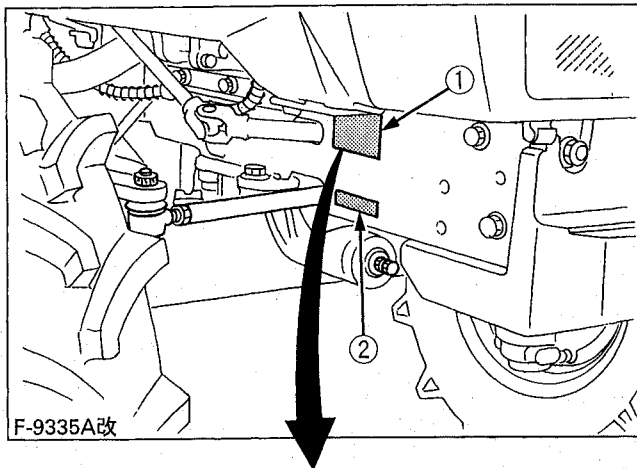
■ロータリの取付方法と適応型式

(この表は一般的な組合わせを示しています。)

トラクタ型式	GB160, GB180, GB200
ロータリ型式	RSP110, RSP120, RSP130 RSP140, RSP150, RSP160 RKP100, RKP120
トップリンク長さ “L” 寸法(mm)	205
ロアーリンク取付穴	前
リフトロッド左・右の取付穴	上

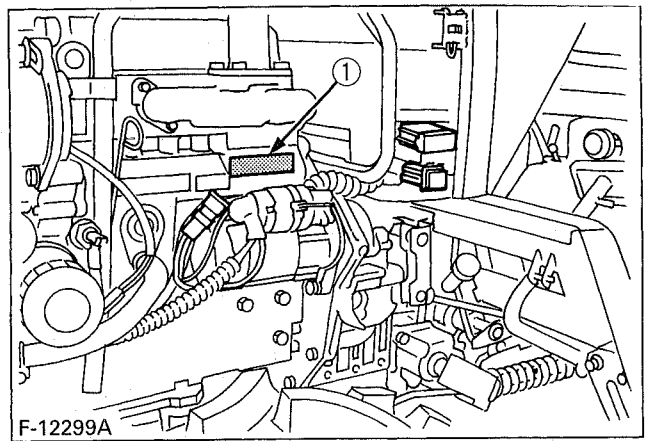
◎トップリンク長さ“L”寸法は205mmを目安とし、異音(ガラガラ音)が出る場合は±5mmの範囲で調節してください。

型式・機械番号の位置



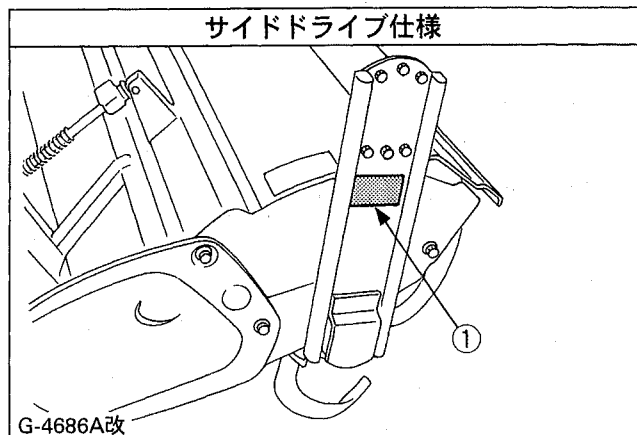
農業機械の種類	農用トラクター
農機型式名	クボタ
区分	
車両型式名	クボタ
車台番号	
機関型式	クボタ
連続定格出力	PS/ rpm
無負荷最高回転速度	rpm
製造元	株式会社クボタ

- ①銘板
- ②車台番号

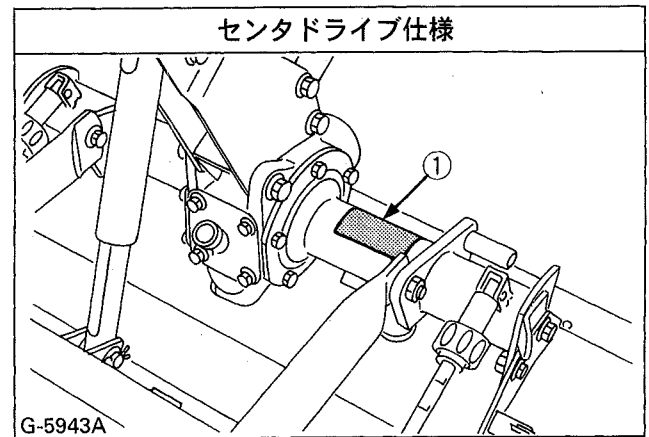


- ①エンジン型式/エンジン番号

[ロータリ]

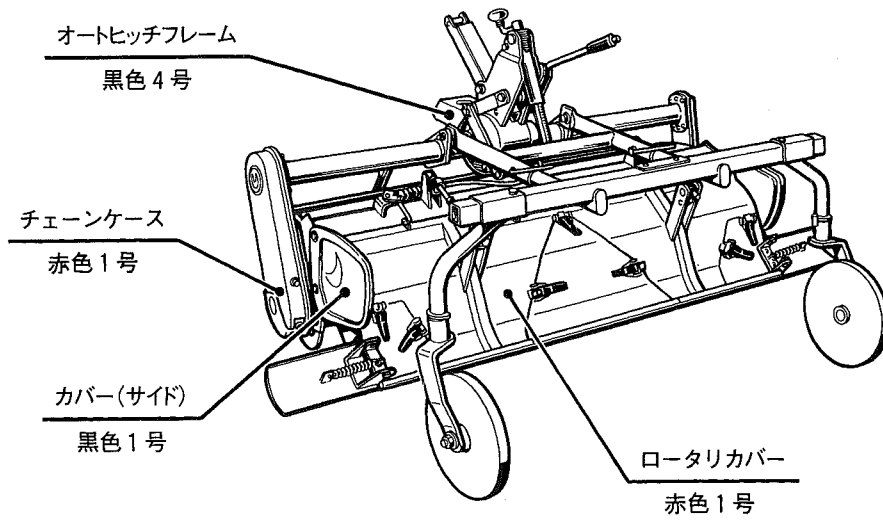
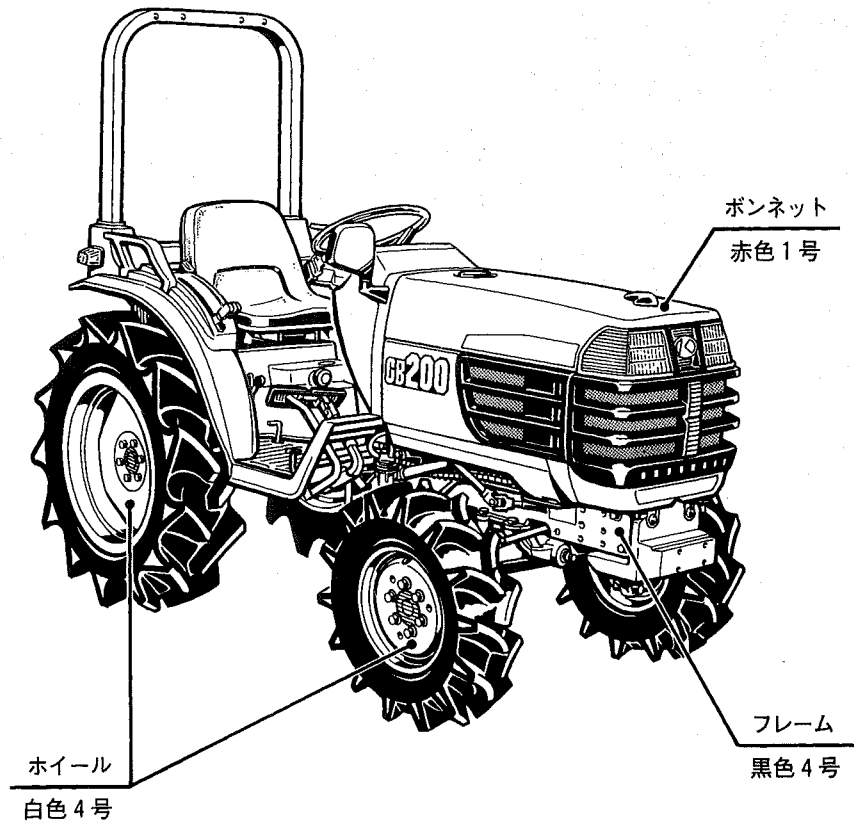


- ①ロータリ名称・機械番号



- ①ロータリ名称・機械番号

■使用色



色名	スポットカラー-S	スポットカラー	ラッカー(1K缶)	ラッカー(4K缶)	スーパーラッカー(4K缶)	スーパーラッカー(16K缶)
赤色1号	07935-60001	07935-50001	07913-01001	07913-04001	07913-44001	——
白色4号	——	07935-50041	07913-01084	07913-04084	07913-44101	——
黒色1号	07935-60017	07935-50017	07913-01052	07913-04052	——	07913-16004
黒色4号	——	07935-50064	07913-01096	07913-04098	——	——

目 次

[D905-D15(-1), D1005-D15(-1), D1105-D15(-1)]

0001	クランクケース	1	B120	パネル分解	51
0002	オイルパン	3	B13501	ブレーキ連結スイッチ・セフティスイッチ 〔F 除く〕	52
0003	シリンダヘッド	4	B13502	ブレーキ連結スイッチ・セフティスイッチ 〔F〕	53
0004	ギヤケース	5	B220	ストロークセンサ〔M・MA〕	54
0005	ヘッドカバー	6	B30101	ヘッドライト〔L 除く〕	55
0006	オイルフィルタ	7	B30102	ヘッドライト〔L〕	56
0007	オイルゲージ	8	B310	ウインカランプ	57
0100	メインベアリングケース	9	B50101	ワイヤハーネス (ボデー) 〔F 除く〔M・MA 除く〕〕	58
0101	カム軸・アイドル軸	10	B50102	ワイヤハーネス (ボデー) 〔F 除く〔M・MA〕〕	59
0102	ピストン・クランク軸	11	B50103	ワイヤハーネス (ボデー) 〔F〔MA 除く〕〕	60
0103	フライホイール	13	B50104	ワイヤハーネス (ボデー)〔F〔MA〕〕	61
0105	フェューエルカム軸・ガバナ軸	14	C101	クラッチ	62
0200	アイドルリング制限装置	15	C110	クラッチロッド	63
0202	燃料噴射ポンプ	16	C301	クラッチペダル	64
020401	ガバナ	17	C401	クラッチハウジング	65
020402	ガバナ	18	C405	クラッチオイルゲージ	66
020403	ガバナ	19	C41501	センタフレーム〔F 除く〕	67
0205	速度調整板	20	C41502	センタフレーム〔F〕	68
0206	ノズルホルダ・グロープラグ	21	C42001	トランスミッションケース〔F 除く〕	69
0207	ノズルホルダ分解	22	C42002	トランスミッションケース〔F〕	70
0301	燃料ポンプ (機械式)	23	C425	デフギヤケース	71
0500	ウォータフランチ・サーモスタット	24	C42801	後車軸ケース (左)〔K・H・PC 除く〕	72
0501	ウォータポンプ	25	C42802	後車軸ケース (左)〔K〕	73
0600	バルブ・ロッカアーム	26	C42803	後車軸ケース (左)〔H〕	74
0601	吸気マニホールド	27	C42804	後車軸ケース (左)〔PC〕	75
0602	排気マニホールド	28	C42901	後車軸ケース (右) 〔K・H・PC・L 除く〕	76
[GB160, GB160F, GB180, GB180F, GB200, GB200F]			C42902	後車軸ケース (右)〔K〕	77
060301	エアクリーナ〔K 除く〕	29	C42903	後車軸ケース (右)〔H〕	78
060302	エアクリーナ〔K〕	30	C42904	後車軸ケース (右)〔PC〕	79
0605	マフラ	31	C42905	後車軸ケース (右)〔L〕	80
A001	ハンドアクセルレバー	32	D001	クラッチ軸	81
A020	アクセルペダル	33	D00201	出力軸〔F 除く〕	82
A101	燃料タンク	34	D00202	出力軸〔F〕	83
A11001	燃料パイプ	35	D003	アイドル軸〔F〕	84
A11002	燃料パイプ	36	D00501	推進軸〔F 除く〕	85
A130	燃料フィルタ分解	37	D00502	推進軸〔F〕	86
A401	ファン	38	D010	HST〔F〕	87
A410	ウォータパイプ	39	D015	HST分解〔F〕	88
A420	ラジエータ	40	D10301	主軸・副変速軸〔F 除く〕	90
A430	リザーブタンク	41	D10302	主軸・副変速軸〔F〕	91
A510	停止ソレノイド	42	D13201	PTOカウンタ・PTOドライブ軸 〔F 除く〕	92
A521	ダイナモ・プーリ	43	D13202	PTOカウンタ・PTOドライブ軸〔F〕	93
A523	ダイナモ分解	44	D13501	PTO軸〔F 除く〕	94
A525	スタータ	45			
A530	スタータ分解	46			
A535	バッテリー	47			
B103	スイッチ・リレー	48			
B106	コントローラ・センサ〔M・MA〕	49			
B117	パネル・スイッチ	50			

目 次

<p>D13502 P T O軸〔F〕…………… 95</p> <p>D13901 ベベルギヤ軸・副変速ギヤ〔F除く〕…………… 96</p> <p>D13902 ベベルギヤ軸・副変速ギヤ〔F〕…………… 97</p> <p>D14001 後輪デフ〔K・H・PC除く〕…………… 98</p> <p>D14002 後輪デフ〔K・H〕…………… 99</p> <p>D14003 後輪デフ〔PC〕…………… 100</p> <p>D14101 後輪アイドル軸〔K〕…………… 101</p> <p>D14102 後輪アイドル軸〔H〕…………… 102</p> <p>D14301 前輪推進軸〔F除く〕…………… 103</p> <p>D14302 前輪推進軸〔F〕…………… 104</p> <p>D146 1軸…………… 105</p> <p>D14901 2軸・倍速クラッチ 〔F除く〔S・T除く〕〕…………… 106</p> <p>D14902 2軸〔F除く〔S・T〕〕…………… 107</p> <p>D14903 2軸・倍速クラッチ〔F〕…………… 108</p> <p>D152 3軸…………… 109</p> <p>D200 主変速ロッド〔F〕…………… 110</p> <p>D201 主変速シフトフォーク〔F除く〕…………… 111</p> <p>D217 副変速シフトフォーク…………… 112</p> <p>D22001 P T Oシフトフォーク〔F除く〕…………… 113</p> <p>D22002 P T Oシフトフォーク〔F〕…………… 114</p> <p>D222 P T Oシフトアーム・ロッド…………… 115</p> <p>D22501 デフロックスフトフォーク〔K・H除く〕…………… 116</p> <p>D22502 デフロックスフトフォーク〔K・H〕…………… 117</p> <p>D30101 後車軸〔K・H・PC除く〕…………… 118</p> <p>D30102 後車軸〔K〕…………… 119</p> <p>D30103 後車軸〔H〕…………… 120</p> <p>D30104 後車軸〔PC〕…………… 121</p> <p>E00101 ブレーキ〔K・H除く〕…………… 122</p> <p>E00102 ブレーキ〔K・H〕…………… 123</p> <p>E005 ブレーキロッド…………… 124</p> <p>E015 パーキングブレーキレバー…………… 125</p> <p>F10101 主変速レバー〔F除く〕…………… 126</p> <p>F10102 主変速レバー〔F〕…………… 127</p> <p>F107 ニュートラルホルダリンク〔F〕…………… 128</p> <p>F11001 副変速レバー〔F除く〔K・H除く〕〕…………… 129</p> <p>F11002 副変速レバー〔F除く〔K・H〕〕…………… 130</p> <p>F11003 副変速レバー〔F〔K除く〕〕…………… 131</p> <p>F11004 副変速レバー〔F〔K〕〕…………… 132</p> <p>F113 前輪駆動レバー…………… 133</p> <p>F125 P T O変速レバー…………… 134</p> <p>F14001 ポジションレバー〔M・MA除く〕…………… 135</p> <p>F14002 ポジションレバー〔M〕…………… 136</p> <p>F14003 ポジションレバー〔L除く〔MA〕〕…………… 137</p> <p>F14004 ポジションレバー〔L〔MA〕〕…………… 138</p> <p>F14501 オートレバー〔K・L除く〔MA〕〕…………… 139</p> <p>F14502 オートレバー〔K・L除く〔MA〕〕…………… 141</p> <p>F14503 オートレバー〔K〔MA〕〕…………… 142</p> <p>F14504 オートレバー〔K〔MA〕〕…………… 143</p> <p>F14505 オートレバー〔L〔MA〕〕…………… 144</p>	<p>F14701 オートレバーアーム〔K除く〔MA〕〕…………… 145</p> <p>F14702 オートレバーアーム〔K〔MA〕〕…………… 146</p> <p>F160 メカポンパレバー〔L〕…………… 147</p> <p>F162 ロックレバー〔L〕…………… 148</p> <p>F201 ブレーキペダル…………… 149</p> <p>F20501 デフロックスペダル〔K・H除く〕…………… 150</p> <p>F20502 デフロックスペダル〔K・H〕…………… 151</p> <p>F235 倍速操作ロッド〔S・T除く〕…………… 152</p> <p>F240 倍速操作アーム〔S・T除く〕…………… 153</p> <p>F245 倍速切替ロッド〔S・T除く〕…………… 154</p> <p>G10101 前車軸フレーム〔K除く〕…………… 155</p> <p>G10102 前車軸フレーム〔K〕…………… 156</p> <p>G105 前車軸ケース…………… 157</p> <p>G115 前輪デフ…………… 158</p> <p>G12001 ベベルギヤ軸 〔K・H・GB200PC除く〕…………… 159</p> <p>G12002 ベベルギヤ軸〔K〕…………… 160</p> <p>G12003 ベベルギヤ軸〔H〕…………… 161</p> <p>G12004 ベベルギヤ軸〔GB200PC〕…………… 162</p> <p>G123 ベベルギヤケース…………… 163</p> <p>G12501 前車軸ケース 〔K・H・GB200PC除く〕…………… 164</p> <p>G12502 前車軸ケース〔K〕…………… 165</p> <p>G12503 前車軸ケース〔H〕…………… 166</p> <p>G12504 前車軸ケース〔GB200PC〕…………… 167</p> <p>G13001 前車軸〔K・GB200PC除く〕…………… 168</p> <p>G13002 前車軸〔K〕…………… 169</p> <p>G13003 前車軸〔GB200PC〕…………… 170</p> <p>G135 前輪駆動軸…………… 171</p> <p>G205 倍速ケース〔S・T除く〕…………… 172</p> <p>H00101 ナックルアーム〔K除く〕…………… 173</p> <p>H00102 ナックルアーム〔K〕…………… 174</p> <p>H005 タイロッド…………… 175</p> <p>H10101 ステアリングハンドル〔K除く〕…………… 176</p> <p>H10102 ステアリングハンドル〔K〕…………… 177</p> <p>H105 ステアリングポスト…………… 178</p> <p>H107 ステアリングジョイント…………… 179</p> <p>J101 パワステポンプ…………… 180</p> <p>J105 パワステポンプ分解…………… 181</p> <p>J120 油圧ポンプ…………… 183</p> <p>J125 油圧ポンプ分解…………… 184</p> <p>J20101 サクションパイプ〔F除く〕…………… 185</p> <p>J20102 サクションパイプ〔F〕…………… 186</p> <p>J21001 デリバリパイプ〔M・MA・T除く〕…………… 187</p> <p>J21002 デリバリパイプ〔M・MA〕…………… 188</p> <p>J21003 デリバリパイプ〔T〕…………… 189</p> <p>J21501 ステアリングパイプ〔F除く〕…………… 190</p> <p>J21502 ステアリングパイプ〔F〕…………… 191</p> <p>J235 H S Tパイプ〔F〕…………… 192</p> <p>J240 オイルクーラパイプ〔F〕…………… 193</p>
--	---

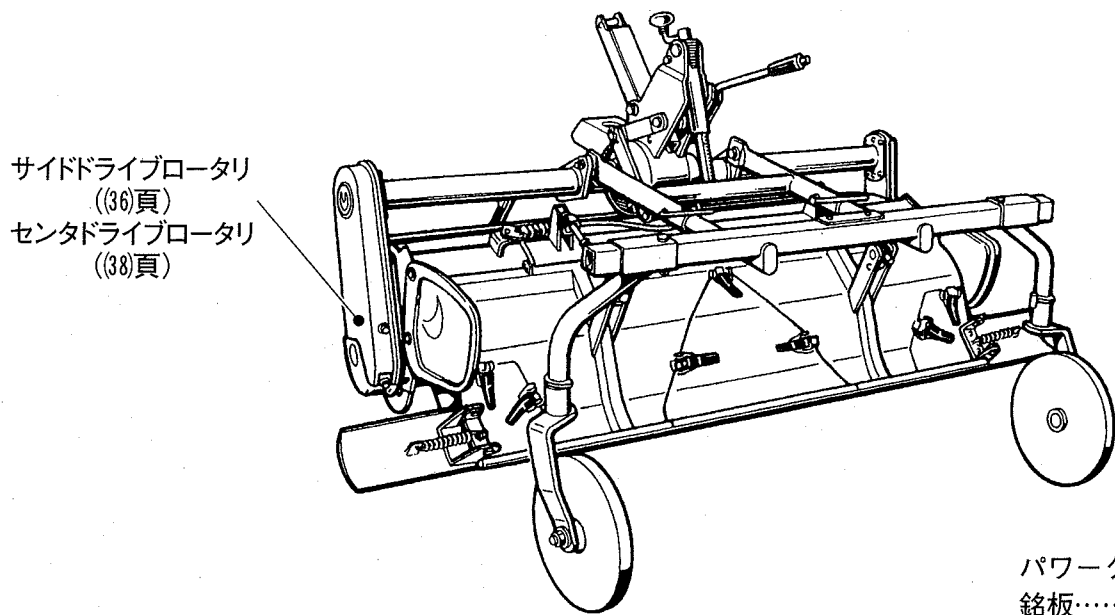
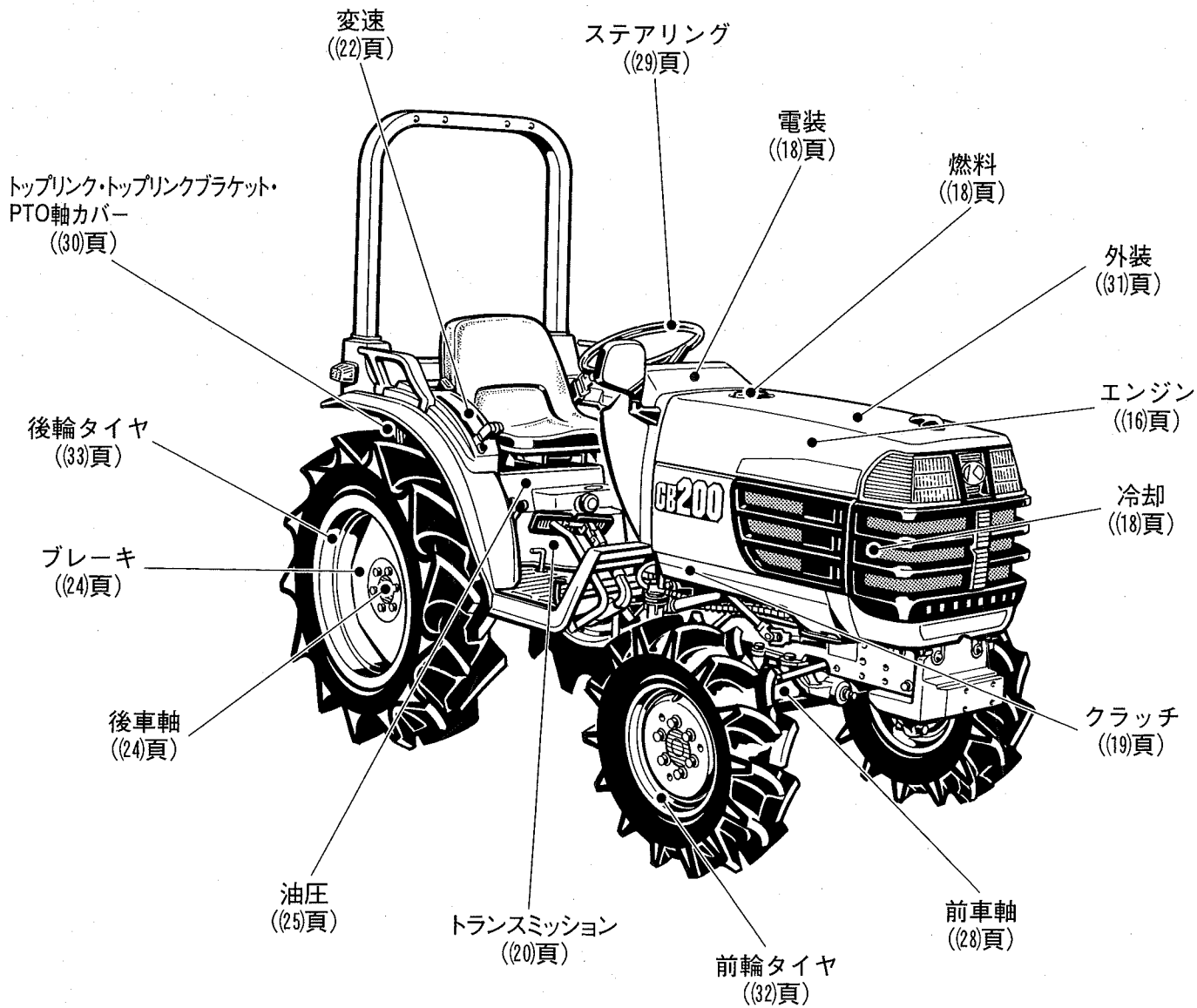
目 次

J30101 油圧シリンダ〔M・MA・T除く〕	194	M21704 シートサポート〔L〕	245
J30102 油圧シリンダ〔M・MA〕	195	M22501 ステップ〔S・K・PC・T除く〕	246
J30103 油圧シリンダ〔T〕	196	M22502 ステップ〔S・K・PC・T〕	247
J31001 油圧ピストン・リフトアーム〔T除く〕	197	M301 安全フレーム	248
J31002 油圧ピストン・リフトアーム〔T〕	198	M305 安全フレームサポート	249
J33001 フィードバックレバー〔M〕〔MA・T除く〕	199	R10101 前輪タイヤ(6-12)	
J33002 フィードバックレバー〔L除く〔MA〕〕	200	〔GB160N・S・K・H・PC除く〕	250
J33003 フィードバックレバー〔T〕	201	R10102 前輪タイヤ(5.00-12)	
J33004 フィードバックレバー〔L〔MA〕〕	202	〔GB160N・S・K〕	251
J40501 コントロールバルブ〔T除く〕	203	R10103 前輪タイヤ(4.00-18)〔H〕	252
J40502 コントロールバルブ〔T〕	204	R10104 前輪タイヤ(5.00-12)〔PC〔N〕〕	253
J41001 コントロールバルブ分解	205	R10105 前輪タイヤ(6.00-12)	
J41002 コントロールバルブ分解	207	〔N〕〔K・PC・T除く〕	254
J422 モンローバルブ〔M・MA〕	208	R10106 前輪タイヤ(6-14)〔PC〔N除く〕〕	255
J423 モンローバルブ分解〔M・MA〕	209	R10107 前輪タイヤ(22×8.50-12)〔T〕	256
J43001 リリーフバルブ〔M・MA・T除く〕	211	R10108 前輪タイヤ(7-14)〔PC〕	257
J43002 リリーフバルブ〔T〕	212	R11001 後輪タイヤ(8.3-20)	
J437 セフティバルブ〔T〕	213	〔GB160N・S・K・H・PC除く〕	258
K101 リフトロッド〔M・MA除く〕	214	R11002 後輪タイヤ(8-18)	
K103 リフトロッド・リフトシリンダ〔M・MA〕	215	〔GB160N・S・K〕	259
K110 リフトシリンダ分解〔M・MA〕	216	R11003 後輪タイヤ(5-26)〔H〕	260
K11501 ロアリンク〔PC除く〕	217	R11004 後輪タイヤ(8.3-22)	
K11502 ロアリンク〔PC〕	218	〔GB180〔K・PC除く〕〕	
K12001 トップリンク〔P除く〕	219	〔GB200N〕	261
K12002 トップリンク〔P〕	220	R11005 後輪タイヤ(9.5-20)	
K12301 トップリンクブラケット〔T除く〕	221	〔GB200N・K・PC・T除く〕	262
K12302 トップリンクブラケット〔T〕	222	R11006 後輪タイヤ(9.5-20)	
K12501 チェックチエン〔K・H・PC除く〕	223	〔GB200N・K・PC・T除く〕	263
K12502 チェックチエン〔K〕	224	R11007 後輪タイヤ(31×13.5-15)〔T〕	264
K12503 チェックチエン〔H〕	225	R20001 フレーム支点(パワークローラ)	
K12504 チェックチエン〔PC〕	226	〔PC3N〕	265
L117 ヒッチ・ドロバ〔P〔H・PC除く〕〕	227	R20002 フレーム支点(パワークローラ)	
L125 PTO軸カバー	228	〔PC3N除く〕	266
M101 フロントグリル	229	R20501 フレーム本体(パワークローラ)	
M105 ボンネット天板	230	〔PC3N〕	267
M113 パネルカバー	231	R20502 フレーム本体(パワークローラ)	
M120 サイドカバー	232	〔PC3N除く〕	268
M130 ボンネット後ピラー	233	R20503 フレーム本体(パワークローラ)	
M20801 レバーガイド(左)〔F除く〕	234	〔PC3N除く〕	269
M20802 レバーガイド(左)〔F〕	235	R20504 フレーム本体(パワークローラ)〔PC〕	270
M20901 レバーガイド(右)〔M・MA除く〕	236	R21001 揺動ブラケット(パワークローラ)	
M20902 レバーガイド(右)		〔PC3N〕	271
〔M〕〔L除く〔MA〕〕	237	R21002 揺動ブラケット(パワークローラ)	
M20903 レバーガイド(右)〔L〔MA〕〕	238	〔PC3N除く〕	272
M21001 フェンダ〔GB200PC除く〕	239	R21701 遊輪(パワークローラ)〔PC〕	273
M21002 フェンダ〔GB200PC〕	240	R21702 遊輪(パワークローラ)〔PC〕	274
M215 フロアシート	241	R21901 転輪(パワークローラ)〔PC〕	275
M21701 シートサポート〔K・H・T・L除く〕	242	R21902 転輪(パワークローラ)〔PC〕	276
M21702 シートサポート〔K・H〕	243	R22001 スプロケット・クローラ(パワークローラ)	
M21703 シートサポート〔T〕	244	〔PC3N〕	277

目 次

R22002	スプロケット・クローラ (パワークローラ) 〔PC1〕	278	V11202	タイトナ〔B除く〕	321
R22003	スプロケット・クローラ (パワークローラ) 〔PC2〕	279	V116	ベアリングケース	322
R22004	スプロケット・クローラ (パワークローラ) 〔PC3〕	280	V120	爪・爪軸	323
S10201	銘板 (フロント)〔K・PC・L除く〕	281	V200	ロータリカバー1	324
S10202	銘板 (フロント)〔K・PC・L除く〕	282	V20401	ロータリカバー2〔V除く〕	325
S10203	銘板 (フロント)〔K〕	283	V20402	ロータリカバー2〔V〕	326
S10204	銘板 (フロント)〔K〕	284	V220	サイドカバー	327
S10205	銘板 (フロント)〔PC〕	285	V228	延長カバー	328
S10206	銘板 (フロント)〔PC〕	286	V300	ロッド	329
S10207	銘板 (フロント)〔L〕	287	V30401	後2輪ホルダ〔B〕	330
S10208	銘板 (フロント)〔L〕	288	V30402	後2輪ホルダ〔B除く〕	331
S10301	銘板 (リヤ) 〔F除く〔PC・T・L除く〕〕	289	V312	後2輪調整ハンドル	332
S10302	銘板 (リヤ) 〔F除く〔PC・T・L除く〕〕	290	V320	後2輪 (右)〔B〕	333
S10303	銘板 (リヤ)〔F除く〔PC〕〕	291	V324	後2輪 (左)〔B〕	334
S10304	銘板 (リヤ)〔F除く〔PC〕〕	292	V444	草巻付き防止ワイヤ	335
S10305	銘板 (リヤ)〔F除く〔T〕〕	293	V44601	ウエイト〔B〕	336
S10306	銘板 (リヤ)〔F除く〔T〕〕	294	V44602	ウエイト〔B〕	337
S10307	銘板 (リヤ)〔F除く〔L〕〕	295	V448	標準付属品	338
S10308	銘板 (リヤ)〔F除く〔L〕〕	296		〔RKP100, RKP120〕	
S10309	銘板 (リヤ)〔F〔PC・L除く〕〕	297	W00101	ユニバーサルジョイント〔S除く〕	340
S10310	銘板 (リヤ)〔F〔PC・L除く〕〕	298	W00102	ユニバーサルジョイント〔S〕	341
S10311	銘板 (リヤ)〔F〔PC〕〕	299	W005	ジョイントサポート〔S〕	342
S10312	銘板 (リヤ)〔F〔PC〕〕	300	W00901	トップリンク〔S除く〕	343
S10313	銘板 (リヤ)〔F〔L〕〕	301	W00902	トップリンク〔S〕	344
S10314	銘板 (リヤ)〔F〔L〕〕	302	W012	オートヒッチフレーム〔S〕	345
T101	標準付属品	303	W015	オートケーブルアーム〔S〕	346
U800	オルタネータキット〔オプション〕	304	W016	オートケーブル〔S〕	347
U802	オルタネータ分解〔オプション〕	305	W017	マストサポート	348
U808	パーチドレン部品キット 〔オプション〕〔T〕	306	W100	サポートアーム	349
	〔RSP110, RSP120, RSP130, RSP140, RSP150, RSP160〕		W104	ベベルギヤケース	350
V00101	ユニバーサルジョイント〔S除く〕	307	W108	ロータリケース	351
V00102	ユニバーサルジョイント〔S〕	308	W112	タイトナ	352
V005	ジョイントサポート〔S〕	309	W118	耕うん軸・傾斜ブラケット	353
V00901	トップリンク〔S除く〕	310	W120	爪・爪軸	354
V00902	トップリンク〔S〕	311	W200	ロータリカバー1	355
V012	オートヒッチフレーム〔S〕	312	W20401	ロータリカバー2〔V除く〕	356
V015	オートケーブルアーム〔S〕	313	W20402	ロータリカバー2〔V〕	357
V016	オートケーブル〔S〕	314	W220	サイドカバー	358
V019	スラストレバー	315	W228	延長カバー	359
V100	ロータリサポート	316	W300	ロッド	360
V104	ベベルギヤケース	317	W304	後2輪ホルダ	361
V10801	チェーンケース〔B〕	318	W312	後2輪調整ハンドル	362
V10802	チェーンケース〔B除く〕	319	W320	後2輪 (右)	363
V11201	タイトナ〔B〕	320	W324	後2輪 (左)	364
			W448	標準付属品	365
			■	アタッチメント一覧表	366
			■	インプルメント一覧表	371
			■	パッキンボンドとパッキンハガシ	372
			■	品番索引	374

機能別目次



パワーローラ…………… (33頁)
 銘板…………… (34頁)
 標準付属品…………… (36頁)
 オプション部品…………… (36頁)

エンジン

Fig.No. 0001

クランクケース

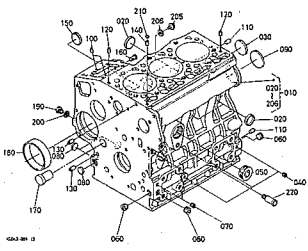


Fig.No. 0002

オイルパン

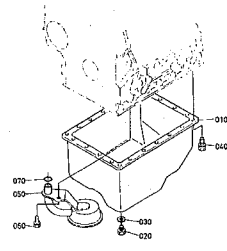


Fig.No. 0003

シリンダヘッド

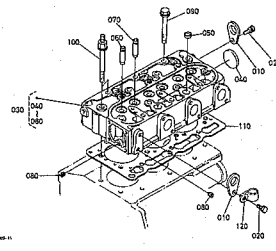


Fig.No. 0004

ギヤケース

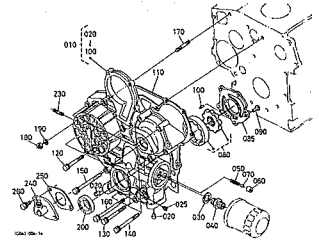


Fig.No. 0005

ヘッドカバー

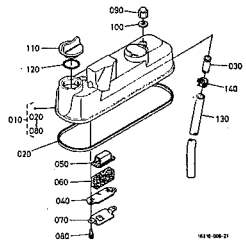


Fig.No. 0006

オイルフィルタ

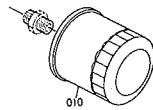


Fig.No. 0007

オイルゲージ

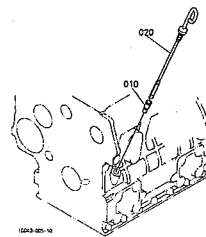


Fig.No. 0100

メインベアリングケース

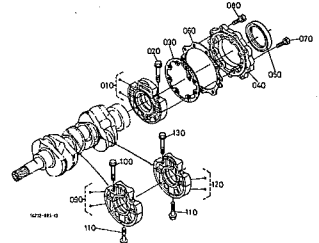


Fig.No. 0101

カム軸・アイドル軸

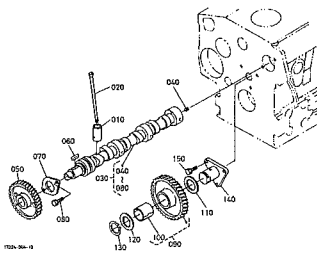


Fig.No. 0102

ピストン・クランク軸

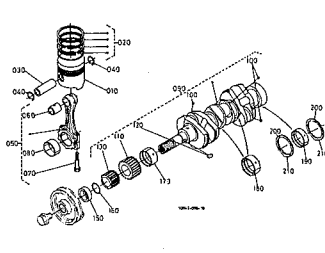


Fig.No. 0103

フライホイール

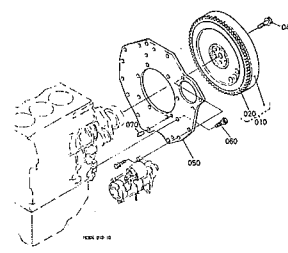


Fig.No. 0105

フューエルカム軸・ガバナ軸

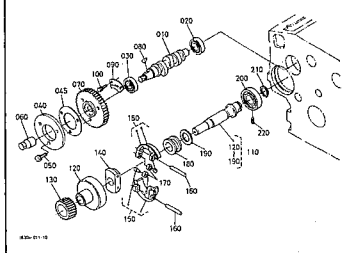


Fig.No. 0200

アイドルリング制限装置

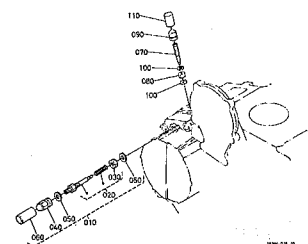


Fig.No. 0202

燃料噴射ポンプ

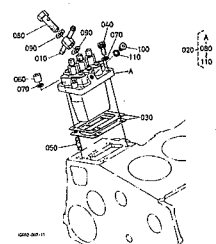


Fig.No. 020401

ガバナ

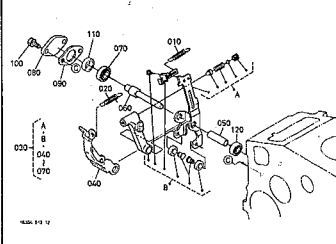
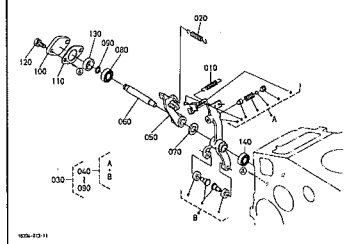


Fig.No. 020402

ガバナ



<p>Fig.No. 020403</p> <p>ガバナ</p>	<p>Fig.No. 0205</p> <p>速度調整板</p>	<p>Fig.No. 0206</p> <p>ノズルホルダ・グロープラグ</p>	<p>Fig.No. 0207</p> <p>ノズルホルダ分解</p>
<p>Fig.No. 0301</p> <p>燃料ポンプ (機械式)</p>	<p>Fig.No. 0500</p> <p>ウォーターフランジ・サーモスタット</p>	<p>Fig.No. 0501</p> <p>ウォーターポンプ</p>	<p>Fig.No. 0600</p> <p>バルブ・ロッカーム</p>
<p>Fig.No. 0601</p> <p>吸気マニホールド</p>	<p>Fig.No. 0602</p> <p>排気マニホールド</p>	<p>Fig.No. 060301</p> <p>エアクリーナ〔K 除く〕</p>	<p>Fig.No. 060302</p> <p>エアクリーナ〔K〕</p>
<p>Fig.No. 0605</p> <p>マフラ</p>	<p>Fig.No. A001</p> <p>ハンドアクセレパー</p>	<p>Fig.No. A020</p> <p>アクセレペダル</p>	

燃料

<p>Fig.No. A101</p> <p>燃料タンク</p>	<p>Fig.No. A11001</p> <p>燃料パイプ</p>	<p>Fig.No. A11002</p> <p>燃料パイプ</p>	<p>Fig.No. A130</p> <p>燃料フィルタ分解</p>
---	---	---	--

冷却

<p>Fig.No. A401</p> <p>ファン</p>	<p>Fig.No. A410</p> <p>ウォータパイプ</p>	<p>Fig.No. A420</p> <p>ラジエータ</p>	<p>Fig.No. A430</p> <p>リザーブタンク</p>
---------------------------------------	---	---	---

電装

<p>Fig.No. A510</p> <p>停止ソレノイド</p>	<p>Fig.No. A521</p> <p>ダイナモ・プーリ</p>	<p>Fig.No. A523</p> <p>ダイナモ分解</p>	<p>Fig.No. A525</p> <p>スタータ</p>
---	--	--	--

<p>Fig.No. A530</p> <p>スタータ分解</p>	<p>Fig.No. A535</p> <p>バッテリー</p>	<p>Fig.No. B103</p> <p>スイッチ・リレー</p>	<p>Fig.No. B106</p> <p>コントローラ・センサ (M・MA)</p>
--	---	--	---

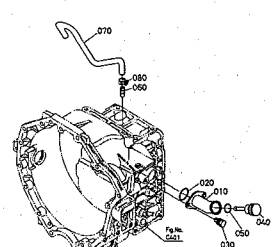
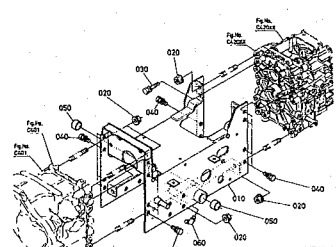
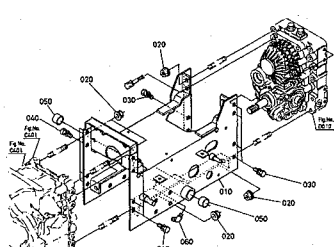
<p>Fig.No. B117</p> <p>パネル・スイッチ</p>	<p>Fig.No. B120</p> <p>パネル分解</p>	<p>Fig.No. B13501</p> <p>ブレーキ連結スイッチ・セフティスイッチ (F 除く)</p>	<p>Fig.No. B13502</p> <p>ブレーキ連結スイッチ・セフティスイッチ (F)</p>
--	---	--	---

<p>Fig.No. B220</p> <p>ストロークセンサ (M・MA)</p>	<p>Fig.No. B30101</p> <p>ヘッドライト (L 除く)</p>	<p>Fig.No. B30102</p> <p>ヘッドライト (L)</p>	<p>Fig.No. B310</p> <p>ウインカランプ</p>
---	---	--	---

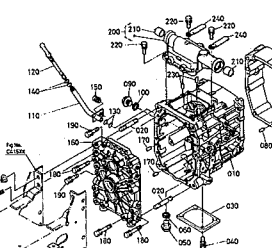
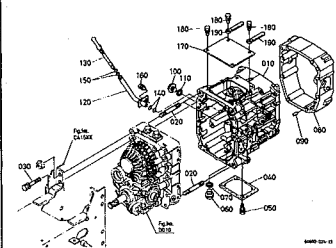
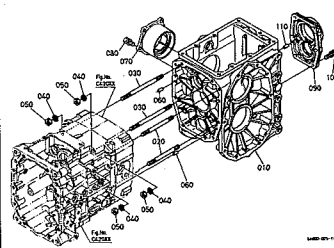
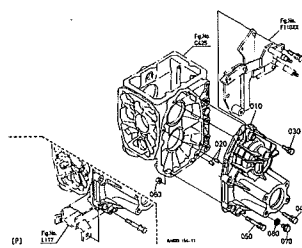
<p>Fig.No. B50101</p> <p>ワイヤハーネス (ボデー) (F 除く (M・MA 除く))</p>	<p>Fig.No. B50102</p> <p>ワイヤハーネス (ボデー) (F 除く (M・MA))</p>	<p>Fig.No. B50103</p> <p>ワイヤハーネス (ボデー) (F (MA 除く))</p>	<p>Fig.No. B50104</p> <p>ワイヤハーネス (ボデー) (F (MA))</p>
--	---	---	--

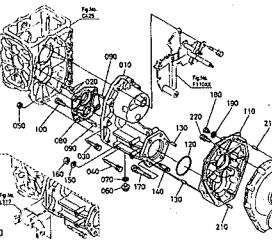
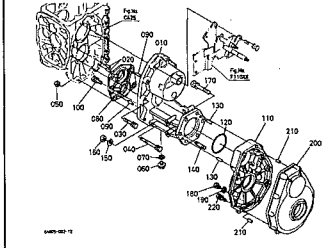
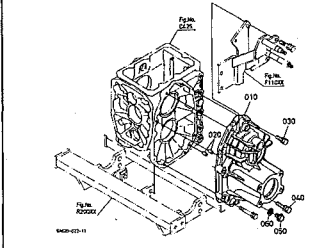
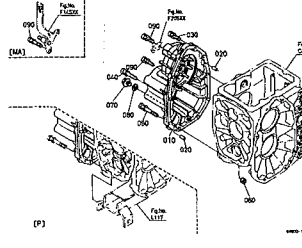
クラッチ

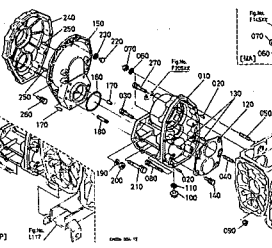
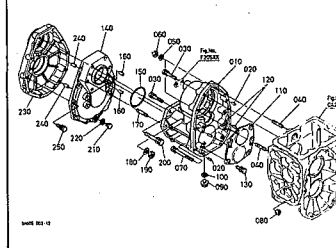
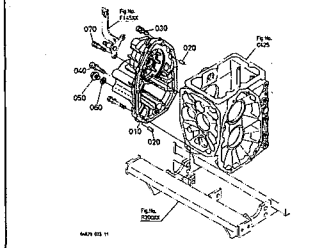
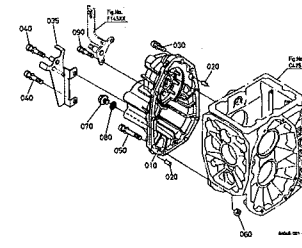
<p>Fig.No. C101</p> <p>クラッチ</p>	<p>Fig.No. C110</p> <p>クラッチロッド</p>	<p>Fig.No. C301</p> <p>クラッチペダル</p>	<p>Fig.No. C401</p> <p>クラッチハウジング</p>
--	---	---	---

<p>Fig.No. C405</p> <p>クラッチオイルゲージ</p> 	<p>Fig.No. C41501</p> <p>センタフレーム〔F 除く〕</p> 	<p>Fig.No. C41502</p> <p>センタフレーム〔F〕</p> 	
---	---	---	--

トランスミッション

<p>Fig.No. C42001</p> <p>トランスミッションケース〔F 除く〕</p> 	<p>Fig.No. C42002</p> <p>トランスミッションケース〔F〕</p> 	<p>Fig.No. C425</p> <p>デフギヤケース</p> 	<p>Fig.No. C42801</p> <p>後車軸ケース(左)〔K・H・PC 除く〕</p> 
--	--	---	---

<p>Fig.No. C42802</p> <p>後車軸ケース(左)〔K〕</p> 	<p>Fig.No. C42803</p> <p>後車軸ケース(左)〔H〕</p> 	<p>Fig.No. C42804</p> <p>後車軸ケース(左)〔PC〕</p> 	<p>Fig.No. C42901</p> <p>後車軸ケース(右)〔K・H・PC・L 除く〕</p> 
---	--	--	--

<p>Fig.No. C42902</p> <p>後車軸ケース(右)〔K〕</p> 	<p>Fig.No. C42903</p> <p>後車軸ケース(右)〔H〕</p> 	<p>Fig.No. C42904</p> <p>後車軸ケース(右)〔PC〕</p> 	<p>Fig.No. C42905</p> <p>後車軸ケース(右)〔L〕</p> 
---	--	--	--

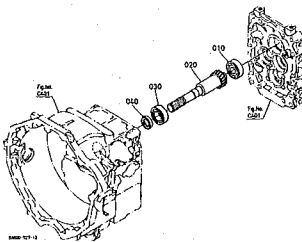
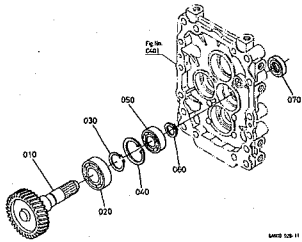
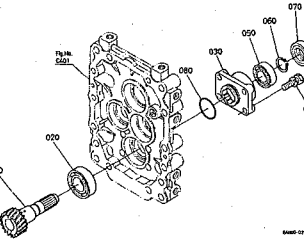
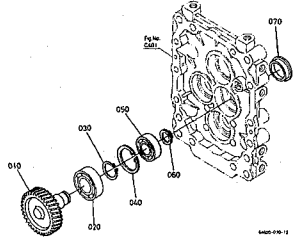
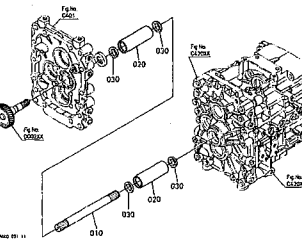
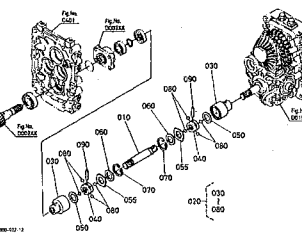
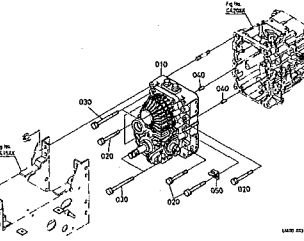
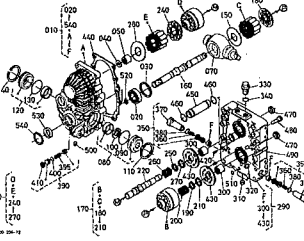
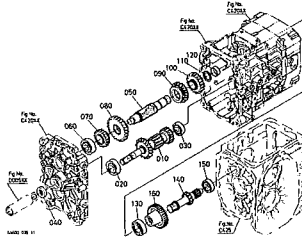
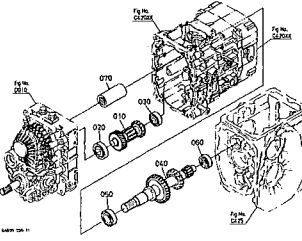
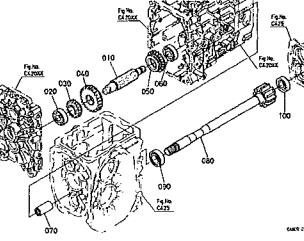
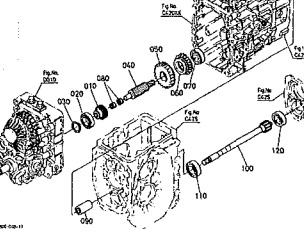
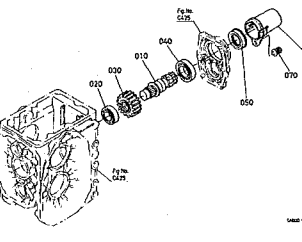
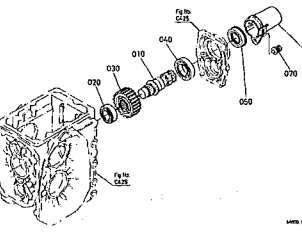
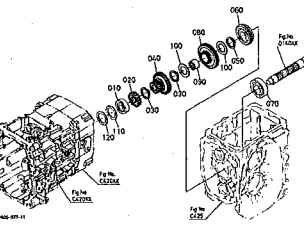
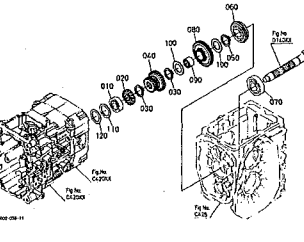
<p>Fig.No. D001</p> <p>クラッチ軸</p> 	<p>Fig.No. D00201</p> <p>出力軸〔F 除く〕</p> 	<p>Fig.No. D00202</p> <p>出力軸〔F〕</p> 	<p>Fig.No. D003</p> <p>アイドル軸〔F〕</p> 
<p>Fig.No. D00501</p> <p>推進軸〔F 除く〕</p> 	<p>Fig.No. D00502</p> <p>推進軸〔F〕</p> 	<p>Fig.No. D010</p> <p>HST〔F〕</p> 	<p>Fig.No. D015</p> <p>HST分解〔F〕</p> 
<p>Fig.No. D10301</p> <p>主軸・副変速軸〔F 除く〕</p> 	<p>Fig.No. D10302</p> <p>主軸・副変速軸〔F〕</p> 	<p>Fig.No. D13201</p> <p>PTOカウンタ・PTOドライブ軸〔F 除く〕</p> 	<p>Fig.No. D13202</p> <p>PTOカウンタ・PTOドライブ軸〔F〕</p> 
<p>Fig.No. D13501</p> <p>PTO軸〔F 除く〕</p> 	<p>Fig.No. D13502</p> <p>PTO軸〔F〕</p> 	<p>Fig.No. D13901</p> <p>ベベルギヤ軸・副変速ギヤ〔F 除く〕</p> 	<p>Fig.No. D13902</p> <p>ベベルギヤ軸・副変速ギヤ〔F〕</p> 

Fig.No. D14001

後輪デフ [K・H・PC 除く]

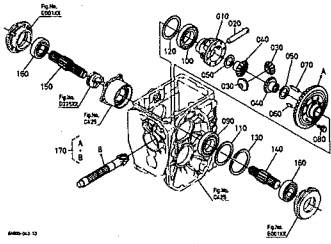


Fig.No. D14002

後輪デフ [K・H]

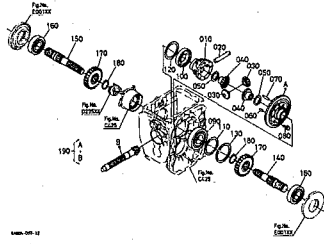


Fig.No. D14003

後輪デフ [PC]

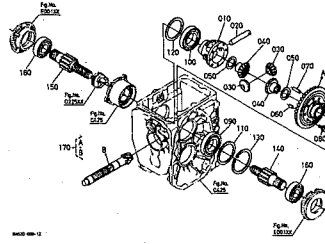


Fig.No. D14101

後輪アイドル軸 [K]

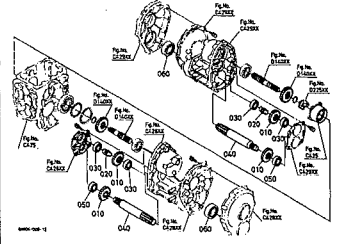


Fig.No. D14102

後輪アイドル軸 [H]

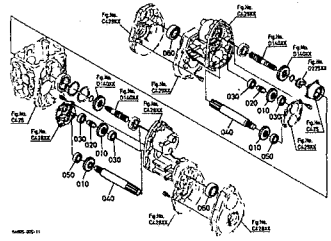


Fig.No. D14301

前輪推進軸 [F 除く]

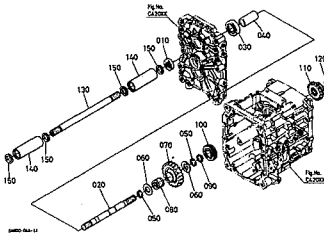


Fig.No. D14302

前輪推進軸 [F]

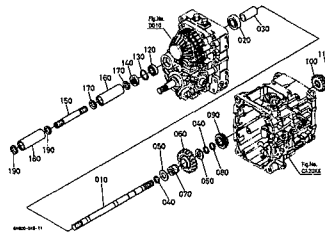


Fig.No. D146

1 軸

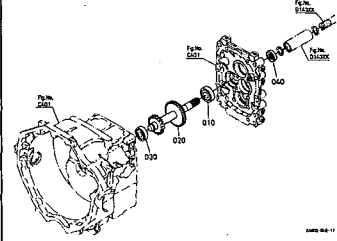


Fig.No. D14901

2 軸・倍速クラッチ [F 除く [S・T 除く]]

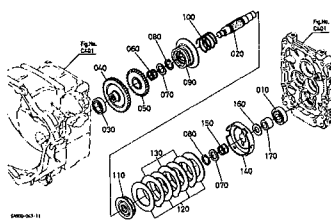


Fig.No. D14902

2 軸 [F 除く [S・T]]

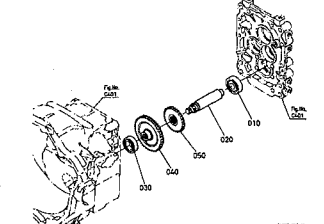


Fig.No. D14903

2 軸・倍速クラッチ [F]

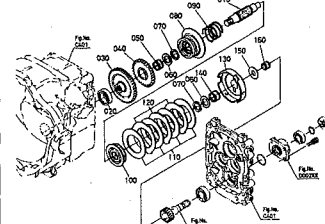
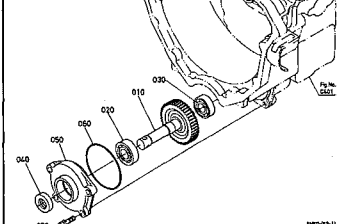


Fig.No. D152

3 軸



変速

Fig.No. D200

主変速ロッド [F]

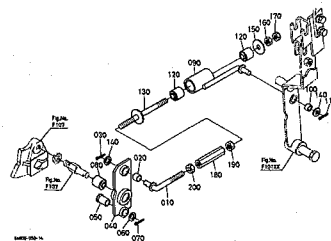


Fig.No. D201

主変速シフトフォーク [F 除く]

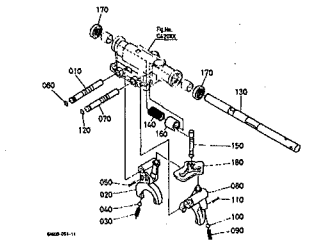


Fig.No. D217

副変速シフトフォーク

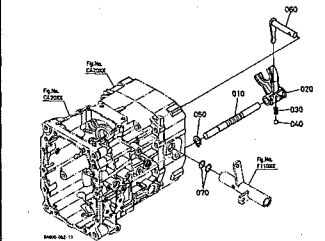
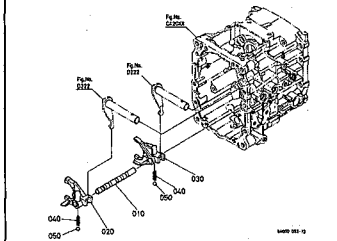
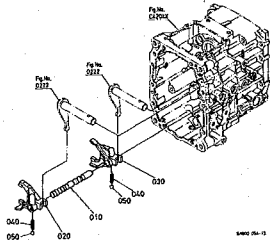
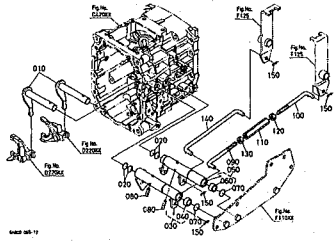
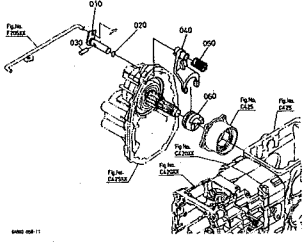
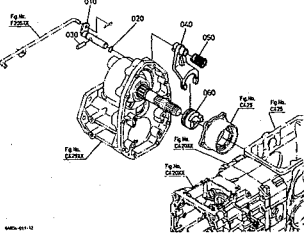
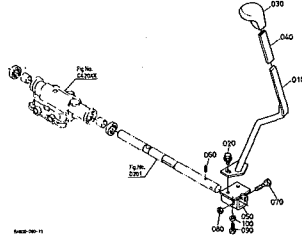
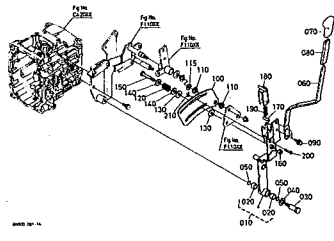
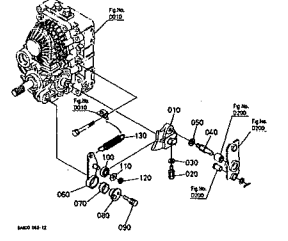
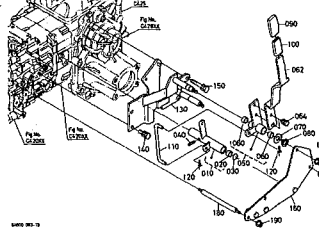
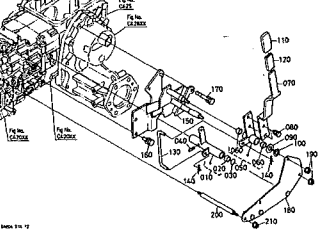
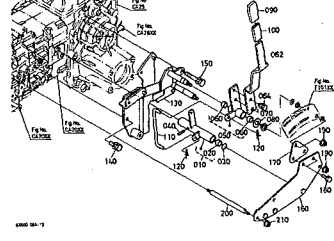
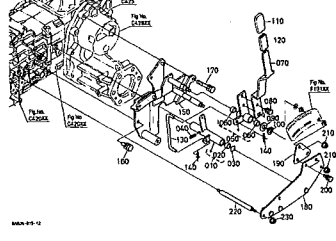
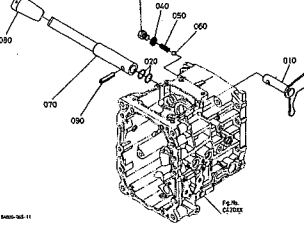
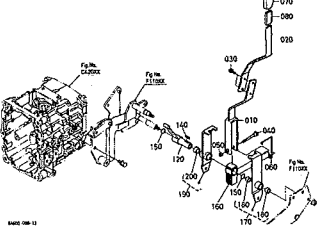


Fig.No. D22001

PTO シフトフォーク [F 除く]



<p>Fig.No. D22002 PTOシフトフォーク (F)</p> 	<p>Fig.No. D222 PTOシフトアーム・ロッド</p> 	<p>Fig.No. D22501 デフロックシフトフォーク (K・H 除く)</p> 	<p>Fig.No. D22502 デフロックシフトフォーク (K・H)</p> 
<p>Fig.No. F10101 主変速レバー (F 除く)</p> 	<p>Fig.No. F10102 主変速レバー (F)</p> 	<p>Fig.No. F107 ニュートラルホルダリンク (F)</p> 	<p>Fig.No. F11001 副変速レバー (F 除く (K・H 除く))</p> 
<p>Fig.No. F11002 副変速レバー (F 除く (K・H))</p> 	<p>Fig.No. F11003 副変速レバー (F (K 除く))</p> 	<p>Fig.No. F11004 副変速レバー (F (K))</p> 	<p>Fig.No. F113 前輪駆動レバー</p> 
<p>Fig.No. F125 PTO変速レバー</p> 			

後車軸

Fig.No. D30101

後車軸〔K・H・PC 除く〕

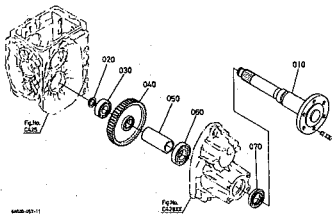


Fig.No. D30102

後車軸〔K〕

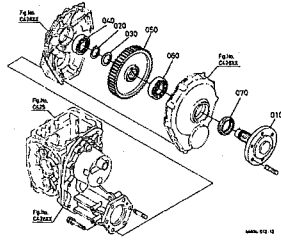


Fig.No. D30103

後車軸〔H〕

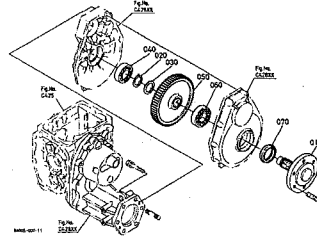


Fig.No. D30104

後車軸〔PC〕

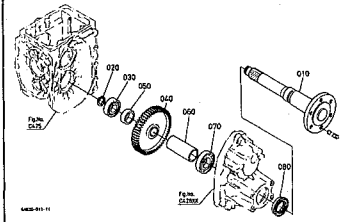


Fig.No. F20501

デフロックペダル〔K・H 除く〕

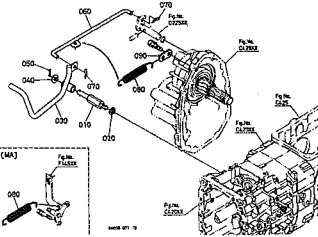
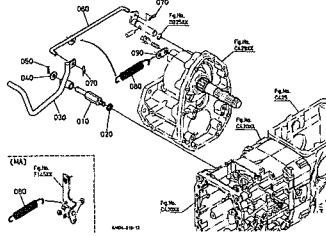


Fig.No. F20502

デフロックペダル〔K・H〕



ブレーキ

Fig.No. E00101

ブレーキ〔K・H 除く〕

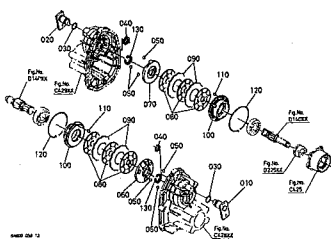


Fig.No. E00102

ブレーキ〔K・H〕

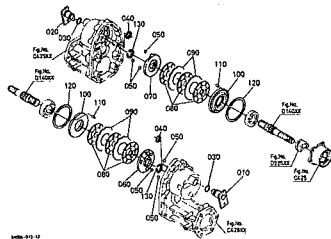


Fig.No. E005

ブレーキロッド

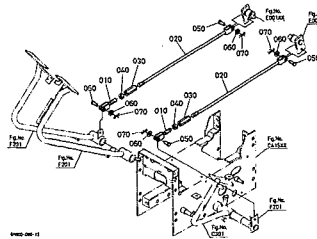


Fig.No. E015

パーキングブレーキレバー

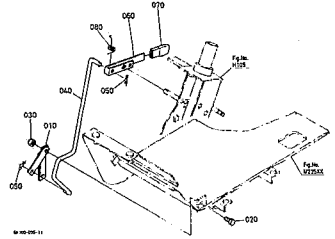
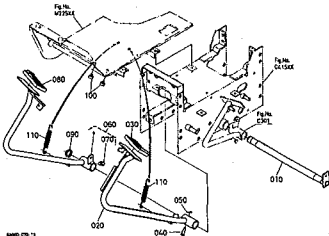


Fig.No. F201

ブレーキペダル



油圧

Fig.No. F14001

ポジションレバー (M・MA 除く)

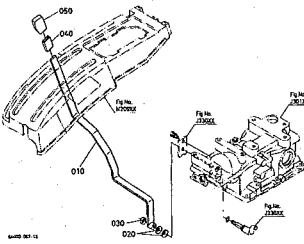


Fig.No. F14002

ポジションレバー (M)

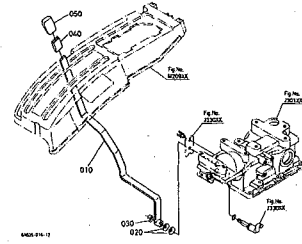


Fig.No. F14003

ポジションレバー (L 除く (MA))

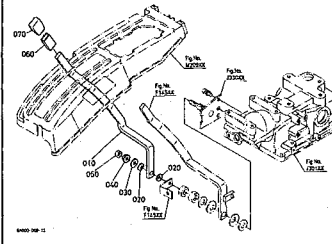


Fig.No. F14004

ポジションレバー (L (MA))

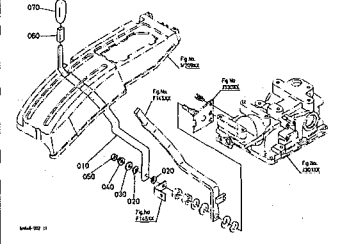


Fig.No. F14501

オートレバー (K・L 除く (MA))

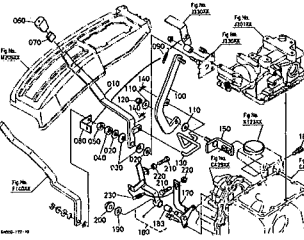


Fig.No. F14502

オートレバー (K・L 除く (MA))

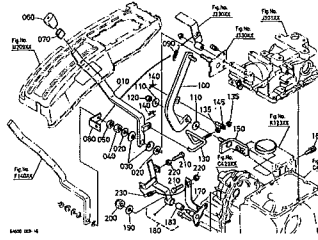


Fig.No. F14503

オートレバー (K (MA))

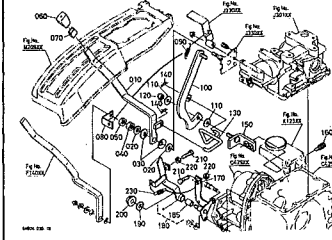


Fig.No. F14504

オートレバー (K (MA))

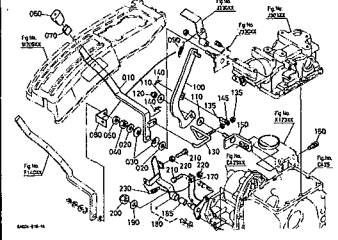


Fig.No. F14505

オートレバー (L (MA))

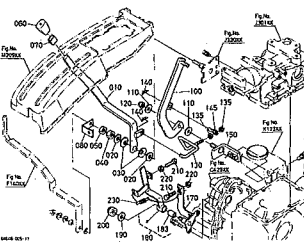


Fig.No. F14701

オートレバーアーム (K 除く (MA))

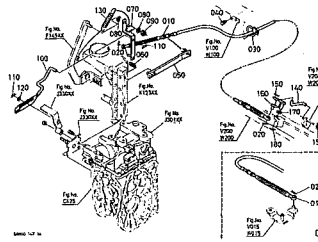


Fig.No. F14702

オートレバーアーム (K (MA))

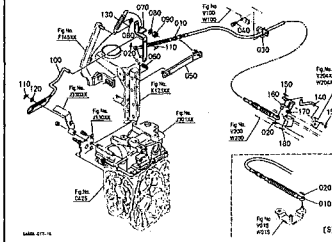


Fig.No. F160

メカポンレバー (L)

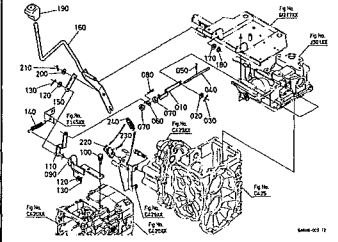


Fig.No. F162

ロックレバー (L)

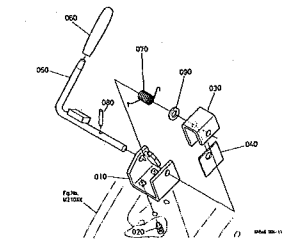


Fig.No. J120

油圧ポンプ

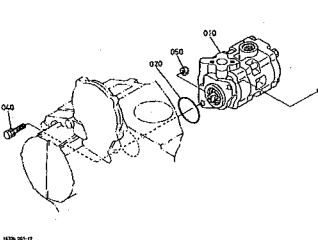


Fig.No. J125

油圧ポンプ分解

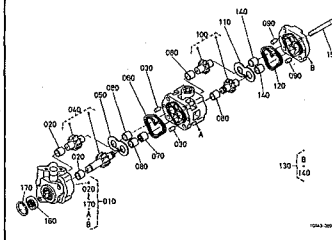
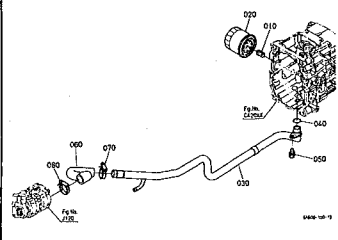
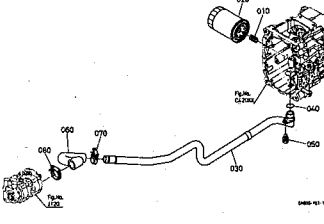
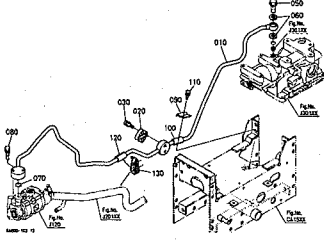
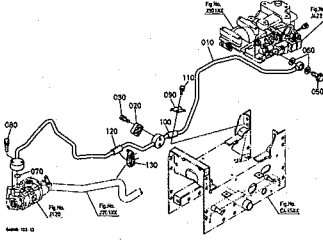
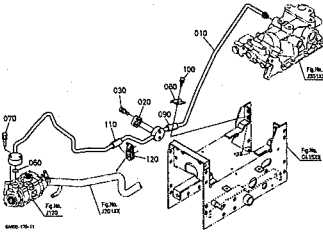
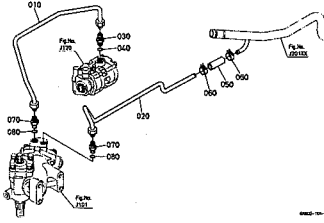
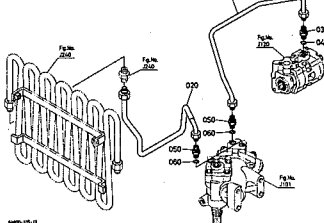
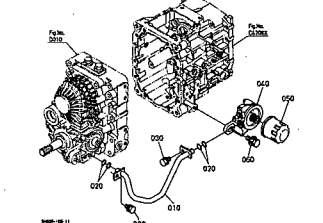
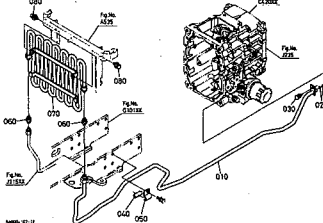


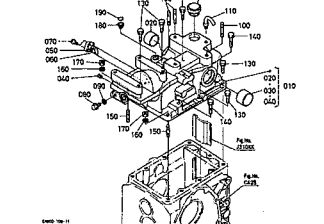
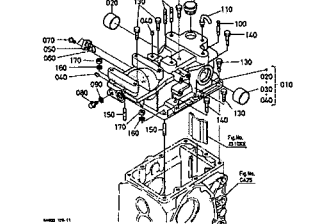
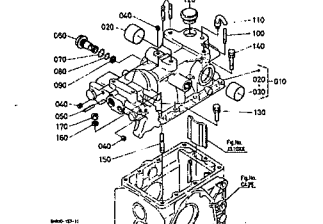
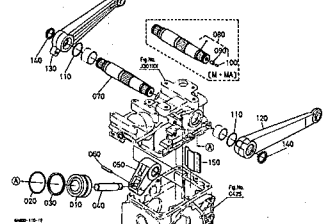
Fig.No. J20101

サクシヨンパイプ (F 除く)



<p>Fig.No. J20102</p> <p>サクシオンパイプ〔F〕</p> 	<p>Fig.No. J21001</p> <p>デリバリパイプ〔M・MA・T 除く〕</p> 	<p>Fig.No. J21002</p> <p>デリバリパイプ〔M・MA〕</p> 	<p>Fig.No. J21003</p> <p>デリバリパイプ〔T〕</p> 
---	---	---	---

<p>Fig.No. J21501</p> <p>ステアリングパイプ〔F 除く〕</p> 	<p>Fig.No. J21502</p> <p>ステアリングパイプ〔F〕</p> 	<p>Fig.No. J235</p> <p>HSTパイプ〔F〕</p> 	<p>Fig.No. J240</p> <p>オイルクーラパイプ〔F〕</p> 
--	--	--	--

<p>Fig.No. J30101</p> <p>油圧シリンダ〔M・MA・T 除く〕</p> 	<p>Fig.No. J30102</p> <p>油圧シリンダ〔M・MA〕</p> 	<p>Fig.No. J30103</p> <p>油圧シリンダ〔T〕</p> 	<p>Fig.No. J31001</p> <p>油圧ピストン・リフトアーム〔T 除く〕</p> 
---	---	---	--

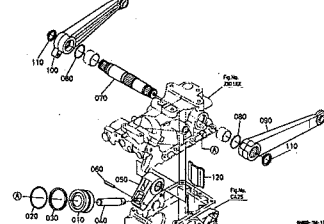
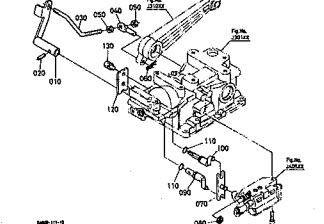
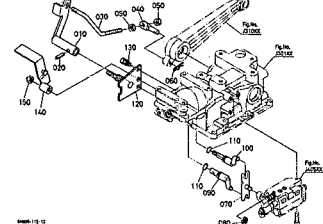
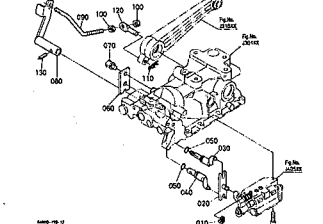
<p>Fig.No. J31002</p> <p>油圧ピストン・リフトアーム〔T〕</p> 	<p>Fig.No. J33001</p> <p>フィードバックレバー〔M〕〔MA・T 除く〕</p> 	<p>Fig.No. J33002</p> <p>フィードバックレバー〔L 除く〕〔MA〕</p> 	<p>Fig.No. J33003</p> <p>フィードバックレバー〔T〕</p> 
--	---	--	--

Fig.No. J33004

フィードバックレバー [L (MA)]

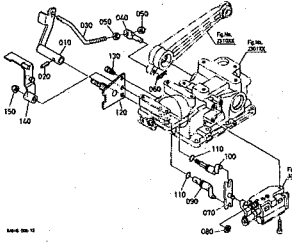


Fig.No. J40501

コントロールバルブ [T 除く]

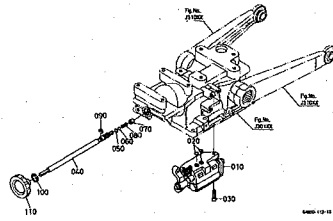


Fig.No. J40502

コントロールバルブ [T]

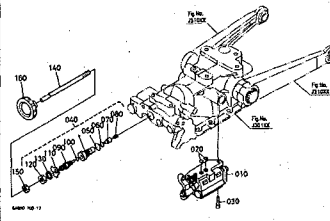


Fig.No. J41001

コントロールバルブ分解

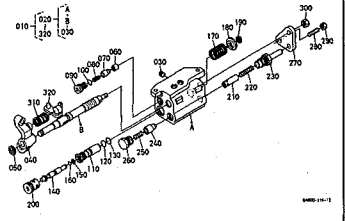


Fig.No. J41002

コントロールバルブ分解

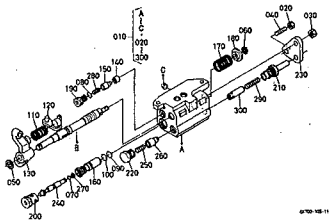


Fig.No. J422

モンローバルブ [M・MA]

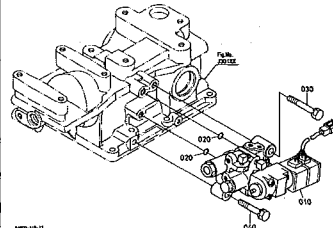


Fig.No. J423

モンローバルブ分解 [M・MA]

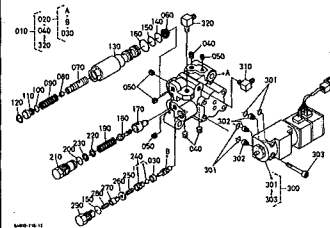


Fig.No. J43001

リリーフバルブ [M・MA・T 除く]

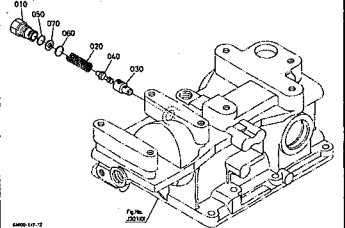


Fig.No. J43002

リリーフバルブ [T]

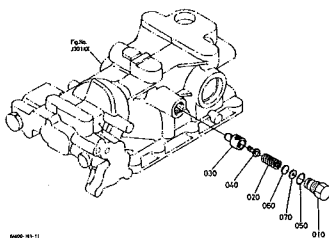


Fig.No. J437

セフティバルブ [T]

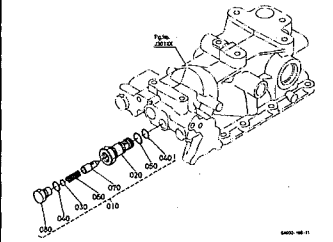


Fig.No. K101

リフトロッド [M・MA 除く]

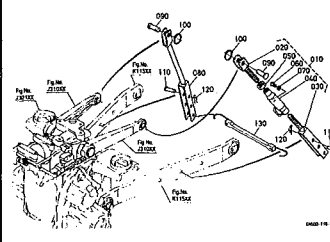


Fig.No. K103

リフトロッド・リフトシリンダ [M・MA]

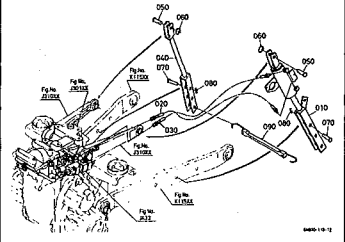
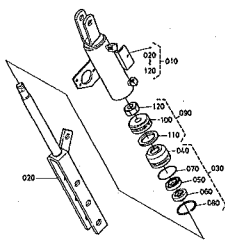


Fig.No. K110

リフトシリンダ分解 [M・MA]



前車軸

Fig.No. F235

倍速操作ロッド〔S・T 除く〕

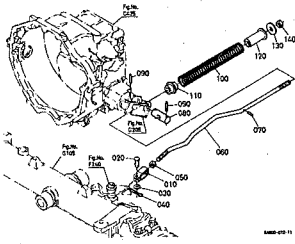


Fig.No. F240

倍速操作アーム〔S・T 除く〕

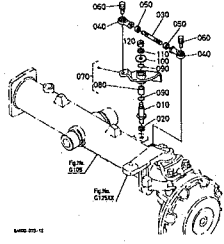


Fig.No. F245

倍速切替ロッド〔S・T 除く〕

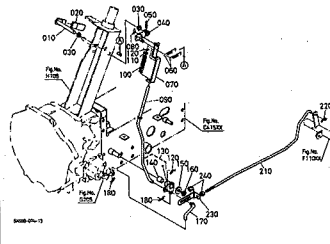


Fig.No. G10101

前車軸フレーム〔K 除く〕

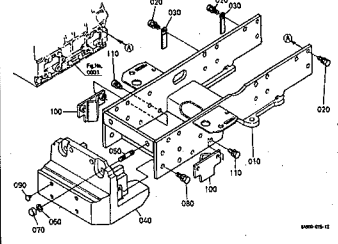


Fig.No. G10102

前車軸フレーム〔K〕

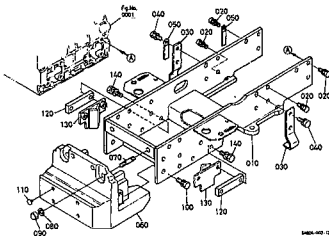


Fig.No. G105

前車軸ケース

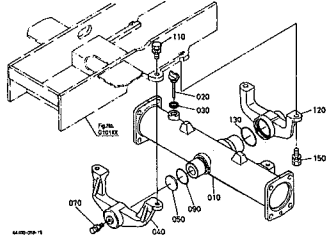


Fig.No. G115

前輪デフ

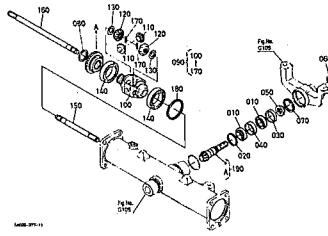


Fig.No. G12001

ベベルギヤ軸〔K・H・GB 200 PC 除く〕

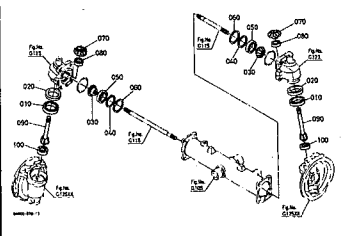


Fig.No. G12002

ベベルギヤ軸〔K〕

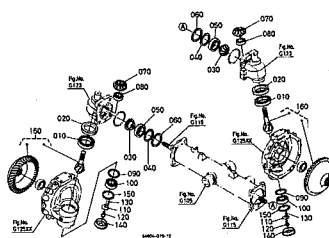


Fig.No. G12003

ベベルギヤ軸〔H〕

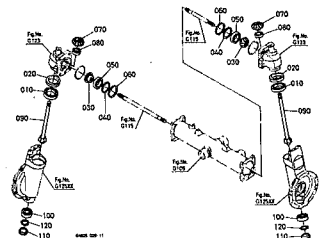


Fig.No. G12004

ベベルギヤ軸〔GB 200 PC〕

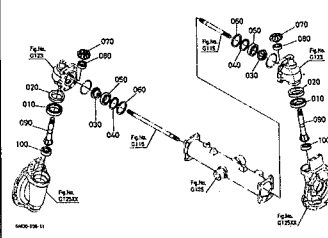


Fig.No. G123

ベベルギヤケース

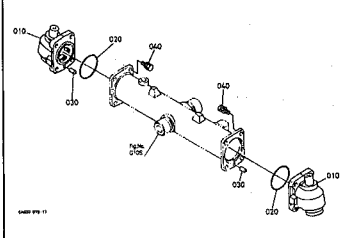


Fig.No. G12501

前車軸ケース〔K・H・GB 200 PC 除く〕

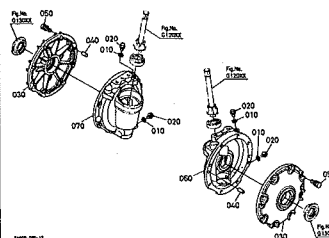


Fig.No. G12502

前車軸ケース〔K〕

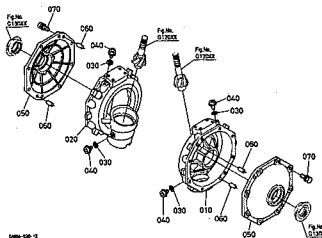


Fig.No. G12503

前車軸ケース〔H〕

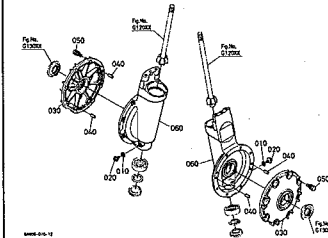
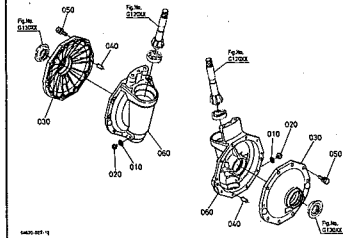


Fig.No. G12504

前車軸ケース〔GB 200 PC〕



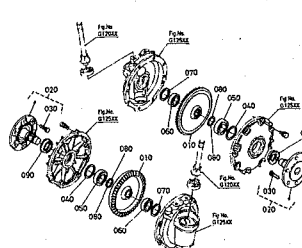
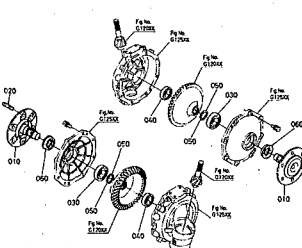
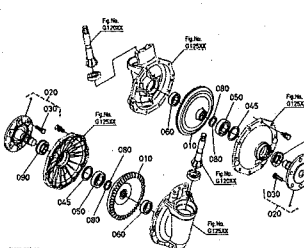
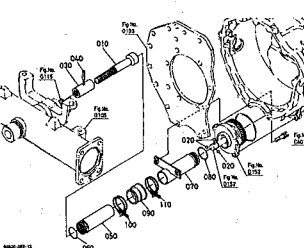
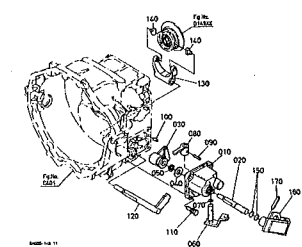
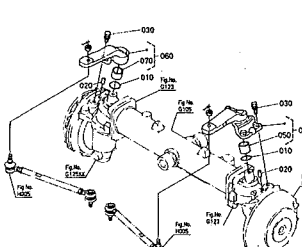
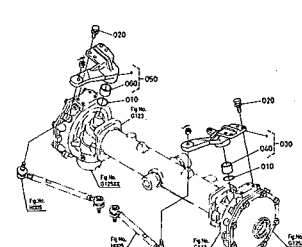
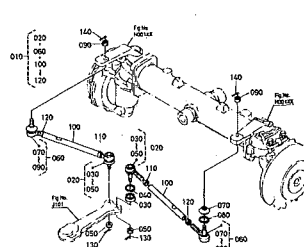
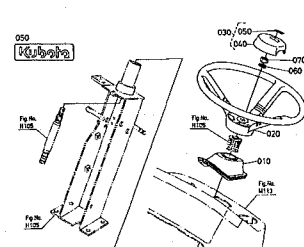
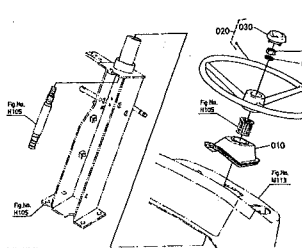
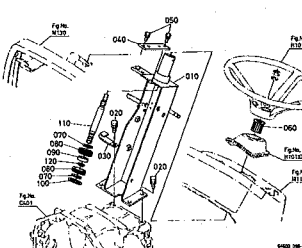
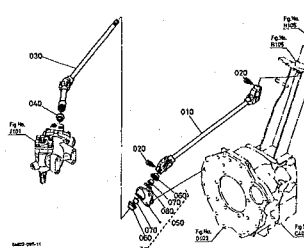
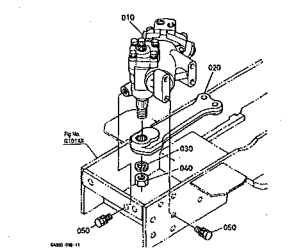
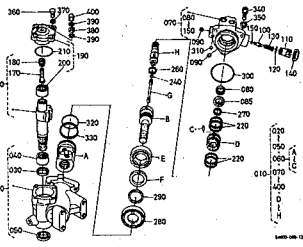
<p>Fig.No. G13001</p> <p>前車軸〔K・GB 200 PC 除く〕</p> 	<p>Fig.No. G13002</p> <p>前車軸〔K〕</p> 	<p>Fig.No. G13003</p> <p>前車軸〔GB 200 PC〕</p> 	<p>Fig.No. G135</p> <p>前輪駆動軸</p> 
<p>Fig.No. G205</p> <p>倍速ケース〔S・T 除く〕</p> 			
<p>ステアリング</p>			
<p>Fig.No. H00101</p> <p>ナックルアーム〔K 除く〕</p> 	<p>Fig.No. H00102</p> <p>ナックルアーム〔K〕</p> 	<p>Fig.No. H005</p> <p>タイロッド</p> 	<p>Fig.No. H10101</p> <p>ステアリングハンドル〔K 除く〕</p> 
<p>Fig.No. H10102</p> <p>ステアリングハンドル〔K〕</p> 	<p>Fig.No. H105</p> <p>ステアリングポスト</p> 	<p>Fig.No. H107</p> <p>ステアリングジョイント</p> 	<p>Fig.No. J101</p> <p>パワステポンプ</p> 

Fig.No. J105

パワステポンプ分解



トップリンク・トップリンクブラケット・PTO軸カバー

Fig.No. K11501

ロアリンク [PC 除く]

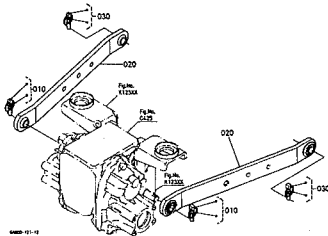


Fig.No. K11502

ロアリンク [PC]

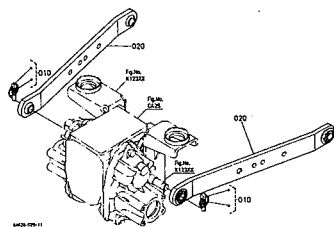


Fig.No. K12001

トップリンク [P 除く]

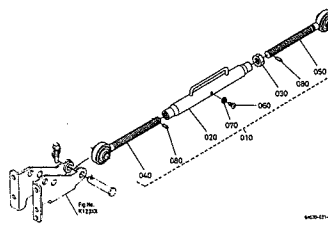


Fig.No. K12002

トップリンク [P]

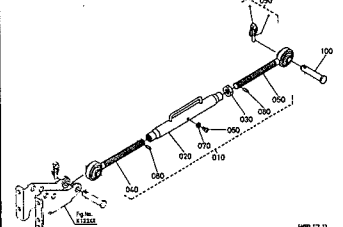


Fig.No. K12301

トップリンクブラケット [T 除く]

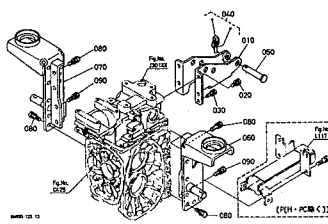


Fig.No. K12302

トップリンクブラケット [T]

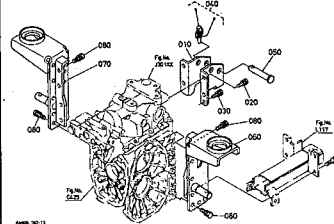


Fig.No. K12501

チェックチエン [K・H・PC 除く]

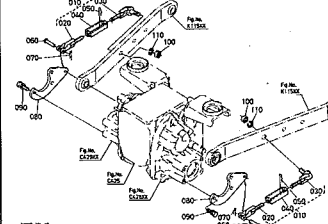


Fig.No. K12502

チェックチエン [K]

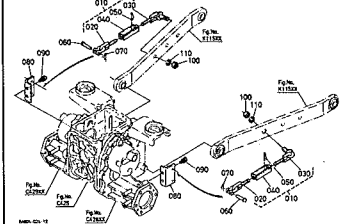


Fig.No. K12503

チェックチエン [H]

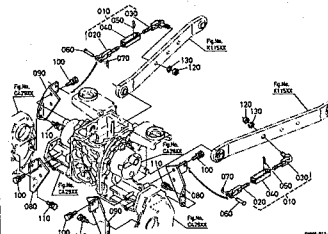


Fig.No. K12504

チェックチエン [PC]

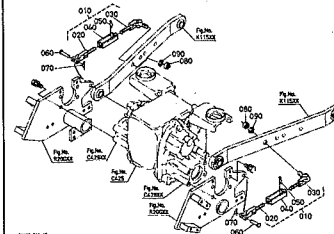


Fig.No. L117

ヒッチ・ドロワー [P [H・PC 除く]]

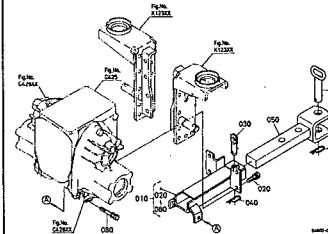
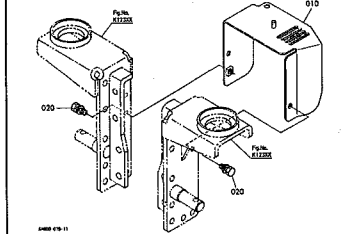


Fig.No. L125

PTO軸カバー



外装

Fig.No. **M101**

フロントグリル

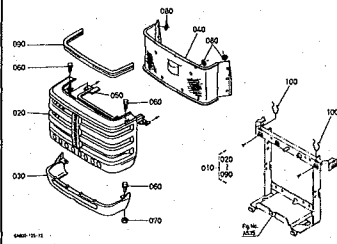


Fig.No. **M105**

ボンネット天板

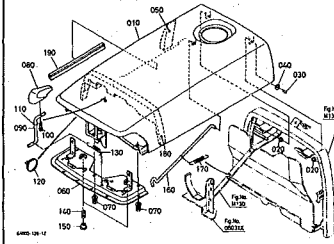


Fig.No. **M113**

パネルカバー

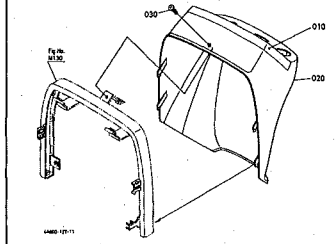


Fig.No. **M120**

サイドカバー

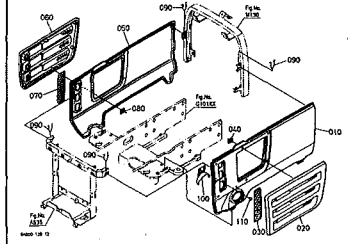


Fig.No. **M130**

ボンネット後ピラー

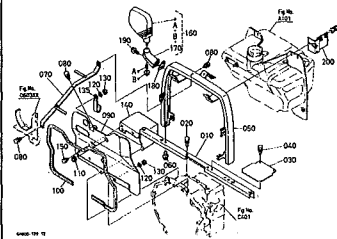


Fig.No. **M20801**

レバーガイド (左) [F 除く]

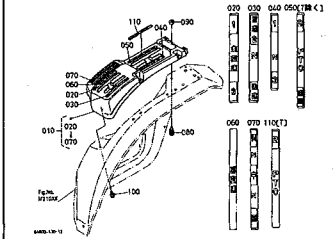


Fig.No. **M20802**

レバーガイド (左) [F]

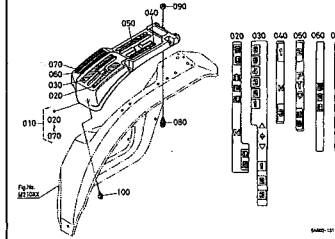


Fig.No. **M20901**

レバーガイド (右) [M・MA 除く]

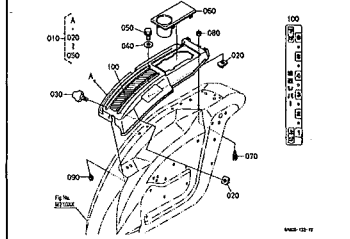


Fig.No. **M20902**

レバーガイド (右) [M] [L 除く [MA]]

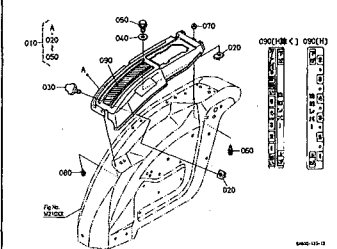


Fig.No. **M20903**

レバーガイド (右) [L [MA]]

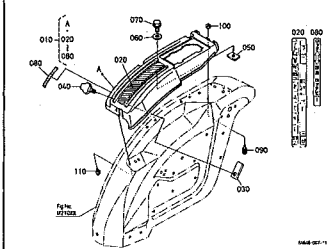


Fig.No. **M21001**

フェンダ [GB 200 PC 除く]

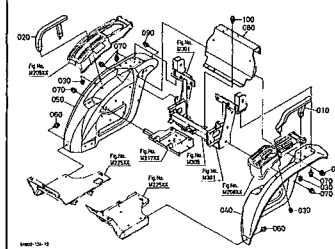


Fig.No. **M21002**

フェンダ [GB 200 PC]

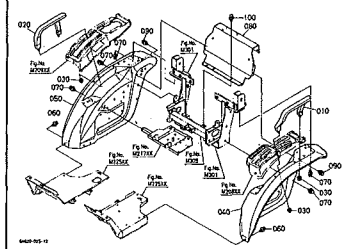


Fig.No. **M215**

フロアシート

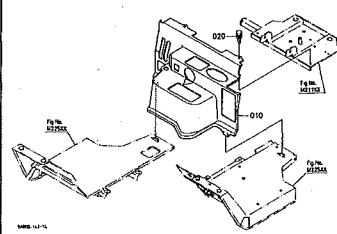


Fig.No. **M21701**

シートサポート [K・H・T・L 除く]

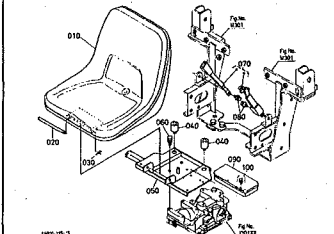


Fig.No. **M21702**

シートサポート [K・H]

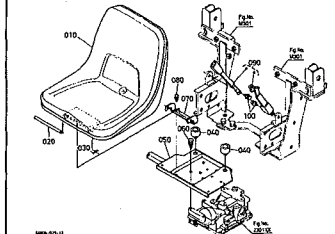


Fig.No. **M21703**

シートサポート [T]

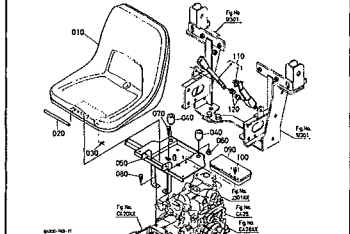


Fig.No. M21704

シートサポート [L]

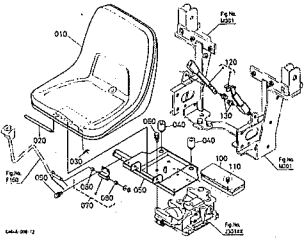


Fig.No. M22501

ステップ [S・K・PC・T 除く]

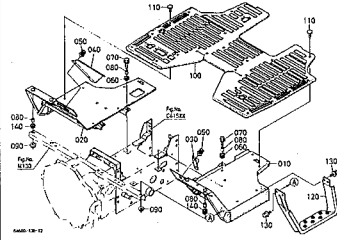


Fig.No. M22502

ステップ [S・K・PC・T]

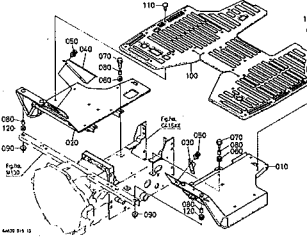


Fig.No. M301

安全フレーム

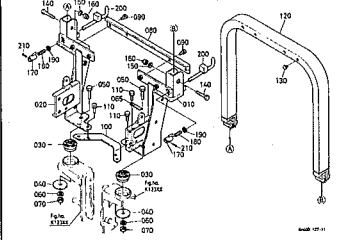
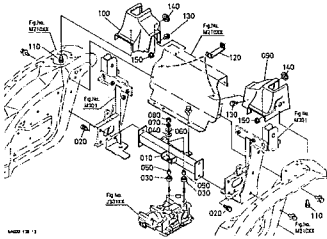


Fig.No. M305

安全フレームサポート



前輪タイヤ

Fig.No. R10101

前輪タイヤ (6-12) [GB 160 N・S・K・H・PC 除く]

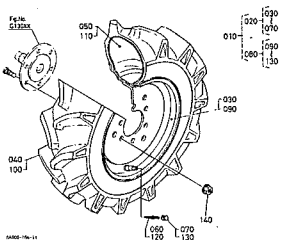


Fig.No. R10102

前輪タイヤ (5.00-12) [GB 160 N・S・K]

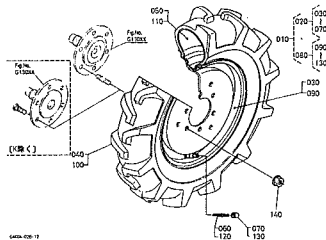


Fig.No. R10103

前輪タイヤ (4.00-18) [H]

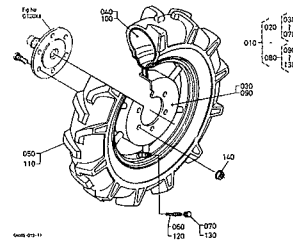


Fig.No. R10104

前輪タイヤ (5.00-12) [PC (N)]

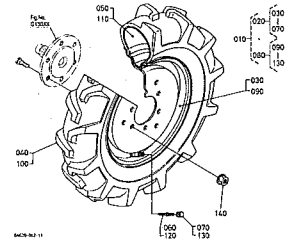


Fig.No. R10105

前輪タイヤ (6.00-12) [N] [K・PC・T 除く]

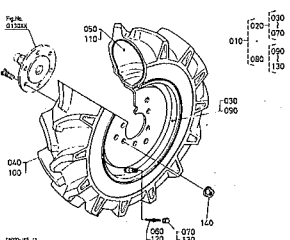


Fig.No. R10106

前輪タイヤ (6-14) [PC (N 除く)]

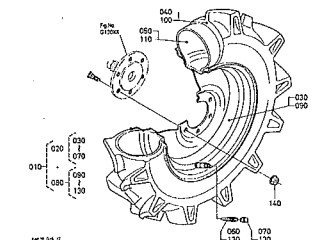


Fig.No. R10107

前輪タイヤ (22 x 8.50-12) [T]

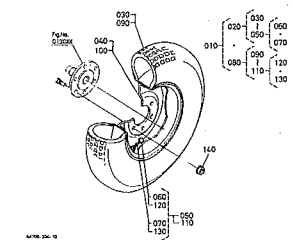
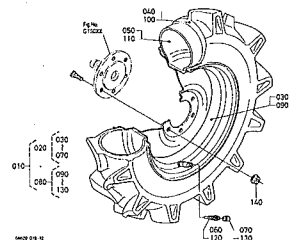


Fig.No. R10108

前輪タイヤ (7-14) [PC]



後輪タイヤ

Fig.No. R11001

後輪タイヤ (8.3-20) (GB 160 N・S・K・H・PC 除く)

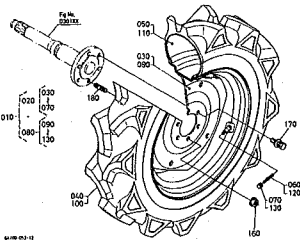


Fig.No. R11002

後輪タイヤ (8-18) (GB 160 N・S・K)

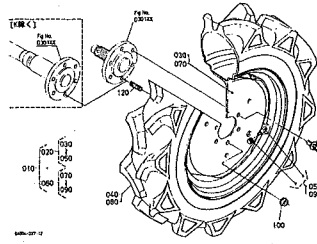


Fig.No. R11003

後輪タイヤ (5-26) (H)

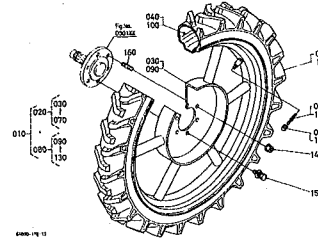


Fig.No. R11004

後輪タイヤ (8.3-22) (GB 180 [K・PC 除く]) (GB 200 N)

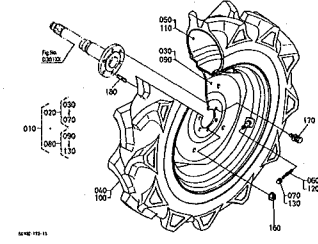


Fig.No. R11005

後輪タイヤ (9.5-20) (GB 200 N・K・PC・T 除く)

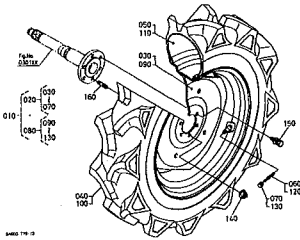


Fig.No. R11006

後輪タイヤ (9.5-20) (GB 200 N・K・PC・T 除く)

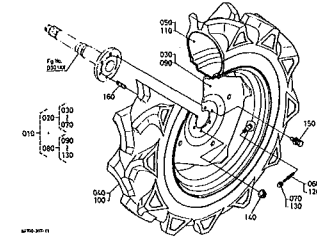
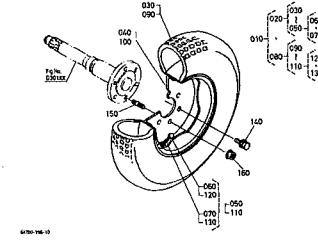


Fig.No. R11007

後輪タイヤ (31 × 13.5-15) (T)



パワークローラ

Fig.No. R20001

フレーム支点 (パワークローラ) (PC 3 N)

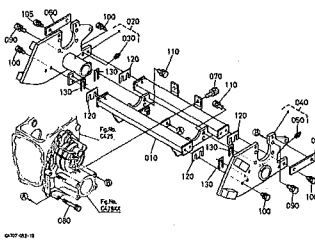


Fig.No. R20002

フレーム支点 (パワークローラ) (PC 3 N 除く)

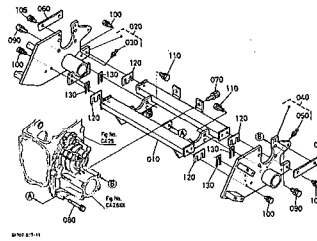


Fig.No. R20501

フレーム本体 (パワークローラ) (PC 3 N)

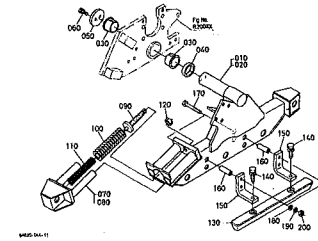


Fig.No. R20502

フレーム本体 (パワークローラ) (PC 3 N 除く)

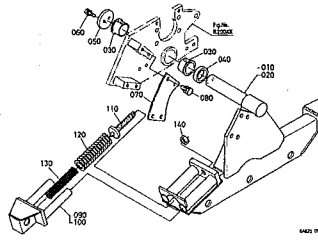


Fig.No. R20503

フレーム本体 (パワークローラ) (PC 3 N 除く)

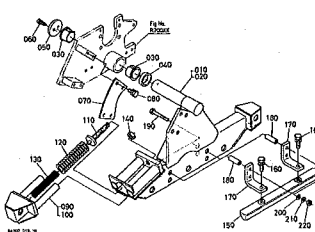


Fig.No. R20504

フレーム本体 (パワークローラ) (PC)

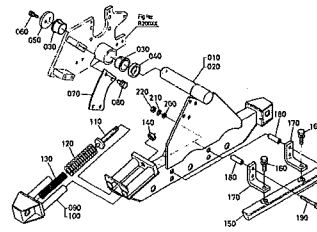


Fig.No. R21001

揺動ブラケット (パワークローラ) (PC 3 N)

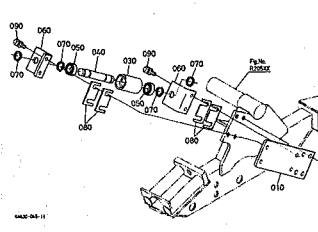


Fig.No. R21002

揺動ブラケット (パワークローラ) (PC 3 N 除く)

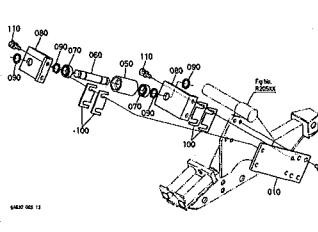


Fig.No. R21701

遊輪 (パワーローラ) [PC]

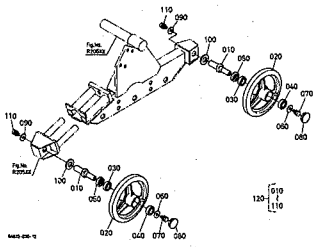


Fig.No. R21702

遊輪 (パワーローラ) [PC]

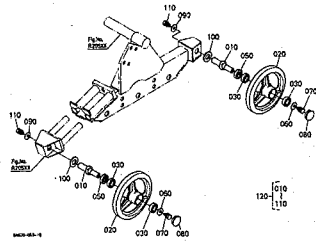


Fig.No. R21901

転輪 (パワーローラ) [PC]

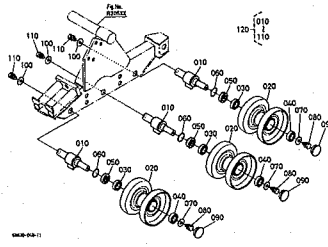


Fig.No. R21902

転輪 (パワーローラ) [PC]

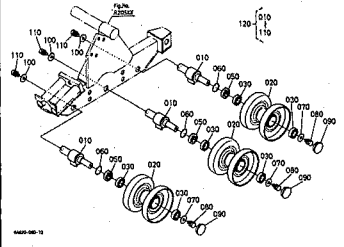


Fig.No. R22001

スプロケット・クローラ (パワーローラ) [PC 3 N]

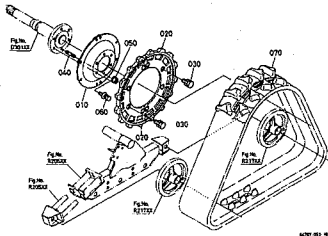


Fig.No. R22002

スプロケット・クローラ (パワーローラ) [PC 1]

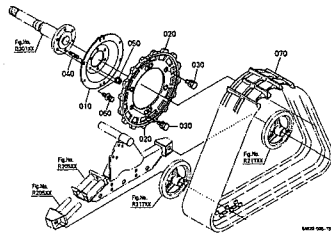


Fig.No. R22003

スプロケット・クローラ (パワーローラ) [PC 2]

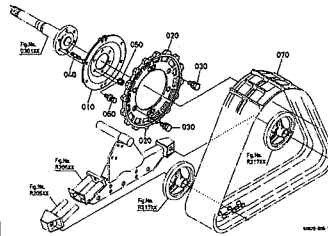
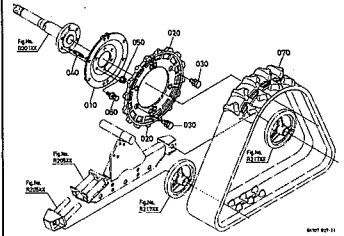


Fig.No. R22004

スプロケット・クローラ (パワーローラ) [PC 3]



銘板

Fig.No. S10201

銘板 (フロント) [K・PC・L 除く]

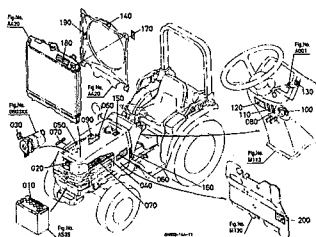


Fig.No. S10202

銘板 (フロント) [K・PC・L 除く]

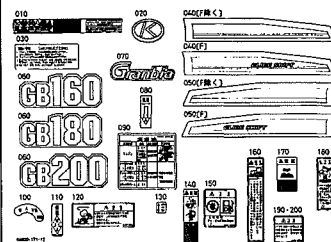


Fig.No. S10203

銘板 (フロント) [K]

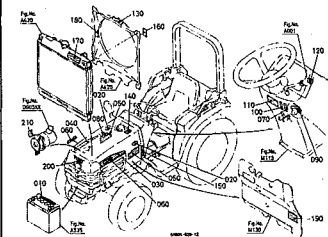


Fig.No. S10204

銘板 (フロント) [K]

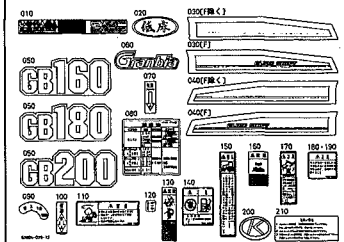


Fig.No. S10205

銘板 (フロント) [PC]

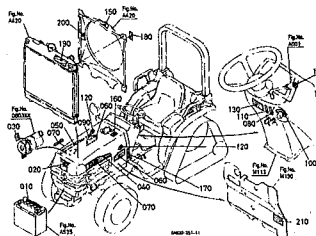


Fig.No. S10206

銘板 (フロント) [PC]

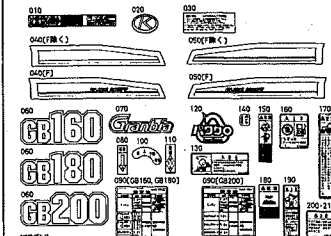


Fig.No. S10207

銘板 (フロント) [L]

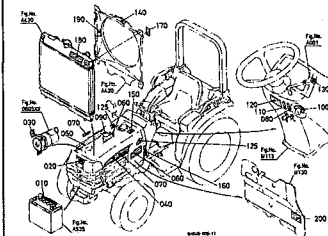
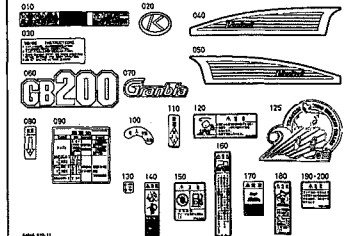


Fig.No. S10208

銘板 (フロント) [L]

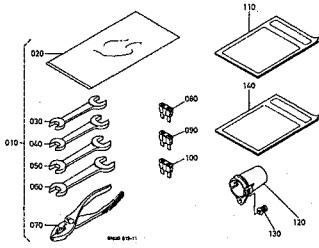


<p>Fig.No. S10301</p> <p>銘板 (リヤ) [F 除く [PC・T・L 除く]]</p>	<p>Fig.No. S10302</p> <p>銘板 (リヤ) [F 除く [PC・T・L 除く]]</p>	<p>Fig.No. S10303</p> <p>銘板 (リヤ) [F 除く [PC]]</p>	<p>Fig.No. S10304</p> <p>銘板 (リヤ) [F 除く [PC]]</p>
<p>Fig.No. S10305</p> <p>銘板 (リヤ) [F 除く [T]]</p>	<p>Fig.No. S10306</p> <p>銘板 (リヤ) [F 除く [T]]</p>	<p>Fig.No. S10307</p> <p>銘板 (リヤ) [F 除く [L]]</p>	<p>Fig.No. S10308</p> <p>銘板 (リヤ) [F 除く [L]]</p>
<p>Fig.No. S10309</p> <p>銘板 (リヤ) [F [PC・L 除く]]</p>	<p>Fig.No. S10310</p> <p>銘板 (リヤ) [F [PC・L 除く]]</p>	<p>Fig.No. S10311</p> <p>銘板 (リヤ) [F [PC]]</p>	<p>Fig.No. S10312</p> <p>銘板 (リヤ) [F [PC]]</p>
<p>Fig.No. S10313</p> <p>銘板 (リヤ) [F [L]]</p>	<p>Fig.No. S10314</p> <p>銘板 (リヤ) [F [L]]</p>		

標準付属品

Fig.No. T101

標準付属品



オプション部品

Fig.No. U800

オルタネータキット (オプション)

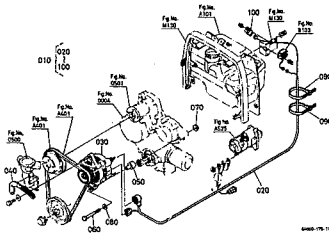


Fig.No. U802

オルタネータ分解 (オプション)

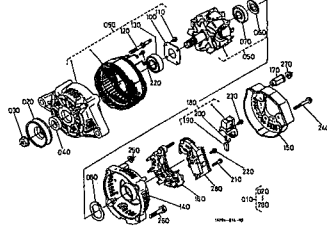
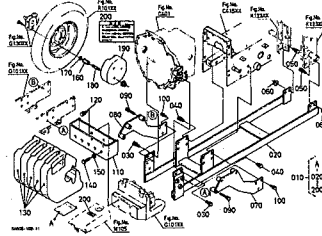


Fig.No. U808

バーチドレン部品キット (オプション)
(T)



サイドドライブロータリ

Fig.No. V00101

ユニバーサルジョイント (S 除く)

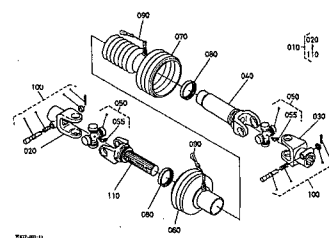


Fig.No. V00102

ユニバーサルジョイント (S)

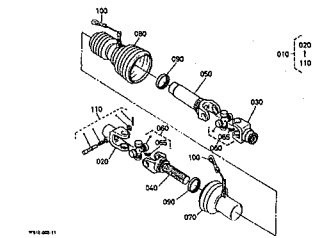


Fig.No. V005

ジョイントサポート (S)

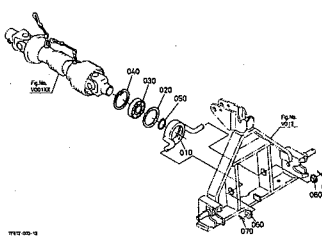


Fig.No. V00901

トップリンク (S 除く)

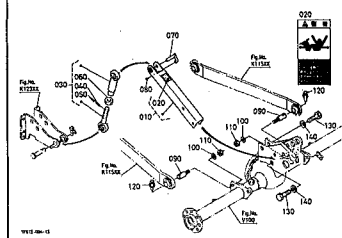


Fig.No. V00902

トップリンク (S)

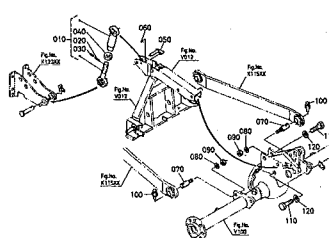


Fig.No. V012

オートヒッチフレーム (S)

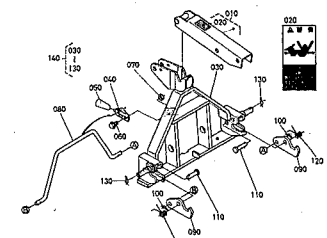


Fig.No. V015

オートケーブルアーム (S)

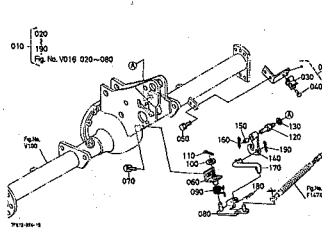
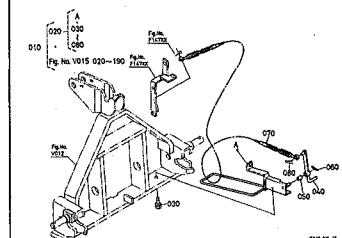


Fig.No. V016

オートケーブル (S)



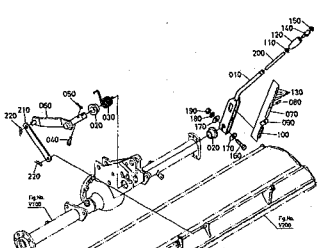
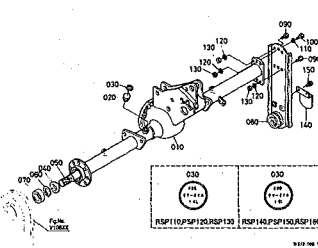
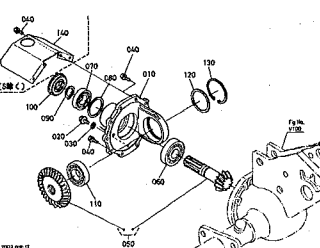
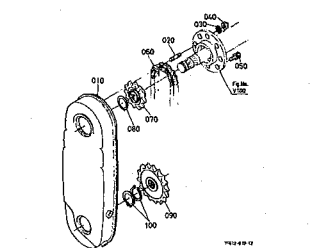
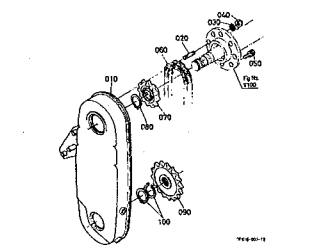
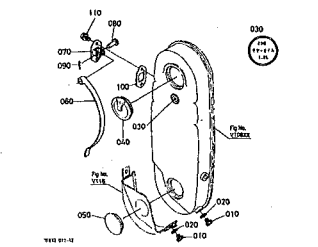
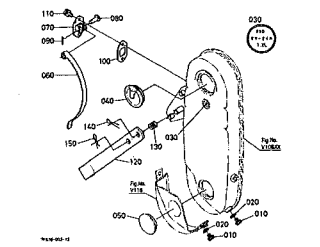
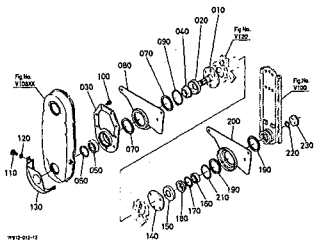
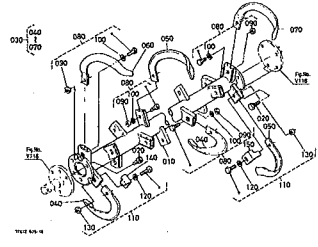
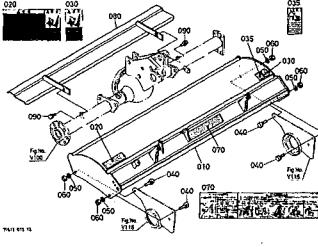
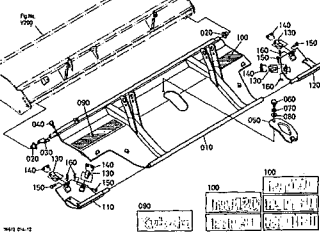
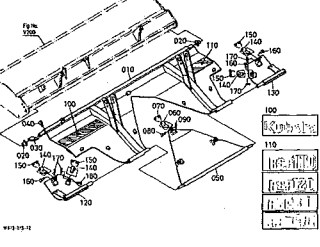
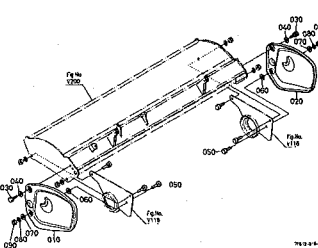
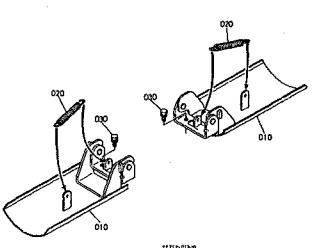
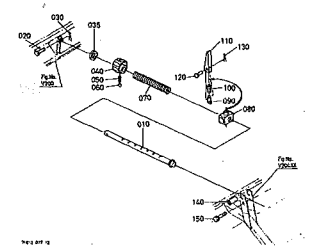
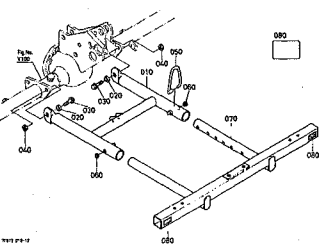
<p>Fig.No. V019</p> <p>スラストレバー</p> 	<p>Fig.No. V100</p> <p>ロータリサポート</p> 	<p>Fig.No. V104</p> <p>ベベルギヤケース</p> 	<p>Fig.No. V10801</p> <p>チェーンケース (B)</p> 
<p>Fig.No. V10802</p> <p>チェーンケース (B 除く)</p> 	<p>Fig.No. V11201</p> <p>タイトナ (B)</p> 	<p>Fig.No. V11202</p> <p>タイトナ (B 除く)</p> 	<p>Fig.No. V116</p> <p>ベアリングケース</p> 
<p>Fig.No. V120</p> <p>爪・爪軸</p> 	<p>Fig.No. V200</p> <p>ロータリカバー1</p> 	<p>Fig.No. V20401</p> <p>ロータリカバー2 (V 除く)</p> 	<p>Fig.No. V20402</p> <p>ロータリカバー2 (V)</p> 
<p>Fig.No. V220</p> <p>サイドカバー</p> 	<p>Fig.No. V228</p> <p>延長カバー</p> 	<p>Fig.No. V300</p> <p>ロッド</p> 	<p>Fig.No. V30401</p> <p>後2輪ホルダ (B)</p> 

Fig.No. V30402

後2輪ホルダ〔B 除く〕

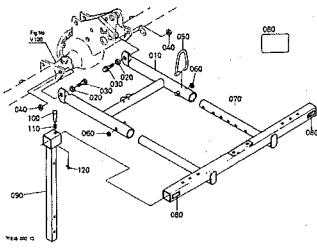


Fig.No. V312

後2輪調整ハンドル

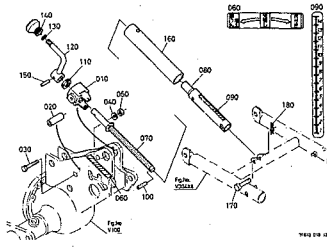


Fig.No. V320

後2輪(右)〔B〕

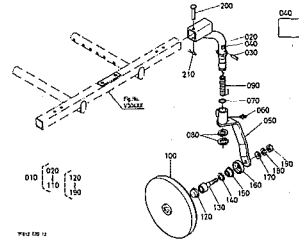


Fig.No. V324

後2輪(左)〔B〕

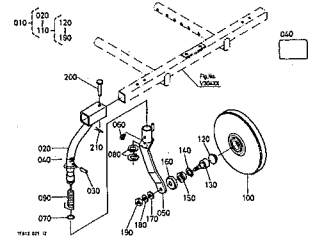


Fig.No. V444

草巻付き防止ワイヤ

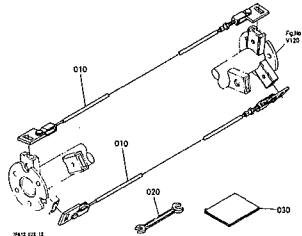


Fig.No. V44601

ウエイト〔B〕

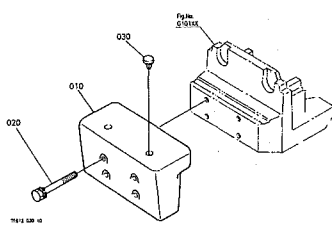


Fig.No. V44602

ウエイト〔B〕

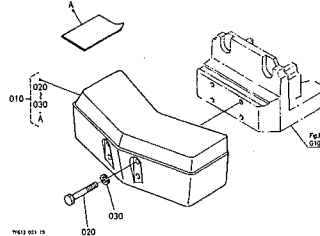


Fig.No. V448

標準付属品

標準付属品

センタドライブロータリ

Fig.No. W00101

ユニバーサルジョイント〔S 除く〕

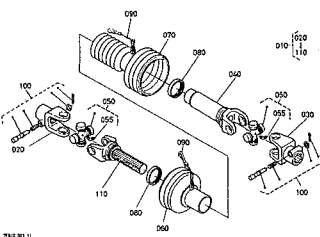


Fig.No. W00102

ユニバーサルジョイント〔S〕

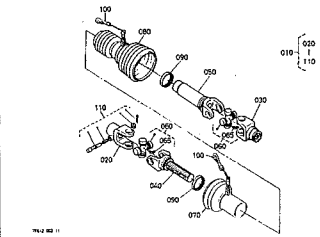


Fig.No. W005

ジョイントサポート〔S〕

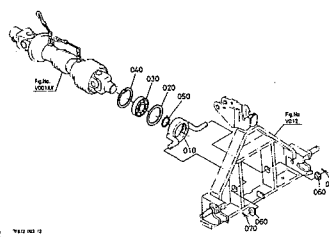


Fig.No. W00901

トップリンク〔S 除く〕

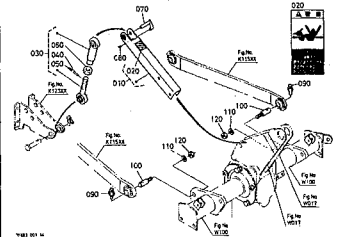


Fig.No. W00902

トップリンク〔S〕

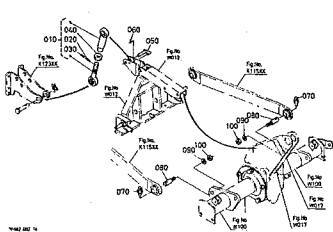


Fig.No. W012

オートヒッチフレーム〔S〕

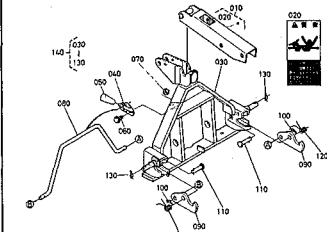


Fig.No. W015

オートケーブルアーム〔S〕

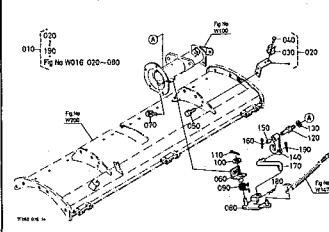
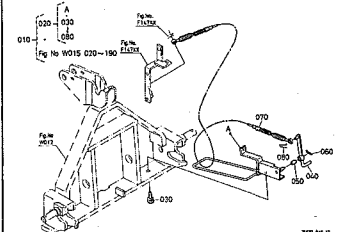


Fig.No. W016

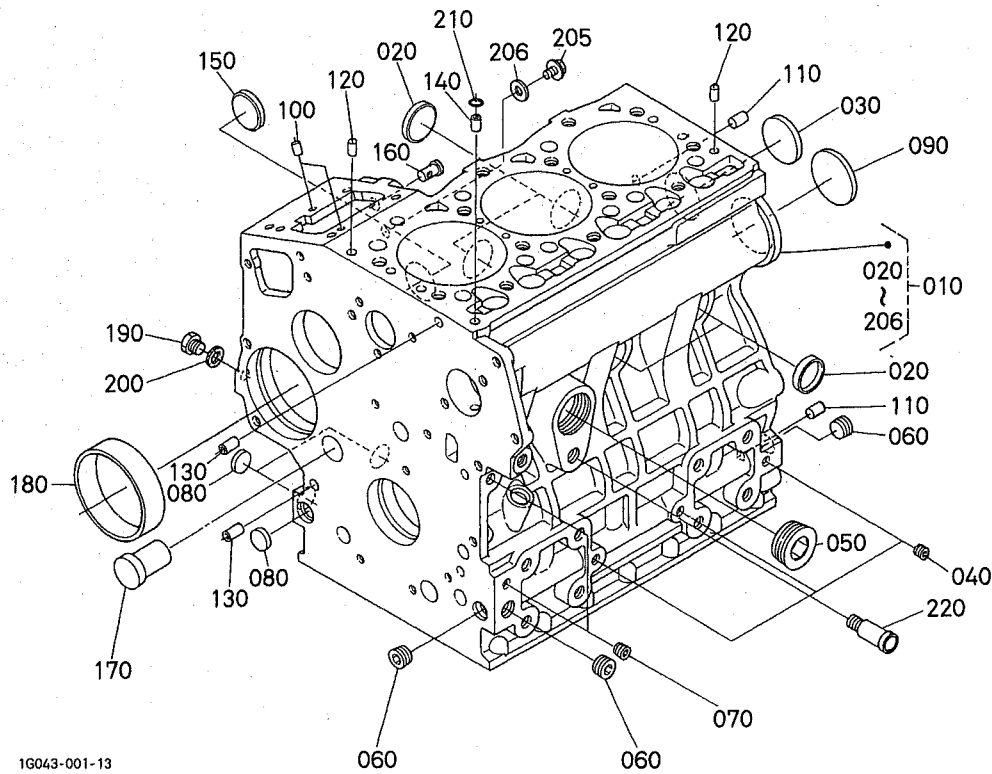
オートケーブル〔S〕



<p>Fig.No. W017</p> <p>マストサポート</p>	<p>Fig.No. W100</p> <p>サポートアーム</p>	<p>Fig.No. W104</p> <p>ベベルギヤケース</p>	<p>Fig.No. W108</p> <p>ロータリケース</p>
<p>Fig.No. W112</p> <p>タイトナ</p>	<p>Fig.No. W118</p> <p>耕うん軸・傾斜ブラケット</p>	<p>Fig.No. W120</p> <p>爪・爪軸</p>	<p>Fig.No. W200</p> <p>ロータリカバー1</p>
<p>Fig.No. W20401</p> <p>ロータリカバー2 (V 除く)</p>	<p>Fig.No. W20402</p> <p>ロータリカバー2 (V)</p>	<p>Fig.No. W220</p> <p>サイドカバー</p>	<p>Fig.No. W228</p> <p>延長カバー</p>
<p>Fig.No. W300</p> <p>ロッド</p>	<p>Fig.No. W304</p> <p>後2輪ホルダ</p>	<p>Fig.No. W312</p> <p>後2輪調整ハンドル</p>	<p>Fig.No. W320</p> <p>後2輪 (右)</p>

<p>Fig. No. W324</p> <p>後2輪 (左)</p>	<p>Fig. No. W448</p> <p>標準付属品</p> <p>標準付属品</p>		

0001 クランクケース



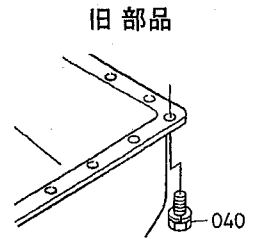
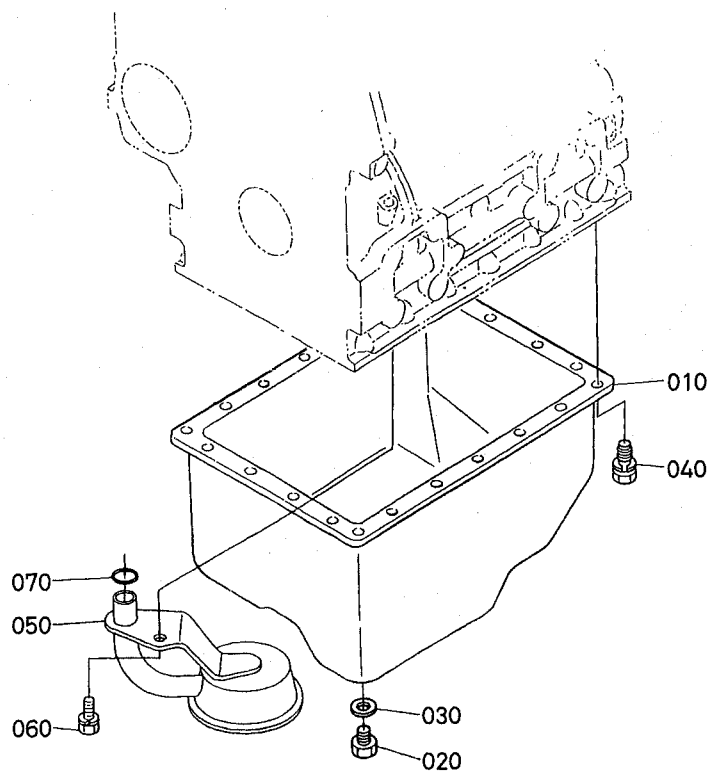
1G043-001-13

A:D905-D15(-1) B:D1005-D15(-1) C:D1105-D15(-1)

図番	品番	部品名称	数量				互換性	備考
			A	B	C	D		
010	16611-0101-4	クランクケース, コンブ	1 ~ 1F1320	-	-	-		
010	16611-0101-5	クランクケース, コンブ	1G0001 ~	-	-	-	←	
010	16611-0101-6	クランクケース, コンブ	2E0004 ~	-	-	-	←	
010	16611-0101-7	クランクケース, コンブ	3L0007 ~	-	-	-	←	
010	16612-0101-4	クランクケース, コンブ	-	1 ~ 1F1320	-	-		
010	16612-0101-5	クランクケース, コンブ	-	1G0001 ~	-	-	←	
010	16612-0101-6	クランクケース, コンブ	-	2E0004 ~	-	-	←	
010	16612-0101-7	クランクケース, コンブ	-	3L0007 ~	-	-	←	
010	16613-0101-4	クランクケース, コンブ	-	-	1 ~ 1F1320	-		
010	16613-0101-5	クランクケース, コンブ	-	-	1G0001 ~	-	←	
010	16613-0101-6	クランクケース, コンブ	-	-	2E0004 ~	-	←	
010	16613-0101-7	クランクケース, コンブ	-	-	3L0007 ~	-	←	
010	16613-0101-8	クランクケース, コンブ	-	-	3N0007 ~	-	←	
020	15451-9627-0	ワンガタブラグ	4	4	4	-		
030	15221-0349-0	ワンガタブラグ	1	1	1	-		
040	15261-9601-0	ブラグ (M8 テーハ)	3	3	3	-		
050	16683-9602-0	ブラグ (PT1)	1	1	1	-		
060	16241-9601-0	ブラグ	3	3	3	-		
070	15521-9602-0	ブラグ (R1/8)	2	2	2	-		
080	17391-9616-0	ヘルチブラグ	3	3	3	-		
090	16271-9616-0	ヘルチブラグ	1	1	1	-		
100	16225-9451-0	ハイコウピン	2	2	2	-		
100	05012-00508	ハイコウピン	2	2	2	-	↔	
110	16221-9453-0	ハイコウピン (8-14)	2	2	2	-		
110	05012-00814	ハイコウピン	2	2	2	-	↔	
120	16221-9452-0	ハイコウピン (6-10)	2	2	2	-		
130	15231-3396-0	パイプピン	2	2	2	-		
140	16241-3365-0	パイプピン	1	1	1	-		
150	16241-9626-2	ブラグ (フユ-エルカムシク)	1	1	1	-		
160	16261-5628-0	スタートスプリングピン	1	1	1	-		

↔ 新旧部品兼用可; ≠ 新旧部品兼用不可; ← 新品は旧部品に兼用可; → 旧部品は新品に兼用可

0002 オイルパン

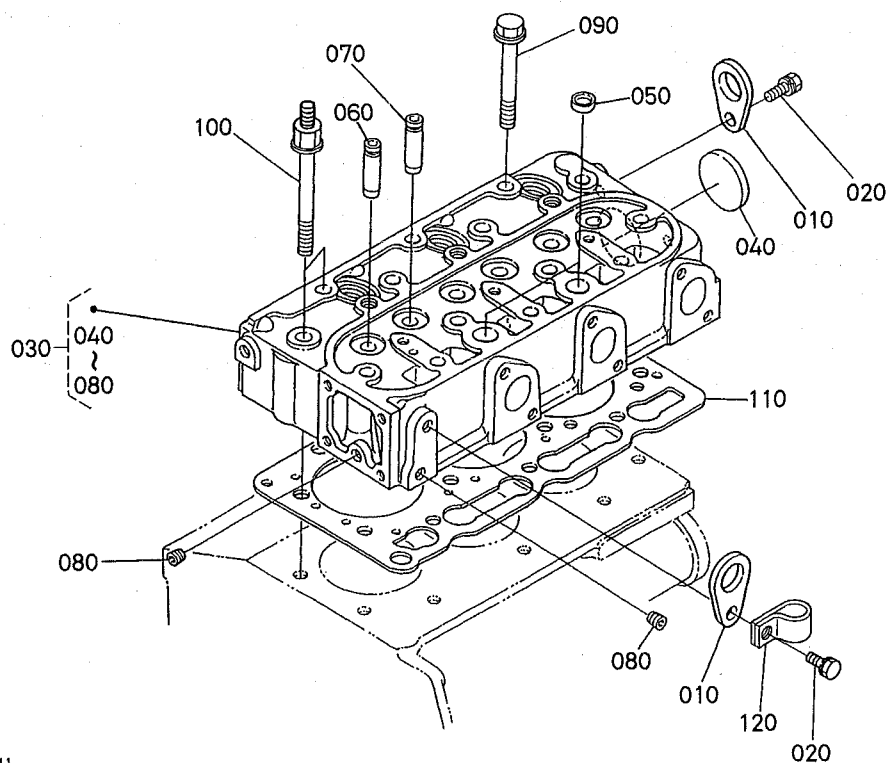


A:D905-D15(-1) B:D1005-D15(-1) C:D1105-D15(-1)

図番	品番	部品名称	数量				互換性	備考
			A	B	C	D		
010	6C040-5892-0	オイルパン, コンブ	1	1	1	-		
020	15221-3375-0	プラグ	1	1	1	-		
030	6C090-5896-0	ガスケット (ドレン, オイルパン)	1	1	1	-		
040	01023-50612	ボルト	22 ~ 2S9607	22 ~ 2S9607	22 ~ 2S9607	-		
040	16221-9112-0	ボルト (M6X12-4.9)	22 2U0004 ~	22 2U0004 ~	22 2U0004 ~	-	←	
050	16261-3211-4	フィルタ (1, オイル)	1	1	1	-		
060	01123-60816	ボルト	1	1	1	-		
070	04814-00160	Oリング	1	1	1	-		

↔ 新旧部品兼用可; ≠ 新旧部品兼用不可; ← 新部品は旧部品に兼用可; → 旧部品は新部品に兼用可

0003 シリンダヘッド



1G043-003-11

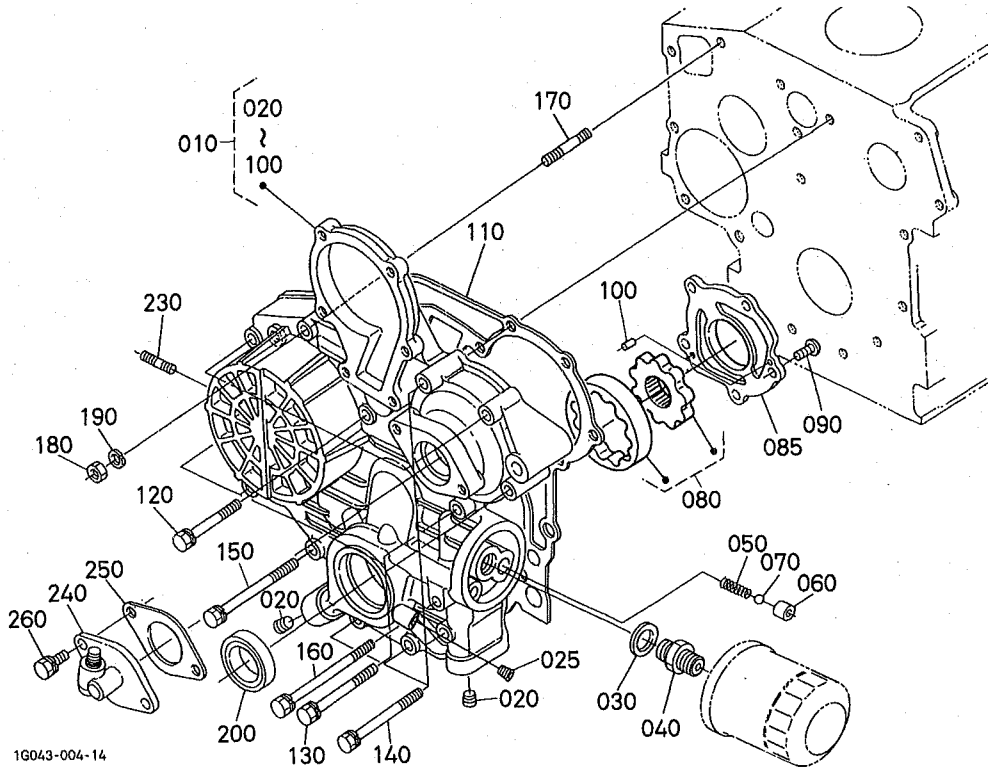
A:D905-D15(-1) B:D1005-D15(-1) C:D1105-D15(-1)

図番	品番	部品名称	数量				互換性	備考
			A	B	C	D		
010	15221-0175-0	エンジンフック	2	2	2	-		
020	01123-60814	ボルト	2	2	2	-		
030	16022-0304-0	シリンダヘッド, コンブ	1	-	-	-		
030	16027-0304-0	シリンダヘッド, コンブ	-	1	-	-		
030	16032-0304-2	シリンダヘッド, コンブ	-	-	1	-		
040	15321-9626-0	ワンガタブラグ	1	1	1	-		
050	15261-0337-0	ワンガタブラグ	2	2	2	-		
060	16241-1354-0	インレットバルブガイド	3	3	3	-		
060	16261-1354-0	ガイド (インレットバルブ)	3	3	3	-	↔	
070	16241-1356-0	エキゾーストバルブガイド	3	3	3	-		
070	16261-1356-0	ガイド (エキゾーストバルブ)	3	3	3	-	↔	
080	15261-9601-0	プラグ (M8 テーパ)	2	2	2	-		
090	16241-0345-0	ヘッドボルト	12	12	12	-		
100	16216-0345-0	ボルト (シリンダヘッド)	2	2	2	-		
110	16221-0331-0	ヘッドガスケット	1	-	-	-		
110	16231-0331-0	ヘッドガスケット	-	1	-	-		
110	1E038-0331-0	ガスケット (シリンダヘッド)	-	-	1	-		
120	52200-4116-0	コードクランプ	1	1	1	-		

↔ 新旧部品兼用可; ≠ 新旧部品兼用不可; ← 新品は旧部品に兼用可; → 旧部品は新品に兼用可

0004 ギヤケース

注：新部品と Fig. No. 0501 の図番 010 と 060 の新部品を同時交換



16043-004-14

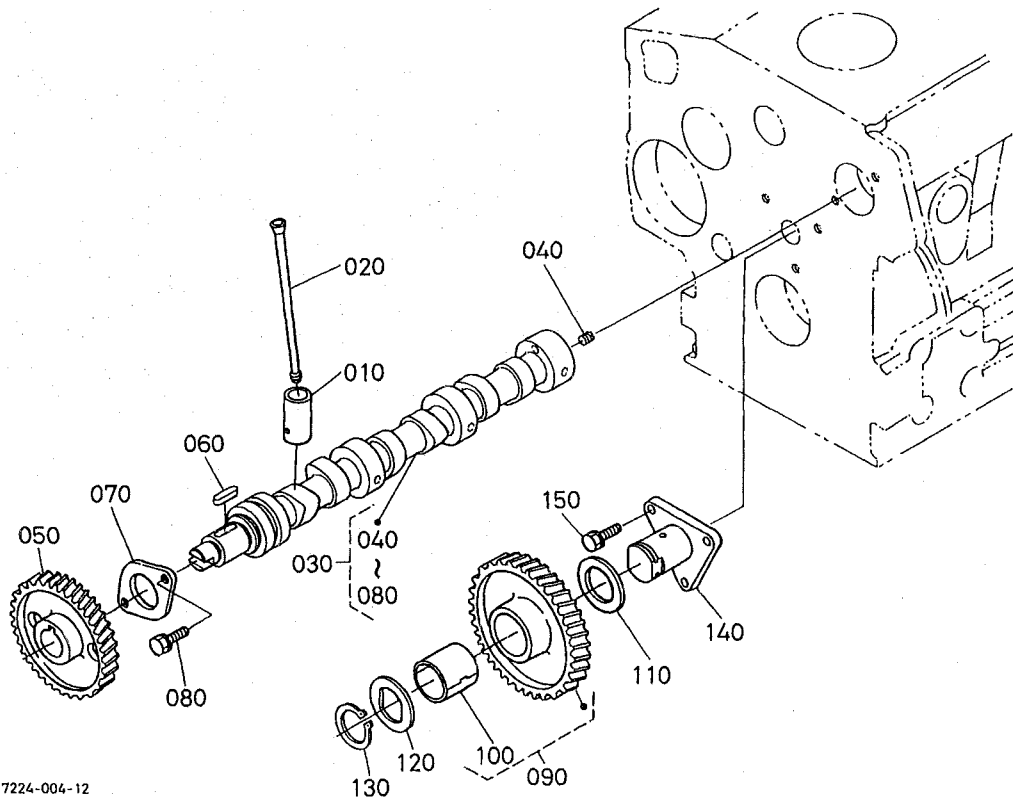
16385-809-11

A:D905-D15(-1) B:D1005-D15(-1) C:D1105-D15(-1)

図番	品番	部品名称	数量				互換性	備考
			A	B	C	D		
010	16216-0402-0	ギヤケース,コンプ	~ 1U7903	~ 1U7903	~ 1U7903	-	☆ 上記注釈参照	
010	16216-0402-6	ギヤケース,コンプ	1W0006 ~	1W0006 ~	1W0006 ~	-	←	
020	16241-9602-0	プラグ	2	2	2	-		
025	15521-9602-0	プラグ (R1/8)	1	1	1	-		
030	04011-50180	ヒラザガネ	1	1	1	-		
040	15241-3229-0	カンツキテ	1	1	1	-		
050	16241-3695-0	スプリング	1	1	1	-		
060	16241-3693-0	バルブシート	1	1	1	-		
070	07715-00201	ボール	1	1	1	-		
080	16241-3507-0	オイルポンプロータアツシ	1	1	1	-		
085	16251-3513-0	オイルポンプカバー	1	1	1	-		
090	03017-50620	バインドコネジ	5	5	5	-		
100	05012-00410	ヘイコウピン	2	2	2	-		
110	16264-0413-0	ガスケット (ギヤケース,NA)	1	1	1	-		
120	01023-50645	ボルト	3	3	3	-		
130	01023-60650	ザガネツキボルト	4	4	4	-		
140	01023-50655	ボルト	4	4	4	-		
150	01023-50665	ボルト	1	1	1	-		
160	16241-9104-0	ボルト (M6X68)	1	1	1	-		
170	16245-9153-0	スタッド	1	1	1	-		
180	02056-50060	ナット	1	1	1	-		
190	04512-60060	ハネザガネ	1	1	1	-		
200	16241-0421-2	オイルシール	1	1	1	-		
210	04814-06100	リング	~ 1U7903	~ 1U7903	~ 1U7903	-		
220	04814-00150	リング	~ 1U7903	~ 1U7903	~ 1U7903	-		
230	16245-9154-0	スタッド	2	2	2	-		
240	58417-2595-0	アワメータギヤケースアツシ	1	1	1	-		
250	16264-8813-0	ガスケット (H.ギヤケース,NA)	1	1	1	-		
260	01023-50618	ボルト	2	2	2	-		

↔ 新旧部品兼用可; ≠ 新旧部品兼用不可; ← 新部品は旧部品に兼用可; → 旧部品は新部品に兼用可

0101 カム軸・アイドル軸



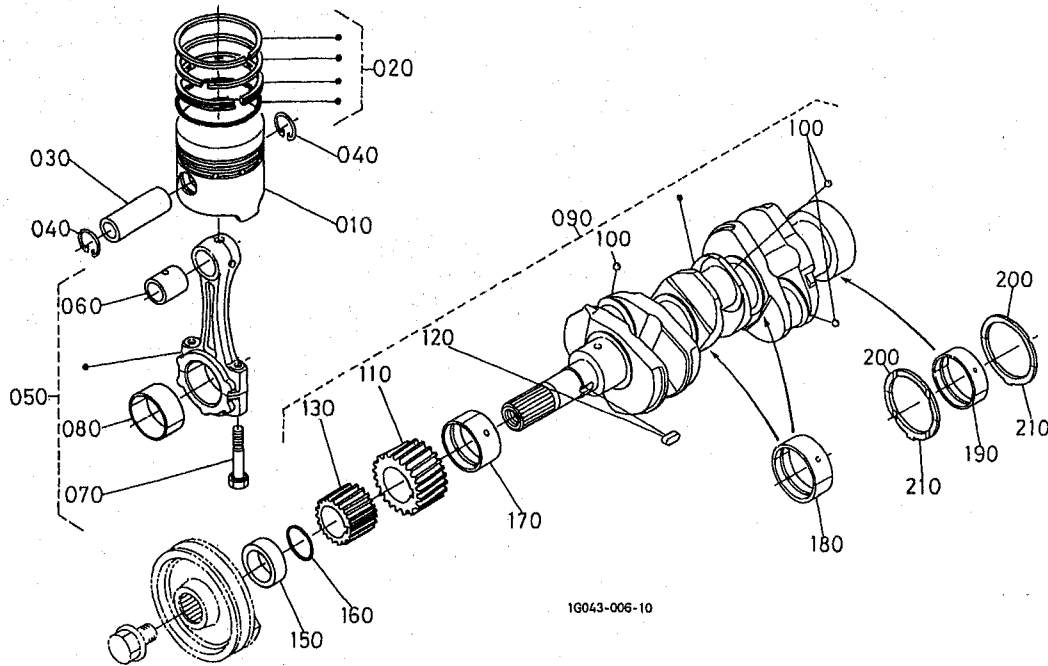
17224-004-12

A:D905-D15(-1) B:D1005-D15(-1) C:D1105-D15(-1)

図番	品番	部品名称	数量				互換性	備考
			A	B	C	D		
010	16261-1555-0	タペット	6	6	6	-		
020	16241-1511-0	プッシュロッド	6	6	6	-		
030	16261-1601-0	カムシャフト, アツシ	1	1	1	-		
040	15521-9361-0	トメネジ	1	1	1	-		
050	16241-1651-0	カムキヤ-	1	1	1	-		
060	05712-00518	フェザキ-	1	1	1	-		
070	16241-1627-0	カムシクストツパ	1	1	1	-		
080	01023-50614	ボルト	2 ~ 2D0119	2 ~ 2D0119	2 ~ 2D0119	-		
080	01023-50616	ボルト	2 2E0004 ~	2 2E0004 ~	2 2E0004 ~	-	←	
090	16251-2401-0	アイドルキヤコンプ 1	1	1	1	-		
100	16251-2498-0	アイドルキヤ-プッシュ03	1	1	1	-		
110	16251-2436-0	アイドルキヤ-カラ-1	1	1	1	-		
120	15741-2437-0	アイドルキヤ-カラ-2	1	1	1	-		
130	15741-2432-0	アイドルキヤ-トメ	1	1	1	-		
140	16251-2425-0	アイドルキヤ-シク1	1	1	1	-		
150	01023-50616	ボルト	3	3	3	-		

↔ 新旧部品兼用可; ≠ 新旧部品兼用不可; ← 新品は旧部品に兼用可; → 旧部品は新品に兼用可

0102 ピストン・クランク軸



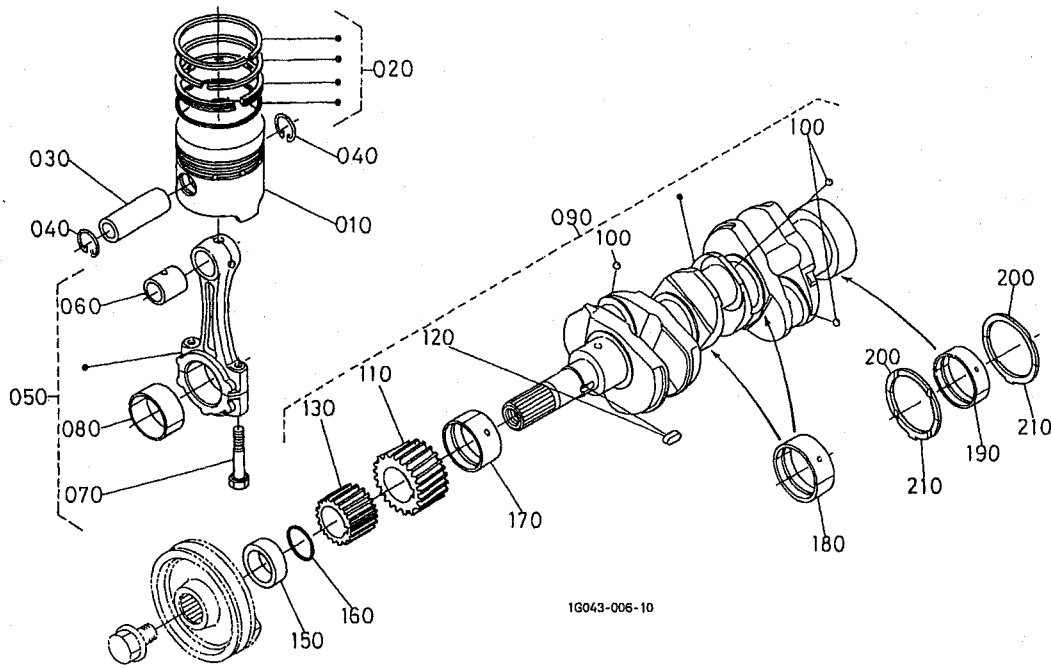
1G043-006-10

A:D905-D15(-1) B:D1005-D15(-1) C:D1105-D15(-1)

図番	品番	部品名称	数量				互換性	備考
			A	B	C	D		
010	16224-2111-0	ピストン	3 ~ 1A9344	-	-	-	STD	
010	16304-2111-0	ピストン	3 1C0001 ~	-	-	-	≠ STD	
010	16224-2191-0	ピストン (05)	3 ~ 1A9344	-	-	-	+0.50mm	
010	16304-2191-0	ピストン (05)	3 1C0001 ~	-	-	-	≠ +0.50mm	
010	16050-2111-0	ピストン	-	3	-	-	STD	
010	16050-2191-0	ピストン (05)	-	3	-	-	+0.50mm	
010	16060-2111-0	ピストン	-	-	3	-	STD	
010	16060-2191-0	ピストン (05)	-	-	3	-	+0.50mm	
020	15901-2105-0	ピストンリング アツシ	3 ~ 1A9344	-	-	-	STD	
020	16304-2105-0	ピストンリング アツシ	3 1C0001 ~	-	-	-	≠ STD	
020	15901-2109-0	ピストンリング アツシ 05	3 ~ 1A9344	-	-	-	+0.50mm	
020	16304-2109-0	ピストンリング アツシ 05	3 1C0001 ~	-	-	-	≠ +0.50mm	
020	16271-2105-0	ピストンリング アツシ	-	3	-	-	STD	
020	16271-2109-0	ピストンリング アツシ 05	-	3	-	-	+0.50mm	
020	16261-2105-0	ピストンリング アツシ	-	-	3	-	STD	
020	16261-2109-0	ピストンリング アツシ 05	-	-	3	-	+0.50mm	
030	16241-2131-0	ピストンピン	3	3	3	-		
040	16241-2133-0	ピストンピン サークリツプ	6	6	6	-		
050	16241-2201-2	コネクティングロッド アツシ	3	3	3	-		
060	16241-2198-0	ピストンピン ブツシユ 03	3 ~ 3M1525	3 ~ 3M1525	3 ~ 3M1525	-		
060	16241-2198-2	ピストンピン ブツシユ 03	3 3N0007 ~	3 3N0007 ~	3 3N0007 ~	←		
070	16241-2214-2	コンロッドホルト	6	6	6	-		
080	16241-2231-0	クランクピンメタル セット	3	3	3	-	STD SET	
080	16241-2297-0	クランクピンメタル セット 02	3	3	3	-	-0.20mm SET	
080	16241-2298-0	クランクピンメタル セット 04	3	3	3	-	-0.40mm SET	
090	16231-2301-3	クランクシャフト, コンブ	1	1	-	-		
090	16261-2301-3	クランクシャフト, コンブ	-	-	1	-		
100	07715-00401	ボール	3	3	3	-		
110	16241-2411-0	クランクギヤ	1	1	1	-		
120	16271-9523-0	キー	1	1	1	-		

← 新旧部品兼用可; ≠ 新旧部品兼用不可; ← 新品は旧部品に兼用可; → 旧部品は新品に兼用可

0102 ピストン・クランク軸

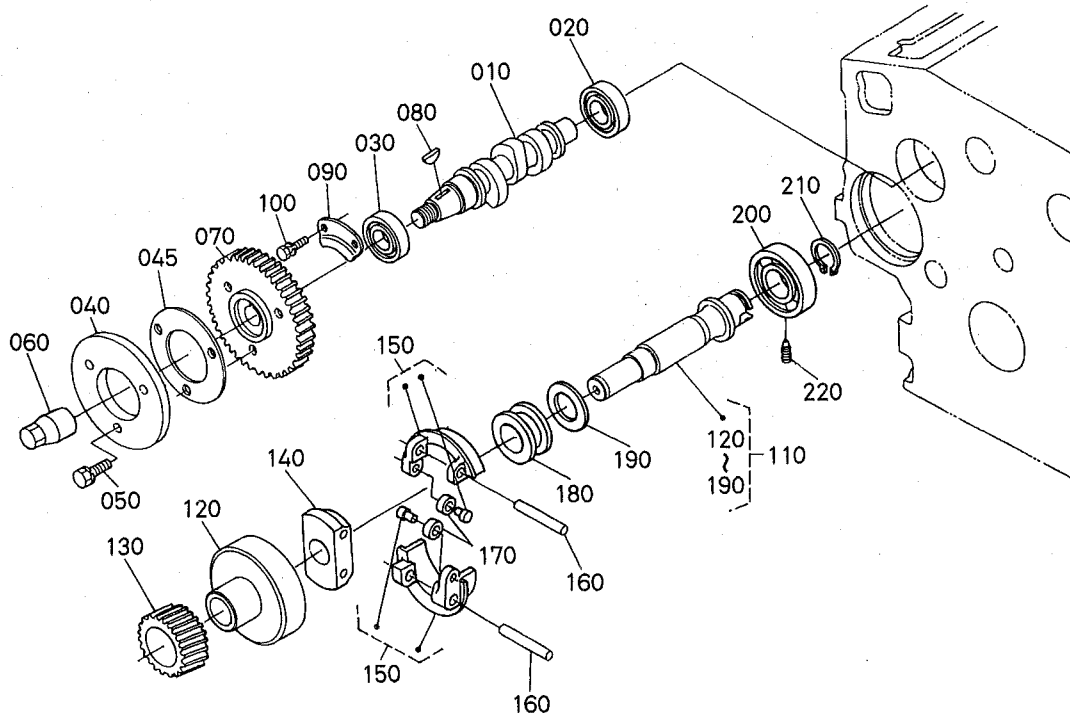


A:D905-D15(-1) B:D1005-D15(-1) C:D1105-D15(-1)

図番	品番	部品名称	数量				互換性	備考
			A	B	C	D		
130	16241-3563-0	オイルポンプ外ウギヤ	1	1	1	-		
140	----	ブランク	-	-	-	-		
150	16271-2325-0	クランクジクカラ	1	1	1	-		
160	04814-10280	Oリング	1	1	1	-		
170	16241-2347-0	クランクジクメタル1	1	1	1	-	STD	
170	16241-2391-0	クランクジクメタル1 02	1	1	1	-	-0.20mm	
170	16241-2392-0	クランクジクメタル1 04	1	1	1	-	-0.40mm	
180	16241-2348-0	クランクジクメタルセット2	2	2	2	-	STD SET	
180	16241-2393-0	クランクジクメタルセット2 02	2	2	2	-	-0.20mm SET	
180	16241-2394-0	クランクジクメタルセット2 04	2	2	2	-	-0.40mm SET	
190	16292-2349-0	クランクジクメタルセット3	1	1	1	-	STD SET	
190	16292-2386-0	クランクジクメタルセット3 02	1	1	1	-	-0.20mm SET	
190	16292-2387-0	クランクジクメタルセット3 04	1	1	1	-	-0.40mm SET	
200	15521-2353-0	サイドメタル1	2	2	2	-	STD	
200	15521-2395-0	サイドメタル1 02	2	2	2	-	+0.20mm	
200	15521-2396-0	サイドメタル1 04	2	2	2	-	+0.40mm	
210	19202-2354-0	サイドメタル2	2	2	2	-	STD	
210	19202-2397-0	サイドメタル2 02	2	2	2	-	+0.20mm	
210	19202-2398-0	サイドメタル2 04	2	2	2	-	+0.40mm	

↔ 新旧部品兼用可; ≠ 新旧部品兼用不可; ← 新部品は旧部品に兼用可; → 旧部品は新部品に兼用可

0105 フューエルカム軸・ガバナ軸



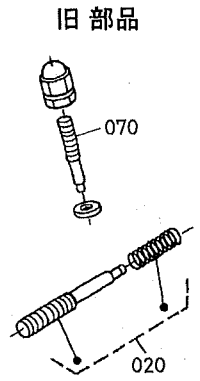
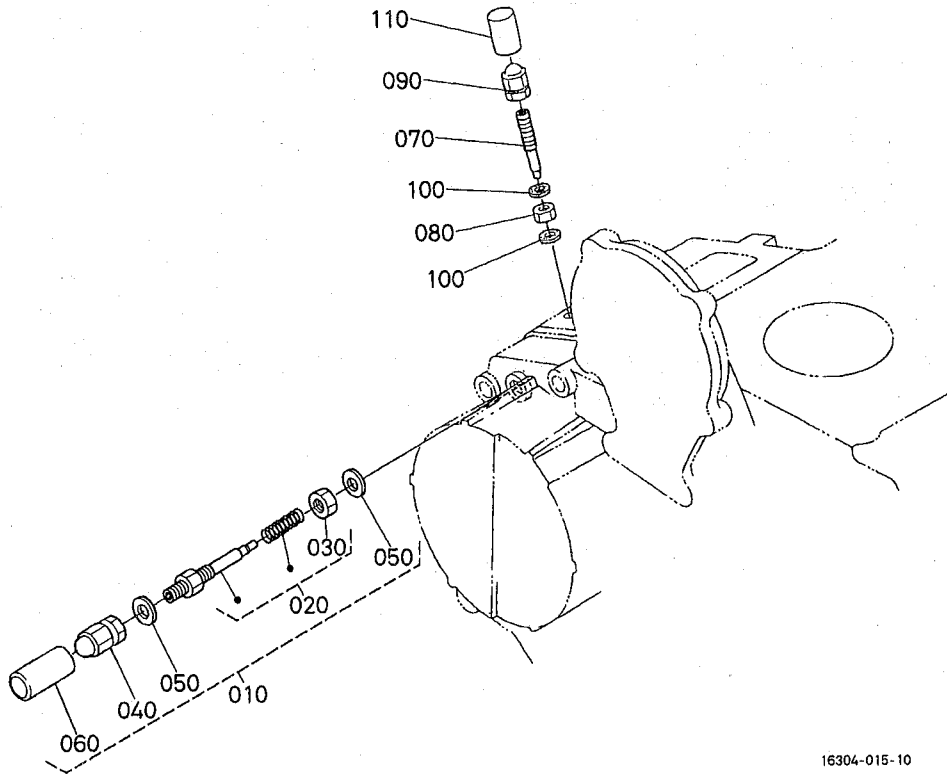
16304-011-10

A:D905-D15(-1) B:D1005-D15(-1) C:D1105-D15(-1)

図番	品番	部品名称	数量				互換性	備考
			A	B	C	D		
010	16020-1617-0	カムシャフト(フューエル)	1	1	1	-		
020	08103-06202	ボールベアリング	~ 2V0293	~ 2V0293	~ 2V0293	-		
020	16261-9730-0	ボールベアリング	2W0003 ~	2W0003 ~	2W0003 ~	≠		
030	08153-06204	ボールベアリング	1	1	1	-		
040	16241-5111-3	カム(フューエル)	1	1	1	-		
045	16241-5119-0	ザガネ	1	1	1	-		
050	01023-50618	ボルト	3	3	3	-		
060	16241-9233-0	フクロナット	1	1	1	-		
070	16272-5115-0	インジェクションポンプギヤ	1	1	1	-		
080	16241-9523-0	ハンゲツキー	1	1	1	-		
090	16241-1632-0	フューエルカムシクストツパ	1	1	1	-		
100	01023-50612	ボルト	2 ~ 2D0119	2 ~ 2D0119	2 ~ 2D0119	-		
100	01023-50616	ボルト	2 2E0004 ~	2 2E0004 ~	2 2E0004 ~	←		
110	16265-5501-3	ガバナシクアツシ	1	1	1	-		
120	16241-5539-2	ホルダ(ガバナギヤ)	1	1	1	-		
130	16282-5532-0	ガバナギヤ	1	1	1	-		
140	16241-5527-0	ガバナウエイホルダ	1	1	1	-		
150	16241-5506-2	ウエイト, コンパ(ガバナ)	2	2	2	-		
160	16241-5526-0	ガバナウエイシク	2	2	2	-		
170	19484-5544-0	ローラ	2	2	2	-		
180	16241-5545-0	ガバナスリーブ	1	1	1	-		
190	16241-5546-3	ザガネ(スラスト)	1	1	1	-		
200	08101-06304	ボールベアリング	~ 2V0293	~ 2V0293	~ 2V0293	-		
200	16261-9732-0	ボールベアリング	2W0003 ~	2W0003 ~	2W0003 ~	≠		
210	16271-5541-0	ガバナシクトメワ	1	1	1	-		
220	16241-5555-4	トメネジ	1	1	1	-		

← 新旧部品兼用可; ≠ 新旧部品兼用不可; ← 新品は旧部品に兼用可; → 旧部品は新品に兼用可

0200 アイドリング制限装置



16304-015-10

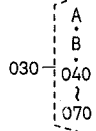
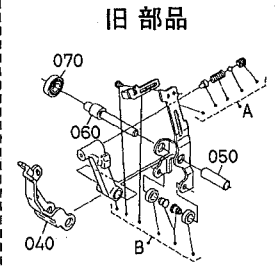
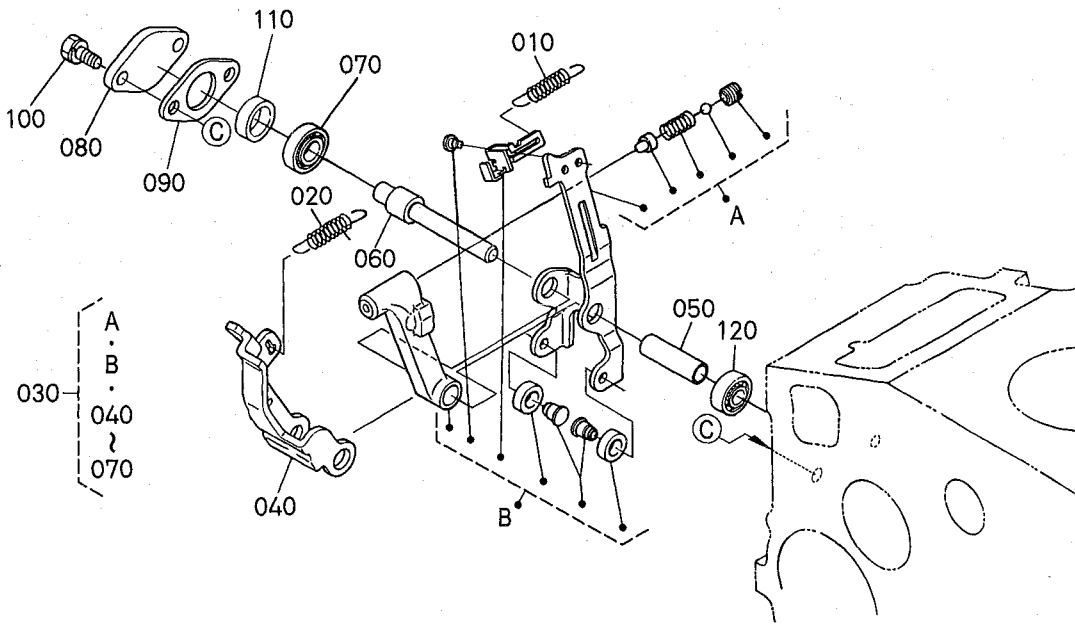
16304-807-10

A:D905-D15(-1) B:D1005-D15(-1) C:D1105-D15(-1)

図番	品番	部品名称	数量				互換性	備考
			A	B	C	D		
010	16271-5409-0	アイドルリングセイゲンソウチアツシ	~ 3W8797	~ 3W8797	~ 3W8797	-		
010	16271-5409-3	セイゲンソウチ(アイドルリング)	3Y0001 ~	3Y0001 ~	3Y0001 ~	-	←	
020	16241-5410-2	チヨウセイホルトアツシ	~ 3W8797	~ 3W8797	~ 3W8797	-		
020	16241-5410-3	ホルト, アツシ(チヨウセイ)	3Y0001 ~	3Y0001 ~	3Y0001 ~	-	←	
030	15841-9202-0	ナット	1	1	1	-		
040	15852-9233-0	フクロナット	1	1	1	-		
050	15601-9665-0	パツキン	2	2	2	-		
060	16221-5442-0	キャツプ	1	1	1	-		
070	16241-5412-0	チヨウセイホルト	~ 3Y9499	~ 3Y9499	~ 3Y9499	-		
070	16241-5412-2	ホルト(チヨウセイ)	4A0001 ~	4A0001 ~	4A0001 ~	-	←	
080	15841-9202-0	ナット	1	1	1	-		
090	15852-9233-0	フクロナット	1	1	1	-		
100	15601-9665-0	パツキン	2	2	2	-		
110	16221-5442-0	キャツプ	1	1	1	-		

↔ 新旧部品兼用可; ≠ 新旧部品兼用不可; ← 新部品は旧部品に兼用可; → 旧部品は新部品に兼用可

020401 ガバナ



16304-012-12

16304-808-10

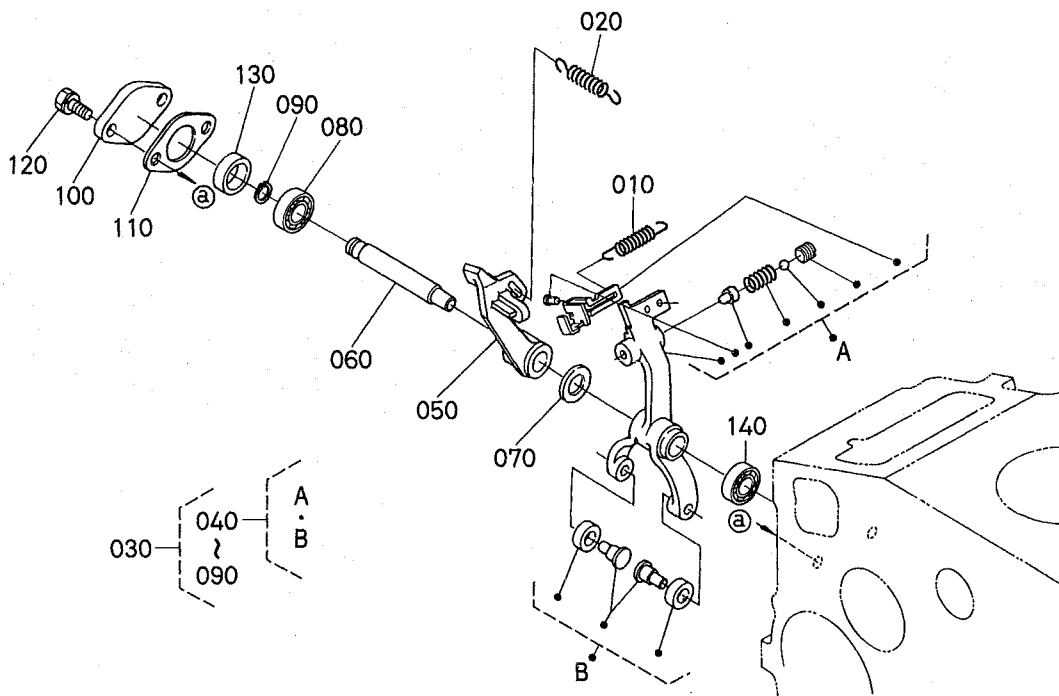
A:D905-D15(-1) B:D1005-D15(-1) C:D1105-D15(-1)

図番	品番	部品名称	数量				互換性	備考
			A	B	C	D		
010	16261-5648-0	スタートスプリング*	1	1	-	-		
020	1G043-5641-0	スプリング (1, ガバナ)	1	1	-	-		
030	16224-5601-0	レバ-, アツシ (フォーク)	~ 2K0898	~ 2K0898	-	-		
030	16224-5601-3	レバ-, アツシ (フォーク)	2L0006 ~	2L0006 ~	-	-	←	
030	16224-5601-4	レバ-, アツシ (フォーク)	3N0007 ~	3N0007 ~	-	-	←	
040	1G032-5613-0	レバ- (フォーク 2)	1	1	-	-		
050	1G032-5615-0	シャフト (フォークレバ-1)	1	1	-	-		
060	1G032-5647-0	シャフト (フォークレバ-2)	1	1	-	-		
070	16241-5633-0	ミニチュアヘアリング 699	1	1	-	-		
080	16241-5625-0	フォークレバ-シクカバ-	1	1	-	-		
090	16299-5626-0	ハツキン NA	1	1	-	-		
100	01023-50614	ボルト	2	2	-	-		
110	16241-5621-0	カラ-1	1	1	-	-		
120	16241-5634-0	ミニチュアヘアリング 698	1	1	-	-		

↔ 新旧部品兼用可; ≠ 新旧部品兼用不可; ← 新品は旧部品に兼用可; → 旧部品は新品に兼用可

020402 ガバナ

機番 [C: ~ 3Y9499]



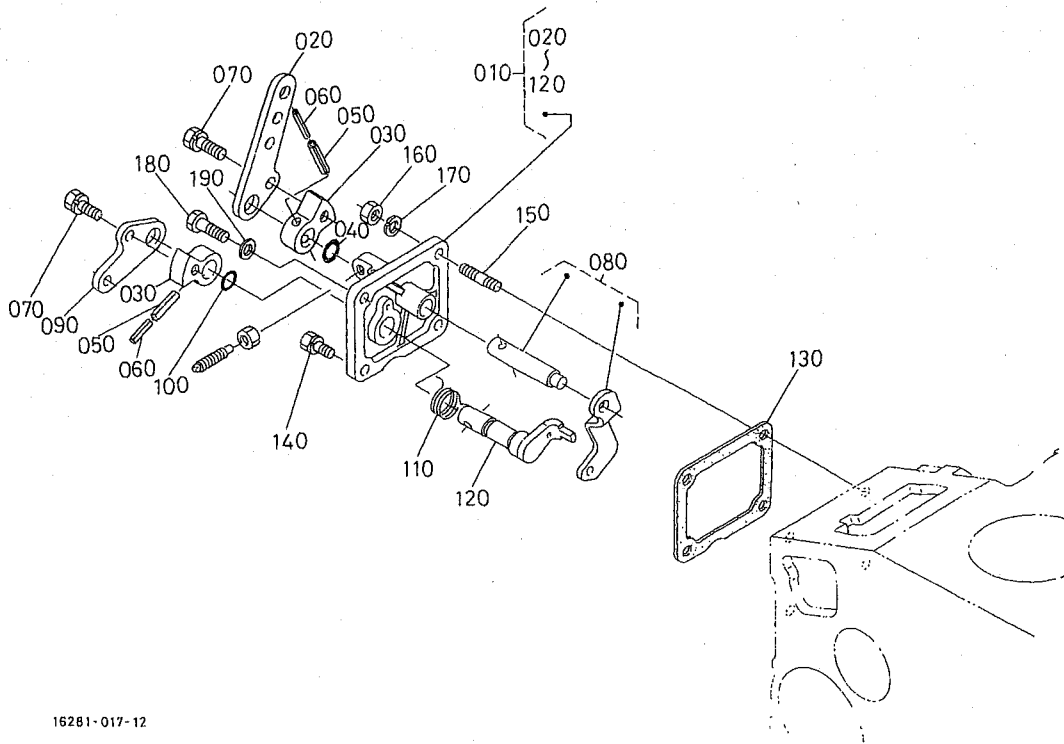
16304-013-11

A: D905-D15(-1) B: D1005-D15(-1) C: D1105-D15(-1)

図番	品番	部品名称	数量				互換性	備考
			A	B	C	D		
010	16261-5648-0	スタートスプリング	-	-	1	-		
020	1G043-5641-0	スプリング (1, ガバナ)	-	-	1	-		
030	16216-5605-4	レバ, アツシ (フォーク)	-	-	1 ~ 2F0161	-		
030	16216-5605-5	レバ, アツシ (フォーク)	-	-	2G0008 ~	←		
040	16216-5604-4	レバ, コンブ (フォーク, 1)	-	-	1 ~ 2F0161	-		
040	16216-5604-5	レバ, コンブ (フォーク, 1)	-	-	2G0008 ~	←		
050	16222-5613-0	レバ (フォーク, 2)	-	-	1 ~ 2F0161	-		
050	16222-5613-3	レバ (フォーク, 2)	-	-	2G0008 ~	←		
060	16241-5615-3	フォークレバ-ジク	-	-	1	-		
070	16241-9401-0	ヒラザガネ	-	-	1	-		
080	16241-5633-0	ミニチュアヘアリング 699	-	-	1	-		
090	04612-00090	ジクヨトメワ	-	-	1	-		
100	16241-5625-0	フォークレバ-ジクカバー	-	-	1	-		
110	16299-5626-0	ハツキン NA	-	-	1	-		
120	01023-50614	ホルト	-	-	2	-		
130	16241-5621-0	カラ-1	-	-	1	-		
140	16241-5634-0	ミニチュアヘアリング 698	-	-	1	-		

↔ 新旧部品兼用可; ≠ 新旧部品兼用不可; ← 新品は旧部品に兼用可; → 旧部品は新品に兼用可

0205 速度調整板



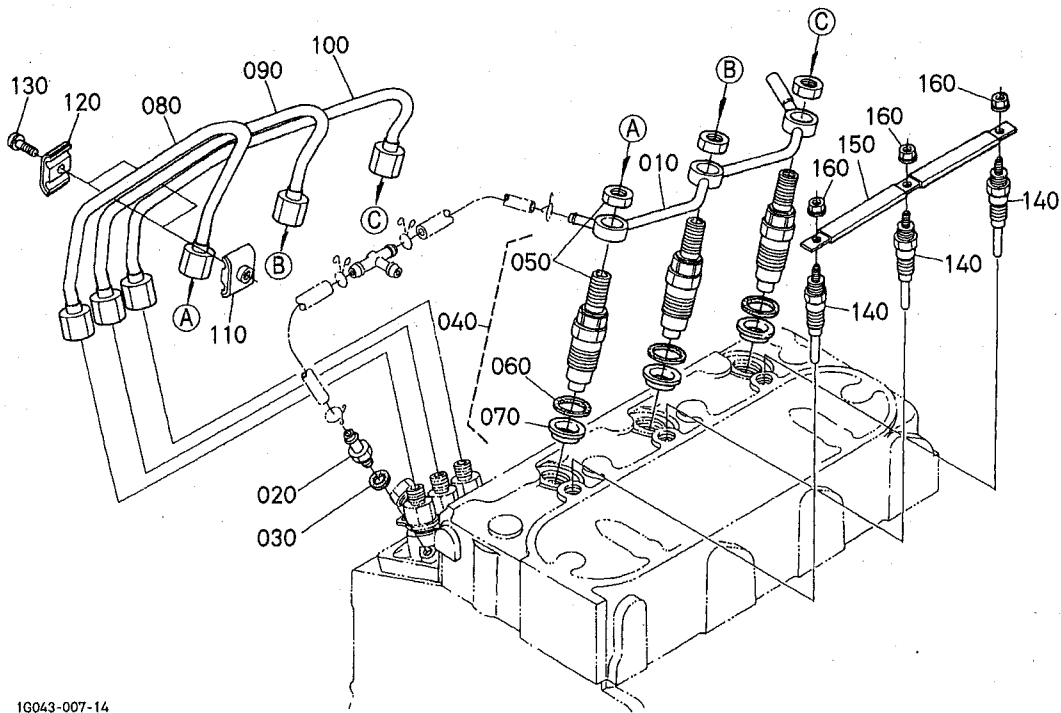
16281-017-12

A:D905-D15(-1) B:D1005-D15(-1) C:D1105-D15(-1)

図番	品番	部品名称	数量				互換性	備考
			A	B	C	D		
010	16231-5701-6	プレート,アツシ(ソク'チヨウセイ)	1	1	1	-		
020	16205-5715-0	レバ'-(1,ソク'チヨウセイ)	1	1	1	-		
030	16205-5716-0	レバ'-(2,ソク'チヨウセイ)	2	2	2	-		
040	04814-00100	Oリング	1	1	1	-		
050	05411-00420	スプリングピン	2	2	2	-		
060	05411-02520	スプリングピン	2	2	2	-		
070	01023-50612	ボルト	2	2	2	-		
080	16205-5602-0	レバ'-,コンプ(ガバナ)	1	1	1	-		
090	16234-5772-0	レバ'-(1,エンジンストップ)	1	1	1	-		
100	04814-10070	Oリング	1	1	1	-		
110	16205-5751-0	スプリング(モ'シ)	1	1	1	-		
120	16205-5774-0	レバ'-,コンプ(ストップ)	1	1	1	-		
130	16264-5721-0	ガスケット(チヨウセイバン,NA)	1	1	1	-		
140	01023-50616	ボルト	1	1	1	-		
150	16245-9154-0	スタツト'	2	2	2	-		
160	02056-50060	ナツト	2	2	2	-		
170	04512-60060	ハ'ネ'ザ'ガ'ネ	2	2	2	-		
180	01053-50618	ボルト	1	1	1	-		
190	15601-9665-0	ハ'ツ'キン	1	1	1	-		

↔ 新旧部品兼用可; ≠ 新旧部品兼用不可; ← 新部品は旧部品に兼用可; → 旧部品は新部品に兼用可

0206 ノズルホルダ・グロープラグ



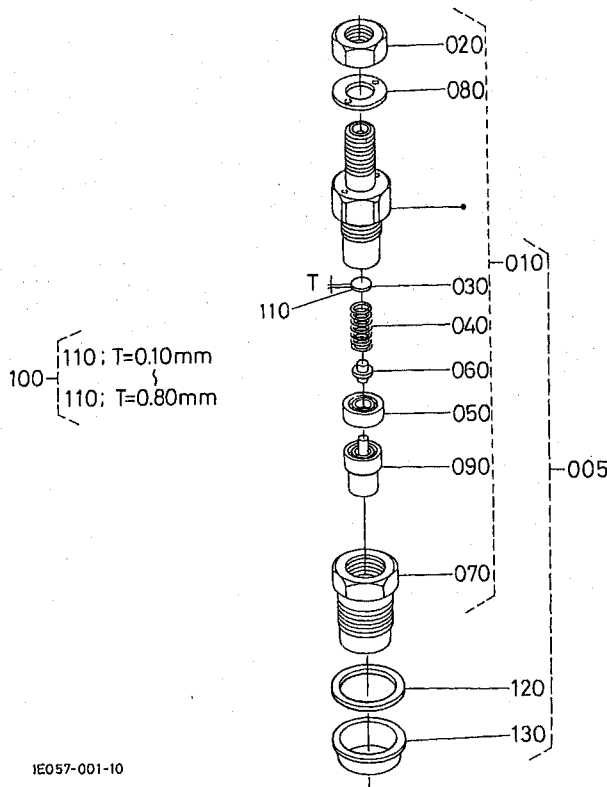
1G043-007-14

A:D905-D15(-1) B:D1005-D15(-1) C:D1105-D15(-1)

図番	品番	部品名称	数量				互換性	備考
			A	B	C	D		
010	16261-4250-2	パイプ, アツシ (オーハプロ-)	1	1	1	-		
020	15841-5136-0	エア-プリーダ' スクリユ	1	1	1	-		
030	15601-9665-0	ハツキン	1	1	1	-		
040	16032-5390-0	ノズルホルダ', キット	3	3	3	-		
050	16032-5300-0	ノズルホルダ' アツシ	3	3	3	-		
060	15841-5362-2	ハツキン	3	3	3	-		
070	19077-5365-0	ヒートシ-ル	3	3	3	-		
080	16231-5371-2	パイプ (1, インジ' エクシヨ'ン)	1	1	1	-		
090	16231-5372-2	パイプ (2, インジ' エクシヨ'ン)	1	1	1	-		
100	16231-5373-2	パイプ (3, インジ' エクシヨ'ン)	1	1	1	-		
110	15841-5385-0	パイプ' クランプ' 1	2	2	2	-		
120	15841-5386-0	パイプ' クランプ' 2	2	2	2	-		
130	03024-50520	ザ' ガ' ネツキ' コネツ	2	2	2	-		
140	16851-6551-0	グロ-プラグ	3	3	3	-		
150	16261-6556-0	グロ-プラグ' コ-ド'	1	1	1	-		
160	02761-50040	フランジ' ナツト	3	3	3	-		

↔ 新旧部品兼用可; ≠ 新旧部品兼用不可; ← 新品は旧部品に兼用可; → 旧部品は新品に兼用可

0207 ノズルホルダ分解



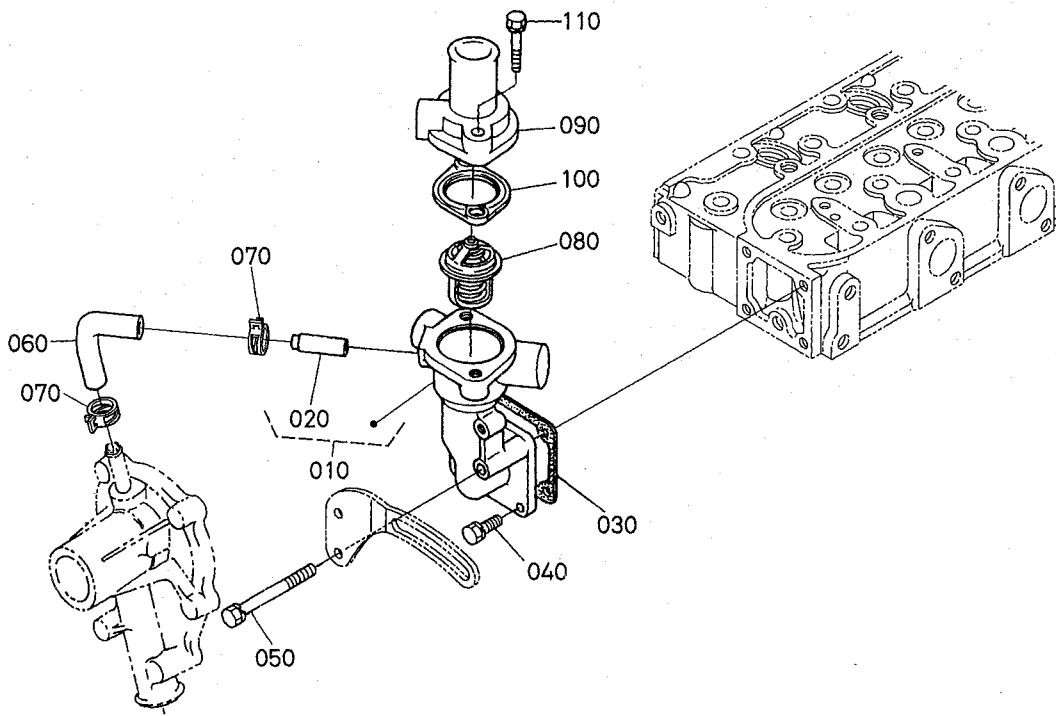
1E057-001-10

A:D905-D15(-1) B:D1005-D15(-1) C:D1105-D15(-1)

図番	品番	部品名称	数量				互換性	備考
			A	B	C	D		
005	16032-5390-0	ノズルホルダ, キット	3	3	3	-		
010	16032-5300-0	ノズルホルダ アツシ	3	3	3	-		
020	16032-9203-0	ナット	3	3	3	-		
030	16032-5323-0	サガネ (チヨウセイ)	3	3	3	-		
040	16032-5317-0	スプリング (ノズル)	3	3	3	-		
050	16032-5335-0	スペーサ (デイスタンス)	3	3	3	-		
060	16032-5316-0	ブツシユロツト	3	3	3	-		
070	16032-5328-0	ナット (ノズル)	3	3	3	-		
080	16032-9404-0	ヒラサガネ	3	3	3	-		
090	16032-5361-0	ノズルビース	3	3	3	-		
100	16032-9810-0	サガネ, アツシ (チヨウセイ)	3	3	3	-	オプション	
110	16032-9850-0	サガネ (チヨウセイ, 0.10)	3	3	3	-	0.10mm	
110	16032-9851-0	サガネ (チヨウセイ, 0.20)	3	3	3	-	0.20mm	
110	16032-9852-0	サガネ (チヨウセイ, 0.30)	3	3	3	-	0.30mm	
110	16032-9853-0	サガネ (チヨウセイ, 0.40)	3	3	3	-	0.40mm	
110	16032-9854-0	サガネ (チヨウセイ, 0.50)	3	3	3	-	0.50mm	
110	16032-9855-0	サガネ (チヨウセイ, 0.52)	3	3	3	-	0.52mm	
110	16032-9856-0	サガネ (チヨウセイ, 0.54)	3	3	3	-	0.54mm	
110	16032-9857-0	サガネ (チヨウセイ, 0.56)	3	3	3	-	0.56mm	
110	16032-9858-0	サガネ (チヨウセイ, 0.58)	3	3	3	-	0.58mm	
110	16032-9859-0	サガネ (チヨウセイ, 0.80)	3	3	3	-	0.80mm	
120	15841-5362-2	ハツキン	3	3	3	-		
130	19077-5365-0	ヒートシール	3	3	3	-		

← 新旧部品兼用可; ≠ 新旧部品兼用不可; ← 新品は旧部品に兼用可; → 旧部品は新品に兼用可

0500 ウォータフランジ・サーモスタット



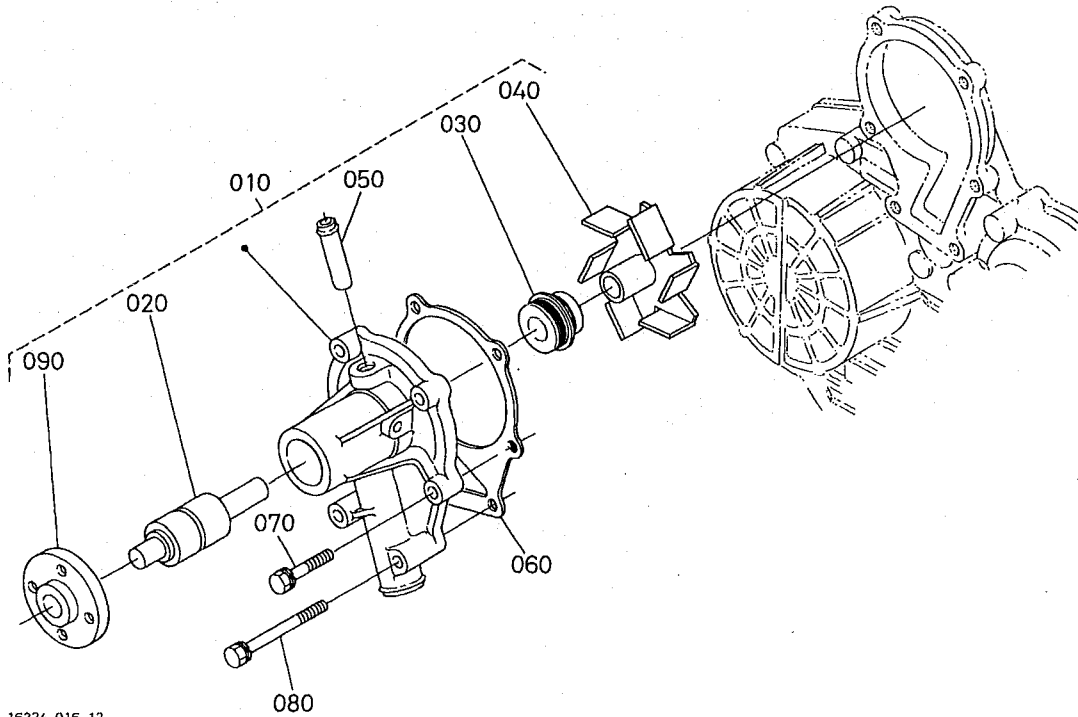
1G043-019-10

A:D905-D15(-1) B:D1005-D15(-1) C:D1105-D15(-1)

図番	品番	部品名称	数量				互換性	備考
			A	B	C	D		
010	16203-7270-0	フランジ,コンパ(ウオ-タ)	1	1	1	-		
020	16241-7337-0	パイプ(ウオ-タリターン)	1	1	1	-		
030	16264-7292-0	ガスケット(ウオ-タフランジ,NA)	1	1	1	-		
040	01023-50616	ボルト	3	3	3	-		
050	01023-50655	ボルト	1	1	1	-		
060	16241-7335-0	ウオ-タリターンパイプ2	1	1	1	-		
070	16241-7336-0	パイプバンド	2	2	2	-		
080	15321-7301-0	サーモスタットアツシ	1 ~ 1D1132	1 ~ 1D1132	1 ~ 1D1132	-		
080	15321-7301-4	サーモスタットアツシ	1 1E0001 ~	1 1E0001 ~	1 1E0001 ~	-	←	
090	16219-7326-0	サーモスタットカバー	1	1	1	-		
100	16221-7327-0	ガスケット(サーモスタット,NA)	1	1	1	-		
110	01123-50835	ボルト	2	2	2	-		

↔ 新旧部品兼用可; ≠ 新旧部品兼用不可; ← 新品は旧部品に兼用可; → 旧部品は新品に兼用可

0501 ウォータポンプ



16224-016-12

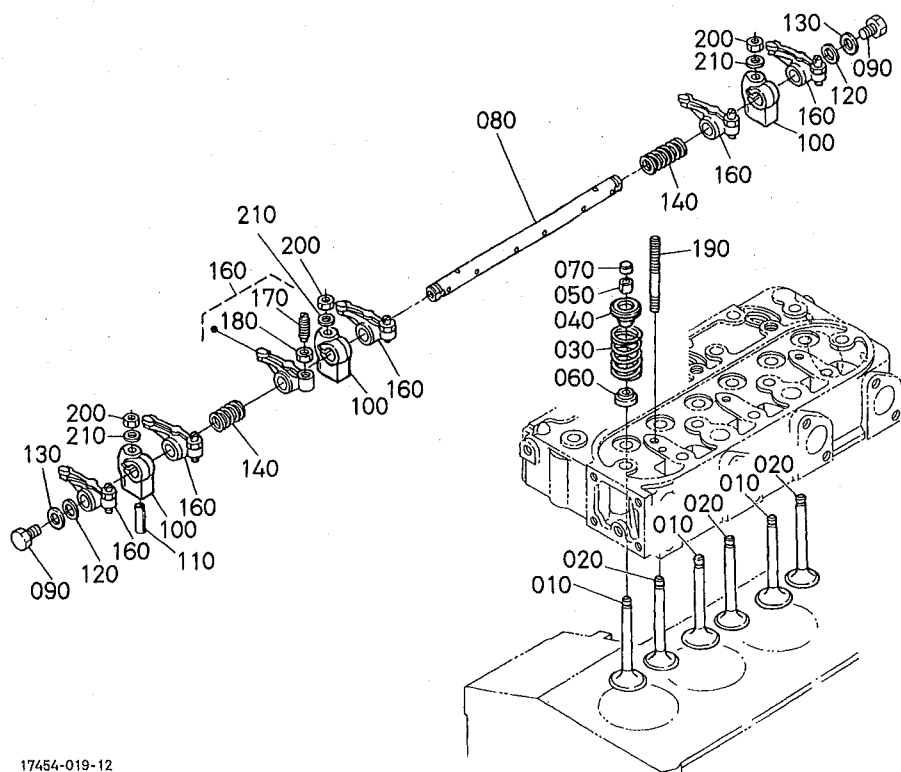
16385-808-11

A:D905-D15(-1) B:D1005-D15(-1) C:D1105-D15(-1)

図番	品番	部品名称	数量				互換性	備考
			A	B	C	D		
010	16251-7303-2	ウォータポンプ,アツシ	1 ~ 1U7903	1 ~ 1U7903	1 ~ 1U7903	-		
010	16251-7303-4	ポンプ,アツシ(ウォータ)	1 1W0006 ~	1 1W0006 ~	1 1W0006 ~	-	≠	
020	16259-7355-0	ベアリング	1 ~ 1U7903	1 ~ 1U7903	1 ~ 1U7903	-		
020	16259-7355-2	ベアリング	1 1W0006 ~	1 1W0006 ~	1 1W0006 ~	-	←	
030	15481-7305-0	メカニカルシールアツシ	1 ~ 1U7903	1 ~ 1U7903	1 ~ 1U7903	-		
030	1G642-7305-0	メカニカルシール,アツシ	1 1W0006 ~	1 1W0006 ~	1 1W0006 ~	-	≠	
040	16251-7351-0	ウォータポンプインペラ	1 ~ 1U7903	1 ~ 1U7903	1 ~ 1U7903	-		
040	16259-7351-2	ウォータポンプインペラ	1 1W0006 ~	1 1W0006 ~	1 1W0006 ~	-	≠	
050	16241-7334-0	ウォータリターンパイプ1	1	1	1	-		
060	16251-7343-0	ガスケット(ウォータポンプ,NA)	1 ~ 1U7903	1 ~ 1U7903	1 ~ 1U7903	-		
060	16239-7343-0	ガスケット(ウォータポンプ,NA)	1 1W0006 ~	1 1W0006 ~	1 1W0006 ~	-	≠	
070	01023-50630	ボルト	4	4	4	-		
080	01023-50685	ボルト	2	2	2	-		
090	16259-7352-0	ウォータポンプシクフランジ	1	1	1	-		

← 新旧部品兼用可; ≠ 新旧部品兼用不可; ← 新部品は旧部品に兼用可; → 旧部品は新部品に兼用可

0600 バルブ・ロッカアーム



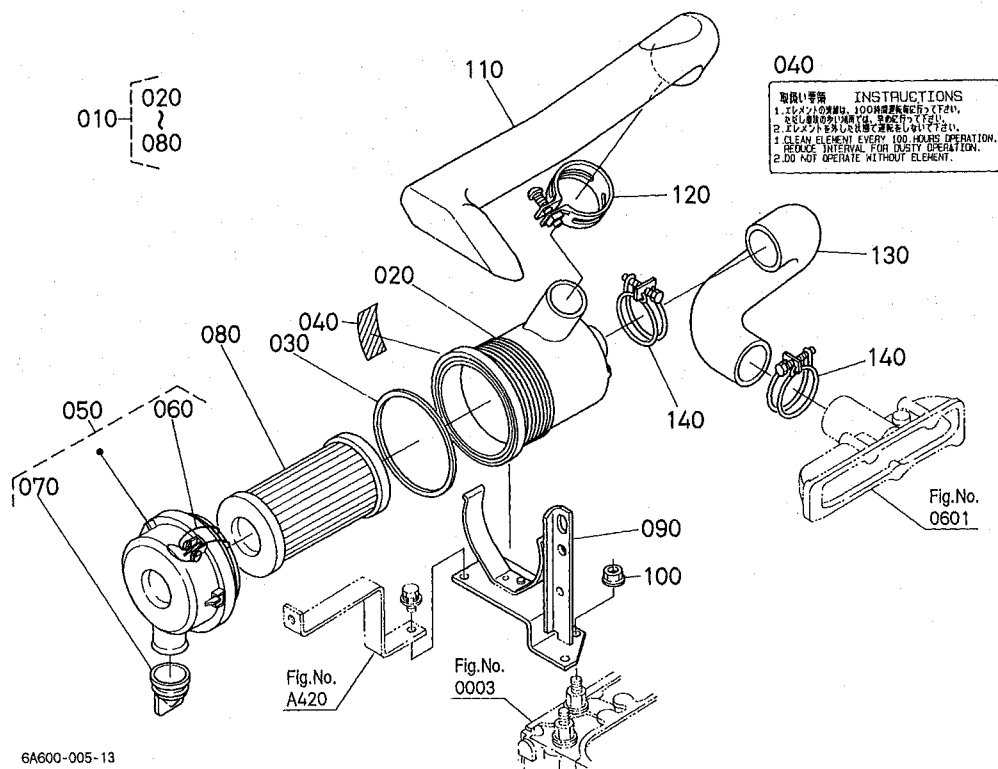
17454-019-12

A:D905-D15(-1) B:D1005-D15(-1) C:D1105-D15(-1)

図番	品番	部品名称	数量				互換性	備考
			A	B	C	D		
010	16241-1311-0	インレットバルブ	3	3	3	-		
020	16241-1312-0	エキゾーストバルブ	3	3	3	-		
030	16271-1324-0	バルブスプリング	6	6	6	-		
040	16241-1333-0	バルブスプリングリテーナ	6	6	6	-		
040	16261-1333-0	リテーナ(バルブスプリング)	6	6	6	-	↔	
050	15261-1336-0	コレット(2ヶ-1セット)	6	6	6	-	SET	
060	1C010-1315-0	シール(バルブシステム)	6	6	6	-		
070	16241-1328-0	キャップ(バルブ)	6	6	6	-		
080	16261-1426-4	ロッカアームシク	1	1	1	-		
090	01023-50610	ボルト	2	2	2	-		
100	16241-1435-0	ロッカアームブラケット	3	3	3	-		
110	05411-00428	スプリングピン	1	1	1	-		
120	16241-1443-0	ロッカアームシクサガネ1	2	2	2	-		
130	15841-9402-2	ヒラサガネ	2	2	2	-		
140	16241-1431-0	ロッカアームスプリング	2	2	2	-		
150	----	ブランク	-	-	-	-		
160	16241-1403-2	ロッカアーム,アツシ	6	6	6	-		
170	16241-1423-0	チヨウセイネジ	6	6	6	-		
180	16241-1424-0	ナット	6	6	6	-		
190	16241-1441-0	スタット	3	3	3	-		
200	15261-9201-0	ナット	3	3	3	-		
210	15261-9401-0	ヒラサガネ	3	3	3	-		

↔ 新旧部品兼用可; ≠ 新旧部品兼用不可; ← 新品は旧部品に兼用可; → 旧部品は新品に兼用可

060301 エアクリーナ〔K 除く〕

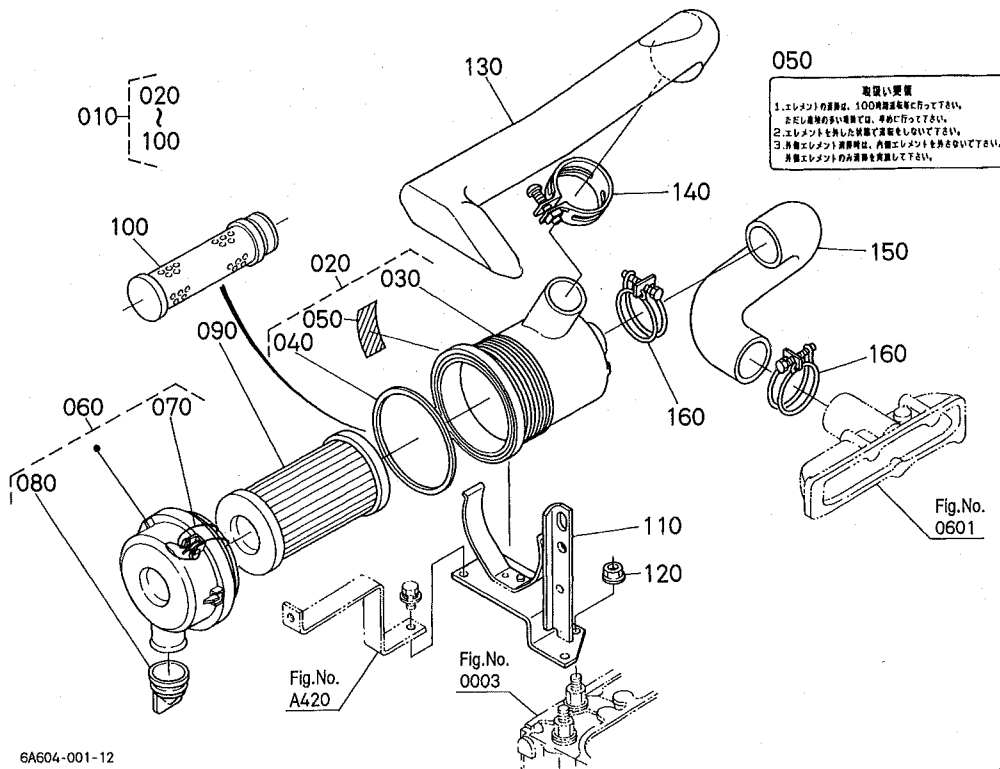


A:GB160 B:GB160F C:GB180 D:GB180F E:GB200 F:GB200F

図番	品番	部品名称	数量						互換性	備考
			A	B	C	D	E	F		
010	6A100-5820-0	エアクリーナ、アツシ	1	1	1	1	1	1		
020	6A100-8252-0	ボディ(エアクリーナ)	1	1	1	1	1	1		
030	6A100-8253-0	ガスケット	1	1	1	1	1	1		
040	67980-8262-0	ラベル(チュウイ)	1	1	1	1	1	1		
050	6A100-8255-0	カバー、アツシ(エアクリーナ)	1	1	1	1	1	1		
060	6A100-8257-0	スプリング	2	2	2	2	2	2		
070	67980-8258-0	バルブ(アンローダ)	1	1	1	1	1	1		
080	6A100-8263-0	エレメント、アツシ	1	1	1	1	1	1		
090	6C040-5823-3	ブラケット(エアクリーナ)	1	1	1	1	1	1		
100	02771-60100	フランジナット	2 ~ 21577	2 ~ 60267	2 ~ 22637	2 ~ 60372	2 ~ 22866	2 ~ 61115		
100	02783-50100	フランジナット	2 21578 ~	2 60268 ~	2 22638 ~	2 60373 ~	2 22867 ~	2 61116 ~	←	
110	6A100-5825-0	ホース(インレット1)	1	1	1	1	1	1		
120	15261-1172-0	パイプバンド	1	1	1	1	1	1		
130	6C040-5826-0	ホース(インレット2)	1	1	1	1	1	1		
140	67955-5826-0	バンド(エアクリーナ)	2	2	2	2	2	2		

← 新旧部品兼用可 ; ≠ 新旧部品兼用不可 ; ← 新品は旧部品に兼用可 ; → 旧部品は新品に兼用可

060302 エアクリーナ〔K〕



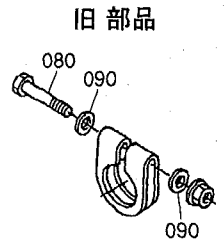
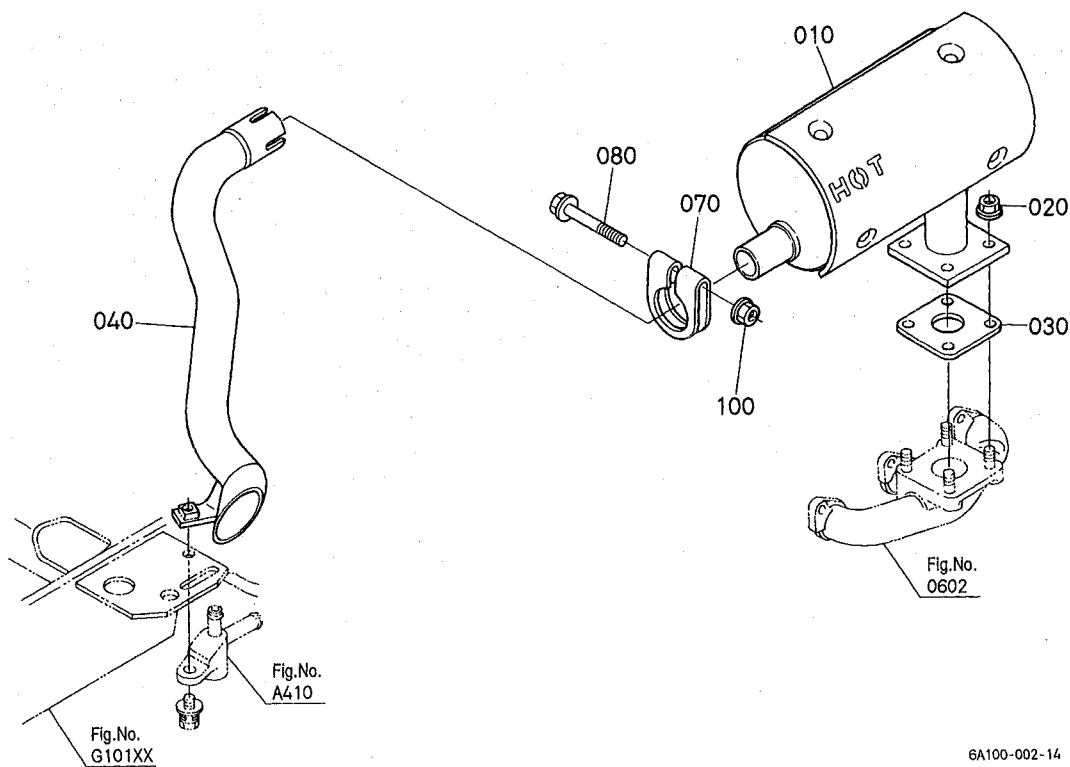
6A604-001-12

A:GB160 B:GB160F C:GB180 D:GB180F E:GB200 F:GB200F

図番	品番	部品名称	数量						互換性	備考
			A	B	C	D	E	F		
010	6A103-5820-0	エアクリーナ,アツシ(ダブル)	1	1	1	1	1	1		
020	6A103-8251-0	ボディ,アツシ(エアクリーナ)	1	1	1	1	1	1		
030	6A100-8252-0	ボディ(エアクリーナ)	1	1	1	1	1	1		
040	6A100-8253-0	ガスケット	1	1	1	1	1	1		
050	6A103-8254-0	ラベル(チユウイ)	1	1	1	1	1	1		
060	6A100-8255-0	カバー,アツシ(エアクリーナ)	1	1	1	1	1	1		
070	6A100-8257-0	スプリング	2	2	2	2	2	2		
080	67980-8258-0	バルブ(アンロ-ダ)	1	1	1	1	1	1		
090	6A100-8263-0	エレメント,アツシ	1	1	1	1	1	1		
100	32721-5824-2	エレメント(インナー)	1	1	1	1	1	1		
110	6C040-5823-3	ブラケット(エアクリーナ)	1	1	1	1	1	1		
120	02771-60100	フランジナット	2 ~ 21577	2 ~ 60267	2 ~ 22637	2 ~ 60372	2 ~ 22866	2 ~ 61115		
120	02783-50100	フランジナット	2 21578 ~	2 60268 ~	2 22638 ~	2 60373 ~	2 22867 ~	2 61116 ~	←	
130	6A100-5825-0	ホース(インレット1)	1	1	1	1	1	1		
140	15261-1172-0	パイプバンド	1	1	1	1	1	1		
150	6C040-5826-0	ホース(インレット2)	1	1	1	1	1	1		
160	67955-5826-0	バンド(エアクリーナ)	2	2	2	2	2	2		

↔ 新旧部品兼用可; ≠ 新旧部品兼用不可; ← 新部品は旧部品に兼用可; → 旧部品は新部品に兼用可

0605 マフラ

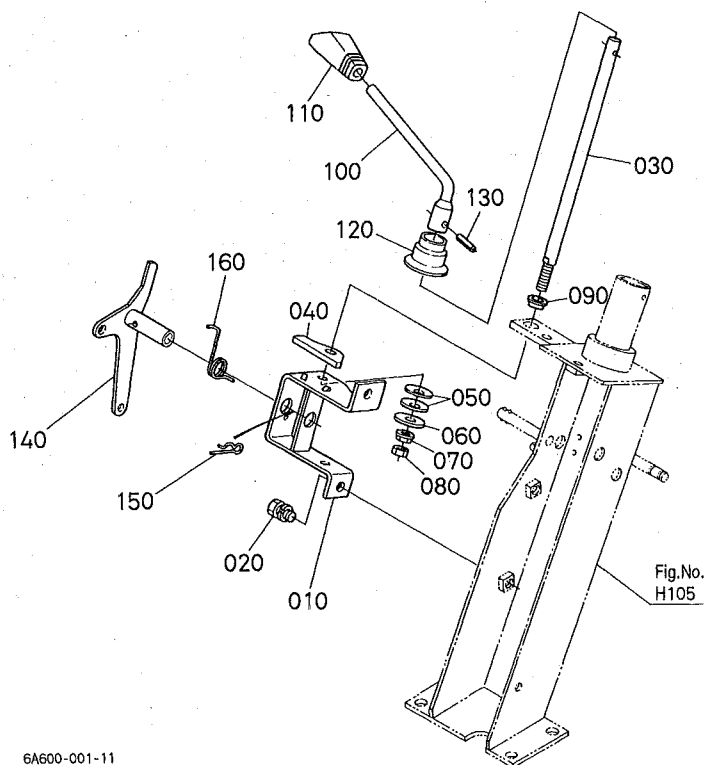


A:GB160 B:GB160F C:GB180 D:GB180F E:GB200 F:GB200F

図番	品番	部品名称	数量						互換性	備考
			A	B	C	D	E	F		
010	6C040-5840-4	マフラ,コンプ	1	1	1	1	1	1		
020	02121-50080	ナット	4	4	4	4	4	4		
030	15263-1237-0	マフラ-ハツキン (NA)	1	1	1	1	1	1		
040	6A100-5842-0	パイプ (エキゾースト)	1	1	1	1	1	1		
050	----	ブランク	-	-	-	-	-	-		
060	----	ブランク	-	-	-	-	-	-		
070	15221-1243-3	クランプ (マフラパイプ)	1	1	1	1	1	1		
080	01153-50865	ボルト	~ 21169	~ 60222	~ 21681	~ 60249	~ 21722	~ 60868		
080	01754-50855	フランジボルト	21170 ~	60223 ~	21682 ~	60250 ~	21723 ~	60869 ~	←	
090	04013-60080	ヒラザガネ	~ 21169	~ 60222	~ 21681	~ 60249	~ 21722	~ 60868		
100	02121-50080	ナット	1	1	1	1	1	1		

← 新旧部品兼用可; ≠ 新旧部品兼用不可; ← 新品は旧部品に兼用可; → 旧部品は新品に兼用可

A001 ハンドアクセルレバー



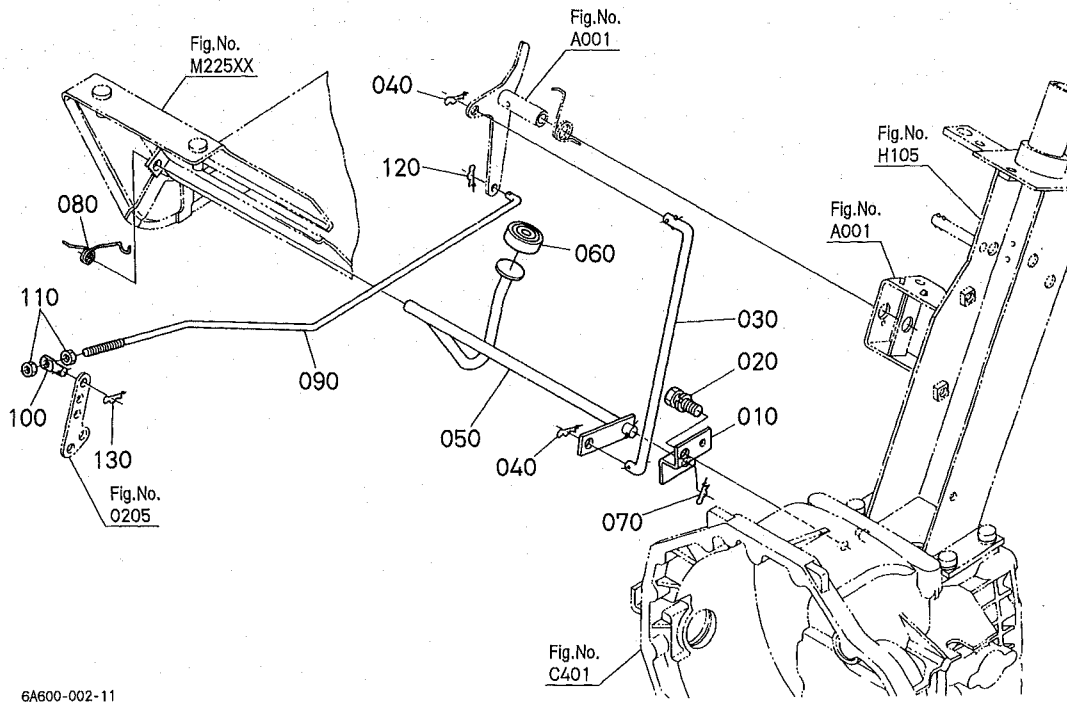
6A600-001-11

A:GB160 B:GB160F C:GB180 D:GB180F E:GB200 F:GB200F

図番	品番	部品名称	数量						互換性	備考
			A	B	C	D	E	F		
010	6A600-4321-0	ブラケット (アクセル)	1	1	1	1	1	1		
020	01123-60816	ボルト	2	2	2	2	2	2		
030	6A100-4322-0	ロッド (アクセル)	1	1	1	1	1	1		
040	6A100-4332-0	アーム (アクセル)	1	1	1	1	1	1		
050	66116-5153-0	サラバネ	2	2	2	2	2	2		
060	04015-60080	ヒラザガネ	1	1	1	1	1	1		
070	02751-50080	フランジナット	1	1	1	1	1	1		
080	02112-50080	ナット	1	1	1	1	1	1		
090	6A100-4468-0	ブッシュ (CB85,1206-20T)	1	1	1	1	1	1		
100	6A100-4331-0	レバー (アクセル)	1	1	1	1	1	1		
110	TA040-4987-3	グリップ (アクセル)	1	1	1	1	1	1		
120	6A100-4335-0	カバー (アクセルレバー)	1	1	1	1	1	1		
130	05411-00520	スプリングピン	1	1	1	1	1	1		
140	6A600-4324-0	アーム (リリース)	1	1	1	1	1	1		
150	05525-51600	スナップピン	1	1	1	1	1	1		
160	6A100-4329-0	スプリング (リリースアーム)	1	1	1	1	1	1		

↔ 新旧部品兼用可; ≠ 新旧部品兼用不可; ← 新部品は旧部品に兼用可; → 旧部品は新部品に兼用可

A020 アクセルペダル



6A600-002-11

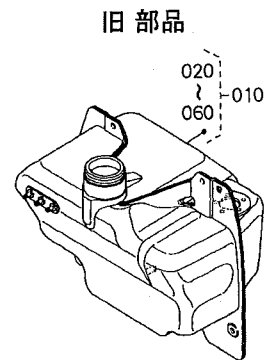
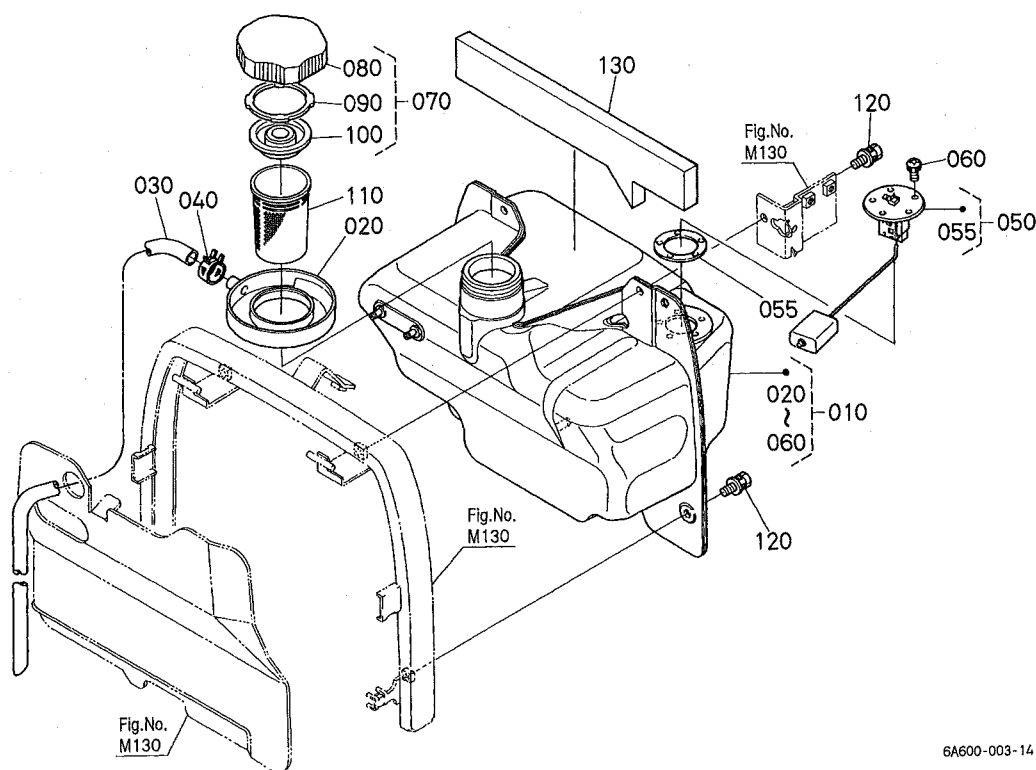
A:GB160 B:GB160F C:GB180 D:GB180F E:GB200 F:GB200F

図番	品番	部品名称	数量						互換性	備考
			A	B	C	D	E	F		
010	6A100-4326-0	ブラケット (アクセルペダル)	1	1	1	1	1	1		
020	01123-51025	ボルト	1	1	1	1	1	1		
030	6A100-4325-0	ロッド (アクセルペダル)	1	1	1	1	1	1		
040	52300-3412-0	スナップピン8	2	2	2	2	2	2		
050	6A100-4323-0	ペダル (アクセル)	1	1	1	1	1	1		
060	66709-5131-0	ペダルゴム	1	1	1	1	1	1		
070	6C040-4239-0	スナップピン (10)	1	1	1	1	1	1		
080	6A100-4334-0	スプリング (アクセルペダル)	1	1	1	1	1	1		
090	6A100-4327-0	ロッド (リリース)	1	1	1	1	1	1		
100	6C040-4328-0	コネクタ (リリース)	1	1	1	1	1	1		
110	02014-50060	ナット	2	2	2	2	2	2		
120	52300-3411-0	スナップピン6	1	1	1	1	1	1		
130	52300-3412-0	スナップピン8	1	1	1	1	1	1		

↔ 新旧部品兼用可; ≠ 新旧部品兼用不可; ← 新部品は旧部品に兼用可; → 旧部品は新部品に兼用可

A101 燃料タンク

注：新部品と図番 070 と Fig.No.A11002 の図番 120 ~ 200 を同時交換



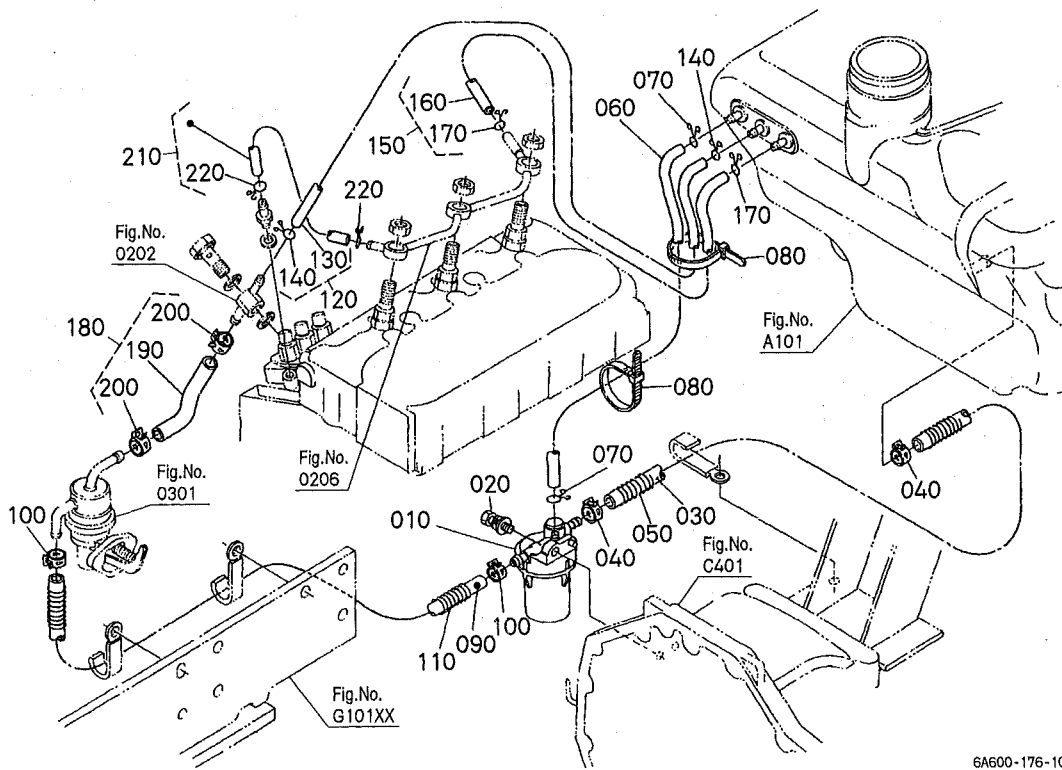
A:GB160 B:GB160F C:GB180 D:GB180F E:GB200 F:GB200F

図番	品番	部品名称	数量						互換性	備考
			A	B	C	D	E	F		
010	6A100-5470-6	フューエルタンク, アツシ	~ 20552	~ 60121	~ 20567	~ 60114	~ 20680	~ 60452	☆ 上記注釈参照	
010	6A100-5470-7	フューエルタンク, アツシ	20553 ~	60122 ~	20568 ~	60115 ~	20681 ~	60453 ~	☆ 上記注釈参照	
010	6A100-5470-8	フューエルタンク, アツシ	20993 ~	60212 ~	21337 ~	60227 ~	21382 ~	60768 ~	←	
020	6C040-5474-0	フューエルトレー	1	1	1	1	1	1		
030	6A100-5476-0	パイプ (トレー)	1	1	1	1	1	1		
040	6C040-5478-0	クランプ	~ 20552	~ 60121	~ 20567	~ 60114	~ 20680	~ 60452		
040	09318-88185	ホースクランプ (ハネシキ)	20553 ~	60122 ~	20568 ~	60115 ~	20681 ~	60453 ~	←	
050	6A100-5475-0	フューエルゲージ	1	1	1	1	1	1		
055	6A100-5479-0	ハツキン (ゲージ)	1	1	1	1	1	1		
060	03024-50514	ザガネツキコネジ	5	5	5	5	5	5		
070	6A100-5491-0	キャップ, アツシ (フューエル)	1	1	1	1	1	1		
080	6A100-5492-0	キャップ (フューエル)	1	1	1	1	1	1		
090	6A100-5494-2	スペーサ (フューエル)	1	1	1	1	1	1		
100	6A100-5495-2	ハツキン (フューエル)	1	1	1	1	1	1		
110	6A600-5496-0	フィルタ (フューエルキユウコウ)	1	1	1	1	1	1		
120	01127-50820	ボルト	4	4	4	4	4	4		
130	6C040-5479-0	スポンジ (タンクウエ)	1	1	1	1	1	1		

← 新旧部品兼用可; ≠ 新旧部品兼用不可; ← 新部品は旧部品に兼用可; → 旧部品は新部品に兼用可

A11001 燃料パイプ

機番 [A: ~ 20992, B: ~ 60211, C: ~ 21336, D: ~ 60226, E: ~ 21381, F: ~ 60767]



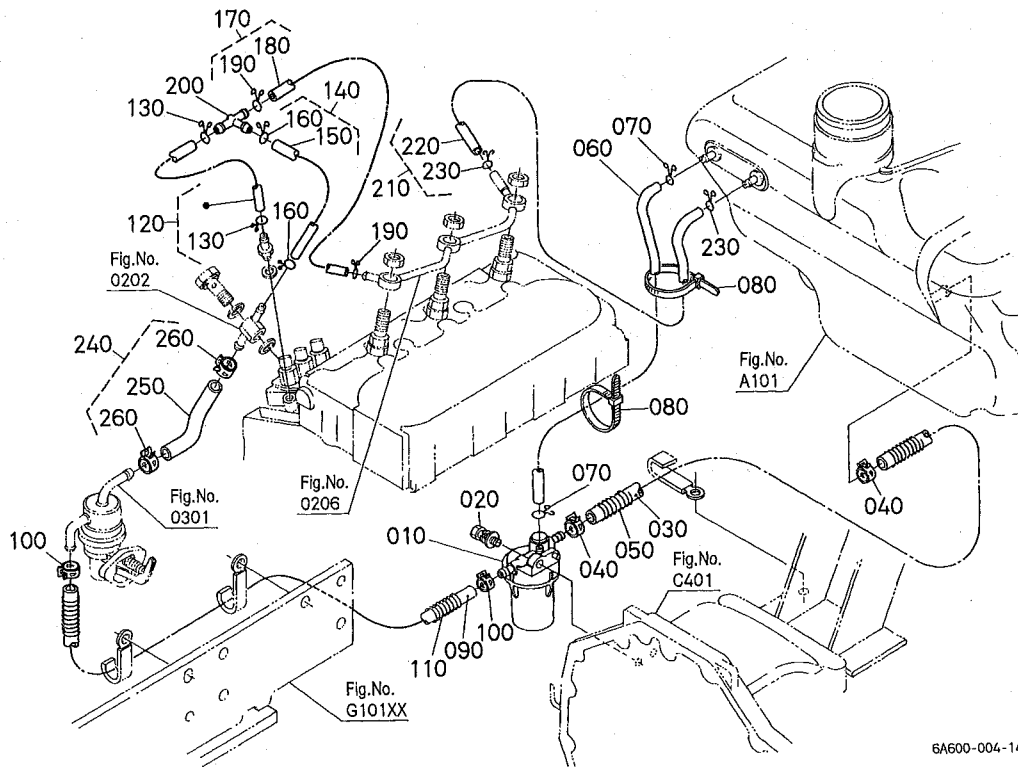
A:GB160 B:GB160F C:GB180 D:GB180F E:GB200 F:GB200F

図番	品番	部品名称	数量						互換性	備考
			A	B	C	D	E	F		
010	6A320-5886-2	フィルタ,アツシ(フューエル)	1	1	1	1	1	1		
020	01125-50825	ホルト	1	1	1	1	1	1		
030	09661-70400	フューエルチューブ	1	1	1	1	1	1	φ7.3 × φ12.5 × 400L	
040	14911-4275-0	パイプクリップ	2	2	2	2	2	2		
050	67156-5372-0	パイプホコスプリング	1	1	1	1	1	1		
060	09661-40525	フューエルチューブ	1	1	1	1	1	1	φ4 × φ8 × 525L	
070	14971-4275-0	パイプクリップ	2	2	2	2	2	2		
080	53581-6415-0	コードバンド	2	2	2	2	2	2		
090	09661-70600	フューエルチューブ	1	1	1	1	1	1	φ7.3 × φ12.5 × 600L	
100	14911-4275-0	パイプクリップ	2	2	2	2	2	2		
110	76630-5337-0	パイプホコスプリング 1	1	1	1	1	1	1		
120	6C040-5944-0	パイプ,アツシ(エアメント 2)	1	1	1	1	1	1		
130	09661-40400	フューエルチューブ	1	1	1	1	1	1	φ4 × φ8 × 400L	
140	14971-4275-0	パイプクリップ	2	2	2	2	2	2		
150	6C040-5945-0	パイプ,アツシ(オーパフロ)	1	1	1	1	1	1		
160	09661-40300	フューエルパイプ	1	1	1	1	1	1	φ4 × φ8 × 300L	
170	14971-4275-0	パイプクリップ	2	2	2	2	2	2		
180	16032-4201-0	フューエルチューブ,アツシ	1	1	1	1	1	1		
190	09661-80075	フューエルチューブ	1	1	1	1	1	1	φ8 × φ13 × 75L	
200	14911-4275-0	パイプクリップ	2	2	2	2	2	2		
210	15841-4250-0	オーパフロ-パイプアツシ 2	1	1	1	1	1	1	φ4 × φ8 × 135L	
220	14971-4275-0	パイプクリップ	2	2	2	2	2	2		

← 新旧部品兼用可; ≠ 新旧部品兼用不可; < 新品は旧部品に兼用可; → 旧部品は新品に兼用可

A11002 燃料パイプ

機番 [A:20993 ~ , B:60212 ~ , C:21337 ~ , D:60227 ~ , E:21382 ~ , F:60768 ~]

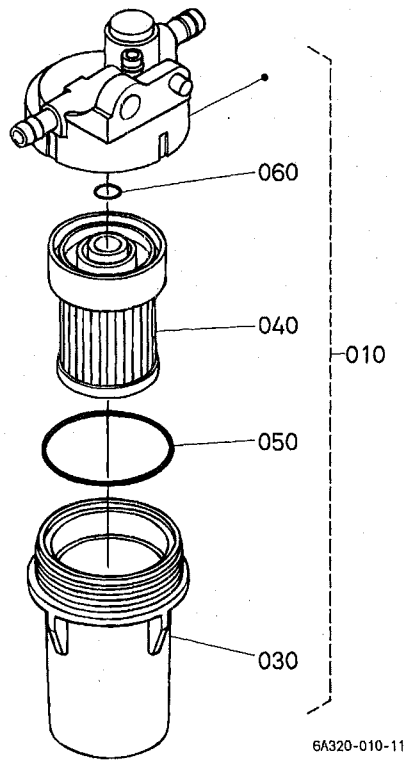


A:GB160 B:GB160F C:GB180 D:GB180F E:GB200 F:GB200F

図番	品番	部品名称	数量						互換性	備考
			A	B	C	D	E	F		
010	6A320-5886-2	フィルタ,アツシ(フューエル)	1	1	1	1	1	1		
020	01125-50825	ホルト	1	1	1	1	1	1		
030	09661-70400	フューエルチューブ	1	1	1	1	1	1	φ7.3 × φ12.5 × 400L	
040	14911-4275-0	パイプクリップ	2	2	2	2	2	2		
050	67156-5372-0	パイプホコスプリング	1	1	1	1	1	1		
060	09661-40525	フューエルチューブ	1	1	1	1	1	1	φ4 × φ8 × 525L	
070	14971-4275-0	パイプクリップ	2	2	2	2	2	2		
080	53581-6415-0	コードバンド	2	2	2	2	2	2		
090	09661-70600	フューエルチューブ	1	1	1	1	1	1	φ7.3 × φ12.5 × 600L	
100	14911-4275-0	パイプクリップ	2	2	2	2	2	2		
110	76630-5337-0	パイプホコスプリング1	1	1	1	1	1	1		
120	17208-4250-0	オーバーフローパイプアツシ2	1	1	1	1	1	1	φ4 × φ8 × 135L	
130	14971-4275-0	パイプクリップ	2	2	2	2	2	2		
140	16282-4202-0	オーバーフローパイプアツシ3	1	1	1	1	1	1		
150	09661-40040	フューエルパイプ	1	1	1	1	1	1	φ4 × φ8 × 40L	
160	14971-4275-0	パイプクリップ	2	2	2	2	2	2		
170	17208-4203-0	オーバーフローパイプ3アツシ	1	1	1	1	1	1		
180	09661-40100	フューエルチューブ	1	1	1	1	1	1	φ4 × φ8 × 100L	
190	14971-4275-0	パイプクリップ	2	2	2	2	2	2		
200	K3511-5839-0	Tクダツギテ	1	1	1	1	1	1		
210	6C040-5945-0	パイプアツシ(オーバーフロー)	1	1	1	1	1	1		
220	09661-40300	フューエルパイプ	1	1	1	1	1	1	φ4 × φ8 × 300L	
230	14971-4275-0	パイプクリップ	2	2	2	2	2	2		
240	16032-4201-0	フューエルチューブアツシ	1	1	1	1	1	1		
250	09661-80075	フューエルチューブ	1	1	1	1	1	1	φ8 × φ13 × 75L	
260	14911-4275-0	パイプクリップ	2	2	2	2	2	2		

← 新旧部品兼用可; ≠ 新旧部品兼用不可; ← 新品は旧部品に兼用可; → 旧部品は新品に兼用可

A130 燃料フィルタ分解

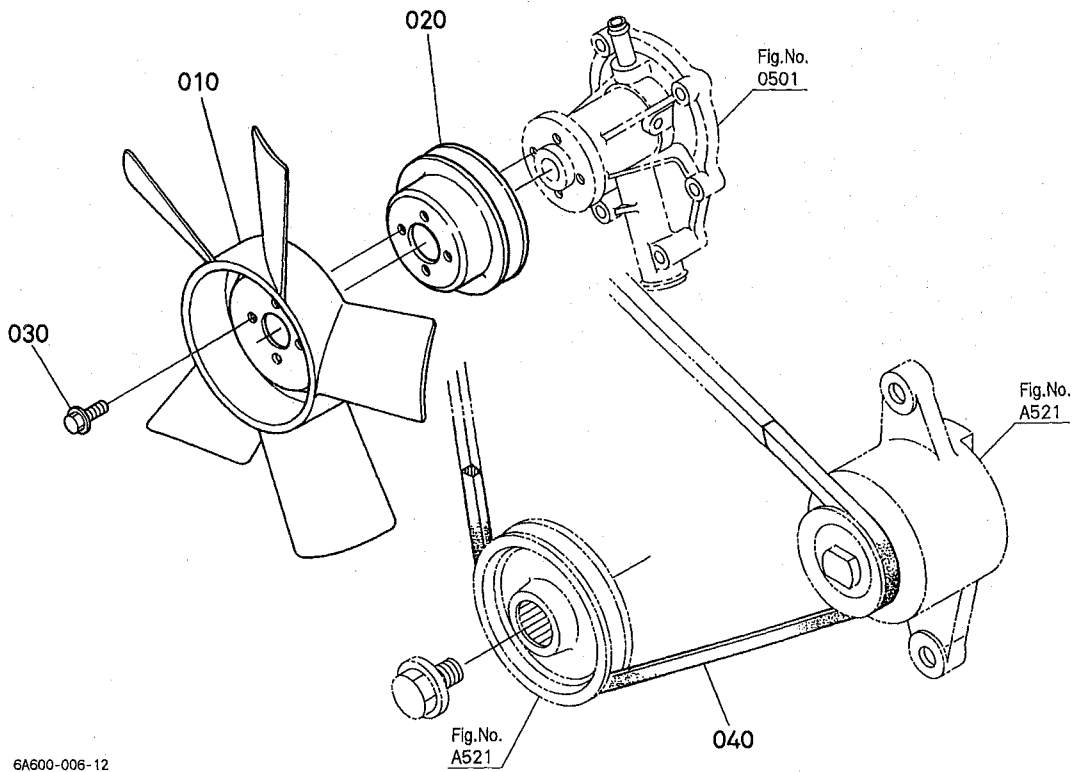


A:GB160 B:GB160F C:GB180 D:GB180F E:GB200 F:GB200F

図番	品番	部品名称	数 量						互換性	備 考
			A	B	C	D	E	F		
010	6A320-5886-2	フィルタ,アツシ(フユ-エル)	1	1	1	1	1	1		
020	----	ブラシク	-	-	-	-	-	-		
030	6A320-5992-0	カツブ	1	1	1	1	1	1		
040	6A320-5993-0	フィルタ	1	1	1	1	1	1		
050	6A320-5994-0	0リング(カツブ)	1	1	1	1	1	1		
060	6A320-5995-0	0リング(フィルタ)	1	1	1	1	1	1		

↔ 新旧部品兼用可; ≠ 新旧部品兼用不可; ← 新部品は旧部品に兼用可; → 旧部品は新部品に兼用可

A401 ファン



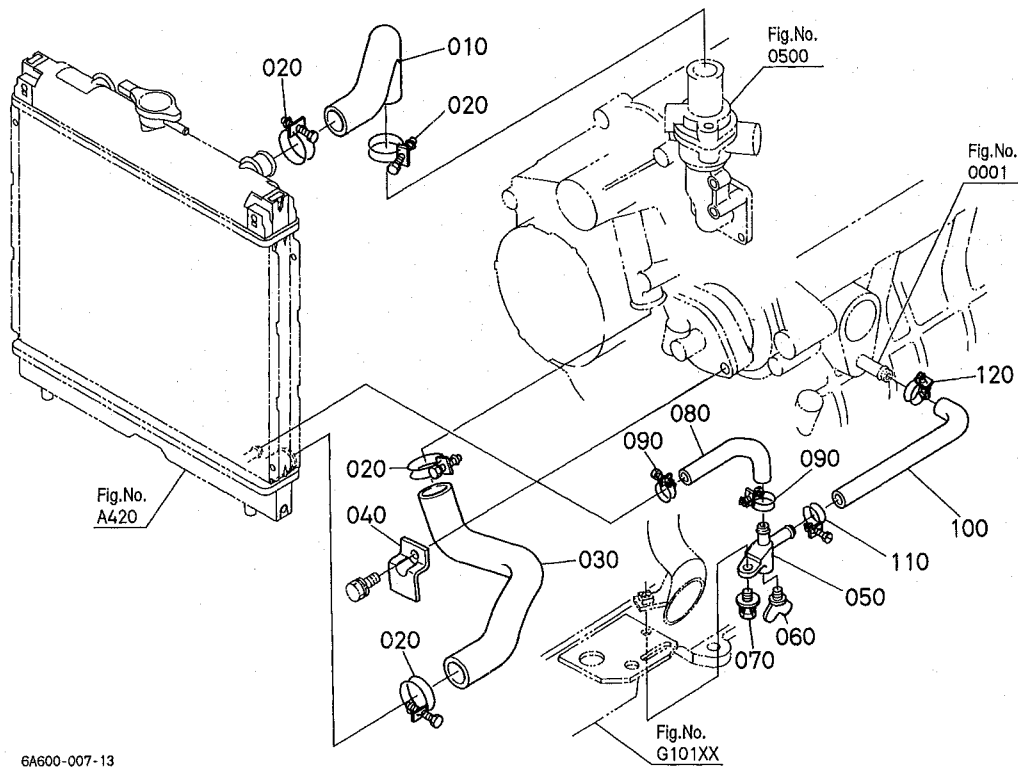
6A600-006-12

A:GB160 B:GB160F C:GB180 D:GB180F E:GB200 F:GB200F

図番	品番	部品名称	数量						互換性	備考
			A	B	C	D	E	F		
010	6C040-5851-0	ファン (300)	1	1	1	1	1	1		
020	16241-7425-0	ファンプーリ	1	1	1	1	1	1		
030	01754-50612	フランソホルト	4	4	4	4	4	4		
040	19482-7253-0	ファンベルト	1	1	1	1	1	1		FM37.3

↔ 新旧部品兼用可; ≠ 新旧部品兼用不可; ← 新部品は旧部品に兼用可; → 旧部品は新部品に兼用可

A410 ウォータパイプ



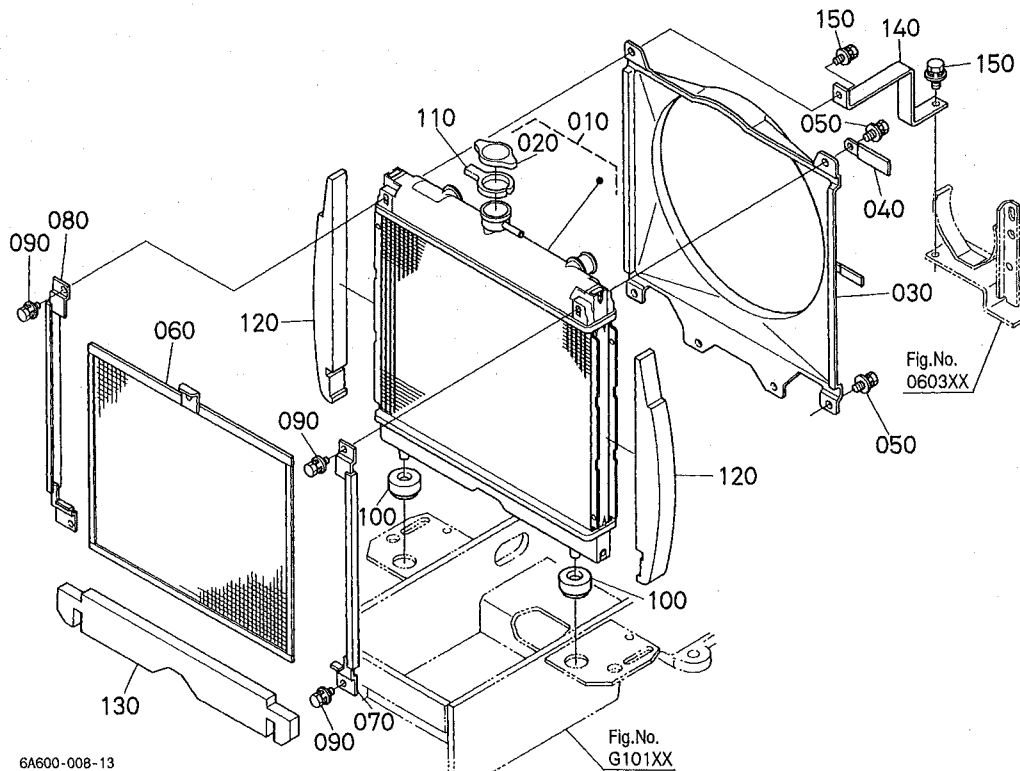
6A600-007-13

A:GB160 B:GB160F C:GB180 D:GB180F E:GB200 F:GB200F

図番	品番	部品名称	数量						互換性	備考
			A	B	C	D	E	F		
010	6C040-5863-0	ホース(ウオータ4)	1	1	1	1	1	1		
020	67955-5863-0	ホースクランプ(ネジキ38)	4	4	4	4	4	4		
030	6C040-5857-0	ホース(ウオータ3)	1	1	1	1	1	1		
040	6C040-5864-0	クランプ(ウオータホース)	1	1	1	1	1	1		
050	6C040-5865-0	コック(ホデイ)	1	1	1	1	1	1		
060	55364-8211-0	ドレーンコック	1	1	1	1	1	1		
070	01125-50822	ボルト	1	1	1	1	1	1		
080	6C040-5868-0	ホース(1,ドレン)	1	1	1	1	1	1		
090	6C040-5872-0	ホースクランプ(ネジキ14)	2	2	2	2	2	2		
100	6C040-5869-0	ホース(2,ドレン)	1	1	1	1	1	1		
110	6C040-5873-0	ホースクランプ(ネジキ18)	1	1	1	1	1	1		
120	6C040-5873-0	ホースクランプ(ネジキ18)	1	1	1	1	1	1		

↔ 新旧部品兼用可; ≠ 新旧部品兼用不可; ← 新品は旧部品に兼用可; → 旧部品は新品に兼用可

A420 ラジエータ



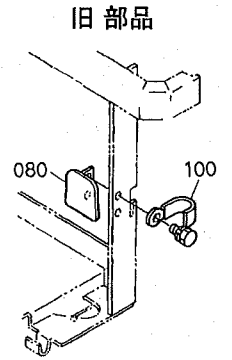
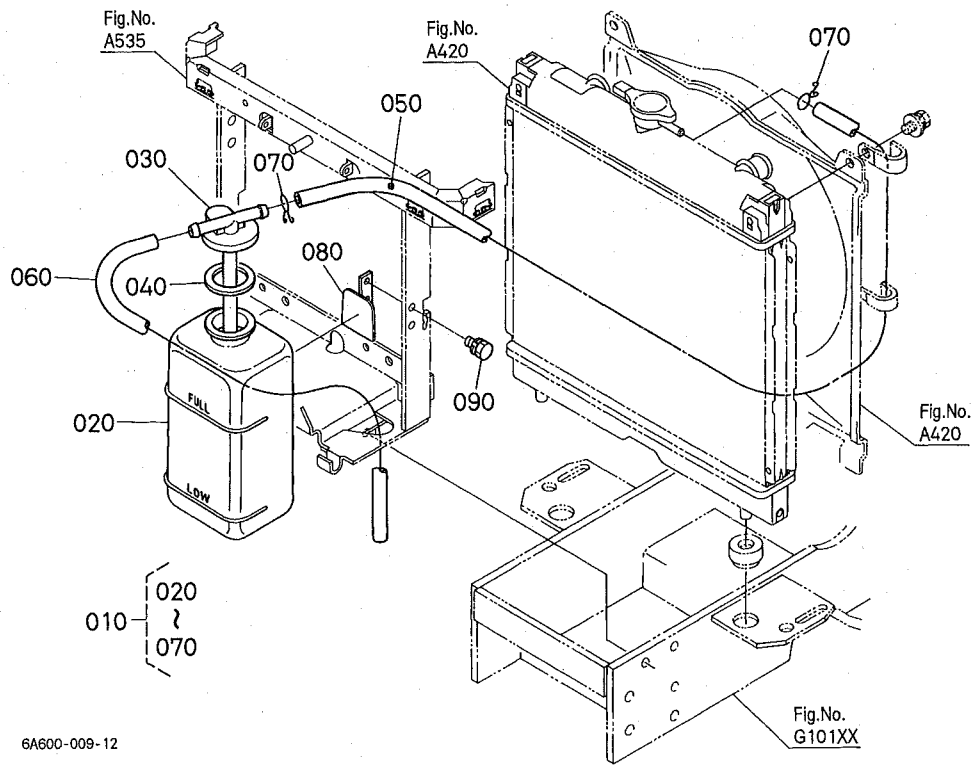
6A600-008-13

A:GB160 B:GB160F C:GB180 D:GB180F E:GB200 F:GB200F

図番	品番	部品名称	数量						互換性	備考
			A	B	C	D	E	F		
010	6A600-5850-0	ラジエータ,アツシ	1	1	1	1	1	1		
020	6C040-5866-0	キャツプアツシ	1	1	1	1	1	1		
020	17214-7202-0	キャツプアツシ	1	1	1	1	1	1	↔	
030	6C040-5861-5	シユラウド (ファン300)	1	1	1	1	1	1		
040	15272-6759-0	コードクランプ	1	1	1	1	1	1		
050	01025-50612	ボルト	3	3	3	3	3	3		
060	6C040-5853-0	ネット (ラジエータ)	1	1	1	1	1	1		
070	6C040-5854-0	ガイド (L,ラジエータネット)	1	1	1	1	1	1		
080	6C040-5855-0	ガイド (R,ラジエータネット)	1	1	1	1	1	1		
090	01025-50612	ボルト	4	4	4	4	4	4		
100	6C040-5858-0	クツシヨシ (ラジエータ)	2	2	2	2	2	2		
110	6C040-5452-0	スホヅシ (ラジエータキャツプ)	1	1	1	1	1	1		
120	6C040-5445-4	テープ (ラジエータヒタリ)	2	2	2	2	2	2		
130	6C040-5447-2	テープ (ラジエータシタ)	1	1	1	1	1	1		
140	6C040-5859-0	ステー (ラジエータ)	1 ~ 22190	1 ~ 60411	1 ~ 24264	1 ~ 60583	1 ~ 25635	1 ~ 61778		
140	6C040-5859-2	ステー (ラジエータ)	1 22191 ~	1 60412 ~	1 24265 ~	1 60584 ~	1 25636 ~	1 61779 ~	←	
150	01025-50616	ボルト	2	2	2	2	2	2		

↔ 新旧部品兼用可; ≠ 新旧部品兼用不可; ← 新品は旧部品に兼用可; → 旧部品は新品に兼用可

A430 リザーブタンク



6A600-009-12

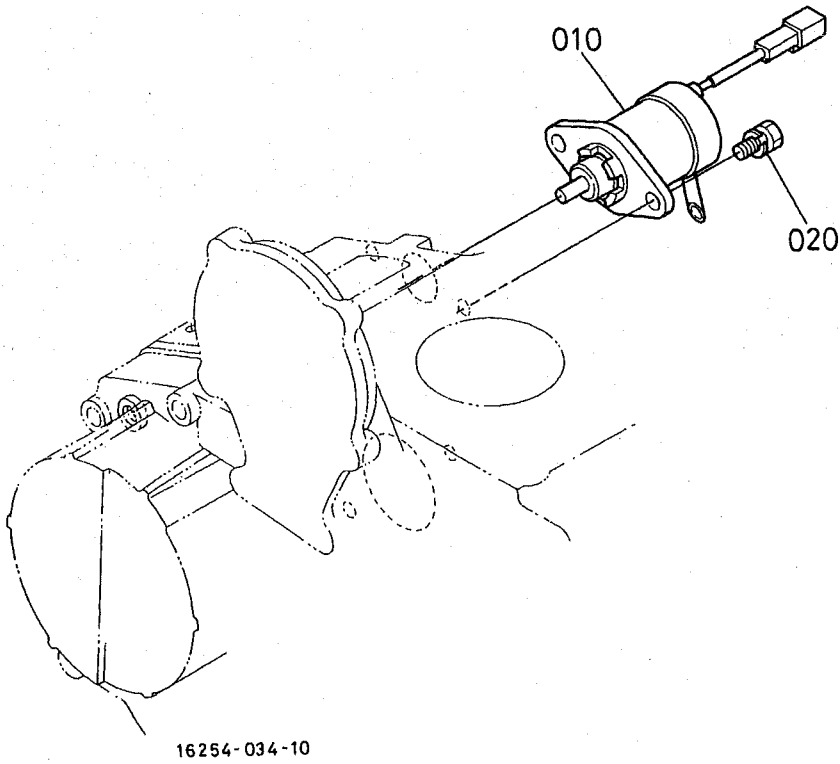
6A600-837-11

A:GB160 B:GB160F C:GB180 D:GB180F E:GB200 F:GB200F

図番	品番	部品名称	数量						互換性	備考
			A	B	C	D	E	F		
010	6C070-5880-0	タンク,アツシ(リザーブ)	1	1	1	1	1	1		
020	15531-7241-0	タンクホデ	1	1	1	1	1	1		
030	15531-7242-2	キャップ	1	1	1	1	1	1		
040	15531-7243-2	ハツキン	1	1	1	1	1	1		
050	15471-7244-0	ウオ-タ-オ-バ-フ-ロ-パイプ2	1	1	1	1	1	1		
060	6C070-5885-0	パイプ(オ-バ-フ-ロ-)	1	1	1	1	1	1		
070	15501-7247-0	パイプクリップ	2	2	2	2	2	2		
080	6A100-5883-0	サポート(リザーブタンク)	~ 22174	~ 60403	~ 24162	~ 60652	~ 25315	~ 61738		
080	6A600-5883-0	サポート(リザーブタンク)	22175 ~	60404 ~	24163 ~	60653 ~	25316 ~	61739 ~	≠	
090	01025-50616	ボルト	2	2	2	2	2	2		
100	15272-6759-0	コードクランプ	~ 22063	~ 60391	~ 23834	~ 60527	~ 24788	~ 61669		

↔ 新旧部品兼用可; ≠ 新旧部品兼用不可; ← 新部品は旧部品に兼用可; → 旧部品は新部品に兼用可

A510 停止ソレノイド

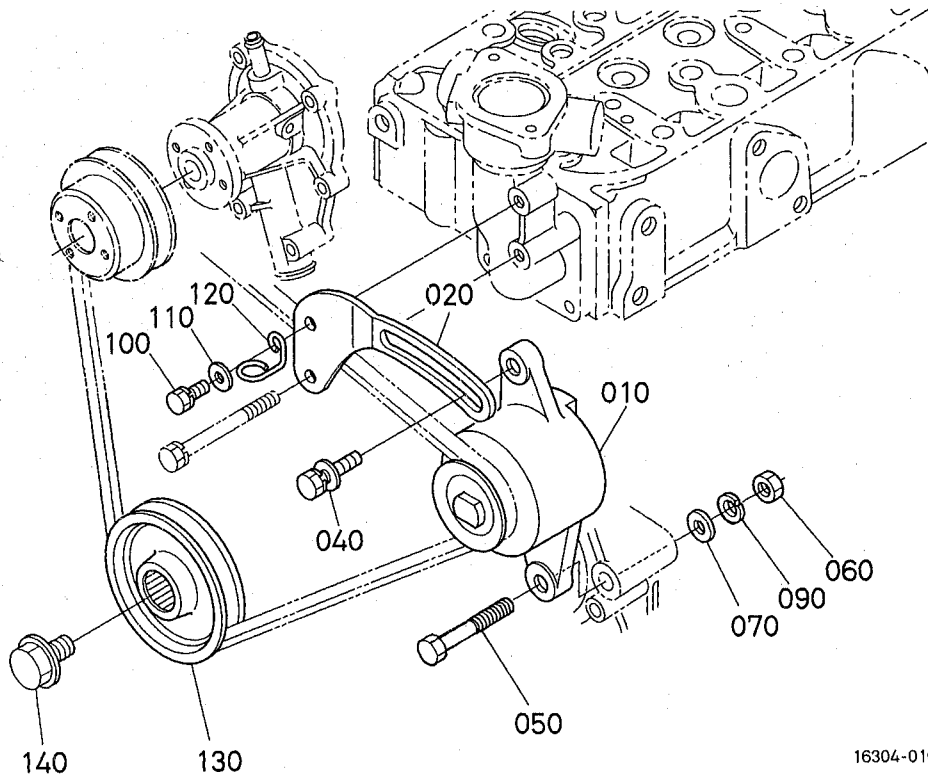


A:GB160 B:GB160F C:GB180 D:GB180F E:GB200 F:GB200F

図番	品番	部品名称	数 量						互換性	備 考
			A	B	C	D	E	F		
010	6A320-3115-0	ソレノイド (タイプ)	1	1	1	1	1	1		
020	01023-50614	ボルト	2	2	2	2	2	2		

← 新旧部品兼用可 ; ≠ 新旧部品兼用不可 ; ← 新品は旧部品に兼用可 ; → 旧部品は新品に兼用可

A521 ダイナモ・プーリ



16304-016-10

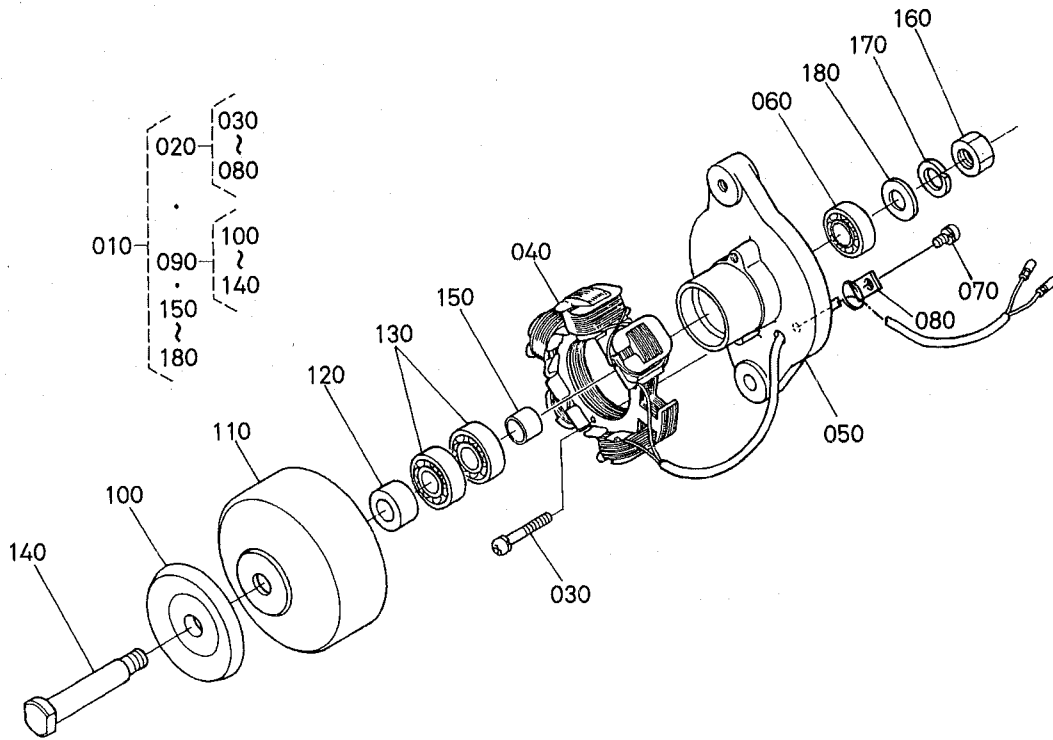
16304-801-13

A:D905-D15(-1) B:D1005-D15(-1) C:D1105-D15(-1)

図番	品番	部品名称	数量				互換性	備考
			A	B	C	D		
010	6C040-5925-0	ダイモ,アツシ	1	1	1	-		
020	16225-6442-0	ダイモステ-	1	1	1	-		
030	6C040-5931-0	ガラ-	1 ~ 1U7903	1 ~ 1U7903	1 ~ 1U7903	-		
040	01123-50830	ホルト	1 ~ 4E9526	1 ~ 4E9526	1 ~ 4E9526	-		
040	01127-50830	ホルト	1 4G0001 ~	1 4G0001 ~	1 4G0001 ~	-	←	
050	01153-50860	ホルト	1	1	1	-		
060	02112-50080	ナツト	1	1	1	-		
070	04012-50080	ヒラザガネ	1	1	1	-		
080	04015-60080	ヒラザガネ	1 ~ 4E9526	1 ~ 4E9526	1 ~ 4E9526	-		
090	04512-60080	バネザガネ	1	1	1	-		
100	01023-50618	ホルト	1	1	1	-		
110	04012-50060	ヒラザガネ	1	1	1	-		
120	16271-8337-0	コードクランプ	1	1	1	-		
130	16261-7428-0	ファン外ウーリ	1	1	1	-		
140	16241-9102-0	ホルト(ファン外ウ)	1	1	1	-		

↔ 新旧部品兼用可; ≠ 新旧部品兼用不可; ← 新品は旧部品に兼用可; → 旧部品は新品に兼用可

A523 ダイナモ分解



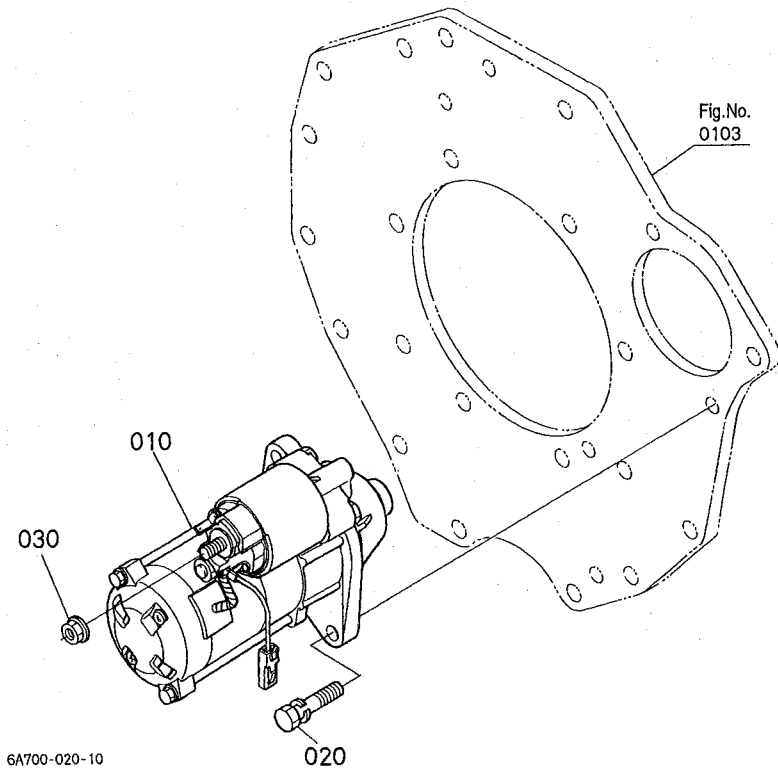
6C040-009-11

A:D905-D15(-1) B:D1005-D15(-1) C:D1105-D15(-1)

図番	品番	部品名称	数量				互換性	備考
			A	B	C	D		
010	6C040-5925-0	ダイナモ, アツシ	1	1	1	-		
020	6C040-5926-0	ステータ, コンパ	1	1	1	-		
030	15261-9301-0	マルコネジ	2	2	2	-		
040	15531-6429-2	ステータ	1	1	1	-		
050	6C040-8288-0	プレート	1	1	1	-		
060	15531-7418-0	ホールベアリング	1	1	1	-		
070	15531-9301-0	マルコネジ	1	1	1	-		
080	15531-6419-0	コードクランプ	1	1	1	-		
090	6C040-5927-0	フライホイール, コンパ	1	1	1	-		
100	15531-6411-0	プーリ	1	1	1	-		
110	6C040-8285-0	フライホイール(ダイナモ)	1	1	1	-		
120	6C040-8286-0	カラ-1	1	1	1	-		
130	15531-7418-0	ホールベアリング	2	2	2	-		
140	6C040-8287-0	シャフト(フライホイール)	1	1	1	-		
150	15261-6415-0	カラ-2	1	1	1	-		
160	15261-9203-0	ナット	1	1	1	-		
170	15261-9407-0	ハネザガネ	1	1	1	-		
180	15261-9402-0	ヒラザガネ	1	1	1	-		

↔ 新旧部品兼用可; ≠ 新旧部品兼用不可; ← 新品は旧部品に兼用可; → 旧部品は新品に兼用可

A525 スタータ

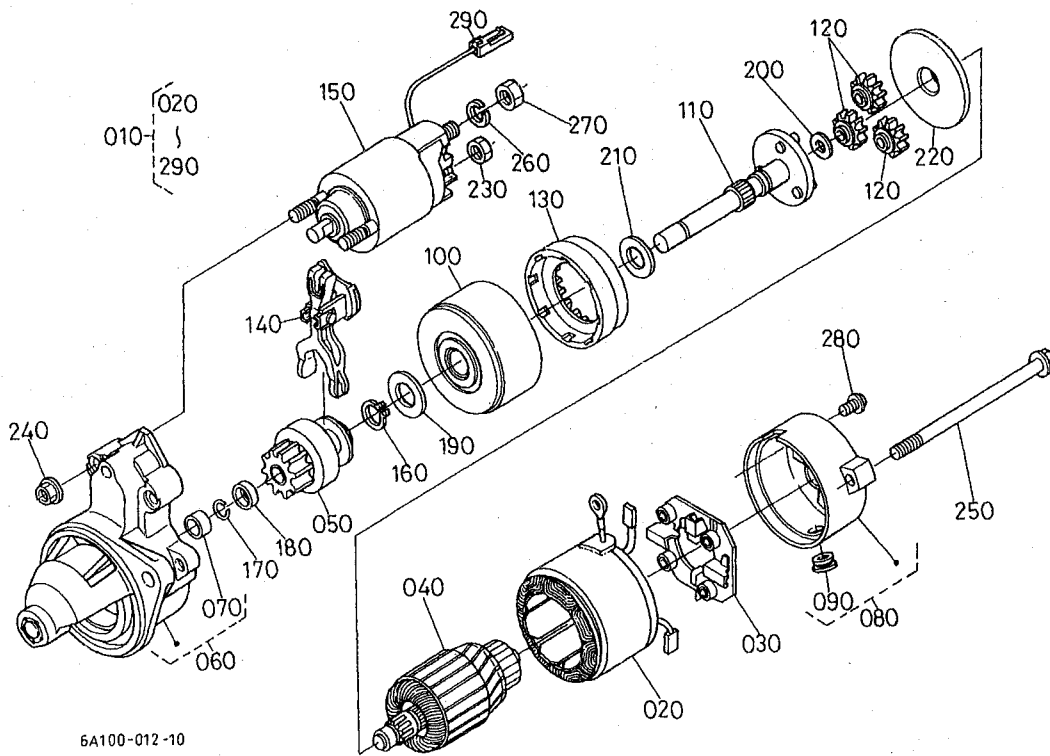


A:GB160 B:GB160F C:GB180 D:GB180F E:GB200 F:GB200F

図番	品番	部品名称	数量						互換性	備考
			A	B	C	D	E	F		
010	6A100-3115-0	スタータ,アツシ	1	1	1	1	1	1		
020	01123-50840	ボルト	2	2	2	2	2	2		
030	02121-50080	ナット	1	1	1	1	1	1		

↔ 新旧部品兼用可; ≠ 新旧部品兼用不可; ← 新部品は旧部品に兼用可; → 旧部品は新部品に兼用可

A530 スタータ分解

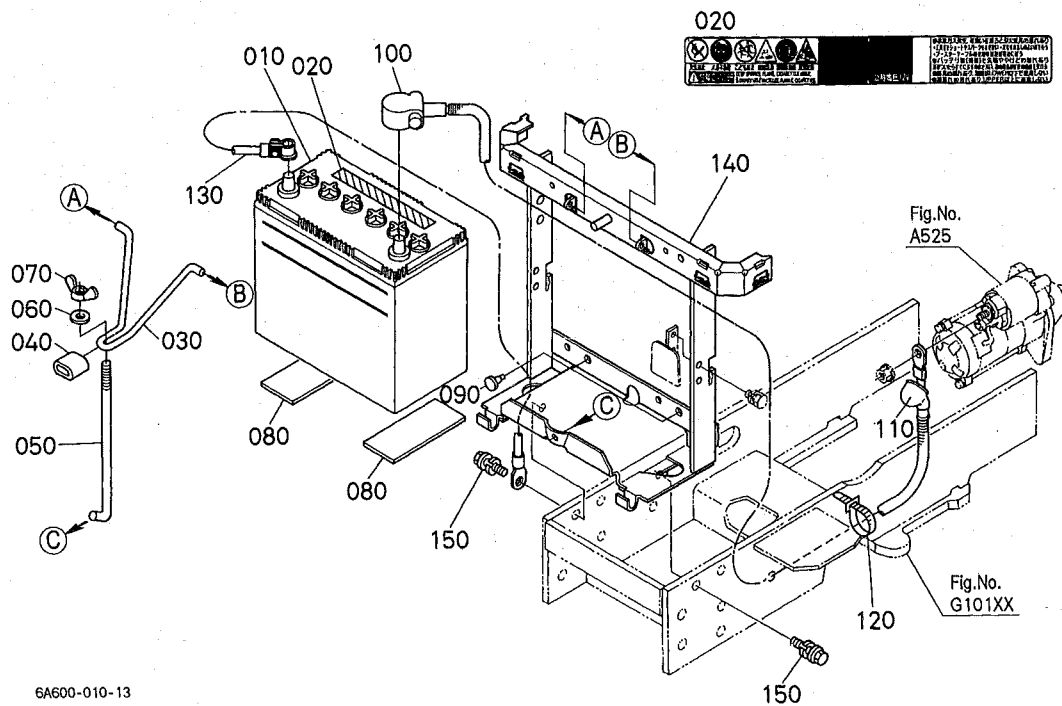


A:GB160 B:GB160F C:GB180 D:GB180F E:GB200 F:GB200F

図番	品番	部品名称	数量						互換性	備考
			A	B	C	D	E	F		
010	6A100-3115-0	スタータ,アツシ	1	1	1	1	1	1		
020	6A100-3116-0	ヨーク,アツシ(スタータ)	1	1	1	1	1	1		
030	14958-6338-0	ホルダアツシ	1	1	1	1	1	1		
040	6A100-3117-0	アマチュアアツシ	1	1	1	1	1	1		
050	K3511-8143-0	クラッチ,サブアツシ(スタータ)	1	1	1	1	1	1		
060	6A100-3118-0	ハウジング,アツシ(スタータ)	1	1	1	1	1	1		
070	6A100-3119-0	ベアリング(オイル)	1	1	1	1	1	1		
080	K3511-8145-0	フレーム,アツシ(コミュテター)	1	1	1	1	1	1		
090	12182-6329-0	カバー(ミズヌキ)	1	1	1	1	1	1		
100	14958-6353-0	ベアリングサブアツシ	1	1	1	1	1	1		
110	K3511-8146-0	シャフト,サブアツシ(スタータ)	1	1	1	1	1	1		
120	14958-6326-0	ギヤ(1)	3	3	3	3	3	3		
130	14958-6327-0	ギヤ(2)	1	1	1	1	1	1		
140	14958-6305-0	レバ(スター外ライブ)	1	1	1	1	1	1		
150	12181-6308-0	スイッチアツシ,マグネツク	1	1	1	1	1	1		
160	14958-6317-0	スナツプリング(シャフト)	1	1	1	1	1	1		
170	12181-6322-0	リング,スナツプ	1	1	1	1	1	1		
180	13816-6346-0	ピニオンスナツプカラー	1	1	1	1	1	1		
190	14958-9401-0	ヒラサガネ1	1	1	1	1	1	1		
200	14958-9402-0	ヒラサガネ2	1	1	1	1	1	1		
210	14958-9403-0	ヒラサガネ3	1	1	1	1	1	1		
220	14958-9404-0	プレート	1	1	1	1	1	1		
230	16611-9202-0	ナツト(ヘキサゴン)	1	1	1	1	1	1		
240	14278-9201-0	ナツト	2	2	2	2	2	2		
250	11460-6332-0	ホルト(スル)	2	2	2	2	2	2		
260	13801-9410-0	パネサガネ8ミ	1	1	1	1	1	1		
270	19616-9201-0	ナツトヘキサゴン	1	1	1	1	1	1		
280	K3511-8148-0	スクリュウ	2	2	2	2	2	2		
290	K3511-8149-0	ワイヤ,サブアツシ(コネクティング)	1	1	1	1	1	1		

↔ 新旧部品兼用可; ≠ 新旧部品兼用不可; ← 新部品は旧部品に兼用可; → 旧部品は新部品に兼用可

A535 バッテリ



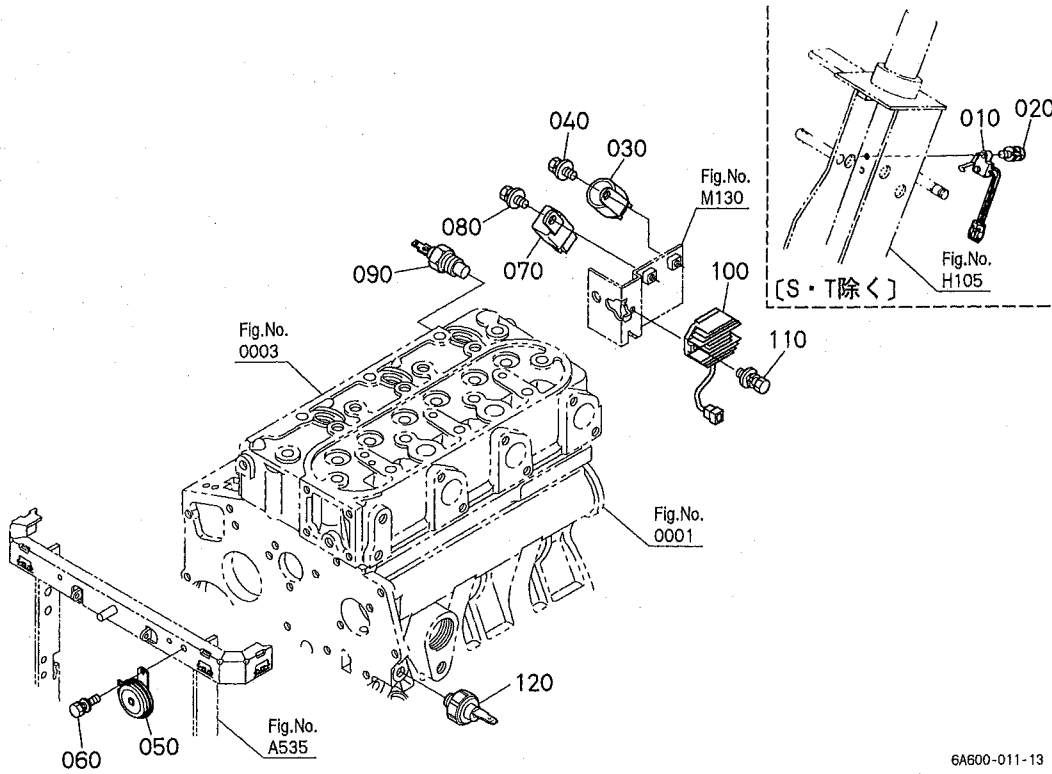
6A600-010-13

A:GB160 B:GB160F C:GB180 D:GB180F E:GB200 F:GB200F

図番	品番	部品名称	数量						互換性	備考
			A	B	C	D	E	F		
010	07908-25040	バッテリー (50B24L-MF)	1	1	1	1	1	1		
020	6A320-5559-0	ラベル (バッテリー)	1	1	1	1	1	1		
030	6C040-5555-3	リテ-ナ (バッテリー)	1	1	1	1	1	1		
040	6C040-5558-0	クッション (バッテリーリテ-ナ)	1	1	1	1	1	1		
050	6C040-5556-0	フックホルト	1	1	1	1	1	1		
060	04015-60060	ヒラザガネ	1	1	1	1	1	1		
070	02810-50060	チヨウナツト	1	1	1	1	1	1		
080	34150-3322-0	クッション	2	2	2	2	2	2		
090	67156-5217-0	クッション	2	2	2	2	2	2		
100	6A100-3013-0	バッテリーコード (プラス)	1	1	1	1	1	1		
110	67211-5547-0	ターミナルセル キャツプ	1	1	1	1	1	1		
120	53581-6415-0	コードバンド	1	1	1	1	1	1		
130	6A100-3015-0	バッテリーコード (マイナス)	1	1	1	1	1	1		
140	6A100-5122-0	ブラケット (バッテリー)	~ 22174	~ 60403	~ 24162	~ 60562	~ 25315	~ 61738		
140	6A100-5122-2	ブラケット (バッテリー)	22175 ~	60404 ~	24163 ~	60563 ~	25316 ~	61739 ~	←	
150	01135-61025	ホルト	2	2	2	2	2	2		

↔ 新旧部品兼用可; ≠ 新旧部品兼用不可; ← 新部品は旧部品に兼用可; → 旧部品は新部品に兼用可

B103 スイッチ・リレー



6A600-011-13

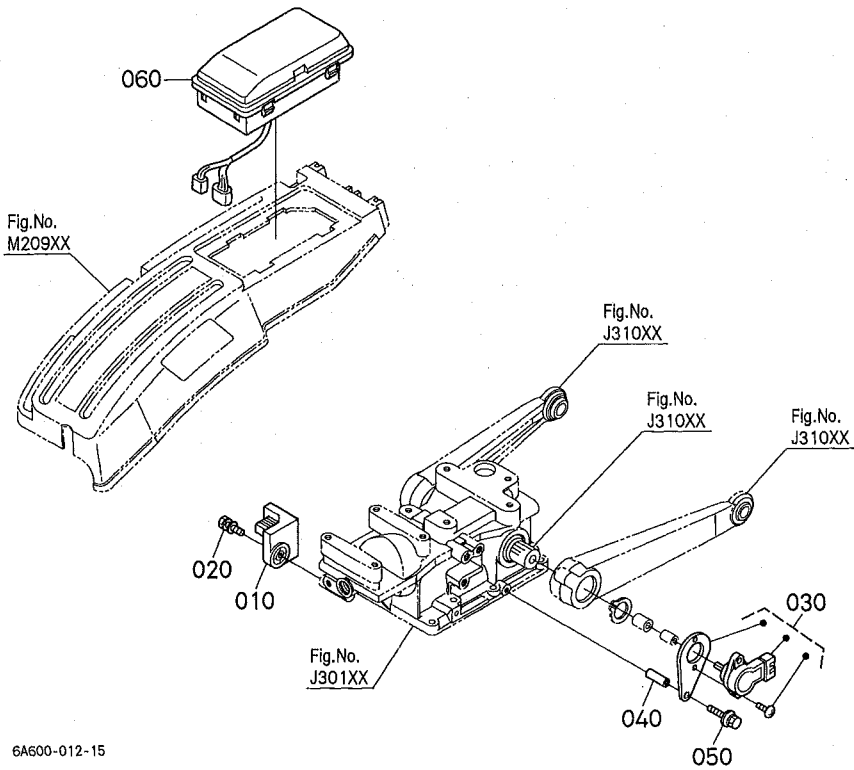
6A600-838-11

A:GB160 B:GB160F C:GB180 D:GB180F E:GB200 F:GB200F

図番	品番	部品名称	数量						互換性	備考
			A	B	C	D	E	F		
010	6A100-3061-0	スイッチ (NO)	1	1	1	1	1	1	[S・T除く]	
020	03024-50414	サガネツキコネク	1	1	1	1	1	1	[S・T除く]	
030	67156-5522-0	フラツシヤユニット	1	1	1	1	1	1		
040	01025-50616	ホルト	1	1	1	1	1	1		
050	6A100-3085-0	ホーン,アツシ	~ 22174	~ 60403	~ 24162	~ 60562	~ 25315	~ 61738		
050	RD408-5336-0	ホーン,アツシ	22175 ~	60404 ~	24163 ~	60563 ~	25316 ~	61739 ~	≠	
060	01025-50616	ホルト	2 ~	2 ~	2 ~	2 ~	2 ~	2 ~		
060	01125-60816	ホルト	~ 22174	~ 60403	~ 24162	~ 60562	~ 25315	~ 61738		
070	68881-5354-0	リレー,コンプ	1	1	1	1	1	1	≠	
080	01025-50616	ホルト	1	1	1	1	1	1		
090	31351-3283-0	サーモユニット	1	1	1	1	1	1		
100	RP201-5371-0	レギュレータ,アツシ	1	1	1	1	1	1		
110	01205-50625	ホルト	~ 21577	~ 60267	~ 22637	~ 60372	~ 22866	~ 61115		
110	01025-50625	ホルト	21578 ~	60268 ~	22638 ~	60373 ~	22867 ~	61116 ~	←	
120	15531-3901-0	オイルスイッチ	1	1	1	1	1	1		

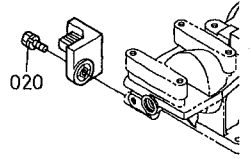
← 新旧部品兼用可 ; ≠ 新旧部品兼用不可 ; ← 新品は旧部品に兼用可 ; → 旧部品は新品に兼用可

B106 コントローラ・センサ (M・MA)



6A600-012-15

旧 部 品



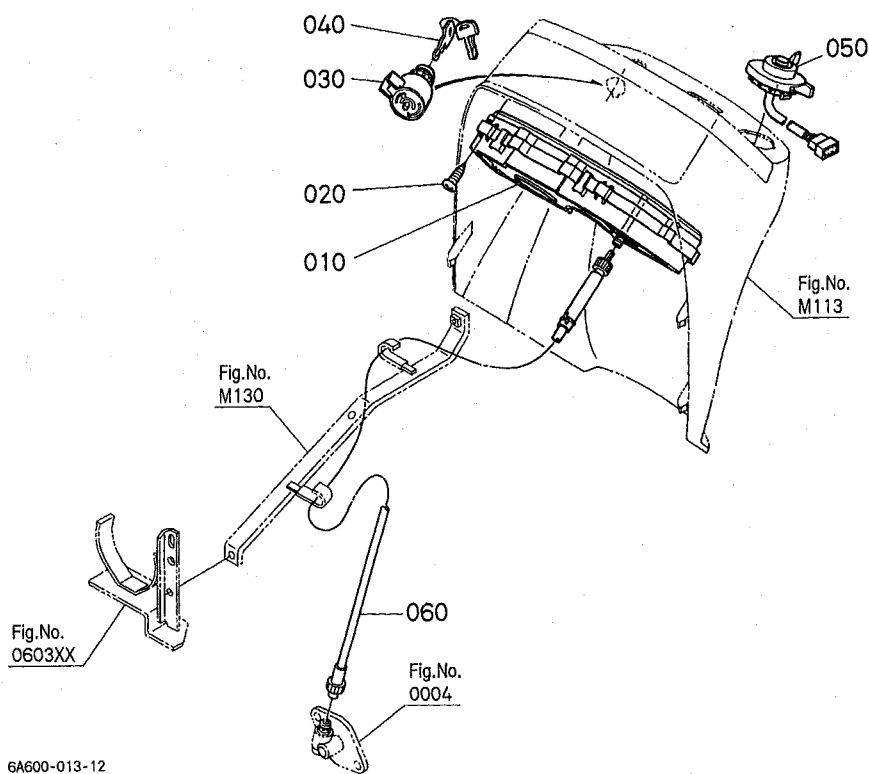
6A600-840-10

A:GB160 B:GB160F C:GB180 D:GB180F E:GB200 F:GB200F

図番	品 番	部 品 名 称	数 量						互 換 性	備 考
			A	B	C	D	E	F		
010	T1061-3226-0	センサ (ローリング)	1	1	1	1	1	1		
020	01205-50620	ボルト	1 ~ 22119	1 ~ 60396	1 ~ 23993	1 ~ 60550	1 ~ 24963	1 ~ 61696		
020	01025-50620	ボルト	1 22120 ~	1 60397 ~	1 23994 ~	1 60551 ~	1 24964 ~	1 61697 ~	←	
030	6A600-3221-0	センサ (リフトアーム)	1	1	1	1	1	1		
040	31352-4855-3	カラ	1	1	1	1	1	1		
050	01025-50650	ボルト	1	1	1	1	1	1		
060	6A600-3260-0	コントローラ,アツシ (M)	1 ~ 20654	1 ~ 60168	1 ~ 20688	1 ~ 60161	1 ~ 20860	1 ~ 60585		☆
060	6A600-3260-3	コントローラ,アツシ (M)	1 20655 ~	1 60169 ~	1 20689 ~	1 60162 ~	1 20861 ~	1 60586 ~	←	☆
060	6A600-3260-6	コントローラ,アツシ (M)	1 21475 ~	1 60234 ~	1 22196 ~	1 60298 ~	1 22268 ~	1 60953 ~	←	

↔ 新旧部品兼用可; ≠ 新旧部品兼用不可; ← 新品は旧部品に兼用可; → 旧部品は新品に兼用可

B117 パネル・スイッチ



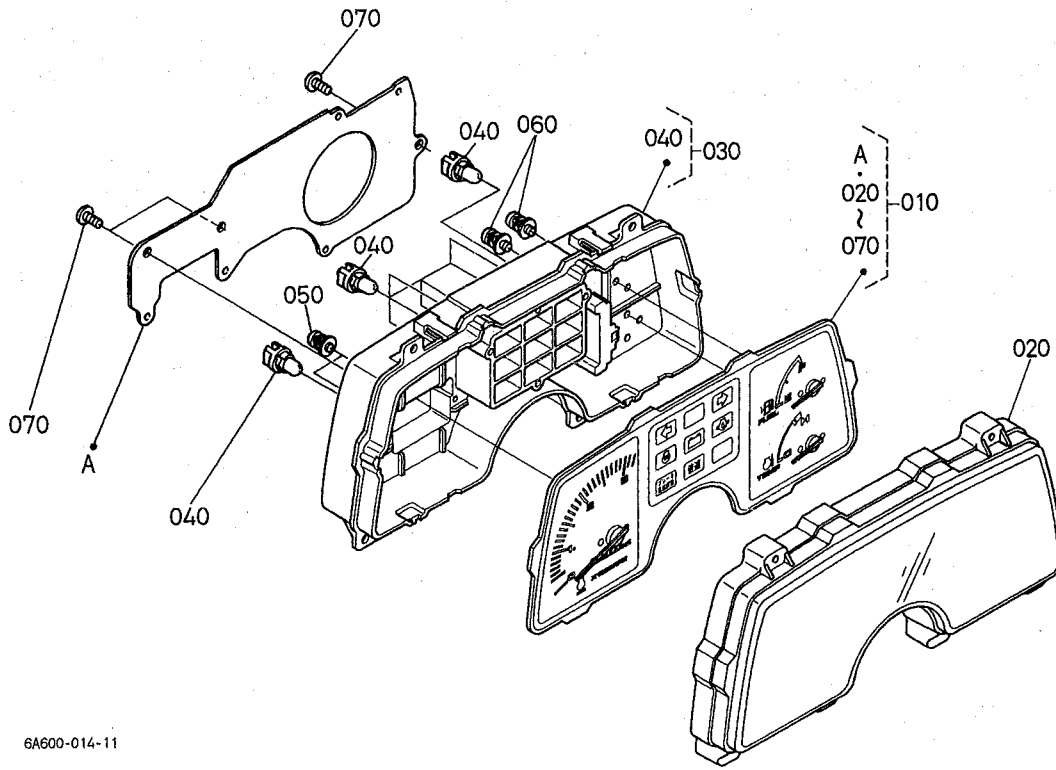
6A600-013-12

A:GB160 B:GB160F C:GB180 D:GB180F E:GB200 F:GB200F

図番	品番	部品名称	数量						互換性	備考
			A	B	C	D	E	F		
010	6A600-3020-0	パネル, アツシ	1	1	1	1	1	1		
020	03514-50420	タツピンネジ	6	6	6	6	6	6		
030	6C040-5545-2	スタータスイッチ	1	1	1	1	1	1		
040	15248-6370-0	キー(スターター)	1	1	1	1	1	1		
050	6A100-3081-0	スイッチ(コンビネーション)	1	1	1	1	1	1		
060	6C040-5544-0	ケーブル(アワメータ)	1	1	1	1	1	1		

↔ 新旧部品兼用可; ≠ 新旧部品兼用不可; ← 新品は旧部品に兼用可; → 旧部品は新品に兼用可

B120 パネル分解



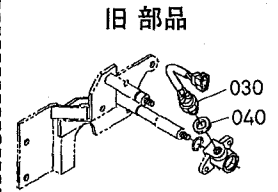
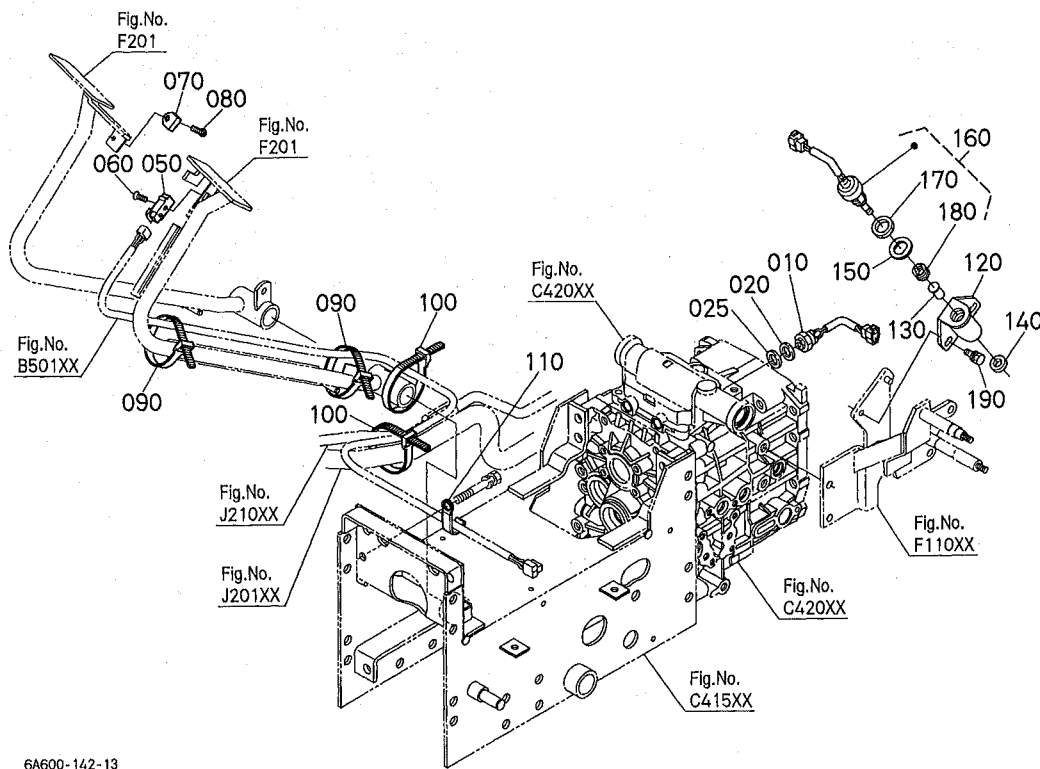
6A600-014-11

A:GB160 B:GB160F C:GB180 D:GB180F E:GB200 F:GB200F

図番	品番	部品名称	数量						互換性	備考
			A	B	C	D	E	F		
010	6A600-3020-0	パネル, アツシ	1	1	1	1	1	1		
020	6C040-5512-0	ガラス	1	1	1	1	1	1		
030	6A600-3021-0	ケース, アツシ (メータパネル)	1	1	1	1	1	1		
040	6C040-5514-0	ソケット, ランプ, アツシ	9	9	9	9	9	9	1.7W	
050	6C040-5515-0	ボンタイトメビス (HM)	2	2	2	2	2	2		
060	6C040-5516-0	ボンタイトメビス (F,T)	6	6	6	6	6	6		
070	6C040-5518-0	コネジ	3	3	3	3	3	3		

↔ 新旧部品兼用可; / 新旧部品兼用不可; ← 新品は旧部品に兼用可; → 旧部品は新品に兼用可

B13501 ブレーキ連結スイッチ・セフティスイッチ〔F 除く〕



6A600-142-13

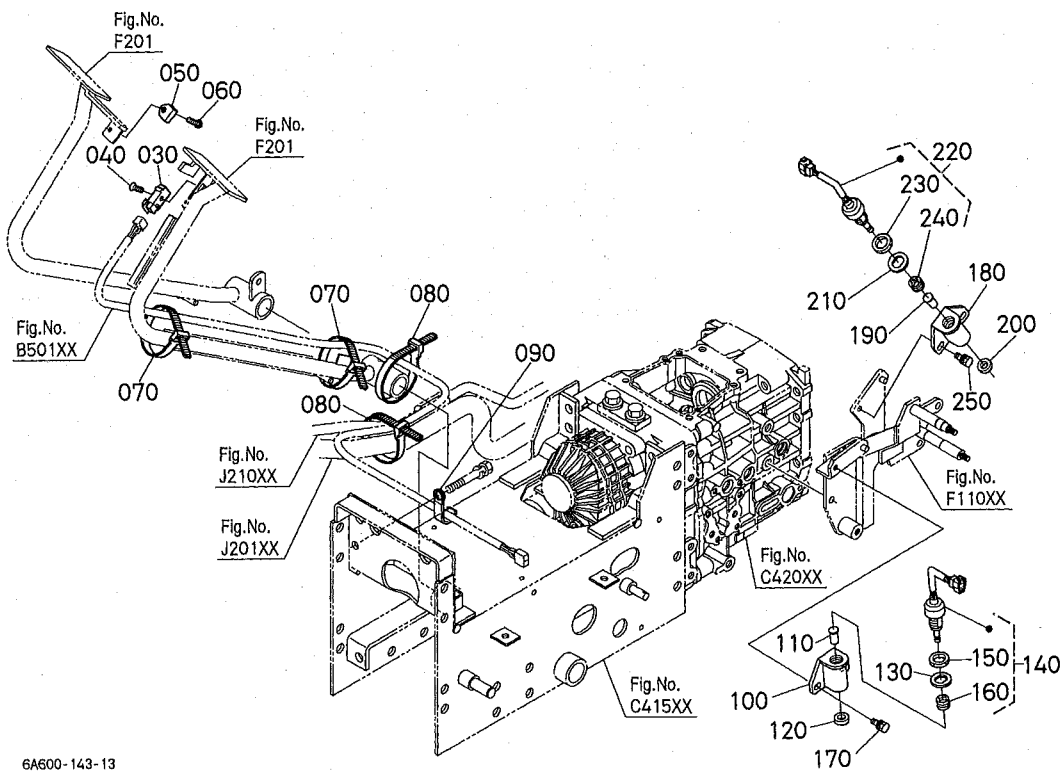
6A600-800-11

A:GB160 B:GB160F C:GB180 D:GB180F E:GB200 F:GB200F

図番	品番	部品名称	数量						互換性	備考
			A	B	C	D	E	F		
010	6A320-4277-0	スイッチ (セフティ)	1	-	1	-	1	-		
020	6A320-4275-0	ガスケット (14201)	1	-	1	-	1	-	1.00mm	
020	6A320-4276-0	ガスケット (142003)	1	-	1	-	1	-	0.30mm	
020	6A320-4279-0	ガスケット (142012)	1	-	1	-	1	-	1.20mm	
020	6A320-4281-0	ガスケット (142014)	1	-	1	-	1	-	1.40mm	
025	T0270-2485-0	シム (0.1)	20272 ~	-	20292 ~	-	20316 ~	-	0.10mm	
030	6A320-4277-0	スイッチ (セフティ)	~ 20271	-	~ 20291	-	~ 20315	-		
040	6A320-4275-0	ガスケット (14201)	~ 20271	-	~ 20291	-	~ 20315	-	1.00mm	
040	6A320-4276-0	ガスケット (142003)	~ 20271	-	~ 20291	-	~ 20315	-	0.30mm	
040	6A320-4279-0	ガスケット (142012)	~ 20271	-	~ 20291	-	~ 20315	-	1.20mm	
040	6A320-4281-0	ガスケット (142014)	~ 20271	-	~ 20291	-	~ 20315	-	1.40mm	
050	6A600-3281-0	スイッチ (レンケツカシヨ)	1	-	1	-	1	-		
060	03714-50520	タツヒンネジ	1	-	1	-	1	-		
070	T1060-3376-0	マグネット (ブレキレンケツ)	1	-	1	-	1	-		
080	03154-00510	ナベコネジ	~ 21237	-	~ 21845	-	~ 21811	-		
080	03154-00508	ナベコネジ	21238 ~	-	21846 ~	-	21812 ~	-	←	
090	53581-6415-0	コードバンド	2	-	2	-	2	-		
100	55311-4126-0	コードバンド	2	-	2	-	2	-		
110	32240-3446-0	コードクランプ	1	-	1	-	1	-		
120	6A100-1881-2	ブラケット (スイッチ, PTO)	20272 ~	-	20292 ~	-	20316 ~	-		
130	6A100-1884-0	シャフト (スイッチ)	20272 ~	-	20292 ~	-	20316 ~	-		
140	09500-12227	オイルシール	20272 ~	-	20292 ~	-	20316 ~	-		
150	6A100-1883-0	ゴムキキサガネ (コバン)	20272 ~	-	20292 ~	-	20316 ~	-		
160	6A100-3086-0	スイッチ, アツシ (セフティ)	20272 ~	-	20292 ~	-	20316 ~	-		
170	67111-5583-0	セフティスイッチナット	20272 ~	-	20292 ~	-	20316 ~	-		
180	67111-5584-0	セフティスイッチキャップ	20272 ~	-	20292 ~	-	20316 ~	-		
190	01125-50818	ダブルセムスボルト	20272 ~	-	20292 ~	-	20316 ~	-		

← 新旧部品兼用可 ; ≠ 新旧部品兼用不可 ; ← 新品は旧部品に兼用可 ; → 旧部品は新品に兼用可

B13502 ブレーキ連結スイッチ・セフティスイッチ〔F〕



6A600-143-13

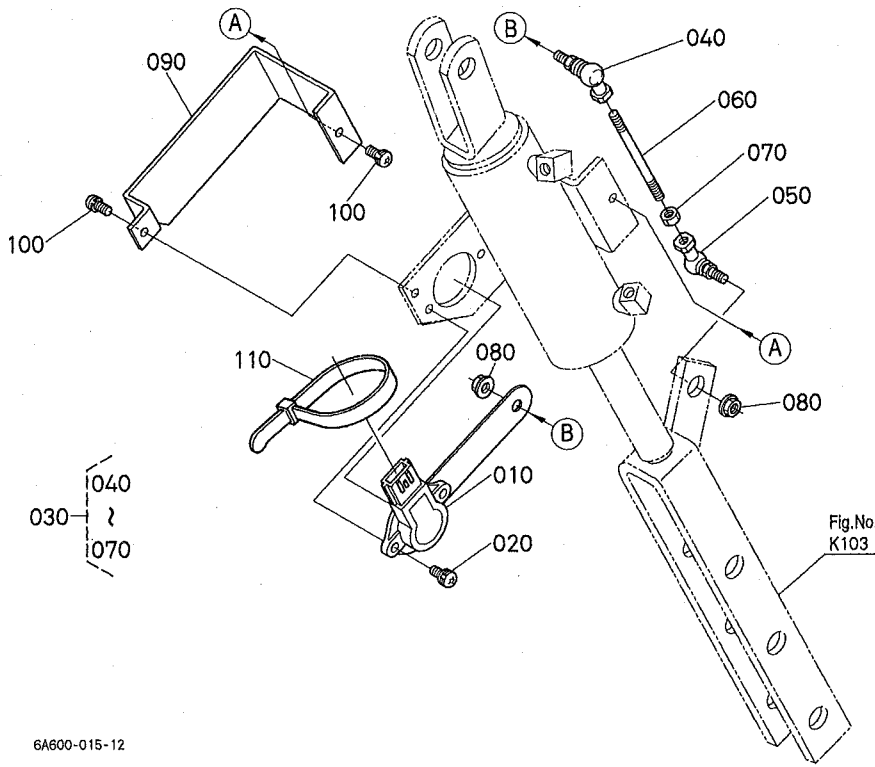
6A600-801-11

A:GB160 B:GB160F C:GB180 D:GB180F E:GB200 F:GB200F

図番	品番	部品名称	数量						互換性	備考
			A	B	C	D	E	F		
010	6A320-4277-0	スイッチ (セフティ)	-	~ 60078	-	~ 60078	-	~ 60240		
020	6A320-4275-0	ガスケット (14201)	-	~ 60078	-	~ 60078	-	~ 60240	1.00mm	
020	6A320-4276-0	ガスケット (142003)	-	~ 60078	-	~ 60078	-	~ 60240	0.30mm	
020	6A320-4279-0	ガスケット (142012)	-	~ 60078	-	~ 60078	-	~ 60240	1.20mm	
020	6A320-4281-0	ガスケット (142014)	-	~ 60078	-	~ 60078	-	~ 60240	1.40mm	
030	6A600-3281-0	スイッチ (レンケツカイジヨ)	-	1	-	1	-	1		
040	03714-50520	タツピンネジ	-	1	-	1	-	1		
050	T1060-3376-0	マグネット (ブレ-キレンケツ)	-	1	-	1	-	1		
060	03154-00510	ナベコネジ	-	~ 60227	-	~ 60259	-	~ 60193		
060	03154-00508	ナベコネジ	-	60228 ~	-	60260 ~	-	60194 ~	←	
070	53581-6415-0	コードバンド	-	2	-	2	-	2		
080	55311-4126-0	コードバンド	-	2	-	2	-	2		
090	32240-3446-0	コードクランプ	-	1	-	1	-	1		
100	6A100-1881-0	ブラケット (スイッチ,PT0)	-	~ 60078	-	~ 60078	-	~ 60240		
100	6A100-1881-2	ブラケット (スイッチ,PT0)	-	60079 ~	-	60079 ~	-	60241 ~	←	
110	6A100-1884-0	シャフト (スイッチ)	-	1	-	1	-	1		
120	09500-12227	オイルシール	-	1	-	1	-	1		
130	6A100-1883-0	ゴムツキサガネ (コバン)	-	1	-	1	-	1		
140	6A100-3086-0	スイッチ,アツシ (セフティ)	-	1	-	1	-	1		
150	67111-5583-0	セフティスイッチナット	-	1	-	1	-	1		
160	67111-5584-0	セフティスイッチキャップ	-	1	-	1	-	1		
170	01125-50818	ダブルセムスボルト	-	1	-	1	-	1		
180	6A100-1881-2	ブラケット (スイッチ,PT0)	-	60079 ~	-	60079 ~	-	60241 ~		
190	6A100-1884-0	シャフト (スイッチ)	-	60079 ~	-	60079 ~	-	60241 ~		
200	09500-12227	オイルシール	-	60079 ~	-	60079 ~	-	60241 ~		
210	6A100-1883-0	ゴムツキサガネ (コバン)	-	60079 ~	-	60079 ~	-	60241 ~		
220	6A100-3086-0	スイッチ,アツシ (セフティ)	-	60079 ~	-	60079 ~	-	60241 ~		
230	67111-5583-0	セフティスイッチナット	-	60079 ~	-	60079 ~	-	60241 ~		
240	67111-5584-0	セフティスイッチキャップ	-	60079 ~	-	60079 ~	-	60241 ~		
250	01125-50818	ダブルセムスボルト	-	60079 ~	-	60079 ~	-	60241 ~		

↔ 新旧部品兼用可; ≠ 新旧部品兼用不可; ← 新品は旧部品に兼用可; → 旧部品は新品に兼用可

B220 ストロークセンサ [M・MA]



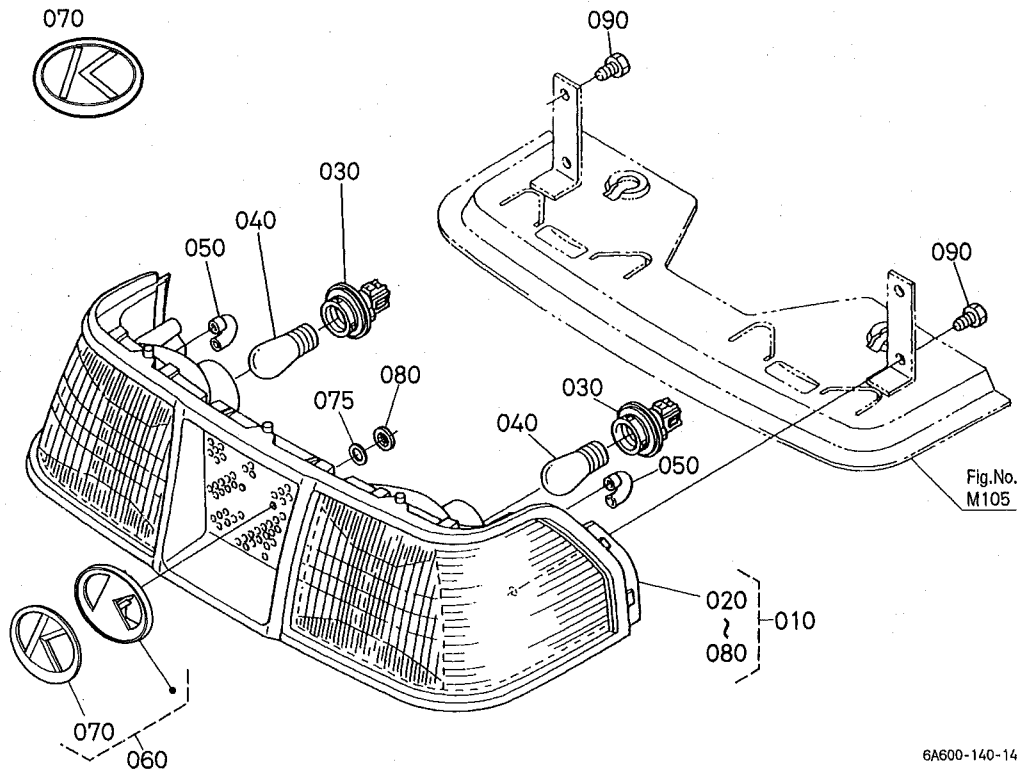
6A600-015-12

A:GB160 B:GB160F C:GB180 D:GB180F E:GB200 F:GB200F

図番	品番	部品名称	数量						互換性	備考
			A	B	C	D	E	F		
010	6A600-3214-0	センサ(ストローク)	1	1	1	1	1	1		
020	03034-50412	サガネツキコネジ	2	2	2	2	2	2		
030	67955-2720-0	ロッド、アッシ	1	1	1	1	1	1		
040	67980-2721-0	ロッドエンド(L)	1	1	1	1	1	1		
050	67980-2722-0	ロッドエンド(R)	1	1	1	1	1	1		
060	67980-2723-0	ロッド	1	1	1	1	1	1		
070	02012-60060	ナット	1	1	1	1	1	1		
080	02751-50060	フランジナット	2	2	2	2	2	2		
090	67980-2731-0	カバー(センサ)	1	1	1	1	1	1		
100	03024-50508	サガネツキコネジ	2 ~ 21577	2 ~ 60267	2 ~ 22637	2 ~ 60372	2 ~ 22866	2 ~ 61115		
100	03024-50512	サガネツキコネジ	2 21578 ~	2 60268 ~	2 22638 ~	2 60373 ~	2 22867 ~	2 61116 ~	←	
110	53581-6415-0	コードバンド	1	1	1	1	1	1		

←→ 新旧部品兼用可; ≠ 新旧部品兼用不可; ← 新品は旧部品に兼用可; → 旧部品は新品に兼用可

B30101 ヘッドライト (L 除く)

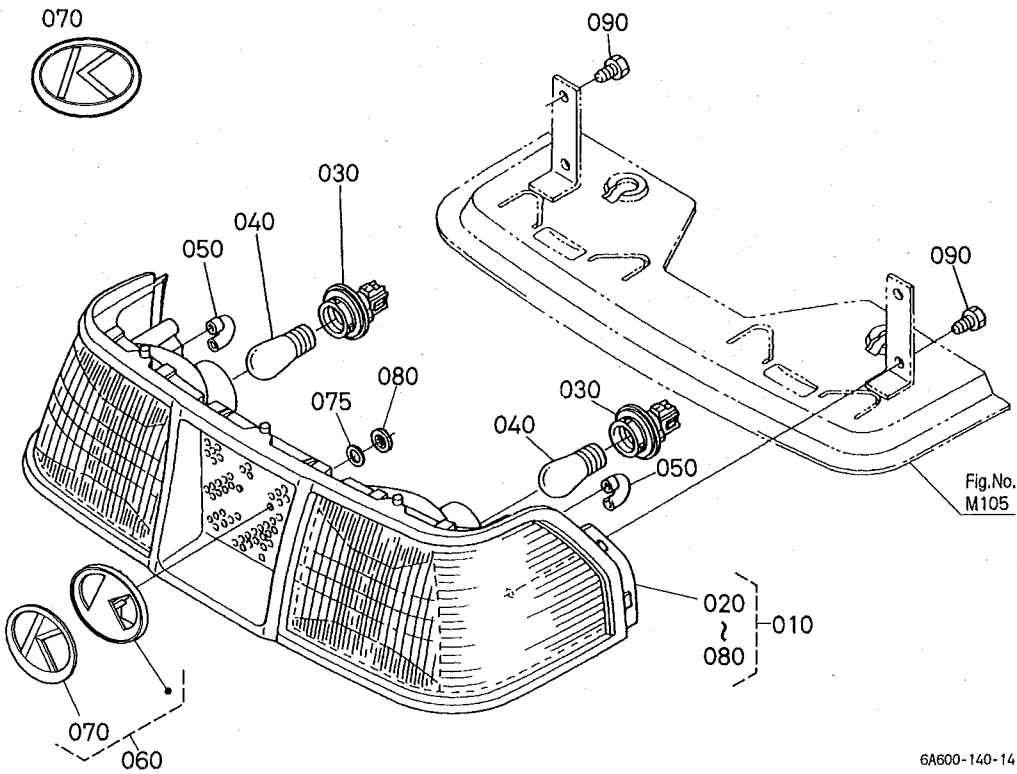


A:GB160 B:GB160F C:GB180 D:GB180F E:GB200 F:GB200F

図番	品番	部品名称	数量						互換性	備考
			A	B	C	D	E	F		
010	6A600-5413-0	ランプ、アツシ (ヘッド)	1	1	1	1	1	1		
020	6C140-5414-2	ランプ (ホンタイ)	1	1	1	1	1	1		
030	3F740-7597-0	ソケットアツシ	2	2	2	2	2	2		
040	31391-3436-0	バルブ (12V23W)	2	2	2	2	2	2	23W	
050	3F740-7603-0	グロメット	2	2	2	2	2	2		
060	6A600-5420-0	マーク (K)	1	1	1	1	1	1		
070	TA140-4950-0	マーク (シンボル)	1	1	1	1	1	1		
075	6A600-5418-0	クツシヨシ	2 21516 ~	2 60250 ~	2 22442 ~	2 60347 ~	2 22635 ~	2 61066 ~		
080	6A100-5417-0	ナツト (アツシユ、A)	2	2	2	2	2	2		
090	03614-50612	タツピンネジ	4	4	4	4	4	4		

← 新旧部品兼用可; ≠ 新旧部品兼用不可; ← 新品は旧部品に兼用可; → 旧部品は新品に兼用可

B30102 ヘッドライト〔L〕

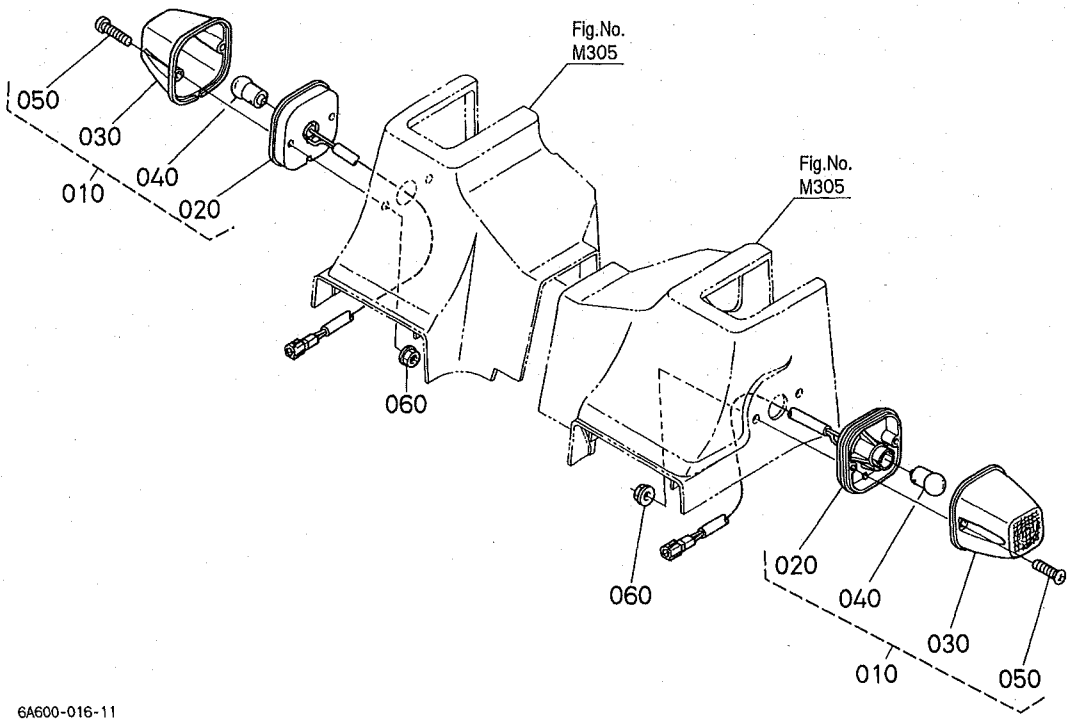


A:GB160 B:GB160F C:GB180 D:GB180F E:GB200 F:GB200F

図番	品番	部品名称	数量						互換性	備考
			A	B	C	D	E	F		
010	6A646-5413-0	ランプ,アツシ(ヘッド)	-	-	-	-	1	1		
020	6C140-5414-2	ランプ(ホンタイ)	-	-	-	-	1	1		
030	3F740-7597-0	ソケットアツシ	-	-	-	-	2	2		
040	31391-3436-0	バルブ(12V23W)	-	-	-	-	2	2	23W	
050	3F740-7603-0	グロメット	-	-	-	-	2	2		
060	6A646-5420-0	マーク(K,G)	-	-	-	-	1	1		
070	3G706-8320-0	マーク(シンボル,ゴールド)	-	-	-	-	1	1		
075	6A600-5418-0	クツシヨソ	-	-	-	-	2	2		
080	6A100-5417-0	ナツト(ブツシユ,A)	-	-	-	-	2	2		
090	03614-50612	クツピンネジ	-	-	-	-	4	4		

↔ 新旧部品兼用可; ≠ 新旧部品兼用不可; ← 新品は旧部品に兼用可; → 旧部品は新品に兼用可

B310 ウィンランプ



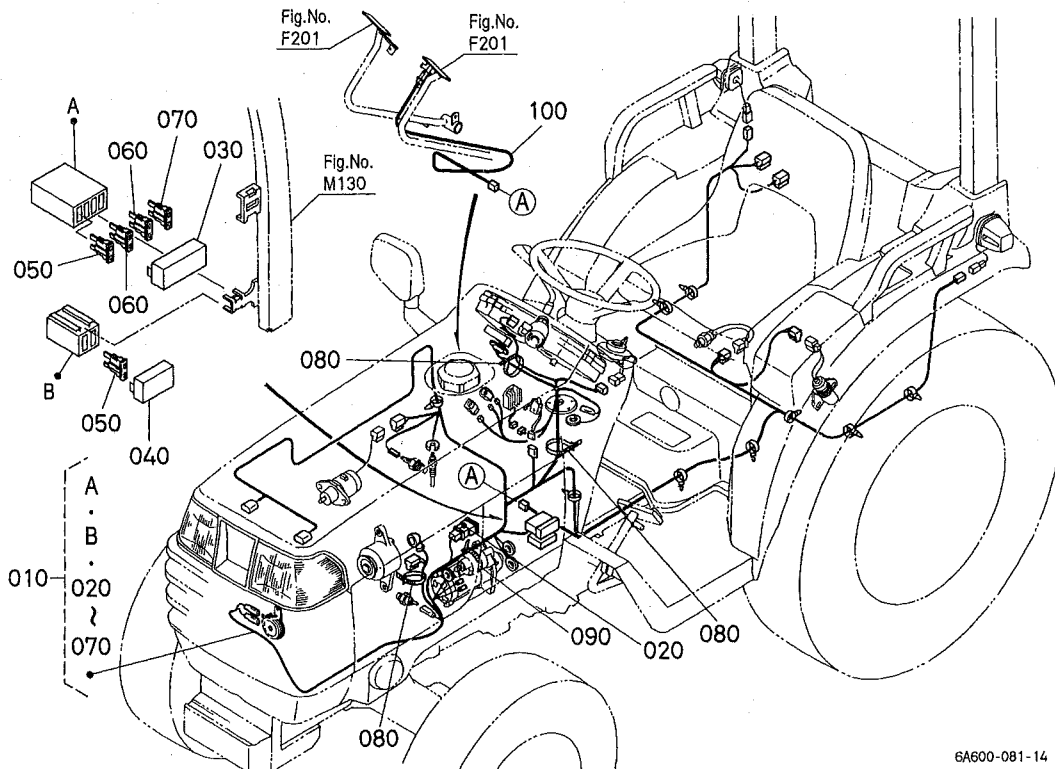
6A600-016-11

A:GB160 B:GB160F C:GB180 D:GB180F E:GB200 F:GB200F

図番	品番	部品名称	数量						互換性	備考
			A	B	C	D	E	F		
010	6A100-3010-0	フラッシュランプ	2	2	2	2	2	2		
020	6A100-3011-0	フラッシュランプ (ホテ-)	2	2	2	2	2	2		
030	6A100-3012-0	レンズ	2	2	2	2	2	2		
040	37410-5272-0	バルブ (12V20W)	2	2	2	2	2	2	20W	
050	03054-50530	ナベ'コネジ	4	4	4	4	4	4		
060	02761-50050	フランジナット	4	4	4	4	4	4		

↔ 新旧部品兼用可； ≠ 新旧部品兼用不可； ← 新品は旧部品に兼用可； → 旧部品は新品に兼用可

B50101 ワイヤハーネス (ボデー) [F 除く [M・MA 除く]]



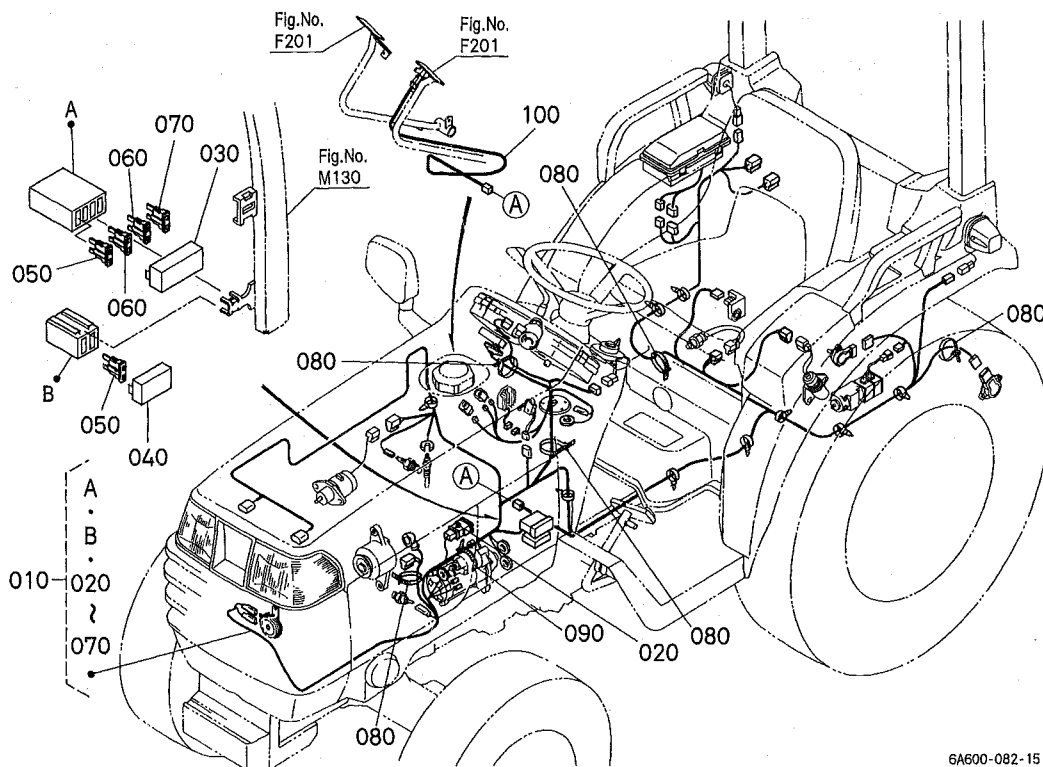
6A600-081-14

A:GB160 B:GB160F C:GB180 D:GB180F E:GB200 F:GB200F

図番	品番	部品名称	数量						互換性	備考
			A	B	C	D	E	F		
010	6A600-3050-2	ワイヤハーネス,アツシ(メカ)	1 ~ 22174	-	1 ~ 24162	-	1 ~ 25315	-		
010	6A600-3050-5	ワイヤハーネス,アツシ(メカ)	1 22175 ~	-	1 24163 ~	-	1 25316 ~	-	≠	
020	17478-6008-0	スロ-プロ-ヒューズ(50A)	1	-	1	-	1	-	50A	
030	6A600-3042-0	キャツプ(ヒューズ'ボックス,4P)	1	-	1	-	1	-		
040	6A600-3043-0	キャツプ(ヒューズ'ボックス,2P)	1	-	1	-	1	-		
050	36730-7555-0	ヒューズ'10A	2	-	2	-	2	-	10A	
050	48100-5588-0	10A オートヒューズ'	2	-	2	-	2	-	← 10A	
060	52200-4162-0	15A オートヒューズ'	2	-	2	-	2	-	15A	
070	36919-5665-0	20A オートヒューズ'	1	-	1	-	1	-	20A	
080	53581-6415-0	コード'バンド'	3	-	3	-	3	-		
090	55311-4126-0	コード'バンド'	1	-	1	-	1	-		
100	6A600-3035-3	ワイヤハーネス(ブレイキ)	1	-	1	-	1	-		

↔ 新旧部品兼用可; ≠ 新旧部品兼用不可; ← 新品は旧部品に兼用可; → 旧部品は新品に兼用可

B50102 ワイヤハーネス (ボデー) [F 除く [M・MA]]



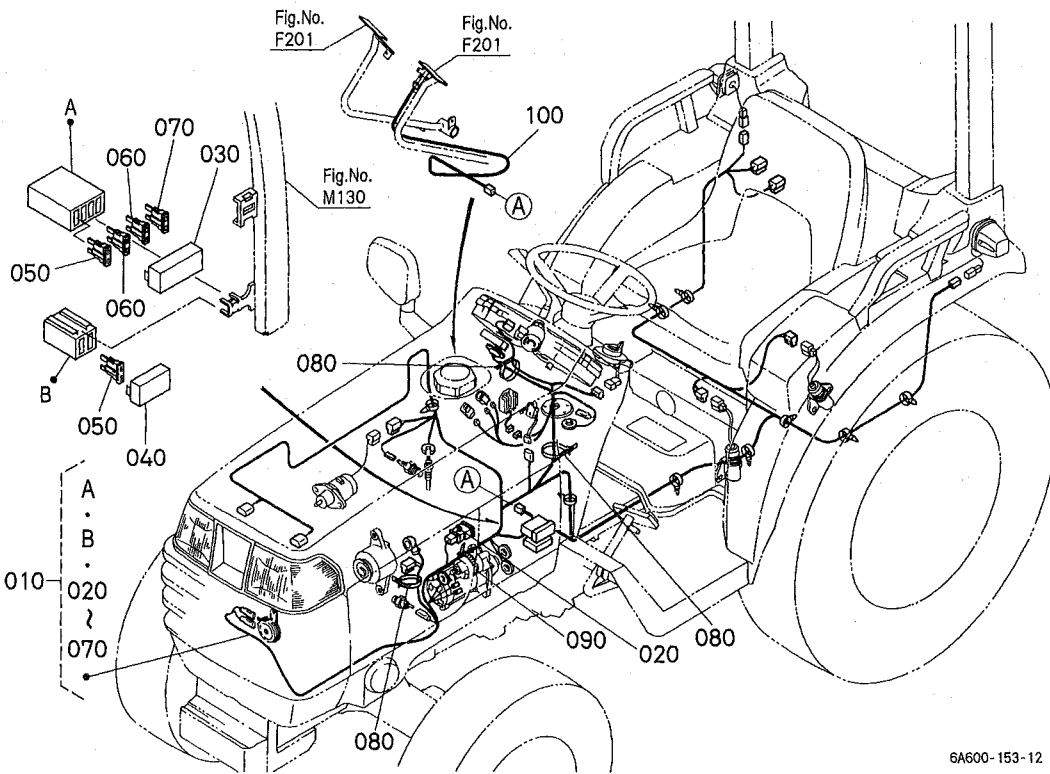
6A600-082-15

A:GB160 B:GB160F C:GB180 D:GB180F E:GB200 F:GB200F

図番	品番	部品名称	数量						互換性	備考
			A	B	C	D	E	F		
010	6A600-3040-3	ワイヤハーネス, アツシ (M)	1 ~ 21834	-	1 ~ 23235	-	1 ~ 23421	-		
010	6A600-3040-6	ワイヤハーネス, アツシ (M)	21835 ~	-	23236 ~	-	23422 ~	-	≠	
010	6A600-3040-8	ワイヤハーネス, アツシ (M)	22175 ~	-	24163 ~	-	25316 ~	-	≠	
020	17478-6008-0	スロープロヒューズ (50A)	1	-	1	-	1	-	50A	
030	6A600-3042-0	キャップ (ヒューズボックス, 4P)	1	-	1	-	1	-		
040	6A600-3043-0	キャップ (ヒューズボックス, 2P)	1	-	1	-	1	-		
050	36730-7555-0	ヒューズ 10A	3	-	3	-	3	-	10A	
050	48100-5588-0	10A オートヒューズ	3	-	3	-	3	-	← 10A	
060	52200-4162-0	15A オートヒューズ	2	-	2	-	2	-	15A	
070	36919-5665-0	20A オートヒューズ	1	-	1	-	1	-	20A	
080	53581-6415-0	コードバンド	4 ~ 21834	-	4 ~ 23235	-	4 ~ 23421	-		
080	53581-6415-0	コードバンド	5 21835 ~	-	5 23236 ~	-	5 23422 ~	-		
090	55311-4126-0	コードバンド	1	-	1	-	1	-		
100	6A600-3035-3	ワイヤハーネス (ブレーキ)	1	-	1	-	1	-		

↔ 新旧部品兼用可; ≠ 新旧部品兼用不可; ← 新部品は旧部品に兼用可; → 旧部品は新部品に兼用可

B50103 ワイヤハーネス (ボデー) [F (MA 除く)]



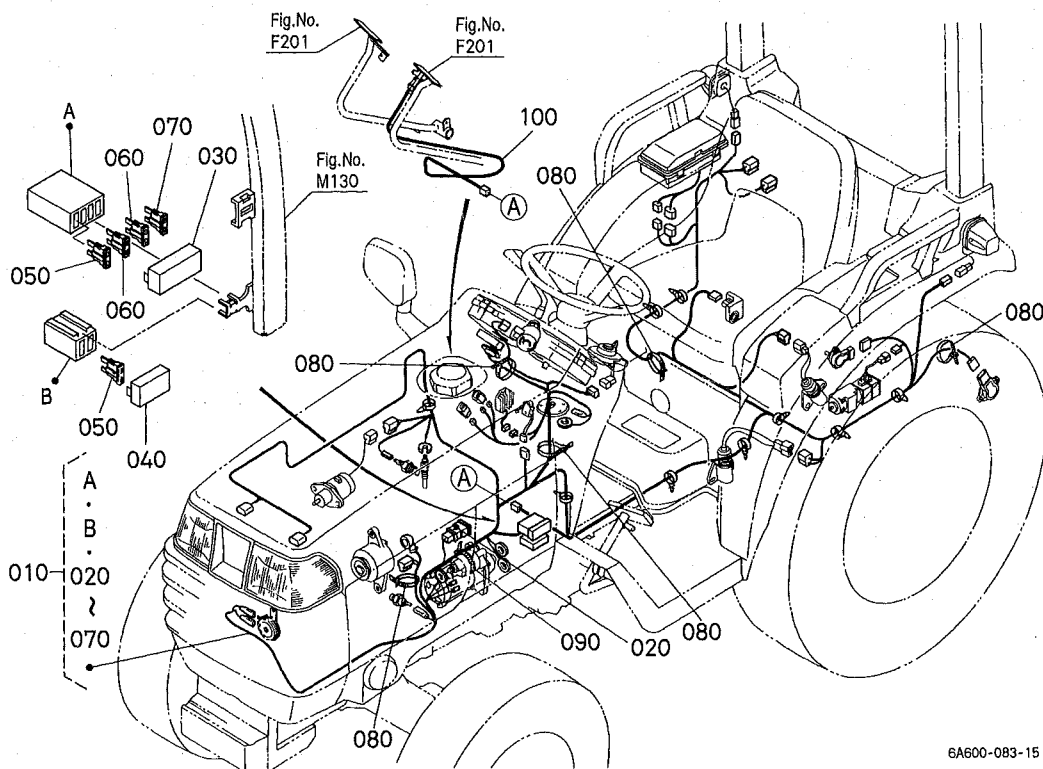
6A600-153-12

A:GB160 B:GB160F C:GB180 D:GB180F E:GB200 F:GB200F

図番	品番	部品名称	数量						互換性	備考
			A	B	C	D	E	F		
010	6A600-3050-2	ワイヤハーネス,アツシ(メカ)	-	1	-	1	-	1		
010	6A600-3050-5	ワイヤハーネス,アツシ(メカ)	-	~60403	-	~60562	-	~61738		
020	17478-6008-0	スロ-プロ-ヒューズ(50A)	-	1	-	1	-	1		50A
030	6A600-3042-0	キヤツプ(ヒューズホヅクス,4P)	-	1	-	1	-	1		
040	6A600-3043-0	キヤツプ(ヒューズホヅクス,2P)	-	1	-	1	-	1		
050	36730-7555-0	ヒューズ 10A	-	2	-	2	-	2		10A
050	48100-5588-0	10Aオートヒューズ	-	2	-	2	-	2	←	10A
060	52200-4162-0	15Aオートヒューズ	-	2	-	2	-	2		15A
070	36919-5665-0	20Aオートヒューズ	-	1	-	1	-	1		20A
080	53581-6415-0	コードバンド	-	3	-	3	-	3		
090	55311-4126-0	コードバンド	-	1	-	1	-	1		
100	6A600-3035-3	ワイヤハーネス(ブレ-キ)	-	1	-	1	-	1		

↔ 新旧部品兼用可 ; ≠ 新旧部品兼用不可 ; ← 新部品は旧部品に兼用可 ; → 旧部品は新部品に兼用可

B50104 ワイヤハーネス (ボデー) [F [MA]]



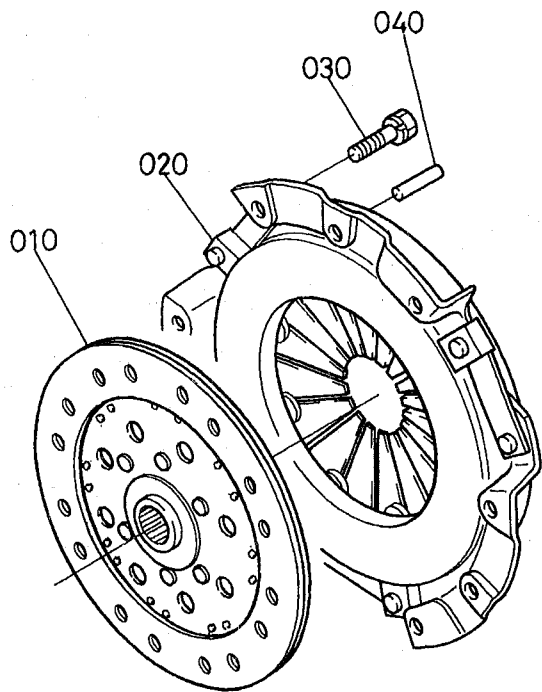
6A600-083-15

A:GB160 B:GB160F C:GB180 D:GB180F E:GB200 F:GB200F

図番	品番	部品名称	数量						互換性	備考
			A	B	C	D	E	F		
010	6A600-3040-3	ワイヤハーネス,アツシ(M)	-	1 ~ 60310	-	1 ~ 60443	-	1 ~ 61257		
010	6A600-3040-6	ワイヤハーネス,アツシ(M)	-	60311 ~	-	60444 ~	-	61258 ~	≠	
010	6A600-3040-8	ワイヤハーネス,アツシ(M)	-	60404 ~	-	60563 ~	-	61739 ~	≠	
020	17478-6008-0	スロ-ブロー-ヒューズ (50A)	-	1	-	1	-	1	50A	
030	6A600-3042-0	キャップ (ヒューズボックス, 4P)	-	1	-	1	-	1		
040	6A600-3043-0	キャップ (ヒューズボックス, 2P)	-	1	-	1	-	1		
050	36730-7555-0	ヒューズ 10A	-	3	-	3	-	3	10A	
050	48100-5588-0	10A オートヒューズ	-	3	-	3	-	3	← 10A	
060	52200-4162-0	15A オートヒューズ	-	2	-	2	-	2	15A	
070	36919-5665-0	20A オートヒューズ	-	1	-	1	-	1	20A	
080	53581-6415-0	コードバンド	-	4 ~ 60310	-	4 ~ 60443	-	4 ~ 61257		
080	53581-6415-0	コードバンド	-	60311 ~	-	60444 ~	-	61258 ~		
090	55311-4126-0	コードバンド	-	1	-	1	-	1		
100	6A600-3035-3	ワイヤハーネス (ブレーキ)	-	1	-	1	-	1		

← 新旧部品兼用可; ≠ 新旧部品兼用不可; ← 新品は旧部品に兼用可; → 旧部品は新品に兼用可

C101 クラッチ



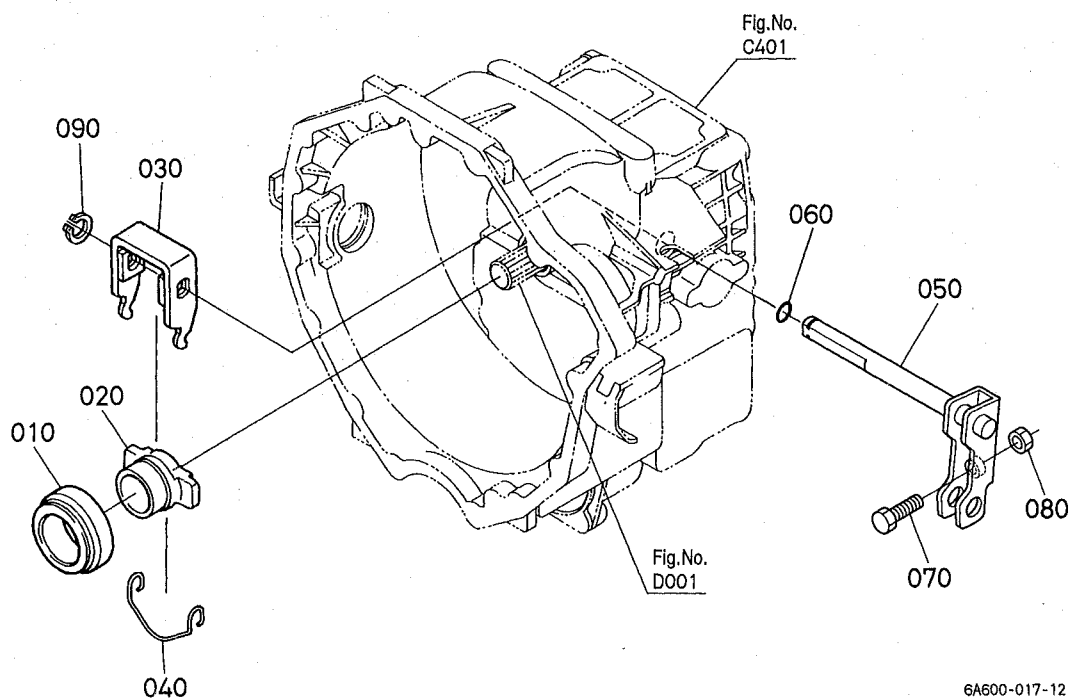
16216-001-10

A:D905-D15(-1) B:D1005-D15(-1) C:D1105-D15(-1)

図番	品番	部品名称	数量				互換性	備考
			A	B	C	D		
010	6C040-1340-2	クラッチディスク,コンプ	1	1	1	-		
020	6C040-1330-0	プレッシャプレート,コンプ	1	1	1	-		
030	01123-60816	ボルト	6	6	6	-		
040	16221-9453-0	ヘイコピン (8-14)	3	3	3	-		
040	05012-00814	ヘイコピン	3	3	3	-	↔	

↔ 新旧部品兼用可 ; ≠ 新旧部品兼用不可 ; ← 新部品は旧部品に兼用可 ; → 旧部品は新部品に兼用可

C110 クラッチロッド

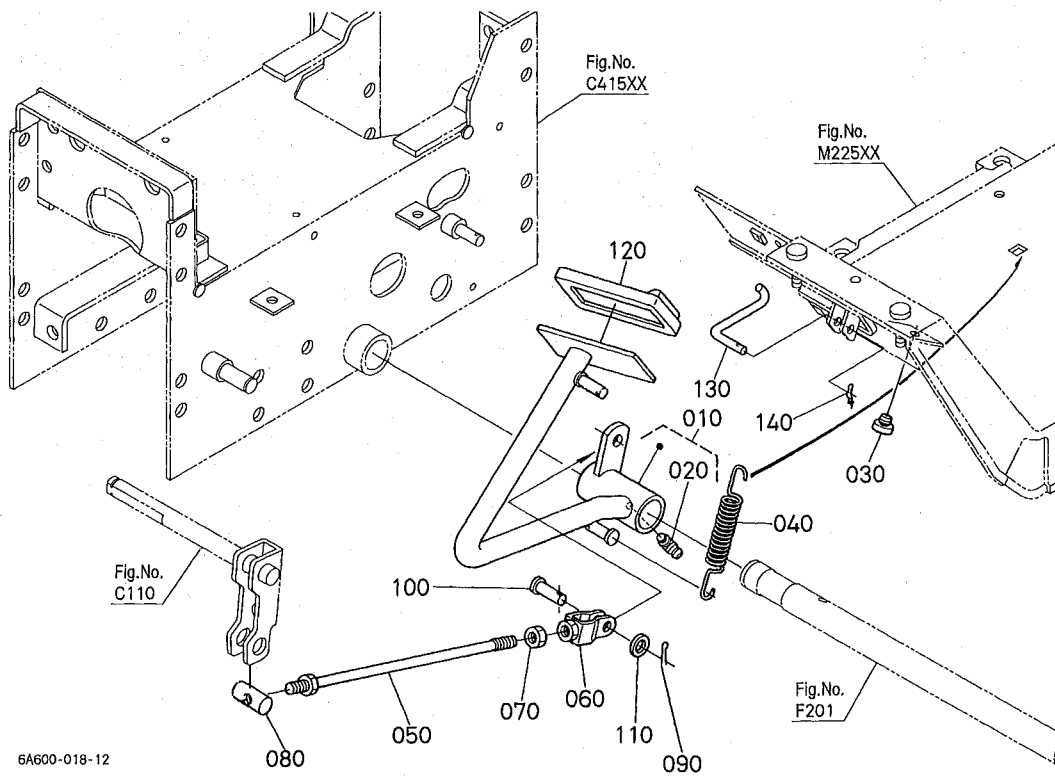


A:GB160 B:GB160F C:GB180 D:GB180F E:GB200 F:GB200F

図番	品番	部品名称	数量						互換性	備考
			A	B	C	D	E	F		
010	6C040-1321-0	ベアリング (クラッチレリーズ)	1	1	1	1	1	1		
020	6C040-1322-0	ホルダ (レリーズベアリング)	1	1	1	1	1	1		
030	6C040-1323-0	フォーク (クラッチレリーズ)	1	1	1	1	1	1		
040	6C040-1324-0	スプリング (レリーズフォーク)	1	1	1	1	1	1		
050	6A600-1325-0	シャフト (クラッチロッド)	1	1	1	1	1	1		
060	04811-10140	Oリング	1	1	1	1	1	1		
070	66711-1332-0	クラッチ 子ヨウセツホルム	1	1	1	1	1	1		
080	02118-50100	ナット	1	1	1	1	1	1		
090	04612-00160	ジクサー-クリップ	1	1	1	1	1	1		

↔ 新旧部品兼用可； ≠ 新旧部品兼用不可； ← 新品は旧部品に兼用可； → 旧部品は新品に兼用可

C301 クラッチペダル



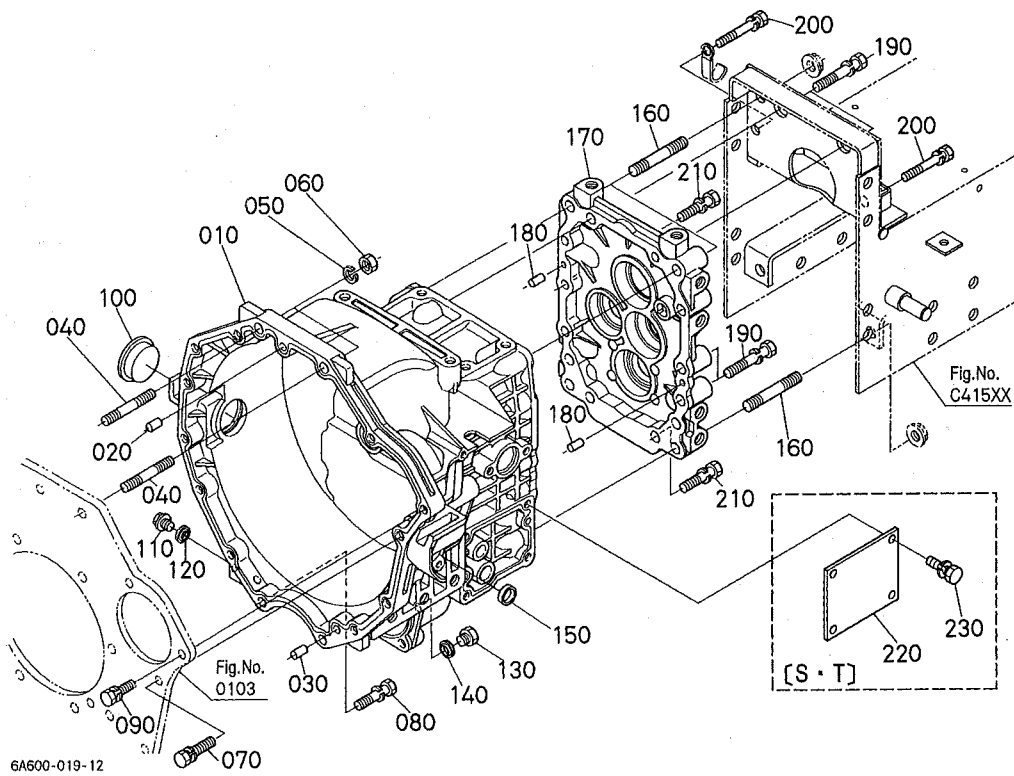
6A600-018-12

A:GB160 B:GB160F C:GB180 D:GB180F E:GB200 F:GB200F

図番	品番	部品名称	数量						互換性	備考
			A	B	C	D	E	F		
010	6A600-4210-0	ペダル,アツシ(クラッチ)	1 ~ 21647	1 ~ 60275	1 ~ 22774	1 ~ 60380	1 ~ 23071	1 ~ 61135		
010	6A600-4210-2	ペダル,アツシ(クラッチ)	21648 ~	60276 ~	22775 ~	60381 ~	23072 ~	61136 ~	←	
020	6A320-4217-0	グリスニツプル	1	1	1	1	1	1		
030	6C040-4234-2	クツシヨシ(ペダル)	1	1	1	1	1	1		
040	66591-4319-0	プレ-キモツシ スプリング	1	1	1	1	1	1		
050	6A100-4211-0	ロツド(クラッチ)	1	1	1	1	1	1		
060	6A100-4212-0	Uカナゲ(クラッチ)	1	1	1	1	1	1		
070	37720-2899-0	ナツト	1	1	1	1	1	1		
080	6C040-4214-2	ピン(クラッチロツド)	1	1	1	1	1	1		
090	05511-50322	ワリピン	1	1	1	1	1	1		
100	05122-51025	アタマツキピン	1	1	1	1	1	1		
110	04013-60100	ヒラザガネ	1	1	1	1	1	1		
120	37410-4412-0	カバー(ペダル)	1	1	1	1	1	1		
130	6A100-4215-0	ロツド(クラッチロツク)	1	1	1	1	1	1		
140	52300-3411-0	スナツブピン6	1	1	1	1	1	1		

↔ 新旧部品兼用可; ≠ 新旧部品兼用不可; ← 新部品は旧部品に兼用可; → 旧部品は新部品に兼用可

C401 クラッチハウジング

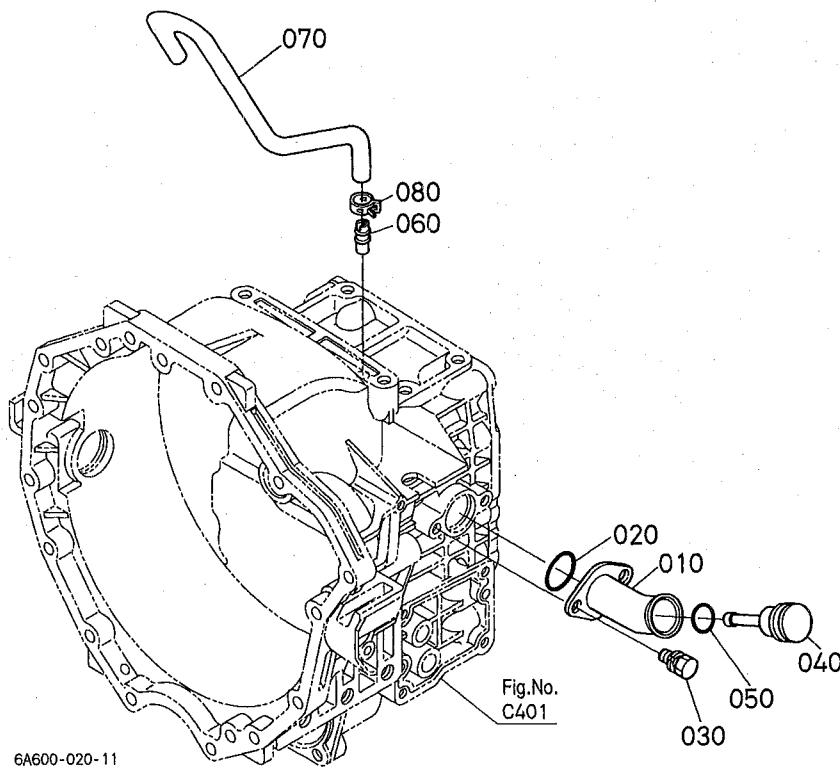


A:GB160 B:GB160F C:GB180 D:GB180F E:GB200 F:GB200F

図番	品番	部品名称	数量						互換性	備考
			A	B	C	D	E	F		
010	6A600-1311-0	クラッチハウジング	1	1	1	1	1	1		
020	05012-00814	ヘイコピン	1	1	1	1	1	1		
030	66611-1116-0	ワッピン	1	1	1	1	1	1		
040	01517-51045	スタット	2	2	2	2	2	2		
050	04512-60100	バネサガネ	2	2	2	2	2	2		
060	02176-50100	ナット	2	2	2	2	2	2		
070	01123-50840	ボルト	4	4	4	4	4	4		
080	01123-50845	ボルト	2	2	2	2	2	2		
090	01123-50830	ボルト	7	7	7	7	7	7		
100	37410-1312-4	プラグ	1	1	1	1	1	1		
110	01754-50812	フランジボルト	1	1	1	1	1	1		
120	04717-00800	ゴムツキサガネ	1	1	1	1	1	1		
130	06331-35010	プラグ	1	1	1	1	1	1		
140	04717-01000	ゴムツキサガネ	1	1	1	1	1	1		
150	06311-85020	ワシガタプラグ	1	1	1	1	1	1		
160	01555-51255	スタット	4	4	4	4	4	4		
170	6A600-1211-0	カバー(マエ)	1	-	1	-	1	-		[F 除く]
170	6A610-1211-0	カバー(マエ)	-	1	-	1	-	1		[F]
180	05012-00614	ヘイコピン	2	2	2	2	2	2		
190	01123-51055	ボルト	5	5	5	5	5	5		
200	01123-51060	ボルト	2	2	2	2	2	2		
210	01123-51040	ボルト	3	3	3	3	3	3		
220	6A601-4411-0	カバー	1	-	-	-	1	-		[S・T]
230	01123-50820	ボルト	4	-	-	-	4	-		[S・T]

↔ 新旧部品兼用可; ≠ 新旧部品兼用不可; ← 新部品は旧部品に兼用可; → 旧部品は新部品に兼用可

C405 クラッチオイルゲージ

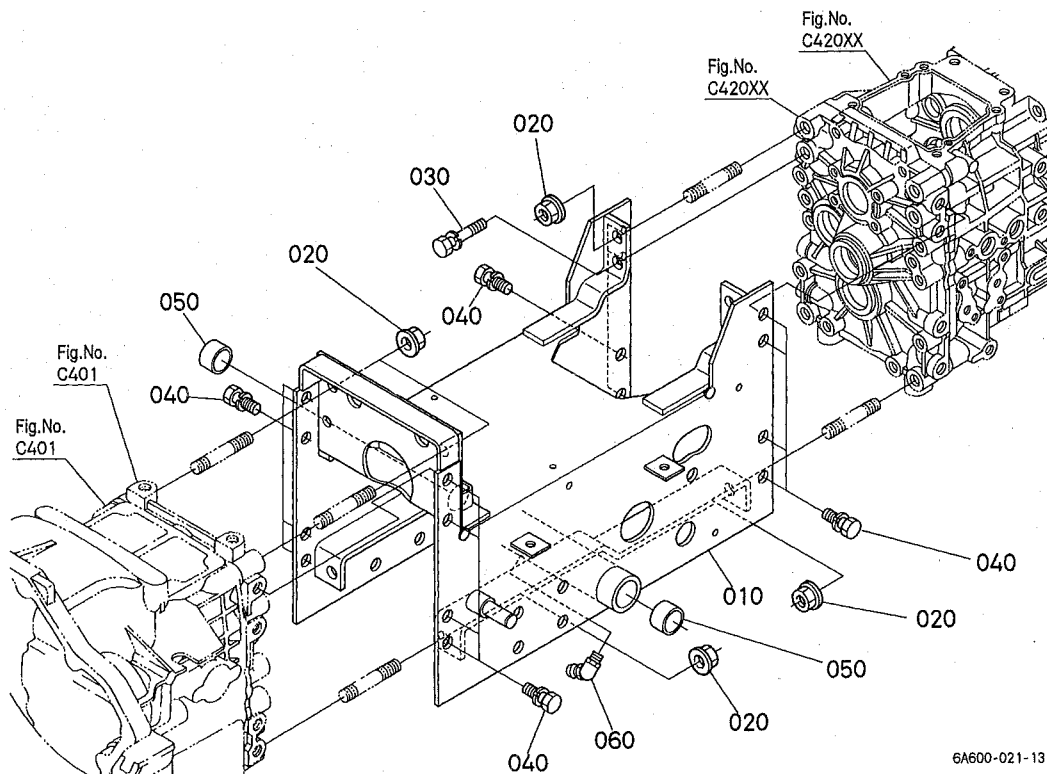


A:GB160 B:GB160F C:GB180 D:GB180F E:GB200 F:GB200F

図番	品番	部品名称	数量						互換性	備考
			A	B	C	D	E	F		
010	6A100-1317-0	パイプ(オイルゲージ)	1	1	1	1	1	1		
020	04811-00250	Oリング	1 ~ 21647	1 ~ 60275	1 ~ 22774	1 ~ 60380	1 ~ 23071	1 ~ 61135		
020	04816-00250	Oリング	1 21648 ~	1 60276 ~	1 22775 ~	1 60381 ~	1 23072 ~	1 61136 ~	←	
030	01123-60816	ボルト	2	2	2	2	2	2		
040	6C040-5612-3	オイルゲージ(キョウユ)	1	1	1	1	1	1		
050	04811-00180	Oリング	1 ~ 21647	1 ~ 60275	1 ~ 22774	1 ~ 60380	1 ~ 23071	1 ~ 61135		
050	04816-00180	Oリング	1 21648 ~	1 60276 ~	1 22775 ~	1 60381 ~	1 23072 ~	1 61136 ~	←	
060	6C040-1314-0	クワツキテ(フリーザ, FM)	1	1	1	1	1	1		
070	6A100-1318-0	ホース(フリーザ, フロント)	1	1	1	1	1	1		
080	32721-3916-0	ホースクランプ	1	1	1	1	1	1		

← 新旧部品兼用可; ≠ 新旧部品兼用不可; ← 新品は旧部品に兼用可; → 旧部品は新品に兼用可

C41501 センタフレーム〔F 除く〕

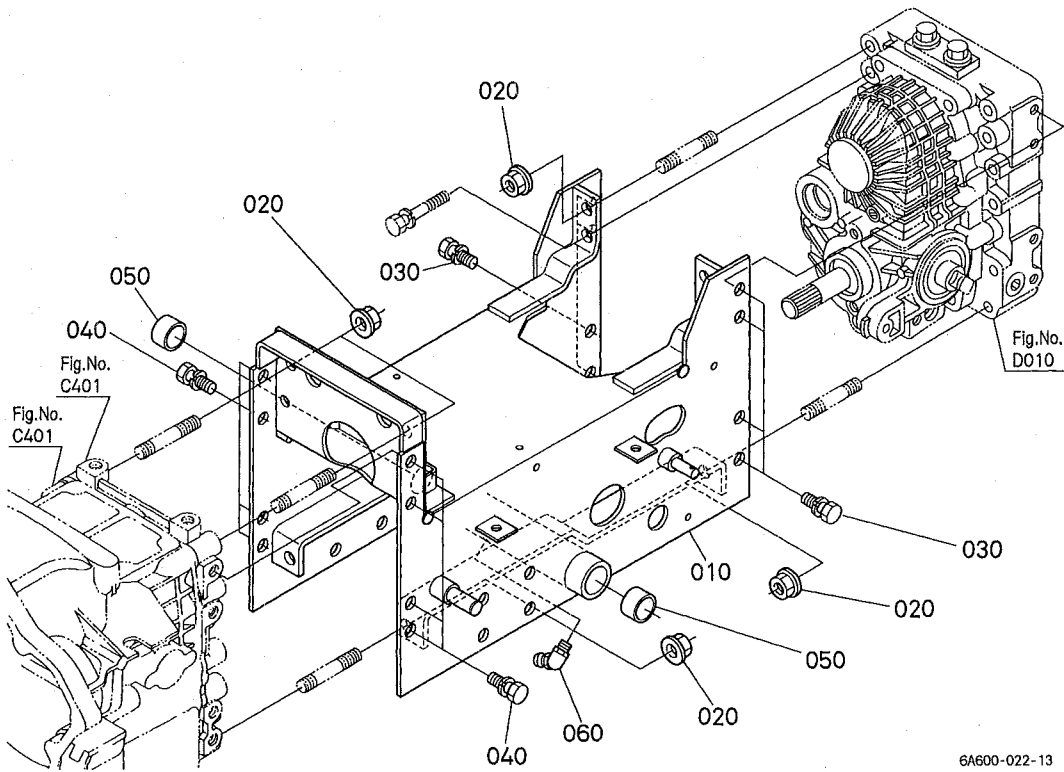


A:GB160 B:GB160F C:GB180 D:GB180F E:GB200 F:GB200F

図番	品番	部品名称	数量						互換性	備考
			A	B	C	D	E	F		
010	6A600-5111-0	フレーム,コンパ(センタ)	1 ~ 20001	-	1 ~ 20001	-	1 ~ 20004	-		
010	6A600-5111-2	フレーム,コンパ(センタ)	1 20002 ~	-	1 20002 ~	-	1 20005 ~	-	←	
020	6A100-5113-0	ナット(M12, サガネツキ)	8	-	8	-	8	-		
030	01123-51265	ボルト	2	-	2	-	2	-		
040	01123-51230	ボルト	16	-	16	-	16	-		
050	08511-02515	ワッシャー	2	-	2	-	2	-		
060	6A320-4217-0	グリスニツプル	1	-	1	-	1	-		

← 新旧部品兼用可 ; ≠ 新旧部品兼用不可 ; ← 新部品は旧部品に兼用可 ; → 旧部品は新部品に兼用可

C41502 センタフレーム [F]

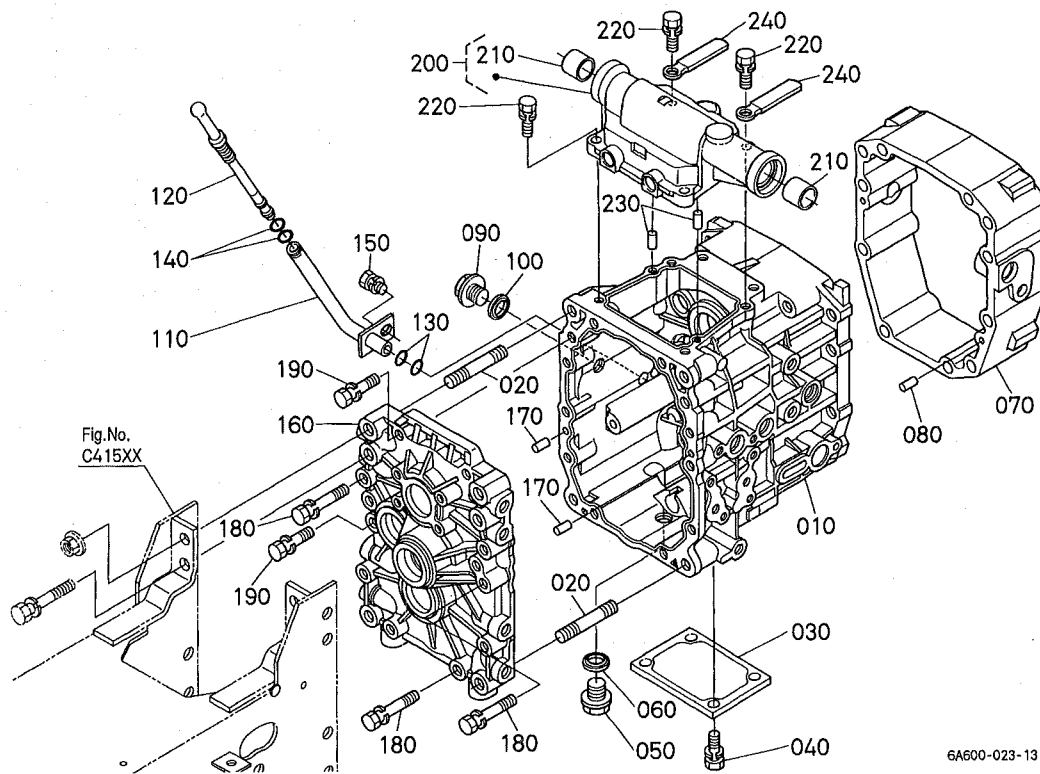


A:GB160 B:GB160F C:GB180 D:GB180F E:GB200 F:GB200F

図番	品番	部品名称	数量						互換性	備考
			A	B	C	D	E	F		
010	6A610-5111-0	フレーム,コンパ(センタ)	-	1 ~ 60001	-	1 ~ 60001	-	1 ~ 60003	-	
010	6A610-5111-2	フレーム,コンパ(センタ)	-	1 60002 ~	-	1 60002 ~	-	1 60004 ~	←	
020	6A100-5113-0	ナット(M12,サガネツキ)	-	8	-	8	-	8	-	
030	01133-61225	ボルト	-	8 ~ 60283	-	8 ~ 60401	-	8 ~ 61177	-	
030	01123-61225	ボルト	-	8 60284 ~	-	8 60402 ~	-	8 61178 ~	←	
040	01123-51230	ボルト	-	8	-	8	-	8	-	
050	08511-02515	ワッシャー	-	2	-	2	-	2	-	
060	6A320-4217-0	グリスニツプル	-	1	-	1	-	1	-	

← 新旧部品兼用可； ≠ 新旧部品兼用不可； ← 新品は旧部品に兼用可； → 旧部品は新品に兼用可

C42001 トランスミッションケース〔F 除く〕

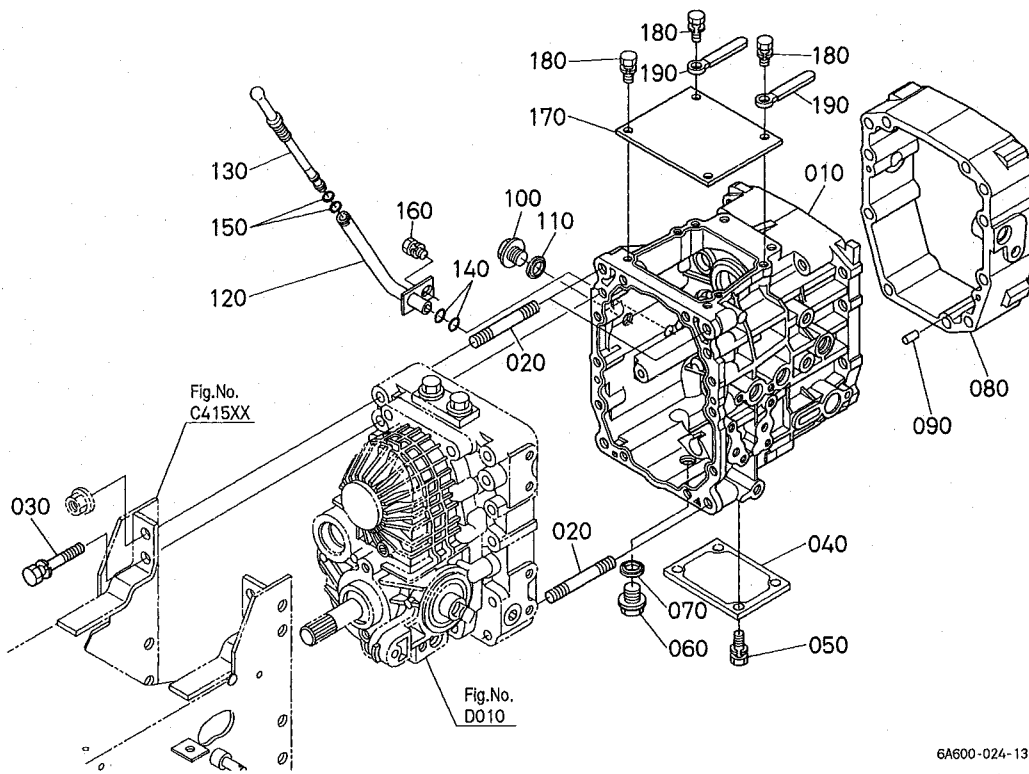


A:GB160 B:GB160F C:GB180 D:GB180F E:GB200 F:GB200F

図番	品番	部品名称	数量						互換性	備考
			A	B	C	D	E	F		
010	6A600-1111-0	トランスミッションケース	1	-	1	-	1	-		
020	01555-51260	スタット	4	-	4	-	4	-		
030	6A100-1113-0	プレート	1	-	1	-	1	-		
040	01123-51025	ボルト	4	-	4	-	4	-		
050	01774-51616	フランジボルト	1	-	1	-	1	-		
060	04717-01600	ゴムツキザガネ	1	-	1	-	1	-		
070	6A600-1113-0	トランスミッションケース(サブ)	1	-	1	-	1	-		
080	05012-00614	ハイコウピン	2	-	2	-	2	-		
090	06311-55030	ブラゲ	1	-	1	-	1	-		
100	04717-01700	ゴムツキザガネ	1	-	1	-	1	-		
110	6A320-1115-0	パイプ(オイルゲージ)	1 ~ 20883	-	1 ~ 21031	-	1 ~ 21078	-		
110	6A320-1115-2	パイプ(オイルゲージ)	20884 ~	-	21032 ~	-	21079 ~	-	←	
120	6C040-1116-0	オイルゲージ	1	-	1	-	1	-		
130	04811-00120	Oリング	2 ~ 21647	-	2 ~ 22774	-	2 ~ 23071	-		
130	04816-00120	Oリング	2 21648 ~	-	2 22775 ~	-	2 23072 ~	-	←	
140	04811-10070	Oリング	2 ~ 20883	-	2 ~ 21031	-	2 ~ 21078	-		
140	04811-00060	Oリング	2 20884 ~	-	2 21032 ~	-	2 21079 ~	-	←	
140	04816-00060	Oリング	2 21648 ~	-	2 22775 ~	-	2 23072 ~	-	←	
150	01123-60816	ボルト	1	-	1	-	1	-		
160	6A600-1211-0	カバー(マエ)	1	-	1	-	1	-		
170	05012-00614	ハイコウピン	2	-	2	-	2	-		
180	01123-51055	ボルト	7	-	7	-	7	-		
190	01123-51040	ボルト	3	-	3	-	3	-		
200	6A600-8411-0	カバー, アツシ(シヨウブマエ)	1	-	1	-	1	-		
210	08511-02020	ブーツ	2	-	2	-	2	-		
220	01123-50830	ボルト	4	-	4	-	4	-		
230	05012-00614	ハイコウピン	2	-	2	-	2	-		
240	13824-6759-0	コードクランプ(8.5-85)	1 ~ 21834	-	1 ~ 23235	-	1 ~ 23421	-		
240	13824-6759-0	コードクランプ(8.5-85)	2 21835 ~	-	2 23236 ~	-	2 23422 ~	-		

← 新旧部品兼用可; ≠ 新旧部品兼用不可; ← 新品は旧部品に兼用可; → 旧部品は新品に兼用可

C42002 トランスミッションケース [F]



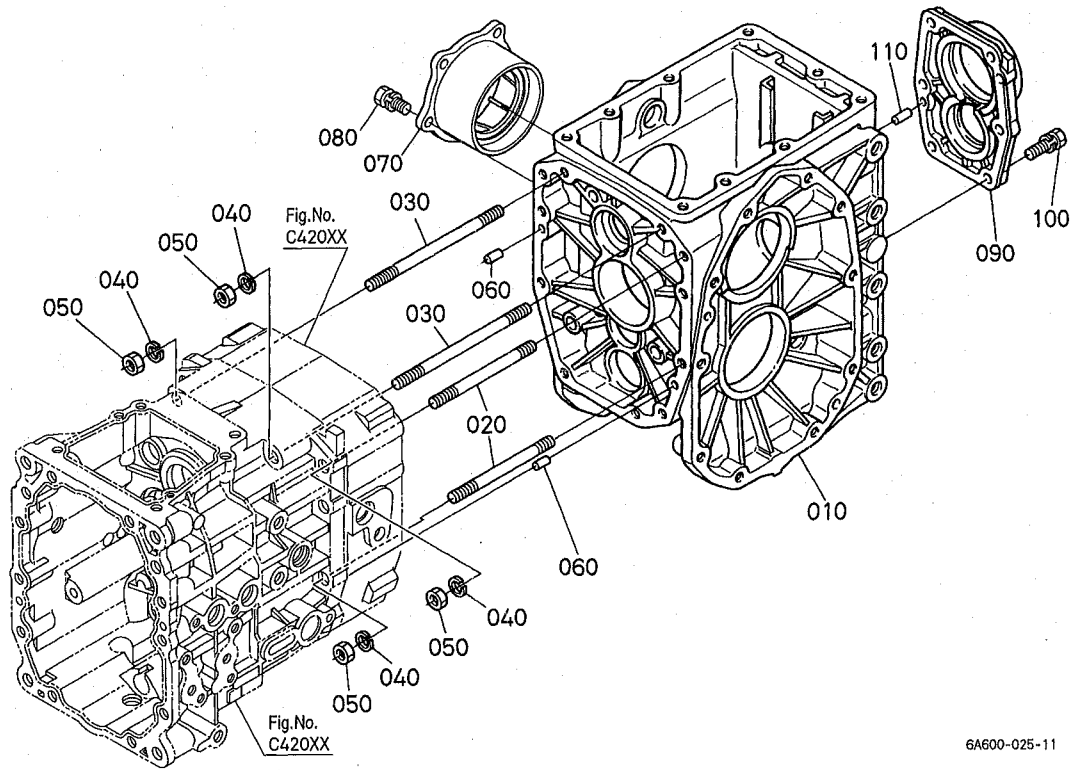
6A600-024-13

A:GB160 B:GB160F C:GB180 D:GB180F E:GB200 F:GB200F

図番	品番	部品名称	数量						互換性	備考
			A	B	C	D	E	F		
010	6A600-1111-0	トランスミッションケース	-	1	-	1	-	1		
020	01555-51280	スタット	-	4	-	4	-	4		
030	01123-51280	ボルト	-	2	-	2	-	2		
040	6A100-1113-0	プレート	-	1	-	1	-	1		
050	01123-51025	ボルト	-	4	-	4	-	4		
060	01774-51616	フランジボルト	-	1	-	1	-	1		
070	04717-01600	ゴムツキザガネ	-	1	-	1	-	1		
080	6A600-1113-0	トランスミッションケース(サブ)	-	1	-	1	-	1		
090	05012-00614	ヘイコウピン	-	2	-	2	-	2		
100	06311-55030	プラグ	-	1	-	1	-	1		
110	04717-01700	ゴムツキザガネ	-	1	-	1	-	1		
120	6A320-1115-0	パイプ(オイルゲージ)	-	1 ~ 60203	-	1 ~ 60211	-	1 ~ 60725		
120	6A320-1115-2	パイプ(オイルゲージ)	-	1 60204 ~	-	1 60212 ~	-	1 60726 ~	←	
130	6C040-1116-0	オイルゲージ	-	1	-	1	-	1		
140	04811-00120	Oリング	-	2 ~ 60275	-	2 ~ 60380	-	2 ~ 61135		
140	04816-00120	Oリング	-	2 60276 ~	-	2 60381 ~	-	2 61136 ~	←	
150	04811-10070	Oリング	-	2 ~ 60203	-	2 ~ 60211	-	2 ~ 60725		
150	04811-00060	Oリング	-	2 60204 ~	-	2 60212 ~	-	2 60726 ~	←	
150	04816-00060	Oリング	-	2 60276 ~	-	2 60381 ~	-	2 61136 ~	←	
160	01123-60816	ボルト	-	1	-	1	-	1		
170	6A610-1241-0	カバー(ウエ)	-	1	-	1	-	1		
180	01123-50820	ボルト	-	4	-	4	-	4		
190	13824-6759-0	コードクランプ(8.5-85)	-	1 ~ 60310	-	1 ~ 60443	-	1 ~ 61257		
190	13824-6759-0	コードクランプ(8.5-85)	-	2 60311 ~	-	2 60444 ~	-	2 61258 ~		

↔ 新旧部品兼用可; ≠ 新旧部品兼用不可; ← 新品は旧部品に兼用可; → 旧部品は新品に兼用可

C425 デフギヤケース



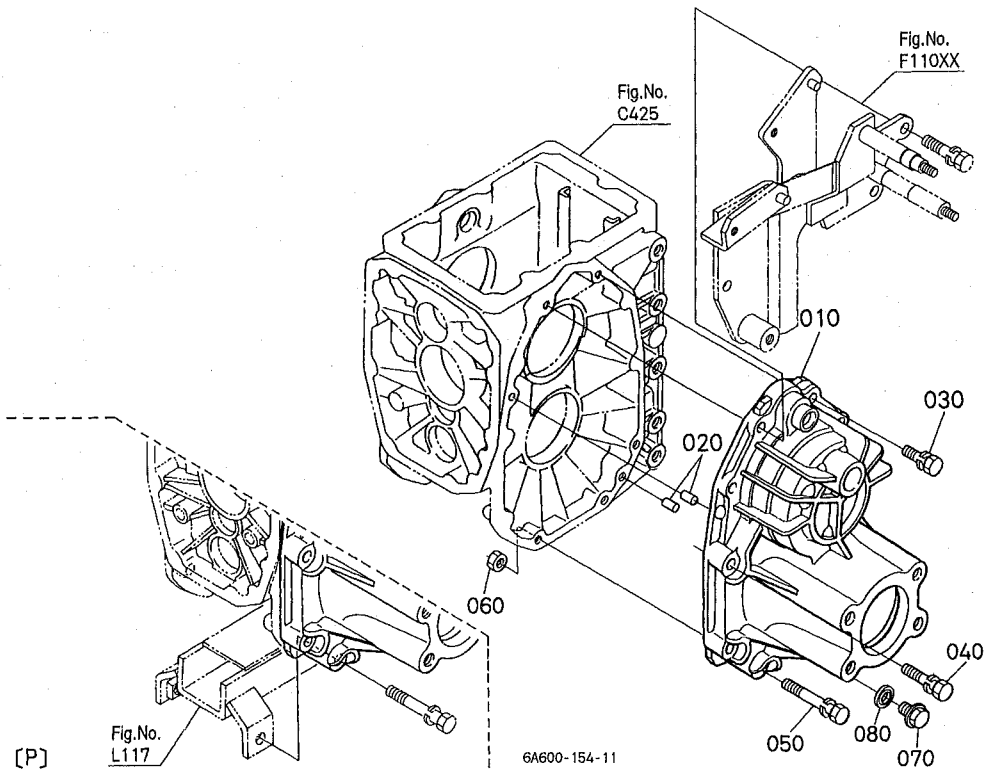
6A600-025-11

A:GB160 B:GB160F C:GB180 D:GB180F E:GB200 F:GB200F

図番	品番	部品名称	数量						互換性	備考
			A	B	C	D	E	F		
010	6C040-1117-4	ケース(デフギヤ)	1	1	1	1	1	1		
020	01555-51000	スタット	9	9	9	9	9	9		
030	6C070-1114-0	スタット (M10,L130)	2	2	2	2	2	2		
040	04512-60100	ハネザガネ	11	11	11	11	11	11		
050	02176-50100	ナット	11	11	11	11	11	11		
060	05012-00614	ヘイコウピン	2	2	2	2	2	2		
070	6A600-1181-0	ホルダ(デフベアリング)	1	1	1	1	1	1		
080	01123-50822	ボルト	4	4	4	4	4	4		
090	6A100-1221-3	カバー(ウシロ)	1	1	1	1	1	1		
100	01123-51030	ボルト	6	6	6	6	6	6		
110	05012-00614	ヘイコウピン	2	2	2	2	2	2		

↔ 新旧部品兼用可; ≠ 新旧部品兼用不可; ← 新部品は旧部品に兼用可; → 旧部品は新部品に兼用可

C42801 後車軸ケース (左) [K・H・PC 除く]

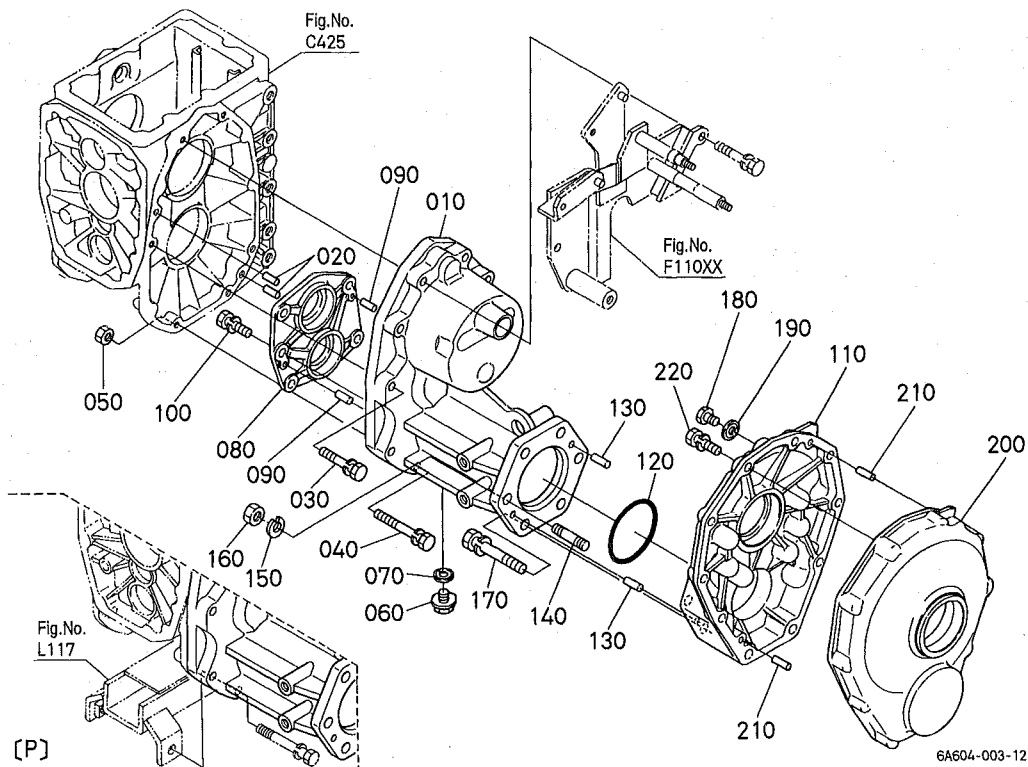


A:GB160 B:GB160F C:GB180 D:GB180F E:GB200 F:GB200F

図番	品番	部品名称	数量						互換性	備考
			A	B	C	D	E	F		
010	K3511-1262-0	ケース(シヤック,R)	1	1	1	1	1	1		
020	05012-00614	ヘイコウピン	2	2	2	2	2	2		
030	01123-51035	ボルト	2	2	2	2	2	2		
040	01123-51050	ボルト	5	5	5	5	5	5		
050	01133-51070	ザガネツキボルト	~ 22190	~ 60411	~ 24264	~ 60583	~ 25635	~ 61778		[P除く]
050	01133-51075	ボルト	22191 ~	60412 ~	24265 ~	60584 ~	25636 ~	61779 ~	≠	[P除く]
060	02176-50100	ナット	1	1	1	1	1	1		[P除く]
070	01774-51212	フランジボルト	1	1	1	1	1	1		
080	04717-01200	ゴムツキザガネ	1	1	1	1	1	1		

← 新旧部品兼用可 ; ≠ 新旧部品兼用不可 ; ← 新品は旧部品に兼用可 ; → 旧部品は新品に兼用可

C42802 後車軸ケース (左) [K]

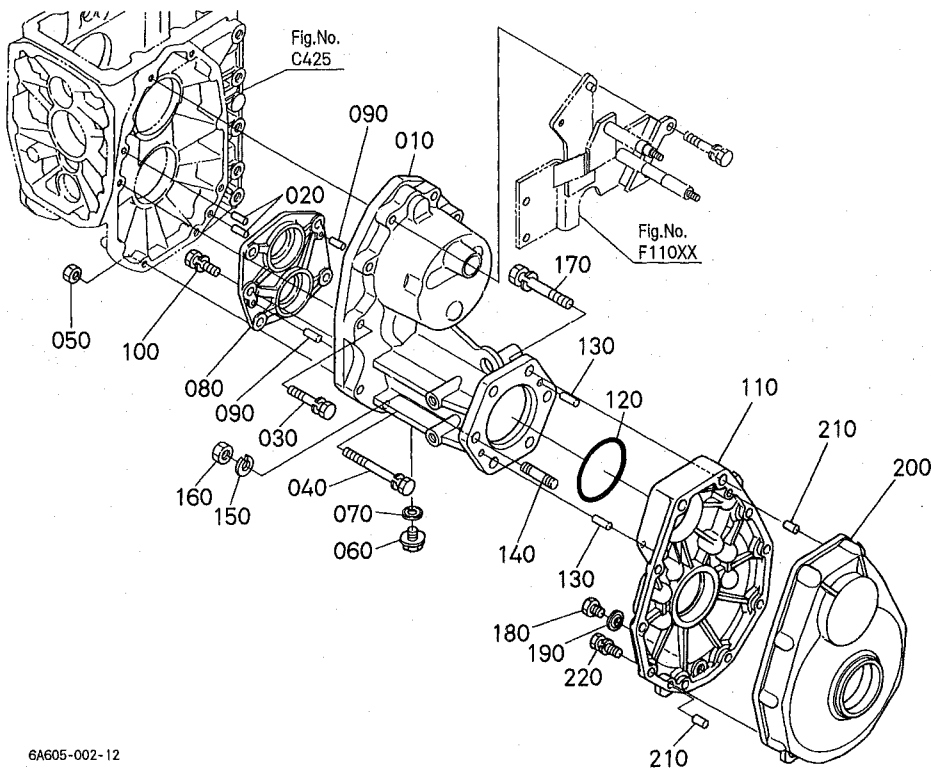


A:GB160 B:GB160F C:GB180 D:GB180F E:GB200 F:GB200F

図番	品番	部品名称	数量						互換性	備考
			A	B	C	D	E	F		
010	6A604-1261-0	ケース(リヤアクスル, ヒタリ)	1 ~ 21790	1 ~ 60304	1 ~ 23143	1 ~ 60435	1 ~ 23374	1 ~ 61245		
010	6A604-1261-2	ケース(リヤアクスル, ヒタリ)	1 21791 ~	1 60305 ~	1 23144 ~	1 60436 ~	1 23375 ~	1 61246 ~	←	
020	05012-00614	ヘイコウピン	2	2	2	2	2	2		
030	01123-51055	ホルト	7	7	7	7	7	7		
040	01133-51080	ホルト	1	1	1	1	1	1	[P 除く]	
050	02176-50100	ナット	1	1	1	1	1	1	[P 除く]	
060	01774-51212	フランジホルト	1	1	1	1	1	1		
070	04717-01200	ゴムツキザガネ	1	1	1	1	1	1		
080	6A103-1283-0	ケース(L3)	1	1	1	1	1	1		
090	05012-00614	ヘイコウピン	2	2	2	2	2	2		
100	01133-51030	ホルト	5	5	5	5	5	5		
110	6A103-1281-0	ケース(L1)	1	1	1	1	1	1		
120	04811-50800	Oリング	1	1	1	1	1	1		
130	05012-00816	ヘイコウピン	2	2	2	2	2	2		
140	01574-61235	スタット	4	4	4	4	4	4		
150	04512-60120	ハネザガネ	4	4	4	4	4	4		
160	02176-50120	ナット	4	4	4	4	4	4		
170	01133-51280	ザガネツキホルト	2	2	2	2	2	2		
180	06331-35012	プラグ	1	1	1	1	1	1		
190	04717-01200	ゴムツキザガネ	1	1	1	1	1	1		
200	6A103-1282-0	ケース(L2)	1	1	1	1	1	1		
210	05012-00816	ヘイコウピン	2	2	2	2	2	2		
220	01133-51030	ホルト	8	8	8	8	8	8		

↔ 新旧部品兼用可; ≠ 新旧部品兼用不可; ← 新部品は旧部品に兼用可; → 旧部品は新部品に兼用可

C42803 後車軸ケース (左) [H]



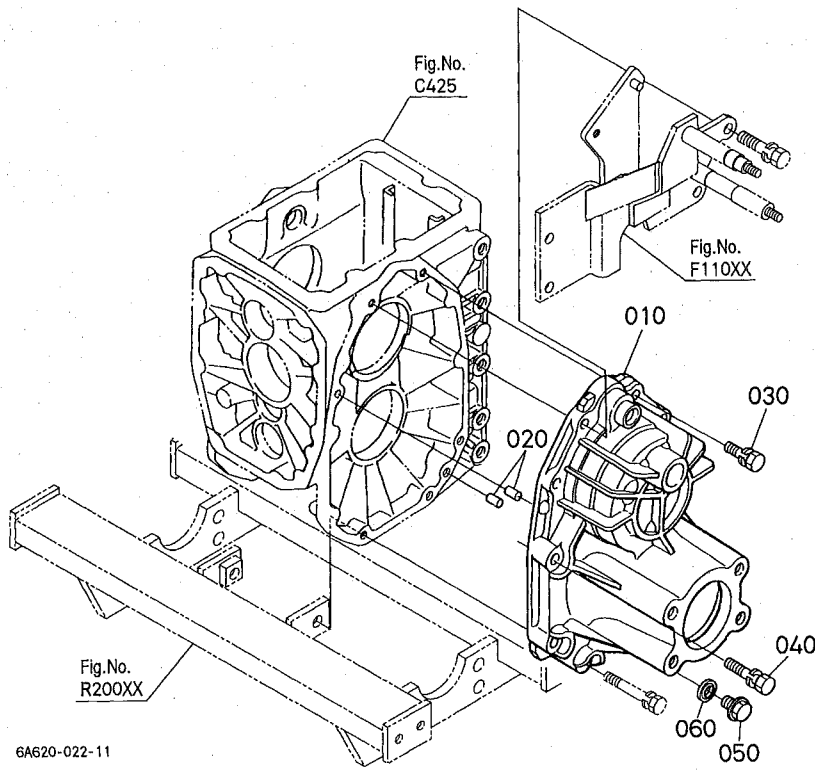
6A605-002-12

A:GB160 B:GB160F C:GB180 D:GB180F E:GB200 F:GB200F

図番	品番	部品名称	数量						互換性	備考
			A	B	C	D	E	F		
010	6A604-1261-0	ケース(リヤアスル, ヒタリ)	1 ~ 21790	-	-	-	-	-		
010	6A604-1261-2	ケース(リヤアスル, ヒタリ)	1 21791 ~	-	-	-	-	-	←	
020	05012-00614	ヘコウビン	2	-	-	-	-	-		
030	01123-51055	ボルト	7	-	-	-	-	-		
040	01133-51070	ザガネツキボルト	1 ~ 22190	-	-	-	-	-		
040	01133-51090	ボルト	1 22191 ~	-	-	-	-	-	≠	
050	02176-50100	ナット	1	-	-	-	-	-		
060	01774-51212	フランジボルト	1	-	-	-	-	-		
070	04717-01200	ゴムツキザガネ	1	-	-	-	-	-		
080	6A103-1283-0	ケース(L3)	1	-	-	-	-	-		
090	05012-00614	ヘコウビン	2	-	-	-	-	-		
100	01133-51030	ボルト	5	-	-	-	-	-		
110	6A103-1281-0	ケース(L1)	1	-	-	-	-	-		
120	04811-50800	Oリング	1	-	-	-	-	-		
130	05012-00816	ヘコウビン	2	-	-	-	-	-		
140	01574-61235	スタッド	4	-	-	-	-	-		
150	04512-60120	パネザガネ	4	-	-	-	-	-		
160	02176-50120	ナット	4	-	-	-	-	-		
170	01133-51280	ザガネツキボルト	2	-	-	-	-	-		
180	06331-35012	ブラグ	1	-	-	-	-	-		
190	04717-01200	ゴムツキザガネ	1	-	-	-	-	-		
200	6A103-1282-0	ケース(L2)	1	-	-	-	-	-		
210	05012-00816	ヘコウビン	2	-	-	-	-	-		
220	01133-51030	ボルト	8	-	-	-	-	-		

← 新旧部品兼用可; ≠ 新旧部品兼用不可; ← 新品は旧部品に兼用可; → 旧部品は新品に兼用可

C42804 後車軸ケース (左) [P C]



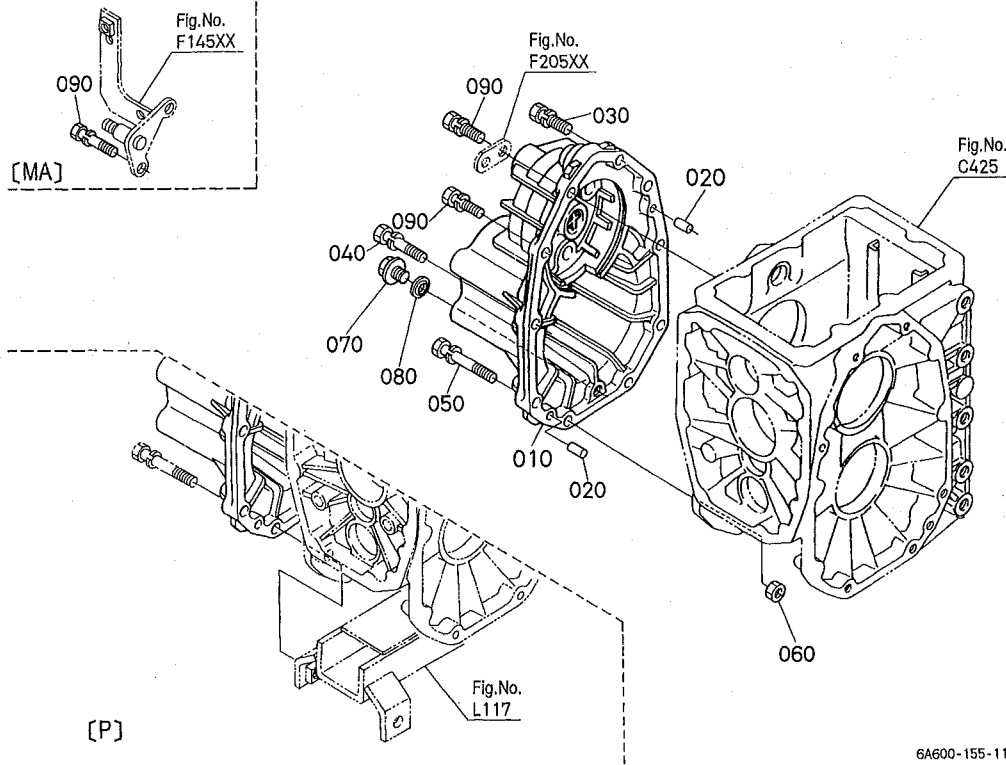
6A620-022-11

A:GB160 B:GB160F C:GB180 D:GB180F E:GB200 F:GB200F

図番	品番	部品名称	数量						互換性	備考
			A	B	C	D	E	F		
010	K3511-1262-0	ケース(シヤジク,R)	1	1	1	1	1	1		
020	05012-00614	ヘイコウピン	2	2	2	2	2	2		
030	01123-51035	ボルト	2	2	2	2	2	2		
040	01123-51050	ボルト	5	5	5	5	5	5		
050	01774-51212	フランジボルト	1	1	1	1	1	1		
060	04717-01200	ゴムツキサガネ	1	1	1	1	1	1		

↔ 新旧部品兼用可; ≠ 新旧部品兼用不可; ← 新品は旧部品に兼用可; → 旧部品は新品に兼用可

C42901 後車軸ケース (右) [K・H・PC・L 除く]



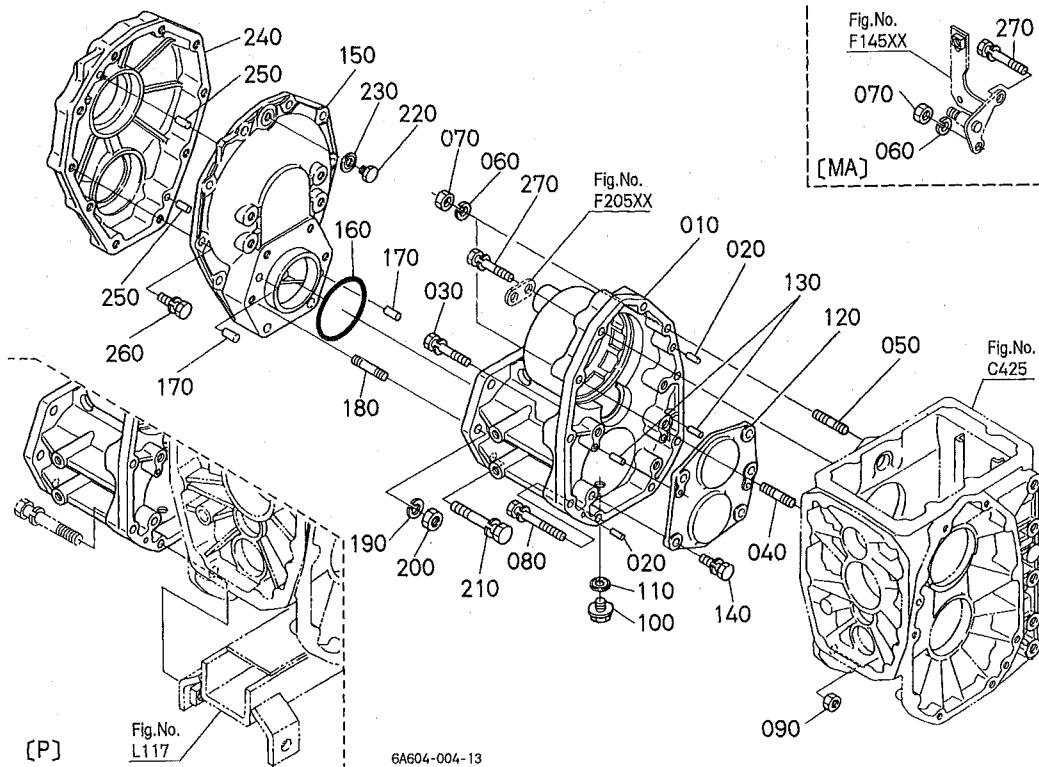
6A600-155-11

A:GB160 B:GB160F C:GB180 D:GB180F E:GB200 F:GB200F

図番	品番	部品名称	数量						互換性	備考
			A	B	C	D	E	F		
010	K3511-1261-0	ケース(シャシク,L)	1	1	1	1	1	1		
020	05012-00614	ヘコウピン	2	2	2	2	2	2		
030	01123-51035	ボルト	2	2	2	2	2	2		
040	01123-51050	ボルト	5	5	5	5	5	5		
050	01133-51070	ザガネツキボルト	~ 22190	~ 60411	~ 24264	~ 60583	~ 25635	~ 61778		[P 除く]
050	01133-51075	ボルト	22191 ~	60412 ~	24265 ~	60584 ~	25636 ~	61779 ~	≠	[P 除く]
060	02176-50100	ナット	1	1	1	1	1	1		[P 除く]
070	01774-51212	フランジボルト	1	1	1	1	1	1		
080	04717-01200	ゴムツキザガネ	1	1	1	1	1	1		
090	01123-51035	ボルト	2	-	2	-	2	-		[MA 除く]
090	01123-51040	ボルト	2	2	2	2	2	2		[MA]

←→ 新旧部品兼用可; ≠ 新旧部品兼用不可; ← 新部品は旧部品に兼用可; → 旧部品は新部品に兼用可

C42902 後車軸ケース (右) [K]

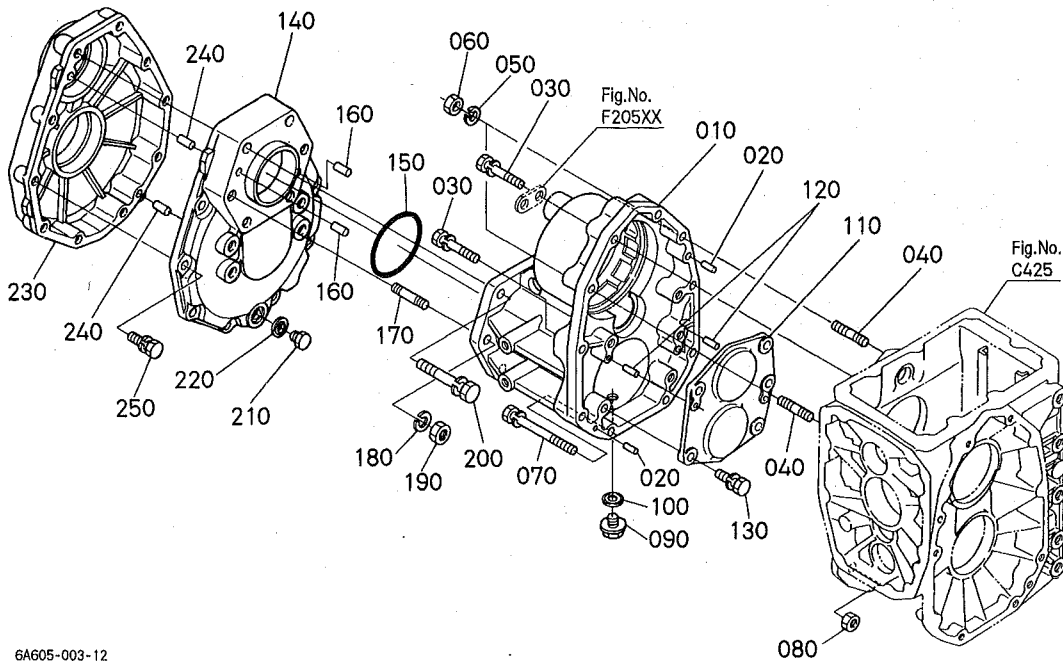


A:GB160 B:GB160F C:GB180 D:GB180F E:GB200 F:GB200F

図番	品番	部品名称	数量						互換性	備考
			A	B	C	D	E	F		
010	6A604-1262-0	ケース(リアアスル, ミキ)	1 ~ 21790	1 ~ 60304	1 ~ 23143	1 ~ 60435	1 ~ 23374	1 ~ 61245		
010	6A604-1262-2	ケース(リアアスル, ミキ)	1 21791 ~	1 60305 ~	1 23144 ~	1 60436 ~	1 23375 ~	1 61246 ~	←	
020	05012-00614	ヘイコピン	2	2	2	2	2	2		
030	01123-51055	ボルト	6	6	6	6	6	6		
040	01555-51055	スタット	1	1	1	1	1	1		
050	01555-51050	スタット	1	1	1	1	1	1		
060	04512-60100	ハネザガネ	2	2	2	2	2	2		
070	02176-50100	ナット	2	2	2	2	2	2		
080	01133-51080	ボルト	1	1	1	1	1	1	[P 除く]	
090	02176-50100	ナット	1	1	1	1	1	1	[P 除く]	
100	01774-51212	フランジボルト	1	1	1	1	1	1		
110	04717-01200	ゴムツキザガネ	1	1	1	1	1	1		
120	6A103-1283-0	ケース(L3)	1	1	1	1	1	1		
130	05012-00614	ヘイコピン	2	2	2	2	2	2		
140	01133-51030	ボルト	5	5	5	5	5	5		
150	6A103-1281-0	ケース(L1)	1	1	1	1	1	1		
160	04811-50800	Oリング	1	1	1	1	1	1		
170	05012-00816	ヘイコピン	2	2	2	2	2	2		
180	01574-61235	スタット	4	4	4	4	4	4		
190	04512-60120	ハネザガネ	4	4	4	4	4	4		
200	02176-50120	ナット	4	4	4	4	4	4		
210	01133-51280	ザガネツキボルト	2	2	2	2	2	2		
220	06331-35012	プラグ	1	1	1	1	1	1		
230	04717-01200	ゴムツキザガネ	1	1	1	1	1	1		
240	6A103-1282-0	ケース(L2)	1	1	1	1	1	1		
250	05012-00816	ヘイコピン	2	2	2	2	2	2		
260	01133-51030	ボルト	8	8	8	8	8	8		
270	01123-51055	ボルト	1	1	1	1	1	1	[MA 除く]	
270	01123-51060	ボルト	1	1	1	1	1	1	[MA]	

← 新旧部品兼用可; ≠ 新旧部品兼用不可; ← 新品は旧部品に兼用可; → 旧部品は新品に兼用可

C42903 後車軸ケース (右) [H]



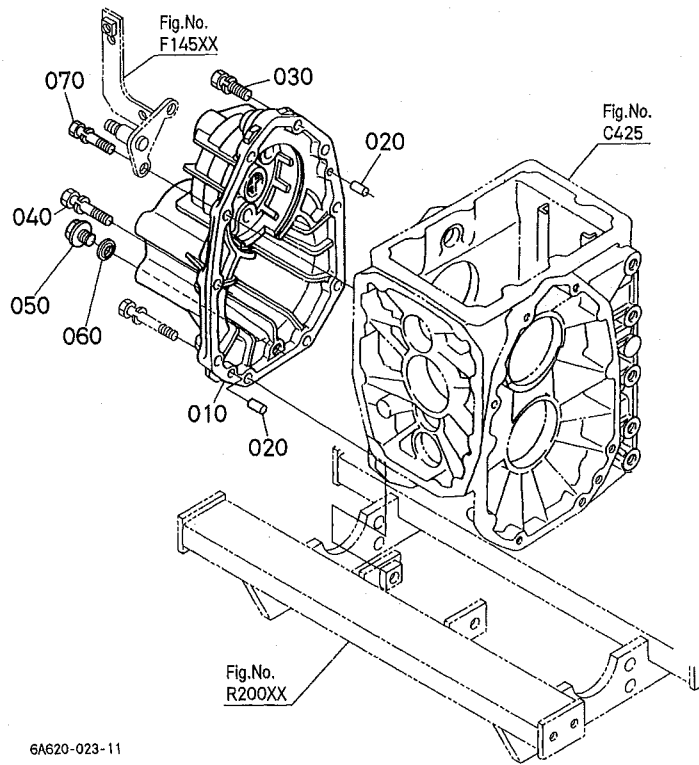
6A605-003-12

A:GB160 B:GB160F C:GB180 D:GB180F E:GB200 F:GB200F

図番	品番	部品名称	数量						互換性	備考
			A	B	C	D	E	F		
010	6A604-1262-0	ケース(リアアクスル,ミキ)	1 ~ 21790	-	-	-	-	-	-	
010	6A604-1262-2	ケース(リアアクスル,ミキ)	1 21791~	-	-	-	-	-	-	←
020	05012-00614	ヘイコウピン	2	-	-	-	-	-	-	
030	01123-51055	ボルト	7	-	-	-	-	-	-	
040	01555-51050	スタット	2	-	-	-	-	-	-	
050	04512-60100	ハネザガネ	2	-	-	-	-	-	-	
060	02176-50100	ナット	2	-	-	-	-	-	-	
070	01133-51070	ザガネツキボルト	1 ~ 22190	-	-	-	-	-	-	
070	01133-51090	ボルト	1 22191~	-	-	-	-	-	-	≠
080	02176-50100	ナット	1	-	-	-	-	-	-	
090	01774-51212	フランジボルト	1	-	-	-	-	-	-	
100	04717-01200	ゴムツキザガネ	1	-	-	-	-	-	-	
110	6A103-1283-0	ケース(L3)	1	-	-	-	-	-	-	
120	05012-00614	ヘイコウピン	2	-	-	-	-	-	-	
130	01133-51030	ボルト	5	-	-	-	-	-	-	
140	6A103-1281-0	ケース(L1)	1	-	-	-	-	-	-	
150	04811-50800	Oリング	1	-	-	-	-	-	-	
160	05012-00816	ヘイコウピン	2	-	-	-	-	-	-	
170	01574-61235	スタット	4	-	-	-	-	-	-	
180	04512-60120	ハネザガネ	4	-	-	-	-	-	-	
190	02176-50120	ナット	4	-	-	-	-	-	-	
200	01133-51280	ザガネツキボルト	2	-	-	-	-	-	-	
210	06331-35012	プラグ	1	-	-	-	-	-	-	
220	04717-01200	ゴムツキザガネ	1	-	-	-	-	-	-	
230	6A103-1282-0	ケース(L2)	1	-	-	-	-	-	-	
240	05012-00816	ヘイコウピン	2	-	-	-	-	-	-	
250	01133-51030	ボルト	8	-	-	-	-	-	-	

↔ 新旧部品兼用可; ≠ 新旧部品兼用不可; ← 新品は旧部品に兼用可; → 旧部品は新品に兼用可

C42904 後車軸ケース (右) [PC]

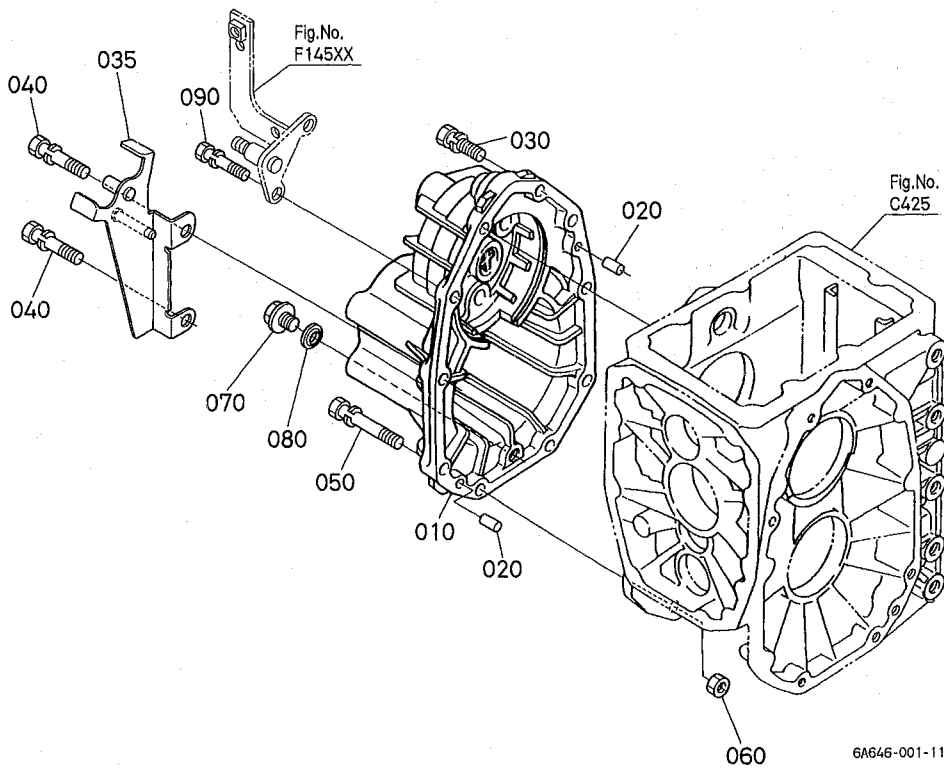


A:GB160 B:GB160F C:GB180 D:GB180F E:GB200 F:GB200F

図番	品番	部品名称	数量						互換性	備考
			A	B	C	D	E	F		
010	K3511-1261-0	ケース(シャジクL)	1	1	1	1	1	1		
020	05012-00614	ハイコウピン	2	2	2	2	2	2		
030	01123-51035	ボルト	2	2	2	2	2	2		
040	01123-51050	ボルト	5	5	5	5	5	5		
050	01774-51212	フランジボルト	1	1	1	1	1	1		
060	04717-01200	ゴムツキサガネ	1	1	1	1	1	1		
070	01123-51040	ボルト	2	2	2	2	2	2		

↔ 新旧部品兼用可; ≠ 新旧部品兼用不可; ← 新品は旧部品に兼用可; → 旧部品は新品に兼用可

C42905 後車軸ケース (右) [L]

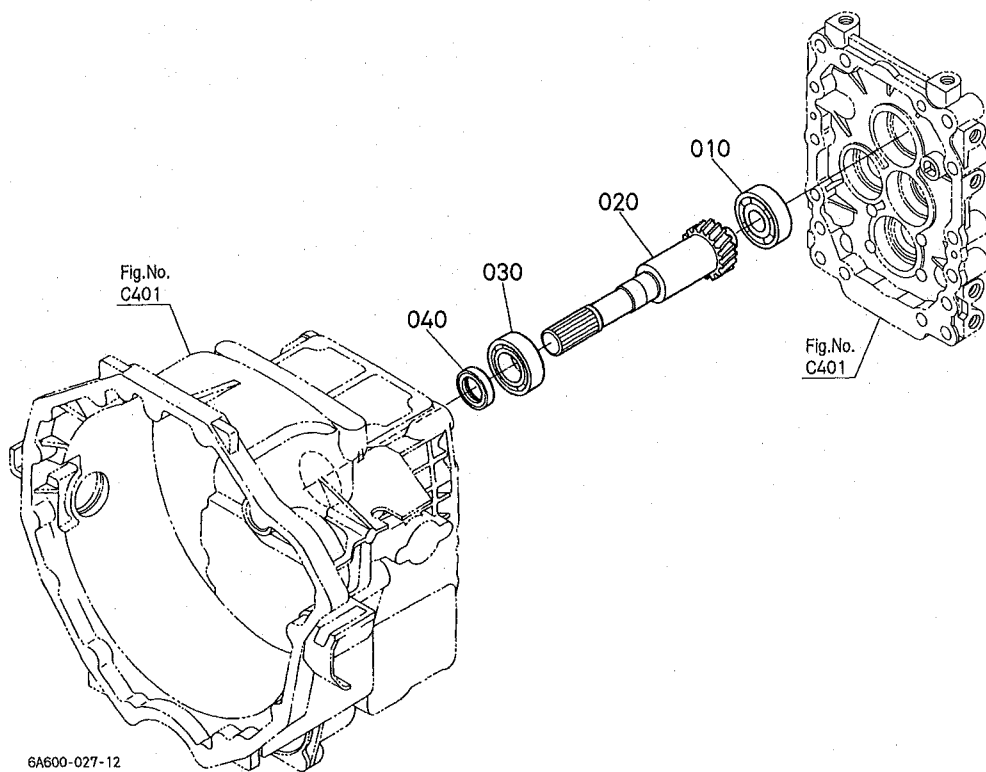


A:GB160 B:GB160F C:GB180 D:GB180F E:GB200 F:GB200F

図番	品番	部品名称	数量						互換性	備考
			A	B	C	D	E	F		
010	K3511-1261-0	ケース(シャジク,L)	-	-	-	-	1	1		
020	05012-00614	ベコウピン	-	-	-	-	2	2		
030	01123-51035	ボルト	-	-	-	-	2	2		
035	6A646-3837-0	ステー(デテント)	-	-	-	-	1 ~ 24057	1 ~ 61435		
035	6A646-3837-2	ステー(デテント)	-	-	-	-	1 24058 ~	1 61436 ~	←	
040	01123-51050	ボルト	-	-	-	-	5	5		
050	01133-51070	ザガネツキボルト	-	-	-	-	1 ~ 25635	1 ~ 61778		
050	01133-51075	ボルト	-	-	-	-	1 25636 ~	1 61779 ~	≠	
060	02176-50100	ナット	-	-	-	-	1	1		
070	01774-51212	フランジボルト	-	-	-	-	1	1		
080	04717-01200	ゴムツキザガネ	-	-	-	-	1	1		
090	01123-51040	ボルト	-	-	-	-	2	2		

↔ 新旧部品兼用可; ≠ 新旧部品兼用不可; ← 新部品は旧部品に兼用可; → 旧部品は新部品に兼用可

D001 クラッチ軸

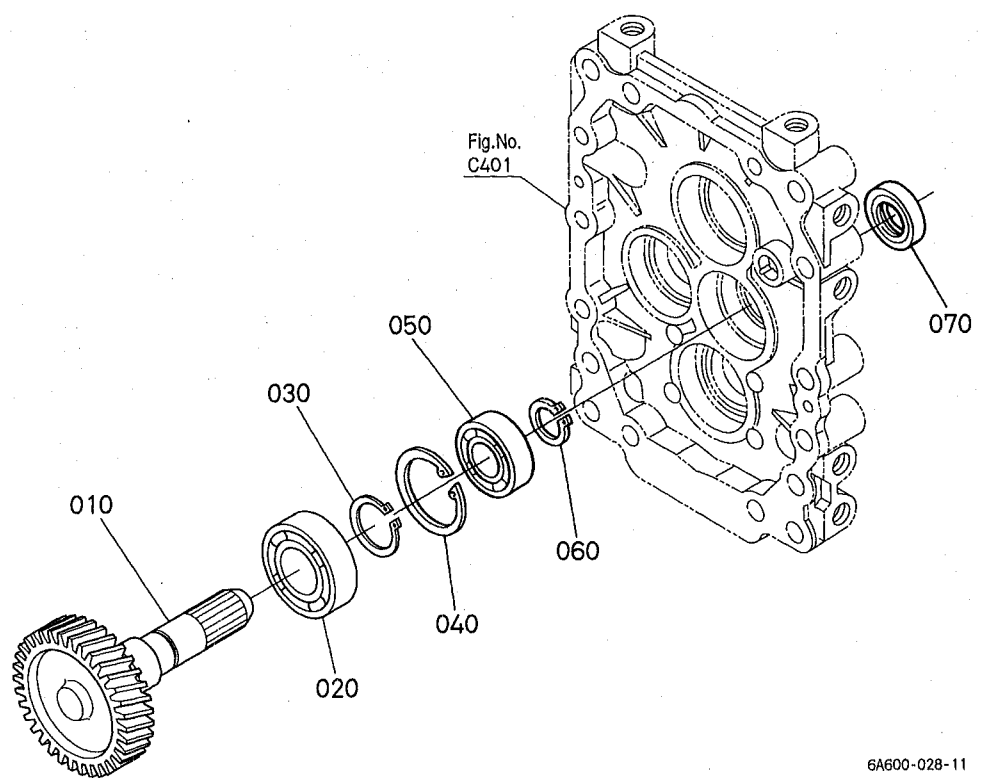


A:GB160 B:GB160F C:GB180 D:GB180F E:GB200 F:GB200F

図番	品番	部品名称	数量						互換性	備考
			A	B	C	D	E	F		
010	08101-06304	ボールベアリング	1	1	1	1	1	1		
020	6A100-1331-0	シャフト (19, クラッチ)	1	1	1	1	1	1		
030	08101-06205	ボールベアリング	1	1	1	1	1	1		
040	09500-25356	オイルシール	1	1	1	1	1	1		

←→ 新旧部品兼用可 ; ≠ 新旧部品兼用不可 ; ← 新部品は旧部品に兼用可 ; → 旧部品は新部品に兼用可

D00201 出力軸〔F 除く〕

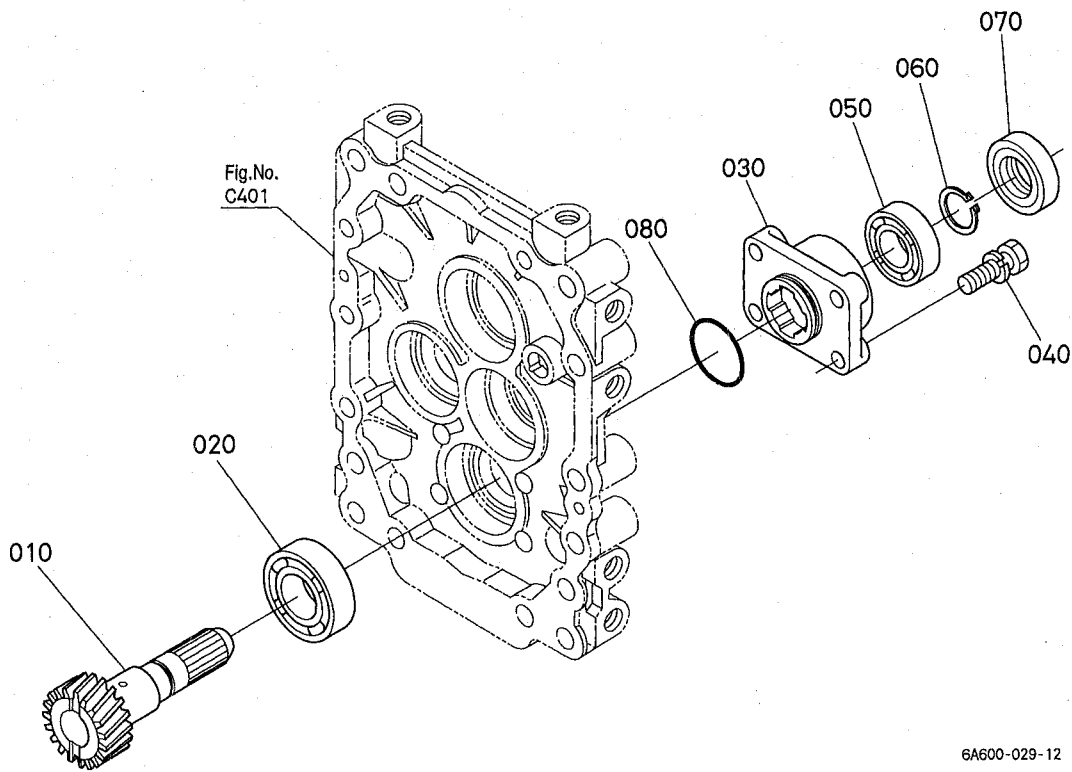


A:GB160 B:GB160F C:GB180 D:GB180F E:GB200 F:GB200F

図番	品番	部品名称	数量						互換性	備考
			A	B	C	D	E	F		
010	6A600-1341-0	シャフト (34, アウトプット)	1	-	1	-	1	-		
020	66415-3934-0	ボールベアリング	1	-	1	-	1	-		
030	04612-00250	シクサークリップ	1	-	1	-	1	-		
040	04611-00420	アナサークリップ	1	-	1	-	1	-		
050	67955-1471-0	ボールベアリング 6004SH2	1	-	1	-	1	-		
060	04612-00200	シクサークリップ	1	-	1	-	1	-		
070	09500-20358	オイルシール	1	-	1	-	1	-		

↔ 新旧部品兼用可 ; ≠ 新旧部品兼用不可 ; ← 新部品は旧部品に兼用可 ; → 旧部品は新部品に兼用可

D00202 出力軸〔F〕



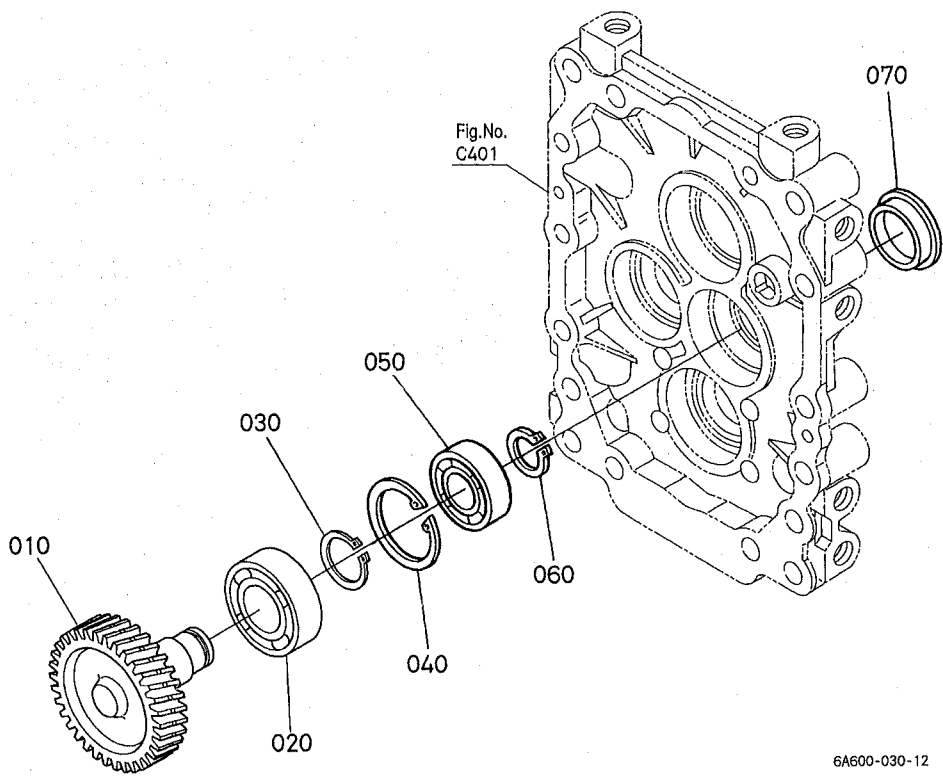
6A600-029-12

A:GB160 B:GB160F C:GB180 D:GB180F E:GB200 F:GB200F

図番	品番	部品名称	数量						互換性	備考
			A	B	C	D	E	F		
010	6A610-1351-0	シャフト (19, アウトプット)	-	1	-	1	-	1		
020	37410-5719-0	ホールベアリング	-	1	-	1	-	1		
030	6A610-1231-0	ホルダ (ベアリング)	-	1	-	1	-	1		
040	01123-50830	ホルト	-	4	-	4	-	4		
050	67955-1471-0	ホールベアリング 6004SH2	-	1	-	1	-	1		
060	04612-00200	ジクサー クリップ	-	1	-	1	-	1		
070	09500-20428	オイルシール	-	1	-	1	-	1		
080	04811-10320	Oリング	-	1	-	1	-	1		

↔ 新旧部品兼用可; ≠ 新旧部品兼用不可; ← 新品は旧部品に兼用可; → 旧部品は新品に兼用可

D003 アイドル軸〔F〕



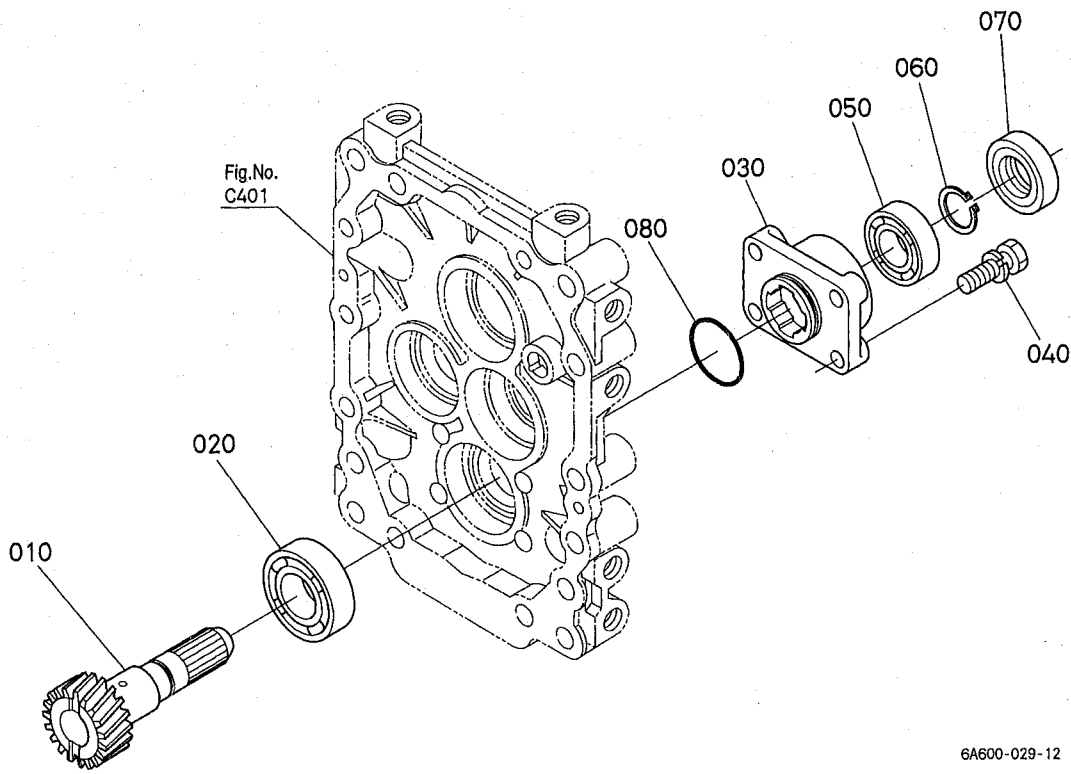
6A600-030-12

A:GB160 B:GB160F C:GB180 D:GB180F E:GB200 F:GB200F

図番	品番	部品名称	数量						互換性	備考
			A	B	C	D	E	F		
010	6A610-1341-0	シャフト(34,アイドル)	-	~ 60233	-	~ 60297	-	~ 60952		
010	6A610-1341-2	シャフト(34,アイドル)	-	60234 ~	-	60298 ~	-	60953 ~	≠	
010	6A610-1341-3	シャフト(34,アイドル)	-	60250 ~	-	60347 ~	-	61065 ~	←	
020	37410-5719-0	ボールベアリング	-	1	-	1	-	1		
030	04612-00250	シクサークリップ	-	1	-	1	-	1		
040	04611-00420	アナサークリップ	-	1	-	1	-	1		
050	67955-1471-0	ボールベアリング 6004SH2	-	1	-	1	-	1		
060	04612-00200	シクサークリップ	-	1	-	1	-	1		
070	6A100-1218-0	プラグ	-	1	-	1	-	1		

↔ 新旧部品兼用可; ≠ 新旧部品兼用不可; ← 新部品は旧部品に兼用可; → 旧部品は新部品に兼用可

D00202 出力軸〔F〕



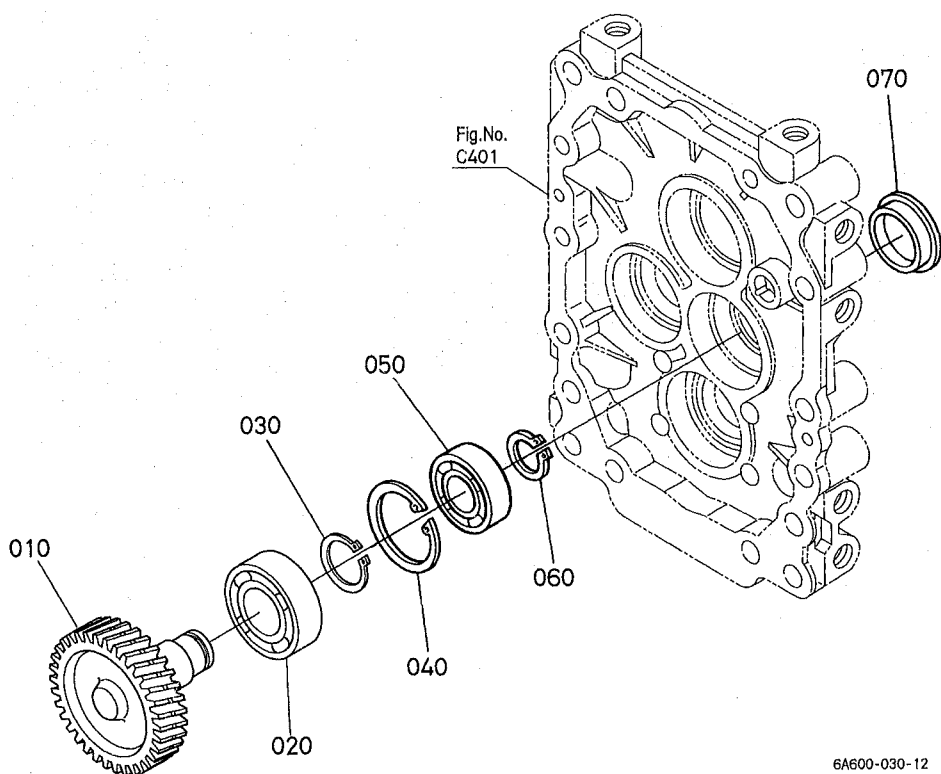
6A600-029-12

A:GB160 B:GB160F C:GB180 D:GB180F E:GB200 F:GB200F

図番	品番	部品名称	数量						互換性	備考
			A	B	C	D	E	F		
010	6A610-1351-0	シャフト (19, アウトアフト)	-	1	-	1	-	1		
020	37410-5719-0	ボールベアリング	-	1	-	1	-	1		
030	6A610-1231-0	ホルダ (ベアリング)	-	1	-	1	-	1		
040	01123-50830	ボルト	-	4	-	4	-	4		
050	67955-1471-0	ボールベアリング 6004SH2	-	1	-	1	-	1		
060	04612-00200	ジクサーキット	-	1	-	1	-	1		
070	09500-20428	オイルシール	-	1	-	1	-	1		
080	04811-10320	Oリング	-	1	-	1	-	1		

↔ 新旧部品兼用可; ≠ 新旧部品兼用不可; ← 新品は旧部品に兼用可; → 旧部品は新品に兼用可

D003 アイドル軸〔F〕

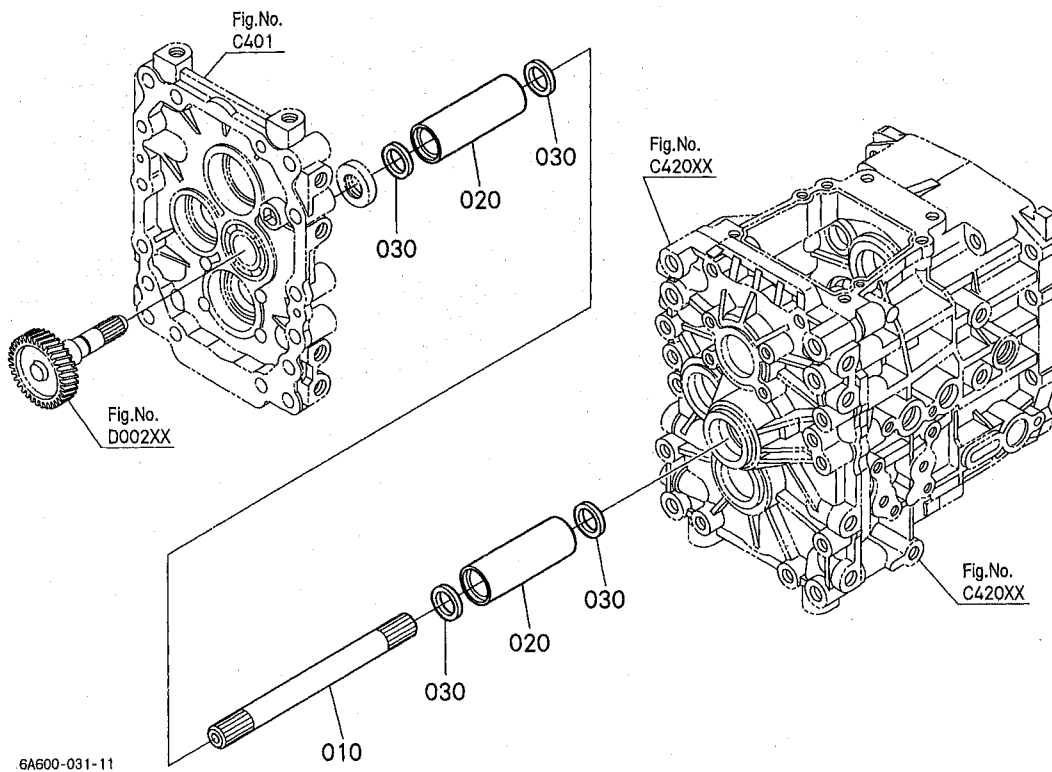


A:GB160 B:GB160F C:GB180 D:GB180F E:GB200 F:GB200F

図番	品番	部品名称	数量						互換性	備考
			A	B	C	D	E	F		
010	6A610-1341-0	シャフト (34, アイドル)	-	1 ~ 60233	-	1 ~ 60297	-	1 ~ 60952		
010	6A610-1341-2	シャフト (34, アイドル)	-	1 60234 ~	-	1 60298 ~	-	1 60953 ~	≠	
010	6A610-1341-3	シャフト (34, アイドル)	-	1 60250 ~	-	1 60347 ~	-	1 61065 ~	←	
020	37410-5719-0	ボールベアリング	-	1	-	1	-	1		
030	04612-00250	シクサークリップ	-	1	-	1	-	1		
040	04611-00420	アナサークリップ	-	1	-	1	-	1		
050	67955-1471-0	ボールベアリング 6004SH2	-	1	-	1	-	1		
060	04612-00200	シクサークリップ	-	1	-	1	-	1		
070	6A100-1218-0	プラグ	-	1	-	1	-	1		

↔ 新旧部品兼用可 ; ≠ 新旧部品兼用不可 ; ← 新部品は旧部品に兼用可 ; → 旧部品は新部品に兼用可

D00501 推進軸〔F 除く〕

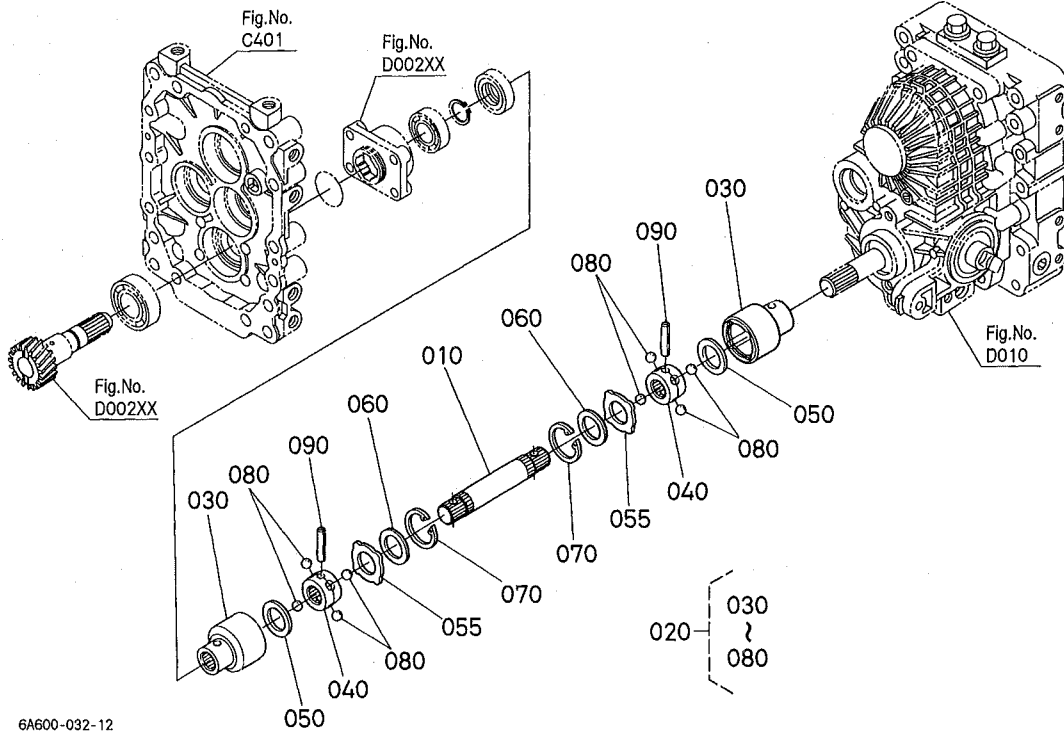


A:GB160 B:GB160F C:GB180 D:GB180F E:GB200 F:GB200F

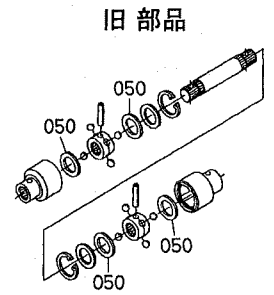
図番	品番	部品名称	数量						互換性	備考
			A	B	C	D	E	F		
010	6A600-1361-0	シャフト(プロペラ)	1	-	1	-	1	-		
020	6C040-1366-3	カップリング(スイシシャフト)	2	-	2	-	2	-		
030	09230-20264	オイルシール	4	-	4	-	4	-		

↔ 新旧部品兼用可; ≠ 新旧部品兼用不可; ← 新品は旧部品に兼用可; → 旧部品は新品に兼用可

D00502 推進軸〔F〕



6A600-032-12



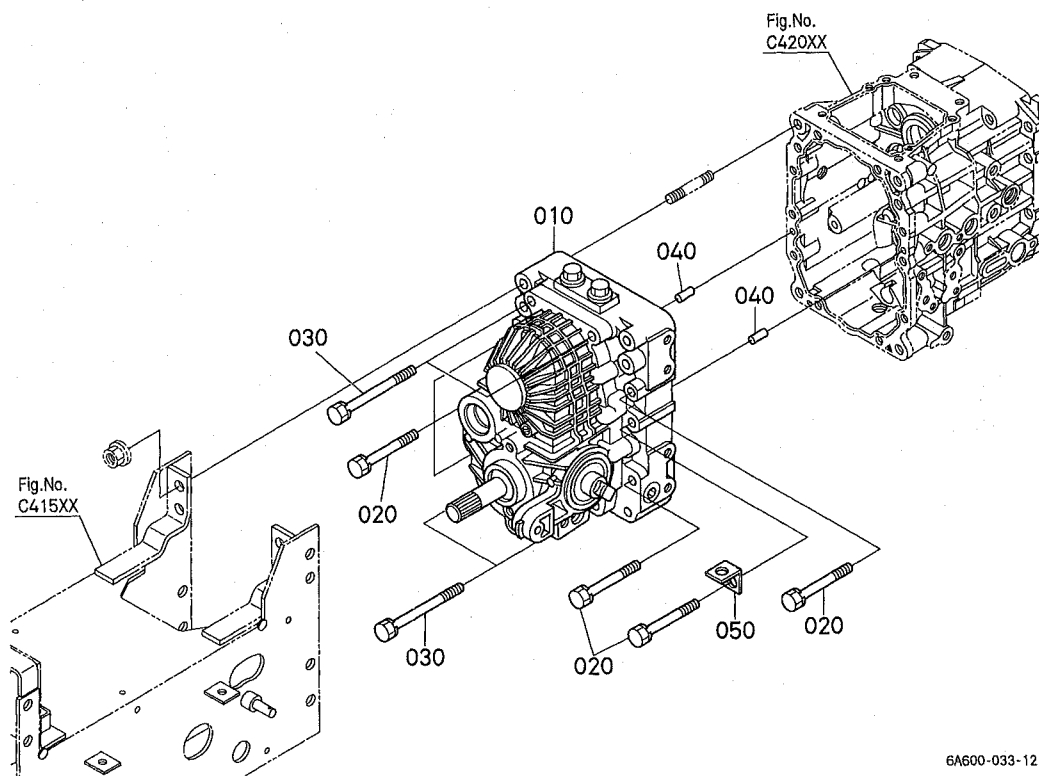
6A600-809-11

A:GB160 B:GB160F C:GB180 D:GB180F E:GB200 F:GB200F

図番	品番	部品名称	数量						互換性	備考
			A	B	C	D	E	F		
010	6A110-1361-3	シャフト(プロペラ)	-	1	-	1	-	1		
020	67211-1412-2	ボールジョイントアツシ	-	2 ~ 60275	-	2 ~ 60380	-	2 ~ 61135		
020	6A671-1362-0	ボールジョイント,アツシ	-	2 60276 ~	-	2 60381 ~	-	2 61136 ~	≠	
030	67111-1371-0	ボールカップリング 外	-	2	-	2	-	2		
040	67211-1413-3	ボールカップリング ナカ	-	2	-	2	-	2		
050	67111-1373-0	ボールジョイント バツキン	-	4 ~ 60275	-	4 ~ 60380	-	4 ~ 61135		
050	67111-1373-0	ボールジョイント バツキン	-	2 60276 ~	-	2 60381 ~	-	2 61136 ~		
055	6A671-1365-0	バツキン(ボールジョイント)	-	2 60276 ~	-	2 60381 ~	-	2 61136 ~		
060	67111-1374-0	バツキン オサエ	-	2	-	2	-	2		
070	04611-00350	アナサー クリップ	-	2	-	2	-	2		
080	07715-00803	ボール	-	8	-	8	-	8		
090	05411-00632	スプリングピン	-	2	-	2	-	2		

↔ 新旧部品兼用可 ; ≠ 新旧部品兼用不可 ; ← 新品は旧部品に兼用可 ; → 旧部品は新品に兼用可

D010 HST (F)



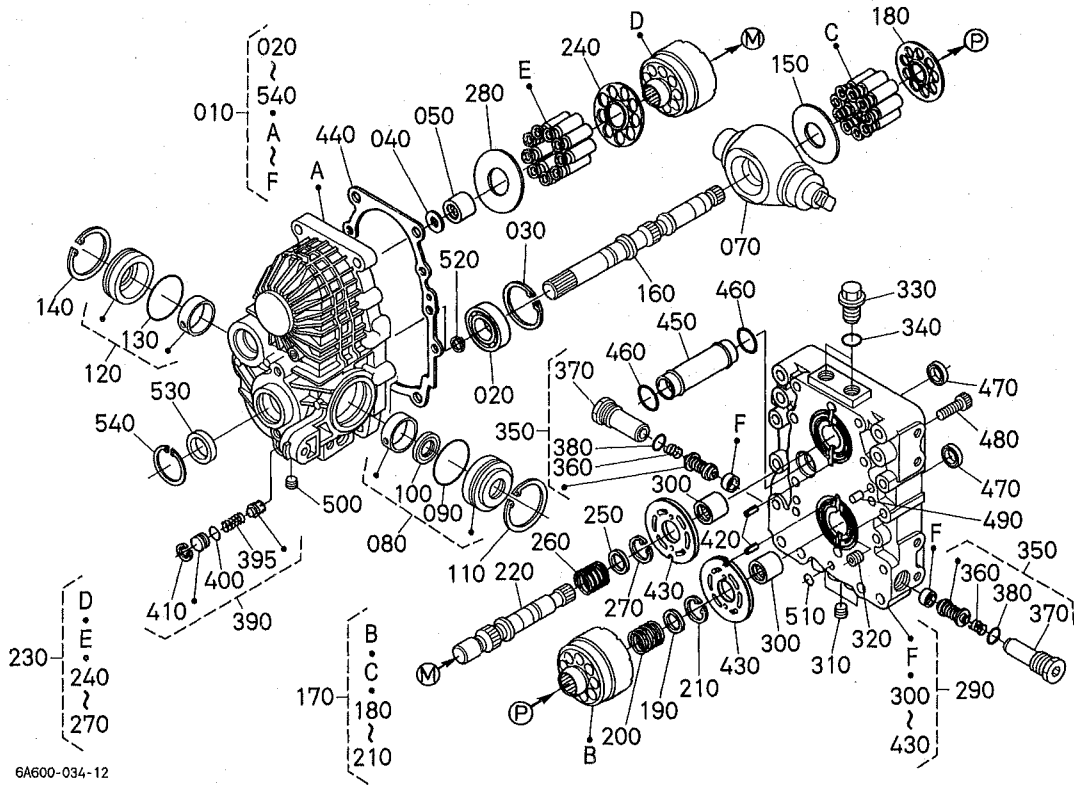
6A600-033-12

A:GB160 B:GB160F C:GB180 D:GB180F E:GB200 F:GB200F

図番	品番	部品名称	数量						互換性	備考
			A	B	C	D	E	F		
010	6A610-3500-0	HST,アツシ (T-19G)	-	1	-	1	-	1		
020	01123-51075	ボルト	-	6	-	6	-	6		
030	01123-51090	ボルト	-	4	-	4	-	4		
040	05012-00614	ヘイコウピン	-	2	-	2	-	2		
050	6A110-1217-0	カナゲ	-	1	-	1	-	1		

↔ 新旧部品兼用可; ≠ 新旧部品兼用不可; ← 新部品は旧部品に兼用可; → 旧部品は新部品に兼用可

D015 HST 分解 [F]

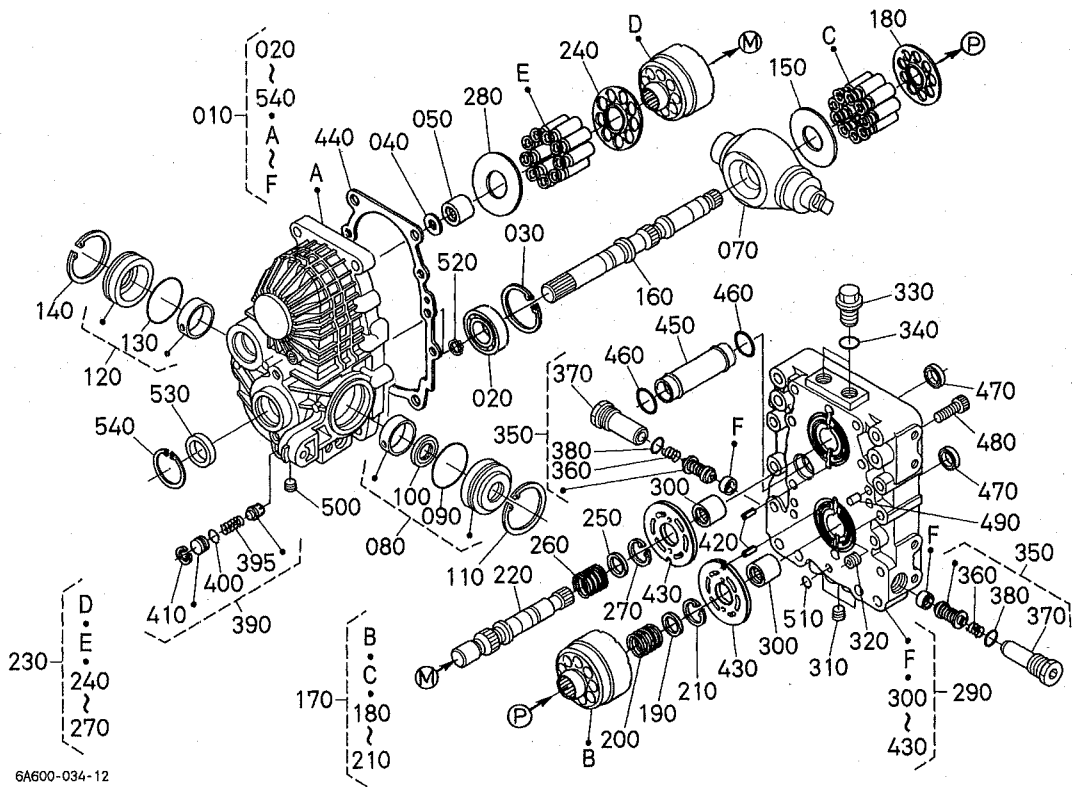


A:GB160 B:GB160F C:GB180 D:GB180F E:GB200 F:GB200F

図番	品番	部品名称	数量						互換性	備考
			A	B	C	D	E	F		
010	6A610-3500-0	HST, アツシ (T-19G)	-	1	-	1	-	1		
020	37410-1432-0	ホ-ルベアリング 6304RSH2	-	1	-	1	-	1		
030	04611-00520	アナサ-クリツプ	-	1	-	1	-	1		
040	6A110-3524-0	スラストカラ-	-	1	-	1	-	1		
050	6A610-3532-0	ニ-ドルベアリング	-	1	-	1	-	1		
060	----	プランク	-	-	-	-	-	-		
070	32721-3513-0	カベンシヤパン	-	1	-	1	-	1		
080	6A110-3502-0	カバ-アツシ A	-	1	-	1	-	1		
090	04811-50550	Oリング	-	1	-	1	-	1		
100	6A110-3514-0	オイルシ-ル	-	1	-	1	-	1		
110	04611-00620	アナサ-クリツプ	-	1	-	1	-	1		
120	6A110-3503-0	カバ-アツシ B	-	1	-	1	-	1		
130	04811-50550	Oリング	-	1	-	1	-	1		
140	04611-00620	アナサ-クリツプ	-	1	-	1	-	1		
150	32721-3515-0	スラストカラ-	-	1	-	1	-	1		
160	6A610-3511-0	シヤフト (P,HST)	-	1	-	1	-	1		
170	32721-3504-0	シリンダブロック, アツシ (P)	-	1	-	1	-	1		
180	32721-3518-0	リテ-ナプレート	-	1	-	1	-	1		
190	66415-3924-0	スプリングホルダ' CY	-	1	-	1	-	1		
200	66415-3925-0	スプリング' CY	-	1	-	1	-	1		
210	66415-3947-0	アナサ-クリツプ	-	1	-	1	-	1		
220	6A610-3521-0	シヤフト (M,HST)	-	1	-	1	-	1		
230	32721-3507-0	シリンダブロック, アツシ (M)	-	1	-	1	-	1		
240	32721-3518-0	リテ-ナプレート	-	1	-	1	-	1		
250	66415-3924-0	スプリングホルダ' CY	-	1	-	1	-	1		
260	66415-3925-0	スプリング' CY	-	1	-	1	-	1		
270	66415-3947-0	アナサ-クリツプ	-	1	-	1	-	1		
280	32721-3515-0	スラストカラ-	-	1	-	1	-	1		
290	6A610-3530-0	カバ-(ホ-トブロック), アツシ	-	1	-	1	-	1		
300	6A610-3532-0	ニ-ドルベアリング	-	2	-	2	-	2		

↔ 新旧部品兼用可; ≠ 新旧部品兼用不可; ← 新品は旧部品に兼用可; → 旧部品は新品に兼用可

D015 HST 分解 [F]



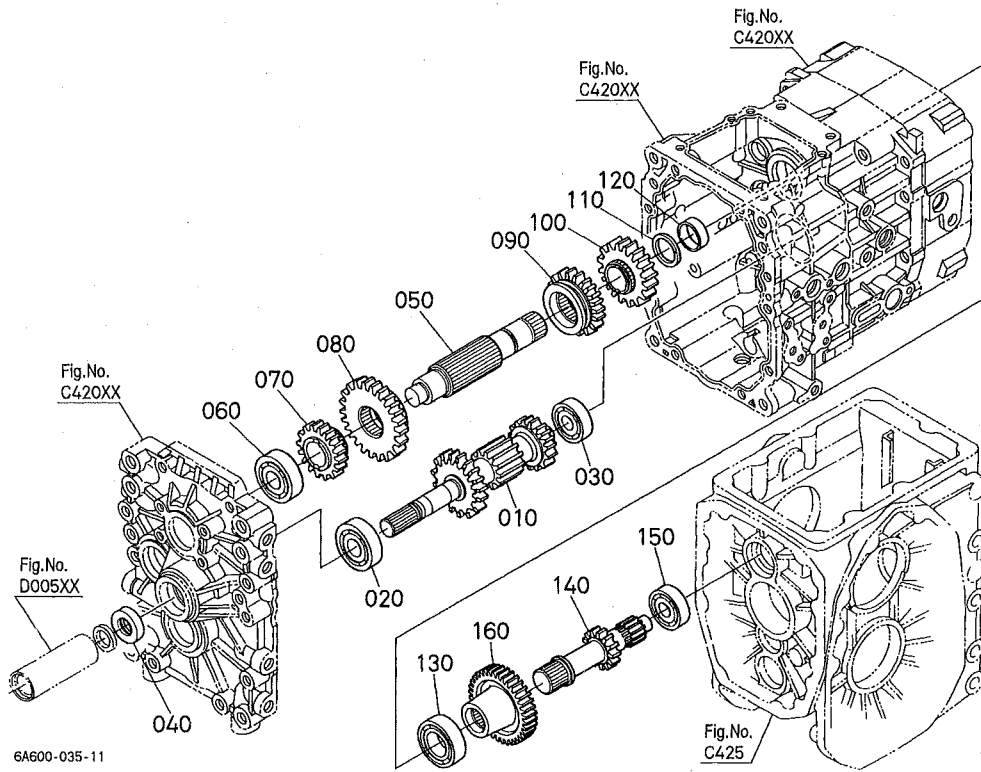
6A600-034-12

A:GB160 B:GB160F C:GB180 D:GB180F E:GB200 F:GB200F

図番	品番	部品名称	数量						互換性	備考
			A	B	C	D	E	F		
310	K7001-3962-0	プラグ (R1/4)	-	3	-	3	-	3		
320	6A610-3533-0	プラグ (R1/8,D0.6)	-	2	-	2	-	2		
330	06311-25040	プラグ	-	2	-	2	-	2		
340	04811-00180	Oリング	-	2	-	2	-	2		
340	04817-00180	Oリング	-	2 ~ 60275	-	2 ~ 60380	-	2 ~ 61135	←	
350	6A610-3550-0	バルブ (リリーフ, アツシ)	-	2	-	2	-	2		
360	66415-8386-0	スプリング R	-	2	-	2	-	2		
370	6A610-3551-0	プラグ	-	2	-	2	-	2		
380	04810-00180	Oリング	-	2 ~ 60275	-	2 ~ 60380	-	2 ~ 61135		
380	04817-00180	Oリング	-	2 60276 ~	-	2 60381 ~	-	2 61136 ~	←	
390	32721-3520-0	チャージリリーフベンアツシ	-	1	-	1	-	1		
395	66363-3972-0	スプリング L	-	1	-	1	-	1		
400	04810-00120	Oリング	-	1 ~ 60275	-	1 ~ 60380	-	1 ~ 61135		
400	04817-00120	Oリング	-	1 60276 ~	-	1 60381 ~	-	1 61136 ~	←	
410	04611-00170	アナサークリップ	-	1	-	1	-	1		
420	05411-00414	スプリングピン	-	2	-	2	-	2		
430	K7001-3992-0	プレート (バルブ)	-	2	-	2	-	2		
440	6A610-3503-0	ガスケット	-	1	-	1	-	1		
450	32721-3537-3	パイプ (DT)	-	1	-	1	-	1		
460	04811-00250	Oリング	-	2 ~ 60275	-	2 ~ 60380	-	2 ~ 61135		
460	04817-00250	Oリング	-	2 60276 ~	-	2 60381 ~	-	2 61136 ~	←	
470	32721-3538-0	オイルシール	-	2	-	2	-	2		
480	01311-11035	ロツカクアナツキボルト	-	6	-	6	-	6		
490	05012-00814	ヘイコピン	-	2	-	2	-	2		
500	32721-3545-0	プラグ (R1/8, コーティング)	-	1	-	1	-	1		
510	04810-00100	Oリング	-	1 ~ 60275	-	1 ~ 60380	-	1 ~ 61135		
510	04817-00100	Oリング	-	1 60276 ~	-	1 60381 ~	-	1 61136 ~	←	
520	04612-00200	ジクサークリップ	-	1	-	1	-	1		
530	66363-3956-0	オイルシール	-	1	-	1	-	1		
540	04611-00350	アナサークリップ	-	1	-	1	-	1		

← 新旧部品兼用可; ≠ 新旧部品兼用不可; ← 新品は旧部品に兼用可; → 旧部品は新品に兼用可

D10301 主軸・副変速軸〔F 除く〕

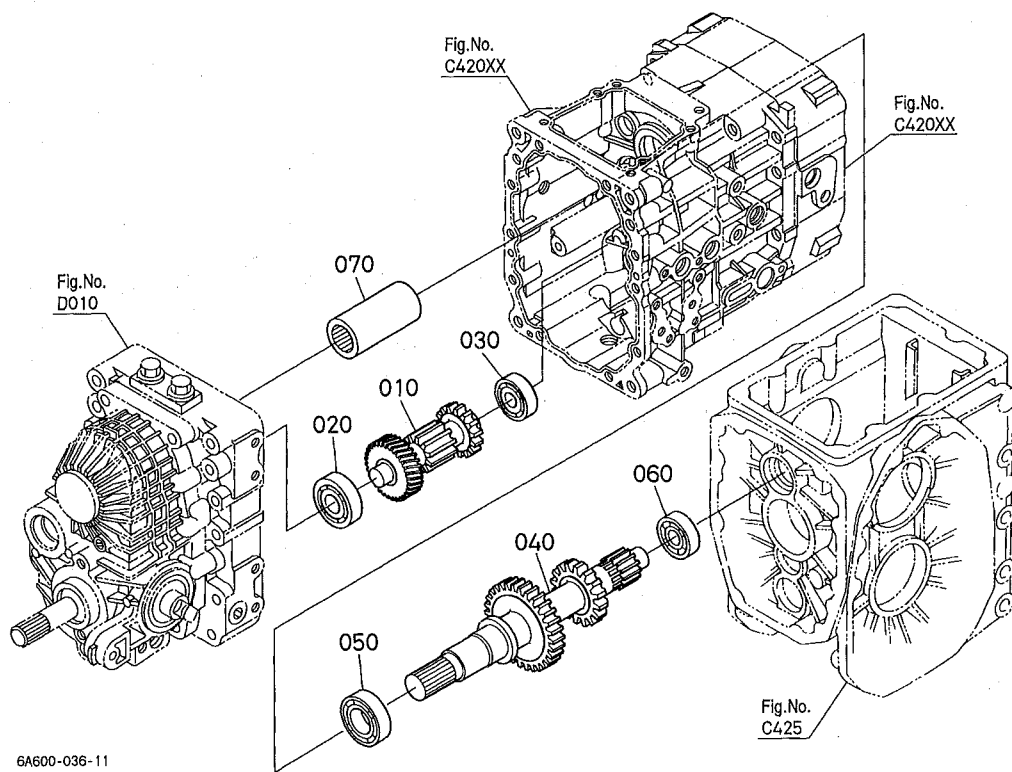


A:GB160 B:GB160F C:GB180 D:GB180F E:GB200 F:GB200F

図番	品番	部品名称	数量						互換性	備考
			A	B	C	D	E	F		
010	6A600-1421-0	シャフト(メイン)	~ 20552	-	~ 20567	-	~ 20680	-		
010	6A600-1421-2	シャフト(メイン)	20553 ~	-	20568 ~	-	20681 ~	-	←	
020	08101-06304	ボールベアリング	1	-	1	-	1	-		
030	61361-1428-0	ボールベアリング 302	1	-	1	-	1	-		
040	09500-20358	オイルシール	1	-	1	-	1	-		
050	6A100-1461-0	シャフト(カウンタ)	1	-	1	-	1	-		
060	08101-06304	ボールベアリング	1	-	1	-	1	-		
070	6A600-1433-0	ギヤ(17,P3)	1	-	1	-	1	-		
080	6A100-1465-0	ギヤ(25,F)	1	-	1	-	1	-		
090	6A100-1437-2	ギヤ(20,R)	~ 20552	-	~ 20567	-	~ 20680	-		
090	6A600-1437-0	ギヤ(20,R)	20553 ~	-	20568 ~	-	20681 ~	-	←	
100	6A100-1469-0	ギヤ(20,2)	1	-	1	-	1	-		
110	66071-1713-0	サガネ	1	-	1	-	1	-		
120	67950-1459-0	PTOカラー	1	-	1	-	1	-		
130	66415-3934-0	ボールベアリング	1	-	1	-	1	-		
140	6A600-1471-0	シャフト(13-13,サブ)	1	-	1	-	1	-		
150	08101-06302	ボールベアリング	1	-	1	-	1	-		
160	6A600-1473-0	ギヤ(36,S3)	1	-	1	-	1	-		

← 新旧部品兼用可; ≠ 新旧部品兼用不可; ← 新品は旧部品に兼用可; → 旧部品は新品に兼用可

D10302 主軸・副変速軸〔F〕

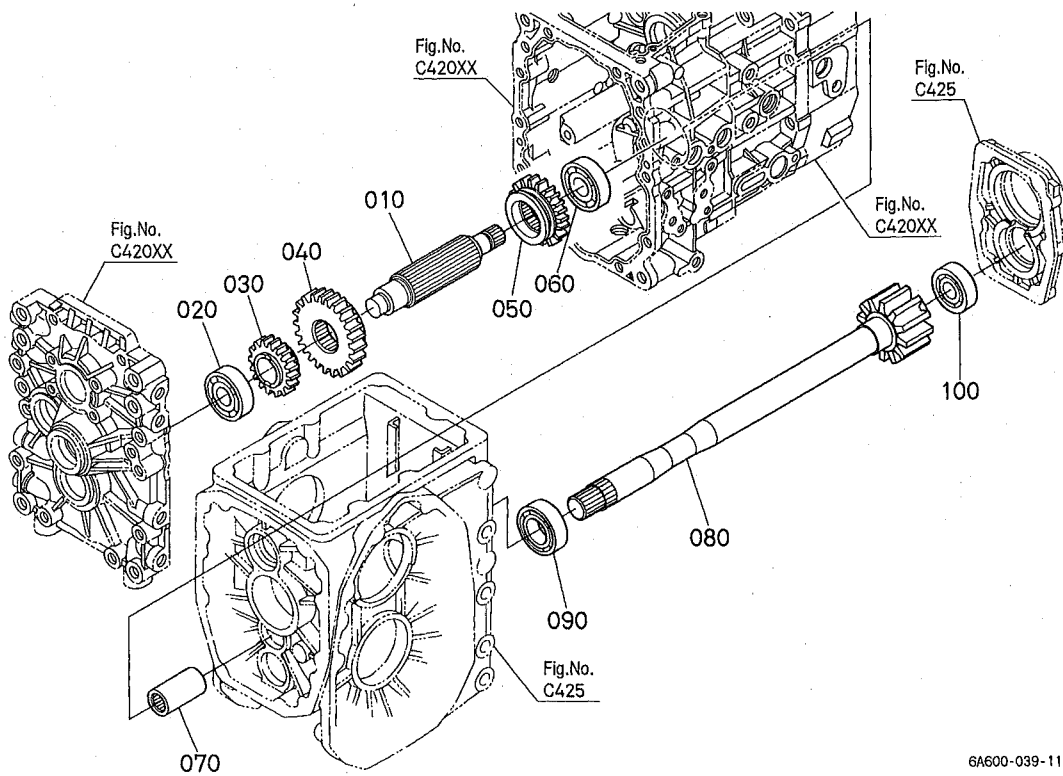


A:GB160 B:GB160F C:GB180 D:GB180F E:GB200 F:GB200F

図番	品番	部品名称	数量						互換性	備考
			A	B	C	D	E	F		
010	6A610-1421-0	シャフト(メイン)	-	1	-	1	-	1		
020	08101-06204	ホイルベアリング	-	1	-	1	-	1		
030	61361-1428-0	ホイルベアリング 302	-	1	-	1	-	1		
040	6A610-1471-0	シャフト(13-16-30,サブ)	-	1	-	1	-	1		
050	08101-06205	ホイルベアリング	-	1	-	1	-	1		
060	08101-06302	ホイルベアリング	-	1	-	1	-	1		
070	6C050-1452-0	カップリング	-	1	-	1	-	1		

↔ 新旧部品兼用可; ≠ 新旧部品兼用不可; ← 新部品は旧部品に兼用可; → 旧部品は新部品に兼用可

D13201 PTOカウンタ・PTOドライブ軸〔F 除く〕

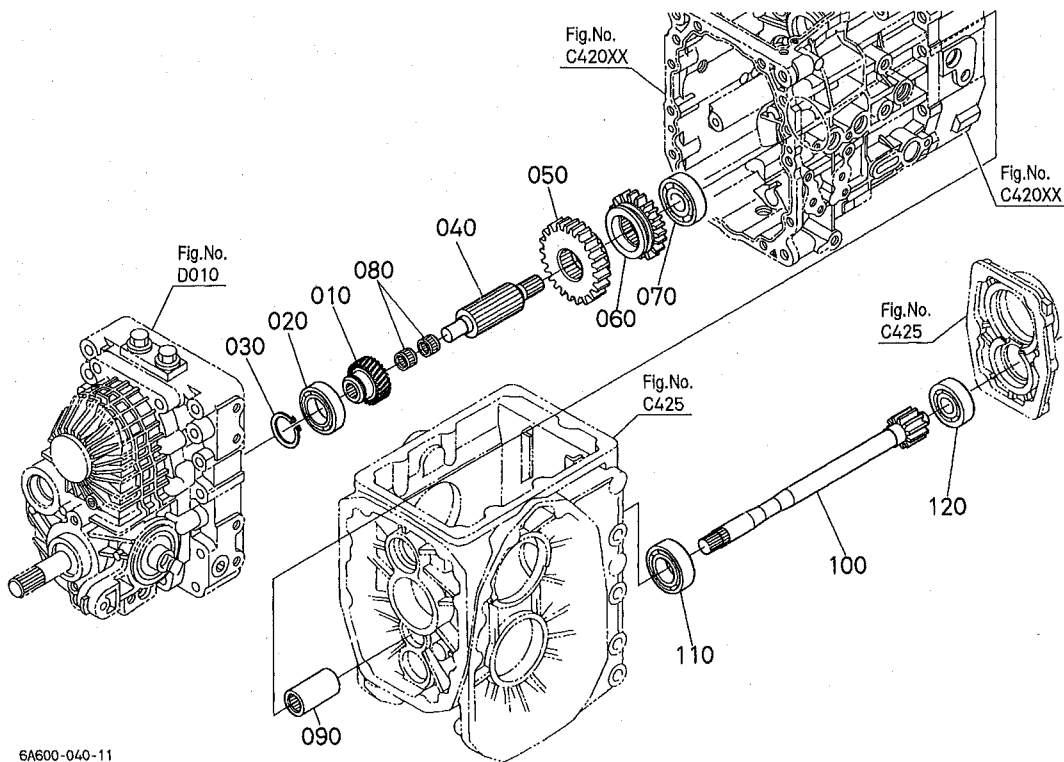


A:GB160 B:GB160F C:GB180 D:GB180F E:GB200 F:GB200F

図番	品番	部品名称	数量						互換性	備考
			A	B	C	D	E	F		
010	6A100-1431-0	シャフト(PTOカウンタ)	1	-	1	-	1	-		
020	08101-06304	ボールベアリング	1	-	1	-	1	-		
030	6A600-1433-0	ギヤ(17,P3)	1	-	1	-	1	-		
040	6A100-1435-0	ギヤ(25,P1)	~ 20552	-	~ 20567	-	~ 20680	-		
040	6A100-1435-2	ギヤ(25,P1)	20553 ~	-	20568 ~	-	20681 ~	-	←	
050	6A100-1437-2	ギヤ(20,R)	1	-	1	-	1	-		
060	08101-06304	ボールベアリング	1	-	1	-	1	-		
070	6C050-1452-0	カツプリング	1	-	1	-	1	-		
080	6A600-1441-0	シャフト(12,PTOドライブ)	1	-	1	-	1	-		
090	67121-5677-0	ボールベアリング(6205UR)	1	-	1	-	1	-		
100	67955-1417-0	ボールベアリング(6303SH2)	1	-	1	-	1	-		

↔ 新旧部品兼用可; ≠ 新旧部品兼用不可; ← 新品は旧部品に兼用可; → 旧部品は新品に兼用可

D13202 PTO カウンタ・PTO ドライブ軸〔F〕



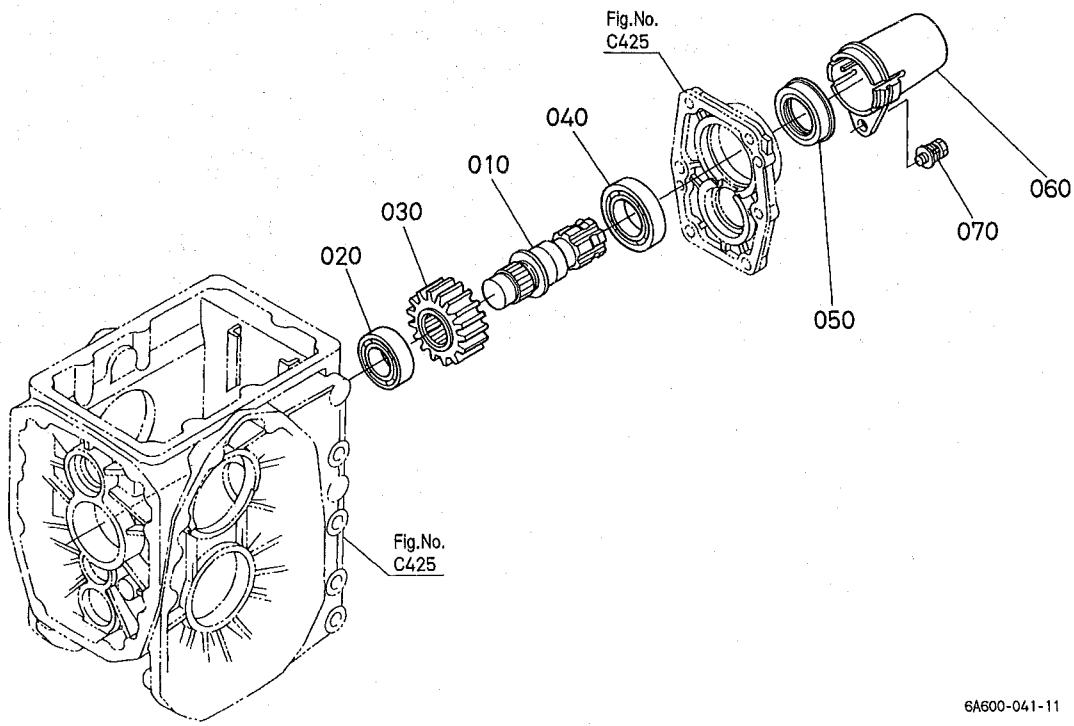
6A600-040-11

A:GB160 B:GB160F C:GB180 D:GB180F E:GB200 F:GB200F

図番	品 番	部 品 名 称	数 量						互 換 性	備 考
			A	B	C	D	E	F		
010	6A610-1411-0	ギヤ (27, インプット)	-	1	-	1	-	1		
020	08101-06007	ホ-ルヘアリング	-	1	-	1	-	1		
030	04612-00350	ジクサークリップ	-	1	-	1	-	1		
040	6A610-1431-0	シャフト (PTO カウンタ)	-	1	-	1	-	1		
050	6A100-1465-0	ギヤ (25,F)	-	1	-	1	-	1		
060	6A100-1437-2	ギヤ (20,R)	-	1	-	1	-	1		
070	08101-06304	ホ-ルヘアリング	-	1	-	1	-	1		
080	6A610-1432-0	ニードルヘアリング (182213)	-	2	-	2	-	2		
090	6C050-1452-0	カツアリング	-	1	-	1	-	1		
100	6A610-1441-0	シャフト (11,PTOドライブ)	-	1	-	1	-	1		
110	67121-5677-0	ホ-ルヘアリング (6205UR)	-	1	-	1	-	1		
120	67955-1417-0	ホ-ルヘアリング (6303SH2)	-	1	-	1	-	1		

↔ 新旧部品兼用可; ≠ 新旧部品兼用不可; ← 新部品は旧部品に兼用可; → 旧部品は新部品に兼用可

D13501 PTO軸〔F除く〕



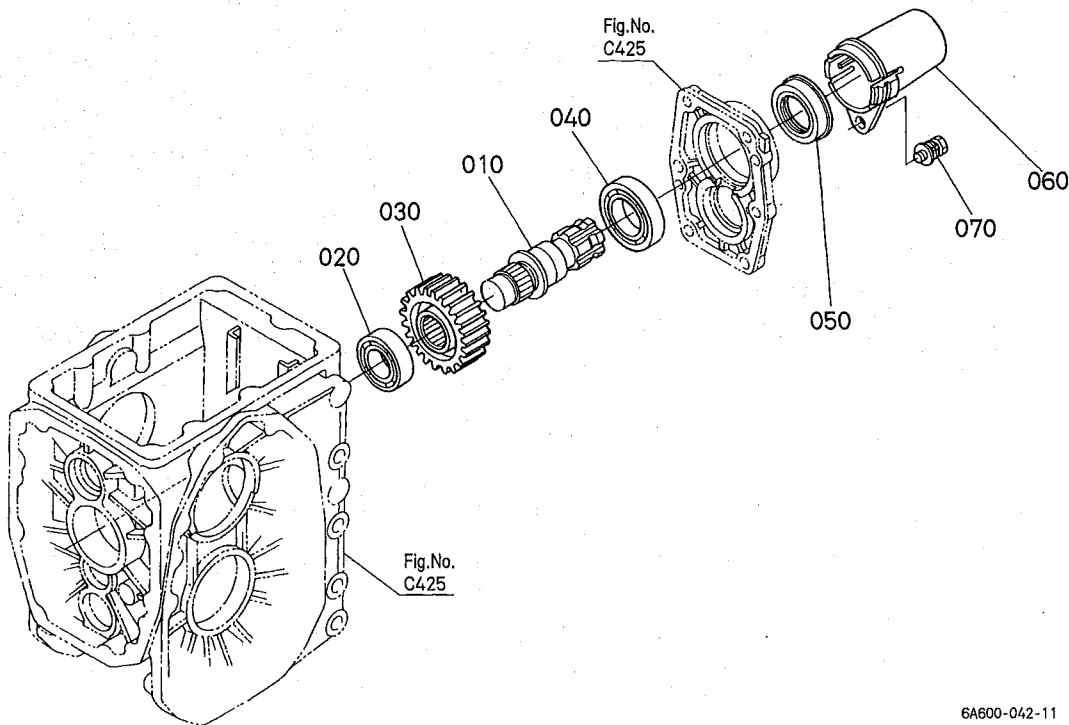
6A600-041-11

A:GB160 B:GB160F C:GB180 D:GB180F E:GB200 F:GB200F

図番	品番	部品名称	数量						互換性	備考
			A	B	C	D	E	F		
010	6A100-1451-0	シャフト (PTO)	1	-	1	-	1	-		
020	08101-06205	ボールベアリング	1	-	1	-	1	-		
030	6A100-1453-0	ギヤ (17)	1	-	1	-	1	-		
040	08101-06007	ボールベアリング	1	-	1	-	1	-		
050	37410-1655-0	オイルシール (PTO)	1	-	1	-	1	-		
060	37410-6311-2	PTO キヤツプ	1	-	1	-	1	-	出荷部品	
070	01025-50616	ボルト	1	-	1	-	1	-	出荷部品	

↔ 新旧部品兼用可; ≠ 新旧部品兼用不可; ← 新品は旧部品に兼用可; → 旧部品は新品に兼用可

D13502 PTO軸〔F〕

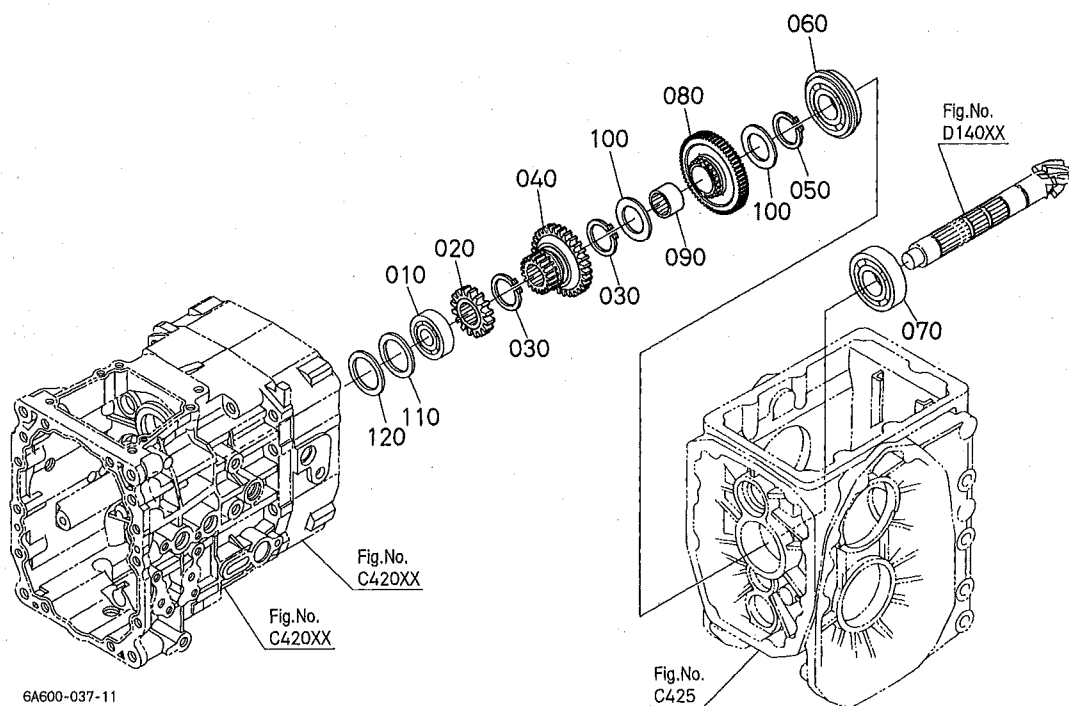


6A600-042-11

A:GB160 B:GB160F C:GB180 D:GB180F E:GB200 F:GB200F

図番	品番	部品名称	数 量						互換性	備 考
			A	B	C	D	E	F		
010	6A100-1451-0	シャフト (PTO)	-	1	-	1	-	1		
020	08101-06205	ボールベアリング	-	1	-	1	-	1		
030	6C040-1472-0	ギヤ (24)	-	1	-	1	-	1		
040	08101-06007	ボールベアリング	-	1	-	1	-	1		
050	37410-1655-0	オイルシール (PTO)	-	1	-	1	-	1		
060	37410-6311-2	PTO キャップ	-	1	-	1	-	1		出荷部品
070	01025-50616	ボルト	-	1	-	1	-	1		出荷部品

D13901 ベベルギヤ軸・副変速ギヤ〔F 除く〕

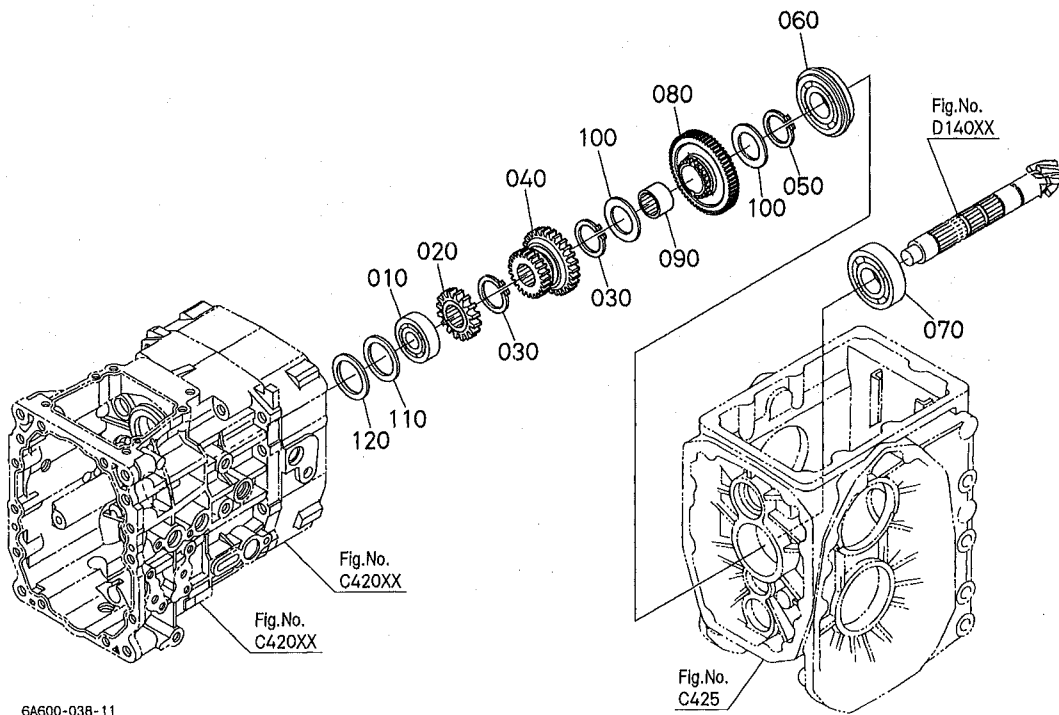


A:GB160 B:GB160F C:GB180 D:GB180F E:GB200 F:GB200F

図番	品番	部品名称	数量						互換性	備考
			A	B	C	D	E	F		
010	08221-07303	ボールベアリング	1	-	1	-	1	-		
020	6A600-1483-0	ギヤ(16,FWD)	1	-	1	-	1	-	[K・H・PC1～3 除く]	
020	6A604-1483-0	ギヤ(17,FWD)	1	-	1	-	1	-	[K]	
020	6A605-1483-0	ギヤ(15,FWD)	1	-	1	-	1	-	[H・GB180[PC3]・GB200[PC1～3]]	
020	6C040-1465-0	ギヤ(13,FWD)	-	-	1	-	-	-	[GB180[PC1・PC2]]	
030	04612-00250	シクサークリップ*	2	-	2	-	2	-		
040	6A600-1485-0	ギヤ(19-30,サブ)	1	-	1	-	1	-		
050	32721-1466-0	シクサークリップ(2.5,ケンマ)	1	-	1	-	1	-		
060	38430-2159-0	ボールベアリング(6305RNR)	1	-	1	-	1	-		
070	64441-2217-0	ボールベアリング	1	-	1	-	1	-		
080	6A600-1486-0	ギヤ(60,サブ)	1	-	1	-	1	-		
090	6A600-1487-0	インナーリング	1	-	1	-	1	-		
100	67111-1445-0	カラー	2	-	2	-	2	-		
110	66591-1472-0	ヘダテガネ	1	-	1	-	1	-		
120	66611-1467-0	シム1	1	-	1	-	1	-	1.40mm	
120	66611-1468-0	シム2	1	-	1	-	1	-	1.80mm	
120	66611-1469-0	シム3	1	-	1	-	1	-	0.20mm	

← 新旧部品兼用可 ; ≠ 新旧部品兼用不可 ; ← 新品は旧部品に兼用可 ; → 旧部品は新品に兼用可

D13902 ベベルギヤ軸・副変速ギヤ〔F〕



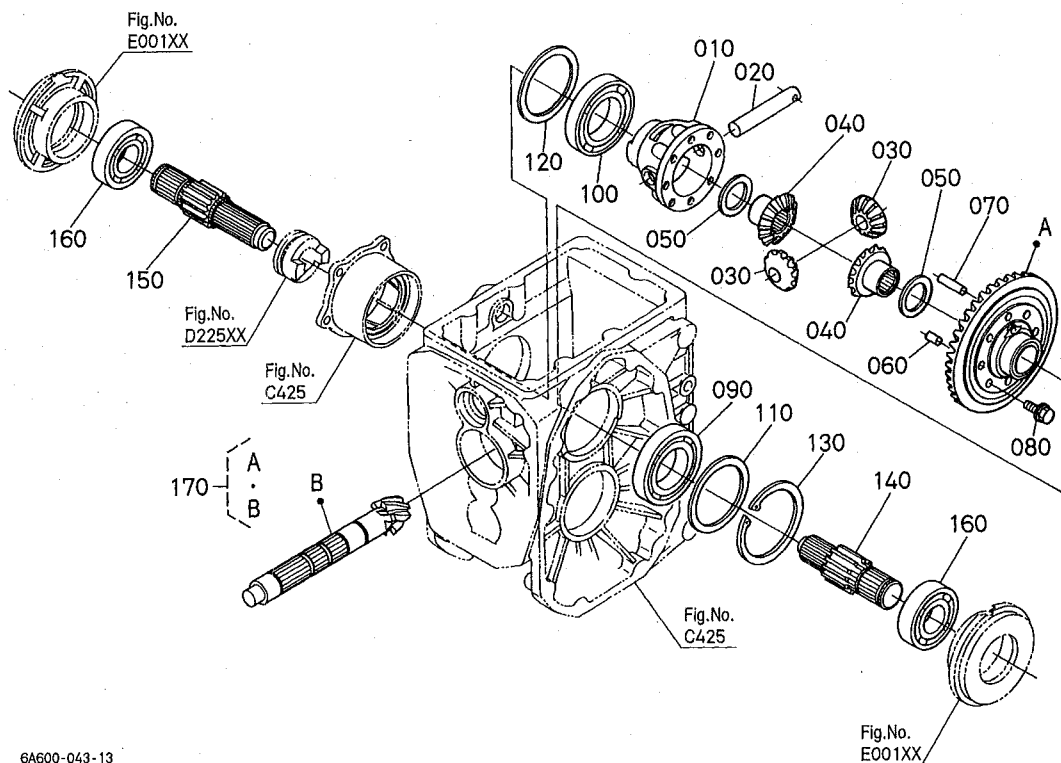
6A600-038-11

A:GB160 B:GB160F C:GB180 D:GB180F E:GB200 F:GB200F

図番	品番	部品名称	数量						互換性	備考
			A	B	C	D	E	F		
010	08221-07303	ボールベアリング	-	1	-	1	-	1		
020	6A600-1483-0	ギヤ(16,FWD)	-	1	-	1	-	1		[K・PC3 除く]
020	6A604-1483-0	ギヤ(17,FWD)	-	1	-	1	-	1		[K]
020	6A605-1483-0	ギヤ(15,FWD)	-	-	-	1	-	1		[PC3]
030	04612-00250	ジクサークリップ	-	2	-	2	-	2		
040	6A610-1485-0	ギヤ(23-27,サブ)	-	1	-	1	-	1		
050	32721-1466-0	ジクサークリップ(2.5,ケンマ)	-	1	-	1	-	1		
060	38430-2159-0	ボールベアリング(6305RNR)	-	1	-	1	-	1		
070	64441-2217-0	ボールベアリング	-	1	-	1	-	1		
080	6A600-1486-0	ギヤ(60,サブ)	-	1	-	1	-	1		
090	6A600-1487-0	インナーリング	-	1	-	1	-	1		
100	67111-1445-0	カラー	-	2	-	2	-	2		
110	66591-1472-0	ハダテガネ	-	1	-	1	-	1		
120	66611-1467-0	シム1	-	1	-	1	-	1		1.40mm
120	66611-1468-0	シム2	-	1	-	1	-	1		1.80mm
120	66611-1469-0	シム3	-	1	-	1	-	1		0.20mm

↔ 新旧部品兼用可; ≠ 新旧部品兼用不可; ← 新品は旧部品に兼用可; → 旧部品は新品に兼用可

D14001 後輪デフ〔K・H・PC 除く〕



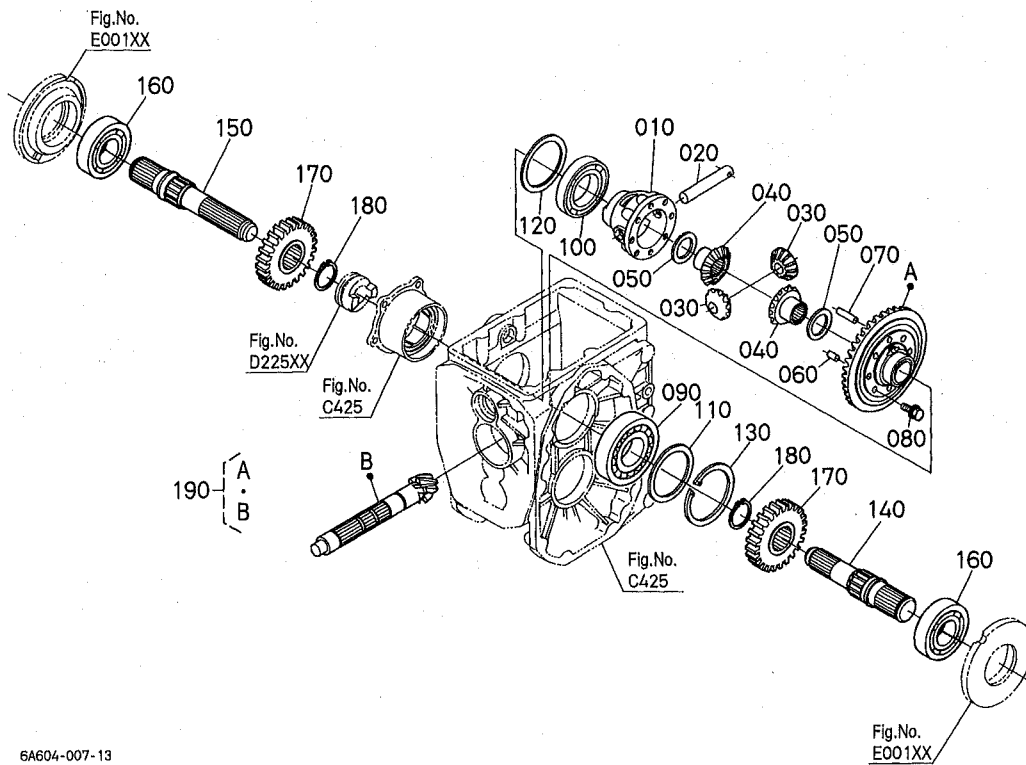
6A600-043-13

A:GB160 B:GB160F C:GB180 D:GB180F E:GB200 F:GB200F

図番	品番	部品名称	数量						互換性	備考
			A	B	C	D	E	F		
010	6C040-1497-0	デフケース	1 ~ 22190	1 ~ 60411	1 ~ 24264	1 ~ 60583	1 ~ 25635	1 ~ 61778	☆	
010	6C040-1497-3	デフケース	1 22191 ~	1 60412 ~	1 24265 ~	1 60584 ~	1 25636 ~	1 61779 ~	←	
020	67711-1491-2	デフピニオンシク	1	1	1	1	1	1		
030	67711-1492-0	デフピニオン	2	2	2	2	2	2		
040	6C040-1493-0	ギヤ(デフサイド)	2	2	2	2	2	2		
050	67211-1516-0	シム1	2	2	2	2	2	2		1.00mm
050	67211-1517-0	シム2	2	2	2	2	2	2		0.80mm
050	67211-1518-0	シム3	2	2	2	2	2	2		1.20mm
060	66591-1479-2	ワッピン	1	1	1	1	1	1		
070	66591-1478-3	ヘイコピン	1	1	1	1	1	1		
080	67810-5668-0	UBSホルト	6	6	6	6	6	6		
090	6C140-1499-0	ボールベアリング(6009)	1	1	1	1	1	1		
090	08101-06009	ボールベアリング	1	1	1	1	1	1	↔	
100	6C140-1498-0	ボールベアリング(6010)	1	1	1	1	1	1		
100	08101-06010	ボールベアリング	1	1	1	1	1	1	↔	
110	66591-1498-0	デフサイドシム3	1	1	1	1	1	1		0.50mm
110	66591-1499-0	デフサイドシム4	1	1	1	1	1	1		0.20mm
120	66611-1514-0	デフサイドシム5	1	1	1	1	1	1		0.50mm
120	66611-1515-0	デフサイドシム6	1	1	1	1	1	1		0.20mm
130	04611-00750	アナサークリップ	1	1	1	1	1	1		
140	6A600-1494-0	シャフト(9,デフギヤL)	1	1	1	1	1	1		
150	6A600-1495-0	シャフト(9,デフギヤR)	1	1	1	1	1	1		
160	08101-06306	ボールベアリング	2	2	2	2	2	2		
170	6A600-8211-0	ハベルギヤ,キット(6-37S)	1	1	1	1	1	1		

↔ 新旧部品兼用可; / 新旧部品兼用不可; ← 新品は旧部品に兼用可; → 旧部品は新品に兼用可

D14002 後輪デフ〔K・H〕



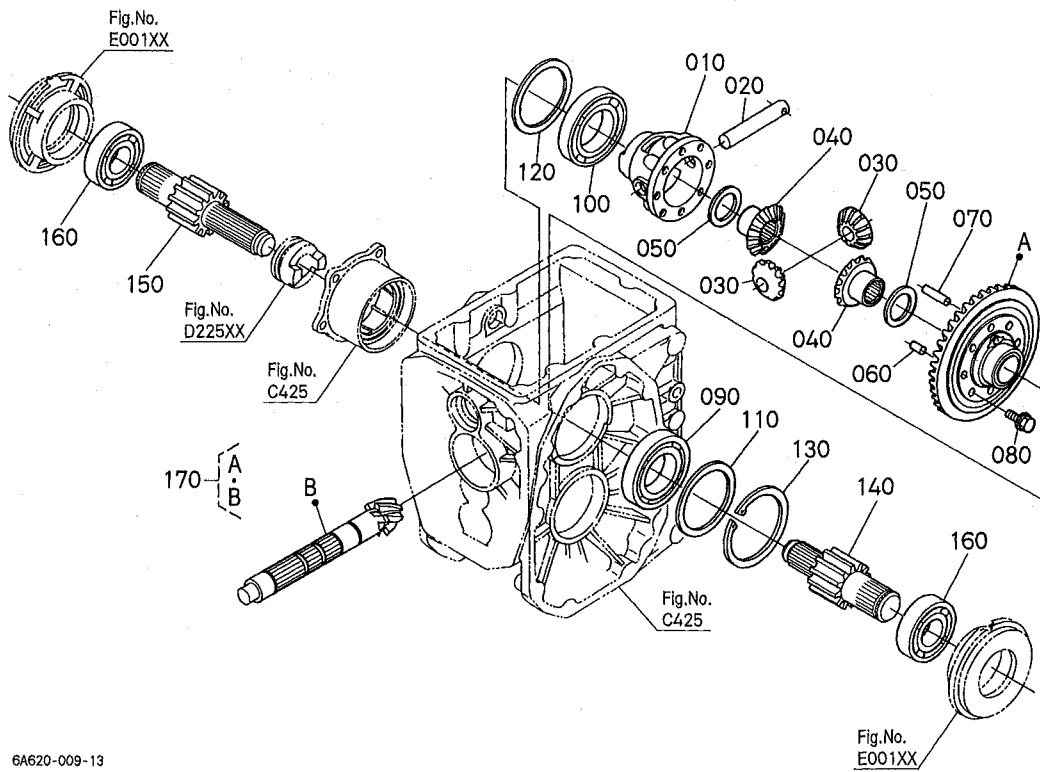
6A604-007-13

A:GB160 B:GB160F C:GB180 D:GB180F E:GB200 F:GB200F

図番	品番	部品名称	数量						互換性	備考
			A	B	C	D	E	F		
010	6C040-1497-0	デフケース	1 ~ 22190	1 ~ 60411	1 ~ 24264	1 ~ 60583	1 ~ 25636	1 ~ 61778	☆	
010	6C040-1497-3	デフケース	1 22191 ~	1 60412 ~	1 24265 ~	1 60584 ~	1 25636 ~	1 61779 ~	←	
020	67711-1491-2	デフピニオンジク	1	1	1	1	1	1		
030	67711-1492-0	デフピニオン	2	2	2	2	2	2		
040	6C040-1493-0	ギヤ(デフサイド)	2	2	2	2	2	2		
050	67211-1516-0	シム1	2	2	2	2	2	2	1.00mm	
050	67211-1517-0	シム2	2	2	2	2	2	2	0.80mm	
050	67211-1518-0	シム3	2	2	2	2	2	2	1.20mm	
060	66591-1479-2	ワッピン	1	1	1	1	1	1		
070	66591-1478-3	ハイコピン	1	1	1	1	1	1		
080	67810-5668-0	UBSホルト	6	6	6	6	6	6		
090	08101-06009	ボールベアリング	1	1	1	1	1	1		
100	6C140-1498-0	ボールベアリング(6010)	1	1	1	1	1	1		
100	08101-06010	ボールベアリング	1	1	1	1	1	1	↔	
110	66591-1498-0	デフサイドシム3	1	1	1	1	1	1	0.50mm	
110	66591-1499-0	デフサイドシム4	1	1	1	1	1	1	0.20mm	
120	66611-1514-0	デフサイドシム5	1	1	1	1	1	1	0.50mm	
120	66611-1515-0	デフサイドシム6	1	1	1	1	1	1	0.20mm	
130	04611-00750	アササークリップ	1	1	1	1	1	1		
140	6A103-1494-0	シャフト(デフギヤ,L)	1	1	1	1	1	1		
150	6A103-1495-0	シャフト(デフギヤ,R)	1	1	1	1	1	1		
160	08101-06306	ボールベアリング	2	2	2	2	2	2		
170	6A103-1511-0	ギヤ(24)	2	2	2	2	2	2		
180	04612-00300	ジクサークリップ	2	2	2	2	2	2		
190	6A600-8211-0	ハベルギヤ,キット(6-37S)	1	1	1	1	1	1		

↔ 新旧部品兼用可; ≠ 新旧部品兼用不可; ← 新品は旧部品に兼用可; → 旧部品は新品に兼用可

D14003 後輪デフ〔PC〕



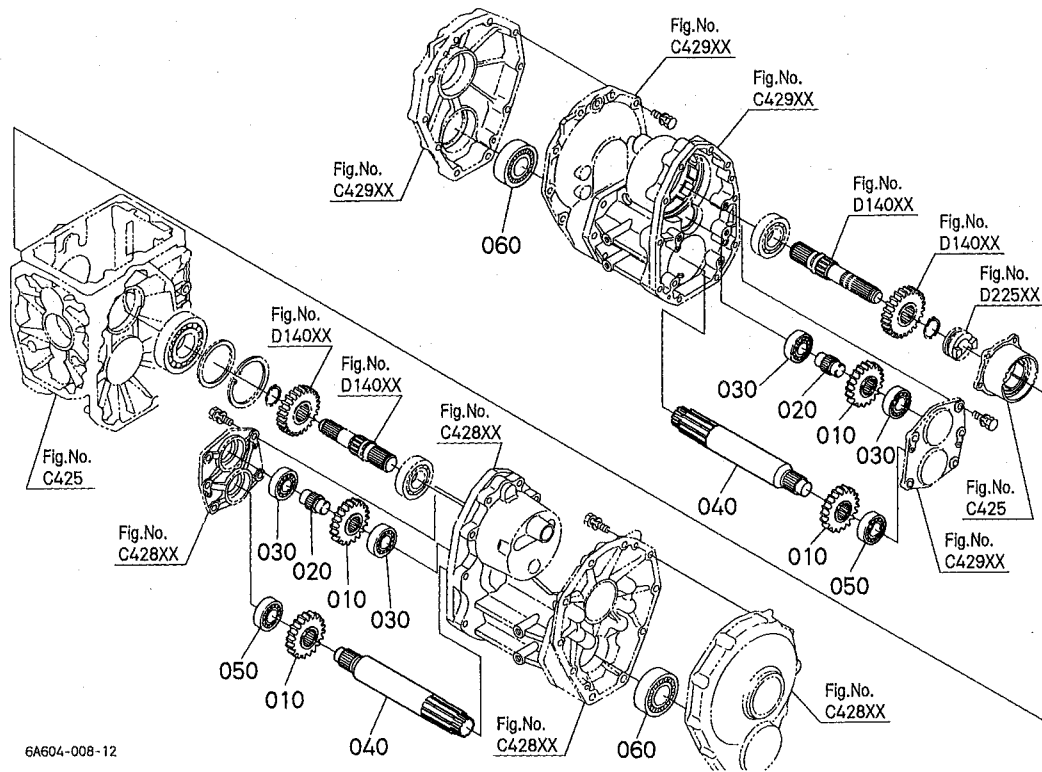
6A620-009-13

A:GB160 B:GB160F C:GB180 D:GB180F E:GB200 F:GB200F

図番	品番	部品名称	数量						互換性	備考
			A	B	C	D	E	F		
010	6C040-1497-0	デフケース	1 ~ 22190	1 ~ 60411	1 ~ 24264	1 ~ 60583	1 ~ 25635	1 ~ 61778	☆	
010	6C040-1497-3	デフケース	1 22191 ~	1 60412 ~	1 24265 ~	1 60584 ~	1 25636 ~	1 61779 ~	←	
020	67711-1491-2	デフピニオンソク	1	1	1	1	1	1		
030	67711-1492-0	デフピニオン	2	2	2	2	2	2		
040	6C040-1493-0	ギヤ(デフサイド)	2	2	2	2	2	2		
050	67211-1516-0	シム1	2	2	2	2	2	2		1.00mm
050	67211-1517-0	シム2	2	2	2	2	2	2		0.80mm
050	67211-1518-0	シム3	2	2	2	2	2	2		1.20mm
060	66591-1479-2	ツクピン	1	1	1	1	1	1		
070	66591-1478-3	ヘイコピン	1	1	1	1	1	1		
080	67810-5668-0	UBSホルト	6	6	6	6	6	6		
090	6C140-1499-0	ボールベアリング(6009)	-	-	1	-	-	-		
090	08101-06009	ボールベアリング	1	1	1	1	1	1	↔	
100	6C140-1498-0	ボールベアリング(6010)	1	1	1	1	1	1		
100	08101-06010	ボールベアリング	1	1	1	1	1	1	↔	
110	66591-1498-0	デフサイドシム3	1	1	1	1	1	1		0.50mm
110	66591-1499-0	デフサイドシム4	1	1	1	1	1	1		0.20mm
120	66611-1514-0	デフサイドシム5	1	1	1	1	1	1		0.50mm
120	66611-1515-0	デフサイドシム6	1	1	1	1	1	1		0.20mm
130	04611-00750	アナサークリップ	1	1	1	1	1	1		
140	6A640-1494-0	シャフト(15,デフギヤL,PC)	1	1	1	1	1	1		[GB180[PC1・PC2]除く]
140	6A620-1494-0	シャフト(12,デフギヤL,PC)	-	-	1	-	-	-		[GB180[PC1・PC2]]
150	6A640-1495-0	シャフト(15,デフギヤR,PC)	1	1	1	1	1	1		[GB180[PC1・PC2]除く]
150	6A620-1495-0	シャフト(12,デフギヤR,PC)	-	-	1	-	-	-		[GB180[PC1・PC2]]
160	08101-06306	ボールベアリング	2	2	2	2	2	2		
170	6A600-8211-0	ハベルギヤ,キツ(6-3TS)	1	1	1	1	1	1		

← 新旧部品兼用可; ≠ 新旧部品兼用不可; ← 新品は旧部品に兼用可; → 旧部品は新品に兼用可

D14101 後輪アイドル軸〔K〕



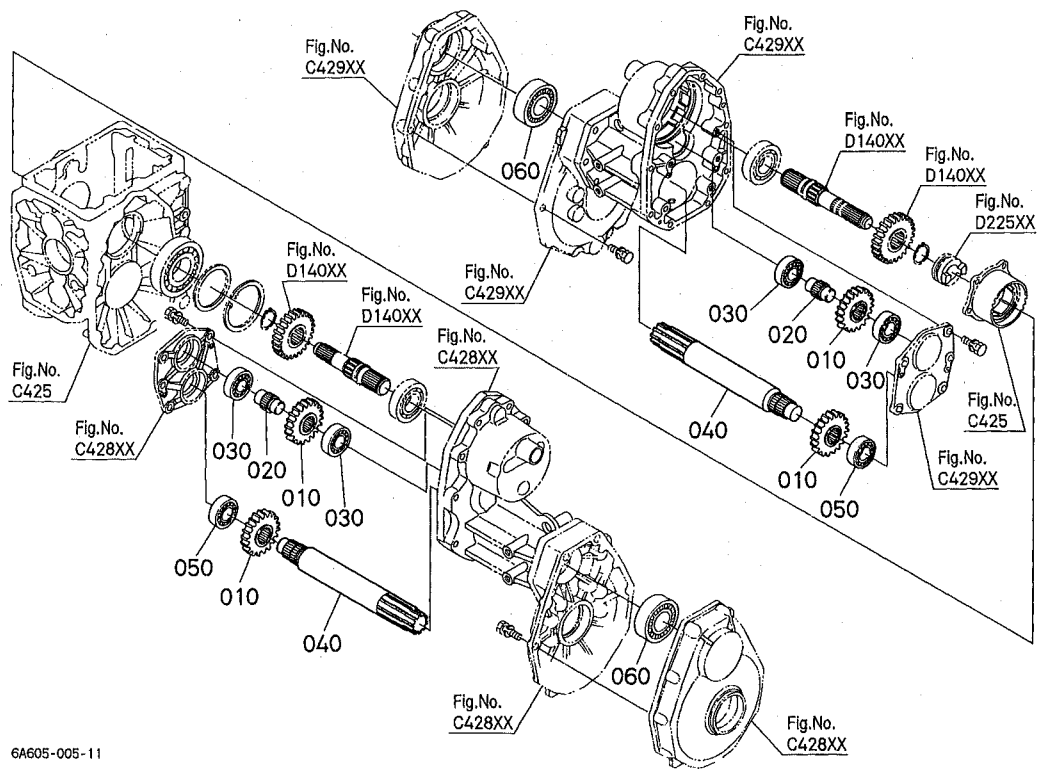
6A604-008-12

A:GB160 B:GB160F C:GB180 D:GB180F E:GB200 F:GB200F

図番	品番	部品名称	数量						互換性	備考
			A	B	C	D	E	F		
010	6A103-1511-0	ギヤ (24)	4	4	4	4	4	4		
020	6A103-1513-0	シャフト (アイドル)	2	2	2	2	2	2		
030	08101-06205	ボールベアリング	4	4	4	4	4	4		
040	6A103-1515-0	シャフト (11ギヤ)	2	2	2	2	2	2		
050	08101-06205	ボールベアリング	2	2	2	2	2	2		
060	08101-06307	ボールベアリング	2	2	2	2	2	2		

↔ 新旧部品兼用可; ≠ 新旧部品兼用不可; ← 新品は旧部品に兼用可; → 旧部品は新品に兼用可

D14102 後輪アイドル軸〔H〕



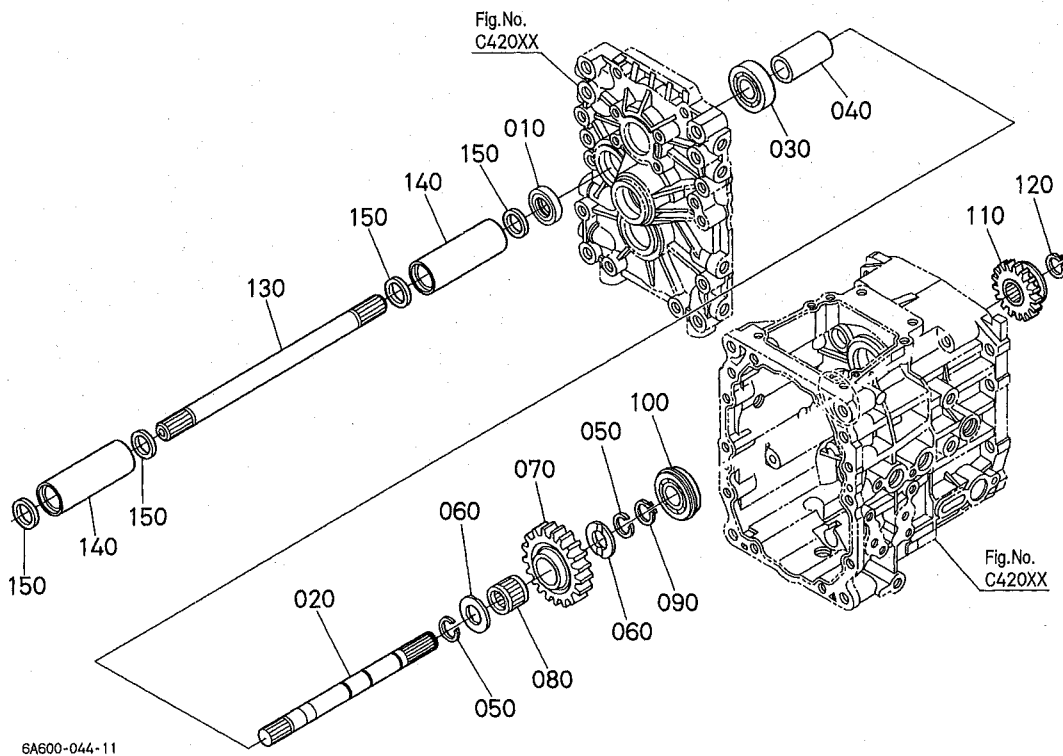
6A605-005-11

A:GB160 B:GB160F C:GB180 D:GB180F E:GB200 F:GB200F

図番	品番	部品名称	数量						互換性	備考
			A	B	C	D	E	F		
010	6A103-1511-0	ギヤ(24)	4	-	-	-	-	-		
020	6A103-1513-0	シャフト(アイドル)	2	-	-	-	-	-		
030	08101-06205	ボールベアリング	4	-	-	-	-	-		
040	6A605-1515-0	シャフト(10ギヤ)	2	-	-	-	-	-		
050	08101-06205	ボールベアリング	2	-	-	-	-	-		
060	08101-06307	ボールベアリング	2	-	-	-	-	-		

↔ 新旧部品兼用可; ≠ 新旧部品兼用不可; ← 新品は旧部品に兼用可; → 旧部品は新品に兼用可

D14301 前輪推進軸〔F 除く〕



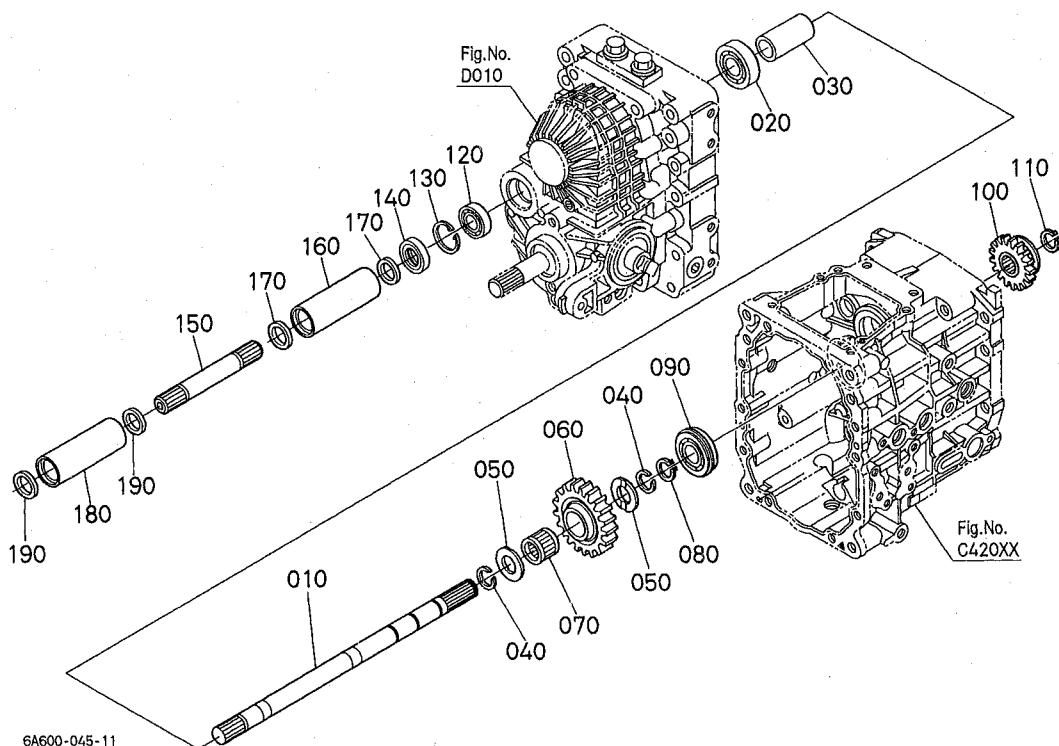
6A600-044-11

A:GB160 B:GB160F C:GB180 D:GB180F E:GB200 F:GB200F

図番	品番	部品名称	数量						互換性	備考
			A	B	C	D	E	F		
010	09500-20358	オイルシール	1	-	1	-	1	-		
020	6A600-1619-0	シャフト (FWD)	1	-	1	-	1	-		
030	08101-06204	ボールベアリング	1	-	1	-	1	-		
040	6A100-1612-0	カラ	1	-	1	-	1	-		
050	15875-2432-0	アイドルキヤージクトメツ	2	-	2	-	2	-		
060	62252-1425-0	カラ (20)	2	-	2	-	2	-		
070	6A100-1613-0	キヤ (22)	1	-	1	-	1	-		
080	6A100-1614-0	ニードルベアリング (202825)	1	-	1	-	1	-		
090	04612-00200	ジクサークリップ	1	-	1	-	1	-		
100	6A100-1617-0	ボールベアリング (6204NRSH)	1	-	1	-	1	-		
110	6A600-1615-0	キヤ (17,FWD)	1	-	1	-	1	-	[K・H・PC1 ~ 3 除く]	
110	6A604-1615-0	キヤ (16,FWD)	1	-	1	-	1	-	[K]	
110	6A605-1615-0	キヤ (18,FWD)	1	-	1	-	1	-	[H・GB180[PC3]・GB200[PC1 ~ 3]]	
110	6C040-1484-0	キヤ (20,FWD)	-	-	1	-	-	-	[GB180[PC1・PC2]]	
120	04612-00190	ジクサークリップ	1	-	1	-	1	-		
130	6A600-1621-0	シャフト (プロペラF)	1	-	1	-	1	-		
140	6C040-1366-3	カツプリング (スイシシヤフト)	2	-	2	-	2	-		
150	09230-20264	オイルシール	4	-	4	-	4	-		

↔ 新旧部品兼用可; ≠ 新旧部品兼用不可; ← 新品は旧部品に兼用可; → 旧部品は新品に兼用可

D14302 前輪推進軸〔F〕

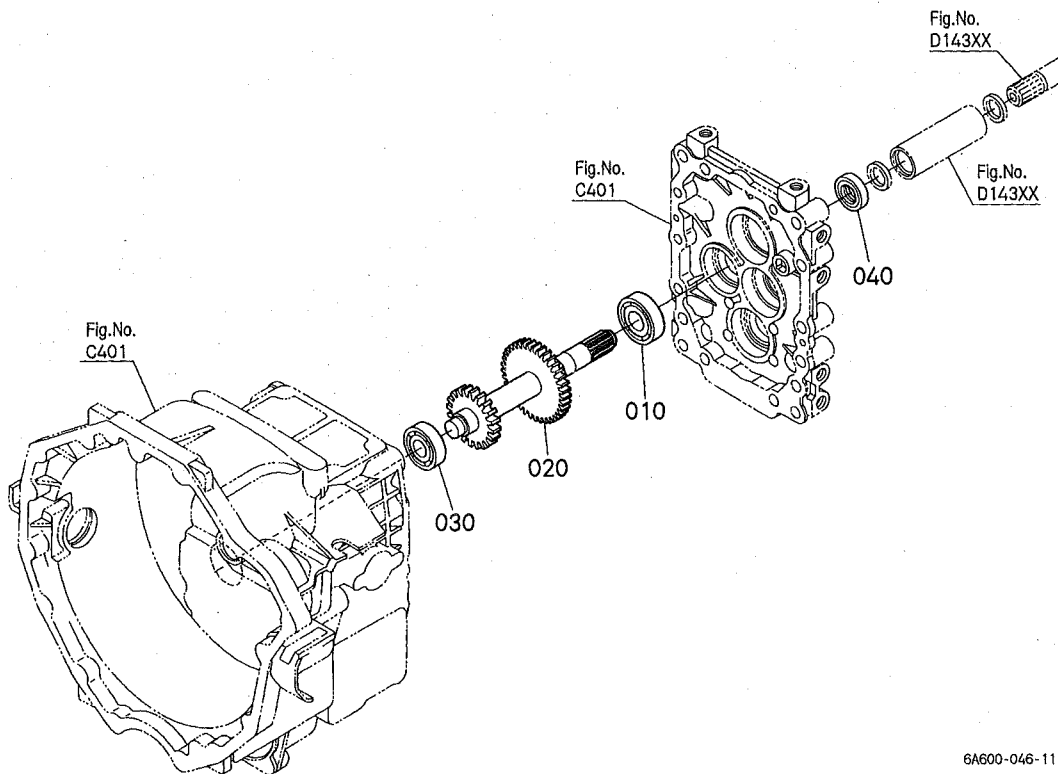


6A600-045-11

A:GB160 B:GB160F C:GB180 D:GB180F E:GB200 F:GB200F

図番	品番	部品名称	数量						互換性	備考
			A	B	C	D	E	F		
010	6A610-1611-0	シャフト(FWD)	-	1	-	1	-	1		
020	08101-06204	ホールベアリング	-	1	-	1	-	1		
030	6A100-1612-0	カラ	-	1	-	1	-	1		
040	15875-2432-0	アイドルギヤ-ジクトマワ	-	2	-	2	-	2		
050	62252-1425-0	カラ(20)	-	2	-	2	-	2		
060	6A100-1613-0	ギヤ(22)	-	1	-	1	-	1		
070	6A100-1614-0	ニードルベアリング(202825)	-	1	-	1	-	1		
080	04612-00200	ジクサ-クリツプ	-	1	-	1	-	1		
090	6A100-1617-0	ホールベアリング(6204NRSH)	-	1	-	1	-	1		
100	6A600-1615-0	ギヤ(17,FWD)	-	1	-	1	-	1	[K・PC3 除く]	
100	6A604-1615-0	ギヤ(16,FWD)	-	1	-	1	-	1	[K]	
100	6A605-1615-0	ギヤ(18,FWD)	-	1	-	1	-	1	[PC3]	
110	04612-00190	ジクサ-クリツプ	-	1	-	1	-	1		
120	52300-2166-0	トクシユベアリング	-	1	-	1	-	1		
130	04611-00420	アナサ-クリツプ	-	1	-	1	-	1		
140	09500-20428	オイルシール	-	1	-	1	-	1		
150	6A610-1621-0	シャフト(プロペラF)	-	1	-	1	-	1		
160	6C040-1366-3	カツプリング(スイジンシャフト)	-	1	-	1	-	1		
170	09230-20264	オイルシール	-	2	-	2	-	2		
180	6C040-1366-3	カツプリング(スイジンシャフト)	-	1	-	1	-	1		
190	09230-20264	オイルシール	-	2	-	2	-	2		

↔ 新旧部品兼用可; ≠ 新旧部品兼用不可; ← 新品は旧部品に兼用可; → 旧部品は新品に兼用可



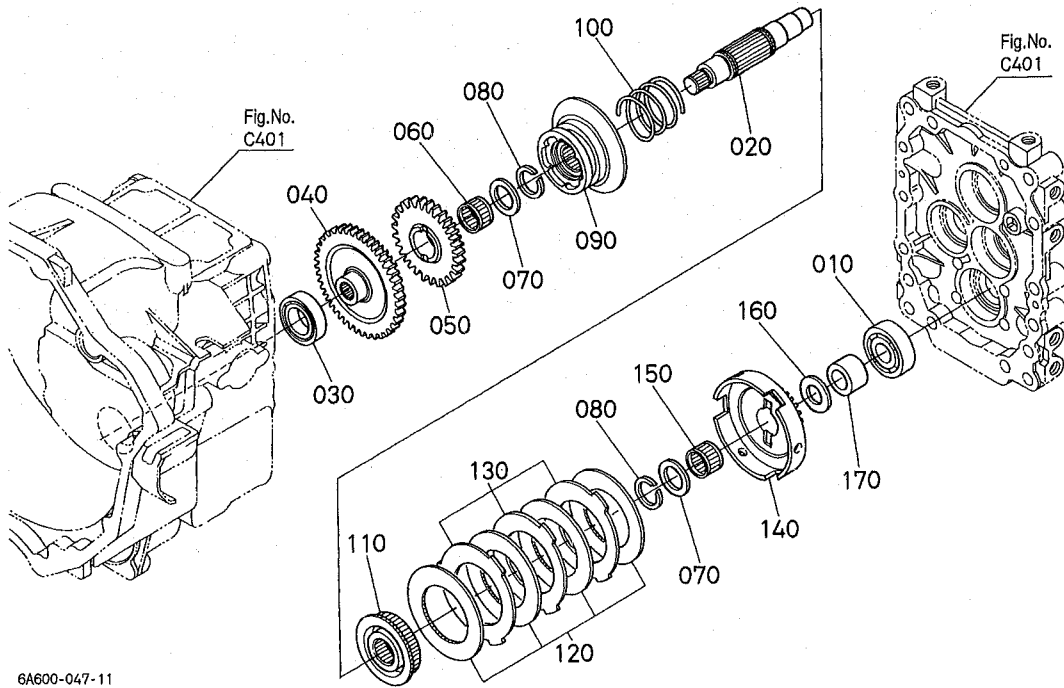
6A600-046-11

A:GB160 B:GB160F C:GB180 D:GB180F E:GB200 F:GB200F

図番	品番	部品名称	数量						互換性	備考
			A	B	C	D	E	F		
010	08101-06204	ホ-ルヘアリング	1	1	1	1	1	1		
020	6A600-1371-0	シャフト (20-37,FWD1)	1	1	1	1	1	1		
030	08101-06203	ホ-ルヘアリング	1	1	1	1	1	1		
040	09500-20358	オイルシール	1	1	1	1	1	1		

← 新旧部品兼用可; ≠ 新旧部品兼用不可; ← 新部品は旧部品に兼用可; → 旧部品は新部品に兼用可

D14901 2軸・倍速クラッチ〔F 除く〔S・T 除く〕〕



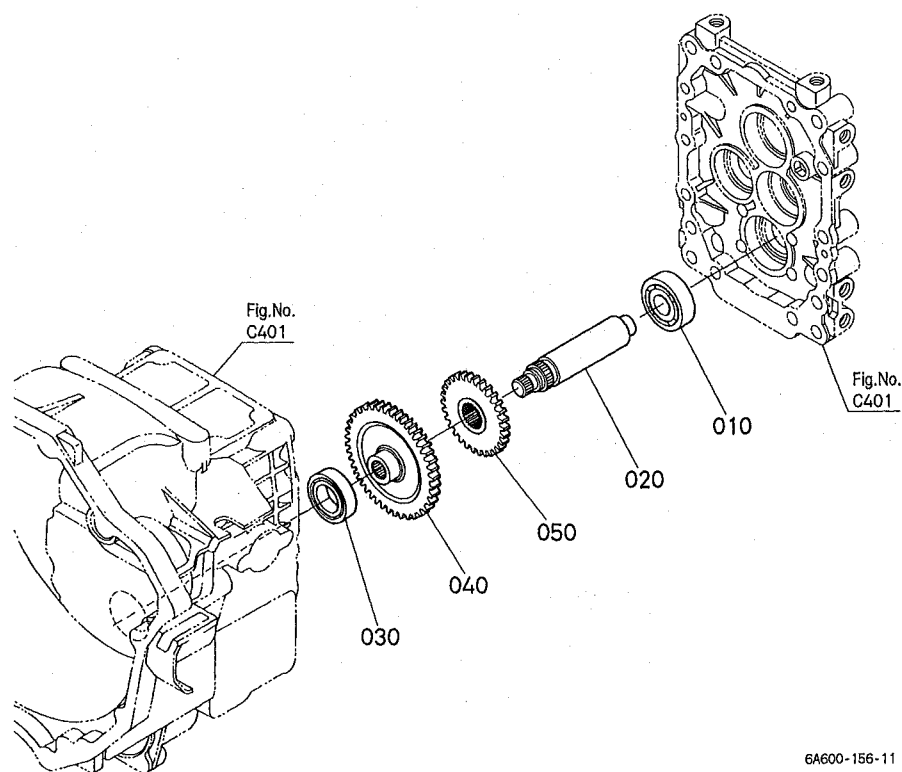
6A600-047-11

A:GB160 B:GB160F C:GB180 D:GB180F E:GB200 F:GB200F

図番	品番	部品名称	数 量						互換性	備 考
			A	B	C	D	E	F		
010	08101-06304	ボールベアリング	1	-	1	-	1	-		
020	6A100-1381-0	シャフト (FWD2)	1	-	1	-	1	-		
030	67910-1423-0	ボールベアリング	1	-	1	-	1	-		
040	6A100-1383-0	ギヤ (57)	1	-	1	-	1	-		
050	6A100-1384-0	ギヤ (30,AWD)	1	-	1	-	1	-		
060	08822-22617	ニードルベアリング	1	-	1	-	1	-		
070	6A100-1385-0	スラストカー	2	-	2	-	2	-		
080	64443-1467-0	パネットメウ (デフ)	2	-	2	-	2	-		
090	6A100-1386-0	シフト	1	-	1	-	1	-		
100	6A100-1382-0	スプリング	1	-	1	-	1	-		
110	6A100-1387-0	スプラインホス	1	-	1	-	1	-		
120	67156-7655-0	クラッチディスク	4	-	4	-	4	-		
130	67156-7656-0	フリクションプレート	3	-	3	-	3	-		
140	6A100-1389-0	ギヤ (27,BST)	1	-	1	-	1	-		
150	08822-22617	ニードルベアリング	1	-	1	-	1	-		
160	67111-1416-0	ガラ	1	-	1	-	1	-		
170	6A100-1388-0	ガラ	1	-	1	-	1	-		

↔ 新旧部品兼用可； ≠ 新旧部品兼用不可； ← 新品は旧部品に兼用可； → 旧部品は新品に兼用可

D14902 2軸〔F除く〔S・T〕〕

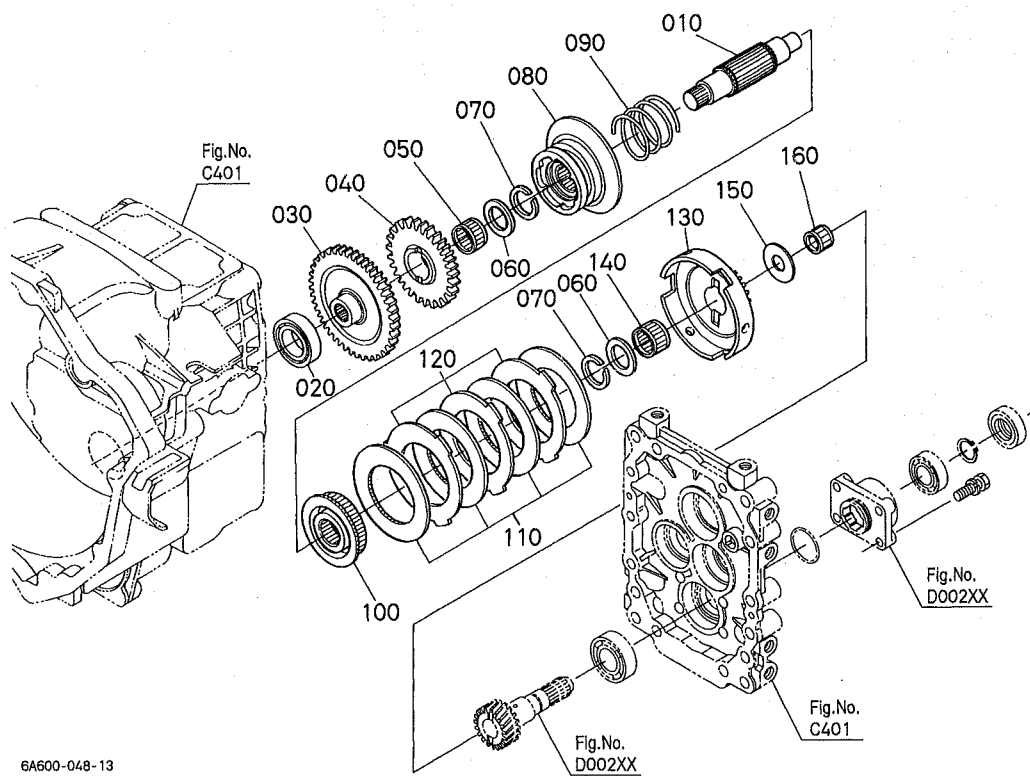


A:GB160 B:GB160F C:GB180 D:GB180F E:GB200 F:GB200F

図番	品番	部品名称	数量						互換性	備考
			A	B	C	D	E	F		
010	08101-06304	ホ-ルベアリング	1	-	-	-	1	-		
020	6A601-1381-0	シャフト (FWD2)	1	-	-	-	1	-		
030	67910-1423-0	ホ-ルベアリング	1	-	-	-	1	-		
040	6A100-1383-0	ギヤ (57)	1	-	-	-	1	-		
050	6A601-1384-0	ギヤ (30,4WD)	1	-	-	-	1	-		

↔ 新旧部品兼用可; ≠ 新旧部品兼用不可; ← 新品は旧部品に兼用可; → 旧部品は新品に兼用可

D14903 2軸・倍速クラッチ〔F〕

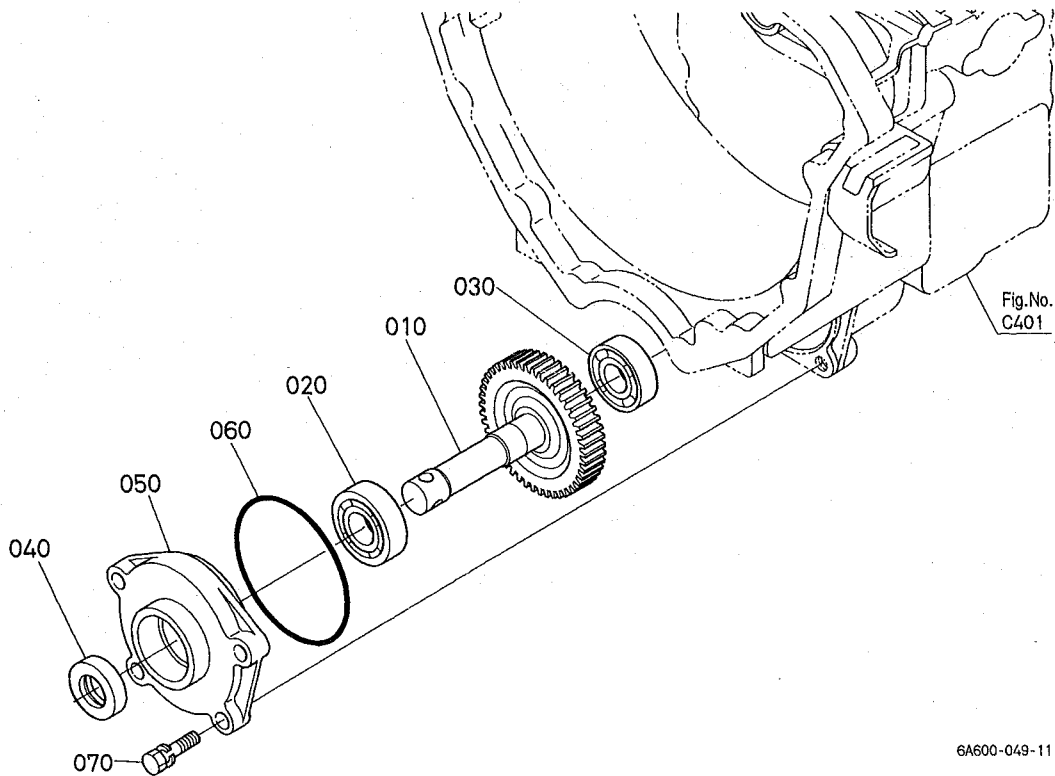


6A600-048-13

A:GB160 B:GB160F C:GB180 D:GB180F E:GB200 F:GB200F

図番	品番	部品名称	数量						互換性	備考
			A	B	C	D	E	F		
010	6A610-1381-0	シャフト (FWD2)	-	1	-	1	-	1		
020	67910-1423-0	ボールベアリング	-	1	-	1	-	1		
030	6A100-1383-0	ギヤ (57)	-	1	-	1	-	1		
040	6A100-1384-0	ギヤ (30,4WD)	-	1	-	1	-	1		
050	08822-22617	ニードルベアリング	-	1	-	1	-	1		
060	6A100-1385-0	スラストカラー	-	2	-	2	-	2		
070	64443-1467-0	パネトメツ (デフ)	-	2	-	2	-	2		
080	6A100-1386-0	シフト	-	1	-	1	-	1		
090	6A100-1382-0	スプリング	-	1	-	1	-	1		
100	6A100-1387-0	スプラインボス	-	1	-	1	-	1		
110	67156-7655-0	クラッチディスク	-	4	-	4	-	4		
120	67156-7656-0	フリクションプレート	-	3	-	3	-	3		
130	6A100-1389-0	ギヤ (27,BST)	-	1	-	1	-	1		
140	08822-22617	ニードルベアリング	-	1	-	1	-	1		
150	6A610-1388-0	スラストカラー	-	1	-	1	-	1		
160	6A610-1355-0	ニードルベアリング (152016)	-	1	-	1	-	1		

↔ 新旧部品兼用可; ≠ 新旧部品兼用不可; ← 新品は旧部品に兼用可; → 旧部品は新品に兼用可



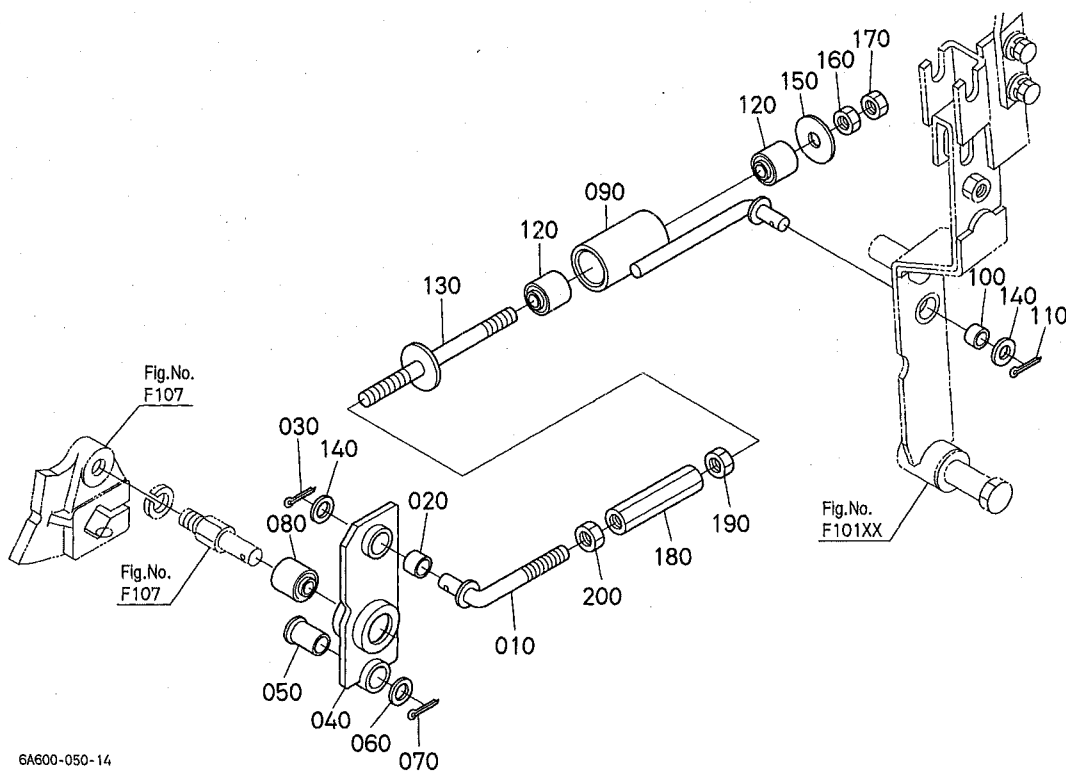
6A600-049-11

A:GB160 B:GB160F C:GB180 D:GB180F E:GB200 F:GB200F

図番	品 番	部 品 名 称	数 量						互 換 性	備 考
			A	B	C	D	E	F		
010	6A600-1391-0	シャフト (46,FWD3)	1	1	1	1	1	1		
020	08101-06204	ホ-ルハ-アリング*	1	1	1	1	1	1		
030	08101-06203	ホ-ルハ-アリング*	1	1	1	1	1	1		
040	09500-20358	オイルシ-ル	1	1	1	1	1	1		
050	6A100-1313-0	ホルダ (*ハ-アリング*)	1	1	1	1	1	1		
060	04811-10850	Oリング*	1	1	1	1	1	1		
070	01123-50830	ボルト	4	4	4	4	4	4		

↔ 新旧部品兼用可; ≠ 新旧部品兼用不可; ← 新部品は旧部品に兼用可; → 旧部品は新部品に兼用可

D200 主変速ロッド〔F〕



6A600-050-14

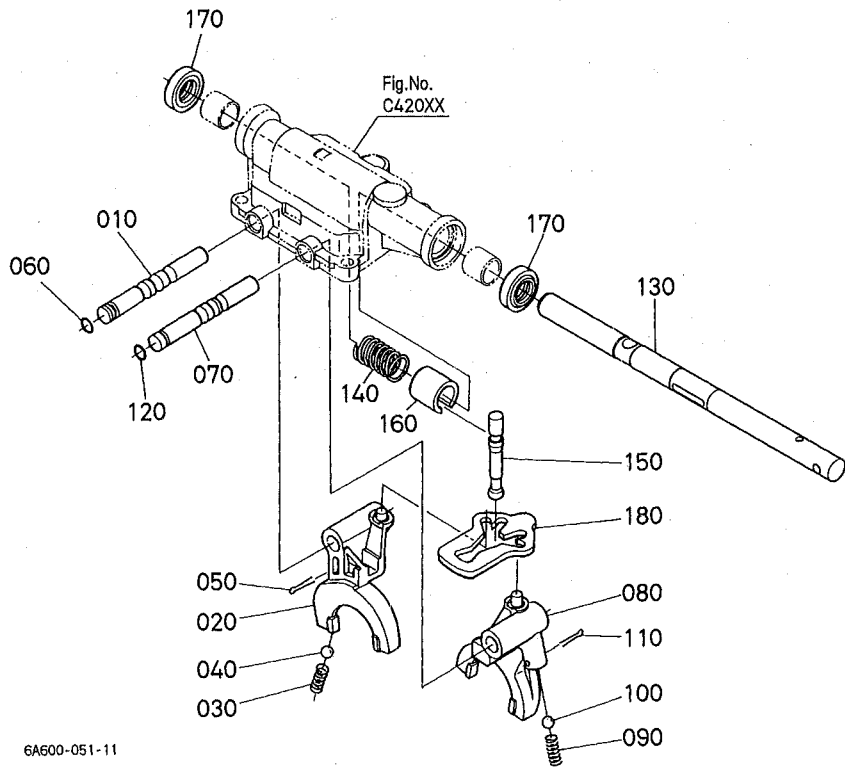
6A600-839-11

A:GB160 B:GB160F C:GB180 D:GB180F E:GB200 F:GB200F

図番	品番	部品名称	数量						互換性	備考
			A	B	C	D	E	F		
010	6A610-1821-0	ロッド (メイン,1)	-	1	-	1	-	1		
020	32721-4354-0	ブッシュ	-	1	-	1	-	1		
030	05511-50320	ワリピン	-	1	-	1	-	1		
040	6A610-1824-0	レバ (シテン)	-	~ 60368	-	~ 60512	-	~ 61608		
040	6A610-1824-5	レバ (シテン)	-	60369 ~	-	60513 ~	-	61609 ~	←	
050	6A110-1822-0	ブッシュ	-	1	-	1	-	1		
060	6A110-1838-0	カラ (10.2X19X1.6)	-	1	-	1	-	1		
070	05511-50320	ワリピン	-	1	-	1	-	1		
080	6A000-1218-0	ホウシソコム	-	1	-	1	-	1		
090	6A610-1823-0	ロッド (メイン,2)	-	1	-	1	-	1		
100	32721-4354-0	ブッシュ	-	1	-	1	-	1		
110	05511-50320	ワリピン	-	1	-	1	-	1		
120	6A110-1826-0	ホウシソコム	-	2	-	2	-	2		
130	6A610-1822-0	ロッド (メイン,3)	-	1	-	1	-	1		
140	04011-50100	ヒラザガネ	-	2	-	2	-	2		
150	04015-60100	ヒラザガネ	-	1	-	1	-	1		
160	02118-50100	ナット	-	1	-	1	-	1		
170	02116-50100	ナット	-	1	-	1	-	1		
180	45403-4689-0	ターンバツクル	-	1	-	1	-	1		
190	55311-3155-0	ヒタリネジナット	-	1	-	1	-	1		
200	02118-50100	ナット	-	1	-	1	-	1		

← 新旧部品兼用可; ≠ 新旧部品兼用不可; < 新品は旧部品に兼用可; → 旧部品は新品に兼用可

D201 主変速シフトフォーク〔F 除く〕

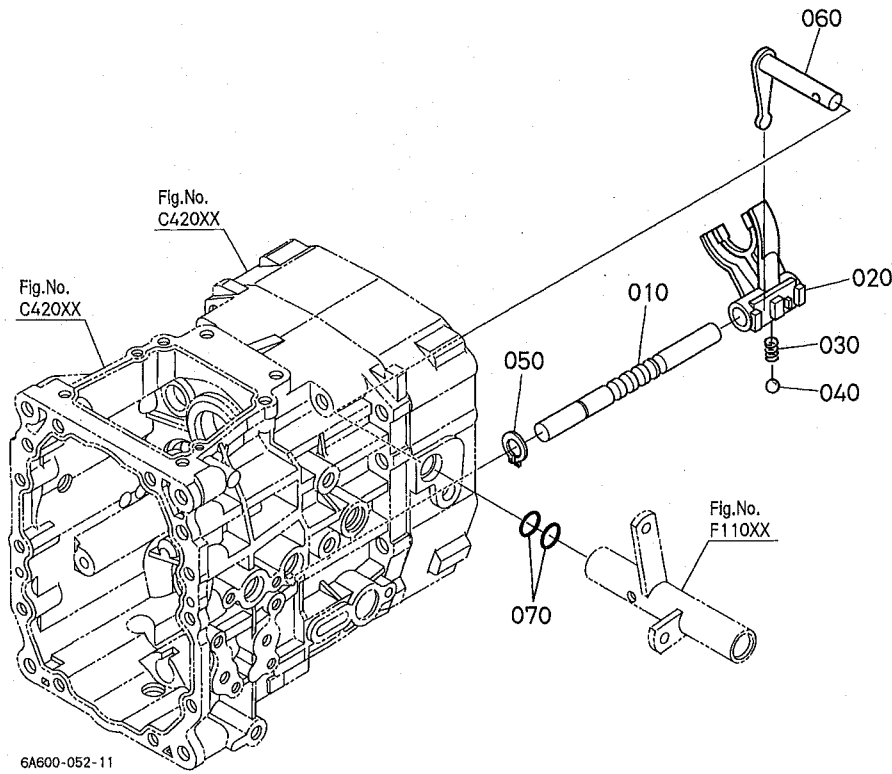


A:GB160 B:GB160F C:GB180 D:GB180F E:GB200 F:GB200F

図番	品番	部品名称	数量						互換性	備考
			A	B	C	D	E	F		
010	6A100-1811-0	フォークツブ (1)	1	-	1	-	1	-		
020	6A100-1812-0	シフトフォーク (1)	1	-	1	-	1	-		
030	67156-1815-0	シフトフォークスプリング	1	-	1	-	1	-		
040	07715-00803	ボール	1	-	1	-	1	-		
050	05511-50322	ワリピン	1	-	1	-	1	-		
060	04811-06100	Oリング	~ 21647	-	~ 22774	-	~ 23071	-		
060	04816-06100	Oリング	21648 ~	-	22775 ~	-	23072 ~	-	←	
070	6A100-1813-0	フォークツブ (2)	1	-	1	-	1	-		
080	6A100-1814-0	シフトフォーク (2)	1	-	1	-	1	-		
090	67156-1815-0	シフトフォークスプリング	1	-	1	-	1	-		
100	07715-00803	ボール	1	-	1	-	1	-		
110	05511-50322	ワリピン	1	-	1	-	1	-		
120	04811-06100	Oリング	~ 21647	-	~ 22774	-	~ 23071	-		
120	04816-06100	Oリング	21648 ~	-	22775 ~	-	23072 ~	-	←	
130	6A600-1821-0	シャフト (シユヘンソクアーム)	~ 20552	-	~ 20567	-	~ 20680	-		
130	6A600-1821-2	シャフト (シユヘンソクアーム)	20553 ~	-	20568 ~	-	20681 ~	-	←	
140	6A100-1822-0	スプリング (シユヘンソク)	1	-	1	-	1	-		
150	6C040-1825-2	アーム (シユヘンソク)	1	-	1	-	1	-		
160	6C040-1823-0	カラ (シユヘンソク)	1	-	1	-	1	-		
170	6C040-1829-0	オイルシール	2	-	2	-	2	-		
180	6A100-1826-0	プレート (ケンセイ)	1	-	1	-	1	-		

↔ 新旧部品兼用可; ≠ 新旧部品兼用不可; ← 新部品は旧部品に兼用可; → 旧部品は新部品に兼用可

D217 副変速シフトフォーク

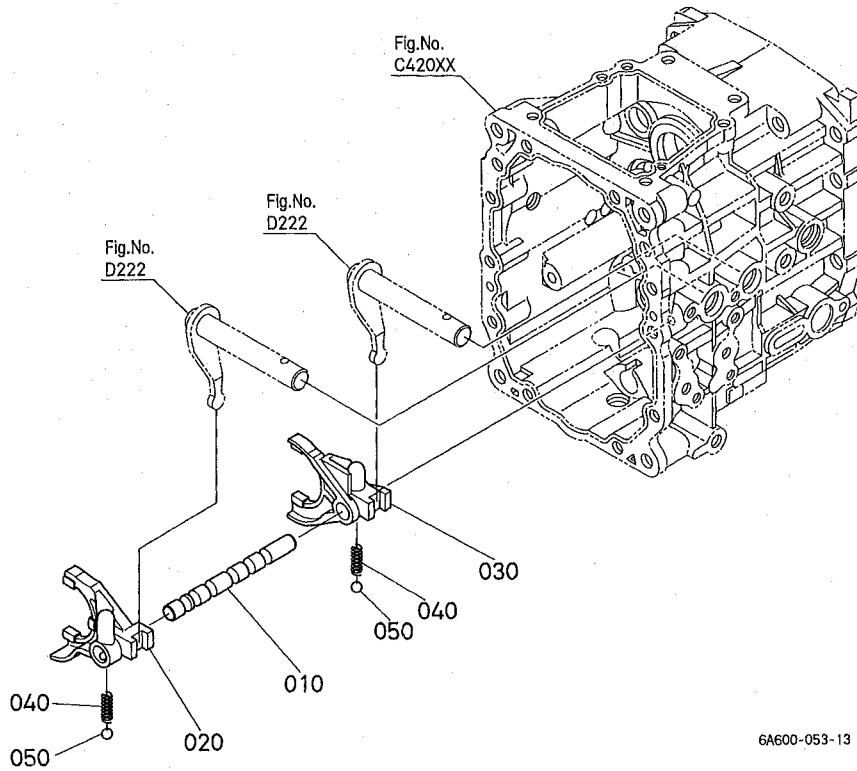


A:GB160 B:GB160F C:GB180 D:GB180F E:GB200 F:GB200F

図番	品番	部品名称	数量						互換性	備考
			A	B	C	D	E	F		
010	6A600-1841-0	フォーク shaft (フクヘンソク)	1	1	1	1	1	1		
020	6A600-1842-0	シフトフォーク (フクヘンソク)	~ 20552	~ 60121	~ 20567	~ 60114	~ 20680	~ 60452		
020	6A600-1842-2	シフトフォーク (フクヘンソク)	20553 ~	60122 ~	20568 ~	60115 ~	20681 ~	60453 ~	←	
030	62061-1826-0	ボールスツパ - スプリング	1	1	1	1	1	1		
040	07715-01605	ボール	1	1	1	1	1	1		
050	04612-00140	ジクサークリップ	1	1	1	1	1	1		
060	6C170-1851-0	アーム (フクヘンソク)	~ 21647	~ 60275	~ 22774	~ 60380	~ 23071	~ 61135		
060	6C170-1851-2	アーム (フクヘンソク)	21648 ~	60276 ~	22775 ~	60381 ~	23072 ~	61136 ~	←	
070	04811-00160	Oリング	2	2	2	2	2	2		
070	04816-00160	Oリング	~ 21647	~ 60275	~ 22774	~ 60380	~ 23071	~ 61135		
			21648 ~	60276 ~	22775 ~	60381 ~	23072 ~	61136 ~	←	

↔ 新旧部品兼用可; ≠ 新旧部品兼用不可; ← 新品は旧部品に兼用可; → 旧部品は新品に兼用可

D22001 PTO シフトフォーク (F 除く)

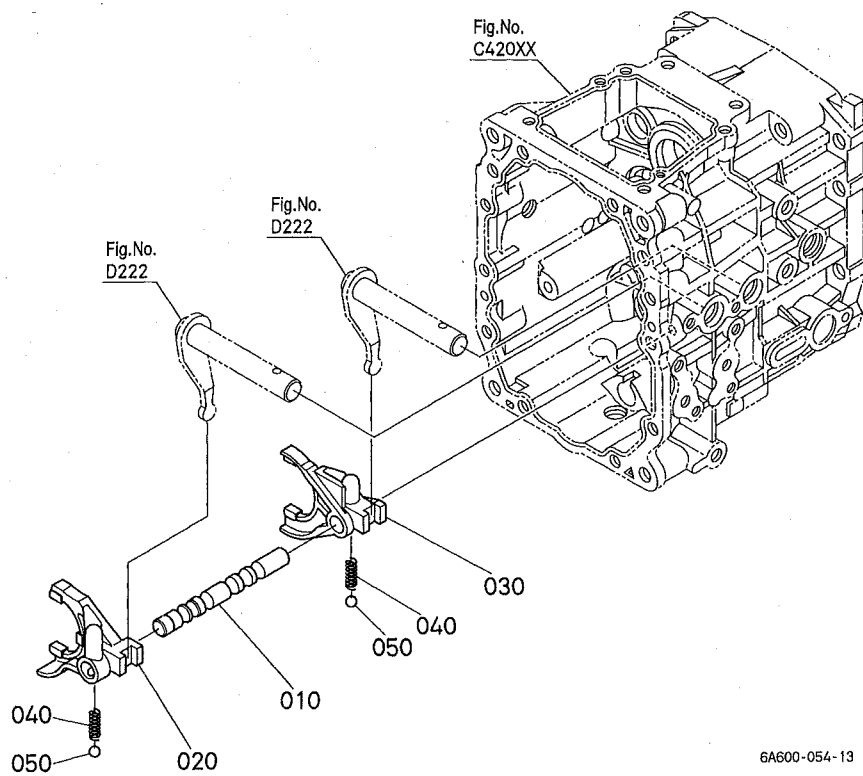


A:GB160 B:GB160F C:GB180 D:GB180F E:GB200 F:GB200F

図番	品番	部品名称	数量						互換性	備考
			A	B	C	D	E	F		
010	6A600-1861-0	フォークロツト' (PTO)	1	-	1	-	1	-		
020	6A600-1862-0	シフトフォーク (P1)	1 ~ 20759	-	1 ~ 20828	-	1 ~ 20981	-		
020	6A600-1862-3	シフトフォーク (P1)	1 20760 ~	-	1 20829 ~	-	1 20982 ~	-	←	
030	6A600-1864-0	シフトフォーク (P2)	1	-	1	-	1	-		
040	62061-1826-0	ホ-ルストツパ-スプリング'	2	-	2	-	2	-		
050	07715-01605	ホ-ール	2	-	2	-	2	-		

← 新旧部品兼用可; ≠ 新旧部品兼用不可; ← 新品は旧部品に兼用可; → 旧部品は新品に兼用可

D22002 PTO シフトフォーク〔F〕



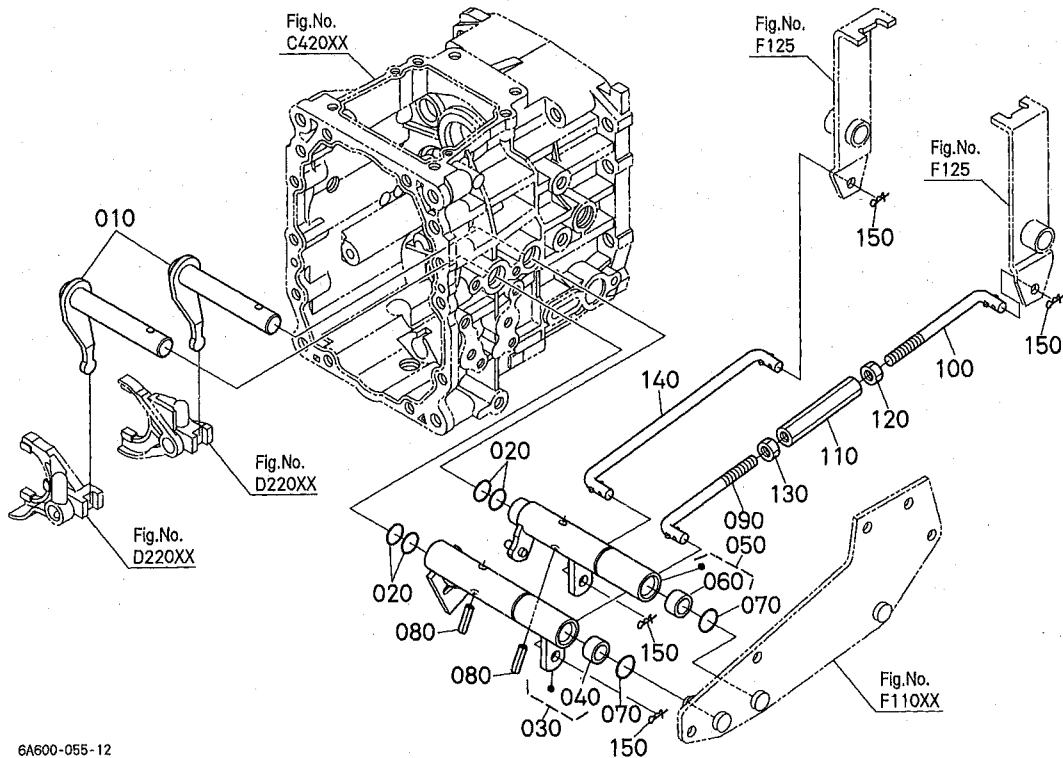
6A600-054-13

A:GB160 B:GB160F C:GB180 D:GB180F E:GB200 F:GB200F

図番	品番	部品名称	数量						互換性	備考
			A	B	C	D	E	F		
010	6A610-1861-0	フォークロッド (PT0)	-	1	-	1	-	1		
020	6A600-1862-0	シフトフォーク (P1)	-	1 ~ 60185	-	1 ~ 60181	-	1 ~ 60683		
020	6A600-1862-3	シフトフォーク (P1)	-	1 60186 ~	-	1 60182 ~	-	1 60684 ~	←	
030	6A600-1864-0	シフトフォーク (P2)	-	1	-	1	-	1		
040	62061-1826-0	ホルストツパースプリング	-	2	-	2	-	2		
050	07715-01605	ボール	-	2	-	2	-	2		

↔ 新旧部品兼用可; ≠ 新旧部品兼用不可; ← 新部品は旧部品に兼用可; → 旧部品は新部品に兼用可

D222 PTOシフトアーム・ロッド



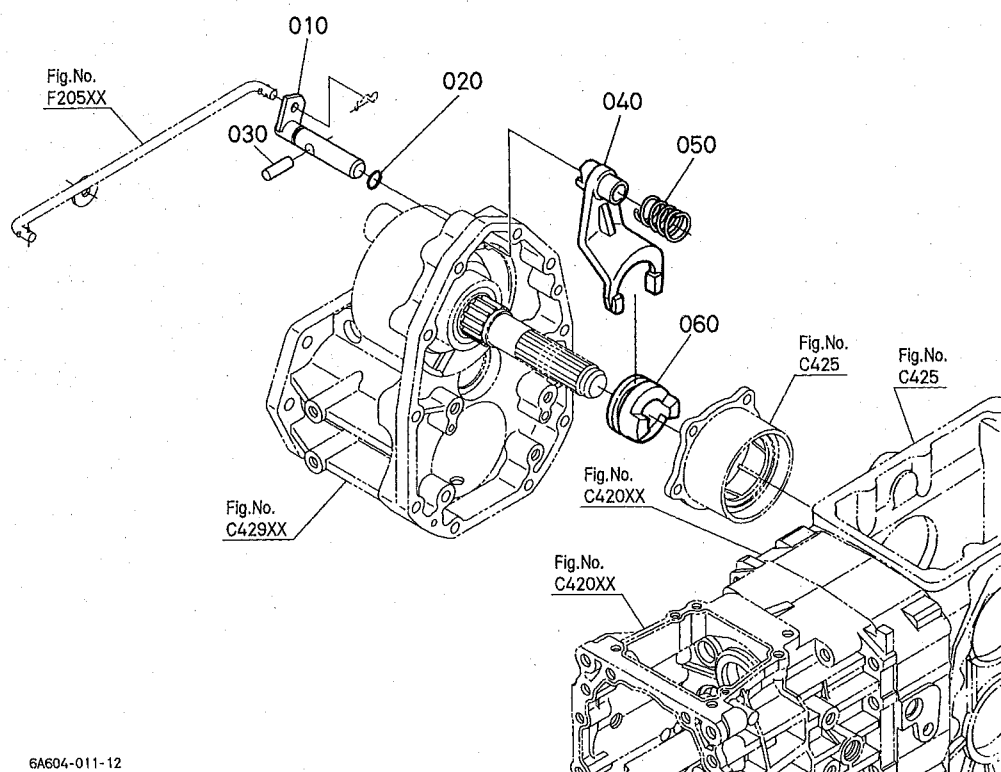
6A600-055-12

A:GB160 B:GB160F C:GB180 D:GB180F E:GB200 F:GB200F

図番	品番	部品名称	数量						互換性	備考
			A	B	C	D	E	F		
010	6A600-1871-0	アーム (PTO)	2	2	2	2	2	2		
020	04811-00160	ワッシャー	4 ~ 21647	4 ~ 60275	4 ~ 22774	4 ~ 60380	4 ~ 23071	4 ~ 61135		
020	04816-00160	ワッシャー	4 21648 ~	4 60276 ~	4 22775 ~	4 60381 ~	4 23072 ~	4 61136 ~	←	
030	6A600-1887-0	アーム, アッパ (PTO13)	1	-	1	-	1	-		[F 除く] [I 除く]
030	6A600-1868-0	アーム, アッパ (PTO13,T)	-	-	-	-	1	-		[F 除く] [I]
030	6A610-1887-0	アーム, アッパ (PTO13)	-	1	-	1	-	1		[F]
040	08511-01610	アッパ	1	1	1	1	1	1		
050	6A600-1888-0	アーム, アッパ (PTO2R)	1	-	1	-	1	-		[F 除く]
050	6A610-1888-0	アーム, アッパ (PTO2R)	-	1	-	1	-	1		[F]
060	08511-01610	アッパ	1	1	1	1	1	1		
070	04811-00160	ワッシャー	2 ~ 21647	2 ~ 60275	2 ~ 22774	2 ~ 60380	2 ~ 23071	2 ~ 61135		
070	04816-00160	ワッシャー	2 21648 ~	2 60276 ~	2 22775 ~	2 60381 ~	2 23072 ~	2 61136 ~	←	
080	05411-00832	スプリングピン	2	2	2	2	2	2		
090	6A600-1875-0	ロッド (PTO,13R)	1	1	1	1	1	1		
100	6A600-1877-0	ロッド (PTO,13L)	1	1	1	1	1	1		
110	45403-4689-0	ターンバツクル	1	1	1	1	1	1		
120	32350-2899-0	ナット	1	1	1	1	1	1		
130	02118-50100	ナット	1	1	1	1	1	1		
140	6A600-1876-0	ロッド (PTO,2RR)	1	1	1	1	1	1		
150	6C040-4239-0	スナッパピン (10)	4	4	4	4	4	4		

← 新旧部品兼用可; ≠ 新旧部品兼用不可; ← 新品は旧部品に兼用可; → 旧部品は新品に兼用可

D22502 デフロックシフトフォーク (K・H)



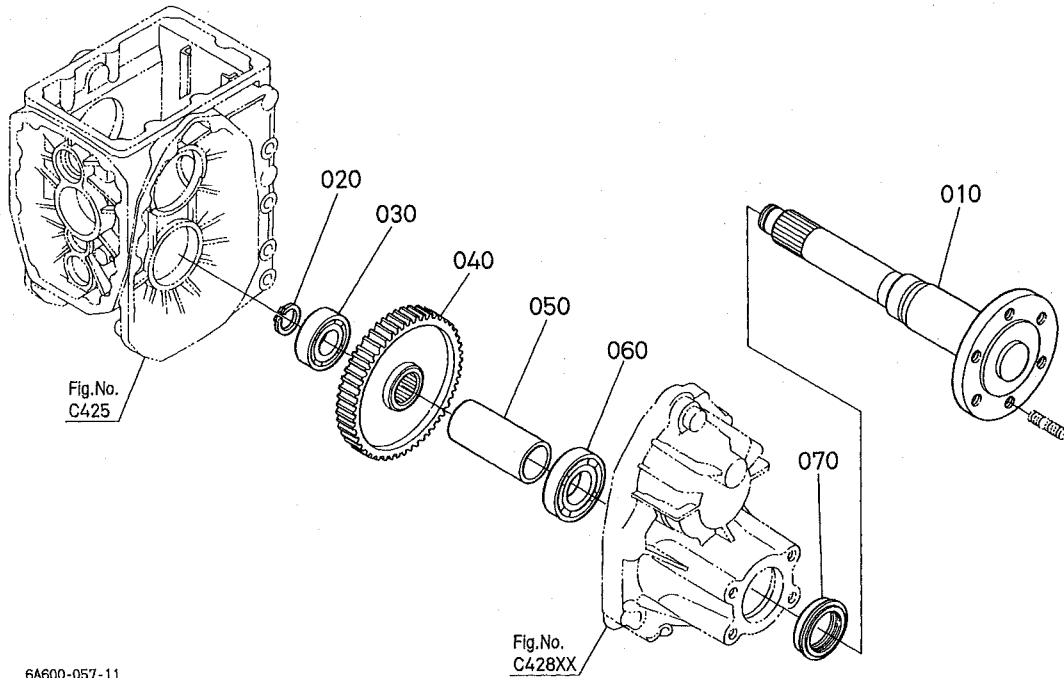
6A604-011-12

A:GB160 B:GB160F C:GB180 D:GB180F E:GB200 F:GB200F

図番	品番	部品名称	数量						互換性	備考
			A	B	C	D	E	F		
010	6A103-1912-0	フォークロッド (デフロック)	1	1	1	1	1	1		
020	04811-06120	Oリング	~ 21647	~ 60275	~ 22774	~ 60380	~ 23071	~ 61135		
020	04816-06120	Oリング	21648 ~	60276 ~	22775 ~	60381 ~	23072 ~	61136 ~	←	
030	6A100-1913-0	ピン	1	1	1	1	1	1		
040	6C040-1911-0	シフトフォーク (デフロック)	1	1	1	1	1	1		
050	6C040-1913-0	アッシュユクスプリング (デフロック)	1	1	1	1	1	1		
060	66611-1513-0	デフロッククラッチ	1	1	1	1	1	1		

↔ 新旧部品兼用可; ≠ 新旧部品兼用不可; ← 新品は旧部に兼用可; → 旧品は新品に兼用可

D30101 後車軸〔K・H・PC 除く〕



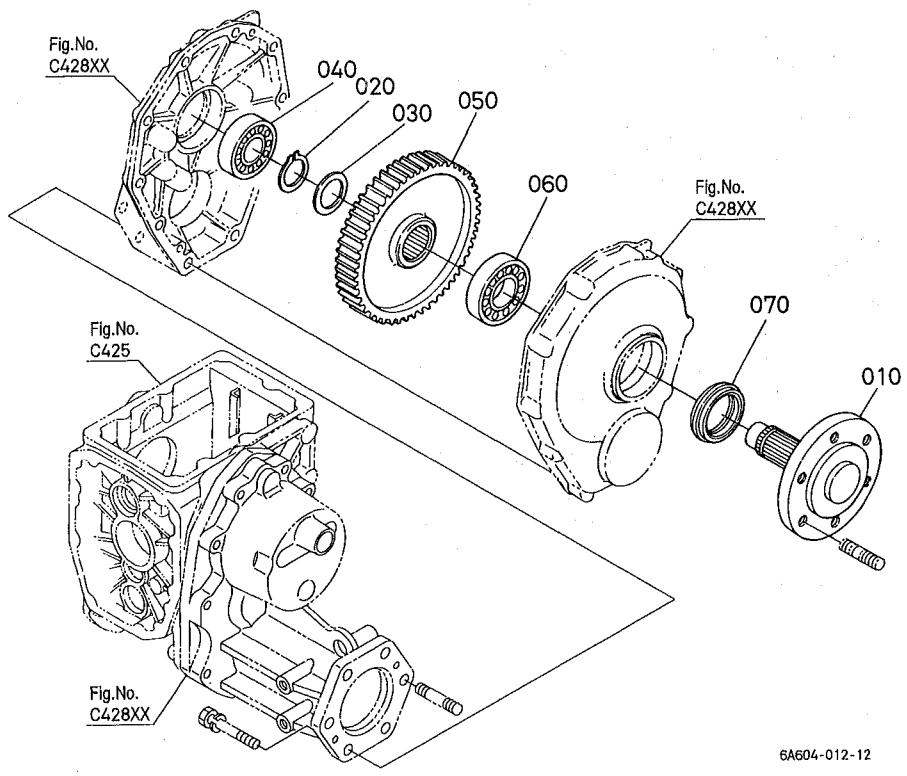
6A600-057-11

A:GB160 B:GB160F C:GB180 D:GB180F E:GB200 F:GB200F

図番	品番	部品名称	数量						互換性	備考
			A	B	C	D	E	F		
010	6A100-1711-0	アクスル(リヤ)	2	2	2	2	2	2		
020	04612-00300	シクサーナット	2	2	2	2	2	2		
030	08101-06306	ボールベアリング	2	2	2	2	2	2		
040	6A600-1713-0	ギヤ(58)	2	2	2	2	2	2		
050	6C040-1714-0	カラー	2	2	2	2	2	2		
060	08101-06208	ボールベアリング	2	2	2	2	2	2		
070	09500-00014	オイルシール	2	2	2	2	2	2		

↔ 新旧部品兼用可; ≠ 新旧部品兼用不可; ← 新部品は旧部品に兼用可; → 旧部品は新部品に兼用可

D30102 後車軸 [K]

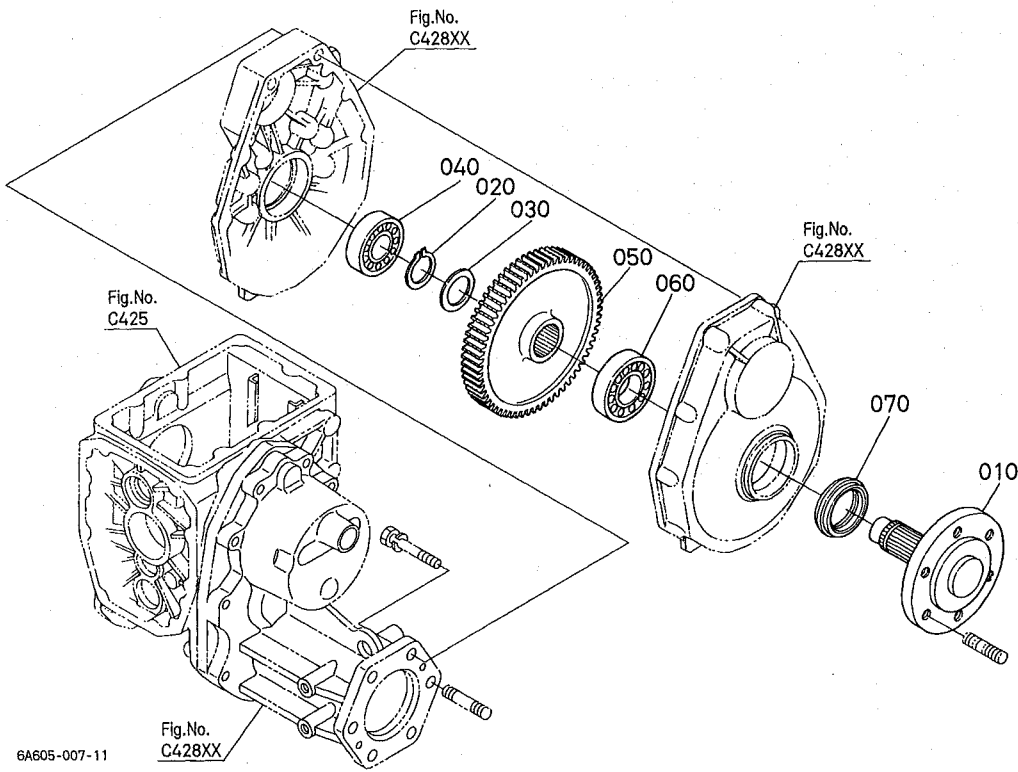


A:GB160 B:GB160F C:GB180 D:GB180F E:GB200 F:GB200F

図番	品番	部品名称	数量						互換性	備考
			A	B	C	D	E	F		
010	6A103-1711-0	シャフト (L4)	2	2	2	2	2	2		
020	04612-00400	ジクサー-クリップ	2	2	2	2	2	2		
030	35880-3033-0	チヨウセイカラ (2.0)	2	2	2	2	2	2		
040	08101-06306	ボールベアリング	2	2	2	2	2	2		
050	6A103-1713-0	ギヤ (63)	2	2	2	2	2	2		
060	08101-06208	ボールベアリング	2	2	2	2	2	2		
070	09500-00014	オイルシール	2	2	2	2	2	2		

↔ 新旧部品兼用可； ≠ 新旧部品兼用不可； ← 新部品は旧部品に兼用可； → 旧部品は新部品に兼用可

D30103 後車軸 [H]

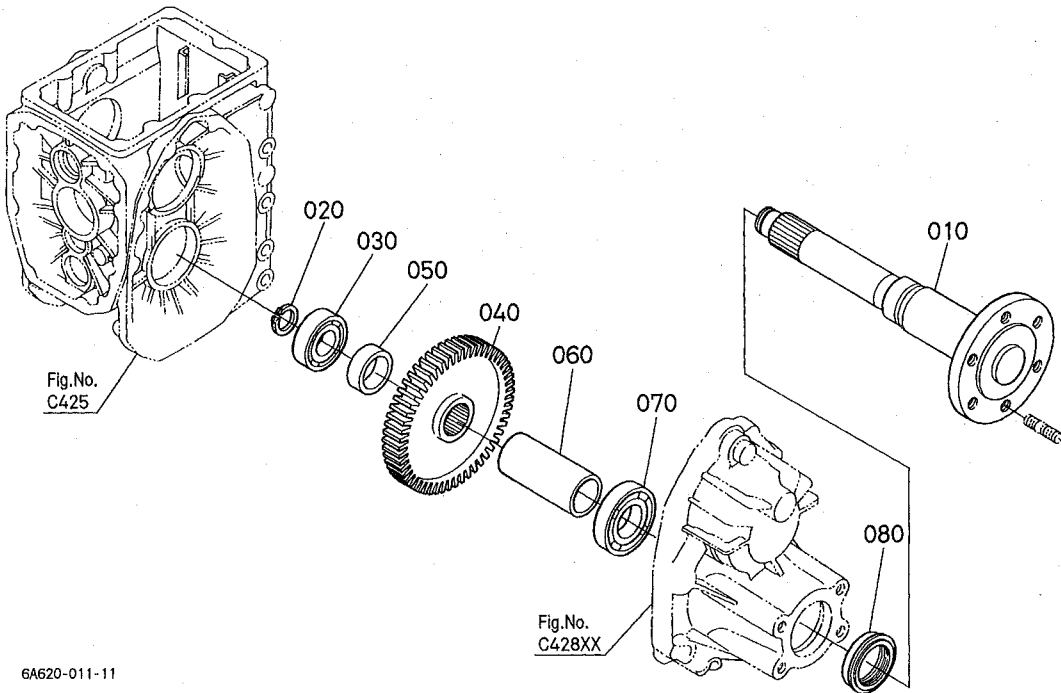


A:GB160 B:GB160F C:GB180 D:GB180F E:GB200 F:GB200F

図番	品番	部品名称	数量						互換性	備考
			A	B	C	D	E	F		
010	6A103-1711-0	シャフト (L4)	2	-	-	-	-	-		
020	04612-00400	ショッククリップ*	2	-	-	-	-	-		
030	35880-3033-0	チヨウセイカラ (2.0)	2	-	-	-	-	-		
040	08101-06306	ボールベアリング	2	-	-	-	-	-		
050	6A605-1713-0	ギヤ (64)	2	-	-	-	-	-		
060	08101-06208	ボールベアリング	2	-	-	-	-	-		
070	09500-00014	オイルシール	2	-	-	-	-	-		

↔ 新旧部品兼用可; / 新旧部品兼用不可; ← 新品は旧部品に兼用可; → 旧部品は新品に兼用可

D30104 後車軸〔PC〕

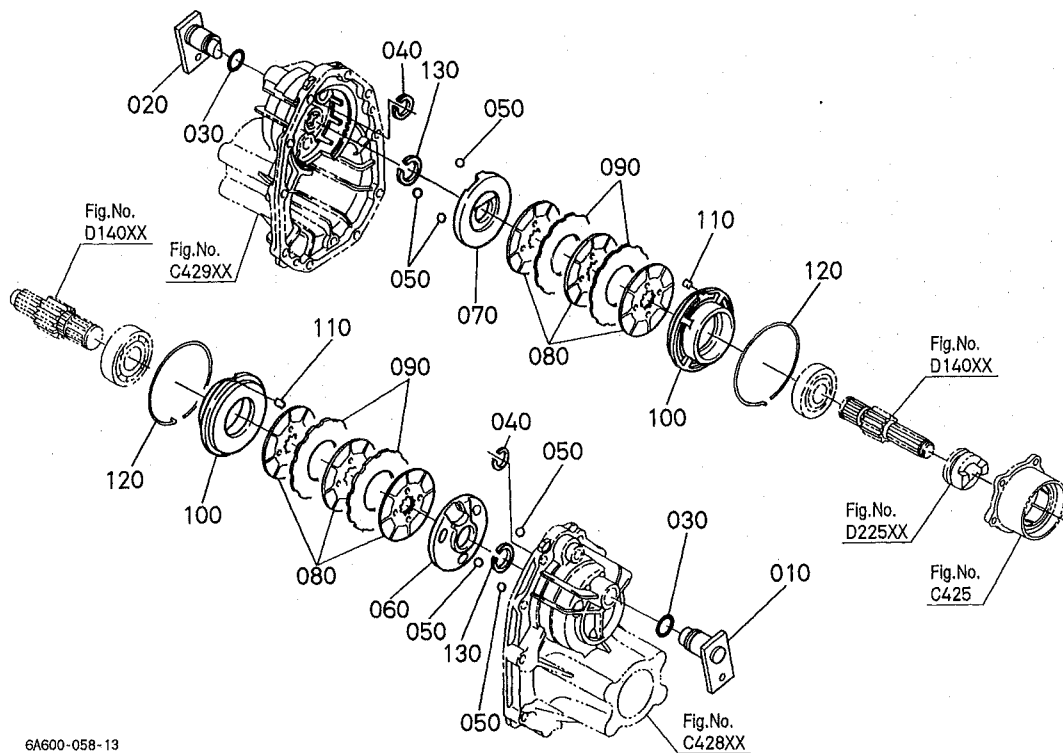


A:GB160 B:GB160F C:GB180 D:GB180F E:GB200 F:GB200F

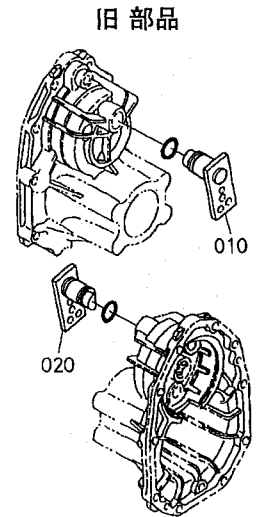
図番	品番	部品名称	数量						互換性	備考
			A	B	C	D	E	F		
010	6A100-1711-0	アクスル(リヤ)	2	2	2	2	2	2		
020	04612-00300	ジクサークリップ	2	2	2	2	2	2		
030	08101-06306	ボールベアリング	2	2	2	2	2	2		
040	6A640-1713-0	ギヤ(52,PC)	2	2	2	2	2	2		[GB180[PC1・2] 除く]
040	6A620-1713-0	ギヤ(54,PC)	-	-	2	-	-	-		[GB180[PC1・2]]
050	6A320-1715-0	カラ-(414516)	2	2	2	2	2	2		
060	6C040-1714-0	カラ-	2	2	2	2	2	2		
070	08101-06208	ボールベアリング	2	2	2	2	2	2		
080	09500-00014	オイルシール	2	2	2	2	2	2		

← 新旧部品兼用可; ≠ 新旧部品兼用不可; ← 新品は旧部品に兼用可; → 旧部品は新品に兼用可

E00101 ブレーキ〔K・H除く〕



6A600-058-13



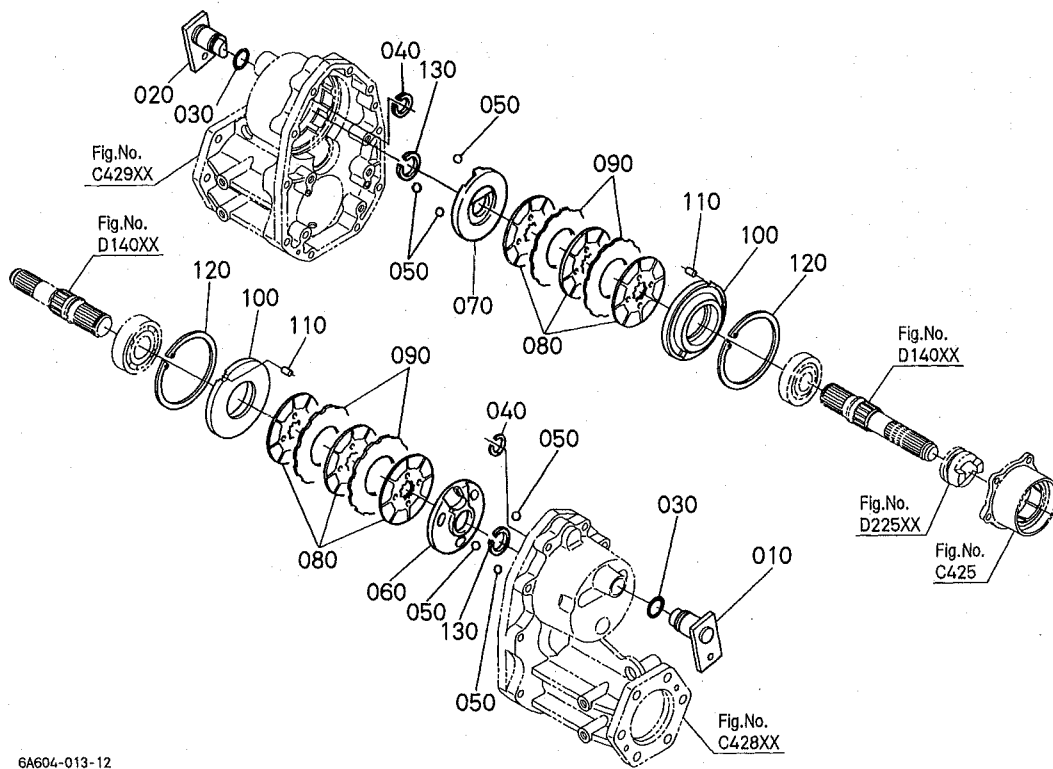
6A600-802-11

A:GB160 B:GB160F C:GB180 D:GB180F E:GB200 F:GB200F

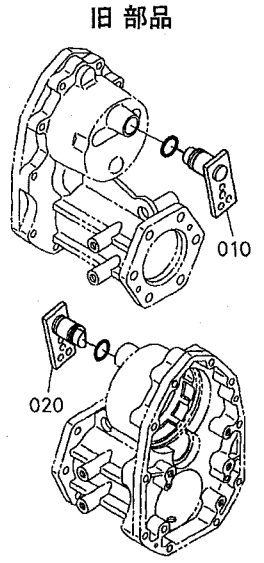
図番	品番	部品名称	数量						互換性	備考
			A	B	C	D	E	F		
010	6A100-2236-0	レバ-(カム,L)	1	1	1	1	1	1		
010	6A600-2236-0	レバ-(カム,L)	1	1	1	1	1	1	↔	
020	6A100-2246-0	レバ-(カム,R)	1	1	1	1	1	1		
020	6A600-2246-0	レバ-(カム,R)	1	1	1	1	1	1	↔	
030	04811-00210	Oリング	2 ~ 21647	2 ~ 60275	2 ~ 22774	2 ~ 60380	2 ~ 23071	2 ~ 61135		
030	04816-00210	Oリング	2 21648 ~	2 60276 ~	2 22775 ~	2 60381 ~	2 23072 ~	2 61136 ~	←	
040	67061-1437-0	トメワ	2	2	2	2	2	2		
050	07715-00805	ボール	6	6	6	6	6	6		
060	6A320-2232-0	アクチュエータ(LH)	1	1	1	1	1	1		
070	6A320-2242-0	アクチュエータ(RH)	1	1	1	1	1	1		
080	6C140-2235-0	ブレーキディスク	6	6	6	6	6	6		
090	6C140-2234-0	プレート(フリクション)	4	4	4	4	4	4		
100	6C090-2238-0	ホルダ(ヘアリング)	2	2	2	2	2	2		
110	6C040-2244-0	ピン	2	2	2	2	2	2		
120	6A320-2239-0	アナサ-クリップ(120)	2	2	2	2	2	2		
130	70435-5159-0	トメワ	2	2	2	2	2	2		

↔ 新旧部品兼用可 ; ≠ 新旧部品兼用不可 ; ← 新品は旧部品に兼用可 ; → 旧部品は新品に兼用可

E00102 ブレーキ (K・H)



6A604-013-12



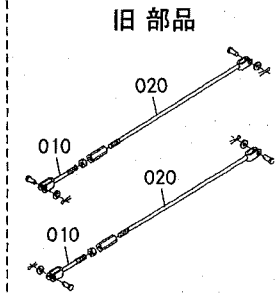
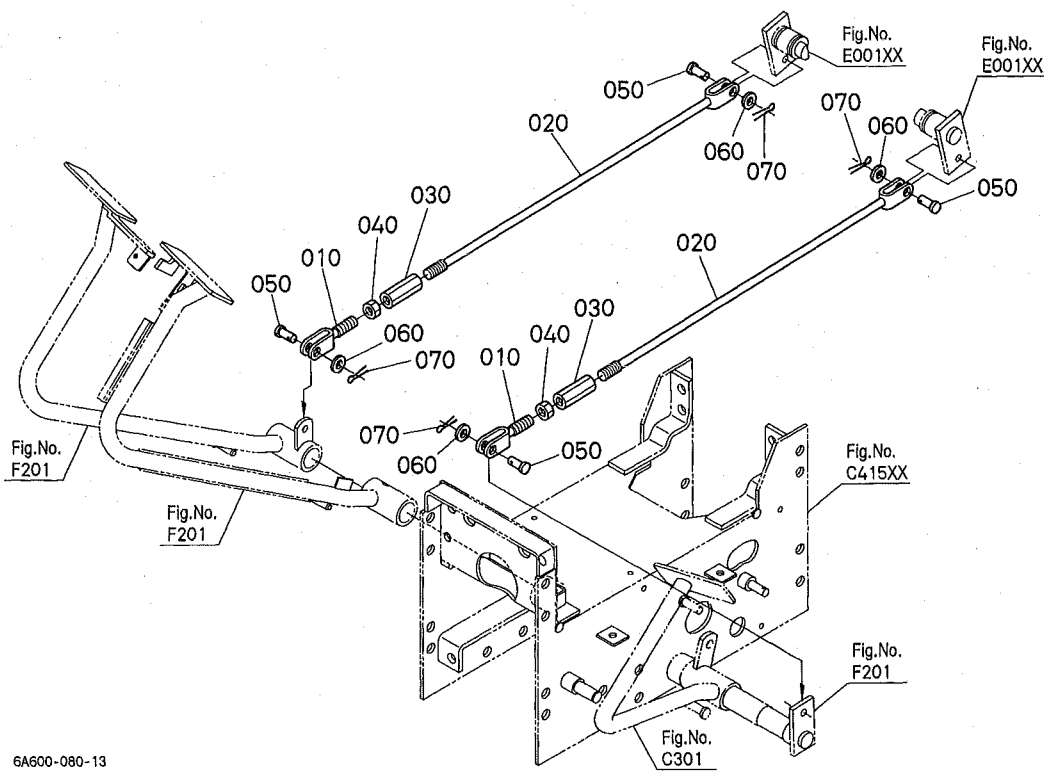
6A600-810-11

A:GB160 B:GB160F C:GB180 D:GB180F E:GB200 F:GB200F

図番	品番	部品名称	数量						互換性	備考
			A	B	C	D	E	F		
010	6A100-2236-0	レバ-(カム,L)	1	1	1	1	1	1		
010	6A600-2236-0	レバ-(カム,L)	1	1	1	1	1	1	↔	
020	6A100-2246-0	レバ-(カム,R)	1	1	1	1	1	1		
020	6A600-2246-0	レバ-(カム,R)	1	1	1	1	1	1	↔	
030	04811-00210	Oリング	2 ~ 21647	2 ~ 60275	2 ~ 22774	2 ~ 60380	2 ~ 23071	2 ~ 61135		
030	04816-00210	Oリング	2 21648 ~	2 60276 ~	2 22775 ~	2 60381 ~	2 23072 ~	2 61136 ~	←	
040	67061-1437-0	トメワ	2	2	2	2	2	2		
050	07715-00805	ボール	6	6	6	6	6	6		
060	6A320-2232-0	アクチュエータ(LH)	1	1	1	1	1	1		
070	6A320-2242-0	アクチュエータ(RH)	1	1	1	1	1	1		
080	6C140-2235-0	ブレーキディスク	6	6	6	6	6	6		
090	6C140-2234-0	プレート(フリクション)	4	4	4	4	4	4		
100	6C170-2238-0	ホルダ(ベアリング)	2	2	2	2	2	2		
110	6C040-2244-0	ピン	2	2	2	2	2	2		
120	32580-4382-0	アササ-クリップ	2	2	2	2	2	2		
130	70435-5159-0	トメワ	2	2	2	2	2	2		

↔ 新旧部品兼用可; ≠ 新旧部品兼用不可; ← 新品は旧部品に兼用可; → 旧部品は新品に兼用可

E005 ブレーキロッド



6A600-080-13

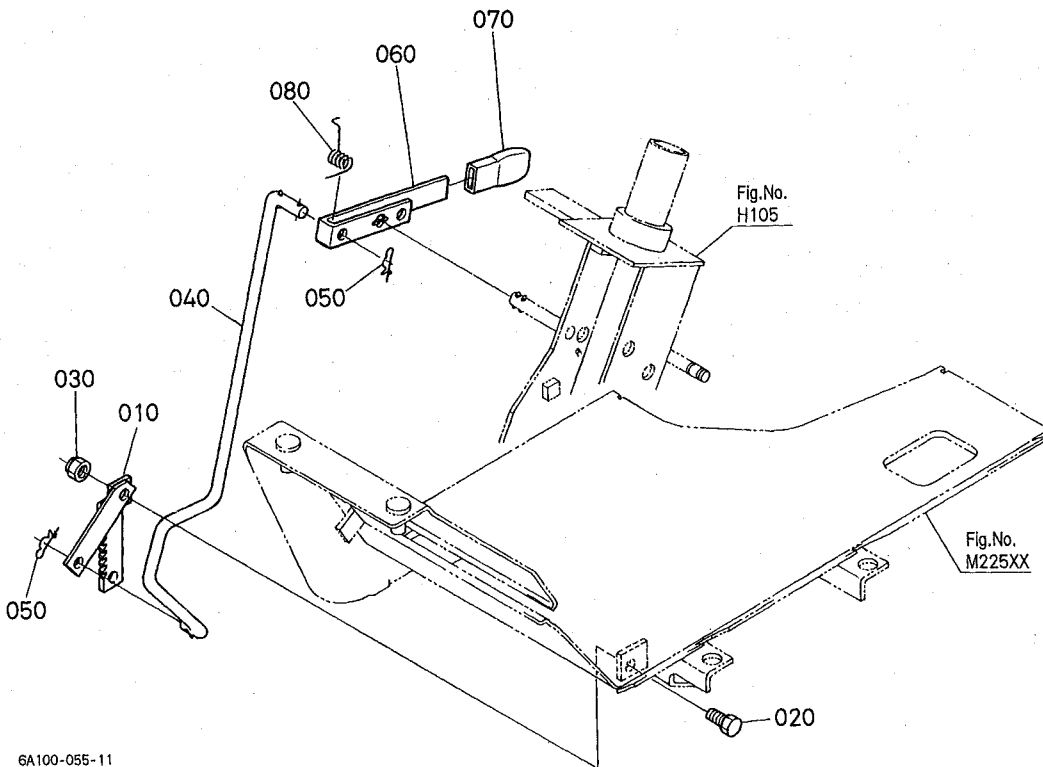
6A600-811-11

A:GB160 B:GB160F C:GB180 D:GB180F E:GB200 F:GB200F

図番	品番	部品名称	数量						互換性	備考
			A	B	C	D	E	F		
010	6A100-4235-0	ロッド (ブレーキ, マエ)	2 ~ 21169	2 ~ 60222	2 ~ 20681	2 ~ 60249	2 ~ 21722	2 ~ 60868		
010	6A600-4237-0	ロッド (ブレーキ, マエ)	2 21170 ~	2 60223 ~	2 20682 ~	2 60250 ~	2 21723 ~	2 60869 ~	≠	
020	6A100-4236-0	ロッド (ブレーキ, ウシロ)	2 ~ 21169	2 ~ 60222	2 ~ 20681	2 ~ 60249	2 ~ 21722	2 ~ 60868		
020	6A600-4236-0	ロッド (ブレーキ, ウシロ)	2 21170 ~	2 60223 ~	2 20682 ~	2 60250 ~	2 21723 ~	2 60869 ~	≠	
030	66591-4241-0	ターンバックル	2	2	2	2	2	2		
040	02112-50080	ナット	2	2	2	2	2	2		
050	05122-50820	アタマツキピン	4	4	4	4	4	4		
060	04012-50080	ヒラサガネ	4	4	4	4	4	4		
070	05511-50215	ワピン	4	4	4	4	4	4		

↔ 新旧部品兼用可; ≠ 新旧部品兼用不可; ← 新部品は旧部品に兼用可; → 旧部品は新部品に兼用可

E015 パーキングブレーキレバー



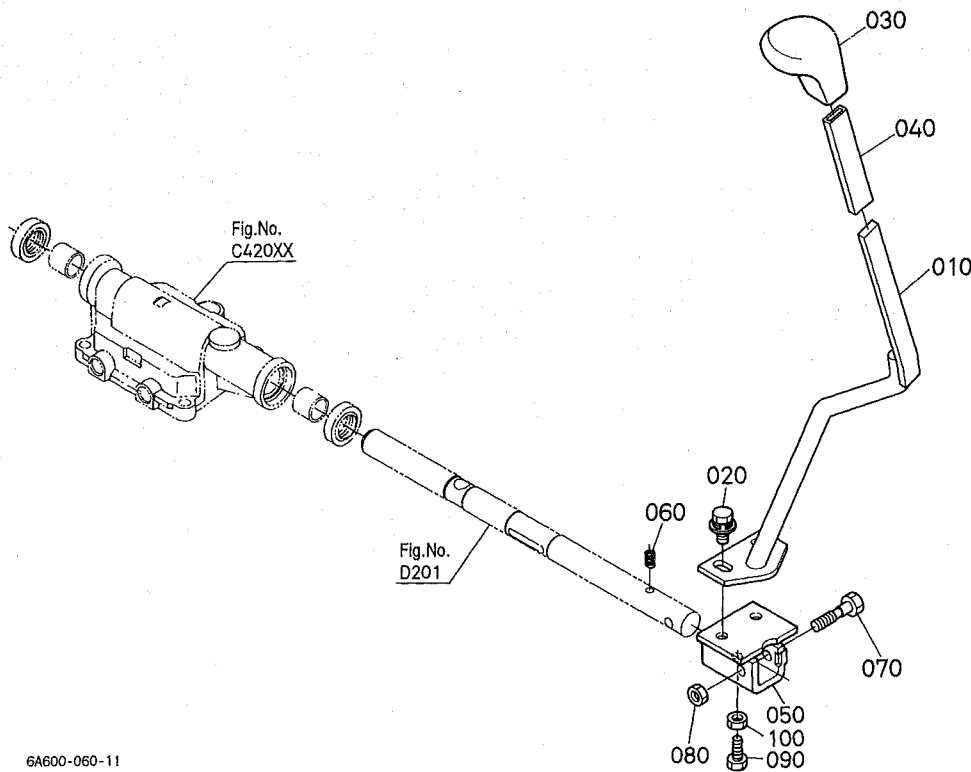
6A100-055-11

A:GB160 B:GB160F C:GB180 D:GB180F E:GB200 F:GB200F

図番	品番	部品名称	数量						互換性	備考
			A	B	C	D	E	F		
010	6A100-4225-0	プレート(ブレーキロック)	1	1	1	1	1	1		
020	01153-50822	ボルト	1	1	1	1	1	1		
030	50591-6237-0	ワッシャー(メ8)	1	1	1	1	1	1		
040	6A100-4226-0	ロッド(パーキング)	1	1	1	1	1	1		
050	52300-3412-0	スナップピンφ8	2	2	2	2	2	2		
060	6C040-4135-0	レバー(BHコティ)	1	1	1	1	1	1		
070	6C040-4136-0	レバー-グリッパ	1	1	1	1	1	1		
080	6C040-4138-0	スプリング(BHモトシ)	1	1	1	1	1	1		

← 新旧部品兼用可; ≠ 新旧部品兼用不可; < 新品は旧部品に兼用可; → 旧部品は新品に兼用可

F10101 主変速レバー〔F 除く〕



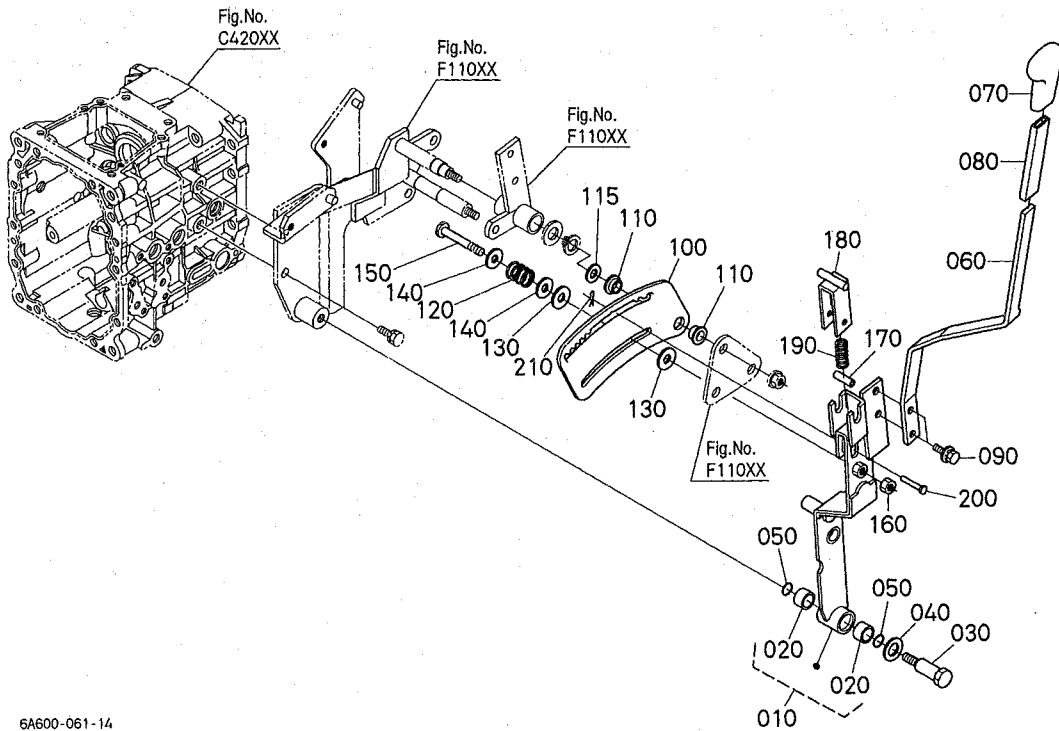
6A600-060-11

A:GB160 B:GB160F C:GB180 D:GB180F E:GB200 F:GB200F

図番	品番	部品名称	数量						互換性	備考
			A	B	C	D	E	F		
010	6A600-1831-0	レバー(メイン)	1	-	1	-	1	-		
020	01125-60820	ボルト	2	-	2	-	2	-		
030	6A330-4253-0	レバーグリップ(シユェンソク)	1	-	1	-	1	-		
040	6A600-1834-0	クツシヨ	1	-	1	-	1	-		
050	6A320-4254-0	ステ(シユェンソク)	1	-	1	-	1	-		
060	62061-1826-0	ボ-ルストツパ-スプリング	1	-	1	-	1	-		
070	6A320-4256-2	ボルト(シユェンソク)	1	-	1	-	1	-		
080	02552-50080	マワリメツト	1	-	1	-	1	-		
090	01053-50620	ボルト	1	-	1	-	1	-		
100	02014-50060	ナツ	1	-	1	-	1	-		

↔ 新旧部品兼用可; ≠ 新旧部品兼用不可; ← 新品は旧部品に兼用可; → 旧部品は新品に兼用可

F10102 主変速レバー〔F〕



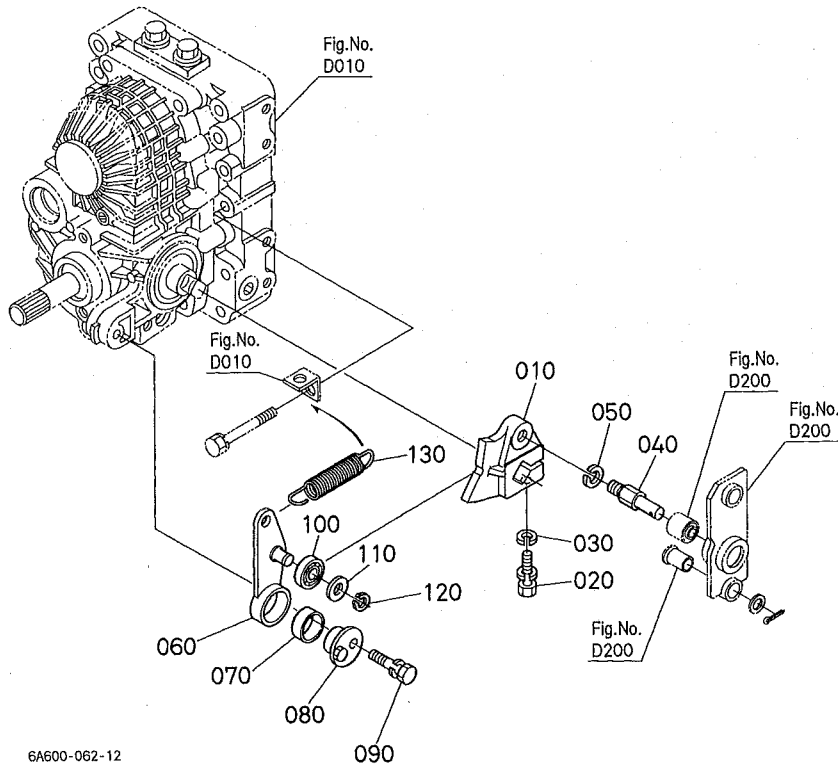
6A600-061-14

A:GB160 B:GB160F C:GB180 D:GB180F E:GB200 F:GB200F

図番	品番	部品名称	数量						互換性	備考
			A	B	C	D	E	F		
010	6A610-1830-0	レバー, アツシ (メイン1)	-	1 ~ 60078	-	1 ~ 60078	-	1 ~ 60240		
010	6A610-1830-5	レバー, アツシ (メイン1)	-	1 60079 ~	-	1 60079 ~	-	1 60241 ~	←	
010	6A610-1830-6	レバー, アツシ (メイン1)	-	1 60186 ~	-	1 60182 ~	-	1 60684 ~	←	
010	6A610-1830-7	レバー, アツシ (メイン1)	-	1 60395 ~	-	1 60535 ~	-	1 61679 ~	←	
020	08511-01610	アツシユ	-	2	-	2	-	2		
030	6A610-1829-0	ボルト	-	1	-	1	-	1		
040	04011-60160	ヒラサガネ	-	1	-	1	-	1		
050	04811-00160	Oリング	-	2 ~ 60275	-	2 ~ 60380	-	2 ~ 61135		
050	04816-00160	Oリング	-	2 60276 ~	-	2 60381 ~	-	2 61136 ~	←	
060	6A610-1832-0	レバー (メイン, 2)	-	1 ~ 60185	-	1 ~ 60181	-	1 ~ 60683		
060	6A610-1832-4	レバー (メイン, 2)	-	1 60186 ~	-	1 60182 ~	-	1 60684 ~	←	
060	6A610-1832-5	レバー (メイン, 2)	-	1 60232 ~	-	1 60296 ~	-	1 60942 ~	←	
070	6A110-1833-0	グリツプ	-	1	-	1	-	1		
080	6A610-1834-0	クツシヨシ	-	1	-	1	-	1		
090	01125-60816	ボルト	-	2	-	2	-	2		
100	6A610-1835-0	プレート (ロツク)	-	1	-	1	-	1		
110	6A610-1826-0	アツシユ	-	2	-	2	-	2		
115	04011-50120	ヒラサガネ	-	1 60186 ~	-	1 60182 ~	-	1 60684 ~		
120	6A610-1839-0	スプリング (ロツク)	-	1	-	1	-	1		
130	6A000-4382-0	ディスク	-	2	-	2	-	2		
140	04015-60100	ヒラサガネ	-	2	-	2	-	2		
150	01173-51055	ボルト	-	1 ~ 60078	-	1 ~ 60078	-	1 ~ 60239		
150	6A610-1836-0	ボルト	-	1 60079 ~	-	1 60079 ~	-	1 60240 ~	≠	
160	02116-50100	ナツ	-	1	-	1	-	1		
170	6A610-1914-0	カラー	-	1	-	1	-	1		
180	6A610-1915-0	Uカナグ	-	1	-	1	-	1		
190	6A610-1916-0	スプリング (Uカナグ)	-	1	-	1	-	1		
200	05122-50528	アタマツキピン	-	1	-	1	-	1		
210	05525-60500	スナツツピン	-	1	-	1	-	1		

← 新旧部品兼用可; ≠ 新旧部品兼用不可; ← 新部品は旧部品に兼用可; → 旧部品は新部品に兼用可

F107 ニュートラルホルダリンク〔F〕



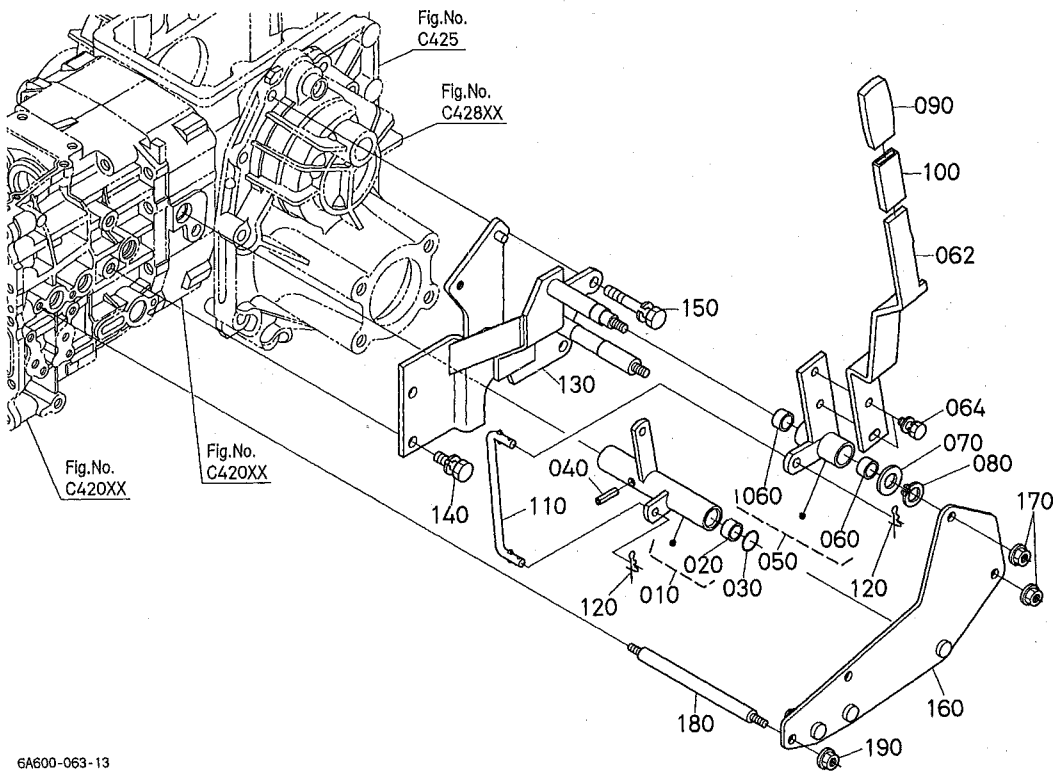
6A600-062-12

A:GB160 B:GB160F C:GB180 D:GB180F E:GB200 F:GB200F

図番	品番	部品名称	数量						互換性	備考
			A	B	C	D	E	F		
010	6A610-1811-2	ホルダ(ニュートラル)	-	1	-	1	-	1		
020	01123-50835	ホルト	-	1	-	1	-	1		
030	04012-50080	ヒラザガネ	-	1	-	1	-	1		
040	6A110-1813-0	スタット	-	1	-	1	-	1		
050	04512-60100	パネザガネ	-	1	-	1	-	1		
060	6A610-1815-0	アーム(ニュートラル)	-	1	-	1	-	1		
070	66204-4357-2	ブッシュ	-	1	-	1	-	1		
080	6A000-4347-3	ホルダ(ニュートラルアーム)	-	1	-	1	-	1		
090	01123-50835	ホルト	-	1	-	1	-	1		
100	08121-06000	ボールベアリング	-	1	-	1	-	1		
110	04011-50100	ヒラザガネ	-	1	-	1	-	1		
120	04612-00100	ジクサーキット	-	1	-	1	-	1		
130	31391-4714-0	スプリング	-	1	-	1	-	1		

↔ 新旧部品兼用可; ≠ 新旧部品兼用不可; ← 新部品は旧部品に兼用可; → 旧部品は新部品に兼用可

F11001 副変速レバー〔F 除く〔K・H 除く〕〕



6A600-063-13

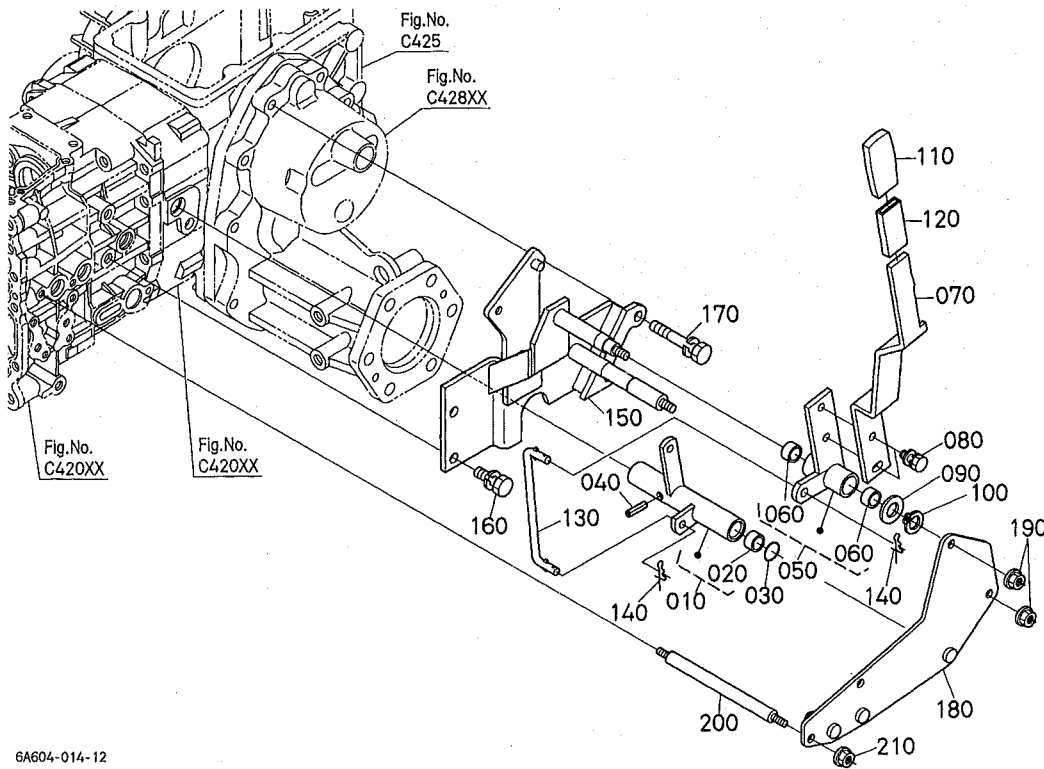
6A600-807-12

A:GB160 B:GB160F C:GB180 D:GB180F E:GB200 F:GB200F

図番	品番	部品名称	数量						互換性	備考
			A	B	C	D	E	F		
010	6A600-1852-0	アーム,アツシ(サブ)	1	-	1	-	1	-		
020	08511-01610	アツシユ	1	-	1	-	1	-		
030	04811-00160	0リング	1 ~ 21647	-	1 ~ 22774	-	1 ~ 23071	-		
030	04816-00160	0リング	21648 ~	-	22775 ~	-	23072 ~	-	←	
040	05411-00832	スプリングピン	1	-	1	-	1	-		
050	6A600-1850-0	レバ-,アツシ(サブ1)	1 ~ 20552	-	1 ~ 20567	-	1 ~ 20680	-		
050	6A600-1850-2	レバ-,アツシ(サブ1)	20553 ~	-	20568 ~	-	20681 ~	-	←	
060	08511-01610	アツシユ	2	-	2	-	2	-		
062	6A600-1856-0	レバ-(サブ2)	1 20553 ~	-	1 20568 ~	-	1 20681 ~	-		
064	01125-60816	ホルト	2 20553 ~	-	2 20568 ~	-	2 20681 ~	-		
070	04013-60160	ミガキマルサガネ	1	-	1	-	1	-		
080	04612-00160	ジクサークリップ	1	-	1	-	1	-		
090	TA040-2449-0	レバ-クリップ(サブ)	1	-	1	-	1	-		
100	6C040-4276-0	クッション(レバ-,PTO)	1	-	1	-	1	-		
110	6A600-1854-0	ロッド(サブ)	1	-	1	-	1	-		
120	6C040-4239-0	スナツプピン(10)	2	-	2	-	2	-		
130	6A600-1857-0	サポート(レバ-)	1 ~ 20271	-	1 ~ 20291	-	1 ~ 20315	-		
130	6A600-1857-2	サポート(レバ-)	20272 ~	-	20292 ~	-	20316 ~	-	≠	
140	01123-51025	ホルト	2	-	2	-	2	-		
150	01123-51040	ホルト	2	-	2	-	2	-		
160	6A600-1859-0	プレート(サポート)	1	-	1	-	1	-		
170	02121-50080	ナツト	2	-	2	-	2	-		
180	6A600-1858-0	スタツド(M8)	1	-	1	-	1	-		
190	02114-50080	ナツト	1 ~ 21547	-	1 ~ 22534	-	1 ~ 22747	-		
190	02121-50080	ナツト	21548 ~	-	22535 ~	-	22748 ~	-	←	
200	04512-60080	ハネサガネ	1 ~ 21547	-	1 ~ 22534	-	1 ~ 22747	-		

↔ 新旧部品兼用可; ≠ 新旧部品兼用不可; ← 新品は旧部品に兼用可; → 旧部品は新品に兼用可

F11002 副変速レバー〔F 除く〔K・H〕〕



6A604-014-12

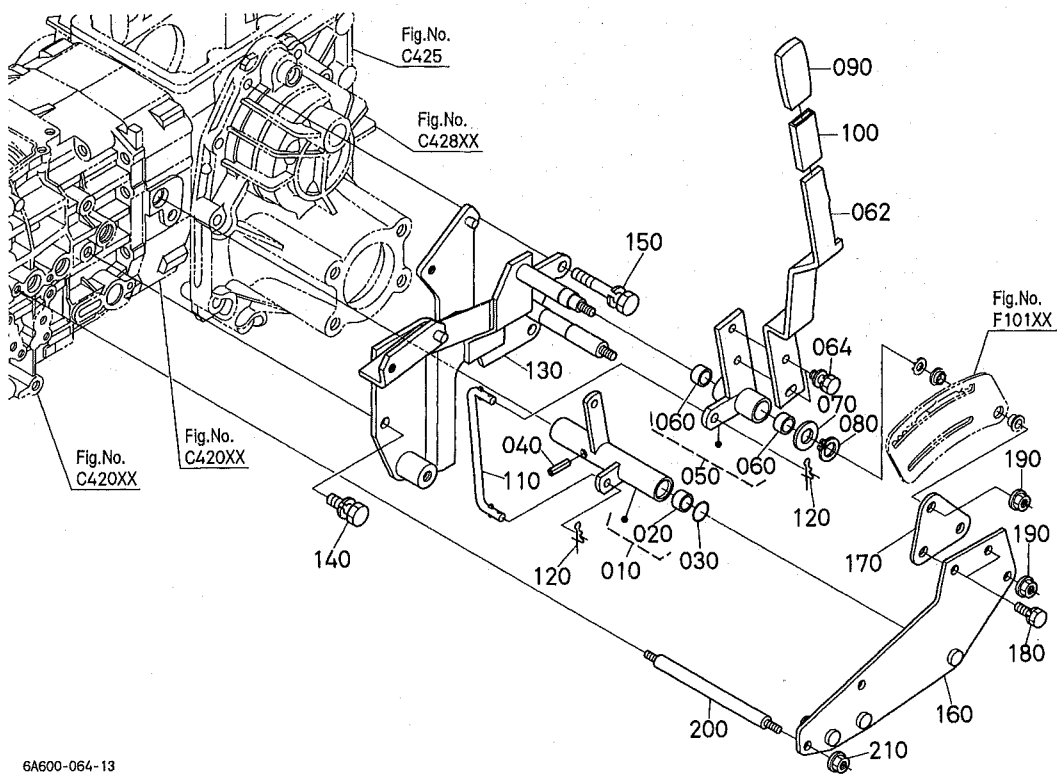
6A600-812-11

A:GB160 B:GB160F C:GB180 D:GB180F E:GB200 F:GB200F

図番	品番	部品名称	数量						互換性	備考
			A	B	C	D	E	F		
010	6A600-1852-0	アーム,アツシ(サブ)	1	-	1	-	1	-		
020	08511-01610	ブッシュ	1	-	1	-	1	-		
030	04811-00160	Oリング	~ 21647	-	~ 22774	-	~ 23071	-		
030	04816-00160	Oリング	21648 ~	-	22775 ~	-	23072 ~	-	←	
040	05411-00832	スプリングピン	1	-	1	-	1	-		
050	6A600-1850-2	レバー,アツシ(サブ1)	1	-	1	-	1	-		
060	08511-01610	ブッシュ	2	-	2	-	2	-		
070	6A600-1856-0	レバー(サブ2)	1	-	1	-	1	-		
080	01125-60816	ボルト	2	-	2	-	2	-		
090	04013-60160	ミガキマルザガネ	1	-	1	-	1	-		
100	04612-00160	ジクサークリップ	1	-	1	-	1	-		
110	TA040-2449-0	レバークリップ(サブ)	1	-	1	-	1	-		
120	6C040-4276-0	クッション(レバー,PTO)	1	-	1	-	1	-		
130	6A600-1854-0	ロッド(サブ)	1	-	1	-	1	-		
140	6C040-4239-0	スナップピン(10)	2	-	2	-	2	-		
150	6A604-1857-0	サポート(レバー)	1	-	1	-	1	-		
160	01123-51025	ボルト	2	-	2	-	2	-		
170	01123-51060	ボルト	2	-	2	-	2	-		
180	6A600-1859-0	プレート(サポート)	1	-	1	-	1	-		
190	02121-50080	ナット	2	-	2	-	2	-		
200	6A600-1858-0	スタッド(M8)	1	-	1	-	1	-		
210	02114-50080	ナット	~ 21547	-	~ 22534	-	~ 22747	-		
210	02121-50080	ナット	21548 ~	-	22535 ~	-	22748 ~	-	←	
220	04512-60080	バネザガネ	~ 21547	-	~ 22534	-	~ 22747	-		

← 新旧部品兼用可 ; ≠ 新旧部品兼用不可 ; ← 新品は旧部品に兼用可 ; → 旧部品は新品に兼用可

F11003 副変速レバー〔F〔K除く〕〕



6A600-064-13

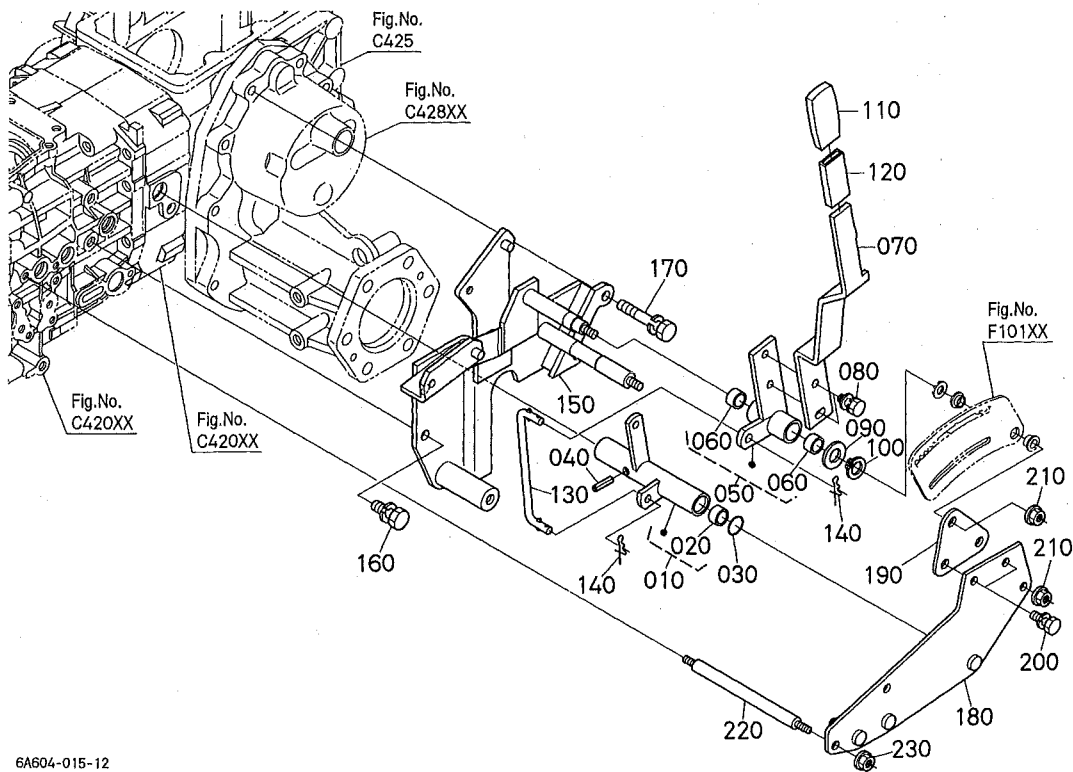
6A600-804-12

A:GB160 B:GB160F C:GB180 D:GB180F E:GB200 F:GB200F

図番	品番	部品名称	数量						互換性	備考
			A	B	C	D	E	F		
010	6A600-1852-0	アーム,アツシ(サブ)	-	1	-	1	-	1		
020	08511-01610	ブツシユ	-	1	-	1	-	1		
030	04811-00160	0リング	-	1	-	-	-	-		
030	04816-00160	0リング	-	60275	-	60380	-	61135		
040	05411-00832	スプリングピン	-	1	-	1	-	1	←	
050	6A600-1850-0	レバー,アツシ(サブ1)	-	60121	-	60114	-	60452		
050	6A600-1850-2	レバー,アツシ(サブ1)	-	60122	-	60115	-	60453	←	
060	08511-01610	ブツシユ	-	2	-	2	-	2		
062	6A600-1856-0	レバー(サブ2)	-	60122	-	60115	-	60453		
064	01125-60816	ボルト	-	60122	-	60115	-	60453		
070	04013-60160	ミガキマルザガネ	-	1	-	1	-	1		
080	04612-00160	ジクサークリップ	-	1	-	1	-	1		
090	TA040-2449-0	レバークリップ(サブ)	-	1	-	1	-	1		
100	6C040-4276-0	クッション(レバー-PTO)	-	1	-	1	-	1		
110	6A600-1854-0	ロッド(サブ)	-	1	-	1	-	1		
120	6C040-4239-0	スナップピン(10)	-	2	-	2	-	2		
130	6A610-1857-0	サポート(レバー)	-	60078	-	60078	-	60240		
130	6A610-1857-3	サポート(レバー)	-	60079	-	60079	-	60241	≠	
130	6A610-1857-4	サポート(レバー)	-	60276	-	60381	-	61136	←	
140	01123-51025	ボルト	-	2	-	2	-	2		
150	01123-51040	ボルト	-	2	-	2	-	2		
160	6A610-1859-0	プレート(サポート)	-	1	-	1	-	1		
170	6A610-1856-0	ステー	-	1	-	1	-	1		
180	01123-50818	ボルト	-	2	-	2	-	2		
190	02121-50080	ナット	-	2	-	2	-	2		
200	6A600-1858-0	スタッド(M8)	-	1	-	1	-	1		
210	02114-50080	ナット	-	60257	-	60361	-	61093		
210	02121-50080	ナット	-	60258	-	60362	-	61094	←	
220	04512-60080	バネザガネ	-	60257	-	60361	-	61093		

← 新旧部品兼用可; ≠ 新旧部品兼用不可; ← 新品は旧部品に兼用可; → 旧部品は新品に兼用可

F11004 副変速レバー〔F〔K〕〕



6A604-015-12

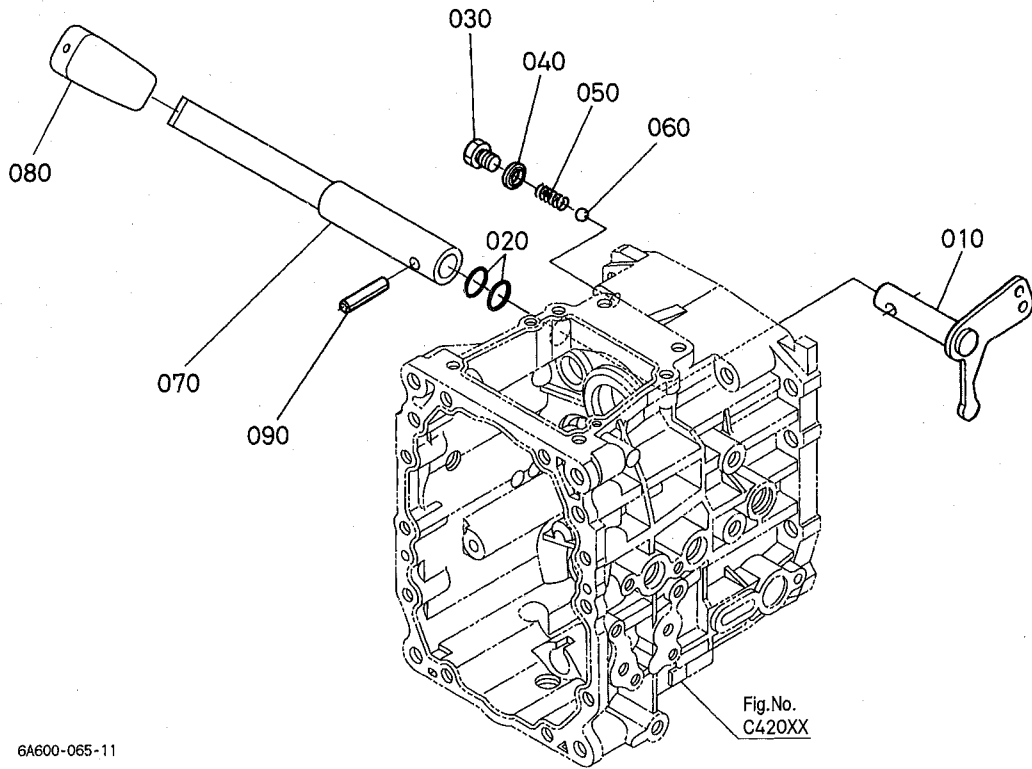
6A600-813-11

A:GB160 B:GB160F C:GB180 D:GB180F E:GB200 F:GB200F

図番	品番	部品名称	数量						互換性	備考
			A	B	C	D	E	F		
010	6A600-1852-0	アーム,アツシ(サブ)	-	1	-	1	-	1		
020	08511-01610	ブッシュ	-	1	-	1	-	1		
030	04811-00160	Oリング	-	1	-	1	-	1		
030	04816-00160	Oリング	-	~ 60275	-	~ 60380	-	~ 61135		
040	05411-00832	スプリングピン	-	1	-	1	-	1	←	
050	6A600-1850-2	レバー,アツシ(サブ1)	-	1	-	1	-	1		
060	08511-01610	ブッシュ	-	2	-	2	-	2		
070	6A600-1856-0	レバー(サブ2)	-	1	-	1	-	1		
080	01125-60816	ボルト	-	2	-	2	-	2		
090	04013-60160	ミガキマルザガネ	-	1	-	1	-	1		
100	04612-00160	ジクサークリップ	-	1	-	1	-	1		
110	TA040-2449-0	レバークリップ(サブ)	-	1	-	1	-	1		
120	6C040-4276-0	クッション(レバー,PTO)	-	1	-	1	-	1		
130	6A600-1854-0	ロッド(サブ)	-	1	-	1	-	1		
140	6C040-4239-0	スナップピン(10)	-	2	-	2	-	2		
150	6A614-1857-0	サポート(レバー)	-	1	-	1	-	1		
160	01123-51025	ボルト	-	2	-	2	-	2		
170	01123-51060	ボルト	-	2	-	2	-	2		
180	6A610-1859-0	プレート(サポート)	-	1	-	1	-	1		
190	6A610-1856-0	ステー	-	1	-	1	-	1		
200	01123-50818	ボルト	-	2	-	2	-	2		
210	02121-50080	ナット	-	2	-	2	-	2		
220	6A600-1858-0	スタッド(M8)	-	1	-	1	-	1		
230	02114-50080	ナット	-	~ 60257	-	~ 60361	-	~ 61093		
230	02121-50080	ナット	-	60258 ~	-	60362 ~	-	61094 ~	←	
240	04512-60160	バネザガネ	-	~ 60257	-	~ 60361	-	~ 61093		

← 新旧部品兼用可 ; ≠ 新旧部品兼用不可 ; < 新品は旧部品に兼用可 ; > 旧部品は新品に兼用可

F113 前輪駆動レバー



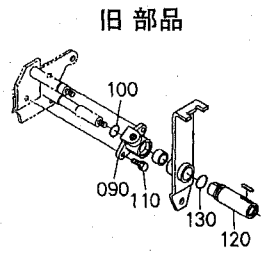
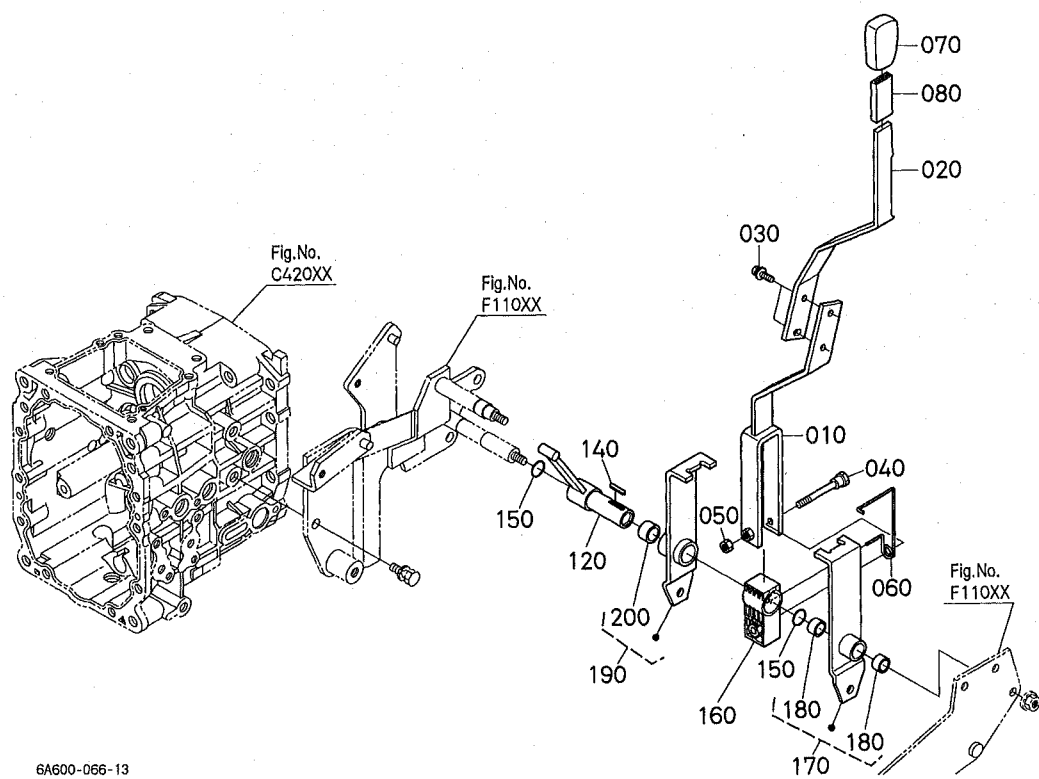
6A600-065-11

A:GB160 B:GB160F C:GB180 D:GB180F E:GB200 F:GB200F

図番	品番	部品名称	数量						互換性	備考
			A	B	C	D	E	F		
010	6C040-1921-0	アーム (FWD ハンソク)	1	1	1	1	1	1		
020	04811-00160	Oリング	2 ~ 21647	2 ~ 60275	2 ~ 22774	2 ~ 60380	2 ~ 23071	2 ~ 61135		
020	04816-00160	Oリング	2 21648 ~	2 60276 ~	2 22775 ~	2 60381 ~	2 23072 ~	2 61136 ~	←	
030	6C040-1922-2	ボール (FWD ハンソク)	1	1	1	1	1	1		
040	04717-01000	ゴムツキザガネ	1	1	1	1	1	1		
050	62061-1826-0	ボールスタツパースプリング	1	1	1	1	1	1		
060	07715-01605	ボール	1	1	1	1	1	1		
070	6A600-1891-0	レバー (FWD)	1	1	1	1	1	1		
080	6A320-7849-0	レバー (グリップ) (オート, クロ)	1	1	1	1	1	1		
090	05411-00832	スプリングピン	1	1	1	1	1	1		

↔ 新旧部品兼用可; ≠ 新旧部品兼用不可; ← 新部品は旧部品に兼用可; → 旧部品は新部品に兼用可

F125 PTO 変速レバー



6A600-066-13

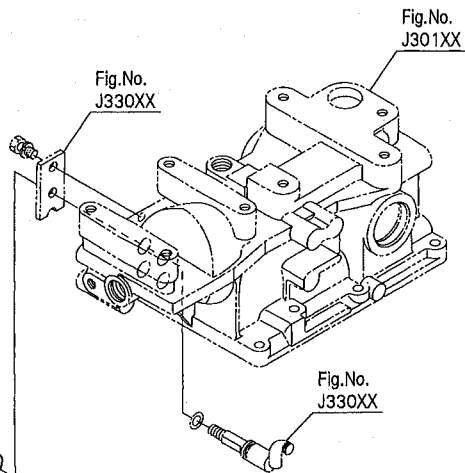
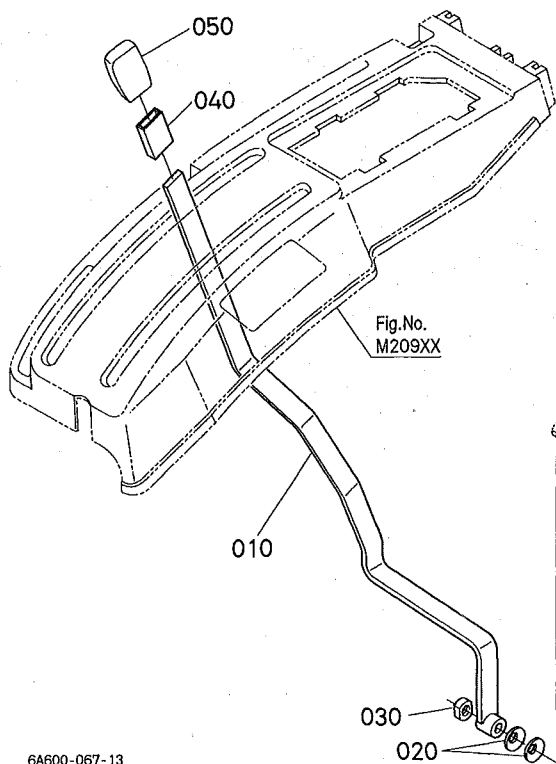
6A600-805-12

A:GB160 B:GB160F C:GB180 D:GB180F E:GB200 F:GB200F

図番	品番	部品名称	数量						互換性	備考
			A	B	C	D	E	F		
010	6A600-1874-0	レバ'- (PTO1)	1	1	1	1	1	1		
020	6A600-1878-0	レバ'- (PTO2)	~ 20271	~ 60078	~ 20291	~ 60078	~ 20315	~ 60240		
020	6A600-1878-2	レバ'- (PTO2)	20272 ~	60079 ~	20292 ~	60079 ~	20316 ~	60241 ~	←	
030	01125-60816	ホルト	2	2	2	2	2	2		
040	6A600-1886-0	ホルト (PTO)	1	1	1	1	1	1		
050	02014-50060	ナット	1	1	1	1	1	1		
060	6A600-1879-0	スプリング (PTO)	1	1	1	1	1	1		
070	6A320-4278-0	レバ'- グリップ (PTO, キイロ)	1	1	1	1	1	1		
080	6A100-1856-0	クッション	1	1	1	1	1	1		
090	6A600-1885-0	ホルダ (スイッチ)	~ 20271	~ 60078	~ 20291	~ 60078	~ 20315	~ 60240		
100	04811-00160	Oリング	~ 20271	~ 60078	~ 20291	~ 60078	~ 20315	~ 60240		
110	01123-50820	ホルト	2	2	2	2	2	2		
120	6A600-1884-0	スリーブ (スイッチ)	~ 20271	~ 60078	~ 20291	~ 60078	~ 20315	~ 60240		
120	6A600-1884-2	スリーブ (スイッチ)	20272 ~	60079 ~	20292 ~	60079 ~	20316 ~	60241 ~	≠	
130	04811-10220	Oリング	~ 20271	~ 60078	~ 20291	~ 60078	~ 20315	~ 60240		
140	05712-00525	フエザ キー	1	1	1	1	1	1		
150	04811-10160	Oリング	~ 20271	~ 60078	~ 20291	~ 60078	~ 20315	~ 60240		
150	04811-10160	Oリング	20272 ~	60079 ~	20292 ~	60079 ~	20316 ~	60241 ~		
160	6A600-1881-0	ホルダ (PTO)	1	1	1	1	1	1		
170	6A600-1880-0	レバ'- アツシ (PTO13)	1	1	1	1	1	1		
180	08511-01610	ブーツ	2	2	2	2	2	2		
190	6A600-1890-0	レバ'- アツシ (PTO2R)	1	1	1	1	1	1		
200	08511-02425	ブーツ	1	1	1	1	1	1		

↔ 新旧部品兼用可; ≠ 新旧部品兼用不可; ← 新品は旧部品に兼用可; → 旧部品は新品に兼用可

F14001 ポジションレバー [M・MA 除く]



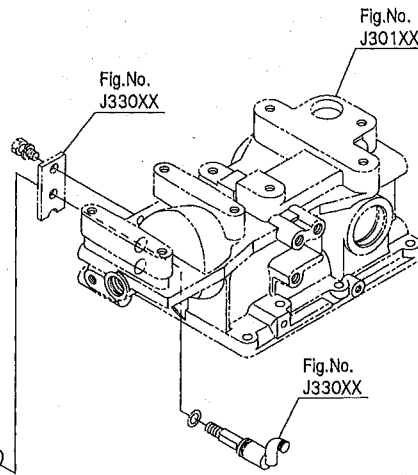
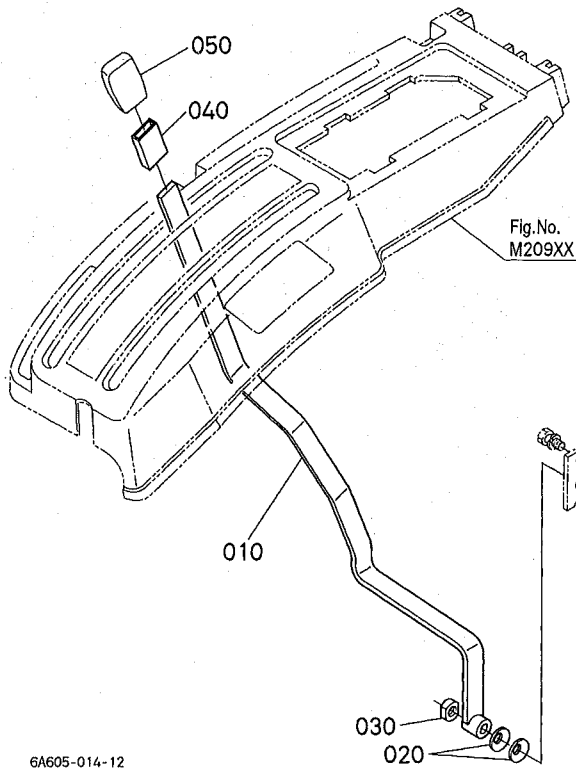
6A600-067-13

A:GB160 B:GB160F C:GB180 D:GB180F E:GB200 F:GB200F

図番	品番	部品名称	数量						互換性	備考
			A	B	C	D	E	F		
010	6A600-3822-0	レバー(ポジション,メカ)	1	1	1	1	1	1		
020	67531-3863-0	サラバネサガネ	2	2	2	2	2	2		
030	67950-5914-0	Uナット	1	1	1	1	1	1		
040	6C040-4276-0	クッション(レバー,PTO)	1	1	1	1	1	1		
050	31395-3688-0	レバー-グリップ	1	1	1	1	1	1		

↔ 新旧部品兼用可 ; / 新旧部品兼用不可 ; ← 新部品は旧部品に兼用可 ; → 旧部品は新部品に兼用可

F14002 ポジションレバー [M]



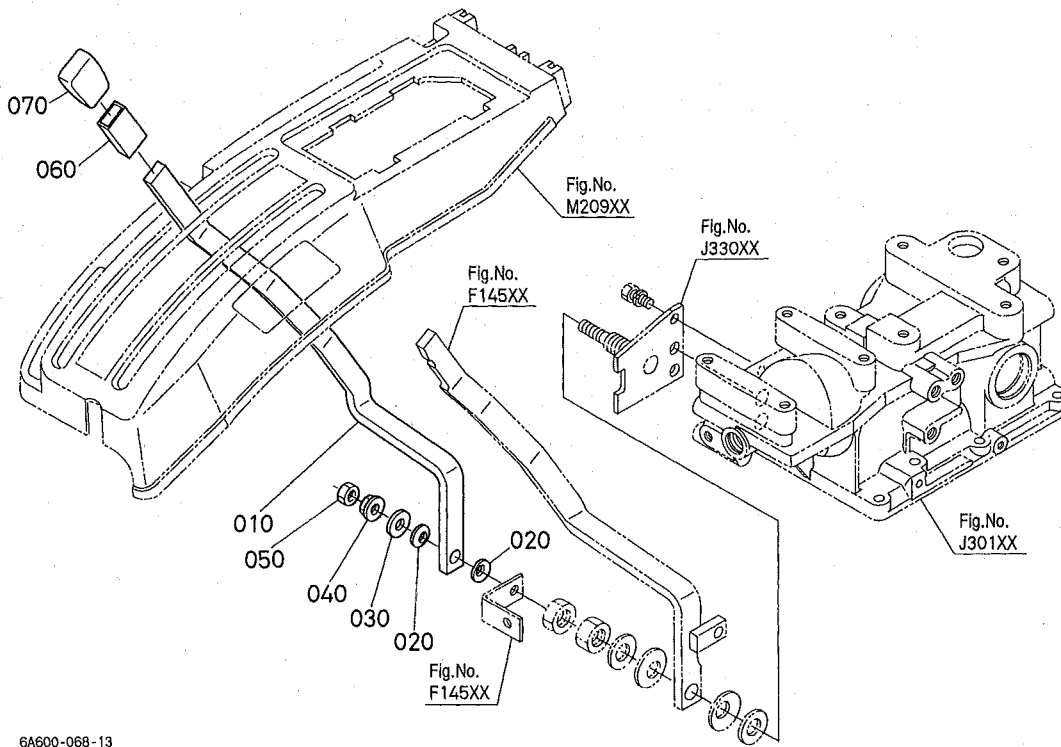
6A605-014-12

A:GB160 B:GB160F C:GB180 D:GB180F E:GB200 F:GB200F

図番	品番	部品名称	数量						互換性	備考
			A	B	C	D	E	F		
010	6A600-3822-0	レバ-(ポジション,メカ)	1	-	-	-	-	-		
020	67531-3863-0	サラハネサガネ	2	-	-	-	-	-		
030	67950-5914-0	Uナット	1	-	-	-	-	-		
040	6C040-4276-0	クッション(レバ-PTO)	1	-	-	-	-	-		
050	31395-3688-0	レバ-グリフ	1	-	-	-	-	-		

↔ 新旧部品兼用可; ≠ 新旧部品兼用不可; ← 新品は旧部品に兼用可; → 旧部品は新品に兼用可

F14003 ポジションレバー〔L 除く〔MA〕〕



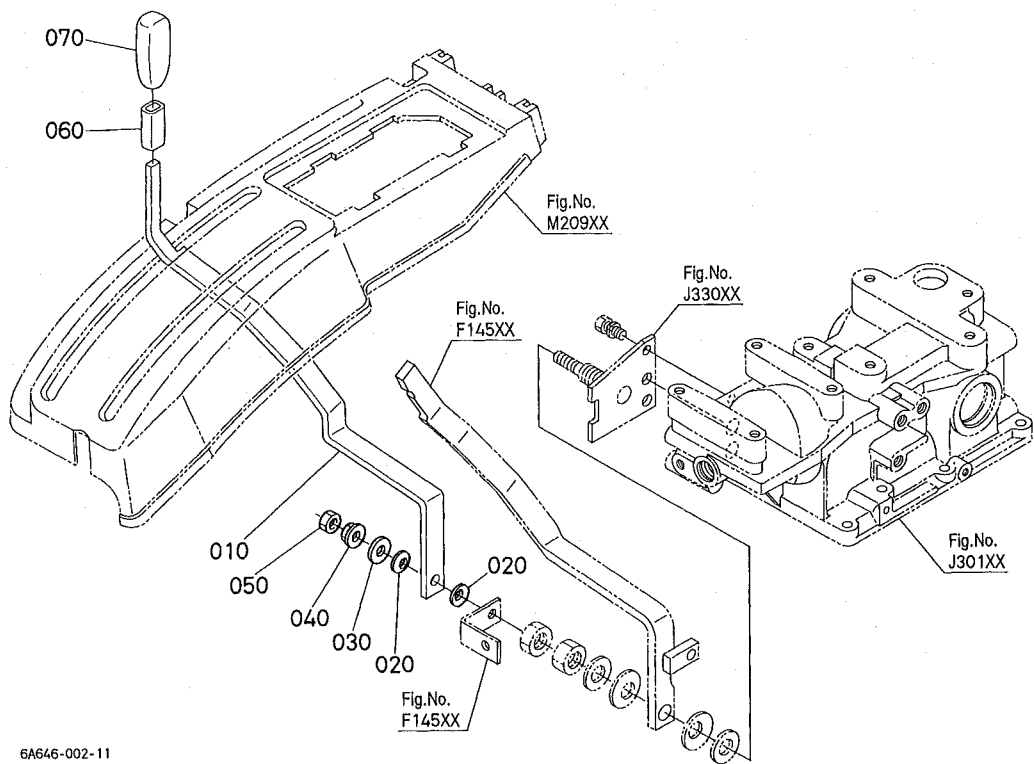
6A600-068-13

A:GB160 B:GB160F C:GB180 D:GB180F E:GB200 F:GB200F

図番	品番	部品名称	数量						互換性	備考
			A	B	C	D	E	F		
010	6A600-3821-0	レバー(ポジション,オート)	1	1	1	1	1	1		
020	6A320-7844-0	サラパネ	2	2	2	2	2	2		
030	04013-60100	ヒラザガネ	1	1	1	1	1	1		
040	02131-50100	ナット	1	1	1	1	1	1		
050	02118-50100	ナット	1	1	1	1	1	1		
060	6A600-3825-0	クッション(ポジションレバー-MA)	1	1	1	1	1	1		
070	31395-3688-0	レバー-グリッパ	1	1	1	1	1	1		

↔ 新旧部品兼用可; ≠ 新旧部品兼用不可; ← 新品は旧部品に兼用可; → 旧部品は新品に兼用可

F14004 ポジションレバー〔L〔MA〕〕



6A646-002-11

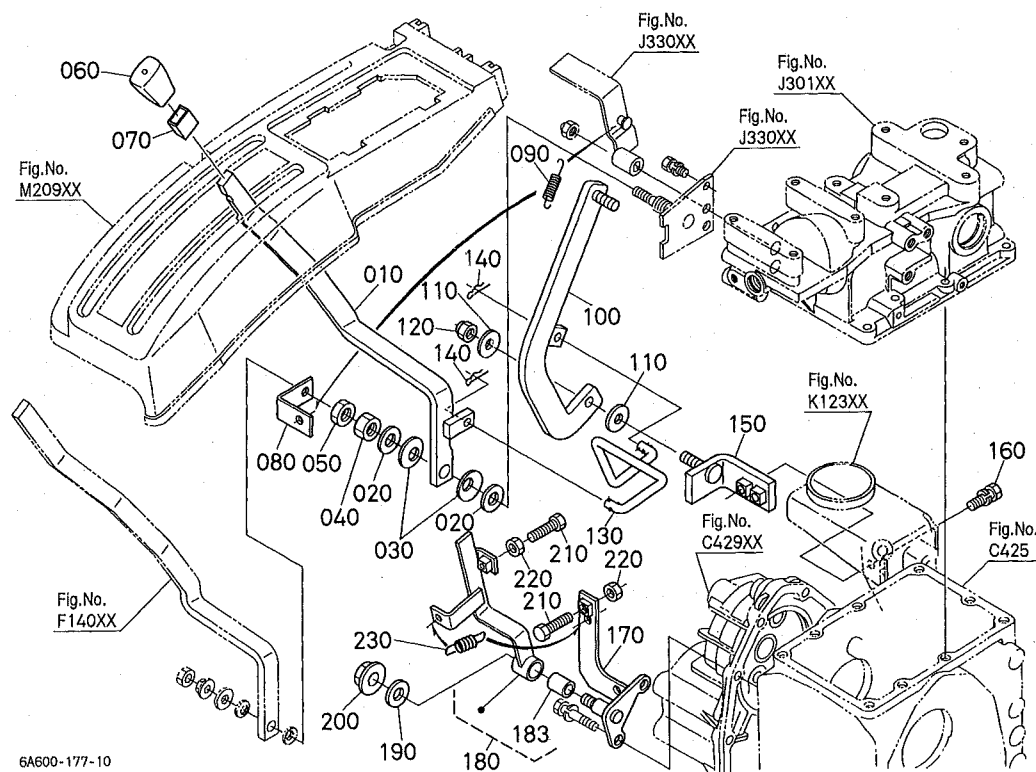
A:GB160 B:GB160F C:GB180 D:GB180F E:GB200 F:GB200F

図番	品番	部品名称	数量						互換性	備考
			A	B	C	D	E	F		
010	6A646-3821-0	レバー(ポジション,オート)	-	-	-	-	1	1		
020	6A320-7844-0	サラハネ	-	-	-	-	2	2		
030	04013-60100	ヒラサガネ	-	-	-	-	1	1		
040	02131-50100	ナット	-	-	-	-	1	1		
050	02118-50100	ナット	-	-	-	-	1	1		
060	6A646-3849-0	クッション(ポジションレバー)	-	-	-	-	1	1		
070	6A646-3812-0	レバー-グリフ(ポジション)	-	-	-	-	1	1		

↔ 新旧部品兼用可; ≠ 新旧部品兼用不可; ← 新品は旧部品に兼用可; → 旧部品は新品に兼用可

F14501 オートレバー〔K・L 除く〔MA〕〕

機番〔A: ~ 21709, B: ~ 60280, C: ~ 22909, D: ~ 60392, E: ~ 23208, F: ~ 61165〕



6A600-177-10

6A600-814-11

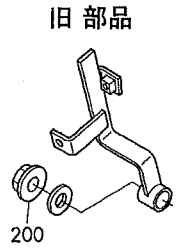
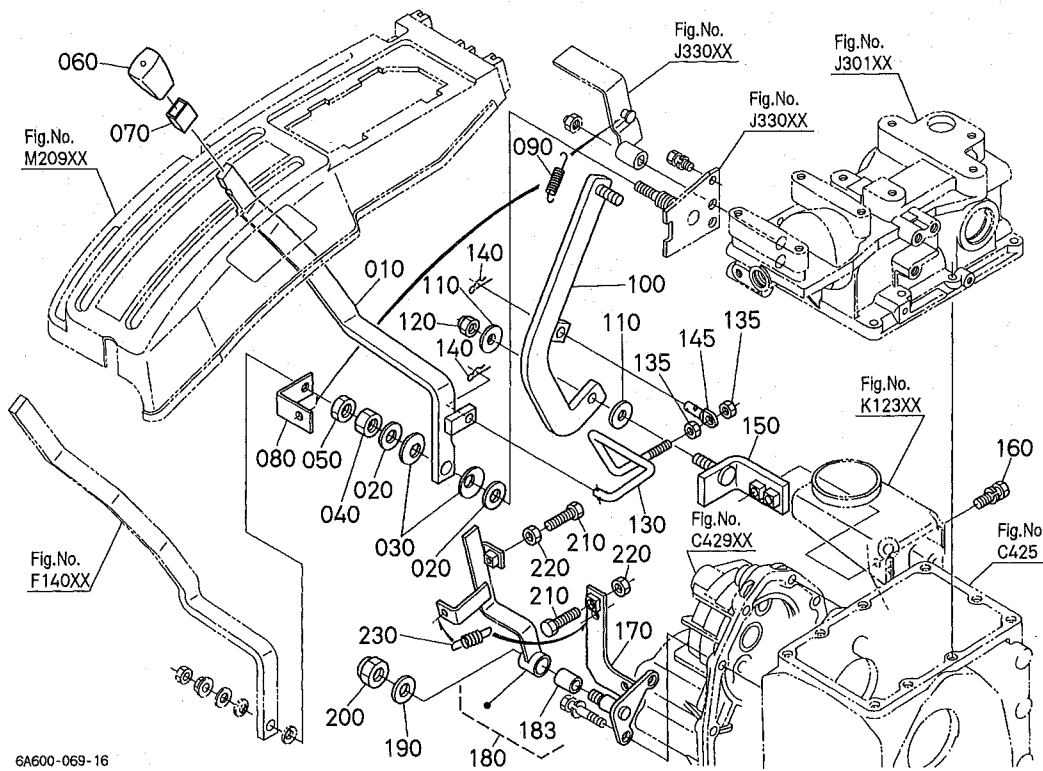
A:GB160 B:GB160F C:GB180 D:GB180F E:GB200 F:GB200F

図番	品番	部品名称	数量						互換性	備考
			A	B	C	D	E	F		
010	6A600-3811-0	レバー(オート)	1	1	1	1	1	1		
020	04013-60160	ミガキマルザガネ	2	2	2	2	2	2		
030	37410-4358-0	ディスクスプリング 16	2	2	2	2	2	2		
040	02174-50160	ナット	1	1	1	1	1	1		
050	02172-50160	ナット	1	1	1	1	1	1		
060	6A320-7849-0	レバー・クリップ(オート, クロ)	1	1	1	1	1	1		
070	6C040-4276-0	クッション(レバー-PTO)	1	1	1	1	1	1		
080	6A320-7845-0	ステー(オートレバー)	1	1	1	1	1	1		
090	6A320-7843-0	ヒツパリスプリング	1	1	1	1	1	1		
100	6A600-7851-0	アーム(オートレバー)	1	1	1	1	1	1		
110	04015-60100	ヒラザガネ	2	2	2	2	2	2		
120	67980-2317-0	マワリメナット (M10X1.25)	1	1	1	1	1	1		
130	6A600-7852-0	ロッド(オートレバー)	~ 20271	~ 60078	~ 20291	~ 60078	~ 20315	~ 60240		
130	6A600-7852-2	ロッド(オートレバー)	20272	60079	20292	60079	20316	60241	←	
140	05525-61000	スナップピン	2	2	2	2	2	2		
150	6A600-7853-0	ステー(オートレバーアーム)	1	1	1	1	1	1		
160	01123-50825	ボルト	2	2	2	2	2	2		
170	6A320-7865-4	カナグ(オートケンセイ)	~ 20992	~ 60211	~ 21336	~ 60226	~ 21381	~ 60767		
170	6A320-7865-5	カナグ(オートケンセイ)	20993	60212	21337	60227	21382	60768	←	
170	6A320-7865-6	カナグ(オートケンセイ)	21355	60232	21976	60279	21955	60931	←	
170	6A370-3822-0	カナグ(オートケンセイ)	21491	60236	22322	60314	22457	61026	≠ ※	
180	6A320-7866-0	アーム(オートケンセイ)	~ 21354	~ 60231	~ 22038	~ 60288	~ 22050	~ 60930		
180	6A370-3824-0	アーム(オートケンセイ)	21355	60232	22039	60289	22051	60931	≠ ☆ 図番※170~183, 200同時交換	
180	6A370-3820-0	アーム, アツシ(オートケンセイ)	21491	60236	22322	60314	22457	61026	≠ ※	
183	08511-01215	アツシユ	21491	60236	22322	60314	22457	61026		
185	6A320-7844-0	サラハネ	20553	60122	20568	60115	20681	60453		
185	6A320-7844-0	サラハネ	~ 21474	~ 60233	~ 22195	~ 60297	~ 22267	~ 60952		
190	04015-60100	ヒラザガネ	2	2	2	2	2	2		
190	04015-60100	ヒラザガネ	~ 21490	~ 60235	~ 22321	~ 60313	~ 22456	~ 61025		
190	04015-60100	ヒラザガネ	21491	60236	22322	60314	22457	61026		

← 新旧部品兼用可; ≠ 新旧部品兼用不可; ← 新品は旧部品に兼用可; → 旧部品は新品に兼用可

F14502 オートレバー〔K・L 除く〔MA〕〕

機番〔A:21710～,B:60281～,C:22910～,D:60393～,E:23209～,F:61166～〕



6A600-069-16

6A600-831-11

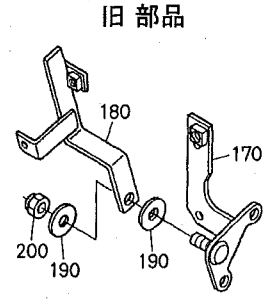
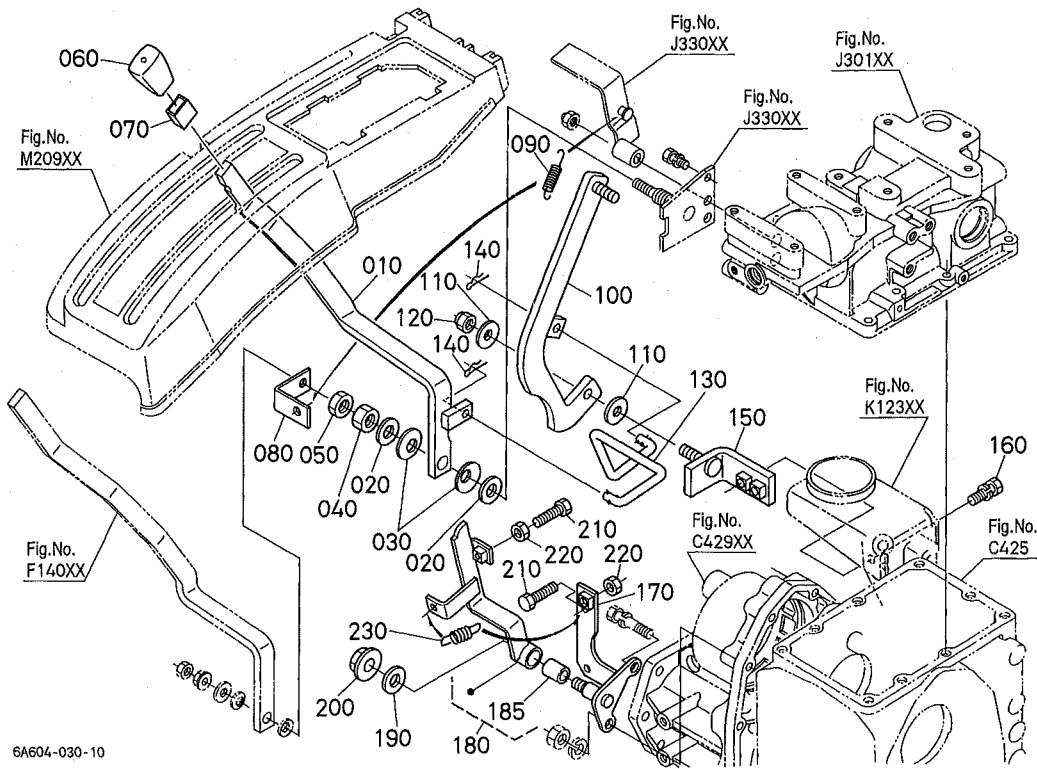
A:GB160 B:GB160F C:GB180 D:GB180F E:GB200 F:GB200F

図番	品番	部品名称	数量						互換性	備考
			A	B	C	D	E	F		
010	6A600-3811-2	レバー(オート)	1	1	1	1	1	1		
020	04013-60160	ミガキマルザガネ	2	2	2	2	2	2		
030	37410-4358-0	ディスクスプリング 16	2	2	2	2	2	2		
040	02174-50160	ナット	1	1	1	1	1	1		
050	02172-50160	ナット	1	1	1	1	1	1		
060	6A320-7849-0	レバーグリップ(オート,クロ)	1	1	1	1	1	1		
070	6C040-4276-0	クッション(レバー,PTO)	1	1	1	1	1	1		
080	6A320-7845-0	ステー(オートレバー)	1	1	1	1	1	1		
090	6A320-7843-0	ヒツパリスプリング	1	1	1	1	1	1		
100	6A600-7851-3	アーム(オートレバー)	1	1	1	1	1	1		
110	04015-60100	ヒラザガネ	2	2	2	2	2	2		
120	67980-2317-0	ワウルメナット (M10X1.25)	1	1	1	1	1	1		
130	6A600-7852-3	ロッド(オートレバー)	1	1	1	1	1	1		
135	02118-50100	ナット	2	2	2	2	2	2		
140	05525-61000	スナップピン	2	2	2	2	2	2		
145	6A600-7854-0	ピン(オートレバー)	1	1	1	1	1	1		
150	6A600-7853-0	ステー(オートレバーアーム)	1	1	1	1	1	1		
160	01123-50825	ホルト	2	2	2	2	2	2		
170	6A370-3822-0	カナグ(オートケンセイ)	1	1	1	1	1	1		
180	6A370-3820-0	アーム,アツシ(オートケンセイ)	1	1	1	1	1	1		
183	08511-01215	ブツシュ	1	1	1	1	1	1		
190	04015-60080	ヒラザガネ	1	1	1	1	1	1		
200	02763-50080	フランジナット	~ 21790	~ 60304	~ 23143	~ 60435	~ 23374	~ 61245		
200	02552-50080	ワウルメナット	21791~	60305~	23144~	60436~	23375~	61246~	←	
210	6A320-7869-0	ホルト (M10L50P1.25)	2	2	2	2	2	2		
220	02118-50100	ナット	2	2	2	2	2	2		
230	6A320-7867-0	ヒツパリスプリング	1	1	1	1	1	1		

← 新旧部品兼用可; ≠ 新旧部品兼用不可; ← 新品は旧部品に兼用可; → 旧部品は新品に兼用可

F14503 オートレバー [K (MA)]

機番 [A: ~ 21709, B: ~ 60280, C: ~ 22909, D: ~ 60392, E: ~ 23208, F: ~ 61165]



6A600-828-11

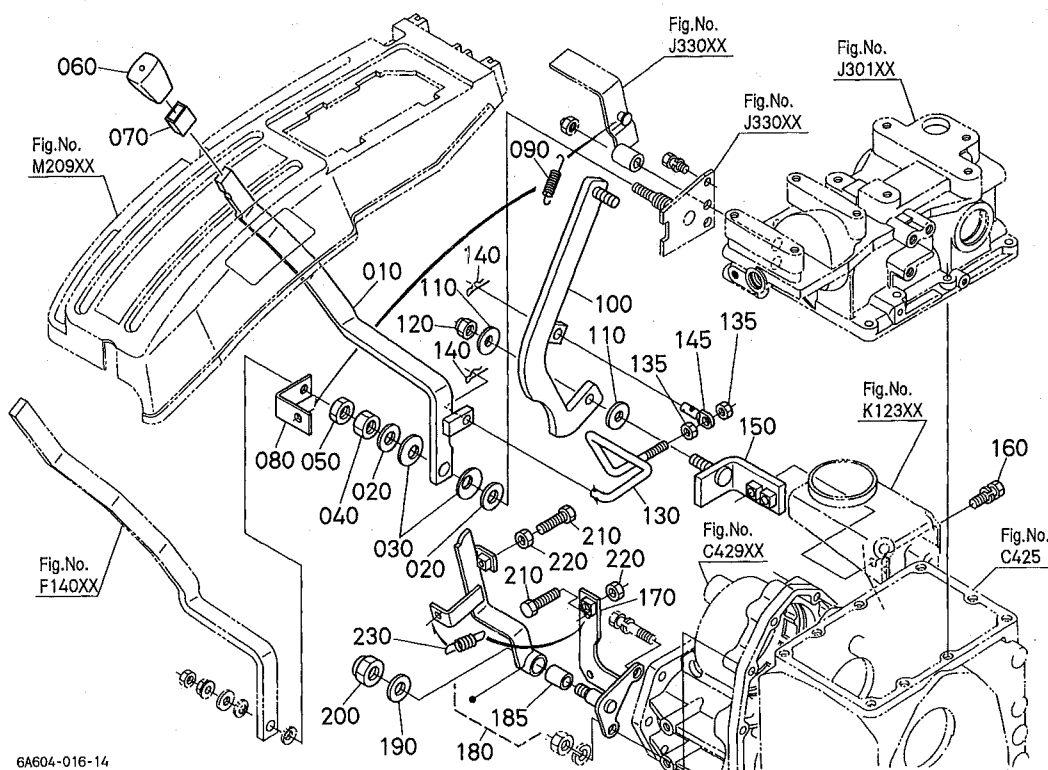
A:GB160 B:GB160F C:GB180 D:GB180F E:GB200 F:GB200F

図番	品番	部品名称	数量						互換性	備考
			A	B	C	D	E	F		
010	6A600-3811-0	レバ(オート)	1	1	1	1	1	1		
020	04013-60160	ミガキマルサガネ	2	2	2	2	2	2		
030	37410-4358-0	ディスクスプリング 16	2	2	2	2	2	2		
040	02174-50160	ナット	1	1	1	1	1	1		
050	02172-50160	ナット	1	1	1	1	1	1		
060	6A320-7849-0	レバ-グリップ(オート, クロ)	1	1	1	1	1	1		
070	6C040-4276-0	クッション(レバ-PTO)	1	1	1	1	1	1		
080	6A320-7845-0	ステ(オートレバ-)	1	1	1	1	1	1		
090	6A320-7843-0	ヒツパリスプリング	1	1	1	1	1	1		
100	6A604-7851-0	ア-ム(オートレバ-)	1	1	1	1	1	1		
110	04015-60100	ヒラサガネ	2	2	2	2	2	2		
120	67980-2317-0	ワッドメナツト (M10X1.25)	1	1	1	1	1	1		
130	6A600-7852-2	ロツト(オートレバ-)	1	1	1	1	1	1		
140	05525-61000	スナツプピン	2	2	2	2	2	2		
150	6A600-7853-0	ステ(オートレバ-ア-ム)	1	1	1	1	1	1		
160	01123-50825	ボルト	2	2	2	2	2	2		
170	6A604-7865-0	カナク(オートケンセイ)	1 ~ 21530	1 ~ 60253	1 ~ 22534	1 ~ 60361	1 ~ 22747	1 ~ 61093		
170	6A604-7865-4	カナク(オートケンセイ)	21531 ~	60254 ~	22535 ~	60362 ~	22748 ~	61094 ~	≠	
180	6A604-7866-0	ア-ム(オートケンセイ)	1 ~ 21530	1 ~ 60253	1 ~ 22534	1 ~ 60361	1 ~ 22747	1 ~ 61093		
180	6A604-7860-0	ア-ム, アツシ(オートケンセイ)	21531 ~	60254 ~	22535 ~	60362 ~	22748 ~	61094 ~	≠	
185	08511-01215	ブツユ	1 21531 ~	1 60254 ~	1 22535 ~	1 60362 ~	1 22748 ~	1 61094 ~		
190	04015-60100	ヒラサガネ	2 ~ 21530	2 ~ 60253	2 ~ 22534	2 ~ 60361	2 ~ 22747	2 ~ 61093		
190	04015-60100	ヒラサガネ	1 21531 ~	1 60254 ~	1 22535 ~	1 60362 ~	1 22748 ~	1 61094 ~		
200	02572-50100	ワッドメナツト	1 ~ 21530	1 ~ 60253	1 ~ 22534	1 ~ 60361	1 ~ 22747	1 ~ 61093		
200	02763-50080	フランジナツト	1 21531 ~	1 60254 ~	1 22535 ~	1 60362 ~	1 22748 ~	1 61094 ~	≠	
210	6A320-7869-0	ボルト (M10L50P1.25)	2	2	2	2	2	2		
220	02118-50100	ナット	2	2	2	2	2	2		
230	6A320-7867-0	ヒツパリスプリング	1	1	1	1	1	1		

↔ 新旧部品兼用可; ≠ 新旧部品兼用不可; ← 新品は旧部品に兼用可; → 旧部品は新品に兼用可

F14504 オートレバー〔K〔MA〕〕

機番〔A:21710～,B:60281～,C:22910～,D:60393～,E:23209～,F:61166～〕



6A604-016-14

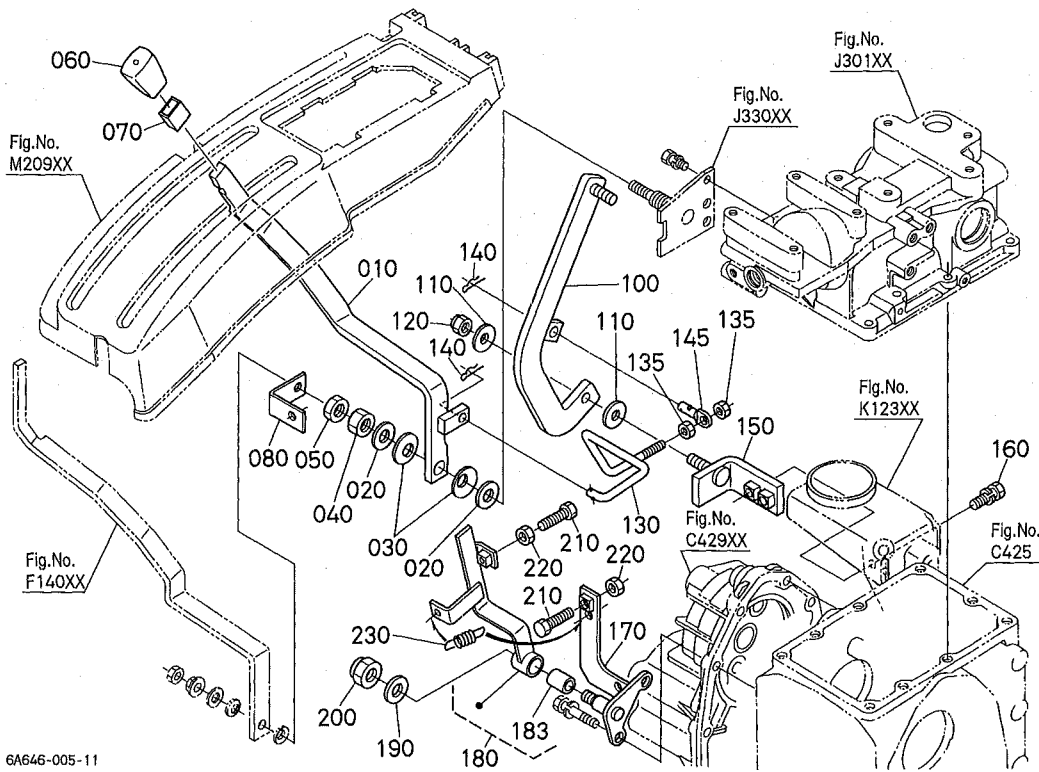
6A600-833-11

A:GB160 B:GB160F C:GB180 D:GB180F E:GB200 F:GB200F

図番	品番	部品名称	数量						互換性	備考
			A	B	C	D	E	F		
010	6A600-3811-2	レバ(オート)	1	1	1	1	1	1		
020	04013-60160	ミガキマルザガネ	2	2	2	2	2	2		
030	37410-4358-0	ディスクスプリング 16	2	2	2	2	2	2		
040	02174-50160	ナット	1	1	1	1	1	1		
050	02172-50160	ナット	1	1	1	1	1	1		
060	6A320-7849-0	レバークリツプ(オート,クロ)	1	1	1	1	1	1		
070	6C040-4276-0	クッション(レバ-PTO)	1	1	1	1	1	1		
080	6A320-7845-0	ステー(オートレバ-)	1	1	1	1	1	1		
090	6A320-7843-0	ヒツパリスプリング	1	1	1	1	1	1		
100	6A604-7851-0	アーム(オートレバ-)	~ 21749	~ 60283	~ 22983	~ 60401	~ 23241	~ 61177		
100	6A604-7851-2	アーム(オートレバ-)	21750 ~	60284 ~	22984 ~	60402 ~	23242 ~	61178 ~	≠	
110	04015-60100	ヒラザガネ	2	2	2	2	2	2		
120	67980-2317-0	マワリメナット (M10X1.25)	1	1	1	1	1	1		
130	6A600-7852-3	ロッド(オートレバ-)	1	1	1	1	1	1		
135	02118-50100	ナット	2	2	2	2	2	2		
140	05525-61000	スナップピン	2	2	2	2	2	2		
145	6A600-7854-0	ピン(オートレバ-)	1	1	1	1	1	1		
150	6A600-7853-0	ステー(オートレバ-アーム)	1	1	1	1	1	1		
160	01123-50825	ホルト	2	2	2	2	2	2		
170	6A604-7865-4	カナグ(オートケンセイ)	1	1	1	1	1	1		
180	6A604-7860-0	アーム,アツシ(オートケンセイ)	1	1	1	1	1	1		
185	08511-01215	ブツシユ	1	1	1	1	1	1		
190	04015-60080	ヒラザガネ	1	1	1	1	1	1		
200	02763-50080	フランジナット	~ 21790	~ 60304	~ 23143	~ 60435	~ 23374	~ 61245		
200	02552-50080	マワリメナット	21791 ~	60305 ~	23144 ~	60436 ~	23375 ~	61246 ~	←	
210	6A320-7869-0	ホルト (M10L50P1.25)	2	2	2	2	2	2		
220	02118-50100	ナット	2	2	2	2	2	2		
230	6A320-7867-0	ヒツパリスプリング	1	1	1	1	1	1		

← 新旧部品兼用可; ≠ 新旧部品兼用不可; ← 新品は旧部品に兼用可; → 旧部品は新品に兼用可

F14505 オートレバー〔L〔MA〕〕



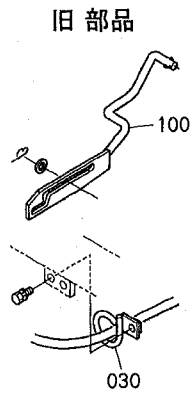
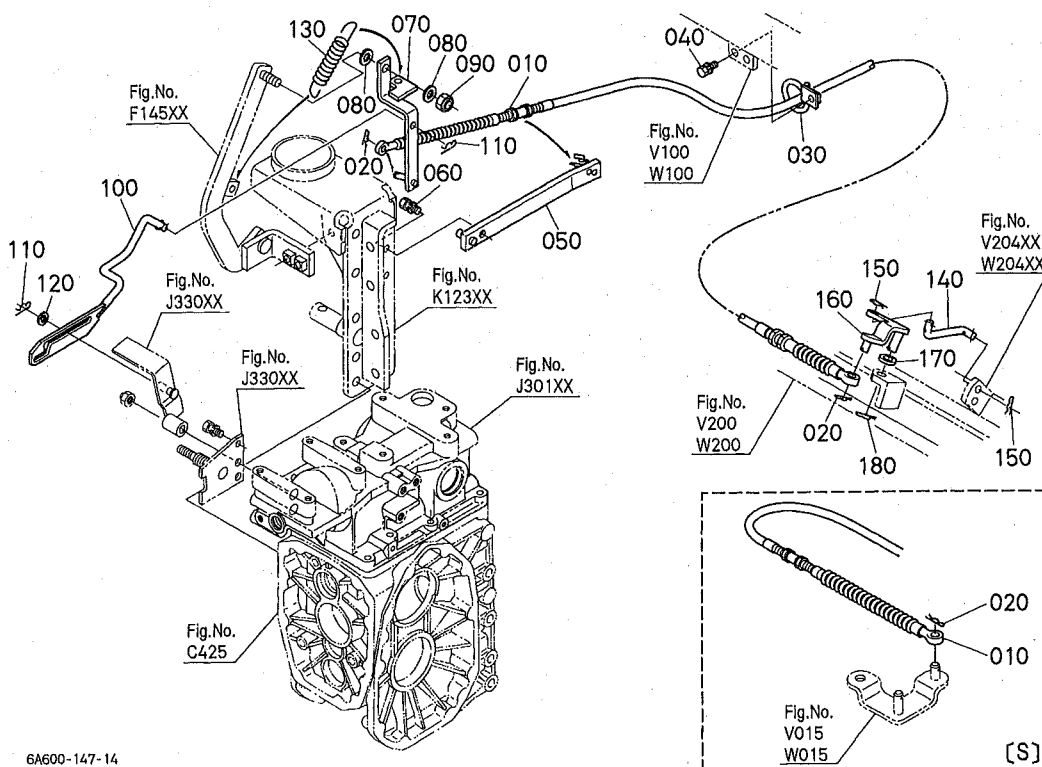
6A646-005-11

A:GB160 B:GB160F C:GB180 D:GB180F E:GB200 F:GB200F

図番	品番	部品名称	数量						互換性	備考
			A	B	C	D	E	F		
010	6A600-3811-2	レバー(オート)	-	-	-	-	1	1		
020	04013-60160	ミガキマルザガネ	-	-	-	-	2	2		
030	37410-4358-0	ディスクスプリング 16	-	-	-	-	2	2		
040	02174-50160	ナット	-	-	-	-	1	1		
050	02172-50160	ナット	-	-	-	-	1	1		
060	6A320-7849-0	レバーグリップ(オート,ク口)	-	-	-	-	1	1		
070	6C040-4276-0	クッション(レバー-PTO)	-	-	-	-	1	1		
080	6A320-7845-0	ステー(オートレバー)	-	-	-	-	1	1		
090	----	ブランク	-	-	-	-	-	-		
100	6A600-7851-3	アーム(オートレバー)	-	-	-	-	1	1		
110	04015-60100	ヒラザガネ	-	-	-	-	2	2		
120	67980-2317-0	ワリドメナット (M10X1.25)	-	-	-	-	1	1		
130	6A600-7852-3	ロッド(オートレバー)	-	-	-	-	1	1		
135	02118-50100	ナット	-	-	-	-	2	2		
140	05525-61000	スナップピン	-	-	-	-	2	2		
145	6A600-7854-0	ピン(オートレバー)	-	-	-	-	1	1		
150	6A600-7853-0	ステー(オートレバーアーム)	-	-	-	-	1	1		
160	01123-50825	ボール	-	-	-	-	2	2		
170	6A370-3822-0	カナグ(オートケンセイ)	-	-	-	-	1	1		
180	6A370-3820-0	アーム,アツシ(オートケンセイ)	-	-	-	-	1	1		
183	08511-01215	ブッシュ	-	-	-	-	1	1		
190	04015-60080	ヒラザガネ	-	-	-	-	1	1		
200	02552-50080	ワリドメナット	-	-	-	-	1	1		
210	6A320-7869-0	ボール (M10L50P1.25)	-	-	-	-	2	2		
220	02118-50100	ナット	-	-	-	-	2	2		
230	6A320-7867-0	ヒツパリスプリング	-	-	-	-	1	1		

← 新旧部品兼用可; ≠ 新旧部品兼用不可; ← 新部品は旧部品に兼用可; → 旧部品は新部品に兼用可

F14701 オートレバーアーム〔K 除く〔MA〕〕



6A600-147-14

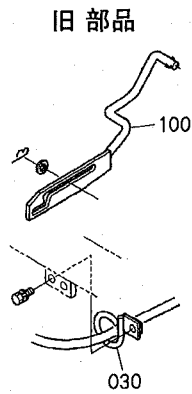
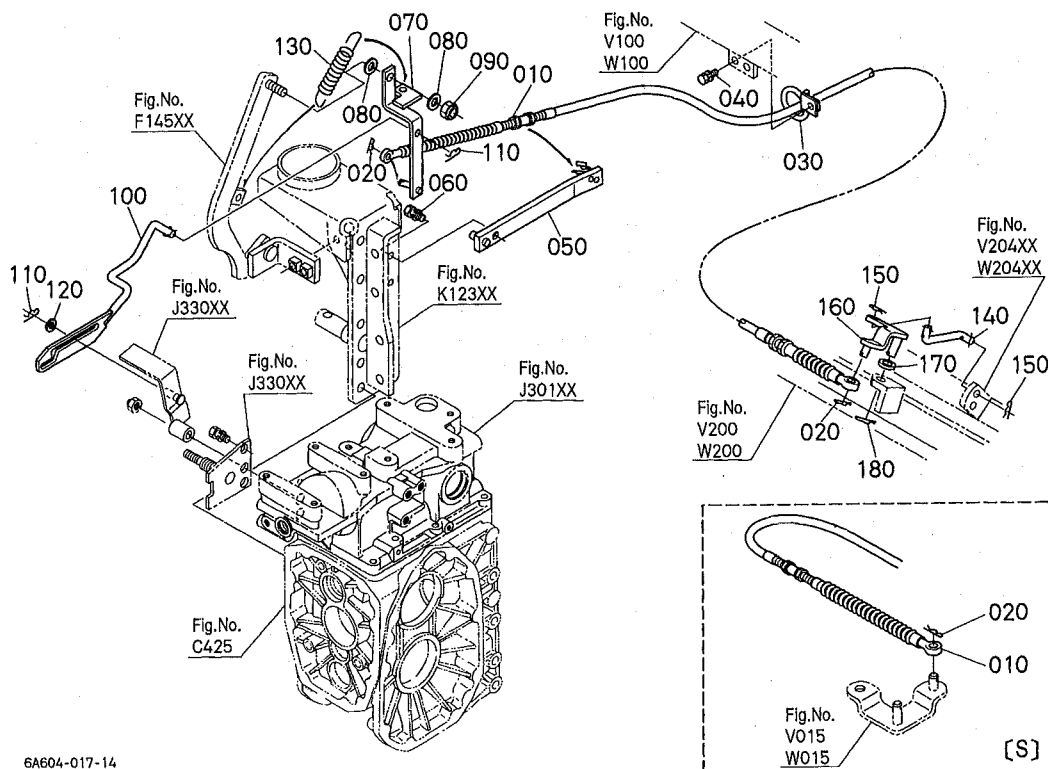
6A600-830-12

A:GB160 B:GB160F C:GB180 D:GB180F E:GB200 F:GB200F

図番	品番	部品名称	数量						互換性	備考
			A	B	C	D	E	F		
010	6A600-7875-0	ケーブル(オート)	1 ~ 20120	1 ~ 60043	1 ~ 20177	1 ~ 60048	1 ~ 20202	1 ~ 60071		
010	6A600-7875-3	ケーブル(オート)	20121 ~	60044 ~	20178 ~	60049 ~	20203 ~	60072 ~	←	
010	6A600-7875-4	ケーブル(オート)	21478 ~	60234 ~	22230 ~	60303 ~	22322 ~	60972 ~	←	
020	05515-60800	スナップピン	2	2	2	2	2	2		
030	6A600-7872-0	フック(ケーブル)	1 ~ 22190	1 ~ 60411	1 ~ 24264	1 ~ 60583	1 ~ 25635	1 ~ 61778		
030	6A600-7872-2	フック(ケーブル)	22191 ~	60412 ~	24265 ~	60584 ~	25636 ~	61779 ~	←	
040	01123-60816	ボルト	1	1	1	1	1	1		
050	6A600-7876-0	ステー(ケーブル)	1	1	1	1	1	1		
060	01133-51025	ボルト	1	1	1	1	1	1		
070	6A600-7873-3	アーム(ケーブル)	1	1	1	1	1	1		
080	04015-60100	ヒラサガネ	2	2	2	2	2	2		
090	67980-2317-0	マワリメナツト (M10X1.25)	1	1	1	1	1	1		
100	6A600-7874-0	ロッド(コントロールレバーアーム)	1 ~ 21834	1 ~ 60310	1 ~ 23235	1 ~ 60443	1 ~ 23421	1 ~ 61257		
100	6A600-7874-3	ロッド(コントロールレバーアーム)	21835 ~	60311 ~	23236 ~	60444 ~	23422 ~	61258 ~	←	
110	05515-60800	スナップピン	2	2	2	2	2	2		
120	04015-60080	ヒラサガネ	1	1	1	1	1	1		
130	70264-5657-0	レキスプリング	1	1	1	1	1	1		
140	6A600-7883-0	ロッド(オートロータリ)	1	1	1	1	1	1		
150	05515-60800	スナップピン	2	2	2	2	2	2		
160	6A600-7885-0	アーム(オートロータリ)	1	1	1	1	1	1		
170	04013-60100	ヒラサガネ	1	1	1	1	1	1		
180	05515-61000	スナップピン	1	1	1	1	1	1		

← 新旧部品兼用可; ≠ 新旧部品兼用不可; ← 新品は旧部品に兼用可; → 旧部品は新品に兼用可

F14702 オートレバーアーム〔K〔MA〕〕



6A604-017-14

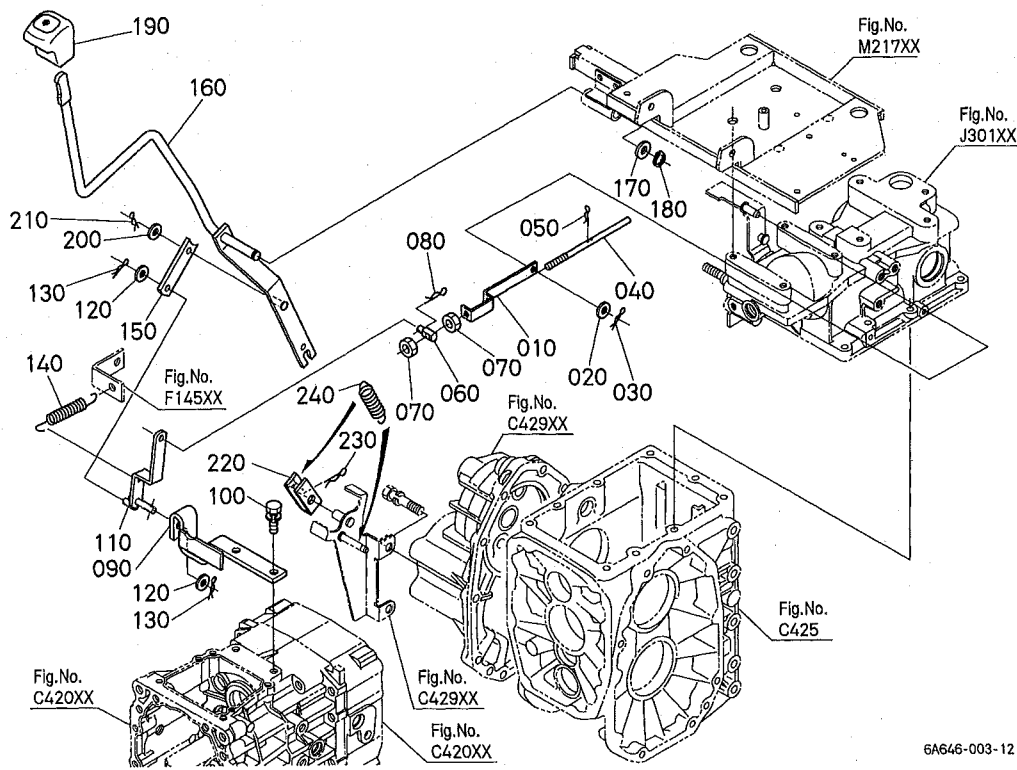
6A600-830-12

A:GB160 B:GB160F C:GB180 D:GB180F E:GB200 F:GB200F

図番	品番	部品名称	数量						互換性	備考
			A	B	C	D	E	F		
010	6A600-7875-3	ケーブル(オート)	~ 21477	~ 60233	~ 22229	~ 60302	~ 22321	~ 60971		
010	6A600-7875-4	ケーブル(オート)	21478 ~	60234 ~	22230 ~	60303 ~	22322 ~	60972 ~	←	
020	05515-60800	スナップピン	2	2	2	2	2	2		
030	6A600-7872-0	フック(ケーブル)	~ 22190	~ 60411	~ 24264	~ 60593	~ 25635	~ 61778		
030	6A600-7872-2	フック(ケーブル)	22191 ~	60412 ~	24265 ~	60594 ~	25636 ~	61779 ~	←	
040	01123-60816	ボルト	1	1	1	1	1	1		
050	6A604-7876-0	ステー(ケーブル)	1	1	1	1	1	1		
060	01133-51025	ボルト	1	1	1	1	1	1		
070	6A600-7873-3	アーム(ケーブル)	1	1	1	1	1	1		
080	04015-60100	ヒラザガネ	2	2	2	2	2	2		
090	67980-2317-0	ワウルドメナット(M10X1.25)	1	1	1	1	1	1		
100	6A600-7874-0	ロッド(コントロールレバーアーム)	~ 21834	~ 60310	~ 23235	~ 60443	~ 23421	~ 61257		
100	6A600-7874-3	ロッド(コントロールレバーアーム)	21835 ~	60311 ~	23236 ~	60444 ~	23422 ~	61258 ~	←	
110	05515-60800	スナップピン	2	2	2	2	2	2		
120	04015-60080	ヒラザガネ	1	1	1	1	1	1		
130	70264-5657-0	レーキスプリング	1	1	1	1	1	1		
140	6A600-7883-0	ロッド(オートロータリ)	1	1	1	1	1	1		
150	05515-60800	スナップピン	2	2	2	2	2	2		
160	6A600-7885-0	アーム(オートロータリ)	1	1	1	1	1	1		
170	04013-60100	ヒラザガネ	1	1	1	1	1	1		
180	05515-61000	スナップピン	1	1	1	1	1	1		

← 新旧部品兼用可 ; ≠ 新旧部品兼用不可 ; ← 新品は旧部品に兼用可 ; → 旧部品は新品に兼用可

F160 メカポンパレバー〔L〕



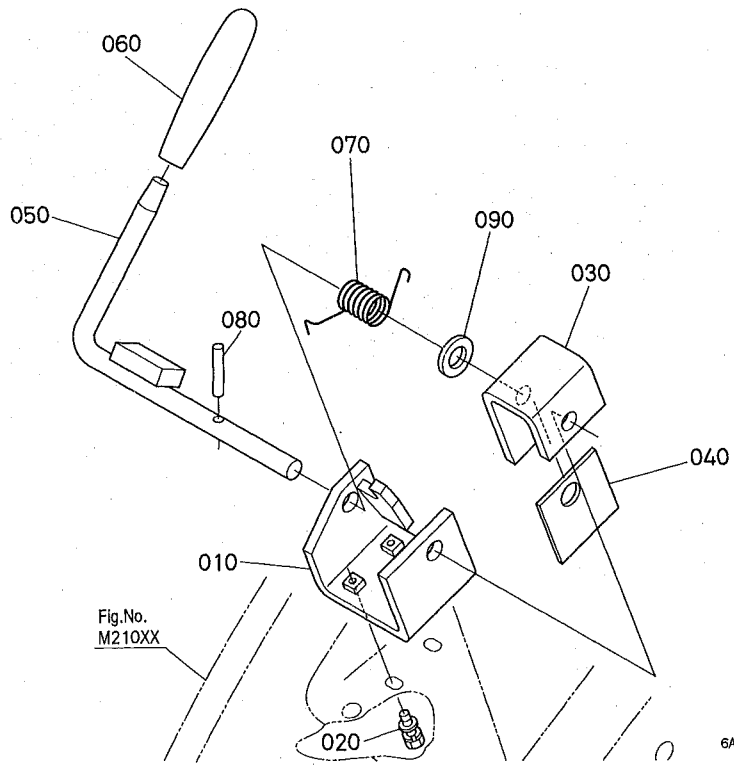
6A646-003-12

A:GB160 B:GB160F C:GB180 D:GB180F E:GB200 F:GB200F

図番	品番	部品名称	数量						互換性	備考
			A	B	C	D	E	F		
010	6A646-3831-0	カナグ(コントロールバー)	-	-	-	-	1	1		
020	04013-60080	ヒラサガネ	-	-	-	-	1	1		
030	05525-50800	スナップピン	-	-	-	-	1	1		
040	6A646-3832-2	ロッド(コントロールバー)	-	-	-	-	~ 23593	~ 61324		
040	6A646-3832-3	ロッド(コントロールバー)	-	-	-	-	23594 ~	61325 ~	←	
050	05525-50800	スナップピン	-	-	-	-	1	1		
060	37410-4491-0	レリーズコネクタ	-	-	-	-	1	1		
070	02114-50080	ナット	-	-	-	-	2	2		
080	05525-50800	スナップピン	-	-	-	-	1	1		
090	6A646-3838-2	ステー(アーム,イリキ)	-	-	-	-	1	1		
100	01123-51030	ホルト	-	-	-	-	2	2		
110	6A646-3833-0	アーム(ロッドイリキ)	-	-	-	-	1	1		
120	04013-60080	ヒラサガネ	-	-	-	-	2	2		
130	05525-50800	スナップピン	-	-	-	-	2	2		
140	6A646-3839-0	スプリング(アシスト,13)	-	-	-	-	1	1		
150	6A646-3834-0	プレート(レンケツ)	-	-	-	-	1	1		
160	6A646-3835-2	レバー(ユアツシヨウコウ)	-	-	-	-	1	1		
170	04013-60120	ヒラサガネ	-	-	-	-	1	1		
180	04612-00120	ジクサークリップ	-	-	-	-	1	1		
190	6A646-3841-0	レバー(クリップ)(ユアツシヨウコウ)	-	-	-	-	1	1		
200	04013-60080	ヒラサガネ	-	-	-	-	1	1		
210	05525-50800	スナップピン	-	-	-	-	1	1		
220	6A646-3836-0	レバー(テメント)	-	-	-	-	1	1		
230	05525-51200	スナップピン	-	-	-	-	1	1		
240	6A320-7867-0	ヒツパリスプリング	-	-	-	-	1	1		

↔ 新旧部品兼用可; ≠ 新旧部品兼用不可; ← 新部品は旧部品に兼用可; → 旧部品は新部品に兼用可

F162 ロックレバー〔L〕

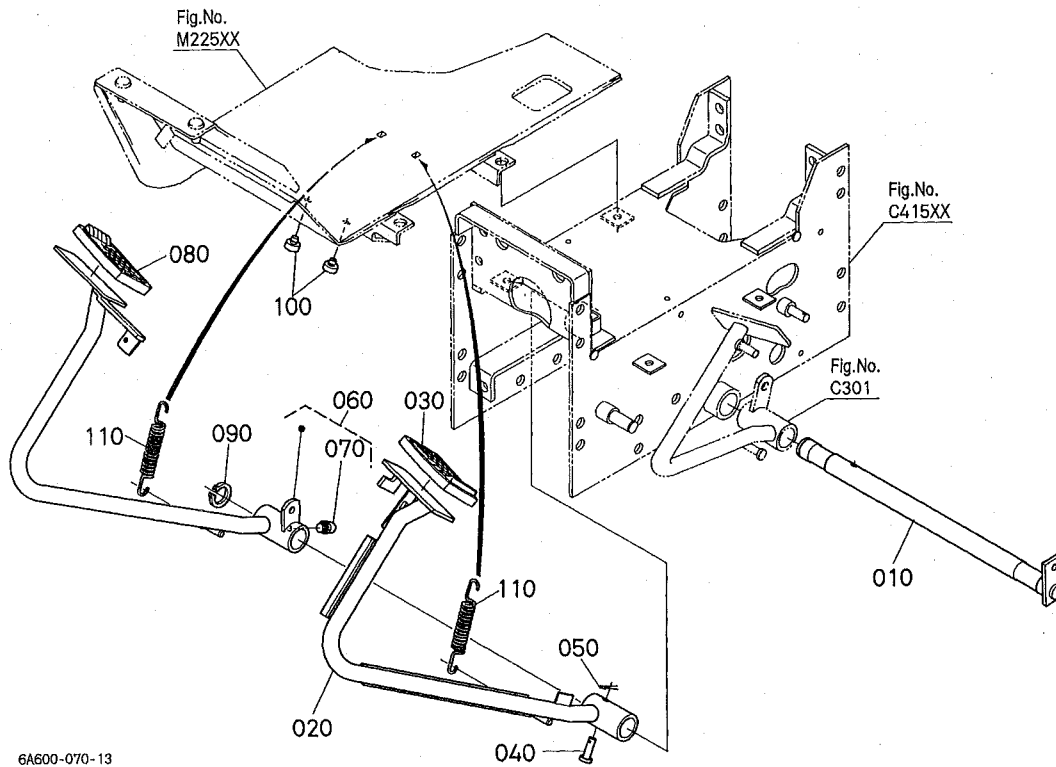


A:GB160 B:GB160F C:GB180 D:GB180F E:GB200 F:GB200F

図番	品番	部品名称	数量						互換性	備考
			A	B	C	D	E	F		
010	6A646-3843-4	ステ-(レバ-ロツク)	-	-	-	-	1	1		
020	01025-50616	ホルト	-	-	-	-	2	2		
030	6A646-3844-0	カナダ(レバ-ロツク)	-	-	-	-	1	1		
040	6A646-3845-0	スペ-サ(レバ-ロツク)	-	-	-	-	1	1		
050	6A646-3846-4	レバ-(レバ-ロツク)	-	-	-	-	1	1		
060	31391-1856-0	レバ-クリツプ	-	-	-	-	1	1		
070	6A646-3847-3	スプリング(レバ-ロツク)	-	-	-	-	1	1		
080	05411-00435	スプリングピン	-	-	-	-	1	1		
090	04013-60080	ヒラサガネ	-	-	-	-	1	1		

↔ 新旧部品兼用可; ≠ 新旧部品兼用不可; ← 新品は旧部品に兼用可; → 旧部品は新品に兼用可

F201 ブレーキペダル



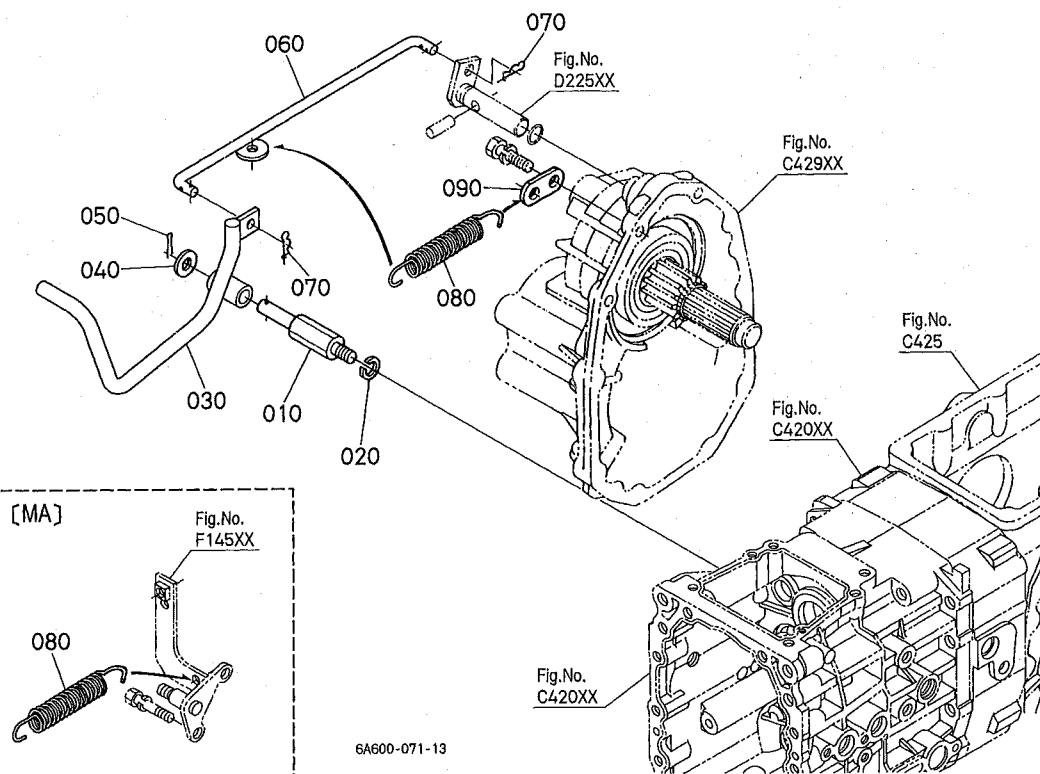
6A600-070-13

A:GB160 B:GB160F C:GB180 D:GB180F E:GB200 F:GB200F

図番	品番	部品名称	数量						互換性	備考
			A	B	C	D	E	F		
010	6A600-4231-0	シャフト(ペダル)	1	1	1	1	1	1		
020	6A600-4232-0	ペダル(ブレーキ,ヒタリ)	1	1	1	1	1	1		
030	37410-4412-0	カバー(ペダル)	1	1	1	1	1	1		
040	05122-50840	アタマツキピン	1	1	1	1	1	1		
050	05511-50215	ワッピン	1	1	1	1	1	1		
060	6A600-4235-0	ペダル,アツシ(ブレーキミキ)	1	1	1	1	1	1		
070	6A320-4217-0	ゲリスニツプル	1	1	1	1	1	1		
080	37410-4412-0	カバー(ペダル)	1	1	1	1	1	1		
090	04612-00240	ジクサー-クリツプ	1	1	1	1	1	1		
100	6C040-4234-2	クツシヨシ(ペダル)	2	2	2	2	2	2		
110	66591-4319-0	ブレーキモトシスプリング	2	2	2	2	2	2		

←→ 新旧部品兼用可; ≠ 新旧部品兼用不可; ← 新品は旧部品に兼用可; → 旧部品は新品に兼用可

F20501 デフロックペダル [K・H 除く]

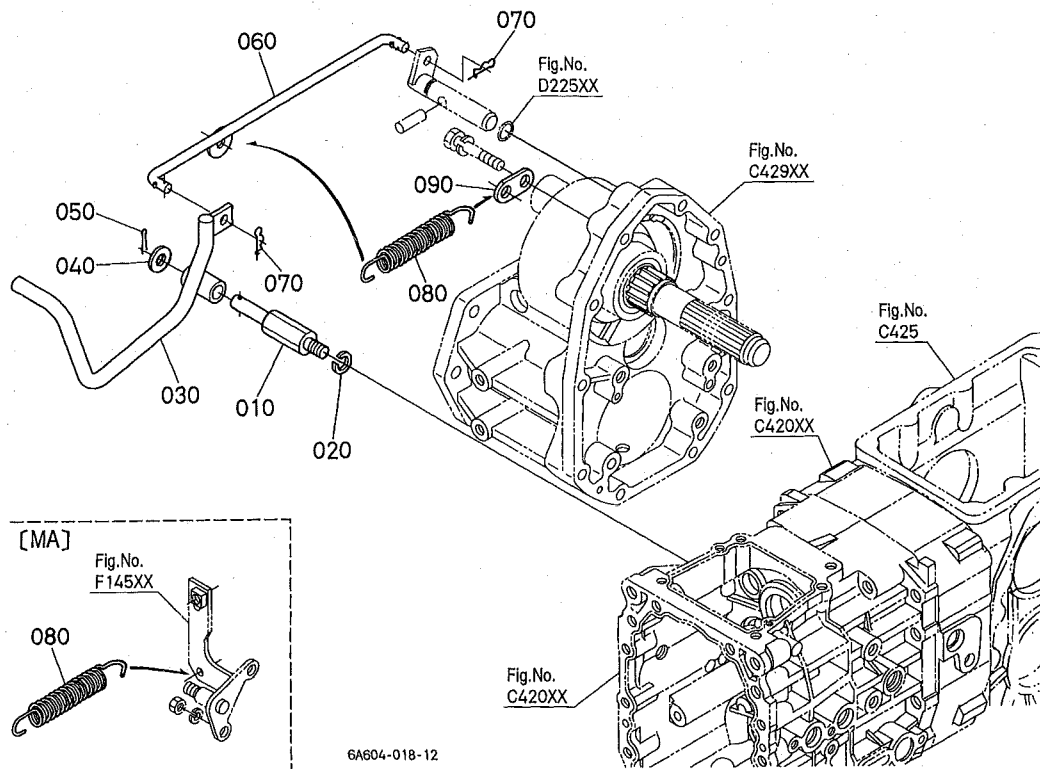


A:GB160 B:GB160F C:GB180 D:GB180F E:GB200 F:GB200F

図番	品番	部品名称	数量						互換性	備考
			A	B	C	D	E	F		
010	6A100-4243-0	シャフト (デフロック)	1	1	1	1	1	1		
020	04512-60100	バネザガネ	1	1	1	1	1	1		
030	6A600-4241-0	ペダル (デフロック)	1	1	1	1	1	1		
040	04013-60120	ヒラザガネ	1	1	1	1	1	1		
050	05511-50425	ワリピン	1	1	1	1	1	1		
060	6A600-4244-0	ロッド (デフロック)	1	1	1	1	1	1		
070	52300-3412-0	スタップピン 8	2	2	2	2	2	2		
080	66621-4327-0	ブレーキモトコ Springs	1	1	1	1	1	1		
090	67950-2251-0	スプリング カケ カナゲ	1	-	1	-	1	-	[MA 除く]	

← 新旧部品兼用可 ; ≠ 新旧部品兼用不可 ; ← 新品は旧部品に兼用可 ; → 旧部品は新品に兼用可

F20502 デフロックペダル [K・H]



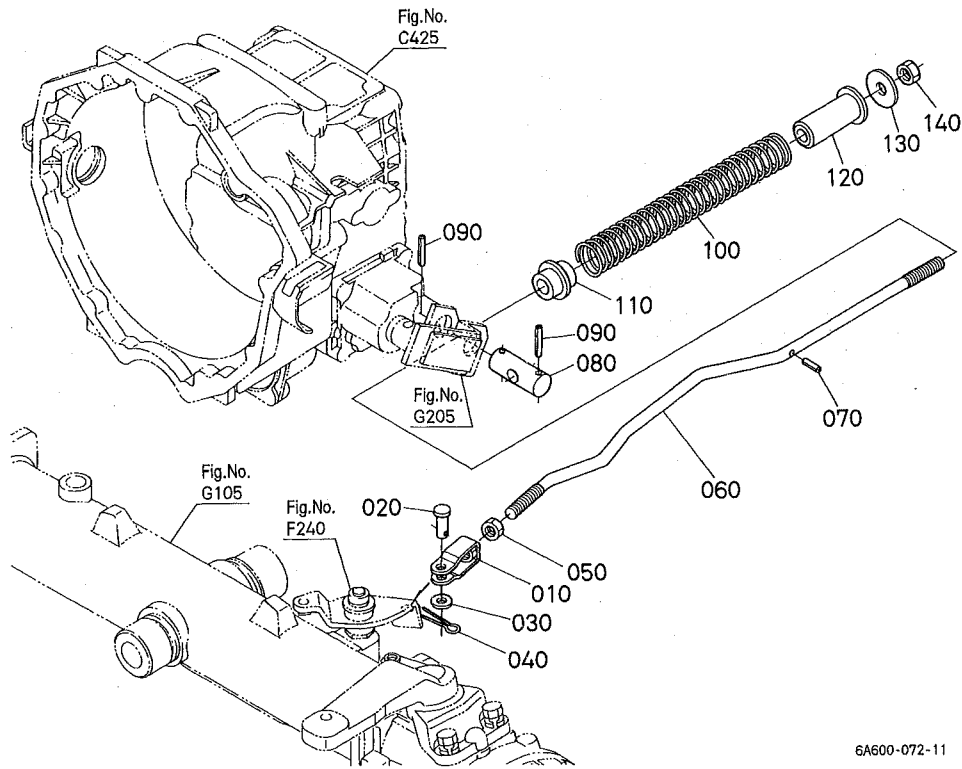
6A604-018-12

A:GB160 B:GB160F C:GB180 D:GB180F E:GB200 F:GB200F

図番	品番	部品名称	数量						互換性	備考
			A	B	C	D	E	F		
010	6A100-4243-0	シャフト (デフロック)	1	1	1	1	1	1		
020	04512-60100	バネザガネ	1	1	1	1	1	1		
030	6A600-4241-0	ペダル (デフロック)	1	1	1	1	1	1		
040	04013-60120	ヒラザガネ	1	1	1	1	1	1		
050	05511-50425	ワシピン	1	1	1	1	1	1		
060	6A604-4244-0	ロッド (デフロック)	1	1	1	1	1	1		
070	52300-3412-0	スナップピン 8	2	2	2	2	2	2		
080	66621-4327-0	プレキモシ スプリング	1	1	1	1	1	1		
090	67950-2251-0	スプリング カケ カナク	1	1	1	1	1	1		[MA 除く]

↔ 新旧部品兼用可; ≠ 新旧部品兼用不可; ← 新品は旧部品に兼用可; → 旧部品は新品に兼用可

F235 倍速操作ロッド [S・T 除く]



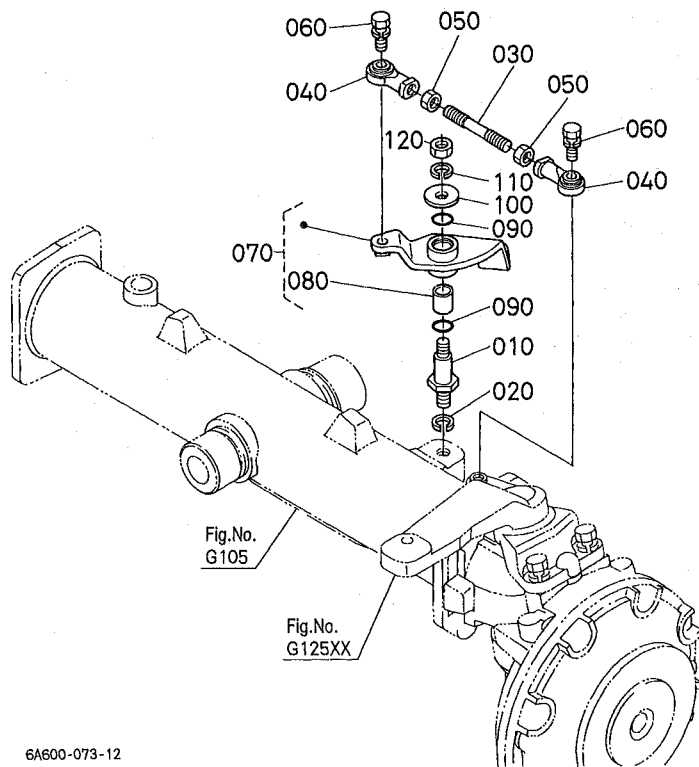
6A600-072-11

A:GB160 B:GB160F C:GB180 D:GB180F E:GB200 F:GB200F

図番	品番	部品名称	数量						互換性	備考
			A	B	C	D	E	F		
010	38240-2488-0	フタマツギテ	1	1	1	1	1	1		
020	05122-51025	アタマツギピン	1	1	1	1	1	1		
030	04011-50100	ヒラザガネ	1	1	1	1	1	1		
040	05511-50318	ワリピン	1	1	1	1	1	1		
050	02172-50120	ナット	1	1	1	1	1	1		
060	6A100-4454-0	ロッド (1, バイソクソウサ)	1	1	1	1	1	1		
070	05411-00425	スプリングピン	1	1	1	1	1	1		
080	6A100-4481-0	ピン (バイソクソウサ)	1	1	1	1	1	1		
090	05411-00440	スプリングピン	2	2	2	2	2	2		
100	6A100-4456-0	スプリング (バイソクソウサ)	1	1	1	1	1	1		
110	6A100-4486-0	ブツシユ (1, スプリング)	1	1	1	1	1	1		
120	6A100-4487-0	ブツシユ (2, スプリング)	1	1	1	1	1	1		
130	04015-60120	ヒラザガネ	1	1	1	1	1	1		
140	02174-50120	ナット	1	1	1	1	1	1		

↔ 新旧部品兼用可; ≠ 新旧部品兼用不可; ← 新品は旧部品に兼用可; → 旧部品は新品に兼用可

F240 倍速操作アーム〔S・T除く〕



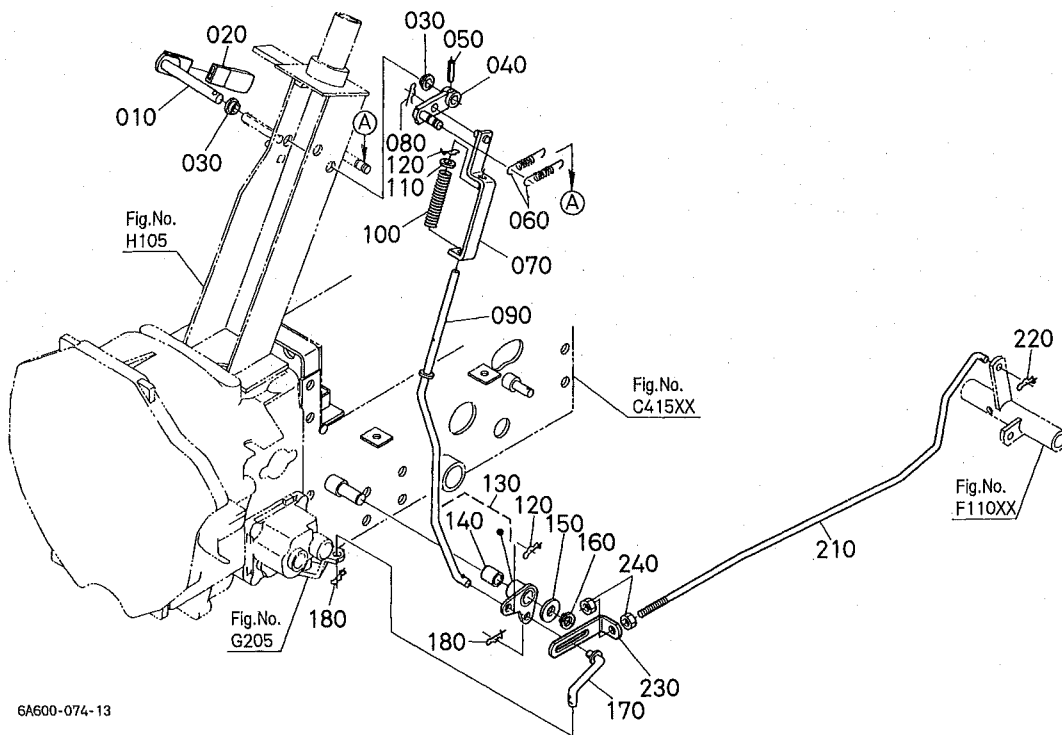
6A600-073-12

A:GB160 B:GB160F C:GB180 D:GB180F E:GB200 F:GB200F

図番	品番	部品名称	数量						互換性	備考
			A	B	C	D	E	F		
010	6A100-4451-0	シャフト(パイソクソサ)	1	1	1	1	1	1		
020	04512-60120	バネサガネ	1	1	1	1	1	1		
030	6A100-4452-0	ロッド(パイソクソサ)	1	1	1	1	1	1		
040	31351-2422-0	ロッド'エンド'ミキ'メネジ	2	2	2	2	2	2		
050	02112-50080	ナット	2	2	2	2	2	2		
060	01123-50828	ホルト	2	2	2	2	2	2		
070	6A100-4450-0	アーム,アツシ(パイソクソサ)	1	1	1	1	1	1		
080	6A100-4455-0	ブツシュ(161820)	1	1	1	1	1	1		
090	04811-00160	Oリング	2 ~ 21647	2 ~ 60275	2 ~ 22774	2 ~ 60380	2 ~ 23071	2 ~ 61135		
090	04816-00160	Oリング	2 21648 ~	2 60276 ~	2 22775 ~	2 60381 ~	2 23072 ~	2 61136 ~	←	
100	04015-60100	ヒラサガネ	1	1	1	1	1	1		
110	04512-60100	バネサガネ	1	1	1	1	1	1		
120	02118-50100	ナット	1	1	1	1	1	1		

↔ 新旧部品兼用可; ≠ 新旧部品兼用不可; ← 新部品は旧部品に兼用可; → 旧部品は新部品に兼用可

F245 倍速切替ロッド〔S・T除く〕



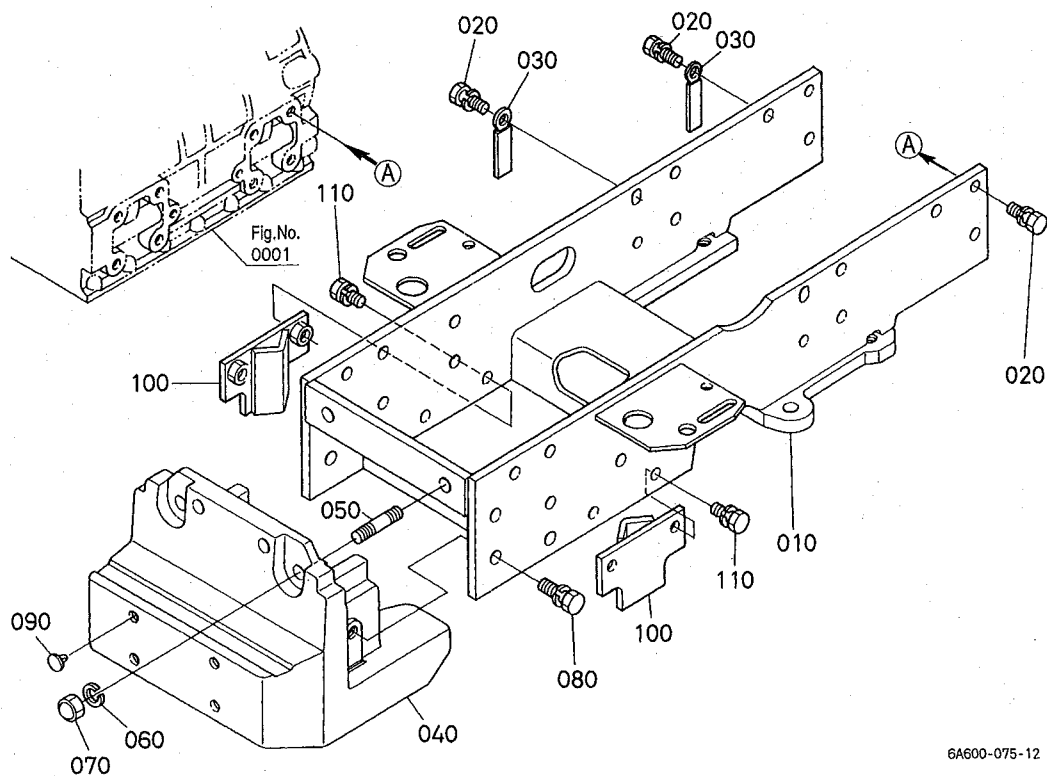
6A600-074-13

A:GB160 B:GB160F C:GB180 D:GB180F E:GB200 F:GB200F

図番	品番	部品名称	数量						互換性	備考
			A	B	C	D	E	F		
010	6A100-4461-2	レバ(1, バイソクイリキ)	1	1	1	1	1	1		
020	6C040-4136-0	レバ-グリツブ	1	1	1	1	1	1		
030	6A100-4468-0	ブツシュ (CB85,1206-20T)	2	2	2	2	2	2		
040	6A100-4462-2	レバ(2, バイソクイリキ)	1	1	1	1	1	1		
050	05411-00525	スプリングピン	1	1	1	1	1	1		
060	6A100-4463-0	スプリング(バイソクイリキ)	2	2	2	2	2	2		
070	6A100-4464-0	ロツト(1, バイソクイリキ)	1	1	1	1	1	1		
080	05525-50800	スナツブピン	1	1	1	1	1	1		
090	6A100-4465-3	ロツト(2, バイソクイリキ)	1	1	1	1	1	1		
100	67800-5462-3	スプリング	~ 20552	~ 60121	~ 20567	~ 60114	~ 20680	~ 60452		
100	6A600-4468-0	スプリング(バイソクロツト)	20553 ~	60122 ~	20568 ~	60115 ~	20681 ~	60453 ~	←	
110	04013-60080	ヒラザガネ	1	1	1	1	1	1		
120	52300-3412-0	スナツブピン8	2	2	2	2	2	2		
130	6A100-4460-0	ア-ム, アツシ(バイソクイリキ)	1	1	1	1	1	1		
140	08511-01420	ブツシュ	1	1	1	1	1	1		
150	04011-50140	ヒラザガネ	1	1	1	1	1	1		
160	04612-00140	ジクサー-グリツブ	1	1	1	1	1	1		
170	6A100-4467-0	ロツト(3, バイソクイリキ)	1	1	1	1	1	1		
180	52300-3412-0	スナツブピン8	2	2	2	2	2	2		
190	----	ブランク	-	-	-	-	-	-		
200	----	ブランク	-	-	-	-	-	-		
210	6A600-4471-0	ロツト(バイソクケンセイ)	1	1	1	1	1	1		
220	52300-3412-0	スナツブピン8	1	1	1	1	1	1		
230	6A600-4472-0	カガ(バイソクケンセイ)	1	1	1	1	1	1		
240	02114-50080	ナツト	2	2	2	2	2	2		

↔ 新旧部品兼用可; ≠ 新旧部品兼用不可; ← 新部品は旧部品に兼用可; → 旧部品は新部品に兼用可

G10101 前車軸フレーム〔K 除く〕

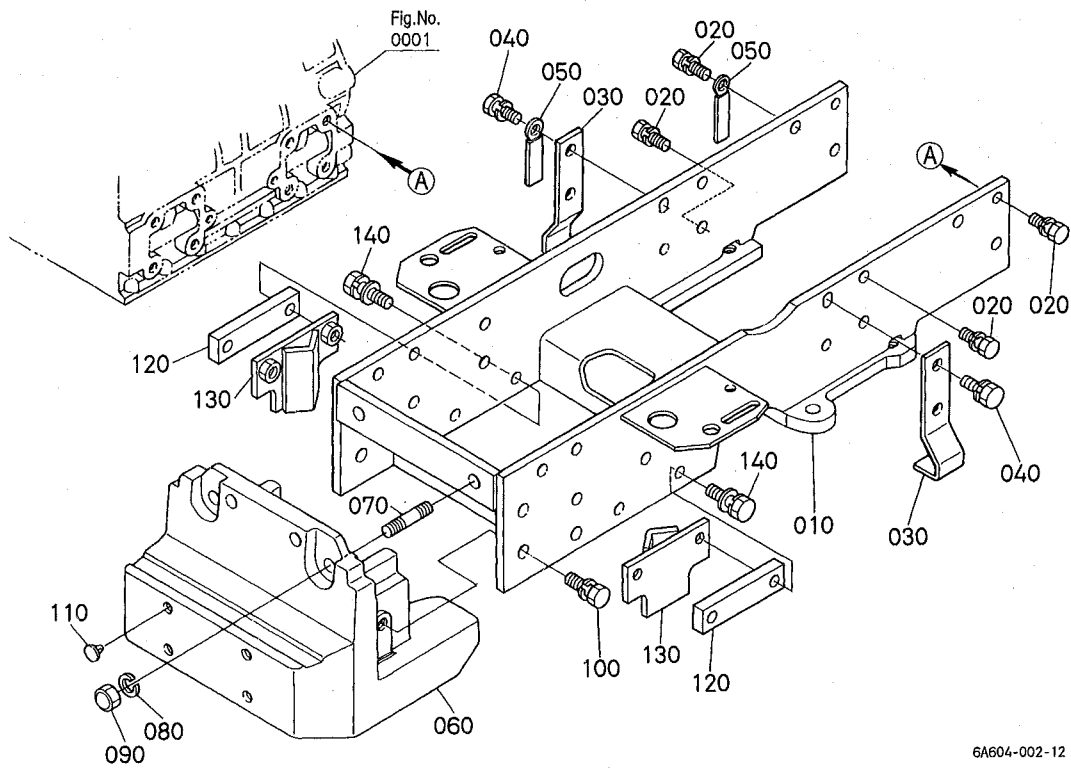


A:GB160 B:GB160F C:GB180 D:GB180F E:GB200 F:GB200F

図番	品番	部品名称	数量						互換性	備考
			A	B	C	D	E	F		
010	6A100-5121-5	フレーム、コンパ(フロント)	1	1	1	1	1	1		
020	01133-51025	ボルト	14	14	14	14	14	14		
030	37150-3446-0	コードクランプ	2	2	2	2	2	2		
040	6A100-5125-0	ハンパ(ウエイト28)	1	1	1	1	1	1		
050	01574-61235	スタット	2	2	2	2	2	2		
060	04512-60120	パネザガネ	2	2	2	2	2	2		
070	58511-2425-0	フクロナット M12	2	2	2	2	2	2		
080	01133-51235	ボルト	2	2	2	2	2	2		
090	67211-5112-0	プラグ	4	4	4	4	4	4		
100	6A600-4117-2	ストッパ(PSヒタリ)	2	2	2	2	2	2		
110	01133-51030	ボルト	4	4	4	4	4	4		

← 新旧部品兼用可； ≠ 新旧部品兼用不可； ← 新品は旧部品に兼用可； → 旧部品は新品に兼用可

G10102 前車軸フレーム〔K〕

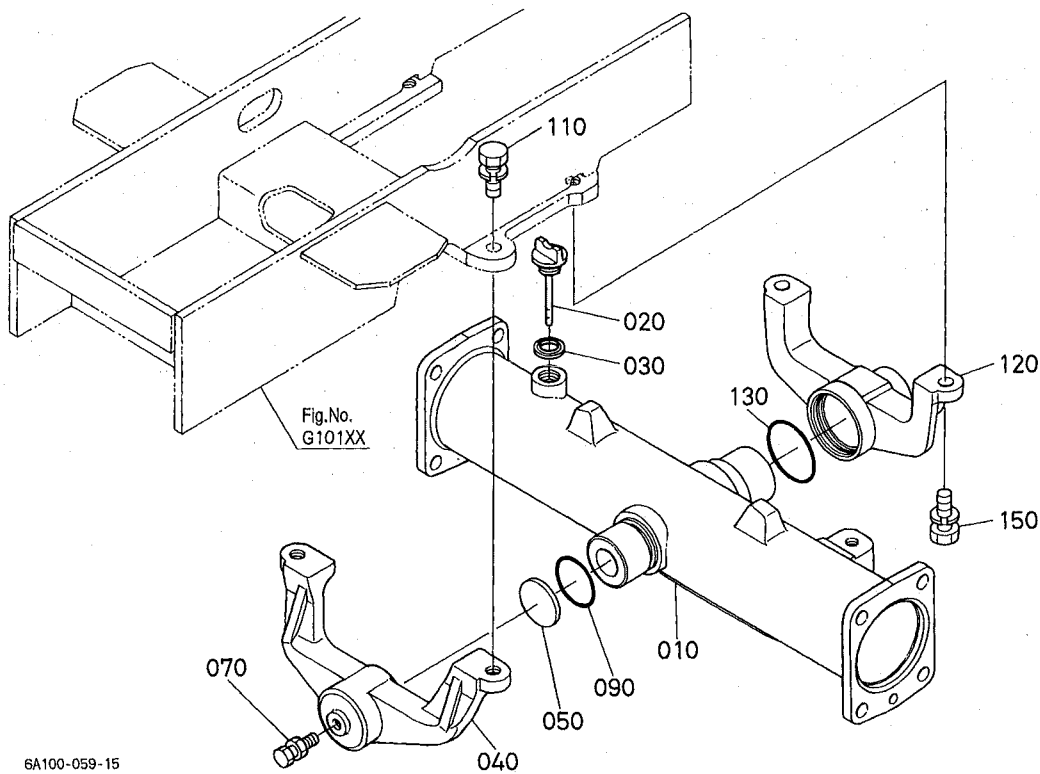


A:GB160 B:GB160F C:GB180 D:GB180F E:GB200 F:GB200F

図番	品番	部品名称	数量						互換性	備考
			A	B	C	D	E	F		
010	6A100-5121-5	フレーム,コンパ(フロント)	1	1	1	1	1	1		
020	01133-51025	ボルト	10	10	10	10	10	10		
030	6A103-5126-0	スペーサ(ローリング)	2	2	2	2	2	2		
040	01133-51030	ボルト	4	4	4	4	4	4		
050	37150-3446-0	コードクランプ	2	2	2	2	2	2		
060	6A100-5125-0	パンパ(ウエイト28)	1	1	1	1	1	1		
070	01574-61235	スタット	2	2	2	2	2	2		
080	04512-60120	パネザガネ	2	2	2	2	2	2		
090	58511-2425-0	フロナット M12	2	2	2	2	2	2		
100	01133-51235	ボルト	2	2	2	2	2	2		
110	67211-5112-0	プラグ	4	4	4	4	4	4		
120	6A604-4116-0	スペーサ(PS ストップ)	2	2	2	2	2	2		
130	6A600-4117-2	ストップ(PS ヒダリ)	2	2	2	2	2	2		
140	01133-51040	ボルト	4	4	4	4	4	4		

↔ 新旧部品兼用可; ≠ 新旧部品兼用不可; ← 新部品は旧部品に兼用可; → 旧部品は新部品に兼用可

G105 前車軸ケース



6A100-059-15

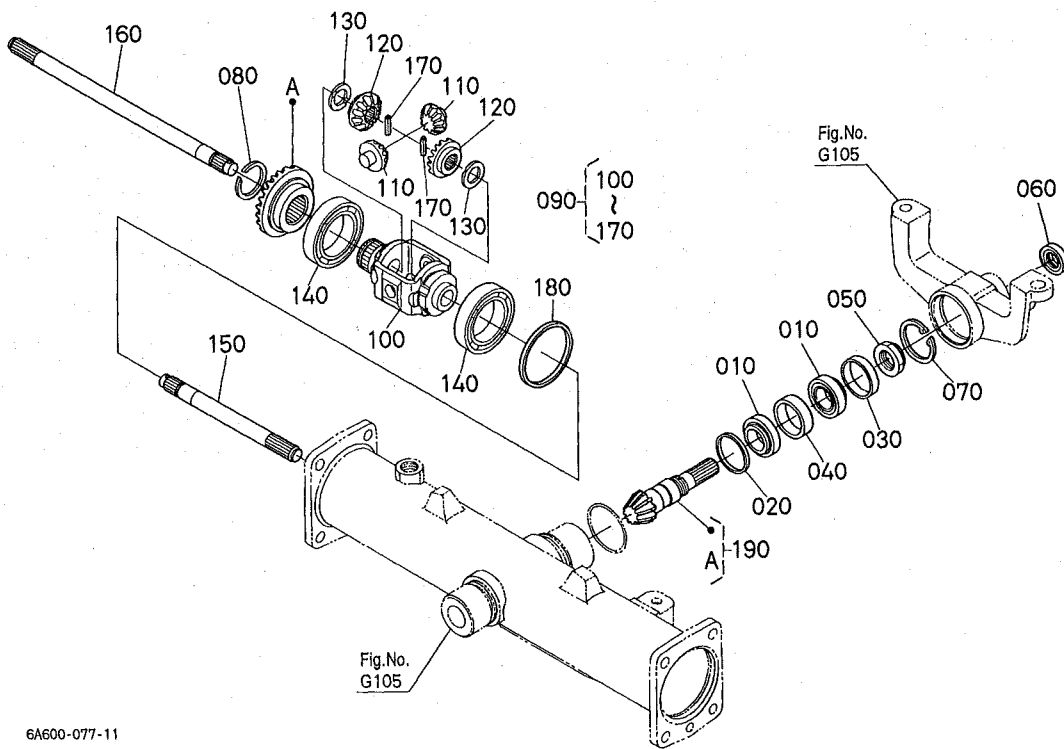
6A600-815-11

A:GB160 B:GB160F C:GB180 D:GB180F E:GB200 F:GB200F

図番	品番	部品名称	数量						互換性	備考
			A	B	C	D	E	F		
010	6A600-5611-0	ケース(フロントアクスル)	1	1	1	1	1	1		
020	6A100-5619-0	オイルゲージ(キョウユ)	1	1	1	1	1	1		
030	04717-02000	ゴムツキザガネ	1	1	1	1	1	1		
040	6A100-5613-0	ホルダ(フロント,フロントアクスル)	1	1	1	1	1	1		
050	37410-5618-0	スラストカーF	1	1	1	1	1	1		
060	----	ブランク	-	-	-	-	-	-		
070	6C040-5617-0	ボルト,コンパ(フロントアクスル)	1	1	1	1	1	1		
080	----	ブランク	-	-	-	-	-	-		
090	04811-50450	Oリング	1 ~ 21647	1 ~ 60275	1 ~ 22774	1 ~ 60380	1 ~ 23071	1 ~ 61135		
090	04816-50450	Oリング	1 21648 ~	1 60276 ~	1 22775 ~	1 60381 ~	1 23072 ~	1 61136 ~	←	
100	04512-60140	バネザガネ	2 ~ 21577	2 ~ 60267	2 ~ 22637	2 ~ 60372	2 ~ 22866	2 ~ 61115		
110	01173-51435	ボルト	2 ~ 21577	2 ~ 60267	2 ~ 22637	2 ~ 60372	2 ~ 22866	2 ~ 61115		
110	01133-51435	ボルト	2 21578 ~	2 60268 ~	2 22638 ~	2 60373 ~	2 22867 ~	2 61116 ~	←	
120	6A100-5614-2	ホルダ(リヤ,フロントアクスル)	1	1	1	1	1	1		
130	04811-50600	Oリング	1	1	1	1	1	1		
140	04512-60140	バネザガネ	2 ~ 21577	2 ~ 60267	2 ~ 22637	2 ~ 60372	2 ~ 22866	2 ~ 61115		
150	01173-51435	ボルト	2 ~ 21577	2 ~ 60267	2 ~ 22637	2 ~ 60372	2 ~ 22866	2 ~ 61115		
150	01133-51435	ボルト	2 21578 ~	2 60268 ~	2 22638 ~	2 60373 ~	2 22867 ~	2 61116 ~	←	

↔ 新旧部品兼用可; ≠ 新旧部品兼用不可; ← 新部品は旧部品に兼用可; → 旧部品は新部品に兼用可

G115 前輪デフ



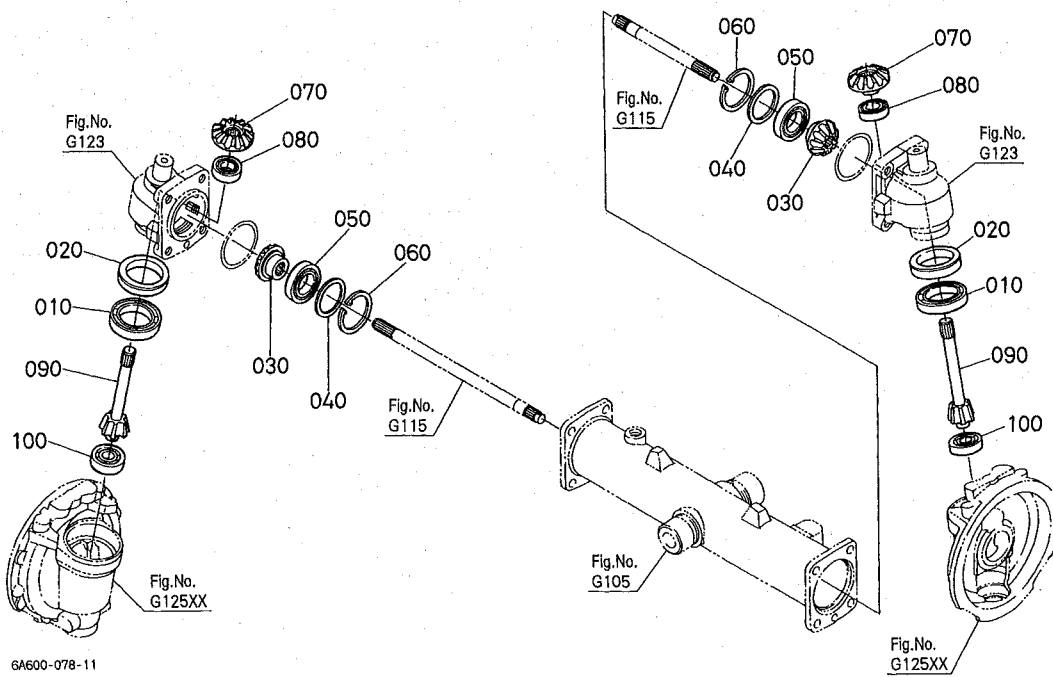
6A600-077-11

A:GB160 B:GB160F C:GB180 D:GB180F E:GB200 F:GB200F

図番	品番	部品名称	数量						互換性	備考
			A	B	C	D	E	F		
010	6A100-5668-0	テ-パローラベアリング	2	2	2	2	2	2		
020	6A100-5662-0	カラ-(3.8)	1	1	1	1	1	1	3.80mm	
020	6A100-5663-0	カラ-(4.0)	1	1	1	1	1	1	4.00mm	
020	6A100-5664-0	カラ-(4.2)	1	1	1	1	1	1	4.20mm	
030	6A100-5665-0	カラ-(10.3)	1	1	1	1	1	1	10.30mm	
030	6A100-5666-0	カラ-(10.5)	1	1	1	1	1	1	10.50mm	
030	6A100-5667-0	カラ-(10.7)	1	1	1	1	1	1	10.70mm	
040	6A100-5669-0	カラ-(10ピニオン)	1	1	1	1	1	1		
050	37410-5671-0	ナット(10ピニオン)	1	1	1	1	1	1		
060	09500-20357	オイルシール	1	1	1	1	1	1		
070	04611-00470	アナサ-クリップ	1	1	1	1	1	1		
080	6C040-5682-0	シクサ-クリップ(Cガタ)	1	1	1	1	1	1		
090	6A600-5690-0	デフ,アツシ(フロント)	1	1	1	1	1	1		
100	6A600-5683-0	デフケース(フロント)	1	1	1	1	1	1		
110	6A320-5686-0	ベ-ルギヤ(10ピニオンF)	2	2	2	2	2	2		
120	6A320-5691-0	ベ-ルギヤ(14デフサイドF)	2	2	2	2	2	2		
130	61361-1433-0	ダイ3シクスラストカラ-(2)	2	2	2	2	2	2		
140	08101-06010	ボ-ルベアリング	2	2	2	2	2	2		
150	6A600-5688-0	シャフト(ヨーク,ヒタリ)	1	1	1	1	1	1		
160	6A600-5689-0	シャフト(ヨーク,ミギ)	1	1	1	1	1	1		
170	05411-00520	スプリングピン	2	2	2	2	2	2		
180	31353-4375-0	シム0.4	1	1	1	1	1	1	0.40mm	
180	31353-4376-0	シム0.6	1	1	1	1	1	1	0.60mm	
180	31353-4377-0	シム0.8	1	1	1	1	1	1	0.80mm	
180	31353-4378-0	シム1.0	1	1	1	1	1	1	1.00mm	
180	31353-4379-0	シム1.2	1	1	1	1	1	1	1.20mm	
180	6A320-5688-0	シム(1.4マIDEフ)	1	1	1	1	1	1	1.40mm	
180	6A320-5689-0	シム(1.6マIDEフ)	1	1	1	1	1	1	1.60mm	
190	6A100-8511-0	ベ-ルギヤ,キット(10-24)	1	1	1	1	1	1		

↔ 新旧部品兼用可; ≠ 新旧部品兼用不可; ← 新部品は旧部品に兼用可; → 旧部品は新部品に兼用可

G12001 ベベルギヤ軸〔K・H・GB 200 PC 除く〕

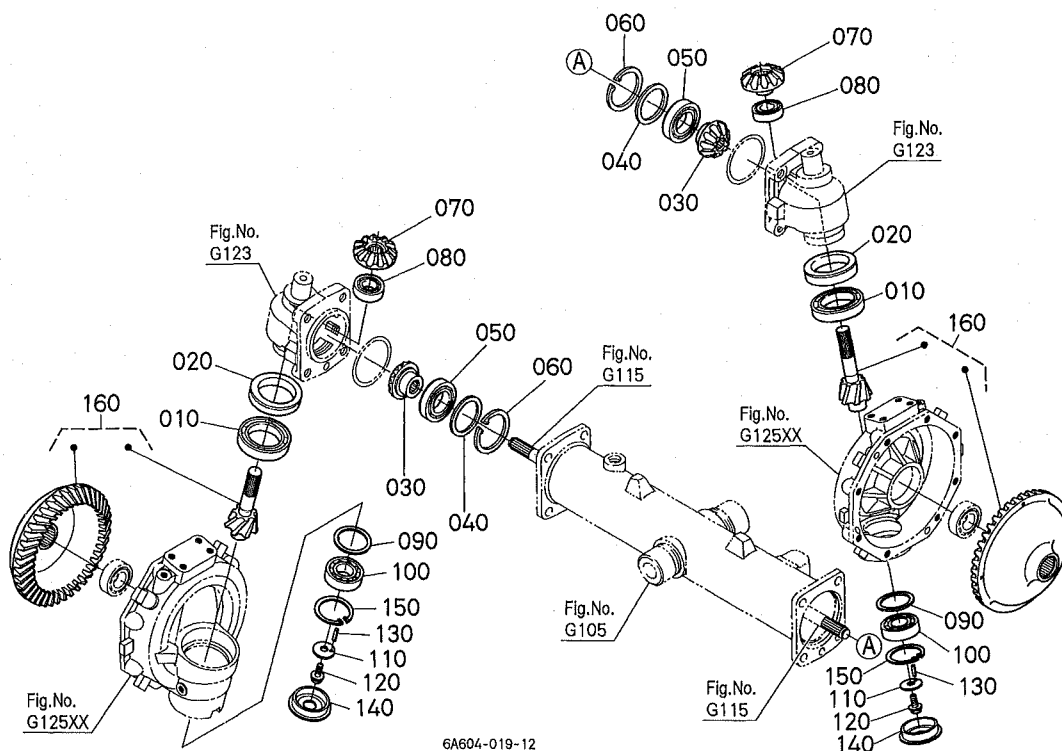


A:GB160 B:GB160F C:GB180 D:GB180F E:GB200 F:GB200F

図番	品番	部品名称	数量						互換性	備考
			A	B	C	D	E	F		
010	08101-06911	ボールベアリング	2	2	2	2	2	2		
020	32721-5622-3	オイルシール(ベベルギヤケース)	2	2	2	2	2	2		
030	37410-5713-0	11ベベルギヤ	2	2	2	2	2	2		
040	6C040-5713-0	シム(11ベベルギヤ,1.0)	2	2	2	2	2	2		1.00mm
040	6C040-5714-0	シム(11ベベルギヤ,0.8)	2	2	2	2	2	2		0.80mm
040	6C040-5715-0	シム(11ベベルギヤ,1.2)	2	2	2	2	2	2		1.20mm
040	6C040-5716-0	シム(11ベベルギヤ,1.4)	2 22175 ~	2 60404 ~	2 24163 ~	2 60563 ~	2 25316 ~	2 61739 ~		1.40mm
050	08101-06007	ボールベアリング	2	2	2	2	2	2		
060	04611-00620	アサリクリップ	2	2	2	2	2	2		
070	37410-5718-0	16ベベルギヤ	2	2	2	2	2	2		
080	67910-1423-0	ボールベアリング	2	2	2	2	2	2		
090	6C040-5721-0	ベベルギヤシャフト(7T,F)	2	2	2	2	2	2		
100	08101-06304	ボールベアリング	2	2	2	2	2	2		

← 新旧部品兼用可; ≠ 新旧部品兼用不可; ← 新品は旧部品に兼用可; → 旧部品は新品に兼用可

G12002 ベベルギヤ軸〔K〕



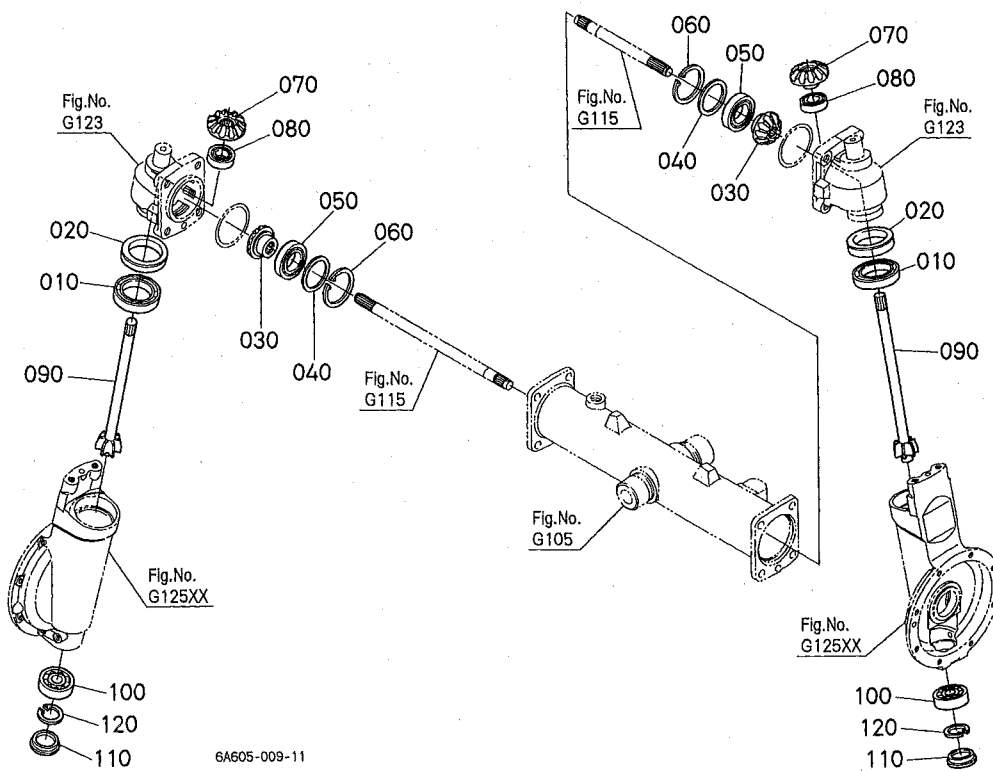
6A604-019-12

A:GB160 B:GB160F C:GB180 D:GB180F E:GB200 F:GB200F

図番	品番	部品名称	数量						互換性	備考
			A	B	C	D	E	F		
010	08101-06911	ボールベアリング	2	2	2	2	2	2		
020	32721-5622-3	オイルシール(ベベルギヤケース)	2	2	2	2	2	2		
030	37410-5713-0	11ベベルギヤ	2	2	2	2	2	2		
040	6C040-5713-0	シム(11ベベルギヤ,1.0)	2	2	2	2	2	2		1.00mm
040	6C040-5714-0	シム(11ベベルギヤ,0.8)	2	2	2	2	2	2		0.80mm
040	6C040-5715-0	シム(11ベベルギヤ,1.2)	2	2	2	2	2	2		1.20mm
040	6C040-5716-0	シム(11ベベルギヤ,1.4)	2 22175 ~	2 60404 ~	2 24163 ~	2 60563 ~	2 25316 ~	2 61739 ~		1.40mm
050	08101-06007	ボールベアリング	2	2	2	2	2	2		
060	04611-00620	アナサークリップ	2	2	2	2	2	2		
070	37410-5718-0	16ベベルギヤ	2	2	2	2	2	2		
080	67910-1423-0	ボールベアリング	2	2	2	2	2	2		
090	37410-5722-0	シム1.3(7ピニオン)	2	2	2	2	2	2		1.30mm
090	37410-5723-0	シム1.4(7ピニオン)	2	2	2	2	2	2		1.40mm
090	37410-5724-0	シム1.2(7ピニオン)	2	2	2	2	2	2		1.20mm
100	08101-06305	ボールベアリング	2	2	2	2	2	2		
110	37800-4385-0	カラー	2	2	2	2	2	2		
120	37800-4387-0	ボルト	2	2	2	2	2	2		
130	05411-00310	スプリングピン	2	2	2	2	2	2		
140	37410-5633-0	プラグ	2	2	2	2	2	2		
150	04611-00620	アナサークリップ	2	2	2	2	2	2		
160	67950-9930-2	ベベルギヤ,アツシ(7T41TK)	2	2	2	2	2	2		

← 新旧部品兼用可; ≠ 新旧部品兼用不可; ← 新品は旧部品に兼用可; → 旧部品は新品に兼用可

G12003 ベベルギヤ軸〔H〕

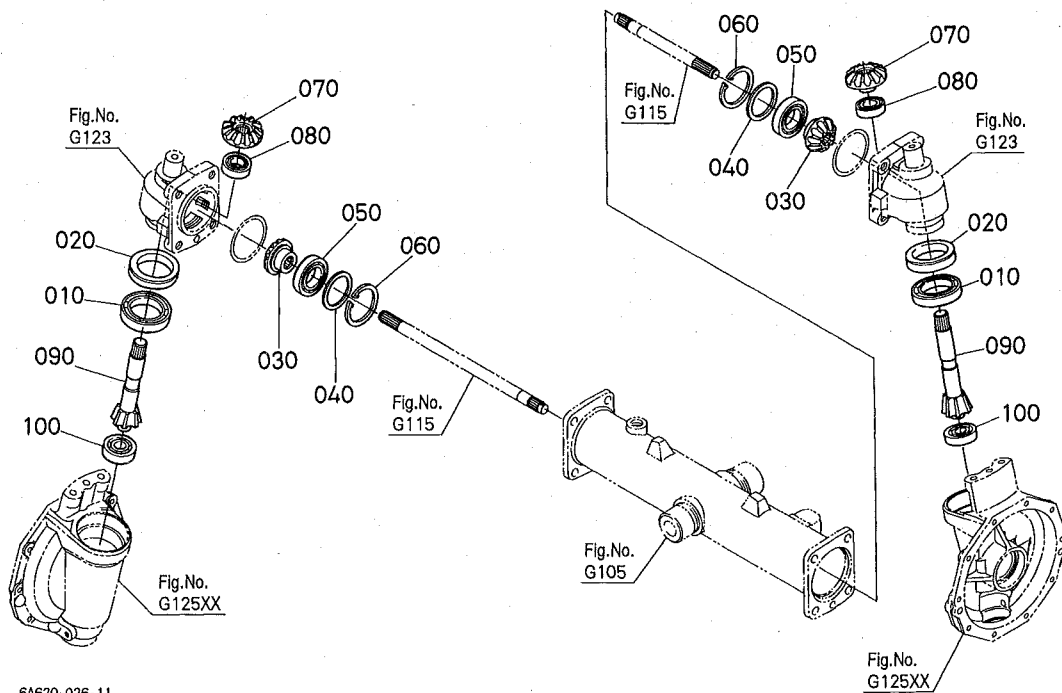


A:GB160 B:GB160F C:GB180 D:GB180F E:GB200 F:GB200F

図番	品番	部品名称	数量						互換性	備考
			A	B	C	D	E	F		
010	08101-06911	ボールベアリング	2	-	-	-	-	-		
020	32721-5622-3	オイルシール(ベベルギヤケース)	2	-	-	-	-	-		
030	37410-5713-0	11ベベルギヤ	2	-	-	-	-	-		
040	6C040-5713-0	シム(11ベベルギヤ,1.0)	2	-	-	-	-	-		1.00mm
040	6C040-5714-0	シム(11ベベルギヤ,0.8)	2	-	-	-	-	-		0.80mm
040	6C040-5715-0	シム(11ベベルギヤ,1.2)	2	-	-	-	-	-		1.20mm
040	6C040-5716-0	シム(11ベベルギヤ,1.4)	2	-	-	-	-	-		1.40mm
050	08101-06007	ボールベアリング	2	-	-	-	-	-		
060	04611-00620	アナサークリップ	2	-	-	-	-	-		
070	37410-5718-0	16ベベルギヤ	2	-	-	-	-	-		
080	67910-1423-0	ボールベアリング	2	-	-	-	-	-		
090	6A104-5721-0	ベベルギヤシャフト(7T,F)	2	-	-	-	-	-		
100	34070-2256-0	ボールベアリング(6204RSH2)	2	-	-	-	-	-		
110	55314-2243-0	ローラキャップ	2	-	-	-	-	-		
120	04611-00470	アナサークリップ	2	-	-	-	-	-		

↔ 新旧部品兼用可; ≠ 新旧部品兼用不可; ← 新品は旧部品に兼用可; → 旧部品は新品に兼用可

G12004 ベベルギヤ軸〔GB 200 PC〕



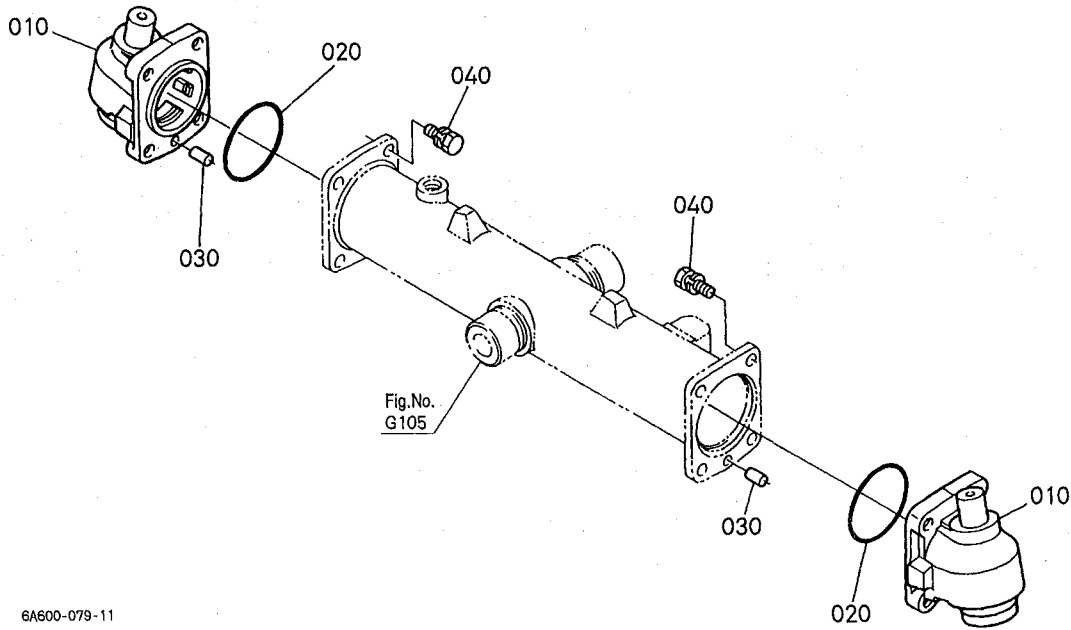
6A620-026-11

A:GB160 B:GB160F C:GB180 D:GB180F E:GB200 F:GB200F

図番	品番	部品名称	数量						互換性	備考
			A	B	C	D	E	F		
010	08101-06911	ボールベアリング	-	-	-	-	2	2		
020	32721-5622-3	オイルシール(ベベルギヤケース)	-	-	-	-	2	2		
030	37410-5713-0	11ベベルギヤ	-	-	-	-	2	2		
040	6C040-5713-0	シム(11ベベルギヤ,1.0)	-	-	-	-	2	2		1.00mm
040	6C040-5714-0	シム(11ベベルギヤ,0.8)	-	-	-	-	2	2		0.80mm
040	6C040-5715-0	シム(11ベベルギヤ,1.2)	-	-	-	-	2	2		1.20mm
040	6C040-5716-0	シム(11ベベルギヤ,1.4)	-	-	-	-	2	2		1.40mm
050	08101-06007	ボールベアリング	-	-	-	-	25316 2	61739 2		
060	04611-00620	アサセークリップ	-	-	-	-	2	2		
070	37410-5718-0	16ベベルギヤ	-	-	-	-	2	2		
080	67910-1423-0	ボールベアリング	-	-	-	-	2	2		
090	6C070-5721-3	ベベルギヤシャフト(7T,F)	-	-	-	-	2	2		
100	08101-06304	ボールベアリング	-	-	-	-	2	2		

↔ 新旧部品兼用可; ≠ 新旧部品兼用不可; ← 新品は旧部品に兼用可; → 旧部品は新品に兼用可

G123 ベベルギヤケース



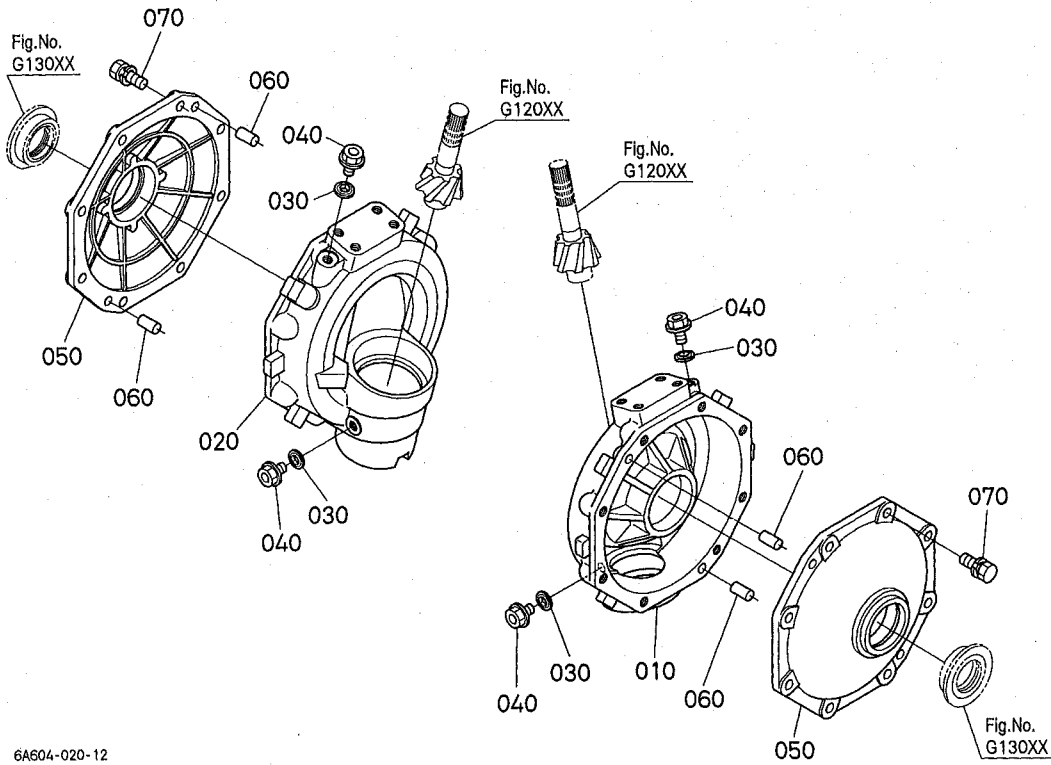
6A600-079-11

A:GB160 B:GB160F C:GB180 D:GB180F E:GB200 F:GB200F

図番	品番	部品名称	数量						互換性	備考
			A	B	C	D	E	F		
010	6A100-5621-2	ケース(ベベルギヤ,フロント)	2	2	2	2	2	2		
020	04811-50850	Oリング	2	2	2	2	2	2		
030	05012-01020	ピン	2	2	2	2	2	2		
040	01133-51230	ボルト	8	8	8	8	8	8		

↔ 新旧部品兼用可; ≠ 新旧部品兼用不可; ← 新部品は旧部品に兼用可; → 旧部品は新部品に兼用可

G12502 前車軸ケース〔K〕



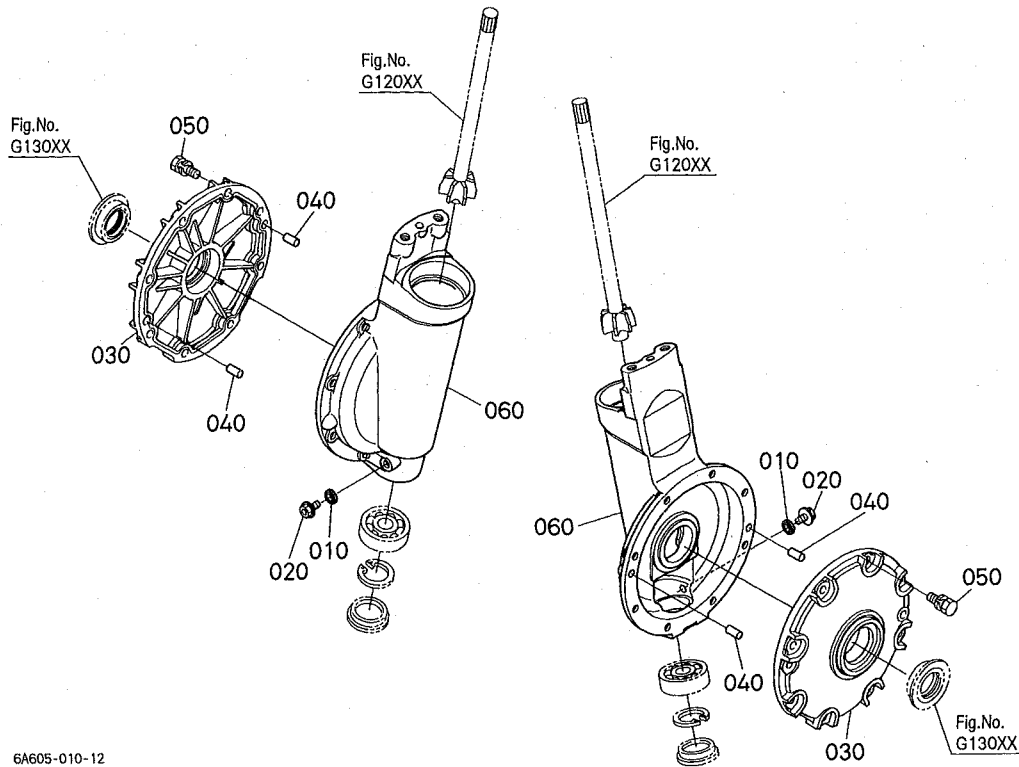
6A604-020-12

A:GB160 B:GB160F C:GB180 D:GB180F E:GB200 F:GB200F

図番	品番	部品名称	数量						互換性	備考
			A	B	C	D	E	F		
010	6A103-5633-0	ケース(ゼンリンギヤ,ヒタリ)	1	1	1	1	1	1		
020	6A103-5634-0	ケース(ゼンリンギヤ,ミキ)	1	1	1	1	1	1		
030	04717-01000	ゴムツキザガネ	4	4	4	4	4	4		
040	01774-51010	フランジボルト	4	4	4	4	4	4		
050	37410-5634-4	カバー(フロント,アクスル)	2	2	2	2	2	2		
060	05012-01018	ヘイコピン	4	4	4	4	4	4		
070	01133-51028	ボルト	16	16	16	16	16	16		

↔ 新旧部品兼用可; ≠ 新旧部品兼用不可; ← 新品は旧部品に兼用可; → 旧部品は新品に兼用可

G12503 前車軸ケース〔H〕



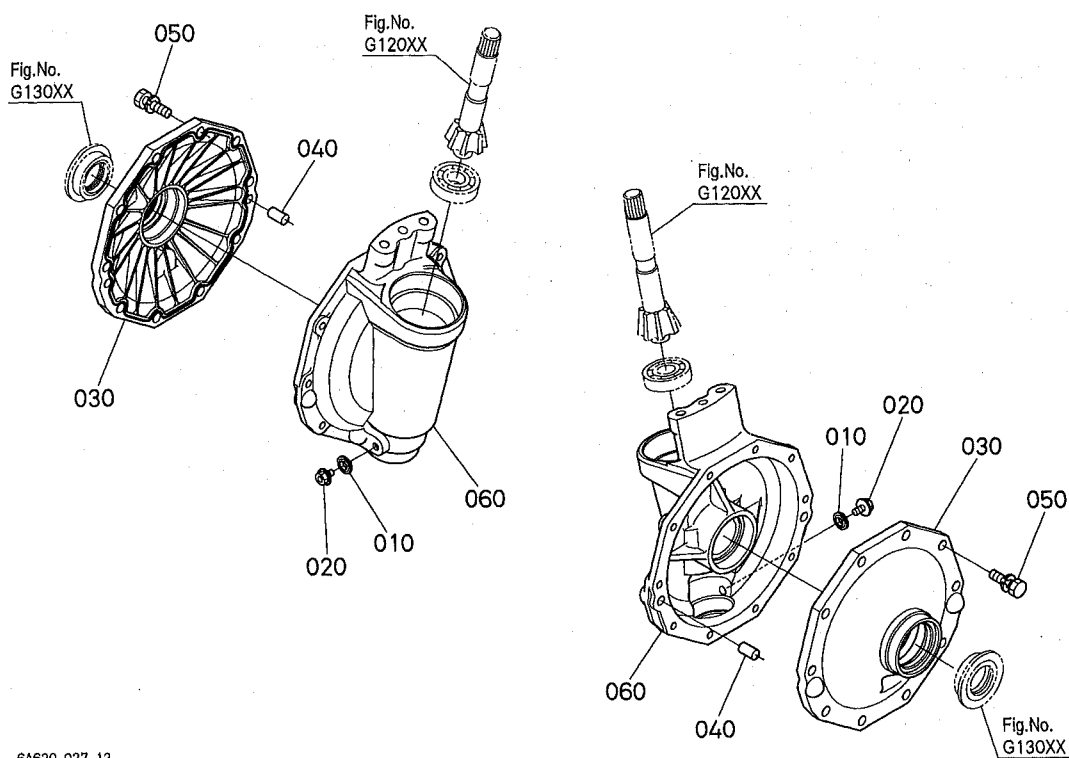
6A605-010-12

A:GB160 B:GB160F C:GB180 D:GB180F E:GB200 F:GB200F

図番	品番	部品名称	数量						互換性	備考
			A	B	C	D	E	F		
010	04717-01000	ゴムツキサガネ	2	-	-	-	-	-		
020	01774-51010	フランジボルト	2	-	-	-	-	-		
030	6A100-5634-0	カバー(ゼンリンキヤケース)	2	-	-	-	-	-		
040	05012-01020	ヘイコウピン	4	-	-	-	-	-		
050	01133-51028	ボルト	16	-	-	-	-	-		
060	6A605-5631-0	ケース(ゼンリンキヤ,H)	2	-	-	-	-	-		

↔ 新旧部品兼用可； ≠ 新旧部品兼用不可； ← 新品は旧部品に兼用可； → 旧部品は新品に兼用可

G12504 前車軸ケース〔GB 200 PC〕



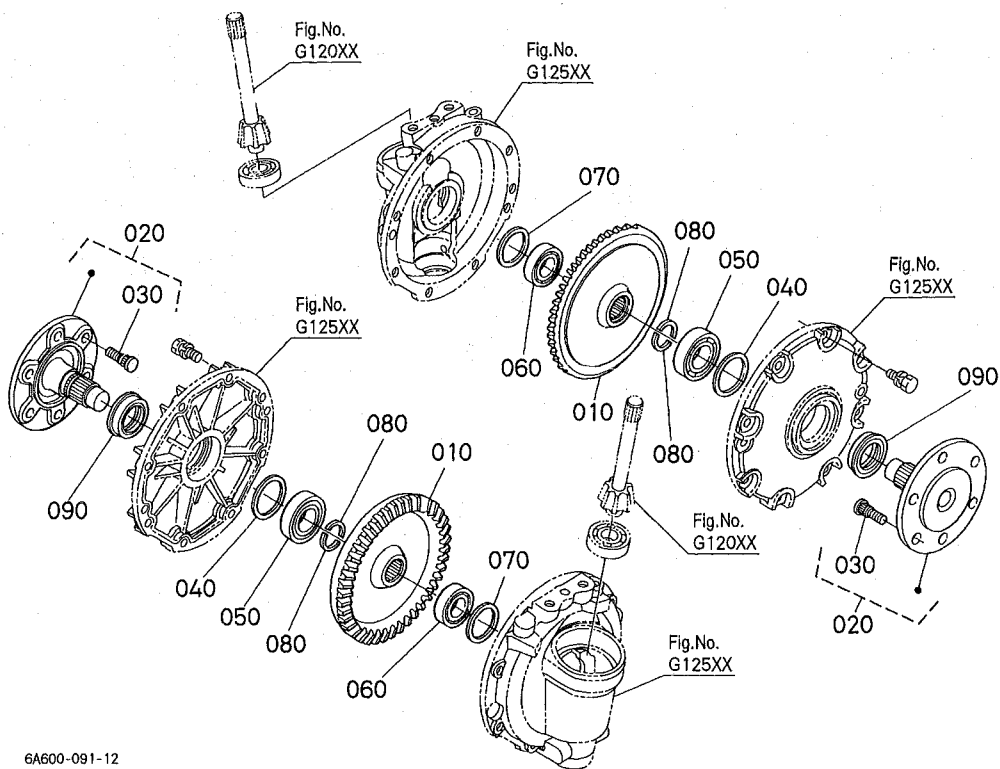
6A620-027-12

A:GB160 B:GB160F C:GB180 D:GB180F E:GB200 F:GB200F

図番	品番	部品名称	数量						互換性	備考
			A	B	C	D	E	F		
010	04717-01000	ゴムツキサガネ	-	-	-	-	2	2		
020	01774-51010	フランジボルト	-	-	-	-	2	2		
030	6C040-5634-5	カバー(ゼンリンギヤケース)	-	-	-	-	2	2		
040	05012-01018	ヘイコウピン	-	-	-	-	4	4		
050	01133-51028	ボルト	-	-	-	-	16	16		
060	6A640-5631-0	ケース(ゼンリンギヤ)PS	-	-	-	-	2	2		

↔ 新旧部品兼用可； ≠ 新旧部品兼用不可； ← 新品は旧部品に兼用可； → 旧部品は新品に兼用可

G13001 前車軸〔K・GB 200 PC 除く〕



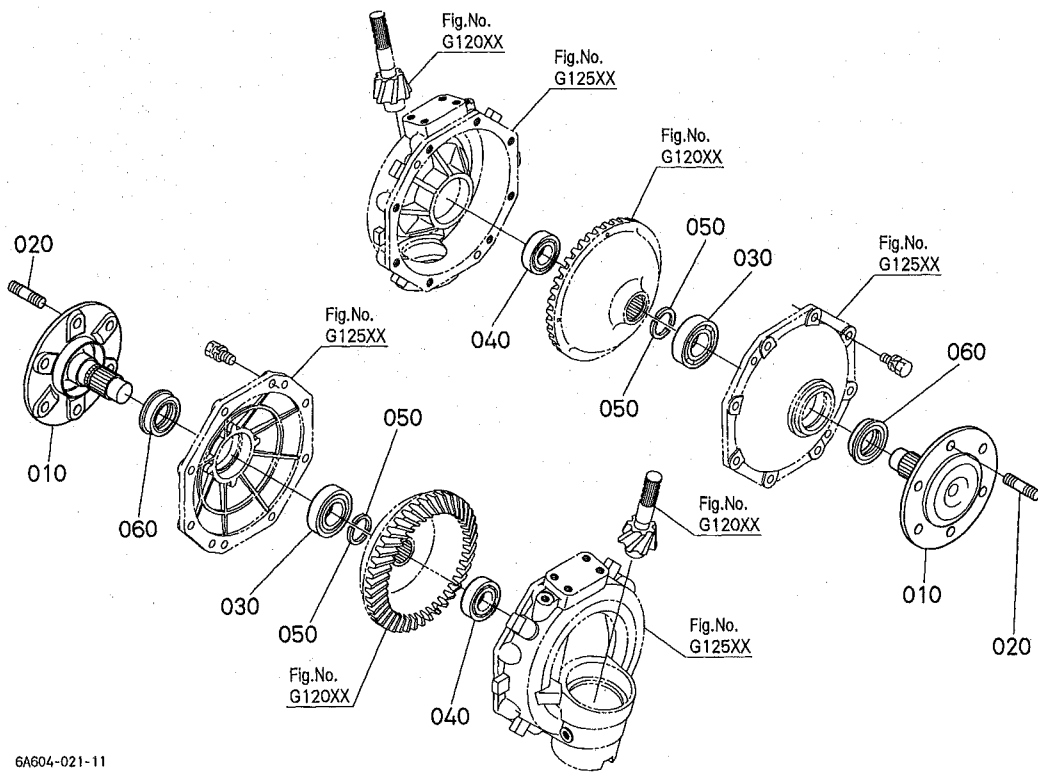
6A600-091-12

A:GB160 B:GB160F C:GB180 D:GB180F E:GB200 F:GB200F

図番	品番	部品名称	数量						互換性	備考
			A	B	C	D	E	F		
010	6A100-5731-0	ハベルギヤ (41, フロント)	2	2	2	2	2	2		
020	6A100-5730-0	シャフト, アツシ (フロントアクスル)	2	2	2	2	2	2		
030	6C040-5733-0	ホルト (フロントホイール)	12	12	12	12	12	12		
040	37410-5722-0	シム 1.3 (7ピニオン)	2	2	2	2	2	2		1.30mm
040	37410-5723-0	シム 1.4 (7ピニオン)	2	2	2	2	2	2		1.40mm
040	37410-5724-0	シム 1.2 (7ピニオン)	2	2	2	2	2	2		1.20mm
050	08101-06206	ボールベアリング	2	2	2	2	2	2		
060	08101-06205	ボールベアリング	2	2	2	2	2	2		
070	31353-4316-0	シム 0.8	2	2	2	2	2	2		0.80mm
070	31353-4317-0	シム 1.0	2	2	2	2	2	2		1.00mm
070	31353-4318-0	シム 1.2	2	2	2	2	2	2		1.20mm
080	67156-5682-0	トメカラー	4	4	4	4	4	4		
090	T0430-5734-0	オイルシール	2	2	2	2	2	2		
090	37410-5734-0	オイルシール	2	2	2	2	2	2	↔	

↔ 新旧部品兼用可; ≠ 新旧部品兼用不可; ← 新品は旧部品に兼用可; → 旧部品は新品に兼用可

G13002 前車軸 [K]



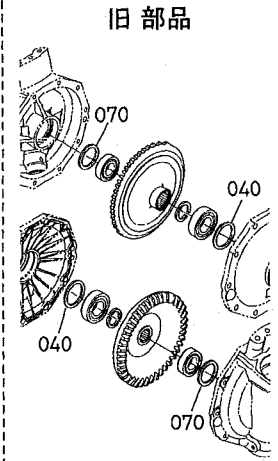
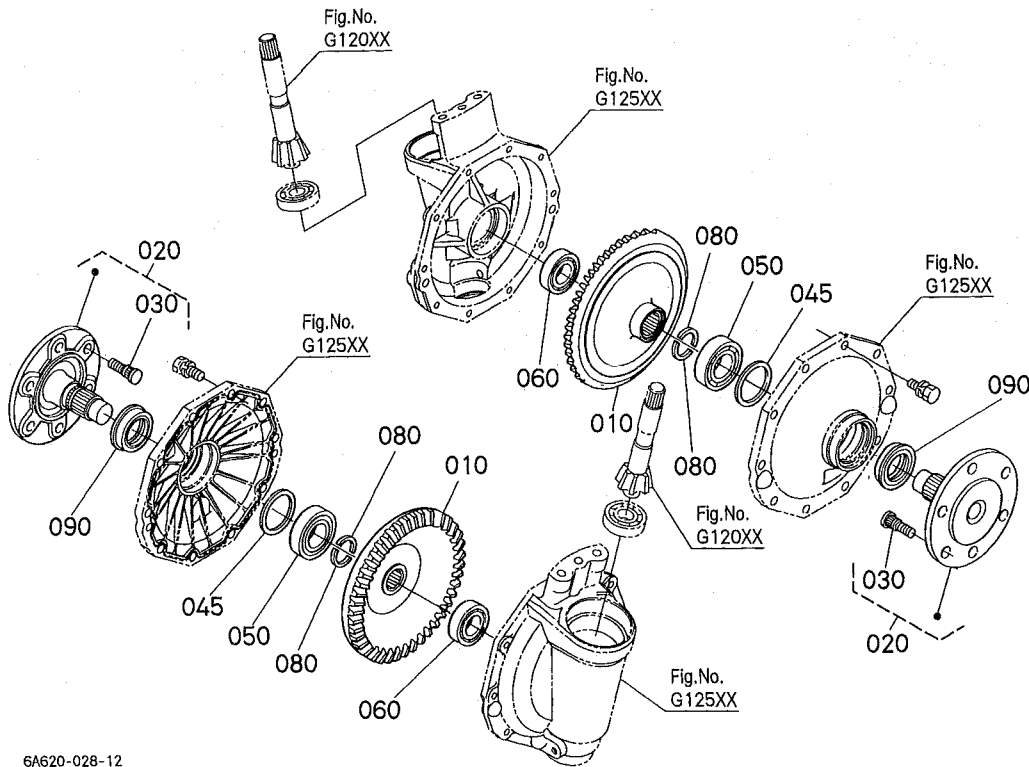
6A604-021-11

A:GB160 B:GB160F C:GB180 D:GB180F E:GB200 F:GB200F

図番	品番	部品名称	数量						互換性	備考
			A	B	C	D	E	F		
010	37410-5732-5	ホイールハブ (フロント)	2	2	2	2	2	2		
020	66591-5656-4	スタットボルト	4	4	4	4	4	4		
030	08101-06206	ボールベアリング	2	2	2	2	2	2		
040	08101-06305	ボールベアリング	2	2	2	2	2	2		
050	67156-5682-0	トメカラー	4	4	4	4	4	4		
060	T0430-5734-0	オイルシール	2	2	2	2	2	2		
060	37410-5734-0	オイルシール	2	2	2	2	2	2	↔	

↔ 新旧部品兼用可； ≠ 新旧部品兼用不可； ← 新品は旧部品に兼用可； → 旧部品は新品に兼用可

G13003 前車軸 [GB 200 PC]



6A620-028-12

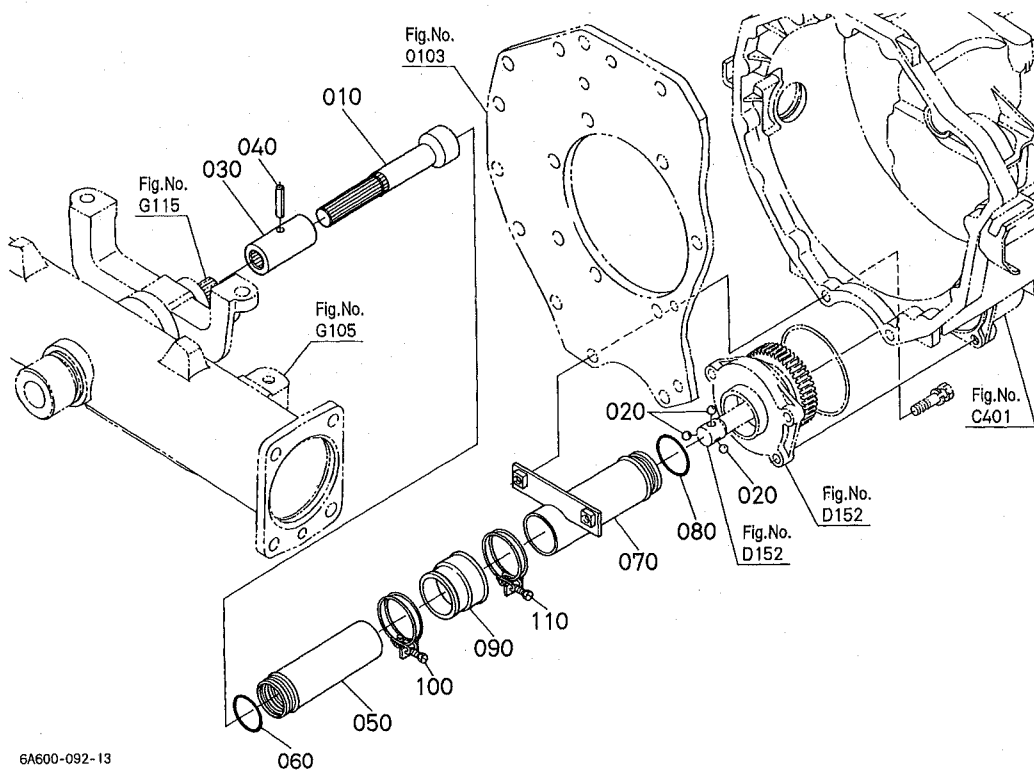
6A620-800-11

A:GB160 B:GB160F C:GB180 D:GB180F E:GB200 F:GB200F

図番	品番	部品名称	数量						互換性	備考
			A	B	C	D	E	F		
010	6C070-5731-0	ハベルギヤ(41,フロント)	-	-	-	-	2	2		
020	6A100-5730-0	シャフト,アツシ(フロントアクスル)	-	-	-	-	2	2		
030	6C040-5733-0	ホルト(フロントホイール)	-	-	-	-	12	12		
040	37410-5722-0	シム1.3(7ピニオン)	-	-	-	-	2 ~ 24963	2 ~ 61696		1.30mm
040	37410-5723-0	シム1.4(7ピニオン)	-	-	-	-	2 ~ 24963	2 ~ 61696		1.40mm
040	37410-5724-0	シム1.2(7ピニオン)	-	-	-	-	2 ~ 24963	2 ~ 61696		1.20mm
045	67211-1499-0	デフギヤ-ジクシム	-	-	-	-	2 24964 ~	2 61697 ~		0.30mm
045	66621-1524-0	デフギヤジクシム1	-	-	-	-	2 24964 ~	2 61697 ~		0.20mm
050	08101-06206	ボールベアリング	-	-	-	-	2	2		
060	08101-06305	ボールベアリング	-	-	-	-	2	2		
070	31353-4316-0	シム0.8	-	-	-	-	2 ~ 24963	2 ~ 61696		0.80mm
070	31353-4317-0	シム1.0	-	-	-	-	2 ~ 24963	2 ~ 61696		1.00mm
070	31353-4318-0	シム1.2	-	-	-	-	2 ~ 24963	2 ~ 61696		1.20mm
080	67156-5682-0	トメカラー	-	-	-	-	4	4		
090	T0430-5734-0	オイルシール	-	-	-	-	2	2		
090	37410-5734-0	オイルシール	-	-	-	-	2	2	↔	

↔ 新旧部品兼用可; ≠ 新旧部品兼用不可; ← 新部品は旧部品に兼用可; → 旧部品は新部品に兼用可

G135 前輪駆動軸



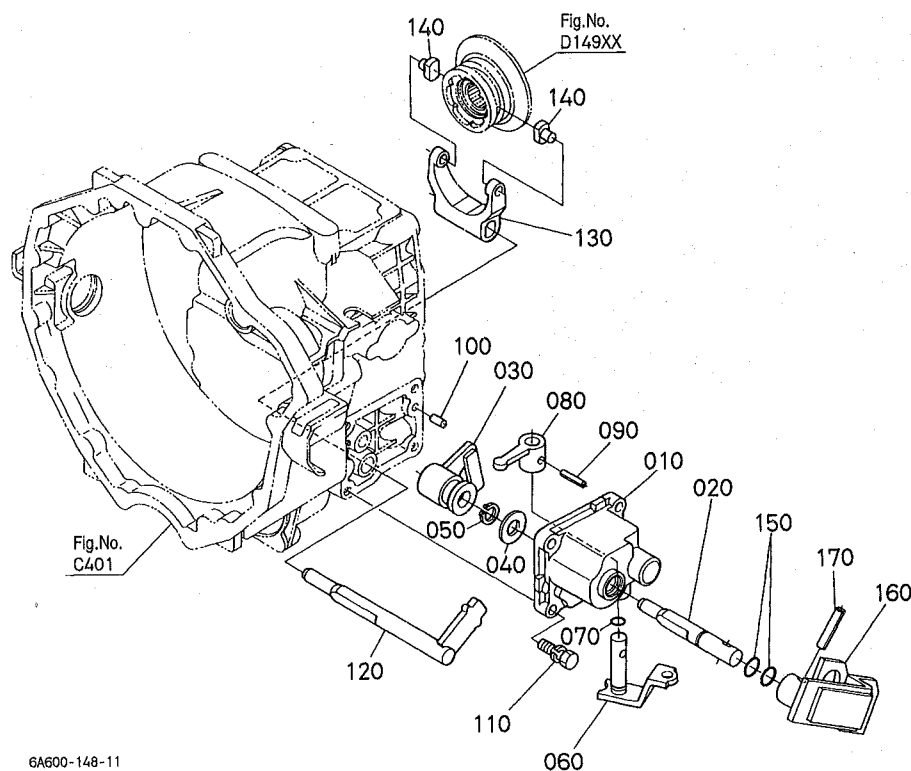
6A600-092-13

A:GB160 B:GB160F C:GB180 D:GB180F E:GB200 F:GB200F

図番	品番	部品名称	数量						互換性	備考
			A	B	C	D	E	F		
010	67950-1385-0	フロントドライブシャフト	1	1	1	1	1	1		
020	07715-01605	ホ-ル	3	3	3	3	3	3		
030	T0070-1471-0	カツプリング	1	1	1	1	1	1		
040	05411-00430	スプリングピン	1	1	1	1	1	1		
050	6A100-1396-0	パイプ(マE)	1	1	1	1	1	1		
060	04811-06330	Oリング	~ 21647	~ 60275	~ 22774	~ 60380	~ 23071	~ 61135		
060	04816-06330	Oリング	21648 ~	60276 ~	22775 ~	60381 ~	23072 ~	61136 ~	←	
070	6A100-1397-0	パイプ(ウシロ)	1	1	1	1	1	1		
080	04811-10360	Oリング	1	1	1	1	1	1		
090	37410-5763-0	パイプジョイント	1	1	1	1	1	1		
100	67955-5827-0	ホ-スクランプ(ネジキ48)	1	1	1	1	1	1		
110	67955-5826-0	バンド(エアクリーナ)	1	1	1	1	1	1		

↔ 新旧部品兼用可； ≠ 新旧部品兼用不可； ← 新品は旧部品に兼用可； → 旧部品は新品に兼用可

G205 倍速ケース〔S・T除く〕



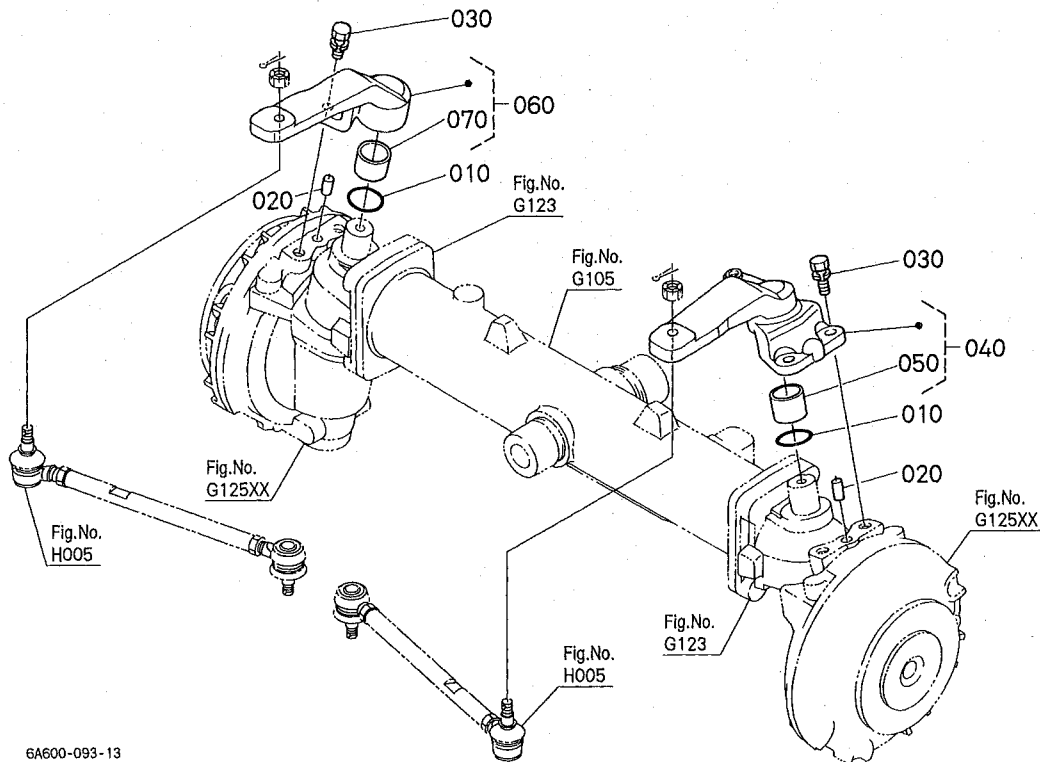
6A600-148-11

A:GB160 B:GB160F C:GB180 D:GB180F E:GB200 F:GB200F

図番	品番	部品名称	数量						互換性	備考
			A	B	C	D	E	F		
010	6A100-4411-0	ケース(パイソク)	1	1	1	1	1	1		
020	6A100-4431-2	シャフト(パイソクレバ-)	1	1	1	1	1	1		
030	6A100-4433-0	ア-ム(パイソク,2)	1	1	1	1	1	1		
040	6A100-4435-0	スラストカラ-	1	1	1	1	1	1		
050	04612-00160	ジクサー-クリップ	1	1	1	1	1	1		
060	6A100-4441-0	レバ-(パイソクチェンジ)	1	1	1	1	1	1		
070	04811-06100	0リング	~ 21834	~ 60310	~ 23235	~ 60443	~ 23421	~ 61257		
070	04816-06100	0リング	21835 ~	60311 ~	23236 ~	60444 ~	23422 ~	61258 ~	←	
080	6A100-4443-0	ア-ム(パイソクチェンジ)	1	1	1	1	1	1		
090	05411-00625	スプリングピン	1	1	1	1	1	1		
100	05012-00614	ヘイコウピン	2	2	2	2	2	2		
110	01123-50830	ボルト	4	4	4	4	4	4		
120	6A100-4421-0	ア-ム(パイソク,1)	1	1	1	1	1	1		
130	6A100-4423-2	フォーク(パイソク)	1	1	1	1	1	1		
140	6A100-4425-3	コマ(パイソク)	2	2	2	2	2	2		
150	04811-00160	0リング	2 ~ 21847	2 ~ 60275	2 ~ 22774	2 ~ 60380	2 ~ 23071	2 ~ 61135		
150	04816-00160	0リング	2 21848 ~	2 60276 ~	2 22775 ~	2 60381 ~	2 23072 ~	2 61136 ~	←	
160	6A100-4437-2	レバ-(パイソク)	1	1	1	1	1	1		
170	05411-00840	スプリングピン	1	1	1	1	1	1		

↔ 新旧部品兼用可; ≠ 新旧部品兼用不可; ← 新部品は旧部品に兼用可; → 旧部品は新部品に兼用可

H00101 ナックルアーム〔K 除く〕



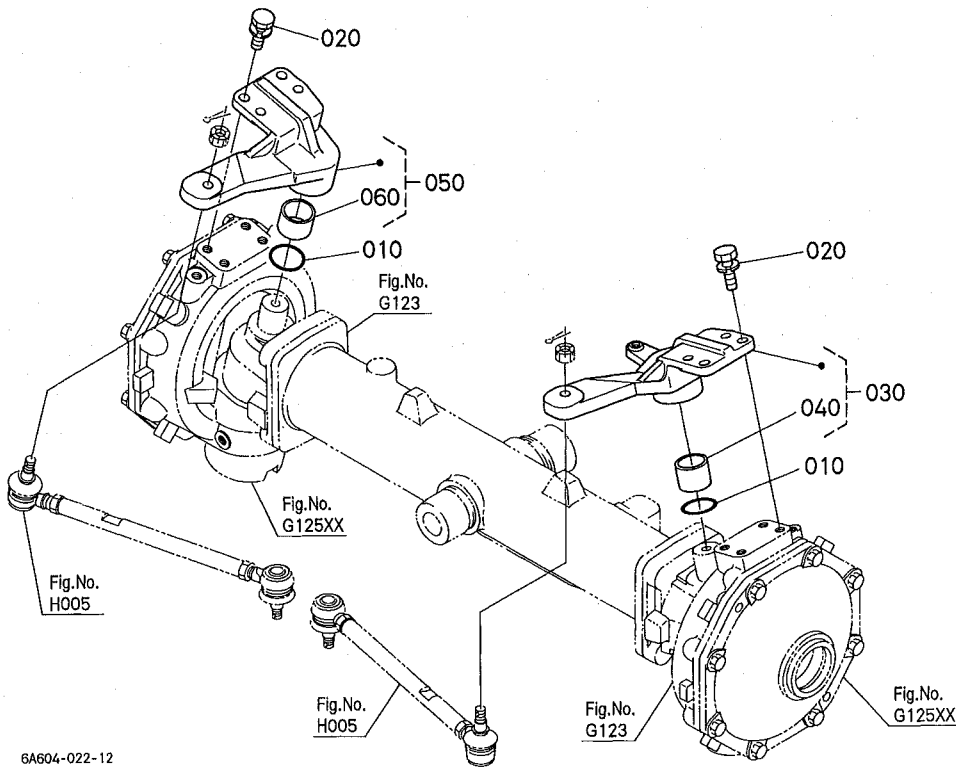
6A600-093-13

A:GB160 B:GB160F C:GB180 D:GB180F E:GB200 F:GB200F

図番	品番	部品名称	数量						互換性	備考
			A	B	C	D	E	F		
010	04811-00300	Oリング	2 ~ 21647	2 ~ 60275	2 ~ 22774	2 ~ 60380	2 ~ 23071	2 ~ 61135		
010	04816-00300	Oリング	2 21648 ~	2 60276 ~	2 22775 ~	2 60381 ~	2 23072 ~	2 61136 ~	←	
020	05012-01020	ハイコウピン	2	2	2	2	2	2		
030	01133-51230	ボルト	4	4	4	4	4	4		
040	6A100-5641-0	ナックルアーム, アツシ (ヒダリ, PS)	1	1	1	1	1	1		
050	6A100-5625-0	アツシ (303425)	1	1	1	1	1	1		
060	6A100-5642-0	ナックルアーム, アツシ (ミキ, PS)	1	1	1	1	1	1		
070	6A100-5625-0	アツシ (303425)	1	1	1	1	1	1		

↔ 新旧部品兼用可； ≠ 新旧部品兼用不可； ← 新部品は旧部品に兼用可； → 旧部品は新部品に兼用可

H00102 ナックルアーム [K]



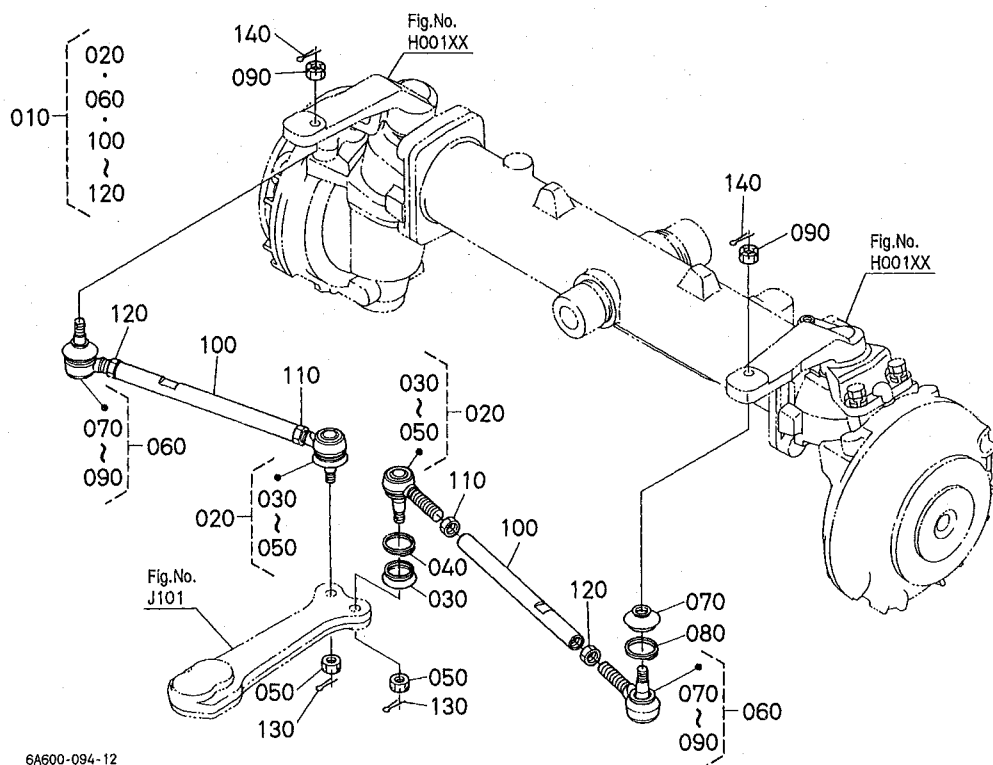
6A604-022-12

A:GB160 B:GB160F C:GB180 D:GB180F E:GB200 F:GB200F

図番	品番	部品名称	数量						互換性	備考
			A	B	C	D	E	F		
010	04811-00300	Oリング	2 ~ 21647	2 ~ 60275	2 ~ 22774	2 ~ 60380	2 ~ 23071	2 ~ 61135	←	
010	04816-00300	Oリング	2 21648 ~	2 60276 ~	2 22775 ~	2 60381 ~	2 23072 ~	2 61136 ~		
020	01133-51025	ボルト	8	8	8	8	8	8		
030	6A103-5641-0	ナックルアーム, アツシ (ヒタリ)	1	1	1	1	1	1		
040	6A100-5625-0	ブッシュ (303425)	1	1	1	1	1	1		
050	6A103-5642-0	ナックルアーム, アツシ (ミキ)	1	1	1	1	1	1		
060	6A100-5625-0	ブッシュ (303425)	1	1	1	1	1	1		

← 新旧部品兼用可; ≠ 新旧部品兼用不可; ← 新品は旧部品に兼用可; → 旧部品は新品に兼用可

H005 タイロッド



6A600-094-12

A:GB160 B:GB160F C:GB180 D:GB180F E:GB200 F:GB200F

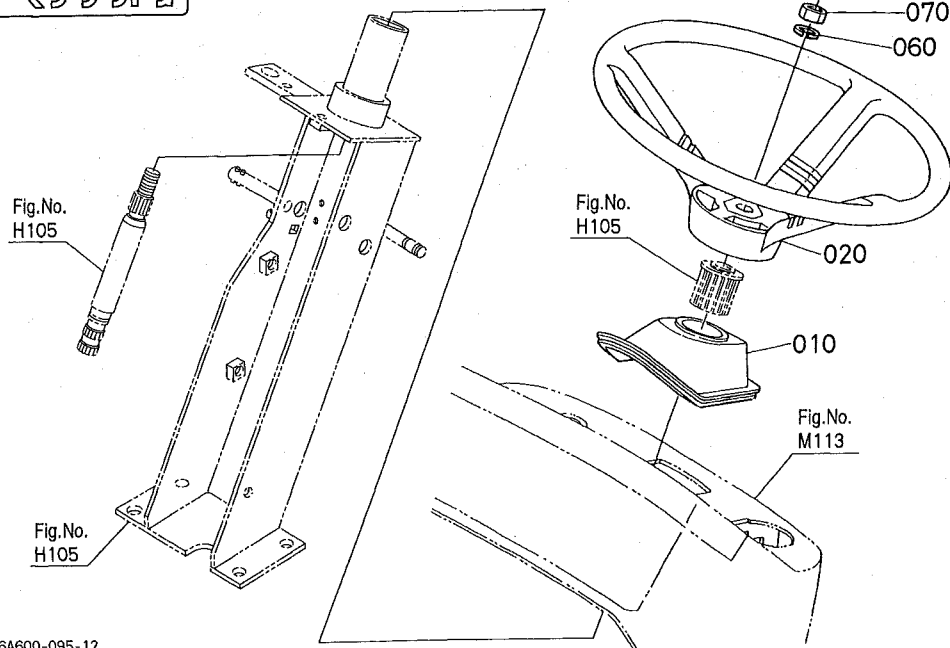
図番	品番	部品名称	数量						互換性	備考
			A	B	C	D	E	F		
010	6A100-5651-4	タイロッド, アツシ	2	2	2	2	2	2		
020	6A100-5652-0	ロッド'エンド', アツシ (L)	2	2	2	2	2	2		
030	67121-5656-0	ダストカバー	2	2	2	2	2	2		
040	67121-5657-0	クワツフ	2	2	2	2	2	2		
050	66591-5678-0	ミヅツキナツト	2	2	2	2	2	2		
060	6A100-5653-0	ロッド'エンド', アツシ (R)	2	2	2	2	2	2		
070	67121-5656-0	ダストカバー	2	2	2	2	2	2		
080	67121-5657-0	クワツフ	2	2	2	2	2	2		
090	66591-5678-0	ミヅツキナツト	2	2	2	2	2	2		
100	6A100-5654-0	タイロッド'	2	2	2	2	2	2		
110	67121-5654-0	ナツトヒタリネジ'	2	2	2	2	2	2		
120	02172-50120	ナツト	2	2	2	2	2	2		
130	05511-50330	ワリピン	2	2	2	2	2	2		
140	05511-52520	ワリピン	2	2	2	2	2	2		

↔ 新旧部品兼用可; ≠ 新旧部品兼用不可; ← 新部品は旧部品に兼用可; → 旧部品は新部品に兼用可

H10101 ステアリングハンドル〔K 除く〕

050

Kubota



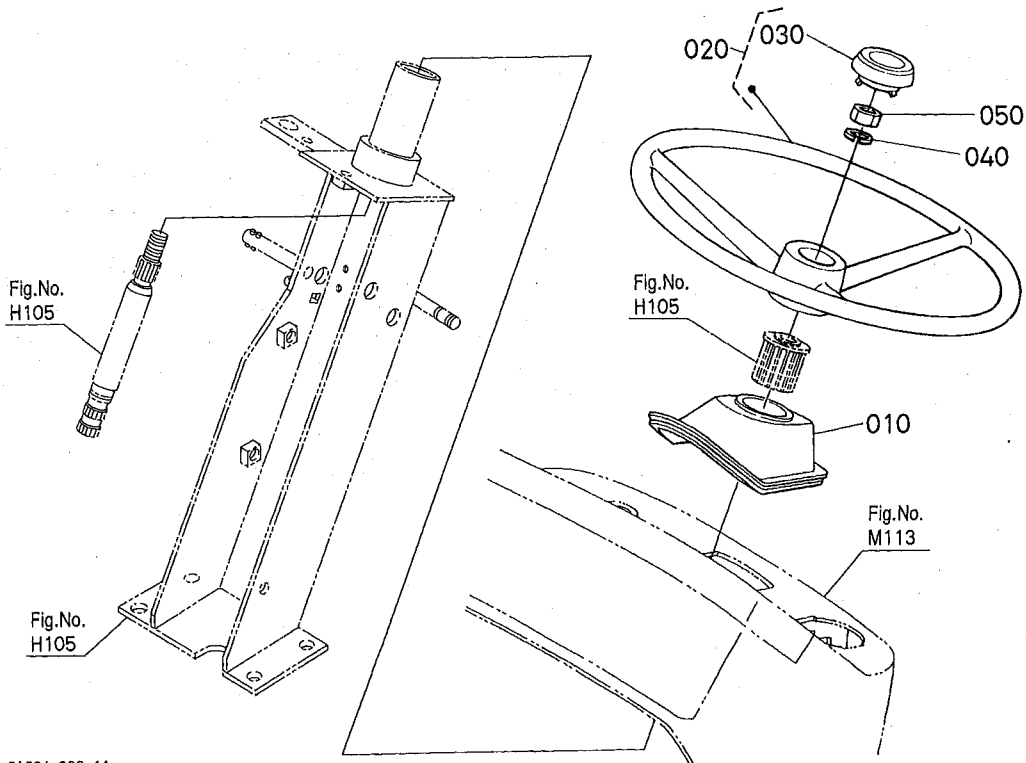
6A600-095-12

A:GB160 B:GB160F C:GB180 D:GB180F E:GB200 F:GB200F

図番	品番	部品名称	数量						互換性	備考
			A	B	C	D	E	F		
010	6A100-3246-0	ブーツ (ステアリング 2)	1	1	1	1	1	1		
020	6C040-4141-0	ステアリングホイール	1	1	1	1	1	1		
030	6C040-4142-0	ハット, アツシ	1	1	1	1	1	1		
040	6C040-4143-0	ハット (ステアリング)	1	1	1	1	1	1		
050	6C040-4144-0	マーク (ステアリング)	1	1	1	1	1	1		
060	04512-60120	パネザガネ	1	1	1	1	1	1		
070	02174-50120	ナット	1	1	1	1	1	1		

←→ 新旧部品兼用可; ≠ 新旧部品兼用不可; ← 新部品は旧部品に兼用可; → 旧部品は新部品に兼用可

H10102 ステアリングハンドル〔K〕



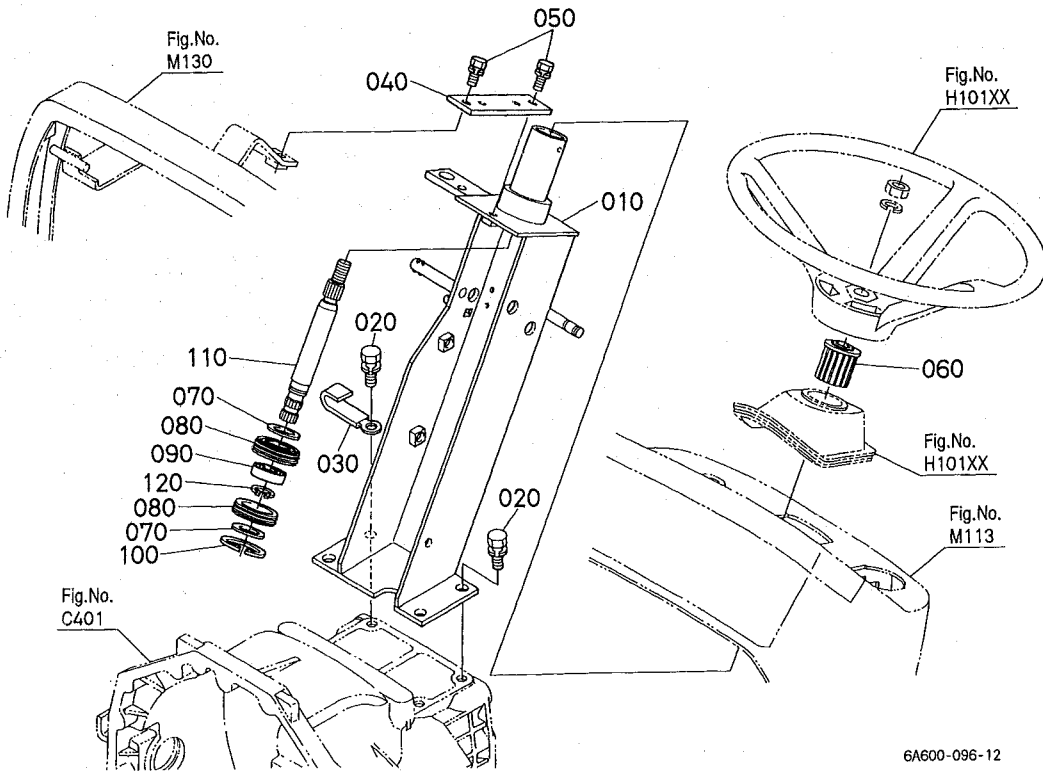
6A604-023-11

A:GB160 B:GB160F C:GB180 D:GB180F E:GB200 F:GB200F

図番	品番	部品名称	数量						互換性	備考
			A	B	C	D	E	F		
010	6A100-3246-0	ブーツ(ステアリング2)	1	1	1	1	1	1		
020	32400-1680-0	ステアリングホイール,アツシ	1	1	1	1	1	1		
030	32400-1682-0	ハブ(ステアリング)	1	1	1	1	1	1		
040	04512-60120	ハネザガネ	1	1	1	1	1	1		
050	02174-50120	ナット	1	1	1	1	1	1		

↔ 新旧部品兼用可; ≠ 新旧部品兼用不可; ← 新部品は旧部品に兼用可; → 旧部品は新部品に兼用可

H105 ステアリングポスト



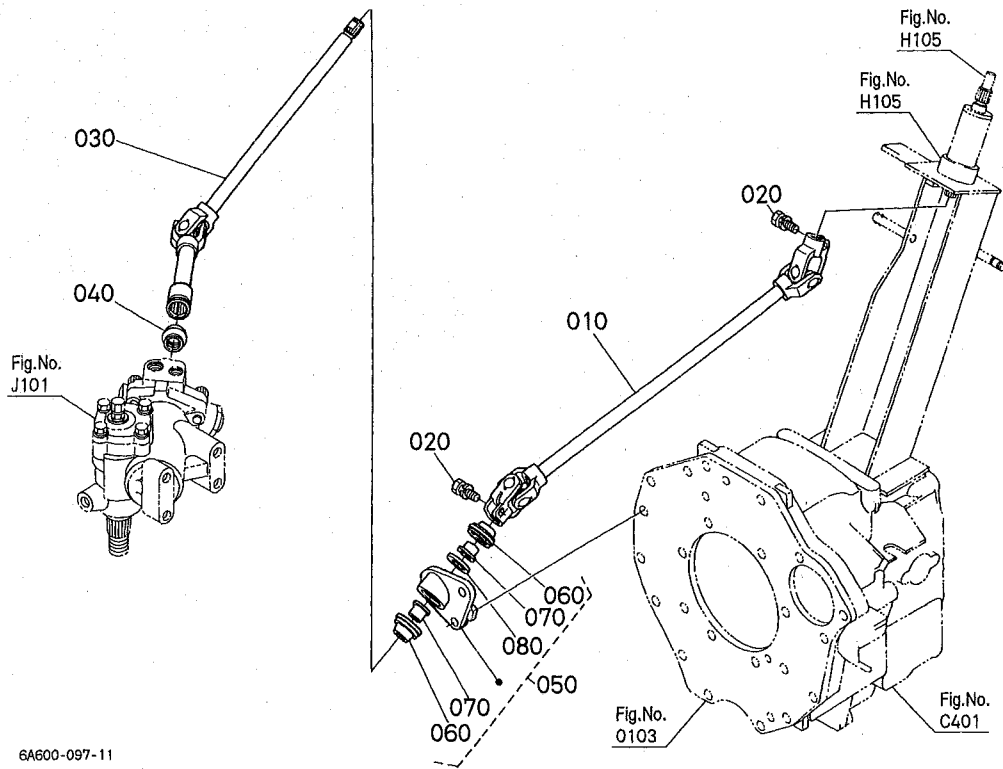
6A600-096-12

A:GB160 B:GB160F C:GB180 D:GB180F E:GB200 F:GB200F

図番	品番	部品名称	数量						互換性	備考
			A	B	C	D	E	F		
010	6A100-4131-6	ステアリングポスト	1	1	1	1	1	1		
020	01123-51025	ボルト	4	4	4	4	4	4		
030	35340-2938-0	コードクランプ	1	1	1	1	1	1		
040	6A100-4132-0	ステ(ポスト)	1	1	1	1	1	1		
050	01123-50820	ボルト	2	2	2	2	2	2		
060	6A100-4151-0	ナツシュ(ポスト)	1	1	1	1	1	1		
070	6C040-4139-0	カラー(ポスト)	2	2	2	2	2	2		
080	6A100-4152-0	カバー(ベアリング)	2	2	2	2	2	2		
090	08141-06002	ボールベアリング	1	1	1	1	1	1		
100	04611-00420	ナサクリップ	1	1	1	1	1	1		
110	6A100-4161-2	シャフト(ステアリング)	1	1	1	1	1	1		
120	04612-00150	ジクサークリップ	1	1	1	1	1	1		

↔ 新旧部品兼用可; ≠ 新旧部品兼用不可; ← 新部品は旧部品に兼用可; → 旧部品は新部品に兼用可

H107 ステアリングジョイント



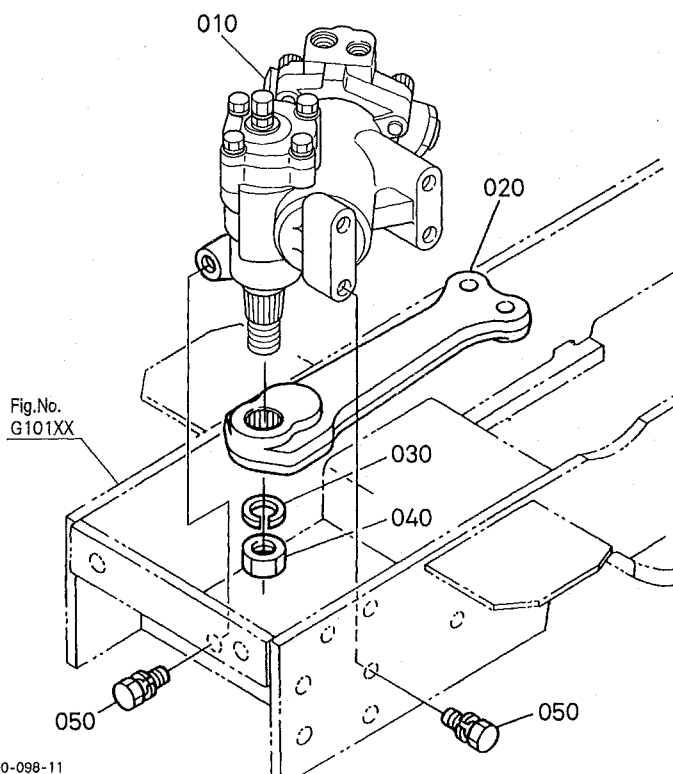
6A600-097-11

A:GB160 B:GB160F C:GB180 D:GB180F E:GB200 F:GB200F

図番	品番	部品名称	数量						互換性	備考
			A	B	C	D	E	F		
010	6A100-4162-0	シャフト (ステアリングジョイント1)	1	1	1	1	1	1		
020	01123-50825	ボルト	2	2	2	2	2	2		
030	6A100-4163-0	シャフト (ジョイント 2,PS)	1	1	1	1	1	1		
040	6A100-4164-0	カバー (ジョイント,PS)	1	1	1	1	1	1		
050	6A100-4165-2	サポート,アツシ (ジョイント)	1	1	1	1	1	1		
060	6A100-4167-2	ブツシュ (ジョイント)	2	2	2	2	2	2		
070	6A100-4168-0	ブツシュ (80F,1612)	2	2	2	2	2	2		
080	6A100-4169-0	カラ (ジョイント)	1	1	1	1	1	1		

↔ 新旧部品兼用可; ≠ 新旧部品兼用不可; ← 新部品は旧部品に兼用可; → 旧部品は新部品に兼用可

J101 パワステポンプ



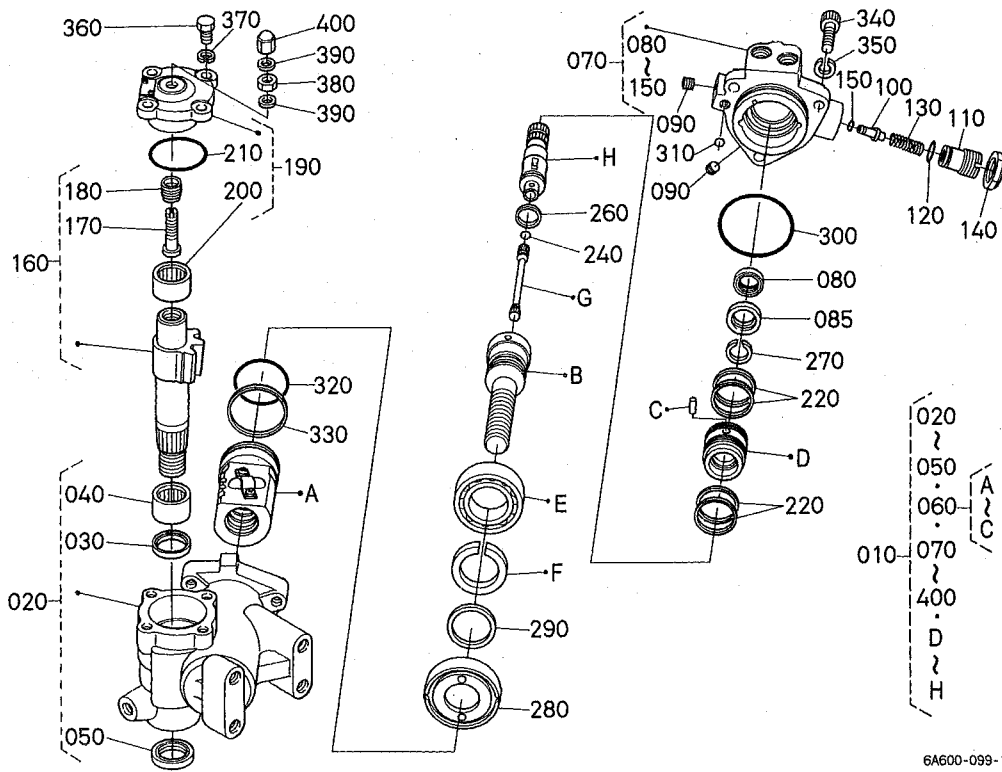
A:GB160 B:GB160F C:GB180 D:GB180F E:GB200 F:GB200F

図番	品番	部品名称	数量						互換性	備考
			A	B	C	D	E	F		
010	6A600-4110-0	パワステアリング, アツシ	1 ~ 21354	1 ~ 60231	1 ~ 21975	1 ~ 60278	1 ~ 21954	1 ~ 60930		
010	6A600-4110-3	パワステアリング, アツシ	1 21355 ~	1 60232 ~	1 21976 ~	1 60279 ~	1 21955 ~	1 60931 ~	←	
020	6A100-4121-0	ピットマンアーム (PS)	1	1	1	1	1	1		
030	04512-60220	パネザガネ	1	1	1	1	1	1		
040	02174-50220	ナット	1	1	1	1	1	1		
050	01133-51230	ボルト	5	5	5	5	5	5		

↔ 新旧部品兼用可; ≠ 新旧部品兼用不可; ← 新部品は旧部品に兼用可; → 旧部品は新部品に兼用可

180

J105 パワステポンプ分解

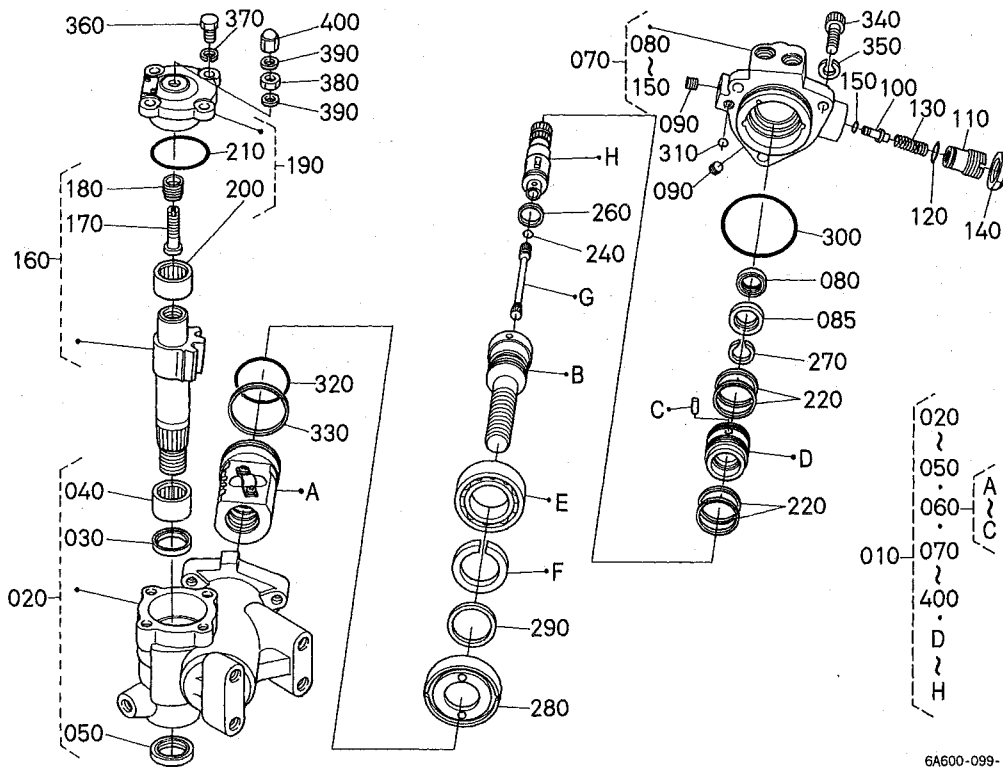


A:GB160 B:GB160F C:GB180 D:GB180F E:GB200 F:GB200F

図番	品番	部品名称	数量						互換性	備考
			A	B	C	D	E	F		
010	6A600-4110-0	パワステアリング, アツシ	1	1	1	1	1	1		
010	6A600-4110-3	パワステアリング, アツシ	1	1	1	1	1	1	←	
020	6A600-9201-0	ギヤケース, アツシ	1	1	1	1	1	1		
030	6A100-9202-0	Uパッキン	1	1	1	1	1	1		
040	6A100-9203-0	ラジアルベアリング	1	1	1	1	1	1		
050	6A100-9204-0	ダストシール	1	1	1	1	1	1		
060	6A600-9204-0	ラックピストン, アツシ	1	1	1	1	1	1		
070	6A600-9215-0	バルブハウジング, アツシ	1	1	1	1	1	1		
080	6A100-9222-0	オイルシール	1	1	1	1	1	1		
085	T0430-3708-0	ブッシュ, アツシ	1	1	1	1	1	1		
090	T0430-3709-0	プラグ	2	2	2	2	2	2		
100	6C070-9223-0	ホベット	1	1	1	1	1	1		
110	31351-6637-0	アジャストスクリュー	1	1	1	1	1	1		
120	31351-6639-0	Oリング	1	1	1	1	1	1		
130	6A600-9217-0	スプリング	1	1	1	1	1	1		
140	31351-6638-0	ナット	1	1	1	1	1	1		
150	6C070-9224-0	Oリング	1	1	1	1	1	1		
160	6A100-9230-0	セクタシャフト, アツシ	1	1	1	1	1	1		
170	35270-1662-0	アジャストスクリュー	1	1	1	1	1	1		
180	35270-1663-0	アジャスタ	1	1	1	1	1	1		
190	6A100-9235-0	サイトカバー, アツシ	1	1	1	1	1	1		
200	35270-1642-0	ニードルベアリング	1	1	1	1	1	1		
210	04810-50500	Oリング	1	1	1	1	1	1		
210	04817-50500	Oリング	1	1	1	1	1	1	←	
220	6A100-9251-0	スリッパシール	4	4	4	4	4	4		
230	----	プランク	-	-	-	-	-	-		
240	04811-10060	Oリング	1	1	1	1	1	1		
250	----	プランク	-	-	-	-	-	-		
260	6A100-9254-0	カカリング	1	1	1	1	1	1		
270	6A100-9255-0	スナツアリング	1	1	1	1	1	1		

← 新旧部品兼用可; ≠ 新旧部品兼用不可; ← 新品は旧部品に兼用可; → 旧部品は新品に兼用可

J105 パワステポンプ分解



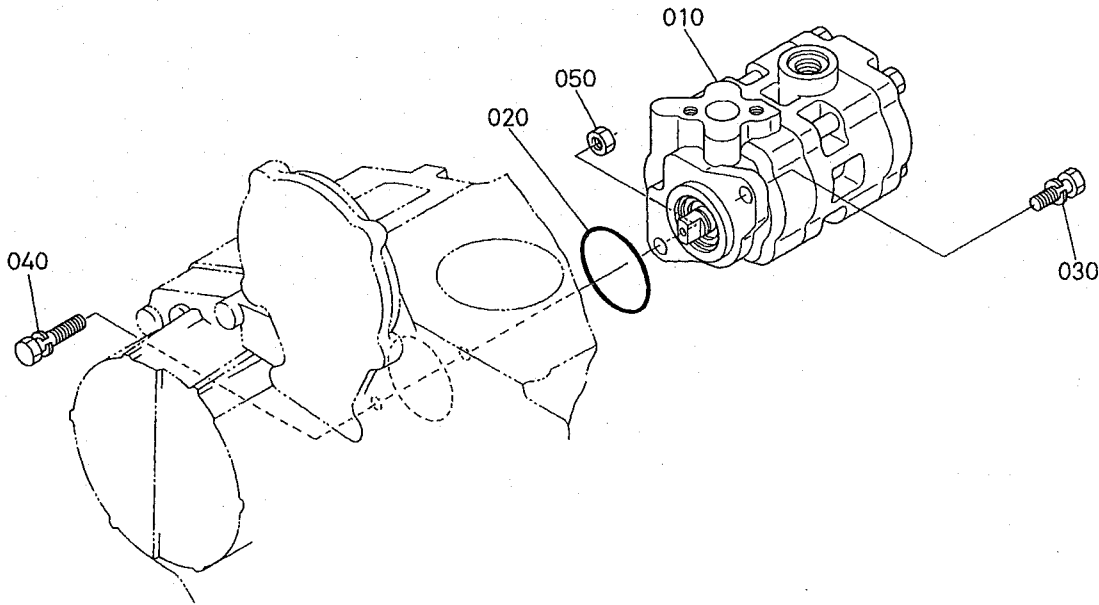
6A600-099-12

A:GB160 B:GB160F C:GB180 D:GB180F E:GB200 F:GB200F

図番	品番	部品名称	数量						互換性	備考
			A	B	C	D	E	F		
280	T0430-3716-0	プラグ	1 ~ 21354	1 ~ 60231	1 ~ 21975	1 ~ 60278	1 ~ 21954	1 ~ 60930		
280	6A600-9203-0	プラグ	21355 ~	60232 ~	21976 ~	60279 ~	21955 ~	60931 ~	≠	
290	T0430-3717-0	スリツパシール	1	1	1	1	1	1		
300	04811-50650	Oリング	1	1	1	1	1	1		
310	T0430-3733-0	Oリング	1	1	1	1	1	1		
320	04811-50450	Oリング	1	1	1	1	1	1		
320	04816-50450	Oリング	1	1	1	1	1	1	←	
330	T0430-3718-0	スリツパシール	1	1	1	1	1	1		
340	6A100-9264-0	ソケットヘッドボルト	3	3	3	3	3	3		
350	04512-60100	ハネザガネ	3	3	3	3	3	3		
360	6A100-9265-0	ボルト	4	4	4	4	4	4		
370	6A100-9266-0	スプリングワッシャ	4	4	4	4	4	4		
380	66363-4125-0	ナット	1	1	1	1	1	1		
390	35270-1669-0	パッキン	2	2	2	2	2	2		
400	35270-1670-0	フクロナット	1	1	1	1	1	1		

↔ 新旧部品兼用可; ≠ 新旧部品兼用不可; ← 新品は旧部品に兼用可; → 旧部品は新品に兼用可

J120 油圧ポンプ



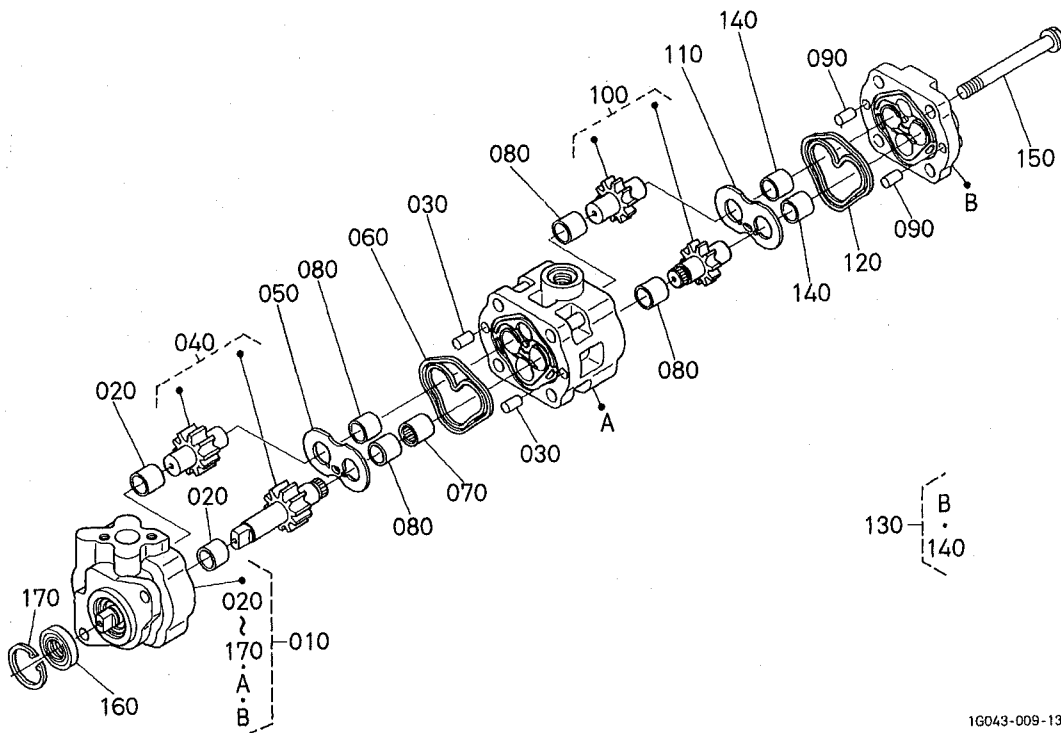
16304-001-12

A:D905-D15(-1) B:D1005-D15(-1) C:D1105-D15(-1)

図番	品番	部品名称	数量				互換性	備考
			A	B	C	D		
010	6C140-3730-0	ポンプ, アツシ (GPO81-48L)	1 ~ 2K0898	1 ~ 2K0898	1 ~ 2K0898	-		
010	6C140-3730-4	ポンプ, アツシ (GPO81-48L)	1 2L0006 ~	1 2L0006 ~	1 2L0006 ~	-	←	
020	04811-10460	Oリング	1	1	1	-		
030	01123-50825	ボルト	1	1	1	-		
040	01123-50835	ボルト	1	1	1	-		
050	02056-50080	ナット	1	1	1	-		

← 新旧部品兼用可 ; ≠ 新旧部品兼用不可 ; ← 新部品は旧部品に兼用可 ; → 旧部品は新部品に兼用可

J125 油圧ポンプ分解



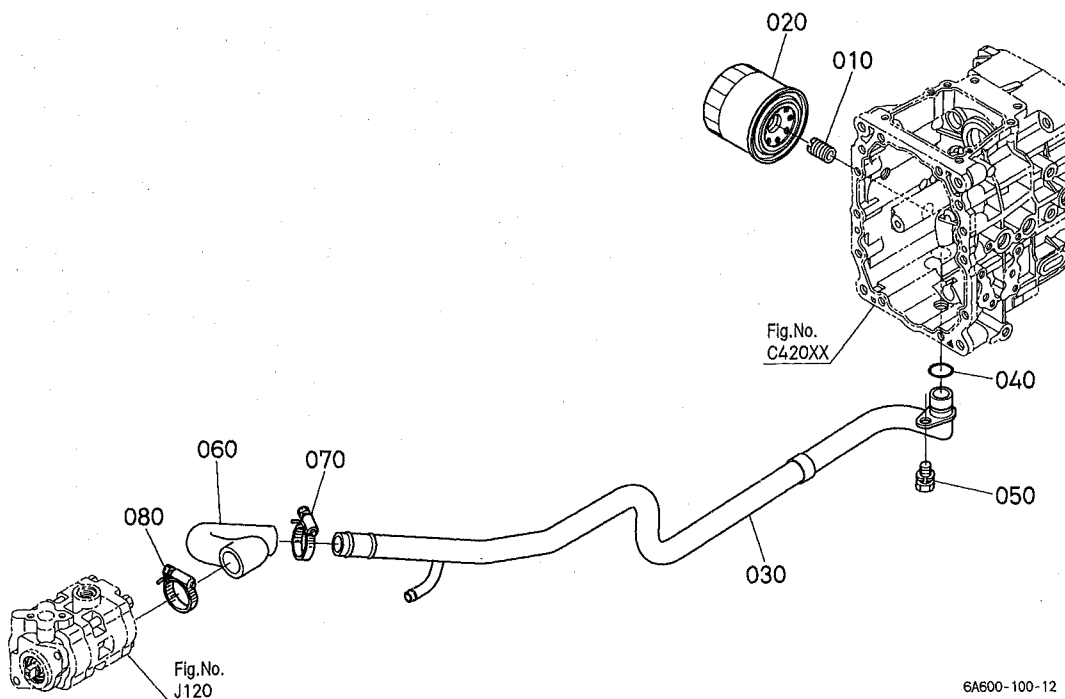
1G043-009-13

A:D905-D15(-1) B:D1005-D15(-1) C:D1105-D15(-1)

図番	品番	部品名称	数量				互換性	備考
			A	B	C	D		
010	6C140-3730-0	ポンプ, アツシ (GPO81-48L)	1 ~ 2K0898	1 ~ 2K0898	1 ~ 2K0898	-		
010	6C140-3730-4	ポンプ, アツシ (GPO81-48L)	1 2L0006 ~	1 2L0006 ~	1 2L0006 ~	-	←	
020	6A100-3723-0	ブツシュ	2 ~ 2K0898	2 ~ 2K0898	2 ~ 2K0898	-		
020	6A100-3723-2	ブツシュ	2 2L0006 ~	2 2L0006 ~	2 2L0006 ~	-	←	
030	05012-00814	ヘイコウピン	2	2	2	-		
040	6A100-3734-2	ギヤ, コンブ (F81)	1	1	1	-		
050	6C140-3635-0	サイドプレート	1	1	1	-		
060	6C040-3634-2	ダブルリング	1 ~ 2K0898	1 ~ 2K0898	1 ~ 2K0898	-		
060	6C040-3634-4	ダブルリング	1 2L0006 ~	1 2L0006 ~	1 2L0006 ~	-	←	
070	6A100-3743-0	カツプリング	1	1	1	-		
080	6A100-3723-0	ブツシュ	4 ~ 2K0898	4 ~ 2K0898	4 ~ 2K0898	-		
080	6A100-3723-2	ブツシュ	4 2L0006 ~	4 2L0006 ~	4 2L0006 ~	-	←	
090	05012-00814	ヘイコウピン	2	2	2	-		
100	6A100-3744-2	ギヤ, コンブ (R48)	1	1	1	-		
110	6C140-3635-0	サイドプレート	1	1	1	-		
120	6C040-3634-2	ダブルリング	1 ~ 2K0898	1 ~ 2K0898	1 ~ 2K0898	-		
120	6C040-3634-4	ダブルリング	1 2L0006 ~	1 2L0006 ~	1 2L0006 ~	-	←	
130	6C140-3740-0	カバー, コンブ	1	1	1	-		
140	6A100-3723-0	ブツシュ	2 ~ 2K0898	2 ~ 2K0898	2 ~ 2K0898	-		
140	6A100-3723-2	ブツシュ	2 2L0006 ~	2 2L0006 ~	2 2L0006 ~	-	←	
150	01754-51090	フランジボルト	4	4	4	-		
160	31381-7639-0	オイルシール (15X30X6.7)	1	1	1	-		
170	04611-00300	アチサークリップ	1	1	1	-		

← 新旧部品兼用可; ≠ 新旧部品兼用不可; ← 新品は旧部品に兼用可; → 旧部品は新品に兼用可

J20101 サクションパイプ〔F 除く〕



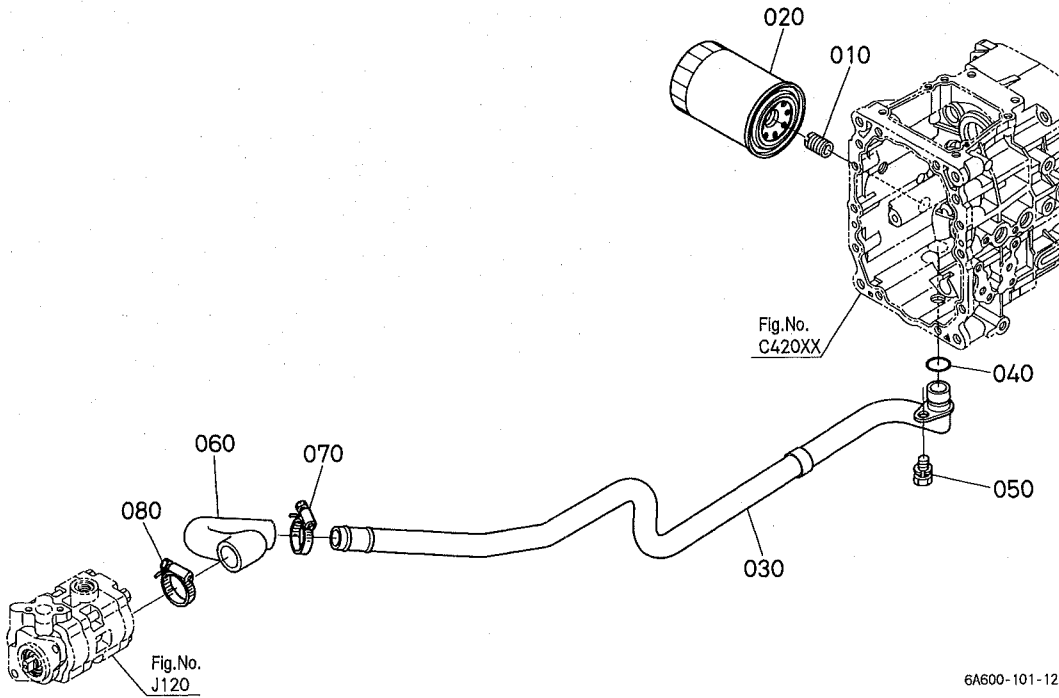
6A600-100-12

A:GB160 B:GB160F C:GB180 D:GB180F E:GB200 F:GB200F

図番	品番	部品名称	数量						互換性	備考
			A	B	C	D	E	F		
010	38240-3778-0	ネジセツシュ	1	-	1	-	1	-		
020	6A600-3901-0	フィルタ(オイル,カートリッジ)	~ 20654	-	~ 20688	-	~ 20860	-		
020	6A600-3901-2	フィルタ(オイル,カートリッジ)	20655 ~	-	20689 ~	-	20861 ~	-	←	
030	6A600-3911-0	パイプ(キユウニユウ,G)	1	-	1	-	1	-		
040	04811-00200	Oリング	~ 21647	-	~ 22774	-	~ 23071	-		
040	04816-00200	Oリング	21648 ~	-	22775 ~	-	23072 ~	-	←	
050	01123-60816	ボルト	1	-	1	-	1	-		
060	6A100-3915-2	ホース(インレット GP,PS)	1	-	1	-	1	-		
070	67955-3623-0	クランプ(18-38)	1	-	1	-	1	-		
080	67955-3623-0	クランプ(18-38)	1	-	1	-	1	-		

↔ 新旧部品兼用可; ≠ 新旧部品兼用不可; ← 新品は旧部品に兼用可; → 旧部品は新品に兼用可

J20102 サクションパイプ [F]



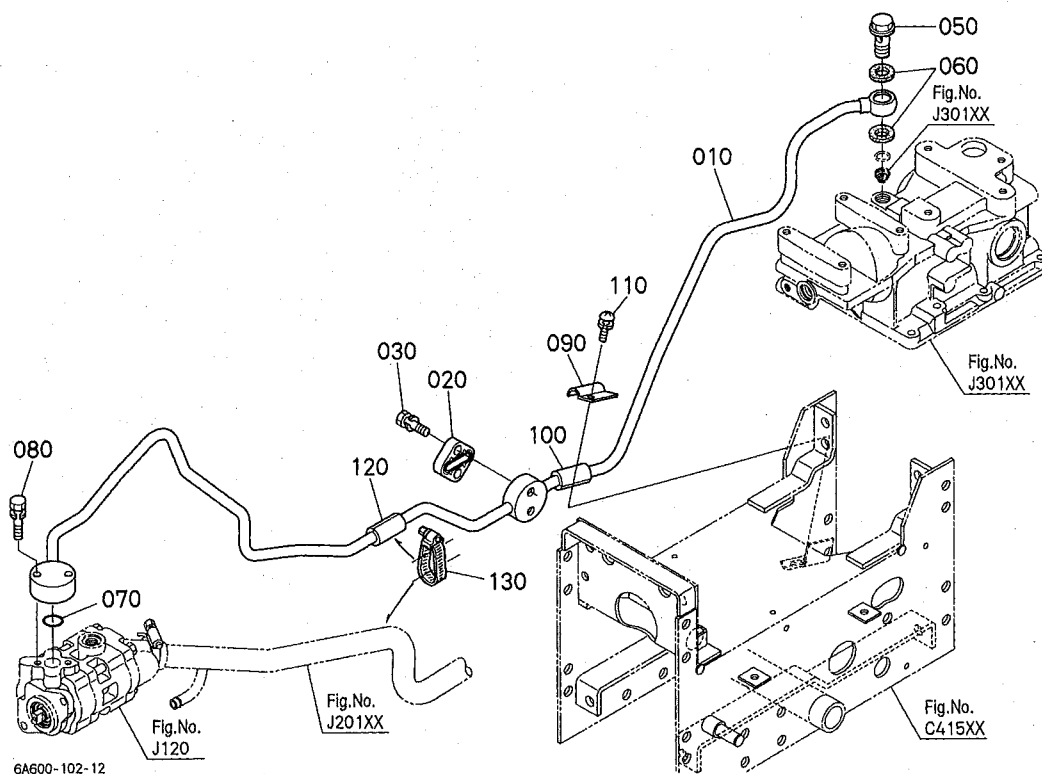
6A600-101-12

A:GB160 B:GB160F C:GB180 D:GB180F E:GB200 F:GB200F

図番	品番	部品名称	数量						互換性	備考
			A	B	C	D	E	F		
010	38240-3778-0	ネジセツシュ	-	1	-	1	-	1		
020	67955-3771-0	オイルフィルターカートリッジ	-	1	-	1	-	1		
030	6A610-3911-0	パイプ (キョウニユウ,F)	-	1	-	1	-	1		
040	04811-00200	Oリング	-	1 ~ 60275	-	1 ~ 60380	-	1 ~ 61135		
040	04816-00200	Oリング	-	1 60276 ~	-	1 60381 ~	-	1 61136 ~	←	
050	01123-60816	ボルト	-	1	-	1	-	1		
060	6A100-3915-2	ホース (インレット GP,PS)	-	1	-	1	-	1		
070	67955-3623-0	クランプ (18-38)	-	1	-	1	-	1		
080	67955-3623-0	クランプ (18-38)	-	1	-	1	-	1		

↔ 新旧部品兼用可; ≠ 新旧部品兼用不可; ← 新品は旧部品に兼用可; → 旧部品は新品に兼用可

J21001 デリバパイプ〔M・MA・T 除く〕

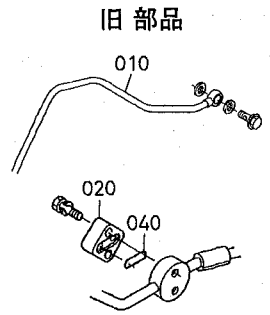
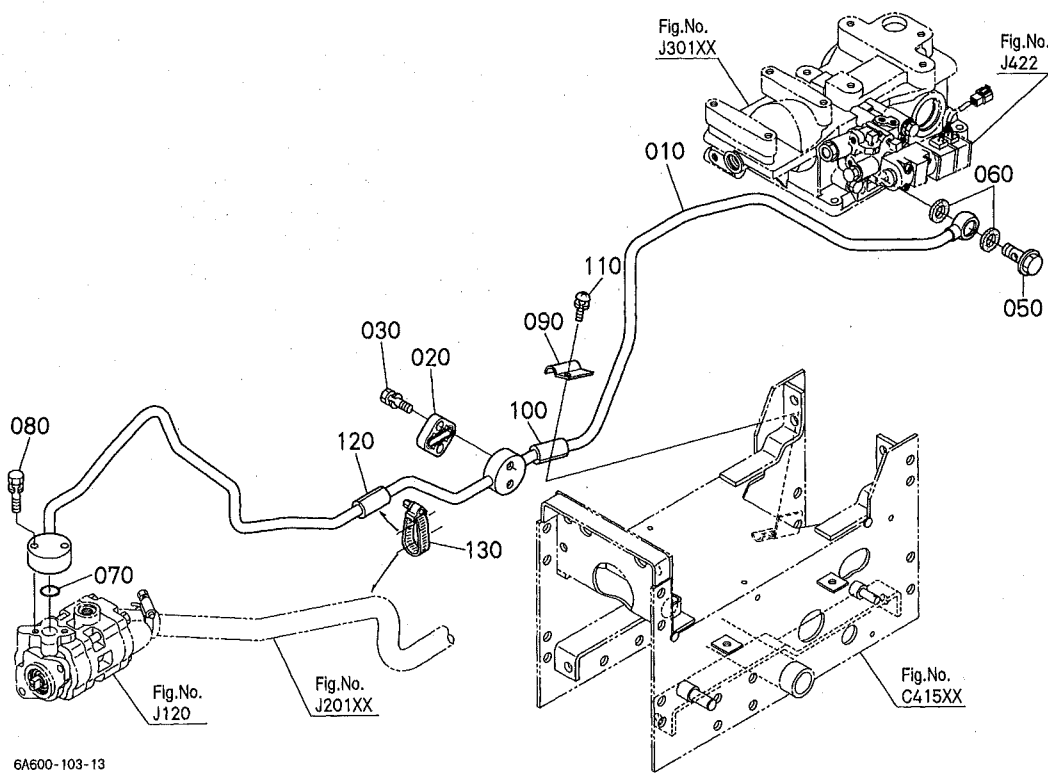


A:GB160 B:GB160F C:GB180 D:GB180F E:GB200 F:GB200F

図番	品番	部品名称	数量						互換性	備考
			A	B	C	D	E	F		
010	6A600-3921-0	パイプ (トシユツ, GP-CV)	1	1	1	1	1	1		
020	6C040-3662-0	キャップ	1 ~ 21237	-	1 ~ 21845	-	1 ~ 21811	-		
020	6A600-3662-0	キャップ (ゴムシールツキ)	1 21238 ~	1	1 21846 ~	1	1 21812 ~	1	≠	
030	01123-50830	ボルト	2	2	2	2	2	2		
040	37410-3663-0	リング	1 ~ 21237	-	1 ~ 21845	-	1 ~ 21811	-		
050	6A320-3929-2	ボルト (セツシュ 3/8)	1	1	1	1	1	1		
060	67111-3718-0	ワッキン	2	2	2	2	2	2		
070	04811-00200	リング	1 ~ 21647	-	1 ~ 22774	-	1 ~ 23071	-		
070	04817-00200	リング	1 21648 ~	1	1 22775 ~	1	1 23072 ~	1	←	
080	01123-50840	ボルト	2	2	2	2	2	2		
090	6A100-3924-2	クランプ (パイプ, オサエ)	1	1	1	1	1	1		
100	6A100-3925-0	クッション (チューブ)	1	1	1	1	1	1		
110	01023-50614	ボルト	1	1	1	1	1	1		
120	6A100-3925-0	クッション (チューブ)	1	1	1	1	1	1		
130	67955-3623-0	クランプ (18-38)	1	1	1	1	1	1		

← 新旧部品兼用可; ≠ 新旧部品兼用不可; ← 新部品は旧部品に兼用可; → 旧部品は新部品に兼用可

J21002 デリバパイプ [M・MA]

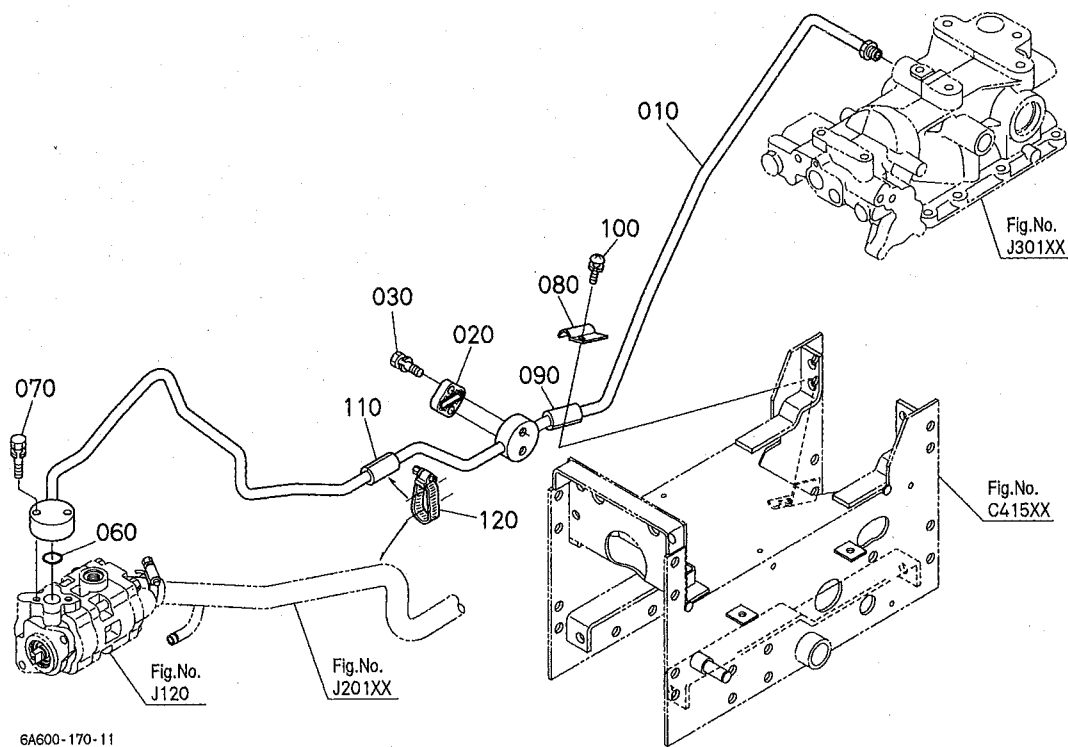


A:GB160 B:GB160F C:GB180 D:GB180F E:GB200 F:GB200F

図番	品番	部品名称	数量						互換性	備考
			A	B	C	D	E	F		
010	6A600-3927-0	パイプ (トシユツ, M, GP-CV)	~ 21834	~ 60310	~ 23235	~ 60443	~ 23421	~ 61257		
010	6A600-3927-2	パイプ (トシユツ, M, GP-CV)	21835 ~	60311 ~	23236 ~	60444 ~	23422 ~	61258 ~	←	
020	6C040-3662-0	キャツプ	~ 21237	~ 60227	~ 21845	~ 60259	~ 21811	~ 60913		
020	6A600-3662-0	キャツプ (ゴムシールツキ)	21238 ~	60228 ~	21846 ~	60260 ~	21812 ~	60914 ~	≠	
030	01123-50830	ボルト	2	2	2	2	2	2		
040	37410-3663-0	Oリング	~ 21237	~ 60227	~ 21845	~ 60259	~ 21811	~ 60913		
050	6A320-3929-2	ボルト (セツユ 3/8)	1	1	1	1	1	1		
060	67111-3718-0	ハツキン	2	2	2	2	2	2		
070	04811-00200	Oリング	~ 21647	~ 60275	~ 22774	~ 60380	~ 23071	~ 61135		
070	04817-00200	Oリング	21648 ~	60276 ~	22775 ~	60381 ~	23072 ~	61136 ~	←	
080	01123-50840	ボルト	2	2	2	2	2	2		
090	6A100-3924-2	クランプ (パイプ, オサエ)	1	1	1	1	1	1		
100	6A100-3925-0	クツシヨ (チューブ)	1	1	1	1	1	1		
110	01023-50614	ボルト	1	1	1	1	1	1		
120	6A100-3925-0	クツシヨ (チューブ)	1	1	1	1	1	1		
130	67955-3623-0	クランプ (18-38)	1	1	1	1	1	1		

↔ 新旧部品兼用可; ≠ 新旧部品兼用不可; ← 新部品は旧部品に兼用可; → 旧部品は新部品に兼用可

J21003 デリバリパイプ〔T〕

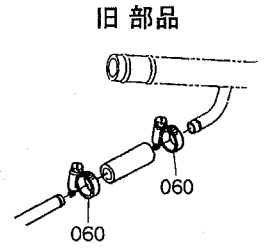
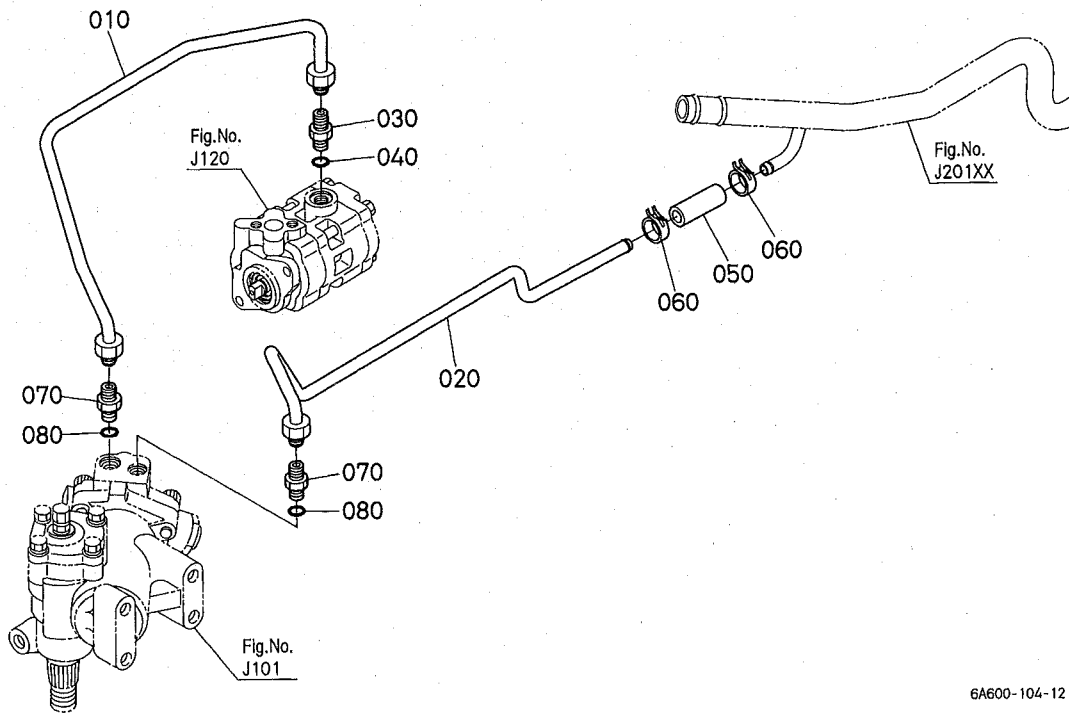


A:GB160 B:GB160F C:GB180 D:GB180F E:GB200 F:GB200F

図番	品番	部品名称	数量						互換性	備考
			A	B	C	D	E	F		
010	6A600-3929-0	パイプ (トシユツ,T,GP-CV)	-	-	-	-	1	-		
020	6A600-3662-0	キャツプ (ゴムシールツキ)	-	-	-	-	1	-		
030	01123-50830	ボルト	-	-	-	-	2	-		
040	----	ブランク	-	-	-	-	-	-		
050	----	ブランク	-	-	-	-	-	-		
060	04811-00200	Oリング	-	-	-	-	1 ~ 23071	-		
060	04817-00200	Oリング	-	-	-	-	1 23072 ~	-	←	
070	01123-50840	ボルト	-	-	-	-	2	-		
080	6A100-3924-2	クランプ (パイプ,オサエ)	-	-	-	-	1	-		
090	6A100-3925-0	クツシヨソ (チユ-ブ)	-	-	-	-	1	-		
100	01023-50614	ボルト	-	-	-	-	1	-		
110	6A100-3925-0	クツシヨソ (チユ-ブ)	-	-	-	-	1	-		
120	67955-3623-0	クランプ (18-38)	-	-	-	-	1	-		

← 新旧部品兼用可; ≠ 新旧部品兼用不可; → 新品は旧部品に兼用可; ← 旧部品は新品に兼用可

J21501 ステアリングパイプ〔F 除く〕



6A600-104-12

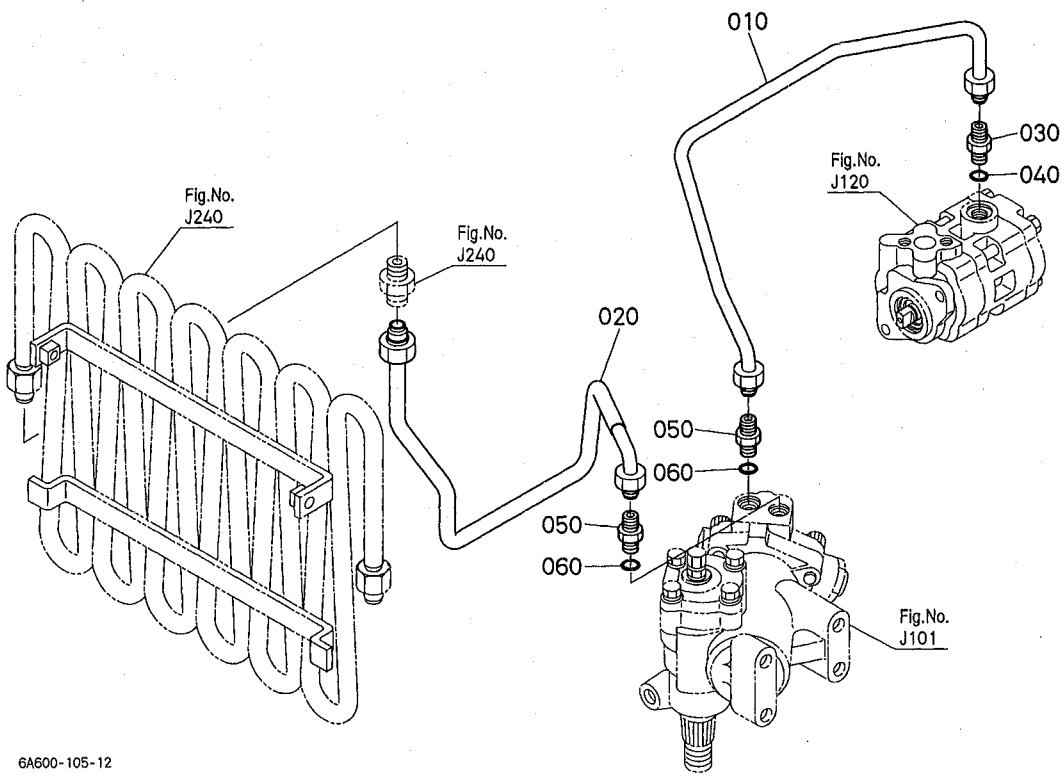
6A600-817-11

A:GB160 B:GB160F C:GB180 D:GB180F E:GB200 F:GB200F

図番	品番	部品名称	数量						互換性	備考
			A	B	C	D	E	F		
010	6A600-3923-0	パイプ (トシユツP-PS)	1	-	1	-	1	-		
020	6A600-3931-0	パイプ (モトリPS-SP)	1	-	1	-	1	-		
030	06012-51023	ツギテ	1	-	1	-	1	-		
040	04811-00110	Oリング	1 ~ 21647	-	1 ~ 22774	-	1 ~ 23071	-		
040	04816-00110	Oリング	1 21648 ~	-	1 22775 ~	-	1 23072 ~	-	←	
050	6A100-3932-0	ホース (9.5X17.4X50)	1	-	1	-	1	-		
060	6C050-5875-0	ホースクランプ (10-22)	2 ~ 21647	-	2 ~ 22774	-	2 ~ 23071	-		
060	6A600-3933-0	ホースクランプ (ハネシキ 14.8)	2 21648 ~	-	2 22775 ~	-	2 23072 ~	-	≠	
070	06012-51023	ツギテ	2	-	2	-	2	-		
080	04811-00110	Oリング	2 ~ 21766	-	2 ~ 23054	-	2 ~ 23298	-		
080	04816-00110	Oリング	2 21767 ~	-	2 23055 ~	-	2 23299 ~	-	←	

↔ 新旧部品兼用可; ≠ 新旧部品兼用不可; ← 新部品は旧部品に兼用可; → 旧部品は新部品に兼用可

J21502 ステアリングパイプ〔F〕



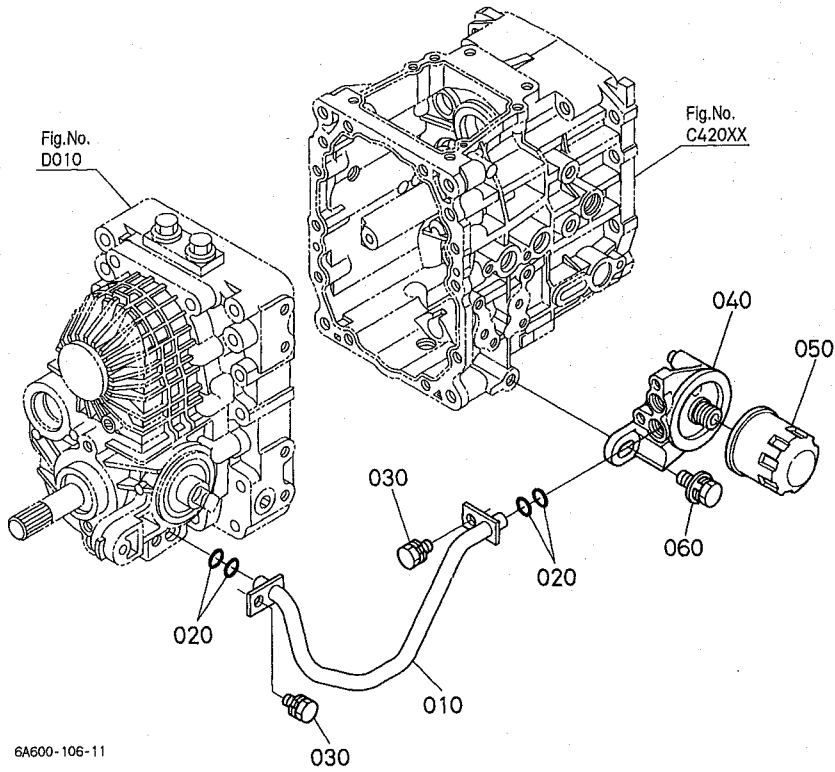
6A600-105-12

A:GB160 B:GB160F C:GB180 D:GB180F E:GB200 F:GB200F

図番	品番	部品名称	数量						互換性	備考
			A	B	C	D	E	F		
010	6A600-3923-0	パイプ (トシユツP-PS)	-	1	-	1	-	1		
020	6A610-3931-0	パイプ (モトリPS-OC)	-	1	-	1	-	1		
030	06012-51023	ツギテ	-	1	-	1	-	1		
040	04811-00110	Oリング	-	1 ~ 60275	-	1 ~ 60380	-	1 ~ 61135		
040	04816-00110	Oリング	-	1 60276 ~	-	1 60381 ~	-	1 61136 ~	←	
050	06012-51023	ツギテ	-	2	-	2	-	2		
060	04811-00110	Oリング	-	2 ~ 60286	-	2 ~ 60403	-	2 ~ 61193		
060	04816-00110	Oリング	-	2 60287 ~	-	2 60404 ~	-	2 61194 ~	←	

↔ 新旧部品兼用可; ≠ 新旧部品兼用不可; ← 新部品は旧部品に兼用可; → 旧部品は新部品に兼用可

J235 HSTパイプ〔F〕



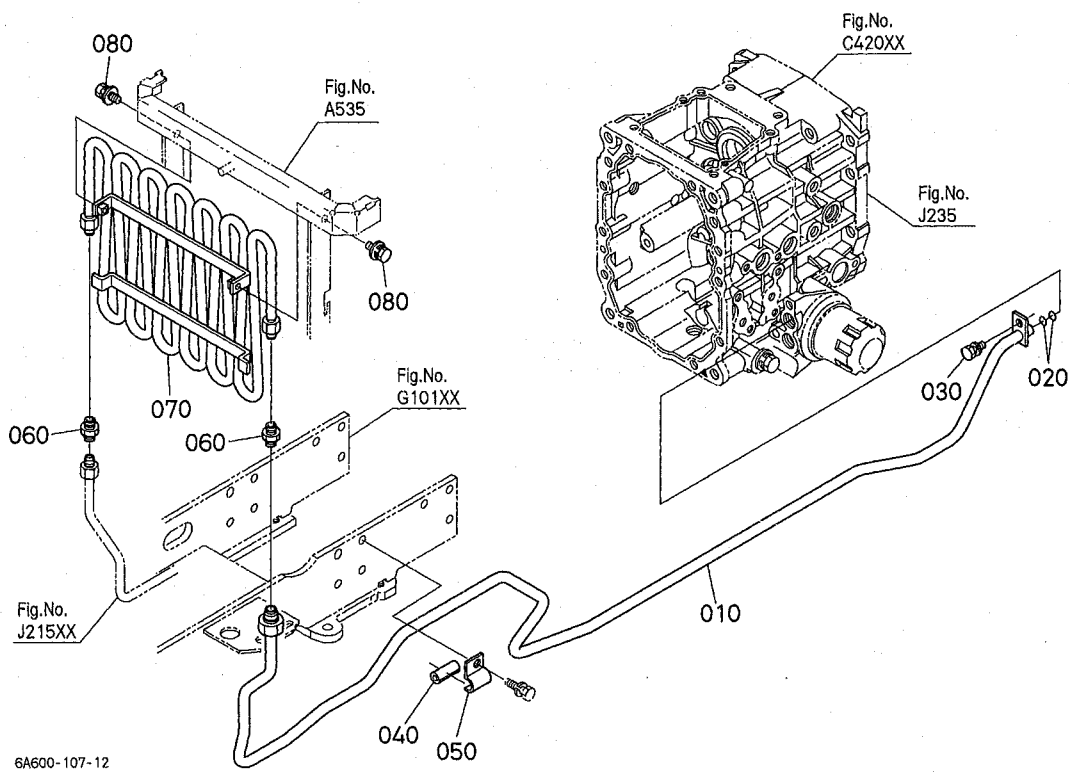
6A600-106-11

A:GB160 B:GB160F C:GB180 D:GB180F E:GB200 F:GB200F

図番	品番	部品名称	数量						互換性	備考
			A	B	C	D	E	F		
010	6A610-3951-0	パイプ (OF-HST)	-	1	-	1	-	1		
020	04811-00120	Oリング	-	4	-	4	-	4		
020	04816-00120	Oリング	-	~ 60275 4	-	~ 60380 4	-	~ 61135 4	←	
030	01123-60816	ボルト	-	60276 ~ 2	-	60381 ~ 2	-	61136 ~ 2		
040	6A110-3933-0	ブラケット (フィルタ,HST)	-	1	-	1	-	1		
050	66021-3606-0	オイルフィルター カートリッジ	-	1	-	1	-	1		
060	01125-51030	ボルト	-	1	-	1	-	1		

← 新旧部品兼用可; ≠ 新旧部品兼用不可; ← 新部品は旧部品に兼用可; → 旧部品は新部品に兼用可

J240 オイルクーラパイプ〔F〕



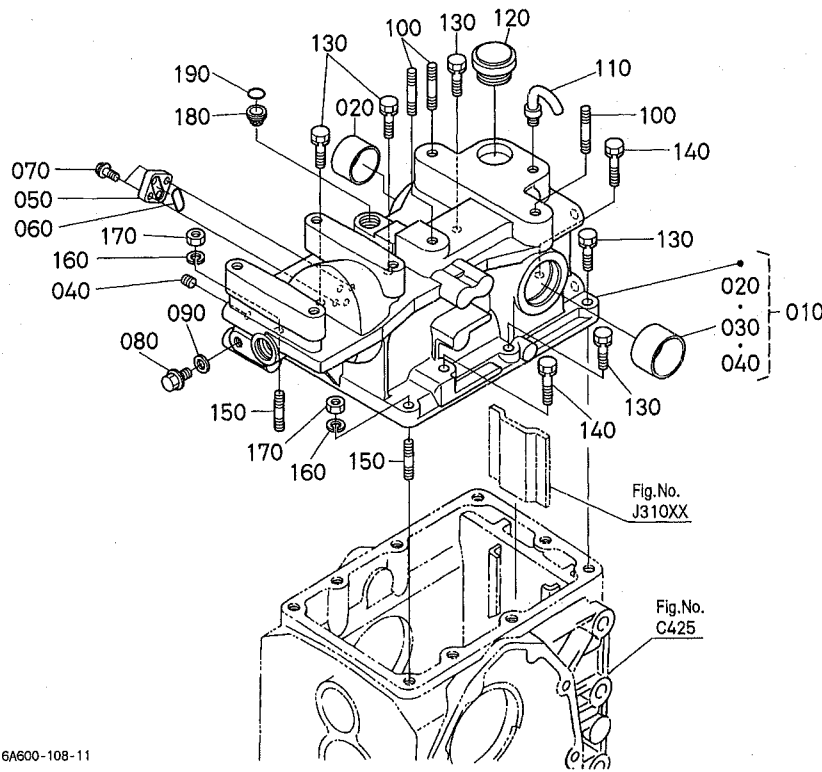
6A600-107-12

A:GB160 B:GB160F C:GB180 D:GB180F E:GB200 F:GB200F

図番	品番	部品名称	数量						互換性	備考
			A	B	C	D	E	F		
010	6A610-3961-2	パイプ (OF-OC, ヒダリ)	-	1	-	1	-	1		
020	04811-00120	Oリング	-	2	-	2	-	2		
020	04816-00120	Oリング	-	2 60275 ~	-	2 60380 ~	-	2 61135 ~		
030	01123-60816	ホルト	-	2 60276 ~	-	2 60381 ~	-	2 61136 ~	←	
040	6C140-3925-0	クッション (パイプ)	-	1	-	1	-	1		
050	6C140-3924-0	クランプ (パイプ, オサエ)	-	1	-	1	-	1		
060	06013-51203	ツギテ	-	2	-	2	-	2		
070	6C150-5871-0	パイプ (クーラ)	-	1	-	1	-	1		
080	01125-50818	ダブルセムスホルト	-	2	-	2	-	2		

↔ 新旧部品兼用可； ≠ 新旧部品兼用不可； ← 新部品は旧部品に兼用可； → 旧部品は新部品に兼用可

J30101 油圧シリンダ〔M・MA・T 除く〕



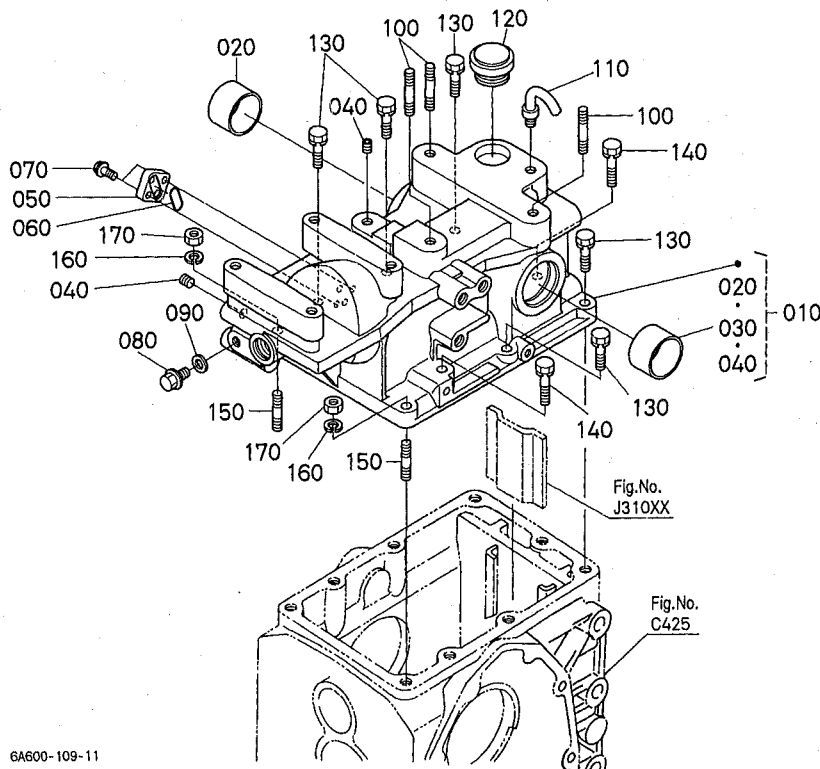
6A600-108-11

A:GB160 B:GB160F C:GB180 D:GB180F E:GB200 F:GB200F

図番	品番	部品名称	数量						互換性	備考
			A	B	C	D	E	F		
010	6A600-3607-0	ケース,コンブ(メカ)	1	1	1	1	1	1		
020	6C040-3648-0	ブッシュ(R)	1	1	1	1	1	1		
030	6C040-3649-0	ブッシュ(L)	1	1	1	1	1	1		
040	32701-3615-0	プラグ(1/16テ-ハ°M8X1)	1	1	1	1	1	1		
050	6C040-3662-0	キャップ	1	1	1	1	1	1		
060	37410-3663-0	Oリング	1	1	1	1	1	1		
070	01754-50820	フランジホルト	2	2	2	2	2	2		
080	37150-3673-0	プラグ	1	1	1	1	1	1		
090	37150-3672-0	ハツキン	1	1	1	1	1	1		
100	01555-51035	スタッド	3	3	3	3	3	3		
110	6A100-3641-0	ブリーザ	1	1	1	1	1	1		
120	6A100-3642-0	プラグ(キユユ)	1	1	1	1	1	1		
130	01123-51035	ボルト	5	5	5	5	5	5		
140	01123-51045	ボルト	2	2	2	2	2	2		
150	01555-51035	スタッド	2	2	2	2	2	2		
160	04512-60100	ハネザガネ	2	2	2	2	2	2		
170	02176-50100	ナット	2	2	2	2	2	2		
180	6A320-2464-0	フィルタ(メイン)	1	1	1	1	1	1		
190	04810-00110	Oリング	~ 21749	~ 60283	~ 22983	~ 60401	~ 23241	~ 61177		
190	04817-00110	Oリング	21750 ~	60284 ~	22984 ~	60402 ~	23242 ~	61178 ~	←	

↔ 新旧部品兼用可; ≠ 新旧部品兼用不可; ← 新品は旧部品に兼用可; → 旧部品は新品に兼用可

J30102 油圧シリンダ [M・MA]



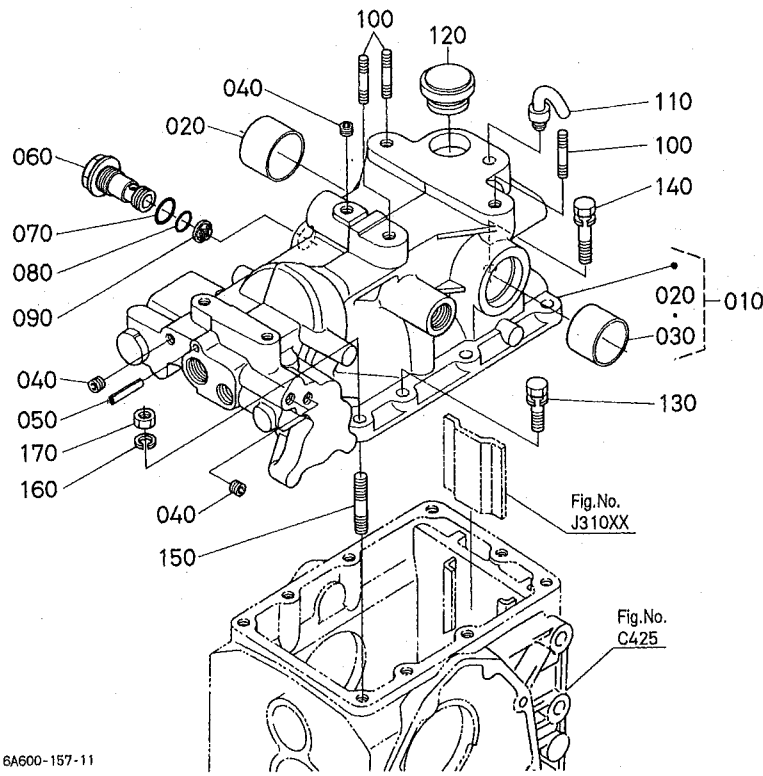
6A600-109-11

A:GB160 B:GB160F C:GB180 D:GB180F E:GB200 F:GB200F

図番	品番	部品名称	数量						互換性	備考
			A	B	C	D	E	F		
010	6A600-3605-0	ケース,コンブ(M)	1	1	1	1	1	1		
020	6C040-3648-0	ブッシュ(R)	1	1	1	1	1	1		
030	6C040-3649-0	ブッシュ(L)	1	1	1	1	1	1		
040	32701-3615-0	プラグ(1/16テ-ハ M8X1)	2	2	2	2	2	2		
050	6C040-3662-0	キャツプ	1	1	1	1	1	1		
060	37410-3663-0	Oリング	1	1	1	1	1	1		
070	01754-50820	フランジボルト	2	2	2	2	2	2		
080	37150-3673-0	プラグ	1	1	1	1	1	1		
090	37150-3672-0	ハツキン	1	1	1	1	1	1		
100	01555-51035	スタツト	3	3	3	3	3	3		
110	6A100-3641-0	ブリーザ	1	1	1	1	1	1		
120	6A100-3642-0	プラグ(キユウ)	1	1	1	1	1	1		
130	01123-51035	ボルト	5	5	5	5	5	5		
140	01123-51045	ボルト	2	2	2	2	2	2		
150	01555-51035	スタツト	2	2	2	2	2	2		
160	04512-60100	ハネサガネ	2	2	2	2	2	2		
170	02176-50100	ナツト	2	2	2	2	2	2		

← 新旧部品兼用可; ≠ 新旧部品兼用不可; < 新部品は旧部品に兼用可; → 旧部品は新部品に兼用可

J30103 油圧シリンダ〔T〕



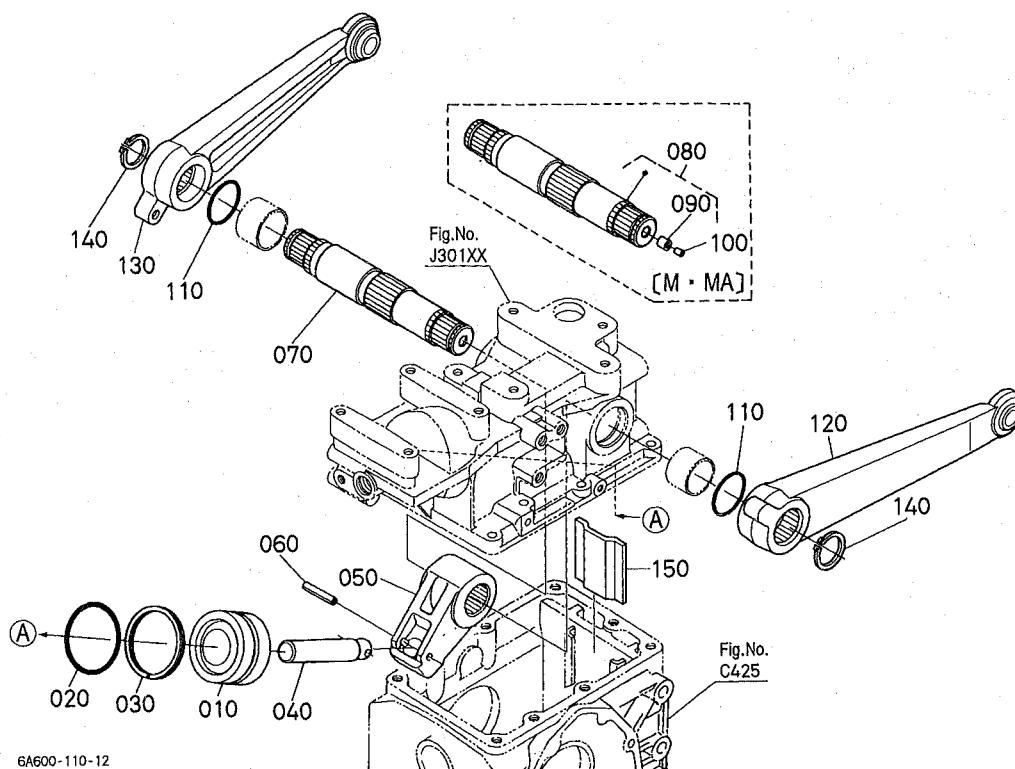
6A600-157-11

A:GB160 B:GB160F C:GB180 D:GB180F E:GB200 F:GB200F

図番	品番	部品名称	数量						互換性	備考
			A	B	C	D	E	F		
010	6A100-3607-0	ケースアツシ(ナカ)	-	-	-	-	1	-		
020	6C040-3648-0	ブツシユ(R)	-	-	-	-	1	-		
030	6C040-3649-0	ブツシユ(L)	-	-	-	-	1	-		
040	31351-3716-0	プラグ(PT1/8)	-	-	-	-	4	-		
050	05411-00540	スプリングピン	-	-	-	-	1	-		
060	6A100-3658-0	プラグ	-	-	-	-	1	-		
070	04810-00200	Oリング	-	-	-	-	1 ~ 23241	-		
070	04817-00200	Oリング	-	-	-	-	23242 ~	-	←	
080	04810-00140	Oリング	-	-	-	-	1 ~ 23241	-		
080	04817-00140	Oリング	-	-	-	-	23242 ~	-	←	
090	37560-3653-0	ラインフィルタ	-	-	-	-	1	-		
100	01555-51035	スタツト	-	-	-	-	3	-		
110	6A100-3641-0	ブリーザ	-	-	-	-	1	-		
120	6A100-3642-0	プラグ(キユウユ)	-	-	-	-	1	-		
130	01123-51035	ホルト	-	-	-	-	6	-		
140	01123-51045	ホルト	-	-	-	-	1	-		
150	01555-51035	スタツト	-	-	-	-	2	-		
160	04512-60100	バネザガネ	-	-	-	-	2	-		
170	02176-50100	ナツト	-	-	-	-	2	-		

↔ 新旧部品兼用可; ≠ 新旧部品兼用不可; ← 新品は旧部品に兼用可; → 旧部品は新品に兼用可

J31001 油圧ピストン・リフトアーム〔T 除く〕



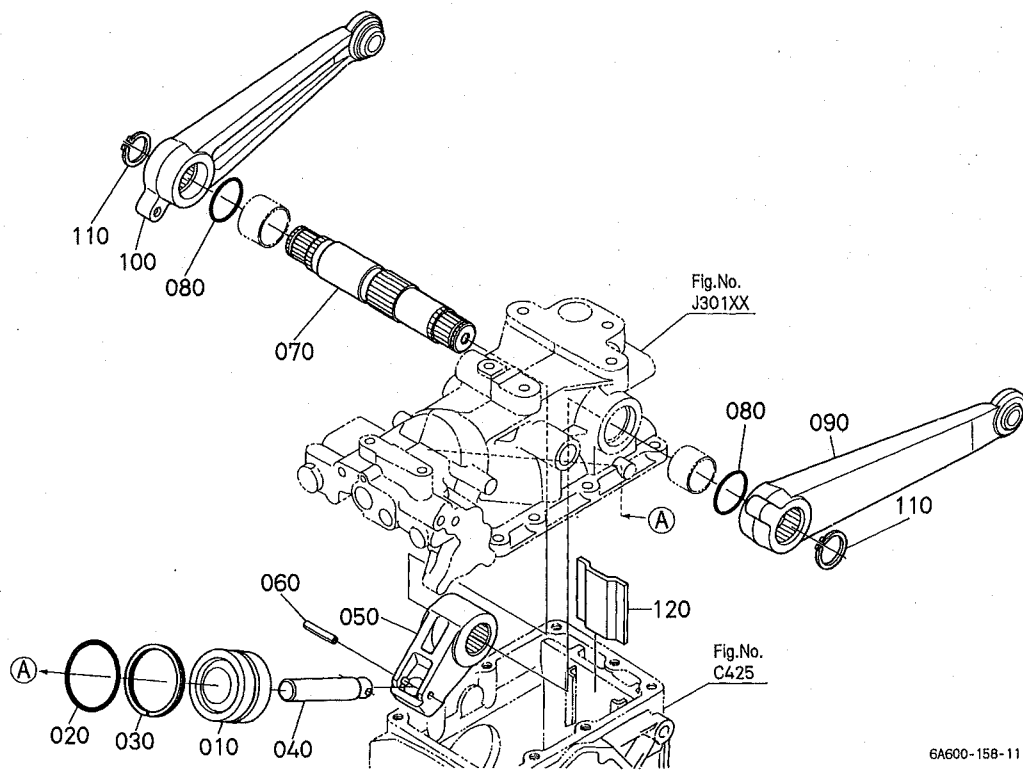
6A600-110-12

A:GB160 B:GB160F C:GB180 D:GB180F E:GB200 F:GB200F

図番	品番	部品名称	数量						互換性	備考
			A	B	C	D	E	F		
010	6C040-3641-0	ピストン(コアツ)	1	1	1	1	1	1		
020	04811-00600	Oリング	1	1	1	1	1	1		
030	6A600-3646-0	リング(ハツクアツプ)	1	1	1	1	1	1		
040	6A600-3643-0	ロッド(コアツピストン)	1	1	1	1	1	1		
050	6A600-3645-0	アーム(コアツ)	1	1	1	1	1	1		
060	05411-00640	スプリングピン	1	1	1	1	1	1		
070	6C040-3647-0	シャフト(コアツア-Δ)	1	1	1	1	1	1		[M・MA 除く]
080	6A600-3640-0	シャフト,アツシ(コアツア-Δ,MC)	1	1	1	1	1	1		[M・MA]
090	67156-3822-0	ガイドピース	1	1	1	1	1	1		[M・MA]
100	36741-9445-0	スプリング(ポジションセンサ)	1	1	1	1	1	1		[M・MA]
110	6C040-3655-0	Oリング	2	2	2	2	2	2		
120	6A600-3651-0	アーム(リフトL)	1 ~ 21354	1 ~ 60231	1 ~ 21975	1 ~ 60278	1 ~ 21954	1 ~ 60930		
120	6C040-3651-0	アーム(リフトL)	21355 ~	60232 ~	21976 ~	60279 ~	21955 ~	60931 ~	←	
130	6A600-3652-0	アーム(リフトR)	1 ~ 21354	1 ~ 60231	1 ~ 21975	1 ~ 60278	1 ~ 21954	1 ~ 60930		
130	6C040-3652-4	アーム(リフトR)	1 21355 ~	1 60232 ~	1 21976 ~	1 60279 ~	1 21955 ~	1 60931 ~	←	
140	04612-00320	シクサークリップ	2	2	2	2	2	2		
150	6C040-3675-0	ストツパ(コアツア-Δ)	1	1	1	1	1	1		

↔ 新旧部品兼用可; ≠ 新旧部品兼用不可; ← 新品は旧部品に兼用可; → 旧部品は新品に兼用可

J31002 油圧ピストン・リフトアーム〔T〕



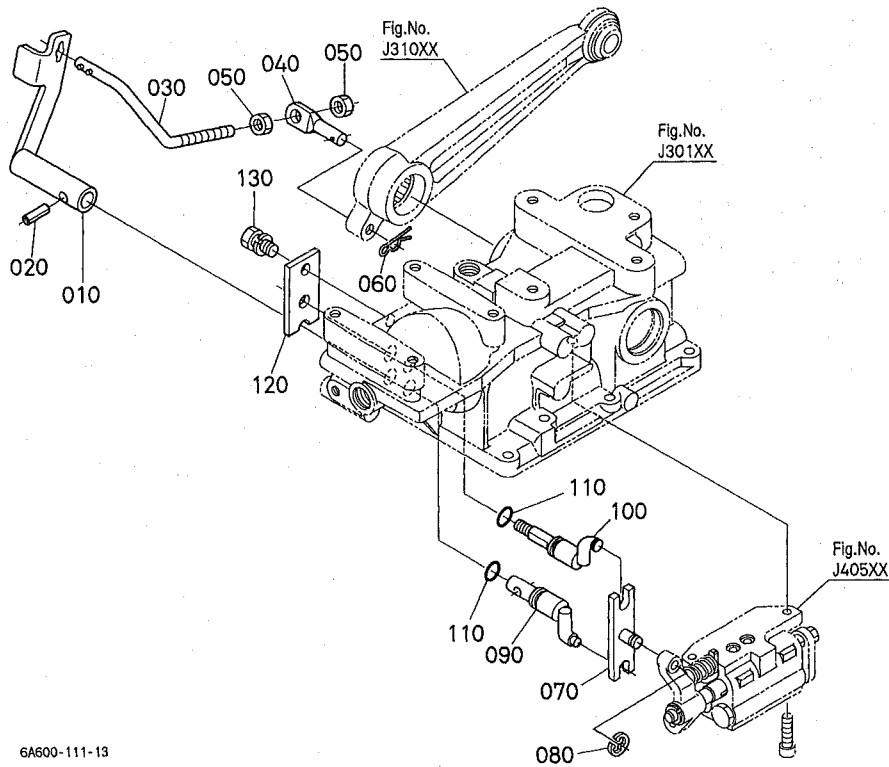
6A600-158-11

A:GB160 B:GB160F C:GB180 D:GB180F E:GB200 F:GB200F

図番	品番	部品名称	数量						互換性	備考
			A	B	C	D	E	F		
010	6C040-3641-0	ピストン(コアツ)	-	-	-	-	1	-		
020	04811-00600	Oリング	-	-	-	-	1	-		
030	6A600-3646-0	リング(ハツクアツア)	-	-	-	-	1	-		
040	6A600-3643-0	ロッド(コアツピストン)	-	-	-	-	1	-		
050	6A600-3645-0	アーム(コアツ)	-	-	-	-	1	-		
060	05411-00640	スプリングピン	-	-	-	-	1	-		
070	6C040-3647-0	シャフト(コアツアーム)	-	-	-	-	1	-		
080	6C040-3655-0	Oリング	-	-	-	-	2	-		
090	6C040-3651-0	アーム(リフトL)	-	-	-	-	1	-		
100	6C040-3652-4	アーム(リフトR)	-	-	-	-	1	-		
110	04612-00320	ジクサークリップ	-	-	-	-	2	-		
120	6C040-3675-0	ストッパ(コアツアーム)	-	-	-	-	1	-		

↔ 新旧部品兼用可; ≠ 新旧部品兼用不可; ← 新品は旧部品に兼用可; → 旧部品は新品に兼用可

J33001 フィードバックレバー〔M〕〔MA・T 除く〕



6A600-111-13

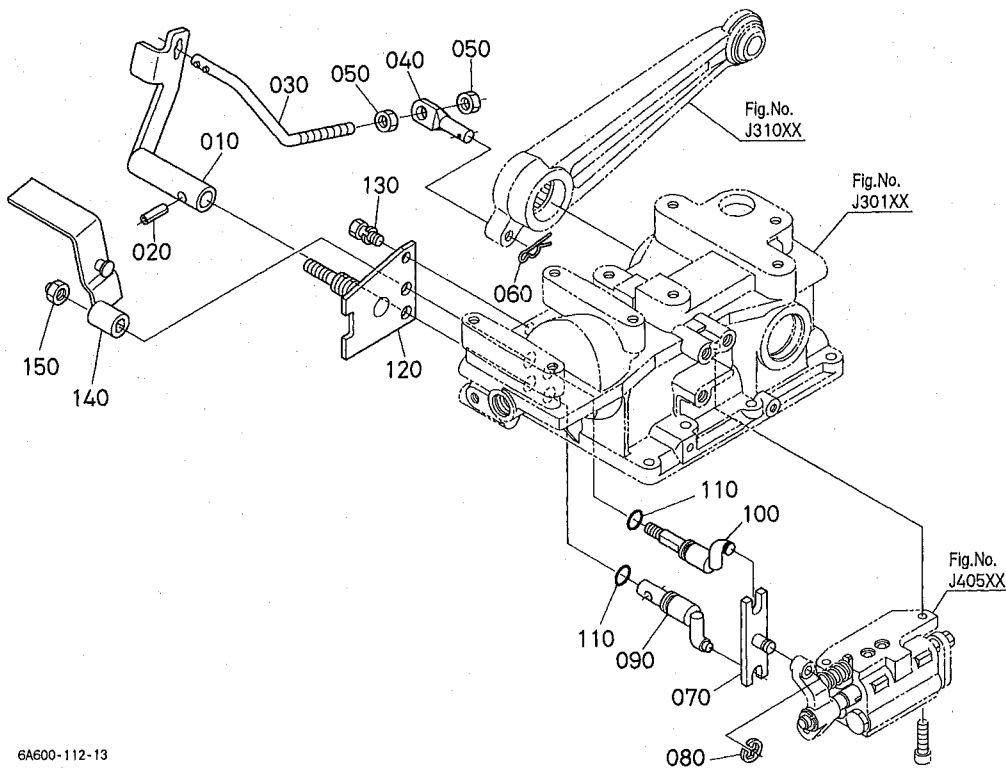
6A600-818-11

A:GB160 B:GB160F C:GB180 D:GB180F E:GB200 F:GB200F

図番	品番	部品名称	数量						互換性	備考
			A	B	C	D	E	F		
010	6A600-3625-0	アーム(フィードバック)	1 ~ 21354	1 ~ 60231	1 ~ 21975	1 ~ 60278	1 ~ 21954	1 ~ 60930		
010	6A370-3625-0	アーム(フィードバック)	21355 ~	60232 ~	21976 ~	60279 ~	21955 ~	60931 ~	≠	
020	05411-00520	スプリングピン	~ 21900	~ 60335	~ 23508	~ 60482	~ 24318	~ 61538		
020	05411-00525	スプリングピン	21901 ~	60336 ~	23509 ~	60483 ~	24319 ~	61539 ~	←	
030	6A600-3823-0	ロッド(フィードバック)	1	1	1	1	1	1		
040	6C040-3622-0	ピン(フィードバック)	1	1	1	1	1	1		
050	02112-50080	ナット	2	2	2	2	2	2		
060	05525-61000	スナップピン	1	1	1	1	1	1		
070	6C040-3694-0	リンク(リンク)	1	1	1	1	1	1		
080	04613-50060	シクサークリップ	1	1	1	1	1	1		
090	6A320-3697-2	シャフト(フィードバックアーム)	1	1	1	1	1	1		
100	6A600-9361-0	シャフト(コントロールレバー)	1	1	1	1	1	1		
110	04811-00110	Oリング	2 ~ 21749	2 ~ 60283	2 ~ 22983	2 ~ 60401	2 ~ 23241	2 ~ 61177		
110	04816-00110	Oリング	2 21750 ~	2 60284 ~	2 22984 ~	2 60402 ~	2 23242 ~	2 61178 ~	←	
120	6A320-3696-0	プレート(シャフトオサエ)	1	1	1	1	1	1		
130	01123-50818	ホルム	1	1	1	1	1	1		

↔ 新旧部品兼用可; ≠ 新旧部品兼用不可; ← 新部品は旧部品に兼用可; → 旧部品は新部品に兼用可

J33002 フィードバックレバー〔L 除く〔MA〕〕



6A600-112-13

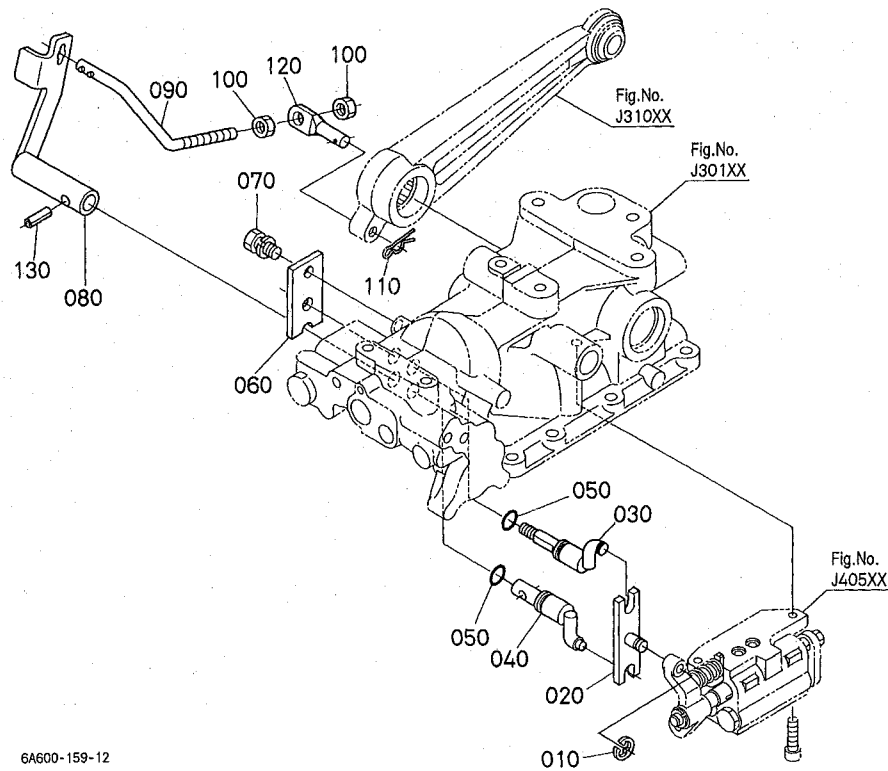
6A600-819-11

A:GB160 B:GB160F C:GB180 D:GB180F E:GB200 F:GB200F

図番	品番	部品名称	数量						互換性	備考
			A	B	C	D	E	F		
010	6A600-3625-0	アーム(フィードバック)	1 ~ 21354	1 ~ 60231	1 ~ 21975	1 ~ 60278	1 ~ 21954	1 ~ 60930		
010	6A370-3625-0	アーム(フィードバック)	21355 ~	60232 ~	21976 ~	60279 ~	21955 ~	60931 ~	≠	
020	05411-00520	スプリングピン	1 ~ 21900	1 ~ 60335	1 ~ 23508	1 ~ 60482	1 ~ 24318	1 ~ 61538		
020	05411-00525	スプリングピン	21901 ~	60336 ~	23509 ~	60483 ~	24319 ~	61539 ~	←	
030	6A600-3823-0	ロッド(フィードバック)	1	1	1	1	1	1		
040	6C040-3622-0	ピン(フィードバック)	1	1	1	1	1	1		
050	02112-50080	ナット	2	2	2	2	2	2		
060	05525-61000	スナップピン	1	1	1	1	1	1		
070	6C040-3694-0	リンク(リンク)	1	1	1	1	1	1		
080	04613-50060	シクサークリップ	1	1	1	1	1	1		
090	6A320-3697-2	シャフト(フィードバックアーム)	1	1	1	1	1	1		
100	6A600-9361-0	シャフト(コントロールレバー)	1	1	1	1	1	1		
110	04811-00110	オリング	2 ~ 21749	2 ~ 60283	2 ~ 22983	2 ~ 60401	2 ~ 23241	2 ~ 61177		
110	04816-00110	オリング	21750 ~	60284 ~	22984 ~	60402 ~	23242 ~	61178 ~	←	
120	6A320-7842-2	プレート(オートレバー)	1 ~ 21169	1 ~ 60222	1 ~ 21681	1 ~ 60249	1 ~ 21722	1 ~ 60868		
120	6A320-7842-3	プレート(オートレバー)	21170 ~	60223 ~	21682 ~	60250 ~	21723 ~	60869 ~	←	
120	6A320-7842-4	プレート(オートレバー)	21478 ~	60234 ~	22230 ~	60303 ~	22322 ~	60972 ~	←	
130	01123-50818	ホルム	1	1	1	1	1	1		
140	6A600-3626-0	アーム(コントロールレバー)	1	1	1	1	1	1		
150	67950-5914-0	Uナット	1	1	1	1	1	1		

↔ 新旧部品兼用可; ≠ 新旧部品兼用不可; ← 新品は旧部品に兼用可; → 旧部品は新品に兼用可

J33003 フィードバックレバー〔T〕



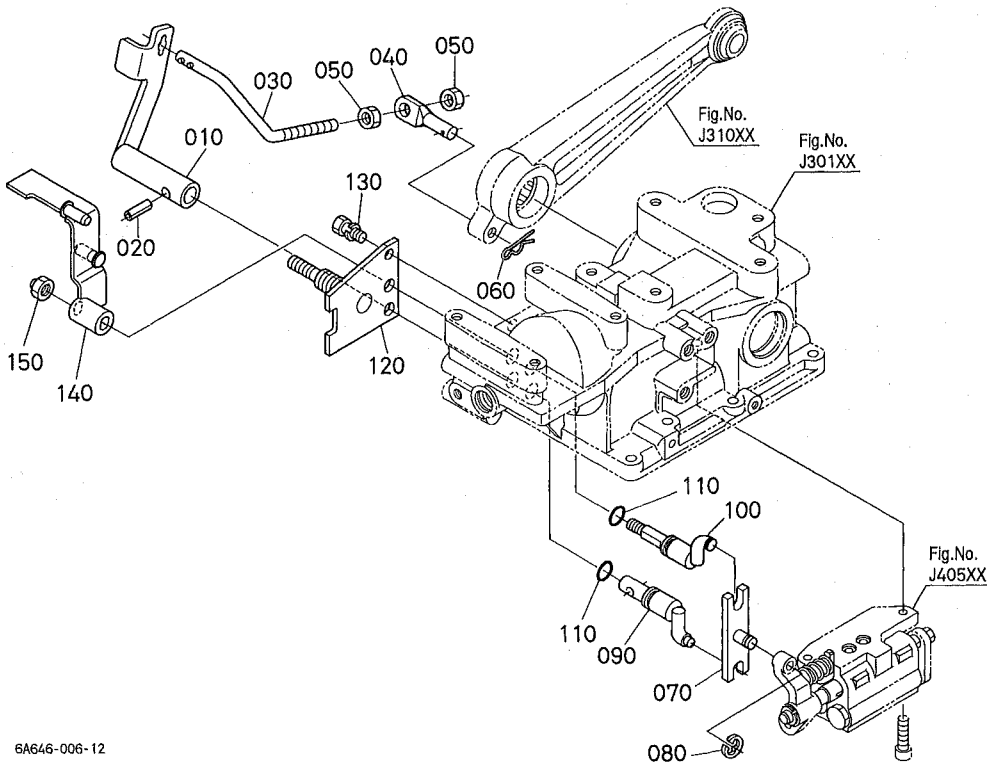
6A600-159-12

A:GB160 B:GB160F C:GB180 D:GB180F E:GB200 F:GB200F

図番	品番	部品名称	数量						互換性	備考
			A	B	C	D	E	F		
010	04613-50060	ジクサー・クリップ	-	-	-	-	1	-		
020	6C040-3694-0	リンク (レンケツ)	-	-	-	-	1	-		
030	6A600-9361-0	シャフト (コントロールレバー)	-	-	-	-	1	-		
040	6A320-3697-2	シャフト (フィードバックアーム)	-	-	-	-	1	-		
050	04811-00110	Oリング	-	-	-	-	2 ~ 23241	-		
050	04816-00110	Oリング	-	-	-	-	2 23242 ~	-	←	
060	6A320-3696-0	プレート (シャフトオサエ)	-	-	-	-	1	-		
070	01123-50818	ボルト	-	-	-	-	1	-		
080	6A370-3625-0	アーム (フィードバック)	-	-	-	-	1	-		
090	6A600-3823-0	ロッド (フィードバック)	-	-	-	-	1	-		
100	02112-50080	ナット	-	-	-	-	2	-		
110	05525-61000	スナップピン	-	-	-	-	1	-		
120	6C040-3622-0	ピン (フィードバック)	-	-	-	-	1	-		
130	05411-00520	スプリングピン	-	-	-	-	1 ~ 24318	-		
130	05411-00525	スプリングピン	-	-	-	-	1 24319 ~	-	←	

↔ 新旧部品兼用可; ≠ 新旧部品兼用不可; ← 新部品は旧部品に兼用可; → 旧部品は新部品に兼用可

J33004 フィードバックレバー [L [MA]]



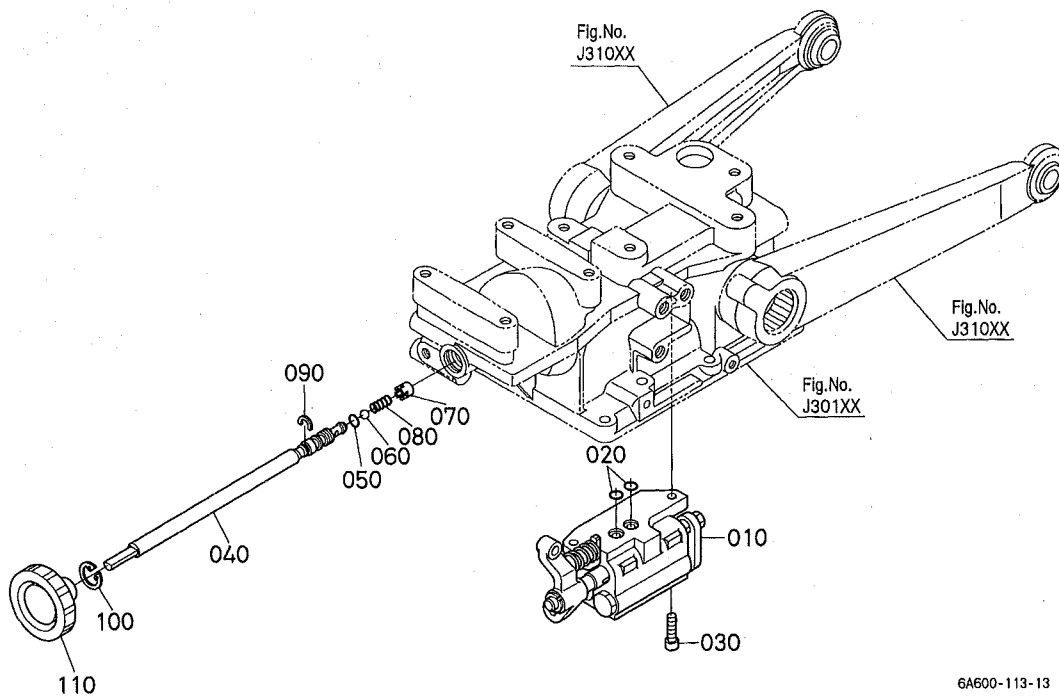
6A646-006-12

A:GB160 B:GB160F C:GB180 D:GB180F E:GB200 F:GB200F

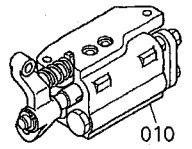
図番	品番	部品名称	数量						互換性	備考
			A	B	C	D	E	F		
010	6A370-3625-0	アーム(フィードバック)	-	-	-	-	1	1		
020	05411-00520	スプリングピン	-	-	-	-	1 ~ 24318	1 ~ 61538		
020	05411-00525	スプリングピン	-	-	-	-	1 24319 ~	1 61539 ~	←	
030	6A600-3823-0	ロッド(フィードバック)	-	-	-	-	1	1		
040	6C040-3622-0	ピン(フィードバック)	-	-	-	-	1	1		
050	02112-50080	ナット	-	-	-	-	2	2		
060	05525-61000	スナップピン	-	-	-	-	1	1		
070	6C040-3694-0	リンク(リンク)	-	-	-	-	1	1		
080	04613-50060	ジクサークリップ	-	-	-	-	1	1		
090	6A320-3697-2	シャフト(フィードバックアーム)	-	-	-	-	1	1		
100	6A600-9361-0	シャフト(コントロールレバー)	-	-	-	-	1	1		
110	04816-00110	Oリング	-	-	-	-	2	2		
120	6A320-7842-4	プレート(オートレバー)	-	-	-	-	1	1		
130	01123-50818	ホルト	-	-	-	-	1	1		
140	6A646-3626-0	アーム(コントロールレバー)	-	-	-	-	1	1		
150	67950-5914-0	Uナット	-	-	-	-	1	1		

← 新旧部品兼用可; ≠ 新旧部品兼用不可; ← 新品は旧部品に兼用可; → 旧部品は新品に兼用可

J40501 コントロールバルブ〔T 除く〕



旧 部 品



6A600-113-13

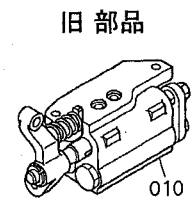
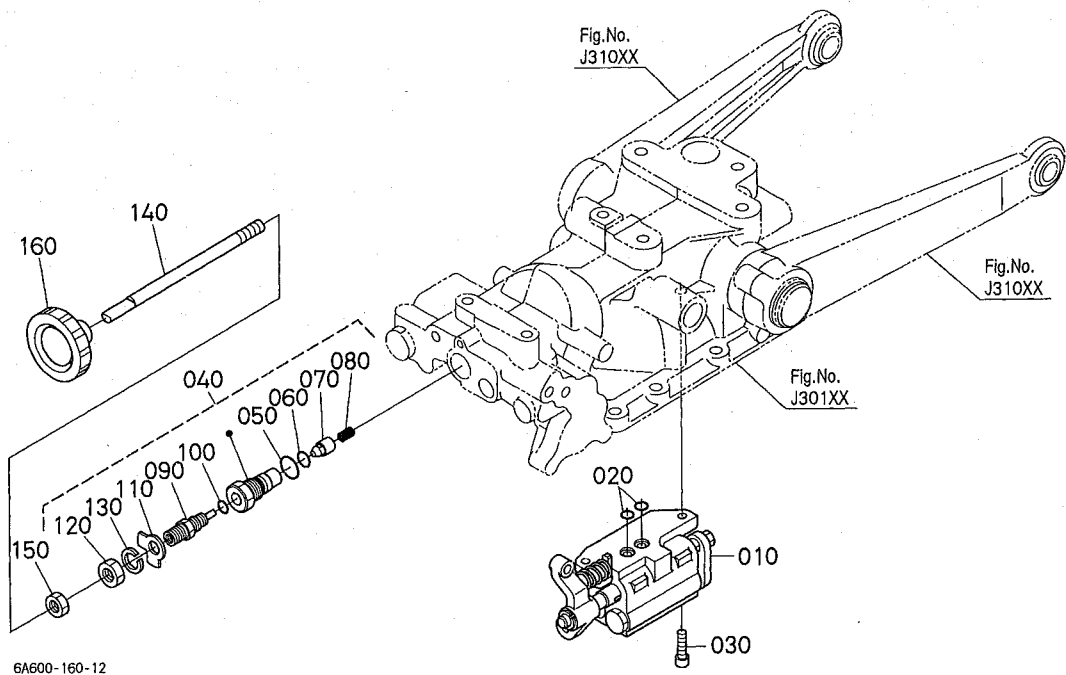
6A600-841-10

A:GB160 B:GB160F C:GB180 D:GB180F E:GB200 F:GB200F

図番	品 番	部 品 名 称	数 量						互 換 性	備 考
			A	B	C	D	E	F		
010	6A600-3620-0	バルブ,アツシ(コントロール)	1 ~ 21354	1 ~ 60231	1 ~ 21975	1 ~ 60278	1 ~ 21954	1 ~ 60930		
010	6A600-3620-3	バルブ,アツシ(コントロール)	21355 ~	60232 ~	21976 ~	60279 ~	21955 ~	60931 ~	←	
010	6A370-3620-0	バルブ,アツシ(コントロール)	21901 ~	60239 ~	22362 ~	60330 ~	22517 ~	61037 ~	←	
010	YW079-0010-0	バルブ,アツシ(コントロール)	1	1	1	1	1	1	↔	
020	04810-00100	Oリング	2 ~ 21749	2 ~ 60283	2 ~ 22983	2 ~ 60401	2 ~ 23241	2 ~ 61177		
020	04817-00100	Oリング	2 21750 ~	2 60284 ~	2 22984 ~	2 60402 ~	2 23242 ~	2 61178 ~	←	
030	01311-10820	ロツカクアナツキホルト	2	2	2	2	2	2		
040	6A600-3628-0	シャフト(ユアツチヨウセイ)	1	1	1	1	1	1		
050	04810-00100	Oリング	1 ~ 21749	1 ~ 60283	1 ~ 22983	1 ~ 60401	1 ~ 23241	1 ~ 61177		
050	04817-00100	Oリング	21750 ~	60284 ~	22984 ~	60402 ~	23242 ~	61178 ~	←	
060	07715-03209	ホ-ル	1	1	1	1	1	1		
070	6A600-3627-0	カラ-(ユアツロツク)	1	1	1	1	1	1		
080	6A600-9365-0	スプリング(ユアツロツク)	1	1	1	1	1	1		
090	6A320-3741-0	ストツバ(ユアツチヨウセイ)	1	1	1	1	1	1		
100	04611-00190	アナヨウトメ	1	1	1	1	1	1		
110	37410-3664-3	クリツブ	1	1	1	1	1	1		

↔ 新旧部品兼用可; ≠ 新旧部品兼用不可; ← 新品は旧部品に兼用可; → 旧部品は新品に兼用可

J40502 コントロールバルブ (T)



6A600-160-12

6A600-841-10

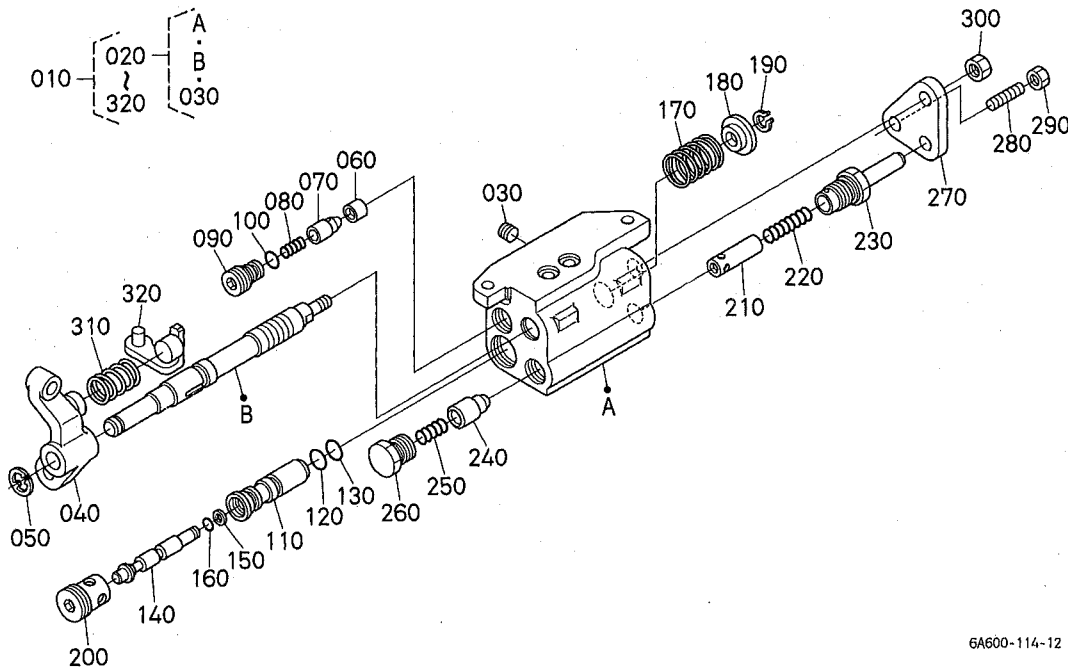
A:GB160 B:GB160F C:GB180 D:GB180F E:GB200 F:GB200F

図番	品番	部品名称	数量						互換性	備考
			A	B	C	D	E	F		
010	6A600-3620-3	バルブ, アツシ (コントロール)	-	-	-	-	1 ~ 22516	-		
010	6A370-3620-0	バルブ, アツシ (コントロール)	-	-	-	-	1 22517 ~	-	←	
010	YW079-0010-0	バルブ, アツシ (コントロール)	-	-	-	-	1	-	↔	
020	04810-00100	Oリング	-	-	-	-	2 ~ 23241	-		
020	04817-00100	Oリング	-	-	-	-	2 23242 ~	-	←	
030	01311-10820	ロツカクアナツキホルト	-	-	-	-	2	-		
040	6A100-3639-0	バルブ, アツシ (ユアツチヨウセイ)	-	-	-	-	1	-		
050	04810-00200	Oリング	-	-	-	-	1 ~ 23241	-		
050	04817-00200	Oリング	-	-	-	-	1 23242 ~	-	←	
060	04810-00150	Oリング	-	-	-	-	1 ~ 23241	-		
060	04817-00150	Oリング	-	-	-	-	1 23242 ~	-	←	
070	67950-3629-0	ホッパツ	-	-	-	-	1	-		
080	67950-3632-0	モツバネ	-	-	-	-	1	-		
090	6A100-3624-0	シヤブ (チヨウセイ)	-	-	-	-	1	-		
100	04810-00110	Oリング	-	-	-	-	1 ~ 23241	-		
100	04817-00110	Oリング	-	-	-	-	1 23242 ~	-	←	
110	67955-3625-0	レバ (チヨウセイ)	-	-	-	-	1	-		
120	02172-50160	ナツ	-	-	-	-	1	-		
130	04512-60160	ハネザガネ	-	-	-	-	1	-		
140	6A600-3642-0	ロツド (ユアツロツク,T)	-	-	-	-	1	-		
150	02118-50100	ナツ	-	-	-	-	1	-		
160	37410-3664-3	グリツブ	-	-	-	-	1	-		

↔ 新旧部品兼用可; ≠ 新旧部品兼用不可; ← 新部品は旧部品に兼用可; → 旧部品は新部品に兼用可

J41001 コントロールバルブ分解

機番 [A: ~ 22188, B: ~ 60408, C: ~ 24212, D: ~ 60571, E: ~ 25517, F: ~ 61771]



6A600-114-12

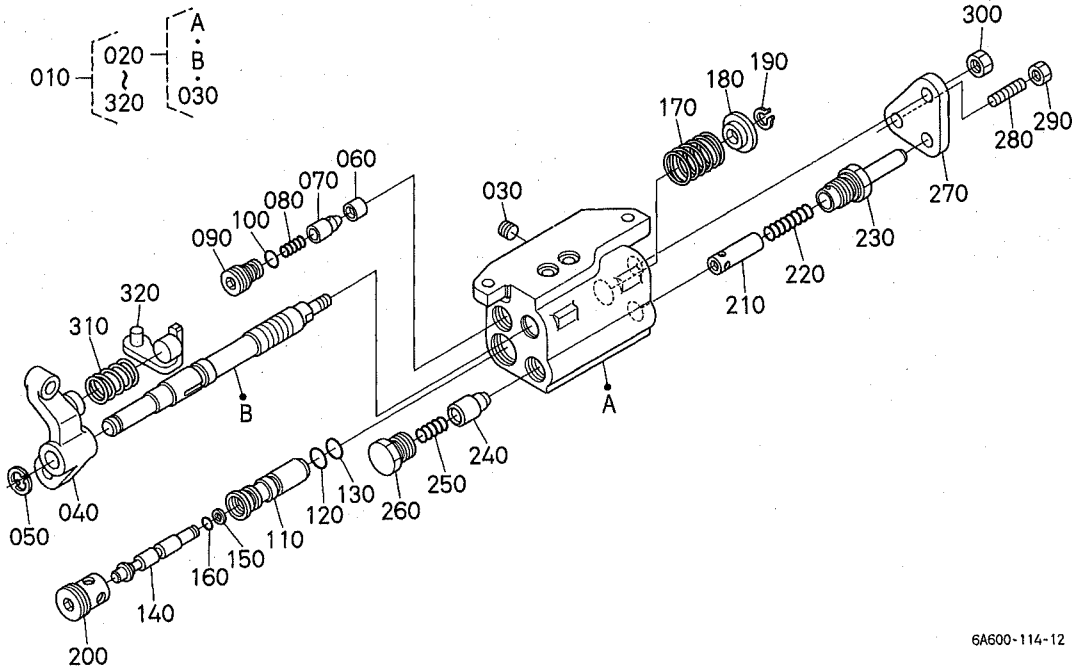
A:GB160 B:GB160F C:GB180 D:GB180F E:GB200 F:GB200F

図番	品番	部品名称	数量						互換性	備考
			A	B	C	D	E	F		
010	6A600-3620-0	バルブ, アツシ (コントロール)	1	1	1	1	1	1		
010	6A600-3620-3	バルブ, アツシ (コントロール)	~ 21354	~ 60231	~ 21975	~ 60278	~ 21954	~ 60930		
010	6A370-3620-0	バルブ, アツシ (コントロール)	21355 ~	60232 ~	21976 ~	60279 ~	21955 ~	60931 ~	←	
020	6A600-9380-0	ボテ, コンフ (スプー)ル)	1	1	1	1	1	1		
030	67156-3698-0	ネジプラグ	1	1	1	1	1	1		
040	6C040-3665-2	レバ	1	1	1	1	1	1		
050	04613-50090	シクサー-クリツプ	1	1	1	1	1	1		
060	T0430-3753-0	チエツクハンサ 1	1	1	1	1	1	1		
070	T0430-3758-0	ホヘツト 1	1	1	1	1	1	1		
080	48100-3833-0	ハネ 1	1	1	1	1	1	1		
090	6A600-9383-0	プラグ (1)	1	1	1	1	1	1		
100	04811-00090	リング	~ 21749	~ 60283	~ 22983	~ 60401	~ 23241	~ 61177		
100	04817-00090	リング	21750 ~	60284 ~	22984 ~	60402 ~	23242 ~	61178 ~	←	
110	T0430-3760-0	スリーブ	1	1	1	1	1	1		
120	04811-05120	リング	~ 21354	~ 60231	~ 21975	~ 60278	~ 21954	~ 60930		
120	6A600-9394-0	リング	21355 ~	60232 ~	21976 ~	60279 ~	21955 ~	60931 ~	←	
120	04817-05120	リング	21750 ~	60284 ~	22984 ~	60402 ~	23242 ~	61178 ~	←	
130	04811-05110	リング	~ 21354	~ 60231	~ 21975	~ 60278	~ 21954	~ 60930		
130	6A600-9395-0	リング	21355 ~	60232 ~	21976 ~	60279 ~	21955 ~	60931 ~	←	
130	04817-05110	リング	21750 ~	60284 ~	22984 ~	60402 ~	23242 ~	61178 ~	←	
140	T0430-3761-0	ホヘツト 2	~ 21354	~ 60231	~ 21975	~ 60278	~ 21954	~ 60930		
140	6A600-9393-0	ホヘツト (2)	21355 ~	60232 ~	21976 ~	60279 ~	21955 ~	60931 ~	←	
150	31351-3929-0	ハツクアツプ リンク (P5)	1	1	1	1	1	1		
160	04811-00050	リング	~ 21749	~ 60283	~ 22983	~ 60401	~ 23241	~ 61177		
160	04816-00050	リング	21750 ~	60284 ~	22984 ~	60402 ~	23242 ~	61178 ~	←	
170	T0430-3762-0	ハネ 2	1	1	1	1	1	1		
180	6A600-9384-0	サホート (ハネウケ)	1	1	1	1	1	1		
190	04613-50060	シクサー-クリツプ	1	1	1	1	1	1		
200	6A600-9385-0	プラグ (2)	1	1	1	1	1	1		
210	66361-3675-0	アンロード ホヘツト 2	1	1	1	1	1	1		

← 新旧部品兼用可; ≠ 新旧部品兼用不可; ← 新品は旧部品に兼用可; → 旧部品は新品に兼用可

J41001 コントロールバルブ分解

機番 [A: ~ 22188, B: ~ 60408, C: ~ 24212, D: ~ 60571, E: ~ 25517, F: ~ 61771]



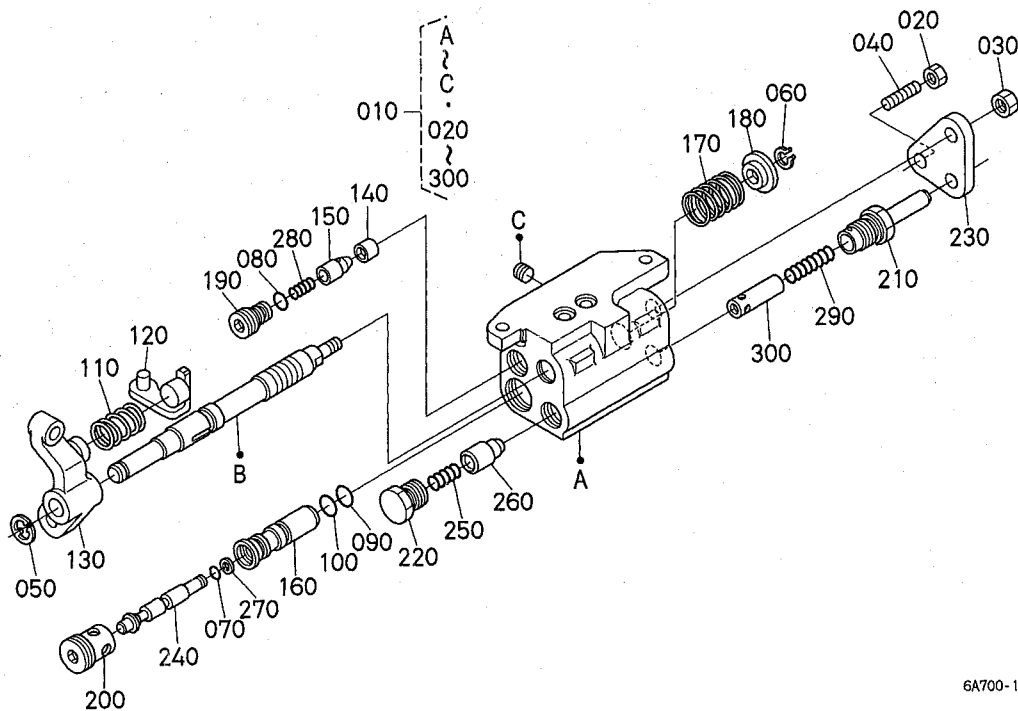
A:GB160 B:GB160F C:GB180 D:GB180F E:GB200 F:GB200F

図番	品番	部品名称	数量						互換性	備考
			A	B	C	D	E	F		
220	67156-3676-0	アンロードバネ2	1	1	1	1	1	1		
230	6A600-9386-0	プラグ(3)	1	1	1	1	1	1		
240	31351-3915-0	アンロードホベツ	1	1	1	1	1	1		
250	67531-3847-0	アンロードバネ	1	1	1	1	1	1		
260	6A600-9387-0	プラグ(アンロード)	1	1	1	1	1	1		
270	6A600-9388-0	プレート(レンケツ)	1	1	1	1	1	1		
280	03650-50622	トメネジ	1	1	1	1	1	1		
290	02014-50060	ナツト	1	1	1	1	1	1		
300	02112-50080	ナツト	1	1	1	1	1	1		
310	6C040-3666-0	モトシスプリング	~ 21354	~ 60231	~ 21975	~ 60278	~ 21954	~ 60930		
310	6A600-9396-0	スプリング(モトシ)	21355 ~	60232 ~	21976 ~	60279 ~	21955 ~	60931 ~	←	
320	6C040-3627-0	ホルダ(スプリング)	1	1	1	1	1	1		

↔ 新旧部品兼用可; ≠ 新旧部品兼用不可; ← 新部品は旧部品に兼用可; → 旧部品は新部品に兼用可

J41002 コントロールバルブ分解

機番 (A:22189 ~ , B:60409 ~ , C:24213 ~ , D:60572 ~ , E:25518 ~ , F:61772 ~)



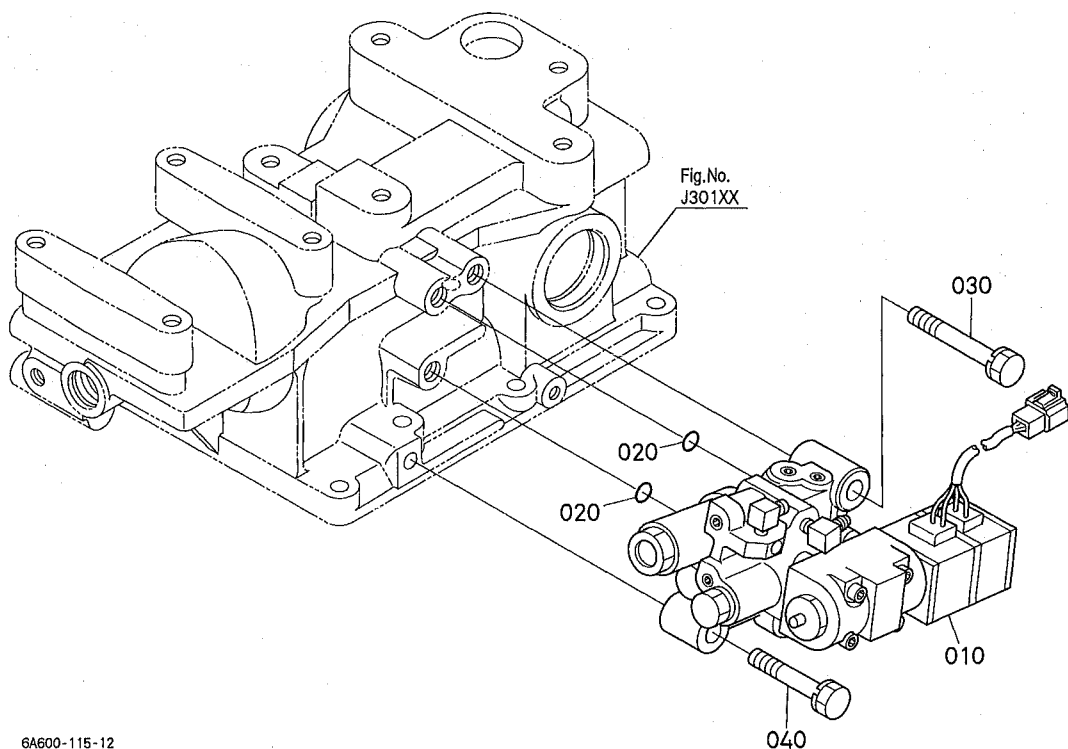
6A700-105-11

A:GB160 B:GB160F C:GB180 D:GB180F E:GB200 F:GB200F

図番	品番	部品名称	数量						互換性	備考
			A	B	C	D	E	F		
010	YW079-0010-0	バルブ,アツシ(コントロール)	1	1	1	1	1	1		
020	02014-50060	ナット	1	1	1	1	1	1		
030	02114-50080	ナット	1	1	1	1	1	1		
040	03650-50622	トメネジ	1	1	1	1	1	1		
050	04613-50090	ジクサー-クリップ	1	1	1	1	1	1		
060	04613-50060	ジクサー-クリップ	1	1	1	1	1	1		
070	04816-00050	Oリング	1	1	1	1	1	1		
080	04817-00090	Oリング	1	1	1	1	1	1		
090	04817-05110	Oリング	1	1	1	1	1	1		
100	04817-05120	Oリング	1	1	1	1	1	1		
110	6A600-9396-0	スプリング(モトシ)	1	1	1	1	1	1		
120	YR689-0031-0	ホルダ(スプリング)	1	1	1	1	1	1		
130	YR689-0061-0	レバ-	1	1	1	1	1	1		
140	YR730-2013-0	チエツクハンサ1	1	1	1	1	1	1		
150	YR730-2021-0	ホヘツト1	1	1	1	1	1	1		
160	YR730-2025-0	スリーブ	1	1	1	1	1	1		
170	YR730-2027-0	バネ2	1	1	1	1	1	1		
180	YR730-2041-0	バネウケ	1	1	1	1	1	1		
190	YR906-0031-0	プラグ(1)	1	1	1	1	1	1		
200	YR906-0041-0	プラグ(2)	1	1	1	1	1	1		
210	YR906-0051-0	プラグ(3)	1	1	1	1	1	1		
220	YR906-0061-0	プラグ(アンロード)	1	1	1	1	1	1		
230	YR906-0071-0	プレート(レンケツ)	1	1	1	1	1	1		
240	YR906-2026-0	ホヘツト(2)	1	1	1	1	1	1		
250	YT104-0075-0	アンロードバネ	1	1	1	1	1	1		
260	YT161-2225-0	アンロードホヘツト	1	1	1	1	1	1		
270	YT161-2228-0	バツクアツプリング	1	1	1	1	1	1		
280	YT509-0014-0	バネ1	1	1	1	1	1	1		
290	YT527-2018-0	アンロードバネ2	1	1	1	1	1	1		
300	YT593-0021-0	アンロードホヘツト2	1	1	1	1	1	1		

↔ 新旧部品兼用可; ≠ 新旧部品兼用不可; ← 新部品は旧部品に兼用可; → 旧部品は新部品に兼用可

J422 モンローバルブ [M・MA]



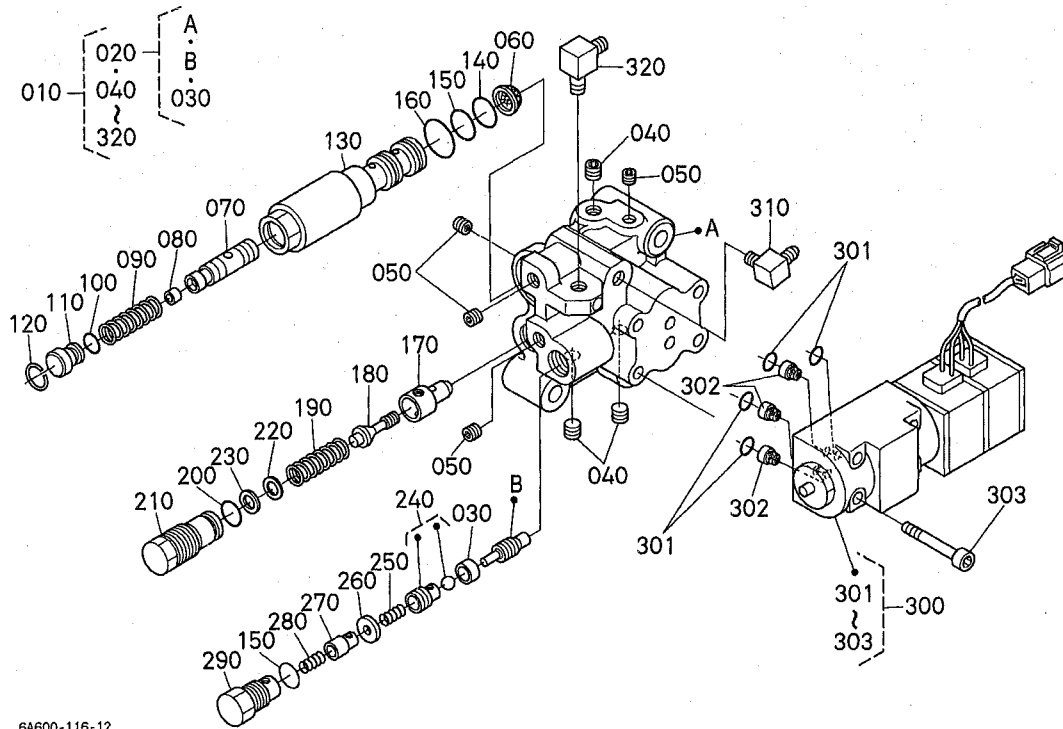
6A600-115-12

A:GB160 B:GB160F C:GB180 D:GB180F E:GB200 F:GB200F

図番	品番	部品名称	数量						互換性	備考
			A	B	C	D	E	F		
010	6A600-3629-0	バルブ,アツシ (モンロ)	1	1	1	1	1	1		
020	04810-00090	Oリング	2 ~ 21749	2 ~ 60283	2 ~ 22983	2 ~ 60401	2 ~ 23241	2 ~ 61177		
020	04817-00090	Oリング	2 21750 ~	2 60284 ~	2 22984 ~	2 60402 ~	2 23242 ~	2 61178 ~	←	
030	01123-51065	ボルト	1	1	1	1	1	1		
040	01123-51050	ボルト	1	1	1	1	1	1		

↔ 新旧部品兼用可; ≠ 新旧部品兼用不可; ← 新品は旧部品に兼用可; → 旧部品は新品に兼用可

J423 モンローバルブ分解 [M・MA]



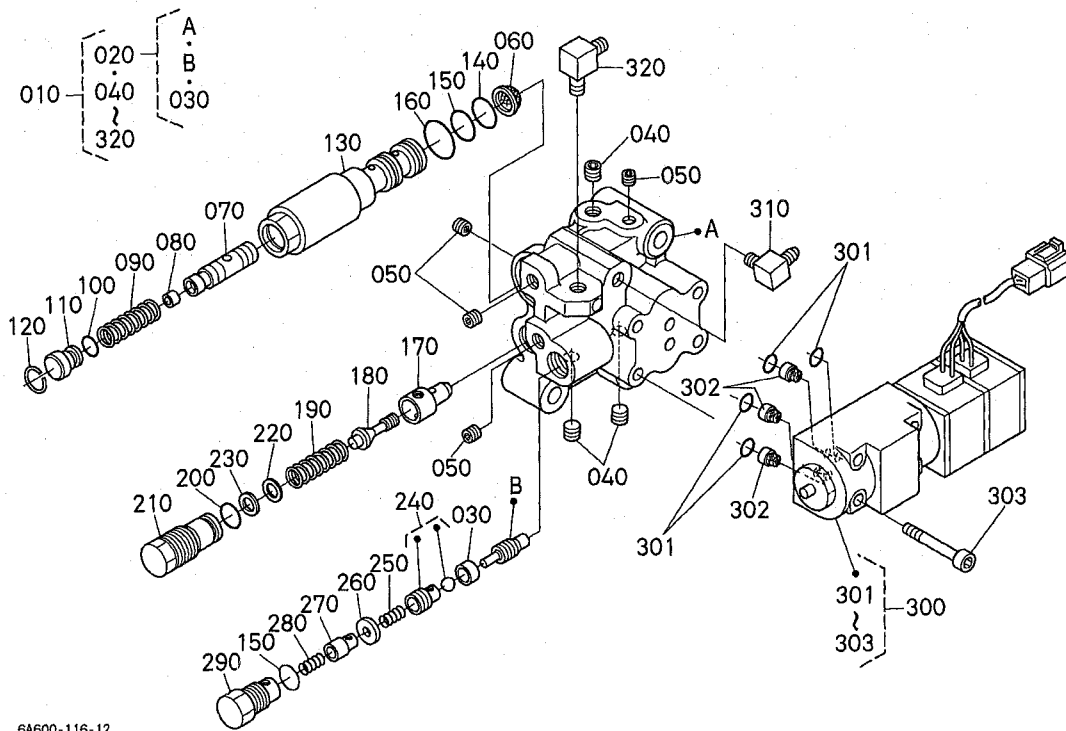
6A600-116-12

A:GB160 B:GB160F C:GB180 D:GB180F E:GB200 F:GB200F

図番	品番	部品名称	数量						互換性	備考
			A	B	C	D	E	F		
010	6A600-3629-0	バルブ, アツシ (モノ)	1	1	1	1	1	1		
020	6A600-9370-0	ホテ, コンブ (ハンザ)	1	1	1	1	1	1		
030	67950-2452-0	チエツクハンザ	1	1	1	1	1	1		
040	67156-3698-0	ネジプラグ	3	3	3	3	3	3		
050	32420-6738-0	M6 プラグ	4	4	4	4	4	4		
060	37560-3653-0	ラインフィルタ	1	1	1	1	1	1		
070	6A600-9374-0	スプー	1	1	1	1	1	1		
080	67810-3834-0	ダンパ	1	1	1	1	1	1		
090	67950-2445-0	スプリング	1	1	1	1	1	1		
100	04811-06100	Oリング	~ 21766	~ 60286	~ 23054	~ 60403	~ 23298	~ 61193		
100	04816-06100	Oリング	21767 ~	60287 ~	23055 ~	60404 ~	23299 ~	61194 ~	←	
110	67950-2443-0	フタ	1	1	1	1	1	1		
120	67950-2446-0	リング	1	1	1	1	1	1		
130	48101-3816-0	フロ-テイバダ	1	1	1	1	1	1		
140	04810-00140	Oリング	~ 21766	~ 60286	~ 23054	~ 60403	~ 23298	~ 61193		
140	04817-00140	Oリング	21767 ~	60287 ~	23055 ~	60404 ~	23299 ~	61194 ~	←	
150	04810-00160	Oリング	~ 21766	~ 60286	~ 23054	~ 60403	~ 23298	~ 61193		
150	04817-00160	Oリング	21767 ~	60287 ~	23055 ~	60404 ~	23299 ~	61194 ~	←	
160	04810-00220	Oリング	~ 21766	~ 60286	~ 23054	~ 60403	~ 23298	~ 61193		
160	04817-00220	Oリング	21767 ~	60287 ~	23055 ~	60404 ~	23299 ~	61194 ~	←	
170	31351-3793-0	シート (リ-フ)	1	1	1	1	1	1		
180	31351-3794-0	ホ ^ハ ット (リ-フ)	1	1	1	1	1	1		
190	31351-3792-0	スプリング (リ-フ)	1	1	1	1	1	1		
200	04811-10160	Oリング	1	1	1	1	1	1		
210	31351-3791-0	プラグ (リ-フ)	1	1	1	1	1	1		
220	31351-3795-0	シム 0.4 (リ-フ)	1	1	1	1	1	1		0.40mm
220	31351-3796-0	シム 0.2 (リ-フ)	1	1	1	1	1	1		0.20mm
220	31351-3797-0	シム 0.1 (リ-フ)	1	1	1	1	1	1		0.10mm
230	04013-60050	ヒラザガネ	1	1	1	1	1	1		
240	6A600-9373-0	ホ ^ハ ット	1	1	1	1	1	1		

↔ 新旧部品兼用可; ≠ 新旧部品兼用不可; ← 新品は旧部品に兼用可; → 旧部品は新品に兼用可

J423 モンローバルブ分解〔M・MA〕



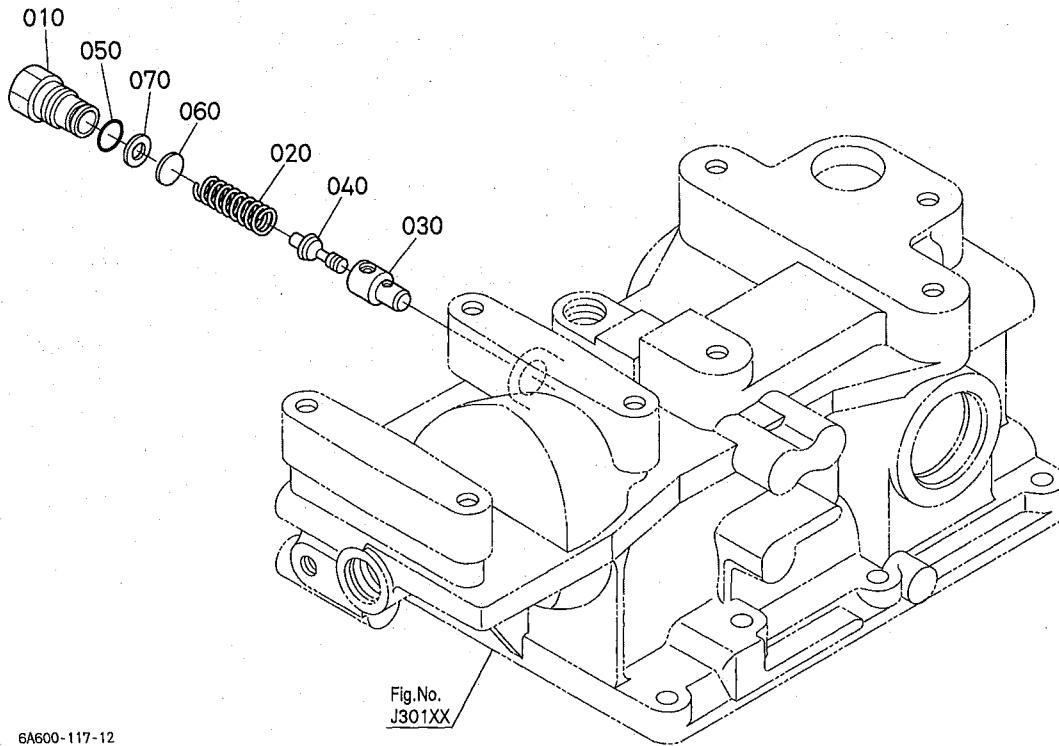
6A600-116-12

A:GB160 B:GB160F C:GB180 D:GB180F E:GB200 F:GB200F

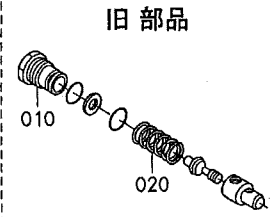
図番	品番	部品名称	数量						互換性	備考
			A	B	C	D	E	F		
250	67950-2945-0	チエツクバネ	1	1	1	1	1	1		
260	67950-2459-0	バネウケ	1	1	1	1	1	1		
270	67950-2457-0	オリフイスベツ	1	1	1	1	1	1		
280	67950-2454-0	チエツクバネ	1	1	1	1	1	1		
290	34071-3522-0	プラグ	1	1	1	1	1	1		
300	T0181-3581-0	バルブ,アツシ(モンロ-)	1	1	1	1	1	1		
301	04810-00090	Oリング	4 ~ 21749	4 ~ 60283	4 ~ 22983	4 ~ 60401	4 ~ 23241	4 ~ 61177		
301	04817-00090	Oリング	4 21750 ~	4 60284 ~	4 22984 ~	4 60402 ~	4 23242 ~	4 61178 ~	←	
302	3F750-2371-0	フィルター	3	3	3	3	3	3		
303	67571-3927-0	ホルト	4	4	4	4	4	4		
310	38740-4907-0	エルボ	1	1	1	1	1	1		
320	T0430-3525-0	エルボクダツキテ	1	1	1	1	1	1		

↔ 新旧部品兼用可; ≠ 新旧部品兼用不可; ← 新品は旧部品に兼用可; → 旧部品は新品に兼用可

J43001 リリーブバルブ [M・MA・T 除く]



6A600-117-12



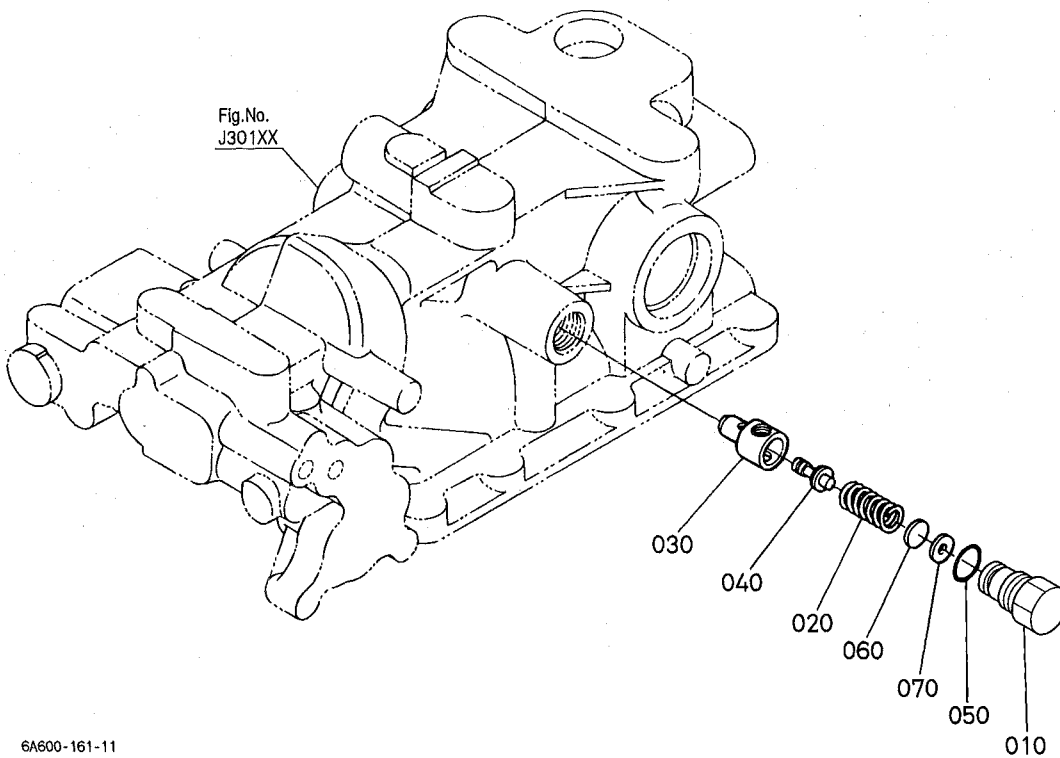
6A600-820-11

A:GB160 B:GB160F C:GB180 D:GB180F E:GB200 F:GB200F

図番	品番	部品名称	数量						互換性	備考
			A	B	C	D	E	F		
010	6A100-3651-0	プラグ	1 ~ 21500	1 ~ 60238	1 ~ 22361	1 ~ 60329	1 ~ 22516	1 ~ 61036		
010	6A600-3634-0	プラグ	1 21501 ~	1 60239 ~	1 22362 ~	1 60330 ~	1 22517 ~	1 61037 ~	≠	
020	6A600-9377-0	スプリング (リ-フ)	1 ~ 21500	1 ~ 60238	1 ~ 22361	1 ~ 60329	1 ~ 22516	1 ~ 61036		
020	31351-3792-0	スプリング (リ-フ)	1 21501 ~	1 60239 ~	1 22362 ~	1 60330 ~	1 22517 ~	1 61037 ~	≠	
030	31351-3793-0	シート (リ-フ)	1	1	1	1	1	1		
040	31351-3794-0	ホ-ット (リ-フ)	1	1	1	1	1	1		
050	04811-10160	Oリング	1	1	1	1	1	1		
060	31351-3795-0	シム 0.4 (リ-フ)	1	1	1	1	1	1	0.40mm	
060	31351-3796-0	シム 0.2 (リ-フ)	1	1	1	1	1	1	0.20mm	
060	31351-3797-0	シム 0.1 (リ-フ)	1	1	1	1	1	1	0.10mm	
070	04013-60050	ヒラザガネ	1	1	1	1	1	1		

↔ 新旧部品兼用可; ≠ 新旧部品兼用不可; ← 新部品は旧部品に兼用可; → 旧部品は新部品に兼用可

J43002 リリーフバルブ〔T〕



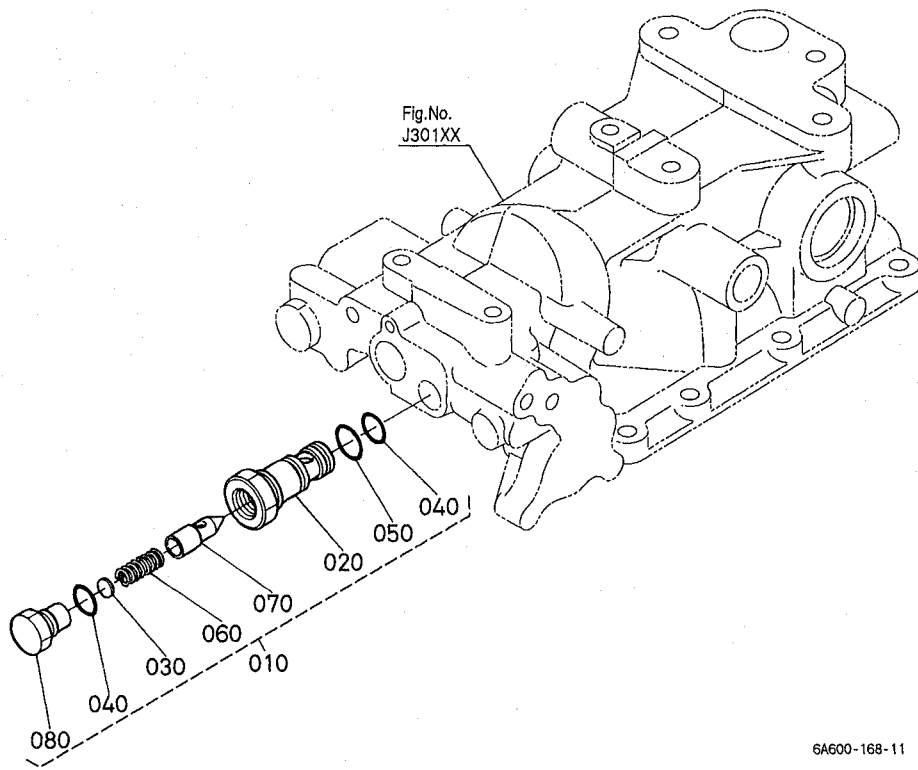
6A600-161-11

A:GB160 B:GB160F C:GB180 D:GB180F E:GB200 F:GB200F

図番	品番	部品名称	数量						互換性	備考
			A	B	C	D	E	F		
010	6A600-3634-0	プラグ	-	-	-	-	1	-		
020	31351-3792-0	スプリング(リーフ)	-	-	-	-	1	-		
030	31351-3793-0	シート(リーフ)	-	-	-	-	1	-		
040	31351-3794-0	ホッパツト(リーフ)	-	-	-	-	1	-		
050	04811-10160	Oリング	-	-	-	-	1	-		
060	31351-3795-0	シム0.4(リーフ)	-	-	-	-	1	-	0.40mm	
060	31351-3796-0	シム0.2(リーフ)	-	-	-	-	1	-	0.20mm	
060	31351-3797-0	シム0.1(リーフ)	-	-	-	-	1	-	0.10mm	
070	04013-60050	ヒラザガネ	-	-	-	-	1	-		

↔ 新旧部品兼用可; ≠ 新旧部品兼用不可; ← 新品は旧部品に兼用可; → 旧部品は新品に兼用可

J437 セフティバルブ (T)



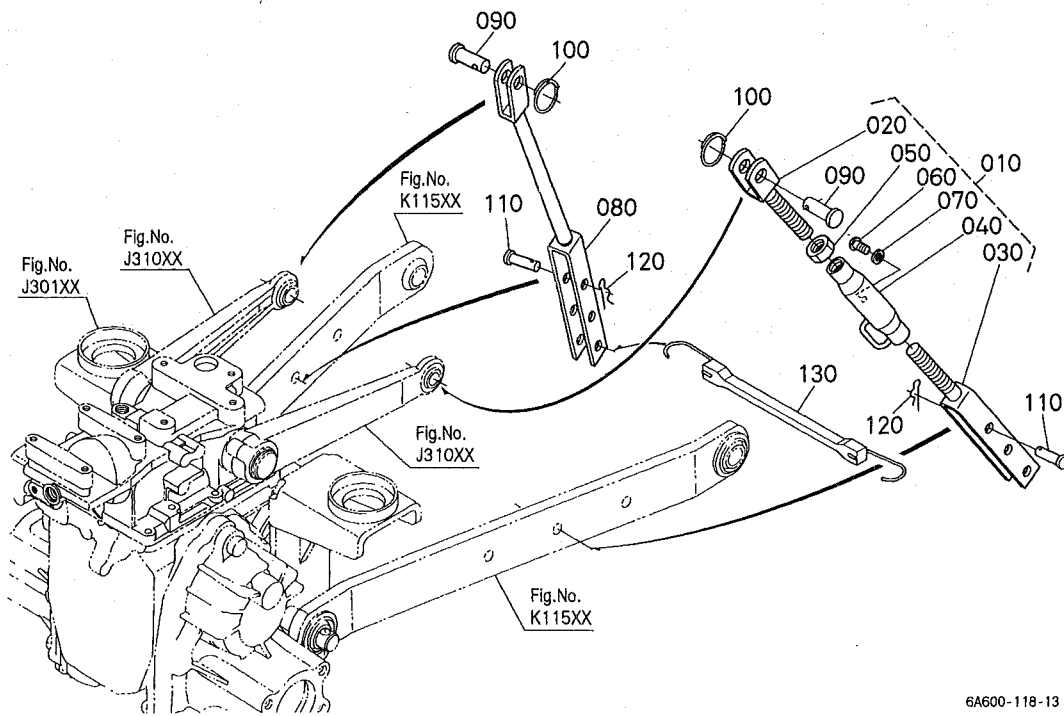
6A600-168-11

A:GB160 B:GB160F C:GB180 D:GB180F E:GB200 F:GB200F

図番	品番	部品名称	数量						互換性	備考
			A	B	C	D	E	F		
010	6A100-3636-3	バルブ, アツシ (セフティ)	-	-	-	-	1	-		
020	6A100-3676-2	バルブプラグ	-	-	-	-	1	-		
030	48100-3627-0	シム 0.3	-	-	-	-	1	-	0.30mm	
030	48100-3628-0	シム 0.2	-	-	-	-	1	-	0.20mm	
040	04810-00140	Oリング	-	-	-	-	2 ~ 23298	-		
040	04817-00140	Oリング	-	-	-	-	2 23299 ~	-	←	
050	04810-00160	Oリング	-	-	-	-	1 ~ 23298	-		
050	04817-00160	Oリング	-	-	-	-	1 23299 ~	-	←	
060	67955-3626-0	バルブスプリング	-	-	-	-	1	-		
070	67156-3639-0	バルブ	-	-	-	-	1	-		
080	6A100-3677-0	アンゼンバルブプラグ	-	-	-	-	1	-		

← 新旧部品兼用可; ≠ 新旧部品兼用不可; ← 新部品は旧部品に兼用可; → 旧部品は新部品に兼用可

K101 リフトロッド (M・MA 除く)



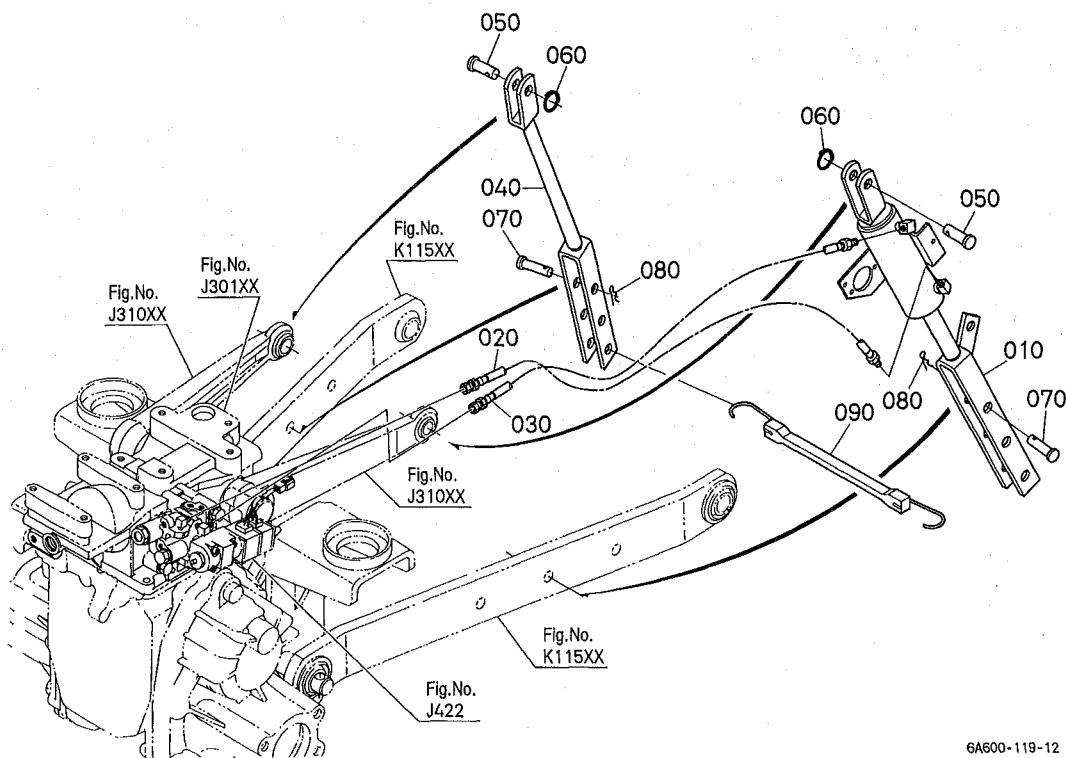
6A600-118-13

A:GB160 B:GB160F C:GB180 D:GB180F E:GB200 F:GB200F

図番	品番	部品名称	数量						互換性	備考
			A	B	C	D	E	F		
010	6A600-7733-0	ロッド, アツシ (リフトヒタリ)	~ 21500	~ 60238	~ 22361	~ 60329	~ 22516	~ 61036		
010	6A600-7733-2	ロッド, アツシ (リフトヒタリ)	21501 ~	60239 ~	22362 ~	60330 ~	22517 ~	61037 ~	←	
020	6A100-7743-0	ロッド (リフト, ミキ'ウエ)	1	1	1	1	1	1		
030	6A600-7734-0	ロッド (リフト, ヒタリシク)	~ 21500	~ 60238	~ 22361	~ 60329	~ 22516	~ 61036		
030	6A600-7734-2	ロッド (リフト, ヒタリシク)	21501 ~	60239 ~	22362 ~	60330 ~	22517 ~	61037 ~	←	
040	6A100-7744-2	ロッド (リフト, ナカ)	1	1	1	1	1	1		
050	02172-50180	ナット	1	1	1	1	1	1		
060	03014-50608	ナハ'コネジ	1	1	1	1	1	1		
070	04512-60060	ハネ'ザガネ	1	1	1	1	1	1		
080	6A600-7741-0	ロッド (リフト, R)	~ 21500	~ 60238	~ 22361	~ 60329	~ 22516	~ 61036		
080	6A600-7741-2	ロッド (リフト, R)	21501 ~	60239 ~	22362 ~	60330 ~	22517 ~	61037 ~	←	
090	05122-51645	アタマツキピン	2	2	2	2	2	2		
100	67156-3434-0	スナツプ'リング	2	2	2	2	2	2		
110	05122-61245	アタマツキピン	~ 21500	~ 60238	~ 22361	~ 60329	~ 22516	~ 61036		
110	05122-51250	アタマツキピン	21501 ~	60239 ~	22362 ~	60330 ~	22517 ~	61037 ~	←	
120	05515-61200	スナツプ'ピン	2	2	2	2	2	2		
130	38187-7175-3	ゴム, コンプ (フルド'メ)	1	1	1	1	1	1		

↔ 新旧部品兼用可; ≠ 新旧部品兼用不可; ← 新品は旧部品に兼用可; → 旧部品は新品に兼用可

K103 リフトロッド・リフトシリンダ [M・MA]



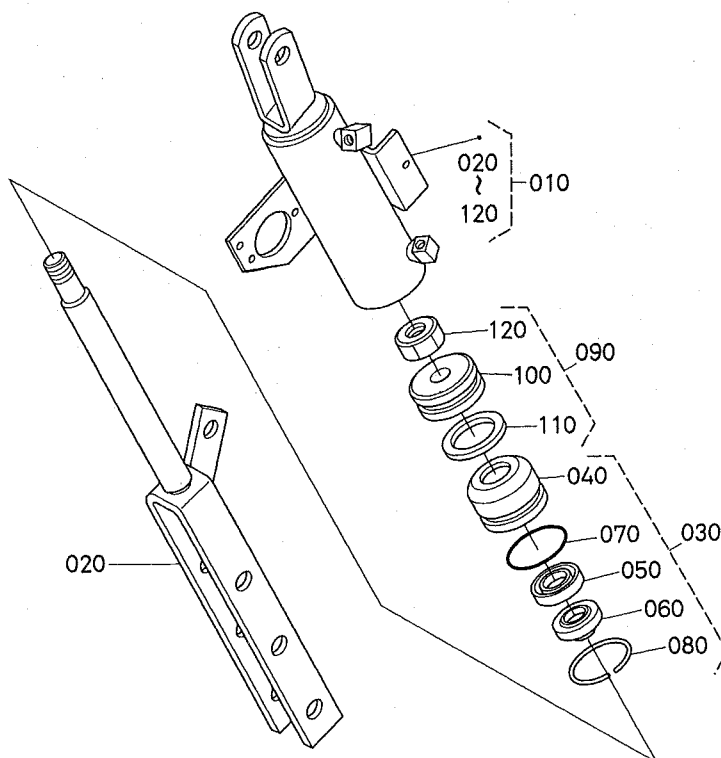
6A600-119-12

A:GB160 B:GB160F C:GB180 D:GB180F E:GB200 F:GB200F

図番	品番	部品名称	数量						互換性	備考
			A	B	C	D	E	F		
010	6A600-7730-0	シリンダ, アツシ (リフト)	~ 21500	~ 60238	~ 22361	~ 60329	~ 22516	~ 61036		
010	6A600-7730-2	シリンダ, アツシ (リフト)	21501 ~	60239 ~	22362 ~	60330 ~	22517 ~	61037 ~	←	
020	6A600-7735-0	ホース, コンパ (1, リフトシリンダ)	1	1	1	1	1	1		
030	6A600-7736-0	ホース, コンパ (2, リフトシリンダ)	1	1	1	1	1	1		
040	6A600-7741-0	ロッド (リフト, R)	~ 21500	~ 60238	~ 22361	~ 60329	~ 22516	~ 61036		
040	6A600-7741-2	ロッド (リフト, R)	21501 ~	60239 ~	22362 ~	60330 ~	22517 ~	61037 ~	←	
050	05122-51645	アタマツキピン	2	2	2	2	2	2		
060	67156-3434-0	スナツプリング	2	2	2	2	2	2		
070	05122-61245	アタマツキピン	~ 21500	~ 60238	~ 22361	~ 60329	~ 22516	~ 61036		
070	05122-51250	アタマツキピン	21501 ~	60239 ~	22362 ~	60330 ~	22517 ~	61037 ~	←	
080	05515-61200	スナツプピン	2	2	2	2	2	2		
090	38187-7175-3	ゴム, コンパ (フレム)	1	1	1	1	1	1		

↔ 新旧部品兼用可; ≠ 新旧部品兼用不可; ← 新部品は旧部品に兼用可; → 旧部品は新部品に兼用可

K110 リフトシリンダ分解〔M・MA〕

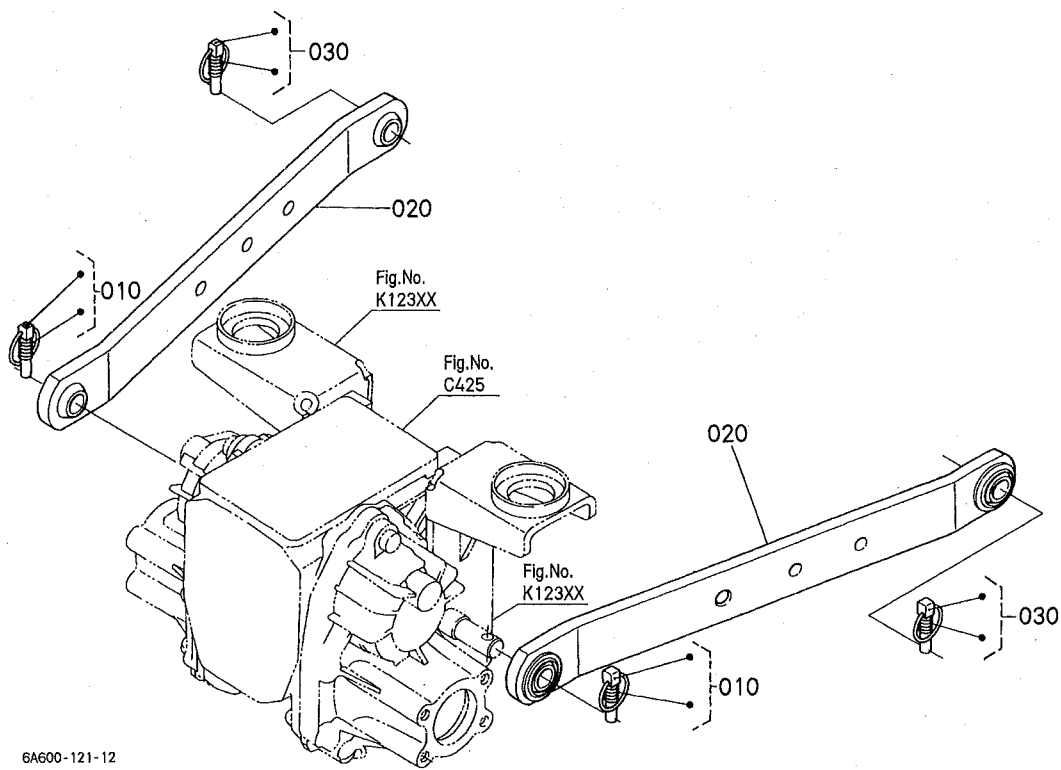


6A600-120-11

A:GB160 B:GB160F C:GB180 D:GB180F E:GB200 F:GB200F

図番	品番	部品名称	数量						互換性	備考
			A	B	C	D	E	F		
010	6A600-7730-0	シリンダ, アツシ (リフト)	~ 21500	~ 60238	~ 22361	~ 60329	~ 22516	~ 61036	←	
010	6A600-7730-2	シリンダ, アツシ (リフト)	21501 ~	60239 ~	22362 ~	60330 ~	22517 ~	61037 ~		
020	6A600-9392-0	ロッド, コンブ	1	1	1	1	1	1		
030	6A100-7738-0	シール, キット (エンド'2, リフト)	1	1	1	1	1	1		
040	6A100-7733-0	エンド'2	1	1	1	1	1	1		
050	67950-2716-0	パッキン	1	1	1	1	1	1		
060	67950-2717-0	スクレーパ	1	1	1	1	1	1		
070	04810-50350	Oリング	~ 21647	~ 60275	~ 22774	~ 60380	~ 23071	~ 61135	←	
070	04817-50350	Oリング	21648 ~	60276 ~	22775 ~	60381 ~	23072 ~	61136 ~		
080	67950-2718-0	トメワ	1	1	1	1	1	1		
090	6A100-7739-0	シール, キット (ピストン, リフト)	1	1	1	1	1	1		
100	6A100-7734-0	ピストン	1	1	1	1	1	1		
110	67950-2721-0	STKシール	1	1	1	1	1	1		
120	67950-2722-0	センタロックナット	1	1	1	1	1	1		

K11501 ロアリンク〔PC 除く〕



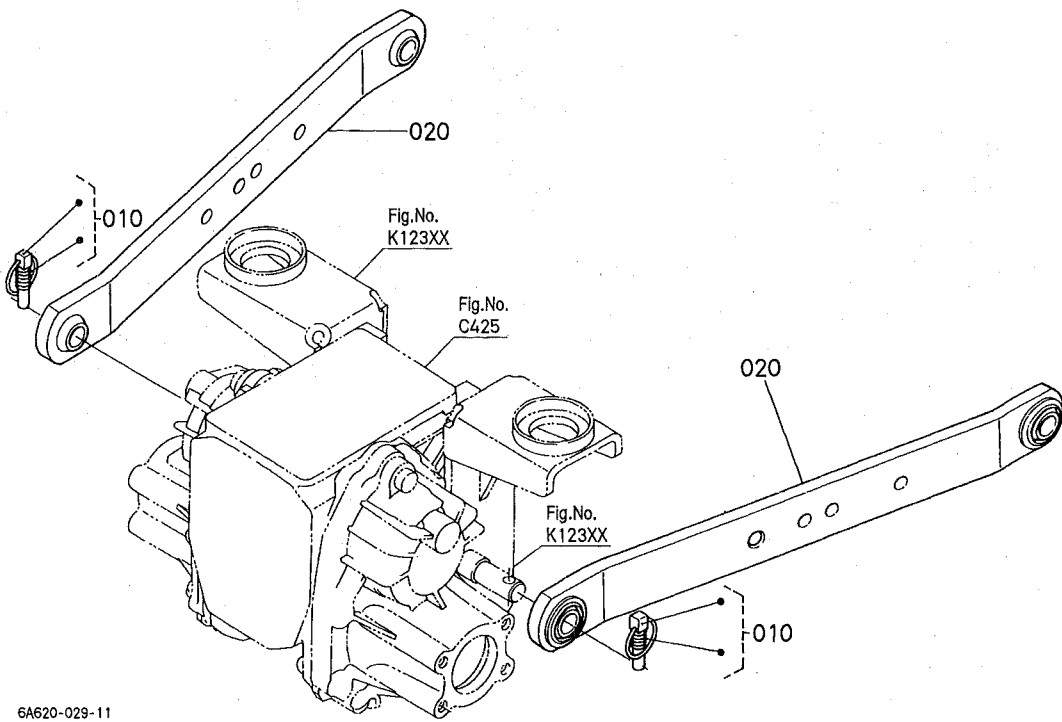
6A600-121-12

A:GB160 B:GB160F C:GB180 D:GB180F E:GB200 F:GB200F

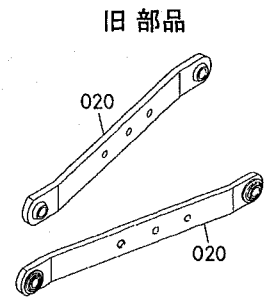
図番	品番	部品名称	数量						互換性	備考
			A	B	C	D	E	F		
010	68001-6324-0	アームセットピンカンピ	2	2	2	2	2	2		
020	6A600-7751-0	ロアリンク,コンパ	2	2	2	2	2	2		
030	68001-6324-0	アームセットピンカンピ	2	2	2	2	2	2	[P]	

↔ 新旧部品兼用可; ≠ 新旧部品兼用不可; ← 新部品は旧部品に兼用可; → 旧部品は新部品に兼用可

K11502 ロアリンク [PC]



6A620-029-11



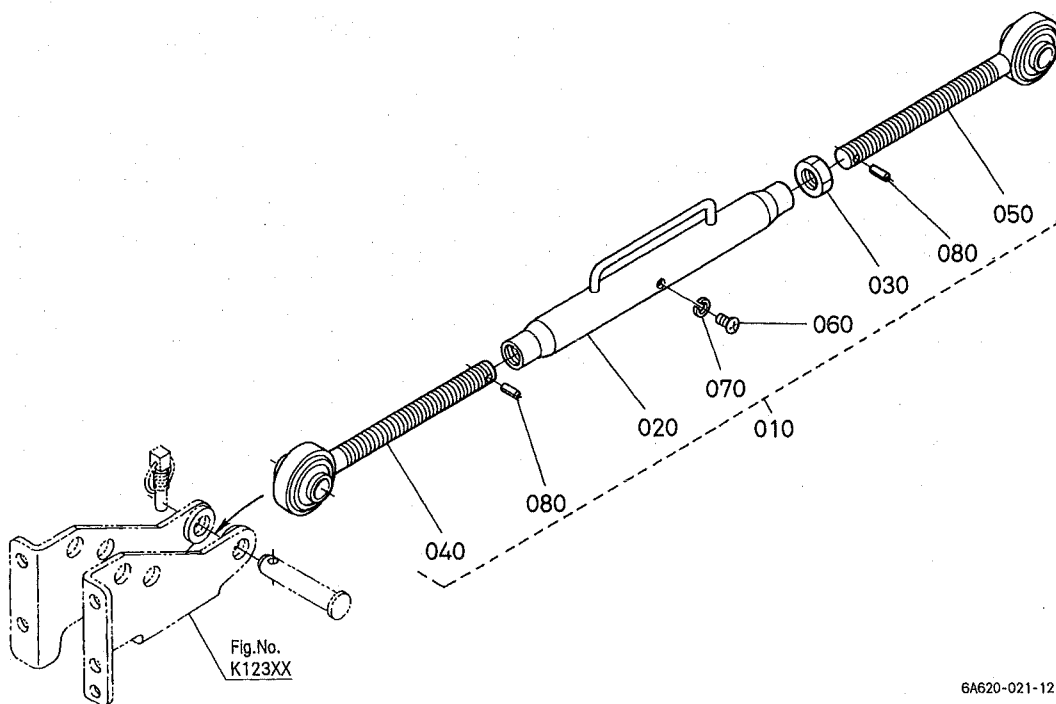
6A600-821-11

A:GB160 B:GB160F C:GB180 D:GB180F E:GB200 F:GB200F

図番	品番	部品名称	数量						互換性	備考
			A	B	C	D	E	F		
010	68001-6324-0	アームセットピンカンビ	2	2	2	2	2	2		
020	6A600-7751-0	ロアリンク,コンブ	-	-	2 ~ 22983	-	2 ~ 23241	-		
020	6A640-7751-0	ロアリンク,コンブ(PC)	2	2	2 22984 ~	2	2 23242 ~	2	←	

← 新旧部品兼用可； ≠ 新旧部品兼用不可； ← 新部品は旧部品に兼用可； → 旧部品は新部品に兼用可

K12001 トップリンク [P 除く]

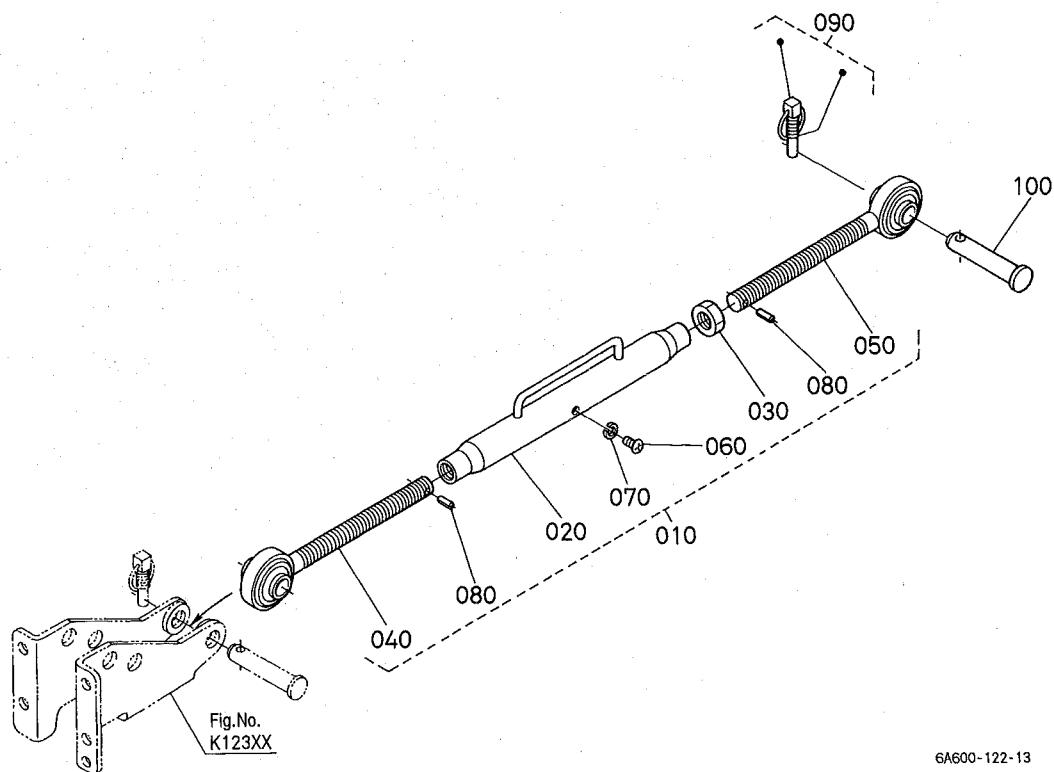


A:GB160 B:GB160F C:GB180 D:GB180F E:GB200 F:GB200F

図番	品番	部品名称	数量						互換性	備考
			A	B	C	D	E	F		
010	67950-7171-0	トップリンクアツシ (クロ4)	1	1	1	1	1	1	↔	
020	67950-7172-0	トップリンク (クロ4)	1	1	1	1	1	1	↔	
030	35110-7157-0	ナット	1	1	1	1	1	1	↔	
040	67950-7173-0	トップリンクツキテヒダリ (クロ4)	1	1	1	1	1	1	↔	
050	67950-7174-0	トップリンクツキテミキ (クロ4)	1	1	1	1	1	1	↔	
060	03014-50606	ナベ コネジ	1	1	1	1	1	1	↔	
070	04512-60060	ハネ ザガネ	1	1	1	1	1	1	↔	
080	05411-00420	スプリングピン	2	2	2	2	2	2	↔	

↔ 新旧部品兼用可； ≠ 新旧部品兼用不可； ← 新部品は旧部品に兼用可； → 旧部品は新部品に兼用可

K12002 トップリンク [P]

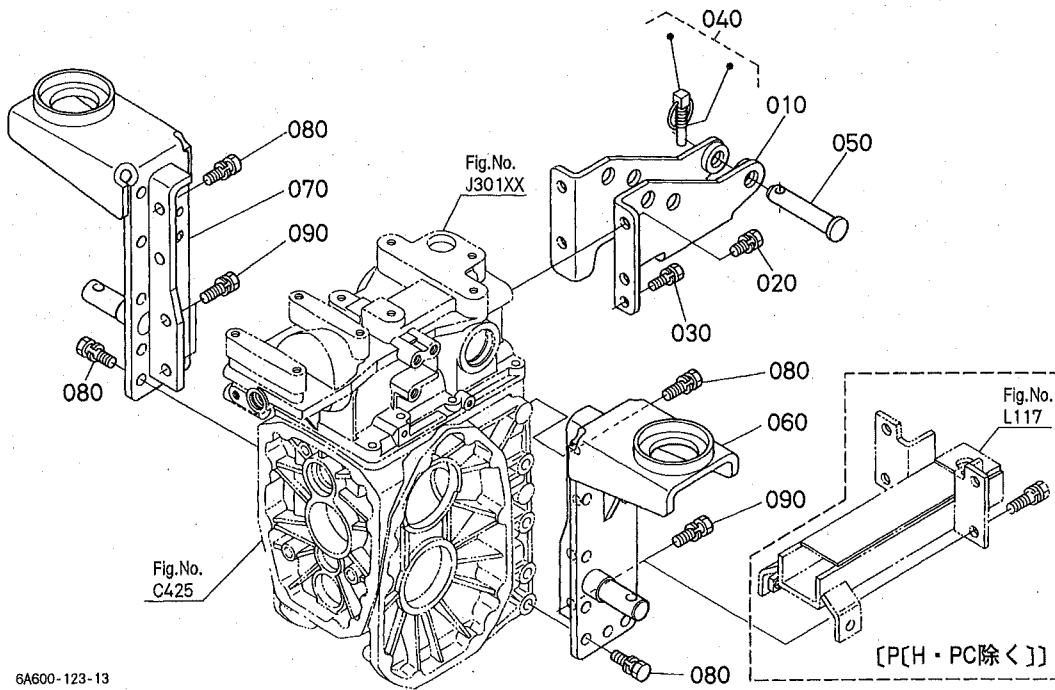


A:GB160 B:GB160F C:GB180 D:GB180F E:GB200 F:GB200F

図番	品番	部品名称	数量						互換性	備考
			A	B	C	D	E	F		
010	67950-7171-0	トップリンクアツシ (クロ4)	1	1	1	1	1	1		
020	67950-7172-0	トップリンク (クロ4)	1	1	1	1	1	1		
030	35110-7157-0	ナット	1	1	1	1	1	1		
040	67950-7173-0	トップリンクツキテヒダリ (クロ4)	1	1	1	1	1	1		
050	67950-7174-0	トップリンクツキテミキ (クロ4)	1	1	1	1	1	1		
060	03014-50606	ナベコネジ	1	1	1	1	1	1		
070	04512-60060	ハネザガネ	1	1	1	1	1	1		
080	05411-00420	スプリングピン	2	2	2	2	2	2		
090	68001-6324-0	アームセットピンカンピ	1	1	1	1	1	1		
100	31150-7136-0	アタマツキピン	1	1	1	1	1	1		

← 新旧部品兼用可 ; / 新旧部品兼用不可 ; ← 新部品は旧部品に兼用可 ; → 旧部品は新部品に兼用可

K12301 トップリンクブラケット〔T 除く〕

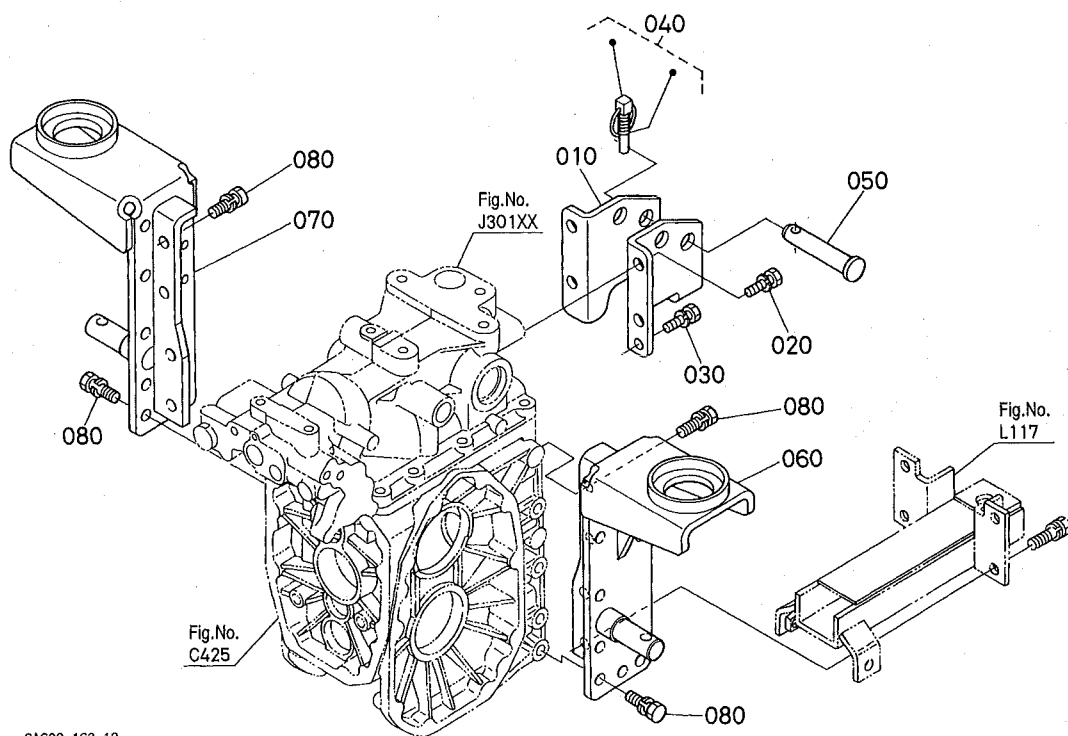


A:GB160 B:GB160F C:GB180 D:GB180F E:GB200 F:GB200F

図番	品番	部品名称	数量						互換性	備考
			A	B	C	D	E	F		
010	6A100-7711-0	ブラケット(トップリンク)	1	1	1	1	1	1		
020	01123-51225	ボルト	4	4	4	4	4	4		
030	01123-51030	ボルト	1	1	1	1	1	1		
040	68001-6324-0	アームセットピンカンピ	1	1	1	1	1	1		
050	31150-7136-0	アタマツキピン	1	1	1	1	1	1		
060	6A100-7752-0	ステ-(ロアリンク,L)	1	1	1	1	1	1		
070	6A600-7753-0	ステ-(ロアリンク,R)	1	1	1	1	1	1		
080	01123-51235	ボルト	14	14	14	14	14	14		
090	01123-51235	ボルト	4	4	4	4	4	4	[P除く][D]	

↔ 新旧部品兼用可; ≠ 新旧部品兼用不可; ← 新部品は旧部品に兼用可; → 旧部品は新部品に兼用可

K12302 トップリンクブラケット〔T〕



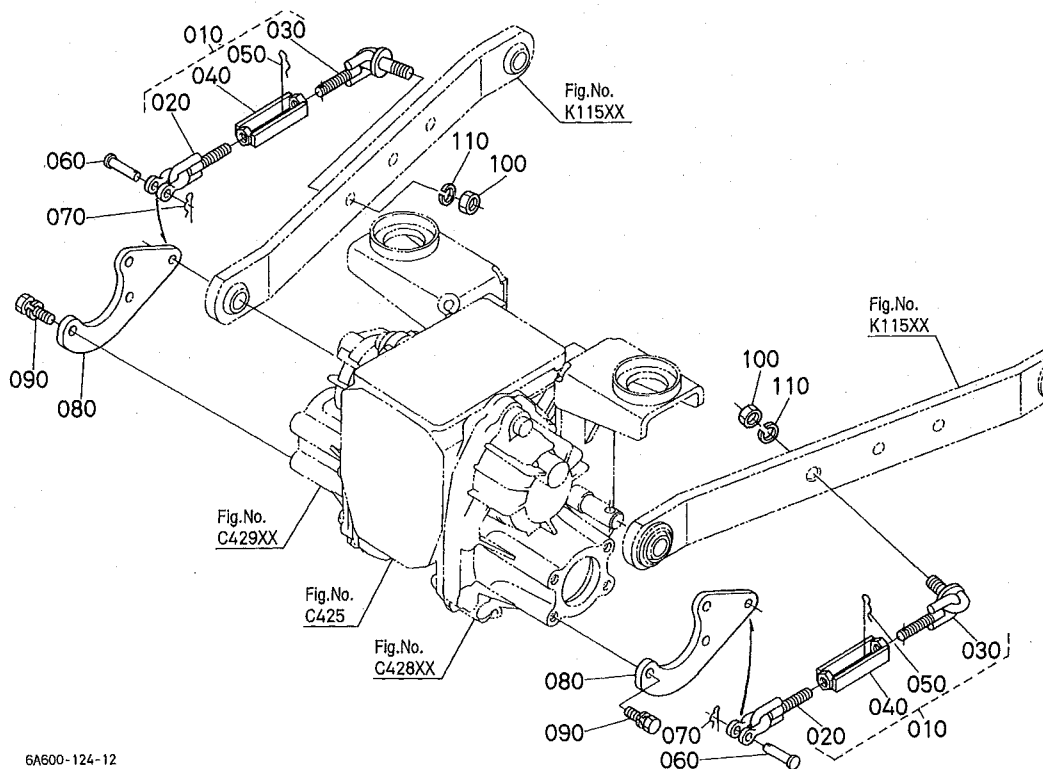
6A600-162-12

A:GB160 B:GB160F C:GB180 D:GB180F E:GB200 F:GB200F

図番	品番	部品名称	数量						互換性	備考
			A	B	C	D	E	F		
010	6A600-7712-0	ブラケット(トップリンク,T)	-	-	-	-	1	-		
020	01123-51225	ボルト	-	-	-	-	4	-		
030	01123-51030	ボルト	-	-	-	-	1	-		
040	68001-6324-0	アームセットピンカンビ'	-	-	-	-	1	-		
050	31150-7136-0	アタマツキピン	-	-	-	-	1	-		
060	6A100-7752-0	ステー(ロアリンク,L)	-	-	-	-	1	-		
070	6A600-7753-0	ステー(ロアリンク,R)	-	-	-	-	1	-		
080	01123-51235	ボルト	-	-	-	-	14	-		

↔ 新旧部品兼用可; ≠ 新旧部品兼用不可; ← 新品は旧部品に兼用可; → 旧部品は新品に兼用可

K12501 チェックチェーン〔K・H・PC 除く〕

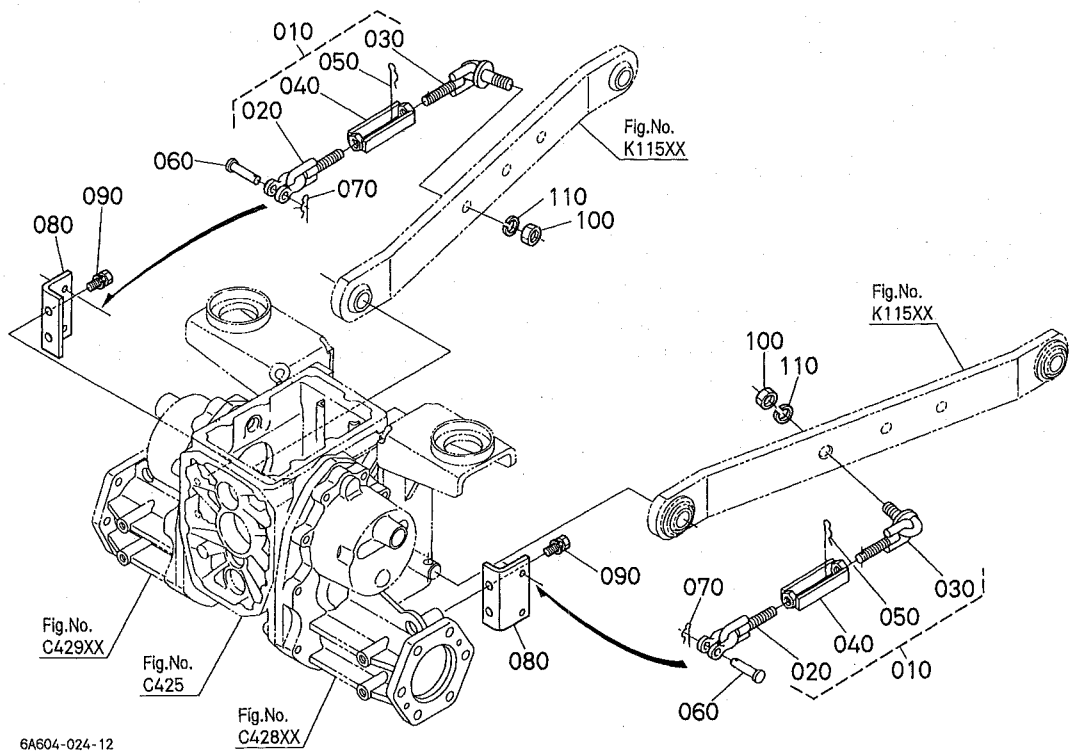


A:GB160 B:GB160F C:GB180 D:GB180F E:GB200 F:GB200F

図番	品番	部品名称	数量						互換性	備考
			A	B	C	D	E	F		
010	6A100-7760-0	チェックチェーン,アツシ	2	2	2	2	2	2		
020	6A100-7761-0	ボルト(ターンバツクル,マE)	2	2	2	2	2	2		
030	6A100-7763-0	ボルト(ターンバツクル,ウシロ)	2	2	2	2	2	2		
040	6A100-7764-0	ターンバツクル	2	2	2	2	2	2		
050	05515-61200	スナツプピン	2	2	2	2	2	2		
060	6A100-6538-0	アタマツキピン	2	2	2	2	2	2		
070	05515-61000	スナツプピン	2	2	2	2	2	2		
080	6A100-7765-0	ブラケツト(チェックチェーン)	2	2	2	2	2	2		
090	01123-51235	ボルト	6	6	6	6	6	6		
100	02174-50160	ナツト	2	2	2	2	2	2		
110	04512-60160	バネサガネ	2	2	2	2	2	2		

↔ 新旧部品兼用可; ≠ 新旧部品兼用不可; ← 新品は旧部に兼用可; → 旧品は新品に兼用可

K12502 チェックチェーン〔K〕



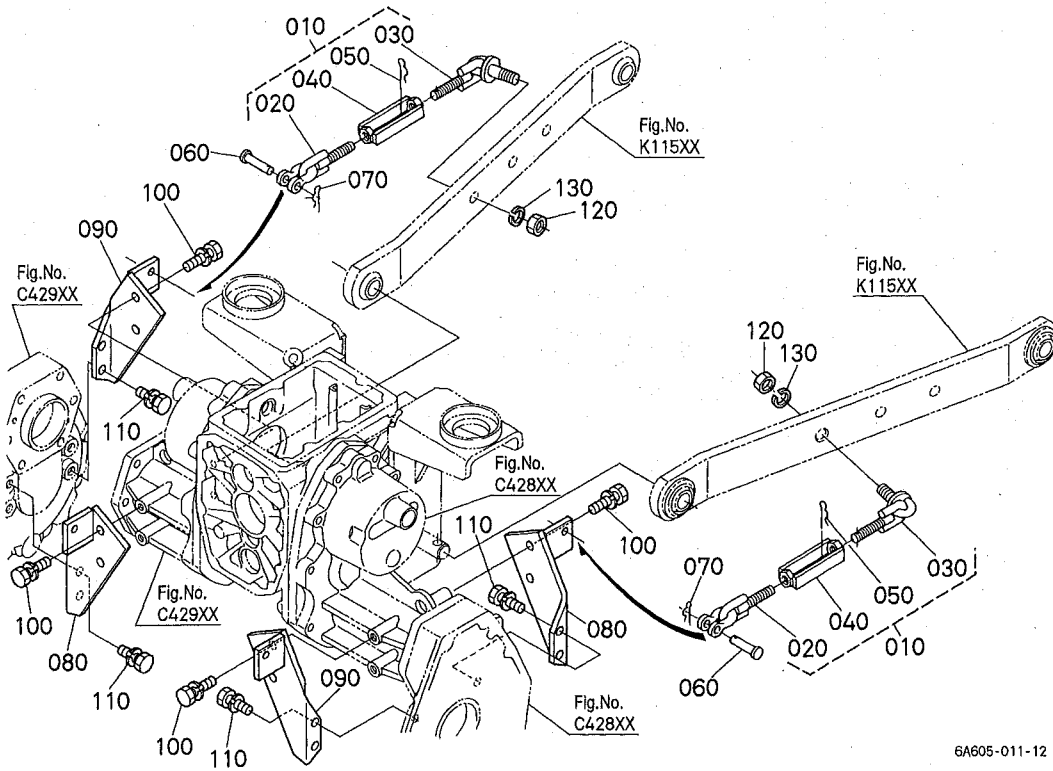
6A604-024-12

A:GB160 B:GB160F C:GB180 D:GB180F E:GB200 F:GB200F

図番	品番	部品名称	数量						互換性	備考
			A	B	C	D	E	F		
010	6A100-7760-0	チェックチェーン,アツシ	2	2	2	2	2	2		
020	6A100-7761-0	ホルト(ターンバツクル,マE)	2	2	2	2	2	2		
030	6A100-7763-0	ホルト(ターンバツクル,ウシロ)	2	2	2	2	2	2		
040	6A100-7764-0	ターンバツクル	2	2	2	2	2	2		
050	05515-61200	スナツプピン	2	2	2	2	2	2		
060	6A100-6538-0	アタマツキピン	2	2	2	2	2	2		
070	05515-61000	スナツプピン	2	2	2	2	2	2		
080	6A103-7765-0	ブラケット(チェックチェーン)	2	2	2	2	2	2		
090	01133-51230	ホルト	4 ~ 21790	4 ~ 60304	4 ~ 23143	4 ~ 60435	4 ~ 23374	4 ~ 61245		
090	01133-51235	ホルト	4 21791 ~	4 60305 ~	4 23144 ~	4 60436 ~	4 23375 ~	4 61246 ~	←	
100	02174-50160	ナツト	2	2	2	2	2	2		
110	04512-60160	ハネザガネ	2	2	2	2	2	2		

← 新旧部品兼用可; ≠ 新旧部品兼用不可; ← 新品は旧部品に兼用可; → 旧部品は新品に兼用可

K12503 チェックチェーン (H)



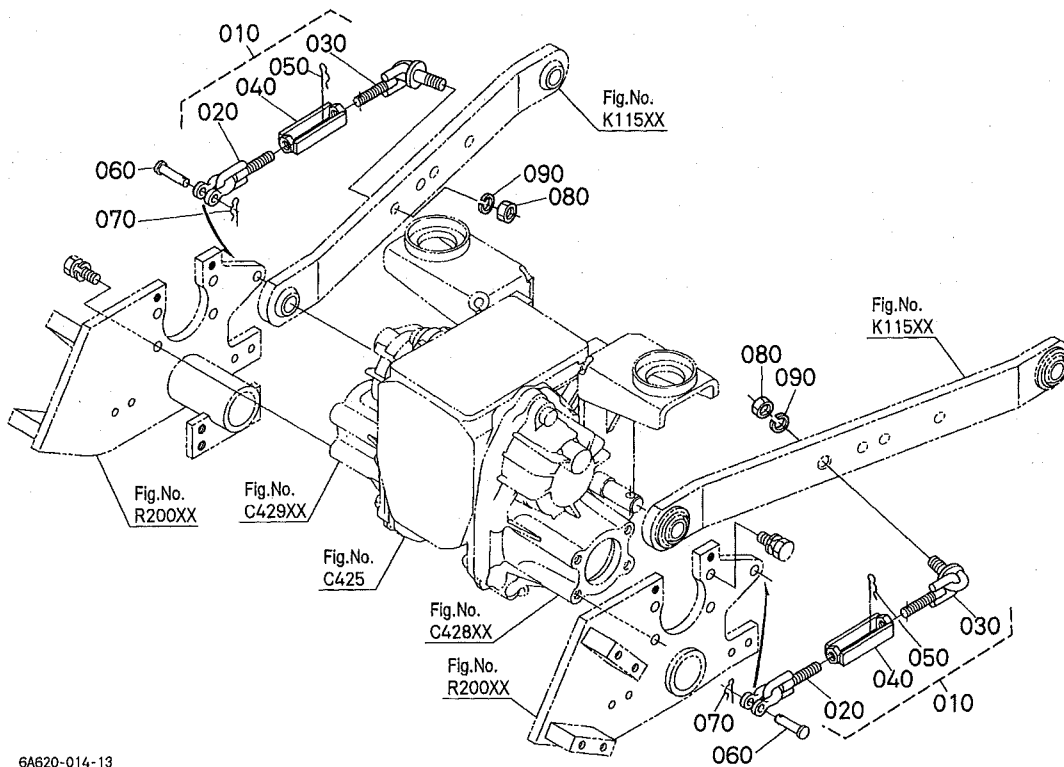
6A605-011-12

A:GB160 B:GB160F C:GB180 D:GB180F E:GB200 F:GB200F

図番	品番	部品名称	数量						互換性	備考
			A	B	C	D	E	F		
010	6A100-7760-0	チェクチェーン, アツシ	2	-	-	-	-	-		
020	6A100-7761-0	ホルト (ターンバックル, マエ)	2	-	-	-	-	-		
030	6A100-7763-0	ホルト (ターンバックル, ウシロ)	2	-	-	-	-	-		
040	6A100-7764-0	ターンバックル	2	-	-	-	-	-		
050	05515-61200	スナッピン	2	-	-	-	-	-		
060	6A100-6538-0	アタマツキピン	2	-	-	-	-	-		
070	05515-61000	スナッピン	2	-	-	-	-	-		
080	6A104-7765-0	ブラケット (チェクチェーン, L)	2	-	-	-	-	-		
090	6A104-7766-0	ブラケット (チェクチェーン, R)	2	-	-	-	-	-		
100	01133-51235	ホルト	8	-	-	-	-	-		
110	01133-51230	ホルト	8	-	-	-	-	-		
120	02174-50160	ナット	2	-	-	-	-	-		
130	04512-60160	バネザガネ	2	-	-	-	-	-		

↔ 新旧部品兼用可; ≠ 新旧部品兼用不可; ← 新品は旧部品に兼用可; → 旧部品は新品に兼用可

K12504 チェックチェーン [PC]



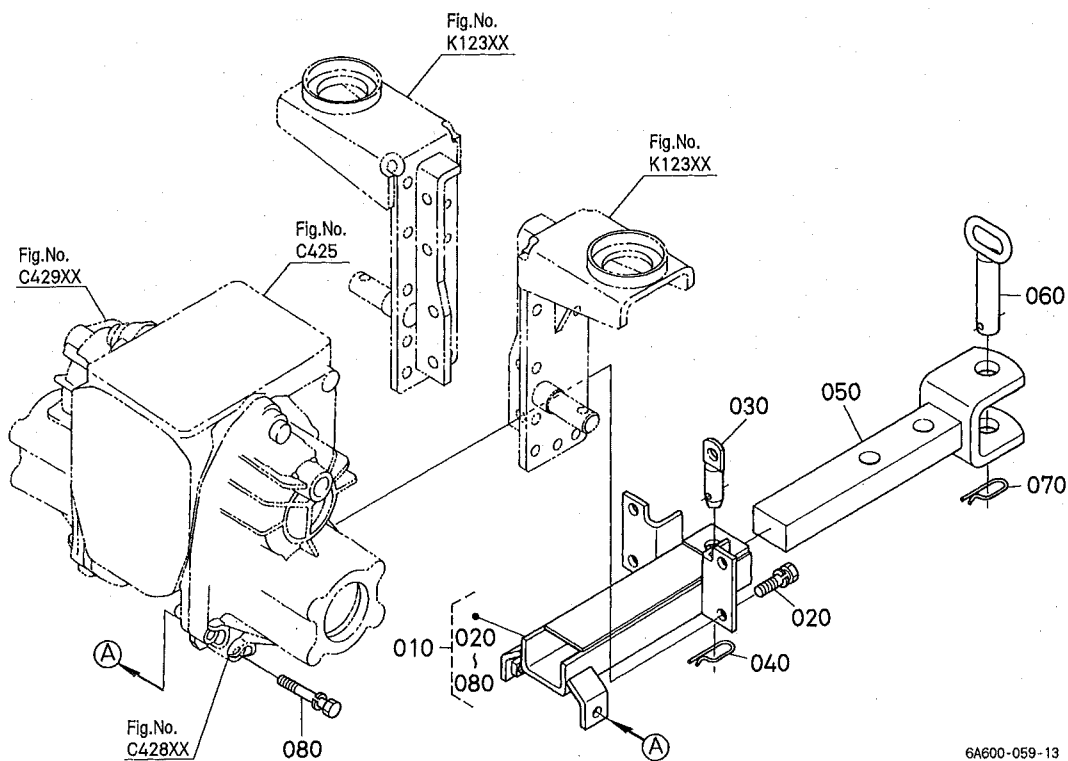
6A620-014-13

A:GB160 B:GB160F C:GB180 D:GB180F E:GB200 F:GB200F

図番	品番	部品名称	数量						互換性	備考
			A	B	C	D	E	F		
010	6A100-7760-0	チェクチェーン、アツク	2	2	2	2	2	2		
020	6A100-7761-0	ホルト (ターンバツクル, マ工)	2	2	2	2	2	2		
030	6A100-7763-0	ホルト (ターンバツクル, ウシロ)	2	2	2	2	2	2		
040	6A100-7764-0	ターンバツクル	2	2	2	2	2	2		
050	05515-61200	スナツアピン	2	2	2	2	2	2		
060	6A100-6538-0	アタマツキピン	2	2	2	2	2	2		
070	05515-61000	スナツアピン	2	2	2	2	2	2		
080	02174-50160	ナツト	2	2	2	2	2	2		
090	04512-60160	ハネサガネ	2	2	2	2	2	2		

↔ 新旧部品兼用可; ≠ 新旧部品兼用不可; ← 新品は旧部品に兼用可; → 旧部品は新品に兼用可

L117 ヒッチ・ドロワー〔P〔H・PC除く〕〕

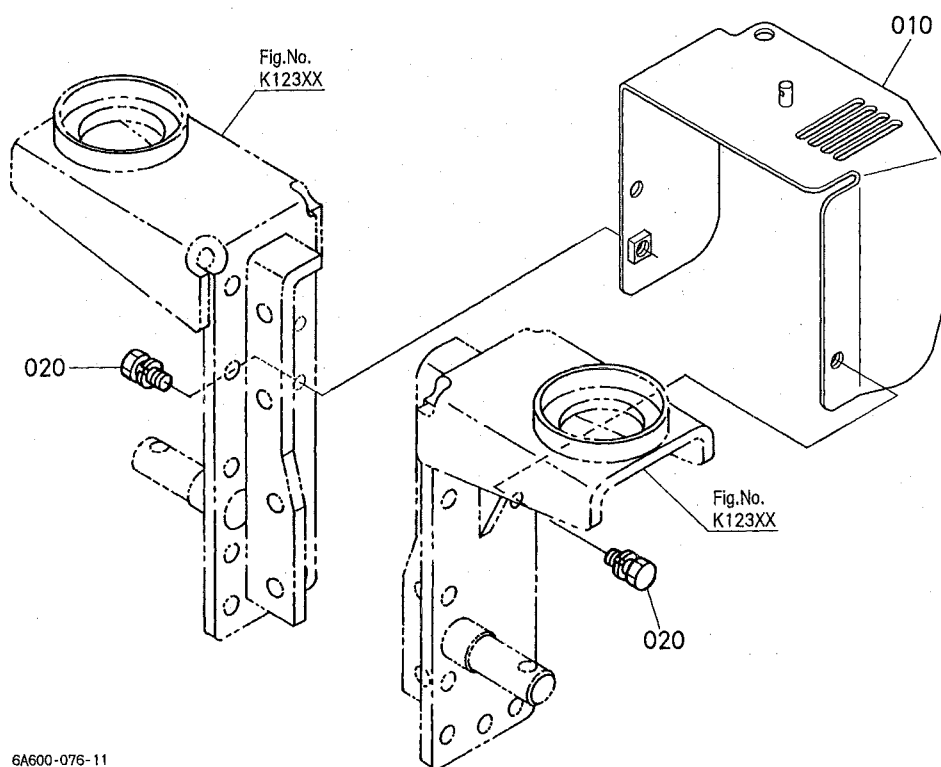


A:GB160 B:GB160F C:GB180 D:GB180F E:GB200 F:GB200F

図番	品番	部品名称	数量						互換性	備考
			A	B	C	D	E	F		
010	96316-2740-0	ヒッチ,アツシ(エンチヨウ)	1	1	1	1	1	1		
020	01123-51240	ホルト	4	4	4	4	4	4		
030	6C040-6561-0	ヒッチピン	1	1	1	1	1	1		
040	31150-2973-0	スプリングピン	1	1	1	1	1	1		
050	6A100-7783-0	ドロ-バ	1	1	1	1	1	1		
060	99803-7513-0	ヒツピン	1	1	1	1	1	1		
070	70515-1633-0	スプリングピン	1	1	1	1	1	1		
080	01133-51090	ホルト	2	2	2	2	2	2		

← 新旧部品兼用可; ≠ 新旧部品兼用不可; ← 新品は旧部品に兼用可; → 旧部品は新品に兼用可

L125 PTO 軸カバー



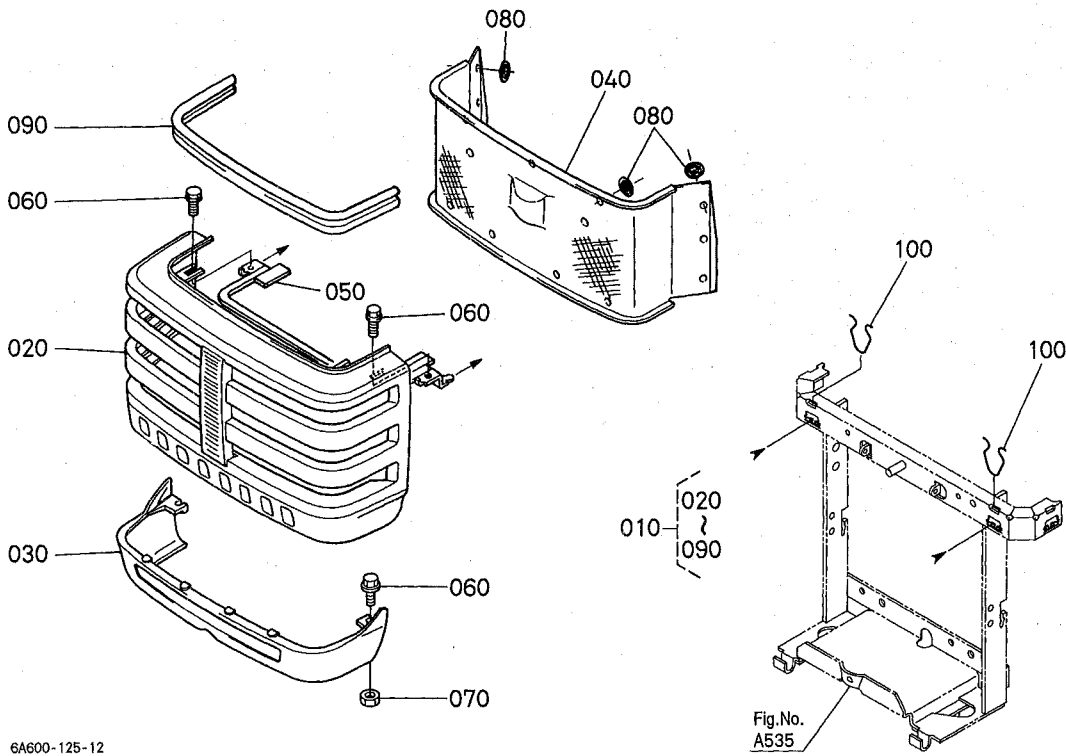
6A600-076-11

A:GB160 B:GB160F C:GB180 D:GB180F E:GB200 F:GB200F

図番	品番	部品名称	数量						互換性	備考
			A	B	C	D	E	F		
010	6A100-7785-4	カバー(PTO)	1	1	1	1	1	1		
020	01123-50820	ボルト	2	2	2	2	2	2		

← 新旧部品兼用可; ≠ 新旧部品兼用不可; ← 新品は旧部品に兼用可; → 旧部品は新品に兼用可

M101 フロントグリル



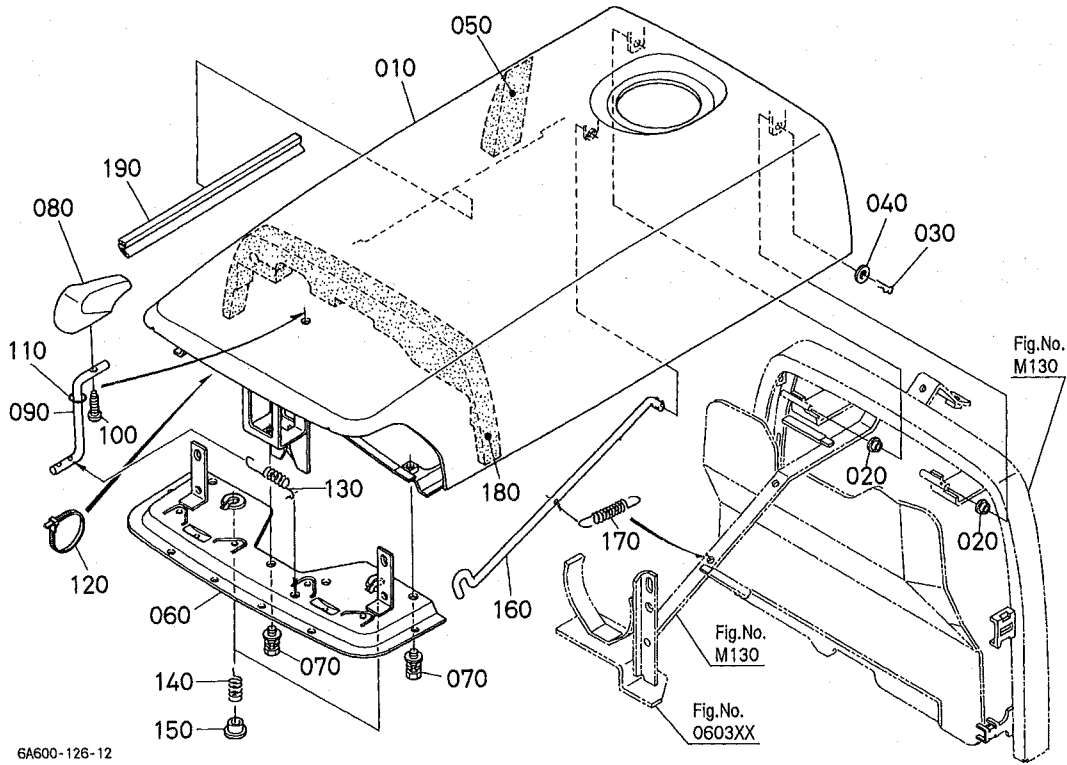
6A600-125-12

A:GB160 B:GB160F C:GB180 D:GB180F E:GB200 F:GB200F

図番	品番	部品名称	数量						互換性	備考
			A	B	C	D	E	F		
010	6A600-5440-0	スカート, コンブ (フロント)	1	1	1	1	1	1		
020	6C070-5441-0	スカート (1, フロント)	1	1	1	1	1	1		
030	6C040-5442-3	スカート (2, フロント)	1	1	1	1	1	1		
040	6C040-5443-4	ネット (フロントスカート)	1	1	1	1	1	1		
050	6C040-5453-3	プレート, コンブ	1	1	1	1	1	1		
060	01754-50820	フランジボルト	4	4	4	4	4	4		
070	02054-50080	ナット	2	2	2	2	2	2		
080	6C040-5454-0	スピードナット	15	15	15	15	15	15		
090	6A200-5444-0	スポンジ (フロントスカート)	1	1	1	1	1	1		
100	6C040-5436-4	スプリング (スカートロック)	2	2	2	2	2	2		

↔ 新旧部品兼用可; ≠ 新旧部品兼用不可; ← 新部品は旧部品に兼用可; → 旧部品は新部品に兼用可

M105 ボンネット天板

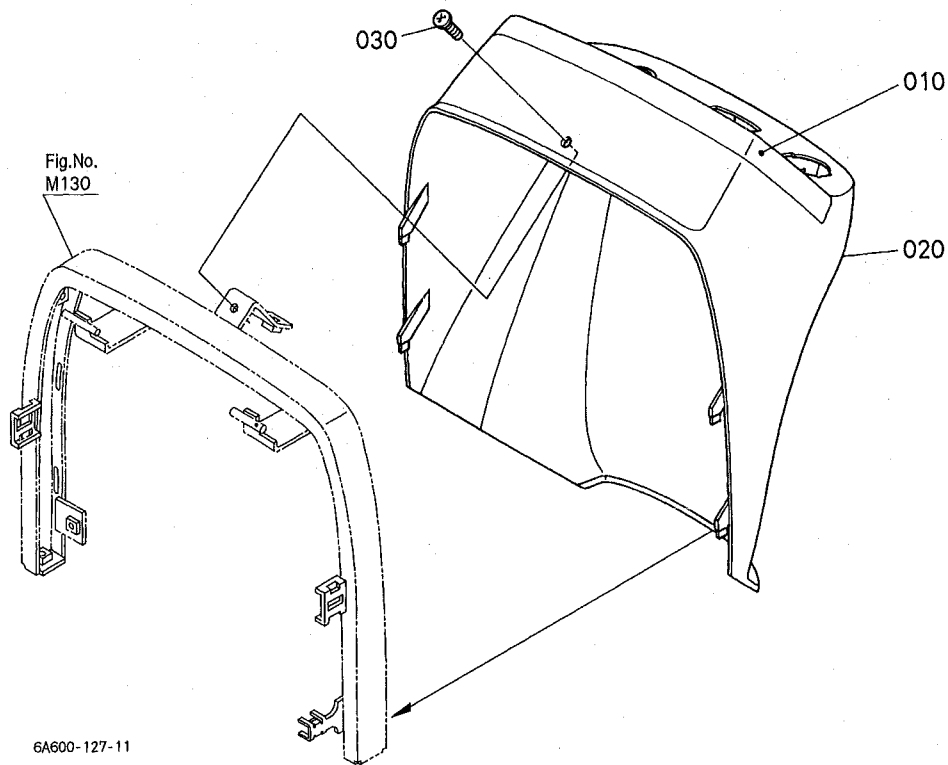


A:GB160 B:GB160F C:GB180 D:GB180F E:GB200 F:GB200F

図番	品番	部品名称	数量						互換性	備考
			A	B	C	D	E	F		
010	6A100-5410-0	ボンネット, コンパ	~ 21500	~ 60238	~ 22361	~ 60329	~ 22516	~ 61036		
010	6A100-5410-6	ボンネット, コンパ	21501 ~	60239 ~	22362 ~	60330 ~	22517 ~	61037 ~	←	
020	6A100-5419-0	ナツシュ (8*10*5)	2	2	2	2	2	2		
030	05515-60800	スナップピン	1	1	1	1	1	1		
040	04012-50080	ヒラサガネ	1	1	1	1	1	1		
050	6A100-5453-0	クッション (ボンネット)	1	1	1	1	1	1		
060	6A100-5411-0	カバー (ボンネット)	1	1	1	1	1	1		
070	01125-60816	ボルト	3	3	3	3	3	3		
080	6C040-5426-0	ハンドル (マスコット)	1	1	1	1	1	1		
090	6C090-5427-0	レバー (ハンドル)	1	1	1	1	1	1		
100	03614-50416	タツピンネジ	1	1	1	1	1	1		
110	04811-10080	Oリング	1	1	1	1	1	1		
120	53581-6415-0	コードバンド	1	1	1	1	1	1		
130	6C040-5415-0	ヒツパリスプリング (アツク)	1	1	1	1	1	1		
140	6C040-5416-3	アツククスプリング (ボンネット)	2	2	2	2	2	2		
150	41182-6115-0	プラグ	2	2	2	2	2	2		
160	6A100-5451-0	ロッド (ボンネット)	1	1	1	1	1	1		
170	56811-3143-0	スプリング 3	1	1	1	1	1	1		
180	6A100-5446-0	テープ (ボンネット)	1	1	1	1	1	1		
190	6A100-5433-2	トリム (ボンネット)	1	1	1	1	1	1		

↔ 新旧部品兼用可; ≠ 新旧部品兼用不可; ← 新品は旧部品に兼用可; → 旧部品は新品に兼用可

M113 パネルカバー

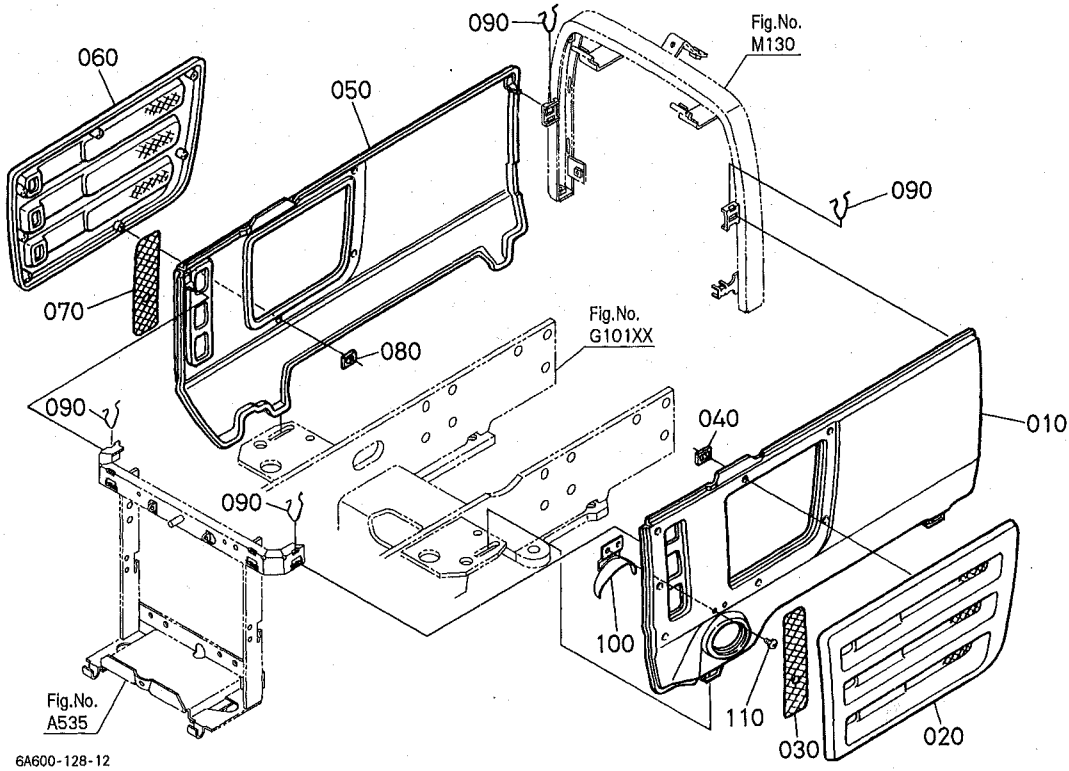


A:GB160 B:GB160F C:GB180 D:GB180F E:GB200 F:GB200F

図番	品番	部品名称	数量						互換性	備考
			A	B	C	D	E	F		
010	6C040-5352-2	カバー(フレーム)	1	1	1	1	1	1		
020	6C040-5351-4	カバー(パネル)	1	1	1	1	1	1		
030	37410-6172-0	コネジ(M8)	1	1	1	1	1	1		

↔ 新旧部品兼用可; ≠ 新旧部品兼用不可; ← 新部品は旧部品に兼用可; → 旧部品は新部品に兼用可

M120 サイドカバー



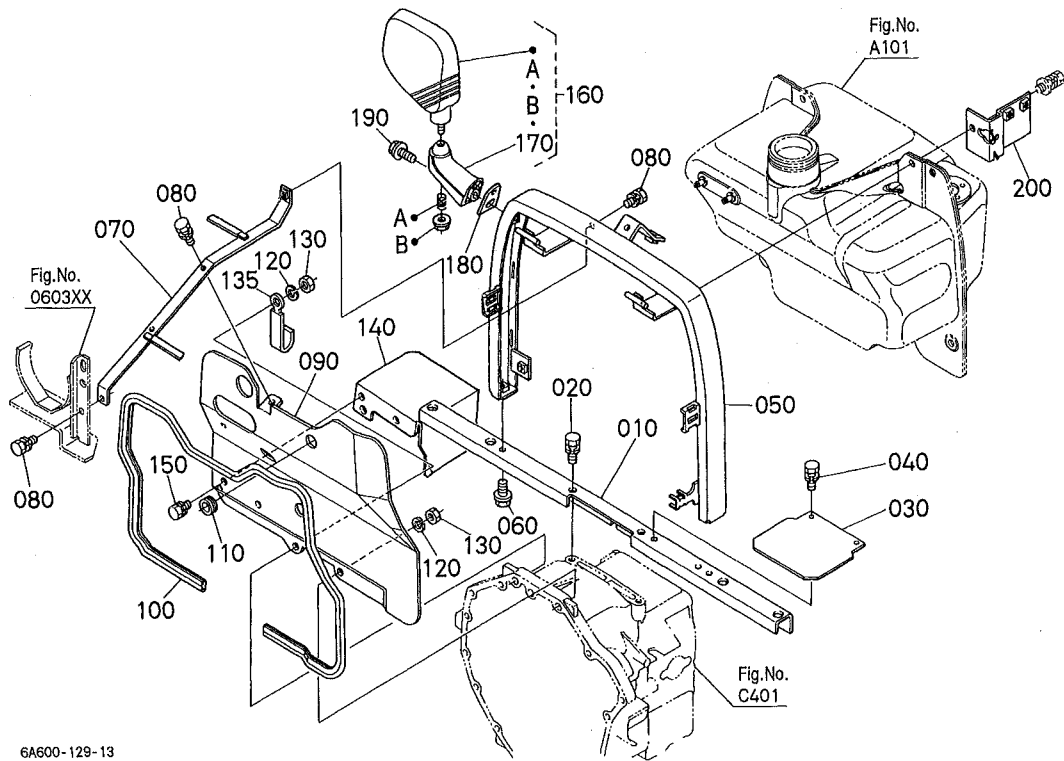
6A600-128-12

A:GB160 B:GB160F C:GB180 D:GB180F E:GB200 F:GB200F

図番	品番	部品名称	数量						互換性	備考
			A	B	C	D	E	F		
010	6C040-5432-4	スカート(L)	1	1	1	1	1	1		
020	6C070-5433-0	カバー(L,スカート)	1	1	1	1	1	1		
030	6C040-5439-0	ネット(スカート)	1	1	1	1	1	1		
040	55611-4419-0	スピーカーネット	7	7	7	7	7	7		
050	6C040-5435-5	スカート(R)	1	1	1	1	1	1		
060	6C070-5438-0	カバー(R,スカート)	1	1	1	1	1	1		
070	6C040-5439-0	ネット(スカート)	1	1	1	1	1	1		
080	55611-4419-0	スピーカーネット	7	7	7	7	7	7		
090	6C040-5436-4	スプリング(スカートロック)	4	4	4	4	4	4		
100	6A100-5452-0	カバー(マフラーパイプ)	1	1	1	1	1	1		
110	03004-50612	ジッパーネットコネク	2	2	2	2	2	2		

↔ 新旧部品兼用可; ≠ 新旧部品兼用不可; ← 新品は旧部品に兼用可; → 旧部品は新品に兼用可

M130 ボンネット後ピラー



6A600-129-13

A:GB160 B:GB160F C:GB180 D:GB180F E:GB200 F:GB200F

図番	品番	部品名称	数量						互換性	備考
			A	B	C	D	E	F		
010	6A100-5421-0	ピラー(センター,シタ)	1	1	1	1	1	1		
020	01123-51025	ボルト	2	2	2	2	2	2		
030	6A100-5428-0	プレート(ピラー)	1	1	1	1	1	1		
040	01025-50616	ボルト	2	2	2	2	2	2		
050	6A600-5422-0	ピラー(センタ,ウエ)	~ 20120	~ 60043	~ 20177	~ 60048	~ 20202	~ 60071		
050	6A600-5422-3	ピラー(センタ,ウエ)	20121 ~	60044 ~	20178 ~	60049 ~	20203 ~	60072 ~	←	
060	6C040-5461-0	ボルト (FT,M8-20)	2	2	2	2	2	2		
070	6C040-5423-0	ステー(ピラー)	1	1	1	1	1	1		
080	01023-50616	ボルト	3	3	3	3	3	3		
090	6A100-5455-2	プレート(シャッター)	1	1	1	1	1	1		
100	6C040-5456-0	トリム(シャッター)	1	1	1	1	1	1		
110	54721-3834-0	グロメット	1	1	1	1	1	1		
120	04512-60100	パネザガネ	2	2	2	2	2	2		
130	02116-50100	ナット	2	2	2	2	2	2		
135	35340-2938-0	コードクランプ	1 20460 ~	1 60103 ~	1 20471 ~	1 60097 ~	1 20514 ~	1 60307 ~		
140	6A100-5457-0	プレート(シャッター,2)	1	1	1	1	1	1		
150	01023-50612	ボルト	2	2	2	2	2	2		
160	6A100-5425-0	ミラー,アツツ	1	1	1	1	1	1		
170	6A100-5426-0	ステー(バックミラー)	1	1	1	1	1	1		
180	6A100-5424-0	クッション(ミラー,ステー)	1	1	1	1	1	1		
190	01754-50830	フランジボルト	1	1	1	1	1	1		
200	6A600-5428-0	ブラケット(デッソー)	1	1	1	1	1	1		

↔ 新旧部品兼用可; ≠ 新旧部品兼用不可; ← 新品は旧部品に兼用可; → 旧部品は新品に兼用可

M20801 レバーガイド (左)〔F 除く〕

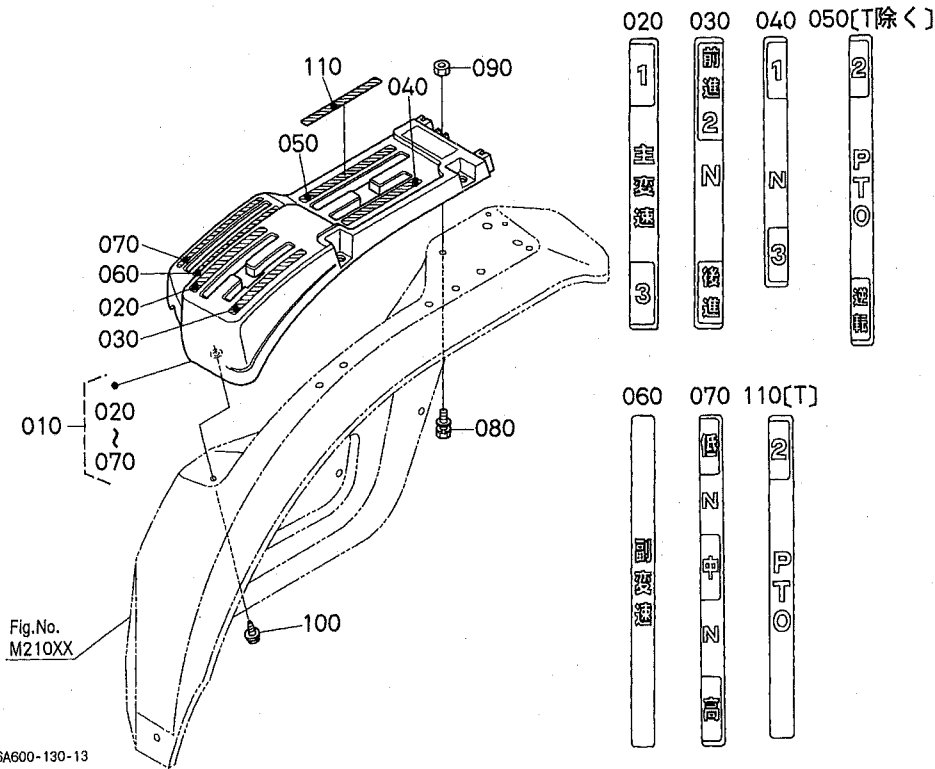


Fig.No.
M210XX

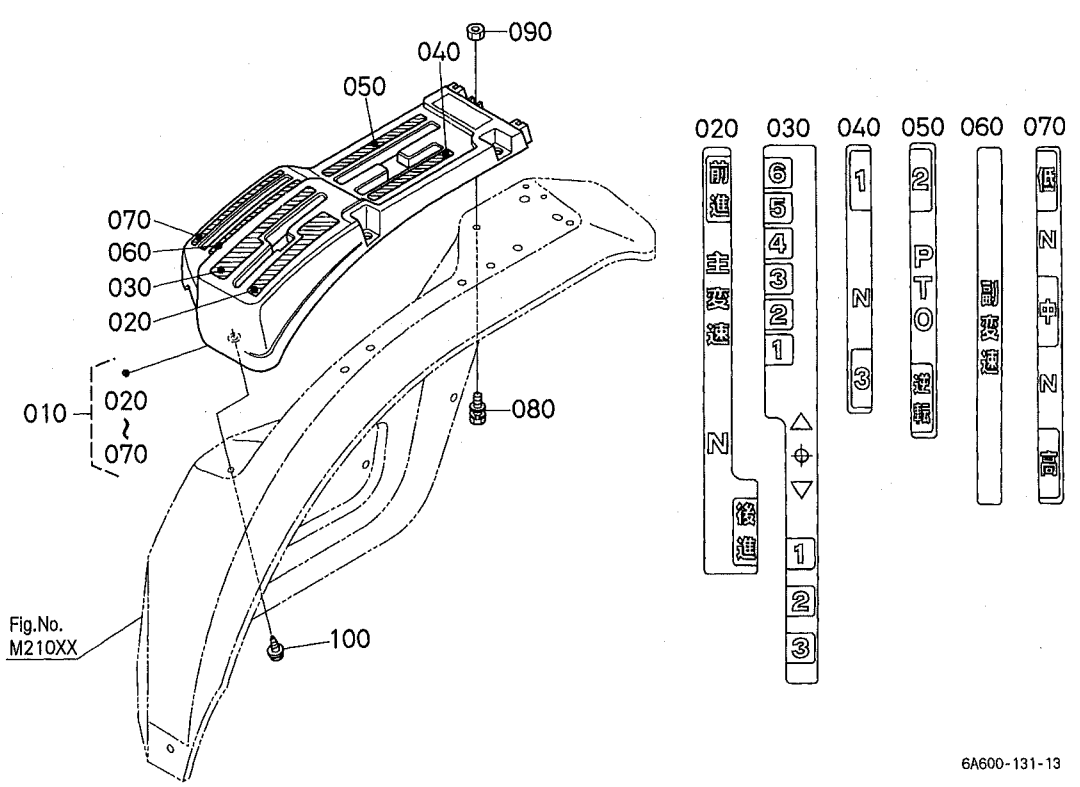
6A600-130-13

A:GB160 B:GB160F C:GB180 D:GB180F E:GB200 F:GB200F

図番	品番	部品名称	数量						互換性	備考
			A	B	C	D	E	F		
010	6A600-5210-0	ガイド,コンブ(レバ-ヒタリ)	1	-	1	-	1	-		
020	6A600-4747-0	ラベル(1-3)	1	-	1	-	1	-		
030	6A600-4748-0	ラベル(2-R)	1	-	1	-	1	-		
040	6A600-4744-0	ラベル(PTO,1-3)	1	-	1	-	1	-		
050	6A600-4745-0	ラベル(PTO,2-R)	1	-	1	-	1	-	〔T除く〕	
060	6A600-4738-0	ラベル(フクヘンソク1)	1	-	1	-	1	-		
070	6A600-4739-0	ラベル(フクヘンソク2)	1	-	1	-	1	-		
080	01205-50620	ボルト	~ 21577	-	~ 22637	-	~ 22866	-		
080	01025-50616	ボルト	21578 ~	-	22638 ~	-	22867 ~	-	←	
090	02014-50060	ナット	1	-	1	-	1	-		
100	6A320-5215-2	タツヒンネジ(6X10)	1	-	1	-	1	-		
110	6A600-4749-0	ラベル(PTO,2,T)	-	-	-	-	1	-	〔T〕	

↔ 新旧部品兼用可; ≠ 新旧部品兼用不可; ← 新部品は旧部品に兼用可; → 旧部品は新部品に兼用可

M20802 レバーガイド (左) [F]



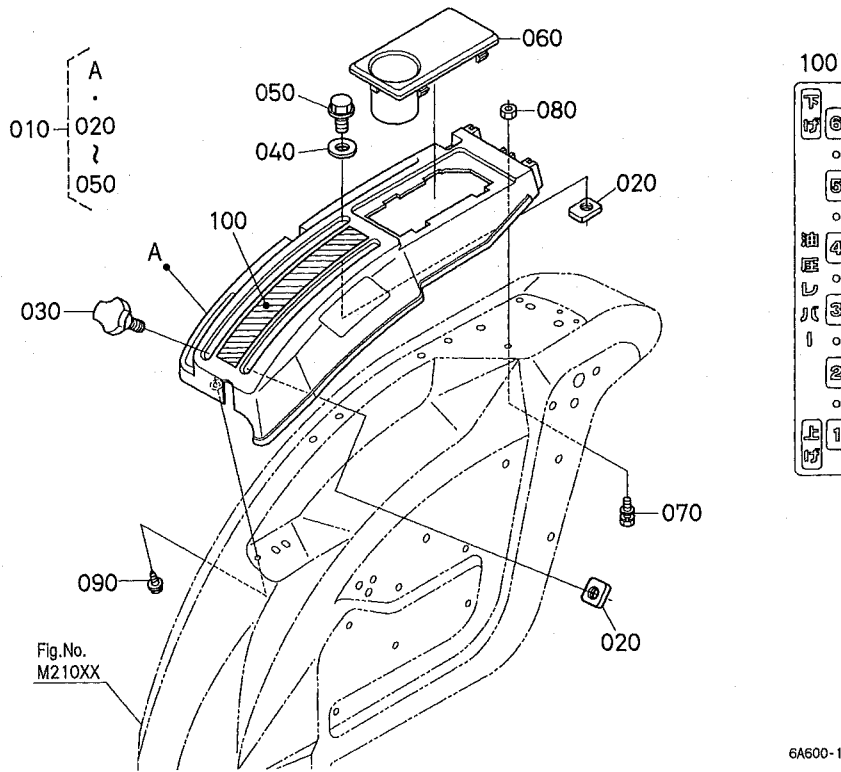
6A600-131-13

A:GB160 B:GB160F C:GB180 D:GB180F E:GB200 F:GB200F

図番	品番	部品名称	数量						互換性	備考
			A	B	C	D	E	F		
010	6A610-5210-0	ガイド, コンパ (レバ-ヒタリ)	-	1	-	1	-	1		
020	6A610-4741-0	ラベル (Vシフト)	-	1	-	1	-	1		
030	6A610-4743-0	ラベル (Vポジション)	-	1	-	1	-	1		
040	6A600-4744-0	ラベル (PTO,1-3)	-	1	-	1	-	1		
050	6A610-4745-0	ラベル (PTO,2-R)	-	1	-	1	-	1		
060	6A600-4738-0	ラベル (フクヘンソク1)	-	1	-	1	-	1		
070	6A600-4739-0	ラベル (フクヘンソク2)	-	1	-	1	-	1		
080	01205-50620	ボルト	-	~ 60267	-	~ 60372	-	~ 61115		
080	01025-50616	ボルト	-	60268 ~	-	60373 ~	-	61116 ~	←	
090	02014-50060	ナット	-	1	-	1	-	1		
100	6A320-5215-2	タツピンネジ (6X10)	-	1	-	1	-	1		

↔ 新旧部品兼用可; ≠ 新旧部品兼用不可; ← 新部品は旧部品に兼用可; → 旧部品は新部品に兼用可

M20901 レバーガイド (右) [M・MA 除く]

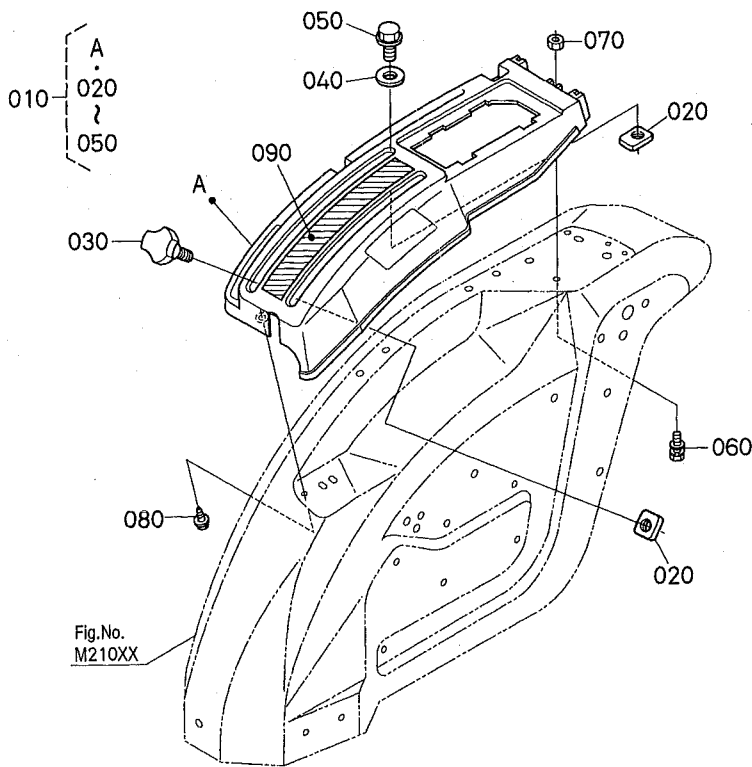


A:GB160 B:GB160F C:GB180 D:GB180F E:GB200 F:GB200F

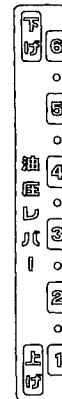
図番	品番	部品名称	数量						互換性	備考
			A	B	C	D	E	F		
010	6A600-5214-0	ガイド,アツシ(レバ-ミキ)	1 ~ 21834	1 ~ 60310	1 ~ 23235	1 ~ 60443	1 ~ 23421	1 ~ 61257		
010	6A600-5214-2	ガイド,アツシ(レバ-ミキ)	1 21835 ~	1 60311 ~	1 23236 ~	1 60444 ~	1 23422 ~	1 61258 ~	←	
020	37410-5238-0	ストツパ(ホヅシヨシ)	2	2	2	2	2	2		
030	37410-5261-0	ノブネジ M6X20	1	1	1	1	1	1		
040	31351-1886-0	ザガネマル7	1	1	1	1	1	1		
050	31351-1879-0	フランジボルト M6	1	1	1	1	1	1		
060	6A600-5213-0	カバー(コントローラ)	1	1	1	1	1	1		
070	01205-50620	ボルト	1 ~ 21577	1 ~ 60267	1 ~ 22637	1 ~ 60372	1 ~ 22866	1 ~ 61115		
070	01025-50616	ボルト	1 21578 ~	1 60268 ~	1 22638 ~	1 60373 ~	1 22867 ~	1 61116 ~	←	
080	02014-50060	ナット	1	1	1	1	1	1		
090	6A320-5215-2	タツヒンネジ (6X10)	1	1	1	1	1	1		
100	6A600-4736-0	ラベル(ホヅシヨシ,メカ)	1 ~ 21490	1 ~ 60235	1 ~ 22321	1 ~ 60313	1 ~ 22516	1 ~ 61036		
100	6A600-4736-2	ラベル(ホヅシヨシ,メカ)	1 21491 ~	1 60236 ~	1 22322 ~	1 60314 ~	1 22517 ~	1 61037 ~	←	

↔ 新旧部品兼用可; ≠ 新旧部品兼用不可; ← 新品は旧部品に兼用可; → 旧部品は新品に兼用可

M20902 レバーガイド (右) [M] [L 除く [MA]]



090[H除く] 090[H]



旧部品

090[H除く]



6A600-133-13

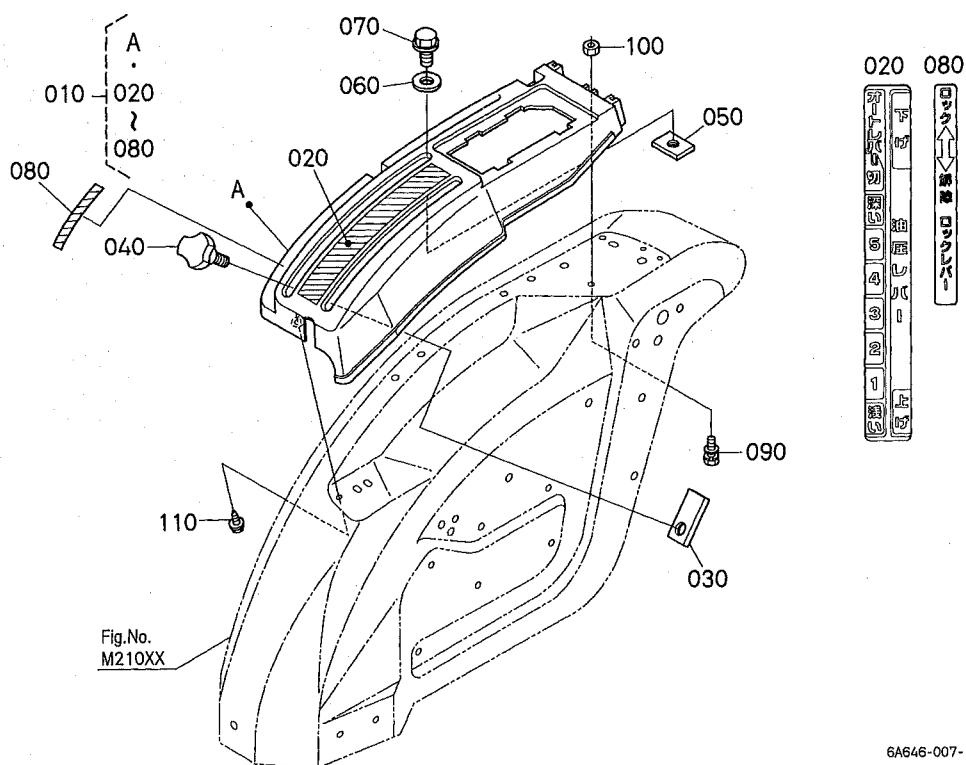
6A600-822-11

A:GB160 B:GB160F C:GB180 D:GB180F E:GB200 F:GB200F

図番	品番	部品名称	数量						互換性	備考
			A	B	C	D	E	F		
010	6A600-5214-0	ガイド,アツシ(レバ-ミキ)	~ 21834	~ 60310	~ 23235	~ 60443	~ 23421	~ 61257		
010	6A600-5214-2	ガイド,アツシ(レバ-ミキ)	21835 ~	60311 ~	23236 ~	60444 ~	23422 ~	61258 ~	←	
020	37410-5238-0	ストップ(ポジション)	2	2	2	2	2	2		
030	37410-5261-0	ナブネジ M6X20	1	1	1	1	1	1		
040	31351-1886-0	ザガネマル7	1	1	1	1	1	1		
050	31351-1879-0	フランジホルトM6	1	1	1	1	1	1		
060	01205-50620	ホルト	~ 21577	~ 60267	~ 22637	~ 60372	~ 22866	~ 61115		
060	01025-50616	ホルト	21578 ~	60268 ~	22638 ~	60373 ~	22867 ~	61116 ~	←	
070	02014-50060	ナット	1	1	1	1	1	1		
080	6A320-5215-2	タツピンネジ (6X10)	1	1	1	1	1	1		
090	6A600-4735-0	ラベル(ポジション,オート)	~ 21440	~ 60231	~ 22132	~ 60295	~ 22165	~ 60941	[H除く]	
090	6A370-4735-0	ラベル(ポジション,オート)	21441 ~	60232 ~	22133 ~	60296 ~	22166 ~	60942 ~	← [H除く]	
090	6A646-4735-0	ラベル(ポジション,オート)	-	-	-	-	-	-	↔ [H除く]	
090	6A600-4736-2	ラベル(ポジション,力)	1	-	-	-	-	-	[H]	

↔ 新旧部品兼用可; ≠ 新旧部品兼用不可; ← 新品は旧部品に兼用可; → 旧部品は新品に兼用可

M20903 レバーガイド (右) [L [MA]]

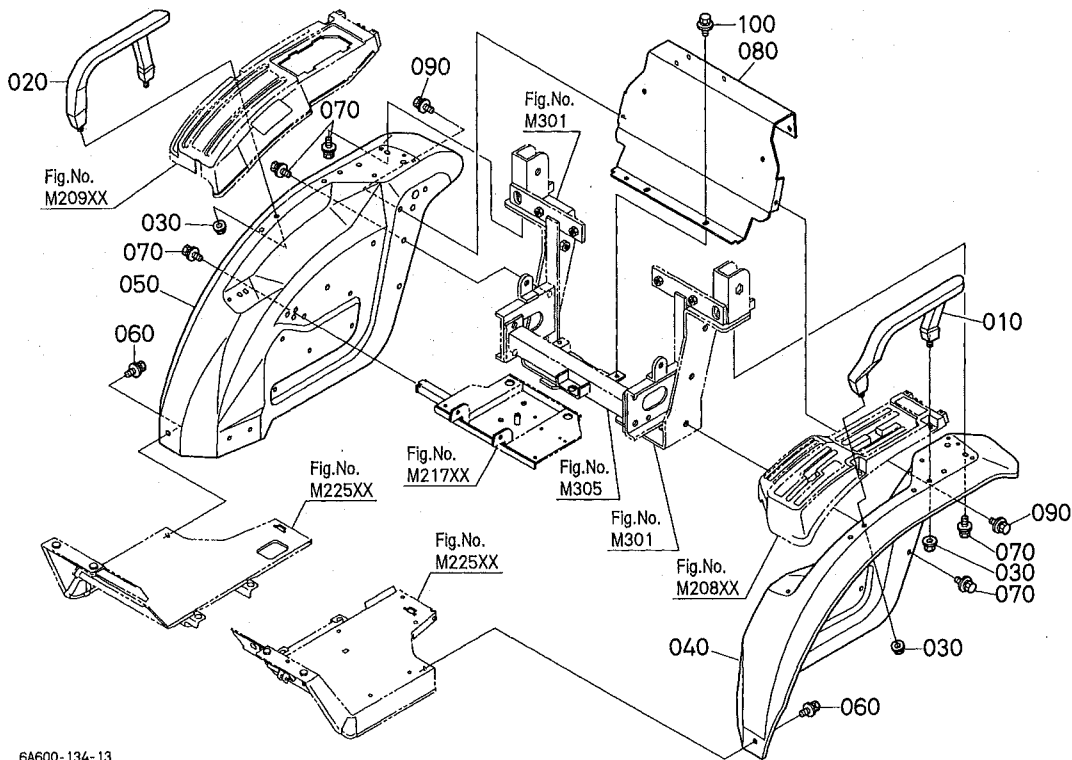


A:GB160 B:GB160F C:GB180 D:GB180F E:GB200 F:GB200F

図番	品番	部品名称	数量						互換性	備考
			A	B	C	D	E	F		
010	6A646-5215-0	ガイド, コンパ (レバ - ミタ)	-	-	-	-	1	1		
020	6A646-4735-0	ラベル (ポジション, オート)	-	-	-	-	1	1		
030	6A646-3842-0	ストッパ (1, ポジション)	-	-	-	-	1	1		
040	37410-5261-0	ノブネジ M6X20	-	-	-	-	1	1		
050	6A646-3848-0	ストッパ (2, ポジション)	-	-	-	-	1	1		
060	31351-1886-0	ザガネマル 7	-	-	-	-	1	1		
070	31351-1879-0	フランジ ボルト M6	-	-	-	-	1	1		
080	6A646-3851-0	ラベル (レバ - ロック)	-	-	-	-	1	1		
090	01025-50616	ボルト	-	-	-	-	1	1		
100	02014-50060	ナット	-	-	-	-	1	1		
110	6A320-5215-2	タツピンネジ (6X10)	-	-	-	-	1	1		

↔ 新旧部品兼用可; ≠ 新旧部品兼用不可; ← 新品は旧部品に兼用可; → 旧部品は新品に兼用可

M21001 フェンダ [GB 200 PC 除く]



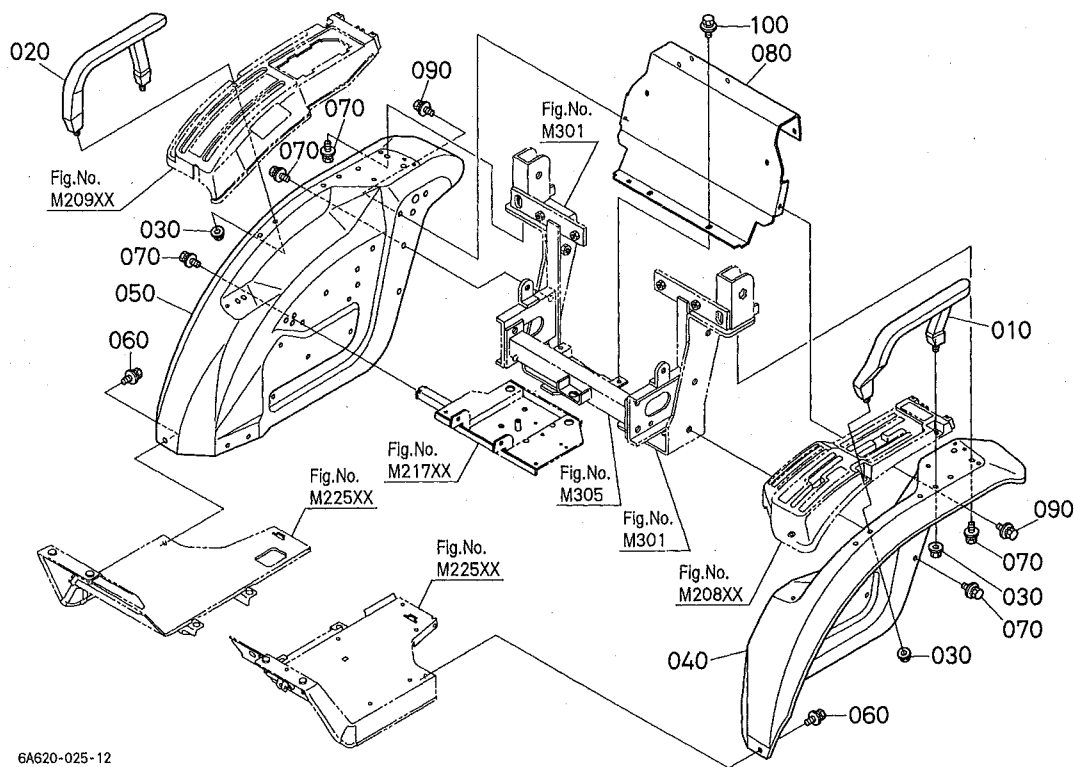
6A600-134-13

A:GB160 B:GB160F C:GB180 D:GB180F E:GB200 F:GB200F

図番	品番	部品名称	数量						互換性	備考
			A	B	C	D	E	F		
010	6A100-5217-0	テスリ (フェンダ L)	1	1	1	1	1	1		
020	6A100-5218-0	テスリ (フェンダ R)	1	1	1	1	1	1		
030	02783-50100	フランジナット	4	4	4	4	4	4		
040	6A100-5271-3	フェンダ (ヒタリ)	1	1	1	1	1	1		
050	6A100-5272-3	フェンダ (ミキ)	1 ~ 21515	1 ~ 60249	1 ~ 22441	1 ~ 60346	1 ~ 22634	1 ~ 61065		
050	6A100-5272-4	フェンダ (ミキ)	1 21516 ~	1 60250 ~	1 22442 ~	1 60347 ~	1 22635 ~	1 61066 ~	←	
050	6A100-5272-5	フェンダ (ミキ)	1 21835 ~	1 60311 ~	1 23236 ~	1 60444 ~	1 23422 ~	1 61258 ~	≠	
060	01125-60816	ボルト	4	4	4	4	4	4		
070	01125-60820	ボルト	9	9	9	9	9	9		
080	6A600-5275-0	カバー (フェンダウシロ)	1	1	1	1	1	1		
090	01027-50612	ボルト	2	2	2	2	2	2		
100	01125-60816	ボルト	2	2	2	2	2	2		

↔ 新旧部品兼用可; ≠ 新旧部品兼用不可; ← 新部品は旧部品に兼用可; → 旧部品は新部品に兼用可

M21002 フェンダ [GB 200 PC]



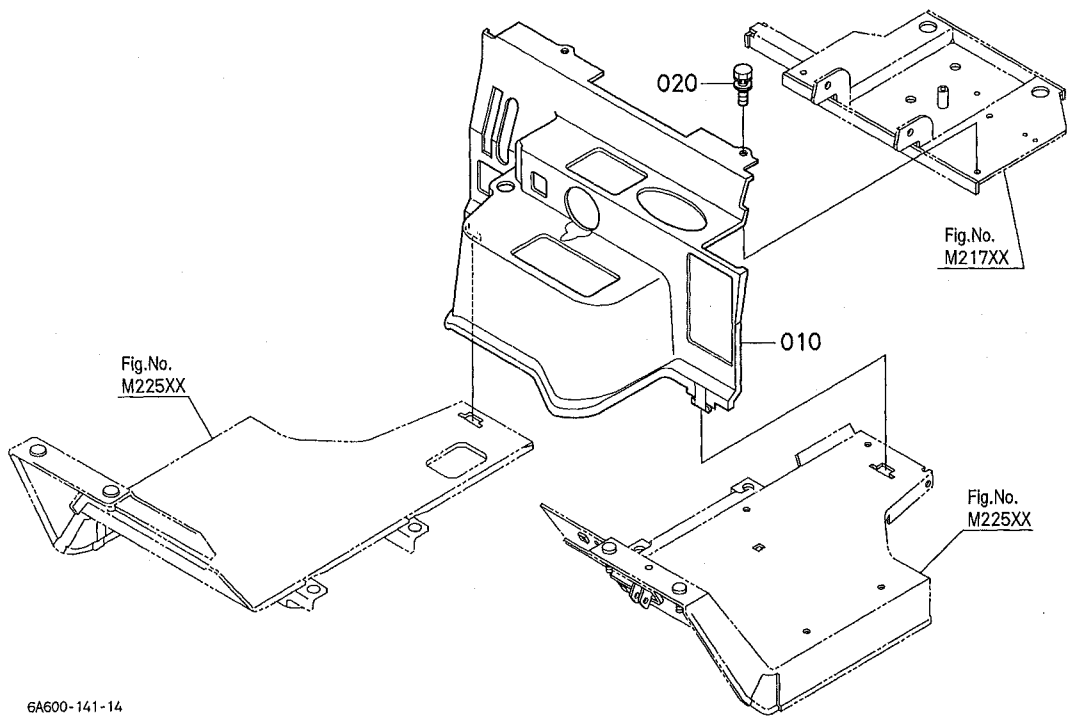
6A620-025-12

A:GB160 B:GB160F C:GB180 D:GB180F E:GB200 F:GB200F

図番	品番	部品名称	数量						互換性	備考
			A	B	C	D	E	F		
010	6A100-5217-0	テスリ(フェンダ'L)	-	-	-	-	1	1		
020	6A100-5218-0	テスリ(フェンダ'R)	-	-	-	-	1	1		
030	02783-50100	フランジナット	-	-	-	-	4	4		
040	6A640-5271-0	フェンダ(ヒタリ)	-	-	-	-	1	1		
050	6A640-5272-0	フェンダ(ミキ)	-	-	-	-	1 ~ 23421	-	☆ S10303 240 同時交換	
050	6A640-5272-2	フェンダ(ミキ)	-	-	-	-	1 23422 ~	1	≠	
060	01125-60816	ボルト	-	-	-	-	4	4		
070	01125-60820	ボルト	-	-	-	-	9	9		
080	6A600-5275-0	カバー(フェンダウシロ)	-	-	-	-	1	1		
090	01027-50612	ボルト	-	-	-	-	2	2		
100	01125-60816	ボルト	-	-	-	-	2	2		

← 新旧部品兼用可; ≠ 新旧部品兼用不可; ← 新品は旧部品に兼用可; → 旧部品は新品に兼用可

M215 フロアシート



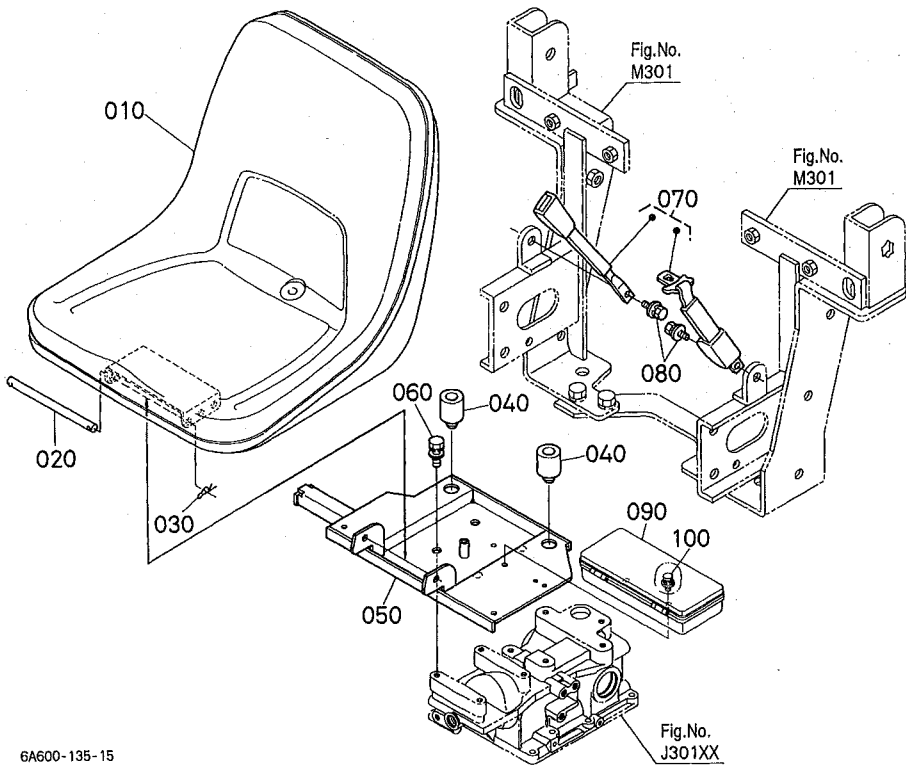
6A600-141-14

A:GB160 B:GB160F C:GB180 D:GB180F E:GB200 F:GB200F

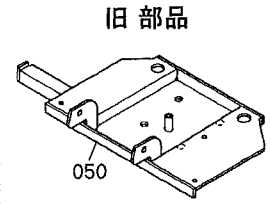
図番	品番	部品名称	数量						互換性	備考
			A	B	C	D	E	F		
010	6A600-5137-0	カバー(シートアンダ)	1 ~ 21834	1 ~ 60310	1 ~ 23235	1 ~ 60443	1 ~ 23421	1 ~ 61257		
010	6A600-5137-3	カバー(シートアンダ)	1 21835 ~	1 60311 ~	1 23236 ~	1 60444 ~	1 23422 ~	1 61258 ~	←	
020	01027-50616	ボルト	2 ~ 21577	2 ~ 60267	2 ~ 22637	2 ~ 60372	2 ~ 22866	2 ~ 61115		
020	01025-50616	ボルト	2 21578 ~	2 60268 ~	2 22638 ~	2 60373 ~	2 22867 ~	2 61116 ~	←	

↔ 新旧部品兼用可; ≠ 新旧部品兼用不可; ← 新部品は旧部品に兼用可; → 旧部品は新部品に兼用可

M21701 シートサポート〔K・H・T・L 除く〕



6A600-135-15



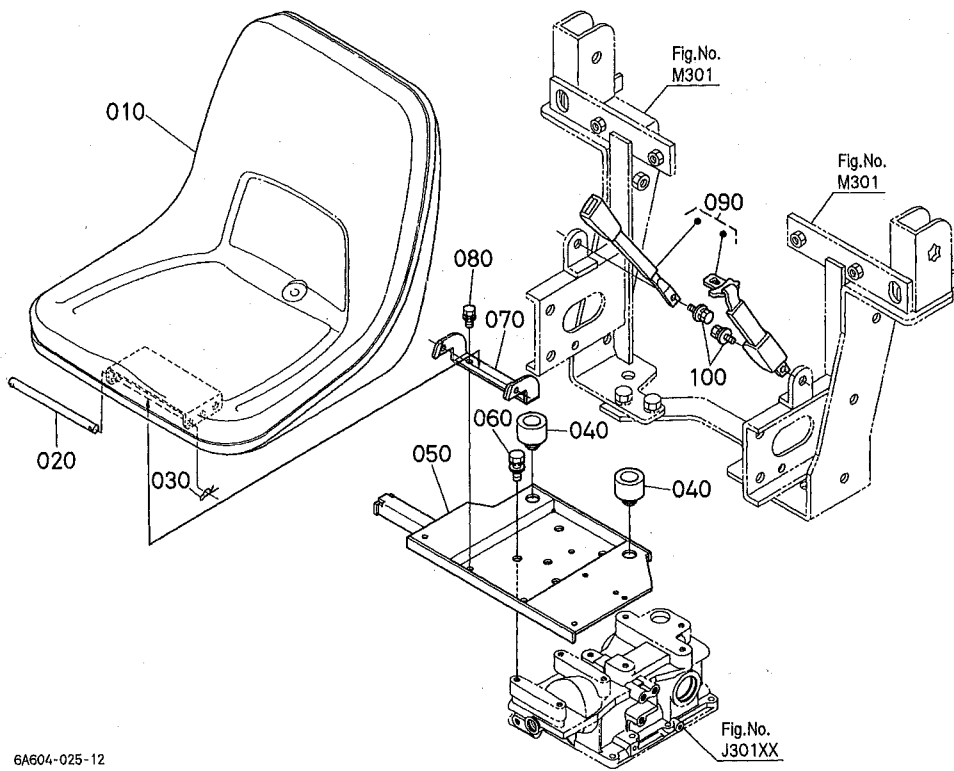
6A600-823-11

A:GB160 B:GB160F C:GB180 D:GB180F E:GB200 F:GB200F

図番	品番	部品名称	数量						互換性	備考
			A	B	C	D	E	F		
010	6A100-4570-0	シート,アツシ	1	1	1	1	1	1		
020	67980-4582-0	ピン(シート)	1	1	1	1	1	1		
030	05515-60800	スナップピン	1	1	1	1	1	1		
040	6A600-4591-0	クッション(ゴムシート)	2	2	2	2	2	2		
050	6A600-4631-0	サポート(シート)	~ 20872	~ 60195	~ 20954	~ 60201	~ 21061	~ 60723		
050	6A600-4631-4	サポート(シート)	20873 ~	60196 ~	20955 ~	60202 ~	21062 ~	60724 ~	←	
060	01125-51020	ボルト	4	4	4	4	4	4		
070	K2561-5685-0	シートベルト,アツシ	1	1	1	1	1	1		
080	01135-61020	ボルト	2	2	2	2	2	2		
090	67950-4591-0	ツールボックス	1	1	1	1	1	1		
100	01029-50616	ボルト	~ 21577	~ 60267	~ 22637	~ 60372	~ 22866	~ 61115		
100	01025-50616	ボルト	21578 ~	60268 ~	22638 ~	60373 ~	22867 ~	61116 ~	←	

↔ 新旧部品兼用可; ≠ 新旧部品兼用不可; ← 新品は旧部品に兼用可; → 旧部品は新品に兼用可

M21702 シートサポート〔K・H〕



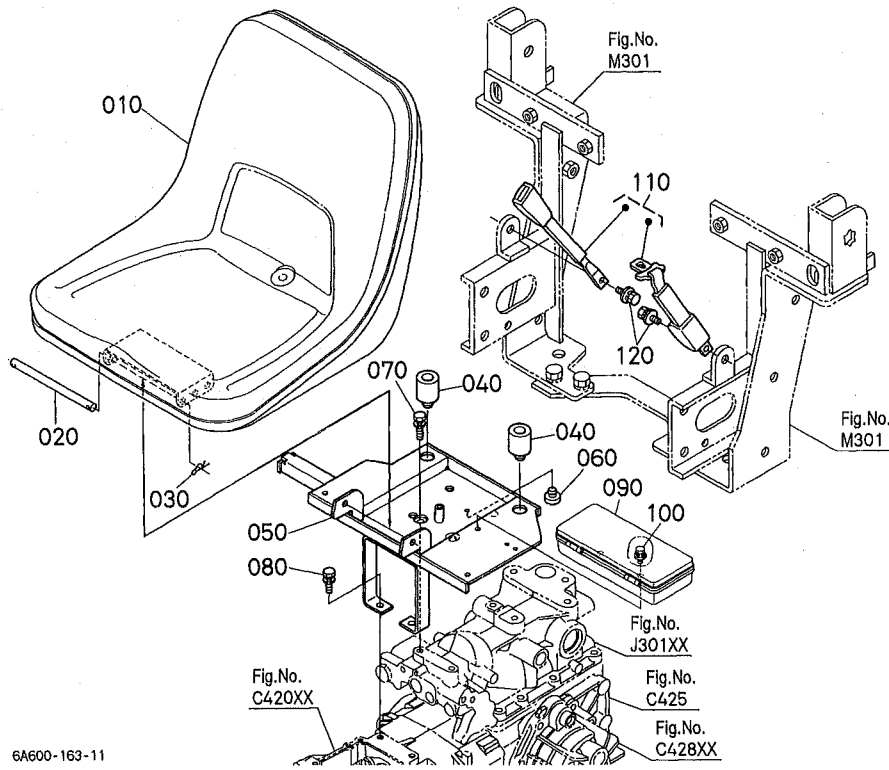
6A604-025-12

A:GB160 B:GB160F C:GB180 D:GB180F E:GB200 F:GB200F

図番	品 番	部 品 名 称	数 量						互換性	備 考
			A	B	C	D	E	F		
010	6A100-4570-0	シート,アツシ	1	1	1	1	1	1		
020	67980-4582-0	ピン(シート)	1	1	1	1	1	1		
030	05515-60800	スナツプピン	1	1	1	1	1	1		
040	6A604-4591-0	クツシヨシ(ゴム,シート)	2	2	2	2	2	2		
050	6A604-4631-0	サボ-ト(シート)	1	1	1	1	1	1		
060	01125-51020	ボルト	4	4	4	4	4	4		
070	6A604-4632-0	ステ-(シート)	1	1	1	1	1	1		
080	01123-60816	ボルト	2	2	2	2	2	2		
090	K2561-5685-0	シートヘルム,アツシ	1	1	1	1	1	1		
100	01135-61020	ボルト	2	2	2	2	2	2		

← 新旧部品兼用可; ≠ 新旧部品兼用不可; ← 新部品は旧部品に兼用可; → 旧部品は新部品に兼用可

M21703 シートサポート (T)

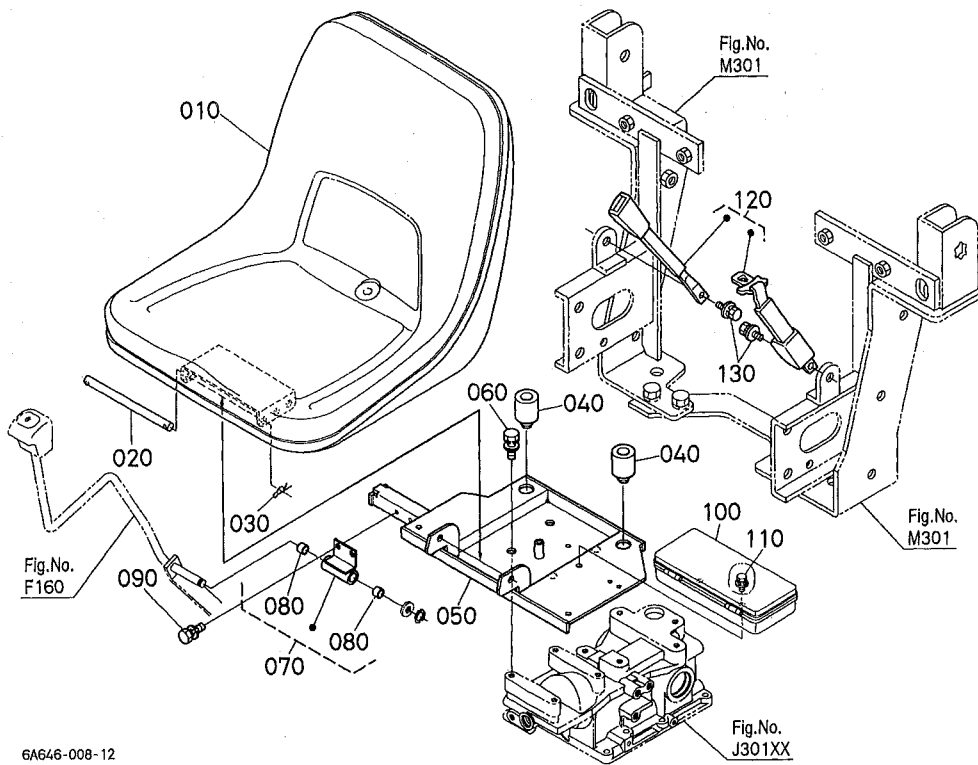


A:GB160 B:GB160F C:GB180 D:GB180F E:GB200 F:GB200F

図番	品番	部品名称	数量						互換性	備考
			A	B	C	D	E	F		
010	6A100-4570-0	シート,アツシ	-	-	-	-	1	-		
020	67980-4582-0	ピン(シート)	-	-	-	-	1	-		
030	05515-60800	スナツプピン	-	-	-	-	1	-		
040	6A600-4591-0	クツシヨソ(ゴムシート)	-	-	-	-	2	-		
050	6A600-4633-0	サポ-ト(シート,T)	-	-	-	-	1	-		
060	6C040-4234-2	クツシヨソ(ペダル)	-	-	-	-	1	-		
070	01123-51040	ボルト	-	-	-	-	2	-		
080	01123-51030	ボルト	-	-	-	-	2	-		
090	67950-4591-0	ツ-ルボックス	-	-	-	-	1	-		
100	01029-50616	ボルト	-	-	-	-	2 ~ 22866	-		
100	01025-50616	ボルト	-	-	-	-	2 22867 ~	-	←	
110	K2561-5685-0	シートベルト,アツシ	-	-	-	-	1	-		
120	01135-61020	ボルト	-	-	-	-	2	-		

← 新旧部品兼用可; ≠ 新旧部品兼用不可; ← 新品は旧部品に兼用可; → 旧部品は新品に兼用可

M21704 シートサポート (L)



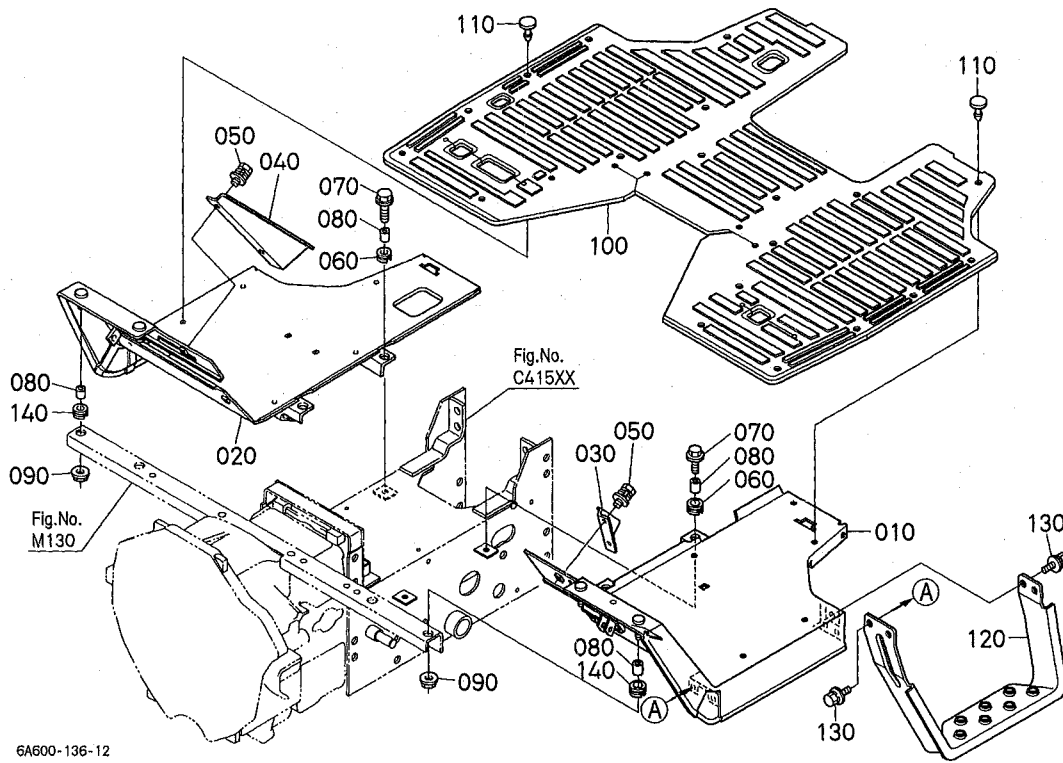
6A646-008-12

A:GB160 B:GB160F C:GB180 D:GB180F E:GB200 F:GB200F

図番	品番	部品名称	数量						互換性	備考
			A	B	C	D	E	F		
010	6A100-4570-0	シート,アツシ	-	-	-	-	1	1		
020	67980-4582-0	ピン(シート)	-	-	-	-	1	1		
030	05515-60800	スナップピン	-	-	-	-	1	1		
040	6A600-4591-0	クッション(ゴムシート)	-	-	-	-	2	2		
050	6A646-4631-0	サポート(シート)	-	-	-	-	1	1		
060	01125-51020	ホルト	-	-	-	-	4	4		
070	6A646-4634-0	カナゲ,アツシ(シテン,エアツショウコ)	-	-	-	-	1	1		
080	08511-01210	ブツシユ	-	-	-	-	2	2		
090	01123-60816	ホルト	-	-	-	-	2 ~ 23777	2 ~ 61378		
090	01123-50818	ホルト	-	-	-	-	2 23778 ~	2 61379 ~	←	
100	67950-4591-0	ツールボックス	-	-	-	-	1	1		
110	01025-50616	ホルト	-	-	-	-	2	2		
120	K2561-5685-0	シートヘルト,アツシ	-	-	-	-	1	1		
130	01135-61020	ホルト	-	-	-	-	2	2		

↔ 新旧部品兼用可; ≠ 新旧部品兼用不可; ← 新部品は旧部品に兼用可; → 旧部品は新部品に兼用可

M22501 ステップ〔S・K・PC・T 除く〕



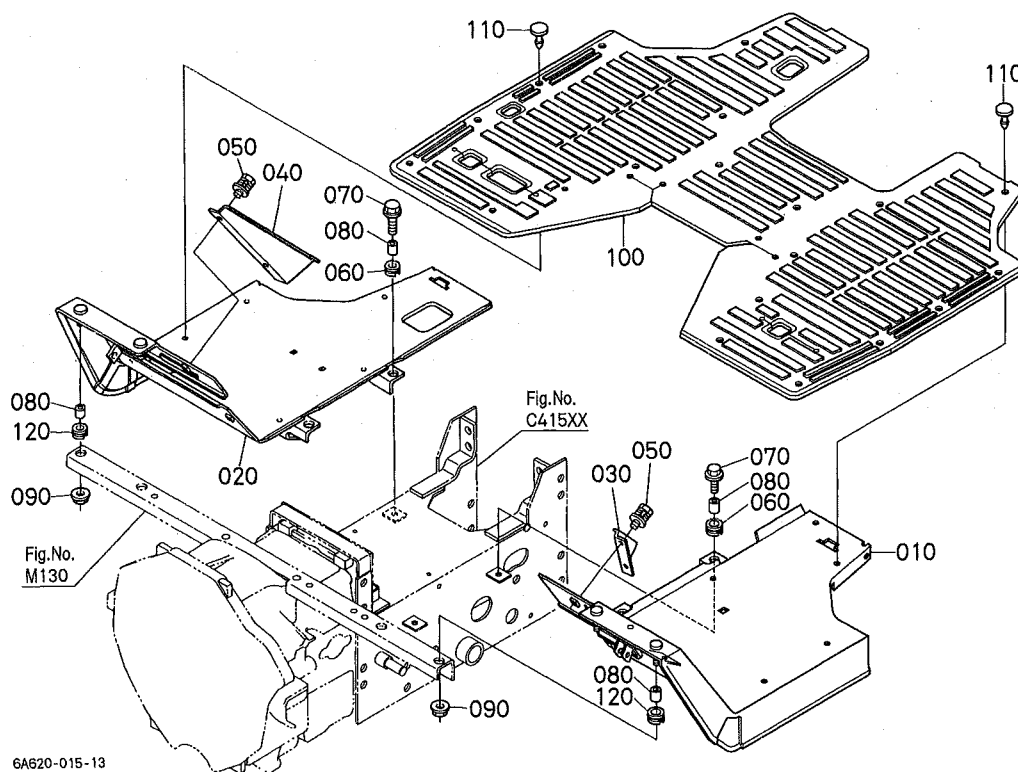
6A600-136-12

A:GB160 B:GB160F C:GB180 D:GB180F E:GB200 F:GB200F

図番	品番	部品名称	数量						互換性	備考
			A	B	C	D	E	F		
010	6A600-5131-3	ステップ(ヒタリ)	1	1	1	1	1	1		
020	6A100-5132-0	ステップ(ミキ)	1	1	1	1	1	1		
030	6A100-5133-3	カバー(ステップヒタリ)	1	1	1	1	1	1		
040	6A100-5134-3	カバー(ステップミキ)	1	1	1	1	1	1		
050	01025-50616	ホルト	4	4	4	4	4	4		
060	6A100-5138-0	クッション(ゴム)	4	4	4	4	4	4		
070	6C040-5134-2	ホルト(ステップ)	4	4	4	4	4	4		
080	6C040-5139-0	カラ(クッション)	8	8	8	8	8	8		
090	02121-50080	ナット	4	4	4	4	4	4		
100	6A600-5136-0	マット(ステップ)	1 ~ 20552	1 ~ 60121	1 ~ 20567	1 ~ 60114	1 ~ 20680	1 ~ 60452		
100	6A600-5136-3	マット(ステップ)	1 20553 ~	1 60122 ~	1 20568 ~	1 60115 ~	1 20681 ~	1 60453 ~	←	
100	6A600-5136-4	マット(ステップ)	1 21355 ~	1 60232 ~	1 21976 ~	1 60279 ~	1 21955 ~	1 60931 ~	←	
100	6A600-5136-5	マット(ステップ)	1 21501 ~	1 60239 ~	1 22362 ~	1 60330 ~	1 22517 ~	1 61037 ~	←	
110	67955-5134-0	ストップ(ボタン)	20	20	20	20	20	20		
120	6A600-5135-0	ステップ(ホソヨ)	1	1	1	1	1	1		
130	01125-60820	ホルト	4	4	4	4	4	4		
140	6A100-5138-0	クッション(ゴム)	4	4	4	4	4	4		

← 新旧部品兼用可; ≠ 新旧部品兼用不可; ← 新品は旧部品に兼用可; → 旧部品は新品に兼用可

M22502 ステップ [S・K・PC・T]



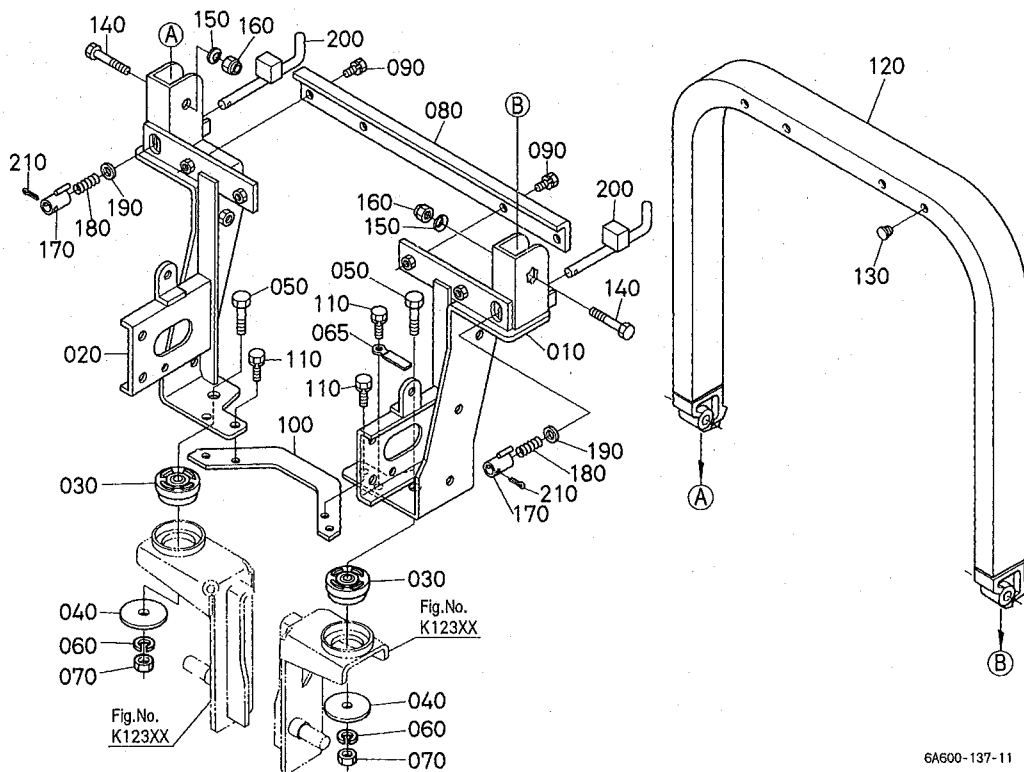
6A620-015-13

A:GB160 B:GB160F C:GB180 D:GB180F E:GB200 F:GB200F

図番	品番	部品名称	数量						互換性	備考
			A	B	C	D	E	F		
010	6A600-5131-3	ステップ(ヒタリ)	1	1	1	1	1	1	[GB200PC 除く]	
010	6A640-5131-0	ステップ(ヒタリ)	-	-	-	-	1	1	[GB200PC]	
020	6A100-5132-0	ステップ(ミギ)	1	1	1	1	1	1	[GB200PC 除く]	
020	6A640-5132-0	ステップ(ミギ)	-	-	-	-	1	1	[GB200PC]	
030	6A100-5133-3	カバー(ステップヒタリ)	1	1	1	1	1	1		
040	6A100-5134-3	カバー(ステップミギ)	1	1	1	1	1	1		
050	01025-50616	ボルト	4	4	4	4	4	4		
060	6A100-5138-0	クッション(ゴム)	4	4	4	4	4	4		
070	6C040-5134-2	ボルト(ステップ)	4	4	4	4	4	4		
080	6C040-5139-0	カラー(クッション)	8	8	8	8	8	8		
090	02121-50080	ナット	4	4	4	4	4	4		
100	6A600-5136-3	マット(ステップ)	1 ~ 21354	1 ~ 60231	1 ~ 21975	1 ~ 60278	1 ~ 21954	1 ~ 60930		
100	6A600-5136-4	マット(ステップ)	1 21355 ~	1 60232 ~	1 21976 ~	1 60279 ~	1 21955 ~	1 60931 ~	←	
100	6A600-5136-5	マット(ステップ)	1 21501 ~	1 60239 ~	1 22362 ~	1 60330 ~	1 22517 ~	1 61037 ~	←	
110	67955-5134-0	ストップ(ボタン)	20	20	20	20	20	20		
120	6A100-5138-0	クッション(ゴム)	4	4	4	4	4	4		

← 新旧部品兼用可; ≠ 新旧部品兼用不可; ← 新品は旧部品に兼用可; → 旧部品は新品に兼用可

M301 安全フレーム

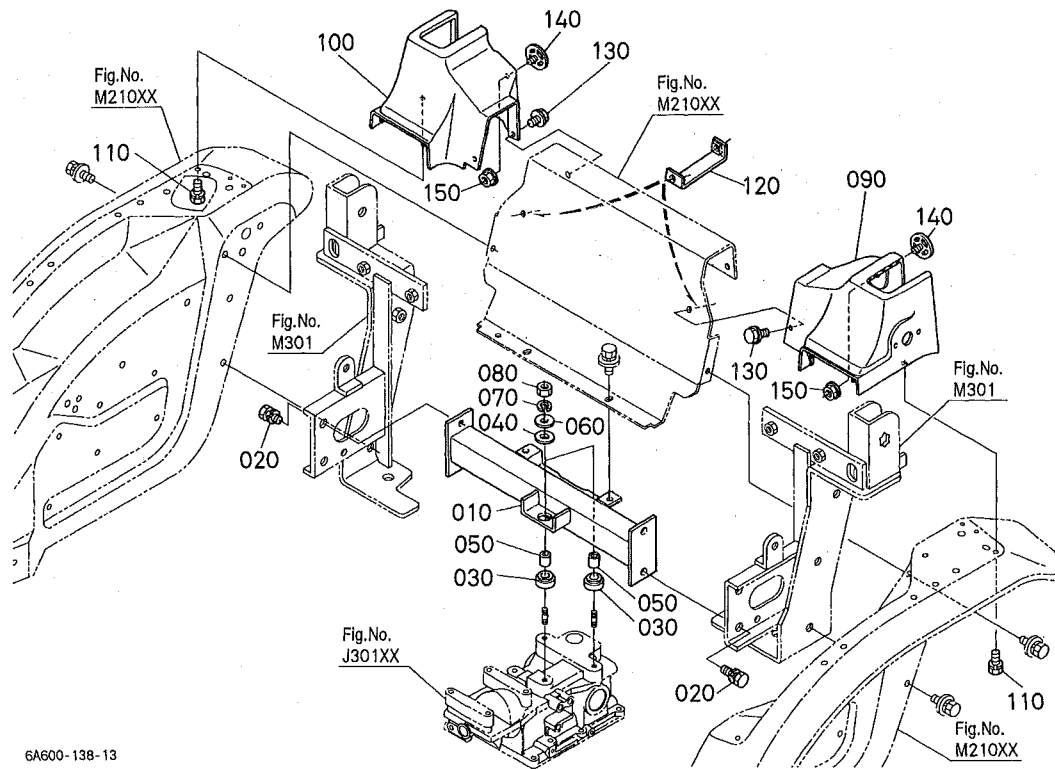


A:GB160 B:GB160F C:GB180 D:GB180F E:GB200 F:GB200F

図番	品番	部品名称	数量						互換性	備考
			A	B	C	D	E	F		
010	6A600-6311-0	フレーム(ロアス, シタ, ヒダリ)	1 ~ 20271	1 ~ 60078	1 ~ 20291	1 ~ 60078	1 ~ 20315	1 ~ 60240		
010	6A600-6311-3	フレーム(ロアス, シタ, ヒダリ)	1 20272 ~	1 60079 ~	1 20292 ~	1 60079 ~	1 20316 ~	1 60241 ~	←	
020	6A600-6312-0	フレーム(ロアス, シタ, ミキ)	1 ~ 20271	1 ~ 60078	1 ~ 20291	1 ~ 60078	1 ~ 20315	1 ~ 60240		
020	6A600-6312-4	フレーム(ロアス, シタ, ミキ)	1 20272 ~	1 60079 ~	1 20292 ~	1 60079 ~	1 20316 ~	1 60241 ~	←	
030	34070-4731-0	ボウシゴム(マウト)	2	2	2	2	2	2		
040	34070-4732-0	ザガネ(マウトゴム)	2	2	2	2	2	2		
050	01173-51660	ボルト	2	2	2	2	2	2		
060	04512-60160	ハネザガネ	2	2	2	2	2	2		
065	37150-3446-0	コードクランプ	1	1	1	1	1	1		
070	02176-50160	ナット	2	2	2	2	2	2		
080	6A600-6313-0	ステー(サウレンケツ, ウエ)	1	1	1	1	1	1		
090	01133-51235	ボルト	4	4	4	4	4	4		
100	6A600-6314-0	ステー(サウレンケツ, シタ)	1	1	1	1	1	1		
110	01133-51022	ボルト	4	4	4	4	4	4		
120	6A600-6315-0	フレーム(ウエ)	1	1	1	1	1	1		
130	6A100-6325-0	プラグ(14)	8	8	8	8	8	8		
140	6A320-6316-0	ボルト(ロアス)	2	2	2	2	2	2		
150	67980-7849-0	サラハネ(16X31.5X1.75)	2	2	2	2	2	2		
160	02574-50160	ナット	2	2	2	2	2	2		
170	6A600-6318-0	ガラ(ロアス)	2 ~ 21530	2 ~ 60253	2 ~ 22534	2 ~ 60361	2 ~ 22747	2 ~ 61093		
170	6A600-6318-3	ガラ(ロアス)	2 21531 ~	2 60254 ~	2 22535 ~	2 60362 ~	2 22748 ~	2 61094 ~	≠	
180	6A320-6319-0	スプリング(ロアス)	2	2	2	2	2	2		
190	04011-50140	ヒラザガネ	2	2	2	2	2	2		
200	6A600-6322-0	レバー(ロアス)	2	2	2	2	2	2		
210	05511-50430	ワリピン	2	2	2	2	2	2		

← 新旧部品兼用可; ≠ 新旧部品兼用不可; ← 新品は旧部品に兼用可; → 旧部品は新品に兼用可

M305 安全フレームサポート



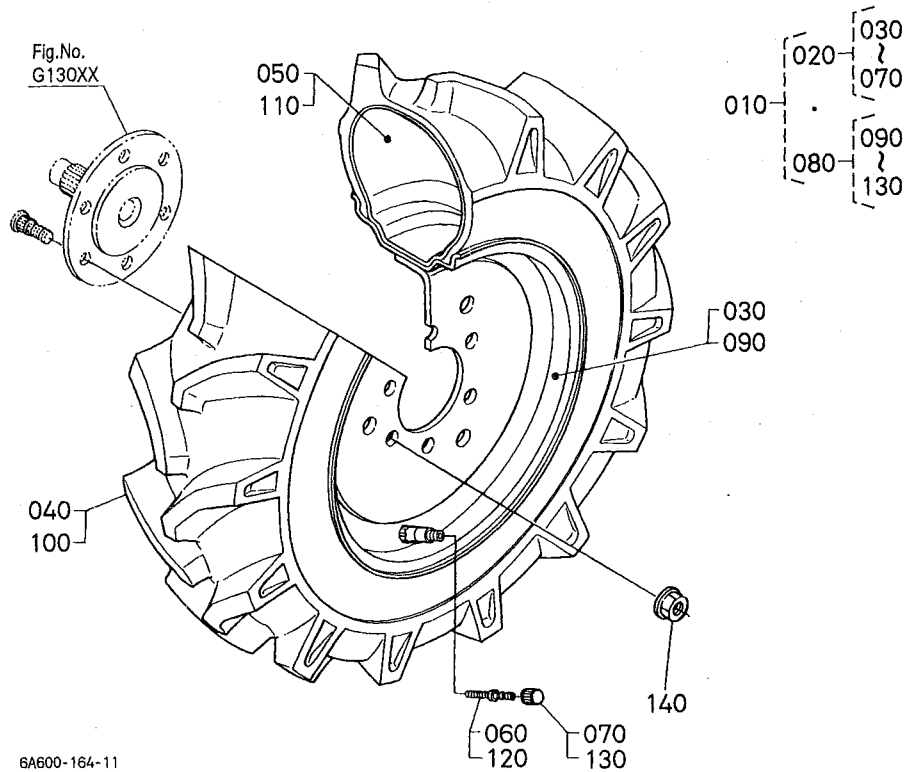
6A600-138-13

A:GB160 B:GB160F C:GB180 D:GB180F E:GB200 F:GB200F

図番	品番	部品名称	数量						互換性	備考
			A	B	C	D	E	F		
010	6A600-6321-0	サポート(ロブス)	1	1	1	1	1	1		
020	01133-51220	ボルト	4	4	4	4	4	4		
030	6A100-6322-0	ワッシャー(シタ)	3	3	3	3	3	3		
040	6A100-6323-0	ワッシャー(ウエ)	3	3	3	3	3	3		
050	6A100-6324-0	カラー(10.4X15X18)	3	3	3	3	3	3		
060	04015-60100	ヒラザガネ	3	3	3	3	3	3		
070	04512-60100	パネザガネ	3	3	3	3	3	3		
080	02118-50100	ナット	3	3	3	3	3	3		
090	6A100-6411-0	カバー(ROPS, ヒタリ)	1	1	1	1	1	1		
100	6A100-6412-0	カバー(ROPS, ミキ)	1	1	1	1	1	1		
110	01027-50612	ボルト	2	2	2	2	2	2		
120	6A100-6413-0	ステー(ROPSカバー)	2	2	2	2	2	2		
130	01205-60620	ボルト	4	4	4	4	4	4		
140	6A100-6418-0	リフレクタ	2	2	2	2	2	2		
150	02761-50050	フランジナット	2	2	2	2	2	2		

← 新旧部品兼用可 ; ≠ 新旧部品兼用不可 ; ← 新品は旧部品に兼用可 ; → 旧部品は新品に兼用可

R10101 前輪タイヤ (6-12) [GB 160 N・S・K・H・PC 除く]



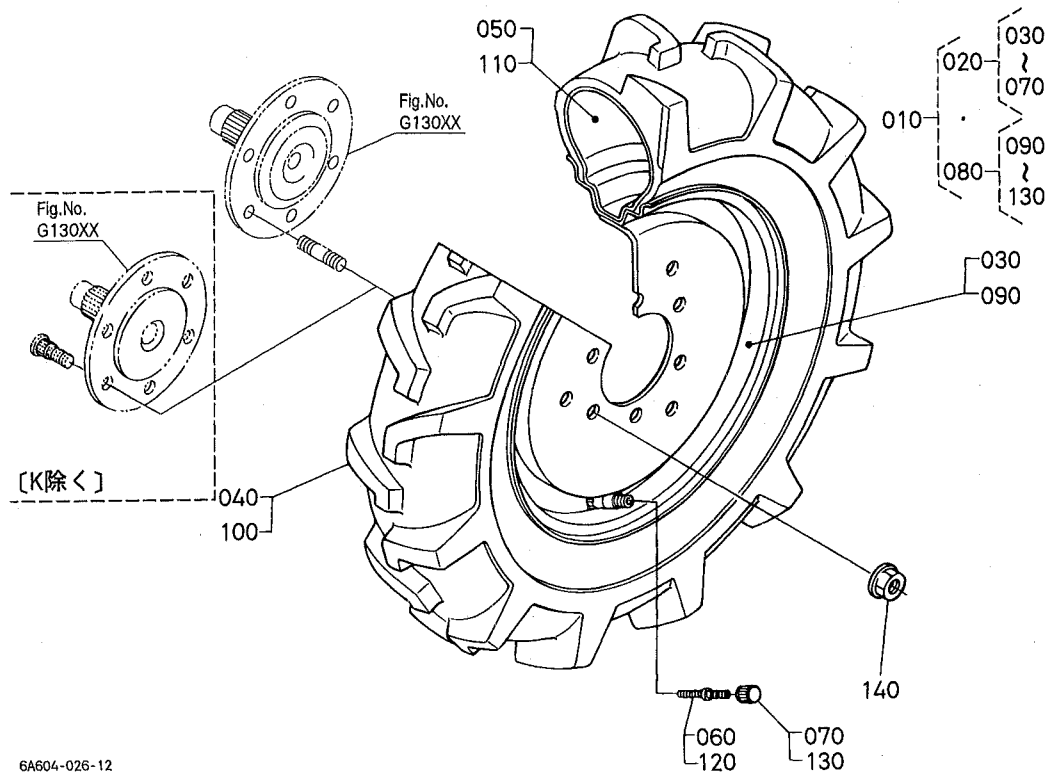
6A600-164-11

A:GB160 B:GB160F C:GB180 D:GB180F E:GB200 F:GB200F

図番	品番	部品名称	数量						互換性	備考
			A	B	C	D	E	F		
010	6A600-5790-0	タイヤ, アツシ (サユウ, 6-12)	1	1	-	-	-	-		
020	6A600-5791-0	タイヤ, アツシ (ヒタリ, 6-12)	1	1	-	-	-	-		
030	6A600-5792-0	ホイール (5JAX12WDC)	1	1	-	-	-	-		
040	67521-5733-0	6-12 タイヤ	1	1	-	-	-	-		
050	93016-0112-0	チューブ	1	1	-	-	-	-		
060	32150-2774-0	バルブコア	1	1	-	-	-	-		
070	38240-1169-0	バルブキャップ	1	1	-	-	-	-		
080	6A600-5795-0	タイヤ, アツシ (ミキ, 6-12)	1	1	-	-	-	-		
090	6A600-5792-0	ホイール (5JAX12WDC)	1	1	-	-	-	-		
100	67521-5733-0	6-12 タイヤ	1	1	-	-	-	-		
110	93016-0112-0	チューブ	1	1	-	-	-	-		
120	32150-2774-0	バルブコア	1	1	-	-	-	-		
130	38240-1169-0	バルブキャップ	1	1	-	-	-	-		
140	6A100-1751-0	ナット (M12, ザガネ, ナミガタ)	12	12	-	-	-	-		

↔ 新旧部品兼用可; ≠ 新旧部品兼用不可; ← 新品は旧部品に兼用可; → 旧部品は新品に兼用可

R10102 前輪タイヤ (5.00-12) [GB 160 N・S・K]



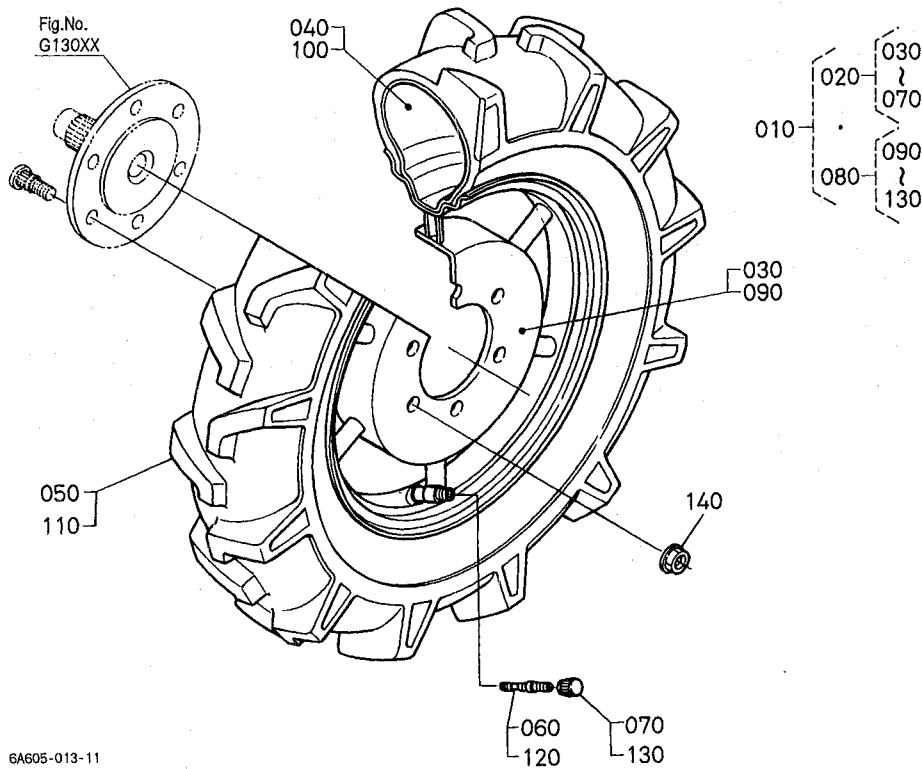
6A604-026-12

A:GB160 B:GB160F C:GB180 D:GB180F E:GB200 F:GB200F

図番	品番	部品名称	数量						互換性	備考
			A	B	C	D	E	F		
010	6A100-5780-0	タイヤ, アツシ (サユウ, 5.00-12)	1	1	1	1	1	1		
020	6A100-5781-0	タイヤ, アツシ (ヒタリ, 5.00-12)	1	1	1	1	1	1		
030	6A100-5782-0	ホイール (5.00-12)	1	1	1	1	1	1		
040	96015-2213-0	500-12 タイヤ	1	1	1	1	1	1		
050	93015-2112-0	チューブ	1	1	1	1	1	1		
060	32150-2774-0	バルブコア	1	1	1	1	1	1		
070	38240-1169-0	バルブキャップ	1	1	1	1	1	1		
080	6A100-5785-0	タイヤ, アツシ (ミキ, 5.00-12)	1	1	1	1	1	1		
090	6A100-5782-0	ホイール (5.00-12)	1	1	1	1	1	1		
100	96015-2213-0	500-12 タイヤ	1	1	1	1	1	1		
110	93015-2112-0	チューブ	1	1	1	1	1	1		
120	32150-2774-0	バルブコア	1	1	1	1	1	1		
130	38240-1169-0	バルブキャップ	1	1	1	1	1	1		
140	6A100-1751-0	ナット (M12, ザガネ, ナミガタ)	12	12	12	12	12	12		

←> 新旧部品兼用可; ≠ 新旧部品兼用不可; ← 新部品は旧部品に兼用可; → 旧部品は新部品に兼用可

R10103 前輪タイヤ (4.00-18) [H]



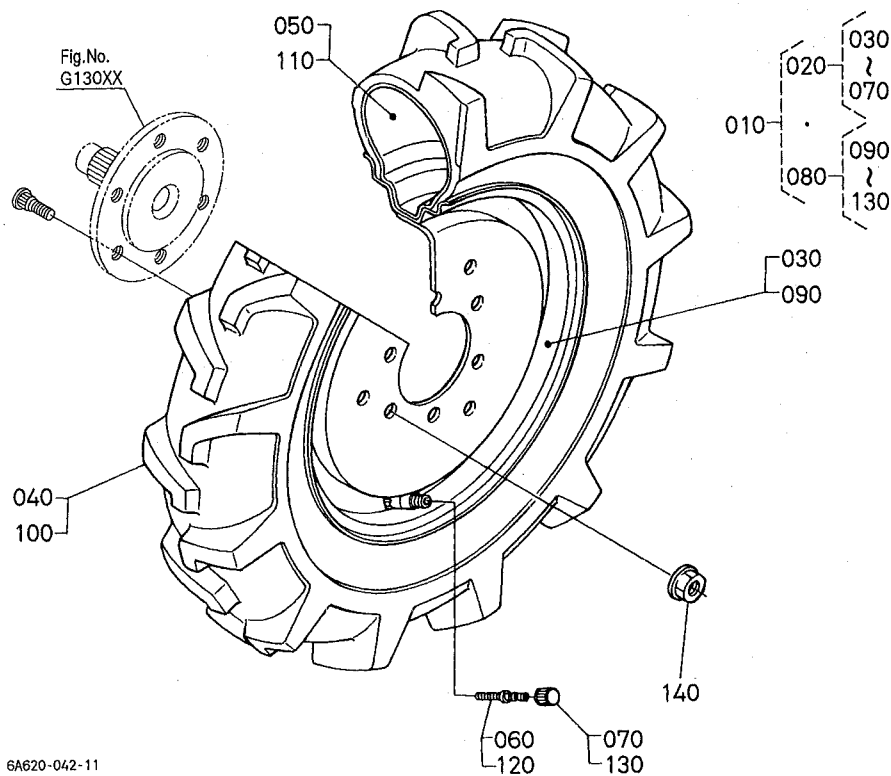
6A605-013-11

A:GB160 B:GB160F C:GB180 D:GB180F E:GB200 F:GB200F

図番	品番	部品名称	数量						互換性	備考
			A	B	C	D	E	F		
010	6A104-5740-0	タイヤ,アツシ (サユウ,4.00-18)	1	-	-	-	-	-		
020	6A104-5741-0	タイヤ,アツシ (L,4.00-18)	1	-	-	-	-	-		
030	6A104-5743-0	ホイール (2.75DX18DC)	1	-	-	-	-	-		
040	67912-5744-0	チューブ	1	-	-	-	-	-		
050	6A104-5745-0	タイヤ (4.00-18)	1	-	-	-	-	-		
060	32150-2774-0	バルブコア	1	-	-	-	-	-		
070	38240-1169-0	バルブキャップ	1	-	-	-	-	-		
080	6A104-5742-0	タイヤ,アツシ (R,4.00-18)	1	-	-	-	-	-		
090	6A104-5743-0	ホイール (2.75DX18DC)	1	-	-	-	-	-		
100	67912-5744-0	チューブ	1	-	-	-	-	-		
110	6A104-5745-0	タイヤ (4.00-18)	1	-	-	-	-	-		
120	32150-2774-0	バルブコア	1	-	-	-	-	-		
130	38240-1169-0	バルブキャップ	1	-	-	-	-	-		
140	6A100-1751-0	ナット (M12,サガネ,ナミガタ)	12	-	-	-	-	-		

↔ 新旧部品兼用可; ≠ 新旧部品兼用不可; ← 新部品は旧部品に兼用可; → 旧部品は新部品に兼用可

R10104 前輪タイヤ (5.00-12) [PC [N]]



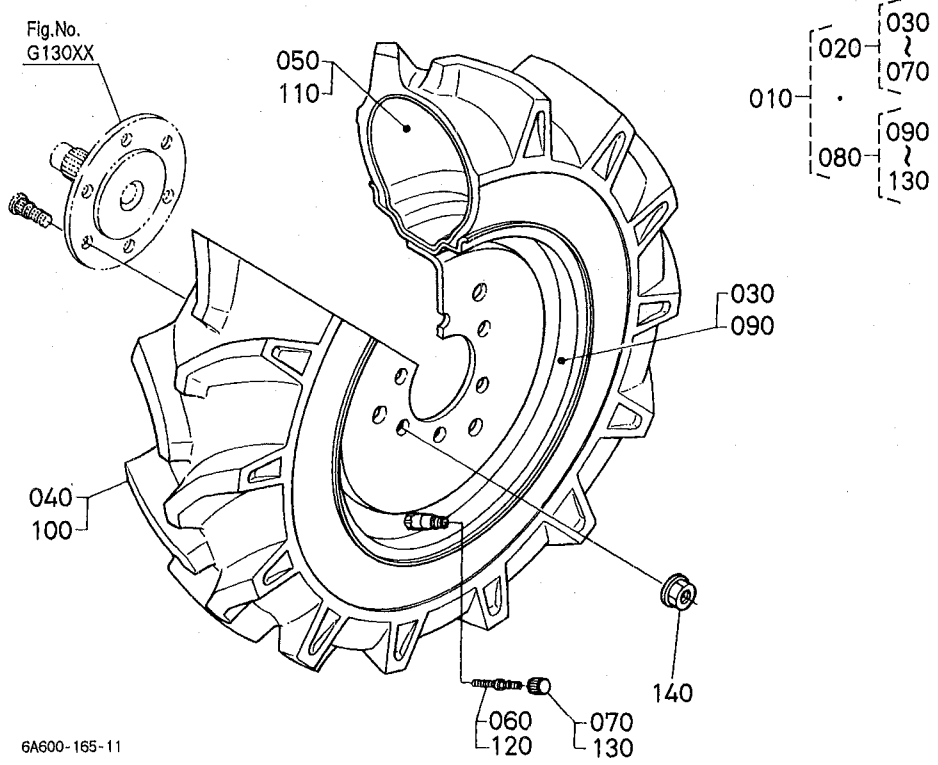
6A620-042-11

A:GB160 B:GB160F C:GB180 D:GB180F E:GB200 F:GB200F

図番	品番	部品名称	数量						互換性	備考
			A	B	C	D	E	F		
010	6A100-5780-0	タイヤ, アツシ (サコウ, 5.00-12)	1	1	1	1	-	-		
020	6A100-5781-0	タイヤ, アツシ (ヒタリ, 5.00-12)	1	1	1	1	-	-		
030	6A100-5782-0	ホイール (5.00-12)	1	1	1	1	-	-		
040	96015-2213-0	500-12タイヤ	1	1	1	1	-	-		
050	93015-2112-0	チューブ	1	1	1	1	-	-		
060	32150-2774-0	バルブコア	1	1	1	1	-	-		
070	38240-1169-0	バルブキャップ	1	1	1	1	-	-		
080	6A100-5785-0	タイヤ, アツシ (ミキ, 5.00-12)	1	1	1	1	-	-		
090	6A100-5782-0	ホイール (5.00-12)	1	1	1	1	-	-		
100	96015-2213-0	500-12タイヤ	1	1	1	1	-	-		
110	93015-2112-0	チューブ	1	1	1	1	-	-		
120	32150-2774-0	バルブコア	1	1	1	1	-	-		
130	38240-1169-0	バルブキャップ	1	1	1	1	-	-		
140	6A100-1751-0	ナット (M12, サガネ, ナミガタ)	12	12	12	12	-	-		

← 新旧部品兼用可 ; ≠ 新旧部品兼用不可 ; ← 新品は旧部品に兼用可 ; → 旧部品は新品に兼用可

R10105 前輪タイヤ (6.00-12) [N] [K・PC・T 除く]



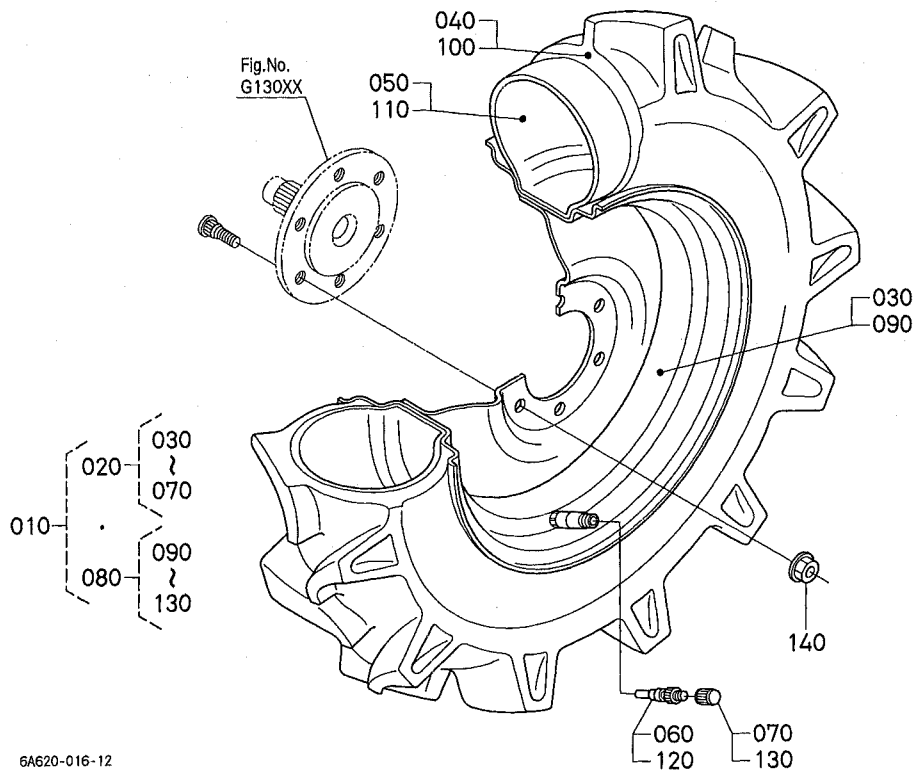
6A600-165-11

A:GB160 B:GB160F C:GB180 D:GB180F E:GB200 F:GB200F

図番	品番	部品名称	数量						互換性	備考
			A	B	C	D	E	F		
010	6A600-5770-0	タイヤ,アツシ (サユウ,6.00-12)	-	-	1	1	1	1		
020	6A600-5771-0	タイヤ,アツシ (ヒタリ,6.00-12)	-	-	1	1	1	1		
030	6A600-5772-0	ホイール (4JAX12WDC)	-	-	1	1	1	1		
040	37500-1741-0	タイヤ (6.00-12)	-	-	1	1	1	1		
050	37500-1742-0	チューブ	-	-	1	1	1	1		
060	32150-2774-0	バルブコア	-	-	1	1	1	1		
070	38240-1169-0	バルブキャップ	-	-	1	1	1	1		
080	6A600-5775-0	タイヤ,アツシ (ミキ,6.00-12)	-	-	1	1	1	1		
090	6A600-5772-0	ホイール (4JAX12WDC)	-	-	1	1	1	1		
100	37500-1741-0	タイヤ (6.00-12)	-	-	1	1	1	1		
110	37500-1742-0	チューブ	-	-	1	1	1	1		
120	32150-2774-0	バルブコア	-	-	1	1	1	1		
130	38240-1169-0	バルブキャップ	-	-	1	1	1	1		
140	6A100-1751-0	ナット (M12,サガネ,ナミガタ)	-	-	12	12	12	12		

↔ 新旧部品兼用可; ≠ 新旧部品兼用不可; ← 新品は旧部品に兼用可; → 旧部品は新品に兼用可

R10106 前輪タイヤ (6-14) [PC [N 除く]]



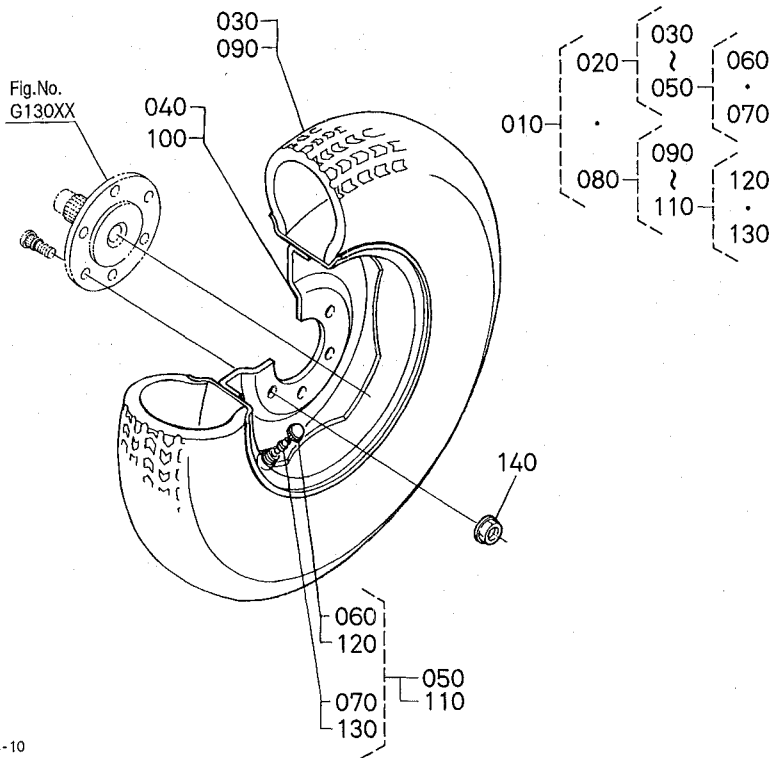
6A620-016-12

A:GB160 B:GB160F C:GB180 D:GB180F E:GB200 F:GB200F

図番	品番	部品名称	数量						互換性	備考
			A	B	C	D	E	F		
010	6A620-5790-0	タイヤ,アツシ(サユウ,6-14)	-	-	1	1	-	-		
020	6A620-5791-0	タイヤ,アツシ(ヒタリ,6-14)	-	-	1	1	-	-		
030	6A620-5792-0	ホイール(5JAX14WDC)	-	-	1	1	-	-		
040	37410-5771-0	タイヤ6-14 2PR FSLM	-	-	1	1	-	-		
050	95016-1112-0	チューブ	-	-	1	1	-	-		
060	32150-2774-0	バルブコア	-	-	1	1	-	-		
070	38240-1169-0	バルブキャップ	-	-	1	1	-	-		
080	6A620-5795-0	タイヤ,アツシ(ミギ,6-14)	-	-	1	1	-	-		
090	6A620-5792-0	ホイール(5JAX14WDC)	-	-	1	1	-	-		
100	37410-5771-0	タイヤ6-14 2PR FSLM	-	-	1	1	-	-		
110	95016-1112-0	チューブ	-	-	1	1	-	-		
120	32150-2774-0	バルブコア	-	-	1	1	-	-		
130	38240-1169-0	バルブキャップ	-	-	1	1	-	-		
140	6A100-1751-0	ナット(M12,ザガネ,ナミガタ)	-	-	12	12	-	-		

↔ 新旧部品兼用可; ≠ 新旧部品兼用不可; ← 新部品は旧部品に兼用可; → 旧部品は新部品に兼用可

R10107 前輪タイヤ (22 × 8.50-12) [T]



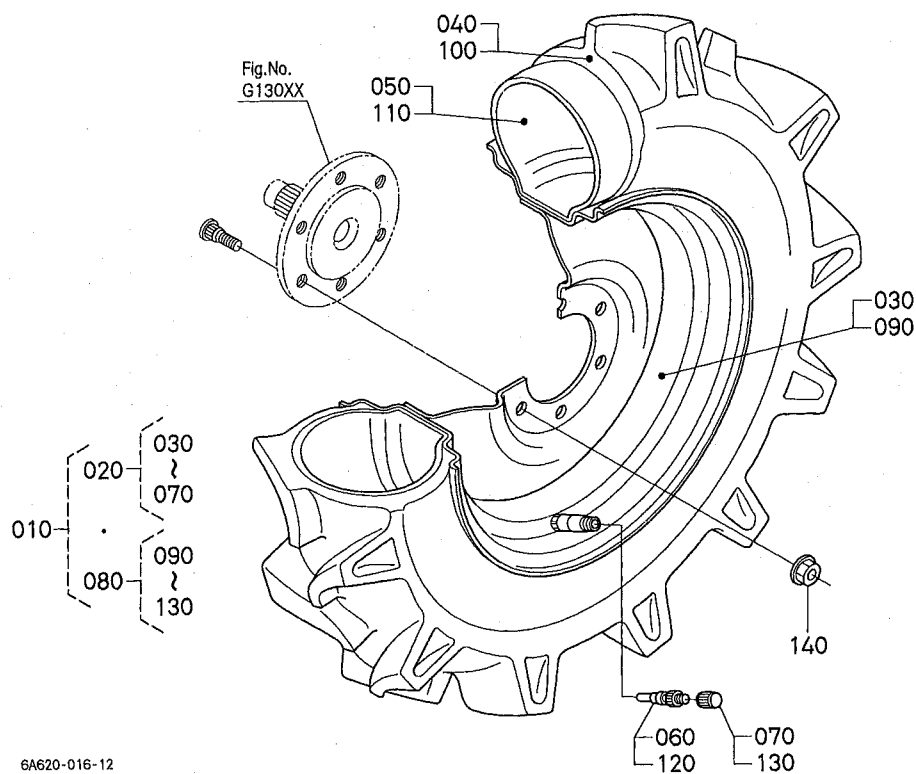
6A700-394-10

A:GB160 B:GB160F C:GB180 D:GB180F E:GB200 F:GB200F

図番	品番	部品名称	数量						互換性	備考
			A	B	C	D	E	F		
010	67950-5950-0	ゼンリンター - フタイヤサコウアツシ	-	-	-	-	1	-		
020	67950-5951-0	22X8.50-12 タイヤヒタリアツシ	-	-	-	-	1	-		
030	67950-5943-0	ゴムタイヤ (22X8.50-12)	-	-	-	-	1	-		
040	67950-5942-0	ホイール (7JAX12)	-	-	-	-	1	-		
050	34159-1185-0	バルブ (TR413)	-	-	-	-	1	-		
060	38240-1169-0	バルブキャップ	-	-	-	-	1	-		
070	32150-2774-0	バルブコア	-	-	-	-	1	-		
080	67950-5955-0	22X8.50-12 タイヤミキアツシ	-	-	-	-	1	-		
090	67950-5943-0	ゴムタイヤ (22X8.50-12)	-	-	-	-	1	-		
100	67950-5942-0	ホイール (7JAX12)	-	-	-	-	1	-		
110	34159-1185-0	バルブ (TR413)	-	-	-	-	1	-		
120	38240-1169-0	バルブキャップ	-	-	-	-	1	-		
130	32150-2774-0	バルブコア	-	-	-	-	1	-		
140	6A100-1751-0	ナット (M12, ザガネ, ナミカタ)	-	-	-	-	12	-		

↔ 新旧部品兼用可 ; ≠ 新旧部品兼用不可 ; ← 新品は旧部品に兼用可 ; → 旧部品は新品に兼用可

R10108 前輪タイヤ (7-14) [P C]



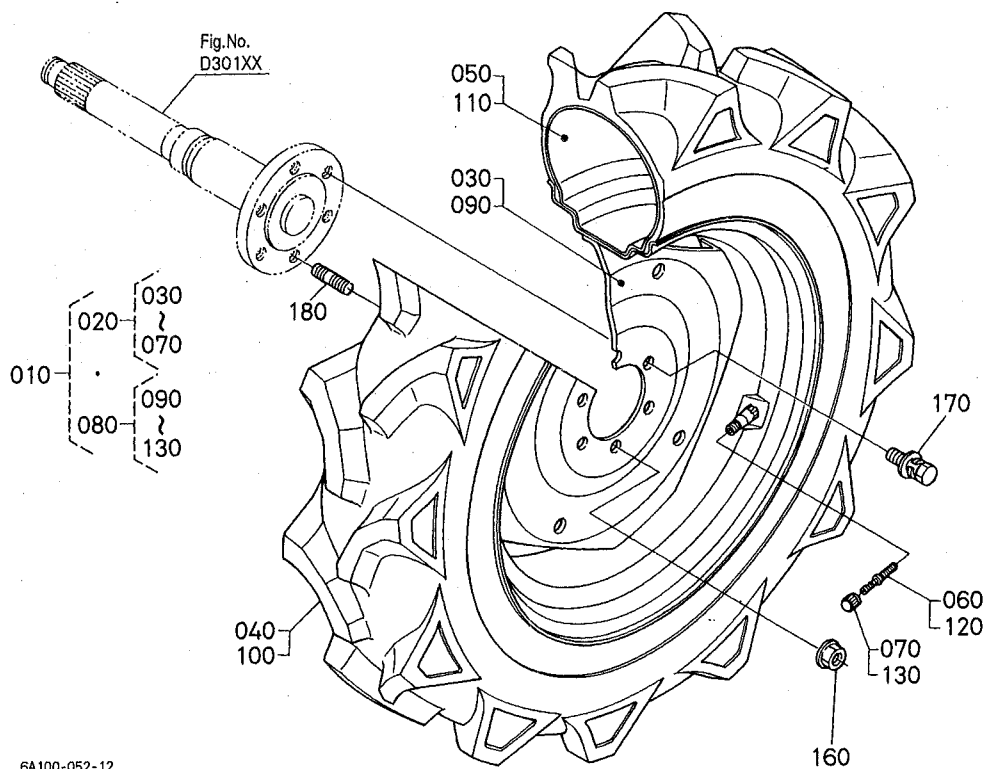
6A620-016-12

A:GB160 B:GB160F C:GB180 D:GB180F E:GB200 F:GB200F

図番	品番	部品名称	数量						互換性	備考
			A	B	C	D	E	F		
010	6A640-5790-0	タイヤ, アツシ (サユウ, 7-14)	-	-	-	-	1	1		
020	6A640-5791-0	タイヤ, アツシ (ヒタリ, 7-14)	-	-	-	-	1	1		
030	6A620-5792-0	ホイール (5JAX14WDC)	-	-	-	-	1	1		
040	37415-8385-0	タイヤ 7-14 4PR FSLM	-	-	-	-	1	1		
050	37560-1112-0	チューブ	-	-	-	-	1	1		
060	32150-2774-0	バルブコア	-	-	-	-	1	1		
070	38240-1169-0	バルブキャップ	-	-	-	-	1	1		
080	6A640-5795-0	タイヤ, アツシ (ミギ, 7-14)	-	-	-	-	1	1		
090	6A620-5792-0	ホイール (5JAX14WDC)	-	-	-	-	1	1		
100	37415-8385-0	タイヤ 7-14 4PR FSLM	-	-	-	-	1	1		
110	37560-1112-0	チューブ	-	-	-	-	1	1		
120	32150-2774-0	バルブコア	-	-	-	-	1	1		
130	38240-1169-0	バルブキャップ	-	-	-	-	1	1		
140	6A100-1751-0	ナット (M12, サガネ, ナミガタ)	-	-	-	-	12	12		

↔ 新旧部品兼用可; ≠ 新旧部品兼用不可; ← 新部品は旧部品に兼用可; → 旧部品は新部品に兼用可

R11001 後輪タイヤ (8.3-20) [GB 160 N・S・K・H・PC 除く]

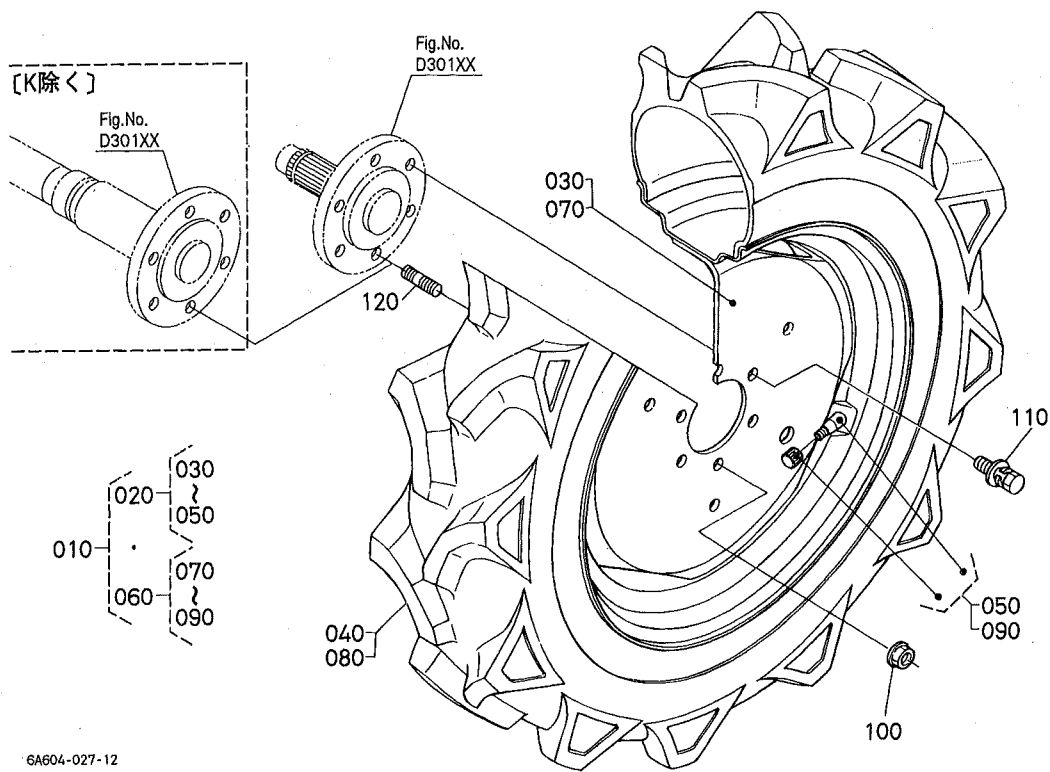


A:GB160 B:GB160F C:GB180 D:GB180F E:GB200 F:GB200F

図番	品番	部品名称	数量						互換性	備考
			A	B	C	D	E	F		
010	6A600-1770-0	タイヤ,アツシ (サユウ,8.3-20)	1	1	-	-	-	-		
020	6A600-1771-0	タイヤ,アツシ (ヒタリ,8.3-20)	1	1	-	-	-	-		
030	6A600-1772-0	ホイール (W7X20)	1	1	-	-	-	-		
040	6A100-1773-0	タイヤ (8.3-20)	1	1	-	-	-	-		
050	67166-1752-0	チューブ	1	1	-	-	-	-		
060	32150-2774-0	バルブコア	1	1	-	-	-	-		
070	38240-1169-0	バルブキャップ	1	1	-	-	-	-		
080	6A600-1775-0	タイヤ,アツシ (ミキ',8.3-20)	1	1	-	-	-	-		
090	6A600-1772-0	ホイール (W7X20)	1	1	-	-	-	-		
100	6A100-1773-0	タイヤ (8.3-20)	1	1	-	-	-	-		
110	67166-1752-0	チューブ	1	1	-	-	-	-		
120	32150-2774-0	バルブコア	1	1	-	-	-	-		
130	38240-1169-0	バルブキャップ	1	1	-	-	-	-		
140	----	ブランク	-	-	-	-	-	-		
150	----	ブランク	-	-	-	-	-	-		
160	6A100-1751-0	ナット (M12,サガネ,ナミガタ)	4	4	-	-	-	-		
170	67950-1732-0	ホルト (M12,WS)	8	8	-	-	-	-		
180	01574-51225	スタット	4	4	-	-	-	-		

↔ 新旧部品兼用可; ≠ 新旧部品兼用不可; ← 新品は旧部品に兼用可; → 旧部品は新品に兼用可

R11002 後輪タイヤ (8-18) [GB 160 N・S・K]



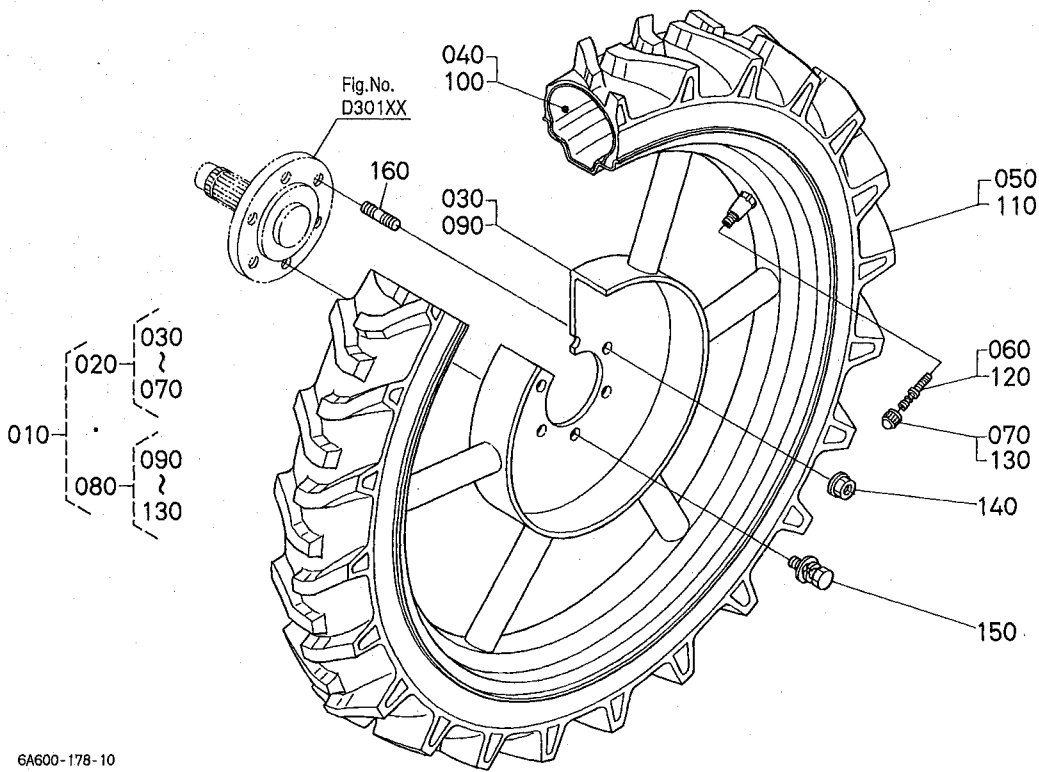
6A604-027-12

A:GB160 B:GB160F C:GB180 D:GB180F E:GB200 F:GB200F

図番	品番	部品名称	数量						互換性	備考
			A	B	C	D	E	F		
010	6A601-1760-0	タイヤ, アツシ (サユウ, 8-18)	1	1	1	1	1	1		
020	6A601-1761-0	タイヤ, アツシ (ヒタリ, 8-18)	1	1	1	1	1	1		
030	67950-1762-0	ホイール	1	1	1	1	1	1		
040	6A100-1763-0	タイヤ (8-18)	1	1	1	1	1	1		
050	68841-2487-0	バルブ	1	1	1	1	1	1		
060	6A601-1765-0	タイヤ, アツシ (ミギ, 8-18)	1	1	1	1	1	1		
070	67950-1762-0	ホイール	1	1	1	1	1	1		
080	6A100-1763-0	タイヤ (8-18)	1	1	1	1	1	1		
090	68841-2487-0	バルブ	1	1	1	1	1	1		
100	6A100-1751-0	ナット (M12, ザガネ, ナミガタ)	4	4	4	4	4	4		
110	67950-1732-0	ホルト (M12, WS)	8	8	8	8	8	8		
120	01574-51225	スタット	4	4	4	4	4	4		

↔ 新旧部品兼用可; ≠ 新旧部品兼用不可; ← 新部品は旧部品に兼用可; → 旧部品は新部品に兼用可

R11003 後輪タイヤ (5-26) [H]



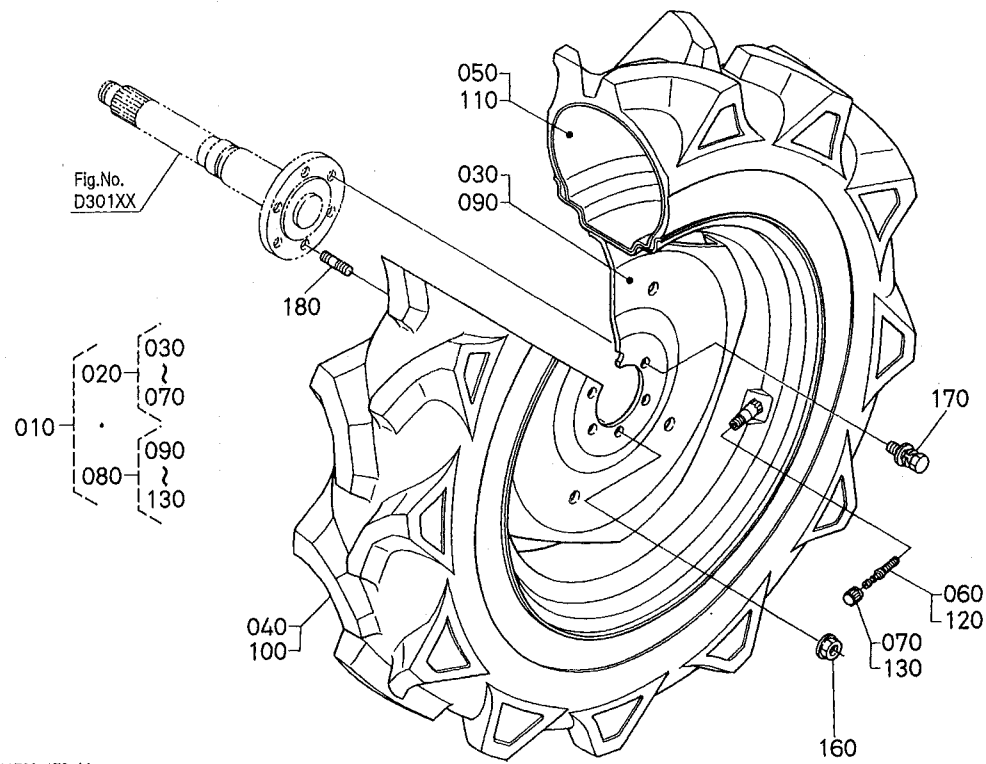
6A600-178-10

A:GB160 B:GB160F C:GB180 D:GB180F E:GB200 F:GB200F

図番	品番	部品名称	数量						互換性	備考
			A	B	C	D	E	F		
010	6A104-1740-0	タイヤ,アツシ (サユウ,5-26)	1	-	-	-	-	-		
020	6A104-1741-0	タイヤ,アツシ (ヒタリ,5-26)	1	-	-	-	-	-		
030	6A104-1743-0	ホイル (4JAX26WDC)	1	-	-	-	-	-		
040	67912-1744-0	チューブ	1	-	-	-	-	-		
050	67912-1745-0	タイヤ (5-26)	1	-	-	-	-	-		
060	32150-2774-0	バルブコア	1	-	-	-	-	-		
070	38240-1169-0	バルブキャップ	1	-	-	-	-	-		
080	6A104-1742-0	タイヤ,アツシ (ミキ,5-26)	1	-	-	-	-	-		
090	6A104-1743-0	ホイル (4JAX26WDC)	1	-	-	-	-	-		
100	67912-1744-0	チューブ	1	-	-	-	-	-		
110	67912-1745-0	タイヤ (5-26)	1	-	-	-	-	-		
120	32150-2774-0	バルブコア	1	-	-	-	-	-		
130	38240-1169-0	バルブキャップ	1	-	-	-	-	-		
140	6A100-1751-0	ナット (M12,サガネ,ナミカタ)	4	-	-	-	-	-		
150	67950-1732-0	ボルト (M12,WS)	8	-	-	-	-	-		
160	01574-51225	スタット	4	-	-	-	-	-		

←→ 新旧部品兼用可 ; ≠ 新旧部品兼用不可 ; ← 新品は旧部品に兼用可 ; → 旧部品は新品に兼用可

R11004 後輪タイヤ (8.3-22) [GB 180 [K・PC 除く]] [GB 200 N]



6A700-172-11

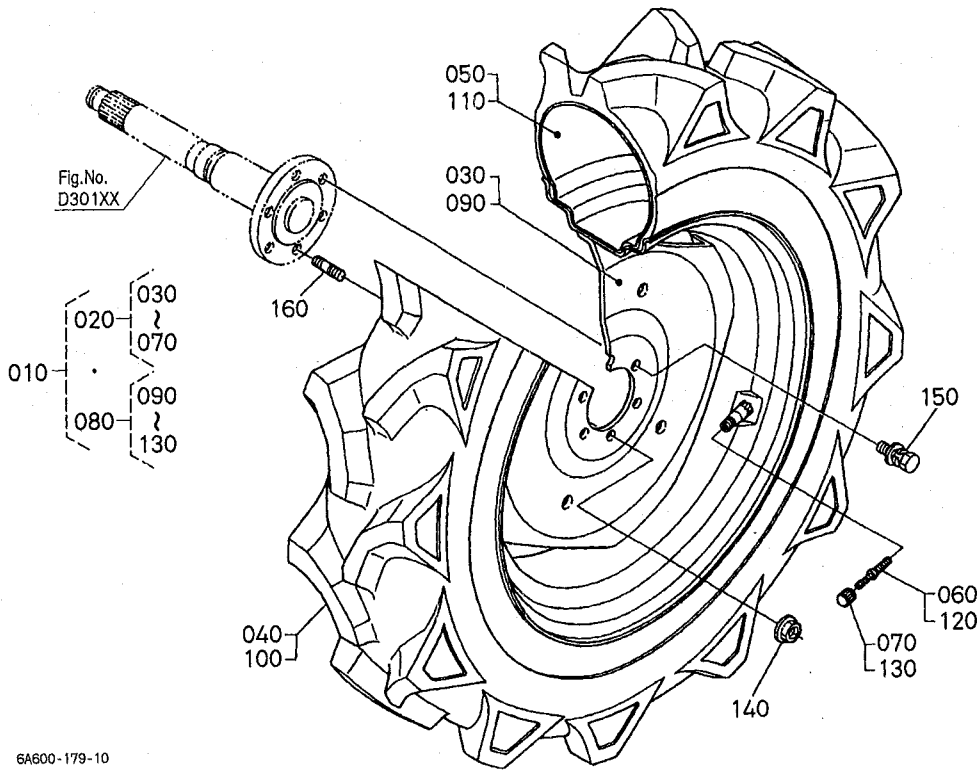
A:GB160 B:GB160F C:GB180 D:GB180F E:GB200 F:GB200F

図番	品番	部品名称	数量						互換性	備考
			A	B	C	D	E	F		
010	6A100-1780-0	タイヤ,アツシ (サユウ,8.3-22)	-	-	1	1	1	1		
020	6A100-1781-0	タイヤ,アツシ (ヒタリ,8.3-22)	-	-	1	1	1	1		
030	67970-1762-0	ホイール	-	-	1	1	1	1		
040	6A100-1783-0	タイヤ (8.3-22)	-	-	1	1	1	1		
050	96018-2012-0	チューブ	-	-	1	1	1	1		
060	32150-2774-0	バルブコア	-	-	1	1	1	1		
070	38240-1169-0	バルブキャップ	-	-	1	1	1	1		
080	6A100-1785-0	タイヤ,アツシ (ミギ,8.3-22)	-	-	1	1	1	1		
090	67970-1762-0	ホイール	-	-	1	1	1	1		
100	6A100-1783-0	タイヤ (8.3-22)	-	-	1	1	1	1		
110	96018-2012-0	チューブ	-	-	1	1	1	1		
120	32150-2774-0	バルブコア	-	-	1	1	1	1		
130	38240-1169-0	バルブキャップ	-	-	1	1	1	1		
140	----	ブランク	-	-	-	-	-	-		
150	----	ブランク	-	-	-	-	-	-		
160	6A100-1751-0	ナット (M12, ザガネ, ナミガタ)	-	-	4	4	4	4		
170	67950-1732-0	ボルト (M12, WS)	-	-	8	8	8	8		
180	01574-51225	スタット	-	-	4	4	4	4		

↔ 新旧部品兼用可; ≠ 新旧部品兼用不可; ← 新品は旧部品に兼用可; → 旧部品は新品に兼用可

R11005 後輪タイヤ (9.5-20) [GB 200N・K・PC・T 除く]

機番 [E: ~ 21381, F: ~ 60767]



6A600-179-10

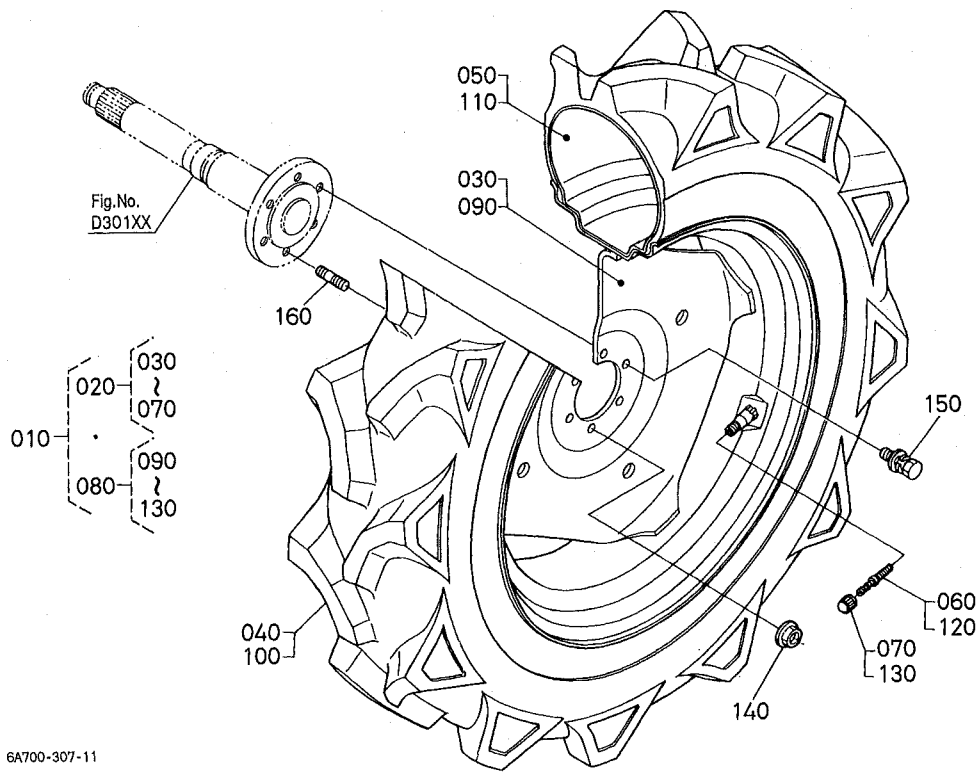
A:GB160 B:GB160F C:GB180 D:GB180F E:GB200 F:GB200F

図番	品番	部品名称	数量						互換性	備考
			A	B	C	D	E	F		
010	6A600-1790-0	タイヤ, アツシ (サコウ, 9.5-20)	-	-	-	-	1	1		
020	6A600-1791-0	タイヤ, アツシ (ヒタリ, 9.5-20)	-	-	-	-	1	1		
030	6A600-1792-0	ホイール (W7X20)	-	-	-	-	1	1		
040	6A100-1793-0	タイヤ (9.5-20)	-	-	-	-	1	1		
050	6A100-1794-0	チューブ (9.5-20)	-	-	-	-	1	1		
060	32150-2774-0	バルブコア	-	-	-	-	1	1		
070	38240-1169-0	バルブキャップ	-	-	-	-	1	1		
080	6A600-1795-0	タイヤ, アツシ (ミキ, 9.5-20)	-	-	-	-	1	1		
090	6A600-1792-0	ホイール (W7X20)	-	-	-	-	1	1		
100	6A100-1793-0	タイヤ (9.5-20)	-	-	-	-	1	1		
110	6A100-1794-0	チューブ (9.5-20)	-	-	-	-	1	1		
120	32150-2774-0	バルブコア	-	-	-	-	1	1		
130	38240-1169-0	バルブキャップ	-	-	-	-	1	1		
140	6A100-1751-0	ナット (M12, サガネ, ナミガタ)	-	-	-	-	4	4		
150	67950-1732-0	ボルト (M12, WS)	-	-	-	-	8	8		
160	01574-51225	スタット	-	-	-	-	4	4		

↔ 新旧部品兼用可; ≠ 新旧部品兼用不可; ← 新品は旧部に兼用可; → 旧品は新品に兼用可

R11006 後輪タイヤ (9.5-20) [GB 200N・K・PC・T 除く]

機番 [E:21382 ~ , F:60768 ~]



A:GB160 B:GB160F C:GB180 D:GB180F E:GB200 F:GB200F

図番	品番	部品名称	数量						互換性	備考
			A	B	C	D	E	F		
010	6A600-1780-0	タイヤ, アツシ (サユウ, 9.5-20)	-	-	-	-	1	1		
020	6A600-1781-0	タイヤ, アツシ (ヒタリ, 9.5-20)	-	-	-	-	1	1		
030	6A600-1792-2	ホイール (W7X20)	-	-	-	-	1	1		
040	6A100-1793-0	タイヤ (9.5-20)	-	-	-	-	1	1		
050	6A100-1794-0	チューブ (9.5-20)	-	-	-	-	1	1		
060	32150-2774-0	バルブコア	-	-	-	-	1	1		
070	38240-1169-0	バルブキャップ	-	-	-	-	1	1		
080	6A600-1785-0	タイヤ, アツシ (ミギ, 9.5-20)	-	-	-	-	1	1		
090	6A600-1792-2	ホイール (W7X20)	-	-	-	-	1	1		
100	6A100-1793-0	タイヤ (9.5-20)	-	-	-	-	1	1		
110	6A100-1794-0	チューブ (9.5-20)	-	-	-	-	1	1		
120	32150-2774-0	バルブコア	-	-	-	-	1	1		
130	38240-1169-0	バルブキャップ	-	-	-	-	1	1		
140	6A100-1751-0	ナット (M12, サガネ, ナミガタ)	-	-	-	-	4	4		
150	67950-1732-0	ボルト (M12, WS)	-	-	-	-	8	8		
160	01574-51225	スタット	-	-	-	-	4	4		

← 新旧部品兼用可; ≠ 新旧部品兼用不可; ← 新部品は旧部品に兼用可; → 旧部品は新部品に兼用可

R11007 後輪タイヤ (31 × 13.5-15) [T]

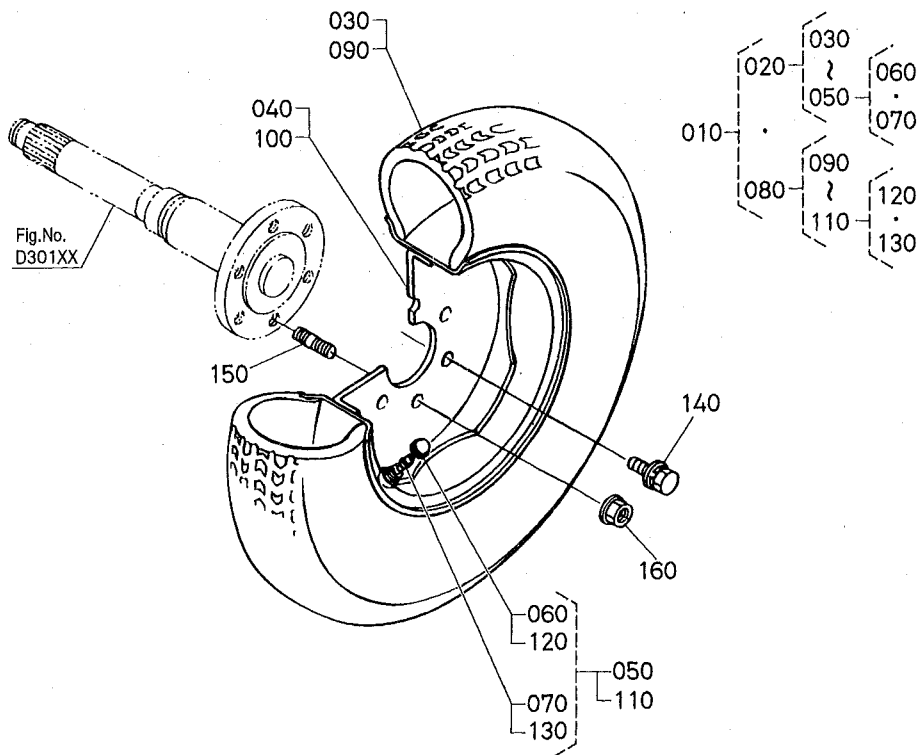


Fig.No.
D301XX

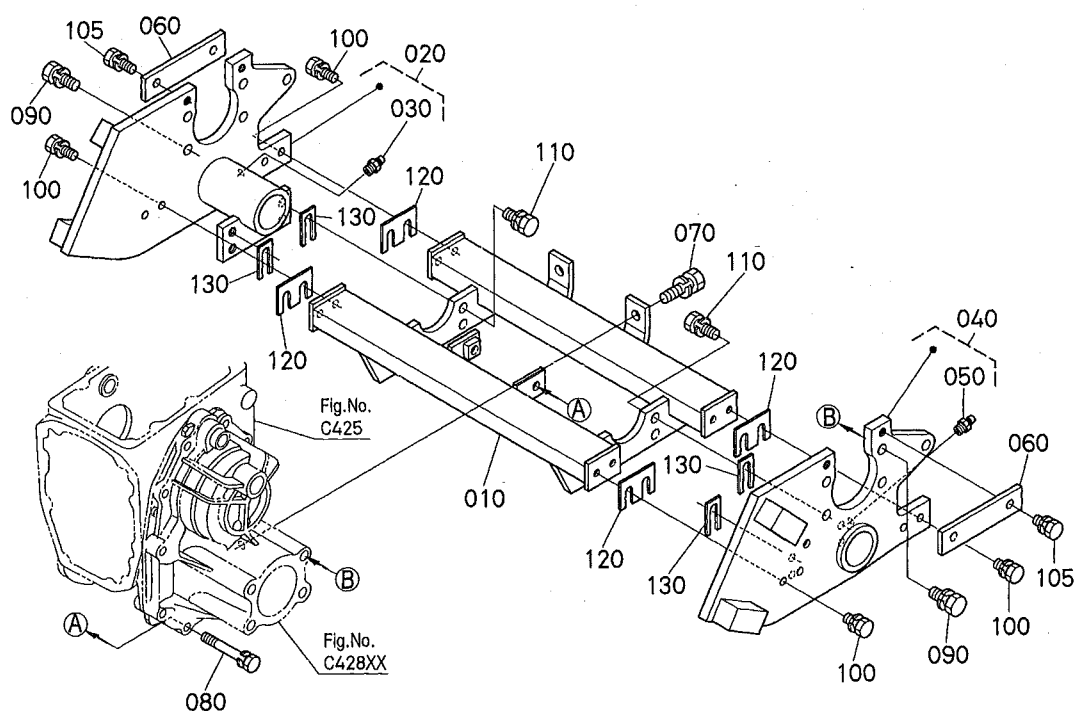
6A700-396-10

A:GB160 B:GB160F C:GB180 D:GB180F E:GB200 F:GB200F

図番	品番	部品名称	数量						互換性	備考
			A	B	C	D	E	F		
010	67950-1790-0	コウリンク-フタイヤサユアツシ	-	-	-	-	1	-		
020	67950-1791-0	31X13.5-15 タイヤヒタリアツシ	-	-	-	-	1	-		
030	96016-6413-0	31X13.5-15 タイヤ	-	-	-	-	1	-		
040	67950-1792-0	ホイール (10LBX15)	-	-	-	-	1	-		
050	34159-1185-0	バルブ (TR413)	-	-	-	-	1	-		
060	38240-1169-0	バルブキャップ	-	-	-	-	1	-		
070	32150-2774-0	バルブコア	-	-	-	-	1	-		
080	67950-1795-0	31X13.5-15 タイヤミキアツシ	-	-	-	-	1	-		
090	96016-6413-0	31X13.5-15 タイヤ	-	-	-	-	1	-		
100	67950-1792-0	ホイール (10LBX15)	-	-	-	-	1	-		
110	34159-1185-0	バルブ (TR413)	-	-	-	-	1	-		
120	38240-1169-0	バルブキャップ	-	-	-	-	1	-		
130	32150-2774-0	バルブコア	-	-	-	-	1	-		
140	67950-1732-0	ボルト (M12,WS)	-	-	-	-	8	-		
150	01574-51225	スタット	-	-	-	-	4	-		
160	6A100-1751-0	ナット (M12, サガネ, ナミガタ)	-	-	-	-	4	-		

← 新旧部品兼用可; ≠ 新旧部品兼用不可; ← 新品は旧部品に兼用可; → 旧部品は新品に兼用可

R20001 フレーム支点 (パワーローラ) [PC 3 N]



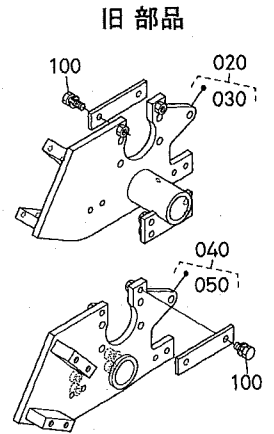
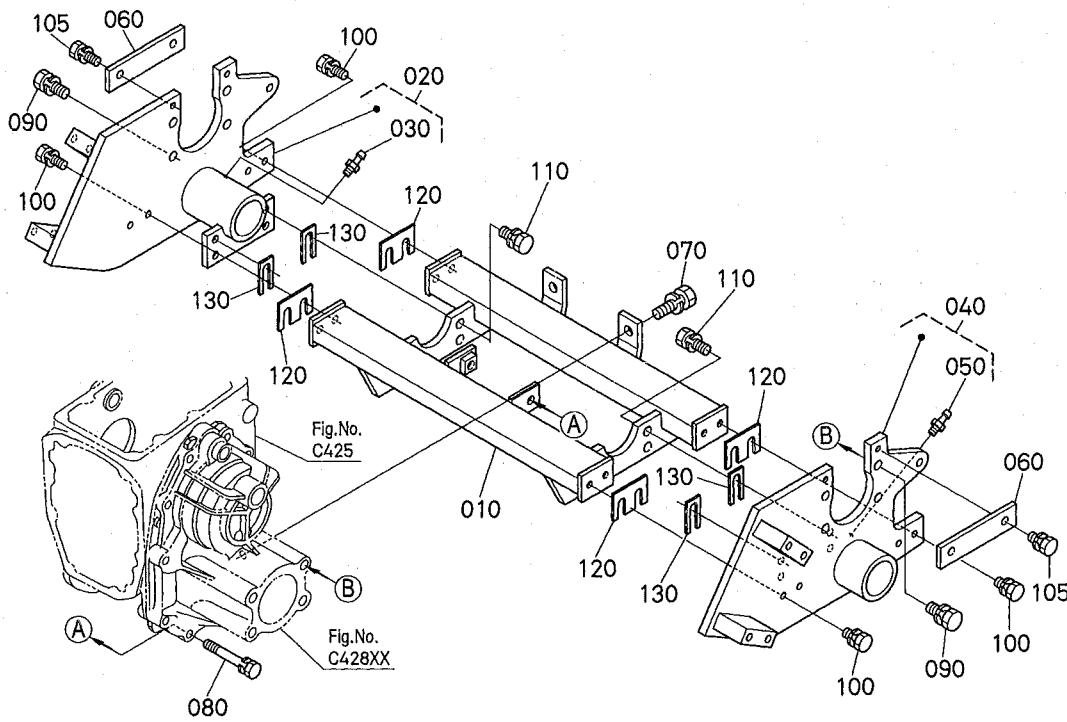
6A707-052-10

A:GB160 B:GB160F C:GB180 D:GB180F E:GB200 F:GB200F

図番	品番	部品名称	数量						互換性	備考
			A	B	C	D	E	F		
010	6A620-1711-0	ブラケット(レンケツ)	1	1	1	1	-	-		
020	6A627-1712-0	ブラケット(R,シテン)	1	1	1	1	-	-		
030	06613-10675	グリスニツプル	1	1	1	1	-	-		
040	6A627-1723-0	ブラケット(L,シテン)	1	1	1	1	-	-		
050	06613-10675	グリスニツプル	1	1	1	1	-	-		
060	6A314-1714-0	ブラケット(ホキヨウ)	2	2	2	2	-	-		
070	01123-51240	ホルト	2	2	2	2	-	-		
080	01133-51080	ホルト	2	2	2	2	-	-		
090	01123-51235	ホルト	8	8	8	8	-	-		
100	01123-50830	ホルト	8	8	8	8	-	-		
105	01123-50820	ホルト	4	4	4	4	-	-		
110	01133-51025	ホルト	8	8	8	8	-	-		
120	6A314-1732-0	シム(0.5A)	4	4	4	4	-	-	0.50mm	
130	6A314-1733-0	シム(0.5B)	4	4	4	4	-	-	0.50mm	

↔ 新旧部品兼用可； ≠ 新旧部品兼用不可； ← 新部品は旧部品に兼用可； → 旧部品は新部品に兼用可

R20002 フレーム支点 (パワーローラ) [PC 3 N 除く]



6A707-017-11

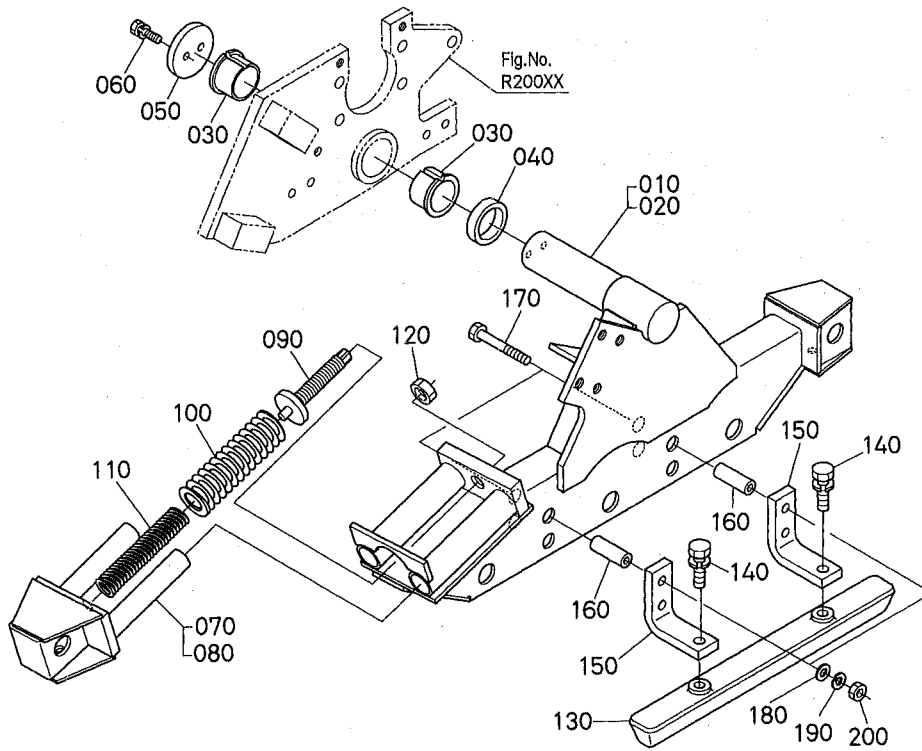
6A600-824-11

A:GB160 B:GB160F C:GB180 D:GB180F E:GB200 F:GB200F

図番	品番	部品名称	数量						互換性	備考
			A	B	C	D	E	F		
010	6A620-1711-0	ブラケット(レンケツ)	-	-	1	1	1	1		
020	6A620-1712-2	ブラケット(R,シテン)	-	-	1 ~ 24264	1 ~ 60583	1 ~ 25635	1 ~ 61778		
020	6A620-1712-4	ブラケット(R,シテン)	-	-	1 24265 ~	1 60584 ~	1 25636 ~	1 61779 ~	≠	
030	06613-10675	グリスニツプル	-	-	1	1	1	1		
040	6A620-1723-2	ブラケット(L,シテン)	-	-	1 ~ 24264	1 ~ 60583	1 ~ 25635	1 ~ 61778		
040	6A620-1723-4	ブラケット(L,シテン)	-	-	1 24265 ~	1 60584 ~	1 25636 ~	1 61779 ~	≠	
050	06613-10675	グリスニツプル	-	-	1	1	1	1		
060	6A314-1714-0	ブラケット(ホキヨウ)	-	-	2	2	2	2		
070	01123-51240	ボルト	-	-	2	2	2	2		
080	01133-51080	ボルト	-	-	2	2	2	2		
090	01123-51235	ボルト	-	-	8	8	8	8		
100	01123-50830	ボルト	-	-	12 ~ 22229	-	-	-		
100	01123-50830	ボルト	-	-	8 22230 ~	8	8	8		
105	01123-50820	ボルト	-	-	4 22230 ~	4	4	4		
110	01133-51030	ボルト	-	-	8 ~ 22239	-	-	-		
110	01133-51025	ボルト	-	-	8 22230 ~	8	8	8	←	
120	6A314-1732-0	シム(0.5A)	-	-	4	4	4	4		0.50mm
130	6A314-1733-0	シム(0.5B)	-	-	4	4	4	4		0.50mm

↔ 新旧部品兼用可; ≠ 新旧部品兼用不可; ← 新品は旧部品に兼用可; → 旧部品は新品に兼用可

R20501 フレーム本体 (パワークローラ) [PC 3 N]



6A620-044-11

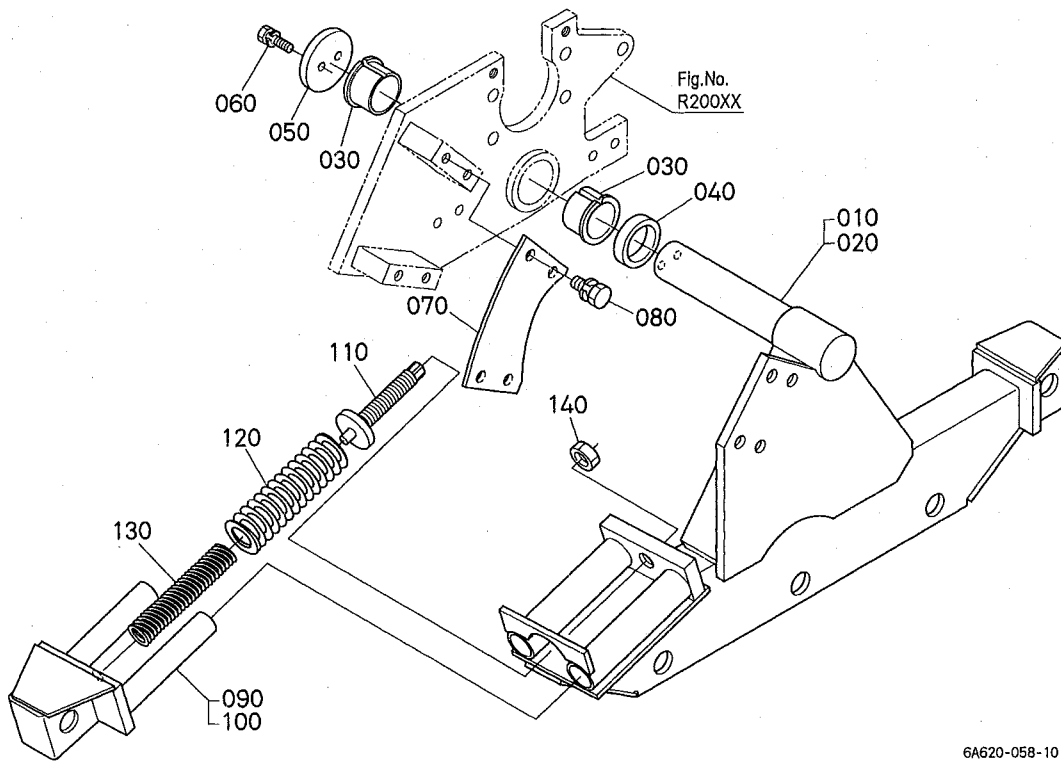
A:GB160 B:GB160F C:GB180 D:GB180F E:GB200 F:GB200F

図番	品番	部品名称	数量						互換性	備考
			A	B	C	D	E	F		
010	6A627-1715-0	フレーム,コンパ(L,ホントイ)	1	1	1	1	-	-		
020	6A627-1716-0	フレーム,コンパ(R,ホントイ)	1	1	1	1	-	-		
030	T0419-6038-0	ブッシュ	4	4	4	4	-	-		
040	T0419-6123-0	スペーサ	2	2	2	2	-	-		
050	6A314-1717-0	プレート(オサエタ)	2	2	2	2	-	-		
060	01123-50830	ボルト	4	4	4	4	-	-		
070	6A372-1721-0	ブラケット(L,スライド)	1	1	1	1	-	-		
080	6A372-1722-0	ブラケット(R,スライド)	1	1	1	1	-	-		
090	6A314-1723-2	ボルト(テンション)	2	2	2	2	-	-		
100	6A314-1724-0	スプリング(1)	2	2	2	2	-	-		
110	6A314-1725-0	スプリング(2)	2	2	2	2	-	-		
120	02152-50180	ナット	2	2	2	2	-	-		
130	6A372-1731-0	ガイド(クローラ)	2	2	2	2	-	-		
140	01123-51235	ボルト	4	4	4	4	-	-		
150	6A372-1733-0	ステー(クローラガイド)	4	4	4	4	-	-		
160	6A372-1732-0	スペーサ(クローラガイド)	8	8	8	8	-	-		
170	01173-51080	ボルト	8	8	8	8	-	-		
180	04015-60100	ヒラザガネ	8	8	8	8	-	-		
190	04512-60100	バネザガネ	8	8	8	8	-	-		
200	02118-50100	ナット	8	8	8	8	-	-		

↔ 新旧部品兼用可; ≠ 新旧部品兼用不可; ← 新品は旧部品に兼用可; → 旧部品は新品に兼用可

R20502 フレーム本体 (パワーローラ) [PC 3 N 除く]

機番 [C: ~ 22321]



6A620-058-10

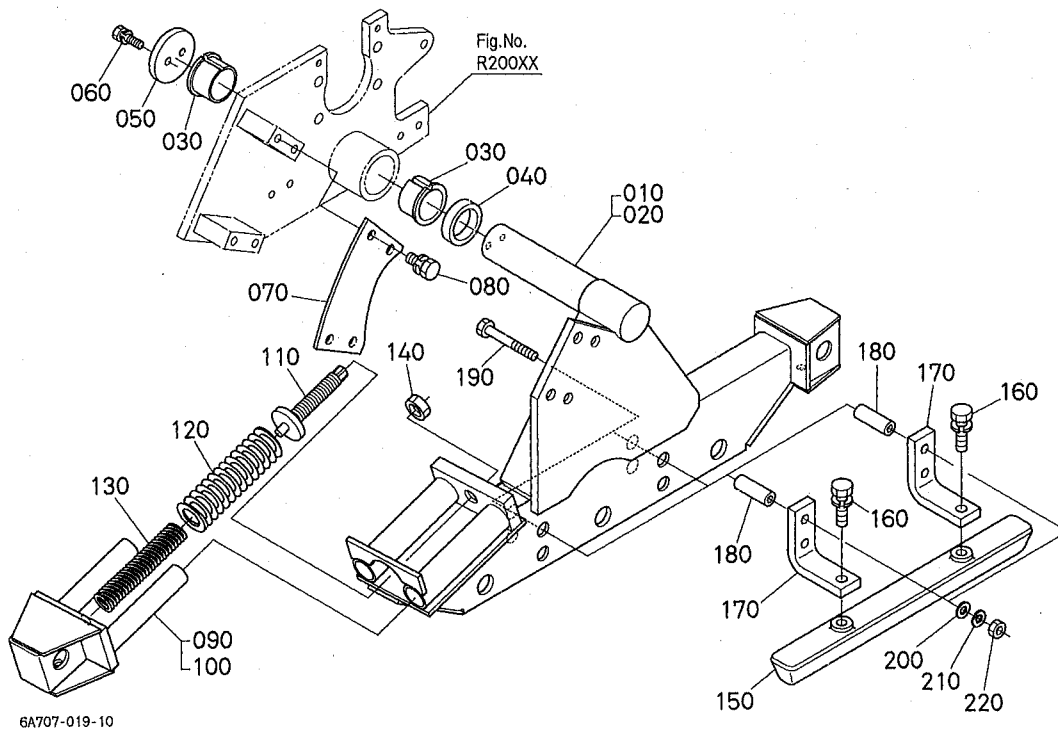
A:GB160 B:GB160F C:GB180 D:GB180F E:GB200 F:GB200F

図番	品番	部品名称	数量						互換性	備考
			A	B	C	D	E	F		
010	6A620-1715-0	フレーム(L, ホンタイ)	-	-	1	-	-	-		
020	6A620-1716-0	フレーム(R, ホンタイ)	-	-	1	-	-	-		
030	T0419-6038-0	ブッシュ	-	-	4	-	-	-		
040	T0419-6123-0	スペーサ	-	-	2	-	-	-		
050	6A314-1717-0	プレート(オサエタ)	-	-	2	-	-	-		
060	01123-50830	ボルト	-	-	4	-	-	-		
070	6A314-1720-0	プレート(ヨコウ)	-	-	2	-	-	-		
080	01133-51025	ボルト	-	-	8	-	-	-		
090	6A314-1721-0	ブラケット(L, スライド)	-	-	1 ~ 22229	-	-	-		
090	6A372-1721-0	ブラケット(L, スライド)	-	-	1 22230 ~	-	-	-	←	
100	6A314-1722-0	ブラケット(R, スライド)	-	-	1 ~ 22229	-	-	-		
100	6A372-1722-0	ブラケット(R, スライド)	-	-	1 22230 ~	-	-	-	←	
110	6A314-1723-2	ボルト(テンション)	-	-	2	-	-	-		
120	6A314-1724-0	スプリング(1)	-	-	2	-	-	-		
130	6A314-1725-0	スプリング(2)	-	-	2	-	-	-		
140	02152-50180	ナット	-	-	2	-	-	-		

↔ 新旧部品兼用可; ≠ 新旧部品兼用不可; ← 新品は旧部品に兼用可; → 旧部品は新品に兼用可

R20503 フレーム本体 (パワークローラ) [PC 3 N 除く]

機番 [C:22322 ~]



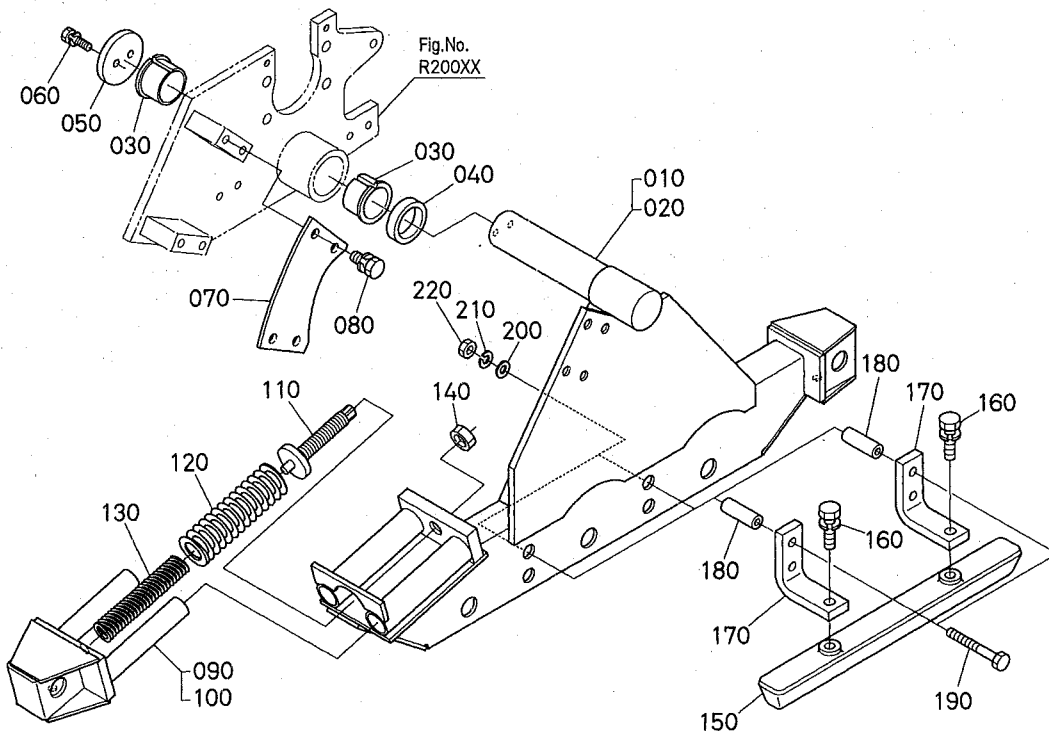
6A707-019-10

A:GB160 B:GB160F C:GB180 D:GB180F E:GB200 F:GB200F

図番	品番	部品名称	数量						互換性	備考
			A	B	C	D	E	F		
010	6A620-1715-2	フレーム(L, ホンタイ)	-	-	1 ~ 24264	1 ~ 60583	-	-		
010	6A620-1715-4	フレーム(L, ホンタイ)	-	-	1 24265 ~	1 60584 ~	-	-	≠	
020	6A620-1716-2	フレーム(R, ホンタイ)	-	-	1 ~ 24264	1 ~ 60583	-	-		
020	6A620-1716-4	フレーム(R, ホンタイ)	-	-	1 24265 ~	1 60584 ~	-	-	≠	
030	T0419-6038-0	ブーツシュ	-	-	4	4	-	-		
040	T0419-6123-0	スペーサ	-	-	2	2	-	-		
050	6A314-1717-0	プレート(オサエイク)	-	-	2	2	-	-		
060	01123-50830	ボルト	-	-	4	4	-	-		
070	6A314-1720-0	プレート(ヨウトウ)	-	-	2	2	-	-		
080	01133-51025	ボルト	-	-	8	8	-	-		
090	6A372-1721-0	ブラケット(L, スライド)	-	-	1	1	-	-		
100	6A372-1722-0	ブラケット(R, スライド)	-	-	1	1	-	-		
110	6A314-1723-2	ボルト(テンション)	-	-	2	2	-	-		
120	6A314-1724-0	スプリング(1)	-	-	2	2	-	-		
130	6A314-1725-0	スプリング(2)	-	-	2	2	-	-		
140	02152-50180	ナット	-	-	2	2	-	-		
150	6A372-1731-0	ガイド(クローラ)	-	-	2	2	-	-		
160	01123-51235	ボルト	-	-	4	4	-	-		
170	6A372-1733-0	ステ-(クローラガイド)	-	-	4	4	-	-		
180	6A372-1732-0	スペーサ(クローラガイド)	-	-	8	8	-	-		
190	01173-51080	ボルト	-	-	8	8	-	-		
200	04015-60100	ヒラサガネ	-	-	8	8	-	-		
210	04512-60100	バネサガネ	-	-	8	8	-	-		
220	02118-50100	ナット	-	-	8	8	-	-		

← 新旧部品兼用可; ≠ 新旧部品兼用不可; ← 新部品は旧部品に兼用可; → 旧部品は新部品に兼用可

R20504 フレーム本体 (パワークローラ) [PC]



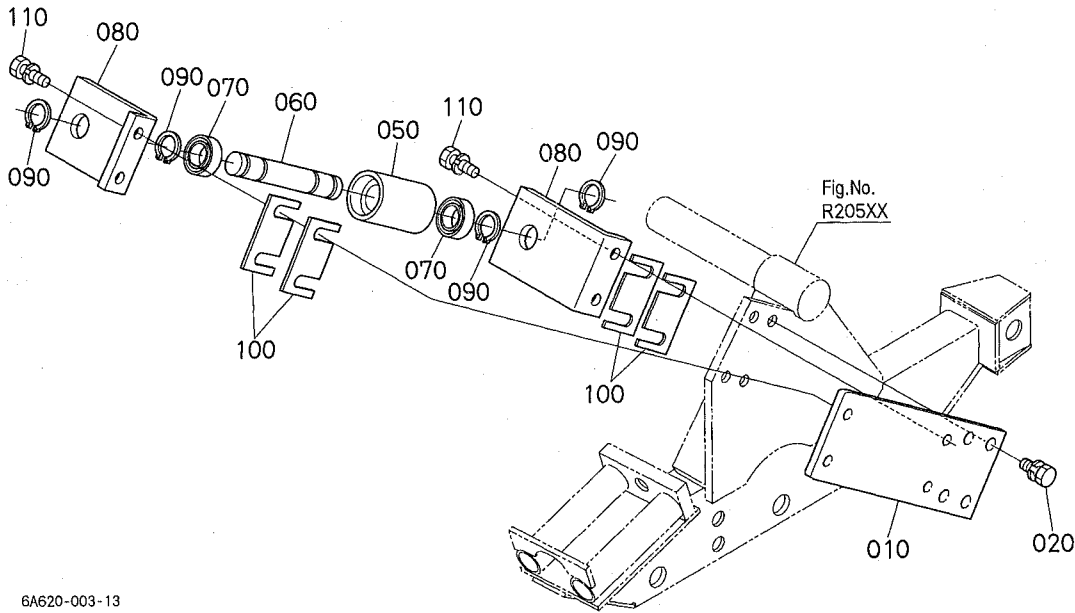
6A707-018-10

A:GB160 B:GB160F C:GB180 D:GB180F E:GB200 F:GB200F

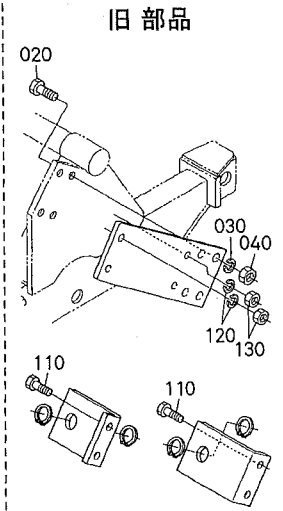
図番	品番	部品名称	数量						互換性	備考
			A	B	C	D	E	F		
010	6A640-1715-0	フレーム(L, ホンタイ)	-	-	-	-	1 ~ 25635	1 ~ 61778		
010	6A640-1715-3	フレーム(L, ホンタイ)	-	-	-	-	1 25636 ~	1 61779 ~	≠	
020	6A640-1716-0	フレーム(R, ホンタイ)	-	-	-	-	1 ~ 25635	1 ~ 61778		
020	6A640-1716-3	フレーム(R, ホンタイ)	-	-	-	-	1 25636 ~	1 61779 ~	≠	
030	T0419-6038-0	ブッシュ	-	-	-	-	4	4		
040	T0419-6123-0	スペーサ	-	-	-	-	2	2		
050	6A314-1717-0	プレート(オサエタ)	-	-	-	-	2	2		
060	01123-50830	ホルム	-	-	-	-	4	4		
070	6A314-1720-0	プレート(ヨコウ)	-	-	-	-	2	2		
080	01133-51025	ホルム	-	-	-	-	8	8		
090	6A372-1721-0	ブラケット(L, スライド)	-	-	-	-	1	1		
100	6A372-1722-0	ブラケット(R, スライド)	-	-	-	-	1	1		
110	6A314-1723-2	ホルム(テンション)	-	-	-	-	2	2		
120	6A314-1724-0	スプリング(1)	-	-	-	-	2	2		
130	6A314-1725-0	スプリング(2)	-	-	-	-	2	2		
140	02152-50180	ナット	-	-	-	-	2	2		
150	6A372-1731-0	ガイド(クローラ)	-	-	-	-	2	2		
160	01123-51235	ホルム	-	-	-	-	4	4		
170	6A372-1733-0	ステー(クローラガイド)	-	-	-	-	4	4		
180	6A372-1732-0	スペーサ(クローラガイド)	-	-	-	-	8	8		
190	01173-51080	ホルム	-	-	-	-	8	8		
200	04015-60100	ヒラザガネ	-	-	-	-	8	8		
210	04512-60100	ハネザガネ	-	-	-	-	8	8		
220	02118-50100	ナット	-	-	-	-	8	8		

↔ 新旧部品兼用可; ≠ 新旧部品兼用不可; ← 新品は旧部品に兼用可; → 旧部品は新品に兼用可

R21002 揺動ブラケット (パワークローラ) [PC 3 N 除く]



6A620-003-13



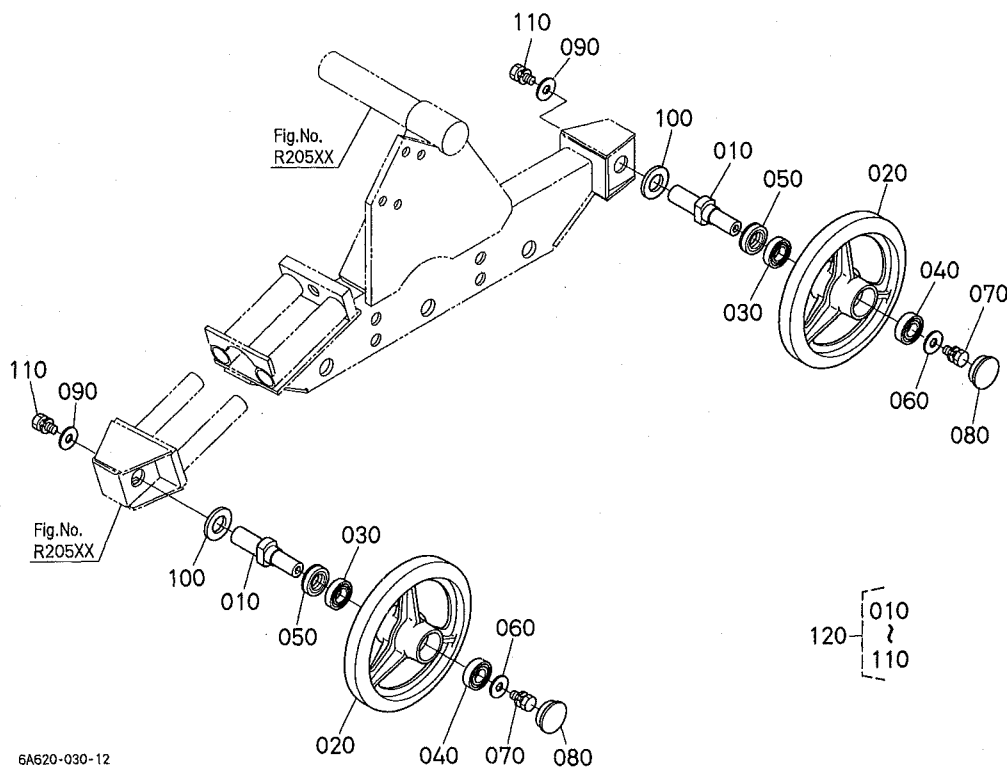
6A600-825-11

A:GB160 B:GB160F C:GB180 D:GB180F E:GB200 F:GB200F

図番	品番	部品名称	数量						互換性	備考
			A	B	C	D	E	F		
010	6A314-1718-0	ブラケット (ヨコウ)	-	-	2	2	2	2		
020	01173-51230	ボルト	-	-	8	-	-	-		
020	01133-51225	ボルト	-	-	8	8	8	8	←	
030	04512-60120	ハネザガネ	-	-	8	-	-	-		
040	02174-50120	ナット	-	-	8	-	-	-		
050	T0419-6115-0	ローラ (ヨコウ)	-	-	2	2	2	2		
060	T0419-6116-0	シャフト (ローラ)	-	-	2	2	2	2		
070	08141-06904	ボールベアリング	-	-	4	4	4	4		
080	6A620-6017-0	ブラケット (ローラ)	-	-	4	4	4	4		
090	04612-00200	ジクサークリップ	-	-	8	8	8	8		
100	T0419-6118-0	シム (1.0)	-	-	8	8	8	8		1.00mm
110	01173-51030	ボルト	-	-	8	-	-	-		
110	01133-51025	ボルト	-	-	8	8	8	8	←	
120	04512-60100	ハネザガネ	-	-	8	-	-	-		
130	02118-50100	ナット	-	-	8	-	-	-		

↔ 新旧部品兼用可; ≠ 新旧部品兼用不可; ← 新品は旧部品に兼用可; → 旧部品は新品に兼用可

R21701 遊輪 (パワークローラ) [PC]



6A620-030-12

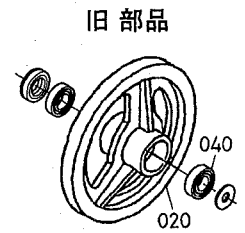
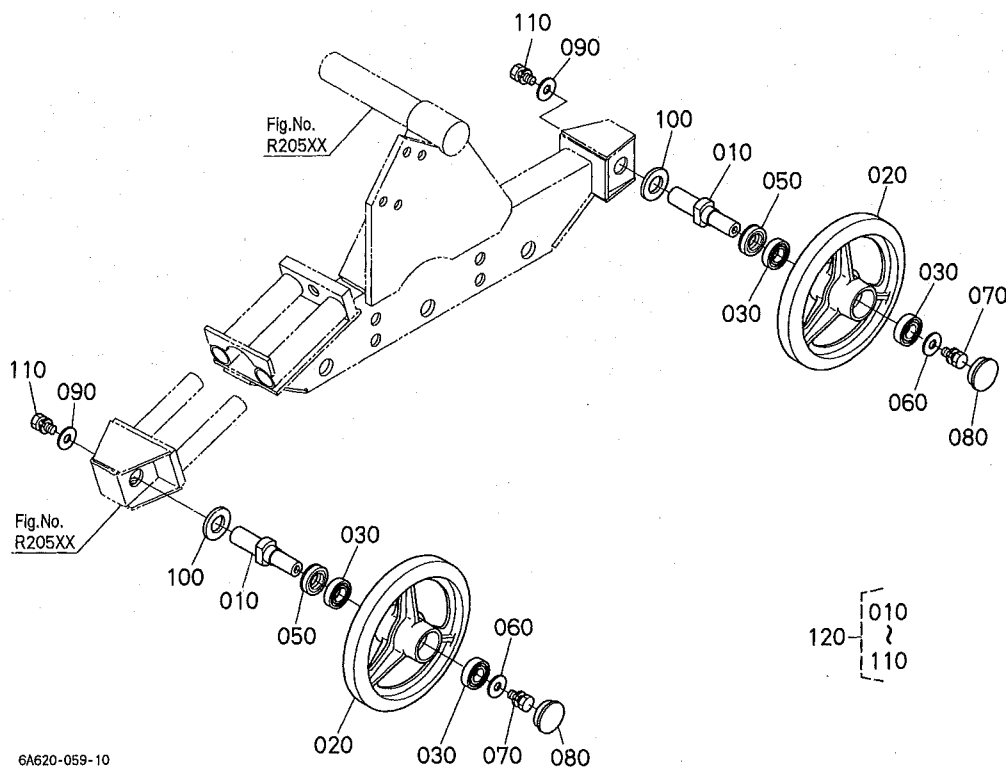
6A600-826-11

A:GB160 B:GB160F C:GB180 D:GB180F E:GB200 F:GB200F

図番	品番	部品名称	数量						互換性	備考
			A	B	C	D	E	F		
010	T0419-6132-0	シャフト (アイドラ)	-	-	4 ~ 22441	-	-	-		
010	T0419-6132-2	シャフト (アイドラ)	4	4	4 22442 ~	4	-	-	←	
020	52450-2162-0	ローラ (220)	-	-	4 ~ 22441	-	-	-		
020	T0419-6142-0	220 ユーリン	4	4	4 22442 ~	4	-	-	≠	
030	52450-2166-0	ベアリング (6004)	4	4	4	4	-	-		
040	67955-1471-0	ボールベアリング 6004SH2	4	4	4	4	-	-		
050	52300-2157-0	ドロミズシール	4	4	4	4	-	-		
060	04015-60080	ヒラサガネ	4	4	4	4	-	-		
070	01123-50820	ボルト	4	4	4	4	-	-		
080	55541-2158-0	ローラキャップ 2	4	4	4	4	-	-		
090	6A620-1742-0	ヒラサガネ	4	4	4	4	-	-		
100	04011-50250	ヒラサガネ	4	4	4	4	-	-		
110	01133-51230	ボルト	4	4	4	4	-	-		
120	6A314-8404-0	ユーリン, アツシ	4	4	4	4	-	-	オプション	

↔ 新旧部品兼用可; ≠ 新旧部品兼用不可; ← 新部品は旧部品に兼用可; → 旧部品は新部品に兼用可

R21702 遊輪 (パワークローラ) [PC]



6A620-059-10

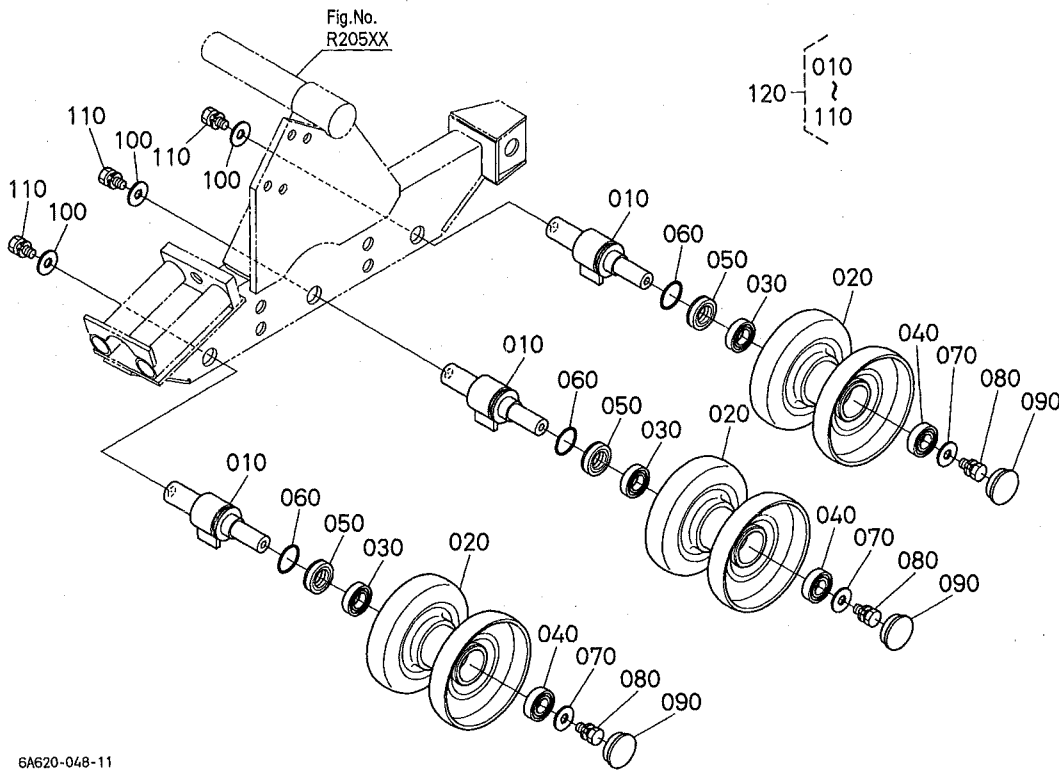
6A600-842-10

A:GB160 B:GB160F C:GB180 D:GB180F E:GB200 F:GB200F

図番	品番	部品名称	数量						互換性	備考
			A	B	C	D	E	F		
010	T0419-6132-2	シャフト (アイドラ)	-	-	-	-	4	4		
020	T0419-6142-0	220 ユーリン	-	-	-	-	4	4		
030	52450-2166-0	ベアリング (6004)	-	-	-	-	4	4		
030	T0419-6024-0	ベアリング (SF6004)	-	-	-	-	8 ~ 25635	8 ~ 61778	↔	
040	67955-1471-0	ボールベアリング 6004SH2	-	-	-	-	4 ~ 25635	4 ~ 61778		
050	52300-2157-0	ドロミズシール	-	-	-	-	4	4		
060	04015-60080	ヒラサガネ	-	-	-	-	4	4		
070	01123-50820	ボルト	-	-	-	-	4	4		
080	55541-2158-0	ローラキャップ 2	-	-	-	-	4	4		
090	6A620-1742-0	ヒラサガネ	-	-	-	-	4	4		
100	04011-50250	ヒラサガネ	-	-	-	-	4	4		
110	01133-51230	ボルト	-	-	-	-	4	4		
120	6A372-1780-0	シャフト, アツシ (ユーリン)	-	-	-	-	4	4		おしん

↔ 新旧部品兼用可; ≠ 新旧部品兼用不可; ← 新品は旧部品に兼用可; → 旧部品は新品に兼用可

R21901 転輪 (パワークローラ) [PC]



6A620-048-11

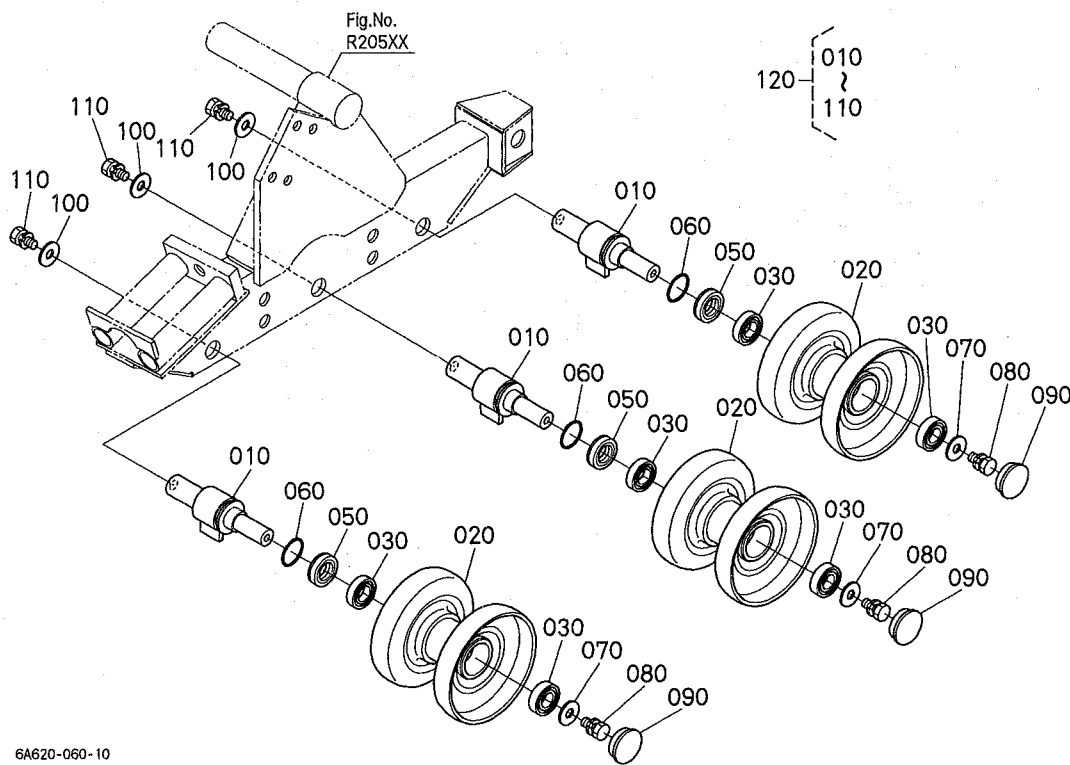
6A620-801-10

A:GB160 B:GB160F C:GB180 D:GB180F E:GB200 F:GB200F

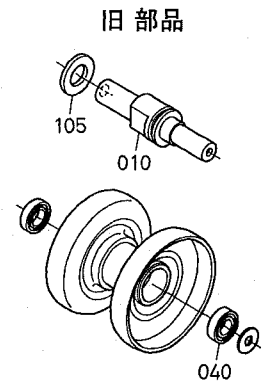
図番	品番	部品名称	数量						互換性	備考
			A	B	C	D	E	F		
010	6A314-1741-0	シャフト (テンリン)	6 ~ 21889	6 ~ 60324	6 ~ 23461	6 ~ 60474	-	-		
010	6A314-1741-3	シャフト (テンリン)	6 21890 ~	6 60325 ~	6 23462 ~	6 60475 ~	-	-	≠	
010	6A314-1741-4	シャフト (テンリン)	6 22191 ~	6 60412 ~	6 24265 ~	6 60584 ~	-	-	←	
020	T0419-8432-0	ローラ (150)	6	6	6	6	-	-		
020	T2050-8466-0	ローラ (150)	6	6	6	6	-	-	↔	
030	52450-2166-0	ベアリング (6004)	6	6	6	6	-	-		
040	67955-1471-0	ボールベアリング 6004SH2	6	6	6	6	-	-		
050	52300-2157-0	ドロミスシール	6	6	6	6	-	-		
060	04816-00360	Oリング	6	6	6	6	-	-		
070	04015-60080	ヒラザガネ	6	6	6	6	-	-		
080	01123-50820	ホルト	6	6	6	6	-	-		
090	55541-2158-0	ローラキャップ 2	6	6	6	6	-	-		
100	6A620-1742-0	ヒラザガネ	6	6	6	6	-	-		
105	04011-50250	ヒラザガネ	6 ~ 21889	6 ~ 60324	6 ~ 23461	6 ~ 60474	-	-		
110	01133-51230	ホルト	6	6	6	6	-	-		
120	T0419-8431-0	テンリン, アツシ	6	6	6	6	-	-	オプション	

↔ 新旧部品兼用可; ≠ 新旧部品兼用不可; ← 新部品は旧部品に兼用可; → 旧部品は新部品に兼用可

R21902 転輪 (パワークローラ) [PC]



6A620-060-10



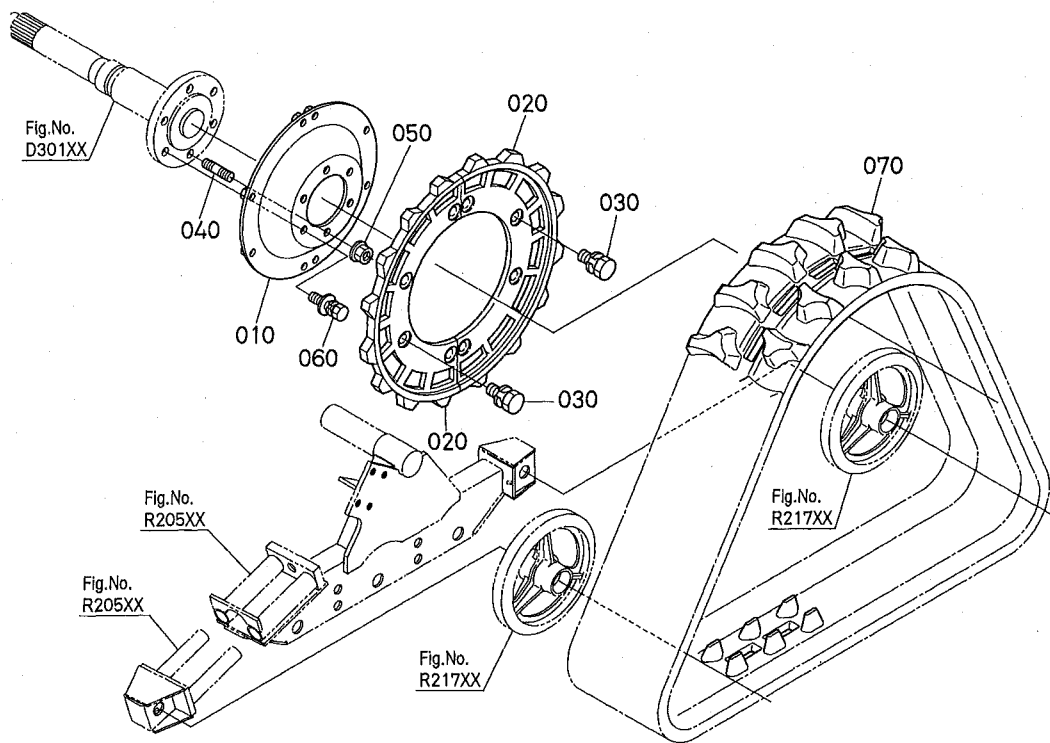
6A620-802-10

A:GB160 B:GB160F C:GB180 D:GB180F E:GB200 F:GB200F

図番	品番	部品名称	数量						互換性	備考
			A	B	C	D	E	F		
010	6A314-1741-0	シャフト (テンリン)	-	-	-	-	6 ~ 24057	6 ~ 61435		
010	6A314-1741-3	シャフト (テンリン)	-	-	-	-	6 24058 ~	6 61436 ~	≠	
010	6A314-1741-4	シャフト (テンリン)	-	-	-	-	6 25636 ~	6 61779 ~	←	
020	T0419-8432-0	ローラ (150)	-	-	-	-	6	6		
020	T2050-8466-0	ローラ (150)	-	-	-	-	6	6	↔	
030	52450-2166-0	ヘアリング (6004)	-	-	-	-	6 ~ 25635	6 ~ 61778		
030	T0419-6024-0	ヘアリング (SF6004)	-	-	-	-	12 25636 ~	12 61779 ~	↔	
040	67955-1471-0	ボールヘアリング 6004SH2	-	-	-	-	6 ~ 25635	6 ~ 61778		
050	52300-2157-0	ドロミズシール	-	-	-	-	6	6		
060	04816-00360	Oリング	-	-	-	-	6	6		
070	04015-60080	ヒラザガネ	-	-	-	-	6	6		
080	01123-50820	ボール	-	-	-	-	6	6		
090	55541-2158-0	ローラキャップ 2	-	-	-	-	6	6		
100	6A620-1742-0	ヒラザガネ	-	-	-	-	6	6		
105	04011-50250	ヒラザガネ	-	-	-	-	6 ~ 24057	6 ~ 61435		
110	01133-51230	ボール	-	-	-	-	6	6		
120	T0419-8431-0	テンリン, アツシ	-	-	-	-	6	6		ワシヨ

↔ 新旧部品兼用可; ≠ 新旧部品兼用不可; ← 新品は旧部品に兼用可; → 旧部品は新品に兼用可

R22001 スプロケット・クローラ (パワークローラ) [PC 3 N]



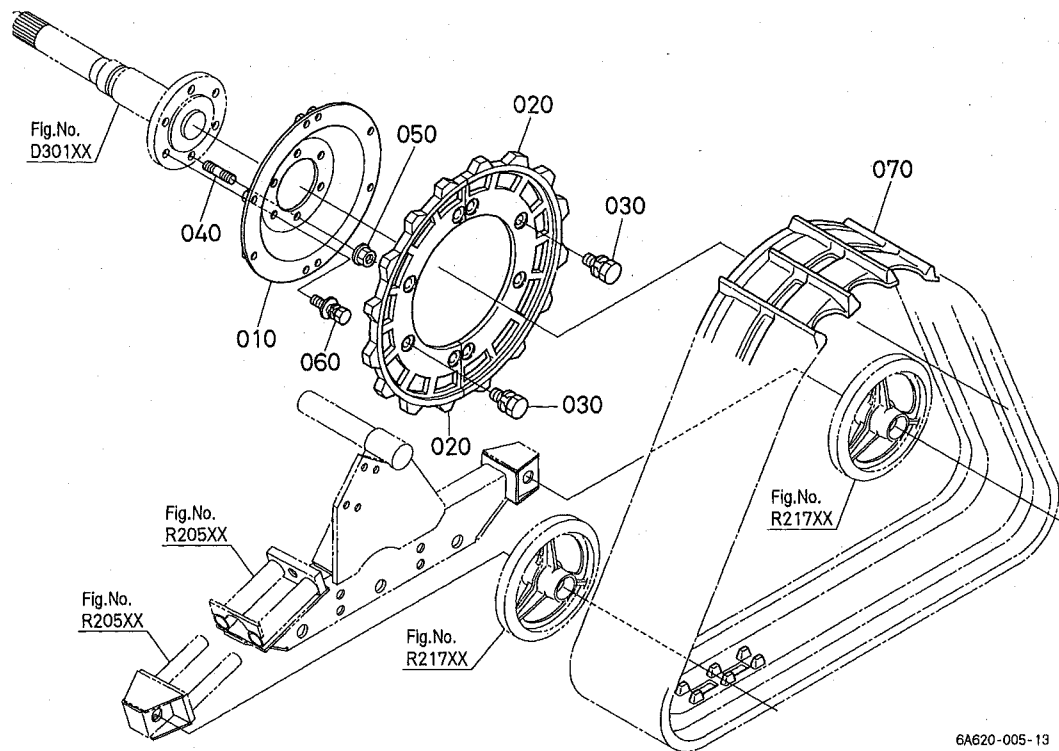
6A707-053-10

A:GB160 B:GB160F C:GB180 D:GB180F E:GB200 F:GB200F

図番	品番	部品名称	数 量						互換性	備 考
			A	B	C	D	E	F		
010	6A314-1726-2	フランジ	2	2	2	2	-	-		
020	6A314-1727-0	スプロケット	4	4	4	4	-	-		
030	01133-51030	ボルト	16	16	16	16	-	-		
040	01574-51225	スタップ	4	4	4	4	-	-		
050	6A100-1751-0	ナット (M12, サガネ, ナミガタ)	4	4	4	4	-	-		
060	67950-1732-0	ボルト (M12, WS)	8	8	8	8	-	-		
070	6A627-1739-0	クローラ (200X30X84ZP)	2	2	2	2	-	-		

↔ 新旧部品兼用可; ≠ 新旧部品兼用不可; ← 新品は旧部品に兼用可; → 旧部品は新品に兼用可

R22002 スプロケット・クローラ (パワークローラ) [PC 1]



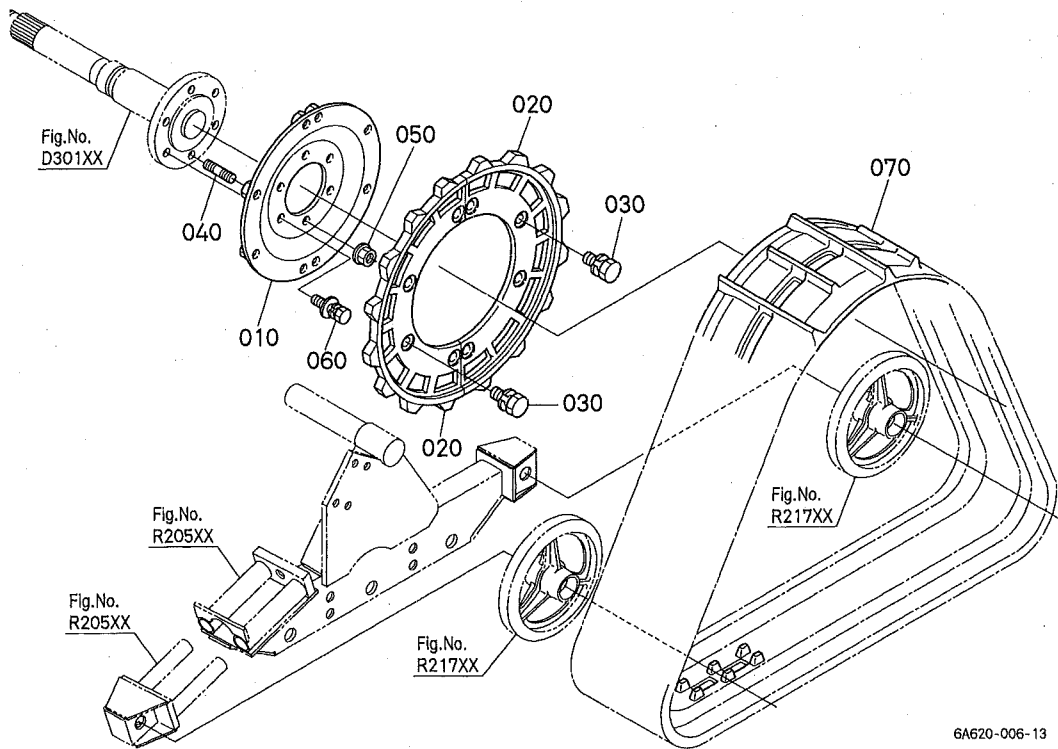
6A620-005-13

A:GB160 B:GB160F C:GB180 D:GB180F E:GB200 F:GB200F

図番	品番	部品名称	数量						互換性	備考
			A	B	C	D	E	F		
010	6A620-1726-0	フランジ	-	-	2	-	2	-		
020	6A314-1727-0	スプロケット	-	-	4	-	4	-		
030	01133-51030	ボルト	-	-	16	-	16	-		
040	01574-51225	ナット	-	-	4	-	4	-		
050	6A100-1751-0	ナット (M12, サガネ, ナミガタ)	-	-	4	-	4	-		
060	67950-1732-0	ボルト (M12, WS)	-	-	8	-	8	-		
070	6A620-1728-0	クローラ (330X32X84VP)	-	-	2	-	-	-		
070	6A640-1728-0	クローラ (330X34X84VP)	-	-	-	-	2	-		

↔ 新旧部品兼用可 ; ≠ 新旧部品兼用不可 ; ← 新品は旧部品に兼用可 ; → 旧部品は新品に兼用可

R22003 スプロケット・クローラ (パワークローラ) [PC 2]



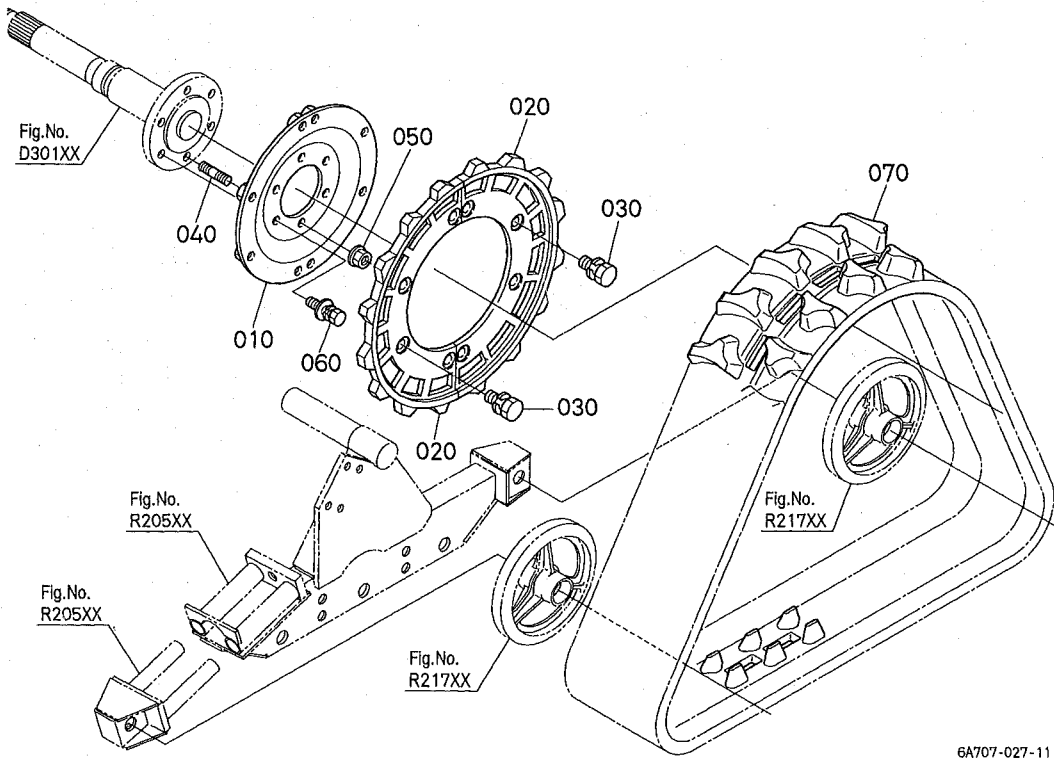
6A620-006-13

A:GB160 B:GB160F C:GB180 D:GB180F E:GB200 F:GB200F

図番	品番	部品名称	数量						互換性	備考
			A	B	C	D	E	F		
010	6A620-1726-0	フランジ	-	-	2	-	2	-		
020	6A314-1727-0	スプロケット	-	-	4	-	4	-		
030	01133-51030	ボルト	-	-	16	-	16	-		
040	01574-51225	スタット	-	-	4	-	4	-		
050	6A100-1751-0	ナット (M12, サガネ, ナミガタ)	-	-	4	-	4	-		
060	67950-1732-0	ボルト (M12, WS)	-	-	8	-	8	-		
070	6A620-1738-0	クローラ (330X32X84WP)	-	-	2	-	-	-		
070	6A640-1738-0	クローラ (330X34X84WP)	-	-	-	-	2	-		

↔ 新旧部品兼用可; ≠ 新旧部品兼用不可; ← 新部品は旧部品に兼用可; → 旧部品は新部品に兼用可

R22004 スプロケット・クローラ (パワークローラ) [PC 3]

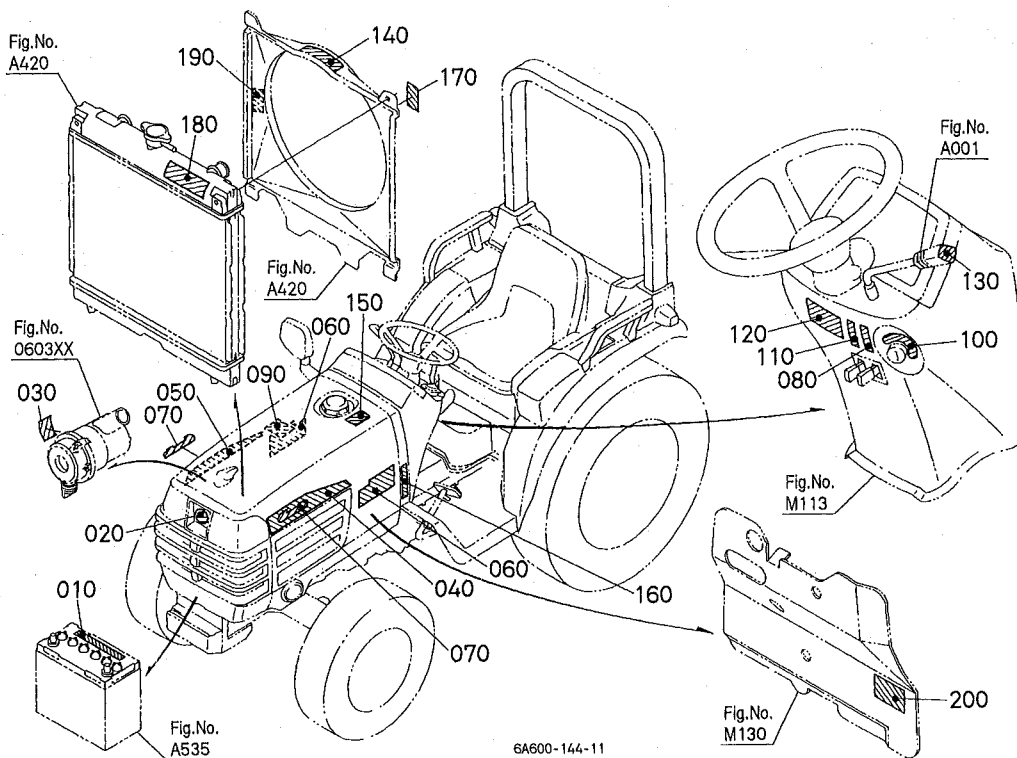


A:GB160 B:GB160F C:GB180 D:GB180F E:GB200 F:GB200F

図番	品番	部品名称	数 量						互換性	備 考
			A	B	C	D	E	F		
010	6A620-1726-0	フランジ	-	-	2	2	2	2		
020	6A314-1727-0	スプロケット	-	-	4	4	4	4		
030	01133-51030	ボルト	-	-	16	16	16	16		
040	01574-51225	スタット	-	-	4	4	4	4		
050	6A100-1751-0	ナット (M12, サガネ, ナミガタ)	-	-	4	4	4	4		
060	67950-1732-0	ボルト (M12, WS)	-	-	8	8	8	8		
070	6A620-1739-0	クローラ (200X32X84ZP)	-	-	2	2	-	-		
070	6A640-1739-0	クローラ (200X34X84ZP)	-	-	-	-	2	2		

↔ 新旧部品兼用可; ≠ 新旧部品兼用不可; ← 新品は旧部品に兼用可; → 旧部品は新品に兼用可

S10201 銘板 (フロント) [K・PC・L 除く]



A:GB160 B:GB160F C:GB180 D:GB180F E:GB200 F:GB200F

図番	品番	部品名称	数量						互換性	備考
			A	B	C	D	E	F		
010	6A320-5559-0	ラベル (バッテリー)	1	1	1	1	1	1		
020	TA140-4950-0	マーク (シンボル)	1	1	1	1	1	1		
030	67980-8262-0	ラベル (チョウイ)	1	1	1	1	1	1		
040	6A600-4718-0	マーク (ボンネット L)	1	-	1	-	1	-		[F 除く]
040	6A610-4718-0	マーク (ボンネット L, グラド)	-	1	-	1	-	1		[F]
050	6A600-4719-0	マーク (ボンネット R)	1	-	1	-	1	-		[F 除く]
050	6A610-4719-0	マーク (ボンネット R, グラド)	-	1	-	1	-	1		[F]
060	6A600-4724-2	マーク (GB160)	2	2	-	-	-	-		
060	6A600-4725-2	マーク (GB180)	-	-	2	2	-	-		
060	6A600-4726-2	マーク (GB200)	-	-	-	-	2	2		
070	6A600-4723-0	マーク (GB)	2	2	2	2	2	2		
080	6A100-4734-0	ラベル (バキング)	1	1	1	1	1	1		
090	6A100-4751-3	ラベル (オイル)	1 ~ 22076	1 ~ 60394	1 ~ 23849	1 ~ 60534	1 ~ 24809	1 ~ 61678		
090	6A600-4751-0	ラベル (オイル)	22077 ~	60395 ~	23850 ~	60535 ~	24810 ~	61679 ~	≠	
100	6A100-4752-0	ラベル (メインスイッチ)	1	1	1	1	1	1		
110	6A100-4754-0	ラベル (パイソクソサ)	1	1	1	1	1	1		[S・T 除く]
120	6A100-4763-0	ラベル (パイソクケイコク)	1	1	1	1	1	1		[S・T 除く]
130	TA040-4937-0	マーク (アクセル, グリップ)	1	1	1	1	1	1		
140	TO180-4957-0	ラベル (フア, チョウイ)	1	1	1	1	1	1		
150	TO180-4956-2	ラベル (キユウ, チョウイ)	1 ~ 21354	1 ~ 60231	1 ~ 21975	1 ~ 60278	1 ~ 21954	1 ~ 60930		
150	3F740-9828-2	ラベル (キユウ, チョウイ)	21355 ~	60232 ~	21976 ~	60279 ~	21955 ~	60931 ~	←	
160	6A100-4743-0	ラベル (シドウ, ケイコク)	1	1	1	1	1	1		
170	TO180-4958-0	ラベル (マフラ, チョウイ)	1	1	1	1	1	1		
180	67980-4737-0	ラベル (ラジエータ, チョウイ)	1	1	1	1	1	1		
190	TO180-4955-0	ラベル (サイドカバー, チョウイ)	1	1	1	1	1	1		
200	TO180-4955-0	ラベル (サイドカバー, チョウイ)	1	1	1	1	1	1		

↔ 新旧部品兼用可; ≠ 新旧部品兼用不可; ← 新品は旧部品に兼用可; → 旧部品は新品に兼用可

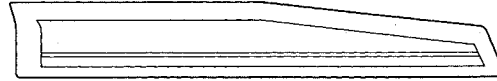
S10202 銘板 (フロント) [K・P・C・L 除く]



030
 取組む等類 INSTRUCTIONS
 1. エンジン冷却水、100時間毎に確認。
 2. エンジンオイル、200時間毎に確認。
 1. OIL ELEMENT EVERY 100 HOURS OPERATION.
 PLEASE INSPECT FOR OILY OPERATION.
 2. DO NOT OPERATE WITHOUT ELEMENT.



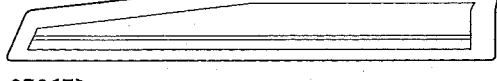
040[F除く]



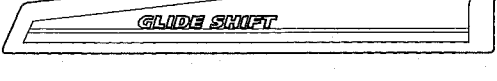
040[F]



050[F除く]



050[F]

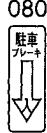


070
Granbia

060
GB160

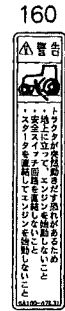
060
GB180

060
GB200



090

エンジン	油圧	冷却水	交換時期
エンジン	油圧	冷却水	交換時期
エンジン	油圧	冷却水	交換時期
エンジン	油圧	冷却水	交換時期



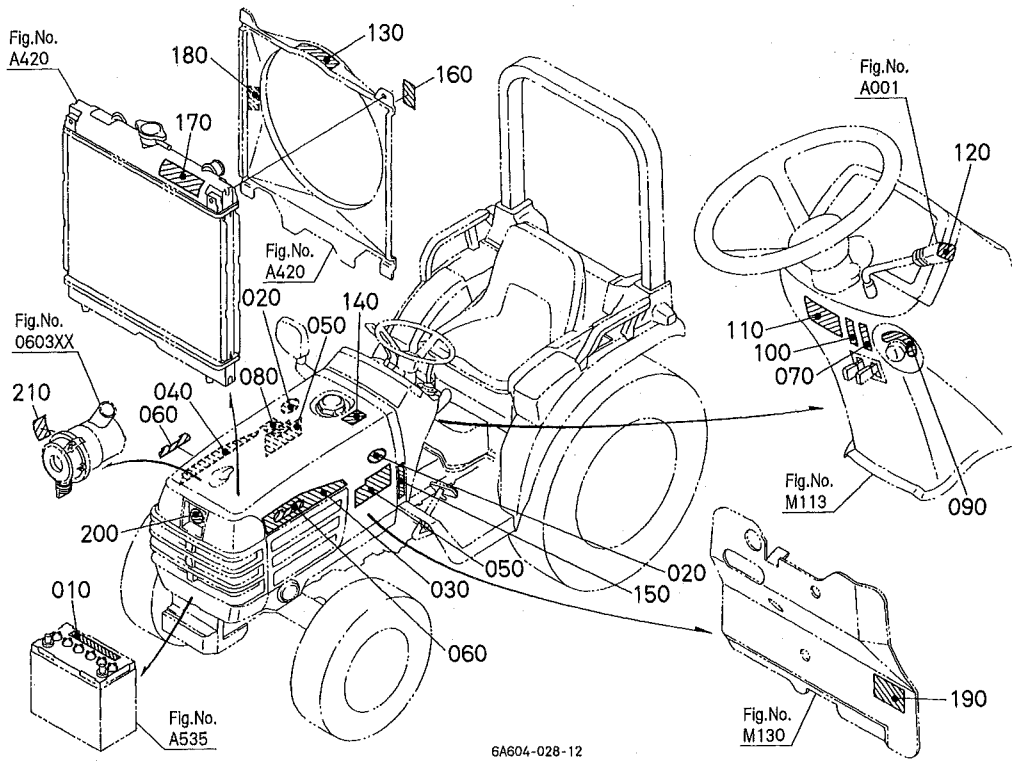
6A600-171-12

A:GB160 B:GB160F C:GB180 D:GB180F E:GB200 F:GB200F

図番	品番	部品名称	数量						互換性	備考
			A	B	C	D	E	F		
010	6A320-5559-0	ラベル (バッテリー)	1	1	1	1	1	1		
020	TA140-4950-0	マーク (シンボル)	1	1	1	1	1	1		
030	67980-8262-0	ラベル (チユウイ)	1	1	1	1	1	1		
040	6A600-4718-0	マーク (ボンネット L)	1	-	1	-	1	-		[F 除く]
040	6A610-4718-0	マーク (ボンネット L, グライド)	-	1	-	1	-	1		[F]
050	6A600-4719-0	マーク (ボンネット R)	1	-	1	-	1	-		[F 除く]
050	6A610-4719-0	マーク (ボンネット R, グライド)	-	1	-	1	-	1		[F]
060	6A600-4724-2	マーク (GB160)	2	2	-	-	-	-		
060	6A600-4725-2	マーク (GB180)	-	-	2	2	-	-		
060	6A600-4726-2	マーク (GB200)	-	-	-	-	2	2		
070	6A600-4723-0	マーク (GB)	2	2	2	2	2	2		
080	6A100-4734-0	ラベル (パークিং)	1	1	1	1	1	1		
090	6A100-4751-3	ラベル (オイル)	1	1	1	1	1	1		
090	6A600-4751-0	ラベル (オイル)	22076	60394	23849	60534	24809	61678		
100	6A100-4752-0	ラベル (メインスイッチ)	22077	60395	23850	60535	24810	61679	≠	
110	6A100-4754-0	ラベル (バイクソウサ)	1	1	1	1	1	1		[S・T 除く]
120	6A100-4763-0	ラベル (バイクケイコ)	1	1	1	1	1	1		[S・T 除く]
130	TA040-4937-0	マーク (アクセル, グリッパ)	1	1	1	1	1	1		
140	T0180-4957-0	ラベル (ファン, チユウイ)	1	1	1	1	1	1		
150	T0180-4956-2	ラベル (キユウ, チユウイ)	21354	60231	21975	60278	21954	60930		
150	3F740-9828-2	ラベル (キユウ, チユウイ)	21355	60232	21976	60279	21955	60931	←	
160	6A100-4743-0	ラベル (シウ, ケイコ)	1	1	1	1	1	1		
170	T0180-4958-0	ラベル (マフ, チユウイ)	1	1	1	1	1	1		
180	67980-4737-0	ラベル (ラジエ-タ, チユウイ)	1	1	1	1	1	1		
190	T0180-4955-0	ラベル (サイドカバ-, チユウイ)	1	1	1	1	1	1		
200	T0180-4955-0	ラベル (サイドカバ-, チユウイ)	1	1	1	1	1	1		

← 新旧部品兼用可; ≠ 新旧部品兼用不可; ← 新品は旧部品に兼用可; → 旧部品は新品に兼用可

S10203 銘板 (フロント) [K]



6A604-028-12

A:GB160 B:GB160F C:GB180 D:GB180F E:GB200 F:GB200F

図番	品番	部品名称	数量						互換性	備考
			A	B	C	D	E	F		
010	6A320-5559-0	ラベル (バッテリー)	1	1	1	1	1	1		
020	6A103-4724-0	マーク (テシヨウ)	2	2	2	2	2	2		
030	6A600-4718-0	マーク (ホンネット, L)	1	-	1	-	1	-		[F除く]
030	6A610-4718-0	マーク (ホンネット, L, グライト)	-	1	-	1	-	1		[F]
040	6A600-4719-0	マーク (ホンネット, R)	1	-	1	-	1	-		[F除く]
040	6A610-4719-0	マーク (ホンネット, R, グライト)	-	1	-	1	-	1		[F]
050	6A600-4724-2	マーク (GB160)	2	2	-	-	-	-		
050	6A600-4725-2	マーク (GB180)	-	-	2	2	-	-		
050	6A600-4726-2	マーク (GB200)	-	-	-	-	2	2		
060	6A600-4723-0	マーク (GB)	2	2	2	2	2	2		
070	6A100-4734-0	ラベル (ハキソウ)	1	1	1	1	1	1		
080	6A100-4751-3	ラベル (オイル)	~ 22076	~ 60394	~ 23849	~ 60534	~ 24809	~ 61678		
080	6A600-4751-0	ラベル (オイル)	22077 ~	60395 ~	23850 ~	60535 ~	24810 ~	61679 ~		≠
090	6A100-4752-0	ラベル (メインスイッチ)	1	1	1	1	1	1		
100	6A100-4754-0	ラベル (バインクソウ)	1	1	1	1	1	1		
110	6A100-4763-0	ラベル (バインクケイコ)	1	1	1	1	1	1		
120	TA040-4937-0	マーク (アクセル, グリップ)	1	1	1	1	1	1		
130	T0180-4957-0	ラベル (ファン, チユウイ)	1	1	1	1	1	1		
140	3F740-9828-2	ラベル (キユウ, チユウイ)	1	1	1	1	1	1		
150	6A100-4743-0	ラベル (シドウ, ケイコ)	1	1	1	1	1	1		
160	T0180-4958-0	ラベル (マフラ, チユウイ)	1	1	1	1	1	1		
170	67980-4737-0	ラベル (ラジエータ, チユウイ)	1	1	1	1	1	1		
180	T0180-4955-0	ラベル (サイドカバー, チユウイ)	1	1	1	1	1	1		
190	T0180-4955-0	ラベル (サイドカバー, チユウイ)	1	1	1	1	1	1		
200	TA140-4950-0	マーク (シンボル)	1	1	1	1	1	1		
210	6A103-8254-0	ラベル (チユウイ)	1	1	1	1	1	1		

← 新旧部品兼用可; ≠ 新旧部品兼用不可; ← 新部品は旧部品に兼用可; → 旧部品は新部品に兼用可

S10204 銘板 (フロント) [K]

010



020



030[F除く]



050



060



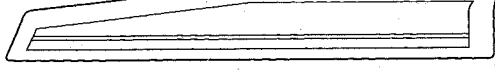
030[F]



050



040[F除く]



050



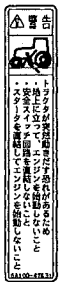
080

項目	注	44109-4711A
エンジン	3.9L (16V) 03020	1100000000
	2.0L (16V) 010V30	1100000000
エンジン	3.9L (16V) 03020	1100000000
	2.0L (16V) 010V30	1100000000
エンジン	3.9L (16V) 03020	1100000000
	2.0L (16V) 010V30	1100000000
エンジン	3.9L (16V) 03020	1100000000
	2.0L (16V) 010V30	1100000000

040[F]



150



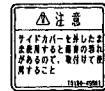
160



170



180・190



090



100



110



120



130



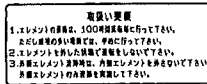
140



200



210



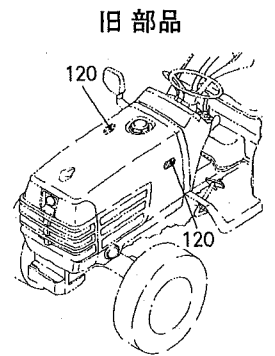
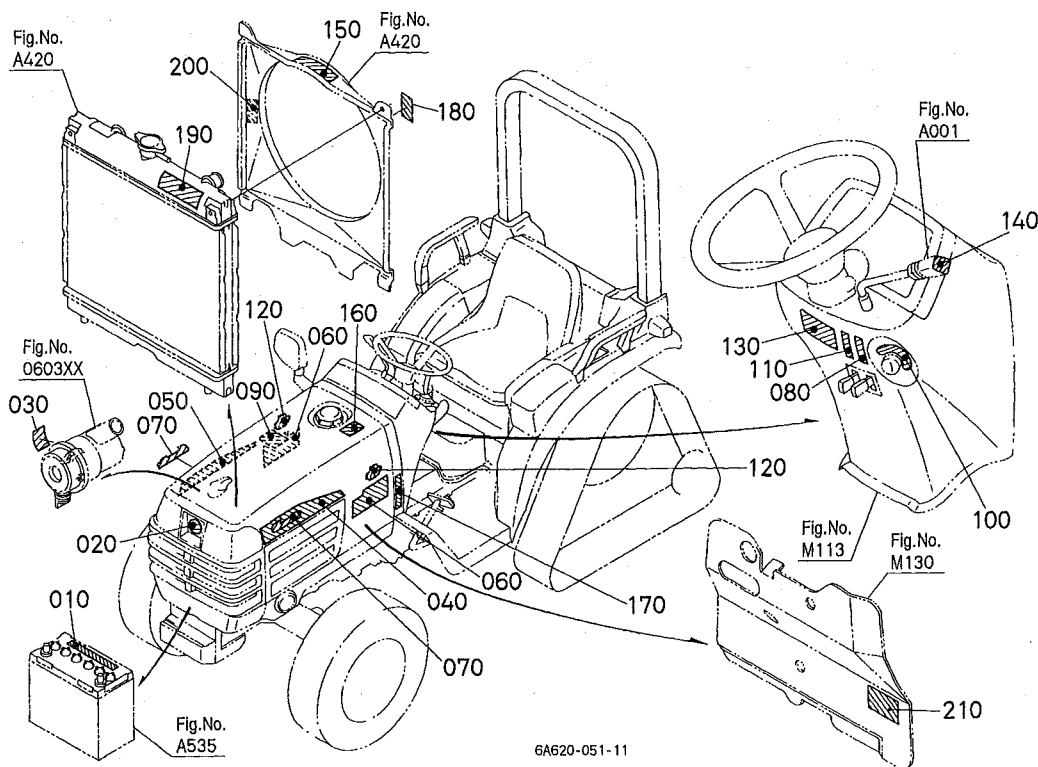
6A604-029-12

A:GB160 B:GB160F C:GB180 D:GB180F E:GB200 F:GB200F

図番	品番	部品名称	数量						互換性	備考
			A	B	C	D	E	F		
010	6A320-5559-0	ラベル (バッテリー)	1	1	1	1	1	1		
020	6A103-4724-0	マーク (ディスプレイ)	2	2	2	2	2	2		
030	6A600-4718-0	マーク (ボンネット,L)	1	-	1	-	1	-		[F除く]
030	6A610-4718-0	マーク (ボンネット,L,グライド)	-	1	-	1	-	1		[F]
040	6A600-4719-0	マーク (ボンネット,R)	1	-	1	-	1	-		[F除く]
040	6A610-4719-0	マーク (ボンネット,R,グライド)	-	1	-	1	-	1		[F]
050	6A600-4724-2	マーク (GB160)	2	2	-	-	-	-		
050	6A600-4725-2	マーク (GB180)	-	-	2	2	-	-		
050	6A600-4726-2	マーク (GB200)	-	-	-	-	2	2		
060	6A600-4723-0	マーク (GB)	2	2	2	2	2	2		
070	6A100-4734-0	ラベル (パーキング)	1	1	1	1	1	1		
080	6A100-4751-3	ラベル (オイル)	~ 22076	~ 60394	~ 23849	~ 60534	~ 24809	~ 61678		
080	6A600-4751-0	ラベル (オイル)	22077 ~	60395 ~	23850 ~	60535 ~	24810 ~	61679 ~	≠	
090	6A100-4752-0	ラベル (メインスイッチ)	1	1	1	1	1	1		
100	6A100-4754-0	ラベル (パイソクウサ)	1	1	1	1	1	1		
110	6A100-4763-0	ラベル (パイソクケイコク)	1	1	1	1	1	1		
120	TA040-4937-0	マーク (アクセル, グリップ)	1	1	1	1	1	1		
130	T0180-4957-0	ラベル (ファン, チユウイ)	1	1	1	1	1	1		
140	3F740-9828-2	ラベル (キユウ, チユウイ)	1	1	1	1	1	1		
150	6A100-4743-0	ラベル (シウ, ケイコク)	1	1	1	1	1	1		
160	T0180-4958-0	ラベル (マフラ, チユウイ)	1	1	1	1	1	1		
170	67980-4737-0	ラベル (ラジエータ, チユウイ)	1	1	1	1	1	1		
180	T0180-4955-0	ラベル (サイドカバー, チユウイ)	1	1	1	1	1	1		
190	T0180-4955-0	ラベル (サイドカバー, チユウイ)	1	1	1	1	1	1		
200	TA140-4950-0	マーク (シンボル)	1	1	1	1	1	1		
210	6A103-8254-0	ラベル (チユウイ)	1	1	1	1	1	1		

↔ 新旧部品兼用可; ≠ 新旧部品兼用不可; ← 新品は旧部品に兼用可; → 旧部品は新品に兼用可

S10205 銘板 (フロント) [PC]



A:GB160 B:GB160F C:GB180 D:GB180F E:GB200 F:GB200F

図番	品番	部品名称	数量						互換性	備考
			A	B	C	D	E	F		
010	6A320-5559-0	ラベル (バッテリー)	1	1	1	1	1	1		
020	TA140-4950-0	マーク (シンボル)	1	1	1	1	1	1		
030	67980-8262-0	ラベル (チュウイ)	1	1	1	1	1	1		
040	6A600-4718-0	マーク (ホンネット, L)	1	-	1	-	1	-		[F除<]
040	6A610-4718-0	マーク (ホンネット, L, グライト)	-	1	-	1	-	1		[F]
050	6A600-4719-0	マーク (ホンネット, R)	1	-	1	-	1	-		[F除<]
050	6A610-4719-0	マーク (ホンネット, R, グライト)	-	1	-	1	-	1		[F]
060	6A600-4724-2	マーク (GB160)	2	2	-	-	-	-		
060	6A600-4725-2	マーク (GB180)	-	-	2	2	-	-		
060	6A600-4726-2	マーク (GB200)	-	-	-	-	2	2		
070	6A600-4723-0	マーク (GB)	2	2	2	2	2	2		
080	6A100-4734-0	ラベル (P-キング)	1	1	1	1	1	1		
090	6A100-4751-3	ラベル (オイル)	~ 22076	~ 60394	~ 23849	~ 60534	-	-		
090	6A600-4751-0	ラベル (オイル)	22077 ~	60395 ~	23850 ~	60535 ~	-	-		≠
090	6A640-4751-0	ラベル (オイル)	-	-	-	-	1	1		
100	6A100-4752-0	ラベル (メインスイッチ)	1	1	1	1	1	1		
110	6A100-4754-0	ラベル (パイソクウサ)	1	1	1	1	1	1		
120	6A620-4752-0	マーク (パワコ口, GB)	-	-	2	-	2	-		
120	T2050-8482-0	ラベル (パワコ口)	2	2	~ 23314 2 23315 ~	2	~ 23777 2 23778 ~	2		≠
130	6A100-4763-0	ラベル (パイソクケイコ)	1	1	1	1	1	1		
140	TA040-4937-0	マーク (アクセル, クリツプ)	1	1	1	1	1	1		
150	TO180-4957-0	ラベル (ファン, チュウイ)	1	1	1	1	1	1		
160	TO180-4956-2	ラベル (キユウ, チュウイ)	-	-	~ 21974	-	-	-		
160	3F740-9828-2	ラベル (キユウ, チュウイ)	1	1	21975 ~	1	1	1		←
170	6A100-4743-0	ラベル (シドウ, ケイコ)	1	1	1	1	1	1		
180	TO180-4958-0	ラベル (マフラ, チュウイ)	1	1	1	1	1	1		
190	67980-4737-0	ラベル (ラジエータ, チュウイ)	1	1	1	1	1	1		
200	TO180-4955-0	ラベル (サイドカバー, チュウイ)	1	1	1	1	1	1		
210	TO180-4955-0	ラベル (サイドカバー, チュウイ)	1	1	1	1	1	1		

↔ 新旧部品兼用可; ≠ 新旧部品兼用不可; ← 新品は旧部品に兼用可; → 旧部品は新品に兼用可

S10206 銘板 (フロント) [PC]

旧 部 品

120



010



020



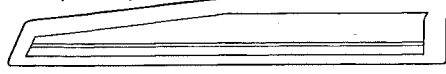
030



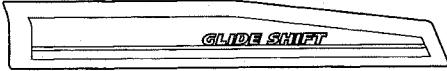
040[F除く]



050[F除く]



040[F]



050[F]



060



070



120



140



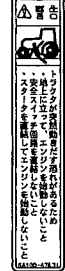
150



160



170



060



080



100



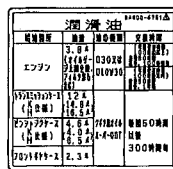
110



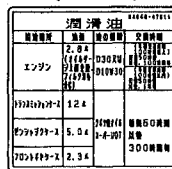
130



090[GB160, GB180]



090[GB200]



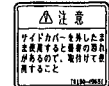
180



190



200・210



6A620-052-12

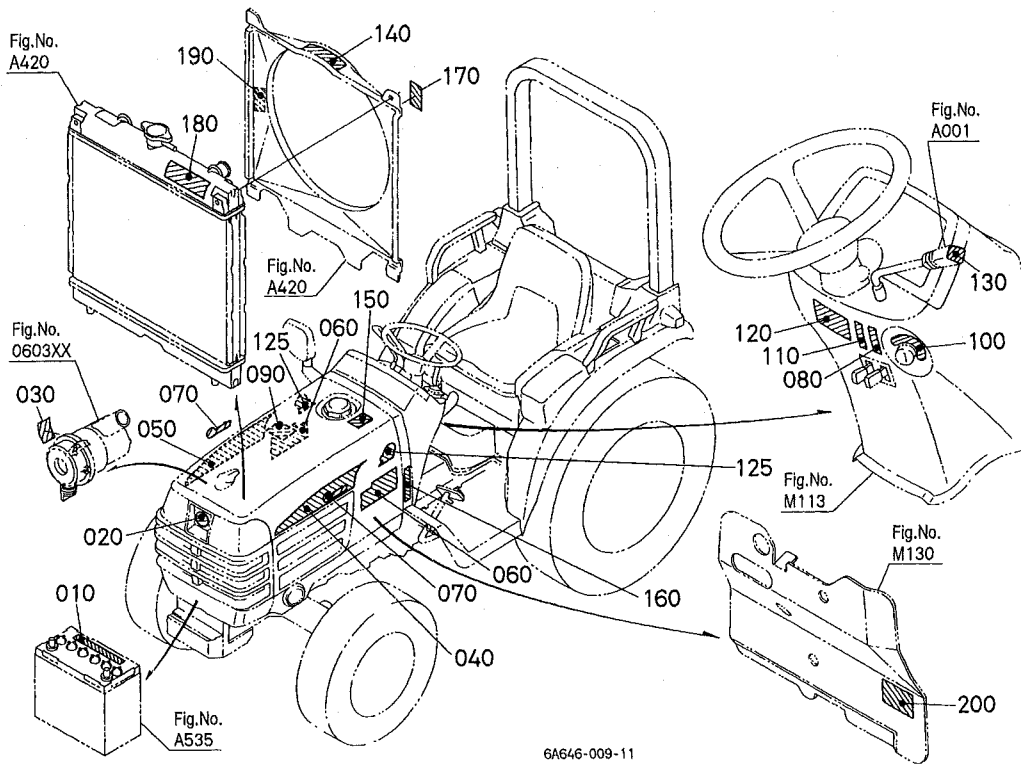
6A600-835-11

A:GB160 B:GB160F C:GB180 D:GB180F E:GB200 F:GB200F

図番	品番	部品名称	数 量						互換性	備 考
			A	B	C	D	E	F		
010	6A320-5559-0	ラベル (ハツテリ)	1	1	1	1	1	1		
020	TA140-4950-0	マーク (シンボル)	1	1	1	1	1	1		
030	67980-8262-0	ラベル (チュウイ)	1	1	1	1	1	1		
040	6A600-4718-0	マーク (ボンネット,L)	1	-	1	-	1	-		[F除く]
040	6A610-4718-0	マーク (ボンネット,L,グライド)	-	1	-	1	-	1		[F]
050	6A600-4719-0	マーク (ボンネット,R)	1	-	1	-	1	-		[F除く]
050	6A610-4719-0	マーク (ボンネット,R,グライド)	-	1	-	1	-	1		[F]
060	6A600-4724-2	マーク (GB160)	2	2	-	-	-	-		
060	6A600-4725-2	マーク (GB180)	-	-	2	2	-	-		
060	6A600-4726-2	マーク (GB200)	-	-	-	-	2	2		
070	6A600-4723-0	マーク (GB)	2	2	2	2	2	2		
080	6A100-4734-0	ラベル (パ-キング)	1	1	1	1	1	1		
090	6A100-4751-3	ラベル (オイル)	1	1	1	1	-	-		
090	6A600-4751-0	ラベル (オイル)	22077	60395	23850	60535	-	-		≠
090	6A640-4751-0	ラベル (オイル)	-	-	-	-	1	1		
100	6A100-4752-0	ラベル (メインスイッチ)	1	1	1	1	1	1		
110	6A100-4754-0	ラベル (パインクソウサ)	1	1	1	1	1	1		
120	6A620-4752-0	マーク (ハワク口,GB)	-	-	2	-	2	-		
120	T2050-8482-0	ラベル (ハワク口)	2	2	23314	2	23777	2		≠
130	6A100-4763-0	ラベル (パインクケイコ)	1	1	23315	1	23778	1		≠
140	TA040-4937-0	マーク (アクセル,グリップ)	1	1	1	1	1	1		
150	T0180-4957-0	ラベル (ファン,チュウイ)	1	1	1	1	1	1		
160	T0180-4956-2	ラベル (キョウユ,チュウイ)	-	-	1	-	-	-		
160	3F740-9828-2	ラベル (キョウユ,チュウイ)	1	1	21974	1	1	1		←
170	6A100-4743-0	ラベル (シウ,ケイコ)	1	1	21975	1	1	1		
180	T0180-4958-0	ラベル (マフラ,チュウイ)	1	1	1	1	1	1		
190	67980-4737-0	ラベル (ラジエ-タ,チュウイ)	1	1	1	1	1	1		
200	T0180-4955-0	ラベル (サイドカバ-,チュウイ)	1	1	1	1	1	1		
210	T0180-4955-0	ラベル (サイドカバ-,チュウイ)	1	1	1	1	1	1		

← 新旧部品兼用可; ≠ 新旧部品兼用不可; ← 新品は旧部品に兼用可; → 旧部品は新品に兼用可

S10207 銘板 (フロント) [L]



6A646-009-11

A:GB160 B:GB160F C:GB180 D:GB180F E:GB200 F:GB200F

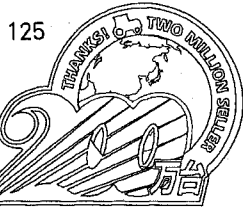
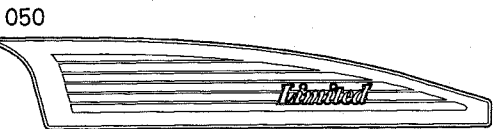
図番	品番	部品名称	数量						互換性	備考
			A	B	C	D	E	F		
010	6A320-5559-0	ラベル (バッテリー)	-	-	-	-	1	1		
020	3G706-8320-0	マーク (シンボル, ゴールド)	-	-	-	-	1	1		
030	67980-8262-0	ラベル (チュウイ)	-	-	-	-	1	1		
040	6A646-4718-0	マーク (ホンネット, L)	-	-	-	-	1	1		
050	6A646-4719-0	マーク (ホンネット, R)	-	-	-	-	1	1		
060	6A646-4726-0	マーク (GB200)	-	-	-	-	2	2		
070	6A600-4723-0	マーク (GB)	-	-	-	-	2	2		
080	6A100-4734-0	ラベル (パーキング)	-	-	-	-	1	1		
090	6A100-4751-3	ラベル (オイル)	-	-	-	-	~ 24809	~ 61678		
090	6A600-4751-0	ラベル (オイル)	-	-	-	-	24810 ~	61679 ~	≠	
100	6A100-4752-0	ラベル (メインスイッチ)	-	-	-	-	1	1		
110	6A100-4754-0	ラベル (バイソクウサ)	-	-	-	-	1	1		
120	6A100-4763-0	ラベル (バイソクケイコ)	-	-	-	-	1	1		
125	6A646-4729-0	マーク (リミテッド)	-	-	-	-	2	2		
130	TA040-4937-0	マーク (アクセル, グリッパ)	-	-	-	-	1	1		
140	T0180-4957-0	ラベル (ファン, チュウイ)	-	-	-	-	1	1		
150	3F740-9828-2	ラベル (キユウ, チュウイ)	-	-	-	-	1	1		
160	6A100-4743-0	ラベル (シトウ, ケイコ)	-	-	-	-	1	1		
170	T0180-4958-0	ラベル (マフラ, チュウイ)	-	-	-	-	1	1		
180	67980-4737-0	ラベル (ラジエータ, チュウイ)	-	-	-	-	1	1		
190	T0180-4955-0	ラベル (サイドカバー, チュウイ)	-	-	-	-	1	1		
200	T0180-4955-0	ラベル (サイドカバー, チュウイ)	-	-	-	-	1	1		

← 新旧部品兼用可; ≠ 新旧部品兼用不可; ← 新部品は旧部品に兼用可; → 旧部品は新部品に兼用可

S10208 銘板 (フロント) [L]

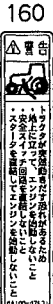


030
取扱い注意 INSTRUCTIONS
 1. エンジンオイル 100時間毎に交換。
 2. エンジンオイルは必ず規定のグレードを使用。
 3. 空冷ファンはエンジン稼働時、常に回転し、冷却ファンが停止しないように注意。
 4. 空冷ファンはエンジン稼働時、常に回転し、冷却ファンが停止しないように注意。
 5. 空冷ファンはエンジン稼働時、常に回転し、冷却ファンが停止しないように注意。



090

項目	規格	適合機種	交換時期
エンジン	3.0L (444) 03040	3.0L (444) 03040	100時間
エンジン	3.0L (444) 01040	3.0L (444) 01040	100時間
エンジン	3.0L (444) 01040	3.0L (444) 01040	100時間
エンジン	3.0L (444) 01040	3.0L (444) 01040	100時間
エンジン	3.0L (444) 01040	3.0L (444) 01040	100時間
エンジン	3.0L (444) 01040	3.0L (444) 01040	100時間
エンジン	3.0L (444) 01040	3.0L (444) 01040	100時間
エンジン	3.0L (444) 01040	3.0L (444) 01040	100時間
エンジン	3.0L (444) 01040	3.0L (444) 01040	100時間
エンジン	3.0L (444) 01040	3.0L (444) 01040	100時間



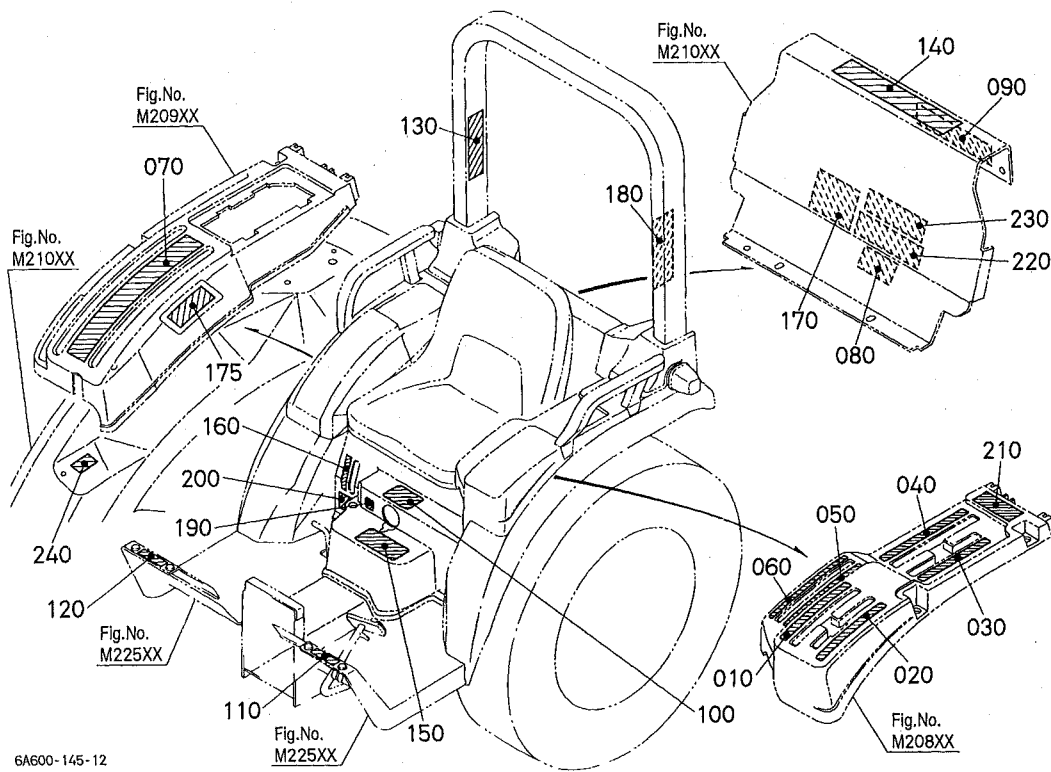
6A646-010-11

A:GB160 B:GB160F C:GB180 D:GB180F E:GB200 F:GB200F

図番	品番	部品名称	数量						互換性	備考
			A	B	C	D	E	F		
010	6A320-5559-0	ラベル(バッテリー)	-	-	-	-	1	1		
020	3G706-8320-0	マーク(シンボル,ゴールド)	-	-	-	-	1	1		
030	67980-8262-0	ラベル(チユウイ)	-	-	-	-	1	1		
040	6A646-4718-0	マーク(ボンネット,L)	-	-	-	-	1	1		
050	6A646-4719-0	マーク(ボンネット,R)	-	-	-	-	1	1		
060	6A646-4726-0	マーク(GB200)	-	-	-	-	2	2		
070	6A600-4723-0	マーク(GB)	-	-	-	-	2	2		
080	6A100-4734-0	ラベル(パーキング)	-	-	-	-	1	1		
090	6A100-4751-3	ラベル(オイル)	-	-	-	-	~ 24809	~ 61678		
090	6A600-4751-0	ラベル(オイル)	-	-	-	-	24810 ~	61679 ~	≠	
100	6A100-4752-0	ラベル(メインスイッチ)	-	-	-	-	1	1		
110	6A100-4754-0	ラベル(バインクソウサ)	-	-	-	-	1	1		
120	6A100-4763-0	ラベル(バインクケイコク)	-	-	-	-	1	1		
125	6A646-4729-0	マーク(リミテッド)	-	-	-	-	2	2		
130	TA040-4937-0	マーク(アクセル,グリップ)	-	-	-	-	1	1		
140	T0180-4957-0	ラベル(ファン,チユウイ)	-	-	-	-	1	1		
150	3F740-9828-2	ラベル(キユウユ,チユウイ)	-	-	-	-	1	1		
160	6A100-4743-0	ラベル(シトウ,ケイコク)	-	-	-	-	1	1		
170	T0180-4958-0	ラベル(マフラ,チユウイ)	-	-	-	-	1	1		
180	67980-4737-0	ラベル(ラジエータ,チユウイ)	-	-	-	-	1	1		
190	T0180-4955-0	ラベル(サイドカバー,チユウイ)	-	-	-	-	1	1		
200	T0180-4955-0	ラベル(サイドカバー,チユウイ)	-	-	-	-	1	1		

↔ 新旧部品兼用可; ≠ 新旧部品兼用不可; ← 新品は旧部品に兼用可; → 旧部品は新品に兼用可

S10301 銘板 (リヤ) [F 除く [PC・T・L 除く]]



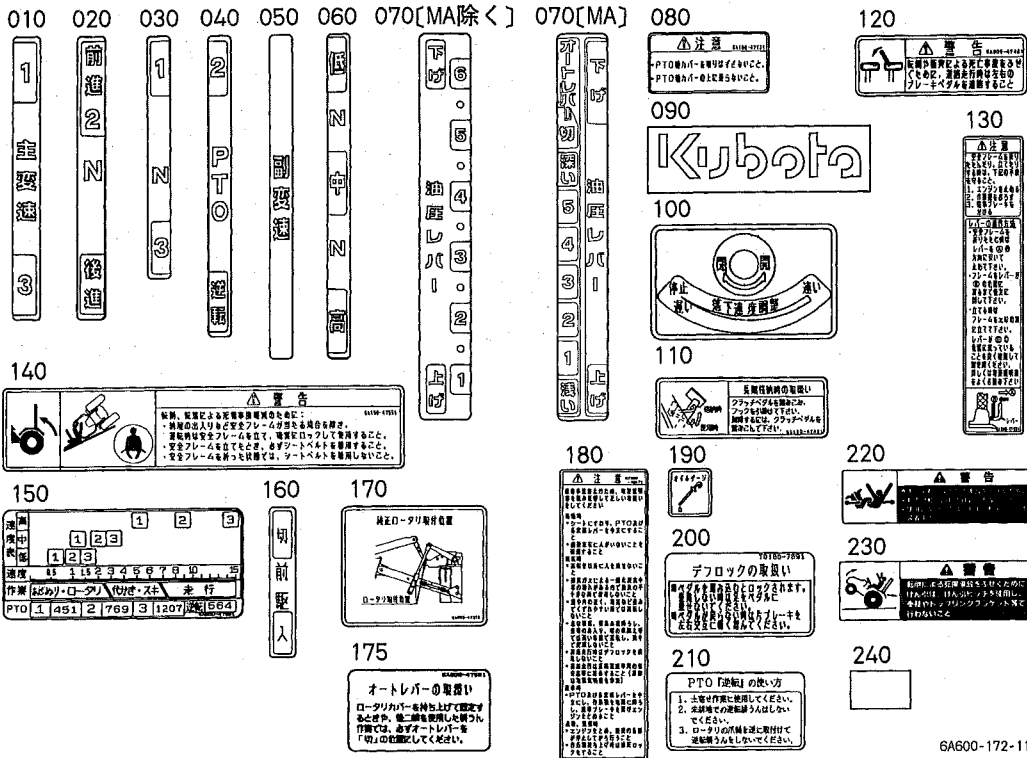
6A600-145-12

A:GB160 B:GB160F C:GB180 D:GB180F E:GB200 F:GB200F

図番	品番	部品名称	数量						互換性	備考
			A	B	C	D	E	F		
010	6A600-4747-0	ラベル (1-3)	1	-	1	-	1	-		
020	6A600-4748-0	ラベル (2-R)	1	-	1	-	1	-		
030	6A600-4744-0	ラベル (PTO,1-3)	1	-	1	-	1	-		
040	6A600-4745-0	ラベル (PTO,2-R)	1	-	1	-	1	-		
050	6A600-4738-0	ラベル (フクハソク1)	1	-	1	-	1	-		
060	6A600-4739-0	ラベル (フクハソク2)	1	-	1	-	1	-		
070	6A600-4736-0	ラベル (ホジション,メカ)	~ 21490	-	~ 22321	-	~ 22516	-	[MA 除く]	
070	6A600-4736-2	ラベル (ホジション,メカ)	21491 ~	-	22322 ~	-	22517 ~	-	← [MA 除く]	
070	6A600-4735-0	ラベル (ホジション,オート)	~ 22440	-	~ 22132	-	~ 22165	-	[MA]	
070	6A370-4735-0	ラベル (ホジション,オート)	22441 ~	-	22133 ~	-	22166 ~	-	← [MA]	
070	6A646-4735-0	ラベル (ホジション,オート)	1	-	1	-	1	-	↔ [MA]	
080	6A100-4772-0	ラベル (PTO,カバ)	1	-	1	-	1	-		
090	T1060-4951-0	マーク (KUBOTA)	1	-	1	-	1	-		
100	6A320-4733-0	ラベル (ユアツロツク)	1	-	1	-	1	-		
110	6A100-4742-0	ラベル (クラツチ)	1	-	1	-	1	-		
120	6A600-4746-0	ラベル (ヘッドル,ケイコク)	1	-	1	-	1	-		
130	6A320-4753-0	ラベル (ROPS,ソウサ)	1	-	1	-	1	-		
140	6A100-4755-0	ラベル (ROPS,オリタタミケイコク)	1	-	1	-	1	-		
150	6A600-4756-0	ラベル (ソクド)	1	-	1	-	1	-		
160	6A100-4758-0	ラベル (ゼンク)	1	-	1	-	1	-		
170	6A600-4737-0	ラベル (ロータリツク)	1	-	1	-	1	-		
175	6A600-4758-0	ラベル (オート,トリアツカイ)	21835 ~	-	23236 ~	-	23422 ~	-	[MA]	
180	67980-4907-0	ラベル (アンゼン)	1	-	1	-	1	-		
190	6A100-4769-0	ラベル (オイルゲージ)	1	-	1	-	1	-		
200	T0180-7691-0	ラベル (デフロツク)	1	-	1	-	1	-		
210	67980-4751-0	ラベル (PTO キヤクテン)	1	-	1	-	1	-		
220	T0180-4959-0	ラベル (PTO,ケイコク)	1	-	1	-	1	-		
230	T0180-4904-0	ラベル (ケンイン,ケイコク)	1	-	1	-	1	-		
240	6A671-7383-0	シール (ホルダストライカ)	21835 ~	-	23236 ~	-	23422 ~	-		

↔ 新旧部品兼用可; ≠ 新旧部品兼用不可; ← 新部品は旧部品に兼用可; → 旧部品は新部品に兼用可

S10302 銘板 (リヤ) [F 除く [PC・T・L 除く]]



旧部品
070[MA]

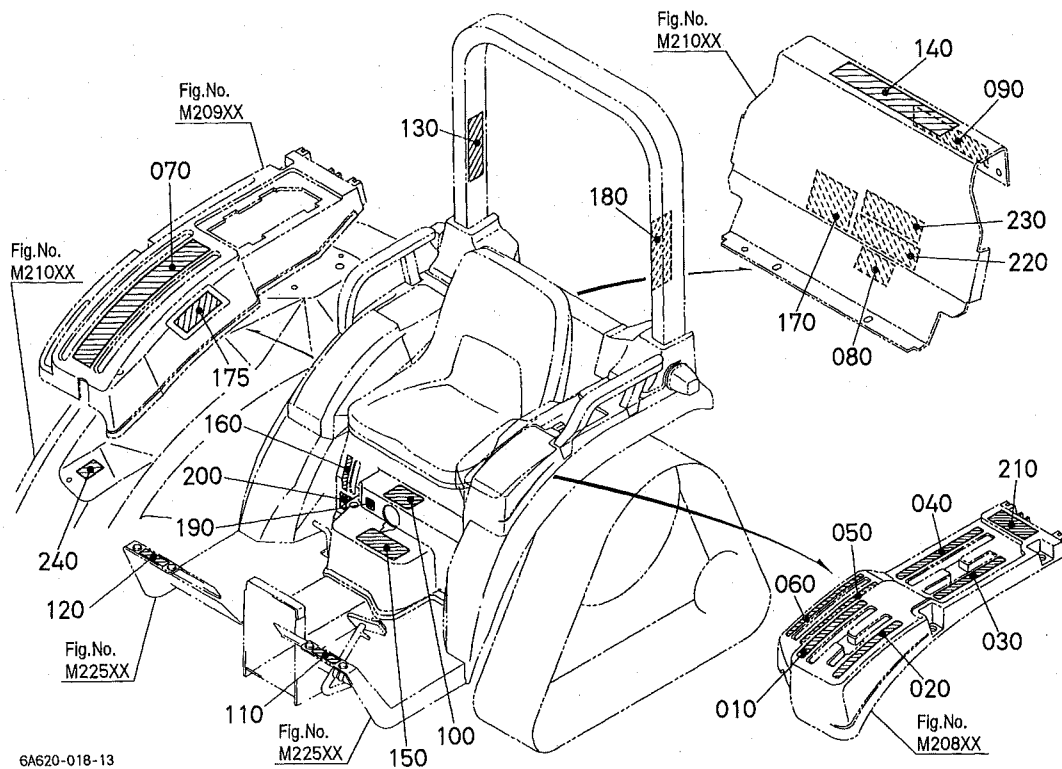


A:GB160 B:GB160F C:GB180 D:GB180F E:GB200 F:GB200F

図番	品番	部品名称	数量						互換性	備考
			A	B	C	D	E	F		
010	6A600-4747-0	ラベル(1-3)	1	-	1	-	1	-		
020	6A600-4748-0	ラベル(2-R)	1	-	1	-	1	-		
030	6A600-4744-0	ラベル(PTO,1-3)	1	-	1	-	1	-		
040	6A600-4745-0	ラベル(PTO,2-R)	1	-	1	-	1	-		
050	6A600-4738-0	ラベル(フクハソク1)	1	-	1	-	1	-		
060	6A600-4739-0	ラベル(フクハソク2)	1	-	1	-	1	-		
070	6A600-4736-0	ラベル(ポジション,メカ)	~ 21490	-	~ 22321	-	~ 22516	-	[MA 除く]	
070	6A600-4736-2	ラベル(ポジション,メカ)	21491 ~	-	22322 ~	-	22517 ~	-	← [MA 除く]	
070	6A600-4735-0	ラベル(ポジション,オート)	~ 22440	-	~ 22132	-	~ 22165	-	[MA]	
070	6A370-4735-0	ラベル(ポジション,オート)	22441 ~	-	22133 ~	-	22166 ~	-	← [MA]	
070	6A646-4735-0	ラベル(ポジション,オート)	1	-	1	-	1	-	↔ [MA]	
080	6A100-4772-0	ラベル(PTO,カバ-)	1	-	1	-	1	-		
090	T1060-4951-0	マーク(KUBOTA)	1	-	1	-	1	-		
100	6A320-4733-0	ラベル(ユアツツク)	1	-	1	-	1	-		
110	6A100-4742-0	ラベル(クラツチ)	1	-	1	-	1	-		
120	6A600-4746-0	ラベル(ハダゲル,ケイコク)	1	-	1	-	1	-		
130	6A320-4753-0	ラベル(ROPS,ソウサ)	1	-	1	-	1	-		
140	6A100-4755-0	ラベル(ROPS,オリタミケイコク)	1	-	1	-	1	-		
150	6A600-4756-0	ラベル(ソクド)	1	-	1	-	1	-		
160	6A100-4758-0	ラベル(ゼンク)	1	-	1	-	1	-		
170	6A600-4737-0	ラベル(ロータリバー)	1	-	1	-	1	-		
175	6A600-4758-0	ラベル(オート,トリアツカイ)	21835 ~	-	23236 ~	-	23422 ~	-	[MA]	
180	67980-4907-0	ラベル(アンゼン)	1	-	1	-	1	-		
190	6A100-4769-0	ラベル(オイルゲージ)	1	-	1	-	1	-		
200	T0180-7691-0	ラベル(デフロック)	1	-	1	-	1	-		
210	67980-4751-0	ラベル(PTOキヤクテン)	1	-	1	-	1	-		
220	T0180-4959-0	ラベル(PTO,ケイコク)	1	-	1	-	1	-		
230	T0180-4904-0	ラベル(ケンイン,ケイコク)	1	-	1	-	1	-		
240	6A671-7383-0	シール(ホルダストライカ)	21835 ~	-	23236 ~	-	23422 ~	-		

← 新旧部品兼用可; ≠ 新旧部品兼用不可; ← 新品は旧部品に兼用可; → 旧部品は新品に兼用可

S10303 銘板 (リヤ) [F 除く [PC]]



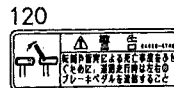
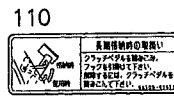
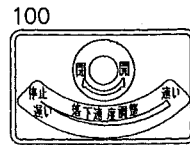
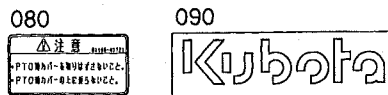
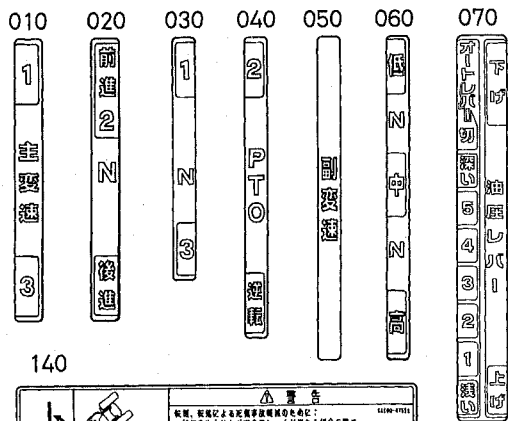
6A620-018-13

A:GB160 B:GB160F C:GB180 D:GB180F E:GB200 F:GB200F

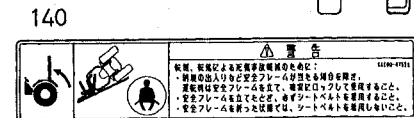
図番	品番	部品名称	数量						互換性	備考
			A	B	C	D	E	F		
010	6A600-4747-0	ラベル (1-3)	1	-	1	-	1	-		
020	6A600-4748-0	ラベル (2-R)	1	-	1	-	1	-		
030	6A600-4744-0	ラベル (PTO,1-3)	1	-	1	-	1	-		
040	6A600-4745-0	ラベル (PTO,2-R)	1	-	1	-	1	-		
050	6A600-4738-0	ラベル (フクハソク1)	1	-	1	-	1	-		
060	6A600-4739-0	ラベル (フクハソク2)	1	-	1	-	1	-		
070	6A600-4735-0	ラベル (ホジション,オート)	-	-	~ 22132	-	-	-		
070	6A370-4735-0	ラベル (ホジション,オート)	-	-	22133 ~	-	-	-	←	
070	6A646-4735-0	ラベル (ホジション,オート)	1	-	-	-	1	-	↔	
080	6A100-4772-0	ラベル (PTO,カハ-)	1	-	1	-	1	-		
090	T1060-4951-0	マーク (KUBOTA)	1	-	1	-	1	-		
100	6A320-4733-0	ラベル (ユアツロツク)	1	-	1	-	1	-		
110	6A100-4742-0	ラベル (クラツチ)	1	-	1	-	1	-		
120	6A600-4746-0	ラベル (ハダル,ケイコク)	1	-	1	-	1	-		
130	6A320-4753-0	ラベル (ROPS,ソウザ)	1	-	1	-	1	-		
140	6A100-4755-0	ラベル (ROPS,オリタタミケイコク)	1	-	1	-	1	-		
150	6A640-4756-0	ラベル (ソクト',PC)	1	-	1	-	1	-	[GB180[PC1・PC2] 除く]	
150	6A620-4756-0	ラベル (ソクト',PC)	-	-	1	-	-	-	[GB180[PC1・PC2]]	
160	6A100-4758-0	ラベル (ゼンク)	1	-	1	-	1	-		
170	6A600-4737-0	ラベル (ロー-タリリツケ)	-	-	~ 23143	-	~ 23374	-		
170	6A640-4737-0	ラベル (ロー-タリリツケ)	1	-	23144 ~	-	23375 ~	-	←	
175	6A600-4758-0	ラベル (オート,トリアツカイ)	1	-	23236 ~	-	23422 ~	-		
180	67980-4907-0	ラベル (アンゼン)	1	-	1	-	1	-		
190	6A100-4769-0	ラベル (オイルケ-ジ)	1	-	1	-	1	-		
200	T0180-7691-0	ラベル (デフロツク)	1	-	1	-	1	-		
210	67980-4751-0	ラベル (PTOギヤクテン)	1	-	1	-	1	-		
220	T0180-4959-0	ラベル (PTO,ケイコク)	1	-	1	-	1	-		
230	T0180-4904-0	ラベル (ケンイン,ケイコク)	1	-	1	-	1	-		
240	6A671-7383-0	シ-ル (ホルダストライカ)	1	-	23236 ~	-	23422 ~	-		

↔ 新旧部品兼用可; ≠ 新旧部品兼用不可; ← 新品は旧部品に兼用可; → 旧部品は新品に兼用可

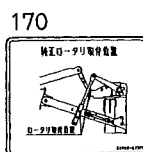
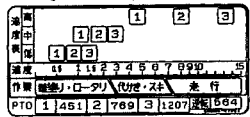
S10304 銘板 (リヤ) [F 除く [PC]]



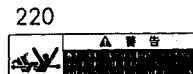
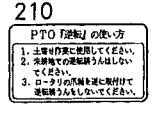
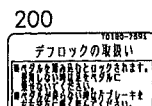
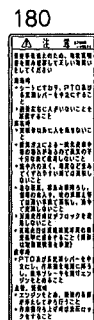
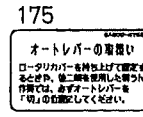
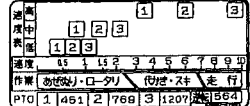
旧 部 品



150[GB180(PC1・PC2) 除く]



150[GB180(PC1・PC2)]



6A620-034-12

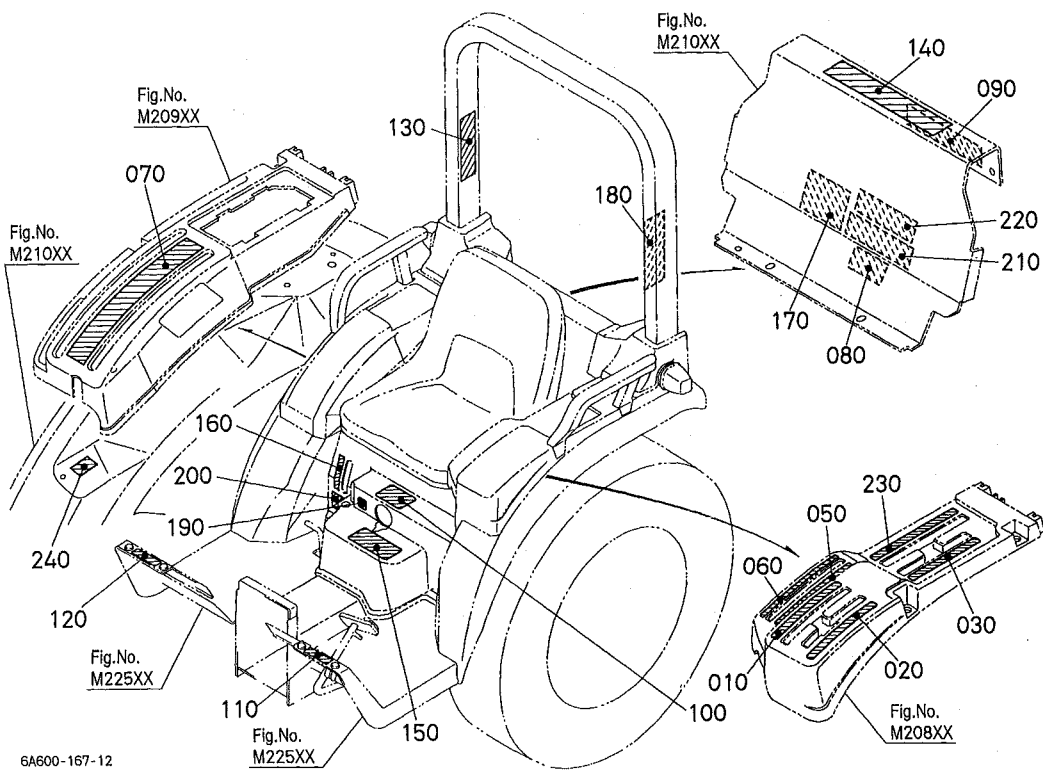
6A600-836-11

A:GB160 B:GB160F C:GB180 D:GB180F E:GB200 F:GB200F

図番	品 番	部 品 名 称	数 量						互 換 性	備 考
			A	B	C	D	E	F		
010	6A600-4747-0	ラベル (1-3)	1	-	1	-	1	-		
020	6A600-4748-0	ラベル (2-R)	1	-	-	-	1	-		
030	6A600-4744-0	ラベル (PTO,1-3)	1	-	-	-	1	-		
040	6A600-4745-0	ラベル (PTO,2-R)	1	-	-	-	1	-		
050	6A600-4738-0	ラベル (フクヘンソク 1)	1	-	-	-	1	-		
060	6A600-4739-0	ラベル (フクヘンソク 2)	1	-	-	-	1	-		
070	6A600-4735-0	ラベル (ポジション, オート)	-	-	~ 22132	-	-	-		
070	6A370-4735-0	ラベル (ポジション, オート)	-	-	22133 ~	-	-	-	←	
070	6A646-4735-0	ラベル (ポジション, オート)	1	-	-	-	1	-	↔	
080	6A100-4772-0	ラベル (PTO, ガバー)	1	-	-	-	1	-		
090	T1060-4951-0	マーク (KUBOTA)	1	-	-	-	1	-		
100	6A320-4733-0	ラベル (ユアツロツク)	1	-	-	-	1	-		
110	6A100-4742-0	ラベル (クラツチ)	1	-	-	-	1	-		
120	6A600-4746-0	ラベル (ハダゲル, ケイコク)	1	-	-	-	1	-		
130	6A320-4753-0	ラベル (ROPS, ソウサ)	1	-	-	-	1	-		
140	6A100-4755-0	ラベル (ROPS, オリタタミケイコク)	1	-	-	-	1	-		
150	6A640-4756-0	ラベル (ソクダ, PC)	-	-	-	-	1	-	[GB180(PC1・PC2) 除く]	
150	6A620-4756-0	ラベル (ソクダ, PC)	-	-	-	-	1	-	[GB180(PC1・PC2)]	
160	6A100-4758-0	ラベル (ゼンク)	1	-	-	-	1	-		
170	6A600-4737-0	ラベル (ロータリツク)	-	-	~ 23143	-	~ 23374	-		
170	6A640-4737-0	ラベル (ロータリツク)	1	-	23144 ~	-	23375 ~	-	←	
175	6A600-4758-0	ラベル (オート, NJアツカイ)	1	-	23236 ~	-	23422 ~	-		
180	67980-4907-0	ラベル (アンゼン)	1	-	-	-	1	-		
190	6A100-4769-0	ラベル (オイルゲージ)	1	-	-	-	1	-		
200	T0180-7691-0	ラベル (デフロック)	1	-	-	-	1	-		
210	67980-4751-0	ラベル (PTO キヤクテン)	1	-	-	-	1	-		
220	T0180-4959-0	ラベル (PTO, ケイコク)	1	-	-	-	1	-		
230	T0180-4904-0	ラベル (ケンイン, ケイコク)	1	-	-	-	1	-		
240	6A671-7383-0	シール (ホルダストライカ)	1	-	23236 ~	-	23422 ~	-		

↔ 新旧部品兼用可; ≠ 新旧部品兼用不可; ← 新品は旧部品に兼用可; → 旧部品は新品に兼用可

S10305 銘板 (リヤ) [F 除く [T]]

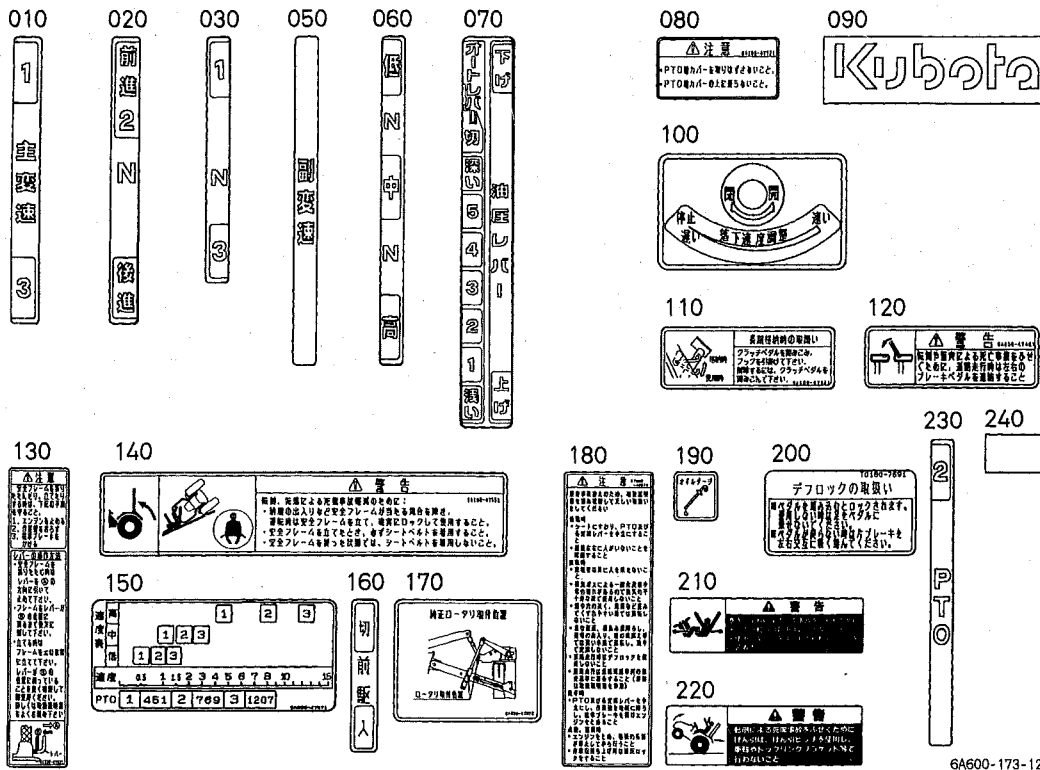


A:GB160 B:GB160F C:GB180 D:GB180F E:GB200 F:GB200F

図番	品番	部品名称	数量						互換性	備考
			A	B	C	D	E	F		
010	6A600-4747-0	ラベル (1-3)	-	-	-	-	1	-		
020	6A600-4748-0	ラベル (2-R)	-	-	-	-	1	-		
030	6A600-4744-0	ラベル (PTO,1-3)	-	-	-	-	1	-		
040	----	ブランク	-	-	-	-	-	-		
050	6A600-4738-0	ラベル (フクヘンソク 1)	-	-	-	-	1	-		
060	6A600-4739-0	ラベル (フクヘンソク 2)	-	-	-	-	1	-		
070	6A600-4736-0	ラベル (ホジション,メカ)	-	-	-	-	~ 22516	-		
070	6A600-4736-2	ラベル (ホジション,メカ)	-	-	-	-	22517 ~	-	←	
080	6A100-4772-0	ラベル (PTO,カバ-)	-	-	-	-	1	-		
090	T1060-4951-0	マーク (KUBOTA)	-	-	-	-	1	-		
100	6A320-4733-0	ラベル (ユアツロツク)	-	-	-	-	1	-		
110	6A100-4742-0	ラベル (クラツチ)	-	-	-	-	1	-		
120	6A600-4746-0	ラベル (ペダル,ケイコク)	-	-	-	-	1	-		
130	6A320-4753-0	ラベル (ROPS,ソウサ)	-	-	-	-	1	-		
140	6A100-4755-0	ラベル (ROPS,オリタタミケイコク)	-	-	-	-	1	-		
150	6A600-4757-0	ラベル (ソク',G,T)	-	-	-	-	1	-		
160	6A100-4758-0	ラベル (ゼンク)	-	-	-	-	1	-		
170	6A600-4737-0	ラベル (ロー 列トリツケ)	-	-	-	-	1	-		
180	67980-4907-0	ラベル (アンゼン)	-	-	-	-	1	-		
190	6A100-4769-0	ラベル (オイルゲ-ジ)	-	-	-	-	1	-		
200	T0180-7691-0	ラベル (デフロツク)	-	-	-	-	1	-		
210	T0180-4959-0	ラベル (PTO,ケイコク)	-	-	-	-	1	-		
220	T0180-4904-0	ラベル (ケンイン,ケイコク)	-	-	-	-	1	-		
230	6A600-4749-0	ラベル (PTO,2,T)	-	-	-	-	1	-		
240	6A671-7383-0	シール (ホルダストライカ)	-	-	-	-	23422 ~	-		

↔ 新旧部品兼用可; ≠ 新旧部品兼用不可; ← 新品は旧部品に兼用可; → 旧部品は新品に兼用可

S10306 銘板 (リヤ) [F 除く [T]]



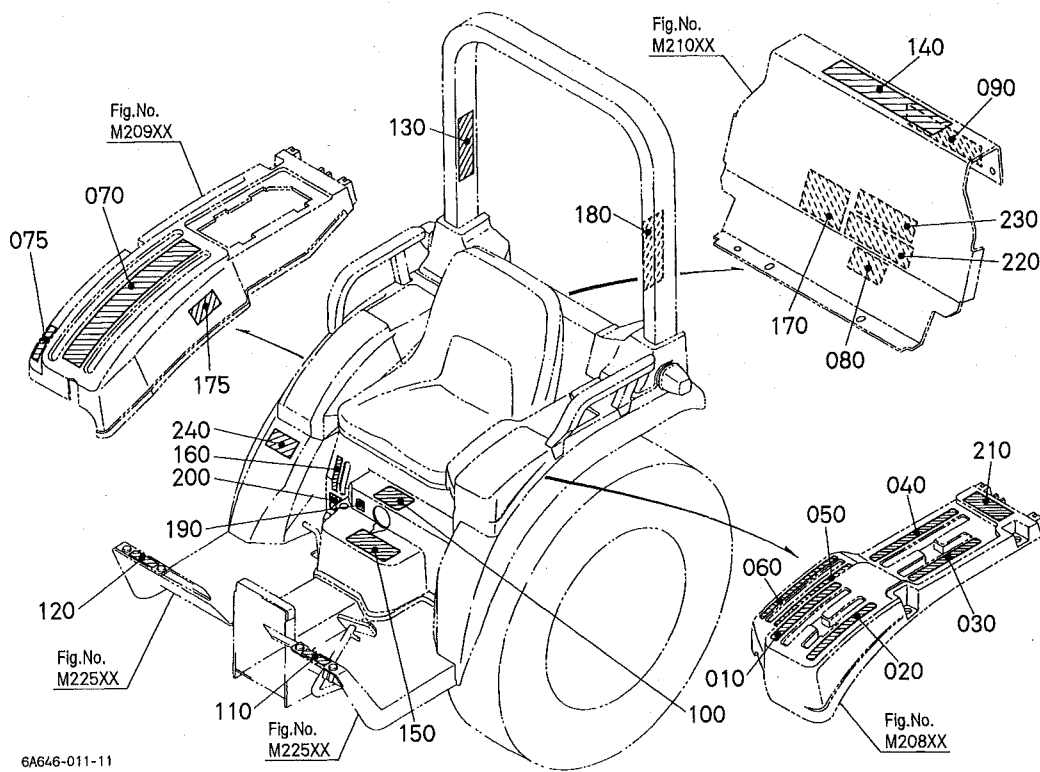
6A600-173-12

A:GB160 B:GB160F C:GB180 D:GB180F E:GB200 F:GB200F

図番	品番	部品名称	数量						互換性	備考
			A	B	C	D	E	F		
010	6A600-4747-0	ラベル (1-3)	-	-	-	-	1	-		
020	6A600-4748-0	ラベル (2-R)	-	-	-	-	1	-		
030	6A600-4744-0	ラベル (PTO,1-3)	-	-	-	-	1	-		
040	----	ブランク	-	-	-	-	-	-		
050	6A600-4738-0	ラベル (フクハソク 1)	-	-	-	-	1	-		
060	6A600-4739-0	ラベル (フクハソク 2)	-	-	-	-	1	-		
070	6A600-4736-0	ラベル (ポジション, メカ)	-	-	-	-	~ 22516	-		
070	6A600-4736-2	ラベル (ポジション, メカ)	-	-	-	-	22517 ~	-	←	
080	6A100-4772-0	ラベル (PTO, カバー)	-	-	-	-	1	-		
090	T1060-4951-0	マーク (KUBOTA)	-	-	-	-	1	-		
100	6A320-4733-0	ラベル (ユアツロツク)	-	-	-	-	1	-		
110	6A100-4742-0	ラベル (クラツチ)	-	-	-	-	1	-		
120	6A600-4746-0	ラベル (ヘッドル, ケイコク)	-	-	-	-	1	-		
130	6A320-4753-0	ラベル (ROPS, ソウザ)	-	-	-	-	1	-		
140	6A100-4755-0	ラベル (ROPS, オリタタミケイコク)	-	-	-	-	1	-		
150	6A600-4757-0	ラベル (ソクド, G,T)	-	-	-	-	1	-		
160	6A100-4758-0	ラベル (センク)	-	-	-	-	1	-		
170	6A600-4737-0	ラベル (ロ-タリツツケ)	-	-	-	-	1	-		
180	67980-4907-0	ラベル (アンゼン)	-	-	-	-	1	-		
190	6A100-4769-0	ラベル (オイルゲージ)	-	-	-	-	1	-		
200	T0180-7691-0	ラベル (デフロツク)	-	-	-	-	1	-		
210	T0180-4959-0	ラベル (PTO, ケイコク)	-	-	-	-	1	-		
220	T0180-4904-0	ラベル (ケンイン, ケイコク)	-	-	-	-	1	-		
230	6A600-4749-0	ラベル (PTO, 2,T)	-	-	-	-	1	-		
240	6A671-7383-0	シール (ホルダストライカ)	-	-	-	-	23422 ~	-		

← 新旧部品兼用可; ≠ 新旧部品兼用不可; ← 新品は旧部品に兼用可; → 旧部品は新品に兼用可

S10307 銘板 (リヤ) [F 除く [L]]

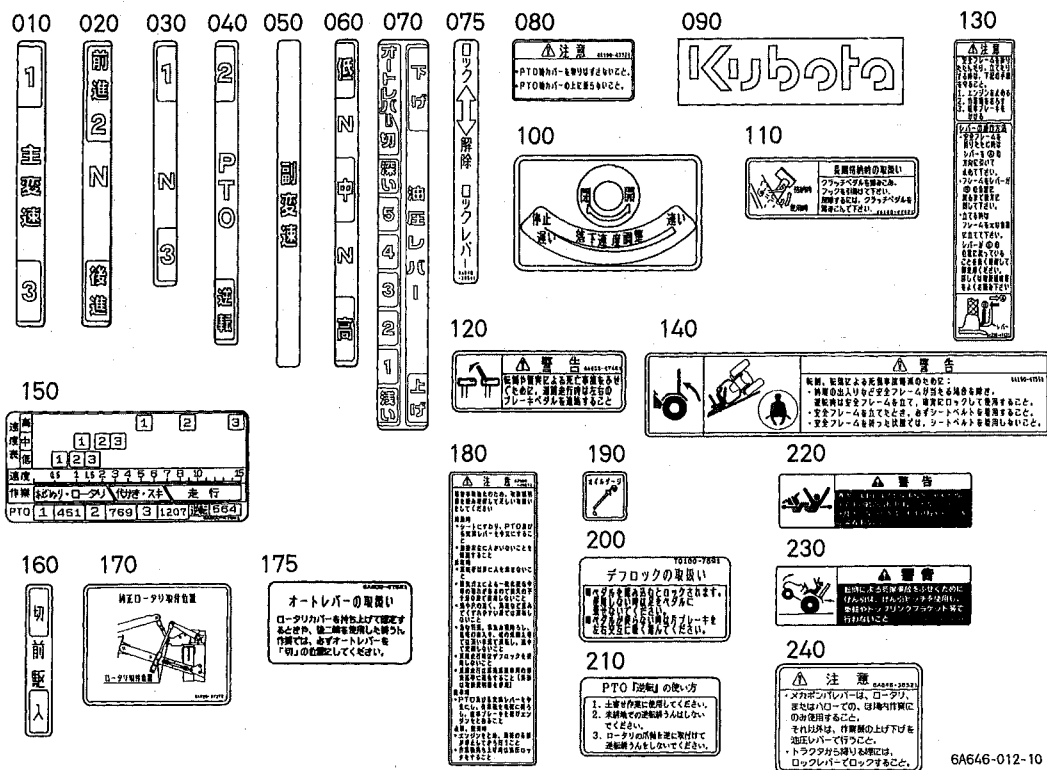


A:GB160 B:GB160F C:GB180 D:GB180F E:GB200 F:GB200F

図番	品番	部品名称	数量						互換性	備考
			A	B	C	D	E	F		
010	6A600-4747-0	ラベル (1-3)	-	-	-	-	1	-		
020	6A600-4748-0	ラベル (2-R)	-	-	-	-	1	-		
030	6A600-4744-0	ラベル (PTO,1-3)	-	-	-	-	1	-		
040	6A600-4745-0	ラベル (PTO,2-R)	-	-	-	-	1	-		
050	6A600-4738-0	ラベル (フクヘンソク 1)	-	-	-	-	1	-		
060	6A600-4739-0	ラベル (フクヘンソク 2)	-	-	-	-	1	-		
070	6A646-4735-0	ラベル (ホジション, オート)	-	-	-	-	1	-		
075	6A646-3851-0	ラベル (レバ - ロック)	-	-	-	-	1	-		
080	6A100-4772-0	ラベル (PTO, カバ -)	-	-	-	-	1	-		
090	T1060-4951-0	マーク (KUBOTA)	-	-	-	-	1	-		
100	6A320-4733-0	ラベル (ユアツロツク)	-	-	-	-	1	-		
110	6A100-4742-0	ラベル (クラツチ)	-	-	-	-	1	-		
120	6A600-4746-0	ラベル (ペダル, ケイコク)	-	-	-	-	1	-		
130	6A320-4753-0	ラベル (ROPS, ソウサ)	-	-	-	-	1	-		
140	6A100-4755-0	ラベル (ROPS, オリタタミケイコク)	-	-	-	-	1	-		
150	6A600-4756-0	ラベル (ソクド)	-	-	-	-	1	-		
160	6A100-4758-0	ラベル (ゼンク)	-	-	-	-	1	-		
170	6A600-4737-0	ラベル (ロ - 列トツケ)	-	-	-	-	1	-		
175	6A600-4758-0	ラベル (オート, トリアツカイ)	-	-	-	-	1	-		
180	67980-4907-0	ラベル (アンゼン)	-	-	-	-	1	-		
190	6A100-4769-0	ラベル (オイルゲ - ジ)	-	-	-	-	1	-		
200	T0180-7691-0	ラベル (デフロック)	-	-	-	-	1	-		
210	67980-4751-0	ラベル (PTO キヤクテン)	-	-	-	-	1	-		
220	T0180-4959-0	ラベル (PTO, ケイコク)	-	-	-	-	1	-		
230	T0180-4904-0	ラベル (ケンイン, ケイコク)	-	-	-	-	1	-		
240	6A646-3852-0	ラベル (メカホンパ, チユウイ)	-	-	-	-	1	-		

← 新旧部品兼用可; ≠ 新旧部品兼用不可; ← 新品は旧部品に兼用可; → 旧部品は新品に兼用可

S10308 銘板 (リヤ) [F 除く [L]]

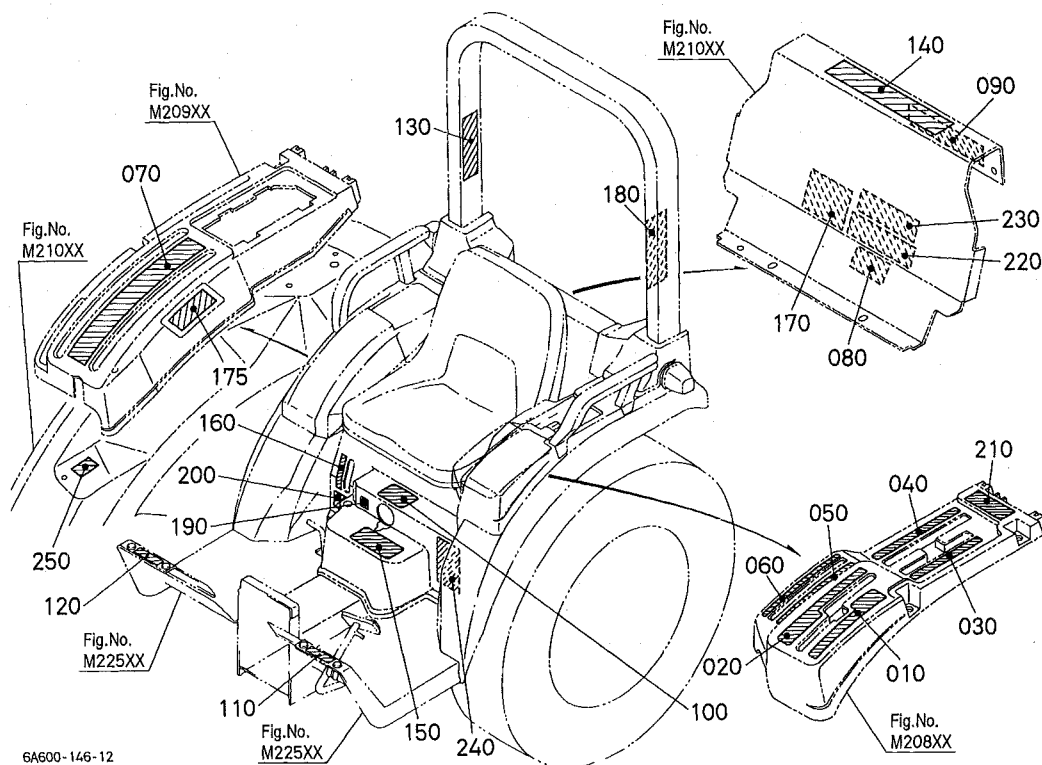


A:GB160 B:GB160F C:GB180 D:GB180F E:GB200 F:GB200F

図番	品番	部品名称	数量						互換性	備考
			A	B	C	D	E	F		
010	6A600-4747-0	ラベル (1-3)	-	-	-	-	1	-		
020	6A600-4748-0	ラベル (2-R)	-	-	-	-	1	-		
030	6A600-4744-0	ラベル (PTO,1-3)	-	-	-	-	1	-		
040	6A600-4745-0	ラベル (PTO,2-R)	-	-	-	-	1	-		
050	6A600-4738-0	ラベル (フクハソク 1)	-	-	-	-	1	-		
060	6A600-4739-0	ラベル (フクハソク 2)	-	-	-	-	1	-		
070	6A646-4735-0	ラベル (ポジション, オート)	-	-	-	-	1	-		
075	6A646-3851-0	ラベル (レバ - ロック)	-	-	-	-	1	-		
080	6A100-4772-0	ラベル (PTO, カバ -)	-	-	-	-	1	-		
090	T1060-4951-0	マーク (KUBOTA)	-	-	-	-	1	-		
100	6A320-4733-0	ラベル (エアロック)	-	-	-	-	1	-		
110	6A100-4742-0	ラベル (クラッチ)	-	-	-	-	1	-		
120	6A600-4746-0	ラベル (ヘダグ, ケイコ)	-	-	-	-	1	-		
130	6A320-4753-0	ラベル (ROPS, ソウサ)	-	-	-	-	1	-		
140	6A100-4755-0	ラベル (ROPS, オリタタミケイコ)	-	-	-	-	1	-		
150	6A600-4756-0	ラベル (ソク)	-	-	-	-	1	-		
160	6A100-4758-0	ラベル (ゼンク)	-	-	-	-	1	-		
170	6A600-4737-0	ラベル (ロータリツケ)	-	-	-	-	1	-		
175	6A600-4758-0	ラベル (オート, トリアツカイ)	-	-	-	-	1	-		
180	67980-4907-0	ラベル (アンゼン)	-	-	-	-	1	-		
190	6A100-4769-0	ラベル (オイルゲージ)	-	-	-	-	1	-		
200	T0180-7691-0	ラベル (デフロック)	-	-	-	-	1	-		
210	67980-4751-0	ラベル (PTO キヤクテン)	-	-	-	-	1	-		
220	T0180-4959-0	ラベル (PTO, ケイコ)	-	-	-	-	1	-		
230	T0180-4904-0	ラベル (ケンイン, ケイコ)	-	-	-	-	1	-		
240	6A646-3852-0	ラベル (メカホンパ, チユウイ)	-	-	-	-	1	-		

← 新旧部品兼用可; ≠ 新旧部品兼用不可; ← 新品は旧部品に兼用可; → 旧部品は新品に兼用可

S10309 銘板 (リヤ) [F (PC・L 除く)]



6A600-146-12

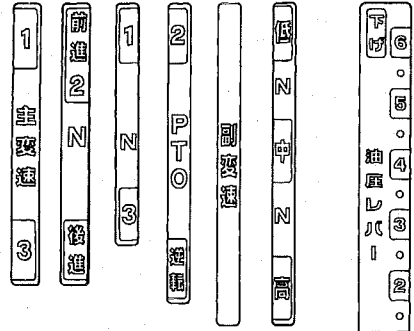
A:GB160 B:GB160F C:GB180 D:GB180F E:GB200 F:GB200F

図番	品番	部品名称	数量						互換性	備考
			A	B	C	D	E	F		
010	6A610-4741-0	ラベル (Vシフト)	-	1	-	1	-	1		
020	6A610-4743-0	ラベル (Vポジション)	-	1	-	1	-	1		
030	6A600-4744-0	ラベル (PTO,1-3)	-	1	-	1	-	1		
040	6A610-4745-0	ラベル (PTO,2-R)	-	1	-	1	-	1		
050	6A600-4738-0	ラベル (フクハソク1)	-	1	-	1	-	1		
060	6A600-4739-0	ラベル (フクハソク2)	-	1	-	1	-	1		
070	6A600-4736-0	ラベル (ポジション,メカ)	-	~ 60235	-	~ 60313	-	~ 61036		[MA 除く]
070	6A600-4736-2	ラベル (ポジション,メカ)	-	60236 ~	-	60314 ~	-	61037 ~	←	[MA 除く]
070	6A600-4735-0	ラベル (ポジション,オート)	-	~ 60231	-	~ 60295	-	~ 60941		[MA]
070	6A370-4735-0	ラベル (ポジション,オート)	-	60232 ~	-	60296 ~	-	60942 ~	←	[MA]
070	6A646-4735-0	ラベル (ポジション,オート)	-	-	-	1	-	1	↔	[MA]
080	6A100-4772-0	ラベル (PTO,カバ)	-	1	-	1	-	1		
090	T1060-4951-0	マーク (KUBOTA)	-	1	-	1	-	1		
100	6A320-4733-0	ラベル (ユアツロツク)	-	1	-	1	-	1		
110	6A100-4742-0	ラベル (クラッチ)	-	1	-	1	-	1		
120	6A600-4746-0	ラベル (ヘッドル,ケイコク)	-	1	-	1	-	1		
130	6A320-4753-0	ラベル (ROPS,ソウザ)	-	1	-	1	-	1		
140	6A100-4755-0	ラベル (ROPS,オリタタミケイコク)	-	1	-	1	-	1		
150	6A610-4756-0	ラベル (ソク, H)	-	1	-	1	-	1		
160	6A100-4758-0	ラベル (ゼンク)	-	1	-	1	-	1		
170	6A600-4737-0	ラベル (ロータリツツケ)	-	1	-	1	-	1		
175	6A600-4758-0	ラベル (オート,トリアツカイ)	-	60311 ~	-	60444 ~	-	61258 ~		[MA]
180	67980-4907-0	ラベル (アンゼン)	-	1	-	1	-	1		
190	6A100-4769-0	ラベル (オイルゲージ)	-	1	-	1	-	1		
200	T0180-7691-0	ラベル (デフロツク)	-	1	-	1	-	1		
210	67980-4751-0	ラベル (PTOキヤクテン)	-	1	-	1	-	1		
220	T0180-4959-0	ラベル (PTO,ケイコク)	-	1	-	1	-	1		
230	T0180-4904-0	ラベル (ケンイン,ケイコク)	-	1	-	1	-	1		
240	6A610-4906-0	ラベル (チユウシヤブレキ,HST)	-	1	-	1	-	1		
250	6A671-7383-0	シール (ホルダストライカ)	-	60311 ~	-	60444 ~	-	61258 ~		

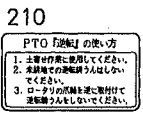
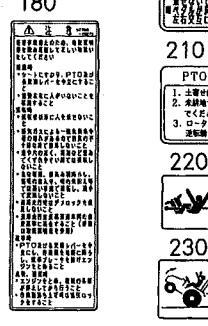
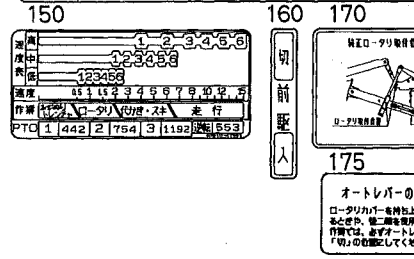
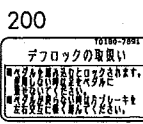
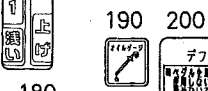
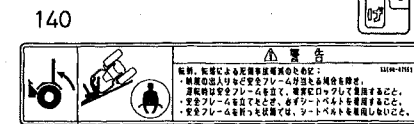
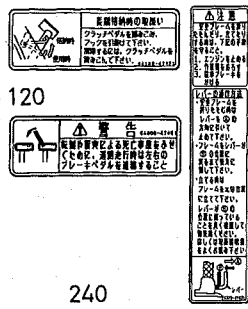
↔ 新旧部品兼用可; ≠ 新旧部品兼用不可; ← 新品は旧部品に兼用可; → 旧部品は新品に兼用可

S10310 銘板 (リヤ) [F (PC・L 除く)]

010 020 030 040 050 060 070[MA除く] 070[MA] 080



110 120 130



旧部品
070[MA]



6A600-174-11

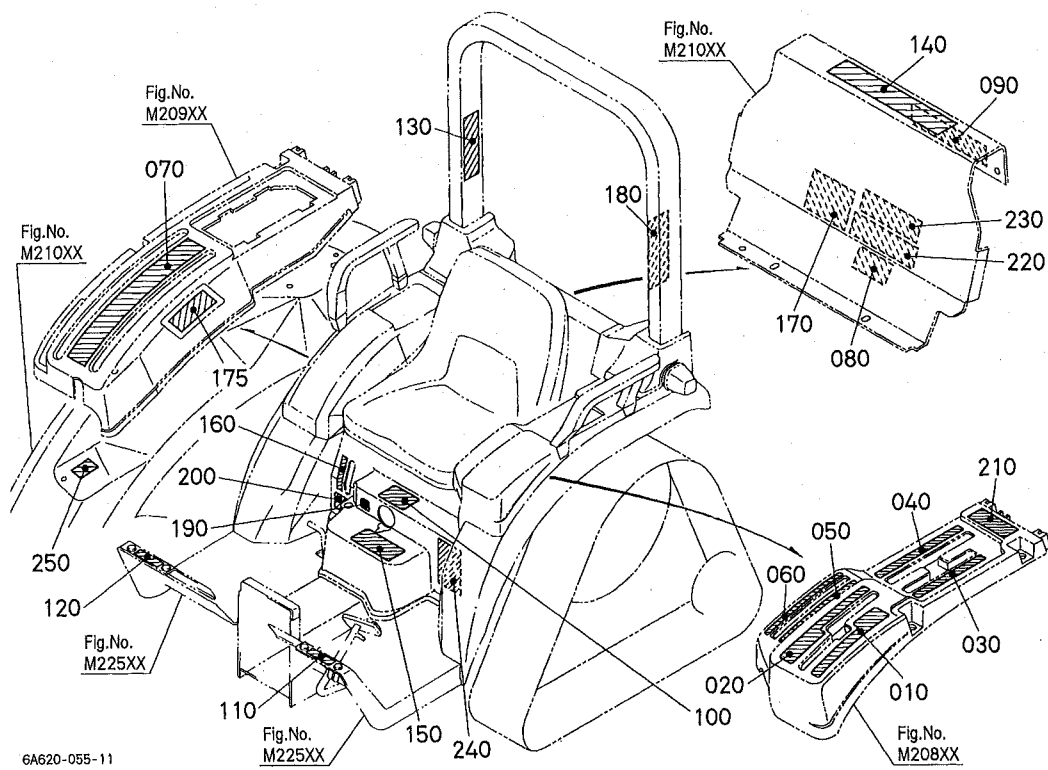
6A600-827-11

A:GB160 B:GB160F C:GB180 D:GB180F E:GB200 F:GB200F

図番	品番	部品名称	数量						互換性	備考
			A	B	C	D	E	F		
010	6A610-4741-0	ラベル (Vシフト)	-	1	-	1	-	1		
020	6A610-4743-0	ラベル (Vポジション)	-	1	-	-	-	1		
030	6A600-4744-0	ラベル (PTO,1-3)	-	1	-	-	-	1		
040	6A610-4745-0	ラベル (PTO,2-R)	-	-	-	-	-	1		
050	6A600-4738-0	ラベル (フクハンソク 1)	-	-	-	-	-	1		
060	6A600-4739-0	ラベル (フクハンソク 2)	-	1	-	-	-	1		
070	6A600-4736-0	ラベル (ポジション,メカ)	-	~ 60235	-	~ 60313	-	~ 61036		[MA 除く]
070	6A600-4736-2	ラベル (ポジション,メカ)	-	60236 ~	-	60314 ~	-	61037 ~	←	[MA 除く]
070	6A600-4735-0	ラベル (ポジション,オート)	-	~ 60231	-	~ 60295	-	~ 60941		[MA]
070	6A370-4735-0	ラベル (ポジション,オート)	-	60232 ~	-	60296 ~	-	60942 ~	←	[MA]
070	6A646-4735-0	ラベル (ポジション,オート)	-	-	-	-	1	1	↔	[MA]
080	6A100-4772-0	ラベル (PTO,カバー)	-	1	-	-	-	1		
090	T1060-4951-0	マーク (KUBOTA)	-	1	-	-	-	1		
100	6A320-4733-0	ラベル (ユアツロツク)	-	1	-	-	-	1		
110	6A100-4742-0	ラベル (クラツチ)	-	1	-	-	-	1		
120	6A600-4746-0	ラベル (ペダル,ケイコク)	-	1	-	-	-	1		
130	6A320-4753-0	ラベル (ROPS,ソウサ)	-	1	-	-	-	1		
140	6A100-4755-0	ラベル (ROPS,オリタミケイコク)	-	1	-	-	-	1		
150	6A610-4756-0	ラベル (ソクド,H)	-	1	-	-	-	1		
160	6A100-4758-0	ラベル (ゼンク)	-	1	-	-	-	1		
170	6A600-4737-0	ラベル (ロータリソツク)	-	1	-	-	-	1		
175	6A600-4758-0	ラベル (オート,トリアツカイ)	-	60311 ~	-	60444 ~	-	61258 ~		[MA]
180	67980-4907-0	ラベル (アンゼン)	-	1	-	-	-	1		
190	6A100-4769-0	ラベル (オイルゲージ)	-	1	-	-	-	1		
200	T0180-7691-0	ラベル (デフロツク)	-	1	-	-	-	1		
210	67980-4751-0	ラベル (PTOキヤクテン)	-	1	-	-	-	1		
220	T0180-4959-0	ラベル (PTO,ケイコク)	-	1	-	-	-	1		
230	T0180-4904-0	ラベル (ケンイン,ケイコク)	-	1	-	-	-	1		
240	6A610-4906-0	ラベル (チユウキヤブレキ,HST)	-	1	-	-	-	1		
250	6A671-7383-0	シール (ホルダストライカ)	-	60311 ~	-	60444 ~	-	61258 ~		

← 新旧部品兼用可; ≠ 新旧部品兼用不可; ← 新品は旧部品に兼用可; → 旧部品は新品に兼用可

S10311 銘板 (リヤ) [F [PC]]



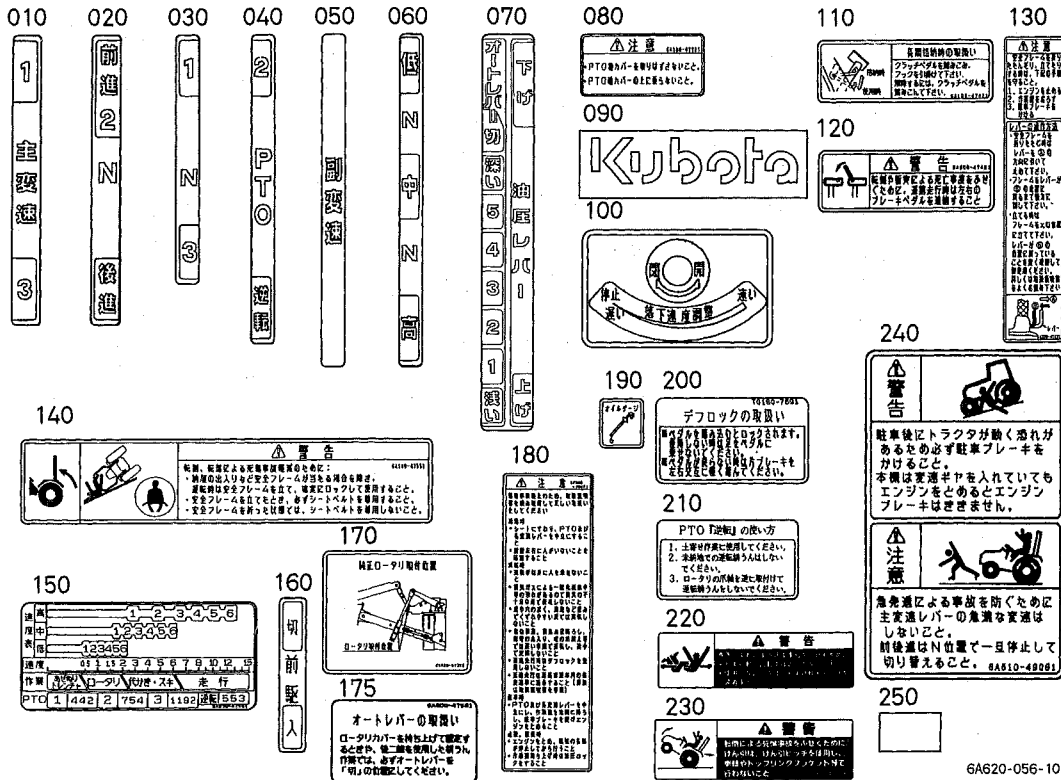
6A620-055-11

A:GB160 B:GB160F C:GB180 D:GB180F E:GB200 F:GB200F

図番	品番	部品名称	数量						互換性	備考
			A	B	C	D	E	F		
010	6A610-4741-0	ラベル (Vシフト)	-	1	-	1	-	1		
020	6A610-4743-0	ラベル (Vポジション)	-	1	-	1	-	1		
030	6A600-4744-0	ラベル (PTO,1-3)	-	1	-	1	-	1		
040	6A610-4745-0	ラベル (PTO,2-R)	-	1	-	1	-	1		
050	6A600-4738-0	ラベル (フクハソク1)	-	1	-	1	-	1		
060	6A600-4739-0	ラベル (フクハソク2)	-	1	-	1	-	1		
070	6A646-4735-0	ラベル (ポジション,オート)	-	1	-	1	-	1		
080	6A100-4772-0	ラベル (PTO,カバ)	-	1	-	1	-	1		
090	T1060-4951-0	マーク (KUBOTA)	-	1	-	1	-	1		
100	6A320-4733-0	ラベル (エアツツク)	-	1	-	1	-	1		
110	6A100-4742-0	ラベル (クラッチ)	-	1	-	1	-	1		
120	6A600-4746-0	ラベル (ペダル,ケイコク)	-	1	-	1	-	1		
130	6A320-4753-0	ラベル (ROPS,ソウサ)	-	1	-	1	-	1		
140	6A100-4755-0	ラベル (ROPS,オリタタケイコク)	-	1	-	1	-	1		
150	6A630-4756-0	ラベル (ソケット,PC,HST)	-	1	-	1	-	1		
160	6A100-4758-0	ラベル (ゼンク)	-	1	-	1	-	1		
170	6A640-4737-0	ラベル (ロータリツケ)	-	1	-	1	-	1		
175	6A600-4758-0	ラベル (オート,トリアツカイ)	-	1	-	1	-	1		
180	67980-4907-0	ラベル (アンゼン)	-	1	-	1	-	1		
190	6A100-4769-0	ラベル (オイルゲージ)	-	1	-	1	-	1		
200	T0180-7691-0	ラベル (デフロック)	-	1	-	1	-	1		
210	67980-4751-0	ラベル (PTOギヤクテン)	-	1	-	1	-	1		
220	T0180-4959-0	ラベル (PTO,ケイコク)	-	1	-	1	-	1		
230	T0180-4904-0	ラベル (ケンイン,ケイコク)	-	1	-	1	-	1		
240	6A610-4906-0	ラベル (チユウシヤブレキ,HST)	-	1	-	1	-	1		
250	6A671-7383-0	シール (ホルダストライカ)	-	1	-	1	-	1		

↔ 新旧部品兼用可; ≠ 新旧部品兼用不可; ← 新部品は旧部品に兼用可; → 旧部品は新部品に兼用可

S10312 銘板 (リヤ) [F (PC)]

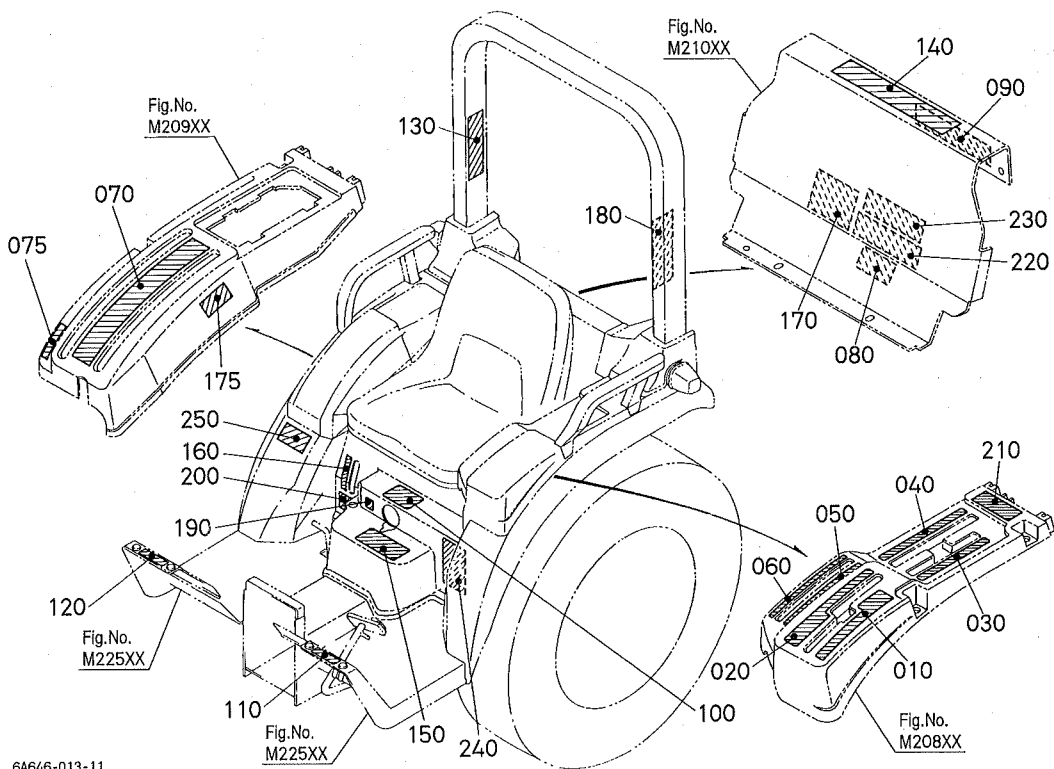


A:GB160 B:GB160F C:GB180 D:GB180F E:GB200 F:GB200F

図番	品番	部品名称	数量						互換性	備考
			A	B	C	D	E	F		
010	6A610-4741-0	ラベル (Vシフト)	-	1	-	1	-	1		
020	6A610-4743-0	ラベル (Vポジション)	-	1	-	1	-	1		
030	6A600-4744-0	ラベル (PTO,1-3)	-	1	-	1	-	1		
040	6A610-4745-0	ラベル (PTO,2-R)	-	1	-	1	-	1		
050	6A600-4738-0	ラベル (フクハンソク1)	-	1	-	1	-	1		
060	6A600-4739-0	ラベル (フクハンソク2)	-	1	-	1	-	1		
070	6A646-4735-0	ラベル (ポジション, オート)	-	1	-	1	-	1		
080	6A100-4772-0	ラベル (PTO, ガバ)	-	1	-	1	-	1		
090	T1060-4951-0	マーク (KUBOTA)	-	1	-	1	-	1		
100	6A320-4733-0	ラベル (ユアツロック)	-	1	-	1	-	1		
110	6A100-4742-0	ラベル (クラツチ)	-	1	-	1	-	1		
120	6A600-4746-0	ラベル (ペダル, ケイコク)	-	1	-	1	-	1		
130	6A320-4753-0	ラベル (ROPS, ソウサ)	-	1	-	1	-	1		
140	6A100-4755-0	ラベル (ROPS, オリタミケイコク)	-	1	-	1	-	1		
150	6A630-4756-0	ラベル (ソクド, PC, HST)	-	1	-	1	-	1		
160	6A100-4758-0	ラベル (ゼンク)	-	1	-	1	-	1		
170	6A640-4737-0	ラベル (ロータリツク)	-	1	-	1	-	1		
175	6A600-4758-0	ラベル (オート, トリアツカイ)	-	1	-	1	-	1		
180	67980-4907-0	ラベル (アンゼン)	-	1	-	1	-	1		
190	6A100-4769-0	ラベル (オイルゲージ)	-	1	-	1	-	1		
200	T0180-7691-0	ラベル (デフロツク)	-	1	-	1	-	1		
210	67980-4751-0	ラベル (PTO キヤクテン)	-	1	-	1	-	1		
220	T0180-4959-0	ラベル (PTO, ケイコク)	-	1	-	1	-	1		
230	T0180-4904-0	ラベル (ケンイン, ケイコク)	-	1	-	1	-	1		
240	6A610-4906-0	ラベル (チュウシヤブレキ, HST)	-	1	-	1	-	1		
250	6A671-7383-0	シール (ホルダストライカ)	-	1	-	1	-	1		

← 新旧部品兼用可; ≠ 新旧部品兼用不可; ← 新品は旧部品に兼用可; → 旧部品は新品に兼用可

S10313 銘板 (リヤ) [F [L]]

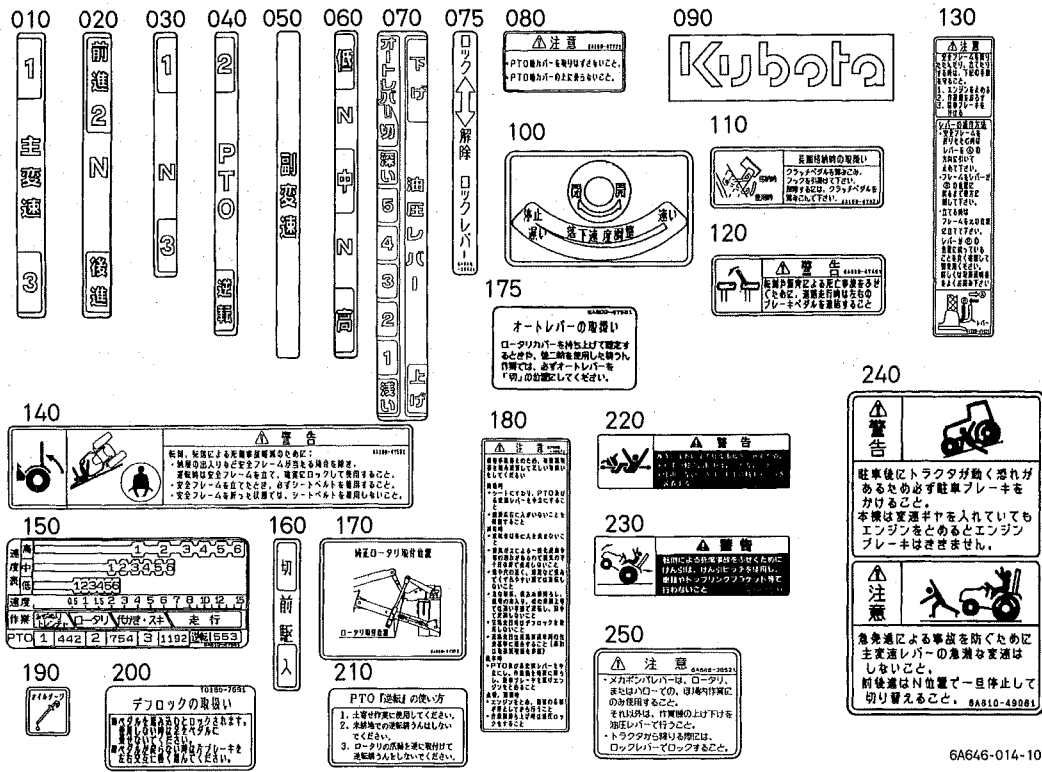


A:GB160 B:GB160F C:GB180 D:GB180F E:GB200 F:GB200F

図番	品番	部品名称	数量						互換性	備考
			A	B	C	D	E	F		
010	6A610-4741-0	ラベル (Vシフト)	-	-	-	-	-	1		
020	6A610-4743-0	ラベル (Vポジション)	-	-	-	-	-	1		
030	6A600-4744-0	ラベル (PTO,1-3)	-	-	-	-	-	1		
040	6A610-4745-0	ラベル (PTO,2-R)	-	-	-	-	-	1		
050	6A600-4738-0	ラベル (フクヘンソク1)	-	-	-	-	-	1		
060	6A600-4739-0	ラベル (フクヘンソク2)	-	-	-	-	-	1		
070	6A646-4735-0	ラベル (ポジション, オート)	-	-	-	-	-	1		
075	6A646-3851-0	ラベル (レバ - ロック)	-	-	-	-	-	1		
080	6A100-4772-0	ラベル (PTO, カバー)	-	-	-	-	-	1		
090	T1060-4951-0	マーク (KUBOTA)	-	-	-	-	-	1		
100	6A320-4733-0	ラベル (エアツロツク)	-	-	-	-	-	1		
110	6A100-4742-0	ラベル (クラッチ)	-	-	-	-	-	1		
120	6A600-4746-0	ラベル (ペダル, ケイコク)	-	-	-	-	-	1		
130	6A320-4753-0	ラベル (ROPS, ソウサ)	-	-	-	-	-	1		
140	6A100-4755-0	ラベル (ROPS, オリタタミケイコク)	-	-	-	-	-	1		
150	6A610-4756-0	ラベル (ソケット, H)	-	-	-	-	-	1		
160	6A100-4758-0	ラベル (ゼンク)	-	-	-	-	-	1		
170	6A600-4737-0	ラベル (ロータリツケ)	-	-	-	-	-	1		
175	6A600-4758-0	ラベル (オート, トリアツカイ)	-	-	-	-	-	1		
180	67980-4907-0	ラベル (アンゼン)	-	-	-	-	-	1		
190	6A100-4769-0	ラベル (オイルゲージ)	-	-	-	-	-	1		
200	T0180-7691-0	ラベル (デフロツク)	-	-	-	-	-	1		
210	67980-4751-0	ラベル (PTO キヤクテン)	-	-	-	-	-	1		
220	T0180-4959-0	ラベル (PTO, ケイコク)	-	-	-	-	-	1		
230	T0180-4904-0	ラベル (ケンイン, ケイコク)	-	-	-	-	-	1		
240	6A610-4906-0	ラベル (チユウシヤブレキ, HST)	-	-	-	-	-	1		
250	6A646-3852-0	ラベル (メカホンパ, チユウイ)	-	-	-	-	-	1		

← 新旧部品兼用可; ≠ 新旧部品兼用不可; ← 新品は旧部品に兼用可; → 旧部品は新品に兼用可

S10314 銘板 (リヤ)〔F〔L〕〕

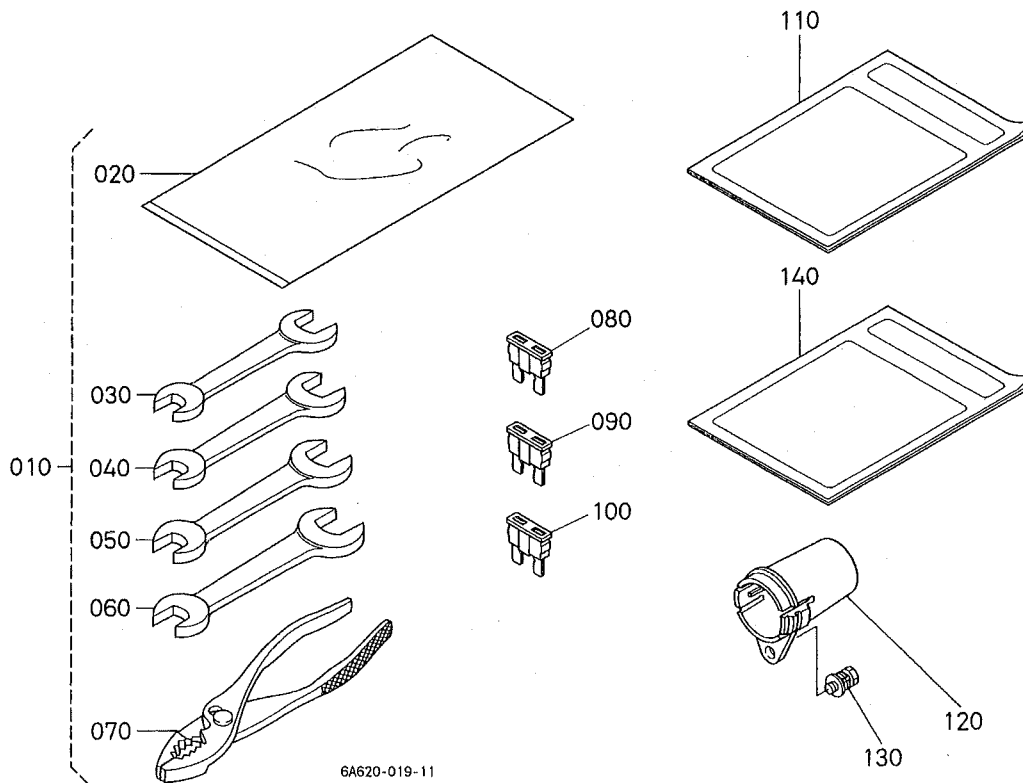


A:GB160 B:GB160F C:GB180 D:GB180F E:GB200 F:GB200F

図番	品番	部品名称	数量						互換性	備考
			A	B	C	D	E	F		
010	6A610-4741-0	ラベル(Vシフト)	-	-	-	-	-	1		
020	6A610-4743-0	ラベル(Vポジション)	-	-	-	-	-	1		
030	6A600-4744-0	ラベル(PTO,1-3)	-	-	-	-	-	1		
040	6A610-4745-0	ラベル(PTO,2-R)	-	-	-	-	-	1		
050	6A600-4738-0	ラベル(フクハンソク1)	-	-	-	-	-	1		
060	6A600-4739-0	ラベル(フクハンソク2)	-	-	-	-	-	1		
070	6A646-4735-0	ラベル(ポジション,オート)	-	-	-	-	-	1		
075	6A646-3851-0	ラベル(レバ-ロック)	-	-	-	-	-	1		
080	6A100-4772-0	ラベル(PTO,カバー)	-	-	-	-	-	1		
090	T1060-4951-0	マーク(KUBOTA)	-	-	-	-	-	1		
100	6A320-4733-0	ラベル(ユアツロツク)	-	-	-	-	-	1		
110	6A100-4742-0	ラベル(クラッチ)	-	-	-	-	-	1		
120	6A600-4746-0	ラベル(ペダル,ケイコ)	-	-	-	-	-	1		
130	6A320-4753-0	ラベル(ROPS,ソウサ)	-	-	-	-	-	1		
140	6A100-4755-0	ラベル(ROPS,オリタミケイコ)	-	-	-	-	-	1		
150	6A610-4756-0	ラベル(ソウト,H)	-	-	-	-	-	1		
160	6A100-4758-0	ラベル(センク)	-	-	-	-	-	1		
170	6A600-4737-0	ラベル(ロータリツケ)	-	-	-	-	-	1		
175	6A600-4758-0	ラベル(オート,リアツカイ)	-	-	-	-	-	1		
180	67980-4907-0	ラベル(アンゼン)	-	-	-	-	-	1		
190	6A100-4769-0	ラベル(オイルゲージ)	-	-	-	-	-	1		
200	T0180-7691-0	ラベル(デフロック)	-	-	-	-	-	1		
210	67980-4751-0	ラベル(PTOギヤクテン)	-	-	-	-	-	1		
220	T0180-4959-0	ラベル(PTO,ケイコ)	-	-	-	-	-	1		
230	T0180-4904-0	ラベル(ケンイン,ケイコ)	-	-	-	-	-	1		
240	6A610-4906-0	ラベル(チユウシヤブレ-キ,HST)	-	-	-	-	-	1		
250	6A646-3852-0	ラベル(メカホンパ,チユウイ)	-	-	-	-	-	1		

← 新旧部品兼用可; = 新旧部品兼用不可; ← 新品は旧部品に兼用可; → 旧部品は新品に兼用可

T101 標準付属品

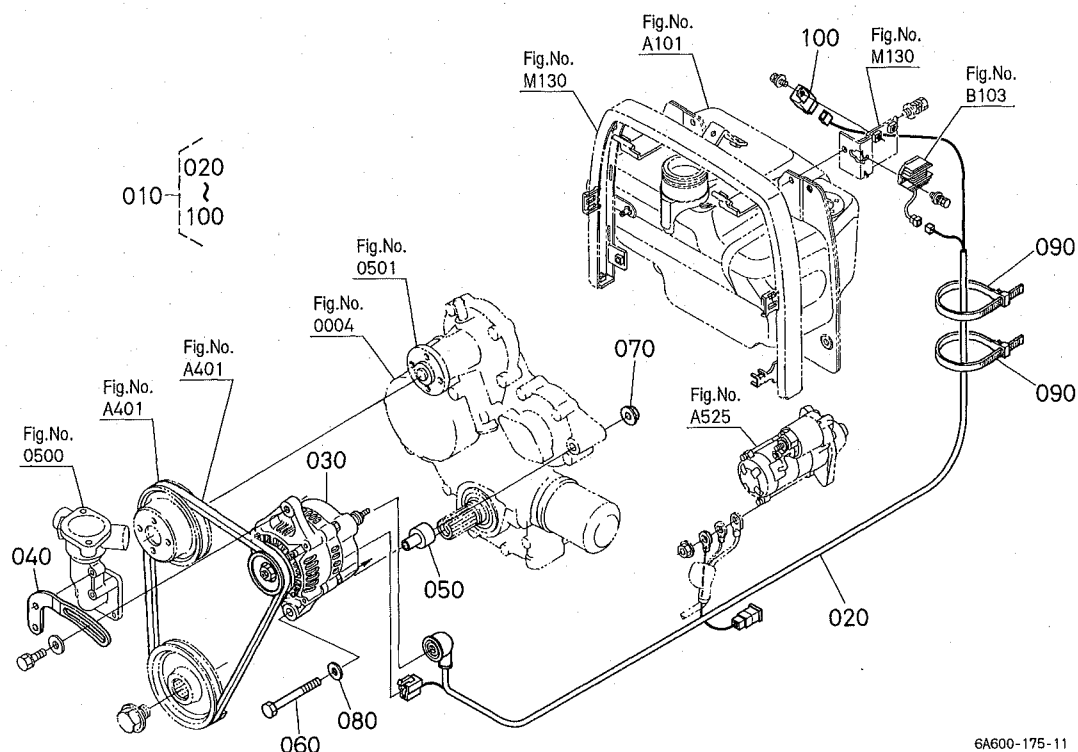


A:GB160 B:GB160F C:GB180 D:GB180F E:GB200 F:GB200F

図番	品番	部品名称	数量						互換性	備考
			A	B	C	D	E	F		
010	67980-6220-0	コウゲカビ	1	1	1	1	1	1		
020	63611-6121-0	ビニールブック	1	1	1	1	1	1		
030	07012-11012	10-12 スパナ	1	1	1	1	1	1		
040	07012-11417	14-17 スパナ	1	1	1	1	1	1		
050	07012-11922	19-22 スパナ	1	1	1	1	1	1		
060	07012-12126	21-26 スパナ	1	1	1	1	1	1		
070	07211-10150	プライヤ	1	1	1	1	1	1		
080	36730-7555-0	ヒューズ 10A	1	1	1	1	1	1		10A
080	48100-5588-0	10A オートヒューズ	1	1	1	1	1	1	←	10A
090	52200-4162-0	15A オートヒューズ	1	1	1	1	1	1		15A
100	36919-5665-0	20A オートヒューズ	1	1	1	1	1	1		20A
110	6A600-6251-0	トリアツカイセツメイシヨ	~ 21391	~ 60231	~ 22038	~ 60288	~ 22050	~ 60932		
110	6A600-6251-2	トリアツカイセツメイシヨ	21392 ~	60232 ~	22039 ~	60289 ~	22051 ~	60933 ~	←	
110	6A600-6251-3	トリアツカイセツメイシヨ	21578 ~	60268 ~	22638 ~	60373 ~	22867 ~	61116 ~	←	
110	6A600-6251-4	トリアツカイセツメイシヨ	21835 ~	60311 ~	23236 ~	60444 ~	23422 ~	61258 ~	←	
110	6A600-6251-5	トリアツカイセツメイシヨ	22077 ~	60395 ~	23850 ~	60535 ~	24810 ~	61679 ~	←	
120	37410-6311-2	PTO キヤツプ	1	1	1	1	1	1		
130	01025-50616	ホルト	1	1	1	1	1	1		
140	6A604-6251-0	トリアツカイセツメイシヨ	1	1	1	1	1	1		[K]
140	6A605-6251-0	トリアツカイセツメイシヨ	1	-	-	-	-	-		[H]
140	6A620-6251-0	トリアツカイセツメイシヨ	-	-	~ 23599	-	-	-		[PC]
140	6A620-6251-2	トリアツカイセツメイシヨ	1	1	23600 ~	1	-	-	←	[PC]
140	6A640-6251-0	トリアツカイセツメイシヨ	-	-	-	-	~ 23374	-		[PC]
140	6A640-6251-2	トリアツカイセツメイシヨ	-	-	-	-	23375 ~	-	←	[PC]
140	6A640-6251-3	トリアツカイセツメイシヨ	-	-	-	-	24449 ~	1	←	[PC]

↔ 新旧部品兼用可; ≠ 新旧部品兼用不可; ← 新部品は旧部品に兼用可; → 旧部品は新部品に兼用可

U800 オルタネータキット [オプション]



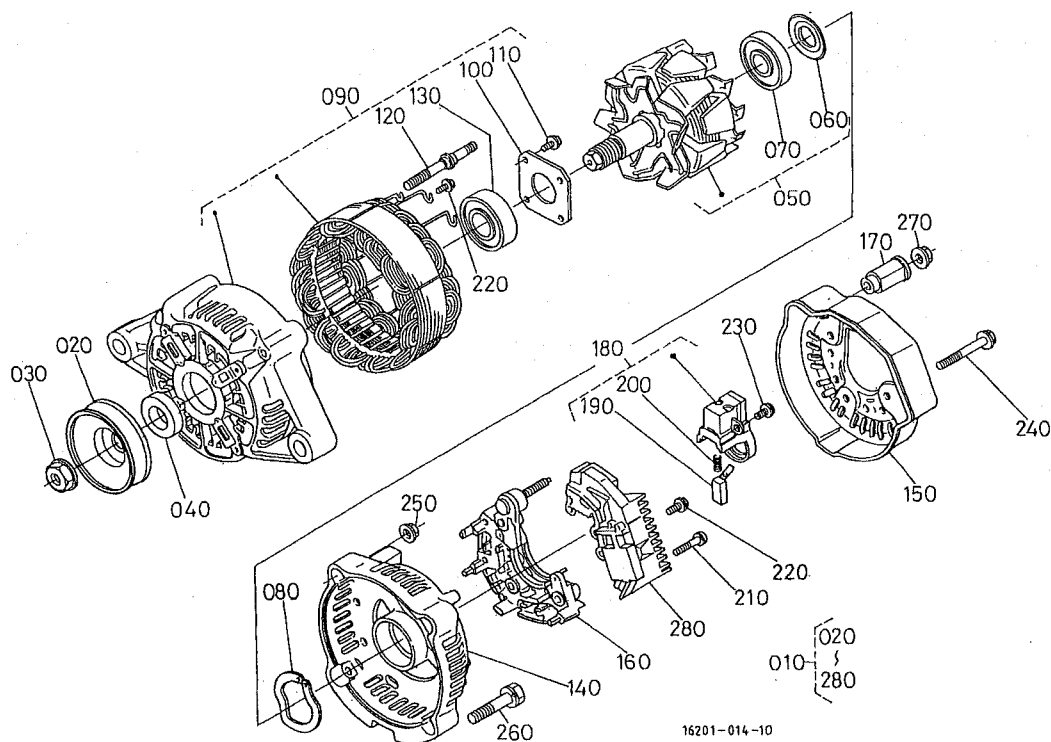
6A600-175-11

A:GB160 B:GB160F C:GB180 D:GB180F E:GB200 F:GB200F

図番	品番	部品名称	数量						互換性	備考
			A	B	C	D	E	F		
010	6A600-8610-0	オルタネータ、キット	1	1	1	1	1	1		
020	6A600-8611-0	ワイヤハーネス (オルタネータ)	1	1	1	1	1	1		
030	16231-6401-2	オルタネータアツシ	1	1	1	1	1	1		
040	16241-6442-0	ドライブプーリー	1	1	1	1	1	1		
050	19837-6437-4	イデールプーリー	1	1	1	1	1	1		
060	01153-50890	ボルト	1	1	1	1	1	1		
070	02021-50060	ナット	1	1	1	1	1	1		
080	04013-60060	ヒラサガネ	1	1	1	1	1	1		
090	53581-6415-0	コードバンド	2	2	2	2	2	2		
100	68881-5354-0	カバー、コンパ	1	1	1	1	1	1		

← 新旧部品兼用可; ≠ 新旧部品兼用不可; ← 新品は旧部品に兼用可; → 旧部品は新品に兼用可

U802 オルタネータ分解〔オプション〕

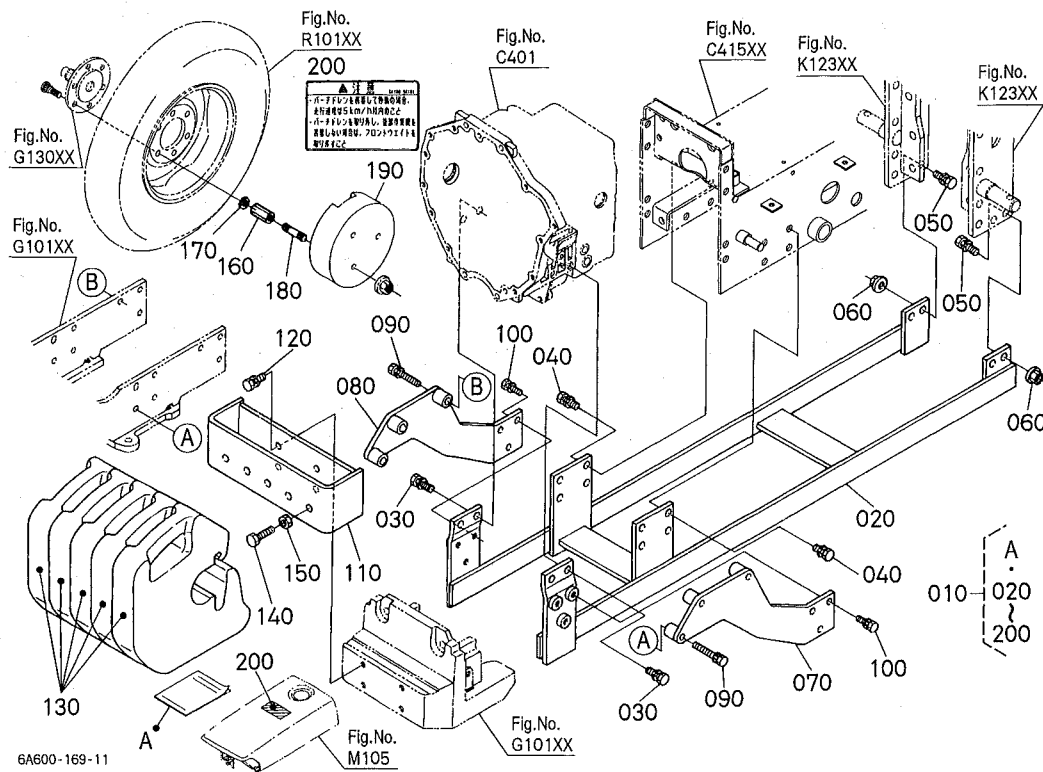


A:GB160 B:GB160F C:GB180 D:GB180F E:GB200 F:GB200F

図番	品番	部品名称	数量						互換性	備考
			A	B	C	D	E	F		
010	16231-6401-2	オルタネータアツシ	1	1	1	1	1	1		
020	15881-6411-0	ダイヤモンド-リ	1	1	1	1	1	1		
030	15881-9201-0	ナツト	1	1	1	1	1	1		
040	15881-6415-0	ガラ-	1	1	1	1	1	1		
050	66436-6404-0	ロータ	1	1	1	1	1	1		
060	15881-6480-0	ベアリングカバー	1	1	1	1	1	1		
070	16652-6477-0	ボールベアリング	1	1	1	1	1	1		
080	15881-6481-0	スラストザガネ	1	1	1	1	1	1		
090	16231-6402-0	ドライブエンドフレーム	1	1	1	1	1	1		
100	15881-6471-0	リテーナプレート	1	1	1	1	1	1		
110	15881-9301-0	マルコネジ	4	4	4	4	4	4		
120	15881-6426-0	スル-ボルト	2	2	2	2	2	2		
130	16652-6478-0	ボールベアリング	1	1	1	1	1	1		
140	16231-6406-0	エンドフレーム	1	1	1	1	1	1		
150	16231-6423-0	カバー(エンド)	1	1	1	1	1	1		
160	16231-6485-0	レクチファイヤアツシ	1	1	1	1	1	1		
170	16241-6490-0	インシュレーションブツシユ	1	1	1	1	1	1		
180	16652-6431-0	ブラシホルダ	1	1	1	1	1	1		
190	15881-6409-0	ブラシ	2	2	2	2	2	2		
200	15881-6433-0	ブラシスプリング	2	2	2	2	2	2		
210	15881-9302-0	マルコネジ	2	2	2	2	2	2		
220	15881-9303-0	マルコネジ	6	6	6	6	6	6		
230	15881-9304-0	マルコネジ	1	1	1	1	1	1		
240	15881-9104-0	ボルト	3	3	3	3	3	3		
250	15881-9202-0	ナツト	2	2	2	2	2	2		
260	15881-9105-0	ボルト	2	2	2	2	2	2		
270	14182-9203-0	ナツト	1	1	1	1	1	1		
280	1K531-6460-0	レギュレ-タアツシ	1	1	1	1	1	1	☆	
280	1K531-6460-2	レギュレ-タアツシ	1	1	1	1	1	1	←	

↔ 新旧部品兼用可; ≠ 新旧部品兼用不可; ← 新部品は旧部品に兼用可; → 旧部品は新部品に兼用可

U808 バーチドレン部品キット〔オプション〕〔T〕

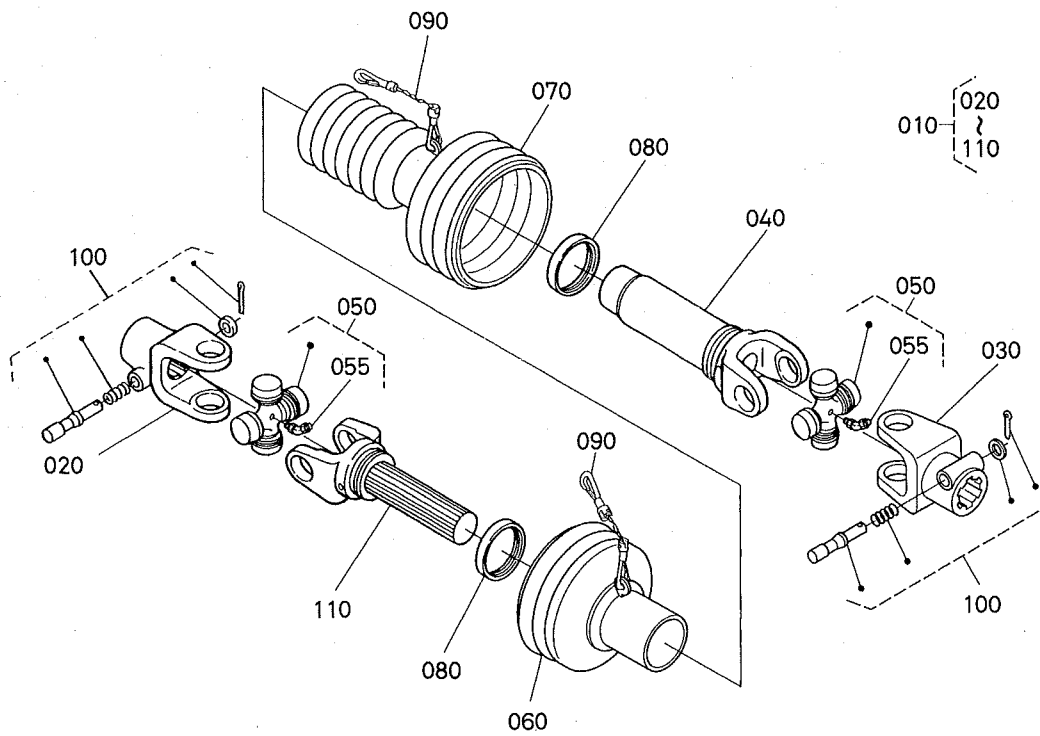


A:GB160 B:GB160F C:GB180 D:GB180F E:GB200 F:GB200F

図番	品番	部品名称	数量						互換性	備考
			A	B	C	D	E	F		
010	6A100-8610-0	GB20 ハーフドレンピン, キット	-	-	-	-	1 ~ 22866	-		
010	6A100-8610-2	GB20 ハーフドレンピン, キット	-	-	-	-	22867 ~	←		
020	6A100-8611-0	フレーム, コンパ (サブ)	-	-	-	-	1 ~ 22866	-		
020	6A100-8611-2	フレーム, コンパ (サブ)	-	-	-	-	22867 ~	←		
030	01123-51235	ボルト	-	-	-	-	4			
040	01133-51230	ボルト	-	-	-	-	8			
050	01133-51235	ボルト	-	-	-	-	4			
060	6A100-1751-0	ナット (M12, サガネ, ナミガタ)	-	-	-	-	4			
070	6A100-8612-0	フレーム (サブ, ヒダリ)	-	-	-	-	1			
080	6A100-8613-0	フレーム (サブ, ミキ)	-	-	-	-	1			
090	01133-51060	ボルト	-	-	-	-	6			
100	01133-51030	ボルト	-	-	-	-	6			
110	96315-1241-0	ベース (ゼンウエイト)	-	-	-	-	1			
120	01133-51035	ボルト	-	-	-	-	4			
130	37415-5192-3	フロントウエイト	-	-	-	-	5			
140	01175-51445	ボルト	-	-	-	-	5			
150	02172-50140	ナット	-	-	-	-	5			
160	6A100-8614-0	ナット (レンケツ)	-	-	-	-	6			
170	04512-60120	ハネサガネ	-	-	-	-	6			
180	01574-51250	スタッド	-	-	-	-	6			
190	6A100-8615-0	ウエイト (フロントホイール, T)	-	-	-	-	2			
200	6A100-8616-0	ラベル (バートレン, チェウイ)	-	-	-	-	1			

↔ 新旧部品兼用可; ≠ 新旧部品兼用不可; ← 新品は旧部品に兼用可; → 旧部品は新品に兼用可

V00101 ユニバーサルジョイント〔S 除く〕



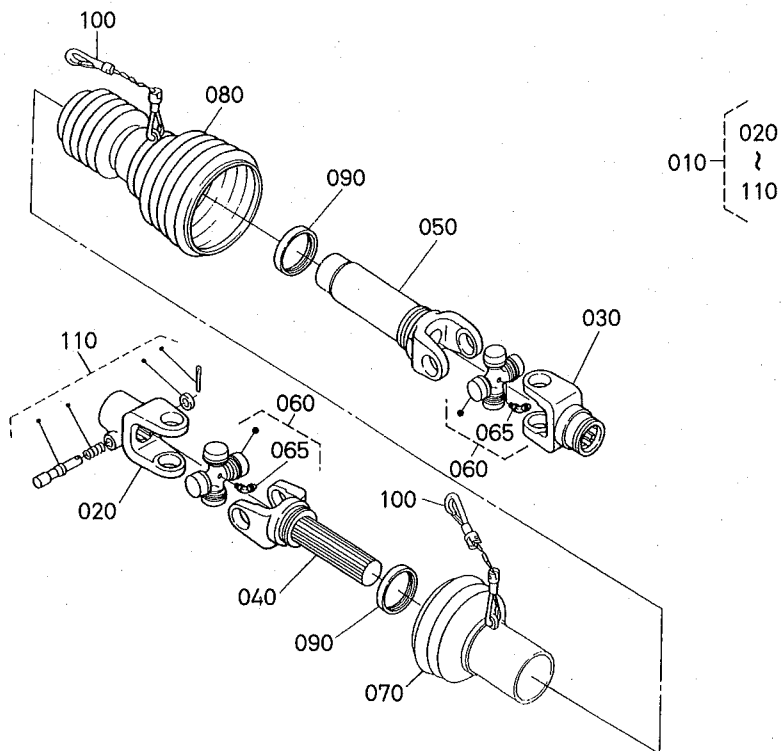
7F612-001-11

A:RSP110 B:RSP120 C:RSP130 D:RSP140 E:RSP150 F:RSP160

図番	品番	部品名称	数量						互換性	備考
			A	B	C	D	E	F		
010	7F613-4511-0	ユニバーサルジョイント,アツシ	1	1	1	1	1	1		
020	70880-5812-0	ヨーク1	1	1	1	1	1	1		
030	7F613-4514-0	ヨーク(2)	1	1	1	1	1	1		
040	70529-4513-0	スリーブヨーク	1	1	1	1	1	1		
050	7F706-7102-0	ベアリング(スハイダ)	2	2	2	2	2	2		
055	7F706-7106-0	グリースニツプル	2	2	2	2	2	2		
060	7F613-4512-0	カバー(S)	1	1	1	1	1	1		
070	7F613-4513-0	カバー(L)	1	1	1	1	1	1		
080	70870-4317-0	スライダリング	2	2	2	2	2	2		
090	70815-5822-0	チェーンアツシ	2	2	2	2	2	2		
100	70678-5822-0	ロックピンアツシ	2	2	2	2	2	2		
110	70529-4512-0	シャフトヨーク	1	1	1	1	1	1		

↔ 新旧部品兼用可； ≠ 新旧部品兼用不可； ← 新部品は旧部品に兼用可； → 旧部品は新部品に兼用可

V00102 ユニバーサルジョイント〔S〕



7F612-002-11

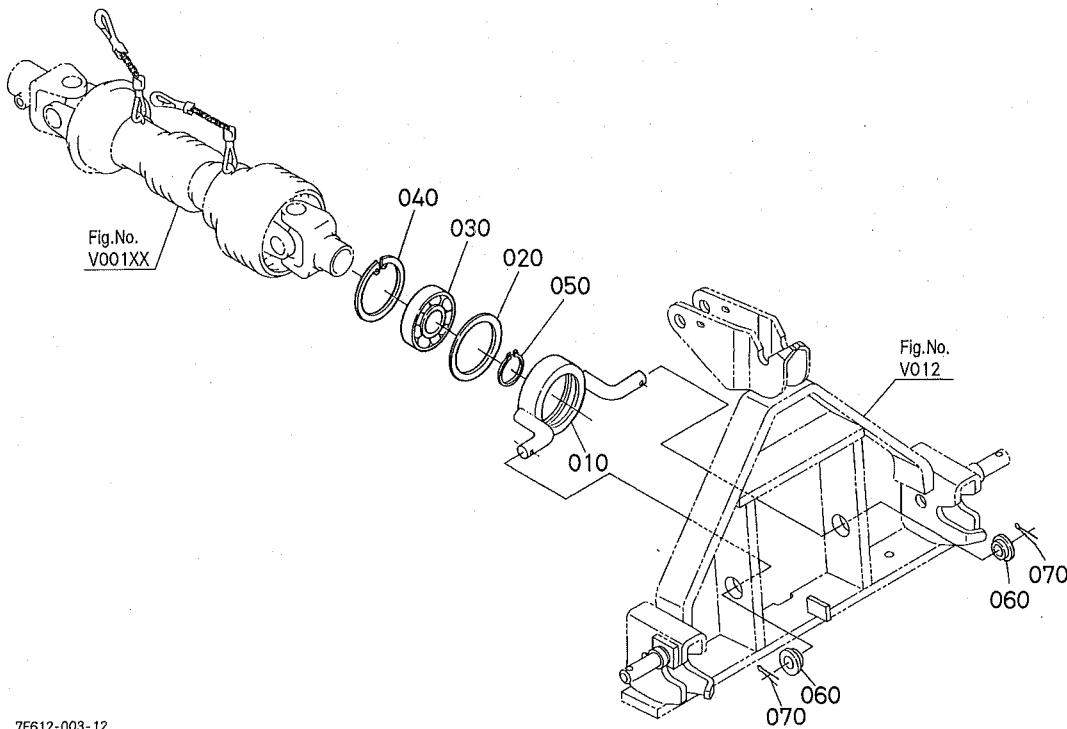
A:RSP110 B:RSP120 C:RSP130 D:RSP140 E:RSP150 F:RSP160

図番	品番	部品名称	数量						互換性	備考
			A	B	C	D	E	F		
010	7F706-7101-0	ユニバーサルジョイント,アツ	1	1	1	1	1	1		
020	70880-5812-0	ヨーク1	1	1	1	1	1	1		
030	70529-4522-0	ヨーク(2)	1	1	1	1	1	1		
040	70529-4512-0	シャフトヨーク	1	1	1	1	1	1		
050	70529-4513-0	スリーブヨーク	1	1	1	1	1	1		
060	7F706-7102-0	ペアリング(スパイダ)	2	2	2	2	2	2		
065	7F706-7106-0	グリ-スニツプル	2	2	2	2	2	2		
070	7F706-7103-0	カバ-(S)	1	1	1	1	1	1		
080	7F706-7104-0	カバ-(L)	1	1	1	1	1	1		
090	70870-4317-0	スライドリング	2	2	2	2	2	2		
100	70815-5822-0	チエ-ンアツ	2	2	2	2	2	2		
110	70837-5812-0	ロックピンアツ	1	1	1	1	1	1		

←→ 新旧部品兼用可; ≠ 新旧部品兼用不可; ← 新部品は旧部品に兼用可; → 旧部品は新部品に兼用可

V005 ジョイントサポート〔S〕

192



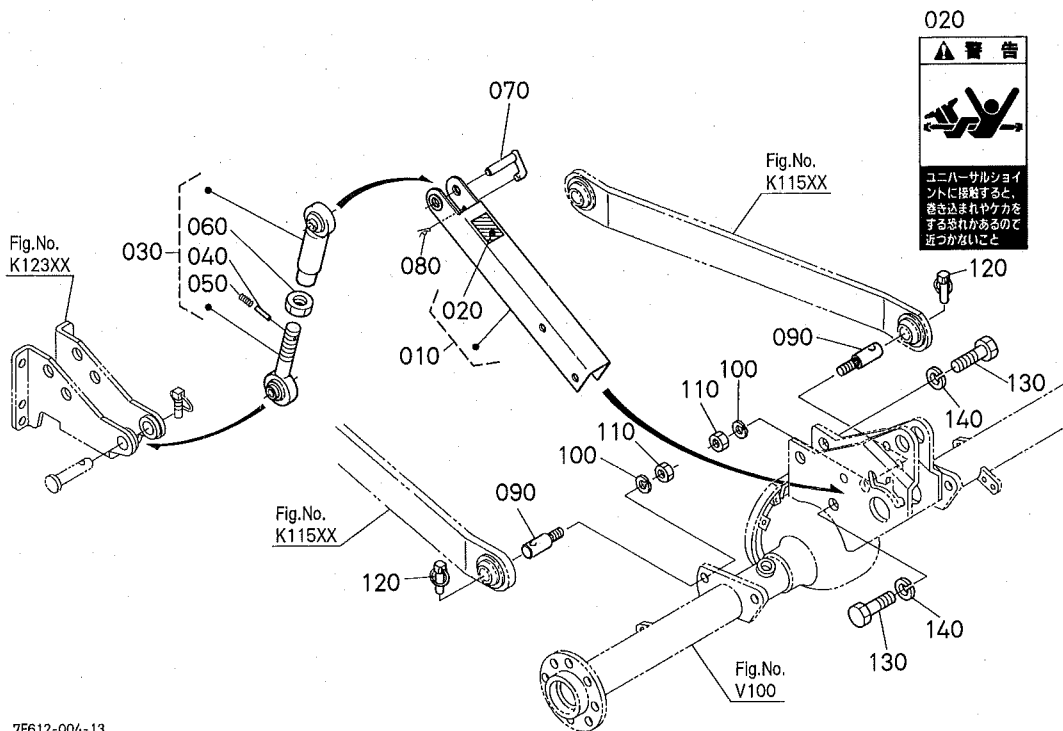
7F612-003-12

A:RSP110 B:RSP120 C:RSP130 D:RSP140 E:RSP150 F:RSP160

図番	品番	部品名称	数量						互換性	備考
			A	B	C	D	E	F		
010	7F706-7105-0	サポート(ベアリング,SJ)	1 ~ 10031	1 ~ 11438	1 ~ 14554	1 ~ 12038	1 ~ 10322	1 ~ 10695		
010	7F706-7105-3	サポート(ベアリング,SJ)	10032 ~	11439 ~	14555 ~	12039 ~	10323 ~	10696 ~	←	
020	70529-4525-0	カラ(スーパージョイント)	1	1	1	1	1	1		
030	08141-06209	ボールベアリング	1	1	1	1	1	1		
040	04611-00850	アサリクリップ	1	1	1	1	1	1		
050	04612-00450	シクサークリップ	1	1	1	1	1	1		
060	70529-4524-0	ブッシュ(スーパージョイント)	2	2	2	2	2	2		
070	05511-50435	ワッシャー	2	2	2	2	2	2		

← 新旧部品兼用可; ≠ 新旧部品兼用不可; ← 新部品は旧部品に兼用可; → 旧部品は新部品に兼用可

V00901 トップリンク〔S 除く〕



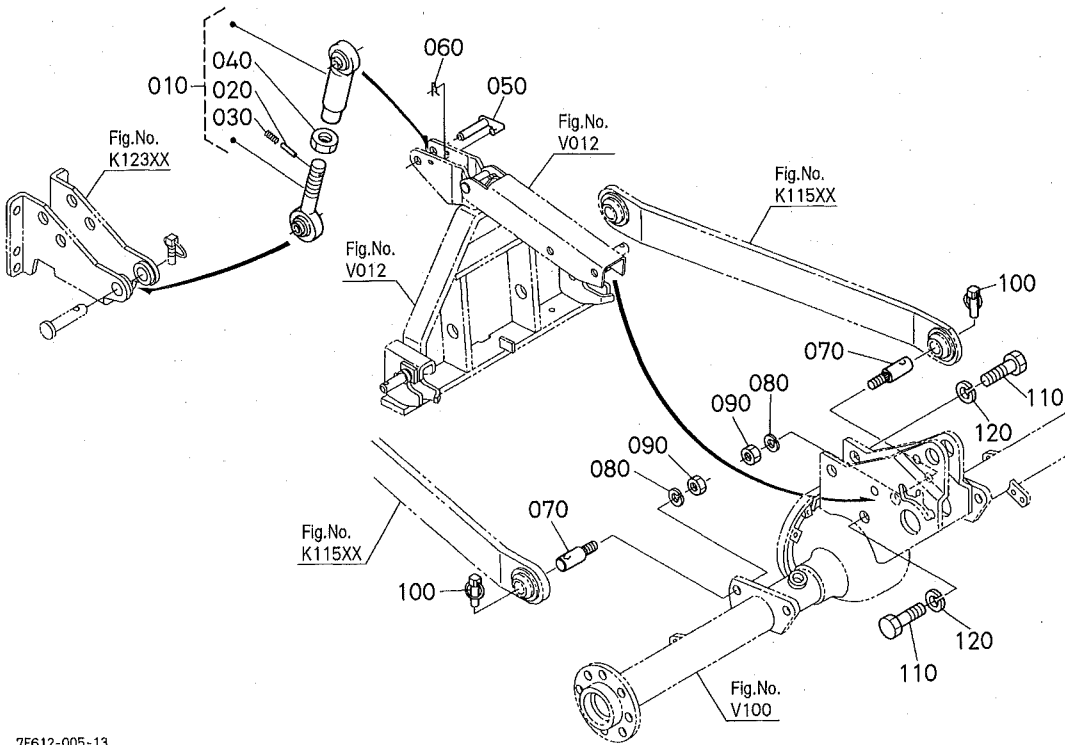
7F612-004-13

A:RSP110 B:RSP120 C:RSP130 D:RSP140 E:RSP150 F:RSP160

図番	品番	部品名称	数量						互換性	備考
			A	B	C	D	E	F		
010	7F613-5750-0	アーム,アツシ(トップリンク)	1	1	1	1	1	1		
020	7C705-5881-0	ラベル(ケイコク)	1	1	1	1	1	1		
030	7F706-5850-0	トップリンク,コンパ	1	1	1	1	1	1		
040	70436-5835-0	ピン	1	1	1	1	1	1		
050	70436-5836-0	スプリング	1	1	1	1	1	1		
060	02172-50200	ナット	1	1	1	1	1	1		
070	7F712-7112-0	ピン(トップリンク)	1	1	1	1	1	1		
080	05516-50800	スナツパピン	1	1	1	1	1	1		
090	7F712-7175-0	ピン(ロアリンク)	2	2	2	2	2	2		
100	04512-60160	ハネザガネ	2	2	2	2	2	2		
110	02174-50160	ナット	2	2	2	2	2	2		
120	34150-3764-0	セツピン	2	2	2	2	2	2		
130	01173-51430	ホルト	4	4	4	4	4	4		
140	04512-60140	ハネザガネ	4	4	4	4	4	4		

↔ 新旧部品兼用可; ≠ 新旧部品兼用不可; ← 新部品は旧部品に兼用可; → 旧部品は新部品に兼用可

V00902 トップリンク〔S〕



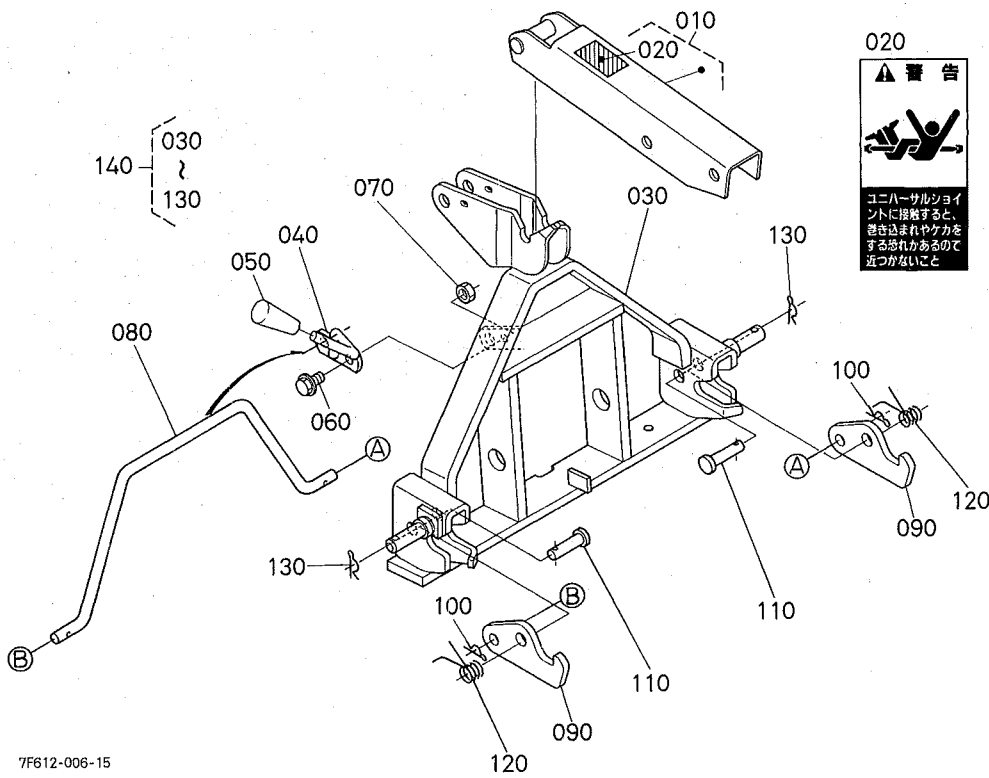
7F612-005-13

A:RSP110 B:RSP120 C:RSP130 D:RSP140 E:RSP150 F:RSP160

図番	品番	部品名称	数量						互換性	備考
			A	B	C	D	E	F		
010	7F706-5850-0	トップリンク,コンパ	1	1	1	1	1	1		
020	70436-5835-0	ピン	1	1	1	1	1	1		
030	70436-5836-0	スプリング	1	1	1	1	1	1		
040	02172-50200	ナット	1	1	1	1	1	1		
050	7F712-7112-0	ピン(トップリンク)	1	1	1	1	1	1		
060	05516-50800	スナツプピン	1	1	1	1	1	1		
070	7F712-7175-0	ピン(ロアリンク)	2	2	2	2	2	2		
080	04512-60160	バネサガネ	2	2	2	2	2	2		
090	02174-50160	ナット	2	2	2	2	2	2		
100	34150-3764-0	セットピン	2	2	2	2	2	2		
110	01173-51430	ボルト	4	4	4	4	4	4		
120	04512-60140	バネサガネ	4	4	4	4	4	4		

← 新旧部品兼用可; ≠ 新旧部品兼用不可; ← 新部品は旧部品に兼用可; → 旧部品は新部品に兼用可

V012 オートヒッチフレーム〔S〕



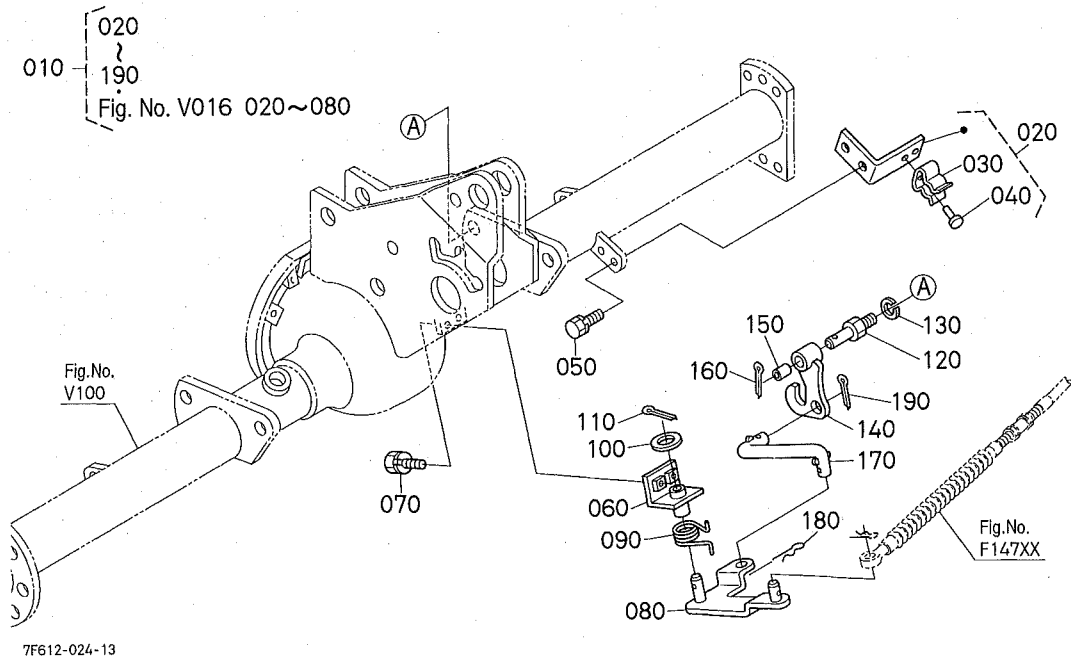
7F612-006-15

A:RSP110 B:RSP120 C:RSP130 D:RSP140 E:RSP150 F:RSP160

図番	品番	部品名称	数量						互換性	備考
			A	B	C	D	E	F		
010	7F606-5750-0	アーム,アツシ(オートヒッチフレーム)	1	1	1	1	1	1		
020	7C705-5881-0	ラベル(ケイコク)	1	1	1	1	1	1		
030	7F606-5811-0	オートヒッチフレーム	~ 10031	~ 11059	~ 12961	~ 11353	~ 10246	~ 10452		☆
030	7F606-5811-3	オートヒッチフレーム	10032 ~	11060 ~	12962 ~	11354 ~	10247 ~	10453 ~	←	☆
030	7F606-5811-4	オートヒッチフレーム	10033 ~	11634 ~	16490 ~	12940 ~	10366 ~	10923 ~	←	
040	7F706-7172-0	レバ(ロック,オートヒッチ)	~ 10031	~ 11438	~ 14554	~ 12038	~ 10322	~ 10695		
040	7F706-7172-2	レバ(ロック,オートヒッチ)	10032 ~	11439 ~	14555 ~	12039 ~	10323 ~	10696 ~	←	
050	06914-00120	レバ-グリップ	1	1	1	1	1	1		
060	01774-51025	フランジホルト	1	1	1	1	1	1		
070	02118-50100	ナット	1	1	1	1	1	1		
080	7F706-7173-0	ロッド(ロック,オートヒッチ)	1	1	1	1	1	1		
090	7F606-5812-0	プレート(ロック,Aフレーム)	2	2	2	2	2	2		
100	05525-51400	スナップピン	2	2	2	2	2	2		
110	05122-51650	アタマツキピン	2	2	2	2	2	2		
120	7F706-7174-0	ネジリズプリング(ロック)	2	2	2	2	2	2		
130	05515-51600	スナップピン	2	2	2	2	2	2		
140	7F606-9900-0	オートヒッチフレーム,アツシ(NGB)	~ 10032	~ 11633	~ 16489	~ 12939	~ 10365	~ 10922		オプション
140	7F606-9900-2	オートヒッチフレーム,アツシ(NGB)	10033 ~	11634 ~	16490 ~	12940 ~	10366 ~	10923 ~	←	オプション

← 新旧部品兼用可; ≠ 新旧部品兼用不可; ← 新品は旧部品に兼用可; → 旧部品は新品に兼用可

V015 オートケーブルアーム〔S〕

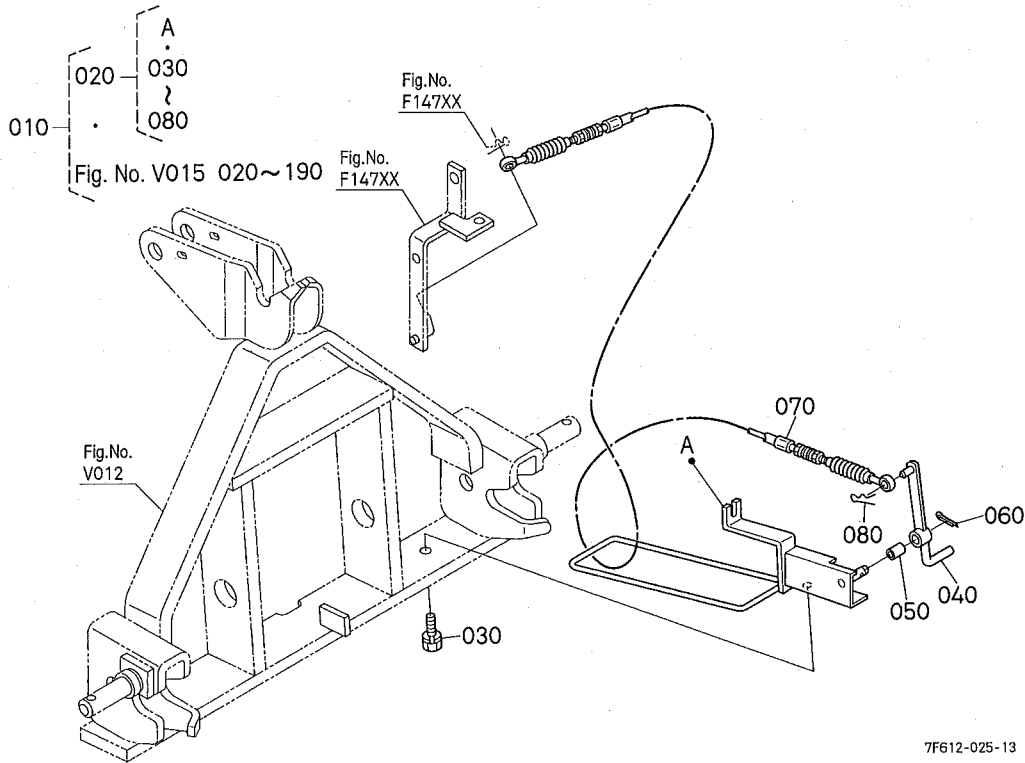


A:RSP110 B:RSP120 C:RSP130 D:RSP140 E:RSP150 F:RSP160

図番	品番	部品名称	数量						互換性	備考
			A	B	C	D	E	F		
010	7F606-5720-0	ケーブル,アツシ(オート)	1	1	1	1	1	1		
020	7F606-5721-0	ホルダ,コンパ(1,ケーブル)	1 ~ 10031	1 ~ 11358	1 ~ 14352	1 ~ 11921	1 ~ 10315	1 ~ 10653		
020	7F606-5721-4	ホルダ,コンパ(1,ケーブル)	10032 ~	11359 ~	14353 ~	11922 ~	10316 ~	10654 ~	←	
030	34072-3809-0	スプリング(ホルダ)	1 ~ 10031	1 ~ 11358	1 ~ 14352	1 ~ 11921	1 ~ 10315	1 ~ 10653		
030	34072-3809-2	スプリング(ホルダ)	1 10032 ~	1 10359 ~	1 14353 ~	1 11922 ~	1 10316 ~	1 10654 ~	←	
040	05611-20308	リベット	2	2	2	2	2	2		
050	01123-50820	ホルト	2	2	2	2	2	2		
060	7F606-5723-0	カナダ(アーム,シテン)	1	1	1	1	1	1		
070	01123-50820	ホルト	2	2	2	2	2	2		
080	7F606-5724-0	アーム(オート,ケーブル)	1	1	1	1	1	1		
090	7F606-5725-0	ネジリコイルスプリング(センサー)	1	1	1	1	1	1		
100	04013-60100	ヒラザガネ	1	1	1	1	1	1		
110	05511-50320	ワリピン	1	1	1	1	1	1		
120	7F606-5726-0	シャフト(ガイド,シテン)	1	1	1	1	1	1		
130	04512-60120	バネザガネ	1	1	1	1	1	1		
140	7F606-5727-0	アーム(ガイド)	1	1	1	1	1	1		
150	34072-3801-0	ブッシュ	1	1	1	1	1	1		
160	05511-50425	ワリピン	1	1	1	1	1	1		
170	7F606-5728-0	ロッド(オート,ロータリ)	1	1	1	1	1	1		
180	05525-50800	スナツツピン	1	1	1	1	1	1		
190	05511-50215	ワリピン	1	1	1	1	1	1		

← 新旧部品兼用可; ≠ 新旧部品兼用不可; ← 新部品は旧部品に兼用可; → 旧部品は新部品に兼用可

V016 オートケーブル〔S〕



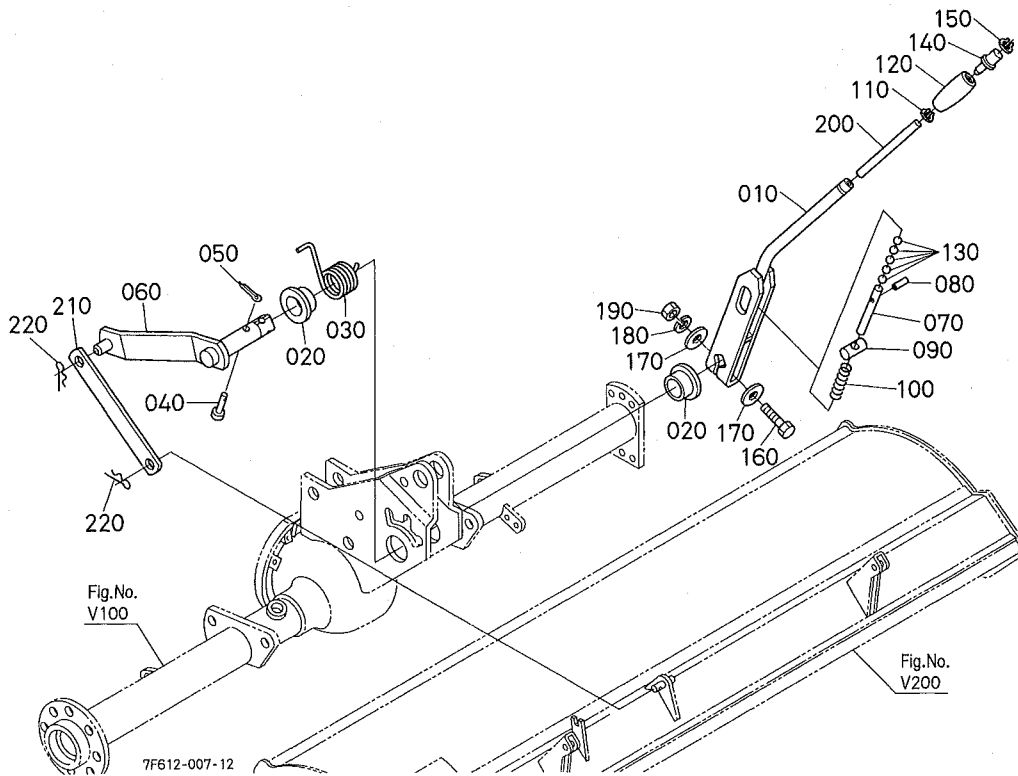
7F612-025-13

A:RSP110 B:RSP120 C:RSP130 D:RSP140 E:RSP150 F:RSP160

図番	品番	部品名称	数量						互換性	備考
			A	B	C	D	E	F		
010	7F606-5720-0	ケーブル,アツシ(オート)	1	1	1	1	1	1		
020	7F606-5731-0	ホルダ,コンプ(2.ケーブル)	1	1	1	1	1	1		
030	01133-51025	ボルト	1	1	1	1	1	1		
040	7F606-5733-0	アーム(センサー)	1	1	1	1	1	1		
050	34072-3801-0	ブツシュ	1	1	1	1	1	1		
060	05511-50425	ワリピン	1	1	1	1	1	1		
070	7F606-5735-0	ケーブル(オート)	1	1	1	1	1	1		
080	05525-50800	スナツブピン	1	1	1	1	1	1		

↔ 新旧部品兼用可; ≠ 新旧部品兼用不可; ← 新部品は旧部品に兼用可; → 旧部品は新部品に兼用可

V019 スラストレバー

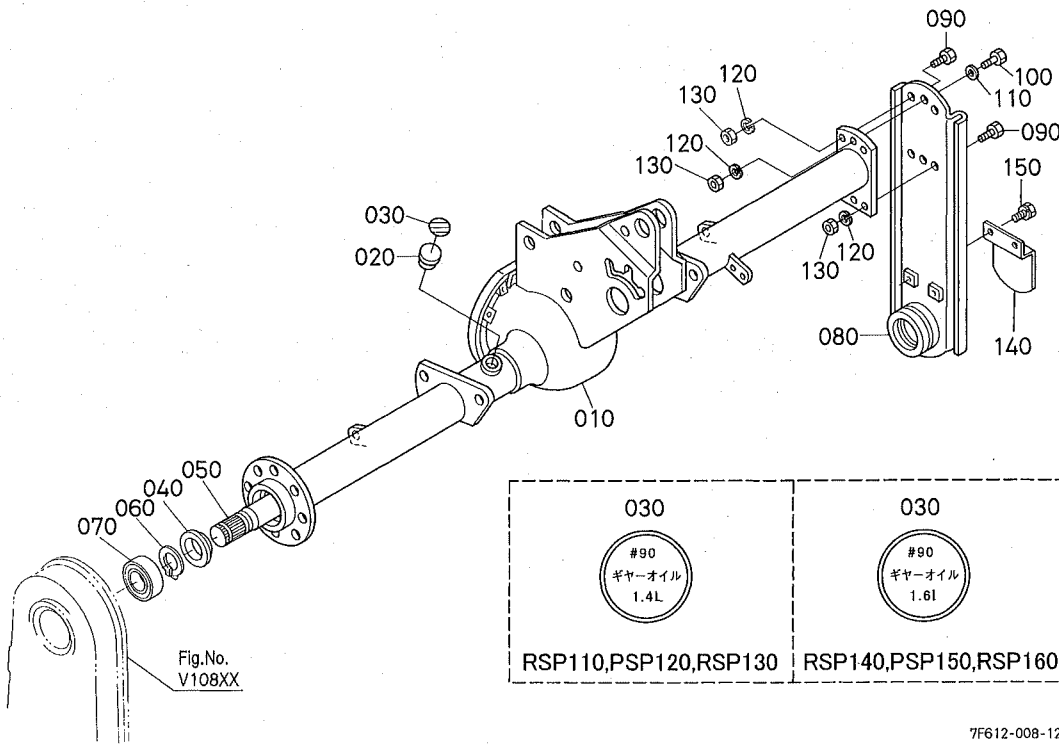


A:RSP110 B:RSP120 C:RSP130 D:RSP140 E:RSP150 F:RSP160

図番	品番	部品名称	数量						互換性	備考
			A	B	C	D	E	F		
010	7F613-5781-0	レバー(フラツプ)	1	1	1	1	1	1		
020	70123-5613-0	ホウシソコム	2	2	2	2	2	2		
030	7F613-5793-0	ネジリコ Springs (レバー)	1	1	1	1	1	1		
040	05122-50840	アタマツキピン	1	1	1	1	1	1		
050	05511-50215	ワリピン	1	1	1	1	1	1		
060	7F613-5782-0	シャフト(レバー)	1	1	1	1	1	1		
070	7F712-5783-2	ピン(ロックピンシテン)	1	1	1	1	1	1		
080	05411-00325	スプリングピン	1	1	1	1	1	1		
090	70529-5785-0	ピン(ロックスライドレバー)	1	1	1	1	1	1		
100	70529-5784-0	スプリング(ロックピンスライド)	1	1	1	1	1	1		
110	70529-5788-0	サークリツプ(スライド 17)	1	1	1	1	1	1		
120	70529-5787-0	レバー-クリツプ(スライド)	1	1	1	1	1	1		
130	07715-00803	ボール	5	5	5	5	5	5		
140	70529-5789-0	ピン(プッシュスライドレバー)	1	1	1	1	1	1		
150	70529-5794-0	サークリツプ(スライド 25)	1	1	1	1	1	1		
160	01176-51480	ボルト	1	1	1	1	1	1		
170	7F712-5779-0	ザガネ(レバー)	2	2	2	2	2	2		
180	04512-60140	バネザガネ	1	1	1	1	1	1		
190	02176-50140	ナツト	1	1	1	1	1	1		
200	7F613-5785-0	ロツト(デイスタンス)	1	1	1	1	1	1		
210	7F712-5791-0	リンク(フラツプ)	1	1	1	1	1	1		
220	05515-61200	スナツプピン	2	2	2	2	2	2		

↔ 新旧部品兼用可; ≠ 新旧部品兼用不可; ← 新部品は旧部品に兼用可; → 旧部品は新部品に兼用可

V100 ロータリサポート



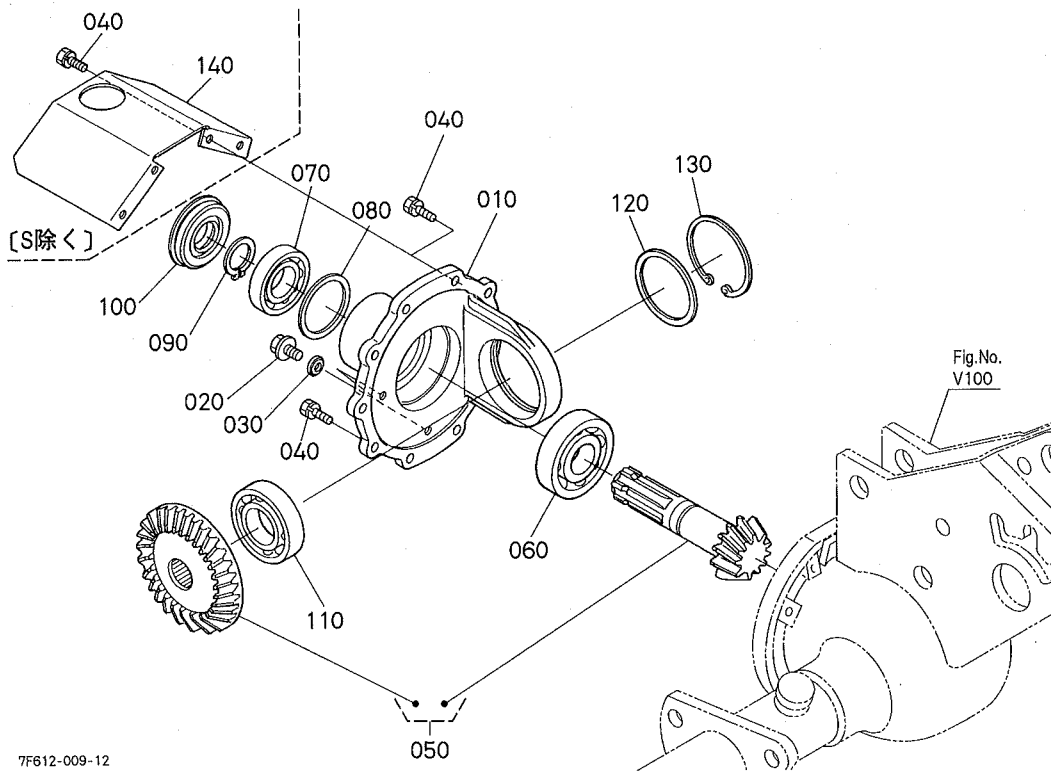
7F612-008-12

A:RSP110 B:RSP120 C:RSP130 D:RSP140 E:RSP150 F:RSP160

図番	品番	部品名称	数量						互換性	備考
			A	B	C	D	E	F		
010	7F611-5211-0	サポート(ロー列)	1	-	-	-	-	-		
010	7F612-5211-5	サポート(ロー列)	-	1	-	-	-	-		
010	7F613-5211-5	サポート(ロー列)	-	-	1	-	-	-		
010	7F614-5211-5	サポート(ロー列)	-	-	-	1	-	-		
010	7F615-5211-5	サポート(ロー列)	-	-	-	-	1	-		
010	7F616-5211-5	サポート(ロー列)	-	-	-	-	-	1		
020	70159-5112-2	プラグ(キユウ)	1	1	1	1	1	1		
030	7F712-5222-0	ラベル(オイル,1.4L)	1	1	1	-	-	-		
030	70536-5418-0	キユウラベル	-	-	-	1	1	1		
040	09500-30528	オイルシール	1	1	1	1	1	1		
050	7F711-5221-0	シャフト(ベベルギヤ,11)	1	-	-	-	-	-		
050	7F712-5221-0	シャフト(ベベルギヤ,12)	-	1	-	-	-	-		
050	7F713-5221-0	シャフト(ベベルギヤ,13)	-	-	1	-	-	-		
050	7F714-5221-0	シャフト(ベベルギヤ,14)	-	-	-	1	-	-		
050	7F715-5221-0	シャフト(ベベルギヤ,15)	-	-	-	-	1	-		
050	7F716-5221-0	シャフト(ベベルギヤ,16)	-	-	-	-	-	1		
060	04612-00300	ジクサークリップ	1	1	1	1	1	1		
070	7F712-5431-0	ボールベアリング(6306)	1	1	1	1	1	1		
080	7F613-5231-0	フレーム(サイド)	1	1	1	1	1	1		
090	01173-51018	ボルト	4	4	4	4	4	4		
100	37150-2739-0	リマボルト	2	2	2	2	2	2		
110	04011-50100	ヒラザガネ	2	2	2	2	2	2		
120	04512-60100	ハネザガネ	6	6	6	6	6	6		
130	02118-50100	ナット	6	6	6	6	6	6		
140	7F613-5232-0	カバー(サイドフレーム)	1	1	1	1	1	1		
150	01133-51018	ボルト	2	2	2	2	2	2		

← 新旧部品兼用可 ; ≠ 新旧部品兼用不可 ; < 新品は旧部品に兼用可 ; → 旧部品は新品に兼用可

V104 ベベルギヤケース



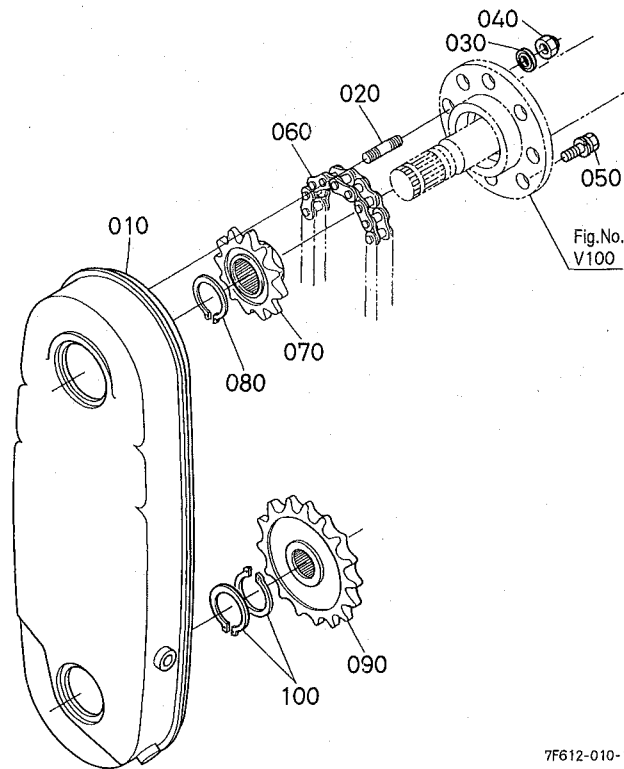
7F612-009-12

A:RSP110 B:RSP120 C:RSP130 D:RSP140 E:RSP150 F:RSP160

図番	品番	部品名称	数量						互換性	備考
			A	B	C	D	E	F		
010	7F613-5111-0	ベベルギヤケース	1	1	1	1	1	1		
020	01774-51010	フランジボルト	2	2	2	2	2	2		
030	04717-01000	ゴムツキサガネ	2	2	2	2	2	2		
040	01123-50820	ボルト	10	10	10	10	10	10		
050	7F613-5120-0	ベベルギヤ、アツシ (RSP130)	1	1	1	1	1	1		
060	7F712-5162-0	ボールベアリング (6307SH2)	1	1	1	1	1	1		
070	08101-06207	ボールベアリング	1	1	1	1	1	1		
080	67910-5674-0	シム 3 (0.2)	1	1	1	1	1	1		0.20mm
090	04612-00340	ジクサークリップ	1	1	1	1	1	1		
100	7F712-5126-0	オイルシール	1	1	1	1	1	1		
110	08101-06207	ボールベアリング	1	1	1	1	1	1		
120	7F712-5182-0	シム (726002)	1	1	1	1	1	1		0.20mm
120	7F712-5181-0	シム (726003)	1	1	1	1	1	1		0.30mm
130	04611-00720	アナサークリップ	1	1	1	1	1	1		
140	70529-7174-2	カバー (ジョイント)	1	1	1	1	1	1		[S除く]

↔ 新旧部品兼用可; ≠ 新旧部品兼用不可; ← 新部品は旧部品に兼用可; → 旧部品は新部品に兼用可

V10801 チェーンケース [B]



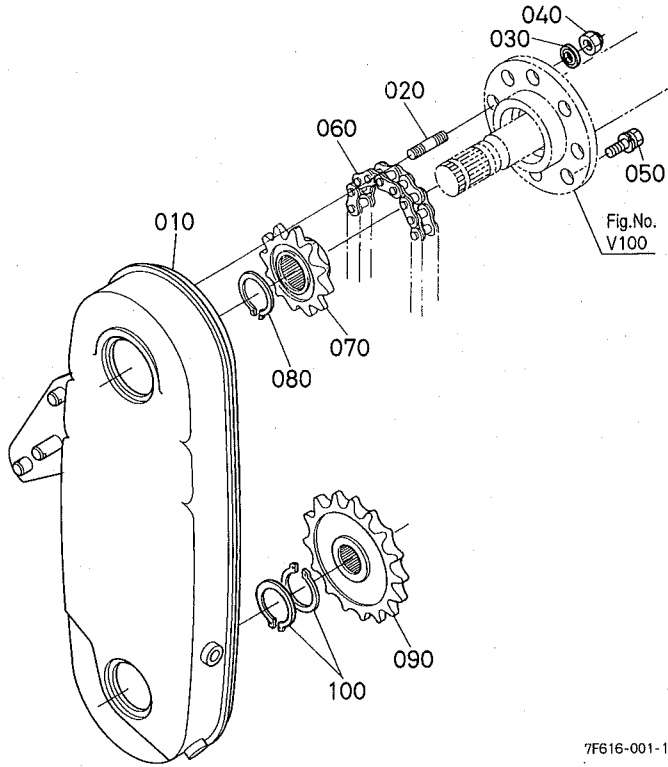
7F612-010-12

A:RSP110 B:RSP120 C:RSP130 D:RSP140 E:RSP150 F:RSP160

図番	品番	部品名称	数量						互換性	備考
			A	B	C	D	E	F		
010	7F613-5241-0	チェーンケース,コンブ	1	1	1	1	1	1		
020	79163-3155-0	スタット	2	2	2	2	2	2		
030	79105-3196-0	ゴムツキサガネ (M10)	2	2	2	2	2	2		
040	63763-3425-0	フレコナット	2	2	2	2	2	2		
050	7F613-5243-0	ボルト (コーティング)	6	6	6	6	6	6		
060	79153-3223-0	チェン	1	1	1	1	1	1		
070	7F712-5242-0	スプロケット (12)	1	1	1	1	1	1		
080	04612-00260	ジクサークリップ	1	1	1	1	1	1		
090	7F712-5261-0	スプロケット (17)	1	1	1	1	1	1		
100	04612-00320	ジクサークリップ	2	2	2	2	2	2		

↔ 新旧部品兼用可 ; ≠ 新旧部品兼用不可 ; ← 新品は旧部品に兼用可 ; → 旧部品は新品に兼用可

V10802 チェーンケース [B 除く]

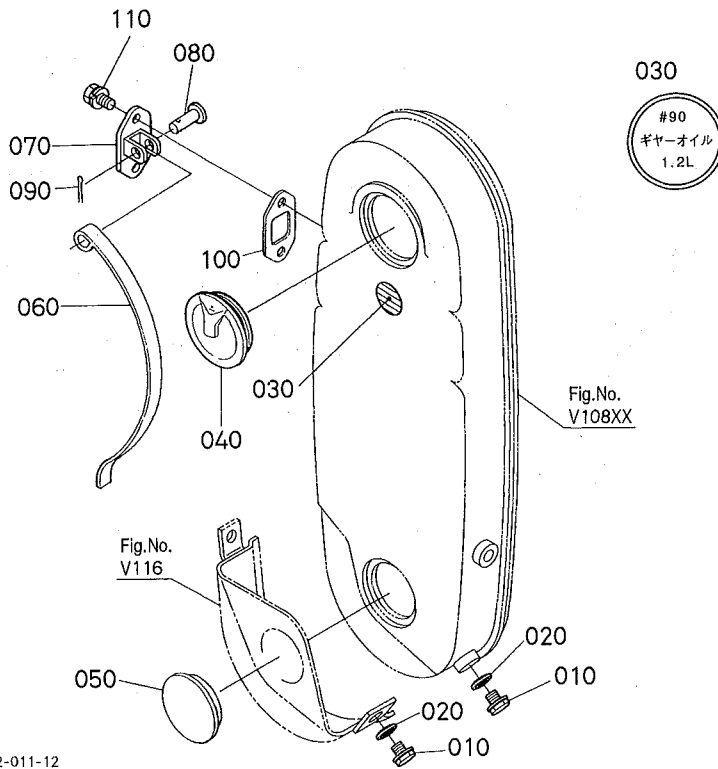


A:RSP110 B:RSP120 C:RSP130 D:RSP140 E:RSP150 F:RSP160

図番	品番	部品名称	数量						互換性	備考
			A	B	C	D	E	F		
010	7F616-5241-0	チェーンケース、コンブ	-	1	1	1	1	1		
020	79163-3155-0	スタット	-	2	2	2	2	2		
030	79105-3196-0	ゴムツキサガネ (M10)	-	2	2	2	2	2		
040	63763-3425-0	フクロナット	-	2	2	2	2	2		
050	7F613-5243-0	ボルト (コーティング)	-	6	6	6	6	6		
060	79153-3223-0	チェン	-	1	1	1	1	1		
070	7F712-5242-0	スプロケット (12)	-	1	1	1	1	1		
080	04612-00260	ジクサークリップ	-	1	1	1	1	1		
090	7F712-5261-0	スプロケット (17)	-	1	1	1	1	1		
100	04612-00320	ジクサークリップ	-	2	2	2	2	2		

◁ 新旧部品兼用可 ; ≠ 新旧部品兼用不可 ; ← 新部品は旧部品に兼用可 ; → 旧部品は新部品に兼用可

V11201 タイтна〔B〕



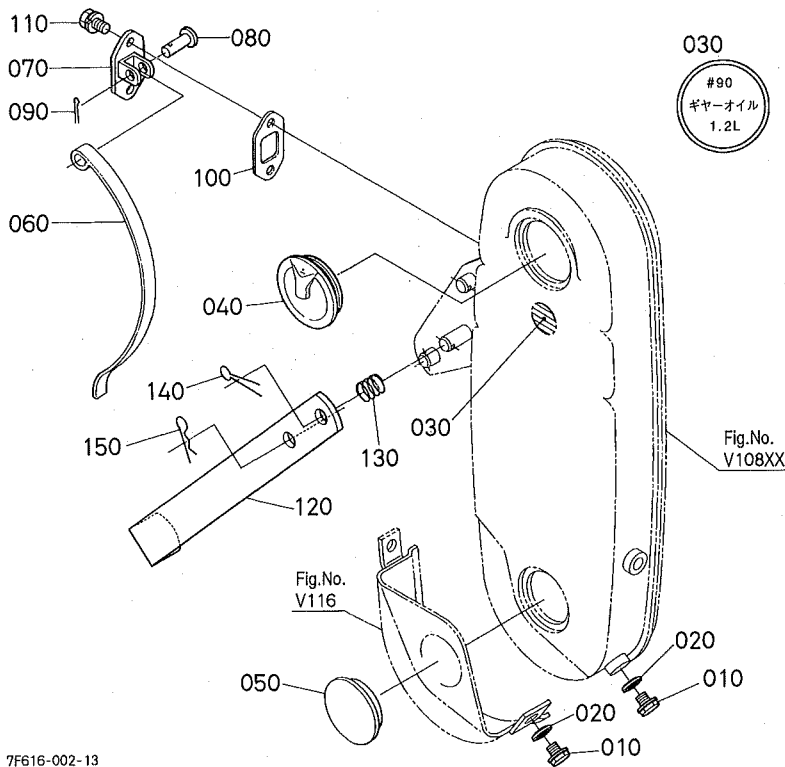
7F612-011-12

A:RSP110 B:RSP120 C:RSP130 D:RSP140 E:RSP150 F:RSP160

図番	品番	部品名称	数量						互換性	備考
			A	B	C	D	E	F		
010	01774-51010	フランジホルト	2	2	2	2	2	2		
020	04717-01000	ゴムツキザガネ	2	2	2	2	2	2		
030	70436-5416-0	キユウラベル	1	1	1	1	1	1		
040	70172-5217-0	シールキャップ	1	1	1	1	1	1		
050	63313-3227-0	キャップ	1	1	1	1	1	1		
060	7F712-5251-0	タイナ	1	1	1	1	1	1		
070	7F613-5452-0	ブラケット(タイナ)	1	1	1	1	1	1		
080	05122-50622	アタマツキピン	1	1	1	1	1	1		
090	05511-51610	ワリピン	1	1	1	1	1	1		
100	7F712-5432-0	ガスケット(タイナ)	1	1	1	1	1	1		
110	7F613-5453-0	ホルト(コーティング)	2	2	2	2	2	2		

←> 新旧部品兼用可; ≠ 新旧部品兼用不可; ← 新品は旧部品に兼用可; → 旧部品は新品に兼用可

V11202 タイトナ〔B 除く〕



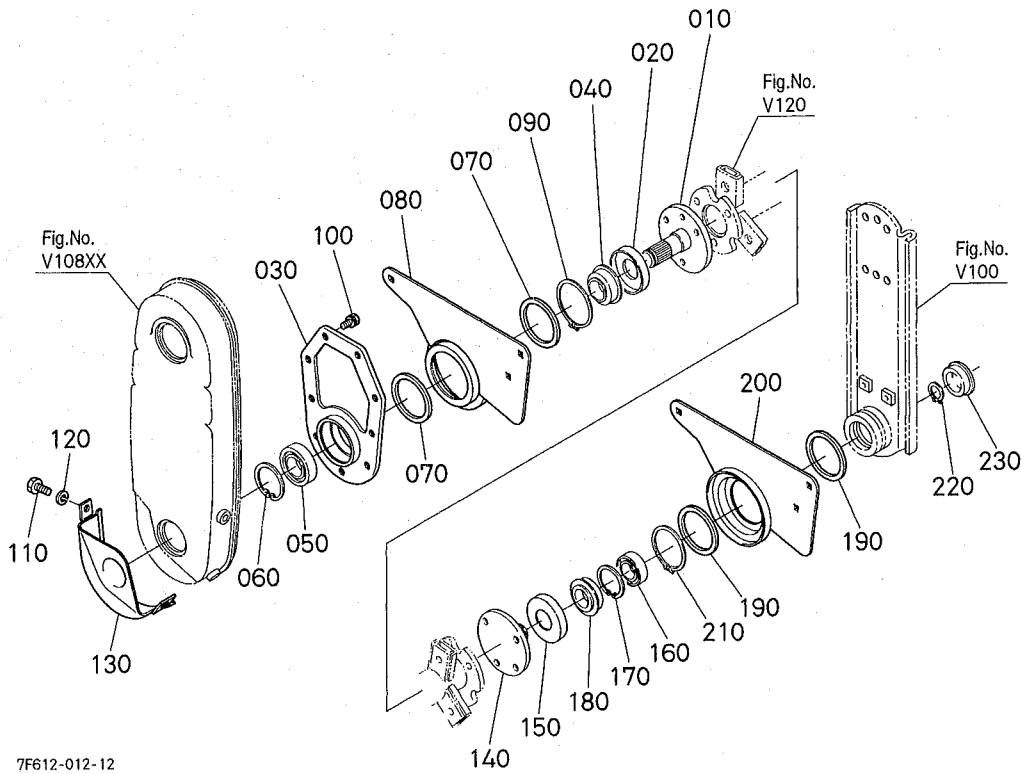
7F616-002-13

A:RSP110 B:RSP120 C:RSP130 D:RSP140 E:RSP150 F:RSP160

図番	品番	部品名称	数量						互換性	備考
			A	B	C	D	E	F		
010	01774-51010	フランジボルト	-	2	2	2	2	2		
020	04717-01000	ゴムツキサガネ	-	2	2	2	2	2		
030	70436-5416-0	キョウユラバル	-	1	1	1	1	1		
040	70172-5217-0	シールキャップ	-	1	1	1	1	1		
050	63313-3227-0	キャップ	-	1	1	1	1	1		
060	7F712-5251-0	タイトナ	-	1	1	1	1	1		
070	7F613-5452-0	ブラケット (タイトナ)	-	1	1	1	1	1		
080	05122-50622	アタマツキピン	-	1	1	1	1	1		
090	05511-51610	ワリピン	-	1	1	1	1	1		
100	7F712-5432-0	ガスケット (タイトナ)	-	1	1	1	1	1		
110	7F613-5453-0	ボルト (コーティング)	-	2	2	2	2	2		
120	7F723-5786-0	スタンド (F)	-	1	1	1	1	1		
130	7F723-5787-0	アツシユクスプリング (スタンド F)	-	1	1	1	1	1		
140	05511-50422	ワリピン	-	1	1	1	1	1		
150	05516-51200	スナップピン	-	1	1	1	1	1		

↔ 新旧部品兼用可； ≠ 新旧部品兼用不可； ← 新部品は旧部品に兼用可； → 旧部品は新部品に兼用可

V116 ベ어링ケース



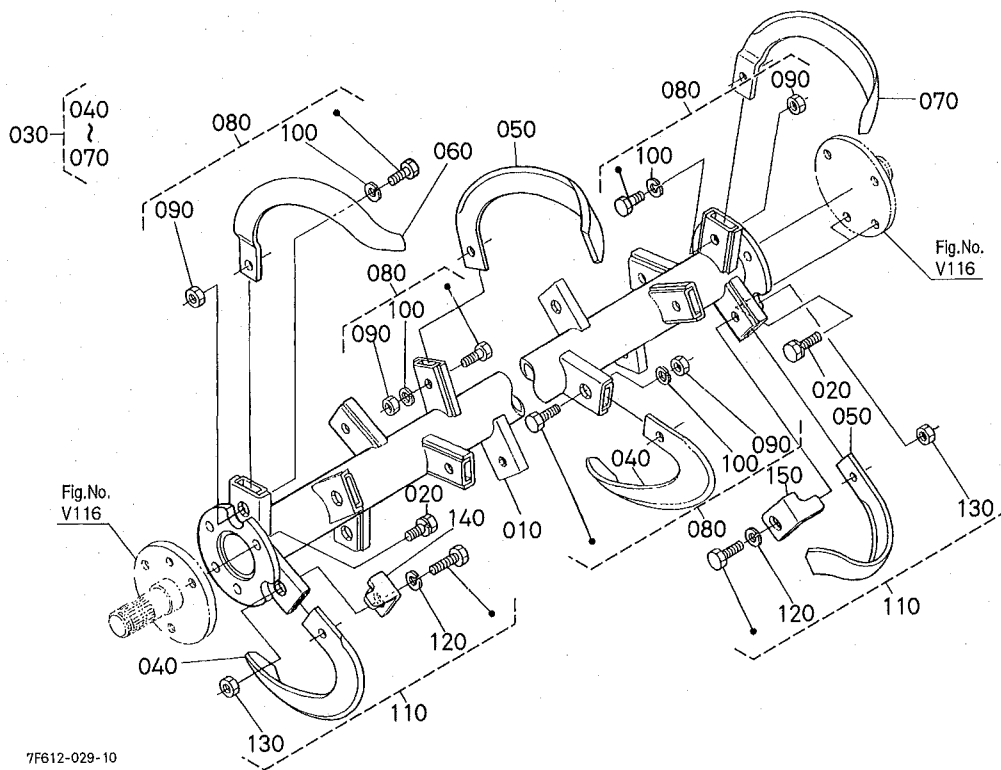
7F612-012-12

A:RSP110 B:RSP120 C:RSP130 D:RSP140 E:RSP150 F:RSP160

図番	品番	部品名称	数量						互換性	備考
			A	B	C	D	E	F		
010	7F712-5511-0	ツギテ(ツメジクL)	1	1	1	1	1	1		
020	70451-5522-0	ダストカバー-2	1	1	1	1	1	1		
030	7F613-5281-0	サポート(ベアリング)	~ 10031	~ 11358	~ 14352	~ 11921	~ 10315	~ 10653		☆
030	7F613-5281-3	サポート(ベアリング)	10032 ~	11359 ~	14353 ~	11922 ~	10316 ~	10654 ~	←	☆
030	7F613-5281-4	サポート(ベアリング)	10032 ~	11538 ~	15655 ~	12609 ~	10351 ~	10842 ~	←	
040	70536-5523-0	オイルシール	1	1	1	1	1	1		
050	08101-06207	ボールベアリング	1	1	1	1	1	1		
060	04611-00720	アナサークリップ	1	1	1	1	1	1		
070	70529-5283-0	ブッシュ(カバー-サポートL)	2	2	2	2	2	2		
080	7F613-5272-0	サポート(カバー-L)	1	1	1	1	1	1		
090	04612-00820	シクアウトメツ	1	1	1	1	1	1		
100	7F613-5273-0	ボルト(コーティング)	9	9	9	9	9	9		
110	01173-51014	ボルト	1	1	1	1	1	1		
120	04512-60100	バネサガネ	1	1	1	1	1	1		
130	7F613-5284-0	カバー(ホコ, チェーンケース)	1	1	1	1	1	1		
140	70529-5271-2	ツギテ(ツメジクR)	1	1	1	1	1	1		
150	70451-5522-0	ダストカバー-2	1	1	1	1	1	1		
160	08101-06206	ボールベアリング	1	1	1	1	1	1		
170	04611-00620	アナサークリップ	1	1	1	1	1	1		
180	70536-5523-0	オイルシール	1	1	1	1	1	1		
190	70529-5273-0	ブッシュ(カバー-サポートR)	2	2	2	2	2	2		
200	7F613-5282-0	サポート(カバー-R)	1	1	1	1	1	1		
210	04612-00750	シクサークリップ	1	1	1	1	1	1		
220	04612-00300	シクサークリップ	1	1	1	1	1	1		
230	7F712-5438-0	プラグ	1	1	1	1	1	1		

↔ 新旧部品兼用可; ≠ 新旧部品兼用不可; ← 新品は旧部品に兼用可; → 旧部品は新品に兼用可

V120 爪・爪軸



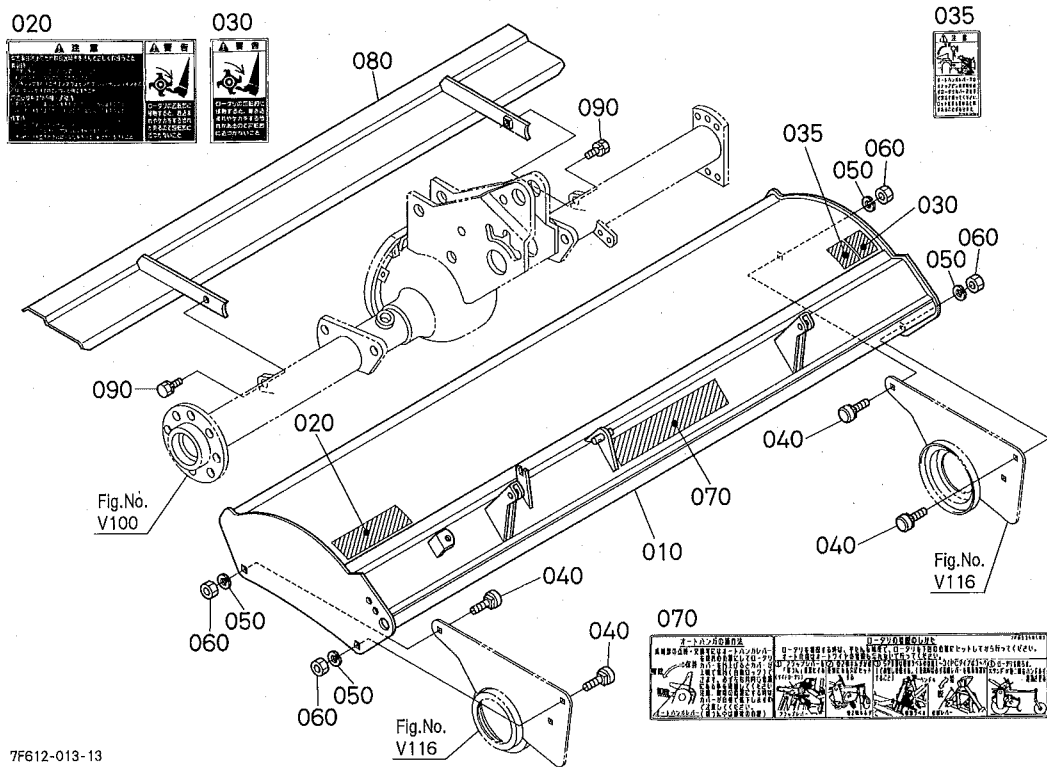
7F612-029-10

A:RSP110 B:RSP120 C:RSP130 D:RSP140 E:RSP150 F:RSP160

図番	品番	部品名称	数量						互換性	備考
			A	B	C	D	E	F		
010	7F711-5531-0	ツメジク (1100)	1	-	-	-	-	-		
010	7F712-5531-0	ツメジク (1200)	-	1	-	-	-	-		
010	7F713-5531-0	ツメジク (1300)	-	-	1	-	-	-		
010	7F714-5531-0	ツメジク (1400)	-	-	-	1	-	-		
010	7F715-5531-0	ツメジク (1500)	-	-	-	-	1	-		
010	7F716-5531-0	ツメジク (1600)	-	-	-	-	-	1		
020	01133-51218	ボルト	8	8	8	8	8	8	01173-51218 と 04512-60120 にて交換	
030	07908-49116	カウンツメ, アツシ (26)	1	-	-	-	-	-	出荷部品	
030	07908-49126	カウンツメ, アツシ (28)	-	1	-	-	-	-	出荷部品	
030	07908-49136	カウンツメ, アツシ (30)	-	-	1	-	-	-	出荷部品	
030	07908-49146	カウンツメ, アツシ (32)	-	-	-	1	-	-	出荷部品	
030	07908-49156	カウンツメ, アツシ (34)	-	-	-	-	1	-	出荷部品	
030	07908-49166	カウンツメ, アツシ (36)	-	-	-	-	-	1	出荷部品	
040	07908-49246	K331. ツメ.L	12	13	14	15	16	17	出荷部品	
050	07908-49236	K331. ツメ.R	12	13	14	15	16	17	出荷部品	
060	07908-49266	カウンツメ K332 L	1	1	1	1	1	1	出荷部品	
070	07908-49256	カウンツメ K332 R	1	1	1	1	1	1	出荷部品	
080	70461-5555-0	ツメリツケブヒン1	24	26	28	30	32	34	出荷部品	
090	64135-9519-0	ツメリツケナット	24	26	28	30	32	34	出荷部品	
100	04512-60100	パネザガネ	24	26	28	30	32	34	出荷部品	
110	7C705-5555-0	ツメリツケブヒン1	2	2	2	2	2	2	出荷部品	
120	04512-60100	パネザガネ	2	2	2	2	2	2	出荷部品	
130	64135-9519-0	ツメリツケナット	2	2	2	2	2	2	出荷部品	
140	7F712-5574-0	ブレード (ターフカット.L)	1	1	1	1	1	1	出荷部品	
150	7F712-5575-0	ブレード (ターフカット.R)	1	1	1	1	1	1	出荷部品	

↔ 新旧部品兼用可; ≠ 新旧部品兼用不可; ← 新品は旧部品に兼用可; → 旧部品は新品に兼用可

V200 ロータリカバー 1



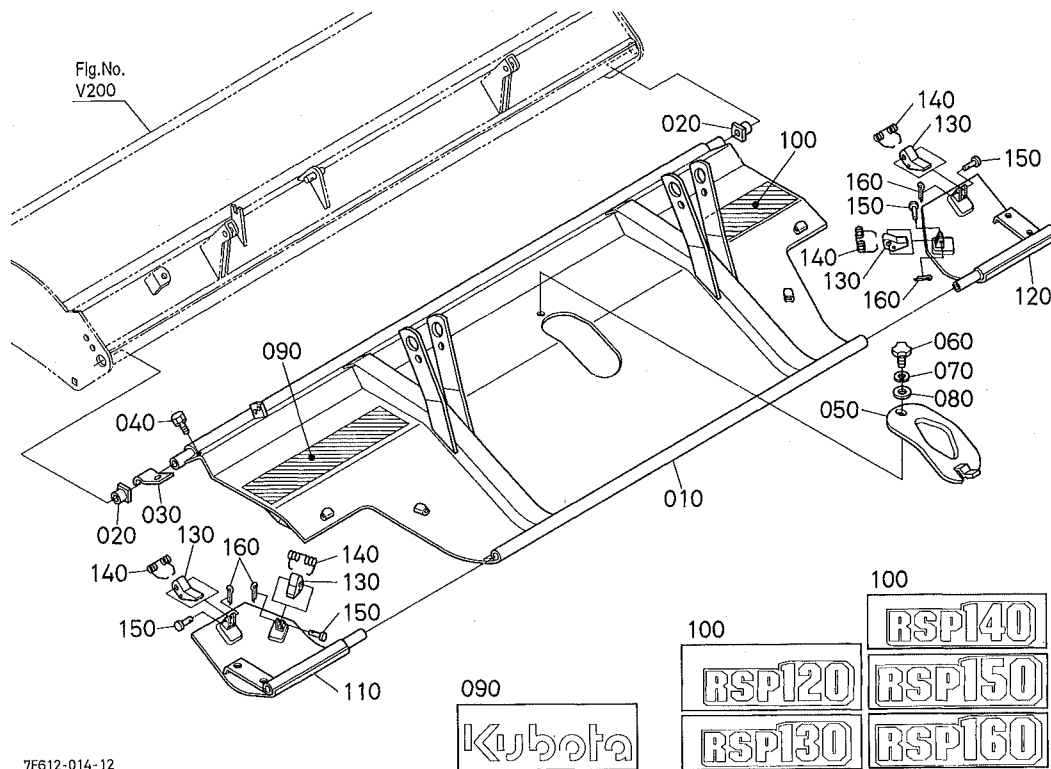
7F612-013-13

A:RSP110 B:RSP120 C:RSP130 D:RSP140 E:RSP150 F:RSP160

図番	品番	部品名称	数量						互換性	備考
			A	B	C	D	E	F		
010	7F611-5611-0	ロータリカバー(1)	1	-	-	-	-	-		
010	7F612-5611-0	ロータリカバー(1)	-	1	-	-	-	-		
010	7F613-5611-0	ロータリカバー(1)	-	-	1	-	-	-		
010	7F614-5611-0	ロータリカバー(1)	-	-	-	1	-	-		
010	7F615-5611-0	ロータリカバー(1)	-	-	-	-	1	-		
010	7F616-5611-0	ロータリカバー(1)	-	-	-	-	-	1		
020	7C705-5646-0	ラベル(チユウイ)	~ 10032	~ 11628	~ 16363	~ 12909	~ 10365	~ 10922		
020	7C705-5646-3	ラベル(チユウイ)	10033 ~	11629 ~	16364 ~	12910 ~	10366 ~	10923 ~	←	
030	7F712-5613-0	ラベル(ツメ,ケイコク)	1	1	1	1	1	1		
035	7F613-5632-0	ラベル(チユウイ)	10032 ~	11518 ~	15595 ~	12569 ~	10351 ~	10842 ~		
040	7F712-5615-0	カクネボルト(8-18.5)	4	4	4	4	4	4		
050	04512-60080	パネザガネ	4	4	4	4	4	4		
060	02114-50080	ナツト	4	4	4	4	4	4		
070	7F613-5616-0	ラベル(オートハンガ,チャクダツ)	~ 10021	~ 10770	~ 11758	~ 10859	~ 10223	~ 10235		
070	7F613-5616-3	ラベル(オートハンガ,チャクダツ)	10022 ~	10771 ~	11759 ~	10860 ~	10224 ~	10236 ~	←	
080	7F611-5612-0	カバー(フロント,11)	1	-	-	-	-	-		
080	7F612-5612-0	カバー(フロント,12)	-	1	-	-	-	-		
080	7F613-5612-0	カバー(フロント,13)	-	-	1	-	-	-		
080	7F614-5612-0	カバー(フロント,14)	-	-	-	1	-	-		
080	7F615-5612-0	カバー(フロント,15)	-	-	-	-	1	-		
080	7F616-5612-0	カバー(フロント,16)	-	-	-	-	-	1		
090	01133-51020	ボルト	2	2	2	2	2	2		

← 新旧部品兼用可; ≠ 新旧部品兼用不可; ← 新品は旧部品に兼用可; → 旧部品は新品に兼用可

V20401 ロータリカバー 2〔V 除く〕



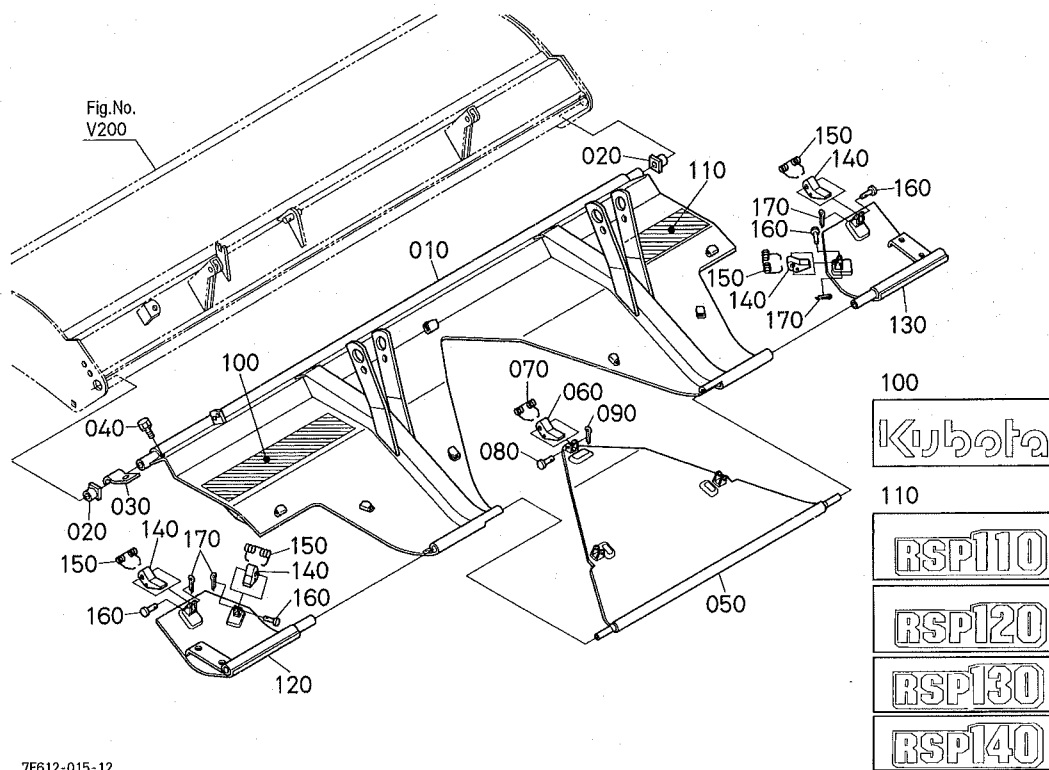
7F612-014-12

A:RSP110 B:RSP120 C:RSP130 D:RSP140 E:RSP150 F:RSP160

図番	品番	部品名称	数量						互換性	備考
			A	B	C	D	E	F		
010	7F612-5621-0	ロ-タリカバー(2)	-	1	-	-	-	-		
010	7F613-5621-0	ロ-タリカバー(2)	-	-	1	-	-	-		
010	7F614-5621-0	ロ-タリカバー(2)	-	-	-	1	-	-		
010	7F615-5621-0	ロ-タリカバー(2)	-	-	-	-	1	-		
010	7F616-5621-0	ロ-タリカバー(2)	-	-	-	-	-	1		
020	70529-5617-0	ブツシュ(カバー2)	-	2	2	2	2	2		
030	70159-5643-0	トリツケカナゲ(カバー)	-	1	1	1	1	1		
040	01123-60814	ホルト	-	1	1	1	1	1		
050	7F712-5641-0	カバー(フタ)	-	1	1	1	1	1		
060	01820-50815	ノブホルト	-	1	1	1	1	1		
070	04512-60080	バネザガネ	-	1	1	1	1	1		
080	04013-60080	ヒラザガネ	-	1	1	1	1	1		
090	7F613-5638-0	マーク(KUBOTA)	-	1	1	1	1	1		
100	7F612-5637-0	マーク(キシュ)	-	1	-	-	-	-		
100	7F613-5637-0	マーク(キシュ)	-	-	1	-	-	-		
100	7F614-5637-0	マーク(キシュ)	-	-	-	1	-	-		
100	7F615-5637-0	マーク(キシュ)	-	-	-	-	1	-		
100	7F616-5637-0	マーク(キシュ)	-	-	-	-	-	1		
110	7F613-5627-0	カバー(ホソヨ,L)	-	1	1	1	1	1		
120	7F613-5628-0	カバー(ホソヨ,R)	-	1	1	1	1	1		
130	70155-5667-0	クリツブ	-	4	4	4	4	4		
140	70155-5668-0	ネジリスプリング	-	4	4	4	4	4		
140	7C405-5668-0	ネジリスプリング	-	4	4	4	4	4	↔	
150	05122-50630	アタマツキピン	-	4	4	4	4	4		
160	05511-51612	ワリピン	-	4	4	4	4	4		

↔ 新旧部品兼用可; ≠ 新旧部品兼用不可; ← 新部品は旧部品に兼用可; → 旧部品は新部品に兼用可

V20402 ロータリカバー 2〔V〕



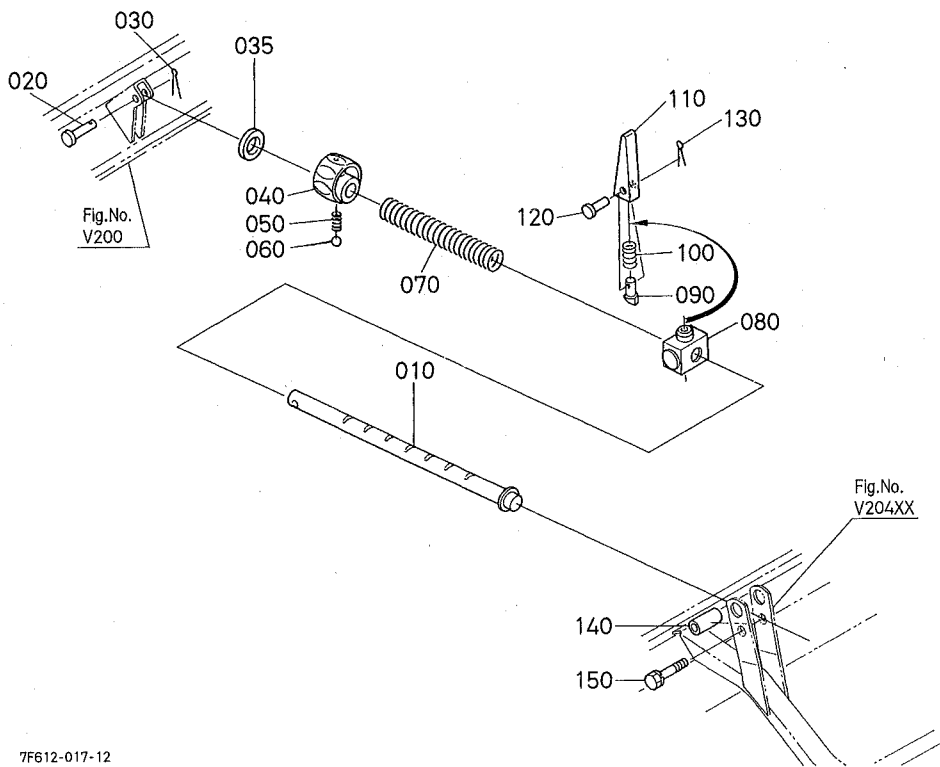
7F612-015-12

A:RSP110 B:RSP120 C:RSP130 D:RSP140 E:RSP150 F:RSP160

図番	品番	部品名称	数量						互換性	備考
			A	B	C	D	E	F		
010	7F611-5622-0	ロ-タリカバー-(2V)	1	-	-	-	-	-		
010	7F612-5622-0	ロ-タリカバー-(2V)	-	1	-	-	-	-		
010	7F613-5622-0	ロ-タリカバー-(2V)	-	-	1	-	-	-		
010	7F614-5622-0	ロ-タリカバー-(2V)	-	-	-	1	-	-		
020	70529-5617-0	ブーツ(カバー-2)	2	2	2	2	-	-		
030	70159-5643-0	トリツケカナゲ(カバー-)	1	1	1	1	-	-		
040	01123-60814	ホルト	1	1	1	1	-	-		
050	7F613-5644-0	カバー-(V)	1	1	1	1	-	-		
060	70155-5667-0	クリップ	3	3	3	3	-	-		
070	70155-5668-0	ネジリスプリング	3	3	3	3	-	-		
070	7C405-5668-0	ネジリスプリング	3	3	3	3	-	-	↔	
080	05122-50630	アタマツキピン	3	3	3	3	-	-		
090	05511-51612	ワリピン	3	3	3	3	-	-		
100	7F613-5638-0	マーク(KUBOTA)	1	1	1	1	-	-		
110	7F611-5637-0	マーク(キシユ)	1	-	-	-	-	-		
110	7F612-5637-0	マーク(キシユ)	-	1	-	-	-	-		
110	7F613-5637-0	マーク(キシユ)	-	-	1	-	-	-		
110	7F614-5637-0	マーク(キシユ)	-	-	-	1	-	-		
120	7F613-5627-0	カバー-(ホシヨ, L)	1	1	1	1	-	-		
130	7F613-5628-0	カバー-(ホシヨ, R)	1	1	1	1	-	-		
140	70155-5667-0	クリップ	4	4	4	4	-	-		
150	70155-5668-0	ネジリスプリング	4	4	4	4	-	-		
150	7C405-5668-0	ネジリスプリング	4	4	4	4	-	-	↔	
160	05122-50630	アタマツキピン	4	4	4	4	-	-		
170	05511-51612	ワリピン	4	4	4	4	-	-		

↔ 新旧部品兼用可; ≠ 新旧部品兼用不可; ← 新品は旧部品に兼用可; → 旧部品は新品に兼用可

V300 ロッド



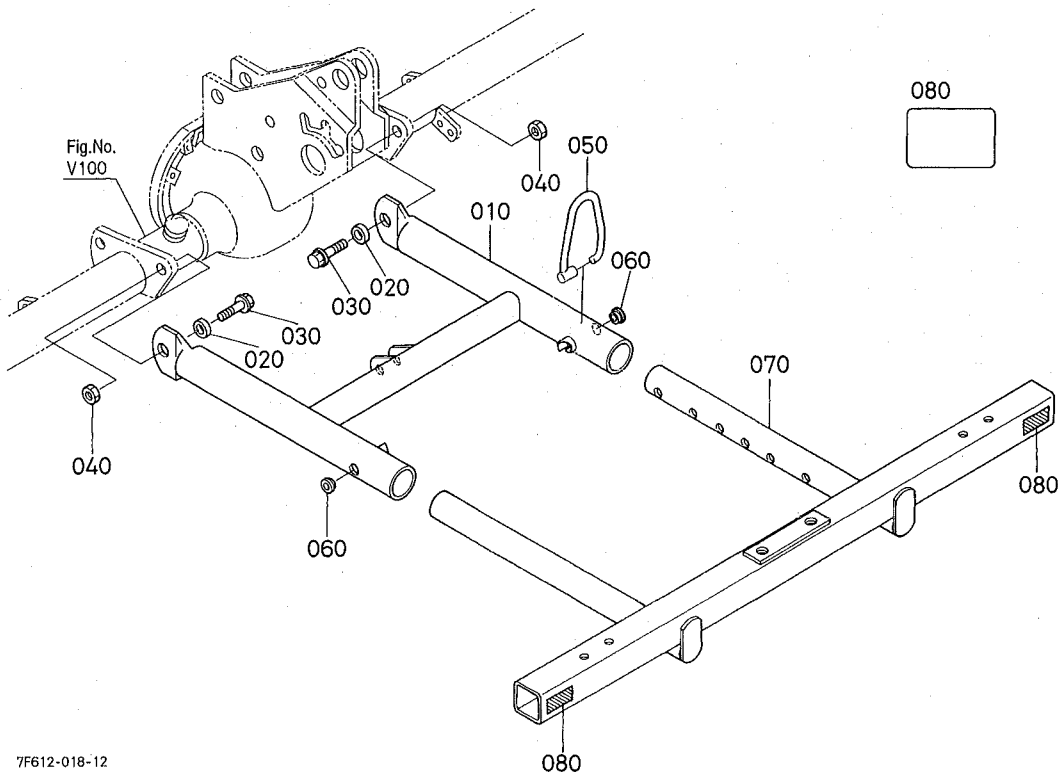
7F612-017-12

A:RSP110 B:RSP120 C:RSP130 D:RSP140 E:RSP150 F:RSP160

図番	品番	部品名称	数量						互換性	備考
			A	B	C	D	E	F		
010	7F613-5631-0	ロッド	2	2	2	2	2	2		
020	05122-50830	アタマツキピン	2	2	2	2	2	2		
030	05511-50218	ワリピン	2	2	2	2	2	2		
035	67111-5216-0	ホウシソコム	2	2	2	2	2	2		
040	7F712-5633-0	クリツプ (スプリングロック)	2	2	2	2	2	2		
050	79105-3574-0	スプリング (クリツプ)	2	2	2	2	2	2		
060	07716-01605	ボール	2	2	2	2	2	2		
070	7F712-5632-0	アッシュクスプリング (ロッド)	2	2	2	2	2	2		
080	70529-5633-0	スペーサ (オートハンガ)	2	2	2	2	2	2		
090	70529-5634-0	ピン (ロックオートハンガ)	2	2	2	2	2	2		
100	70529-5635-0	アッシュクスプリング (オートハンガ)	2	2	2	2	2	2		
110	70529-5636-0	クリツプ (オートハンガ)	2	2	2	2	2	2		
120	70529-5639-0	アタマツキピン (4X12)	2	2	2	2	2	2		
130	05511-51208	ワリピン	2	2	2	2	2	2		
140	70529-5773-0	カラー	2	2	2	2	2	2		
150	01133-51060	ボール	2	2	2	2	2	2		

↔ 新旧部品兼用可; ≠ 新旧部品兼用不可; ← 新部品は旧部品に兼用可; → 旧部品は新部品に兼用可

V30401 後2輪ホルダ〔B〕



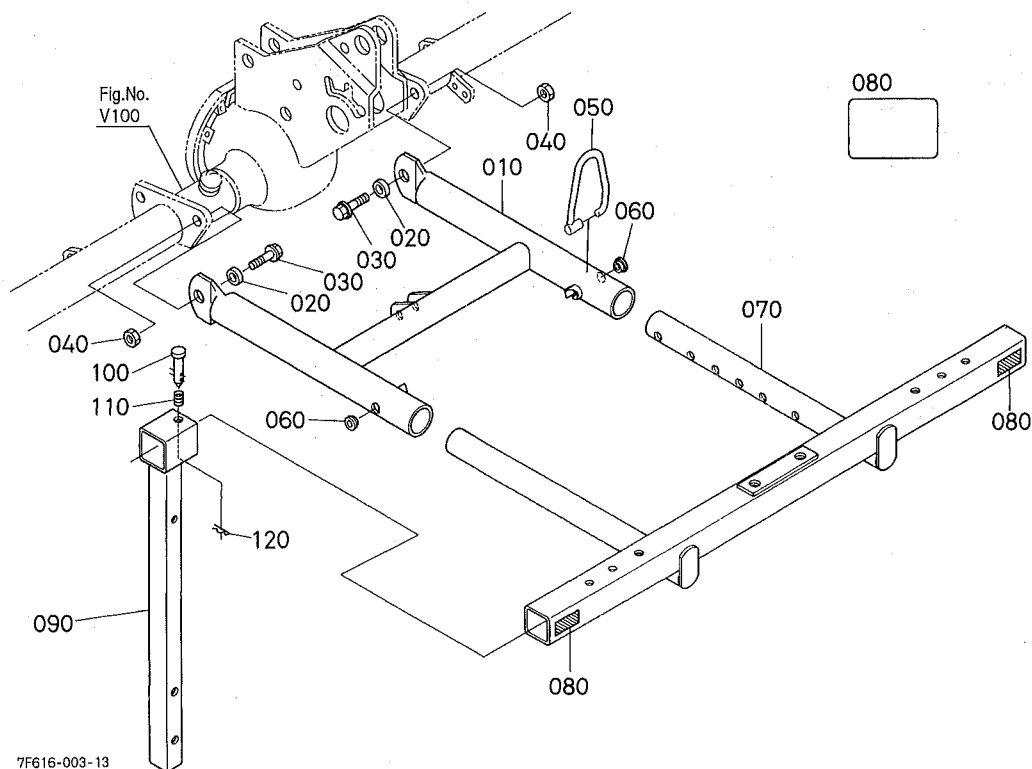
7F612-018-12

A:RSP110 B:RSP120 C:RSP130 D:RSP140 E:RSP150 F:RSP160

図番	品番	部品名称	数量						互換性	備考
			A	B	C	D	E	F		
010	7F613-5711-0	ホルダ(1,コウ2リン)	1	1	1	1	1	1		
020	7F712-5715-3	カラ(ホルダ)	2	2	2	2	2	2		
030	01774-51435	フランジホルト	2	2	2	2	2	2		
040	02176-50140	ナット	2	2	2	2	2	2		
050	70159-5732-6	レバ,アツシ(ホルダ)	2	2	2	2	2	2		
060	70159-5733-2	ブツシュ(レバ)	2	2	2	2	2	2		
070	7F711-5731-0	ホルダ(2,コウ2リン,11)	1 ~ 10032	-	-	-	-	-		
070	7F711-5731-3	ホルダ(2,コウ2リン,11)	10033 ~	-	-	-	-	-	←	
070	7F712-5731-0	ホルダ(2,コウ2リン,12)	-	1 ~ 11642	1 ~ 16609	-	-	-		
070	7F712-5731-3	ホルダ(2,コウ2リン,12)	-	11643 ~	16610 ~	-	-	-	←	
070	7F714-5731-0	ホルダ(2,コウ2リン,14)	-	-	-	1 ~ 12940	1 ~ 10367	-		
070	7F714-5731-3	ホルダ(2,コウ2リン,14)	-	-	-	12941 ~	10368 ~	-	←	
070	7F716-5731-0	ホルダ(2,コウ2リン,16)	-	-	-	-	-	1 ~ 10977		
070	7F716-5731-3	ホルダ(2,コウ2リン,16)	-	-	-	-	-	10978 ~	←	
080	70529-5749-0	ラベル(ハンシヤ)	2	2	2	2	2	2		

↔ 新旧部品兼用可; ≠ 新旧部品兼用不可; ← 新品は旧部品に兼用可; → 旧部品は新品に兼用可

V30402 後2輪ホルダ〔B 除く〕

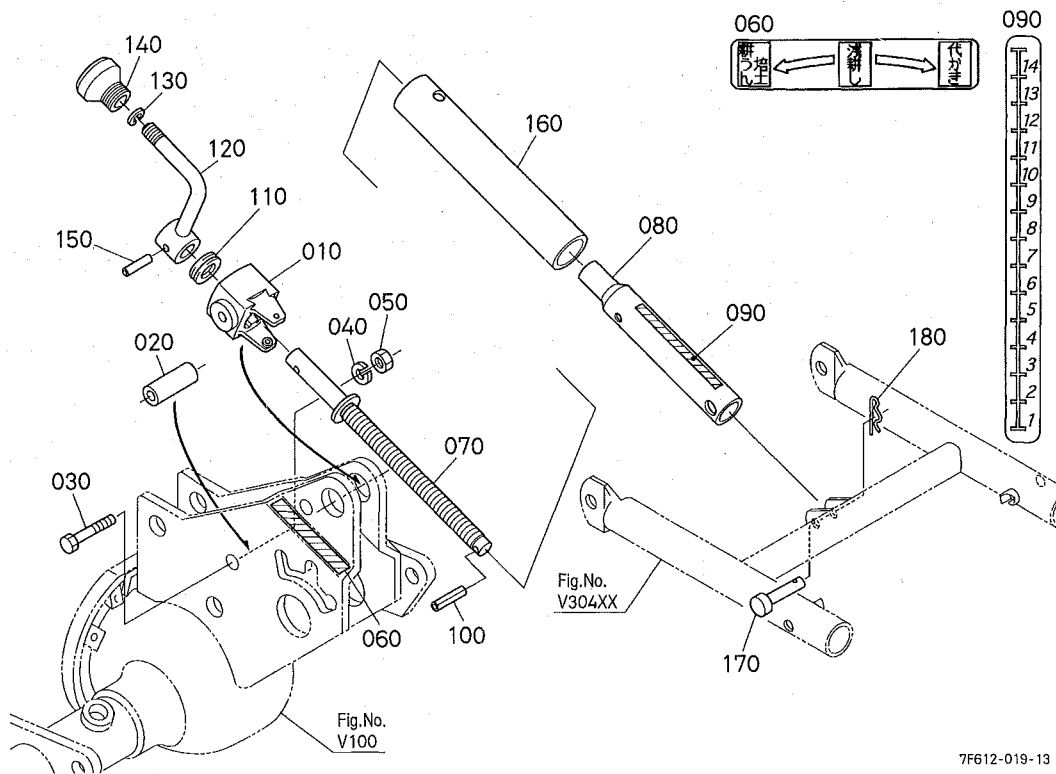


A:RSP110 B:RSP120 C:RSP130 D:RSP140 E:RSP150 F:RSP160

図番	品番	部品名称	数量						互換性	備考
			A	B	C	D	E	F		
010	7F613-5711-0	ホルダ (1, コウ2リン)	-	1	1	1	1	1		
020	7F712-5715-3	カラ (ホルダ)	-	2	2	2	2	2		
030	01774-51435	フランジボルト	-	2	2	2	2	2		
040	02176-50140	ナット	-	2	2	2	2	2		
050	70159-5732-6	レバー, アツシ (ホルダ)	-	2	2	2	2	2		
060	70159-5733-2	ブッシュ (レバー)	-	2	2	2	2	2		
070	7F613-5732-0	ホルダ (2, コウ2リン, 13)	-	1 ~ 11642	1 ~ 16609	-	-	-		
070	7F613-5732-4	ホルダ (2, コウ2リン, 13)	-	1 11643 ~	1 16610 ~	-	-	-	←	
070	7F715-5732-0	ホルダ (2, コウ2リン, 15)	-	-	-	1 ~ 12940	1 ~ 10367	-		
070	7F715-5732-4	ホルダ (2, コウ2リン, 15)	-	-	-	1 12941 ~	1 10368 ~	-	←	
070	7F716-5732-0	ホルダ (2, コウ2リン, 16)	-	-	-	-	-	1 ~ 10977		
070	7F716-5732-4	ホルダ (2, コウ2リン, 16)	-	-	-	-	-	1 10978 ~	←	
080	70529-5749-0	ラベル (ハンシャ)	-	2	2	2	2	2		
090	7F723-5781-0	スタンド (R)	-	1	1	1	1	1		
100	7F723-5783-0	アタマツキピン	-	1	1	1	1	1		
110	7F723-5784-0	アツシユクスプリング (ピン)	-	1	1	1	1	1		
120	05516-50800	スナツプピン	-	1	1	1	1	1		

↔ 新旧部品兼用可; ≠ 新旧部品兼用不可; ← 新部品は旧部品に兼用可; → 旧部品は新部品に兼用可

V312 後2輪調整ハンドル



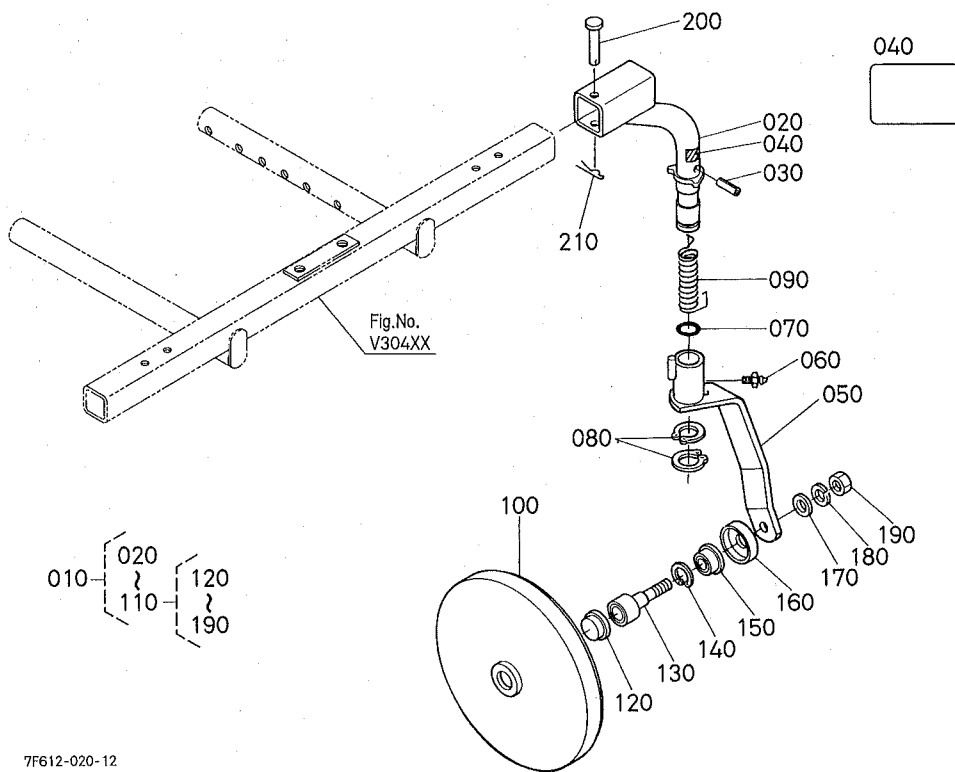
7F612-019-13

A:RSP110 B:RSP120 C:RSP130 D:RSP140 E:RSP150 F:RSP160

図番	品番	部品名称	数量						互換性	備考
			A	B	C	D	E	F		
010	7F712-5722-3	ブロック(アジャスタ)	1	1	1	1	1	1		
020	70529-5773-0	カラー	1	1	1	1	1	1		
030	01173-51060	ホルト	1	1	1	1	1	1		
040	04512-60100	バネザガネ	1	1	1	1	1	1		
050	02118-50100	ナット	1	1	1	1	1	1		
060	7F613-5774-0	ラベル(フラツプ, セットイ子)	1	1	1	1	1	1		
070	7F712-5712-0	ネジ(アジャスタ)	1	1	1	1	1	1		
080	70529-5714-2	カバー(インナーコウ2リン)	1	1	1	1	1	1		
090	70451-5725-0	コウシンチヨウセイラベル	1	1	1	1	1	1		
100	05411-00618	スプリングピン	1	1	1	1	1	1		
110	08400-00011	スラストボールベアリング	1	1	1	1	1	1		
120	70289-5721-0	ハンドル(E, コウ2リン)	1	1	1	1	1	1		
130	62302-3515-0	サークリップ	1	1	1	1	1	1		
140	79140-3522-2	グリツプ	1	1	1	1	1	1		
150	05411-00632	スプリングピン	1	1	1	1	1	1		
160	7F712-5713-0	カバー(アジャスタ)	1	1	1	1	1	1		
170	05122-51445	アタマツキピン	1	1	1	1	1	1		
180	05516-51200	スナツプピン	1	1	1	1	1	1		

← 新旧部品兼用可; ≠ 新旧部品兼用不可; ← 新品は旧部品に兼用可; → 旧部品は新品に兼用可

V320 後2輪(右)〔B〕



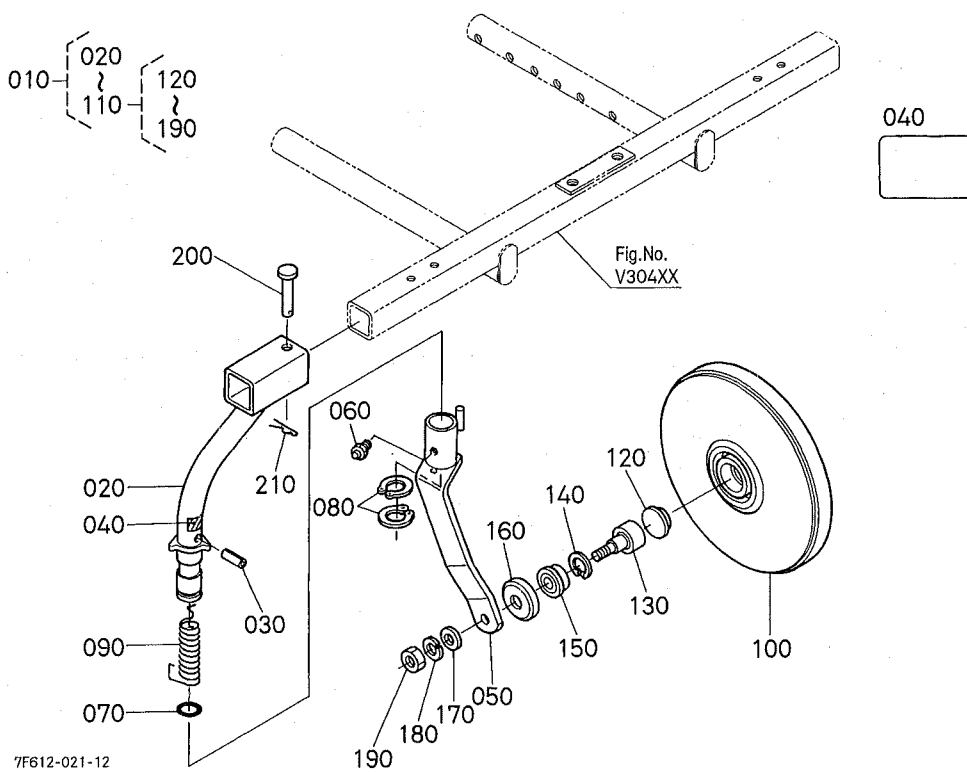
7F612-020-12

A:RSP110 B:RSP120 C:RSP130 D:RSP140 E:RSP150 F:RSP160

図番	品番	部品名称	数量						互換性	備考
			A	B	C	D	E	F		
010	7F712-5744-0	コウ2リン, アツシ (ミギ)	1	1	1	1	1	1		
020	7F712-5741-3	ポスト (コウ2リン)	1	1	1	1	1	1		
030	05411-00640	スプリングピン	1	1	1	1	1	1		
040	70529-5749-0	ラベル (ハンシヤ)	1	1	1	1	1	1		
050	7F712-5752-4	ステー (コウ2リン, R)	1	1	1	1	1	1		
060	06613-10675	グリースニツプル	1	1	1	1	1	1		
070	04811-00380	Oリング	1	1	1	1	1	1		
070	04816-00380	Oリング	1	1	1	1	1	1	←	
080	04612-00380	ジクサー-クリツプ	2	2	2	2	2	2		
090	7F712-5724-0	ネジリスプリング (R)	1	1	1	1	1	1		
100	79153-7551-0	コウ2リン 310 (アカ1)	1	1	1	1	1	1		
110	70529-5745-0	ジクウケ, キツト (コウ2リン)	1	1	1	1	1	1		
120	79163-3549-0	シール キヤツプ	1	1	1	1	1	1		
130	79153-3552-0	コウ2リンジクアツシ	1	1	1	1	1	1		
140	04611-00370	アナサ-クリツプ	1	1	1	1	1	1		
150	79153-3553-0	オイルシール (TCFY203712)	1	1	1	1	1	1		
160	70159-5754-0	カバー (ステー)	1	1	1	1	1	1		
170	04011-60160	ヒラザガネ	1	1	1	1	1	1		
180	04512-60160	ハネザガネ	1	1	1	1	1	1		
190	02174-50160	ナツト	1	1	1	1	1	1		
200	05122-51270	アタマツキピン	1	1	1	1	1	1		
210	05516-51200	スナツプピン	1	1	1	1	1	1		

← 新旧部品兼用可; ≠ 新旧部品兼用不可; ← 新品は旧部品に兼用可; → 旧部品は新品に兼用可

V324 後2輪 (左) [B]

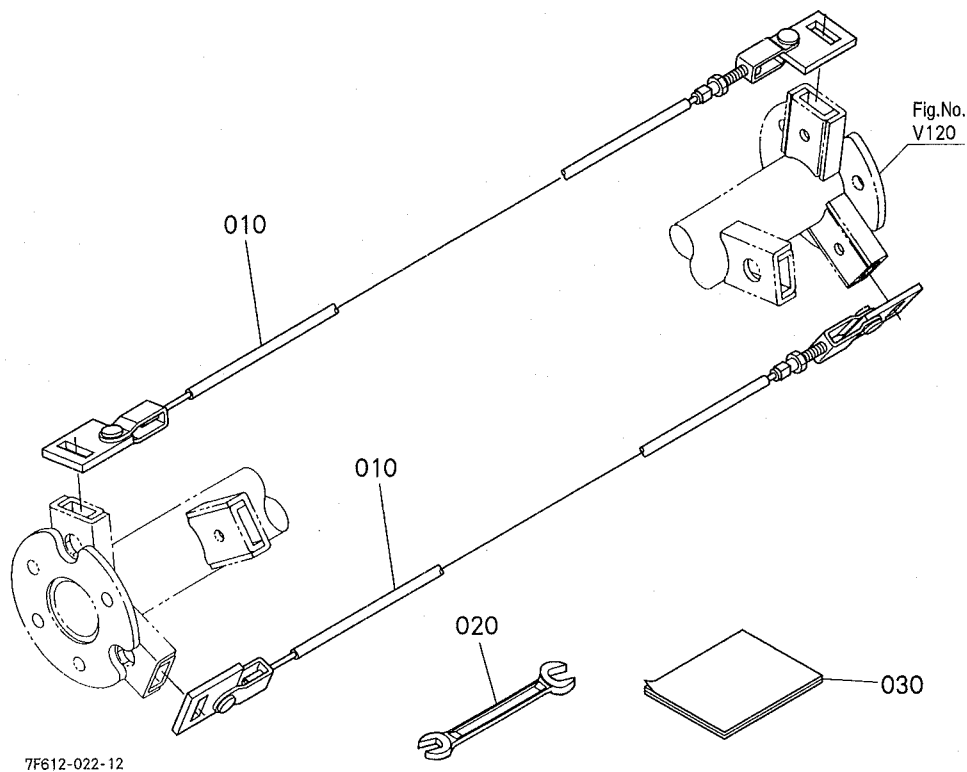


A:RSP110 B:RSP120 C:RSP130 D:RSP140 E:RSP150 F:RSP160

図番	品番	部品名称	数量						互換性	備考
			A	B	C	D	E	F		
010	7F712-5743-0	コウ2リン,アツシ(ヒタリ)	1	1	1	1	1	1		
020	7F712-5741-3	ポスト(コウ2リン)	1	1	1	1	1	1		
030	05411-00640	スプリングピン	1	1	1	1	1	1		
040	70529-5749-0	ラベル(ハンシヤ)	1	1	1	1	1	1		
050	7F712-5751-4	ステー(コウ2リン,L)	1	1	1	1	1	1		
060	06613-10675	グリースニツプル	1	1	1	1	1	1		
070	04811-00380	Oリング	1	1	1	1	1	1		
070	04816-00380	Oリング	1	1	1	1	1	1	←	
080	04612-00380	ジクサー-クリツプ	2	2	2	2	2	2		
090	7F712-5723-0	ネシリススプリング(L)	1	1	1	1	1	1		
100	79153-7551-0	コウ2リン310(アカ1)	1	1	1	1	1	1		
110	70529-5745-0	ジクウケ,キツ(コウ2リン)	1	1	1	1	1	1		
120	79163-3549-0	シールキャツプ	1	1	1	1	1	1		
130	79153-3552-0	コウ2リンジクアツシ	1	1	1	1	1	1		
140	04611-00370	アナサー-クリツプ	1	1	1	1	1	1		
150	79153-3553-0	オイルシール(TCFY203712)	1	1	1	1	1	1		
160	70159-5754-0	カバー(ステー)	1	1	1	1	1	1		
170	04011-60160	ヒラザガネ	1	1	1	1	1	1		
180	04512-60160	パネザガネ	1	1	1	1	1	1		
190	02174-50160	ナツ	1	1	1	1	1	1		
200	05122-51270	アタマツキピン	1	1	1	1	1	1		
210	05516-51200	スナツプピン	1	1	1	1	1	1		

← 新旧部品兼用可; ≠ 新旧部品兼用不可; ← 新品は旧部品に兼用可; → 旧部品は新品に兼用可

V444 草巻付き防止ワイヤ



A:RSP110 B:RSP120 C:RSP130 D:RSP140 E:RSP150 F:RSP160

図番	品番	部品名称	数量						互換性	備考
			A	B	C	D	E	F		
010	7F611-5550-0	ワイヤ,アツシ(11)	2	-	-	-	-	-	-	出荷部品
010	7F612-5550-0	ワイヤ,アツシ(12)	-	2	-	-	-	-	-	出荷部品
010	7F613-5550-0	ワイヤ,アツシ(13)	-	-	2	-	-	-	-	出荷部品
010	7F614-5550-0	ワイヤ,アツシ(14)	-	-	-	2	-	-	-	出荷部品
010	7F615-5550-0	ワイヤ,アツシ(15)	-	-	-	-	2	-	-	出荷部品
010	7F616-5550-0	ワイヤ,アツシ(16)	-	-	-	-	-	2	-	出荷部品
020	07012-10810	8-10スパナ	~10031	~11137	~13259	~11531	~10256	~10514	-	出荷部品
020	7C505-9901-0	スパナ(8-12)	10032~	11138~	13260~	11532~	10257~	10515~	≠	出荷部品
030	7F613-5992-0	ヨクリヨウシヨ(GG,クミツケ)	~10031	~11074	~13063	~11396	~10256	~10492	-	出荷部品
030	7F613-5992-3	ヨクリヨウシヨ(GG,クミツケ)	10032~	11075~	13064~	11397~	10257~	10493~	←	出荷部品
030	7F613-5992-4	ヨクリヨウシヨ(GG,クミツケ)	10032~	11575~	15958~	12716~	10354~	10865~	←	出荷部品

← 新旧部品兼用可； ≠ 新旧部品兼用不可； ← 新部品は旧部品に兼用可； → 旧部品は新部品に兼用可

標準付属品

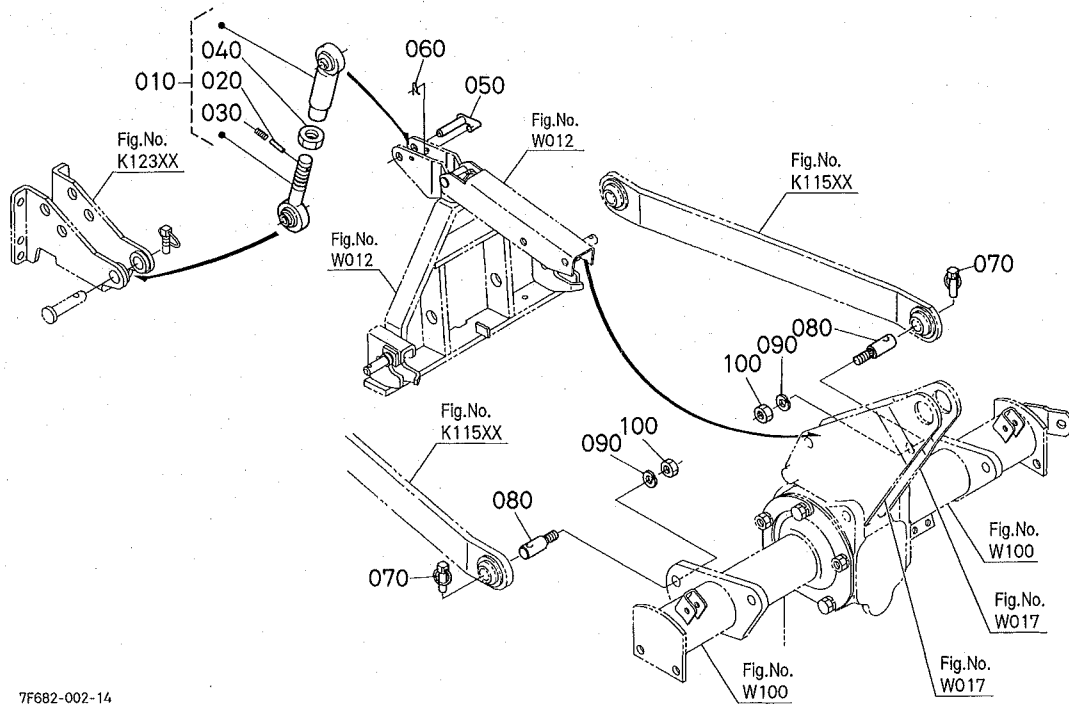
TITLJ-001-10

A:RSP110 B:RSP120 C:RSP130 D:RSP140 E:RSP150 F:RSP160

図番	品番	部品名称	数量						互換性	備考
			A	B	C	D	E	F		
010	07908-49116	コウソクツメ,アツシ(26)	1	-	-	-	-	-		出荷部品 020~050
010	07908-49126	コウソクツメ,アツシ(28)	-	1	-	-	-	-		出荷部品 020~050
010	07908-49136	コウソクツメ,アツシ(30)	-	-	1	-	-	-		出荷部品 020~050
010	07908-49146	コウソクツメ,アツシ(32)	-	-	-	1	-	-		出荷部品 020~050
010	07908-49156	コウソクツメ,アツシ(34)	-	-	-	-	1	-		出荷部品 020~050
010	07908-49166	コウソクツメ,アツシ(36)	-	-	-	-	-	1		出荷部品 020~050
020	07908-49246	K331.ツメ.L	12	13	14	15	16	17		出荷部品
030	07908-49236	K331.ツメ.R	12	13	14	15	16	17		出荷部品
040	07908-49266	コウソクツメ K332 L	1	1	1	1	1	1		出荷部品
050	07908-49256	コウソクツメ K332 R	1	1	1	1	1	1		出荷部品
060	70461-5555-0	ツメリツケフヒン 1	24	26	28	30	32	34		出荷部品 070,080
070	64135-9519-0	ツメリツケナット	24	26	28	30	32	34		出荷部品
080	04512-60100	ハネ ザガネ	24	26	28	30	32	34		出荷部品
090	7C705-5555-0	ツメリツケフヒン 1	2	2	2	2	2	2		出荷部品 100,110
100	04512-60100	ハネ ザガネ	2	2	2	2	2	2		出荷部品
110	64135-9519-0	ツメリツケナット	2	2	2	2	2	2		出荷部品
120	7F712-5574-0	プレート(ターフカット,L)	1	1	1	1	1	1		出荷部品
130	7F712-5575-0	プレート(ターフカット,R)	1	1	1	1	1	1		出荷部品
140	7F611-5550-0	ワイヤ,アツシ(11)	2	-	-	-	-	-		出荷部品
140	7F612-5550-0	ワイヤ,アツシ(12)	-	2	-	-	-	-		出荷部品
140	7F613-5550-0	ワイヤ,アツシ(13)	-	-	2	-	-	-		出荷部品
140	7F614-5550-0	ワイヤ,アツシ(14)	-	-	-	2	-	-		出荷部品
140	7F615-5550-0	ワイヤ,アツシ(15)	-	-	-	-	2	-		出荷部品
140	7F616-5550-0	ワイヤ,アツシ(16)	-	-	-	-	-	2		出荷部品
150	7F613-5991-0	トリアツカイセツメインヨ	~ 10021	~ 10770	~ 11758	~ 10859	~ 10223	~ 10235		
150	7F613-5991-3	トリアツカイセツメインヨ	10022 ~	10771 ~	11759 ~	10860 ~	10224 ~	10236 ~	←	
160	07012-10810	8-10 スパナ	~ 10031	~ 11137	~ 13259	~ 11531	~ 10256	~ 10514		出荷部品
160	7C505-9901-0	スパナ(8-12)	10032 ~	11138 ~	13260 ~	11532 ~	10257 ~	10515 ~	≠	出荷部品

↔ 新旧部品兼用可; ≠ 新旧部品兼用不可; ← 新品は旧部品に兼用可; → 旧部品は新品に兼用可

W00902 トップリンク [S]



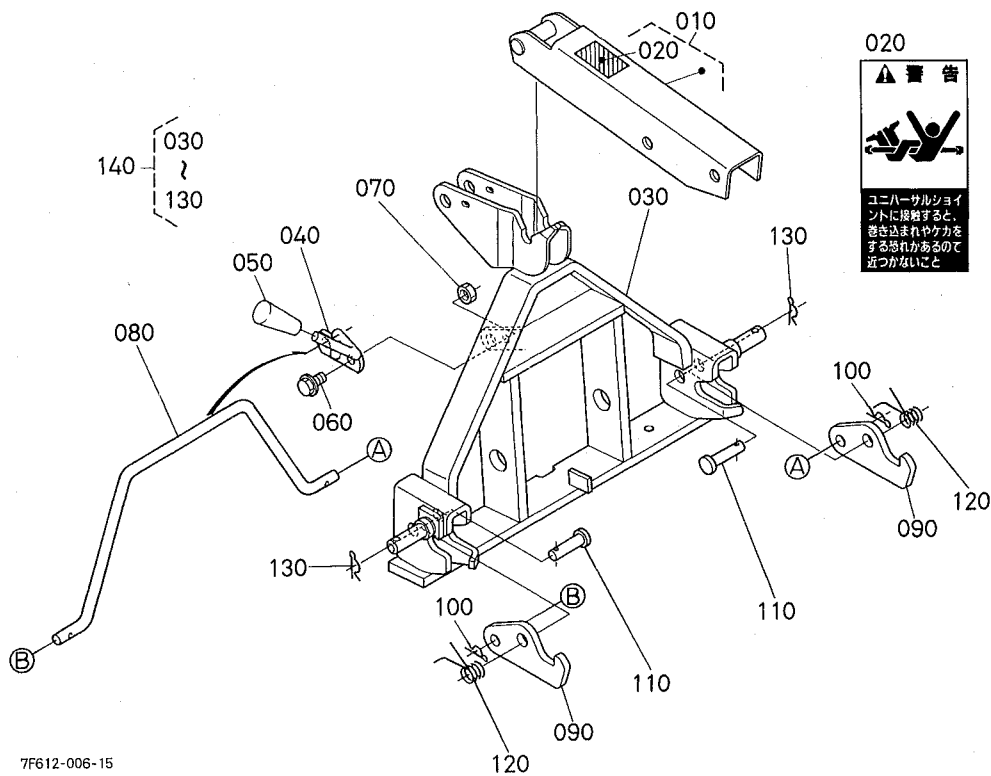
7F682-002-14

A:RKP100 B:RKP120

図番	品番	部品名称	数量		互換性	備考
			A	B		
010	7F706-5850-0	トップリンク,コンプ	-	1		
020	70436-5835-0	ピン	-	1		
030	70436-5836-0	スプリング	-	1		
040	02172-50200	ナット	-	1		
050	7F712-7112-0	ピン(トップリンク)	-	1		
060	05516-50800	スナツプピン	-	1		
070	34150-3764-0	セットピン	-	2		
080	7F712-7175-0	ピン(ロアリンク)	-	2		
090	04512-60160	バネサガネ	-	2		
100	02174-50160	ナット	-	2		

↔ 新旧部品兼用可; ≠ 新旧部品兼用不可; ← 新品は旧部品に兼用可; → 旧部品は新品に兼用可

W012 オートヒッチフレーム〔S〕



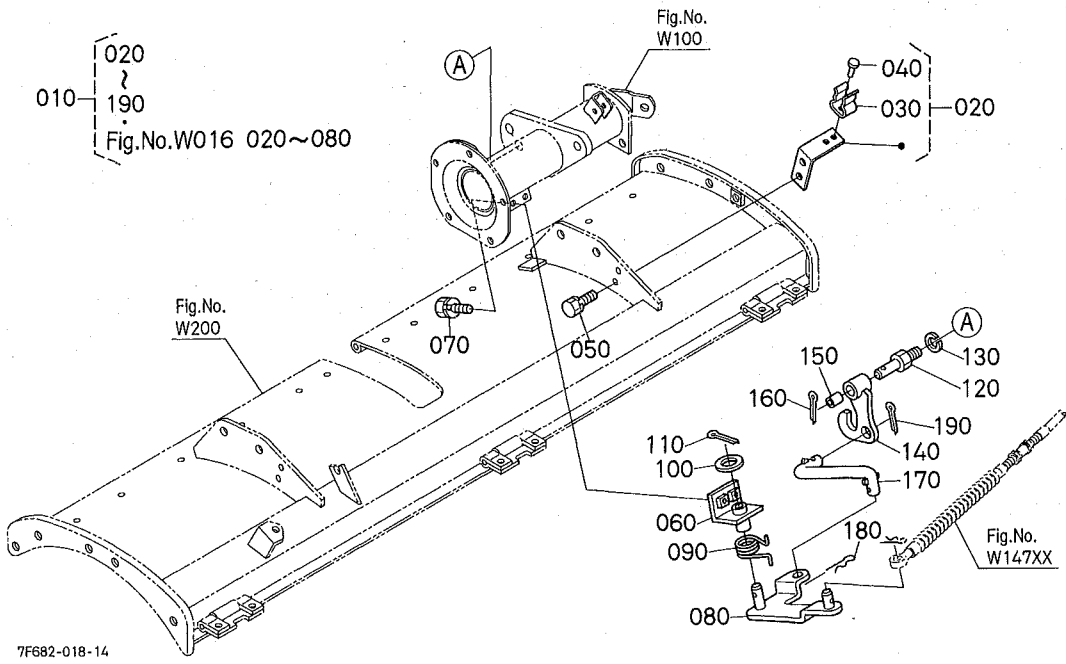
7F612-006-15

A:RKP100 B:RKP120

図番	品番	部品名称	数量		互換性	備考
			A	B		
010	7F606-5750-0	アーム, アツシ (オートヒッチフレーム)	-	1		
020	7C705-5881-0	ラベル (ケイコク)	-	1		
030	7F606-5811-0	オートヒッチフレーム	-	1 ~ 10334	☆	
030	7F606-5811-3	オートヒッチフレーム	-	1 10335 ~	☆ ←	
030	7F606-5811-4	オートヒッチフレーム	-	1 10622 ~	←	
040	7F706-7172-0	レバー (ロック, オートヒッチ)	-	1 ~ 10467		
040	7F706-7172-2	レバー (ロック, オートヒッチ)	-	1 10468 ~	←	
050	06914-00120	レバー (クリップ)	-	1		
060	01774-51025	フランジボルト	-	1		
070	02118-50100	ナット	-	1		
080	7F706-7173-0	ロツク (ロック, オートヒッチ)	-	1		
090	7F606-5812-0	プレート (ロック, A フレーム)	-	2		
100	05525-51400	スナツプピン	-	2		
110	05122-51650	アタマツキピン	-	2		
120	7F706-7174-0	ネジリスプリング (ロック)	-	2		
130	05515-51600	スナツプピン	-	2		
140	7F606-9900-0	オートヒッチフレーム, アツシ (NGB)	-	1 ~ 10621		オプション
140	7F606-9900-2	オートヒッチフレーム, アツシ (NGB)	-	1 10622 ~	←	オプション

← 新旧部品兼用可; ≠ 新旧部品兼用不可; ← 新部品は旧部品に兼用可; → 旧部品は新部品に兼用可

W015 オートケーブルアーム〔S〕



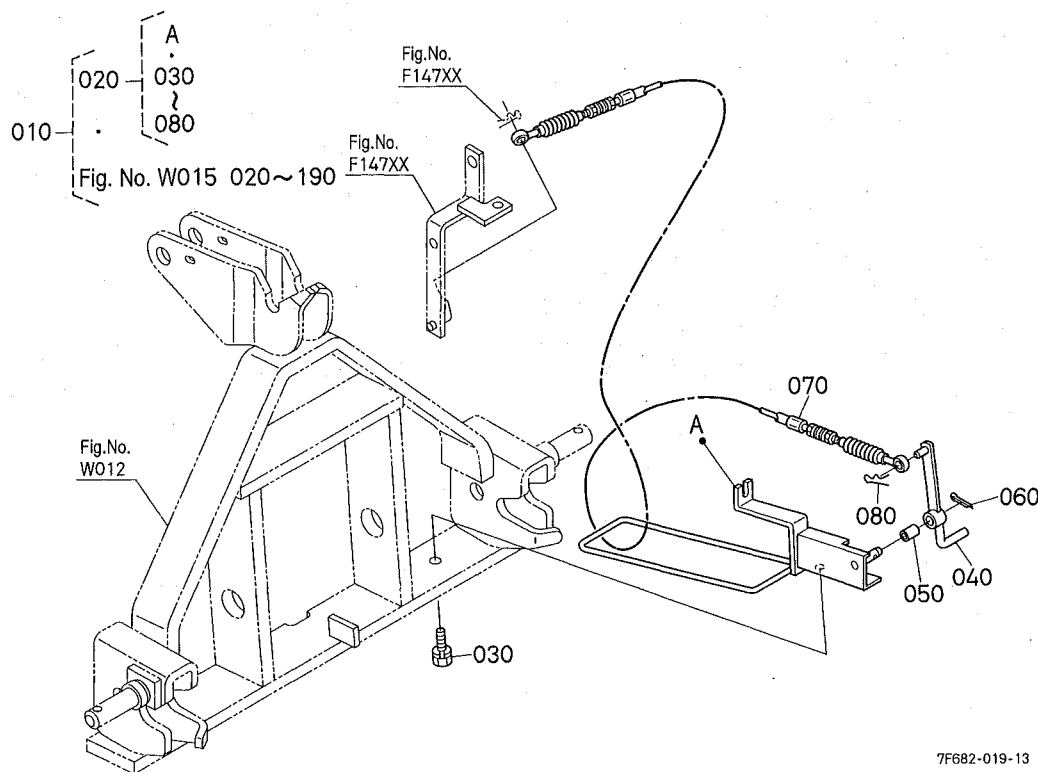
7F682-018-14

A:RKP100 B:RKP120

図番	品番	部品名称	数量		互換性	備考
			A	B		
010	7F606-5720-0	ケーブル, アツシ (オート)	-	1		
020	7F606-5721-0	ホルダ, コンブ (1, ケーブル)	-	1 ~ 10427		
020	7F606-5721-4	ホルダ, コンブ (1, ケーブル)	-	1 10428 ~	←	
030	34072-3809-0	スプリング (ホルダ)	-	1 ~ 10427		
030	34072-3809-2	スプリング (ホルダ)	-	1 10428 ~	←	
040	05611-20308	リベット	-	2		
050	01123-50820	ボルト	-	2		
060	7F606-5723-0	カナグ (アーム, シテン)	-	1		
070	01123-50820	ボルト	-	2		
080	7F606-5724-0	アーム (オート, ケーブル)	-	1		
090	7F606-5725-0	ネジリコイル (センサー)	-	1		
100	04013-60100	ヒラサガネ	-	1		
110	05511-50320	ワリピン	-	1		
120	7F606-5726-0	シャフト (ガイド, シテン)	-	1		
130	04512-60120	バネサガネ	-	1		
140	7F606-5727-0	アーム (ガイド)	-	1		
150	34072-3801-0	ブッシュ	-	1		
160	05511-50425	ワリピン	-	1		
170	7F606-5728-0	ロッド (オート, ロータリ)	-	1		
180	05525-50800	スナツプピン	-	1		
190	05511-50215	ワリピン	-	1		

↔ 新旧部品兼用可; ≠ 新旧部品兼用不可; ← 新品は旧部品に兼用可; → 旧部品は新品に兼用可

W016 オートケーブル〔S〕



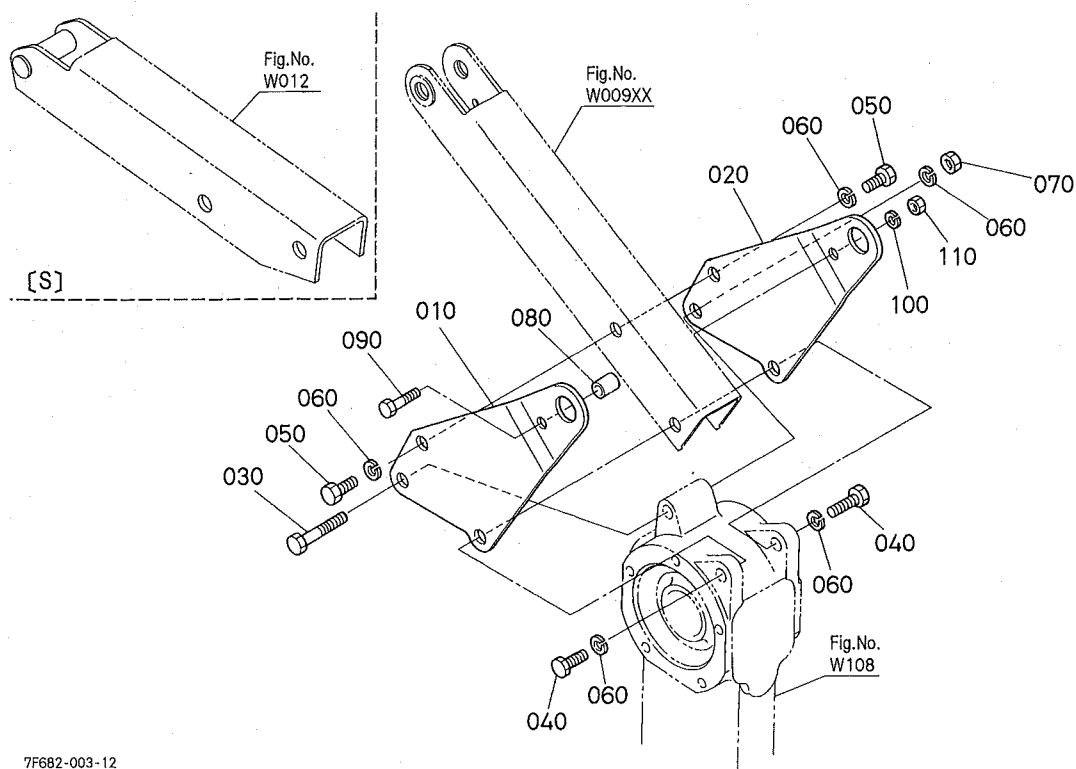
7F682-019-13

A:RKP100 B:RKP120

図番	品番	部品名称	数量		互換性	備考
			A	B		
010	7F606-5720-0	ケーブル,アツシ(オート)	-	1		
020	7F606-5731-0	ホルダ,コンブ(2.ケーブル)	-	1		
030	01133-51025	ホルト	-	1		
040	7F606-5733-0	アーム(センサー)	-	1		
050	34072-3801-0	ブツシュ	-	1		
060	05511-50425	ワリピン	-	1		
070	7F606-5735-0	ケーブル(オート)	-	1		
080	05525-50800	スナツツピン	-	1		

↔ 新旧部品兼用可; ≠ 新旧部品兼用不可; ← 新品は旧部品に兼用可; → 旧部品は新品に兼用可

W017 マストサポート



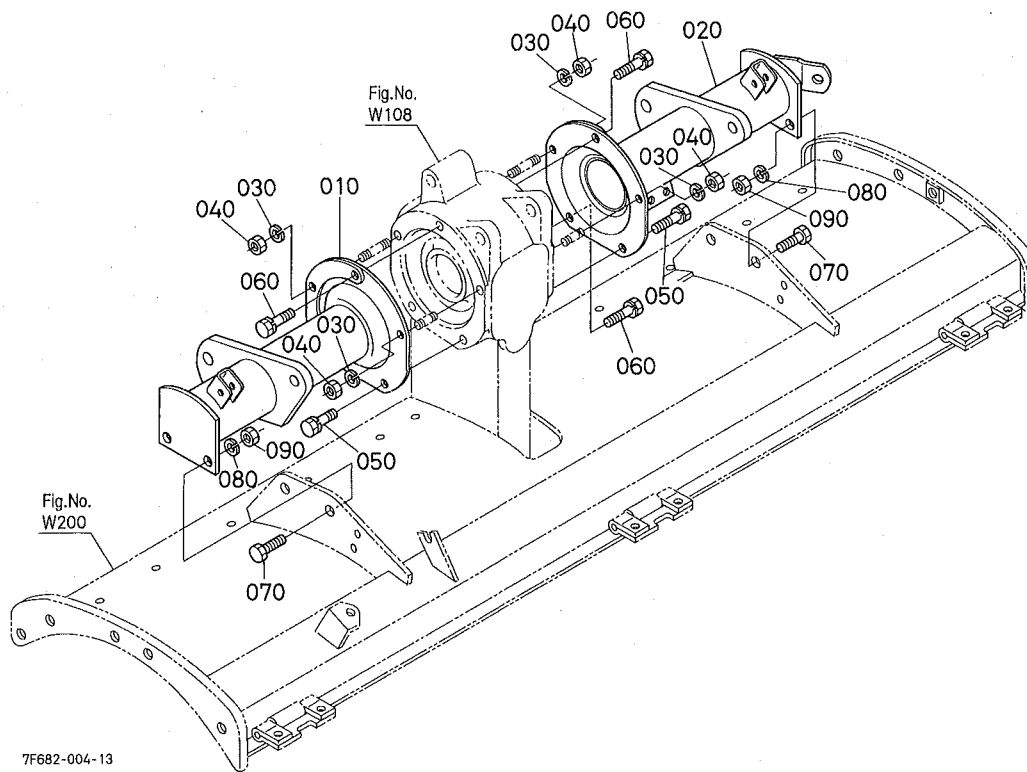
7F682-003-12

A:RKP100 B:RKP120

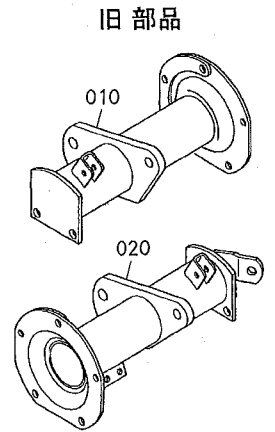
図番	品番	部品名称	数量		互換性	備考
			A	B		
010	7F782-5771-2	サポート(マスト,L)	1	1		
020	7F782-5772-2	サポート(マスト,R)	1	1		
030	01173-51480	ボルト	1	1		
040	01173-51450	ボルト	2	2		
050	01173-51425	ボルト	2	2		
060	04512-60140	ハネザガネ	5	5		
070	02174-50140	ナット	1	1		
080	70529-5773-0	カラー	1	1		
090	01173-51060	ボルト	1	1		
100	04512-60100	ハネザガネ	1	1		
110	02176-50100	ナット	1	1		

↔ 新旧部品兼用可 ; ≠ 新旧部品兼用不可 ; ← 新品は旧部品に兼用可 ; → 旧部品は新品に兼用可

W100 サポートアーム



7F682-004-13



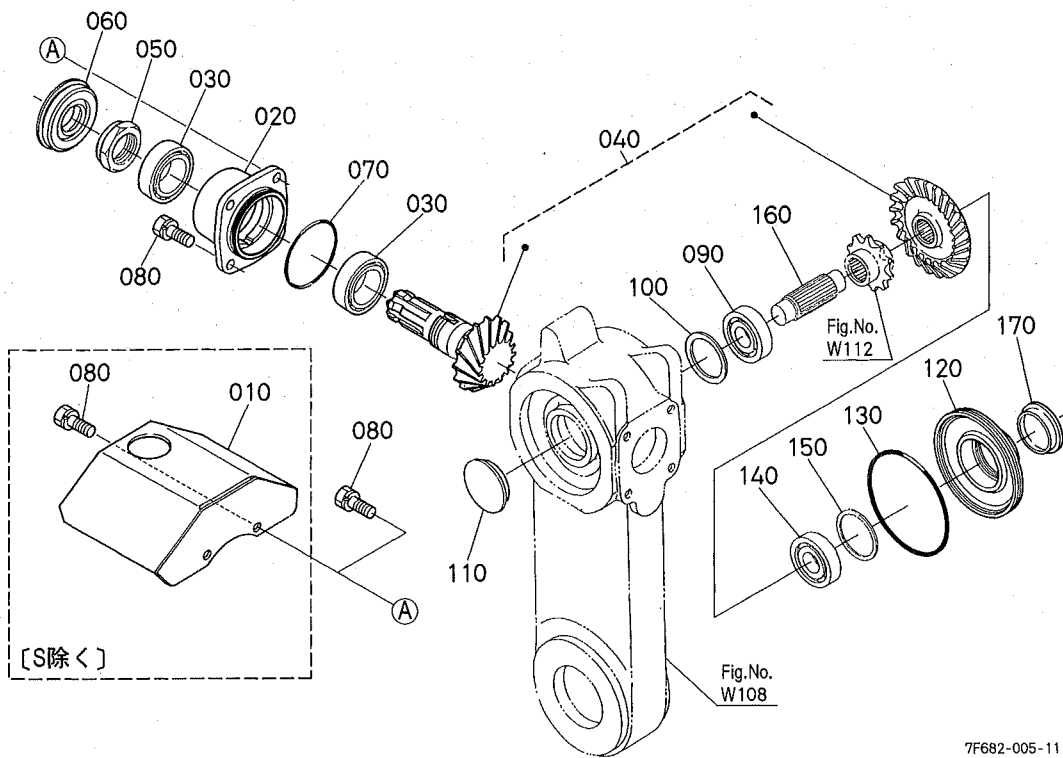
7F682-800-11

A: RKP100 B: RKP120

図番	品番	部品名称	数量		互換性	備考
			A	B		
010	7F682-5557-0	サポ-ト(ア-ム, L)	-	1 ~ 10233		
010	7F682-5557-2	サポ-ト(ア-ム, L)	1	1 10234 ~	←	
020	7F682-5558-0	サポ-ト(ア-ム, R)	-	1 ~ 10233		
020	7F682-5558-2	サポ-ト(ア-ム, R)	1	1 10234 ~	←	
030	04512-60100	ハネサガネ	4	4		
040	02118-50100	ナツト	4	4		
050	01133-51020	ホルト	2	2		
060	01133-51025	ホルト	4	4		
070	01173-51225	ホルト	4	4		
080	04512-60120	ハネサガネ	4	4		
090	02174-50120	ナツト	4	4		

← 新旧部品兼用可 ; ≠ 新旧部品兼用不可 ; ← 新品は旧部品に兼用可 ; → 旧部品は新品に兼用可

W104 ベベルギヤケース



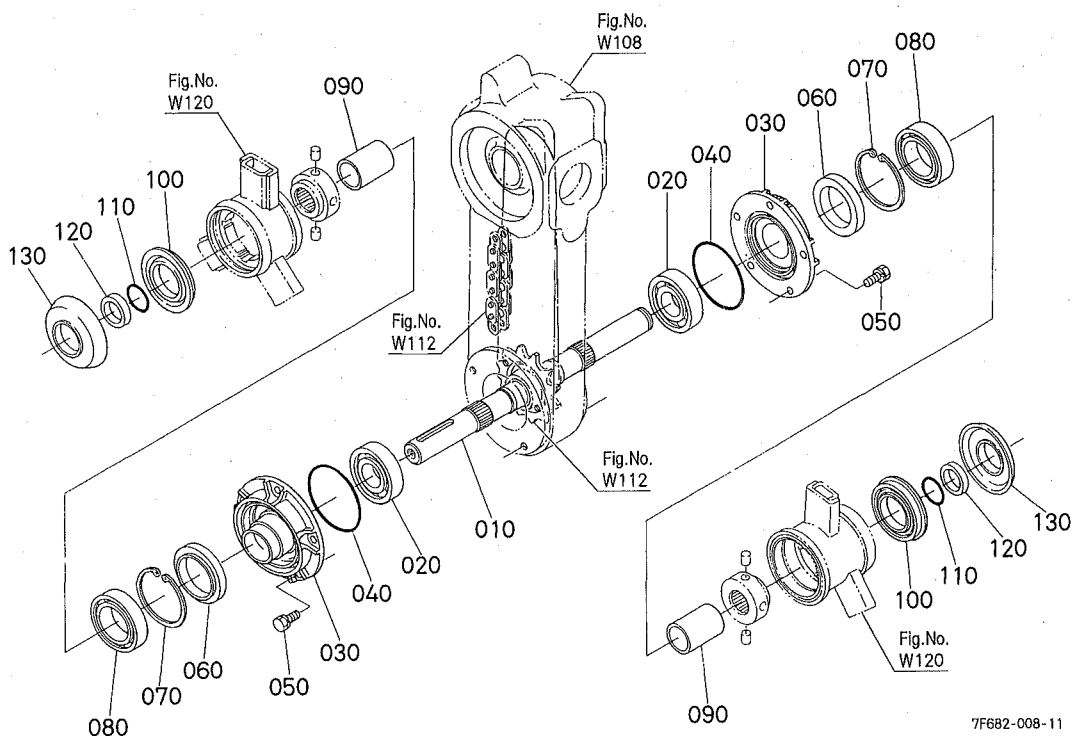
7F682-005-11

A:RKP100 B:RKP120

図番	品番	部品名称	数量		互換性	備考
			A	B		
010	70547-7174-2	カバー(ジョイント)	1 ~ 10006	1 ~ 10621		[S除く]
010	70547-7174-3	カバー(ジョイント)	10007~	10622~	←	[S除く]
020	7F682-5112-0	ケース(ベアリング)	1	1		
030	79105-5121-0	テーパローラベアリング(1)	2	2		
040	7F682-5120-0	ベベルギヤ, アツシ	1	1		
050	79105-5127-0	40 ナット	1	1		
060	7F712-5126-0	オイルシール	1	1		
070	04811-50750	Oリング	1	1		
080	79167-3243-0	ボルト	4	4		
090	35890-4129-0	ベアリング(6305RSH2)	1	1		
100	70180-5118-0	シム 0.5	1	1		0.50mm
100	70180-5119-0	シム 0.4	1	1		0.40mm
100	70180-5120-0	シム 0.3	1	1		0.30mm
110	63313-3227-0	キャツプ	1	1		
120	70180-5121-0	ベベルギヤフランジ 2	1	1		
130	04811-51250	Oリング	1	1		
140	35890-4129-0	ベアリング(6305RSH2)	1	1		
150	70180-5118-0	シム 0.5	1	1		0.50mm
150	70180-5119-0	シム 0.4	1	1		0.40mm
150	70180-5120-0	シム 0.3	1	1		0.30mm
160	70180-5122-2	ベベルギヤシク	1	1		
170	63313-3227-0	キャツプ	1	1		

↔ 新旧部品兼用可; ≠ 新旧部品兼用不可; ← 新品は旧部品に兼用可; → 旧部品は新品に兼用可

W118 耕うん軸・傾斜ブラケット



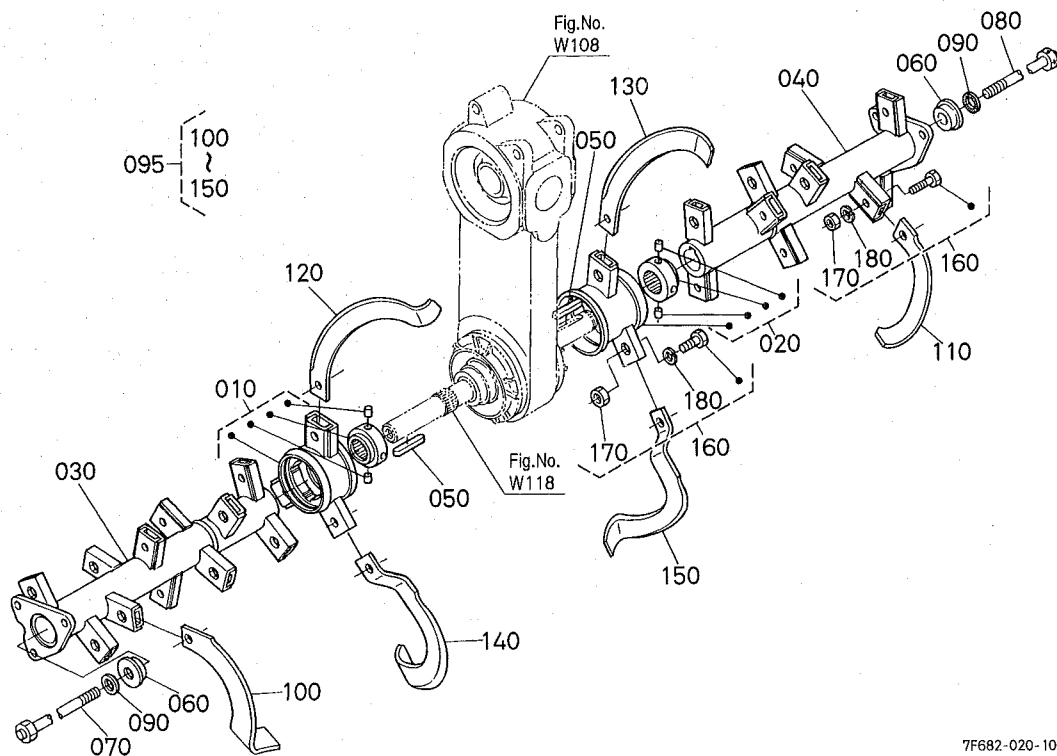
7F682-008-11

A:RKP100 B:RKP120

図番	品番	部品名称	数量		互換性	備考
			A	B		
010	70180-5531-0	コウウンジク	1	1		
020	08101-06307	ボールヘアリング	2	2		
030	70180-5534-0	ケイシャブラケット	2	2		
040	04811-50900	Oリング	2	2		
050	70112-3194-0	ホルト	10	10		
060	63764-3620-0	オイルシール	2	2		
070	04611-00800	アナサークリップ	2	2		
080	08101-06010	ボールヘアリング	2	2		
090	70180-5541-0	スペーサ	2	2		
100	70180-5542-0	フレキシブルシール	2	2		
110	04811-00320	Oリング	2	2		
110	04816-00320	Oリング	2	2	←	
120	70180-5543-0	カラー	2	2		
130	70180-5544-0	カバー	2	2		

← 新旧部品兼用可; ≠ 新旧部品兼用不可; ← 新品は旧部品に兼用可; → 旧部品は新品に兼用可

W120 爪・爪軸



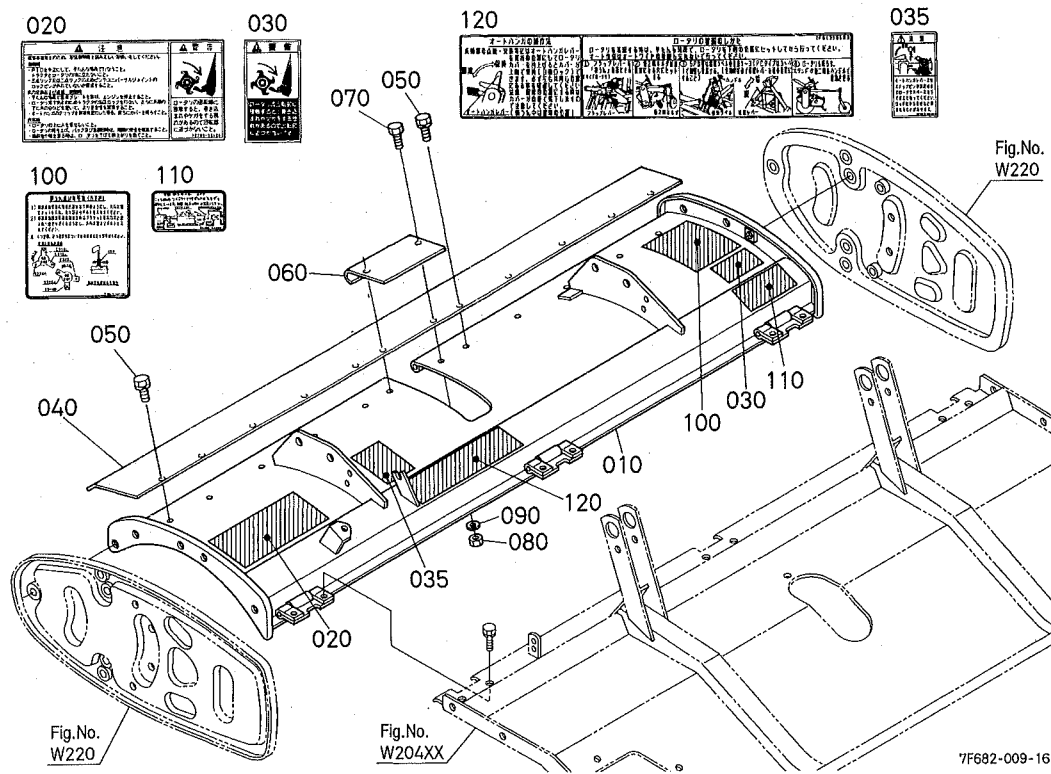
7F682-020-10

A:RKP100 B:RKP120

図番	品番	部品名称	数量		互換性	備考
			A	B		
010	70180-5535-2	ケイシャツメジク カンビ ヒダリ	1	1		
020	70180-5539-2	ケイシャツメジク カンビ ミキ	1	1		
030	70190-5551-3	ツメジク ヒダリ	1	-		
030	70180-5551-3	ツメジク ヒダリ	-	1		
040	70190-5552-0	ツメジク ミキ	1	-		
040	70180-5552-0	ツメジク ミキ	-	1		
050	32187-5547-0	コーウンジク キー	2	2		
060	79156-3326-3	ツメジク トリツケ ホルト カラー	2	2		
070	70190-5553-0	ツメジク トリツケ ホルト ヒダリ	1	-		
070	70180-5553-0	ツメジク トリツケ ホルト ヒダリ	-	1		
080	70190-5554-0	ツメジク トリツケ ホルト ミキ	1	-		
080	70180-5554-0	ツメジク トリツケ ホルト ミキ	-	1		
090	70435-5577-0	キザツキ サガネ	2	2		
095	70190-5754-0	ナツヅメ アツシ	1	-		出荷部品
095	70180-5754-0	ナツヅメ アツシ	-	1		出荷部品
100	96181-1221-0	K321 ナツヅメ L	10	12		出荷部品
110	96181-1222-0	K321 ナツヅメ R	10	12		出荷部品
120	70101-5551-0	K533 ナツヅメ (L)	2	2		出荷部品
130	70101-5552-0	K533 ナツヅメ (R)	2	2		出荷部品
140	70101-5553-0	K534 ナツヅメ (L)	1	1		出荷部品
150	70101-5554-0	K534 ナツヅメ (R)	1	1		出荷部品
160	70461-5555-0	ツメ トリツケ ピン アツシ	1	1		出荷部品
170	64135-9519-0	ツメ トリツケ ナット	26	30		出荷部品
180	04512-60100	ハネ サガネ	26	30		出荷部品

↔ 新旧部品兼用可 ; ≠ 新旧部品兼用不可 ; ← 新品は旧部品に兼用可 ; → 旧部品は新品に兼用可

W200 ロータリカバー 1



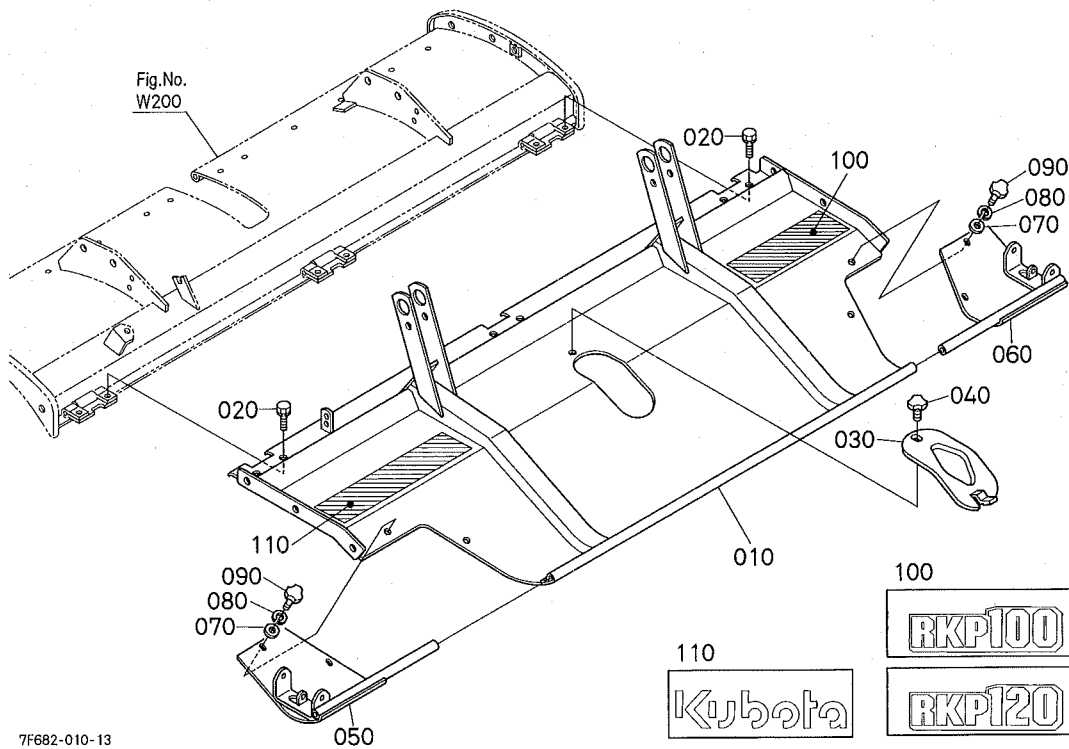
7F682-803-11

A:RKP100 B:RKP120

図番	品番	部品名称	数量		互換性	備考
			A	B		
010	7F680-5611-0	ロータリカバー(1)	1	-		
010	7F682-5611-0	ロータリカバー(1)	-	~ 10621		
010	7F682-5611-4	ロータリカバー(1)	-	10622 ~	←	
020	7C705-5646-0	ラベル(チュウイ)	~ 10006	~ 10621		
020	7C705-5646-3	ラベル(チュウイ)	10007 ~	10622 ~	←	
030	7F712-5613-0	ラベル(ツメ, ケイコク)	1	1		
035	7F613-5632-0	ラベル(チュウイ)	10007 ~	10535 ~		
040	7F780-5615-0	カバー(フロント)	-	1		
040	7F782-5615-0	カバー(フロント)	-	1		
050	01023-50612	ボルト	8	10		
060	70180-5612-0	ゼンプ ホシヨカバー	1	1		
070	01053-50612	ボルト	2	2		
080	02014-50060	ナット	2	2		
090	04512-60060	パネザガネ	2	2		
100	70547-5618-0	ラベル(ツメトリツケ)	1	1		
110	70180-5560-0	ヒダリネジラベル	1	1		
120	7F613-5616-0	ラベル(オートハンガ, チヤクダツ)	-	~ 10233		
120	7F613-5616-3	ラベル(オートハンガ, チヤクダツ)	1	10234 ~	←	

↔ 新旧部品兼用可; ≠ 新旧部品兼用不可; ← 新部品は旧部品に兼用可; → 旧部品は新部品に兼用可

W20401 ロータリカバー 2〔V 除く〕



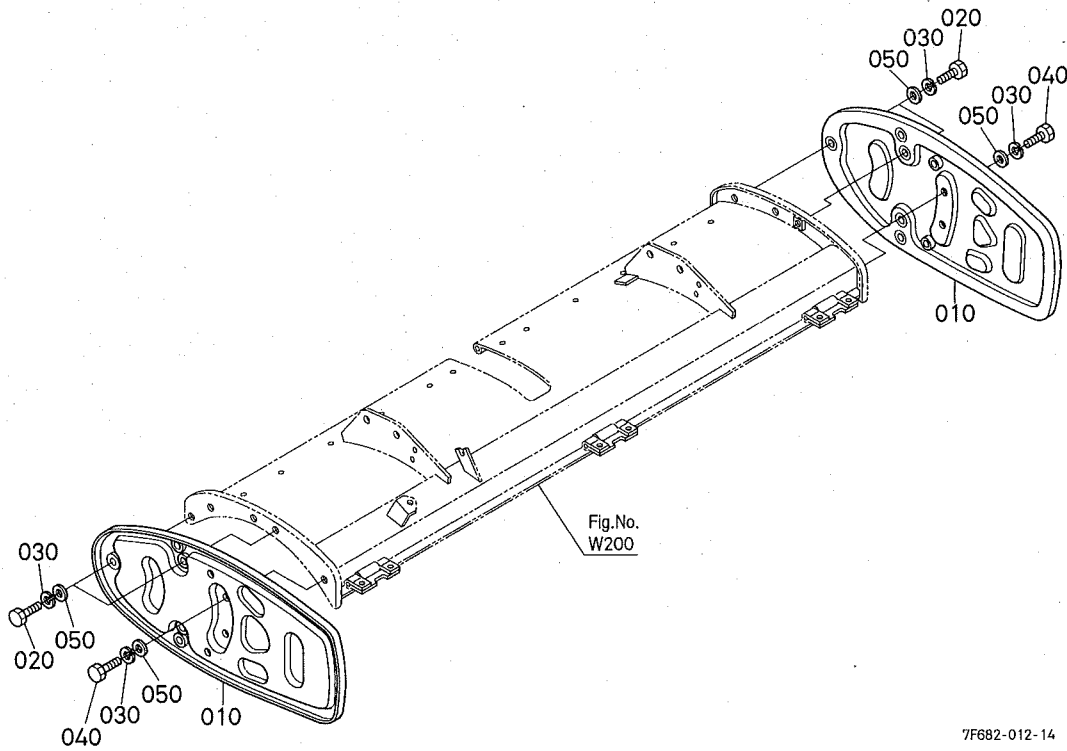
7F682-010-13

A:RK P100 B:RK P120

図番	品番	部品名称	数量		互換性	備考
			A	B		
010	7F680-5621-0	ロータリカバー(2)	1	-		
010	7F682-5621-0	ロータリカバー(2)	-	1		
020	01133-51020	ボルト	6	6		
030	7F712-5641-0	カバー(フタ)	1	1		
040	01820-50820	ノブボルト	1	1		
050	70159-5651-5	カバー(L, ホジヨ)	1	1		
060	70159-5652-5	カバー(R, ホジヨ)	1	1		
070	04013-60080	ヒラザガネ	4	4		
080	04512-60080	ハネザガネ	4	4		
090	01820-50815	ノブボルト	4	4		
100	7F680-5637-0	マーク(キシユ)	1	-		
100	7F682-5637-0	マーク(キシユ)	-	1		
110	7F613-5638-0	マーク(KUBOTA)	1	1		

↔ 新旧部品兼用可; ≠ 新旧部品兼用不可; ← 新品は旧部品に兼用可; → 旧部品は新品に兼用可

W220 サイドカバー



7F682-012-14

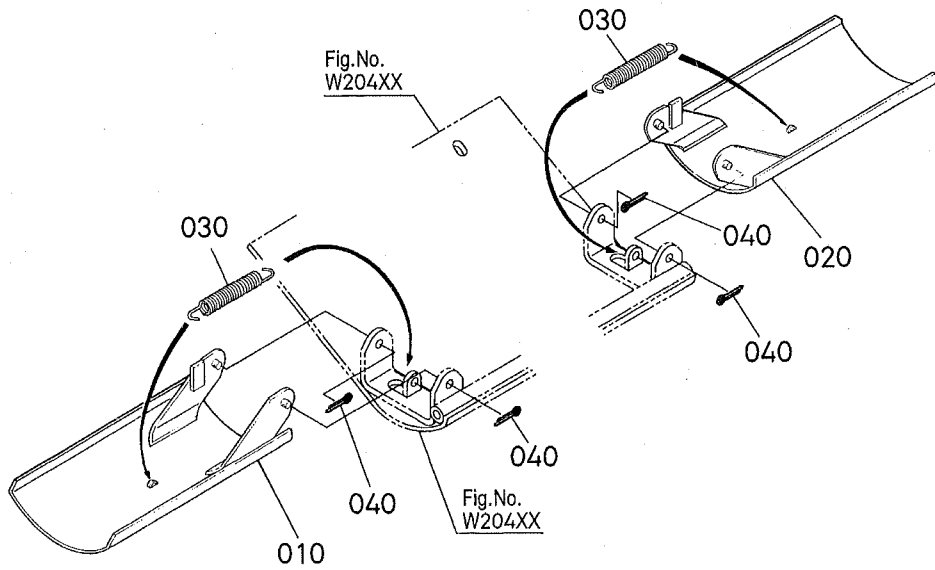
A:RKP100 B:RKP120

図番	品番	部品名称	数量		互換性	備考
			A	B		
010	70180-5616-0	サイドカバー	2	2		
020	01173-51018	ホルト	4	4		
030	04512-60100	パネサガネ	6	6		
040	01173-51028	ホルト	2	2		
050	04015-60100	ヒラサガネ	6	6		

↔ 新旧部品兼用可; ≠ 新旧部品兼用不可; ← 新品は旧部に兼用可; → 旧品は新品に兼用可

W228 延長カバー

前

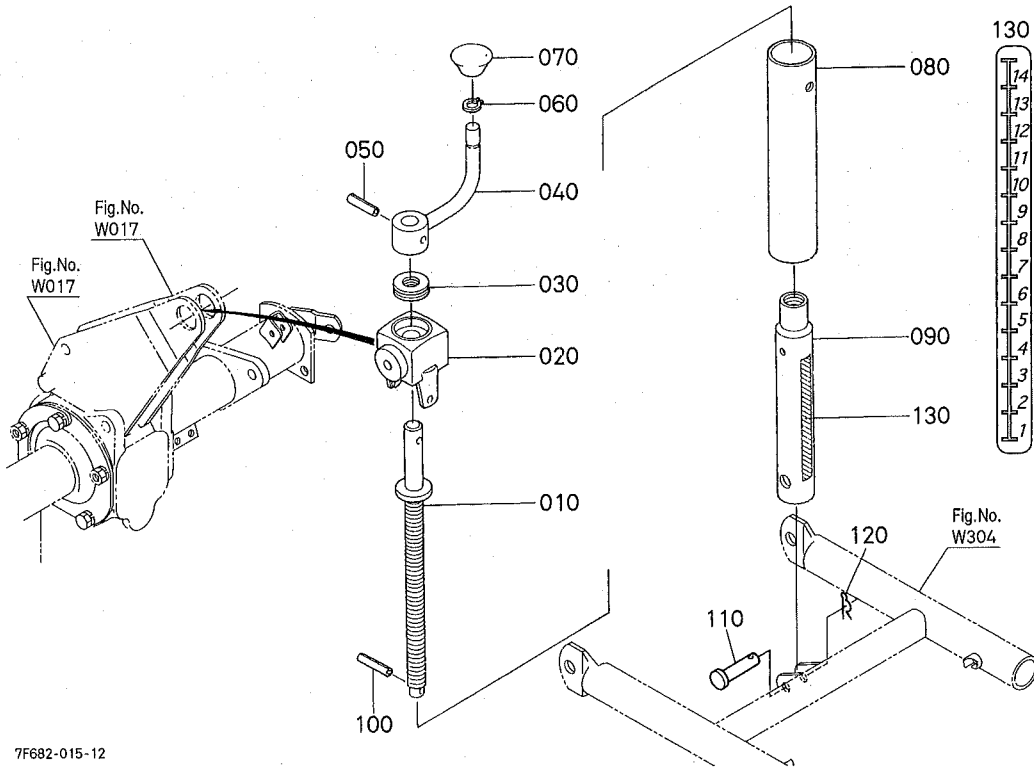
7F582-021-10

A:RKP100 B:RKP120

図番	品番	部品名称	数量		互換性	備考
			A	B		
010	70529-5651-4	カバー(エンチヨウ,L)	1	1		
020	70529-5652-4	カバー(エンチヨウ,R)	1	1		
030	70155-5688-0	ヒツハリスプリング	2	2		
040	05511-50212	ワリピン	4	4		

↔ 新旧部品兼用可; ≠ 新旧部品兼用不可; ← 新部品は旧部品に兼用可; → 旧部品は新部品に兼用可

W312 後2輪調整ハンドル



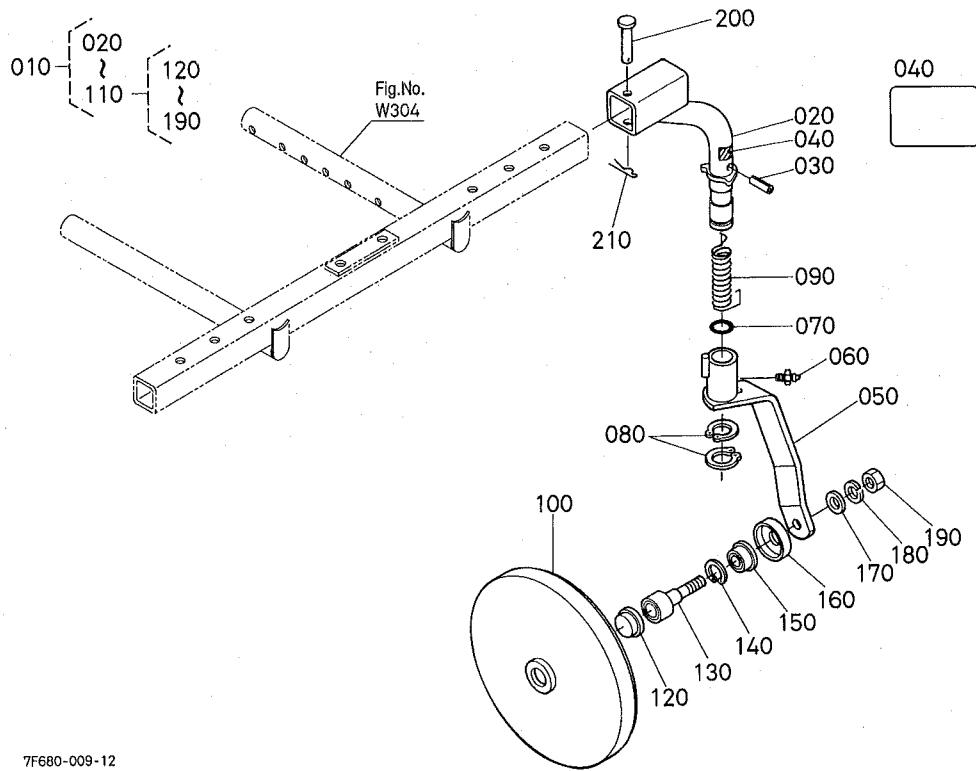
7F682-015-12

A:RKP100 B:RKP120

図番	品番	部品名称	数量		互換性	備考
			A	B		
010	7F712-5712-0	ネジ (アジャスタ)	1	1		
020	7F712-5722-3	ブロック (アジャスタ)	1	1		
030	08400-00011	スラストボールベアリング	1	1		
040	70289-5721-0	ハンドル (E, コウ2リン)	1	1		
050	05411-00632	スプリングピン	1	1		
060	62302-3515-0	サークリップ	1	1		
070	79140-3522-2	گریップ	1	1		
080	7F712-5713-0	カバー (アジャスタ)	1	1		
090	70529-5714-2	カバー (インナーコウ2リン)	1	1		
100	05411-00618	スプリングピン	1	1		
110	05122-51445	アタマツキピン	1	1		
120	05516-51200	スナツブピン	1	1		
130	70451-5725-0	コウシンチヨウセイラベル	1	1		

↔ 新旧部品兼用可; ≠ 新旧部品兼用不可; ← 新部品は旧部品に兼用可; → 旧部品は新部品に兼用可

W320 後2輪 (右)



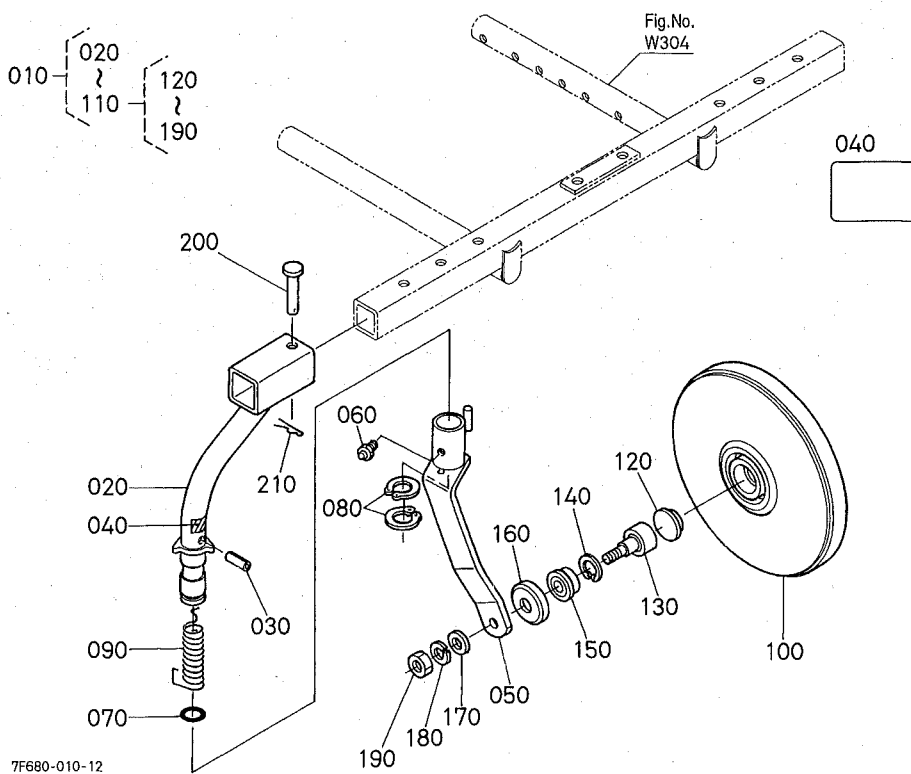
7F680-009-12

A:RKP100 B:RKP120

図番	品番	部品名称	数量		互換性	備考
			A	B		
010	7F712-5744-0	コウ2リン,アツシ (ミキ)	1	1		
020	7F712-5741-3	ポスト (コウ2リン)	1	1		
030	05411-00640	スプリングピン	1	1		
040	70529-5749-0	ラベル (ハンシヤ)	1	1		
050	7F712-5752-4	ステ- (コウ2リン,R)	1	1		
060	06613-10675	グリース ニツブル	1	1		
070	04811-00380	Oリング	1	1		
070	04816-00380	Oリング	1	1	←	
080	04612-00380	ジクサークリツプ	2	2		
090	7F712-5724-0	ネジリスプリング (R)	1	1		
100	79153-7551-0	コウ2リン 310 (アカ1)	1	1		
110	70529-5745-0	ジクウケ,キツト (コウ2リン)	1	1		
120	79163-3549-0	シールキャツプ	1	1		
130	79153-3552-0	コウ2リンジクアツシ	1	1		
140	04611-00370	アナサークリツプ	1	1		
150	79153-3553-0	オイルシール (TCFY203712)	1	1		
160	70159-5754-0	カバ- (ステ-)	1	1		
170	04011-60160	ヒラザガネ	1	1		
180	04512-60160	ハネザガネ	1	1		
190	02174-50160	ナツト	1	1		
200	05122-51270	アタマツキピン	1	1		
210	05516-51200	スナツプピン	1	1		

↔ 新旧部品兼用可; ≠ 新旧部品兼用不可; ← 新部品は旧部品に兼用可; → 旧部品は新部品に兼用可

W324 後2輪 (左)



7F680-010-12

A:RKP100 B:RKP120

図番	品番	部品名称	数量		互換性	備考
			A	B		
010	7F712-5743-0	コウ2リン, アツシ (ヒタリ)	1	1		
020	7F712-5741-3	ポスト (コウ2リン)	1	1		
030	05411-00640	スプリングピン	1	1		
040	70529-5749-0	ラベル (ハンシヤ)	1	1		
050	7F712-5751-4	ステ- (コウ2リン, L)	1	1		
060	06613-10675	グリースニツプル	1	1		
070	04811-00380	Oリング	1	1		
070	04816-00380	Oリング	1	1	←	
080	04612-00380	ジクサークリツプ	2	2		
090	7F712-5723-0	ネシリスプリング (L)	1	1		
100	79153-7551-0	コウ2リン 310 (アカ1)	1	1		
110	70529-5745-0	ジクウケ, キツ (コウ2リン)	1	1		
120	79163-3549-0	シールキヤツプ	1	1		
130	79153-3552-0	コウ2リンジクアツシ	1	1		
140	04611-00370	アナサークリツプ	1	1		
150	79153-3553-0	オイルシール (TCFY203712)	1	1		
160	70159-5754-0	カバ- (ステ-)	1	1		
170	04011-60160	ヒラサガネ	1	1		
180	04512-60160	ハネサガネ	1	1		
190	02174-50160	ナツト	1	1		
200	05122-51270	アタマツキピン	1	1		
210	05516-51200	スナツプピン	1	1		

↔ 新旧部品兼用可; ≠ 新旧部品兼用不可; ← 新品は旧部品に兼用可; → 旧部品は新品に兼用可

標準付属品

TITLJ-001-10

A:RKP100 B:RKP120

図番	品番	部品名称	数量		互換性	備考
			A	B		
010	70190-5754-0	ナタツメアツシ	1	-		出荷部品 020 ~ 070
010	70180-5754-0	ナタツメアツシ	-	1		出荷部品 020 ~ 070
020	96181-1221-0	K321 ナタツメL	10	12		出荷部品
030	96181-1222-0	K321 ナタツメR	10	12		出荷部品
040	70101-5551-0	K533 ナタツメ(L)	2	2		出荷部品
050	70101-5552-0	K533 ナタツメ(R)	2	2		出荷部品
060	70101-5553-0	K534 ナタツメ(L)	1	1		出荷部品
070	70101-5554-0	K534 ナタツメ(R)	1	1		出荷部品
080	70461-5555-0	ツメトリツケブヒンアツシ	1	1		出荷部品 090, 100
090	64135-9519-0	ツメトリツケナット	26	30		出荷部品
100	04512-60100	パネザガネ	26	30		出荷部品
110	7F613-5991-0	トリアツカイセツメイシヨ	-	1 ~ 10233		
110	7F613-5991-3	トリアツカイセツメイシヨ	1	1 10234 ~	←	

← 新旧部品兼用可; ≠ 新旧部品兼用不可; ← 新品は旧部品に兼用可; → 旧部品は新品に兼用可

■アタッチメント一覧表

〔トラクタ関係〕

分類	品番	品名	用途・仕様	併用アタッチメント	適用タイヤサイズ			
					8.3-20	8.3-22	9.5-20	
補助車輪関係	96023-0719-2	P15 反転ストレーク	外径 84,89cm 幅 15cm	5 セット /台	96023-0669-2 8.3-20ストレーク取付け台	○		
			外径 89,94cm 幅 15cm		96023-0849-0 8.3-22ストレーク取付け台		○	
			外径 89,94cm 幅 15cm		96023-0940-0 9.5-20ストレーク取付け台			○
	99036-2500-0	P200 反転ストレーク	外径 86,91cm 幅 20cm	5 セット /台	96023-0669-2 8.3-20ストレーク取付け台	○		
			外径 91,96cm 幅 20cm		96023-0849-0 8.3-22ストレーク取付け台		○	
			外径 91,96cm 幅 20cm		96023-0940-0 9.5-20ストレーク取付け台			○
	96023-0739-2	P30 反転ストレーク	外径 91,96cm 幅 30cm	5 セット /台	96023-0669-2 8.3-20ストレーク取付け台	○		
			外径 96,101cm 幅 30cm		96023-0849-0 8.3-22ストレーク取付け台		○	
			外径 96,101cm 幅 30cm		96023-0940-0 9.5-20ストレーク取付け台			○
	96023-0669-2	8.3-20 ストレーク取付け台	反転ストレーク 取付け用			○		
	96023-0849-0	8.3-22 ストレーク取付け台	反転ストレーク 取付け用	P15,P200,P30の 反転ストレークを任意選択			○	
	96023-0940-0	9.5-20 ストレーク取付け台	反転ストレーク 取付け用					○

分類	品番	品名	用途・仕様	併用アタッチメント	適用トラクタ			
					GB160	GB180	GB200	GB200T
前部ウエイト関係	96315-1051-0	前部ウエイト 本体アッシ	重量25kg(バンパにつける) 使用個数1個		○	○	○	○
	96315-1540-0	B1-15 バンパウエイトアッシ	重量40kg(バンパにつける) 使用個数1個		○	○	○	○
	96315-1240-0	ブラケットアッシ (フロントウエイト)	右記25kgウエイトを最大5個 まで取付可能(全重量125kg)	99801-1100-0 HTフロントウエイトアッシ	○	○	○	○
	99801-1100-0	HTフロントウエイト アッシ	25kgウエイト	ブラケットアッシ (フロントウエイト)	○	○	○	○
その他	96397-1510-0	B1500 洗車ポンプアッシ	吐出量55L/分 PTO軸駆動		○	○	○	○
	96314-1550-0	GB15 作業灯アッシ	12V15W		○	○	○	○
	96316-2740-0	GB16ヒッチアッシ	P仕様トラクタには標準 装備されている		○	○	○	
	96314-4800-0	キャノピ、アッシ (GB16)	全高(折りたたみ時) GB160 1915mm(1685mm) GB180 1945mm(1725mm) GB200 1945mm(1725mm)		○	○	○	○
	L1900-00000	GB エアトリダシキット	油圧取出し		○	○	○	○
	6A100-8610-2	GB20 バーチドレンピンキット	GB200仕様用補強フレーム・ 前部ウエイト・ホイールウエイトのキット	芝管理作業機(バーチドレ ン)を装着する時に必要				○

■アタッチメント一覧表

[ロータリ関係]

分類	品番	品名	用途・仕様	併用 アタッチメント	適用ロータリ							
					RSP 110	RSP 120	RSP 130	RSP 140	RSP 150	RSP 160	RKP 100	RKP 120
耕	70461-5555-0	爪取付け部品1	ボルト・ナット バネ座金各1個		○ 24	○ 26	○ 28	○ 30	○ 32	○ 34	○ 26	○ 30
	7C705-5555-0	爪取付部品1	ボルト(草切爪用) ナット・バネ座金各1個		○ 2	○ 2	○ 2	○ 2	○ 2	○ 2		
う ん	96195-0670-0	200延長 爪軸アツシ10	左右各10cm 延長								○	
	96195-0690-0	400延長 爪軸アツシ10	左右各20cm 延長								○	
	96195-0680-0	200延長 爪軸アツシ12	左右各10cm 延長									○
整 地	99742-4270-0	代かき セット I (02)	整地幅125cm 延長各60cm付	前部ウエイト 本体アツシ(25kg) 96315-1051-0		○					Ⓜ2	○
	99752-4270-0	代かき セット II (02)	整地幅145cm 延長各60cm付				○	○			Ⓜ4	Ⓜ2
	99762-4270-0	代かき セット III (02)	整地幅165cm 延長各60cm付						○	○		
	99772-4470-0	代かきセット 20延長	延長幅 左右各20cm	代かきセット I (02) II (02) III (02)		○	○	○	○	○	Ⓜ2 Ⓜ4	○ Ⓜ2
う ね た て	96220-7640-0	4号 うねたて機	溝幅12cm 羽根長さ85.4cm	うねたて金具 96220-7410-0 又は うねたて反転金具 96220-7420-0	○	○	○	○	○	○	○	○
	96220-7650-0	5号 うねたて機	溝幅15cm 羽根長さ86.5cm		○	○	○	○	○	○	○	○
	96220-7660-0	7号 うねたて機	溝幅21cm 羽根長さ92cm		○	○	○	○	○	○	○	○
	96220-7410-0	うねたて金具アツシ		4号・5号・7号 うねたて機	○	○	○	○	○	○	○	○
	96220-7420-0	うねたて反転 金具アツシ	V仕様	4号・5号・7号 うねたて機	○	○	○	○	○	○		○
	96230-7150-2	片培土機アツシ			○	○	○	○	○	○	○	○
	96230-7610-0	反転片培土機 アツシ	反転金具付 片培土		○	○	○	○	○	○	○	○
	96230-7620-0	片培土反転金具	固定式の片培土を 反転式に変更する	片培土機アツシ	○	○	○	○	○	○	○	○
そ の 他	98342-2911-0	GBA-101W あせ際ディスク 取付ブラケット付き	溝幅12cm		○	○	○	○	○	○		
	98342-3011-0	GBA-101W あせ際ディスク 取付ブラケット付き大径			○	○	○	○	○	○		
	98342-3111-0	サイドスキ完備 コールタ付き			○	○	○	○	○	○		
	98342-3211-0	サイドスキ 取付ブラケット付き			○	○	○	○	○	○		
7F606-0210-0	UB200Q-5Pキット	トラクタとの装着 を標準タイプから スーパージョイント に変更する。		○	○	○	○	○	○	○	○	

○の下の数字は1台当りの個数を示します。
○内のW2は200延長爪軸付き仕様のみを示します。

分類	品番	品名	用途・仕様	併用 アタッチメント	適用ロータリ								
					RSP 110	RSP 120	RSP 130	RSP 140	RSP 150	RSP 160	RKP 100	RKP 120	
マルチ整形板	96280-3504-0	平うねマルチアツシ (ヒッチなし)	プラウ爪 うね幅 70~125cm うね高さ 15cm フィルム幅 90~150cm	・前部ウエイト本体アツシ 96315-1051-0 又は Br-15バンパーウエイトアツシ 96315-1540-0 ※高うねマルチ用ヒッチ 96280-2351-2 GBカバーキット	○	○	○	○	○				
	96280-5504-0	平高うねマルチアツシ (ヒッチなし)	プラウ爪 うね幅 80~120cm うね高さ 15~30cm フィルム幅 110~150cm		○	○	○	○	○				
	96280-2504-0	高うねマルチアツシ (ヒッチなし)	プラウ爪 3 対付 うね幅 55~76cm うね高さ 33~38cm フィルム幅 110~135cm	・前部ウエイト本体アツシ 96315-1051-0 又は Br-15バンパーウエイトアツシ 96315-1540-0 ※高うねマルチ用ヒッチ 96280-2351-2	○	○	○	○	○				
	98619-0771-0	2 畦マルチアツシ (ヒッチ付)	プラウ爪, リヤカバーなし うね幅 47~50cm うね高さ 27~30cm うね間隔 75~90cm フィルム幅 110~150cm				○	○	○				
	96280-5210-0	汎用平高うねマルチ (ヒッチなし)	プラウ爪なし, リヤカバー付 フィルム幅 95~180cm	GBカバーキット	○	○	○	○	○				
	96280-5505-0	平高うね整形板 (ヒッチなし)	プラウ爪, リヤカバーなし	・前部ウエイト本体アツシ 96315-1051-0 又は Br-15バンパーウエイトアツシ 96315-1540-0 ※高うねマルチ用ヒッチ 96280-2351-2	○	○	○	○	○				
	96280-2352-0	高うね整形板アツシ (ヒッチなし)	プラウ爪 3 対付, リヤカバーなし うね幅 55~76cm うね高さ 33~38cm	・前部ウエイト本体アツシ 96315-1051-0 又は Br-15バンパーウエイトアツシ 96315-1540-0 ※高うねマルチ用ヒッチ 96280-2351-2	○	○	○	○	○				
		GBカバーキット	汎用平高成形機用 汎用高畦成形機用 汎用畦立マルチ用		○	○	○	○	○				
	98619-0871-0	RMS2-100 2 畦整形板	プラウ爪, リヤカバーなし うね幅 47~50cm うね高さ 27~30cm うね間隔 75~90cm	ブラケットアツシ (フロントウエイト) 99801-1100-0 HTフロントウエイト アツシ3枚				○	○	○			
	98619-1171-0	汎用平高うね 整形板	プラウ爪なし リヤカバー付	GBカバーキット	○	○	○	○	○	○			
※	96280-2351-0	高うねマルチ 用ヒッチ		○	○	○	○	○	○				
	96198-0811-0	プラウ爪(右)		○	○	○	○	○	○				
	96198-0812-0	プラウ爪(左)		○	○	○	○	○	○				

※印は、部品変更をいたします。

アタッチメントの装着により前後バランスが悪くなった場合、下記ウエイトを装着してください。

品番	品名	備考
96315-1051-0	前部ウエイト本体アッシ	25kg 1個 使用個数 1個
96315-1540-0	B1-15バンパウエイトアッシ	40kg 1個 使用個数 1個
96315-1240-0	ブラケットアッシ (フロントウエイト)	HTフロントウエイトアッシ(25kg)を最大5個(125kg)まで装着可
99801-1100-0	HTフロントウエイトアッシ	25kg 1個 ブラケットアッシ(フロントウエイト)を併用のこと

■インプルメント一覧表

品番	品名
7F611-00020	RSP110BV(サイドロータリ)
7F611-00220	RSP110BVS(サイドロータリ)
7F612-00010	RSP120B(サイドロータリ)
7F612-00020	RSP120BV(サイドロータリ)
7F612-00210	RSP120BS(サイドロータリ)
7F612-00220	RSP120BVS(サイドロータリ)
7F612-02010	RSP120(サイドロータリ)
7F612-02020	RSP120V(サイドロータリ)
7F612-02210	RSP120S(サイドロータリ)
7F612-02220	RSP120VS(サイドロータリ)
7F613-00010	RSP130B(サイドロータリ)
7F613-00020	RSP130BV(サイドロータリ)
7F613-00210	RSP130BS(サイドロータリ)
7F613-00220	RSP130BVS(サイドロータリ)
7F613-02010	RSP130(サイドロータリ)
7F613-02020	RSP130V(サイドロータリ)
7F613-02210	RSP130S(サイドロータリ)
7F613-02220	RSP130VS(サイドロータリ)
7F614-00010	RSP140B(サイドロータリ)
7F614-00020	RSP140BV(サイドロータリ)
7F614-00210	RSP140BS(サイドロータリ)
7F614-00220	RSP140BVS(サイドロータリ)
7F614-02010	RSP140(サイドロータリ)
7F614-02020	RSP140V(サイドロータリ)
7F614-02210	RSP140S(サイドロータリ)
7F614-02220	RSP140VS(サイドロータリ)
7F615-00010	RSP150B(サイドロータリ)
7F615-00210	RSP150BS(サイドロータリ)
7F615-02010	RSP150(サイドロータリ)
7F615-02210	RSP150S(サイドロータリ)
7F616-00010	RSP160B(サイドロータリ)
7F616-00210	RSP160BS(サイドロータリ)
7F616-02010	RSP160(サイドロータリ)
7F616-02210	RSP160S(サイドロータリ)

品番	品名
7F680-00010	RKP100B(センタロータリ)
7F682-00010	RKP120B(センタロータリ)
7F682-00020	RKP120BV(センタロータリ)
7F682-00210	RKP120BS(センタロータリ)
7F682-00220	RKP120BSV(センタロータリ)
75821-08150	BLH20グレイタスローダ
—————	JLH20グレイタスジュニアシリーズ
L2300-00000	RT-112(M1)小うねマルチロータリ
L2302-00000	RT-112(M4)平高うねマルチロータリ
L2303-00000	RT-112(M6)高うねマルチロータリ
L2500-00000	RT-212 2うねマルチロータリ
L2007-00000	RT-112(GB-A)取付けキット
L2008-00000	RT-112(GB)取付けキット

パッキンボンドとパッキンハガシ

1. 補修用

種類	品番	品名	容量	備考
TB1208D	07935-50074	パッキンボンド	250 g	
TB1216	07909-21260	パッキンボンド	120 g	
TB1102		パッキンボンド	120 g	
	07935-05530	パッキンハガシ	480mℓ	

2. 液状パッキン使用箇所

型式名	使用種類								使用箇所	整備、補修用		
	TB1216 スリ-ボ- ンド 07909-21260	TB1208D スリ-ボ- ンド 07935-50074	TB1215 スリ-ボ- ンド	TB1207D スリ-ボ- ンド	TB1102 スリ-ボ- ンド	1211 スリ-ボ- ンド	1104 スリ-ボ- ンド 200g	4210B スリ-ボ- ンド 在入350g		液状パッキン 07909-21260	液状パッキン 07935-50074	スリ-ボ- ンド 液状パッキン TB1207D
D905 D1005 D1105			○					クラクケースとオイルパンの合わせ面			○	
GB160(F) GB160K(FK) GB160H GB180(F) GB180K(FK) GB180-PC GB200(F) GB200K(FK) GB200T GB200-PC		○						リヤエンドプレートとクラッチハウジング		○		
		○						フロントギヤ-ケースとホルダーシテン		○		
		○						フロントギヤ-ケースとフロントケースカバー		○		
		○						フロントギヤ-ケースとバイソクケース		○		
		○						フロントギヤ-ケースとフロントケースサイドフタ		○		
		○						フロントギヤ-ケースとフロントドウトリカバー		○		
		○						トランスミッションケースとミッションマエカバー		○		
		○						トランスミッションケースとジョウブカバーマエ		○		
		○						デフギヤ-ケースとユアツシリンダケース		○		
		○						デフギヤ-ケースとリアアクスルケース		○		
		○						バイソクケースとシフトレバーシテン		○		
		○						バイソクケースとカバープレート		○		
	○						ゼンリンギヤ-ケースL・Rとゼンリンギヤ-ケースカバー		○			
	○						トランスミッションケースとデフギヤ-ケース		○			

— トラクタ用パッキンボンド —

パッキンボンドのメリット

カバー、ケースの合わせ面の寸法ごとに固形ガスケットを用意する必要がなく、在庫管理、部品準備が容易になり、コストダウンが図れます。主な使用方法としては、単なるカバー（固形ガスケット使用の場合、その寸法が重要としない部分）等にご使用戴きませうお願いいたします。

パッキンボンドとセットでご使用ください。

パッキンハガシ

品番
07935-05530



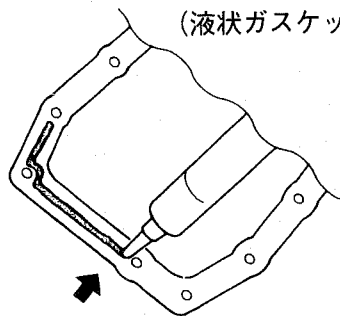
パッキンボンド (液状ガスケット)

固形ガスケット

シール等、はがしにくい場合は

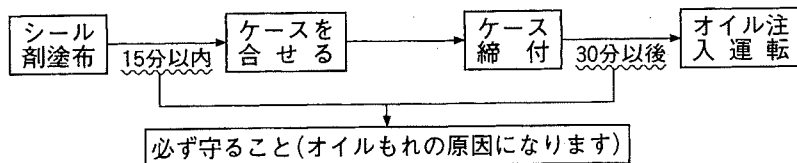
スプレーするだけで簡単に、素早く、
はがすことができます。

パッキンボンド
(液状ガスケット)

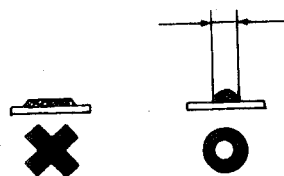


塗るだけで、
漏れを防止

使用方法



3 mm~3.5mm



使用上の注意点

- パッキンボンド使用時パッキンハガシで、古いボンドを完全にとり除き、ガソリンを含ませたウェス等でシール面をきれいに拭きとったのち、接合面に切れ目なく、3~5mmの高さに盛り上がるように塗布する。接合面のボルト穴とボルト穴の間はフランジの中央部に塗布しボルト穴部はボルト穴より内側に塗布する。
- パッキンボンド塗布後15分以内に組立てをおこない、組付け後約30分以上経過後にオイル等を注入する。
- 既に固形ガスケットを使用しているケース、及びカバーの合わせ面にご使用の場合は、固形ガスケットの幅寸法がなくなりますので、機能上問題となる場合が有ります。ついでには、固形ガスケットに変えてのご使用は、出来ませんので十分ご注意ください。

※塗布したシール剤を平らに延ばさないこと。(油もれの原因になります。)

※特に注意してください。

- 使用可 ○ 当初から、固形ガスケットを使用せず、パッキンボンドのみ使用している場合
- 使用可 ○ 従来使用している固形ガスケットと併用使用の場合特に効果があります。
- 使用不可 × 従来使用している固形ガスケットを省略してパッキンボンドのみ使用の場合。

品 番 索 引

品番	頁 図番	品番	頁 図番	品番	頁 図番	品番	頁 図番
E9151-3314-0	6 ... 110	T0180-4957-0	286 ... 150	T0419-6132-2	274 ... 010	TA140-4950-0	284 ... 200
K2561-5685-0	242 ... 070		287 ... 140	T0419-6142-0	273 ... 020		285 ... 020
	243 ... 090		288 ... 140		274 ... 020		286 ... 020
	244 ... 110	T0180-4958-0	281 ... 170	T0419-8431-0	275 ... 120	YR689-0031-0	207 ... 120
	245 ... 120		282 ... 170		276 ... 120	YR689-0061-0	207 ... 130
K3511-1261-0	76 ... 010		283 ... 160	T0419-8432-0	275 ... 020	YR730-2013-0	207 ... 140
	79 ... 010		284 ... 160		276 ... 020	YR730-2021-0	207 ... 150
	80 ... 010		285 ... 180	T0430-3525-0	210 ... 320	YR730-2025-0	207 ... 160
K3511-1262-0	72 ... 010		286 ... 180	T0430-3708-0	181 ... 085	YR730-2027-0	207 ... 170
	75 ... 010		287 ... 170	T0430-3709-0	181 ... 090	YR730-2041-0	207 ... 180
K3511-5839-0	36 ... 200	T0180-4958-0	288 ... 170	T0430-3716-0	182 ... 280	YR906-0031-0	207 ... 190
K3511-8143-0	46 ... 050	T0180-4959-0	289 ... 220	T0430-3717-0	182 ... 290	YR906-0041-0	207 ... 200
K3511-8145-0	46 ... 080		290 ... 220	T0430-3718-0	182 ... 330	YR906-0051-0	207 ... 210
K3511-8146-0	46 ... 110		291 ... 220	T0430-3733-0	182 ... 310	YR906-0061-0	207 ... 220
K3511-8148-0	46 ... 280		292 ... 220	T0430-3753-0	205 ... 060	YR906-0071-0	207 ... 230
K3511-8149-0	46 ... 290		293 ... 210	T0430-3758-0	205 ... 070	YR906-2026-0	207 ... 240
K7001-3962-0	89 ... 310		294 ... 210	T0430-3760-0	205 ... 110	YT104-0075-0	207 ... 250
K7001-3992-0	89 ... 430		295 ... 220	T0430-3761-0	205 ... 140	YT161-2225-0	207 ... 260
RD408-5336-0	48 ... 050		296 ... 220	T0430-3762-0	205 ... 170	YT161-2228-0	207 ... 270
RP201-5371-0	48 ... 100		297 ... 220	T0430-5734-0	168 ... 090	YT509-0014-0	207 ... 280
T0070-1471-0	171 ... 030	T0180-4959-0	298 ... 220	T0430-5734-0	169 ... 060	YT527-2018-0	207 ... 290
T0180-4904-0	289 ... 230		299 ... 220		170 ... 090	YT593-0021-0	207 ... 300
	290 ... 230		300 ... 220	T1060-3376-0	52 ... 070	YW079-0010-0	203 ... 010
	291 ... 230		301 ... 220		53 ... 050		204 ... 010
	292 ... 230		302 ... 220	T1060-4951-0	289 ... 090		207 ... 010
	293 ... 220	T0180-7691-0	289 ... 200		290 ... 090	01023-50610	26 ... 090
	294 ... 220		290 ... 200		291 ... 090	01023-50612	3 ... 040
	295 ... 230		291 ... 200		292 ... 090		14 ... 100
	296 ... 230		292 ... 200		293 ... 090		20 ... 070
	297 ... 230		293 ... 200		294 ... 090		233 ... 150
T0180-4904-0	298 ... 230	T0180-7691-0	294 ... 200	T1060-4951-0	295 ... 090	01023-50612	355 ... 050
	299 ... 230		295 ... 200		296 ... 090	01023-50614	10 ... 080
	300 ... 230		296 ... 200		297 ... 090		17 ... 100
	301 ... 230		297 ... 200		298 ... 090		18 ... 120
	302 ... 230		298 ... 200		299 ... 090		19 ... 100
T0180-4955-0	281 ... 190		299 ... 200		300 ... 090		42 ... 020
	281 ... 200		300 ... 200		301 ... 090		187 ... 110
	282 ... 190		301 ... 200		302 ... 090		188 ... 110
	282 ... 200		302 ... 200	T1061-3226-0	49 ... 010		189 ... 100
	283 ... 180	T0181-3581-0	210 ... 300	T2050-8466-0	275 ... 020	01023-50616	10 ... 080
T0180-4955-0	283 ... 190	T0270-2485-0	52 ... 025	T2050-8466-0	276 ... 020	01023-50616	10 ... 150
	284 ... 180	T0419-6017-2	271 ... 060	T2050-8482-0	285 ... 120		14 ... 100
	284 ... 190	T0419-6024-0	274 ... 030		286 ... 120		20 ... 140
	285 ... 200		276 ... 030	TA040-2449-0	129 ... 090		24 ... 040
	285 ... 210	T0419-6038-0	267 ... 030		130 ... 110		233 ... 080
	286 ... 200		268 ... 030		131 ... 090	01023-50618	5 ... 260
	286 ... 210		269 ... 030		132 ... 110		14 ... 050
	287 ... 190		270 ... 030	TA040-4937-0	281 ... 130		27 ... 030
	287 ... 200	T0419-6115-0	271 ... 030		282 ... 130		43 ... 100
	288 ... 190		272 ... 050		283 ... 120	01023-50620	9 ... 080
T0180-4955-0	288 ... 200	T0419-6116-0	271 ... 040	TA040-4937-0	284 ... 120	01023-50625	9 ... 070
T0180-4956-2	281 ... 150		272 ... 060		285 ... 140	01023-50630	25 ... 070
	282 ... 150	T0419-6118-0	271 ... 080		286 ... 140		27 ... 040
	285 ... 160		272 ... 100		287 ... 130	01023-50645	5 ... 120
	286 ... 160	T0419-6123-0	267 ... 040		288 ... 130	01023-50655	5 ... 140
T0180-4957-0	281 ... 140		268 ... 040	TA040-4987-3	32 ... 110		24 ... 050
	282 ... 140		269 ... 040	TA140-4950-0	55 ... 070	01023-50665	5 ... 150
	283 ... 130		270 ... 040		281 ... 020	01023-50685	25 ... 080
	284 ... 130	T0419-6132-0	273 ... 010		282 ... 020	01023-60650	5 ... 130
	285 ... 150	T0419-6132-2	273 ... 010		283 ... 200		27 ... 050

品 番 索 引

品番	頁 図番	品番	頁 図番	品番	頁 図番	品番	頁 図番
01025-50612	40 ... 050	01123-50825	141 ... 160	01123-51040	80 ... 090	01123-60816	193 ... 030
	40 ... 090		142 ... 160		129 ... 150		243 ... 080
01025-50616	40 ... 150		143 ... 160		131 ... 150		245 ... 090
	41 ... 090		144 ... 160		244 ... 070		328 ... 030
	48 ... 040		179 ... 020	01123-51045	194 ... 140	01123-61225	68 ... 030
	48 ... 060		183 ... 030		195 ... 140	01125-50818	52 ... 190
	48 ... 080	01123-50828	153 ... 060		196 ... 140		53 ... 170
	94 ... 070	01123-50830	43 ... 040	01123-51050	72 ... 040		53 ... 250
	95 ... 070		65 ... 090		75 ... 040		193 ... 080
	148 ... 020		69 ... 220		76 ... 040	01125-50822	39 ... 070
01025-50616	233 ... 040	01123-50830	83 ... 040	01123-51050	79 ... 040	01125-50825	35 ... 020
	234 ... 080		109 ... 070		80 ... 040		36 ... 020
	235 ... 080		172 ... 110		208 ... 040	01125-51020	242 ... 060
	236 ... 070		187 ... 030	01123-51055	65 ... 190		243 ... 060
	237 ... 060		188 ... 030		69 ... 180		245 ... 060
	238 ... 090		189 ... 030		73 ... 030	01125-51030	192 ... 060
	241 ... 020		265 ... 100		74 ... 030	01125-60816	48 ... 060
	242 ... 100		266 ... 100		77 ... 030		127 ... 090
	244 ... 100		266 ... 100		77 ... 270		129 ... 064
	245 ... 110		267 ... 060		78 ... 030		130 ... 080
01025-50616	246 ... 050	01123-50830	268 ... 060	01123-51060	65 ... 200	01125-60816	131 ... 064
	247 ... 050		269 ... 060		77 ... 270		132 ... 080
	303 ... 130		270 ... 060		130 ... 170		134 ... 030
01025-50620	49 ... 020	01123-50835	24 ... 110		132 ... 170		230 ... 070
01025-50625	48 ... 110		128 ... 020	01123-51065	208 ... 030		239 ... 060
01025-50650	49 ... 050		128 ... 090	01123-51075	87 ... 020		239 ... 100
01027-50612	239 ... 090		183 ... 040	01123-51090	87 ... 030		240 ... 060
	240 ... 090	01123-50840	45 ... 020	01123-51225	221 ... 020		240 ... 100
	249 ... 110		65 ... 070		222 ... 020	01125-60820	126 ... 020
01027-50616	241 ... 020		187 ... 080	01123-51230	67 ... 040		239 ... 070
01029-50616	242 ... 100	01123-50840	188 ... 080	01123-51230	68 ... 040	01125-60820	240 ... 070
	244 ... 100		189 ... 070	01123-51235	221 ... 080		246 ... 130
01053-50612	355 ... 070	01123-50845	65 ... 080		221 ... 090	01127-50820	34 ... 120
01053-50618	20 ... 180	01123-51025	33 ... 020		222 ... 080	01127-50830	43 ... 040
01053-50620	126 ... 090		69 ... 040		223 ... 090	01133-51016	327 ... 030
01123-50818	131 ... 180		70 ... 050		265 ... 090	01133-51018	316 ... 150
	132 ... 200		129 ... 140		266 ... 090	01133-51020	324 ... 090
	199 ... 130		130 ... 160		267 ... 140		349 ... 050
	200 ... 130		131 ... 140		269 ... 160		356 ... 020
	201 ... 070		132 ... 160		270 ... 160		357 ... 020
01123-50818	202 ... 130	01123-51025	178 ... 020	01123-51235	306 ... 030	01133-51022	248 ... 110
	245 ... 090		233 ... 020	01123-51240	227 ... 020	01133-51025	145 ... 060
01123-50820	65 ... 230	01123-51030	71 ... 100		265 ... 070		146 ... 060
	70 ... 180		147 ... 100		266 ... 070		155 ... 020
	134 ... 110		221 ... 030	01123-51265	67 ... 030		156 ... 020
	178 ... 050		222 ... 030	01123-51280	70 ... 030		174 ... 020
	228 ... 020		244 ... 080	01123-60814	4 ... 020		265 ... 110
	265 ... 105	01123-51035	72 ... 030		325 ... 040		266 ... 110
	266 ... 105		75 ... 030		326 ... 040		268 ... 080
	273 ... 070		76 ... 030	01123-60816	3 ... 060		269 ... 080
01123-50820	274 ... 070	01123-51035	76 ... 090	01123-60816	32 ... 020	01133-51025	270 ... 080
	275 ... 080		79 ... 030		62 ... 030		271 ... 090
	276 ... 080		80 ... 030		66 ... 030		272 ... 110
	313 ... 050		194 ... 130		69 ... 150		314 ... 030
	313 ... 070		195 ... 130		70 ... 160		347 ... 030
	317 ... 040		196 ... 130		145 ... 040		349 ... 060
	346 ... 050	01123-51040	65 ... 210		146 ... 040	01133-51028	164 ... 050
	346 ... 070		69 ... 190		185 ... 050		165 ... 070
01123-50822	71 ... 080		76 ... 090		186 ... 050		166 ... 050
01123-50825	139 ... 160		79 ... 070		192 ... 030		167 ... 050

品 番 索 引

品番	頁 図番	品番	頁 図番	品番	頁 図番	品番	頁 図番
01133-51030	73 ... 100	01133-51280	78 ... 200	01555-51050	78 ... 040	02014-50060	33 ... 110
	73 ... 220	01133-51435	157 ... 110	01555-51055	77 ... 040		126 ... 100
	74 ... 100		157 ... 150	01555-51255	65 ... 160		134 ... 050
	74 ... 220	01133-61225	68 ... 030	01555-51260	69 ... 020		206 ... 290
	77 ... 140	01135-61020	242 ... 080	01555-51280	70 ... 020		207 ... 020
	77 ... 260		243 ... 100	01574-51225	258 ... 180		234 ... 090
	78 ... 130		244 ... 120		259 ... 120		235 ... 090
	78 ... 250		245 ... 130		260 ... 160		236 ... 080
155 ... 110		01135-61025	47 ... 150		261 ... 180		237 ... 070
156 ... 040		01153-50822	125 ... 020		262 ... 160		238 ... 100
01133-51030	266 ... 110	01153-50860	43 ... 050	01574-51225	263 ... 160	02014-50060	355 ... 080
	277 ... 030	01153-50865	31 ... 080		264 ... 150	02021-50060	304 ... 070
	278 ... 030	01153-50890	304 ... 060		277 ... 040	02054-50080	229 ... 070
	279 ... 030	01173-51014	322 ... 110		278 ... 040	02056-50060	5 ... 180
	280 ... 030	01173-51018	316 ... 090		279 ... 040		20 ... 160
	306 ... 100		358 ... 020		280 ... 040		23 ... 030
01133-51035	306 ... 120	01173-51028	358 ... 040	01574-51250	306 ... 180	02056-50080	183 ... 050
01133-51040	156 ... 140	01173-51030	272 ... 110	01574-61235	73 ... 140	02112-50080	32 ... 080
01133-51060	306 ... 090	01173-51055	127 ... 150		74 ... 140		43 ... 060
	329 ... 150	01173-51060	332 ... 030		77 ... 180		124 ... 040
01133-51060	360 ... 170	01173-51060	348 ... 090	01574-61235	78 ... 170	02112-50080	153 ... 050
01133-51070	72 ... 050	01173-51080	267 ... 170		155 ... 050		199 ... 050
	74 ... 040		269 ... 190		156 ... 070		200 ... 050
	76 ... 050		270 ... 190	01754-50610	2 ... 205		201 ... 100
	78 ... 070	01173-51090	337 ... 020	01754-50612	38 ... 030		202 ... 050
	80 ... 050	01173-51225	349 ... 070	01754-50812	65 ... 110		206 ... 300
01133-51075	72 ... 050	01173-51230	272 ... 020	01754-50820	194 ... 070	02114-50080	129 ... 190
	76 ... 050	01173-51425	348 ... 050		195 ... 070		130 ... 210
	80 ... 050	01173-51430	310 ... 130		229 ... 060		131 ... 210
	336 ... 020		311 ... 110	01754-50830	233 ... 190		132 ... 230
01133-51080	73 ... 040	01173-51435	157 ... 110	01754-50855	31 ... 080	02114-50080	147 ... 070
	77 ... 080		157 ... 150	01754-51090	184 ... 150		154 ... 240
	265 ... 080	01173-51450	348 ... 040	01774-51010	164 ... 020		207 ... 030
	266 ... 080	01173-51480	348 ... 030		165 ... 040		324 ... 060
01133-51090	74 ... 040	01173-51660	248 ... 050		166 ... 020		327 ... 090
	78 ... 070	01175-51445	306 ... 140		167 ... 020	02116-50100	110 ... 170
	227 ... 080	01176-51480	315 ... 160		317 ... 020		127 ... 160
01133-51218	323 ... 020	01205-50620	49 ... 020		320 ... 010		140 ... 205
01133-51220	249 ... 020		234 ... 080		321 ... 010		140 ... 205
01133-51225	271 ... 020		235 ... 080	01774-51025	312 ... 060		233 ... 130
01133-51225	272 ... 020	01205-50620	236 ... 070	01774-51025	345 ... 060	02118-50100	63 ... 080
01133-51230	163 ... 040		237 ... 060	01774-51212	72 ... 070		110 ... 160
	173 ... 030	01205-50625	48 ... 110		73 ... 060		110 ... 200
	180 ... 050	01205-60620	249 ... 130		74 ... 060		115 ... 130
	224 ... 090	01311-10620	16 ... 040		75 ... 050		137 ... 050
	225 ... 110	01311-10820	203 ... 030		76 ... 070		138 ... 050
	273 ... 110		204 ... 030		77 ... 100		140 ... 200
	274 ... 110	01311-11035	89 ... 480		78 ... 090		140 ... 220
	275 ... 110	01513-50822	28 ... 050		79 ... 050		141 ... 135
	276 ... 110	01517-51045	65 ... 040		80 ... 070		141 ... 220
01133-51230	306 ... 040	01517-61018	351 ... 020	01774-51435	330 ... 030	02118-50100	142 ... 220
01133-51235	155 ... 080	01517-61022	351 ... 030		331 ... 030		143 ... 135
	156 ... 100	01555-51000	71 ... 020		361 ... 030		143 ... 220
	224 ... 090	01555-51035	194 ... 100	01774-51616	69 ... 050		144 ... 135
	225 ... 100		194 ... 150		70 ... 060		144 ... 220
	248 ... 090		195 ... 100	01820-50815	325 ... 060		153 ... 120
	306 ... 050		195 ... 150		356 ... 090		204 ... 150
01133-51280	73 ... 170		196 ... 100		357 ... 120		249 ... 080
	74 ... 170		196 ... 150	01820-50820	356 ... 040		267 ... 200
	77 ... 210	01555-51050	77 ... 050	02012-60060	54 ... 070		269 ... 220

品 番 索 引

品番	頁 図番	品番	頁 図番	品番	頁 図番	品番	頁 図番
02118-50100	270 ... 220	02174-50160	344 ... 100	03024-50514	34 ... 060	04013-60100	346 ... 100
	272 ... 130		363 ... 190	03024-50520	21 ... 130	04013-60120	147 ... 170
	312 ... 070		364 ... 190	03034-50412	54 ... 020		150 ... 040
	316 ... 130	02174-50220	180 ... 040	03054-50530	57 ... 050		151 ... 040
	332 ... 050	02176-50100	65 ... 060	03154-00508	52 ... 080	04013-60160	129 ... 070
	345 ... 070		71 ... 050		53 ... 060		130 ... 090
	349 ... 040		72 ... 060	03154-00510	52 ... 080		131 ... 070
02121-50080	31 ... 020		73 ... 050		53 ... 060		132 ... 090
	31 ... 100		74 ... 050	03514-50420	50 ... 020		139 ... 020
	45 ... 030		76 ... 060	03614-50416	230 ... 100		141 ... 020
02121-50080	129 ... 170	02176-50100	77 ... 070	03614-50612	55 ... 090	04013-60160	142 ... 020
	129 ... 190		77 ... 090		56 ... 090		143 ... 020
	130 ... 190		78 ... 060	03650-50622	206 ... 280		144 ... 020
	130 ... 210		78 ... 080		207 ... 040	04015-60060	47 ... 060
	131 ... 190		80 ... 060	03714-50520	52 ... 060	04015-60080	32 ... 060
	131 ... 210		194 ... 170		53 ... 040		43 ... 080
	132 ... 210		195 ... 170	04011-50100	110 ... 140		141 ... 190
	132 ... 230		196 ... 170		128 ... 110		143 ... 190
	246 ... 090		348 ... 110		152 ... 030		144 ... 190
	247 ... 090	02176-50120	73 ... 160		316 ... 110		145 ... 120
02131-50100	137 ... 040	02176-50120	74 ... 160	04011-50100	327 ... 060	04015-60080	146 ... 120
	138 ... 040		77 ... 200	04011-50120	127 ... 115		273 ... 060
02152-50180	267 ... 120		78 ... 190	04011-50140	154 ... 150		274 ... 060
	268 ... 140	02176-50140	315 ... 190		248 ... 190		275 ... 070
	269 ... 140		330 ... 040	04011-50180	5 ... 030		276 ... 070
	270 ... 140		331 ... 040	04011-50250	273 ... 100	04015-60100	110 ... 150
02172-50120	152 ... 050		361 ... 040		274 ... 100		127 ... 140
	175 ... 120	02176-50160	248 ... 070		275 ... 105		139 ... 110
02172-50140	306 ... 150	02552-50080	126 ... 080		276 ... 105		139 ... 190
02172-50160	139 ... 050		141 ... 200	04011-60160	127 ... 040		139 ... 190
02172-50160	141 ... 050	02552-50080	143 ... 200	04011-60160	333 ... 170	04015-60100	141 ... 110
	142 ... 050		144 ... 200		334 ... 170		142 ... 110
	143 ... 050	02572-50100	140 ... 200		363 ... 170		142 ... 190
	144 ... 050		142 ... 200	04012-50060	43 ... 110		142 ... 190
	204 ... 120	02574-50160	248 ... 160	04012-50080	43 ... 070		143 ... 110
02172-50180	214 ... 050	02751-50060	54 ... 080		124 ... 060		144 ... 110
02172-50200	310 ... 060	02751-50080	32 ... 070		128 ... 030		145 ... 080
	311 ... 040	02761-50040	21 ... 160		230 ... 040		146 ... 080
	343 ... 060	02761-50050	57 ... 060	04013-60050	209 ... 230		153 ... 100
	344 ... 040		249 ... 150				249 ... 060
02174-50120	152 ... 140	02763-50080	140 ... 200	04013-60050	211 ... 070	04015-60100	267 ... 180
	176 ... 070		141 ... 200		212 ... 070		269 ... 200
	177 ... 050		142 ... 200	04013-60060	304 ... 080		270 ... 200
	272 ... 040		143 ... 200	04013-60080	31 ... 090		358 ... 050
	349 ... 090	02771-60100	29 ... 100		147 ... 020	04015-60120	152 ... 130
02174-50140	348 ... 070		30 ... 120		147 ... 120	04512-60060	5 ... 190
02174-50160	139 ... 040	02783-50100	29 ... 100		147 ... 200		16 ... 070
	141 ... 040		30 ... 120		148 ... 090		20 ... 170
	142 ... 040		239 ... 030		154 ... 110		23 ... 040
	143 ... 040		240 ... 030		325 ... 080		214 ... 070
02174-50160	144 ... 040	02810-50060	47 ... 070	04013-60080	327 ... 070	04512-60060	219 ... 070
	223 ... 100	03004-50612	232 ... 110		356 ... 070		220 ... 070
	224 ... 100	03014-50606	219 ... 060		357 ... 100		355 ... 090
	225 ... 120		220 ... 060	04013-60100	64 ... 110	04512-60080	43 ... 090
	226 ... 080	03014-50608	214 ... 060		137 ... 030		129 ... 200
	310 ... 110	03017-50620	5 ... 090		138 ... 030		130 ... 220
	311 ... 090	03024-50414	48 ... 020		145 ... 170		131 ... 220
	333 ... 190	03024-50508	54 ... 100		146 ... 170		324 ... 050
	334 ... 190	03024-50510	6 ... 080		313 ... 100		325 ... 070
	343 ... 120	03024-50512	54 ... 100		327 ... 040		327 ... 080

品 番 索 引

品番	頁 図番	品番	頁 図番	品番	頁 図番	品番	頁 図番
04512-60080	356 ... 080	04512-60160	310 ... 100	04612-00200	104 ... 080	04717-01200	79 ... 060
	357 ... 110		311 ... 080		271 ... 070		80 ... 080
04512-60100	65 ... 050		333 ... 180		272 ... 090		351 ... 050
	71 ... 040		334 ... 180	04612-00240	149 ... 090	04717-01600	69 ... 060
	77 ... 060		343 ... 110	04612-00250	82 ... 030		70 ... 070
	78 ... 050		344 ... 090		84 ... 030	04717-01700	69 ... 100
	128 ... 050		363 ... 180		96 ... 030		70 ... 110
	150 ... 020		364 ... 180	04612-00260	318 ... 080	04717-02000	157 ... 030
	151 ... 020	04512-60220	180 ... 030		319 ... 080		351 ... 090
	153 ... 110	04611-00170	89 ... 410			04810-00090	208 ... 020
04512-60100	182 ... 350	04611-00190	203 ... 100	04612-00300	99 ... 180	04810-00090	210 ... 301
	194 ... 160	04611-00300	184 ... 170		118 ... 020	04810-00100	89 ... 510
	195 ... 160	04611-00350	86 ... 070		121 ... 020		203 ... 020
	196 ... 160		89 ... 540		316 ... 060		203 ... 050
	233 ... 120	04611-00370	333 ... 140		322 ... 220		204 ... 020
	249 ... 070		334 ... 140	04612-00320	197 ... 140	04810-00110	194 ... 190
	267 ... 190		363 ... 140		198 ... 110		204 ... 100
	269 ... 210		364 ... 140		318 ... 100	04810-00120	89 ... 400
	270 ... 210	04611-00420	82 ... 040		319 ... 100	04810-00140	196 ... 080
	272 ... 120		84 ... 040	04612-00340	317 ... 090		209 ... 140
04512-60100	316 ... 120	04611-00420	104 ... 130	04612-00350	93 ... 030	04810-00140	213 ... 040
	322 ... 120		178 ... 100	04612-00380	333 ... 080	04810-00150	204 ... 060
	323 ... 100	04611-00470	158 ... 070		334 ... 080	04810-00160	209 ... 150
	323 ... 120		161 ... 120		363 ... 080		213 ... 050
	332 ... 040	04611-00520	88 ... 030		364 ... 080	04810-00180	89 ... 380
	337 ... 030	04611-00620	88 ... 110	04612-00400	119 ... 020	04810-00200	196 ... 070
	338 ... 080		88 ... 140		120 ... 020		204 ... 050
	338 ... 100		159 ... 060	04612-00450	309 ... 050	04810-00220	209 ... 160
	348 ... 100		160 ... 060		342 ... 050	04810-50350	216 ... 070
	349 ... 030		160 ... 150	04612-00750	322 ... 210	04810-50500	181 ... 210
04512-60100	354 ... 180	04611-00620	161 ... 060	04612-00820	322 ... 090	04811-00050	205 ... 160
	358 ... 030		162 ... 060	04613-50060	199 ... 080	04811-00060	69 ... 140
	365 ... 100		322 ... 170		200 ... 080		70 ... 150
04512-60120	73 ... 150	04611-00720	317 ... 130		201 ... 010	04811-00090	205 ... 100
	74 ... 150		322 ... 060		202 ... 080	04811-00110	190 ... 040
	77 ... 190	04611-00750	98 ... 130		205 ... 190		190 ... 080
	78 ... 180		99 ... 130		207 ... 060		191 ... 040
	153 ... 020		100 ... 130	04613-50090	205 ... 050		191 ... 060
	155 ... 060	04611-00800	353 ... 070		207 ... 050		199 ... 110
	156 ... 080	04611-00850	309 ... 040	04717-00800	65 ... 120		200 ... 110
04512-60120	176 ... 060	04611-00850	342 ... 040	04717-01000	65 ... 140	04811-00110	201 ... 050
	177 ... 040	04612-00090	18 ... 090		133 ... 040	04811-00120	69 ... 130
	272 ... 030	04612-00100	128 ... 120		164 ... 010		70 ... 140
	306 ... 170	04612-00120	147 ... 180		165 ... 030		192 ... 020
	313 ... 130	04612-00140	112 ... 050		166 ... 010		193 ... 020
	346 ... 130		154 ... 160		167 ... 010	04811-00160	112 ... 070
	349 ... 080	04612-00150	178 ... 120		317 ... 030		115 ... 020
04512-60140	157 ... 100	04612-00160	63 ... 090		320 ... 020		115 ... 070
	157 ... 140		129 ... 080		321 ... 020		127 ... 050
	310 ... 140		130 ... 100	04717-01200	72 ... 080		129 ... 030
04512-60140	311 ... 120	04612-00160	131 ... 080	04717-01200	73 ... 070	04811-00160	130 ... 030
	315 ... 180		132 ... 100		73 ... 190		131 ... 030
	348 ... 060		172 ... 050		74 ... 070		132 ... 030
04512-60160	132 ... 240	04612-00190	103 ... 120		74 ... 190		133 ... 020
	204 ... 130		104 ... 110		75 ... 060		134 ... 100
	223 ... 110	04612-00200	82 ... 060		76 ... 080		153 ... 090
	224 ... 110		83 ... 060		77 ... 110		172 ... 150
	225 ... 130		84 ... 060		77 ... 230	04811-00180	66 ... 050
	226 ... 090		89 ... 520		78 ... 100		89 ... 340
	248 ... 060		103 ... 090		78 ... 220	04811-00200	185 ... 040

品 番 索 引

品番	頁	図番	品番	頁	図番	品番	頁	図番	品番	頁	図番
04811-00200	186	040	04814-10070	20	100	04817-00100	203	050	05012-00816	74	210
	187	070	04814-10280	12	160		204	020		77	170
	188	070	04814-50300	6	120	04817-00110	194	190		77	250
	189	060	04816-00050	205	160		204	100		78	160
04811-00210	122	030		207	070	04817-00120	89	400		78	240
	123	030	04816-00060	69	140	04817-00140	196	080	05012-01018	164	040
04811-00250	66	020		70	150		209	140		165	060
	89	460	04816-00110	190	040		213	040		167	040
04811-00300	173	010		190	080	04817-00150	204	060	05012-01020	163	030
	174	010		191	040	04817-00160	209	150		166	040
04811-00320	353	110	04816-00110	191	060	04817-00160	213	050	05012-01020	173	020
04811-00380	333	070		199	110	04817-00180	89	340	05122-50528	127	200
	334	070		200	110		89	380	05122-50622	320	080
	363	070		201	050	04817-00200	187	070		321	080
	364	070		202	110		188	070	05122-50630	325	150
04811-00600	197	020	04816-00120	69	130		189	060		326	080
	198	020		70	140		196	070		326	160
04811-05110	205	130		192	020		204	050		357	060
04811-05120	205	120		193	020	04817-00220	209	160	05122-50820	124	050
04811-06100	111	060	04816-00160	112	070	04817-00250	89	460	05122-50830	329	020
04811-06100	111	120	04816-00160	115	020	04817-05110	205	130	05122-50830	360	020
	172	070		115	070		207	090	05122-50840	149	040
	209	100		127	050	04817-05120	205	120		315	040
04811-06120	116	020		129	030		207	100	05122-51025	64	100
	117	020		130	030	04817-50350	216	070		152	020
04811-06330	171	060		131	030	04817-50500	181	210	05122-51250	214	110
04811-10060	181	240		132	030	05012-00410	5	100		215	070
04811-10070	69	140		133	020	05012-00508	1	100	05122-51270	333	200
	70	150		153	090	05012-00614	65	180		334	200
04811-10080	230	110		172	150		69	080		363	200
04811-10140	63	060	04816-00180	66	050	05012-00614	69	170	05122-51270	364	200
04811-10160	134	150	04816-00200	185	040		69	230	05122-51445	332	170
	134	150		186	040		70	090		362	110
	209	200	04816-00210	122	030		71	060	05122-51645	214	090
	211	050		123	030		71	110		215	050
	212	050	04816-00250	66	020		72	020	05122-51650	312	110
04811-10220	134	130	04816-00300	173	010		73	020		345	110
	352	030		174	010		73	090	05122-61245	214	110
04811-10320	83	080	04816-00320	353	110		74	020		215	070
04811-10360	171	080	04816-00360	275	060		74	090	05411-00310	160	130
04811-10460	183	020	04816-00360	276	060	05012-00614	75	020	05411-00325	315	080
04811-10850	109	060	04816-00380	333	070		76	020	05411-00414	89	420
04811-50450	157	090		334	070		77	020	05411-00420	20	050
	182	320		363	070		77	130		219	080
04811-50550	88	090		364	070		78	020		220	080
	88	130	04816-06100	111	060		78	120	05411-00425	152	070
04811-50600	157	130		111	120		79	020	05411-00428	26	110
04811-50650	182	300		172	070		80	020	05411-00430	171	040
04811-50750	350	070		209	100		87	040	05411-00435	148	080
04811-50800	73	120	04816-06120	116	020		172	100	05411-00440	152	090
04811-50800	74	120	04816-06120	117	020	05012-00814	1	110	05411-00520	32	130
	77	160	04816-06330	171	060		13	070		158	170
	78	150	04816-50450	157	090		62	040		199	020
04811-50850	163	020		182	320		65	020		200	020
04811-50900	353	040	04817-00090	205	100		89	490		201	130
04811-51250	350	130		207	080		184	030		202	020
04814-00100	20	040		208	020		184	090	05411-00525	154	050
04814-00150	5	220		210	301	05012-00816	73	130		199	020
04814-00160	3	070	04817-00100	89	510		73	210		200	020
04814-06100	5	210		203	020		74	130		201	130

品 番 索 引

品番	頁 図番	品番	頁 図番	品番	頁 図番	品番	頁 図番
05411-00525	202 ... 020	05515-51600	345 ... 130	05525-61000	202 ... 060	07908-49136	338 ... 010
05411-00540	196 ... 050	05515-60800	145 ... 020	05611-20308	313 ... 040	07908-49146	323 ... 030
05411-00618	332 ... 100		145 ... 110		346 ... 040		338 ... 010
	362 ... 100		145 ... 150	05712-00518	10 ... 060	07908-49156	323 ... 030
05411-00625	172 ... 090		146 ... 020	05712-00525	134 ... 140		338 ... 010
05411-00632	86 ... 090		146 ... 110	06012-51023	190 ... 030	07908-49166	323 ... 030
	332 ... 150		146 ... 150		190 ... 070		338 ... 010
	362 ... 050		230 ... 030		191 ... 030	07908-49236	323 ... 050
05411-00640	197 ... 060		242 ... 030		191 ... 050		338 ... 030
	198 ... 060		243 ... 030	06013-51203	193 ... 060	07908-49246	323 ... 040
		05515-60800	244 ... 030	06311-25040	89 ... 330	07908-49246	338 ... 020
05411-00640	333 ... 030		245 ... 030	06311-55030	69 ... 090	07908-49256	323 ... 070
	334 ... 030		245 ... 030		70 ... 100		338 ... 050
	363 ... 030	05515-61000	145 ... 180	06311-85020	65 ... 150	07908-49266	323 ... 060
	364 ... 030		146 ... 180	06324-50020	351 ... 080		338 ... 040
05411-00832	115 ... 080		223 ... 070	06331-35010	65 ... 130	08101-06007	93 ... 020
	129 ... 040		224 ... 070	06331-35012	73 ... 180		94 ... 040
	130 ... 040		225 ... 070		74 ... 180		95 ... 040
	131 ... 040	05515-61200	214 ... 120		77 ... 220		159 ... 050
	132 ... 040		215 ... 080		78 ... 210		160 ... 050
	133 ... 090						
05411-00840	172 ... 170	05515-61200	223 ... 050	06331-35012	351 ... 040	08101-06007	161 ... 050
05411-02520	20 ... 060		224 ... 050	06613-10675	265 ... 030		162 ... 050
05511-50212	359 ... 040		225 ... 050		265 ... 050	08101-06009	98 ... 090
05511-50215	124 ... 070		226 ... 050		266 ... 030		99 ... 090
	149 ... 050		315 ... 220		266 ... 050		100 ... 090
	313 ... 190	05516-50800	310 ... 080		333 ... 060	08101-06010	98 ... 100
	315 ... 050		311 ... 060		334 ... 060		99 ... 100
	346 ... 190		331 ... 120		363 ... 060		100 ... 100
05511-50218	329 ... 030		343 ... 080		364 ... 060		158 ... 140
	360 ... 030		344 ... 060	06914-00120	312 ... 050		353 ... 080
05511-50318	152 ... 040	05516-51200	321 ... 150	06914-00120	345 ... 050	08101-06203	105 ... 030
05511-50320	110 ... 030		332 ... 180	07012-10810	335 ... 020		109 ... 030
	110 ... 070		333 ... 210		338 ... 160	08101-06204	91 ... 020
	110 ... 110		334 ... 210	07012-11012	303 ... 030		103 ... 030
	313 ... 110		362 ... 120	07012-11417	303 ... 040		104 ... 020
	346 ... 110		363 ... 210	07012-11922	303 ... 050		105 ... 010
05511-50322	64 ... 090		364 ... 210	07012-12126	303 ... 060		109 ... 020
	111 ... 050	05525-50800	147 ... 030	07211-10150	303 ... 070	08101-06205	81 ... 030
	111 ... 110		147 ... 050	07715-00201	5 ... 070		91 ... 050
05511-50330	175 ... 130		147 ... 080	07715-00401	11 ... 100		94 ... 020
05511-50422	321 ... 140	05525-50800	147 ... 130	07715-00803	86 ... 080	08101-06205	95 ... 020
05511-50425	150 ... 050		147 ... 210		111 ... 040		101 ... 030
	151 ... 050		154 ... 080		111 ... 100		101 ... 050
	313 ... 160		313 ... 180		315 ... 130		102 ... 030
	314 ... 060		314 ... 080	07715-00805	122 ... 050		102 ... 050
	346 ... 160		346 ... 180		123 ... 050		168 ... 060
	347 ... 060		347 ... 080	07715-01605	112 ... 040	08101-06206	168 ... 050
05511-50430	248 ... 210	05525-51200	147 ... 230		113 ... 050		169 ... 030
05511-50435	309 ... 070	05525-51400	312 ... 100		114 ... 050		170 ... 050
	342 ... 070		345 ... 100		133 ... 060		322 ... 160
05511-51208	329 ... 130	05525-51600	32 ... 150	07715-01605	171 ... 020	08101-06207	317 ... 070
	360 ... 140	05525-60500	127 ... 210	07715-03209	203 ... 060		317 ... 110
05511-51610	320 ... 090	05525-61000	139 ... 140	07716-01605	329 ... 060		322 ... 050
	321 ... 090		141 ... 140		360 ... 070	08101-06208	118 ... 060
05511-51612	325 ... 160		142 ... 140	07908-25040	47 ... 010		119 ... 060
	326 ... 090		143 ... 140	07908-49116	323 ... 030		120 ... 060
	326 ... 170		144 ... 140		338 ... 010		121 ... 070
	357 ... 070		199 ... 060	07908-49126	323 ... 030	08101-06302	90 ... 150
05511-52520	175 ... 140		200 ... 060		338 ... 010		91 ... 060
05515-51600	312 ... 130		201 ... 110	07908-49136	323 ... 030	08101-06304	14 ... 200

品 番 索 引

品番	頁	図番	品番	頁	図番	品番	頁	図番	品番	頁	図番
08101-06304	81	010	08511-02515	67	050	14958-6317-0	46	160	15531-3901-0	48	120
	90	020		68	050	14958-6326-0	46	120	15531-6411-0	44	100
	90	060	08822-22617	106	060	14958-6327-0	46	130	15531-6419-0	44	080
	92	020		106	150	14958-6338-0	46	030	15531-6429-2	44	040
	92	060		108	050	14958-6353-0	46	100	15531-7241-0	41	020
	93	070		108	140	14958-9401-0	46	190	15531-7242-2	41	030
	106	010	09230-20264	85	030	14958-9402-0	46	200	15531-7243-2	41	040
	107	010		103	150	14958-9403-0	46	210	15531-7418-0	44	060
	159	100		104	170	14958-9404-0	46	220		44	130
	162	100		104	190	14971-4275-0	35	070	15531-9301-0	44	070
08101-06305	160	100	09318-88185	34	040	14971-4275-0	35	140	15601-9665-0	2	206
	169	040	09500-00014	118	070		35	170		15	050
	170	060		119	070		35	220		15	100
08101-06306	98	160		120	070		36	070		20	190
	99	160		121	080		36	130		21	030
	100	160	09500-12227	52	140		36	160	15741-2432-0	10	130
	118	030		53	120		36	190	15741-2437-0	10	120
	119	040		53	200		36	230	15841-4250-0	35	210
	120	040	09500-20357	158	060	15021-3366-0	2	200	15841-5136-0	21	020
	121	030	09500-20358	82	070	15221-0175-0	4	010	15841-5362-2	21	060
08101-06307	101	060	09500-20358	90	040	15221-0349-0	1	030	15841-5362-2	22	120
	102	060		103	010	15221-1243-3	31	070	15841-5385-0	21	110
	353	020		105	040	15221-3361-0	2	190	15841-5386-0	21	120
08101-06911	159	010		109	040	15221-3370-0	2	210	15841-9150-0	16	050
	160	010	09500-20428	83	070	15221-3375-0	3	020	15841-9202-0	15	030
	161	010		104	140	15231-3396-0	1	130		15	080
	162	010	09500-25356	81	040	15241-3229-0	5	040	15841-9232-0	16	060
08103-06202	14	020	09500-30528	316	040	15248-6370-0	50	040	15841-9402-2	26	130
08121-06000	128	100	09661-40040	36	150	15261-0337-0	4	050	15841-9665-0	16	090
08141-06002	178	090	09661-40100	36	180	15261-1172-0	29	120	15852-3314-0	6	110
08141-06209	309	030	09661-40300	35	160	15261-1172-0	30	140	15852-9233-0	15	040
	342	030		36	220	15261-1336-0	26	050		15	090
08141-06904	271	050	09661-40400	35	130	15261-6415-0	44	150	15861-9665-0	16	110
	272	070	09661-40525	35	060	15261-9119-0	13	060	15875-2432-0	103	050
08153-06204	14	030		36	060	15261-9201-0	26	200		104	040
08221-07303	96	010	09661-70400	35	030	15261-9203-0	44	160	15881-6409-0	305	190
	97	010		36	030	15261-9301-0	44	030	15881-6411-0	305	020
08400-00011	332	110	09661-70600	35	090	15261-9401-0	26	210	15881-6415-0	305	040
	362	030		36	090	15261-9402-0	44	180	15881-6426-0	305	120
08511-01210	245	080	09661-80075	35	190	15261-9407-0	44	170	15881-6433-0	305	200
08511-01215	139	183	09661-80075	36	250	15261-9601-0	1	040	15881-6471-0	305	100
	141	183	11460-6332-0	46	250		4	080	15881-6480-0	305	060
	142	185	12181-6308-0	46	150	15263-1237-0	31	030	15881-6481-0	305	080
	143	185	12181-6322-0	46	170	15272-6759-0	27	060	15881-9104-0	305	240
	144	183	12182-6329-0	46	090		40	040	15881-9105-0	305	260
08511-01420	154	140	13801-9410-0	46	260		41	100	15881-9201-0	305	030
08511-01610	115	040	13816-6346-0	46	180	15321-7301-0	24	080	15881-9202-0	305	250
	115	060	13824-6759-0	69	240	15321-7301-4	24	080	15881-9301-0	305	110
	127	020		69	240	15321-7334-0	2	220	15881-9302-0	305	210
	129	020		70	190	15321-9626-0	4	040	15881-9303-0	305	220
08511-01610	129	060	13824-6759-0	70	190	15451-9627-0	1	020	15881-9304-0	305	230
	130	020	14182-9203-0	305	270	15471-7244-0	41	050	15901-2105-0	11	020
	130	060	14278-9201-0	46	240	15481-7305-0	25	030	15901-2109-0	11	020
	131	020	14911-4275-0	35	040	15501-7247-0	41	070	15951-9666-0	6	100
	131	060		35	100	15521-2353-0	12	200	15952-9233-0	6	090
	132	020		35	200	15521-2395-0	12	200	16006-5209-2	16	030
	132	060		36	040	15521-2396-0	12	200	16006-5211-2	16	030
	134	180		36	100	15521-9361-0	10	040	16006-5212-2	16	030
08511-02020	69	210		36	260	15521-9602-0	1	070	16020-1617-0	14	010
08511-02425	134	200	14958-6305-0	46	140		5	025	16022-0304-0	4	030

品 番 索 引

品番	頁 図番	品番	頁 図番	品番	頁 図番	品番	頁 図番
16027-0304-0	4 030	16224-2191-0	11 010	16241-2347-0	12 170	16251-2425-0	10 140
16030-9601-0	16 100	16224-5601-0	17 030	16241-2348-0	12 180	16251-2436-0	10 110
16032-0304-2	4 030	16224-5601-3	17 030	16241-2391-0	12 170	16251-2498-0	10 100
16032-4201-0	35 180	16224-5601-4	17 030	16241-2392-0	12 170	16251-3513-0	5 085
	36 240	16225-6442-0	43 020	16241-2393-0	12 180	16251-7303-2	25 010
16032-5101-0	16 020	16225-9451-0	1 100	16241-2394-0	12 180	16251-7303-4	25 010
16032-5300-0	21 050	16231-0331-0	4 110	16241-2411-0	11 110	16251-7343-0	25 060
	22 010	16231-2301-3	11 090	16241-3351-0	6 140	16251-7351-0	25 040
16032-5316-0	22 060	16231-2501-4	13 010	16241-3365-0	1 140	16259-7351-2	25 040
16032-5317-0	22 040	16231-5371-2	21 080	16241-3507-0	5 080	16259-7352-0	25 090
16032-5323-0	22 030	16231-5372-2	21 090	16241-3563-0	12 130	16259-7355-0	25 020
16032-5328-0	22 070	16231-5373-2	21 100	16241-3693-0	5 060	16259-7355-2	25 020
16032-5335-0	22 050	16231-5701-6	20 010	16241-3695-0	5 050	16261-0404-0	9 090
16032-5361-0	22 090	16231-6401-2	304 030	16241-5111-3	14 040	16261-0405-0	9 120
16032-5390-0	21 040		305 010	16241-5119-0	14 045	16261-1177-0	27 010
	22 005	16231-6402-0	305 090	16241-5203-2	23 010	16261-1182-2	27 020
16032-9203-0	22 020	16231-6406-0	305 140	16241-5410-2	15 020	16261-1235-0	28 020
16032-9404-0	22 080	16231-6423-0	305 150	16241-5410-3	15 020	16261-1333-0	26 040
16032-9810-0	22 100	16231-6485-0	305 160	16241-5412-0	15 070	16261-1354-0	4 060
16032-9850-0	22 110	16234-5772-0	20 090	16241-5412-2	15 070	16261-1356-0	4 070
16032-9851-0	22 110	16239-7343-0	25 060	16241-5506-2	14 150	16261-1426-4	26 080
16032-9852-0	22 110	16241-0345-0	4 090	16241-5526-0	14 160	16261-1450-3	6 010
16032-9853-0	22 110	16241-0409-2	9 010	16241-5527-0	14 140	16261-1452-0	6 020
16032-9854-0	22 110	16241-0421-2	5 200	16241-5539-2	14 120	16261-1555-0	10 010
16032-9855-0	22 110	16241-0454-0	9 020	16241-5545-0	14 180	16261-1601-0	10 030
16032-9856-0	22 110		9 100	16241-5546-3	14 190	16261-2105-0	11 020
16032-9857-0	22 110		9 130	16241-5555-4	14 220	16261-2109-0	11 020
16032-9858-0	22 110	16241-0456-0	9 110	16241-5615-3	18 060	16261-2301-3	11 090
16032-9859-0	22 110	16241-0481-3	9 040	16241-5621-0	17 110	16261-3211-4	3 050
16050-2111-0	11 010	16241-0514-0	6 040		18 130	16261-4250-2	21 010
16050-2191-0	11 010	16241-0515-0	6 050	16241-5621-0	19 110	16261-5628-0	1 160
16060-2111-0	11 010	16241-0537-0	6 070	16241-5625-0	17 080	16261-5648-0	17 010
16060-2191-0	11 010	16241-0555-0	6 030		18 100		18 010
16203-7270-0	24 010	16241-0567-0	6 060		19 080		19 010
16205-5602-0	20 080	16241-1311-0	26 010	16241-5633-0	17 070	16261-6382-2	13 020
16205-5715-0	20 020	16241-1312-0	26 020		18 080	16261-6556-0	21 150
16205-5716-0	20 030	16241-1328-0	26 070		19 070	16261-7428-0	43 130
16205-5751-0	20 110	16241-1333-0	26 040	16241-5634-0	17 120	16261-9730-0	14 020
16205-5774-0	20 120	16241-1354-0	4 060		18 140	16261-9732-0	14 200
16216-0345-0	4 100	16241-1356-0	4 070		19 120	16264-0413-0	5 110
16216-0402-0	5 010	16241-1403-2	26 160	16241-6442-0	304 040	16264-0436-0	9 030
16216-0402-6	5 010	16241-1423-0	26 170	16241-6490-0	305 170	16264-0482-0	9 060
16216-5601-0	19 030	16241-1424-0	26 180	16241-7334-0	25 050	16264-5214-0	23 020
16216-5604-4	18 040	16241-1431-0	26 140	16241-7335-0	24 060	16264-5721-0	20 130
16216-5604-5	18 040	16241-1435-0	26 100	16241-7336-0	24 070	16264-7292-0	24 030
16216-5605-4	18 030	16241-1441-0	26 190	16241-7337-0	24 020	16264-8813-0	5 250
16216-5605-5	18 030	16241-1443-0	26 120	16241-7425-0	38 020	16265-1231-2	28 010
16219-7326-0	24 090	16241-1511-0	10 020	16241-9102-0	43 140	16265-5501-3	14 110
16221-0331-0	4 110	16241-1627-0	10 070	16241-9104-0	5 160	16271-0446-0	9 050
16221-5442-0	15 060	16241-1632-0	14 090	16241-9149-0	28 030	16271-0551-0	6 130
16221-5442-0	15 110	16241-1651-0	10 050	16241-9233-0	14 060	16271-1324-0	26 030
16221-7327-0	24 100	16241-2131-0	11 030	16241-9401-0	18 070	16271-2105-0	11 020
16221-9112-0	3 040	16241-2133-0	11 040	16241-9523-0	14 080	16271-2109-0	11 020
16221-9452-0	1 120	16241-2198-0	11 060	16241-9601-0	1 060	16271-2325-0	12 150
16221-9453-0	1 110	16241-2198-2	11 060	16241-9602-0	5 020	16271-2516-0	13 040
	13 070	16241-2201-2	11 050	16241-9626-2	1 150	16271-3209-2	7 010
	62 040	16241-2214-2	11 070	16245-9153-0	5 170	16271-5132-0	16 080
16222-5613-0	18 050	16241-2231-0	11 080	16245-9154-0	5 230	16271-5409-0	15 010
16222-5613-3	18 050	16241-2297-0	11 080		20 150	16271-5409-3	15 010
16224-2111-0	11 010	16241-2298-0	11 080	16251-2401-0	10 090	16271-5535-0	2 180

品 番 索 引

品番	頁 図番	品番	頁 図番	品番	頁 図番	品番	頁 図番				
16271-5541-0	14	210	1G032-5613-0	17	040	31353-4379-0	158	180	32721-3916-0	66	080
16271-8337-0	43	120		19	040	31381-7639-0	184	160	32721-4354-0	110	020
16271-9201-0	28	040	1G032-5615-0	17	050	31391-1856-0	148	060		110	100
16271-9523-0	11	120		19	050	31391-3436-0	55	040	32721-5622-3	159	020
16271-9569-0	16	010	1G032-5647-0	17	060		56	040		160	020
16271-9616-0	1	090		19	060	31391-4714-0	128	130		161	020
16272-5115-0	14	070	1G043-5641-0	17	020	31395-3688-0	135	050		162	020
16282-4202-0	36	140		18	020		136	050	32721-5824-2	30	100
16282-5532-0	14	130		19	020		137	070	34070-2256-0	161	100
16282-9601-0	2	170	1G642-7305-0	25	030	32150-2774-0	250	060	34070-4731-0	248	030
16292-2349-0	12	190	1K531-6460-0	305	280	32150-2774-0	250	120	34070-4732-0	248	040
16292-2386-0	12	190	1K531-6460-2	305	280		251	060	34071-3522-0	210	290
16292-2387-0	12	190	31150-2973-0	227	040		251	120	34072-3801-0	313	150
16299-5626-0	17	090	31150-7136-0	220	100		252	060		314	050
	18	110		221	050		252	120		346	150
	19	090		222	050		253	060		347	050
16304-2105-0	11	020	31351-1879-0	236	050		253	120	34072-3809-0	313	030
16304-2109-0	11	020		237	050		254	060		346	030
16304-2111-0	11	010		238	070		254	120	34072-3809-2	313	030
16304-2191-0	11	010	31351-1886-0	236	040		255	060		346	030
16611-0101-4	1	010	31351-1886-0	237	040	32150-2774-0	255	120	34150-3322-0	47	080
16611-0101-5	1	010		238	060		256	070	34150-3764-0	310	120
16611-0101-6	1	010	31351-2422-0	153	040		256	130		311	100
16611-0101-7	1	010	31351-3283-0	48	090		257	060		343	090
16611-9202-0	46	230	31351-3716-0	196	040		257	120		344	070
16612-0101-4	1	010	31351-3791-0	209	210		258	060	34159-1185-0	256	050
16612-0101-5	1	010	31351-3792-0	209	190		258	120		256	110
16612-0101-6	1	010		211	020		260	060		264	050
16612-0101-7	1	010		212	020		260	120		264	110
16613-0101-4	1	010	31351-3793-0	209	170		261	060	35110-7157-0	219	030
16613-0101-5	1	010	31351-3793-0	211	030	32150-2774-0	261	120	35110-7157-0	220	030
16613-0101-6	1	010		212	030		262	060	35270-1642-0	181	200
16613-0101-7	1	010	31351-3794-0	209	180		262	120	35270-1662-0	181	170
16613-0101-8	1	010		211	040		263	060	35270-1663-0	181	180
16652-6431-0	305	180		212	040		263	120	35270-1669-0	182	390
16652-6477-0	305	070	31351-3795-0	209	220		264	070	35270-1670-0	182	400
16652-6478-0	305	130		211	060		264	130	35340-2938-0	178	030
16683-9602-0	1	050		212	060	32187-5547-0	354	050		233	135
16809-3642-0	8	010	31351-3796-0	209	220	32240-3446-0	52	110	35880-3033-0	119	030
16851-6551-0	21	140		211	060		53	090		120	030
17208-4203-0	36	170	31351-3796-0	212	060	32350-2899-0	115	120	35890-4129-0	350	090
17208-4250-0	36	120	31351-3797-0	209	220	32400-1680-0	177	020		350	140
17214-7202-0	40	020		211	060	32400-1682-0	177	030	36730-7555-0	58	050
17391-9616-0	1	080		212	060	32420-6738-0	209	050		59	050
17450-3641-0	8	020	31351-3915-0	206	240	32580-4382-0	123	120		60	050
17478-6008-0	58	020	31351-3929-0	205	150	32701-3615-0	194	040		61	050
	59	020	31351-6637-0	181	110		195	040		303	080
	60	020	31351-6638-0	181	140	32721-1466-0	96	050	36741-9445-0	197	100
	61	020	31351-6639-0	181	120		97	050	36919-5665-0	58	070
19077-5365-0	21	070	31352-4855-3	49	040	32721-3504-0	88	170		59	070
19077-5365-0	22	130	31353-4316-0	168	070	32721-3507-0	88	230	36919-5665-0	60	070
19202-2354-0	12	210		170	070	32721-3513-0	88	070		61	070
19202-2397-0	12	210	31353-4317-0	168	070	32721-3515-0	88	150		303	100
19202-2398-0	12	210		170	070		88	280	37150-2739-0	316	100
19482-7253-0	38	040	31353-4318-0	168	070	32721-3518-0	88	180	37150-3446-0	155	030
19484-5544-0	14	170		170	070		88	240		156	050
19616-9201-0	46	270	31353-4375-0	158	180	32721-3520-0	89	390		248	065
19837-6437-4	304	050	31353-4376-0	158	180	32721-3537-3	89	450	37150-3672-0	194	090
1C010-1315-0	26	060	31353-4377-0	158	180	32721-3538-0	89	470		195	090
1E038-0331-0	4	110	31353-4378-0	158	180	32721-3545-0	89	500	37150-3673-0	194	080

品 番 索 引

品番	頁 図番	品番	頁 図番	品番	頁 図番	品番	頁 図番
37150-3673-0	195 080	37415-5192-3	306 130	3F740-9828-2	287 150	55311-3155-0	110 190
37410-1312-4	65 100	37415-8385-0	257 040		288 150	55311-4126-0	52 100
37410-1432-0	88 020		257 100	3F750-2371-0	210 302		53 080
37410-1655-0	94 050	37500-1741-0	254 040	3G706-8320-0	56 070		58 090
	95 050		254 100		287 020		59 090
37410-3663-0	187 040	37500-1742-0	254 050		288 020		60 090
	188 040		254 110	41182-6115-0	230 150		61 090
	194 060	37560-1112-0	257 050	45403-4689-0	110 180	55314-2243-0	161 110
	195 060		257 110		115 110	55364-8211-0	39 060
37410-3664-3	203 110	37560-3653-0	196 090	48100-3627-0	213 030	55541-2158-0	273 080
37410-3664-3	204 160	37560-3653-0	209 060	48100-3628-0	213 030	55541-2158-0	274 080
37410-4358-0	139 030	37720-2899-0	64 070	48100-3833-0	205 080		275 090
	141 030	37800-4385-0	160 110	48100-5588-0	58 050		276 090
	142 030	37800-4387-0	160 120		59 050	55611-4419-0	232 040
	143 030	38187-7175-3	214 130		60 050		232 080
	144 030		215 090		61 050	56811-3143-0	230 170
37410-4412-0	64 120	38240-1169-0	250 070		303 080	58417-2595-0	5 240
	149 030		250 130	48101-3816-0	209 130	58511-2425-0	155 070
	149 080		251 070	50591-6237-0	125 030		156 090
37410-4491-0	147 060		251 130	52200-4116-0	4 120	61361-1428-0	90 030
37410-5238-0	236 020	38240-1169-0	252 070	52200-4162-0	58 060	61361-1428-0	91 030
	237 020		252 130		59 060	61361-1433-0	158 130
37410-5261-0	236 030		253 070		60 060	62061-1826-0	112 030
	237 030		253 130		61 060		113 040
	238 040		254 070		303 090		114 040
37410-5272-0	57 040		254 130	52300-2157-0	273 050		126 060
37410-5618-0	157 050		255 070		274 050		133 050
37410-5633-0	160 140		255 130		275 050	62252-1425-0	103 060
37410-5634-4	165 050		256 060		276 050		104 050
37410-5671-0	158 050		256 120	52300-2166-0	104 120	62302-3515-0	332 130
37410-5713-0	159 030	38240-1169-0	257 070	52300-3411-0	33 120	62302-3515-0	362 060
	160 030		257 130		64 140	63313-3227-0	320 050
	161 030		258 070	52300-3412-0	33 040		321 050
	162 030		258 130		33 130		350 110
37410-5718-0	159 070		260 070		125 050		350 170
	160 070		260 130		150 070	63611-6121-0	303 020
	161 070		261 070		151 070	63763-3425-0	318 040
	162 070		261 130		154 120		319 040
37410-5719-0	83 020		262 070		154 180	63764-3620-0	353 060
	84 020		262 130		154 220	64135-9519-0	323 090
37410-5722-0	160 090	38240-1169-0	263 070	52450-2162-0	273 020	64135-9519-0	323 130
	168 040		263 130	52450-2166-0	273 030		338 070
	170 040		264 060		274 030		338 110
37410-5723-0	160 090		264 120		275 030		354 170
	168 040	38240-2488-0	152 010		276 030		365 090
	170 040	38240-3778-0	185 010	53581-6415-0	35 080	64441-2217-0	96 070
37410-5724-0	160 090		186 010		36 080		97 070
	168 040	38430-2159-0	96 060		47 120	64443-1467-0	106 080
	170 040		97 060		52 090		108 070
37410-5732-5	169 010	38740-4907-0	210 310		53 070	66021-3606-0	192 050
37410-5734-0	168 090	3F740-7597-0	55 030	53581-6415-0	54 110	66071-1713-0	90 110
	169 060		56 030		58 080	66116-5153-0	32 050
	170 090	3F740-7603-0	55 050		59 080	66204-4357-2	128 070
37410-5763-0	171 090		56 050		59 080	66361-3675-0	205 210
37410-5771-0	255 040	3F740-9828-2	281 150		60 080	66363-3956-0	89 530
	255 100		282 150		61 080	66363-3972-0	89 395
37410-6172-0	231 030		283 140		61 080	66363-4125-0	182 380
37410-6311-2	94 060		284 140		230 120	66415-3924-0	88 190
	95 060		285 160		304 090		88 250
	303 120		286 160	54721-3834-0	233 110	66415-3925-0	88 200

品 番 索 引

品番	頁 図番	品番	頁 図番	品番	頁 図番	品番	頁 図番
66415-3925-0	88 ... 260	67111-5216-0	360 ... 040	67711-1491-2	100 ... 020	67950-4591-0	242 ... 090
66415-3934-0	82 ... 020	67111-5583-0	52 ... 170	67711-1492-0	98 ... 030		244 ... 090
	90 ... 130		53 ... 150		99 ... 030		245 ... 100
66415-3947-0	88 ... 210		53 ... 230		100 ... 030	67950-5914-0	135 ... 030
	88 ... 270	67111-5584-0	52 ... 180	67800-5462-3	154 ... 100		136 ... 030
66415-8386-0	89 ... 360		53 ... 160	67810-3834-0	209 ... 080		200 ... 150
66436-6404-0	305 ... 050		53 ... 240	67810-5668-0	98 ... 080		202 ... 150
66591-1472-0	96 ... 110	67121-5654-0	175 ... 110		99 ... 080	67950-5942-0	256 ... 040
	97 ... 110	67121-5656-0	175 ... 030		100 ... 080		256 ... 100
66591-1478-3	98 ... 070		175 ... 070	67910-1423-0	106 ... 030	67950-5943-0	256 ... 030
66591-1478-3	99 ... 070	67121-5657-0	175 ... 040	67910-1423-0	107 ... 030	67950-5943-0	256 ... 090
	100 ... 070		175 ... 080		108 ... 020	67950-5950-0	256 ... 010
66591-1479-2	98 ... 060	67121-5677-0	92 ... 090		159 ... 080	67950-5951-0	256 ... 020
	99 ... 060		93 ... 110		160 ... 080	67950-5955-0	256 ... 080
	100 ... 060	67156-1815-0	111 ... 030		161 ... 080	67950-7171-0	219 ... 010
66591-1498-0	98 ... 110		111 ... 090		162 ... 080		220 ... 010
	99 ... 110	67156-3434-0	214 ... 100	67910-5674-0	317 ... 080	67950-7172-0	219 ... 020
	100 ... 110		215 ... 060	67912-1744-0	260 ... 040		220 ... 020
66591-1499-0	98 ... 110	67156-3639-0	213 ... 070		260 ... 100	67950-7173-0	219 ... 040
	99 ... 110	67156-3676-0	206 ... 220	67912-1745-0	260 ... 050		220 ... 040
66591-1499-0	100 ... 110	67156-3698-0	205 ... 030	67912-1745-0	260 ... 110	67950-7174-0	219 ... 050
66591-4241-0	124 ... 030		209 ... 040	67912-5744-0	252 ... 040		220 ... 050
66591-4319-0	64 ... 040	67156-3822-0	197 ... 090		252 ... 100	67950-9930-2	160 ... 160
	149 ... 110	67156-5217-0	47 ... 090	67950-1385-0	171 ... 010	67955-1417-0	92 ... 100
66591-5656-4	169 ... 020	67156-5372-0	35 ... 050	67950-1459-0	90 ... 120		93 ... 120
66591-5678-0	175 ... 050		36 ... 050	67950-1732-0	258 ... 170	67955-1471-0	82 ... 050
	175 ... 090	67156-5522-0	48 ... 030		259 ... 110		83 ... 050
66611-1116-0	65 ... 030	67156-5682-0	168 ... 080		260 ... 150		84 ... 050
66611-1467-0	96 ... 120		169 ... 050		261 ... 170		273 ... 040
	97 ... 120		170 ... 080		262 ... 150		274 ... 040
66611-1468-0	96 ... 120	67156-7655-0	106 ... 120	67950-1732-0	263 ... 150	67955-1471-0	275 ... 040
	97 ... 120		108 ... 110		264 ... 140		276 ... 040
66611-1469-0	96 ... 120	67156-7656-0	106 ... 130		277 ... 060	67955-2720-0	54 ... 030
	97 ... 120		108 ... 120		278 ... 060	67955-3623-0	185 ... 070
66611-1513-0	116 ... 060	67166-1752-0	258 ... 050		279 ... 060		185 ... 080
	117 ... 060		258 ... 110		280 ... 060		186 ... 070
66611-1514-0	98 ... 120	67211-1114-0	336 ... 030	67950-1762-0	259 ... 030		186 ... 080
	99 ... 120	67211-1412-2	86 ... 020		259 ... 070		187 ... 130
	100 ... 120	67211-1413-3	86 ... 040	67950-1790-0	264 ... 010		188 ... 130
66611-1515-0	98 ... 120	67211-1499-0	170 ... 045	67950-1791-0	264 ... 020		189 ... 120
66611-1515-0	99 ... 120	67211-1516-0	98 ... 050	67950-1792-0	264 ... 040	67955-3625-0	204 ... 110
	100 ... 120		99 ... 050		264 ... 100	67955-3626-0	213 ... 060
66621-1412-0	13 ... 030		100 ... 050	67950-1795-0	264 ... 080	67955-3771-0	186 ... 020
66621-1524-0	170 ... 045	67211-1517-0	98 ... 050	67950-2251-0	150 ... 090	67955-5134-0	246 ... 110
66621-4327-0	150 ... 080		99 ... 050		151 ... 090		247 ... 110
	151 ... 080		100 ... 050	67950-2443-0	209 ... 110	67955-5826-0	29 ... 140
66709-5131-0	33 ... 060	67211-1518-0	98 ... 050	67950-2445-0	209 ... 090		30 ... 160
66711-1332-0	63 ... 070		99 ... 050	67950-2446-0	209 ... 120		171 ... 110
67061-1437-0	122 ... 040		100 ... 050	67950-2452-0	209 ... 030	67955-5827-0	171 ... 100
	123 ... 040	67211-5112-0	155 ... 090	67950-2454-0	210 ... 280	67955-5863-0	39 ... 020
67111-1371-0	86 ... 030	67211-5112-0	156 ... 110	67950-2457-0	210 ... 270	67970-1762-0	261 ... 030
67111-1373-0	86 ... 050	67211-5547-0	47 ... 110	67950-2459-0	210 ... 260		261 ... 090
	86 ... 050	67521-5733-0	250 ... 040	67950-2716-0	216 ... 050	67980-2317-0	139 ... 120
67111-1374-0	86 ... 060		250 ... 100	67950-2717-0	216 ... 060		140 ... 200
67111-1416-0	106 ... 160	67531-3847-0	206 ... 250	67950-2718-0	216 ... 080		141 ... 120
67111-1445-0	96 ... 100	67531-3863-0	135 ... 020	67950-2721-0	216 ... 110		142 ... 120
	97 ... 100		136 ... 020	67950-2722-0	216 ... 120		143 ... 120
67111-3718-0	187 ... 060	67571-3927-0	210 ... 303	67950-2945-0	210 ... 250		144 ... 120
	188 ... 060	67711-1491-2	98 ... 020	67950-3629-0	204 ... 070		145 ... 090
67111-5216-0	329 ... 035		99 ... 020	67950-3632-0	204 ... 080		146 ... 090

品 番 索 引

品番	頁 図番	品番	頁 図番	品番	頁 図番	品番	頁 図番
67980-2721-0	54 040	68841-2487-0	259 090	6A100-1751-0	254 140	6A100-3013-0	47 100
67980-2722-0	54 050	68881-5354-0	48 070		255 140	6A100-3015-0	47 130
67980-2723-0	54 060		304 100		256 140	6A100-3061-0	48 010
67980-2731-0	54 090	6A000-1218-0	110 080		257 140	6A100-3081-0	50 050
67980-4582-0	242 020	6A000-4347-3	128 080		258 160	6A100-3085-0	48 050
	243 020	6A000-4382-0	127 130		259 100	6A100-3086-0	52 160
	244 020	6A100-1113-0	69 030		260 140		53 140
	245 020		70 040		261 160		53 220
67980-4737-0	281 180	6A100-1218-0	84 070		262 140	6A100-3115-0	45 010
	282 180	6A100-1221-3	71 090		263 140		46 010
				6A100-1751-0	264 160	6A100-3116-0	46 020
67980-4737-0	283 170	6A100-1313-0	109 050		277 050	6A100-3117-0	46 040
	284 170	6A100-1317-0	66 010		278 050	6A100-3118-0	46 060
	285 190	6A100-1318-0	66 070		279 050	6A100-3119-0	46 070
	286 190	6A100-1331-0	81 020		280 050	6A100-3246-0	176 010
	287 180	6A100-1381-0	106 020		306 060		177 010
	288 180	6A100-1382-0	106 100	6A100-1763-0	259 040	6A100-3607-0	196 010
67980-4751-0	289 210		108 090		259 080	6A100-3624-0	204 090
	290 210	6A100-1383-0	106 040		258 040	6A100-3636-3	213 010
	291 210		107 040		258 100	6A100-3639-0	204 040
	292 210		108 030	6A100-1780-0	261 010	6A100-3641-0	194 110
		6A100-1384-0	106 050		261 020		195 110
67980-4751-0	295 210		108 040	6A100-1781-0	261 040		196 110
	296 210	6A100-1385-0	106 070		261 100	6A100-3642-0	194 120
	297 210		108 060	6A100-1785-0	261 080		195 120
	298 210	6A100-1386-0	106 090	6A100-1793-0	262 040		196 120
	299 210		108 080		262 100	6A100-3651-0	211 010
	300 210	6A100-1387-0	106 110		263 040	6A100-3658-0	196 060
	301 210		108 100	6A100-1794-0	262 050	6A100-3676-2	213 020
	302 210	6A100-1388-0	106 170			6A100-3677-0	213 080
67980-4907-0	289 180	6A100-1389-0	106 140	6A100-1794-0	262 110	6A100-3723-0	184 020
	290 180				263 050		184 080
		6A100-1389-0	108 130		263 110		184 140
67980-4907-0	291 180	6A100-1396-0	171 050	6A100-1811-0	111 010	6A100-3723-2	184 020
	292 180	6A100-1397-0	171 070		111 020		184 080
	293 180	6A100-1431-0	92 010	6A100-1812-0	111 070		184 140
	294 180	6A100-1435-0	92 040	6A100-1813-0	111 080	6A100-3734-2	184 040
	295 180	6A100-1435-2	92 040	6A100-1814-0	111 140	6A100-3743-0	184 070
	296 180	6A100-1437-2	90 090	6A100-1822-0	111 180	6A100-3744-2	184 100
	297 180		92 050	6A100-1826-0	111 080	6A100-3915-2	185 060
	298 180	6A100-1451-0	94 010	6A100-1856-0	134 080		
	299 180			6A100-1881-0	53 100	6A100-3915-2	186 060
	300 180	6A100-1451-0	95 010	6A100-1881-2	52 120	6A100-3924-2	187 090
67980-4907-0	301 180	6A100-1453-0	94 030		53 100		188 090
	302 180	6A100-1461-0	90 050		53 180		189 080
67980-6220-0	303 010	6A100-1465-0	90 080	6A100-1883-0	52 150	6A100-3925-0	187 100
67980-7849-0	248 150		93 050		53 130		187 120
67980-8258-0	29 070	6A100-1469-0	90 100		53 210		188 100
	30 080	6A100-1612-0	103 040	6A100-1884-0	52 130		188 120
67980-8262-0	29 040		104 030		53 110		189 090
	281 030	6A100-1613-0	103 070		53 190		189 110
	282 030		104 060	6A100-1912-0	116 010	6A100-3932-0	190 050
	285 030	6A100-1614-0	103 080	6A100-1913-0	116 030	6A100-4121-0	180 020
					117 030	6A100-4131-6	178 010
67980-8262-0	286 030	6A100-1617-0	103 100	6A100-2236-0	122 010	6A100-4132-0	178 040
	287 030		104 090		123 010	6A100-4151-0	178 060
	288 030	6A100-1711-0	118 010	6A100-2246-0	122 020	6A100-4152-0	178 080
68001-6324-0	217 010		121 010		123 020	6A100-4161-2	178 110
	217 030	6A100-1751-0	250 140	6A100-3010-0	57 010	6A100-4162-0	179 010
	218 010		251 140	6A100-3011-0	57 020	6A100-4163-0	179 030
	220 090		252 140	6A100-3012-0	57 030	6A100-4164-0	179 040
	221 040		253 140				
	222 040						
68841-2487-0	259 050						

品番索引

品番	頁	図番	品番	頁	図番	品番	頁	図番	品番	頁	図番
6A100-4165-2	179	050	6A100-4734-0	286	080	6A100-4755-0	300	140	6A100-5125-0	156	060
6A100-4167-2	179	060		287	080		301	140	6A100-5132-0	246	020
6A100-4168-0	179	070		288	080		302	140		247	020
6A100-4169-0	179	080	6A100-4742-0	289	110	6A100-4758-0	289	160	6A100-5133-3	246	030
6A100-4211-0	64	050		290	110		290	160		247	030
6A100-4212-0	64	060		291	110		291	160	6A100-5134-3	246	040
6A100-4215-0	64	130		292	110		292	160		247	040
6A100-4225-0	125	010		293	110		293	160	6A100-5138-0	246	060
6A100-4226-0	125	040		294	110		294	160		246	140
6A100-4235-0	124	010		295	110		295	160		247	060
6A100-4236-0	124	020	6A100-4742-0	296	110	6A100-4758-0	296	160	6A100-5138-0	247	120
6A100-4243-0	150	010		297	110		297	160	6A100-5217-0	239	010
	151	010		298	110		298	160		240	010
6A100-4322-0	32	030		299	110		299	160	6A100-5218-0	239	020
6A100-4323-0	33	050		300	110		300	160		240	020
6A100-4325-0	33	030		301	110		301	160	6A100-5271-3	239	040
6A100-4326-0	33	010		302	110		302	160	6A100-5272-3	239	050
6A100-4327-0	33	090	6A100-4743-0	281	160	6A100-4763-0	281	120	6A100-5272-4	239	050
6A100-4329-0	32	160		282	160		282	120	6A100-5272-5	239	050
6A100-4331-0	32	100		283	150		283	110	6A100-5410-0	230	010
6A100-4332-0	32	040	6A100-4743-0	284	150	6A100-4763-0	284	110	6A100-5410-6	230	010
6A100-4334-0	33	080		285	170		285	130	6A100-5411-0	230	060
6A100-4335-0	32	120		286	170		286	130	6A100-5417-0	55	080
6A100-4411-0	172	010		287	160		287	120		56	080
6A100-4421-0	172	120		288	160		288	120	6A100-5419-0	230	020
6A100-4423-2	172	130	6A100-4751-3	281	090	6A100-4769-0	289	190	6A100-5421-0	233	010
6A100-4425-3	172	140		282	090		290	190	6A100-5424-0	233	180
6A100-4431-2	172	020		283	080		291	190	6A100-5425-0	233	160
6A100-4433-0	172	030		284	080		292	190	6A100-5426-0	233	170
6A100-4435-0	172	040		285	090		293	190	6A100-5428-0	233	030
6A100-4437-2	172	160	6A100-4751-3	286	090	6A100-4769-0	294	190	6A100-5433-2	230	190
6A100-4441-0	172	060		287	090		295	190	6A100-5446-0	230	180
6A100-4443-0	172	080		288	090		296	190	6A100-5451-0	230	160
6A100-4450-0	153	070	6A100-4752-0	281	100		297	190	6A100-5452-0	232	100
6A100-4451-0	153	010		282	100		298	190	6A100-5453-0	230	050
6A100-4452-0	153	030		283	090		299	190	6A100-5455-2	233	090
6A100-4454-0	152	060		284	090		300	190	6A100-5457-0	233	140
6A100-4455-0	153	080		285	100		301	190	6A100-5470-6	34	010
6A100-4456-0	152	100		286	100		302	190	6A100-5470-7	34	010
6A100-4460-0	154	130		287	100	6A100-4772-0	289	080	6A100-5470-8	34	010
6A100-4461-2	154	010	6A100-4752-0	288	100	6A100-4772-0	290	080	6A100-5475-0	34	050
6A100-4462-2	154	040	6A100-4754-0	281	110		291	080	6A100-5476-0	34	030
6A100-4463-0	154	060		282	110		292	080	6A100-5479-0	34	055
6A100-4464-0	154	070		283	100		293	080	6A100-5491-0	34	070
6A100-4465-3	154	090		284	100		294	080	6A100-5492-0	34	080
6A100-4467-0	154	170		285	110		295	080	6A100-5494-2	34	090
6A100-4468-0	32	090		286	110		296	080	6A100-5495-2	34	100
	154	030		287	110		297	080	6A100-5613-0	157	040
6A100-4481-0	152	080		288	110		298	080	6A100-5614-2	157	120
6A100-4486-0	152	110	6A100-4755-0	289	140		299	080	6A100-5619-0	157	020
6A100-4487-0	152	120	6A100-4755-0	290	140	6A100-4772-0	300	080	6A100-5621-2	163	010
6A100-4570-0	242	010		291	140		301	080	6A100-5625-0	173	050
	243	010		292	140		302	080		173	070
	244	010		293	140	6A100-5113-0	67	020		174	040
	245	010		294	140		68	020		174	060
6A100-4734-0	281	080		295	140	6A100-5121-5	155	010	6A100-5631-2	164	060
	282	080		296	140		156	010	6A100-5632-2	164	070
	283	070		297	140	6A100-5122-0	47	140	6A100-5634-0	164	030
	284	070		298	140	6A100-5122-2	47	140		166	030
	285	080		299	140	6A100-5125-0	155	040	6A100-5641-0	173	040

品 番 索 引

品番	頁	図番	品番	頁	図番	品番	頁	図番	品番	頁	図番
6A100-5642-0	173	060	6A100-7763-0	223	030	6A103-1513-0	101	020	6A314-1722-0	268	100
6A100-5651-4	175	010		224	030		102	020	6A314-1723-2	267	090
6A100-5652-0	175	020		225	030	6A103-1515-0	101	040		268	110
6A100-5653-0	175	060		226	030	6A103-1711-0	119	010		269	110
6A100-5654-0	175	100	6A100-7764-0	223	040		120	010		270	110
6A100-5662-0	158	020		224	040	6A103-1713-0	119	050	6A314-1724-0	267	100
6A100-5663-0	158	020		225	040	6A103-1912-0	117	010		268	120
6A100-5664-0	158	020		226	040	6A103-4724-0	283	020		269	120
6A100-5665-0	158	030	6A100-7765-0	223	080		284	020		270	120
6A100-5666-0	158	030	6A100-7783-0	227	050	6A103-5126-0	156	030	6A314-1725-0	267	110
6A100-5667-0	158	030	6A100-7785-4	228	010	6A103-5633-0	165	010	6A314-1725-0	268	130
6A100-5668-0	158	010	6A100-8252-0	29	020	6A103-5634-0	165	020		269	130
6A100-5669-0	158	040		30	030	6A103-5641-0	174	030		270	130
6A100-5730-0	168	020	6A100-8253-0	29	030	6A103-5642-0	174	050	6A314-1726-2	277	010
	170	020		30	040	6A103-5820-0	30	010	6A314-1727-0	277	020
6A100-5731-0	168	010	6A100-8255-0	29	050	6A103-7765-0	224	080		278	020
6A100-5780-0	251	010		30	060	6A103-8251-0	30	020		279	020
	253	010	6A100-8257-0	29	060	6A103-8254-0	30	050		280	020
6A100-5781-0	251	020		30	070		283	210	6A314-1732-0	265	120
	253	020	6A100-8263-0	29	080		284	210		266	120
6A100-5782-0	251	030	6A100-8263-0	30	090	6A104-1740-0	260	010	6A314-1733-0	265	130
	251	090	6A100-8511-0	158	190	6A104-1741-0	260	020		266	130
	253	030	6A100-8610-0	306	010	6A104-1742-0	260	080	6A314-1741-0	275	010
	253	090	6A100-8610-2	306	010	6A104-1743-0	260	030		276	010
6A100-5785-0	251	080	6A100-8611-0	306	020		260	090	6A314-1741-3	275	010
	253	080	6A100-8611-2	306	020	6A104-5721-0	161	090		276	010
6A100-5820-0	29	010	6A100-8612-0	306	070	6A104-5740-0	252	010	6A314-1741-4	275	010
6A100-5825-0	29	110	6A100-8613-0	306	080	6A104-5741-0	252	020		276	010
	30	130	6A100-8614-0	306	160	6A104-5742-0	252	080	6A314-8404-0	273	120
6A100-5842-0	31	040	6A100-8615-0	306	190	6A104-5743-0	252	030	6A320-1115-0	69	110
6A100-5883-0	41	080	6A100-8616-0	306	200	6A104-5743-0	252	090	6A320-1115-0	70	120
6A100-6322-0	249	030	6A100-9202-0	181	030	6A104-5745-0	252	050	6A320-1115-2	69	110
6A100-6323-0	249	040	6A100-9203-0	181	040		252	110		70	120
6A100-6324-0	249	050	6A100-9204-0	181	050	6A104-7765-0	225	080	6A320-1715-0	121	050
6A100-6325-0	248	130	6A100-9222-0	181	080	6A104-7766-0	225	090	6A320-2232-0	122	060
6A100-6411-0	249	090	6A100-9230-0	181	160	6A110-1217-0	87	050		123	060
6A100-6412-0	249	100	6A100-9235-0	181	190	6A110-1361-3	86	010	6A320-2239-0	122	120
6A100-6413-0	249	120	6A100-9251-0	181	220	6A110-1813-0	128	040	6A320-2242-0	122	070
6A100-6418-0	249	140	6A100-9254-0	181	260	6A110-1822-0	110	050		123	070
6A100-6538-0	223	060	6A100-9255-0	181	270	6A110-1826-0	110	120	6A320-2464-0	194	180
6A100-6538-0	224	060	6A100-9264-0	182	340	6A110-1833-0	127	070	6A320-3115-0	42	010
	225	060	6A100-9265-0	182	360	6A110-1838-0	110	060	6A320-3696-0	199	120
	226	060	6A100-9266-0	182	370	6A110-3502-0	88	080		201	060
6A100-7711-0	221	010	6A103-1281-0	73	110	6A110-3503-0	88	120	6A320-3697-2	199	090
6A100-7733-0	216	040		74	110	6A110-3514-0	88	100		200	090
6A100-7734-0	216	100		77	150	6A110-3524-0	88	040		201	040
6A100-7738-0	216	030		78	140	6A110-3933-0	192	040		202	090
6A100-7739-0	216	090	6A103-1282-0	73	200	6A200-5444-0	229	090	6A320-3741-0	203	090
6A100-7743-0	214	020		74	200	6A314-1714-0	265	060	6A320-3929-2	187	050
6A100-7744-2	214	040		77	240		266	060		188	050
6A100-7752-0	221	060	6A103-1282-0	78	230	6A314-1717-0	267	050	6A320-4217-0	64	020
	222	060	6A103-1283-0	73	080		268	050		67	060
6A100-7760-0	223	010		74	080		269	050		68	060
	224	010		77	120		270	050		149	070
	225	010		78	110	6A314-1718-0	271	010	6A320-4254-0	126	050
	226	010	6A103-1494-0	99	140		272	010	6A320-4256-2	126	070
6A100-7761-0	223	020	6A103-1495-0	99	150	6A314-1720-0	268	070	6A320-4275-0	52	020
	224	020	6A103-1511-0	99	170		269	070		52	040
	225	020		101	010		270	070		53	020
	226	020		102	010	6A314-1721-0	268	090	6A320-4276-0	52	020

品 番 索 引

品番	頁 図番	品番	頁 図番	品番	頁 図番	品番	頁 図番
6A320-4276-0	52 ... 040	6A320-5886-2	37 ... 010	6A370-4735-0	237 ... 090	6A600-1770-0	258 ... 010
	53 ... 020	6A320-5992-0	37 ... 030		289 ... 070	6A600-1771-0	258 ... 020
6A320-4277-0	52 ... 010	6A320-5993-0	37 ... 040		290 ... 070	6A600-1772-0	258 ... 030
	52 ... 030	6A320-5994-0	37 ... 050		291 ... 070		258 ... 090
	53 ... 010	6A320-5995-0	37 ... 060		292 ... 070	6A600-1775-0	258 ... 080
6A320-4278-0	134 ... 070	6A320-6316-0	248 ... 140		297 ... 070	6A600-1780-0	263 ... 010
6A320-4279-0	52 ... 020	6A320-6319-0	248 ... 180		298 ... 070	6A600-1781-0	263 ... 020
	52 ... 040	6A320-7842-2	200 ... 120	6A372-1721-0	267 ... 070	6A600-1785-0	263 ... 080
	53 ... 020	6A320-7842-3	200 ... 120		268 ... 090	6A600-1790-0	262 ... 010
6A320-4281-0	52 ... 020	6A320-7842-4	200 ... 120		269 ... 090	6A600-1791-0	262 ... 020
6A320-4281-0	52 ... 040	6A320-7842-4	202 ... 120	6A372-1721-0	270 ... 090	6A600-1792-0	262 ... 030
	53 ... 020	6A320-7843-0	139 ... 090		267 ... 080		262 ... 090
6A320-4733-0	289 ... 100		141 ... 090		268 ... 100	6A600-1792-2	263 ... 030
	290 ... 100		142 ... 090		269 ... 100		263 ... 090
	291 ... 100	6A320-7844-0	137 ... 020	6A372-1731-0	270 ... 100	6A600-1795-0	262 ... 080
	292 ... 100		138 ... 020		267 ... 130	6A600-1821-0	111 ... 130
	293 ... 100		138 ... 020		269 ... 150	6A600-1821-2	111 ... 130
	294 ... 100		139 ... 185		270 ... 150	6A600-1831-0	126 ... 010
	295 ... 100		139 ... 185	6A372-1732-0	267 ... 160	6A600-1834-0	126 ... 040
	296 ... 100	6A320-7845-0	139 ... 080		269 ... 180	6A600-1841-0	112 ... 010
6A320-4733-0	297 ... 100	6A320-7845-0	141 ... 080	6A372-1732-0	270 ... 180	6A600-1842-0	112 ... 020
	298 ... 100		142 ... 080		267 ... 150	6A600-1842-2	112 ... 020
	299 ... 100		143 ... 080	6A372-1733-0	269 ... 170	6A600-1850-0	129 ... 050
	300 ... 100		144 ... 080		270 ... 170		131 ... 050
	301 ... 100	6A320-7849-0	133 ... 080	6A372-1780-0	274 ... 120	6A600-1850-2	129 ... 050
	302 ... 100		139 ... 060	6A600-1111-0	69 ... 010		130 ... 050
6A320-4753-0	289 ... 130		141 ... 060		70 ... 010		131 ... 050
	290 ... 130		142 ... 060	6A600-1113-0	69 ... 070		132 ... 050
	291 ... 130		143 ... 060		70 ... 080	6A600-1852-0	129 ... 010
	292 ... 130		144 ... 060	6A600-1181-0	71 ... 070		130 ... 010
6A320-4753-0	293 ... 130	6A320-7865-4	139 ... 170	6A600-1211-0	65 ... 170	6A600-1852-0	131 ... 010
	294 ... 130	6A320-7865-5	139 ... 170		69 ... 160		132 ... 010
	295 ... 130	6A320-7865-6	139 ... 170	6A600-1311-0	65 ... 010	6A600-1854-0	129 ... 110
	296 ... 130	6A320-7866-0	139 ... 180	6A600-1325-0	63 ... 050		130 ... 130
	297 ... 130	6A320-7867-0	140 ... 230	6A600-1341-0	82 ... 010		131 ... 110
	298 ... 130		141 ... 230	6A600-1361-0	85 ... 010		132 ... 130
	299 ... 130		142 ... 230	6A600-1371-0	105 ... 020	6A600-1856-0	129 ... 062
	300 ... 130		143 ... 230	6A600-1391-0	109 ... 010		130 ... 070
	301 ... 130		144 ... 230	6A600-1421-0	90 ... 010		131 ... 062
	302 ... 130		147 ... 240	6A600-1421-2	90 ... 010		132 ... 070
6A320-5215-2	234 ... 100	6A320-7869-0	140 ... 210	6A600-1433-0	90 ... 070	6A600-1857-0	129 ... 130
	235 ... 100		141 ... 210		92 ... 030	6A600-1857-2	129 ... 130
	236 ... 090		142 ... 210	6A600-1437-0	90 ... 090	6A600-1858-0	129 ... 180
	237 ... 080		143 ... 210	6A600-1441-0	92 ... 080		130 ... 200
	238 ... 110		144 ... 210	6A600-1471-0	90 ... 140		131 ... 200
6A320-5559-0	47 ... 020	6A330-4253-0	126 ... 030	6A600-1473-0	90 ... 160		132 ... 220
	281 ... 010	6A370-3620-0	203 ... 010	6A600-1483-0	96 ... 020	6A600-1859-0	129 ... 160
	282 ... 010		204 ... 010		97 ... 020		130 ... 180
	283 ... 010		205 ... 010	6A600-1485-0	96 ... 040	6A600-1861-0	113 ... 010
	284 ... 010	6A370-3625-0	199 ... 010	6A600-1486-0	96 ... 080	6A600-1862-0	113 ... 020
6A320-5559-0	285 ... 010	6A370-3625-0	200 ... 010	6A600-1486-0	97 ... 080	6A600-1862-0	114 ... 020
	286 ... 010		201 ... 080	6A600-1487-0	96 ... 090	6A600-1862-3	113 ... 020
	287 ... 010		202 ... 010		97 ... 090		114 ... 020
	288 ... 010	6A370-3820-0	139 ... 180	6A600-1494-0	98 ... 140	6A600-1864-0	113 ... 030
6A320-5686-0	158 ... 110		141 ... 180	6A600-1495-0	98 ... 150		114 ... 030
6A320-5688-0	158 ... 180		144 ... 180	6A600-1615-0	103 ... 110	6A600-1868-0	115 ... 030
6A320-5689-0	158 ... 180	6A370-3822-0	139 ... 170		104 ... 100	6A600-1871-0	115 ... 010
6A320-5691-0	158 ... 120		141 ... 170	6A600-1619-0	103 ... 020	6A600-1874-0	134 ... 010
6A320-5886-2	35 ... 010		144 ... 170	6A600-1621-0	103 ... 130	6A600-1875-0	115 ... 090
	36 ... 010	6A370-3824-0	139 ... 180	6A600-1713-0	118 ... 040	6A600-1876-0	115 ... 140

品 番 索 引

品番	頁 図番	品番	頁 図番	品番	頁 図番	品番	頁 図番
6A600-1877-0	115 000	6A600-3627-0	203 070	6A600-4324-0	32 140	6A600-4736-0	297 070
6A600-1878-0	134 020	6A600-3628-0	203 040	6A600-4468-0	154 100		298 070
6A600-1878-2	134 020	6A600-3629-0	208 010	6A600-4471-0	154 210	6A600-4736-2	236 100
6A600-1879-0	134 060		209 010	6A600-4472-0	154 230		237 090
6A600-1880-0	134 170	6A600-3634-0	211 010	6A600-4591-0	242 040		289 070
6A600-1881-0	134 160		212 010		244 040		290 070
6A600-1884-0	134 120	6A600-3640-0	197 080		245 040		293 070
6A600-1884-2	134 120	6A600-3642-0	204 140	6A600-4631-0	242 050		294 070
6A600-1885-0	134 090	6A600-3643-0	197 040	6A600-4631-4	242 050		297 070
6A600-1886-0	134 040		198 040	6A600-4633-0	244 050		298 070
		6A600-3645-0	197 050	6A600-4718-0	281 040	6A600-4737-0	289 170
6A600-1887-0	115 030		198 050		282 040		290 170
6A600-1888-0	115 050	6A600-3646-0	197 030		283 030		291 170
6A600-1890-0	134 190		198 030		284 030		292 170
6A600-1891-0	133 070	6A600-3651-0	197 120		285 040		293 170
6A600-2236-0	122 010	6A600-3652-0	197 130		286 040		294 170
	123 010	6A600-3662-0	187 020	6A600-4719-0	281 050		295 170
6A600-2246-0	122 020		188 020		282 050		296 170
	123 020		189 020		283 040		297 170
6A600-3020-0	50 010	6A600-3811-0	139 010		284 040		298 170
	51 010			6A600-4719-0	285 050	6A600-4737-0	301 170
6A600-3021-0	51 030	6A600-3811-0	142 010		286 050		302 170
6A600-3035-3	58 100	6A600-3811-2	141 010	6A600-4723-0	281 070	6A600-4738-0	234 060
	59 100		143 010		282 070		235 060
	60 100	6A600-3821-0	137 010		283 060		289 050
	61 100	6A600-3822-0	135 010		284 060		290 050
6A600-3040-3	59 010		136 010		285 070		291 050
	61 010	6A600-3823-0	199 030		286 070		292 050
6A600-3040-6	59 010		200 030		287 070		293 050
	61 010		201 090		288 070		294 050
6A600-3040-8	59 010			6A600-4724-2	281 060	6A600-4738-0	295 050
		6A600-3823-0	202 030		282 060		296 050
6A600-3040-8	61 010	6A600-3825-0	137 060		283 050		297 050
6A600-3042-0	58 030	6A600-3901-0	185 020		284 050		298 050
	59 030	6A600-3901-2	185 020		285 060		299 050
	60 030	6A600-3911-0	185 030		286 060		300 050
	61 030	6A600-3921-0	187 010	6A600-4725-2	281 060		301 050
6A600-3043-0	58 040	6A600-3923-0	190 010		282 060		302 050
	59 040		191 010		283 050	6A600-4739-0	234 070
	60 040	6A600-3927-0	188 010		284 050		235 070
	61 040	6A600-3927-2	188 010	6A600-4725-2	285 060	6A600-4739-0	289 060
6A600-3050-2	58 010				286 060		290 060
		6A600-3929-0	189 010		287 060		291 060
6A600-3050-2	60 010	6A600-3931-0	190 020	6A600-4726-2	281 060		292 060
6A600-3050-5	58 010	6A600-3933-0	190 060		282 060		293 060
	60 010	6A600-4110-0	180 010		283 050		294 060
6A600-3214-0	54 010		181 010		284 050		295 060
6A600-3221-0	49 030	6A600-4110-3	180 010		285 060		296 060
6A600-3260-0	49 060		181 010		286 060		297 060
6A600-3260-3	49 060	6A600-4117-2	155 100	6A600-4735-0	237 090		298 060
6A600-3260-6	49 060		156 130		289 070		
6A600-3281-0	52 050	6A600-4210-0	64 010	6A600-4735-0	290 070	6A600-4739-0	299 060
	53 030				291 070		300 060
6A600-3605-0	195 010	6A600-4210-2	64 010		292 070		301 060
6A600-3607-0	194 010	6A600-4231-0	149 010		297 070		302 060
6A600-3620-0	203 010	6A600-4232-0	149 020		298 070	6A600-4744-0	234 040
	205 010	6A600-4235-0	149 060		299 070		235 040
6A600-3620-3	203 010	6A600-4236-0	124 020	6A600-4736-0	236 100		289 030
	204 010	6A600-4237-0	124 010		289 070		290 030
	205 010	6A600-4241-0	150 030		290 070		291 030
6A600-3625-0	199 010		151 030		293 070		292 030
	200 010	6A600-4244-0	150 060		294 070		
6A600-3626-0	200 140	6A600-4321-0	32 010				

品 番 索 引

品番	頁 図番	品番	頁 図番	品番	頁 図番	品番	頁 図番
6A600-4744-0	293 ... 030	6A600-4756-0	289 ... 150	6A600-5791-0	250 ... 020	6A600-7872-2	145 ... 030
	294 ... 030		290 ... 150	6A600-5792-0	250 ... 030		146 ... 030
	295 ... 030		295 ... 150		250 ... 090	6A600-7873-3	145 ... 070
	296 ... 030		296 ... 150	6A600-5795-0	250 ... 080		146 ... 070
	297 ... 030	6A600-4757-0	293 ... 150	6A600-5850-0	40 ... 010	6A600-7874-0	145 ... 100
	298 ... 030		294 ... 150	6A600-5883-0	41 ... 080		146 ... 100
	299 ... 030	6A600-4758-0	289 ... 175	6A600-6251-0	303 ... 110	6A600-7874-3	145 ... 100
	300 ... 030		290 ... 175	6A600-6251-2	303 ... 110		146 ... 100
	301 ... 030		291 ... 175	6A600-6251-3	303 ... 110	6A600-7875-0	145 ... 010
	302 ... 030		292 ... 175	6A600-6251-4	303 ... 110	6A600-7875-3	145 ... 010
6A600-4745-0	234 ... 050	6A600-4758-0	295 ... 175	6A600-6251-5	303 ... 110	6A600-7875-3	146 ... 010
	289 ... 040		296 ... 175	6A600-6311-0	248 ... 010	6A600-7875-4	145 ... 010
	290 ... 040		297 ... 175	6A600-6311-3	248 ... 010		146 ... 010
	291 ... 040		298 ... 175	6A600-6312-0	248 ... 020	6A600-7876-0	145 ... 050
	292 ... 040		299 ... 175	6A600-6312-4	248 ... 020	6A600-7883-0	145 ... 140
	295 ... 040		300 ... 175	6A600-6313-0	248 ... 080		146 ... 140
	296 ... 040		301 ... 175	6A600-6314-0	248 ... 100	6A600-7885-0	145 ... 160
6A600-4746-0	289 ... 120		302 ... 175	6A600-6315-0	248 ... 120		146 ... 160
	290 ... 120	6A600-5111-0	67 ... 010	6A600-6318-0	248 ... 170	6A600-8211-0	98 ... 170
	291 ... 120	6A600-5111-2	67 ... 010	6A600-6318-3	248 ... 170		99 ... 190
6A600-4746-0	292 ... 120	6A600-5131-3	246 ... 010	6A600-6321-0	249 ... 010	6A600-8211-0	100 ... 170
	293 ... 120		247 ... 010	6A600-6322-0	248 ... 200	6A600-8411-0	69 ... 200
	294 ... 120	6A600-5135-0	246 ... 120	6A600-7712-0	222 ... 010	6A600-8610-0	304 ... 010
	295 ... 120	6A600-5136-0	246 ... 100	6A600-7730-0	215 ... 010	6A600-8611-0	304 ... 020
	296 ... 120	6A600-5136-3	246 ... 100		216 ... 010	6A600-9201-0	181 ... 020
	297 ... 120		247 ... 100	6A600-7730-2	215 ... 010	6A600-9203-0	182 ... 280
	298 ... 120	6A600-5136-4	246 ... 100		216 ... 010	6A600-9204-0	181 ... 060
	299 ... 120		247 ... 100	6A600-7733-0	214 ... 010	6A600-9215-0	181 ... 070
	300 ... 120	6A600-5136-5	246 ... 100	6A600-7733-2	214 ... 010	6A600-9217-0	181 ... 130
	301 ... 120		247 ... 100	6A600-7734-0	214 ... 030	6A600-9361-0	199 ... 100
6A600-4746-0	302 ... 120	6A600-5137-0	241 ... 010	6A600-7734-2	214 ... 030	6A600-9361-0	200 ... 100
6A600-4747-0	234 ... 020	6A600-5137-3	241 ... 010	6A600-7735-0	215 ... 020		201 ... 030
	289 ... 010	6A600-5210-0	234 ... 010	6A600-7736-0	215 ... 030		202 ... 100
	290 ... 010	6A600-5213-0	236 ... 060	6A600-7741-0	214 ... 080	6A600-9365-0	203 ... 080
	291 ... 010	6A600-5214-0	236 ... 010		215 ... 040	6A600-9370-0	209 ... 020
	292 ... 010		237 ... 010	6A600-7741-2	214 ... 080	6A600-9373-0	209 ... 240
	293 ... 010	6A600-5214-2	236 ... 010		215 ... 040	6A600-9374-0	209 ... 070
	294 ... 010		237 ... 010	6A600-7751-0	217 ... 020	6A600-9377-0	211 ... 020
	295 ... 010	6A600-5275-0	239 ... 080		218 ... 020	6A600-9380-0	205 ... 020
	296 ... 010		240 ... 080	6A600-7753-0	221 ... 070	6A600-9383-0	205 ... 090
6A600-4748-0	234 ... 030	6A600-5413-0	55 ... 010	6A600-7753-0	222 ... 070	6A600-9384-0	205 ... 180
	289 ... 020	6A600-5418-0	55 ... 075	6A600-7851-0	139 ... 100	6A600-9385-0	205 ... 200
	290 ... 020		56 ... 075	6A600-7851-3	141 ... 100	6A600-9386-0	206 ... 230
	291 ... 020	6A600-5420-0	55 ... 060		144 ... 100	6A600-9387-0	206 ... 260
	292 ... 020	6A600-5422-0	233 ... 050	6A600-7852-0	139 ... 130	6A600-9388-0	206 ... 270
	293 ... 020	6A600-5422-3	233 ... 050	6A600-7852-2	139 ... 130	6A600-9392-0	216 ... 020
	294 ... 020	6A600-5428-0	233 ... 200		142 ... 130	6A600-9393-0	205 ... 140
	295 ... 020	6A600-5440-0	229 ... 010	6A600-7852-3	141 ... 130	6A600-9394-0	205 ... 120
	296 ... 020	6A600-5496-0	34 ... 110		143 ... 130	6A600-9395-0	205 ... 130
6A600-4749-0	234 ... 110	6A600-5611-0	157 ... 010		144 ... 130	6A600-9396-0	206 ... 310
6A600-4749-0	293 ... 230	6A600-5683-0	158 ... 100	6A600-7853-0	139 ... 150	6A600-9396-0	207 ... 110
	294 ... 230	6A600-5688-0	158 ... 150		141 ... 150	6A601-1381-0	107 ... 020
6A600-4751-0	281 ... 090	6A600-5689-0	158 ... 160		142 ... 150	6A601-1384-0	107 ... 050
	282 ... 090	6A600-5690-0	158 ... 090		143 ... 150	6A601-1760-0	259 ... 010
	283 ... 080	6A600-5770-0	254 ... 010		144 ... 150	6A601-1761-0	259 ... 020
	284 ... 080	6A600-5771-0	254 ... 020	6A600-7854-0	141 ... 145	6A601-1765-0	259 ... 060
	285 ... 090	6A600-5772-0	254 ... 030		143 ... 145	6A601-4411-0	65 ... 220
	286 ... 090		254 ... 090		144 ... 145	6A604-1261-0	73 ... 010
	287 ... 090	6A600-5775-0	254 ... 080	6A600-7872-0	145 ... 030		74 ... 010
	288 ... 090	6A600-5790-0	250 ... 010		146 ... 030	6A604-1261-2	73 ... 010

品番索引

品番	頁	図番	品番	頁	図番	品番	頁	図番	品番	頁	図番
6A604-1261-2	74	010	6A610-1826-0	127	110	6A610-4743-0	235	030	6A620-5792-0	255	090
6A604-1262-0	77	010	6A610-1829-0	127	030		297	020		257	030
	78	010	6A610-1830-0	127	010		298	020		257	090
6A604-1262-2	77	010	6A610-1830-5	127	010		299	020	6A620-5795-0	255	080
	78	010	6A610-1830-6	127	010		300	020	6A620-6017-0	272	080
6A604-1483-0	96	020	6A610-1830-7	127	010		301	020	6A620-6251-0	303	140
	97	020	6A610-1832-0	127	060		302	020	6A620-6251-2	303	140
6A604-1615-0	103	110	6A610-1832-4	127	060	6A610-4745-0	235	050	6A627-1712-0	265	020
	104	100	6A610-1832-5	127	060		297	040	6A627-1715-0	267	010
6A604-1857-0	130	150	6A610-1834-0	127	080		298	040	6A627-1716-0	267	020
6A604-4116-0	156	120	6A610-1835-0	127	100	6A610-4745-0	299	040	6A627-1723-0	265	040
6A604-4244-0	151	060	6A610-1836-0	127	150		300	040	6A627-1739-0	277	070
6A604-4591-0	243	040	6A610-1839-0	127	120		301	040	6A630-4756-0	299	150
6A604-4631-0	243	050	6A610-1856-0	131	170		302	040		300	150
6A604-4632-0	243	070		132	190	6A610-4756-0	297	150	6A640-1494-0	100	140
6A604-6251-0	303	140	6A610-1857-0	131	130		298	150	6A640-1495-0	100	150
6A604-7851-0	142	100	6A610-1857-3	131	130		301	150	6A640-1713-0	121	040
	143	100	6A610-1857-4	131	130		302	150	6A640-1715-0	270	010
6A604-7851-2	143	100	6A610-1859-0	131	160	6A610-4906-0	297	240	6A640-1715-3	270	010
6A604-7860-0	142	180		132	180		298	240	6A640-1716-0	270	020
6A604-7860-0	143	180	6A610-1861-0	114	010	6A610-4906-0	299	240	6A640-1716-3	270	020
6A604-7865-0	142	170	6A610-1887-0	115	030		300	240	6A640-1728-0	278	070
6A604-7865-4	142	170	6A610-1888-0	115	050		301	240	6A640-1738-0	279	070
	143	170	6A610-1914-0	127	170		302	240	6A640-1739-0	280	070
6A604-7866-0	142	180	6A610-1915-0	127	180	6A610-5111-0	68	010	6A640-4737-0	291	170
6A604-7876-0	146	050	6A610-1916-0	127	190		68	010		292	170
6A605-1483-0	96	020	6A610-3500-0	87	010	6A610-5111-2	68	010		299	170
	97	020		88	010	6A610-5210-0	235	010		300	170
6A605-1515-0	102	040	6A610-3503-0	89	440	6A614-1857-0	132	150	6A640-4751-0	285	090
6A605-1615-0	103	110	6A610-3511-0	88	160	6A620-1494-0	100	140		286	090
						6A620-1495-0	100	150			
6A605-1615-0	104	100	6A610-3521-0	88	220	6A620-1711-0	265	010	6A640-4756-0	291	150
6A605-1713-0	120	050	6A610-3530-0	88	290		266	010		292	150
6A605-5631-0	166	060	6A610-3532-0	88	050	6A620-1712-2	266	020	6A640-5131-0	247	010
6A605-6251-0	303	140		88	300	6A620-1712-4	266	020	6A640-5132-0	247	020
6A610-1211-0	65	170	6A610-3533-0	89	320	6A620-1713-0	121	040	6A640-5271-0	240	040
6A610-1231-0	83	030	6A610-3550-0	89	350	6A620-1715-0	268	010	6A640-5272-0	240	050
6A610-1241-0	70	170	6A610-3551-0	89	370	6A620-1715-2	269	010	6A640-5272-2	240	050
6A610-1341-0	84	010	6A610-3911-0	186	030	6A620-1715-4	269	010	6A640-5631-0	167	060
6A610-1341-2	84	010	6A610-3931-0	191	020	6A620-1716-0	268	020	6A640-5790-0	257	010
6A610-1341-3	84	010	6A610-3951-0	192	010	6A620-1716-2	269	020	6A640-5791-0	257	020
6A610-1351-0	83	010	6A610-3961-2	193	010	6A620-1716-4	269	020	6A640-5795-0	257	080
6A610-1355-0	108	160	6A610-4718-0	281	040	6A620-1723-2	266	040	6A640-6251-0	303	140
6A610-1381-0	108	010		282	040	6A620-1723-4	266	040	6A640-6251-2	303	140
6A610-1388-0	108	150		283	030	6A620-1726-0	278	010	6A640-6251-3	303	140
6A610-1411-0	93	010		284	030		279	010	6A640-7751-0	218	020
6A610-1421-0	91	010		285	040		280	010	6A646-3626-0	202	140
6A610-1431-0	93	040		286	040	6A620-1728-0	278	070	6A646-3812-0	138	070
6A610-1432-0	93	080	6A610-4719-0	281	050	6A620-1738-0	279	070	6A646-3821-0	138	010
6A610-1441-0	93	100		282	050	6A620-1739-0	280	070	6A646-3831-0	147	010
6A610-1471-0	91	040		283	040	6A620-1742-0	273	090	6A646-3832-2	147	040
6A610-1485-0	97	040	6A610-4719-0	284	040	6A620-1742-0	274	090	6A646-3832-3	147	040
6A610-1611-0	104	010		285	050		275	100	6A646-3833-0	147	110
6A610-1621-0	104	150		286	050		276	100	6A646-3834-0	147	150
6A610-1811-2	128	010	6A610-4741-0	235	020	6A620-4752-0	285	120	6A646-3835-2	147	160
6A610-1815-0	128	060		297	010		286	120	6A646-3836-0	147	220
6A610-1821-0	110	010		298	010	6A620-4756-0	291	150	6A646-3837-0	80	035
6A610-1822-0	110	130		299	010		292	150	6A646-3837-2	80	035
6A610-1823-0	110	090		300	010	6A620-5790-0	255	010	6A646-3838-2	147	090
6A610-1824-0	110	040		301	010	6A620-5791-0	255	020	6A646-3839-0	147	140
6A610-1824-5	110	040		302	010	6A620-5792-0	255	030	6A646-3841-0	147	190

品 番 索 引

品番	頁 図番	品番	頁 図番	品番	頁 図番	品番	頁 図番
6A646-3842-0	238 ... 030	6C040-1321-0	63 ... 010	6C040-3662-0	187 ... 020	6C040-5443-4	229 ... 040
6A646-3843-4	148 ... 010	6C040-1322-0	63 ... 020		188 ... 020	6C040-5445-4	40 ... 120
6A646-3844-0	148 ... 030	6C040-1323-0	63 ... 030		194 ... 050	6C040-5447-2	40 ... 130
6A646-3845-0	148 ... 040	6C040-1324-0	63 ... 040		195 ... 050	6C040-5452-0	40 ... 110
6A646-3846-4	148 ... 050	6C040-1330-0	62 ... 020	6C040-3665-2	205 ... 040	6C040-5453-3	229 ... 050
6A646-3847-3	148 ... 070	6C040-1340-2	62 ... 010	6C040-3666-0	206 ... 310	6C040-5454-0	229 ... 080
6A646-3848-0	238 ... 050	6C040-1366-3	85 ... 020	6C040-3675-0	197 ... 150	6C040-5456-0	233 ... 100
6A646-3849-0	138 ... 060		103 ... 140		198 ... 120	6C040-5461-0	233 ... 060
6A646-3851-0	238 ... 080		104 ... 160	6C040-3694-0	199 ... 070	6C040-5474-0	34 ... 020
	295 ... 075		104 ... 180		200 ... 070	6C040-5478-0	34 ... 040
6A646-3851-0	296 ... 075	6C040-1465-0	96 ... 020	6C040-3694-0	201 ... 020	6C040-5479-0	34 ... 130
	301 ... 075	6C040-1472-0	95 ... 030		202 ... 070	6C040-5512-0	51 ... 020
	302 ... 075	6C040-1484-0	103 ... 110	6C040-4135-0	125 ... 060	6C040-5514-0	51 ... 040
6A646-3852-0	295 ... 240	6C040-1493-0	98 ... 040	6C040-4136-0	125 ... 070	6C040-5515-0	51 ... 050
	296 ... 240		99 ... 040		154 ... 020	6C040-5516-0	51 ... 060
	301 ... 250		100 ... 040	6C040-4138-0	125 ... 080	6C040-5518-0	51 ... 070
	302 ... 250	6C040-1497-0	98 ... 010	6C040-4139-0	178 ... 070	6C040-5544-0	50 ... 060
6A646-4631-0	245 ... 050		99 ... 010	6C040-4141-0	176 ... 020	6C040-5545-2	50 ... 030
6A646-4634-0	245 ... 070		100 ... 010	6C040-4142-0	176 ... 030	6C040-5555-3	47 ... 030
6A646-4718-0	287 ... 040	6C040-1497-3	98 ... 010	6C040-4143-0	176 ... 040	6C040-5556-0	47 ... 050
6A646-4718-0	288 ... 040	6C040-1497-3	99 ... 010	6C040-4144-0	176 ... 050	6C040-5558-0	47 ... 040
6A646-4719-0	287 ... 050		100 ... 010	6C040-4214-2	64 ... 080	6C040-5612-3	66 ... 040
	288 ... 050	6C040-1714-0	118 ... 050	6C040-4234-2	64 ... 030	6C040-5617-0	157 ... 070
6A646-4726-0	287 ... 060		121 ... 060		149 ... 100	6C040-5634-5	167 ... 030
	288 ... 060	6C040-1823-0	111 ... 160		244 ... 060	6C040-5682-0	158 ... 080
6A646-4729-0	287 ... 125	6C040-1825-2	111 ... 150	6C040-4239-0	33 ... 070	6C040-5713-0	159 ... 040
	288 ... 125	6C040-1829-0	111 ... 170		115 ... 150		160 ... 040
6A646-4735-0	237 ... 090	6C040-1911-0	116 ... 040		129 ... 120		161 ... 040
	238 ... 020		117 ... 040		130 ... 140		162 ... 040
	289 ... 070	6C040-1913-0	116 ... 050		131 ... 120	6C040-5714-0	159 ... 040
6A646-4735-0	290 ... 070	6C040-1913-0	117 ... 050	6C040-4239-0	132 ... 140	6C040-5714-0	160 ... 040
	291 ... 070	6C040-1921-0	133 ... 010	6C040-4276-0	129 ... 100		161 ... 040
	292 ... 070	6C040-1922-2	133 ... 030		130 ... 120		162 ... 040
	295 ... 070	6C040-2244-0	122 ... 110		131 ... 100	6C040-5715-0	159 ... 040
	296 ... 070		123 ... 110		132 ... 120		160 ... 040
	297 ... 070	6C040-3622-0	199 ... 040		135 ... 040		161 ... 040
	298 ... 070		200 ... 040		136 ... 040		162 ... 040
	299 ... 070		201 ... 120		139 ... 070	6C040-5716-0	159 ... 040
	300 ... 070		202 ... 040		141 ... 070		160 ... 040
	301 ... 070	6C040-3627-0	206 ... 320		142 ... 070		161 ... 040
6A646-4735-0	302 ... 070	6C040-3634-2	184 ... 060	6C040-4276-0	143 ... 070	6C040-5716-0	162 ... 040
6A646-5215-0	238 ... 010		184 ... 120		144 ... 070	6C040-5721-0	159 ... 090
6A646-5413-0	56 ... 010	6C040-3634-4	184 ... 060	6C040-4328-0	33 ... 100	6C040-5733-0	168 ... 030
6A646-5420-0	56 ... 060		184 ... 120	6C040-5134-2	246 ... 070		170 ... 030
6A671-1362-0	86 ... 020	6C040-3641-0	197 ... 010		247 ... 070	6C040-5823-3	29 ... 090
6A671-1365-0	86 ... 055		198 ... 010	6C040-5139-0	246 ... 080		30 ... 110
6A671-7383-0	289 ... 240	6C040-3647-0	197 ... 070		247 ... 080	6C040-5826-0	29 ... 130
	290 ... 240		198 ... 070	6C040-5351-4	231 ... 020		30 ... 150
	291 ... 240	6C040-3648-0	194 ... 020	6C040-5352-2	231 ... 010	6C040-5840-4	31 ... 010
	292 ... 240		195 ... 020	6C040-5415-0	230 ... 130	6C040-5851-0	38 ... 010
6A671-7383-0	293 ... 240	6C040-3648-0	196 ... 020	6C040-5416-3	230 ... 140	6C040-5853-0	40 ... 060
	294 ... 240	6C040-3649-0	194 ... 030	6C040-5423-0	233 ... 070	6C040-5854-0	40 ... 070
	297 ... 250		195 ... 030	6C040-5426-0	230 ... 080	6C040-5855-0	40 ... 080
	298 ... 250		196 ... 030	6C040-5432-4	232 ... 010	6C040-5857-0	39 ... 030
	299 ... 250	6C040-3651-0	197 ... 120	6C040-5435-5	232 ... 050	6C040-5858-0	40 ... 100
	300 ... 250		198 ... 090	6C040-5436-4	229 ... 100	6C040-5859-0	40 ... 140
6C040-1116-0	69 ... 120	6C040-3652-4	197 ... 130		232 ... 090	6C040-5859-2	40 ... 140
	70 ... 130		198 ... 100	6C040-5439-0	232 ... 030	6C040-5861-5	40 ... 030
6C040-1117-4	71 ... 010	6C040-3655-0	197 ... 110		232 ... 070	6C040-5863-0	39 ... 010
6C040-1314-0	66 ... 060		198 ... 080	6C040-5442-3	229 ... 030	6C040-5864-0	39 ... 040

品 番 索 引

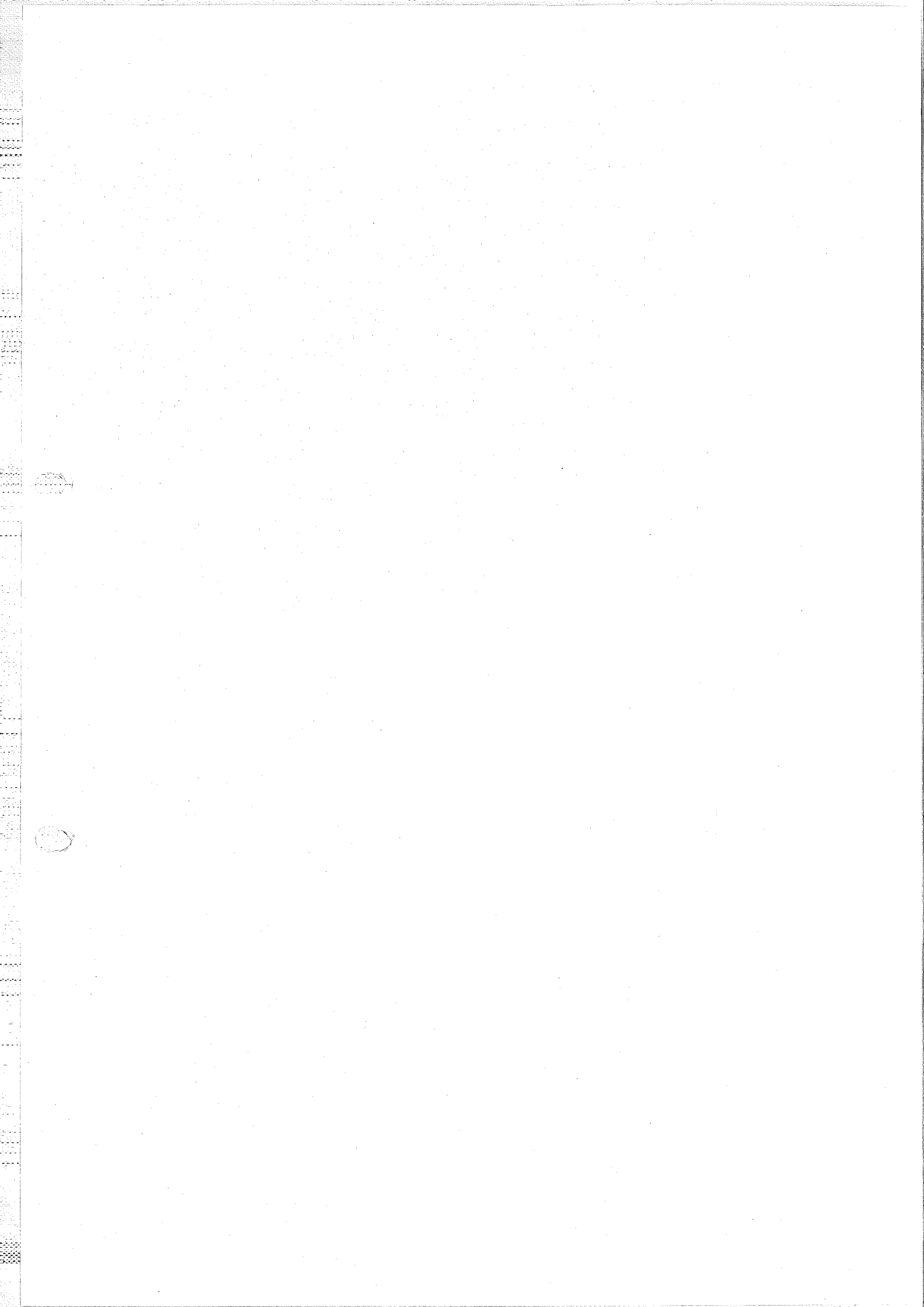
品番	頁	図番	品番	頁	図番	品番	頁	図番	品番	頁	図番
6C040-5865-0	39	050	6C170-1851-0	112	060	70180-5539-2	354	020	70529-4525-0	342	020
6C040-5866-0	40	020	6C170-1851-2	112	060	70180-5541-0	353	090	70529-5271-2	322	140
6C040-5868-0	39	080	6C170-2238-0	123	100	70180-5542-0	353	100	70529-5273-0	322	190
6C040-5869-0	39	100	70101-5551-0	354	120	70180-5543-0	353	120	70529-5283-0	322	070
6C040-5872-0	39	090		365	040	70180-5544-0	353	130	70529-5617-0	325	020
6C040-5873-0	39	110	70101-5552-0	354	130	70180-5551-3	354	030		326	020
	39	120		365	050	70180-5552-0	354	040	70529-5633-0	329	080
6C040-5891-2	13	050	70101-5553-0	354	140	70180-5553-0	354	070		360	090
6C040-5892-0	3	010		365	060	70180-5554-0	354	080	70529-5634-0	329	090
6C040-5925-0	43	010	70101-5554-0	354	150	70180-5560-0	355	110		360	100
6C040-5925-0	44	010	70101-5554-0	365	070	70180-5612-0	355	060	70529-5635-0	329	100
6C040-5926-0	44	020	70112-3194-0	353	050	70180-5616-0	358	010		360	110
6C040-5927-0	44	090	70123-5613-0	315	020	70180-5754-0	354	095	70529-5636-0	329	110
6C040-5931-0	43	030	70155-5667-0	325	130		365	010		360	120
6C040-5944-0	35	120		326	060	70190-5551-3	354	030	70529-5639-0	329	120
6C040-5945-0	35	150		326	140	70190-5552-0	354	040		360	130
	36	210		357	040	70190-5553-0	354	070	70529-5651-4	359	010
6C040-6561-0	227	030	70155-5668-0	325	140	70190-5554-0	354	080	70529-5652-4	359	020
6C040-8285-0	44	110		326	070	70190-5754-0	354	095	70529-5714-2	332	080
6C040-8286-0	44	120		326	150		365	010		362	090
6C040-8287-0	44	140	70155-5668-0	357	050	70264-5657-0	145	130	70529-5745-0	333	110
6C040-8288-0	44	050	70155-5688-0	328	020		146	130		334	110
6C050-1452-0	91	070		359	030	70289-5721-0	332	120		363	110
	92	070	70159-5112-2	316	020		362	040		364	110
	93	090	70159-5643-0	325	030	70435-5159-0	122	130	70529-5749-0	330	080
6C050-5875-0	190	060		326	030		123	130		331	080
6C070-1114-0	71	030	70159-5651-5	356	050	70435-5577-0	354	090		333	040
6C070-5433-0	232	020		357	080	70436-5416-0	320	030		334	040
6C070-5438-0	232	060	70159-5652-5	356	060		321	030		361	080
6C070-5441-0	229	020		357	090		351	100		363	040
6C070-5721-3	162	090	70159-5732-6	330	050	70436-5835-0	310	040	70529-5749-0	364	040
6C070-5731-0	170	010		331	050		311	020	70529-5773-0	329	140
6C070-5880-0	41	010		361	050		343	040		332	020
6C070-5885-0	41	060	70159-5733-2	330	060		344	020		348	080
6C070-9223-0	181	100		331	060	70436-5836-0	310	050		360	160
6C070-9224-0	181	150		361	060		311	030	70529-5784-0	315	100
6C090-2238-0	122	100	70159-5754-0	333	160		343	050	70529-5785-0	315	090
6C090-5427-0	230	090		334	160		344	030	70529-5787-0	315	120
6C090-5896-0	3	030		363	160	70451-5522-0	322	020	70529-5788-0	315	110
6C140-1498-0	98	100		364	160		322	150	70529-5789-0	315	140
6C140-1498-0	99	100	70172-5217-0	320	040	70451-5725-0	332	090	70529-5794-0	315	150
	100	100		321	040		362	130	70529-7174-2	317	140
6C140-1499-0	98	090	70180-5111-6	351	010	70461-5555-0	323	080	70536-5418-0	316	030
	100	090	70180-5118-0	350	100		338	060	70536-5523-0	322	040
6C140-2234-0	122	090		350	150		354	160		322	180
	123	090	70180-5119-0	350	100		365	080	70547-5618-0	355	100
6C140-2235-0	122	080		350	150	70515-1633-0	227	070	70547-7174-2	350	010
	123	080	70180-5120-0	350	100	70529-4512-0	307	110	70547-7174-3	350	010
6C140-3635-0	184	050		350	150		308	040	70678-5822-0	307	100
	184	110	70180-5121-0	350	120		340	110		340	100
6C140-3730-0	183	010	70180-5122-2	350	160	70529-4512-0	341	040	70815-5822-0	307	090
	184	010	70180-5123-3	352	010	70529-4513-0	307	040		308	100
6C140-3730-4	183	010	70180-5125-0	352	020		308	050		340	090
	184	010	70180-5126-2	352	040		340	040		341	100
6C140-3740-0	184	130	70180-5127-0	351	060		341	050	70837-5812-0	308	110
6C140-3924-0	193	050	70180-5531-0	353	010	70529-4522-0	308	030		341	110
6C140-3925-0	193	040	70180-5532-2	352	050		341	030	70870-4317-0	307	080
6C140-5414-2	55	020	70180-5533-3	352	060	70529-4524-0	309	060		308	090
	56	020	70180-5534-0	353	030		342	060		340	080
6C150-5871-0	193	070	70180-5535-2	354	010	70529-4525-0	309	020		341	090

品 番 索 引

品番	頁 図番	品番	頁 図番	品番	頁 図番	品番	頁 図番
70880-5812-0	307 ... 020	7F606-5721-4	313 ... 020	7F613-5211-5	316 ... 010	7F613-5992-0	339 ... 170
	308 ... 020		346 ... 020	7F613-5231-0	316 ... 080	7F613-5992-3	335 ... 030
	340 ... 020	7F606-5723-0	313 ... 060	7F613-5232-0	316 ... 140		339 ... 170
	341 ... 020		346 ... 060	7F613-5241-0	318 ... 010	7F613-5992-4	335 ... 030
76630-5337-0	35 ... 110	7F606-5724-0	313 ... 080	7F613-5243-0	318 ... 050		339 ... 170
	36 ... 110		346 ... 080		319 ... 050	7F614-5211-5	316 ... 010
79105-3196-0	318 ... 030	7F606-5725-0	313 ... 090	7F613-5272-0	322 ... 080	7F614-5550-0	335 ... 010
	319 ... 030		346 ... 090	7F613-5273-0	322 ... 100		338 ... 140
79105-3574-0	329 ... 050	7F606-5726-0	313 ... 120	7F613-5281-0	322 ... 030	7F614-5611-0	324 ... 010
	360 ... 060		346 ... 120	7F613-5281-3	322 ... 030	7F614-5612-0	324 ... 080
		7F606-5727-0	313 ... 140	7F613-5281-4	322 ... 030	7F614-5621-0	325 ... 010
79105-5121-0	350 ... 030		346 ... 140	7F613-5282-0	322 ... 200	7F614-5622-0	326 ... 010
79105-5127-0	350 ... 050	7F606-5728-0	313 ... 170	7F613-5284-0	322 ... 130	7F614-5637-0	325 ... 100
79140-3522-2	332 ... 140		346 ... 170	7F613-5452-0	320 ... 070		326 ... 110
	362 ... 070	7F606-5731-0	314 ... 020		321 ... 070	7F615-5211-5	316 ... 010
79153-3223-0	318 ... 060		347 ... 020	7F613-5453-0	320 ... 110	7F615-5550-0	335 ... 010
	319 ... 060	7F606-5733-0	314 ... 040		321 ... 110		338 ... 140
79153-3552-0	333 ... 130		347 ... 040	7F613-5550-0	335 ... 010	7F615-5611-0	324 ... 010
	334 ... 130	7F606-5735-0	314 ... 070		338 ... 140	7F615-5612-0	324 ... 080
	363 ... 130		347 ... 070	7F613-5611-0	324 ... 010	7F615-5621-0	325 ... 010
	364 ... 130						
79153-3553-0	333 ... 150	7F606-5750-0	312 ... 010	7F613-5612-0	324 ... 080	7F615-5637-0	325 ... 100
	334 ... 150		345 ... 010	7F613-5616-0	324 ... 070	7F616-5211-5	316 ... 010
	363 ... 150	7F606-5811-0	312 ... 030		355 ... 120	7F616-5241-0	319 ... 010
	364 ... 150		345 ... 030	7F613-5616-3	324 ... 070	7F616-5550-0	335 ... 010
79153-7551-0	333 ... 100	7F606-5811-3	312 ... 030		355 ... 120		338 ... 140
	334 ... 100		345 ... 030	7F613-5621-0	325 ... 010	7F616-5611-0	324 ... 010
	363 ... 100	7F606-5811-4	312 ... 030	7F613-5622-0	326 ... 010	7F616-5612-0	324 ... 080
	364 ... 100		345 ... 030	7F613-5627-0	325 ... 110	7F616-5621-0	325 ... 010
79156-3326-3	354 ... 060	7F606-5812-0	312 ... 090		326 ... 120	7F616-5637-0	325 ... 100
79163-3155-0	318 ... 020		345 ... 090	7F613-5628-0	325 ... 120	7F680-5611-0	355 ... 010
		7F606-9900-0	312 ... 140				
79163-3155-0	319 ... 020		345 ... 140	7F613-5628-0	326 ... 130	7F680-5621-0	356 ... 010
79163-3549-0	333 ... 120	7F606-9900-2	312 ... 140	7F613-5631-0	329 ... 010	7F680-5637-0	356 ... 100
	334 ... 120		345 ... 140	7F613-5632-0	324 ... 035	7F682-5112-0	350 ... 020
	363 ... 120	7F611-5211-0	316 ... 010		355 ... 035	7F682-5120-0	350 ... 040
	364 ... 120	7F611-5550-0	335 ... 010	7F613-5637-0	325 ... 100	7F682-5557-0	349 ... 010
79167-3243-0	350 ... 080		338 ... 140		326 ... 110	7F682-5557-2	349 ... 010
	351 ... 070	7F611-5611-0	324 ... 010	7F613-5638-0	325 ... 090	7F682-5558-0	349 ... 020
7C405-5668-0	325 ... 140	7F611-5612-0	324 ... 080		326 ... 100	7F682-5558-2	349 ... 020
	326 ... 070	7F611-5622-0	326 ... 010		356 ... 110	7F682-5611-0	355 ... 010
	326 ... 150				357 ... 140	7F682-5611-4	355 ... 010
7C405-5668-0	357 ... 050	7F611-5637-0	326 ... 110	7F613-5641-0	327 ... 010	7F682-5621-0	356 ... 010
7C505-9901-0	335 ... 020	7F612-5211-5	316 ... 010	7F613-5642-0	327 ... 020	7F682-5622-0	357 ... 010
	338 ... 160	7F612-5550-0	335 ... 010	7F613-5644-0	326 ... 050	7F682-5626-0	357 ... 030
7C705-5555-0	323 ... 110		338 ... 140	7F613-5711-0	330 ... 010	7F682-5631-0	360 ... 010
	338 ... 090	7F612-5611-0	324 ... 010		331 ... 010	7F682-5637-0	356 ... 100
7C705-5646-0	324 ... 020	7F612-5612-0	324 ... 080		361 ... 010		357 ... 130
	355 ... 020	7F612-5621-0	325 ... 010	7F613-5732-0	331 ... 070	7F682-5639-0	360 ... 150
7C705-5646-3	324 ... 020	7F612-5622-0	326 ... 010	7F613-5732-4	331 ... 070	7F706-5850-0	310 ... 030
	355 ... 020	7F612-5637-0	325 ... 100	7F613-5750-0	310 ... 010		311 ... 010
7C705-5881-0	310 ... 020		326 ... 110		343 ... 010		343 ... 030
		7F613-4511-0	307 ... 010	7F613-5774-0	332 ... 060	7F706-5850-0	344 ... 010
7C705-5881-0	312 ... 020		340 ... 010	7F613-5781-0	315 ... 010	7F706-7101-0	308 ... 010
	343 ... 020	7F613-4512-0	307 ... 060	7F613-5782-0	315 ... 060		341 ... 010
	345 ... 020		340 ... 060	7F613-5785-0	315 ... 200	7F706-7102-0	307 ... 050
7F312-5691-0	328 ... 010	7F613-4513-0	307 ... 070	7F613-5793-0	315 ... 030		308 ... 060
7F606-5720-0	313 ... 010		340 ... 070	7F613-5991-0	338 ... 150		340 ... 050
	314 ... 010	7F613-4514-0	307 ... 030		365 ... 110		341 ... 060
	346 ... 010		340 ... 030	7F613-5991-3	338 ... 150	7F706-7103-0	308 ... 070
	347 ... 010	7F613-5111-0	317 ... 010		365 ... 110		341 ... 070
7F606-5721-0	313 ... 020	7F613-5120-0	317 ... 050	7F613-5992-0	335 ... 030	7F706-7104-0	308 ... 080
	346 ... 020						

品 番 索 引

品番	頁	図番	品番	頁	図番	品番	頁	図番	品番	頁	図番
7F706-7104-0	341	080	7F712-5715-3	361	020	93015-2112-0	251	050			
7F706-7105-0	309	010	7F712-5722-3	332	010		251	110			
	342	010		362	020		253	050			
7F706-7105-3	309	010	7F712-5723-0	334	090		253	110			
	342	010		364	090	93016-0112-0	250	050			
7F706-7106-0	307	055	7F712-5724-0	333	090		250	110			
	308	065		363	090	95016-1112-0	255	050			
	340	055	7F712-5731-0	330	070		255	110			
	341	065		361	070	96015-2213-0	251	040			
7F706-7172-0	312	040	7F712-5731-3	330	070		251	100			
7F706-7172-0	345	040	7F712-5741-3	333	020	96015-2213-0	253	040			
7F706-7172-2	312	040		334	020		253	100			
	345	040		363	020	96016-6413-0	264	030			
7F706-7173-0	312	080		364	020		264	090			
	345	080	7F712-5743-0	334	010	96018-2012-0	261	050			
7F706-7174-0	312	120		364	010		261	110			
	345	120	7F712-5744-0	333	010	96181-1221-0	354	100			
7F711-5221-0	316	050		363	010		365	020			
7F711-5531-0	323	010	7F712-5751-4	334	050	96181-1222-0	354	110			
7F711-5731-0	330	070		364	050		365	030			
7F711-5731-3	330	070	7F712-5752-4	333	050	96315-1151-0	336	010			
7F712-5126-0	317	100		363	050	96315-1241-0	306	110			
	350	060	7F712-5779-0	315	170	96315-1540-0	337	010			
7F712-5162-0	317	060		315	070	96316-2740-0	227	010			
7F712-5181-0	317	120	7F712-5783-2	315	070	99803-7513-0	227	060			
7F712-5182-0	317	120	7F712-5791-0	315	210						
7F712-5221-0	316	050	7F712-7112-0	310	070						
7F712-5222-0	316	030		311	050						
7F712-5242-0	318	070		343	070						
	319	070	7F712-7175-0	310	090						
7F712-5251-0	320	060	7F712-7175-0	311	070						
	321	060		343	100						
7F712-5261-0	318	090		344	080						
	319	090	7F713-5221-0	316	050						
7F712-5431-0	316	070	7F713-5531-0	323	010						
7F712-5432-0	320	100	7F714-5221-0	316	050						
	321	100	7F714-5531-0	323	010						
7F712-5438-0	322	230	7F714-5731-0	330	070						
7F712-5511-0	322	010	7F714-5731-3	330	070						
7F712-5531-0	323	010	7F715-5221-0	316	050						
7F712-5574-0	323	140	7F715-5531-0	323	010						
	338	120	7F715-5732-0	331	070						
7F712-5575-0	323	150	7F715-5732-4	331	070						
	338	130	7F716-5221-0	316	050						
7F712-5613-0	324	030	7F716-5531-0	323	010						
	355	030	7F716-5731-0	330	070						
7F712-5615-0	324	040	7F716-5731-3	330	070						
	327	050	7F716-5732-0	331	070						
7F712-5632-0	329	070	7F716-5732-4	331	070						
	360	080	7F723-5781-0	331	090						
7F712-5633-0	329	040	7F723-5783-0	331	100						
	360	050	7F723-5784-0	331	110						
7F712-5641-0	325	050	7F723-5786-0	321	120						
	356	030	7F723-5787-0	321	130						
7F712-5712-0	332	070	7F780-5615-0	355	040						
	362	010	7F782-5615-0	355	040						
7F712-5713-0	332	160	7F782-5731-0	361	070						
	362	080	7F782-5731-3	361	070						
7F712-5715-3	330	020	7F782-5771-2	348	010						
	331	020	7F782-5772-2	348	020						



※下表は、部品表編集データで本文(部品表)ご注文内容とは、関係ありません。

ブロック No.	PIES.No.	TBK0000125					
	LINE No.	A(1)	B(2)	C(3)	D(4)	E(5)	F(6)
01	01 (ENG.)	16304-00000 D905-D15	16314-00000 D1005-D15	16324-00000 D1105-D15	—	—	—
	02 (ENG.)	16304-00010 D905-D15-1	16314-00010 D1005-D15-1	16324-00010 D1105-D15-1	—	—	—
02	01	6A600-00000 GB160	6A610-01000 GB160FMA	6A620-00000 GB180	6A630-01000 GB180FMA	6A640-00000 GB200	6A650-01000 GB200FMA
	02	6A600-00100 GB160P	6A610-01100 GB160FMAP	6A620-00100 GB180P	6A630-01100 GB180FMAP	6A640-00100 GB200P	6A650-01100 GB200FMAP
	03	6A600-01000 GB160MA	6A610-11100 GB160FNMAP	6A620-01000 GB180MA	6A630-61000 GB180FMA-PC3	6A640-01000 GB200MA	6A650-11000 GB200FNMA
	04	6A600-01100 GB160MAP	6A614-00100 GB160FKP	6A620-01100 GB180MAP	6A630-61100 GB180FMAP-PC3	6A640-01100 GB200MAP	6A650-11100 GB200FNMAP
	05	6A600-11100 GB160NMAP	6A614-01000 GB160FKMA	6A620-41000 GB180MA-PC1	6A637-61000 GB180FMA-PC3N	6A640-10000 GB200N	6A650-61000 GB200FMA-PC3
	06	6A601-10000 GB160S	6A614-01100 GB160FKMAP	6A620-31000 GB180MA-PC2	6A637-61100 GB180FMAP-PC3N	6A640-10100 GB200NP	6A650-61100 GB200FMAP-PC3
	07	6A604-00000 GB160K	6A617-61000 GB160FMA-PC3N	6A620-61000 GB180MA-PC3	6A634-00100 GB180FKP	6A640-11000 GB200NMA	6A654-00100 GB200FKP
	08	6A604-00100 GB160KP	6A617-61100 GB160FMAP-PC3N	6A620-61100 GB180MAP-PC3	6A634-01000 GB180FKMA	6A640-11100 GB200NMAP	6A654-01000 GB200FKMA
	09	6A604-01000 GB160KMA	—	6A627-61000 GB180MA-PC3N	6A634-01100 GB180FKMAP	6A640-41000 GB200MA-PC1	6A654-01100 GB200FKMAP
	10	6A604-01100 GB160KMAP	—	6A627-61100 GB180MAP-PC3N	—	6A640-31000 GB200MA-PC2	6A656-01000 GB200LFMA
	11	6A605-22100 GB160HMP	—	6A624-00000 GB180K	—	6A640-61000 GB200MA-PC3	—
	12	6A607-61000 GB160MA-PC3N	—	6A624-00100 GB180KP	—	6A640-61100 GB200MAP-PC3	—
	13	6A607-61100 GB160MAP-PC3N	—	6A624-01000 GB180KMA	—	6A640-50100 GB200TP	—
	14	—	—	6A624-01100 GB180KMAP	—	6A644-00000 GB200K	—
	15	—	—	—	—	6A644-00100 GB200KP	—
	16	—	—	—	—	6A644-01000 GB200KMA	—
	17	—	—	—	—	6A644-01100 GB200KMAP	—
	18	—	—	—	—	6A646-01000 GB200LMA	—
	19	—	—	—	—	6A646-11000 GB200LNMA	—
03	01	7F611-00020 RSP110BV	7F612-00010 RSP120B	7F613-00010 RSP130B	7F614-00010 RSP140B	7F615-00010 RSP150B	7F616-00010 RSP160B
	02	7F611-00220 RSP110BVS	7F612-00020 RSP120BV	7F613-00020 RSP130BV	7F614-00020 RSP140BV	7F615-00210 RSP150BS	7F616-00210 RSP160BS
	03	—	7F612-00210 RSP120BS	7F613-00210 RSP130BS	7F614-00210 RSP140BS	7F615-02010 RSP150	7F616-02010 RSP160
	04	—	7F612-00220 RSP120BVS	7F613-00220 RSP130BVS	7F614-00220 RSP140BVS	7F615-02210 RSP150S	7F616-02210 RSP160S
	05	—	7F612-02010 RSP120	7F613-02010 RSP130	7F614-02010 RSP140	—	—
	06	—	7F612-02020 RSP120V	7F613-02020 RSP130V	7F614-02020 RSP140V	—	—
	07	—	7F612-02210 RSP120S	7F613-02210 RSP130S	7F614-02210 RSP140S	—	—
	08	—	7F612-02220 RSP120VS	7F613-02220 RSP130VS	7F614-02220 RSP140VS	—	—
04	01	7F680-00010 RKP100B	7F682-00010 RKP120B	—	—	—	—
	02	—	7F682-00020 RKP120BV	—	—	—	—
	03	—	7F682-00210 RKP120BS	—	—	—	—
	04	—	7F682-00220 RKP120BVS	—	—	—	—

補修用部品の供給年限について

この製品の補修用部品の供給年限(期間)は製造打ち切り後12年といたします。

ただし、供給年限内であっても特殊部品につきましては、納期等についてご相談させていただく場合もあります。

補修用部品の供給は原則的には上記の供給年限で終了いたしますが、供給年限経過後であっても部品供給のご要請があった場合には、納期及び価格についてご相談させていただきます。

純正部品を使いましょう

補修用部品は、安心してご使用いただける純正部品をお買い求めください。市販類似品をお使いになりますと機械の不調や、機械の寿命を短くする原因になります。

純正アタッチメントを使いましょう

純正アタッチメントは一番よくマッチするように研究され、徹底した品質管理のもとで生産・出荷していますので、安心して使っていただけます。市販類似品をお使いになりますと、作業能率の低下や機械の寿命を短くする原因となります。

変通処理No.
6A370-0278
6A600-0299
7F613-0056
7F682-0010

株式会社クボタ

本社：〒556-8601 大阪市浪速区敷津東1丁目2番47号
機械札幌事務所：電(011)662-2121 〒063-0061 札幌市西区西町北16丁目1番1号
機械東日本事務所：電(048)862-1121 〒338-0832 さいたま市桜区西堀5丁目2番36号
機械西日本事務所：電(06)6470-5970 〒661-8567 尼崎市浜1丁目1番1号
機械福岡事務所：電(092)606-3161 〒811-0213 福岡市東区和白丘1丁目7番3号

クボタ機械サービス株式会社

本社営業技術部：電(072)241-8092 〒590-0823 堺市石津北町64番地
北海道営業技術推進部：電(011)662-2121 〒063-0061 札幌市西区西町北16丁目1番1号
秋田営業技術推進部：電(018)845-1644 〒011-0901 秋田市寺内字大小路207-54
仙台営業技術推進部：電(022)384-5162 〒981-1221 名取市田高字原182番地の1
東京営業技術推進部：電(048)862-1588 〒338-0832 さいたま市桜区西堀5丁目2番36号
新潟営業技術推進部：電(025)285-1263 〒950-0992 新潟市上所上1丁目14番15号
金沢営業技術推進部：電(076)275-1121 〒924-0038 白山市下柏野町956-1
名古屋営業技術推進部：電(0586)24-5111 〒491-0031 一宮市観音町1番地の1
大阪営業技術推進部：電(06)6470-5860 〒661-8567 尼崎市浜1丁目1番1号
米子営業技術推進部：電(0859)39-3181 〒689-3547 米子市流通町430-12
岡山営業技術推進部：電(086)279-4511 〒703-8216 岡山市宍甘275番地
株式会社四国クボタ 営業技術課：電(087)874-8500 〒769-0102 香川県綾歌郡国分寺町国分字向647-3
福岡営業技術推進部：電(092)606-3725 〒811-0213 福岡市東区和白丘1丁目7番3号
熊本営業技術推進部：電(096)357-6181 〒861-4147 熊本県下益城郡富合町大字廻江846-1

株式会社クボタアグリ東日本

東北系統推進部：電(018)845-1601 〒011-0901 秋田市寺内字大小路207-54
関東・甲信越系統推進部：電(048)862-1124 〒338-0832 さいたま市桜区西堀5丁目2番36号

株式会社クボタアグリ西日本

中部・近畿系統推進部：電(06)6470-5850 〒661-8567 尼崎市浜1丁目1番1号
株式会社四国クボタ 系統推進部：電(087)874-8500 〒769-0102 香川県綾歌郡国分寺町国分字向647-3

株式会社クボタアグリ九州

九州系統事業推進部：電(092)606-3166 〒811-0213 福岡市東区和白丘1丁目7番3号

株式会社クボタ 部品事業部

西日本総合部品センター：電(072)245-8601 〒592-8331 堺市築港新町3丁8番
東日本総合部品センター：電(0297)52-0510 〒300-2402 茨城県筑波郡谷和原村字坂野新田10番地
北海道部品センター：電(011)376-2335 〒061-1274 北広島市大曲工業団地3丁目1番地
九州部品センター：電(092)606-3256 〒811-0213 福岡市東区和白丘1丁目7番3号