

# クボタトラクタ

GL-19・GL-19F

## 純正部品表

*Sunshine* **Grandel**

# GL-19



1990年9月初版

部品リスト番号

07909-05046

Kubota



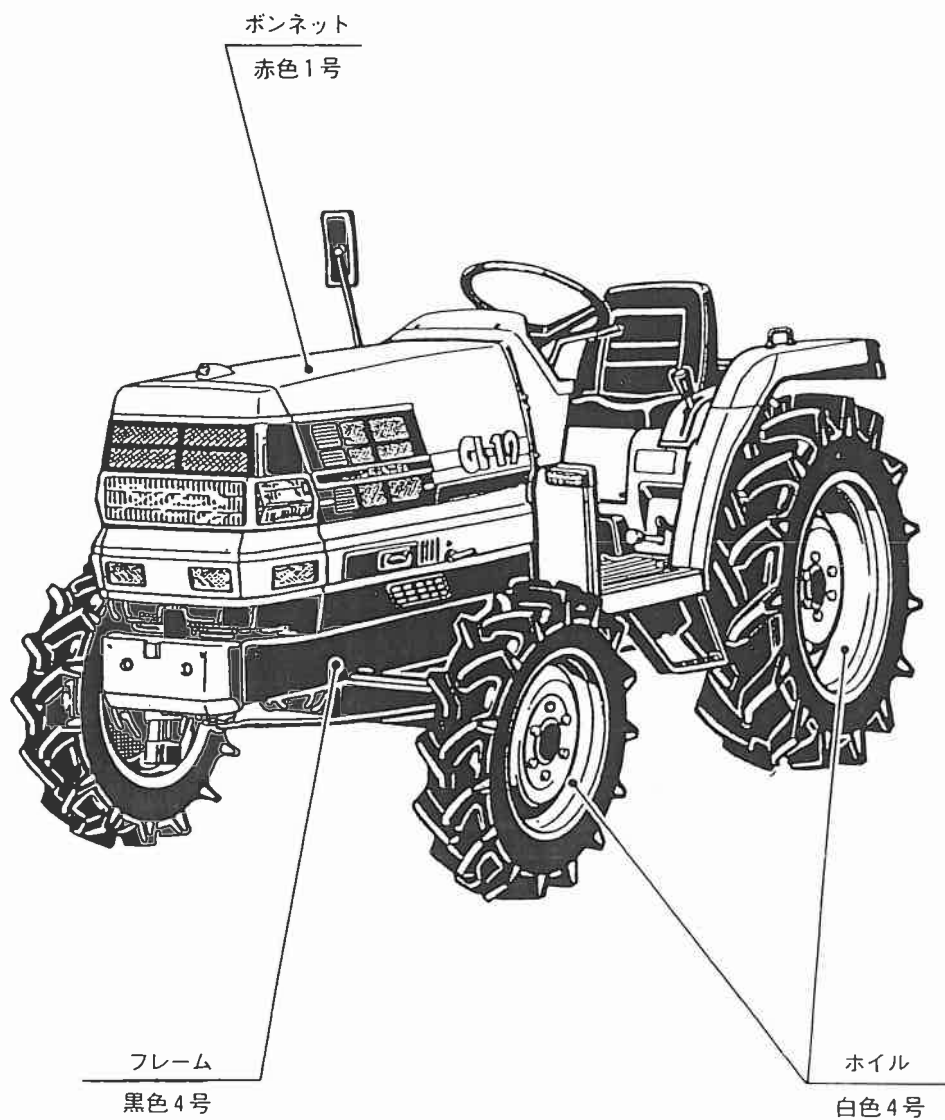
■集録形式

| 本 機           |             | 搭 載 エ ン ジ ン |             |
|---------------|-------------|-------------|-------------|
| 形 式           | コードNo.      | 名 称         | コードNo.      |
| GL-19BRP      | 34010-10500 | D1403-L     | 16417-00000 |
| GL-19BSRP     | 34010-20500 |             |             |
| GL-19BMRP     | 34011-10500 |             |             |
| GL-19BMSRP    | 34011-20500 |             |             |
| GL-19BMARP    | 34012-10500 |             |             |
| GL-19BMASRP   | 34012-20500 |             |             |
| GL-19BXR      | 34013-10500 |             |             |
| GL-19BXSRP    | 34013-20500 |             |             |
| GL-19BMXRP    | 34014-10500 |             |             |
| GL-19BMXSRP   | 34014-20500 |             |             |
| GL-19BMAXRP   | 34015-10500 |             |             |
| GL-19BMAXSRP  | 34015-20500 |             |             |
| GL-19FBMSRP   | 34016-20500 |             |             |
| GL-19FBMASRP  | 34017-20500 |             |             |
| GL-19FBMXSRP  | 34018-20500 |             |             |
| GL-19FBMAXSRP | 34019-20500 |             |             |

# 仕 様

|                    |                             |                                 |                          |  |
|--------------------|-----------------------------|---------------------------------|--------------------------|--|
| 形 式                |                             | GL-19                           |                          |  |
| 駆 動 方 式            |                             | 4 輪駆動                           |                          |  |
| 機 体 寸 法            | 全 長(mm)                     | 2950                            |                          |  |
|                    | 全 幅(mm)                     | 1250                            |                          |  |
|                    | 全 高(mm)                     | 1445                            |                          |  |
|                    | 軸 距(mm)                     | 1550                            |                          |  |
|                    | 輪 距                         | 前 輪(mm)                         | 950                      |  |
|                    |                             | 後 輪(mm)                         | 1010, 1130               |  |
|                    | 最 低 地 上 高(mm)               | 350                             |                          |  |
| 重 量(kg)            |                             | 1020                            |                          |  |
| エ ン ジ ン            | 名 称                         | クボタ D1403-L                     |                          |  |
|                    | 形 式                         | 水冷4サイクル3気筒立形ディーゼル               |                          |  |
|                    | 総 排 気 量(cc.)                | 1393                            |                          |  |
|                    | 出力/回転速度(PS/rpm)             | 19/2500                         |                          |  |
|                    | 使 用 燃 料                     | クボタディーゼル重油又はディーゼル軽油             |                          |  |
|                    | 燃 料 タ ン ク 容 量(ℓ)            | 27                              |                          |  |
|                    | 始 動 方 式                     | セルモータ式(グローブ付)                   |                          |  |
|                    | バ ッ テ リ                     | 75D26R MF(メンテナンスフリー)            |                          |  |
| タ イ ヤ              | 前 輪                         | 6-14 4PR                        |                          |  |
|                    | 後 輪                         | 8.3-24 4PR ニューバランスタイヤ           |                          |  |
| 車 体                | ク ラ ッ チ 方 式                 | 乾式単板                            |                          |  |
|                    | 制 動 装 置                     | 一系統左右独立(連結装置付), 湿式ディスクブレーキ(機械式) |                          |  |
|                    | か じ 取 り 方 式                 | ボールスクリュ式(インテグラルパワーステアリング)       |                          |  |
|                    | 差 動 方 式                     | 2ピニオンかさ歯車式(デフロック付)              |                          |  |
|                    | 変 速 方 式                     | コンスタントメッシュ, ギヤしゅう動              |                          |  |
| 変 速 段 数(段)         |                             | 前進16, 後進16(シャトル)                |                          |  |
| 走 行 速 度<br>(km/h)  | 前 進                         | 0.22~14.65                      |                          |  |
|                    | 後 進                         | 0.19~13.19                      |                          |  |
| 最小旋回半径(ブレーキ使用時)(m) |                             | 1.9                             |                          |  |
| P<br>T<br>O        | 回転/エンジン<br>速度/回転速度<br>(rpm) | シングル                            | 546, 772, 947, 1254/2500 |  |
|                    |                             | シングル<br>逆 転                     | 772/2500                 |  |
| 軸 寸 法(mm)          |                             | JIS 35                          |                          |  |
| 作 業 装 置            | 制 御 方 式                     | ポジションコントロール                     |                          |  |
|                    | 装 着 方 式                     | 3点リンク JIS 1形                    |                          |  |

# ■ 使用色



| 色名   | スポットカラー     | スーパーラッカー    | ラッカー(1K缶)   | ラッカー(4K缶)   |
|------|-------------|-------------|-------------|-------------|
| 赤色1号 | 07935-50001 | 07913-44001 | 07913-01001 | 07913-04001 |
| 黒色4号 | 07935-50064 | —————       | —————       | —————       |
| 白色4号 | 07935-50041 | —————       | 07913-01084 | 07913-04084 |

# 機能別目次

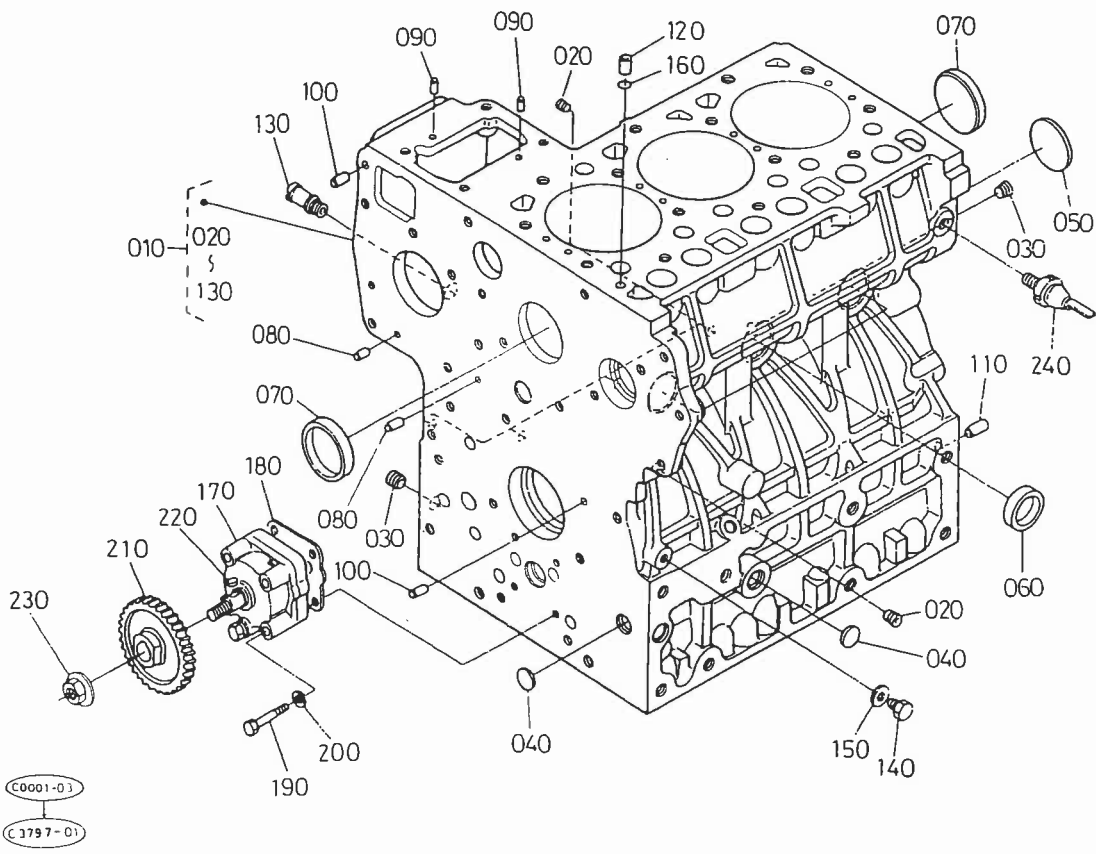
---

| [形式名 GL-19, GL-19F]          | (頁)     |
|------------------------------|---------|
| エンジン関係 [D1403-L] .....       | 7~ 35   |
| 燃料関係 .....                   | 36~ 38  |
| 冷却関係 .....                   | 39~ 42  |
| 電装関係 .....                   | 43~ 58  |
| クラッチ関係 .....                 | 59~ 62  |
| トランスミッション関係 .....            | 63~ 80  |
| 変速関係 .....                   | 81~ 95  |
| 後車軸・後輪関係 .....               | 96~ 97  |
| ブレーキ関係 .....                 | 98~100  |
| 前車軸・前輪関係 .....               | 101~114 |
| ステアリング関係 .....               | 115~123 |
| 油圧機構関係 .....                 | 124~148 |
| トップリンク・トップリンクホルダ・ヒッチ関係 ..... | 149~153 |
| 外装関係 .....                   | 154~164 |
| 銘板関係 .....                   | 165~166 |
| 標準付属品関係 .....                | 167~167 |
| アタッチメント・インプルメント一覧表関係 .....   | 168~172 |
| 配線図関係 .....                  | 173~175 |
| 品番索引関係 .....                 | 176~186 |

|        |  |    |        |                                     |     |
|--------|--|----|--------|-------------------------------------|-----|
| T001   | クランクケース関係                                    | 7  | T047-2 | ワイヤハーネス関係〔モンローマチック〕                 | 57  |
| T002   | オイルパン関係                                      | 8  | T047-3 | ワイヤハーネス関係<br>〔モンローマチックオート〕          | 58  |
| T003   | ピストン・クランク軸関係                                 | 9  | T048   | クラッチ関係                              | 59  |
| T004   | メインベアリングケース関係                                | 11 | T049   | クラッチレバー関係                           | 60  |
| T005   | フライホイール関係                                    | 12 | T050   | クラッチペダル関係                           | 61  |
| T006   | シリンダヘッド関係                                    | 13 | T051   | クラッチハウジング関係                         | 62  |
| T007   | バルブ・ロッカーム関係                                  | 14 | T052-1 | ミッドケース関係                            | 63  |
| T008   | ノズルホルダ関係                                     | 15 | T052-2 | ミッドケース関係                            | 64  |
| T009   | ノズルホルダ分解関係                                   | 16 | T053   | トランスミッションケース関係                      | 65  |
| T010   | シリンダヘッドカバー関係                                 | 18 | T054   | 主軸関係                                | 66  |
| T011   | インレットマニホルド関係                                 | 19 | T055-1 | カウンタ軸関係                             | 67  |
| T012   | エアークリーナ関係                                    | 20 | T055-2 | カウンタ軸関係                             | 68  |
| T013   | エキゾーストマニホルド・マフラ関係                            | 21 | T056   | 油圧クラッチ関係                            | 69  |
| T014   | カム軸関係  | 22 | T057-1 | シャトル軸関係                             | 70  |
| T015   | ギヤケース関係                                      | 23 | T057-2 | シャトル軸関係                             | 71  |
| T016   | ウォータポンプ関係                                    | 25 | T058-1 | クリープ変速軸関係                           | 72  |
| T017   | ウォータフランジ関係                                   | 26 | T058-2 | クリープ変速軸関係                           | 73  |
| T018   | 燃料カム軸関係                                      | 27 | T059-1 | スパイラルベベルピニオン軸関係                     | 74  |
| T019   | インジェクションポンプ関係                                | 28 | T059-2 | スパイラルベベルピニオン軸関係                     | 75  |
| T020   | インジェクションポンプ分解関係                              | 29 | T060-1 | PTOカウンタ軸関係                          | 76  |
| T021   | エンジンストップレバー関係                                | 30 | T060-2 | PTOカウンタ軸関係〔逆転PTO〕                   | 77  |
| T022   | 速度調整板関係                                      | 31 | T061   | PTO軸関係                              | 78  |
| T023   | ガバナ関係  | 32 | T062   | 後輪デフケース関係                           | 79  |
| T024   | 停止ソレノイド・ストップワイヤ関係                            | 33 | T063-1 | 主変速レバー関係                            | 81  |
| T025   | アクセルコントロールレバー関係                              | 34 | T063-2 | 主変速レバー関係                            | 82  |
| T026   | アクセルコントロールリンク関係                              | 35 | T064-1 | 主変速シフトフォーク関係                        | 83  |
| T027   | 燃料タンク関係                                      | 36 | T064-2 | 主変速シフトフォーク関係                        | 84  |
| T028   | 燃料パイプ関係                                      | 37 | T065   | シャトルレバー関係                           | 85  |
| T029   | 燃料フィルタ分解関係                                   | 38 | T066-1 | シャトルシフトフォーク関係                       | 86  |
| T030   | ファン関係  | 39 | T066-2 | シャトルシフトフォーク関係                       | 87  |
| T031   | ウォータパイプ関係                                    | 40 | T067-1 | 副変速・クリープ変速レバー関係                     | 88  |
| T032   | ラジエータ関係                                      | 41 | T067-2 | クリープ変速レバー関係                         | 89  |
| T033   | リザーブタンク関係                                    | 42 | T068-1 | 副変速・クリープシフトフォーク関係                   | 90  |
| T034   | オルタネータ関係                                     | 43 | T068-2 | 副変速・クリープシフトフォーク関係                   | 91  |
| T035   | オルタネータ分解関係                                   | 44 | T069   | PTO変速レバー関係                          | 92  |
| T036   | スタータ関係                                       | 45 | T070-1 | PTOシフトフォーク関係                        | 93  |
| T037   | スタータ分解関係                                     | 46 | T070-2 | PTOシフトフォーク関係〔逆転PTO〕                 | 94  |
| T038   | バッテリー関係                                      | 47 | T071   | デフロックペダル関係                          | 95  |
| T039   | スイッチ関係                                       | 48 | T072   | 後車軸関係                               | 96  |
| T040   | ホーン・倍速スイッチ関係                                 | 49 | T073   | 後輪タイヤ関係(8.3-24 4PR)<br>〔ニューバランスタイヤ〕 | 97  |
| T041   | パネル関係  | 50 | T074   | ブレーキ関係                              | 98  |
| T042   | パネル分解関係                                      | 51 | T075   | ブレーキペダル関係                           | 99  |
| T043   | ライト関係  | 52 | T076   | ブレーキロッド関係                           | 100 |
| T044   | ローリングセンサ・コントローラ関係<br>〔モンローマチック, モンローマチックオート〕 | 53 | T077   | 前車軸フレーム関係                           | 101 |
| T045   | カバーセンサ関係<br>〔モンローマチックオート〕                    | 54 | T078   | 前車軸ケース関係                            | 102 |
| T046   | オートセンサリンク関係<br>〔モンローマチックオート〕〔出荷部品〕           | 55 | T079   | 前輪デフケース関係                           | 103 |
| T047-1 | ワイヤハーネス関係                                    | 56 | T080   | ベベルギヤケース関係                          | 105 |
|        |  |    | T081   | 車軸ケース関係                             | 106 |



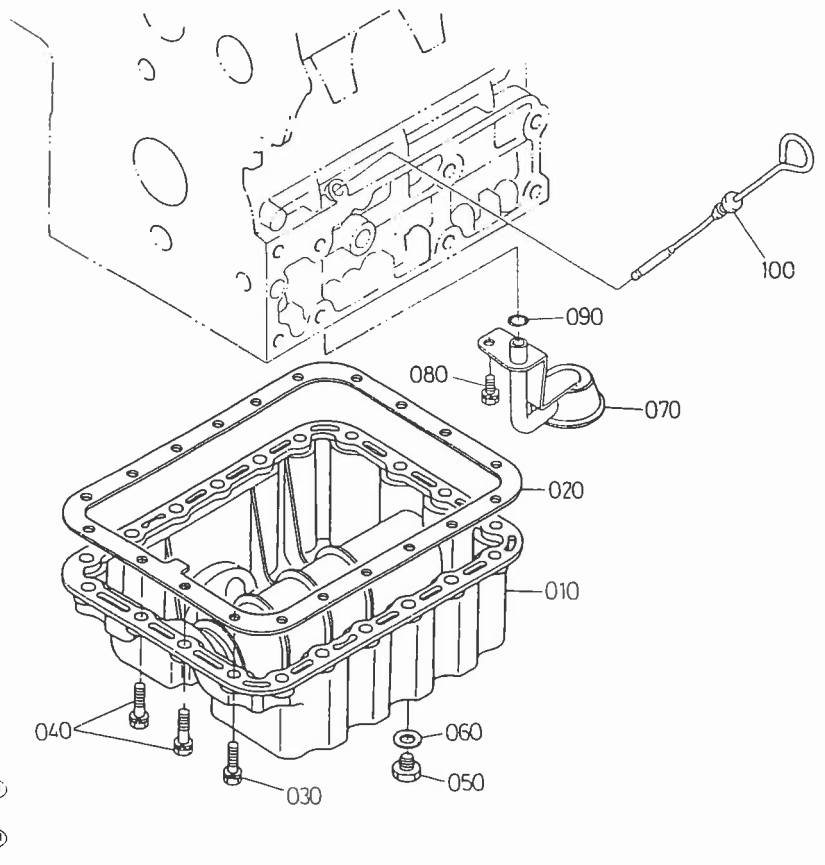




D1403-L

| 図番  | 品番           | 部品名称          | 数量 | 互換性 | 備考 |
|-----|--------------|---------------|----|-----|----|
| 010 | 16427-0101-2 | クランクケース コンブ   | 1  |     |    |
| 020 | 15521-9602-0 | プラグ           | 5  |     |    |
| 030 | 15521-9603-0 | プラグ           | 2  |     |    |
| 040 | 06311-75018  | ベルチプラグ        | 3  |     |    |
| 050 | 06311-75045  | ベルチプラグ        | 1  |     |    |
| 060 | 15221-0338-0 | ワンガタ プラグ      | 5  |     |    |
| 070 | 15221-0339-0 | ワンガタ プラグ      | 2  |     |    |
| 080 | 05012-00408  | ハイコウビン        | 2  |     |    |
| 090 | 05012-00609  | ハイコウビン        | 2  |     |    |
| 100 | 05012-00612  | ハイコウビン        | 2  |     |    |
| 110 | 05012-01018  | ハイコウビン        | 1  |     |    |
| 120 | 15221-3365-0 | パイプ ビン        | 1  |     |    |
| 130 | 15321-7334-0 | ウオータリターンパイプ 1 | 1  |     |    |
| 140 | 15221-3361-0 | プラグ           | 1  |     |    |
| 150 | 15021-3366-0 | バツキン          | 1  |     |    |
| 160 | 15221-3370-0 | ○ リング         | 1  |     |    |
| 170 | 15471-3501-0 | オイルポンプ アツシ    | 1  |     |    |
| 180 | 15221-3515-0 | オイルポンプ バツキン   | 1  |     |    |
| 190 | 01053-50650  | ボルト           | 4  |     |    |
| 200 | 04512-50060  | バネザガネ         | 4  |     |    |
| 210 | 19202-3566-0 | オイルポンプクドウギヤ   | 1  |     |    |
| 220 | 05712-00410  | フェザキー         | 1  |     |    |
| 230 | 15221-3568-2 | フランジナット       | 1  |     |    |
| 240 | 15531-3701-0 | オイルスイッチ       | 1  |     |    |
|     |              |               |    |     |    |
|     |              |               |    |     |    |
|     |              |               |    |     |    |
|     |              |               |    |     |    |
|     |              |               |    |     |    |

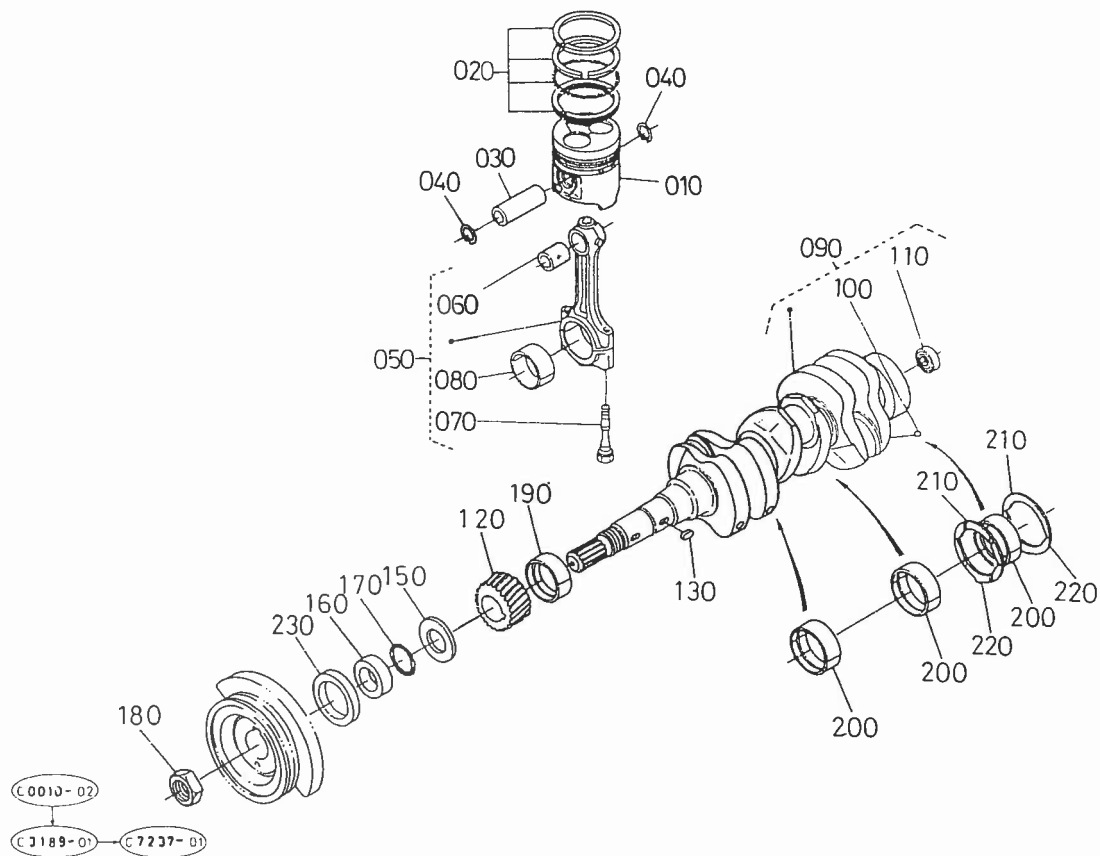
# T002 オイルパン関係



D1403-L

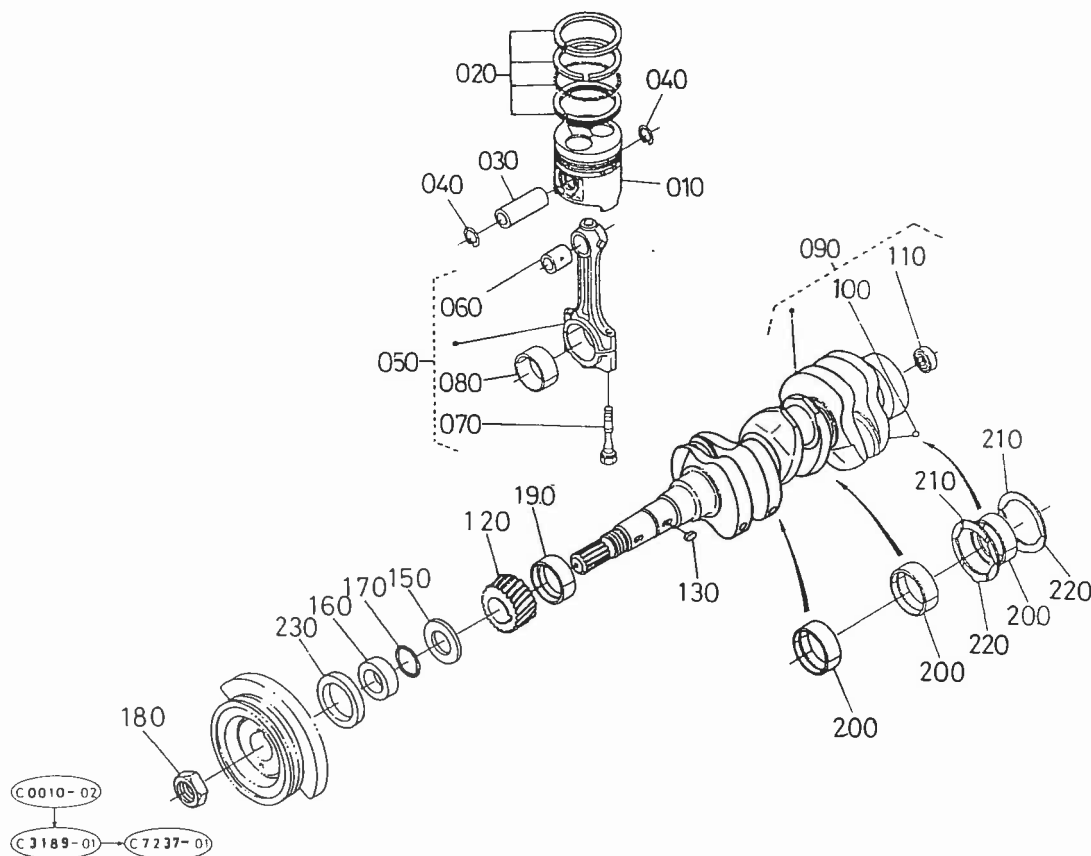
| 図番  | 品番           | 部品名称         | 数量 | 互換性 | 備考 |
|-----|--------------|--------------|----|-----|----|
| 010 | 15521-0161-0 | オイルパン        | 1  |     |    |
| 020 | 15301-0162-0 | オイルパン バツキン   | 1  |     |    |
| 030 | 01133-51028  | ボルト          | 18 |     |    |
| 040 | 01133-51025  | ボルト          | 2  |     |    |
| 050 | 15261-3375-0 | プラグ          | 2  |     |    |
| 060 | 15109-3366-0 | バツキン         | 2  |     |    |
| 070 | 16427-3211-0 | フィルタ (オイル 1) | 1  |     |    |
| 080 | 01123-50814  | ボルト          | 1  |     |    |
| 090 | 04811-00160  | Oリング         | 1  |     |    |
| 100 | 16427-3641-0 | オイルゲージ       | 1  |     |    |
|     |              |              |    |     |    |
|     |              |              |    |     |    |
|     |              |              |    |     |    |
|     |              |              |    |     |    |
|     |              |              |    |     |    |
|     |              |              |    |     |    |
|     |              |              |    |     |    |
|     |              |              |    |     |    |
|     |              |              |    |     |    |
|     |              |              |    |     |    |
|     |              |              |    |     |    |
|     |              |              |    |     |    |
|     |              |              |    |     |    |
|     |              |              |    |     |    |
|     |              |              |    |     |    |
|     |              |              |    |     |    |
|     |              |              |    |     |    |
|     |              |              |    |     |    |
|     |              |              |    |     |    |
|     |              |              |    |     |    |
|     |              |              |    |     |    |

図  
 0  
 0  
 0  
 0  
 0  
 0  
 0  
 0  
 0  
 C  
 C  
 C  
 1  
 1  
 1  
 1  
 1  
 1  
 1  
 1  
 1  
 2  
 2  
 2  
 2



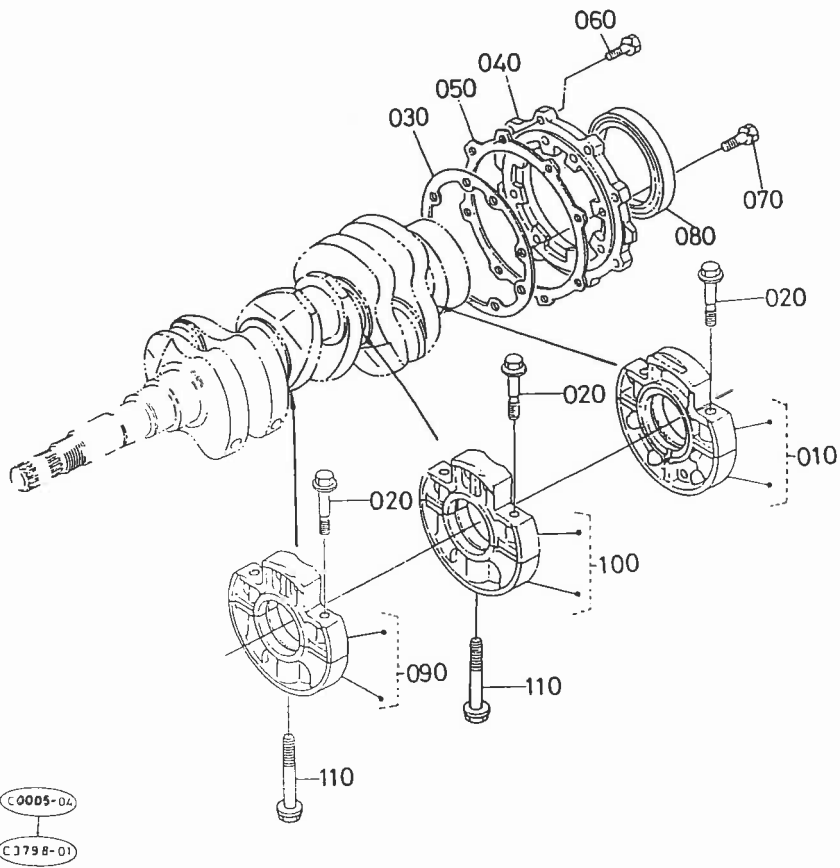
D1403-L

| 図番  | 品番           | 部品名称             | 数量 | 互換性 | 備考     |
|-----|--------------|------------------|----|-----|--------|
| 010 | 16427-2111-0 | ピストン             | 3  |     | STD    |
| 010 | 16427-2191-0 | ピストン (05)        | 3  |     | +0.5MM |
| 020 | 16427-2105-0 | ピストンリング アツシ      | 3  |     | STD    |
| 020 | 16427-2109-0 | ピストンリング アツシ (05) | 3  |     | +0.5MM |
| 030 | 14901-2131-0 | ピストン ピン          | 3  |     |        |
| 040 | 14109-2133-0 | ピストンピン クリップ      | 6  |     |        |
| 050 | 17311-2201-0 | コンロッド アツシ        | 3  |     |        |
| 060 | 17331-2198-0 | ピストンピン ブッシュ      | 3  |     |        |
| 070 | 15521-2214-2 | コンロッドボルト         | 6  |     |        |
| 080 | 17311-2231-0 | クランクピン メタル       | 3  |     | STD    |
| 080 | 17331-2297-0 | クランクピン メタル 02    | 3  |     | -0.2MM |
| 090 | 17331-2298-0 | クランクピン メタル 04    | 3  |     | -0.4MM |
| 090 | 16427-2301-0 | クランクシャフト コンブ     | 1  |     |        |
| 100 | 07715-00401  | ボール              | 3  |     |        |
| 110 | 08121-06002  | ボールベアリング         | 1  |     |        |
| 120 | 15471-2411-0 | クランク ギヤー         | 1  |     |        |
| 130 | 05712-00720  | フェザキー            | 1  |     |        |
| 140 | ☆            |                  |    |     |        |
| 150 | 15471-2331-2 | クランクジク オイルスリング   | 1  |     |        |
| 160 | 19202-2325-0 | クランクジク カラー       | 1  |     |        |
| 170 | 04811-10300  | Oリング             | 1  |     |        |
| 180 | 15221-2336-0 | クランクジク ナット       | 1  |     |        |
| 190 | 17311-2347-0 | クランクジク メタル 1     | 1  |     | STD    |
| 190 | 17331-2391-0 | クランクジク メタル 1 02  | 1  |     | -0.2MM |
| 190 | 17331-2392-0 | クランクジク メタル 1 04  | 1  |     | -0.4MM |
| 200 | 17311-2348-0 | クランクジク メタル 2     | 3  |     | STD    |
| 200 | 17331-2393-0 | クランクジク メタル 2 02  | 3  |     | -0.2MM |
| 200 | 17331-2394-0 | クランクジク メタル 2 04  | 3  |     | -0.4MM |
| 210 | 15521-2353-0 | サイド メタル 1        | 2  |     | STD    |
| 210 | 15221-2395-0 | サイド メタル 1-02     | 2  |     | +0.2MM |



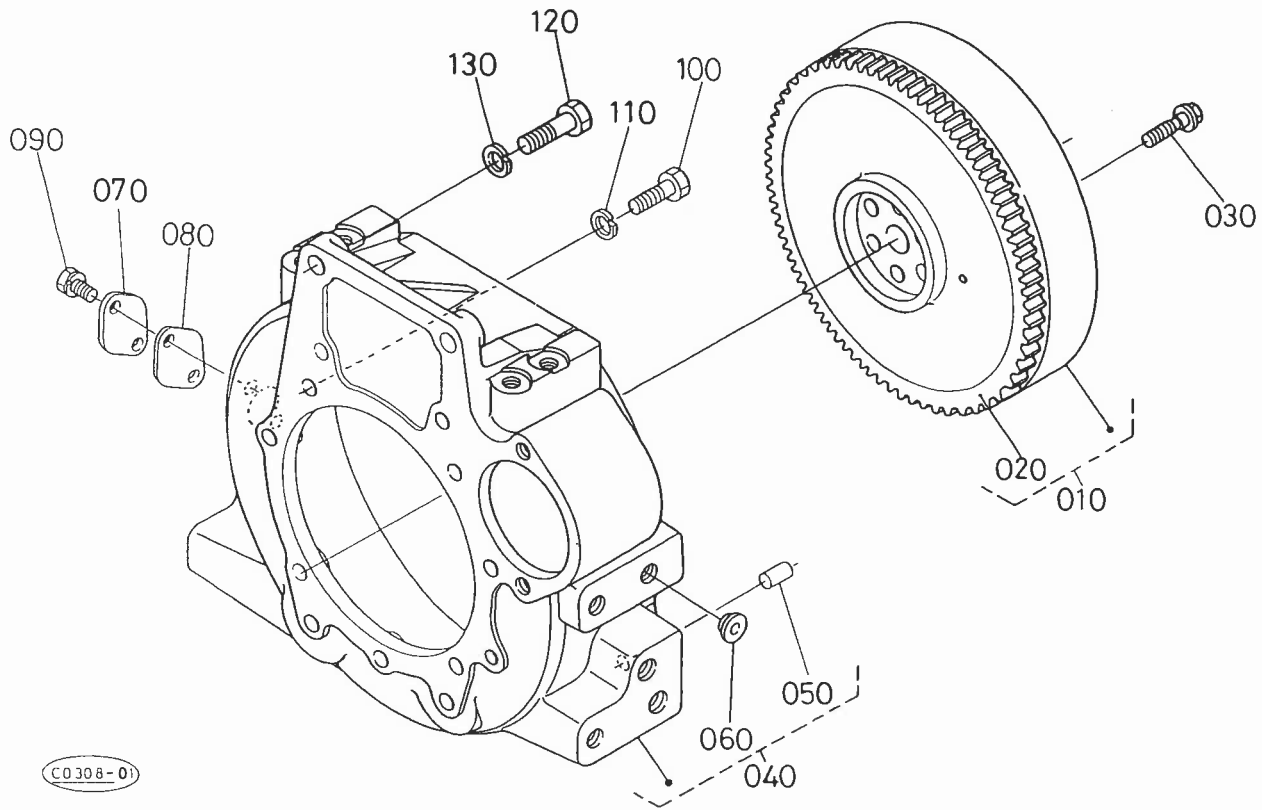
D1403-L

| 図番  | 品番           | 部品名称        | 数量 | 互換性 | 備考     |
|-----|--------------|-------------|----|-----|--------|
| 210 | 15221-2396-0 | サイドメタル 1-04 | 2  |     | +0.4MM |
| 220 | 19202-2354-0 | サイドメタル 2    | 2  |     | STD    |
| 220 | 19202-2397-0 | サイドメタル 2 02 | 2  |     | +0.2MM |
| 220 | 19202-2398-0 | サイドメタル 2 04 | 2  |     | +0.4MM |
| 230 | 09550-00001  | オイルシール      | 1  |     |        |
|     |              |             |    |     |        |
|     |              |             |    |     |        |
|     |              |             |    |     |        |
|     |              |             |    |     |        |
|     |              |             |    |     |        |
|     |              |             |    |     |        |
|     |              |             |    |     |        |
|     |              |             |    |     |        |
|     |              |             |    |     |        |
|     |              |             |    |     |        |
|     |              |             |    |     |        |
|     |              |             |    |     |        |
|     |              |             |    |     |        |
|     |              |             |    |     |        |
|     |              |             |    |     |        |
|     |              |             |    |     |        |
|     |              |             |    |     |        |
|     |              |             |    |     |        |
|     |              |             |    |     |        |
|     |              |             |    |     |        |



D1403-L

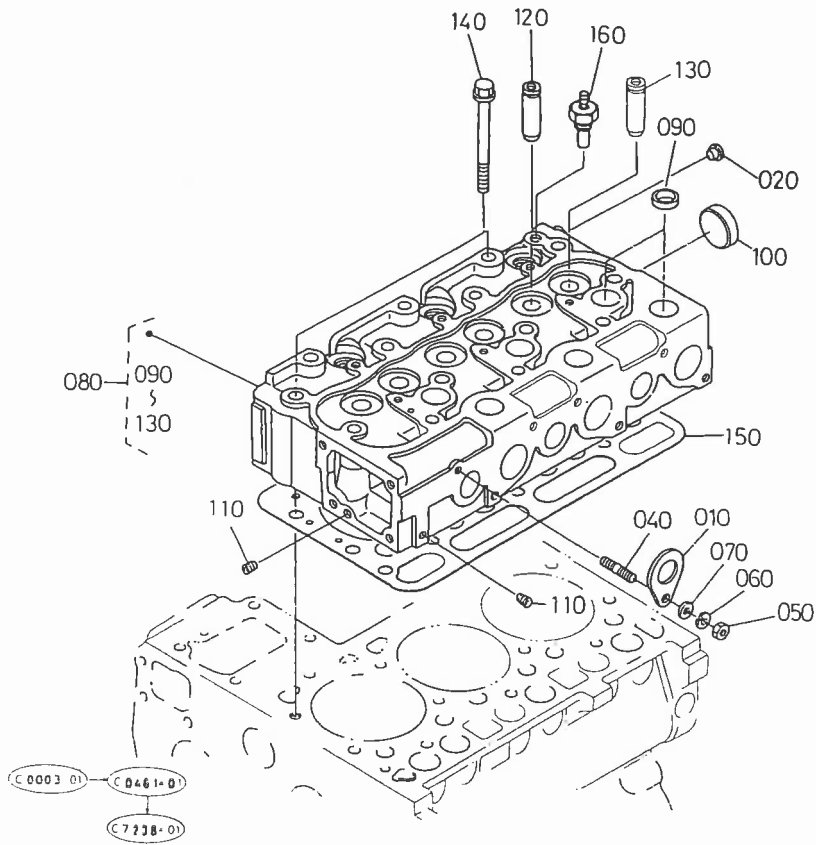
| 図番  | 品番           | 部品名称               | 数量 | 互換性 | 備考 |
|-----|--------------|--------------------|----|-----|----|
| 010 | 19013-0409-0 | メインベアリングケースアツシ ホイル | 1  |     |    |
| 020 | 19013-0454-0 | ベアリングケース ボルト 1     | 6  |     |    |
| 030 | 19013-0436-2 | ベアリングケースホイルガワパツキ   | 1  |     |    |
| 040 | 16427-0481-0 | カバー (ベアリングケース)     | 1  |     |    |
| 050 | 16427-0482-0 | ガスケット (ケースカバー)     | 1  |     |    |
| 060 | 01123-50825  | ボルト                | 8  |     |    |
| 070 | 01123-50828  | ボルト                | 8  |     |    |
| 080 | 15221-0446-0 | オイルシール ホイルガワ       | 1  |     |    |
| 090 | 19013-0404-0 | メインベアリングケース 1 アツシ  | 1  |     |    |
| 100 | 19013-0405-0 | メインベアリングケース 2 アツシ  | 1  |     |    |
| 110 | 15601-0456-0 | ベアリングケースボルト 2      | 2  |     |    |
|     |              |                    |    |     |    |
|     |              |                    |    |     |    |
|     |              |                    |    |     |    |
|     |              |                    |    |     |    |
|     |              |                    |    |     |    |
|     |              |                    |    |     |    |
|     |              |                    |    |     |    |
|     |              |                    |    |     |    |
|     |              |                    |    |     |    |
|     |              |                    |    |     |    |
|     |              |                    |    |     |    |
|     |              |                    |    |     |    |
|     |              |                    |    |     |    |
|     |              |                    |    |     |    |
|     |              |                    |    |     |    |
|     |              |                    |    |     |    |
|     |              |                    |    |     |    |
|     |              |                    |    |     |    |



D1403-L

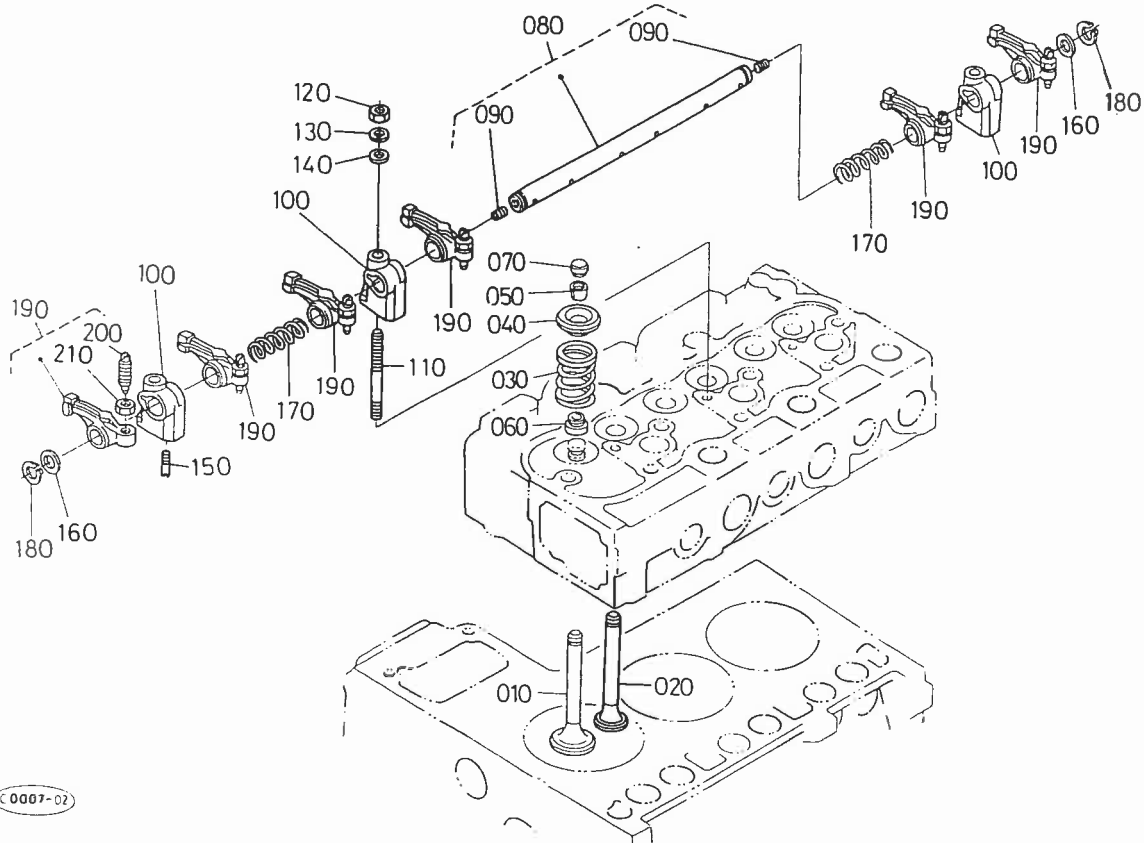
| 図番  | 品番           | 部品名称               | 数量 | 互換性 | 備考 |
|-----|--------------|--------------------|----|-----|----|
| 010 | 16427-2501-0 | フライホイール コンブ        | 1  |     |    |
| 020 | 15221-6382-0 | リング ギヤー            | 1  |     |    |
| 030 | 15521-2516-2 | フライホイール ボルト        | 6  |     |    |
| 040 | 34050-2010-0 | ハウジング,コンブ(フライホイール) | 1  |     |    |
| 050 | 05012-01018  | ヘイコウピン             | 2  |     |    |
| 060 | 31220-1429-0 | プラグ                | 9  |     |    |
| 070 | 15521-0468-0 | タイミングマド カバー        | 1  |     |    |
| 080 | 15521-0479-0 | タイミングマドカバー パツキン    | 1  |     |    |
| 090 | 01123-50816  | ボルト                | 2  |     |    |
| 100 | 01073-51030  | ボルト                | 11 |     |    |
| 110 | 04512-50100  | バネザガネ              | 11 |     |    |
| 120 | 01073-51240  | ボルト                | 2  |     |    |
| 130 | 04512-50120  | バネザガネ              | 2  |     |    |
|     |              |                    |    |     |    |
|     |              |                    |    |     |    |
|     |              |                    |    |     |    |
|     |              |                    |    |     |    |
|     |              |                    |    |     |    |
|     |              |                    |    |     |    |
|     |              |                    |    |     |    |
|     |              |                    |    |     |    |
|     |              |                    |    |     |    |
|     |              |                    |    |     |    |
|     |              |                    |    |     |    |
|     |              |                    |    |     |    |
|     |              |                    |    |     |    |
|     |              |                    |    |     |    |
|     |              |                    |    |     |    |
|     |              |                    |    |     |    |
|     |              |                    |    |     |    |
|     |              |                    |    |     |    |
|     |              |                    |    |     |    |
|     |              |                    |    |     |    |
|     |              |                    |    |     |    |

図  
01  
02  
03  
04  
05  
06  
07  
08  
09  
10  
11  
12  
13  
14  
15  
16



D1403-L

| 図番  | 品番           | 部品名称            | 数量 | 互換性 | 備考 |
|-----|--------------|-----------------|----|-----|----|
| 010 | 15221-0175-0 | エンジン フック        | 1  |     |    |
| 020 | 09980-10075  | キャップ(ホゴ)        | 1  |     |    |
| 030 | ☆            | .               |    |     |    |
| 040 | 15471-9153-0 | スタッド            | 1  |     |    |
| 050 | 02156-50080  | ナット             | 1  |     |    |
| 060 | 04512-50080  | バネザガネ           | 1  |     |    |
| 070 | 04012-50080  | ヒラザガネ           | 1  |     |    |
| 080 | 16427-0304-0 | シリンダヘッド,コンブ     | 1  |     |    |
| 090 | 15221-0337-0 | ワンガタ プラグ        | 9  |     |    |
| 100 | 15221-0349-0 | ワンガタ プラグ        | 1  |     |    |
| 110 | 15261-9601-0 | プラグ             | 2  |     |    |
| 120 | 17321-1358-0 | インレット バルブガイド    | 3  |     |    |
| 130 | 17321-1356-0 | エキゾースト バルブガイド   | 3  |     |    |
| 140 | 19013-0345-0 | ヘッド ボルト         | 14 |     |    |
| 150 | 16427-0331-0 | ガスケット (シリンダヘッド) | 1  |     |    |
| 160 | 31351-3283-0 | サーモ ユニット        | 1  |     |    |
|     |              |                 |    |     |    |
|     |              |                 |    |     |    |
|     |              |                 |    |     |    |
|     |              |                 |    |     |    |
|     |              |                 |    |     |    |
|     |              |                 |    |     |    |
|     |              |                 |    |     |    |
|     |              |                 |    |     |    |
|     |              |                 |    |     |    |
|     |              |                 |    |     |    |
|     |              |                 |    |     |    |
|     |              |                 |    |     |    |
|     |              |                 |    |     |    |
|     |              |                 |    |     |    |
|     |              |                 |    |     |    |
|     |              |                 |    |     |    |
|     |              |                 |    |     |    |

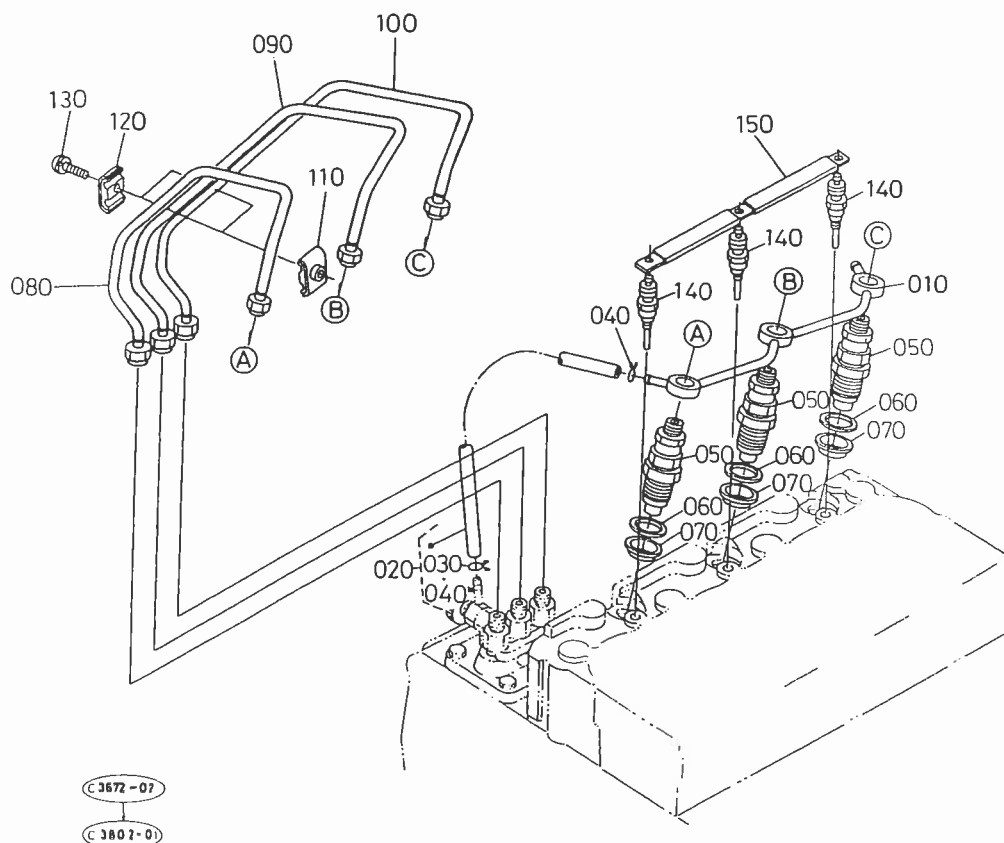


0007-02

D1403-L

| 図番  | 品番           | 部品名称          | 数量 | 互換性 | 備考 |
|-----|--------------|---------------|----|-----|----|
| 010 | 16415-1311-0 | インレット バルブ     | 3  |     |    |
| 020 | 16415-1312-0 | エキゾースト バルブ    | 3  |     |    |
| 030 | 15221-1324-0 | バルブスプリング      | 6  |     |    |
| 040 | 15221-1333-0 | バルブスプリングリテーナ  | 6  |     |    |
| 050 | 15221-1336-0 | バルブスプリング コレット | 6  |     |    |
| 060 | 15221-1315-0 | バルブステムシール     | 6  |     |    |
| 070 | 15221-1328-0 | バルブ キャップ      | 6  |     |    |
| 080 | 15321-1405-0 | ロッカアームジク アツシ  | 1  |     |    |
| 090 | 03410-00808  | トメネジ          | 2  |     |    |
| 100 | 15221-1435-0 | ロッカアーム ブラケット  | 3  |     |    |
| 110 | 15521-9150-0 | スタッド          | 3  |     |    |
| 120 | 02156-50080  | ナット           | 3  |     |    |
| 130 | 04512-50080  | バネザガネ         | 3  |     |    |
| 140 | 04012-50080  | ヒラザガネ         | 3  |     |    |
| 150 | 15221-1442-0 | ロッカアームジク トメネジ | 1  |     |    |
| 160 | 15221-1443-0 | ロッカアームジク ザガネ  | 2  |     |    |
| 170 | 15221-1431-0 | ロッカアーム スプリング  | 2  |     |    |
| 180 | 04612-00140  | ジクサークリップ      | 2  |     |    |
| 190 | 15621-1403-0 | ロッカアーム,アツシ    | 6  |     |    |
| 200 | 15521-1423-0 | チヨウセイ ネジ      | 6  |     |    |
| 210 | 15021-1424-0 | ナット           | 6  |     |    |
|     |              |               |    |     |    |
|     |              |               |    |     |    |
|     |              |               |    |     |    |
|     |              |               |    |     |    |
|     |              |               |    |     |    |
|     |              |               |    |     |    |
|     |              |               |    |     |    |
|     |              |               |    |     |    |
|     |              |               |    |     |    |

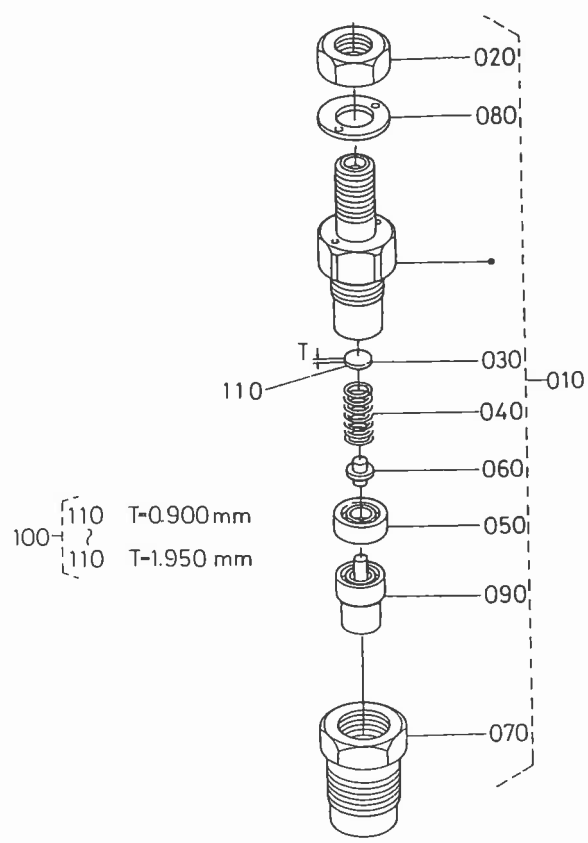




D1403-L

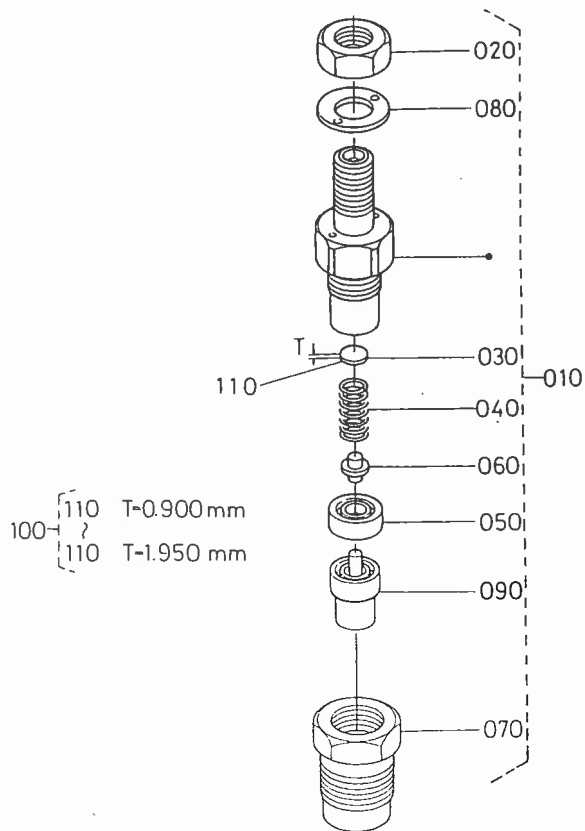
| 図番  | 品番           | 部品名称           | 数量 | 互換性 | 備考 |
|-----|--------------|----------------|----|-----|----|
| 010 | 16415-4250-0 | オーバーフローパイプ アツシ | 1  |     |    |
| 020 | 17331-4250-0 | オーバフロー パイプ アツシ | 1  |     |    |
| 030 | 14971-4275-0 | パイプ クリツプ       | 1  |     |    |
| 040 | 10244-4232-0 | パイプ クリツプ       | 1  |     |    |
| 050 | 19077-5300-0 | ノズルホルダ アツシ     | 3  |     |    |
| 060 | 15841-5362-0 | バツキン           | 3  |     |    |
| 070 | 19077-5365-0 | ヒートシール         | 3  |     |    |
| 080 | 19077-5371-0 | インジェクションパイプ 1  | 1  |     |    |
| 090 | 19077-5372-0 | インジェクションパイプ 2  | 1  |     |    |
| 100 | 19077-5373-0 | インジェクションパイプ 3  | 1  |     |    |
| 110 | 15841-5385-0 | パイプ クランプ 1     | 2  |     |    |
| 120 | 15841-5386-0 | パイプ クランプ 2     | 2  |     |    |
| 130 | 03024-50520  | ザガネツキコネジ       | 2  |     |    |
| 140 | 19077-6551-0 | グローブラグ         | 3  |     |    |
| 150 | 16415-6556-0 | グローブラグコード      | 1  |     |    |
|     |              |                |    |     |    |
|     |              |                |    |     |    |
|     |              |                |    |     |    |
|     |              |                |    |     |    |
|     |              |                |    |     |    |
|     |              |                |    |     |    |
|     |              |                |    |     |    |
|     |              |                |    |     |    |
|     |              |                |    |     |    |
|     |              |                |    |     |    |
|     |              |                |    |     |    |
|     |              |                |    |     |    |

T009 ノズルホルダ分解関係



D1403-L

| 図番  | 品番           | 部品名称           | 数量 | 互換性 | 備考      |
|-----|--------------|----------------|----|-----|---------|
| 010 | 19077-5300-0 | ノズルホルダ アツシ     | 3  |     |         |
| 020 | 15841-9203-0 | ナット            | 3  |     |         |
| 030 | 15841-5323-0 | アジャスト ザガネ      | 3  |     |         |
| 040 | 15841-5317-0 | ノズル スプリング      | 3  |     |         |
| 050 | 15841-5335-0 | デイスタンス ピース     | 3  |     |         |
| 060 | 15841-5316-0 | ブツシュ ロッド       | 3  |     |         |
| 070 | 15841-5328-0 | ノズル ナット        | 3  |     |         |
| 080 | 15841-9404-0 | ワツシヤ           | 3  |     |         |
| 090 | 19077-5361-0 | ノズル ピース        | 3  |     |         |
| 100 | 15841-9810-0 | アジャスト ザガネ アツシ  | 3  |     |         |
| 110 | 15841-5323-0 | アジャスト ザガネ      | 3  |     | 0.900MM |
| 110 | 15841-9851-0 | アジャスト ザガネ 0925 | 3  |     | 0.925MM |
| 110 | 15841-9852-0 | アジャスト ザガネ 0950 | 3  |     | 0.950MM |
| 110 | 15841-9853-0 | アジャスト ザガネ 0975 | 3  |     | 0.975MM |
| 110 | 15841-9854-0 | アジャスト ザガネ 1000 | 3  |     | 1.000MM |
| 110 | 15841-9855-0 | アジャスト ザガネ 1025 | 3  |     | 1.025MM |
| 110 | 15841-9856-0 | アジャスト ザガネ 1050 | 3  |     | 1.050MM |
| 110 | 15841-9857-0 | アジャスト ザガネ 1075 | 3  |     | 1.075MM |
| 110 | 15841-9858-0 | アジャスト ザガネ 1100 | 3  |     | 1.100MM |
| 110 | 15841-9859-0 | アジャスト ザガネ 1125 | 3  |     | 1.125MM |
| 110 | 15841-9860-0 | アジャスト ザガネ 1150 | 3  |     | 1.150MM |
| 110 | 15841-9861-0 | アジャスト ザガネ 1175 | 3  |     | 1.175MM |
| 110 | 15841-9862-0 | アジャスト ザガネ 1200 | 3  |     | 1.200MM |
| 110 | 15841-9863-0 | アジャスト ザガネ 1225 | 3  |     | 1.225MM |
| 110 | 15841-9864-0 | アジャスト ザガネ 1250 | 3  |     | 1.250MM |
| 110 | 15841-9865-0 | アジャスト ザガネ 1275 | 3  |     | 1.275MM |
| 110 | 15841-9866-0 | アジャスト ザガネ 1300 | 3  |     | 1.300MM |
| 110 | 15841-9867-0 | アジャスト ザガネ 1325 | 3  |     | 1.325MM |
| 110 | 15841-9868-0 | アジャスト ザガネ 1350 | 3  |     | 1.350MM |
| 110 | 15841-9869-0 | アジャスト ザガネ 1375 | 3  |     | 1.375MM |

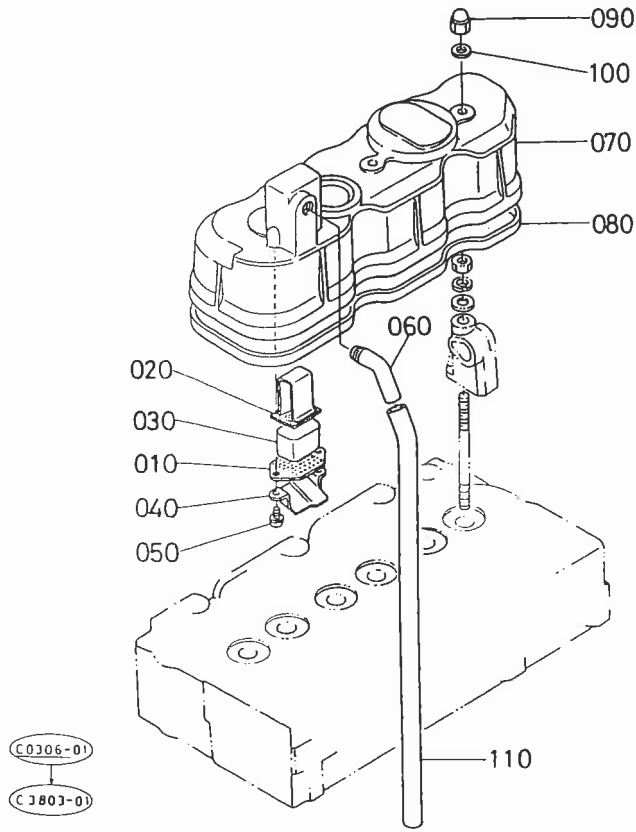


C0056-01

D1403-L

| 図番  | 品番           | 部品名称           | 数量 | 互換性 | 備考      |
|-----|--------------|----------------|----|-----|---------|
| 110 | 15841-9870-0 | アジャスト ザガネ 1400 | 3  |     | 1.400MM |
| 110 | 15841-9871-0 | アジャスト ザガネ 1425 | 3  |     | 1.425MM |
| 110 | 15841-9872-0 | アジャスト ザガネ 1450 | 3  |     | 1.450MM |
| 110 | 15841-9873-0 | アジャスト ザガネ 1475 | 3  |     | 1.475MM |
| 110 | 15841-9874-0 | アジャスト ザガネ 1500 | 3  |     | 1.500MM |
| 110 | 15841-9875-0 | アジャスト ザガネ 1525 | 3  |     | 1.525MM |
| 110 | 15841-9876-0 | アジャスト ザガネ 1550 | 3  |     | 1.550MM |
| 110 | 15841-9877-0 | アジャスト ザガネ 1575 | 3  |     | 1.575MM |
| 110 | 15841-9878-0 | アジャスト ザガネ 1600 | 3  |     | 1.600MM |
| 110 | 15841-9879-0 | アジャスト ザガネ 1625 | 3  |     | 1.625MM |
| 110 | 15841-9880-0 | アジャスト ザガネ 1650 | 3  |     | 1.650MM |
| 110 | 15841-9881-0 | アジャスト ザガネ 1675 | 3  |     | 1.675MM |
| 110 | 15841-9882-0 | アジャスト ザガネ 1700 | 3  |     | 1.700MM |
| 110 | 15841-9883-0 | アジャスト ザガネ 1725 | 3  |     | 1.725MM |
| 110 | 15841-9884-0 | アジャスト ザガネ 1750 | 3  |     | 1.750MM |
| 110 | 15841-9885-0 | アジャスト ザガネ 1775 | 3  |     | 1.775MM |
| 110 | 15841-9886-0 | アジャスト ザガネ 1800 | 3  |     | 1.800MM |
| 110 | 15841-9887-0 | アジャスト ザガネ 1825 | 3  |     | 1.825MM |
| 110 | 15841-9888-0 | アジャスト ザガネ 1850 | 3  |     | 1.850MM |
| 110 | 15841-9889-0 | アジャスト ザガネ 1875 | 3  |     | 1.875MM |
| 110 | 15841-9890-0 | アジャスト ザガネ 1900 | 3  |     | 1.900MM |
| 110 | 15841-9891-0 | アジャスト ザガネ 1925 | 3  |     | 1.925MM |
| 110 | 15841-9892-0 | アジャスト ザガネ 1950 | 3  |     | 1.950MM |
|     |              |                |    |     |         |
|     |              |                |    |     |         |
|     |              |                |    |     |         |
|     |              |                |    |     |         |
|     |              |                |    |     |         |
|     |              |                |    |     |         |
|     |              |                |    |     |         |
|     |              |                |    |     |         |
|     |              |                |    |     |         |

# T010 シリンダヘッドカバー関係

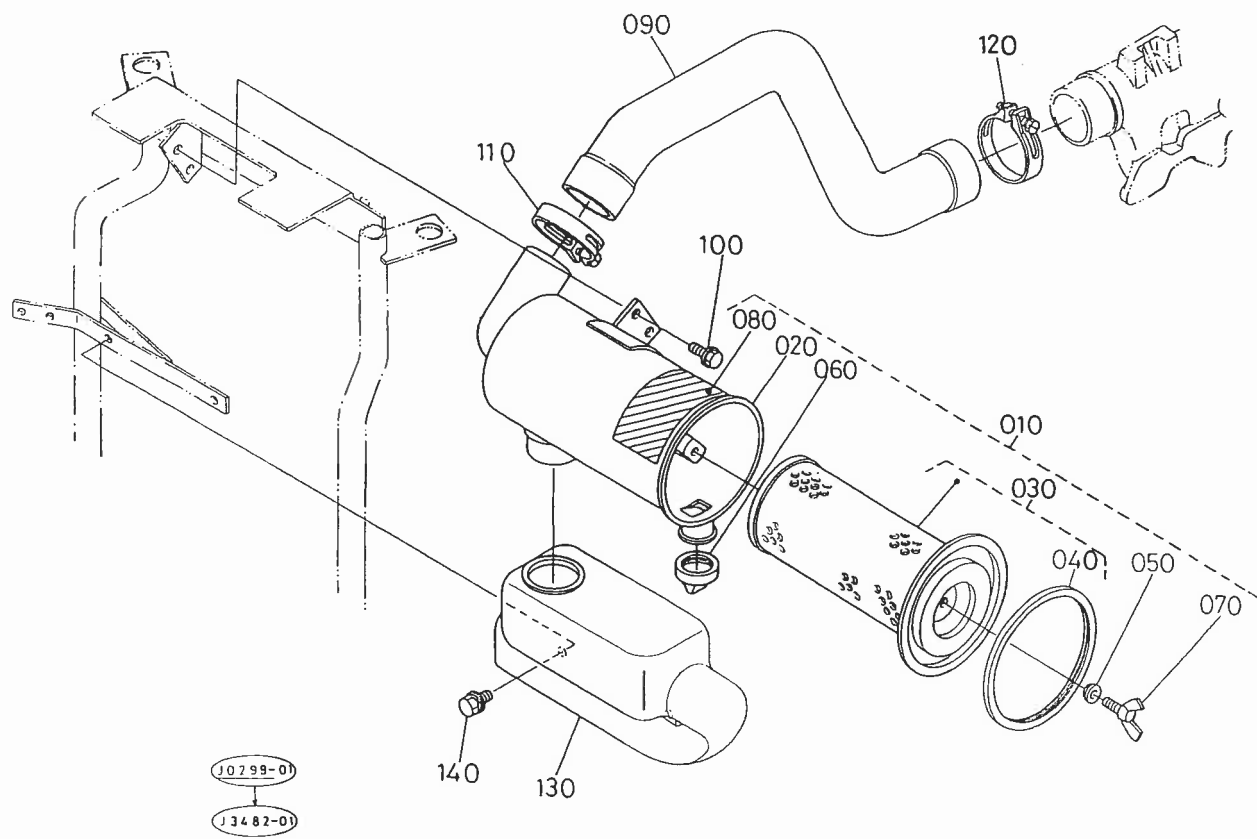


D1403-L

| 図番  | 品番           | 部品名称            | 数量 | 互換性 | 備考 |
|-----|--------------|-----------------|----|-----|----|
| 010 | 15521-0514-0 | ブレザエレメント プレート 1 | 1  |     |    |
| 020 | 15521-0515-0 | ブレザエレメント プレート 2 | 1  |     |    |
| 030 | 15521-0567-0 | ブレザ エレメント       | 1  |     |    |
| 040 | 15521-0537-0 | ブレザ オイルシールド     | 1  |     |    |
| 050 | 15521-9331-0 | ザガネツキ コネジ       | 2  |     |    |
| 060 | 17365-0555-0 | ブレザ パイプ ツギテ     | 1  |     |    |
| 070 | 16427-1451-0 | ヘッド カバー         | 1  |     |    |
| 080 | 15521-1452-0 | ヘッドカバー バツキン     | 1  |     |    |
| 090 | 15451-9233-0 | フクロナット          | 3  |     |    |
| 100 | 15021-3366-0 | バツキン            | 3  |     |    |
| 110 | 17331-0551-0 | ブレザ パイプ         | 1  |     |    |
|     |              |                 |    |     |    |
|     |              |                 |    |     |    |
|     |              |                 |    |     |    |
|     |              |                 |    |     |    |
|     |              |                 |    |     |    |
|     |              |                 |    |     |    |
|     |              |                 |    |     |    |
|     |              |                 |    |     |    |
|     |              |                 |    |     |    |
|     |              |                 |    |     |    |
|     |              |                 |    |     |    |
|     |              |                 |    |     |    |
|     |              |                 |    |     |    |
|     |              |                 |    |     |    |
|     |              |                 |    |     |    |
|     |              |                 |    |     |    |
|     |              |                 |    |     |    |
|     |              |                 |    |     |    |
|     |              |                 |    |     |    |

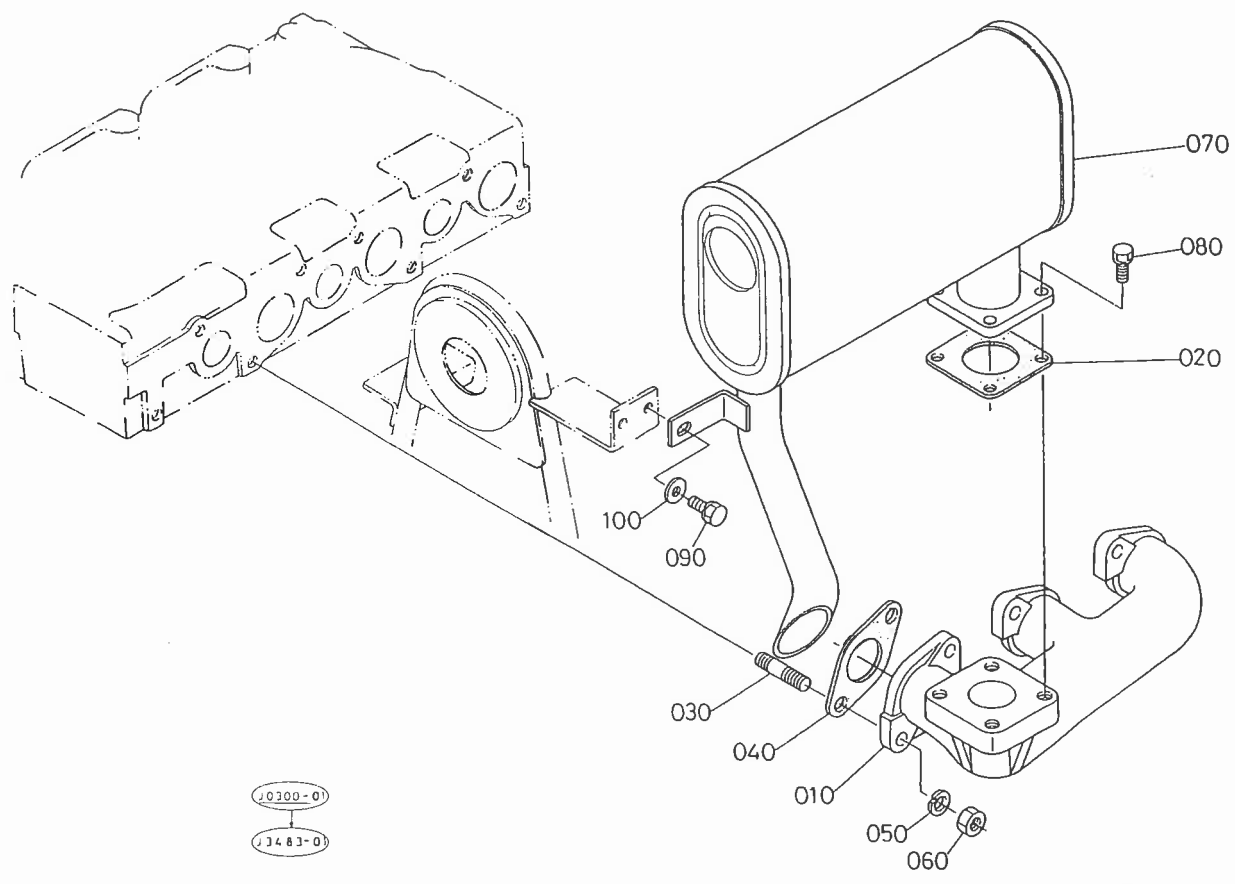


T012 エアーリーナ関係



A:GL-19, B:GL-19F

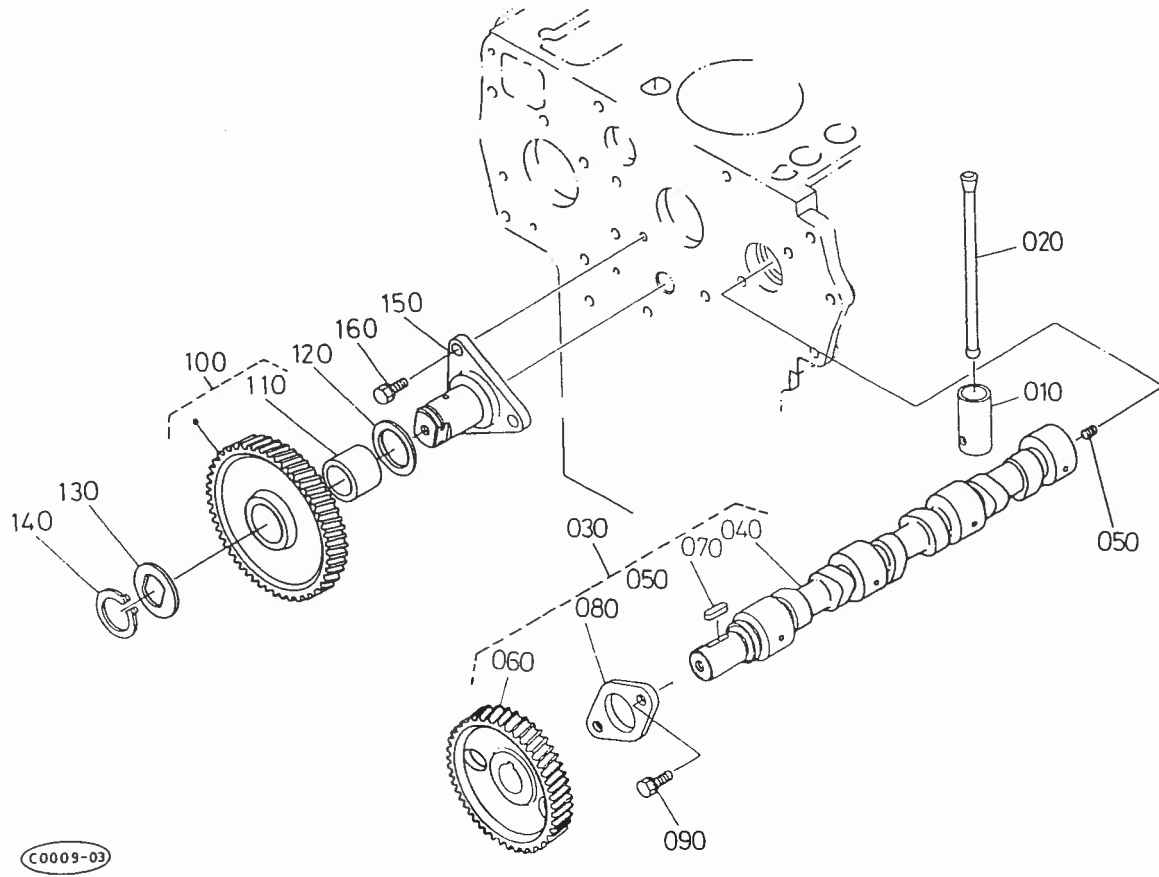
| 図番  | 品番           | 部品名称           | 数量 |   | 互換性 | 備考 |
|-----|--------------|----------------|----|---|-----|----|
|     |              |                | A  | B |     |    |
| 010 | 34070-1630-0 | エアリーナ,アツシ      | 1  | 1 |     |    |
| 020 | 34070-1631-0 | ボデー(エアリーナ)     | 1  | 1 |     |    |
| 030 | 15741-1108-0 | エアリーナエレメント アツシ | 1  | 1 |     |    |
| 040 | 15741-1117-0 | バツキン           | 1  | 1 |     |    |
| 050 | 15741-9443-0 | バツキン アツシ       | 1  | 1 |     |    |
| 060 | 15741-1147-0 | バルブ            | 1  | 1 |     |    |
| 070 | 15741-9262-0 | チヨウ ボルト        | 1  | 1 |     |    |
| 080 | 16271-8745-0 | エアリーナ エレメントラベル | 1  | 1 |     |    |
| 090 | 34030-1633-0 | ホース(インレット パイプ) | 1  | 1 |     |    |
| 100 | 01754-50816  | フランジボルト        | 2  | 2 |     |    |
| 110 | 15401-1172-0 | パイプ バンド        | 1  | 1 |     |    |
| 120 | 31351-1811-0 | パイプ バンド        | 1  | 1 |     |    |
| 130 | 34070-4081-0 | サイレンサ          | 1  | 1 |     |    |
| 140 | 01125-50820  | ボルト            | 2  | 2 |     |    |
|     |              |                |    |   |     |    |
|     |              |                |    |   |     |    |
|     |              |                |    |   |     |    |
|     |              |                |    |   |     |    |
|     |              |                |    |   |     |    |
|     |              |                |    |   |     |    |
|     |              |                |    |   |     |    |
|     |              |                |    |   |     |    |
|     |              |                |    |   |     |    |
|     |              |                |    |   |     |    |
|     |              |                |    |   |     |    |
|     |              |                |    |   |     |    |
|     |              |                |    |   |     |    |
|     |              |                |    |   |     |    |
|     |              |                |    |   |     |    |



A:GL-19, B:GL-19F

| 図番  | 品番           | 部品名称              | 数量 |   | 互換性 | 備考 |
|-----|--------------|-------------------|----|---|-----|----|
|     |              |                   | A  | B |     |    |
| 010 | 17367-1231-0 | エキゾースト マニホールド     | 1  | 1 |     |    |
| 020 | 15471-1223-0 | マフラ バツキン          | 1  | 1 |     |    |
| 030 | 15221-9153-0 | スタッド              | 6  | 6 |     |    |
| 040 | 15521-1235-0 | エキゾーストマニホールド バツキン | 3  | 3 |     |    |
| 050 | 04512-50080  | バネザガネ             | 6  | 6 |     |    |
| 060 | 02156-50080  | ナット               | 6  | 6 |     |    |
| 070 | 34030-1641-0 | マフラ               | 1  | 1 |     |    |
| 080 | 01123-50822  | ボルト               | 4  | 4 |     |    |
| 090 | 01123-50820  | ボルト               | 1  | 1 |     |    |
| 100 | 04013-50080  | ヒラザガネ             | 1  | 1 |     |    |
|     |              |                   |    |   |     |    |
|     |              |                   |    |   |     |    |
|     |              |                   |    |   |     |    |
|     |              |                   |    |   |     |    |
|     |              |                   |    |   |     |    |
|     |              |                   |    |   |     |    |
|     |              |                   |    |   |     |    |
|     |              |                   |    |   |     |    |
|     |              |                   |    |   |     |    |
|     |              |                   |    |   |     |    |
|     |              |                   |    |   |     |    |
|     |              |                   |    |   |     |    |
|     |              |                   |    |   |     |    |
|     |              |                   |    |   |     |    |
|     |              |                   |    |   |     |    |
|     |              |                   |    |   |     |    |
|     |              |                   |    |   |     |    |
|     |              |                   |    |   |     |    |
|     |              |                   |    |   |     |    |
|     |              |                   |    |   |     |    |
|     |              |                   |    |   |     |    |

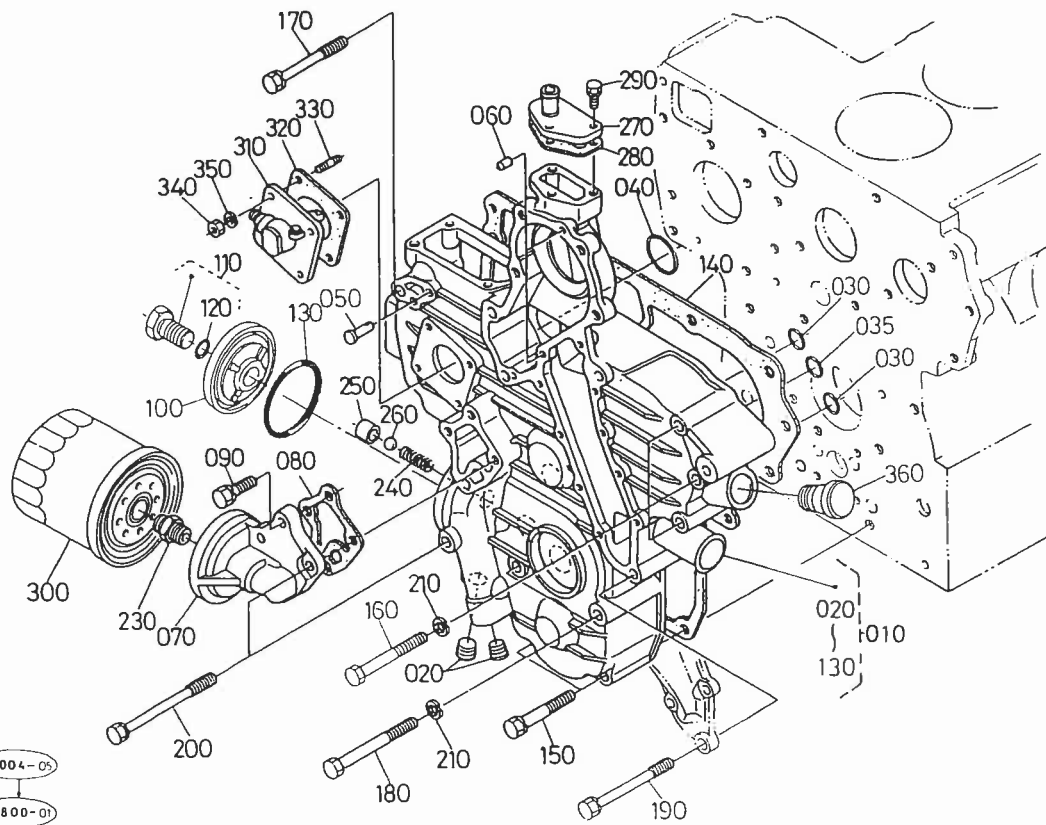
# T014 カム軸関係



D1403-L

| 図番  | 品番           | 部品名称          | 数量 | 互換性 | 備考 |
|-----|--------------|---------------|----|-----|----|
| 010 | 15601-1555-0 | タベツト          | 6  |     |    |
| 020 | 19013-1511-0 | ブツシュ ロツド      | 6  |     |    |
| 030 | 17331-1601-0 | カムジク アツシ      | 1  |     |    |
| 040 | 17331-1615-0 | カム ジク         | 1  |     |    |
| 050 | 15521-9361-0 | トメネジ          | 1  |     |    |
| 060 | 15521-1651-0 | カム ギヤ         | 1  |     |    |
| 070 | 05712-00720  | フェザキ          | 1  |     |    |
| 080 | 15221-1627-0 | カムジク ストツバー    | 1  |     |    |
| 090 | 01123-50818  | ボルト           | 2  |     |    |
| 100 | 16427-2401-0 | ギヤ コンブ (アイドル) | 1  |     |    |
| 110 | 16427-2498-0 | ブツシュ (アイドルギヤ) | 1  |     |    |
| 120 | 16427-2436-0 | カラー (1)       | 1  |     |    |
| 130 | 16427-2437-0 | カラー (2)       | 1  |     |    |
| 140 | 15451-9540-0 | ジクサークリツプ      | 1  |     |    |
| 150 | 16427-2425-0 | シャフト (アイドルギヤ) | 1  |     |    |
| 160 | 01123-50818  | ボルト           | 3  |     |    |
|     |              |               |    |     |    |
|     |              |               |    |     |    |
|     |              |               |    |     |    |
|     |              |               |    |     |    |
|     |              |               |    |     |    |
|     |              |               |    |     |    |
|     |              |               |    |     |    |
|     |              |               |    |     |    |
|     |              |               |    |     |    |
|     |              |               |    |     |    |
|     |              |               |    |     |    |
|     |              |               |    |     |    |
|     |              |               |    |     |    |
|     |              |               |    |     |    |
|     |              |               |    |     |    |
|     |              |               |    |     |    |
|     |              |               |    |     |    |
|     |              |               |    |     |    |
|     |              |               |    |     |    |
|     |              |               |    |     |    |
|     |              |               |    |     |    |
|     |              |               |    |     |    |
|     |              |               |    |     |    |
|     |              |               |    |     |    |
|     |              |               |    |     |    |
|     |              |               |    |     |    |

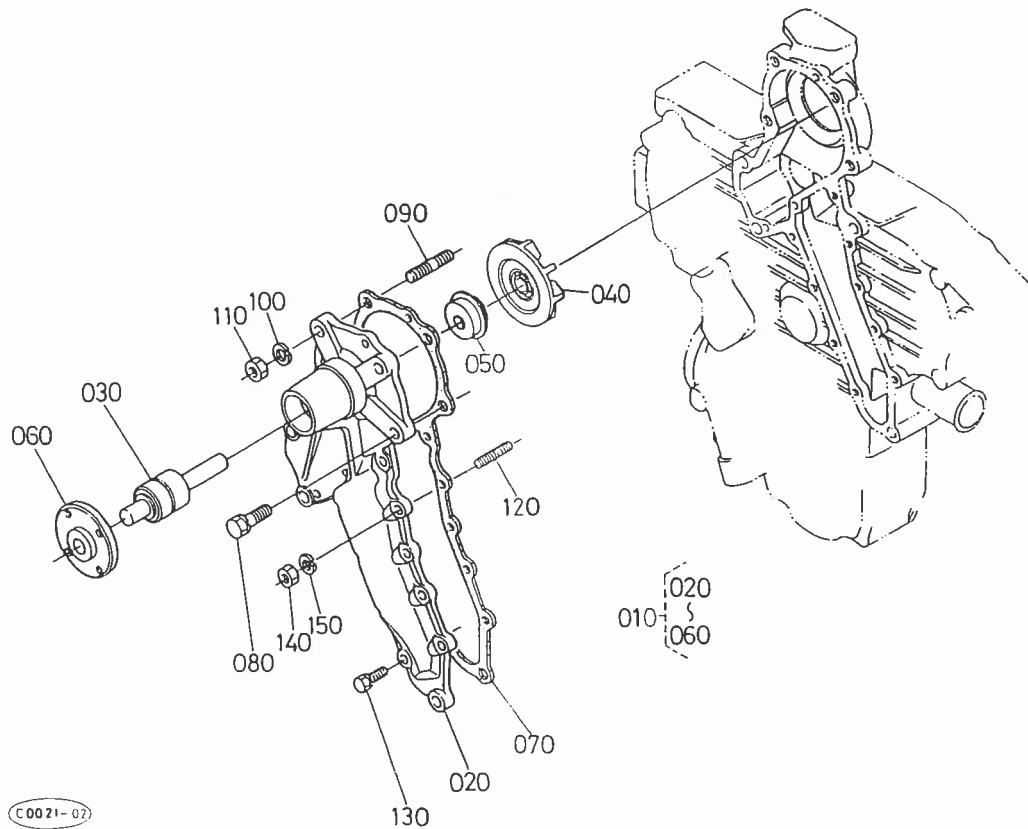




D1403-L

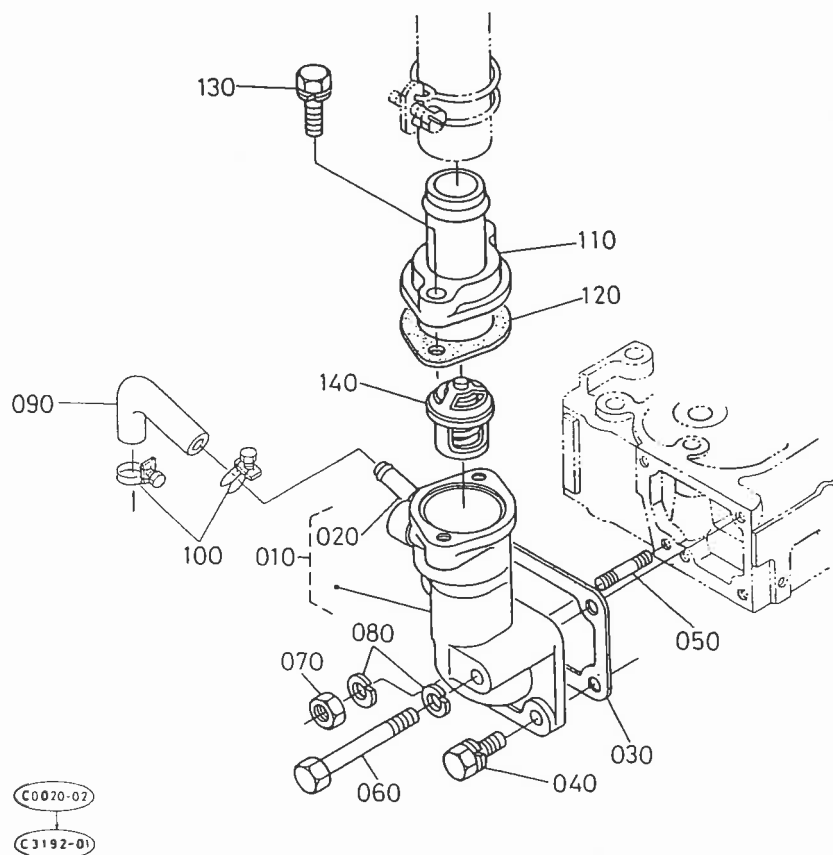
| 図番  | 品番           | 部品名称              | 数量 | 互換性 | 備考 |
|-----|--------------|-------------------|----|-----|----|
| 010 | 16705-0402-2 | ギヤケース コンブ         | 1  |     |    |
| 020 | 17331-9604-0 | プラグ(ウキ)           | 2  |     |    |
| 030 | 04811-00150  | Oリング              | 2  |     |    |
| 035 | 04811-00200  | Oリング              | 1  |     |    |
| 040 | 04811-00360  | Oリング              | 1  |     |    |
| 050 | 15221-5628-0 | スタートスプリングピン       | 1  |     |    |
| 060 | 05012-00612  | ハイコウピン            | 2  |     |    |
| 070 | 17331-3261-0 | オイルフィルタサポート       | 1  |     |    |
| 080 | 17331-3262-0 | バツキン              | 1  |     |    |
| 090 | 01123-50825  | ボルト               | 3  |     |    |
| 100 | 17331-3288-0 | カバー               | 1  |     |    |
| 110 | 17331-3291-0 | ボルト コンブ           | 1  |     |    |
| 120 | 04811-00150  | Oリング              | 1  |     |    |
| 130 | 19202-9683-0 | Oリング              | 1  |     |    |
| 140 | 17391-0413-0 | ギヤケース バツキン        | 1  |     |    |
| 150 | 01123-50860  | ボルト               | 3  |     |    |
| 160 | 01153-50870  | ボルト               | 3  |     |    |
| 170 | 17367-9101-0 | ボルト               | 2  |     |    |
| 180 | 01153-50880  | ボルト               | 2  |     |    |
| 190 | 17367-9102-0 | ボルト               | 3  |     |    |
| 200 | 17367-9103-0 | ボルト               | 2  |     |    |
| 210 | 04512-50080  | バネザガネ             | 5  |     |    |
| 220 | ☆            |                   |    |     |    |
| 230 | 15521-3229-0 | カンツギテ             | 1  |     |    |
| 240 | 15241-3695-0 | スプリング             | 1  |     |    |
| 250 | 15521-3693-0 | バルブ シート           | 1  |     |    |
| 260 | 07715-03213  | ボール               | 1  |     |    |
| 270 | 15521-7332-0 | ウォーターリターンフランジ     | 1  |     |    |
| 280 | 15521-7333-0 | ウォーターリターンフランジバツキン | 1  |     |    |
| 290 | 01023-50620  | ボルト               | 3  |     |    |





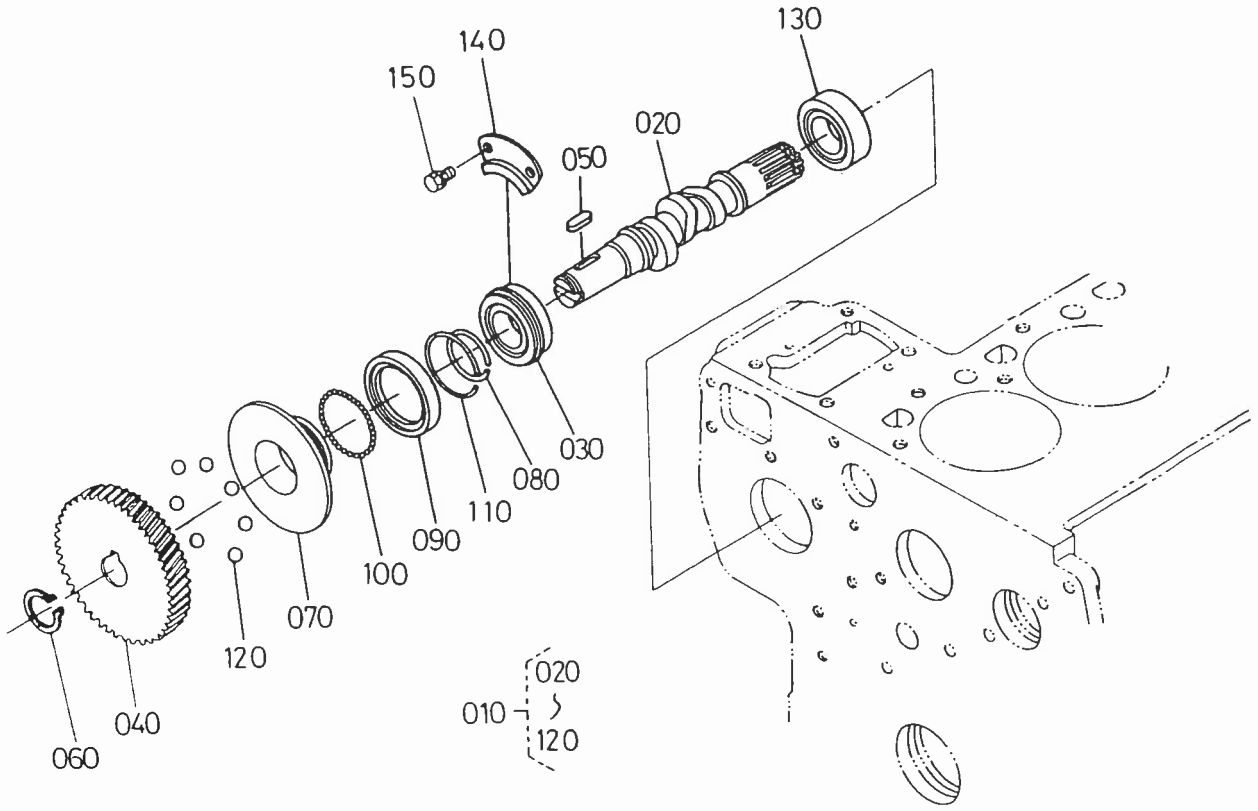
D1403-L

| 図番  | 品番           | 部品名称          | 数量 | 互換性 | 備考 |
|-----|--------------|---------------|----|-----|----|
| 010 | 16412-7303-0 | ウオータポンプアツシ    | 1  |     |    |
| 020 | 17331-7341-0 | ウオータポンプボディ    | 1  |     |    |
| 030 | 15521-7355-0 | ベアリング         | 1  |     |    |
| 040 | 15521-7351-0 | ウオータポンプインペラ   | 1  |     |    |
| 050 | 19202-7305-0 | メカニカル シール アツシ | 1  |     |    |
| 060 | 15521-7352-0 | ウオータポンプジクフランジ | 1  |     |    |
| 070 | 17331-7343-0 | ウオータポンプパツキン   | 1  |     |    |
| 080 | 01123-50828  | ボルト           | 3  |     |    |
| 090 | 15521-9151-0 | スタッド          | 1  |     |    |
| 100 | 04512-50080  | バネザガネ         | 1  |     |    |
| 110 | 02156-50080  | ナツト           | 1  |     |    |
| 120 | 15221-8821-0 | スタッド          | 1  |     |    |
| 130 | 01023-50618  | ボルト           | 8  |     |    |
| 140 | 02056-50060  | ナツト           | 1  |     |    |
| 150 | 04512-50060  | バネザガネ         | 1  |     |    |
|     |              |               |    |     |    |
|     |              |               |    |     |    |
|     |              |               |    |     |    |
|     |              |               |    |     |    |
|     |              |               |    |     |    |
|     |              |               |    |     |    |
|     |              |               |    |     |    |
|     |              |               |    |     |    |
|     |              |               |    |     |    |
|     |              |               |    |     |    |
|     |              |               |    |     |    |



D1403-L

| 図番  | 品番           | 部品名称             | 数量 | 互換性 | 備考 |
|-----|--------------|------------------|----|-----|----|
| 010 | 16415-7270-0 | ウォーターフランジ コンブ    | 1  |     |    |
| 020 | 17331-7334-0 | ウォーターリターンパイプ 1   | 1  |     |    |
| 030 | 15521-7292-0 | ウォーターフランジパツキン    | 1  |     |    |
| 040 | 01123-50822  | ボルト              | 2  |     |    |
| 050 | 15221-9153-0 | スタッド             | 1  |     |    |
| 060 | 01153-50870  | ボルト              | 1  |     |    |
| 070 | 02156-50080  | ナット              | 1  |     |    |
| 080 | 04512-50080  | バネザガネ            | 2  |     |    |
| 090 | 15521-7334-0 | ウォーター リターン パイプ 2 | 1  |     |    |
| 100 | 15109-7336-0 | パイプ バンド          | 2  |     |    |
| 110 | 15321-7326-0 | サーモスタット カバー      | 1  |     |    |
| 120 | 15321-7327-0 | サーモスタットカバー パツキン  | 1  |     |    |
| 130 | 01123-50835  | ボルト              | 2  |     |    |
| 140 | 19434-7301-0 | サーモスタット アツシ      | 1  |     |    |
|     |              |                  |    |     |    |
|     |              |                  |    |     |    |
|     |              |                  |    |     |    |
|     |              |                  |    |     |    |
|     |              |                  |    |     |    |
|     |              |                  |    |     |    |
|     |              |                  |    |     |    |
|     |              |                  |    |     |    |
|     |              |                  |    |     |    |
|     |              |                  |    |     |    |
|     |              |                  |    |     |    |
|     |              |                  |    |     |    |
|     |              |                  |    |     |    |
|     |              |                  |    |     |    |
|     |              |                  |    |     |    |
|     |              |                  |    |     |    |
|     |              |                  |    |     |    |
|     |              |                  |    |     |    |
|     |              |                  |    |     |    |

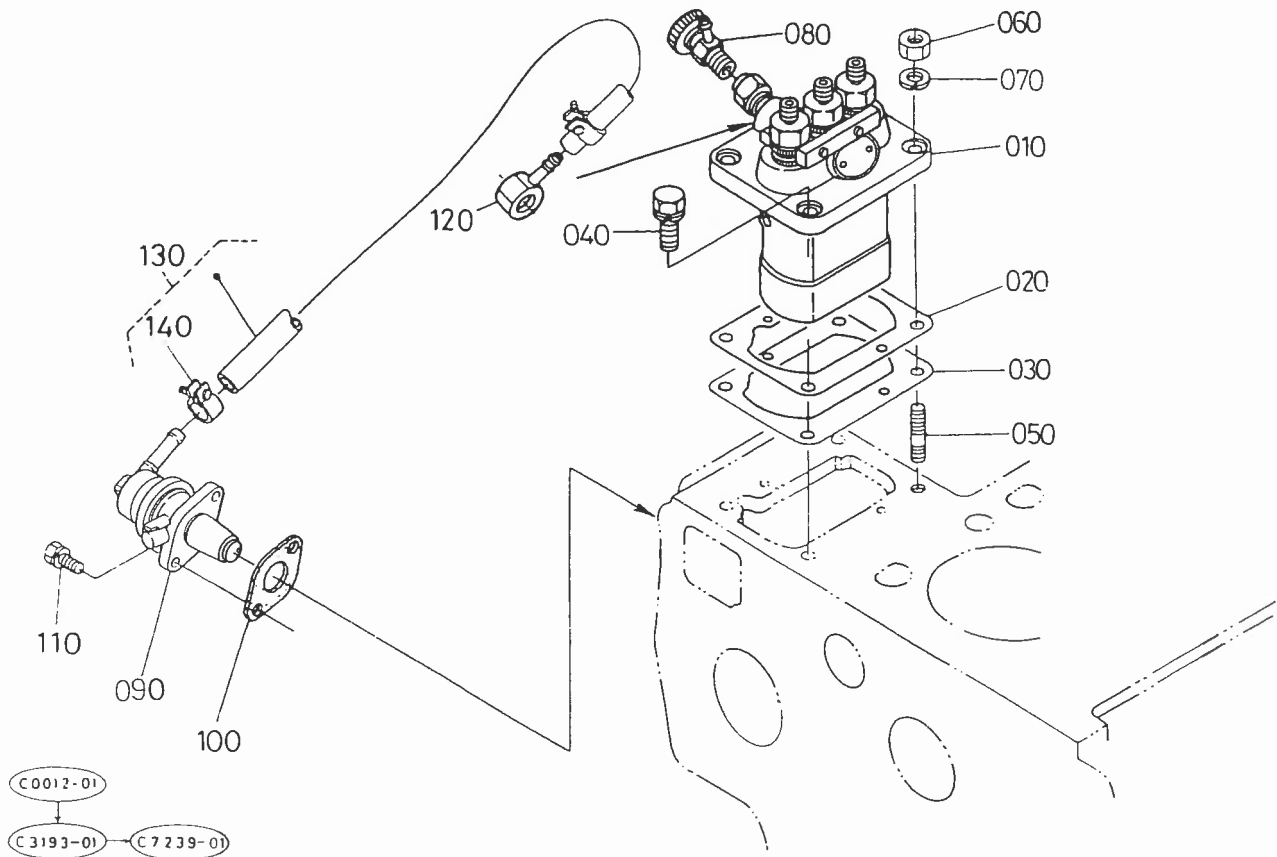


C0013-01

D1403-L

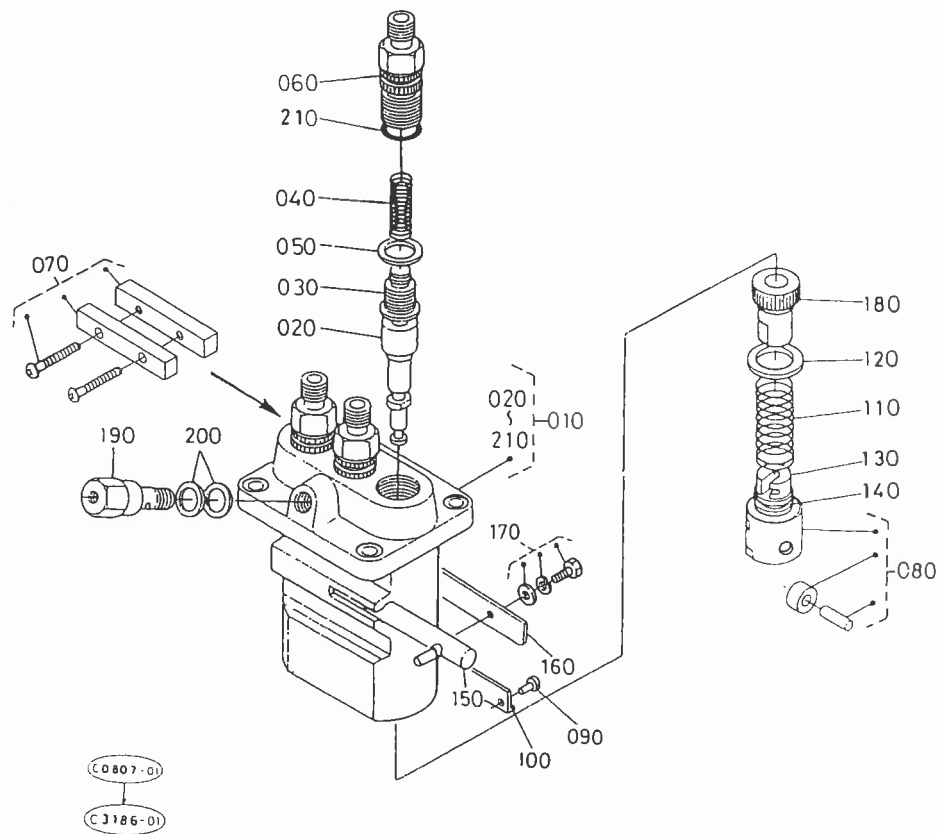
| 図番  | 品番           | 部品名称               | 数量 | 互換性 | 備考 |
|-----|--------------|--------------------|----|-----|----|
| 010 | 16427-1602-0 | カムシャフト アツシ (フューエル) | 1  |     |    |
| 020 | 16427-1617-0 | カムシャフト (フューエル)     | 1  |     |    |
| 030 | 08153-06205  | ボールベアリング           | 1  |     |    |
| 040 | 16415-5115-0 | インジェクションポンプ ギャー    | 1  |     |    |
| 050 | 05712-00525  | フエザキー              | 1  |     |    |
| 060 | 04612-00240  | ジクサークリップ           | 1  |     |    |
| 070 | 15611-5545-0 | ガバナ スリーブ           | 1  |     |    |
| 080 | 15221-5547-0 | ガバナスリーブ サークリップ     | 1  |     |    |
| 090 | 15611-5569-0 | ガバナボール ケース         | 1  |     |    |
| 100 | 07715-03205  | ボール                | 39 |     |    |
| 110 | 15221-5574-0 | ガバナボールケース サークリップ   | 1  |     |    |
| 120 | 07715-00403  | ボール                | 7  |     |    |
| 130 | 08103-06205  | ボールベアリング           | 1  |     |    |
| 140 | 15221-1632-0 | フューエルカムジク ストツバ     | 1  |     |    |
| 150 | 01123-50814  | ボルト                | 2  |     |    |
|     |              |                    |    |     |    |
|     |              |                    |    |     |    |
|     |              |                    |    |     |    |
|     |              |                    |    |     |    |
|     |              |                    |    |     |    |
|     |              |                    |    |     |    |
|     |              |                    |    |     |    |
|     |              |                    |    |     |    |
|     |              |                    |    |     |    |
|     |              |                    |    |     |    |
|     |              |                    |    |     |    |
|     |              |                    |    |     |    |
|     |              |                    |    |     |    |
|     |              |                    |    |     |    |

# T019 インジェクションポンプ関係



D1403-L

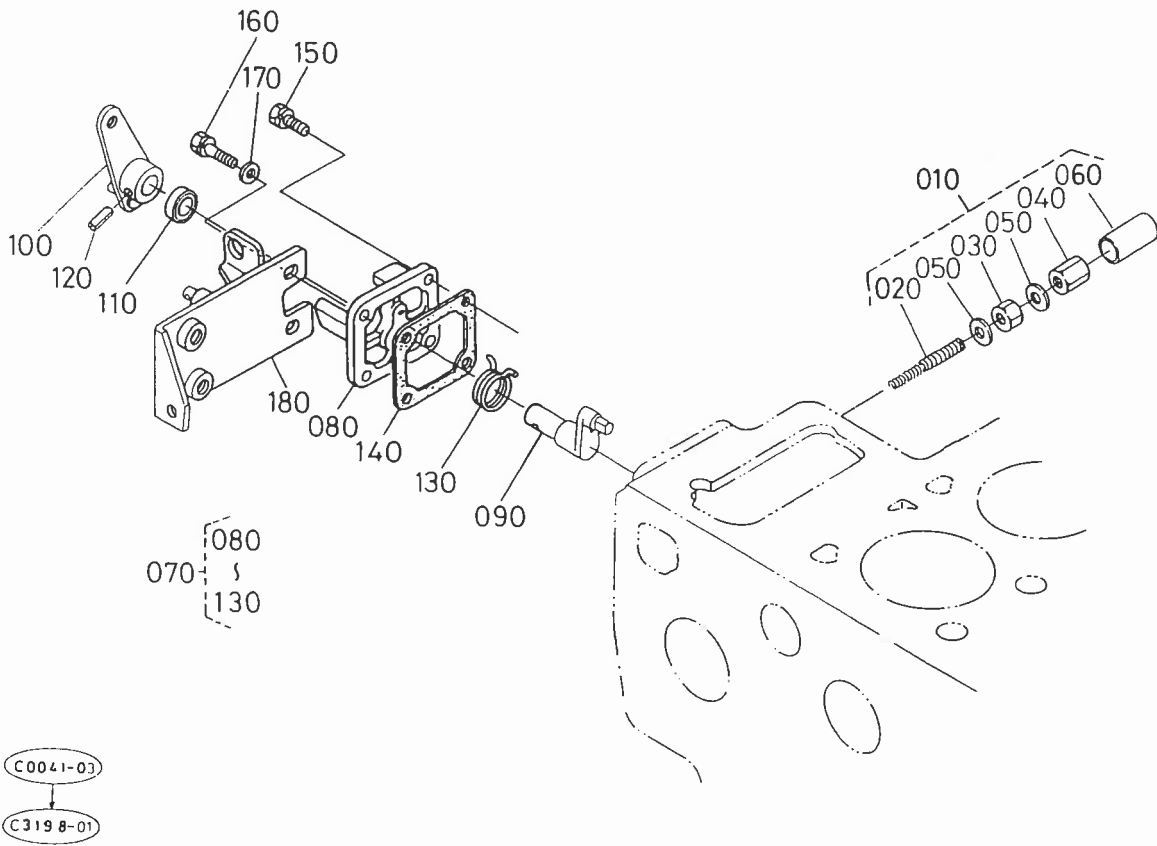
| 図番  | 品番           | 部品名称              | 数量 | 互換性 | 備考     |
|-----|--------------|-------------------|----|-----|--------|
| 010 | 16427-5101-0 | インジェクションポンプ アツシ   | 1  |     |        |
| 020 | 15321-5211-0 | インジェクションポンプ シム    | 2  |     | 0.15MM |
| 030 | 15511-5211-0 | インジェクションポンプ シム045 | 1  |     | 0.45MM |
| 040 | 01123-50822  | ボルト               | 2  |     |        |
| 050 | 15221-9153-0 | スタッド              | 2  |     |        |
| 060 | 02156-50080  | ナット               | 2  |     |        |
| 070 | 04512-50080  | バネザガネ             | 2  |     |        |
| 080 | 14311-6050-4 | ジェットスタート コック アツシ  | 1  |     |        |
| 090 | 17121-5203-0 | フューエルポンプ アツシ      | 1  |     |        |
| 100 | 15241-5214-0 | フューエルポンプ バツキン     | 1  |     |        |
| 110 | 01023-50616  | ボルト               | 2  |     |        |
| 120 | 14111-4241-0 | アイカンツギテ           | 1  |     |        |
| 130 | 15471-4201-0 | フューエルパイプ アツシ      | 1  |     |        |
| 140 | 14301-4275-0 | パイプ クリツブ          | 2  |     |        |
|     |              |                   |    |     |        |
|     |              |                   |    |     |        |
|     |              |                   |    |     |        |
|     |              |                   |    |     |        |
|     |              |                   |    |     |        |
|     |              |                   |    |     |        |
|     |              |                   |    |     |        |
|     |              |                   |    |     |        |
|     |              |                   |    |     |        |
|     |              |                   |    |     |        |
|     |              |                   |    |     |        |
|     |              |                   |    |     |        |
|     |              |                   |    |     |        |
|     |              |                   |    |     |        |
|     |              |                   |    |     |        |
|     |              |                   |    |     |        |
|     |              |                   |    |     |        |
|     |              |                   |    |     |        |
|     |              |                   |    |     |        |
|     |              |                   |    |     |        |
|     |              |                   |    |     |        |
|     |              |                   |    |     |        |



D1403-L

| 図番  | 品番           | 部品名称            | 数量 | 互換性 | 備考 |
|-----|--------------|-----------------|----|-----|----|
| 010 | 16427-5101-0 | インジェクションポンプ アツシ | 1  |     |    |
| 020 | 16475-5105-0 | ポンプ エレメント       | 3  |     |    |
| 030 | 16475-5103-0 | デリバリバルブ         | 3  |     |    |
| 040 | 16475-5123-0 | デリバリバルブスプリング    | 3  |     |    |
| 050 | 15221-5124-0 | デリバリバルブ ガスケット   | 3  |     |    |
| 060 | 16415-5122-0 | デリバリバルブ ホルダ     | 3  |     |    |
| 070 | 16415-5161-0 | ロックプレート アツセンブリ  | 1  |     |    |
| 080 | 15221-5107-0 | タベツト アツシ        | 3  |     |    |
| 090 | 14611-5125-0 | タベツト ガイド ピン     | 3  |     |    |
| 100 | 19484-5146-0 | プレート            | 1  |     |    |
| 110 | 15221-5128-0 | ブランジャ スプリング     | 3  |     |    |
| 120 | 15221-5127-0 | スプリングシート ウエ     | 3  |     |    |
| 130 | 15221-5129-0 | スプリングシート シタ     | 3  |     |    |
| 140 | 19077-5149-0 | シム              | 3  |     |    |
| 150 | 15321-5106-0 | コントロール ラック      | 1  |     |    |
| 160 | 14384-5139-0 | アジャスト プレート      | 2  |     |    |
| 170 | 15221-9103-0 | ボルト             | 2  |     |    |
| 180 | 15221-5138-2 | コントロール スリーブ     | 3  |     |    |
| 190 | 15521-5132-0 | ホロー スクリュー       | 1  |     |    |
| 200 | 15221-9665-0 | パツキン            | 2  |     |    |
| 210 | 14611-5120-0 | Oリング            | 3  |     |    |
|     |              |                 |    |     |    |
|     |              |                 |    |     |    |
|     |              |                 |    |     |    |
|     |              |                 |    |     |    |
|     |              |                 |    |     |    |
|     |              |                 |    |     |    |
|     |              |                 |    |     |    |
|     |              |                 |    |     |    |
|     |              |                 |    |     |    |
|     |              |                 |    |     |    |
|     |              |                 |    |     |    |
|     |              |                 |    |     |    |
|     |              |                 |    |     |    |
|     |              |                 |    |     |    |
|     |              |                 |    |     |    |

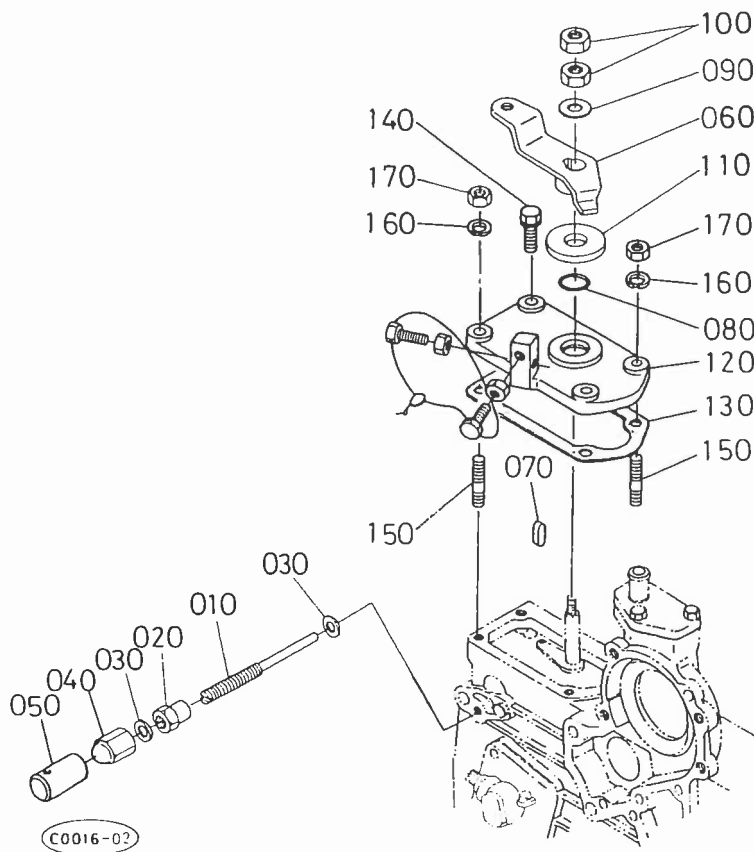
T021 エンジンストップレバー関係



D1403-L

| 図番  | 品番           | 部品名称            | 数量 | 互換性 | 備考 |
|-----|--------------|-----------------|----|-----|----|
| 010 | 15521-5409-0 | アイドリング セイゲン アツシ | 1  |     |    |
| 020 | 15521-5410-0 | チヨウセイ ボルト アツシ   | 1  |     |    |
| 030 | 15401-9201-0 | ナット             | 1  |     |    |
| 040 | 15521-9233-0 | フクロ ナット         | 1  |     |    |
| 050 | 15021-3366-0 | パツキン            | 2  |     |    |
| 060 | 15521-5427-0 | キャップ            | 1  |     |    |
| 070 | 17331-5770-2 | エンジンストップレバー アツシ | 1  |     |    |
| 080 | 15471-5165-2 | インジェクションポンプカバー  | 1  |     |    |
| 090 | 17331-5774-0 | レバー ジク          | 1  |     |    |
| 100 | 17331-5772-0 | エンジン ストップ レバー   | 1  |     |    |
| 110 | 15471-5798-0 | オイル シール         | 1  |     |    |
| 120 | 05411-00420  | スプリングピン         | 1  |     |    |
| 130 | 15471-5792-0 | モドシ スプリング       | 1  |     |    |
| 140 | 15221-5166-0 | ポンプカバー パツキン     | 1  |     |    |
| 150 | 01023-50618  | ボルト             | 2  |     |    |
| 160 | 01023-50622  | ボルト             | 2  |     |    |
| 170 | 04012-50060  | ヒラザガネ           | 2  |     |    |
| 180 | 17315-6011-0 | ソレノイド サポート      | 1  |     |    |
|     |              |                 |    |     |    |
|     |              |                 |    |     |    |
|     |              |                 |    |     |    |
|     |              |                 |    |     |    |
|     |              |                 |    |     |    |
|     |              |                 |    |     |    |
|     |              |                 |    |     |    |
|     |              |                 |    |     |    |
|     |              |                 |    |     |    |
|     |              |                 |    |     |    |
|     |              |                 |    |     |    |
|     |              |                 |    |     |    |

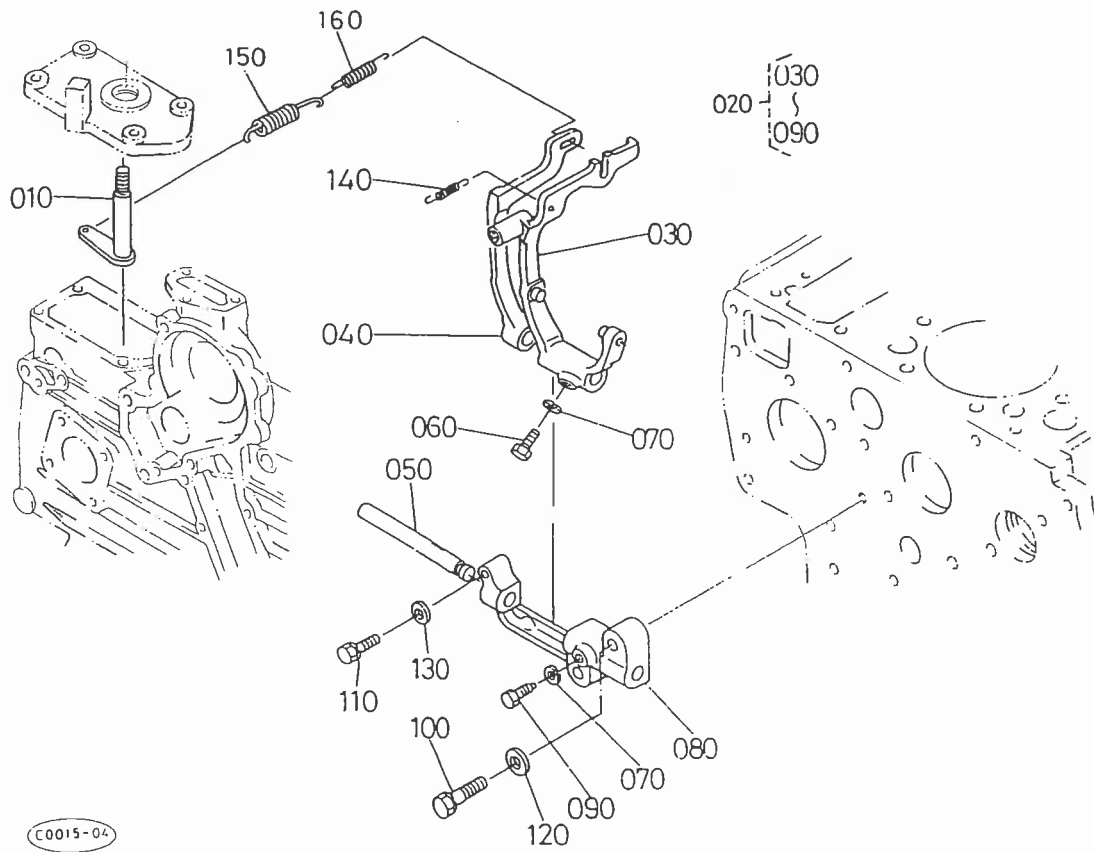




D1403-L

| 図番  | 品番           | 部品名称            | 数量 | 互換性 | 備考 |
|-----|--------------|-----------------|----|-----|----|
| 010 | 15601-5412-0 | チヨウセイ ボルト       | 1  |     |    |
| 020 | 15601-9201-0 | ナツト             | 1  |     |    |
| 030 | 15601-9665-0 | バツキン            | 2  |     |    |
| 040 | 15841-1462-0 | フクロナツト          | 1  |     |    |
| 050 | 16241-5442-0 | キャツプ            | 1  |     |    |
| 060 | 15469-5715-0 | ソクドチヨウセイ レバー    | 1  |     |    |
| 070 | 05712-00408  | フェザキー           | 1  |     |    |
| 080 | 04811-00120  | Oリング            | 1  |     |    |
| 090 | 04013-50080  | ヒラザガネ           | 1  |     |    |
| 100 | 02112-50080  | ナツト             | 2  |     |    |
| 110 | 17011-5738-4 | カラー             | 1  |     |    |
| 120 | 15521-5711-4 | ソクドチヨウセイ バン     | 1  |     |    |
| 130 | 17331-5721-0 | ソクドチヨウセイバン バツキン | 1  |     |    |
| 140 | 01023-50625  | ボルト             | 2  |     |    |
| 150 | 15221-8821-0 | スタッド            | 2  |     |    |
| 160 | 04512-50060  | バネザガネ           | 2  |     |    |
| 170 | 02056-50060  | ナツト             | 2  |     |    |
|     |              |                 |    |     |    |
|     |              |                 |    |     |    |
|     |              |                 |    |     |    |
|     |              |                 |    |     |    |
|     |              |                 |    |     |    |
|     |              |                 |    |     |    |
|     |              |                 |    |     |    |
|     |              |                 |    |     |    |
|     |              |                 |    |     |    |
|     |              |                 |    |     |    |
|     |              |                 |    |     |    |
|     |              |                 |    |     |    |
|     |              |                 |    |     |    |

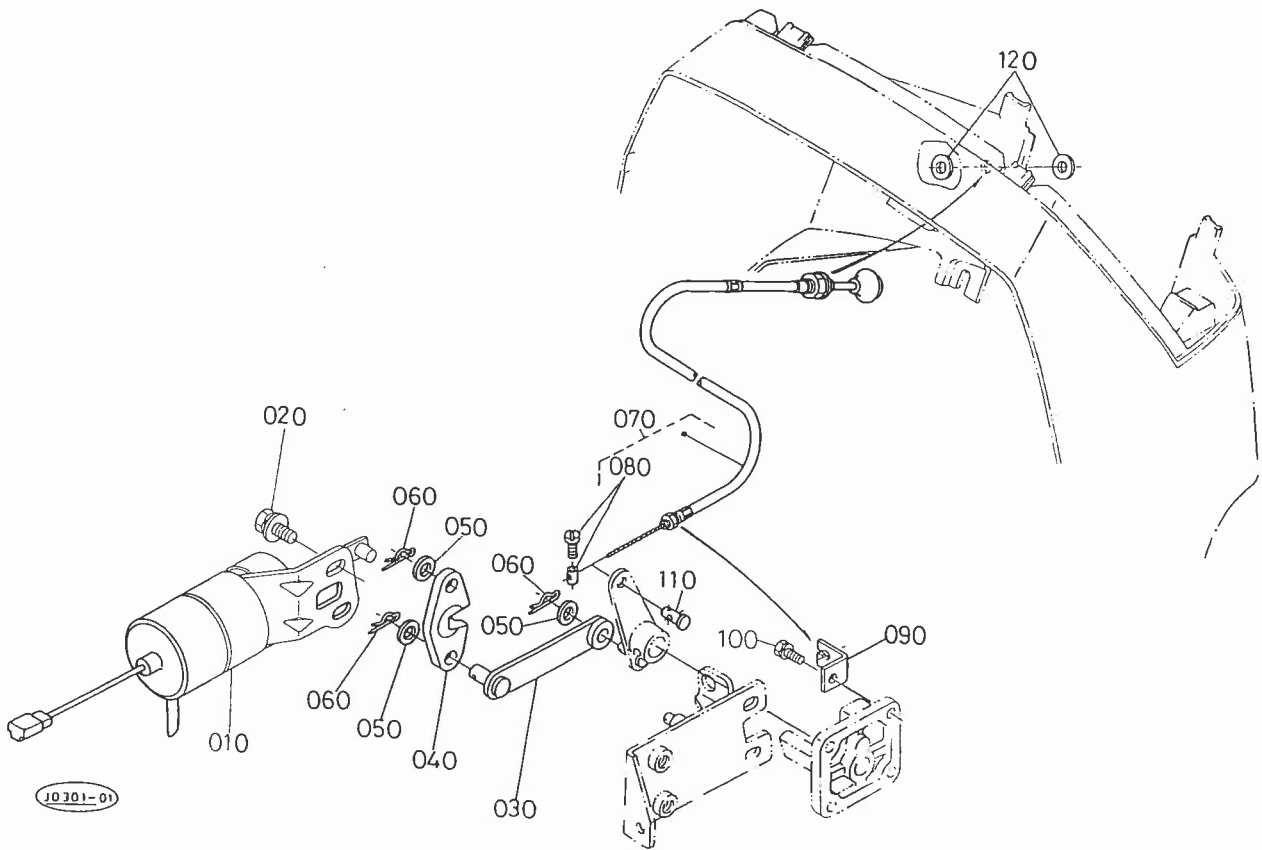
# T023 ガバナ関係



CO015-04

D1403-L

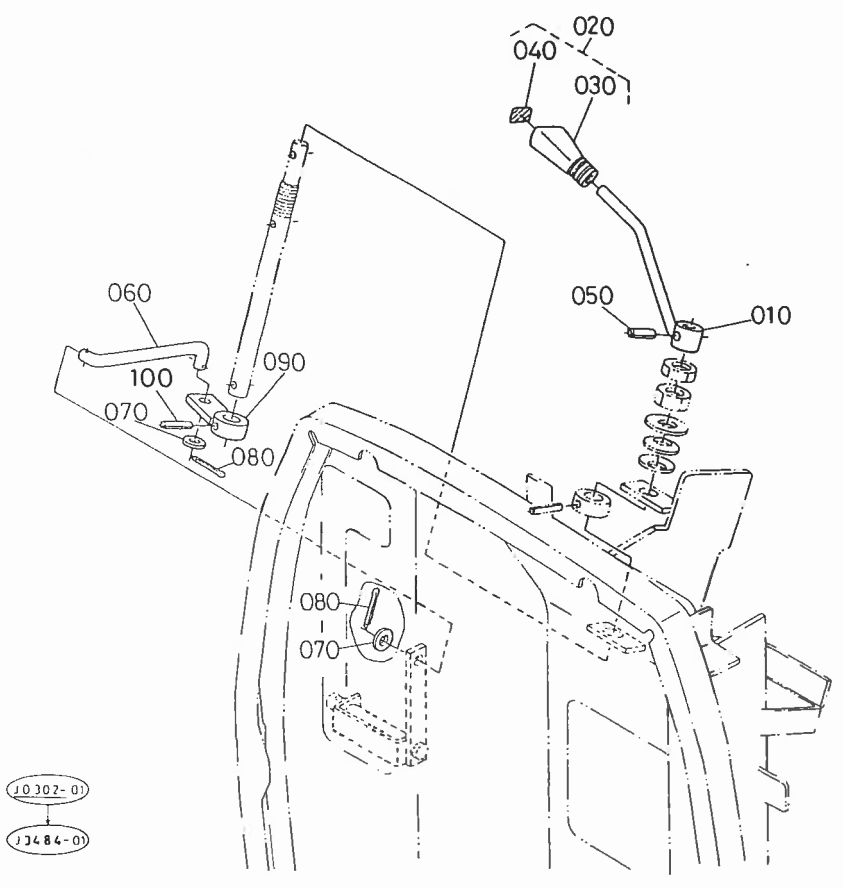
| 図番  | 品番           | 部品名称           | 数量 | 互換性 | 備考 |
|-----|--------------|----------------|----|-----|----|
| 010 | 15601-5602-0 | ガバナレバー コンブ     | 1  |     |    |
| 020 | 16427-5605-0 | レバー アツシ (フォーク) | 1  |     |    |
| 030 | 16427-5604-0 | レバー コンブ (フォーク) | 1  |     |    |
| 040 | 17331-5613-0 | フォーク レバー 2     | 1  |     |    |
| 050 | 15221-5615-0 | フォークレバー ジク     | 1  |     |    |
| 060 | 15021-5624-0 | フォーク レバージク ボルト | 1  |     |    |
| 070 | 04512-50060  | バネザガネ          | 2  |     |    |
| 080 | 15221-5623-0 | フォークレバー ホルダ    | 1  |     |    |
| 090 | 15221-6641-0 | ボルト            | 1  |     |    |
| 100 | 01123-50832  | ボルト            | 2  |     |    |
| 110 | 01023-50628  | ボルト            | 1  |     |    |
| 120 | 04012-50080  | ヒラザガネ          | 2  |     |    |
| 130 | 04012-50060  | ヒラザガネ          | 1  |     |    |
| 140 | 15611-5648-0 | スタート スプリング     | 1  |     |    |
| 150 | 19077-5641-0 | ガバナスプリング 1     | 1  |     |    |
| 160 | 16415-5642-0 | ガバナスプリング 2     | 1  |     |    |
|     |              |                |    |     |    |
|     |              |                |    |     |    |
|     |              |                |    |     |    |
|     |              |                |    |     |    |
|     |              |                |    |     |    |
|     |              |                |    |     |    |
|     |              |                |    |     |    |
|     |              |                |    |     |    |
|     |              |                |    |     |    |
|     |              |                |    |     |    |
|     |              |                |    |     |    |
|     |              |                |    |     |    |
|     |              |                |    |     |    |
|     |              |                |    |     |    |



A:GL-19, B:GL-19F

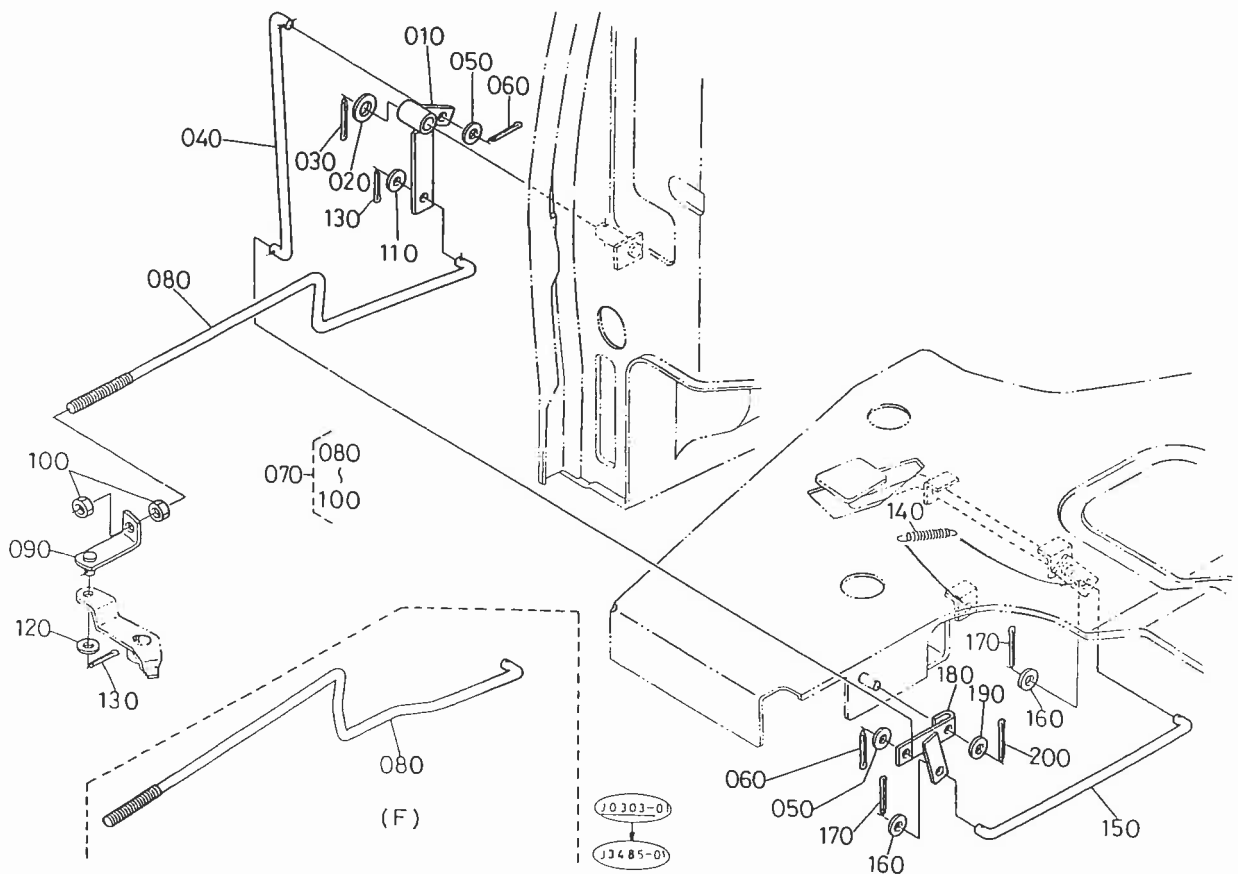
| 図番  | 品番           | 部品名称          | 数量 |   | 互換性 | 備考 |
|-----|--------------|---------------|----|---|-----|----|
|     |              |               | A  | B |     |    |
| 010 | 15471-6001-0 | テイシソレノイド      | 1  | 1 |     |    |
| 020 | 01125-50816  | ボルト           | 2  | 2 |     |    |
| 030 | 17331-6015-0 | テイシレバー 1      | 1  | 1 |     |    |
| 040 | 15471-6016-2 | テイシ レバー 2     | 1  | 1 |     |    |
| 050 | 04012-50060  | ヒラザガネ         | 3  | 3 |     |    |
| 060 | 15471-9481-0 | スナツブ ビン       | 3  | 3 |     |    |
| 070 | 34070-4421-0 | ワイヤ(エンジンストップ) | 1  | 1 |     |    |
| 080 | 67111-5393-0 | トメビス アツシ      | 1  | 1 |     |    |
| 090 | 34070-4422-0 | カナグ(ワイヤーサポート) | 1  | 1 |     |    |
| 100 | 01023-50620  | ボルト           | 1  | 1 |     |    |
| 110 | 34070-4424-0 | アタマツキビン       | 1  | 1 |     |    |
| 0   | 04010-50100  | ヒラザガネ         | 2  | 2 |     |    |
|     |              |               |    |   |     |    |
|     |              |               |    |   |     |    |
|     |              |               |    |   |     |    |
|     |              |               |    |   |     |    |
|     |              |               |    |   |     |    |
|     |              |               |    |   |     |    |
|     |              |               |    |   |     |    |
|     |              |               |    |   |     |    |
|     |              |               |    |   |     |    |
|     |              |               |    |   |     |    |
|     |              |               |    |   |     |    |
|     |              |               |    |   |     |    |
|     |              |               |    |   |     |    |
|     |              |               |    |   |     |    |
|     |              |               |    |   |     |    |
|     |              |               |    |   |     |    |
|     |              |               |    |   |     |    |
|     |              |               |    |   |     |    |
|     |              |               |    |   |     |    |
|     |              |               |    |   |     |    |

# T025 アクセルコントロールレバー関係



A:GL-19, B:GL-19F

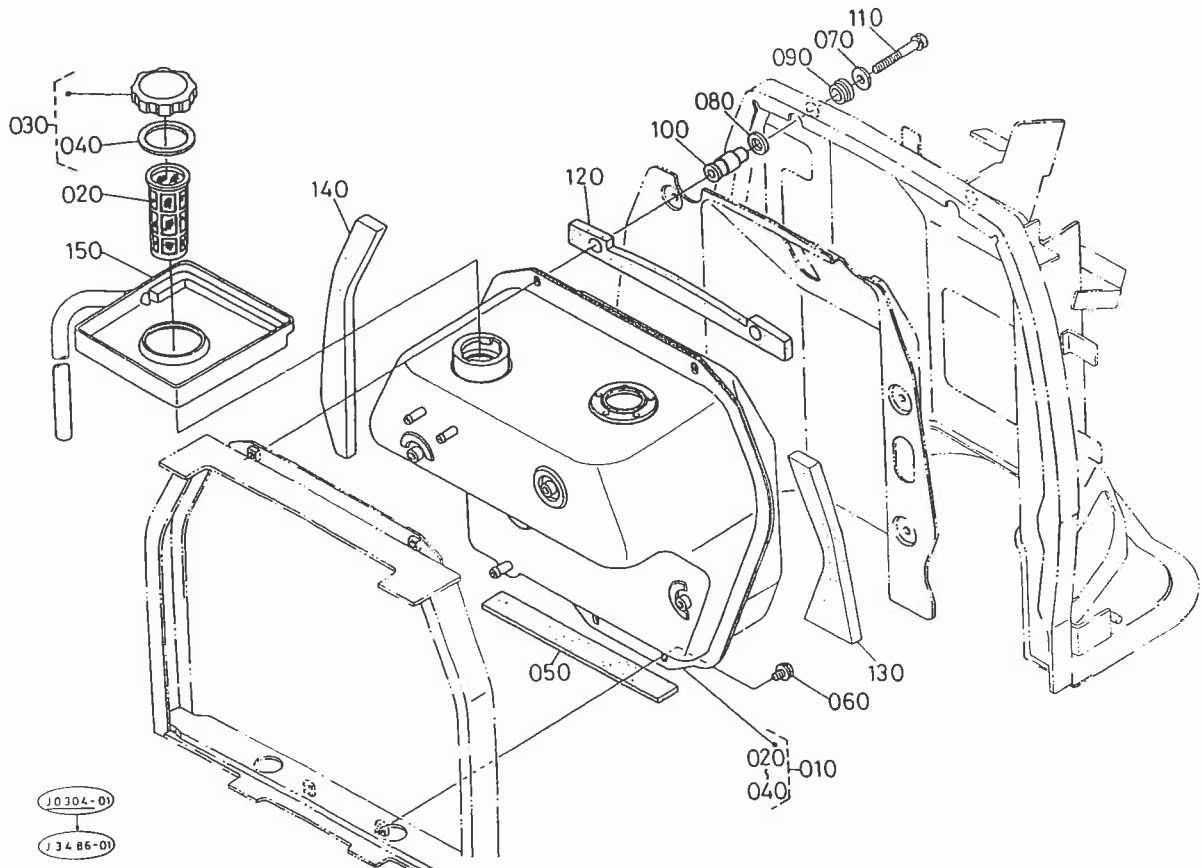
| 図番  | 品番           | 部品名称             | 数量 |   | 互換性 | 備考 |
|-----|--------------|------------------|----|---|-----|----|
|     |              |                  | A  | B |     |    |
| 010 | 30400-1755-0 | アクセル レバー         | 1  | 1 |     |    |
| 020 | 67176-4330-0 | グリツプ アツシ         | 1  | 1 |     |    |
| 030 | 67156-4332-0 | グリツプ             | 1  | 1 |     |    |
| 040 | 67156-4731-0 | アクセルグリツブラベル      | 1  | 1 |     |    |
| 050 | 05411-00525  | スプリングピン          | 1  | 1 |     |    |
| 060 | 34030-4282-0 | コネクティングロッド(アクセル) | 1  | 1 |     |    |
| 070 | 04012-50080  | ヒラザガネ            | 2  | 2 |     |    |
| 080 | 05511-50215  | ワリピン             | 2  | 2 |     |    |
| 090 | 34070-4287-0 | レバー(アクセル コントロール) | 1  | 1 |     |    |
| 100 | 05411-00528  | スプリングピン          | 1  | 1 |     |    |
|     |              |                  |    |   |     |    |
|     |              |                  |    |   |     |    |
|     |              |                  |    |   |     |    |
|     |              |                  |    |   |     |    |
|     |              |                  |    |   |     |    |
|     |              |                  |    |   |     |    |
|     |              |                  |    |   |     |    |
|     |              |                  |    |   |     |    |
|     |              |                  |    |   |     |    |
|     |              |                  |    |   |     |    |
|     |              |                  |    |   |     |    |
|     |              |                  |    |   |     |    |
|     |              |                  |    |   |     |    |
|     |              |                  |    |   |     |    |



A:GL-19, B:GL-19F

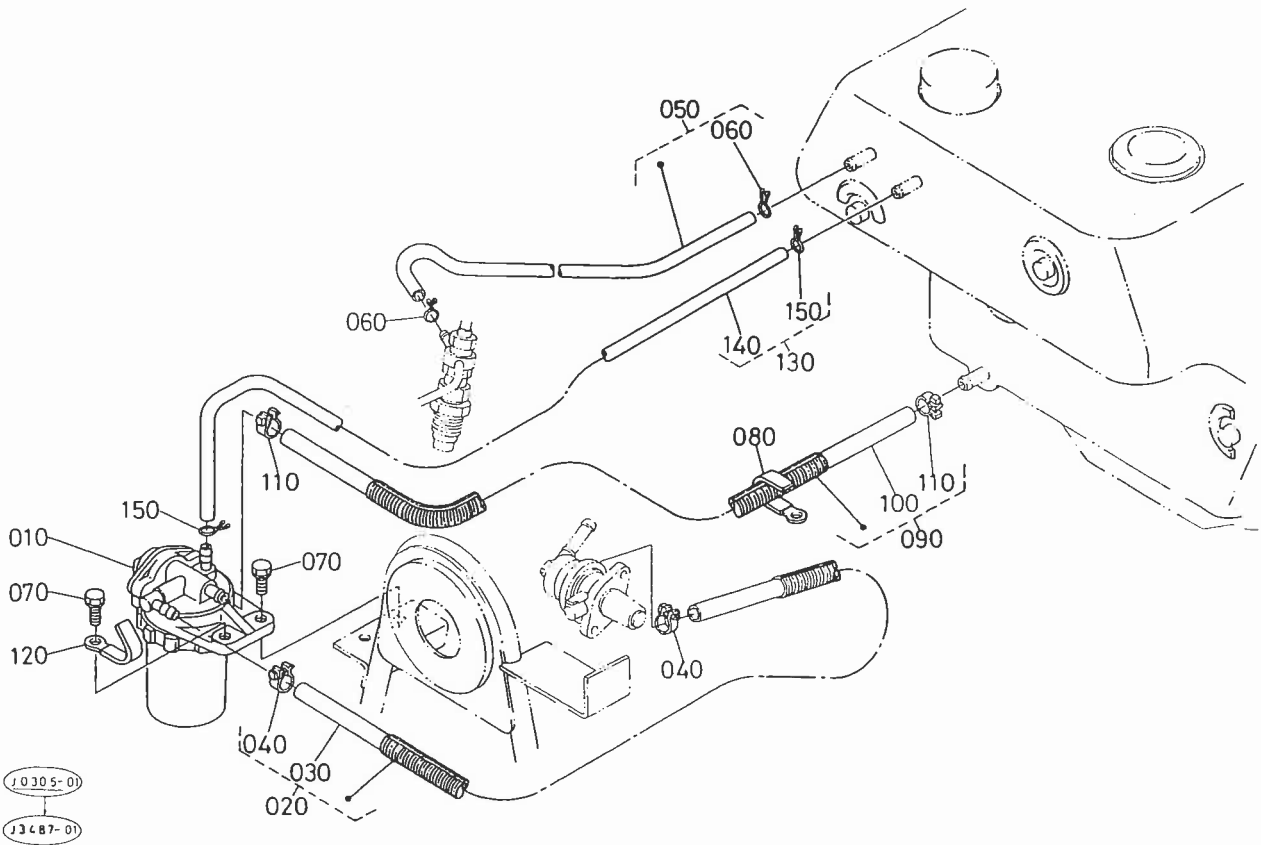
| 図番  | 品番           | 部品名称            | 数量 |   | 互換性 | 備考 |
|-----|--------------|-----------------|----|---|-----|----|
|     |              |                 | A  | B |     |    |
| 010 | 34070-4286-0 | リンク(アクセルコントロール) | 1  | 1 |     |    |
| 020 | 04011-50120  | ヒラザガネ           | 1  | 1 |     |    |
| 030 | 05511-50325  | ワリピン            | 1  | 1 |     |    |
| 040 | 34070-4292-0 | ロッド(フットペダル)     | 1  | 1 |     |    |
| 050 | 04012-50060  | ヒラザガネ           | 2  | 2 |     |    |
| 060 | 05511-50218  | ワリピン            | 2  | 2 |     |    |
| 070 | 34050-4290-0 | ロッド アツシ         | 1  | - |     |    |
| 070 | 34056-4290-0 | ロッドアツシ(アクセル)    | -  | 1 |     |    |
| 080 | 34050-4291-0 | ロッド(アクセル)       | 1  | - |     |    |
| 080 | 34056-4291-0 | ロッド(アクセル)       | -  | 1 |     |    |
| 090 | 34070-4298-0 | カナグ(ロッドツギテ)     | 1  | 1 |     |    |
| 100 | 02112-50080  | ナット             | 2  | 2 |     |    |
| 110 | 04012-50080  | ヒラザガネ           | 1  | 1 |     |    |
| 120 | 04012-50060  | ヒラザガネ           | 1  | 1 |     |    |
| 130 | 05511-50218  | ワリピン            | 2  | 2 |     |    |
| 140 | 31391-4714-0 | スプリング           | 1  | 1 |     |    |
| 150 | 34070-4473-0 | ロッド(1,アクセル)     | 1  | 1 |     |    |
| 160 | 04012-50060  | ヒラザガネ           | 2  | 2 |     |    |
| 170 | 05511-50218  | ワリピン            | 2  | 2 |     |    |
| 180 | 34070-4474-0 | レバー(1,アクセル)     | 1  | 1 |     |    |
| 190 | 04012-50060  | ヒラザガネ           | 1  | 1 |     |    |
| 200 | 05511-51612  | ワリピン            | 1  | 1 |     |    |
|     |              |                 |    |   |     |    |
|     |              |                 |    |   |     |    |
|     |              |                 |    |   |     |    |
|     |              |                 |    |   |     |    |
|     |              |                 |    |   |     |    |
|     |              |                 |    |   |     |    |
|     |              |                 |    |   |     |    |
|     |              |                 |    |   |     |    |
|     |              |                 |    |   |     |    |
|     |              |                 |    |   |     |    |
|     |              |                 |    |   |     |    |

T027 燃料タンク関係



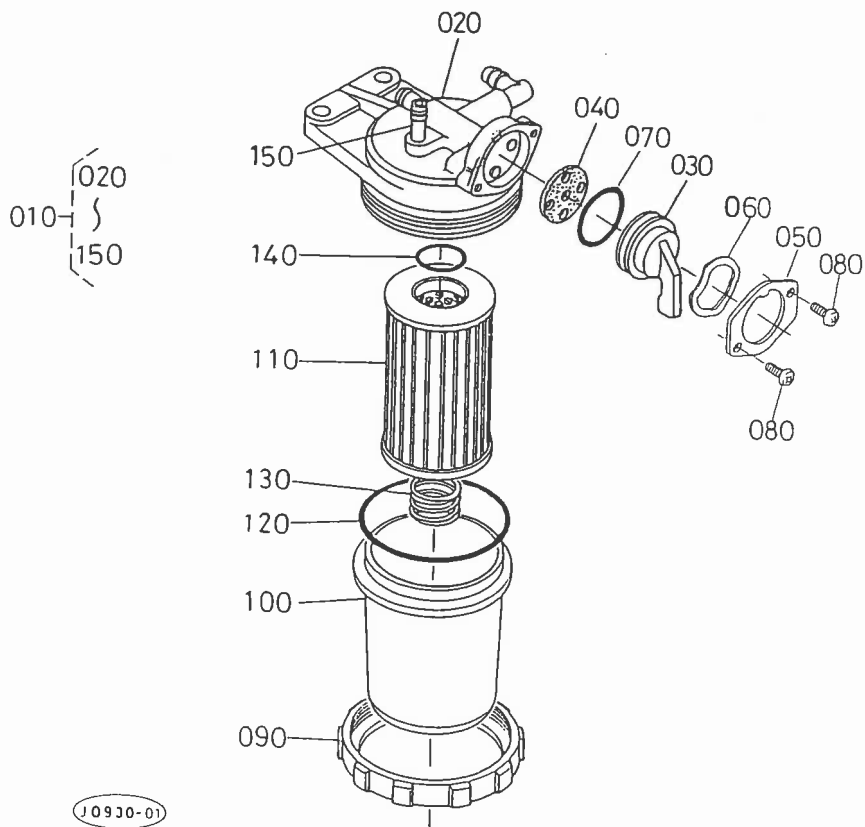
A:GL-19, B:GL-19F

| 図番  | 品番           | 部品名称            | 数量 |   | 互換性 | 備考 |
|-----|--------------|-----------------|----|---|-----|----|
|     |              |                 | A  | B |     |    |
| 010 | 34030-4200-0 | フューエル タンク, アツシ  | 1  | 1 |     |    |
| 020 | 34070-4203-0 | フューエル フィルタ      | 1  | 1 |     |    |
| 030 | 61191-5472-0 | フューエルタンクキャツプアツシ | 1  | 1 |     |    |
| 040 | 61191-5474-0 | タンクキャツプ バツキン    | 1  | 1 |     |    |
| 050 | 31351-1382-0 | バッテリー クツシヨン     | 1  | 1 |     |    |
| 060 | 01754-50812  | フランジ ボルト        | 2  | 2 |     |    |
| 070 | 04015-50080  | ヒラ ザガネ          | 2  | 2 |     |    |
| 080 | 04011-50140  | ヒラ ザガネ          | 2  | 2 |     |    |
| 090 | 34070-4206-0 | クツシヨン           | 2  | 2 |     |    |
| 100 | 34070-4207-0 | スベ-サ            | 2  | 2 |     |    |
| 110 | 01123-50875  | ボルト             | 2  | 2 |     |    |
| 120 | 34030-4251-0 | シヤツタ,(1)        | 1  | 1 |     |    |
| 130 | 34030-4252-0 | シヤツタ (2)        | 1  | 1 |     |    |
| 140 | 34030-4253-0 | シヤツタ (3)        | 1  | 1 |     |    |
| 150 | 34070-4268-0 | ウケザラ            | 1  | 1 |     |    |
|     |              |                 |    |   |     |    |
|     |              |                 |    |   |     |    |
|     |              |                 |    |   |     |    |
|     |              |                 |    |   |     |    |
|     |              |                 |    |   |     |    |
|     |              |                 |    |   |     |    |
|     |              |                 |    |   |     |    |
|     |              |                 |    |   |     |    |
|     |              |                 |    |   |     |    |
|     |              |                 |    |   |     |    |
|     |              |                 |    |   |     |    |
|     |              |                 |    |   |     |    |
|     |              |                 |    |   |     |    |
|     |              |                 |    |   |     |    |
|     |              |                 |    |   |     |    |
|     |              |                 |    |   |     |    |
|     |              |                 |    |   |     |    |
|     |              |                 |    |   |     |    |
|     |              |                 |    |   |     |    |
|     |              |                 |    |   |     |    |
|     |              |                 |    |   |     |    |
|     |              |                 |    |   |     |    |
|     |              |                 |    |   |     |    |
|     |              |                 |    |   |     |    |
|     |              |                 |    |   |     |    |
|     |              |                 |    |   |     |    |
|     |              |                 |    |   |     |    |



A:GL-19, B:GL-19F

| 図番  | 品番           | 部品名称               | 数量 |   | 互換性 | 備考 |
|-----|--------------|--------------------|----|---|-----|----|
|     |              |                    | A  | B |     |    |
| 010 | 15521-4301-0 | フューエル フィルタ アツシ     | 1  | 1 |     |    |
| 020 | 34070-4262-0 | フューエル チューブ,アツシ(2)  | 1  | 1 |     |    |
| 030 | 09661-80600  | フューエルチューブ          | 1  | 1 |     |    |
| 040 | 14301-4275-0 | パイプ クリツプ           | 2  | 2 |     |    |
| 050 | 34070-4264-0 | フューエル チューブ,アツシ (4) | 1  | 1 |     |    |
| 060 | 14971-4275-0 | パイプ クリツプ           | 2  | 2 |     |    |
| 070 | 01123-50822  | ボルト                | 2  | 2 |     |    |
| 080 | 15241-6758-0 | コードクランプ            | 1  | 1 |     |    |
| 090 | 34070-4262-0 | フューエル チューブ,アツシ(2)  | 1  | 1 |     |    |
| 100 | 09661-80600  | フューエルチューブ          | 1  | 1 |     |    |
| 110 | 14301-4275-0 | パイプ クリツプ           | 2  | 2 |     |    |
| 120 | 34150-2939-0 | コード クランプ           | 1  | 1 |     |    |
| 130 | 34070-4263-0 | フューエルチューブアツシ(3)    | 1  | 1 |     |    |
| 140 | 09661-50400  | フューエルチューブ          | 1  | 1 |     |    |
| 150 | 14971-4275-0 | パイプ クリツプ           | 2  | 2 |     |    |
|     |              |                    |    |   |     |    |
|     |              |                    |    |   |     |    |
|     |              |                    |    |   |     |    |
|     |              |                    |    |   |     |    |
|     |              |                    |    |   |     |    |
|     |              |                    |    |   |     |    |
|     |              |                    |    |   |     |    |
|     |              |                    |    |   |     |    |
|     |              |                    |    |   |     |    |
|     |              |                    |    |   |     |    |



A:GL-19, B:GL-19F

| 図番  | 品番           | 部品名称           | 数量 |   | 互換性 | 備考 |
|-----|--------------|----------------|----|---|-----|----|
|     |              |                | A  | B |     |    |
| 010 | 15521-4301-0 | フューエル フィルタ アツシ | 1  | 1 |     |    |
| 020 | 15521-4311-2 | ボデー アツシ        | 1  | 1 |     |    |
| 030 | 15521-4352-2 | フィルタ ハンドル      | 1  | 1 |     |    |
| 040 | 15521-4367-2 | パツキン           | 1  | 1 |     |    |
| 050 | 15521-4355-2 | ハンドル オサエ       | 1  | 1 |     |    |
| 060 | 15521-4354-2 | スラスト プレート      | 1  | 1 |     |    |
| 070 | 04811-10290  | Oリング           | 1  | 1 |     |    |
| 080 | 15521-9331-0 | ザガネツキ コネジ      | 2  | 2 |     |    |
| 090 | 15521-4315-0 | リテーナ リング       | 1  | 1 |     |    |
| 100 | 15521-4313-0 | フィルタ ポット       | 1  | 1 |     |    |
| 110 | 15521-4316-0 | フィルタ エレメント     | 1  | 1 |     |    |
| 120 | 04811-50650  | Oリング           | 1  | 1 |     |    |
| 130 | 15521-4393-0 | スプリング          | 1  | 1 |     |    |
| 140 | 04811-00160  | Oリング           | 1  | 1 |     |    |
| 150 | 15521-4328-2 | エアースキ ジョイント    | 1  | 1 |     |    |
|     |              |                |    |   |     |    |
|     |              |                |    |   |     |    |
|     |              |                |    |   |     |    |
|     |              |                |    |   |     |    |
|     |              |                |    |   |     |    |
|     |              |                |    |   |     |    |
|     |              |                |    |   |     |    |
|     |              |                |    |   |     |    |
|     |              |                |    |   |     |    |
|     |              |                |    |   |     |    |
|     |              |                |    |   |     |    |
|     |              |                |    |   |     |    |
|     |              |                |    |   |     |    |
|     |              |                |    |   |     |    |





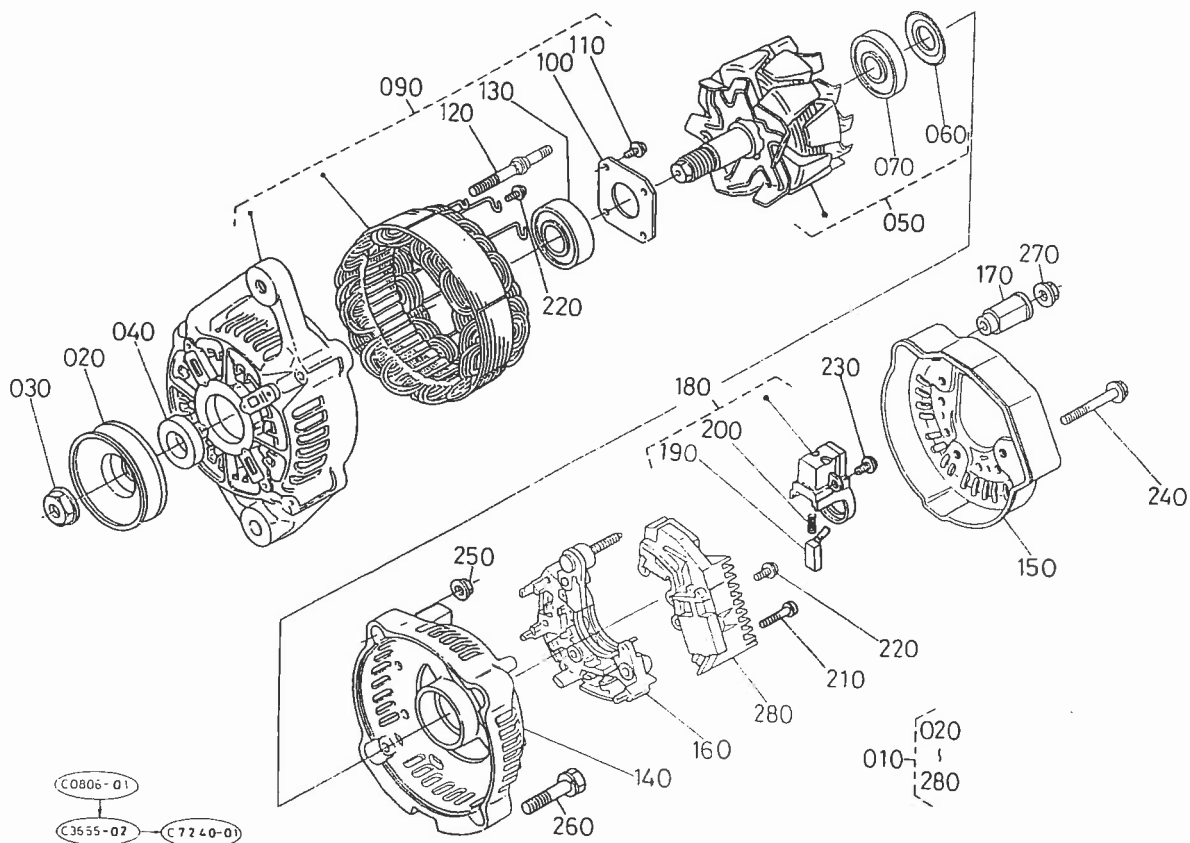








# T035 オルタネータ分解関係

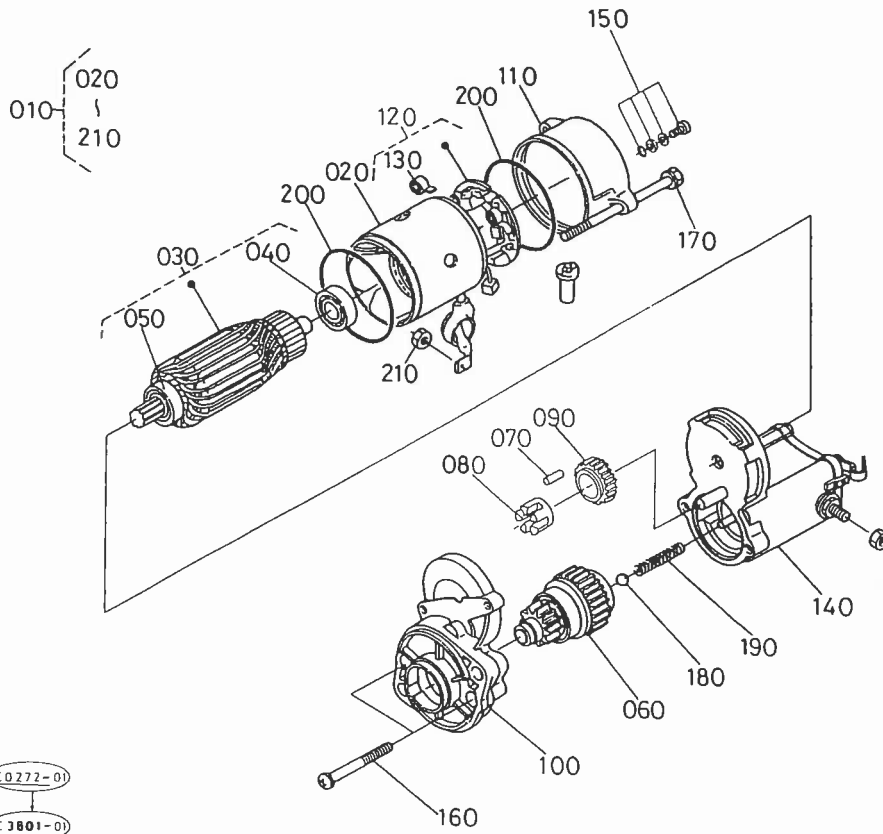


A:GL-19, B:GL-19F

| 図番  | 品番           | 部品名称           | 数量 |   | 互換性 | 備考 |
|-----|--------------|----------------|----|---|-----|----|
|     |              |                | A  | B |     |    |
| 010 | 16427-6401-0 | オルタネータ アツシ     | 1  | 1 |     |    |
| 020 | 16427-6411-0 | ブーリ (オルタネータ)   | 1  | 1 |     |    |
| 030 | 15881-9201-0 | ナツト            | 1  | 1 |     |    |
| 040 | 15881-6415-0 | カラー            | 1  | 1 |     |    |
| 050 | 15881-6404-0 | ロータ            | 1  | 1 |     |    |
| 060 | 15881-6480-0 | ベアリング カバー      | 1  | 1 |     |    |
| 070 | 15881-6477-0 | ボール ベアリング      | 1  | 1 |     |    |
| 080 | ☆            |                |    |   |     |    |
| 090 | 16427-6402-0 | フレーム (ドライブエンド) | 1  | 1 |     |    |
| 100 | 15881-6471-0 | リテーナ プレート      | 1  | 1 |     |    |
| 110 | 15881-9301-0 | マル コネジ         | 4  | 4 |     |    |
| 120 | 15881-6426-0 | スルー ボルト        | 2  | 2 |     |    |
| 130 | 15881-6478-0 | ボール ベアリング      | 1  | 1 |     |    |
| 140 | 16241-6406-0 | エンド フレーム       | 1  | 1 |     |    |
| 150 | 16241-6423-0 | エンド カバー        | 1  | 1 |     |    |
| 160 | 16231-6485-0 | レクチファイヤ アツシ    | 1  | 1 |     |    |
| 170 | 16241-6490-0 | インシユレーション ブツシュ | 1  | 1 |     |    |
| 180 | 15881-6431-0 | ブラシ ホルダ        | 1  | 1 |     |    |
| 190 | 15881-6409-0 | ブラシ            | 2  | 2 |     |    |
| 200 | 15881-6433-0 | ブラシ スプリング      | 2  | 2 |     |    |
| 210 | 15881-9302-0 | マル コネジ         | 2  | 2 |     |    |
| 220 | 15881-9303-0 | マル コネジ         | 6  | 6 |     |    |
| 230 | 15881-9304-0 | マル コネジ         | 1  | 1 |     |    |
| 240 | 15881-9104-0 | ボルト            | 3  | 3 |     |    |
| 250 | 15881-9202-0 | ナツト            | 2  | 2 |     |    |
| 260 | 15881-9105-0 | ボルト            | 2  | 2 |     |    |
| 270 | 14182-9203-0 | ナツト            | 1  | 1 |     |    |
| 280 | 15881-6460-0 | レギュレータ アツシ     | 1  | 1 |     |    |



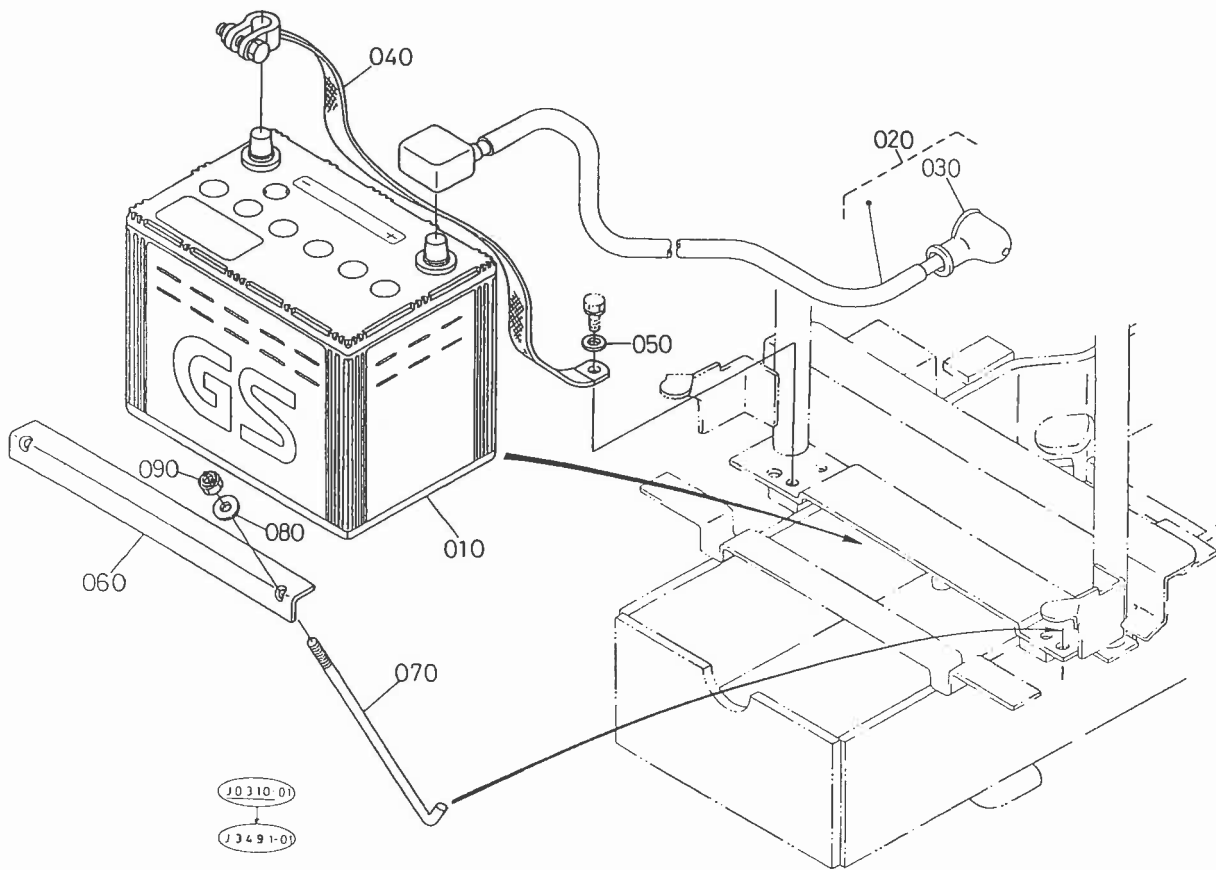
# T037 スタータ分解関係



A:GL-19, B:GL-19F

| 図番  | 品番           | 部品名称            | 数量 |   | 互換性 | 備考 |
|-----|--------------|-----------------|----|---|-----|----|
|     |              |                 | A  | B |     |    |
| 010 | 34070-1680-0 | スタータ,アツシ        | 1  | 1 |     |    |
| 020 | 11460-6308-0 | ヨーク             | 1  | 1 |     |    |
| 030 | 11460-6307-0 | アーマチュア          | 1  | 1 |     |    |
| 040 | 11460-6353-0 | ベアリング           | 1  | 1 |     |    |
| 050 | 11460-6350-0 | ベアリング           | 1  | 1 |     |    |
| 060 | 34070-1681-0 | クラッチ,アツシ        | 1  | 1 |     |    |
| 070 | 19212-6310-0 | ローラ             | 5  | 5 |     |    |
| 080 | 11460-6311-0 | リテーナ            | 1  | 1 |     |    |
| 090 | 34070-1682-0 | ギヤ(2)           | 1  | 1 |     |    |
| 100 | 34070-1683-0 | ハウジング,アツシ       | 1  | 1 |     |    |
| 110 | 34070-1684-0 | フレーム,アツシ(エンド)   | 1  | 1 |     |    |
| 120 | 11470-6338-0 | ホルダ,アツシ(ブラシ)    | 1  | 1 |     |    |
| 130 | 11460-6339-0 | スプリング(ブラシ)      | 4  | 4 |     |    |
| 140 | 34070-1685-0 | スイッチ,アツシ(マグネット) | 1  | 1 |     |    |
| 150 | 15511-6376-0 | ボルト アツシ         | 2  | 2 |     |    |
| 160 | 11460-9331-0 | ボルト             | 2  | 2 |     |    |
| 170 | 11460-6332-0 | ボルト(スルー)        | 2  | 2 |     |    |
| 180 | 19212-9713-0 | ボール             | 1  | 1 |     |    |
| 190 | 11460-6312-0 | スプリング           | 1  | 1 |     |    |
| 200 | 15511-9666-0 | O リング           | 2  | 2 |     |    |
| 210 | 13963-9201-0 | ナット ヘキサゴン       | 1  | 1 |     |    |
|     |              |                 |    |   |     |    |
|     |              |                 |    |   |     |    |
|     |              |                 |    |   |     |    |
|     |              |                 |    |   |     |    |
|     |              |                 |    |   |     |    |
|     |              |                 |    |   |     |    |
|     |              |                 |    |   |     |    |
|     |              |                 |    |   |     |    |

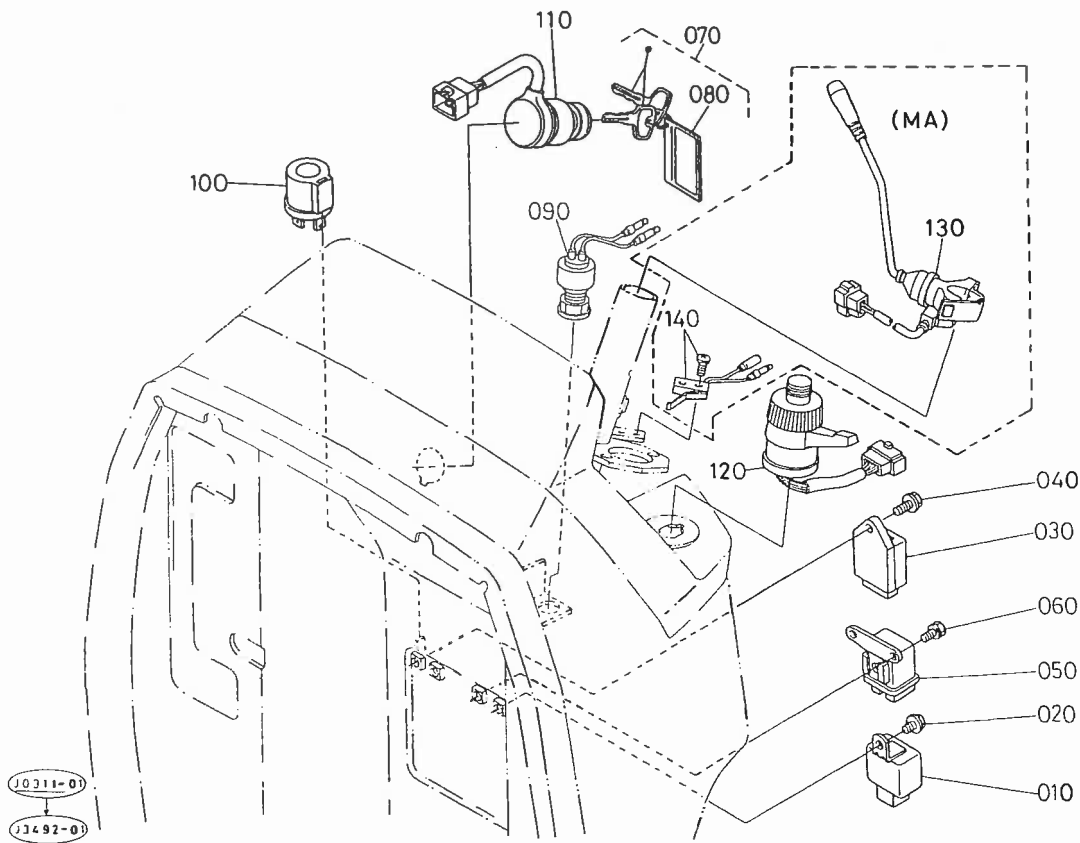




A:GL-19, B:GL-19F

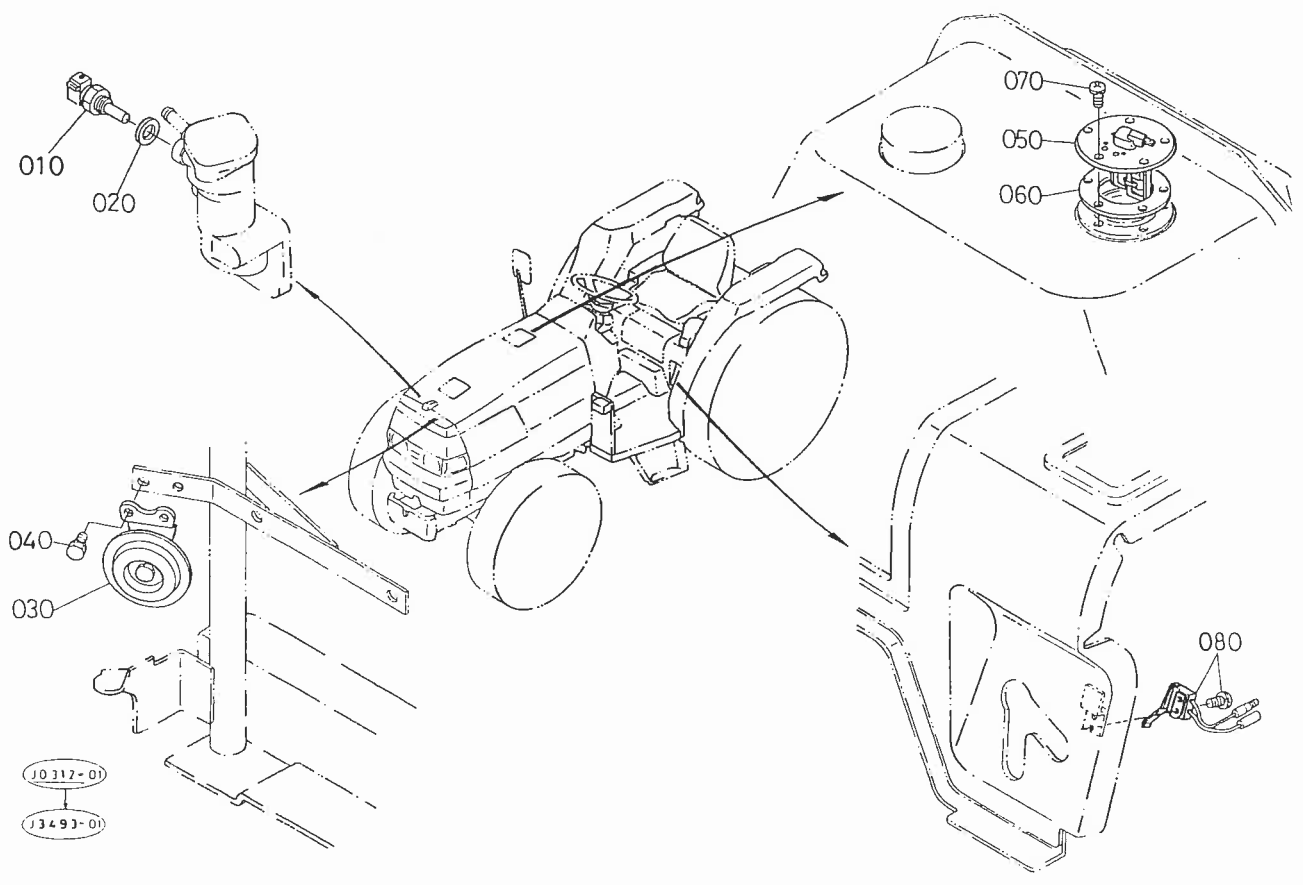
| 図番  | 品番           | 部品名称             | 数量 |   | 互換性 | 備考 |
|-----|--------------|------------------|----|---|-----|----|
|     |              |                  | A  | B |     |    |
| 010 | 34070-3011-0 | バッテリー(75D26R-MF) | 1  | 1 |     |    |
| 020 | 34070-3012-0 | コード(バッテリー)       | 1  | 1 |     |    |
| 030 | 31351-9403-0 | バッテリー ゴム キャップ    | 1  | 1 |     |    |
| 040 | 31351-3334-0 | バッテリー アース コード    | 1  | 1 |     |    |
| 050 | 04015-50080  | ヒラザガネ            | 1  | 1 |     |    |
| 060 | 34070-4011-0 | トリツケ カナグ (バッテリー) | 1  | 1 |     |    |
| 070 | 38240-3329-0 | フック ボルト(バッテリー)   | 2  | 2 |     |    |
| 080 | 04015-50060  | ヒラザガネ            | 2  | 2 |     |    |
| 090 | 76611-5673-0 | マワリドメナツト         | 2  | 2 |     |    |
|     |              |                  |    |   |     |    |
|     |              |                  |    |   |     |    |
|     |              |                  |    |   |     |    |
|     |              |                  |    |   |     |    |
|     |              |                  |    |   |     |    |
|     |              |                  |    |   |     |    |
|     |              |                  |    |   |     |    |
|     |              |                  |    |   |     |    |
|     |              |                  |    |   |     |    |
|     |              |                  |    |   |     |    |
|     |              |                  |    |   |     |    |
|     |              |                  |    |   |     |    |
|     |              |                  |    |   |     |    |
|     |              |                  |    |   |     |    |
|     |              |                  |    |   |     |    |
|     |              |                  |    |   |     |    |
|     |              |                  |    |   |     |    |
|     |              |                  |    |   |     |    |
|     |              |                  |    |   |     |    |
|     |              |                  |    |   |     |    |
|     |              |                  |    |   |     |    |
|     |              |                  |    |   |     |    |
|     |              |                  |    |   |     |    |
|     |              |                  |    |   |     |    |

# T039 スイッチ関係



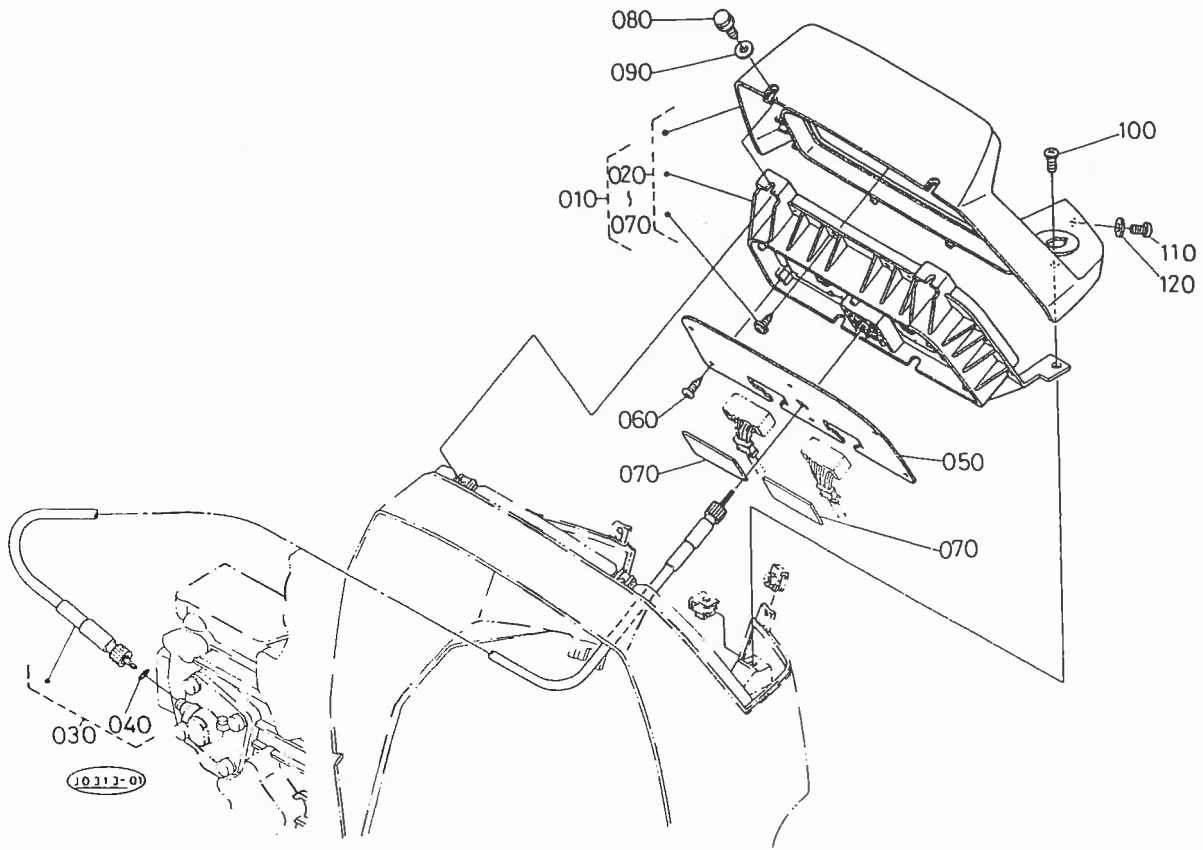
A:GL-19, B:GL-19F

| 図番  | 品番           | 部品名称            | 数量 |   | 互換性 | 備考 |
|-----|--------------|-----------------|----|---|-----|----|
|     |              |                 | A  | B |     |    |
| 010 | 31351-3141-0 | タイマ             | 1  | 1 |     |    |
| 020 | 01754-50610  | フランジボルト         | 1  | 1 |     |    |
| 030 | 16415-6566-0 | コントローラ          | 1  | 1 |     |    |
| 040 | 01754-50610  | フランジボルト         | 1  | 1 |     |    |
| 050 | 16415-6560-0 | グロー リレー         | 1  | 1 |     |    |
| 060 | 01023-50612  | ボルト             | 2  | 2 |     |    |
| 070 | 34070-3080-0 | キー,アツシ(メインスイッチ) | 1  | 1 |     |    |
| 080 | 34350-3186-0 | アンゼン ケンシヨウ コンブ  | 1  | 1 |     |    |
| 090 | 37150-3224-0 | セーフテイ スイッチ      | 1  | 1 |     |    |
| 100 | 38430-3370-0 | フラツシャ ユニット      | 1  | 1 |     |    |
| 110 | 34670-3182-0 | メイン スイッチ        | 1  | 1 |     |    |
| 120 | 37410-5512-0 | コンビネーション スイッチ   | 1  | 1 |     |    |
| 130 | 34072-3241-0 | スイッチ,アツシ(ボンバ)   | 1  | 1 |     | MA |
| 140 | 44512-8317-0 | マーカ スイッチ        | 1  | 1 |     | MA |
|     |              |                 |    |   |     |    |
|     |              |                 |    |   |     |    |
|     |              |                 |    |   |     |    |
|     |              |                 |    |   |     |    |
|     |              |                 |    |   |     |    |
|     |              |                 |    |   |     |    |
|     |              |                 |    |   |     |    |
|     |              |                 |    |   |     |    |
|     |              |                 |    |   |     |    |
|     |              |                 |    |   |     |    |
|     |              |                 |    |   |     |    |
|     |              |                 |    |   |     |    |
|     |              |                 |    |   |     |    |
|     |              |                 |    |   |     |    |
|     |              |                 |    |   |     |    |
|     |              |                 |    |   |     |    |
|     |              |                 |    |   |     |    |
|     |              |                 |    |   |     |    |



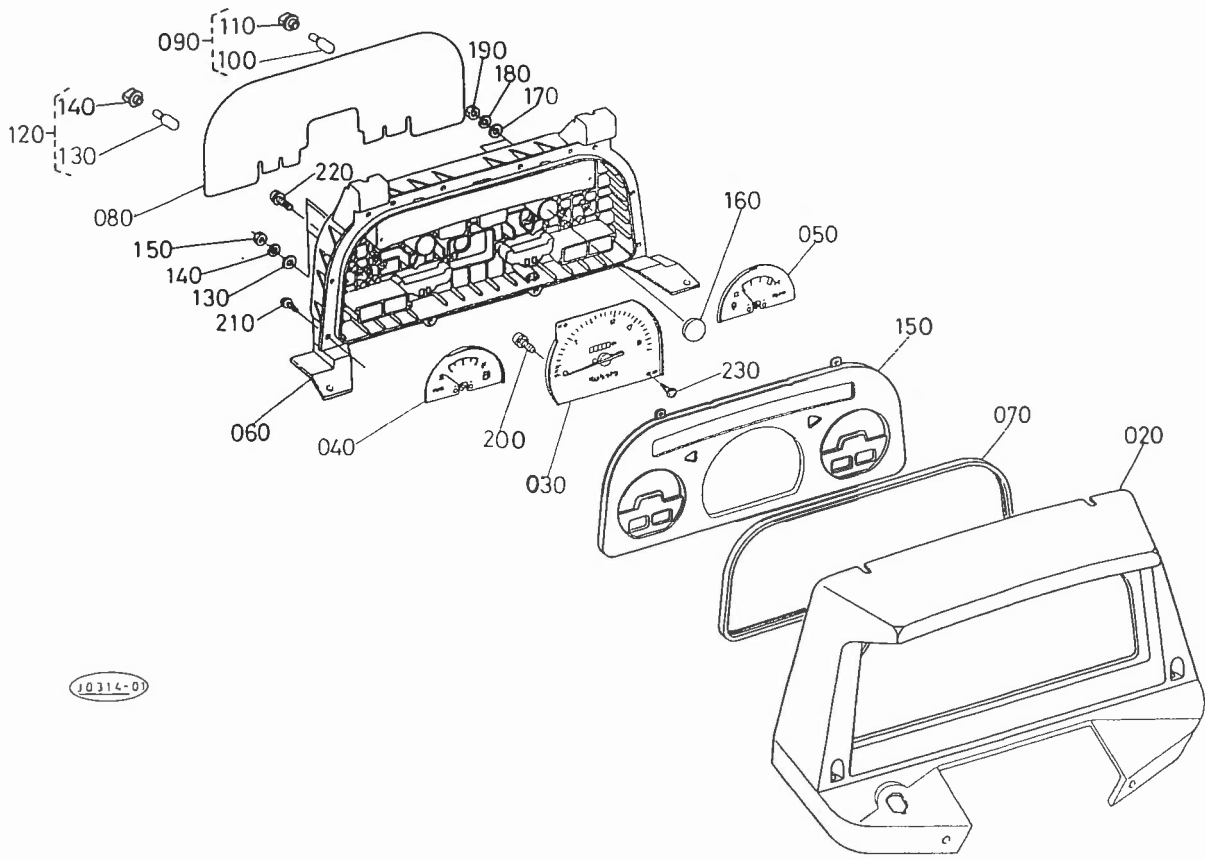
A:GL-19, B:GL-19F

| 図番  | 品番           | 部品名称           | 数量 |   | 互換性 | 備考 |
|-----|--------------|----------------|----|---|-----|----|
|     |              |                | A  | B |     |    |
| 010 | 16415-8304-0 | スイオン センサ       | 1  | 1 |     |    |
| 020 | 15109-3366-0 | バツキン           | 1  | 1 |     |    |
| 030 | 66591-5530-0 | ホーン カンピ        | 1  | 1 |     |    |
| 040 | 01023-50612  | ボルト            | 2  | 2 |     |    |
| 050 | 34070-3120-0 | フューエル ゲージ,アツシ  | 1  | 1 |     |    |
| 060 | 34070-3122-0 | バツキン           | 1  | 1 |     |    |
| 070 | 03024-50512  | ザガネツキコネジ       | 5  | 5 |     |    |
| 080 | 34070-3051-0 | スイッチ,アツシ(バイソク) | 1  | 1 |     |    |
|     |              |                |    |   |     |    |
|     |              |                |    |   |     |    |
|     |              |                |    |   |     |    |
|     |              |                |    |   |     |    |
|     |              |                |    |   |     |    |
|     |              |                |    |   |     |    |
|     |              |                |    |   |     |    |
|     |              |                |    |   |     |    |
|     |              |                |    |   |     |    |
|     |              |                |    |   |     |    |
|     |              |                |    |   |     |    |
|     |              |                |    |   |     |    |
|     |              |                |    |   |     |    |
|     |              |                |    |   |     |    |
|     |              |                |    |   |     |    |
|     |              |                |    |   |     |    |
|     |              |                |    |   |     |    |
|     |              |                |    |   |     |    |
|     |              |                |    |   |     |    |



A:GL-19, B:GL-19F

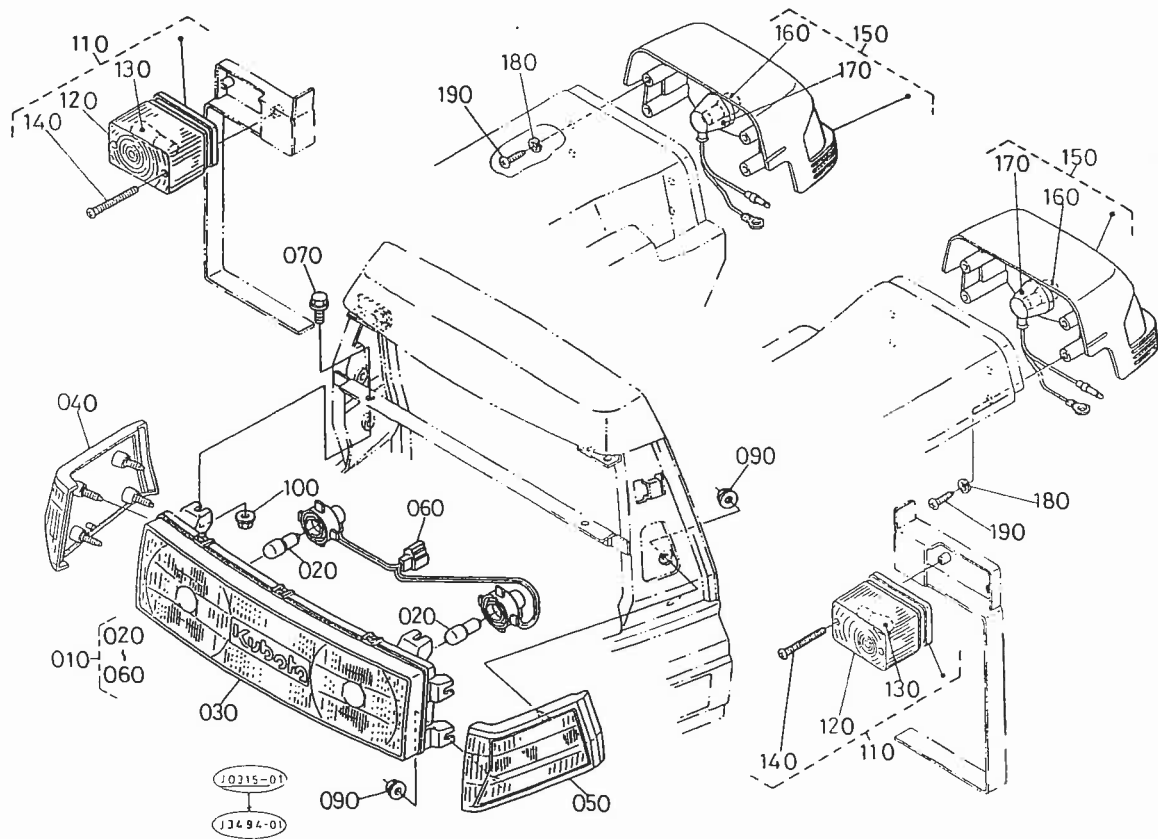
| 図番  | 品番           | 部品名称             | 数量 |   | 互換性 | 備考 |
|-----|--------------|------------------|----|---|-----|----|
|     |              |                  | A  | B |     |    |
| 010 | 34070-3020-0 | パネル,アツシ(パネルケーブル) | 1  | 1 |     |    |
| 020 | 34070-3021-0 | パネル,アツシ          | 1  | 1 |     |    |
| 030 | 38240-3465-5 | フレキシブル ケーブル      | 1  | 1 |     |    |
| 040 | 04811-10080  | Oリング             | 1  | 1 |     |    |
| 050 | 34070-3019-0 | プレート(パネル)        | 1  | 1 |     |    |
| 060 | 03514-50414  | タツピンネジ           | 6  | 6 |     |    |
| 070 | 34070-3016-0 | カバー(パネル)         | 2  | 2 |     |    |
| 080 | 34070-4111-0 | ボルト(フランジ,6-25クロ) | 2  | 2 |     |    |
| 090 | 31351-1886-0 | ザガネ マル 7         | 2  | 2 |     |    |
| 100 | 31391-3114-0 | ザガネツキ コネジ M6X20  | 2  | 2 |     |    |
| 110 | 37410-5499-0 | コネジ              | 2  | 2 |     |    |
| 120 | 04013-50040  | ヒラザガネ            | 2  | 2 |     |    |
|     |              |                  |    |   |     |    |
|     |              |                  |    |   |     |    |
|     |              |                  |    |   |     |    |
|     |              |                  |    |   |     |    |
|     |              |                  |    |   |     |    |
|     |              |                  |    |   |     |    |
|     |              |                  |    |   |     |    |
|     |              |                  |    |   |     |    |
|     |              |                  |    |   |     |    |
|     |              |                  |    |   |     |    |
|     |              |                  |    |   |     |    |
|     |              |                  |    |   |     |    |
|     |              |                  |    |   |     |    |
|     |              |                  |    |   |     |    |
|     |              |                  |    |   |     |    |
|     |              |                  |    |   |     |    |
|     |              |                  |    |   |     |    |
|     |              |                  |    |   |     |    |



A:GL-19, B:GL-19F

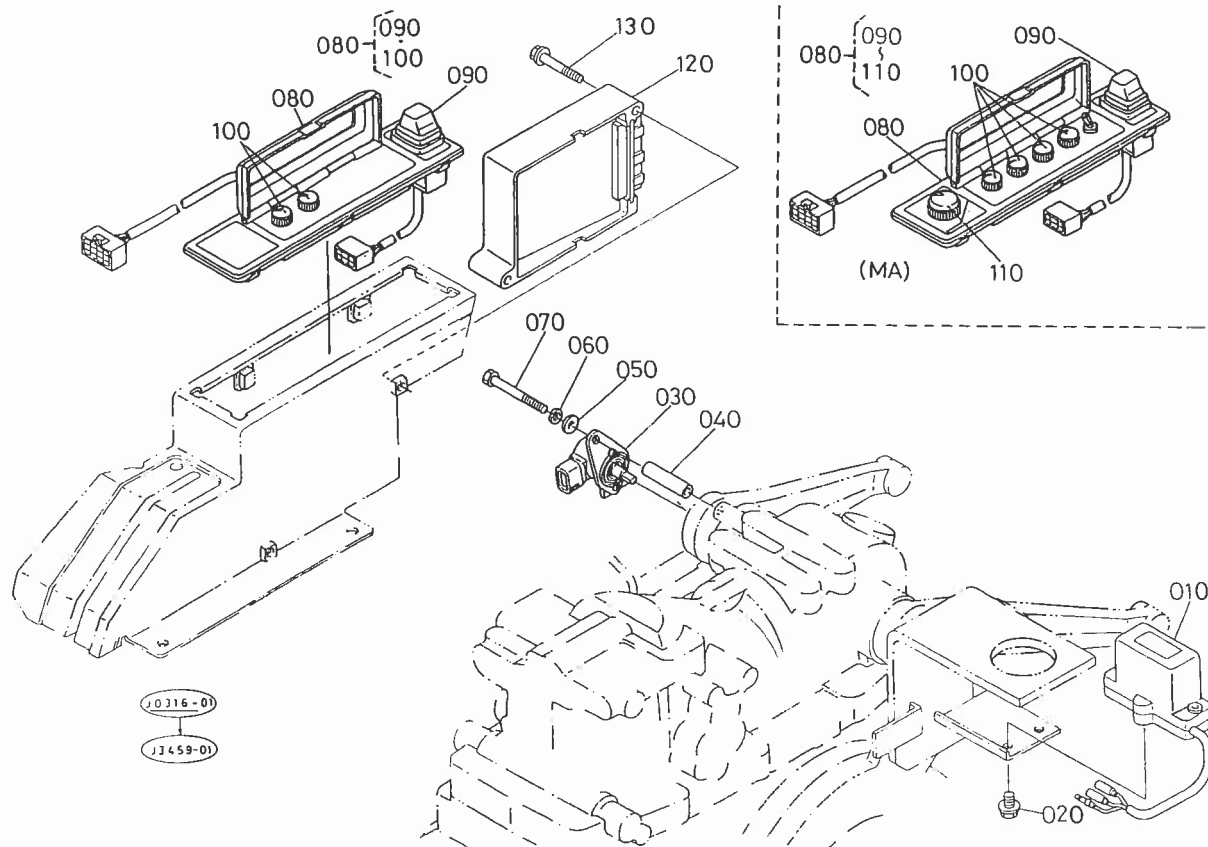
| 図番  | 品番           | 部品名称           | 数量 |    | 互換性 | 備考 |
|-----|--------------|----------------|----|----|-----|----|
|     |              |                | A  | B  |     |    |
| 010 | 34070-3021-0 | パネル,アツシ        | 1  | 1  |     |    |
| 020 | 34070-4302-0 | フード(パネル)       | 1  | 1  |     |    |
| 030 | 34070-3022-0 | タコメータ,アツシ      | 1  | 1  |     |    |
| 040 | 34070-3023-0 | メータ,アツシ(フューエル) | 1  | 1  |     |    |
| 050 | 34070-3024-0 | メータ,アツシ(サーモ)   | 1  | 1  |     |    |
| 060 | 34070-3025-0 | ケース            | 1  | 1  |     |    |
| 070 | 34070-3026-0 | ガラス            | 1  | 1  |     |    |
| 080 | 34070-3027-0 | プレート,アツシ       | 1  | 1  |     |    |
| 090 | 38240-3146-0 | ランプ,アツシ        | 9  | 9  |     |    |
| 100 | 38240-3147-0 | バルブ            | 9  | 9  |     |    |
| 110 | 38240-3148-0 | ソケット           | 9  | 9  |     |    |
| 120 | 38070-3146-0 | ランプ,アツシ        | 2  | 2  |     |    |
| 130 | 38070-3147-0 | バルブ            | 2  | 2  |     |    |
| 140 | 38070-3148-0 | ソケット           | 2  | 2  |     |    |
| 150 | 34070-3028-0 | プレート(ウインド)     | 1  | 1  |     |    |
| 160 | 34070-3017-0 | レンズ            | 2  | 2  |     |    |
| 170 | 66426-8110-0 | ワッシャ           | 5  | 5  |     |    |
| 180 | 04512-50040  | ワッシャ           | 5  | 5  |     |    |
| 190 | 02054-50040  | ナット            | 5  | 5  |     |    |
| 200 | 35533-7617-0 | スクリュ           | 2  | 2  |     |    |
| 210 | 03514-50425  | タツピンネジ         | 10 | 10 |     |    |
| 220 | 35533-7623-0 | スクリュウイズワッシャ    | 1  | 1  |     |    |
| 230 | 34070-3029-0 | タツピンネジ         | 2  | 2  |     |    |
|     |              |                |    |    |     |    |
|     |              |                |    |    |     |    |
|     |              |                |    |    |     |    |
|     |              |                |    |    |     |    |
|     |              |                |    |    |     |    |
|     |              |                |    |    |     |    |
|     |              |                |    |    |     |    |
|     |              |                |    |    |     |    |
|     |              |                |    |    |     |    |

# T043 ライト関係



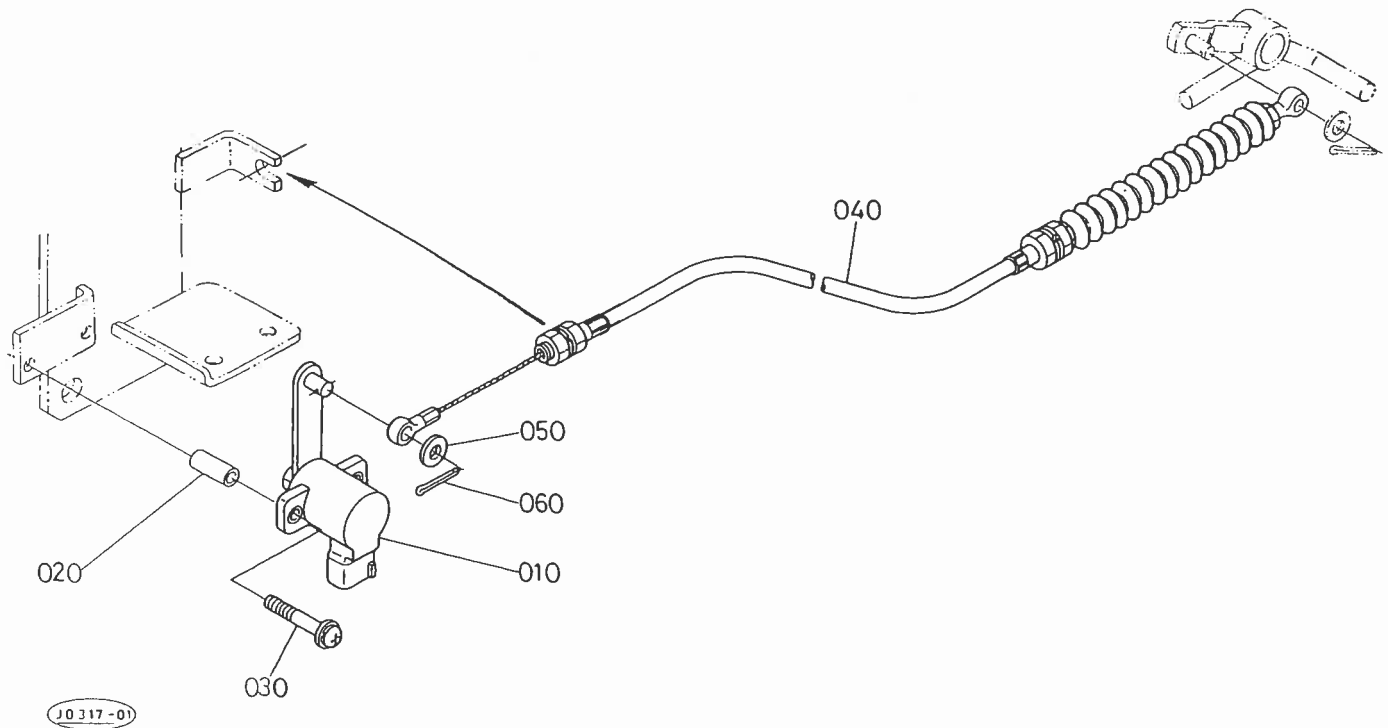
A:GL-19, B:GL-19F

| 図番  | 品番           | 部品名称             | 数量 |   | 互換性 | 備考 |
|-----|--------------|------------------|----|---|-----|----|
|     |              |                  | A  | B |     |    |
| 010 | 34070-3000-0 | ランプ(ヘッドランプ)      | 1  | 1 |     |    |
| 020 | 34070-9901-0 | ランプ(デンキユウ)       | 2  | 2 |     |    |
| 030 | 34070-9906-0 | ヘッドランプ ホンタイ      | 1  | 1 |     |    |
| 040 | 34070-9907-0 | サイドレンズ ミギ        | 1  | 1 |     |    |
| 050 | 34070-9908-0 | サイドレンズ ヒダリ       | 1  | 1 |     |    |
| 060 | 34070-9909-0 | ソケット セミ アツシ      | 1  | 1 |     |    |
| 070 | 30400-1906-0 | フランジボルト6-12 クロゾメ | 4  | 4 |     |    |
| 080 | ☆            |                  |    |   |     |    |
| 090 | 02761-50050  | フランジナット          | 8  | 8 |     |    |
| 100 | 02751-50060  | フランジナット          | 4  | 4 |     |    |
| 110 | 38450-3420-0 | ウインカランプ アツシ ヨコ   | 2  | 2 |     |    |
| 120 | 38450-3422-0 | レンズ              | 2  | 2 |     |    |
| 130 | 38450-3421-0 | デンキユウ            | 2  | 2 |     |    |
| 140 | 38450-3424-0 | コネジ              | 4  | 4 |     |    |
| 150 | 34070-3002-0 | フラツシャランプ(リヤ)     | 2  | 2 |     |    |
| 160 | 34070-9911-0 | ランプバルブ           | 2  | 2 |     |    |
| 170 | 34070-9912-0 | ソケットコード          | 2  | 2 |     |    |
| 180 | 04512-50060  | バネザガネ            | 8  | 8 |     |    |
| 190 | 03614-50614  | タツピンネジ           | 8  | 8 |     |    |
|     |              |                  |    |   |     |    |
|     |              |                  |    |   |     |    |
|     |              |                  |    |   |     |    |
|     |              |                  |    |   |     |    |
|     |              |                  |    |   |     |    |
|     |              |                  |    |   |     |    |
|     |              |                  |    |   |     |    |
|     |              |                  |    |   |     |    |
|     |              |                  |    |   |     |    |
|     |              |                  |    |   |     |    |
|     |              |                  |    |   |     |    |
|     |              |                  |    |   |     |    |
|     |              |                  |    |   |     |    |
|     |              |                  |    |   |     |    |
|     |              |                  |    |   |     |    |
|     |              |                  |    |   |     |    |
|     |              |                  |    |   |     |    |



A:GL-19, B:GL-19F

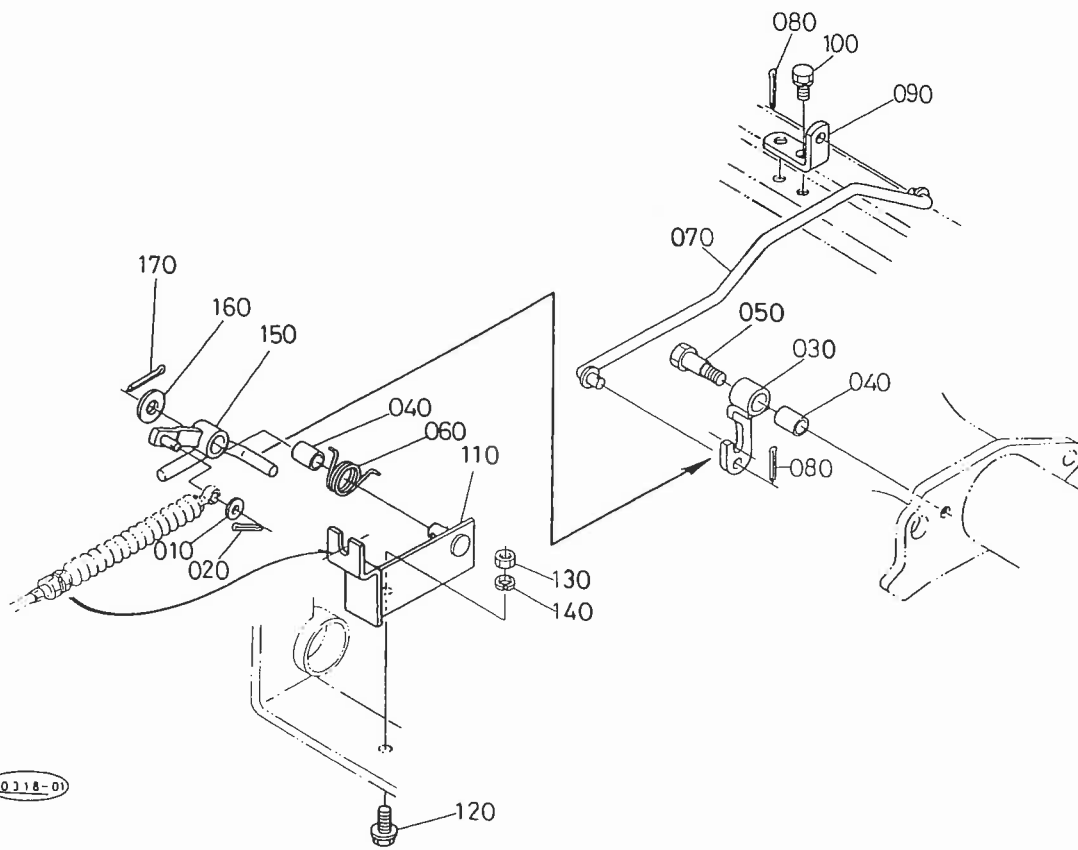
| 図番  | 品番           | 部品名称            | 数量 |   | 互換性  | 備考 |
|-----|--------------|-----------------|----|---|------|----|
|     |              |                 | A  | B |      |    |
| 010 | 34072-3226-0 | センサ,アツシ(ローリング)  | 1  | 1 |      |    |
| 020 | 01754-50612  | フランジボルト         | 2  | 2 |      |    |
| 030 | 34072-3221-0 | センサ,アツシ(リフトアーム) | 1  | 1 |      |    |
| 040 | 31352-4855-0 | カラー             | 1  | 1 |      |    |
| 050 | 04012-50060  | ヒラザガネ           | 1  | 1 |      |    |
| 060 | 04512-50060  | バネザガネ           | 1  | 1 |      |    |
| 070 | 01053-50660  | ボルト             | 1  | 1 |      |    |
| 080 | 34071-3260-0 | コントローラ,アツシ(M)   | 1  | 1 | M    |    |
| 080 | 34072-3260-0 | コントローラ,アツシ(MA)  | 1  | 1 | MA   |    |
| 090 | 34072-3261-0 | スイッチ,アツシ(トグル)   | 1  | 1 | M,MA |    |
| 100 | 67950-9535-0 | ノブ コンプリート A     | 2  | 2 | M    |    |
| 100 | 67950-9535-0 | ノブ コンプリート A     | 4  | 4 | MA   |    |
| 110 | 67950-9529-0 | ノブ コンプリート C     | 1  | 1 | MA   |    |
| 120 | 34051-3270-0 | マイコンユニット(M)     | 1  | 1 | M    |    |
| 120 | 34052-3270-0 | マイコンユニット(MA)    | 1  | 1 | MA   |    |
| 130 | 01754-50645  | フランジボルト         | 2  | 2 |      |    |
|     |              |                 |    |   |      |    |
|     |              |                 |    |   |      |    |
|     |              |                 |    |   |      |    |
|     |              |                 |    |   |      |    |
|     |              |                 |    |   |      |    |
|     |              |                 |    |   |      |    |
|     |              |                 |    |   |      |    |
|     |              |                 |    |   |      |    |
|     |              |                 |    |   |      |    |
|     |              |                 |    |   |      |    |
|     |              |                 |    |   |      |    |
|     |              |                 |    |   |      |    |
|     |              |                 |    |   |      |    |
|     |              |                 |    |   |      |    |
|     |              |                 |    |   |      |    |



A:GL-19, B:GL-19F

| 図番  | 品番           | 部品名称            | 数量 |   | 互換性 | 備考 |
|-----|--------------|-----------------|----|---|-----|----|
|     |              |                 | A  | B |     |    |
| 010 | 34072-3224-0 | センサ,アツシ(カバー)    | 1  | 1 |     |    |
| 020 | 34671-4863-0 | カラー (ストローク センサ) | 2  | 2 |     |    |
| 030 | 34072-3229-0 | ボルト(Wセムス,M4)    | 2  | 2 |     |    |
| 040 | 34032-3245-0 | ワイヤ,アツシ(カバー)    | 1  | 1 |     |    |
| 050 | 04013-50060  | ヒラザガネ           | 1  | 1 |     |    |
| 060 | 05511-51615  | ワリピン            | 1  | 1 |     |    |
|     |              |                 |    |   |     |    |
|     |              |                 |    |   |     |    |
|     |              |                 |    |   |     |    |
|     |              |                 |    |   |     |    |
|     |              |                 |    |   |     |    |
|     |              |                 |    |   |     |    |
|     |              |                 |    |   |     |    |
|     |              |                 |    |   |     |    |
|     |              |                 |    |   |     |    |
|     |              |                 |    |   |     |    |
|     |              |                 |    |   |     |    |
|     |              |                 |    |   |     |    |
|     |              |                 |    |   |     |    |
|     |              |                 |    |   |     |    |
|     |              |                 |    |   |     |    |
|     |              |                 |    |   |     |    |
|     |              |                 |    |   |     |    |
|     |              |                 |    |   |     |    |
|     |              |                 |    |   |     |    |

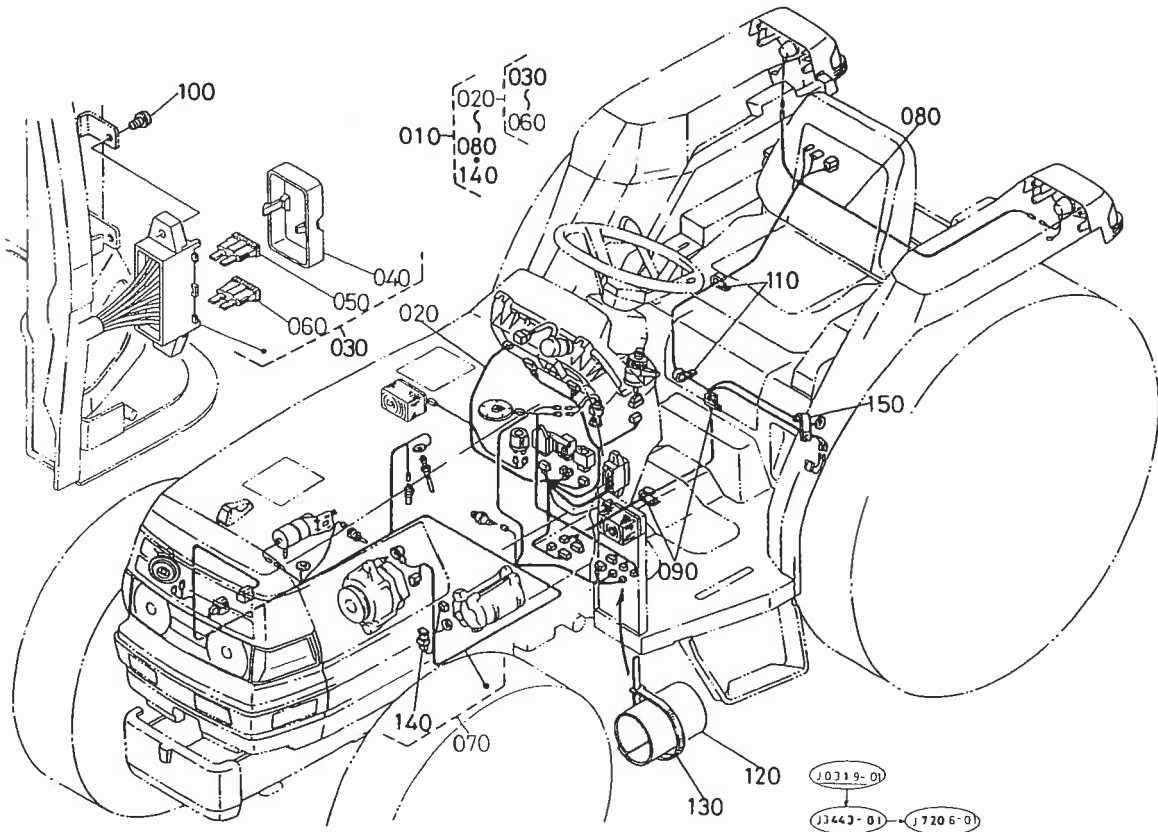




A:GL-19, B:GL-19F

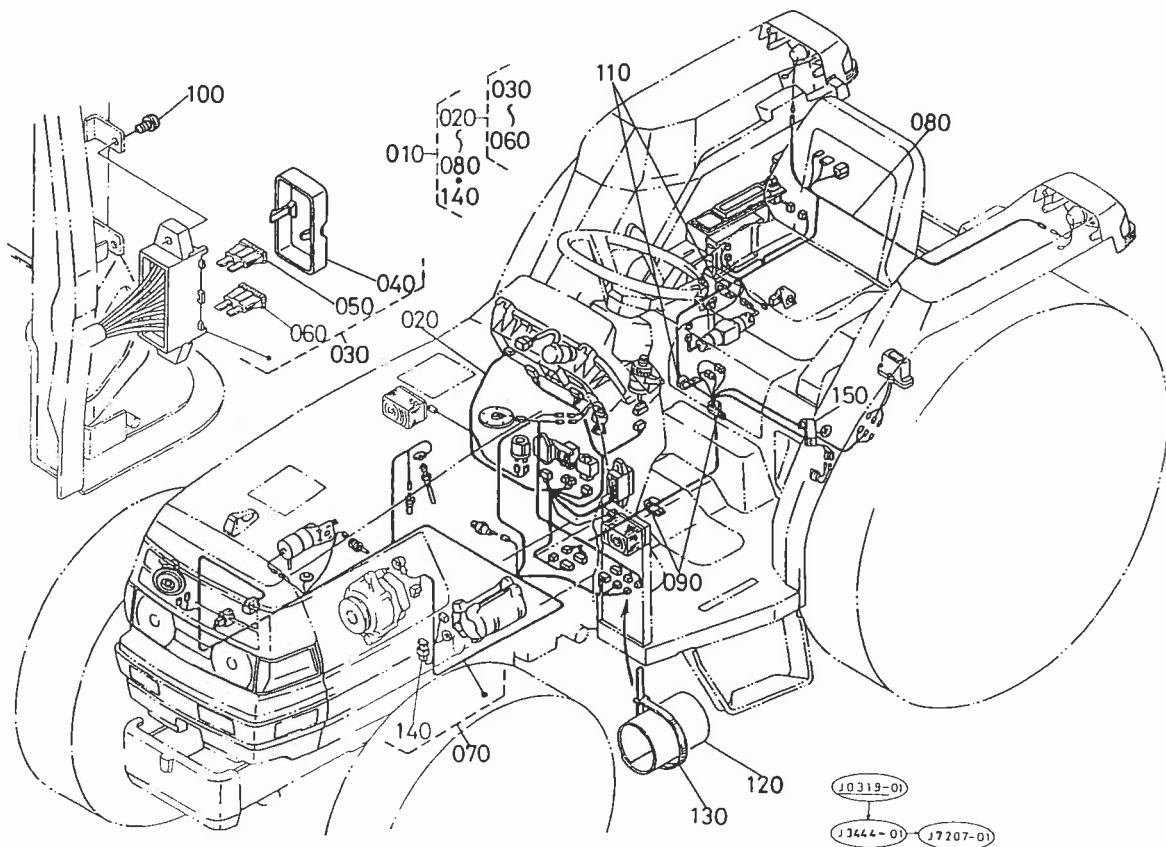
| 図番  | 品番           | 部品名称           | 数量 |   | 互換性 | 備考 |
|-----|--------------|----------------|----|---|-----|----|
|     |              |                | A  | B |     |    |
| 010 | 04013-50060  | ヒラザガネ          | 1  | 1 |     |    |
| 020 | 05511-51615  | ワリピン           | 1  | 1 |     |    |
| 030 | 34072-3800-2 | ガイド(アーム)       | 1  | 1 |     |    |
| 040 | 34072-3801-0 | ブッシュ           | 2  | 2 |     |    |
| 050 | 34072-3802-2 | ボルト            | 1  | 1 |     |    |
| 060 | 34072-3803-0 | ネジリスプリング(センサー) | 1  | 1 |     |    |
| 070 | 34072-3804-0 | ロッド            | 1  | 1 |     |    |
| 080 | 05511-50218  | ワリピン           | 2  | 2 |     |    |
| 090 | 34072-3805-0 | カナグ(センサー)      | 1  | 1 |     |    |
| 100 | 01123-50816  | ボルト            | 1  | 1 |     |    |
| 110 | 34072-3806-0 | ホルダ(ワイヤー)      | 1  | 1 |     |    |
|     | 01774-51025  | フランジボルト        | 1  | 1 |     |    |
| 130 | 02176-50100  | ナット            | 1  | 1 |     |    |
| 140 | 04512-50100  | バネザガネ          | 1  | 1 |     |    |
| 150 | 34072-3807-0 | アーム(センサー)      | 1  | 1 |     |    |
| 160 | 04011-50120  | ヒラザガネ          | 1  | 1 |     |    |
| 170 | 05511-50430  | ワリピン           | 1  | 1 |     |    |
|     |              |                |    |   |     |    |
|     |              |                |    |   |     |    |
|     |              |                |    |   |     |    |
|     |              |                |    |   |     |    |
|     |              |                |    |   |     |    |
|     |              |                |    |   |     |    |
|     |              |                |    |   |     |    |
|     |              |                |    |   |     |    |
|     |              |                |    |   |     |    |
|     |              |                |    |   |     |    |
|     |              |                |    |   |     |    |
|     |              |                |    |   |     |    |
|     |              |                |    |   |     |    |
|     |              |                |    |   |     |    |
|     |              |                |    |   |     |    |
|     |              |                |    |   |     |    |

T047-1 ワイヤハーネス関係



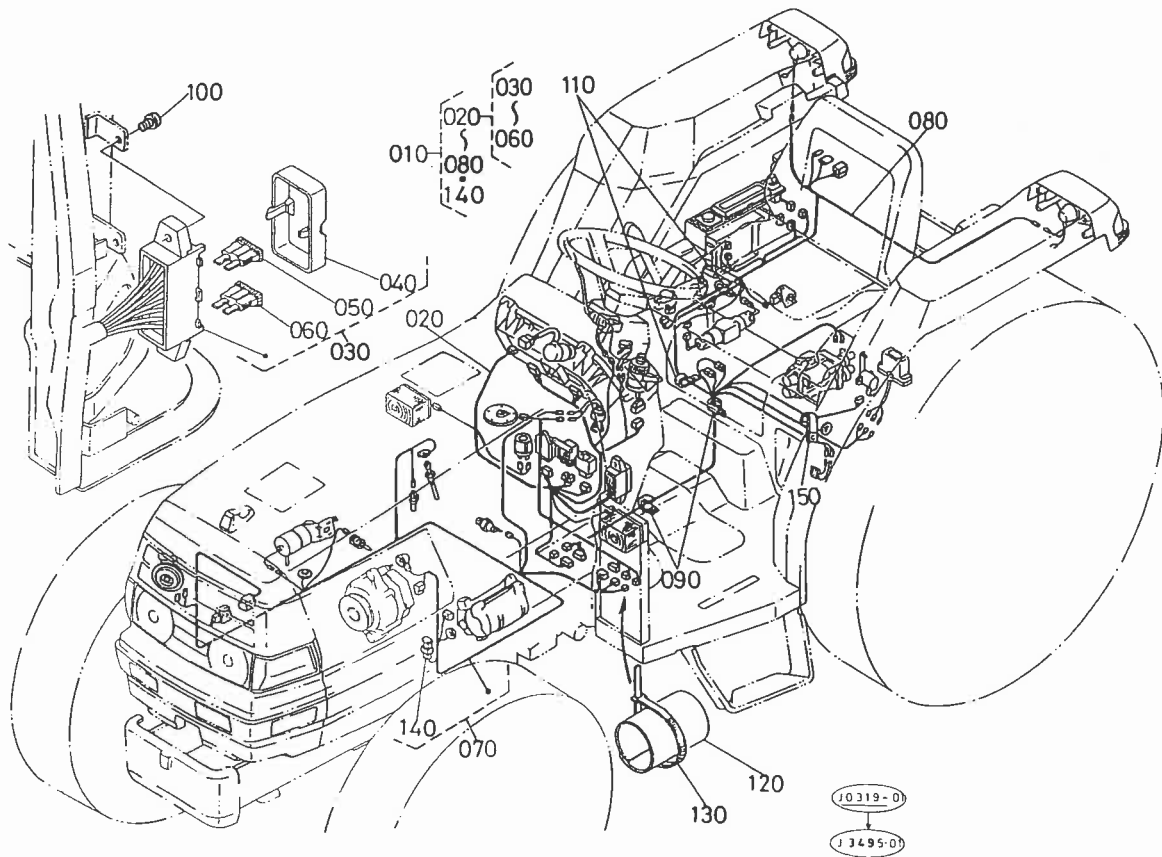
A:GL-19, B:GL-19F

| 図番  | 品番           | 部品名称           | 数量 |   | 互換性 | 備考  |
|-----|--------------|----------------|----|---|-----|-----|
|     |              |                | A  | B |     |     |
| 010 | 34070-3030-0 | ワイヤハーネス,アツシ    | 1  | — |     |     |
| 020 | 34070-3031-0 | ワイヤハーネス(1)     | 1  | — |     |     |
| 030 | 34070-3040-0 | ボックス,アツシ(ヒューズ) | 1  | — |     |     |
| 040 | 34070-3041-0 | カバー(ヒューズボックス)  | 1  | — |     |     |
| 050 | 36730-7555-0 | ヒューズ 10A       | 3  | — |     | 10A |
| 060 | 35820-7556-0 | ヒューズ 15A       | 3  | — |     | 15A |
| 070 | 34070-3032-0 | ワイヤハーネス(2)     | 1  | — |     |     |
| 080 | 34070-3033-0 | ワイヤハーネス(3)     | 1  | — |     |     |
| 090 | 35340-2938-0 | コード クランプ       | 2  | — |     |     |
| 100 | 03024-50512  | ザガネツキコネジ       | 2  | — |     |     |
| 110 | 35340-2938-0 | コード クランプ       | 2  | — |     |     |
| 120 | 34070-3036-0 | カバー(ハーネス)      | 1  | — |     |     |
| 130 | 55311-4126-0 | コード バンド        | 1  | — |     |     |
| 140 | 34670-3453-0 | スローブロー ヒューズ    | 1  | — |     |     |
| 150 | 37150-3446-0 | コード クランプ       | 1  | — |     |     |
|     |              |                |    |   |     |     |
|     |              |                |    |   |     |     |
|     |              |                |    |   |     |     |
|     |              |                |    |   |     |     |
|     |              |                |    |   |     |     |
|     |              |                |    |   |     |     |
|     |              |                |    |   |     |     |
|     |              |                |    |   |     |     |
|     |              |                |    |   |     |     |
|     |              |                |    |   |     |     |
|     |              |                |    |   |     |     |
|     |              |                |    |   |     |     |
|     |              |                |    |   |     |     |
|     |              |                |    |   |     |     |



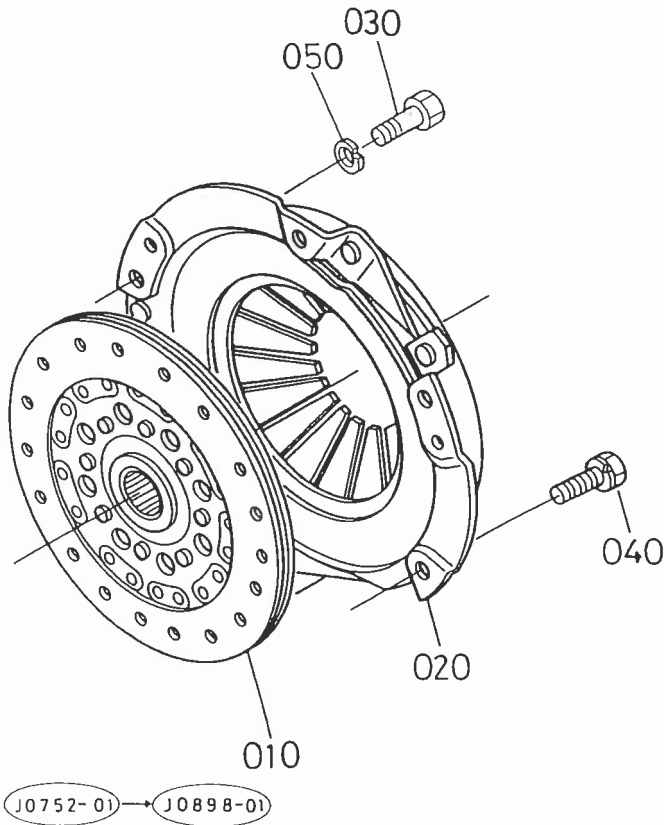
A:GL-19, B:GL-19F

| 図番  | 品番           | 部品名称           | 数量 |   | 互換性 | 備考  |
|-----|--------------|----------------|----|---|-----|-----|
|     |              |                | A  | B |     |     |
| 010 | 34071-3030-0 | ワイヤハーネス,アツシ(M) | 1  | 1 |     |     |
| 020 | 34070-3031-0 | ワイヤハーネス(1)     | 1  | 1 |     |     |
| 030 | 34070-3040-0 | ボックス,アツシ(ヒューズ) | 1  | 1 |     |     |
| 040 | 34070-3041-0 | カバー(ヒューズボックス)  | 1  | 1 |     |     |
| 050 | 36730-7555-0 | ヒューズ 10A       | 3  | 3 |     | 10A |
| 060 | 35820-7556-0 | ヒューズ 15A       | 3  | 3 |     | 15A |
| 070 | 34070-3032-0 | ワイヤハーネス(2)     | 1  | 1 |     |     |
| 080 | 34071-3033-0 | ワイヤハーネス(3)     | 1  | 1 |     |     |
| 090 | 35340-2938-0 | コード クランプ       | 2  | 2 |     |     |
| 100 | 03024-50512  | ザガネツキコネジ       | 2  | 2 |     |     |
| 110 | 35340-2938-0 | コード クランプ       | 2  | 2 |     |     |
| 120 | 34070-3036-0 | カバー(ハーネス)      | 1  | 1 |     |     |
| 130 | 55311-4126-0 | コード バンド        | 1  | 1 |     |     |
| 140 | 34670-3453-0 | スローブロー ヒューズ    | 1  | 1 |     |     |
| 150 | 37150-3446-0 | コード クランプ       | 1  | 1 |     |     |
|     |              |                |    |   |     |     |
|     |              |                |    |   |     |     |
|     |              |                |    |   |     |     |
|     |              |                |    |   |     |     |
|     |              |                |    |   |     |     |
|     |              |                |    |   |     |     |
|     |              |                |    |   |     |     |
|     |              |                |    |   |     |     |
|     |              |                |    |   |     |     |
|     |              |                |    |   |     |     |
|     |              |                |    |   |     |     |
|     |              |                |    |   |     |     |
|     |              |                |    |   |     |     |
|     |              |                |    |   |     |     |
|     |              |                |    |   |     |     |
|     |              |                |    |   |     |     |
|     |              |                |    |   |     |     |



A:GL-19, B:GL-19F

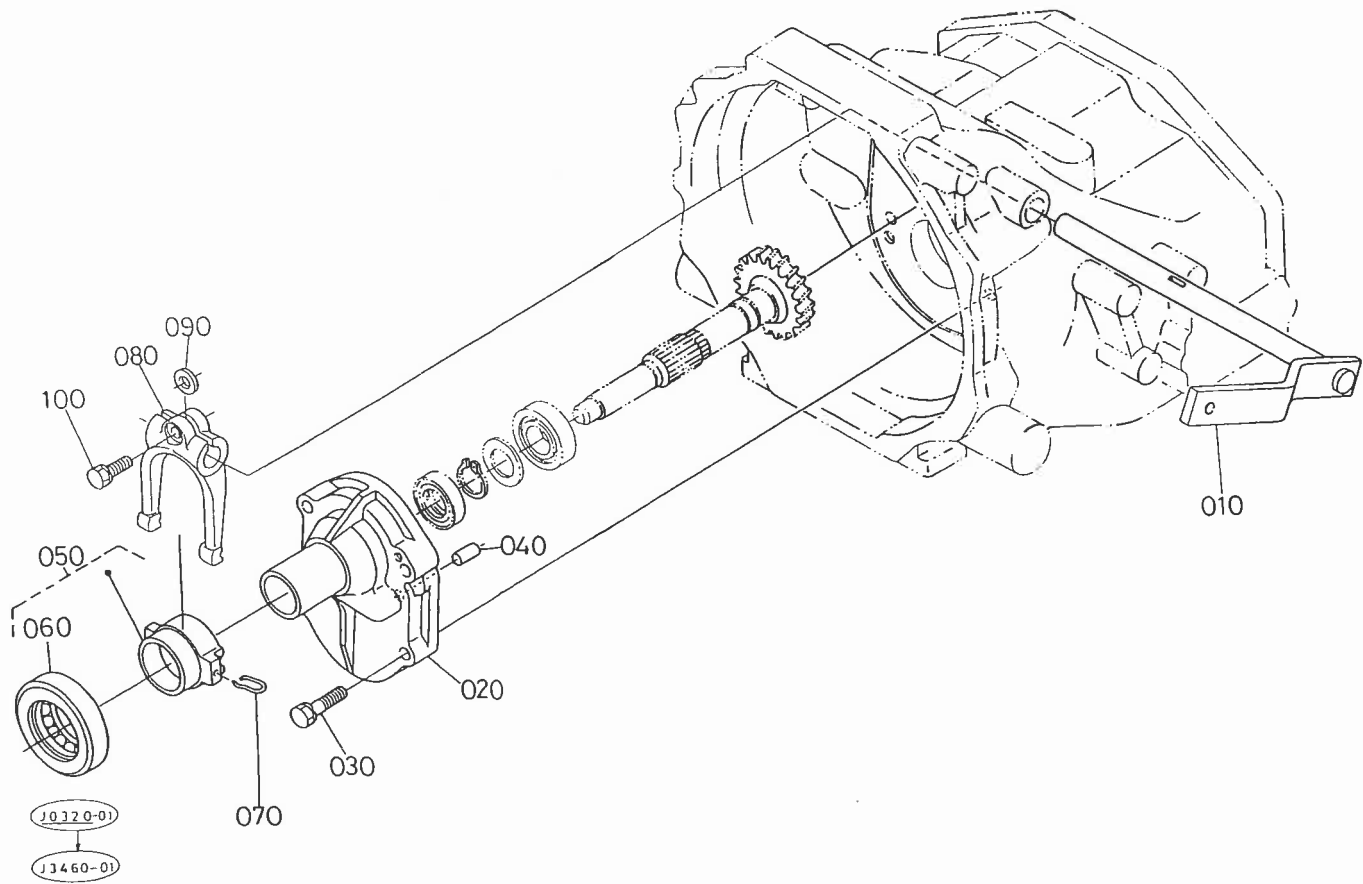
| 図番  | 品番           | 部品名称            | 数量 |   | 互換性 | 備考  |
|-----|--------------|-----------------|----|---|-----|-----|
|     |              |                 | A  | B |     |     |
| 010 | 34072-3030-0 | ワイヤハーネス,アツシ(MA) | 1  | 1 |     |     |
| 020 | 34072-3031-0 | ワイヤハーネス(1)      | 1  | 1 |     |     |
| 030 | 34070-3040-0 | ボックス,アツシ(ヒューズ)  | 1  | 1 |     |     |
| 040 | 34070-3041-0 | カバー(ヒューズボックス)   | 1  | 1 |     |     |
| 050 | 36730-7555-0 | ヒューズ 10A        | 3  | 3 |     | 10A |
| 060 | 35820-7556-0 | ヒューズ 15A        | 3  | 3 |     | 15A |
| 070 | 34070-3032-0 | ワイヤハーネス(2)      | 1  | 1 |     |     |
| 080 | 34072-3033-0 | ワイヤハーネス(3)      | 1  | 1 |     |     |
| 090 | 35340-2938-0 | コード クランプ        | 2  | 2 |     |     |
| 100 | 03024-50512  | ザガネツキコネジ        | 2  | 2 |     |     |
| 110 | 35340-2938-0 | コード クランプ        | 2  | 2 |     |     |
| 120 | 34070-3036-0 | カバー(ハーネス)       | 1  | 1 |     |     |
| 130 | 55311-4126-0 | コード バンド         | 1  | 1 |     |     |
| 140 | 34670-3453-0 | スローブロー ヒューズ     | 1  | 1 |     |     |
| 150 | 37150-3446-0 | コード クランプ        | 1  | 1 |     |     |
|     |              |                 |    |   |     |     |
|     |              |                 |    |   |     |     |
|     |              |                 |    |   |     |     |
|     |              |                 |    |   |     |     |
|     |              |                 |    |   |     |     |
|     |              |                 |    |   |     |     |
|     |              |                 |    |   |     |     |
|     |              |                 |    |   |     |     |
|     |              |                 |    |   |     |     |
|     |              |                 |    |   |     |     |
|     |              |                 |    |   |     |     |
|     |              |                 |    |   |     |     |
|     |              |                 |    |   |     |     |
|     |              |                 |    |   |     |     |
|     |              |                 |    |   |     |     |



A:GL-19, B:GL-19F

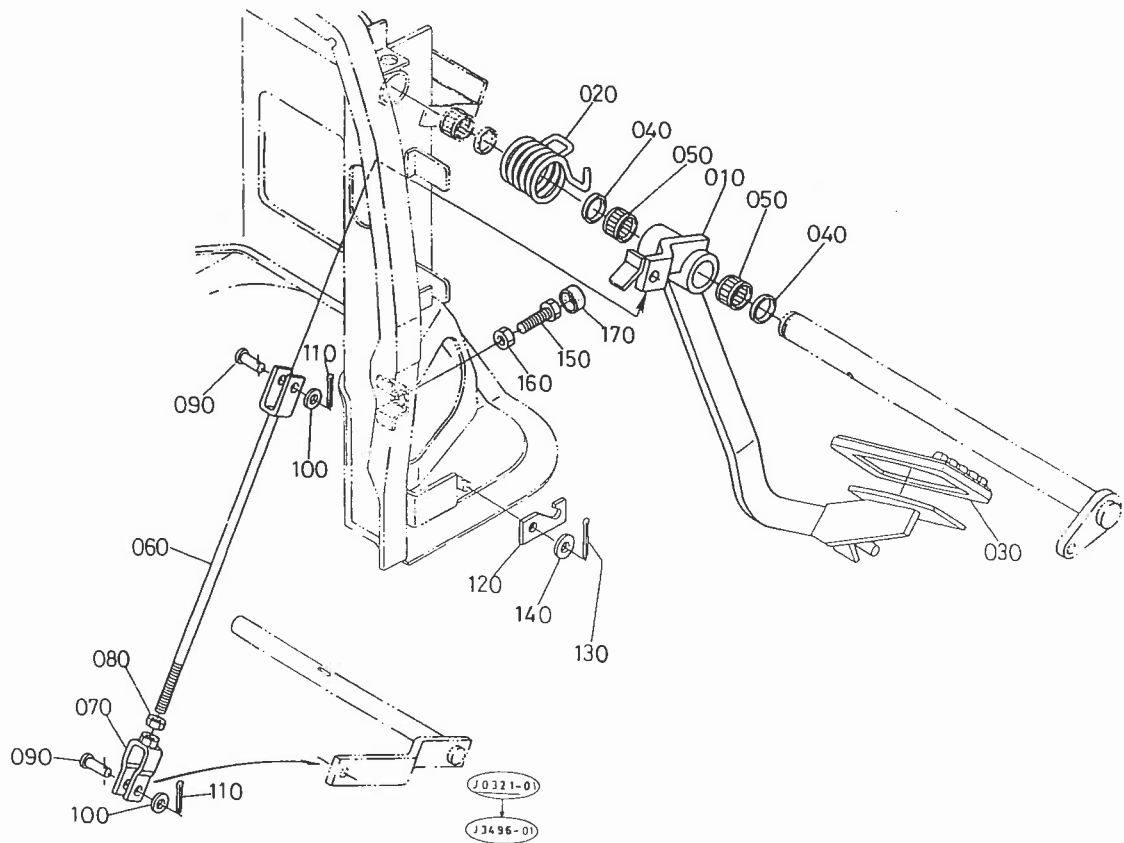
| 図番  | 品 番          | 部 品 名 称         | 数 量 |   | 互<br>換<br>性 | 備 考 |
|-----|--------------|-----------------|-----|---|-------------|-----|
|     |              |                 | A   | B |             |     |
| 010 | 34220-1430-0 | クラッチ ディスク コンブ   | 1   | 1 |             |     |
| 020 | 37300-1450-0 | プレッシャー プレート アツシ | 1   | 1 |             |     |
| 030 | 34220-1451-0 | リーマ ボルト         | 2   | 2 |             |     |
| 040 | 01123-50816  | ボルト             | 4   | 4 |             |     |
| 050 | 04512-50080  | バネザガネ           | 2   | 2 |             |     |
|     |              |                 |     |   |             |     |
|     |              |                 |     |   |             |     |
|     |              |                 |     |   |             |     |
|     |              |                 |     |   |             |     |
|     |              |                 |     |   |             |     |
|     |              |                 |     |   |             |     |
|     |              |                 |     |   |             |     |
|     |              |                 |     |   |             |     |
|     |              |                 |     |   |             |     |
|     |              |                 |     |   |             |     |
|     |              |                 |     |   |             |     |
|     |              |                 |     |   |             |     |
|     |              |                 |     |   |             |     |
|     |              |                 |     |   |             |     |
|     |              |                 |     |   |             |     |
|     |              |                 |     |   |             |     |
|     |              |                 |     |   |             |     |
|     |              |                 |     |   |             |     |
|     |              |                 |     |   |             |     |
|     |              |                 |     |   |             |     |
|     |              |                 |     |   |             |     |
|     |              |                 |     |   |             |     |

# T049 クラッチレバー関係



A:GL-19, B:GL-19F

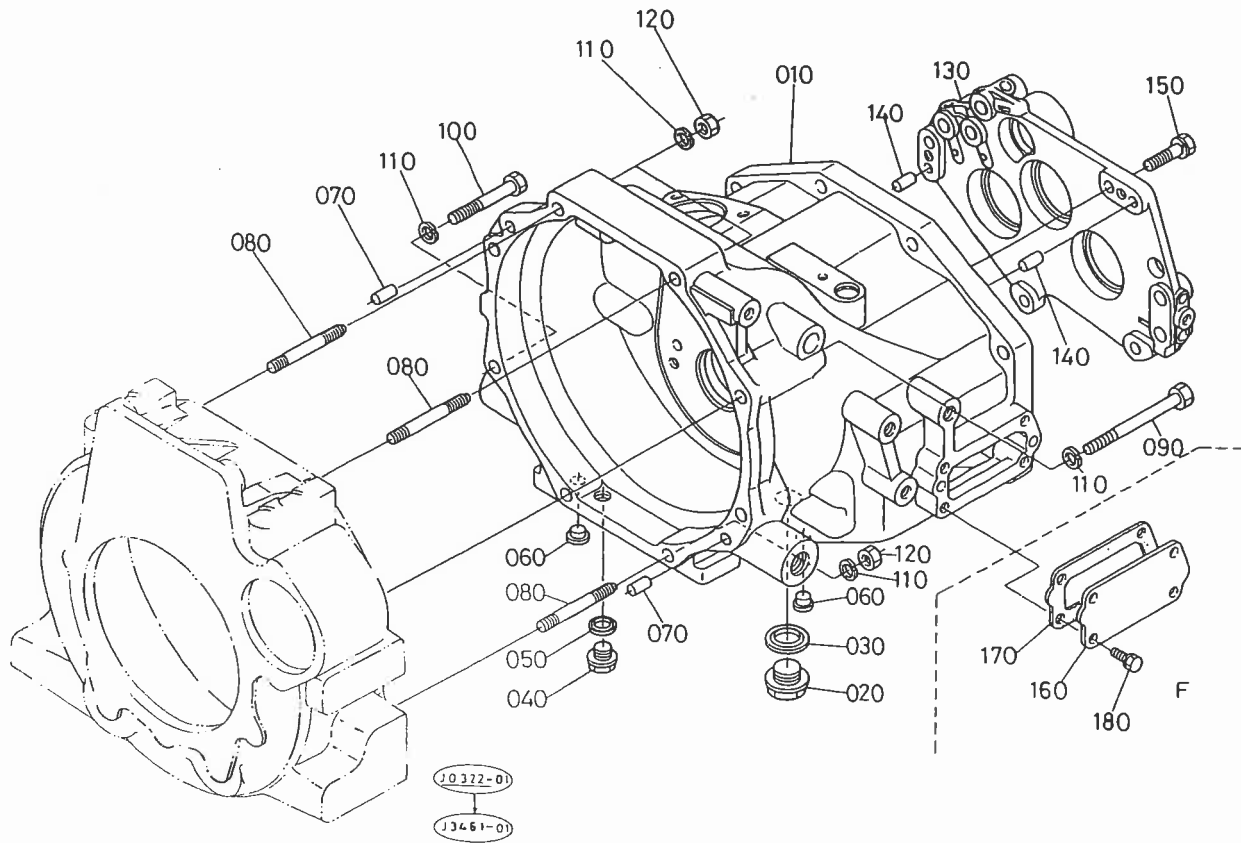
| 図番  | 品番           | 部品名称               | 数量 |   | 互換性 | 備考 |
|-----|--------------|--------------------|----|---|-----|----|
|     |              |                    | A  | B |     |    |
| 010 | 34070-2117-0 | レバー(クラッチ)          | 1  | 1 |     |    |
| 020 | 34050-2110-0 | ケース(スイシング)         | 1  | 1 |     |    |
| 030 | 01123-50838  | ボルト                | 4  | 4 |     |    |
| 040 | 05012-00818  | ハイコウピン             | 2  | 2 |     |    |
| 050 | 34050-2114-0 | ホルダ,アツシ(リリース,クラッチ) | 1  | 1 |     |    |
| 060 | 08490-00001  | スラストボール ベアリング      | 1  | 1 |     |    |
| 070 | 34070-2121-0 | スナツプピン             | 2  | 2 |     |    |
| 080 | 34070-2120-0 | フォーク(リリース,クラッチ)    | 1  | 1 |     |    |
| 090 | 31150-1478-0 | フォーク キー            | 1  | 1 |     |    |
| 100 | 01123-50825  | ボルト                | 1  | 1 |     |    |
|     |              |                    |    |   |     |    |
|     |              |                    |    |   |     |    |
|     |              |                    |    |   |     |    |
|     |              |                    |    |   |     |    |
|     |              |                    |    |   |     |    |
|     |              |                    |    |   |     |    |
|     |              |                    |    |   |     |    |
|     |              |                    |    |   |     |    |
|     |              |                    |    |   |     |    |
|     |              |                    |    |   |     |    |
|     |              |                    |    |   |     |    |
|     |              |                    |    |   |     |    |
|     |              |                    |    |   |     |    |



A:GL-19, B:GL-19F

| 図番  | 品番           | 部品名称             | 数量 |   | 互換性 | 備考 |
|-----|--------------|------------------|----|---|-----|----|
|     |              |                  | A  | B |     |    |
| 010 | 34070-4405-0 | ペダル,アツシ (クラッチ)   | 1  | 1 |     |    |
| 020 | 34070-4416-0 | ネジリ スプリング (クラッチ) | 1  | 1 |     |    |
| 030 | 37410-4412-0 | ペダル カバー          | 1  | 1 |     |    |
| 040 | 34070-4414-0 | オイルシール           | 2  | 2 |     |    |
| 050 | 08822-52913  | ニードルベアリング        | 2  | 2 |     |    |
| 060 | 34070-4446-0 | ロッド(クラッチ,ブレーキ)   | 1  | 1 |     |    |
| 070 | 34070-4447-0 | U カナグ (クラッチ)     | 1  | 1 |     |    |
| 080 | 02176-50100  | ナット              | 1  | 1 |     |    |
| 090 | 05122-51028  | アタマツキピン          | 2  | 2 |     |    |
| 100 | 04013-50100  | ヒラザガネ            | 2  | 2 |     |    |
| 110 | 05511-50318  | ワリピン             | 2  | 2 |     |    |
|     | 34070-4443-0 | Uカナグ(クラッチ ペダル)   | 1  | 1 |     |    |
| 130 | 05511-50215  | ワリピン             | 1  | 1 |     |    |
| 140 | 04011-50100  | ヒラザガネ            | 1  | 1 |     |    |
| 150 | 01075-51030  | ボルト              | 1  | 1 |     |    |
| 160 | 02116-50100  | ナット              | 1  | 1 |     |    |
| 170 | 34070-4749-0 | ゴム(クツシヨン)        | 1  | 1 |     |    |
|     |              |                  |    |   |     |    |
|     |              |                  |    |   |     |    |
|     |              |                  |    |   |     |    |
|     |              |                  |    |   |     |    |
|     |              |                  |    |   |     |    |
|     |              |                  |    |   |     |    |
|     |              |                  |    |   |     |    |
|     |              |                  |    |   |     |    |
|     |              |                  |    |   |     |    |
|     |              |                  |    |   |     |    |

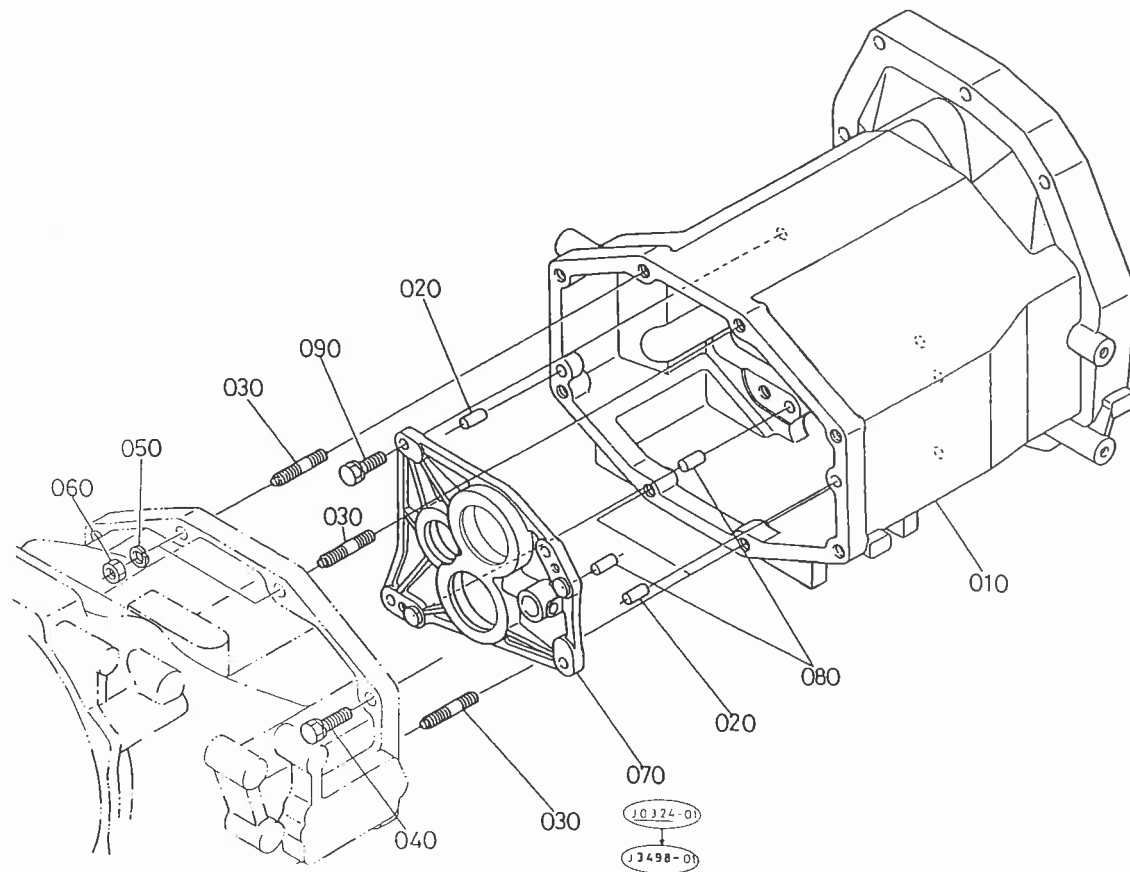
T051 クラッチハウジング関係



A:GL-19, B:GL-19F

| 図番  | 品番           | 部品名称            | 数量 |    | 互換性 | 備考 |
|-----|--------------|-----------------|----|----|-----|----|
|     |              |                 | A  | B  |     |    |
| 010 | 34070-2020-0 | クラッチ ハウジング      | 1  | 1  |     |    |
| 020 | 15512-9601-0 | ドレンプラグ          | 1  | 1  |     |    |
| 030 | 04717-02150  | ゴムツキザガネ         | 1  | 1  |     |    |
| 040 | 06311-35020  | プラグ             | 1  | 1  |     |    |
| 050 | 04717-01400  | ゴムツキザガネ         | 1  | 1  |     |    |
| 060 | 32210-2758-0 | メクラ セン          | 10 | 10 |     |    |
| 070 | 05012-01018  | ハイコウピン          | 2  | 2  |     |    |
| 080 | 34070-2013-0 | スタッド            | 4  | 4  |     |    |
| 090 | 01173-51001  | ボルト             | 1  | 1  |     |    |
| 100 | 01173-51065  | ボルト             | 3  | 3  |     |    |
| 110 | 04512-50100  | バネザガネ           | 8  | 8  |     |    |
| 120 | 37300-1419-0 | ナット             | 4  | 4  |     |    |
| 130 | 34070-2025-0 | ホルダ(ベアリング,CH)   | 1  | 1  |     |    |
| 140 | 05012-00818  | ハイコウピン          | 2  | 2  |     |    |
| 150 | 01133-51035  | ボルト             | 4  | 4  |     |    |
| 160 | 34076-6023-0 | カバー(ハウジング,GST)  | -  | 1  |     |    |
| 170 | 34076-6024-0 | バツキン(ハウジング,GST) | -  | 1  |     |    |
| 180 | 01123-50816  | ボルト             | -  | 4  |     |    |
|     |              |                 |    |    |     |    |
|     |              |                 |    |    |     |    |
|     |              |                 |    |    |     |    |
|     |              |                 |    |    |     |    |
|     |              |                 |    |    |     |    |
|     |              |                 |    |    |     |    |
|     |              |                 |    |    |     |    |
|     |              |                 |    |    |     |    |
|     |              |                 |    |    |     |    |
|     |              |                 |    |    |     |    |
|     |              |                 |    |    |     |    |

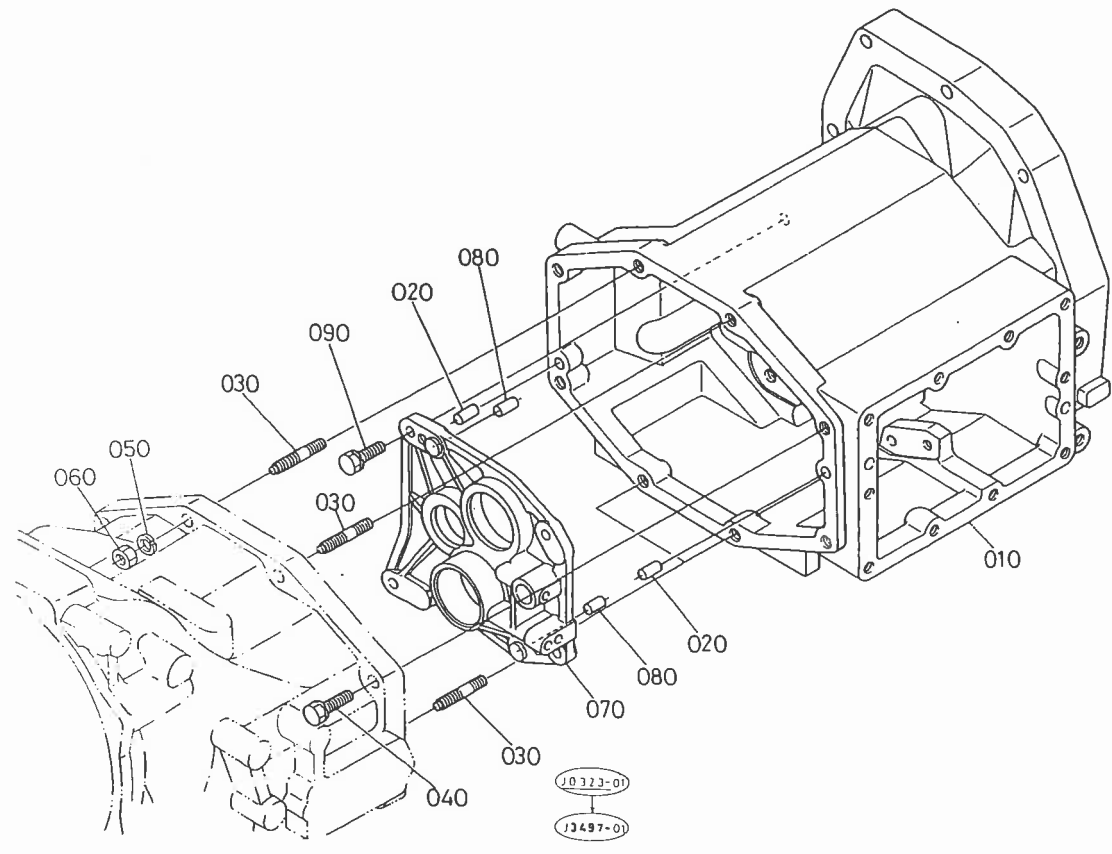




A:GL-19, B:GL-19F

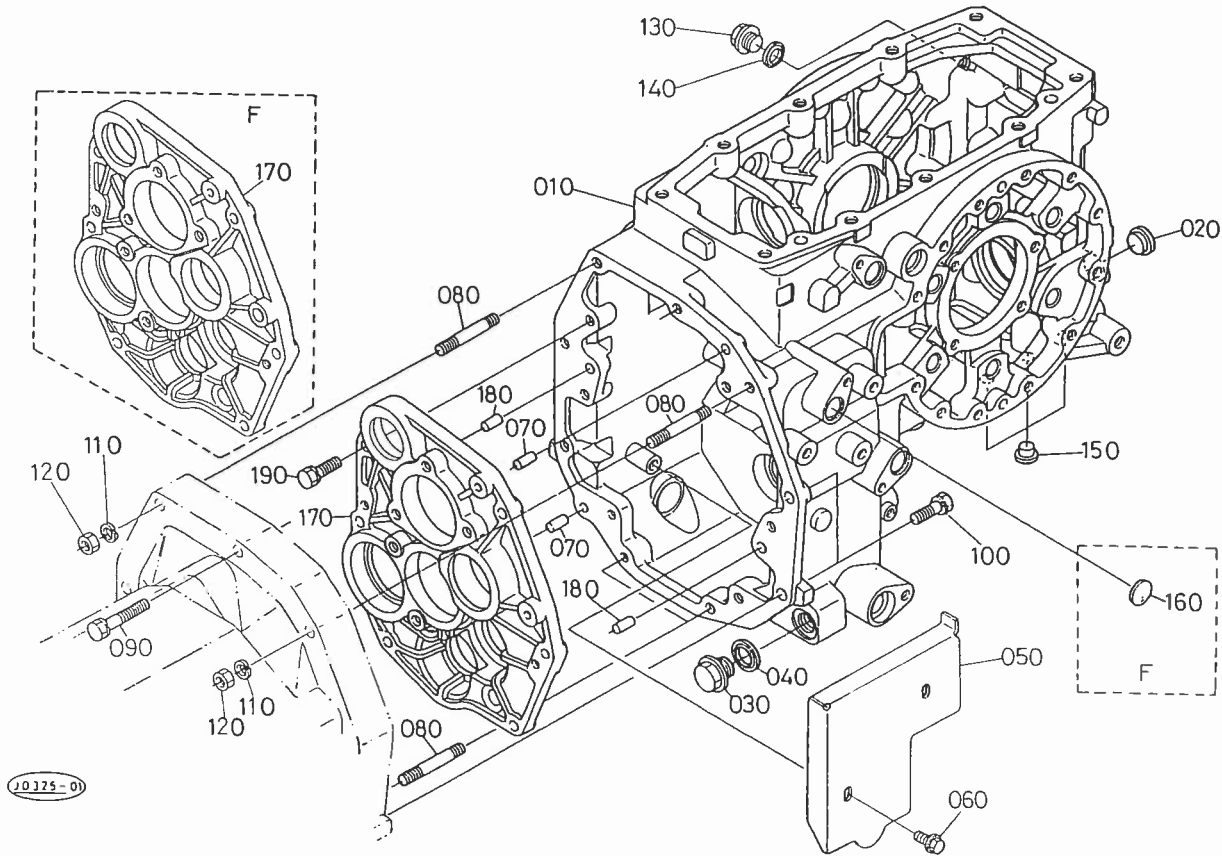
| 図番  | 品番           | 部品名称           | 数量 |   | 互換性 | 備考 |
|-----|--------------|----------------|----|---|-----|----|
|     |              |                | A  | B |     |    |
| 010 | 34030-2030-0 | ケース(ミツド)       | 1  | - |     |    |
| 020 | 05012-01018  | ハイコウピン         | 2  | - |     |    |
| 030 | 34070-2031-0 | スタッド           | 4  | - |     |    |
| 040 | 01133-51035  | ボルト            | 4  | - |     |    |
| 050 | 04512-50100  | バネザガネ          | 4  | - |     |    |
| 060 | 37300-1419-0 | ナット            | 4  | - |     |    |
| 070 | 34070-2035-0 | ホルダ(MID,ベアリング) | 1  | - |     |    |
| 080 | 05012-00818  | ハイコウピン         | 2  | - |     |    |
| 090 | 01133-51030  | ボルト            | 4  | - |     |    |
|     |              |                |    |   |     |    |
|     |              |                |    |   |     |    |
|     |              |                |    |   |     |    |
|     |              |                |    |   |     |    |
|     |              |                |    |   |     |    |
|     |              |                |    |   |     |    |
|     |              |                |    |   |     |    |
|     |              |                |    |   |     |    |
|     |              |                |    |   |     |    |
|     |              |                |    |   |     |    |
|     |              |                |    |   |     |    |
|     |              |                |    |   |     |    |
|     |              |                |    |   |     |    |
|     |              |                |    |   |     |    |
|     |              |                |    |   |     |    |
|     |              |                |    |   |     |    |
|     |              |                |    |   |     |    |
|     |              |                |    |   |     |    |
|     |              |                |    |   |     |    |
|     |              |                |    |   |     |    |
|     |              |                |    |   |     |    |
|     |              |                |    |   |     |    |
|     |              |                |    |   |     |    |
|     |              |                |    |   |     |    |
|     |              |                |    |   |     |    |
|     |              |                |    |   |     |    |
|     |              |                |    |   |     |    |
|     |              |                |    |   |     |    |
|     |              |                |    |   |     |    |
|     |              |                |    |   |     |    |
|     |              |                |    |   |     |    |
|     |              |                |    |   |     |    |
|     |              |                |    |   |     |    |
|     |              |                |    |   |     |    |
|     |              |                |    |   |     |    |
|     |              |                |    |   |     |    |
|     |              |                |    |   |     |    |
|     |              |                |    |   |     |    |
|     |              |                |    |   |     |    |
|     |              |                |    |   |     |    |
|     |              |                |    |   |     |    |
|     |              |                |    |   |     |    |
|     |              |                |    |   |     |    |
|     |              |                |    |   |     |    |
|     |              |                |    |   |     |    |
|     |              |                |    |   |     |    |
|     |              |                |    |   |     |    |
|     |              |                |    |   |     |    |
|     |              |                |    |   |     |    |
|     |              |                |    |   |     |    |
|     |              |                |    |   |     |    |

T052-2 ミッドケース関係



A:GL-19, B:GL-19F

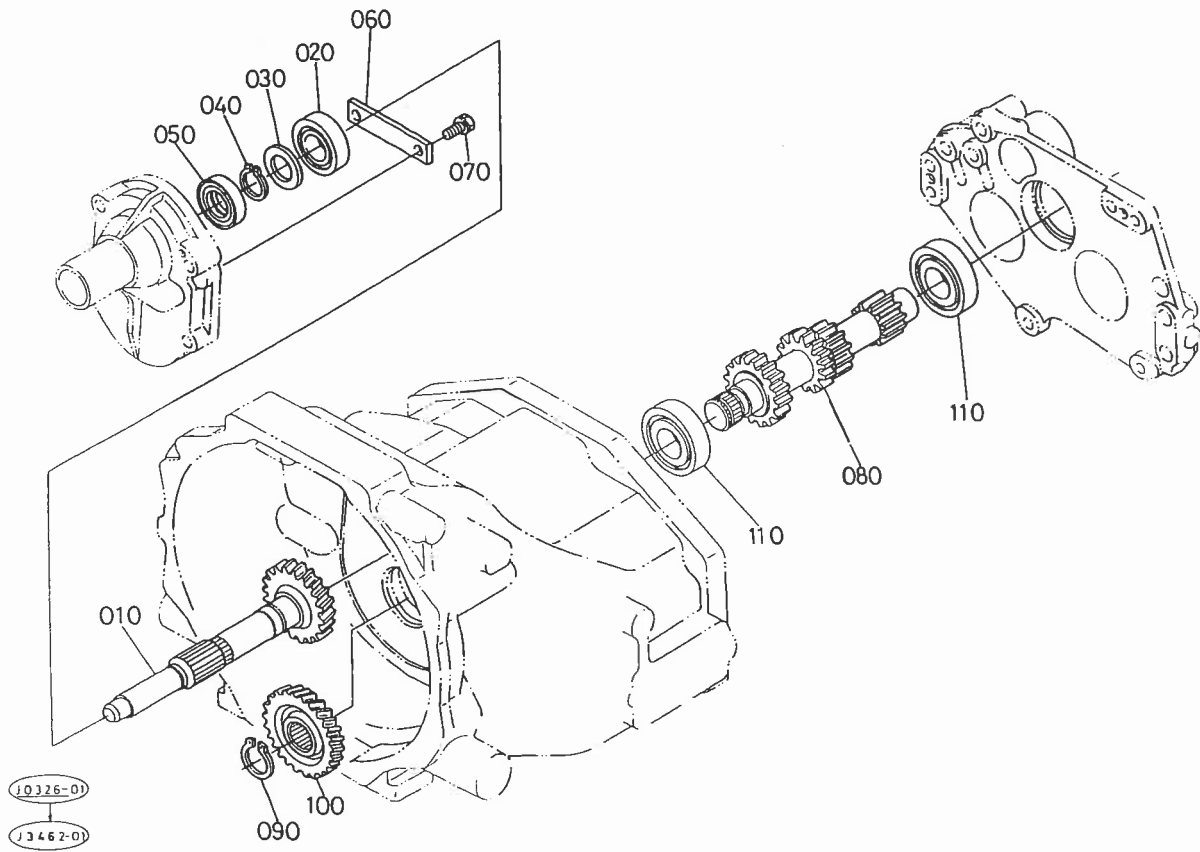
| 図番  | 品番           | 部品名称           | 数量 |   | 互換性 | 備考 |
|-----|--------------|----------------|----|---|-----|----|
|     |              |                | A  | B |     |    |
| 010 | 34036-6030-0 | ケース(ミツド)       | -  | 1 |     |    |
| 020 | 05012-01018  | ヘイコウピン         | -  | 2 |     |    |
| 030 | 34070-2031-0 | スタッド           | -  | 4 |     |    |
| 040 | 01133-51035  | ボルト            | -  | 4 |     |    |
| 050 | 04512-50100  | バネザガネ          | -  | 4 |     |    |
| 060 | 37300-1419-0 | ナット            | -  | 4 |     |    |
| 070 | 34076-6035-0 | ホルダ(MID,ベアリング) | -  | 1 |     |    |
| 080 | 05012-00818  | ヘイコウピン         | -  | 2 |     |    |
| 090 | 01133-51030  | ボルト            | -  | 4 |     |    |
|     |              |                |    |   |     |    |
|     |              |                |    |   |     |    |
|     |              |                |    |   |     |    |
|     |              |                |    |   |     |    |
|     |              |                |    |   |     |    |
|     |              |                |    |   |     |    |
|     |              |                |    |   |     |    |
|     |              |                |    |   |     |    |
|     |              |                |    |   |     |    |
|     |              |                |    |   |     |    |
|     |              |                |    |   |     |    |
|     |              |                |    |   |     |    |
|     |              |                |    |   |     |    |
|     |              |                |    |   |     |    |
|     |              |                |    |   |     |    |
|     |              |                |    |   |     |    |
|     |              |                |    |   |     |    |



A:GL-19, B:GL-19F

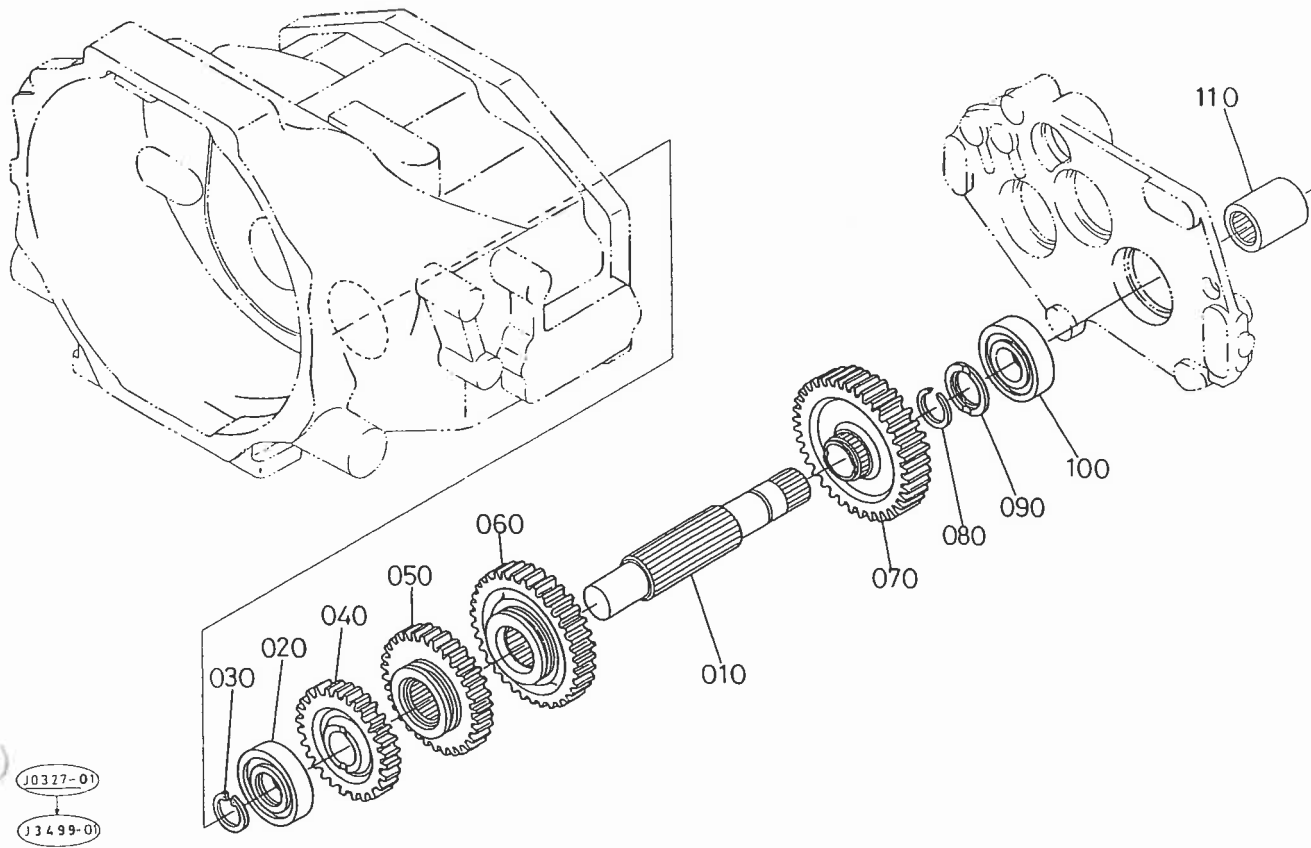
| 図番  | 品番           | 部品名称           | 数量 |   | 互換性 | 備考 |
|-----|--------------|----------------|----|---|-----|----|
|     |              |                | A  | B |     |    |
| 010 | 34070-2040-0 | トランスミッション ケース  | 1  | 1 |     |    |
| 020 | 31301-1423-0 | オイルゲージ         | 1  | 1 |     |    |
| 030 | 15512-9601-0 | ドレンプラグ         | 1  | 1 |     |    |
| 040 | 04717-02150  | ゴムツキザガネ        | 1  | 1 |     |    |
| 050 | 34070-2042-0 | プレート(オイル, TM)  | 1  | 1 |     |    |
| 060 | 34070-2043-0 | ボルト            | 2  | 2 |     |    |
| 070 | 05012-01018  | ハイコウピン         | 2  | 2 |     |    |
| 080 | 34070-2041-0 | スタッド           | 4  | 4 |     |    |
| 090 | 01133-51055  | ボルト            | 3  | 3 |     |    |
| 100 | 01133-51030  | ボルト            | 2  | 2 |     |    |
| 110 | 04512-50100  | バネザガネ          | 4  | 4 |     |    |
| 120 | 37300-1419-0 | ナット            | 4  | 4 |     |    |
| 130 | 06311-25030  | プラグ            | 1  | 1 |     |    |
| 140 | 04717-01700  | ゴムツキザガネ        | 1  | 1 |     |    |
| 150 | 31220-1429-0 | プラグ            | 6  | 6 |     |    |
| 160 | 34076-6047-0 | ベルチ プラグ(TM)    | -  | 1 |     |    |
| 170 | 34070-2046-0 | ホルダ(TM, ベアリング) | 1  | - |     |    |
| 170 | 34076-6046-0 | ホルダ(TM, ベアリング) | -  | 1 |     |    |
| 180 | 05012-01018  | ハイコウピン         | 2  | 2 |     |    |
| 190 | 01133-51035  | ボルト            | 6  | 6 |     |    |
|     |              |                |    |   |     |    |
|     |              |                |    |   |     |    |
|     |              |                |    |   |     |    |
|     |              |                |    |   |     |    |
|     |              |                |    |   |     |    |
|     |              |                |    |   |     |    |
|     |              |                |    |   |     |    |
|     |              |                |    |   |     |    |
|     |              |                |    |   |     |    |
|     |              |                |    |   |     |    |
|     |              |                |    |   |     |    |

T054 主軸関係



A:GL-19, B:GL-19F

| 図番  | 品番           | 部品名称            | 数量 |   | 互換性 | 備考 |
|-----|--------------|-----------------|----|---|-----|----|
|     |              |                 | A  | B |     |    |
| 010 | 34040-2130-0 | ギヤシャフト(24)      | 1  | 1 |     |    |
| 020 | 37410-5719-0 | ボールベアリング        | 1  | 1 |     |    |
| 030 | 34150-2156-0 | ザガネ             | 1  | 1 |     |    |
| 040 | 37150-2155-1 | ジクサークリップ        | 1  | 1 |     |    |
| 050 | 09500-25408  | オイルシール          | 1  | 1 |     |    |
| 060 | 34070-2132-0 | ストツバ(ベアリング)     | 1  | 1 |     |    |
| 070 | 01123-50820  | ボルト             | 2  | 2 |     |    |
| 080 | 34070-2210-0 | ギヤシャフト(メイン)     | 1  | 1 |     |    |
| 090 | 37150-2155-1 | ジクサークリップ        | 1  | 1 |     |    |
| 100 | 34070-2211-0 | ギヤ(27)          | 1  | 1 |     |    |
| 110 | 35890-4129-0 | ベアリング(6305RSH2) | 2  | 2 |     |    |
|     |              |                 |    |   |     |    |
|     |              |                 |    |   |     |    |
|     |              |                 |    |   |     |    |
|     |              |                 |    |   |     |    |
|     |              |                 |    |   |     |    |
|     |              |                 |    |   |     |    |
|     |              |                 |    |   |     |    |
|     |              |                 |    |   |     |    |
|     |              |                 |    |   |     |    |
|     |              |                 |    |   |     |    |
|     |              |                 |    |   |     |    |
|     |              |                 |    |   |     |    |
|     |              |                 |    |   |     |    |
|     |              |                 |    |   |     |    |
|     |              |                 |    |   |     |    |
|     |              |                 |    |   |     |    |
|     |              |                 |    |   |     |    |
|     |              |                 |    |   |     |    |
|     |              |                 |    |   |     |    |

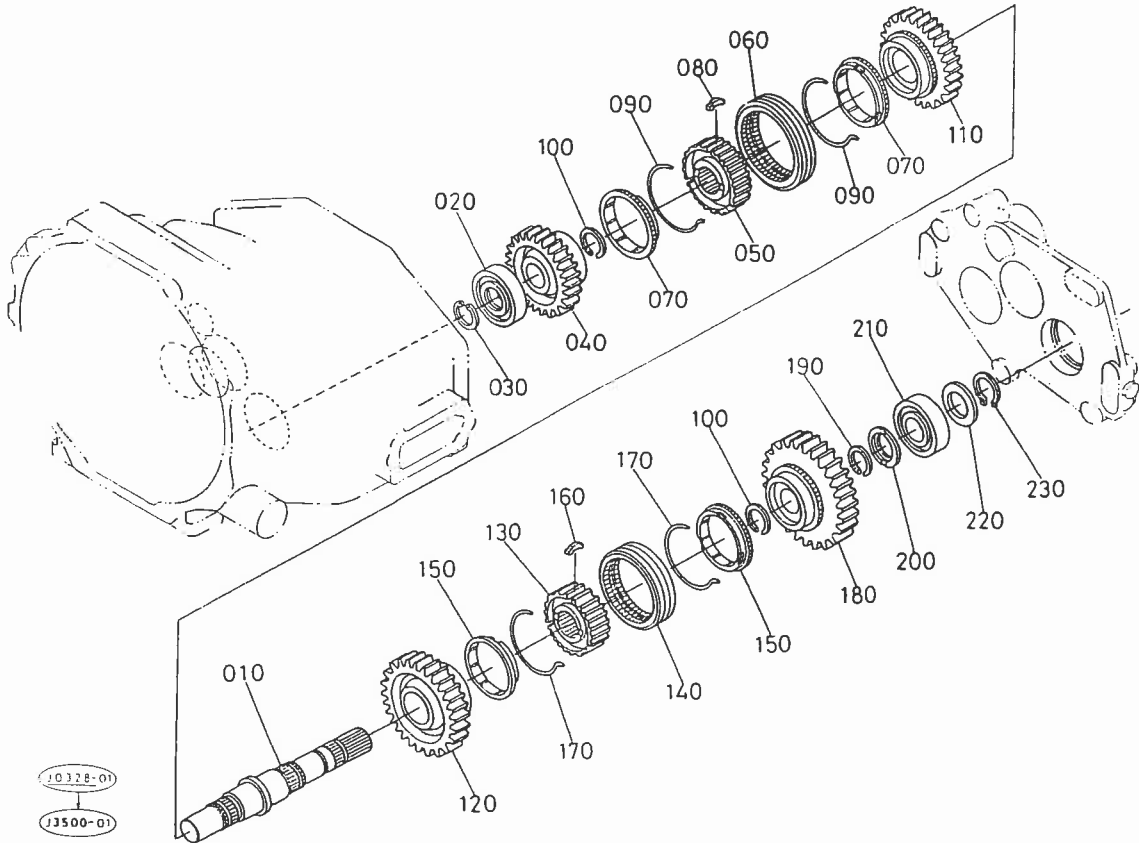


(J0327-01)  
 (J3499-01)

A:GL-19, B:GL-19F

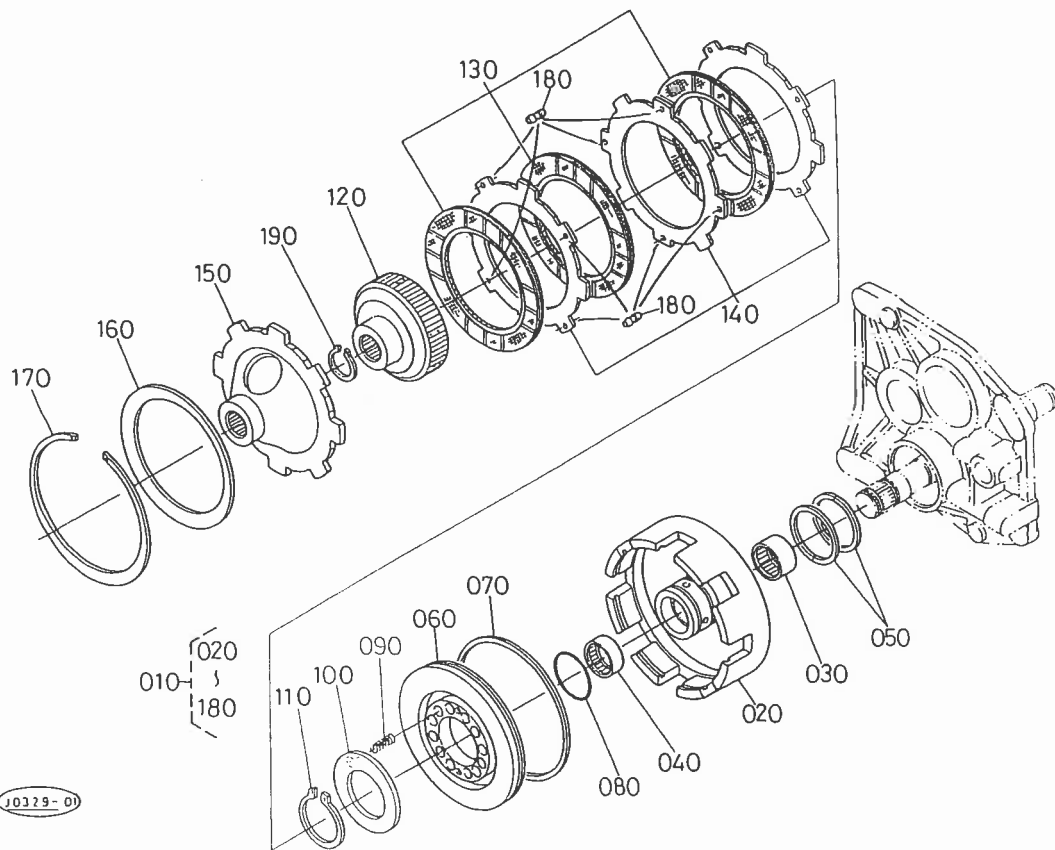
| 図番  | 品番           | 部 品 名 称           | 数 量 |   | 互換性 | 備 考 |
|-----|--------------|-------------------|-----|---|-----|-----|
|     |              |                   | A   | B |     |     |
| 010 | 34030-2220-0 | シャフト(カウンタ)        | 1   | - |     |     |
| 020 | 34070-2226-0 | ボール ベアリング(83B935) | 1   | - |     |     |
| 030 | 04611-00250  | アナサークリツプ          | 1   | - |     |     |
| 040 | 34070-2221-0 | ギヤ(29)            | 1   | - |     |     |
| 050 | 34070-2222-0 | ギヤ(32)            | 1   | - |     |     |
| 060 | 34070-2223-0 | ギヤ(34)            | 1   | - |     |     |
| 070 | 34070-2224-0 | ギヤ(37)            | 1   | - |     |     |
| 080 | 37150-2179-0 | トメワ               | 1   | - |     |     |
| 090 | 34070-2225-0 | スラスト カラー          | 1   | - |     |     |
| 100 | 08101-06305  | ボールベアリング          | 1   | - |     |     |
| 10  | 37150-2168-2 | カップリング            | 1   | - |     |     |
|     |              |                   |     |   |     |     |
|     |              |                   |     |   |     |     |
|     |              |                   |     |   |     |     |
|     |              |                   |     |   |     |     |
|     |              |                   |     |   |     |     |
|     |              |                   |     |   |     |     |
|     |              |                   |     |   |     |     |
|     |              |                   |     |   |     |     |
|     |              |                   |     |   |     |     |
|     |              |                   |     |   |     |     |
|     |              |                   |     |   |     |     |
|     |              |                   |     |   |     |     |
|     |              |                   |     |   |     |     |
|     |              |                   |     |   |     |     |
|     |              |                   |     |   |     |     |
|     |              |                   |     |   |     |     |
|     |              |                   |     |   |     |     |
|     |              |                   |     |   |     |     |
|     |              |                   |     |   |     |     |
|     |              |                   |     |   |     |     |
|     |              |                   |     |   |     |     |

T055-2 カウンタ軸関係



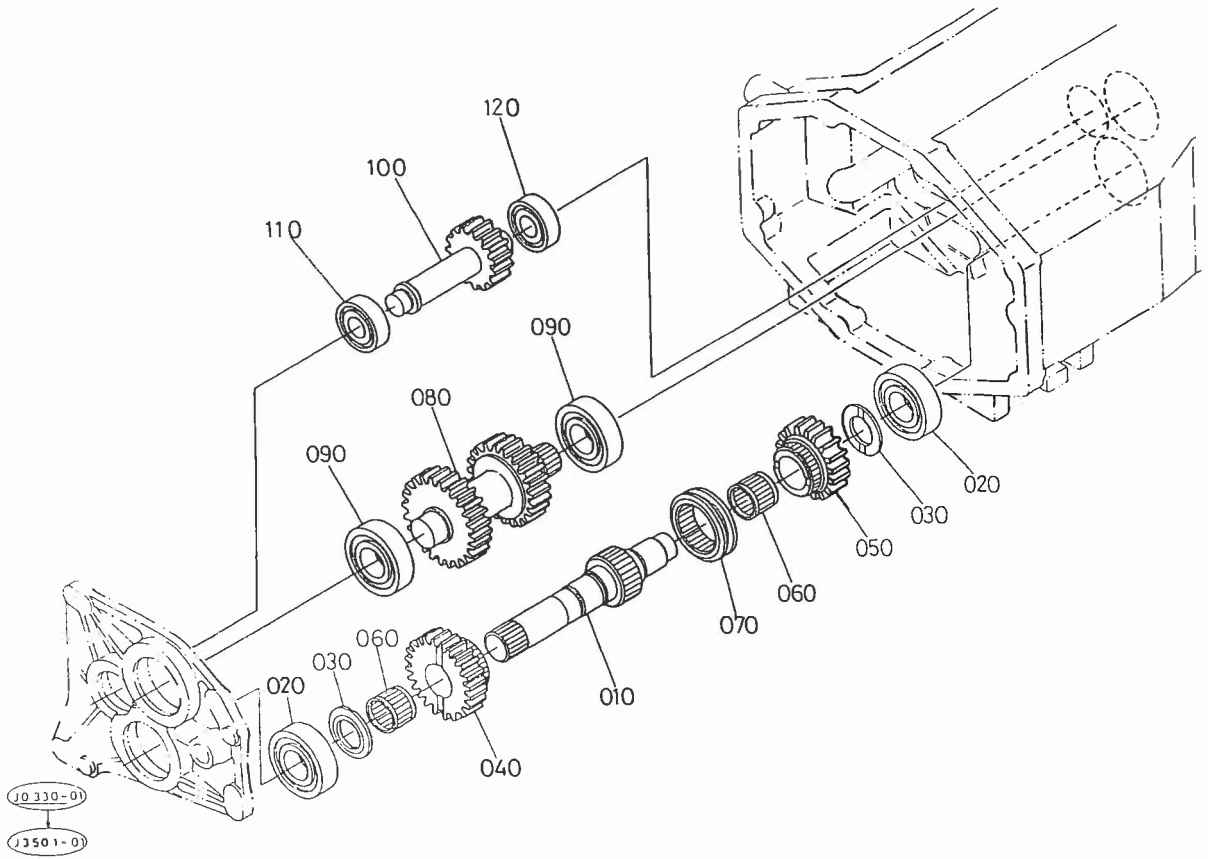
A:GL-19, B:GL-19F

| 図番  | 品番           | 部品名称              | 数量 |   | 互換性 | 備考 |
|-----|--------------|-------------------|----|---|-----|----|
|     |              |                   | A  | B |     |    |
| 010 | 34036-6220-0 | シャフト(カウンタ,GST)    | -  | 1 |     |    |
| 020 | 34070-2226-0 | ボール ベアリング(83B935) | -  | 1 |     |    |
| 030 | 04611-00250  | アナサークリップ          | -  | 1 |     |    |
| 040 | 34076-6221-0 | ギヤ(シンクロ,29)       | -  | 1 |     |    |
| 050 | 32430-6744-3 | カツプリング 76         | -  | 1 |     |    |
| 060 | 34076-6225-0 | シフト(76)           | -  | 1 |     |    |
| 070 | 32430-6763-0 | シンクロナイザー リング 76   | -  | 2 |     |    |
| 080 | 32430-2144-0 | シンクロナイザキー         | -  | 3 |     |    |
| 090 | 38360-2178-0 | シンクロナイザ キー スプリング  | -  | 2 |     |    |
| 100 | 34076-6227-0 | ジク サークリップ (28)    | -  | 2 |     |    |
| 110 | 34076-6222-0 | ギヤ(シンクロ,32)       | -  | 1 |     |    |
| 120 | 34076-6223-0 | ギヤ(シンクロ,34)       | -  | 1 |     |    |
| 130 | 32430-2142-0 | カツプリング            | -  | 1 |     |    |
| 140 | 32420-6724-0 | シフター 112          | -  | 1 |     |    |
| 150 | 32430-2143-2 | シンクロナイザー リング      | -  | 2 |     |    |
| 160 | 32430-2144-0 | シンクロナイザキー         | -  | 3 |     |    |
| 170 | 32430-2146-0 | シンクロナイザキースプリング    | -  | 2 |     |    |
| 180 | 34076-6224-0 | ギヤ(シンクロ,37)       | -  | 1 |     |    |
| 190 | 37150-2179-0 | トメワ               | -  | 1 |     |    |
| 200 | 34070-2225-0 | スラスト カラー          | -  | 1 |     |    |
| 210 | 08101-06305  | ボールベアリング          | -  | 1 |     |    |
| 220 | 34150-2156-0 | ザガネ               | -  | 1 |     |    |
| 230 | 37150-2155-1 | ジク サークリップ         | -  | 1 |     |    |
|     |              |                   |    |   |     |    |
|     |              |                   |    |   |     |    |
|     |              |                   |    |   |     |    |
|     |              |                   |    |   |     |    |
|     |              |                   |    |   |     |    |
|     |              |                   |    |   |     |    |
|     |              |                   |    |   |     |    |



A:GL-19, B:GL-19F

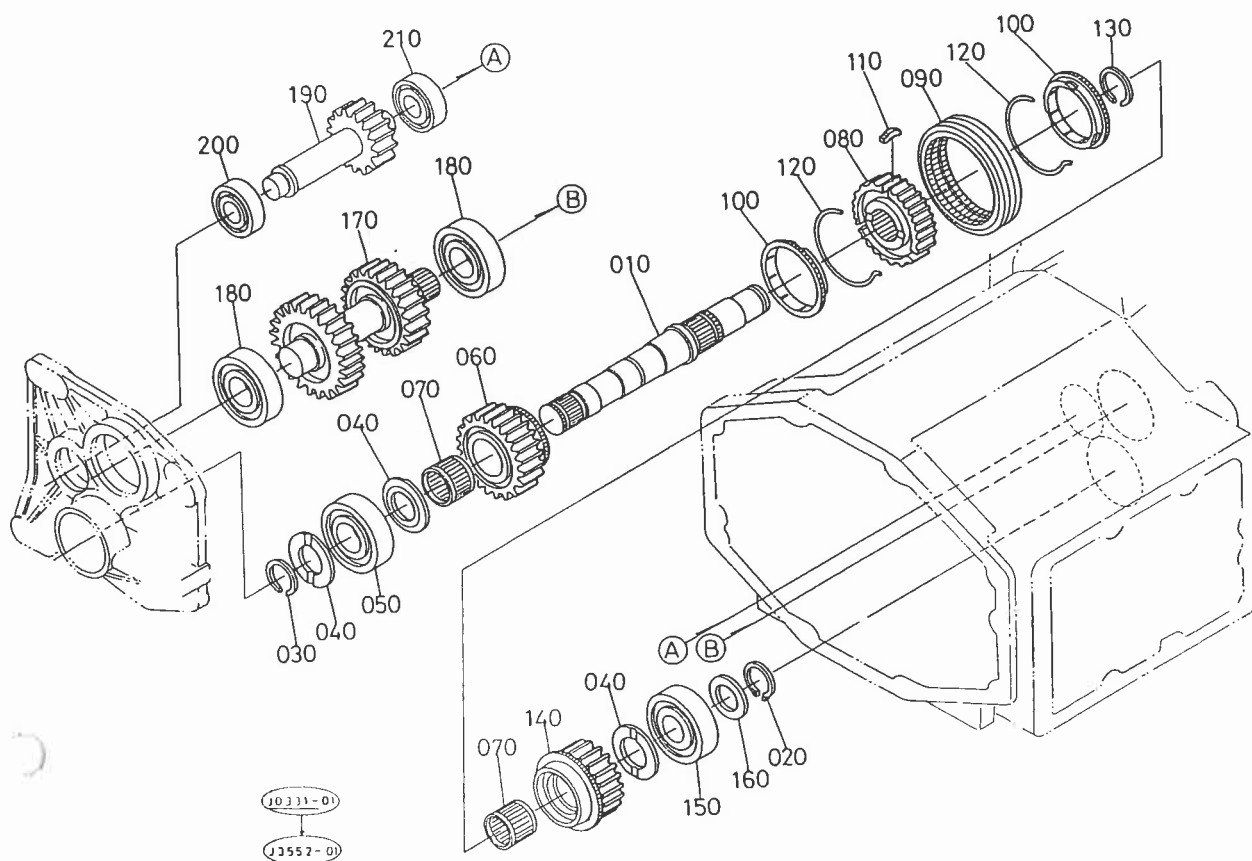
| 図番  | 品番           | 部品名称            | 数量 |    | 互換性 | 備考 |
|-----|--------------|-----------------|----|----|-----|----|
|     |              |                 | A  | B  |     |    |
| 010 | 34076-6150-0 | クラッチ,アツシ(GST)   | -  | 1  |     |    |
| 020 | 34076-6151-0 | ケース(クラッチ,GST)   | -  | 1  |     |    |
| 030 | 34076-6153-0 | ニードルベアリング(2516) | -  | 1  |     |    |
| 040 | 34076-6154-0 | ニードルベアリング(2512) | -  | 1  |     |    |
| 050 | 34076-6155-0 | リング(シール)        | -  | 2  |     |    |
| 060 | 34076-6156-0 | ピストン            | -  | 1  |     |    |
| 070 | 34076-6157-0 | リング(D,ソト)       | -  | 1  |     |    |
| 080 | 04811-06370  | Oリング            | -  | 1  |     |    |
| 090 | 34076-6159-0 | スプリング(モドシ,ピストン) | -  | 12 |     |    |
| 100 | 34076-6161-0 | プレート(オサエ)       | -  | 1  |     |    |
| 110 | 04612-00420  | ジクサークリップ        | -  | 1  |     |    |
| 120 | 34076-6163-0 | ハブ(クラッチ,GST)    | -  | 1  |     |    |
| 130 | 34076-6165-0 | クラッチディスク(GST)   | -  | 3  |     |    |
| 140 | 34076-6166-0 | プレート(1.6,スチール)  | -  | 3  |     |    |
| 150 | 34076-6171-0 | ハブ(クラッチインプット)   | -  | 1  |     |    |
| 160 | 34076-6168-0 | サラバネ            | -  | 1  |     |    |
| 170 | 34076-6172-0 | アナサークリップ(122)   | -  | 1  |     |    |
| 180 | 34076-6167-0 | ゴム(スキマ,プレート)    | -  | 8  |     |    |
| 190 | 37150-2155-1 | ジクサークリップ        | -  | 1  |     |    |
|     |              |                 |    |    |     |    |
|     |              |                 |    |    |     |    |
|     |              |                 |    |    |     |    |
|     |              |                 |    |    |     |    |
|     |              |                 |    |    |     |    |
|     |              |                 |    |    |     |    |
|     |              |                 |    |    |     |    |
|     |              |                 |    |    |     |    |
|     |              |                 |    |    |     |    |
|     |              |                 |    |    |     |    |



A:GL-19, B:GL-19F

| 図番  | 品番           | 部品名称              | 数量 |   | 互換性 | 備考 |
|-----|--------------|-------------------|----|---|-----|----|
|     |              |                   | A  | B |     |    |
| 010 | 34070-2240-0 | シャフト(シャトル)        | 1  | - |     |    |
| 020 | 64441-2217-0 | ボールベアリング          | 2  | - |     |    |
| 030 | 32420-6766-2 | スラスト カラー (ハイロージク) | 2  | - |     |    |
| 040 | 34070-2241-0 | ギヤ(23)            | 1  | - |     |    |
| 050 | 34070-2242-0 | ギヤ(19,BACK)       | 1  | - |     |    |
| 060 | 34070-2243-0 | ニードルベアリング(28R3226 | 2  | - |     |    |
| 070 | 34070-2244-0 | シフト               | 1  | - |     |    |
| 080 | 34070-2250-0 | ギヤシャフト(シャトル)      | 1  | - |     |    |
| 090 | 64441-2217-0 | ボールベアリング          | 2  | - |     |    |
| 100 | 34070-2255-0 | ギヤシャフト(BACK,16)   | 1  | - |     |    |
| 110 | 08101-06204  | ボールベアリング          | 1  | - |     |    |
| 120 | 34070-2256-0 | ボールベアリング(6204RSH2 | 1  | - |     |    |
|     |              |                   |    |   |     |    |
|     |              |                   |    |   |     |    |
|     |              |                   |    |   |     |    |
|     |              |                   |    |   |     |    |
|     |              |                   |    |   |     |    |
|     |              |                   |    |   |     |    |
|     |              |                   |    |   |     |    |
|     |              |                   |    |   |     |    |
|     |              |                   |    |   |     |    |
|     |              |                   |    |   |     |    |
|     |              |                   |    |   |     |    |
|     |              |                   |    |   |     |    |
|     |              |                   |    |   |     |    |
|     |              |                   |    |   |     |    |
|     |              |                   |    |   |     |    |
|     |              |                   |    |   |     |    |
|     |              |                   |    |   |     |    |
|     |              |                   |    |   |     |    |
|     |              |                   |    |   |     |    |
|     |              |                   |    |   |     |    |
|     |              |                   |    |   |     |    |
|     |              |                   |    |   |     |    |
|     |              |                   |    |   |     |    |
|     |              |                   |    |   |     |    |
|     |              |                   |    |   |     |    |
|     |              |                   |    |   |     |    |
|     |              |                   |    |   |     |    |
|     |              |                   |    |   |     |    |
|     |              |                   |    |   |     |    |
|     |              |                   |    |   |     |    |
|     |              |                   |    |   |     |    |
|     |              |                   |    |   |     |    |
|     |              |                   |    |   |     |    |
|     |              |                   |    |   |     |    |
|     |              |                   |    |   |     |    |
|     |              |                   |    |   |     |    |
|     |              |                   |    |   |     |    |
|     |              |                   |    |   |     |    |
|     |              |                   |    |   |     |    |
|     |              |                   |    |   |     |    |
|     |              |                   |    |   |     |    |
|     |              |                   |    |   |     |    |
|     |              |                   |    |   |     |    |
|     |              |                   |    |   |     |    |
|     |              |                   |    |   |     |    |
|     |              |                   |    |   |     |    |
|     |              |                   |    |   |     |    |

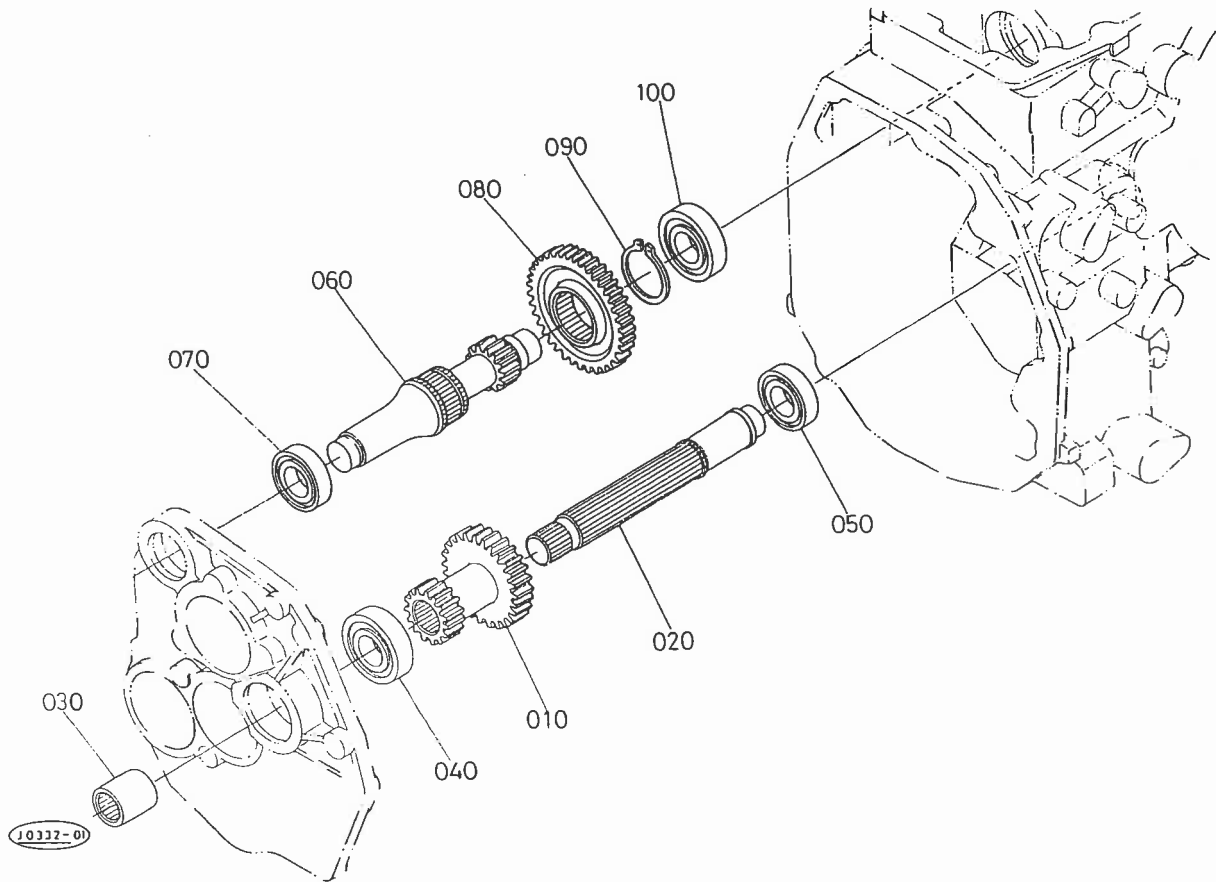




A:GL-19, B:GL-19F

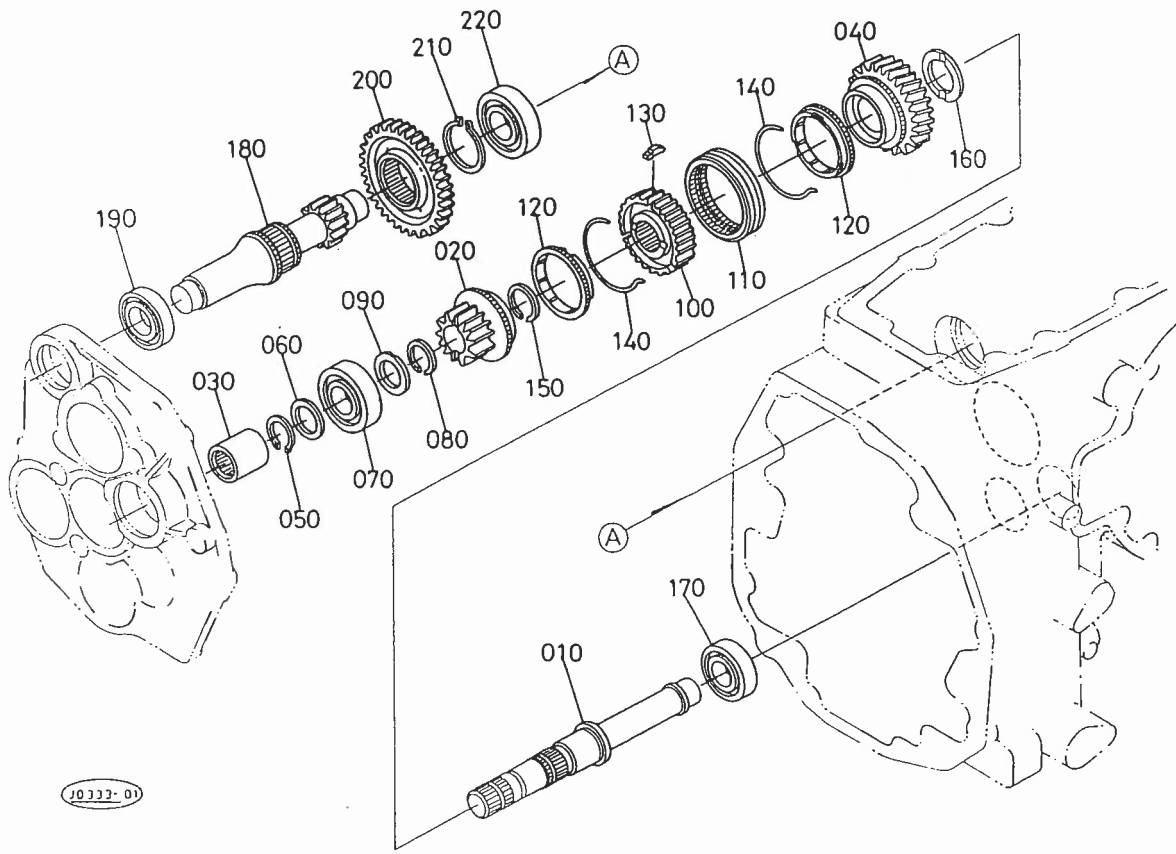
| 図番  | 品番           | 部品名称               | 数量 |   | 互換性 | 備考 |
|-----|--------------|--------------------|----|---|-----|----|
|     |              |                    | A  | B |     |    |
| 010 | 34076-6240-0 | シャフト(シャトル,GST)     | -  | 1 |     |    |
| 020 | 37150-2155-1 | ジク サークリツブ          | -  | 1 |     |    |
| 030 | 37150-2179-0 | トメワ                | -  | 1 |     |    |
| 040 | 32420-6766-2 | スラスト カラー (ハイロージク)  | -  | 3 |     |    |
| 050 | 34076-6244-0 | ボールベアリング(シールツキ)    | -  | 1 |     |    |
| 060 | 34076-6241-0 | ギヤ(シンクロ,23,F)      | -  | 1 |     |    |
| 070 | 34070-2243-0 | ニードルベアリング(28R3226) | -  | 2 |     |    |
| 080 | 34076-6245-0 | カップリング             | -  | 1 |     |    |
| 090 | 32430-2141-0 | シフター               | -  | 1 |     |    |
| 100 | 32430-2143-2 | シンクロナイザー リング       | -  | 2 |     |    |
|     | 32430-2144-0 | シンクロナイザキー          | -  | 3 |     |    |
| 1   | 32430-2146-0 | シンクロナイザキースプリング     | -  | 2 |     |    |
| 130 | 34076-6246-0 | ジク サークリツブ (32)     | -  | 1 |     |    |
| 140 | 34076-6242-0 | ギヤ(シンクロ,19,BACK)   | -  | 1 |     |    |
| 150 | 64441-2217-0 | ボールベアリング           | -  | 1 |     |    |
| 160 | 34150-2156-0 | ザガネ                | -  | 1 |     |    |
| 170 | 34076-6250-0 | ギヤシャフト(シャトル,GST)   | -  | 1 |     |    |
| 180 | 64441-2217-0 | ボールベアリング           | -  | 2 |     |    |
| 190 | 34076-6255-0 | ギヤシャフト(BACK,16)    | -  | 1 |     |    |
| 200 | 08101-06204  | ボールベアリング           | -  | 1 |     |    |
| 210 | 34070-2256-0 | ボールベアリング(6204RSH2) | -  | 1 |     |    |
|     |              |                    |    |   |     |    |
|     |              |                    |    |   |     |    |
|     |              |                    |    |   |     |    |
|     |              |                    |    |   |     |    |
|     |              |                    |    |   |     |    |
|     |              |                    |    |   |     |    |
|     |              |                    |    |   |     |    |
|     |              |                    |    |   |     |    |
|     |              |                    |    |   |     |    |
|     |              |                    |    |   |     |    |
|     |              |                    |    |   |     |    |

T058-1 クリーブ変速軸関係



A:GL-19, B:GL-19F

| 図番  | 品番           | 部品名称            | 数量 |   | 互換性 | 備考 |
|-----|--------------|-----------------|----|---|-----|----|
|     |              |                 | A  | B |     |    |
| 010 | 34010-2261-0 | ギヤ(17-29,SUB)   | 1  | - |     |    |
| 020 | 34070-2260-0 | シャフト(サブ)        | 1  | - |     |    |
| 030 | 34070-2267-0 | カップリング          | 1  | - |     |    |
| 040 | 08101-06305  | ボールベアリング        | 1  | - |     |    |
| 050 | 08101-06205  | ボールベアリング        | 1  | - |     |    |
| 060 | 34070-2290-0 | ギヤシャフト(クリーブ,13) | 1  | - |     |    |
| 070 | 08101-06205  | ボールベアリング        | 1  | - |     |    |
| 080 | 34070-2291-0 | ギヤ(クリーブ,41)     | 1  | - |     |    |
| 090 | 04612-00450  | ジクサークリップ        | 1  | - |     |    |
| 100 | 08101-06305  | ボールベアリング        | 1  | - |     |    |
|     |              |                 |    |   |     |    |
|     |              |                 |    |   |     |    |
|     |              |                 |    |   |     |    |
|     |              |                 |    |   |     |    |
|     |              |                 |    |   |     |    |
|     |              |                 |    |   |     |    |
|     |              |                 |    |   |     |    |
|     |              |                 |    |   |     |    |
|     |              |                 |    |   |     |    |
|     |              |                 |    |   |     |    |
|     |              |                 |    |   |     |    |
|     |              |                 |    |   |     |    |
|     |              |                 |    |   |     |    |
|     |              |                 |    |   |     |    |
|     |              |                 |    |   |     |    |
|     |              |                 |    |   |     |    |
|     |              |                 |    |   |     |    |
|     |              |                 |    |   |     |    |

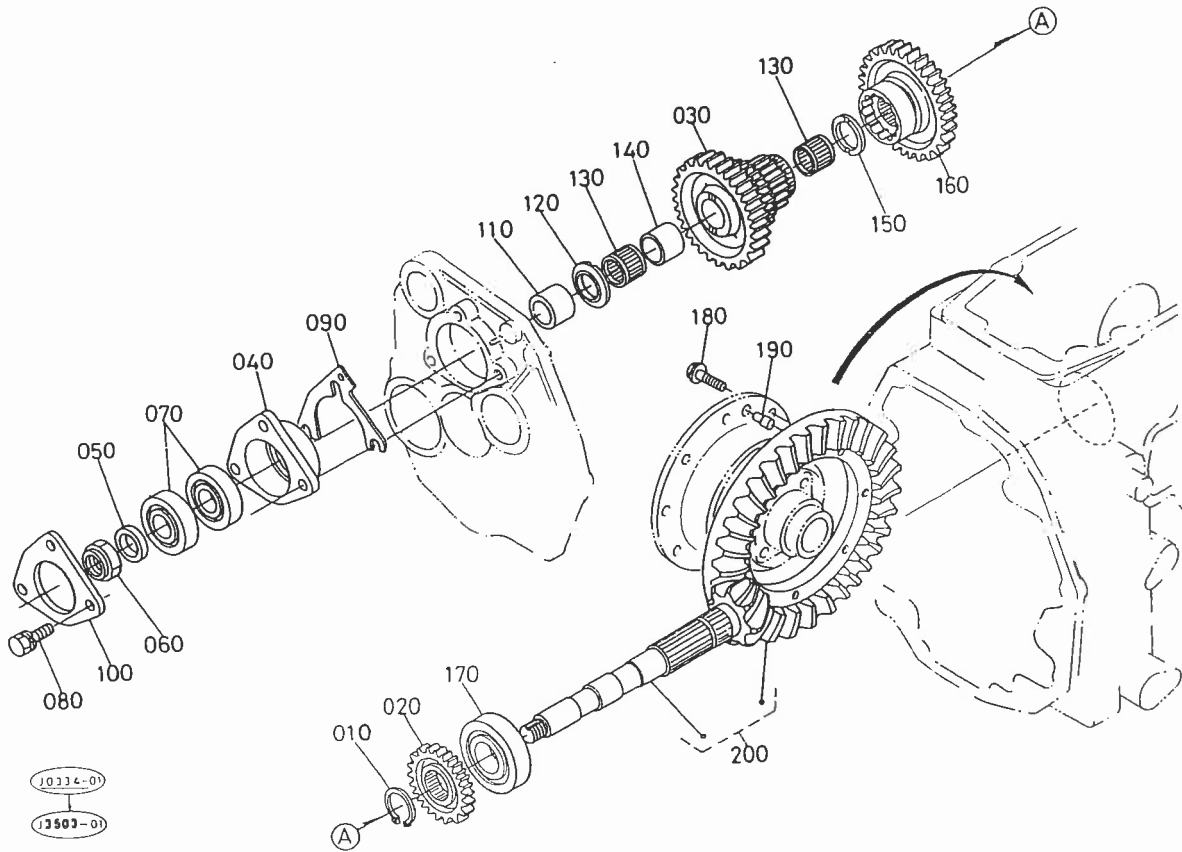


JO332-01

A:GL-19, B:GL-19F

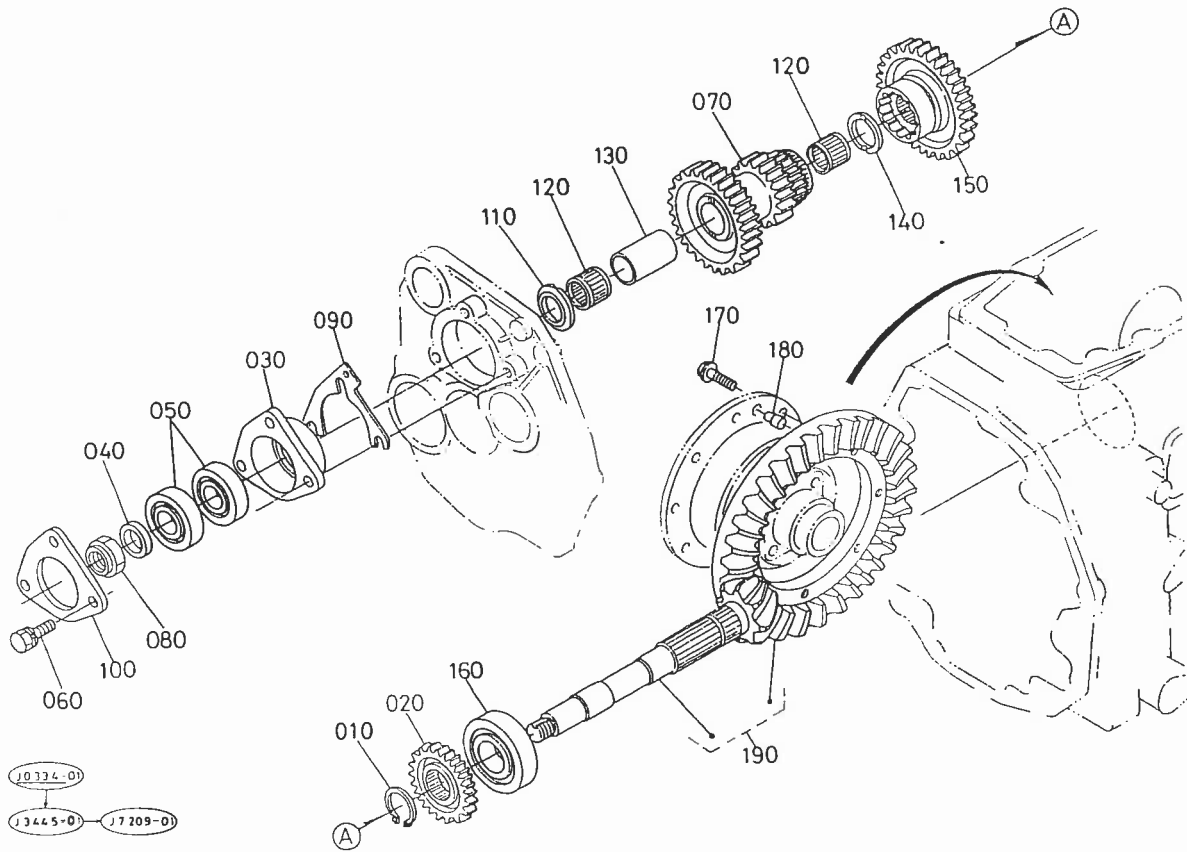
| 図番  | 品番           | 部品名称            | 数量 |   | 互換性 | 備考 |
|-----|--------------|-----------------|----|---|-----|----|
|     |              |                 | A  | B |     |    |
| 010 | 34076-6260-0 | シャフト(サブ,GST)    | -  | 1 |     |    |
| 020 | 34066-6261-0 | ギヤ(シンクロ,17,SUB) | -  | 1 |     |    |
| 030 | 34070-2267-0 | カップリング          | -  | 1 |     |    |
| 040 | 34016-6262-0 | ギヤ(シンクロ,29,SUB) | -  | 1 |     |    |
| 050 | 37150-2155-1 | ジクサークリップ        | -  | 1 |     |    |
| 060 | 34150-2156-0 | ザガネ             | -  | 1 |     |    |
| 070 | 08101-06305  | ボールベアリング        | -  | 1 |     |    |
| 080 | 37150-2179-0 | トメワ             | -  | 1 |     |    |
| 090 | 34076-6265-0 | スラストカラー (SUB)   | -  | 1 |     |    |
| 100 | 32430-2142-0 | カップリング          | -  | 1 |     |    |
| 110 | 32420-6724-0 | シフター 112        | -  | 1 |     |    |
| 120 | 32430-2143-2 | シンクロナイザー リング    | -  | 2 |     |    |
| 130 | 32430-2144-0 | シンクロナイザキー       | -  | 3 |     |    |
| 140 | 32430-2146-0 | シンクロナイザキースプリング  | -  | 2 |     |    |
| 150 | 34076-6227-0 | ジクサークリップ (28)   | -  | 1 |     |    |
| 160 | 38450-2323-0 | カラー(バック)        | -  | 1 |     |    |
| 170 | 08101-06205  | ボールベアリング        | -  | 1 |     |    |
| 180 | 34070-2290-0 | ギヤシャフト(クリープ,13) | -  | 1 |     |    |
| 190 | 08101-06205  | ボールベアリング        | -  | 1 |     |    |
| 200 | 34070-2291-0 | ギヤ(クリープ,41)     | -  | 1 |     |    |
| 210 | 04612-00450  | ジクサークリップ        | -  | 1 |     |    |
| 220 | 08101-06305  | ボールベアリング        | -  | 1 |     |    |
|     |              |                 |    |   |     |    |
|     |              |                 |    |   |     |    |
|     |              |                 |    |   |     |    |
|     |              |                 |    |   |     |    |
|     |              |                 |    |   |     |    |
|     |              |                 |    |   |     |    |
|     |              |                 |    |   |     |    |
|     |              |                 |    |   |     |    |

# T059-1 スパイラルベベルピニオン軸関係



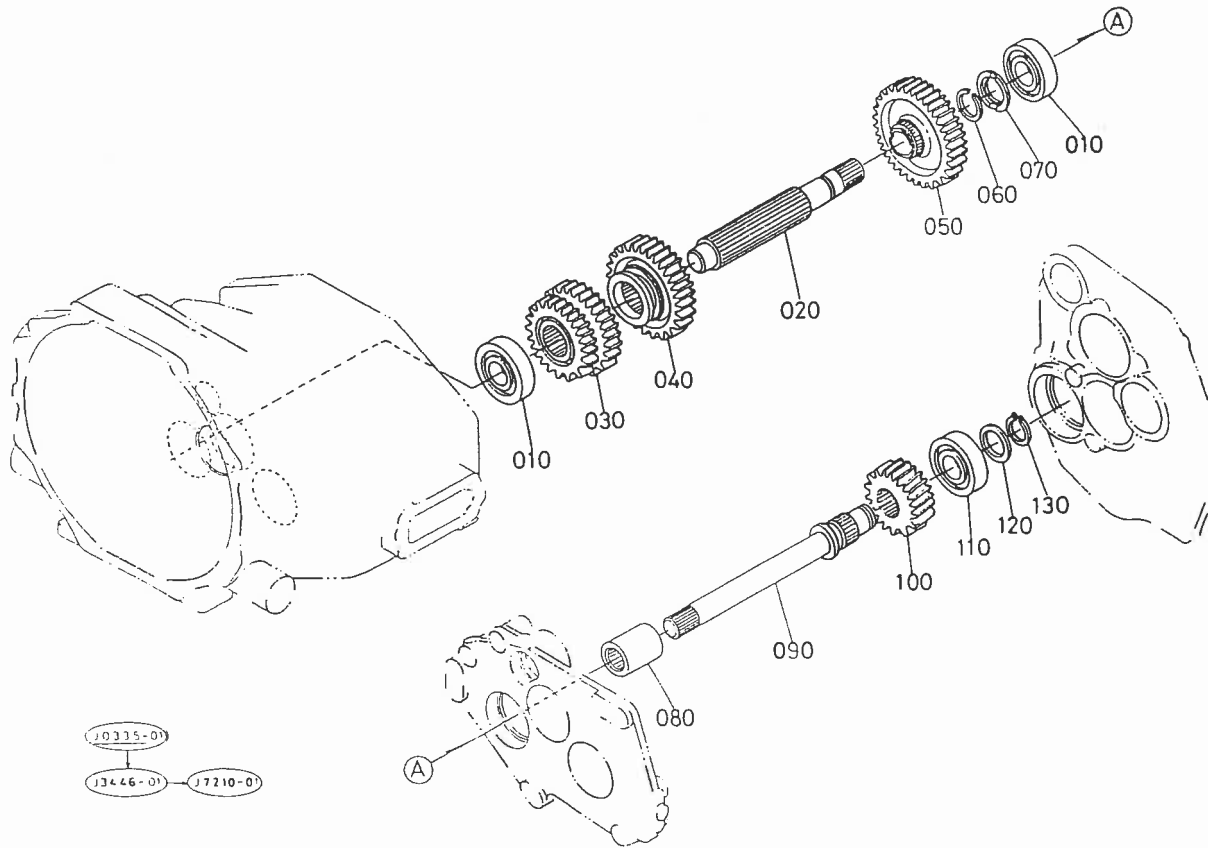
A:GL-19, B:GL-19F

| 図番  | 品番           | 部品名称               | 数量 |   | 互換性 | 備考    |
|-----|--------------|--------------------|----|---|-----|-------|
|     |              |                    | A  | B |     |       |
| 010 | 04612-00350  | ジクサークリップ           | 1  | - |     |       |
| 020 | 34030-1511-0 | ギヤ (DT,28)         | 1  | - |     |       |
| 030 | 34010-2271-0 | ギヤ(サブレンドウ,41-21)   | 1  | - |     |       |
| 040 | 34020-2277-0 | ベアリングケース (8 SBP)   | 1  | - |     |       |
| 050 | 34020-2275-0 | カラー(21)            | 1  | - |     |       |
| 060 | 35260-2325-2 | 22 ナット             | 1  | - |     |       |
| 070 | 08101-06305  | ボールベアリング           | 2  | - |     |       |
| 080 | 01123-61038  | ボルト                | 3  | - |     |       |
| 090 | 34070-2286-0 | シム (0.5)           | 2  | - |     | 0.5MM |
| 090 | 34070-2287-0 | シム (0.2)           | 4  | - |     | 0.2MM |
| 090 | 34070-2288-0 | シム (0.1)           | 2  | - |     | 0.1MM |
| 100 | 34070-2278-0 | カバー(ベアリング,8SBP)    | 1  | - |     |       |
| 110 | 34070-2272-0 | カラー(1,SBP)         | 1  | - |     |       |
| 120 | 32420-6766-2 | スラスト カラー (ハイロージク)  | 1  | - |     |       |
| 130 | 34070-2243-0 | ニードルベアリング(28R3226) | 2  | - |     |       |
| 140 | 34070-2273-0 | カラー(2,SBP)         | 1  | - |     |       |
| 150 | 30420-7431-0 | スラスト カラー           | 1  | - |     |       |
| 160 | 34070-2281-0 | ギヤ(クリーブ,46)        | 1  | - |     |       |
| 170 | 34070-2274-0 | ローラベアリング(NUP307)   | 1  | - |     |       |
| 180 | 37800-4387-0 | ボルト                | 8  | - |     |       |
| 190 | 37300-2817-0 | ハイコウ ピン            | 2  | - |     |       |
| 200 | 34030-9934-0 | ベベルギヤ,アツシ(スパイラル)   | 1  | - |     |       |
|     |              |                    |    |   |     |       |
|     |              |                    |    |   |     |       |
|     |              |                    |    |   |     |       |
|     |              |                    |    |   |     |       |
|     |              |                    |    |   |     |       |
|     |              |                    |    |   |     |       |
|     |              |                    |    |   |     |       |
|     |              |                    |    |   |     |       |



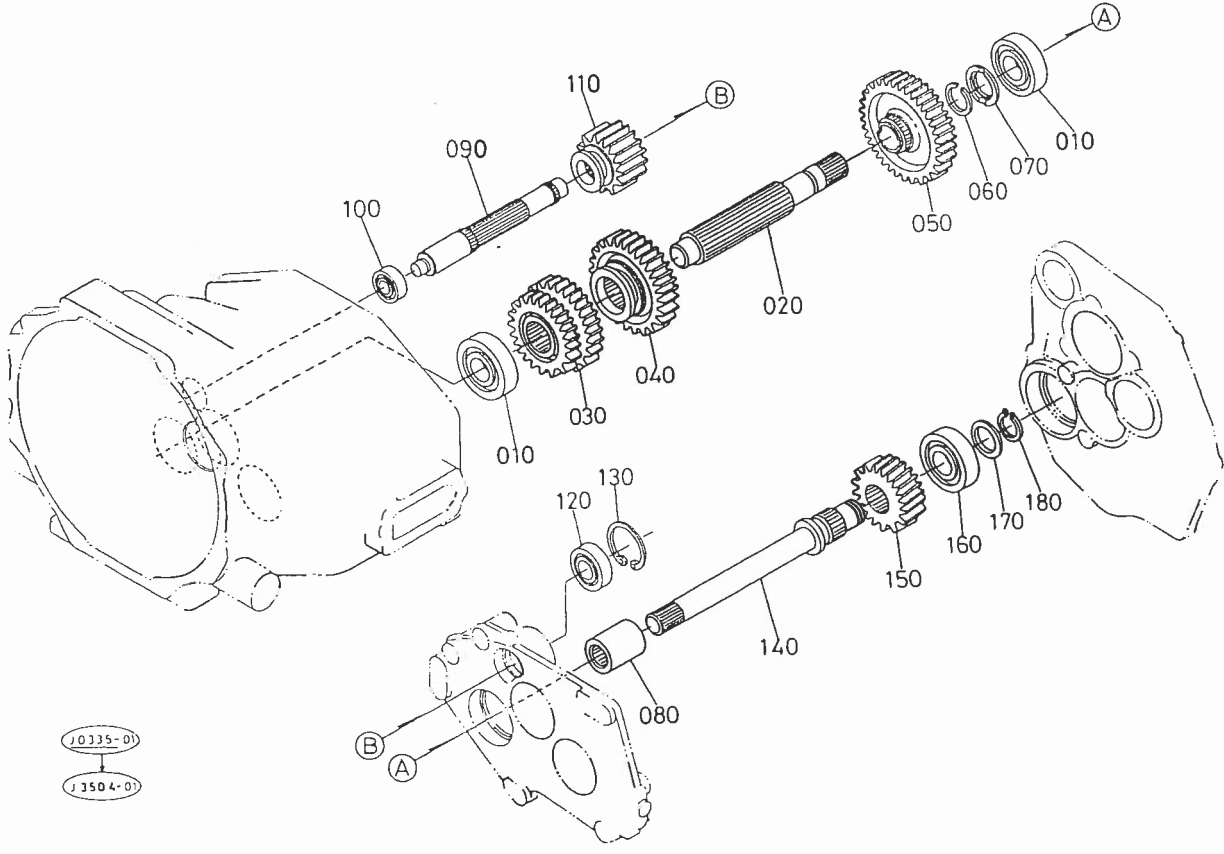
A:GL-19, B:GL-19F

| 図番  | 品番           | 部品名称               | 数量 |   | 互換性 | 備考    |
|-----|--------------|--------------------|----|---|-----|-------|
|     |              |                    | A  | B |     |       |
| 010 | 04612-00350  | ジクサークリップ           | —  | 1 |     |       |
| 020 | 34030-1511-0 | ギヤ (DT,28)         | —  | 1 |     |       |
| 030 | 34020-2277-0 | ベアリングケース (8 SBP)   | —  | 1 |     |       |
| 040 | 34020-2275-0 | カラー(21)            | —  | 1 |     |       |
| 050 | 08101-06305  | ボールベアリング           | —  | 2 |     |       |
| 060 | 01123-61038  | ボルト                | —  | 3 |     |       |
| 070 | 34016-6271-0 | ギヤ(サブレンドウ,41-21)   | —  | 1 |     |       |
| 080 | 35260-2325-2 | 22 ナット             | —  | 1 |     |       |
| 090 | 34070-2286-0 | シム (0.5)           | —  | 2 |     | 0.5MM |
| 090 | 34070-2287-0 | シム (0.2)           | —  | 4 |     | 0.2MM |
| 090 | 34070-2288-0 | シム (0.1)           | —  | 2 |     | 0.1MM |
| 100 | 34070-2278-0 | カバー(ベアリング,8SBP)    | —  | 1 |     |       |
| 110 | 32420-6766-2 | スラスト カラー (ハイロージク)  | —  | 1 |     |       |
| 120 | 34070-2243-0 | ニードルベアリング(28R3226) | —  | 2 |     |       |
| 130 | 34076-6273-0 | カラー(SBP)           | —  | 1 |     |       |
| 140 | 30420-7431-0 | スラスト カラー           | —  | 1 |     |       |
| 150 | 34070-2281-0 | ギヤ(クリープ,46)        | —  | 1 |     |       |
| 160 | 34070-2274-0 | ローラベアリング(NUP307)   | —  | 1 |     |       |
| 170 | 37800-4387-0 | ボルト                | —  | 8 |     |       |
| 180 | 37300-2817-0 | ハイコウ ビン            | —  | 2 |     |       |
| 190 | 34036-9934-0 | ベベルギヤ,アツシ(スパイラル)   | —  | 1 |     |       |
|     |              |                    |    |   |     |       |
|     |              |                    |    |   |     |       |
|     |              |                    |    |   |     |       |
|     |              |                    |    |   |     |       |
|     |              |                    |    |   |     |       |
|     |              |                    |    |   |     |       |
|     |              |                    |    |   |     |       |
|     |              |                    |    |   |     |       |
|     |              |                    |    |   |     |       |
|     |              |                    |    |   |     |       |



A:GL-19, B:GL-19F

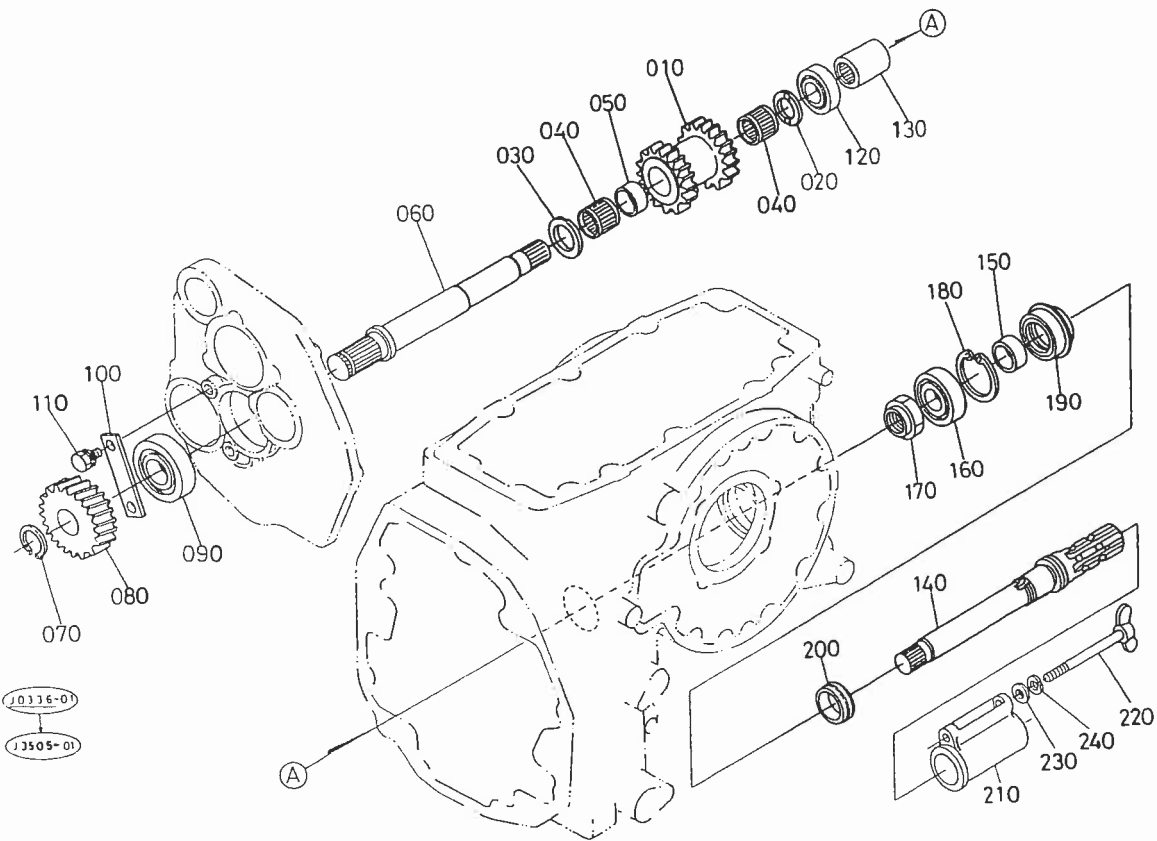
| 図番  | 品番           | 部品名称             | 数量 |   | 互換性 | 備考 |
|-----|--------------|------------------|----|---|-----|----|
|     |              |                  | A  | B |     |    |
| 010 | 08101-06305  | ボールベアリング         | 2  | 2 |     |    |
| 020 | 34030-2320-0 | シャフト(カウンター,PTO)  | 1  | 1 |     |    |
| 030 | 34070-2321-0 | ギヤ(29-32)        | 1  | 1 |     |    |
| 040 | 34070-2223-0 | ギヤ(34)           | 1  | 1 |     |    |
| 050 | 34070-2224-0 | ギヤ(37)           | 1  | 1 |     |    |
| 060 | 37150-2179-0 | トメワ              | 1  | 1 |     |    |
| 070 | 34070-2225-0 | スラスト カラー         | 1  | 1 |     |    |
| 080 | 37150-2168-2 | カップリング           | 1  | 1 |     |    |
| 090 | 34070-2350-0 | シャフト(サブ,PTO)     | 1  | 1 |     |    |
| 100 | 34070-2351-0 | ギヤ(PTOSUB,20)    | 1  | 1 |     |    |
| 110 | 38450-2535-0 | ボールベアリング(TMB306) | 1  | 1 |     |    |
| 120 | 35340-2176-0 | カラー (30)         | 1  | 1 |     |    |
| 130 | 31351-2193-0 | ジクサークリップ(マル30)   | 1  | 1 |     |    |
|     |              |                  |    |   |     |    |
|     |              |                  |    |   |     |    |
|     |              |                  |    |   |     |    |
|     |              |                  |    |   |     |    |
|     |              |                  |    |   |     |    |
|     |              |                  |    |   |     |    |
|     |              |                  |    |   |     |    |
|     |              |                  |    |   |     |    |
|     |              |                  |    |   |     |    |
|     |              |                  |    |   |     |    |
|     |              |                  |    |   |     |    |
|     |              |                  |    |   |     |    |
|     |              |                  |    |   |     |    |
|     |              |                  |    |   |     |    |
|     |              |                  |    |   |     |    |
|     |              |                  |    |   |     |    |
|     |              |                  |    |   |     |    |
|     |              |                  |    |   |     |    |
|     |              |                  |    |   |     |    |
|     |              |                  |    |   |     |    |
|     |              |                  |    |   |     |    |
|     |              |                  |    |   |     |    |
|     |              |                  |    |   |     |    |
|     |              |                  |    |   |     |    |
|     |              |                  |    |   |     |    |
|     |              |                  |    |   |     |    |
|     |              |                  |    |   |     |    |
|     |              |                  |    |   |     |    |
|     |              |                  |    |   |     |    |
|     |              |                  |    |   |     |    |
|     |              |                  |    |   |     |    |
|     |              |                  |    |   |     |    |
|     |              |                  |    |   |     |    |
|     |              |                  |    |   |     |    |
|     |              |                  |    |   |     |    |
|     |              |                  |    |   |     |    |
|     |              |                  |    |   |     |    |



A:GL-19, B:GL-19F

| 図番  | 品番           | 部品名称              | 数量 |   | 互換性 | 備考 |
|-----|--------------|-------------------|----|---|-----|----|
|     |              |                   | A  | B |     |    |
| 010 | 08101-06305  | ボールベアリング          | 2  | 2 |     |    |
| 020 | 34030-2320-0 | シャフト(カウンター,PTO)   | 1  | 1 |     |    |
| 030 | 34070-2321-0 | ギヤ(29-32)         | 1  | 1 |     |    |
| 040 | 34070-2223-0 | ギヤ(34)            | 1  | 1 |     |    |
| 050 | 34070-2224-0 | ギヤ(37)            | 1  | 1 |     |    |
| 060 | 37150-2179-0 | トメワ               | 1  | 1 |     |    |
| 070 | 34070-2225-0 | スラスト カラー          | 1  | 1 |     |    |
| 080 | 37150-2168-2 | カツプリング            | 1  | 1 |     |    |
| 090 | 34073-2340-0 | シャフト(バック,PTO)     | 1  | 1 |     |    |
| 100 | 34073-2342-0 | ボール ベアリング(6202SH2 | 1  | 1 |     |    |
| 110 | 34073-2341-0 | ギヤ(BACK,PTO,19)   | 1  | 1 |     |    |
| 120 | 08101-06204  | ボールベアリング          | 1  | 1 |     |    |
| 130 | 04611-00470  | アナサークリップ          | 1  | 1 |     |    |
| 140 | 34070-2350-0 | シャフト(サブ,PTO)      | 1  | 1 |     |    |
| 150 | 34070-2351-0 | ギヤ(PTOSUB,20)     | 1  | 1 |     |    |
| 160 | 38450-2535-0 | ボール ベアリング(TMB306) | 1  | 1 |     |    |
| 170 | 35340-2176-0 | カラー (30)          | 1  | 1 |     |    |
| 180 | 31351-2193-0 | ジク サークリップ(マル30)   | 1  | 1 |     |    |
|     |              |                   |    |   |     |    |
|     |              |                   |    |   |     |    |
|     |              |                   |    |   |     |    |
|     |              |                   |    |   |     |    |
|     |              |                   |    |   |     |    |
|     |              |                   |    |   |     |    |
|     |              |                   |    |   |     |    |
|     |              |                   |    |   |     |    |
|     |              |                   |    |   |     |    |
|     |              |                   |    |   |     |    |
|     |              |                   |    |   |     |    |
|     |              |                   |    |   |     |    |
|     |              |                   |    |   |     |    |

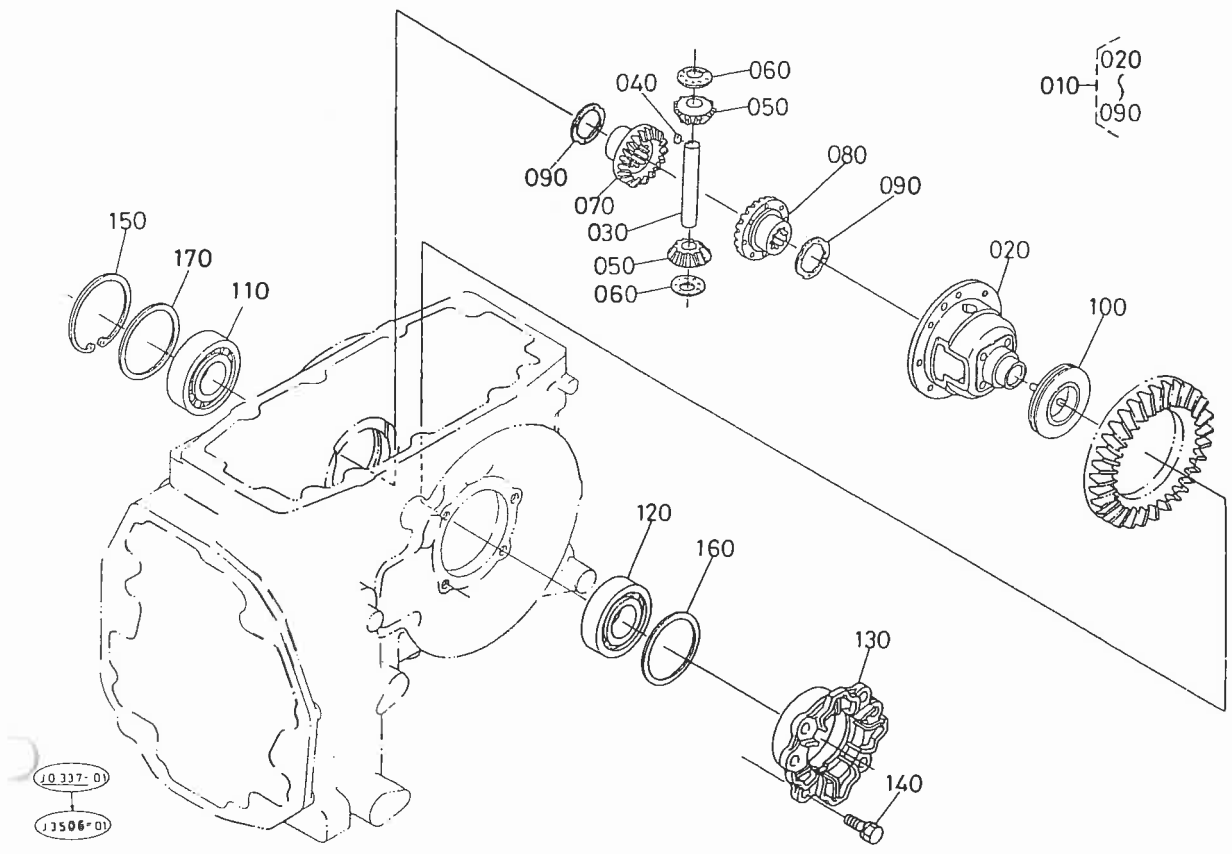
# T061 PTO軸関係



A:GL-19, B:GL-19F

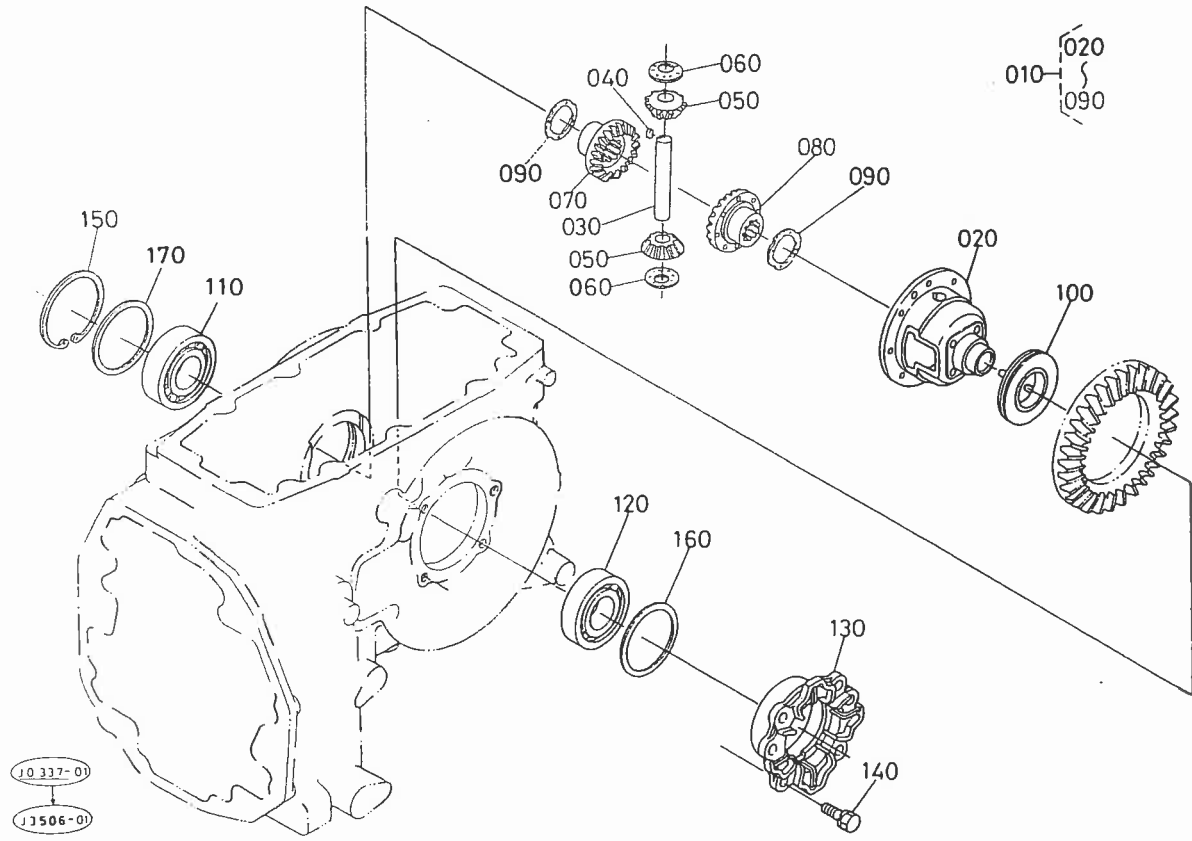
| 図番  | 品番           | 部品名称                  | 数量 |   | 互換性 | 備考   |
|-----|--------------|-----------------------|----|---|-----|------|
|     |              |                       | A  | B |     |      |
| 010 | 34020-1512-0 | ギヤ (DT, 20-20)        | 1  | 1 |     |      |
| 020 | 34070-1571-0 | スラスト カラー(シャフト,PTOクドウ) | 1  | 1 |     |      |
| 030 | 30420-7431-0 | スラスト カラー              | 1  | 1 |     |      |
| 040 | 08822-83327  | ニードルベアリング             | 2  | 2 |     |      |
| 050 | 34070-1513-0 | カラー (DT)              | 1  | 1 |     |      |
| 060 | 34070-2360-0 | シャフト(ピーターオ,クドウ)       | 1  | 1 |     |      |
| 070 | 31351-2193-0 | ジク サークリツブ(マル30)       | 1  | 1 |     |      |
| 080 | 34070-2361-0 | ギヤ(PTOSUB,22)         | 1  | 1 |     |      |
| 090 | 36540-4113-0 | ボールベアリング              | 1  | 1 |     |      |
| 100 | 34070-2132-0 | ストツバ(ベアリング)           | 1  | 1 |     |      |
| 110 | 01123-50825  | ボルト                   | 2  | 2 |     |      |
| 120 | 67121-5676-0 | ボールベアリング              | 1  | 1 |     |      |
| 130 | 37150-2168-2 | カツプリング                | 1  | 1 |     |      |
| 140 | 34050-2370-0 | シャフト(ピーターオ)           | 1  | 1 |     |      |
| 150 | 37300-2535-0 | オイル シール カラー           | 1  | 1 |     |      |
| 160 | 08101-06206  | ボールベアリング              | 1  | 1 |     |      |
| 170 | 34150-2532-0 | ナット                   | 1  | 1 |     |      |
| 180 | 04611-00620  | アナサークリツブ              | 1  | 1 |     |      |
| 190 | 34050-2371-0 | オイル シール(シャフト,PTO)     | 1  | 1 |     |      |
| 200 | 38240-2537-0 | スリンガ                  | 1  | 1 |     |      |
| 210 | 34350-2544-0 | ピイテイオ ジク カバー          | 1  | 1 |     |      |
| 220 | 36330-9063-0 | チヨウ ボルト               | 1  | 1 |     | 出荷部品 |
| 230 | 04013-50080  | ヒラザガネ                 | 1  | 1 |     |      |
| 240 | 04512-50080  | バネザガネ                 | 1  | 1 |     |      |
|     |              |                       |    |   |     |      |
|     |              |                       |    |   |     |      |
|     |              |                       |    |   |     |      |
|     |              |                       |    |   |     |      |
|     |              |                       |    |   |     |      |





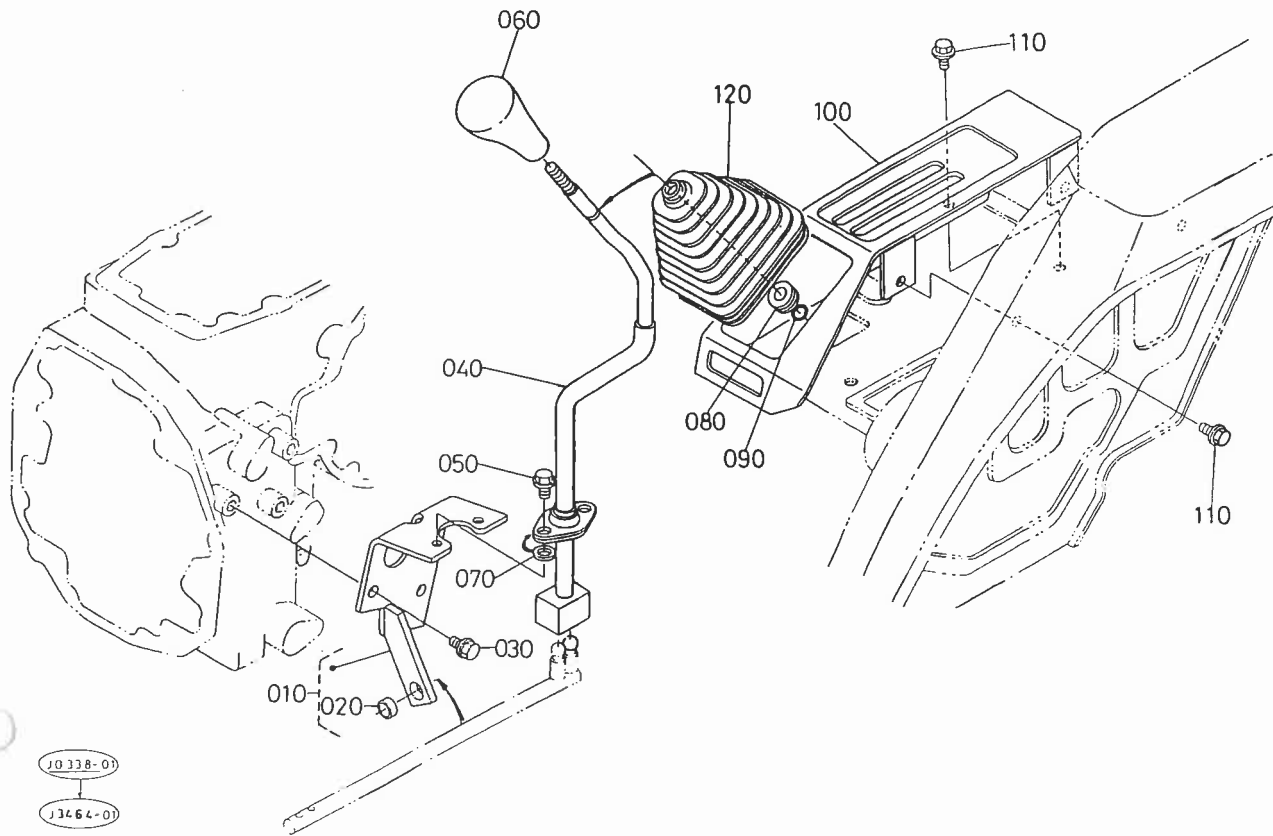
A:GL-19, B:GL-19F

| J番 | 品番           | 部品名称           | 数量 |   | 互換性 | 備考    |
|----|--------------|----------------|----|---|-----|-------|
|    |              |                | A  | B |     |       |
| 10 | 31331-2610-0 | デファツシ          | 1  | 1 |     |       |
| 20 | 31331-2651-0 | デフケース          | 1  | 1 |     |       |
| 30 | 31331-2634-0 | デフ ピニオン ジク     | 1  | 1 |     |       |
| 40 | 31220-2628-0 | フエザ キー         | 1  | 1 |     |       |
| 50 | 35430-2635-0 | デフ ピニオン        | 2  | 2 |     |       |
| 60 | 31351-2639-0 | デフピニオンザガネ      | 2  | 2 |     |       |
| 70 | 32580-4333-0 | デフサイド ギヤ       | 1  | 1 |     |       |
| 80 | 38180-2644-0 | デフサイドギヤー ヒダリ   | 1  | 1 |     |       |
| 90 | 31331-2647-0 | デフサイド ギヤーザガネ 1 | 2  | 2 |     | 1.5MM |
| 90 | 31331-2648-0 | デフサイド ギヤーザガネ 2 | 2  | 2 |     | 1.6MM |
| 90 | 31331-2649-0 | デフ サイドギヤーザガネ 3 | 2  | 2 |     | 1.7MM |
| 00 | 4150-2661-5  | デフロック シフター     | 1  | 1 |     |       |
| 10 | 08101-06210  | ボールベアリング       | 1  | 1 |     |       |
| 20 | 08101-06208  | ボールベアリング       | 1  | 1 |     |       |
| 30 | 34030-2836-0 | サポート(デフ)       | 1  | 1 |     |       |
| 40 | 01133-51025  | ボルト            | 4  | 4 |     |       |
| 50 | 04611-00900  | アナサークリップ       | 1  | 1 |     |       |
| 60 | 31353-4375-0 | シム 0.4         | 1  | 1 |     | 0.4MM |
| 60 | 31353-4376-0 | シム 0.6         | 1  | 1 |     | 0.6MM |
| 60 | 31353-4377-0 | シム 0.8         | 1  | 1 |     | 0.8MM |
| 60 | 31353-4378-0 | シム 1.0         | 1  | 1 |     | 1.0MM |
| 60 | 31353-4379-0 | シム 1.2         | 1  | 1 |     | 1.2MM |
| 70 | 37410-1681-0 | シム0.4 (デフL)    | 1  | 1 |     | 0.4MM |
| 70 | 37410-1682-0 | シム0.5 (デフL)    | 1  | 1 |     | 0.5MM |
| 70 | 37410-1683-0 | シム0.6 (デフL)    | 1  | 1 |     | 0.6MM |
| 70 | 37410-1684-0 | シム0.7 (デフL)    | 1  | 1 |     | 0.7MM |
| 70 | 37410-1685-0 | シム0.8 (デフL)    | 1  | 1 |     | 0.8MM |
| 70 | 37410-1686-0 | シム0.9 (デフL)    | 1  | 1 |     | 0.9MM |
| 70 | 37410-1687-0 | シム1.0 (デフL)    | 1  | 1 |     | 1.0MM |
| 70 | 37410-1688-0 | シム1.2 (デフL)    | 1  | 1 |     | 1.2MM |



A:GL-19, B:GL-19F

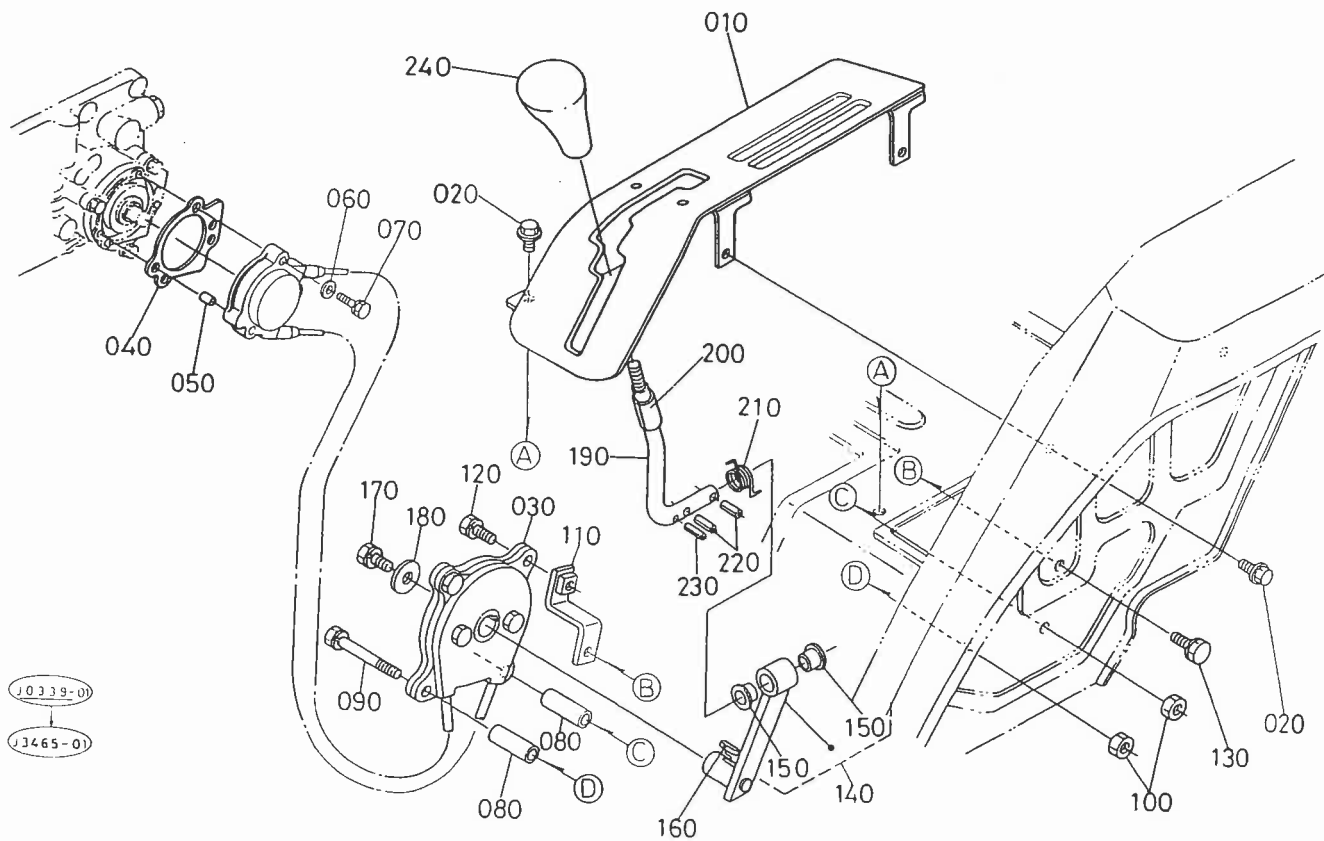
| 図番  | 品 番          | 部 品 名 称     | 数 量 |   | 互 換 性 | 備 考   |
|-----|--------------|-------------|-----|---|-------|-------|
|     |              |             | A   | B |       |       |
| 170 | 37410-1689-0 | シム1.4 (デフL) | 1   | 1 |       | 1.4MM |
|     |              |             |     |   |       |       |
|     |              |             |     |   |       |       |
|     |              |             |     |   |       |       |
|     |              |             |     |   |       |       |
|     |              |             |     |   |       |       |
|     |              |             |     |   |       |       |
|     |              |             |     |   |       |       |
|     |              |             |     |   |       |       |
|     |              |             |     |   |       |       |
|     |              |             |     |   |       |       |
|     |              |             |     |   |       |       |
|     |              |             |     |   |       |       |
|     |              |             |     |   |       |       |
|     |              |             |     |   |       |       |
|     |              |             |     |   |       |       |
|     |              |             |     |   |       |       |
|     |              |             |     |   |       |       |
|     |              |             |     |   |       |       |
|     |              |             |     |   |       |       |
|     |              |             |     |   |       |       |
|     |              |             |     |   |       |       |
|     |              |             |     |   |       |       |
|     |              |             |     |   |       |       |
|     |              |             |     |   |       |       |
|     |              |             |     |   |       |       |
|     |              |             |     |   |       |       |
|     |              |             |     |   |       |       |
|     |              |             |     |   |       |       |
|     |              |             |     |   |       |       |
|     |              |             |     |   |       |       |



A:GL-19, B:GL-19F

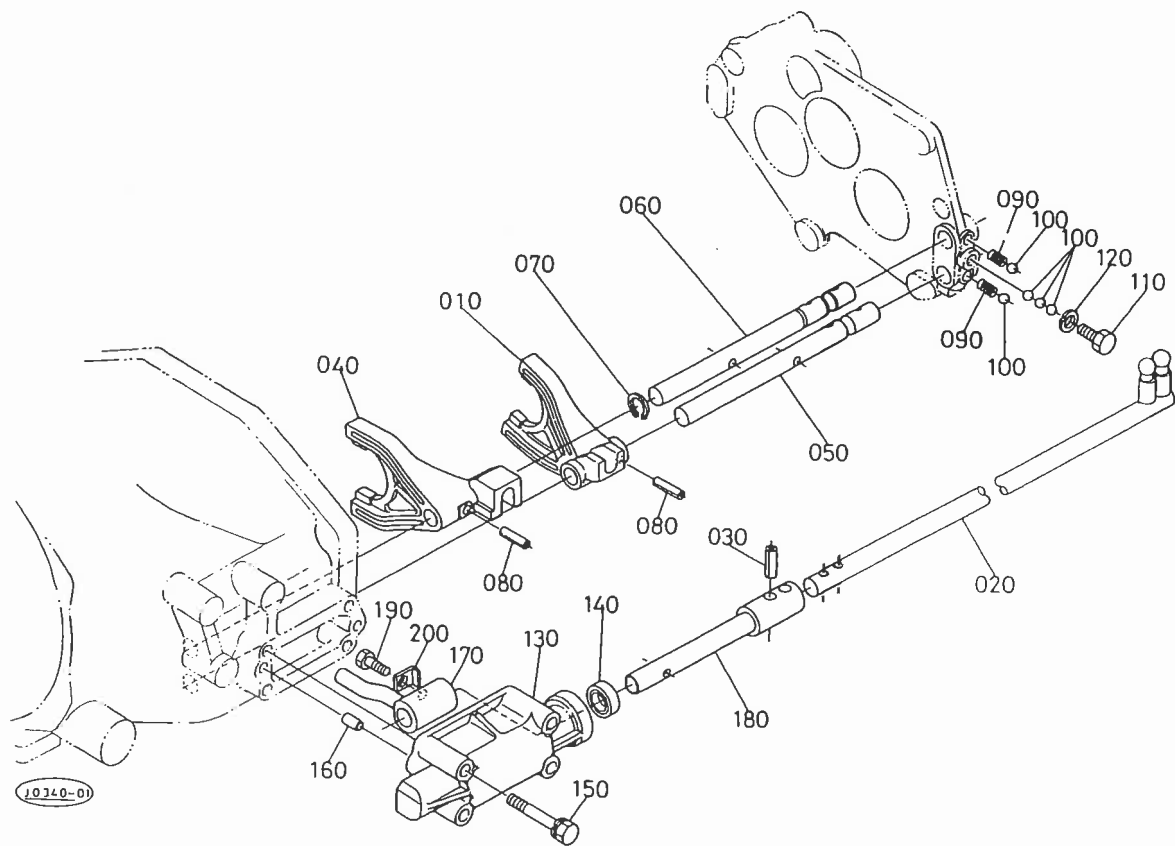
| 図番  | 品番           | 部品名称               | 数量 |   | 互換性 | 備考 |
|-----|--------------|--------------------|----|---|-----|----|
|     |              |                    | A  | B |     |    |
| 010 | 34070-2425-0 | ブラケット,アツシ(メインヘンソク) | 1  | - |     |    |
| 020 | 08511-01715  | ブツシュ               | 1  | - |     |    |
| 030 | 01774-51020  | フランジボルト            | 3  | - |     |    |
| 040 | 34050-2421-0 | レバー,コンブ(ヘンソク,メイン)  | 1  | - |     |    |
| 050 | 01754-50820  | フランジボルト            | 2  | - |     |    |
| 060 | 34070-4982-0 | レバーグリップ(ヘンソク,メイン)  | 1  | - |     |    |
| 070 | 04012-50080  | ヒラザガネ              | 2  | - |     |    |
| 080 | 32150-2918-0 | ゴム キャップ            | 1  | - |     |    |
| 090 | 04810-00120  | Oリング               | 1  | - |     |    |
| 100 | 34050-4710-0 | ガイド(ヘンソク)          | 1  | - |     |    |
| 110 | 01754-50812  | フランジボルト            | 4  | - |     |    |
| 120 | 34070-4715-0 | ブーツ(ヘンソク,メイン)      | 1  | - |     |    |
|     |              |                    |    |   |     |    |
|     |              |                    |    |   |     |    |
|     |              |                    |    |   |     |    |
|     |              |                    |    |   |     |    |
|     |              |                    |    |   |     |    |
|     |              |                    |    |   |     |    |
|     |              |                    |    |   |     |    |
|     |              |                    |    |   |     |    |
|     |              |                    |    |   |     |    |
|     |              |                    |    |   |     |    |
|     |              |                    |    |   |     |    |
|     |              |                    |    |   |     |    |
|     |              |                    |    |   |     |    |
|     |              |                    |    |   |     |    |
|     |              |                    |    |   |     |    |
|     |              |                    |    |   |     |    |
|     |              |                    |    |   |     |    |
|     |              |                    |    |   |     |    |
|     |              |                    |    |   |     |    |
|     |              |                    |    |   |     |    |
|     |              |                    |    |   |     |    |
|     |              |                    |    |   |     |    |
|     |              |                    |    |   |     |    |
|     |              |                    |    |   |     |    |
|     |              |                    |    |   |     |    |

# T063-2 主変速レバー関係



A:GL-19, B:GL-19F

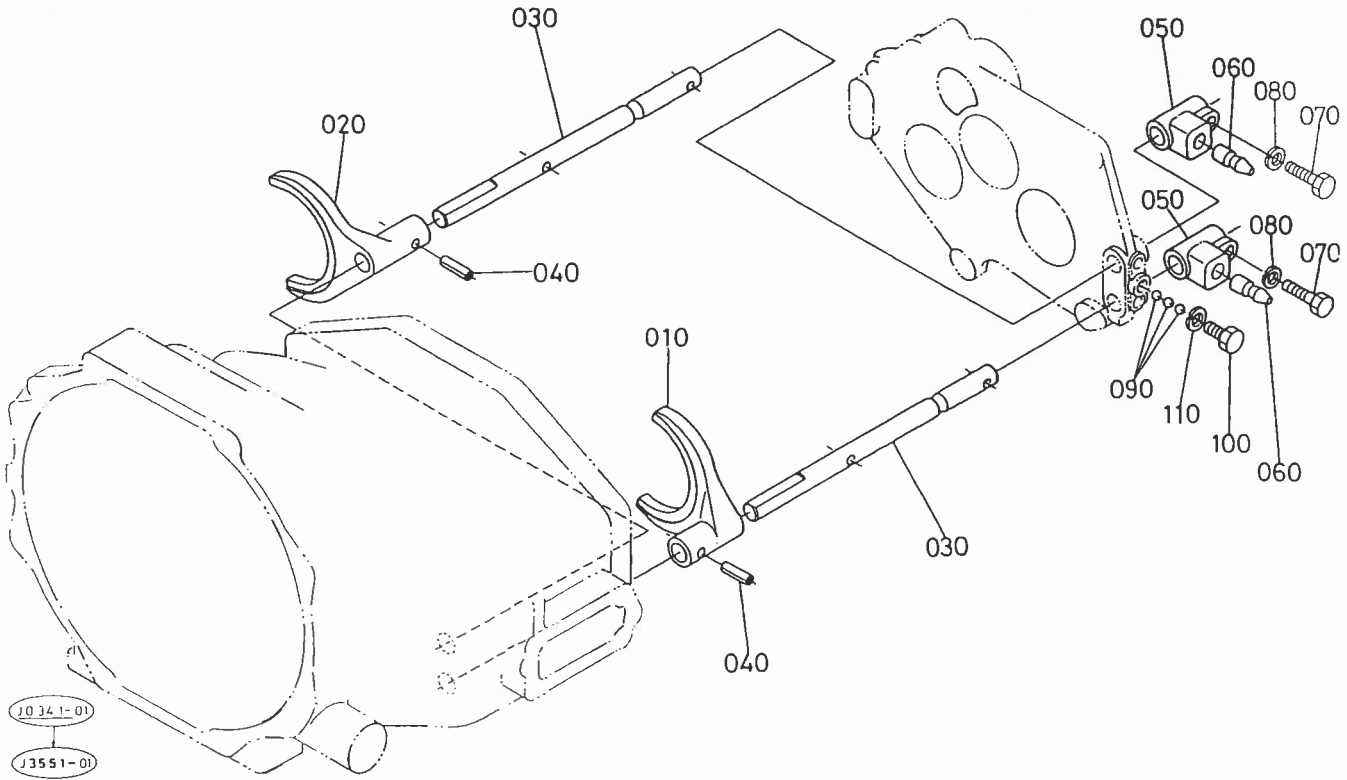
| 図番  | 品番           | 部品名称               | 数量 |   | 互換性 | 備考 |
|-----|--------------|--------------------|----|---|-----|----|
|     |              |                    | A  | B |     |    |
| 010 | 34056-4710-0 | ガイド(ヘンソク)          | -  | 1 |     |    |
| 020 | 01754-50812  | フランジボルト            | -  | 4 |     |    |
| 030 | 34076-6480-0 | ケーブル,アツシ(ヘンソク,GST) | -  | 1 |     |    |
| 040 | 32420-7269-0 | ヘンソク カバー バツキン      | -  | 1 |     |    |
| 050 | 05012-00608  | ヘイコウピン             | -  | 2 |     |    |
| 060 | 04013-50060  | ヒラザガネ              | -  | 3 |     |    |
| 070 | 01023-50628  | ボルト                | -  | 3 |     |    |
| 080 | 34076-6456-0 | カラー                | -  | 2 |     |    |
| 090 | 01123-50890  | ボルト                | -  | 2 |     |    |
| 100 | 02114-50080  | ナット                | -  | 2 |     |    |
| 110 | 34076-6457-0 | ステー                | -  | 1 |     |    |
| 120 | 01123-50835  | ボルト                | -  | 1 |     |    |
| 130 | 01123-50816  | ボルト                | -  | 1 |     |    |
| 140 | 34076-6455-0 | レバー,アツシ(1,ヘンソク)    | -  | 1 |     |    |
| 150 | 34076-6454-0 | ブツシュ               | -  | 2 |     |    |
| 160 | 05712-00520  | フエザキー              | -  | 1 |     |    |
| 170 | 01123-50816  | ボルト                | -  | 1 |     |    |
| 180 | 04015-50080  | ヒラザガネ              | -  | 1 |     |    |
| 190 | 34076-6451-0 | レバー(ヘンソク)          | -  | 1 |     |    |
| 200 | 31391-2451-0 | レバーヨウパイプ           | -  | 1 |     |    |
| 210 | 34076-6453-0 | ネジリスプリング           | -  | 1 |     |    |
| 220 | 05411-00525  | スプリングピン            | -  | 2 |     |    |
| 230 | 05411-00320  | スプリングピン            | -  | 1 |     |    |
| 240 | 34076-4982-0 | レバーグリツブ(ヘンソク,メイン)  | -  | 1 |     |    |
|     |              |                    |    |   |     |    |
|     |              |                    |    |   |     |    |
|     |              |                    |    |   |     |    |
|     |              |                    |    |   |     |    |
|     |              |                    |    |   |     |    |



A:GL-19, B:GL-19F

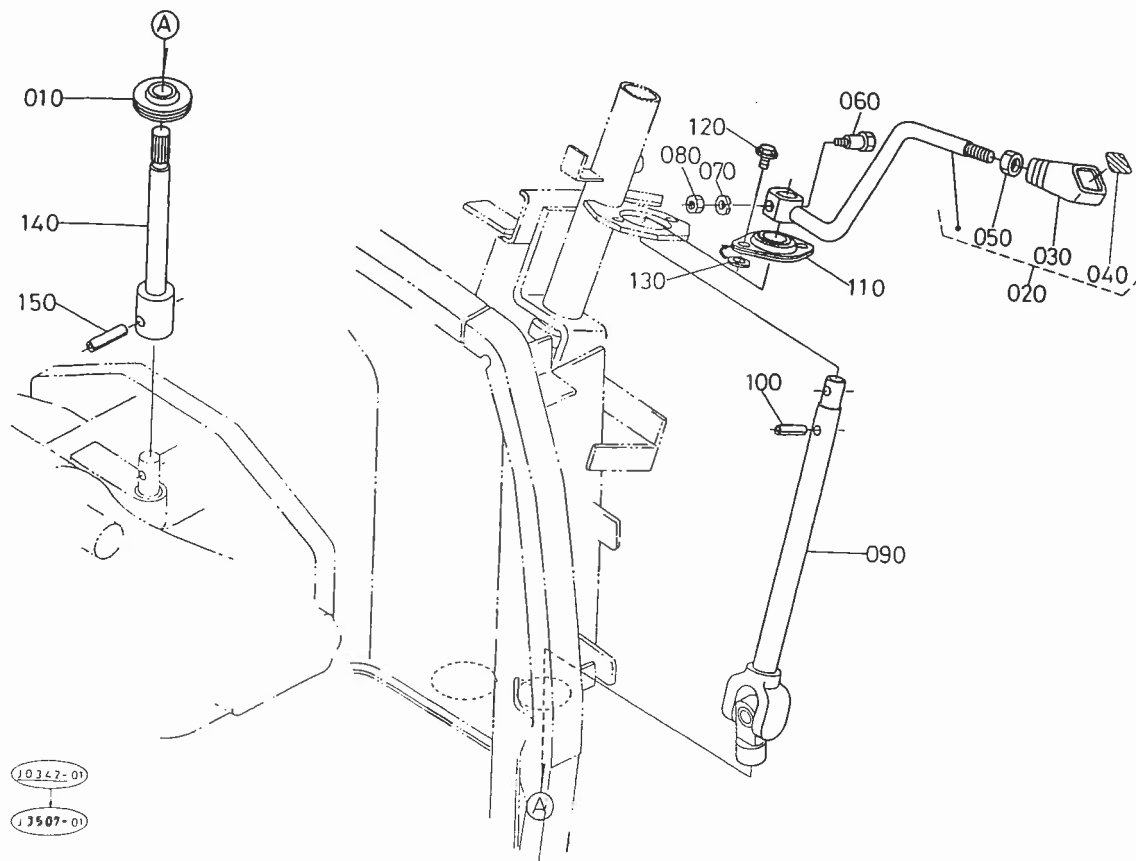
| 図番  | 品番           | 部品名称             | 数量 |   | 互換性 | 備考 |
|-----|--------------|------------------|----|---|-----|----|
|     |              |                  | A  | B |     |    |
| 010 | 34070-2410-2 | シフトフォーク(メイン,1,2) | 1  | — |     |    |
| 020 | 34030-2417-0 | ロツド(2,ヘンソク,メイン)  | 1  | — |     |    |
| 030 | 05411-00625  | スプリングピン          | 2  | — |     |    |
| 040 | 34070-2411-0 | シフトフォーク(メイン,3,4) | 1  | — |     |    |
| 050 | 34070-2412-0 | フォークロツド(メイン,1,2) | 1  | — |     |    |
| 060 | 34070-2413-4 | フォークロツド(メイン,3,4) | 1  | — |     |    |
| 070 | 04612-00140  | ジクサークリップ         | 1  | — |     |    |
| 080 | 05411-00525  | スプリングピン          | 2  | — |     |    |
| 090 | 32530-2373-0 | ヘンソク コテイ スプリング   | 2  | — |     |    |
| 100 | 07715-01605  | ボール              | 5  | — |     |    |
| 110 | 34070-2419-0 | ボルト(ストツバ)        | 1  | — |     |    |
| 120 | 04512-50100  | バネザガネ            | 1  | — |     |    |
| 130 | 34070-2414-2 | ベース(ヘンソク,メイン)    | 1  | — |     |    |
| 140 | 09500-16287  | オイルシール           | 1  | — |     |    |
| 150 | 01123-50860  | ボルト              | 4  | — |     |    |
| 160 | 05012-00818  | ハイコウピン           | 2  | — |     |    |
| 170 | 34070-2415-4 | アーム(ヘンソク,メイン)    | 1  | — |     |    |
| 180 | 34070-2416-5 | ロツド(1,ヘンソク,メイン)  | 1  | — |     |    |
| 190 | 34070-2433-2 | セット ボルト          | 1  | — |     |    |
| 200 | 32420-6797-0 | オリマゲ ザガネ         | 1  | — |     |    |
|     |              |                  |    |   |     |    |
|     |              |                  |    |   |     |    |
|     |              |                  |    |   |     |    |
|     |              |                  |    |   |     |    |
|     |              |                  |    |   |     |    |
|     |              |                  |    |   |     |    |
|     |              |                  |    |   |     |    |
|     |              |                  |    |   |     |    |
|     |              |                  |    |   |     |    |

# T064-2 主変速シフトフォーク関係



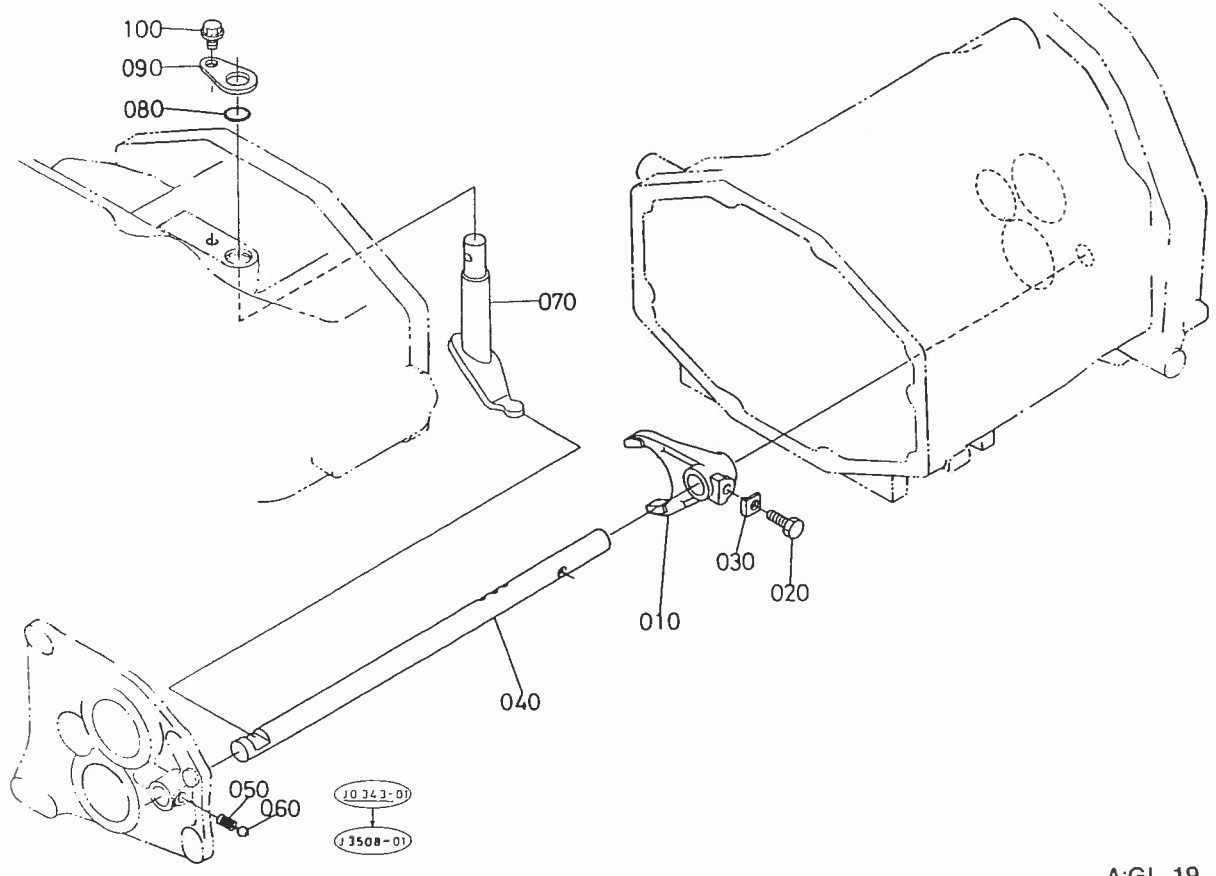
A:GL-19, B:GL-19F

| 図番  | 品 番          | 部 品 名 称          | 数 量 |   | 互 換 性 | 備 考 |
|-----|--------------|------------------|-----|---|-------|-----|
|     |              |                  | A   | B |       |     |
| 010 | 34076-6410-0 | シフトフォーク(1-2,メイン) | -   | 1 |       |     |
| 020 | 34076-6411-0 | シフトフォーク(3-4,メイン) | -   | 1 |       |     |
| 030 | 34036-6412-0 | フォークロッド(メイン,GST) | -   | 2 |       |     |
| 040 | 05411-00625  | スプリングピン          | -   | 2 |       |     |
| 050 | 34076-6414-0 | シフト(メイン)         | -   | 2 |       |     |
| 060 | 34076-6417-0 | ピン(シフト)          | -   | 2 |       |     |
| 070 | 31351-2357-0 | フォーク コティ ボルト     | -   | 2 |       |     |
| 080 | 04512-50060  | バネザガネ            | -   | 2 |       |     |
| 090 | 07715-01605  | ボール              | -   | 3 |       |     |
| 100 | 34070-2419-0 | ボルト(ストツバ)        | -   | 1 |       |     |
| 110 | 04512-50100  | バネザガネ            | -   | 1 |       |     |
|     |              |                  |     |   |       |     |
|     |              |                  |     |   |       |     |
|     |              |                  |     |   |       |     |
|     |              |                  |     |   |       |     |
|     |              |                  |     |   |       |     |
|     |              |                  |     |   |       |     |
|     |              |                  |     |   |       |     |
|     |              |                  |     |   |       |     |
|     |              |                  |     |   |       |     |
|     |              |                  |     |   |       |     |
|     |              |                  |     |   |       |     |
|     |              |                  |     |   |       |     |
|     |              |                  |     |   |       |     |
|     |              |                  |     |   |       |     |
|     |              |                  |     |   |       |     |
|     |              |                  |     |   |       |     |



A:GL-19, B:GL-19F

| 図番 | 品番  | 部品名称         | 数量                |   | 互換性 | 備考 |
|----|-----|--------------|-------------------|---|-----|----|
|    |     |              | A                 | B |     |    |
|    | 010 | 34070-4332-0 | グロメット(シャトルジク)     | 1 | 1   |    |
|    | 020 | 34030-4350-0 | レバー ,アツシ (シャトル)   | 1 | 1   |    |
|    | 030 | 30400-1747-0 | レバー グリップ          | 1 | 1   |    |
|    | 040 | 30400-1758-0 | シャトルチェンジ マーク      | 1 | 1   |    |
|    | 050 | 30400-1521-0 | M10 ナット クロムメッキ    | 1 | 1   |    |
|    | 060 | 31351-1715-0 | リーマ ボルト           | 1 | 1   |    |
|    | 070 | 04512-50060  | バネザガネ             | 1 | 1   |    |
|    | 080 | 02056-50060  | ナット               | 1 | 1   |    |
|    | 090 | 34030-4354-0 | ユニバーサルジョイント(シャトル) | 1 | 1   |    |
|    | 100 | 05411-00630  | スプリングピン           | 1 | 1   |    |
|    | 0   | 34070-4386-0 | ベアリング(ミニフランジ)     | 1 | 1   |    |
| 1  |     | 01754-50816  | フランジボルト           | 2 | 2   |    |
|    | 130 | 04012-50080  | ヒラザガネ             | 2 | 2   |    |
|    | 140 | 34070-4354-0 | シャフト(シャトル ヘンソク)   | 1 | 1   |    |
|    | 150 | 05411-00635  | スプリングピン           | 1 | 1   |    |
|    |     |              |                   |   |     |    |
|    |     |              |                   |   |     |    |
|    |     |              |                   |   |     |    |
|    |     |              |                   |   |     |    |
|    |     |              |                   |   |     |    |
|    |     |              |                   |   |     |    |
|    |     |              |                   |   |     |    |
|    |     |              |                   |   |     |    |
|    |     |              |                   |   |     |    |
|    |     |              |                   |   |     |    |
|    |     |              |                   |   |     |    |
|    |     |              |                   |   |     |    |
|    |     |              |                   |   |     |    |
|    |     |              |                   |   |     |    |
|    |     |              |                   |   |     |    |
|    |     |              |                   |   |     |    |
|    |     |              |                   |   |     |    |
|    |     |              |                   |   |     |    |



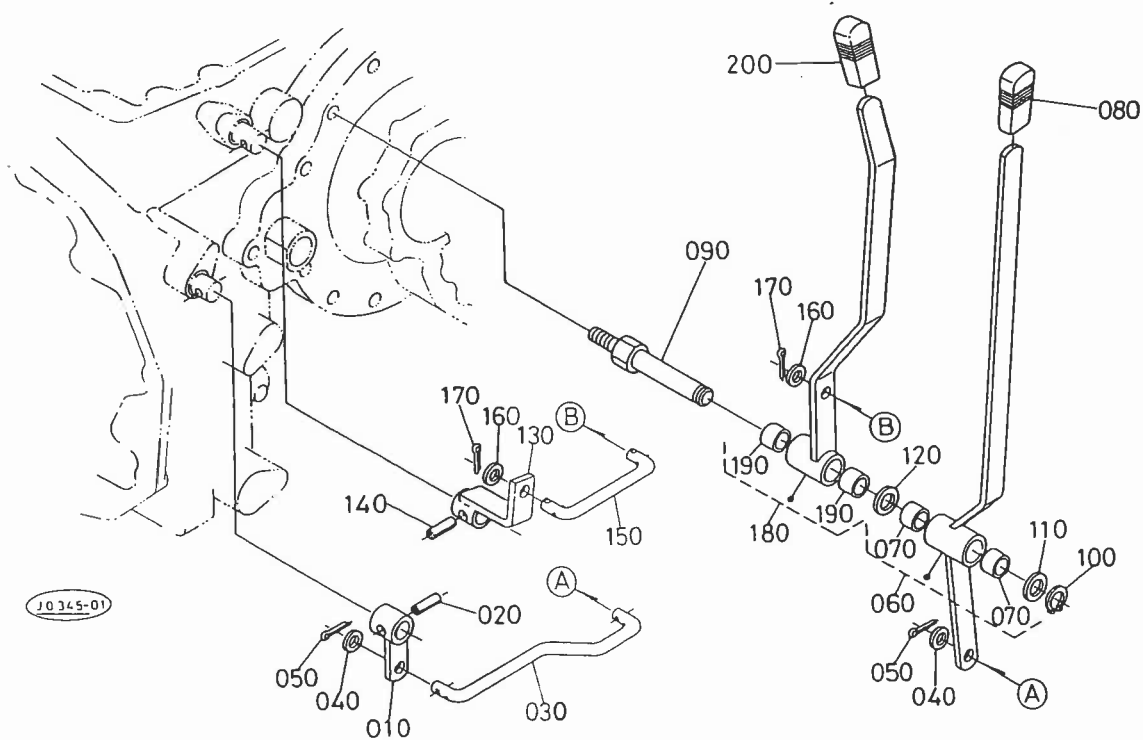
A:GL-19, B:GL-19F

| 図番  | 品番           | 部品名称            | 数量 |   | 互換性 | 備考 |
|-----|--------------|-----------------|----|---|-----|----|
|     |              |                 | A  | B |     |    |
| 010 | 34070-2430-0 | シフトフォーク(シャトル)   | 1  | - |     |    |
| 020 | 31351-2357-0 | フォーク コティ ボルト    | 1  | - |     |    |
| 030 | 32420-6797-0 | オリマゲ ザガネ        | 1  | - |     |    |
| 040 | 34030-2431-0 | フォークロッド(シャトル)   | 1  | - |     |    |
| 050 | 62231-1853-0 | ヘンソク コティ スプリング  | 1  | - |     |    |
| 060 | 07715-01605  | ボール             | 1  | - |     |    |
| 070 | 34070-2432-0 | アーム(ヘンソク,シャトル)  | 1  | - |     |    |
| 080 | 04811-00200  | リング             | 1  | - |     |    |
| 090 | 34070-2435-0 | ストツパ (アーム,ヘンソク) | 1  | - |     |    |
| 100 | 01754-50812  | フランジボルト         | 1  | - |     |    |
|     |              |                 |    |   |     |    |
|     |              |                 |    |   |     |    |
|     |              |                 |    |   |     |    |
|     |              |                 |    |   |     |    |
|     |              |                 |    |   |     |    |
|     |              |                 |    |   |     |    |
|     |              |                 |    |   |     |    |
|     |              |                 |    |   |     |    |
|     |              |                 |    |   |     |    |
|     |              |                 |    |   |     |    |
|     |              |                 |    |   |     |    |
|     |              |                 |    |   |     |    |
|     |              |                 |    |   |     |    |
|     |              |                 |    |   |     |    |
|     |              |                 |    |   |     |    |
|     |              |                 |    |   |     |    |
|     |              |                 |    |   |     |    |
|     |              |                 |    |   |     |    |





T067-1 副変速・クリープ変速レバー関係



A:GL-19, B:GL-19F

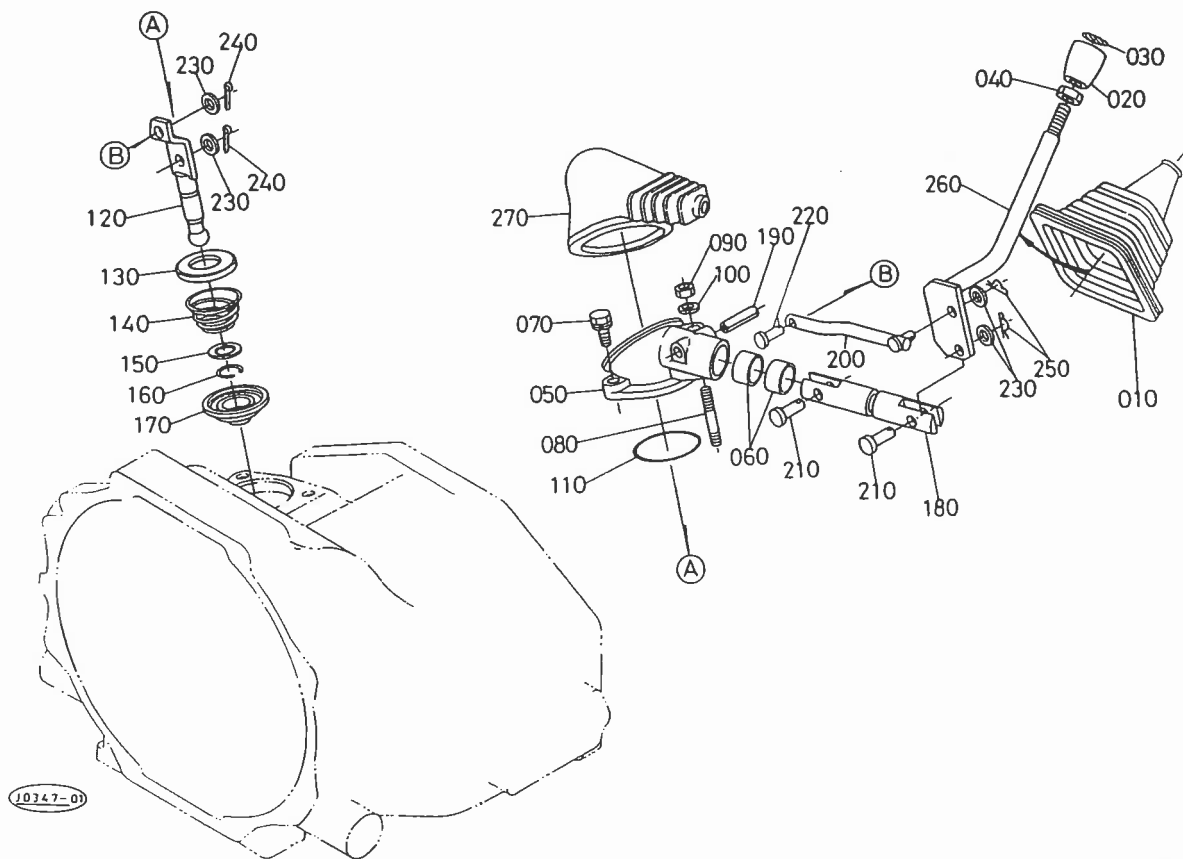
| 図番  | 品番           | 部品名称               | 数量 |   | 互換性 | 備考    |
|-----|--------------|--------------------|----|---|-----|-------|
|     |              |                    | A  | B |     |       |
| 010 | 34070-2446-0 | レバー(ヘンソク,サブ)       | 1  | - |     |       |
| 020 | 05411-00628  | スプリングピン            | 1  | - |     |       |
| 030 | 34070-2447-0 | ロッド(ヘンソク,サブ)       | 1  | - |     |       |
| 040 | 04011-50100  | ヒラザガネ              | 2  | - |     |       |
| 050 | 05511-50318  | ワリピン               | 2  | - |     |       |
| 060 | 34070-2445-0 | レバー,アツシ(チエンジ,サブ)   | 1  | - |     |       |
| 070 | 08511-01810  | ブッシュ               | 2  | - |     |       |
| 080 | 31395-3688-0 | レバーグリッブ            | 1  | - |     |       |
| 090 | 34070-2448-0 | シャフト(シテン)          | 1  | - |     |       |
| 100 | 04612-00180  | ジクサークリップ           | 1  | - |     |       |
| 110 | 04011-50180  | ヒラザガネ              | 1  | - |     |       |
| 120 | 31351-1659-0 | シム 1.2             | 1  | - |     | 1.2MM |
| 130 | 34070-2456-0 | レバー(クリープ)          | 1  | - |     |       |
| 140 | 05411-00628  | スプリングピン            | 1  | - |     |       |
| 150 | 34070-2458-0 | ロッド(クリープ)          | 1  | - |     |       |
| 160 | 04011-50100  | ヒラザガネ              | 2  | - |     |       |
| 170 | 05511-50318  | ワリピン               | 2  | - |     |       |
| 180 | 34070-2455-0 | レバー,アツシ(チエンジ,クリープ) | 1  | - |     |       |
| 190 | 08511-01810  | ブッシュ               | 2  | - |     |       |
| 200 | 31395-3688-0 | レバーグリッブ            | 1  | - |     |       |
|     |              |                    |    |   |     |       |
|     |              |                    |    |   |     |       |
|     |              |                    |    |   |     |       |
|     |              |                    |    |   |     |       |
|     |              |                    |    |   |     |       |
|     |              |                    |    |   |     |       |
|     |              |                    |    |   |     |       |
|     |              |                    |    |   |     |       |
|     |              |                    |    |   |     |       |
|     |              |                    |    |   |     |       |
|     |              |                    |    |   |     |       |







# T069 PTO変速レバー関係



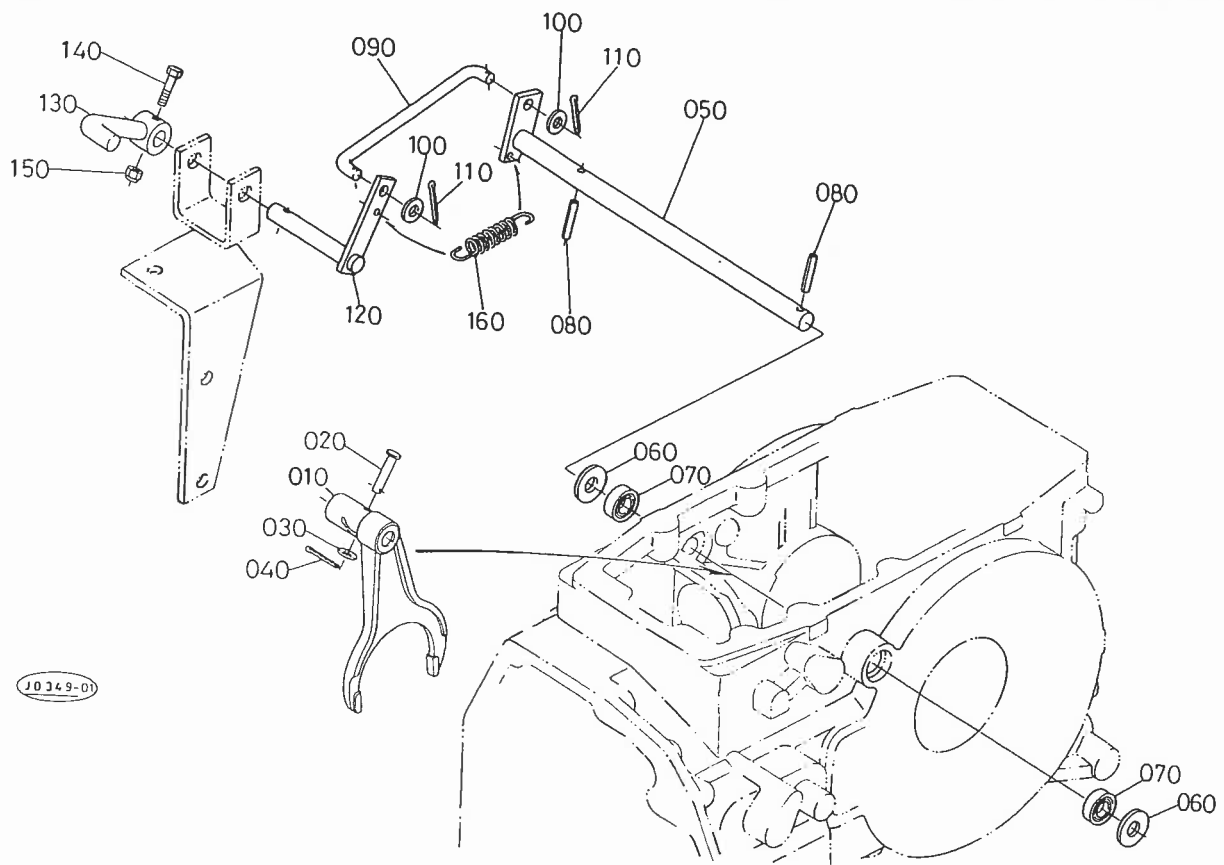
A:GL-19, B:GL-19F

| 図番  | 品番           | 部品名称            | 数量 |   | 互換性 | 備考 |
|-----|--------------|-----------------|----|---|-----|----|
|     |              |                 | A  | B |     |    |
| 010 | 34070-4337-0 | ブーツ(PTOレバー)     | 1  | 1 |     |    |
| 020 | 35828-2962-0 | レバーグリッブ         | 1  | 1 |     |    |
| 030 | 34070-2489-0 | ラベル(PTO,グリッブ)   | 1  | 1 |     |    |
| 030 | 34073-2489-0 | ラベル(PTO,R,グリッブ) | 1  | 1 |     | X  |
| 040 | 30400-1521-0 | M10 ナット クロムメッキ  | 1  | 1 |     |    |
| 050 | 34070-2473-0 | ベース(ヘンソク,PTO)   | 1  | 1 |     |    |
| 060 | 08511-02015  | ブッシュ            | 2  | 2 |     |    |
| 070 | 01123-50822  | ボルト             | 2  | 2 |     |    |
| 080 | 01513-50850  | スタッド            | 1  | 1 |     |    |
| 090 | 02114-50080  | ナット             | 1  | 1 |     |    |
| 100 | 04512-50080  | バネザガネ           | 1  | 1 |     |    |
| 110 | 04811-50550  | Oリング            | 1  | 1 |     |    |
| 120 | 34070-2474-0 | レバー(1,ヘンソク,PTO) | 1  | 1 |     |    |
| 130 | 34070-2475-0 | ザガネ(ヘンソク,PTO)   | 1  | 1 |     |    |
| 140 | 34070-2476-0 | スプリング(ヘンソク,PTO) | 1  | 1 |     |    |
| 150 | 32240-2395-0 | ザガネ             | 1  | 1 |     |    |
| 160 | 34070-2485-2 | ストツバ(ヘンソク,PTO)  | 1  | 1 |     |    |
| 170 | 34150-2387-0 | シールド            | 1  | 1 |     |    |
| 180 | 34070-2477-0 | シャフト(ヘンソク,PTO)  | 1  | 1 |     |    |
| 190 | 05411-00630  | スプリングピン         | 1  | 1 |     |    |
| 200 | 34070-2478-0 | リンク(ヘンソク,PTO)   | 1  | 1 |     |    |
| 210 | 05122-50625  | アタマツキピン         | 2  | 2 |     |    |
| 220 | 05122-50622  | アタマツキピン         | 1  | 1 |     |    |
| 230 | 04012-50060  | ヒラザガネ           | 4  | 4 |     |    |
| 240 | 05511-51612  | ワリピン            | 2  | 2 |     |    |
| 250 | 05525-50600  | スナツピン           | 2  | 2 |     |    |
| 260 | 34070-2479-4 | レバー(2,ヘンソク,PTO) | 1  | 1 |     |    |
| 270 | 34070-2487-0 | ブーツ(ヘンソク,PTO)   | 1  | 1 |     |    |





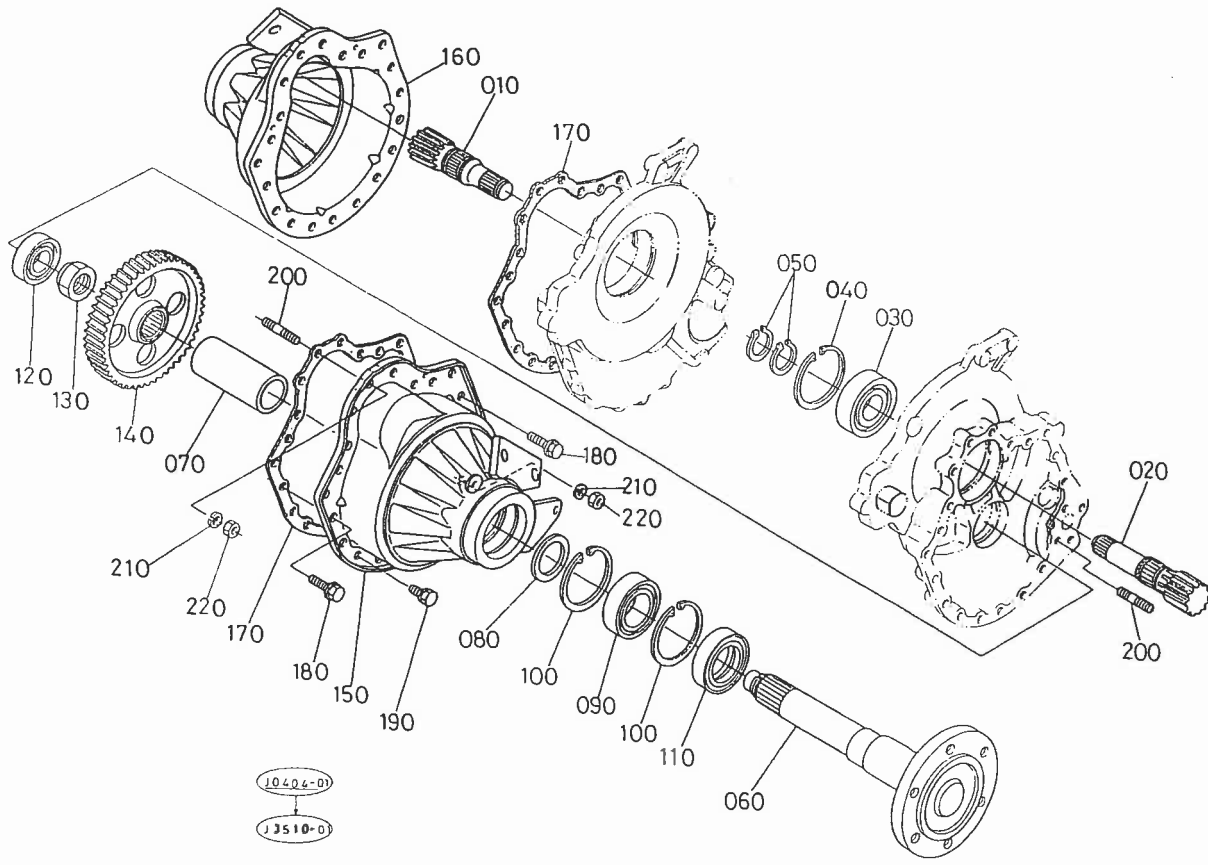




A:GL-19, B:GL-19F

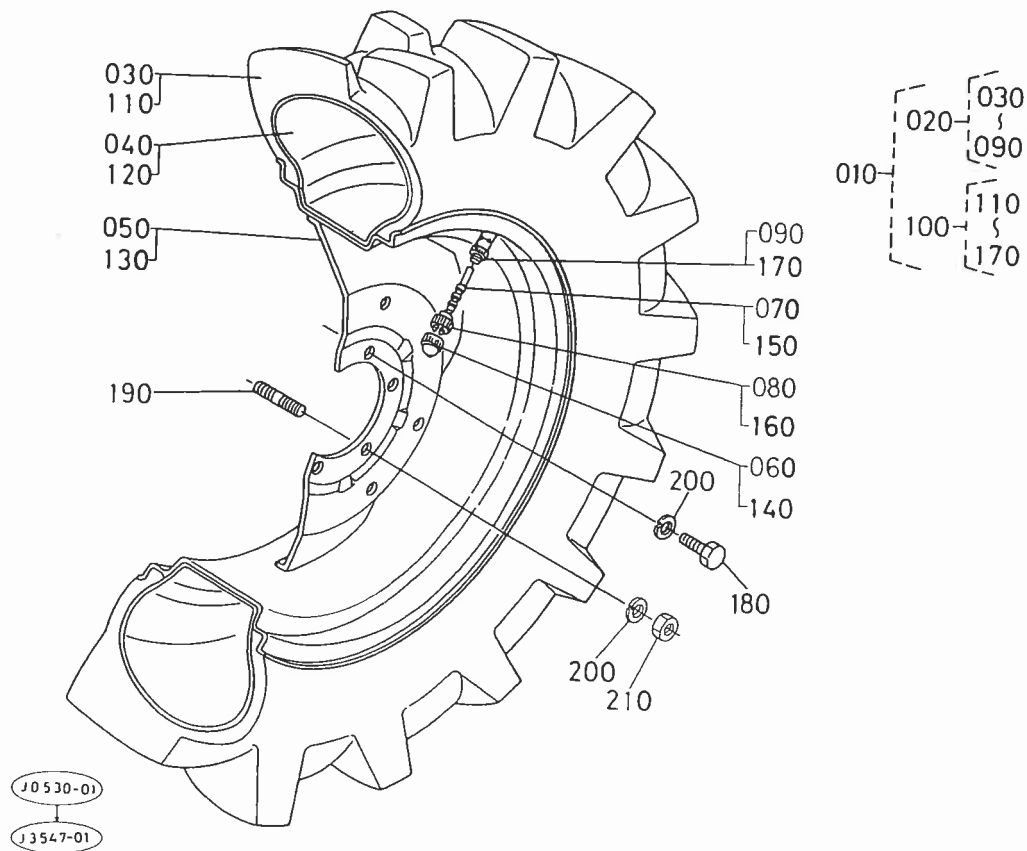
| 図番  | 品番           | 部品名称             | 数量 |   | 互換性 | 備考 |
|-----|--------------|------------------|----|---|-----|----|
|     |              |                  | A  | B |     |    |
| 010 | 31331-2663-0 | シフト フォーク(デフロック)  | 1  | 1 |     |    |
| 020 | 31351-2662-0 | アタマツキ ピン         | 1  | 1 |     |    |
| 030 | 04013-50060  | ヒラザガネ            | 1  | 1 |     |    |
| 040 | 05511-50212  | ワリピン             | 1  | 1 |     |    |
| 050 | 34070-2840-0 | シャフト(デフロック,フォーク) | 1  | 1 |     |    |
| 060 | 04014-50160  | ヒラザガネ            | 2  | 2 |     |    |
| 070 | 09500-16287  | オイルシール           | 2  | 2 |     |    |
| 080 | 05411-00630  | スプリングピン          | 2  | 2 |     |    |
| 090 | 34070-2841-0 | ロッド(デフロック)       | 1  | 1 |     |    |
| 100 | 04012-50080  | ヒラザガネ            | 2  | 2 |     |    |
| 110 | 05511-50215  | ワリピン             | 2  | 2 |     |    |
| 120 | 34070-2842-0 | シャフト(デフロックペダル)   | 1  | 1 |     |    |
| 130 | 34070-2843-0 | ペダル(デフロック)       | 1  | 1 |     |    |
| 140 | 31351-1715-0 | リーマ ボルト          | 1  | 1 |     |    |
| 150 | 76611-5673-0 | マワリドメナット         | 1  | 1 |     |    |
| 160 | 37150-1584-0 | スプリング            | 1  | 1 |     |    |
|     |              |                  |    |   |     |    |
|     |              |                  |    |   |     |    |
|     |              |                  |    |   |     |    |
|     |              |                  |    |   |     |    |
|     |              |                  |    |   |     |    |
|     |              |                  |    |   |     |    |
|     |              |                  |    |   |     |    |
|     |              |                  |    |   |     |    |
|     |              |                  |    |   |     |    |
|     |              |                  |    |   |     |    |
|     |              |                  |    |   |     |    |
|     |              |                  |    |   |     |    |
|     |              |                  |    |   |     |    |
|     |              |                  |    |   |     |    |
|     |              |                  |    |   |     |    |
|     |              |                  |    |   |     |    |
|     |              |                  |    |   |     |    |
|     |              |                  |    |   |     |    |
|     |              |                  |    |   |     |    |
|     |              |                  |    |   |     |    |

# T072 後車軸関係



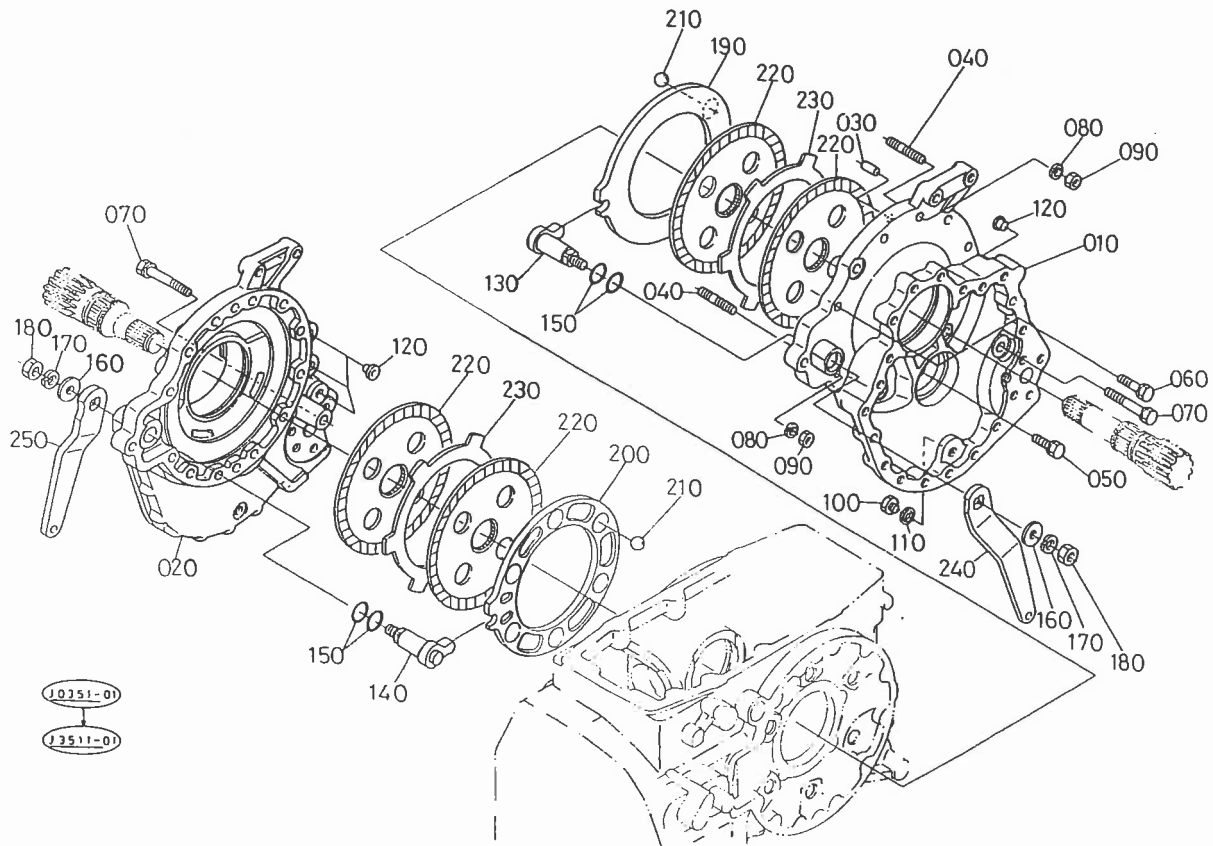
A:GL-19, B:GL-19F

| 図番  | 品番           | 部品名称            | 数量 |    | 互換性 | 備考 |
|-----|--------------|-----------------|----|----|-----|----|
|     |              |                 | A  | B  |     |    |
| 010 | 31331-2671-3 | デフギヤジク ミギ       | 1  | 1  |     |    |
| 020 | 31331-2672-3 | デフギヤジク ヒダリ      | 1  | 1  |     |    |
| 030 | 08101-06309  | ボールベアリング        | 2  | 2  |     |    |
| 040 | 04611-01000  | アナサークリップ        | 2  | 2  |     |    |
| 050 | 04612-00450  | ジクサークリップ        | 4  | 4  |     |    |
| 060 | 34640-2711-0 | コウシヤジク          | 2  | 2  |     |    |
| 070 | 31321-2714-0 | スペーサ            | 2  | 2  |     |    |
| 080 | 34150-2716-0 | シム              | 2  | 2  |     |    |
| 090 | 08101-06209  | ボールベアリング        | 2  | 2  |     |    |
| 100 | 04611-00850  | アナサークリップ        | 4  | 4  |     |    |
| 110 | 37150-2756-0 | オイル シール         | 2  | 2  |     |    |
| 120 | 08101-06306  | ボールベアリング        | 2  | 2  |     |    |
| 130 | 70650-1138-0 | 40 ナット          | 2  | 2  |     |    |
| 140 | 31321-2683-2 | 53 ギヤ           | 2  | 2  |     |    |
| 150 | 34030-2885-0 | ケース(ヒダリ,コウシヤジク) | 1  | 1  |     |    |
| 160 | 34030-2886-0 | ケース(ミギ,コウシヤジク)  | 1  | 1  |     |    |
| 170 | 31341-2735-0 | シヤジクケース バツキン    | 2  | 2  |     |    |
| 180 | 31351-2739-2 | リーマ ボルト         | 4  | 4  |     |    |
| 190 | 01133-51020  | ボルト             | 32 | 32 |     |    |
| 200 | 01517-51016  | スタッド            | 4  | 4  |     |    |
| 210 | 04512-50100  | バネザガネ           | 4  | 4  |     |    |
| 220 | 02176-50100  | ナット             | 4  | 4  |     |    |
|     |              |                 |    |    |     |    |
|     |              |                 |    |    |     |    |
|     |              |                 |    |    |     |    |
|     |              |                 |    |    |     |    |
|     |              |                 |    |    |     |    |
|     |              |                 |    |    |     |    |
|     |              |                 |    |    |     |    |
|     |              |                 |    |    |     |    |
|     |              |                 |    |    |     |    |



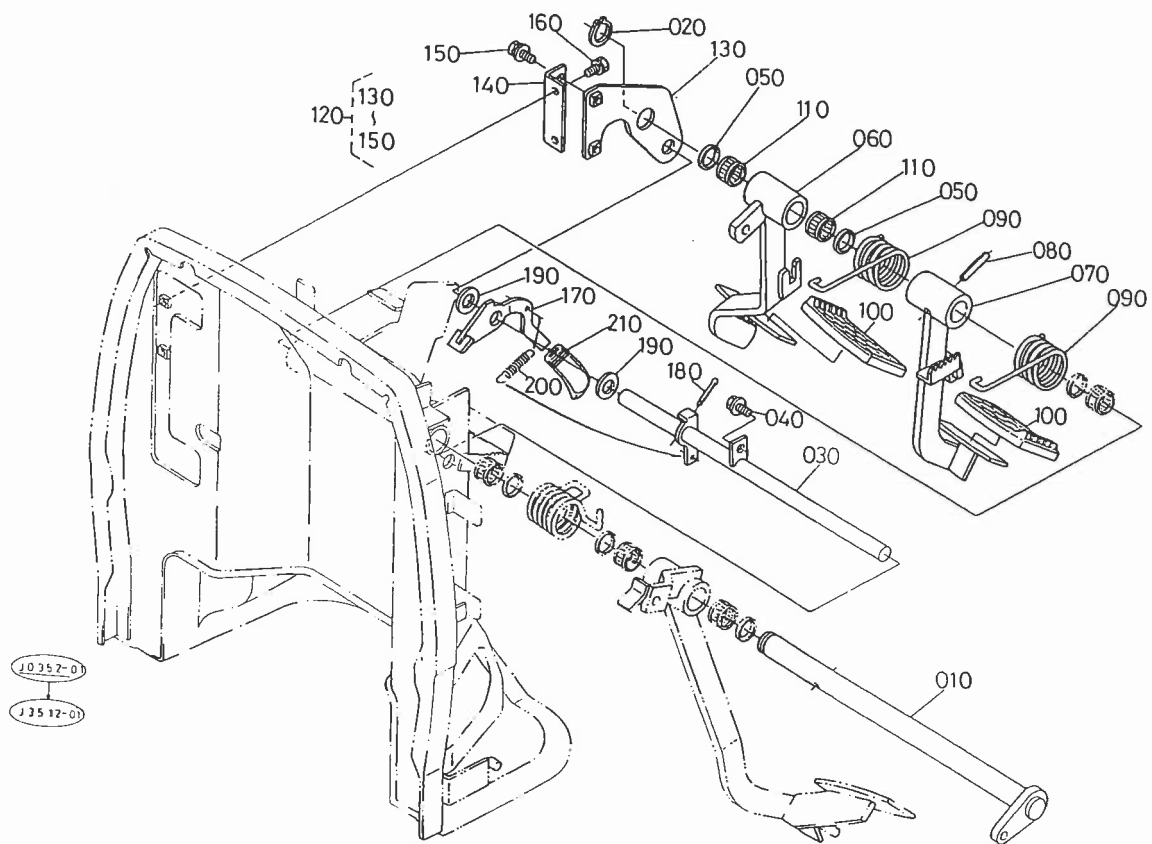
A:GL-19, B:GL-19F

| 図番  | 品番           | 部品名称                | 数量 |    | 互換性 | 備考 |
|-----|--------------|---------------------|----|----|-----|----|
|     |              |                     | A  | B  |     |    |
| 010 | 34620-2760-0 | コウリン アツシ (8.3-24)   | 1  | 1  |     |    |
| 020 | 34620-2761-0 | コウリン ミギ アツシ(8.3-24) | 1  | 1  |     |    |
| 030 | 34620-2762-0 | ゴム タイヤ              | 1  | 1  |     |    |
| 040 | 38180-2763-0 | チューブ                | 1  | 1  |     |    |
| 050 | 38180-2765-0 | ホイール                | 1  | 1  |     |    |
| 060 | 38240-1169-0 | バルブキャップ             | 1  | 1  |     |    |
| 070 | 32150-2774-0 | バルブ コア              | 1  | 1  |     |    |
| 080 | 32270-2773-0 | バルブ コア ハウジング        | 1  | 1  |     |    |
| 090 | 32270-2771-0 | リム ナット              | 1  | 1  |     |    |
| 100 | 34620-2771-0 | コウリン ヒダリアツシ(8.3-24) | 1  | 1  |     |    |
| 0   | 34620-2762-0 | ゴム タイヤ              | 1  | 1  |     |    |
| 1   | 38180-2763-0 | チューブ                | 1  | 1  |     |    |
| 130 | 38180-2765-0 | ホイール                | 1  | 1  |     |    |
| 140 | 38240-1169-0 | バルブキャップ             | 1  | 1  |     |    |
| 150 | 32150-2774-0 | バルブ コア              | 1  | 1  |     |    |
| 160 | 32270-2773-0 | バルブ コア ハウジング        | 1  | 1  |     |    |
| 170 | 32270-2771-0 | リム ナット              | 1  | 1  |     |    |
| 180 | 01073-51630  | ボルト                 | 8  | 8  |     |    |
| 190 | 01517-51632  | スタッド                | 4  | 4  |     |    |
| 200 | 04512-50160  | バネザガネ               | 12 | 12 |     |    |
| 210 | 02076-50160  | ナット                 | 4  | 4  |     |    |
|     |              |                     |    |    |     |    |
|     |              |                     |    |    |     |    |
|     |              |                     |    |    |     |    |
|     |              |                     |    |    |     |    |
|     |              |                     |    |    |     |    |
|     |              |                     |    |    |     |    |
|     |              |                     |    |    |     |    |
|     |              |                     |    |    |     |    |
|     |              |                     |    |    |     |    |



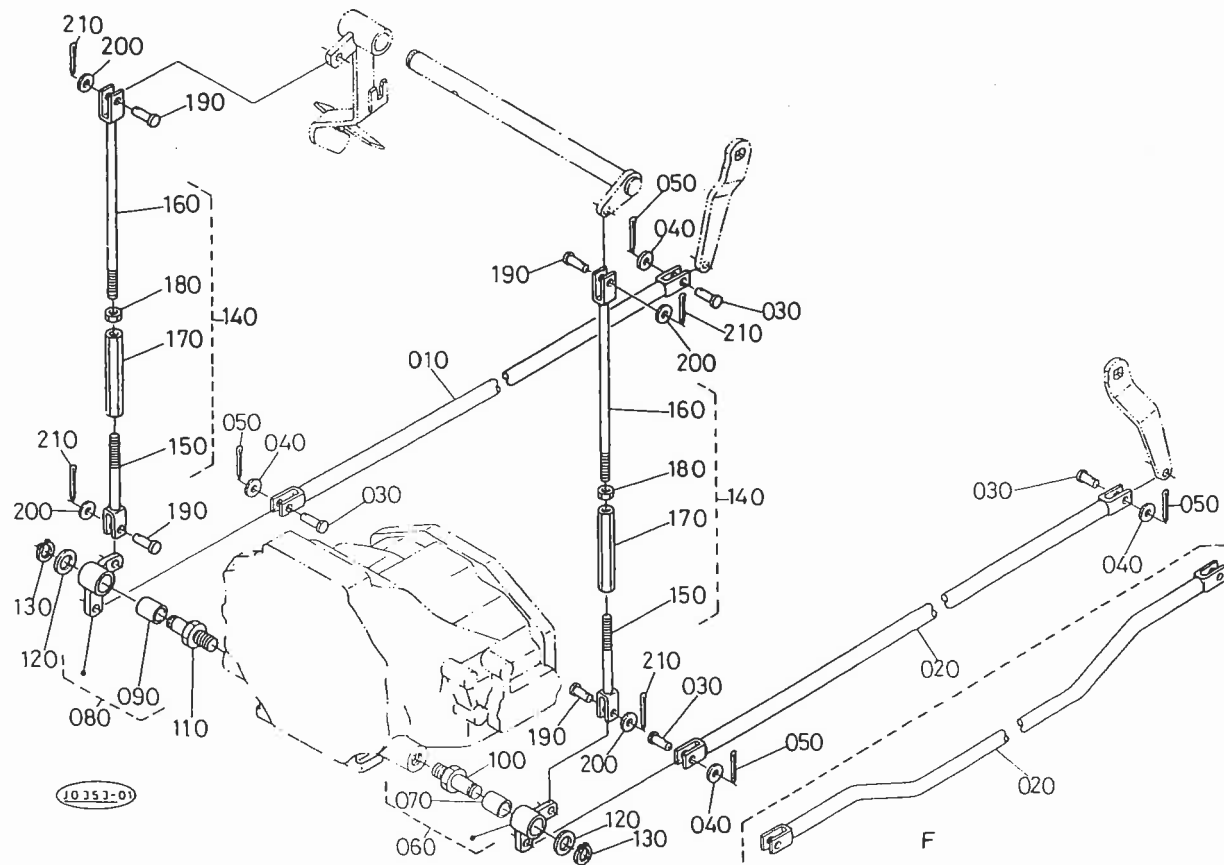
A:GL-19, B:GL-19F

| 図番  | 品番           | 部品名称            | 数量 |    | 互換性 | 備考 |
|-----|--------------|-----------------|----|----|-----|----|
|     |              |                 | A  | B  |     |    |
| 010 | 34030-2861-0 | ケース(ブレーキ,L)     | 1  | 1  |     |    |
| 020 | 34030-2862-0 | ケース(ブレーキ,R)     | 1  | 1  |     |    |
| 030 | 05012-01018  | ハイコウピン          | 4  | 4  |     |    |
| 040 | 01517-51040  | スタッド            | 4  | 4  |     |    |
| 050 | 01133-51025  | ボルト             | 2  | 2  |     |    |
| 060 | 01133-51035  | ボルト             | 17 | 17 |     |    |
| 070 | 01133-51270  | ボルト             | 2  | 2  |     |    |
| 080 | 04512-50100  | バネザガネ           | 4  | 4  |     |    |
| 090 | 02176-50100  | ナット             | 4  | 4  |     |    |
| 100 | 06331-35010  | プラグ             | 2  | 2  |     |    |
| 110 | 04717-01000  | ゴムツキザガネ         | 2  | 2  |     |    |
| 120 | 32210-2758-0 | メクラ セン          | 6  | 6  |     |    |
| 130 | 34070-2871-0 | カム(ブレーキ,L)      | 1  | 1  |     |    |
| 140 | 34070-2872-0 | カム(ブレーキ,R)      | 1  | 1  |     |    |
| 150 | 04811-00220  | Oリング            | 4  | 4  |     |    |
| 160 | 04015-50120  | ヒラザガネ           | 2  | 2  |     |    |
| 170 | 04512-50120  | バネザガネ           | 2  | 2  |     |    |
| 180 | 02174-50120  | ナット             | 2  | 2  |     |    |
| 190 | 34070-2877-0 | プレート(ブレーキカム,L)  | 1  | 1  |     |    |
| 200 | 34070-2878-0 | プレート (ブレーキカム,R) | 1  | 1  |     |    |
| 210 | 07715-00805  | ボール             | 12 | 12 |     |    |
| 220 | 37150-2820-0 | ブレーキ ディスク       | 4  | 4  |     |    |
| 230 | 37720-2817-0 | プレート            | 2  | 2  |     |    |
| 240 | 34070-4461-0 | レバー(ヒダリ,ブレーキカム) | 1  | 1  |     |    |
| 250 | 34070-4462-0 | レバー(ミギ,ブレーキカム)  | 1  | 1  |     |    |
|     |              |                 |    |    |     |    |
|     |              |                 |    |    |     |    |
|     |              |                 |    |    |     |    |
|     |              |                 |    |    |     |    |



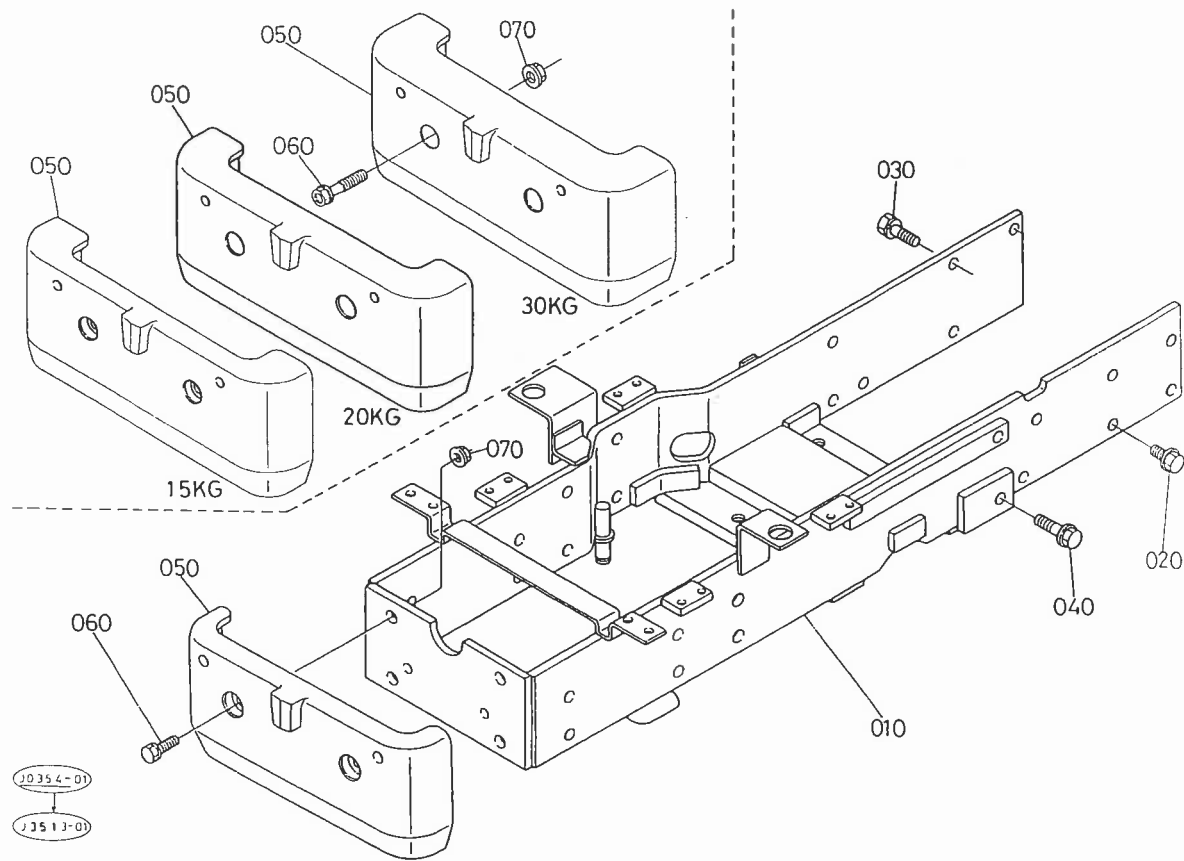
A:GL-19, B:GL-19F

| 図番  | 品番           | 部品名称             | 数量 |   | 互換性 | 備考 |
|-----|--------------|------------------|----|---|-----|----|
|     |              |                  | A  | B |     |    |
| 010 | 34070-4401-0 | シャフト(ペダルジク)      | 1  | 1 |     |    |
| 020 | 04612-00250  | ジクサークリップ         | 1  | 1 |     |    |
| 030 | 34070-4403-0 | ストツバ(ペダル)        | 1  | 1 |     |    |
| 040 | 01754-50816  | フランジボルト          | 1  | 1 |     |    |
| 050 | 34070-4414-0 | オイルシール           | 2  | 2 |     |    |
| 060 | 34070-4410-0 | ペダル,アツシ (ブレーキミギ) | 1  | 1 |     |    |
| 070 | 34070-4411-0 | ペダル(ブレーキ ヒダリ)    | 1  | 1 |     |    |
| 080 | 05411-00840  | スプリングピン          | 1  | 1 |     |    |
| 090 | 34070-4417-0 | ネジリ スプリング (ブレーキ) | 2  | 2 |     |    |
| 100 | 37410-4412-0 | ペダル カバー          | 2  | 2 |     |    |
| 110 | 08822-52913  | ニードルベアリング        | 2  | 2 |     |    |
| 120 | 34070-4430-0 | サポート,アツシ (ペダルジク) | 1  | 1 |     |    |
| 130 | 34070-4407-0 | サポート (ペダルジク)     | 1  | 1 |     |    |
| 140 | 34070-4408-0 | ブラケット (ペダルジク)    | 1  | 1 |     |    |
| 150 | 01125-50816  | ボルト              | 2  | 2 |     |    |
| 160 | 01123-50816  | ボルト              | 2  | 2 |     |    |
| 170 | 34070-4441-0 | ロック(パーキングレバー)    | 1  | 1 |     |    |
| 180 | 05511-50425  | ワリピン             | 1  | 1 |     |    |
| 190 | 04011-50180  | ヒラザガネ            | 2  | 2 |     |    |
| 200 | 36330-8342-0 | ロック スプリング        | 1  | 1 |     |    |
| 210 | 67156-3896-0 | グリッパ             | 1  | 1 |     |    |
|     |              |                  |    |   |     |    |
|     |              |                  |    |   |     |    |
|     |              |                  |    |   |     |    |
|     |              |                  |    |   |     |    |
|     |              |                  |    |   |     |    |
|     |              |                  |    |   |     |    |
|     |              |                  |    |   |     |    |
|     |              |                  |    |   |     |    |
|     |              |                  |    |   |     |    |



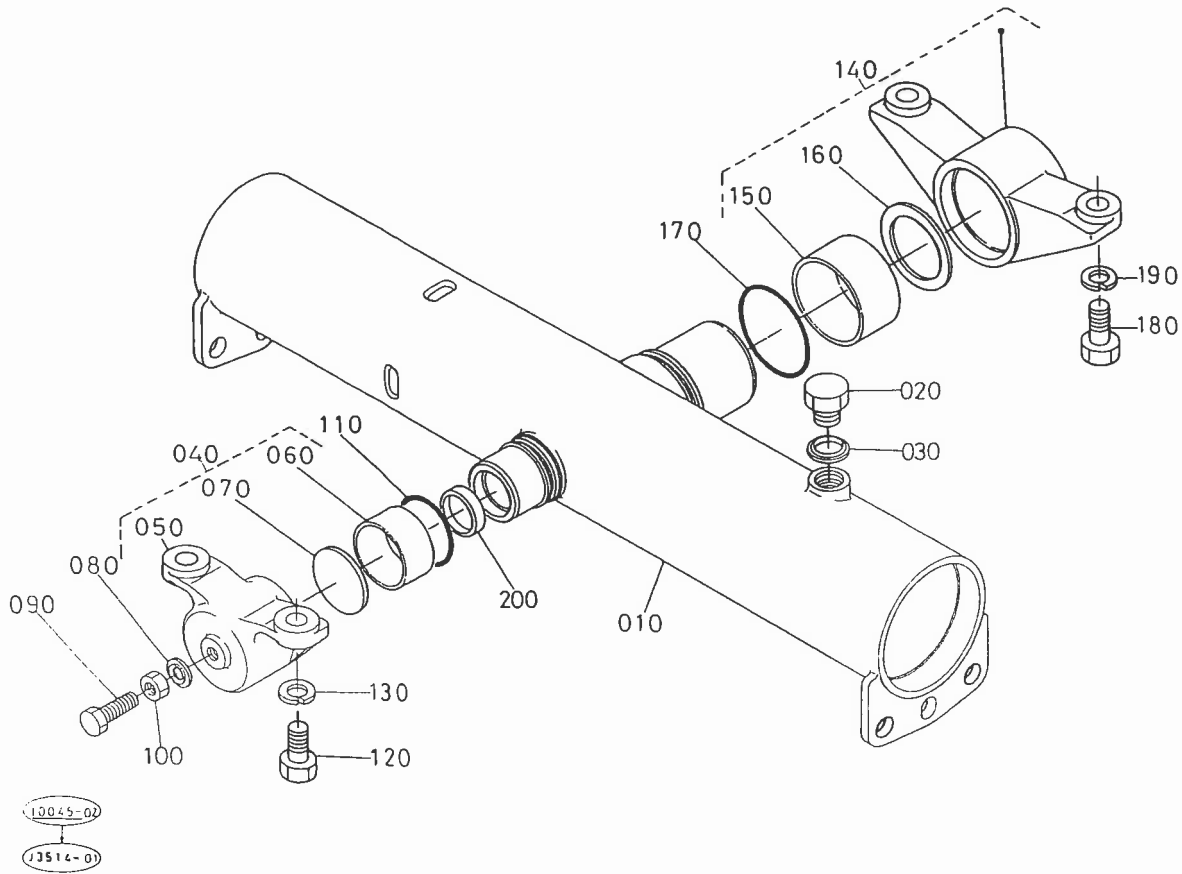
A:GL-19, B:GL-19F

| 図番  | 品番           | 部品名称             | 数量 |   | 互換性 | 備考 |
|-----|--------------|------------------|----|---|-----|----|
|     |              |                  | A  | B |     |    |
| 010 | 34030-4464-0 | ロッド(ミギ,ブレーキ)     | 1  | 1 |     |    |
| 020 | 34030-4463-0 | ロッド(ヒダリ,ブレーキ)    | 1  | — |     |    |
| 020 | 34036-4463-0 | ロッド(ヒダリ,ブレーキ)    | —  | 1 |     |    |
| 030 | 05122-51028  | アタマツキピン          | 4  | 4 |     |    |
| 040 | 04013-50100  | ヒラザガネ            | 4  | 4 |     |    |
| 050 | 05511-50318  | ワリピン             | 4  | 4 |     |    |
| 060 | 34070-4481-0 | レバー,アツシ(L,ブレーキ)  | 1  | 1 |     |    |
| 070 | 34070-4489-0 | ブツシュ             | 1  | 1 |     |    |
| 080 | 34070-4491-0 | レバー,アツシ(R,ブレーキ)  | 1  | 1 |     |    |
| 090 | 34070-4489-0 | ブツシュ             | 1  | 1 |     |    |
| 100 | 34070-4487-0 | シャフト(シテン,L,ブレーキ) | 1  | 1 |     |    |
| 110 | 34070-4488-0 | シャフト(シテン,R,ブレーキ) | 1  | 1 |     |    |
| 120 | 04011-50200  | ヒラザガネ            | 2  | 2 |     |    |
| 130 | 04612-00200  | ジクサークリップ         | 2  | 2 |     |    |
| 140 | 34070-4480-0 | ロッド,アツシ(ブレーキ)    | 2  | 2 |     |    |
| 150 | 34070-4484-0 | ロッド(シタ,ブレーキ)     | 2  | 2 |     |    |
| 160 | 34070-4446-0 | ロッド(クラッチ,ブレーキ)   | 2  | 2 |     |    |
| 170 | 32350-2898-0 | ターンバックル          | 2  | 2 |     |    |
| 180 | 02116-50100  | ナット              | 2  | 2 |     |    |
| 190 | 05122-51028  | アタマツキピン          | 4  | 4 |     |    |
| 200 | 04013-50100  | ヒラザガネ            | 4  | 4 |     |    |
| 210 | 05511-50318  | ワリピン             | 4  | 4 |     |    |
|     |              |                  |    |   |     |    |
|     |              |                  |    |   |     |    |
|     |              |                  |    |   |     |    |
|     |              |                  |    |   |     |    |
|     |              |                  |    |   |     |    |
|     |              |                  |    |   |     |    |
|     |              |                  |    |   |     |    |
|     |              |                  |    |   |     |    |
|     |              |                  |    |   |     |    |



A:GL-19, B:GL-19F

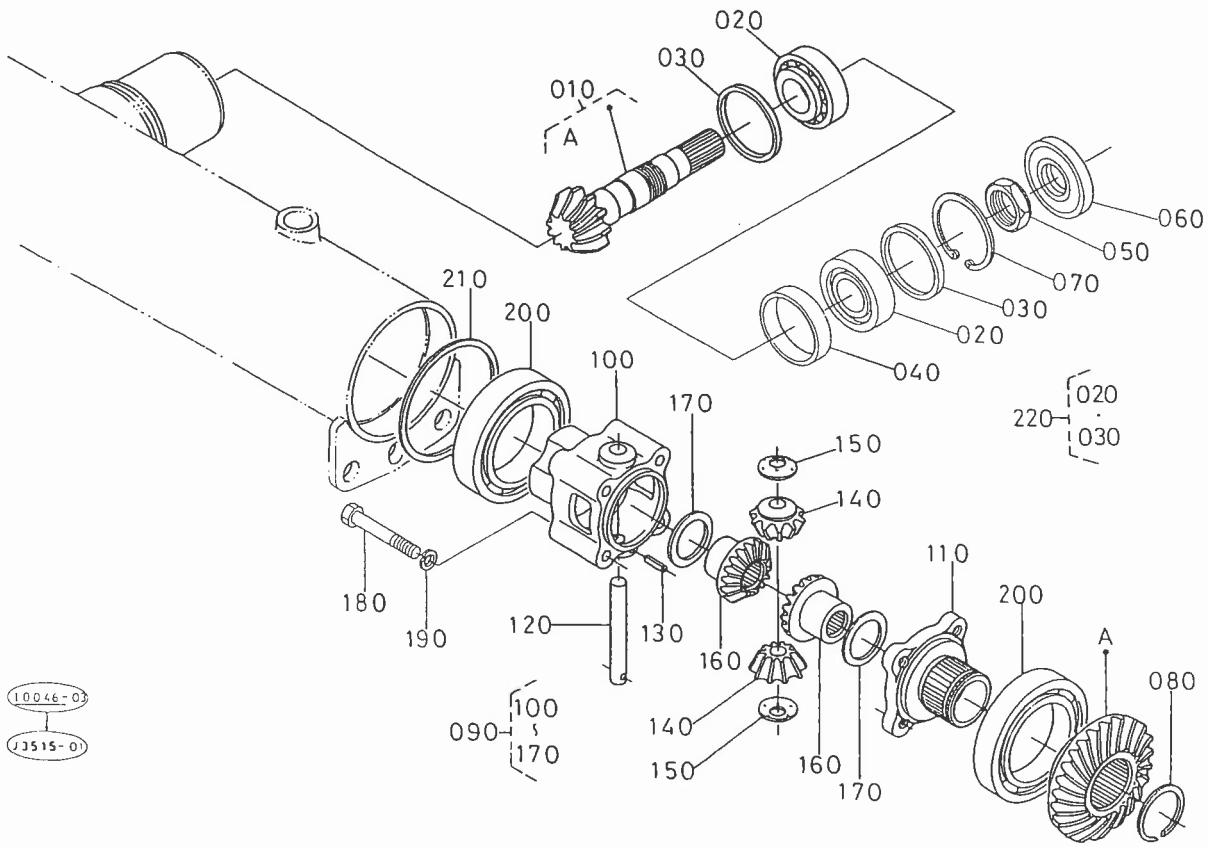
| 図番  | 品番           | 部品名称             | 数量 |   | 互換性 | 備考      |
|-----|--------------|------------------|----|---|-----|---------|
|     |              |                  | A  | B |     |         |
| 010 | 34030-1400-0 | フレーム (ゼンシヤジク,DT) | 1  | 1 |     |         |
| 020 | 01774-51225  | フランジボルト          | 9  | 9 |     |         |
| 030 | 01133-51230  | ボルト              | 1  | 1 |     |         |
| 040 | 01774-51240  | フランジボルト          | 4  | 4 |     |         |
| 050 | 34070-4976-0 | バンパ              | 1  | 1 |     | 5KG     |
| 050 | 34070-4977-0 | バンパ15            | 1  | 1 |     | 15KG    |
| 050 | 34070-4978-0 | バンパ(20)          | 1  | 1 |     | 20KG    |
| 050 | 34070-4979-0 | バンパ(30)          | 1  | 1 |     | 30KG    |
| 060 | 30400-4489-0 | ボルト クロ,10-35     | 2  | 2 |     | 5~20KG用 |
| 060 | 34070-4973-0 | フランジボルト(クロ12-55) | 2  | 2 |     | 30KG用   |
| 070 | 02771-50100  | フランジ ナット         | 2  | 2 |     | 5~20KG用 |
| 070 | 02776-50120  | UBSナット           | 2  | 2 |     | 30KG用   |
|     |              |                  |    |   |     |         |
|     |              |                  |    |   |     |         |
|     |              |                  |    |   |     |         |
|     |              |                  |    |   |     |         |
|     |              |                  |    |   |     |         |
|     |              |                  |    |   |     |         |
|     |              |                  |    |   |     |         |
|     |              |                  |    |   |     |         |
|     |              |                  |    |   |     |         |
|     |              |                  |    |   |     |         |
|     |              |                  |    |   |     |         |
|     |              |                  |    |   |     |         |
|     |              |                  |    |   |     |         |
|     |              |                  |    |   |     |         |
|     |              |                  |    |   |     |         |
|     |              |                  |    |   |     |         |
|     |              |                  |    |   |     |         |
|     |              |                  |    |   |     |         |
|     |              |                  |    |   |     |         |
|     |              |                  |    |   |     |         |
|     |              |                  |    |   |     |         |
|     |              |                  |    |   |     |         |
|     |              |                  |    |   |     |         |
|     |              |                  |    |   |     |         |
|     |              |                  |    |   |     |         |
|     |              |                  |    |   |     |         |
|     |              |                  |    |   |     |         |
|     |              |                  |    |   |     |         |
|     |              |                  |    |   |     |         |
|     |              |                  |    |   |     |         |
|     |              |                  |    |   |     |         |



A:GL-19, B:GL-19F

| 図番  | 品番           | 部品名称               | 数量 |   | 互換性 | 備考 |
|-----|--------------|--------------------|----|---|-----|----|
|     |              |                    | A  | B |     |    |
| 010 | 34030-1200-0 | ケース (フロント AX)      | 1  | 1 |     |    |
| 020 | 06331-35020  | プラグ                | 1  | 1 |     |    |
| 030 | 04717-02000  | ゴムツキザガネ            | 1  | 1 |     |    |
| 040 | 37410-5610-0 | ホルダーF アツシ          | 1  | 1 |     |    |
| 050 | 37410-5613-0 | ホルダーF (フロントAX)     | 1  | 1 |     |    |
| 060 | 37410-5615-0 | ブッシュ F             | 1  | 1 |     |    |
| 070 | 37410-5618-0 | スラスト カラー F         | 1  | 1 |     |    |
| 080 | 31351-1625-0 | シール ワッシャー          | 1  | 1 |     |    |
| 090 | 01173-51030  | ボルト                | 1  | 1 |     |    |
| 100 | 02076-50100  | ナット                | 1  | 1 |     |    |
| 110 | 04811-50450  | Oリング               | 1  | 1 |     |    |
| 120 | 01173-51440  | ボルト                | 2  | 2 |     |    |
| 130 | 04512-50140  | バネザガネ              | 2  | 2 |     |    |
| 140 | 34030-1360-0 | ホルダ,アツシ (フロント,ウシロ) | 1  | 1 |     |    |
| 150 | 37410-5616-0 | ブッシュ R             | 1  | 1 |     |    |
| 160 | 37410-5627-0 | スラスト カラー R         | 1  | 1 |     |    |
| 170 | 37410-5617-0 | O リング              | 1  | 1 |     |    |
| 180 | 01173-51440  | ボルト                | 2  | 2 |     |    |
| 190 | 04512-50140  | バネザガネ              | 2  | 2 |     |    |
| 200 | 31351-1661-0 | プラグ                | 1  | 1 |     |    |
|     |              |                    |    |   |     |    |
|     |              |                    |    |   |     |    |
|     |              |                    |    |   |     |    |
|     |              |                    |    |   |     |    |
|     |              |                    |    |   |     |    |
|     |              |                    |    |   |     |    |
|     |              |                    |    |   |     |    |
|     |              |                    |    |   |     |    |
|     |              |                    |    |   |     |    |
|     |              |                    |    |   |     |    |
|     |              |                    |    |   |     |    |
|     |              |                    |    |   |     |    |
|     |              |                    |    |   |     |    |

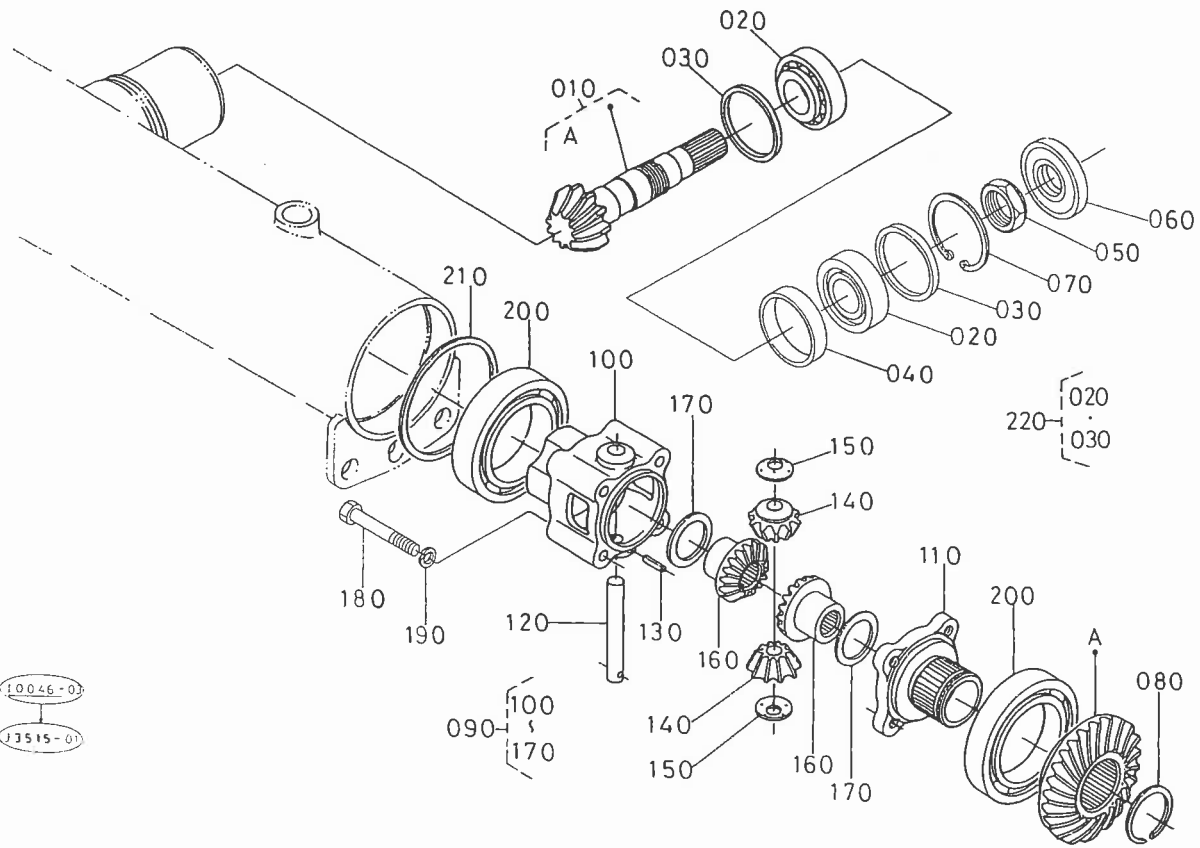




A:GL-19, B:GL-19F

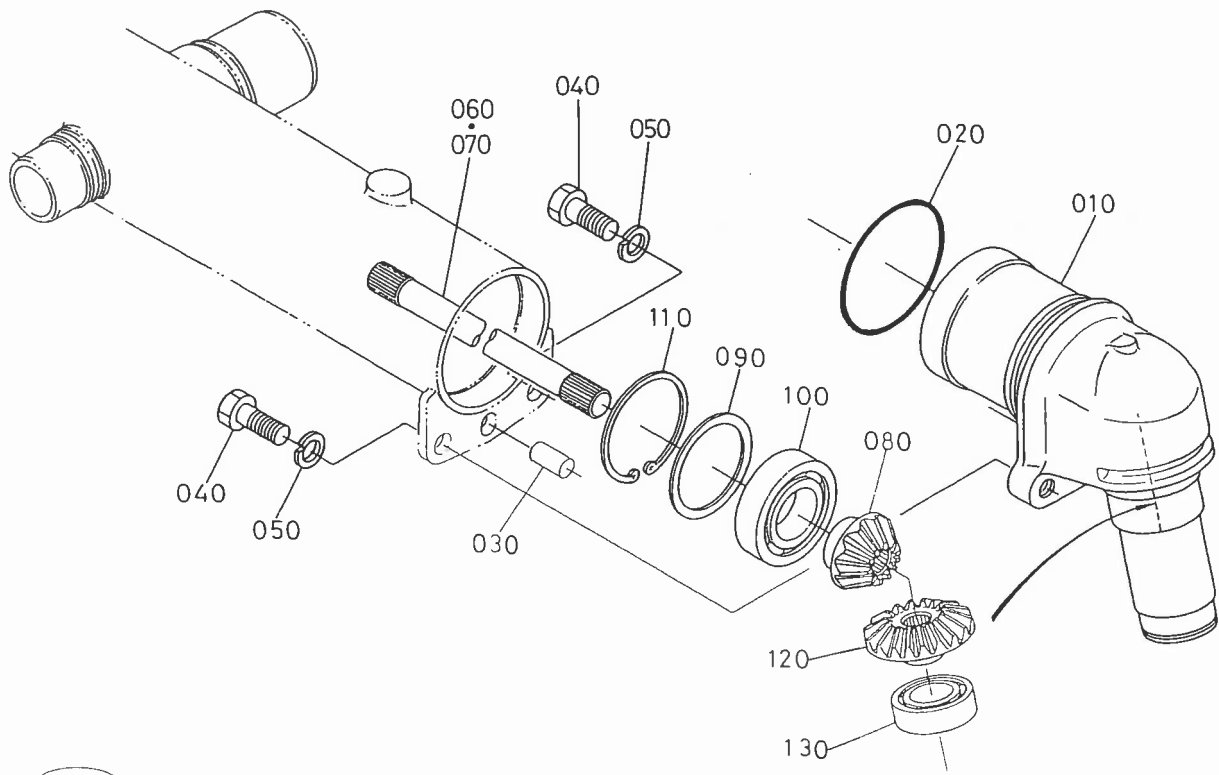
| 図番  | 品番           | 部品名称              | 数量 |   | 互換性 | 備考    |
|-----|--------------|-------------------|----|---|-----|-------|
|     |              |                   | A  | B |     |       |
| 010 | 37410-9920-0 | 10T24Tベベルギヤ アツシ   | 1  | 1 |     |       |
| 020 | 37410-5811-0 | テーパローラ ベアリング      | 2  | 2 |     |       |
| 030 | 37410-5812-0 | カラー4.0 (フロントデフ)   | 2  | 2 |     | 4.0MM |
| 030 | 37410-5813-0 | カラー4.1 (フロントデフ)   | 2  | 2 |     | 4.1MM |
| 030 | 37410-5814-0 | カラー4.2 (フロントデフ)   | 1  | 1 |     | 4.2MM |
| 030 | 37410-5815-0 | カラー3.8 (フロントデフ)   | 1  | 1 |     | 3.8MM |
| 030 | 37410-5816-0 | カラー3.4 (フロントデフ)   | 1  | 1 |     | 3.4MM |
| 030 | 37410-5666-0 | カラー4.6 (フロント デフ)  | 1  | 1 |     | 4.6MM |
| 030 | 37410-5817-0 | カラー3.6 (フロントデフ)   | 1  | 1 |     | 3.6MM |
| 030 | 37410-5668-0 | カラー4.4 (フロント デフ)  | 1  | 1 |     | 4.4MM |
| 030 | 37410-5669-0 | カラー (10ピニオン)      | 1  | 1 |     |       |
| 030 | 37410-5671-0 | ナット (10ピニオン)      | 1  | 1 |     |       |
| 060 | 37410-5672-0 | オイル シール 21549     | 1  | 1 |     |       |
| 070 | 04611-00520  | アナサークリップ          | 1  | 1 |     |       |
| 080 | 37410-5682-0 | ジク サークリップ         | 1  | 1 |     |       |
| 090 | 37410-5690-0 | フロント デフ アツシ       | 1  | 1 |     |       |
| 100 | 37410-5683-0 | デフケース (フロント AX)   | 1  | 1 |     |       |
| 110 | 37410-5684-0 | デフケースカバー(フロント AX) | 1  | 1 |     |       |
| 120 | 37410-5685-0 | デフピニオンシャフト (FAX)  | 1  | 1 |     |       |
| 130 | 05411-00420  | スプリングピン           | 1  | 1 |     |       |
| 140 | 37410-5686-0 | デフピニオン (フロント デフ)  | 2  | 2 |     |       |
| 150 | 37410-5687-0 | シム0.8 (フロント デフ)   | 2  | 2 |     | 0.8MM |
| 150 | 37410-5688-0 | シム1.0 (フロント デフ)   | 2  | 2 |     | 1.0MM |
| 150 | 37410-5689-0 | シム1.2 (フロント デフ)   | 2  | 2 |     | 1.2MM |
| 160 | 37410-5691-0 | デフサイドギヤ(フロントデフ)   | 2  | 2 |     |       |
| 170 | 37410-5692-0 | シム 0.8 (フロントデフ)   | 2  | 2 |     | 0.8MM |
| 170 | 37410-5693-0 | シム 1.0 (フロントデフ)   | 2  | 2 |     | 1.0MM |
| 170 | 37410-5694-0 | シム 1.2 (フロントデフ)   | 2  | 2 |     | 1.2MM |
| 180 | 01156-50855  | ボルト               | 4  | 4 |     |       |
| 190 | 04512-50080  | バネザガネ             | 4  | 4 |     |       |

# T079 前輪デフケース関係



A:GL-19, B:GL-19F

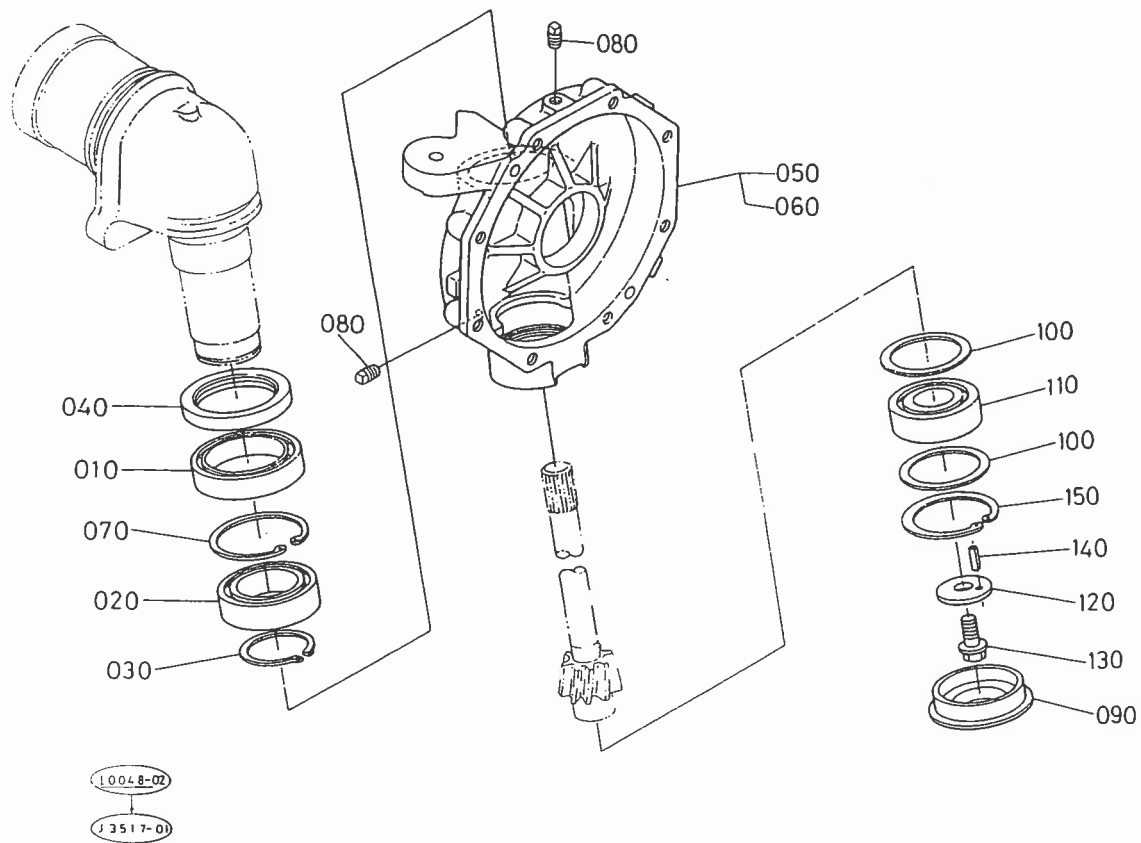
| 図番  | 品番           | 部品名称            | 数量 |   | 互換性 | 備考    |
|-----|--------------|-----------------|----|---|-----|-------|
|     |              |                 | A  | B |     |       |
| 200 | 37410-5696-0 | ボールベアリング        | 2  | 2 |     |       |
| 210 | 37410-5695-0 | カラー2.0 (フロントデフ) | 1  | 1 |     | 2.0MM |
| 210 | 37410-5697-0 | カラー1.9 (フロントデフ) | 1  | 1 |     | 1.9MM |
| 210 | 37410-5698-0 | カラー2.1 (フロントデフ) | 1  | 1 |     | 2.1MM |
| 210 | 37410-5699-0 | カラー2.2 (フロントデフ) | 1  | 1 |     | 2.2MM |
| 220 | 37410-9935-0 | テーパローラベアリング アツシ | 1  | 1 |     |       |
|     |              |                 |    |   |     |       |
|     |              |                 |    |   |     |       |
|     |              |                 |    |   |     |       |
|     |              |                 |    |   |     |       |
|     |              |                 |    |   |     |       |
|     |              |                 |    |   |     |       |
|     |              |                 |    |   |     |       |
|     |              |                 |    |   |     |       |
|     |              |                 |    |   |     |       |
|     |              |                 |    |   |     |       |
|     |              |                 |    |   |     |       |
|     |              |                 |    |   |     |       |
|     |              |                 |    |   |     |       |
|     |              |                 |    |   |     |       |
|     |              |                 |    |   |     |       |
|     |              |                 |    |   |     |       |
|     |              |                 |    |   |     |       |
|     |              |                 |    |   |     |       |
|     |              |                 |    |   |     |       |
|     |              |                 |    |   |     |       |
|     |              |                 |    |   |     |       |
|     |              |                 |    |   |     |       |



10047-07  
J3516-01

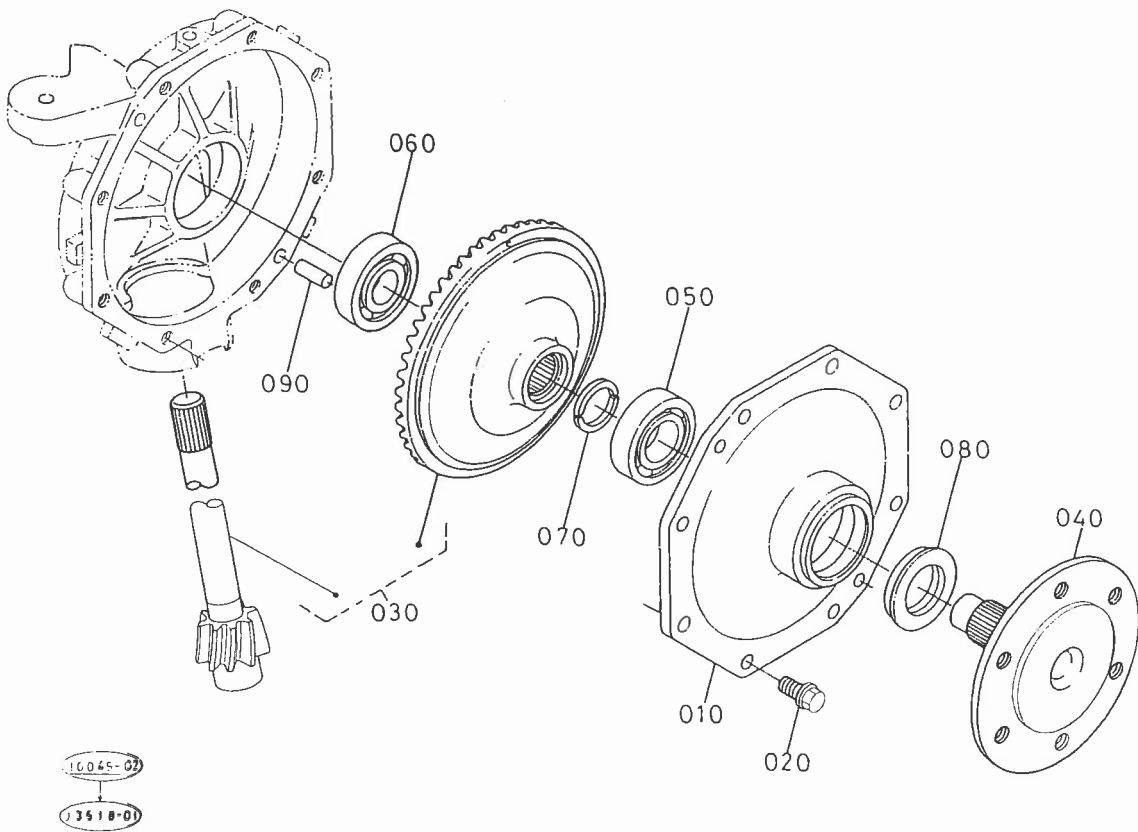
A:GL-19, B:GL-19F

| 図番  | 品番           | 部品名称           | 数量 |   | 互換性 | 備考    |
|-----|--------------|----------------|----|---|-----|-------|
|     |              |                | A  | B |     |       |
| 010 | 37410-5621-3 | ベベルギヤ ケース      | 2  | 2 |     |       |
| 020 | 37410-5624-0 | O リング          | 2  | 2 |     |       |
| 030 | 05012-01325  | ハイコウピン         | 2  | 2 |     |       |
| 040 | 01173-51435  | ボルト            | 4  | 4 |     |       |
| 050 | 04512-50140  | バネザガネ          | 4  | 4 |     |       |
| 060 | 34030-1245-0 | シャフト (ヨーク,F,L) | 1  | 1 |     |       |
| 070 | 34030-1246-0 | シャフト (ヨーク,F,R) | 1  | 1 |     |       |
| 080 | 37410-5713-0 | 11 ベベルギヤ       | 2  | 2 |     |       |
| 090 | 37410-5715-0 | シム 0.8 (11ベベル) | 2  | 2 |     | 0.8MM |
| 090 | 37410-5716-0 | シム 1.0 (11ベベル) | 2  | 2 |     | 1.0MM |
| 090 | 37410-5717-0 | シム 1.2 (11ベベル) | 2  | 2 |     | 1.2MM |
| 100 | 08101-06207  | ボールベアリング       | 2  | 2 |     |       |
| 110 | 04611-00720  | アナサークリップ       | 2  | 2 |     |       |
| 120 | 37410-5718-0 | 16 ベベル ギヤ      | 2  | 2 |     |       |
| 130 | 37410-5719-0 | ボール ベアリング      | 2  | 2 |     |       |
|     |              |                |    |   |     |       |
|     |              |                |    |   |     |       |
|     |              |                |    |   |     |       |
|     |              |                |    |   |     |       |
|     |              |                |    |   |     |       |
|     |              |                |    |   |     |       |
|     |              |                |    |   |     |       |
|     |              |                |    |   |     |       |
|     |              |                |    |   |     |       |
|     |              |                |    |   |     |       |
|     |              |                |    |   |     |       |
|     |              |                |    |   |     |       |
|     |              |                |    |   |     |       |



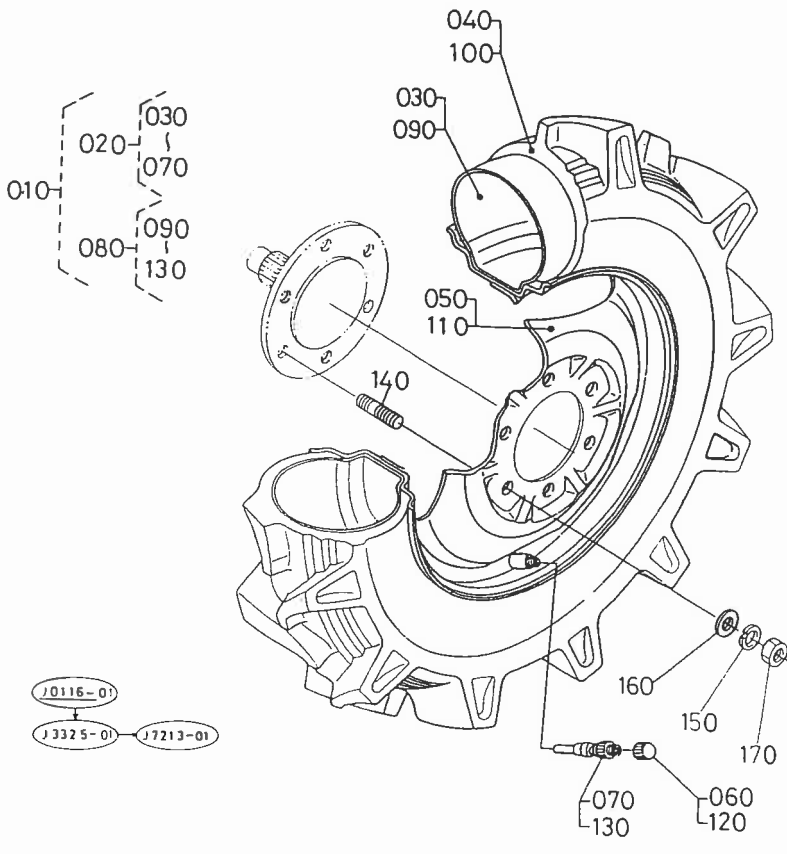
A:GL-19, B:GL-19F

| 図番  | 品番           | 部品名称             | 数量 |   | 互換性 | 備考    |
|-----|--------------|------------------|----|---|-----|-------|
|     |              |                  | A  | B |     |       |
| 010 | 08101-06911  | ボールベアリング         | 2  | 2 |     |       |
| 020 | 08101-06910  | ボールベアリング         | 2  | 2 |     |       |
| 030 | 04612-00500  | ジクサークリップ         | 2  | 2 |     |       |
| 040 | 37410-5622-0 | オイルシール(ベベルギヤケース) | 2  | 2 |     |       |
| 050 | 34030-1301-0 | ケース(フロントギヤR)     | 1  | 1 |     |       |
| 060 | 34030-1302-0 | ケース(フロントギヤL)     | 1  | 1 |     |       |
| 070 | 04611-00720  | アナサークリップ         | 2  | 2 |     |       |
| 080 | 06312-10010  | プラグ              | 4  | 4 |     |       |
| 090 | 37410-5633-0 | プラグ              | 2  | 2 |     |       |
| 100 | 37410-5722-0 | シム1.3 (7ピニオン)    | 2  | 2 |     | 1.3MM |
| 100 | 37410-5723-0 | シム1.4 (7ピニオン)    | 2  | 2 |     | 1.4MM |
| 100 | 37410-5724-0 | シム1.2 (7ピニオン)    | 2  | 2 |     | 1.2MM |
| 100 | 34030-1275-0 | シム (62, 1.0)     | 2  | 2 |     | 1.0MM |
| 110 | 35890-4129-0 | ベアリング(6305RSH2)  | 2  | 2 |     |       |
| 120 | 37800-4385-0 | カラー              | 2  | 2 |     |       |
| 130 | 37800-4387-0 | ボルト              | 2  | 2 |     |       |
| 140 | 05411-00310  | スプリングピン          | 2  | 2 |     |       |
| 150 | 04611-00620  | アナサークリップ         | 2  | 2 |     |       |
|     |              |                  |    |   |     |       |
|     |              |                  |    |   |     |       |
|     |              |                  |    |   |     |       |
|     |              |                  |    |   |     |       |
|     |              |                  |    |   |     |       |
|     |              |                  |    |   |     |       |
|     |              |                  |    |   |     |       |
|     |              |                  |    |   |     |       |
|     |              |                  |    |   |     |       |
|     |              |                  |    |   |     |       |
|     |              |                  |    |   |     |       |
|     |              |                  |    |   |     |       |



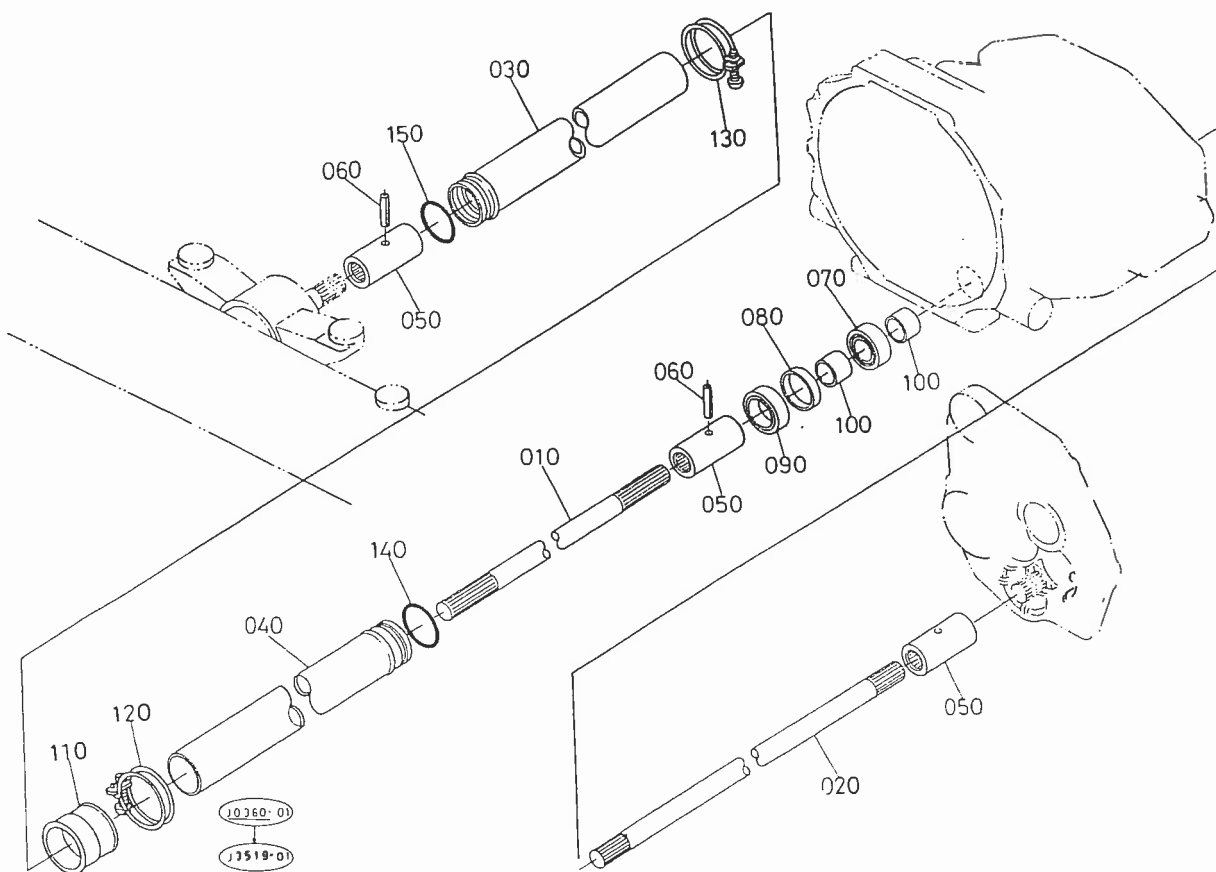
A:GL-19, B:GL-19F

| 図番  | 品番           | 部品名称               | 数量 |    | 互換性 | 備考 |
|-----|--------------|--------------------|----|----|-----|----|
|     |              |                    | A  | B  |     |    |
| 010 | 37410-5634-0 | ギヤケースカバー(フロントAX)   | 2  | 2  |     |    |
| 020 | 01774-51020  | フランジボルト            | 16 | 16 |     |    |
| 030 | 34030-9965-0 | ベベルギヤ, アツシ(7T-41T) | 2  | 2  |     |    |
| 040 | 37410-5732-0 | ホイール ハブ(フロント)      | 2  | 2  |     |    |
| 050 | 37410-5733-0 | ボール ベ어링            | 2  | 2  |     |    |
| 060 | 35890-4129-0 | ベ어링(6305RSH2)      | 2  | 2  |     |    |
| 070 | 67156-5682-0 | トメ カラー             | 4  | 4  |     |    |
| 080 | 37410-5734-0 | オイル シール            | 2  | 2  |     |    |
| 090 | 05012-01018  | ハイコウピン             | 4  | 4  |     |    |
|     |              |                    |    |    |     |    |
|     |              |                    |    |    |     |    |
|     |              |                    |    |    |     |    |
|     |              |                    |    |    |     |    |
|     |              |                    |    |    |     |    |
|     |              |                    |    |    |     |    |
|     |              |                    |    |    |     |    |
|     |              |                    |    |    |     |    |
|     |              |                    |    |    |     |    |
|     |              |                    |    |    |     |    |
|     |              |                    |    |    |     |    |
|     |              |                    |    |    |     |    |
|     |              |                    |    |    |     |    |
|     |              |                    |    |    |     |    |
|     |              |                    |    |    |     |    |
|     |              |                    |    |    |     |    |
|     |              |                    |    |    |     |    |
|     |              |                    |    |    |     |    |
|     |              |                    |    |    |     |    |
|     |              |                    |    |    |     |    |
|     |              |                    |    |    |     |    |
|     |              |                    |    |    |     |    |
|     |              |                    |    |    |     |    |
|     |              |                    |    |    |     |    |
|     |              |                    |    |    |     |    |
|     |              |                    |    |    |     |    |



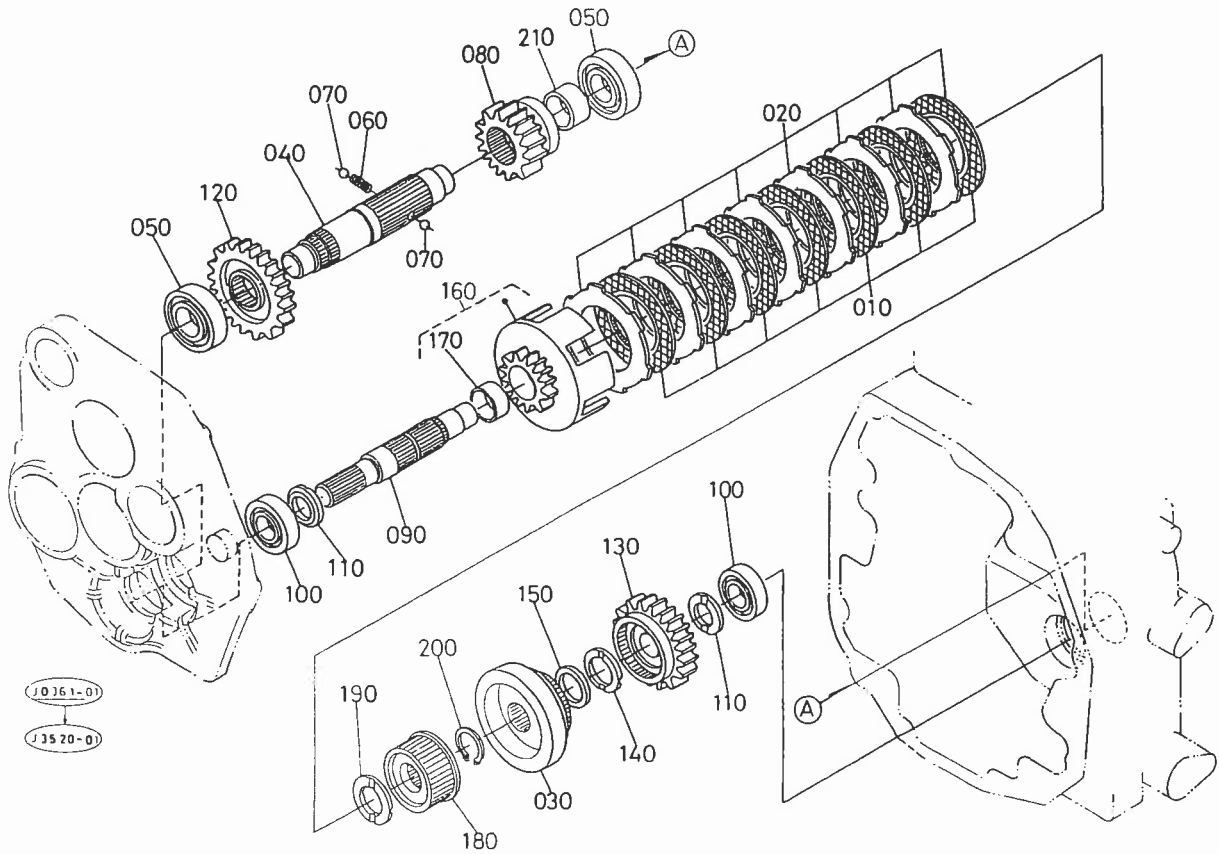
A:GL-19, B:GL-19F

| 図番  | 品番           | 部品名称                | 数量 |    | 互換性 | 備考 |
|-----|--------------|---------------------|----|----|-----|----|
|     |              |                     | A  | B  |     |    |
| 010 | 34030-1380-0 | タイヤ,アツシ (ゼンリン 6-14) | 1  | 1  |     |    |
| 020 | 34030-1381-0 | タイヤ,アツシ (ゼンリン,R)    | 1  | 1  |     |    |
| 030 | 95016-1112-0 | チューブ                | 1  | 1  |     |    |
| 040 | 38380-4374-0 | ゴム タイヤ              | 1  | 1  |     |    |
| 050 | 37410-5772-0 | ホイル 5JAX14          | 1  | 1  |     |    |
| 060 | 38240-1169-0 | バルブキャップ             | 1  | 1  |     |    |
| 070 | 32150-2774-0 | バルブコア               | 1  | 1  |     |    |
| 080 | 34030-1391-0 | タイヤ,アツシ (ゼンリン,L)    | 1  | 1  |     |    |
| 090 | 95016-1112-0 | チューブ                | 1  | 1  |     |    |
| 100 | 38380-4374-0 | ゴム タイヤ              | 1  | 1  |     |    |
| 110 | 37410-5772-0 | ホイル 5JAX14          | 1  | 1  |     |    |
| 120 | 38240-1169-0 | バルブキャップ             | 1  | 1  |     |    |
| 130 | 32150-2774-0 | バルブコア               | 1  | 1  |     |    |
| 140 | 01574-51222  | スタッド                | 12 | 12 |     |    |
| 150 | 04512-50120  | バネザガネ               | 12 | 12 |     |    |
| 160 | 04013-50120  | ヒラザガネ               | 12 | 12 |     |    |
| 170 | 02176-50120  | ナット                 | 12 | 12 |     |    |



A:GL-19, B:GL-19F

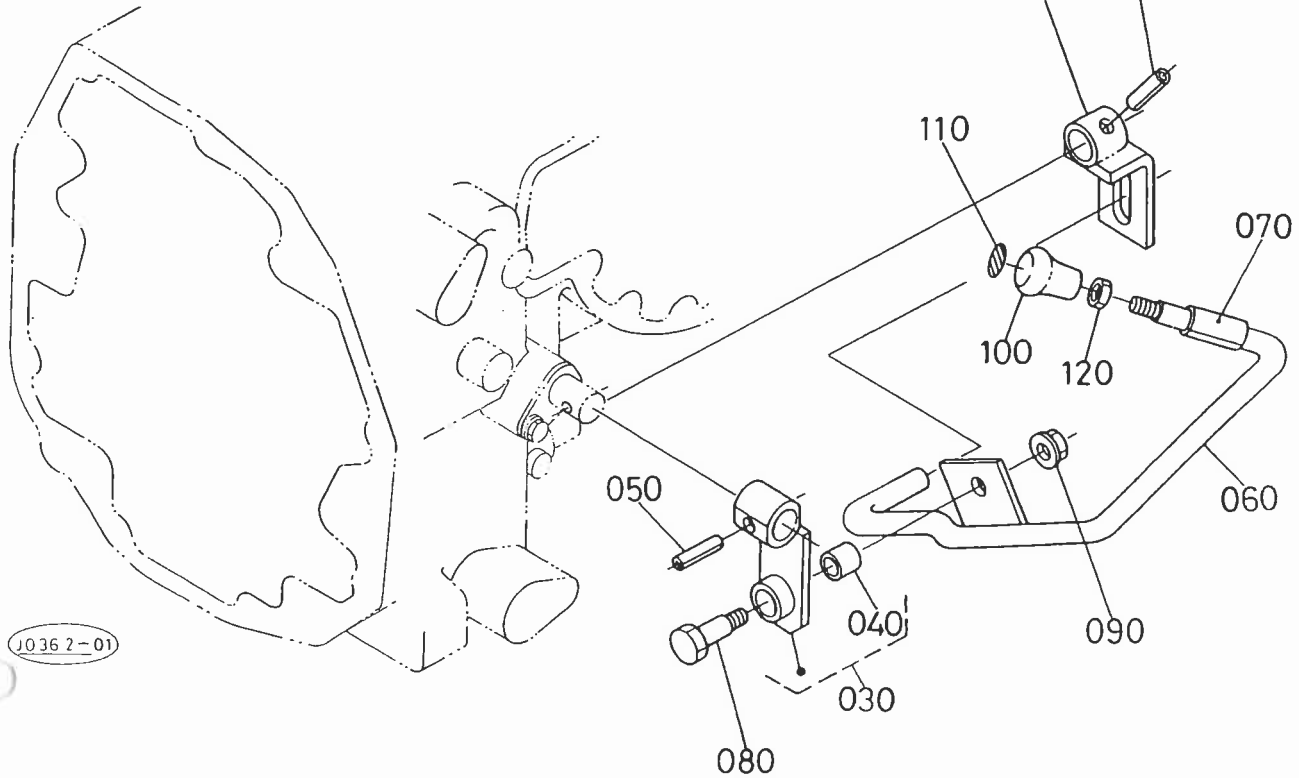
| 図番  | 品番           | 部品名称              | 数量 |   | 互換性 | 備考 |
|-----|--------------|-------------------|----|---|-----|----|
|     |              |                   | A  | B |     |    |
| 010 | 34050-1463-0 | プロペラ シャフト (マエ)    | 1  | 1 |     |    |
| 020 | 34030-1464-0 | プロペラ シャフト (ウシロ)   | 1  | 1 |     |    |
| 030 | 34070-1457-0 | カバー(プロペラシャフト,マエ)  | 1  | 1 |     |    |
| 040 | 34050-1458-0 | カバー(プロペラシャフト,ウシロ) | 1  | 1 |     |    |
| 050 | 31353-4452-0 | カップリング            | 3  | 3 |     |    |
| 060 | 05411-00430  | スプリングピン           | 2  | 2 |     |    |
| 070 | 08101-06904  | ボールベアリング          | 1  | 1 |     |    |
| 080 | 34070-1465-0 | カラー (プロペラシャフト)    | 1  | 1 |     |    |
| 090 | 09500-25388  | オイルシール            | 1  | 1 |     |    |
| 100 | 53582-5352-0 | スリーブ              | 2  | 2 |     |    |
| 0   | 37410-5763-0 | パイプジョイント          | 1  | 1 |     |    |
|     | 09318-89047  | ホースクランプ(ネジシキ)     | 1  | 1 |     |    |
| 130 | 09318-89052  | ホースクランプ(ネジシキ)     | 1  | 1 |     |    |
| 140 | 04811-06330  | Oリング              | 1  | 1 |     |    |
| 150 | 04811-10360  | Oリング              | 1  | 1 |     |    |
|     |              |                   |    |   |     |    |
|     |              |                   |    |   |     |    |
|     |              |                   |    |   |     |    |
|     |              |                   |    |   |     |    |
|     |              |                   |    |   |     |    |
|     |              |                   |    |   |     |    |
|     |              |                   |    |   |     |    |
|     |              |                   |    |   |     |    |
|     |              |                   |    |   |     |    |
|     |              |                   |    |   |     |    |
|     |              |                   |    |   |     |    |
|     |              |                   |    |   |     |    |
|     |              |                   |    |   |     |    |



A:GL-19, B:GL-19F

| 図番  | 品番           | 部品名称                | 数量 |   | 互換性 | 備考 |
|-----|--------------|---------------------|----|---|-----|----|
|     |              |                     | A  | B |     |    |
| 010 | 34070-1525-0 | クラッチ ディスク           | 7  | 7 |     |    |
| 020 | 34070-1526-0 | プレート(バイソク クラッチ)     | 7  | 7 |     |    |
| 030 | 34030-1528-0 | シフタ (バイソク)          | 1  | 1 |     |    |
| 040 | 34070-1515-0 | シャフト(バイソクギヤ)        | 1  | 1 |     |    |
| 050 | 37410-5719-0 | ボール ベアリング           | 2  | 2 |     |    |
| 060 | 34070-1516-0 | アツシユクスプリング          | 1  | 1 |     |    |
| 070 | 07715-00401  | ボール                 | 2  | 2 |     |    |
| 080 | 34070-1517-0 | ギヤ (DT,シフト)         | 1  | 1 |     |    |
| 090 | 34070-1521-0 | シャフト (DT,トリダシ)      | 1  | 1 |     |    |
| 100 | 34070-2256-0 | ボールベアリング(6204RSH2)  | 2  | 2 |     |    |
| 110 | 30420-7422-0 | スラスト カラー            | 2  | 2 |     |    |
| 120 | 34070-1519-0 | ギヤ (バイソク,23)        | 1  | 1 |     |    |
| 130 | 34070-1522-0 | ギヤ (DT,トリダシ)        | 1  | 1 |     |    |
| 140 | 30420-7419-0 | スラスト カラー            | 1  | 1 |     |    |
| 150 | 34070-1523-0 | カラー (ナイロン)          | 1  | 1 |     |    |
| 160 | 34070-1520-0 | ケース,アツシ (バイソク クラッチ) | 1  | 1 |     |    |
| 170 | 08511-02815  | ブツシュ                | 1  | 1 |     |    |
| 180 | 34070-1527-0 | ボス (バイソク)           | 1  | 1 |     |    |
| 190 | 30420-7431-0 | スラスト カラー            | 1  | 1 |     |    |
| 200 | 04612-00280  | ジクサークリップ            | 1  | 1 |     |    |
| 210 | 34030-1514-0 | カラー (バイソクジク)        | 1  | 1 |     |    |
|     |              |                     |    |   |     |    |
|     |              |                     |    |   |     |    |
|     |              |                     |    |   |     |    |
|     |              |                     |    |   |     |    |
|     |              |                     |    |   |     |    |
|     |              |                     |    |   |     |    |
|     |              |                     |    |   |     |    |
|     |              |                     |    |   |     |    |
|     |              |                     |    |   |     |    |
|     |              |                     |    |   |     |    |

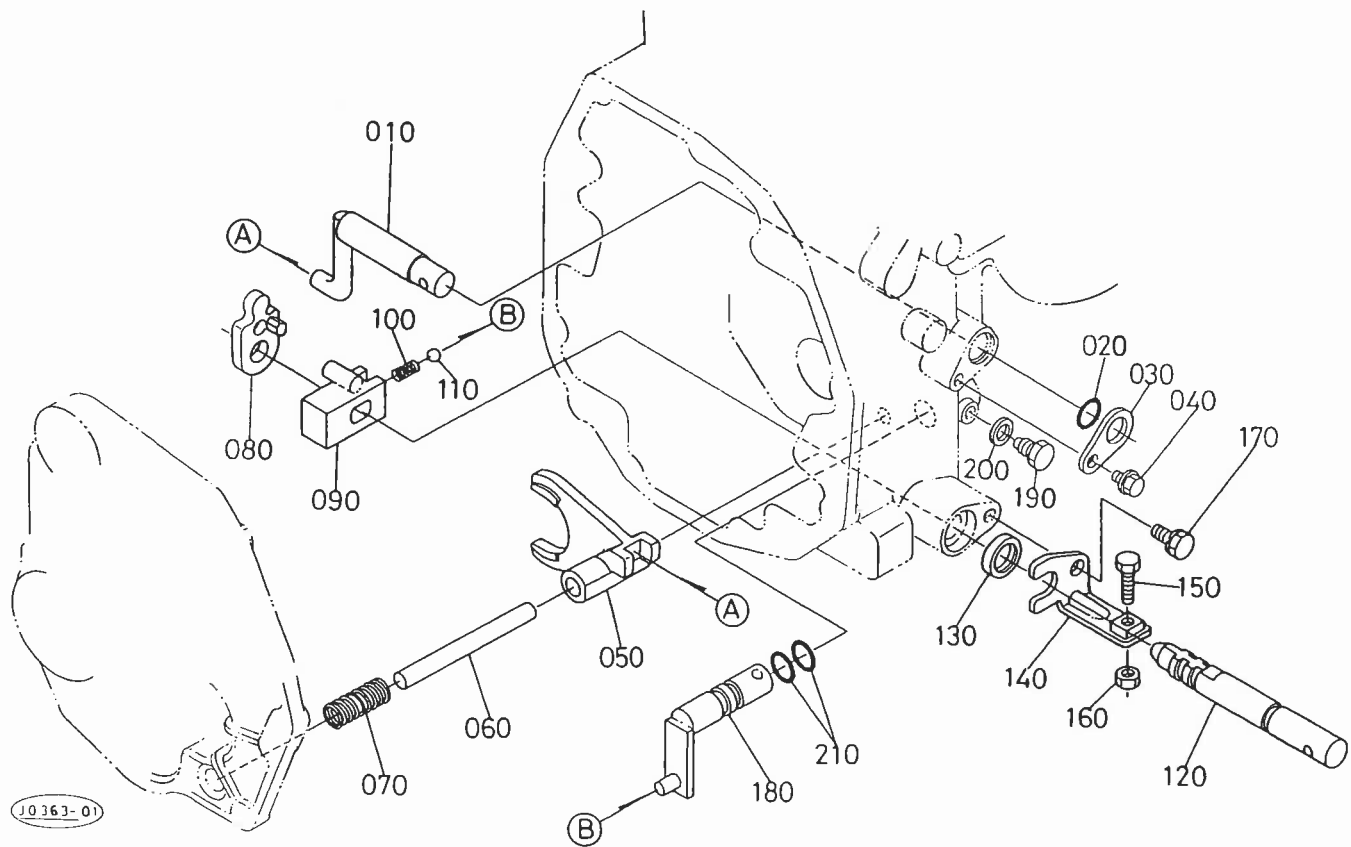




A:GL-19, B:GL-19F

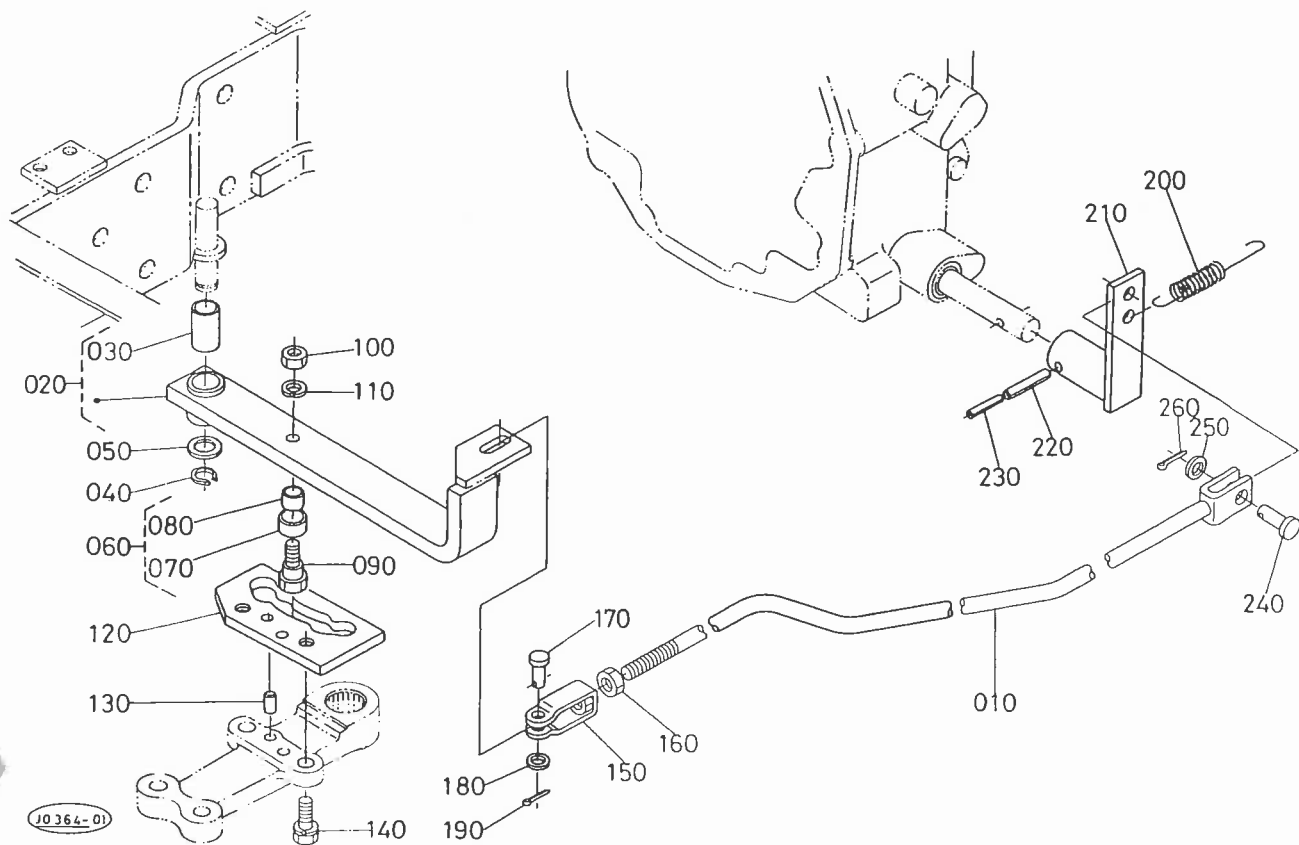
| 図番  | 品番           | 部品名称          | 数量 |   | 互換性 | 備考 |
|-----|--------------|---------------|----|---|-----|----|
|     |              |               | A  | B |     |    |
| 010 | 34070-1543-0 | レバー(バイソク)     | 1  | 1 |     |    |
| 020 | 05411-00628  | スプリングピン       | 1  | 1 |     |    |
| 030 | 34070-1545-0 | レバー,アツシ(DT)   | 1  | 1 |     |    |
| 040 | 08511-01215  | ブツシュ          | 1  | 1 |     |    |
| 050 | 05411-00630  | スプリングピン       | 1  | 1 |     |    |
| 060 | 34070-1547-0 | レバー(バイソクチェンジ) | 1  | 1 |     |    |
| 070 | 34070-1548-0 | ゴム(クツシヨン)     | 1  | 1 |     |    |
| 080 | 31351-1708-0 | レバー トメボルト     | 1  | 1 |     |    |
| 090 | 02751-50080  | フランジナット       | 1  | 1 |     |    |
| 100 | 35828-2962-0 | レバーグリツブ       | 1  | 1 |     |    |
| 0   | 30420-7494-0 | バイソク グリツブ マーク | 1  | 1 |     |    |
| 070 | 02116-50100  | ナット           | 1  | 1 |     |    |
|     |              |               |    |   |     |    |
|     |              |               |    |   |     |    |
|     |              |               |    |   |     |    |
|     |              |               |    |   |     |    |
|     |              |               |    |   |     |    |
|     |              |               |    |   |     |    |
|     |              |               |    |   |     |    |
|     |              |               |    |   |     |    |
|     |              |               |    |   |     |    |
|     |              |               |    |   |     |    |
|     |              |               |    |   |     |    |
|     |              |               |    |   |     |    |
|     |              |               |    |   |     |    |
|     |              |               |    |   |     |    |
|     |              |               |    |   |     |    |
|     |              |               |    |   |     |    |
|     |              |               |    |   |     |    |
|     |              |               |    |   |     |    |
|     |              |               |    |   |     |    |
|     |              |               |    |   |     |    |

# T087 倍速シフトロッド関係



A:GL-19, B:GL-19F

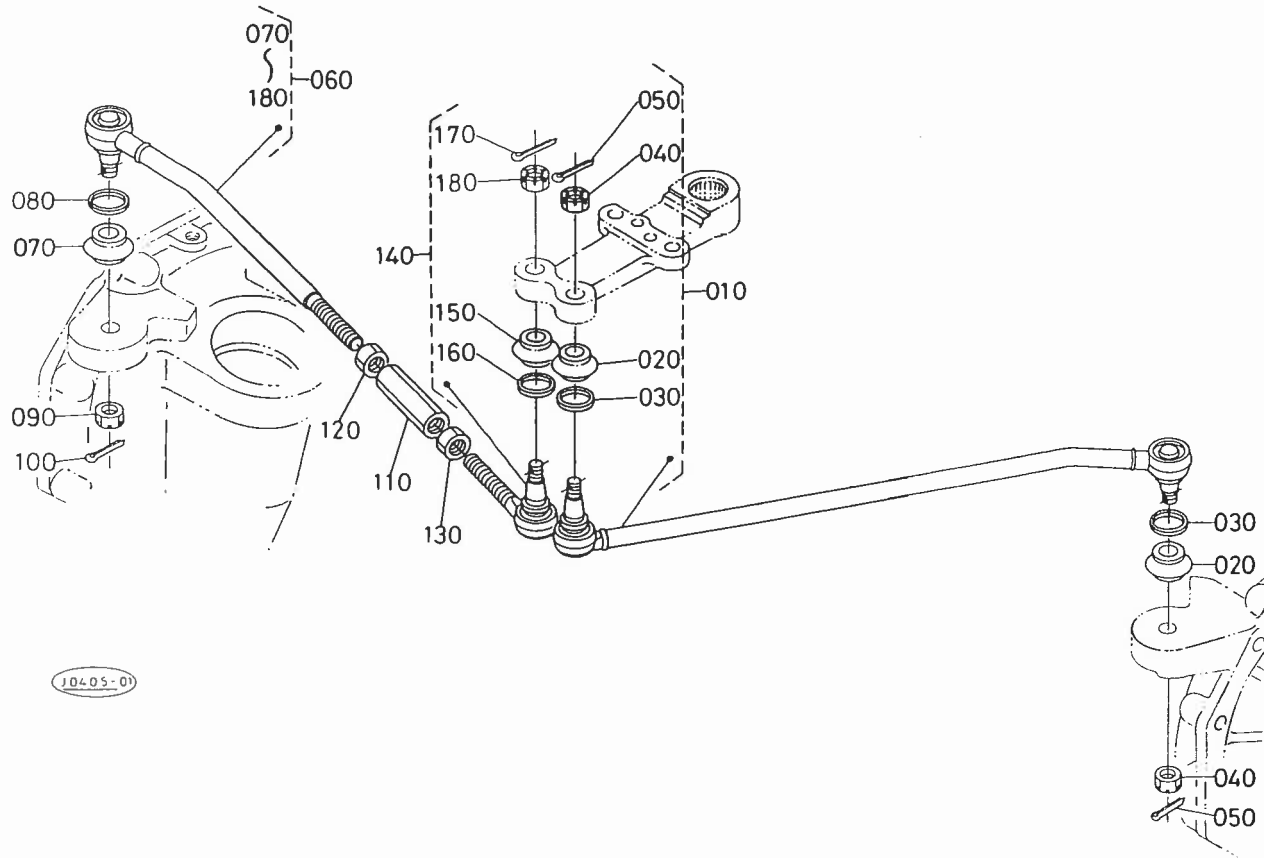
| 図番  | 品番           | 部品名称             | 数量 |   | 互換性 | 備考 |
|-----|--------------|------------------|----|---|-----|----|
|     |              |                  | A  | B |     |    |
| 010 | 34070-1518-0 | レバー(DTシフト)       | 1  | 1 |     |    |
| 020 | 04811-00200  | Oリング             | 1  | 1 |     |    |
| 030 | 34070-2435-0 | ストツバ (アーム,ヘンソク)  | 1  | 1 |     |    |
| 040 | 01754-50812  | フランジボルト          | 1  | 1 |     |    |
| 050 | 34070-1529-0 | シフト フォーク (バイソク)  | 1  | 1 |     |    |
| 060 | 34070-1530-0 | フォーク ロッド(バイソク)   | 1  | 1 |     |    |
| 070 | 62131-1853-0 | ジヨウゲ ピン バネ       | 1  | 1 |     |    |
| 080 | 34070-1531-0 | ロツカアーム (バイソク)    | 1  | 1 |     |    |
| 090 | 34070-1532-0 | ブロック (バイソク)      | 1  | 1 |     |    |
| 100 | 34070-1533-0 | アツシユクスプリング(バイソク) | 1  | 1 |     |    |
| 110 | 07715-01605  | ボール              | 1  | 1 |     |    |
| 120 | 34070-1534-0 | ロツド(バイソクシフト)     | 1  | 1 |     |    |
| 130 | 09500-20328  | オイルシール           | 1  | 1 |     |    |
| 140 | 34070-1535-0 | ストツバ (バイソク)      | 1  | 1 |     |    |
| 150 | 01153-50825  | ボルト              | 1  | 1 |     |    |
| 160 | 02114-50080  | ナツト              | 1  | 1 |     |    |
| 170 | 01133-51016  | ボルト              | 1  | 1 |     |    |
| 180 | 34070-1541-0 | レバー (バイソク キリカエ)  | 1  | 1 |     |    |
| 190 | 34070-1542-0 | セツト ボルト (バイソク)   | 1  | 1 |     |    |
| 200 | 04717-00800  | ゴムツキサガネ          | 1  | 1 |     |    |
| 210 | 04811-00150  | Oリング             | 2  | 2 |     |    |
|     |              |                  |    |   |     |    |
|     |              |                  |    |   |     |    |
|     |              |                  |    |   |     |    |
|     |              |                  |    |   |     |    |
|     |              |                  |    |   |     |    |
|     |              |                  |    |   |     |    |
|     |              |                  |    |   |     |    |
|     |              |                  |    |   |     |    |
|     |              |                  |    |   |     |    |



A:GL-19, B:GL-19F

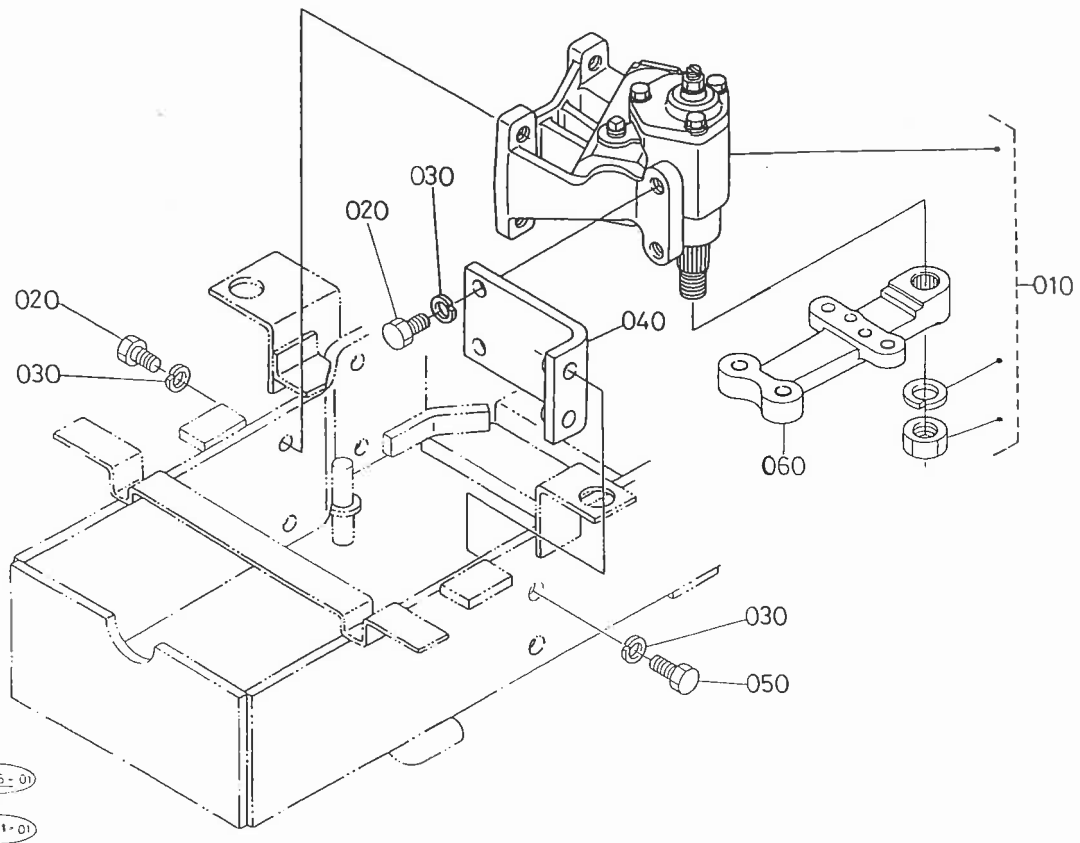
| 図番  | 品番           | 部品名称              | 数量 |   | 互換性 | 備考 |
|-----|--------------|-------------------|----|---|-----|----|
|     |              |                   | A  | B |     |    |
| 010 | 34030-1563-0 | ロッド (バイソク)        | 1  | 1 |     |    |
| 020 | 34070-1560-0 | カム,アツシ (バイソク)     | 1  | 1 |     |    |
| 030 | 08511-01625  | ブツシュ              | 1  | 1 |     |    |
| 040 | 04612-00160  | ジクサークリップ          | 1  | 1 |     |    |
| 050 | 04011-50160  | ヒラザガネ             | 1  | 1 |     |    |
| 060 | 30420-7516-0 | カム フオロワ アツシ       | 1  | 1 |     |    |
| 070 | 30420-7517-3 | カム フオロワ           | 1  | 1 |     |    |
| 080 | 08511-01010  | ブツシュ              | 1  | 1 |     |    |
| 090 | 30420-7518-3 | フオロワ シテン          | 1  | 1 |     |    |
| 100 | 02156-50080  | ナット               | 1  | 1 |     |    |
| 110 | 04512-50080  | バネザガネ             | 1  | 1 |     |    |
| 120 | 34070-1562-0 | プレート (カム)         | 1  | 1 |     |    |
| 130 | 05012-00816  | ヘイコウピン            | 2  | 2 |     |    |
| 140 | 01133-51025  | ボルト               | 2  | 2 |     |    |
| 150 | 34150-1563-0 | フタマタ ツギテ          | 1  | 1 |     |    |
| 160 | 02172-50120  | ナット               | 1  | 1 |     |    |
| 170 | 05112-50822  | アタマツキピン           | 1  | 1 |     |    |
| 180 | 04012-50080  | ヒラザガネ             | 1  | 1 |     |    |
| 190 | 05511-50220  | ワリピン              | 1  | 1 |     |    |
| 200 | 34070-1567-0 | スプリング (バイソク)      | 1  | 1 |     |    |
| 210 | 34070-1536-0 | レバー(バイソクシフト)      | 1  | 1 |     |    |
| 220 | 05411-00645  | スプリングピン           | 1  | 1 |     |    |
| 230 | 30442-1531-0 | スプリング ピン (3.5X35) | 1  | 1 |     |    |
| 240 | 05122-51028  | アタマツキピン           | 1  | 1 |     |    |
| 250 | 04011-50100  | ヒラザガネ             | 1  | 1 |     |    |
| 260 | 05511-50315  | ワリピン              | 1  | 1 |     |    |
|     |              |                   |    |   |     |    |
|     |              |                   |    |   |     |    |
|     |              |                   |    |   |     |    |
|     |              |                   |    |   |     |    |

# T089 前輪装置関係



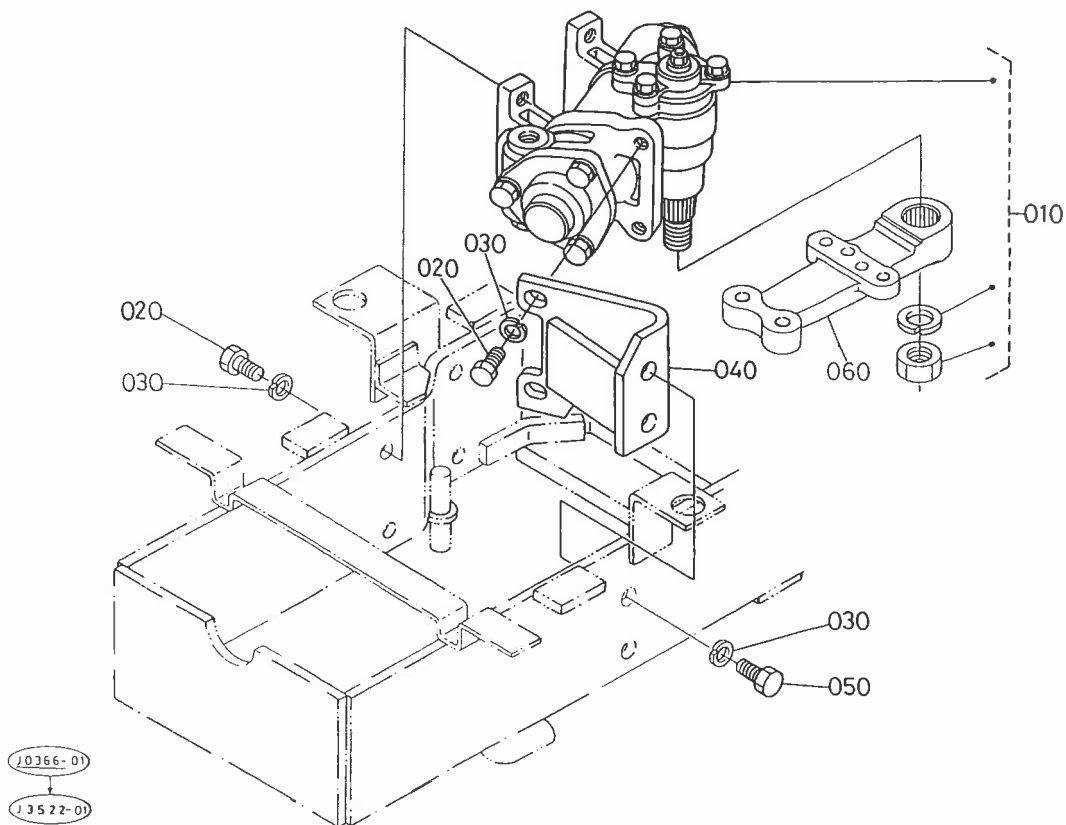
A:GL-19, B:GL-19F

| 図番  | 品番           | 部品名称             | 数量 |   | 互換性 | 備考 |
|-----|--------------|------------------|----|---|-----|----|
|     |              |                  | A  | B |     |    |
| 010 | 34030-1370-0 | タイロッド アツシ (L)    | 1  | 1 |     |    |
| 020 | 38240-1265-0 | ダスト カバー          | 2  | 2 |     |    |
| 030 | 38240-1266-0 | クリップ             | 2  | 2 |     |    |
| 040 | 38240-1283-0 | ミゾツキ ナット         | 2  | 2 |     |    |
| 050 | 05511-50325  | ワリピン             | 2  | 2 |     |    |
| 060 | 34030-1374-0 | タイロッド ミギ アツシ     | 1  | 1 |     |    |
| 070 | 38240-1265-0 | ダスト カバー          | 1  | 1 |     |    |
| 080 | 38240-1266-0 | クリップ             | 1  | 1 |     |    |
| 090 | 38240-1283-0 | ミゾツキ ナット         | 1  | 1 |     |    |
| 100 | 05511-50325  | ワリピン             | 1  | 1 |     |    |
| 110 | 37970-4466-3 | タイロッドガイカン        | 1  | 1 |     |    |
| 120 | 38630-4498-0 | 20 ナット (ヒダリ)     | 1  | 1 |     |    |
| 130 | 02174-50160  | ナット              | 1  | 1 |     |    |
| 140 | 34670-4478-0 | タイロッド エンド ミギ アツシ | 1  | 1 |     |    |
| 150 | 38240-1265-0 | ダスト カバー          | 1  | 1 |     |    |
| 160 | 38240-1266-0 | クリップ             | 1  | 1 |     |    |
| 170 | 05511-50325  | ワリピン             | 1  | 1 |     |    |
| 180 | 38240-1283-0 | ミゾツキ ナット         | 1  | 1 |     |    |
|     |              |                  |    |   |     |    |
|     |              |                  |    |   |     |    |
|     |              |                  |    |   |     |    |
|     |              |                  |    |   |     |    |
|     |              |                  |    |   |     |    |
|     |              |                  |    |   |     |    |
|     |              |                  |    |   |     |    |
|     |              |                  |    |   |     |    |
|     |              |                  |    |   |     |    |
|     |              |                  |    |   |     |    |
|     |              |                  |    |   |     |    |
|     |              |                  |    |   |     |    |
|     |              |                  |    |   |     |    |
|     |              |                  |    |   |     |    |



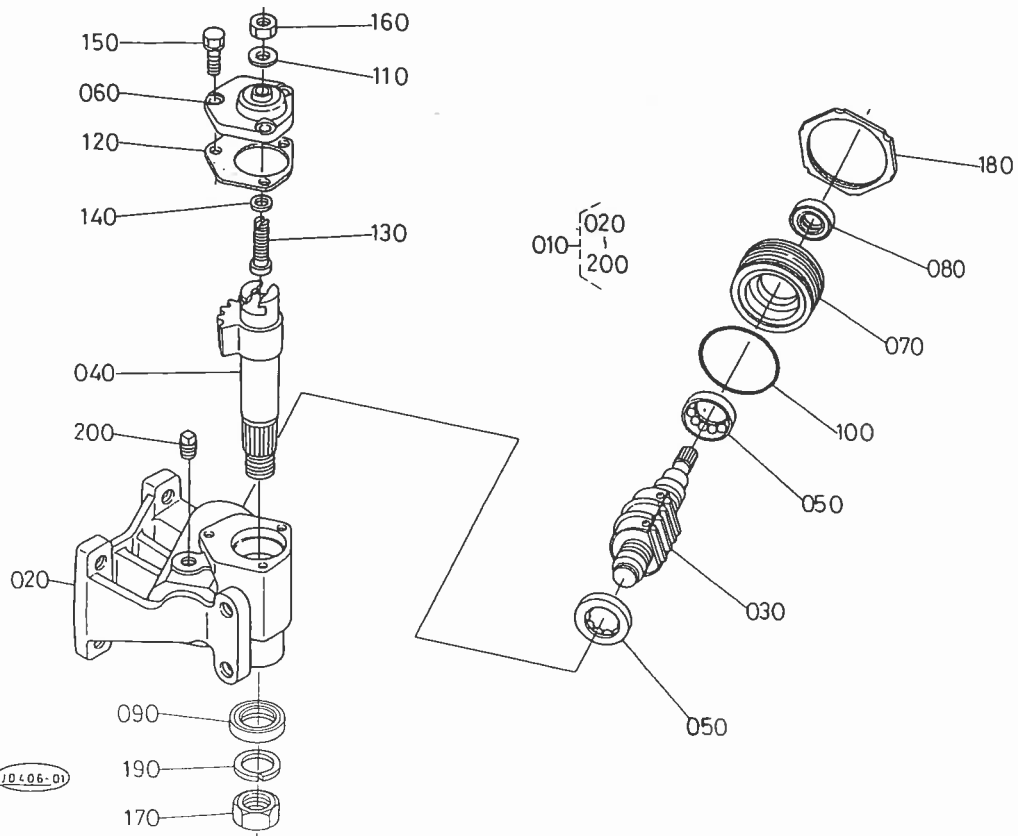
A:GL-19, B:GL-19F

| 図番  | 品 番          | 部 品 名 称         | 数 量 |   | 互 換 性 | 備 考 |
|-----|--------------|-----------------|-----|---|-------|-----|
|     |              |                 | A   | B |       |     |
| 010 | 34070-1720-0 | ステアリング,アツシ (MS) | 1   | - |       |     |
| 020 | 01173-51430  | ボルト             | 6   | - |       |     |
| 030 | 04512-50140  | バネザガネ           | 8   | - |       |     |
| 040 | 31351-1632-4 | ステアリング サポート     | 1   | - |       |     |
| 050 | 01173-51435  | ボルト             | 2   | - |       |     |
| 060 | 34070-1712-0 | ピットマン アーム (MS)  | 1   | - |       |     |
|     |              |                 |     |   |       |     |
|     |              |                 |     |   |       |     |
|     |              |                 |     |   |       |     |
|     |              |                 |     |   |       |     |
|     |              |                 |     |   |       |     |
|     |              |                 |     |   |       |     |
|     |              |                 |     |   |       |     |
|     |              |                 |     |   |       |     |
|     |              |                 |     |   |       |     |
|     |              |                 |     |   |       |     |
|     |              |                 |     |   |       |     |
|     |              |                 |     |   |       |     |
|     |              |                 |     |   |       |     |



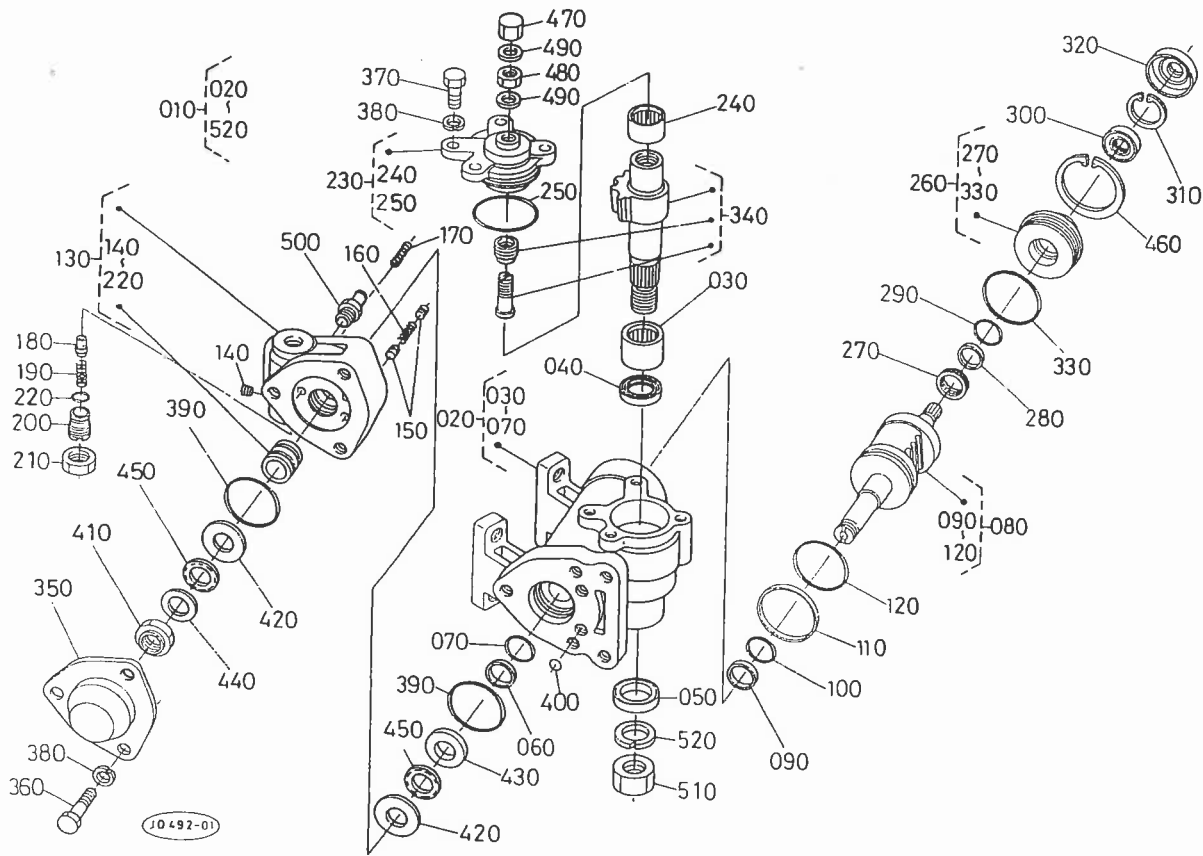
A:GL-19, B:GL-19F

| 図番  | 品番           | 部品名称           | 数量 |   | 互換性 | 備考 |
|-----|--------------|----------------|----|---|-----|----|
|     |              |                | A  | B |     |    |
| 010 | 34070-3700-0 | パワー ステアリング,アツシ | 1  | 1 |     |    |
| 020 | 01173-51430  | ボルト            | 6  | 6 |     |    |
| 030 | 04512-50140  | バネザガネ          | 8  | 8 |     |    |
| 040 | 34070-1716-0 | サポート (パワステ)    | 1  | 1 |     |    |
| 050 | 01173-51435  | ボルト            | 2  | 2 |     |    |
| 060 | 34070-1714-0 | ピットマン アーム (PS) | 1  | 1 |     |    |
|     |              |                |    |   |     |    |
|     |              |                |    |   |     |    |
|     |              |                |    |   |     |    |
|     |              |                |    |   |     |    |
|     |              |                |    |   |     |    |
|     |              |                |    |   |     |    |
|     |              |                |    |   |     |    |
|     |              |                |    |   |     |    |
|     |              |                |    |   |     |    |
|     |              |                |    |   |     |    |
|     |              |                |    |   |     |    |
|     |              |                |    |   |     |    |
|     |              |                |    |   |     |    |
|     |              |                |    |   |     |    |
|     |              |                |    |   |     |    |
|     |              |                |    |   |     |    |
|     |              |                |    |   |     |    |
|     |              |                |    |   |     |    |
|     |              |                |    |   |     |    |
|     |              |                |    |   |     |    |
|     |              |                |    |   |     |    |
|     |              |                |    |   |     |    |
|     |              |                |    |   |     |    |
|     |              |                |    |   |     |    |
|     |              |                |    |   |     |    |
|     |              |                |    |   |     |    |



A:GL-19, B:GL-19F

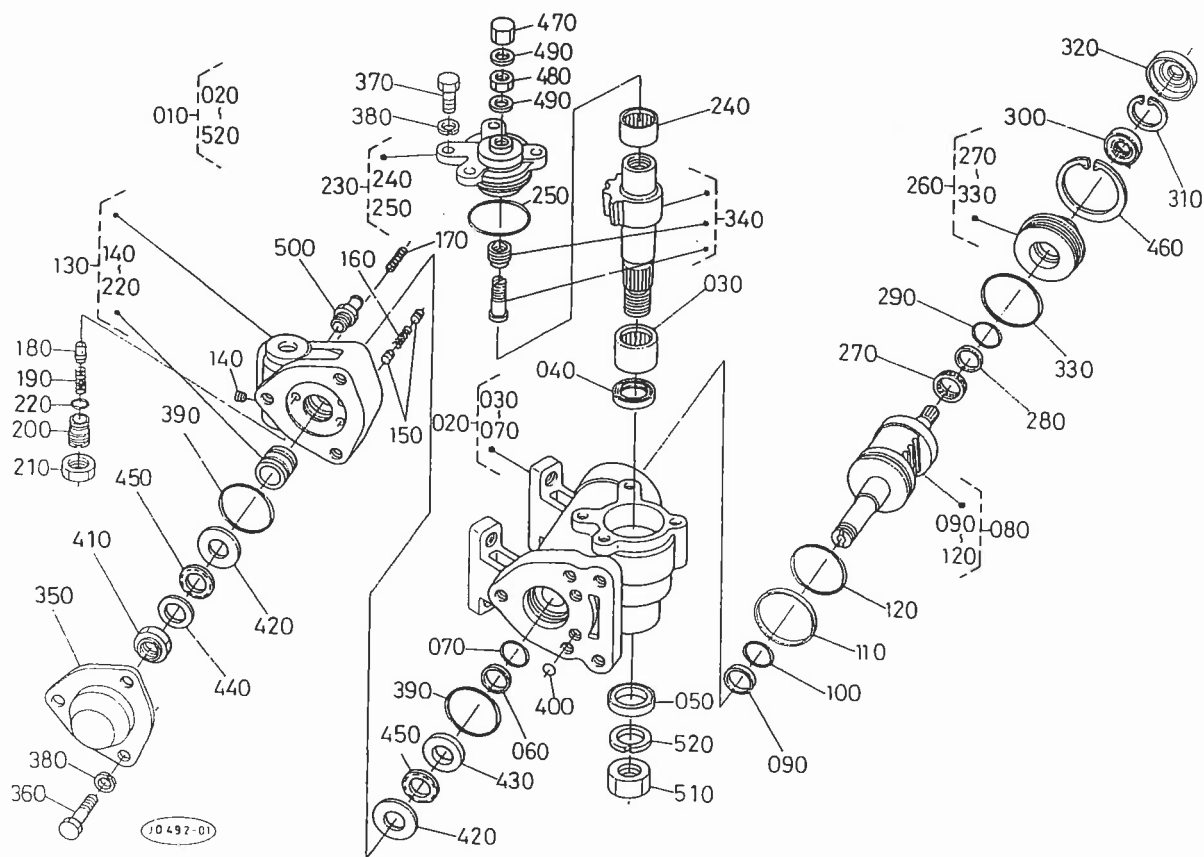
| 図番  | 品番           | 部品名称            | 数量 |   | 互換性 | 備考 |
|-----|--------------|-----------------|----|---|-----|----|
|     |              |                 | A  | B |     |    |
| 010 | 34070-1720-0 | ステアリング,アツシ (MS) | 1  | - |     |    |
| 020 | 34070-1722-0 | ケース,アツシ (ギヤ)    | 1  | - |     |    |
| 030 | 34070-1723-0 | ボールナット,アツシ      | 1  | - |     |    |
| 040 | 31351-1612-0 | セクタ シャフト        | 1  | - |     |    |
| 050 | 38240-1622-0 | スラストボール ベアリング   | 1  | - |     |    |
| 060 | 31351-1641-0 | サイド カバー         | 1  | - |     |    |
| 070 | 31351-1633-0 | リア カバー          | 1  | - |     |    |
| 080 | 09500-17307  | オイルシール          | 1  | - |     |    |
| 090 | 09500-26387  | オイルシール          | 1  | - |     |    |
| 100 | 04811-10530  | Oリング            | 1  | - |     |    |
| 110 | 31351-1625-0 | シール ワツシヤ        | 1  | - |     |    |
| 120 | 31351-1642-0 | バツキン サイド カバー    | 1  | - |     |    |
| 130 | 32130-1648-0 | チヨウセイ ネジ        | 1  | - |     |    |
| 140 | 34150-1644-0 | チヨウセイ カラー 1     | 1  | - |     |    |
| 140 | 34150-1645-0 | チヨウセイ カラー 2     | 1  | - |     |    |
| 140 | 34150-1646-0 | チヨウセイ カラー 3     | 1  | - |     |    |
| 140 | 34150-1647-0 | チヨウセイ カラー 4     | 1  | - |     |    |
| 140 | 34150-1648-0 | チヨウセイ カラー 5     | 1  | - |     |    |
| 150 | 01123-50820  | ボルト             | 3  | - |     |    |
| 160 | 02116-50100  | ナット             | 1  | - |     |    |
| 170 | 02172-50200  | ナット             | 1  | - |     |    |
| 180 | 38240-1663-0 | ナット             | 1  | - |     |    |
| 190 | 04512-50200  | バネザガネ           | 1  | - |     |    |
| 200 | 34150-1664-0 | プラグ             | 1  | - |     |    |
|     |              |                 |    |   |     |    |
|     |              |                 |    |   |     |    |
|     |              |                 |    |   |     |    |
|     |              |                 |    |   |     |    |
|     |              |                 |    |   |     |    |
|     |              |                 |    |   |     |    |
|     |              |                 |    |   |     |    |



A:GL-19, B:GL-19F

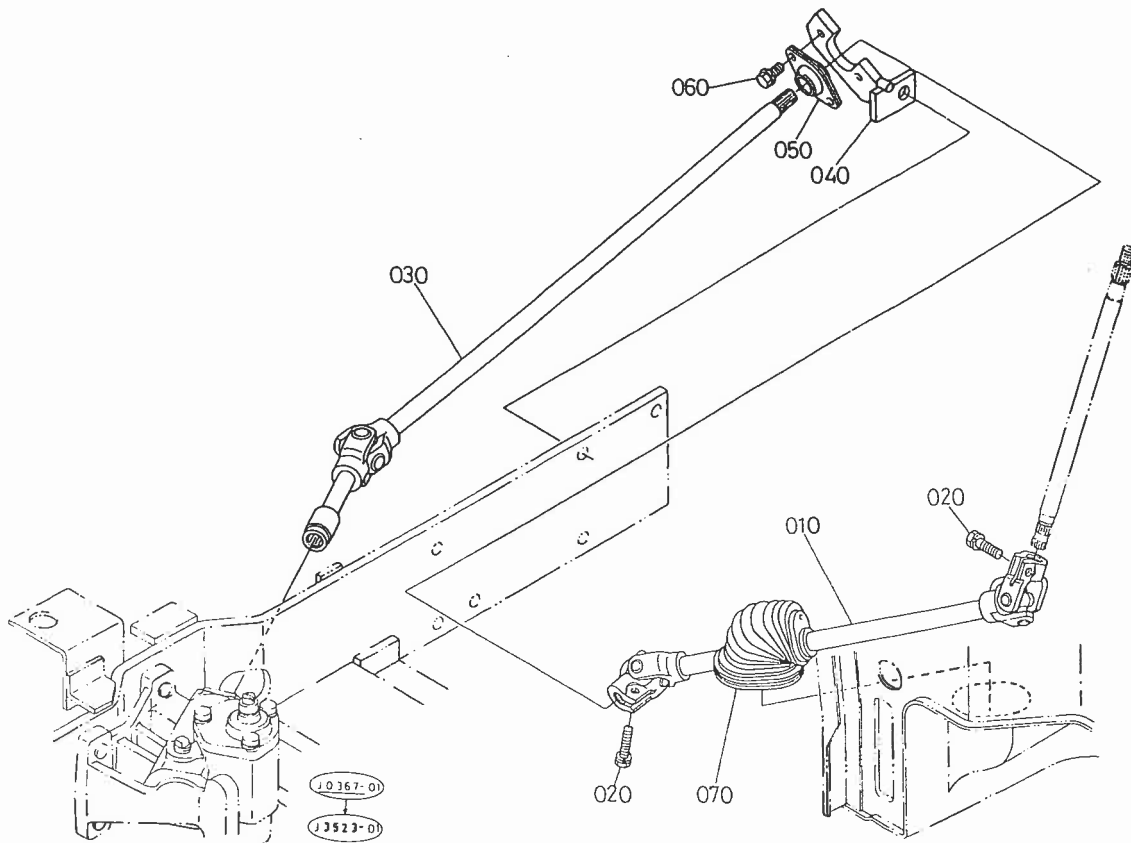
| 図番  | 品番           | 部品名称           | 数量 |   | 互換性 | 備考 |
|-----|--------------|----------------|----|---|-----|----|
|     |              |                | A  | B |     |    |
| 010 | 34070-3700-0 | パワー ステアリング,アツシ | 1  | 1 |     |    |
| 020 | 34670-6611-0 | ギヤー ボックス アツシ   | 1  | 1 |     |    |
| 030 | 31351-6613-0 | ニードル ベアリング     | 1  | 1 |     |    |
| 040 | 35270-1614-0 | ユウバツキン         | 1  | 1 |     |    |
| 050 | 35270-1615-0 | オイルシール         | 1  | 1 |     |    |
| 060 | 35270-1616-0 | テフロンリング        | 1  | 1 |     |    |
| 070 | 04811-10300  | Oリング           | 1  | 1 |     |    |
| 080 | 34070-3720-0 | ボールナツト,アツシ     | 1  | 1 |     |    |
| 090 | 35270-1616-0 | テフロンリング        | 1  | 1 |     |    |
| 100 | 04811-10300  | Oリング           | 1  | 1 |     |    |
| 110 | 31351-6628-0 | テフロン リング       | 1  | 1 |     |    |
| 120 | 04811-50550  | Oリング           | 1  | 1 |     |    |
| 130 | 34070-3730-0 | バルブ,アツシ        | 1  | 1 |     |    |
| 140 | 38430-6679-0 | プラグ            | 2  | 2 |     |    |
| 150 | 38430-6633-0 | ピストン 2         | 4  | 4 |     |    |
| 160 | 38430-6635-0 | スプリング          | 2  | 2 |     |    |
| 170 | 30400-6634-0 | スプリング          | 2  | 2 |     |    |
| 180 | 31351-6636-0 | ボベツト           | 1  | 1 |     |    |
| 190 | 38430-6638-0 | スプリング          | 1  | 1 |     |    |
| 200 | 31351-6637-0 | アジャスト スクリユ     | 1  | 1 |     |    |
| 210 | 31351-6638-0 | ナツト            | 1  | 1 |     |    |
| 220 | 31351-6639-0 | O リング          | 1  | 1 |     |    |
| 230 | 34680-1640-0 | サイドカバー アツシ     | 1  | 1 |     |    |
| 240 | 35270-1642-0 | ニードルベアリング      | 1  | 1 |     |    |
| 250 | 04811-50600  | Oリング           | 1  | 1 |     |    |
| 260 | 31351-6650-0 | トツブカバー アツシ     | 1  | 1 |     |    |
| 270 | 35270-1632-0 | ニードルベアリング      | 1  | 1 |     |    |
| 280 | 35270-1616-0 | テフロンリング        | 1  | 1 |     |    |
| 290 | 04811-10300  | Oリング           | 1  | 1 |     |    |
| 300 | 31351-6653-0 | オイル シール        | 1  | 1 |     |    |





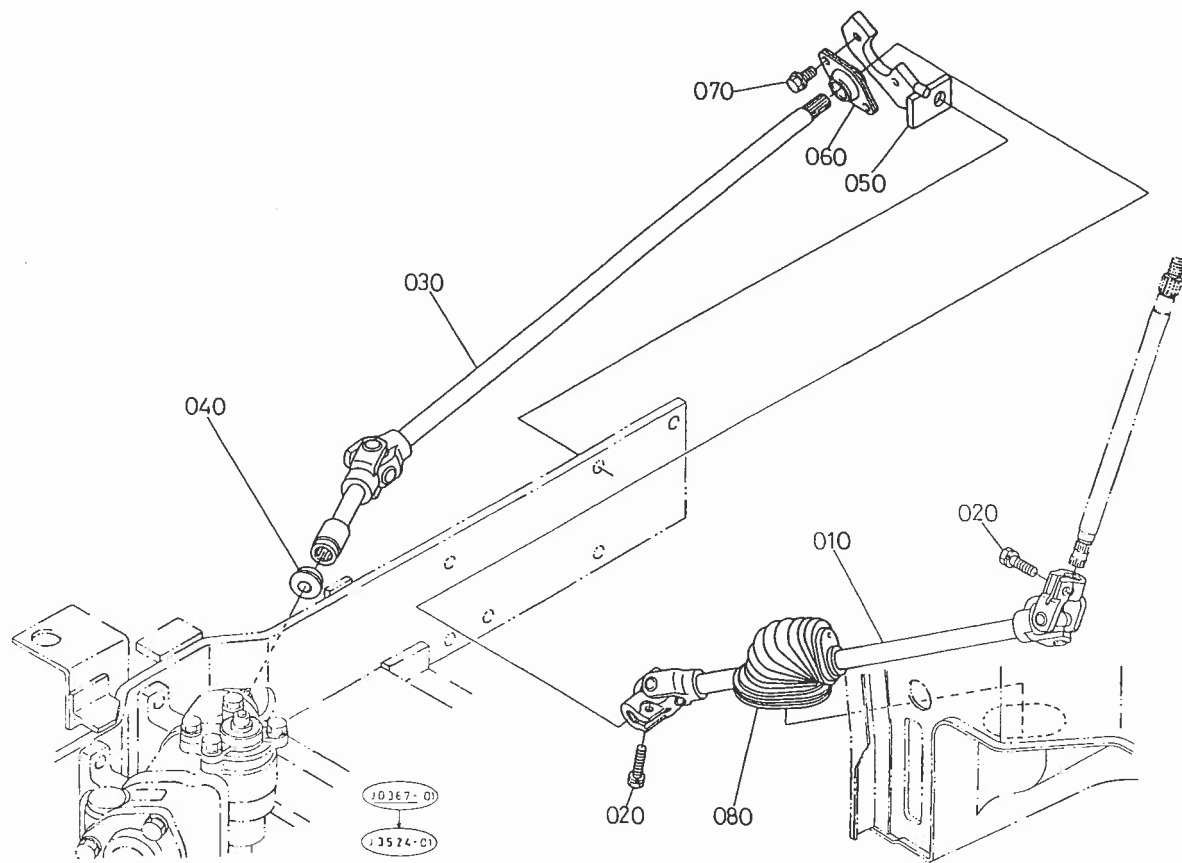
A:GL-19, B:GL-19F

| 図番  | 品番           | 部品名称          | 数量 |   | 互換性 | 備考 |
|-----|--------------|---------------|----|---|-----|----|
|     |              |               | A  | B |     |    |
| 310 | 04611-00320  | アナサークリップ      | 1  | 1 |     |    |
| 320 | 31351-6654-0 | ダスト シール       | 1  | 1 |     |    |
| 330 | 35270-1634-0 | O リング         | 1  | 1 |     |    |
| 340 | 31351-6660-0 | セクター シャフト アツシ | 1  | 1 |     |    |
| 350 | 34670-6671-0 | エンド カバー       | 1  | 1 |     |    |
| 360 | 31351-6672-0 | ボルト           | 3  | 3 |     |    |
| 370 | 35270-1665-0 | ボルト           | 4  | 4 |     |    |
| 380 | 04512-50100  | バネザガネ         | 7  | 7 |     |    |
| 390 | 04811-10700  | Oリング          | 2  | 2 |     |    |
| 400 | 04811-00080  | Oリング          | 2  | 2 |     |    |
| 410 | 38430-6665-0 | ナット           | 1  | 1 |     |    |
| 420 | 38430-6663-0 | キドウリン         | 2  | 2 |     |    |
| 430 | 38430-6661-0 | キドウリン         | 1  | 1 |     |    |
| 440 | 35270-1666-0 | キドウリン         | 1  | 1 |     |    |
| 450 | 38430-6664-0 | ニードル ベアリング    | 2  | 2 |     |    |
| 460 | 04611-00630  | アナサークリップ      | 1  | 1 |     |    |
| 470 | 35270-1670-0 | フクロナット        | 1  | 1 |     |    |
| 480 | 35270-1667-0 | ナット           | 1  | 1 |     |    |
| 490 | 35270-1669-0 | バツキン          | 2  | 2 |     |    |
| 500 | 31351-6673-0 | コネクタ          | 1  | 1 |     |    |
| 510 | 02076-50220  | ナット           | 1  | 1 |     |    |
| 520 | 04512-50220  | バネザガネ         | 1  | 1 |     |    |
|     |              |               |    |   |     |    |
|     |              |               |    |   |     |    |
|     |              |               |    |   |     |    |
|     |              |               |    |   |     |    |
|     |              |               |    |   |     |    |
|     |              |               |    |   |     |    |
|     |              |               |    |   |     |    |
|     |              |               |    |   |     |    |



A:GL-19, B:GL-19F

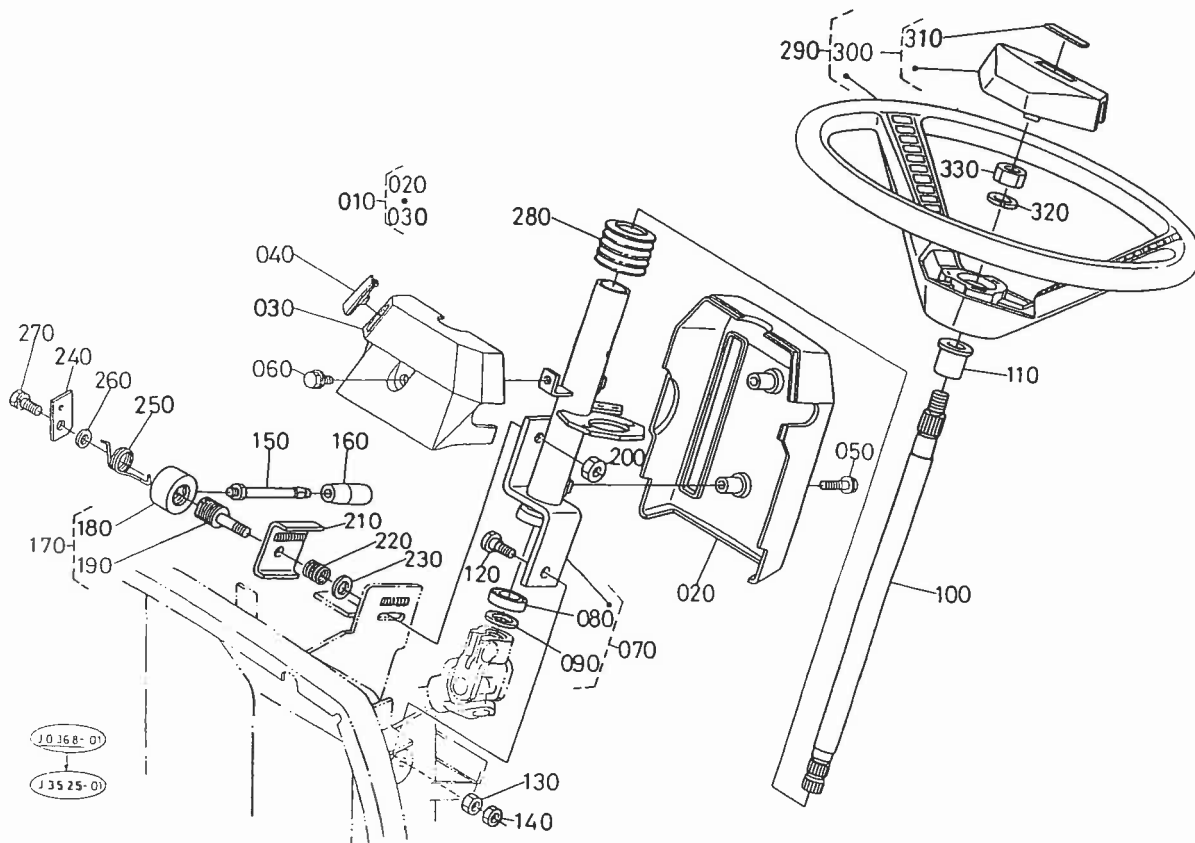
| 図番  | 品番           | 部品名称              | 数量 |   | 互換性 | 備考 |
|-----|--------------|-------------------|----|---|-----|----|
|     |              |                   | A  | B |     |    |
| 010 | 34030-1821-0 | ユニバーサルジョイント,(1)   | 1  | — |     |    |
| 020 | 01123-50825  | ボルト               | 2  | — |     |    |
| 030 | 34030-1828-0 | ユニバーサル ジョイント,(2)  | 1  | — |     |    |
| 040 | 34030-1831-0 | サポート(ユニバーサルジョイント) | 1  | — |     |    |
| 050 | 34070-4386-0 | ベアリング(ミニフランジ)     | 1  | — |     |    |
| 060 | 01754-50816  | フランジボルト           | 2  | — |     |    |
| 070 | 34070-4333-0 | グロメット(ステアリング)     | 1  | — |     |    |
|     |              |                   |    |   |     |    |
|     |              |                   |    |   |     |    |
|     |              |                   |    |   |     |    |
|     |              |                   |    |   |     |    |
|     |              |                   |    |   |     |    |
|     |              |                   |    |   |     |    |
|     |              |                   |    |   |     |    |
|     |              |                   |    |   |     |    |
|     |              |                   |    |   |     |    |
|     |              |                   |    |   |     |    |
|     |              |                   |    |   |     |    |
|     |              |                   |    |   |     |    |
|     |              |                   |    |   |     |    |
|     |              |                   |    |   |     |    |
|     |              |                   |    |   |     |    |
|     |              |                   |    |   |     |    |
|     |              |                   |    |   |     |    |
|     |              |                   |    |   |     |    |
|     |              |                   |    |   |     |    |
|     |              |                   |    |   |     |    |
|     |              |                   |    |   |     |    |
|     |              |                   |    |   |     |    |
|     |              |                   |    |   |     |    |
|     |              |                   |    |   |     |    |
|     |              |                   |    |   |     |    |
|     |              |                   |    |   |     |    |
|     |              |                   |    |   |     |    |
|     |              |                   |    |   |     |    |
|     |              |                   |    |   |     |    |
|     |              |                   |    |   |     |    |



A:GL-19, B:GL-19F

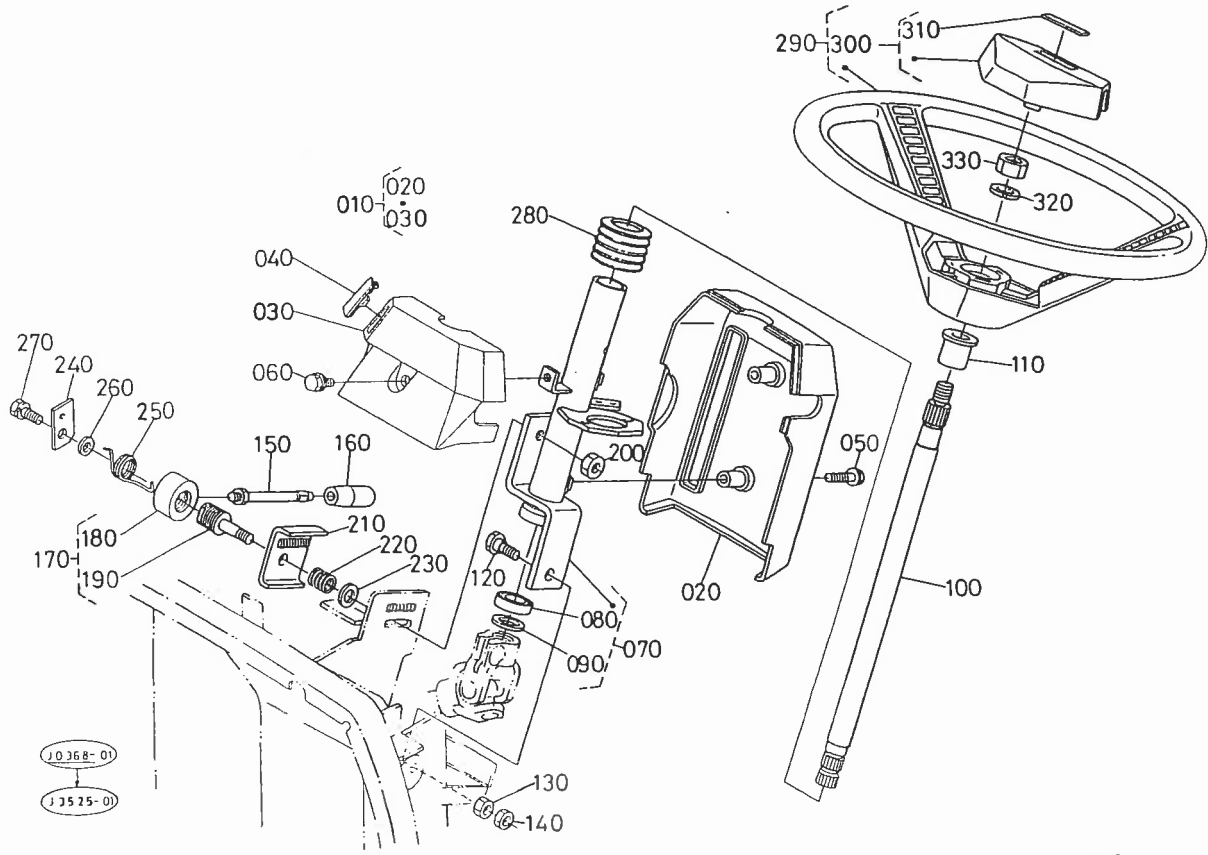
| 図番  | 品 番          | 部 品 名 称           | 数 量 |   | 互換性 | 備 考 |
|-----|--------------|-------------------|-----|---|-----|-----|
|     |              |                   | A   | B |     |     |
| 010 | 34030-1821-0 | ユニバーサルジョイント,(1)   | 1   | 1 |     |     |
| 020 | 01123-50825  | ボルト               | 2   | 2 |     |     |
| 030 | 34030-1826-0 | ユニバーサルジョイント(2)    | 1   | 1 |     |     |
| 040 | 31351-4539-0 | ジョイント シール         | 1   | 1 |     |     |
| 050 | 34030-1831-0 | サポート(ユニバーサルジョイント) | 1   | 1 |     |     |
| 060 | 34070-4386-0 | ベアリング(ミニフランジ)     | 1   | 1 |     |     |
| 070 | 01754-50816  | フランジボルト           | 2   | 2 |     |     |
| 080 | 34070-4333-0 | グロメット(ステアリング)     | 1   | 1 |     |     |
|     |              |                   |     |   |     |     |
|     |              |                   |     |   |     |     |
|     |              |                   |     |   |     |     |
|     |              |                   |     |   |     |     |
|     |              |                   |     |   |     |     |
|     |              |                   |     |   |     |     |
|     |              |                   |     |   |     |     |
|     |              |                   |     |   |     |     |
|     |              |                   |     |   |     |     |
|     |              |                   |     |   |     |     |
|     |              |                   |     |   |     |     |
|     |              |                   |     |   |     |     |
|     |              |                   |     |   |     |     |
|     |              |                   |     |   |     |     |
|     |              |                   |     |   |     |     |
|     |              |                   |     |   |     |     |
|     |              |                   |     |   |     |     |
|     |              |                   |     |   |     |     |
|     |              |                   |     |   |     |     |
|     |              |                   |     |   |     |     |
|     |              |                   |     |   |     |     |
|     |              |                   |     |   |     |     |

# T093 ステアリングハンドル関係



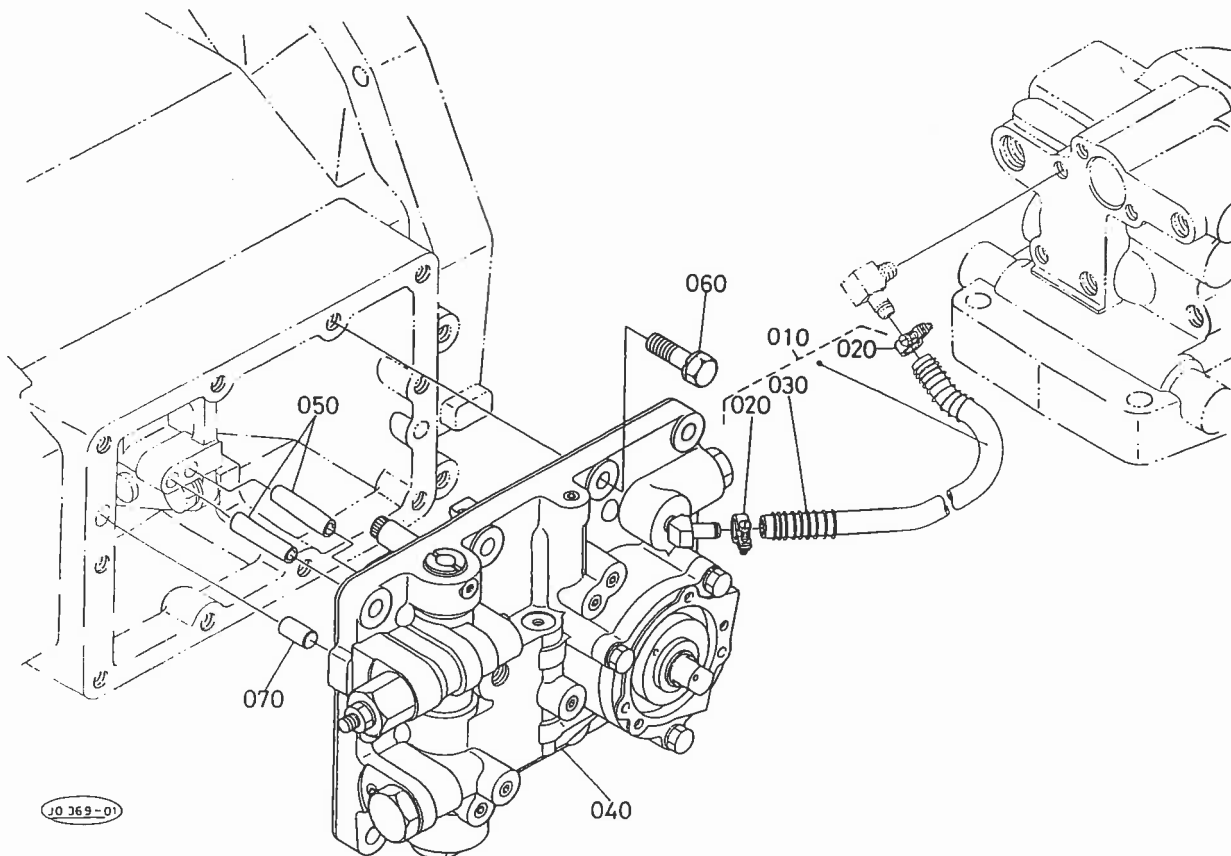
A:GL-19, B:GL-19F

| 図番  | 品番           | 部品名称             | 数量 |   | 互換性 | 備考   |
|-----|--------------|------------------|----|---|-----|------|
|     |              |                  | A  | B |     |      |
| 010 | 34070-4310-0 | カバー(ステアリングポスト)   | 1  | 1 |     |      |
| 020 | 34070-9921-0 | カバー1             | 1  | 1 |     |      |
| 030 | 34070-9922-0 | カバー2             | 1  | 1 |     |      |
| 040 | 34070-4314-0 | カバー(ハンドルポスト)     | 1  | 1 |     | MA除く |
| 050 | 34070-4311-0 | ボルト(フランジ,8-35クロ) | 2  | 2 |     |      |
| 060 | 30400-1887-0 | フランジボルト8-12 クロゾメ | 1  | 1 |     |      |
| 070 | 34030-4360-0 | ステアリングポスト アツシ    | 1  | 1 |     |      |
| 080 | 08121-06002  | ボールベアリング         | 1  | 1 |     |      |
| 090 | 37410-4132-0 | カラー(ステアリング)      | 1  | 1 |     |      |
| 100 | 34030-4368-0 | シャフト (ステアリング)    | 1  | 1 |     |      |
| 110 | 37410-4134-0 | ポスト ブツシュ         | 1  | 1 |     |      |
| 120 | 34070-4367-0 | ボルト(ステアリングポスト)   | 1  | 1 |     |      |
| 130 | 02114-50080  | ナット              | 1  | 1 |     |      |
| 140 | 02112-50080  | ナット              | 1  | 1 |     |      |
| 150 | 34070-4372-0 | レバー(チルト)         | 1  | 1 |     |      |
| 160 | 61023-4163-0 | グリップ             | 1  | 1 |     |      |
| 170 | 34070-4375-6 | スクリュウジク アツシ      | 1  | 1 |     |      |
| 180 | 34070-4371-0 | カナグ(チルトレバー)      | 1  | 1 |     |      |
| 190 | 34070-4373-6 | スクリュウジク(チルト)     | 1  | 1 |     |      |
| 200 | 02172-50120  | ナット              | 1  | 1 |     |      |
| 210 | 34070-4374-0 | ガイド              | 1  | 1 |     |      |
| 220 | 34150-3774-0 | スプリング            | 1  | 1 |     |      |
| 230 | 34070-4384-0 | ザガネ(チルト)         | 1  | 1 |     |      |
| 240 | 34070-4379-0 | プレート(チルト)        | 1  | 1 |     |      |
| 250 | 34070-4378-0 | ネジリスプリング(チルト)    | 1  | 1 |     |      |
| 260 | 04013-50080  | ヒラザガネ            | 1  | 1 |     |      |
| 270 | 01123-50816  | ボルト              | 1  | 1 |     |      |
| 280 | 34030-4383-0 | ジャバラ             | 1  | 1 |     |      |
| 290 | 34070-1810-0 | ステアリングホイール アツシ   | 1  | 1 |     |      |
| 300 | 67148-4147-0 | パッド アツシ          | 1  | 1 |     |      |



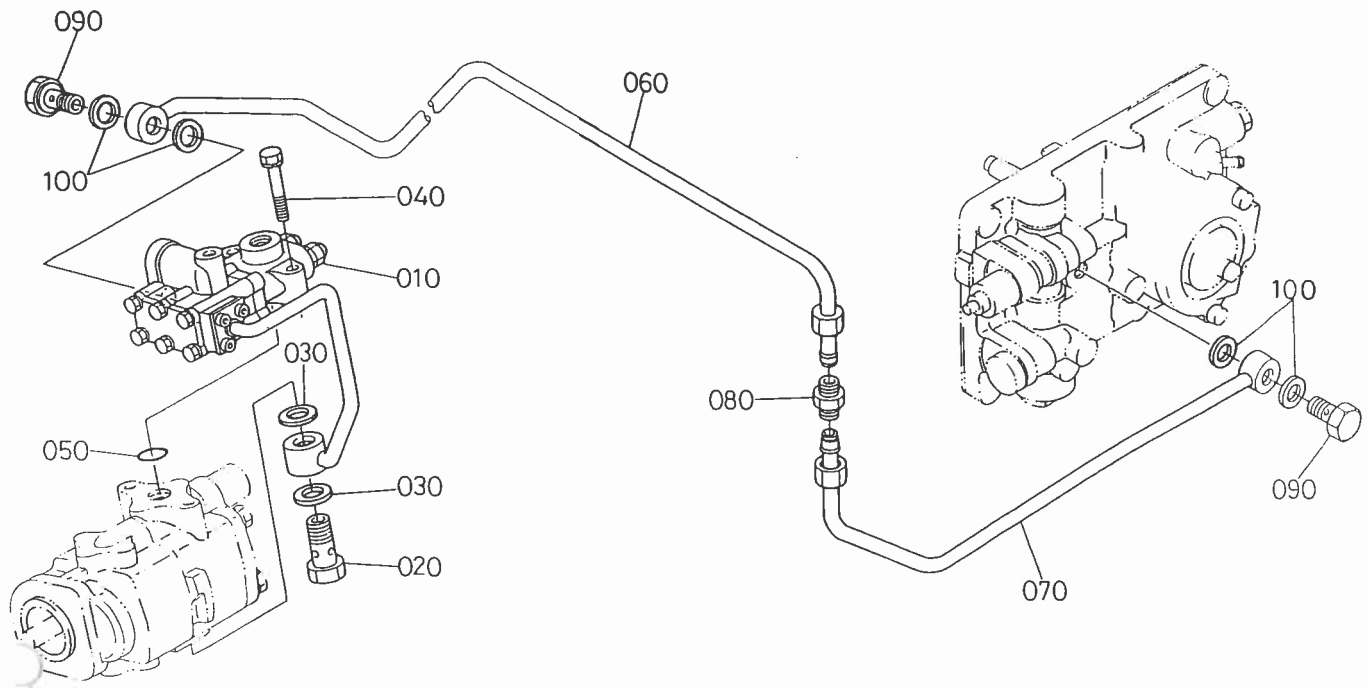
A:GL-19, B:GL-19F

| 図番  | 品番           | 部品名称  | 数量 |   | 互換性 | 備考 |
|-----|--------------|-------|----|---|-----|----|
|     |              |       | A  | B |     |    |
| 310 | 67148-4149-0 | マーク   | 1  | 1 |     |    |
| 320 | 04512-50120  | バネザガネ | 1  | 1 |     |    |
| 330 | 02176-50120  | ナット   | 1  | 1 |     |    |
|     |              |       |    |   |     |    |
|     |              |       |    |   |     |    |
|     |              |       |    |   |     |    |
|     |              |       |    |   |     |    |
|     |              |       |    |   |     |    |
|     |              |       |    |   |     |    |
|     |              |       |    |   |     |    |
|     |              |       |    |   |     |    |
|     |              |       |    |   |     |    |
|     |              |       |    |   |     |    |
|     |              |       |    |   |     |    |
|     |              |       |    |   |     |    |
|     |              |       |    |   |     |    |
|     |              |       |    |   |     |    |
|     |              |       |    |   |     |    |
|     |              |       |    |   |     |    |
|     |              |       |    |   |     |    |
|     |              |       |    |   |     |    |
|     |              |       |    |   |     |    |
|     |              |       |    |   |     |    |



A:GL-19, B:GL-19F

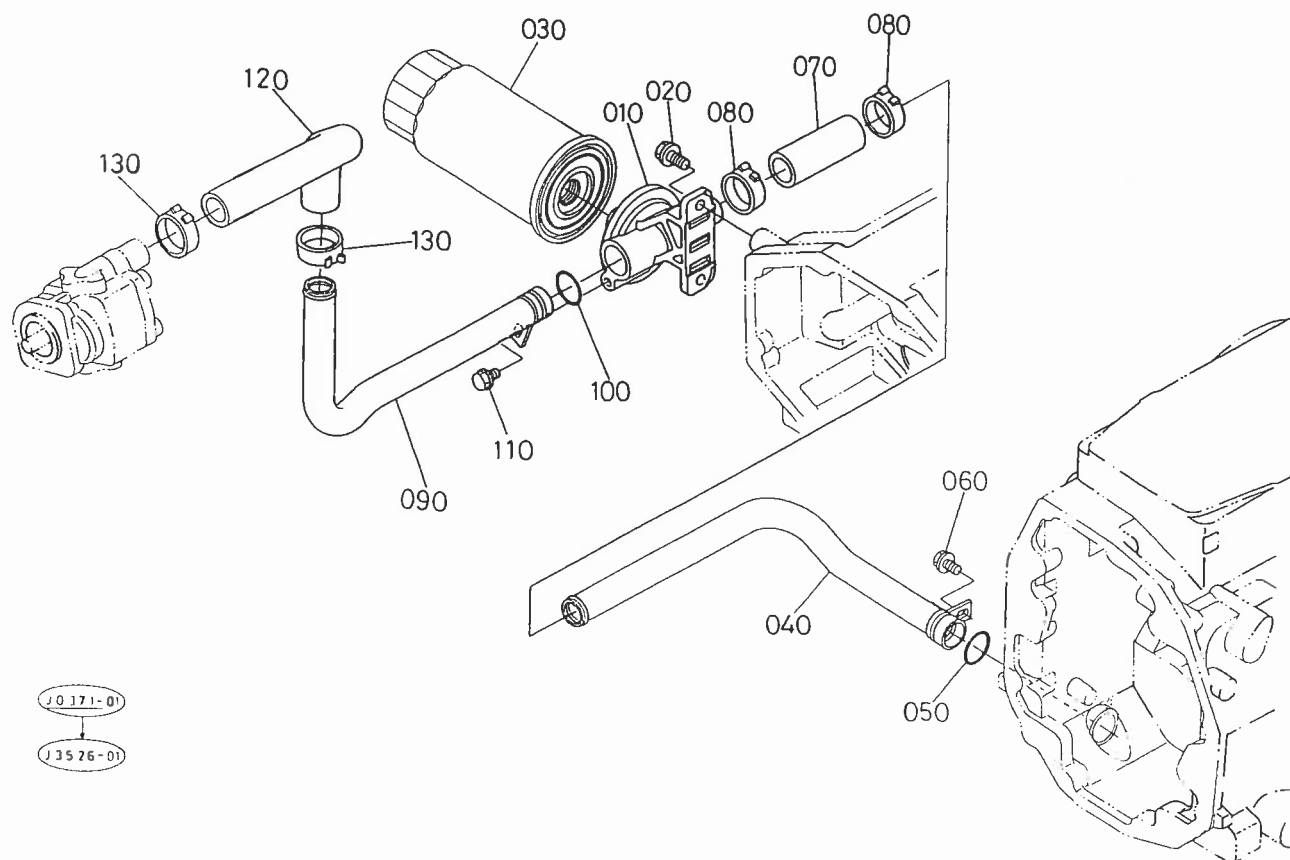
| 図番  | 品番           | 部品名称          | 数量 |    | 互換性 | 備考 |
|-----|--------------|---------------|----|----|-----|----|
|     |              |               | A  | B  |     |    |
| 010 | 31351-3552-0 | フュエル パイプ2 アツシ | -  | 1  |     |    |
| 020 | 14301-4275-0 | パイプ クリップ      | -  | 2  |     |    |
| 030 | 31351-9363-0 | パイプホゴスプリング    | -  | 1  |     |    |
| 040 | 34076-6501-2 | バルブ,アツシ(ヘンソク) | -  | 1  |     |    |
| 050 | 36530-2727-3 | ユアツ パイプ       | -  | 2  |     |    |
| 060 | 01133-51032  | ボルト           | -  | 10 |     |    |
| 070 | 05012-01018  | ヘイコウピン        | -  | 2  |     |    |
|     |              |               |    |    |     |    |
|     |              |               |    |    |     |    |
|     |              |               |    |    |     |    |
|     |              |               |    |    |     |    |
|     |              |               |    |    |     |    |
|     |              |               |    |    |     |    |
|     |              |               |    |    |     |    |
|     |              |               |    |    |     |    |
|     |              |               |    |    |     |    |
|     |              |               |    |    |     |    |
|     |              |               |    |    |     |    |
|     |              |               |    |    |     |    |
|     |              |               |    |    |     |    |
|     |              |               |    |    |     |    |
|     |              |               |    |    |     |    |
|     |              |               |    |    |     |    |
|     |              |               |    |    |     |    |
|     |              |               |    |    |     |    |
|     |              |               |    |    |     |    |
|     |              |               |    |    |     |    |
|     |              |               |    |    |     |    |
|     |              |               |    |    |     |    |
|     |              |               |    |    |     |    |
|     |              |               |    |    |     |    |
|     |              |               |    |    |     |    |
|     |              |               |    |    |     |    |



10 170-02

A:GL-19, B:GL-19F

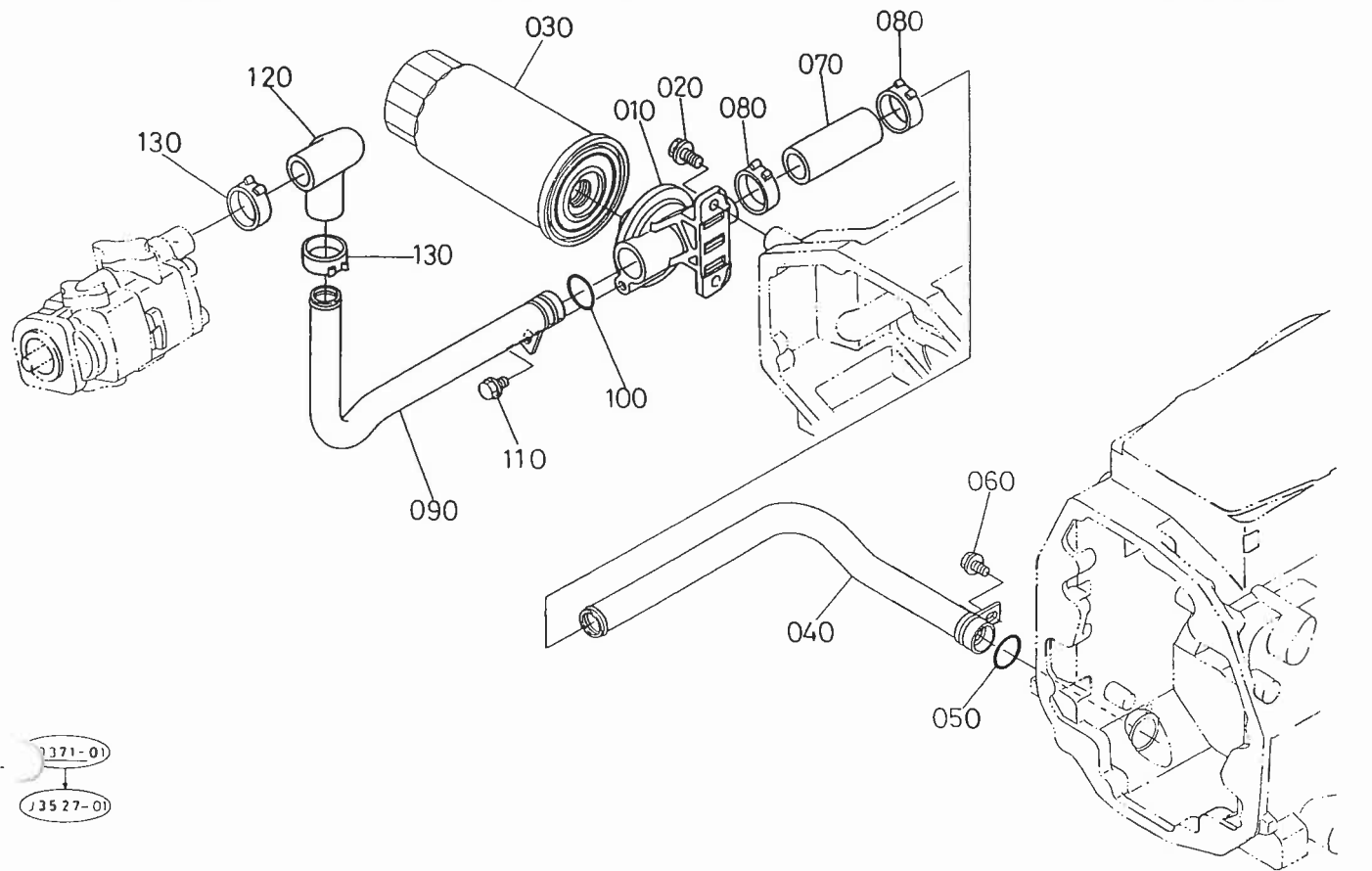
| 図番  | 品番           | 部品名称            | 数量 |   | 互換性 | 備考 |
|-----|--------------|-----------------|----|---|-----|----|
|     |              |                 | A  | B |     |    |
| 010 | 34076-6601-0 | バルブ,アツシ(レギュレータ) | -  | 1 |     |    |
| 020 | 66591-3625-0 | カンチヨツカク セツシユ    | -  | 1 |     |    |
| 030 | 67111-3718-0 | パツキン            | -  | 2 |     |    |
| 040 | 01123-50845  | ボルト             | -  | 2 |     |    |
| 050 | 04811-00200  | Oリング            | -  | 1 |     |    |
| 060 | 34056-6653-0 | パイプ,コンブ(GST 1)  | -  | 1 |     |    |
| 070 | 34036-6657-0 | パイプ,コンブ(GST 2)  | -  | 1 |     |    |
| 080 | 32583-3898-0 | ツギテ ホンタイ(PE10)  | -  | 1 |     |    |
| 090 | 34076-6659-0 | ボルト(セツシユ)       | -  | 2 |     |    |
| 100 | 04714-00200  | パツキン            | -  | 4 |     |    |
|     |              |                 |    |   |     |    |
|     |              |                 |    |   |     |    |
|     |              |                 |    |   |     |    |
|     |              |                 |    |   |     |    |
|     |              |                 |    |   |     |    |
|     |              |                 |    |   |     |    |
|     |              |                 |    |   |     |    |
|     |              |                 |    |   |     |    |
|     |              |                 |    |   |     |    |
|     |              |                 |    |   |     |    |
|     |              |                 |    |   |     |    |



A:GL-19, B:GL-19F

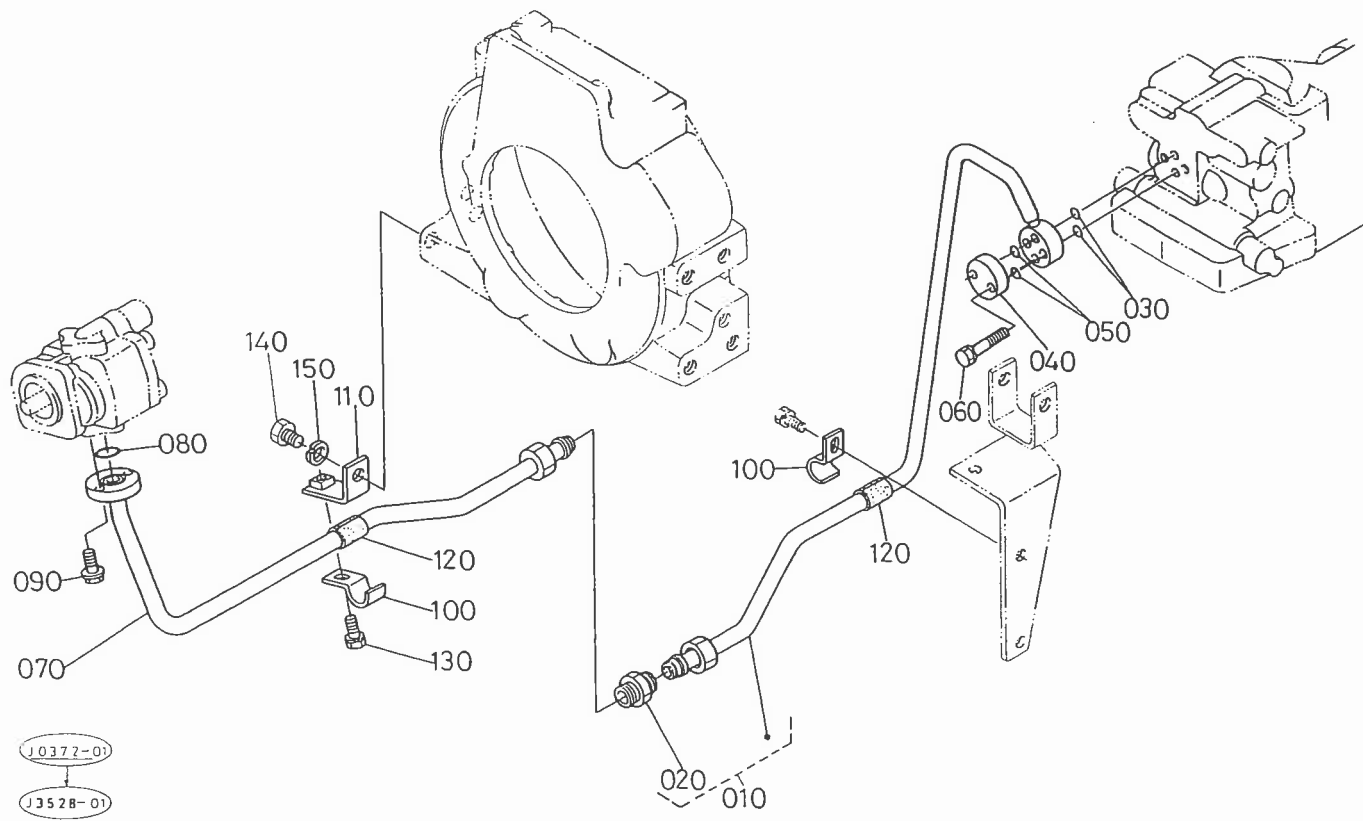
| 図番  | 品番           | 部品名称              | 数量 |   | 互換性 | 備考 |
|-----|--------------|-------------------|----|---|-----|----|
|     |              |                   | A  | B |     |    |
| 010 | 34070-3321-0 | ブラケット(フィルタ)       | 1  | - |     |    |
| 020 | 01774-51020  | フランジボルト           | 2  | - |     |    |
| 030 | 34680-3771-0 | オイルフィルタ カートリッジ 35 | 1  | - |     |    |
| 040 | 34070-3331-0 | パイプ(1,インレット)      | 1  | - |     |    |
| 050 | 04810-00260  | Oリング              | 1  | - |     |    |
| 060 | 01754-50812  | フランジボルト           | 1  | - |     |    |
| 070 | 31351-3815-0 | ゴム パイプ            | 1  | - |     |    |
| 080 | 31351-3818-0 | パイプ バンド           | 2  | - |     |    |
| 090 | 34030-3332-0 | パイプ(2,インレット)      | 1  | - |     |    |
| 100 | 04810-00260  | Oリング              | 1  | - |     |    |
| 110 | 01754-50816  | フランジボルト           | 1  | - |     |    |
| 120 | 34050-3338-0 | ホース(MS,インレット)     | 1  | - |     |    |
| 130 | 31351-3818-0 | パイプ バンド           | 2  | - |     |    |
|     |              |                   |    |   |     |    |
|     |              |                   |    |   |     |    |
|     |              |                   |    |   |     |    |
|     |              |                   |    |   |     |    |
|     |              |                   |    |   |     |    |
|     |              |                   |    |   |     |    |
|     |              |                   |    |   |     |    |
|     |              |                   |    |   |     |    |
|     |              |                   |    |   |     |    |
|     |              |                   |    |   |     |    |
|     |              |                   |    |   |     |    |
|     |              |                   |    |   |     |    |
|     |              |                   |    |   |     |    |
|     |              |                   |    |   |     |    |
|     |              |                   |    |   |     |    |
|     |              |                   |    |   |     |    |
|     |              |                   |    |   |     |    |
|     |              |                   |    |   |     |    |
|     |              |                   |    |   |     |    |
|     |              |                   |    |   |     |    |
|     |              |                   |    |   |     |    |
|     |              |                   |    |   |     |    |
|     |              |                   |    |   |     |    |





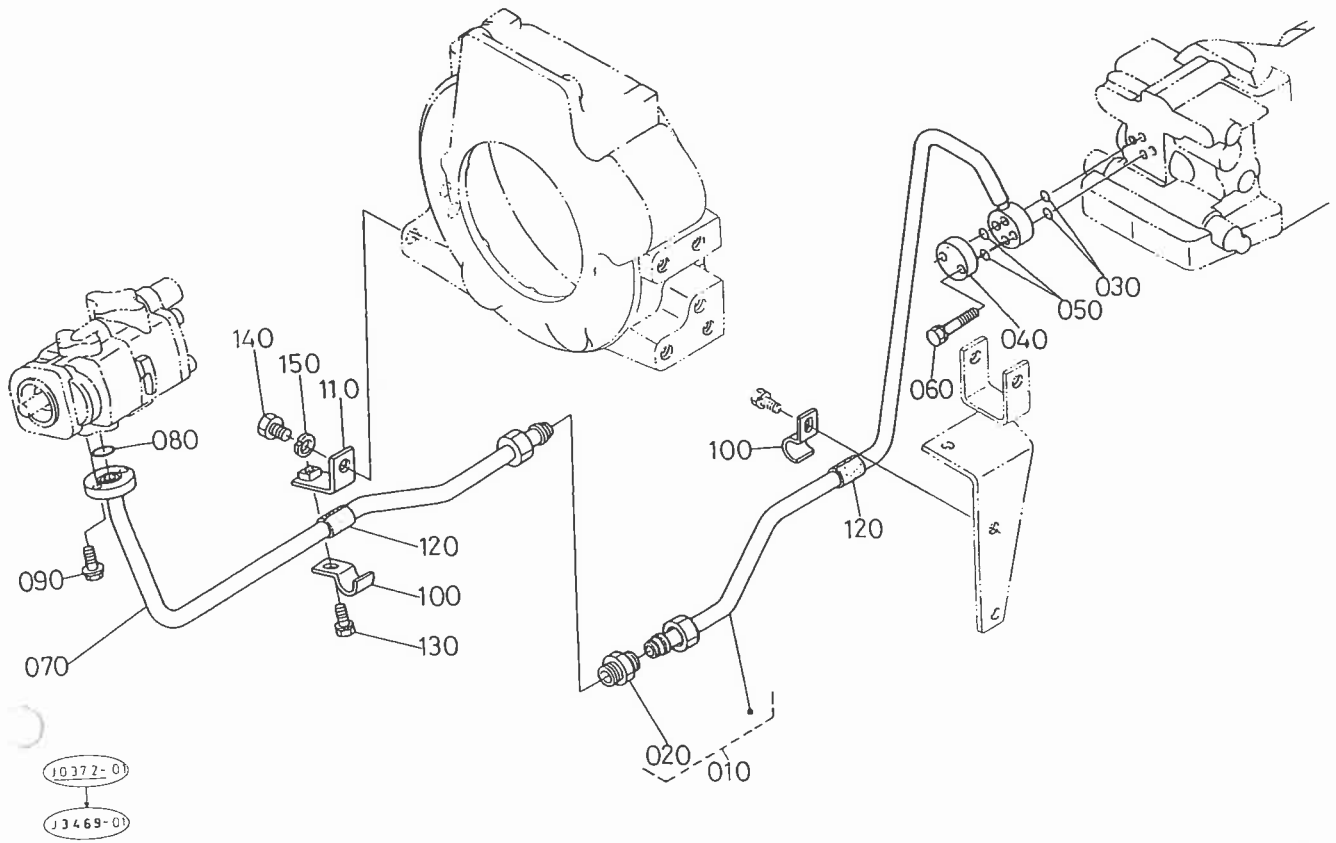
A:GL-19, B:GL-19F

| 図番  | 品番           | 部 品 名 称           | 数 量 |   | 互<br>換<br>性 | 備 考 |
|-----|--------------|-------------------|-----|---|-------------|-----|
|     |              |                   | A   | B |             |     |
| 010 | 34070-3321-0 | ブラケット(フィルタ)       | 1   | 1 |             |     |
| 020 | 01774-51020  | フランジボルト           | 2   | 2 |             |     |
| 030 | 34680-3771-0 | オイルフィルタ カートリッジ 35 | 1   | 1 |             |     |
| 040 | 34070-3331-0 | パイプ(1,インレット)      | 1   | 1 |             |     |
| 050 | 04810-00260  | Oリング              | 1   | 1 |             |     |
| 060 | 01754-50812  | フランジボルト           | 1   | 1 |             |     |
| 070 | 31351-1853-0 | ゴム パイプ            | 1   | 1 |             |     |
| 080 | 31351-3818-0 | パイプ バンド           | 2   | 2 |             |     |
| 090 | 34030-3332-0 | パイプ(2,インレット)      | 1   | 1 |             |     |
| 100 | 04810-00260  | Oリング              | 1   | 1 |             |     |
| 110 | 01754-50816  | フランジボルト           | 1   | 1 |             |     |
| 120 | 34050-3334-0 | ホース(PS,インレット)     | 1   | 1 |             |     |
| 130 | 31351-3818-0 | パイプ バンド           | 2   | 2 |             |     |
|     |              |                   |     |   |             |     |
|     |              |                   |     |   |             |     |
|     |              |                   |     |   |             |     |
|     |              |                   |     |   |             |     |
|     |              |                   |     |   |             |     |
|     |              |                   |     |   |             |     |
|     |              |                   |     |   |             |     |
|     |              |                   |     |   |             |     |
|     |              |                   |     |   |             |     |
|     |              |                   |     |   |             |     |
|     |              |                   |     |   |             |     |
|     |              |                   |     |   |             |     |



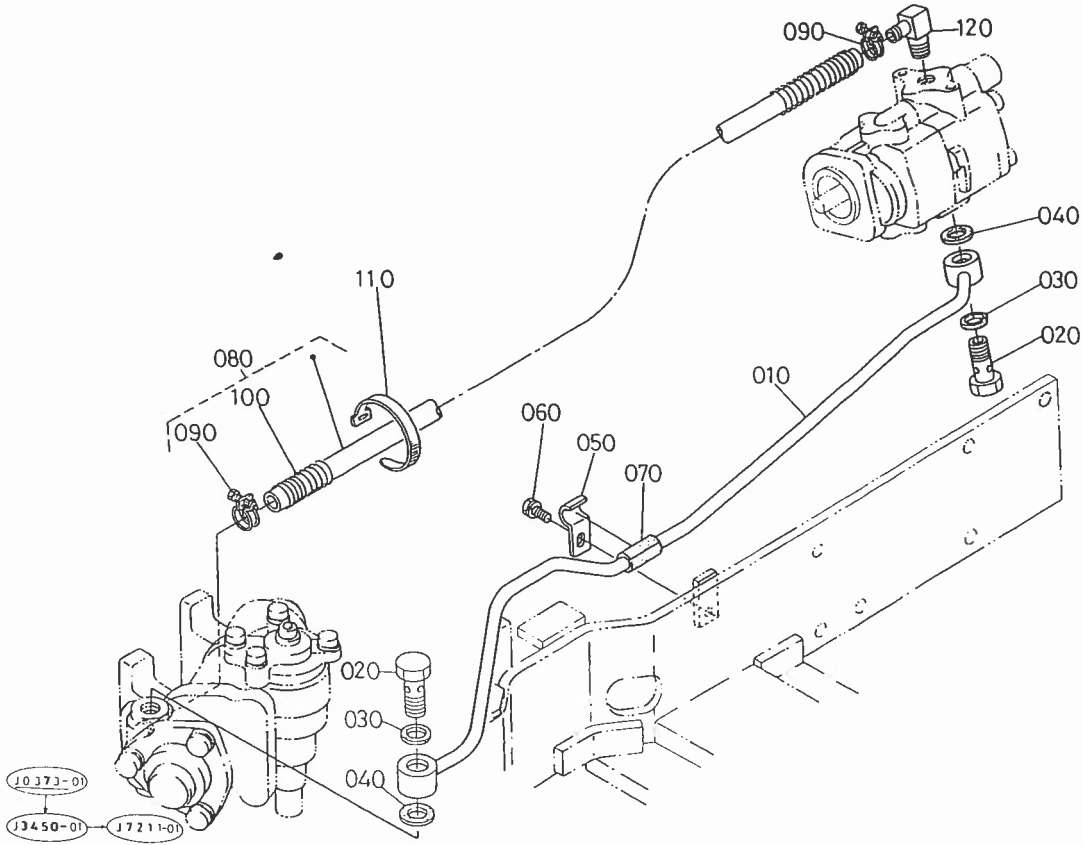
A:GL-19, B:GL-19F

| 図番  | 品番           | 部品名称             | 数量 |   | 交換性 | 備考 |
|-----|--------------|------------------|----|---|-----|----|
|     |              |                  | A  | B |     |    |
| 010 | 34030-3340-0 | パイプ,アツシ(デリバリ)    | 1  | - |     |    |
| 020 | 34070-3345-0 | クダツギテ(PE15)      | 1  | - |     |    |
| 030 | 04810-00100  | Ｏリング             | 2  | - |     |    |
| 040 | 34670-3831-0 | フランジ キャップ        | 1  | - |     |    |
| 050 | 04810-00120  | Ｏリング             | 2  | - |     |    |
| 060 | 01123-50850  | ボルト              | 2  | - |     |    |
| 070 | 34050-3342-0 | パイプ,コンプ(2,デリバリ)  | 1  | - |     |    |
| 080 | 04810-00200  | Ｏリング             | 1  | - |     |    |
| 090 | 01754-50820  | フランジボルト          | 2  | - |     |    |
| 100 | 34070-3326-0 | トリツケカナグ(デリバリパイプ) | 2  | - |     |    |
| 110 | 34070-3327-0 | サポート(デリバリパイプ)    | 1  | - |     |    |
| 120 | 34070-3329-0 | チューブ(デリバリ)       | 2  | - |     |    |
| 130 | 01133-51016  | ボルト              | 1  | - |     |    |
| 140 | 01173-51420  | ボルト              | 1  | - |     |    |
| 150 | 04512-50140  | バネザガネ            | 1  | - |     |    |
|     |              |                  |    |   |     |    |
|     |              |                  |    |   |     |    |
|     |              |                  |    |   |     |    |
|     |              |                  |    |   |     |    |
|     |              |                  |    |   |     |    |
|     |              |                  |    |   |     |    |
|     |              |                  |    |   |     |    |
|     |              |                  |    |   |     |    |
|     |              |                  |    |   |     |    |
|     |              |                  |    |   |     |    |
|     |              |                  |    |   |     |    |



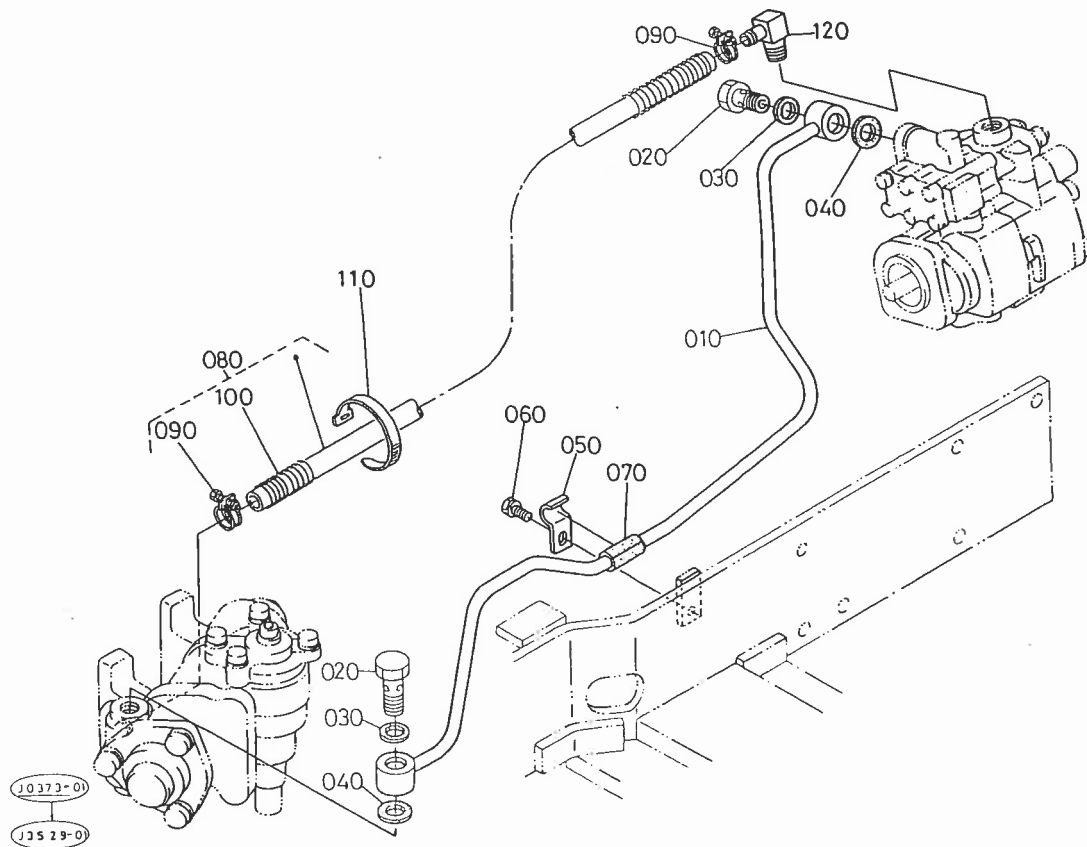
A:GL-19, B:GL-19F

| 図番  | 品番           | 部品名称             | 数量 |   | 互換性 | 備考 |
|-----|--------------|------------------|----|---|-----|----|
|     |              |                  | A  | B |     |    |
| 010 | 34030-3340-0 | パイプ,アツシ(デリバリ)    | 1  | 1 |     |    |
| 020 | 34070-3345-0 | クダツギテ(PE15)      | 1  | 1 |     |    |
| 030 | 04810-00100  | Oリング             | 2  | 2 |     |    |
| 040 | 34670-3831-0 | フランジ キャップ        | 1  | 1 |     |    |
| 050 | 04810-00120  | Oリング             | 2  | 2 |     |    |
| 060 | 01123-50850  | ボルト              | 2  | 2 |     |    |
| 070 | 34050-3342-0 | パイプ,コンプ(2,デリバリ)  | 1  | 1 |     |    |
| 080 | 04810-00200  | Oリング             | 1  | 1 |     |    |
| 090 | 01754-50820  | フランジボルト          | 2  | 2 |     |    |
| 100 | 34070-3326-0 | トリツケカナグ(デリバリパイプ) | 2  | 2 |     |    |
|     | 34070-3327-0 | サポート(デリバリパイプ)    | 1  | 1 |     |    |
| 120 | 34070-3329-0 | チューブ(デリバリ)       | 2  | 2 |     |    |
|     |              |                  | 1  | 1 |     |    |
| 130 | 01133-51016  | ボルト              | 1  | 1 |     |    |
| 140 | 01173-51420  | ボルト              | 1  | 1 |     |    |
| 150 | 04512-50140  | バネザガネ            | 1  | 1 |     |    |
|     |              |                  |    |   |     |    |
|     |              |                  |    |   |     |    |
|     |              |                  |    |   |     |    |
|     |              |                  |    |   |     |    |
|     |              |                  |    |   |     |    |
|     |              |                  |    |   |     |    |
|     |              |                  |    |   |     |    |
|     |              |                  |    |   |     |    |
|     |              |                  |    |   |     |    |
|     |              |                  |    |   |     |    |
|     |              |                  |    |   |     |    |
|     |              |                  |    |   |     |    |
|     |              |                  |    |   |     |    |
|     |              |                  |    |   |     |    |
|     |              |                  |    |   |     |    |
|     |              |                  |    |   |     |    |
|     |              |                  |    |   |     |    |
|     |              |                  |    |   |     |    |
|     |              |                  |    |   |     |    |
|     |              |                  |    |   |     |    |
|     |              |                  |    |   |     |    |
|     |              |                  |    |   |     |    |
|     |              |                  |    |   |     |    |
|     |              |                  |    |   |     |    |
|     |              |                  |    |   |     |    |
|     |              |                  |    |   |     |    |



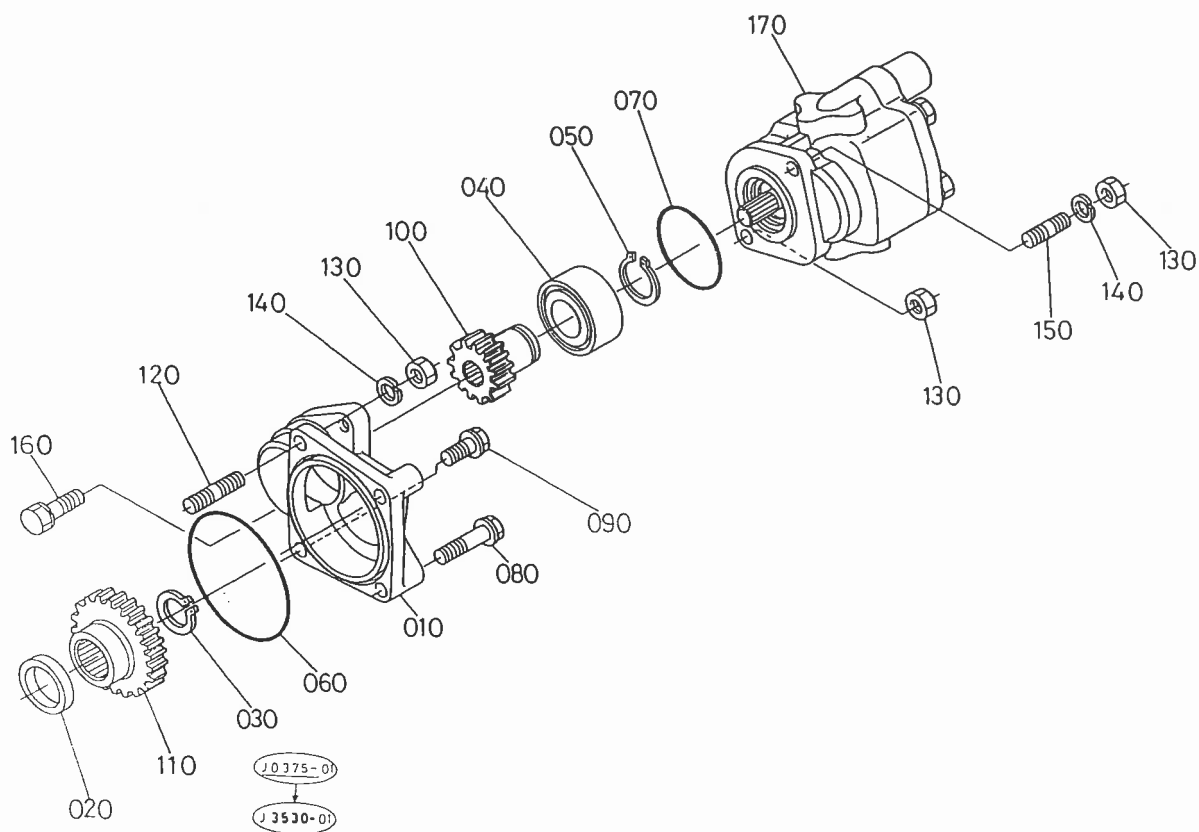
A:GL-19, B:GL-19F

| 図番  | 品番           | 部品名称             | 数量 |   | 互換性 | 備考 |
|-----|--------------|------------------|----|---|-----|----|
|     |              |                  | A  | B |     |    |
| 010 | 34030-3351-0 | パイプ,コンプ(PSデリバリ)  | 1  | — |     |    |
| 020 | 66591-3625-0 | カンチヨツカク セツシュ     | 2  | — |     |    |
| 030 | 67111-3718-0 | ワツキン             | 2  | — |     |    |
| 040 | 67401-3672-0 | ワツキン             | 2  | — |     |    |
| 050 | 34070-3328-0 | トリツケカナグ(PS,デリバリ) | 1  | — |     |    |
| 060 | 01123-50814  | ボルト              | 1  | — |     |    |
| 070 | 31351-4527-0 | ホゴ ゴム パイプ        | 1  | — |     |    |
| 080 | 34030-3353-0 | ホース,アツシ(PS,モドリ)  | 1  | — |     |    |
| 090 | 15109-7336-0 | パイプ バンド          | 2  | — |     |    |
| 100 | 31351-4533-0 | ホゴ スプリング         | 1  | — |     |    |
| 110 | 53581-6415-0 | コード バンド          | 1  | — |     |    |
| 120 | 34070-3691-0 | エルボクダツギテ(ポンプ)    | 1  | — |     |    |
|     |              |                  |    |   |     |    |
|     |              |                  |    |   |     |    |
|     |              |                  |    |   |     |    |
|     |              |                  |    |   |     |    |
|     |              |                  |    |   |     |    |
|     |              |                  |    |   |     |    |
|     |              |                  |    |   |     |    |
|     |              |                  |    |   |     |    |
|     |              |                  |    |   |     |    |
|     |              |                  |    |   |     |    |
|     |              |                  |    |   |     |    |
|     |              |                  |    |   |     |    |
|     |              |                  |    |   |     |    |
|     |              |                  |    |   |     |    |
|     |              |                  |    |   |     |    |
|     |              |                  |    |   |     |    |
|     |              |                  |    |   |     |    |
|     |              |                  |    |   |     |    |
|     |              |                  |    |   |     |    |
|     |              |                  |    |   |     |    |
|     |              |                  |    |   |     |    |
|     |              |                  |    |   |     |    |



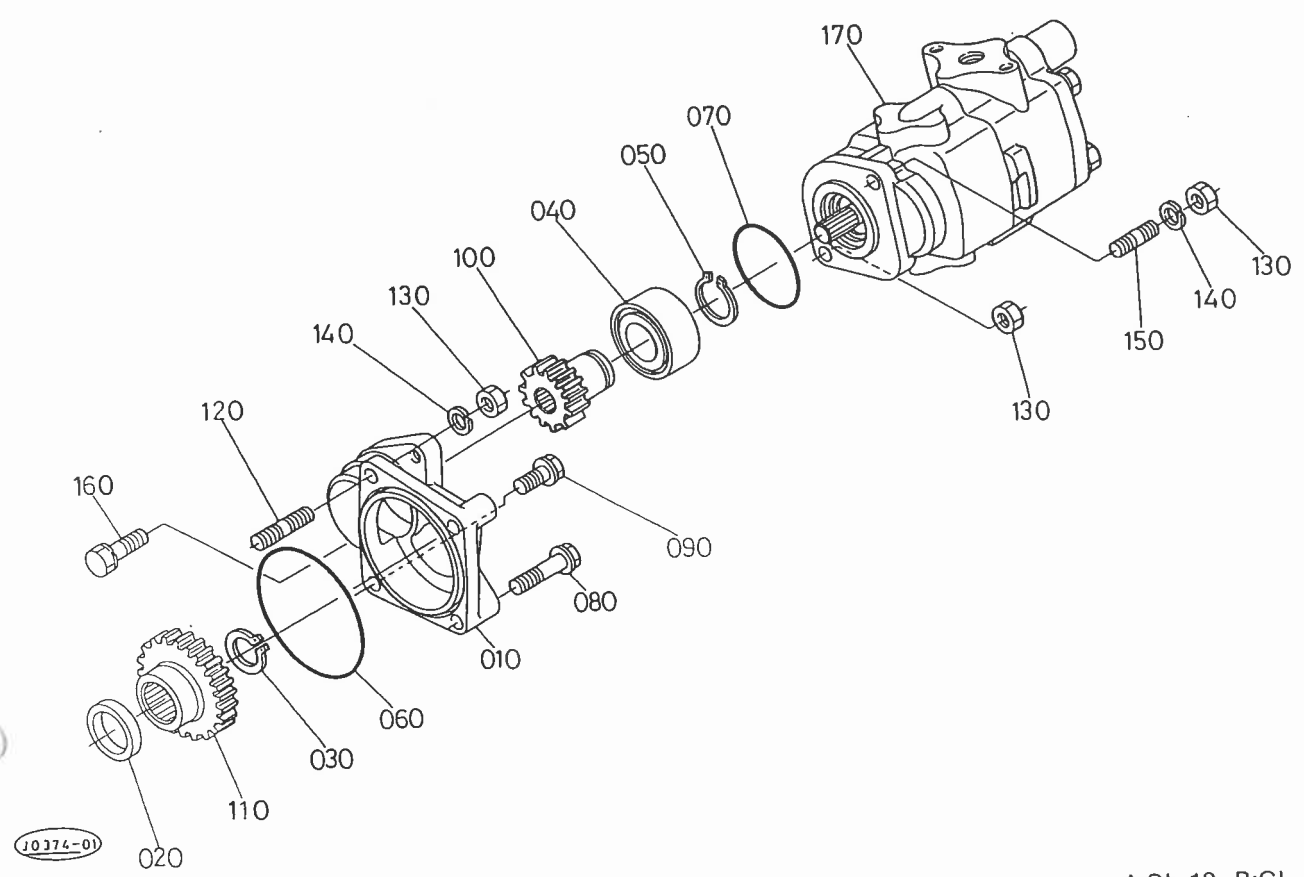
A:GL-19, B:GL-19F

| 図番  | 品番           | 部品名称             | 数量 |   | 互換性 | 備考 |
|-----|--------------|------------------|----|---|-----|----|
|     |              |                  | A  | B |     |    |
| 010 | 34036-6651-0 | パイプ,コンブ(PSデリバリ)  | —  | 1 |     |    |
| 020 | 66591-3625-0 | カンチヨツカク セツシュ     | —  | 2 |     |    |
| 030 | 67111-3718-0 | バツキン             | —  | 2 |     |    |
| 040 | 67401-3672-0 | バツキン             | —  | 2 |     |    |
| 050 | 34070-3328-0 | トリツケカナグ(PS,デリバリ) | —  | 1 |     |    |
| 060 | 01123-50814  | ボルト              | —  | 1 |     |    |
| 070 | 31351-4527-0 | ホゴ ゴム パイプ        | —  | 1 |     |    |
| 080 | 34030-3353-0 | ホース,アツシ(PS,モドリ)  | —  | 1 |     |    |
| 090 | 15109-7336-0 | パイプ バンド          | —  | 2 |     |    |
| 100 | 31351-4533-0 | ホゴ スプリング         | —  | 1 |     |    |
| 110 | 53581-6415-0 | コード バンド          | —  | 1 |     |    |
| 120 | 34070-3691-0 | エルボクダツギテ(ポンプ)    | —  | 1 |     |    |
|     |              |                  |    |   |     |    |
|     |              |                  |    |   |     |    |
|     |              |                  |    |   |     |    |
|     |              |                  |    |   |     |    |
|     |              |                  |    |   |     |    |
|     |              |                  |    |   |     |    |
|     |              |                  |    |   |     |    |
|     |              |                  |    |   |     |    |
|     |              |                  |    |   |     |    |
|     |              |                  |    |   |     |    |
|     |              |                  |    |   |     |    |
|     |              |                  |    |   |     |    |
|     |              |                  |    |   |     |    |
|     |              |                  |    |   |     |    |
|     |              |                  |    |   |     |    |
|     |              |                  |    |   |     |    |
|     |              |                  |    |   |     |    |
|     |              |                  |    |   |     |    |



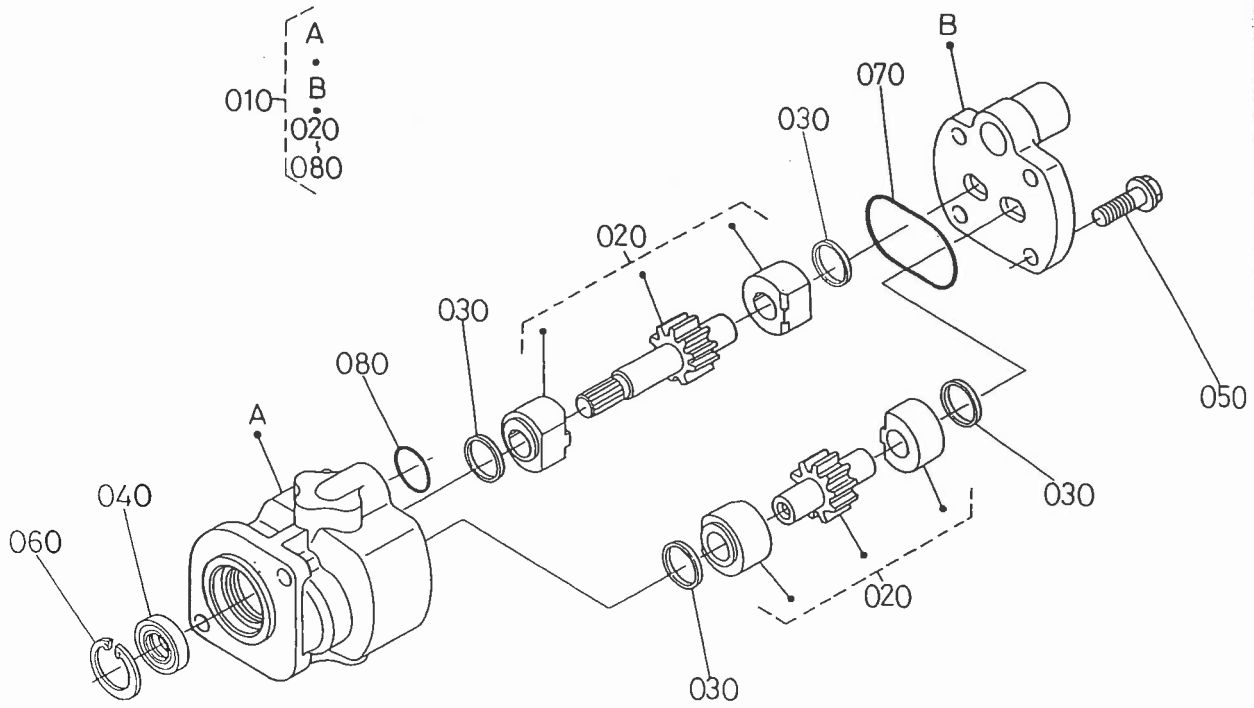
A:GL-19, B:GL-19F

| 図番  | 品番           | 部品名称               | 数量 |   | 互換性 | 備考   |
|-----|--------------|--------------------|----|---|-----|------|
|     |              |                    | A  | B |     |      |
| 010 | 34070-3361-0 | ホルダ(ポンプ)           | 1  | - |     |      |
| 020 | 34150-3782-0 | カラー                | 1  | - |     |      |
| 030 | 04612-00250  | ジクサークリップ           | 1  | - |     |      |
| 040 | 08241-05205  | ボールベアリング           | 1  | - |     |      |
| 050 | 04612-00250  | ジクサークリップ           | 1  | - |     |      |
| 060 | 04811-10850  | Oリング               | 1  | - |     |      |
| 070 | 04811-10500  | Oリング               | 1  | - |     |      |
| 080 | 01754-50840  | フランジボルト            | 2  | - |     |      |
| 090 | 01754-50820  | フランジボルト            | 1  | - |     |      |
| 100 | 31351-3863-0 | 23 ギヤ              | 1  | - |     |      |
| 100 | 32430-3863-0 | 21 ギヤー             | 1  | - |     |      |
| 110 | 37300-3781-0 | 44 ギヤー             | 1  | - |     | M,MA |
| 110 | 35260-3781-0 | 47ギヤー(ポンプクドウヨウ)    | 1  | - |     |      |
| 120 | 38240-3633-0 | スタッド               | 1  | - |     | M,MA |
| 130 | 02156-50080  | ナット                | 3  | - |     |      |
| 140 | 04512-50080  | バネザガネ              | 2  | - |     |      |
| 150 | 01513-50820  | スタッド               | 1  | - |     |      |
| 160 | 01123-50835  | ボルト                | 1  | - |     |      |
| 170 | 34070-3620-0 | ポンプ,アツシ(GPS-90L-2) | 1  | - |     |      |
|     |              |                    |    |   |     |      |
|     |              |                    |    |   |     |      |
|     |              |                    |    |   |     |      |
|     |              |                    |    |   |     |      |
|     |              |                    |    |   |     |      |
|     |              |                    |    |   |     |      |
|     |              |                    |    |   |     |      |
|     |              |                    |    |   |     |      |
|     |              |                    |    |   |     |      |
|     |              |                    |    |   |     |      |
|     |              |                    |    |   |     |      |
|     |              |                    |    |   |     |      |
|     |              |                    |    |   |     |      |
|     |              |                    |    |   |     |      |



A:GL-19, B:GL-19F

| 図番  | 品番           | 部品名称               | 数量 |   | 互換性 | 備考   |
|-----|--------------|--------------------|----|---|-----|------|
|     |              |                    | A  | B |     |      |
| 010 | 34070-3361-0 | ホルダ(ポンプ)           | 1  | 1 |     |      |
| 020 | 34150-3782-0 | カラー                | 1  | 1 |     |      |
| 030 | 04612-00250  | ジクサークリップ           | 1  | 1 |     |      |
| 040 | 08241-05205  | ボールベアリング           | 1  | 1 |     |      |
| 050 | 04612-00250  | ジクサークリップ           | 1  | 1 |     |      |
| 060 | 04811-10850  | Oリング               | 1  | 1 |     |      |
| 070 | 04811-10500  | Oリング               | 1  | 1 |     |      |
| 080 | 01754-50840  | フランジボルト            | 2  | 2 |     |      |
| 090 | 01754-50820  | フランジボルト            | 1  | - |     |      |
| 100 | 31351-3863-0 | 23 ギヤ              | 1  | 1 |     | M,MA |
|     | 32430-3863-0 | 21 ギヤ              | 1  | - |     |      |
| 110 | 37300-3781-0 | 44 ギヤ              | 1  | 1 |     | M,MA |
| 110 | 35260-3781-0 | 47ギヤ(ポンプドウヨウ)      | 1  | 1 |     |      |
| 120 | 38240-3633-0 | スタッド               | 3  | 3 |     |      |
| 130 | 02156-50080  | ナット                | 2  | 2 |     |      |
| 140 | 04512-50080  | バネザガネ              | 1  | 1 |     |      |
| 150 | 01513-50820  | スタッド               | 1  | 1 |     |      |
| 160 | 01123-50835  | ボルト                | 1  | 1 |     |      |
| 170 | 34070-3640-0 | ポンプ,アツシ(GPS90-48L) | 1  | 1 |     |      |
|     |              |                    |    |   |     |      |
|     |              |                    |    |   |     |      |
|     |              |                    |    |   |     |      |
|     |              |                    |    |   |     |      |
|     |              |                    |    |   |     |      |
|     |              |                    |    |   |     |      |
|     |              |                    |    |   |     |      |
|     |              |                    |    |   |     |      |
|     |              |                    |    |   |     |      |
|     |              |                    |    |   |     |      |
|     |              |                    |    |   |     |      |



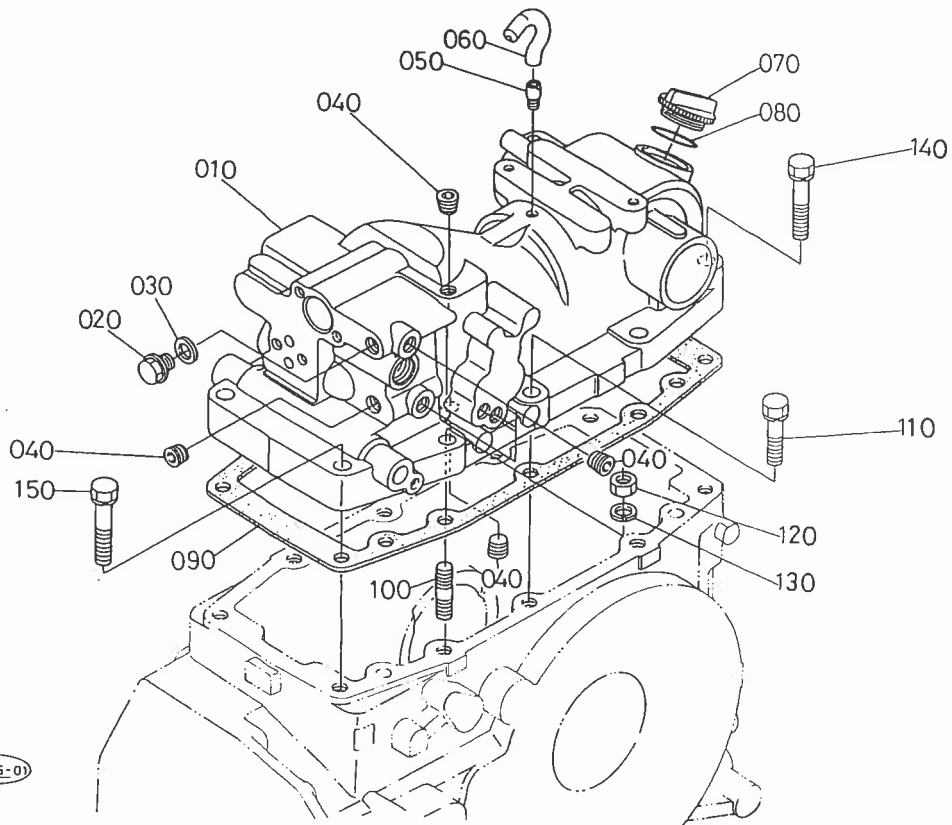
J0407-01

A:GL-19, B:GL-19F

| 図番  | 品番           | 部品名称                | 数量 |   | 互換性 | 備考 |
|-----|--------------|---------------------|----|---|-----|----|
|     |              |                     | A  | B |     |    |
| 010 | 34070-3620-0 | ポンプ,アツシ(GPS-90L-2)  | 1  | - |     |    |
| 020 | 31351-7620-2 | ギヤ,コンプ(ブシユ,90)      | 1  | - |     |    |
| 030 | 38180-7617-2 | カク リング              | 4  | - |     |    |
| 040 | 31381-7639-0 | オイル シール (15X30X6.7) | 1  | - |     |    |
| 050 | 01754-51030  | フランジボルト             | 4  | - |     |    |
| 060 | 04611-00300  | アナサークリップ            | 1  | - |     |    |
| 070 | 04810-50550  | Oリング                | 1  | - |     |    |
| 080 | 04811-00220  | Oリング                | 1  | - |     |    |
|     |              |                     |    |   |     |    |
|     |              |                     |    |   |     |    |
|     |              |                     |    |   |     |    |
|     |              |                     |    |   |     |    |
|     |              |                     |    |   |     |    |
|     |              |                     |    |   |     |    |
|     |              |                     |    |   |     |    |
|     |              |                     |    |   |     |    |
|     |              |                     |    |   |     |    |
|     |              |                     |    |   |     |    |
|     |              |                     |    |   |     |    |
|     |              |                     |    |   |     |    |
|     |              |                     |    |   |     |    |
|     |              |                     |    |   |     |    |
|     |              |                     |    |   |     |    |
|     |              |                     |    |   |     |    |
|     |              |                     |    |   |     |    |
|     |              |                     |    |   |     |    |



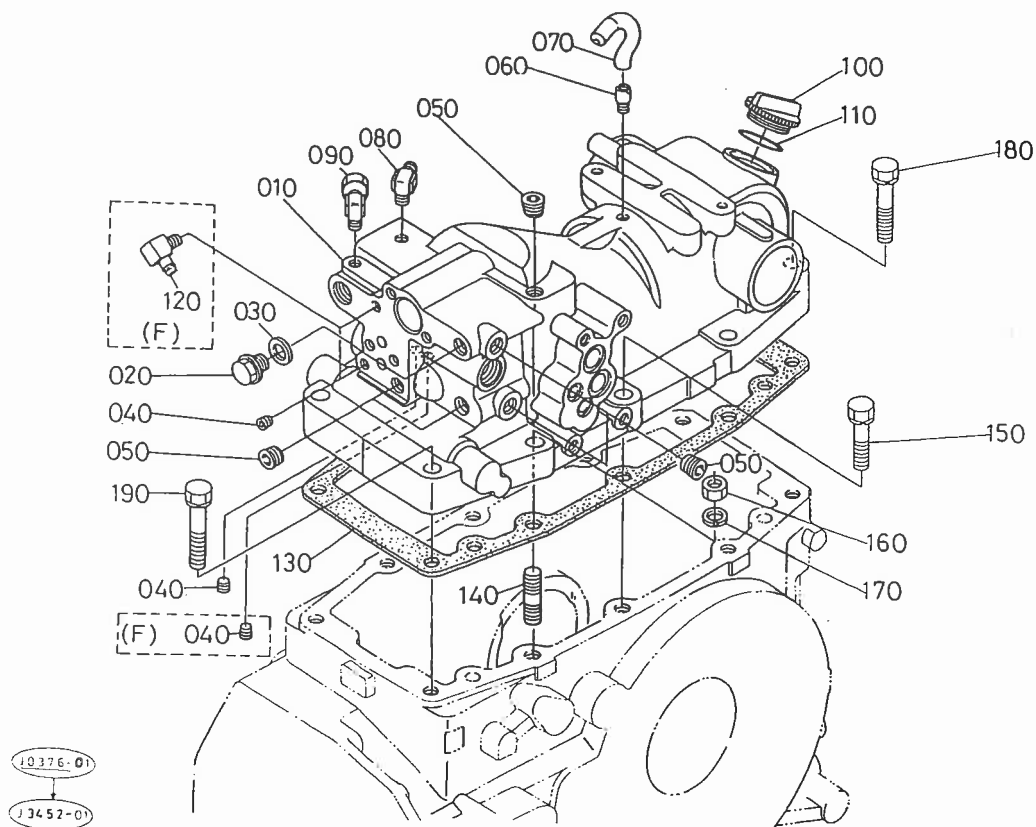




A:GL-19, B:GL-19F

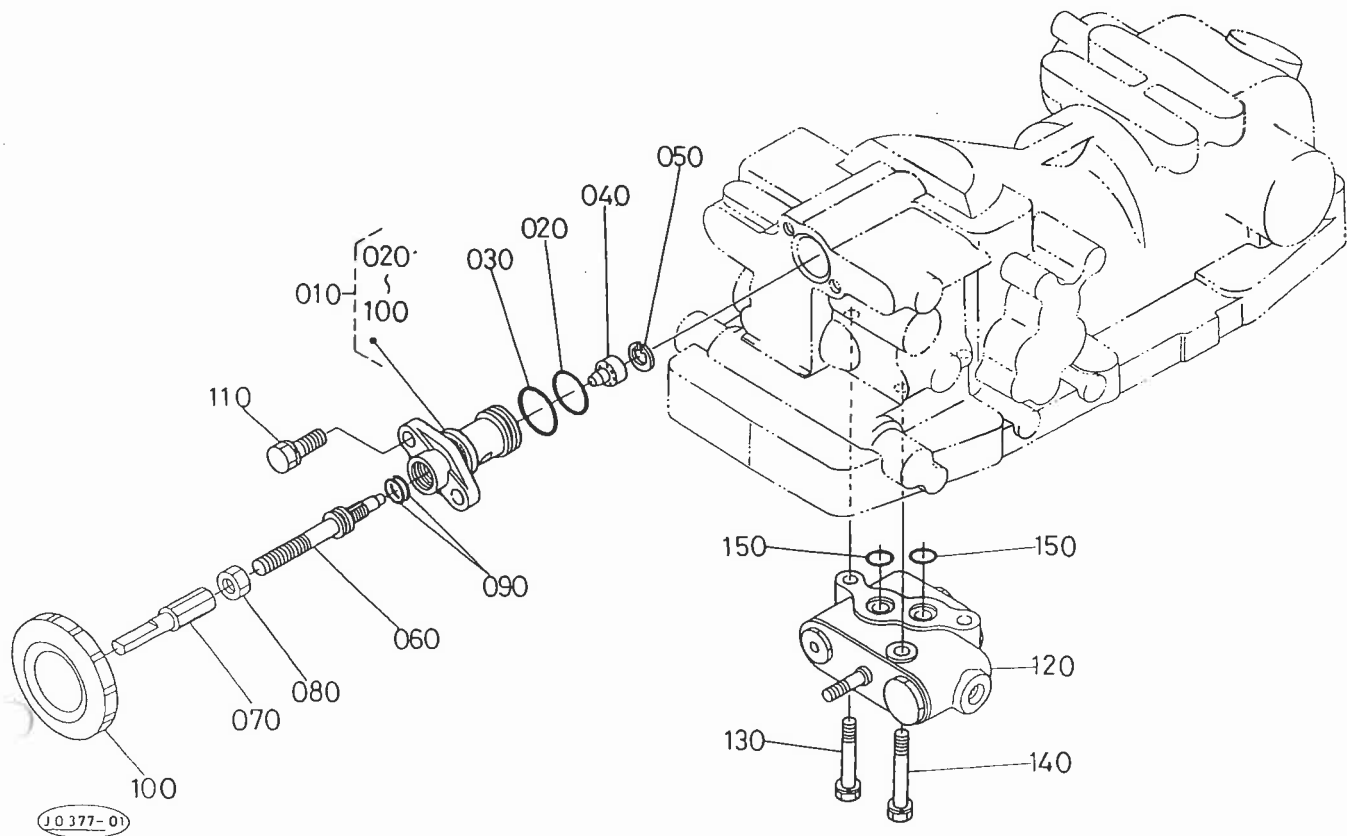
| 図番  | 品番           | 部品名称          | 数量 |   | 互換性 | 備考 |
|-----|--------------|---------------|----|---|-----|----|
|     |              |               | A  | B |     |    |
| 010 | 34070-3411-0 | ケース(ユアツシリンダー) | 1  | - |     |    |
| 020 | 37150-3673-0 | プラグ           | 1  | - |     |    |
| 030 | 37150-3672-0 | パッキン          | 1  | - |     |    |
| 040 | 31351-3715-0 | プラグ (PT1/4)   | 8  | - |     |    |
| 050 | 36200-2161-0 | ブレーザ 1        | 1  | - |     |    |
| 060 | 31351-3714-0 | ブレーザ 2        | 1  | - |     |    |
| 070 | 38240-2141-0 | プラグ           | 1  | - |     |    |
| 080 | 04811-50300  | Oリング          | 1  | - |     |    |
| 090 | 37150-3712-0 | パッキン          | 1  | - |     |    |
| 100 | 34070-3481-0 | スタッド(12-45)   | 2  | - |     |    |
| 110 | 01133-51245  | ボルト           | 4  | - |     |    |
| 120 | 02176-50120  | ナット           | 2  | - |     |    |
| 130 | 04512-50120  | バネザガネ         | 2  | - |     |    |
| 140 | 01133-51260  | ボルト           | 2  | - |     |    |
| 150 | 01133-51255  | ボルト           | 2  | - |     |    |
|     |              |               |    |   |     |    |
|     |              |               |    |   |     |    |
|     |              |               |    |   |     |    |
|     |              |               |    |   |     |    |
|     |              |               |    |   |     |    |
|     |              |               |    |   |     |    |
|     |              |               |    |   |     |    |
|     |              |               |    |   |     |    |
|     |              |               |    |   |     |    |
|     |              |               |    |   |     |    |
|     |              |               |    |   |     |    |
|     |              |               |    |   |     |    |
|     |              |               |    |   |     |    |
|     |              |               |    |   |     |    |
|     |              |               |    |   |     |    |
|     |              |               |    |   |     |    |
|     |              |               |    |   |     |    |
|     |              |               |    |   |     |    |
|     |              |               |    |   |     |    |
|     |              |               |    |   |     |    |
|     |              |               |    |   |     |    |
|     |              |               |    |   |     |    |
|     |              |               |    |   |     |    |





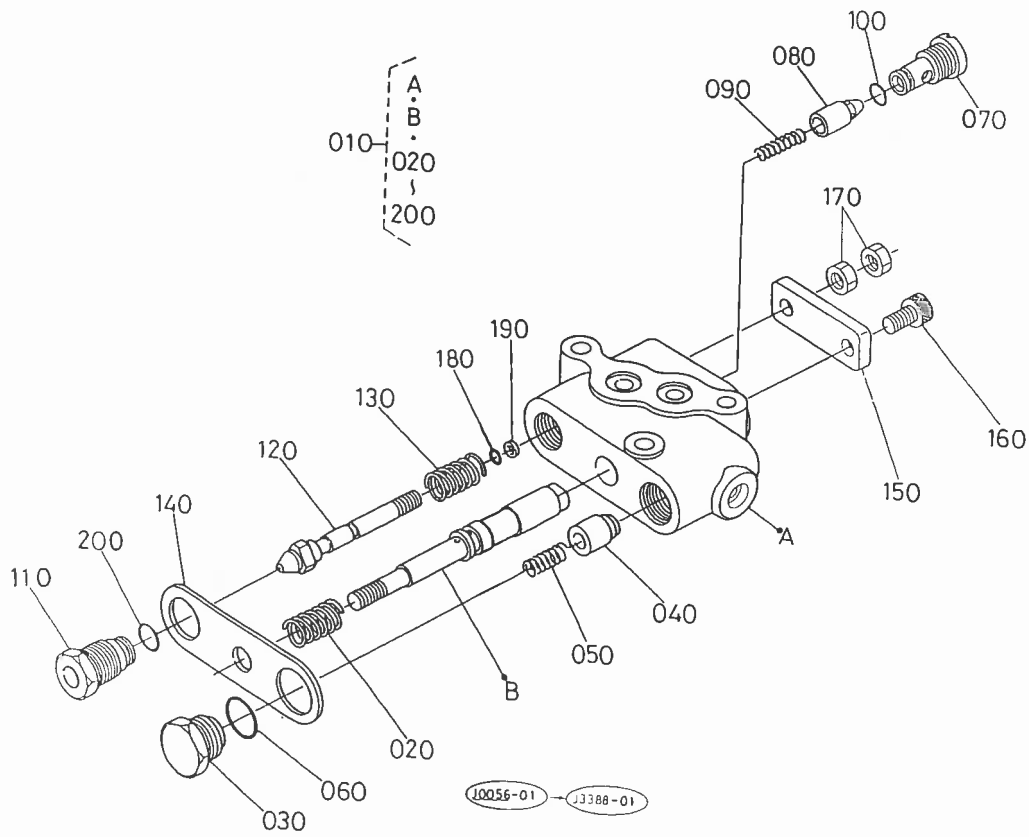
A:GL-19, B:GL-19F

| 図番  | 品番           | 部品名称          | 数量 |   | 互換性 | 備考 |
|-----|--------------|---------------|----|---|-----|----|
|     |              |               | A  | B |     |    |
| 010 | 34072-3411-0 | ケース(ユアツシリンダ)  | 1  | 1 |     |    |
| 020 | 37150-3673-0 | プラグ           | 1  | 1 |     |    |
| 030 | 37150-3672-0 | パッキン          | 1  | 1 |     |    |
| 040 | 31351-3716-0 | プラグ (PT1/8)   | 3  | 3 |     |    |
| 050 | 31351-3715-0 | プラグ (PT1/4)   | 5  | 5 |     |    |
| 060 | 36200-2161-0 | ブレザー 1        | 1  | 1 |     |    |
| 070 | 31351-3714-0 | ブレザー 2        | 1  | 1 |     |    |
| 080 | 31392-4972-0 | エルボ ツギテ(1)    | 1  | 1 |     |    |
| 090 | 31392-4973-0 | エルボ ツギテ(2)    | 1  | 1 |     |    |
| 100 | 38240-2141-0 | プラグ           | 1  | 1 |     |    |
| 110 | 04811-50300  | Oリング          | 1  | 1 |     |    |
| 120 | 34076-6117-0 | エルボクダツギテ(GST) | -  | 1 |     |    |
| 130 | 37150-3712-0 | パッキン          | 1  | 1 |     |    |
| 140 | 34070-3481-0 | スタッド(12-45)   | 2  | 2 |     |    |
| 150 | 01133-51245  | ボルト           | 4  | 4 |     |    |
| 160 | 02176-50120  | ナット           | 2  | 2 |     |    |
| 170 | 04512-50120  | バネザガネ         | 2  | 2 |     |    |
| 180 | 01133-51260  | ボルト           | 2  | 2 |     |    |
| 190 | 01133-51255  | ボルト           | 2  | 2 |     |    |
|     |              |               |    |   |     |    |
|     |              |               |    |   |     |    |
|     |              |               |    |   |     |    |
|     |              |               |    |   |     |    |
|     |              |               |    |   |     |    |
|     |              |               |    |   |     |    |
|     |              |               |    |   |     |    |
|     |              |               |    |   |     |    |
|     |              |               |    |   |     |    |
|     |              |               |    |   |     |    |
|     |              |               |    |   |     |    |
|     |              |               |    |   |     |    |
|     |              |               |    |   |     |    |
|     |              |               |    |   |     |    |
|     |              |               |    |   |     |    |
|     |              |               |    |   |     |    |
|     |              |               |    |   |     |    |
|     |              |               |    |   |     |    |
|     |              |               |    |   |     |    |
|     |              |               |    |   |     |    |
|     |              |               |    |   |     |    |
|     |              |               |    |   |     |    |
|     |              |               |    |   |     |    |
|     |              |               |    |   |     |    |
|     |              |               |    |   |     |    |



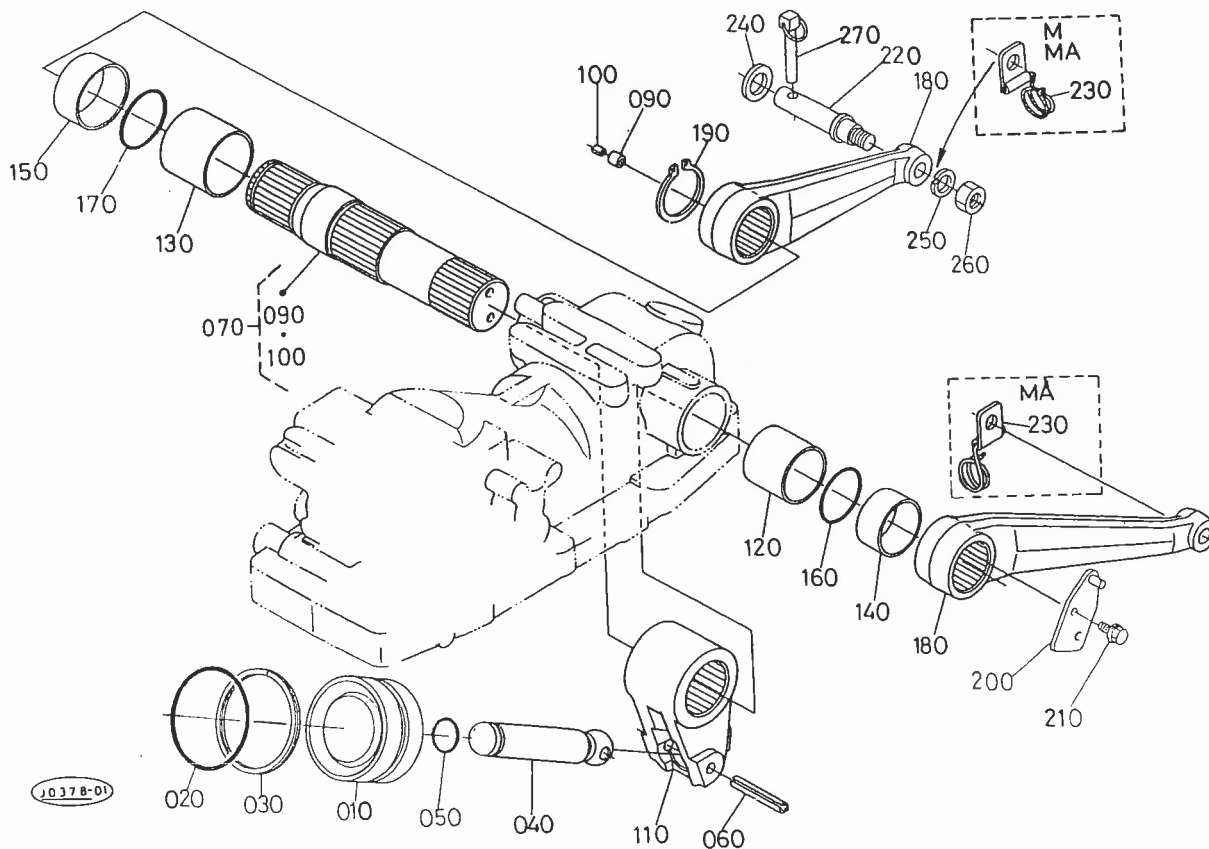
A:GL-19, B:GL-19F

| 図番  | 品番           | 部品名称              | 数量 |   | 互換性 | 備考     |
|-----|--------------|-------------------|----|---|-----|--------|
|     |              |                   | A  | B |     |        |
| 010 | 34070-3450-0 | バルブ,アツシ(ラツカチヨウセイ) | 1  | 1 |     |        |
| 020 | 04810-00220  | Oリング              | 1  | 1 |     |        |
| 030 | 04810-06250  | O リング             | 1  | 1 |     |        |
| 040 | 38240-3725-0 | チヨウセイ カラー         | 1  | 1 |     |        |
| 050 | 04611-00160  | アナサークリップ          | 1  | 1 |     |        |
| 060 | 34070-3451-0 | シャフト(ラツカチヨウセイ)    | 1  | 1 |     |        |
| 070 | 34070-3454-0 | シャフト(2.ラツカチヨウセイ)  | 1  | 1 |     |        |
| 080 | 02114-50080  | ナット               | 1  | 1 |     |        |
| 090 | 04810-00100  | Oリング              | 2  | 2 |     |        |
| 100 | 37410-3664-2 | グリップ              | 1  | 1 |     |        |
|     | 01123-50825  | ボルト               | 2  | 2 |     |        |
| 120 | 35080-3910-0 | コントロール バルブ アツシ    | 1  | 1 |     | } MA除く |
| 130 | 01123-50845  | ボルト               | 1  | 1 |     |        |
| 140 | 01123-50850  | ボルト               | 2  | 2 |     |        |
| 150 | 04810-00120  | Oリング              | 2  | 2 |     |        |
|     |              |                   |    |   |     |        |
|     |              |                   |    |   |     |        |
|     |              |                   |    |   |     |        |
|     |              |                   |    |   |     |        |
|     |              |                   |    |   |     |        |
|     |              |                   |    |   |     |        |
|     |              |                   |    |   |     |        |
|     |              |                   |    |   |     |        |
|     |              |                   |    |   |     |        |
|     |              |                   |    |   |     |        |
|     |              |                   |    |   |     |        |
|     |              |                   |    |   |     |        |



A:GL-19, B:GL-19F

| 図番  | 品番           | 部 品 名 称         | 数 量 |   | 互換性 | 備 考 |
|-----|--------------|-----------------|-----|---|-----|-----|
|     |              |                 | A   | B |     |     |
| 010 | 35080-3910-0 | コントロール バルブ アツシ  | 1   | 1 |     |     |
| 020 | 31351-3913-0 | スプール バネ         | 1   | 1 |     |     |
| 030 | 31351-3914-0 | アンロード プラグ       | 1   | 1 |     |     |
| 040 | 35080-3915-0 | アンロード ポペット      | 1   | 1 |     |     |
| 050 | 67531-3847-0 | アンロード バネ        | 1   | 1 |     |     |
| 060 | 04811-00160  | Oリング            | 1   | 1 |     |     |
| 070 | 35080-3917-0 | プラグ 1           | 1   | 1 |     |     |
| 080 | 31391-3918-0 | ポペット 1          | 1   | 1 |     |     |
| 090 | 31391-3919-0 | バネ 1            | 1   | 1 |     |     |
| 100 | 04810-00090  | Oリング            | 1   | 1 |     |     |
| 110 | 35080-3920-0 | プラグ 2           | 1   | 1 |     |     |
| 120 | 35080-3922-0 | ポペット 2          | 1   | 1 |     |     |
| 130 | 31351-3919-0 | バネ 2            | 1   | 1 |     |     |
| 140 | 31351-3924-0 | イタ              | 1   | 1 |     |     |
| 150 | 35080-3925-0 | レンケツイタ          | 1   | 1 |     |     |
| 160 | 01311-10814  | ロツカクアナツキボルト     | 1   | 1 |     |     |
| 170 | 02112-50080  | ナツト             | 2   | 2 |     |     |
| 180 | 04811-00050  | Oリング            | 1   | 1 |     |     |
| 190 | 31351-3929-0 | バックアツプ リング (P5) | 1   | 1 |     |     |
| 200 | 04810-06100  | Oリング            | 1   | 1 |     |     |
|     |              |                 |     |   |     |     |
|     |              |                 |     |   |     |     |
|     |              |                 |     |   |     |     |
|     |              |                 |     |   |     |     |
|     |              |                 |     |   |     |     |
|     |              |                 |     |   |     |     |
|     |              |                 |     |   |     |     |
|     |              |                 |     |   |     |     |
|     |              |                 |     |   |     |     |
|     |              |                 |     |   |     |     |
|     |              |                 |     |   |     |     |
|     |              |                 |     |   |     |     |

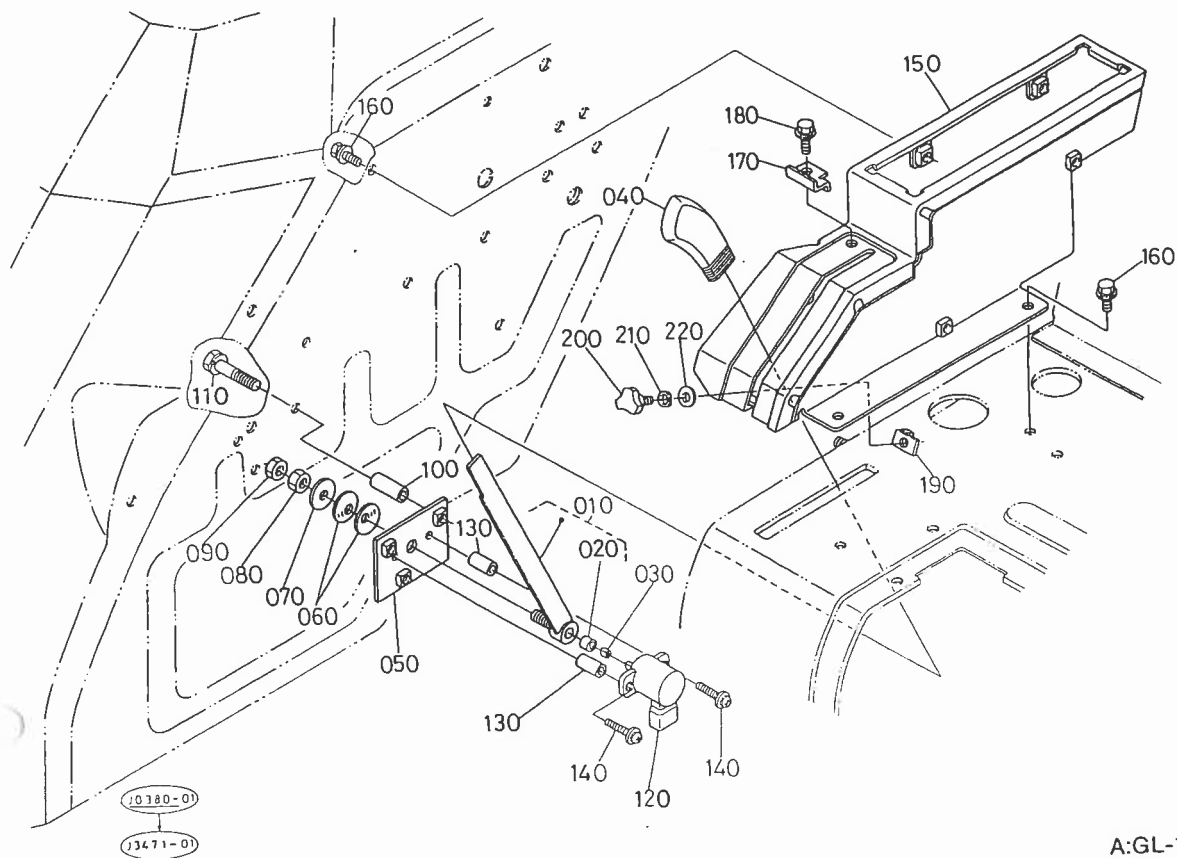


A:GL-19, B:GL-19F

| 図番  | 品番           | 部品名称             | 数量 |   | 互換性 | 備考 |
|-----|--------------|------------------|----|---|-----|----|
|     |              |                  | A  | B |     |    |
| 010 | 34070-3421-0 | ピストン(ユアツ)        | 1  | 1 |     |    |
| 020 | 04810-00800  | Oリング             | 1  | 1 |     |    |
| 030 | 31391-3733-0 | バックアップリング        | 1  | 1 |     |    |
| 040 | 34070-3422-0 | ロッド(ユアツ)         | 1  | 1 |     |    |
| 050 | 04810-00260  | Oリング             | 1  | 1 |     |    |
| 060 | 05411-00860  | スプリングピン          | 1  | 1 |     |    |
| 070 | 34070-3430-0 | シャフト,コンプ(ユアツアーム) | 1  | 1 |     |    |
| 080 | ☆            |                  |    |   |     |    |
| 090 | 67156-3822-0 | ガイド ピース          | 1  | 1 |     |    |
| 100 | 36741-9445-0 | スプリング(ポジションセンサ)  | 1  | 1 |     |    |
| 110 | 34070-3423-0 | アーム(ユアツ)         | 1  | 1 |     |    |
| 120 | 32240-3745-0 | ブツシュ             | 1  | 1 |     |    |
| 130 | 32240-3746-0 | ブツシュ             | 1  | 1 |     |    |
| 140 | 34150-3748-0 | カラー              | 1  | 1 |     |    |
| 150 | 37300-3749-0 | カラー              | 1  | 1 |     |    |
| 160 | 04811-50450  | Oリング             | 1  | 1 |     |    |
| 170 | 04811-50500  | Oリング             | 2  | 2 |     |    |
| 180 | 34670-3761-3 | リフト アーム          | 1  | 1 |     |    |
| 190 | 04612-00450  | ジクサークリップ         | 1  | 1 |     |    |
| 200 | 34670-3772-0 | コントロール リンク 2     | 2  | 2 |     |    |
| 210 | 01754-50812  | フランジボルト          | 2  | 2 |     |    |
| 220 | 30442-3769-0 | シヨウコウレバー ピン      | 1  | 1 |     |    |
| 230 | 34670-4694-0 | コード ガイド          | 2  | 2 |     | M  |
| 230 | 34670-4694-0 | コード ガイド          | 2  | 2 |     | MA |
| 240 | 04011-50180  | ヒラザガネ            | 2  | 2 |     |    |
| 250 | 04512-50160  | バネザガネ            | 2  | 2 |     |    |
| 260 | 02174-50160  | ナット              | 2  | 2 |     |    |
| 270 | 34150-3764-0 | セット ピン           | 2  | 2 |     |    |

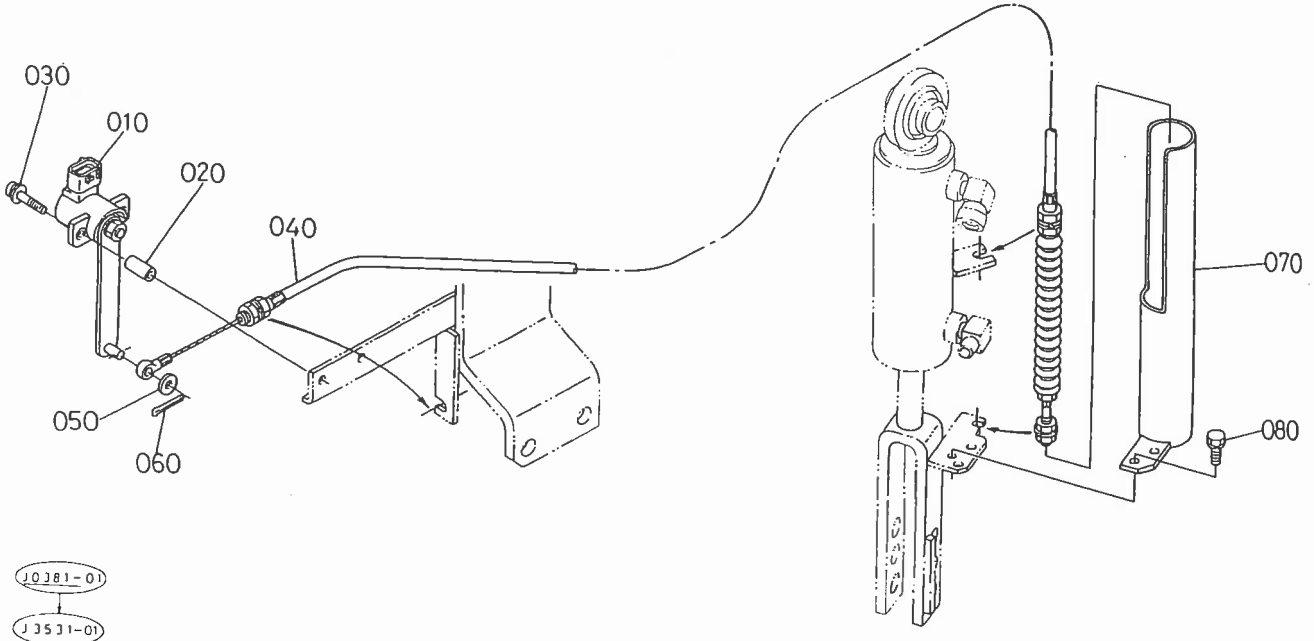






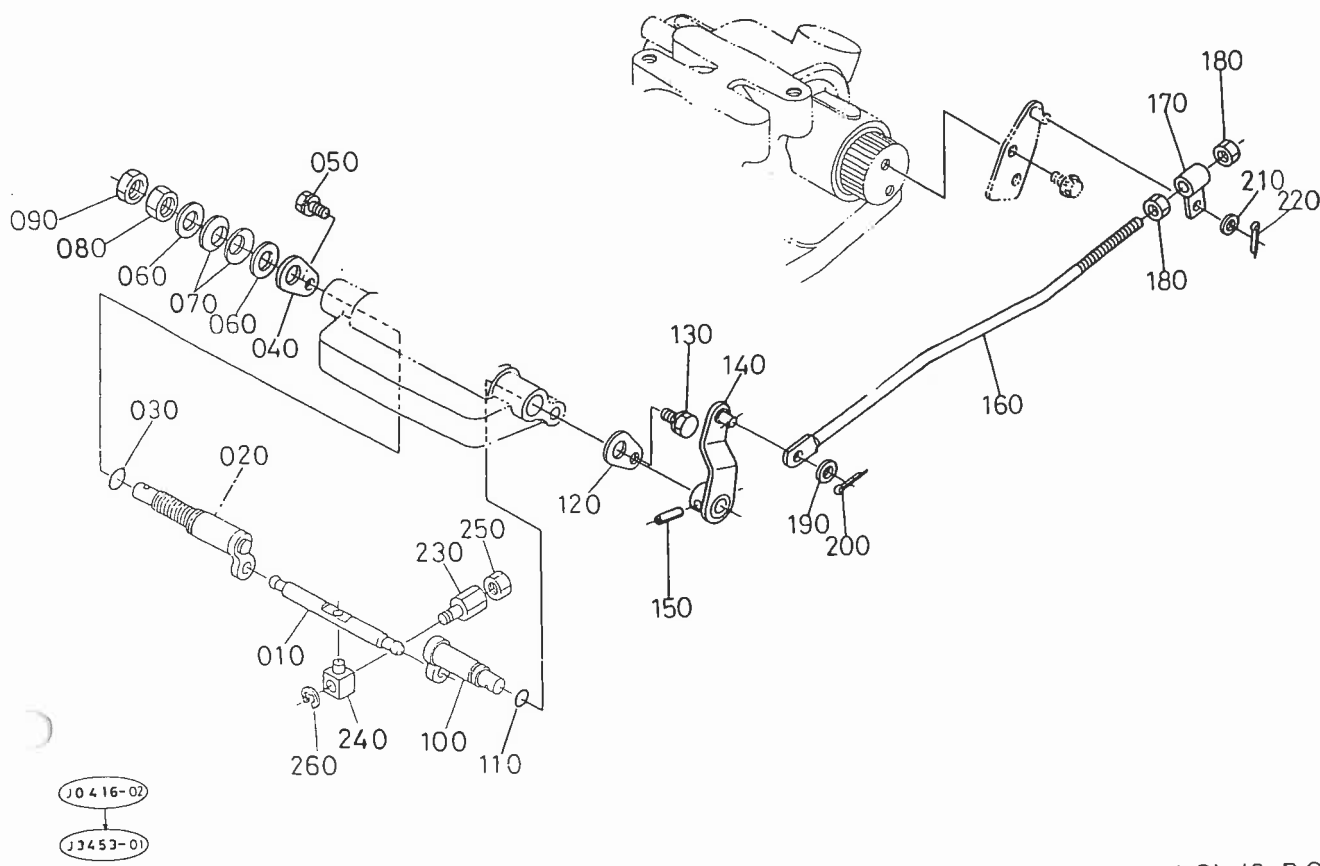
A:GL-19, B:GL-19F

| 図番  | 品番           | 部品名称            | 数量 |   | 互換性 | 備考 |
|-----|--------------|-----------------|----|---|-----|----|
|     |              |                 | A  | B |     |    |
| 010 | 34072-3200-0 | レバー,アツシ(ポジション)  | 1  | 1 |     |    |
| 020 | 67156-3822-0 | ガイド ピース         | 1  | 1 |     |    |
| 030 | 36741-9445-0 | スプリング(ポジションセンサ) | 1  | 1 |     |    |
| 040 | 67156-3896-0 | グリツブ            | 1  | 1 |     |    |
| 050 | 34072-3202-0 | ブラケット(ポジションレバー) | 2  | 2 |     |    |
| 060 | 67531-3863-0 | サラバネザガネ         | 1  | 1 |     |    |
| 070 | 04013-50100  | ヒラザガネ           | 1  | 1 |     |    |
| 080 | 02118-50100  | ナット             | 1  | 1 |     |    |
| 090 | 02116-50100  | ナット             | 3  | 3 |     |    |
| 100 | 67156-3894-0 | カラー 1           | 3  | 3 |     |    |
|     | 01123-50845  | ボルト             | 1  | 1 |     |    |
| 120 | 34072-3223-0 | センサ,アツシ(ポジション)  | 2  | 2 |     |    |
| 130 | 34671-4863-0 | カラー (ストローク センサ) | 2  | 2 |     |    |
| 140 | 34072-3229-0 | ボルト(Wセムス,M4)    | 1  | 1 |     |    |
| 150 | 34050-4760-0 | ガイド(ユアツレバー)     | 5  | 5 |     |    |
| 160 | 01754-50816  | フランジボルト         | 1  | 1 |     |    |
| 170 | 34070-3613-0 | ストツバ(1)         | 1  | 1 |     |    |
| 180 | 01125-50816  | ボルト             | 1  | 1 |     |    |
| 190 | 34070-3614-0 | ストツバ(2)         | 1  | 1 |     |    |
| 200 | 37410-5445-0 | ノブ(サイドカバー)      | 1  | 1 |     |    |
| 210 | 04512-50060  | バネザガネ           | 1  | 1 |     |    |
| 220 | 31351-1886-0 | ザガネ マル 7        |    |   |     |    |
|     |              |                 |    |   |     |    |
|     |              |                 |    |   |     |    |
|     |              |                 |    |   |     |    |
|     |              |                 |    |   |     |    |
|     |              |                 |    |   |     |    |
|     |              |                 |    |   |     |    |
|     |              |                 |    |   |     |    |
|     |              |                 |    |   |     |    |



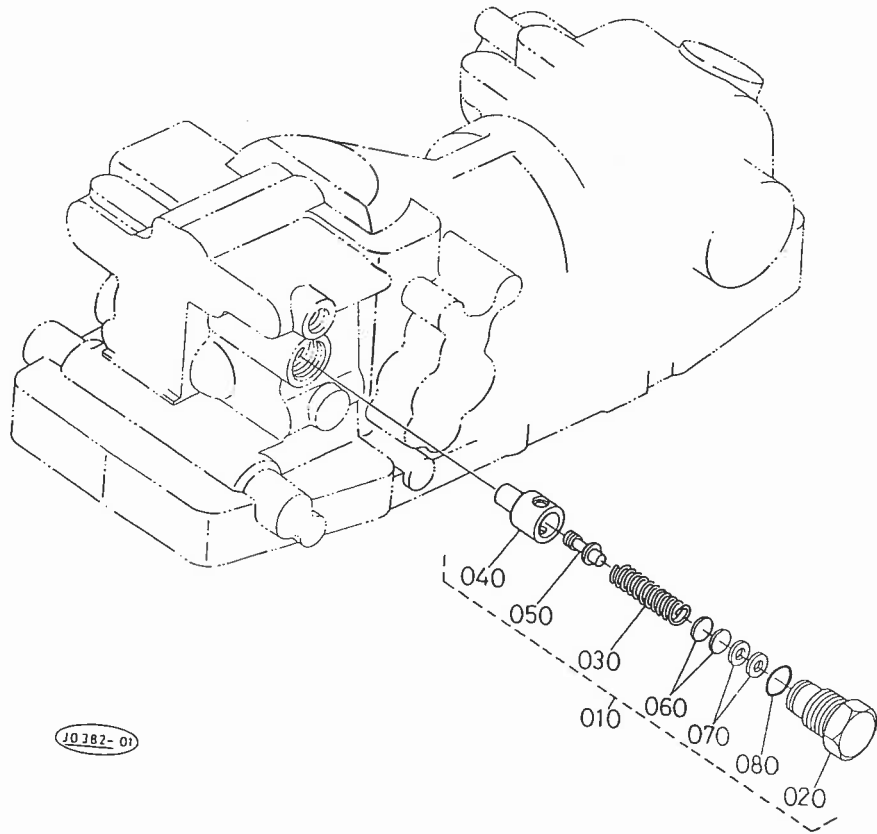
A:GL-19, B:GL-19F

| 図番  | 品番           | 部品名称            | 数量 |   | 互換性 | 備考 |
|-----|--------------|-----------------|----|---|-----|----|
|     |              |                 | A  | B |     |    |
| 010 | 34072-3222-0 | センサ,アツシ(ストローク)  | 1  | 1 |     |    |
| 020 | 34671-4863-0 | カラー (ストローク センサ) | 2  | 2 |     |    |
| 030 | 34072-3229-0 | ボルト(Wセムス,M4)    | 2  | 2 |     |    |
| 040 | 34071-3255-0 | ワイヤ,アツシ(ストローク)  | 1  | 1 |     |    |
| 050 | 04013-50060  | ヒラザガネ           | 1  | 1 |     |    |
| 060 | 05511-51615  | ワリピン            | 1  | 1 |     |    |
| 070 | 34671-4876-0 | ワイヤ ガード         | 1  | 1 |     |    |
| 080 | 01023-50616  | ボルト             | 2  | 2 |     |    |
|     |              |                 |    |   |     |    |
|     |              |                 |    |   |     |    |
|     |              |                 |    |   |     |    |
|     |              |                 |    |   |     |    |
|     |              |                 |    |   |     |    |
|     |              |                 |    |   |     |    |
|     |              |                 |    |   |     |    |
|     |              |                 |    |   |     |    |
|     |              |                 |    |   |     |    |
|     |              |                 |    |   |     |    |
|     |              |                 |    |   |     |    |
|     |              |                 |    |   |     |    |
|     |              |                 |    |   |     |    |
|     |              |                 |    |   |     |    |
|     |              |                 |    |   |     |    |
|     |              |                 |    |   |     |    |
|     |              |                 |    |   |     |    |
|     |              |                 |    |   |     |    |
|     |              |                 |    |   |     |    |
|     |              |                 |    |   |     |    |



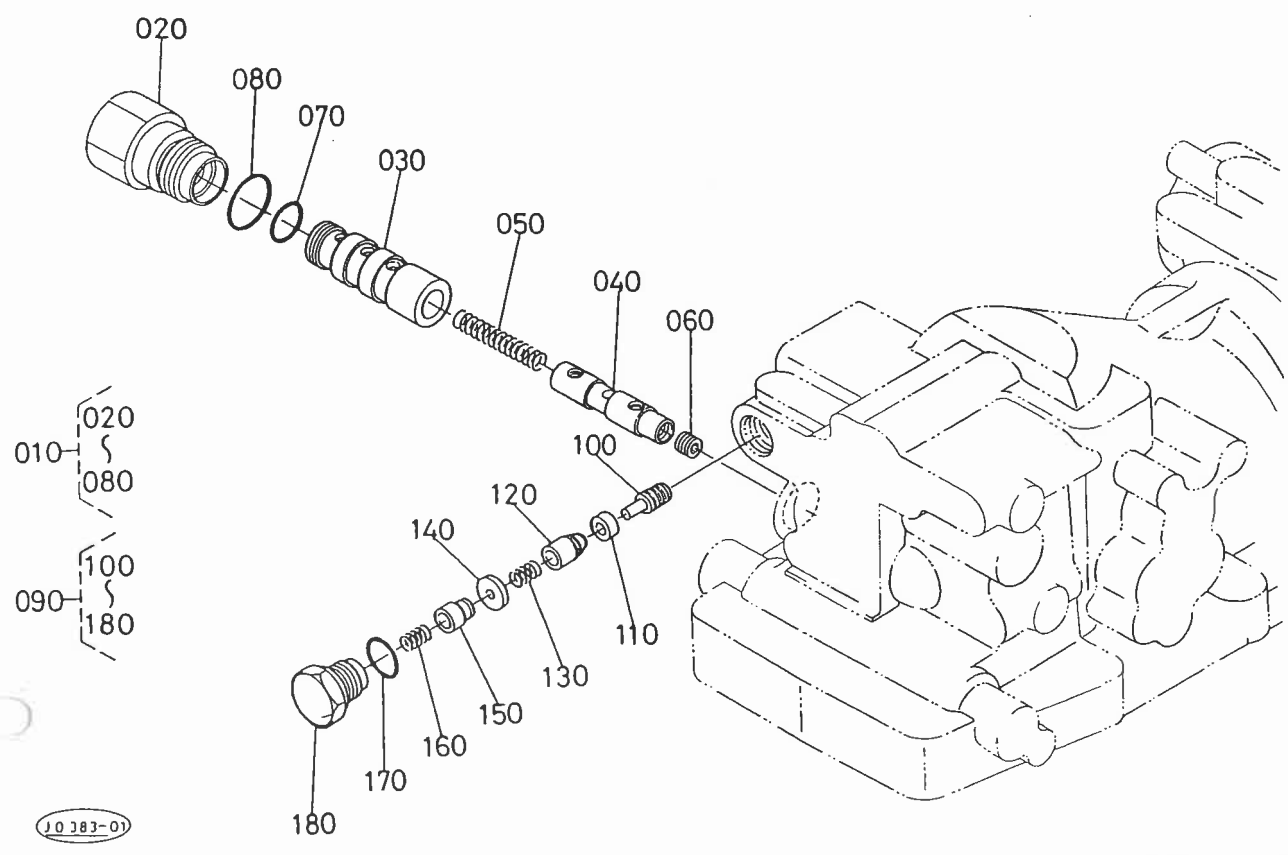
A:GL-19, B:GL-19F

| 図番  | 品番           | 部品名称           | 数量 |   | 互換性 | 備考 |
|-----|--------------|----------------|----|---|-----|----|
|     |              |                | A  | B |     |    |
| 010 | 31351-3764-0 | スプール サドウ レバー   | 1  | 1 |     |    |
| 020 | 31351-3765-0 | コントロール アーム     | 1  | 1 |     |    |
| 030 | 04811-00140  | Oリング           | 1  | 1 |     |    |
| 040 | 31351-3766-0 | セット プレート       | 1  | 1 |     |    |
| 050 | 01123-50816  | ボルト            | 2  | 2 |     |    |
| 060 | 04013-50140  | ヒラザガネ          | 2  | 2 |     |    |
| 070 | 34260-3688-0 | サラバネ           | 1  | 1 |     |    |
| 080 | 02174-50140  | ナット            | 1  | 1 |     |    |
| 090 | 02172-50140  | ナット            | 1  | 1 |     |    |
| 100 | 31351-3775-0 | フィードバック レバー ジク | 1  | 1 |     |    |
|     | 04811-00120  | Oリング           | 1  | 1 |     |    |
| 120 | 34670-3689-0 | セット プレート       | 1  | 1 |     |    |
| 130 | 01123-50816  | ボルト            | 1  | 1 |     |    |
| 140 | 34670-3776-0 | フィード バック レバー   | 1  | 1 |     |    |
| 150 | 05411-00525  | スプリングピン        | 1  | 1 |     |    |
| 160 | 34670-3777-0 | フィード バック ロッド   | 1  | 1 |     |    |
| 170 | 34670-3778-0 | コント ロール カナグ    | 2  | 2 |     |    |
| 180 | 02114-50080  | ナット            | 1  | 1 |     |    |
| 190 | 04013-50080  | ヒラザガネ          | 1  | 1 |     |    |
| 200 | 05511-50218  | ワリピン           | 1  | 1 |     |    |
| 210 | 04013-50080  | ヒラザガネ          | 1  | 1 |     |    |
| 220 | 05511-50215  | ワリピン           | 1  | 1 |     |    |
| 230 | 67531-3828-0 | スプール タンプ 1     | 1  | 1 |     |    |
| 240 | 37150-3642-0 | スプール タンプ 2     | 1  | 1 |     |    |
| 250 | 02112-50080  | ナット            | 1  | 1 |     |    |
| 260 | 04613-00060  | ジクサークリップ       | 1  | 1 |     |    |
|     |              |                |    |   |     |    |
|     |              |                |    |   |     |    |
|     |              |                |    |   |     |    |
|     |              |                |    |   |     |    |



A:GL-19, B:GL-19F

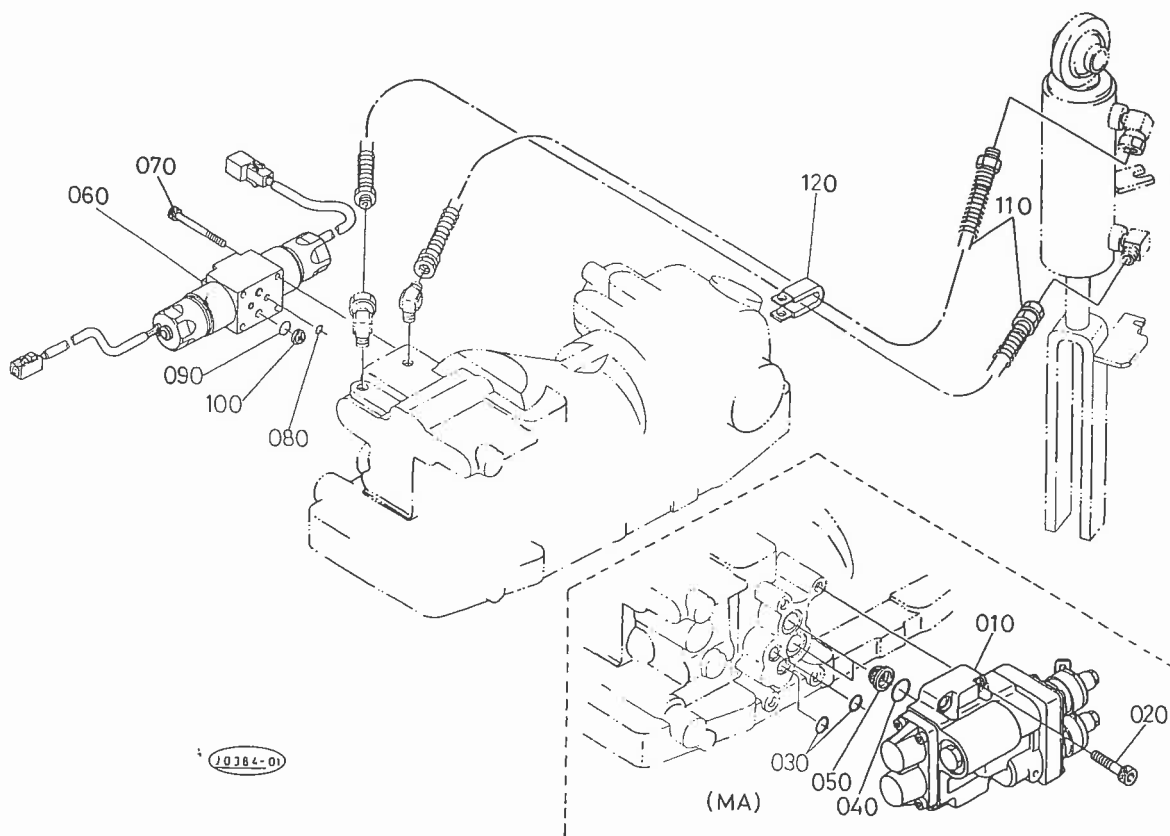
| 図番  | 品番           | 部品名称          | 数量 |   | 互換性 | 備考    |
|-----|--------------|---------------|----|---|-----|-------|
|     |              |               | A  | B |     |       |
| 010 | 31351-3790-0 | リリーフバルブアツシ    | 1  | 1 |     |       |
| 020 | 34670-3791-0 | プラグ (リリーフ)    | 1  | 1 |     |       |
| 030 | 31351-3792-0 | スプリング (リリーフ)  | 1  | 1 |     |       |
| 040 | 31351-3793-0 | シート (リリーフ)    | 1  | 1 |     |       |
| 050 | 31351-3794-0 | ボベツト (リリーフ)   | 1  | 1 |     |       |
| 060 | 31351-3795-0 | シム 0.4 (リリーフ) | 5  | 5 |     | 0.4MM |
| 060 | 31351-3796-0 | シム 0.2 (リリーフ) | 2  | 2 |     | 0.2MM |
| 060 | 31351-3797-0 | シム 0.1 (リリーフ) | 2  | 2 |     | 0.1MM |
| 070 | 04013-50050  | ヒラザガネ         | 2  | 2 |     |       |
| 080 | 04811-10160  | Oリング          | 1  | 1 |     |       |
|     |              |               |    |   |     |       |
|     |              |               |    |   |     |       |
|     |              |               |    |   |     |       |
|     |              |               |    |   |     |       |
|     |              |               |    |   |     |       |
|     |              |               |    |   |     |       |
|     |              |               |    |   |     |       |
|     |              |               |    |   |     |       |
|     |              |               |    |   |     |       |
|     |              |               |    |   |     |       |
|     |              |               |    |   |     |       |
|     |              |               |    |   |     |       |
|     |              |               |    |   |     |       |
|     |              |               |    |   |     |       |
|     |              |               |    |   |     |       |



A:GL-19, B:GL-19F

| 図番  | 品番           | 部品名称             | 数量 |   | 互換性 | 備考 |
|-----|--------------|------------------|----|---|-----|----|
|     |              |                  | A  | B |     |    |
| 010 | 34071-3510-0 | バルブ,アツシ(プライオリティ) | 1  | 1 |     |    |
| 020 | 34071-3511-0 | スリーブ(1,プライオリティ)  | 1  | 1 |     |    |
| 030 | 34071-3512-0 | スリーブ(2,プライオリティ)  | 1  | 1 |     |    |
| 040 | 34071-3513-0 | スプール             | 1  | 1 |     |    |
| 050 | 34071-3514-0 | スプリング(プライオリティ)   | 1  | 1 |     |    |
| 060 | 67156-3698-0 | ネジプラグ            | 1  | 1 |     |    |
| 070 | 04811-05170  | Oリング             | 1  | 1 |     |    |
| 080 | 04811-00220  | Oリング             | 1  | 1 |     |    |
| 090 | 34071-3520-0 | バルブ,アツシ(P,チエツク)  | 1  | 1 |     |    |
| 100 | 67950-2451-0 | パイロット ピストン       | 1  | 1 |     |    |
|     | 67950-2452-0 | チエツク ベンザ         | 1  | 1 |     |    |
| 120 | 67950-2453-0 | ポペット             | 1  | 1 |     |    |
| 130 | 67950-2945-0 | チエツク バネ          | 1  | 1 |     |    |
| 140 | 67950-2459-0 | バネウケ             | 1  | 1 |     |    |
| 150 | 34071-3521-0 | オリフィス            | 1  | 1 |     |    |
| 160 | 67950-2454-0 | チエツク バネ          | 1  | 1 |     |    |
| 170 | 04810-00160  | Oリング             | 1  | 1 |     |    |
| 180 | 34071-3522-0 | プラグ              | 1  | 1 |     |    |
|     |              |                  |    |   |     |    |
|     |              |                  |    |   |     |    |
|     |              |                  |    |   |     |    |
|     |              |                  |    |   |     |    |
|     |              |                  |    |   |     |    |
|     |              |                  |    |   |     |    |
|     |              |                  |    |   |     |    |
|     |              |                  |    |   |     |    |
|     |              |                  |    |   |     |    |
|     |              |                  |    |   |     |    |
|     |              |                  |    |   |     |    |
|     |              |                  |    |   |     |    |
|     |              |                  |    |   |     |    |

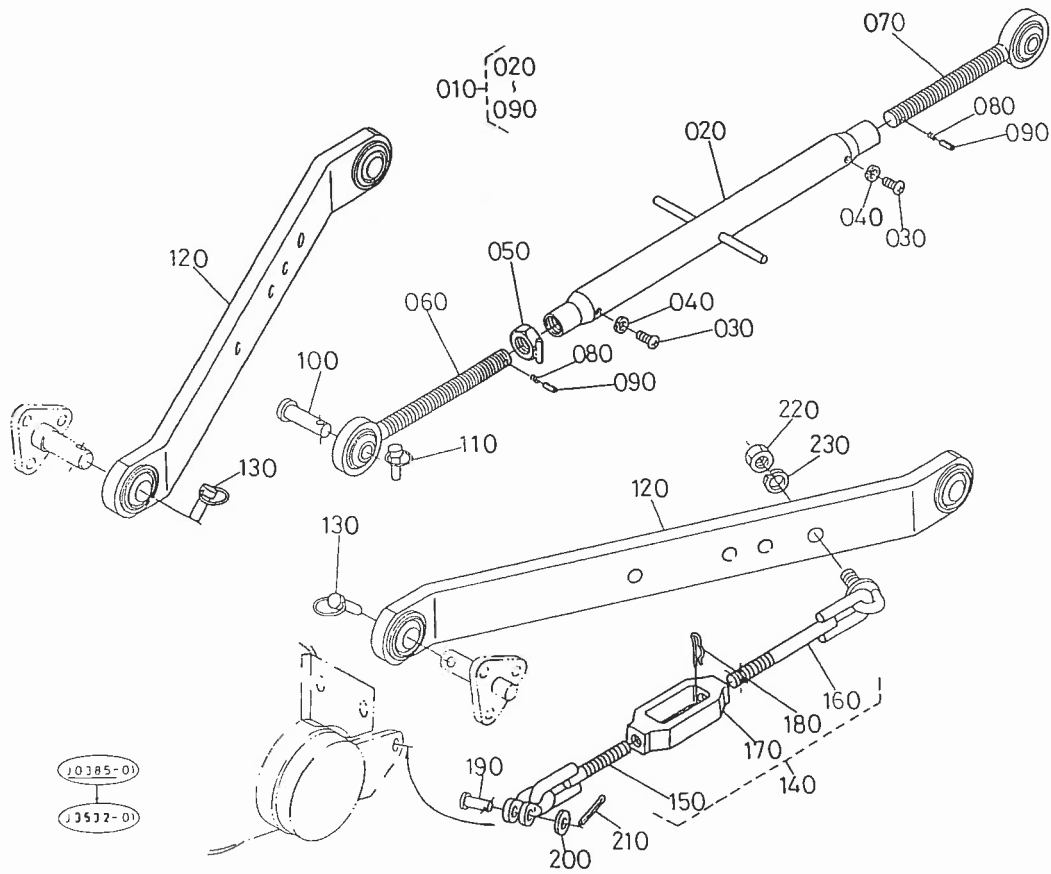
# 1110 ソレノイド・オートコントロールバルブ関係 (モンローマチック, モンローマチックオート)



A:GL-19, B:GL-19F

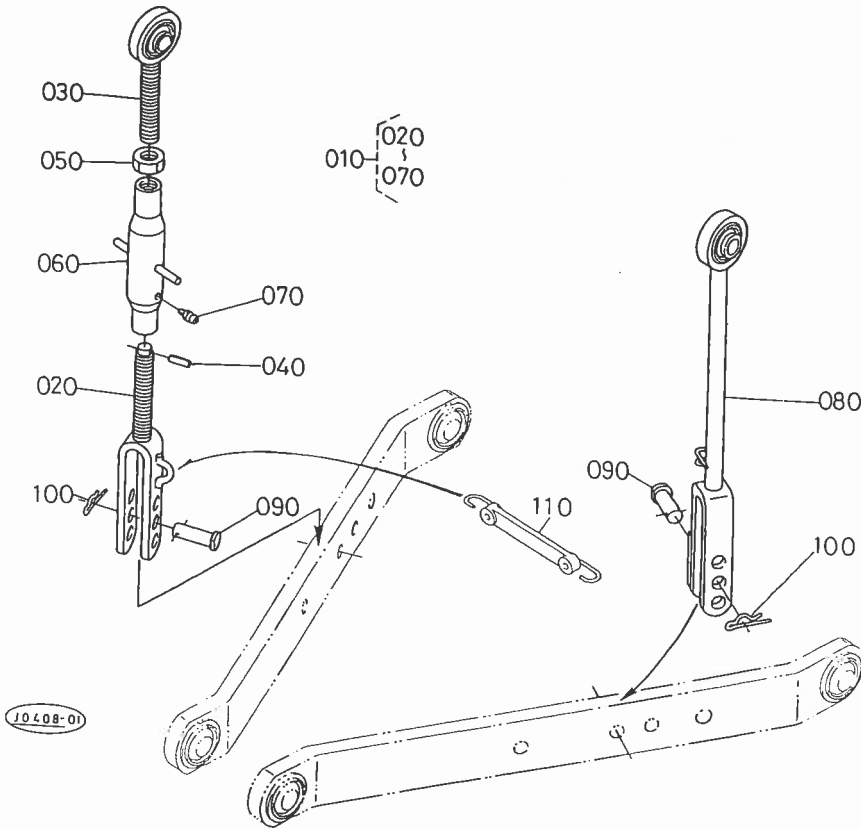
| 図番  | 品番           | 部品名称          | 数量 |   | 互換性 | 備考 |
|-----|--------------|---------------|----|---|-----|----|
|     |              |               | A  | B |     |    |
| 010 | 34072-3561-0 | バルブ,アツシ(オート)  | 1  | 1 |     |    |
| 020 | 01311-10835  | ロツカクアナツキボルト   | 4  | 4 |     | MA |
| 030 | 04811-00120  | Oリング          | 2  | 2 |     |    |
| 040 | 04811-00200  | Oリング          | 2  | 2 |     |    |
| 050 | 34672-4614-0 | ライン フィルタ      | 2  | 2 |     |    |
| 060 | 34071-3581-0 | バルブ,アツシ(モンロー) | 1  | 1 |     |    |
| 070 | 30401-4942-0 | ボルト           | 4  | 4 |     |    |
| 080 | 04811-00060  | Oリング          | 3  | 3 |     |    |
| 090 | 04811-00120  | Oリング          | 1  | 1 |     |    |
| 100 | 34071-3582-0 | フィルタ(モンロー)    | 1  | 1 |     |    |
| 110 | 30401-4951-0 | ユアツ ホース       | 2  | 2 |     |    |
| 120 | 38740-4925-0 | クランプ          | 1  | 1 |     |    |
|     |              |               |    |   |     |    |
|     |              |               |    |   |     |    |
|     |              |               |    |   |     |    |
|     |              |               |    |   |     |    |
|     |              |               |    |   |     |    |
|     |              |               |    |   |     |    |
|     |              |               |    |   |     |    |
|     |              |               |    |   |     |    |
|     |              |               |    |   |     |    |
|     |              |               |    |   |     |    |
|     |              |               |    |   |     |    |
|     |              |               |    |   |     |    |
|     |              |               |    |   |     |    |
|     |              |               |    |   |     |    |
|     |              |               |    |   |     |    |
|     |              |               |    |   |     |    |
|     |              |               |    |   |     |    |
|     |              |               |    |   |     |    |

# T111 トップリンク関係



A:GL-19, B:GL-19F

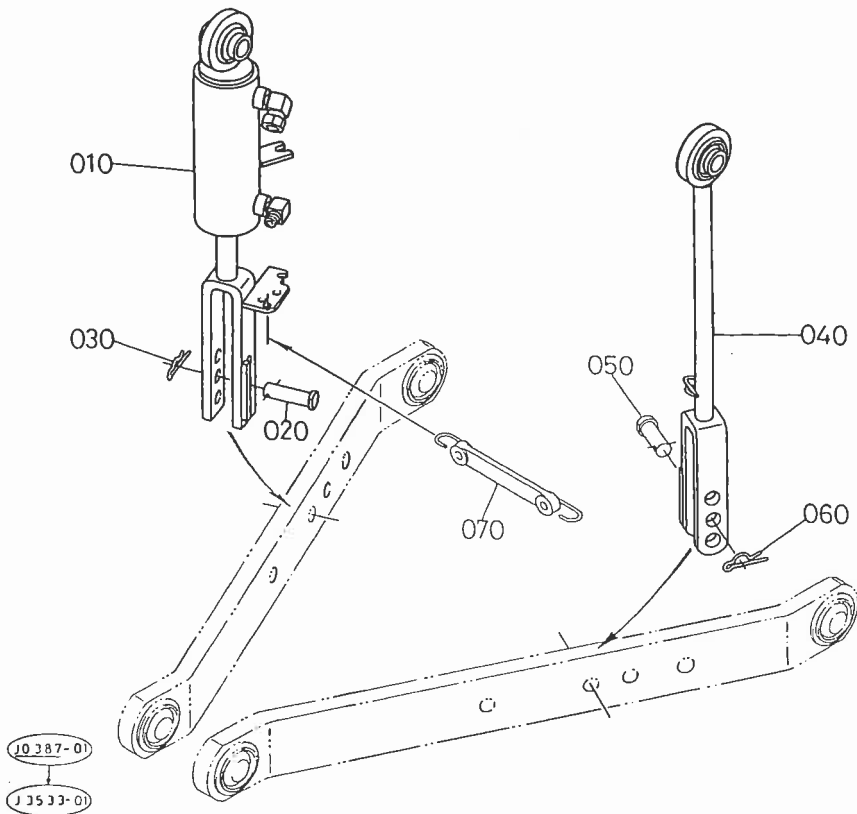
| 図番  | 品番           | 部品名称             | 数量 |   | 互換性 | 備考    |
|-----|--------------|------------------|----|---|-----|-------|
|     |              |                  | A  | B |     |       |
| 010 | 34030-3910-0 | トップリンク アツシ       | 1  | 1 |     |       |
| 020 | 34030-3911-0 | トップリンク           | 1  | 1 |     |       |
| 030 | 31351-7115-0 | コネジ              | 2  | 2 |     |       |
| 040 | 04512-50060  | バネザガネ            | 2  | 2 |     |       |
| 050 | 34670-7118-0 | トップ リンク ナット      | 1  | 1 |     | オプション |
| 060 | 34670-7121-0 | トップリンク ツギテ ミギ    | 1  | 1 |     |       |
| 070 | 34670-7122-0 | トップリンク ツギテ ヒダリ   | 1  | 1 |     |       |
| 080 | 70436-5836-0 | スプリング            | 2  | 2 |     |       |
| 090 | 31351-7116-0 | ピン               | 2  | 2 |     |       |
| 100 | 31150-7136-0 | アタマ ツキ ピン        | 2  | 2 |     |       |
| 110 | 34150-3764-0 | セット ピン           | 2  | 2 |     |       |
| 120 | 34030-3921-0 | ロアリンク,コンブ        | 2  | 2 |     |       |
| 130 | 34150-3764-0 | セット ピン           | 4  | 4 |     |       |
| 140 | 34640-7180-0 | チェック チェーン アツシ    | 2  | 2 |     |       |
| 150 | 34640-7181-3 | チェック チェーン 1      | 2  | 2 |     |       |
| 160 | 32470-7182-3 | チェック チェーン 2      | 2  | 2 |     |       |
| 170 | 32420-7184-0 | ターン バツクル (M14ヨウ) | 2  | 2 |     |       |
| 180 | 05515-51600  | スナップピン           | 2  | 2 |     |       |
| 190 | 99571-2282-0 | ピン               | 2  | 2 |     |       |
| 200 | 04013-50100  | ヒラザガネ            | 2  | 2 |     |       |
| 210 | 05511-50318  | ワリピン             | 2  | 2 |     |       |
| 220 | 02074-50160  | ナット              | 2  | 2 |     |       |
| 230 | 04512-50160  | バネザガネ            | 2  | 2 |     |       |
|     |              |                  |    |   |     |       |
|     |              |                  |    |   |     |       |
|     |              |                  |    |   |     |       |
|     |              |                  |    |   |     |       |
|     |              |                  |    |   |     |       |
|     |              |                  |    |   |     |       |
|     |              |                  |    |   |     |       |
|     |              |                  |    |   |     |       |
|     |              |                  |    |   |     |       |
|     |              |                  |    |   |     |       |



A:GL-19, B:GL-19F

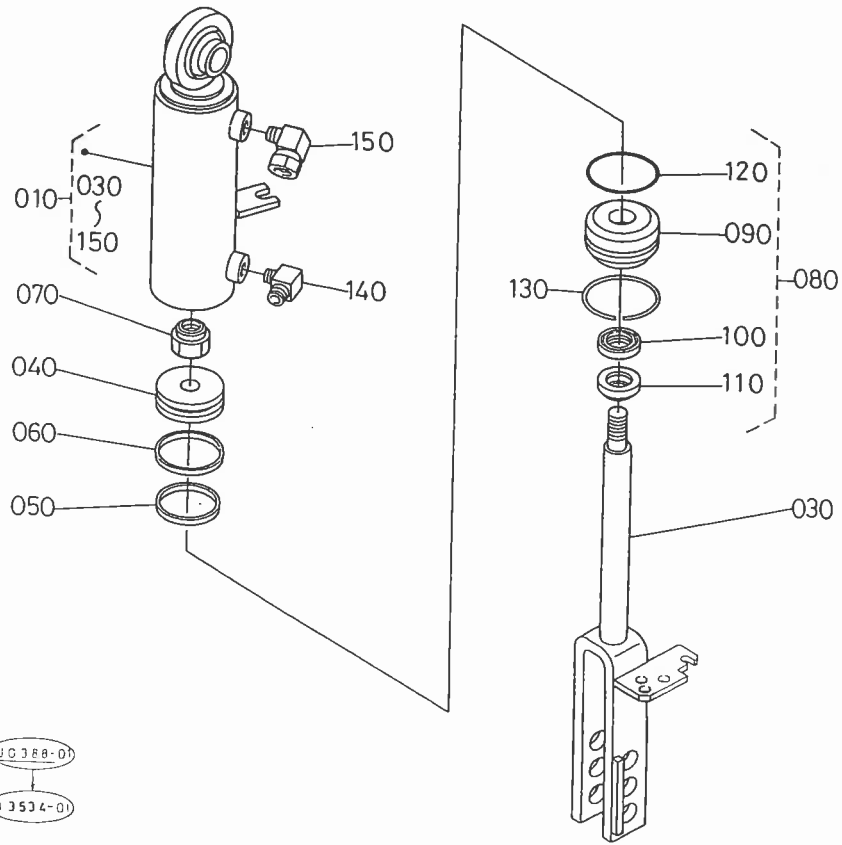
| 図番  | 品番           | 部品名称           | 数量 |   | 互換性 | 備考 |
|-----|--------------|----------------|----|---|-----|----|
|     |              |                | A  | B |     |    |
| 010 | 34640-7156-0 | リフト ロッド ミギ アツシ | 1  | — |     |    |
| 020 | 34640-7152-0 | リフト ロッド シタ     | 1  | — |     |    |
| 030 | 31331-7151-0 | リフト ロッド ウエ     | 1  | — |     |    |
| 040 | 05411-00320  | スプリングピン        | 1  | — |     |    |
| 050 | 35110-7157-0 | ナット            | 1  | — |     |    |
| 060 | 38187-7177-0 | リフト ロッド ナカ     | 1  | — |     |    |
| 070 | 06613-10675  | グリースニツプル       | 1  | — |     |    |
| 080 | 34030-3931-0 | ロッド(ヒダリ,リフト)   | 1  | — |     |    |
| 090 | 38687-7158-2 | リフト ロッド ピン シタ  | 2  | — |     |    |
| 100 | 05515-51600  | スナップピン         | 2  | — |     |    |
| 110 | 38187-7175-0 | フレドメ ゴム コンブ    | 1  | — |     |    |
|     |              |                |    |   |     |    |
|     |              |                |    |   |     |    |
|     |              |                |    |   |     |    |
|     |              |                |    |   |     |    |
|     |              |                |    |   |     |    |
|     |              |                |    |   |     |    |
|     |              |                |    |   |     |    |
|     |              |                |    |   |     |    |
|     |              |                |    |   |     |    |
|     |              |                |    |   |     |    |
|     |              |                |    |   |     |    |
|     |              |                |    |   |     |    |
|     |              |                |    |   |     |    |
|     |              |                |    |   |     |    |
|     |              |                |    |   |     |    |
|     |              |                |    |   |     |    |
|     |              |                |    |   |     |    |
|     |              |                |    |   |     |    |
|     |              |                |    |   |     |    |
|     |              |                |    |   |     |    |
|     |              |                |    |   |     |    |
|     |              |                |    |   |     |    |
|     |              |                |    |   |     |    |
|     |              |                |    |   |     |    |
|     |              |                |    |   |     |    |
|     |              |                |    |   |     |    |
|     |              |                |    |   |     |    |
|     |              |                |    |   |     |    |
|     |              |                |    |   |     |    |
|     |              |                |    |   |     |    |





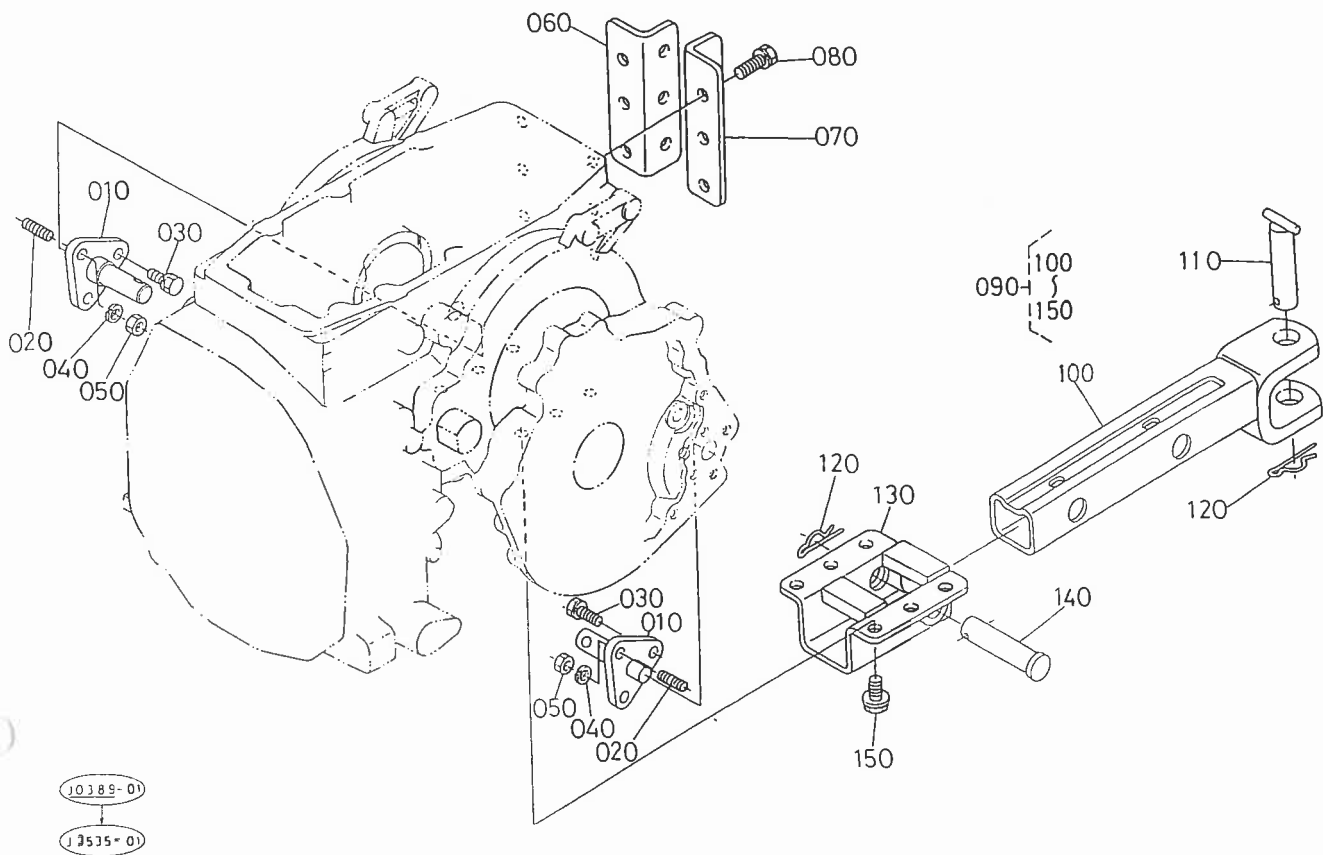
A:GL-19, B:GL-19F

| 図番  | 品番           | 部品名称          | 数量 |   | 互換性 | 備考 |
|-----|--------------|---------------|----|---|-----|----|
|     |              |               | A  | B |     |    |
| 010 | 34031-3250-0 | シリンダ,アツシ(リフト) | 1  | 1 |     |    |
| 020 | 38687-7158-2 | リフト ロッド ピン シタ | 1  | 1 |     |    |
| 030 | 05515-51600  | スナップピン        | 1  | 1 |     |    |
| 040 | 34030-3931-0 | ロッド(ヒダリ,リフト)  | 1  | 1 |     |    |
| 050 | 38687-7158-2 | リフト ロッド ピン シタ | 1  | 1 |     |    |
| 060 | 05515-51600  | スナップピン        | 1  | 1 |     |    |
| 070 | 38187-7175-0 | フレドメ ゴム コンブ   | 1  | 1 |     |    |
|     |              |               |    |   |     |    |
|     |              |               |    |   |     |    |
|     |              |               |    |   |     |    |
|     |              |               |    |   |     |    |
|     |              |               |    |   |     |    |
|     |              |               |    |   |     |    |
|     |              |               |    |   |     |    |
|     |              |               |    |   |     |    |
|     |              |               |    |   |     |    |
|     |              |               |    |   |     |    |
|     |              |               |    |   |     |    |
|     |              |               |    |   |     |    |
|     |              |               |    |   |     |    |
|     |              |               |    |   |     |    |
|     |              |               |    |   |     |    |
|     |              |               |    |   |     |    |
|     |              |               |    |   |     |    |
|     |              |               |    |   |     |    |
|     |              |               |    |   |     |    |



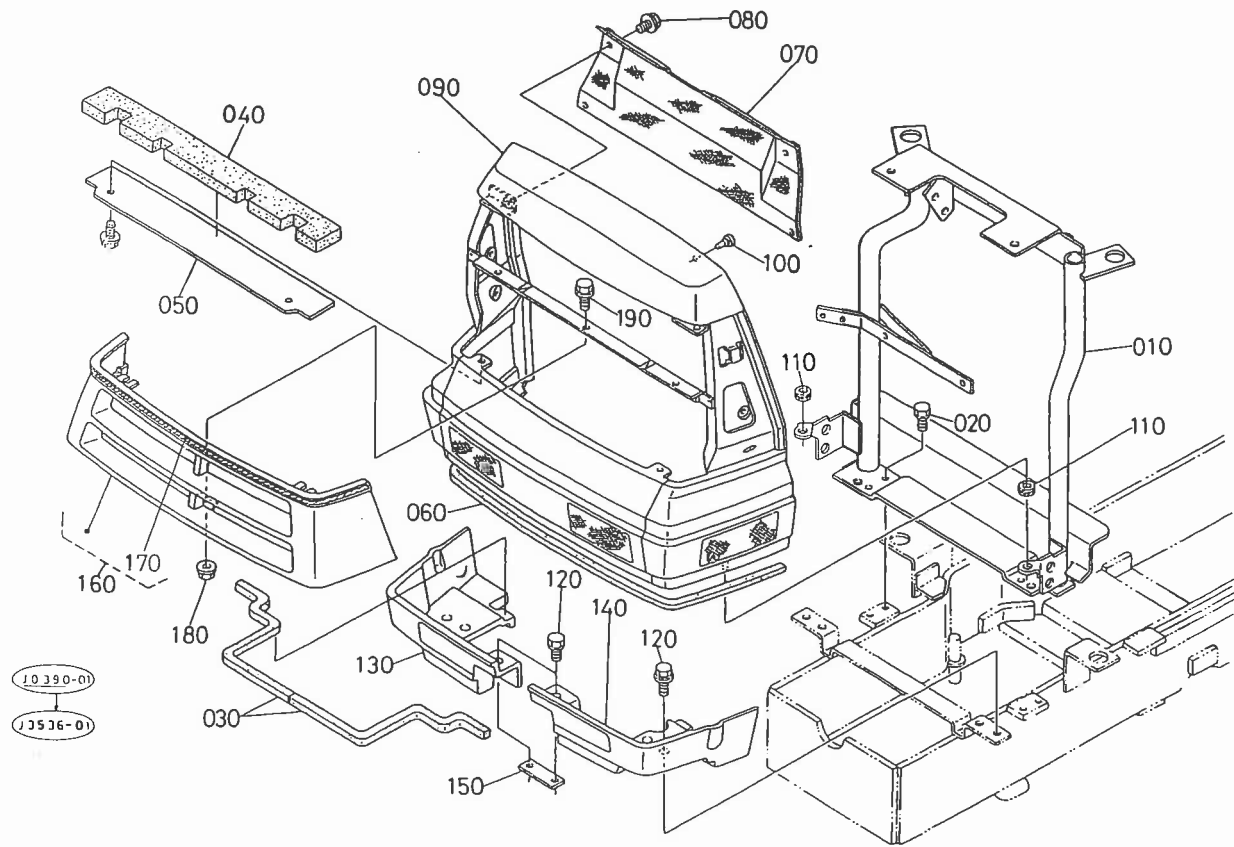
A:GL-19, B:GL-19F

| 図番  | 品番           | 部品名称          | 数量 |   | 互換性 | 備考 |
|-----|--------------|---------------|----|---|-----|----|
|     |              |               | A  | B |     |    |
| 010 | 34031-3250-0 | シリンダ,アツシ(リフト) | 1  | 1 |     |    |
| 020 | ☆            |               |    |   |     |    |
| 030 | 34031-3252-0 | ロッド,コンブ       | 1  | 1 |     |    |
| 040 | 34071-3253-0 | ピストン          | 1  | 1 |     |    |
| 050 | 31352-4983-0 | カクリング         | 1  | 1 |     |    |
| 060 | 31352-4984-0 | レアフロン リング     | 1  | 1 |     |    |
| 070 | 34071-3254-0 | ナット(センタロック)   | 1  | 1 |     |    |
| 080 | 31352-4985-0 | シール キット シタ    | 1  | 1 |     |    |
| 090 | 31352-4986-0 | エンド 2         | 1  | 1 |     |    |
| 100 | 31352-4987-0 | パツキン          | 1  | 1 |     |    |
| 110 | 31352-4988-0 | スクレーバ         | 1  | 1 |     |    |
| 120 | 04810-50550  | Oリング          | 1  | 1 |     |    |
| 130 | 30401-4989-0 | スナツプ リング      | 1  | 1 |     |    |
| 140 | 31392-4972-0 | エルボ ツギテ(1)    | 1  | 1 |     |    |
| 150 | 31392-4973-0 | エルボ ツギテ(2)    | 1  | 1 |     |    |
|     |              |               |    |   |     |    |
|     |              |               |    |   |     |    |
|     |              |               |    |   |     |    |
|     |              |               |    |   |     |    |
|     |              |               |    |   |     |    |
|     |              |               |    |   |     |    |
|     |              |               |    |   |     |    |
|     |              |               |    |   |     |    |
|     |              |               |    |   |     |    |
|     |              |               |    |   |     |    |
|     |              |               |    |   |     |    |
|     |              |               |    |   |     |    |
|     |              |               |    |   |     |    |
|     |              |               |    |   |     |    |
|     |              |               |    |   |     |    |
|     |              |               |    |   |     |    |
|     |              |               |    |   |     |    |
|     |              |               |    |   |     |    |
|     |              |               |    |   |     |    |
|     |              |               |    |   |     |    |



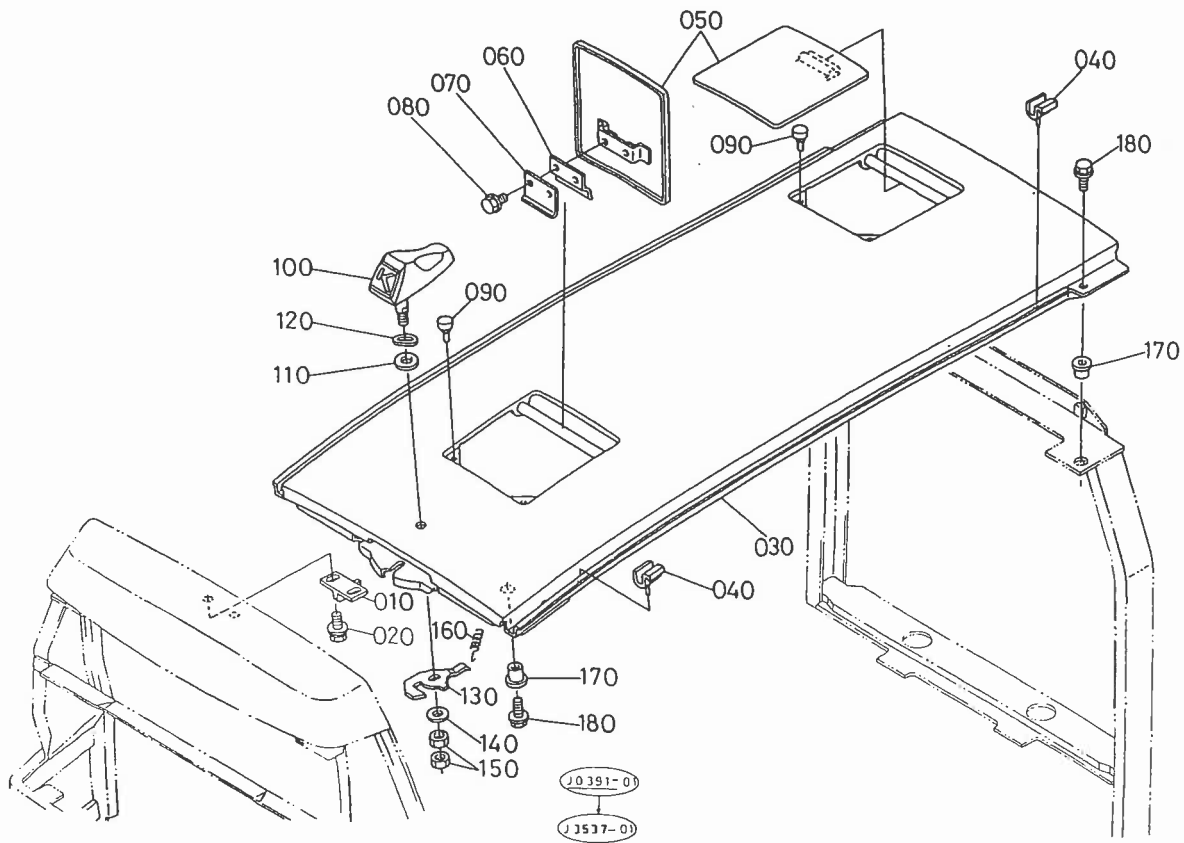
A:GL-19, B:GL-19F

| 図番  | 品番           | 部品名称           | 数量 |   | 互換性 | 備考    |
|-----|--------------|----------------|----|---|-----|-------|
|     |              |                | A  | B |     |       |
| 010 | 34070-3941-0 | ホルダ(口アリンク)     | 2  | 2 |     |       |
| 020 | 01517-51020  | スタッド           | 2  | 2 |     |       |
| 030 | 01133-51025  | ボルト            | 4  | 4 |     |       |
| 040 | 04512-50100  | バネザガネ          | 2  | 2 |     |       |
| 050 | 02176-50100  | ナット            | 2  | 2 |     |       |
| 060 | 34670-2214-0 | トツブリンク ホルダ ミギ  | 1  | 1 |     |       |
| 070 | 34670-2215-0 | トツブリンク ホルダ ヒダリ | 1  | 1 |     |       |
| 080 | 01133-51230  | ボルト            | 6  | 6 |     |       |
| 090 | 99233-7500-0 | ヒツチ アツシ        | 1  | 1 |     |       |
| 100 | 34670-2971-0 | ヒツチ            | 1  | 1 |     |       |
| 110 | 38240-2978-4 | ヒツチ ピン         | 1  | 1 |     |       |
| 120 | 70515-1633-0 | スプリング ピン       | 2  | 2 |     | オプション |
| 130 | 34670-2973-0 | ヒツチフレーム        | 1  | 1 |     |       |
| 140 | 31351-2978-2 | セット ピン         | 1  | 1 |     |       |
| 150 | 01774-51430  | フランジ ボルト       | 6  | 6 |     |       |
|     |              |                |    |   |     |       |
|     |              |                |    |   |     |       |
|     |              |                |    |   |     |       |
|     |              |                |    |   |     |       |
|     |              |                |    |   |     |       |
|     |              |                |    |   |     |       |
|     |              |                |    |   |     |       |
|     |              |                |    |   |     |       |
|     |              |                |    |   |     |       |
|     |              |                |    |   |     |       |
|     |              |                |    |   |     |       |
|     |              |                |    |   |     |       |
|     |              |                |    |   |     |       |
|     |              |                |    |   |     |       |
|     |              |                |    |   |     |       |
|     |              |                |    |   |     |       |
|     |              |                |    |   |     |       |



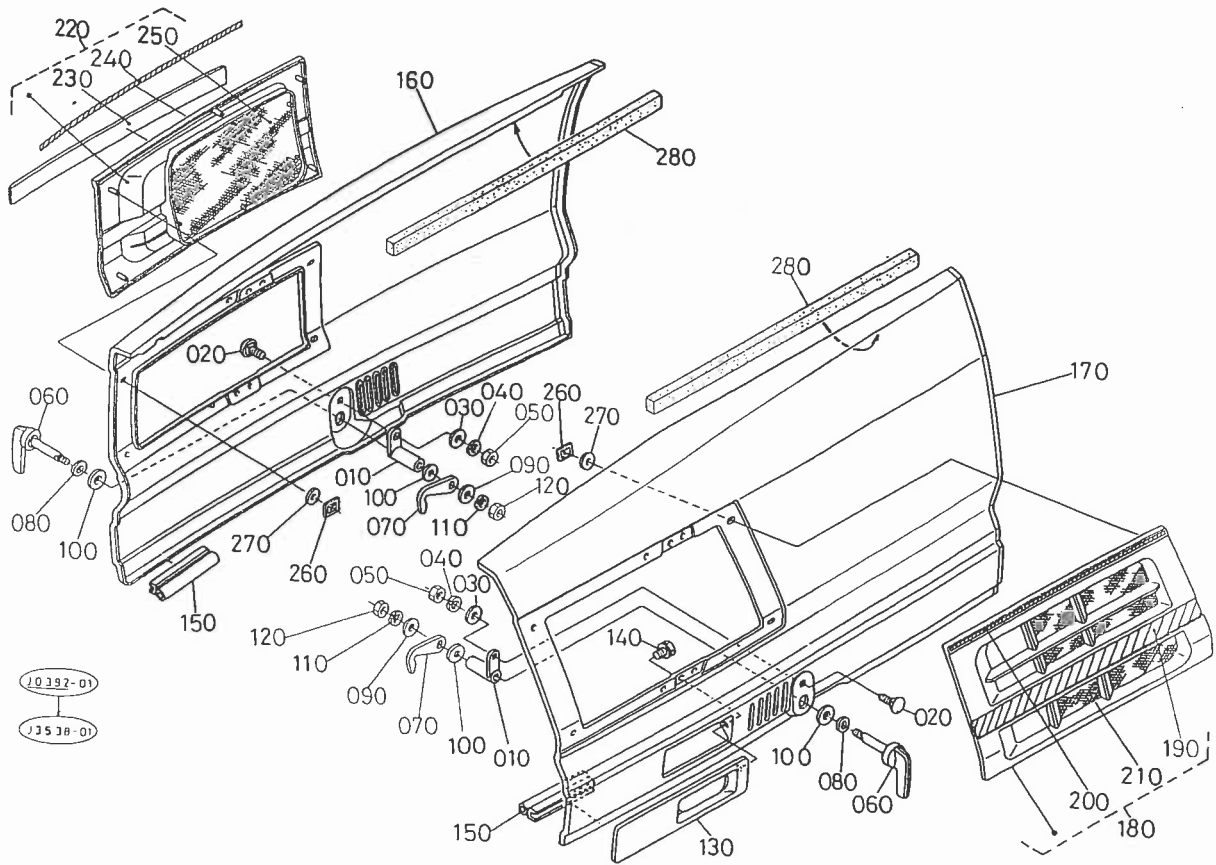
A:GL-19, B:GL-19F

| 図番  | 品番           | 部品名称             | 数量 |   | 互換性 | 備考 |
|-----|--------------|------------------|----|---|-----|----|
|     |              |                  | A  | B |     |    |
| 010 | 34030-4001-0 | ビラー(フロント)        | 1  | 1 |     |    |
| 020 | 01123-50818  | ボルト              | 4  | 4 |     |    |
| 030 | 34030-4013-0 | スポンジ(スカート)       | 2  | 2 |     |    |
| 040 | 34070-4062-0 | スポンジ(フロントグリル)    | 1  | 1 |     |    |
| 050 | 34070-4061-0 | プレート(スポンジ サポート)  | 1  | 1 |     |    |
| 060 | 34070-4064-0 | スポンジ(フロントグリルシタ)  | 1  | 1 |     |    |
| 070 | 34070-4091-0 | ネット(フロントグリル)     | 1  | 1 |     |    |
| 080 | 30400-1906-0 | フランジボルト6-12 クロゾメ | 4  | 4 |     |    |
| 090 | 34070-4101-0 | グリル(フロント)        | 1  | 1 |     |    |
| 100 | 36330-8312-0 | クッション            | 2  | 2 |     |    |
| 110 | 66591-5458-0 | レリーズ ロッド ゴム      | 2  | 2 |     |    |
| 120 | 01125-50825  | ボルト              | 6  | 6 |     |    |
| 130 | 34030-4107-0 | スカート(マエ ミギ)      | 1  | 1 |     |    |
| 140 | 34030-4108-0 | スカート(マエ ヒダリ)     | 1  | 1 |     |    |
| 150 | 34030-4109-0 | サポート(スカート マエ)    | 1  | 1 |     |    |
| 160 | 34070-4183-0 | グリル(ラジエータ)       | 1  | 1 |     |    |
| 170 | 34070-9913-0 | モール (ラジエータ グリル)  | 1  | 1 |     |    |
| 180 | 02751-50060  | フランジナット          | 3  | 3 |     |    |
| 190 | 30400-1906-0 | フランジボルト6-12 クロゾメ | 3  | 3 |     |    |
|     |              |                  |    |   |     |    |
|     |              |                  |    |   |     |    |
|     |              |                  |    |   |     |    |
|     |              |                  |    |   |     |    |
|     |              |                  |    |   |     |    |
|     |              |                  |    |   |     |    |
|     |              |                  |    |   |     |    |
|     |              |                  |    |   |     |    |
|     |              |                  |    |   |     |    |
|     |              |                  |    |   |     |    |
|     |              |                  |    |   |     |    |



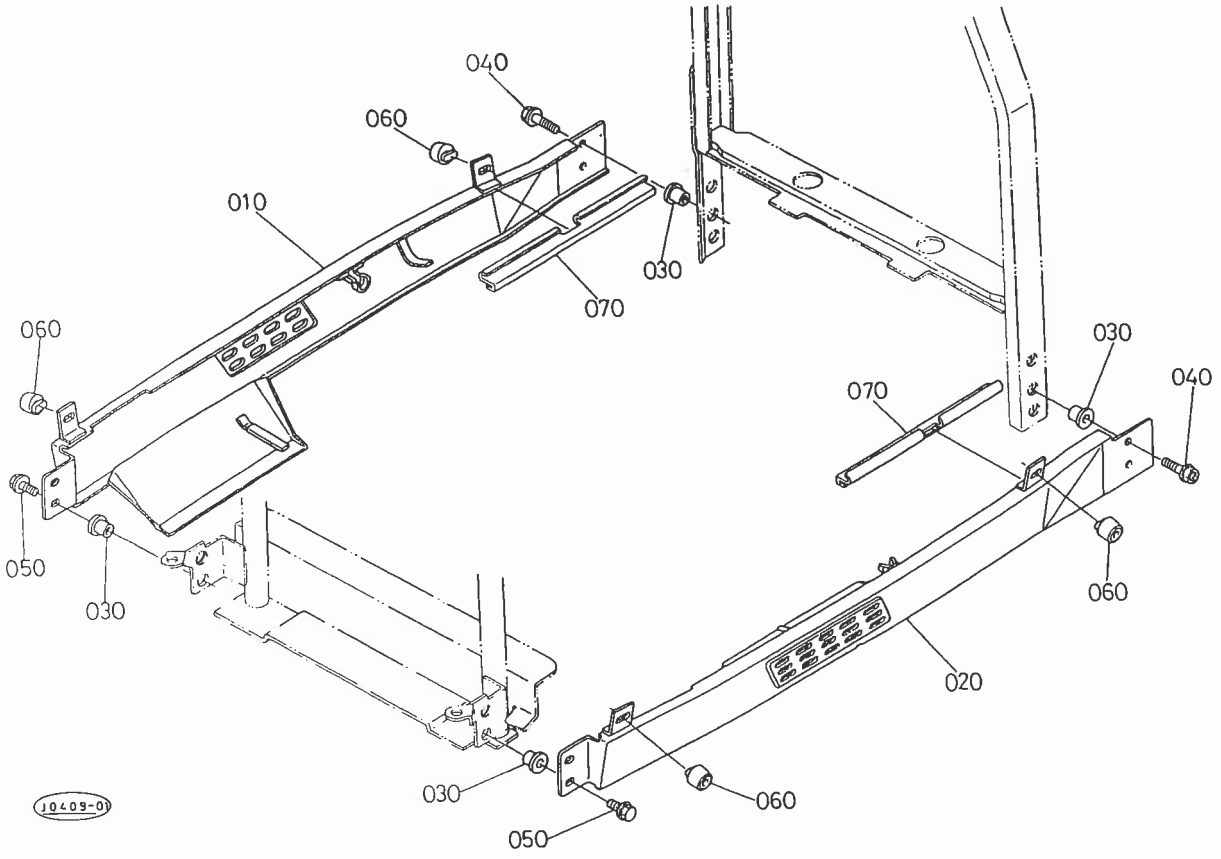
A:GL-19, B:GL-19F

| 図番  | 品番           | 部品名称             | 数量 |   | 互換性 | 備考 |
|-----|--------------|------------------|----|---|-----|----|
|     |              |                  | A  | B |     |    |
| 010 | 36330-8326-0 | ボンネット マエ トメカナグ   | 1  | 1 |     |    |
| 020 | 01125-50816  | ボルト              | 2  | 2 |     |    |
| 030 | 34030-4131-0 | ボンネット(テンバン コンブ)  | 1  | 1 |     |    |
| 040 | 30442-1862-4 | クツシヨン            | 4  | 4 |     |    |
| 050 | 34070-4146-0 | カバー (ボンネット テンバン) | 2  | 2 |     |    |
| 060 | 30400-9408-0 | ボンネット カバーバネ ウエ   | 2  | 2 |     |    |
| 070 | 30400-9409-0 | ボンネット カバーバネ シタ   | 2  | 2 |     |    |
| 080 | 01754-50616  | フランジボルト          | 4  | 4 |     |    |
| 090 | 36330-8312-0 | クツシヨン            | 4  | 4 |     |    |
| 100 | 34070-4156-0 | ハンドル(マスコツト)      | 1  | 1 |     |    |
| 110 | 33251-8385-0 | ハンドル ザガネ         | 1  | 1 |     |    |
| 120 | 33251-8395-0 | ハンドルバネザガネ        | 1  | 1 |     |    |
| 130 | 36330-8339-0 | ボンネット マエ ロツク カナグ | 1  | 1 |     |    |
| 140 | 04012-50080  | ヒラザガネ            | 1  | 1 |     |    |
| 150 | 02114-50080  | ナツト              | 2  | 2 |     |    |
| 160 | 36330-8342-0 | ロツク スプリング        | 1  | 1 |     |    |
| 170 | 34070-4161-0 | ボウシンゴム(M8ネジツキ)   | 4  | 4 |     |    |
| 180 | 01754-50820  | フランジボルト          | 4  | 4 |     |    |
|     |              |                  |    |   |     |    |
|     |              |                  |    |   |     |    |
|     |              |                  |    |   |     |    |
|     |              |                  |    |   |     |    |
|     |              |                  |    |   |     |    |
|     |              |                  |    |   |     |    |
|     |              |                  |    |   |     |    |
|     |              |                  |    |   |     |    |
|     |              |                  |    |   |     |    |



A:GL-19, B:GL-19F

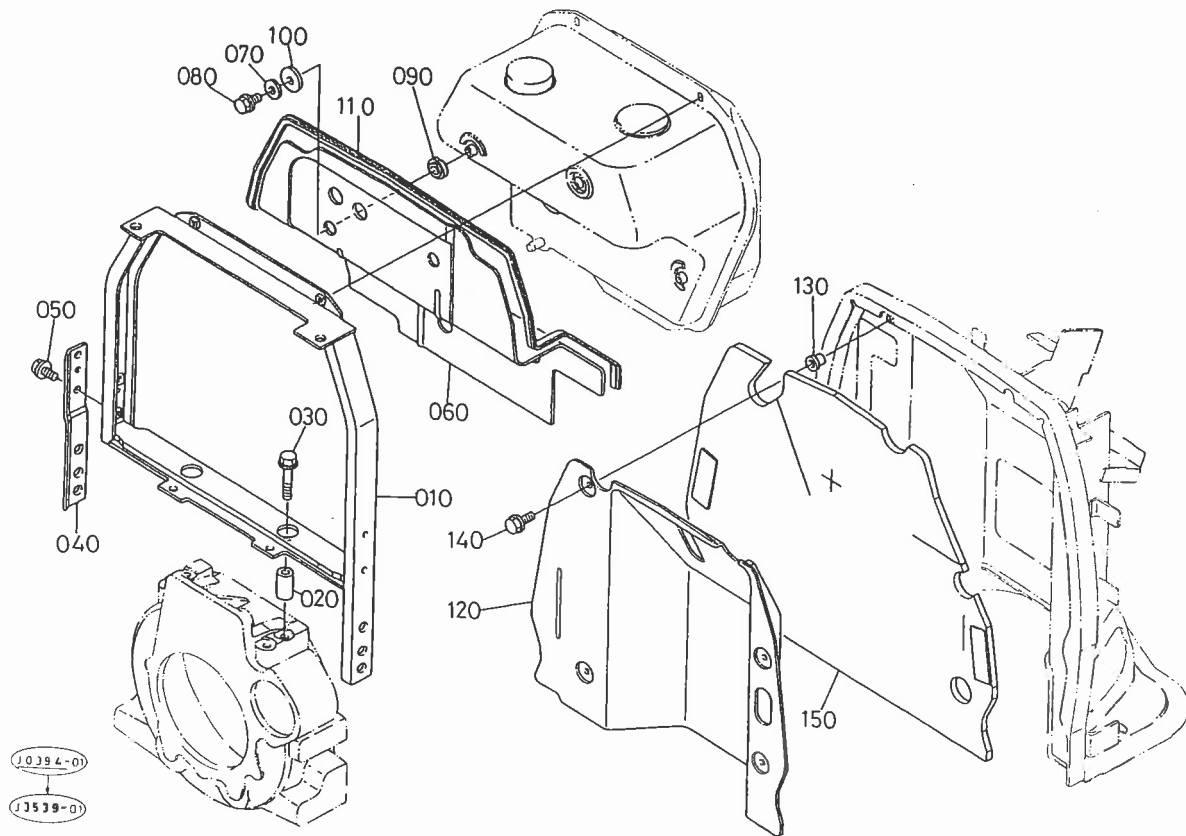
| 図番  | 品番           | 部品名称              | 数量 |    | 互換性 | 備考 |
|-----|--------------|-------------------|----|----|-----|----|
|     |              |                   | A  | B  |     |    |
| 010 | 34070-4025-3 | トリツケカナグ(ハンドルグリッブ) | 2  | 2  |     |    |
| 020 | 34070-4116-0 | ボルト(カクネ8-20)      | 2  | 2  |     |    |
| 030 | 04012-50080  | ヒラザガネ             | 2  | 2  |     |    |
| 040 | 04512-50080  | バネザガネ             | 2  | 2  |     |    |
| 050 | 02114-50080  | ナット               | 2  | 2  |     |    |
| 060 | 34070-4026-0 | ハンドル グリッブ(カバー)    | 2  | 2  |     |    |
| 070 | 34070-4027-0 | フック               | 2  | 2  |     |    |
| 080 | 33251-8395-0 | ハンドルバネザガネ         | 2  | 2  |     |    |
| 090 | 04012-50080  | ヒラザガネ             | 2  | 2  |     |    |
| 100 | 33251-8385-0 | ハンドル ザガネ          | 4  | 4  |     |    |
| 110 | 04512-50080  | バネザガネ             | 2  | 2  |     |    |
| 120 | 02114-50080  | ナット               | 2  | 2  |     |    |
| 130 | 34070-4053-0 | カバー(マフラパイプ)       | 1  | 1  |     |    |
| 140 | 01023-50610  | ボルト               | 2  | 2  |     |    |
| 150 | 34070-4068-0 | トリム(ボンネット ソクバン)   | 2  | 2  |     |    |
| 160 | 34030-4132-0 | ボンネット(ソクバン ミギ)    | 1  | 1  |     |    |
| 170 | 34030-4133-0 | ボンネット(ソクバン ヒダリ)   | 1  | 1  |     |    |
| 180 | 34070-4182-0 | グリル(ヒダリ アツシ)      | 1  | 1  |     |    |
| 190 | 34070-9904-0 | マーク (ヒダリ)         | 1  | 1  |     |    |
| 200 | 34070-9914-0 | モール (サイドグリル)      | 1  | 1  |     |    |
| 210 | 34070-9915-0 | ネット(サイドグリル)       | 1  | 1  |     |    |
| 220 | 34070-4181-0 | グリル (ミギアツシ)       | 1  | 1  |     |    |
| 230 | 34070-9905-0 | マーク (ミギ)          | 1  | 1  |     |    |
| 240 | 34070-9914-0 | モール (サイドグリル)      | 1  | 1  |     |    |
| 250 | 34070-9915-0 | ネット(サイドグリル)       | 1  | 1  |     |    |
| 260 | 55611-4419-0 | スピード ナット          | 12 | 12 |     |    |
| 270 | 30400-6504-0 | ワツシャ プレート         | 12 | 12 |     |    |
| 280 | 34070-4241-0 | スポンジ(テンバン)        | 2  | 2  |     |    |



A:GL-19, B:GL-19F

| 図番  | 品番           | 部品名称             | 数量 |   | 互換性 | 備考 |
|-----|--------------|------------------|----|---|-----|----|
|     |              |                  | A  | B |     |    |
| 010 | 34030-4136-0 | スカート(ミギ コンブ)     | 1  | 1 |     |    |
| 020 | 34030-4137-0 | スカート(ヒダリ コンブ)    | 1  | 1 |     |    |
| 030 | 34070-4161-0 | ボウシンゴム(M8ネジツキ)   | 8  | 8 |     |    |
| 040 | 34070-4113-0 | ボルト(フランジ,8-25クロ) | 4  | 4 |     |    |
| 050 | 01754-50820  | フランジボルト          | 4  | 4 |     |    |
| 060 | 30400-1798-0 | ブロックゴム           | 4  | 4 |     |    |
| 070 | 34030-4239-0 | シールド(スカート)       | 2  | 2 |     |    |
|     |              |                  |    |   |     |    |
|     |              |                  |    |   |     |    |
|     |              |                  |    |   |     |    |
|     |              |                  |    |   |     |    |
|     |              |                  |    |   |     |    |
|     |              |                  |    |   |     |    |
|     |              |                  |    |   |     |    |
|     |              |                  |    |   |     |    |
|     |              |                  |    |   |     |    |
|     |              |                  |    |   |     |    |
|     |              |                  |    |   |     |    |
|     |              |                  |    |   |     |    |
|     |              |                  |    |   |     |    |
|     |              |                  |    |   |     |    |
|     |              |                  |    |   |     |    |
|     |              |                  |    |   |     |    |
|     |              |                  |    |   |     |    |

1119 ホンネット後ヒラー関係

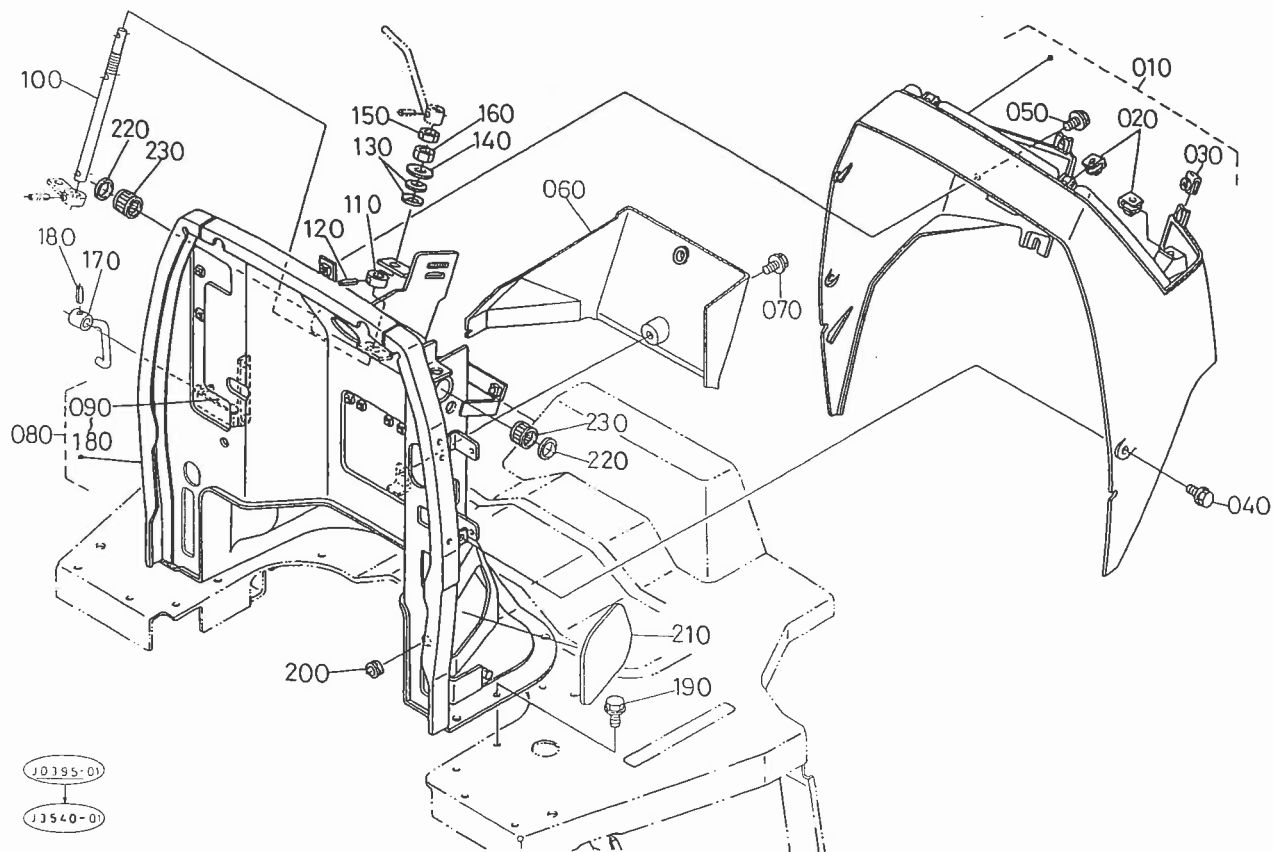


A:GL-19, B:GL-19F

| 図番  | 品番           | 部品名称             | 数量 |   | 互換性 | 備考 |
|-----|--------------|------------------|----|---|-----|----|
|     |              |                  | A  | B |     |    |
| 010 | 34030-4213-0 | ヒラー(ボンネット ウシロ)   | 1  | 1 |     |    |
| 020 | 34070-4214-0 | スぺーサ             | 4  | 4 |     |    |
| 030 | 01779-51060  | UBSボルト           | 4  | 4 |     |    |
| 040 | 34070-4216-0 | サポート             | 1  | 1 |     |    |
| 050 | 01754-50816  | フランジボルト          | 2  | 2 |     |    |
| 060 | 34030-4211-0 | プレート(シャツタ)       | 1  | 1 |     |    |
| 070 | 04015-50080  | ヒラザガネ            | 4  | 4 |     |    |
| 080 | 01754-50812  | フランジボルト          | 4  | 4 |     |    |
| 090 | 34070-4226-0 | クツシヨシ(1)         | 4  | 4 |     |    |
| 100 | 34070-4227-0 | クツシヨシ (2)        | 4  | 4 |     |    |
| 110 | 34030-4222-0 | シールド (ウエザストリップ4) | 1  | 1 |     |    |
| 120 | 34030-4221-0 | プレート(ウォール)       | 1  | 1 |     |    |
| 130 | 34070-7139-0 | ナツツ (ウエルナツツ M6)  | 4  | 4 |     |    |
| 140 | 01754-50625  | フランジボルト          | 4  | 4 |     |    |
| 150 | 34030-4254-0 | シャツタ(4)          | 1  | 1 |     |    |
|     |              |                  |    |   |     |    |
|     |              |                  |    |   |     |    |
|     |              |                  |    |   |     |    |
|     |              |                  |    |   |     |    |
|     |              |                  |    |   |     |    |
|     |              |                  |    |   |     |    |
|     |              |                  |    |   |     |    |
|     |              |                  |    |   |     |    |
|     |              |                  |    |   |     |    |
|     |              |                  |    |   |     |    |
|     |              |                  |    |   |     |    |



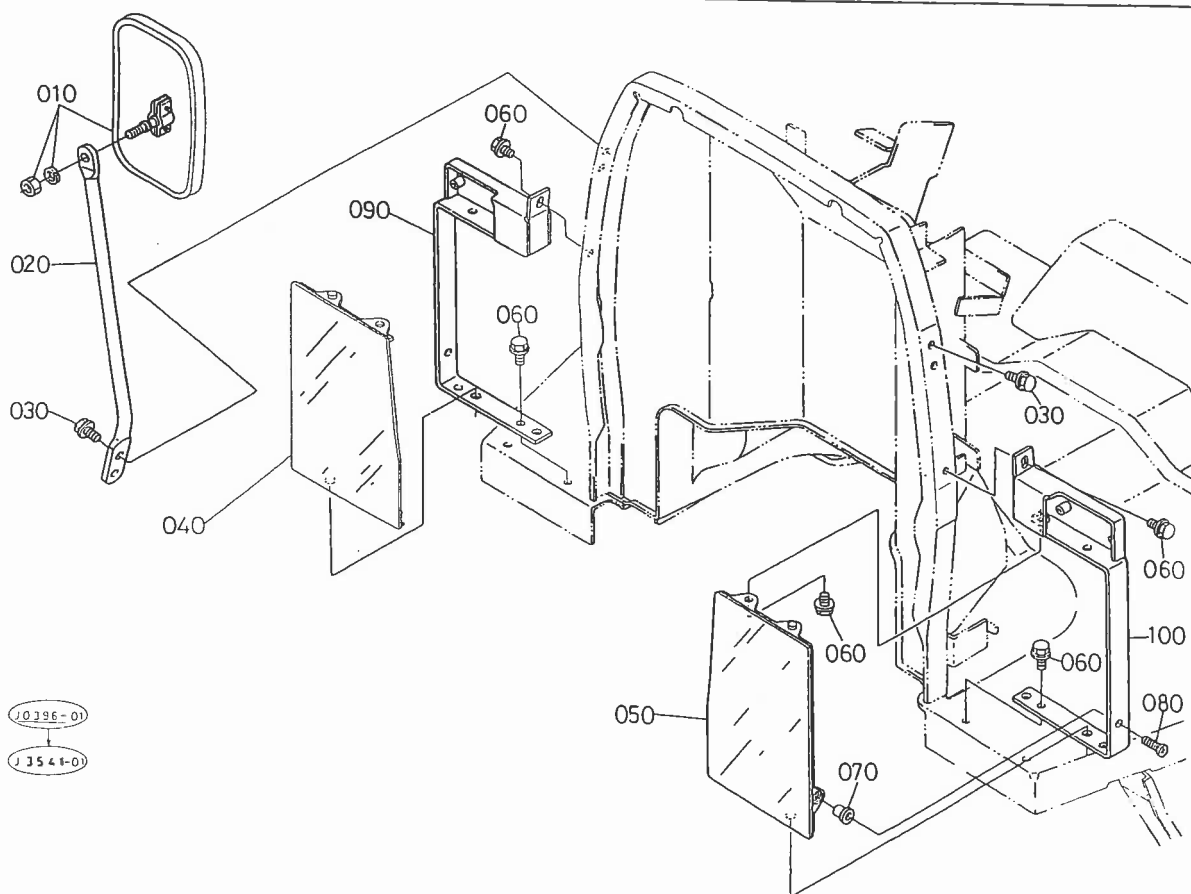
# 120 パネルフレーム関係



A:GL-19, B:GL-19F

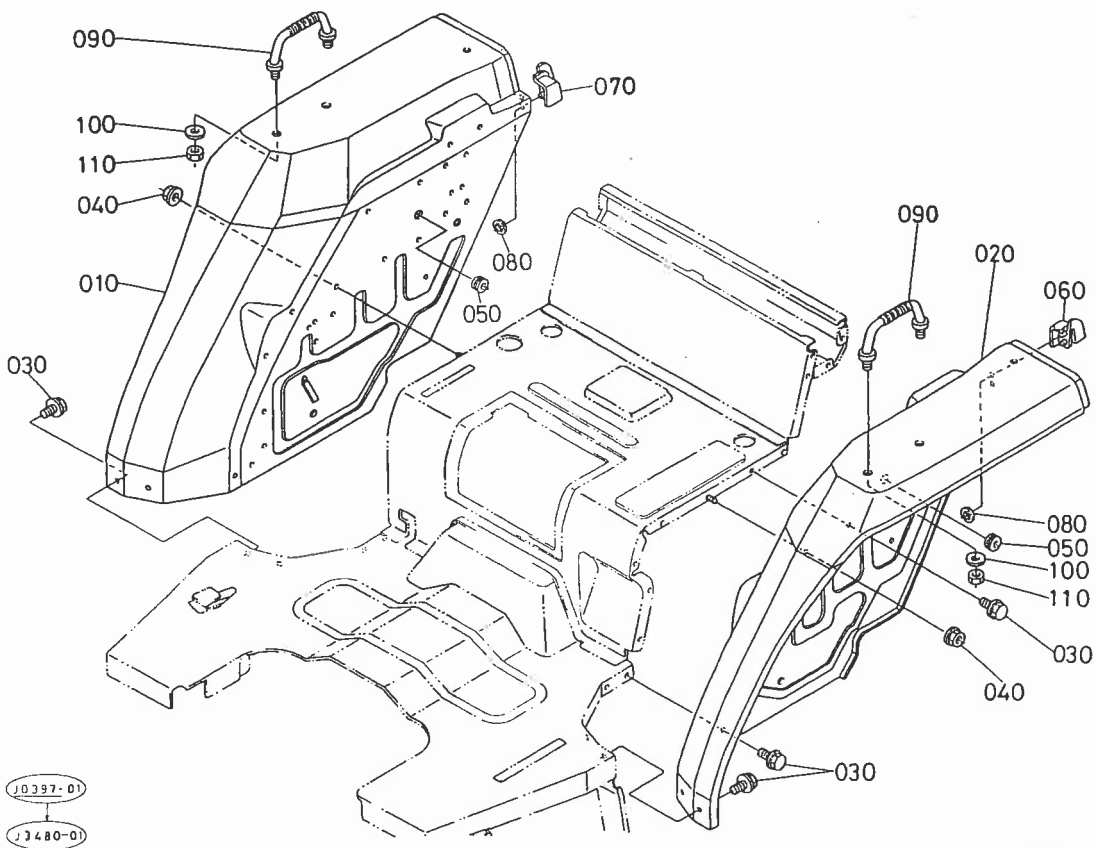
| 図番  | 品番           | 部品名称               | 数量 |   | 互換性 | 備考 |
|-----|--------------|--------------------|----|---|-----|----|
|     |              |                    | A  | B |     |    |
| 010 | 34070-4301-0 | ボンネット(パネルアンダー)     | 1  | 1 |     |    |
| 020 | 34070-9916-0 | ナット(スプリング)         | 4  | 4 |     |    |
| 030 | 37410-5493-0 | ナット プレート           | 2  | 2 |     |    |
| 040 | 30400-1887-0 | フランジボルト8-12 クロゾメ   | 4  | 4 |     |    |
| 050 | 01754-50816  | フランジボルト            | 1  | 1 |     |    |
| 060 | 34030-4303-0 | カバー(パネル アンダー )     | 1  | 1 |     |    |
| 070 | 30400-1887-0 | フランジボルト8-12 クロゾメ   | 2  | 2 |     |    |
| 080 | 34030-4320-0 | フレーム,アツシ (パネルフレーム) | 1  | 1 |     |    |
| 090 | 34070-4283-0 | シャフト(アクセル コントロール ) | 1  | 1 |     |    |
| 100 | 34030-4281-0 | シャフト(アクセル コントロール)  | 1  | 1 |     |    |
|     | 34670-1742-0 | カラー                | 1  | 1 |     |    |
| 120 | 05411-00528  | スプリングピン            | 1  | 1 |     |    |
| 130 | 31351-1744-0 | スプリング              | 2  | 2 |     |    |
| 140 | 04013-50140  | ヒラザガネ              | 1  | 1 |     |    |
| 150 | 02172-50140  | ナット                | 1  | 1 |     |    |
| 160 | 02076-50140  | ナット                | 1  | 1 |     |    |
| 170 | 34070-4284-0 | アーム(アクセルシャフト)      | 1  | 1 |     |    |
| 180 | 05411-00525  | スプリングピン            | 1  | 1 |     |    |
| 190 | 01754-50816  | フランジボルト            | 8  | 8 |     |    |
| 200 | 32150-2918-0 | ゴム キャップ            | 1  | 1 |     |    |
| 210 | 34070-4328-0 | カバー(パネルフレーム)       | 1  | 1 |     |    |
| 220 | 34070-4414-0 | オイルシール             | 2  | 2 |     |    |
| 230 | 08822-52913  | ニードルベアリング          | 2  | 2 |     |    |
|     |              |                    |    |   |     |    |
|     |              |                    |    |   |     |    |
|     |              |                    |    |   |     |    |
|     |              |                    |    |   |     |    |
|     |              |                    |    |   |     |    |
|     |              |                    |    |   |     |    |

T121 ミラー・シールド関係



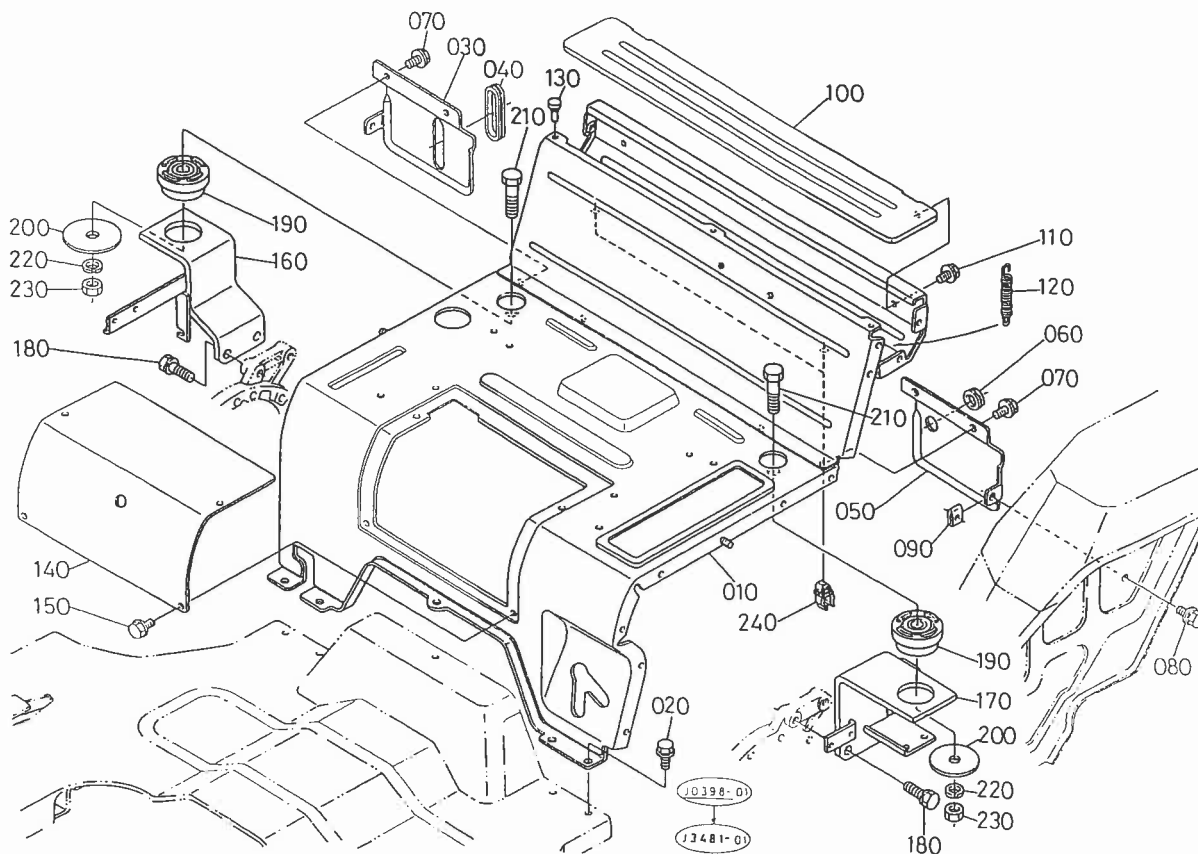
A:GL-19, B:GL-19F

| 図番  | 品番           | 部品名称                 | 数量 |   | 互換性 | 備考 |
|-----|--------------|----------------------|----|---|-----|----|
|     |              |                      | A  | B |     |    |
| 010 | 34070-4391-0 | ミラー                  | 1  | 1 |     |    |
| 020 | 34070-4396-0 | ステー(バックミラー)          | 1  | 1 |     |    |
| 030 | 30400-1887-0 | フランジボルト8-12 クロゾメ     | 4  | 4 |     |    |
| 040 | 34030-4551-0 | シールド(ブラウン ミギ)        | 1  | 1 |     |    |
| 050 | 34030-4552-0 | シールド(ブラウン ヒダリ)       | 1  | 1 |     |    |
| 060 | 30400-1887-0 | フランジボルト8-12 クロゾメ     | 8  | 8 |     |    |
| 070 | 34070-7138-0 | ナット (ウエル ナット M5X0.8) | 2  | 2 |     |    |
| 080 | 34070-4559-0 | バインド コネジ             | 2  | 2 |     |    |
| 090 | 34030-4556-0 | ステー(シールドミギ)          | 1  | 1 |     |    |
| 100 | 34030-4557-0 | ステー(シールドヒダリ)         | 1  | 1 |     |    |
|     |              |                      |    |   |     |    |
|     |              |                      |    |   |     |    |
|     |              |                      |    |   |     |    |
|     |              |                      |    |   |     |    |
|     |              |                      |    |   |     |    |
|     |              |                      |    |   |     |    |
|     |              |                      |    |   |     |    |
|     |              |                      |    |   |     |    |
|     |              |                      |    |   |     |    |
|     |              |                      |    |   |     |    |
|     |              |                      |    |   |     |    |
|     |              |                      |    |   |     |    |
|     |              |                      |    |   |     |    |
|     |              |                      |    |   |     |    |
|     |              |                      |    |   |     |    |
|     |              |                      |    |   |     |    |
|     |              |                      |    |   |     |    |
|     |              |                      |    |   |     |    |
|     |              |                      |    |   |     |    |
|     |              |                      |    |   |     |    |



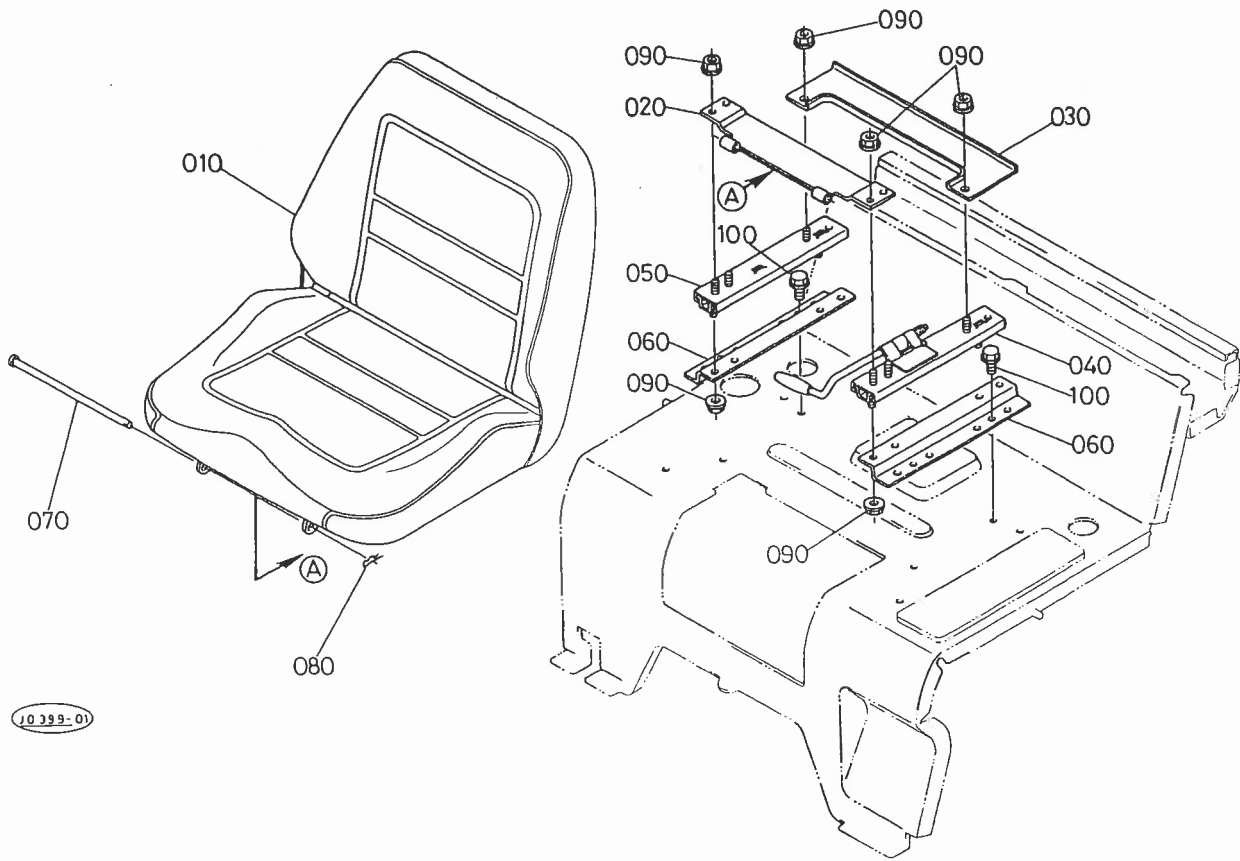
A:GL-19, B:GL-19F

| 図番  | 品番           | 部品名称            | 数量 |    | 互換性 | 備考 |
|-----|--------------|-----------------|----|----|-----|----|
|     |              |                 | A  | B  |     |    |
| 010 | 34050-4700-4 | フェンダ(ミギ)        | 1  | 1  |     |    |
| 020 | 34050-4701-0 | フェンダ(ヒダリ)       | 1  | 1  |     |    |
| 030 | 01754-50812  | フランジボルト         | 28 | 28 |     |    |
| 040 | 02751-50080  | フランジナット         | 2  | 2  |     |    |
| 050 | 32150-2918-0 | ゴム キャップ         | 2  | 2  |     |    |
| 060 | 34070-4706-0 | プレート(ヒダリ, フェンダ) | 1  | 1  |     |    |
| 070 | 34070-4707-0 | プレート(ミギ, フェンダ)  | 1  | 1  |     |    |
| 080 | 31351-9355-0 | ブッシュ ナット        | 4  | 4  |     |    |
| 090 | 34670-2944-0 | テスリ             | 2  | 2  |     |    |
| 100 | 04013-50140  | ヒラザガネ           | 4  | 4  |     |    |
| 110 | 02174-50140  | ナット             | 4  | 4  |     |    |
|     |              |                 |    |    |     |    |
|     |              |                 |    |    |     |    |
|     |              |                 |    |    |     |    |
|     |              |                 |    |    |     |    |
|     |              |                 |    |    |     |    |
|     |              |                 |    |    |     |    |
|     |              |                 |    |    |     |    |
|     |              |                 |    |    |     |    |
|     |              |                 |    |    |     |    |
|     |              |                 |    |    |     |    |
|     |              |                 |    |    |     |    |
|     |              |                 |    |    |     |    |
|     |              |                 |    |    |     |    |
|     |              |                 |    |    |     |    |
|     |              |                 |    |    |     |    |
|     |              |                 |    |    |     |    |
|     |              |                 |    |    |     |    |
|     |              |                 |    |    |     |    |
|     |              |                 |    |    |     |    |
|     |              |                 |    |    |     |    |



A:GL-19, B:GL-19F

| 図番  | 品番           | 部品名称             | 数量 |   | 互換性 | 備考 |
|-----|--------------|------------------|----|---|-----|----|
|     |              |                  | A  | B |     |    |
| 010 | 34070-4720-0 | カバー(フロアシート)      | 1  | 1 |     |    |
| 020 | 01754-50812  | フランジボルト          | 5  | 5 |     |    |
| 030 | 34070-4723-0 | カバー(ミギ,コウブ)      | 1  | 1 |     |    |
| 040 | 34671-4873-0 | グロメット            | 1  | 1 |     |    |
| 050 | 34070-4724-0 | カバー(ヒダリ,コウブ)     | 1  | 1 |     |    |
| 060 | 53226-5439-0 | グロメット            | 1  | 1 |     |    |
| 070 | 01754-50812  | フランジボルト          | 4  | 4 |     |    |
| 080 | 01025-50612  | ボルト              | 2  | 2 |     |    |
| 090 | 38240-2925-0 | スプリング ナット6       | 2  | 2 |     |    |
| 100 | 34070-4726-0 | カバー(コウグバコ)       | 1  | 1 |     |    |
| 110 | 01754-50812  | フランジボルト          | 2  | 2 |     |    |
| 120 | 50400-5121-0 | タワミトリ バネ         | 2  | 2 |     |    |
| 130 | 36330-8312-0 | クツション            | 3  | 3 |     |    |
| 140 | 34070-4728-0 | カバー(マエ,フロアシート)   | 1  | 1 |     |    |
| 150 | 01754-50812  | フランジボルト          | 4  | 4 |     |    |
| 160 | 34070-4721-0 | サポート(ミギ,フロアシート)  | 1  | 1 |     |    |
| 170 | 34070-4722-0 | サポート(ヒダリ,フロアシート) | 1  | 1 |     |    |
| 180 | 01133-51230  | ボルト              | 4  | 4 |     |    |
| 190 | 34070-4731-0 | ボウシンゴム(マウント)     | 2  | 2 |     |    |
| 200 | 34070-4732-0 | ザガネ(マウント ゴム)     | 2  | 2 |     |    |
| 210 | 01173-51660  | ボルト              | 2  | 2 |     |    |
| 220 | 04512-50160  | バネザガネ            | 2  | 2 |     |    |
| 230 | 02176-50160  | ナット              | 2  | 2 |     |    |
| 240 | 34072-3246-0 | ホルダ(ロツド)         | 2  | 2 |     |    |
|     |              |                  |    |   |     | MA |

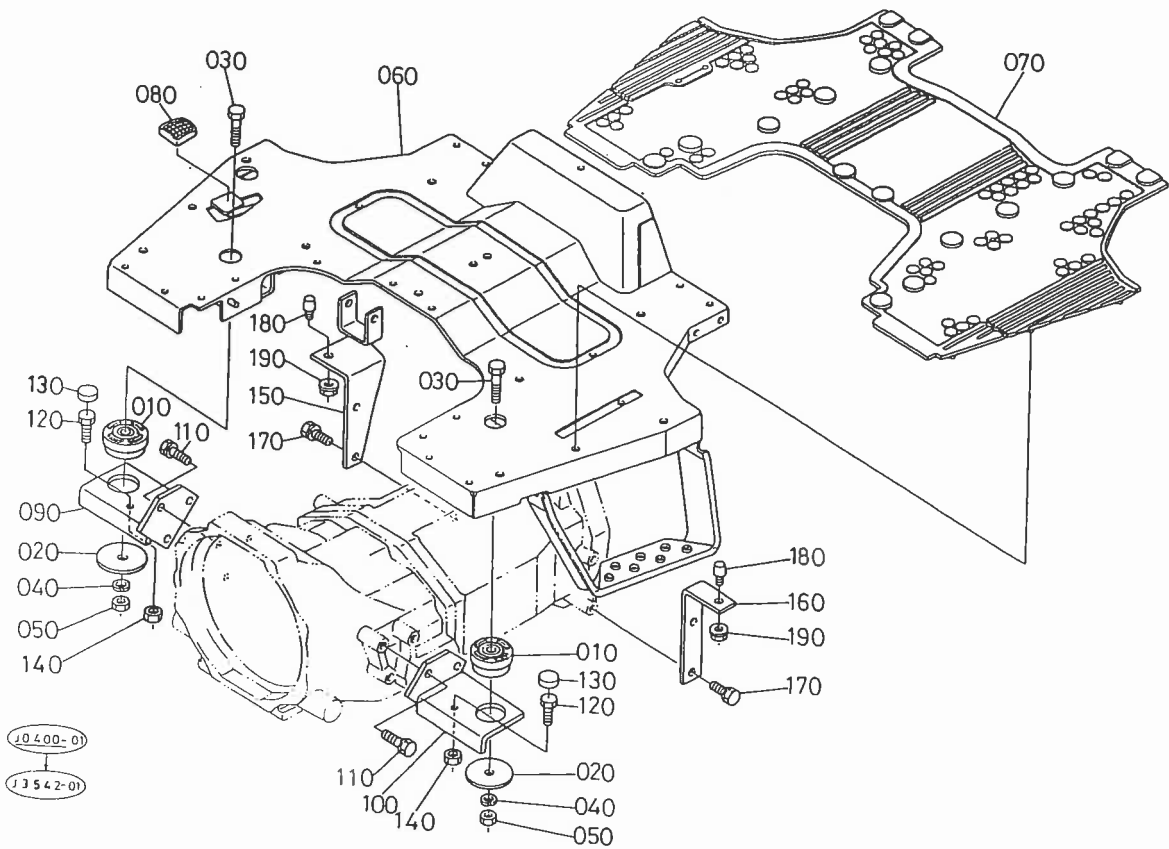


JO 389-01

A:GL-19, B:GL-19F

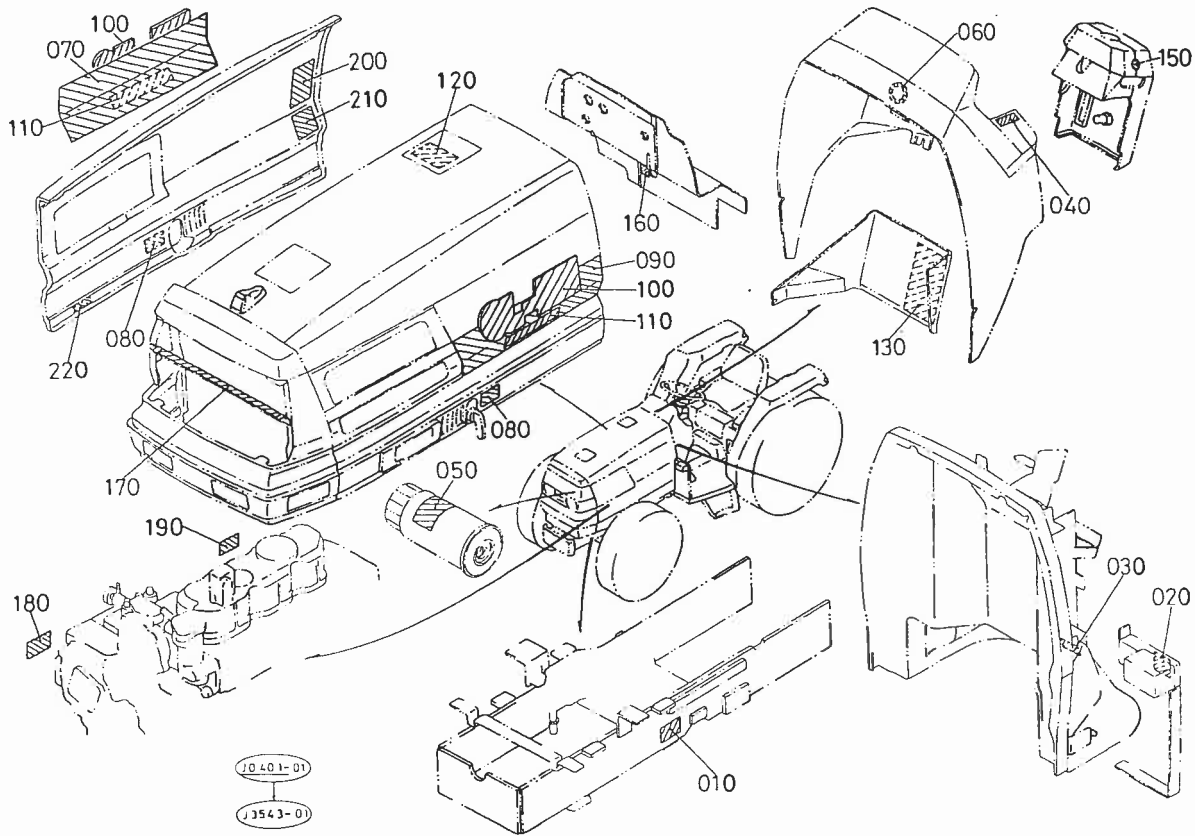
| 図番  | 品番           | 部品名称           | 数量 |    | 互換性 | 備考 |
|-----|--------------|----------------|----|----|-----|----|
|     |              |                | A  | B  |     |    |
| 010 | 34070-4770-0 | シート            | 1  | 1  |     |    |
| 020 | 34070-4777-0 | ブラケット(マエ,シート)  | 1  | 1  |     |    |
| 030 | 34070-4778-0 | ブラケット(ウシロ,シート) | 1  | 1  |     |    |
| 040 | 34070-4774-0 | アジャスタ(ヒダリ,シート) | 1  | 1  |     |    |
| 050 | 37410-5244-0 | シート アジャスター L   | 1  | 1  |     |    |
| 060 | 34070-4776-0 | ブラケット(アジャスタ)   | 2  | 2  |     |    |
| 070 | 31351-1847-0 | シート ピン         | 1  | 1  |     |    |
| 080 | 05516-51000  | スナツプピン         | 1  | 1  |     |    |
| 090 | 02751-50080  | フランジナット        | 10 | 10 |     |    |
| 100 | 01754-50812  | フランジボルト        | 4  | 4  |     |    |
|     |              |                |    |    |     |    |
|     |              |                |    |    |     |    |
|     |              |                |    |    |     |    |
|     |              |                |    |    |     |    |
|     |              |                |    |    |     |    |
|     |              |                |    |    |     |    |
|     |              |                |    |    |     |    |
|     |              |                |    |    |     |    |
|     |              |                |    |    |     |    |
|     |              |                |    |    |     |    |
|     |              |                |    |    |     |    |
|     |              |                |    |    |     |    |
|     |              |                |    |    |     |    |
|     |              |                |    |    |     |    |
|     |              |                |    |    |     |    |
|     |              |                |    |    |     |    |
|     |              |                |    |    |     |    |
|     |              |                |    |    |     |    |
|     |              |                |    |    |     |    |
|     |              |                |    |    |     |    |

# T125 ステップ関係



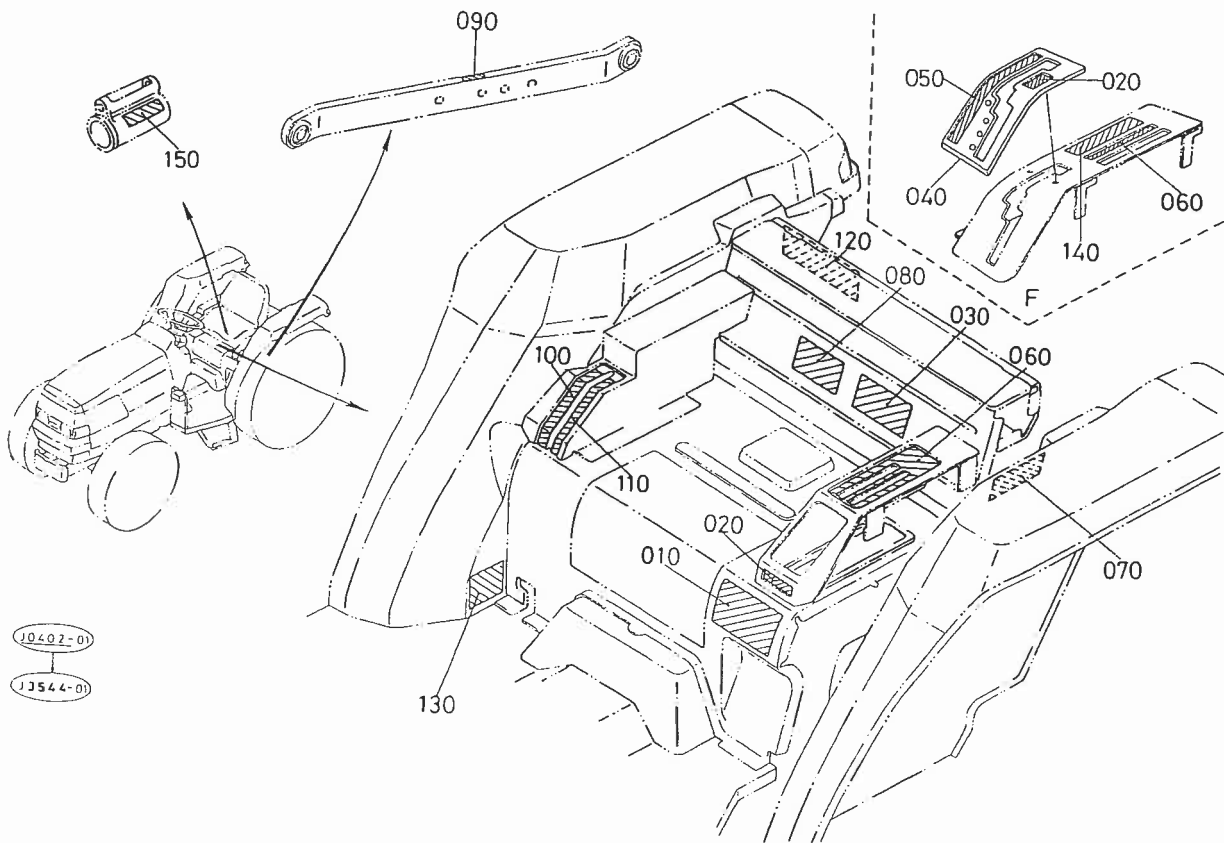
A:GL-19, B:GL-19F

| 図番  | 品番           | 部品名称            | 数量 |   | 互換性 | 備考 |
|-----|--------------|-----------------|----|---|-----|----|
|     |              |                 | A  | B |     |    |
| 010 | 34070-4731-0 | ボウシンゴム(マウント)    | 2  | 2 |     |    |
| 020 | 34070-4732-0 | ザガネ(マウント ゴム)    | 2  | 2 |     |    |
| 030 | 01173-51660  | ボルト             | 2  | 2 |     |    |
| 040 | 04512-50160  | バネザガネ           | 2  | 2 |     |    |
| 050 | 02176-50160  | ナット             | 2  | 2 |     |    |
| 060 | 34030-4740-0 | ステップ            | 1  | 1 |     |    |
| 070 | 34030-4745-0 | マット             | 1  | 1 |     |    |
| 080 | 37410-4276-0 | デフロック ペダル カバー   | 1  | 1 |     |    |
| 090 | 34070-4741-0 | ブラケット(ミギ,ステップ)  | 1  | 1 |     |    |
| 100 | 34070-4742-0 | ブラケット(ヒダリ,ステップ) | 1  | 1 |     |    |
| 110 | 01133-51230  | ボルト             | 6  | 6 |     |    |
| 120 | 01073-51030  | ボルト             | 2  | 2 |     |    |
| 130 | 34070-4749-0 | ゴム(クツシヨン)       | 2  | 2 |     |    |
| 140 | 02118-50100  | ナット             | 2  | 2 |     |    |
| 150 | 34070-4743-0 | サポート(ミギ,ステップ)   | 1  | 1 |     |    |
| 160 | 34070-4744-0 | サポート(ヒダリ,ステップ)  | 1  | 1 |     |    |
| 170 | 01133-51020  | ボルト             | 4  | 4 |     |    |
| 180 | 33251-8518-0 | シートブロック ゴム      | 2  | 2 |     |    |
| 190 | 02771-50100  | フランジ ナット        | 2  | 2 |     |    |
|     |              |                 |    |   |     |    |
|     |              |                 |    |   |     |    |
|     |              |                 |    |   |     |    |
|     |              |                 |    |   |     |    |
|     |              |                 |    |   |     |    |
|     |              |                 |    |   |     |    |
|     |              |                 |    |   |     |    |
|     |              |                 |    |   |     |    |
|     |              |                 |    |   |     |    |
|     |              |                 |    |   |     |    |
|     |              |                 |    |   |     |    |
|     |              |                 |    |   |     |    |
|     |              |                 |    |   |     |    |
|     |              |                 |    |   |     |    |
|     |              |                 |    |   |     |    |
|     |              |                 |    |   |     |    |
|     |              |                 |    |   |     |    |
|     |              |                 |    |   |     |    |



A:GL-19, B:GL-19F

| 図番  | 品番           | 部品名称              | 数量 |   | 互換性 | 備考 |
|-----|--------------|-------------------|----|---|-----|----|
|     |              |                   | A  | B |     |    |
| 010 | 34010-4910-0 | ネームプレート(19D)      | 1  | 1 |     |    |
| 020 | 34070-4914-0 | ラベル(クラッチ)         | 1  | 1 |     |    |
| 030 | 34070-4959-0 | ラベル(PTO)          | 1  | 1 |     |    |
| 030 | 34073-4928-0 | ラベル(PTO,ギヤクテン)    | 1  | 1 |     | X  |
| 040 | 34070-4929-0 | マーク(シヤトル)         | 1  | 1 |     |    |
| 050 | 34680-6595-0 | フィルタ ラベル          | 1  | 1 |     |    |
| 060 | 34070-4936-0 | マーク(メインスイッチ)      | 1  | 1 |     |    |
| 070 | 34030-4940-0 | マーク(ミギ,ボンネット)     | 1  | 1 |     |    |
| 080 | 31351-6527-0 | ハンドル ラベル          | 2  | 2 |     |    |
| 090 | 34030-4941-0 | マーク(ヒダリ,ボンネット)    | 1  | 1 |     |    |
| 100 | 34010-4942-0 | マーク(キシユ,19)       | 2  | 2 |     |    |
| 110 | 67148-4749-2 | マーク(クボタ)          | 2  | 2 |     |    |
| 120 | 38240-3525-0 | キユウユ ラベル          | 1  | 1 |     |    |
| 130 | 30400-6570-0 | アンゼン ラベル          | 1  | 1 |     |    |
| 140 | 34670-6505-0 | パーキング ラベル         | 1  | 1 |     |    |
| 150 | 34070-4954-0 | マーク(ニュートラル)       | 1  | 1 |     |    |
| 160 | 34070-4956-0 | ラベル(プレートトリツケチュウイ) | 1  | 1 |     |    |
| 170 | 34070-4958-0 | ラベル(フロント グリル)     | 1  | 1 |     |    |
| 180 | 15521-8721-0 | チュウイ ラベル          | 1  | 1 |     |    |
| 190 | 15221-8722-0 | グロープラグ ラベル        | 1  | 1 |     |    |
| 200 | 17331-8722-0 | チュウイ ラベル          | 1  | 1 |     |    |
| 210 | 15541-8723-0 | チュウイ ラベル          | 1  | 1 |     |    |
| 220 | 17331-8739-0 | オイル フィルタ ラベル      | 1  | 1 |     |    |
|     |              |                   |    |   |     |    |
|     |              |                   |    |   |     |    |
|     |              |                   |    |   |     |    |
|     |              |                   |    |   |     |    |
|     |              |                   |    |   |     |    |



10402-01  
13544-01

A:GL-19, B:GL-19F

| 図番  | 品番           | 部品名称            | 数量 |   | 互換性 | 備考 |
|-----|--------------|-----------------|----|---|-----|----|
|     |              |                 | A  | B |     |    |
| 010 | 34070-4915-0 | ラベル(バイソク)       | 1  | 1 |     |    |
| 020 | 34070-4922-0 | マーク(ヘンソク,ネーム)   | 1  | - |     |    |
| 020 | 34076-4922-0 | マーク(ヘンソク,ネーム)   | -  | 1 |     |    |
| 030 | 34070-4926-0 | ラベル(クリーブトリアツカイ) | 1  | 1 |     |    |
| 040 | 34076-4920-0 | マーク(ガイド)        | -  | 1 |     |    |
| 050 | 34076-4921-0 | マーク(ヘンソク,メイン)   | -  | 1 |     |    |
| 060 | 34070-4923-0 | マーク(ヘンソク,サブ)    | 1  | - |     |    |
| 060 | 34076-4923-0 | マーク(ヘンソク,サブ)    | -  | 1 |     |    |
| 070 | 34070-4925-0 | ラベル(シャック)       | 1  | - |     |    |
| 070 | 34076-4925-0 | ラベル(シャック)       | -  | 1 |     |    |
| 080 | 34070-4930-0 | ラベル(オイル,クウキアツ)  | 1  | 1 |     |    |
| 090 | 31351-6536-0 | ラベル(ロータリアナ)     | 1  | 1 |     |    |
| 100 | 34070-4935-0 | マーク(1,ユアツ)      | 1  | 1 |     |    |
| 110 | 34070-4937-0 | マーク(2,ユアツ)      | 1  | 1 |     |    |
| 120 | 67148-4749-2 | マーク(クボタ)        | 1  | 1 |     |    |
| 130 | 30400-2669-0 | デフロツク ラベル       | 1  | 1 |     |    |
| 140 | 34076-6497-0 | ラベル(チュウイ,GST)   | -  | 1 |     |    |
| 150 | 30400-6568-0 | PTOジクカバー ラベル    | 1  | 1 |     |    |
|     |              |                 |    |   |     |    |
|     |              |                 |    |   |     |    |
|     |              |                 |    |   |     |    |
|     |              |                 |    |   |     |    |
|     |              |                 |    |   |     |    |
|     |              |                 |    |   |     |    |
|     |              |                 |    |   |     |    |
|     |              |                 |    |   |     |    |
|     |              |                 |    |   |     |    |
|     |              |                 |    |   |     |    |
|     |              |                 |    |   |     |    |
|     |              |                 |    |   |     |    |
|     |              |                 |    |   |     |    |
|     |              |                 |    |   |     |    |
|     |              |                 |    |   |     |    |





■ アタッチメント一覧表

| 分類                    | 品番           | 品名                | 適用機種  | 用途・仕様                            | 併用アタッチメント                          |
|-----------------------|--------------|-------------------|---|----------------------------------|------------------------------------|
| 補<br>助<br>車           | 997422-1002  | ストレーク<br>取付台アッシ   | GL-19   | ●片側にストレーク5枚取付け用<br>●8.3-24用      | P18, P25, P30,<br>P38の何れかを<br>5組/台 |
|                       | 997522-1002  | ストレーク<br>取付台アッシ   | GL-21   | ●片側にストレーク5枚取付け用<br>●9.5-22用      | P18, P25, P30,<br>P38の何れかを<br>5組/台 |
|                       | 997622-1002  | ストレーク<br>取付台アッシ   | GL-23   | ●片側にストレーク6枚取付け用<br>●9.5-24用      | P18, P25, P30,<br>P38の何れかを<br>6組/台 |
|                       | 997722-1002  | ストレーク<br>取付台アッシ   | GL-25<br>GL-27  | ●片側にストレーク7枚取付け用<br>●11.2-24用     | P18, P25, P30,<br>P38の何れかを<br>7組/台 |
|                       | 992122-1001  | ストレーク<br>取付台アッシ   | GL-27<br>GL-29  | ●片側にストレーク7枚取付け用<br>●11.2-26用     | P18, P25, P30,<br>P38の何れかを<br>7組/台 |
|                       | 997222-1003  | ストレーク<br>取付台アッシ   | GL-29   | ●片側にストレーク7枚取付け用<br>●12.4-24用     | P18, P25, P30,<br>P38の何れかを<br>7組/台 |
|                       | 990722-2001  | ストレーク<br>取付台アッシ   | GL-32   | ●片側にストレーク7枚取付け用<br>●13.6-24用     | P18, P25, P30,<br>P38の何れかを<br>7組/台 |
|                       |              |                   |   |                                  |                                    |
| 輪                     | 997462-5002  | P18反転<br>ストレークアッシ | GL-19<br>GL-21<br>GL-23<br>GL-25<br>GL-27<br>GL-29<br>GL-32 | シュー幅 18cm<br>ピン式<br>構成はR, L各1個   | 上記の水田車輪取<br>付台アッシ                  |
|                       | 995762-6902  | P25反転<br>ストレークアッシ |   | シュー幅 25cm<br>プレート式<br>構成はR, L各1個 |                                    |
|                       | 995162-7902  | P30反転<br>ストレークアッシ |   | シュー幅 30cm<br>プレート式<br>構成はR, L各1個 |                                    |
|                       | 995162-8902  | P38反転<br>ストレークアッシ |   | シュー幅 38cm<br>プレート式<br>構成はR, L各1個 |                                    |
| 3<br>点<br>リ<br>ン<br>ク | 34030-3910-1 | トップリンク<br>アッシ     | GL-19<br>GL-21<br>GL-23                                     | 一般作業機用                           |                                    |
|                       | 34660-7110-4 |                   | GL-25<br>GL-27  |                                  |                                    |
|                       | 34070-3910-1 |                   | GL-29<br>GL-32  |                                  |                                    |
|                       | 992512-5001  | リンクドロバ            | GL-19<br>GL-21  | JIS 1形                           |                                    |

| 分類          | 品番          | 品名             | 適用機種  | 用途・仕様  | 併用アタッチメント   |
|-------------|-------------|----------------|---|--|---|
| ウ           | 992211-2001 | 前部ウエイトアッシ      | GL-19<br>GL-21<br>GL-23<br>GL-25<br>GL-27<br>GL-29<br>GL-32 | 28kg<br>前車軸フレームの前部に取付け   |   |
|             | 992611-5001 | 後輪ウエイトアッシ      |   | 28kg × 6個  |   |
| エ           | 992611-5111 | 後輪ウエイト         | GL-19<br>GL-21<br>GL-23                                     | 28kg<br>992611-5001に必要なに応じて追加全12個まで<br>(タイヤ1.0kg/cm <sup>2</sup> ) |   |
|             | 997711-5001 | 後輪ウエイトアッシ      |   | 28kg × 6個  |   |
| イ           | 997711-5111 | 後輪ウエイト         | GL-25<br>GL-27  | 28kg<br>997711-5001に必要なに応じて追加全12個まで<br>(タイヤ1.0kg/cm <sup>2</sup> ) | 01173-51680...3コ<br>(ボルト)<br>04512-50160...3コ<br>(バネ座金) |
|             | 992811-5002 | 後輪ウエイトアッシ      | GL-27<br>(12.4-24付)   | 27.5kg × 6個  |   |
| ト           | 992811-5112 | 後輪ウエイト         | GL-29<br>GL-32  | 992811-5002に必要なに応じて追加  |   |
|             | 34070-04420 | バンパアッシ 15      | GL-19<br>GL-21<br>GL-23                                     | 15kg, 20kg, 30kg<br>バンパ(鋳物製5kg)を外して装着するバンパ型ウエイトです。                 |   |
|             | 34070-04430 | バンパアッシ 20      | GL-25<br>GL-27  |  |   |
| 34040-04440 | バンパアッシ 30   | GL-29<br>GL-32 |   |  |   |

| 分類 | 品番          | 品名         | 適用機種  | 用途・仕様   | 併用アタッチメント |
|----|-------------|------------|---|---|-----------|
| そ  | 992138-4001 | 安全フレーム     | GL-19<br>GL-21<br>GL-23                                     | 2柱式安全フレーム<br>日よけなしの場合は、後方を折曲げて全高を低くすることができます。 |           |
|    | 992238-4001 |            | GL-25<br>GL-27  |   |           |
|    | 992338-4001 |            | GL-29<br>GL-32  |   |           |
| の  | 992338-5001 | 安全フレーム用日よけ | GL-19<br>GL-21<br>GL-23<br>GL-25                            | 豪華樹脂製日よけ<br>安全フレームに追加装着できます。                  |           |
|    | 990641-4001 | サンバイザアッシ   | GL-27<br>GL-29<br>GL-32                                     | 安全フレーム用日よけアッシ<br>(992338-5001)に追加装着できます。      |           |
| 他  | 990619-1001 | 作業灯アッシ     | GL-19<br>GL-21<br>GL-23<br>GL-25<br>GL-27<br>GL-29<br>GL-32 | 12V27W<br>キャブ仕様には装着できません。                     |           |
|    | 340707-5301 | 作業灯アッシ     |   | 12V55W<br>キャブ仕様用                              |           |
|    | 963971-5101 | 洗車ポンプ      |   | 後部PTO軸に取付け<br>スーパージョイント付には取付けできません。           |           |
|    | 992337-5001 | ヒッチアッシ     |   | けん引作業時に使用                                     |           |

# インフラメント一覽表

| 品番          | 品名                          | 適用形式  |       |       |       |       |       |       | メーカー |
|-------------|-----------------------------|-------|-------|-------|-------|-------|-------|-------|------|
|             |                             | GL-19 | GL-21 | GL-23 | GL-25 | GL-27 | GL-29 | GL-32 |      |
| 70192-00010 | R12WG-STロータリ(センタ)           | ○     | ○     | ○     | ○     |       |       |       | クボタ  |
| 70192-00020 | R12WG-STVロータリ(センタ)          | ○     | ○     | ○     | ○     |       |       |       |      |
| 70193-00010 | R13W2G-STロータリ(センタ)          | ○     | ○     | ○     | ○     |       |       |       |      |
| 70193-00020 | R13W2G-STVロータリ(センタ)         | ○     | ○     | ○     | ○     |       |       |       |      |
| 70185-00010 | R15G-STロータリ(センタ)            | ○     | ○     | ○     | ○     |       |       |       |      |
| 70185-00020 | R15G-STVロータリ(センタ)           | ○     | ○     | ○     | ○     |       |       |       |      |
| 70185-00014 | R15G-STWロータリ(センタ)           | ○     | ○     | ○     | ○     |       |       |       |      |
| 70185-00024 | R15G-STVWロータリ(センタ)          | ○     | ○     | ○     | ○     |       |       |       |      |
| 70185-00017 | R15G-STW2ロータリ(センタ)          | ○     | ○     | ○     | ○     |       |       |       |      |
| 70185-00027 | R15G-STVW2ロータリ(センタ)         | ○     | ○     | ○     | ○     |       |       |       |      |
| 70186-00010 | R16G-STロータリ(センタ)            |       |       |       | ○     | ○     | ○     | ○     |      |
| 70186-00020 | R16G-STVロータリ(センタ)           |       |       |       | ○     | ○     | ○     | ○     |      |
| 70186-00014 | R16G-STWロータリ(センタ)           |       |       |       | ○     | ○     | ○     | ○     |      |
| 70186-00024 | R16G-STVWロータリ(センタ)          |       |       |       | ○     | ○     | ○     | ○     |      |
| 70186-00017 | R16G-STW2ロータリ(センタ)          |       |       |       | ○     | ○     | ○     | ○     |      |
| 70186-00027 | R16G-STVW2ロータリ(センタ)         |       |       |       | ○     | ○     | ○     | ○     |      |
| 70154-00010 | RL14G-STロータリ(サイド)           | ○     | ○     |       |       |       |       |       |      |
| 70154-00020 | RL14G-STVロータリ(サイド)          | ○     | ○     |       |       |       |       |       |      |
| 70154-00620 | RL14FG-STVロータリ(サイド)         | ○     | ○     |       |       |       |       |       |      |
| 70694-00050 | RL14G-SCVロータリ(サイド)          | ○     | ○     |       |       |       |       |       |      |
| 70694-00080 | RL14G-SCロータリ(サイド)           | ○     | ○     |       |       |       |       |       |      |
| 70694-00650 | RL14FG-SCVロータリ(サイド)         | ○     | ○     |       |       |       |       |       |      |
| 70155-00010 | RL15G-STロータリ(サイド)           |       |       | ○     | ○     |       |       |       |      |
| 70155-00020 | RL15G-STVロータリ(サイド)          |       |       | ○     | ○     |       |       |       |      |
| 70155-00620 | RL15FG-STVロータリ(サイド)         |       |       | ○     | ○     |       |       |       |      |
| 70695-00050 | RL15G-SCVロータリ(サイド)          |       |       | ○     | ○     |       |       |       |      |
| 70695-00080 | RL15G-SCロータリ(サイド)           |       |       | ○     | ○     |       |       |       |      |
| 70695-00650 | RL15FG-SCVロータリ(サイド)         |       |       | ○     | ○     |       |       |       |      |
| 70156-00010 | RL16G-STロータリ(サイド)           |       |       |       | ○     | ○     | ○     |       |      |
| 70156-00020 | RL16G-STVロータリ(サイド)          |       |       |       | ○     | ○     | ○     |       |      |
| 70156-00620 | RL16FG-STVロータリ(サイド)         |       |       |       | ○     | ○     | ○     |       |      |
| 70696-00050 | RL16G-SCVロータリ(サイド)          |       |       |       | ○     | ○     | ○     |       |      |
| 70696-00080 | RL16G-SCロータリ(サイド)           |       |       |       | ○     | ○     | ○     |       |      |
| 70696-00650 | RL16FG-SCVロータリ(サイド)         |       |       |       | ○     | ○     | ○     |       |      |
| 70157-00010 | RL17G-STロータリ(サイド)           |       |       |       |       |       | ○     | ○     |      |
| 70157-00020 | RL17G-STVロータリ(サイド)          |       |       |       |       |       | ○     | ○     |      |
| 70697-00050 | RL17G-SCVロータリ(サイド)          |       |       |       |       |       | ○     | ○     |      |
| 70697-00080 | RL17G-SCロータリ(サイド)           |       |       |       |       |       | ○     | ○     |      |
| 70194-00010 | RL14XG-STロータリ(サイド, 正逆転)     | ○     | ○     |       |       |       |       |       |      |
| 70194-00020 | RL14XG-STVロータリ(サイド, 正逆転)    | ○     | ○     |       |       |       |       |       |      |
| 70195-00010 | RL15XG-STロータリ(サイド, 正逆転)     |       |       | ○     | ○     |       |       |       |      |
| 70195-00020 | RL15XG-STVロータリ(サイド, 正逆転)    |       |       | ○     | ○     |       |       |       |      |
| 70195-00620 | RL15XFG-STVロータリ(サイド, 正逆転)   |       |       | ○     | ○     |       |       |       |      |
| 70196-00010 | RL16XG-STロータリ(サイド, 正逆転)     |       |       |       | ○     | ○     | ○     |       |      |
| 70196-00020 | RL16XG-STVロータリ(サイド, 正逆転)    |       |       |       | ○     | ○     | ○     |       |      |
| 70196-00620 | RL16XFG-STVロータリ(サイド, 正逆転)   |       |       |       | ○     | ○     | ○     |       |      |
| 70197-00010 | RL17XG-STロータリ(サイド, 正逆転)     |       |       |       |       |       | ○     | ○     |      |
| 70197-00020 | RL17XG-STVロータリ(サイド, 正逆転)    |       |       |       |       |       | ○     | ○     |      |
| 70888-01000 | U195-6RF補助ユニット(スーパージョイントなし) | ○     | ○     | ○     |       |       |       |       |      |
| 70888-02000 | U195Q-6RF補助ユニット(スーパージョイント付) | ○     | ○     | ○     |       |       |       |       |      |
| 70888-03000 | U255-6RF補助ユニット(スーパージョイントなし) |       |       |       | ○     | ○     |       |       |      |
| 70888-04000 | U255Q-6RF補助ユニット(スーパージョイント付) |       |       |       | ○     | ○     |       |       |      |
| 70888-05000 | U295-6RF補助ユニット(スーパージョイントなし) |       |       |       |       |       | ○     | ○     |      |
| 70888-06000 | U295Q-6RF補助ユニット(スーパージョイント付) |       |       |       |       |       | ○     | ○     |      |

## 注意

- ・カバーの種類……STV：畝立器用Vカット付カバー ST：Vカットなしカバー
- SCV：マッドレス・Vカット付カバー W：300延長付 W2：200延長
- SC：マッドレス・Vカットなしカバー F：碎土爪軸付

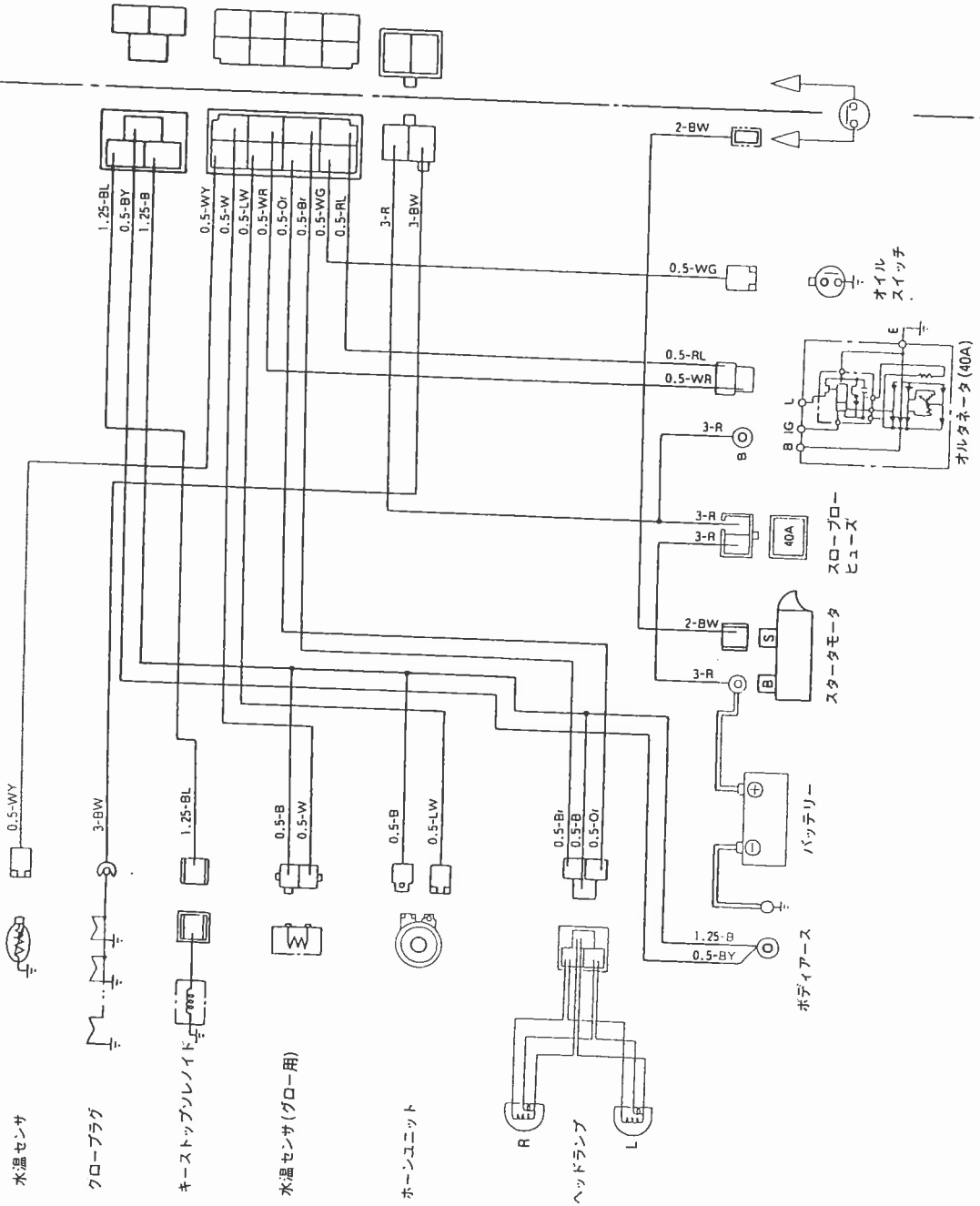
| 品番                         | 品名                                      | 適用形式  |       |       |       |       |       |       | メーカー |
|----------------------------|---|-------|-------|-------|-------|-------|-------|-------|------|
|                            |   | GL-19 | GL-21 | GL-23 | GL-25 | GL-27 | GL-29 | GL-32 |      |
| 75831-08180                | TLH23グレイタスローダ                           |       |       |       |       |       |       |       | クボタ  |
| 75831-08190                | TLH23-SLグレイタスローダ                        | ○     | ○     | ○     |       |       |       |       |      |
| 併用アタッチメント                  |   | ○     | ○     | ○     |       |       |       |       |      |
| 96261-15001                | 後輪ウェイトアッシ(28kg×6コ)                      | ○     | ○     | ○     |       |       |       |       |      |
| 99771-15001                | 後輪ウェイトアッシ(28kg×6コ)                      |       |       |       | ○     | ○     |       |       |      |
| TLH23用先端アタッチメント            |   |       |       |       |       |       |       |       |      |
| 75722-08070                | LBH242ADバケット(容量0.13m³)                  | ○     | ○     | ○     | ○     | ○     |       |       |      |
| 75921-08070                | LCBH242AD爪付きバケット(容量0.13m³)              | ○     | ○     | ○     | ○     | ○     |       |       |      |
| 75931-08060                | LWBH242AD広幅バケット(容量0.13m³)               | ○     | ○     | ○     | ○     | ○     |       |       |      |
| 75926-08170                | LWCBH242AD広幅爪付きバケット(容量0.13m³)           | ○     | ○     | ○     | ○     | ○     |       |       |      |
| 75792-08070                | LMH242ADマニアフォーク(タイン本数6本)                | ○     | ○     | ○     | ○     | ○     |       |       |      |
| 75798-08090                | LWMH242AD広幅マニアフォーク(タイン本数6本)             | ○     | ○     | ○     | ○     | ○     |       |       |      |
| 75752-08070                | LHH242ADヘイフォーク(タイン本数7本)                 | ○     | ○     | ○     | ○     | ○     |       |       |      |
| 75941-08070                | LGH242ADグレーダ(排土量0.26m³)                 | ○     | ○     | ○     | ○     | ○     |       |       |      |
| 75970-08060                | LPFH242ADバレットフォーク(フォーク長さ705mm)          | ○     | ○     | ○     | ○     | ○     |       |       |      |
| 75986-08070                | LFH242ADローディングフック(吊り下げ能力300kg)          | ○     | ○     | ○     | ○     | ○     |       |       |      |
| 75985-08070                | LBHB242ADビートバケット(容量0.23m³)              | ○     | ○     | ○     | ○     | ○     |       |       |      |
| 75936-08080                | LWKBH242AD軽質広幅バケット(容量0.17m³)            | ○     | ○     | ○     | ○     | ○     |       |       |      |
| 75820-08220                | XLH27ミニグレイタスローダ                         | ○     | ○     | ○     | ○     | ○     |       |       |      |
| 75832-08170                | TLH32グレイタスローダ                           |       |       |       | ○     | ○     |       |       |      |
| 75832-08180                | TLH32-SLグレイタスローダ                        |       |       |       | ○     | ○     | ○     | ○     |      |
| 75832-08190                | TLH32-PSLグレイタスローダ                       |       |       |       | ○     | ○     | ○     | ○     |      |
| 併用アタッチメント                  |   |       |       |       | ○     | ○     | ○     | ○     |      |
| 99281-15002                | 後輪ウェイトアッシ(27.5kg×6コ)                    |       |       |       |       |       | ○     | ○     |      |
| TLH32用先端アタッチメント            |   |       |       |       |       |       |       |       |      |
| 75723-08040                | LBH262ADバケット(容量0.16m³)                  |       |       |       |       |       | ○     | ○     |      |
| 75922-08040                | LCBH262AD爪付きバケット(容量0.16m³)              |       |       |       |       |       | ○     | ○     |      |
| 75932-08040                | LWBH262AD広幅バケット(容量0.16m³)               |       |       |       |       |       | ○     | ○     |      |
| 75926-08180                | LWCBH262AD広幅爪付きバケット(容量0.16m³)           |       |       |       |       |       | ○     | ○     |      |
| 75793-08040                | LMH262ADマニアフォーク(タイン本数6本)                |       |       |       |       |       | ○     | ○     |      |
| 75798-08100                | LWMH262AD広幅マニアフォーク(タイン本数8本)             |       |       |       |       |       | ○     | ○     |      |
| 75753-08040                | LHH262ADヘイフォーク(タイン本数7本)                 |       |       |       |       |       | ○     | ○     |      |
| 75942-08040                | LGH262ADグレーダ(排土量0.35m³)                 |       |       |       |       |       | ○     | ○     |      |
| 75970-08070                | LPFH262ADバレットフォーク(フォーク長さ805mm)          |       |       |       |       |       | ○     | ○     |      |
| 75986-08080                | LFH262ADローディングフック(吊り下げ能力350kg)          |       |       |       |       |       | ○     | ○     |      |
| 75985-08080                | LBHB262ADビートバケット(容量0.34m³)              |       |       |       |       |       | ○     | ○     |      |
| 75936-08090                | LWKBH262AD軽質広幅バケット(容量0.17m³)            |       |       |       |       |       | ○     | ○     |      |
| 74242-18070                | SD403Dスーパーディスク                          | ○     | ○     | ○     | ○     |       |       |       |      |
| 74251-18010                | SD423Dスーパーディスク                          | ○     | ○     | ○     | ○     |       |       |       |      |
| 74243-18060                | SD603Dスーパーディスク                          |       |       |       | ○     | ○     | ○     | ○     |      |
| 74252-18010                | SD623Dスーパーディスク                          | ○     | ○     | ○     | ○     | ○     | ○     | ○     |      |
| 71991-11111                | TV-25トップリンクバイプロ                         | ○     | ○     | ○     | ○     | ○     | ○     | ○     |      |
| 71997-11111                | TV-252トップリンクバイプロ                        | ○     | ○     | ○     | ○     | ○     | ○     | ○     |      |
| 71977-00000                | AT305明渠溝掘機                              | ○     | ○     | ○     | ○     | ○     | ○     | ○     |      |
| 71978-00000                | AT455明渠溝掘機                              | ○     | ○     | ○     | ○     | ○     | ○     | ○     |      |
| 78271-29010                | SK502S溝掘機                               | ○     | ○     | ○     | ○     | ○     | ○     | ○     |      |
| 70424-50000<br>70424-60000 | ロータリ<br>マルチ                             | ○     | ○     | ○     | ○     | ○     |       |       |      |
| 71608-00000                | HL300WKウェイトキット(20kg×6枚)フロント用            | ○     | ○     | ○     | ○     | ○     | ○     | ○     |      |
|                            | GL-32油圧取出しキット                           | ○     | ○     | ○     | ○     | ○     | ○     | ○     |      |
|                            | GL-32U油圧取出しキット(キャブ用)                    |       |       |       | ○     | ○     | ○     | ○     |      |
|                            | RT-2C(GL)2軸マルチロータリ                      | ○     | ○     | ○     | ○     | ○     | ○     | ○     |      |
| 78475-00000                | RT-11(M <sub>1</sub> )小うね(ロールなし)マルチロータリ | ○     | ○     | ○     | ○     |       |       |       |      |
| 78476-00000                | RT-11(M <sub>2</sub> )小うね(ロール3本)マルチロータリ | ○     | ○     | ○     | ○     |       |       |       |      |
| 78477-00000                | RT-11(M <sub>3</sub> )高うねマルチロータリ        | ○     | ○     | ○     | ○     |       |       |       |      |
| 78478-00000                | RT-11(M <sub>4</sub> )平高うねマルチロータリ       | ○     | ○     | ○     | ○     |       |       |       |      |
| 78479-00000                | RT-11(M <sub>5</sub> )小うね2うねマルチロータリ     | ○     | ○     | ○     | ○     |       |       |       |      |
|                            | RT-11(GL)取付けキット                         | ○     | ○     | ○     |       |       |       |       |      |



# ●ワイヤハーネス(2)

ワイヤハーネス(2) (34070-3032-0)

ワイヤハーネス(1)



●配線色表記

|    |       |    |       |     |       |    |       |
|----|-------|----|-------|-----|-------|----|-------|
| B  | 黒     | BR | 黒地に茶線 | LB  | 黒地に黒線 | RG | 赤地に緑線 |
| Bh | 茶     | BW | 黒地に白線 | LG  | 黒地に緑線 | RL | 赤地に黒線 |
| C  | 緑     | BY | 黒地に黄線 | LO  | 黒地に赤線 | RW | 赤地に白線 |
| Cl | 黄     | BH | 黒地に黒線 | LY  | 黒地に黄線 | RY | 赤地に黄線 |
| L  | 青     | BH | 黒地に赤線 | LW  | 黒地に白線 | WB | 白地に黒線 |
| Lg | 青緑    | BW | 黒地に白線 | LY  | 黒地に黄線 | WG | 白地に黄線 |
| Dh | 黄     | BY | 黒地に黄線 | LgB | 黒地に黒線 | WL | 白地に黒線 |
| P  | 白     | GB | 黒地に青線 | LgR | 黒地に赤線 | WR | 白地に赤線 |
| Pu | 赤     | GL | 黒地に緑線 | LgW | 黒地に白線 | YW | 黄地に白線 |
| R  | 赤     | GO | 黒地に青線 | DB  | 黒地に黒線 | YG | 黄地に緑線 |
| SB | 青     | GR | 黒地に赤線 | DL  | 黒地に黒線 | YL | 黄地に黒線 |
| W  | 白     | GW | 黒地に青線 | PL  | 黒地に黒線 | YR | 黄地に赤線 |
| Y  | 黄     | GY | 黒地に黄線 | PB  | 黒地に黒線 | YW | 黄地に白線 |
| BG | 黒地に緑線 | GL | 黒地に緑線 | PW  | 黒地に白線 | YB | 黄地に黒線 |
| BL | 黒地に黒線 | GR | 黒地に赤線 | PB  | 黒地に黒線 |    |       |





# 品 番 索 引

| 品 番         | 頁   | 図番  | 品 番         | 頁   | 図番  | 品 番         | 頁   | 図番  | 品 番         | 頁   | 図番  |
|-------------|-----|-----|-------------|-----|-----|-------------|-----|-----|-------------|-----|-----|
| 01023-50610 | 41  | 070 | 01123-50832 | 32  | 100 | 01133-51260 | 138 | 180 | 01754-50812 | 163 | 100 |
| 01023-50610 | 156 | 140 | 01123-50835 | 26  | 130 | 01133-51270 | 98  | 070 | 01754-50816 | 20  | 100 |
| 01023-50612 | 48  | 060 | 01123-50835 | 82  | 120 | 01153-50825 | 112 | 150 | 01754-50816 | 42  | 090 |
| 01023-50612 | 49  | 040 | 01123-50835 | 132 | 160 | 01153-50830 | 43  | 090 | 01754-50816 | 85  | 120 |
| 01023-50612 | 142 | 040 | 01123-50835 | 133 | 160 | 01153-50870 | 23  | 160 | 01754-50816 | 99  | 040 |
| 01023-50616 | 28  | 110 | 01123-50838 | 60  | 030 | 01153-50870 | 26  | 060 | 01754-50816 | 120 | 060 |
| 01023-50616 | 144 | 080 | 01123-50845 | 125 | 040 | 01153-50880 | 23  | 180 | 01754-50816 | 121 | 070 |
| 01023-50618 | 25  | 130 | 01123-50845 | 139 | 130 | 01156-50855 | 103 | 180 | 01754-50816 | 126 | 110 |
| 01023-50618 | 30  | 150 | 01123-50845 | 143 | 110 | 01173-51000 | 43  | 050 | 01754-50816 | 127 | 110 |
| 01023-50620 | 23  | 290 | 01123-50850 | 128 | 060 | 01173-51001 | 62  | 090 | 01754-50816 | 142 | 080 |
| 01023-50620 | 33  | 100 | 01123-50850 | 129 | 060 | 01173-51030 | 102 | 090 | 01754-50816 | 143 | 160 |
| 01023-50622 | 30  | 160 | 01123-50850 | 139 | 140 | 01173-51065 | 62  | 100 | 01754-50816 | 158 | 050 |
| 01023-50625 | 31  | 140 | 01123-50860 | 23  | 150 | 01173-51420 | 128 | 140 | 01754-50816 | 159 | 050 |
| 01023-50628 | 32  | 110 | 01123-50860 | 83  | 150 | 01173-51420 | 129 | 140 | 01754-50816 | 159 | 190 |
| 01023-50628 | 82  | 070 | 01123-50875 | 36  | 110 | 01173-51430 | 115 | 020 | 01754-50820 | 81  | 050 |
| 01025-50612 | 162 | 080 | 01123-50890 | 82  | 090 | 01173-51430 | 116 | 020 | 01754-50820 | 128 | 090 |
| 01053-50650 | 7   | 190 | 01123-61038 | 74  | 080 | 01173-51435 | 105 | 040 | 01754-50820 | 129 | 090 |
| 01053-50660 | 53  | 070 | 01123-61038 | 75  | 060 | 01173-51435 | 115 | 050 | 01754-50820 | 132 | 090 |
| 01073-51030 | 12  | 100 | 01125-50816 | 33  | 020 | 01173-51435 | 116 | 050 | 01754-50820 | 133 | 090 |
| 01073-51030 | 164 | 120 | 01125-50816 | 39  | 130 | 01173-51440 | 102 | 120 | 01754-50820 | 155 | 180 |
| 01073-51240 | 12  | 120 | 01125-50816 | 99  | 150 | 01173-51440 | 102 | 180 | 01754-50820 | 157 | 050 |
| 01073-51630 | 97  | 180 | 01125-50816 | 142 | 100 | 01173-51660 | 162 | 210 | 01754-50840 | 132 | 080 |
| 01075-51030 | 61  | 150 | 01125-50816 | 143 | 180 | 01173-51660 | 164 | 030 | 01754-50840 | 133 | 080 |
| 01123-50814 | 8   | 080 | 01125-50816 | 155 | 020 | 01311-10814 | 140 | 160 | 01754-51030 | 134 | 050 |
| 01123-50814 | 27  | 150 | 01125-50820 | 20  | 140 | 01311-10835 | 148 | 020 | 01754-51090 | 135 | 070 |
| 01123-50814 | 130 | 060 | 01125-50825 | 154 | 120 | 01513-50820 | 132 | 150 | 01774-51020 | 81  | 030 |
| 01123-50814 | 131 | 060 | 01133-51016 | 112 | 170 | 01513-50820 | 133 | 150 | 01774-51020 | 107 | 020 |
| 01123-50816 | 12  | 090 | 01133-51016 | 128 | 130 | 01513-50850 | 92  | 080 | 01774-51020 | 126 | 020 |
| 01123-50816 | 39  | 150 | 01133-51016 | 129 | 130 | 01517-51016 | 96  | 200 | 01774-51020 | 127 | 020 |
| 01123-50816 | 55  | 100 | 01133-51020 | 96  | 190 | 01517-51020 | 153 | 020 | 01774-51025 | 55  | 120 |
| 01123-50816 | 59  | 040 | 01133-51020 | 164 | 170 | 01517-51028 | 45  | 020 | 01774-51025 | 167 | 290 |
| 01123-50816 | 62  | 180 | 01133-51025 | 8   | 040 | 01517-51040 | 98  | 040 | 01774-51225 | 101 | 020 |
| 01123-50816 | 82  | 130 | 01133-51025 | 79  | 140 | 01517-51632 | 97  | 190 | 01774-51240 | 101 | 040 |
| 01123-50816 | 82  | 170 | 01133-51025 | 98  | 050 | 01574-51222 | 108 | 140 | 01774-51430 | 153 | 150 |
| 01123-50816 | 99  | 160 | 01133-51025 | 113 | 140 | 01754-50610 | 48  | 020 | 01779-51060 | 158 | 030 |
| 01123-50816 | 122 | 270 | 01133-51025 | 153 | 030 | 01754-50610 | 48  | 040 | 02014-50060 | 39  | 070 |
| 01123-50816 | 145 | 050 | 01133-51028 | 8   | 030 | 01754-50612 | 39  | 020 | 02054-50040 | 51  | 190 |
| 01123-50816 | 145 | 130 | 01133-51030 | 45  | 040 | 01754-50612 | 53  | 020 | 02056-50060 | 24  | 340 |
| 01123-50816 | 167 | 270 | 01133-51030 | 63  | 090 | 01754-50616 | 155 | 080 | 02056-50060 | 25  | 140 |
| 01123-50818 | 22  | 090 | 01133-51030 | 64  | 090 | 01754-50625 | 39  | 100 | 02056-50060 | 31  | 170 |
| 01123-50818 | 22  | 160 | 01133-51030 | 65  | 100 | 01754-50625 | 158 | 140 | 02056-50060 | 43  | 120 |
| 01123-50818 | 154 | 020 | 01133-51032 | 124 | 060 | 01754-50645 | 53  | 130 | 02056-50060 | 85  | 080 |
| 01123-50820 | 21  | 090 | 01133-51035 | 62  | 150 | 01754-50812 | 36  | 060 | 02074-50160 | 149 | 220 |
| 01123-50820 | 66  | 070 | 01133-51035 | 63  | 040 | 01754-50812 | 81  | 110 | 02076-50100 | 102 | 100 |
| 01123-50820 | 117 | 150 | 01133-51035 | 64  | 040 | 01754-50812 | 82  | 020 | 02076-50140 | 159 | 160 |
| 01123-50822 | 19  | 030 | 01133-51035 | 65  | 190 | 01754-50812 | 86  | 100 | 02076-50160 | 97  | 210 |
| 01123-50822 | 21  | 080 | 01133-51035 | 98  | 060 | 01754-50812 | 87  | 100 | 02076-50220 | 119 | 510 |
| 01123-50822 | 26  | 040 | 01133-51055 | 65  | 090 | 01754-50812 | 90  | 080 | 02112-50080 | 31  | 100 |
| 01123-50822 | 28  | 040 | 01133-51230 | 101 | 030 | 01754-50812 | 90  | 160 | 02112-50080 | 35  | 100 |
| 01123-50822 | 37  | 070 | 01133-51230 | 153 | 080 | 01754-50812 | 91  | 150 | 02112-50080 | 122 | 140 |
| 01123-50822 | 92  | 070 | 01133-51230 | 162 | 180 | 01754-50812 | 112 | 040 | 02112-50080 | 140 | 170 |
| 01123-50825 | 11  | 060 | 01133-51230 | 164 | 110 | 01754-50812 | 126 | 060 | 02112-50080 | 145 | 250 |
| 01123-50825 | 23  | 090 | 01133-51245 | 136 | 110 | 01754-50812 | 127 | 060 | 02114-50080 | 82  | 100 |
| 01123-50825 | 60  | 100 | 01133-51245 | 137 | 150 | 01754-50812 | 141 | 210 | 02114-50080 | 92  | 090 |
| 01123-50825 | 78  | 110 | 01133-51245 | 138 | 150 | 01754-50812 | 158 | 080 | 02114-50080 | 112 | 160 |
| 01123-50825 | 120 | 020 | 01133-51255 | 136 | 150 | 01754-50812 | 161 | 030 | 02114-50080 | 122 | 130 |
| 01123-50825 | 121 | 020 | 01133-51255 | 137 | 190 | 01754-50812 | 162 | 020 | 02114-50080 | 139 | 080 |
| 01123-50825 | 139 | 110 | 01133-51255 | 138 | 190 | 01754-50812 | 162 | 070 | 02114-50080 | 145 | 180 |
| 01123-50828 | 11  | 070 | 01133-51260 | 136 | 140 | 01754-50812 | 162 | 110 | 02114-50080 | 155 | 150 |
| 01123-50828 | 25  | 080 | 01133-51260 | 137 | 180 | 01754-50812 | 162 | 150 | 02114-50080 | 156 | 050 |

| 品 番         | 頁 圖番 | 品 番 | 頁 圖番        | 品 番 | 頁 圖番 | 品 番         | 頁 圖番 |     |             |     |     |
|-------------|------|-----|-------------|-----|------|-------------|------|-----|-------------|-----|-----|
| 02114-50080 | 156  | 120 | 04010-50100 | 33  | 120  | 04013-50140 | 159  | 140 | 04512-50100 | 153 | 040 |
| 02116-50100 | 61   | 160 | 04011-50100 | 43  | 080  | 04013-50140 | 161  | 100 | 04512-50100 | 167 | 310 |
| 02116-50100 | 100  | 180 | 04011-50100 | 61  | 140  | 04014-50160 | 95   | 060 | 04512-50120 | 12  | 130 |
| 02116-50100 | 111  | 120 | 04011-50100 | 88  | 040  | 04015-50060 | 47   | 080 | 04512-50120 | 98  | 170 |
| 02116-50100 | 117  | 160 | 04011-50100 | 88  | 160  | 04015-50080 | 36   | 070 | 04512-50120 | 108 | 150 |
| 02116-50100 | 143  | 090 | 04011-50100 | 89  | 070  | 04015-50080 | 43   | 100 | 04512-50120 | 123 | 320 |
| 02118-50100 | 143  | 080 | 04011-50100 | 113 | 250  | 04015-50080 | 47   | 050 | 04512-50120 | 136 | 130 |
| 02118-50100 | 164  | 140 | 04011-50120 | 35  | 020  | 04015-50080 | 82   | 180 | 04512-50120 | 137 | 170 |
| 02156-50080 | 13   | 050 | 04011-50120 | 55  | 160  | 04015-50080 | 158  | 070 | 04512-50120 | 138 | 170 |
| 02156-50080 | 14   | 120 | 04011-50120 | 167 | 330  | 04015-50120 | 98   | 160 | 04512-50140 | 102 | 130 |
| 02156-50080 | 21   | 060 | 04011-50140 | 36  | 080  | 04512-50040 | 51   | 180 | 04512-50140 | 102 | 190 |
| 02156-50080 | 25   | 110 | 04011-50160 | 113 | 050  | 04512-50060 | 7    | 200 | 04512-50140 | 105 | 050 |
| 02156-50080 | 26   | 070 | 04011-50180 | 88  | 110  | 04512-50060 | 24   | 350 | 04512-50140 | 115 | 030 |
| 02156-50080 | 28   | 060 | 04011-50180 | 99  | 190  | 04512-50060 | 25   | 150 | 04512-50140 | 116 | 030 |
| 02156-50080 | 113  | 100 | 04011-50180 | 141 | 240  | 04512-50060 | 31   | 160 | 04512-50140 | 128 | 150 |
| 02156-50080 | 132  | 130 | 04011-50200 | 100 | 120  | 04512-50060 | 32   | 070 | 04512-50140 | 129 | 150 |
| 02156-50080 | 133  | 130 | 04012-50060 | 30  | 170  | 04512-50060 | 39   | 080 | 04512-50160 | 97  | 200 |
| 02156-50100 | 43   | 060 | 04012-50060 | 32  | 130  | 04512-50060 | 43   | 130 | 04512-50160 | 141 | 250 |
| 02172-50120 | 113  | 160 | 04012-50060 | 33  | 050  | 04512-50060 | 52   | 180 | 04512-50160 | 149 | 230 |
| 02172-50120 | 122  | 200 | 04012-50060 | 35  | 050  | 04512-50060 | 53   | 060 | 04512-50160 | 162 | 220 |
| 02172-50140 | 145  | 090 | 04012-50060 | 35  | 120  | 04512-50060 | 84   | 080 | 04512-50160 | 164 | 040 |
| 02172-50140 | 159  | 150 | 04012-50060 | 35  | 160  | 04512-50060 | 85   | 070 | 04512-50200 | 117 | 190 |
| 02172-50200 | 117  | 170 | 04012-50060 | 35  | 190  | 04512-50060 | 91   | 070 | 04512-50220 | 119 | 520 |
| 02174-50120 | 98   | 180 | 04012-50060 | 53  | 050  | 04512-50060 | 142  | 130 | 04611-00160 | 139 | 050 |
| 02174-50140 | 145  | 080 | 04012-50060 | 92  | 230  | 04512-50060 | 143  | 210 | 04611-00250 | 67  | 030 |
| 02174-50140 | 161  | 110 | 04012-50080 | 13  | 070  | 04512-50060 | 149  | 040 | 04611-00250 | 68  | 030 |
| 02174-50160 | 114  | 130 | 04012-50080 | 14  | 140  | 04512-50080 | 13   | 060 | 04611-00300 | 134 | 060 |
| 02174-50160 | 141  | 260 | 04012-50080 | 32  | 120  | 04512-50080 | 14   | 130 | 04611-00300 | 135 | 080 |
| 02176-50100 | 45   | 030 | 04012-50080 | 34  | 070  | 04512-50080 | 21   | 050 | 04611-00320 | 119 | 310 |
| 02176-50100 | 55   | 130 | 04012-50080 | 35  | 110  | 04512-50080 | 23   | 210 | 04611-00470 | 77  | 130 |
| 02176-50100 | 61   | 080 | 04012-50080 | 39  | 120  | 04512-50080 | 25   | 100 | 04611-00520 | 103 | 070 |
| 02176-50100 | 96   | 220 | 04012-50080 | 81  | 070  | 04512-50080 | 26   | 080 | 04611-00620 | 78  | 180 |
| 02176-50100 | 98   | 090 | 04012-50080 | 85  | 130  | 04512-50080 | 28   | 070 | 04611-00620 | 106 | 150 |
| 02176-50100 | 153  | 050 | 04012-50080 | 95  | 100  | 04512-50080 | 43   | 110 | 04611-00630 | 119 | 460 |
| 02176-50100 | 167  | 300 | 04012-50080 | 113 | 180  | 04512-50080 | 59   | 050 | 04611-00720 | 105 | 110 |
| 02176-50120 | 108  | 170 | 04012-50080 | 155 | 140  | 04512-50080 | 78   | 240 | 04611-00720 | 106 | 070 |
| 02176-50120 | 123  | 330 | 04012-50080 | 156 | 030  | 04512-50080 | 92   | 100 | 04611-00850 | 96  | 100 |
| 02176-50120 | 136  | 120 | 04012-50080 | 156 | 090  | 04512-50080 | 103  | 190 | 04611-00900 | 79  | 150 |
| 02176-50120 | 137  | 160 | 04013-50040 | 50  | 120  | 04512-50080 | 113  | 110 | 04611-01000 | 96  | 040 |
| 02176-50120 | 138  | 160 | 04013-50050 | 146 | 070  | 04512-50080 | 132  | 140 | 04612-00120 | 93  | 050 |
| 02176-50160 | 162  | 230 | 04013-50060 | 54  | 050  | 04512-50080 | 133  | 140 | 04612-00120 | 94  | 070 |
| 02176-50160 | 164  | 050 | 04013-50060 | 55  | 010  | 04512-50080 | 156  | 040 | 04612-00140 | 14  | 180 |
| 02751-50060 | 52   | 100 | 04013-50060 | 82  | 060  | 04512-50080 | 156  | 110 | 04612-00140 | 83  | 070 |
| 02751-50060 | 154  | 180 | 04013-50060 | 95  | 030  | 04512-50080 | 167  | 170 | 04612-00160 | 113 | 040 |
| 02751-50080 | 111  | 090 | 04013-50060 | 144 | 050  | 04512-50100 | 12   | 110 | 04612-00180 | 88  | 100 |
| 02751-50080 | 161  | 040 | 04013-50060 | 167 | 180  | 04512-50100 | 43   | 070 | 04612-00180 | 89  | 020 |
| 02751-50080 | 163  | 090 | 04013-50080 | 21  | 100  | 04512-50100 | 45   | 050 | 04612-00200 | 100 | 130 |
| 02761-50050 | 52   | 090 | 04013-50080 | 31  | 090  | 04512-50100 | 55   | 140 | 04612-00240 | 27  | 060 |
| 02771-50100 | 101  | 070 | 04013-50080 | 78  | 230  | 04512-50100 | 62   | 110 | 04612-00250 | 99  | 020 |
| 02771-50100 | 164  | 190 | 04013-50080 | 122 | 260  | 04512-50100 | 63   | 050 | 04612-00250 | 132 | 030 |
| 02776-50120 | 101  | 070 | 04013-50080 | 145 | 190  | 04512-50100 | 64   | 050 | 04612-00250 | 132 | 050 |
| 03024-50512 | 49   | 070 | 04013-50080 | 145 | 210  | 04512-50100 | 65   | 110 | 04612-00250 | 133 | 030 |
| 03024-50512 | 56   | 100 | 04013-50080 | 167 | 160  | 04512-50100 | 83   | 120 | 04612-00250 | 133 | 050 |
| 03024-50512 | 57   | 100 | 04013-50100 | 61  | 100  | 04512-50100 | 84   | 110 | 04612-00280 | 110 | 200 |
| 03024-50512 | 58   | 100 | 04013-50100 | 100 | 040  | 04512-50100 | 93   | 100 | 04612-00350 | 74  | 010 |
| 03024-50520 | 15   | 130 | 04013-50100 | 100 | 200  | 04512-50100 | 94   | 140 | 04612-00350 | 75  | 010 |
| 03410-00808 | 14   | 090 | 04013-50100 | 143 | 070  | 04512-50100 | 94   | 170 | 04612-00420 | 69  | 110 |
| 03514-50414 | 50   | 060 | 04013-50100 | 149 | 200  | 04512-50100 | 96   | 210 | 04612-00450 | 72  | 090 |
| 03514-50425 | 51   | 210 | 04013-50120 | 108 | 160  | 04512-50100 | 98   | 080 | 04612-00450 | 73  | 210 |
| 03614-50614 | 52   | 190 | 04013-50140 | 145 | 060  | 04512-50100 | 119  | 380 | 04612-00450 | 96  | 050 |

# 品 番 索 引

| 品 番         | 頁 図番 | 品 番 | 頁 図番        | 品 番 | 頁 図番 | 品 番         | 頁 図番 |     |
|-------------|------|-----|-------------|-----|------|-------------|------|-----|
| 04612-00450 | 141  | 190 | 04811-00220 | 147 | 080  | 05411-00320 | 82   | 230 |
| 04612-00500 | 106  | 030 | 04811-00360 | 23  | 040  | 05411-00320 | 150  | 040 |
| 04613-00060 | 145  | 260 | 04811-05170 | 147 | 070  | 05411-00420 | 30   | 120 |
| 04714-00200 | 125  | 100 | 04811-06330 | 109 | 140  | 05411-00420 | 103  | 130 |
| 04717-00800 | 112  | 200 | 04811-06370 | 69  | 080  | 05411-00430 | 109  | 060 |
| 04717-01000 | 98   | 110 | 04811-10080 | 50  | 040  | 05411-00525 | 34   | 050 |
| 04717-01400 | 62   | 050 | 04811-10160 | 146 | 080  | 05411-00525 | 82   | 220 |
| 04717-01700 | 65   | 140 | 04811-10290 | 38  | 070  | 05411-00525 | 83   | 080 |
| 04717-02000 | 102  | 030 | 04811-10300 | 9   | 170  | 05411-00525 | 93   | 060 |
| 04717-02150 | 62   | 030 | 04811-10300 | 118 | 070  | 05411-00525 | 94   | 050 |
| 04717-02150 | 65   | 040 | 04811-10300 | 118 | 100  | 05411-00525 | 94   | 080 |
| 04810-00090 | 140  | 100 | 04811-10300 | 118 | 290  | 05411-00525 | 142  | 020 |
| 04810-00100 | 128  | 030 | 04811-10360 | 109 | 150  | 05411-00525 | 145  | 150 |
| 04810-00100 | 129  | 030 | 04811-10500 | 132 | 070  | 05411-00525 | 159  | 180 |
| 04810-00100 | 139  | 090 | 04811-10500 | 133 | 070  | 05411-00528 | 34   | 100 |
| 04810-00120 | 81   | 090 | 04811-10530 | 117 | 100  | 05411-00528 | 159  | 120 |
| 04810-00120 | 128  | 050 | 04811-10700 | 119 | 390  | 05411-00625 | 83   | 030 |
| 04810-00120 | 129  | 050 | 04811-10850 | 132 | 060  | 05411-00625 | 84   | 040 |
| 04810-00120 | 139  | 150 | 04811-10850 | 133 | 060  | 05411-00625 | 91   | 030 |
| 04810-00160 | 147  | 170 | 04811-50300 | 136 | 080  | 05411-00628 | 88   | 020 |
| 04810-00200 | 128  | 080 | 04811-50300 | 137 | 110  | 05411-00628 | 88   | 140 |
| 04810-00200 | 129  | 080 | 04811-50300 | 138 | 110  | 05411-00628 | 89   | 050 |
| 04810-00220 | 139  | 020 | 04811-50450 | 102 | 110  | 05411-00628 | 111  | 020 |
| 04810-00260 | 126  | 050 | 04811-50450 | 141 | 160  | 05411-00630 | 85   | 100 |
| 04810-00260 | 126  | 100 | 04811-50500 | 141 | 170  | 05411-00630 | 92   | 190 |
| 04810-00260 | 127  | 050 | 04811-50550 | 92  | 110  | 05411-00630 | 95   | 080 |
| 04810-00260 | 127  | 100 | 04811-50550 | 118 | 120  | 05411-00630 | 111  | 050 |
| 04810-00260 | 141  | 050 | 04811-50600 | 118 | 250  | 05411-00635 | 85   | 150 |
| 04810-00800 | 141  | 020 | 04811-50650 | 38  | 120  | 05411-00645 | 113  | 220 |
| 04810-06100 | 140  | 200 | 05012-00408 | 7   | 080  | 05411-00840 | 99   | 080 |
| 04810-06250 | 139  | 030 | 05012-00608 | 82  | 050  | 05411-00860 | 141  | 060 |
| 04810-50550 | 134  | 070 | 05012-00609 | 7   | 090  | 05511-50212 | 95   | 040 |
| 04810-50550 | 135  | 100 | 05012-00612 | 7   | 100  | 05511-50215 | 34   | 080 |
| 04810-50550 | 152  | 120 | 05012-00612 | 23  | 060  | 05511-50215 | 61   | 130 |
| 04811-00050 | 140  | 180 | 05012-00612 | 135 | 090  | 05511-50215 | 95   | 110 |
| 04811-00060 | 148  | 080 | 05012-00816 | 113 | 130  | 05511-50215 | 145  | 220 |
| 04811-00080 | 119  | 400 | 05012-00818 | 60  | 040  | 05511-50218 | 35   | 060 |
| 04811-00120 | 31   | 080 | 05012-00818 | 62  | 140  | 05511-50218 | 35   | 130 |
| 04811-00120 | 145  | 110 | 05012-00818 | 63  | 080  | 05511-50218 | 35   | 170 |
| 04811-00120 | 148  | 030 | 05012-00818 | 64  | 080  | 05511-50218 | 55   | 080 |
| 04811-00120 | 148  | 090 | 05012-00818 | 83  | 160  | 05511-50218 | 145  | 200 |
| 04811-00140 | 145  | 030 | 05012-01018 | 7   | 110  | 05511-50218 | 167  | 250 |
| 04811-00150 | 23   | 030 | 05012-01018 | 12  | 050  | 05511-50220 | 113  | 190 |
| 04811-00150 | 23   | 120 | 05012-01018 | 62  | 070  | 05511-50315 | 113  | 260 |
| 04811-00150 | 112  | 210 | 05012-01018 | 63  | 020  | 05511-50318 | 61   | 110 |
| 04811-00160 | 8    | 090 | 05012-01018 | 64  | 020  | 05511-50318 | 88   | 050 |
| 04811-00160 | 38   | 140 | 05012-01018 | 65  | 070  | 05511-50318 | 88   | 170 |
| 04811-00160 | 140  | 060 | 05012-01018 | 65  | 180  | 05511-50318 | 89   | 080 |
| 04811-00200 | 23   | 035 | 05012-01018 | 98  | 030  | 05511-50318 | 100  | 050 |
| 04811-00200 | 86   | 080 | 05012-01018 | 107 | 090  | 05511-50318 | 100  | 210 |
| 04811-00200 | 87   | 080 | 05012-01018 | 124 | 070  | 05511-50318 | 149  | 210 |
| 04811-00200 | 90   | 060 | 05012-01325 | 105 | 030  | 05511-50325 | 35   | 030 |
| 04811-00200 | 90   | 140 | 05112-50822 | 113 | 170  | 05511-50325 | 114  | 050 |
| 04811-00200 | 91   | 130 | 05122-50622 | 92  | 220  | 05511-50325 | 114  | 100 |
| 04811-00200 | 112  | 020 | 05122-50625 | 92  | 210  | 05511-50325 | 114  | 170 |
| 04811-00200 | 125  | 050 | 05122-51028 | 61  | 090  | 05511-50425 | 99   | 180 |
| 04811-00200 | 148  | 040 | 05122-51028 | 100 | 030  | 05511-50430 | 55   | 170 |
| 04811-00220 | 98   | 150 | 05122-51028 | 100 | 190  | 05511-50430 | 167  | 340 |
| 04811-00220 | 134  | 080 | 05122-51028 | 113 | 240  | 05511-51612 | 35   | 200 |
| 04811-00220 | 135  | 110 | 05411-00310 | 106 | 140  | 05511-51612 | 92   | 240 |
| 05511-51615 | 54   | 060 | 05712-00408 | 31  | 070  | 06311-75045 | 7    | 050 |
| 05511-51615 | 55   | 020 | 05712-00410 | 7   | 220  | 06312-10010 | 106  | 080 |
| 05511-51615 | 144  | 060 | 05712-00520 | 82  | 160  | 06331-35010 | 98   | 100 |
| 05511-51615 | 167  | 190 | 05712-00525 | 27  | 050  | 06331-35020 | 102  | 020 |
| 05515-51600 | 149  | 180 | 05712-00720 | 9   | 130  | 06613-10675 | 150  | 070 |
| 05515-51600 | 150  | 100 | 05712-00720 | 22  | 070  | 07012-11012 | 167  | 040 |
| 05515-51600 | 151  | 030 | 05712-00720 | 43  | 030  | 07012-11417 | 167  | 050 |
| 05515-51600 | 151  | 060 | 06311-25030 | 65  | 130  | 07012-11922 | 167  | 060 |
| 05516-51000 | 163  | 080 | 06311-35020 | 62  | 040  | 07012-12427 | 167  | 070 |
| 05525-50600 | 92   | 250 | 06311-75018 | 7   | 040  | 07211-10150 | 167  | 090 |
| 05712-00408 | 31   | 070 | 06311-75045 | 7   | 050  | 07715-00401 | 9    | 100 |
| 05712-00410 | 7    | 220 | 06312-10010 | 106 | 080  | 07715-00401 | 110  | 070 |
| 05712-00520 | 82   | 160 | 06331-35010 | 98  | 100  | 07715-00403 | 27   | 120 |
| 05712-00525 | 27   | 050 | 06331-35020 | 102 | 020  | 07715-00805 | 98   | 210 |
| 05712-00720 | 9    | 130 | 06613-10675 | 150 | 070  | 07715-01605 | 83   | 100 |
| 05712-00720 | 22   | 070 | 07012-11012 | 167 | 040  | 07715-01605 | 84   | 090 |
| 05712-00720 | 43   | 030 | 07012-11417 | 167 | 050  | 07715-01605 | 86   | 060 |
| 06311-25030 | 65   | 130 | 07012-11922 | 167 | 060  | 07715-01605 | 87   | 060 |
| 06311-35020 | 62   | 040 | 07012-12427 | 167 | 070  | 07715-01605 | 90   | 040 |
| 06311-75018 | 7    | 040 | 07211-10150 | 167 | 090  | 07715-01605 | 90   | 120 |
| 06311-75045 | 7    | 050 | 07715-00401 | 9   | 100  | 07715-01605 | 91   | 110 |
| 06312-10010 | 106  | 080 | 07715-00401 | 110 | 070  | 07715-01605 | 93   | 080 |
| 06331-35010 | 98   | 100 | 07715-00403 | 27  | 120  | 07715-01605 | 94   | 100 |
| 06331-35020 | 102  | 020 | 07715-00805 | 98  | 210  | 07715-01605 | 94   | 120 |
| 06613-10675 | 150  | 070 | 07715-01605 | 83  | 100  | 07715-01605 | 112  | 110 |
| 07012-11012 | 167  | 040 | 07715-01605 | 84  | 090  | 07715-03205 | 27   | 100 |
| 07012-11417 | 167  | 050 | 07715-01605 | 86  | 060  | 07715-03213 | 23   | 260 |
| 07012-11922 | 167  | 060 | 07715-01605 | 87  | 060  | 08101-06204 | 70   | 110 |
| 07012-12427 | 167  | 070 | 07715-01605 | 90  | 040  | 08101-06204 | 71   | 200 |
| 07211-10150 | 167  | 090 | 07715-01605 | 90  | 120  | 08101-06204 | 77   | 120 |
| 07715-00401 | 9    | 100 | 07715-01605 | 91  | 110  | 08101-06205 | 72   | 050 |
| 07715-00401 | 110  | 070 | 07715-01605 | 93  | 080  | 08101-06205 | 72   | 070 |
| 07715-00403 | 27   | 120 | 07715-01605 | 94  | 100  | 08101-06205 | 73   | 170 |
| 07715-00805 | 98   | 210 | 07715-01605 | 94  | 120  | 08101-06205 | 73   | 190 |
| 07715-01605 | 83   | 100 | 07715-01605 | 112 | 110  | 08101-06206 | 78   | 160 |
| 07715-01605 | 84   | 090 | 07715-03205 | 27  | 100  | 08101-06207 | 105  | 100 |
| 07715-01605 | 86   | 060 | 07715-03213 | 23  | 260  | 08101-06208 | 79   | 120 |
| 07715-01605 | 87   | 060 | 08101-06204 | 70  | 110  | 08101-06209 | 96   | 090 |
| 07715-01605 | 90   | 040 | 08101-06204 | 71  | 200  | 08101-06210 | 79   | 110 |
| 07715-01605 | 90   | 120 | 08101-06204 | 77  | 120  | 08101-06305 | 67   | 100 |
| 07715-01605 | 91   | 110 | 08101-06205 | 72  | 050  |             |      |     |
| 07715-01605 | 93   | 080 | 08101-06205 | 72  | 070  |             |      |     |
| 07715-01605 | 94   | 100 | 08101-06205 | 73  | 170  |             |      |     |
| 07715-01605 | 94   | 120 | 08101-06205 | 73  | 190  |             |      |     |
| 07715-01605 | 112  | 110 | 08101-06206 | 78  | 160  |             |      |     |
| 07715-03205 | 27   | 100 | 08101-06207 | 105 | 100  |             |      |     |
| 07715-03213 | 23   | 260 | 08101-06208 | 79  | 120  |             |      |     |
| 08101-06204 | 70   | 110 | 08101-06209 | 96  | 090  |             |      |     |
| 08101-06204 | 71   | 200 | 08101-06210 | 79  | 110  |             |      |     |
| 08101-06204 | 77   | 120 | 08101-06305 | 67  | 100  |             |      |     |

| 品番           | 頁   | 図番  | 品番           | 頁   | 図番  | 品番           | 頁   | 図番  | 品番           | 頁   | 図番  |
|--------------|-----|-----|--------------|-----|-----|--------------|-----|-----|--------------|-----|-----|
| 1101-06305   | 68  | 210 | 14109-2133-0 | 9   | 040 | 15221-5574-0 | 27  | 110 | 15521-0537-0 | 18  | 040 |
| 1101-06305   | 72  | 040 | 14111-4241-0 | 28  | 120 | 15221-5615-0 | 32  | 050 | 15521-0567-0 | 18  | 030 |
| 1101-06305   | 72  | 100 | 14182-9203-0 | 44  | 270 | 15221-5623-0 | 32  | 080 | 15521-1235-0 | 21  | 040 |
| 1101-06305   | 73  | 070 | 14301-4275-0 | 28  | 140 | 15221-5628-0 | 23  | 050 | 15521-1423-0 | 14  | 200 |
| 1101-06305   | 73  | 220 | 14301-4275-0 | 37  | 040 | 15221-6382-0 | 12  | 020 | 15521-1452-0 | 18  | 080 |
| 1101-06305   | 74  | 070 | 14301-4275-0 | 37  | 110 | 15221-6641-0 | 32  | 090 | 15521-1651-0 | 22  | 060 |
| 1101-06305   | 75  | 050 | 14301-4275-0 | 124 | 020 | 15221-8722-0 | 165 | 190 | 15521-2214-2 | 9   | 070 |
| 1101-06305   | 76  | 010 | 14311-6050-4 | 28  | 080 | 15221-8813-0 | 24  | 320 | 15521-2353-0 | 9   | 210 |
| 1101-06305   | 77  | 010 | 14384-5139-0 | 29  | 160 | 15221-8821-0 | 24  | 330 | 15521-2516-2 | 12  | 030 |
| 1101-06306   | 96  | 120 | 14611-5120-0 | 29  | 210 | 15221-8821-0 | 25  | 120 | 15521-3229-0 | 23  | 230 |
| 8101-06309   | 96  | 030 | 14611-5125-0 | 29  | 090 | 15221-8821-0 | 31  | 150 | 15521-3693-0 | 23  | 250 |
| 8101-06904   | 109 | 070 | 14901-2131-0 | 9   | 030 | 15221-9103-0 | 29  | 170 | 15521-4301-0 | 37  | 010 |
| 8101-06910   | 106 | 020 | 14971-4275-0 | 15  | 030 | 15221-9153-0 | 21  | 030 | 15521-4301-0 | 38  | 010 |
| 8101-06911   | 106 | 010 | 14971-4275-0 | 37  | 060 | 15221-9153-0 | 26  | 050 | 15521-4311-2 | 38  | 020 |
| 8103-06205   | 27  | 130 | 14971-4275-0 | 37  | 150 | 15221-9153-0 | 28  | 050 | 15521-4313-0 | 38  | 100 |
| 8121-06002   | 9   | 110 | 15021-1424-0 | 14  | 210 | 15221-9665-0 | 29  | 200 | 15521-4315-0 | 38  | 090 |
| 8121-06002   | 122 | 080 | 15021-3366-0 | 7   | 150 | 15241-3695-0 | 23  | 240 | 15521-4316-0 | 38  | 110 |
| 8153-06205   | 27  | 030 | 15021-3366-0 | 18  | 100 | 15241-5214-0 | 28  | 100 | 15521-4328-2 | 38  | 150 |
| 8241-05205   | 132 | 040 | 15021-3366-0 | 30  | 050 | 15241-6758-0 | 37  | 080 | 15521-4352-2 | 38  | 030 |
| 8241-05205   | 133 | 040 | 15021-5624-0 | 32  | 060 | 15261-3375-0 | 8   | 050 | 15521-4354-2 | 38  | 060 |
| 8490-00001   | 60  | 060 | 15108-7287-0 | 40  | 020 | 15261-9601-0 | 13  | 110 | 15521-4355-2 | 38  | 050 |
| 8501-01010   | 113 | 080 | 15108-7287-0 | 40  | 040 | 15272-7242-0 | 42  | 020 | 15521-4367-2 | 38  | 040 |
| 8501-01215   | 111 | 040 | 15109-3366-0 | 8   | 060 | 15301-0162-0 | 8   | 020 | 15521-4393-0 | 38  | 130 |
| 8511-01625   | 113 | 030 | 15109-3366-0 | 49  | 020 | 15321-1405-0 | 14  | 080 | 15521-5132-0 | 29  | 190 |
| 8511-01715   | 81  | 020 | 15109-7336-0 | 26  | 100 | 15321-5106-0 | 29  | 150 | 15521-5409-0 | 30  | 010 |
| 8511-01810   | 88  | 070 | 15109-7336-0 | 130 | 090 | 15321-5211-0 | 28  | 020 | 15521-5410-0 | 30  | 020 |
| 8511-01810   | 88  | 190 | 15109-7336-0 | 131 | 090 | 15321-7326-0 | 26  | 110 | 15521-5427-0 | 30  | 060 |
| 8511-01810   | 89  | 100 | 15221-0175-0 | 13  | 010 | 15321-7327-0 | 26  | 120 | 15521-5711-4 | 31  | 120 |
| 8511-02015   | 92  | 060 | 15221-0337-0 | 13  | 090 | 15321-7334-0 | 7   | 130 | 15521-7292-0 | 26  | 030 |
| 8511-02815   | 110 | 170 | 15221-0338-0 | 7   | 060 | 15401-1172-0 | 20  | 110 | 15521-7332-0 | 23  | 270 |
| 08822-52913  | 61  | 050 | 15221-0339-0 | 7   | 070 | 15401-9201-0 | 30  | 030 | 15521-7333-0 | 23  | 280 |
| 08822-52913  | 99  | 110 | 15221-0349-0 | 13  | 100 | 15451-9233-0 | 18  | 090 | 15521-7334-0 | 26  | 090 |
| 08822-52913  | 159 | 230 | 15221-0446-0 | 11  | 080 | 15451-9540-0 | 22  | 140 | 15521-7351-0 | 25  | 040 |
| 08822-83327  | 78  | 040 | 15221-1315-0 | 14  | 060 | 15469-5715-0 | 31  | 060 | 15521-7352-0 | 25  | 060 |
| 09318-89047  | 109 | 120 | 15221-1324-0 | 14  | 030 | 15469-9701-0 | 39  | 040 | 15521-7355-0 | 25  | 030 |
| 09318-89052  | 109 | 130 | 15221-1328-0 | 14  | 070 | 15471-1223-0 | 21  | 020 | 15521-8721-0 | 165 | 180 |
| 09500-16287  | 83  | 140 | 15221-1333-0 | 14  | 040 | 15471-2331-2 | 9   | 150 | 15521-9150-0 | 14  | 110 |
| 09500-16287  | 95  | 070 | 15221-1336-0 | 14  | 050 | 15471-2411-0 | 9   | 120 | 15521-9151-0 | 25  | 090 |
| 09500-17307  | 117 | 080 | 15221-1431-0 | 14  | 170 | 15471-3501-0 | 7   | 170 | 15521-9233-0 | 30  | 040 |
| 09500-20328  | 112 | 130 | 15221-1435-0 | 14  | 100 | 15471-4201-0 | 28  | 130 | 15521-9331-0 | 18  | 050 |
| 09500-25388  | 109 | 090 | 15221-1442-0 | 14  | 150 | 15471-5165-2 | 30  | 080 | 15521-9331-0 | 38  | 080 |
| 09500-25408  | 66  | 050 | 15221-1443-0 | 14  | 160 | 15471-5792-0 | 30  | 130 | 15521-9361-0 | 22  | 050 |
| 09500-26387  | 117 | 090 | 15221-1627-0 | 22  | 080 | 15471-5798-0 | 30  | 110 | 15521-9602-0 | 7   | 020 |
| 09550-00001  | 10  | 230 | 15221-1632-0 | 27  | 140 | 15471-6001-0 | 33  | 010 | 15521-9603-0 | 7   | 030 |
| 09661-50400  | 37  | 140 | 15221-2336-0 | 9   | 180 | 15471-6016-2 | 33  | 040 | 15531-3901-0 | 7   | 240 |
| 09661-80600  | 37  | 030 | 15221-2395-0 | 9   | 210 | 15471-7425-0 | 39  | 030 | 15541-8723-0 | 165 | 210 |
| 09661-80600  | 37  | 100 | 15221-2396-0 | 10  | 210 | 15471-9153-0 | 13  | 040 | 15571-3314-0 | 24  | 360 |
| 09980-10075  | 13  | 020 | 15221-3361-0 | 7   | 140 | 15471-9481-0 | 33  | 060 | 15601-0456-0 | 11  | 110 |
| 10244-4232-0 | 15  | 040 | 15221-3365-0 | 7   | 120 | 15501-7247-0 | 42  | 060 | 15601-1555-0 | 22  | 010 |
| 11460-6307-0 | 46  | 030 | 15221-3370-0 | 7   | 160 | 15501-8821-0 | 42  | 070 | 15601-5412-0 | 31  | 010 |
| 11460-6308-0 | 46  | 020 | 15221-3515-0 | 7   | 180 | 15511-5211-0 | 28  | 030 | 15601-5602-0 | 32  | 010 |
| 11460-6311-0 | 46  | 080 | 15221-3568-2 | 7   | 230 | 15511-6376-0 | 46  | 150 | 15601-9201-0 | 31  | 020 |
| 11460-6312-0 | 46  | 190 | 15221-5107-0 | 29  | 080 | 15511-9666-0 | 46  | 200 | 15601-9665-0 | 31  | 030 |
| 11460-6332-0 | 46  | 170 | 15221-5124-0 | 29  | 050 | 15512-9601-0 | 62  | 020 | 15611-5545-0 | 27  | 070 |
| 11460-6339-0 | 46  | 130 | 15221-5127-0 | 29  | 120 | 15512-9601-0 | 65  | 030 | 15611-5569-0 | 27  | 090 |
| 11460-6350-0 | 46  | 050 | 15221-5128-0 | 29  | 110 | 15521-0161-0 | 8   | 010 | 15611-5648-0 | 32  | 140 |
| 11460-6353-0 | 46  | 040 | 15221-5129-0 | 29  | 130 | 15521-0468-0 | 12  | 070 | 15621-1403-0 | 14  | 190 |
| 11460-9331-0 | 46  | 160 | 15221-5138-2 | 29  | 180 | 15521-0479-0 | 12  | 080 | 15741-1108-0 | 20  | 030 |
| 11470-6338-0 | 46  | 120 | 15221-5166-0 | 30  | 140 | 15521-0514-0 | 18  | 010 | 15741-1117-0 | 20  | 040 |
| 13963-9201-0 | 46  | 210 | 15221-5547-0 | 27  | 080 | 15521-0515-0 | 18  | 020 | 15741-1147-0 | 20  | 060 |

# 品 番 索 引

| 品 番          | 頁 図番 | 品 番 | 頁 図番         | 品 番 | 頁 図番 | 品 番          | 頁 図番 |     |              |     |     |
|--------------|------|-----|--------------|-----|------|--------------|------|-----|--------------|-----|-----|
| 15741-9262-0 | 20   | 070 | 15881-6426-0 | 44  | 120  | 16427-5605-0 | 32   | 020 | 19013-0409-0 | 11  | 010 |
| 15741-9443-0 | 20   | 050 | 15881-6431-0 | 44  | 180  | 16427-6401-0 | 43   | 040 | 19013-0436-2 | 11  | 030 |
| 15841-1462-0 | 31   | 040 | 15881-6433-0 | 44  | 200  | 16427-6401-0 | 44   | 010 | 19013-0454-0 | 11  | 020 |
| 15841-5316-0 | 16   | 060 | 15881-6460-0 | 44  | 280  | 16427-6402-0 | 44   | 090 | 19013-1511-0 | 22  | 020 |
| 15841-5317-0 | 16   | 040 | 15881-6471-0 | 44  | 100  | 16427-6411-0 | 44   | 020 | 19077-5149-0 | 29  | 140 |
| 15841-5323-0 | 16   | 030 | 15881-6477-0 | 44  | 070  | 16427-6442-0 | 43   | 010 | 19077-5300-0 | 15  | 050 |
| 15841-5323-0 | 16   | 110 | 15881-6478-0 | 44  | 130  | 16427-7428-0 | 43   | 020 | 19077-5300-0 | 16  | 010 |
| 15841-5328-0 | 16   | 070 | 15881-6480-0 | 44  | 060  | 16475-5103-0 | 29   | 030 | 19077-5361-0 | 16  | 090 |
| 15841-5335-0 | 16   | 050 | 15881-9104-0 | 44  | 240  | 16475-5105-0 | 29   | 020 | 19077-5365-0 | 15  | 070 |
| 15841-5362-0 | 15   | 060 | 15881-9105-0 | 44  | 260  | 16475-5123-0 | 29   | 040 | 19077-5371-0 | 15  | 080 |
| 15841-5385-0 | 15   | 110 | 15881-9201-0 | 44  | 030  | 16705-0402-2 | 23   | 010 | 19077-5372-0 | 15  | 090 |
| 15841-5386-0 | 15   | 120 | 15881-9202-0 | 44  | 250  | 17011-5738-4 | 31   | 110 | 19077-5373-0 | 15  | 100 |
| 15841-9203-0 | 16   | 020 | 15881-9301-0 | 44  | 110  | 17121-5203-0 | 28   | 090 | 19077-5641-0 | 32  | 150 |
| 15841-9404-0 | 16   | 080 | 15881-9302-0 | 44  | 210  | 17311-2201-0 | 9    | 050 | 19077-6551-0 | 15  | 140 |
| 15841-9810-0 | 16   | 100 | 15881-9303-0 | 44  | 220  | 17311-2231-0 | 9    | 080 | 19202-2325-0 | 9   | 160 |
| 15841-9851-0 | 16   | 110 | 15881-9304-0 | 44  | 230  | 17311-2347-0 | 9    | 190 | 19202-2354-0 | 10  | 220 |
| 15841-9852-0 | 16   | 110 | 16231-6485-0 | 44  | 160  | 17311-2348-0 | 9    | 200 | 19202-2397-0 | 10  | 220 |
| 15841-9853-0 | 16   | 110 | 16241-5442-0 | 31  | 050  | 17315-6011-0 | 30   | 180 | 19202-2398-0 | 10  | 220 |
| 15841-9854-0 | 16   | 110 | 16241-6406-0 | 44  | 140  | 17321-1356-0 | 13   | 130 | 19202-3566-0 | 7   | 210 |
| 15841-9855-0 | 16   | 110 | 16241-6423-0 | 44  | 150  | 17321-1358-0 | 13   | 120 | 19202-7305-0 | 25  | 050 |
| 15841-9856-0 | 16   | 110 | 16241-6490-0 | 44  | 170  | 17321-3243-0 | 24   | 300 | 19202-9683-0 | 23  | 130 |
| 15841-9857-0 | 16   | 110 | 16271-8745-0 | 20  | 080  | 17325-7244-0 | 42   | 040 | 19212-6310-0 | 46  | 070 |
| 15841-9858-0 | 16   | 110 | 16412-7303-0 | 25  | 010  | 17331-0551-0 | 18   | 110 | 19212-9713-0 | 46  | 180 |
| 15841-9859-0 | 16   | 110 | 16415-1176-0 | 19  | 010  | 17331-1182-0 | 19   | 020 | 19434-7301-0 | 26  | 140 |
| 15841-9860-0 | 16   | 110 | 16415-1311-0 | 14  | 010  | 17331-1601-0 | 22   | 030 | 19484-5146-0 | 29  | 100 |
| 15841-9861-0 | 16   | 110 | 16415-1312-0 | 14  | 020  | 17331-1615-0 | 22   | 040 | 30400-1521-0 | 85  | 050 |
| 15841-9862-0 | 16   | 110 | 16415-4250-0 | 15  | 010  | 17331-2198-0 | 9    | 060 | 30400-1521-0 | 92  | 040 |
| 15841-9863-0 | 16   | 110 | 16415-5115-0 | 27  | 040  | 17331-2297-0 | 9    | 080 | 30400-1747-0 | 85  | 030 |
| 15841-9864-0 | 16   | 110 | 16415-5122-0 | 29  | 060  | 17331-2298-0 | 9    | 080 | 30400-1755-0 | 34  | 010 |
| 15841-9865-0 | 16   | 110 | 16415-5161-0 | 29  | 070  | 17331-2391-0 | 9    | 190 | 30400-1758-0 | 85  | 040 |
| 15841-9866-0 | 16   | 110 | 16415-5642-0 | 32  | 160  | 17331-2392-0 | 9    | 190 | 30400-1798-0 | 157 | 060 |
| 15841-9867-0 | 16   | 110 | 16415-6556-0 | 15  | 150  | 17331-2393-0 | 9    | 200 | 30400-1887-0 | 122 | 060 |
| 15841-9868-0 | 16   | 110 | 16415-6560-0 | 48  | 050  | 17331-2394-0 | 9    | 200 | 30400-1887-0 | 159 | 040 |
| 15841-9869-0 | 16   | 110 | 16415-6566-0 | 48  | 030  | 17331-3261-0 | 23   | 070 | 30400-1887-0 | 159 | 070 |
| 15841-9870-0 | 17   | 110 | 16415-7270-0 | 26  | 010  | 17331-3262-0 | 23   | 080 | 30400-1887-0 | 160 | 030 |
| 15841-9871-0 | 17   | 110 | 16415-8304-0 | 49  | 010  | 17331-3288-0 | 23   | 100 | 30400-1887-0 | 160 | 060 |
| 15841-9872-0 | 17   | 110 | 16427-0101-2 | 7   | 010  | 17331-3291-0 | 23   | 110 | 30400-1906-0 | 52  | 070 |
| 15841-9873-0 | 17   | 110 | 16427-0304-0 | 13  | 080  | 17331-4250-0 | 15   | 020 | 30400-1906-0 | 154 | 080 |
| 15841-9874-0 | 17   | 110 | 16427-0331-0 | 13  | 150  | 17331-5613-0 | 32   | 040 | 30400-1906-0 | 154 | 190 |
| 15841-9875-0 | 17   | 110 | 16427-0481-0 | 11  | 040  | 17331-5721-0 | 31   | 130 | 30400-2669-0 | 166 | 130 |
| 15841-9876-0 | 17   | 110 | 16427-0482-0 | 11  | 050  | 17331-5770-2 | 30   | 070 | 30400-4489-0 | 101 | 060 |
| 15841-9877-0 | 17   | 110 | 16427-1451-0 | 18  | 070  | 17331-5772-0 | 30   | 100 | 30400-6504-0 | 156 | 270 |
| 15841-9878-0 | 17   | 110 | 16427-1602-0 | 27  | 010  | 17331-5774-0 | 30   | 090 | 30400-6568-0 | 166 | 150 |
| 15841-9879-0 | 17   | 110 | 16427-1617-0 | 27  | 020  | 17331-6015-0 | 33   | 030 | 30400-6570-0 | 165 | 130 |
| 15841-9880-0 | 17   | 110 | 16427-2105-0 | 9   | 020  | 17331-7334-0 | 26   | 020 | 30400-6634-0 | 118 | 170 |
| 15841-9881-0 | 17   | 110 | 16427-2109-0 | 9   | 020  | 17331-7341-0 | 25   | 020 | 30400-9408-0 | 155 | 060 |
| 15841-9882-0 | 17   | 110 | 16427-2111-0 | 9   | 010  | 17331-7343-0 | 25   | 070 | 30400-9409-0 | 155 | 070 |
| 15841-9883-0 | 17   | 110 | 16427-2191-0 | 9   | 010  | 17331-8722-0 | 165  | 200 | 30401-4942-0 | 148 | 070 |
| 15841-9884-0 | 17   | 110 | 16427-2301-0 | 9   | 090  | 17331-8739-0 | 165  | 220 | 30401-4951-0 | 148 | 110 |
| 15841-9885-0 | 17   | 110 | 16427-2401-0 | 22  | 100  | 17331-9604-0 | 23   | 020 | 30401-4989-0 | 152 | 130 |
| 15841-9886-0 | 17   | 110 | 16427-2425-0 | 22  | 150  | 17355-7238-0 | 42   | 010 | 30420-7419-0 | 110 | 140 |
| 15841-9887-0 | 17   | 110 | 16427-2436-0 | 22  | 120  | 17365-0555-0 | 18   | 060 | 30420-7422-0 | 110 | 110 |
| 15841-9888-0 | 17   | 110 | 16427-2437-0 | 22  | 130  | 17367-1231-0 | 21   | 010 | 30420-7431-0 | 74  | 150 |
| 15841-9889-0 | 17   | 110 | 16427-2498-0 | 22  | 110  | 17367-9101-0 | 23   | 170 | 30420-7431-0 | 75  | 140 |
| 15841-9890-0 | 17   | 110 | 16427-2501-0 | 12  | 010  | 17367-9102-0 | 23   | 190 | 30420-7431-0 | 78  | 030 |
| 15841-9891-0 | 17   | 110 | 16427-3211-0 | 8   | 070  | 17367-9103-0 | 23   | 200 | 30420-7431-0 | 110 | 190 |
| 15841-9892-0 | 17   | 110 | 16427-3641-0 | 8   | 100  | 17391-0413-0 | 23   | 140 | 30420-7494-0 | 111 | 110 |
| 15881-6404-0 | 44   | 050 | 16427-5101-0 | 28  | 010  | 19013-0345-0 | 13   | 140 | 30420-7516-0 | 113 | 060 |
| 15881-6409-0 | 44   | 190 | 16427-5101-0 | 29  | 010  | 19013-0404-0 | 11   | 090 | 30420-7517-3 | 113 | 070 |
| 15881-6415-0 | 44   | 040 | 16427-5604-0 | 32  | 030  | 19013-0405-0 | 11   | 100 | 30420-7518-3 | 113 | 090 |

| 品番             | 頁   | 図番  | 品番           | 頁   | 図番  | 品番           | 頁   | 図番  | 品番           | 頁   | 図番  |
|----------------|-----|-----|--------------|-----|-----|--------------|-----|-----|--------------|-----|-----|
| 30442-1531-0   | 113 | 230 | 31351-3714-0 | 138 | 070 | 31352-4987-0 | 152 | 100 | 32430-2143-2 | 71  | 100 |
| 30442-1862-4   | 155 | 040 | 31351-3715-0 | 136 | 040 | 31352-4988-0 | 152 | 110 | 32430-2143-2 | 73  | 120 |
| 30442-3769-0   | 141 | 220 | 31351-3715-0 | 137 | 050 | 31353-4375-0 | 79  | 160 | 32430-2144-0 | 68  | 080 |
| 30810-1976-0   | 167 | 120 | 31351-3715-0 | 138 | 050 | 31353-4376-0 | 79  | 160 | 32430-2144-0 | 68  | 160 |
| 31150-1478-0   | 60  | 090 | 31351-3716-0 | 137 | 040 | 31353-4377-0 | 79  | 160 | 32430-2144-0 | 71  | 110 |
| 31150-7136-0   | 149 | 100 | 31351-3716-0 | 138 | 040 | 31353-4378-0 | 79  | 160 | 32430-2144-0 | 73  | 130 |
| 31220-1429-0   | 12  | 060 | 31351-3764-0 | 145 | 010 | 31353-4379-0 | 79  | 160 | 32430-2146-0 | 68  | 170 |
| 31220-1429-0   | 65  | 150 | 31351-3765-0 | 145 | 020 | 31353-4452-0 | 109 | 050 | 32430-2146-0 | 71  | 120 |
| 31220-2628-0   | 79  | 040 | 31351-3766-0 | 145 | 040 | 31381-7639-0 | 134 | 040 | 32430-2146-0 | 73  | 140 |
| 31301-1423-0   | 65  | 020 | 31351-3775-0 | 145 | 100 | 31381-7639-0 | 135 | 050 | 32430-3863-0 | 132 | 100 |
| 31321-2683-2   | 96  | 140 | 31351-3790-0 | 146 | 010 | 31391-2451-0 | 82  | 200 | 32430-3863-0 | 133 | 100 |
| 31321-2714-0   | 96  | 070 | 31351-3792-0 | 146 | 030 | 31391-3114-0 | 50  | 100 | 32430-6744-3 | 68  | 050 |
| 31331-2610-0   | 79  | 010 | 31351-3793-0 | 146 | 040 | 31391-3733-0 | 141 | 030 | 32430-6763-0 | 68  | 070 |
| 31331-2634-0   | 79  | 030 | 31351-3794-0 | 146 | 050 | 31391-3918-0 | 140 | 080 | 32470-7182-3 | 149 | 160 |
| 31331-2647-0   | 79  | 090 | 31351-3795-0 | 146 | 060 | 31391-3919-0 | 140 | 090 | 32480-1395-4 | 42  | 080 |
| 31331-2648-0   | 79  | 090 | 31351-3796-0 | 146 | 060 | 31391-4714-0 | 35  | 140 | 32530-2373-0 | 83  | 090 |
| 31331-2649-0   | 79  | 090 | 31351-3797-0 | 146 | 060 | 31391-7650-2 | 135 | 030 | 32580-4333-0 | 79  | 070 |
| 31331-2651-0   | 79  | 020 | 31351-3815-0 | 126 | 070 | 31392-4972-0 | 137 | 080 | 32583-3898-0 | 125 | 080 |
| 31331-2663-0   | 95  | 010 | 31351-3818-0 | 126 | 080 | 31392-4972-0 | 138 | 080 | 33251-8385-0 | 155 | 110 |
| 31331-2671-3   | 96  | 010 | 31351-3818-0 | 126 | 130 | 31392-4972-0 | 152 | 140 | 33251-8385-0 | 156 | 100 |
| 31331-2672-3   | 96  | 020 | 31351-3818-0 | 127 | 080 | 31392-4973-0 | 137 | 090 | 33251-8395-0 | 155 | 120 |
| 31351-1-2735-0 | 96  | 170 | 31351-3818-0 | 127 | 130 | 31392-4973-0 | 138 | 090 | 33251-8395-0 | 156 | 080 |
| 31351-1382-0   | 36  | 050 | 31351-3863-0 | 132 | 100 | 31392-4973-0 | 152 | 150 | 33251-8518-0 | 164 | 180 |
| 31351-1612-0   | 117 | 040 | 31351-3863-0 | 133 | 100 | 31395-3688-0 | 88  | 080 | 34010-2261-0 | 72  | 010 |
| 31351-1625-0   | 102 | 080 | 31351-3913-0 | 140 | 020 | 31395-3688-0 | 88  | 200 | 34010-2271-0 | 74  | 030 |
| 31351-1625-0   | 117 | 110 | 31351-3914-0 | 140 | 030 | 31395-3688-0 | 89  | 110 | 34010-4910-0 | 165 | 010 |
| 31351-1632-4   | 115 | 040 | 31351-3919-0 | 140 | 130 | 32130-1648-0 | 117 | 130 | 34010-4942-0 | 165 | 100 |
| 31351-1633-0   | 117 | 070 | 31351-3924-0 | 140 | 140 | 32150-2774-0 | 97  | 070 | 34016-6262-0 | 73  | 040 |
| 31351-1641-0   | 117 | 060 | 31351-3929-0 | 140 | 190 | 32150-2774-0 | 97  | 150 | 34016-6271-0 | 75  | 070 |
| 31351-1642-0   | 117 | 120 | 31351-4527-0 | 130 | 070 | 32150-2774-0 | 108 | 070 | 34020-1512-0 | 78  | 010 |
| 31351-1659-0   | 88  | 120 | 31351-4527-0 | 131 | 070 | 32150-2774-0 | 108 | 130 | 34020-2275-0 | 74  | 050 |
| 31351-1659-0   | 89  | 030 | 31351-4533-0 | 130 | 100 | 32150-2918-0 | 81  | 080 | 34020-2275-0 | 75  | 040 |
| 31351-1661-0   | 102 | 200 | 31351-4533-0 | 131 | 100 | 32150-2918-0 | 159 | 200 | 34020-2277-0 | 74  | 040 |
| 31351-1708-0   | 111 | 080 | 31351-4539-0 | 121 | 040 | 32150-2918-0 | 161 | 050 | 34020-2277-0 | 75  | 030 |
| 31351-1715-0   | 85  | 060 | 31351-6527-0 | 165 | 080 | 32210-2758-0 | 62  | 060 | 34030-1200-0 | 102 | 010 |
| 31351-1715-0   | 95  | 140 | 31351-6536-0 | 166 | 090 | 32210-2758-0 | 98  | 120 | 34030-1245-0 | 105 | 060 |
| 31351-1744-0   | 159 | 130 | 31351-6613-0 | 118 | 030 | 32240-2395-0 | 92  | 150 | 34030-1246-0 | 105 | 070 |
| 31351-1811-0   | 20  | 120 | 31351-6628-0 | 118 | 110 | 32240-3745-0 | 141 | 120 | 34030-1275-0 | 106 | 100 |
| 31351-1847-0   | 163 | 070 | 31351-6636-0 | 118 | 180 | 32240-3746-0 | 141 | 130 | 34030-1301-0 | 106 | 050 |
| 31351-1853-0   | 127 | 070 | 31351-6637-0 | 118 | 200 | 32270-2771-0 | 97  | 090 | 34030-1302-0 | 106 | 060 |
| 31351-1886-0   | 50  | 090 | 31351-6638-0 | 118 | 210 | 32270-2771-0 | 97  | 170 | 34030-1360-0 | 102 | 140 |
| 31351-1886-0   | 142 | 140 | 31351-6639-0 | 118 | 220 | 32270-2773-0 | 97  | 080 | 34030-1370-0 | 114 | 010 |
| 31351-1886-0   | 143 | 220 | 31351-6650-0 | 118 | 260 | 32270-2773-0 | 97  | 160 | 34030-1374-0 | 114 | 060 |
| 31351-2193-0   | 76  | 130 | 31351-6653-0 | 118 | 300 | 32350-2898-0 | 100 | 170 | 34030-1380-0 | 108 | 010 |
| 31351-2193-0   | 77  | 180 | 31351-6654-0 | 119 | 320 | 32360-1930-0 | 167 | 030 | 34030-1381-0 | 108 | 020 |
| 31351-2193-0   | 78  | 070 | 31351-6660-0 | 119 | 340 | 32420-6724-0 | 68  | 140 | 34030-1391-0 | 108 | 080 |
| 31351-2357-0   | 84  | 070 | 31351-6672-0 | 119 | 360 | 32420-6724-0 | 73  | 110 | 34030-1400-0 | 101 | 010 |
| 31351-2357-0   | 86  | 020 | 31351-6673-0 | 119 | 500 | 32420-6766-2 | 70  | 030 | 34030-1464-0 | 109 | 020 |
| 31351-2357-0   | 91  | 060 | 31351-7115-0 | 149 | 030 | 32420-6766-2 | 71  | 040 | 34030-1511-0 | 74  | 020 |
| 31351-2639-0   | 79  | 060 | 31351-7116-0 | 149 | 090 | 32420-6766-2 | 74  | 120 | 34030-1511-0 | 75  | 020 |
| 31351-2662-0   | 95  | 020 | 31351-7620-2 | 134 | 020 | 32420-6766-2 | 75  | 110 | 34030-1514-0 | 110 | 210 |
| 31351-2739-2   | 96  | 180 | 31351-7640-2 | 135 | 020 | 32420-6797-0 | 83  | 200 | 34030-1528-0 | 110 | 030 |
| 31351-2978-2   | 153 | 140 | 31351-9355-0 | 161 | 080 | 32420-6797-0 | 86  | 030 | 34030-1563-0 | 113 | 010 |
| 31351-3141-0   | 48  | 010 | 31351-9363-0 | 124 | 030 | 32420-6797-0 | 87  | 030 | 34030-1600-0 | 41  | 010 |
| 31351-3283-0   | 13  | 160 | 31351-9403-0 | 47  | 030 | 32420-7184-0 | 149 | 170 | 34030-1602-0 | 41  | 020 |
| 31351-3334-0   | 47  | 040 | 31352-4855-0 | 53  | 040 | 32420-7269-0 | 82  | 040 | 34030-1604-0 | 41  | 060 |
| 31351-3552-0   | 124 | 010 | 31352-4983-0 | 152 | 050 | 32430-2141-0 | 71  | 090 | 34030-1605-3 | 41  | 080 |
| 31351-3714-0   | 136 | 060 | 31352-4984-0 | 152 | 060 | 32430-2142-0 | 68  | 130 | 34030-1621-0 | 39  | 010 |
| 31351-3714-0   | 137 | 070 | 31352-4985-0 | 152 | 080 | 32430-2142-0 | 73  | 100 | 34030-1633-0 | 20  | 090 |
|                |     |     | 31352-4986-0 | 152 | 090 | 32430-2143-2 | 68  | 150 | 34030-1641-0 | 21  | 070 |





| 品番           | 頁   | 図番  | 品番           | 頁   | 図番  | 品番           | 頁   | 図番  | 品番           | 頁   | 図番  |
|--------------|-----|-----|--------------|-----|-----|--------------|-----|-----|--------------|-----|-----|
| 34070-2321-0 | 77  | 030 | 34070-2482-4 | 94  | 060 | 34070-3331-0 | 126 | 040 | 34070-4203-0 | 36  | 020 |
| 34070-2350-0 | 76  | 090 | 34070-2485-2 | 92  | 160 | 34070-3331-0 | 127 | 040 | 34070-4206-0 | 36  | 090 |
| 34070-2350-0 | 77  | 140 | 34070-2487-0 | 92  | 270 | 34070-3345-0 | 128 | 020 | 34070-4207-0 | 36  | 100 |
| 34070-2351-0 | 76  | 100 | 34070-2489-0 | 92  | 030 | 34070-3345-0 | 129 | 020 | 34070-4214-0 | 158 | 020 |
| 34070-2351-0 | 77  | 150 | 34070-2840-0 | 95  | 050 | 34070-3361-0 | 132 | 010 | 34070-4216-0 | 158 | 040 |
| 34070-2360-0 | 78  | 060 | 34070-2841-0 | 95  | 090 | 34070-3361-0 | 133 | 010 | 34070-4226-0 | 158 | 090 |
| 34070-2361-0 | 78  | 080 | 34070-2842-0 | 95  | 120 | 34070-3411-0 | 136 | 010 | 34070-4227-0 | 158 | 100 |
| 34070-2410-2 | 83  | 010 | 34070-2843-0 | 95  | 130 | 34070-3421-0 | 141 | 010 | 34070-4241-0 | 156 | 280 |
| 34070-2411-0 | 83  | 040 | 34070-2871-0 | 98  | 130 | 34070-3422-0 | 141 | 040 | 34070-4262-0 | 37  | 020 |
| 34070-2412-0 | 83  | 050 | 34070-2872-0 | 98  | 140 | 34070-3423-0 | 141 | 110 | 34070-4262-0 | 37  | 090 |
| 34070-2413-4 | 83  | 060 | 34070-2877-0 | 98  | 190 | 34070-3430-0 | 141 | 070 | 34070-4263-0 | 37  | 130 |
| 34070-2414-2 | 83  | 130 | 34070-2878-0 | 98  | 200 | 34070-3450-0 | 139 | 010 | 34070-4264-0 | 37  | 050 |
| 34070-2415-4 | 83  | 170 | 34070-3000-0 | 52  | 010 | 34070-3451-0 | 139 | 060 | 34070-4268-0 | 36  | 150 |
| 34070-2416-5 | 83  | 180 | 34070-3002-0 | 52  | 150 | 34070-3454-0 | 139 | 070 | 34070-4283-0 | 159 | 090 |
| 34070-2419-0 | 83  | 110 | 34070-3011-0 | 47  | 010 | 34070-3481-0 | 136 | 100 | 34070-4284-0 | 159 | 170 |
| 34070-2419-0 | 84  | 100 | 34070-3012-0 | 47  | 020 | 34070-3481-0 | 137 | 140 | 34070-4286-0 | 35  | 010 |
| 34070-2419-0 | 93  | 090 | 34070-3016-0 | 50  | 070 | 34070-3481-0 | 138 | 140 | 34070-4287-0 | 34  | 090 |
| 34070-2419-0 | 94  | 130 | 34070-3017-0 | 51  | 160 | 34070-3611-0 | 142 | 010 | 34070-4292-0 | 35  | 040 |
| 34070-2419-0 | 94  | 150 | 34070-3019-0 | 50  | 050 | 34070-3612-0 | 142 | 030 | 34070-4298-0 | 35  | 090 |
| 34070-2425-0 | 81  | 010 | 34070-3020-0 | 50  | 010 | 34070-3613-0 | 142 | 090 | 34070-4301-0 | 159 | 010 |
| 34070-2430-0 | 86  | 010 | 34070-3021-0 | 50  | 020 | 34070-3613-0 | 143 | 170 | 34070-4302-0 | 51  | 020 |
| 34070-2432-0 | 86  | 070 | 34070-3021-0 | 51  | 010 | 34070-3614-0 | 142 | 110 | 34070-4310-0 | 122 | 010 |
| 34070-2432-0 | 87  | 070 | 34070-3022-0 | 51  | 030 | 34070-3614-0 | 143 | 190 | 34070-4311-0 | 122 | 050 |
| 34070-2433-2 | 83  | 190 | 34070-3023-0 | 51  | 040 | 34070-3620-0 | 132 | 170 | 34070-4314-0 | 122 | 040 |
| 34070-2435-0 | 86  | 090 | 34070-3024-0 | 51  | 050 | 34070-3620-0 | 134 | 010 | 34070-4328-0 | 159 | 210 |
| 34070-2435-0 | 87  | 090 | 34070-3025-0 | 51  | 060 | 34070-3640-0 | 133 | 170 | 34070-4332-0 | 85  | 010 |
| 34070-2435-0 | 90  | 070 | 34070-3026-0 | 51  | 070 | 34070-3640-0 | 135 | 010 | 34070-4333-0 | 120 | 070 |
| 34070-2435-0 | 90  | 150 | 34070-3027-0 | 51  | 080 | 34070-3691-0 | 130 | 120 | 34070-4333-0 | 121 | 080 |
| 34070-2435-0 | 91  | 140 | 34070-3028-0 | 51  | 150 | 34070-3691-0 | 131 | 120 | 34070-4337-0 | 92  | 010 |
| 34070-2435-0 | 112 | 030 | 34070-3029-0 | 51  | 230 | 34070-3700-0 | 116 | 010 | 34070-4354-0 | 85  | 140 |
| 34070-2440-0 | 90  | 010 | 34070-3030-0 | 56  | 010 | 34070-3700-0 | 118 | 010 | 34070-4367-0 | 122 | 120 |
| 34070-2441-0 | 90  | 020 | 34070-3031-0 | 56  | 020 | 34070-3720-0 | 118 | 080 | 34070-4371-0 | 122 | 180 |
| 34070-2442-0 | 90  | 050 | 34070-3031-0 | 57  | 020 | 34070-3730-0 | 118 | 130 | 34070-4372-0 | 122 | 150 |
| 34070-2442-0 | 90  | 130 | 34070-3032-0 | 56  | 070 | 34070-3941-0 | 153 | 010 | 34070-4373-6 | 122 | 190 |
| 34070-2442-0 | 91  | 120 | 34070-3032-0 | 57  | 070 | 34070-4011-0 | 47  | 060 | 34070-4374-0 | 122 | 210 |
| 34070-2445-0 | 88  | 060 | 34070-3032-0 | 58  | 070 | 34070-4025-3 | 156 | 010 | 34070-4375-6 | 122 | 170 |
| 34070-2446-0 | 88  | 010 | 34070-3033-0 | 56  | 080 | 34070-4026-0 | 156 | 060 | 34070-4378-0 | 122 | 250 |
| 34070-2447-0 | 88  | 030 | 34070-3036-0 | 56  | 120 | 34070-4027-0 | 156 | 070 | 34070-4379-0 | 122 | 240 |
| 34070-2448-0 | 88  | 090 | 34070-3036-0 | 57  | 120 | 34070-4030-0 | 39  | 050 | 34070-4384-0 | 122 | 230 |
| 34070-2450-0 | 90  | 090 | 34070-3036-0 | 58  | 120 | 34070-4033-0 | 39  | 060 | 34070-4386-0 | 85  | 110 |
| 34070-2450-0 | 91  | 080 | 34070-3040-0 | 56  | 030 | 34070-4037-0 | 39  | 090 | 34070-4386-0 | 120 | 050 |
| 34070-2451-0 | 90  | 100 | 34070-3040-0 | 57  | 030 | 34070-4038-0 | 39  | 110 | 34070-4386-0 | 121 | 060 |
| 34070-2451-0 | 91  | 090 | 34070-3040-0 | 58  | 030 | 34070-4053-0 | 156 | 130 | 34070-4391-0 | 160 | 010 |
| 34070-2455-0 | 88  | 180 | 34070-3041-0 | 56  | 040 | 34070-4061-0 | 154 | 050 | 34070-4396-0 | 160 | 020 |
| 34070-2456-0 | 88  | 130 | 34070-3041-0 | 57  | 040 | 34070-4062-0 | 154 | 040 | 34070-4401-0 | 99  | 010 |
| 34070-2456-0 | 89  | 040 | 34070-3041-0 | 58  | 040 | 34070-4064-0 | 154 | 060 | 34070-4403-0 | 99  | 030 |
| 34070-2458-0 | 88  | 150 | 34070-3051-0 | 49  | 080 | 34070-4068-0 | 156 | 150 | 34070-4405-0 | 61  | 010 |
| 34070-2470-3 | 93  | 010 | 34070-3080-0 | 48  | 070 | 34070-4081-0 | 20  | 130 | 34070-4407-0 | 99  | 130 |
| 34070-2471-0 | 93  | 020 | 34070-3120-0 | 49  | 050 | 34070-4091-0 | 154 | 070 | 34070-4408-0 | 99  | 140 |
| 34070-2471-0 | 94  | 010 | 34070-3122-0 | 49  | 060 | 34070-4101-0 | 154 | 090 | 34070-4410-0 | 99  | 060 |
| 34070-2473-0 | 92  | 050 | 34070-3321-0 | 126 | 010 | 34070-4111-0 | 50  | 080 | 34070-4411-0 | 99  | 070 |
| 34070-2474-0 | 92  | 120 | 34070-3321-0 | 127 | 010 | 34070-4113-0 | 157 | 040 | 34070-4414-0 | 61  | 040 |
| 34070-2475-0 | 92  | 130 | 34070-3326-0 | 128 | 100 | 34070-4116-0 | 156 | 020 | 34070-4414-0 | 99  | 050 |
| 34070-2476-0 | 92  | 140 | 34070-3326-0 | 129 | 100 | 34070-4146-0 | 155 | 050 | 34070-4414-0 | 159 | 220 |
| 34070-2477-0 | 92  | 180 | 34070-3327-0 | 128 | 110 | 34070-4156-0 | 155 | 100 | 34070-4416-0 | 61  | 020 |
| 34070-2478-0 | 92  | 200 | 34070-3327-0 | 129 | 110 | 34070-4161-0 | 155 | 170 | 34070-4417-0 | 99  | 090 |
| 34070-2479-4 | 92  | 260 | 34070-3328-0 | 130 | 050 | 34070-4161-0 | 157 | 030 | 34070-4421-0 | 33  | 070 |
| 34070-2481-0 | 93  | 030 | 34070-3328-0 | 131 | 050 | 34070-4181-0 | 156 | 220 | 34070-4422-0 | 33  | 090 |
| 34070-2481-0 | 94  | 030 | 34070-3329-0 | 128 | 120 | 34070-4182-0 | 156 | 180 | 34070-4424-0 | 33  | 110 |
| 34070-2482-4 | 93  | 040 | 34070-3329-0 | 129 | 120 | 34070-4183-0 | 154 | 160 | 34070-4430-0 | 99  | 120 |

品 番 索 引

| 品番           | 頁   | 図番  | 品番           | 頁   | 図番  | 品番           | 頁   | 図番  | 品番           | 頁   | 図番  |
|--------------|-----|-----|--------------|-----|-----|--------------|-----|-----|--------------|-----|-----|
| 34070-4441-0 | 99  | 170 | 34070-4976-0 | 101 | 050 | 34072-3411-0 | 138 | 010 | 34076-6223-0 | 68  | 120 |
| 34070-4443-0 | 61  | 120 | 34070-4977-0 | 101 | 050 | 34072-3561-0 | 148 | 010 | 34076-6224-0 | 68  | 180 |
| 34070-4446-0 | 61  | 060 | 34070-4978-0 | 101 | 050 | 34072-3800-2 | 55  | 030 | 34076-6225-0 | 68  | 060 |
| 34070-4446-0 | 100 | 160 | 34070-4979-0 | 101 | 050 | 34072-3800-2 | 167 | 200 | 34076-6227-0 | 68  | 100 |
| 34070-4447-0 | 61  | 070 | 34070-4982-0 | 81  | 060 | 34072-3801-0 | 55  | 040 | 34076-6227-0 | 73  | 150 |
| 34070-4461-0 | 98  | 240 | 34070-7138-0 | 160 | 070 | 34072-3801-0 | 167 | 210 | 34076-6240-0 | 71  | 010 |
| 34070-4462-0 | 98  | 250 | 34070-7139-0 | 158 | 130 | 34072-3802-2 | 55  | 050 | 34076-6241-0 | 71  | 060 |
| 34070-4473-0 | 35  | 150 | 34070-9501-0 | 167 | 020 | 34072-3802-2 | 167 | 220 | 34076-6242-0 | 71  | 140 |
| 34070-4474-0 | 35  | 180 | 34070-9502-0 | 167 | 010 | 34072-3803-0 | 55  | 060 | 34076-6244-0 | 71  | 050 |
| 34070-4480-0 | 100 | 140 | 34070-9901-0 | 52  | 020 | 34072-3803-0 | 167 | 230 | 34076-6245-0 | 71  | 080 |
| 34070-4481-0 | 100 | 060 | 34070-9904-0 | 156 | 190 | 34072-3804-0 | 55  | 070 | 34076-6246-0 | 71  | 130 |
| 34070-4484-0 | 100 | 150 | 34070-9905-0 | 156 | 230 | 34072-3804-0 | 167 | 240 | 34076-6250-0 | 71  | 170 |
| 34070-4487-0 | 100 | 100 | 34070-9906-0 | 52  | 030 | 34072-3805-0 | 55  | 090 | 34076-6255-0 | 71  | 190 |
| 34070-4488-0 | 100 | 110 | 34070-9907-0 | 52  | 040 | 34072-3805-0 | 167 | 260 | 34076-6260-0 | 73  | 010 |
| 34070-4489-0 | 100 | 070 | 34070-9908-0 | 52  | 050 | 34072-3806-0 | 55  | 110 | 34076-6265-0 | 73  | 090 |
| 34070-4489-0 | 100 | 090 | 34070-9909-0 | 52  | 060 | 34072-3806-0 | 167 | 280 | 34076-6273-0 | 75  | 130 |
| 34070-4491-0 | 100 | 080 | 34070-9911-0 | 52  | 160 | 34072-3807-0 | 55  | 150 | 34076-6410-0 | 84  | 010 |
| 34070-4559-0 | 160 | 080 | 34070-9912-0 | 52  | 170 | 34072-3807-0 | 167 | 320 | 34076-6411-0 | 84  | 020 |
| 34070-4706-0 | 161 | 060 | 34070-9913-0 | 154 | 170 | 34072-3892-0 | 167 | 350 | 34076-6414-0 | 84  | 050 |
| 34070-4707-0 | 161 | 070 | 34070-9914-0 | 156 | 200 | 34073-2340-0 | 77  | 090 | 34076-6417-0 | 84  | 060 |
| 34070-4715-0 | 81  | 120 | 34070-9914-0 | 156 | 240 | 34073-2341-0 | 77  | 110 | 34076-6417-0 | 91  | 050 |
| 34070-4720-0 | 162 | 010 | 34070-9915-0 | 156 | 210 | 34073-2342-0 | 77  | 100 | 34076-6430-0 | 87  | 010 |
| 34070-4721-0 | 162 | 160 | 34070-9915-0 | 156 | 250 | 34073-2470-4 | 94  | 160 | 34076-6434-0 | 87  | 020 |
| 34070-4722-0 | 162 | 170 | 34070-9916-0 | 159 | 020 | 34073-2472-0 | 94  | 020 | 34076-6440-0 | 91  | 010 |
| 34070-4723-0 | 162 | 030 | 34070-9921-0 | 122 | 020 | 34073-2483-0 | 94  | 040 | 34076-6441-0 | 91  | 020 |
| 34070-4724-0 | 162 | 050 | 34070-9922-0 | 122 | 030 | 34073-2489-0 | 92  | 030 | 34076-6442-0 | 91  | 040 |
| 34070-4726-0 | 162 | 100 | 34071-3030-0 | 57  | 010 | 34073-4928-0 | 165 | 030 | 34076-6451-0 | 82  | 190 |
| 34070-4728-0 | 162 | 140 | 34071-3033-0 | 57  | 080 | 34076-2448-0 | 89  | 010 | 34076-6453-0 | 82  | 210 |
| 34070-4731-0 | 162 | 190 | 34071-3253-0 | 152 | 040 | 34076-2458-0 | 89  | 060 | 34076-6454-0 | 82  | 150 |
| 34070-4731-0 | 164 | 010 | 34071-3254-0 | 152 | 070 | 34076-4920-0 | 166 | 040 | 34076-6455-0 | 82  | 140 |
| 34070-4732-0 | 162 | 200 | 34071-3255-0 | 144 | 040 | 34076-4921-0 | 166 | 050 | 34076-6456-0 | 82  | 080 |
| 34070-4732-0 | 164 | 020 | 34071-3260-0 | 53  | 080 | 34076-4922-0 | 166 | 020 | 34076-6457-0 | 82  | 110 |
| 34070-4741-0 | 164 | 090 | 34071-3411-0 | 137 | 010 | 34076-4923-0 | 166 | 060 | 34076-6480-0 | 82  | 030 |
| 34070-4742-0 | 164 | 100 | 34071-3510-0 | 147 | 010 | 34076-4925-0 | 166 | 070 | 34076-6497-0 | 166 | 140 |
| 34070-4743-0 | 164 | 150 | 34071-3511-0 | 147 | 020 | 34076-4982-0 | 82  | 240 | 34076-6501-2 | 124 | 040 |
| 34070-4744-0 | 164 | 160 | 34071-3512-0 | 147 | 030 | 34076-6023-0 | 62  | 160 | 34076-6601-0 | 125 | 010 |
| 34070-4749-0 | 61  | 170 | 34071-3513-0 | 147 | 040 | 34076-6024-0 | 62  | 170 | 34076-6659-0 | 125 | 090 |
| 34070-4749-0 | 164 | 130 | 34071-3514-0 | 147 | 050 | 34076-6035-0 | 64  | 070 | 34150-1563-0 | 113 | 150 |
| 34070-4761-0 | 142 | 070 | 34071-3520-0 | 147 | 090 | 34076-6046-0 | 65  | 170 | 34150-1644-0 | 117 | 140 |
| 34070-4770-0 | 163 | 010 | 34071-3521-0 | 147 | 150 | 34076-6047-0 | 65  | 160 | 34150-1645-0 | 117 | 140 |
| 34070-4774-0 | 163 | 040 | 34071-3522-0 | 147 | 180 | 34076-6117-0 | 137 | 120 | 34150-1646-0 | 117 | 140 |
| 34070-4776-0 | 163 | 060 | 34071-3581-0 | 148 | 060 | 34076-6117-0 | 138 | 120 | 34150-1647-0 | 117 | 140 |
| 34070-4777-0 | 163 | 020 | 34071-3582-0 | 148 | 100 | 34076-6150-0 | 69  | 010 | 34150-1648-0 | 117 | 140 |
| 34070-4778-0 | 163 | 030 | 34072-3030-0 | 58  | 010 | 34076-6151-0 | 69  | 020 | 34150-1664-0 | 117 | 200 |
| 34070-4914-0 | 165 | 020 | 34072-3031-0 | 58  | 020 | 34076-6153-0 | 69  | 030 | 34150-1949-0 | 167 | 080 |
| 34070-4915-0 | 166 | 010 | 34072-3033-0 | 58  | 080 | 34076-6154-0 | 69  | 040 | 34150-2156-0 | 66  | 030 |
| 34070-4922-0 | 166 | 020 | 34072-3200-0 | 143 | 010 | 34076-6155-0 | 69  | 050 | 34150-2156-0 | 68  | 220 |
| 34070-4923-0 | 166 | 060 | 34072-3202-0 | 143 | 050 | 34076-6156-0 | 69  | 060 | 34150-2156-0 | 71  | 160 |
| 34070-4925-0 | 166 | 070 | 34072-3221-0 | 53  | 030 | 34076-6157-0 | 69  | 070 | 34150-2156-0 | 73  | 060 |
| 34070-4926-0 | 166 | 030 | 34072-3222-0 | 144 | 010 | 34076-6159-0 | 69  | 090 | 34150-2387-0 | 92  | 170 |
| 34070-4929-0 | 165 | 040 | 34072-3223-0 | 143 | 120 | 34076-6161-0 | 69  | 100 | 34150-2532-0 | 78  | 170 |
| 34070-4930-0 | 166 | 080 | 34072-3224-0 | 54  | 010 | 34076-6163-0 | 69  | 120 | 34150-2661-5 | 79  | 100 |
| 34070-4935-0 | 166 | 100 | 34072-3226-0 | 53  | 010 | 34076-6165-0 | 69  | 130 | 34150-2716-0 | 96  | 080 |
| 34070-4936-0 | 165 | 060 | 34072-3229-0 | 54  | 030 | 34076-6166-0 | 69  | 140 | 34150-2939-0 | 37  | 120 |
| 34070-4937-0 | 166 | 110 | 34072-3229-0 | 143 | 140 | 34076-6167-0 | 69  | 180 | 34150-3748-0 | 141 | 140 |
| 34070-4954-0 | 165 | 150 | 34072-3229-0 | 144 | 030 | 34076-6168-0 | 69  | 160 | 34150-3764-0 | 141 | 270 |
| 34070-4956-0 | 165 | 160 | 34072-3241-0 | 48  | 130 | 34076-6171-0 | 69  | 150 | 34150-3764-0 | 149 | 110 |
| 34070-4958-0 | 165 | 170 | 34072-3246-0 | 162 | 240 | 34076-6172-0 | 69  | 170 | 34150-3764-0 | 149 | 130 |
| 34070-4959-0 | 165 | 030 | 34072-3260-0 | 53  | 080 | 34076-6221-0 | 68  | 040 | 34150-3774-0 | 122 | 220 |
| 34070-4973-0 | 101 | 060 | 34072-3261-0 | 53  | 090 | 34076-6222-0 | 68  | 110 | 34150-3782-0 | 132 | 020 |

| 品番           | 頁   | 図番  | 品番           | 頁   | 図番  | 品番           | 頁   | 図番  | 品番           | 頁   | 図番  |
|--------------|-----|-----|--------------|-----|-----|--------------|-----|-----|--------------|-----|-----|
| 34150-3782-0 | 133 | 020 | 35080-3917-0 | 140 | 070 | 37150-1584-0 | 95  | 160 | 37410-5244-0 | 163 | 050 |
| 34220-1430-0 | 59  | 010 | 35080-3920-0 | 140 | 110 | 37150-1975-7 | 167 | 130 | 37410-5445-0 | 142 | 120 |
| 34220-1451-0 | 59  | 030 | 35080-3922-0 | 140 | 120 | 37150-2155-1 | 66  | 040 | 37410-5445-0 | 143 | 200 |
| 34260-3688-0 | 145 | 070 | 35080-3925-0 | 140 | 150 | 37150-2155-1 | 66  | 090 | 37410-5493-0 | 159 | 030 |
| 34350-2544-0 | 78  | 210 | 35110-7157-0 | 150 | 050 | 37150-2155-1 | 68  | 230 | 37410-5499-0 | 50  | 110 |
| 34350-2544-0 | 167 | 140 | 35260-2325-2 | 74  | 060 | 37150-2155-1 | 69  | 190 | 37410-5512-0 | 48  | 120 |
| 34350-3186-0 | 48  | 080 | 35260-2325-2 | 75  | 080 | 37150-2155-1 | 71  | 020 | 37410-5610-0 | 102 | 040 |
| 34620-2760-0 | 97  | 010 | 35260-3781-0 | 132 | 110 | 37150-2155-1 | 73  | 050 | 37410-5613-0 | 102 | 050 |
| 34620-2761-0 | 97  | 020 | 35260-3781-0 | 133 | 110 | 37150-2168-2 | 67  | 110 | 37410-5615-0 | 102 | 060 |
| 34620-2762-0 | 97  | 030 | 35270-1614-0 | 118 | 040 | 37150-2168-2 | 76  | 080 | 37410-5616-0 | 102 | 150 |
| 34620-2762-0 | 97  | 110 | 35270-1615-0 | 118 | 050 | 37150-2168-2 | 77  | 080 | 37410-5617-0 | 102 | 170 |
| 34620-2771-0 | 97  | 100 | 35270-1616-0 | 118 | 060 | 37150-2168-2 | 78  | 130 | 37410-5618-0 | 102 | 070 |
| 34640-2711-0 | 96  | 060 | 35270-1616-0 | 118 | 090 | 37150-2179-0 | 67  | 080 | 37410-5621-3 | 105 | 010 |
| 34640-7152-0 | 150 | 020 | 35270-1616-0 | 118 | 280 | 37150-2179-0 | 68  | 190 | 37410-5622-0 | 106 | 040 |
| 34640-7156-0 | 150 | 010 | 35270-1632-0 | 118 | 270 | 37150-2179-0 | 71  | 030 | 37410-5624-0 | 105 | 020 |
| 34640-7180-0 | 149 | 140 | 35270-1634-0 | 119 | 330 | 37150-2179-0 | 73  | 080 | 37410-5627-0 | 102 | 160 |
| 34640-7181-3 | 149 | 150 | 35270-1642-0 | 118 | 240 | 37150-2179-0 | 76  | 060 | 37410-5633-0 | 106 | 090 |
| 34670-1742-0 | 159 | 110 | 35270-1665-0 | 119 | 370 | 37150-2179-0 | 77  | 060 | 37410-5634-0 | 107 | 010 |
| 34670-2214-0 | 153 | 060 | 35270-1666-0 | 119 | 440 | 37150-2756-0 | 96  | 110 | 37410-5666-0 | 103 | 030 |
| 34670-2215-0 | 153 | 070 | 35270-1667-0 | 119 | 480 | 37150-2820-0 | 98  | 220 | 37410-5668-0 | 103 | 030 |
| 34670-2944-0 | 161 | 090 | 35270-1669-0 | 119 | 490 | 37150-3224-0 | 48  | 090 | 37410-5669-0 | 103 | 040 |
| 34670-2971-0 | 153 | 100 | 35270-1670-0 | 119 | 470 | 37150-3446-0 | 56  | 150 | 37410-5671-0 | 103 | 050 |
| 34670-2973-0 | 153 | 130 | 35340-2176-0 | 76  | 120 | 37150-3446-0 | 57  | 150 | 37410-5672-0 | 103 | 060 |
| 34670-3182-0 | 48  | 110 | 35340-2176-0 | 77  | 170 | 37150-3446-0 | 58  | 150 | 37410-5682-0 | 103 | 080 |
| 34670-3453-0 | 56  | 140 | 35340-2938-0 | 56  | 090 | 37150-3642-0 | 145 | 240 | 37410-5683-0 | 103 | 100 |
| 34670-3453-0 | 57  | 140 | 35340-2938-0 | 56  | 110 | 37150-3672-0 | 136 | 030 | 37410-5684-0 | 103 | 110 |
| 34670-3453-0 | 58  | 140 | 35340-2938-0 | 57  | 090 | 37150-3672-0 | 137 | 030 | 37410-5685-0 | 103 | 120 |
| 34670-3453-0 | 167 | 100 | 35340-2938-0 | 57  | 110 | 37150-3672-0 | 138 | 030 | 37410-5686-0 | 103 | 140 |
| 34670-3466-0 | 24  | 310 | 35340-2938-0 | 58  | 090 | 37150-3673-0 | 136 | 020 | 37410-5687-0 | 103 | 150 |
| 34670-3689-0 | 145 | 120 | 35340-2938-0 | 58  | 110 | 37150-3673-0 | 137 | 020 | 37410-5688-0 | 103 | 150 |
| 34670-3761-3 | 141 | 180 | 35430-2635-0 | 79  | 050 | 37150-3673-0 | 138 | 020 | 37410-5689-0 | 103 | 150 |
| 34670-3772-0 | 141 | 200 | 35533-7617-0 | 51  | 200 | 37150-3712-0 | 136 | 090 | 37410-5690-0 | 103 | 090 |
| 34670-3776-0 | 145 | 140 | 35533-7623-0 | 51  | 220 | 37150-3712-0 | 137 | 130 | 37410-5691-0 | 103 | 160 |
| 34670-3777-0 | 145 | 160 | 35820-7556-0 | 56  | 060 | 37150-3712-0 | 138 | 130 | 37410-5692-0 | 103 | 170 |
| 34670-3778-0 | 145 | 170 | 35820-7556-0 | 57  | 060 | 37300-1419-0 | 62  | 120 | 37410-5693-0 | 103 | 170 |
| 34670-3791-0 | 146 | 020 | 35820-7556-0 | 58  | 060 | 37300-1419-0 | 63  | 060 | 37410-5694-0 | 103 | 170 |
| 34670-3831-0 | 128 | 040 | 35828-2962-0 | 92  | 020 | 37300-1419-0 | 64  | 060 | 37410-5695-0 | 104 | 210 |
| 34670-3831-0 | 129 | 040 | 35828-2962-0 | 111 | 100 | 37300-1419-0 | 65  | 120 | 37410-5696-0 | 104 | 200 |
| 34670-4478-0 | 114 | 140 | 35890-4129-0 | 66  | 110 | 37300-1450-0 | 59  | 020 | 37410-5697-0 | 104 | 210 |
| 34670-4694-0 | 141 | 230 | 35890-4129-0 | 106 | 110 | 37300-2535-0 | 78  | 150 | 37410-5698-0 | 104 | 210 |
| 34670-4694-0 | 141 | 230 | 35890-4129-0 | 107 | 060 | 37300-2817-0 | 74  | 190 | 37410-5699-0 | 104 | 210 |
| 34670-6505-0 | 165 | 140 | 36200-2161-0 | 136 | 050 | 37300-2817-0 | 75  | 180 | 37410-5713-0 | 105 | 080 |
| 34670-6611-0 | 118 | 020 | 36200-2161-0 | 137 | 060 | 37300-3749-0 | 141 | 150 | 37410-5715-0 | 105 | 090 |
| 34670-6671-0 | 119 | 350 | 36200-2161-0 | 138 | 060 | 37300-3781-0 | 132 | 110 | 37410-5716-0 | 105 | 090 |
| 34670-7118-0 | 149 | 050 | 36330-8312-0 | 154 | 100 | 37300-3781-0 | 133 | 110 | 37410-5717-0 | 105 | 090 |
| 34670-7121-0 | 149 | 060 | 36330-8312-0 | 155 | 090 | 37410-1681-0 | 79  | 170 | 37410-5718-0 | 105 | 120 |
| 34670-7122-0 | 149 | 070 | 36330-8312-0 | 162 | 130 | 37410-1682-0 | 79  | 170 | 37410-5719-0 | 66  | 020 |
| 34671-4863-0 | 54  | 020 | 36330-8326-0 | 155 | 010 | 37410-1683-0 | 79  | 170 | 37410-5719-0 | 105 | 130 |
| 34671-4863-0 | 143 | 130 | 36330-8339-0 | 155 | 130 | 37410-1684-0 | 79  | 170 | 37410-5719-0 | 110 | 050 |
| 34671-4863-0 | 144 | 020 | 36330-8342-0 | 99  | 200 | 37410-1685-0 | 79  | 170 | 37410-5722-0 | 106 | 100 |
| 34671-4873-0 | 162 | 040 | 36330-8342-0 | 155 | 160 | 37410-1686-0 | 79  | 170 | 37410-5723-0 | 106 | 100 |
| 34671-4876-0 | 144 | 070 | 36330-9063-0 | 78  | 220 | 37410-1687-0 | 79  | 170 | 37410-5724-0 | 106 | 100 |
| 34672-4614-0 | 148 | 050 | 36330-9063-0 | 167 | 150 | 37410-1688-0 | 79  | 170 | 37410-5732-0 | 107 | 040 |
| 34680-1640-0 | 118 | 230 | 36530-2727-3 | 124 | 050 | 37410-1689-0 | 80  | 170 | 37410-5733-0 | 107 | 050 |
| 34680-3771-0 | 126 | 030 | 36540-4113-0 | 78  | 090 | 37410-3664-2 | 139 | 100 | 37410-5734-0 | 107 | 080 |
| 34680-3771-0 | 127 | 030 | 36730-7555-0 | 56  | 050 | 37410-4132-0 | 122 | 090 | 37410-5763-0 | 109 | 110 |
| 34680-6595-0 | 165 | 050 | 36730-7555-0 | 57  | 050 | 37410-4134-0 | 122 | 110 | 37410-5772-0 | 108 | 050 |
| 35080-3910-0 | 139 | 120 | 36730-7555-0 | 58  | 050 | 37410-4276-0 | 164 | 080 | 37410-5772-0 | 108 | 110 |
| 35080-3910-0 | 140 | 010 | 36741-9445-0 | 141 | 100 | 37410-4412-0 | 61  | 030 | 37410-5811-0 | 103 | 020 |
| 35080-3915-0 | 140 | 040 | 36741-9445-0 | 143 | 030 | 37410-4412-0 | 99  | 100 | 37410-5812-0 | 103 | 030 |

| 品番           | 頁   | 図番  | 品番           | 頁   | 図番  | 品番           | 頁   | 図番  | 品番 | 頁 | 図番 |
|--------------|-----|-----|--------------|-----|-----|--------------|-----|-----|----|---|----|
| 37410-5813-0 | 103 | 030 | 38430-2937-2 | 41  | 120 | 67121-5676-0 | 78  | 120 |    |   |    |
| 37410-5814-0 | 103 | 030 | 38430-3370-0 | 48  | 100 | 67148-4147-0 | 122 | 300 |    |   |    |
| 37410-5815-0 | 103 | 030 | 38430-6633-0 | 118 | 150 | 67148-4149-0 | 123 | 310 |    |   |    |
| 37410-5816-0 | 103 | 030 | 38430-6635-0 | 118 | 160 | 67148-4749-2 | 165 | 110 |    |   |    |
| 37410-5817-0 | 103 | 030 | 38430-6638-0 | 118 | 190 | 67148-4749-2 | 166 | 120 |    |   |    |
| 37410-7647-0 | 135 | 060 | 38430-6661-0 | 119 | 430 | 67156-3698-0 | 147 | 060 |    |   |    |
| 37410-9920-0 | 103 | 010 | 38430-6663-0 | 119 | 420 | 67156-3822-0 | 141 | 090 |    |   |    |
| 37410-9935-0 | 104 | 220 | 38430-6664-0 | 119 | 450 | 67156-3822-0 | 143 | 020 |    |   |    |
| 37720-2817-0 | 98  | 230 | 38430-6665-0 | 119 | 410 | 67156-3894-0 | 143 | 100 |    |   |    |
| 37800-4385-0 | 106 | 120 | 38430-6679-0 | 118 | 140 | 67156-3896-0 | 99  | 210 |    |   |    |
|              |     |     |              |     |     |              |     |     |    |   |    |
| 37800-4387-0 | 74  | 180 | 38450-2323-0 | 73  | 160 | 67156-3896-0 | 142 | 050 |    |   |    |
| 37800-4387-0 | 75  | 170 | 38450-2535-0 | 76  | 110 | 67156-3896-0 | 143 | 040 |    |   |    |
| 37800-4387-0 | 106 | 130 | 38450-2535-0 | 77  | 160 | 67156-4332-0 | 34  | 030 |    |   |    |
| 37970-4466-3 | 114 | 110 | 38450-3420-0 | 52  | 110 | 67156-4731-0 | 34  | 040 |    |   |    |
| 38070-3146-0 | 51  | 120 | 38450-3421-0 | 52  | 130 | 67156-5682-0 | 107 | 070 |    |   |    |
| 38070-3147-0 | 51  | 130 | 38450-3422-0 | 52  | 120 | 67176-4330-0 | 34  | 020 |    |   |    |
| 38070-3148-0 | 51  | 140 | 38450-3424-0 | 52  | 140 | 67401-3672-0 | 130 | 040 |    |   |    |
| 38180-2644-0 | 79  | 080 | 38630-4498-0 | 114 | 120 | 67401-3672-0 | 131 | 040 |    |   |    |
| 38180-2763-0 | 97  | 040 | 38687-7158-2 | 150 | 090 | 67531-3828-0 | 145 | 230 |    |   |    |
| 38180-2763-0 | 97  | 120 | 38687-7158-2 | 151 | 020 | 67531-3847-0 | 140 | 050 |    |   |    |
|              |     |     |              |     |     |              |     |     |    |   |    |
| 38180-2765-0 | 97  | 050 | 38687-7158-2 | 151 | 050 | 67531-3863-0 | 143 | 060 |    |   |    |
| 38180-2765-0 | 97  | 130 | 38740-4925-0 | 148 | 120 | 67950-2451-0 | 147 | 100 |    |   |    |
| 38180-7617-2 | 134 | 030 | 44512-8317-0 | 48  | 140 | 67950-2452-0 | 147 | 110 |    |   |    |
| 38180-7617-2 | 135 | 040 | 50400-5121-0 | 162 | 120 | 67950-2453-0 | 147 | 120 |    |   |    |
| 38187-7175-0 | 150 | 110 | 53226-5439-0 | 162 | 060 | 67950-2454-0 | 147 | 160 |    |   |    |
| 38187-7175-0 | 151 | 070 | 53581-6415-0 | 40  | 070 | 67950-2459-0 | 147 | 140 |    |   |    |
| 38187-7177-0 | 150 | 060 | 53581-6415-0 | 130 | 110 | 67950-2459-0 | 147 | 130 |    |   |    |
| 38240-1169-0 | 97  | 060 | 53581-6415-0 | 131 | 110 | 67950-2945-0 | 147 | 110 |    |   |    |
| 38240-1169-0 | 97  | 140 | 53582-5352-0 | 109 | 100 | 67950-9529-0 | 53  | 110 |    |   |    |
| 38240-1169-0 | 108 | 060 | 54911-2173-0 | 42  | 030 | 67950-9535-0 | 53  | 100 |    |   |    |
|              |     |     |              |     |     |              |     |     |    |   |    |
| 38240-1169-0 | 108 | 120 | 55311-4126-0 | 56  | 130 | 67950-9535-0 | 53  | 100 |    |   |    |
| 38240-1265-0 | 114 | 020 | 55311-4126-0 | 57  | 130 | 68111-4239-0 | 42  | 050 |    |   |    |
| 38240-1265-0 | 114 | 070 | 55311-4126-0 | 58  | 130 | 68171-6363-0 | 40  | 060 |    |   |    |
| 38240-1265-0 | 114 | 150 | 55611-4419-0 | 156 | 260 | 70436-5836-0 | 149 | 080 |    |   |    |
| 38240-1266-0 | 114 | 030 | 61023-4163-0 | 122 | 160 | 70515-1633-0 | 153 | 120 |    |   |    |
| 38240-1266-0 | 114 | 080 | 61191-5472-0 | 36  | 030 | 70650-1138-0 | 96  | 130 |    |   |    |
| 38240-1266-0 | 114 | 160 | 61191-5474-0 | 36  | 040 | 76611-5673-0 | 47  | 090 |    |   |    |
| 38240-1283-0 | 114 | 040 | 62131-1853-0 | 112 | 070 | 76611-5673-0 | 95  | 150 |    |   |    |
| 38240-1283-0 | 114 | 090 | 62231-1853-0 | 86  | 050 | 95016-1112-0 | 108 | 030 |    |   |    |
| 38240-1283-0 | 114 | 180 | 62231-1853-0 | 87  | 050 | 95016-1112-0 | 108 | 090 |    |   |    |
|              |     |     |              |     |     |              |     |     |    |   |    |
| 38240-1622-0 | 117 | 050 | 62231-1853-0 | 90  | 030 | 99233-7500-0 | 153 | 090 |    |   |    |
| 38240-1663-0 | 117 | 180 | 62231-1853-0 | 90  | 110 |              |     |     |    |   |    |
| 38240-2141-0 | 136 | 070 | 62231-1853-0 | 91  | 100 | 99571-2282-0 | 149 | 190 |    |   |    |
| 38240-2141-0 | 137 | 100 | 62231-1853-0 | 93  | 070 |              |     |     |    |   |    |
| 38240-2141-0 | 138 | 100 | 62231-1853-0 | 94  | 090 |              |     |     |    |   |    |
| 38240-2537-0 | 78  | 200 | 62231-1853-0 | 94  | 110 |              |     |     |    |   |    |
| 38240-2925-0 | 162 | 090 | 64441-2217-0 | 70  | 020 |              |     |     |    |   |    |
| 38240-2978-4 | 153 | 110 | 64441-2217-0 | 70  | 090 |              |     |     |    |   |    |
| 38240-3146-0 | 51  | 090 | 64441-2217-0 | 71  | 150 |              |     |     |    |   |    |
| 38240-3147-0 | 51  | 100 | 64441-2217-0 | 71  | 180 |              |     |     |    |   |    |
|              |     |     |              |     |     |              |     |     |    |   |    |
| 38240-3148-0 | 51  | 110 | 66426-8110-0 | 51  | 170 |              |     |     |    |   |    |
| 38240-3329-0 | 47  | 070 | 66591-3625-0 | 125 | 020 |              |     |     |    |   |    |
| 38240-3465-5 | 50  | 030 | 66591-3625-0 | 130 | 020 |              |     |     |    |   |    |
| 38240-3525-0 | 165 | 120 | 66591-3625-0 | 131 | 020 |              |     |     |    |   |    |
| 38240-3633-0 | 132 | 120 | 66591-5458-0 | 154 | 110 |              |     |     |    |   |    |
| 38240-3633-0 | 133 | 120 | 66591-5530-0 | 49  | 030 |              |     |     |    |   |    |
| 38240-3725-0 | 139 | 040 | 67111-3718-0 | 125 | 030 |              |     |     |    |   |    |
| 38360-2178-0 | 68  | 090 | 67111-3718-0 | 130 | 030 |              |     |     |    |   |    |
| 38380-4374-0 | 108 | 040 | 67111-3718-0 | 131 | 030 |              |     |     |    |   |    |
| 38380-4374-0 | 108 | 100 | 67111-5393-0 | 33  | 080 |              |     |     |    |   |    |

| BSP.No.      | 34010-1931T                |                              |
|--------------|----------------------------|------------------------------|
| LINE<br>No   | A(1)                       | B(2)                         |
| 01<br>(ENG.) | 16417-00000<br>D1403-L     | 16417-00000<br>D1403-L       |
| 01           | 34010-10500<br>GL-19BRP    | 34016-20500<br>GL-19FBMSRP   |
| 02           | 34010-20500<br>GL-19BSRP   | 34017-20500<br>GL-19FBMASRP  |
| 03           | 34011-10500<br>GL-19BMRP   | 34018-20500<br>GL-19FBMXSRP  |
| 04           | 34011-20500<br>GL-19BMSRP  | 34019-20500<br>GL-19FBMAXSRP |
| 05           | 34012-10500<br>GL-19BMARP  | —                            |
| 06           | 34012-20500<br>GL-19BMASRP | —                            |
| 07           | 34013-10500<br>GL-19BXR    | —                            |
| 08           | 34013-20500<br>GL-19BXS    | —                            |
| 09           | 34014-10500<br>GL-19BMX    | —                            |
| 10           | 34014-20500<br>GL-19BMXS   | —                            |
| 11           | 34015-10500<br>GL-19BMAX   | —                            |
| 12           | 34015-20500<br>GL-19BMAXS  | —                            |

| 変 通 No     |
|------------|
| 16427-0002 |
| 16467-0006 |
| 34010-0005 |
| 34030-0041 |
| 34040-0003 |
| 34050-0013 |
| 34070-0712 |



## 補修用部品の供給年限について

---

この製品の補修用部品の供給年限(期間)は、製造打ち切り後12年といたします。

ただし、供給年限内であっても、特殊部品につきましては、納期等についてご相談させていただく場合もあります。

補修用部品の供給は、原則的には、上記の供給年限で終了いたしますが、供給年限経過後であっても、部品供給のご要請があった場合には、納期及び価格についてご相談させていただきます。

## 純正部品を使いましょう

---

補修用部品は、安心してご使用いただける純正部品をお買い求めください。市販類似品をお使いになりますと、機械の不調や、機械の寿命を短くする原因になります。

## 純正アタッチメントを使いましょう

---

純正アタッチメントは、一番よくマッチするように研究され、徹底した品質管理のもとで生産・出荷していますので、安心して使っていただけます。市販類似品をお使いになりますと、作業能率の低下や機械の寿命を短くする原因になります。



# 株式会社クボタ

|   |   |                               |         |           |          |
|---|---|-------------------------------|---------|-----------|----------|
| 本 | 社 | 社：大阪市浪速区敷津東1丁目2番47号           | 〒556-91 | 電(06)     | 648-2111 |
| 東 | 支 | 社：東京都中央区日本橋室町3丁目1番3号          | 〒103    | 電(03)     | 245-3111 |
| 北 | 支 | 社：札幌市中央区北3条西3丁目1番地44(札幌富士ビル)  | 〒060    | 電(011)    | 214-3111 |
| 海 | 支 | 社：仙台市青葉区本町2丁目15番11号           | 〒980    | 電(022)    | 267-9000 |
| 道 | 支 | 社：名古屋市市中村区名駅3丁目22番8号(大東海ビル)   | 〒450    | 電(052)    | 564-5111 |
| 支 | 支 | 社：福岡市博多区博多駅前3丁目2番8号(住友生命博多ビル) | 〒812    | 電(092)    | 473-2401 |
| 北 | 支 | 店：札幌市西区手稲東3北3丁目2番地2           | 〒063    | 電(011)    | 662-2121 |
| 部 | 支 | 店：名取市田高字原182番地の1              | 〒981-12 | 電(022)    | 384-5151 |
| 中 | 支 | 店：浦和市西堀5丁目2番36号               | 〒338    | 電(048)    | 862-1121 |
| 九 | 支 | 店：大阪市浪速区敷津東1丁目2番47号           | 〒556-91 | 電(06)     | 648-2111 |
| 州 | 支 | 店：岡山市宍甘275番地                  | 〒703    | 電(0862)   | 79-4511  |
| 札 | 支 | 店：福岡市東区和白丘2丁目2番76号            | 〒811-02 | 電(092)    | 606-3161 |
| 幌 | 支 | 所：堺市石津北町64番地                  | 〒590    | 電(0722)   | 41-1121  |
| 台 | 支 | 場：宇都宮市平出工業団地22番地2             | 〒321    | 電(0286)   | 61-1111  |
| 東 | 支 | 場：茨城県筑波郡谷和原村字坂野新田10番地         | 〒300-22 | 電(029752) | 5112     |
| 大 | 支 | 所：枚方市中宮大池1丁目1番1号              | 〒573    | 電(0720)   | 40-1121  |
| 岡 | 支 | 所：堺市築港新町3丁目8番                 | 〒592    | 電(0722)   | 45-8601  |
| 山 | 支 | 所：宇都宮市平出工業団地38-16             | 〒321    | 電(0286)   | 63-6336  |
| 福 | 支 | 所：北海道札幌郡広島町字大曲186-37          | 〒061-12 | 電(011)    | 376-2335 |
| 堺 | 支 | 所：茨城県筑波郡谷和原村字坂野新田10番地         | 〒300-22 | 電(029752) | 2293     |
| 製 | 支 | 所：枚方市中宮大池1丁目1番1号              | 〒573    | 電(0720)   | 40-1797  |
| 工 | 支 | 秋田事業所：秋田市寺内字大小路207-54         | 〒011    | 電(0188)   | 45-1601  |
| 造 | 支 | 仙台事業所：宮城県名取市田高字原182-1         | 〒981-12 | 電(022)    | 384-5151 |
| 宇 | 支 | 東京事業所：浦和市西堀5-2-36             | 〒338    | 電(048)    | 862-1121 |
| 都 | 支 | 新潟事業所：新潟市上上1-14-15            | 〒950    | 電(025)    | 285-1261 |
| 宮 | 支 | 株式会社クボタアグリ大阪                  |         |           |          |
| 部 | 支 | 金沢事業所：石川県松任市下柏野町956-1         | 〒924    | 電(0762)   | 75-1121  |
| 品 | 支 | 名古屋事業所：愛知県一宮市観音町1-1           | 〒491    | 電(0586)   | 24-5111  |
| セ | 支 | 大阪事業所：大阪市浪速区敷津東1-2-47         | 〒556-91 | 電(06)     | 648-2111 |
| ン | 支 | 株式会社クボタアグリ中四国                 |         |           |          |
| タ | 支 | 米子事業所：米子市米原570                | 〒683    | 電(0859)   | 33-5011  |
| ア | 支 | 岡山事業所：岡山市宍甘275                | 〒703    | 電(0862)   | 79-4511  |
| グ | 支 | 高松事業所：香川県綾歌郡国分寺町国分字向647-3     | 〒769-01 | 電(0878)   | 74-5091  |
| リ | 支 | 株式会社クボタアグリ九州                  |         |           |          |
| 東 | 支 | 福岡事業所：福岡市東区和白丘2-2-76          | 〒811-02 | 電(092)    | 606-3161 |
| 北 | 支 | 熊本事業所：熊本県下益城郡富合町大字廻江846-1     | 〒861-41 | 電(096)    | 357-6181 |