

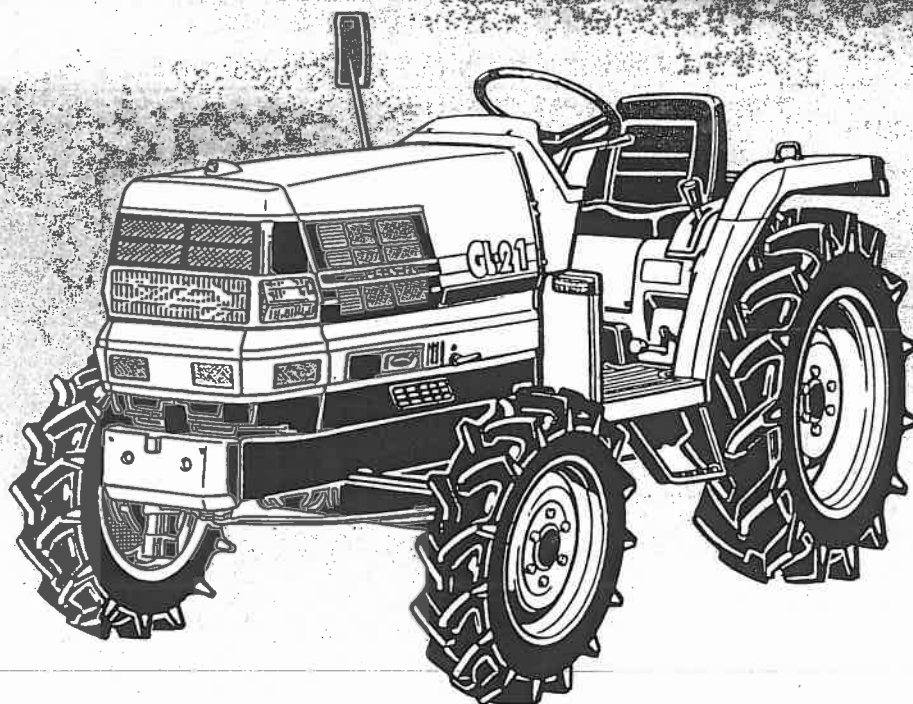
# クボタトラクタ

GL-21・GL-21F

## 純正部品表

*Sunshine* **Grandel**

# GL-21



1990年9月初版

部品リスト番号

07909 - 05056

**Kubota**

— お 願 い —

1. 部品ご注文の際には,
  - ①弊社所定の注文書をご使用ください。
  - ②注文書には,形式・品番・品名・数量・機械番号をご明記願います。
2. 部品は必ずクボタ純正部品をご使用願います。  
(市販の類似品を使用されると早期破損などの原因となります。)

— 部 品 表 の ご 使 用 に つ い て —

1. 集録形式に対し,以下の様にそれぞれを表示してあります。

①互換性の記号

- ↔ 新旧部品兼用可 (互換性あり)  
✕ 新旧部品兼用不可 (互換性なし)  
↔ ↗ 矢印の方向のみに部品兼用可 (互換性なし)

②実施機番の表示

- 数量欄に新旧兼用不可部品と追加・廃止部品の実施機番を記載してあります。

表示の機番	表 示 の 意 味
~15000	○変更前(旧)の部品が表示機番迄使用されている。 ○変更により廃止された部品が表示機番迄使用されている。
15001~	○変更後(新)の部品が表示機番から使用されている。 ○追加採用の部品が表示機番から使用されている。

③備考欄

- 必要と思われる事項を注記してあります。(例. オーバーサイズ,アンダーサイズ等)

MS…マニュアルステアリング      M …モンローマチック  
PS…パワーステアリング      MA…モンローマチックオート  
X …逆転PTO

- ④イラスト欄に, ●印のマークまたは備考欄中☆印のマークがある部品は, 単体販売不可部品です。

2. 本部品表は改良のため予告なく変更することがあります。

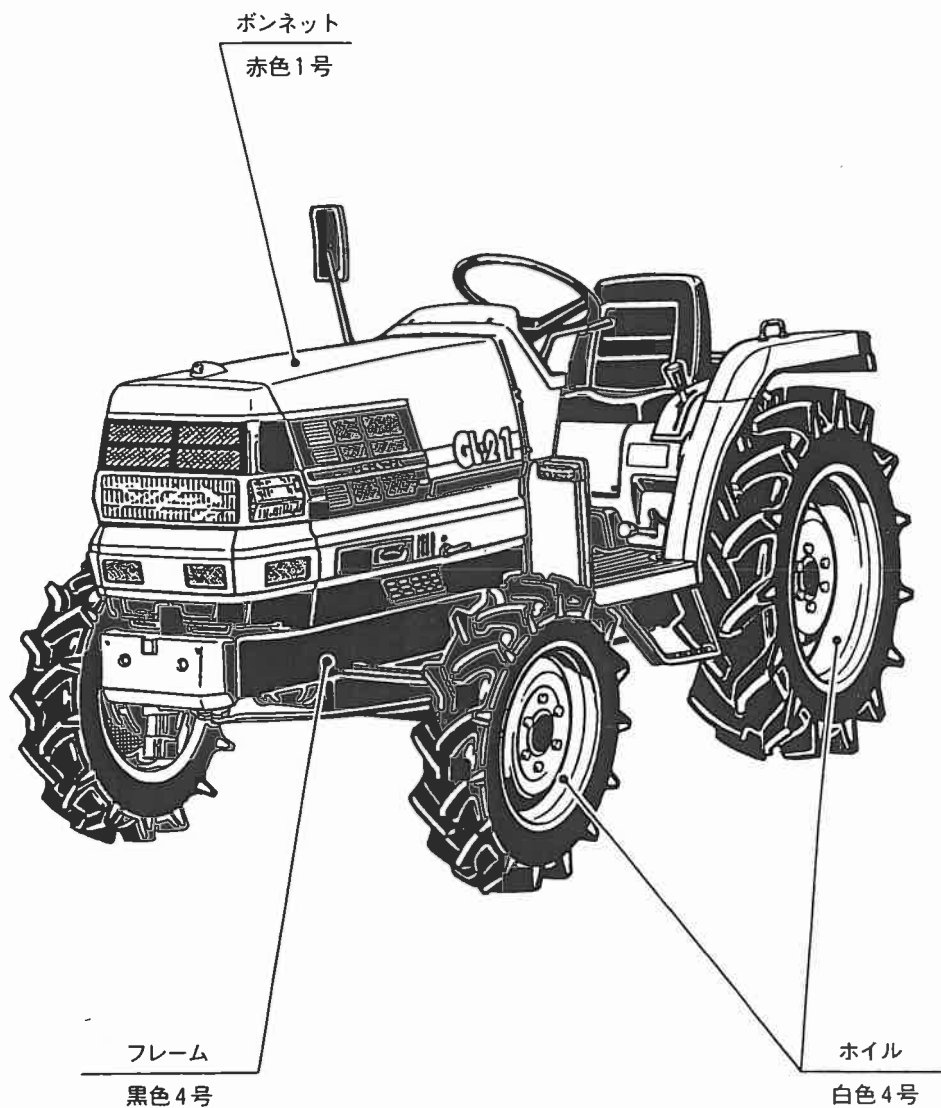
■集録形式

本 機		搭 載 エ ン ジ ン	
形 式	コードNo.	名 称	コードNo.
GL-21BRP	34020-10500	D1403	16427-00000
GL-21BSRP	34020-20500		
GL-21BMRP	34021-10500		
GL-21BMSRP	34021-20500		
GL-21BMARP	34022-10500		
GL-21BMSRP	34022-20500		
GL-21BXR	34023-10500		
GL-21BXS	34023-20500		
GL-21BMXR	34024-10500		
GL-21BMXS	34024-20500		
GL-21BMAX	34025-10500		
GL-21BMAXS	34025-20500		
GL-21FBMS	34026-20500		
GL-21FBMAS	34027-20500		
GL-21FBMXS	34028-20500		
GL-21FBMAXS	34029-20500		

# 仕 様

形 式	GL-21		
駆 動 方 式	4 輪駆動		
機 体 寸 法	全 長(mm)	2950	
	全 幅(mm)	1275	
	全 高(mm)	1445	
	軸 距(mm)	1550	
	輪 前 輪(mm)	950	
	輪 後 輪(mm)	1010, 1130	
最 低 地 上 高(mm)	350		
重 量(kg)	1025		
エ ン ジ ン	名 称	クボタ D1403	
	形 式	水冷4サイクル3気筒立形ディーゼル	
	総 排 気 量(cc)	1393	
	出力/回転速度(PS/rpm)	21/2600	
	使 用 燃 料	クボタディーゼル重油又はディーゼル軽油	
	燃 料 タ ン ク 容 量(ℓ)	27	
	始 動 方 式	セルモータ式(グロープラグ付)	
バ ッ テ リ	75D26R MF(メンテナンスフリー)		
タ イ ヤ	前 輪	6-14 4 PR	
	後 輪	9.5-22 4 PR ニューバランスタイヤ	
車 体	ク ラ ッ チ 方 式	乾式単板	
	制 動 装 置	一系統左右独立(連結装置付), 湿式ディスクブレーキ(機械式)	
	か じ 取 り 方 式	ボールスクリュ式(インテグラルパワーステアリング)	
	差 動 方 式	2ピニオンかさ歯車式(デフロック付)	
	変 速 方 式	constantメッシュ, ギヤしゅう動	
変 速 段 数(段)	前進16, 後進16(シャトル)		
走 行 速 度 (km/h)	前 進	0.23~14.81	
	後 進	0.20~13.33	
最小旋回半径(ブレーキ使用時)(m)	1.9		
P T O	回転/エンジン 速度/回転速度 (rpm)	シングル	568, 803, 985, 1304/2600
		シングル 逆 転	803/2600
	軸 寸 法(mm)	JIS 35	
作 業 機 置	制 御 方 式	ポジションコントロール	
	装 着 方 式	3点リンク JIS 1形	

# ■使用色



色名	スポットカラー	スーパーラッカー	ラッカー (1K缶)	ラッカー (4K缶)
赤色1号	07935-50001	07913-44001	07913-01001	07913-04001
黒色4号	07935-50064	—————	—————	—————
白色4号	07935-50041	—————	07913-01084	07913-04084

# 機能別目次

[形式名 GL-21, GL-21F]	(頁)
エンジン関係 [D1403] .....	7～ 35
燃料関係 .....	36～ 38
冷却関係 .....	39～ 42
電装関係 .....	43～ 58
クラッチ関係 .....	59～ 62
トランスミッション関係 .....	63～ 80
変速関係 .....	81～ 95
後車軸・後輪関係 .....	96～ 97
ブレーキ関係 .....	98～100
前車軸・前輪関係 .....	101～114
ステアリング関係 .....	115～123
油圧機構関係 .....	124～148
トップリンク・トップリンクホルダ・ヒッチ関係 .....	149～153
外装関係 .....	154～164
銘板関係 .....	165～166
標準付属品関係 .....	167～167
アタッチメント・インプルメント一覧表関係 .....	168～172
配線図関係 .....	173～175
品番索引関係 .....	176～186

## 目

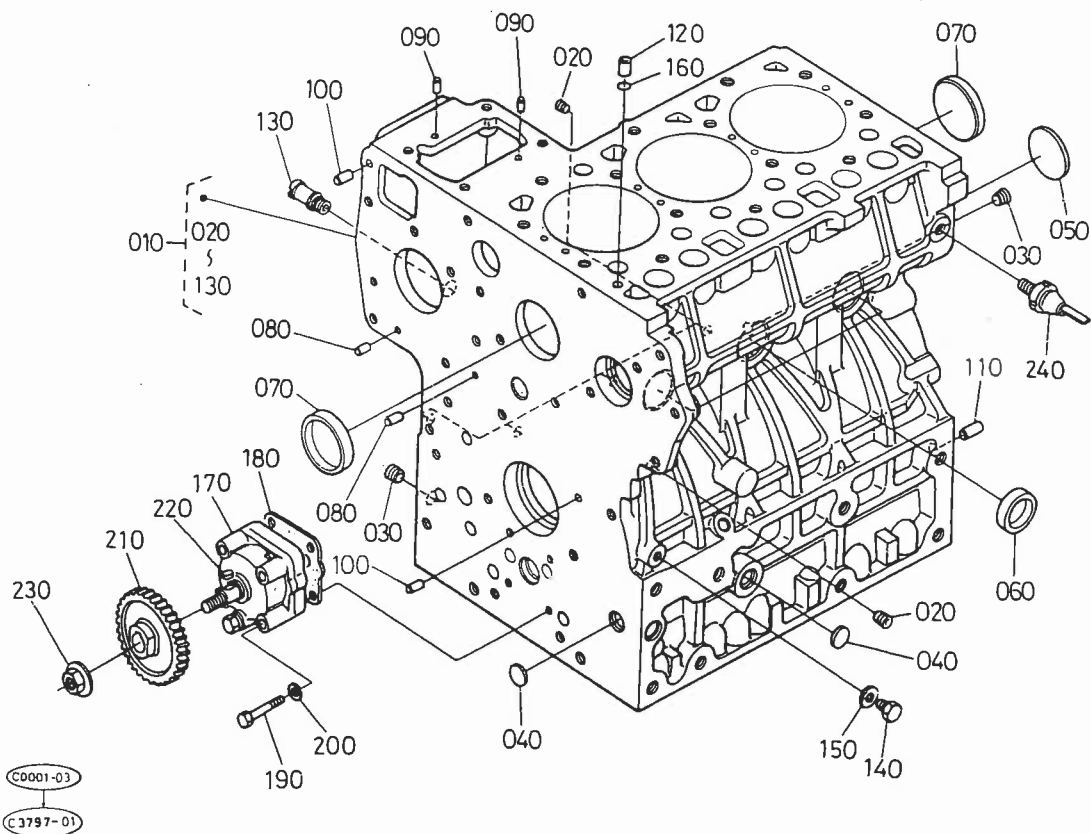
## 次

T001	クランクケース関係	7	T047-2	ワイヤハーネス関係〔モンローマチック〕	57
T002	オイルパン関係	8	T047-3	ワイヤハーネス関係	
T003	ピストン・クランク軸関係	9		〔モンローマチックオート〕	58
T004	メインベアリングケース関係	11	T048	クラッチ関係	59
T005	フライホイール関係	12	T049	クラッチレバー関係	60
T006	シリンダヘッド関係	13	T050	クラッチペダル関係	61
T007	バルブ・ロッカアーム関係	14	T051	クラッチハウジング関係	62
T008	ノズルホルダ関係	15	T052-1	ミッドケース関係	63
T009	ノズルホルダ分解関係	16	T052-2	ミッドケース関係	64
T010	シリンダヘッドカバー関係	18	T053	トランスミッションケース関係	65
T011	インレットマニホルド関係	19	T054	主軸関係	66
T012	エアークリーナ関係	20	T055-1	カウンタ軸関係	67
T013	エキゾーストマニホルド・マフラ関係	21	T055-2	カウンタ軸関係	68
T014	カム軸関係	22	T056	油圧クラッチ関係	69
T015	ギヤケース関係	23	T057-1	シャトル軸関係	70
T016	ウォータポンプ関係	25	T057-2	シャトル軸関係	71
T017	ウォータフランジ関係	26	T058-1	クリーブ変速軸関係	72
T018	燃料カム軸関係	27	T058-2	クリーブ変速軸関係	73
T019	インジェクションポンプ関係	28	T059-1	スパイラルベベルピニオン軸関係	74
T020	インジェクションポンプ分解関係	29	T059-2	スパイラルベベルピニオン軸関係	75
T021	エンジnstoppレバー関係	30	T060-1	PTOカウンタ軸関係	76
T022	速度調整板関係	31	T060-2	PTOカウンタ軸関係〔逆転PTO〕	77
T023	ガバナ関係	32	T061	PTO軸関係	78
T024	停止ソレノイド・ストップワイヤ関係	33	T062	後輪デフケース関係	79
T025	アクセルコントロールレバー関係	34	T063-1	主変速レバー関係	81
T026	アクセルコントロールリンク関係	35	T063-2	主変速レバー関係	82
T027	燃料タンク関係	36	T064-1	主変速シフトフォーク関係	83
T028	燃料パイプ関係	37	T064-2	主変速シフトフォーク関係	84
T029	燃料フィルタ分解関係	38	T065	シャトルレバー関係	85
T030	ファン関係	39	T066-1	シャトルシフトフォーク関係	86
T031	ウォータパイプ関係	40	T066-2	シャトルシフトフォーク関係	87
T032	ラジエータ関係	41	T067-1	副変速・クリーブ変速レバー関係	88
T033	リザーブタンク関係	42	T067-2	クリーブ変速レバー関係	89
T034	オルタネータ関係	43	T068-1	副変速・クリーブシフトフォーク関係	90
T035	オルタネータ分解関係	44	T068-2	副変速・クリーブシフトフォーク関係	91
T036	スタータ関係	45	T069	PTO変速レバー関係	92
T037	スタータ分解関係	46	T070-1	PTOシフトフォーク関係	93
T038	バッテリー関係	47	T070-2	PTOシフトフォーク関係〔逆転PTO〕	94
T039	スイッチ関係	48	T071	デフロックペダル関係	95
T040	ホーン・倍速スイッチ関係	49	T072	後車軸関係	96
T041	パネル関係	50	T073	後輪タイヤ関係(9.5-22 4PR)	
T042	パネル分解関係	51		〔ニューバランスタイヤ〕	97
T043	ライト関係	52	T074	ブレーキ関係	98
T044	ローリングセンサ・コントローラ関係		T075	ブレーキペダル関係	99
	(モンローマチック, モンローマチックオート)	53	T076	ブレーキロッド関係	100
T045	カバーセンサ関係		T077	前車軸フレーム関係	101
	(モンローマチックオート)	54	T078	前車軸ケース関係	102
T046	オートセンサリンク関係		T079	前輪デフケース関係	103
	(モンローマチックオート)〔出荷部品〕	55	T080	ベベルギヤケース関係	105
T047-1	ワイヤハーネス関係	56	T081	車軸ケース関係	106

T082	前車軸関係	107	T103	コントロールバルブ分解関係 〔モノローマチックオート除く〕	140
T083	前輪タイヤ関係(6-14 4PR)	108	T104	リフトアーム関係	141
T084	推進軸関係	109	T105-1	ポジションレバー関係 〔モノローマチックオート除く〕	142
T085	倍速軸関係	110	T105-2	ポジションレバー関係 〔モノローマチックオート〕	143
T086	倍速チェンジレバー関係	111	T106	ストロークセンサ関係 〔モノローマチック, モノローマチックオート〕	144
T087	倍速シフトロッド関係	112	T107	フィードバックレバー関係 〔モノローマチックオート除く〕	145
T088	倍速カム関係	113	T108	リリースバルブ関係	146
T089	前輪装置関係	114	T109	フロープライオリティバルブ関係 〔モノローマチック, モノローマチックオート〕	147
T090-1	ステアリング関係 〔マニュアルステアリング〕	115	T110	ソレノイド・オートコントロールバルブ関係 〔モノローマチック, モノローマチックオート〕	148
T090-2	ステアリング関係 〔パワーステアリング〕	116	T111	トップリック関係	149
T091-1	ステアリング分解関係 〔マニュアルステアリング〕	117	T112-1	リフトロッド関係	150
T091-2	ステアリング分解関係 〔パワーステアリング〕	118	T112-2	リフトロッド関係 〔モノローマチック, モノローマチックオート〕	151
T092-1	ユニバーサルジョイント関係 〔マニュアルステアリング〕	120	T113	リフトシリンダ分解関係 〔モノローマチック, モノローマチックオート〕	152
T092-2	ユニバーサルジョイント関係 〔パワーステアリング〕	121	T114	トップリックホルダ・ヒッチ関係	153
T093	ステアリングハンドル関係	122	T115	フロントグリル関係	154
T094	変速バルブ関係	124	T116	ボンネット天板関係	155
T095	レギュレータバルブ関係	125	T117	ボンネット側板関係	156
T096-1	油圧インレットパイプ関係 〔マニュアルステアリング〕	126	T118	スカート関係	157
T096-2	油圧インレットパイプ関係 〔パワーステアリング〕	127	T119	ボンネット後ピラー関係	158
T097-1	油圧デリバリパイプ関係 〔マニュアルステアリング〕	128	T120	パネルフレーム関係	159
T097-2	油圧デリバリパイプ関係 〔パワーステアリング〕	129	T121	ミラー・シールド関係	160
T098-1	油圧パイプ関係 〔パワーステアリング〕	130	T122	フェンダ関係	161
T098-2	油圧パイプ関係 〔マニュアルステアリング〕	131	T123	フロアシート関係	162
T099-1	ギャボンブ関係 〔マニュアルステアリング〕	132	T124	シート関係	163
T099-2	ギャボンブ関係 〔パワーステアリング〕	133	T125	ステップ関係	164
T100-1	ギャボンブ分解関係 〔マニュアルステアリング〕	134	T126	銘板1 関係	165
T100-2	ギャボンブ分解関係 〔パワーステアリング〕	135	T127	銘板2 関係	166
T101-1	油圧シリンダ関係	136	T128	標準付属品	167
T101-2	油圧シリンダ関係 〔モノローマチック〕	137	■	アタッチメント一覧表	168
T101-3	油圧シリンダ関係 〔モノローマチックオート〕	138	■	インブルメント一覧表	171
T102	落下調整バルブ関係	139	■	配線図	173
			■	品番索引	176



# T001 クランクケース関係

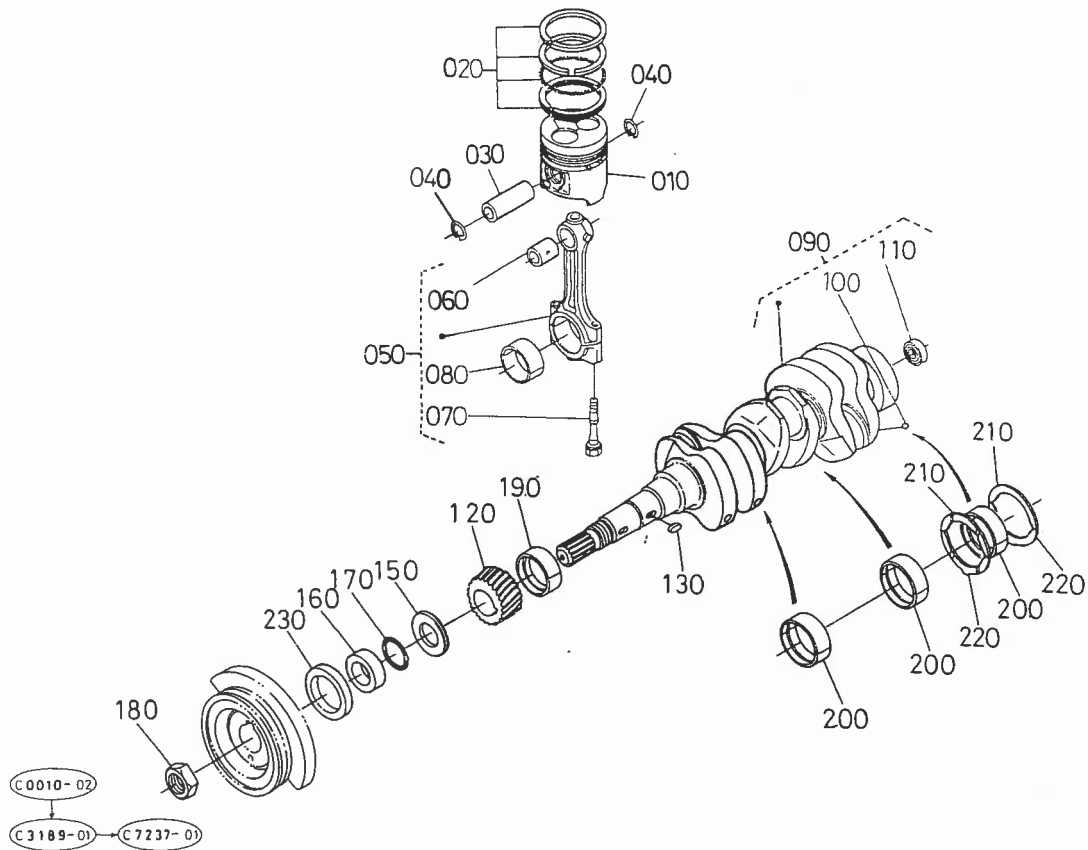


D1403

図番	品番	部品名称	数量	互換性	備考
010	16427-0101-2	クランクケース コンブ	1		
020	15521-9602-0	プラグ	5		
030	15521-9603-0	プラグ	2		
040	06311-75018	ベルチプラグ	3		
050	06311-75045	ベルチプラグ	1		
060	15221-0338-0	ワンガタ プラグ	5		
070	15221-0339-0	ワンガタ プラグ	2		
080	05012-00408	ハイコウピン	2		
090	05012-00609	ハイコウピン	2		
100	05012-00612	ハイコウピン	2		
110	05012-01018	ハイコウピン	1		
120	15221-3365-0	パイプ ピン	1		
130	15321-7334-0	ウォーターリターンパイプ 1	1		
140	15221-3361-0	プラグ	1		
150	15021-3366-0	パツキン	1		
160	15221-3370-0	O リング	1		
170	15471-3501-0	オイルポンプ アツシ	1		
180	15221-3515-0	オイルポンプ パツキン	1		
190	01053-50650	ボルト	4		
200	04512-50060	バネザガネ	4		
210	19202-3566-0	オイルポンプドウギヤー	1		
220	05712-00410	フェザキー	1		
230	15221-3568-2	フランジナット	1		
240	15531-3901-0	オイルスイッチ	1		



# T003 ピストン・クランク軸関係



D1403

図番	品番	部品名称	数量	互換性	備考
010	16427-2111-0	ピストン	3		STD
010	16427-2191-0	ピストン (05)	3		+0.5MM
020	16427-2105-0	ピストンリング アツシ	3		STD
020	16427-2109-0	ピストンリング アツシ (05)	3		+0.5MM
030	14901-2131-0	ピストン ピン	3		
040	14109-2133-0	ピストンピン クリツプ	6		
050	17311-2201-0	コンロツド アツシ	3		
060	17331-2198-0	ピストンピン ブツシュ	3		
070	15521-2214-2	コンロツドボルト	6		
080	17311-2231-0	クランクピン メタル	3		STD
080	17331-2297-0	クランクピン メタル 02	3		-0.2MM
080	17331-2298-0	クランクピン メタル 04	3		-0.4MM
090	16427-2301-0	クランクシャフト コンブ	1		
100	07715-00401	ボール	3		
110	08121-06002	ボールベアリング	1		
120	15471-2411-0	クランク ギヤ	1		
130	05712-00720	フェザキー	1		
140	☆				
150	15471-2331-2	クランクジク オイルスリング	1		
160	19202-2325-0	クランクジク カラー	1		
170	04811-10300	Oリング	1		
180	15221-2336-0	クランクジク ナツト	1		
190	17311-2347-0	クランクジク メタル 1	1		STD
190	17331-2391-0	クランクジク メタル 1 02	1		-0.2MM
190	17331-2392-0	クランクジク メタル 1 04	1		-0.4MM
200	17311-2348-0	クランクジク メタル 2	3		STD
200	17331-2393-0	クランクジク メタル 2 02	3		-0.2MM
200	17331-2394-0	クランクジク メタル 2 04	3		-0.4MM
210	15521-2353-0	サイド メタル 1	2		STD
210	15221-2395-0	サイド メタル 1-02	2		+0.2MM



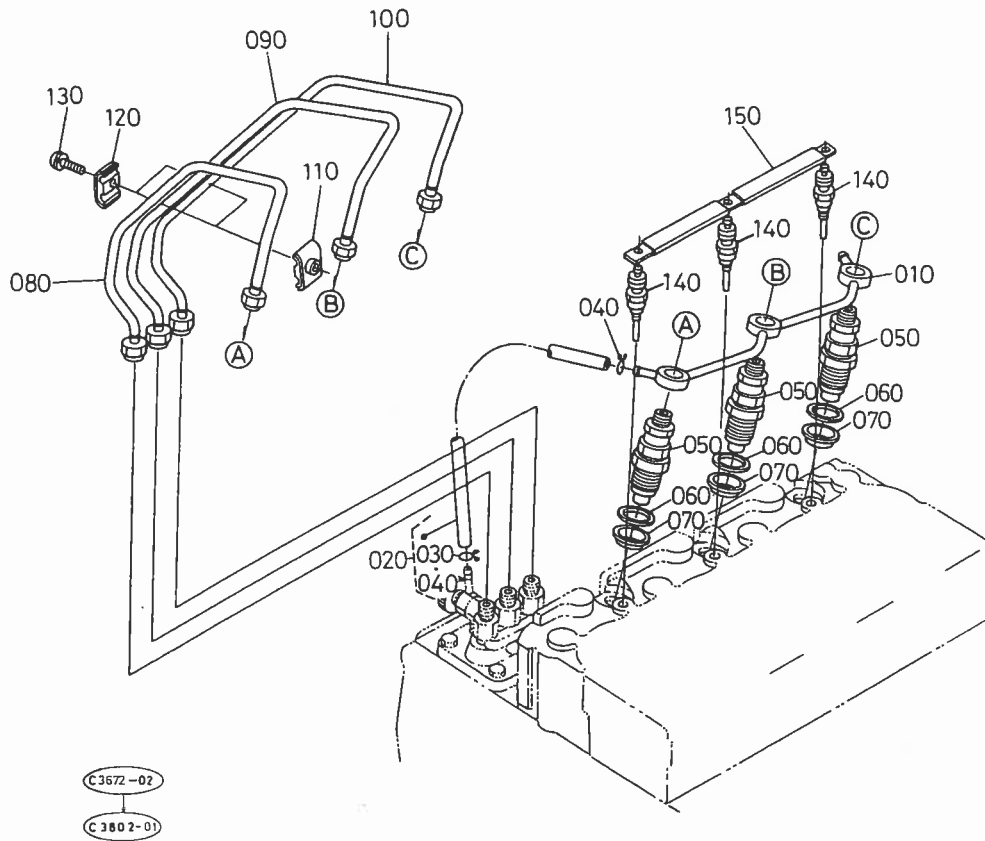






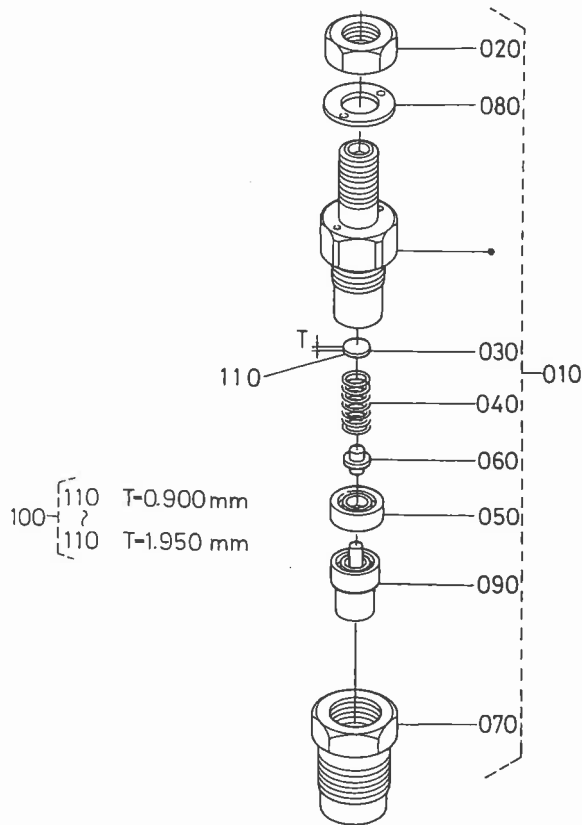






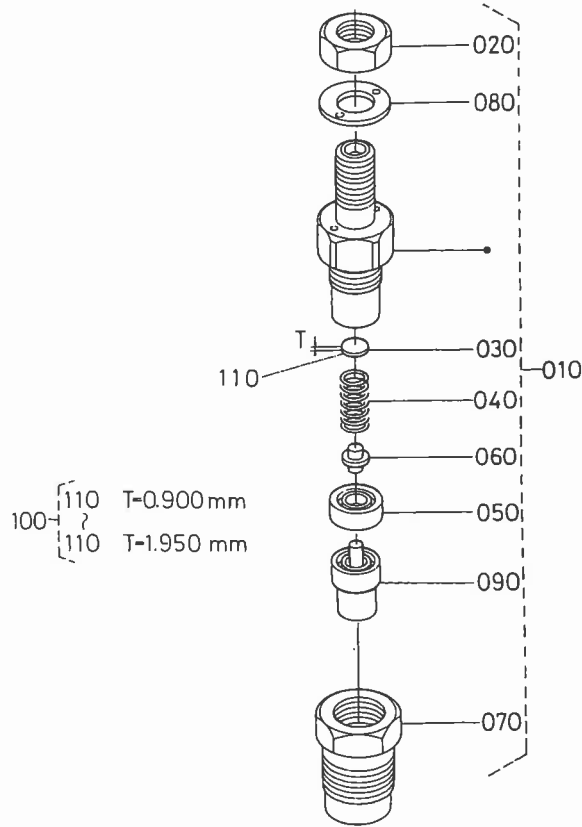
D1403

図番	品番	部品名称	数量	互換性	備考
010	16415-4250-0	オーバーフローパイプ アツシ	1		
020	17331-4250-0	オーバフロー パイプ アツシ	1		
030	14971-4275-0	パイプ クリツプ	1		
040	10244-4232-0	パイプ クリツプ	1		
050	19077-5300-0	ノズルホルダ アツシ	3		
060	15841-5362-0	バツキン	3		
070	19077-5365-0	ヒートシール	3		
080	19077-5371-0	インジェクションパイプ 1	1		
090	19077-5372-0	インジェクションパイプ 2	1		
100	19077-5373-0	インジェクションパイプ 3	1		
110	15841-5385-0	パイプ クランプ 1	2		
120	15841-5386-0	パイプ クランプ 2	2		
130	03024-50520	ザガネツキコネジ	2		
140	19077-6551-0	グローブラグ	3		
150	16415-6556-0	グローブラグコード	1		



D1403

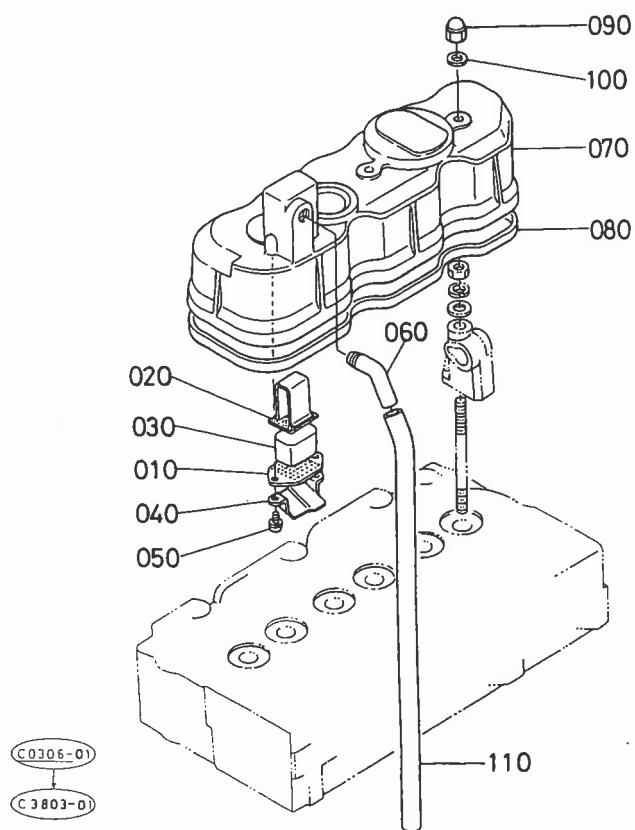
図番	品番	部品名称	数量	互換性	備考
010	19077-5300-0	ノズルホルダ アツシ	3		
020	15841-9203-0	ナット	3		
030	15841-5323-0	アジャスト ザガネ	3		
040	15841-5317-0	ノズル スプリング	3		
050	15841-5335-0	デイス タンス ピース	3		
060	15841-5316-0	ブツ シュ ロッド	3		
070	15841-5328-0	ノズル ナット	3		
080	15841-9404-0	ワツ シャ	3		
090	19077-5361-0	ノズル ピース	3		
100	15841-9810-0	アジャスト ザガネ アツシ	3		
110	15841-5323-0	アジャスト ザガネ	3		0.900MM
110	15841-9851-0	アジャスト ザガネ 0925	3		0.925MM
110	15841-9852-0	アジャスト ザガネ 0950	3		0.950MM
110	15841-9853-0	アジャスト ザガネ 0975	3		0.975MM
110	15841-9854-0	アジャスト ザガネ 1000	3		1.000MM
110	15841-9855-0	アジャスト ザガネ 1025	3		1.025MM
110	15841-9856-0	アジャスト ザガネ 1050	3		1.050MM
110	15841-9857-0	アジャスト ザガネ 1075	3		1.075MM
110	15841-9858-0	アジャスト ザガネ 1100	3		1.100MM
110	15841-9859-0	アジャスト ザガネ 1125	3		1.125MM
110	15841-9860-0	アジャスト ザガネ 1150	3		1.150MM
110	15841-9861-0	アジャスト ザガネ 1175	3		1.175MM
110	15841-9862-0	アジャスト ザガネ 1200	3		1.200MM
110	15841-9863-0	アジャスト ザガネ 1225	3		1.225MM
110	15841-9864-0	アジャスト ザガネ 1250	3		1.250MM
110	15841-9865-0	アジャスト ザガネ 1275	3		1.275MM
110	15841-9866-0	アジャスト ザガネ 1300	3		1.300MM
110	15841-9867-0	アジャスト ザガネ 1325	3		1.325MM
110	15841-9868-0	アジャスト ザガネ 1350	3		1.350MM
110	15841-9869-0	アジャスト ザガネ 1375	3		1.375MM



D1403

図番	品番	部品名称	数量	互換性	備考
110	15841-9870-0	アジャスト ザガネ 1400	3		1.400MM
110	15841-9871-0	アジャスト ザガネ 1425	3		1.425MM
110	15841-9872-0	アジャスト ザガネ 1450	3		1.450MM
110	15841-9873-0	アジャスト ザガネ 1475	3		1.475MM
110	15841-9874-0	アジャスト ザガネ 1500	3		1.500MM
110	15841-9875-0	アジャスト ザガネ 1525	3		1.525MM
110	15841-9876-0	アジャスト ザガネ 1550	3		1.550MM
110	15841-9877-0	アジャスト ザガネ 1575	3		1.575MM
110	15841-9878-0	アジャスト ザガネ 1600	3		1.600MM
110	15841-9879-0	アジャスト ザガネ 1625	3		1.625MM
110	15841-9880-0	アジャスト ザガネ 1650	3		1.650MM
110	15841-9881-0	アジャスト ザガネ 1675	3		1.675MM
110	15841-9882-0	アジャスト ザガネ 1700	3		1.700MM
110	15841-9883-0	アジャスト ザガネ 1725	3		1.725MM
110	15841-9884-0	アジャスト ザガネ 1750	3		1.750MM
110	15841-9885-0	アジャスト ザガネ 1775	3		1.775MM
110	15841-9886-0	アジャスト ザガネ 1800	3		1.800MM
110	15841-9887-0	アジャスト ザガネ 1825	3		1.825MM
110	15841-9888-0	アジャスト ザガネ 1850	3		1.850MM
110	15841-9889-0	アジャスト ザガネ 1875	3		1.875MM
110	15841-9890-0	アジャスト ザガネ 1900	3		1.900MM
110	15841-9891-0	アジャスト ザガネ 1925	3		1.925MM
110	15841-9892-0	アジャスト ザガネ 1950	3		1.950MM

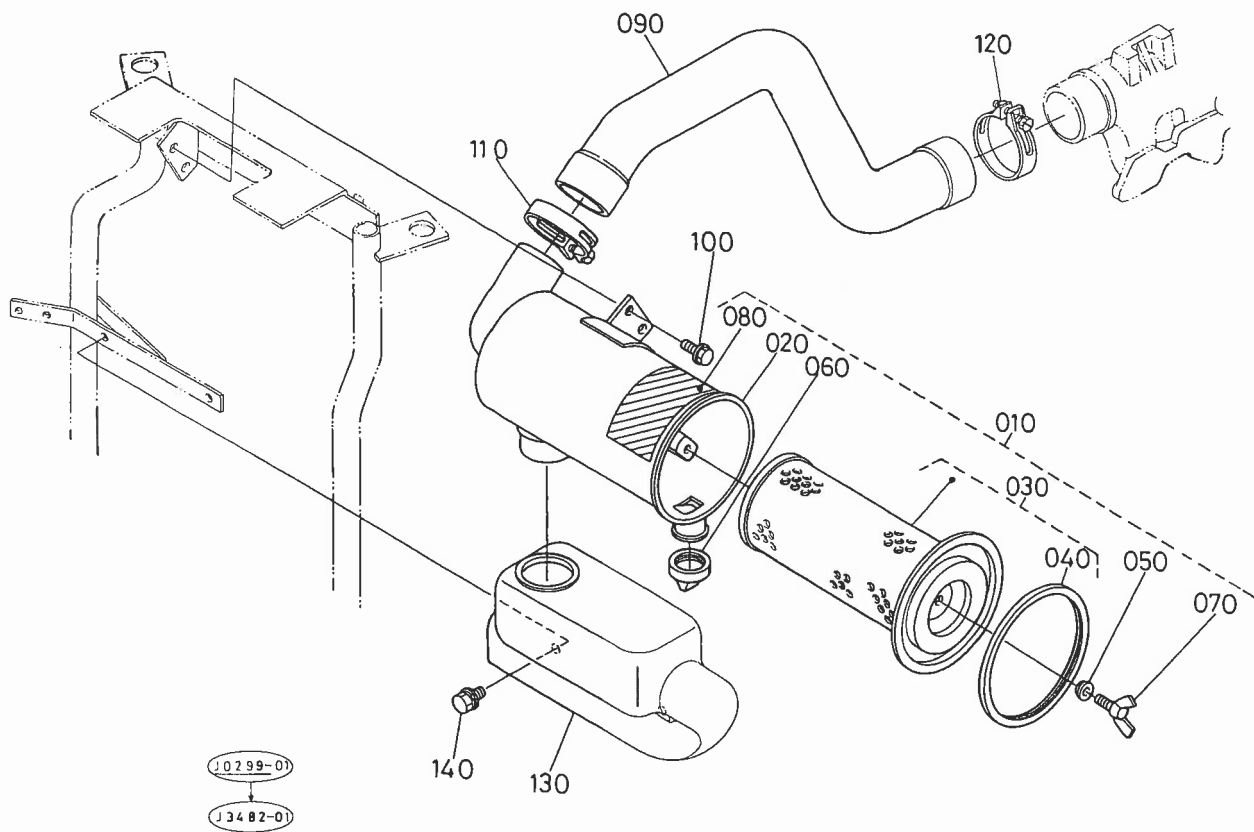
T010 シリンダヘッドカバー関係



D1403

図番	品番	部品名称	数量	互換性	備考
010	15521-0514-0	ブレザエレメント プレート 1	1		
020	15521-0515-0	ブレザエレメント プレート 2	1		
030	15521-0567-0	ブレザ エレメント	1		
040	15521-0537-0	ブレザ オイルシールド	1		
050	15521-9331-0	ザガネツキ コネジ	2		
060	17365-0555-0	ブレザ パイプ ツギテ	1		
070	16427-1451-0	ヘッド カバー	1		
080	15521-1452-0	ヘッドカバー バツキン	1		
090	15451-9233-0	フクロナット	3		
100	15021-3366-0	バツキン	3		
110	17331-0551-0	ブレザ パイプ	1		

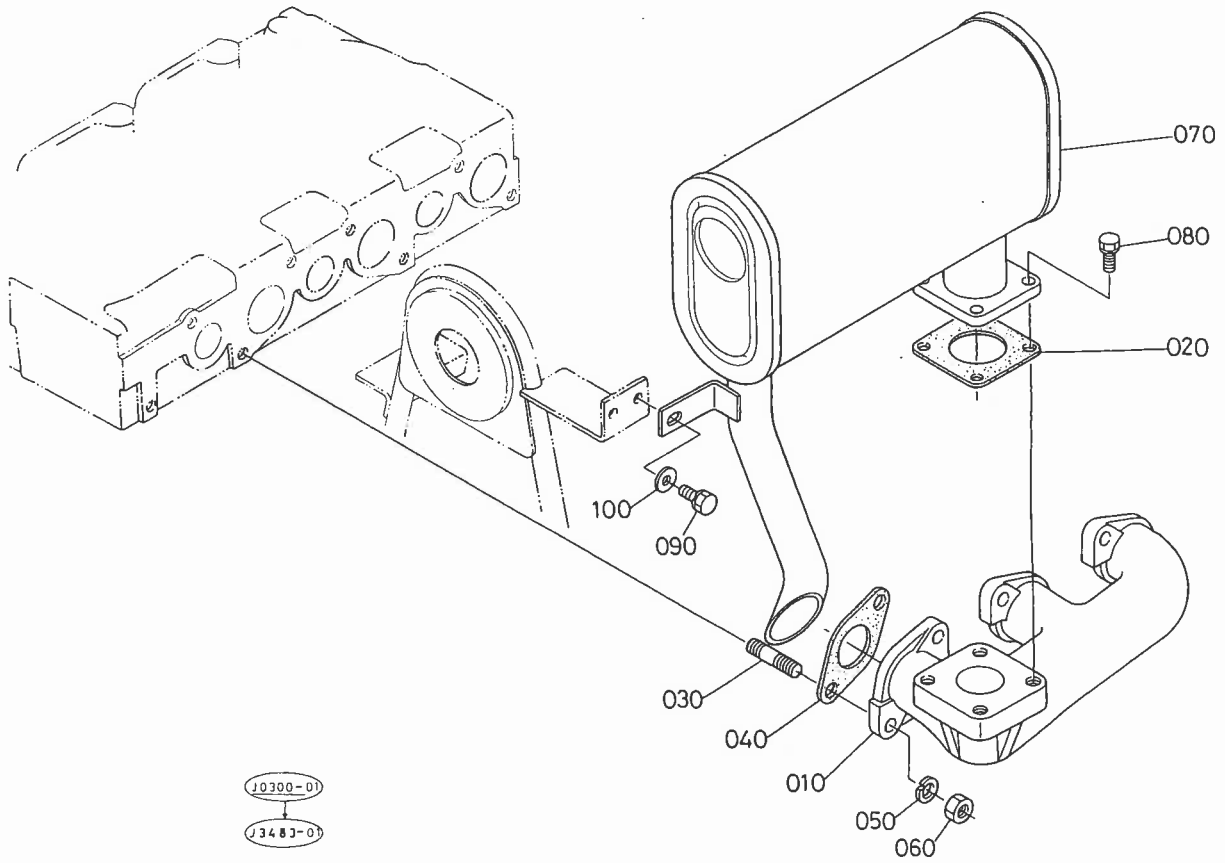




A:GL-21, B:GL-21F

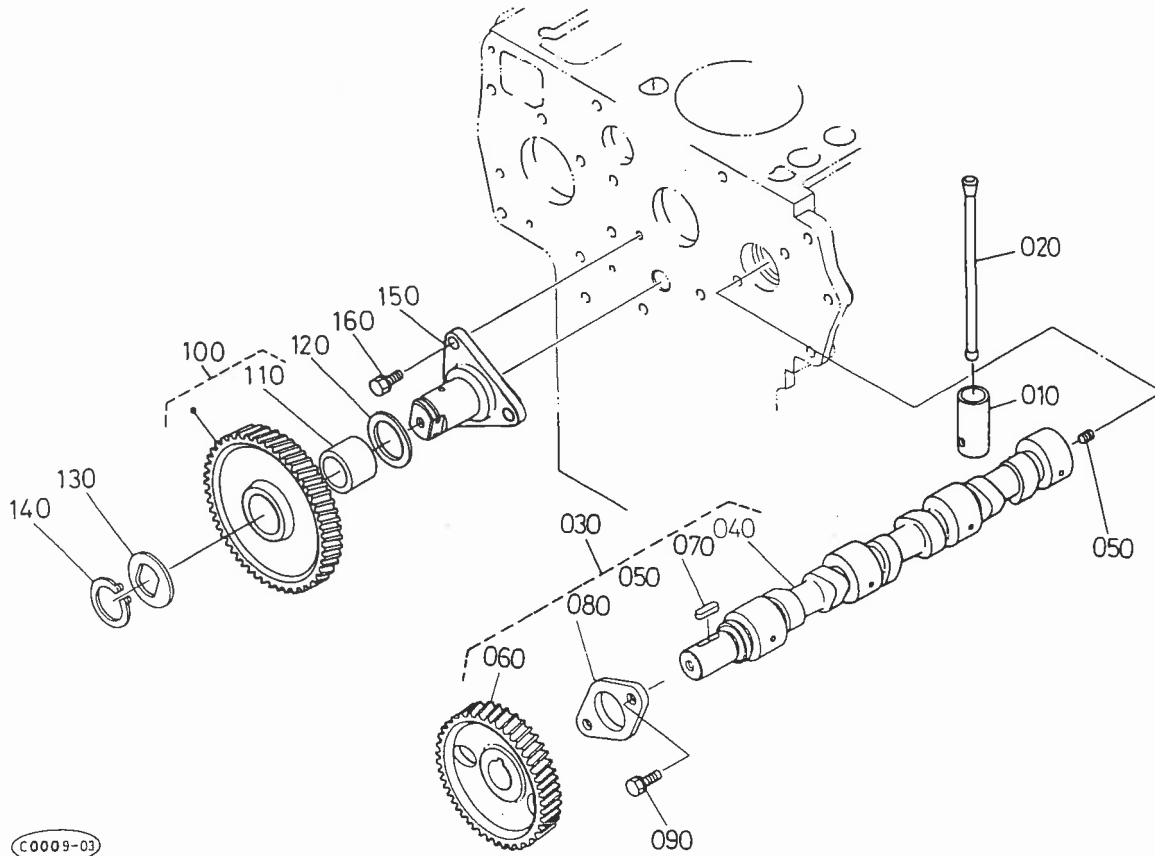
図番	品番	部品名称	数量		互換性	備考
			A	B		
010	34070-1630-0	エアークリーナ,アツシ	1	1		
020	34070-1631-0	ボデー(エアークリーナ)	1	1		
030	15741-1108-0	エアークリーナエレメント アツシ	1	1		
040	15741-1117-0	パツキン	1	1		
050	15741-9443-0	パツキン アツシ	1	1		
060	15741-1147-0	バルブ	1	1		
070	15741-9262-0	チヨウ ボルト	1	1		
080	16271-8745-0	エアークリーナ エレメントラベル	1	1		
090	34030-1633-0	ホース(インレット バイブ)	1	1		
100	01754-50816	フランジボルト	2	2		
110	15401-1172-0	バイブ バンド	1	1		
120	31351-1811-0	バイブ バンド	1	1		
130	34070-4081-0	サイレンサ	1	1		
140	01125-50820	ボルト	2	2		

T013 エキゾーストマニホルド・マフラ関係



A:GL-21, B:GL-21F

図番	品番	部品名称	数量		互換性	備考
			A	B		
010	17367-1231-0	エキゾースト マニホルド	1	1		
020	15471-1223-0	マフラ バツキン	1	1		
030	15221-9153-0	スタッド	6	6		
040	15521-1235-0	エキゾーストマニホルド バツキン	3	3		
050	04512-50080	バネザガネ	6	6		
060	02156-50080	ナット	6	6		
070	34030-1641-0	マフラ	1	1		
080	01123-50822	ボルト	4	4		
090	01123-50816	ボルト	1	1		
100	04013-50080	ヒラザガネ	1	1		

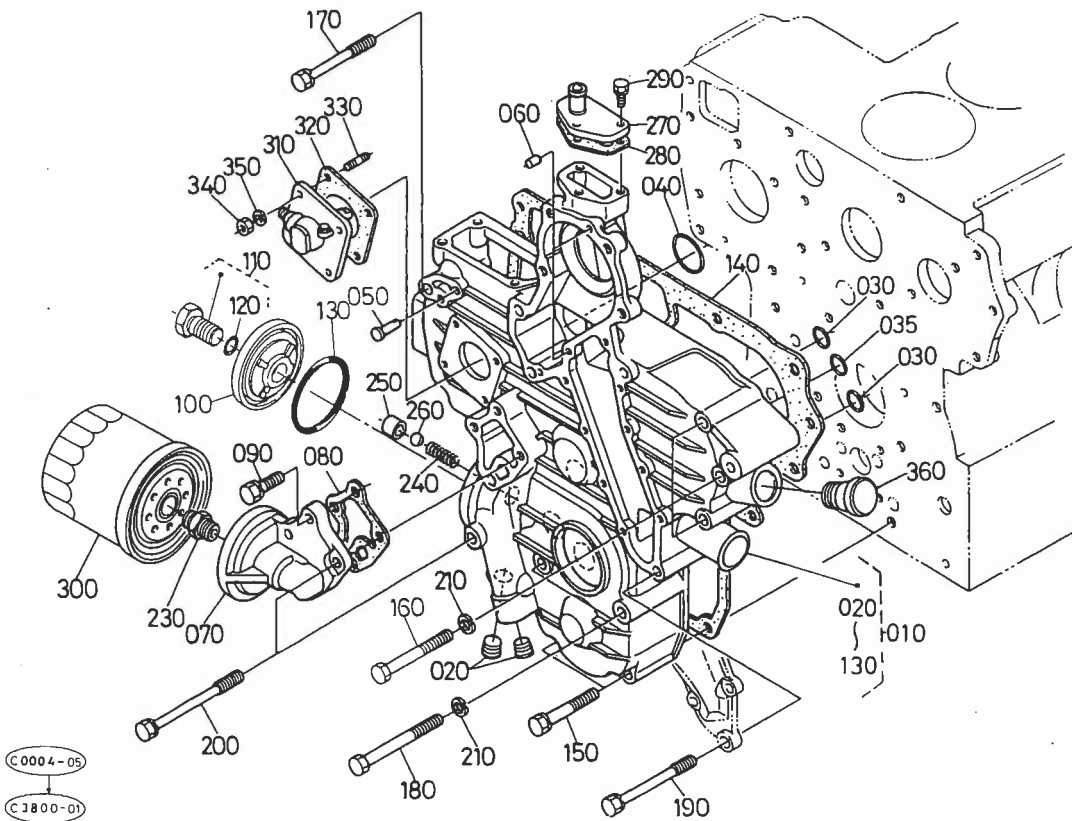


D1403

図番	品番	部品名称	数量	互換性	備考
010	15601-1555-0	タペット	6		
020	19013-1511-0	プッシュ ロッド	6		
030	17331-1601-0	カムジク アツシ	1		
040	17331-1615-0	カム ジク	1		
050	15521-9361-0	トメネジ	1		
060	15521-1651-0	カム ギヤ	1		
070	05712-00720	フェザキー	1		
080	15221-1627-0	カムジク ストツパー	1		
090	01123-50818	ボルト	2		
100	16427-2401-0	ギヤ コンブ (アイドル)	1		
110	16427-2498-0	プッシュ (アイドルギヤ)	1		
120	16427-2436-0	カラー (1)	1		
130	16427-2437-0	カラー (2)	1		
140	15451-9540-0	ジクサークリツプ	1		
150	16427-2425-0	シャフト (アイドルギヤ)	1		
160	01123-50818	ボルト	3		



# T015 ギャーケース関係



D1403

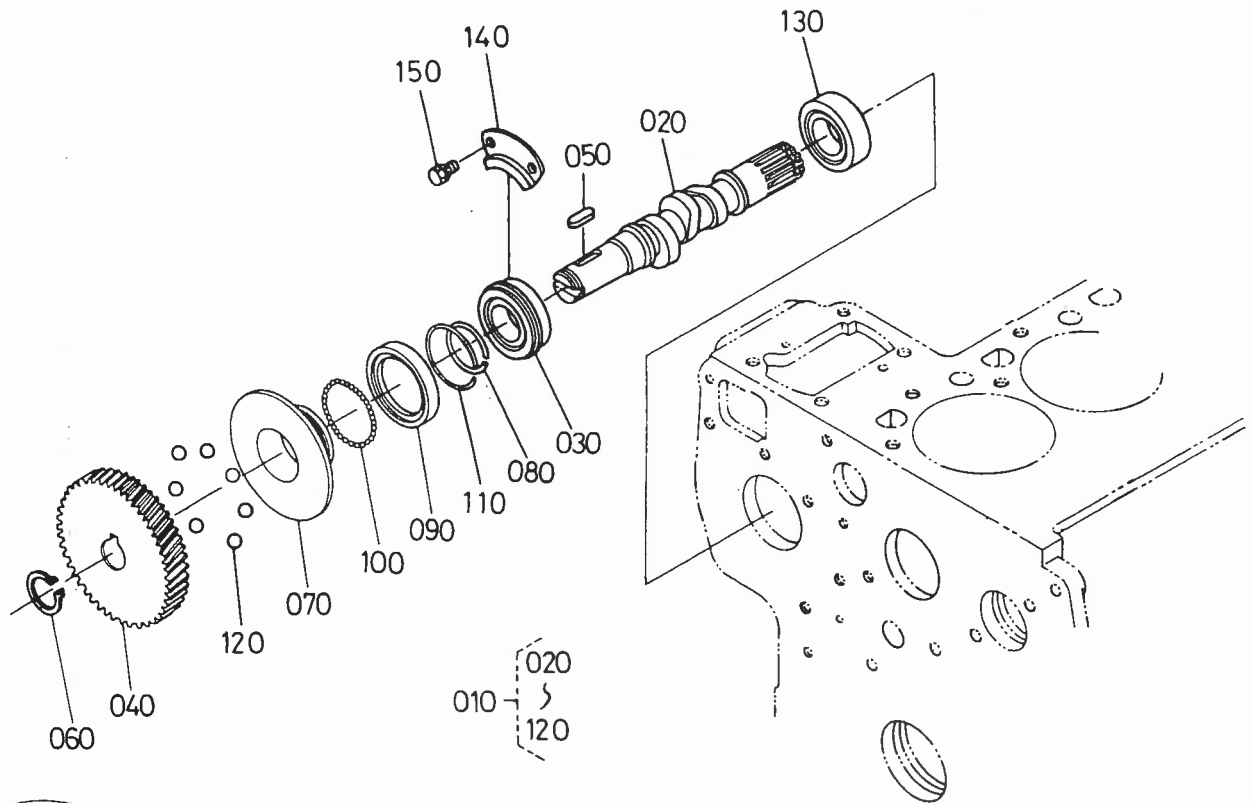
図番	品番	部品名称	数量	互換性	備考
010	16705-0402-2	ギャーケース コンブ	1		
020	17331-9604-0	プラグ(ウキ)	2		
030	04811-00150	Oリング	2		
035	04811-00200	Oリング	1		
040	04811-00360	Oリング	1		
050	15221-5628-0	スタートスプリングピン	1		
060	05012-00612	ヘイコウピン	2		
070	17331-3261-0	オイルフィルタサポート	1		
080	17331-3262-0	ワッキン	1		
090	01123-50825	ボルト	3		
100	17331-3288-0	カバー	1		
110	17331-3291-0	ボルト コンブ	1		
120	04811-00150	Oリング	1		
130	19202-9683-0	O リング	1		
140	17391-0413-0	ギャーケース ワッキン	1		
150	01123-50860	ボルト	3		
160	01153-50870	ボルト	3		
170	17367-9101-0	ボルト	2		
180	01153-50880	ボルト	2		
190	17367-9102-0	ボルト	3		
200	17367-9103-0	ボルト	2		
210	04512-50080	バネザガネ	5		
220	☆				
230	15521-3229-0	カンツギテ	1		
240	15241-3695-0	スプリング	1		
250	15521-3693-0	バルブ シート	1		
260	07715-03213	ボール	1		
270	15521-7332-0	ウォーターターンフランジ	1		
280	15521-7333-0	ウォーターターンフランジワッキン	1		
290	01023-50620	ボルト	3		







T018 燃料カム軸関係

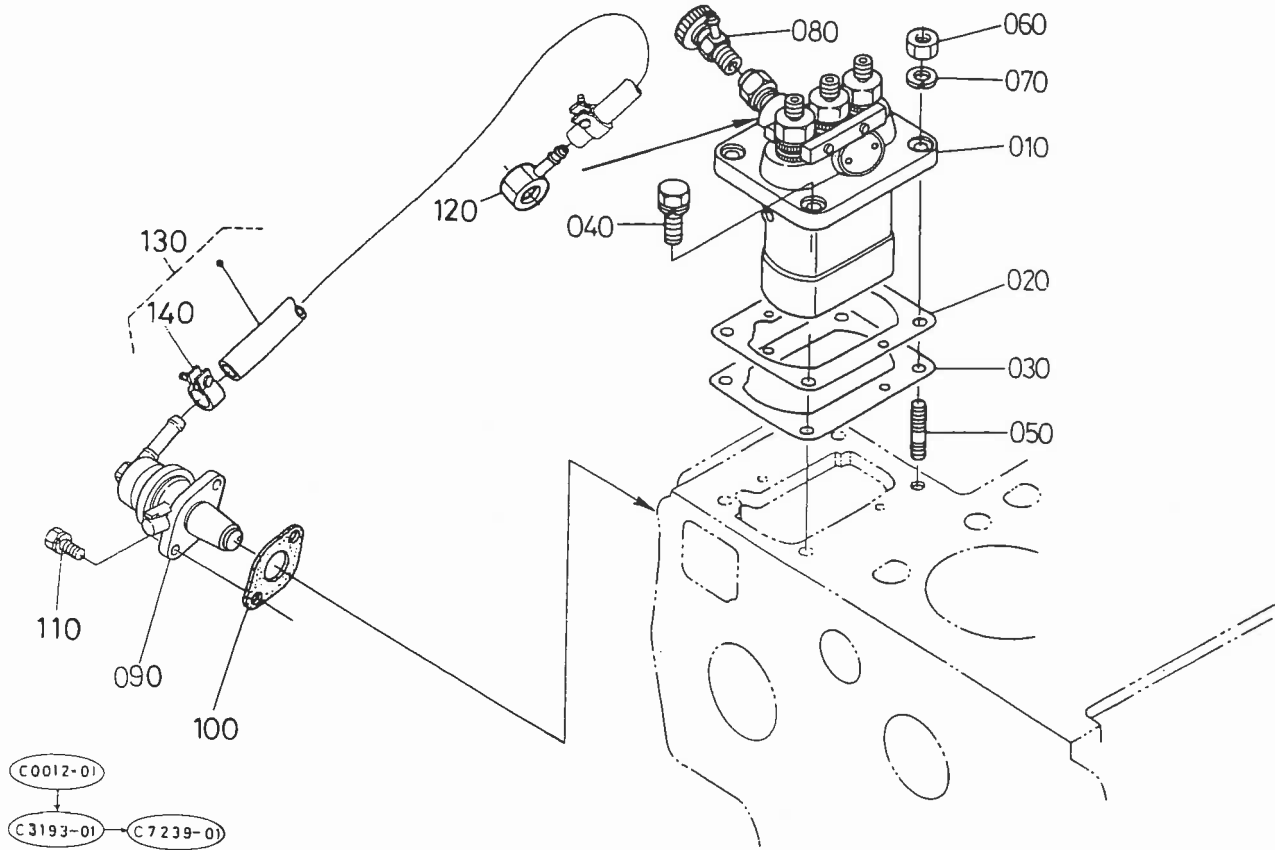


C0013-01

D1403

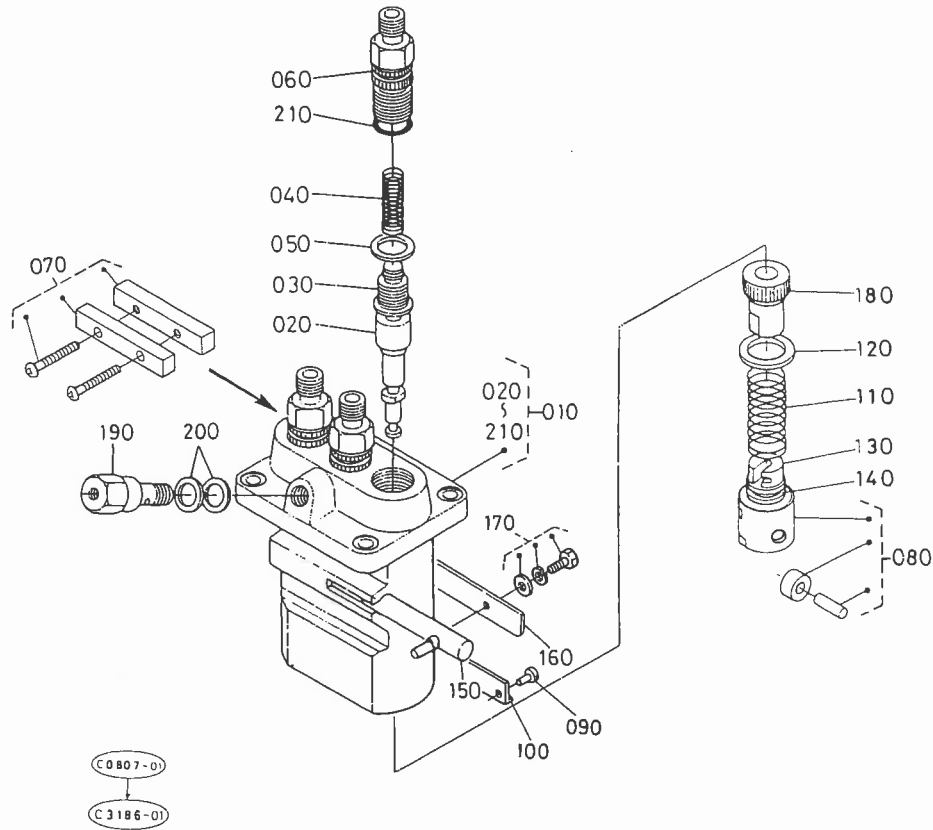
図番	品番	部品名称	数量	互換性	備考
010	16427-1602-0	カムシャフト アツシ (フューエル)	1		
020	16427-1617-0	カムシャフト (フューエル)	1		
030	08153-06205	ボールベアリング	1		
040	16415-5115-0	インジェクションポンプ ギヤー	1		
050	05712-00525	フェザキー	1		
060	04612-00240	ジクサークリップ	1		
070	15611-5545-0	ガバナ スリーブ	1		
080	15221-5547-0	ガバナスリーブ サークリップ	1		
090	15611-5569-0	ガバナボール ケース	1		
100	07715-03205	ボール	39		
110	15221-5574-0	ガバナボールケース サークリップ	1		
120	07715-00403	ボール	7		
130	08103-06205	ボールベアリング	1		
140	15221-1632-0	フューエルカムジク ストツバ	1		
150	01123-50814	ボルト	2		

# T019 インジェクションポンプ関係



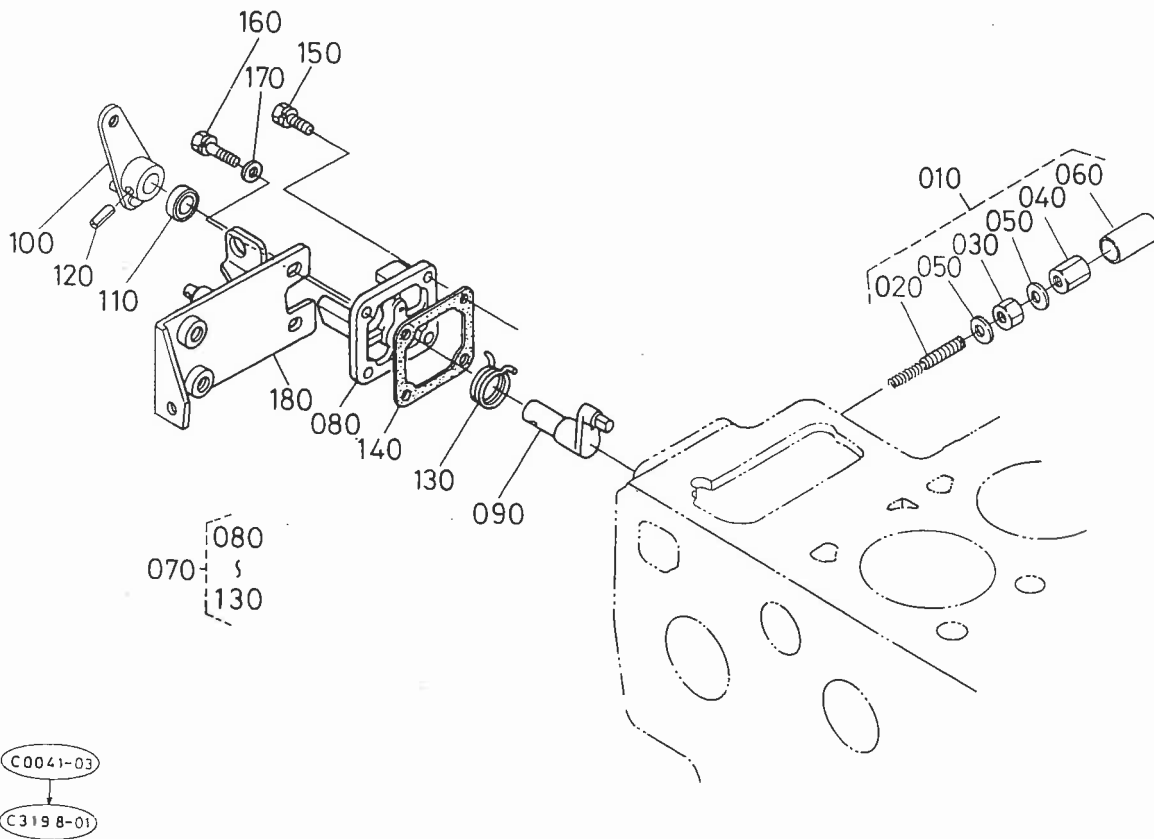
D1403

図番	品番	部品名称	数量	互換性	備考
010	16427-5101-0	インジェクションポンプ アツシ	1		
020	15321-5211-0	インジェクションポンプ シム	2		0.15MM
030	15511-5211-0	インジェクションポンプ シム045	1		0.45MM
040	01123-50822	ボルト	2		
050	15221-9153-0	スタッド	2		
060	02156-50080	ナット	2		
070	04512-50080	バネザガネ	2		
080	14311-6050-4	ジェットスタート コック アツシ	1		
090	17121-5203-0	フューエルポンプ アツシ	1		
100	15241-5214-0	フューエルポンプ バツキン	1		
110	01023-50616	ボルト	2		
120	14111-4241-0	アイカンツギテ	1		
130	15471-4201-0	フューエルパイプ アツシ	1		
140	14301-4275-0	パイプ クリツプ	2		



D1403

図番	品番	部品名称	数量	互換性	備考
010	16427-5101-0	インジェクションポンプ アツシ	1		
020	16475-5105-0	ポンプ エレメント	3		
030	16475-5103-0	デリバリバルブ	3		
040	16475-5123-0	デリバリバルブスプリング	3		
050	15221-5124-0	デリバリバルブ ガasket	3		
060	16415-5122-0	デリバリバルブ ホルダ	3		
070	16415-5161-0	ロックプレート アツセンブリ	1		
080	15221-5107-0	タベット アツシ	3		
090	14611-5125-0	タベット ガイド ピン	3		
100	19484-5146-0	プレート	1		
110	15221-5128-0	プランジャ スプリング	3		
120	15221-5127-0	スプリングシート ウエ	3		
130	15221-5129-0	スプリングシート シタ	3		
140	19077-5149-0	シム	3		
150	15321-5106-0	コントロール ラツク	1		
160	14384-5139-0	アジャスト プレート	2		
170	15221-9103-0	ボルト	2		
180	15221-5138-2	コントロール スリーブ	3		
190	15521-5132-0	ホロー スクリュー	1		
200	15221-9665-0	パツキン	2		
210	14611-5120-0	Oリング	3		



D1403

図番	品番	部品名称	数量	互換性	備考
010	15521-5409-0	アイドリング セイゲン アツシ	1		
020	15521-5410-0	チヨウセイ ボルト アツシ	1		
030	15401-9201-0	ナット	1		
040	15521-9233-0	フクロ ナット	1		
050	15021-3366-0	バツキン	2		
060	15521-5427-0	キャップ	1		
070	17331-5770-2	エンジンストップレバー アツシ	1		
080	15471-5165-2	インジェクションポンプカバー	1		
090	17331-5774-0	レバー ジク	1		
100	17331-5772-0	エンジン ストップ レバー	1		
110	15471-5798-0	オイル シール	1		
120	05411-00420	スプリングピン	1		
130	15471-5792-0	モドシ スプリング	1		
140	15221-5166-0	ポンプカバー バツキン	1		
150	01023-50618	ボルト	2		
160	01023-50622	ボルト	2		
170	04012-50060	ヒラザガネ	2		
180	17315-6011-0	ソレノイド サポート	1		











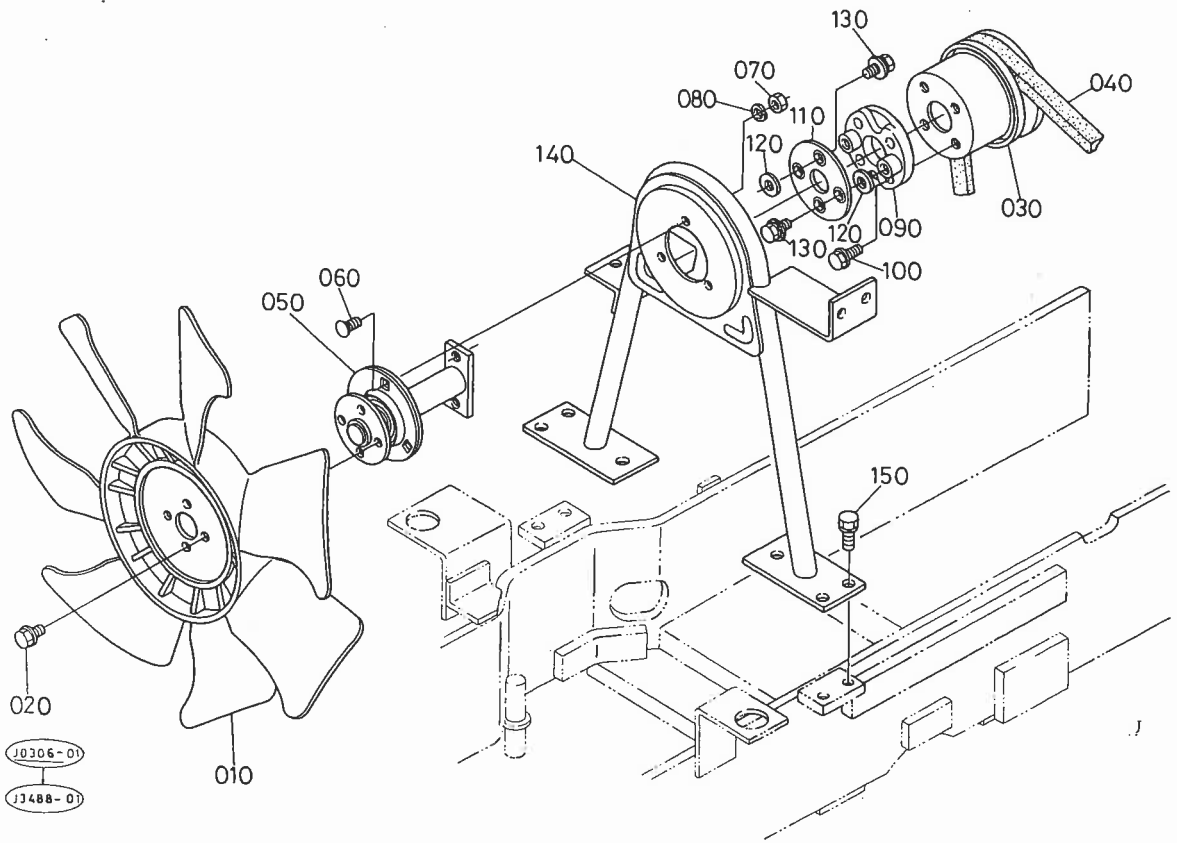






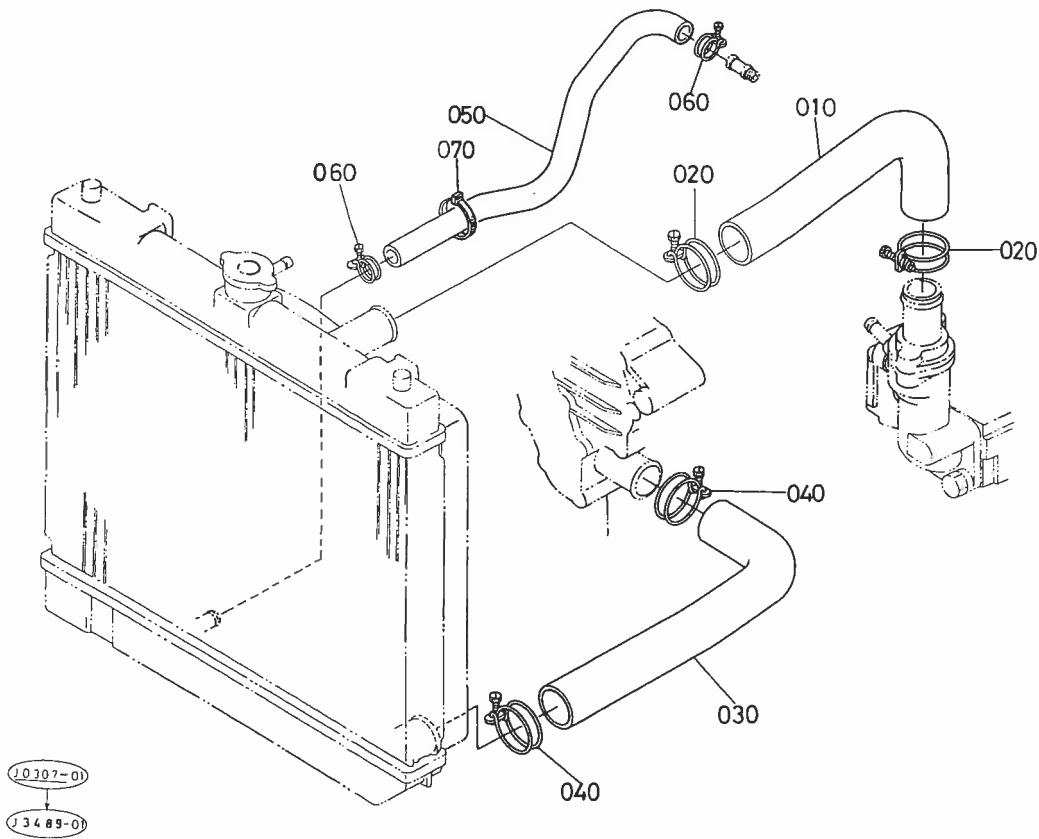






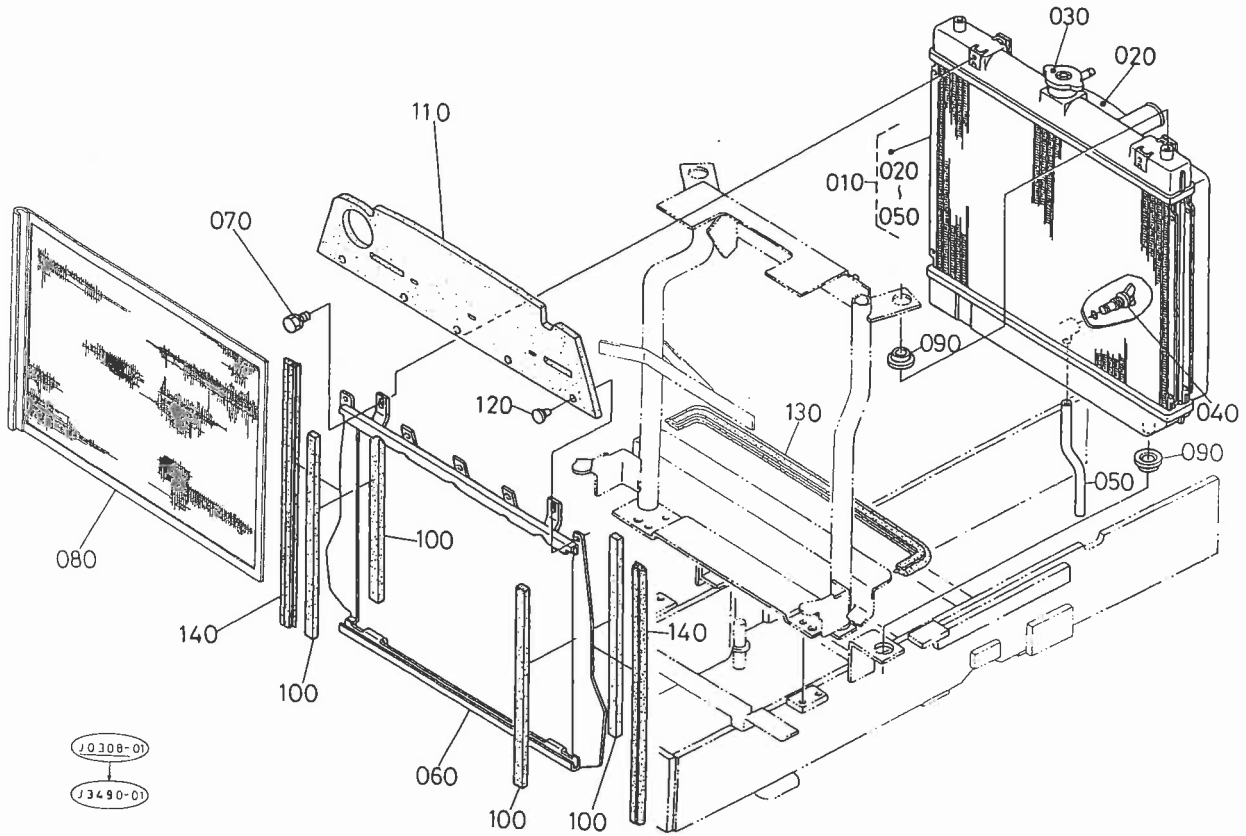
A:GL-21, B:GL-21F

図番	品番	部品名称	数量		互換性	備考
			A	B		
010	34030-1621-0	ファン	1	1		
020	01754-50612	フランジボルト	4	4		
030	15471-7425-0	ファン プーリ	1	1		
040	15469-9701-0	41.5 ブイベルト A	1	1		
050	34070-4030-0	サポート,コンブ(ベアリング)	1	1		
060	34070-4033-0	ボルト	3	3		
070	02014-50060	ナット	3	3		
080	04512-50060	バネザガネ	3	3		
090	34070-4037-0	カツプリング	1	1		
100	01754-50625	フランジボルト	4	4		
110	34070-4038-0	ディスク (ファンシャフト)	1	1		
120	04012-50080	ヒラザガネ	4	4		
130	01125-50816	ボルト	4	4		
140	34030-4041-0	ピラー(ファン シチュウ)	1	1		
150	01123-50816	ボルト	4	4		



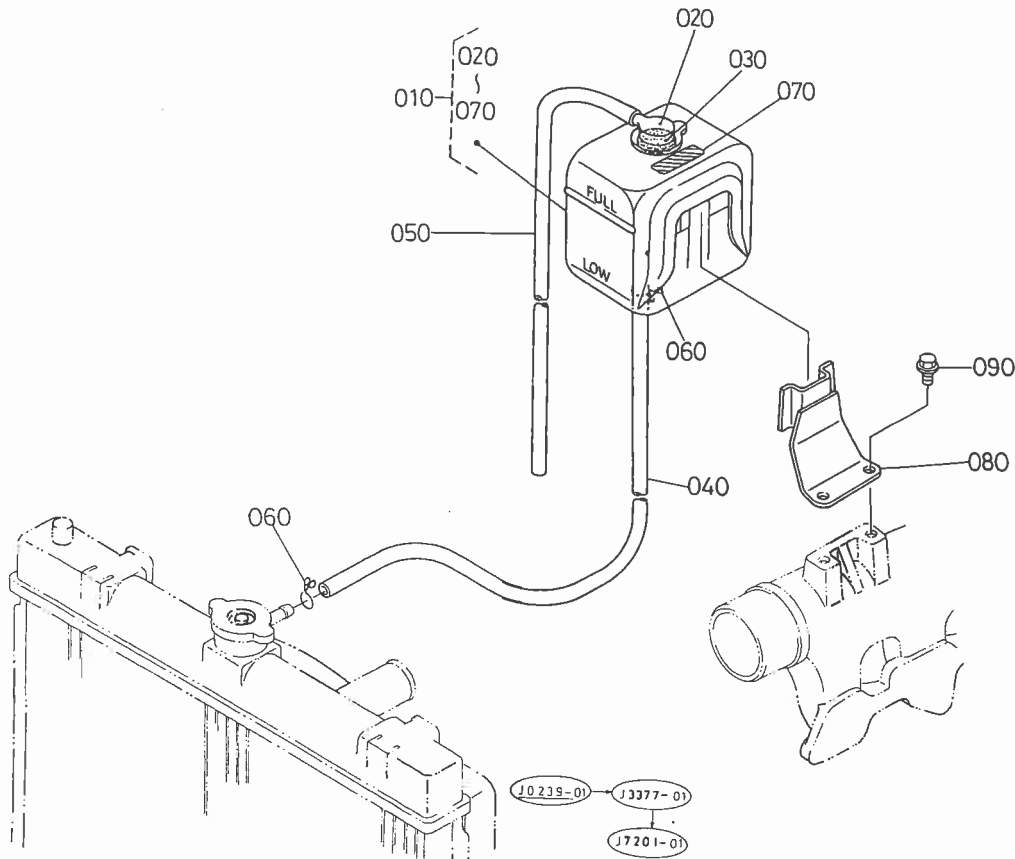
A:GL-21, B:GL-21F

図番	品番	部品名称	数量		互換性	備考
			A	B		
010	34070-1612-0	パイプ(ウエ,ウオータ)	1	1		
020	15108-7287-0	バンド	2	2		
030	34070-1614-0	ホース(シタ)	1	1		
040	15108-7287-0	バンド	2	2		
050	34070-1616-0	ホース(ドレン)	1	1		
060	68171-6363-0	ホース バンド	2	2		
070	53581-6415-0	コード バンド	1	1		



A:GL-21, B:GL-21F

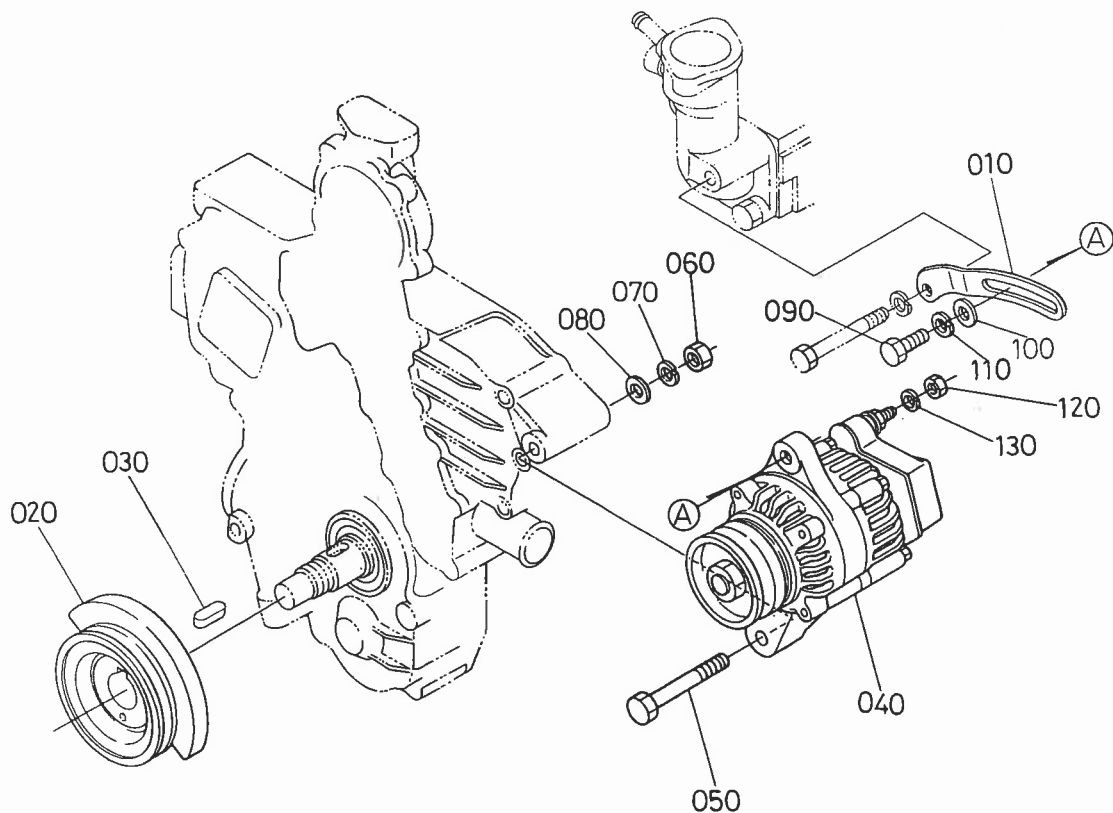
図番	品番	部品名称	数量		互換性	備考
			A	B		
010	34030-1600-0	ラジエータ,アツシ	1	1		
020	34030-1602-0	シュラウド(ファン)	1	1		
030	34070-1606-0	キャップ(ラジエータ)	1	1		
040	34070-1607-0	プラグ(ドレイン)	1	1		
050	34070-1608-0	ホース(ドレイン)	1	1		
060	34030-1604-0	ガイド(ラジエータ ネット)	1	1		
070	01023-50610	ボルト	2	2		
080	34030-1605-3	ネット(ラジエータ)	1	1		
090	34070-1603-0	ゴム(ラジエータマウント)	4	4		
100	34030-4066-0	スポンジ(ネットガイド)	4	4		
110	34030-4231-0	シャツタ(ラジエータ ウエ)	1	1		
120	38430-2937-2	ボタン クリツプ	5	5		
130	34030-4233-0	シールド (ウエザ ストリップ1)	1	1		
140	34030-4234-0	シールド(ウエザストリップ2)	2	2		



A:GL-21, B:GL-21F

図番	品番	部品名称	数量		互換性	備考
			A	B		
010	17355-7238-0	リザーブタンク アツシ	1	1		
020	15272-7242-0	キャップ	1	1		
030	54911-2173-0	ナツキン	1	1		
040	17325-7244-0	ウォーターオーバーフローパイプ 1	1	1		
050	68111-4239-0	ウォーターオーバーフローパイプ 2	1	1		
060	15501-7247-0	パイプ クリツプ	2	2		
070	15501-8821-0	チュウイ ラベル	1	1		
080	32480-1395-4	リザーブ タンク ステア	1	1		
090	01754-50816	フランジボルト	2	2		

# T034 オルタネータ関係

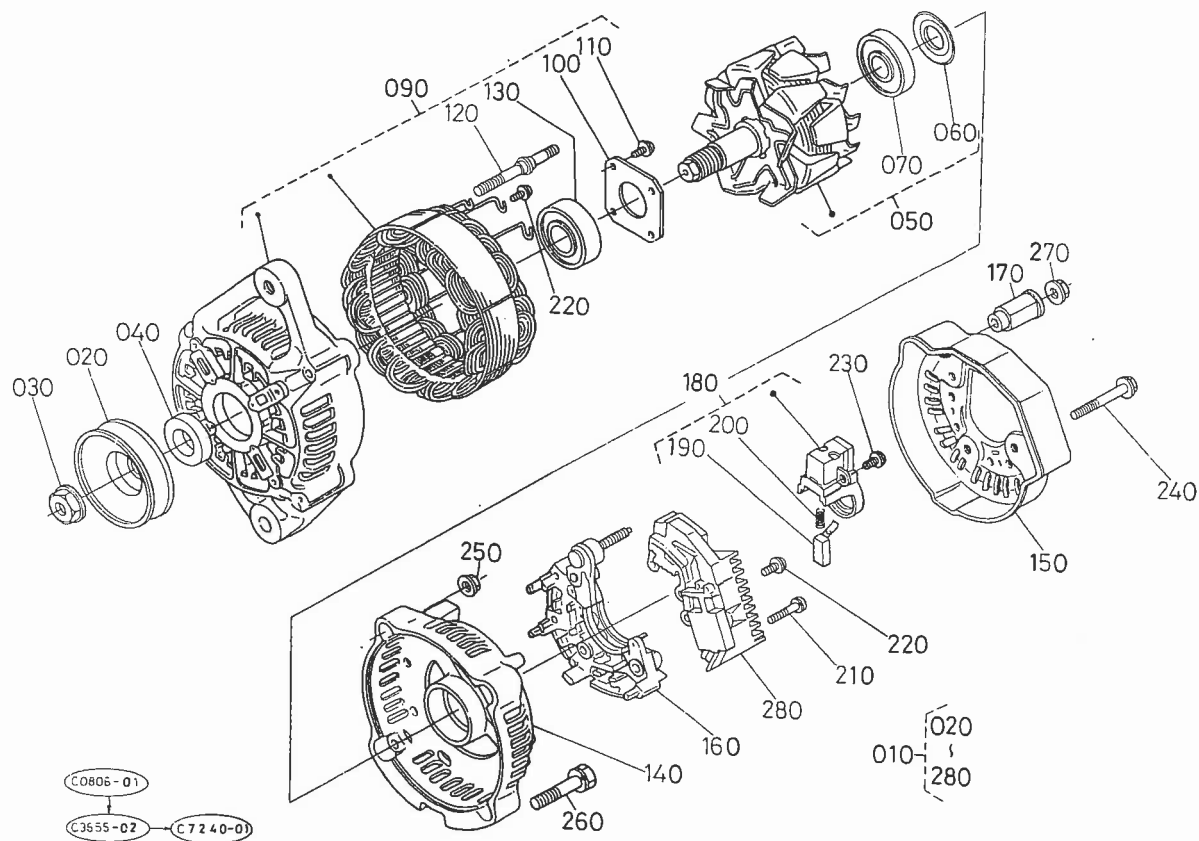


C0307-01

A:GL-21, B:GL-21F

図番	品番	部品名称	数量		互換性	備考
			A	B		
010	16427-6442-0	ステータ (ダイナモ)	1	1		
020	16427-7428-0	プーリ (ファンクドウ)	1	1		
030	05712-00720	フェザキー	1	1		
040	16427-6401-0	オルタネータ アツシ	1	1		
050	01173-51000	ボルト	1	1		
060	02156-50100	ナット	1	1		
070	04512-50100	バネザガネ	1	1		
080	04011-50100	ヒラ ザガネ	1	1		
090	01153-50830	ボルト	1	1		
100	04015-50080	ヒラザガネ	1	1		
110	04512-50080	バネザガネ	1	1		
120	02056-50060	ナット	1	1		
130	04512-50060	バネザガネ	1	1		

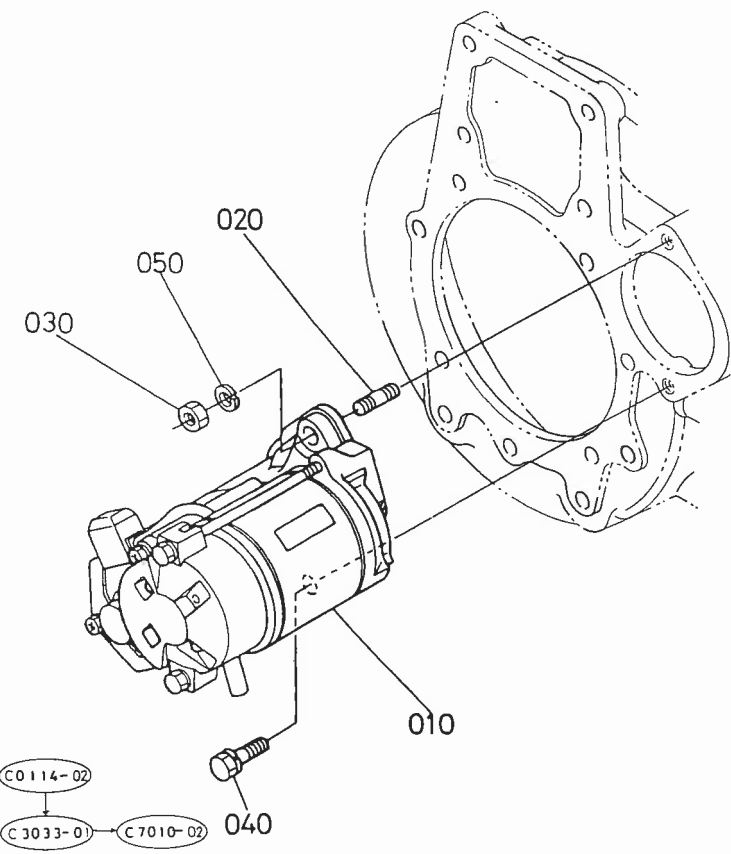
# T035 オルタネータ分解関係



A:GL-21, B:GL-21F

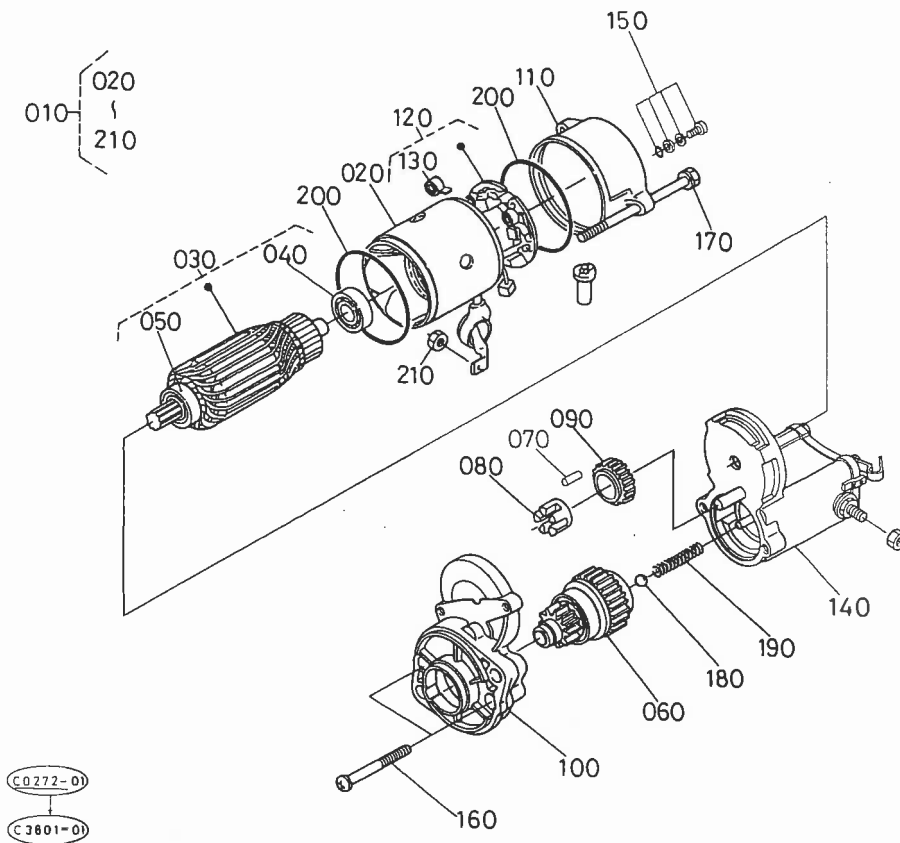
図番	品番	部品名称	数量		互換性	備考
			A	B		
010	16427-6401-0	オルタネータ アツシ	1	1		
020	16427-6411-0	プーリ (オルタネータ)	1	1		
030	15881-9201-0	ナット	1	1		
040	15881-6415-0	カラー	1	1		
050	15881-6404-0	ロータ	1	1		
060	15881-6480-0	ベアリング カバー	1	1		
070	15881-6477-0	ボール ベアリング	1	1		
080	☆					
090	16427-6402-0	フレーム (ドライブエンド)	1	1		
100	15881-6471-0	リテーナ プレート	1	1		
110	15881-9301-0	マル コネジ	4	4		
120	15881-6426-0	スルー ボルト	2	2		
130	15881-6478-0	ボール ベアリング	1	1		
140	16241-6406-0	エンド フレーム	1	1		
150	16241-6423-0	エンド カバー	1	1		
160	16231-6485-0	レクチファイヤ アツシ	1	1		
170	16241-6490-0	インシュレーション ブツシュ	1	1		
180	15881-6431-0	ブラシ ホルダ	1	1		
190	15881-6409-0	ブラシ	2	2		
200	15881-6433-0	ブラシ スプリング	2	2		
210	15881-9302-0	マル コネジ	2	2		
220	15881-9303-0	マル コネジ	6	6		
230	15881-9304-0	マル コネジ	1	1		
240	15881-9104-0	ボルト	3	3		
250	15881-9202-0	ナット	2	2		
260	15881-9105-0	ボルト	2	2		
270	14182-9203-0	ナット	1	1		
280	15881-6460-0	レギュレータ アツシ	1	1		

T036 スタータ関係



A:GL-21, B:GL-21F

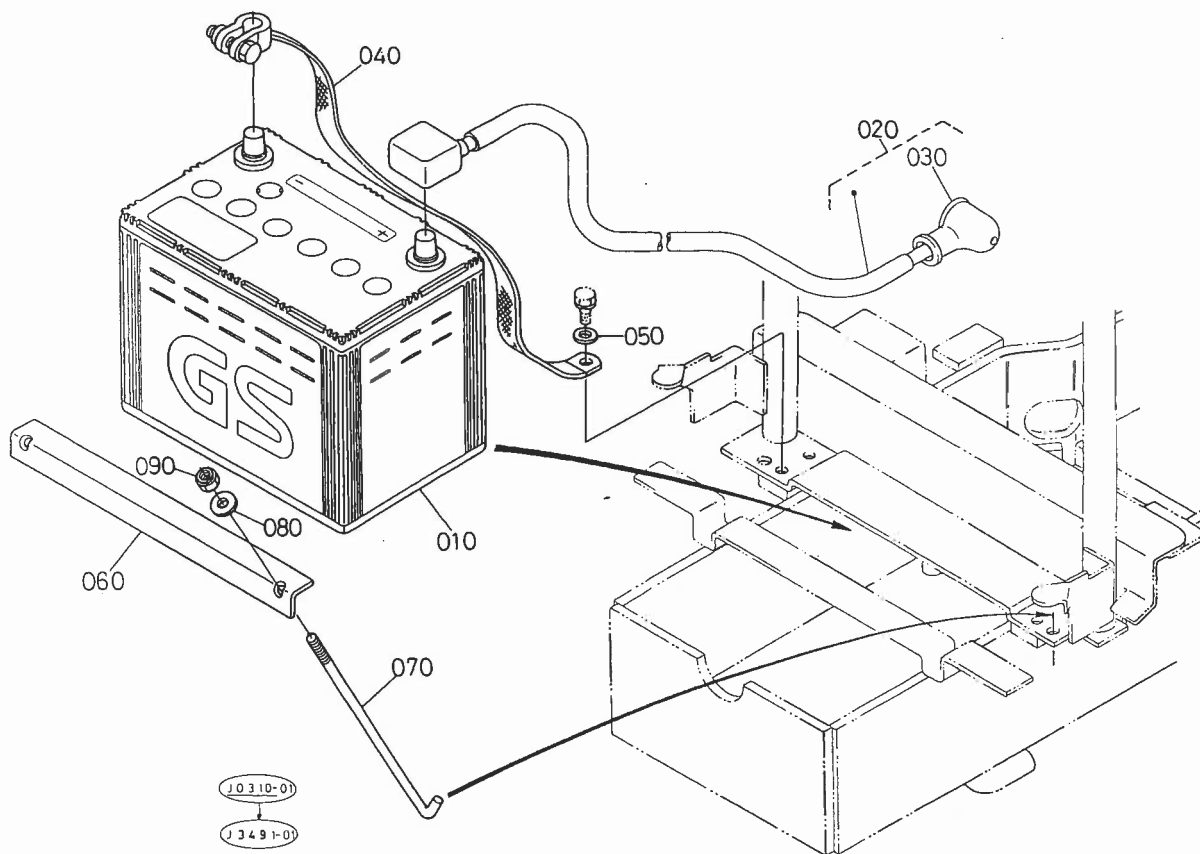
図番	品番	部品名称	数量		互換性	備考
			A	B		
010	34070-1680-0	スタータ,アツシ	1	1		
020	01517-51028	スタツド	1	1		
030	02176-50100	ナツト	1	1		
040	01133-51030	ボルト	1	1		
050	04512-50100	バネザガネ	1	1		



A:GL-21, B:GL-21F

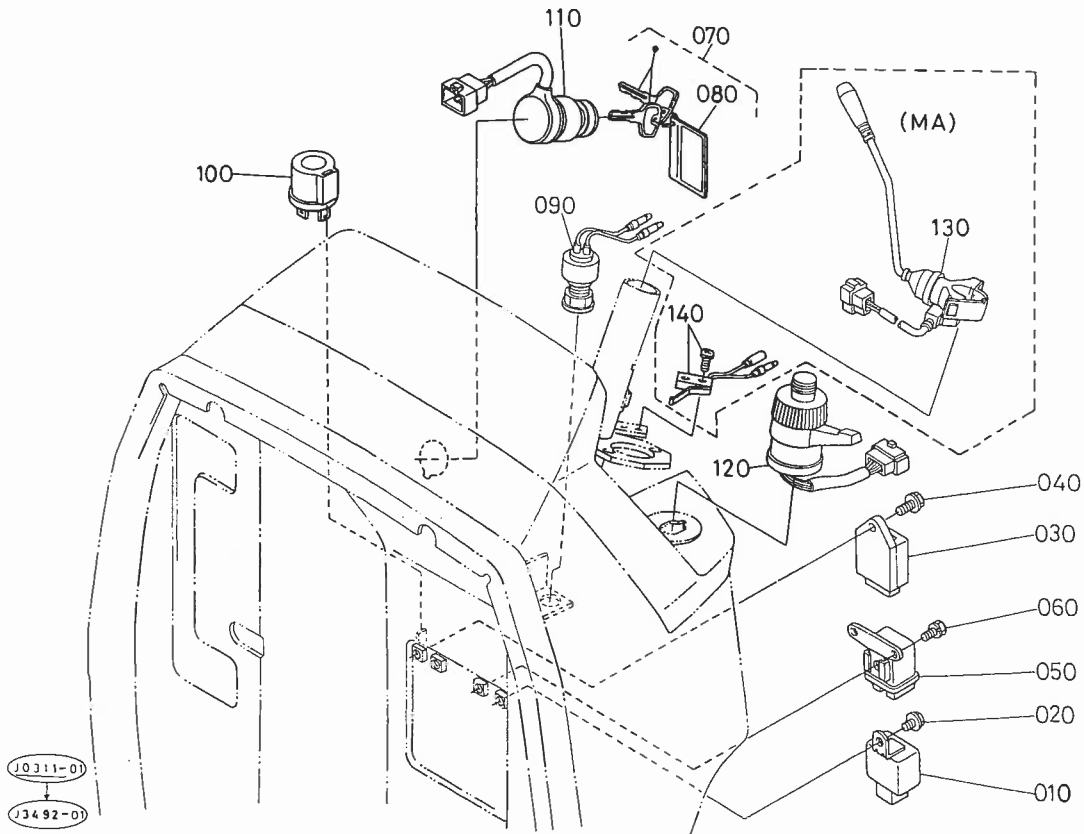
図番	品番	部品名称	数量		互換性	備考
			A	B		
010	34070-1680-0	スタータ,アツシ	1	1		
020	11460-6308-0	ヨーク	1	1		
030	11460-6307-0	アーマチュア	1	1		
040	11460-6353-0	ベアリング	1	1		
050	11460-6350-0	ベアリング	1	1		
060	34070-1681-0	クラッチ,アツシ	1	1		
070	19212-6310-0	ローラ	5	5		
080	11460-6311-0	リテーナ	1	1		
090	34070-1682-0	ギヤ(2)	1	1		
100	34070-1683-0	ハウジング,アツシ	1	1		
110	34070-1684-0	フレーム,アツシ(エンド)	1	1		
120	11470-6338-0	ホルダ,アツシ(ブラシ)	1	1		
130	11460-6339-0	スプリング(ブラシ)	4	4		
140	34070-1685-0	スイッチ,アツシ(マグネット)	1	1		
150	15511-6376-0	ボルト アツシ	2	2		
160	11460-9331-0	ボルト	2	2		
170	11460-6332-0	ボルト(スルー)	2	2		
180	19212-9713-0	ボール	1	1		
190	11460-6312-0	スプリング	1	1		
200	15511-9666-0	O リング	2	2		
210	13963-9201-0	ナット ヘキサゴン	1	1		





A:GL-21, B:GL-21F

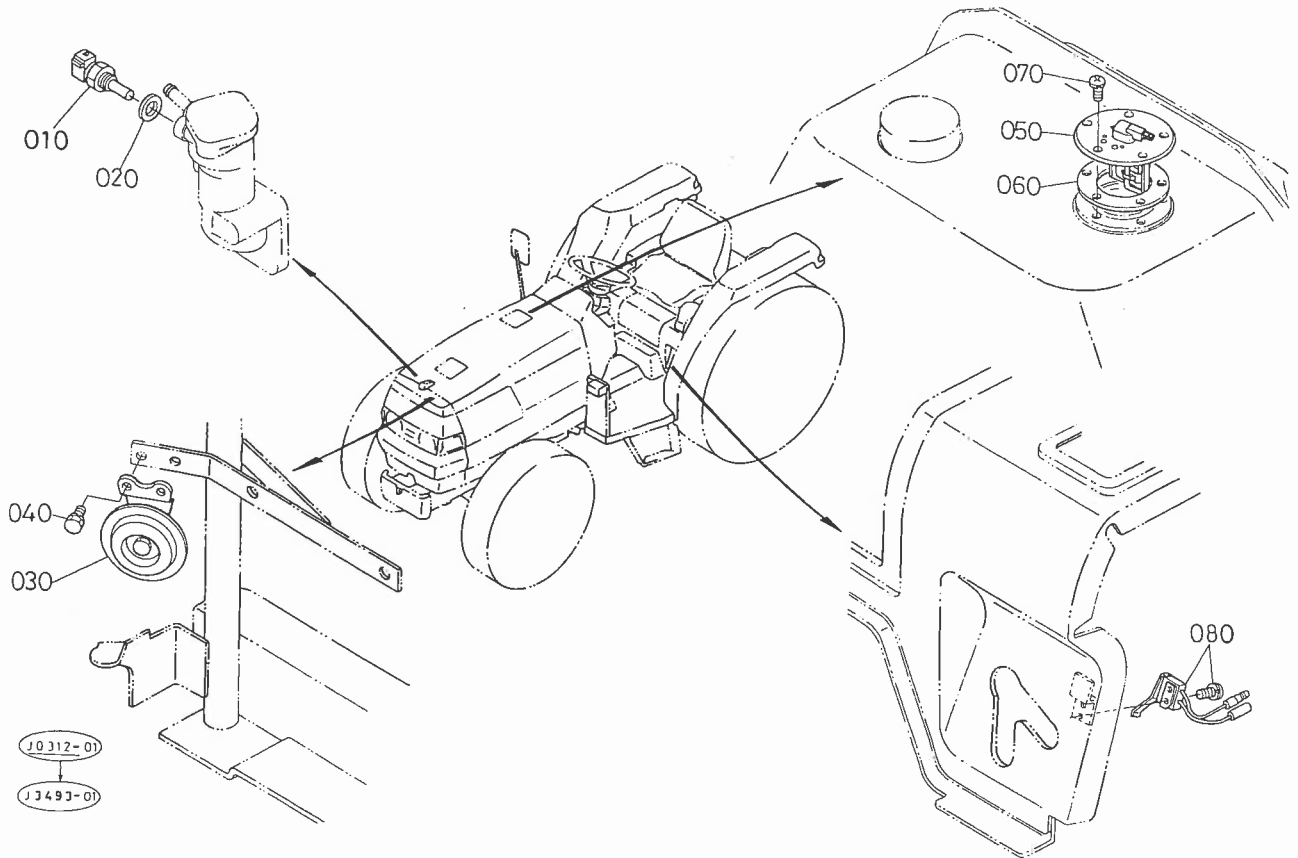
図番	品番	部品名称	数 量		互換性	備考
			A	B		
010	34070-3011-0	バッテリー(75D26R-MF)	1	1		
020	34070-3012-0	コード(バッテリー)	1	1		
030	31351-9403-0	バッテリー ゴム キャップ	1	1		
040	31351-3334-0	バッテリー アース コード	1	1		
050	04015-50080	ヒラザガネ	1	1		
060	34070-4011-0	トリツケ カナグ (バッテリー)	1	1		
070	38240-3329-0	フック ボルト(バッテリー)	2	2		
080	04015-50060	ヒラザガネ	2	2		
090	76611-5673-0	マワリドメナツト	2	2		



A:GL-21, B:GL-21F

図番	品番	部品名称	数量		互換性	備考
			A	B		
010	31351-3141-0	タイマ	1	1		
020	01754-50610	フランジボルト	1	1		
030	16415-6566-0	コントローラ	1	1		
040	01754-50610	フランジボルト	1	1		
050	16415-6566-0	グロー リレー	1	1		
060	01023-50612	ボルト	2	2		
070	34070-3080-0	キー,アツシ(メインスイッチ)	1	1		
080	34350-3186-0	アンゼン ケンシヨウ コンブ	1	1		
090	37150-3224-0	セーフティ スイッチ	1	1		
100	38430-3370-0	フラツシャ ユニット	1	1		
110	34670-3182-0	メイン スイッチ	1	1		
120	37410-5512-0	コンビネーション スイッチ	1	1		
130	34072-3241-0	スイッチ,アツシ(ポンパ)	1	1		MA
140	44512-8317-0	マーカ スイッチ	1	1		MA

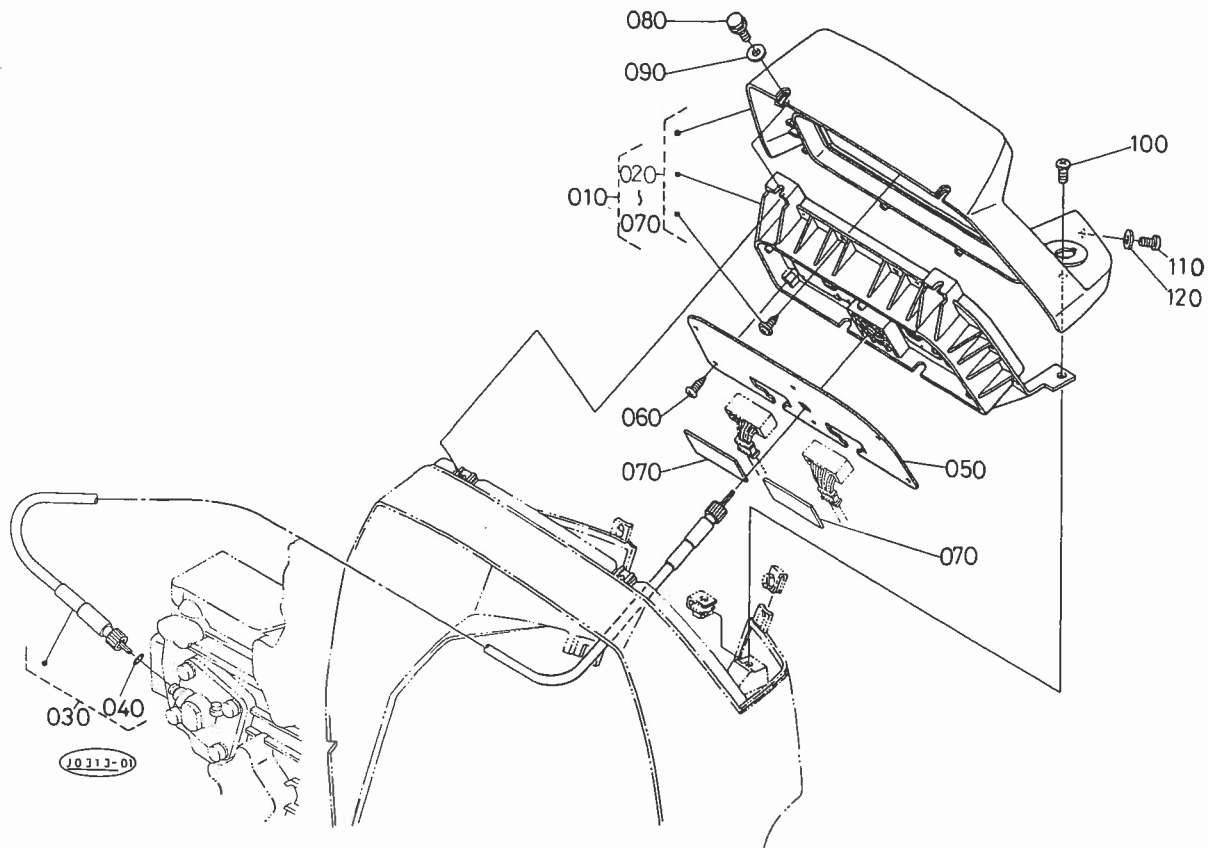
# T040 ホーン・倍速スイッチ関係



A:GL-21, B:GL-21F

図番	品番	部品名称	数量		交換性	備考
			A	B		
010	16415-8304-0	スイオン センサ	1	1		
020	15109-3366-0	バツキン	1	1		
030	66591-5530-0	ホーン カンピ	1	1		
040	01023-50612	ボルト	2	2		
050	34070-3120-0	フューエル ゲージ,アツシ	1	1		
060	34070-3122-0	バツキン	1	1		
070	03024-50512	ザガネツキコネジ	5	5		
080	34070-3051-0	スイッチ,アツシ(バイツク)	1	1		

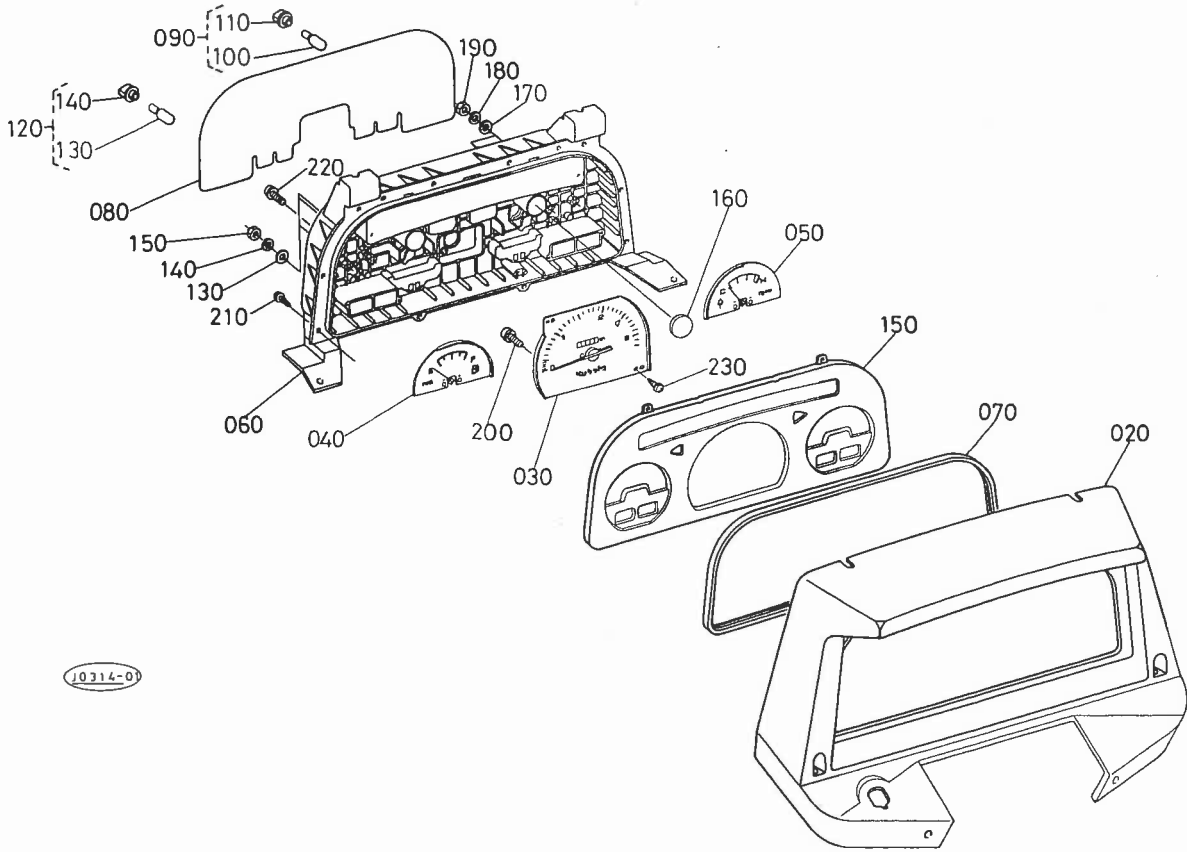
T041 パネル関係



A:GL-21, B:GL-21F

図番	品番	部品名称	数量		互換性	備考
			A	B		
010	34070-3020-0	パネル,アツシ(パネルケーブル)	1	1		
020	34070-3021-0	パネル,アツシ	1	1		
030	38240-3465-5	フレキシブル ケーブル	1	1		
040	04811-10080	○リング	1	1		
050	34070-3019-0	プレート(パネル)	1	1		
060	03514-50414	タツピンネジ	6	6		
070	34070-3016-0	カバー(パネル)	2	2		
080	34070-4111-0	ボルト(フランジ,6-25クロ)	2	2		
090	31351-1886-0	ザガネ マル 7	2	2		
100	31391-3114-0	ザガネツキ コネジ M6X20	2	2		
110	37410-5499-0	コネジ	2	2		
120	04013-50040	ヒラザガネ	2	2		

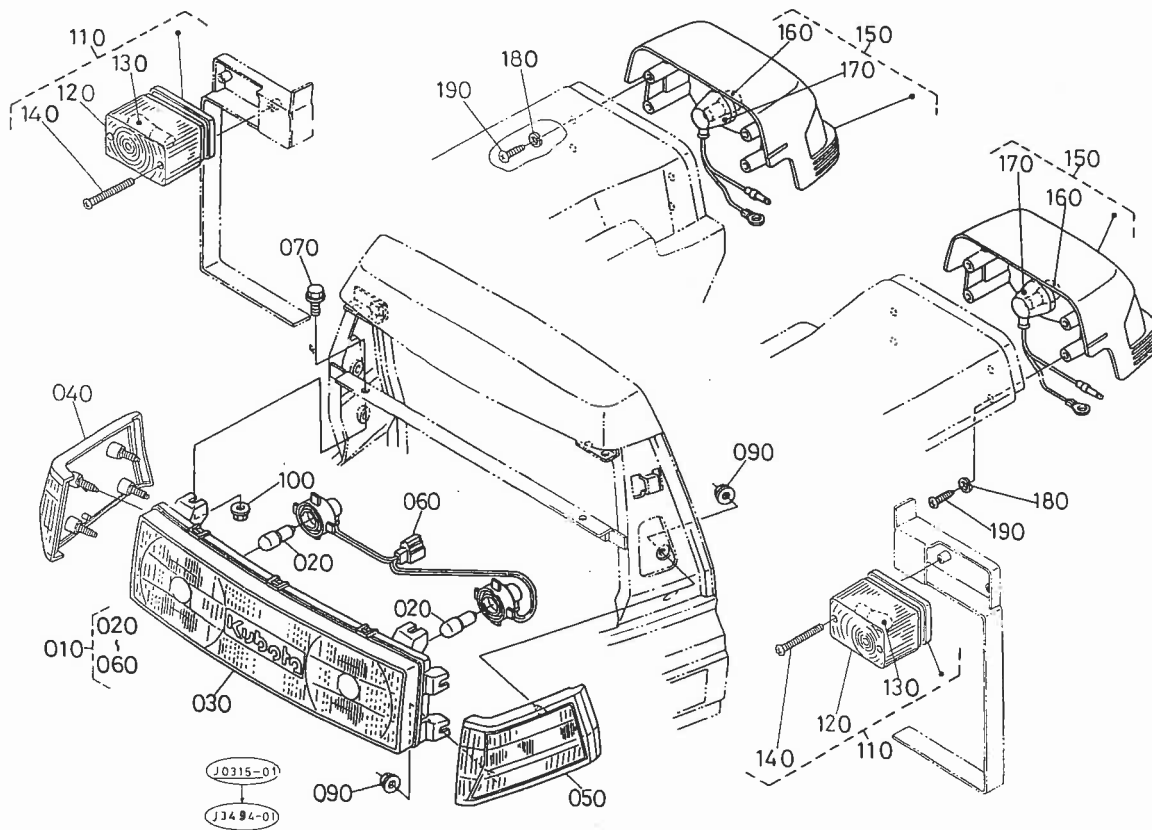
T042 パネル分解関係



A:GL-21, B:GL-21F

図番	品番	部品名称	数量		互換性	備考
			A	B		
010	34070-3021-0	パネル,アツシ	1	1		
020	34070-4302-0	フード(パネル)	1	1		
030	34070-3022-0	タコメータ,アツシ	1	1		
040	34070-3023-0	メータ,アツシ(フューエル)	1	1		
050	34070-3024-0	メータ,アツシ(サーモ)	1	1		
060	34070-3025-0	ケース	1	1		
070	34070-3026-0	ガラス	1	1		
080	34070-3027-0	プレート,アツシ	1	1		
090	38240-3146-0	ランプ,アツシ	9	9		
100	38240-3147-0	バルブ	9	9		
110	38240-3148-0	ソケット	9	9		
120	38070-3146-0	ランプ,アツシ	2	2		
130	38070-3147-0	バルブ	2	2		
140	38070-3148-0	ソケット	2	2		
150	34070-3028-0	プレート(ウインド)	1	1		
160	34070-3017-0	レンズ	2	2		
170	66426-8110-0	ワツシャ	5	5		
180	04512-50040	ワツシャ	5	5		
190	02054-50040	ナット	5	5		
200	35533-7617-0	スクリュ	2	2		
210	03514-50425	タツピンネジ	10	10		
220	35533-7623-0	スクリュウイズワツシャ	1	1		
230	34070-3029-0	タツピンネジ	2	2		

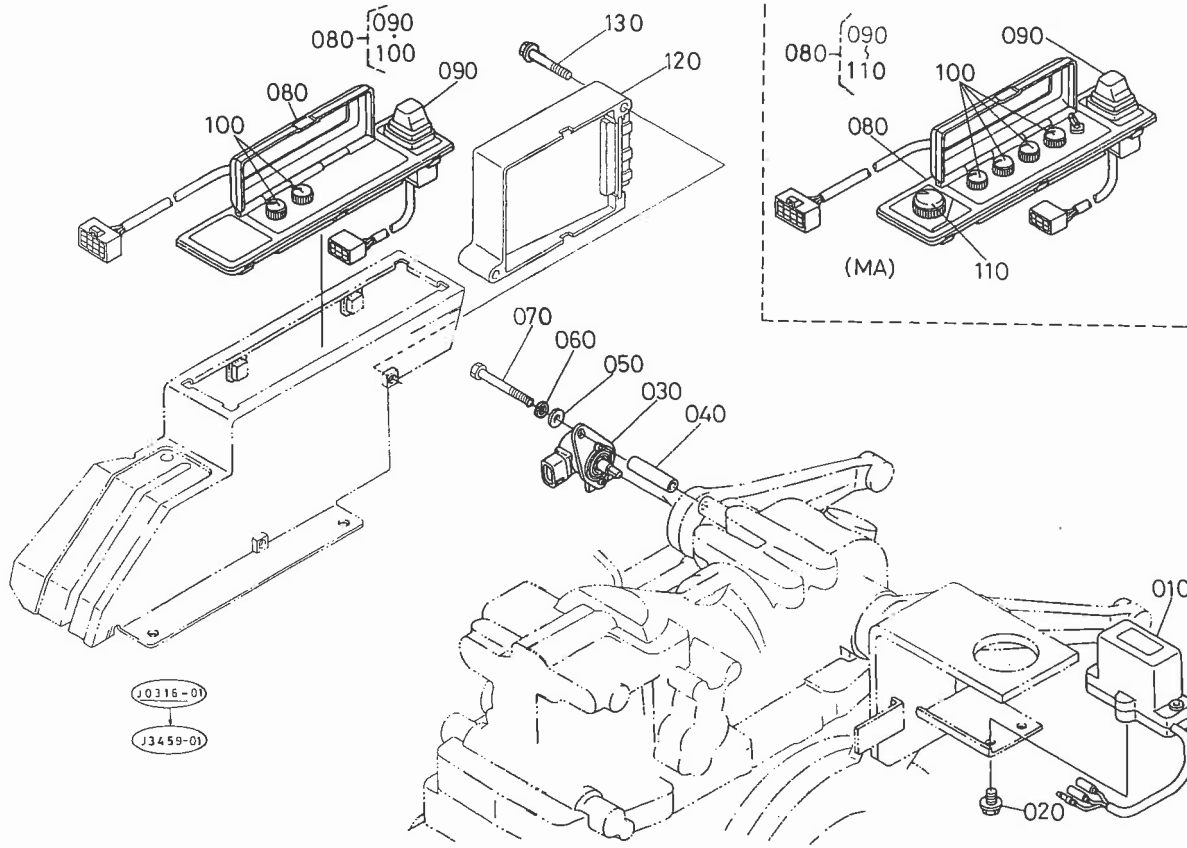
# T043 ライト関係



A:GL-21, B:GL-21F

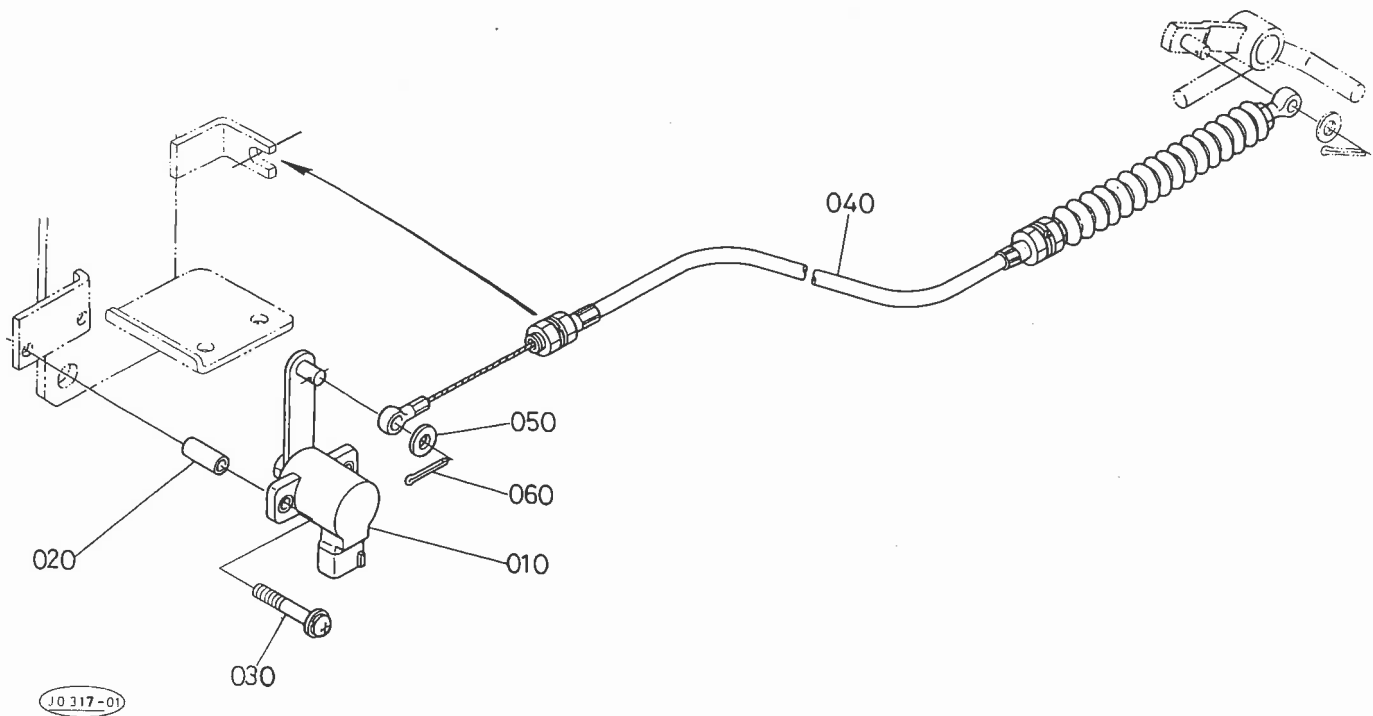
図番	品番	部品名称	数量		互換性	備考
			A	B		
010	34070-3000-0	ランプ (ヘッドランプ)	1	1		
020	34070-9901-0	ランプ(デンキユウ)	2	2		
030	34070-9906-0	ヘッドランプ ホンタイ	1	1		
040	34070-9907-0	サイドレンズ ミギ	1	1		
050	34070-9908-0	サイドレンズ ヒダリ	1	1		
060	34070-9909-0	ソケット セミ アツシ	1	1		
070	30400-1906-0	フランジボルト6-12 クロゾメ	4	4		
080	☆					
090	02761-50050	フランジナット	8	8		
100	02751-50060	フランジナット	4	4		
110	38450-3420-0	ウインカランプ アツシ ヨコ	2	2		
120	38450-3422-0	レンズ	2	2		
130	38450-3421-0	デンキユウ	2	2		
140	38450-3424-0	コネジ	4	4		
150	34070-3002-0	フラツシヤランプ(リヤ)	2	2		
160	34070-9911-0	ランプバルブ	2	2		
170	34070-9912-0	ソケットコード	2	2		
180	04512-50060	バネザガネ	8	8		
190	03614-50614	タツピンネジ	8	8		

T044 ローリングセンサ・コントローラ関係 [モンローマチック, モンローマチックオード]



A:GL-21, B:GL-21F

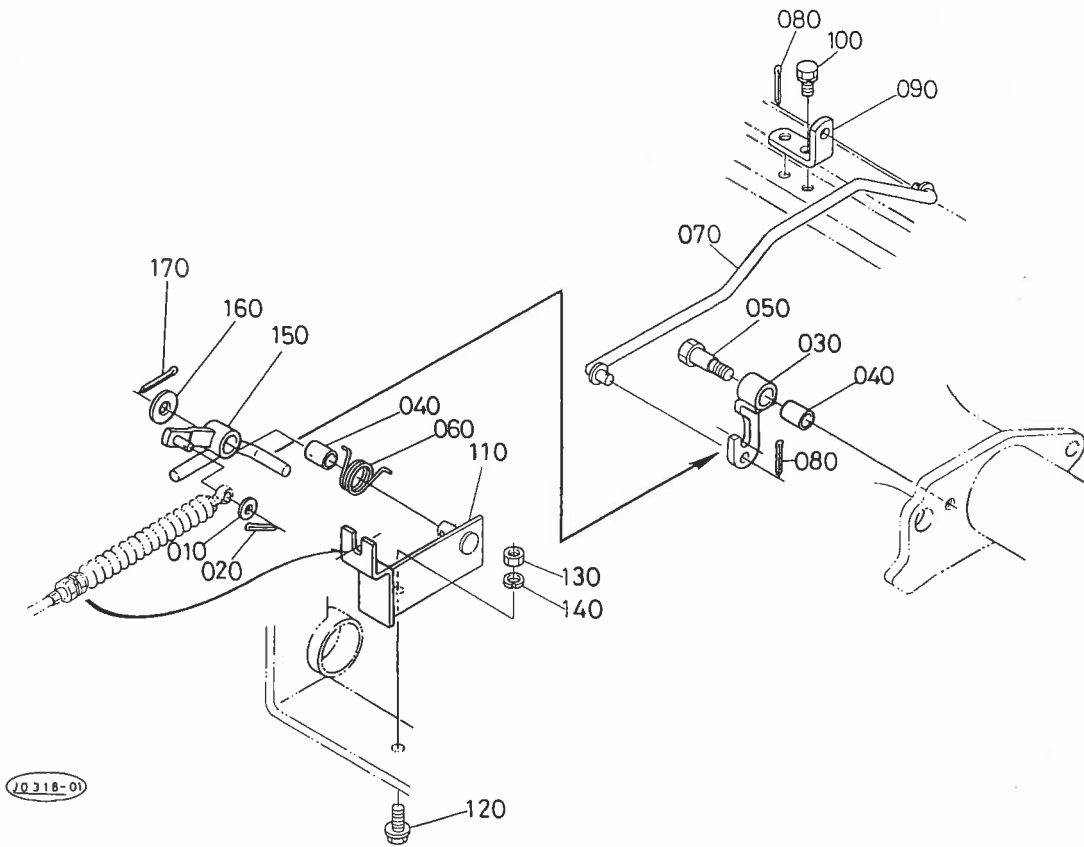
図番	品番	部品名称	数量		互換性	備考
			A	B		
010	34072-3226-0	センサ,アツシ(ローリング)	1	1		
020	01754-50612	フランジボルト	2	2		
030	34072-3221-0	センサ,アツシ(リフトアーム)	1	1		
040	31352-4855-0	カラー	1	1		
050	04012-50060	ヒラザガネ	1	1		
060	04512-50060	バネザガネ	1	1		
070	01053-50660	ボルト	1	1		
080	34071-3260-0	コントローラ,アツシ(M)	1	1		M
080	34072-3260-0	コントローラ,アツシ(MA)	1	1		MA
090	34072-3261-0	スイッチ,アツシ(トグル)	1	1		M,MA
100	67950-9535-0	ノブ コンプリート A	2	2		M
100	67950-9535-0	ノブ コンプリート A	4	4		MA
110	67950-9529-0	ノブ コンプリート C	1	1		MA
120	34051-3270-0	マイコンユニット(M)	1	1		M
120	34052-3270-0	マイコンユニット(MA)	1	1		MA
130	01754-50645	フランジボルト	2	2		



A:GL-21, B:GL-21F

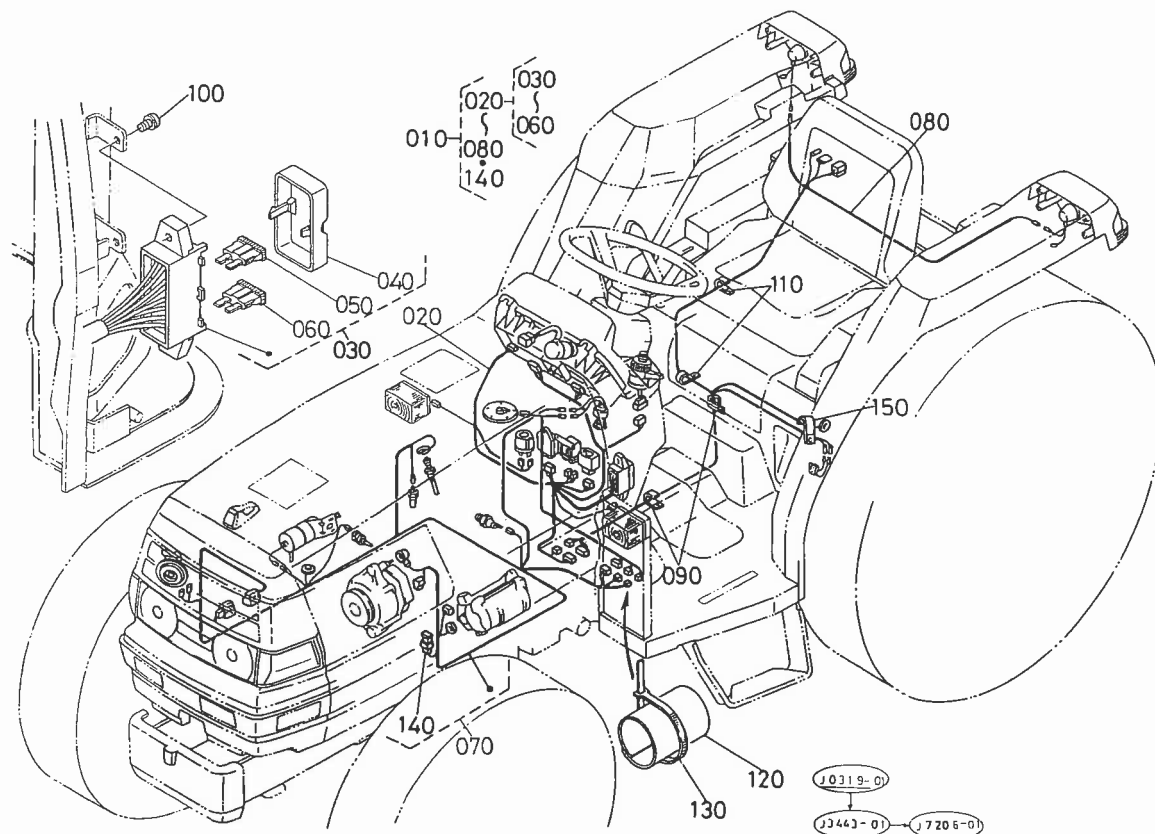
図番	品番	部品名称	数量		互換性	備考
			A	B		
010	34072-3224-0	センサ,アツシ(カバー)	1	1		
020	34671-4863-0	カラー (ストローク センサ)	2	2		
030	34072-3229-0	ボルト(Wセムス,M4)	2	2		
040	34032-3245-0	ワイヤ,アツシ(カバー)	1	1		
050	04013-50060	ヒラザガネ	1	1		
060	05511-51615	ワリピン	1	1		





A:GL-21, B:GL-21F

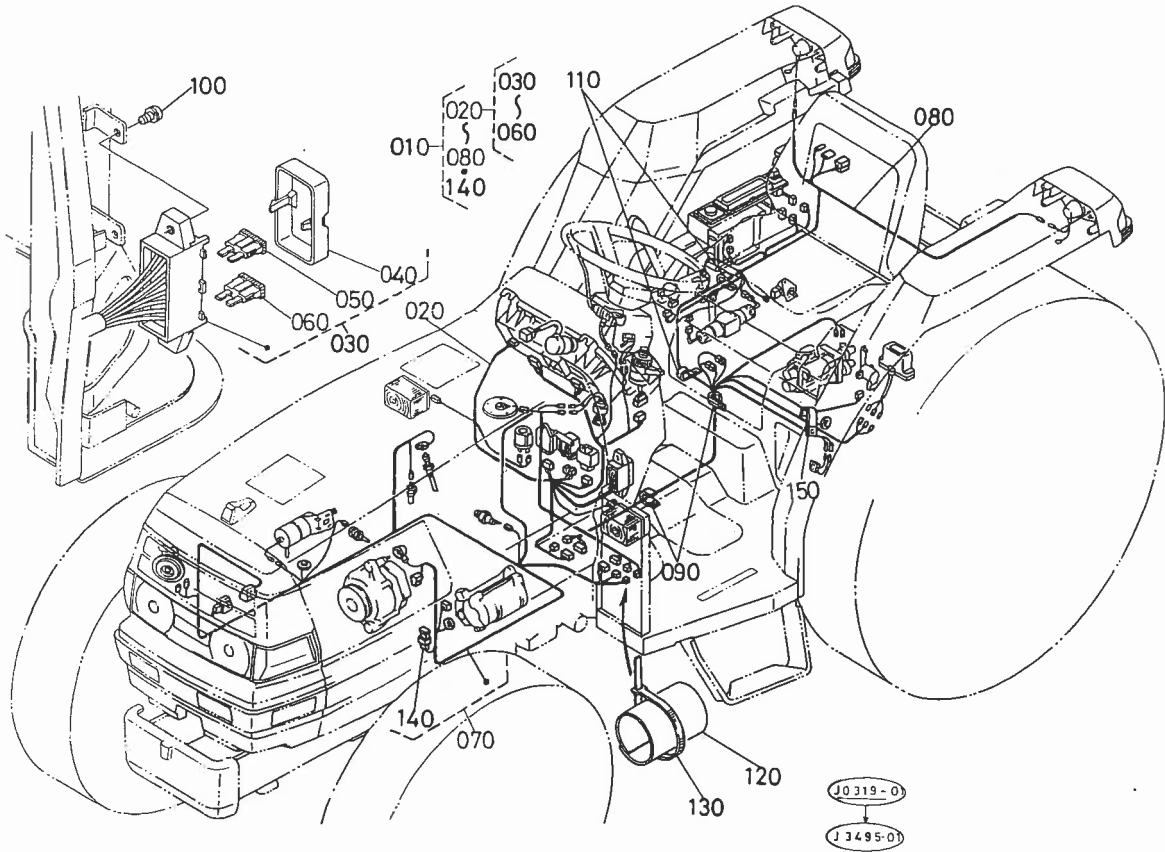
図番	品番	部品名称	数量		互換性	備考
			A	B		
010	04013-50060	ヒラザガネ	1	1		
020	05511-51615	ワリピン	1	1		
030	34072-3800-2	ガイド(アーム)	1	1		
040	34072-3801-0	ブッシュ	2	2		
050	34072-3802-2	ボルト	1	1		
060	34072-3803-0	ネジリスプリング(センサー)	1	1		
070	34072-3804-0	ロッド	1	1		
080	05511-50218	ワリピン	2	2		
090	34072-3805-0	カナグ(センサー)	1	1		
100	01123-50816	ボルト	1	1		
110	34072-3806-0	ホルダ(ワイヤー)	1	1		
120	01774-51025	フランジボルト	1	1		
130	02176-50100	ナット	1	1		
140	04512-50100	バネザガネ	1	1		
150	34072-3807-0	アーム(センサー)	1	1		
160	04011-50120	ヒラザガネ	1	1		
170	05511-50430	ワリピン	1	1		



A:GL-21, B:GL-21F

図番	品番	部品名称	数量		互換性	備考
			A	B		
010	34070-3030-0	ワイヤハーネス,アツシ	1	-		
020	34070-3031-0	ワイヤハーネス(1)	1	-		
030	34070-3040-0	ボックス,アツシ(ヒューズ)	1	-		
040	34070-3041-0	カバー(ヒューズボックス)	1	-		
050	36730-7555-0	ヒューズ 10A	3	-		10A
060	35820-7556-0	ヒューズ 15A	3	-		15A
070	34070-3032-0	ワイヤハーネス(2)	1	-		
080	34070-3033-0	ワイヤハーネス(3)	1	-		
090	35340-2938-0	コード クランプ	2	-		
100	03024-50512	ザガネツキコネジ	2	-		
110	35340-2938-0	コード クランプ	2	-		
120	34070-3036-0	カバー(ハーネス)	1	-		
130	55311-4126-0	コード バンド	1	-		
140	34670-3453-0	スローブロー ヒューズ	1	-		
150	37150-3446-0	コード クランプ	1	-		

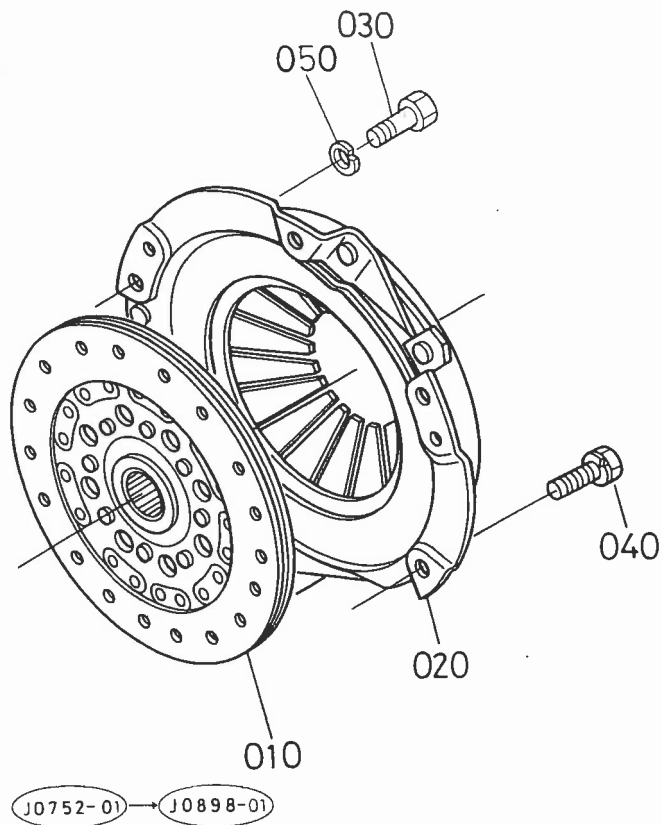




A:GL-21, B:GL-21F

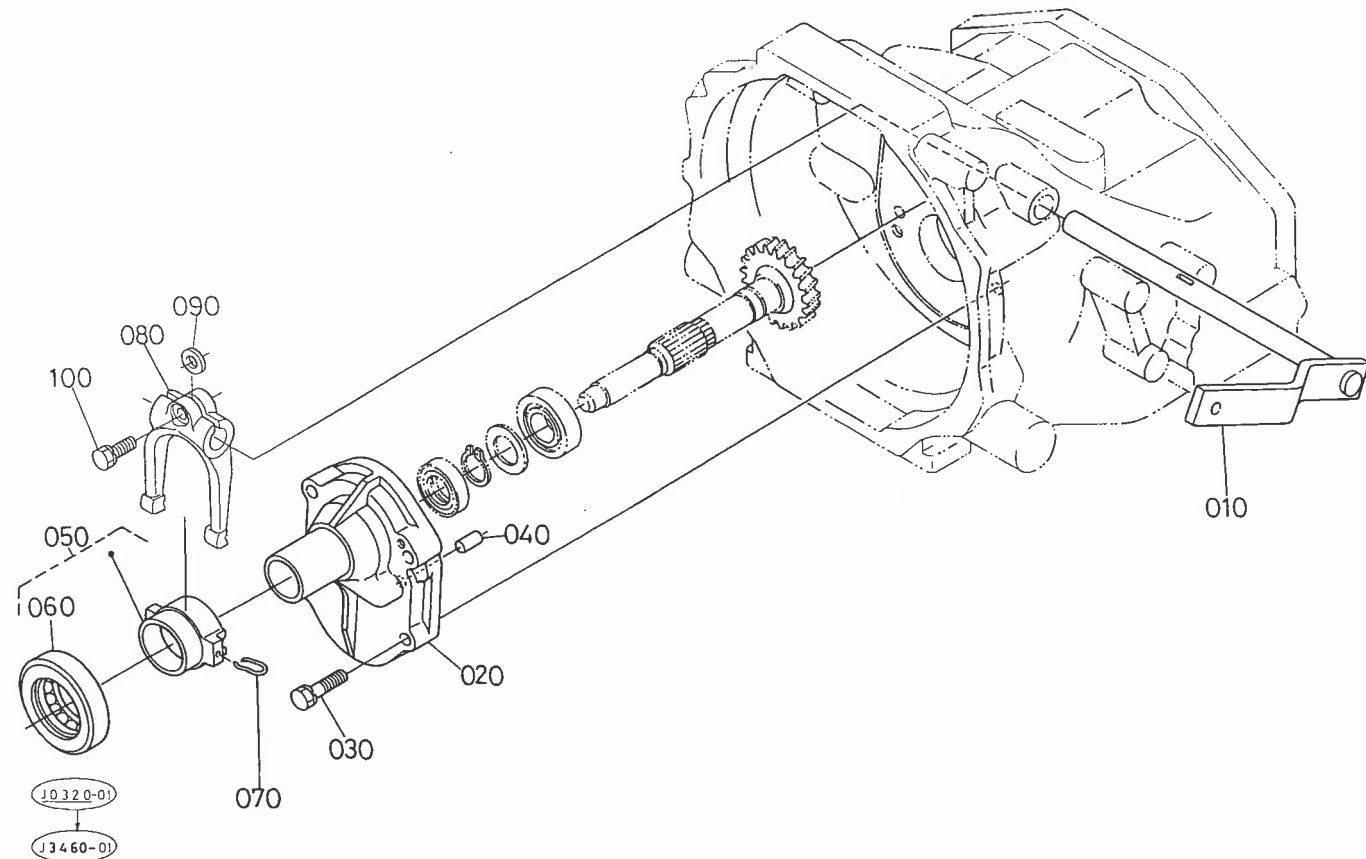
図番	品番	部品名称	数量		互換性	備考
			A	B		
010	34072-3030-0	ワイヤハーネス,アツシ(MA)	1	1		
020	34072-3031-0	ワイヤハーネス(1)	1	1		
030	34070-3040-0	ボックス,アツシ(ヒューズ)	1	1		
040	34070-3041-0	カバー(ヒューズボックス)	1	1		
050	36730-7555-0	ヒューズ 10A	3	3		10A
060	35820-7556-0	ヒューズ 15A	3	3		15A
070	34070-3032-0	ワイヤハーネス(2)	1	1		
080	34072-3033-0	ワイヤハーネス(3)	1	1		
090	35340-2938-0	コード クランプ	2	2		
100	03024-50512	ザガネツキコネジ	2	2		
110	35340-2938-0	コード クランプ	2	2		
120	34070-3036-0	カバー(ハーネス)	1	1		
130	55311-4126-0	コード バンド	1	1		
140	34670-3453-0	スローブロー ヒューズ	1	1		
150	37150-3446-0	コード クランプ	1	1		

T048 クラッチ関係



A:GL-21, B:GL-21F

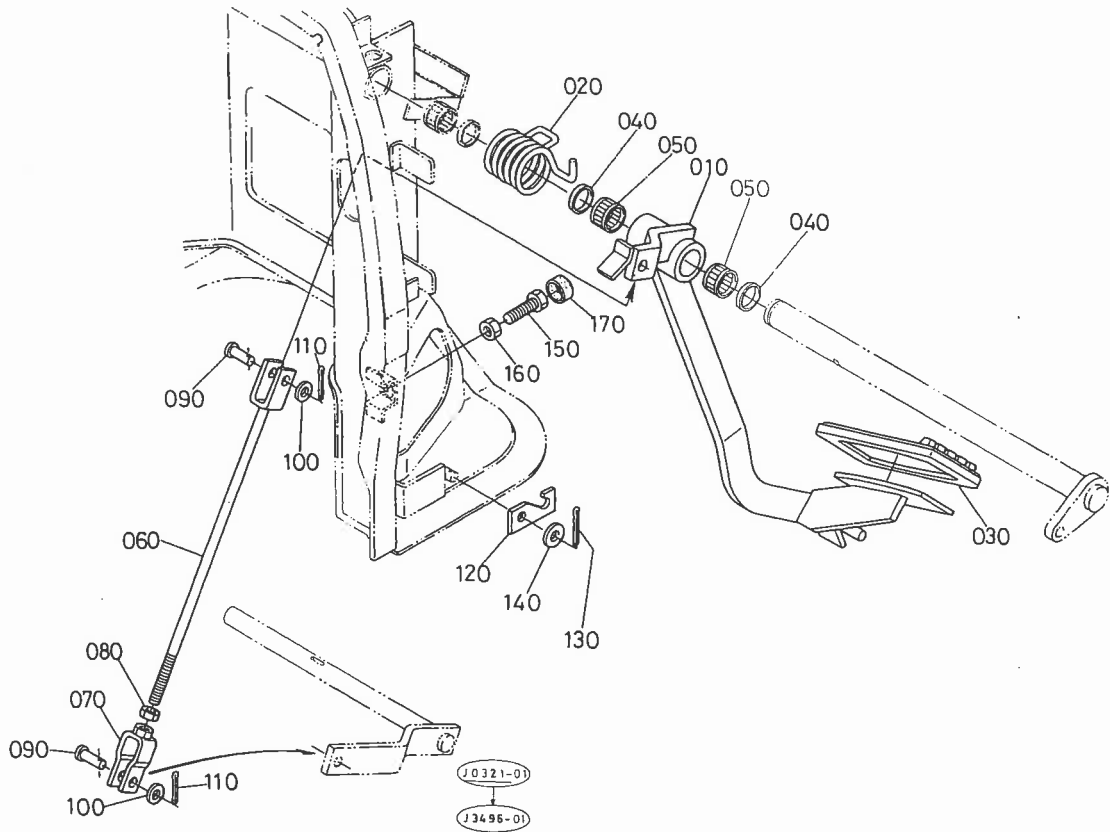
図番	品番	部品名称	数量		互換性	備考
			A	B		
010	34220-1430-0	クラッチ ディスク コンブ	1	1		
020	37300-1450-0	プレッシャー プレート アツシ	1	1		
030	34220-1451-0	リーマ ボルト	2	2		
040	01123-50816	ボルト	4	4		
050	04512-50080	バネザガネ	2	2		



A:GL-21, B:GL-21F

図番	品番	部品名称	数量		互換性	備考
			A	B		
010	34070-2117-0	レバー(クラッチ)	1	1		
020	34050-2110-0	ケース(スイシング)	1	1		
030	01123-50838	ボルト	4	4		
040	05012-00818	ハイコウピン	2	2		
050	34050-2114-0	ホルダ,アツシ(リリース,クラッチ)	1	1		
060	08490-00001	スラストボール ベアリング	1	1		
070	34070-2121-0	スナツプピン	2	2		
080	34070-2120-0	フォーク(リリース,クラッチ)	1	1		
090	31150-1478-0	フォーク キー	1	1		
100	01123-50825	ボルト	1	1		

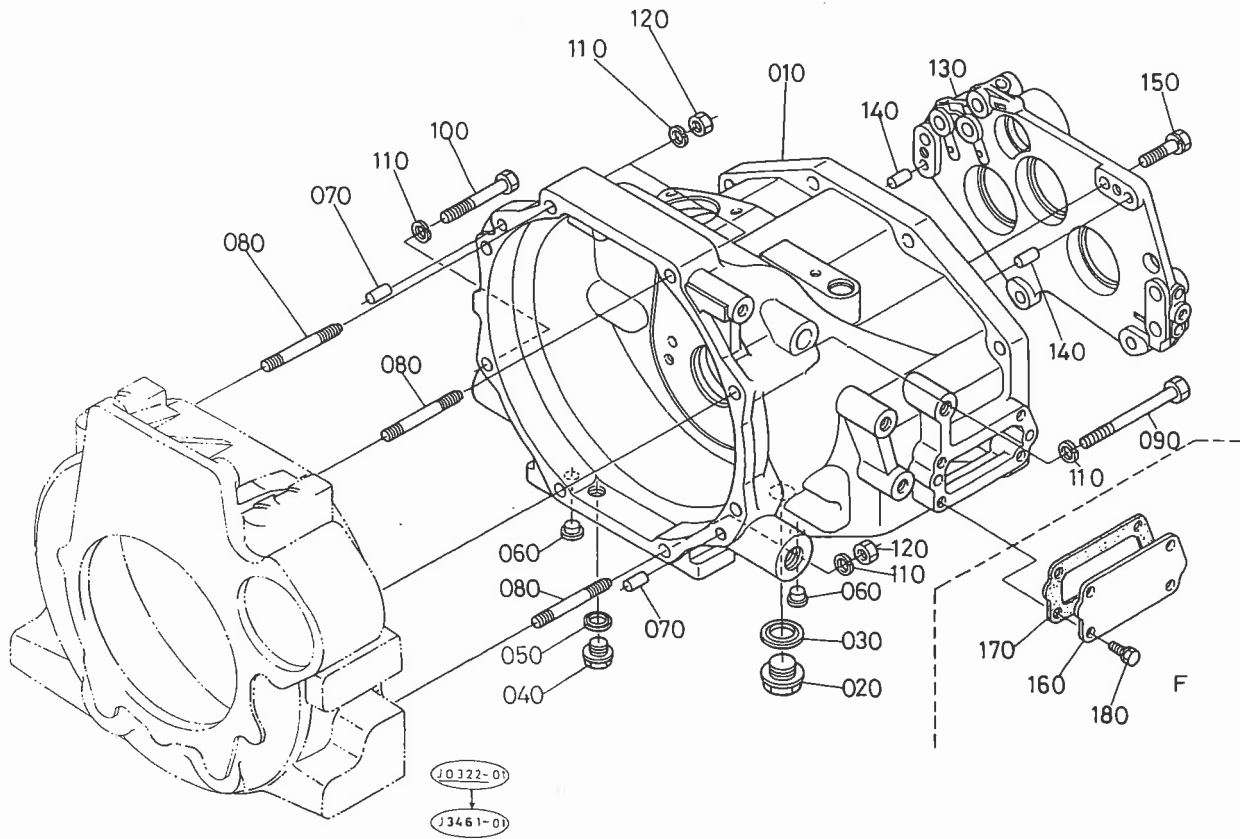
T050 クラッチペダル関係



A:GL-21, B:GL-21F

図番	品番	部品名称	数量		互換性	備考
			A	B		
010	34070-4405-0	ペダル,アツシ (クラッチ)	1	1		
020	34070-4416-0	ネジリ スプリング (クラッチ)	1	1		
030	37410-4412-0	ペダル カバー	1	1		
040	34070-4414-0	オイルシール	2	2		
050	08822-52913	ニードルベアリング	2	2		
060	34070-4446-0	ロッド(クラッチ,ブレーキ)	1	1		
070	34070-4447-0	U カナグ (クラッチ)	1	1		
080	02176-50100	ナット	1	1		
090	05122-51028	アタマツキピン	2	2		
100	04013-50100	ヒラザガネ	2	2		
110	05511-50318	ワリピン	2	2		
120	34070-4443-0	Uカナグ(クラッチ ペダル)	1	1		
130	05511-50215	ワリピン	1	1		
140	04011-50100	ヒラザガネ	1	1		
150	01075-51030	ボルト	1	1		
160	02116-50100	ナット	1	1		
170	34070-4749-0	ゴム(クッション)	1	1		

T051 クラッチハウジング関係

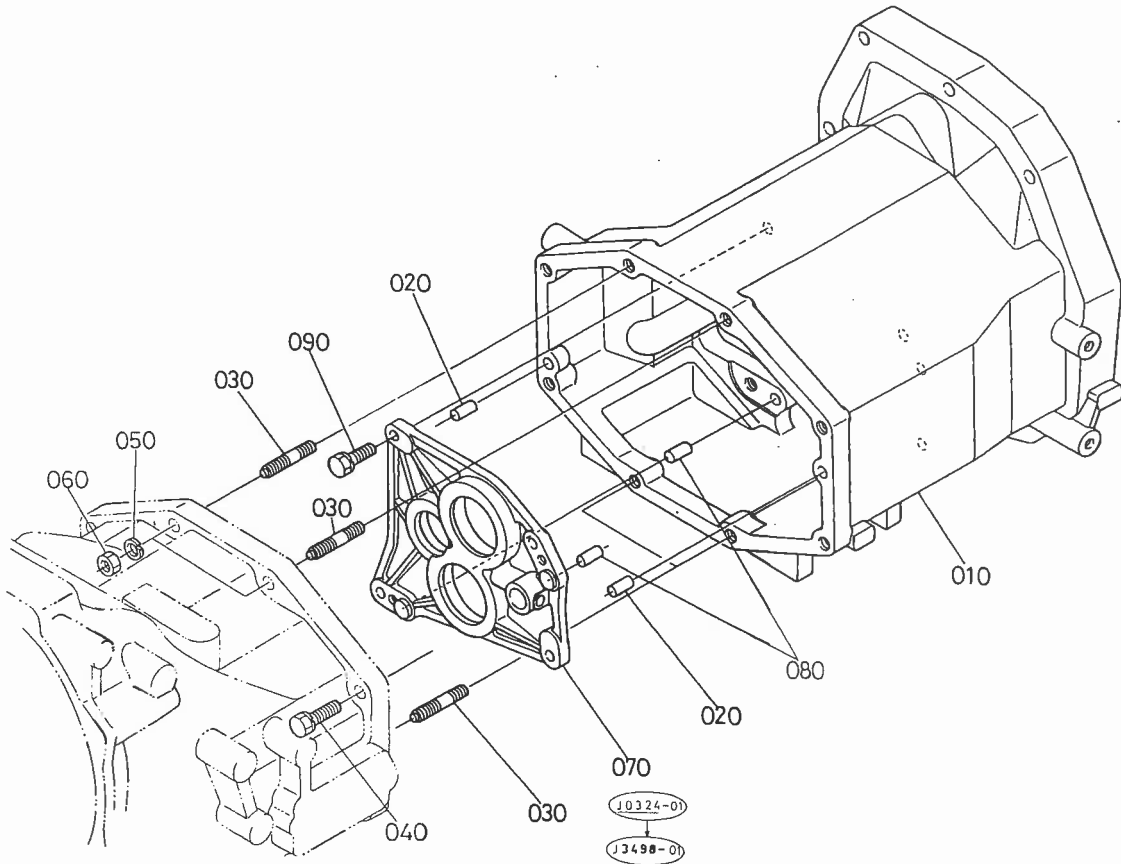


A:GL-21, B:GL-21F

図番	品番	部品名称	数量		互換性	備考
			A	B		
010	34070-2020-0	クラッチ ハウジング	1	1		
020	15512-9601-0	ドレンプラグ	1	1		
030	04717-02150	ゴムツキサガネ	1	1		
040	06311-35020	プラグ	1	1		
050	04717-01400	ゴムツキサガネ	1	1		
060	32210-2758-0	メクラ セン	10	10		
070	05012-01018	ハイコウピン	2	2		
080	34070-2013-0	スタッド	4	4		
090	01173-51001	ボルト	1	1		
100	01173-51065	ボルト	3	3		
110	04512-50100	バネザガネ	8	8		
120	37300-1419-0	ナット	4	4		
130	34070-2025-0	ホルダ(CH,ベアリング)	1	1		
140	05012-00818	ハイコウピン	2	2		
150	01133-51035	ボルト	4	4		
160	34076-6023-0	カバー(ハウジング,GST)	-	1		
170	34076-6024-0	バツキン(ハウジング,GST)	-	1		
180	01123-50816	ボルト	-	4		



T052-1 ミッドケース関係

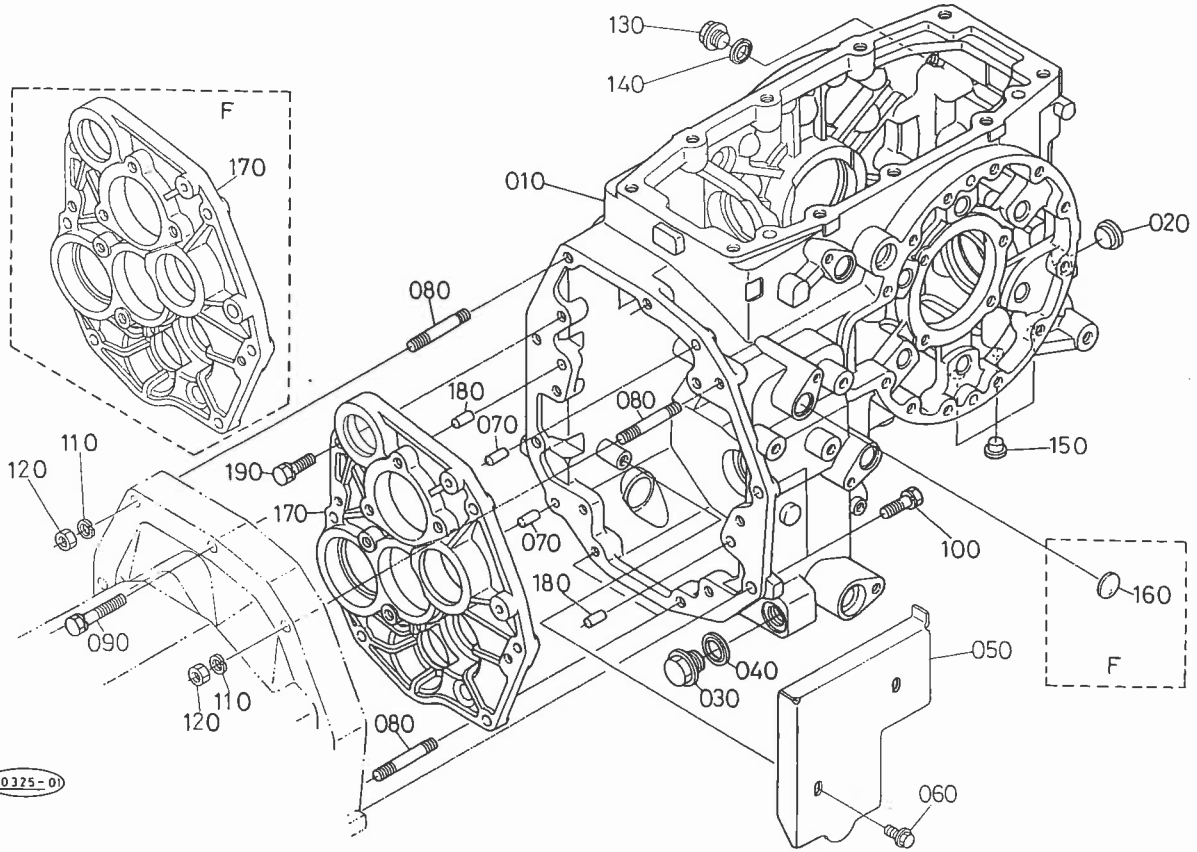


A:GL-21, B:GL-21F

図番	品番	部品名称	数量		互換性	備考
			A	B		
010	34030-2030-0	ケース(ミッド)	1	-		
020	05012-01018	ハイコウビン	2	-		
030	34070-2031-0	スタッド	4	-		
040	01133-51035	ボルト	4	-		
050	04512-50100	バネザガネ	4	-		
060	37300-1419-0	ナット	4	-		
070	34070-2035-0	ホルダ(MID,ベアリング)	1	-		
080	05012-00818	ハイコウビン	2	-		
090	01133-51030	ボルト	4	-		



# T053 トランスミッションケース関係

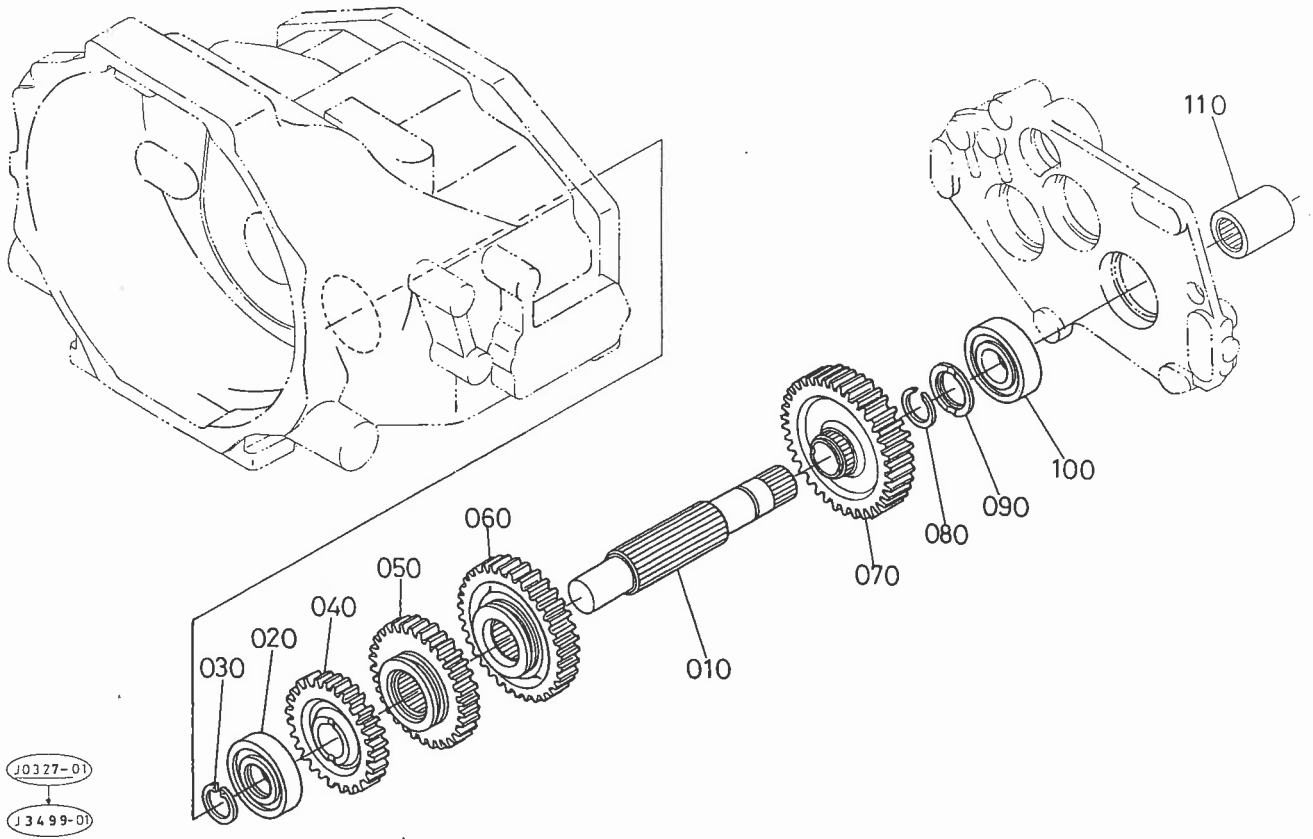


A:GL-21, B:GL-21F

図番	品番	部品名称	数量		互換性	備考
			A	B		
010	34070-2040-0	トランスミッション ケース	1	1		
020	31301-1423-0	オイルゲージ	1	1		
030	15512-9601-0	ドレンプラグ	1	1		
040	04717-02150	ゴムツキサガネ	1	1		
050	34070-2042-0	プレート(オイル, TM)	1	1		
060	34070-2043-0	ボルト	2	2		
070	05012-01018	ハイコウビン	2	2		
080	34070-2041-0	スタッド	4	4		
090	01133-51055	ボルト	3	3		
100	01133-51030	ボルト	2	2		
110	04512-50100	バネザガネ	4	4		
120	37300-1419-0	ナット	4	4		
130	06311-25030	プラグ	1	1		
140	04717-01700	ゴムツキサガネ	1	1		
150	31220-1429-0	プラグ	6	6		
160	34076-6047-0	ベルチ プラグ(TM)	-	1		
170	34070-2046-0	ホルダ(TM, ベアリング)	1	-		
170	34076-6046-0	ホルダ(TM, ベアリング)	-	1		
180	05012-01018	ハイコウビン	2	2		
190	01133-51035	ボルト	6	6		

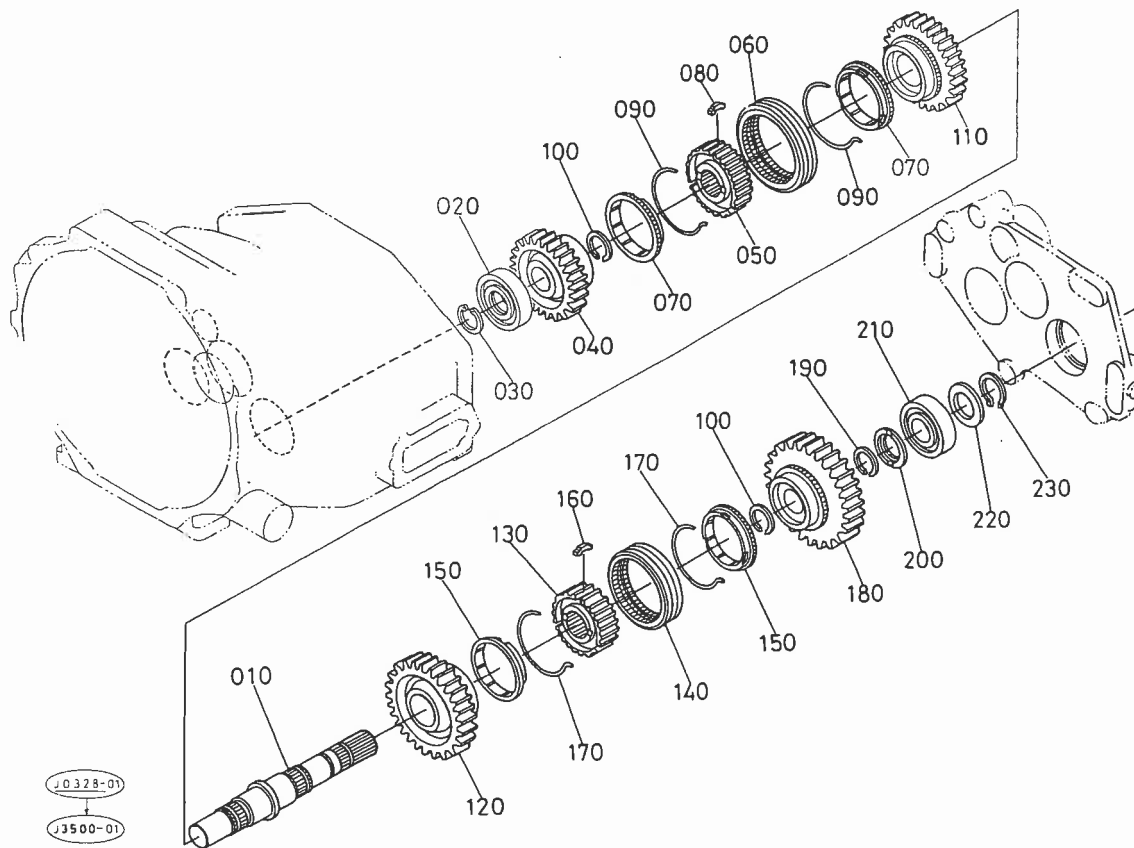


T055-1 カウンタ軸関係



A:GL-21, B:GL-21F

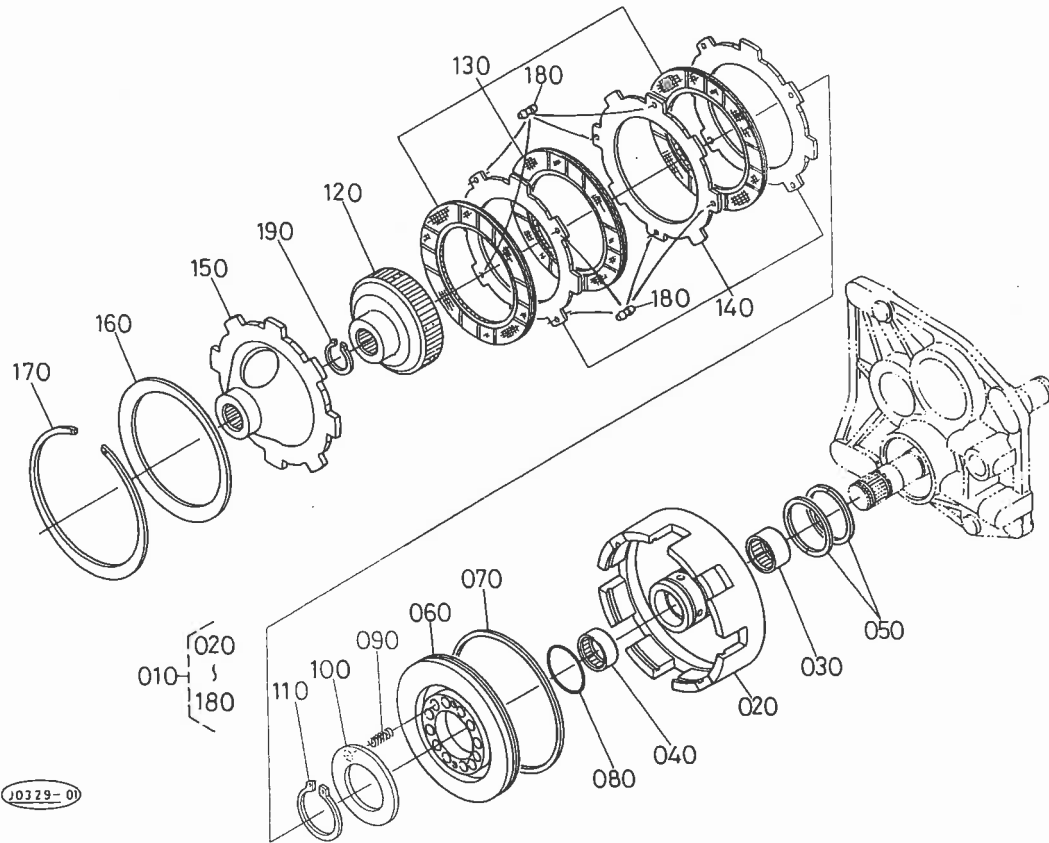
図番	品番	部品名称	数量		互換性	備考
			A	B		
010	34030-2220-0	シャフト(カウンタ)	1	-		
020	34070-2226-0	ボールベアリング(83B935)	1	-		
030	04611-00250	アナサークリップ	1	-		
040	34070-2221-0	ギヤ(29)	1	-		
050	34070-2222-0	ギヤ(32)	1	-		
060	34070-2223-0	ギヤ(34)	1	-		
070	34070-2224-0	ギヤ(37)	1	-		
080	37150-2179-0	トメワ	1	-		
090	34070-2225-0	スラスト カラー	1	-		
100	08101-06305	ボールベアリング	1	-		
110	37150-2168-2	カップリング	1	-		



A:GL-21, B:GL-21F

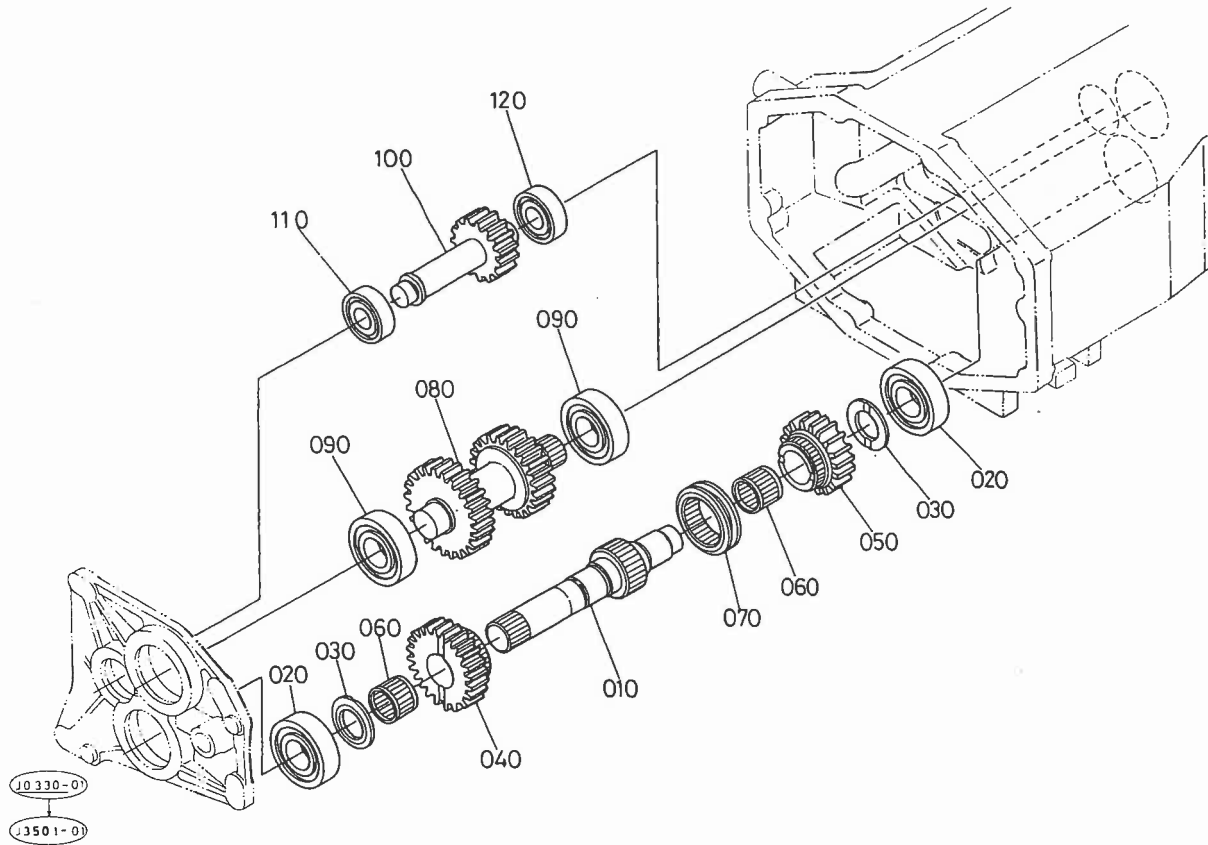
図番	品番	部品名称	数量		互換性	備考
			A	B		
010	34036-6220-0	シャフト(カウンタ,GST)	-	1		
020	34070-2226-0	ボール ベアリング(83B935)	-	1		
030	04611-00250	アナサークリップ	-	1		
040	34076-6221-0	ギヤ(シンクロ,29)	-	1		
050	32430-6744-3	カップリング 76	-	1		
060	34076-6225-0	シフタ(76)	-	1		
070	32430-6763-0	シンクロナイザー リング 76	-	2		
080	32430-2144-0	シンクロナイザキー	-	3		
090	38360-2178-0	シンクロナイザ キー スプリング	-	2		
100	34076-6227-0	ジク サークリップ (28)	-	2		
110	34076-6222-0	ギヤ(シンクロ,32)	-	1		
120	34076-6223-0	ギヤ(シンクロ,34)	-	1		
130	32430-2142-0	カップリング	-	1		
140	32420-6724-0	シフター 112	-	1		
150	32430-2143-2	シンクロナイザー リング	-	2		
160	32430-2144-0	シンクロナイザキー	-	3		
170	32430-2146-0	シンクロナイザキースプリング	-	2		
180	34076-6224-0	ギヤ(シンクロ,37)	-	1		
190	37150-2179-0	トメワ	-	1		
200	34070-2225-0	スラスト カラー	-	1		
210	08101-06305	ボールベアリング	-	1		
220	34150-2156-0	ザガネ	-	1		
230	37150-2155-1	ジク サークリップ	-	1		

T056 油圧クラッチ関係



A:GL-21, B:GL-21F

図番	品番	部品名称	数量		互換性	備考
			A	B		
010	34076-6150-0	クラッチ,アツシ(GST)	-	1		
020	34076-6151-0	ケース(クラッチ,GST)	-	1		
030	34076-6153-0	ニードルベアリング(2516)	-	1		
040	34076-6154-0	ニードルベアリング(2512)	-	1		
050	34076-6155-0	リング(シール)	-	2		
060	34076-6156-0	ピストン	-	1		
070	34076-6157-0	リング(D,ソト)	-	1		
080	04811-06370	Oリング	-	1		
090	34076-6159-0	スプリング(モドシ,ピストン)	-	12		
100	34076-6161-0	プレート(オサエ)	-	1		
110	04612-00420	ジクサークリップ	-	1		
120	34076-6163-0	ハブ(クラッチ,GST)	-	1		
130	34076-6165-0	クラッチディスク(GST)	-	3		
140	34076-6166-0	プレート(1.6,スチール)	-	3		
150	34076-6171-0	ハブ(クラッチインプット)	-	1		
160	34076-6168-0	サラバネ	-	1		
170	34076-6172-0	アナサークリップ(122)	-	1		
180	34076-6167-0	ゴム(スキマ,プレート)	-	8		
190	37150-2155-1	ジクサークリップ	-	1		

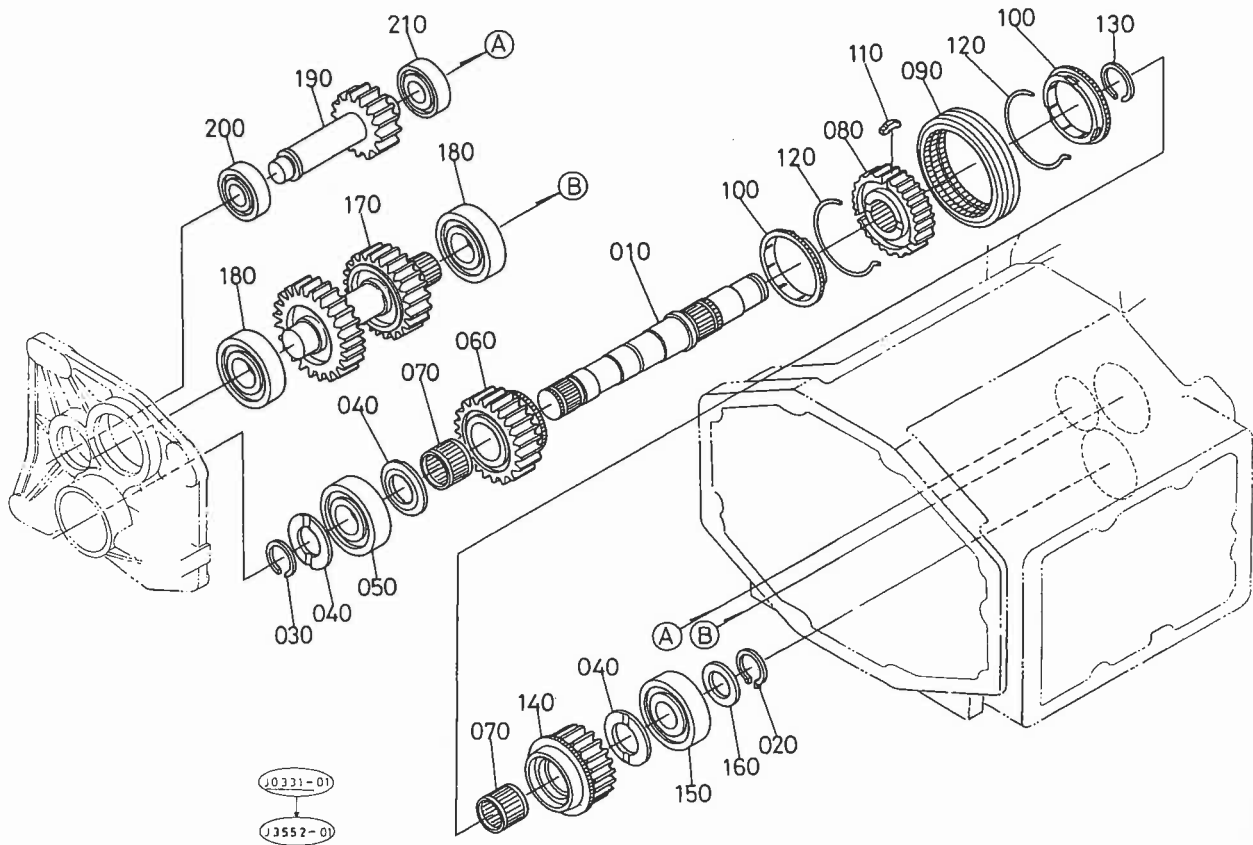


A:GL-21, B:GL-21F

図番	品番	部品名称	数量		互換性	備考
			A	B		
010	34070-2240-0	シャフト(シャトル)	1	-		
020	64441-2217-0	ボールベアリング	2	-		
030	32420-6766-2	スラスト カラー (ハイロージク)	2	-		
040	34070-2241-0	ギヤ(23)	1	-		
050	34070-2242-0	ギヤ(19,BACK)	1	-		
060	34070-2243-0	ニードルベアリング(28R3226)	2	-		
070	34070-2244-0	シフト	1	-		
080	34070-2250-0	ギヤシャフト(シャトル)	1	-		
090	64441-2217-0	ボールベアリング	2	-		
100	34070-2255-0	ギヤシャフト(BACK,16)	1	-		
110	08101-06204	ボールベアリング	1	-		
120	34070-2256-0	ボールベアリング(6204RSH2)	1	-		

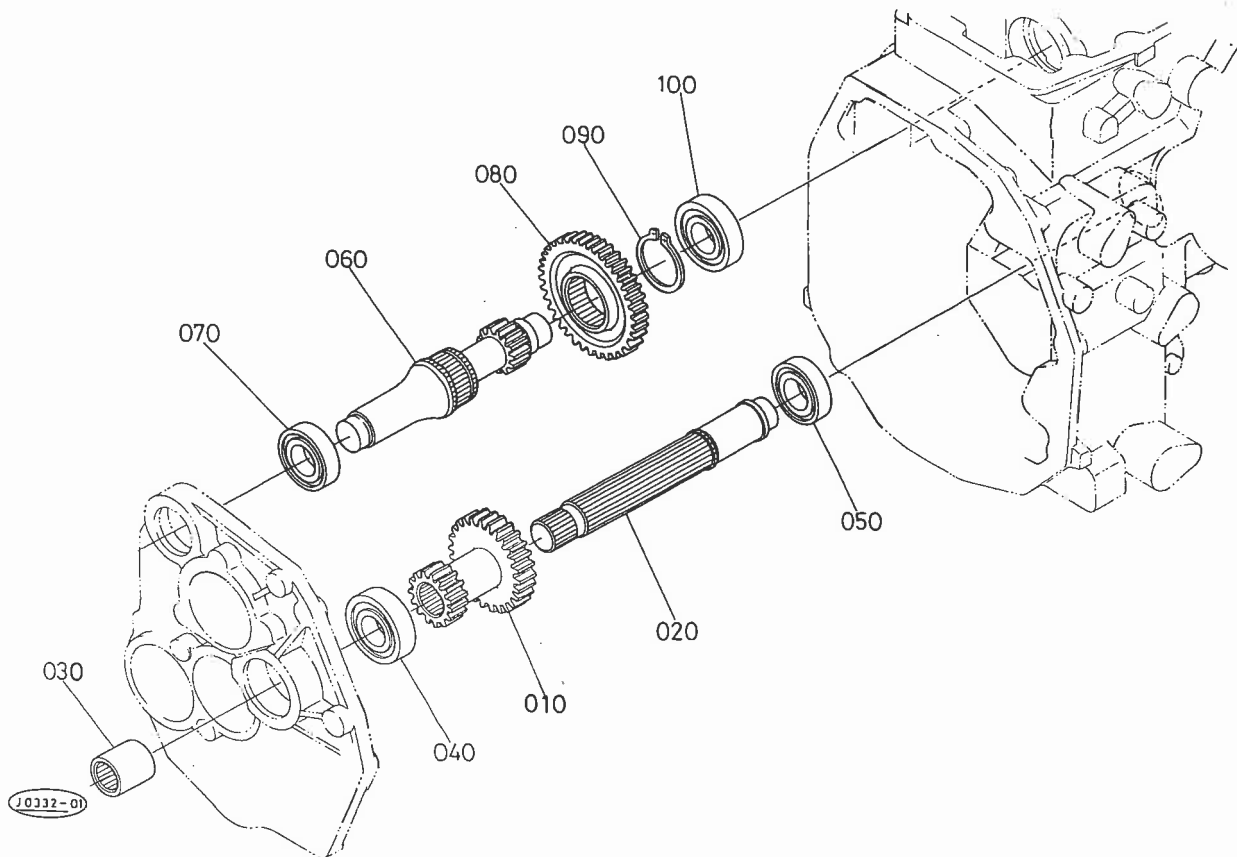


T057-2 シャトル軸関係



A:GL-21, B:GL-21F

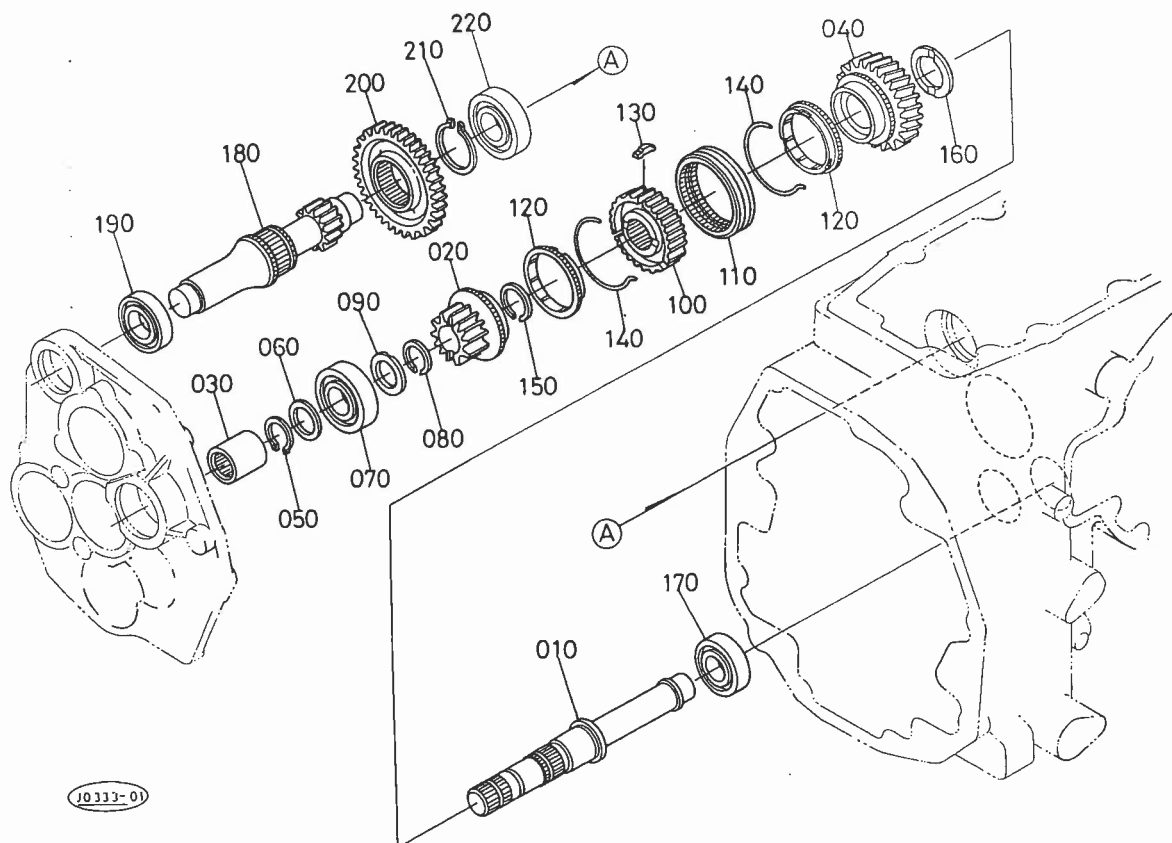
図番	品番	部品名称	数量		互換性	備考
			A	B		
010	34076-6240-0	シャフト(シャトル,GST)	-	1		
020	37150-2155-1	ジク サークリップ	-	1		
030	37150-2179-0	トメワ	-	1		
040	32420-6766-2	スラスト カラー (ハイロージク)	-	3		
050	34076-6244-0	ボールベアリング(シールツキ)	-	1		
060	34076-6241-0	ギヤ(シンクロ,23,F)	-	1		
070	34070-2243-0	ニードルベアリング(28R3226)	-	2		
080	34076-6245-0	カツプリング	-	1		
090	32430-2141-0	シフター	-	1		
100	32430-2143-2	シンクロナイザー リング	-	2		
110	32430-2144-0	シンクロナイザキー	-	3		
120	32430-2146-0	シンクロナイザキースプリング	-	2		
130	34076-6246-0	ジク サークリップ (32)	-	1		
140	34076-6242-0	ギヤ(シンクロ,19,BACK)	-	1		
150	64441-2217-0	ボールベアリング	-	1		
160	34150-2156-0	ザガネ	-	1		
170	34076-6250-0	ギヤシャフト(シャトル,GST)	-	1		
180	64441-2217-0	ボールベアリング	-	2		
190	34076-6255-0	ギヤシャフト(BACK,16)	-	1		
200	08101-06204	ボールベアリング	-	1		
210	34070-2256-0	ボールベアリング(6204RSH2)	-	1		



A:GL-21, B:GL-21F

図番	品 番	部 品 名 称	数 量		互換性	備 考
			A	B		
010	34060-2261-0	ギヤ(17-28,SUB)	1	-		
020	34070-2260-0	シャフト(サブ)	1	-		
030	34070-2267-0	カップリング	1	-		
040	08101-06305	ボールベアリング	1	-		
050	08101-06205	ボールベアリング	1	-		
060	34070-2290-0	ギヤシャフト(クリーブ,13)	1	-		
070	08101-06205	ボールベアリング	1	-		
080	34070-2291-0	ギヤ(クリーブ,41)	1	-		
090	04612-00450	ジクサークリップ	1	-		
100	08101-06305	ボールベアリング	1	-		

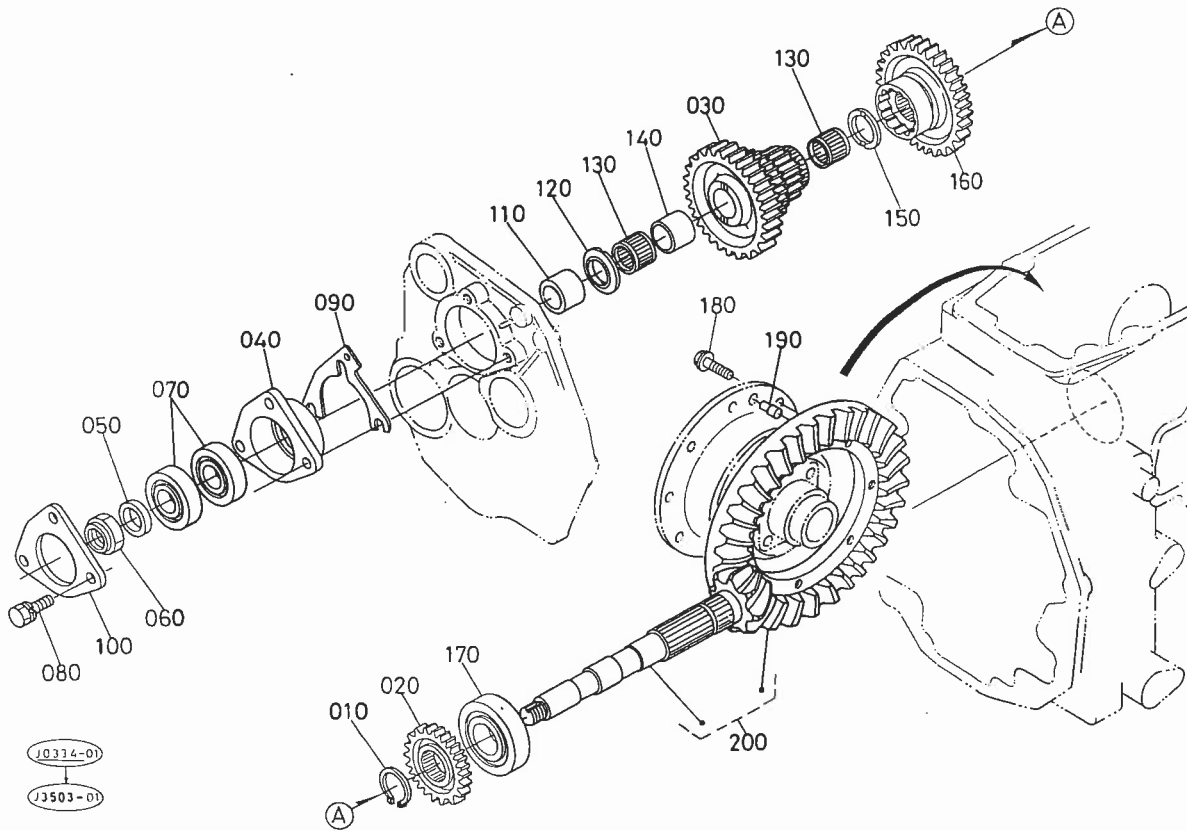
# T058-2 クリープ変速軸関係



A:GL-21, B:GL-21F

図番	品番	部品名称	数量		互換性	備考
			A	B		
010	34076-6260-0	シャフト(サブ,GST)	-	1		
020	34066-6261-0	ギヤ(シンクロ,17,SUB)	-	1		
030	34070-2267-0	カツプリング	-	1		
040	34066-6262-0	ギヤ(シンクロ,28,SUB)	-	1		
050	37150-2155-1	ジク サークリップ	-	1		
060	34150-2156-0	ザガネ	-	1		
070	08101-06305	ボールベアリング	-	1		
080	37150-2179-0	トメワ	-	1		
090	34076-6265-0	スラスト カラー (SUB)	-	1		
100	32430-2142-0	カツプリング	-	1		
110	32420-6724-0	シフター 112	-	1		
120	32430-2143-2	シンクロナイザー リング	-	2		
130	32430-2144-0	シンクロナイザキネ	-	3		
140	32430-2146-0	シンクロナイザキースプリング	-	2		
150	34076-6227-0	ジク サークリップ (28)	-	1		
160	38450-2323-0	カラー(バック)	-	1		
170	08101-06205	ボールベアリング	-	1		
180	34070-2290-0	ギヤシャフト(クリープ,13)	-	1		
190	08101-06205	ボールベアリング	-	1		
200	34070-2291-0	ギヤ(クリープ,41)	-	1		
210	04612-00450	ジクサークリップ	-	1		
220	08101-06305	ボールベアリング	-	1		

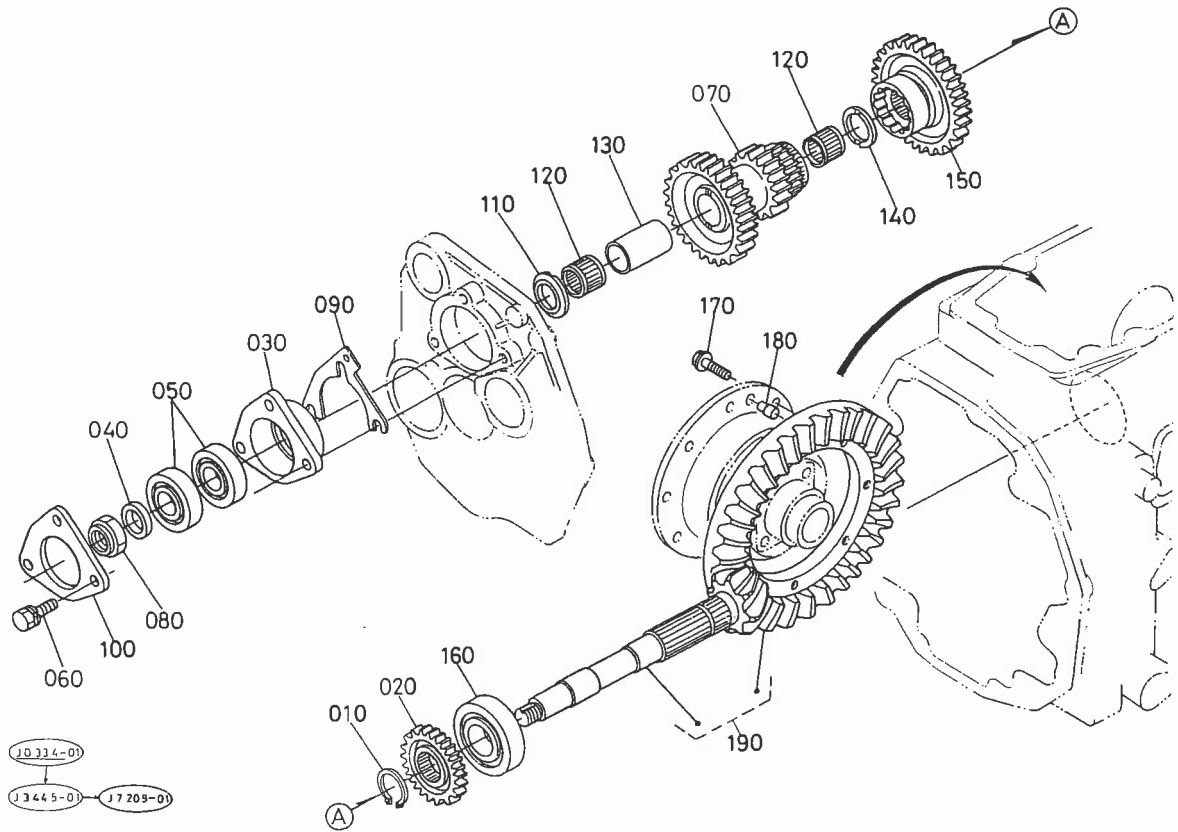
# T059-1 スパイラルベベルピニオン軸関係



A:GL-21, B:GL-21F

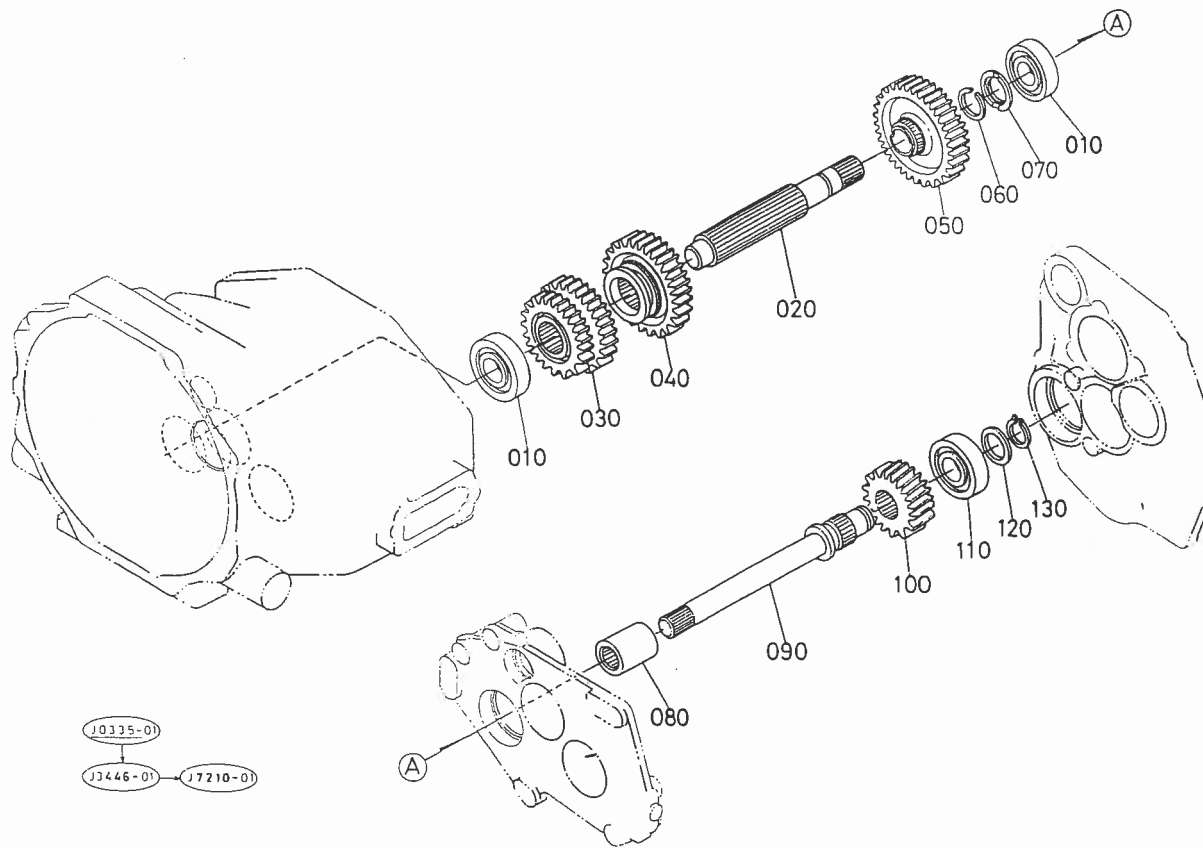
図番	品番	部品名称	数量		互換性	備考
			A	B		
010	04612-00350	ジクサークリップ	1	-		
020	34030-1511-0	ギヤ (DT,28)	1	-		
030	34060-2271-0	ギヤ(サブレンドウ,41-21)	1	-		
040	34020-2277-0	ベアリングケース (8 SBP)	1	-		
050	34020-2275-0	カラー(21)	1	-		
060	35260-2325-2	22 ナット	1	-		
070	08101-06305	ボールベアリング	2	-		
080	01123-61038	ボルト	3	-		
090	34070-2286-0	シム (0.5)	2	-		0.5MM
090	34070-2287-0	シム (0.2)	4	-		0.2MM
090	34070-2288-0	シム (0.1)	2	-		0.1MM
100	34070-2278-0	カバー(ベアリング,8SBP)	1	-		
110	34070-2272-0	カラー(1,SBP)	1	-		
120	32420-6766-2	スラスト カラー (ハイロージク)	1	-		
130	34070-2243-0	ニードルベアリング(28R3226)	2	-		
140	34070-2273-0	カラー(2,SBP)	1	-		
150	30420-7431-0	スラスト カラー	1	-		
160	34070-2281-0	ギヤ(クリープ,46)	1	-		
170	34070-2274-0	ローラベアリング(NUP307)	1	-		
180	37800-4387-0	ボルト	8	-		
190	37300-2817-0	ヘイコウ ピン	2	-		
200	34030-9934-0	ベベルギヤ,アツシ(スパイラル)	1	-		

# T059-2 スパイラルベベルピニオン軸関係



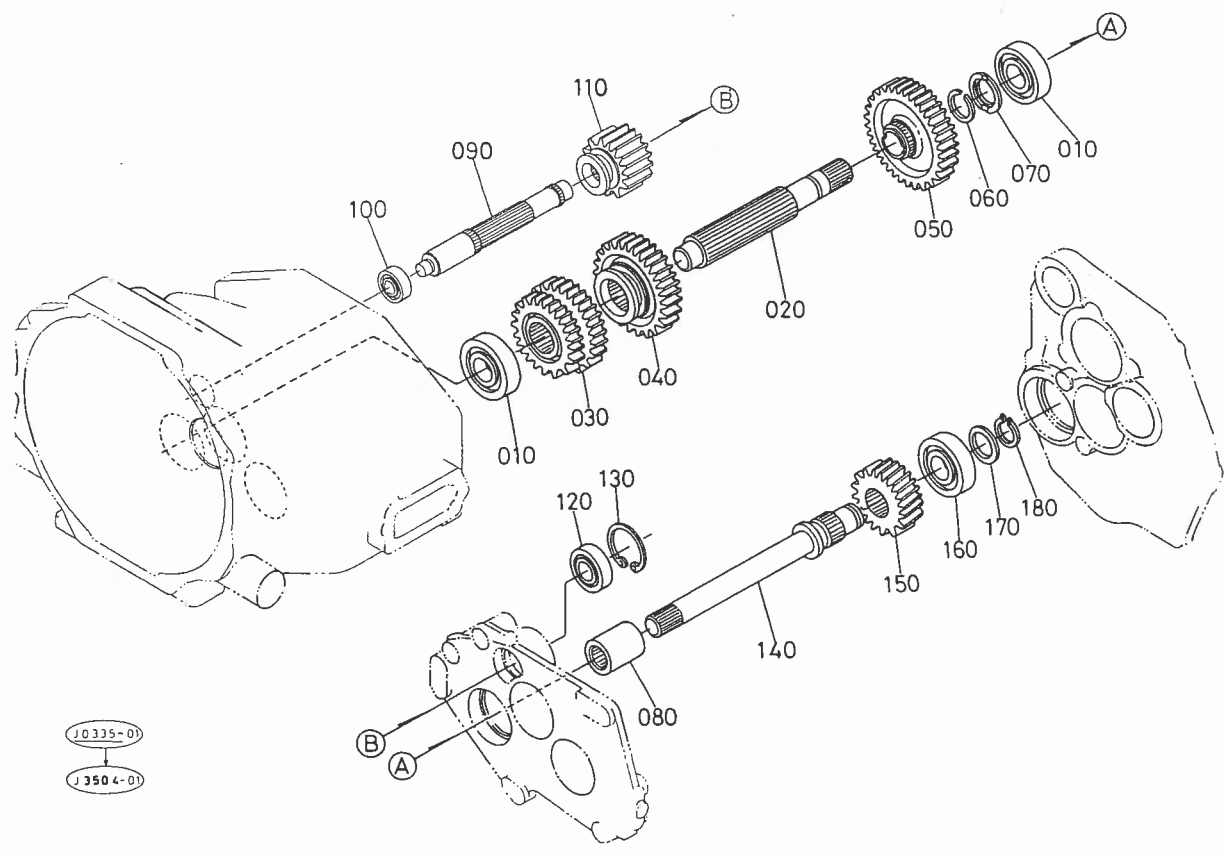
A:GL-21, B:GL-21F

図番	品番	部品名称	数量		互換性	備考
			A	B		
010	04612-00350	ジクサークリップ	-	1		
020	34030-1511-0	ギヤ (DT,28)	-	1		
030	34020-2277-0	ベアリングケース (8 SBP)	-	1		
040	34020-2275-0	カラー(21)	-	1		
050	08101-06305	ボールベアリング	-	2		
060	01123-61038	ボルト	-	3		
070	34066-6271-0	ギヤ(サブレンドウ,41-21)	-	1		
080	35260-2325-2	22 ナット	-	1		
090	34070-2286-0	シム (0.5)	-	2		0.5MM
090	34070-2287-0	シム (0.2)	-	4		0.2MM
090	34070-2288-0	シム (0.1)	-	2		0.1MM
100	34070-2278-0	カバー(ベアリング,8SBP)	-	1		
110	32420-6766-2	スラスト カラー (ハイロージク)	-	1		
120	34070-2243-0	ニードルベアリング(28R3226)	-	2		
130	34076-6273-0	カラー(SBP)	-	1		
140	30420-7431-0	スラスト カラー	-	1		
150	34070-2281-0	ギヤ(クリーブ,46)	-	1		
160	34070-2274-0	ローラベアリング(NUP307)	-	1		
170	37800-4387-0	ボルト	-	8		
180	37300-2817-0	ヘイコウ ピン	-	2		
190	34036-9934-0	ベベルギヤ,アツシ(スパイラル)	-	1		



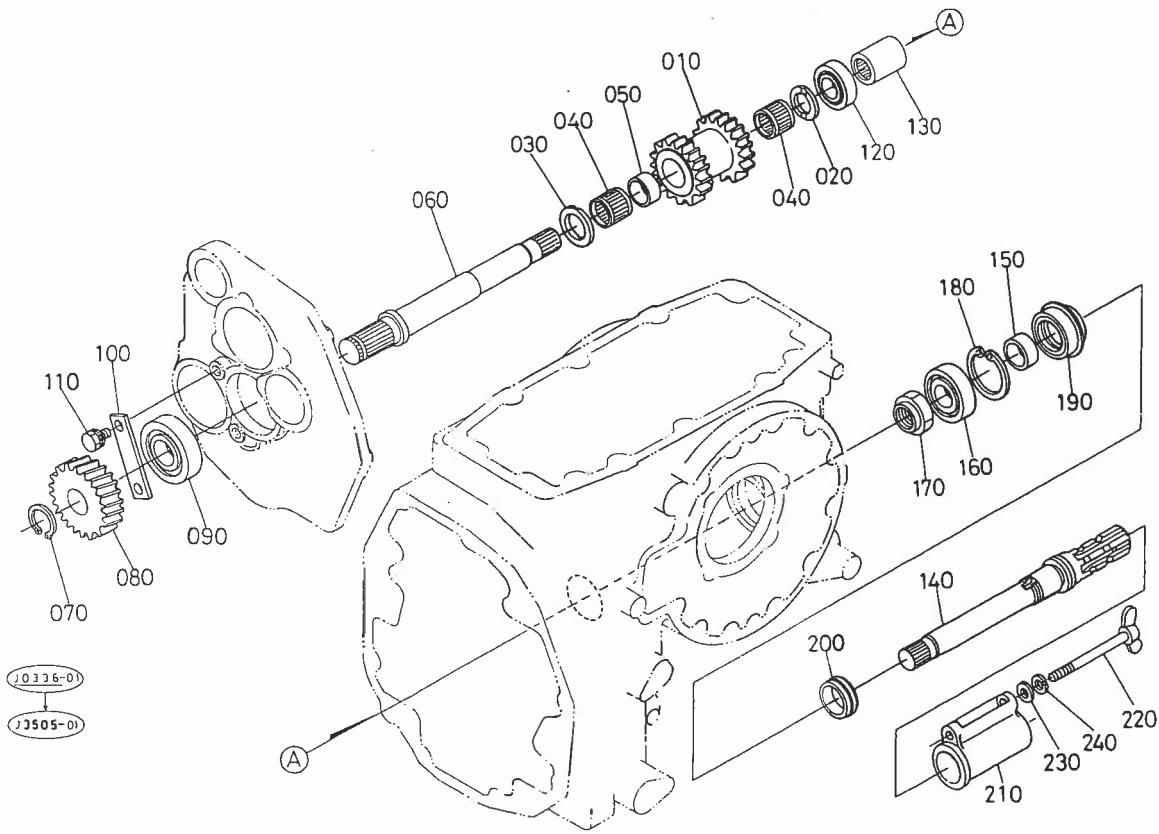
A:GL-21, B:GL-21F

図番	品番	部品名称	数量		互換性	備考
			A	B		
010	08101-06305	ボールベアリング	2	2		
020	34030-2320-0	シャフト(カウンタ,PTO)	1	1		
030	34070-2321-0	ギヤ(29-32)	1	1		
040	34070-2223-0	ギヤ(34)	1	1		
050	34070-2224-0	ギヤ(37)	1	1		
060	37150-2179-0	トメワ	1	1		
070	34070-2225-0	スラスト カラー	1	1		
080	37150-2168-2	カツプリング	1	1		
090	34070-2350-0	シャフト(サブ,PTO)	1	1		
100	34070-2351-0	ギヤ(PTOSUB,20)	1	1		
110	38450-2535-0	ボールベアリング(TMB306)	1	1		
120	35340-2176-0	カラー (30)	1	1		
130	31351-2193-0	ジクサークリップ(マル30)	1	1		



A:GL-21, B:GL-21F

図番	品 番	部 品 名 称	数 量		互 換 性	備 考
			A	B		
010	08101-06305	ボールベアリング	2	2		
020	34030-2320-0	シャフト(カウンタ,PTO)	1	1		
030	34070-2321-0	ギヤ(29-32)	1	1		
040	34070-2223-0	ギヤ(34)	1	1		
050	34070-2224-0	ギヤ(37)	1	1		
060	37150-2179-0	トメワ	1	1		
070	34070-2225-0	スラスト カラー	1	1		
080	37150-2168-2	カップリング	1	1		
090	34073-2340-0	シャフト(バック,PTO)	1	1		
100	34073-2342-0	ボール ベアリング(6202SH2)	1	1		
110	34073-2341-0	ギヤ(BACK,PTO,19)	1	1		
120	08101-06204	ボールベアリング	1	1		
130	04611-00470	アナサークリップ	1	1		
140	34070-2350-0	シャフト(サブ,PTO)	1	1		
150	34070-2351-0	ギヤ(PTOSUB,20)	1	1		
160	38450-2535-0	ボール ベアリング(TMB306)	1	1		
170	35340-2176-0	カラー (30)	1	1		
180	31351-2193-0	ジク サークリップ(マル30)	1	1		

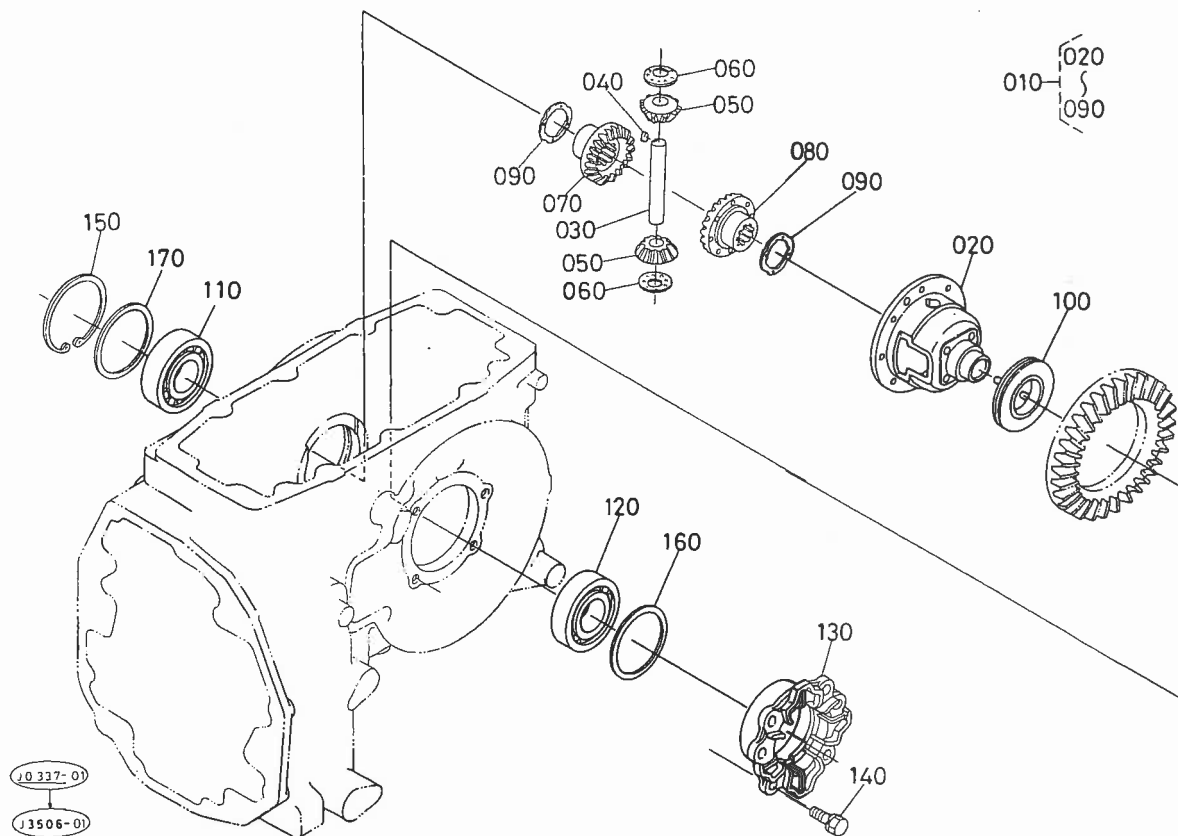


A:GL-21, B:GL-21F

図番	品番	部品名称	数量		互換性	備考
			A	B		
010	34020-1512-0	ギヤ (DT, 20-20)	1	1		
020	34070-1571-0	スラスト カラー(シャフト,PTOクドウ)	1	1		
030	30420-7431-0	スラスト カラー	1	1		
040	08822-83327	ニードルベアリング	2	2		
050	34070-1513-0	カラー (DT)	1	1		
060	34070-2360-0	シャフト(ピーターオ,クドウ)	1	1		
070	31351-2193-0	ジク サークリツプ(マル30)	1	1		
080	34070-2361-0	ギヤ(PTOSUB,22)	1	1		
090	36540-4113-0	ボールベアリング	1	1		
100	34070-2132-0	ストツバ(ベアリング)	1	1		
110	01123-50825	ボルト	2	2		
120	67121-5676-0	ボールベアリング	1	1		
130	37150-2168-2	カツプリング	1	1		
140	34050-2370-0	シャフト(ピーターオ)	1	1		
150	37300-2535-0	オイル シール カラー	1	1		
160	08101-06206	ボールベアリング	1	1		
170	34150-2532-0	ナット	1	1		
180	04611-00620	アナサークリツプ	1	1		
190	34050-2371-0	オイル シール(シャフト,PTO)	1	1		
200	38240-2537-0	スリンガ	1	1		
210	34350-2544-0	ピイテイオ ジク カバー	1	1		
220	36330-9063-0	チヨウ ボルト	1	1		出荷部品
230	04013-50080	ヒラザガネ	1	1		
240	04512-50080	バネザガネ	1	1		



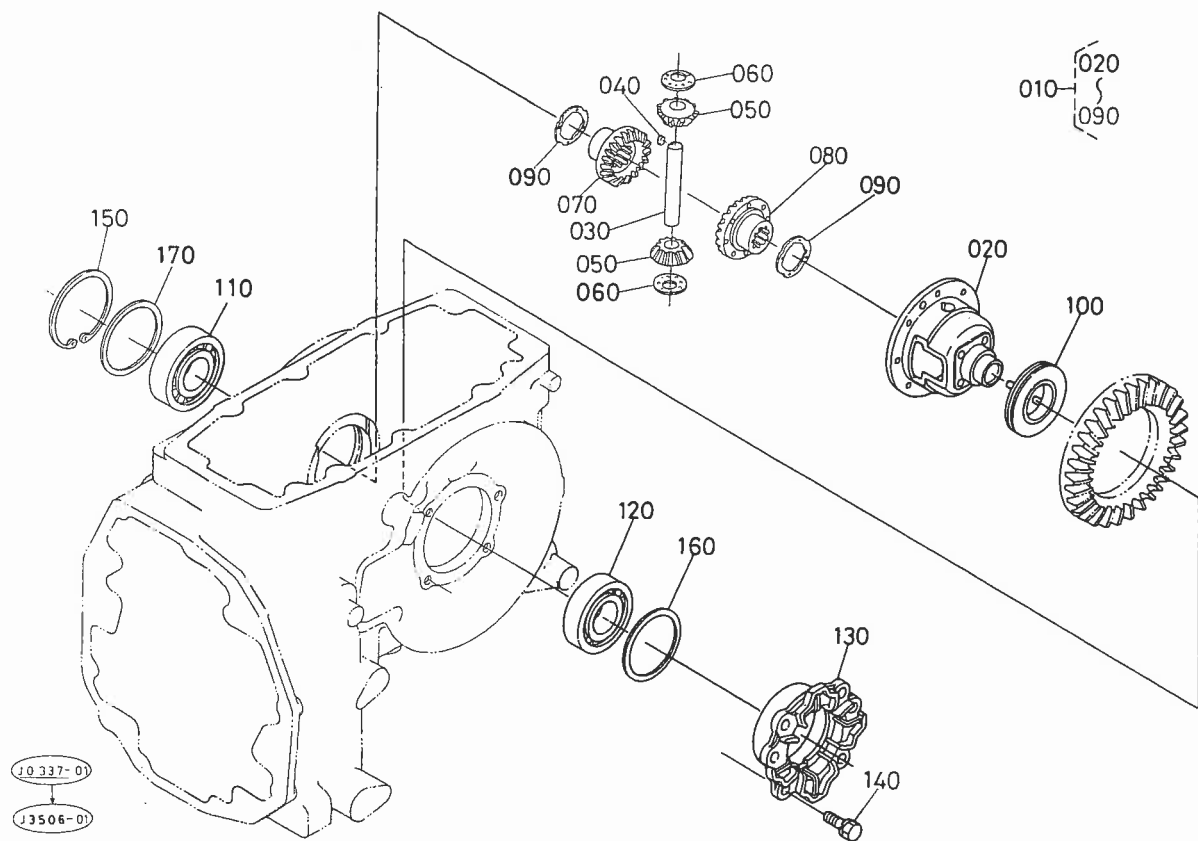
# T062 後輪デフケース関係



A:GL-21, B:GL-21F

図番	品番	部品名称	数量		互換性	備考
			A	B		
010	31331-2610-0	デフアツシ	1	1		
020	31331-2651-0	デフケース	1	1		
030	31331-2634-0	デフ ピニオン ジク	1	1		
040	31220-2628-0	フェザ キー	1	1		
050	35430-2635-0	デフ ピニオン	2	2		
060	31351-2639-0	デフピニオンザガネ	2	2		
070	32580-4333-0	デフサイド ギヤ	1	1		
080	38180-2644-0	デフサイドギヤー ヒダリ	1	1		
090	31331-2647-0	デフサイド ギヤーザガネ 1	2	2		1.5MM
090	31331-2648-0	デフサイド ギヤーザガネ 2	2	2		1.6MM
090	31331-2649-0	デフ サイドギヤーザガネ 3	2	2		1.7MM
100	34150-2661-5	デフロック シフター	1	1		
110	08101-06210	ボールベアリング	1	1		
120	08101-06208	ボールベアリング	1	1		
130	34030-2836-0	サポート(デフ)	1	1		
140	01133-51025	ボルト	4	4		
150	04611-00900	アナサークリップ	1	1		
160	31353-4375-0	シム 0.4	1	1		0.4MM
160	31353-4376-0	シム 0.6	1	1		0.6MM
160	31353-4377-0	シム 0.8	1	1		0.8MM
160	31353-4378-0	シム 1.0	1	1		1.0MM
160	31353-4379-0	シム 1.2	1	1		1.2MM
170	37410-1681-0	シム0.4 (デフL)	1	1		0.4MM
170	37410-1682-0	シム0.5 (デフL)	1	1		0.5MM
170	37410-1683-0	シム0.6 (デフL)	1	1		0.6MM
170	37410-1684-0	シム0.7 (デフL)	1	1		0.7MM
170	37410-1685-0	シム0.8 (デフL)	1	1		0.8MM
170	37410-1686-0	シム0.9 (デフL)	1	1		0.9MM
170	37410-1687-0	シム1.0 (デフL)	1	1		1.0MM
170	37410-1688-0	シム1.2 (デフL)	1	1		1.2MM

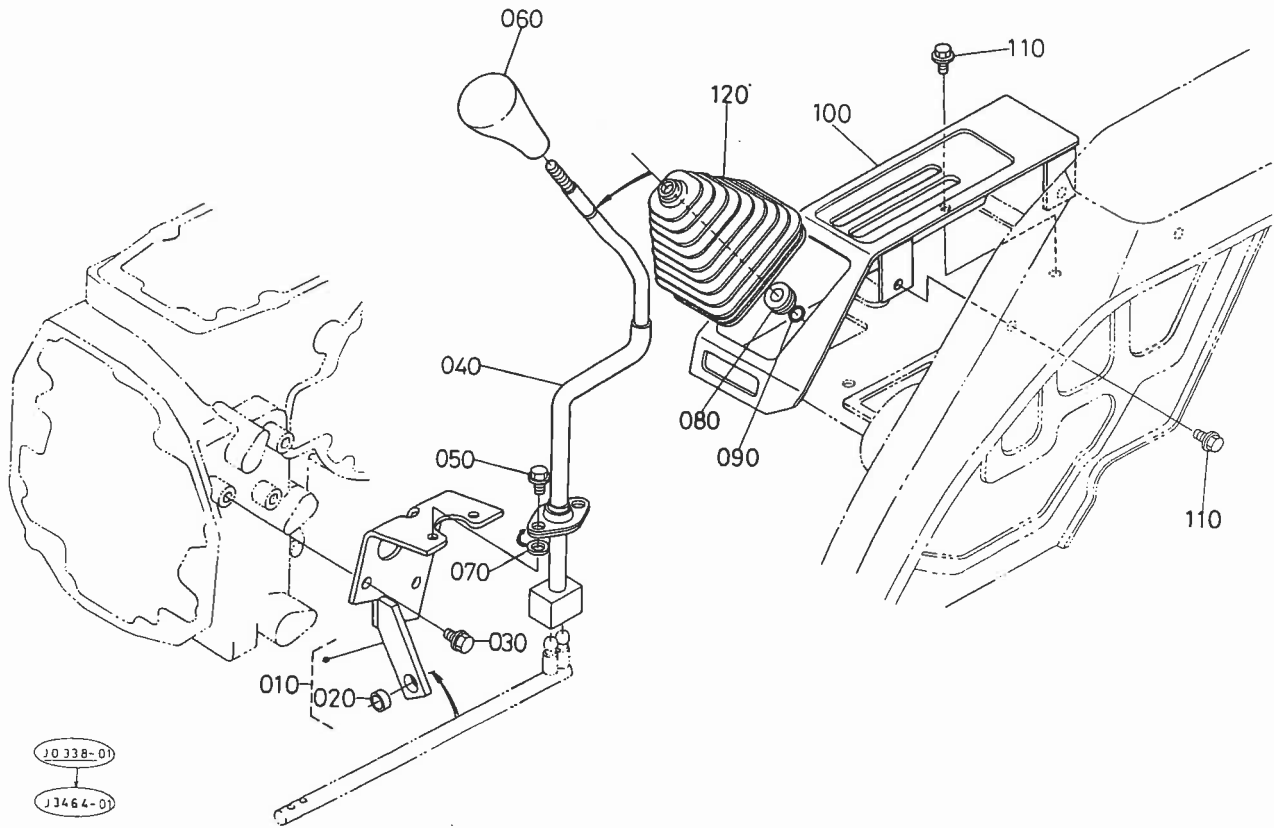
T062 後輪デフケース関係



A:GL-21, B:GL-21F

図番	品番	部品名称	数量		互換性	備考
			A	B		
170	37410-1689-0	シム1.4 (デフル)	1	1		1.4MM

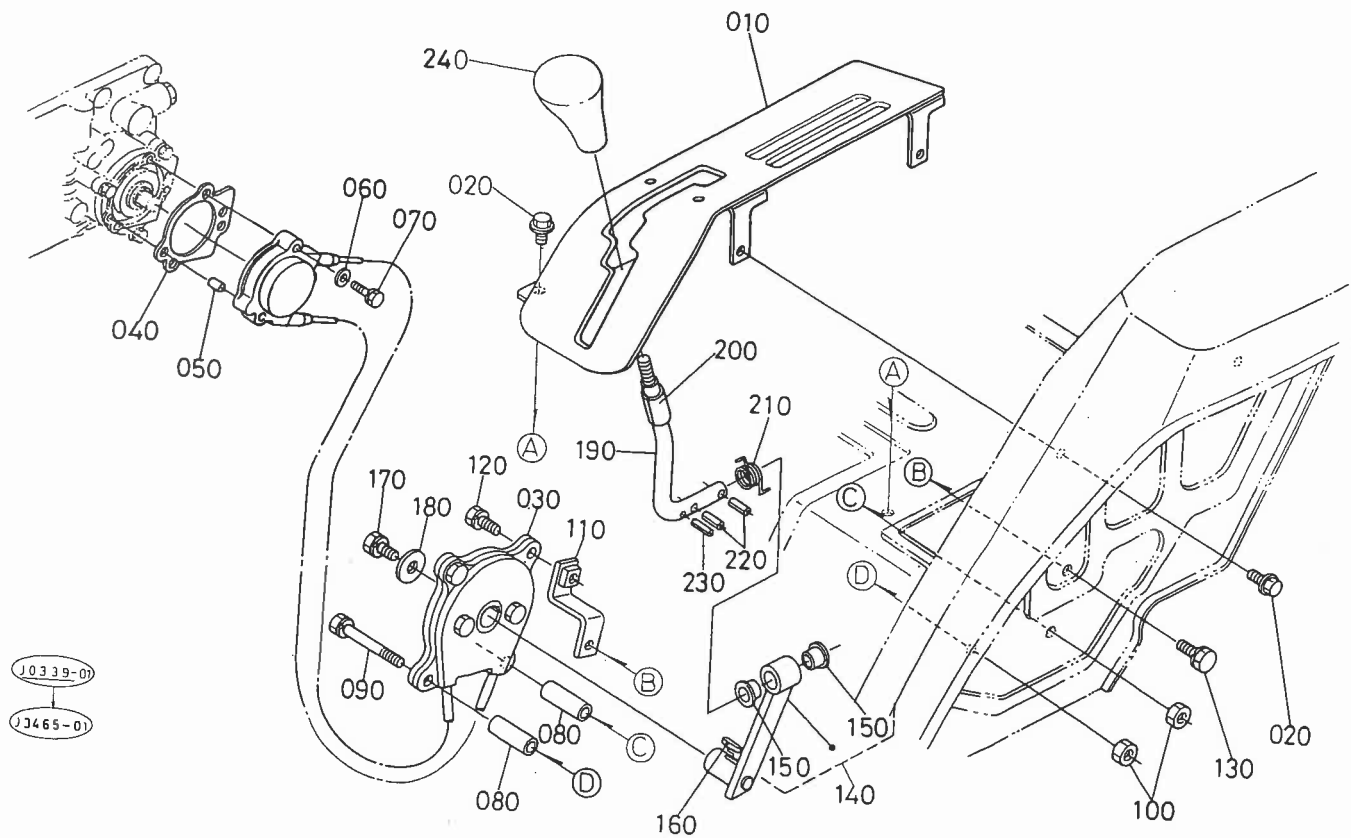
T063-1 主変速レバー関係



A:GL-21, B:GL-21F

図番	品番	部品名称	数量		互換性	備考
			A	B		
010	34070-2425-0	ブラケット,アツシ(メインヘンソク)	1	-		
020	08511-01715	ブッシュ	1	-		
030	01774-51020	フランジボルト	3	-		
040	34050-2421-0	レバー,コンプ(ヘンソク,メイン)	1	-		
050	01754-50820	フランジボルト	2	-		
060	34070-4982-0	レバーグリップ(ヘンソク,メイン)	1	-		
070	04012-50080	ヒラザガネ	2	-		
080	32150-2918-0	ゴム キャップ	1	-		
090	04810-00120	Oリング	1	-		
100	34050-4710-0	ガイド(ヘンソク)	1	-		
110	01754-50812	フランジボルト	4	-		
120	34070-4715-0	ブーツ(ヘンソク,メイン)	1	-		

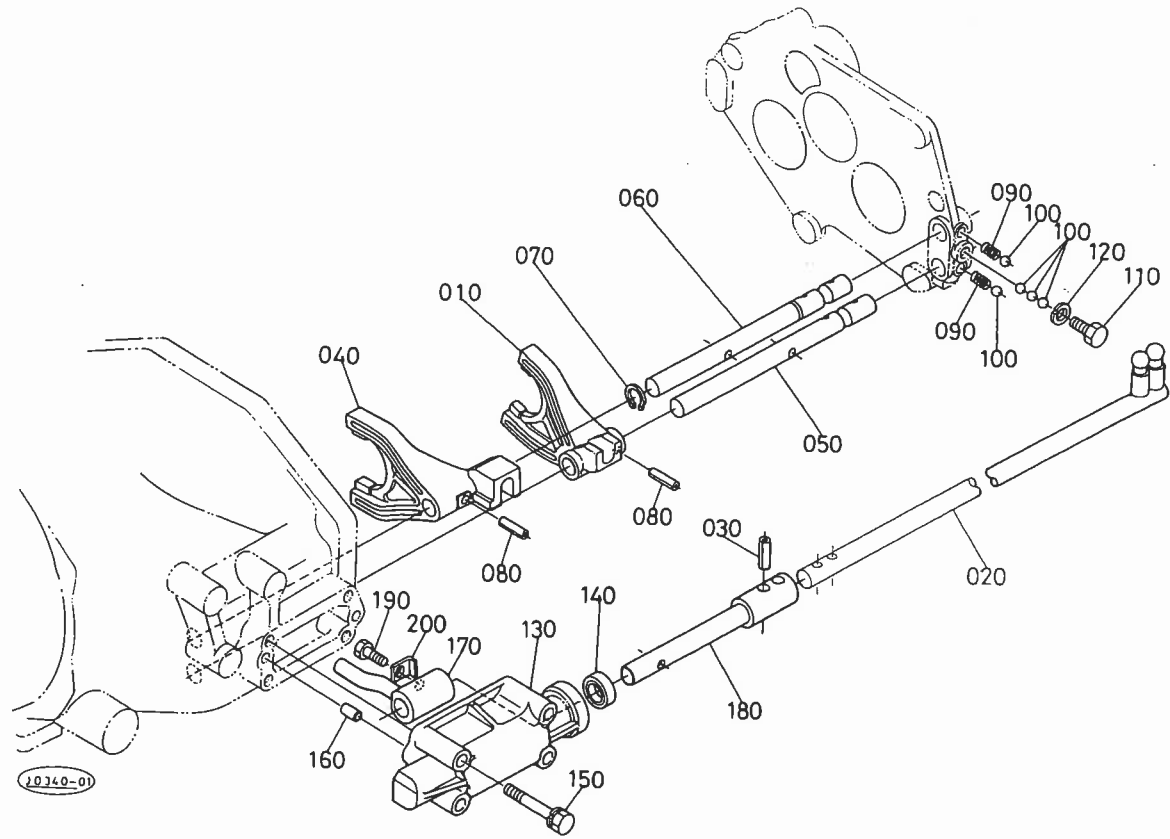
# T063-2 主変速レバー関係



A:GL-21, B:GL-21F

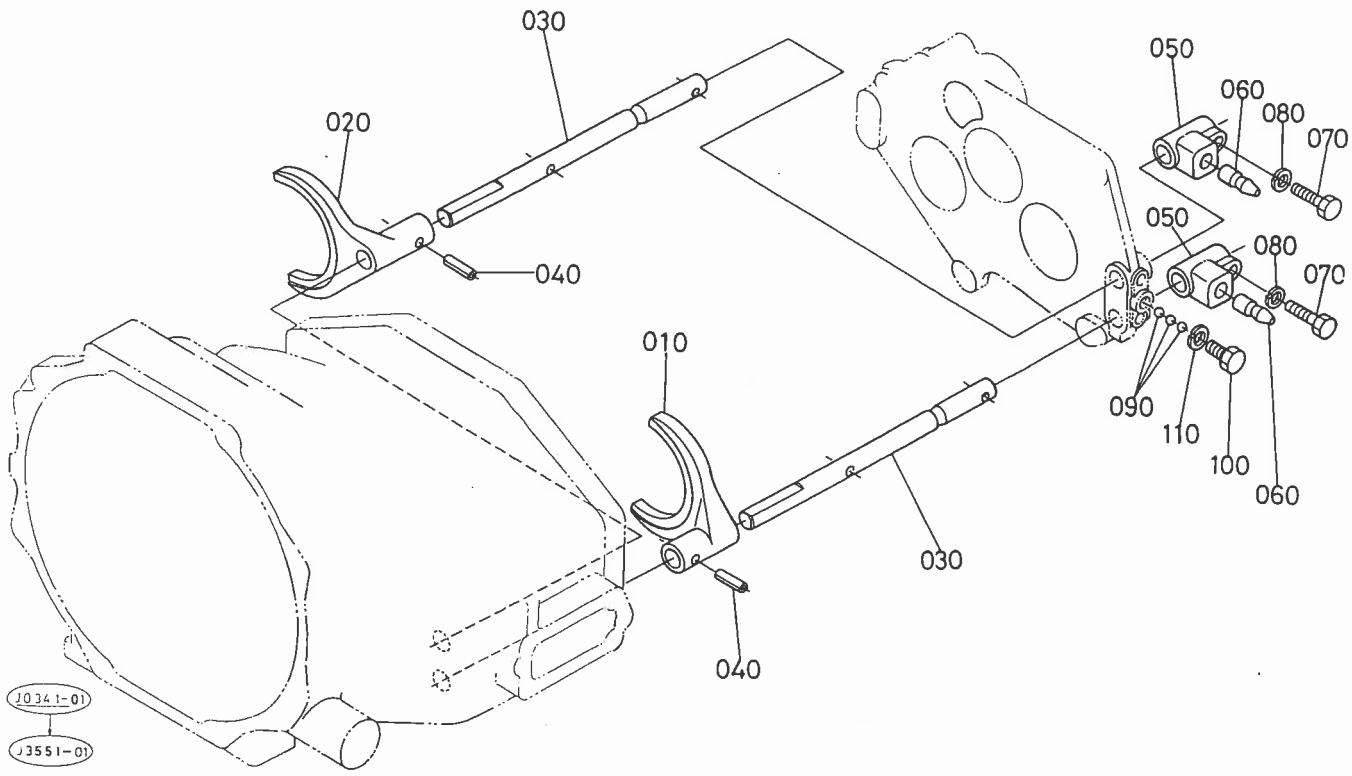
図番	品番	部品名称	数量		互換性	備考
			A	B		
010	34056-4710-0	ガイド(ヘンソク)	-	1		
020	01754-50812	フランジボルト	-	4		
030	34076-6480-0	ケーブル,アツシ(ヘンソク,GST)	-	1		
040	32420-7269-0	ヘンソク カバー パツキン	-	1		
050	05012-00608	ハイコウビン	-	2		
060	04013-50060	ヒラザガネ	-	3		
070	01023-50628	ボルト	-	3		
080	34076-6456-0	カラー	-	2		
090	01123-50890	ボルト	-	2		
100	02114-50080	ナット	-	2		
110	34076-6457-0	ステー	-	1		
120	01123-50835	ボルト	-	1		
130	01123-50816	ボルト	-	1		
140	34076-6455-0	レバー,アツシ(1,ヘンソク)	-	1		
150	34076-6454-0	ブツシュ	-	2		
160	05712-00520	フエザキー	-	1		
170	01123-50816	ボルト	-	1		
180	04015-50080	ヒラザガネ	-	1		
190	34076-6451-0	レバー(ヘンソク)	-	1		
200	31391-2451-0	レバーヨウパイプ	-	1		
210	34076-6453-0	ネジリスプリング	-	1		
220	05411-00525	スプリングピン	-	2		
230	05411-00320	スプリングピン	-	1		
240	34076-4982-0	レバーグリッパ(ヘンソク,メイン)	-	1		

# T064-1 主変速シフトフォーク関係



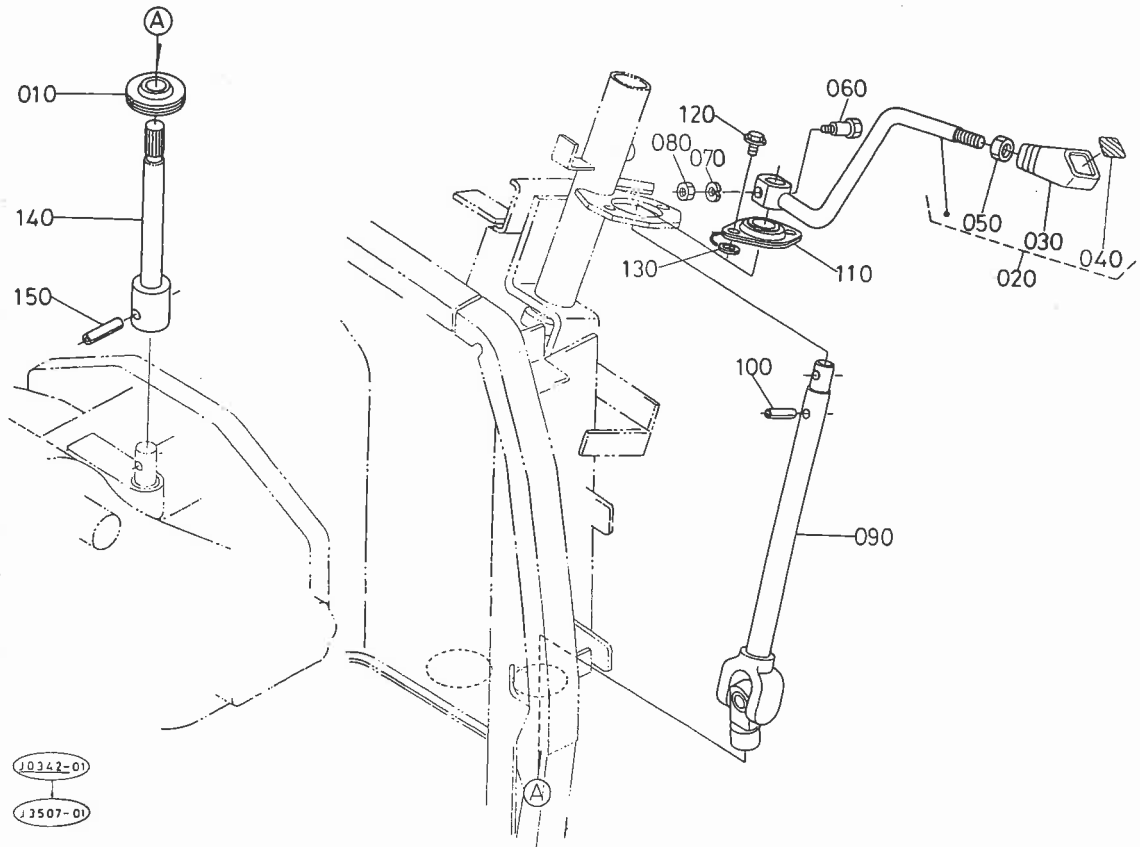
A:GL-21, B:GL-21F

図番	品番	部品名称	数量		互換性	備考
			A	B		
010	34070-2410-2	シフトフォーク(メイン,1,2)	1	-		
020	34030-2417-0	ロツド(2,ヘンソク,メイン)	1	-		
030	05411-00625	スプリングピン	2	-		
040	34070-2411-0	シフトフォーク(メイン,3,4)	1	-		
050	34070-2412-0	フォークロツド(メイン,1,2)	1	-		
060	34070-2413-4	フォークロツド(メイン,3,4)	1	-		
070	04612-00140	ジクサークリップ	1	-		
080	05411-00525	スプリングピン	2	-		
090	32530-2373-0	ヘンソク コテイ スプリング	2	-		
100	07715-01605	ボール	5	-		
110	34070-2419-0	ボルト(ストツバ)	1	-		
120	04512-50100	バネザガネ	1	-		
130	34070-2414-2	ベース(ヘンソク,メイン)	1	-		
140	09500-16287	オイルシール	1	-		
150	01123-50860	ボルト	4	-		
160	05012-00818	ハイコウピン	2	-		
170	34070-2415-4	アーム(ヘンソク,メイン)	1	-		
180	34070-2416-5	ロツド(1,ヘンソク,メイン)	1	-		
190	34070-2433-2	セット ボルト	1	-		
200	32420-6797-0	オリマゲ ザガネ	1	-		



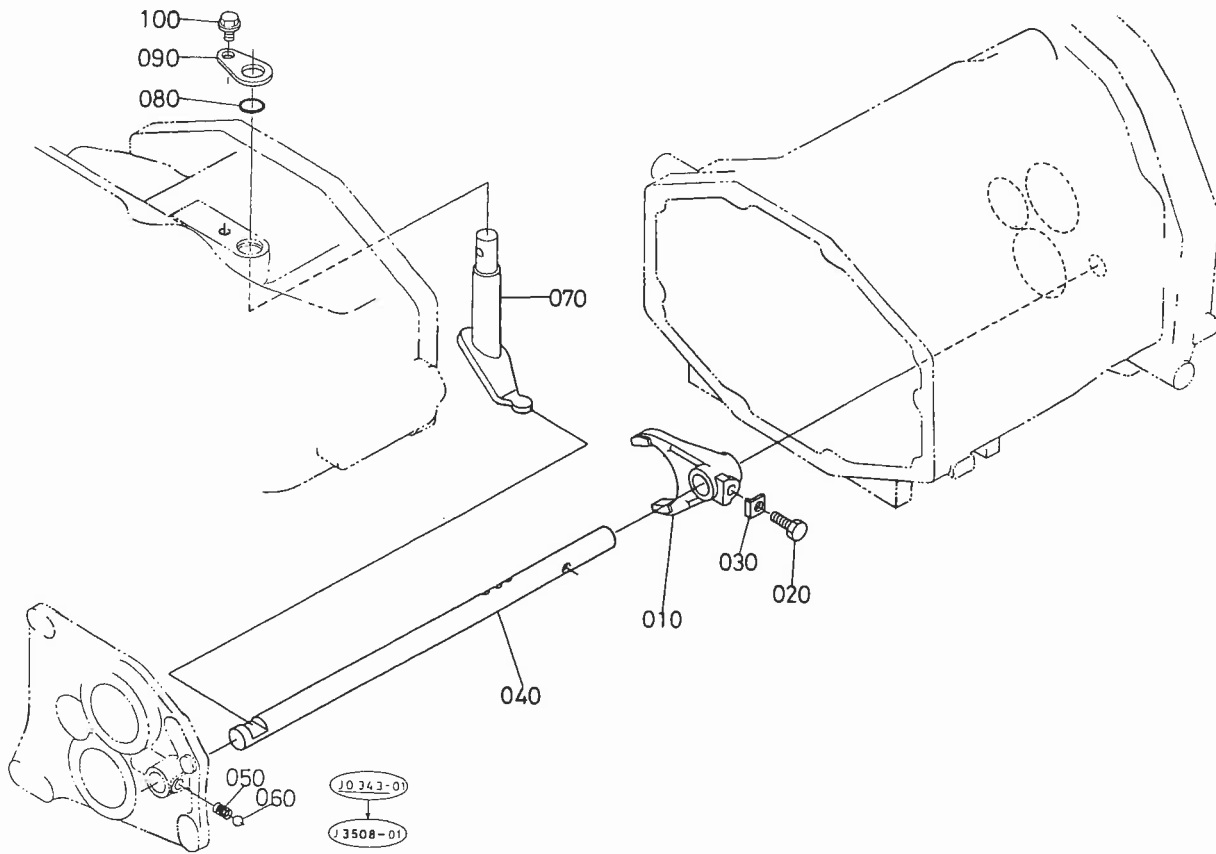
A:GL-21, B:GL-21F

図番	品番	部品名称	数量		互換性	備考
			A	B		
010	34076-6410-0	シフトフォーク(1-2,メイン)	-	1		
020	34076-6411-0	シフトフォーク(3-4,メイン)	-	1		
030	34036-6412-0	フォークロッド(メイン,GST)	-	2		
040	05411-00625	スプリングピン	-	2		
050	34076-6414-0	シフト(メイン)	-	2		
060	34076-6417-0	ピン(シフト)	-	2		
070	31351-2357-0	フォーク コティ ボルト	-	2		
080	04512-50060	バネザガネ	-	2		
090	07715-01605	ボール	-	3		
100	34070-2419-0	ボルト(ストツバ)	-	1		
110	04512-50100	バネザガネ	-	1		



A:GL-21, B:GL-21F

図番	品番	部品名称	数量		互換性	備考
			A	B		
010	34070-4332-0	グロメット(シャトルジク)	1	1		
020	34030-4350-0	レバー ,アツシ (シャトル)	1	1		
030	30400-1747-0	レバー グリツプ	1	1		
040	30400-1758-0	シャトルチエンジ マーク	1	1		
050	30400-1521-0	M10 ナット クロムメッキ	1	1		
060	31351-1715-0	リーマ ボルト	1	1		
070	04512-50060	バネザガネ	1	1		
080	02056-50060	ナット	1	1		
090	34030-4354-0	ユニバーサルジョイント(シャトル)	1	1		
100	05411-00630	スプリングピン	1	1		
110	34070-4386-0	ベアリング(ミニフランジ)	1	1		
120	01754-50816	フランジボルト	2	2		
130	04012-50080	ヒラザガネ	2	2		
140	34070-4354-0	シャフト(シャトル ヘンソク)	1	1		
150	05411-00635	スプリングピン	1	1		

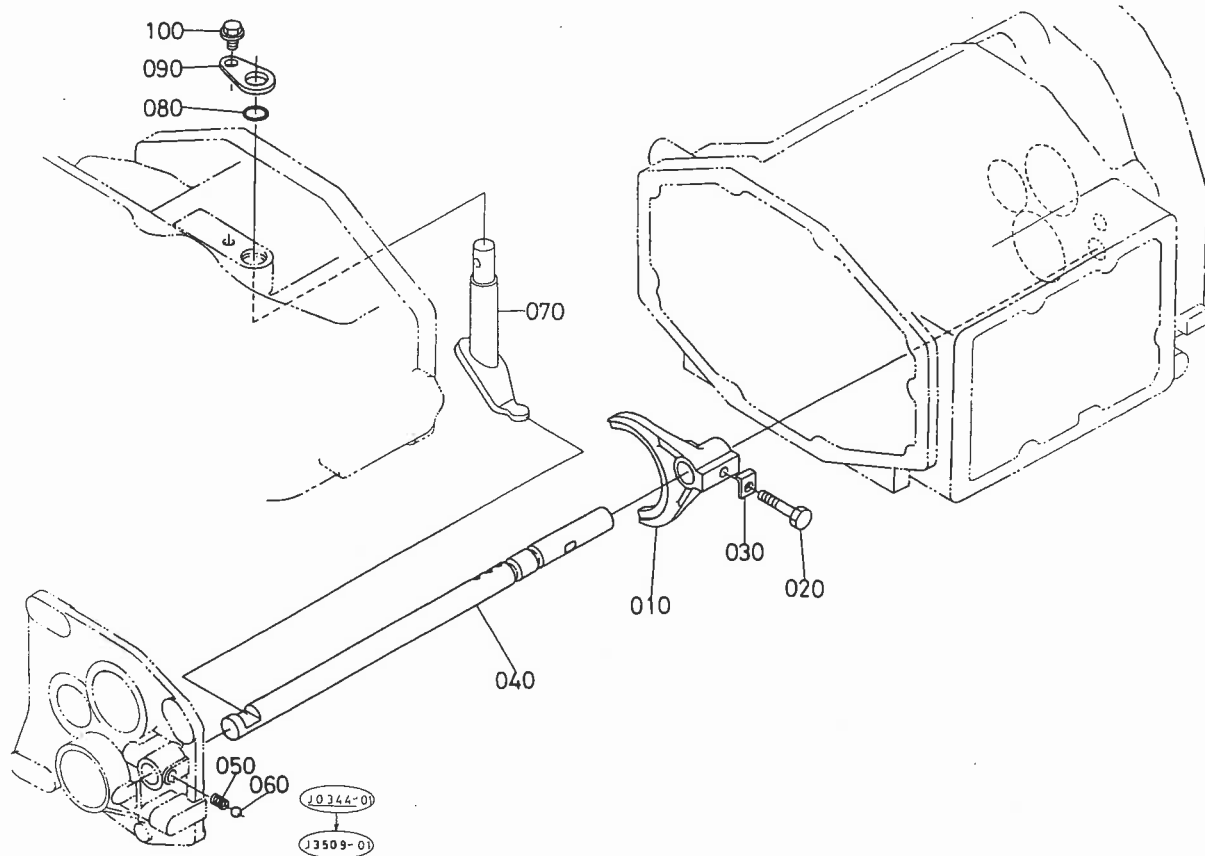


A:GL-21, B:GL-21F

図番	品番	部品名称	数量		互換性	備考
			A	B		
010	34070-2430-0	シフトフォーク(シャトル)	1	-		
020	31351-2357-0	フォーク コティ ボルト	1	-		
030	32420-6797-0	オリマゲ ザガネ	1	-		
040	34030-2431-0	フォークロッド(シャトル)	1	-		
050	62231-1853-0	ヘンソク コティ スプリング	1	-		
060	07715-01605	ボール	1	-		
070	34070-2432-0	アーム(ヘンソク, シャトル)	1	-		
080	04811-00200	リング	1	-		
090	34070-2435-0	ストツバ (アーム, ヘンソク)	1	-		
100	01754-50812	フランジボルト	1	-		

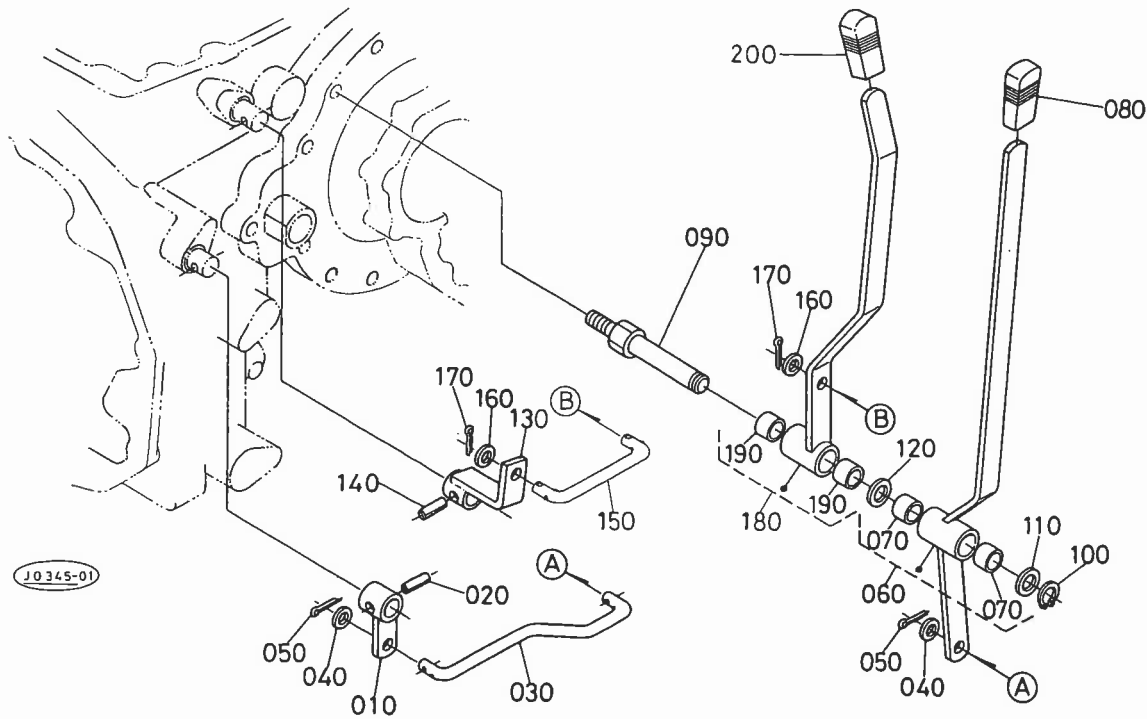


T066-2 シヤトルシフトフォーク関係



A:GL-21, B:GL-21F

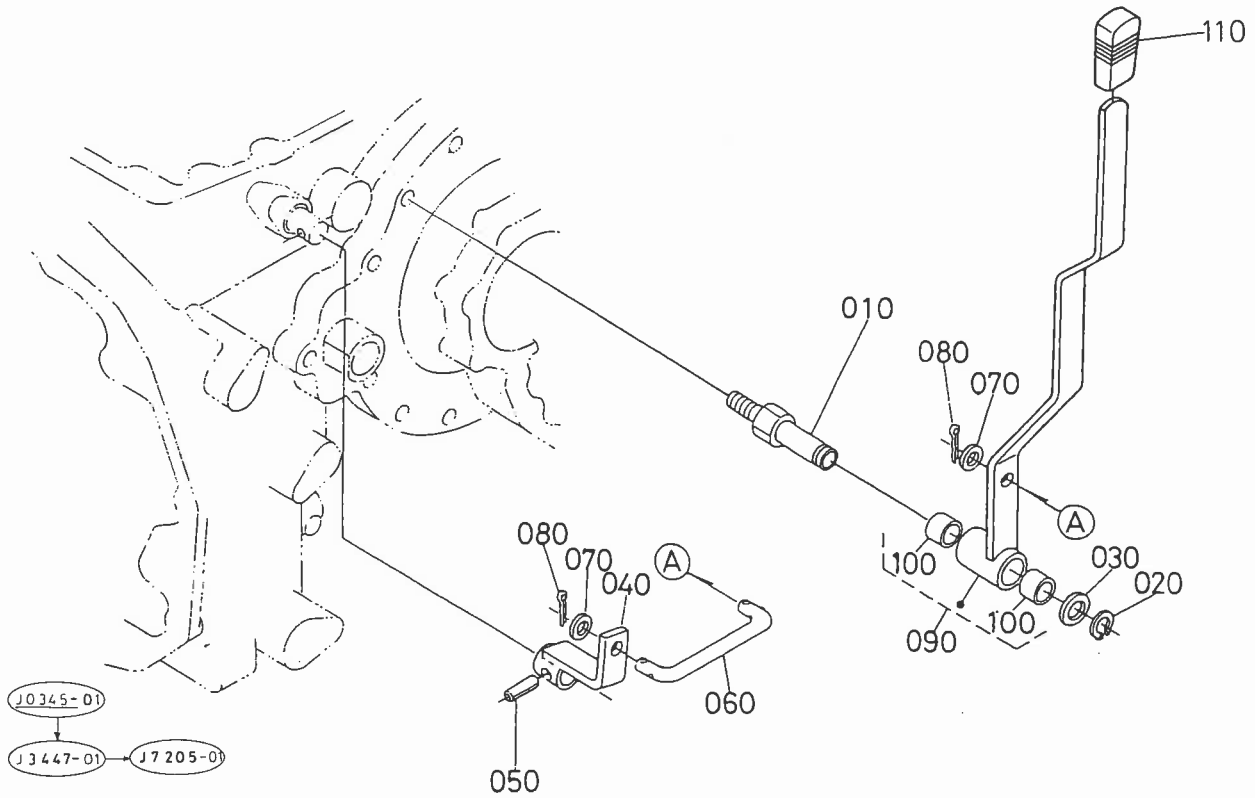
図番	品番	部品名称	数量		互換性	備考
			A	B		
010	34076-6430-0	シフトフォーク(シヤトル)	-	1		
020	34076-6434-0	リーマボルト(シヤトルフォーク)	-	1		
030	32420-6797-0	オリマゲ ザガネ	-	1		
040	34036-6431-0	フォークロッド(シヤトル)	-	1		
050	62231-1853-0	ヘンソク コテイ スプリング	-	1		
060	07715-01605	ボール	-	1		
070	34070-2432-0	アーム(ヘンソク,シヤトル)	-	1		
080	04811-00200	Oリング	-	1		
090	34070-2435-0	ストツバ (アーム,ヘンソク)	-	1		
100	01754-50812	フランジボルト	-	1		



A:GL-21, B:GL-21F

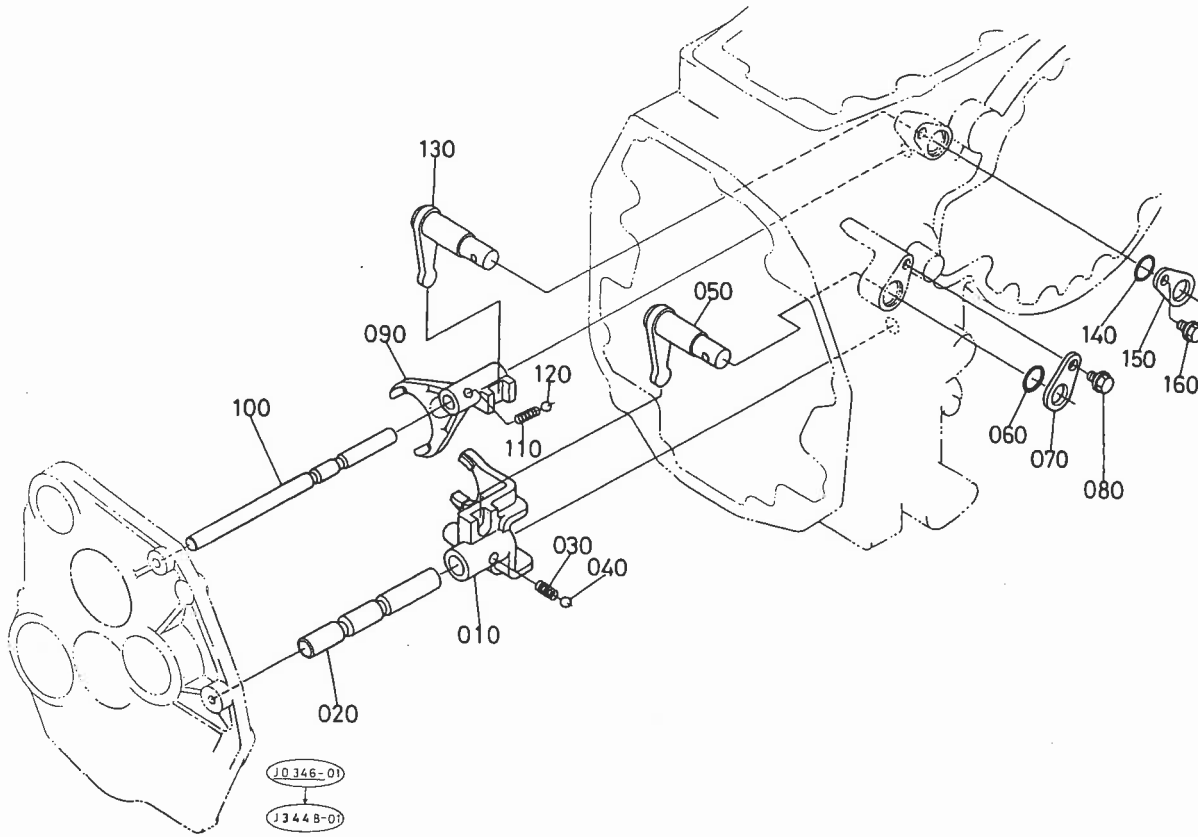
図番	品番	部品名称	数量		互換性	備考
			A	B		
010	34070-2446-0	レバー(ヘンソク,サブ)	1	-		
020	05411-00628	スプリングピン	1	-		
030	34070-2447-0	ロッド(ヘンソク,サブ)	1	-		
040	04011-50100	ヒラザガネ	2	-		
050	05511-50318	ワリピン	2	-		
060	34070-2445-0	レバー,アツシ(チエンジ,サブ)	1	-		
070	08511-01810	ブツシュ	2	-		
080	31395-3688-0	レバーグリッブ	1	-		
090	34070-2448-0	シャフト(シテン)	1	-		
100	04612-00180	ジクサークリップ	1	-		
110	04011-50180	ヒラザガネ	1	-		
120	31351-1659-0	シム 1.2	1	-		1.2MM
130	34070-2456-0	レバー(クリープ)	1	-		
140	05411-00628	スプリングピン	1	-		
150	34070-2458-0	ロッド(クリープ)	1	-		
160	04011-50100	ヒラザガネ	2	-		
170	05511-50318	ワリピン	2	-		
180	34070-2455-0	レバー,アツシ(チエンジ,クリープ)	1	-		
190	08511-01810	ブツシュ	2	-		
200	31395-3688-0	レバーグリッブ	1	-		

T067-2 クリーブ変速レバー関係



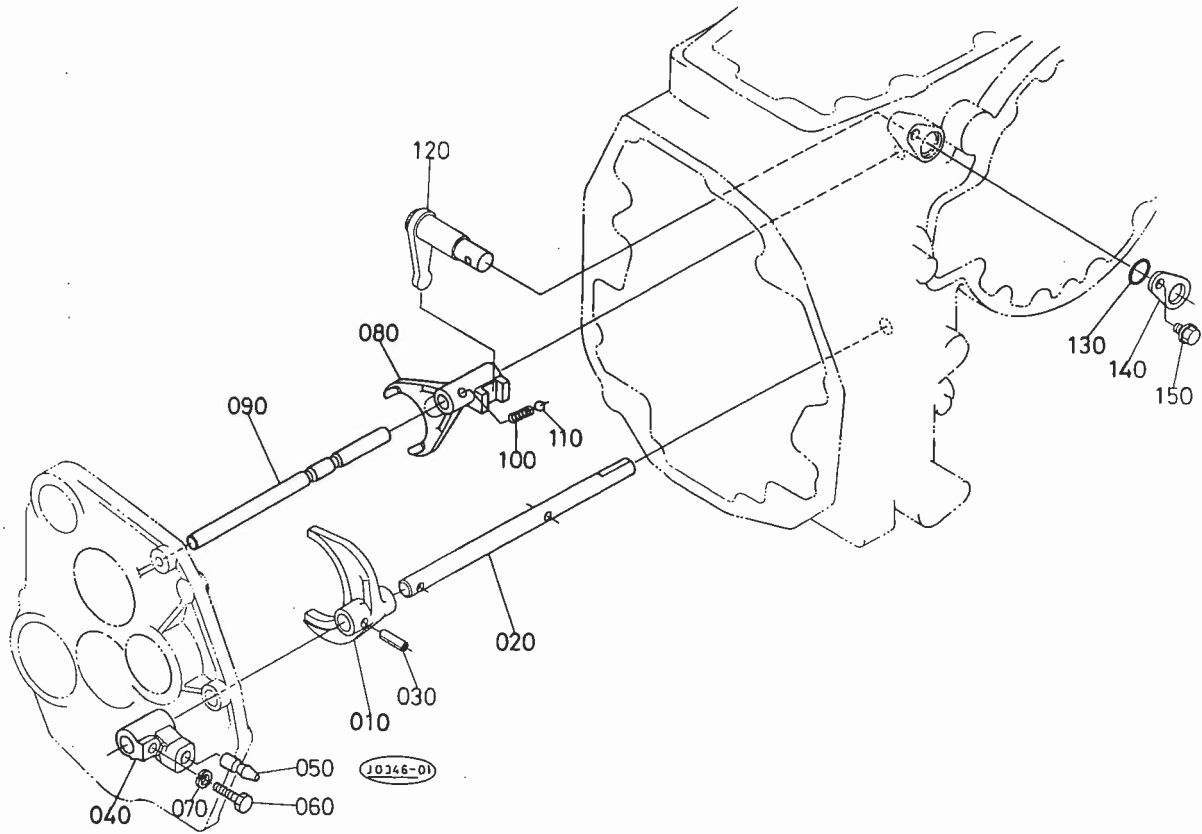
A:GL-21, B:GL-21F

図番	品番	部品名称	数量		互換性	備考
			A	B		
010	34076-2448-0	シャフト(シテン)	-	1		
020	04612-00180	ジクサークリップ	-	1		
030	31351-1659-0	シム 1.2	-	1		1.2MM
040	34070-2456-0	レバー(クリーブ)	-	1		
050	05411-00628	スプリングピン	-	1		
060	34076-2458-0	ロッド(クリーブ)	-	1		
070	04011-50100	ヒラザガネ	-	2		
080	05511-50318	ワリピン	-	2		
090	34056-2455-0	レバー,アツシ(チエンジ,クリーブ)	-	1		
100	Q8511-01810	ブッシュ	-	2		
110	31395-3688-0	レバーグリッパ	-	1		



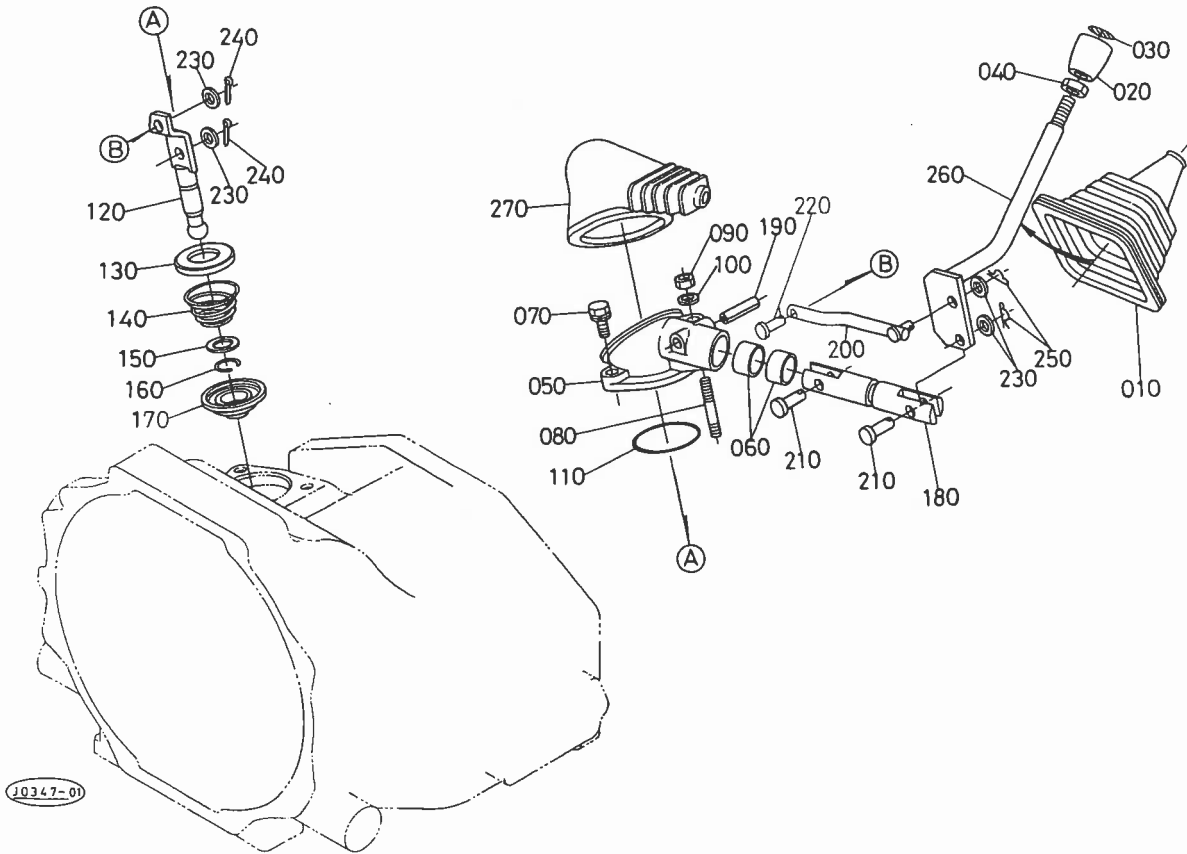
A:GL-21, B:GL-21F

図番	品番	部品名称	数量		互換性	備考
			A	B		
010	34070-2440-0	シフトフォーク(サブ)	1	-		
020	34070-2441-0	フォークロッド(サブ)	1	-		
030	62231-1853-0	ヘンソク コティ スプリング	1	-		
040	07715-01605	ボール	1	-		
050	34070-2442-0	アーム(ヘンソク)	1	-		
060	04811-00200	リング	1	-		
070	34070-2435-0	ストツバ (アーム,ヘンソク)	1	-		
080	01754-50812	フランジボルト	1	-		
090	34070-2450-0	シフトフォーク(クリープ)	1	-		
100	34070-2451-0	フォークロッド(クリープ)	1	-		
110	62231-1853-0	ヘンソク コティ スプリング	1	-		
120	07715-01605	ボール	1	-		
130	34070-2442-0	アーム(ヘンソク)	1	-		
140	04811-00200	リング	1	-		
150	34070-2435-0	ストツバ (アーム,ヘンソク)	1	-		
160	01754-50812	フランジボルト	1	-		



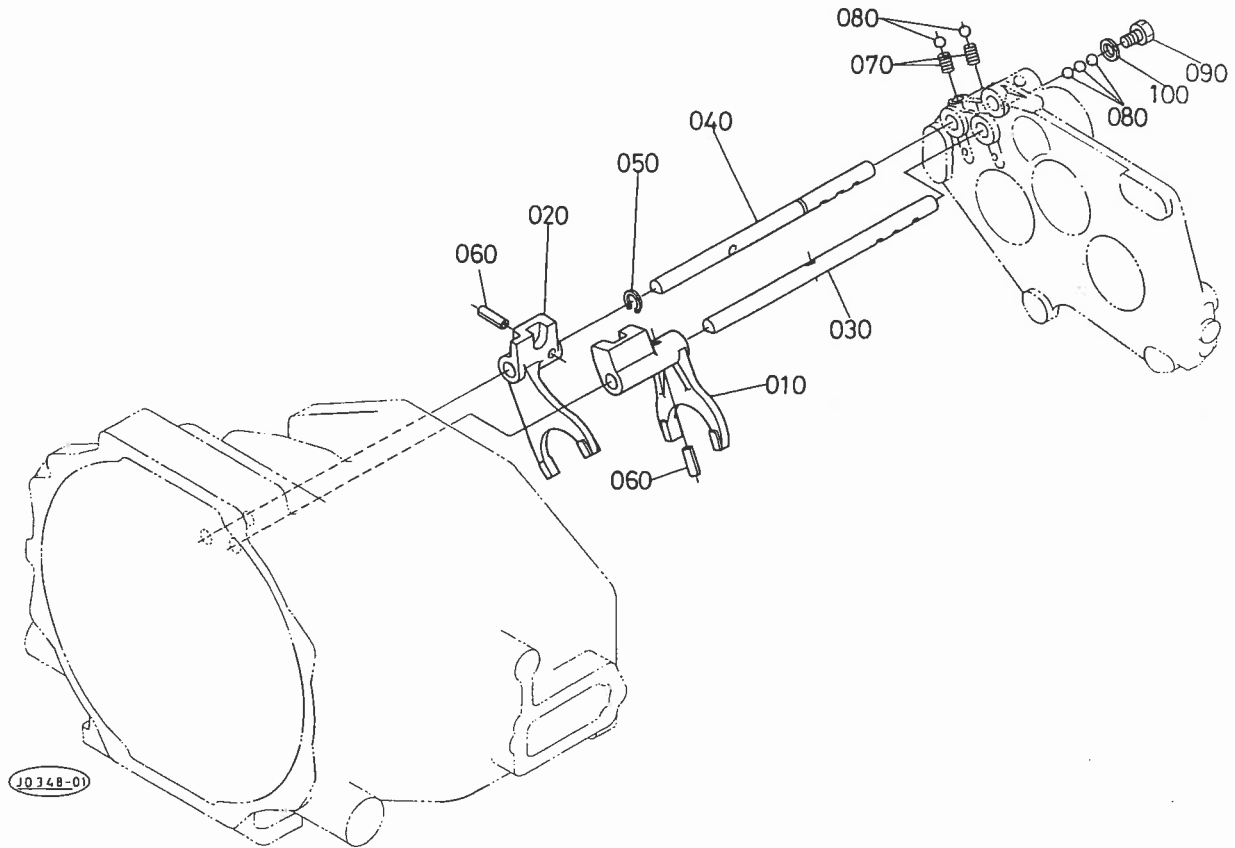
A:GL-21, B:GL-21F

図番	品番	部品名称	数量		互換性	備考
			A	B		
010	34076-6440-0	シフトフォーク(サブ)	-	1		
020	34076-6441-0	フォークロッド(サブ)	-	1		
030	05411-00625	スプリングピン	-	1		
040	34076-6442-0	シフト(サブ)	-	1		
050	34076-6417-0	ピン(シフト)	-	1		
060	31351-2357-0	フォーク コテイ ボルト	-	1		
070	04512-50060	バネザガネ	-	1		
080	34070-2450-0	シフトフォーク(クリーブ)	-	1		
090	34070-2451-0	フォークロッド(クリーブ)	-	1		
100	62231-1853-0	ヘンソク コテイ スプリング	-	1		
110	07715-01605	ボール	-	1		
120	34070-2442-0	アーム(ヘンソク)	-	1		
130	04811-00200	Oリング	-	1		
140	34070-2435-0	ストツバ (アーム,ヘンソク)	-	1		
150	01754-50812	フランジボルト	-	1		



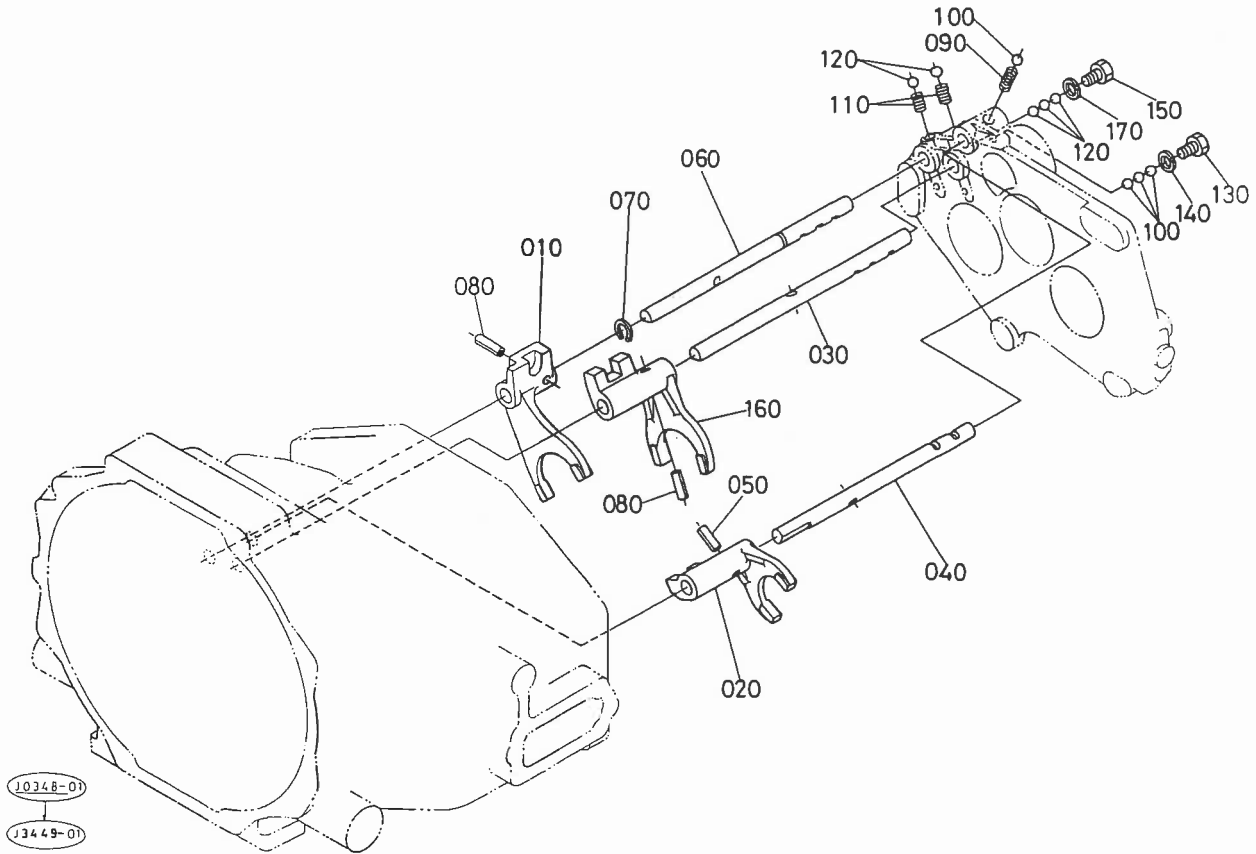
A:GL-21, B:GL-21F

図番	品番	部品名称	数量		互換性	備考
			A	B		
010	34070-4337-0	ブーツ(PTOレバー)	1	1		
020	35828-2962-0	レバーグリッブ	1	1		
030	34070-2489-0	ラベル(PTO,グリッブ)	1	1		
030	34073-2489-0	ラベル(PTO,R,グリッブ)	1	1		X
040	30400-1521-0	M10 ナット クロムメッキ	1	1		
050	34070-2473-0	ベース(ヘンソク,PTO)	1	1		
060	08511-02015	ブツシュ	2	2		
070	01123-50822	ボルト	2	2		
080	01513-50850	スタッド	1	1		
090	02114-50080	ナット	1	1		
100	04512-50080	バネザガネ	1	1		
110	04811-50550	Oリング	1	1		
120	34070-2474-0	レバー(1,ヘンソク,PTO)	1	1		
130	34070-2475-0	ザガネ(ヘンソク,PTO)	1	1		
140	34070-2476-0	スプリング(ヘンソク,PTO)	1	1		
150	32240-2395-0	ザガネ	1	1		
160	34070-2485-2	ストツバ(ヘンソク,PTO)	1	1		
170	34150-2387-0	シールド	1	1		
180	34070-2477-0	シャフト(ヘンソク,PTO)	1	1		
190	05411-00630	スプリングピン	1	1		
200	34070-2478-0	リンク(ヘンソク,PTO)	1	1		
210	05122-50625	アタマツキピン	2	2		
220	05122-50622	アタマツキピン	1	1		
230	04012-50060	ヒラザガネ	4	4		
240	05511-51612	ワリピン	2	2		
250	05525-50600	スナツピン	2	2		
260	34070-2479-4	レバー(2,ヘンソク,PTO)	1	1		
270	34070-2487-0	ブーツ(ヘンソク,PTO)	1	1		



A:GL-21, B:GL-21F

図番	品番	部品名称	数量		互換性	備考
			A	B		
010	34070-2470-3	シフトフォーク(PTO,1.2)	1	1		
020	34070-2471-0	シフトフォーク(PTO,3.4)	1	1		
030	34070-2481-0	フォークロッド(PTO,1.2)	1	1		
040	34070-2482-4	フォークロッド(PTO,3-4)	1	1		
050	04612-00120	ジクサークリップ	1	1		
060	05411-00525	スプリングピン	2	2		
070	62231-1853-0	ヘンソク コテイ スプリング	2	2		
080	07715-01605	ボール	5	5		
090	34070-2419-0	ボルト(ストツバ)	1	1		
100	04512-50100	バネザガネ	1	1		

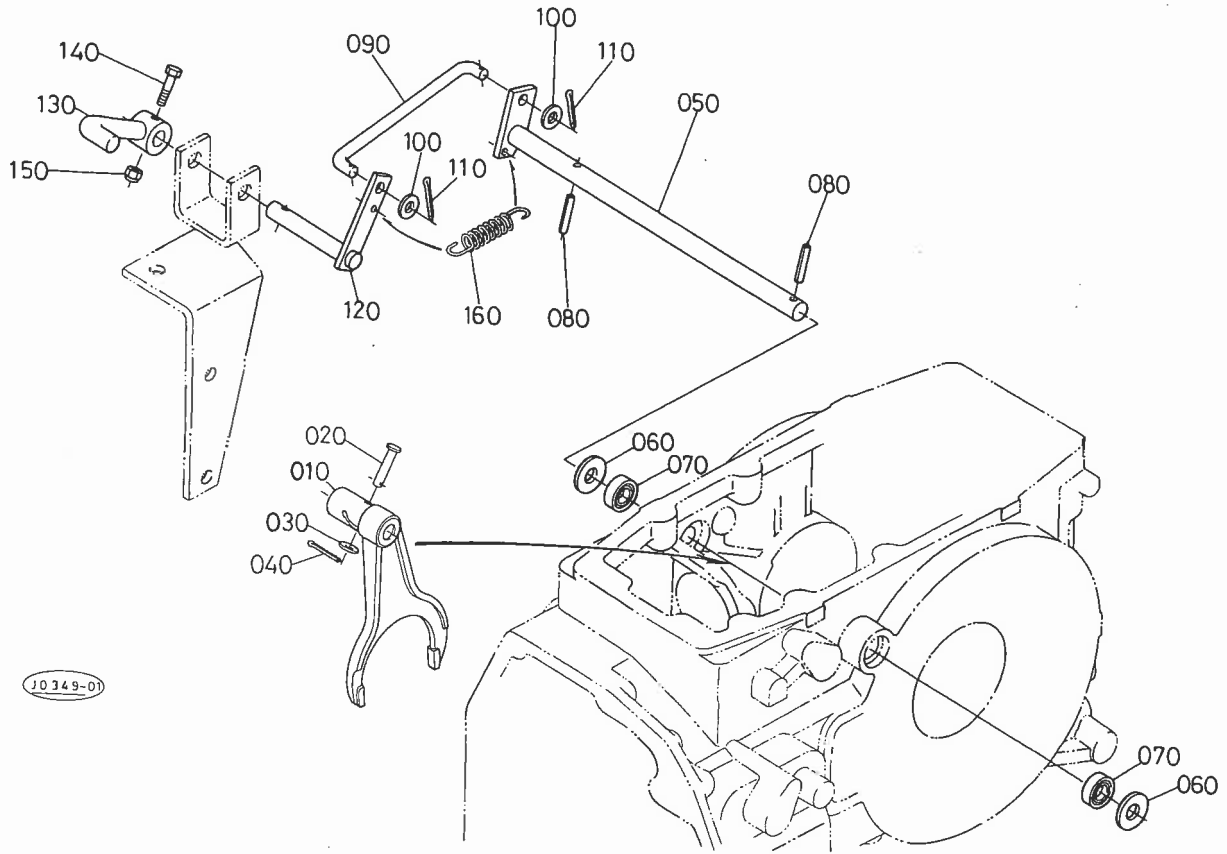


A:GL-21, B:GL-21F

図番	品番	部品名称	数量		互換性	備考
			A	B		
010	34070-2471-0	シフトフォーク(PTO,3,4)	1	1		
020	34073-2472-0	シフトフォーク(PTO,R)	1	1		
030	34070-2481-0	フォークロッド(PTO,1,2)	1	1		
040	34073-2483-0	フォークロッド(PTO,R)	1	1		
050	05411-00525	スプリングピン	1	1		
060	34070-2482-4	フォークロッド(PTO,3-4)	1	1		
070	04612-00120	ジグサークリップ	1	1		
080	05411-00525	スプリングピン	2	2		
090	62231-1853-0	ヘンソク コティ スプリング	1	1		
100	07715-01605	ボール	4	4		
110	62231-1853-0	ヘンソク コティ スプリング	2	2		
120	07715-01605	ボール	5	5		
130	34070-2419-0	ボルト(ストツバ)	1	1		
140	04512-50100	バネザガネ	1	1		
150	34070-2419-0	ボルト(ストツバ)	1	1		
160	34073-2470-4	シフトフォーク(PTO,R,1,2)	1	1		
170	04512-50100	バネザガネ	1	1		



T071<sup>®</sup> デフロクペダル関係

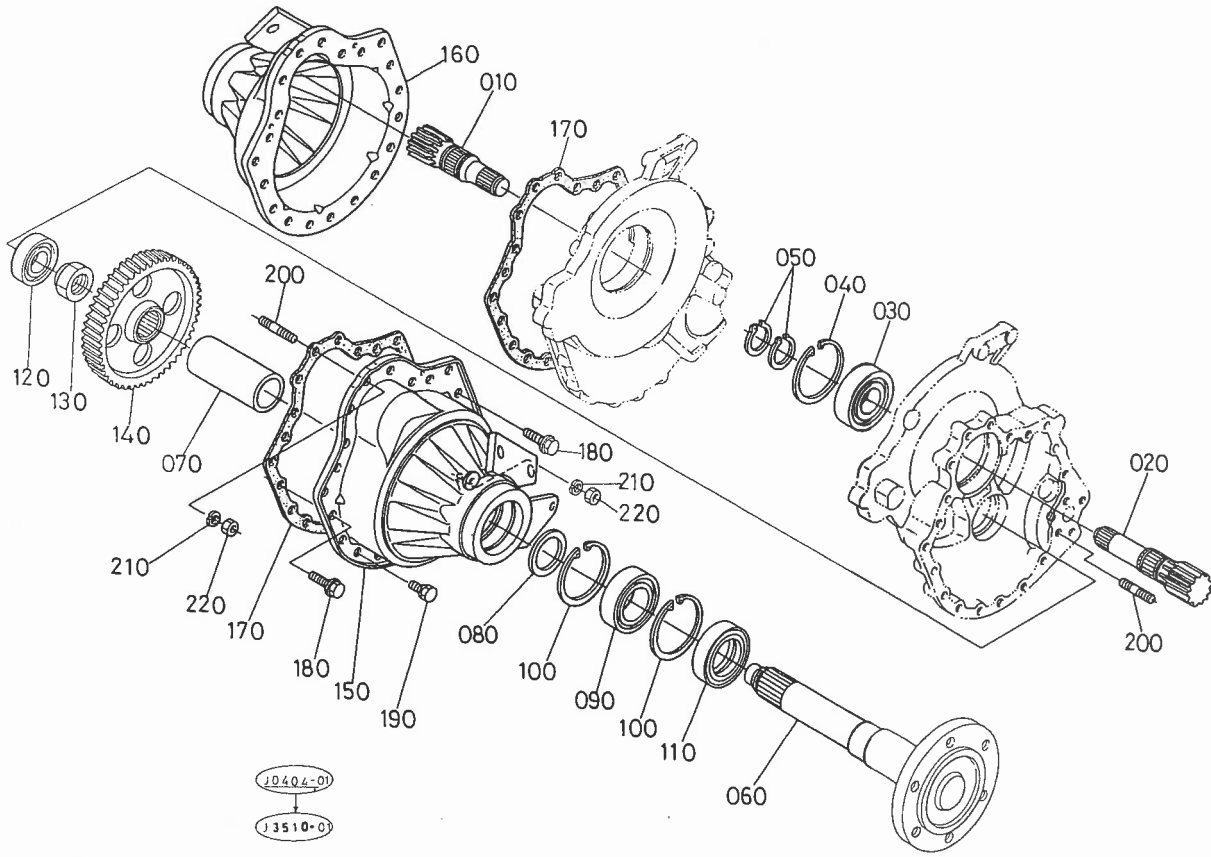


10349-01

A:GL-21, B:GL-21F

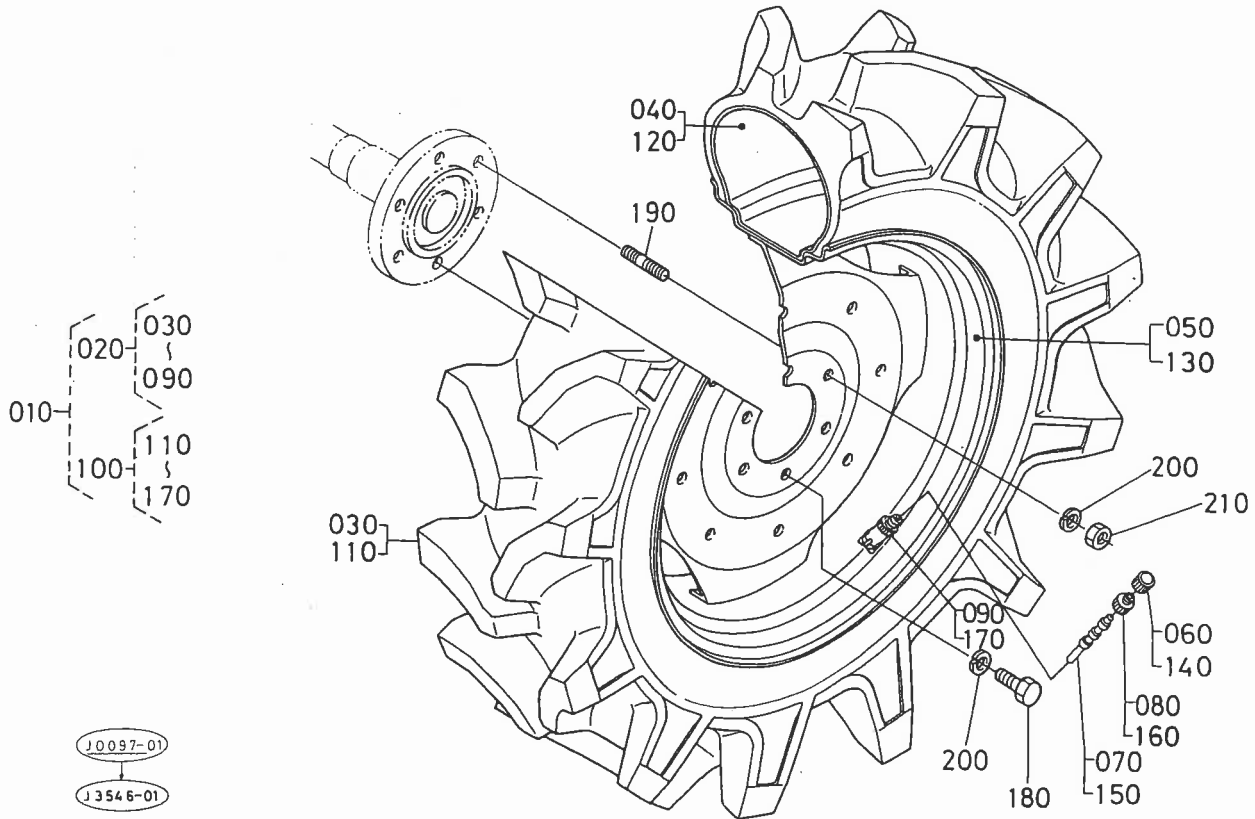
図番	品番	部品名称	数量		互換性	備考
			A	B		
010	31331-2663-0	シフト フォーク(デフロク)	1	-		
020	31351-2662-0	アタマツキ ビン	1	-		
030	04013-50060	ヒラザガネ	1	-		
040	05511-50212	ワリビン	1	-		
050	34070-2840-0	シャフト(デフロク,フォーク)	1	-		
060	04014-50160	ヒラザガネ	2	-		
070	09500-16287	オイルシール	2	-		
080	05411-00630	スプリングピン	2	-		
090	34070-2841-0	ロッド(デフロク)	1	1		
100	04012-50080	ヒラザガネ	2	2		
110	05511-50215	ワリビン	2	2		
120	34070-2842-0	シャフト(デフロクペダル)	1	1		
130	34070-2843-0	ペダル(デフロク)	1	1		
140	31351-1715-0	リーマ ボルト	1	1		
150	76611-5673-0	マワリドメナット	1	1		
160	37150-1584-0	スプリング	1	1		

# T072 後車軸関係



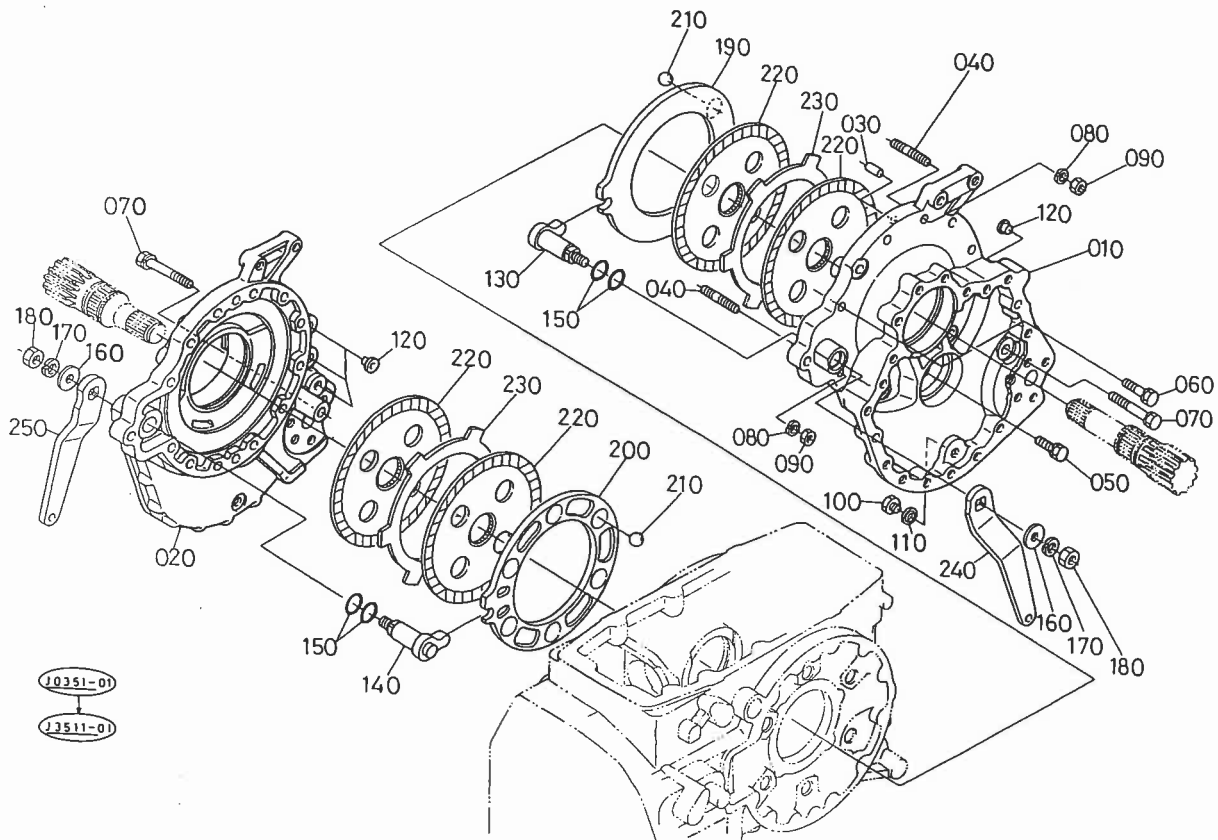
A:GL-21, B:GL-21F

図番	品番	部品名称	数量		互換性	備考
			A	B		
010	31331-2671-3	デフギヤジク ミギ	1	1		
020	31331-2672-3	デフギヤジク ヒダリ	1	1		
030	08101-06309	ボールベアリング	2	2		
040	04611-01000	アナサークリップ	2	2		
050	04612-00450	ジクサークリップ	4	4		
060	34640-2711-0	コウシャジク	2	2		
070	31321-2714-0	スベーサ	2	2		
080	34150-2716-0	シム	2	2		
090	08101-06209	ボールベアリング	2	2		
100	04611-00850	アナサークリップ	4	4		
110	37150-2756-0	オイル シール	2	2		
120	08101-06306	ボールベアリング	2	2		
130	70650-1138-0	40 ナット	2	2		
140	31321-2683-2	53 ギヤ	2	2		
150	34030-2885-0	ケース(ヒダリ,コウシャジク)	1	1		
160	34030-2886-0	ケース(ミギ,コウシャジク)	1	1		
170	31341-2735-0	シャジクケース パツキン	2	2		
180	31351-2739-2	リーマ ボルト	4	4		
190	01133-51020	ボルト	32	32		
200	01517-51016	スタッド	4	4		
210	04512-50100	バネザガネ	4	4		
220	02176-50100	ナット	4	4		



A:GL-21, B:GL-21F

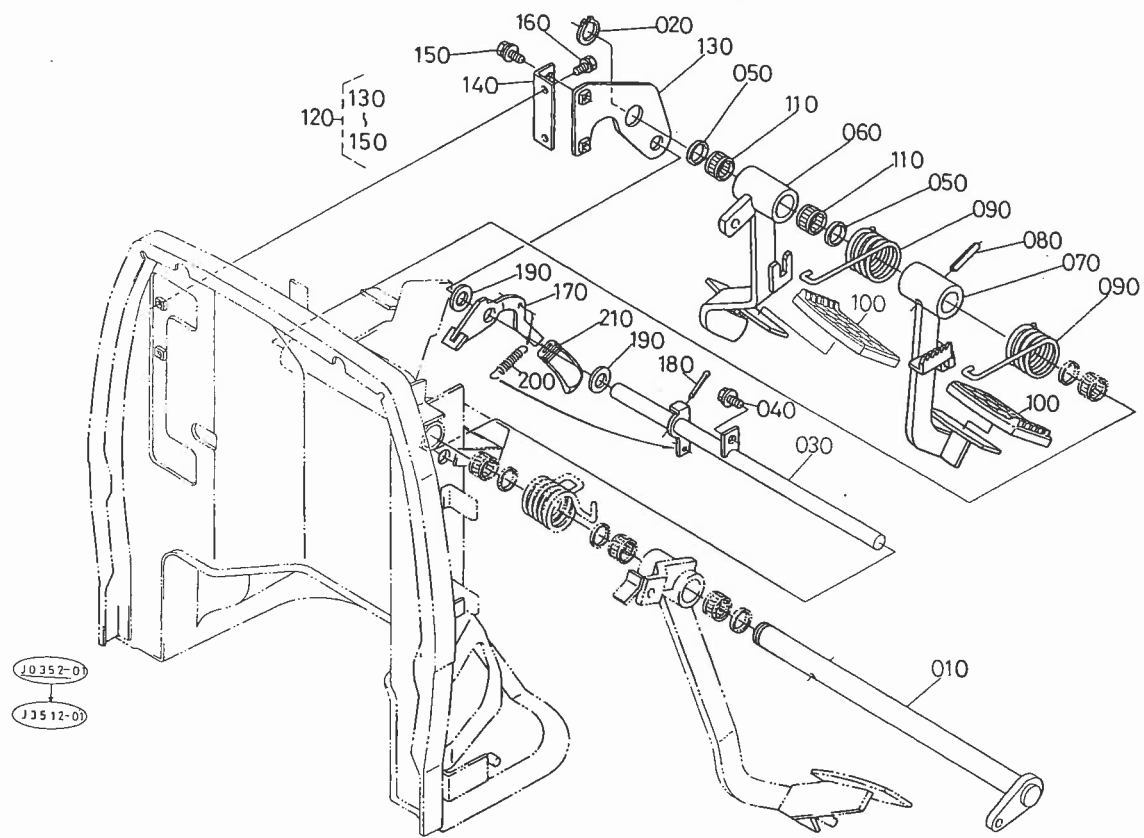
図番	品番	部品名称	数量		互換性	備考
			A	B		
010	34630-2760-0	コウリン アツシ (9.5-22)	1	1		
020	34630-2761-0	コウリン ミギ アツシ(9.5-22)	1	1		
030	34630-2762-0	ゴム タイヤ	1	1		
040	38210-2763-0	チューブ	1	1		
050	31321-2765-0	ホイール	1	1		
060	38240-1169-0	バルブキャップ	1	1		
070	32150-2774-0	バルブ コア	1	1		
080	32270-2773-0	バルブ コア ハウジング	1	1		
090	32270-2771-0	リム ナット	1	1		
100	34630-2771-0	コウリン ヒダリアツシ(9.5-22)	1	1		
110	34630-2762-0	ゴム タイヤ	1	1		
120	38210-2763-0	チューブ	1	1		
130	31321-2765-0	ホイール	1	1		
140	38240-1169-0	バルブキャップ	1	1		
150	32150-2774-0	バルブ コア	1	1		
160	32270-2773-0	バルブ コア ハウジング	1	1		
170	32270-2771-0	リム ナット	1	1		
180	01073-51630	ボルト	8	8		
190	01517-51632	スタッド	4	4		
200	04512-50160	バネザガネ	12	12		
210	02076-50160	ナット	4	4		



A:GL-21, B:GL-21F

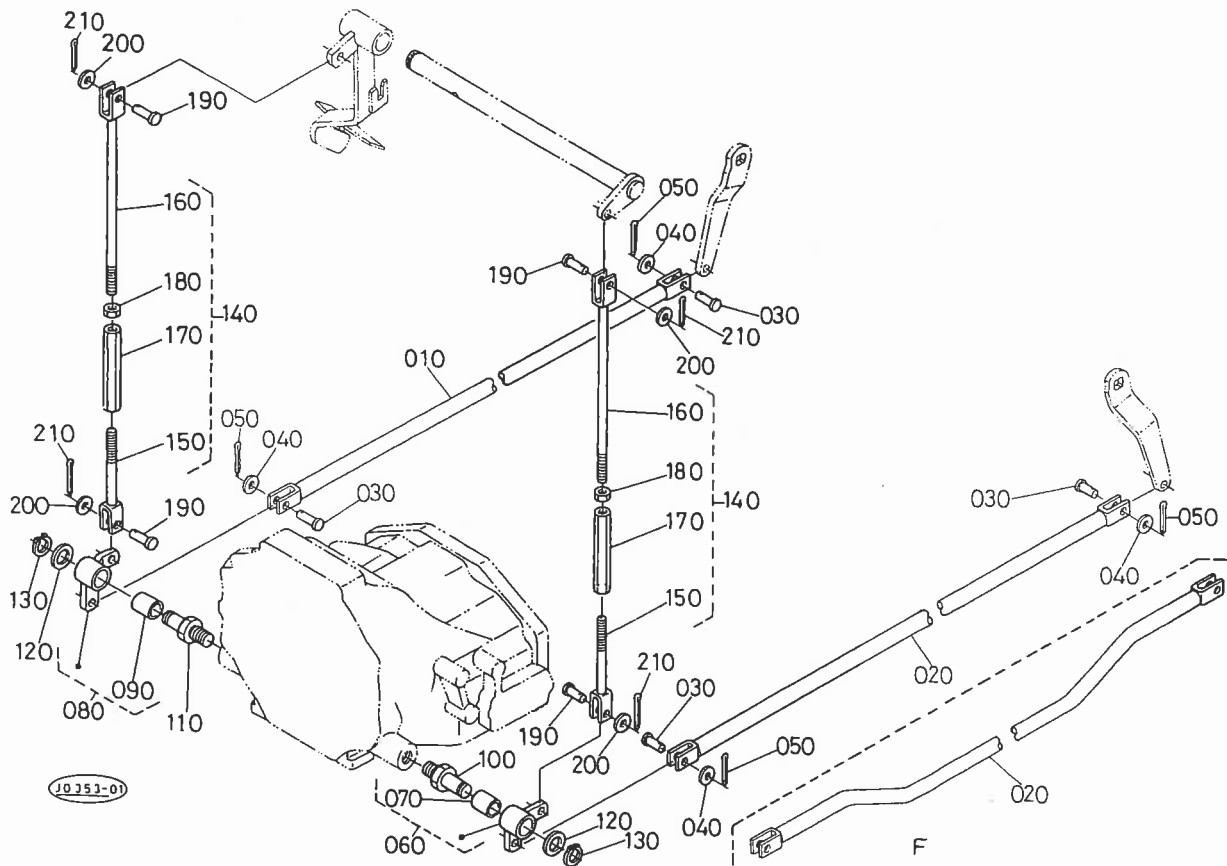
図番	品番	部品名称	数量		互換性	備考
			A	B		
010	34030-2861-0	ケース(ブレーキ,L)	1	1		
020	34030-2862-0	ケース(ブレーキ,R)	1	1		
030	05012-01018	ヘイコウピン	4	4		
040	01517-51040	スタッド	4	4		
050	01133-51025	ボルト	2	2		
060	01133-51035	ボルト	17	17		
070	01133-51270	ボルト	2	2		
080	04512-50100	バネザガネ	4	4		
090	02176-50100	ナット	4	4		
100	06331-35010	プラグ	2	2		
110	04717-01000	ゴムツキザガネ	2	2		
120	32210-2758-0	メクラ セン	6	6		
130	34070-2871-0	カム(ブレーキ,L)	1	1		
140	34070-2872-0	カム(ブレーキ,R)	1	1		
150	04811-00220	Oリング	4	4		
160	04015-50120	ヒラザガネ	2	2		
170	04512-50120	バネザガネ	2	2		
180	02174-50120	ナット	2	2		
190	34070-2877-0	プレート(ブレーキカム,L)	1	1		
200	34070-2878-0	プレート (ブレーキカム,R)	1	1		
210	07715-00805	ボール	12	12		
220	37150-2820-0	ブレーキ ディスク	4	4		
230	37720-2817-0	プレート	2	2		
240	34070-4461-0	レバー(ヒダリ,ブレーキカム)	1	1		
250	34070-4462-0	レバー(ミギ,ブレーキカム)	1	1		

# T075 ブレーキペダル関係



A:GL-21, B:GL-21F

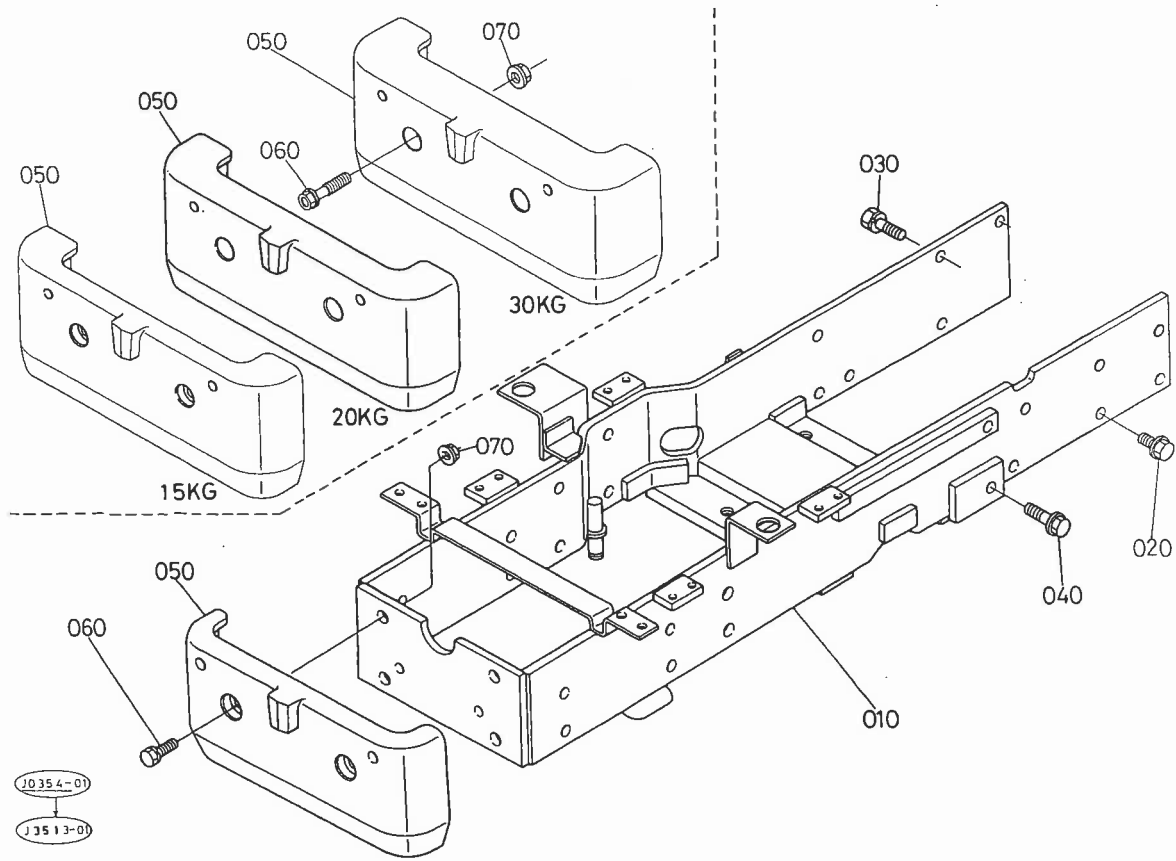
図番	品番	部品名称	数量		互換性	備考
			A	B		
010	34070-4401-0	シャフト(ペダルジク)	1	1		
020	04612-00250	ジクサークリップ	1	1		
030	34070-4403-0	ストツパ(ペダル)	1	1		
040	01754-50816	フランジボルト	1	1		
050	34070-4414-0	オイルシール	2	2		
060	34070-4410-0	ペダル,アツシ (ブレーキミギ)	1	1		
070	34070-4411-0	ペダル(ブレーキ ヒダリ)	1	1		
080	05411-00840	スプリングピン	1	1		
090	34070-4417-0	ネジリ スプリング (ブレーキ)	2	2		
100	37410-4412-0	ペダル カバー	2	2		
110	08822-52913	ニードルベアリング	2	2		
120	34070-4430-0	サポート,アツシ (ペダルジク)	1	1		
130	34070-4407-0	サポート (ペダルジク)	1	1		
140	34070-4408-0	ブラケット (ペダルジク)	1	1		
150	01125-50816	ボルト	2	2		
160	01123-50816	ボルト	2	2		
170	34070-4441-0	ロック(パーキングレバー)	1	1		
180	05511-50425	ワリピン	1	1		
190	04011-50180	ヒラザガネ	2	2		
200	36330-8342-0	ロック スプリング	1	1		
210	67156-3896-0	グリツブ	1	1		



A:GL-21, B:GL-21F

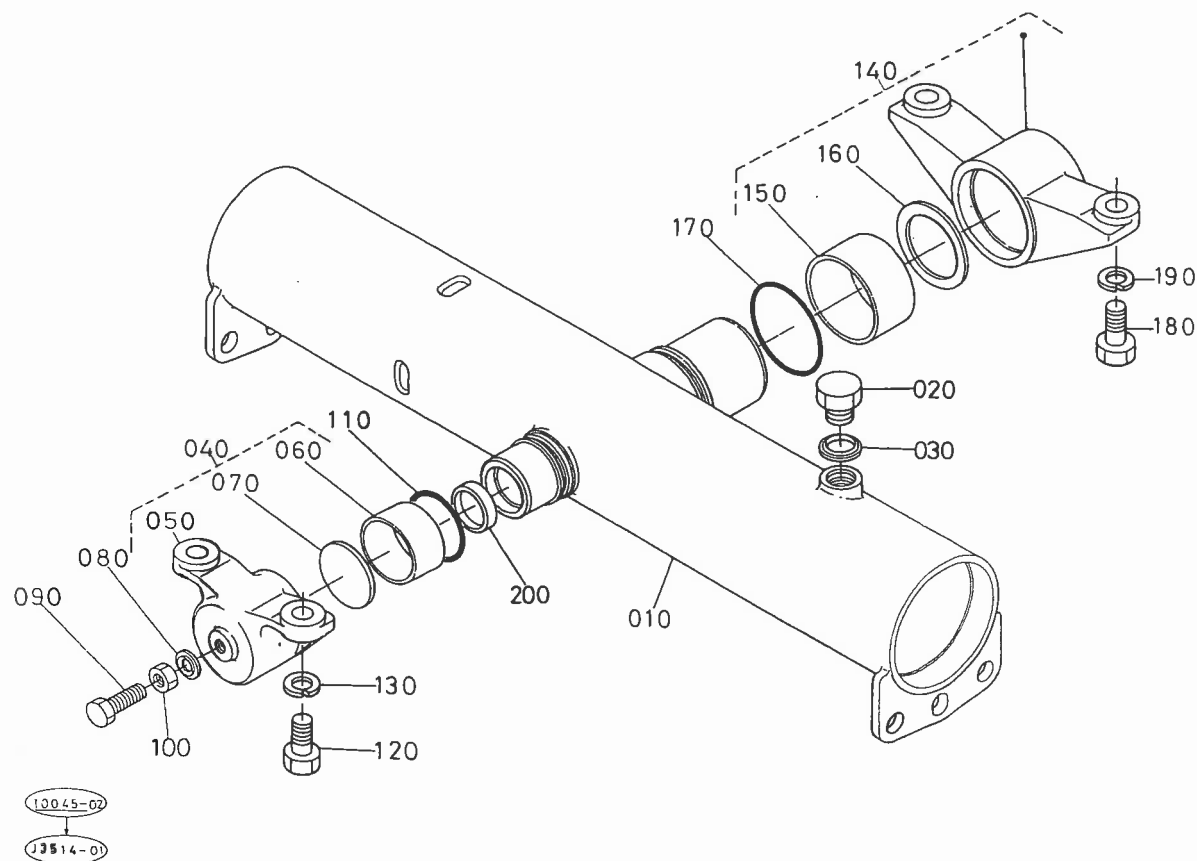
図番	品番	部品名称	数量		互換性	備考
			A	B		
010	34030-4464-0	ロッド(ミギ,ブレーキ)	1	1		
020	34030-4463-0	ロッド(ヒダリ,ブレーキ)	1	-		
020	34036-4463-0	ロッド(ヒダリ,ブレーキ)	-	1		
030	05122-51028	アタマツキピン	4	4		
040	04013-50100	ヒラザガネ	4	4		
050	05511-50318	ワリピン	4	4		
060	34070-4481-0	レバー,アツシ(L,ブレーキ)	1	1		
070	34070-4489-0	ブツシュ	1	1		
080	34070-4491-0	レバー,アツシ(R,ブレーキ)	1	1		
090	34070-4489-0	ブツシュ	1	1		
100	34070-4487-0	シャフト(シテン,L,ブレーキ)	1	1		
110	34070-4488-0	シャフト(シテン,R,ブレーキ)	1	1		
120	04011-50200	ヒラザガネ	2	2		
130	04612-00200	ジクサークリップ	2	2		
140	34070-4480-0	ロッド,アツシ(ブレーキ)	2	2		
150	34070-4484-0	ロッド(シタ,ブレーキ)	2	2		
160	34070-4446-0	ロッド(クラッチ,ブレーキ)	2	2		
170	32350-2898-0	ターンバックル	2	2		
180	02116-50100	ナット	2	2		
190	05122-51028	アタマツキピン	4	4		
200	04013-50100	ヒラザガネ	4	4		
210	05511-50318	ワリピン	4	4		

# T077 前車軸フレーム関係



A:GL-21, B:GL-21F

図番	品番	部品名称	数 量		互換性	備 考
			A	B		
010	34030-1400-0	フレーム (ゼンシャジク,DT)	1	1		
020	01774-51225	フランジボルト	9	9		
030	01133-51230	ボルト	1	1		
040	01774-51240	フランジボルト	4	4		
050	34070-4976-0	バンパ	1	1		5KG
050	34070-4977-0	バンパ15	1	1		15KG
050	34070-4978-0	バンパ(20)	1	1		20KG
050	34070-4979-0	バンパ(30)	1	1		30KG
060	30400-4489-0	ボルト クロ,10-35	2	2		5~20KG用
060	34070-4973-0	フランジボルト(クロ12-55)	2	2		30KG用
070	02771-50100	フランジ ナット	2	2		5~20KG用
070	02776-50120	UBSナット	2	2		30KG用

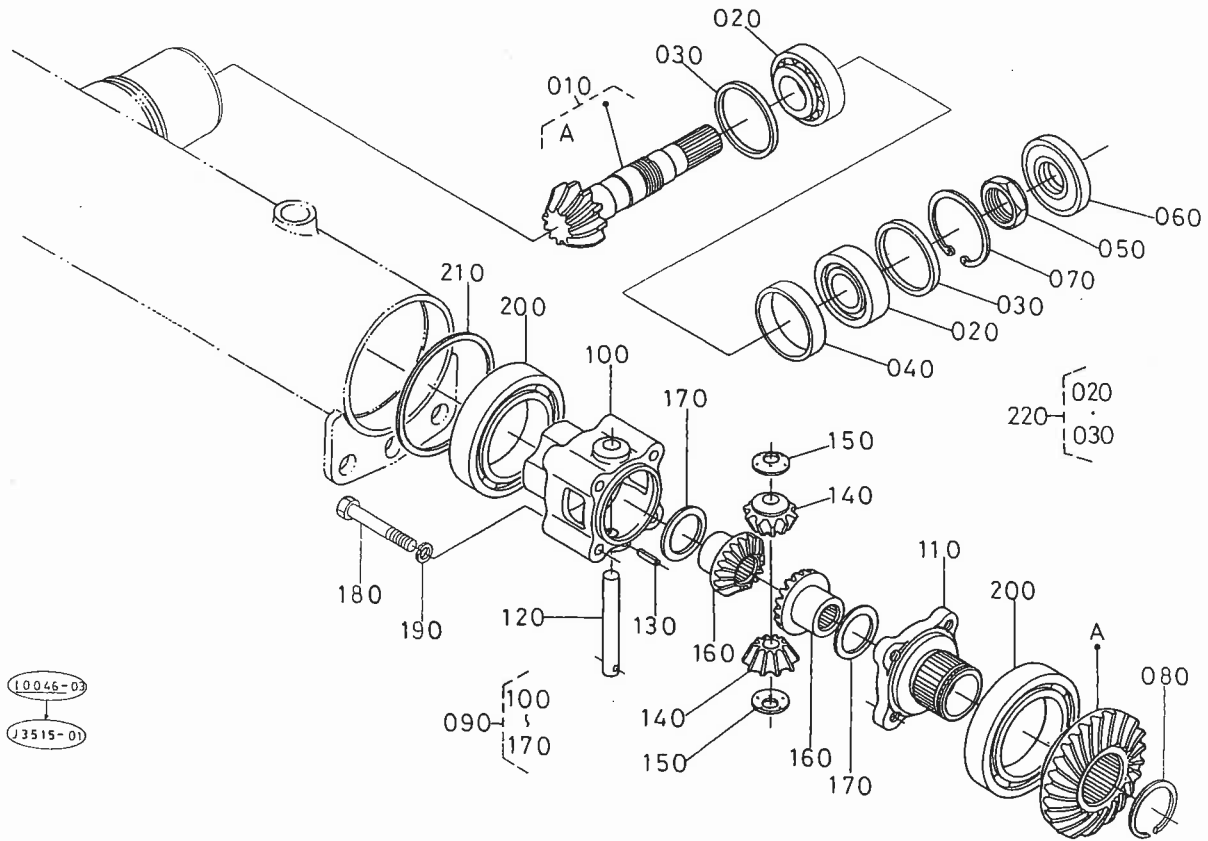


A:GL-21, B:GL-21F

図番	品番	部品名称	数量		互換性	備考
			A	B		
010	34030-1200-0	ケース (フロント AX)	1	1		
020	06331-35020	プラグ	1	1		
030	04717-02000	ゴムツキサガネ	1	1		
040	37410-5610-0	ホルダーF アツシ	1	1		
050	37410-5613-0	ホルダーF (フロントAX)	1	1		
060	37410-5615-0	ブツシュ F	1	1		
070	37410-5618-0	スラスト カラー F	1	1		
080	31351-1625-0	シール ワッシャー	1	1		
090	01173-51030	ボルト	1	1		
100	02076-50100	ナット	1	1		
110	04811-50450	Oリング	1	1		
120	01173-51440	ボルト	2	2		
130	04512-50140	バネザガネ	2	2		
140	34030-1360-0	ホルダ,アツシ (フロント,ウシロ)	1	1		
150	37410-5616-0	ブツシュ R	1	1		
160	37410-5627-0	スラスト カラー R	1	1		
170	37410-5617-0	O リング	1	1		
180	01173-51440	ボルト	2	2		
190	04512-50140	バネザガネ	2	2		
200	31351-1661-0	プラグ	1	1		

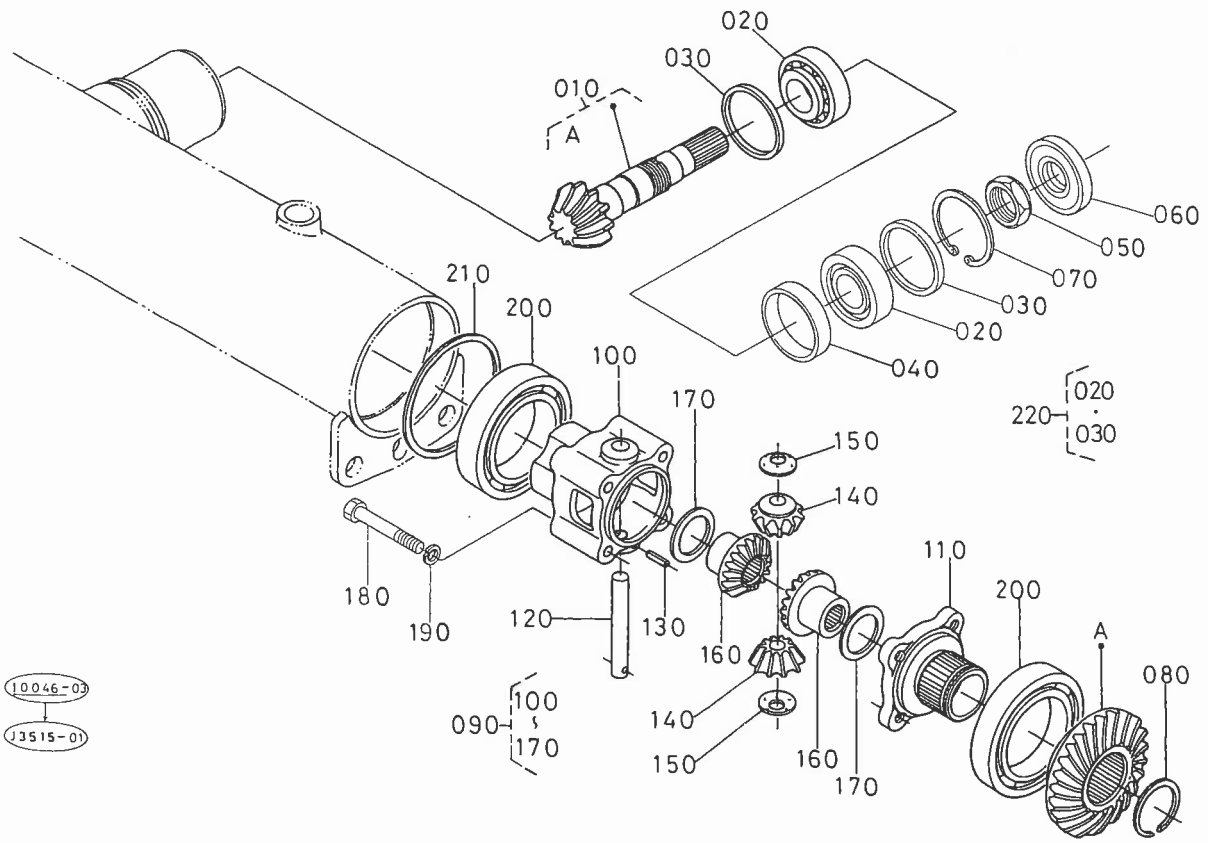


# T079 前輪デフケース関係



A:GL-21, B:GL-21F

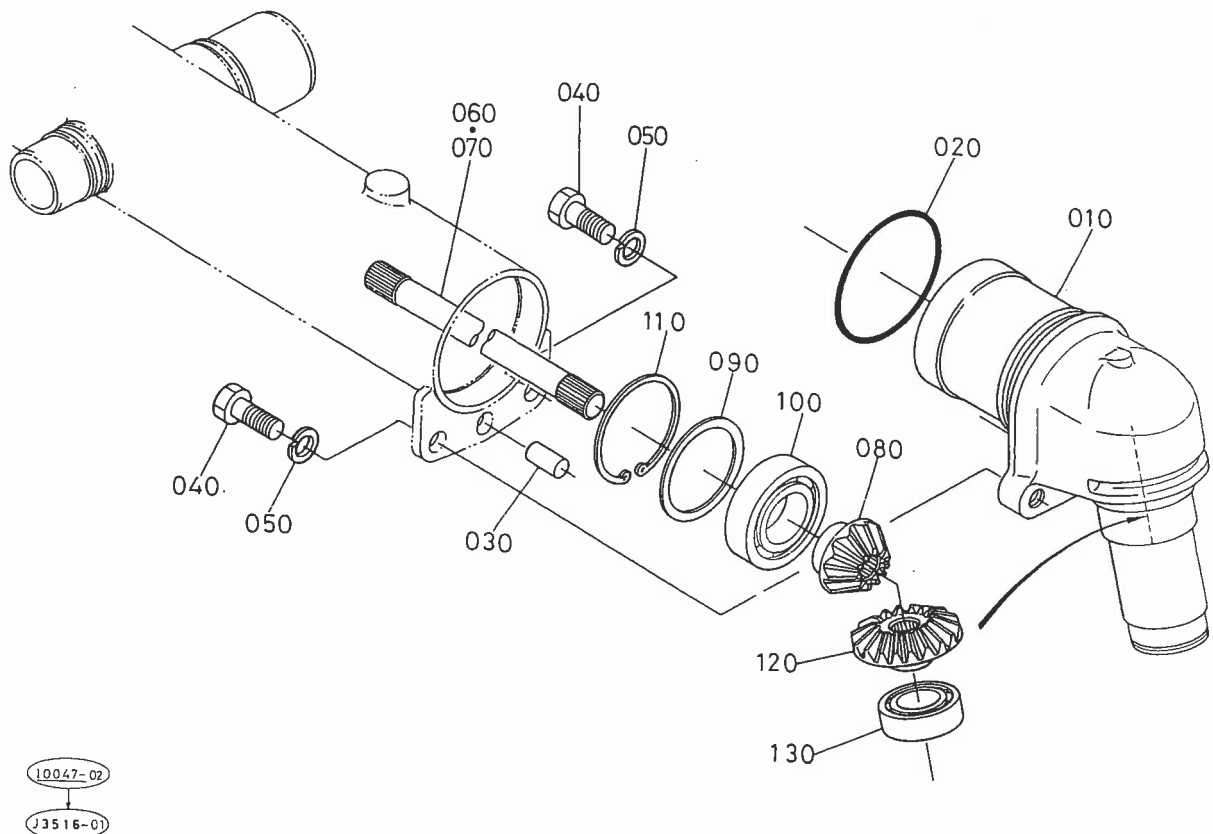
図番	品番	部品名称	数量		互換性	備考
			A	B		
010	37410-9920-0	10T24Tベベルギヤ アツシ	1	1		
020	37410-5811-0	テーパローラ ベアリング	2	2		
030	37410-5812-0	カラー4.0 (フロントデフ)	2	2		4.0MM
030	37410-5813-0	カラー4.1 (フロントデフ)	2	2		4.1MM
030	37410-5814-0	カラー4.2 (フロントデフ)	1	1		4.2MM
030	37410-5815-0	カラー3.8 (フロントデフ)	1	1		3.8MM
030	37410-5816-0	カラー3.4 (フロントデフ)	1	1		3.4MM
030	37410-5666-0	カラー4.6 (フロント デフ)	1	1		4.6MM
030	37410-5817-0	カラー3.6 (フロントデフ)	1	1		3.6MM
030	37410-5668-0	カラー4.4 (フロント デフ)	1	1		4.4MM
040	37410-5669-0	カラー (10ピニオン)	1	1		
050	37410-5671-0	ナット (10ピニオン)	1	1		
060	37410-5672-0	オイル シール 21549	1	1		
070	04611-00520	アナサークリップ	1	1		
080	37410-5682-0	ジク サークリップ	1	1		
090	37410-5690-0	フロント デフ アツシ	1	1		
100	37410-5683-0	デフケース (フロント AX)	1	1		
110	37410-5684-0	デフケースカバー(フロント AX)	1	1		
120	37410-5685-0	デフピニオンシャフト (FAX)	1	1		
130	05411-00420	スプリングピン	1	1		
140	37410-5686-0	デフピニオン (フロント デフ)	2	2		
150	37410-5687-0	シム0.8 (フロント デフ)	2	2		0.8MM
150	37410-5688-0	シム1.0 (フロント デフ)	2	2		1.0MM
150	37410-5689-0	シム1.2 (フロント デフ)	2	2		1.2MM
160	37410-5691-0	デフサイドギヤ(フロントデフ)	2	2		
170	37410-5692-0	シム 0.8 (フロントデフ)	2	2		0.8MM
170	37410-5693-0	シム 1.0 (フロントデフ)	2	2		1.0MM
170	37410-5694-0	シム 1.2 (フロントデフ)	2	2		1.2MM
180	01156-50855	ボルト	4	4		
190	04512-50080	バネザガネ	4	4		



A:GL-21, B:GL-21F

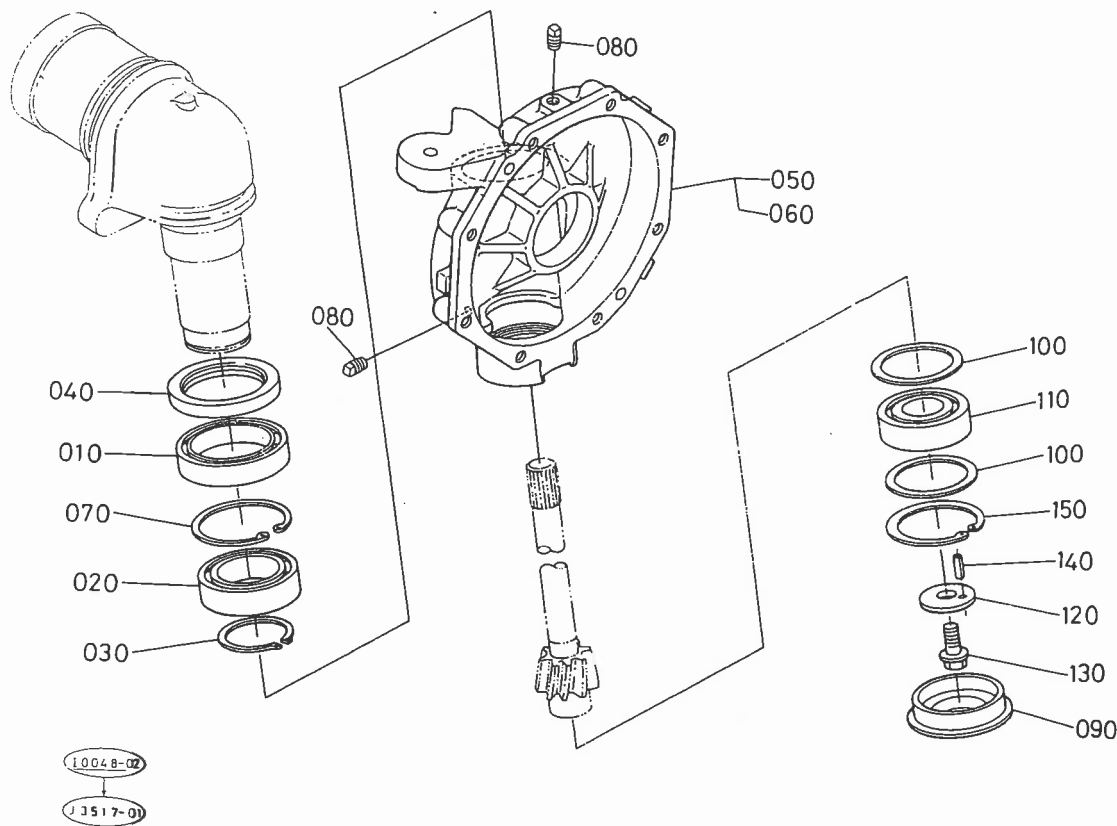
図番	品番	部品名称	数量		互換性	備考
			A	B		
200	37410-5696-0	ボールベアリング	2	2		
210	37410-5695-0	カラー2.0 (フロントデフ)	1	1		2.0MM
210	37410-5697-0	カラー1.9 (フロントデフ)	1	1		1.9MM
210	37410-5698-0	カラー2.1 (フロントデフ)	1	1		2.1MM
210	37410-5699-0	カラー2.2 (フロントデフ)	1	1		2.2MM
220	37410-9935-0	テーパローラベアリング アツシ	1	1		

T080 ベベルギヤケース関係



A:GL-21, B:GL-21F

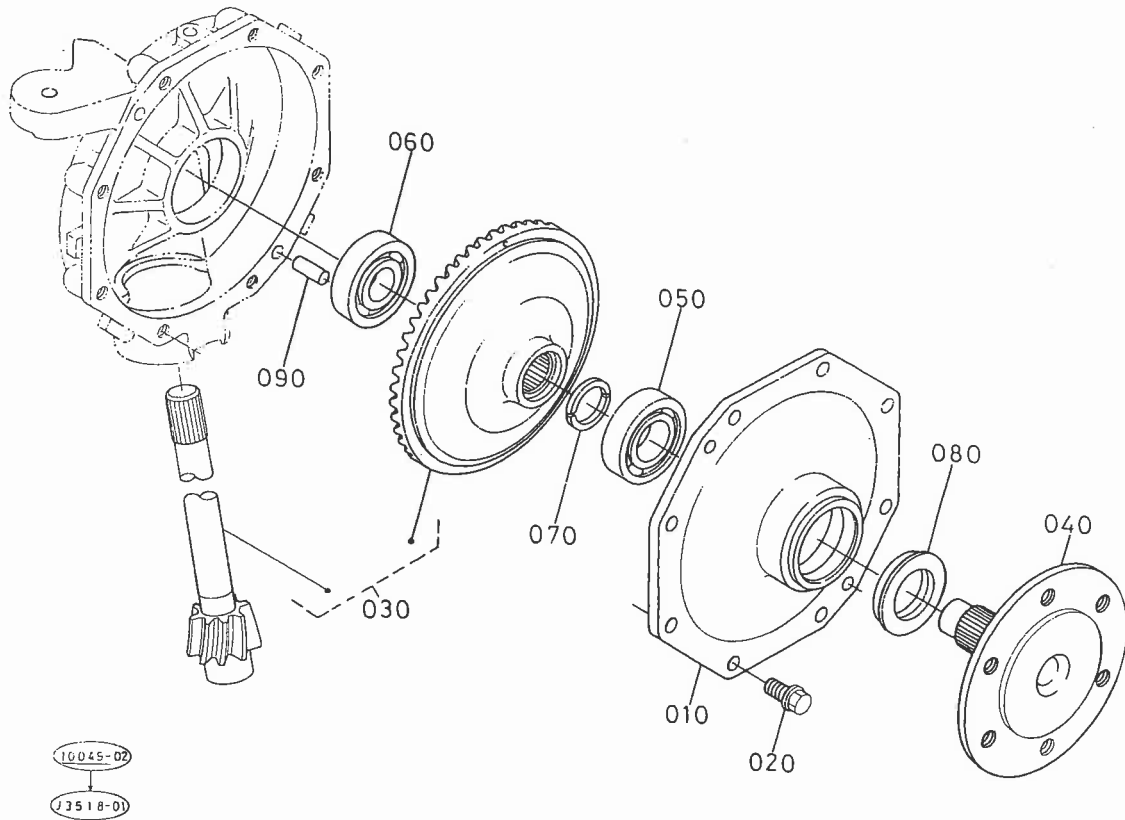
図番	品番	部品名称	数量		互換性	備考
			A	B		
010	37410-5621-3	ベベルギヤ ケース	2	2		
020	37410-5624-0	O リング	2	2		
030	05012-01325	ハイコウピン	2	2		
040	01173-51435	ボルト	4	4		
050	04512-50140	バネザガネ	4	4		
060	34030-1245-0	シャフト (ヨーク,F,L)	1	1		
070	34030-1246-0	シャフト (ヨーク,F,R)	1	1		
080	37410-5713-0	11 ベベルギヤ	2	2		
090	37410-5715-0	シム 0.8 (11ベベル)	2	2		0.8MM
090	37410-5716-0	シム 1.0 (11ベベル)	2	2		1.0MM
090	37410-5717-0	シム 1.2 (11ベベル)	2	2		1.2MM
100	08101-06207	ボールベアリング	2	2		
110	04611-00720	アナサークリップ	2	2		
120	37410-5718-0	16 ベベルギヤ	2	2		
130	37410-5719-0	ボールベアリング	2	2		



A:GL-21, B:GL-21F

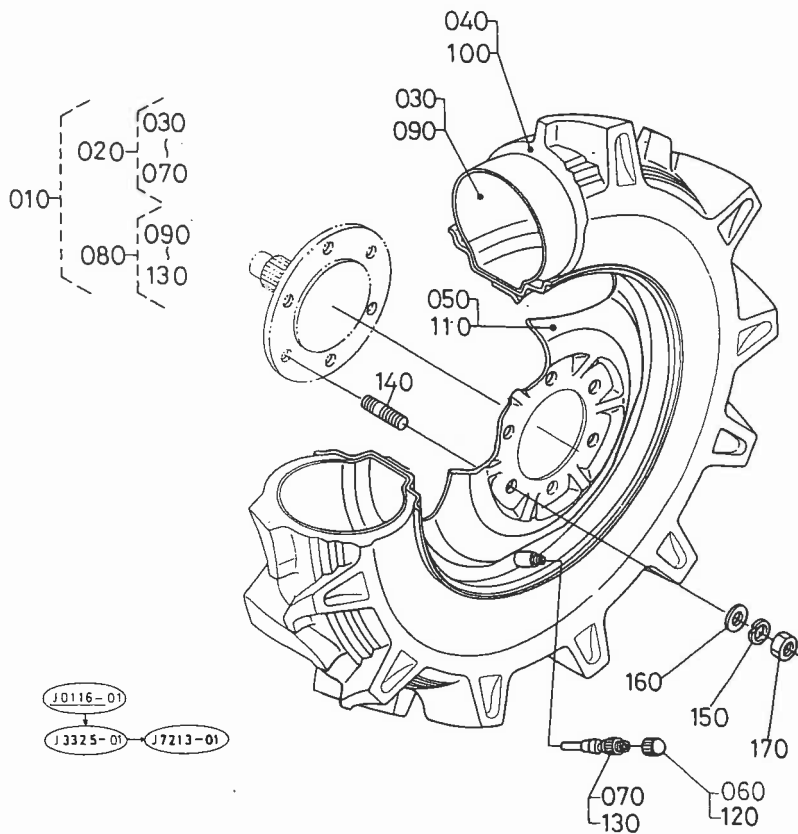
図番	品番	部品名称	数量		互換性	備考
			A	B		
010	08101-06911	ボールベアリング	2	2		
020	08101-06910	ボールベアリング	2	2		
030	04612-00500	ジクサークリップ	2	2		
040	37410-5622-0	オイルシール(ベベルギヤケース)	2	2		
050	34030-1301-0	ケース(フロントギヤR)	1	1		
060	34030-1302-0	ケース(フロントギヤL)	1	1		
070	04611-00720	アナサークリップ	2	2		
080	06312-10010	プラグ	4	4		
090	37410-5633-0	プラグ	2	2		
100	37410-5722-0	シム1.3 (7ピニオン)	2	2		1.3MM
100	37410-5723-0	シム1.4 (7ピニオン)	2	2		1.4MM
100	37410-5724-0	シム1.2 (7ピニオン)	2	2		1.2MM
100	34030-1275-0	シム (62, 1.0)	2	2		1.0MM
110	35890-4129-0	ベアリング(6305RSH2)	2	2		
120	37800-4385-0	カラー	2	2		
130	37800-4387-0	ボルト	2	2		
140	05411-00310	スプリングピン	2	2		
150	04611-00620	アナサークリップ	2	2		

T082 前車軸関係



A:GL-21, B:GL-21F

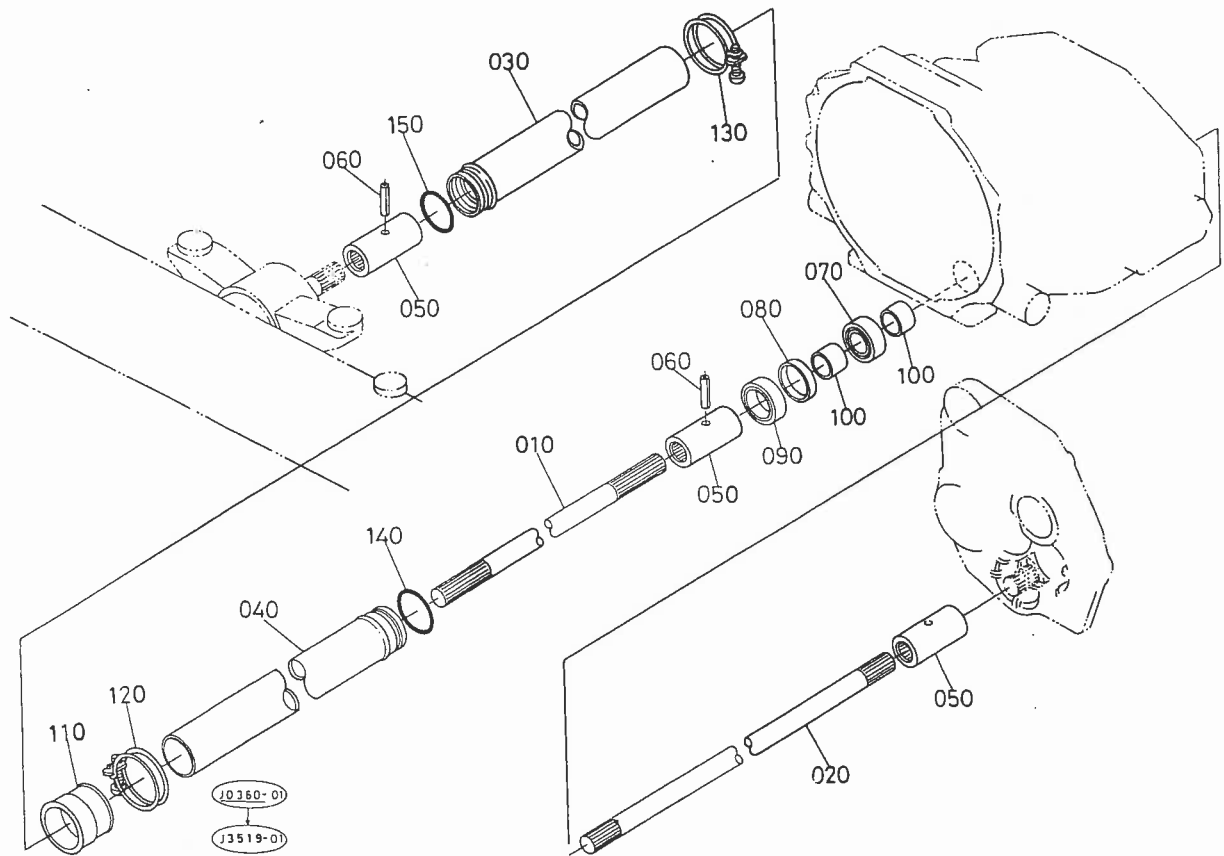
図番	品番	部品名称	数量		互換性	備考
			A	B		
010	37410-5634-0	ギヤケースカバー(フロントAX)	2	2		
020	01774-51020	フランジボルト	16	16		
030	34030-9965-0	ベベルギヤ,アツシ(7T-41T)	2	2		
040	37410-5732-0	ホイール ハブ(フロント)	2	2		
050	37410-5733-0	ボール ベアリング	2	2		
060	35890-4129-0	ベアリング(6305RSH2)	2	2		
070	67156-5682-0	トメ カラー	4	4		
080	37410-5734-0	オイル シール	2	2		
090	05012-01018	ハイコウピン	4	4		



A:GL-21, B:GL-21F

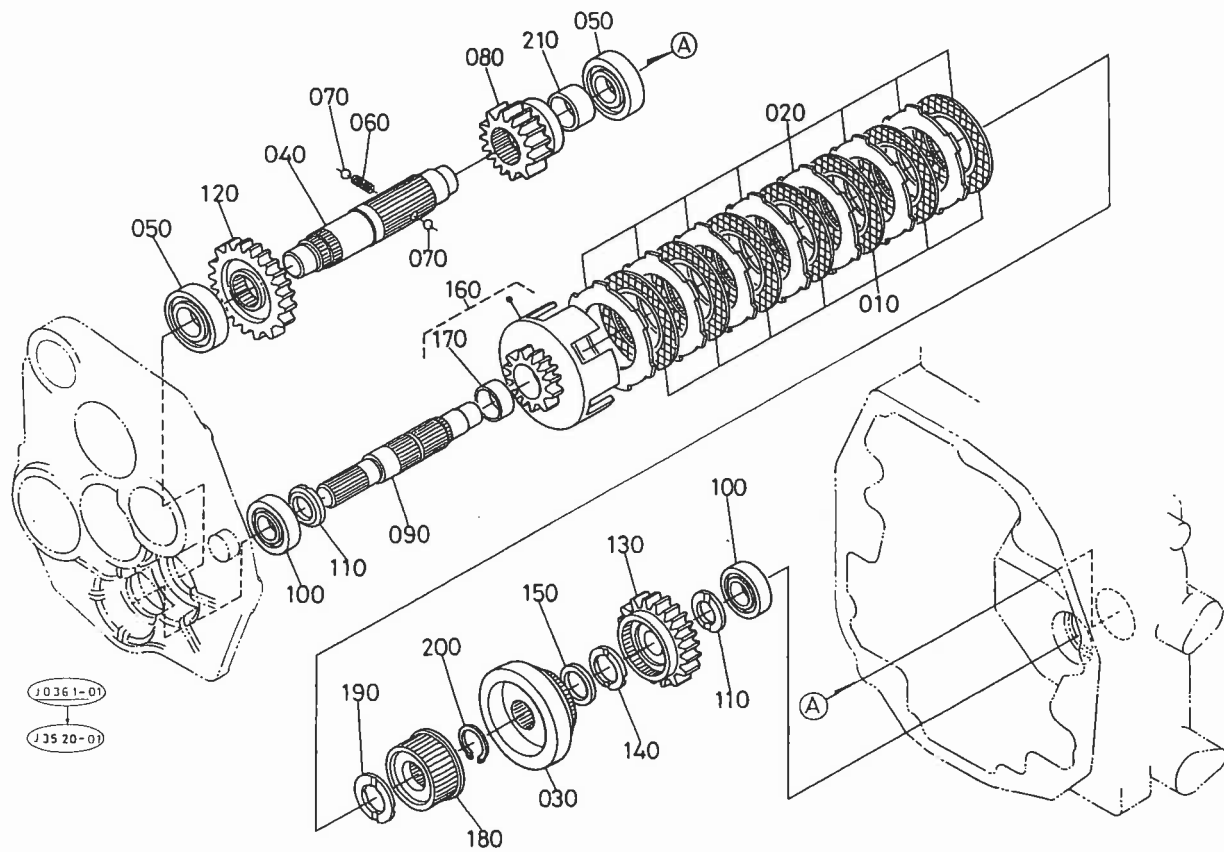
図番	品番	部品名称	数量		互換性	備考
			A	B		
010	34030-1380-0	タイヤ,アツシ (ゼンリン 6-14)	1	1		
020	34030-1381-0	タイヤ,アツシ (ゼンリン,R)	1	1		
030	95016-1112-0	チューブ	1	1		
040	38380-4374-0	ゴム タイヤ	1	1		
050	37410-5772-0	ホイル 5JAX14	1	1		
060	38240-1169-0	バルブキャップ	1	1		
070	32150-2774-0	バルブコア	1	1		
080	34030-1391-0	タイヤ,アツシ (ゼンリン,L)	1	1		
090	95016-1112-0	チューブ	1	1		
100	38380-4374-0	ゴム タイヤ	1	1		
110	37410-5772-0	ホイル 5JAX14	1	1		
120	38240-1169-0	バルブキャップ	1	1		
130	32150-2774-0	バルブコア	1	1		
140	01574-51222	スタッド	12	12		
150	04512-50120	バネザガネ	12	12		
160	04013-50120	ヒラザガネ	12	12		
170	02176-50120	ナット	12	12		

T084 推進軸関係



A:GL-21, B:GL-21F

図番	品番	部品名称	数量		互換性	備考
			A	B		
010	34050-1463-0	プロペラ シャフト (マエ)	1	1		
020	34030-1464-0	プロペラ シャフト (ウシロ)	1	1		
030	34070-1457-0	カバー(プロペラシャフト,マエ)	1	1		
040	34050-1458-0	カバー(プロペラシャフト,ウシロ)	1	1		
050	31353-4452-0	カツプリング	3	3		
060	05411-00430	スプリングピン	2	2		
070	08101-06904	ボールベアリング	1	1		
080	34070-1465-0	カラー (プロペラシャフト)	1	1		
090	09500-25388	オイルシール	1	1		
100	53582-5352-0	スリーブ	2	2		
110	37410-5763-0	パイプジョイント	1	1		
120	09318-89047	ホースクランプ(ネジシキ)	1	1		
130	09318-89052	ホースクランプ(ネジシキ)	1	1		
140	04811-06330	Oリング	1	1		
150	04811-10360	Oリング	1	1		

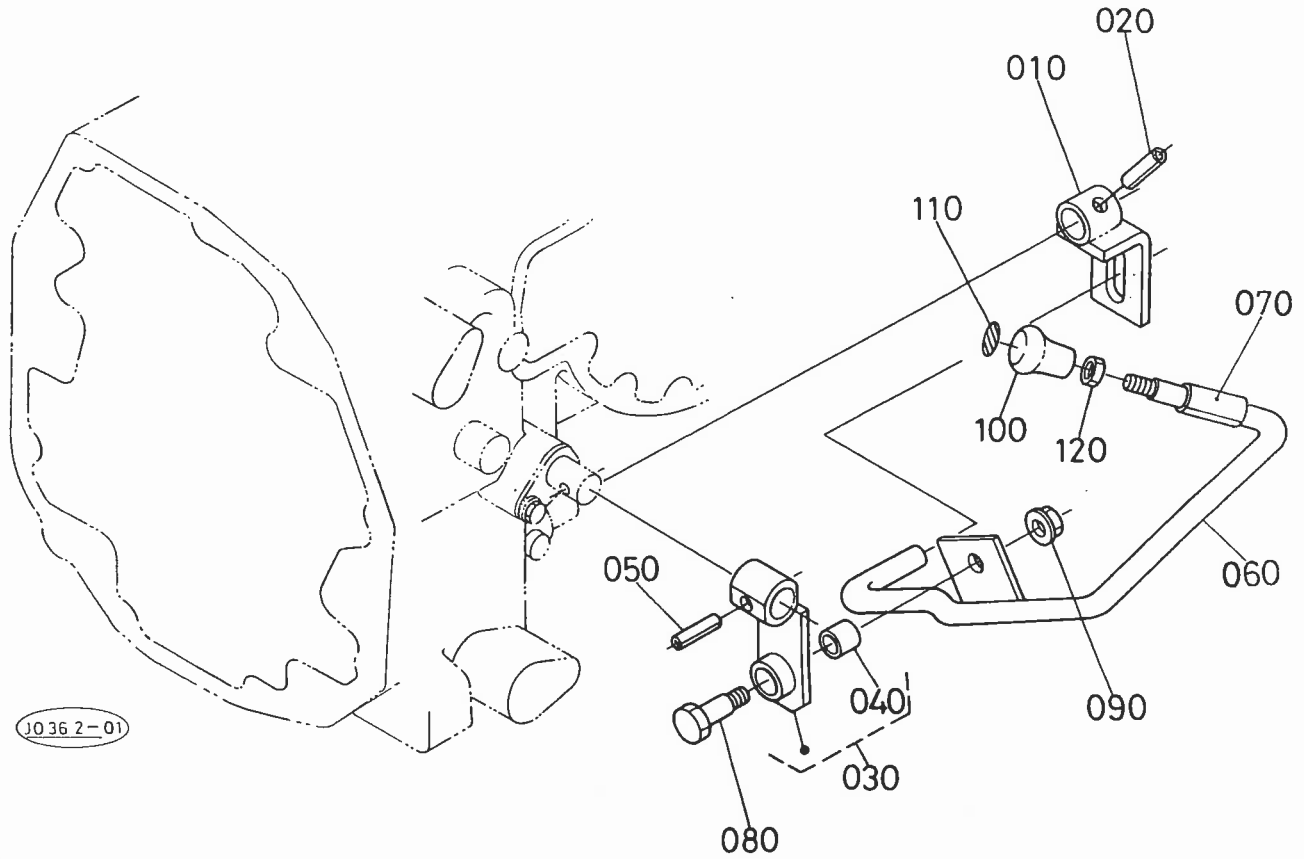


A:GL-21, B:GL-21F

図番	品番	部品名称	数量		互換性	備考
			A	B		
010	34070-1525-0	クラッチ ディスク	7	7		
020	34070-1526-0	プレート(バイソク クラッチ)	7	7		
030	34030-1528-0	シフト (バイソク)	1	1		
040	34070-1515-0	シャフト(バイソクギヤ)	1	1		
050	37410-5719-0	ボール ベアリング	2	2		
060	34070-1516-0	アツシユクスプリング	1	1		
070	07715-00401	ボール	2	2		
080	34070-1517-0	ギヤ (DT,シフト)	1	1		
090	34070-1521-0	シャフト (DT,トリダシ)	1	1		
100	34070-2256-0	ボールベアリング(6204RSH2)	2	2		
110	30420-7422-0	スラスト カラー	2	2		
120	34070-1519-0	ギヤ (バイソク,23)	1	1		
130	34070-1522-0	ギヤ (DT,トリダシ)	1	1		
140	30420-7419-0	スラスト カラー	1	1		
150	34070-1523-0	カラー (ナイロン)	1	1		
160	34070-1520-0	ケース,アツシ (バイソク クラッチ)	1	1		
170	08511-02815	ブツシュ	1	1		
180	34070-1527-0	ボス (バイソク)	1	1		
190	30420-7431-0	スラスト カラー	1	1		
200	04612-00280	ジクサークリップ	1	1		
210	34030-1514-0	カラー (バイソクジク)	1	1		

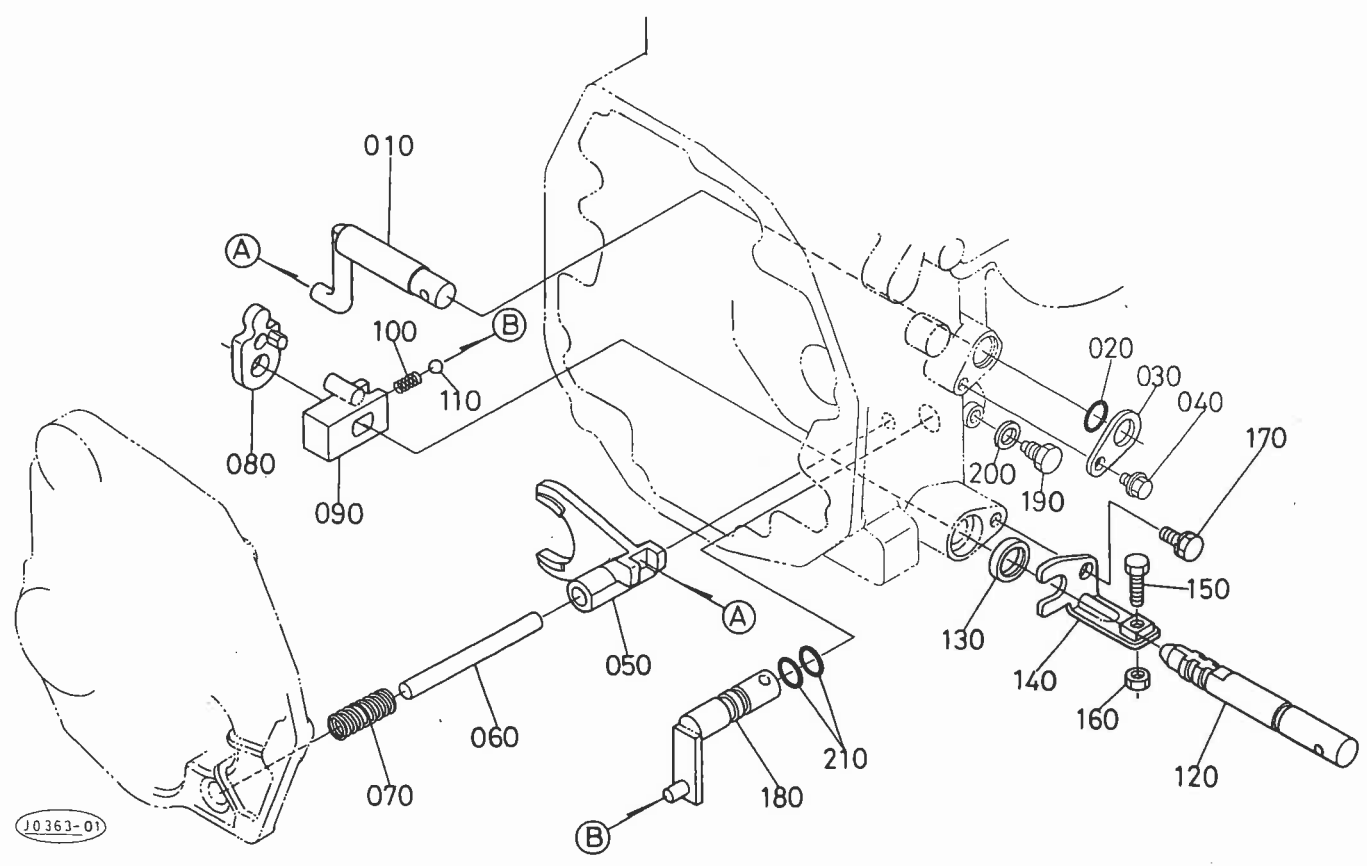


T086 倍速チェンジレバー関係



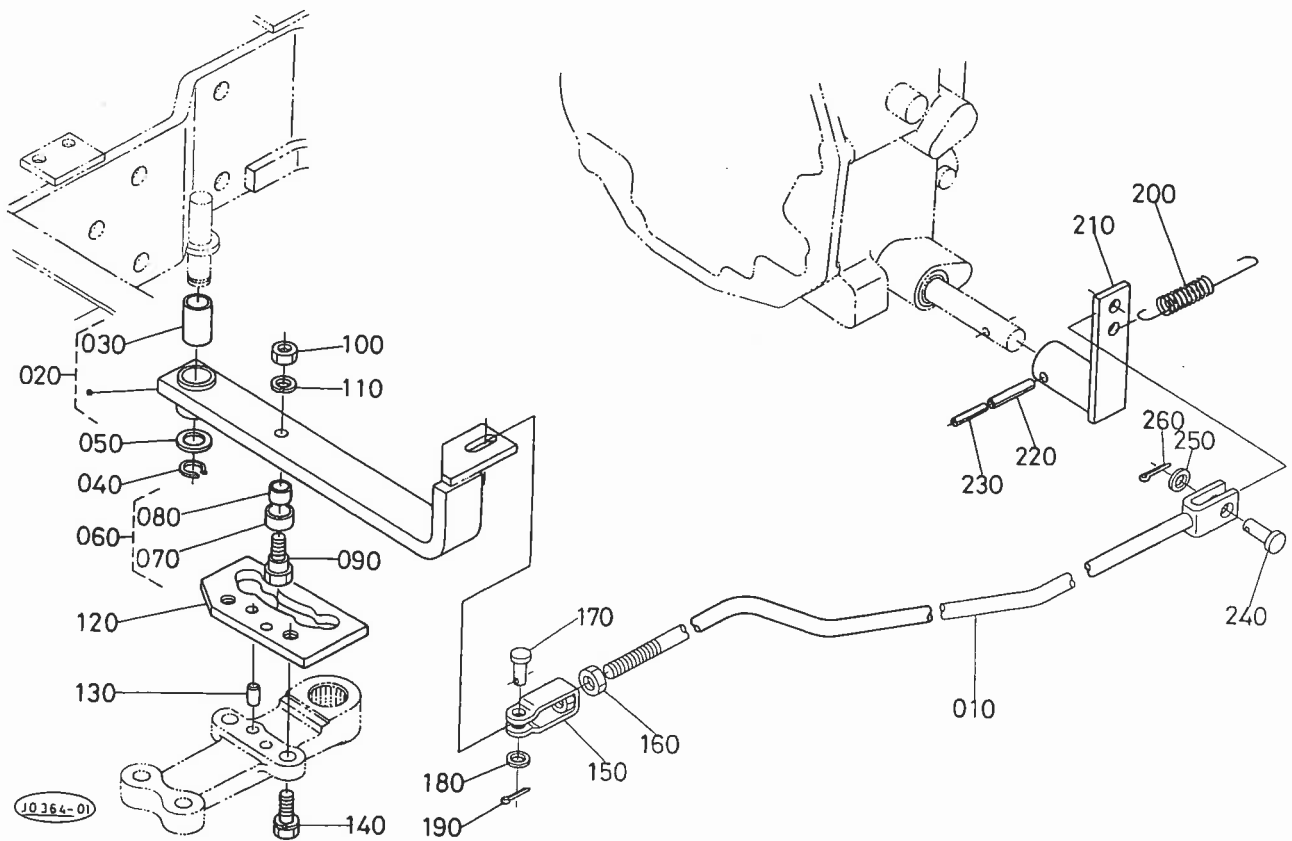
A:GL-21, B:GL-21F

図番	品番	部品名称	数量		互換性	備考
			A	B		
010	34070-1543-0	レバー(バイク)	1	1		
020	05411-00628	スプリングピン	1	1		
030	34070-1545-0	レバー,アツシ(DT)	1	1		
040	08511-01215	ブッシュ	1	1		
050	05411-00630	スプリングピン	1	1		
060	34070-1547-0	レバー(バイクチェンジ)	1	1		
070	34070-1548-0	ゴム(クツシヨン)	1	1		
080	31351-1708-0	レバー トメボルト	1	1		
090	02751-50080	フランジナツト	1	1		
100	35828-2962-0	レバーグリツブ	1	1		
110	30420-7494-0	バイク グリツブ マーク	1	1		
120	02116-50100	ナツト	1	1		



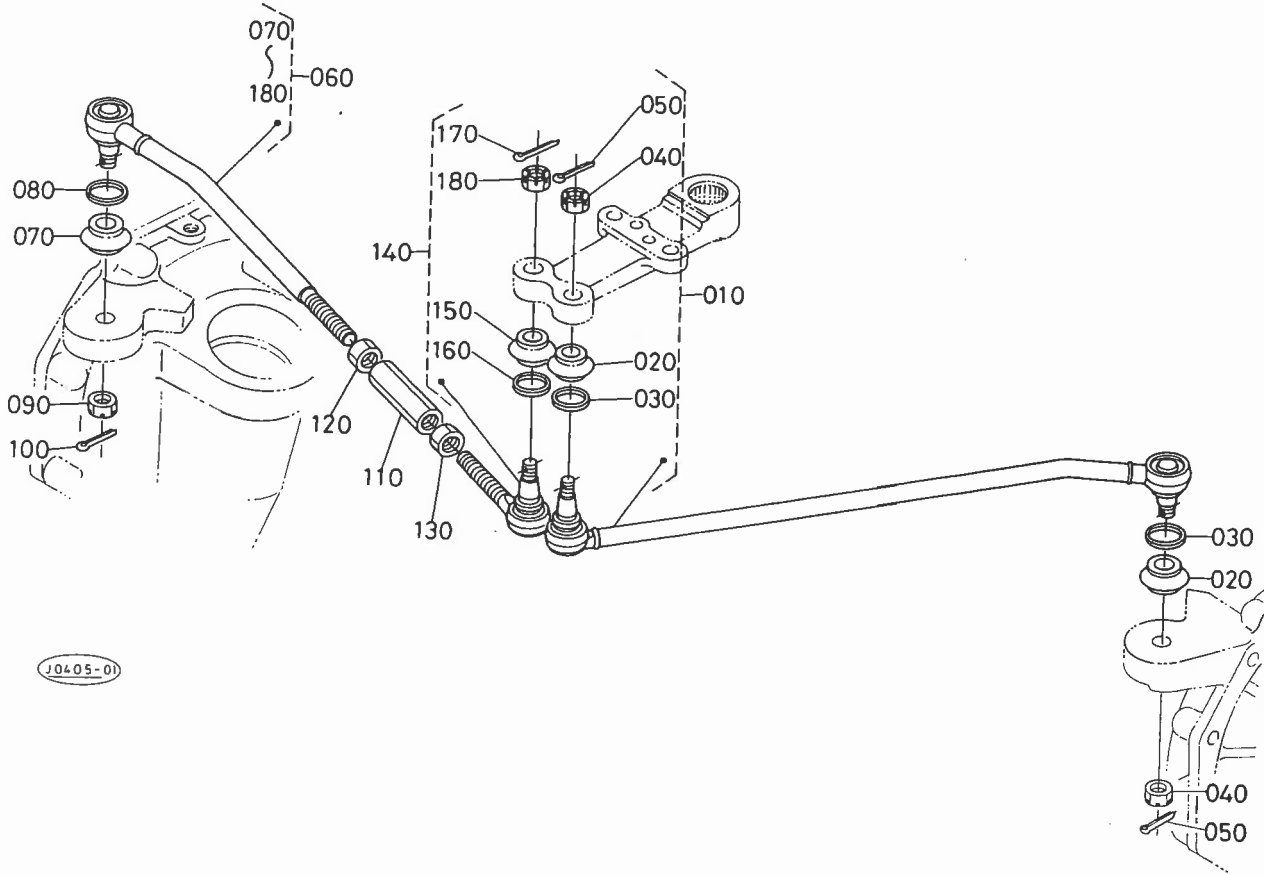
A:GL-21, B:GL-21F

図番	品番	部品名称	数量		互換性	備考
			A	B		
010	34070-1518-0	レバー(DTシフト)	1	1		
020	04811-00200	Oリング	1	1		
030	34070-2435-0	ストツバ (アーム,ヘンソク)	1	1		
040	01754-50812	フランジボルト	1	1		
050	34070-1529-0	シフト フォーク (バイク)	1	1		
060	34070-1530-0	フォーク ロッド(バイク)	1	1		
070	62131-1853-0	ジヨウゲ ピン バネ	1	1		
080	34070-1531-0	ロツカアーム (バイク)	1	1		
090	34070-1532-0	ブロック (バイク)	1	1		
100	34070-1533-0	アツシユクスプリング(バイク)	1	1		
110	07715-01605	ボール	1	1		
120	34070-1534-0	ロツド(バイクシフト)	1	1		
130	09500-20328	オイルシール	1	1		
140	34070-1535-0	ストツバ (バイク)	1	1		
150	01153-50825	ボルト	1	1		
160	02114-50080	ナツト	1	1		
170	01133-51016	ボルト	1	1		
180	34070-1541-0	レバー (バイク キリカエ)	1	1		
190	34070-1542-0	セツト ボルト (バイク)	1	1		
200	04717-00800	ゴムツキザガネ	1	1		
210	04811-00150	Oリング	2	2		



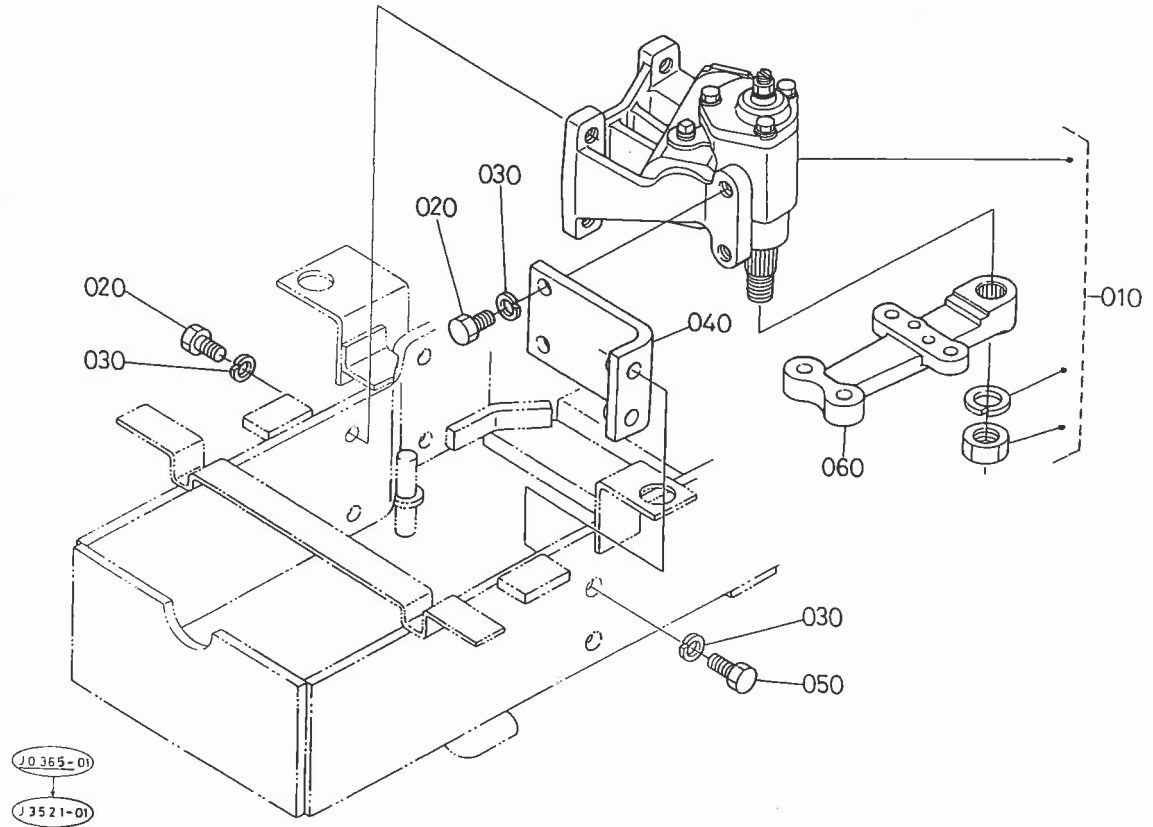
A:GL-21, B:GL-21F

図番	品番	部品名称	数量		互換性	備考
			A	B		
010	34030-1563-0	ロッド (バイソク)	1	1		
020	34070-1560-0	カム,アツシ (バイソク)	1	1		
030	08511-01625	ブツシュ	1	1		
040	04612-00160	ジクサークリップ	1	1		
050	04011-50160	ヒラザガネ	1	1		
060	30420-7516-0	カム フオロワ アツシ	1	1		
070	30420-7517-3	カム フオロワ	1	1		
080	08511-01010	ブツシュ	1	1		
090	30420-7518-3	フオロワ シテン	1	1		
100	02156-50080	ナット	1	1		
110	04512-50080	バネザガネ	1	1		
120	34070-1562-0	プレート (カム)	1	1		
130	05012-00816	ヘイコウピン	2	2		
140	01133-51025	ボルト	2	2		
150	34150-1563-0	フタマタ ツギテ	1	1		
160	02172-50120	ナット	1	1		
170	05112-50822	アタマツキピン	1	1		
180	04012-50080	ヒラザガネ	1	1		
190	05511-50220	ワリピン	1	1		
200	34070-1567-0	スプリング (バイソク)	1	1		
210	34070-1536-0	レバー(バイソクシフト)	1	1		
220	05411-00645	スプリングピン	1	1		
230	30442-1531-0	スプリング ピン (3.5X35)	1	1		
240	05122-51028	アタマツキピン	1	1		
250	04011-50100	ヒラザガネ	1	1		
260	05511-50315	ワリピン	1	1		



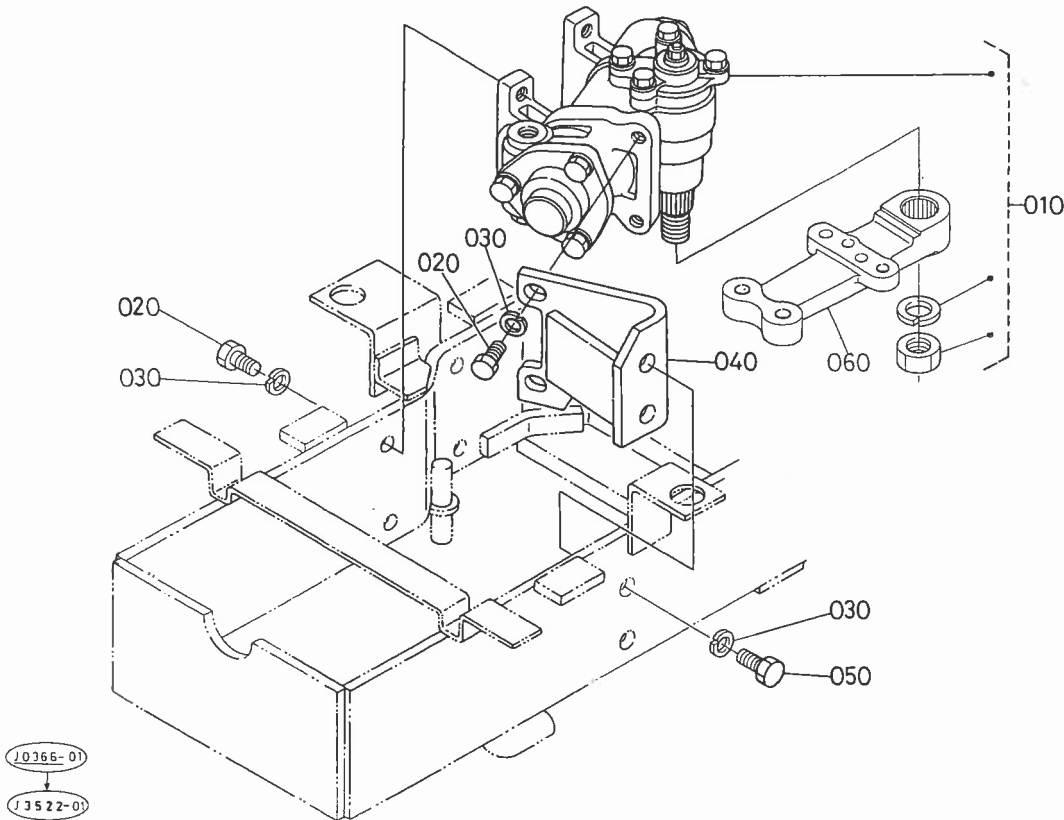
A:GL-21, B:GL-21F

図番	品番	部品名称	数量		互換性	備考
			A	B		
010	34030-1370-0	タイロッド アツシ (L)	1	1		
020	38240-1265-0	ダスト カバー	2	2		
030	38240-1266-0	クリップ	2	2		
040	38240-1283-0	ミゾツキ ナット	2	2		
050	05511-50325	ワリピン	2	2		
060	34030-1374-0	タイロッド ミギ アツシ	1	1		
070	38240-1265-0	ダスト カバー	1	1		
080	38240-1266-0	クリップ	1	1		
090	38240-1283-0	ミゾツキ ナット	1	1		
100	05511-50325	ワリピン	1	1		
110	37970-4466-3	タイロッドガイカン	1	1		
120	38630-4498-0	20 ナット (ヒダリ)	1	1		
130	02174-50160	ナット	1	1		
140	34670-4478-0	タイロッド エンド ミギ アツシ	1	1		
150	38240-1265-0	ダスト カバー	1	1		
160	38240-1266-0	クリップ	1	1		
170	05511-50325	ワリピン	1	1		
180	38240-1283-0	ミゾツキ ナット	1	1		



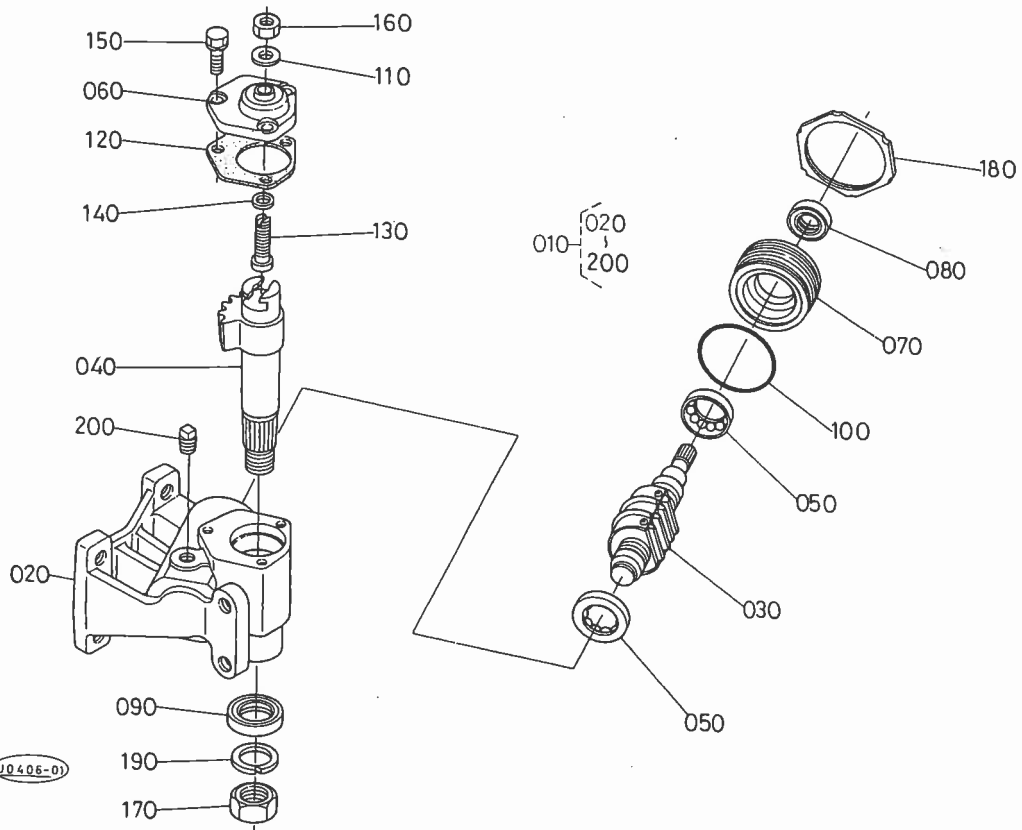
A:GL-21, B:GL-21F

図番	品番	部品名称	数量		互換性	備考
			A	B		
010	34070-1720-0	ステアリング,アツシ (MS)	1	-		
020	01173-51430	ボルト	6	-		
030	04512-50140	バネザガネ	8	-		
040	31351-1632-4	ステアリング サポート	1	-		
050	01173-51435	ボルト	2	-		
060	34070-1712-0	ピットマン アーム (MS)	1	-		



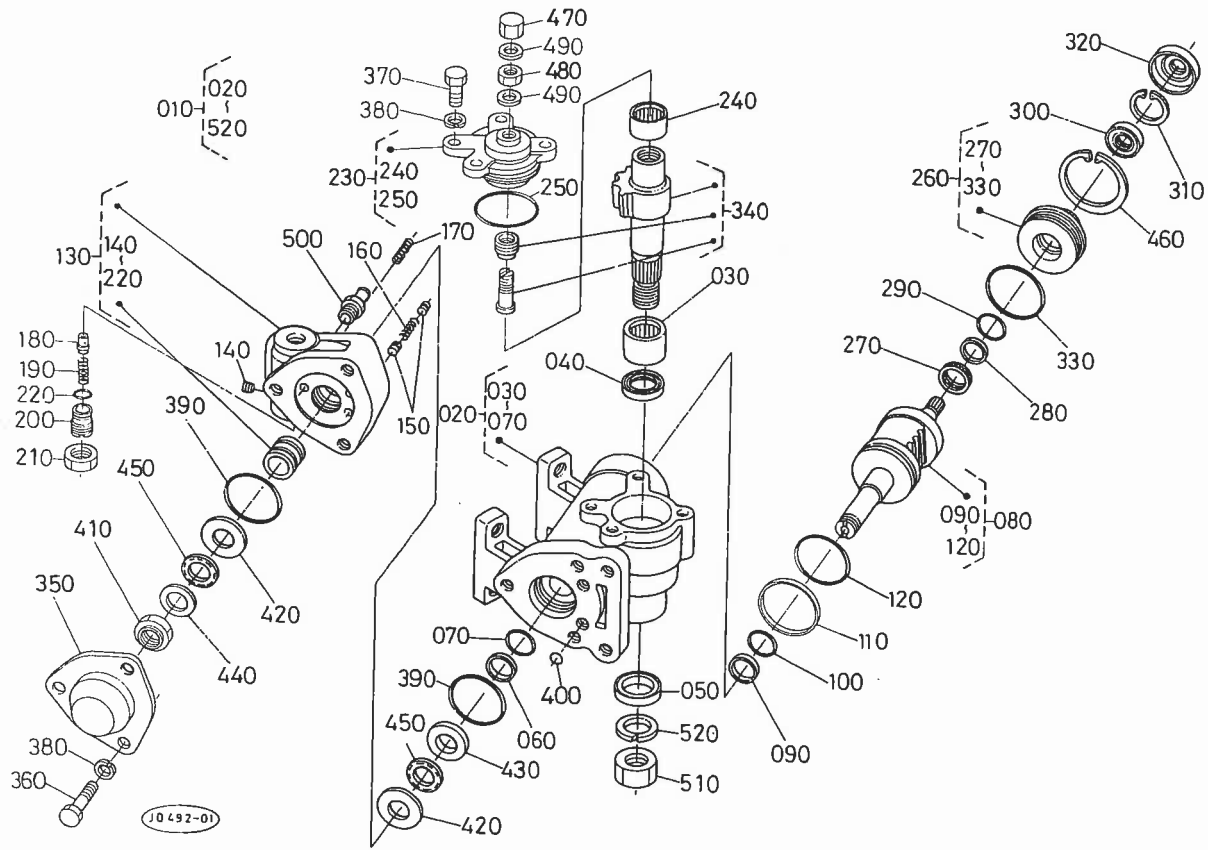
A:GL-21, B:GL-21F

図番	品番	部品名称	数量		互換性	備考
			A	B		
010	34070-3700-0	パワー ステアリング,アツシ	1	1		
020	01173-51430	ボルト	6	6		
030	04512-50140	バネザガネ	8	8		
040	34070-1716-0	サポート (パワステ)	1	1		
050	01173-51435	ボルト	2	2		
060	34070-1714-0	ピットマン アーム (PS)	1	1		



A:GL-21, B:GL-21F

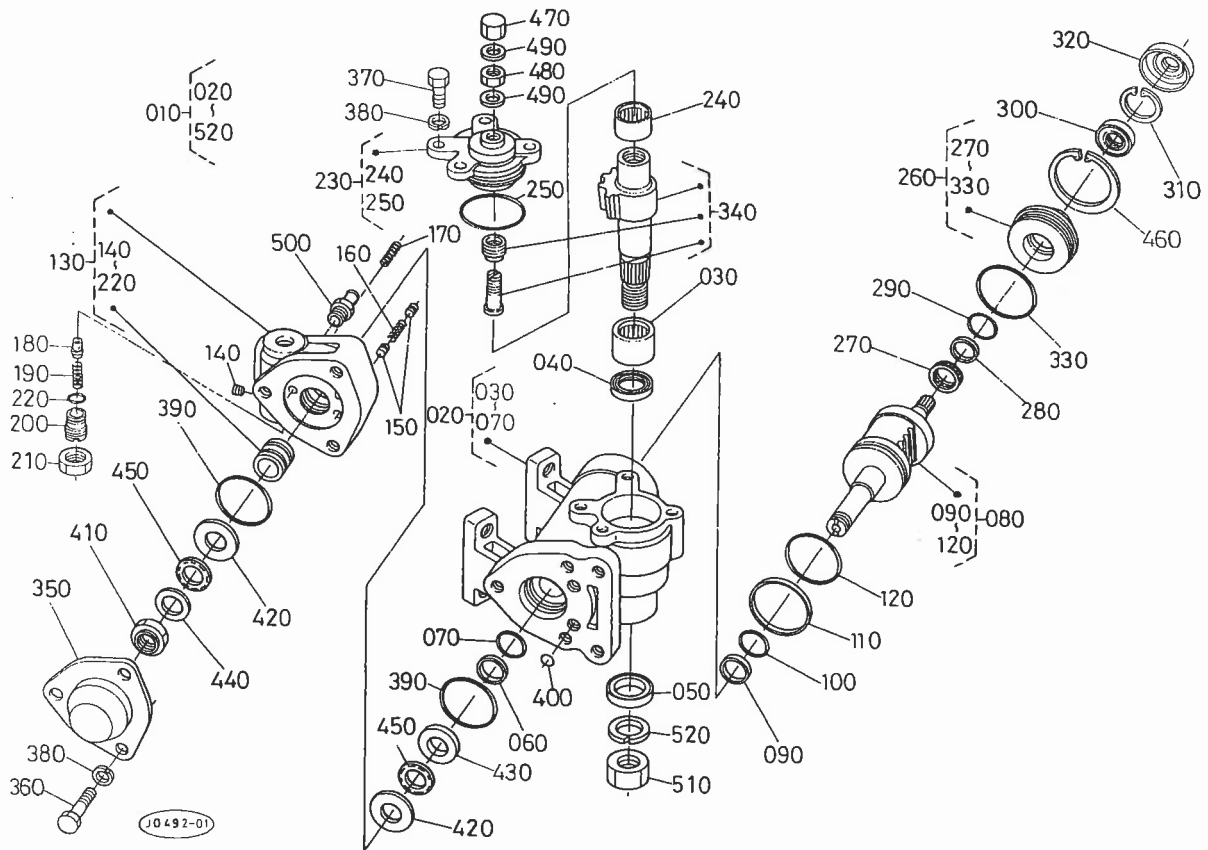
図番	品番	部品名称	数量		互換性	備考
			A	B		
010	34070-1720-0	ステアリング,アツシ (MS)	1	-		
020	34070-1722-0	ケース,アツシ (ギヤ)	1	-		
030	34070-1723-0	ボールナット,アツシ	1	-		
040	31351-1612-0	セクタ シャフト	1	-		
050	38240-1622-0	スラストボール ベアリング	1	-		
060	31351-1641-0	サイド カバー	1	-		
070	31351-1633-0	リア カバー	1	-		
080	09500-17307	オイルシール	1	-		
090	09500-26387	オイルシール	1	-		
100	04811-10530	Oリング	1	-		
110	31351-1625-0	シール ワツシャー	1	-		
120	31351-1642-0	パツキン サイド カバー	1	-		
130	32130-1648-0	チヨウセイ ネジ	1	-		
140	34150-1644-0	チヨウセイ カラー 1	1	-		
140	34150-1645-0	チヨウセイ カラー 2	1	-		
140	34150-1646-0	チヨウセイ カラー 3	1	-		
140	34150-1647-0	チヨウセイ カラー 4	1	-		
140	34150-1648-0	チヨウセイ カラー 5	1	-		
150	01123-50820	ボルト	3	-		
160	02116-50100	ナット	1	-		
170	02172-50200	ナット	1	-		
180	38240-1663-0	ナット	1	-		
190	04512-50200	バネザガネ	1	-		
200	34150-1664-0	プラグ	1	-		



A:GL-21, B:GL-21F

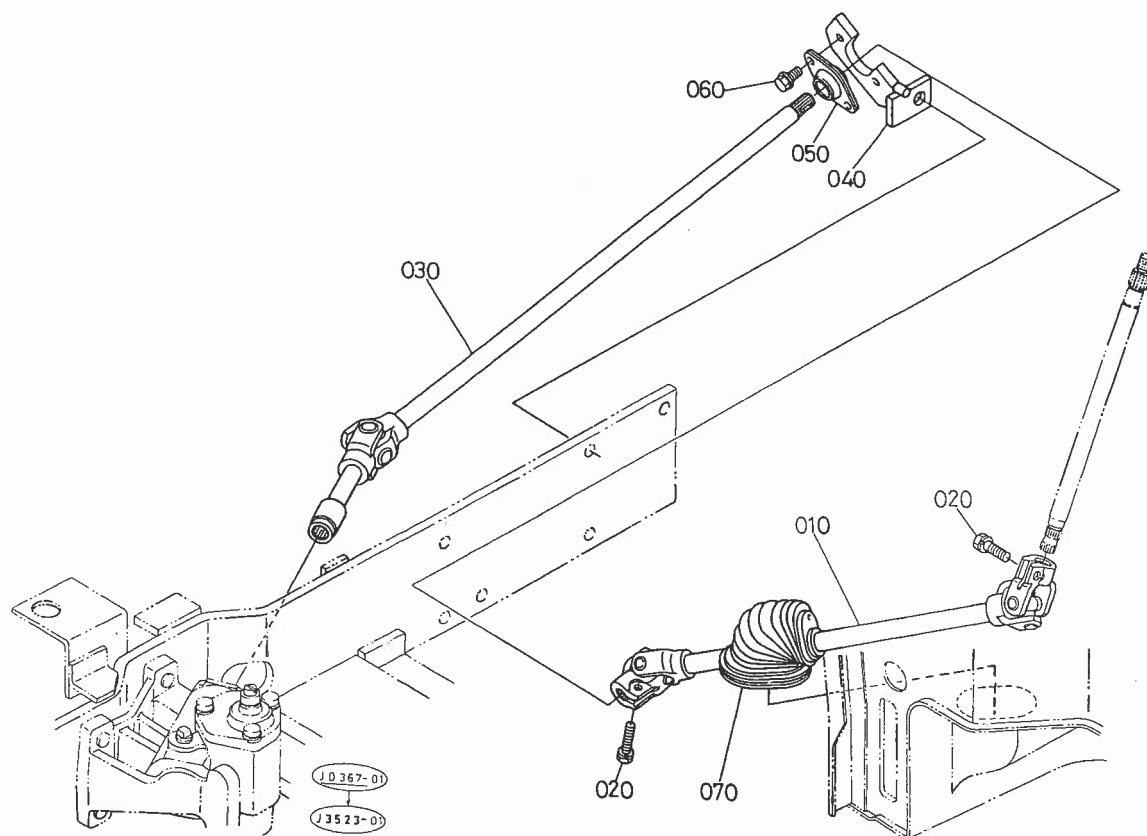
図番	品番	部品名称	数量		互換性	備考
			A	B		
010	34070-3700-0	パワー ステアリング,アツシ	1	1		
020	34670-6611-0	ギヤー ボックス アツシ	1	1		
030	31351-6613-0	ニードル ベアリング	1	1		
040	35270-1614-0	ユウバツキン	1	1		
050	35270-1615-0	オイルシール	1	1		
060	35270-1616-0	テフロンリング	1	1		
070	04811-10300	Oリング	1	1		
080	34070-3720-0	ボールナツト,アツシ	1	1		
090	35270-1616-0	テフロンリング	1	1		
100	04811-10300	Oリング	1	1		
110	31351-6628-0	テフロン リング	1	1		
120	04811-50550	Oリング	1	1		
130	34070-3730-0	バルブ,アツシ	1	1		
140	38430-6679-0	プラグ	2	2		
150	38430-6633-0	ピストン 2	4	4		
160	38430-6635-0	スプリング	2	2		
170	30400-6634-0	スプリング	2	2		
180	31351-6636-0	ポベツト	1	1		
190	38430-6638-0	スプリング	1	1		
200	31351-6637-0	アジャスト スクリユ	1	1		
210	31351-6638-0	ナツト	1	1		
220	31351-6639-0	O リング	1	1		
230	34680-1640-0	サイドカバー アツシ	1	1		
240	35270-1642-0	ニードルベアリング	1	1		
250	04811-50600	Oリング	1	1		
260	31351-6650-0	トツブカバー アツシ	1	1		
270	35270-1632-0	ニードルベアリング	1	1		
280	35270-1616-0	テフロンリング	1	1		
290	04811-10300	Oリング	1	1		
300	31351-6653-0	オイル シール	1	1		





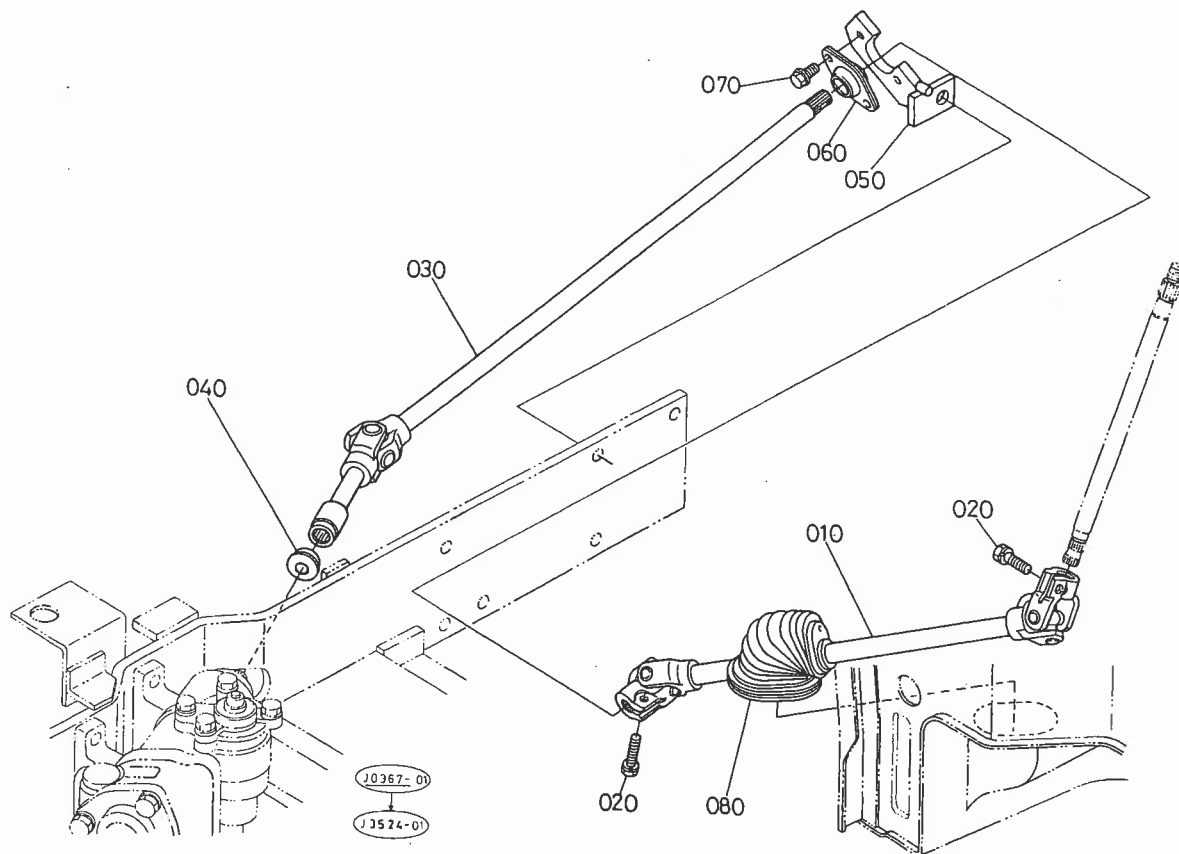
A:GL-21, B:GL-21F

図番	品番	部品名称	数量		互換性	備考
			A	B		
310	04611-00320	アナサークリップ	1	1		
320	31351-6654-0	ダスト シール	1	1		
330	35270-1634-0	O リング	1	1		
340	31351-6660-0	セクター シャフト アツシ	1	1		
350	34670-6671-0	エンド カバー	1	1		
360	31351-6672-0	ボルト	3	3		
370	35270-1665-0	ボルト	4	4		
380	04512-50100	バネザガネ	7	7		
390	04811-10700	Oリング	2	2		
400	04811-00080	Oリング	2	2		
410	38430-6665-0	ナット	1	1		
420	38430-6663-0	キドウリン	2	2		
430	38430-6661-0	キドウリン	1	1		
440	35270-1666-0	キドウリン	1	1		
450	38430-6664-0	ニードル ベアリング	2	2		
460	04611-00630	アナサークリップ	1	1		
470	35270-1670-0	フクロナット	1	1		
480	35270-1667-0	ナット	1	1		
490	35270-1669-0	バツキン	2	2		
500	31351-6673-0	コネクタ	1	1		
510	02076-50220	ナット	1	1		
520	04512-50220	バネザガネ	1	1		



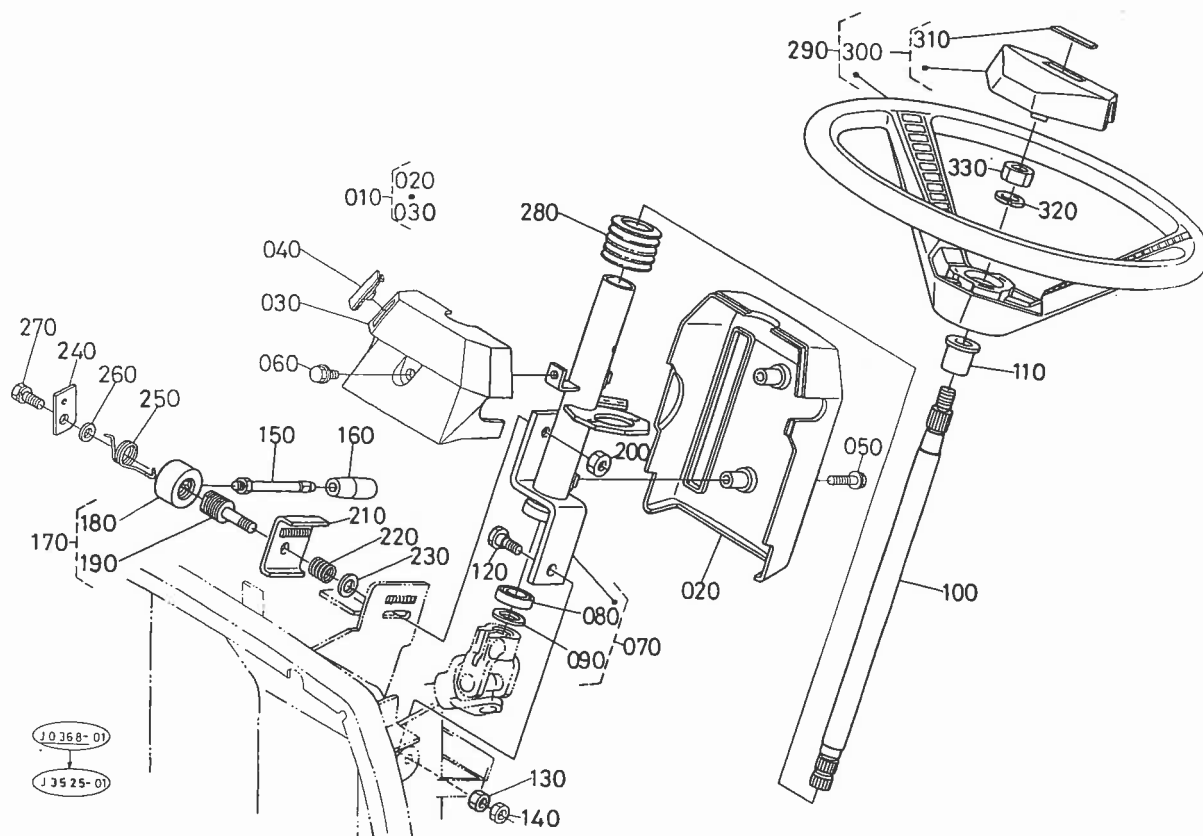
A:GL-21, B:GL-21F

図番	品番	部品名称	数 量		互換性	備考
			A	B		
010	34030-1821-0	ユニバーサルジョイント,(1)	1	-		
020	01123-50825	ボルト	2	-		
030	34030-1828-0	ユニバーサル ジョイント,(2)	1	-		
040	34030-1831-0	サポート(ユニバーサルジョイント)	1	-		
050	34070-4386-0	ベアリング(ミニフランジ)	1	-		
060	01754-50816	フランジボルト	2	-		
070	34070-4333-0	グロメット(ステアリング)	1	-		



A:GL-21, B:GL-21F

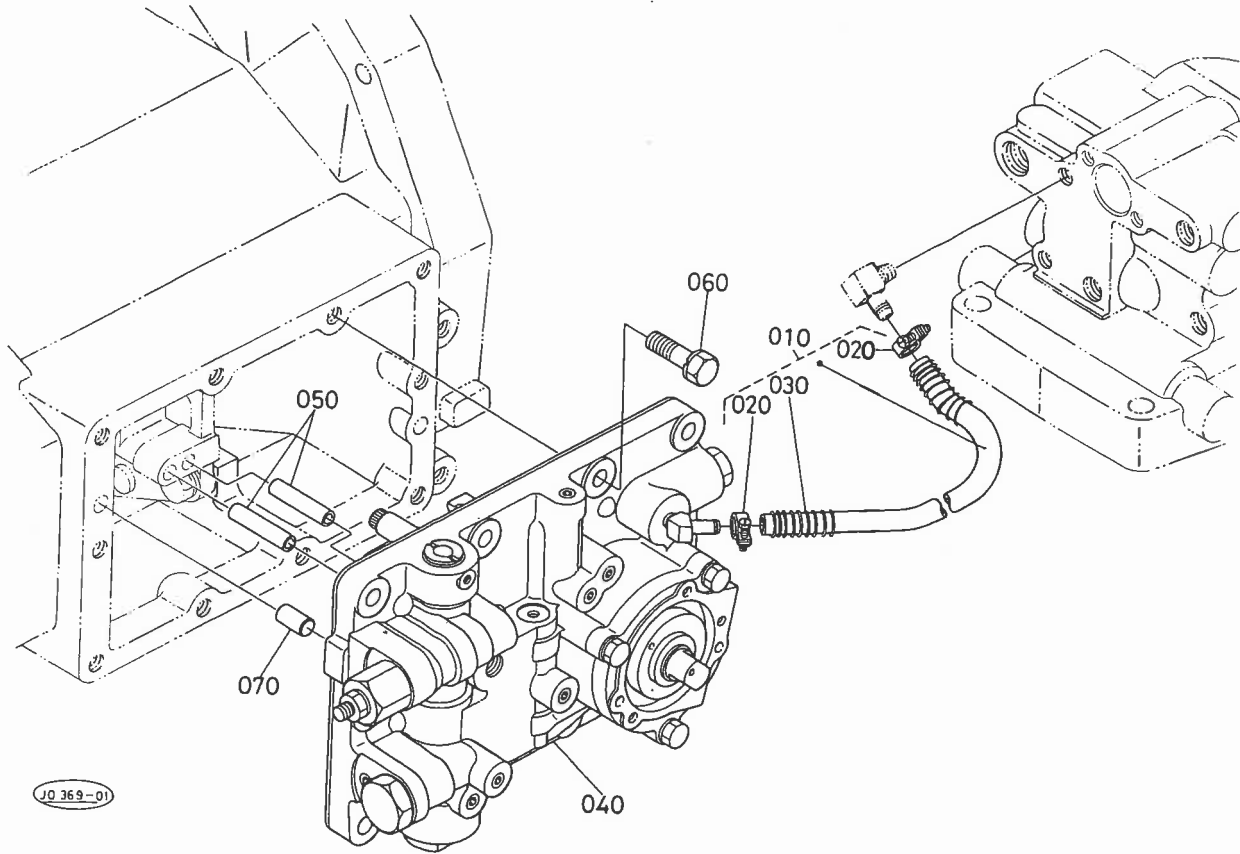
図番	品番	部品名称	数量		互換性	備考
			A	B		
010	34030-1821-0	ユニバーサルジョイント(1)	1	1		
020	01123-50825	ボルト	2	2		
030	34030-1826-0	ユニバーサルジョイント(2)	1	1		
040	31351-4539-0	ジョイント シール	1	1		
050	34030-1831-0	サポート(ユニバーサルジョイント)	1	1		
060	34070-4386-0	ベアリング(ミニフランジ)	1	1		
070	01754-50816	フランジボルト	2	2		
080	34070-4333-0	グロメット(ステアリング)	1	1		



A:GL-21, B:GL-21F

図番	品番	部品名称	数量		互換性	備考
			A	B		
010	34070-4310-0	カバー(ステアリングポスト)	1	1		
020	34070-9921-0	カバー1	1	1		
030	34070-9922-0	カバー2	1	1		
040	34070-4314-0	カバー(ハンドルポスト)	1	1		MA除く
050	34070-4311-0	ボルト(フランジ,8-35クロ)	2	2		
060	30400-1887-0	フランジボルト8-12 クロゾメ	1	1		
070	34030-4360-0	ステアリングポスト アツシ	1	1		
080	08121-06002	ボールベアリング	1	1		
090	37410-4132-0	カラー(ステアリング)	1	1		
100	34030-4368-0	シャフト (ステアリング)	1	1		
110	37410-4134-0	ポスト ブツシュ	1	1		
120	34070-4367-0	ボルト(ステアリングポスト)	1	1		
130	02114-50080	ナット	1	1		
140	02112-50080	ナット	1	1		
150	34070-4372-0	レバー(チルト)	1	1		
160	61023-4163-0	グリップ	1	1		
170	34070-4375-6	スクリュウジク アツシ	1	1		
180	34070-4371-0	カナグ(チルトレバー)	1	1		
190	34070-4373-6	スクリュウジク(チルト)	1	1		
200	02172-50120	ナット	1	1		
210	34070-4374-0	ガイド	1	1		
220	34150-3774-0	スプリング	1	1		
230	34070-4384-0	ザガネ(チルト)	1	1		
240	34070-4379-0	プレート(チルト)	1	1		
250	34070-4378-0	ネジリスプリング(チルト)	1	1		
260	04013-50080	ヒラザガネ	1	1		
270	01123-50816	ボルト	1	1		
280	34030-4383-0	ジャバラ	1	1		
290	34070-1810-0	ステアリングホイール アツシ	1	1		
300	67148-4147-0	パッド アツシ	1	1		

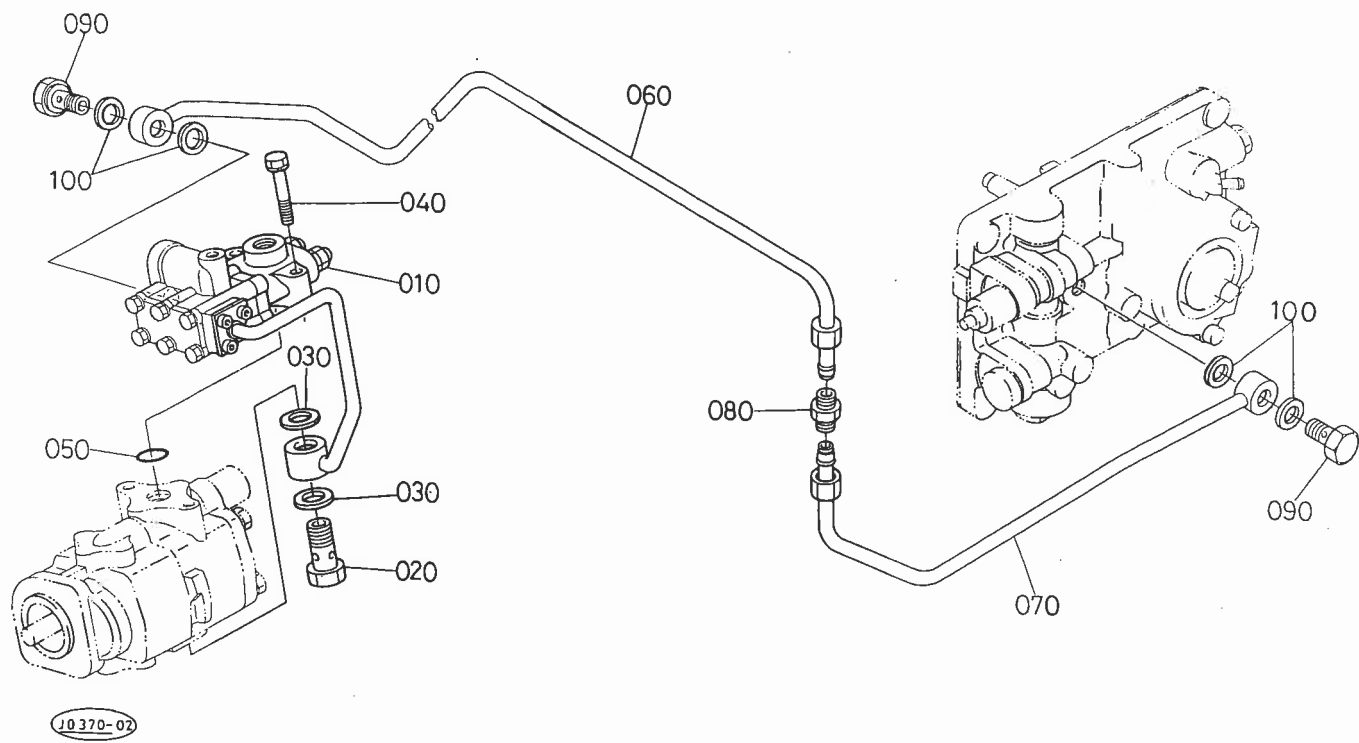




A:GL-21, B:GL-21F

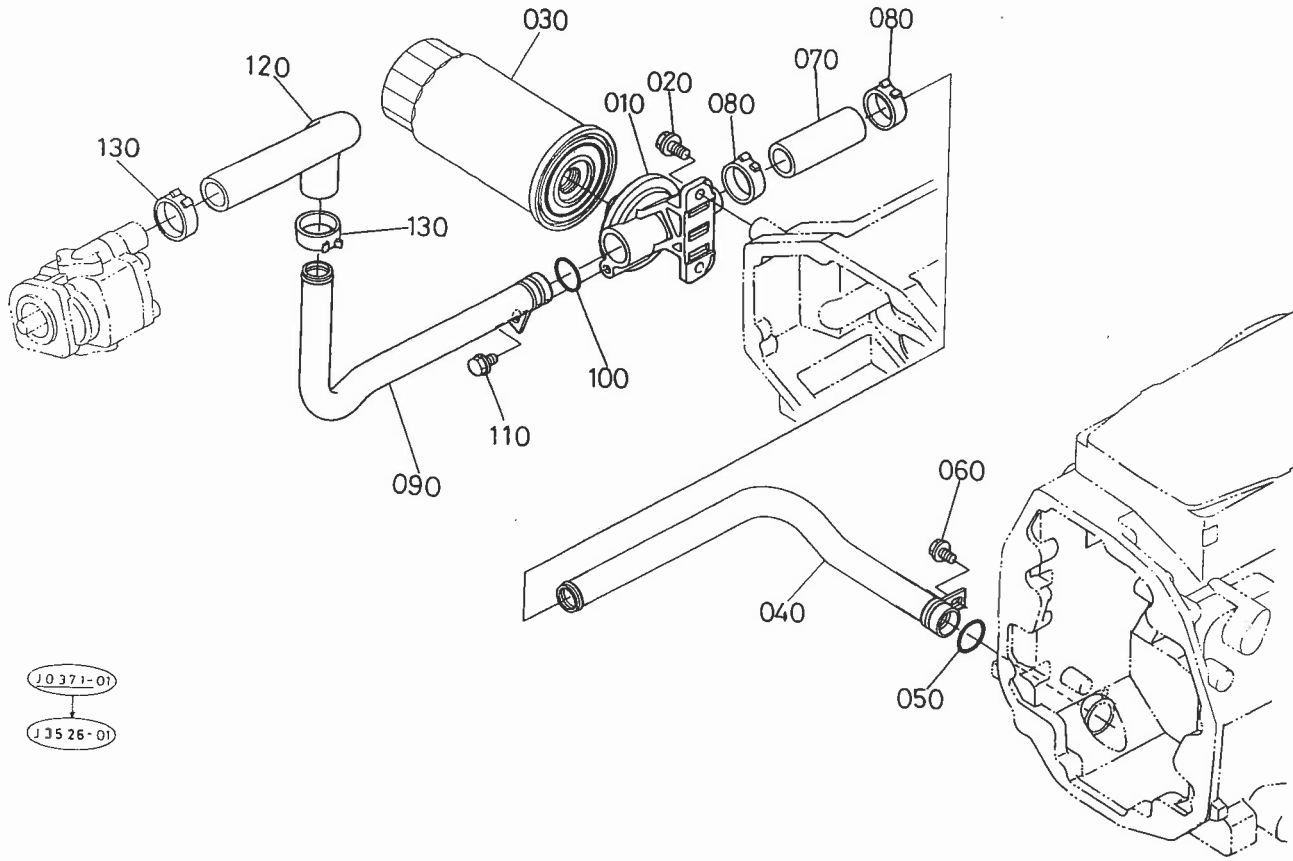
図番	品番	部品名称	数量		互換性	備考
			A	B		
010	31351-3552-0	フュエル パイプ2 アツシ	-	1		
020	14301-4275-0	パイプ クリップ	-	2		
030	31351-9363-0	パイプホゴスプリング	-	1		
040	34076-6501-2	バルブ,アツシ(ヘンソク)	-	1		
050	36530-2727-3	ユアツ パイプ	-	2		
060	01133-51032	ボルト	-	10		
070	05012-01018	ヘイコウピン	-	2		

# T095 レギュレータバルブ関係



A:GL-21, B:GL-21F

図番	品番	部品名称	数量		互換性	備考
			A	B		
010	34076-6601-0	バルブ,アツシ(レギュレータ)	-	1		
020	66591-3625-0	カンチヨツカク セツシュ	-	1		
030	67111-3718-0	バツキン	-	2		
040	01123-50845	ボルト	-	2		
050	04811-00200	Oリング	-	1		
060	34056-6653-0	パイプ,コンブ(GST 1)	-	1		
070	34036-6657-0	パイプ,コンブ(GST 2)	-	1		
080	32583-3898-0	ツギテ ホンタイ(PE10)	-	1		
090	34076-6659-0	ボルト(セツシュ)	-	2		
100	04714-00200	バツキン	-	4		



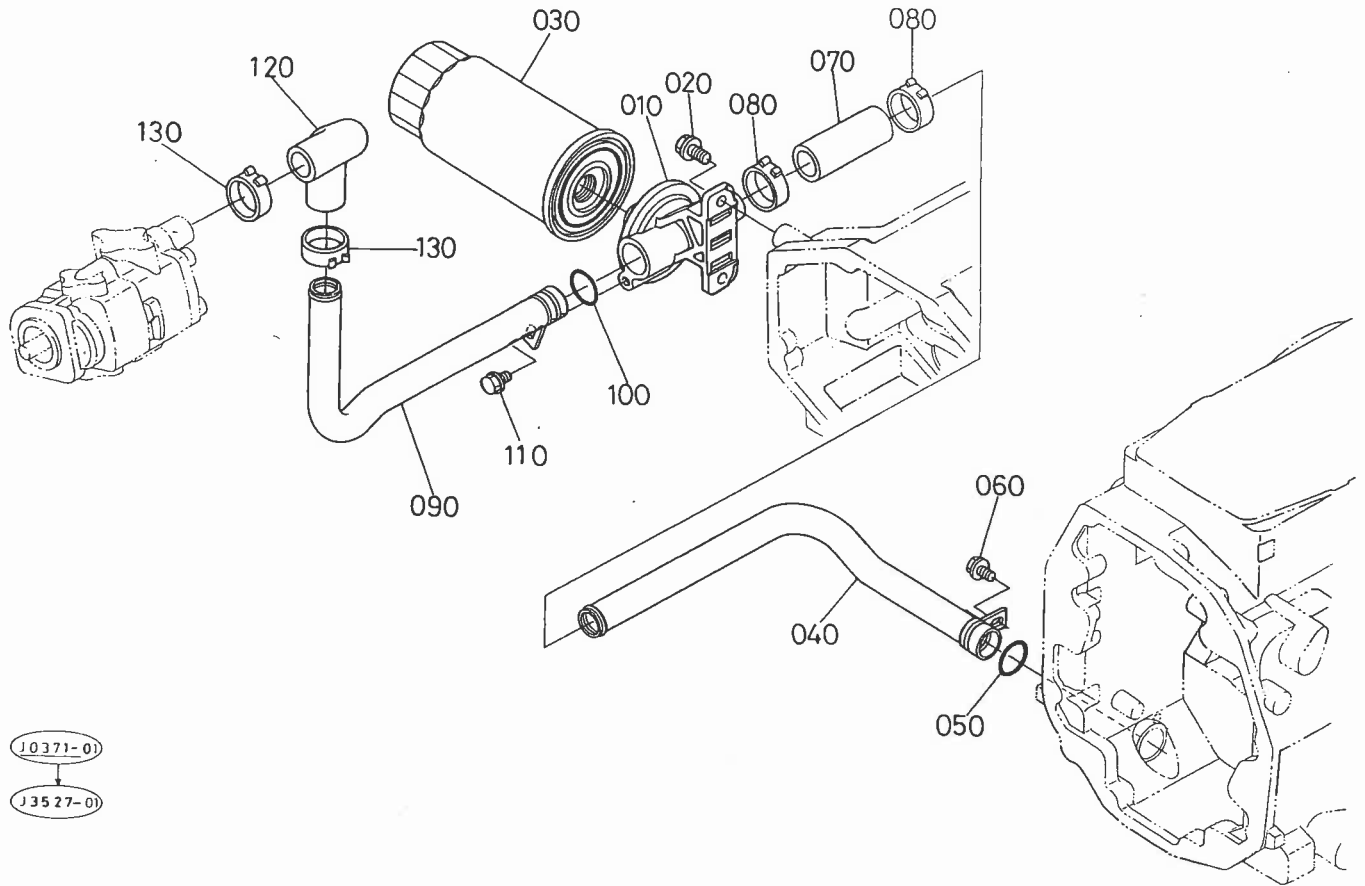
J0371-01

J3526-01

A:GL-21, B:GL-21F

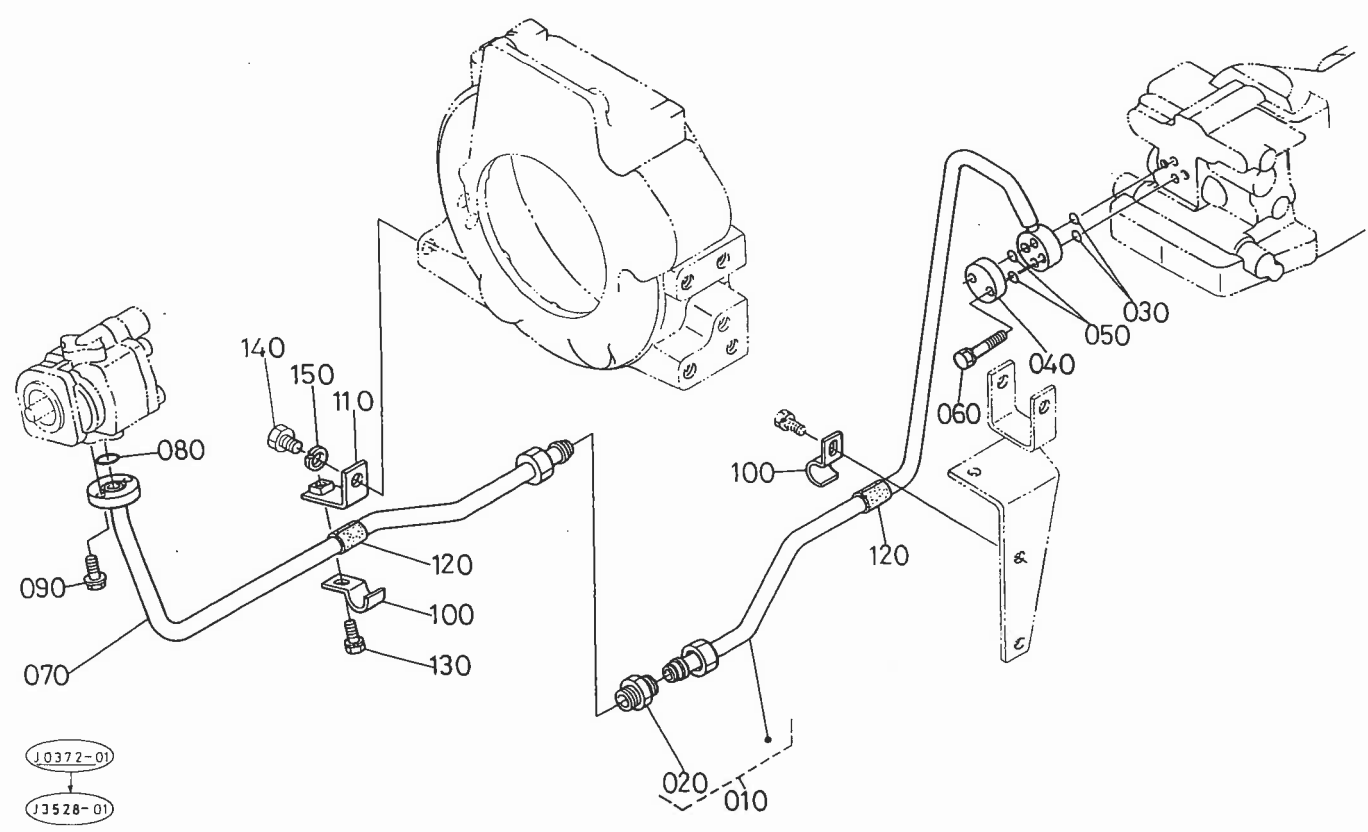
図番	品番	部品名称	数量		互換性	備考
			A	B		
010	34070-3321-0	ブラケット(フィルタ)	1	-		
020	01774-51020	フランジボルト	2	-		
030	34680-3771-0	オイルフィルタ カートリッジ 35	1	-		
040	34070-3331-0	パイプ(1,インレット)	1	-		
050	04810-00260	Oリング	1	-		
060	01754-50812	フランジボルト	1	-		
070	31351-3815-0	ゴム パイプ	1	-		
080	31351-3818-0	パイプ バンド	2	-		
090	34030-3332-0	パイプ(2,インレット)	1	-		
100	04810-00260	Oリング	1	-		
110	01754-50816	フランジボルト	1	-		
120	34050-3338-0	ホース(MS,インレット)	1	-		
130	31351-3818-0	パイプ バンド	2	-		





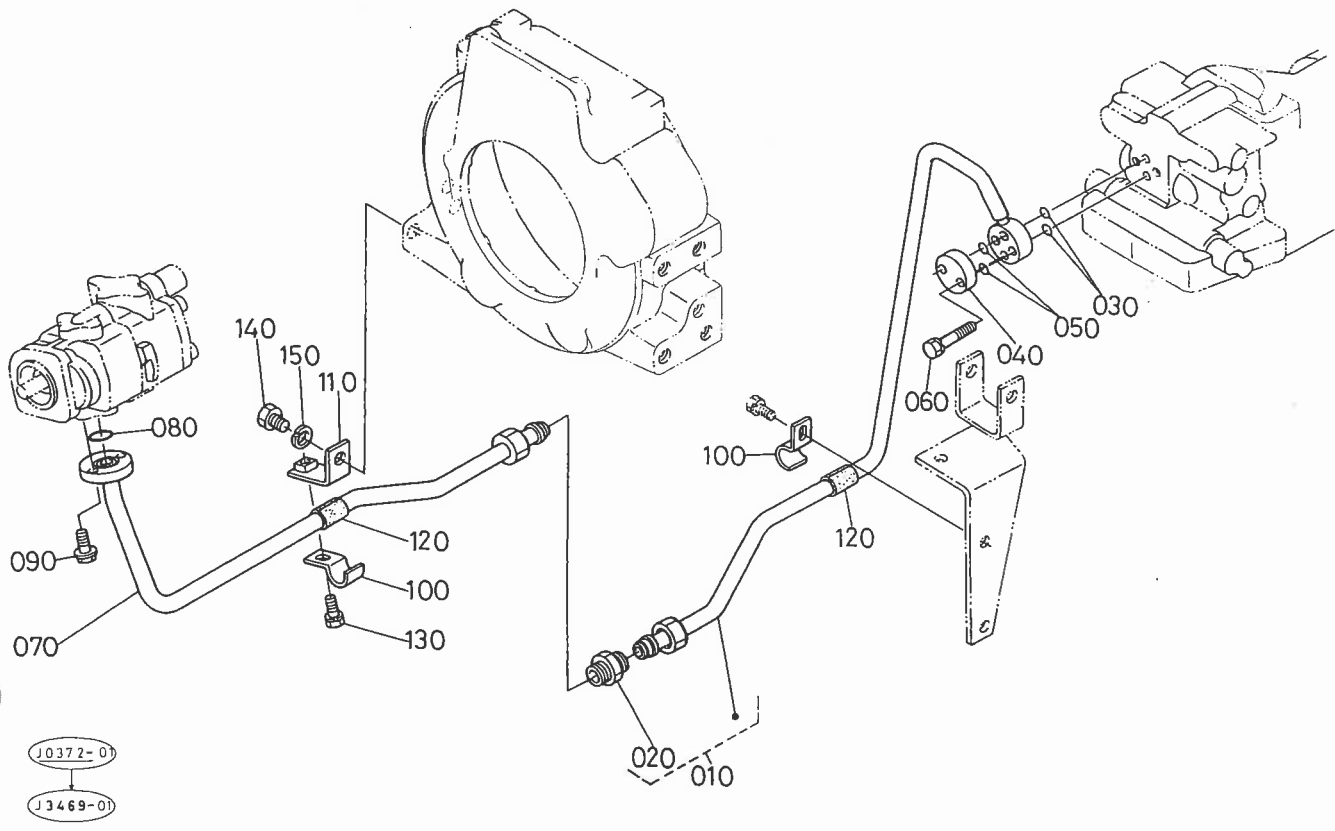
A:GL-21, B:GL-21F

図番	品番	部品名称	数量		互換性	備考
			A	B		
010	34070-3321-0	ブラケット(フィルタ)	1	1		
020	01774-51020	フランジボルト	2	2		
030	34680-3771-0	オイルフィルタ カートリッジ 35	1	1		
040	34070-3331-0	パイプ(1,インレット)	1	1		
050	04810-00260	Oリング	1	1		
060	01754-50812	フランジボルト	1	1		
070	31351-3815-0	ゴム パイプ	1	1		
080	31351-3818-0	パイプ バンド	2	2		
090	34030-3332-0	パイプ(2,インレット)	1	1		
100	04810-00260	Oリング	1	1		
110	01754-50816	フランジボルト	1	1		
120	34050-3334-0	ホース(PS,インレット)	1	1		
130	31351-3818-0	パイプ バンド	2	2		



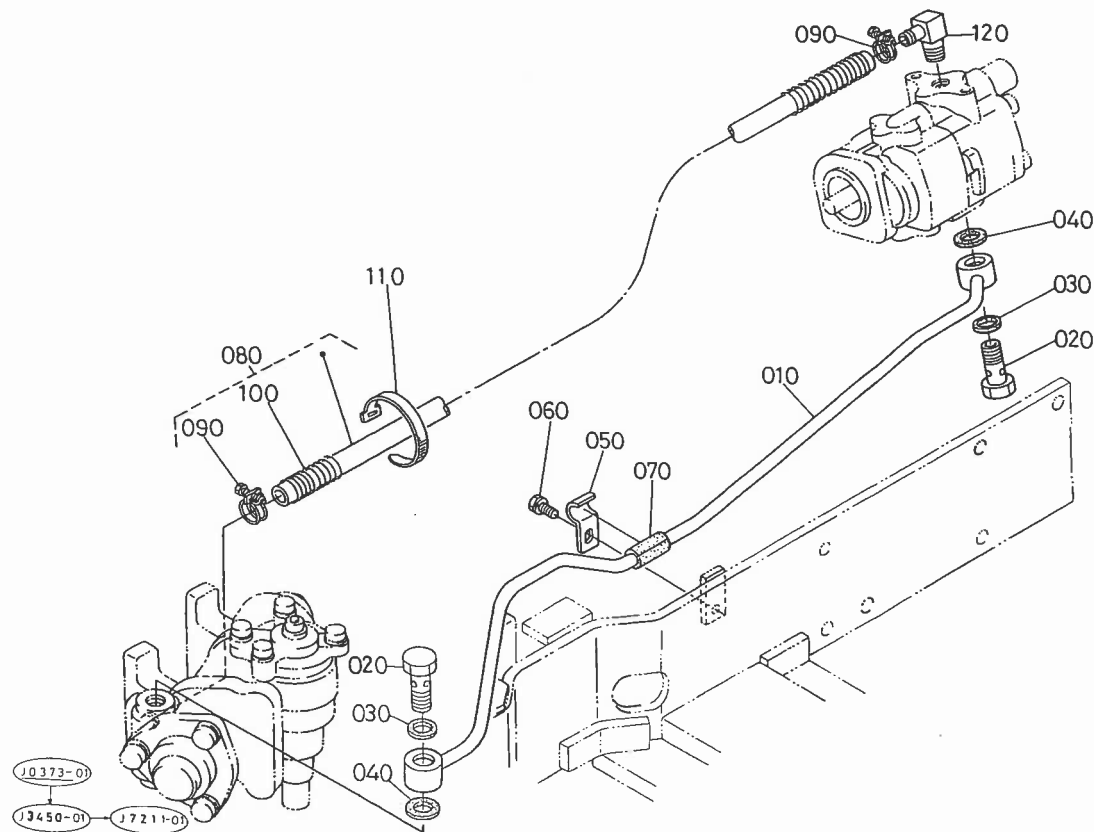
A:GL-21, B:GL-21F

図番	品番	部品名称	数量		互換性	備考
			A	B		
010	34030-3340-0	パイプ,アツシ(デリバリ)	1	-		
020	34070-3345-0	クダツギテ(PE15)	1	-		
030	04810-00100	Oリング	2	-		
040	34670-3831-0	フランジ キャップ	1	-		
050	04810-00120	Oリング	2	-		
060	01123-50850	ボルト	2	-		
070	34050-3342-0	パイプ,コンプ(2,デリバリ)	1	-		
080	04810-00200	Oリング	1	-		
090	01754-50820	フランジボルト	2	-		
100	34070-3326-0	トリツケカナグ(デリバリパイプ)	2	-		
110	34070-3327-0	サポート(デリバリパイプ)	1	-		
120	34070-3329-0	チューブ(デリバリ)	2	-		
130	01133-51016	ボルト	1	-		
140	01173-51420	ボルト	1	-		
150	04512-50140	バネザガネ	1	-		



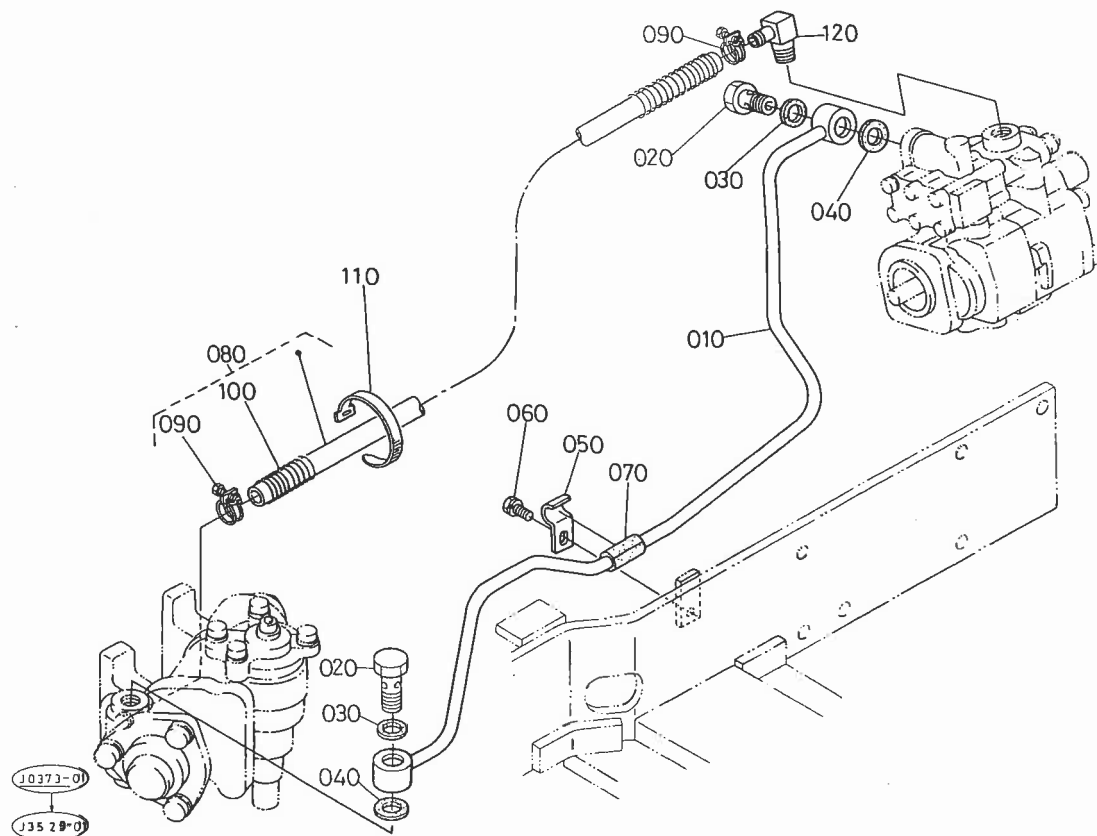
A:GL-21, B:GL-21F

図番	品番	部品名称	数量		互換性	備考
			A	B		
010	34030-3340-0	パイプ,アツシ(デリバリ)	1	1		
020	34070-3345-0	クダツギテ(PE15)	1	1		
030	04810-00100	Oリング	2	2		
040	34670-3831-0	フランジ キャップ	1	1		
050	04810-00120	Oリング	2	2		
060	01123-50850	ボルト	2	2		
070	34050-3342-0	パイプ,コンプ(2,デリバリ)	1	1		
080	04810-00200	Oリング	1	1		
090	01754-50820	フランジボルト	2	2		
100	34070-3326-0	トリツケカナグ(デリバリパイプ)	2	2		
110	34070-3327-0	サポート(デリバリパイプ)	1	1		
120	34070-3329-0	チューブ(デリバリ)	2	2		
130	01133-51016	ボルト	1	1		
140	01173-51420	ボルト	1	1		
150	04512-50140	バネザガネ	1	1		



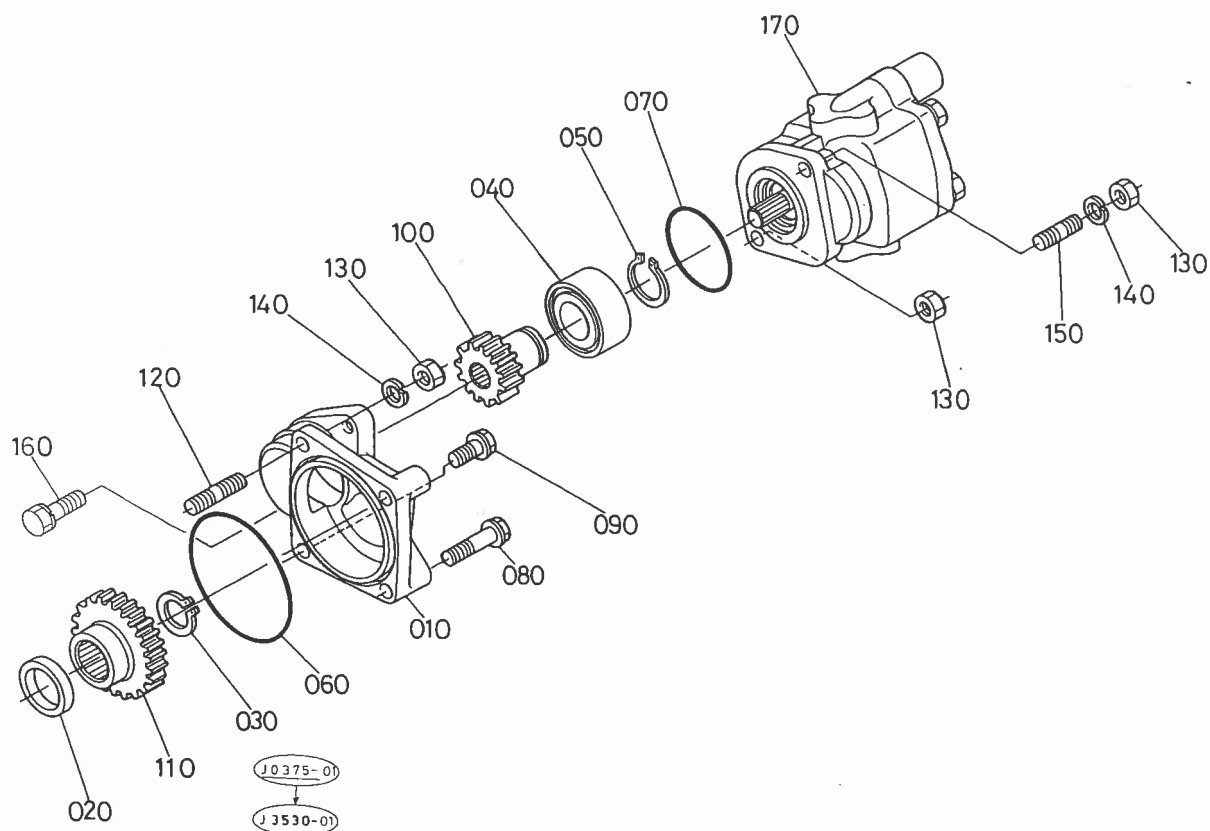
A:GL-21, B:GL-21F

図番	品番	部品名称	数量		互換性	備考
			A	B		
010	34030-3351-0	パイプ,コンブ(PSデリバリ)	1	-		
020	66591-3625-0	カンチヨツカク セツシュ	2	-		
030	67111-3718-0	パツキン	2	-		
040	67401-3672-0	パツキン	2	-		
050	34070-3328-0	トリツケカナグ(PS,デリバリ)	1	-		
060	01123-50814	ボルト	1	-		
070	31351-4527-0	ホゴ ゴム パイプ	1	-		
080	34030-3353-0	ホース,アツシ(PS,モドリ)	1	-		
090	15109-7336-0	パイプ バンド	2	-		
100	31351-4533-0	ホゴ スプリング	1	-		
110	53581-6415-0	コード バンド	1	-		
120	34070-3691-0	エルボクダツギテ(ポンプ)	1	-		



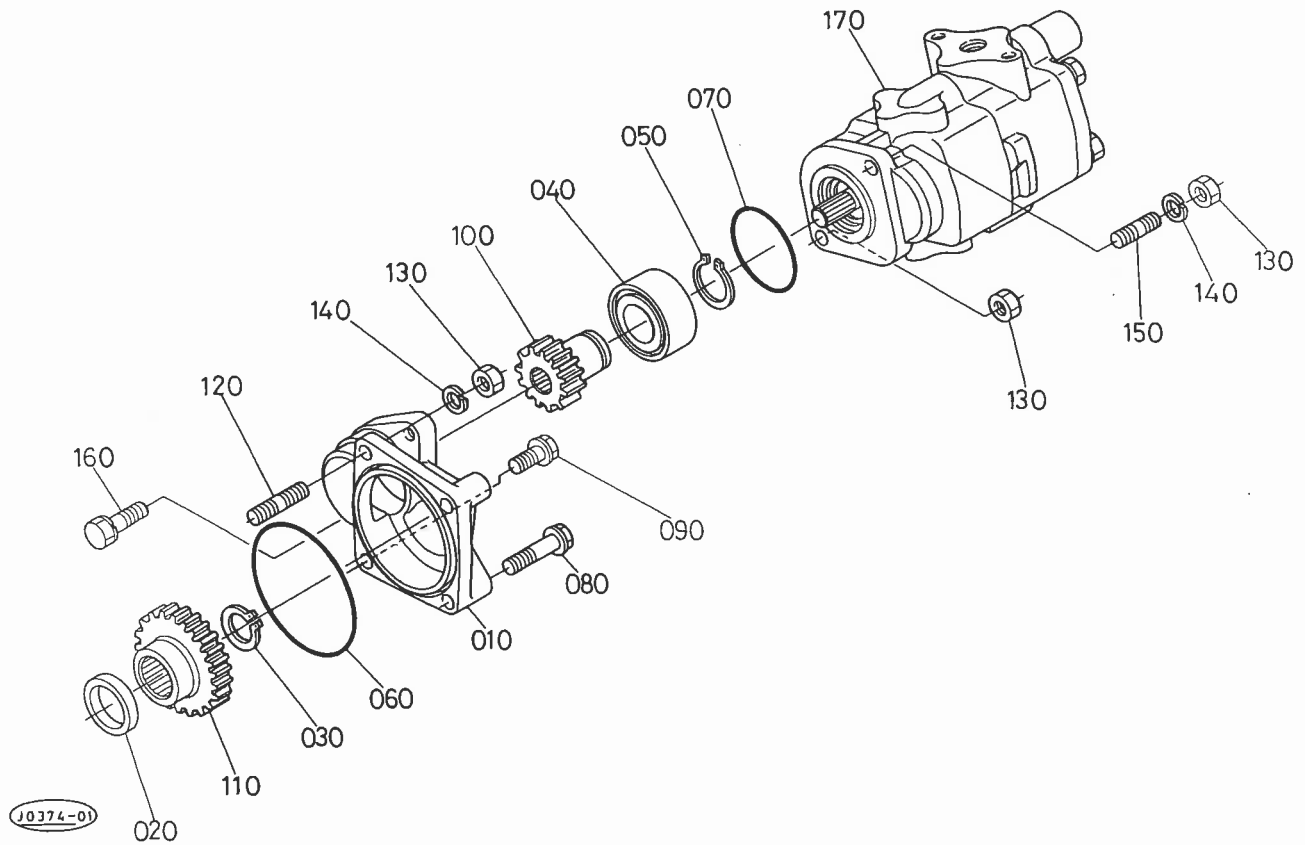
A:GL-21, B:GL-21F

図番	品番	部品名称	数量		互換性	備考
			A	B		
010	34036-6651-0	パイプ,コンプ(PSデリバリ)	-	1		
020	66591-3625-0	カンチヨツカク セツシュ	-	2		
030	67111-3718-0	パツキン	-	2		
040	67401-3672-0	パツキン	-	2		
050	34070-3328-0	トリツケカナグ(PS,デリバリ)	-	1		
060	01123-50814	ボルト	-	1		
070	31351-4527-0	ホゴ ゴム パイプ	-	1		
080	34030-3353-0	ホース,アツシ(PS,モドリ)	-	1		
090	15109-7336-0	パイプ バンド	-	2		
100	31351-4533-0	ホゴ スプリング	-	1		
110	53581-6415-0	コード バンド	-	1		
120	34070-3691-0	エルボクダツギテ(ポンプ)	-	1		



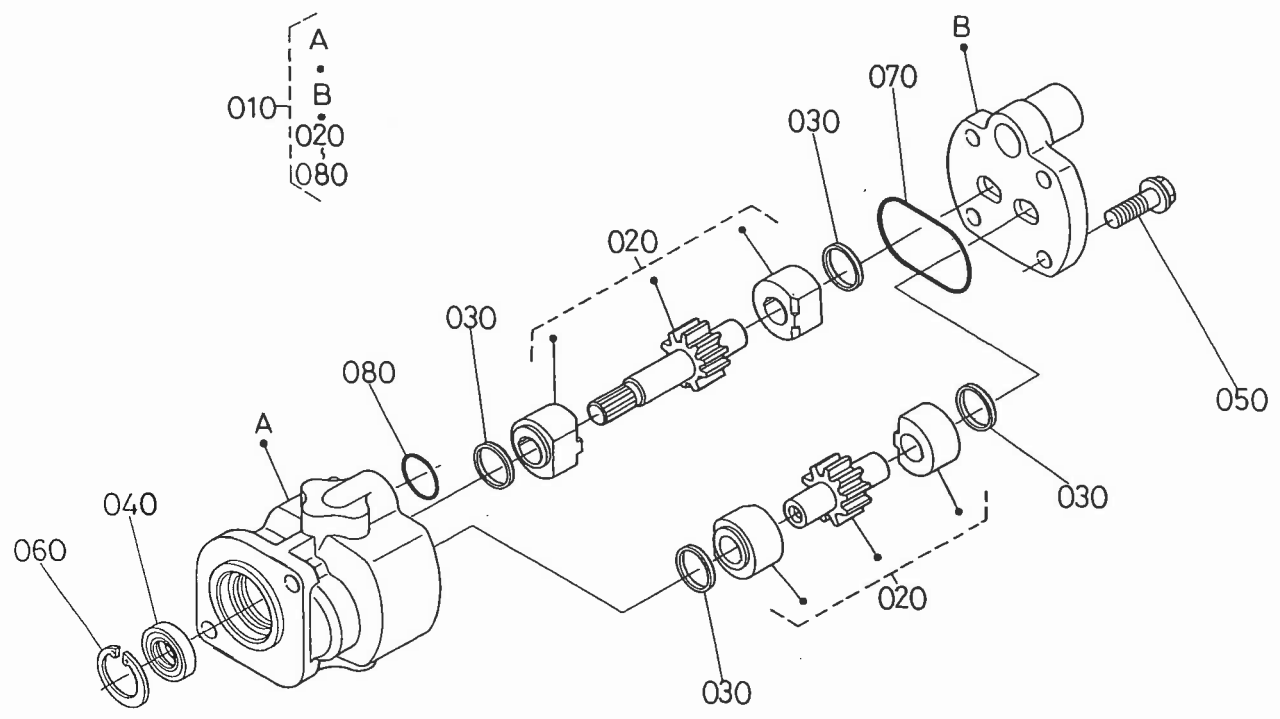
A:GL-21, B:GL-21F

図番	品番	部品名称	数量		互換性	備考
			A	B		
010	34070-3361-0	ホルダ(ポンプ)	1	-		
020	34150-3782-0	カラー	1	-		
030	04612-00250	ジクサークリップ	1	-		
040	08241-05205	ボールベアリング	1	-		
050	04612-00250	ジクサークリップ	1	-		
060	04811-10850	Oリング	1	-		
070	04811-10500	Oリング	1	-		
080	01754-50840	フランジボルト	2	-		
090	01754-50820	フランジボルト	1	-		
100	31351-3863-0	23 ギヤ	1	-		
100	32430-3863-0	21 ギヤ	1	-		M,MA
110	37300-3781-0	44 ギヤ	1	-		
110	35260-3781-0	47ギヤ(ポンプドウヨウ)	1	-		M,MA
120	38240-3633-0	スタッド	1	-		
130	02156-50080	ナット	3	-		
140	04512-50080	バネザガネ	2	-		
150	01513-50820	スタッド	1	-		
160	01123-50835	ボルト	1	-		
170	34070-3620-0	ポンプ,アツシ(GPS-90L-2)	1	-		



A:GL-21, B:GL-21F

図番	品番	部品名称	数量		互換性	備考
			A	B		
010	34070-3361-0	ホルダ(ポンプ)	1	1		
020	34150-3782-0	カラー	1	1		
030	04612-00250	ジクサークリップ	1	1		
040	08241-05205	ボールベアリング	1	1		
050	04612-00250	ジクサークリップ	1	1		
060	04811-10850	Oリング	1	1		
070	04811-10500	Oリング	1	1		
080	01754-50840	フランジボルト	2	2		
090	01754-50820	フランジボルト	1	1		
100	31351-3863-0	23 ギヤ	1	-		
100	32430-3863-0	21 ギヤ	1	1		M,MA
110	37300-3781-0	44 ギヤ	1	-		
110	35260-3781-0	47ギヤ(ポンプクドヨウ)	1	1		M,MA
120	38240-3633-0	スタッド	1	1		
130	02156-50080	ナット	3	3		
140	04512-50080	バネザガネ	2	2		
150	01513-50820	スタッド	1	1		
160	01123-50835	ボルト	1	1		
170	34070-3640-0	ポンプ,アツシ(GPS90-48L)	1	1		



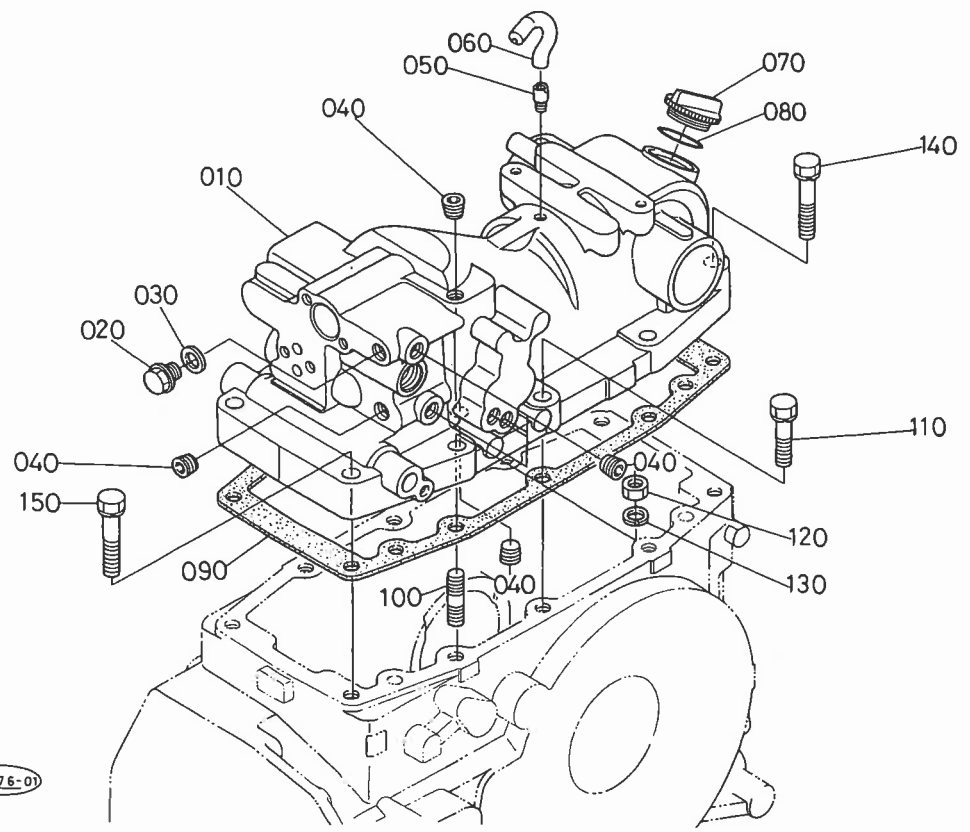
J0407-01

A:GL-21, B:GL-21F

図番	品番	部品名称	数量		互換性	備考
			A	B		
010	34070-3620-0	ポンプ,アツシ(GPS-90L-2)	1	-		
020	31351-7620-2	ギヤ,コンプ(プシュ,90)	1	-		
030	38180-7617-2	カク リング	4	-		
040	31381-7639-0	オイル シール (15X30X6.7)	1	-		
050	01754-51030	フランジボルト	4	-		
060	04611-00300	アナサークリツプ	1	-		
070	04810-50550	Oリング	1	-		
080	04811-00220	Oリング	1	-		





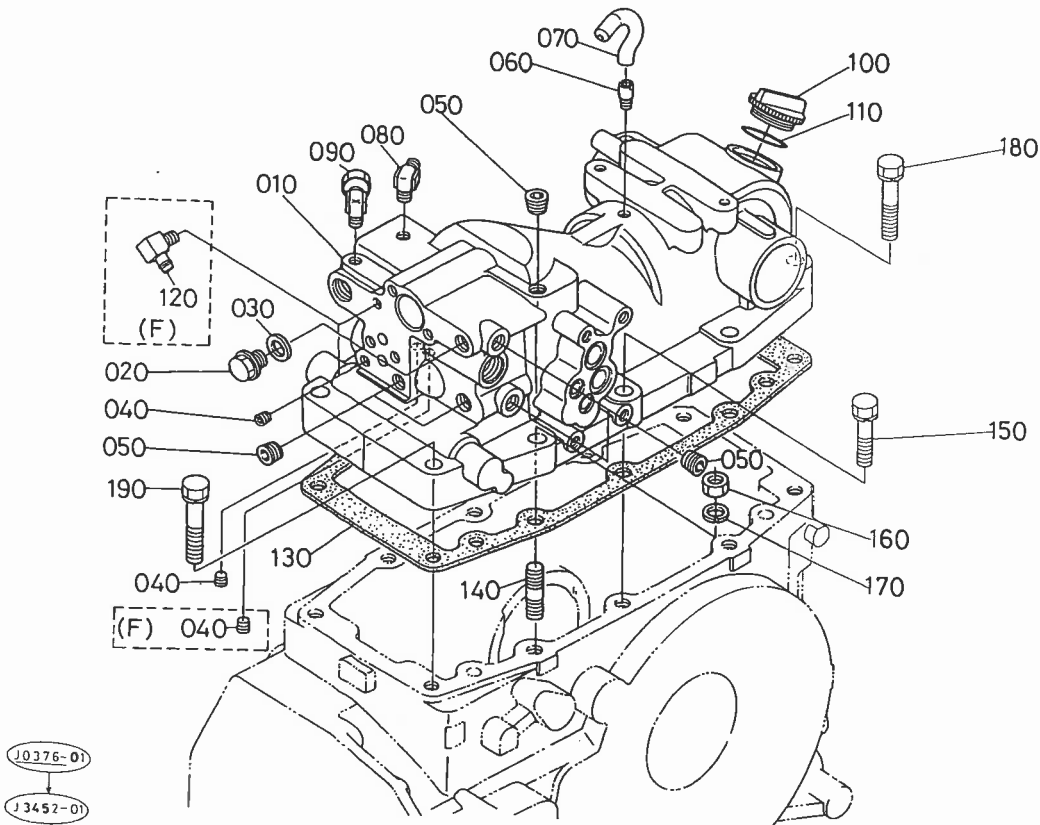


10376-01

A:GL-21, B:GL-21F

図番	品番	部品名称	数量		互換性	備考
			A	B		
010	34070-3411-0	ケース(ユアツシリンダー)	1	-		
020	37150-3673-0	プラグ	1	-		
030	37150-3672-0	バツキン	1	-		
040	31351-3715-0	プラグ (PT1/4)	8	-		
050	36200-2161-0	ブレーザ 1	1	-		
060	31351-3714-0	ブレーザ 2	1	-		
070	38240-2141-0	プラグ	1	-		
080	04811-50300	Oリング	1	-		
090	37150-3712-0	バツキン	1	-		
100	34070-3481-0	スタツド(12-45)	2	-		
110	01133-51245	ボルト	4	-		
120	02176-50120	ナット	2	-		
130	04512-50120	バネザガネ	2	-		
140	01133-51260	ボルト	2	-		
150	01133-51255	ボルト	2	-		

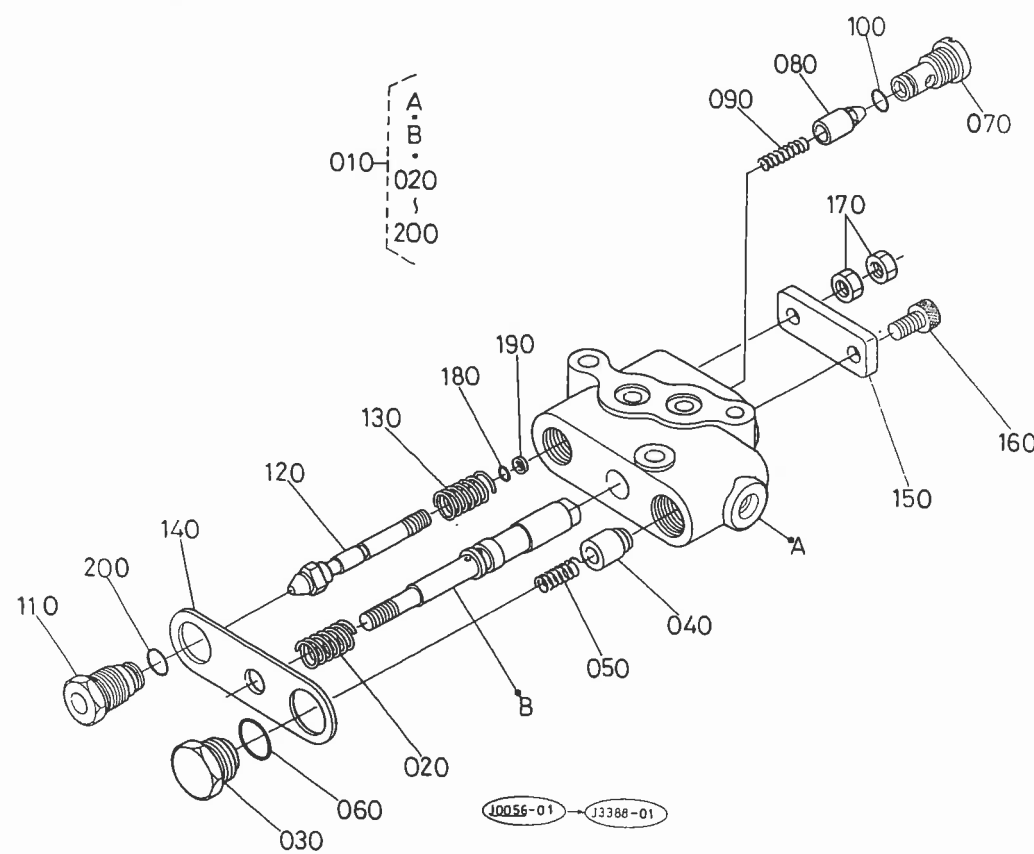




A:GL-21, B:GL-21F

図番	品番	部品名称	数量		互換性	備考
			A	B		
010	34072-3411-0	ケース(ユアツシリンダ)	1	1		
020	37150-3673-0	プラグ	1	1		
030	37150-3672-0	パツキン	1	1		
040	31351-3716-0	プラグ (PT1/8)	3	3		
050	31351-3715-0	プラグ (PT1/4)	5	5		
060	36200-2161-0	ブレザー 1	1	1		
070	31351-3714-0	ブレザー 2	1	1		
080	31392-4972-0	エルボ ツギテ(1)	1	1		
090	31392-4973-0	エルボ ツギテ(2)	1	1		
100	38240-2141-0	プラグ	1	1		
110	04811-50300	Oリング	1	1		
120	34076-6117-0	エルボクダツギテ(GST)	-	1		
130	37150-3712-0	パツキン	1	1		
140	34070-3481-0	スタツド(12-45)	2	2		
150	01133-51245	ボルト	4	4		
160	02176-50120	ナツト	2	2		
170	04512-50120	バネザガネ	2	2		
180	01133-51260	ボルト	2	2		
190	01133-51255	ボルト	2	2		

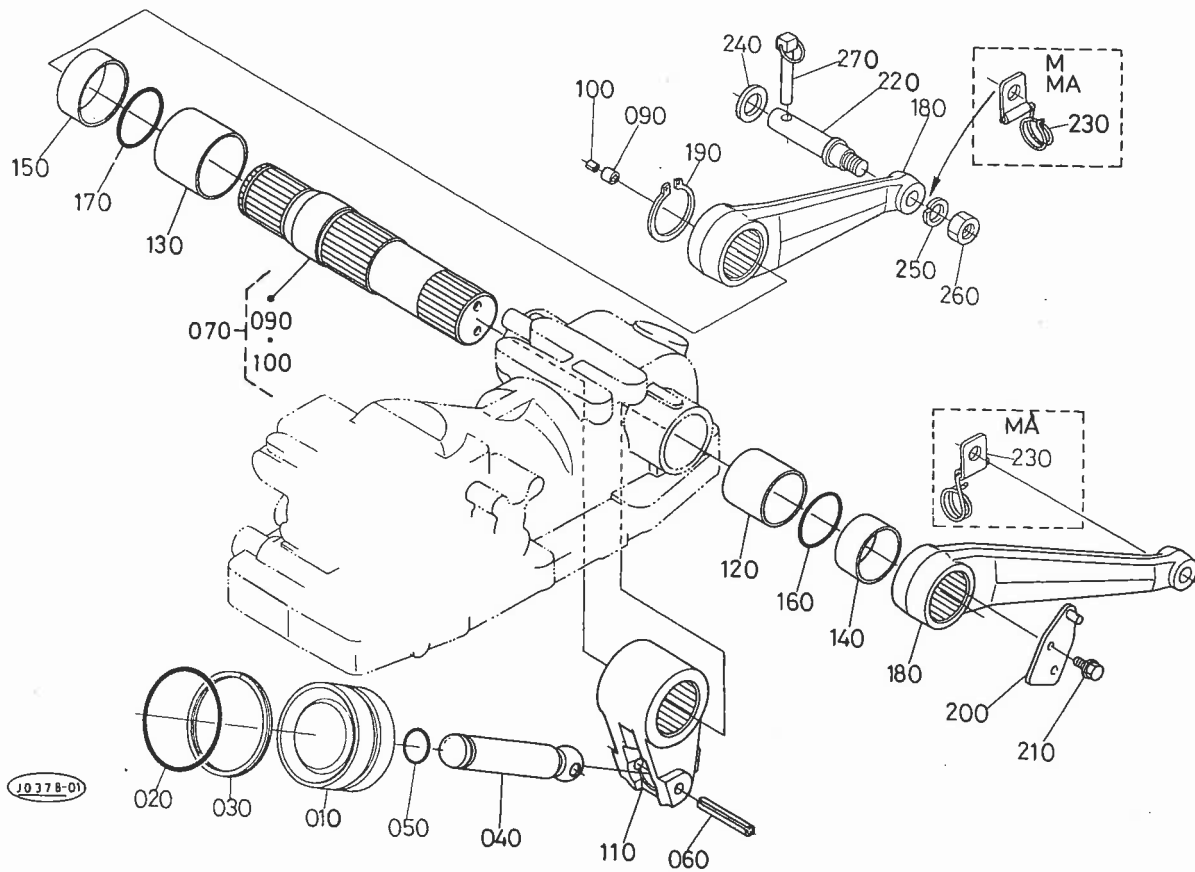




A:GL-21, B:GL-21F

図番	品番	部品名称	数量		互換性	備考
			A	B		
010	35080-3910-0	コントロールバルブアツシ	1	1		
020	31351-3913-0	スプールバネ	1	1		
030	31351-3914-0	アンロードプラグ	1	1		
040	35080-3915-0	アンロードボベツト	1	1		
050	67531-3847-0	アンロードバネ	1	1		
060	04811-00160	Oリング	1	1		
070	35080-3917-0	プラグ 1	1	1		
080	31391-3918-0	ボベツト 1	1	1		
090	31391-3919-0	バネ 1	1	1		
100	04810-00090	Oリング	1	1		
110	35080-3920-0	プラグ 2	1	1		
120	35080-3922-0	ボベツト 2	1	1		
130	31351-3919-0	バネ2	1	1		
140	31351-3924-0	イタ	1	1		
150	35080-3925-0	レンケツイタ	1	1		
160	01311-10814	ロツカクアナツキボルト	1	1		
170	02112-50080	ナツト	2	2		
180	04811-00050	Oリング	1	1		
190	31351-3929-0	バックアツプリング (P5)	1	1		
200	04810-06100	Oリング	1	1		

# T104 リフトアーム関係

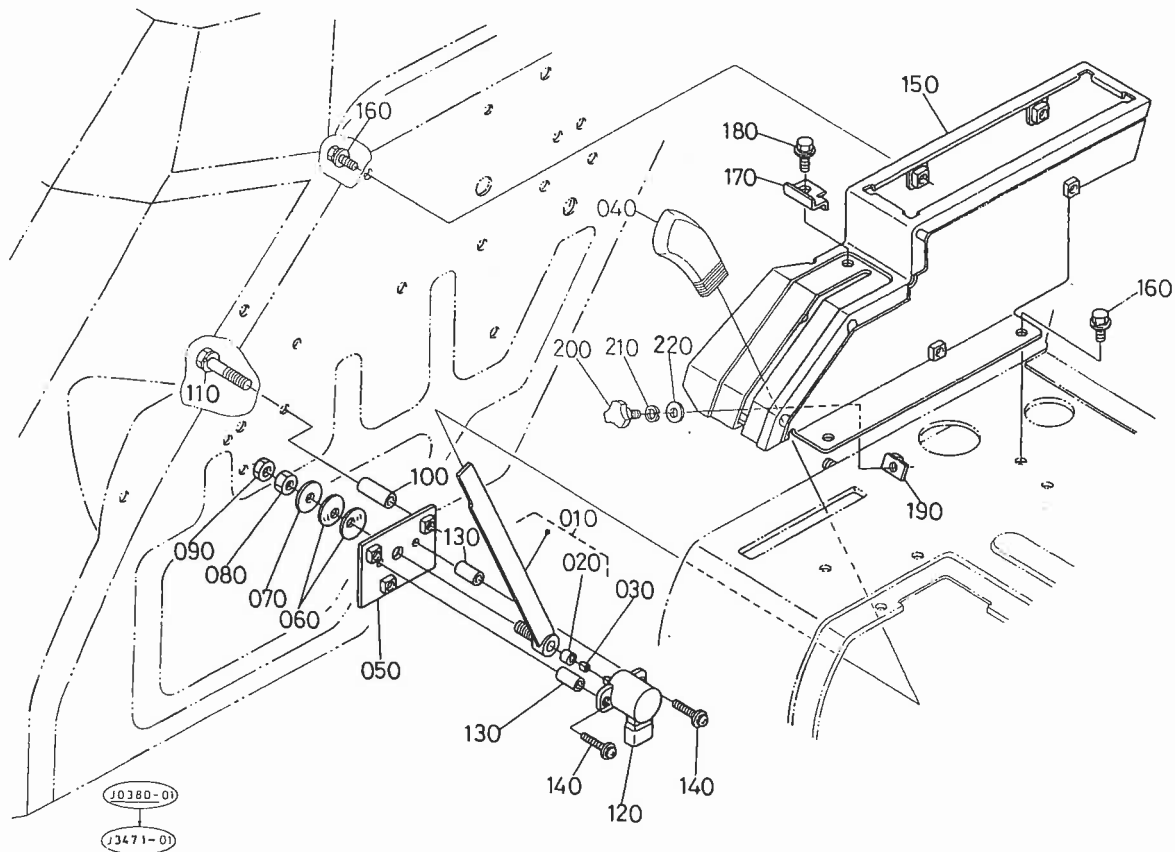


A:GL-21, B:GL-21F

図番	品番	部品名称	数量		互換性	備考
			A	B		
010	34070-3421-0	ピストン(ユアツ)	1	1		
020	04810-00800	Oリング	1	1		
030	31391-3733-0	バックアップリング	1	1		
040	34070-3422-0	ロッド(ユアツ)	1	1		
050	04810-00260	Oリング	1	1		
060	05411-00860	スプリングピン	1	1		
070	34070-3430-0	シャフト,コンプ(ユアツアーム)	1	1		
080	☆					
090	67156-3822-0	ガイド ピース	1	1		
100	36741-9445-0	スプリング(ポジションセンサ)	1	1		
110	34070-3423-0	アーム(ユアツ)	1	1		
120	32240-3745-0	ブッシュ	1	1		
130	32240-3746-0	ブッシュ	1	1		
140	34150-3748-0	カラー	1	1		
150	37300-3749-0	カラー	1	1		
160	04811-50450	Oリング	1	1		
170	04811-50500	Oリング	1	1		
180	34670-3761-3	リフト アーム	2	2		
190	04612-00450	ジクサークリップ	1	1		
200	34670-3772-0	コントロール リンク 2	1	1		
210	01754-50812	フランジボルト	2	2		
220	30442-3769-0	シヨウコウレバー ピン	2	2		
230	34670-4694-0	コード ガイド	1	1		M
230	34670-4694-0	コード ガイド	2	2		MA
240	04011-50180	ヒラザガネ	2	2		
250	04512-50160	バネザガネ	2	2		
260	02174-50160	ナット	2	2		
270	34150-3764-0	セット ピン	2	2		



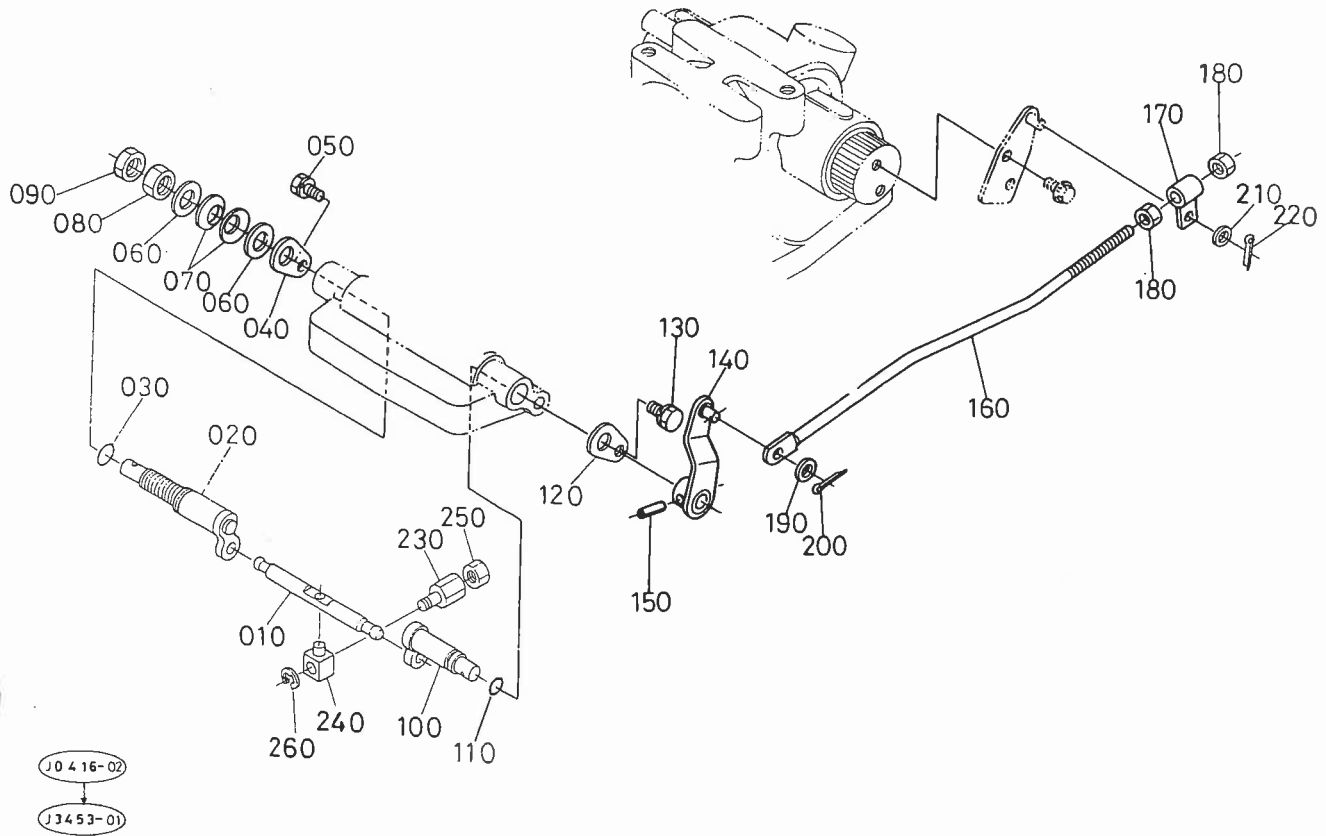




A:GL-21, B:GL-21F

図番	品番	部品名称	数量		互換性	備考
			A	B		
010	34072-3200-0	レバー,アツシ(ポジション)	1	1		
020	67156-3822-0	ガイド ピース	1	1		
030	36741-9445-0	スプリング(ポジションセンサ)	1	1		
040	67156-3896-0	グリッブ	1	1		
050	34072-3202-0	ブラケット(ポジションレバー)	1	1		
060	67531-3863-0	サラバネザガネ	2	2		
070	04013-50100	ヒラザガネ	1	1		
080	02118-50100	ナット	1	1		
090	02116-50100	ナット	1	1		
100	67156-3894-0	カラー 1	3	3		
110	01123-50845	ボルト	3	3		
120	34072-3223-0	センサ,アツシ(ポジション)	1	1		
130	34671-4863-0	カラー (ストローク センサ)	2	2		
140	34072-3229-0	ボルト(Wセムス,M4)	2	2		
150	34050-4760-0	ガイド(ユアツレバー)	1	1		
160	01754-50816	フランジボルト	5	5		
170	34070-3613-0	ストツバ(1)	1	1		
180	01125-50816	ボルト	1	1		
190	34070-3614-0	ストツバ(2)	1	1		
200	37410-5445-0	ノブ(サイドカバー)	1	1		
210	04512-50060	バネザガネ	1	1		
220	31351-1886-0	ザガネ マル 7	1	1		



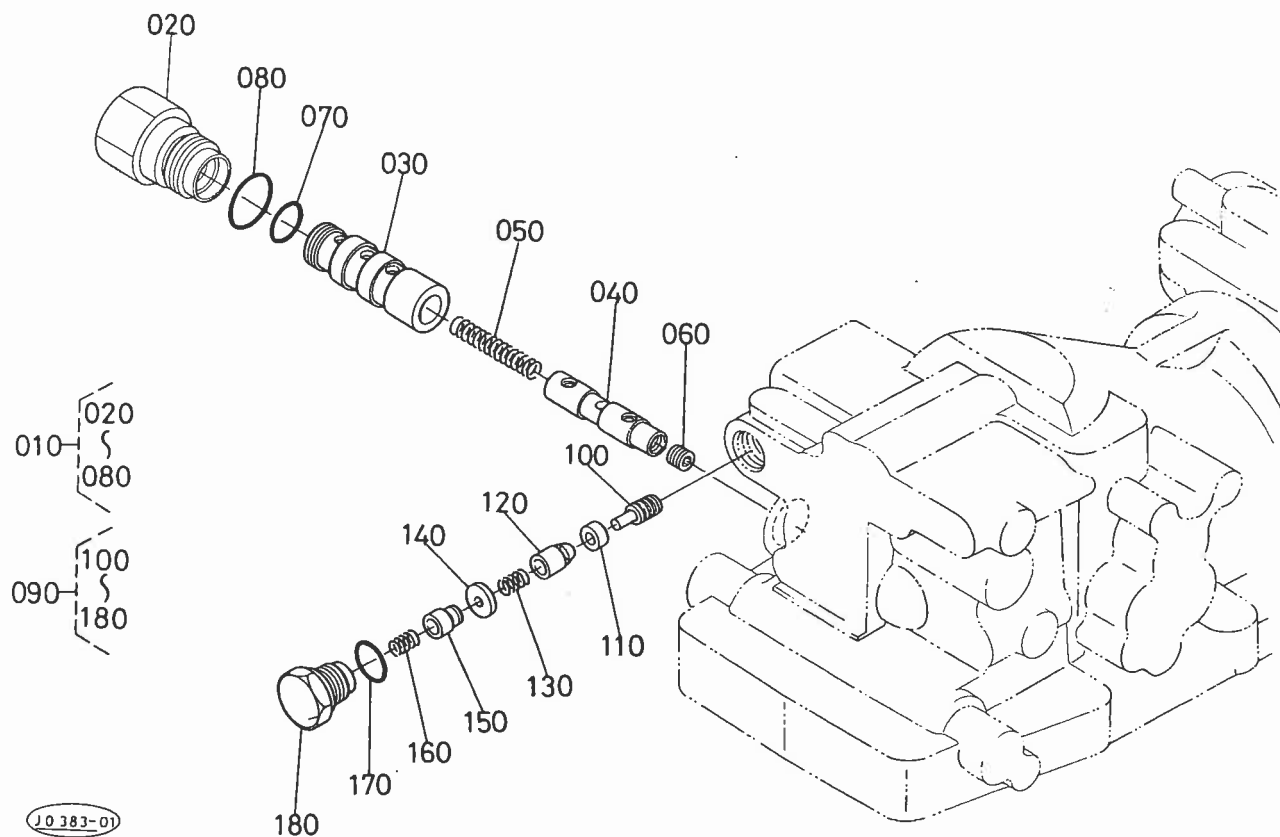


A:GL-21, B:GL-21F

図番	品番	部品名称	数量		互換性	備考
			A	B		
010	31351-3764-0	スプール サドウ レバー	1	1		
020	31351-3765-0	コントロール アーム	1	1		
030	04811-00140	Oリング	1	1		
040	31351-3766-0	セット プレート	1	1		
050	01123-50816	ボルト	1	1		
060	04013-50140	ヒラザガネ	2	2		
070	34260-3688-0	サラバネ	2	2		
080	02174-50140	ナット	1	1		
090	02172-50140	ナット	1	1		
100	31351-3775-0	フィードバック レバー ジク	1	1		
110	04811-00120	Oリング	1	1		
120	34670-3689-0	セット プレート	1	1		
130	01123-50816	ボルト	1	1		
140	34670-3776-0	フィード バック レバー	1	1		
150	05411-00525	スプリングピン	1	1		
160	34670-3777-0	フィード バック ロッド	1	1		
170	34670-3778-0	コント ロール カナグ	1	1		
180	02114-50080	ナット	2	2		
190	04013-50080	ヒラザガネ	1	1		
200	05511-50218	ワリピン	1	1		
210	04013-50080	ヒラザガネ	1	1		
220	05511-50215	ワリピン	1	1		
230	67531-3828-0	スプール タンプ 1	1	1		
240	37150-3642-0	スプール タンプ 2	1	1		
250	02112-50080	ナット	1	1		
260	04613-00060	ジクサークリップ	1	1		

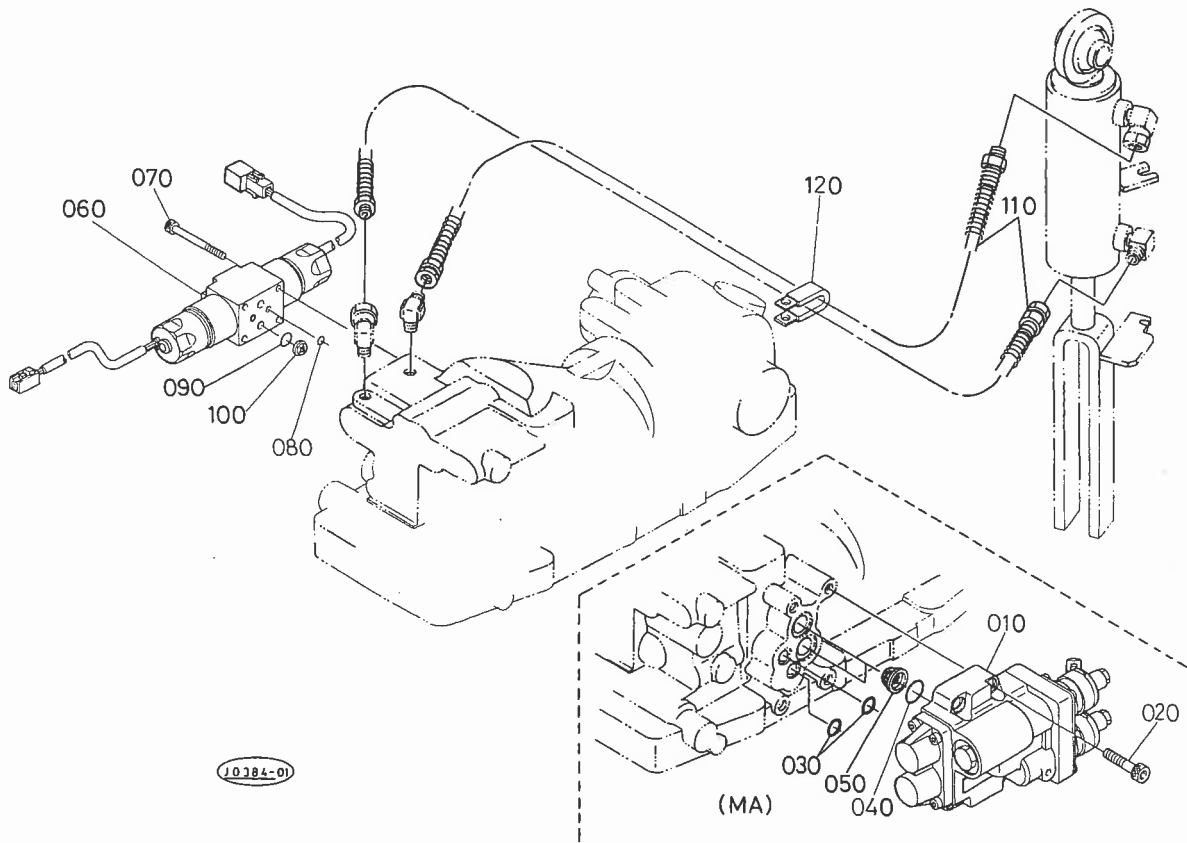


# T109 フロープライオリティバルブ関係 [モノローマチック, モノローマチックオート]



A:GL-21, B:GL-21F

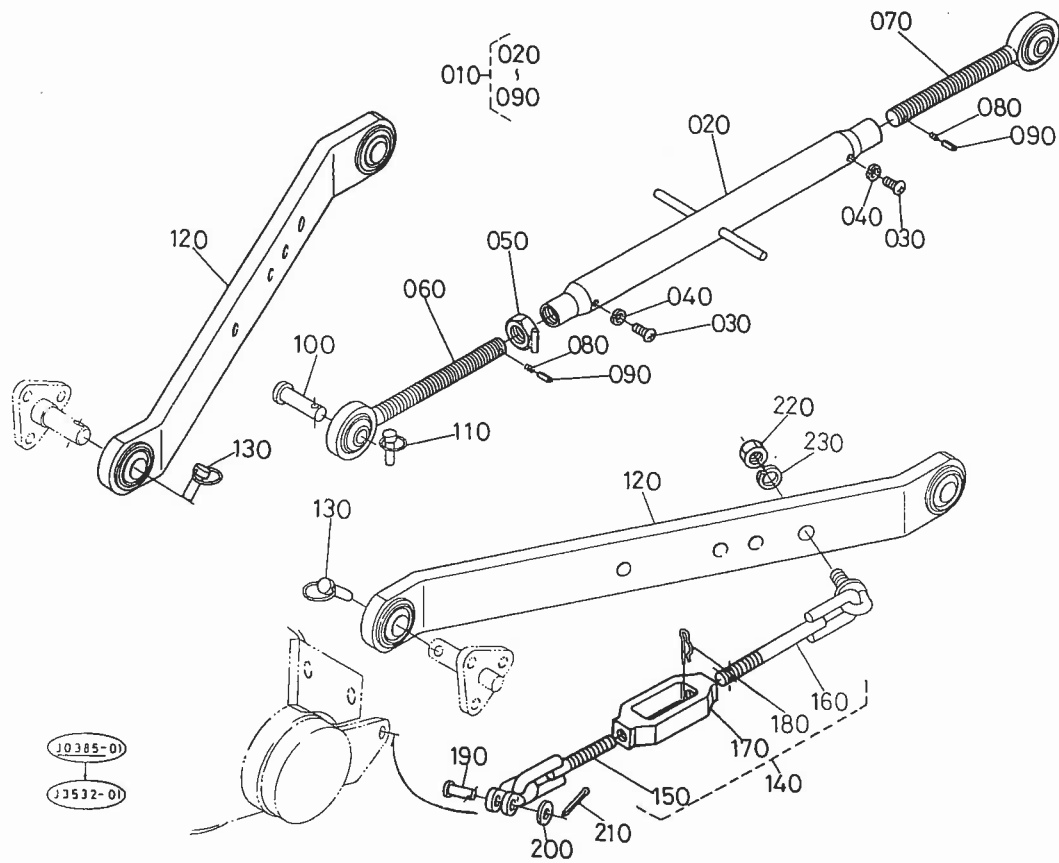
図番	品番	部品名称	数量		互換性	備考
			A	B		
010	34071-3510-0	バルブ,アツシ(プライオリティ)	1	1		
020	34071-3511-0	スリーブ(1,プライオリティ)	1	1		
030	34071-3512-0	スリーブ(2,プライオリティ)	1	1		
040	34071-3513-0	スプール	1	1		
050	34071-3514-0	スプリング(プライオリティ)	1	1		
060	67156-3698-0	ネジプラグ	1	1		
070	04811-05170	Oリング	1	1		
080	04811-00220	Oリング	1	1		
090	34071-3520-0	バルブ,アツシ(P,チエック)	1	1		
100	67950-2451-0	パイロット ピiston	1	1		
110	67950-2452-0	チエック ベンザ	1	1		
120	67950-2453-0	ポペット	1	1		
130	67950-2945-0	チエック バネ	1	1		
140	67950-2459-0	バネウケ	1	1		
150	34071-3521-0	オリフィス	1	1		
160	67950-2454-0	チエック バネ	1	1		
170	04810-00160	Oリング	1	1		
180	34071-3522-0	プラグ	1	1		



A:GL-21, B:GL-21F

図番	品番	部品名称	数量		互換性	備考
			A	B		
010	34072-3561-0	バルブ,アツシ(オート)	1	1		
020	01311-10835	ロツカクアナツキボルト	4	4		MA
030	04811-00120	Oリング	2	2		
040	04811-00200	Oリング	2	2		
050	34672-4614-0	ライン フィルタ	2	2		
060	34071-3581-0	バルブ,アツシ(モンロー)	1	1		
070	30401-4942-0	ボルト	4	4		
080	04811-00060	Oリング	3	3		
090	04811-00120	Oリング	1	1		
100	34071-3582-0	フィルタ(モンロー)	1	1		
110	30401-4951-0	ユアツ ホース	2	2		
120	38740-4925-0	クランプ	1	1		

# T111 トップリンク関係



A:GL-21, B:GL-21F

図番	品番	部品名称	数量		互換性	備考
			A	B		
010	34030-3910-0	トップリンク アツシ	1	1		
020	34030-3911-0	トップリンク	1	1		
030	31351-7115-0	コネジ	2	2		
040	04512-50060	バネザガネ	2	2		
050	34670-7118-0	トップ リンク ナット	1	1		オプション
060	34670-7121-0	トップ リンク ツギテ ミギ	1	1		
070	34670-7122-0	トップリンク ツギテ ヒダリ	1	1		
080	70436-5836-0	スプリング	2	2		
090	31351-7116-0	ピン	2	2		
100	31150-7136-0	アタマ ツキ ピン	2	2		
110	34150-3764-0	セット ピン	2	2		
120	34030-3921-0	ロアリンク,コンブ	2	2		
130	34150-3764-0	セット ピン	4	4		
140	34640-7180-0	チエツク チェーン アツシ	2	2		
150	34640-7181-3	チエツク チェーン 1	2	2		
160	32470-7182-3	チエツク チェーン 2	2	2		
170	32420-7184-0	ターン バックル (M14ヨウ)	2	2		
180	05515-51600	スナツピン	2	2		
190	99571-2282-0	ピン	2	2		
200	04013-50100	ヒラザガネ	2	2		
210	05511-50318	ワリピン	2	2		
220	02074-50160	ナット	2	2		
230	04512-50160	バネザガネ	2	2		

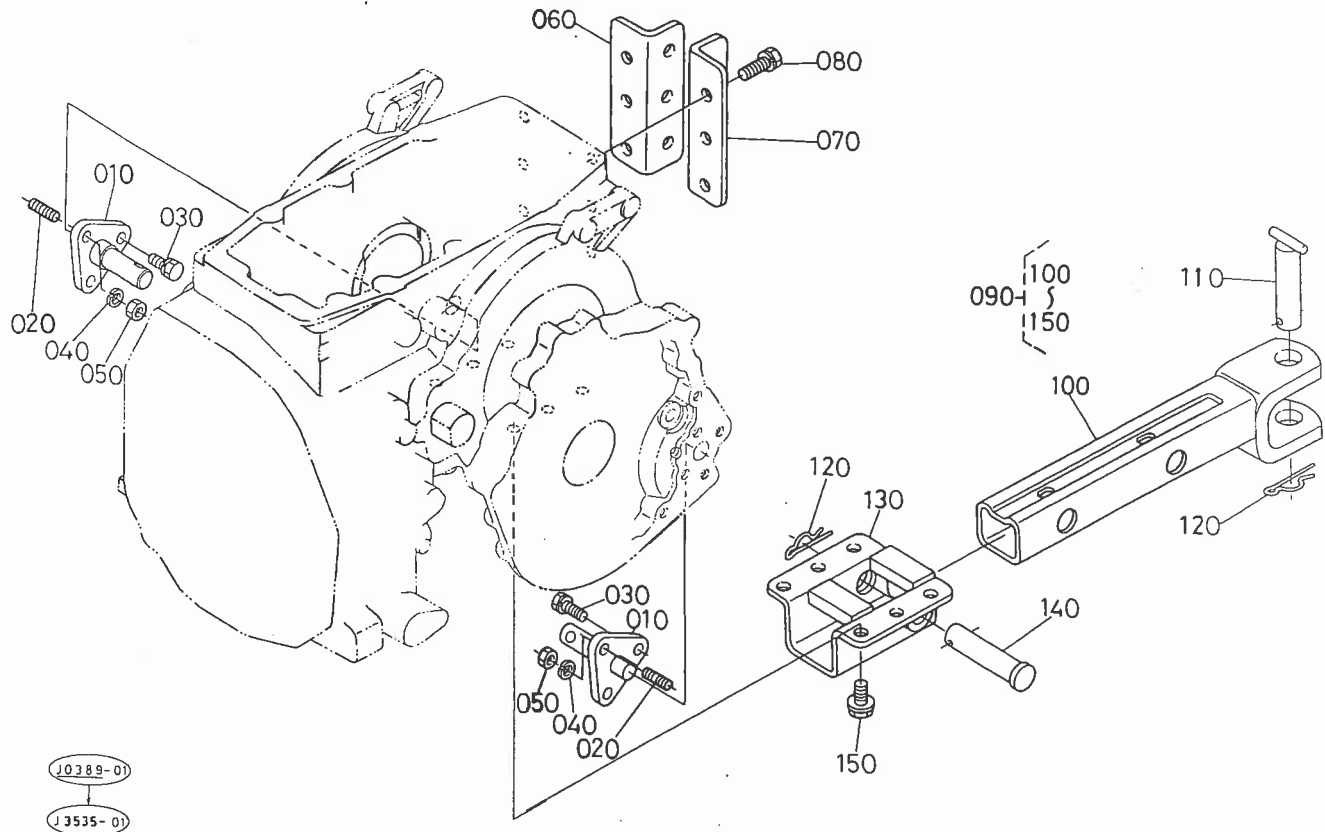






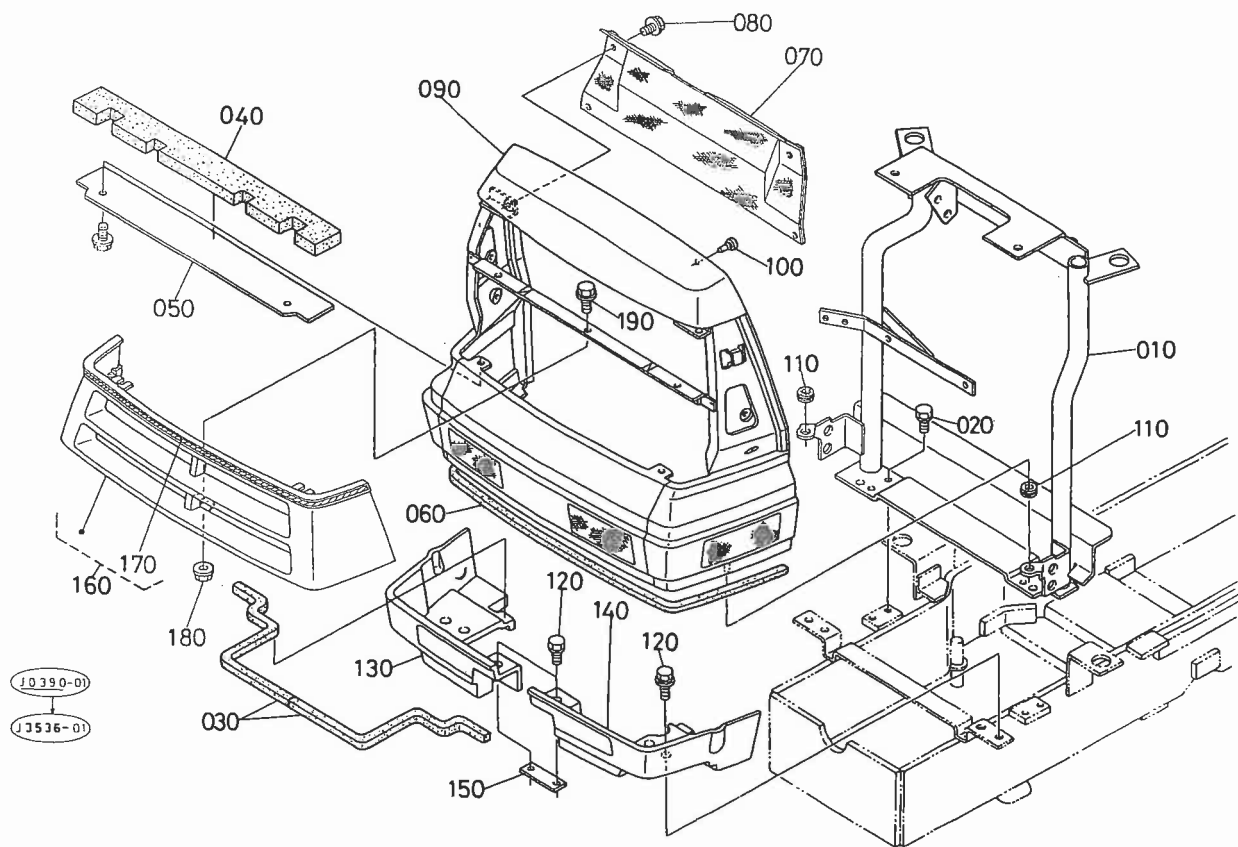


T114 トップリンクホルダ・ヒッチ関係



A:GL-21, B:GL-21F

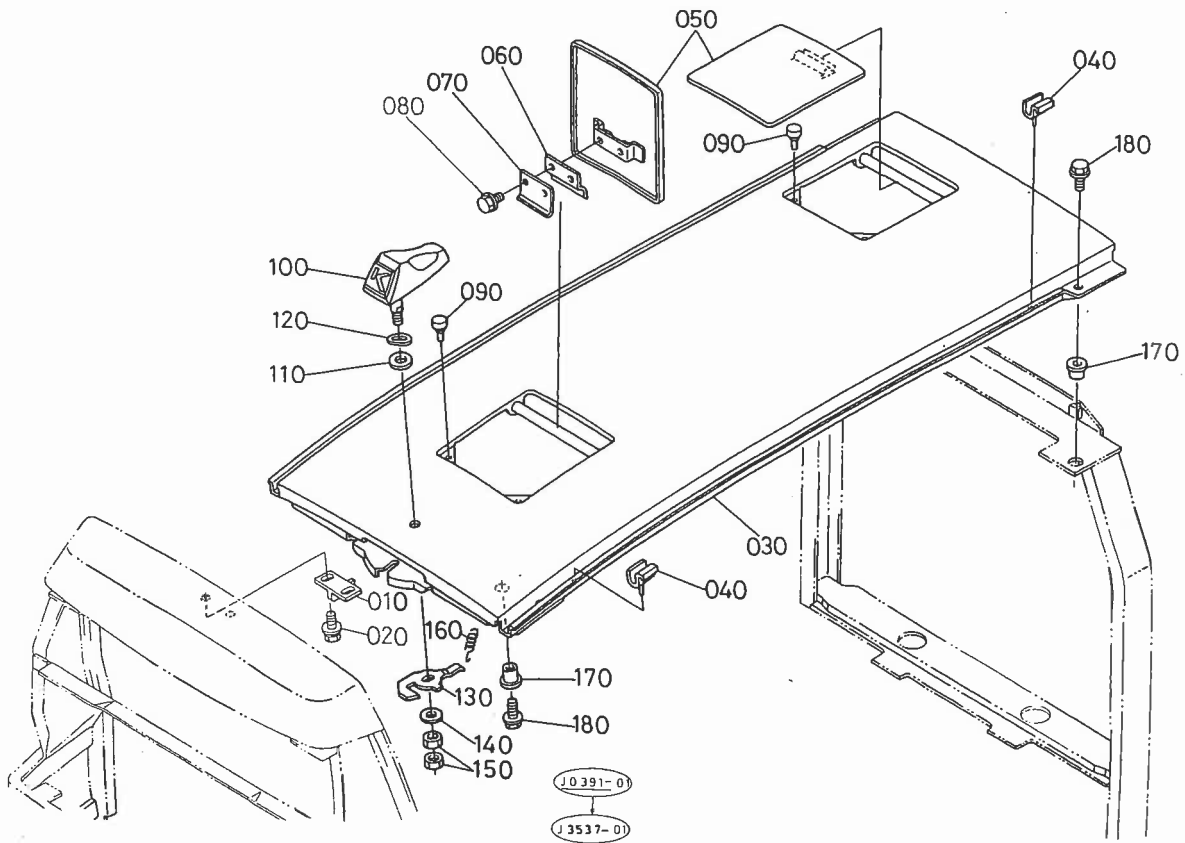
図番	品 番	部 品 名 称	数 量		互 換 性	備 考
			A	B		
010	34070-3941-0	ホルダ(口アリンク)	2	2		
020	01517-51020	スタッド	2	2		
030	01133-51025	ボルト	4	4		
040	04512-50100	バネザガネ	2	2		
050	02176-50100	ナット	2	2		
060	34670-2214-0	トップリンク ホルダ ミギ	1	1		
070	34670-2215-0	トップリンク ホルダ ヒダリ	1	1		
080	01133-51230	ボルト	6	6		
090	99233-7500-0	ヒッチ アツシ	1	1		
100	34670-2971-0	ヒッチ	1	1		
110	38240-2978-4	ヒッチ ピン	1	1		
120	70515-1633-0	スプリング ピン	1	1		オプション
130	34670-2973-0	ヒッチフレーム	1	1		
140	31351-2978-2	セット ピン	1	1		
150	01774-51430	フランジ ボルト	6	6		



A:GL-21, B:GL-21F

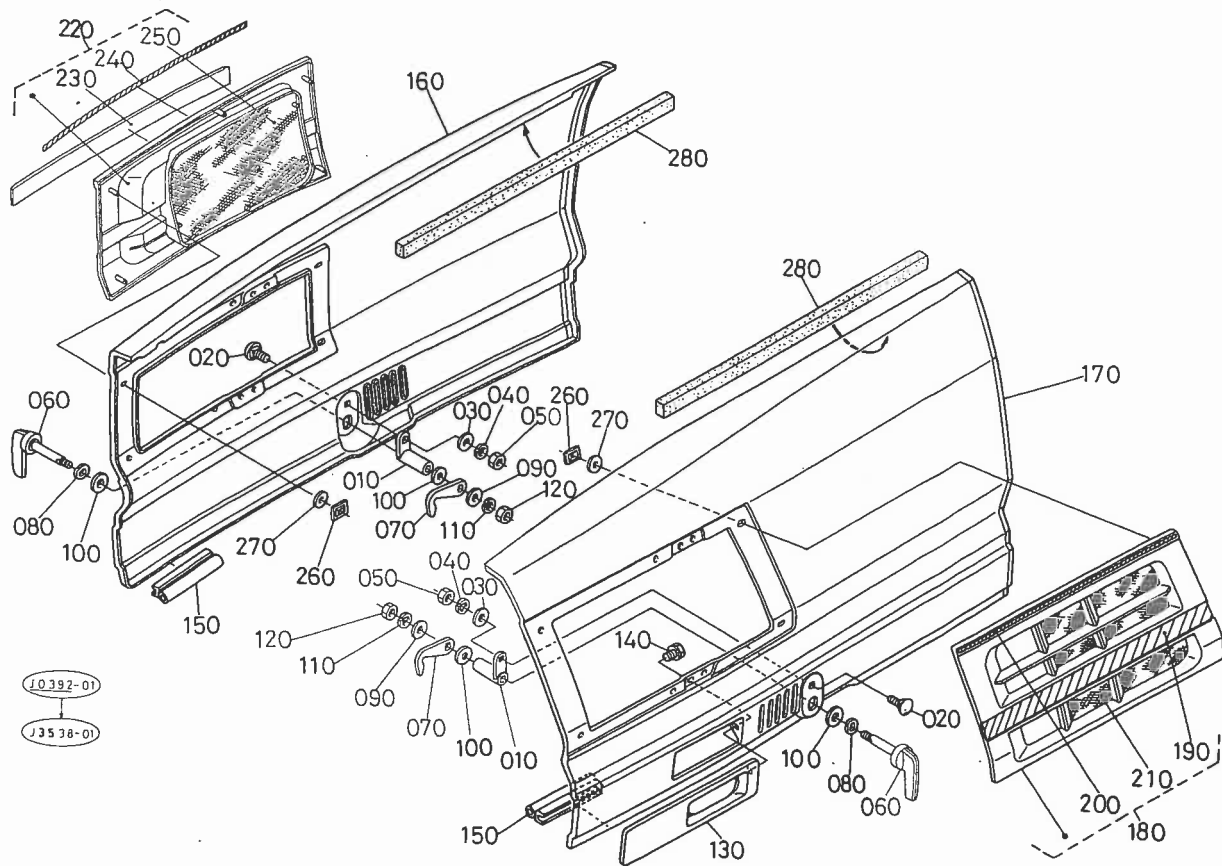
図番	品番	部品名称	数量		互換性	備考
			A	B		
010	34030-4001-0	ビラー(フロント)	1	1		
020	01123-50818	ボルト	4	4		
030	34030-4013-0	スポンジ(スカート)	2	2		
040	34070-4062-0	スポンジ(フロントグリル)	1	1		
050	34070-4061-0	プレート(スポンジ サポート)	1	1		
060	34070-4064-0	スポンジ(フロントグリルシタ)	1	1		
070	34070-4091-0	ネット(フロントグリル)	1	1		
080	30400-1906-0	フランジボルト6-12 クロゾメ	4	4		
090	34070-4101-0	グリル(フロント)	1	1		
100	36330-8312-0	クッション	2	2		
110	66591-5458-0	レリーズ ロッド ゴム	2	2		
120	01123-50820	ボルト	6	6		
130	34030-4107-0	スカート(マエ ミギ)	1	1		
140	34030-4108-0	スカート(マエ ヒダリ)	1	1		
150	34030-4109-0	サポート(スカート マエ)	1	1		
160	34070-4183-0	グリル(ラジエータ)	1	1		
170	34070-9913-0	モール (ラジエータ グリル)	1	1		
180	02751-50060	フランジナット	3	3		
190	30400-1906-0	フランジボルト6-12 クロゾメ	3	3		

# T116 ボンネット天板関係



A:GL-21, B:GL-21F

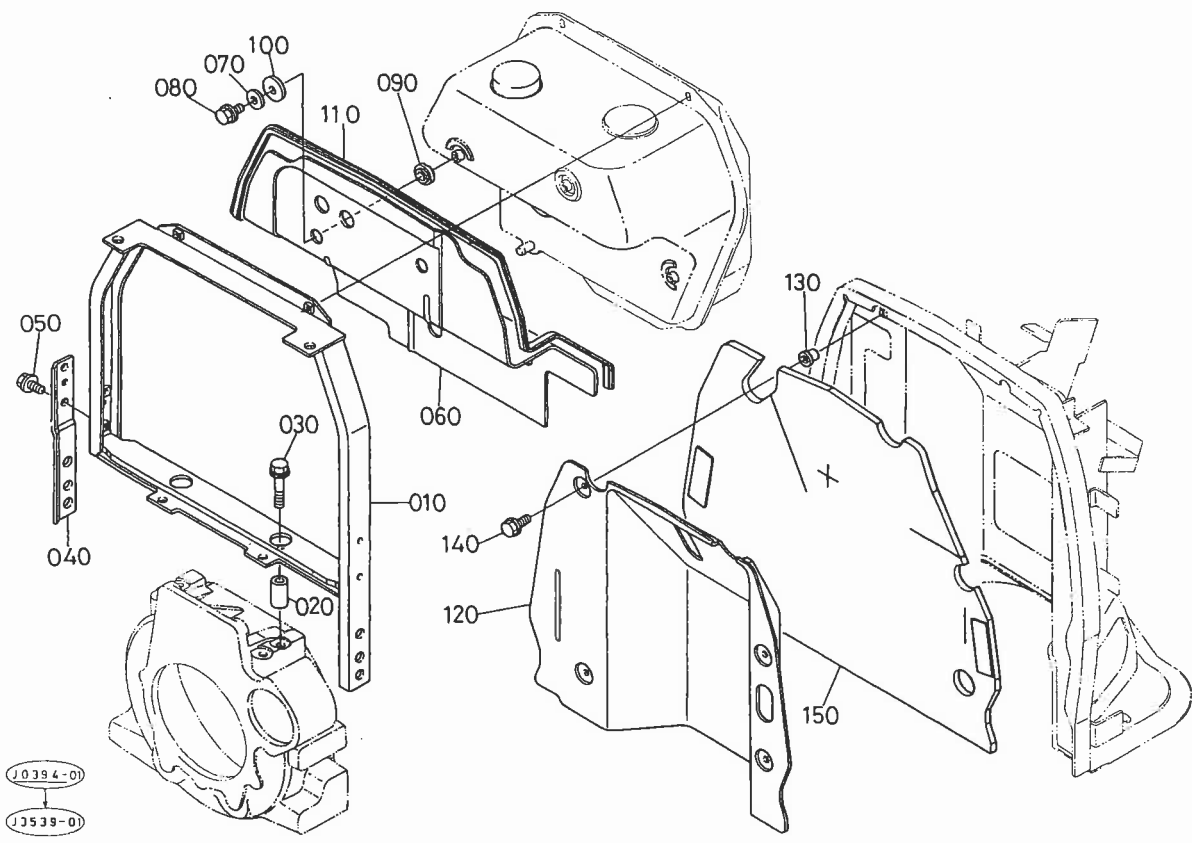
図番	品番	部品名称	数量		互換性	備考
			A	B		
010	36330-8326-0	ボンネット マエ トメカナグ	1	1		
020	01125-50816	ボルト	2	2		
030	34030-4131-0	ボンネット(テンバン コンブ)	1	1		
040	30442-1862-4	クッション	4	4		
050	34070-4146-0	カバー (ボンネット テンバン)	2	2		
060	30400-9408-0	ボンネット カバーパネ ウエ	2	2		
070	30400-9409-0	ボンネット カバーパネ シタ	2	2		
080	01754-50616	フランジボルト	4	4		
090	36330-8312-0	クッション	4	4		
100	34070-4156-0	ハンドル(マスコット)	1	1		
110	33251-8385-0	ハンドル ザガネ	1	1		
120	33251-8395-0	ハンドルバネザガネ	1	1		
130	36330-8339-0	ボンネット マエ ロック カナグ	1	1		
140	04012-50080	ヒラザガネ	1	1		
150	02114-50080	ナツト	2	2		
160	36330-8342-0	ロック スプリング	1	1		
170	34070-4161-0	ボウシンゴム(M8ネジツキ)	4	4		
180	01754-50820	フランジボルト	4	4		



A:GL-21, B:GL-21F

図番	品番	部品名称	数量		互換性	備考
			A	B		
010	34070-4025-3	トリツケカナグ(ハンドルグリツプ)	2	2		
020	34070-4116-0	ボルト(カクネ8-20)	2	2		
030	04012-50080	ヒラザガネ	2	2		
040	04512-50080	バネザガネ	2	2		
050	02114-50080	ナツト	2	2		
060	34070-4026-0	ハンドル グリツプ(カバー)	2	2		
070	34070-4027-0	フツク	2	2		
080	33251-8395-0	ハンドルバネザガネ	2	2		
090	04012-50080	ヒラザガネ	2	2		
100	33251-8385-0	ハンドル ザガネ	4	4		
110	04512-50080	バネザガネ	2	2		
120	02114-50080	ナツト	2	2		
130	34070-4053-0	カバー(マフラパイプ)	1	1		
140	01023-50610	ボルト	2	2		
150	34070-4068-0	トリム(ボンネット ソクバン)	2	2		
160	34030-4132-0	ボンネット(ソクバン ミギ)	1	1		
170	34030-4133-0	ボンネット(ソクバン ヒダリ)	1	1		
180	34070-4182-0	グリル(ヒダリ アツシ)	1	1		
190	34070-9904-0	マーク (ヒダリ)	1	1		
200	34070-9914-0	モール (サイドグリル)	1	1		
210	34070-9915-0	ネット(サイドグリル)	1	1		
220	34070-4181-0	グリル (ミギアツシ)	1	1		
230	34070-9905-0	マーク (ミギ)	1	1		
240	34070-9914-0	モール (サイドグリル)	1	1		
250	34070-9915-0	ネット(サイドグリル)	1	1		
260	55611-4419-0	スピード ナツト	12	12		
270	30400-6504-0	ワツシヤ プレート	12	12		
280	34070-4241-0	スポンジ(テンバン)	2	2		



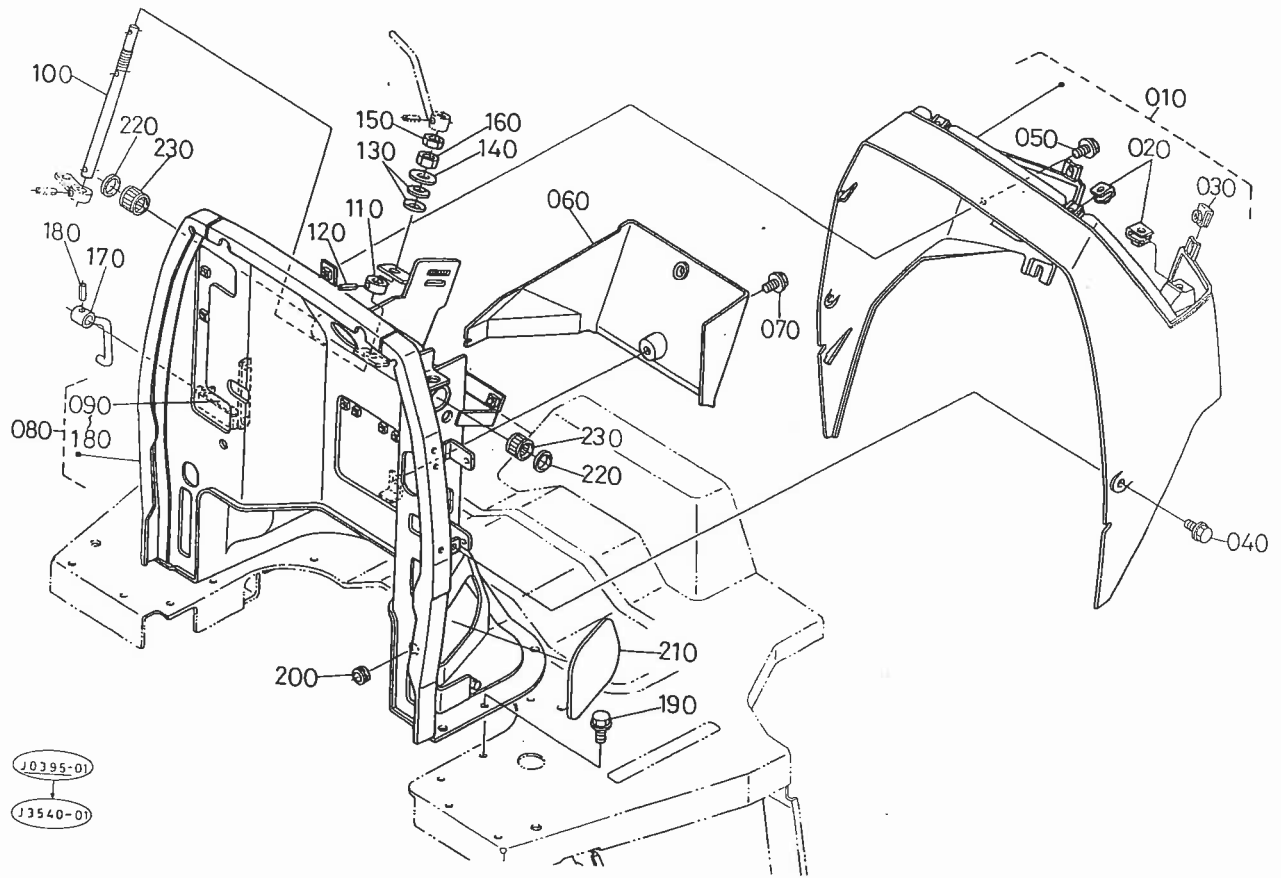


A:GL-21, B:GL-21F

図番	品番	部品名称	数量		互換性	備考
			A	B		
010	34030-4213-0	ピラー(ボンネット ウシ口)	1	1		
020	34070-4214-0	スベーサ	4	4		
030	01779-51060	UBSボルト	4	4		
040	34070-4216-0	サポート	1	1		
050	01754-50816	フランジボルト	2	2		
060	34030-4211-0	プレート(シャツタ)	1	1		
070	04015-50080	ヒラザガネ	4	4		
080	01754-50812	フランジボルト	4	4		
090	34070-4226-0	クツシヨン(1)	4	4		
100	34070-4227-0	クツシヨン (2)	4	4		
110	34030-4222-0	シールド (ウエザストリップ4)	1	1		
120	34030-4221-0	プレート(ウオール)	1	1		
130	34070-7139-0	ナット (ウエルナット M6)	4	4		
140	01754-50625	フランジボルト	4	4		
150	34030-4254-0	シャツタ(4)	1	1		



# T120 パネルフレーム関係



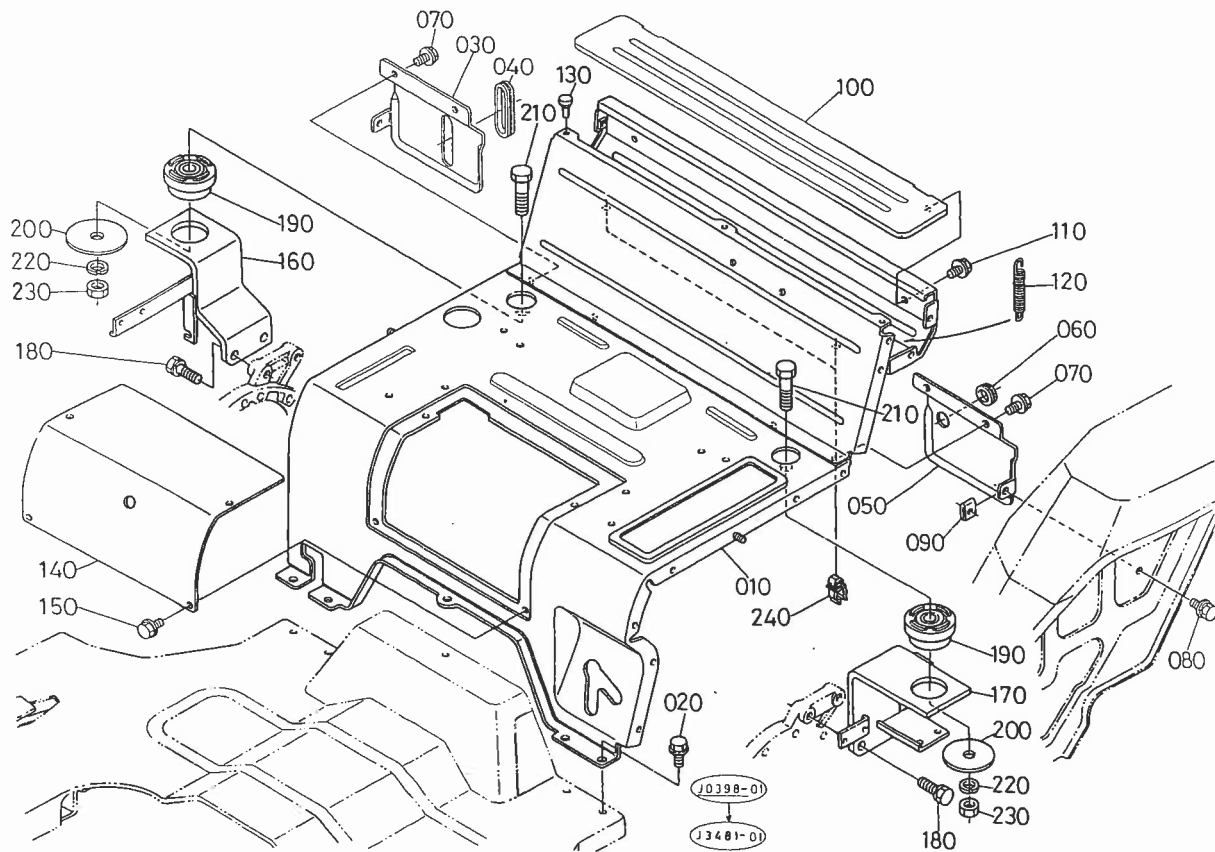
A:GL-21, B:GL-21F

図番	品番	部品名称	数量		互換性	備考
			A	B		
010	34070-4301-0	ボンネット(パネルアンダー)	1	1		
020	34070-9916-0	ナット(スプリング)	4	4		
030	37410-5493-0	ナット プレート	2	2		
040	30400-1887-0	フランジボルト8-12 クロゾメ	4	4		
050	01754-50816	フランジボルト	1	1		
060	34030-4303-0	カバー(パネル アンダー )	1	1		
070	30400-1887-0	フランジボルト8-12 クロゾメ	2	2		
080	34030-4320-0	フレーム,アツシ (パネルフレーム)	1	1		
090	34070-4283-0	シャフト(アクセル コントロール )	1	1		
100	34030-4281-0	シャフト(アクセル コントロール)	1	1		
110	34670-1742-0	カラー	1	1		
120	05411-00528	スプリングピン	1	1		
130	31351-1744-0	スプリング	2	2		
140	04013-50140	ヒラザガネ	1	1		
150	02172-50140	ナット	1	1		
160	02076-50140	ナット	1	1		
170	34070-4284-0	アーム(アクセルシャフト)	1	1		
180	05411-00525	スプリングピン	1	1		
190	01754-50816	フランジボルト	8	8		
200	32150-2918-0	ゴム キャップ	1	1		
210	34070-4328-0	カバー(パネルフレーム)	1	1		
220	34070-4414-0	オイルシール	2	2		
230	08822-52913	ニードルベアリング	2	2		



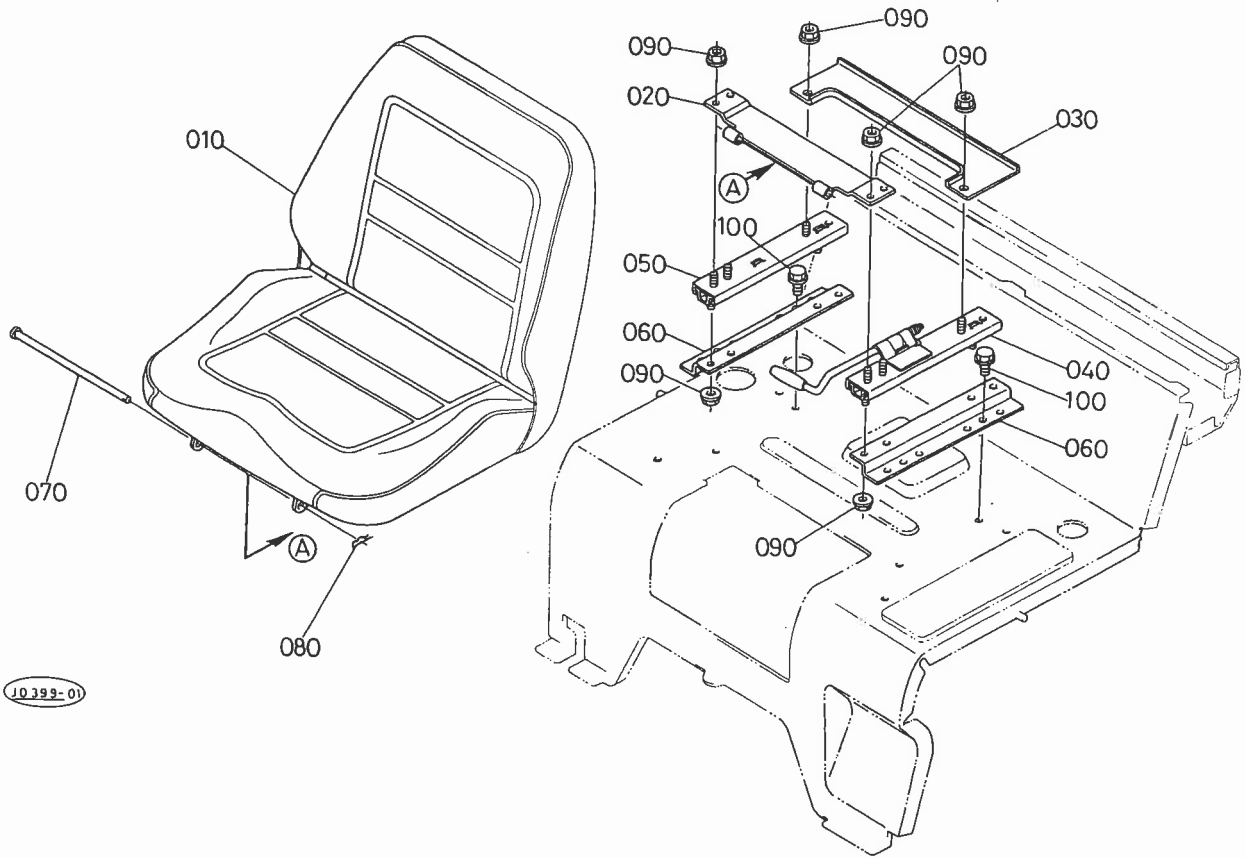


T123 フロアシート関係



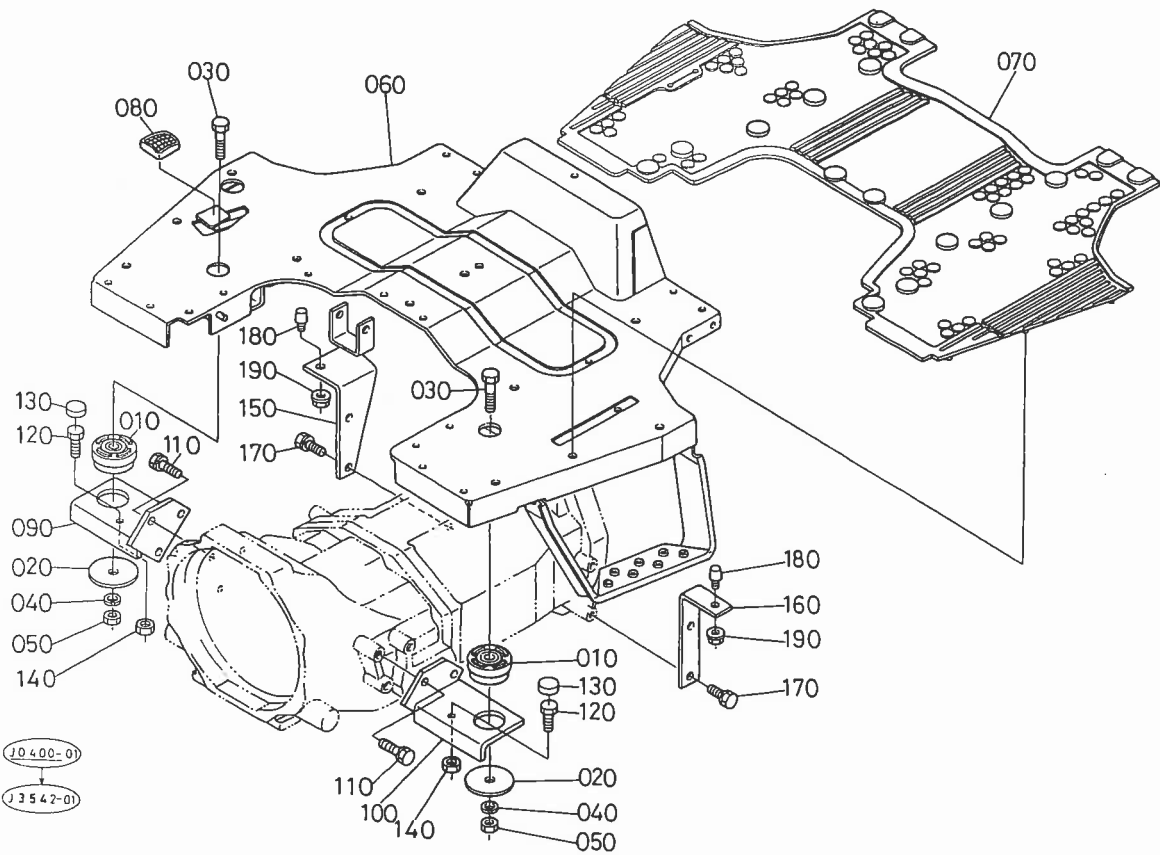
A:GL-21, B:GL-21F

図番	品番	部品名称	数量		互換性	備考
			A	B		
010	34070-4720-0	カバー(フロアシート)	1	1		
020	01754-50812	フランジボルト	5	5		
030	34070-4723-0	カバー(ミギ,コウブ)	1	1		
040	34671-4873-0	グロメット	1	1		
050	34070-4724-0	カバー(ヒダリ,コウブ)	1	1		
060	53226-5439-0	グロメット	1	1		
070	01754-50812	フランジボルト	4	4		
080	01025-50612	ボルト	2	2		
090	38240-2925-0	スプリング ナット6	2	2		
100	34070-4726-0	カバー(コウグバコ)	1	1		
110	01754-50812	フランジボルト	2	2		
120	50400-5121-0	タワミトリ バネ	2	2		
130	36330-8312-0	クッション	3	3		
140	34070-4728-0	カバー(マエ,フロアシート)	1	1		
150	01754-50812	フランジボルト	4	4		
160	34070-4721-0	サポート(ミギ,フロアシート)	1	1		
170	34070-4722-0	サポート(ヒダリ,フロアシート)	1	1		
180	01133-51230	ボルト	4	4		
190	34070-4731-0	ボウシンゴム(マウント)	2	2		
200	34070-4732-0	ザガネ(マウント ゴム)	2	2		
210	01173-51660	ボルト	2	2		
220	04512-50160	バネザガネ	2	2		
230	02176-50160	ナット	2	2		
240	34072-3246-0	ホルダ(ロツド)	2	2		MA



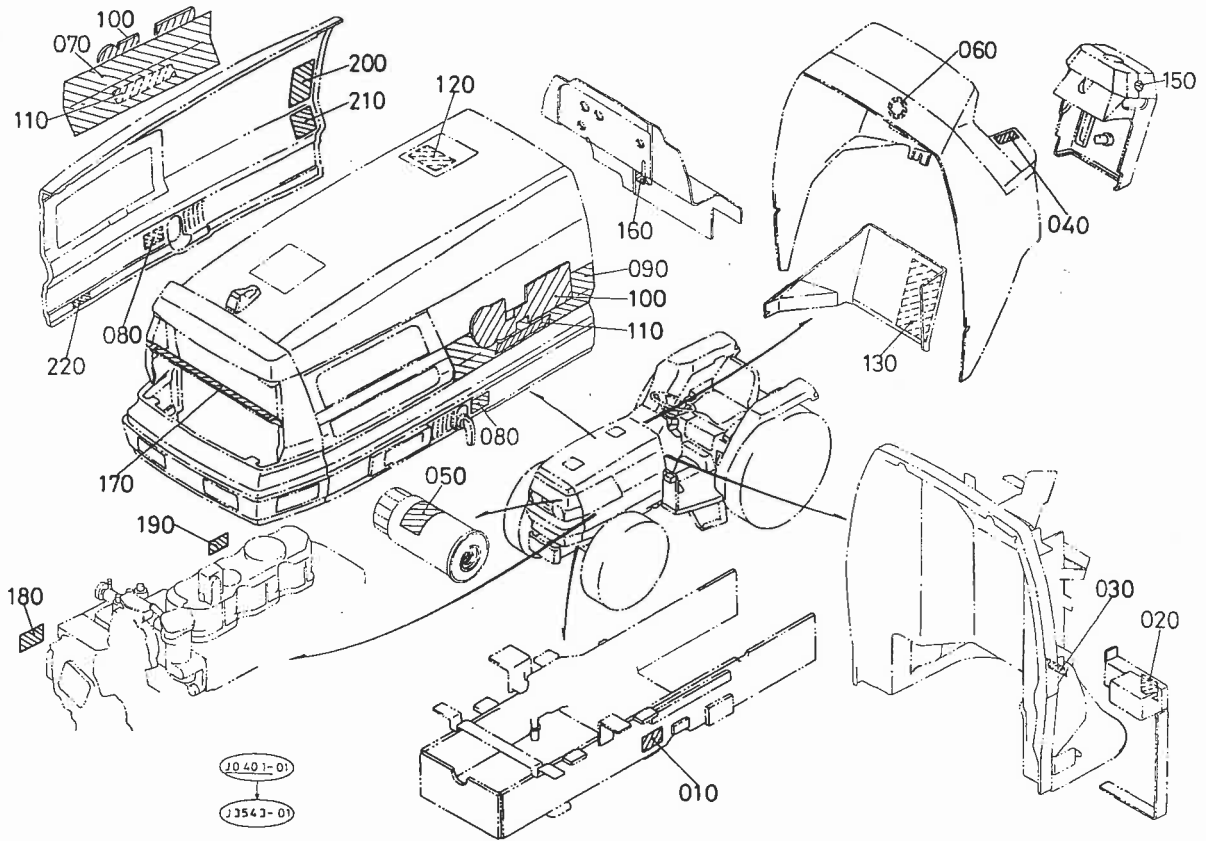
A:GL-21, B:GL-21F

図番	品 番	部 品 名 称	数 量		互換性	備 考
			A	B		
010	34070-4770-0	シート	1	1		
020	34070-4777-0	ブラケット(マエ,シート)	1	1		
030	34070-4778-0	ブラケット(ウシロ,シート)	1	1		
040	34070-4774-0	アジャスタ(ヒダリ,シート)	1	1		
050	37410-5244-0	シート アジャスター L	1	1		
060	34070-4776-0	ブラケット(アジャスタ)	2	2		
070	31351-1847-0	シート ピン	1	1		
080	05516-51000	スナツピン	1	1		
090	02751-50080	フランジナット	10	10		
100	01754-50812	フランジボルト	4	4		



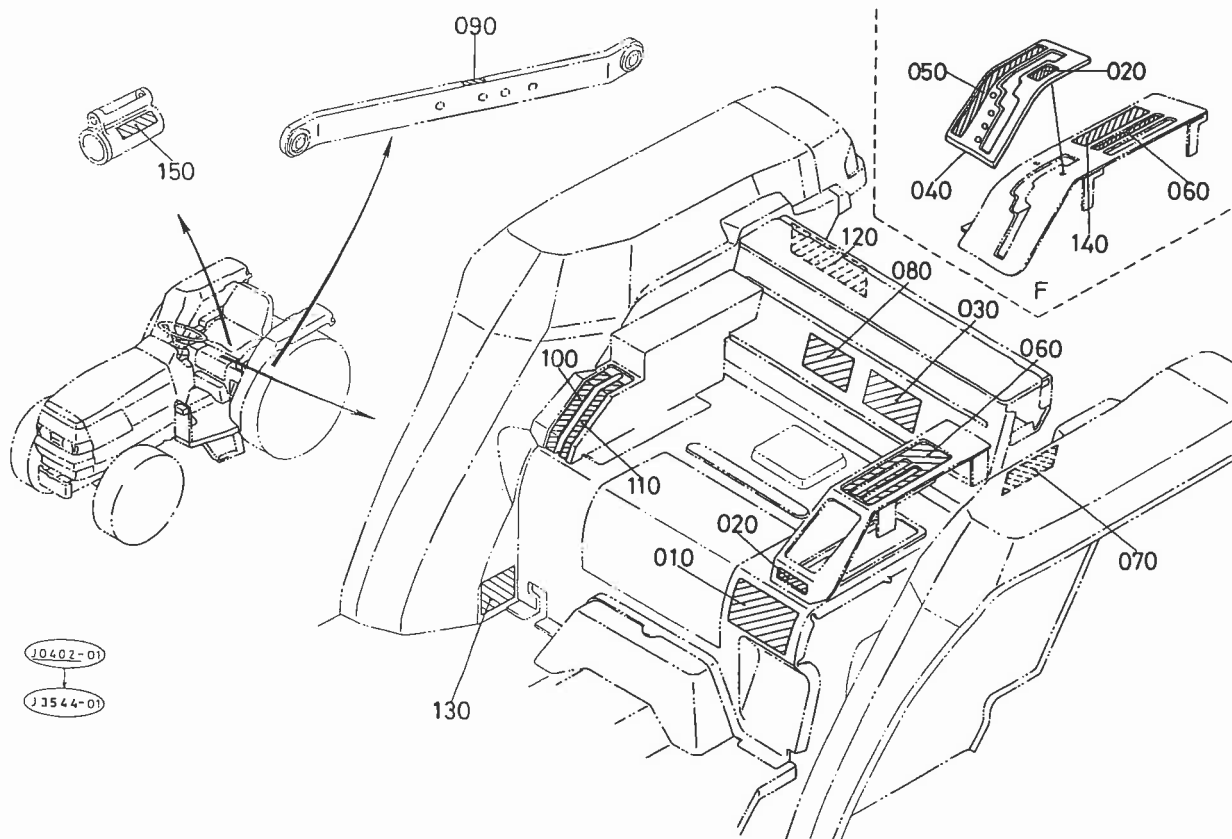
A:GL-21, B:GL-21F

図番	品番	部品名称	数量		互換性	備考
			A	B		
010	34070-4731-0	ボウシンゴム(マウント)	2	2		
020	34070-4732-0	ザガネ(マウント ゴム)	2	2		
030	01173-51660	ボルト	2	2		
040	04512-50160	バネザガネ	2	2		
050	02176-50160	ナット	2	2		
060	34030-4740-0	ステップ	1	1		
070	34030-4745-0	マット	1	1		
080	37410-4276-0	デフロック ペダル カバー	1	1		
090	34070-4741-0	ブラケット(ミギ,ステップ)	1	1		
100	34070-4742-0	ブラケット(ヒダリ,ステップ)	1	1		
110	01133-51230	ボルト	6	6		
120	01073-51030	ボルト	2	2		
130	34070-4749-0	ゴム(クッション)	2	2		
140	02118-50100	ナット	2	2		
150	34070-4743-0	サポート(ミギ,ステップ)	1	1		
160	34070-4744-0	サポート(ヒダリ,ステップ)	1	1		
170	01133-51020	ボルト	4	4		
180	33251-8518-0	シートブロック ゴム	2	2		
190	02771-50100	フランジ ナット	2	2		



A:GL-21, B:GL-21F

図番	品番	部品名称	数量		互換性	備考
			A	B		
010	34020-4910-0	ネームプレート(21D)	1	1		
020	34070-4914-0	ラベル(クラッチ)	1	1		
030	34070-4959-0	ラベル(PTO)	1	1		
030	34073-4928-0	ラベル(PTO,ギヤクテン)	1	1		X
040	34070-4929-0	マーク(シヤトル)	1	1		
050	34680-6595-0	フィルタ ラベル	1	1		
060	34070-4936-0	マーク(メインスイッチ)	1	1		
070	34030-4940-0	マーク(ミギ,ボンネット)	1	1		
080	31351-6527-0	ハンドル ラベル	2	2		
090	34030-4941-0	マーク(ヒダリ,ボンネット)	1	1		
100	34020-4942-0	マーク(キシユ,21)	2	2		
110	67148-4749-2	マーク(クボタ)	2	2		
120	38240-3525-0	キユウユ ラベル	1	1		
130	30400-6570-0	アンゼン ラベル	1	1		
140	34670-6505-0	パーキング ラベル	1	1		
150	34070-4954-0	マーク(ニュートラル)	1	1		
160	34070-4956-0	ラベル(プレートトリツケチュウイ)	1	1		
170	34070-4958-0	ラベル(フロント グリル)	1	1		
180	15521-8721-0	チュウイ ラベル	1	1		
190	15221-8722-0	グロープラグ ラベル	1	1		
200	17331-8722-0	チュウイ ラベル	1	1		
210	15541-8723-0	チュウイ ラベル	1	1		
220	17331-8739-0	オイル フィルタ ラベル	1	1		



A:GL-21, B:GL-21F

図番	品番	部品名称	数量		互換性	備考
			A	B		
010	34070-4915-0	ラベル(バイソク)	1	1		
020	34070-4922-0	マーク(ヘンソク,ネーム)	1	-		
020	34076-4922-0	マーク(ヘンソク,ネーム)	-	1		
030	34070-4926-0	ラベル(クリープトリアツカイ)	1	1		
040	34076-4920-0	マーク(ガイド)	-	1		
050	34076-4921-0	マーク(ヘンソク,メイン)	-	1		
060	34070-4923-0	マーク(ヘンソク,サブ)	1	-		
060	34076-4923-0	マーク(ヘンソク,サブ)	-	1		
070	34070-4925-0	ラベル(シャソク)	1	-		
070	34076-4925-0	ラベル(シャソク)	-	1		
080	34070-4930-0	ラベル(オイル,クウキアツ)	1	1		
090	31351-6536-0	ラベル(ロータリアナ)	1	1		
100	34070-4935-0	マーク(1,ユアツ)	1	1		
110	34070-4937-0	マーク(2,ユアツ)	1	1		
120	67148-4749-2	マーク(クボタ)	1	1		
130	30400-2669-0	デフロツク ラベル	1	1		
140	34076-6497-0	ラベル(チュウイ, GST)	-	1		
150	30400-6568-0	PTOジクカバー ラベル	1	1		





# ■アタッチメント一覧表

分類	品番	品名	適用機種	用途・仕様	併用アタッチメント
補 助	997422-1002	ストレーク 取付台アッシ	GL-19	●片側にストレーク5枚取付け用 ●8.3-24用	P18, P25, P30, P38の何れかを 5組/台
	997522-1002	ストレーク 取付台アッシ	GL-21	●片側にストレーク5枚取付け用 ●9.5-22用	P18, P25, P30, P38の何れかを 5組/台
	997622-1002	ストレーク 取付台アッシ	GL-23	●片側にストレーク6枚取付け用 ●9.5-24用	P18, P25, P30, P38の何れかを 6組/台
	997722-1002	ストレーク 取付台アッシ	GL-25 GL-27	●片側にストレーク7枚取付け用 ●11.2-24用	P18, P25, P30, P38の何れかを 7組/台
	992122-1001	ストレーク 取付台アッシ	GL-27 GL-29	●片側にストレーク7枚取付け用 ●11.2-26用	P18, P25, P30, P38の何れかを 7組/台
	997222-1003	ストレーク 取付台アッシ	GL-29	●片側にストレーク7枚取付け用 ●12.4-24用	P18, P25, P30, P38の何れかを 7組/台
	990722-2001	ストレーク 取付台アッシ	GL-32	●片側にストレーク7枚取付け用 ●13.6-24用	P18, P25, P30, P38の何れかを 7組/台
車 輪	997462-5002	P18反転 ストレークアッシ	GL-19 GL-21 GL-23 GL-25 GL-27 GL-29 GL-32	シュー幅 18cm ピン式 構成はR, L各1個	上記の水田車輪取 付台アッシ
	995762-6902	P25反転 ストレークアッシ		シュー幅 25cm プレート式 構成はR, L各1個	
	995162-7902	P30反転 ストレークアッシ		シュー幅 30cm プレート式 構成はR, L各1個	
	995162-8902	P38反転 ストレークアッシ		シュー幅 38cm プレート式 構成はR, L各1個	
3 点 リ ン ク	34030-3910-1	トップリンク アッシ	GL-19 GL-21 GL-23	一般作業機用	
	34660-7110-4		GL-25 GL-27		
	34070-3910-1		GL-29 GL-32		
	992512-5001	リンクドロバ	GL-19 GL-21	JIS 1形	

分類	品番	品名	適用機種	用途・仕様	併用アタッチメント
ウ	992211-2001	前部ウエイトアッシ	GL-19 GL-21 GL-23 GL-25 GL-27 GL-29 GL-32	28kg 前車軸フレームの前部に取付け	
	992611-5001	後輪ウエイトアッシ		28kg × 6 個	
エ	992611-5111	後輪ウエイト	GL-19 GL-21 GL-23	28kg 992611-5001に必要なに応じて追加全12個まで (タイヤ1.0kg/cm <sup>2</sup> )	
	997711-5001	後輪ウエイトアッシ		28kg × 6 個	
イ	997711-5111	後輪ウエイト	GL-25 GL-27	28kg 997711-5001に必要なに応じて追加全12個まで (タイヤ1.0kg/cm <sup>2</sup> )	01173-51680...3コ (ボルト) 04512-50160...3コ (バネ座金)
	992811-5002	後輪ウエイトアッシ	GL-27 (12.4-24付)	27.5kg × 6 個	
ト	992811-5112	後輪ウエイト	GL-29 GL-32	992811-5002に必要なに応じて追加	
	34070-04420	バンバアッシ 15	GL-19 GL-21	15kg, 20kg, 30kg バンバ(鋳物製5kg)を外して装着するバンパ型ウエイトです。	
	34070-04430	バンバアッシ 20	GL-23 GL-25		
	34040-04440	バンバアッシ 30	GL-27 GL-29 GL-32		

分類	品番	品名	適用機種	用途・仕様	併用アタッチメント
そ	992138-4001	安全フレーム	GL-19 GL-21 GL-23	2柱式安全フレーム 日よけなしの場合は、後方を折曲げて全高を低くすることができます。	
	992238-4001		GL-25 GL-27		
	992338-4001		GL-29 GL-32		
の	992338-5001	安全フレーム用日よけ	GL-19 GL-21 GL-23 GL-25 GL-27	豪華樹脂製日よけ安全フレームに追加装着できます。	
	990641-4001	サンバイザアッシ	GL-27 GL-29 GL-32	安全フレーム用日よけアッシ(992338-5001)に追加装着できます。	
他	990619-1001	作業灯アッシ	GL-19 GL-21 GL-23 GL-25 GL-27 GL-29 GL-32	12V27W キャブ仕様には装着できません。	
	340707-5301	作業灯アッシ		12V55W キャブ仕様用	
	963971-5101	洗車ポンプ		後部PTO軸に取付け スーパージョイント付には取付けできません。	
	992337-5001	ヒッチアッシ		けん引作業時に使用	

# ■インプルメント一覧表

品番	品名	適用形式							メーカー
		GL-19	GL-21	GL-23	GL-25	GL-27	GL-29	GL-32	
70192-00010	R12WG-STロータリ(センタ)	○	○	○	○				クボタ
70192-00020	R12WG-STVロータリ(センタ)	○	○	○	○				
70193-00010	R13W2G-STロータリ(センタ)	○	○	○	○				
70193-00020	R13W2G-STVロータリ(センタ)	○	○	○	○				
70185-00010	R15G-STロータリ(センタ)	○	○	○	○				
70185-00020	R15G-STVロータリ(センタ)	○	○	○	○				
70185-00014	R15G-STWロータリ(センタ)	○	○	○	○				
70185-00024	R15G-STVWロータリ(センタ)	○	○	○	○				
70185-00017	R15G-STW2ロータリ(センタ)	○	○	○	○				
70185-00027	R15G-STVW2ロータリ(センタ)	○	○	○	○				
70186-00010	R16G-STロータリ(センタ)				○				
70186-00020	R16G-STVロータリ(センタ)				○	○	○	○	
70186-00014	R16G-STWロータリ(センタ)				○	○	○	○	
70186-00024	R16G-STVWロータリ(センタ)				○	○	○	○	
70186-00017	R16G-STW2ロータリ(センタ)				○	○	○	○	
70186-00027	R16G-STVW2ロータリ(センタ)				○	○	○	○	
70154-00010	RL14G-STロータリ(サイド)	○	○						
70154-00020	RL14G-STVロータリ(サイド)	○	○						
70154-00620	RL14FG-STVロータリ(サイド)	○	○						
70694-00050	RL14G-SCVロータリ(サイド)	○	○						
70694-00080	RL14G-SCロータリ(サイド)	○	○						
70694-00650	RL14FG-SCVロータリ(サイド)	○	○						
70155-00010	RL15G-STロータリ(サイド)			○	○				
70155-00020	RL15G-STVロータリ(サイド)			○	○				
70155-00620	RL15FG-STVロータリ(サイド)			○	○				
70695-00050	RL15G-SCVロータリ(サイド)			○	○				
70695-00080	RL15G-SCロータリ(サイド)			○	○				
70695-00650	RL15FG-SCVロータリ(サイド)			○	○				
70156-00010	RL16G-STロータリ(サイド)				○	○	○		
70156-00020	RL16G-STVロータリ(サイド)				○	○	○		
70156-00620	RL16FG-STVロータリ(サイド)				○	○	○		
70696-00050	RL16G-SCVロータリ(サイド)				○	○	○		
70696-00080	RL16G-SCロータリ(サイド)				○	○	○		
70696-00650	RL16FG-SCVロータリ(サイド)				○	○	○		
70157-00010	RL17G-STロータリ(サイド)						○	○	
70157-00020	RL17G-STVロータリ(サイド)						○	○	
70697-00050	RL17G-SCVロータリ(サイド)						○	○	
70697-00080	RL17G-SCロータリ(サイド)						○	○	
70194-00010	RL14XG-STロータリ(サイド, 正逆転)	○	○						
70194-00020	RL14XG-STVロータリ(サイド, 正逆転)	○	○						
70195-00010	RL15XG-STロータリ(サイド, 正逆転)			○	○				
70195-00020	RL15XG-STVロータリ(サイド, 正逆転)			○	○				
70195-00620	RL15XFG-STVロータリ(サイド, 正逆転)			○	○				
70196-00010	RL16XG-STロータリ(サイド, 正逆転)				○	○	○		
70196-00020	RL16XG-STVロータリ(サイド, 正逆転)				○	○	○		
70196-00620	RL16XFG-STVロータリ(サイド, 正逆転)				○	○	○		
70197-00010	RL17XG-STロータリ(サイド, 正逆転)						○	○	
70197-00020	RL17XG-STVロータリ(サイド, 正逆転)						○	○	
70888-01000	U195-6RF補助ユニット(スーパージョイントなし)	○	○	○					
70888-02000	U195Q-6RF補助ユニット(スーパージョイント付)	○	○	○					
70888-03000	U255-6RF補助ユニット(スーパージョイントなし)				○	○			
70888-04000	U255Q-6RF補助ユニット(スーパージョイント付)				○	○			
70888-05000	U295-6RF補助ユニット(スーパージョイントなし)						○	○	
70888-06000	U295Q-6RF補助ユニット(スーパージョイント付)						○	○	

## 注意

- ・カバーの種類……STV：畝立器用Vカット付カバー ST：Vカットなしカバー
- SCV：マッドレス・Vカット付カバー W：300延長付 W2：200延長
- SC：マッドレス・Vカットなしカバー F：碎土爪軸付

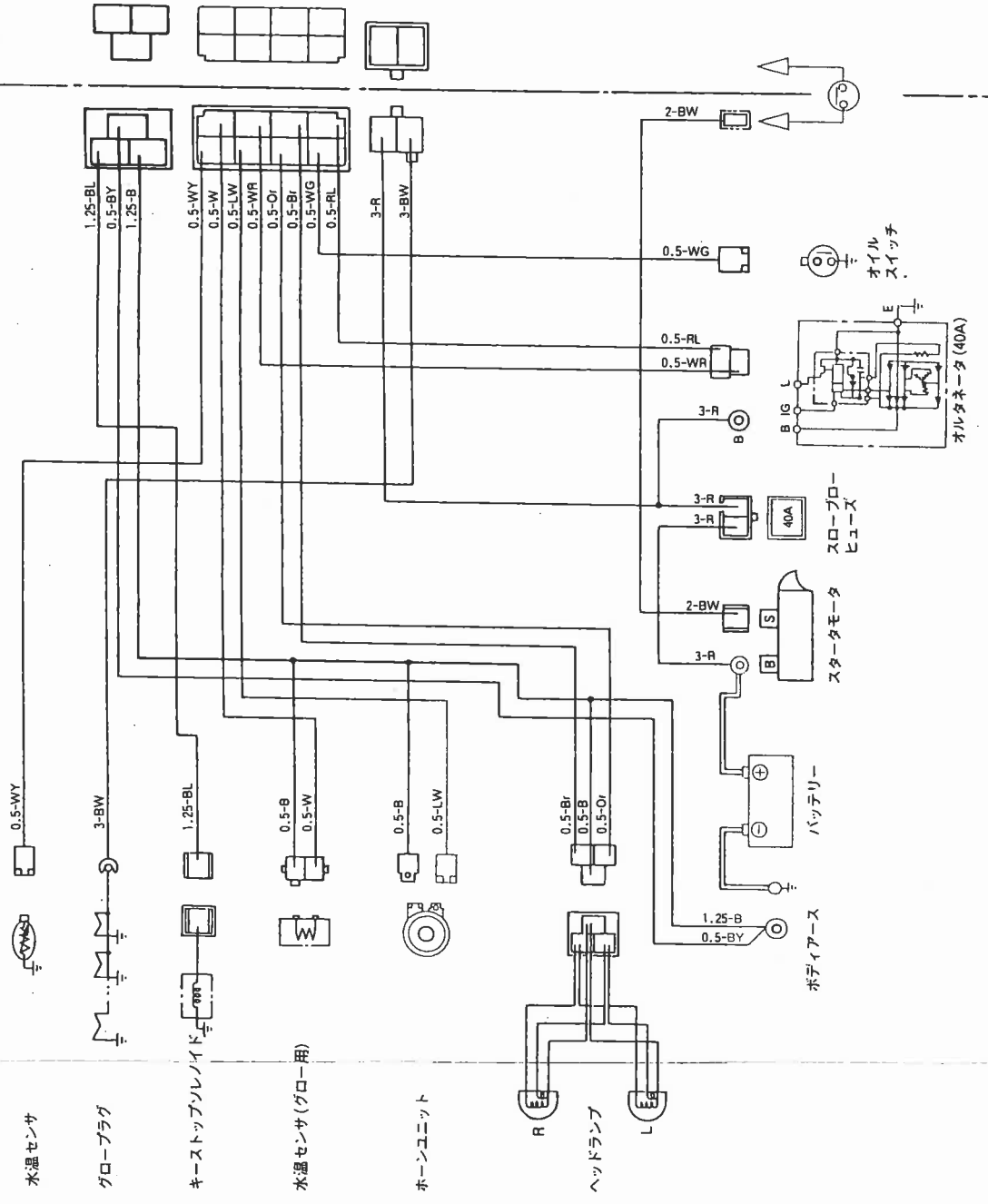
品番	品名	適用形式							メーカー
		GL-19	GL-21	GL-23	GL-25	GL-27	GL-29	GL-32	
75831-08180	TLH23グレイタスローダ	○	○	○					クボタ
75831-08190	TLH23-SLグレイタスローダ	○	○	○					
併用アタッチメント									
96261-15001	後輪ウェイトアッシ(28kg×6コ)	○	○	○					
99771-15001	後輪ウェイトアッシ(28kg×6コ)				○	○			
TLH23用先端アタッチメント									
75722-08070	LBH242ADバケット(容量0.13m <sup>3</sup> )	○	○	○	○	○			
75921-08070	LCBH242AD爪付きバケット(容量0.13m <sup>3</sup> )	○	○	○	○	○			
75931-08060	LWBH242AD広幅バケット(容量0.13m <sup>3</sup> )	○	○	○	○	○			
75926-08170	LWCBH242AD広幅爪付きバケット(容量0.13m <sup>3</sup> )	○	○	○	○	○			
75792-08070	LMH242ADマニアフォーク(タイン本数6本)	○	○	○	○	○			
75798-08090	LWMH242AD広幅マニアフォーク(タイン本数6本)	○	○	○	○	○			
75752-08070	LHH242ADヘイフォーク(タイン本数7本)	○	○	○	○	○			
75941-08070	LGH242ADグレーダ(排土量0.26m <sup>3</sup> )	○	○	○	○	○			
75970-08060	LPFH242ADパレットフォーク(フォーク長さ705mm)	○	○	○	○	○			
75986-08070	LFH242ADローディングフック(吊り下げ能力300kg)	○	○	○	○	○			
75985-08070	LBHB242ADビートバケット(容量0.23m <sup>3</sup> )	○	○	○	○	○			
75936-08080	LWKBH242AD軽質広幅バケット(容量0.17m <sup>3</sup> )	○	○	○	○	○			
75820-08220	XLH27ミニグレイタスローダ	○	○	○	○	○			
75832-08170	TLH32グレイタスローダ				○	○	○	○	
75832-08180	TLH32-SLグレイタスローダ				○	○	○	○	
75832-08190	TLH32-PSLグレイタスローダ				○	○	○	○	
併用アタッチメント									
99281-15002	後輪ウェイトアッシ(27.5kg×6コ)						○	○	
TLH32用先端アタッチメント									
75723-08040	LBH262ADバケット(容量0.16m <sup>3</sup> )						○	○	
75922-08040	LCBH262AD爪付きバケット(容量0.16m <sup>3</sup> )						○	○	
75932-08040	LWBH262AD広幅バケット(容量0.16m <sup>3</sup> )						○	○	
75926-08180	LWCBH262AD広幅爪付きバケット(容量0.16m <sup>3</sup> )						○	○	
75793-08040	LMH262ADマニアフォーク(タイン本数6本)						○	○	
75798-08100	LWMH262AD広幅マニアフォーク(タイン本数8本)						○	○	
75753-08040	LHH262ADヘイフォーク(タイン本数7本)						○	○	
75942-08040	LGH262ADグレーダ(排土量0.35m <sup>3</sup> )						○	○	
75970-08070	LPFH262ADパレットフォーク(フォーク長さ805mm)						○	○	
75986-08080	LFH262ADローディングフック(吊り下げ能力350kg)						○	○	
75985-08080	LBHB262ADビートバケット(容量0.34m <sup>3</sup> )						○	○	
75936-08090	LWKBH262AD軽質広幅バケット(容量0.17m <sup>3</sup> )						○	○	
74242-18070	SD403Dスーパーディスク	○	○	○	○				
74251-18010	SD423Dスーパーディスク	○	○	○	○				
74243-18060	SD603Dスーパーディスク				○	○	○	○	
74252-18010	SD623Dスーパーディスク	○	○	○	○	○	○	○	
71991-11111	TV-25トップリングバイプロ	○	○	○	○	○	○	○	
71997-11111	TV-252トップリングバイプロ	○	○	○	○				
71977-00000	AT305明渠溝掘機	○	○	○	○	○	○	○	
71978-00000	AT455明渠溝掘機	○	○	○	○	○	○	○	
78271-29010	SK502S溝掘機	○	○	○	○	○			
70424-50000 70424-60000	ロータリ マルチ	○	○	○					
71608-00000	HL300WKウェイトキット(20kg×6枚)フロント用	○	○	○	○	○	○	○	
	GL-32油圧取出しキット	○	○	○	○	○	○	○	
	GL-32U油圧取出しキット(キャブ用)				○	○	○	○	
	RT-2C(GL)2軸マルチロータリ	○	○	○	○				
78475-00000	RT-11(M <sub>1</sub> )小うね(ロールなし)マルチロータリ	○	○	○					
78476-00000	RT-11(M <sub>2</sub> )小うね(ロール3本)マルチロータリ	○	○	○					
78477-00000	RT-11(M <sub>3</sub> )高うねマルチロータリ	○	○	○					
78478-00000	RT-11(M <sub>4</sub> )平高うねマルチロータリ	○	○	○					
78479-00000	RT-11(M <sub>5</sub> )小うね2うねマルチロータリ	○	○	○					
	RT-11(GL)取付けキット	○	○	○					



# ●ワイヤハーネス(2)

ワイヤハーネス(1)

ワイヤハーネス(2) (34070-3032-0)



●配線色表記

B	黒	黒地に赤線	LB	黒地に黒線	RB	赤地に黒線	
Bl	黒	黒地に白線	LG	黒地に緑線	RL	赤地に黒線	
Bw	黒	黒地に白線	LO	黒地に赤線	RW	赤地に白線	
G	緑	茶地に黒線	LA	黒地に赤線	RY	赤地に黒線	
Gr	緑	茶地に赤線	LW	黒地に白線	WB	白地に黒線	
L	青	茶地に黒線	LY	黒地に黒線	WG	白地に黒線	
Lg	青	茶地に白線	LgR	茶地に黒線	WL	白地に黒線	
O	赤	緑地に黒線	LgB	茶地に黒線	WR	白地に黒線	
Or	赤	緑地に白線	LgW	茶地に黒線	WY	白地に黒線	
P	赤	緑地に黒線	LY	茶地に黒線	YB	黒地に黒線	
Pu	赤	緑地に黒線	LgY	茶地に黒線	YG	黒地に黒線	
R	赤	緑地に黒線	DrB	緑地に黒線	YV	黒地に黒線	
Rb	赤	緑地に黒線	DrL	緑地に黒線	YL	黒地に黒線	
Rw	赤	緑地に黒線	PL	緑地に黒線	YR	黒地に黒線	
S	赤	緑地に黒線	PR	緑地に黒線	YW	黒地に黒線	
Sb	赤	緑地に黒線	PdW	黒地に白線	YW	黒地に黒線	
SB	赤	緑地に黒線	PdR	黒地に白線	YB	黒地に黒線	
Y	黄	緑地に黒線	PR	黒地に白線	YV	黒地に黒線	
YG	黄	緑地に黒線	PR	黒地に白線	YV	黒地に黒線	
BG	黒地に黒線	G/L	反地に黒線	PdW	黒地に白線	YW	黒地に黒線
BL	黒地に黒線	G/R	反地に黒線	PdR	黒地に白線	YB	黒地に黒線





# 品 番 索 引

品 番	頁	図番	品 番	頁	図番	品 番	頁	図番	品 番	頁	図番
01023-50610	41	070	01123-50828	25	080	01133-51260	138	180	01754-50812	163	100
01023-50610	156	140	01123-50832	32	100	01133-51270	98	070	01754-50816	20	100
01023-50612	48	060	01123-50835	26	130	01153-50825	112	150	01754-50816	42	090
01023-50612	49	040	01123-50835	82	120	01153-50830	43	090	01754-50816	85	120
01023-50612	142	040	01123-50835	132	160	01153-50870	23	160	01754-50816	99	040
01023-50616	28	110	01123-50835	133	160	01153-50870	26	060	01754-50816	120	060
01023-50616	144	080	01123-50838	60	030	01153-50880	23	180	01754-50816	121	070
01023-50618	25	130	01123-50845	125	040	01156-50855	103	180	01754-50816	126	110
01023-50618	30	150	01123-50845	139	130	01173-51000	43	050	01754-50816	127	110
01023-50620	23	290	01123-50845	143	110	01173-51001	62	090	01754-50816	142	080
01023-50620	33	100	01123-50850	128	060	01173-51030	102	090	01754-50816	143	160
01023-50622	30	160	01123-50850	129	060	01173-51065	62	100	01754-50816	158	050
01023-50625	31	140	01123-50850	139	140	01173-51420	128	140	01754-50816	159	050
01023-50628	32	110	01123-50860	23	150	01173-51420	129	140	01754-50816	159	190
01023-50628	82	070	01123-50860	83	150	01173-51430	115	020	01754-50820	81	050
01025-50612	162	080	01123-50875	36	110	01173-51430	116	020	01754-50820	128	090
01053-50650	7	190	01123-50890	82	090	01173-51435	105	040	01754-50820	129	090
01053-50660	53	070	01123-61038	74	080	01173-51435	115	050	01754-50820	132	090
01073-51030	12	100	01123-61038	75	060	01173-51435	116	050	01754-50820	133	090
01073-51030	164	120	01125-50816	33	020	01173-51440	102	120	01754-50820	155	180
01073-51240	12	120	01125-50816	39	130	01173-51440	102	180	01754-50820	157	050
01073-51630	97	180	01125-50816	99	150	01173-51660	162	210	01754-50840	132	080
01075-51030	61	150	01125-50816	142	100	01173-51660	164	030	01754-50840	133	080
01123-50814	8	080	01125-50816	143	180	01311-10814	140	160	01754-51030	134	050
01123-50814	27	150	01125-50816	155	020	01311-10835	148	020	01754-51090	135	070
01123-50814	130	060	01125-50820	20	140	01513-50820	132	150	01774-51020	81	030
01123-50814	131	060	01133-51016	112	170	01513-50820	133	150	01774-51020	107	020
01123-50816	12	090	01133-51016	128	130	01513-50850	92	080	01774-51020	126	020
01123-50816	21	090	01133-51016	129	130	01517-51016	96	200	01774-51020	127	020
01123-50816	39	150	01133-51020	96	190	01517-51020	153	020	01774-51025	55	120
01123-50816	55	100	01133-51020	164	170	01517-51028	45	020	01774-51025	167	290
01123-50816	59	040	01133-51025	8	040	01517-51040	98	040	01774-51225	101	020
01123-50816	62	180	01133-51025	79	140	01517-51632	97	190	01774-51240	101	040
01123-50816	82	130	01133-51025	98	050	01574-51222	108	140	01774-51430	153	150
01123-50816	82	170	01133-51025	113	140	01754-50610	48	020	01779-51060	158	030
01123-50816	99	160	01133-51025	153	030	01754-50610	48	040	02014-50060	39	070
01123-50816	122	270	01133-51028	8	030	01754-50612	39	020	02054-50040	51	190
01123-50816	145	050	01133-51030	45	040	01754-50612	53	020	02056-50060	24	340
01123-50816	145	130	01133-51030	63	090	01754-50616	155	080	02056-50060	25	140
01123-50816	167	270	01133-51030	64	090	01754-50625	39	100	02056-50060	31	170
01123-50818	22	090	01133-51030	65	100	01754-50625	158	140	02056-50060	43	120
01123-50818	22	160	01133-51032	124	060	01754-50645	53	130	02056-50060	85	080
01123-50818	154	020	01133-51035	62	150	01754-50812	36	060	02074-50160	149	220
01123-50820	66	070	01133-51035	63	040	01754-50812	81	110	02076-50100	102	100
01123-50820	117	150	01133-51035	64	040	01754-50812	82	020	02076-50140	159	160
01123-50820	154	120	01133-51035	65	190	01754-50812	86	100	02076-50160	97	210
01123-50822	19	030	01133-51035	98	060	01754-50812	87	100	02076-50220	119	510
01123-50822	21	080	01133-51055	65	090	01754-50812	90	080	02112-50080	31	100
01123-50822	26	040	01133-51230	101	030	01754-50812	90	160	02112-50080	35	100
01123-50822	28	040	01133-51230	153	080	01754-50812	91	150	02112-50080	122	140
01123-50822	37	070	01133-51230	162	180	01754-50812	112	040	02112-50080	140	170
01123-50822	92	070	01133-51230	164	110	01754-50812	126	060	02112-50080	145	250
01123-50825	11	060	01133-51245	136	110	01754-50812	127	060	02114-50080	82	100
01123-50825	23	090	01133-51245	137	150	01754-50812	141	210	02114-50080	92	090
01123-50825	60	100	01133-51245	138	150	01754-50812	158	080	02114-50080	112	160
01123-50825	78	110	01133-51255	136	150	01754-50812	161	030	02114-50080	122	130
01123-50825	120	020	01133-51255	137	190	01754-50812	162	020	02114-50080	139	080
01123-50825	121	020	01133-51255	138	190	01754-50812	162	070	02114-50080	145	180
01123-50825	139	110	01133-51260	136	140	01754-50812	162	110	02114-50080	155	150
01123-50828	11	070	01133-51260	137	180	01754-50812	162	150	02114-50080	156	050

# 品 番 索 引

品 番	頁 図番	品 番	頁 図番	品 番	頁 図番	品 番	頁 図番
02114-50080	156 120	04010-50100	33 120	04013-50140	159 140	04512-50100	153 040
02116-50100	61 160	04011-50100	43 080	04013-50140	161 100	04512-50100	167 310
02116-50100	100 180	04011-50100	61 140	04014-50160	95 060	04512-50120	12 130
02116-50100	111 120	04011-50100	88 040	04015-50060	47 080	04512-50120	98 170
02116-50100	117 160	04011-50100	88 160	04015-50080	36 070	04512-50120	108 150
02116-50100	143 090	04011-50100	89 070	04015-50080	43 100	04512-50120	123 320
02118-50100	143 080	04011-50100	113 250	04015-50080	47 050	04512-50120	136 130
02118-50100	164 140	04011-50120	35 020	04015-50080	82 180	04512-50120	137 170
02156-50080	13 050	04011-50120	55 160	04015-50080	158 070	04512-50120	138 170
02156-50080	14 120	04011-50120	167 330	04015-50120	98 160	04512-50140	102 130
02156-50080	21 060	04011-50140	36 080	04512-50040	51 180	04512-50140	102 190
02156-50080	25 110	04011-50160	113 050	04512-50060	7 200	04512-50140	105 050
02156-50080	26 070	04011-50180	88 110	04512-50060	24 350	04512-50140	115 030
02156-50080	28 060	04011-50180	99 190	04512-50060	25 150	04512-50140	116 030
02156-50080	113 100	04011-50180	141 240	04512-50060	31 160	04512-50140	128 150
02156-50080	132 130	04011-50200	100 120	04512-50060	32 070	04512-50140	129 150
02156-50080	133 130	04012-50060	30 170	04512-50060	32 070	04512-50160	97 200
02156-50100	43 060	04012-50060	32 130	04512-50060	39 080	04512-50160	141 250
02172-50120	113 160	04012-50060	33 050	04512-50060	43 130	04512-50160	149 230
02172-50120	122 200	04012-50060	35 050	04512-50060	52 180	04512-50160	162 220
02172-50140	145 090	04012-50060	35 120	04512-50060	53 060	04512-50160	164 040
02172-50140	159 150	04012-50060	35 160	04512-50060	84 080	04512-50200	117 190
02172-50200	117 170	04012-50060	35 190	04512-50060	85 070	04512-50220	119 520
02174-50120	98 180	04012-50060	53 050	04512-50060	91 070	04611-00160	139 050
02174-50140	145 080	04012-50060	92 230	04512-50060	142 130	04611-00250	67 030
02174-50140	161 110	04012-50080	13 070	04512-50060	143 210	04611-00250	68 030
02174-50160	114 130	04012-50080	14 140	04512-50060	149 040	04611-00300	134 060
02174-50160	141 260	04012-50080	14 140	04512-50080	13 060	04611-00300	135 080
02176-50100	45 030	04012-50080	32 120	04512-50080	14 130	04611-00320	119 310
02176-50100	55 130	04012-50080	34 070	04512-50080	21 050	04611-00470	77 130
02176-50100	61 080	04012-50080	35 110	04512-50080	23 210	04611-00520	103 070
02176-50100	96 220	04012-50080	39 120	04512-50080	25 100	04611-00620	78 180
02176-50100	98 090	04012-50080	81 070	04512-50080	26 080	04611-00620	106 150
02176-50100	153 050	04012-50080	85 130	04512-50080	28 070	04611-00630	119 460
02176-50100	167 300	04012-50080	85 130	04512-50080	28 070	04611-00720	105 110
02176-50120	108 170	04012-50080	95 100	04512-50080	43 110	04611-00720	106 070
02176-50120	123 330	04012-50080	113 180	04512-50080	59 050	04611-00850	96 100
02176-50120	123 330	04012-50080	113 180	04512-50080	59 050	04611-00900	79 150
02176-50120	136 120	04012-50080	155 140	04512-50080	78 240	04611-01000	96 040
02176-50120	136 120	04012-50080	155 140	04512-50080	78 240	04612-00120	93 050
02176-50120	137 160	04012-50080	156 030	04512-50080	84 050	04612-00120	94 070
02176-50120	138 160	04012-50080	156 090	04512-50080	103 190	04612-00140	14 180
02176-50120	138 160	04013-50040	50 120	04512-50080	103 190	04612-00140	83 070
02176-50160	162 230	04013-50050	146 070	04512-50080	113 110	04612-00160	113 040
02176-50160	164 050	04013-50060	54 050	04512-50080	132 140	04612-00180	88 100
02751-50060	52 100	04013-50060	54 050	04512-50080	133 140	04612-00180	89 020
02751-50060	154 180	04013-50060	55 010	04512-50080	156 040	04612-00200	100 130
02751-50080	111 090	04013-50060	82 060	04512-50080	156 110	04612-00240	27 060
02751-50080	161 040	04013-50060	95 030	04512-50080	167 170	04612-00250	99 020
02751-50080	161 040	04013-50060	144 050	04512-50100	12 110	04612-00250	132 030
02751-50080	163 090	04013-50060	167 180	04512-50100	43 070	04612-00250	133 030
02761-50050	52 090	04013-50080	21 100	04512-50100	43 070	04612-00250	133 050
02771-50100	101 070	04013-50080	31 090	04512-50100	45 050	04612-00280	110 200
02771-50100	164 190	04013-50080	78 230	04512-50100	55 140	04612-00350	74 010
02776-50120	101 070	04013-50080	122 260	04512-50100	62 110	04612-00350	75 010
03024-50512	49 070	04013-50080	145 190	04512-50100	63 050	04612-00420	69 110
03024-50512	56 100	04013-50080	145 210	04512-50100	64 050	04612-00450	72 090
03024-50512	57 100	04013-50080	167 160	04512-50100	65 110	04612-00450	73 210
03024-50512	58 100	04013-50100	61 100	04512-50100	83 120	04612-00450	96 050
03024-50520	15 130	04013-50100	100 040	04512-50100	84 110	04612-00450	96 050
03410-00808	14 090	04013-50100	100 200	04512-50100	93 100	04612-00450	96 050
03514-50414	50 060	04013-50100	100 200	04512-50100	94 140		
03514-50425	51 210	04013-50100	143 070	04512-50100	94 170		
03614-50614	52 190	04013-50100	149 200	04512-50100	96 210		
		04013-50120	108 160	04512-50100	98 080		
		04013-50140	145 060	04512-50100	119 380		

# 品 番 索 引

品 番	頁 図番	品 番	頁 図番	品 番	頁 図番	品 番	頁 図番
04612-00450	141	04811-00220	147	05411-00320	82	05511-51615	54
04612-00500	106	04811-00360	23	05411-00320	150	05511-51615	55
04613-00060	145	04811-05170	147	05411-00420	30	05511-51615	144
04714-00200	125	04811-06330	109	05411-00420	103	05511-51615	167
04717-00800	112	04811-06370	69	05411-00430	109	05515-51600	149
04717-01000	98	04811-10080	50	05411-00525	34	05515-51600	150
04717-01400	62	04811-10160	146	05411-00525	82	05515-51600	151
04717-01700	65	04811-10290	38	05411-00525	83	05515-51600	151
04717-02000	102	04811-10300	9	05411-00525	93	05516-51000	163
04717-02150	62	04811-10300	118	05411-00525	94	05525-50600	92
04717-02150	65	04811-10300	118	05411-00525	94	05712-00408	31
04810-00090	140	04811-10300	118	05411-00525	142	05712-00410	7
04810-00100	128	04811-10360	109	05411-00525	145	05712-00520	82
04810-00100	129	04811-10500	132	05411-00525	159	05712-00525	27
04810-00100	139	04811-10500	133	05411-00528	34	05712-00720	9
04810-00100	139	04811-10500	133	05411-00528	159	05712-00720	22
04810-00120	81	04811-10530	117	05411-00625	83	05712-00720	43
04810-00120	128	04811-10700	119	05411-00625	84	06311-25030	65
04810-00120	129	04811-10850	132	05411-00625	91	06311-35020	62
04810-00120	139	04811-10850	133	05411-00628	88	06311-75018	7
04810-00160	147	04811-50300	136	05411-00628	88	06311-75045	7
04810-00200	128	04811-50300	137	05411-00628	89	06312-10010	106
04810-00200	129	04811-50300	138	05411-00628	111	06331-35010	98
04810-00220	139	04811-50450	102	05411-00630	85	06331-35020	102
04810-00260	126	04811-50450	141	05411-00630	92	06613-10675	150
04810-00260	126	04811-50500	141	05411-00630	95	07012-11012	167
04810-00260	127	04811-50550	92	05411-00630	111	07012-11417	167
04810-00260	127	04811-50550	118	05411-00635	85	07012-11922	167
04810-00260	141	04811-50600	118	05411-00645	113	07012-12427	167
04810-00260	141	04811-50650	38	05411-00840	99	07211-10150	167
04810-00800	141	05012-00408	7	05411-00860	141	07715-00401	9
04810-06100	140	05012-00608	82	05511-50212	95	07715-00401	110
04810-06250	139	05012-00609	7	05511-50215	34	07715-00403	27
04810-50550	134	05012-00612	7	05511-50215	61	07715-00805	98
04810-50550	135	05012-00612	23	05511-50215	95	07715-01605	83
04810-50550	152	05012-00612	135	05511-50215	145	07715-01605	84
04811-00050	140	05012-00816	113	05511-50218	35	07715-01605	86
04811-00060	148	05012-00818	60	05511-50218	35	07715-01605	87
04811-00080	119	05012-00818	62	05511-50218	35	07715-01605	90
04811-00120	31	05012-00818	63	05511-50218	55	07715-01605	90
04811-00120	145	05012-00818	64	05511-50218	145	07715-01605	91
04811-00120	148	05012-00818	83	05511-50218	167	07715-01605	93
04811-00120	148	05012-01018	7	05511-50220	113	07715-01605	94
04811-00140	145	05012-01018	12	05511-50315	113	07715-01605	94
04811-00150	23	05012-01018	62	05511-50318	61	07715-01605	112
04811-00150	23	05012-01018	63	05511-50318	88	07715-03205	27
04811-00150	112	05012-01018	64	05511-50318	88	07715-03213	23
04811-00160	8	05012-01018	65	05511-50318	89	08101-06204	70
04811-00160	38	05012-01018	65	05511-50318	100	08101-06204	71
04811-00160	140	05012-01018	98	05511-50318	100	08101-06204	77
04811-00160	140	05012-01018	107	05511-50318	149	08101-06205	72
04811-00200	23	05012-01018	124	05511-50325	35	08101-06205	72
04811-00200	86	05012-01325	105	05511-50325	114	08101-06205	73
04811-00200	86	05112-50822	113	05511-50325	114	08101-06205	73
04811-00200	87	05122-50622	92	05511-50325	114	08101-06205	73
04811-00200	87	05122-50625	92	05511-50325	170	08101-06206	78
04811-00200	90	05122-51028	61	05511-50425	99	08101-06207	105
04811-00200	90	05122-51028	100	05511-50430	55	08101-06208	79
04811-00200	90	05122-51028	100	05511-50430	167	08101-06209	96
04811-00200	91	05122-51028	113	05511-51612	35	08101-06210	79
04811-00200	91	05122-51028	240	05511-51612	92	08101-06305	67
04811-00200	112	05411-00310	106				
04811-00200	112						
04811-00200	125						
04811-00200	148						
04811-00220	98						
04811-00220	134						
04811-00220	135						

# 品 番 索 引

品 番	頁 図番	品 番	頁 図番	品 番	頁 図番	品 番	頁 図番
08101-06305	68... 210	14109-2133-0	9... 040	15221-5574-0	27... 110	15521-0537-0	18... 040
08101-06305	72... 040	14111-4241-0	28... 120	15221-5615-0	32... 050	15521-0567-0	18... 030
08101-06305	72... 100	14182-9203-0	44... 270	15221-5623-0	32... 080	15521-1235-0	21... 040
08101-06305	73... 070	14301-4275-0	28... 140	15221-5628-0	23... 050	15521-1423-0	14... 200
08101-06305	73... 220	14301-4275-0	37... 040	15221-6382-0	12... 020	15521-1452-0	18... 080
08101-06305	74... 070	14301-4275-0	37... 110	15221-6641-0	32... 090	15521-1651-0	22... 060
08101-06305	75... 050	14301-4275-0	124... 020	15221-8722-0	165... 190	15521-2214-2	9... 070
08101-06305	76... 010	14311-6050-4	28... 080	15221-8813-0	24... 320	15521-2353-0	9... 210
08101-06305	77... 010	14384-5139-0	29... 160	15221-8821-0	24... 330	15521-2516-2	12... 030
08101-06306	96... 120	14611-5120-0	29... 210	15221-8821-0	25... 120	15521-3229-0	23... 230
08101-06309	96... 030	14611-5125-0	29... 090	15221-8821-0	31... 150	15521-3693-0	23... 250
08101-06904	109... 070	14901-2131-0	9... 030	15221-9103-0	29... 170	15521-4301-0	37... 010
08101-06910	106... 020	14971-4275-0	15... 030	15221-9153-0	21... 030	15521-4301-0	38... 010
08101-06911	106... 010	14971-4275-0	37... 060	15221-9153-0	26... 050	15521-4311-2	38... 020
08103-06205	27... 130	14971-4275-0	37... 150	15221-9153-0	28... 050	15521-4313-0	38... 100
08121-06002	9... 110	15021-1424-0	14... 210	15221-9665-0	29... 200	15521-4315-0	38... 090
08121-06002	122... 080	15021-3366-0	7... 150	15241-3695-0	23... 240	15521-4316-0	38... 110
08153-06205	27... 030	15021-3366-0	18... 100	15241-5214-0	28... 100	15521-4328-2	38... 150
08241-05205	132... 040	15021-3366-0	30... 050	15241-6758-0	37... 080	15521-4352-2	38... 030
08241-05205	133... 040	15021-5624-0	32... 060	15261-3375-0	8... 050	15521-4354-2	38... 060
08490-00001	60... 060	15108-7287-0	40... 020	15261-9601-0	13... 110	15521-4355-2	38... 050
08511-01010	113... 080	15108-7287-0	40... 040	15272-7242-0	42... 020	15521-4367-2	38... 040
08511-01215	111... 040	15109-3366-0	8... 060	15301-0162-0	8... 020	15521-4393-0	38... 130
08511-01625	113... 030	15109-3366-0	49... 020	15321-1405-0	14... 080	15521-5132-0	29... 190
08511-01715	81... 020	15109-7336-0	26... 100	15321-5106-0	29... 150	15521-5409-0	30... 010
08511-01810	88... 070	15109-7336-0	130... 090	15321-5211-0	28... 020	15521-5410-0	30... 020
08511-01810	88... 190	15109-7336-0	131... 090	15321-7326-0	26... 110	15521-5427-0	30... 060
08511-01810	89... 100	15221-0175-0	13... 010	15321-7327-0	26... 120	15521-5711-4	31... 120
08511-02015	92... 060	15221-0337-0	13... 090	15321-7334-0	7... 130	15521-7292-0	26... 030
08511-02815	110... 170	15221-0338-0	7... 060	15401-1172-0	20... 110	15521-7332-0	23... 270
08822-52913	61... 050	15221-0339-0	7... 070	15401-9201-0	30... 030	15521-7333-0	23... 280
08822-52913	99... 110	15221-0349-0	13... 100	15451-9233-0	18... 090	15521-7334-0	26... 090
08822-52913	159... 230	15221-0446-0	11... 080	15451-9540-0	22... 140	15521-7351-0	25... 040
08822-83327	78... 040	15221-1315-0	14... 060	15469-5715-0	31... 060	15521-7352-0	25... 060
09318-89047	109... 120	15221-1324-0	14... 030	15469-9701-0	39... 040	15521-7355-0	25... 030
09318-89052	109... 130	15221-1328-0	14... 070	15471-1223-0	21... 020	15521-8721-0	165... 180
09500-16287	83... 140	15221-1333-0	14... 040	15471-2331-2	9... 150	15521-9150-0	14... 110
09500-16287	95... 070	15221-1336-0	14... 050	15471-2411-0	9... 120	15521-9151-0	25... 090
09500-17307	117... 080	15221-1431-0	14... 170	15471-3501-0	7... 170	15521-9233-0	30... 040
09500-20328	112... 130	15221-1435-0	14... 100	15471-4201-0	28... 130	15521-9331-0	18... 050
09500-25388	109... 090	15221-1442-0	14... 150	15471-5165-2	30... 080	15521-9331-0	38... 080
09500-25408	66... 050	15221-1443-0	14... 160	15471-5792-0	30... 130	15521-9361-0	22... 050
09500-26387	117... 090	15221-1627-0	22... 080	15471-5798-0	30... 110	15521-9602-0	7... 020
09550-00001	10... 230	15221-1632-0	27... 140	15471-6001-0	33... 010	15521-9603-0	7... 030
09661-50400	37... 140	15221-2336-0	9... 180	15471-6016-2	33... 040	15531-3901-0	7... 240
09661-80600	37... 030	15221-2395-0	9... 210	15471-7425-0	39... 030	15541-8723-0	165... 210
09661-80600	37... 100	15221-2396-0	10... 210	15471-9153-0	13... 040	15571-3314-0	24... 360
09980-10075	13... 020	15221-3361-0	7... 140	15471-9481-0	33... 060	15601-0456-0	11... 110
10244-4232-0	15... 040	15221-3365-0	7... 120	15501-7247-0	42... 060	15601-1555-0	22... 010
11460-6307-0	46... 030	15221-3370-0	7... 160	15501-8821-0	42... 070	15601-5412-0	31... 010
11460-6308-0	46... 020	15221-3515-0	7... 180	15511-5211-0	28... 030	15601-5602-0	32... 010
11460-6311-0	46... 080	15221-3568-2	7... 230	15511-6376-0	46... 150	15601-9201-0	31... 020
11460-6312-0	46... 190	15221-5107-0	29... 080	15511-9666-0	46... 200	15601-9665-0	31... 030
11460-6332-0	46... 170	15221-5124-0	29... 050	15512-9601-0	62... 020	15611-5545-0	27... 070
11460-6339-0	46... 130	15221-5127-0	29... 120	15512-9601-0	65... 030	15611-5569-0	27... 090
11460-6350-0	46... 050	15221-5128-0	29... 110	15521-0161-0	8... 010	15611-5648-0	32... 140
11460-6353-0	46... 040	15221-5129-0	29... 130	15521-0468-0	12... 070	15621-1403-0	14... 190
11460-9331-0	46... 160	15221-5138-2	29... 180	15521-0479-0	12... 080	15741-1108-0	20... 030
11470-6338-0	46... 120	15221-5166-0	30... 140	15521-0514-0	18... 010	15741-1117-0	20... 040
13963-9201-0	46... 210	15221-5547-0	27... 080	15521-0515-0	18... 020	15741-1147-0	20... 060

# 品 番 索 引

品 番	頁 圖番	品 番	頁 圖番	品 番	頁 圖番	品 番	頁 圖番	
15741-9262-0	20	070	15881-6426-0	44	120	16427-5605-0	32	020
15741-9443-0	20	050	15881-6431-0	44	180	16427-6401-0	43	040
15841-1462-0	31	040	15881-6433-0	44	200	16427-6401-0	44	010
15841-5316-0	16	060	15881-6460-0	44	280	16427-6402-0	44	090
15841-5317-0	16	040	15881-6471-0	44	100	16427-6411-0	44	020
15841-5323-0	16	030	15881-6477-0	44	070	16427-6442-0	43	010
15841-5323-0	16	110	15881-6478-0	44	130	16427-7428-0	43	020
15841-5328-0	16	070	15881-6480-0	44	060	16475-5103-0	29	030
15841-5335-0	16	050	15881-9104-0	44	240	16475-5105-0	29	020
15841-5362-0	15	060	15881-9105-0	44	260	16475-5123-0	29	040
15841-5385-0	15	110	15881-9201-0	44	030	16705-0402-2	23	010
15841-5386-0	15	120	15881-9202-0	44	250	17011-5738-4	31	110
15841-9203-0	16	020	15881-9301-0	44	110	17121-5203-0	28	090
15841-9404-0	16	080	15881-9302-0	44	210	17311-2201-0	9	050
15841-9810-0	16	100	15881-9303-0	44	220	17311-2231-0	9	080
15841-9851-0	16	110	15881-9304-0	44	230	17311-2347-0	9	190
15841-9852-0	16	110	16231-6485-0	44	160	17311-2348-0	9	200
15841-9853-0	16	110	16241-5442-0	31	050	17315-6011-0	30	180
15841-9854-0	16	110	16241-6406-0	44	140	17321-1356-0	13	130
15841-9855-0	16	110	16241-6423-0	44	150	17321-1358-0	13	120
15841-9856-0	16	110	16241-6490-0	44	170	17321-3243-0	24	300
15841-9857-0	16	110	16271-8745-0	20	080	17325-7244-0	42	040
15841-9858-0	16	110	16412-7303-0	25	010	17331-0551-0	18	110
15841-9859-0	16	110	16415-1176-0	19	010	17331-1182-0	19	020
15841-9860-0	16	110	16415-1311-0	14	010	17331-1601-0	22	030
15841-9861-0	16	110	16415-1312-0	14	020	17331-1615-0	22	040
15841-9862-0	16	110	16415-4250-0	15	010	17331-2198-0	9	060
15841-9863-0	16	110	16415-5115-0	27	040	17331-2297-0	9	080
15841-9864-0	16	110	16415-5122-0	29	060	17331-2298-0	9	080
15841-9865-0	16	110	16415-5161-0	29	070	17331-2391-0	9	190
15841-9866-0	16	110	16415-5642-0	32	160	17331-2392-0	9	190
15841-9867-0	16	110	16415-6556-0	15	150	17331-2393-0	9	200
15841-9868-0	16	110	16415-6560-0	48	050	17331-2394-0	9	200
15841-9869-0	16	110	16415-6566-0	48	030	17331-3261-0	23	070
15841-9870-0	17	110	16415-7270-0	26	010	17331-3262-0	23	080
15841-9871-0	17	110	16415-8304-0	49	010	17331-3288-0	23	100
15841-9872-0	17	110	16427-0101-2	7	010	17331-3291-0	23	110
15841-9873-0	17	110	16427-0304-0	13	080	17331-4250-0	15	020
15841-9874-0	17	110	16427-0331-0	13	150	17331-5613-0	32	040
15841-9875-0	17	110	16427-0481-0	11	040	17331-5721-0	31	130
15841-9876-0	17	110	16427-0482-0	11	050	17331-5770-2	30	070
15841-9877-0	17	110	16427-1451-0	18	070	17331-5772-0	30	100
15841-9878-0	17	110	16427-1602-0	27	010	17331-5774-0	30	090
15841-9879-0	17	110	16427-1617-0	27	020	17331-6015-0	33	030
15841-9880-0	17	110	16427-2105-0	9	020	17331-7334-0	26	020
15841-9881-0	17	110	16427-2109-0	9	020	17331-7341-0	25	020
15841-9882-0	17	110	16427-2111-0	9	010	17331-7343-0	25	070
15841-9883-0	17	110	16427-2191-0	9	010	17331-8722-0	165	200
15841-9884-0	17	110	16427-2301-0	9	090	17331-8739-0	165	220
15841-9885-0	17	110	16427-2401-0	22	100	17331-9604-0	23	020
15841-9886-0	17	110	16427-2425-0	22	150	17355-7238-0	42	010
15841-9887-0	17	110	16427-2436-0	22	120	17365-0555-0	18	060
15841-9888-0	17	110	16427-2437-0	22	130	17367-1231-0	21	010
15841-9889-0	17	110	16427-2498-0	22	110	17367-9101-0	23	170
15841-9890-0	17	110	16427-2501-0	12	010	17367-9102-0	23	190
15841-9891-0	17	110	16427-3211-0	8	070	17367-9103-0	23	200
15841-9892-0	17	110	16427-3641-0	8	100	17391-0413-0	23	140
15881-6404-0	44	050	16427-5101-0	28	010	19013-0345-0	13	140
15881-6409-0	44	190	16427-5101-0	29	010	19013-0404-0	11	090
15881-6415-0	44	040	16427-5604-0	32	030	19013-0405-0	11	100
19013-0409-0	11	010				19077-5372-0	15	090
19013-0436-2	11	030				19077-5373-0	15	100
19013-0454-0	11	020				19077-5641-0	32	150
19013-1511-0	22	020				19077-6551-0	15	140
19077-5149-0	29	140				19202-2325-0	9	160
19077-5300-0	15	050				19202-2354-0	10	220
19077-5300-0	16	010				19202-2397-0	10	220
19077-5361-0	16	090				19202-2398-0	10	220
19077-5365-0	15	070				19202-3566-0	7	210
19077-5371-0	15	080				19202-7305-0	25	050
19077-5372-0	15	090				19202-9683-0	23	130
19077-5373-0	15	100				19212-6310-0	46	070
19077-5641-0	32	150				19212-9713-0	46	180
19077-6551-0	15	140				19434-7301-0	26	140
19202-2325-0	9	160				19484-5146-0	29	100
19202-2354-0	10	220				30400-1521-0	85	050
19202-2397-0	10	220				30400-1521-0	92	040
19202-2398-0	10	220				30400-1747-0	85	030
19202-3566-0	7	210				30400-1755-0	34	010
19202-7305-0	25	050				30400-1758-0	85	040
19202-9683-0	23	130				30400-1798-0	157	060
19212-6310-0	46	070				30400-1887-0	122	060
19212-9713-0	46	180				30400-1887-0	159	040
19434-7301-0	26	140				30400-1887-0	159	070
19484-5146-0	29	100				30400-1887-0	160	030
30400-1521-0	85	050				30400-1887-0	160	060
30400-1521-0	92	040				30400-1906-0	52	070
30400-1747-0	85	030				30400-1906-0	154	080
30400-1755-0	34	010				30400-1906-0	154	190
30400-1758-0	85	040				30400-2669-0	166	130
30400-1798-0	157	060				30400-4489-0	101	060
30400-1887-0	122	060				30400-6504-0	156	270
30400-1887-0	159	040				30400-6568-0	166	150
30400-1887-0	159	070				30400-6570-0	165	130
30400-1887-0	160	030				30400-6634-0	118	170
30400-1887-0	160	060				30400-9408-0	155	060
30400-1906-0	52	070				30400-9409-0	155	070
30400-1906-0	154	080				30401-4942-0	148	070
30400-1906-0	154	190				30401-4951-0	148	110
30400-2669-0	166	130				30401-4989-0	152	130
30400-4489-0	101	060				30420-7419-0	110	140
30400-6504-0	156	270				30420-7422-0	110	110
30400-6568-0	166	150				30420-7431-0	74	150
30400-6570-0	165	130				30420-7431-0	75	140
30400-6634-0	118	170				30420-7431-0	78	030
30400-9408-0	155	060				30420-7431-0	110	190
30400-9409-0	155	070				30420-7494-0	111	110
30401-4942-0	148	070				30420-7516-0	113	060
30401-4951-0	148	110				30420-7517-3	113	070
30401-4989-0	152	130				30420-7518-3	113	090

品 番 索 引

品 番	頁 図番	品 番	頁 図番	品 番	頁 図番	品 番	頁 図番	
30442-1531-0	113	230	31351-3714-0	137	070	31352-4985-0	152	080
30442-1862-4	155	040	31351-3714-0	138	070	31352-4986-0	152	090
30442-3769-0	141	220	31351-3715-0	136	040	31352-4987-0	152	100
30810-1976-0	167	120	31351-3715-0	137	050	31352-4988-0	152	110
31150-1478-0	60	090	31351-3715-0	138	050	31353-4375-0	79	160
31150-7136-0	149	100	31351-3716-0	137	040	31353-4376-0	79	160
31220-1429-0	12	060	31351-3716-0	138	040	31353-4377-0	79	160
31220-1429-0	65	150	31351-3764-0	145	010	31353-4378-0	79	160
31220-2628-0	79	040	31351-3765-0	145	020	31353-4379-0	79	160
31301-1423-0	65	020	31351-3766-0	145	040	31353-4452-0	109	050
31321-2683-2	96	140	31351-3775-0	145	100	31381-7639-0	134	040
31321-2714-0	96	070	31351-3790-0	146	010	31381-7639-0	135	050
31321-2765-0	97	050	31351-3792-0	146	030	31391-2451-0	82	200
31321-2765-0	97	130	31351-3793-0	146	040	31391-3114-0	50	100
31331-2610-0	79	010	31351-3794-0	146	050	31391-3733-0	141	030
31331-2634-0	79	030	31351-3795-0	146	060	31391-3918-0	140	080
31331-2647-0	79	090	31351-3796-0	146	060	31391-3919-0	140	090
31331-2648-0	79	090	31351-3797-0	146	060	31391-4714-0	35	140
31331-2649-0	79	090	31351-3815-0	126	070	31391-7650-2	135	030
31331-2651-0	79	020	31351-3815-0	127	070	31392-4972-0	137	080
31331-2663-0	95	010	31351-3818-0	126	080	31392-4972-0	138	080
31331-2671-3	96	010	31351-3818-0	126	130	31392-4972-0	152	140
31331-2672-3	96	020	31351-3818-0	127	080	31392-4973-0	137	090
31331-7151-0	150	030	31351-3818-0	127	130	31392-4973-0	138	090
31341-2735-0	96	170	31351-3863-0	132	100	31392-4973-0	152	150
31351-1382-0	36	050	31351-3863-0	133	100	31395-3688-0	88	080
31351-1612-0	117	040	31351-3913-0	140	020	31395-3688-0	88	200
31351-1625-0	102	080	31351-3914-0	140	030	31395-3688-0	89	110
31351-1625-0	117	110	31351-3919-0	140	130	32130-1648-0	117	130
31351-1632-4	115	040	31351-3924-0	140	140	32150-2774-0	97	070
31351-1633-0	117	070	31351-3929-0	140	190	32150-2774-0	97	150
31351-1641-0	117	060	31351-4527-0	130	070	32150-2774-0	108	070
31351-1642-0	117	120	31351-4527-0	131	070	32150-2774-0	108	130
31351-1659-0	88	120	31351-4533-0	130	100	32150-2918-0	81	080
31351-1659-0	89	030	31351-4533-0	131	100	32150-2918-0	159	200
31351-1661-0	102	200	31351-4539-0	121	040	32150-2918-0	161	050
31351-1708-0	111	080	31351-4539-0	121	040	32210-2758-0	62	060
31351-1715-0	85	060	31351-6527-0	165	080	32210-2758-0	98	120
31351-1715-0	95	140	31351-6536-0	166	090	32240-2395-0	92	150
31351-1744-0	159	130	31351-6613-0	118	030	32240-3745-0	141	120
31351-1811-0	20	120	31351-6628-0	118	110	32240-3746-0	141	130
31351-1847-0	163	070	31351-6636-0	118	180	32270-2771-0	97	090
31351-1886-0	50	090	31351-6637-0	118	200	32270-2771-0	97	170
31351-1886-0	142	140	31351-6638-0	118	210	32270-2771-0	97	080
31351-1886-0	143	220	31351-6639-0	118	220	32270-2773-0	97	160
31351-2193-0	76	130	31351-6650-0	118	260	32350-2898-0	100	170
31351-2193-0	77	180	31351-6653-0	118	300	32360-1930-0	167	030
31351-2193-0	78	070	31351-6654-0	119	320	32420-6724-0	68	140
31351-2357-0	84	070	31351-6660-0	119	340	32420-6724-0	73	110
31351-2357-0	86	020	31351-6672-0	119	360	32420-6766-2	70	030
31351-2357-0	91	060	31351-6673-0	119	500	32420-6766-2	71	040
31351-2639-0	79	060	31351-7115-0	149	030	32420-6766-2	74	120
31351-2662-0	95	020	31351-7116-0	149	090	32420-6766-2	75	110
31351-2739-2	96	180	31351-7620-2	134	020	32420-6797-0	83	200
31351-2978-2	153	140	31351-7640-2	135	020	32420-6797-0	86	030
31351-3141-0	48	010	31351-9355-0	161	080	32420-6797-0	87	030
31351-3283-0	13	160	31351-9363-0	124	030	32420-7184-0	149	170
31351-3334-0	47	040	31351-9403-0	47	030	32420-7269-0	82	040
31351-3552-0	124	010	31352-4855-0	53	040	32430-2141-0	71	090
31351-3714-0	136	060	31352-4983-0	152	050	32430-2141-0	68	130
			31352-4984-0	152	060			
						32430-2142-0	73	100
						32430-2143-2	68	150
						32430-2143-2	71	100
						32430-2143-2	73	120
						32430-2144-0	68	080
						32430-2144-0	68	160
						32430-2144-0	71	110
						32430-2144-0	73	130
						32430-2146-0	68	170
						32430-2146-0	71	120
						32430-2146-0	73	140
						32430-3863-0	132	100
						32430-3863-0	133	100
						32430-6744-3	68	050
						32430-6763-0	68	070
						32470-7182-3	149	160
						32480-1395-4	42	080
						32530-2373-0	83	090
						32580-4333-0	79	070
						32583-3898-0	125	080
						33251-8385-0	155	110
						33251-8385-0	156	100
						33251-8395-0	155	120
						33251-8395-0	156	080
						33251-8518-0	164	180
						34020-1512-0	78	010
						34020-2275-0	74	050
						34020-2275-0	75	040
						34020-2277-0	74	040
						34020-2277-0	75	030
						34020-4910-0	165	010
						34020-4942-0	165	100
						34030-1200-0	102	010
						34030-1245-0	105	060
						34030-1246-0	105	070
						34030-1275-0	106	100
						34030-1301-0	106	050
						34030-1302-0	106	060
						34030-1360-0	102	140
						34030-1370-0	114	010
						34030-1374-0	114	060
						34030-1380-0	108	010
						34030-1381-0	108	020
						34030-1391-0	108	080
						34030-1400-0	101	010
						34030-1464-0	109	020
						34030-1511-0	74	020
						34030-1511-0	75	020
						34030-1514-0	110	210
						34030-1528-0	110	030
						34030-1563-0	113	010
						34030-1600-0	41	010
						34030-1602-0	41	020
						34030-1604-0	41	060
						34030-1605-3	41	080
						34030-1621-0	39	010
						34030-1633-0	20	090
						34030-1641-0	21	070
						34030-1821-0	120	010
						34030-1821-0	121	010

品番	頁	図番	品番	頁	図番	品番	頁	図番	品番	頁	図番
34030-1826-0	121	030	34030-4383-0	122	280	34070-1515-0	110	040	34070-2035-0	63	070
34030-1828-0	120	030	34030-4463-0	100	020	34070-1516-0	110	060	34070-2040-0	65	010
34030-1831-0	120	040	34030-4464-0	100	010	34070-1517-0	110	080	34070-2041-0	65	080
34030-1831-0	121	050	34030-4551-0	160	040	34070-1518-0	112	010	34070-2042-0	65	050
34030-2030-0	63	010	34030-4552-0	160	050	34070-1519-0	110	120	34070-2043-0	65	060
34030-2220-0	67	010	34030-4556-0	160	090	34070-1520-0	110	160	34070-2046-0	65	170
34030-2320-0	76	020	34030-4557-0	160	100	34070-1521-0	110	090	34070-2117-0	60	010
34030-2320-0	77	020	34030-4740-0	164	060	34070-1522-0	110	130	34070-2120-0	60	080
34030-2417-0	83	020	34030-4745-0	164	070	34070-1523-0	110	150	34070-2121-0	60	070
34030-2431-0	86	040	34030-4940-0	165	070	34070-1525-0	110	010	34070-2132-0	66	060
34030-2836-0	79	130	34030-4941-0	165	090	34070-1526-0	110	020	34070-2132-0	78	100
34030-2861-0	98	010	34030-9934-0	74	200	34070-1527-0	110	180	34070-2210-0	66	080
34030-2862-0	98	020	34030-9965-0	107	030	34070-1529-0	112	050	34070-2211-0	66	100
34030-2885-0	96	150	34031-3250-0	151	010	34070-1530-0	112	060	34070-2221-0	67	040
34030-2886-0	96	160	34031-3250-0	152	010	34070-1531-0	112	080	34070-2222-0	67	050
34030-3332-0	126	090	34031-3252-0	152	030	34070-1532-0	112	090	34070-2223-0	67	060
34030-3332-0	127	090	34032-3245-0	54	040	34070-1533-0	112	100	34070-2223-0	76	040
34030-3340-0	128	010	34036-4463-0	100	020	34070-1534-0	112	120	34070-2223-0	77	040
34030-3340-0	129	010	34036-6030-0	64	010	34070-1535-0	112	140	34070-2224-0	67	070
34030-3351-0	130	010	34036-6220-0	68	010	34070-1536-0	113	210	34070-2224-0	76	050
34030-3353-0	130	080	34036-6412-0	84	030	34070-1541-0	112	180	34070-2224-0	77	050
34030-3353-0	131	080	34036-6431-0	87	040	34070-1542-0	112	190	34070-2225-0	67	090
34030-3910-0	149	010	34036-6651-0	131	010	34070-1543-0	111	010	34070-2225-0	68	200
34030-3911-0	149	020	34036-6657-0	125	070	34070-1545-0	111	030	34070-2225-0	76	070
34030-3921-0	149	120	34036-9934-0	75	190	34070-1547-0	111	060	34070-2225-0	77	070
34030-3931-0	150	080	34040-2130-0	66	010	34070-1548-0	111	070	34070-2226-0	67	020
34030-3931-0	151	040	34050-1458-0	109	040	34070-1560-0	113	020	34070-2226-0	68	020
34030-4001-0	154	010	34050-1463-0	109	010	34070-1562-0	113	120	34070-2240-0	70	010
34030-4013-0	154	030	34050-2010-0	12	040	34070-1567-0	113	200	34070-2241-0	70	040
34030-4041-0	39	140	34050-2110-0	60	020	34070-1571-0	78	020	34070-2242-0	70	050
34030-4066-0	41	100	34050-2114-0	60	050	34070-1603-0	41	090	34070-2243-0	70	060
34030-4107-0	154	130	34050-2370-0	78	140	34070-1606-0	41	030	34070-2243-0	71	070
34030-4108-0	154	140	34050-2371-0	78	190	34070-1607-0	41	040	34070-2243-0	74	130
34030-4109-0	154	150	34050-2421-0	81	040	34070-1608-0	41	050	34070-2243-0	75	120
34030-4131-0	155	030	34050-3334-0	127	120	34070-1612-0	40	010	34070-2244-0	70	070
34030-4132-0	156	160	34050-3338-0	126	120	34070-1614-0	40	030	34070-2250-0	70	080
34030-4133-0	156	170	34050-3342-0	128	070	34070-1616-0	40	050	34070-2255-0	70	100
34030-4136-0	157	010	34050-3342-0	129	070	34070-1630-0	20	010	34070-2256-0	70	120
34030-4137-0	157	020	34050-4290-0	35	070	34070-1631-0	20	020	34070-2256-0	71	210
34030-4200-0	36	010	34050-4291-0	35	080	34070-1680-0	45	010	34070-2256-0	110	100
34030-4211-0	158	060	34050-4700-4	161	010	34070-1680-0	46	010	34070-2260-0	72	020
34030-4213-0	158	010	34050-4701-0	161	020	34070-1681-0	46	060	34070-2267-0	72	030
34030-4221-0	158	120	34050-4710-0	81	100	34070-1682-0	46	090	34070-2267-0	73	030
34030-4222-0	158	110	34050-4760-0	142	060	34070-1683-0	46	100	34070-2272-0	74	110
34030-4231-0	41	110	34050-4760-0	143	150	34070-1684-0	46	110	34070-2273-0	74	140
34030-4233-0	41	130	34051-3270-0	53	120	34070-1685-0	46	140	34070-2274-0	74	170
34030-4234-0	41	140	34052-3270-0	53	120	34070-1712-0	115	060	34070-2274-0	75	160
34030-4239-0	157	070	34056-2455-0	89	090	34070-1714-0	116	060	34070-2278-0	74	100
34030-4251-0	36	120	34056-4290-0	35	070	34070-1716-0	116	040	34070-2278-0	75	100
34030-4252-0	36	130	34056-4291-0	35	080	34070-1720-0	115	010	34070-2281-0	74	160
34030-4253-0	36	140	34056-4710-0	82	010	34070-1720-0	117	010	34070-2281-0	75	150
34030-4254-0	158	150	34056-6653-0	125	060	34070-1722-0	117	020	34070-2286-0	74	090
34030-4281-0	159	100	34060-2261-0	72	010	34070-1723-0	117	030	34070-2286-0	75	090
34030-4282-0	34	060	34060-2271-0	74	030	34070-1810-0	122	290	34070-2287-0	74	090
34030-4303-0	159	060	34066-6261-0	73	020	34070-1921-0	167	110	34070-2287-0	75	090
34030-4320-0	159	080	34066-6262-0	73	040	34070-2013-0	62	080	34070-2288-0	74	090
34030-4350-0	85	020	34066-6271-0	75	070	34070-2020-0	62	010	34070-2288-0	75	090
34030-4354-0	85	090	34070-1457-0	109	030	34070-2025-0	62	130	34070-2290-0	72	060
34030-4360-0	122	070	34070-1465-0	109	080	34070-2031-0	63	030	34070-2290-0	73	180
34030-4368-0	122	100	34070-1513-0	78	050	34070-2031-0	64	030	34070-2291-0	72	080



品 番 索 引

品 番	頁 図番	品 番	頁 図番	品 番	頁 図番	品 番	頁 図番
34070-2291-0	73 200	34070-2481-0	94 030	34070-3329-0	128 120	34070-4182-0	156 180
34070-2321-0	76 030	34070-2482-4	93 040	34070-3329-0	129 120	34070-4183-0	154 160
34070-2321-0	77 030	34070-2482-4	94 060	34070-3331-0	126 040	34070-4203-0	36 020
34070-2350-0	76 090	34070-2485-2	92 160	34070-3331-0	127 040	34070-4206-0	36 090
34070-2350-0	77 140	34070-2487-0	92 270	34070-3345-0	128 020	34070-4207-0	36 100
34070-2351-0	76 100	34070-2489-0	92 030	34070-3345-0	129 020	34070-4214-0	158 020
34070-2351-0	77 150	34070-2840-0	95 050	34070-3361-0	132 010	34070-4216-0	158 040
34070-2360-0	78 060	34070-2841-0	95 090	34070-3361-0	133 010	34070-4226-0	158 090
34070-2361-0	78 080	34070-2842-0	95 120	34070-3411-0	136 010	34070-4227-0	158 100
34070-2410-2	83 010	34070-2843-0	95 130	34070-3421-0	141 010	34070-4241-0	156 280
34070-2411-0	83 040	34070-2871-0	98 130	34070-3422-0	141 040	34070-4262-0	37 020
34070-2412-0	83 050	34070-2872-0	98 140	34070-3423-0	141 110	34070-4262-0	37 090
34070-2413-4	83 060	34070-2877-0	98 190	34070-3430-0	141 070	34070-4263-0	37 130
34070-2414-2	83 130	34070-2878-0	98 200	34070-3450-0	139 010	34070-4264-0	37 050
34070-2415-4	83 170	34070-3000-0	52 010	34070-3451-0	139 060	34070-4268-0	36 150
34070-2416-5	83 180	34070-3002-0	52 150	34070-3454-0	139 070	34070-4283-0	159 090
34070-2419-0	83 110	34070-3011-0	47 010	34070-3481-0	136 100	34070-4284-0	159 170
34070-2419-0	84 100	34070-3012-0	47 020	34070-3481-0	137 140	34070-4286-0	35 010
34070-2419-0	93 090	34070-3016-0	50 070	34070-3481-0	138 140	34070-4287-0	34 090
34070-2419-0	94 130	34070-3017-0	51 160	34070-3611-0	142 010	34070-4292-0	35 040
34070-2419-0	94 150	34070-3019-0	50 050	34070-3612-0	142 030	34070-4298-0	35 090
34070-2425-0	81 010	34070-3020-0	50 010	34070-3613-0	142 090	34070-4301-0	159 010
34070-2430-0	86 010	34070-3021-0	50 020	34070-3613-0	143 170	34070-4302-0	51 020
34070-2432-0	86 070	34070-3021-0	51 010	34070-3614-0	142 110	34070-4310-0	122 010
34070-2432-0	87 070	34070-3022-0	51 030	34070-3614-0	143 190	34070-4311-0	122 050
34070-2433-2	83 190	34070-3023-0	51 040	34070-3620-0	132 170	34070-4314-0	122 040
34070-2435-0	86 090	34070-3024-0	51 050	34070-3620-0	134 010	34070-4328-0	159 210
34070-2435-0	87 090	34070-3025-0	51 060	34070-3640-0	133 170	34070-4332-0	85 010
34070-2435-0	90 070	34070-3026-0	51 070	34070-3640-0	135 010	34070-4333-0	120 070
34070-2435-0	90 150	34070-3027-0	51 080	34070-3691-0	130 120	34070-4333-0	121 080
34070-2435-0	91 140	34070-3028-0	51 150	34070-3691-0	131 120	34070-4337-0	92 010
34070-2435-0	112 030	34070-3029-0	51 230	34070-3700-0	116 010	34070-4354-0	85 140
34070-2440-0	90 010	34070-3030-0	56 010	34070-3700-0	118 010	34070-4367-0	122 120
34070-2441-0	90 020	34070-3031-0	56 020	34070-3720-0	118 080	34070-4371-0	122 180
34070-2442-0	90 050	34070-3031-0	57 020	34070-3730-0	118 130	34070-4372-0	122 150
34070-2442-0	90 130	34070-3032-0	56 070	34070-3941-0	153 010	34070-4373-6	122 190
34070-2442-0	91 120	34070-3032-0	57 070	34070-4011-0	47 060	34070-4374-0	122 210
34070-2445-0	88 060	34070-3032-0	58 070	34070-4025-3	156 010	34070-4375-6	122 170
34070-2446-0	88 010	34070-3033-0	56 080	34070-4026-0	156 060	34070-4378-0	122 250
34070-2447-0	88 030	34070-3036-0	56 120	34070-4027-0	156 070	34070-4379-0	122 240
34070-2448-0	88 090	34070-3036-0	57 120	34070-4030-0	39 050	34070-4384-0	122 230
34070-2450-0	90 090	34070-3036-0	58 120	34070-4033-0	39 060	34070-4386-0	85 110
34070-2450-0	91 080	34070-3040-0	56 030	34070-4037-0	39 090	34070-4386-0	120 050
34070-2451-0	90 100	34070-3040-0	57 030	34070-4038-0	39 110	34070-4386-0	121 060
34070-2451-0	91 090	34070-3040-0	58 030	34070-4053-0	156 130	34070-4391-0	160 010
34070-2455-0	88 180	34070-3041-0	56 040	34070-4061-0	154 050	34070-4396-0	160 020
34070-2456-0	88 130	34070-3041-0	57 040	34070-4062-0	154 040	34070-4401-0	99 010
34070-2456-0	89 040	34070-3041-0	58 040	34070-4064-0	154 060	34070-4403-0	99 030
34070-2458-0	88 150	34070-3051-0	49 080	34070-4068-0	156 150	34070-4405-0	61 010
34070-2470-3	93 010	34070-3080-0	48 070	34070-4081-0	20 130	34070-4407-0	99 130
34070-2471-0	93 020	34070-3120-0	49 050	34070-4091-0	154 070	34070-4408-0	99 140
34070-2471-0	94 010	34070-3122-0	49 060	34070-4101-0	154 090	34070-4410-0	99 060
34070-2473-0	92 050	34070-3321-0	126 010	34070-4111-0	50 080	34070-4411-0	99 070
34070-2474-0	92 120	34070-3321-0	127 010	34070-4113-0	157 040	34070-4414-0	61 040
34070-2475-0	92 130	34070-3326-0	128 100	34070-4116-0	156 020	34070-4414-0	99 050
34070-2476-0	92 140	34070-3326-0	129 100	34070-4146-0	155 050	34070-4414-0	159 220
34070-2477-0	92 180	34070-3327-0	128 110	34070-4156-0	155 100	34070-4416-0	61 020
34070-2478-0	92 200	34070-3327-0	129 110	34070-4161-0	155 170	34070-4417-0	99 090
34070-2479-4	92 260	34070-3328-0	130 050	34070-4161-0	157 030	34070-4421-0	33 070
34070-2481-0	93 030	34070-3328-0	131 050	34070-4181-0	156 220	34070-4422-0	33 090

# 品 番 索 引

品 番	頁 図番	品 番	頁 図番	品 番	頁 図番	品 番	頁 図番	
34070-4424-0	33	110	34070-4959-0	165	030	34072-3260-0	53	080
34070-4430-0	99	120	34070-4973-0	101	060	34072-3261-0	53	090
34070-4441-0	99	170	34070-4976-0	101	050	34072-3411-0	138	010
34070-4443-0	61	120	34070-4977-0	101	050	34072-3561-0	148	010
34070-4446-0	61	060	34070-4978-0	101	050	34072-3800-2	55	030
34070-4446-0	100	160	34070-4979-0	101	050	34072-3800-2	167	200
34070-4447-0	61	070	34070-4982-0	81	060	34072-3801-0	55	040
34070-4461-0	98	240	34070-7138-0	160	070	34072-3801-0	167	210
34070-4462-0	98	250	34070-7139-0	158	130	34072-3802-2	55	050
34070-4473-0	35	150	34070-9501-0	167	020	34072-3802-2	167	220
34070-4474-0	35	180	34070-9502-0	167	010	34072-3803-0	55	060
34070-4480-0	100	140	34070-9901-0	52	020	34072-3803-0	167	230
34070-4481-0	100	060	34070-9904-0	156	190	34072-3804-0	55	070
34070-4484-0	100	150	34070-9905-0	156	230	34072-3804-0	167	240
34070-4487-0	100	100	34070-9906-0	52	030	34072-3805-0	55	090
34070-4488-0	100	110	34070-9907-0	52	040	34072-3805-0	167	260
34070-4489-0	100	070	34070-9908-0	52	050	34072-3806-0	55	110
34070-4489-0	100	090	34070-9909-0	52	060	34072-3806-0	167	280
34070-4491-0	100	080	34070-9911-0	52	160	34072-3807-0	55	150
34070-4559-0	160	080	34070-9912-0	52	170	34072-3807-0	167	320
34070-4706-0	161	060	34070-9913-0	154	170	34072-3892-0	167	350
34070-4707-0	161	070	34070-9914-0	156	200	34073-2340-0	77	090
34070-4715-0	81	120	34070-9914-0	156	240	34073-2341-0	77	110
34070-4720-0	162	010	34070-9915-0	156	210	34073-2342-0	77	100
34070-4721-0	162	160	34070-9915-0	156	250	34073-2470-4	94	160
34070-4722-0	162	170	34070-9916-0	159	020	34073-2472-0	94	020
34070-4723-0	162	030	34070-9921-0	122	020	34073-2483-0	94	040
34070-4724-0	162	050	34070-9922-0	122	030	34073-2489-0	92	030
34070-4726-0	162	100	34071-3030-0	57	010	34073-4928-0	165	030
34070-4728-0	162	140	34071-3033-0	57	080	34076-2448-0	89	010
34070-4731-0	162	190	34071-3253-0	152	040	34076-2458-0	89	060
34070-4731-0	164	010	34071-3254-0	152	070	34076-4920-0	166	040
34070-4732-0	162	200	34071-3255-0	144	040	34076-4921-0	166	050
34070-4732-0	164	020	34071-3260-0	53	080	34076-4922-0	166	020
34070-4741-0	164	090	34071-3411-0	137	010	34076-4923-0	166	060
34070-4742-0	164	100	34071-3510-0	147	010	34076-4925-0	166	070
34070-4743-0	164	150	34071-3511-0	147	020	34076-4982-0	82	240
34070-4744-0	164	160	34071-3512-0	147	030	34076-6023-0	62	160
34070-4749-0	61	170	34071-3513-0	147	040	34076-6024-0	62	170
34070-4749-0	164	130	34071-3514-0	147	050	34076-6035-0	64	070
34070-4761-0	142	070	34071-3520-0	147	090	34076-6046-0	65	170
34070-4770-0	163	010	34071-3521-0	147	150	34076-6047-0	65	160
34070-4774-0	163	040	34071-3522-0	147	180	34076-6117-0	137	120
34070-4776-0	163	060	34071-3581-0	148	060	34076-6117-0	138	120
34070-4777-0	163	020	34071-3582-0	148	100	34076-6150-0	69	010
34070-4778-0	163	030	34072-3030-0	58	010	34076-6151-0	69	020
34070-4914-0	165	020	34072-3031-0	58	020	34076-6153-0	69	030
34070-4915-0	166	010	34072-3033-0	58	080	34076-6154-0	69	040
34070-4922-0	166	020	34072-3200-0	143	010	34076-6155-0	69	050
34070-4923-0	166	060	34072-3202-0	143	050	34076-6156-0	69	060
34070-4925-0	166	070	34072-3221-0	53	030	34076-6157-0	69	070
34070-4926-0	166	030	34072-3222-0	144	010	34076-6159-0	69	090
34070-4929-0	165	040	34072-3223-0	143	120	34076-6161-0	69	100
34070-4930-0	166	080	34072-3224-0	54	010	34076-6163-0	69	120
34070-4935-0	166	100	34072-3226-0	53	010	34076-6165-0	69	130
34070-4936-0	165	060	34072-3229-0	54	030	34076-6166-0	69	140
34070-4937-0	166	110	34072-3229-0	143	140	34076-6167-0	69	180
34070-4954-0	165	150	34072-3229-0	144	030	34076-6168-0	69	160
34070-4956-0	165	160	34072-3241-0	48	130	34076-6171-0	69	150
34070-4958-0	165	170	34072-3246-0	162	240	34076-6172-0	69	170
34076-6221-0	68	040				34076-6244-0	71	050
34076-6222-0	68	110				34076-6245-0	71	080
34076-6223-0	68	120				34076-6246-0	71	130
34076-6224-0	68	180				34076-6250-0	71	170
34076-6225-0	68	060				34076-6255-0	71	190
34076-6227-0	68	100				34076-6260-0	73	010
34076-6227-0	73	150				34076-6265-0	73	090
34076-6240-0	71	010				34076-6273-0	75	130
34076-6241-0	71	060				34076-6410-0	84	010
34076-6242-0	71	140				34076-6411-0	84	020
34076-6414-0	84	050						
34076-6417-0	84	060						
34076-6417-0	91	050						
34076-6430-0	87	010						
34076-6434-0	87	020						
34076-6440-0	91	010						
34076-6441-0	91	020						
34076-6442-0	91	040						
34076-6451-0	82	190						
34076-6453-0	82	210						
34076-6454-0	82	150						
34076-6455-0	82	140						
34076-6456-0	82	080						
34076-6457-0	82	110						
34076-6480-0	82	030						
34076-6497-0	166	140						
34076-6501-2	124	040						
34076-6601-0	125	010						
34076-6659-0	125	090						
34150-1563-0	113	150						
34150-1644-0	117	140						
34150-1645-0	117	140						
34150-1646-0	117	140						
34150-1647-0	117	140						
34150-1648-0	117	140						
34150-1664-0	117	200						
34150-1949-0	167	080						
34150-2156-0	66	030						
34150-2156-0	68	220						
34150-2156-0	71	160						
34150-2156-0	73	060						
34150-2387-0	92	170						
34150-2532-0	78	170						
34150-2661-5	79	100						
34150-2716-0	96	080						
34150-2939-0	37	120						
34150-3748-0	141	140						
34150-3764-0	141	270						
34150-3764-0	149	110						
34150-3764-0	149	130						

# 品 番 索 引

品 番	頁 図番	品 番	頁 図番	品 番	頁 図番	品 番	頁 図番	
34150-3774-0	122	220	35080-3910-0	140	010	36741-9445-0	141	100
34150-3782-0	132	020	35080-3915-0	140	040	36741-9445-0	143	030
34150-3782-0	133	020	35080-3917-0	140	070	37150-1584-0	95	160
34220-1430-0	59	010	35080-3920-0	140	110	37150-1975-7	167	130
34220-1451-0	59	030	35080-3922-0	140	120	37150-2155-1	66	040
34260-3688-0	145	070	35080-3925-0	140	150	37150-2155-1	66	090
34350-2544-0	78	210	35110-7157-0	150	050	37150-2155-1	68	230
34350-2544-0	167	140	35260-2325-2	74	060	37150-2155-1	69	190
34350-3186-0	48	080	35260-2325-2	75	080	37150-2155-1	71	020
34630-2760-0	97	010	35260-3781-0	132	110	37150-2155-1	73	050
34630-2761-0	97	020	35260-3781-0	133	110	37150-2168-2	67	110
34630-2762-0	97	030	35270-1614-0	118	040	37150-2168-2	76	080
34630-2762-0	97	110	35270-1615-0	118	050	37150-2168-2	77	080
34630-2771-0	97	100	35270-1616-0	118	060	37150-2168-2	78	130
34640-2711-0	96	060	35270-1616-0	118	090	37150-2179-0	67	080
34640-7152-0	150	020	35270-1616-0	118	280	37150-2179-0	68	190
34640-7156-0	150	010	35270-1632-0	118	270	37150-2179-0	71	030
34640-7180-0	149	140	35270-1634-0	119	330	37150-2179-0	73	080
34640-7181-3	149	150	35270-1642-0	118	240	37150-2179-0	76	060
34670-1742-0	159	110	35270-1665-0	119	370	37150-2179-0	77	060
34670-2214-0	153	060	35270-1666-0	119	440	37150-2756-0	96	110
34670-2215-0	153	070	35270-1667-0	119	480	37150-2820-0	98	220
34670-2944-0	161	090	35270-1669-0	119	490	37150-3224-0	48	090
34670-2971-0	153	100	35270-1670-0	119	470	37150-3446-0	56	150
34670-2973-0	153	130	35340-2176-0	76	120	37150-3446-0	57	150
34670-3182-0	48	110	35340-2176-0	77	170	37150-3446-0	58	150
34670-3453-0	56	140	35340-2938-0	56	090	37150-3642-0	145	240
34670-3453-0	57	140	35340-2938-0	56	110	37150-3672-0	136	030
34670-3453-0	58	140	35340-2938-0	57	090	37150-3672-0	137	030
34670-3453-0	167	100	35340-2938-0	57	110	37150-3672-0	138	030
34670-3466-0	24	310	35340-2938-0	58	090	37150-3673-0	136	020
34670-3689-0	145	120	35340-2938-0	58	110	37150-3673-0	137	020
34670-3761-3	141	180	35430-2635-0	79	050	37150-3673-0	138	020
34670-3772-0	141	200	35533-7617-0	51	200	37150-3712-0	136	090
34670-3776-0	145	140	35533-7623-0	51	220	37150-3712-0	137	130
34670-3777-0	145	160	35820-7556-0	56	060	37150-3712-0	138	130
34670-3778-0	145	170	35820-7556-0	57	060	37300-1419-0	62	120
34670-3791-0	146	020	35820-7556-0	58	060	37300-1419-0	63	060
34670-3831-0	128	040	35828-2962-0	92	020	37300-1419-0	64	060
34670-3831-0	129	040	35828-2962-0	111	100	37300-1419-0	65	120
34670-4478-0	114	140	35890-4129-0	66	110	37300-1450-0	59	020
34670-4694-0	141	230	35890-4129-0	106	110	37300-2535-0	78	150
34670-4694-0	141	230	35890-4129-0	107	060	37300-2817-0	74	190
34670-6505-0	165	140	36200-2161-0	136	050	37300-2817-0	75	180
34670-6611-0	118	020	36200-2161-0	137	060	37300-3749-0	141	150
34670-6671-0	119	350	36200-2161-0	138	060	37300-3781-0	132	110
34670-7118-0	149	050	36330-8312-0	154	100	37300-3781-0	133	110
34670-7121-0	149	060	36330-8312-0	155	090	37410-1681-0	79	170
34670-7122-0	149	070	36330-8312-0	162	130	37410-1682-0	79	170
34671-4863-0	54	020	36330-8326-0	155	010	37410-1683-0	79	170
34671-4863-0	143	130	36330-8339-0	155	130	37410-1684-0	79	170
34671-4863-0	144	020	36330-8342-0	99	200	37410-1685-0	79	170
34671-4873-0	162	040	36330-8342-0	155	160	37410-1686-0	79	170
34671-4876-0	144	070	36330-9063-0	78	220	37410-1687-0	79	170
34672-4614-0	148	050	36330-9063-0	167	150	37410-1688-0	79	170
34680-1640-0	118	230	36530-2727-3	124	050	37410-1689-0	80	170
34680-3771-0	126	030	36540-4113-0	78	090	37410-3664-2	139	100
34680-3771-0	127	030	36730-7555-0	56	050	37410-4132-0	122	090
34680-6595-0	165	050	36730-7555-0	57	050	37410-4134-0	122	110
35080-3910-0	139	120	36730-7555-0	58	050	37410-4276-0	164	080
37410-4412-0	61	030						
37410-4412-0	99	100						
37410-5244-0	163	050						
37410-5445-0	142	120						
37410-5445-0	143	200						
37410-5493-0	159	030						
37410-5499-0	50	110						
37410-5512-0	48	120						
37410-5610-0	102	040						
37410-5613-0	102	050						
37410-5615-0	102	060						
37410-5616-0	102	150						
37410-5617-0	102	170						
37410-5618-0	102	070						
37410-5621-3	105	010						
37410-5622-0	106	040						
37410-5624-0	105	020						
37410-5627-0	102	160						
37410-5633-0	106	090						
37410-5634-0	107	010						
37410-5666-0	103	030						
37410-5668-0	103	030						
37410-5669-0	103	040						
37410-5671-0	103	050						
37410-5672-0	103	060						
37410-5682-0	103	080						
37410-5683-0	103	100						
37410-5684-0	103	110						
37410-5685-0	103	120						
37410-5686-0	103	140						
37410-5687-0	103	150						
37410-5688-0	103	150						
37410-5689-0	103	150						
37410-5690-0	103	090						
37410-5691-0	103	160						
37410-5692-0	103	170						
37410-5693-0	103	170						
37410-5694-0	103	170						
37410-5695-0	104	210						
37410-5696-0	104	200						
37410-5697-0	104	210						
37410-5698-0	104	210						
37410-5699-0	104	210						
37410-5713-0	105	080						
37410-5715-0	105	090						
37410-5716-0	105	090						
37410-5717-0	105	090						
37410-5718-0	105	120						
37410-5719-0	66	020						
37410-5719-0	105	130						
37410-5719-0	110	050						
37410-5722-0	106	100						
37410-5723-0	106	100						
37410-5724-0	106	100						
37410-5732-0	107	040						
37410-5733-0	107	050						
37410-5734-0	107	080						
37410-5763-0	109	110						
37410-5772-0	108	050						
37410-5772-0	108	110						

# 品 番 索 引

品 番	頁 図番	品 番	頁 図番	品 番	頁 図番	品 番	頁 図番
37410-5811-0	103-020	38430-2937-2	41-120	67121-5676-0	78-120		
37410-5812-0	103-030	38430-3370-0	48-100	67148-4147-0	122-300		
37410-5813-0	103-030	38430-6633-0	118-150	67148-4149-0	123-310		
37410-5814-0	103-030	38430-6635-0	118-160	67148-4749-2	165-110		
37410-5815-0	103-030	38430-6638-0	118-190	67148-4749-2	166-120		
37410-5816-0	103-030	38430-6661-0	119-430	67156-3698-0	147-060		
37410-5817-0	103-030	38430-6663-0	119-420	67156-3822-0	141-090		
37410-7647-0	135-060	38430-6664-0	119-450	67156-3822-0	143-020		
37410-9920-0	103-010	38430-6665-0	119-410	67156-3894-0	143-100		
37410-9935-0	104-220	38430-6679-0	118-140	67156-3896-0	99-210		
37720-2817-0	98-230	38450-2323-0	73-160	67156-3896-0	142-050		
37800-4385-0	106-120	38450-2535-0	76-110	67156-3896-0	143-040		
37800-4387-0	74-180	38450-2535-0	77-160	67156-4332-0	34-030		
37800-4387-0	75-170	38450-3420-0	52-110	67156-4731-0	34-040		
37800-4387-0	106-130	38450-3421-0	52-130	67156-5682-0	107-070		
37970-4466-3	114-110	38450-3422-0	52-120	67176-4330-0	34-020		
38070-3146-0	51-120	38450-3424-0	52-140	67401-3672-0	130-040		
38070-3147-0	51-130	38630-4498-0	114-120	67401-3672-0	131-040		
38070-3148-0	51-140	38687-7158-2	150-090	67531-3828-0	145-230		
38180-2644-0	79-080	38687-7158-2	151-020	67531-3847-0	140-050		
38180-7617-2	134-030	38687-7158-2	151-050	67531-3863-0	143-060		
38180-7617-2	135-040	38740-4925-0	148-120	67950-2451-0	147-100		
38187-7175-0	150-110	44512-8317-0	48-140	67950-2452-0	147-110		
38187-7175-0	151-070	50400-5121-0	162-120	67950-2453-0	147-120		
38187-7177-0	150-060	53226-5439-0	162-060	67950-2454-0	147-160		
38210-2763-0	97-040	53581-6415-0	40-070	67950-2459-0	147-140		
38210-2763-0	97-120	53581-6415-0	130-110	67950-2945-0	147-130		
38240-1169-0	97-060	53581-6415-0	131-110	67950-9529-0	53-110		
38240-1169-0	97-140	53582-5352-0	109-100	67950-9535-0	53-100		
38240-1169-0	108-060	54911-2173-0	42-030	67950-9535-0	53-100		
38240-1169-0	108-120	55311-4126-0	56-130	68111-4239-0	42-050		
38240-1265-0	114-020	55311-4126-0	57-130	68171-6363-0	40-060		
38240-1265-0	114-070	55311-4126-0	58-130	70436-5836-0	149-080		
38240-1265-0	114-150	55611-4419-0	156-260	70515-1633-0	153-120		
38240-1266-0	114-030	61023-4163-0	122-160	70650-1138-0	96-130		
38240-1266-0	114-080	61191-5472-0	36-030	76611-5673-0	47-090		
38240-1266-0	114-160	61191-5474-0	36-040	76611-5673-0	95-150		
38240-1283-0	114-040	62131-1853-0	112-070	95016-1112-0	108-030		
38240-1283-0	114-090	62231-1853-0	86-050	95016-1112-0	108-090		
38240-1283-0	114-180	62231-1853-0	87-050	99233-7500-0	153-090		
38240-1622-0	117-050	62231-1853-0	90-030	99571-2282-0	149-190		
38240-1663-0	117-180	62231-1853-0	90-110				
38240-2141-0	136-070	62231-1853-0	91-100				
38240-2141-0	137-100	62231-1853-0	93-070				
38240-2141-0	138-100	62231-1853-0	94-090				
38240-2537-0	78-200	62231-1853-0	94-110				
38240-2925-0	162-090	64441-2217-0	70-020				
38240-2978-4	153-110	64441-2217-0	70-090				
38240-3146-0	51-090	64441-2217-0	71-150				
38240-3147-0	51-100	64441-2217-0	71-180				
38240-3148-0	51-110	66426-8110-0	51-170				
38240-3329-0	47-070	66591-3625-0	125-020				
38240-3465-5	50-030	66591-3625-0	130-020				
38240-3525-0	165-120	66591-3625-0	131-020				
38240-3633-0	132-120	66591-5458-0	154-110				
38240-3633-0	133-120	66591-5530-0	49-030				
38240-3725-0	139-040	67111-3718-0	125-030				
38360-2178-0	68-090	67111-3718-0	130-030				
38380-4374-0	108-040	67111-3718-0	131-030				
38380-4374-0	108-100	67111-5393-0	33-080				

BSP.No.	34020-1931T	
LINE No.	A(1)	B(2)
01 (ENG.)	16427-00000 D1403	16427-00000 D1403
01	34020-10500 GL-21BRP	34026-20500 GL-21FBMSRP
02	34020-20500 GL-21BSRP	34027-20500 GL-21FBMASRP
03	34021-10500 GL-21BMRP	34028-20500 GL-21FBMXSRP
04	34021-20500 GL-21BMSRP	34029-20500 GL-21FBMAXSRP
05	34022-10500 GL-21BMARP	—
06	34022-20500 GL-21BMASRP	—
07	34023-10500 GL-21BXR	—
08	34023-20500 GL-21BXS	—
09	34024-10500 GL-21BMX	—
10	34024-20500 GL-21BMXS	—
11	34025-10500 GL-21BMAX	—
12	34025-20500 GL-21BMAXS	—

変通 No.
16427-0002
16467-0006
34020-0001
34030-0041
34040-0003
34050-0013
34060-0005
34070-0712



## 補修用部品の供給年限について

---

この製品の補修用部品の供給年限(期間)は、製造打ち切り後12年といたします。

ただし、供給年限内であっても、特殊部品につきましては、納期等についてご相談させていただく場合もあります。

補修用部品の供給は、原則的には、上記の供給年限で終了いたしますが、供給年限経過後であっても、部品供給のご要請があった場合には、納期及び価格についてご相談させていただきます。

## 純正部品を使いましょう

---

補修用部品は、安心してご使用いただける純正部品をお買い求めください。市販類似品をお使いになりますと、機械の不調や、機械の寿命を短くする原因になります。

## 純正アタッチメントを使いましょう

---

純正アタッチメントは、一番よくマッチするように研究され、徹底した品質管理のもとで生産・出荷していますので、安心して使っていただけます。市販類似品をお使いになりますと、作業能率の低下や機械の寿命を短くする原因になります。



# 株式会社クボタ

本	社	社：大阪市浪速区敷津東1丁目2番47号	〒556-91	電(06)	648-2111
東	京	社：東京都中央区日本橋室町3丁目1番3号	〒103	電(03)	245-3111
北	海	社：札幌市中央区北3条西3丁目1番地44(札幌富士ビル)	〒060	電(011)	214-3111
東	北	社：仙台市青葉区本町2丁目15番11号	〒980	電(022)	267-9000
中	部	社：名古屋市中村区名駅3丁目22番8号(大東海ビル)	〒450	電(052)	564-5111
九	州	社：福岡市博多区博多駅前3丁目2番8号(住友生命博多ビル)	〒812	電(092)	473-2401
札	幌	店：札幌市西区手稲東3北3丁目2番地2	〒063	電(011)	662-2121
仙	台	店：名取市田高字原182番地の1	〒981-12	電(022)	384-5151
東	京	店：浦和市西堀5丁目2番36号	〒338	電(048)	862-1121
大	阪	店：大阪市浪速区敷津東1丁目2番47号	〒556-91	電(06)	648-2111
岡	山	店：岡山市宍甘275番地	〒703	電(0862)	79-4511
福	岡	店：福岡市東区和白丘2丁目2番76号	〒811-02	電(092)	606-3161
堺	製	所：堺市石津北町64番地	〒590	電(0722)	41-1121
宇	都	場：宇都宮市平出工業団地22番地2	〒321	電(0286)	61-1111
筑	波	場：茨城県筑波郡谷和原村字坂野新田10番地	〒300-22	電(029752)	5112
枚	方	所：枚方市中宮大池1丁目1番1号	〒573	電(0720)	40-1121
堺	部	所：堺市築港新町3丁8番	〒592	電(0722)	45-8601
宇	都	所：宇都宮市平出工業団地38-16	〒321	電(0286)	63-6336
北	海	所：北海道札幌郡広島町字大曲186-37	〒061-12	電(011)	376-2335
筑	波	所：茨城県筑波郡谷和原村字坂野新田10番地	〒300-22	電(029752)	2293
枚	方	所：枚方市中宮大池1丁目1番1号	〒573	電(0720)	40-1797
<b>株式会社クボタアグリ東北</b>					
	秋	田事業所：秋田市寺内字大小路207-54	〒011	電(0188)	45-1601
	仙	台事業所：宮城県名取市田高字原182-1	〒981-12	電(022)	384-5151
<b>株式会社クボタアグリ東京</b>					
	東	京事業所：浦和市西堀5-2-36	〒338	電(048)	862-1121
	新	潟事業所：新潟市上所上1-14-15	〒950	電(025)	285-1261
<b>株式会社クボタアグリ大阪</b>					
	金	沢事業所：石川県松任市下柏野町956-1	〒924	電(0762)	75-1121
	名	古屋事業所：愛知県一宮市観音町1-1	〒491	電(0586)	24-5111
	大	阪事業所：大阪市浪速区敷津東1-2-47	〒556-91	電(06)	648-2111
<b>株式会社クボタアグリ中四国</b>					
	米	子事業所：米子市米原570	〒683	電(0859)	33-5011
	岡	山事業所：岡山市宍甘275	〒703	電(0862)	79-4511
	高	松事業所：香川県綾歌郡国分寺町国分字向647-3	〒769-01	電(0878)	74-5091
<b>株式会社クボタアグリ九州</b>					
	福	岡事業所：福岡市東区和白丘2-2-76	〒811-02	電(092)	606-3161
	熊	本事業所：熊本県下益城郡富台町大字廻江846-1	〒861-41	電(096)	357-6181