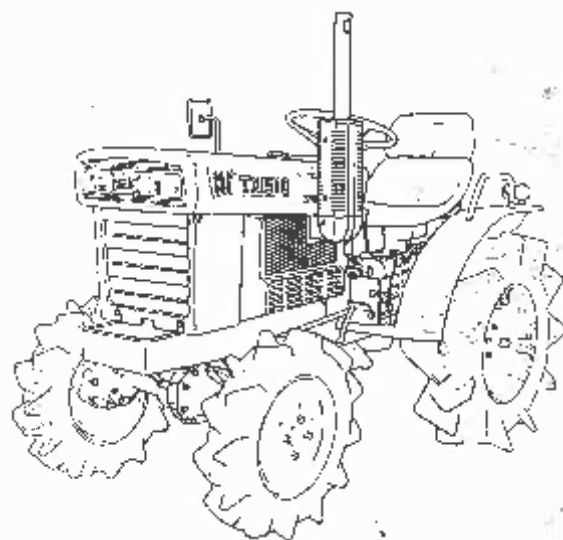


改1

Parts List

TX1410
TX1410F
TX1510
TX1510F



TRACTOR



Parts Code 1400-099-0420-0

2 部品注文についてのお願い

- 特に部品コードはコンピュータコードになっているため、間違いなきよう確実に注文して下さい。

3 塗装色について

塗装部品は、アイアンブルー(2.5YB³/9)、ダークブラウン(N1.5)、アイボリーホワイト(2.5Y 8.5/1.0)の3種類です。

塗装色コード管理品目は部品コードの12桁目に0以外の数字を入れています。

目 次

エ ン ジ ン		ページ
No. 1	クラシック ケース グループ	1
No. 2	オイル パン アンド ギヤー ケース グループ	3
No. 3	シリンダ ヘッド グループ	5
No. 4	メーン ムービング パーツ グループ	7
No. 5	タイミング パーツ グループ	9
No. 6	ヒューエル サプライ パーツ グループ	11
No. 7	ヒューエル インジェクション ポンプ	13
No. 8	ノズル アンド ノズル ホルダ	17
No. 9	ヒューエル フィルタ	19
No. 10	ガバナ パーツ グループ	21
No. 11	リブリーキング パーツ グループ	23
No. 12	クーリング パーツ グループ	25
No. 13	インターク アンド エキゾースト パーツ グループ	27
No. 14	エレクトリカル エクイブメント	29
No. 15	オルタネータ	31
No. 16	スタータ	33
No. 17	リベア ガスケット キット	35

目 次

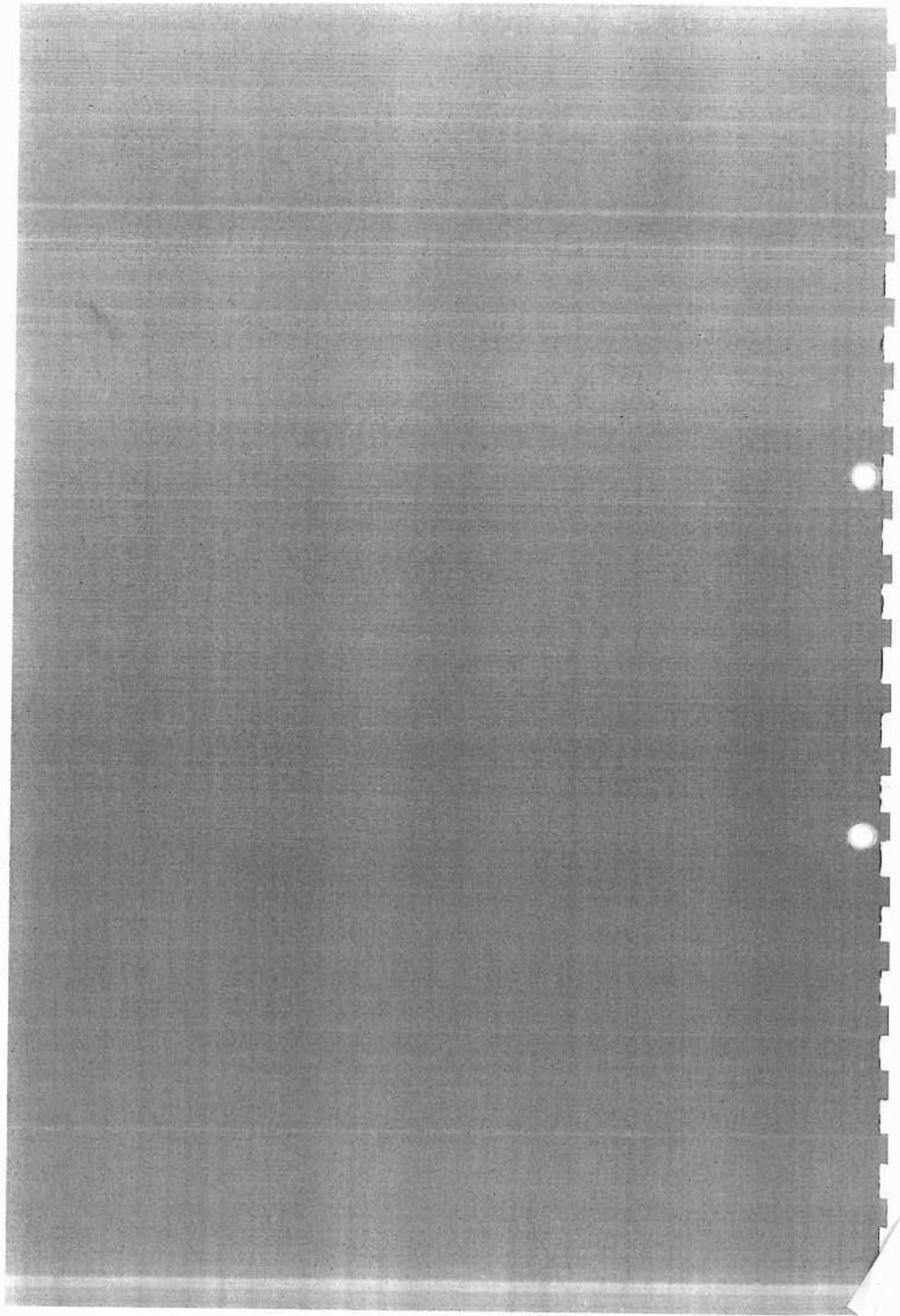
シャーシ		ページ
No. 1	エアクリーナ及びラジエータ関係	27
No. 2	マフラー関係	29
No. 3	ボンネット及びフレーム関係	30
No. 4	フロントアクスルケース関係 (F 型用)	32
No. 5	フロントアクスルケース及びナックルアーム関係 (F 型用)	34
No. 6	フロントアクスル関係 (2 駆用)	36
No. 7	フロントデフ関係 (F 型用)	38
No. 8	フロントホイール関係 (F 型用)	39
No. 9	フロントホイール関係 (2 駆用)	40
No. 10	ドライブシャフト関係 (F 型用)	41
No. 11	ステアリング関係 (TX1410)	42
No. 12	ステアリング関係 (TX1510)	44
No. 13	クラッチハウジング及びクラッチペダル関係	46
No. 14	ブレーキロッド関係	49
No. 15	フュエルタンク、バッテリー及びスロットルレバー関係	51
No. 16	フロントミッションケース関係	53
No. 17	フロントミッションギヤースystem	54
No. 18	フロントミッションギヤースystem (2 駆用)	56
No. 19	シフティングシステム	58
No. 20	シフティングシステム (2 駆用)	60

	ページ
No. 21	リヤーマッションケース関係 62
No. 22	P.T.O. シャフト関係 64
No. 23	リヤーマクスル関係 65
No. 24	アクスルペダル及びスロットルレバー関係 67
No. 25	リブギヤークラス関係 69
No. 26	クリーブギヤースystem 70
No. 27	クリーブシフタ関係 71
No. 28	ディファレンシャルギヤ関係 73
No. 29	ブレーキ関係 75
No. 30	シリンダーケース関係 76
No. 31	リフトアーム関係 78
No. 32	油圧パイプ関係 79
No. 33	シート及びフエンダー関係 81
No. 34	電 装 関 係 83
No. 35	ワイヤリングダイヤグラム 85
No. 36	ウエイト関係 86
No. 37	スリーポイントシステム 87
No. 38	工具及びトレラヒッチ関係 89

エンジン

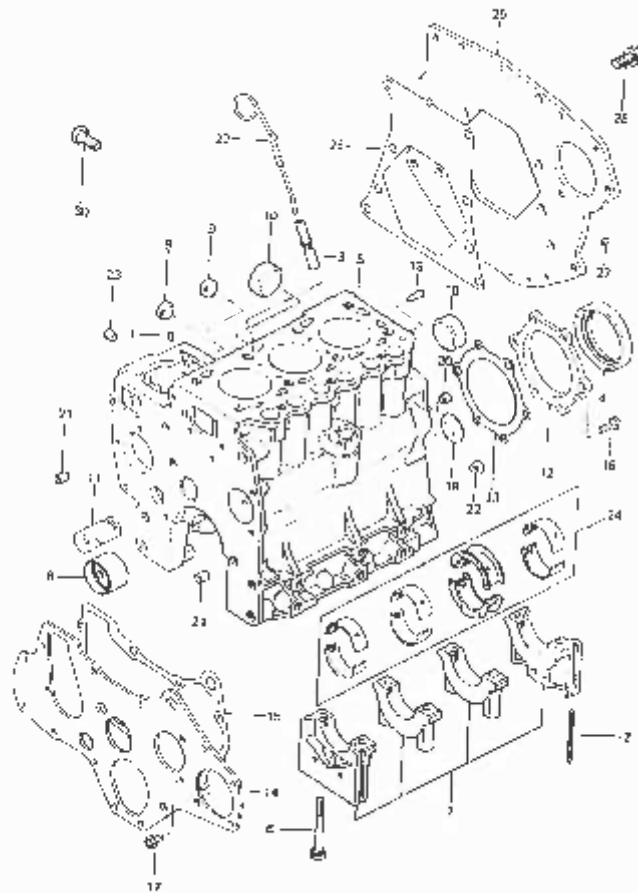
三菱 K3A-11G

三菱 K3B-11G





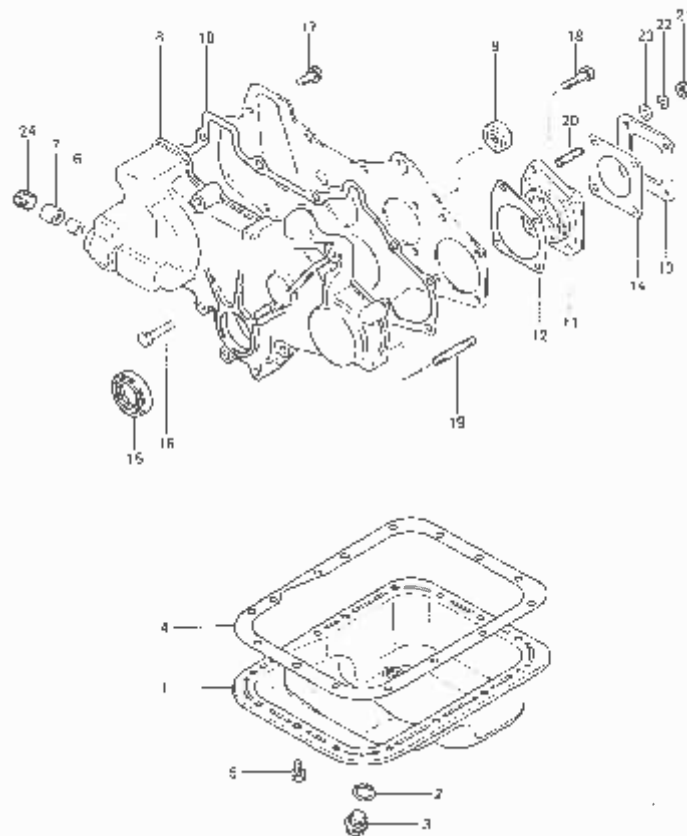
No. 1 クランク ケース グループ



見出番号	部品コード	品名	個数		規格	備考
			TX 1410	TX 1510		
1-1	5663-000-2680-0	ピン ダウエル	2	2		MD000268
1-2	5650-040-6228-0	シール サイド	4	4		MM406228
1-3	5650-040-6235-0	ガイド オイル レベル ガーシ	1	1		MM406235
1-4	5650-040-6242-0	シール オイル	1	1		MM406242
1-5	5650-040-8341-0	シリンダ ブロック サブ ASSY		1		MM408341 見出番号6-17
1-5-1	5650-040-8340-0	シリンダ ブロック サブ ASSY	1			見出番号6-17
1-6	5650-040-6217-0	ボルト ベアリング キャップ	8	8		MM408340 見出番号11082
1-7		ベアリング キャップ ASSY	1	1		(非売品)
1-8	5650-040-8176-0	ノツジュ カムシャフト	1	1		MM408176 初号機
1-9	5660-066-5538-0	キャップ シーリング	2	2	25	MF665538
1-10	5660-066-5543-0	キャップ シーリング	2	2	45	MF665543
1-11	5650-040-8175-0	シャフト アイドル	1	1		MM408169
1-12	5650-040-8200-0	ケース オイル シール	1	1		MM408200
1-13	5650-040-8205-0	ガスケット オイル シール	1	1		MM408205
1-14	5650-040-8221-0	プレート フロント	1	1		MM408221
1-15	5650-040-8226-0	ガスケット フロント プレート	1	1		MM408226
1-16	5660-024-0054-0	ボルト ワッシャ アセンブルド	6	6	M8×22	MF240054
1-17	5660-024-1251-0	ボルト ワッシャ アセンブルド	3	3	M8×16	MF241251
1-18	5660-047-2404-0	ピン ダウエル	1	1	8φ	MF472404
1-19	5660-066-5511-0	プラグ エクスパンション	1	1	40	MF665511
1-20	5661-047-1104-0	プッシュング ノック	2	2	8×9	MS471104
1-21	5661-047-1105-0	プッシュング ノック	2	2	8×13	MS471105
1-22	5661-047-1110-0	プッシュング ノック	1	1	12×9	MS471110
1-23	5661-066-1121-0	プラグ テーパ	3	3	PT1/4	MS661121
1-24	5650-040-8160-0	ベアリング セット クランク シャフト STD	1	1		MM408160

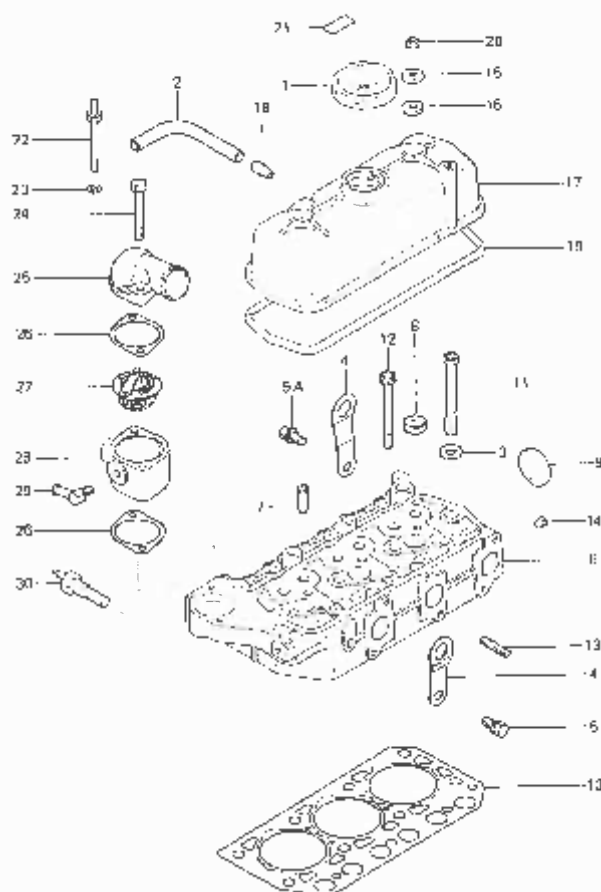
見出番号	部品コード	品名	個数		規格	備考
			TX 1410	TX 1510		
	5650-040-8161-0	ベアリング セット クランク シャフト 0.25US	1	1		MM408161
	5650-040-8162-0	ベアリング セット クランク シャフト 0.50US	1	1		MM408162
	5650-040-8163-0	ベアリング セット クランク シャフト 0.75US	1	1		MM408163
1-25	5650-040-8211-0	プレート リヤ	1	1		MM408211
1-26	5650-040-8216-0	ガスケット リヤ プレート	1	1		MM408216
1-27	5650-040-8240-0	ピン ノック	1	1	8φ×10	MM408240
1-28	5660-024-1308-0	ボルト ワッシャ ノン組み立て	6	6	M12×28	MF241308
1-29	5650-040-9226-0	ゲージ オイル レベル	1	1		MM409226
1-30	5660-010-0110-0	ボルト	4	4	M12×25	MF100110

No. 2 オイルパン アンド ギャー ケース グループ



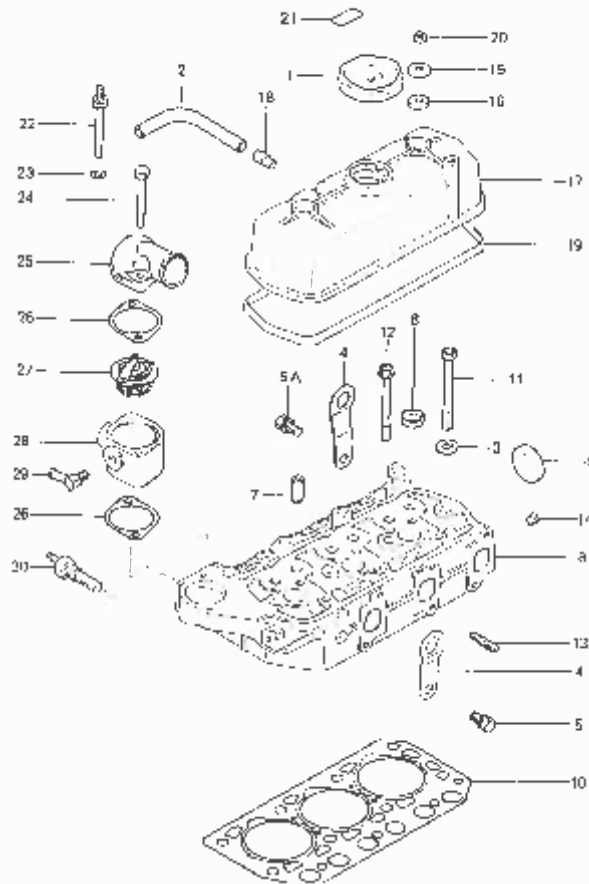
見出番号	部品コード	品名	個数		規格	備考
			TX 1410	TX 1510		
2-1	5650-040-8304-0	オイルパン ASSY	1	1		MM408304
2-2	5663-000-3120-0	ガスケット オイル ドレイン プラグ	1	1	18	MD000312
2-3	5663-000-3180-0	プラグ オイル ドレイン	1	1		MD000318
2-4	5650-040-8321-0	ガスケット オイルパン	1	1		MM408321
2-5	5660-024-0051-0	ボルト ワッシャ アセンブルド	15	15	M8×16	MF240051
2-6	5650-040-6420-0	ベアリング ニードル	1	1		MM406420
2-7	5650-040-6421-0	ベアリング ニードル	1	1		MM406421
2-8	5650-040-8227-0	ケース ギャー	1	1		見出番号910/4227 E/42 MM408227 E/42 TX14
2-9	5650-040-9718-0	プラグ スラスト	1	1		MM409718 E/42 TX14 TX1410831/416307
2-10	5650-040-8236-0	ガスケット ギャー ケース	1	1		MM408236
2-11	5650-040-9230-0	ハウジング ポンプ	1	1		MM409230
2-12	5650-040-9235-0	ガスケット ハウジング	1	1		MM409235
2-13	5667-910-4501-0	カバー オイル ポンプ	1	1		K7910451 -E/4 (BL)
2-14	5650-040-1206-0	ガスケット オイル ポンプ カバ	1	1		MM401206
2-15	5669-413-3900-0	シール オイル	1	1		K9413390
2-16	5660-010-0064-0	ボルト	8	8	M8×4.5	MF100064
2-17	5660-024-0053-0	ボルト ワッシャ アセンブルド	2	2	M8×20	MF240053
2-18	5660-024-1257-0	ボルト ワッシャ アセンブルド	1	1	M8×30	MF241257
2-19	5660-040-0683-0	スタッド	3	3	M8×4.5	MF400683
2-20	5660-040-2566-0	スタッド	1	1	M8×2.5	MF402566
2-21	5660-043-0005-0	ボット	4	4	M8	MF430005
2-22	5660-045-0405-0	ワッシャ スプリング	4	4	M8	MF450405
2-23	5660-045-0005-0	ワッシャ プレイン	4	4	M8	MF450005
2-24	5661-066-1123-0	プラグ テーパー	1	1	PT1/2	MS661123

No. 3 シリンダ ヘッド グループ



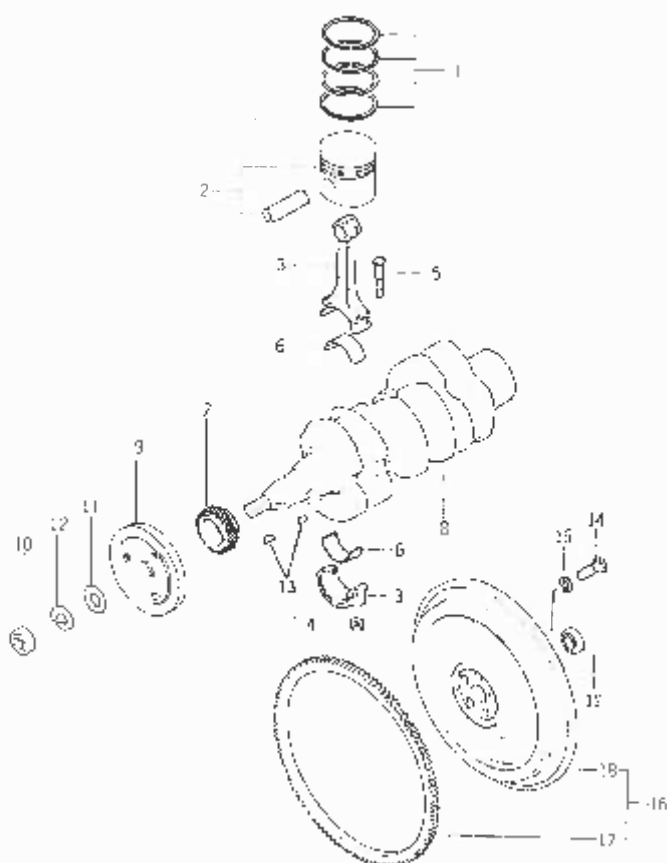
見出番号	部品コード	品名	個数		規格	備考
			TX 1410	TX 1510		
3-1	5663-008-7840-0	キャップ オイル フィラ	1	1		MD008784
3-2	5650-040-8536-0	パイプ エア プリーザ	1	1		MM408536
3-3	5663-020-7330-0	ワッシャ シリンダ ヘッド ボルト	8	8		MD020733
3-4	5650-040-8470-0	ハンガ エンジン	2	2		MM408470
3-5	5660-024-1280-0	ボルト ワッシャ アセンブルド	1	1	M10×20	MF241280
3-5A	5660-024-4878-0	ボルト ワッシャ アセンブルド	1	1	M10×20	MF244878
3-6	5650-040-8394-0	シリンダ ヘッド ASSY		1		MM408394
3-6-1	5650-040-8392-0	シリンダ ヘッド ASSY	1			MM408392
3-7	5650-040-8441-0	ガイド バルブ	6	6		MM408441
3-8	5660-066-5538-0	キャップ シーリング	3	3	2.5	MF665538
3-9	5660-066-5543-0	キャップ シーリング	1	1	4.5	MF665543
3-10	5650-040-8452-0	ガスケット シリンダ ヘッド		1		MM408452
3-10-1	5650-040-8451-0	ガスケット シリンダ ヘッド	1			MM408451
3-11	5650-040-8481-0	ボルト シリンダ ヘッド		8	M12×98	MM408481
3-11-1	5650-040-8481-0	ボルト シリンダ ヘッド	8			MM408481
3-12	5650-040-4316-0	ボルト シリンダ ヘッド	3	3	M10×90	MM404316
3-13	5660-040-1936-0	スタッド	1	1	M8×25	MF401936
3-14	5661-066-1120-0	プラグ テーパ	1	1	PT1/8	MS661120
3-15	5650-040-8509-0	ワッシャ	2	2		MM408509
3-16	5663 000 5230-0	シール オイル	2	2		MD000523
3-17	5650-040-8491-0	ロッカ カバー ASSY	1	1		MM408491 見出番号 18 を
3-18	5669-644-1701-0	パイプ	1	1		K9644171
3-19	5650-040-8501-0	ガスケット ロッカ カバー	1	1		MM408501
3-20	5660-043-0005-0	ナット	2	2	M8	MF430005
3-21	5650-040-9958-0	ラベル モデル		1		MM409958

No. 3 シリンダ ヘッド グループ



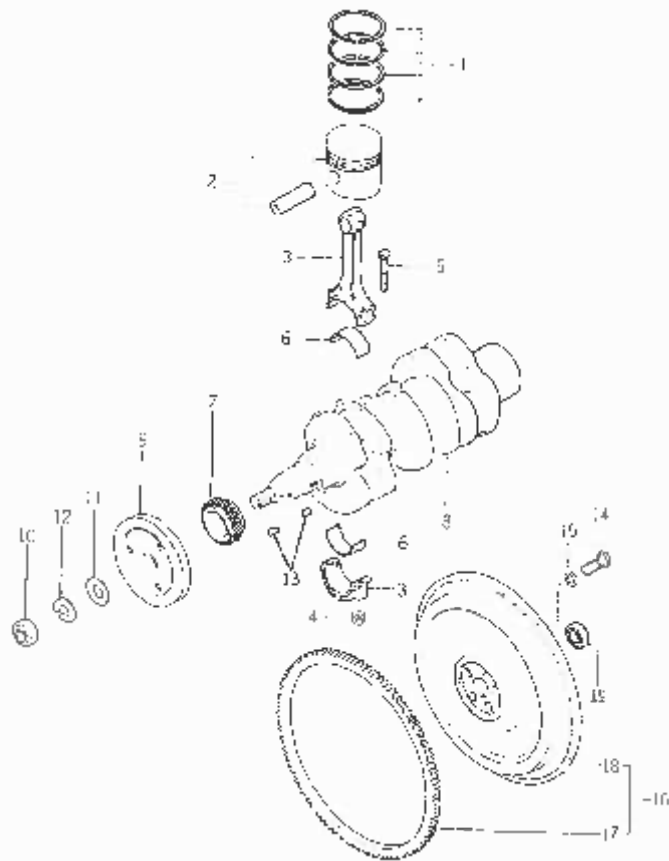
見出番号	部品コード	品名	個数		規格	備考
			TX 1410	TX 1510		
3-21-1	5650-040-9957-0	ラベル モデル	1			MM409957
3-22	5650-040-9316-0	ボルト アウトレット フィッチング	1	1		MM409316
3-23	5660-045-0405-0	ワッシャ スプリング	1	1		MF 450405
3-24	5660-024-1267-0	ボルト ワッシャ アセンブルド	1	1	M8 x 70	MF 241267
3-25	5663-008-7710-0	フィッチング ウォータ アウトレット	1	1		MD 008771
3-26	5663-000-0551-0	ガスケット	2	2		MD 000551
3-27	5663-000-1370-0	サーモスタット	1	1		MD 001370
3-28	5650-040-9333-0	フィッチング サブ アセンブリ サーモスタット	1	1		MM409333
3-29	5650-040-9311-0	ジョイント ウォータ ホース	1	1		MM409311
3-30	5650-040-9381-0	サーモ スイッチ	1	1		MM409381

No.4 メーン ムービング パーツ グループ



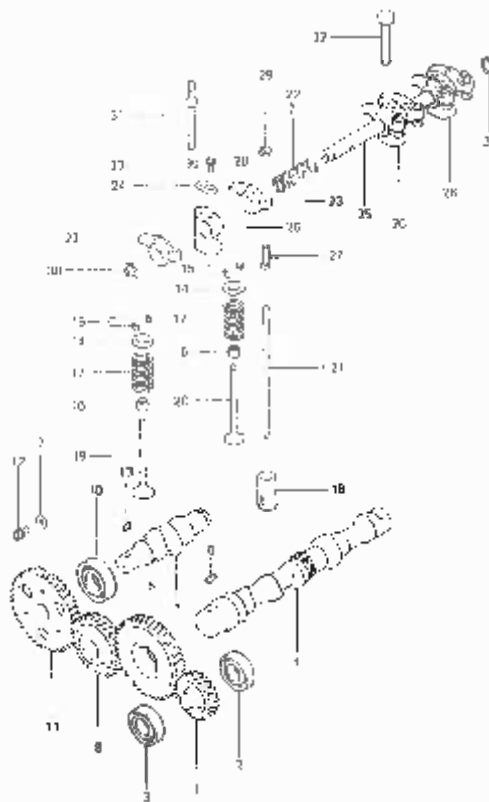
見出番号	部品コード	品名	個数		規格	備考
			TX 1410	TX 1510		
4-1	5650-030-2530-0	リング セット ピストン STD		3		MM302530
4-1-1	5650-040-8730-0	リング セット ピストン STD	3			MM408730
	5650-040-8731-0	リング セット ピストン 0.25 OS	3			MM408731
	5650-040-8732-0	リング セット ピストン 0.50 OS	3			MM408732
	5650-040-8733-0	リング セット ピストン 0.75 OS	3			MM408733
4-2	5650-041-2765-0	ピストン アンド ピストン ピン セット STD	3			MM412765
	5650-041-2766-0	ピストン アンド ピストン ピン セット 0.25 OS	3			MM412766
	5650-041-2767-0	ピストン アンド ピストン ピン セット 0.50 OS	3			MM412767
	5650-041-2768-0	ピストン アンド ピストン ピン セット 0.75 OS	3			MM412768
4-2-1	5650-041-2760-0	ピストン アンド ピストン ピン セット STD	3			MM412760
	5650-041-2761-0	ピストン アンド ピストン ピン セット 0.25 OS	3			MM412761
	5650-041-2762-0	ピストン アンド ピストン ピン セット 0.50 OS	3			MM412762
	5650-041-2763-0	ピストン アンド ピストン ピン セット 0.75 OS	3			MM412763
4-3	5650-040-8790-0	コネクティング ロッド ASSY		3		MM408790 見出番号4,5を
4-3-1	5650-040-8780-0	コネクティング ロッド ASSY	3			MM408780 見出番号4,5を
4-4	5650-000-7040-0	ナット コネクティング ロッド	2	2		MM000704
4-5	5650-040-2547-0	ボルト コネクティング ロッド	2	2		MM402547
4-6	5650-040-8795-0	ベアリング セット コネクティング ロッド STD	3	3		MM408795
	5650-040-8796-0	ベアリング セット コネクティング ロッド 0.25 OS	3	3		MM408796
	5650-040-8797-0	ベアリング セット コネクティング ロッド 0.50 OS	3	3		MM408797
	5650-040-8798-0	ベアリング セット コネクティング ロッド 0.75 OS	3	3		MM408798
4-7	5650-040-6570-0	ギヤー クランク シャフト	1	1		MM406570
4-8	5650-040-8811-0	クランク シャフト	1	1		MM408811
4-9	5650-040-8820-0	プーリ クランク シャフト	1	1		MM408820
4-10	5650-043-0126-0	ナット	1	1		MM430126
4-11	5650-045-0010-0	ワッシャ プレーン	1	1		MM450010

No.4 メーン ムーピング パーツ グループ



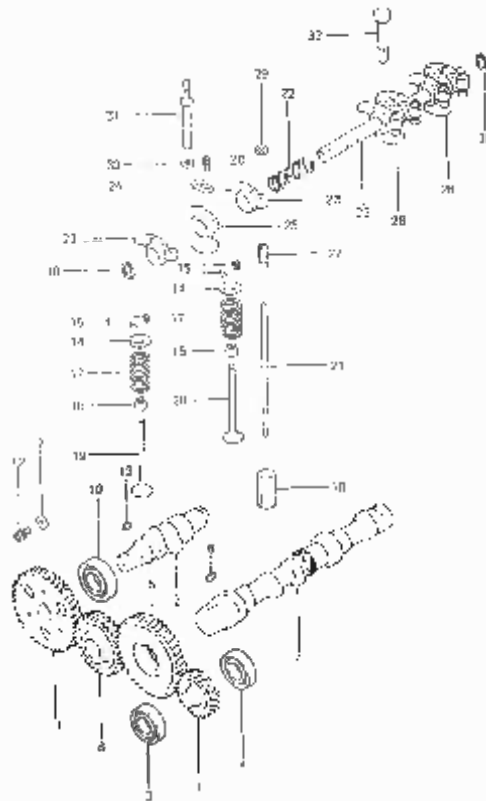
見出番号	部品コード	品名	個数		規格	備考
			TX 1410	TX 1510		
4-12	5650-045-0410-0	ワッシャ スプリング	1	1	M18	MF450410
4-13	5650-047-6215-0	キー ウッドラフ	2	2	5×19	MP476215
4-14	5663-002-6200-0	ボルト フライホイール	5	5		MD002620
4-15	5663-014-2360-0	ワッシャ スペシャル スプリング	5	5	M5	MD014236
4-0-1	5650-040-8832-0	フライホイール ASSY	1	1		MM408832 見出番号16~ を含む
4-16	5650-040-8860-0	フライホイール サブ アセンブリ	1	1		MM408860
4-17	5663-000-6120-0	キヤー リング	1	1		MD000612
4-18	5650-040-8836-0	フライホイール	1	1		MM408836
4-19	5663-002-6130-0	ベアリング ボール	1	1		MD002613

No. 5 タイミング パーツ グループ



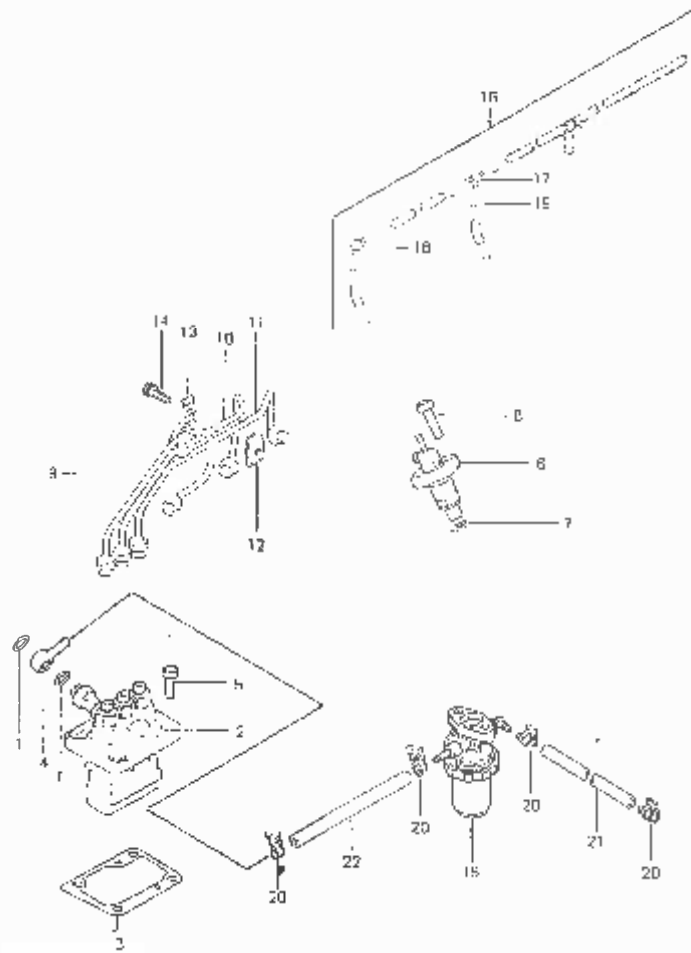
見出番号	部品コード	品名	個数		規格	備考
			TX 1410	TX 1510		
5-1	5650-040-9240-0	ギヤ プレッシャ オイル ポンプ	1	1		MM409240
5-2	5667-631-1601-0	ベアリング ボール	1	1		K7631161
5-3	5667-831-1600-0	ベアリング ボール	1	1		K7831160
5-4	5650-040-8906-0	カムシャフト	1	1		MM408906
5-5	5650-040-6722-0	ギヤ カムシャフト	1	1		MM406722
5-6	5660-047-6215-0	キー ウッドラン	1	1		MF476215
5-7	5663-000-4250-0	ワッシャ	1	1		MD000425
5-8	5650-040-8908-0	アイドル ギヤ ASSY	1	1		MM408908
5-9	5650-040-8964-0	シャフト ヒューズル インジェクション ポンプ カム	1	1		MM408964
5-10	5650-040-6682-0	ベアリング ボール	1	1		MM406682
5-11	5650-040-6685-0	ギヤ ヒューズル インジェクション ポンプ カム	1	1		MM406685
5-12	5660-024-1251-0	ボルト ワッシャ アセンブルト	1	1	M8×16	MF241251
5-13	5660-047-6018-0	オー センタ	1	1	5×12	MF476018
5-14	5663-016-4820-0	リテーナ バルブ スプリング	6	6		MD016482
5-15	5663-016-4830-0	ロック バルブ スプリング リテーナ	12	12		MD016483
5-16	5663-016-4900-0	シール バルブ ステム	6	6		MD016490
5-17	5650-040-2381-0	スプリング バルブ	6	6		MM402381
5-18	5650-040-2737-0	タペット	6	6		MM402737
5-19	5650-040-8450-0	バルブ インテイク	3	3		MM408450
5-20	5650-040-8455-0	バルブ エキゾースト	3	3		MM408455
5-21	5650-040-8920-0	ロッド ブッシュ	6	6		MM408920
5-22	5663-000-9630-0	スプリング ロッカー シャフト(L)	2	2		MD000963
5-23	5650-040-6732-0	ブーム ロッカ	6	6		MM406732
5-24	5650-040-6745-0	ワッシャ シート	2	2		MM406745
5-25	5650-040-8935-0	ロッカ シャフト ASSY	1	1		MM408935

No. 5 タイミング パーツ グループ



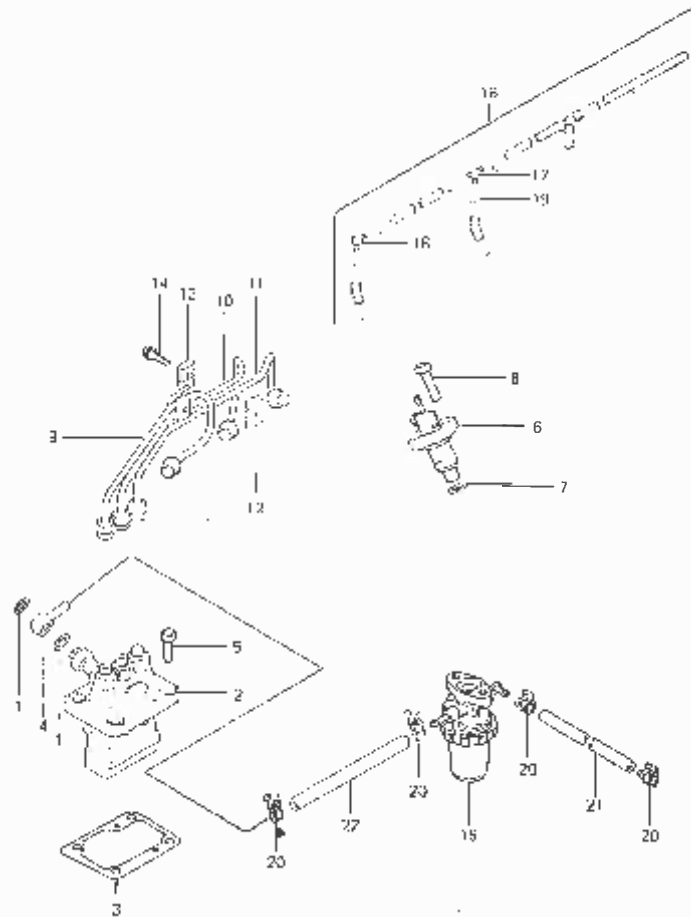
見出番号	部品コード	品名	個数		規格	備考
			TX 1410	TX 1510		
5-26	5650-031-4770-0	スライ ロッカ	3	3		MM314770
5-27	5667-231-2200-0	スクリュ アジャスタング	6	6		K7231220
5-28	5660-024-1225-0	ボルト ワッシャ アセンブルド	2	2	M6×16	MF241225
5-29	5660-043-0726-0	ナット ジャム	6	6	M10	MF430726
5-30	5660-052-2010-0	リング スナップ	2	2	19	MF522010
5-31	5650 040-8950-0	ボルト	2	2		MM408950
5-32	5660-024-4892-0	ボルト ワッシャ アセンブルド	1	1	M10×70	MF244892
5-33	5660-045-0406-0	ワッシャ スプリング	2	2	M10	MF450406

No. 6 ヒューエル サプライ パーツ グループ



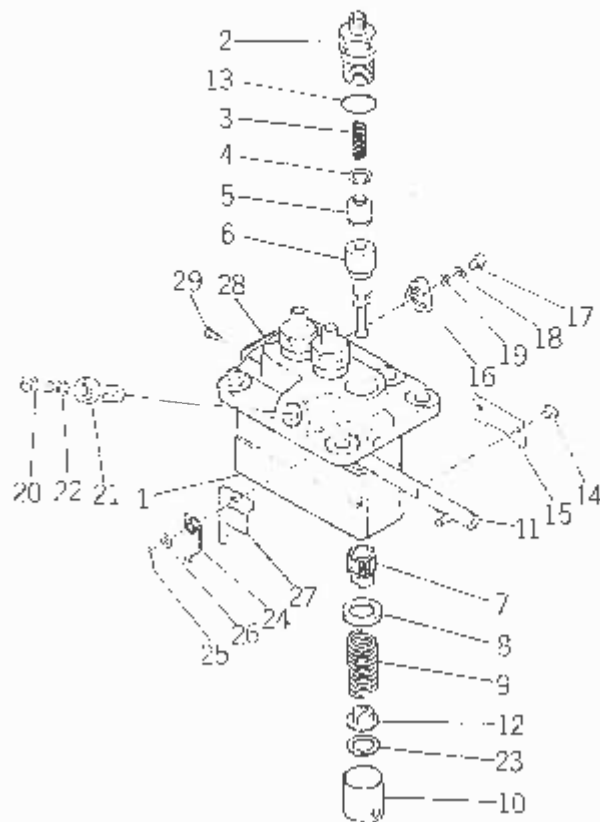
見出番号	部品コード	品名	個数		規格	備考
			TX 1410	TX 1510		
6-1	5651-661-1200-0	ワッシャ シール	2	2		MK66112000
6-2	5650-040-9005-0	ヒューエル インジェクション ポンプ ASSY		1		MM409005
6-2-1	5650-040-9000-0	ヒューエル インジェクション ポンプ ASSY	1			MM409000
6-3	5650-040-9040-0	シム アジャスチング (0.2t)	AR	AR		MM409040
	5650-040-9041-0	シム アジャスチング (0.3t)	AR	AR		MM409041
	5650-040-9042-0	シム アジャスチング (0.4t)	AR	AR		MM409042
	5650-040-9043-0	シム アジャスチング (0.5t)	AR	AR		MM409043
	5650-040-9044-0	シム アジャスチング (0.6t)	AR	AR		MM409044
	5650-040-9045-0	シム アジャスチング (0.7t)	AR	AR		MM409045
	5650-040-9046-0	シム アジャスチング (0.8t)	AR	AR		MM409046
	5650-040-9047-0	シム アジャスチング (0.9t)	AR	AR		MM409047
	5650-040-9048-0	シム アジャスチング (1.0t)	AR	AR		MM409048
	6-4	5650-030-4916-0	カラー ユニオン	1	1	
6-5	5660-010-0055-0	ボルト	4	4	M8×20	MF100055
6-6	5650-040-1110-0	ノズル アンチ ノズル ホルダ ASSY	3	3		MM401110
6-7	5665-515-4300-0	ガスケット ノズル ホルダ	3	3		K6515430
6-8	5660-010-1260-0	ボルト	6	6	M8×32	MF101260
6-9	5650-040-9094-0	ヒューエル インジェクション バイブ #1 ASSY	1	1		MM409094
6-10	5650-040-9095-0	ヒューエル インジェクション バイブ #2 ASSY	1	1		MM409095
6-11	5650-040-9096-0	ヒューエル インジェクション バイブ #3 ASSY	1	1		MM409096
6-12	5650-040-0955-0	クランプ	2	2		MM400955
6-13	5650-040-0956-0	クランプ	2	2		MM400956
6-14	5650-024-3628-0	ボルト ワッシャ アセンブルド	2	2	M6×25	MF243628
6-15	5650-040-8872-0	ヒューエル フィルタ ASSY	1	1		MM408872
6-16	5650-040-9074-0	ヒューエル リターン バイブ ASSY	1	1		MM409074

No. 6 ヒューエル サプライ パーツ グループ



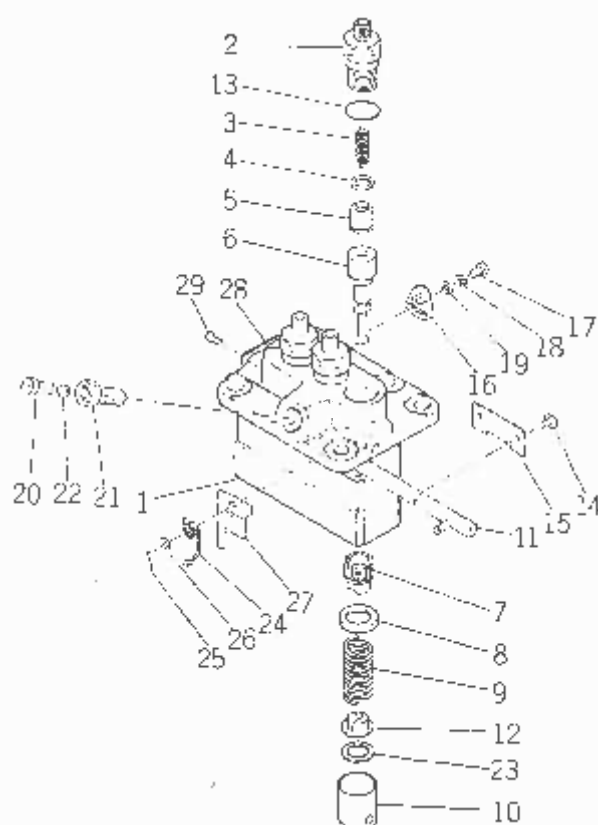
見出番号	部品コード	品名	個数		規格	備考
			TX 1410	TX 1510		
6-17	5650-010-0088-0	ジョイント	2	2		MM100088
6-18	5650-040-0887-0	ジョイント L		1		MM400887
6-19	5650-010-0089-0	クランプ ホース	11	11		MM100089
6-20	5661-060-0004-0	クランプ ホース	4	4		MS660004
6-21	5661-060-2021-0	ホース ヒューエル	1	1	6×150	MS602021
6-22	5661-060-2051-0	ホース ヒューエル	1	1	6×300	MS602051

No. 7 ヒューエル インジェクション ポンプ



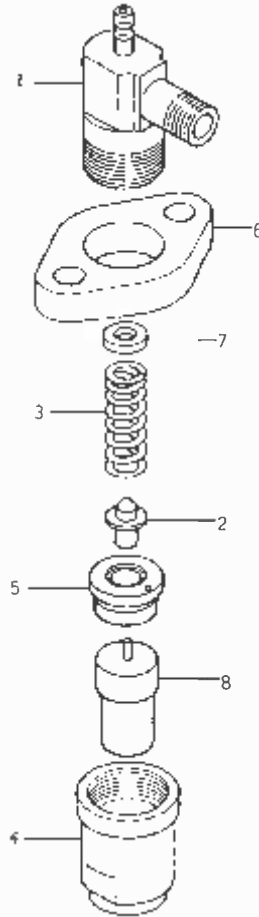
見出番号	部品コード	品名	個数		規格	備考
			TX 1410	TX 1510		
7-0-1	5650-040-9005-0	インジェクション ポンプ ASSY		1		MM409005
7-0-1-1	5650-040-9005-0	インジェクション ポンプ ASSY	1			見出番号1~29を含む
7-1	5650-050-1159-0	ポンプ ハウジング サブ ASSY	1	1		MM501159
7-2	5650-050-0224-0	ホルダー デリバリ バルブ	3	3		MM50 224
7-3	5650-050-1161-0	スプリング デリバリ バルブ	3	3		MM501161
7-4	5650-050-0336-0	ガスケット デリバリ バルブ	3	3		MM500336
7-5	5650-050-1046-0	デリバリ バルブ サブ ASSY	3	3		MM501046
7-6	5650-050-1157-0	ポンプ エLEMENT サブ ASSY		3		MM501157
7-6-1	5650-050-1156-0	ポンプ エLEMENT サブ ASSY	3			MM501156
7-7	5650-050-0229-0	スリーブ コントロール	3	3		MM500229
7-8	5650-050-1098-0	シート スプリング アップ	3	3		MM501098
7-9	5650-050-0360-0	スプリング プランジヤ	3	3		MM500360
7-10	5650-050-0230-0	タベット サブ ASSY		3		MM500230
7-11	5650-050-1207-0	コントロール ラック ASSY		1		MM501207
7-11-1	5650-050-1160-0	コントロール ラック ASSY	1			MM501160
7-12	5650-050-0316-0	シート スプリング ロア	3	3		MM500316
7-13	5650-050-0438-0	O リング	3	3		MM500438
7-14	5650-050-0231-0	ピン タベット ガイド	3	3		MM500231
7-15	5650-050-1162-0	プレート	1	1		MM501162
7-16	5650-050-1077-0	アシヤスタング プレート ASSY	2	2		MM501077
7-17	5650-050-0234-0	ボルト	2	2		MM500234
7-18	5650-050-1078-0	ワッシャ スプリング	2	2		MM501078
7-19	5650-050-0250-0	ワッシャ プレート	2	2		MM500250
7-20	5650-050-1152-0	スクリュ エア プリーザ	1	1		MM501152
7-21	5650-050-0403-0	スタリ ホロー	1	1		MM500403

No. 7 ヒューエル インジェクション ポンプ



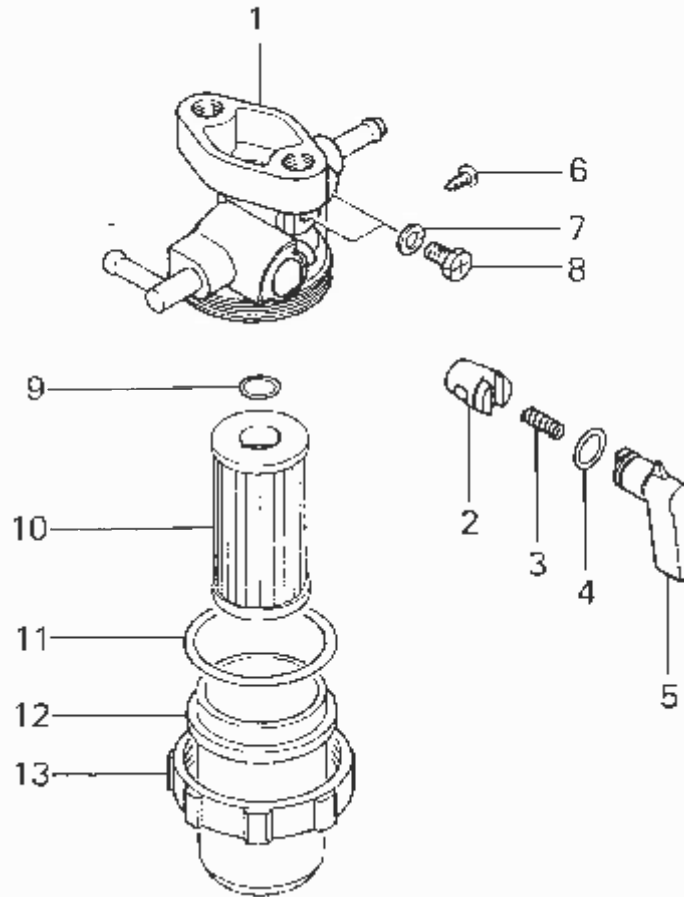
見出番号	部品コード	品名	個数		規格	備考
			TX 1410	TX 1510		
7-22	5650-050-0114-0	ワッシャ	1	1		MM500114
7-23	5650-050-0299-0	シム プレート	AR	AR		MM500299
	5650-050-0309-0	シム プレート	AR	AR		MM500309
	5650-050-0310-0	シム プレート	AR	AR		MM500310
	5650-050-0311-0	シム プレート	AR	AR		MM500311
	5650-050-0312-0	シム プレート	AR	AR		MM500312
	5650-050-0314-0	シム プレート	AR	AR		MM500314
	5650-050-0315-0	シム プレート	AR	AR		MM500315
7-24	5650-050-1073-0	スプリング リターン	1	1		MM501073
7-25	5650-050-0431-0	ピン スプリット	1	1		MM500431
7-26	5650-050-0928-0	ワッシャ プレート	1	1		MM500928
7-27	5650-050-1055-0	ストップ	AR	AR		MM501055
	5650-050-1056-0	ストップ	AR	AR		MM501056
	5650-050-1057-0	ストップ	AR	AR		MM501057
	5650-050-1058-0	ストップ	AR	AR		MM501058
	5650-050-1059-0	ストップ	AR	AR		MM501059
	5650-050-1060-0	ストップ	AR	AR		MM501060
	5650-050-1061-0	ストップ	AR	AR		MM501061
	5650-050-1062-0	ストップ	AR	AR		MM501062
	5650-050-1063-0	ストップ	AR	AR		MM501063
	5650-050-1064-0	ストップ		AR		MM501064
7-28	5650-050-1169-0	ネーム プレート		1		MM501169
7-28-1	5650-050-1168-0	ネーム プレート	1			MM501168
7-29	5650-050-0429-0	リベット	2	2		MM500429

No. 8 ノズル アンド ノズル ホルダ



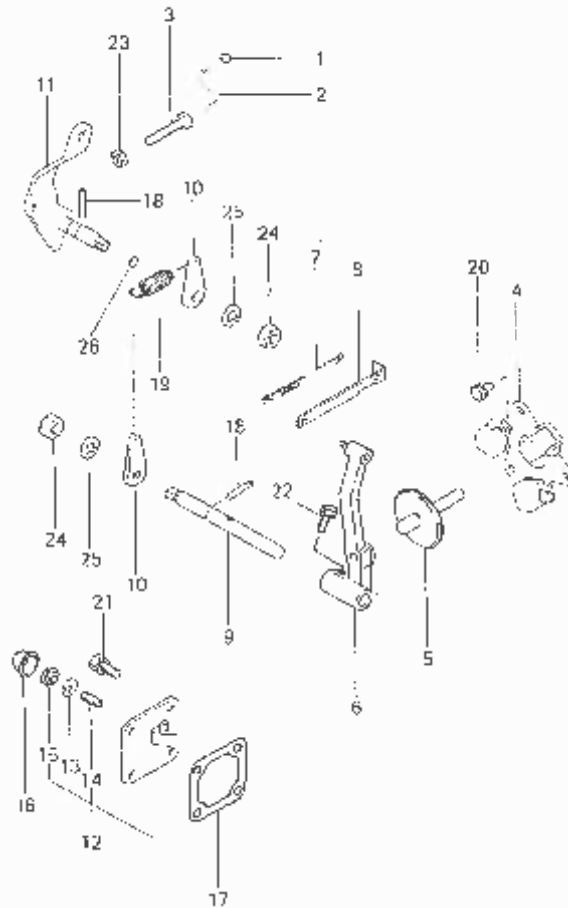
見出番号	部品コード	品名	個数		規 格	備 考
			TX 1410	TX 1510		
8-0-1	5650-040-1110-0	ノズル アンド ノズル ホルダ ASSY	3	3		見出番号1-7 を含む
8-1	5650-050-1276-0	ボア-	3	3		
8-2	5650-050-0135-0	ピン プレッシュ	3	3		
8-3	5650-050-0136-0	スプリング プレッシュ	3	3		
8-4	5650-050-0908-0	ナット リテーニング	3	3		
8-5	5650-050-0137-0	ピース ディスタンス	3	3		
8-6	5650-050-1240-0	フランジ	3	3		
8-7	5650-050-0785-0	ワッシャ	AR	AR		
	5650-050-0786-0	ワッシャ	AR	AR		
	5650-050-0787-0	ワッシャ	AR	AR		
	5650-050-0795-0	ワッシャ	AR	AR		
	5650-050-0796-0	ワッシャ	AR	AR		
	5650-050-0797-0	ワッシャ	AR	AR		
	5650-050-0798-0	ワッシャ	AR	AR		
	5650-050-0799-0	ワッシャ	AR	AR		
8-8	5650-030-0152-0	ノズル ASSY	3	3		

No. 9 ヒューエル フィルタ



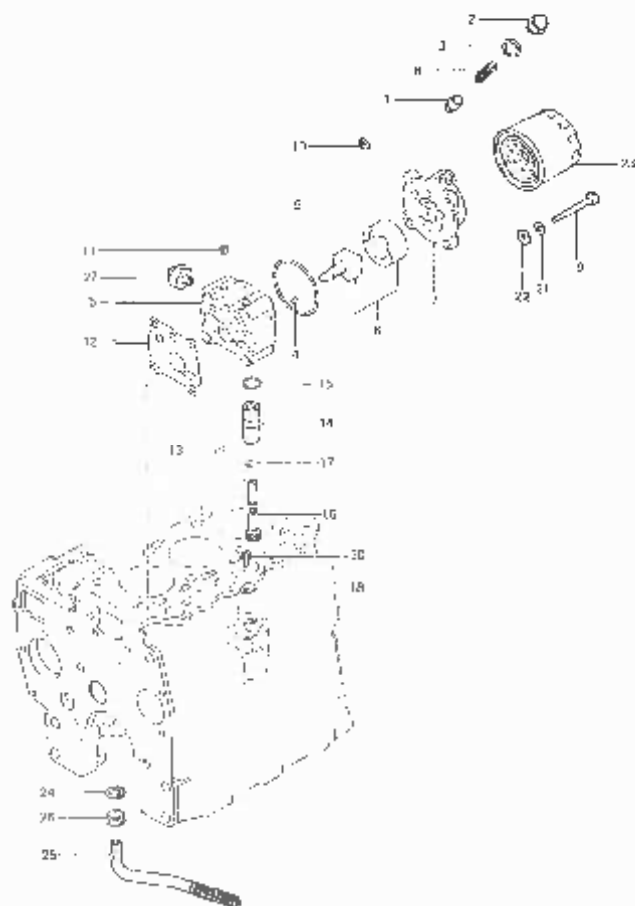
見出番号	部品コード	品名	個数		規格	備考
			TX 1410	TX 1510		
9-0-1	5650-040-8872-0	ヒューエル フィルタ アセンブリ	1	1		見出番号1- を含む
9-1-2	5650-040-8873-0	ボデー サブ アセンブリ ヒューエル フィルタ	1	1		MM408873
9-2		バルブ	1	1		△
9-3	5650-040-4873-0	スプリング バルブ	1	1		MM404873
9-4	5650-040-4874-0	○ リング バルブ	1	1		MM404874
9-5	5650-040-4871-0	レバー	1	1		MM404871
9-6	5650-040-4875-0	スクリュ	1	1		MM404875
9-7	5650-040-4884-0	パッキン	2	2		MM404884
9-8	5650-040-4880-0	スクリュ エア ベント	2	2		MM404880
9-9	5650-040-4881-0	○ リング エLEMENT	1	1		MM404881
9-10	5650-040-4879-0	ELEMENT	1	1		MM404879
9-11	5650-040-4878-0	○ リング フィルタ カップ	1	1		MM404878
9-12	5650-040-4876-0	カップ フィルタ	1	1		MM404876
9-13	5650-040-4877-0	ネット リング	1	1		MM404877

No. 10 ガバナ パーツ グループ



見出番号	部品コード	品名	個数		規格	備考
			TX 1410	TX 1570		
10-1	5651-992-0000-1	メタル シーリング	1	1		MK99200001
10-2	5651-993-0014-0	ワイヤ	1	1		MK99300140
10-3	5650-040-1080-0	ボルト ハイ スピード セット	1	1		MM401080
10-4	5650-040-7000-0	ガバナ ウェイト ASSY	1	1		MM407000
10-5	5650-040-7010-0	スライディング シャフト ASSY	1	1		MM407010
10-6	5650-040-7028-0	ガバナ レバー ASSY	1	1		MM407028
10-7	5650-040-9152-0	スプリング タイ ロッド	1	1		MM409152
10-8	5650-040-9157-0	ロッド タイ	1	1		MM409157
10-9	5650-040-7031-0	シャフト ガバナ	1	1		MM407031
10-10	5650-040-7035-0	カバー ガバナ スプリング	2	2		MM407035
10-11	5650-040-9175-0	スピード コントロール レバー ASSY	1	1		MM409175
10-12	5650-040-9166-0	カバー アセンブリ タイロッド	1	1		MM409166 見出番号13~
10-13	5651-661-0600-0	ワッシャ シール	1	1		MK66106000 含む
10-14	5650-040-9167-0	スクリーン アジャスタング	1	1	M6×17	MM409167
10-15	5650-040-9168-0	ナット スペシャル	1	1	M6	MM409168
10-16	5650-040-9169-0	キャップ シーリング	1	1		MM409169
10-17	5650-040-9151-0	ガスケット カバー	1	1		MM409151
10-18	5668-712-6300-0	ピン グループD	2	2		K 8712630
10-19	5669-652-0101-0	スプリング ガバナ	1	1		K 9652011
10-20	5660-024-1222-0	ボルト ワッシャ アセンブルD	3	3	M6×10	MF 241222
10-21	5660-024-1224-0	ボルト ワッシャ アセンブルD	4	4	M6×14	MF 241224
10-22	5660-024-4823-0	ボルト ワッシャ アセンブルD	1	1	M6×14	MF 244823
10-23	5660-043-0004-0	ナット ジャム	1	1	M6	MF 430004
10-24	5660-043-0725-0	ナット ジャム	2	2	M8	MF 430725
10-25	5660-045-0405-0	ワッシャ スプリング	2	2	M8	MF 450405
10-26	5660-052-0002-0	O リング	1	1	7	MF 520002

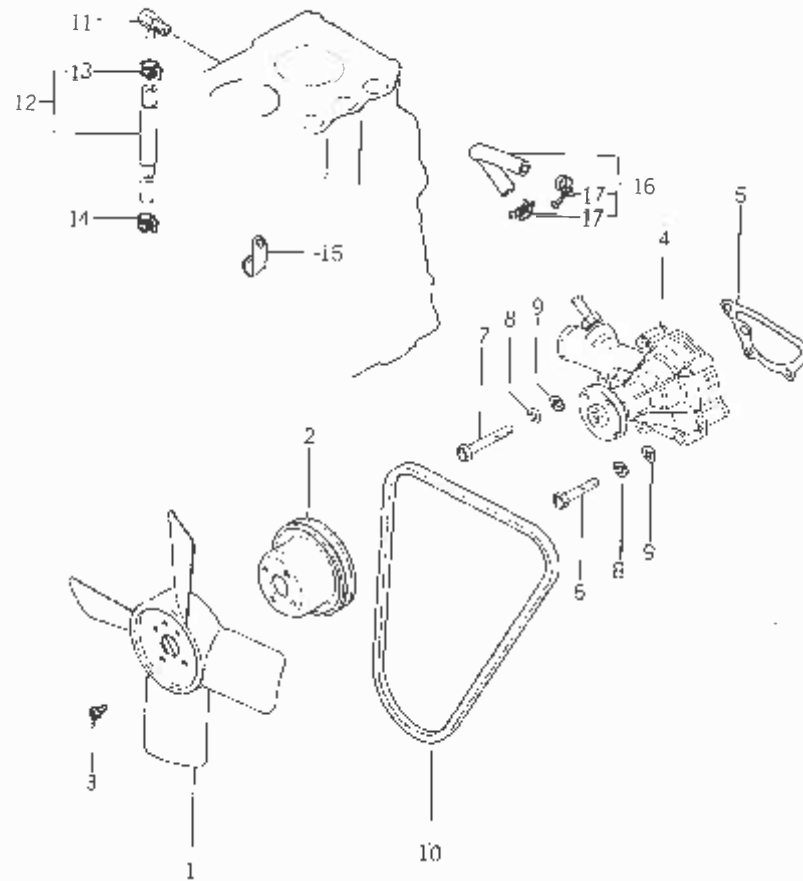
No. 11 リプリケータリング パーツ グループ



見出番号	部品コード	品名	個数		規格	備考
			TX 1410	TX 1570		
11-0-1	5650-040-9370-0	オイル ポンプ ASSY	1	1		MM409370
11- 1	5663-030-7900-0	プランジャ レリーフ	1	1		MD030790 見出番号1~11
11- 2	5663-000-1404-0	プラグ	1	1		MD001404
11- 3	5650-040-7137-0	ガスケット	1	1		MM407137
11- 4	5663-000-2680-0	ピン ダウエル	2	2		MD000268
11- 5	5650-040-9244-0	ボデー オイル ポンプ	1	1		MM409244
11- 6	5650-040-7125-0	オイル ポンプ ホータ ASSY	1	1		MM407125
11- 7	5650-040-9372-0	カバー オイル ポンプ	1	1		MM409372
11- 8	5650-040-9204-0	スプリング レリーフ	1	1		MM409204
11- 9	5650-040-7145-0	O リング	1	1		MM407145
11-10	5661-066-1121-0	プラグ テーパ	1	1	PT1/4	MS661121
11-11	5661-066-1120-0	プラグ テーパ	1	1	PT1/8	MS661120 (新設)
11-12	5650-040-7124-0	ガスケット オイル ポンプ ボデー	1	1		MM407124
11-0-2	5650-040-7170-0	スピード メータ ドリブン ユニット	1	1		MM407170 見出番号13~
11-13	5663-701-7860-0	ピン スプリング	1	1		MF472536
11-14	5663-701-7870-0	スリーブ スピード メータ ドリブン ギヤ	1	1		MD701787
11-15	5663-701-7880-0	O リング (B)	1	1		MD701788
11-16	5650-040-7171-0	ギヤ スピード メータ ドリブン	1	1		MM407171
11-17	5660-052-0012-0	O リング	1	1	18	MF520012
11-18	5663-070-1789-0	プレート ロッキング	1	1		MD701789
11-19	5660-010-1268-0	ボルト	4	4	M8×6.5	MF101268
11-20	5660-045-1224-0	ボルト ワッシャ アセンブルド	1	1	M6×14	MF241224
11-21	5660-024-1224-0	ワッシャ スプリング	4	4	M8	MF450405

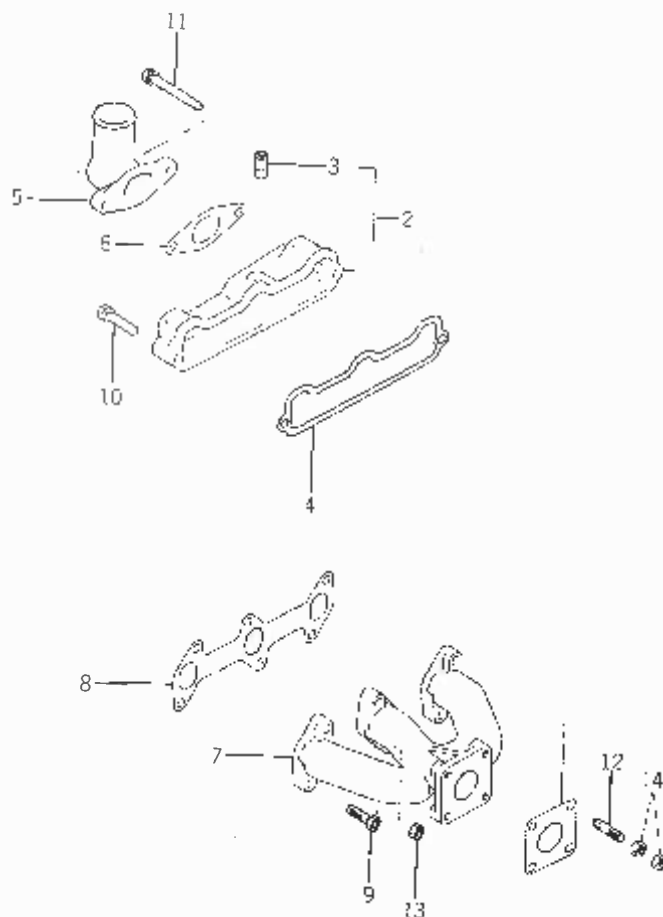
見出番号	部品コード	品名	個数		規格	備考
			TX 410	TX 4510		
11-22	5661-045-0035-0	ワッシャ プレーン	3	3	M8	MS450035
11-23	5669-665-4000-0	オイル フィルタ ASSY	1	1		K9665400
11-24	5651-661-1400-0	ワッシャ シール	1	1		MK66114000
11-25	5650-040-9215-0	オイル スクリーン ASSY	1	1		MM409215 見出番号26を
11-26	5650-043-0728-0	ナット ジャム	1	1	M14	MF430728
11-27	5663-001-4820-0	オイル プッシュ スイッチ ASSY	1	1		MD001482

No. 12 クーリング パーツ グループ



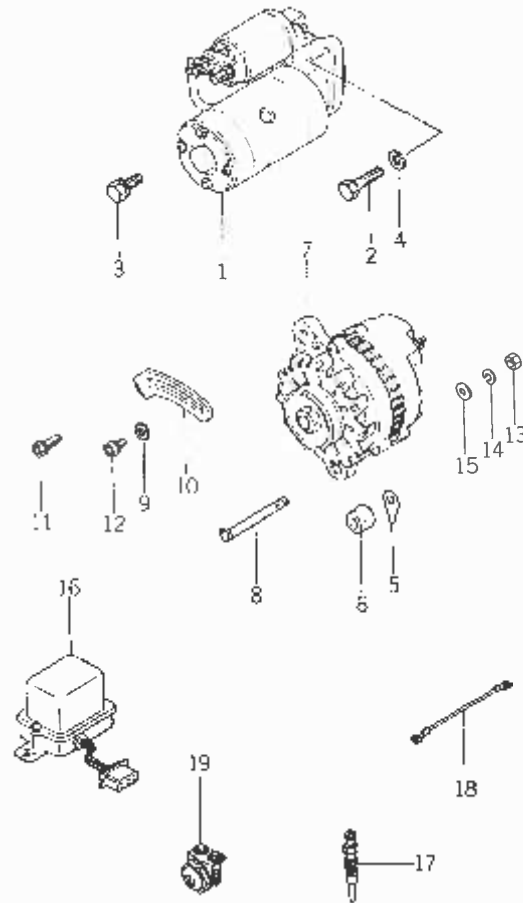
見出番号	部品コード	品名	個数		規格	備考
			TX 1410	TX 1510		
12-1	5669-674-4000-0	ファン クーリング	1	1		K9674400
12-2	5669-674-0510-0	プーリ ウォータ ポンプ	1	1		K9674051
12-3	5660-024-1223-0	ボルト ワッシャ アセンブルド	4	4	M6×12	MF241223
12-4	5650-040-9302-0	ウォータ ポンプ ASSY	1	1		MM409302
12-5	5650-040-7422-0	ガスケット ウォータ ポンプ	1	1		MM407422
12-6	5660-010-1264-0	ボルト	3	3	M8×45	MF101264
12-7	5660-010-1267-0	ボルト	1	1	M8×50	MF101267
12-8	5660-045-0405-0	ワッシャ スプリング	4	4	M8	MF450405
12-9	5661-045-0035-0	ワッシャ プレーン	4	4	M8	MS450035
12-10	5650-040-9305-0	ベルト ファン	1	1		MM409305
12-11	5650-040-8260-0	ジョイント ウォータ ドレイン	1	1		MM408260
12-12	5650-040-8272-0	ウォータ ドレイン ホース ASSY	1	1		MM408272 見出番号12
12-13	5661-066-0004-0	クランプ ホース	1	1	13	MS660004
12-14	5661-066-0004-0	クランプ ホース	1	1		MS660004
12-15	5650-040-8265-0	クランプ ウォータ ドレイン ホース	1	1		MM408265
12-16	5650-040 9329-0	ホース アセンブリ バイパス (L=150)	1	1		MM409329 別出番号17
12-17	5661-066-1006-0	クランプ ホース (15)	2	2		MS661006

No. 13 インテーク アンド エキゾースト パーツ グループ



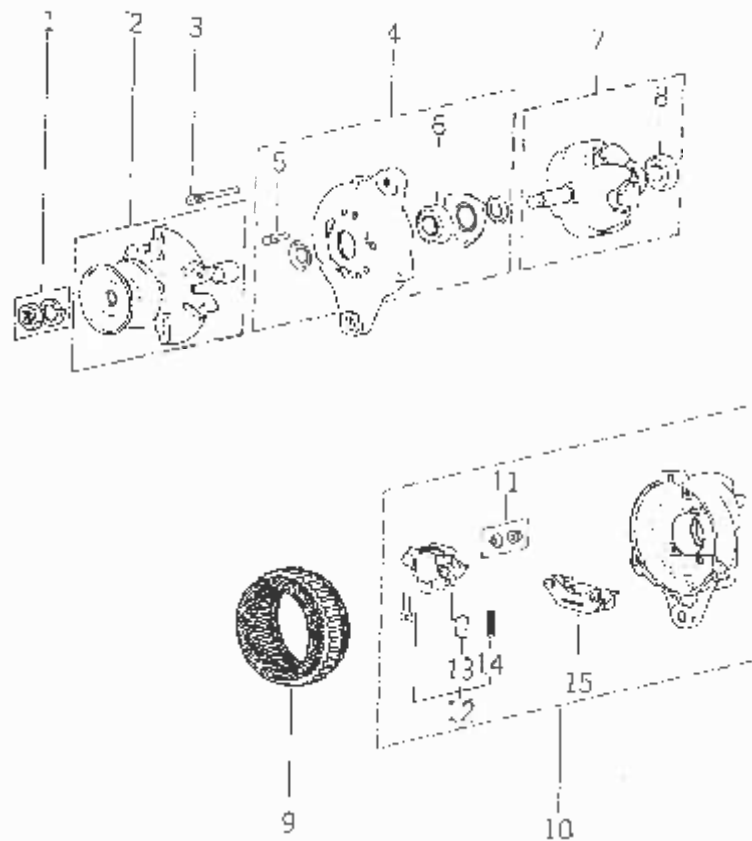
見出番号	部品コード	品名	個数		規格	備考
			TX 1410	TX 1510		
13- 1	5650-040-8580-0	ガスケット	1	1		MM408580
13- 2	5650-040-8541-0	インテイク マニホルド ASSY	1	1		MM408541
13- 3	5669-044-1710-0	パイプ	1	1		K9644171
13- 4	5650-040-8551-0	ガスケット インテイク マニホルド	1	1		MM408551
13- 5	5650-040-8563-0	パイプ インレット	1	1		MM408563
13- 6	5650-040-8566-0	ガスケット インレット パイプ	1	1		MM408566
13- 7	5650-040-8571-0	マニホルド エキゾースト	1	1		MM408571
13- 8	5650-040-8576-0	ガスケット エキゾースト マニホルド	1	1		MM408576
13- 9	5660-010-1259-0	ボルト	5	5	M8×30	MF101259
13-10	5660-024-1261-0	ボルト ワッシャ アセンブルド	1	1	M8×40	MF241261
13-11	5660-024-1267-0	ボルト ワッシャ アセンブルド	2	2	M8×70	MF241267
13-12	5660-040-1936-0	スタッド	4	4	M8×25	MF401936
13-13	5660-043-0005-0	ナット	1	1	M8	MF430005
13-14	5660-043-4005-0	ナット	8	8	M8	MF434005

No. 14 エレクトリカル エキイブメント



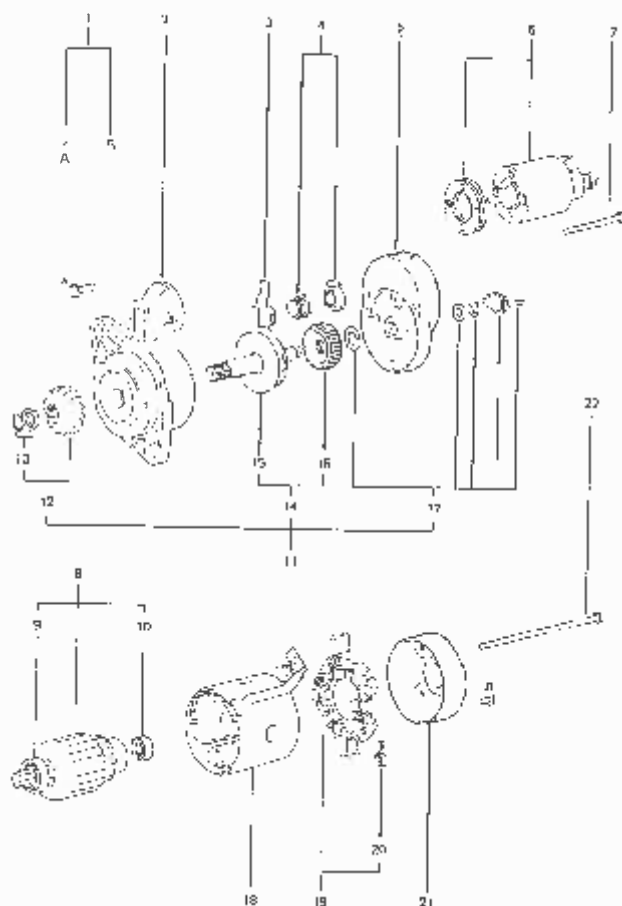
見出番号	部品コード	品名	個数		規格	備考
			TX 1410	TX 1510		
14-1	5650-040-9410-0	スタータ ASSY	1	1		MM409410
14-2	5650-040-9420-0	ボルト スタータ	1	1		MM409420
14-3	5660-024-1282-0	ボルト ワッシャ アセンブルド	1	1	M10×25	MF241282
14-4	5660-045-0406-0	ワッシャ スプリング	1	1		MF450406
14-5	5663-001-5170-0	シム	AR	AR		MD001517
14-6	5650-040-9320-0	スペーサー	1	1		MM409320
14-7	5650-040-7671-0	オルタ ネータ	1	1		MM407671
14-8	5663-001-5150-0	ボルト	1	1	M8×82	MD001515
14-9	5663-000-4250-0	ワッシャ	1	1		MD000425
14-10	5650-040-9460-0	ブレス ゼネレータ	1	1		MM409460
14-11	5660-024-1251-0	ボルト ワッシャ アセンブルド	1	1	M8×16	MF241251
14-12	5660-024-1255-0	ボルト ワッシャ アセンブルド	1	1	M8×20	MF241255
14-13	5660-043-0005-0	ナット	1	1	M8	MF430005
14-14	5660-045-0405-0	ワッシャ スプリング	1	1	M8	MF450405
14-15	5661-045-0035-0	ワッシャ プレーン	1	1	M8	MS450035
14-16	5663-000-1821-0	レギュレータ ASSY	1	1		MD001821
14-17	5650-040-1621-0	プラグ グロー	3	3	12V	MM401621
14-18	5669-670-2600-0	ワイヤ グロープラグ リード	2	2		K9670260
14-19	5650-040-9400-0	ランプ グロー	1	1		MM409400

No. 15 オルタネータ



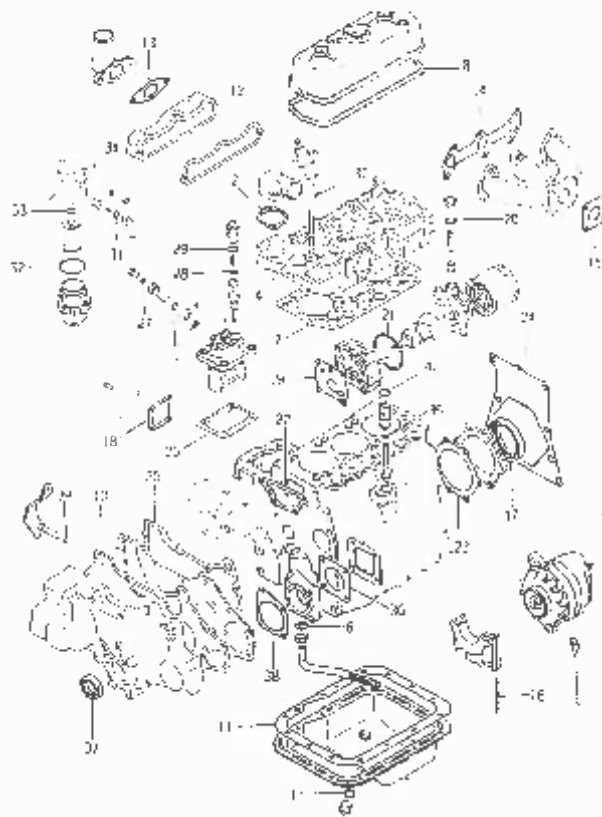
見出番号	部品コード	品名	個数		規格	備考
			TX 1410	TX 1510		
15-0-1	5650-040-7671-0	オルタネータ ASSY	1	1	AR2115ZZ	MM407671 見出番号1- を含む
15- 1	5650-050-2340-0	ナット セット	1	1		MM502340
15- 2	5650-050-2355-0	プーリ ASSY	1	1		MM502355
15- 3	5650-050-2349-0	スタリュ セット	1	1		MM502349
15- 4	5650-050-2354-0	フロント ブラケット ASSY	1	1		MM502354
15- 5	5663-602-9380-0	スタリュ セット	1	1		MD602938
15- 6	5650-050-2264-0	ベアリング	1	1		MM502264
15- 7	5663-607-2070-0	ロータ ASSY	1	1		MD607207
15- 8	5663-602-7890-0	ベアリング	1	1		MD602789
15- 9	5650-050-2350-0	ステータ	1	1		MM502350
15-10	5650-050-2351-0	リヤ ブラケット ASSY	1	1		MM502351
15-11	5663-607-1760-0	ナット セット	1	1		MD607176
15-12	5650-050-2353-0	ブラシ ホルダ ASSY	1	1		MM502353
15-13	5663-602-7830-0	ブラシ	2	2		MD602783
15-14	5663-602-2270-0	スプリング ブラシ	2	2		MD602227
15-15	5650-050-2352-0	レクチファイヤ ASSY	1	1		MM502352

No. 16 スタータ



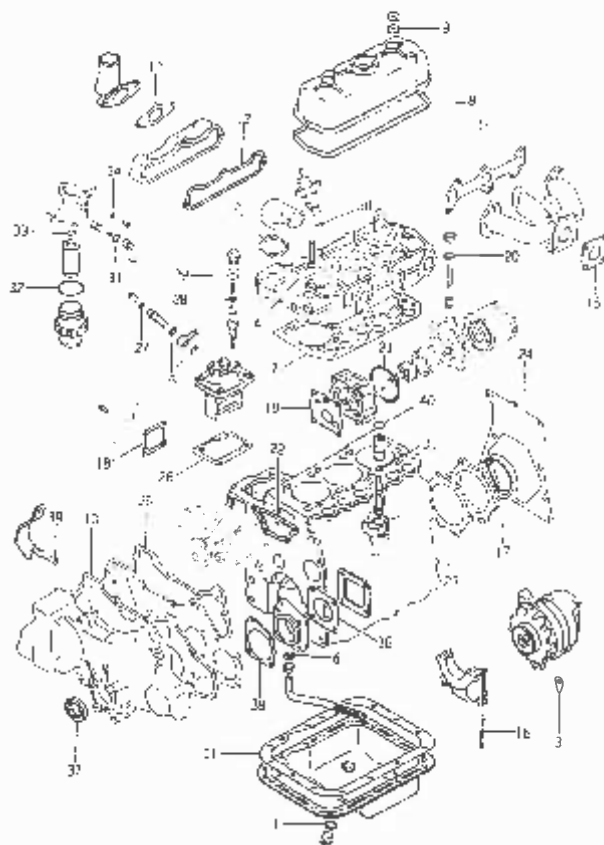
見出番号	部品コード	品名	個数		規格	備考
			TX 1410	TX 1510		
16-0-1	5650-040-9410-0	スタータ ASSY	1	1	M002T50381 (M002T50371)	MM409410 見出番号1~22 を合分
16-1	5663-060-7432-0	スタリユ セット	1	1		MD607432
16-2	5650-050-2398-0	フロント ブラケット ASSY	1	1		MM502398
16-3	5650-050-2398-0	レバー ASSY	1	1		MM502329
16-4	5663-060-2963-0	スプリング セット	1	1		MD602963
16-5	5650-050-2331-0	センタ ブラケット ASSY	1	1		MM502331
16-6	5663 602 0740-0	スイッチ ASSY	1	1		MD602074
16-7	5650-050-2332-0	ボルト	1	1	M5×7.3	MM502332
16-8	5650-050-2333-0	アマチュア セット	1	1		MM502333
16-9	5650-050-2334-0	ベアリング	1	1		MM502334
16-10	5650-050-2335-0	ベアリング	1	1		MM502335
16-11	5650-050-2395-0	クラッチ セット シャフト ASSY	1	1		MM502395
16-12	5650-050-2396-0	ピニオン セット	1	1		MM502396
16-13	5663-060-7416-0	ストップ リング	1	1		MD607416
16-14	5663-060-7539-0	ギヤ セット	1	1		MD607539
16-15	5663-060-7540-0	ピニオン シャフト ASSY	1	1		MD607540
16-16	5650-050-2341-0	ギヤ	1	1		MM502341
16-17	5650-050-2342-0	カバー セット	1	1		MM502342
16-18	5650-050-2397-0	ヨーク ASSY	1	1		MM502397
16-19	5663-060-7420-0	ブラシ ホルダ ASSY	1	1		MD607420
16-20	5663-060-2210-0	スプリング ブラシ	4	4		MD602210
16-21	5650-050-2346-0	ブラケット リヤ	1	1		MM502346
16-22	5650-050-2347-0	ボルト	2	2	M5×14.9	MM502347

No. 17 リペア ガスケット キット



見出番号	部品コード	品名	個数		規格	備考
			TX 1410	TX 1510		
17-0-1	5650-040-8382-0	ガスケット キット		1		E/半1561+
17-0-1-1	5650-040-8382-0	ガスケット キット	1			見出番号1~40を MM408381
17-1	5663-000-3120-0	ガスケット オイル ドレン プラグ	1	1		E/半10732+ 見出番号1~40を MD000312
17-2	5663-000-5510-0	ガスケット	1	1		MD000551
17-3	5663-001-5170-0	ソム	3	3		MD001517
17-4	5663-016-4900-0	シール バルブ ステム	6	6		MD016490
17-5	5651-661-1200-0	ワッシャ シール	2	2		MK66112000
17-6	5651-661-1400-0	ワッシャ シール	1	1		MK66114000
17-7	5650-040-8452-0	ガスケット シリンダヘッド		1		MM408452
17-7-1	5650-040-8451-0	ガスケット シリンダヘッド	1			MM408451
17-8	5650-040-8501-0	ガスケット ロッカ カバー	1	1		MM408501
17-9	5663-000-5230-0	オイル シール	2	2		MD000523
17-10	5650-040-8236-0	ガスケット ボヤ ケース	1	1		MM408236
17-11	5650-040-8321-0	ガスケット オイル ベン	1	1		MM406321
17-12	5650-040-8551-0	ガスケット インテーク マニホールド	1	1		MM408551
17-13	5650-040-8566-0	ガスケット インレット パイプ	1	1		MM408566
17-14	5650-040-8576-0	ガスケット エキゾースト マニホールド	1	1		MM408576
17-15	5650-040-8580-0	ガスケット	1	1		MM408580
17-16	5650-040-6228-0	シール サイド	1	1		MM406228
17-17	5650-040-6242-0	オイル シール	1	1		MM406242
17-18	5650-040-9151-0	ガスケット カバー	1	1		MM409151
17-19	5650-040-7124-0	ガスケット オイルポンプ ボディー	1	1		MM407124
17-20	5650-040-7137-0	ガスケット	1	1		MM407137
17-21	5650-040-7145-0	O リング	1	1		MM407145
17-22	5650-040-7422-0	ガスケット ウォータ ポンプ	1	1		MM407422

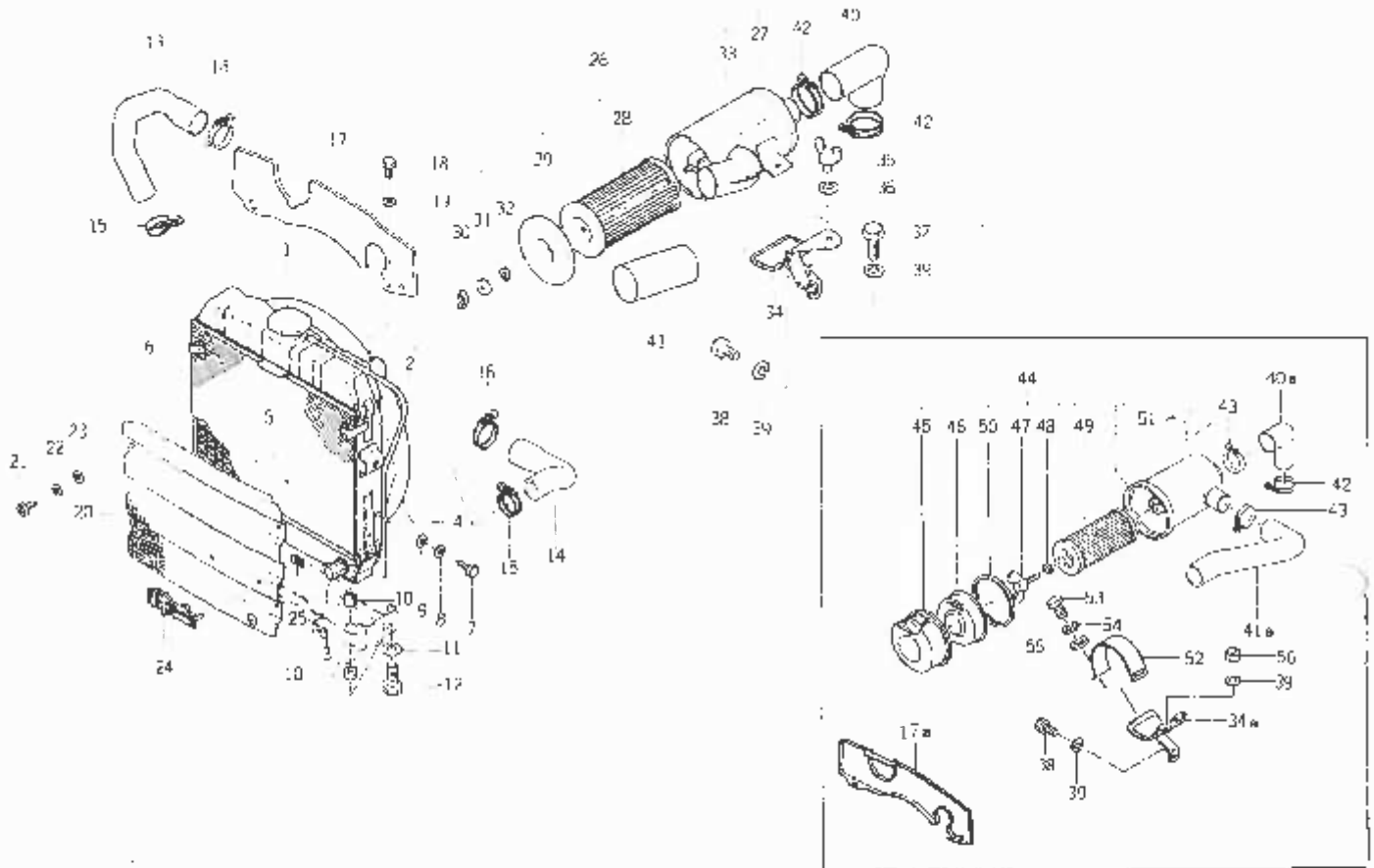
No. 17 リペア ガスケット キット



見出番号	部品コード	品名	個数		規格	備考
			TX 1410	TX 1510		
17-23	5650-040-8205-0	ガスケット オイル シール	1	1		MM408205
17-24	5650-040-8216-0	ガスケット リヤ プレート	1	1		MM408216
17-25	5650-040-8226-0	ガスケット フロントプレート	1	1		MM408226
17-26	5650-040-9040-0	シム アジャスチング (0.2t)	1	1		MM409040
	5650-040-9041-0	シム アジャスチング (0.3t)	1	1		MM409041
	5650-040-9042-0	シム アジャスチング (0.4t)	1	1		MM409042
	5650-040-9046-0	シム アジャスチング (0.8t)	1	1		MM409046
17-27	5650-050-0114-0	ワッシャ ヒューエル バイブ ユニオン	1	1		MM500114
17-28	5650-050-0336-0	ガスケット デリバリ バルブ	3	3		MM500336
17-29	5650-050-0438-0	O リング	3	3		MM500438
17-30	5666-515-4300-0	ガスケット ノズル ホルダ	3	3		K 6515430
17-31	5650-040-4874-0	O リング バルブ	1	1		MM404874
17-32	5650-040-4878-0	O リング フィルタ カップ	1	1		MM404878
17-33	5650-040-4881-0	O リング エレメント	1	1		MM404881
17-34	5650-040-4884-0	パッキン	2	2		MM404884
17-35	5663-701-7880-0	O リング B	1	1		MD701788
17-36	5650-040-1206-0	ガスケット オイル ポンプ カバー	1	1		MM401206
17-37	5669-413-3900-0	オイル シール	1	1		K 9413390
17-38	5650-040-9235-0	ガスケット ハウジング	1	1		MM409235
17-39	5660-052-0002-0	O リング (7)	1	1		MF 520002
17-40	5660-052-0012-0	O リング (18)	1	1		MF 520012

シ ャ シ

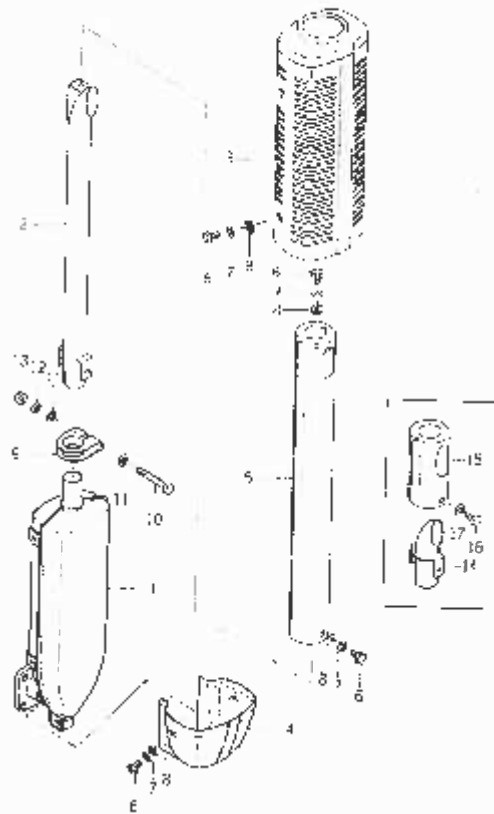
No. 1 エアクリーナ及びラジエータ関係



見出番号	部品コード	品名	個数				規格	備考
			TX1410	TX1410F	TX1510	TX1510F		
1-0-1	1434-101-2100-0	ラジエータ ASSY	1	1	1	1		
1-1	1434-101-2120-0	・キャップ	1	1	1	1		
1-2	1434-101-2130-0	・ビニール パイプ	1	1	1	1		
1-3	1434-101-2160-0	・ウェータ コック	1	1	1	1		
1-4	1434-101-2140-0	・ファン シェラウド	1	1	1	1		
1-5	1434-101-2150-0	・フロント プロテクタ	1	1	1	1		
1-6	1427-101-0060-0	・セット スプリング	2	2	2	2		
1-7	V20026-060140	・ボルト	4	4	4	4	M6×14	
1-8	V40116-000600	・S.W	4	4	4	4	M6	
1-9	V41316-000600	・ナミマル ザガネ	4	4	4	4	M6	
1-10	1427-101-0070-0	ラジエータ クッション	4	4	4	4		
1-11	V41316-000800	ナミマル ザガネ	2	2	2	2	M8	
1-12	V20126-080350	コガタ ボルト	2	2	2	2	M8×3.5	
1-13	1434-101-0010-0	ラバー ホース(ロー)	1	1	1	1		
1-14	1434-101-0020-0	ラバー ホース(アップ)	1	1	1	1		
1-15	1427-101-0110-0	クランプ(35)	2	2	2	2		
1-16	1427-101-0120-0	クランプ(42)	2	2	2	2		
1-17	1434-101-0050-0	シャネツ バン	1	1	1	1		TX1410 No. 1-836
1-17a	1434-101-2801-0	シャネツ バン COMP	1	1	1	1		TX1510 No. 1-1213 47 No. 2861 47 No. 3179 No. 837~ No. 1214~ 47 No. 2862~ 47 No. 3180~
1-18	V20026-060120	ボルト	2	2	2	2	M6×12	
1-19	V40116-000600	S.W	2	2	2	2	M6	
1-20	1434-601-0020-0	グリル	1	1	1	1		
1-21	1427-601-0050-0	ジューウジ アナツキ ボルト	4	4	4	4	M6×12	
1-22	V40116-000600	S.W	4	4	4	4	M6	
1-23	V41316-000600	ナミマル ザガネ	4	4	4	4	M6	

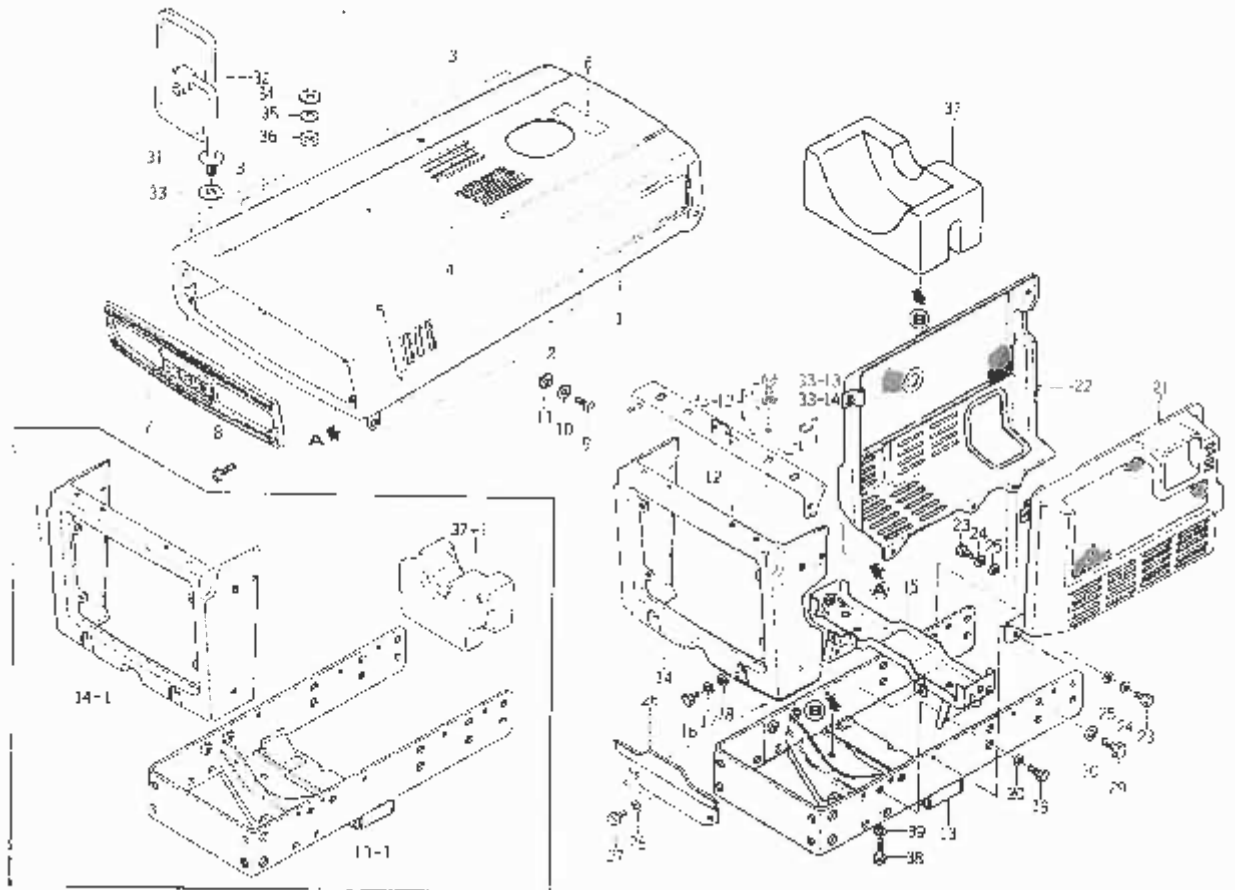
号出番号	部品コード	品名	個数				規格	備考
			TX1410	TX1410F	TX1510	TX1510F		
1-24	1427-902-0020-0	ベクト マーク	1	1	1	1		
1-25	3746-411-0260-0	スピード ナット(5)	2	2	2	2		
1-26	1434-101-2200-0	エアー クリーナ ASSY	1	1	1	1		
1-27	1434-101-2210-0	・ボグイ	1	1	1	1		
1-28	1434-101-2220-0	・エレメント	1	1	1	1		
1-29	1434-101-2230-0	・カバー	1	1	1	1	1410 1510 2取 #1-836 #1-1213 4取 #1-2861 4取 #1-3179	
1-30	1434-101-2240-0	・チョウ ボルト	1	1	1	1	M6	
1-31	1427-101-0170-0	・ワッシャ	1	1	1	1	M6	
1-32	1427-101-0180-0	・パッキン	1	1	1	1		
1-33	1427-101-0190-0	・ワッセル	1	1	1	1		
1-34	1434-602-2100-0	エアー クリーナ ステ- COMP	1	1	1	1	1410 1510 #1-836 #1-1213 4取 #1-2861 4取 #1-3179	
1-34a	1434-602-2201-0	エアー クリーナ ステ- COMP	1	1	1	1	#1-837 #1-1214 4取 #1-2862 4取 #1-3180	
1-35	V27016-080200-0	チョウ ボルト	1	1	1	1	M8×20	
1-36	V40116-000800-0	S.W	2	2	2	2	M8	
1-37	V20146-080350-0	コガタ ボルト	1	1	1	1	M8×35 (9T)	
1-38	V20126-080160-0	コガタ ボルト	1	1	1	1	M8×16	
1-39	V40116-000800-0	S.W	2	2	2	2	M8	
1-40	1434-101-0030-0	ラバー ホース(A)	1	1	1	1	1410 1510 #1-836 #1-1213 4取 #1-2861 4取 #1-3179	
1-40a	1434-101-0031-0	ラバー ホース(A)	1	1	1	1	#1-837 #1-1214 4取 #1-2862 4取 #1-3180	
1-41	1434-101-0040-0	ラバー ホース(B)	1	1	1	1		
1-41a	1434-101-0041-0	ラバー ホース(B)	1	1	1	1		
1-42	1427-101-0220-0	クランプ(48)	1	1	1	1		
1-43	1427-101-0280-0	クランプ(53)	2	2	2	2		
1-44	1434-101-2701-0	エアクリーナ ASSY	1	1	1	1		
1-45	1434-101-2701-0	・ダスト パン ASSY	1	1	1	1		
1-46	1427-101-2830-0	・バックル ASSY	1	1	1	1		
1-47	1434-101-2730-0	・ウイング ボルト	1	1	1	1		
1-48	1427-101-2860-0	・シール ワッシャ	1	1	1	1	1410 1510 #1-837 #1-1214 4取 #1-2862 4取 #1-3180	
1-49	1427-101-2840-0	・エレメント	1	1	1	1		
1-50	1427-101-2880-0	・ガスケット	1	1	1	1		
1-51	1434-101-2740-0	・トリアツカイ マーク	1	1	1	1		
1-52	1434-602-0020-0	エア クリーナ バンド	1	1	1	1		
1-53	V20126-080250	コガタ ボルト	1	1	1	1	M8×25	
1-54	V40116-000800	S.W	1	1	1	1	M8	
1-55	V41316-000800	ナミマル ザガネ	1	1	1	1	M8	
1-56	V30026-000800	ナット	1	1	1	1	M8	

No. 2 マフラ関係



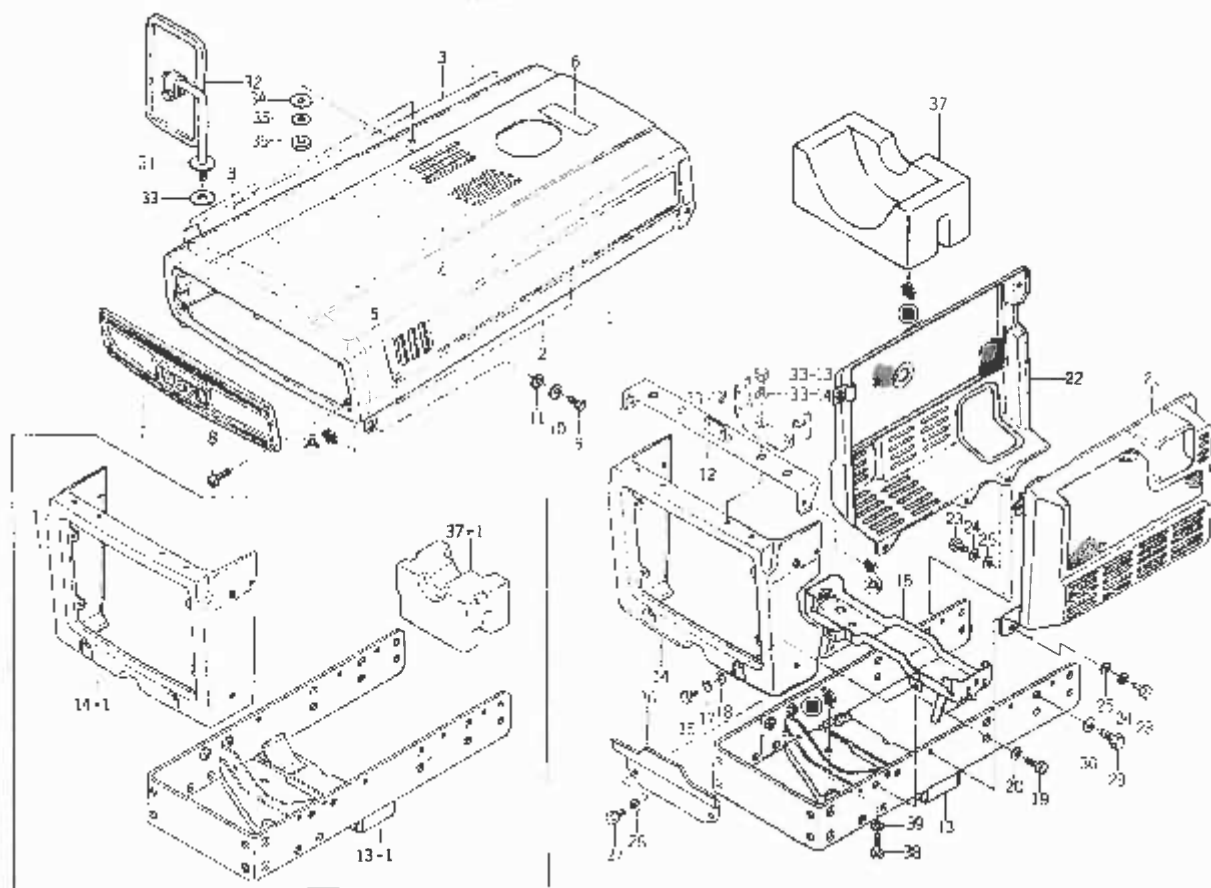
見出番号	部品コード	品名	個数				規格	備考
			TX1410	TX1410P	TX1510	TX1510F		
2-1	1434-101-2300-0	マフラ COMP	1	1	1	1		
2-2	1434-101-2400-0	テールパイプ(タテ) COMP	1	1	1	1		
2-3	1434-101-2500-0	マフラカバー COMP	1	1	1	1		
2-4	1434-101-0060-0	エキパイカバー	1	1	1	1		
2-5	1434-101-2600-0	テールパイプカバー(タテ)COMP	1	1	1	1		
2-6	V20126-080120	コガタボルト	10	10	10	10	M8×12	
2-7	V40116-000800	S.W	10	10	10	10	M8	
2-8	V41316-000800	ナミマルザガネ	10	10	10	10	M8	
2-9	1434-101-0070-0	クランプ(32)	1	1	1	1		
2-10	V20126-080050	コガタボルト	1	1			M8×65	
2-10-1	V20126-080600	コガタボルト			1	1	M8×60	
2-11	V41316-000800	ナミマルザガネ	2	2	2	2	M8	
2-12	V40116-000800	S.W	1	1	1	1	M8	
2-13	V30026-000800	ナット	1	1	1	1	M8	
2-10	1434-915-2000-0	テールパイプ(ヨコ) ASSY	1	1	1	1		★
2-14	1434-915-2100-0	・テールパイプ(ヨコ)COMP	1	1	1	1		★
2-15	1434-915-2200-0	・テールパイプカバー(ヨコ)COMP	1	1	1	1		★
2-16	V20126-080120	・コガタボルト	2	2	2	2	M8×12	★
2-17	V40116-000800	・S.W	2	2	2	2	M8	★

No. 3 ポンネット及びフレーム関係



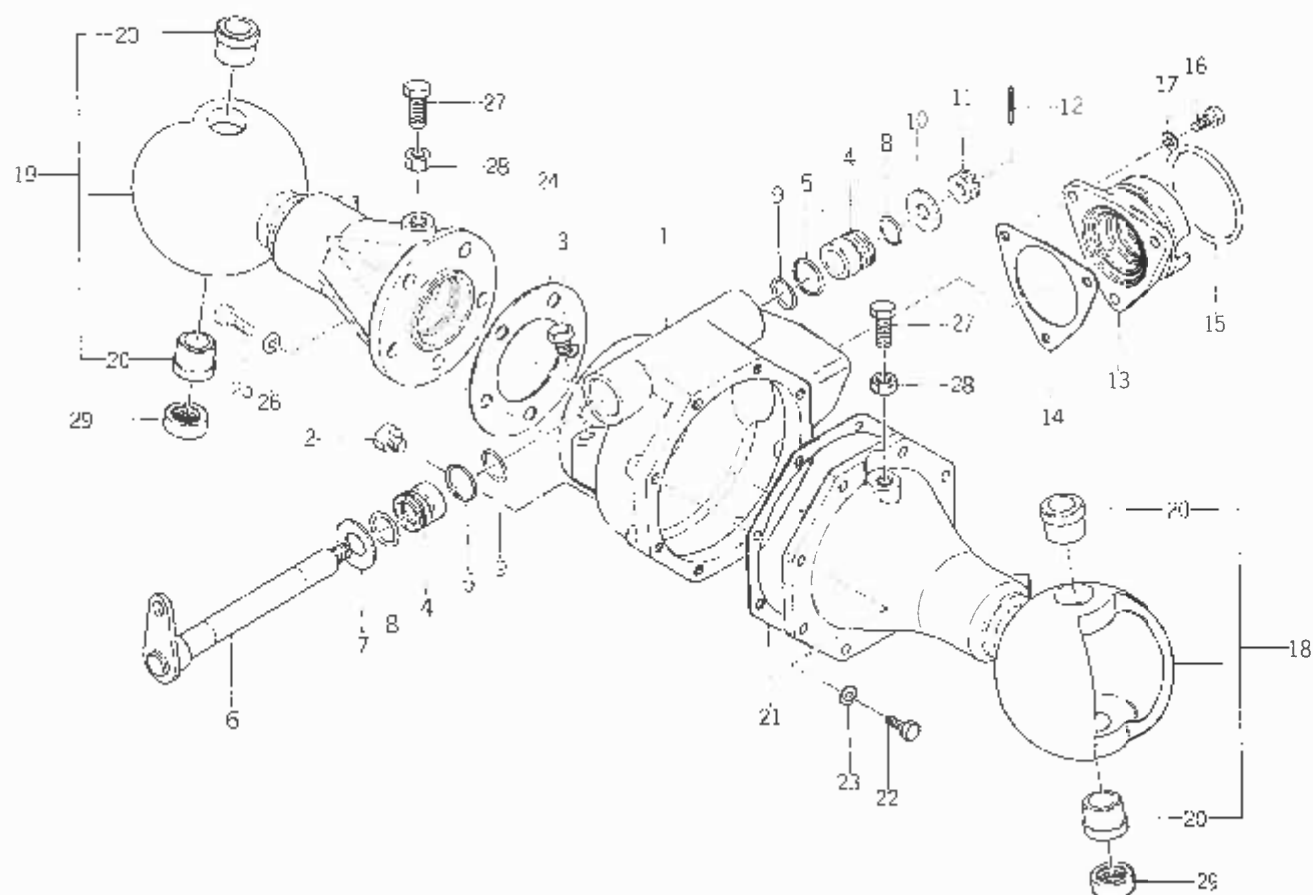
見出番号	部品コード	品名	個数				規格	備考
			TX1410	TX1410F	TX1510	TX1510F		
3- 1	1434-601-2001-1	ボンネット COMP	1	1	1	1		
3- 2	1434-903-0010-0	サイド マーク (L)	1	1			1410 P. No 1-1273	
3- 2a	1434-903-0011-0	サイド マーク (R)	1	1			P. No 1-4179	
3- 2-1	1435-903-0010-0	サイド フレーム (L)			1	1	1510 P. No 1-1625	
3- 2-1a	1435-903-0011-0	サイド マーク (L)			1	1	P. No 1-4703	
3- 3	1434-903-0020-0	サイド マーク (R)	1	1			P. No 1626~	
3- 3a	1434-903-0021-0	サイド マーク (R)	1	1			P. No 4704~	
3- 3-1	1435-903-0020-0	サイド フレーム (R)			1	1	P. No 1274~	
3- 3-1a	1435-903-0021-0	サイド マーク (R)			1	1	P. No 4180~	
3- 4	1434-903-0030-0	オイル マーク	1		1		P. No 1-1625	
3- 4-1	1434-904-0010-0	オイル マーク (F)		1		1	P. No 1-4703	
3- 5	1427-904-0110-0	ワイヤリング マーク	1	1	1	1		
3- 6	1421-903-0100-0	フェーデル マーク	1	1	1	1		
3- 7	1427-601-0070-0	ライト グリル	1	1	1	1		
3- 8	V11216-600160	プラス ナベ コネジ	5	5	5	5	M6×16	
3- 9	1434-601-0010-0	ヒンジ ボルト	2	2	2	2		
3- 10	1427-601-0030-0	ワッシャー (15×24×2)	2	2	2	2		
3- 11	1427-601-0020-0	クッション ゴム	2	2	2	2		
3- 12	1434-601 2200-0	ヒンジ プレート COMP	1	1	1	1		
3- 13	1434-402-2000-0	フロント フレーム COMP	1					
3- 13-1	1435-402-2000-0	フロント フレーム COMP			1			
3- 14	1434-601-2101-0	アング カバー COMP	1	1				
3- 14-1	1435-601-2001-0	アング カバー COMP			1	1		
3- 15	1434-602-2000-0	ボンネット サポート COMP	1	1	1	1		
3- 16	V20126-080160	コガタ ボルト	8	8	8	8	M8×16	

No. 3 ポンネット及びフレーム関係



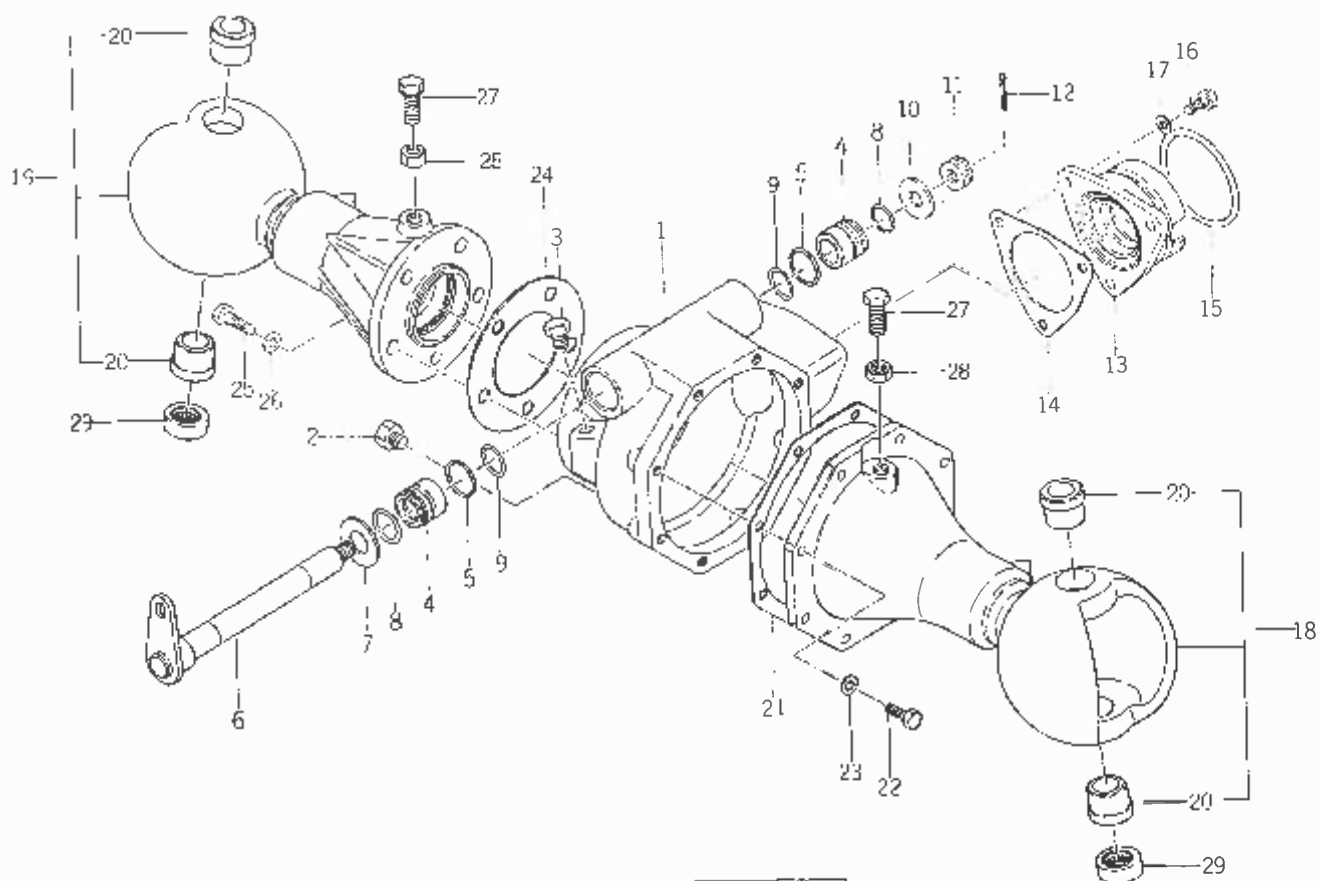
見出番号	部品コード	品名	個数				規格	備考
			TX0410	TX1410F	TX0510	TX0510F		
3-17	V40116-000800	S.W	8	8	8	8	M8	
3-18	V41316-000800	ナミマル ザガネ	8	8	8	8	M8	
3-19	V20126-100200	コガタ ボルト	4	4	4	4	M10×20	
3-20	V40116-001000	S.W	4	4	4	4	M10	
3-21	1434-601-2301-0	サイド カバー(L) COMP	1	1	1	1		
3-22	1434-601-2400-0	サイド カバー(R) COMP	1	1	1	1		
3-23	V20126-080160	コガタ ボルト	10	10	10	10	M8×16	
3-24	V40116-000800	S.W	10	10	10	10	M8	
3-25	V41316-000800	ナミマル ザガネ	10	10	10	10	M8	
3-26	1434-402-0010-0	セフティ プレート		1		1		
3-27	V20126-080100	コガタ ボルト		2		2	M8×10	
3-28	V40116-000800	S.W		2		2	M8	
3-29	V20346-120300	コガタ ボルト(ホソメ)	12	12	12	12	M1.2×30 (9T)P=1.25	
3-30	V40116-001200	S.W	12	12	12	12	M1.2	
3-31	1427-621-3001-0	ミラー ステップ COMP	1	1	1	1		
3-32	3762-174-2000-0	バック ミラー ASSY	1	1	1	1		
3-33	1427-621-0190-0	クッションゴム	1	1	1	1		
3-34	V41316-001200	ナミマル ザガネ	1	1	1	1	M1.2	
3-35	V40116-001200	S.W	1	1	1	1	M1.2	
3-36	V30026-001200	ナット	1	1	1	1	M1.2	
3-37	1434-404-0011-0	フレーム ウェイト(10)	1					
3-37-1	1435-404-0011-0	フレーム ウェイト(17)			1			
3-38	V20126-100200	コガタ ボルト	2		2		M10×20	
3-39	V40116-001000	S.W	2		2		M10	

No. 4 フロントアクスルケース関係 (F型用)



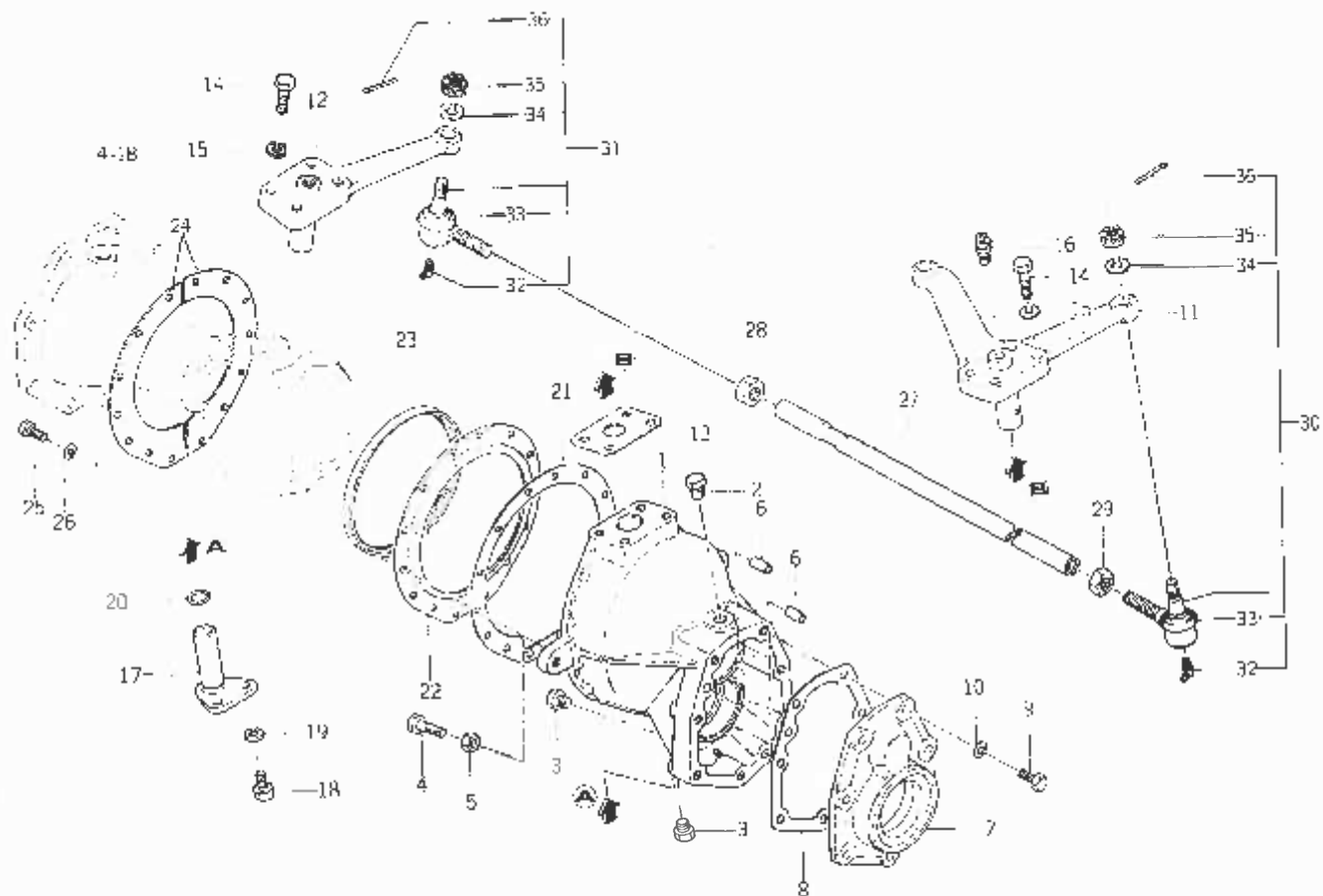
見出番号	部品コード	品名	個数				規格	備考
			TX1410	TX1410F	TX3510	TX1510F		
4-0-1	1434-431-2000-0	ベベル ケース SET		1		1		
4-1	1427-431-0012-0	・ベベル ケース		1		1		
4-2	7955-201-0260-0	・ドレン プラグ(1/4)		1		1	PT1/4	
4-3	1326-706-0020-0	・ドレン プラグ		1		1		
4-4	1434-431-0020-0	・ブッシュ (20×30×26)		2		2		
4-5	1434-431-0050-0	・"O"リング		2		2	S26	
4-6	1427-431-2000-0	センタ ビボット COMP		1		1		
4-7	V41116-002000	ミガキ ザガネ		1		1	M20	
4-8	1434-431-0030-0	"O"リング		2		2	S20	
4-9	1434-431-0040-0	"O"リング		2		2	S22	ハイシ
4-10	1427-431-0030-0	ワッシャー (13×32×3)		1		1		
4-11	V32116-001200	ミゾツキ ナット(タイ)		1		1	M12	
4-12	V50015-300250	ワリ ピン		1		1	3φ×25	
4-13	1427-431-0060-0	ビニオン メタル		1		1		
4-14	1427-431-0070-0	ビニオン メタル バックン		1		1		
4-15	V72010-570710	"O"リング		1		1	P71	
4-16	V20126-080250	コガタ ボルト		3		3	M8×25	
4-17	V40116-000800	S.W		3		3	M8	
4-18	1427-432-2000-0	アクスル ハウジング(L)SET		1		1		
4-19	1427-432-2100-0	アクスル ハウジング(R)SET		1		1		
4-20	1427-432-0140-0	・キングピン ブッシュ		4		4		
4-21	1427-432-0090-0	ハウジング バックン(L)		1		1		
4-22	V20126-080250	コガタ ボルト		8		8	M8×25	
4-23	V40116-000800	S.W		8		8	M8	
4-24	1427-432-0120-0	ハウジング バックン(R)		1		1		

No. 4 フロントアクスルケース関係 (F型用)



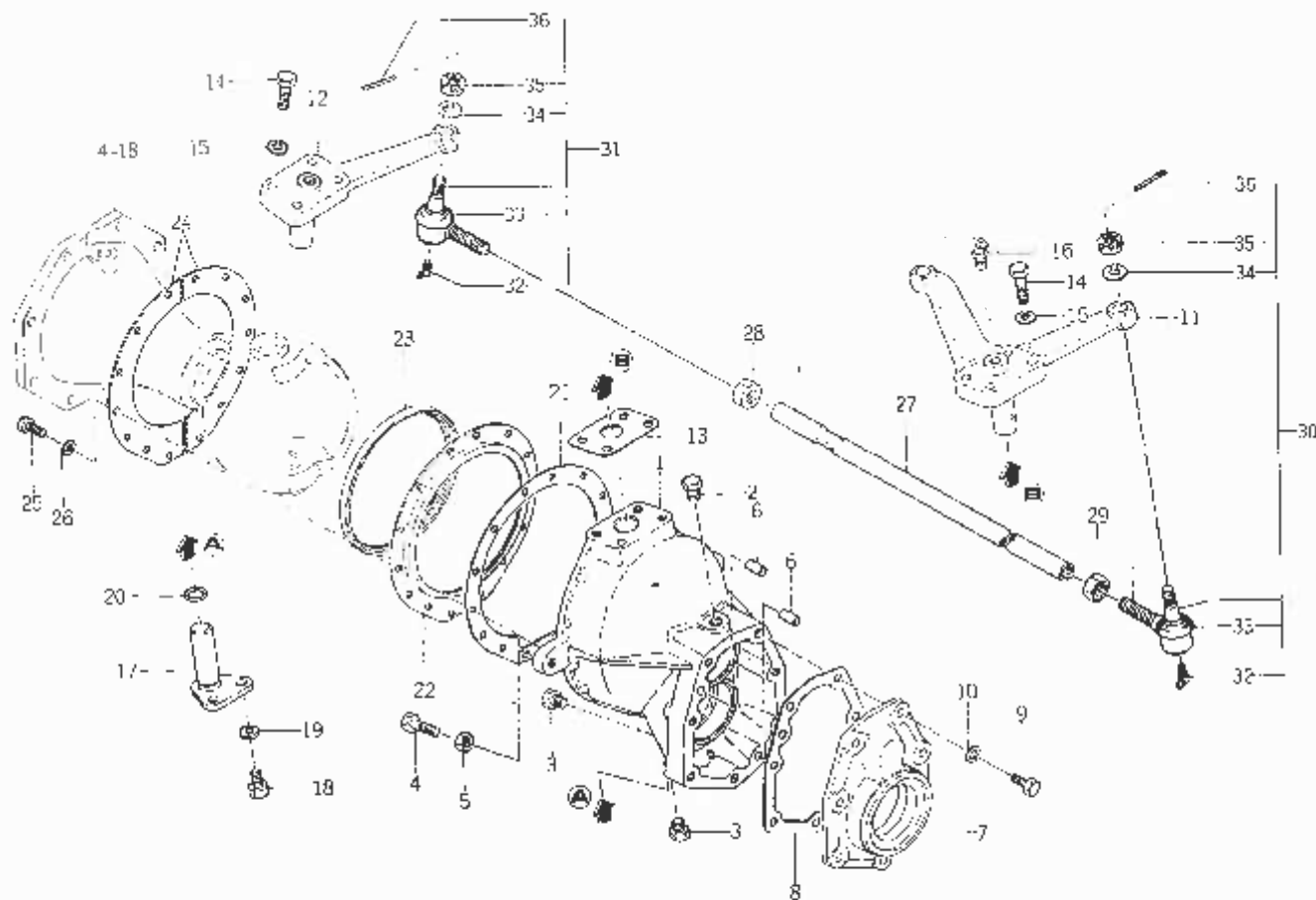
見出番号	部品コード	品名	個数				規格	備考
			TX1410	TX1410F	TX1510	TX1510F		
4-25	V20146-100300	コガタ ボルト		5		5	M10×30 (9T)	
4-26	V40126-001000	S.W		5		5	M10	
4-27	1427-432-0130-0	ボルト (M12)		2		2		
4-28	V30226-001200	ナット		2		2	M12 (3種)	
4-29	1427-433-0150-0	T.B.B		2		2	TAG20Z-1	

No. 5 フロントアクスルケース及びナックルアーム関係 (F型用)



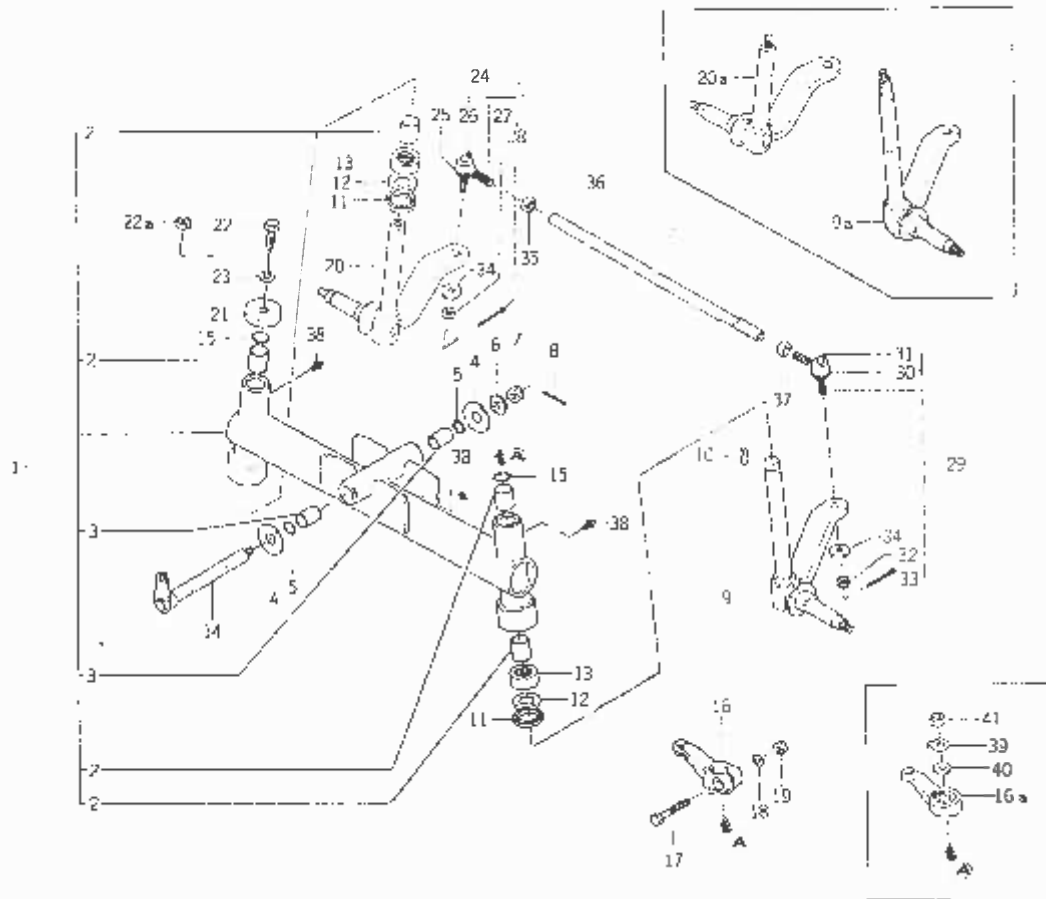
出番号	部品コード	品名	個数				規格	備考
			TX1410	TX1410F	TX1510	TX1510F		
5-1	1427-433-0010-0	フロント キヤ- ケ-ス		2	2			
5-2	7955-201-0280-0	ドレン プラダ (1/4)		2	2	PT1/4		
5-3	1326-706-0020-0	ドレン プラダ		4	4			
5-4	1427-433-0020-0	ボルト (M10)		4	4			
5-5	V30526-001000	コガタ ナット		4	4	M10		
5-6	V52110-080160	ヘイコウ ピン (B)		4	4	8φ×16		
5-7	1427-433-0070-0	ホイール メタル		2	2			
5-8	1427-433-0080-0	メタル ベッキン		2	2			
5-9	V20126-080300	コガタ ボルト		14	14	M8×30		
5-10	V40116-000900	S.W		14	14	M8		
5-11	1427-433-2100-0	ナックル ア-ム (L) COMP		1	1			
5-12	1427-433-2200-0	ナックル ア-ム (R) COMP		1	1			
5-13	1427-433-0130-0	ナックル ア-ム ベッキン		2	2			
5-14	V20146-080350	コガタ ボルト		8	8	M8×35 (9T)		
5-15	V40116-000800	S.W		8	8	M8		
5-16	V76140-000000	グリス ノップル		2	2	A-PT1/8		
5-17	1427-433-2300-0	キング ピン (B) COMP		2	2			
5-18	V20126-080160	コガタ ボルト		4	4	M8×16		
5-19	V40116-000800	S.W		4	4	M8		
5-20	1427-433-0140-0	ワッシャ		2	2	S1φ		
5-21	1427-433-0160-0	セット プレート ベッキン		2	2			
5-22	1427-433-0170-0	シール セット プレート (A)		2	2			
5-23	1427-433-0180-0	シール (134)		2	2			
5-24	1427-433-0190-0	シート セット プレート (B)		4	4			
5-25	V20026-060160	ボルト		28	28	M6×16		

No. 5 フロントアクスルケース及びナックルアーム関係 (F型用)



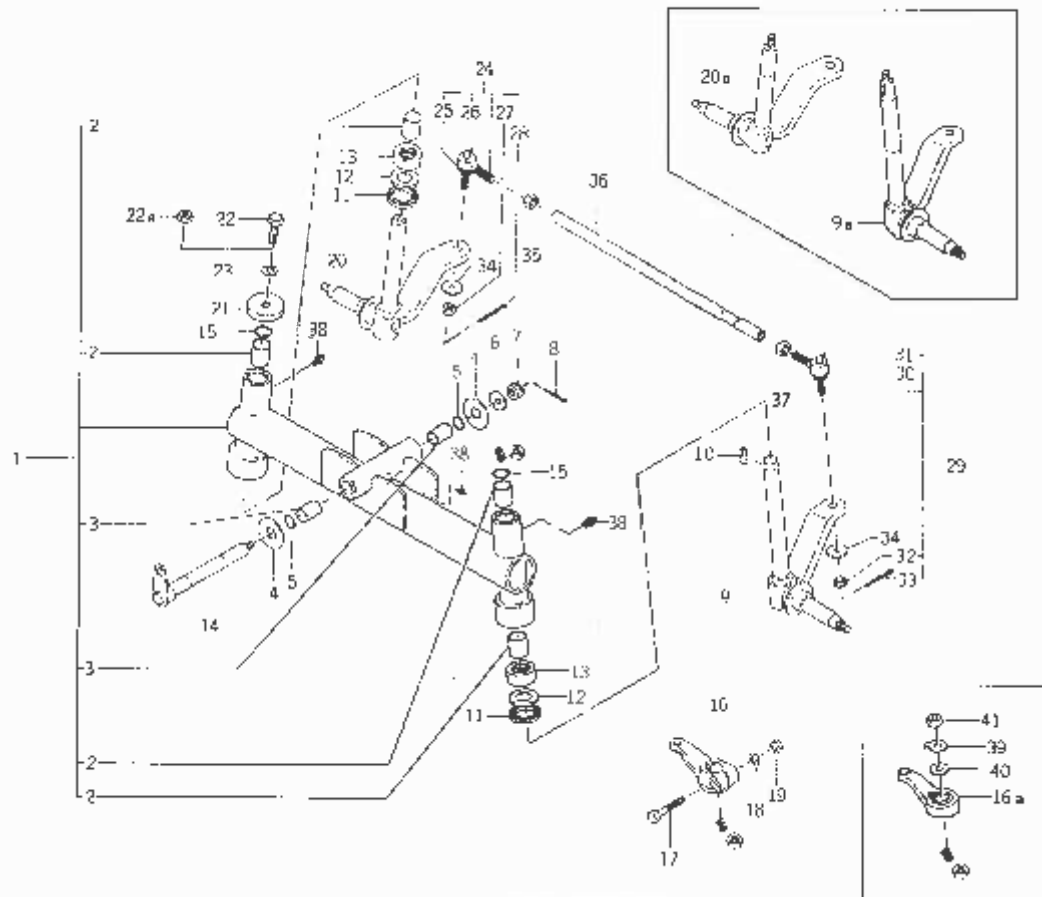
見出番号	部品コード	品名	個数				規格	備考
			TX141D	TX1410F	TX1510	TX1510F		
5-26	V40116-000600	S.W			28	28	M6	
5-27	1427-433-0210-0	タイロッド			1	1		
5-28	1427-433-0220-0	ナット			1	1	M12 P-1.5 (3種)	
5-29	1427-433-0230-0	ナット (ヒダリ ネジ)			1	1	M12 P-1.5 (3種)	
5-30	1427-433-2400-0	タイロッド エンF(L) ASSY			1	1		
5-31	1427-433-2500-0	タイロッド エンF(R) ASSY			1	1		
5-32	1404-402-0050-0	・グリス ニップル			2	2	S-1/4"	
5-33	1427-433-0250-0	・ダスト カバー			2	2		
5-34	V40116-001000	・S.W			2	2	M10	
5-35	V32126-001000	・ミノツキ ナット (タイ)			2	2	M10	
5-36	V50015-250250	・ワリ ピン			2	2	2.5φ×25	

No. 6 フロントアクスル関係 (2駆用)



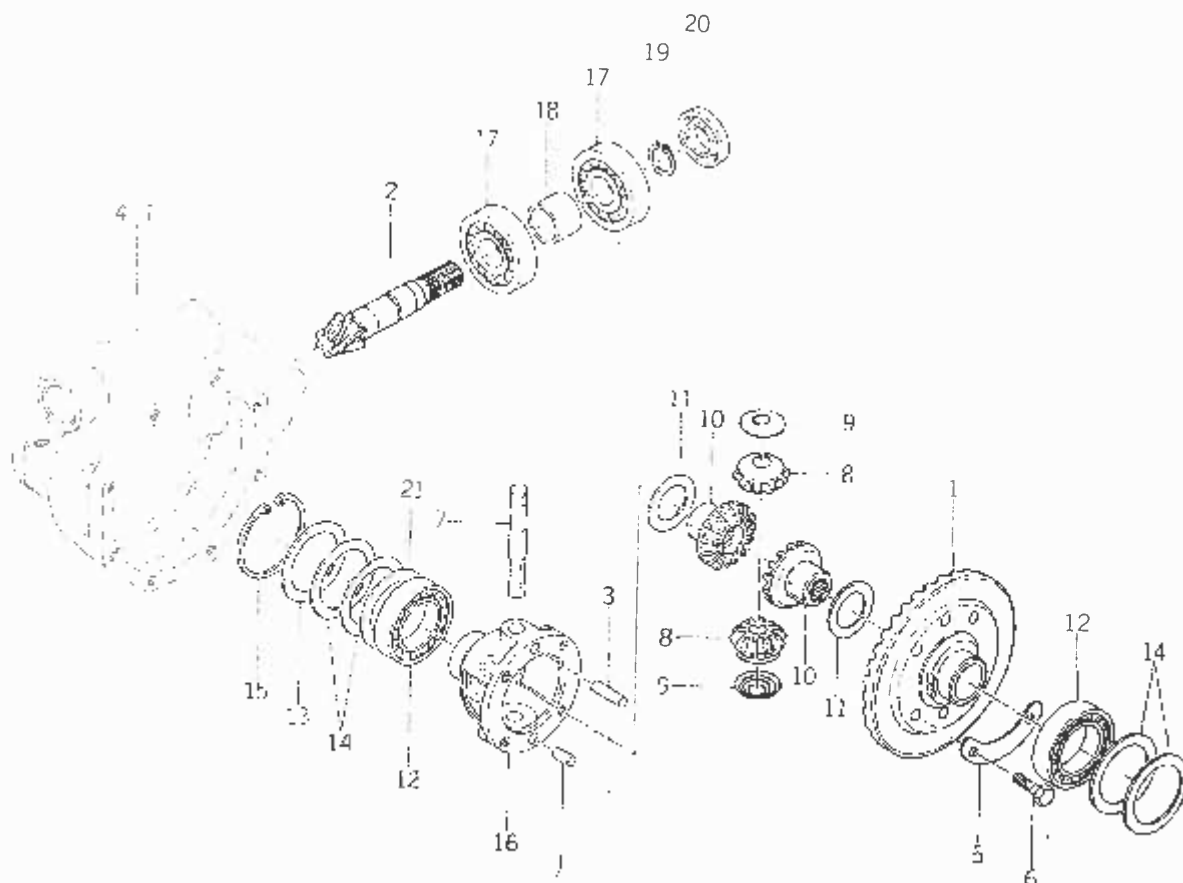
見出番号	部品コード	品名	個数				規格	備考
			TX1410	TX1410F	TX1510	TX1510F		
6-1	1427-401-2100-0	フロント アクスル SET	1		1			
6-2	1411-401-0010-0	・マキ ブッシュ (25×29×30)	4		4			
6-3	1427-401-0010-0	・ブッシュ (20×24×30)	2		2			
6-4	V41116-002000	ミガキ ザガネ	2		2	M20		
6-5	V27010-240200	＊Oリング	2		2	P20		
6-6	1427-431-0030-0	ワッシャ (13×32×3)	1		1			
6-7	V32116-001200	ミソツキ ナット (タイ)	1		1	M12		
6-8	V50015-300250	ワシ ピン	1		1	3φ×25		
6-9	1427-403-2001-0	ナックル スピンドル(L) COMP	1		1		1410 ※1-120	
6-9a	1427-403-2200-0	ナックル スピンドル(L) COMP	1		1		1510 ※1-103887 ※121- ※103888-	
6-10	1326-708-0050-0	ロータリ トップ シャフト キー	1		1			
6-11	V74413-448080	オイル シール	2		2	TC34488		
6-12	1419-403-0010-0	カバー (25×42×4)	2		2			
6-13	1414-403-0040-0	T. B. B	2		2	27TAG801		
6-14	1427-431-2000-0	センタ ピボット COMP	1		1			
6-15	V72010-350250	＊Oリング	2		2	P25		
6-16	1427-403-0010-0	ドラック アーム	1		1			
6-16a	1427-403-0031-0	ドラック アーム	1		1		1410 ※1-120 ※121- 1510 ※1-103887 ※103888-	
6-17	V20126-100550	コガタ ボルト	1		1	M10×5.5		
6-18	V40116-001000	S.W	1		1	M10	※1-120 ※1-103887	
6-19	V30026-001000	ナット	1		1	M10		
6-20	1427-403-2101-0	ナックル スピンドル(R) COMP	1		1		※1-120 ※1-103887	
6-20a	1427-403-2300-0	ナックル スピンドル(R) COMP	1		1		※121- ※103888-	
6-21	1414-403-0030-0	スピンドル カバー	1		1			
6-22	V20126-120200	コガタ ボルト	1		1	M12×20	※1-120 ※1-103887	

No. 6 フロントアクスル関係 (2駆用)



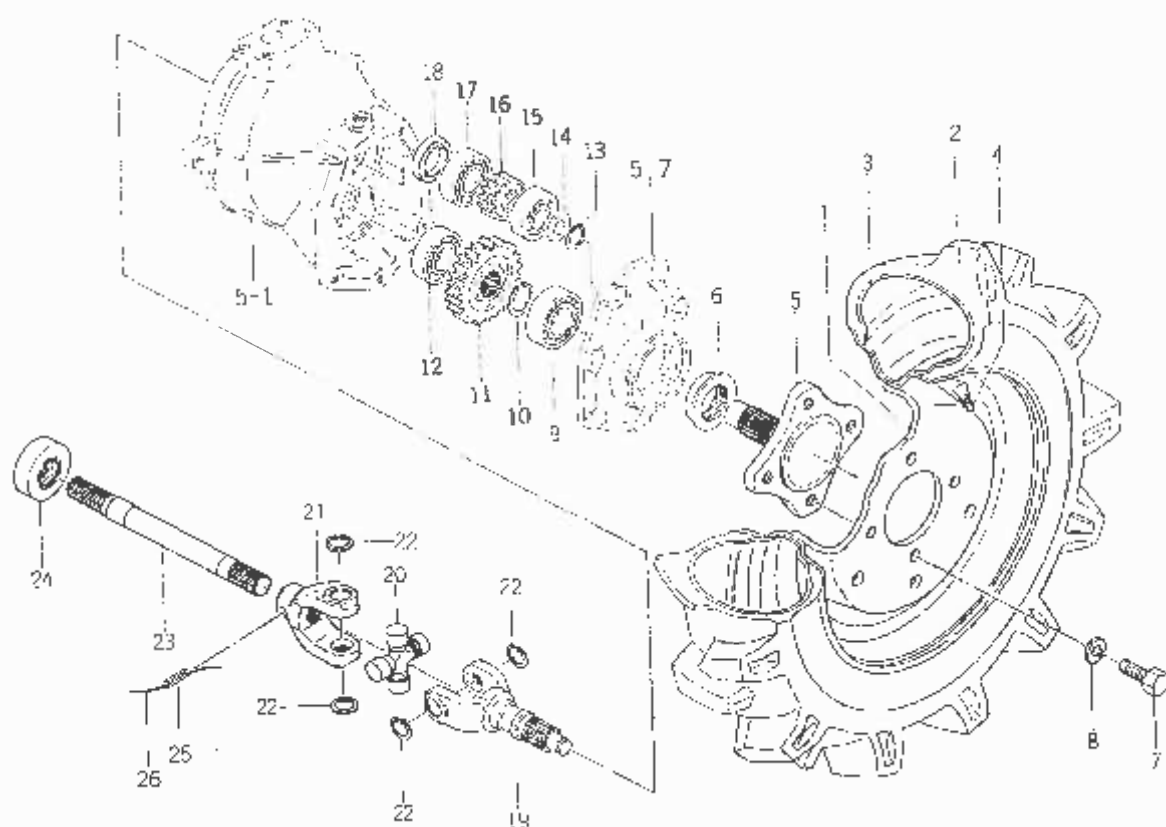
見出番号	部品コード	品名	個数				規格	備考
			TX1410	TX1410F	TX1510	TX1510F		
6-22a	V30026-001200	ナット	1		1			
6-23	V40126-001200	S.W	1		1		1410 1510	
6-24	1427-433-2500-0	タイロッド エンド(R)ASSY	1		1		1410 1510	
6-25	1427-433-0250-0	・ダスト カバー	1		1			
6-26	1404-402-0050-0	・グリス ニップル	1		1	S-1/4"		
6-27	V32126-001000	・ミソヅキ ナット(タイ)	1		1	M10		
6-28	V50015-250250	・ワリ ピン	1		1	2.5φ×25		
6-29	1427-433-2400-0	タイロッド エンド(L)ASSY	1		1			
6-30	1427-433-0250-0	・ダスト カバー	1		1			
6-31	1404-402-0050-0	・グリス ニップル	1		1	S-1/4"		
6-32	V32126-001000	・ミソヅキ ナット(タイ)	1		1	M10		
6-33	V50015-250250	・ワリ ピン	1		1	2.5φ×25		
6-34	V41316-001000	ナミマル サガネ	2		2	M10		
6-35	1427-433-0230-0	ナット(ヒダリ ネジ)	1		1	M12 P=1.5		
6-36	1427-403-0020-0	タイ ロッド	1		1			
6-37	1427-433-0220-0	ナット	1		1	M12 P=1.5		
6-38	V76140-000000	グリス ニップル	3		3	A-PT1/8		
6-39	1421-403-0070-0	ワッシャ (M12)	1		1		1410 1510	
6-40	1421-403-0080-0	ワッシャ (13×35×5)	1		1		1410 1510	
6-41	V30026-001200	ナット	1		1	M12	1410 1510	

No. 7 フロントデフ関係 (F型用)



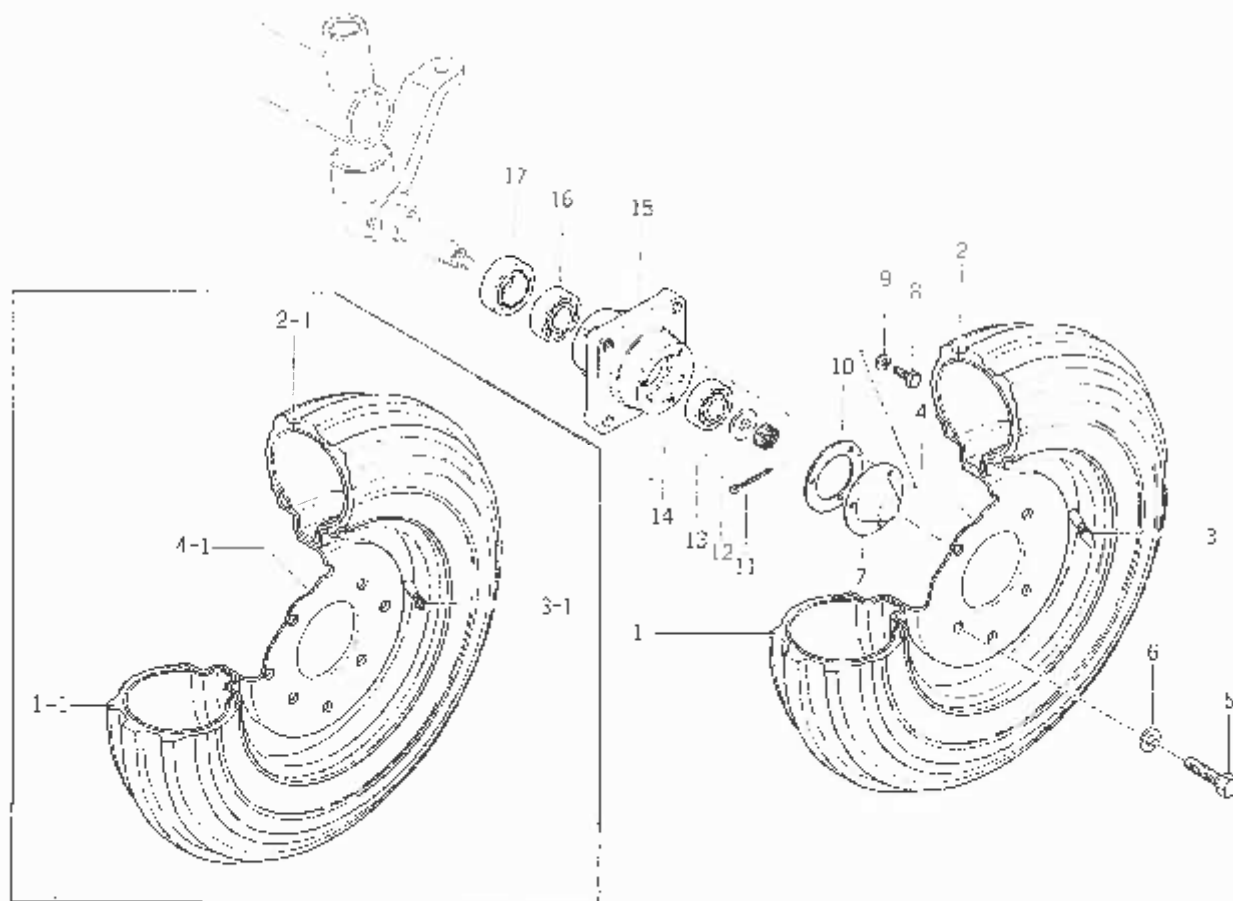
見出番号	部品コード	品名	個数				規格	備考
			TX1410	TX1410F	TX151C	TX151F		
7-0-1	1427-431-3000-0	ベベルギヤ-(6,38) SET			1	1		
7-1	1427-432-0010-0	・リンク ギヤ-(38)			1	1		△
7-2	1427-431-0041-0	・ドライブ ピニオン(6)			1	1		△
7-3	V52110-080300	ヘイコウ ピン(B)			1	1	8φ×30	
7-4	V52110-080160	ヘイコウ ピン(B)			1	1	8φ×16	
7-5	1427-301-0080-0	マワリ ドム ザガネ			2	2		
7-6	V20146-080250	コガタ ボルト			4	4	M8×25 (9T)	
7-7	1427-301-0030-0	デフ ピニオン シャフト			1	1		
7-8	1427-432-0030-0	デフ ピニオン(11)			2	2		
7-9	1427-301-0050-0	ピニオン スラスト カラー			2	2		
7-10	1427-432-0040-0	デフ サイド ギヤ-(15)			2	2		
7-11	1427-432-0050-0	スラスト カラー-(30×45×1)			2	2		
7-12	V60011-060080	R. B. B			2	2	6008	
7-13	1427-432-0060-0	シム(A)		AR		AR		
7-14	1427-432-0070-0	シム(B)		AR		AR		
7-15	V70514-006800	Cガタ トメワ(ア)		J		1	68	
7-16	1427-432-0020-0	フロント デフ ケース		1		1		
7-17	1427-203-0080-0	R. B. B		2		2	G305-6	
7-18	1427-431-0051-0	カラー-(25×32×22)		1		1		
7-19	V70414-002500	Cガタ トメワ(ジ)		1		1	25	
7-20	V74412-547080	オイル シール		1		1	TC25478	
7-21	1427-432-0170-0	シム(C)		AR		AR		

No. 8 フロントホイール関係 (F型用)



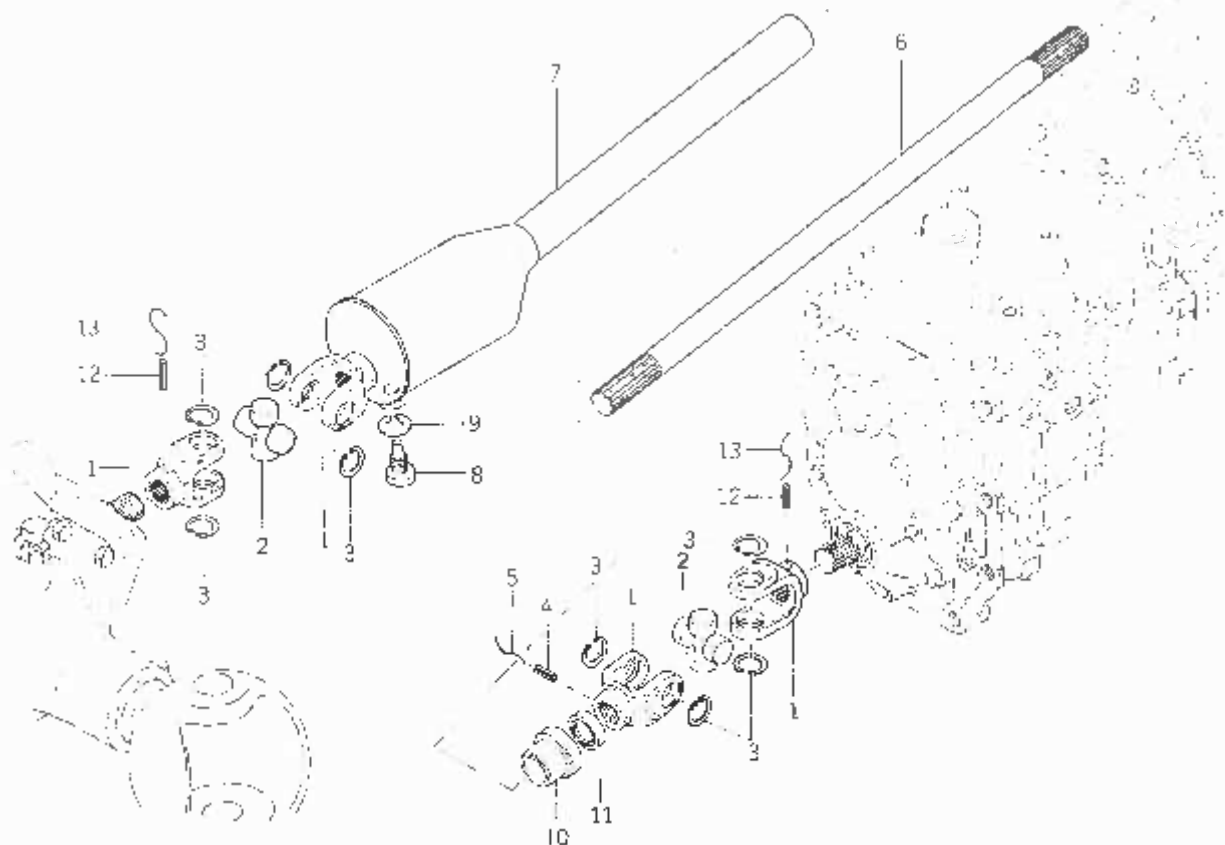
見出番号	部品コード	品名	個数				規格	備考
			TX1410	TX1410F	TX1510	TX1510F		
8-1	1427-441-2100-1	ホイール ドラム (300D×12DC)		2		2		
8-2	1427-441-2010-0	タイヤ		2		2	5.00-12 4PR	
8-3	V88300-500120	チューブ		2		2	5.00-12	
8-4	V99900-000010	タイヤ クウキベン フタ		2		2	A形	
8-5	1427-433-0090-0	フロント ホイール シャフト		2		2		
8-6	1427-433-0110-0	オイル シール (35)		2		2		
8-7	V20146-120200	コガタ ボルト		8		8	M12×20 (91)	
8-8	V10116-001200	S.W		8		8	M12	
8-9	V60011-062050	R.B.B		2		2	6205	
8-10	V70414-003000	Cガタ トメワ (ジク)		2		2	30	
8-11	1427-433-0120-0	ホイール ギヤ (25)		2		2		
8-12	V60011-062060	R.B.B		2		2	6206	
8-13	V70414-001500	Cガタ トメワ (ジク)		2		2	15	
8-14	1427-433-0060-0	カゼ (15×26×1)		2		2		
8-15	V60011-062040	R.B.B		2		2	6204	
8-16	1427-433-0050-0	ホイール ピニオン (12)		2		2		
8-17	V60011-063020	R.B.B		2		2	6302	
8-18	V74212-540050	オイル シール		2		2	VC25405	
8-0-1	1427-433-2000-0	ジョイント (C) ASSY		2		2		
8-19	1427-433-0030-0	・シャフト ヌック		2		2		
8-20	1427-431-0090-0	・ジャーナル キャド		2		2		
8-21	1427-433-0040-0	・スプライン ヌック (C)		2		2		
8-22	V70514-002000	・Cガタ トメワ (アナ)		8		8	20	
8-23	1427-432-0150-0	ドライブ シャフト (B)		2		2		
8-24	1427-432-0160-0	オイル シール (21)		2		2		
8-25	V58014-060320	スプリング ピン (W)		2		2	6φ×32	
8-26	V59013-091200	ワッシャー		2		2	0.9×120	

No. 9 フロントホイール関係 (2駆用)



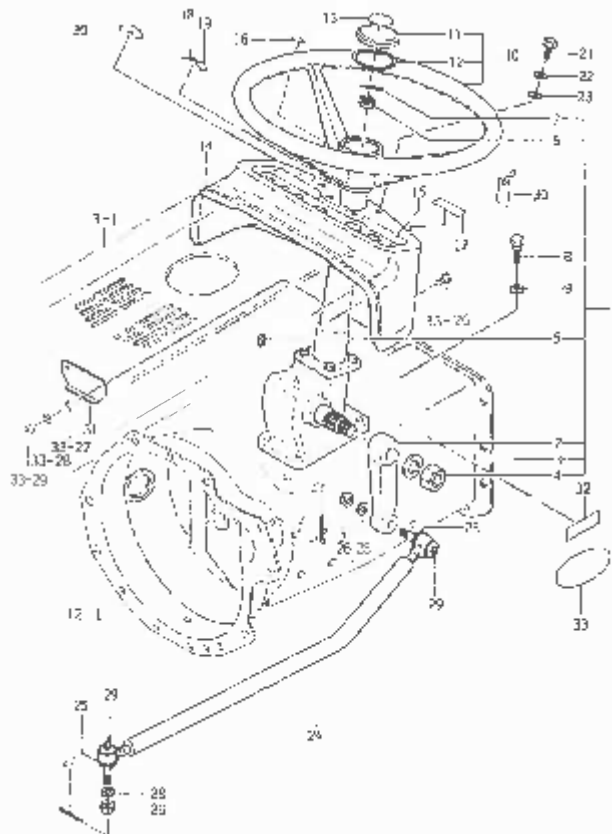
記出番号	部品コード	品名	個数				規格	備考
			TX1410	TX1410F	TX1510	TX1510F		
9-1	V88812-450100	タイヤ	2				4.50-10-2PR	
9-1-1	V88874-400120	タイヤ			2		4.00-12-4PR	
9-2	V88900-450100	チューブ	2				4.50-10	
9-2-1	V88900-400120	チューブ			2		4.00-12	
9-3	V99930-000100	タイヤバルブキャップ	2				A形	
9-3-1	V99900-000010	タイヤクワキベンフタ			2		A形	
9-4	1427-411-2100-1	ホイールドラム(DC300D×10)	2					
9-4-1	1429-411-2100-0	ホイールドラム(300D×12)			2			
9-5	V20126-120250	コガタボルト	8		8		M12×25	
9-6	V40116-001200	S.W	8		8		M12	
9-7	1411-411-0020-0	ホイルキャップ	2		2			
9-8	V20026-060120	ボルト	6		6		M6×12	
9-9	V40116-000600	S.W	6		6		M6	
9-10	1411-411-0030-0	バックン	2		2			
9-11	V50015-300250	ワリピン	2		2		3φ×25	
9-12	V32116-001200	ミゾツキナット(タイ)	2		2		M12	
9-13	1325-930-1050-0	アトヒッチフレームカラー	2		2			
9-14	V60011-062040	R.B.B	2		2		6204	
9-15	1412-411-0010-0	フロントホイールボス	2		2			
9-16	V60011-062050	R.B.B	2		2		6205	
9-17	1407-403-0020-0	シクツキシール	2		2			

No.10 ドライブシャフト関係 (F型用)



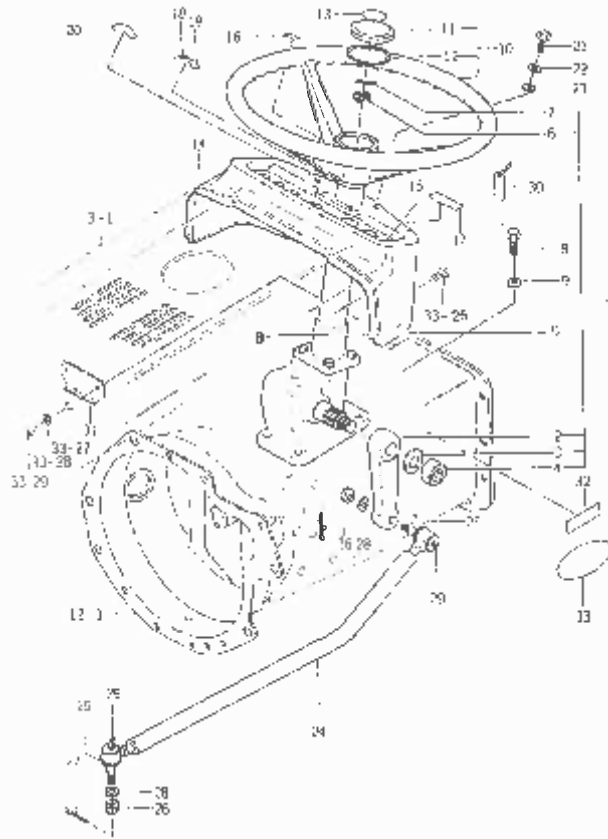
見出番号	部品コード	品名	個数				規格	備考
			TX1410	TX1410F	TX1510	TX1510F		
10-0-1	1427-431-2200-0	ジョイント(B) ASSY			2	2		
10-1	1427-431-0110-0	・スプライン ヨーク(B)			4	4		
10-2	1427-431-0090-0	・ジャーナル キッド			2	2		
10-3	V70514-002000	・Cガタ トメワ(アナ)			8	8	20	
10-4	V58014-060320	スプリング ピン(W)			1	1	6φ×32	
10-5	V59013-091200	ワッシャー			1	1	0.9×120	
10-6	1427-431-0120-0	ドライブ シャフト(A)			1	1		
10-7	1427-431-2300-0	ジョイント ケース COMP			1	1		
10-8	1427-431-0130-0	セット ボルト			1	1		
10-9	V40116-001200	S.W			1	1	M12	
10-10	1427-431-0140-0	ワッシャー(21)			1	1		
10-11	V74212-032050	オイル シール			1	1	VC20325	
10-12	V58014-060320	スプリング ピン(W)			2	2	6φ×32	
10-13	V59013-101200	ワッシャー			2	2	1×120	

No.11 ステアリング関係 (TX1410)



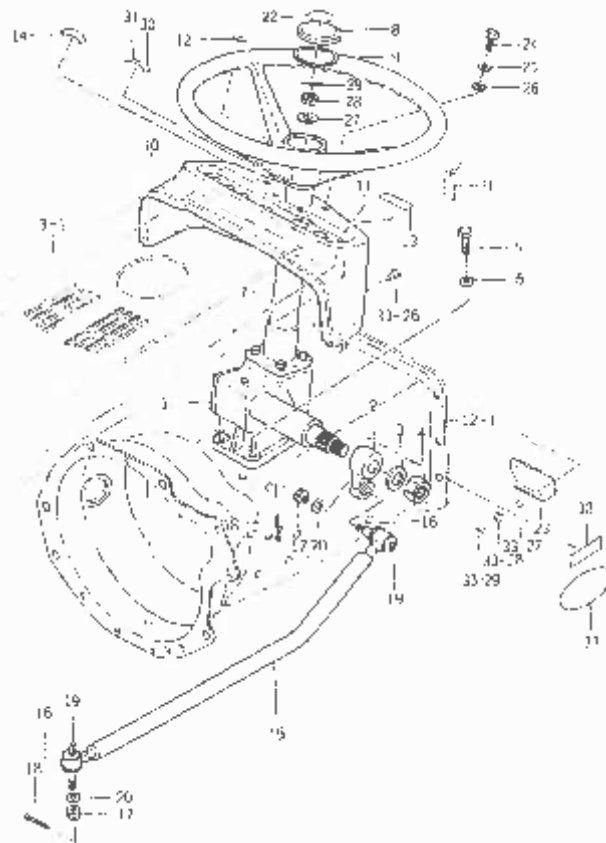
発出番号	部品コード	品名	個数				規格	備考
			TX1410	TX1410F	TX1510	TX1510F		
11-1	1427-406-2000-0	ステアリング ASSY	1	1				
1-2	1427-406-0150-0	・ピットマン アーム	1	1				
1-3	V40116-002000	・S.W	1	1		M20		
11-4	1427-406-0160-0	・ナット	1	1		M20 (2通)		
1-5	1427-406-0170-0	・オイル プラグ	1	1		(6T) P=1.25		
1-6	V32126-001000	・ミゾツキ ナット(タイ)	1	1		PT1/4		
11-7	V50015-200250	・ソリ ピン	1	1		M10		
11-8	V20146-100300	コガタ ボルト	4	4		2φ×25		
1-9	V40116-001000	S.W	4	4		M10×30		
11-10	1421-400-0520-0	ステアリング ホイル ASSY	1	1		(9T)		
11-11	1407-406-0020-0	・ステアリング キャップ	1	1		M10		
1-12	1407-406-0040-0	・キャップ ベッキン	1	1				
11-13	1421-903-0160-0	キャップ マーク	1	1				
11-14	1434-603-0010-1	メータ パネル	1	1				
1-15	1434-903-0050-0	パネル マーク	1	1				
1-16	1427-903-0040-0	ホーン マーク	1	1				
11-17	1427-904-0080-0	ドライブ マーク	1	1				
1-18	1421-903-0200-0	スタータ マーク(A)	1	1				
1-19	1421-903-0210-0	スタータ マーク(B)	1	1				
11-20	1421-903-0190-0	キー スイッチ マーク	1	1				
1-21	V20126-080160	コガタ ボルト	4	4		M8×16		
1-22	V40116-000800	S.W	4	4		M8		
11-23	V41316-000800	ナミマル ザガネ	4	4		M8		
1-24	1427-406-2400-0	ドラッグ ロッド ASSY	1	1				
1-25	1427-406-0180-0	・ダスト カバー	2	2				

No.11 ステアリング関係 (TX1410)



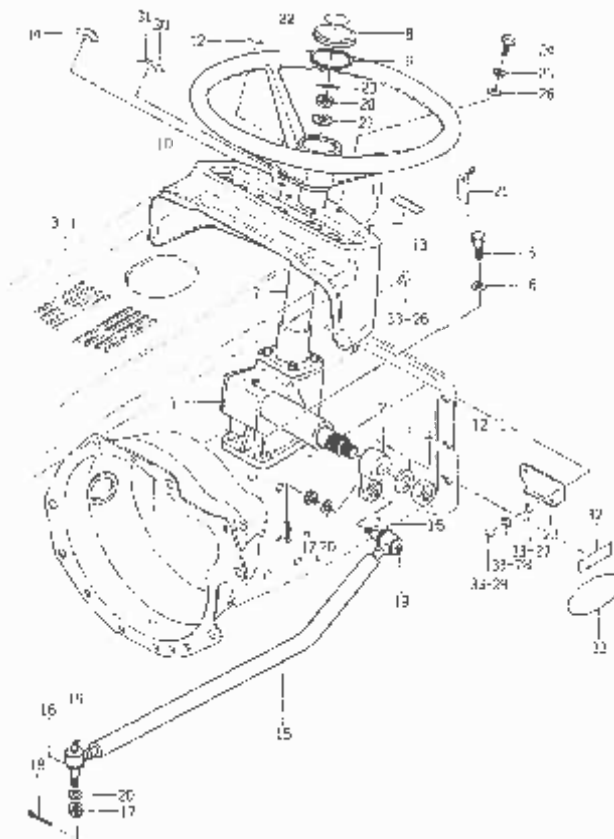
見出番号	部品コード	品名	個数				規格	備考
			TX1410	TX1410F	TX1510	TX1510F		
11-26	V32126-001000	・ミソヅキ ナット(タイ)	2	2				
11-27	V50015-250250	・ワリ ピン	2	2				
11-28	V40116-001000	・S.W	2	2				
11-29	1404-402-0050-0	・グリス ニップル	2	2				
11-30		バッテリー タップ	2	2				△
11-31	1434-603-2000-0	レギュレータ カバー COMP	1	1				
11-32	1434-903-0000-0	シュトク カンテイ ヒョウ	1					F用
11-32-1	1434-904-0030-0	シュトク カンテイ ヒョウ(F)		1				F用
11-33	1434-903-0110-0	アンゼン カンテイ ショウ ヒョウ	1					
11-33-1	1434-904-0040-0	アンゼン カンテイ ショウ ヒョウ		1				F用

No.12 ステアリング関係 (TX1510)



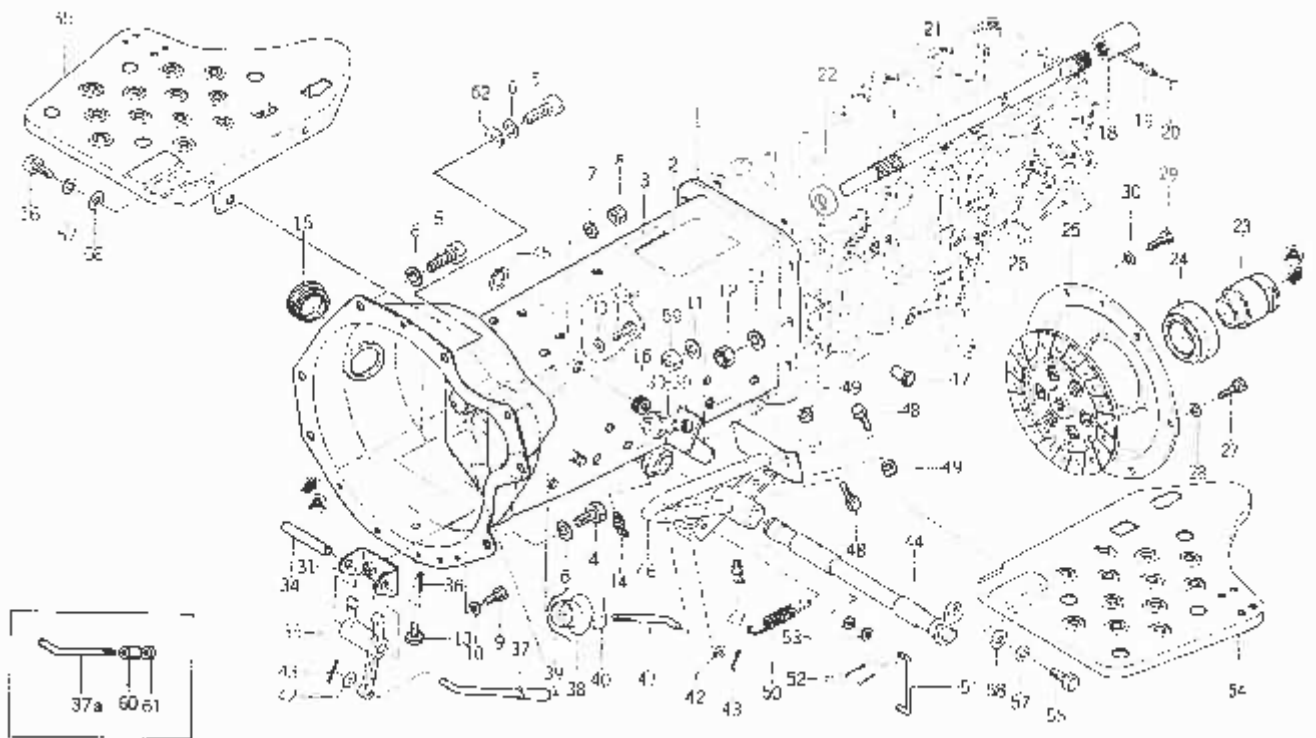
記出番号	部品コード	品名	個数				規格	備考
			TX0410	TX040F	TX1510	TX1510F		
12-1	1429-406-2000-0	ステアリング ASSY			1	1		
12-2	1429-406-2010-0	・ベットマン アーム			1	1		
12-3	V40116-002000	・S.W			1	1	M20	
12-4	V33246-002000	・ナット(ホソメ)			1	1	M20	
12-5	V20146-100300	コガタ ボルト			4	4	M10×30 (9T)	
12-6	V40116-001000	S.W			4	4	M10	
12-7	1421-400-0520-0	ステアリング ホイル ASSY			1	1		
12-8	1407-406-0020-0	・ステアリング キャップ			1	1		
12-9	1407-406-0040-0	・キャップ パッキン			1	1		
12-10	1434-603-0010-1	メータ パネル			1	1		
12-11	1434-903-0050-0	パネル マーク			1	1		
12-12	1427-903-0040-0	ホーン マーク			1	1		
12-13	1427-904-0080-0	ドライブ マーク			1	1		
12-14	1421-903-0190-0	キースイッチ マーク			1	1		
12-15	1429-406-2100-0	ドラッグ ロッド ASSY			1	1		
12-16	1429-406-2200-0	・ドラッグ ロッド COMP			1	1		
12-17	1427-406-0180-0	・ダスト カバー			2	2		
12-18	V32126-001000	・ミゾツキ ナット(タイ)			2	2	M10	
12-19	V50015-250250	・ワリ ピン			2	2	2.5φ×25	
12-20	1404-402-0050-0	・グリース ニップル			2	2	S-1/4	
12-21	V40116-001000	・S.W			2	2	M10	
12-22	1421-903-0160-0	キャップ マーク			1	1		△
12-23	1434-603-2000-0	レギュレタ カバー COMP			1	1		
12-24	V20126-580160	コガタ ボルト			4	4	M8×16	

No.12 ステアリング関係 (TX1510)



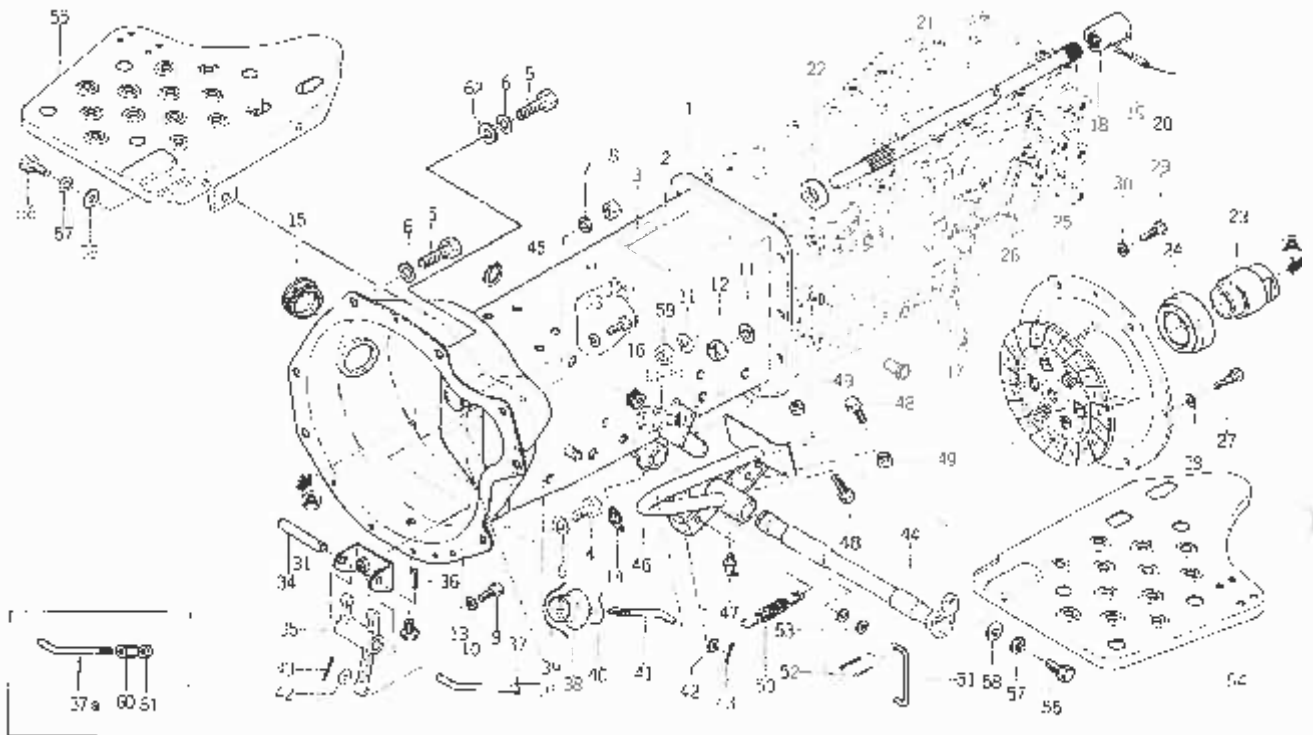
見出番号	部品コード	品名	個数				規格	備考
			TX1410	TX1410F	TX1510	TX1510F		
12-25	V40116-000800	S.W			4	4	M8	
12-26	V41316-000800	ナミマル ゼガネ			4	4	M8	
12-27	V41316-001000	ナミマル ゼガネ			1	1	M10	
12-28	V32126-001000	ミツヅキ ナット(タイ)			1	1	M10	
12-29	V50015-200250	ワリ ピン			1	1	F=1.25 2φ×2b	
12-30	1421-903-0200-0	スタータ マーク(A)			1	1		
12-31	1421-903-0210-0	スタータ マーク(B)			1	1		
12-32	1435-903-0040-0	シュトク ニンテイ ヒョウ			1	1		
12-32-1	1435-904-0020-0	シュトク ニンテイ ヒョウ (F)			1	1		
12-33	1435-903-0050-0	アンゼン カンテイ ショウ ヒョウ			1	1		
12-33-1	1435-904-0030-0	アンゼン カンテイ ショウ ヒョウ			1	1		

No. 13 クラッチハウジング及びクラッチペダル関係



記出番号	部品コード	品名	個数				規格	備考
			TX1410	TX1430F	TX1510	TX1510F		
13-1	1434-120-2000-0	クラッチハウジング COMP	1	1	1	1		
3-2	1434-904-0020-0	モデルマーク(F)		1				
3-2-1	1435-904-0010-0	モデルマーク(F)				1		
13-2-2	1434-903-0080-0	モデルマーク	1					
3-2-3	1435-903-0030-0	モデルマーク						
3-3	1427-904-0170-0	フロントチェーンマーク		1		1		
13-4	V20326-120200	コガタボルト(ホソメ)	4	4	4	4	M12×20	
3-5	V20326-120350	コガタボルト(ホソメ)	2	2	2	2	M12×35	
3-6	V40116-001200	S.W	6	6	6	6	M12	
13-7	V40116-001000	S.W	1	1	1	1	M10	
3-8	V33026-001000	ナット(ホソメ)	1	1	1	1	M10	
3-9	V20126-080150	コガタボルト	4	4	4	4	M8×15	
13-10	V40116-000800	S.W	4	4	4	4	M8	
13-11	V40116-001200	S.W	8	8	8	8	M12	
3-12	V30046-001200	ナット	6	6	6	6	M12 (?T)	
13-13	1326-706-0020-0	ドレンプラグ	1	1	1	1		
13-14	V76340-000000	グリスニップル	1	1	1	1	B-PT1/8	
3-15	1427-120-0010-0	キャップ(42)	1	1	1	1		
3-16	1427-621-0120-0	ドロレット(10×14)	2	2	2	2		
13-17	1427-120-0020-0	メタラセン(M10)	6	6	6	6		
3-18	1434-120-0030-0	スプラインボス	1	1	1	1		
3-19	V58014-050320	スプリングピン(W)	2	2	2	2	5φ×32	
13-20	V59013-101000	ラッセン	2	2	2	2	1.0×100	
3-21	1434-120-0020-0	インプットシャフト	1	1	1	1		
3-22	V74012-035080	オイルシール	1	1	1	1	SC20358	

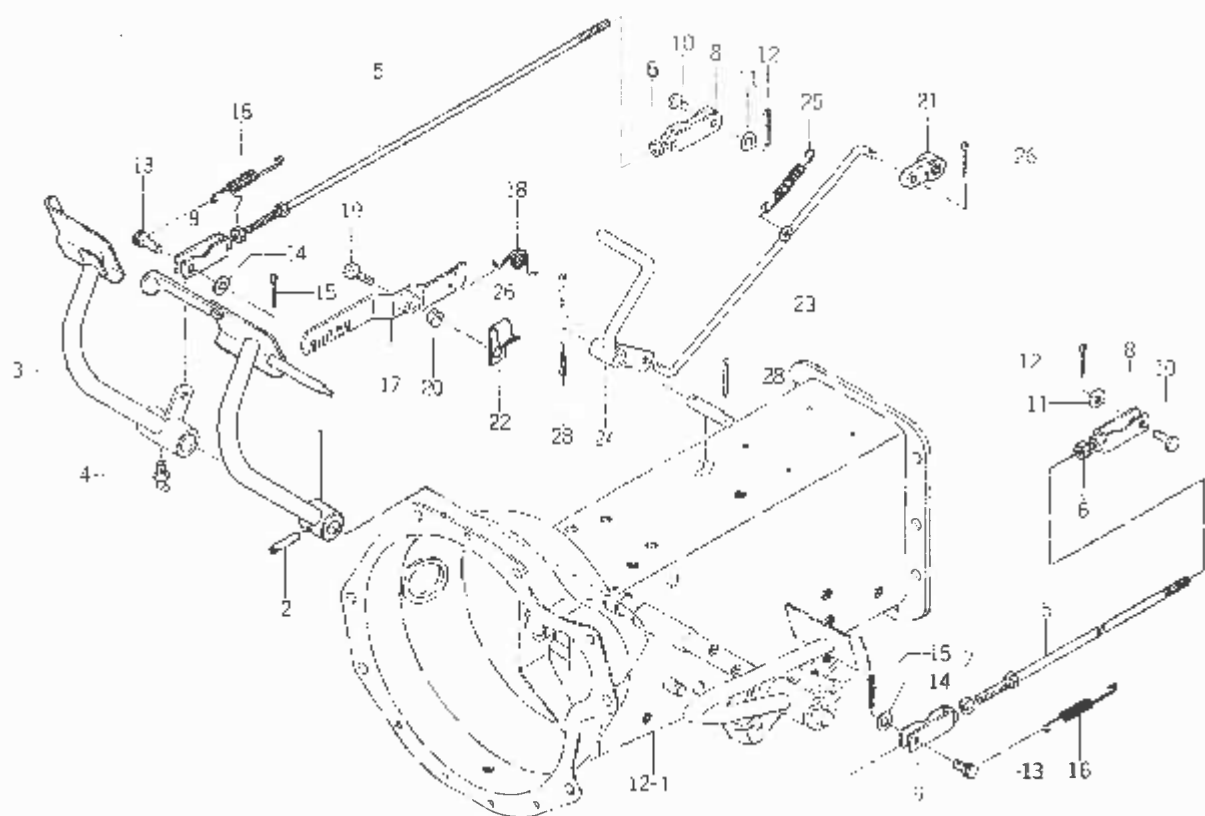
No.13 クラッチハウジング及びクラッチペダル関係



見出番号	部品コード	品名	個数				規格	備考	
			TX1410	TX1410F	TX1510	TX1510F			
13-23	1434-120-0010-0	スリーブ	1	1	1	1			
13-24	1416-120-0040-0	クラッチ レリーズ ベアリング	1	1	1	1	40TMK 20B1		
13-0-1	1427-120-2300-0	クラッチ ASSY	1	1	1	1			
13-25	1427-120-2400-0	・クラッチ カバー ASSY	1	1	1	1			
13-26	1427-120-2500-0	・クラッチ ディスク COMP	1	1	1	1			
13-27	1427-120-0160-0	・リーマ ボルト (M8)	2	2	2	2			
13-28	V40116-001600	S.W	2	2	2	2	M10		
13-29	V20126-080200	コガタ ボルト	4	4	4	4	M8×20		
13-30	V40116-000800	S.W	4	4	4	4	M8		
13-31	1436-122-2200-0	ヨーク ブラケット COMP	1	1	1	1			
13-32	V20126-080160	コガタ ボルト	2	2	2	2	M8×16		
13-33	V40116-000800	S.W	2	2	2	2	M8		
13-34	1434-122-0020-0	ヨーク ピン	1	1	1	1			
13-35	1436-122-0010-0	ヨーク	1	1	1	1			
13-36	V50015-300180	ワリ ピン	1	1	1	1	3φ×18	1410 461-599 F461-2063 46500~ F462064~	1510 461-816 F461-2200 46817~ F462201~
13-37	1434-122-2100-0	クラッチ ロッド(A) COMP	1	1	1	1			
13-37a	1434-122-0070-0	クラッチ ロッド(A) COMP	2	2	2	2			
13-38	1434-122-0050-0	ブーツ	1	1	1	1			
13-39	V59013-102500	テッセン	1	1	1	1	1.0×250		
13-40	V59013-100700	テッセン	1	1	1	1	1.0×70		
13-41	1434-122-0030-0	クラッチ ロッド(B)	1	1	1	1		1410 461-599 F461-2063 46500~ F462064~	1510 461-816 F461-2200 46817~ F462201~
13-41a	1434-122-0032-0	クラッチ ロッド(B)	1	1	1	1			
13-42	V41316-000800	ナミナル ザガネ	2	2	2	2	M8		
13-43	V50015-300180	ワリ ピン	2	2	2	2	3φ×18		
13-44	1434-312-2000-0	プレーキ シャフト COMP	1	1	1	1			

見出番号	部品コード	品名	個数				規格	備考
			TX1430	TX1410F	TX1510	TX1510F		
13-45	V70414-002200	Cガタ トメツ(ジク)	1	1	1	1	22	
3-46	1434-122-2000-0	クラッチ ベダル COMP	1	1	1	1		
3-47	V76340-000000	グリス ニップル	1	1	1	1	B-PT1/8	
13-48	V20126-080200	コガタ ボルト	2	2	2	2	M8×20	
3-49	V30226-000800	ナット	2	2	2	2	M8 (3種)	
3-50	1434-122-0041-0	テンション スプリング	1	1	1	1		
13-51	1434-122-0060-0	カット オフ サッド	1	1	1	1		
3-52	V50018-200180	ワリ ピン	2	2	2	2	2φ×18	
3-53	V41316-000600	ナミマル ザガネ	2	2	2	2	M6	
13-54	1434-616-2000-0	ステップ(L) COMP	1	1	1	1		
3-55	1434-616-2100-0	ステップ(R) COMP	1	1	1	1		
3-56	V20126-100200	コガタ ボルト	6	6	6	6	M10×20	
13-57	V40116-001000	S.W	6	6	6	6	M10	
3-58	V41316-001000	ナミマル ザガネ	6	6	6	6	M10	
3-59	V30340-001200	コガタ ナット	2	2	2	2	M12 (7T)	
13-60	1421-122-0030-0	ターン バックル	2	2	2	2		
3-61	V30026-000800	ナット	2	2	2	2	M8	1410 46500~ E/62064-
3-62	V41316-001200	ナミマル ザガネ	1	1	1	1	M12	1510 46817~ E/62201~

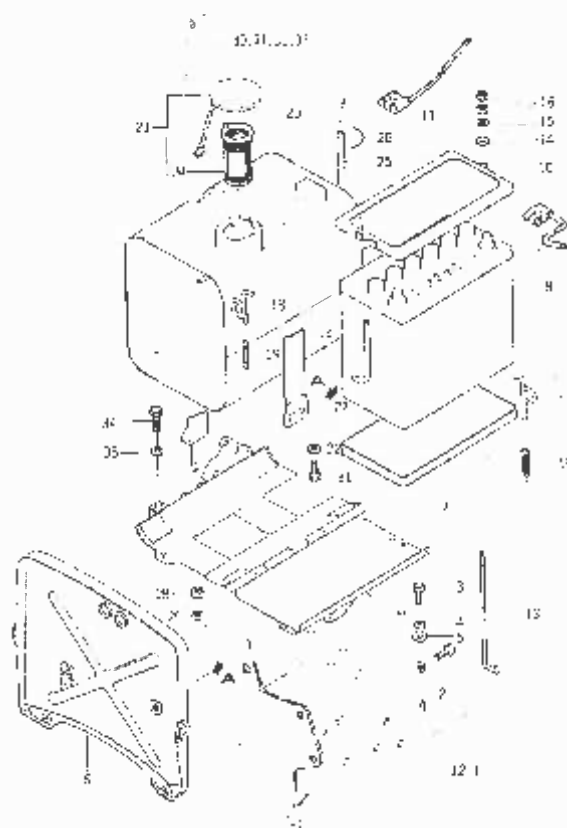
No.14 ブレーキロッド関係



見出番号	部品コード	品名	個数				規格	備考
			TX1410	TX1410F	TX1510	TX1510F		
14-1	1434-312-2100-0	ブレーキペダル(L)COMP	1	1	1	1		
14-2	1427-312-0010-0	ミソツキピン	1	1	1	1	(E形)	
14-3	1434-312-2200-0	ブレーキペダル(R)COMP	1	1	1	1		
14-4	V76340-000000	グリスニップル	2	2	2	2	B-PT1/8	
14-5	1434-312-2300-0	ブレーキロッドCOMP	2	2	2	2		
14-6	1401-122-0050-0	ナット(ヒダリネジ)	2	2	2	2	M8 (3種)	
14-7	V30226-000800	ナット	2	2	2	2	M8 (3種)	
14-8	1415-312-5000-0	フタマタ(L)COMP	2	2	2	2		
14-9	1415-312-6000-0	フタマタ(R)COMP	2	2	2	2		
14-10	1404-312-0060-0	フタマタピン(A)	2	2	2	2		
14-11	V41316-000800	ナミマルザガネ	2	2	2	2	M8	
14-12	V50015-200180	ワリピン	2	2	2	2	2φ×18	
14-13	1404-312-0050-0	フタマタピン(B)	2	2	2	2		
14-14	V41316-000800	ナミマルザガネ	2	2	2	2	M8	
14-15	V50015-200180	ワリピン	2	2	2	2	2φ×18	
14-16	1403-312-0030-0	パーキングブレーキスプリング	2	2	2	2		
14-17	1434-312-2400-0	パーキングストップCOMP	1	1	1	1		
14-18	1427-312-0020-0	トルクスプリング(20)	1	1	1	1		
14-19	V20126-100350	マガタボルト	1	1	1	1	M10×35	
14-20	V30026-001000	ナット	1	1	1	1	M10	
14-21	1427-301-0190-0	デフロックアーム	1	1	1	1		
14-22	1434-312-0010-0	ハーネスクランプ	1	1	1	1		
14-23	1427-301-2100-0	プルロッドCOMP	1	1	1	1		
14-24	1427-301-2000-0	デフロックペダルCOMP	1	1	1	1		
14-25	1427-301-0210-0	テンションスプリング(121)	1	1	1	1		

見込番号	部品コード	品名	個数				規格	備	考
			TX1410	TX1410F	TX1510	TX1510F			
14-26	V50015-250180	ワリピン	2	2	2	2	2.5φ×18		
4-27	1427-301-0220-0	ピン(12×53)	1	1	1	1			
4-28	V50015-300200	ワリピン	2	2	2	2	3φ×20		

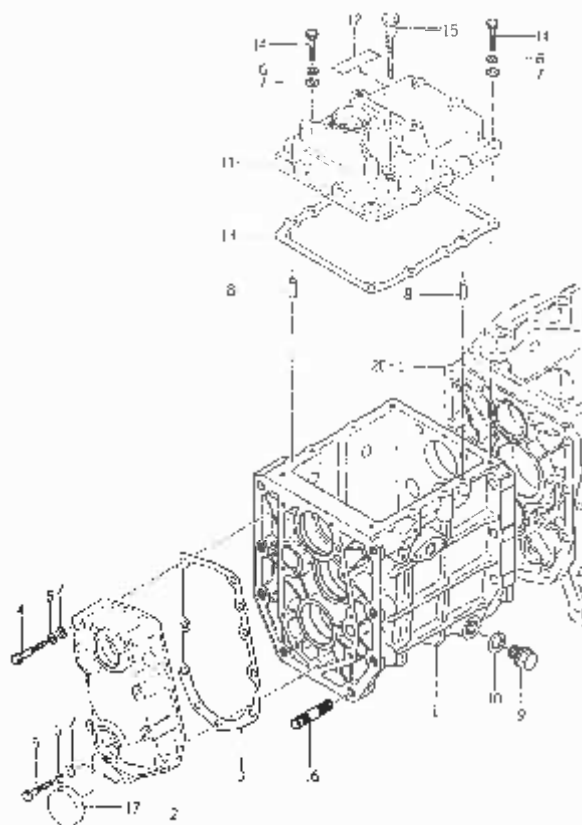
No.15 フュエルタンクバッテリー及びスロットルレバー関係



見出番号	部品コード	品名	個数				規格	備考
			TX1410	TX1430F	TX1510	TX1510F		
15-1	1434-111-2000-0	タンク ベース COMP	1	1	1	1		
15-2	V20126-100300	コガタ ボルト	2	2	2	2	M10×30	
15-3	V20126-100200	コガタ ボルト	2	2	2	2	M10×20	
15-4	V40116-001000	S.W	4	4	4	4	M10	
15-5	V41316-001000	ナミマル ザガネ	2	2	2	2	M10	
15-6	1434-111-2100-0	ストップ プレート COMP	1	1	1	1		
15-7	1427-621-0050-0	バッテリー ケース	1	1	1	1		
15-8	1427-621-2000-0	バッテリー (NS60) ASSY	1	1	1	1		
15-9	1427-621-0060-0	バッテリー ケーブル	1	1	1	1		
15-10	1427-621-0070-0	アース ケーブル	1	1	1	1		
15-11	1427-621-2100-0	バッテリー セット プレート COMP	1	1	1	1		
15-12	1427-621-0040-0	バッテリー セット ボルト (B)	1	1	1	1		
15-13	1427-621-0030-0	バッテリー セット ボルト (A)	1	1	1	1		
15-14	V41316-000600	ナミマル ザガネ	2	2	2	2	M6	
15-15	V40116-000600	S.W	2	2	2	2	M6	
15-16	V30026-000600	ナット	4	4	4	4	M6	
15-17	1427-602-0010-0	フック (L)	1	1	1	1		
15-18	1427-602-0020-0	フック (R)	1	1	1	1		
15-19	1427-602-0030-0	アンション スプリング (55)	2	2	2	2		
15-20	1427-111-2000-0	フューエル タンク COMP	1	1	1	1		
15-21	V20026-080120	ボルト	1	1	1	1	M8×12	
15-22	1407-111-0010-0	ザガネ (8×12×2)	1	1	1	1		
15-23	1427-111-2100-0	キャップ ASSY	1	1	1	1		
15-24	1421-111-2110-0	・コンアミ	1	1	1	1		
15-25	1427-111-0010-0	ビニール バイブ	1	1	1	1	6×10×120	

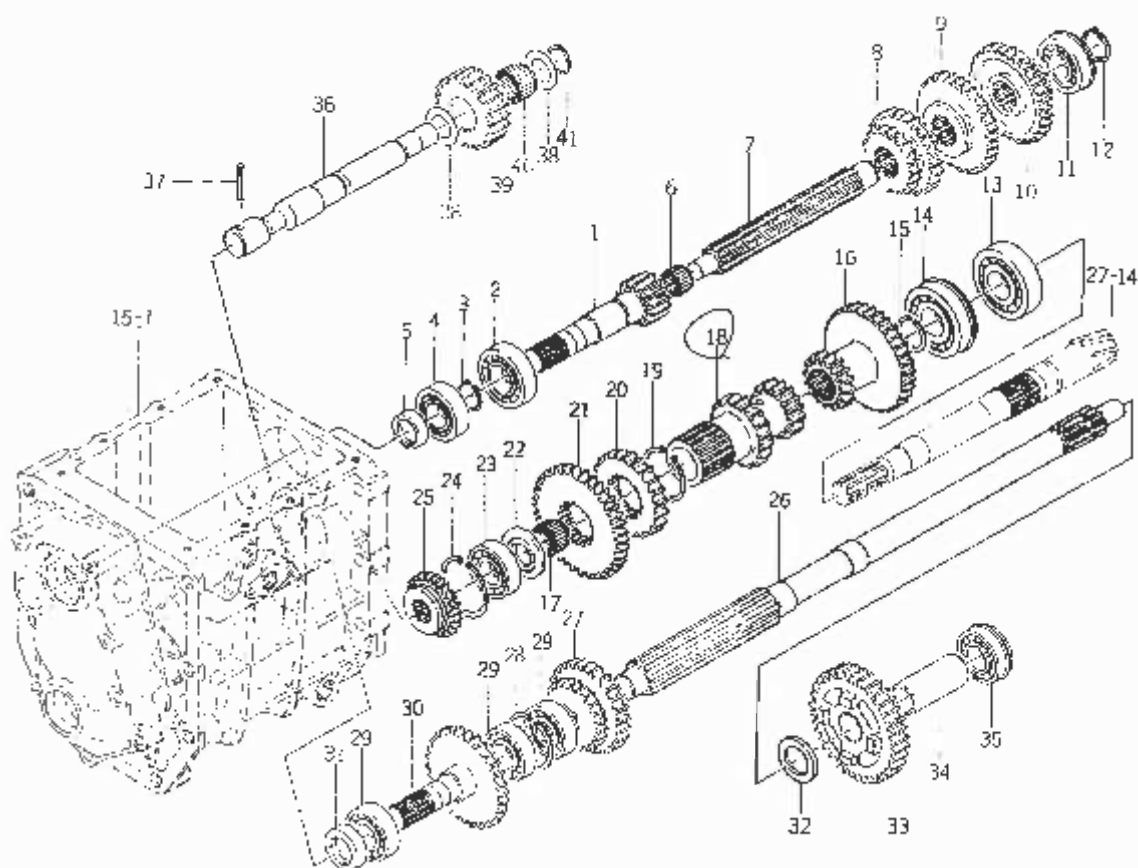
見出番号	部品コード	品名	個数				規格	備考
			TX1410	TX1410F	TX1510	TX1510F		
15-26	V59013-091000	テッセン	2	2	2	2	0.9×100	
15-27	1427-111-2100-0	タンクバンド COMP	1	1	1	1		
5-28	V30026-000800	ナット	1	1	1	1	M8	
15-29	V30226-000800	ナット	1	1	1	1	M8	
15-30	1415-903-0050-0	レイキャクスイ チュイ フダ	1	1	1	1		
15-31	1415-903-0060-0	ソトウエキ チュイ フダ	1	1	1	1		
15-32	1415-903-0072-0	エンジン オイル チュイ フダ	1	1	1	1		
15-33	1415-903-0080-0	マシジメ チュイ フダ	1	1	1	1		
5-34	V20326-100200	コガタ ボルト (ネツメ)	2	2	2	2	M10×20	
5-35	V40116-001000	S.W	2	2	2	2	M10	

No.16 フロントミッションケース関係



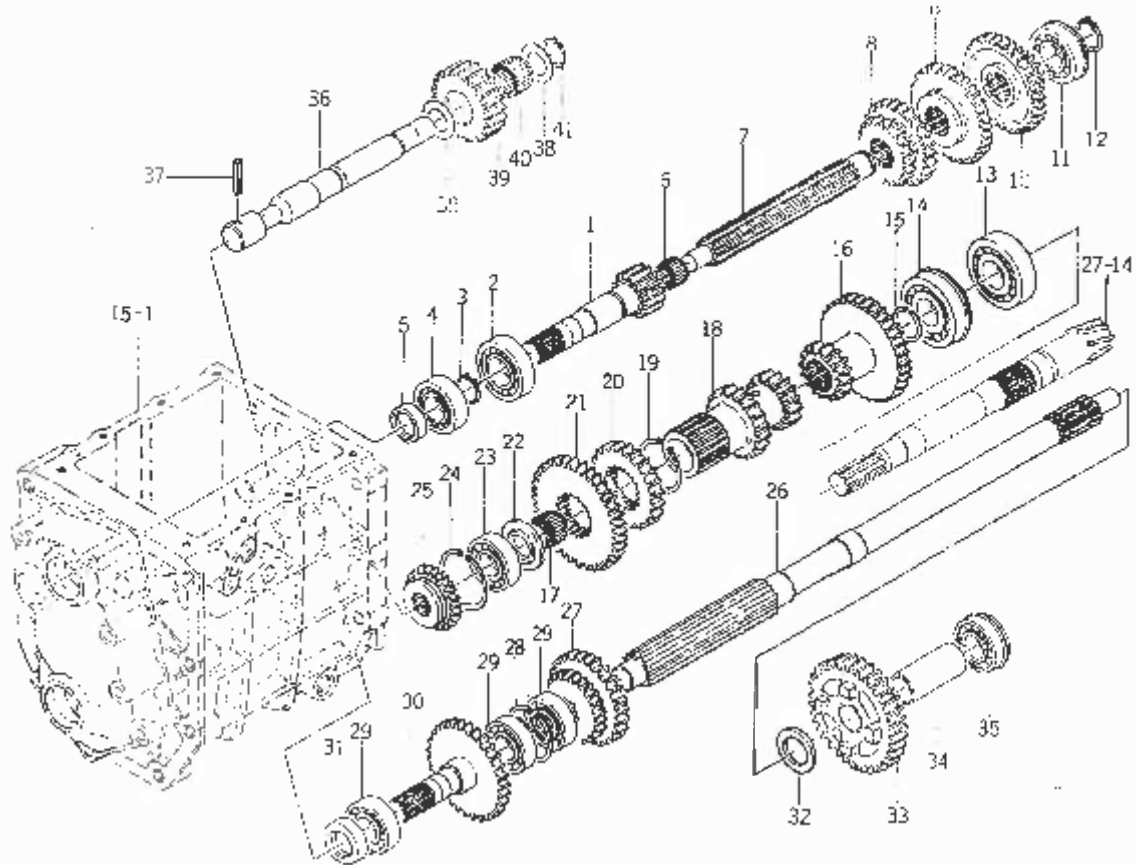
見出番号	部品コード	品名	個 数				規 格	備 考
			TX141C	TX1410F	TX151C	TX1510F		
16-1	1427-201-0010-0	フロント ミッション ケース	1	1	1	1		
16-2	1427-201-0050-0	インプット メタル	1	1	1	1		
16-3	1427-201-0050-0	インプット メタル パッキン	1	1	1	1		
16-4	V20126-080500	コガタ ボルト	4	4	4	4	M8×60	
16-5	V20126-080350	コガタ ボルト	4	4	4	4	M8×35	
16-6	V40116-000800	S.W	16	16	16	16	M8	
16-7	V41316-000800	ナミマル ザガネ	16	16	16	16	M8	
16-8	V52110-080160	ヘイコウ ピン(B)	6	6	6	6	8φ×16	
16-9	1427-201-0070-0	ドレン プラグ	1	1	1	1		
16-10	1427-201-0080-0	シール ワッシャ(16)	1	1	1	1		
16-11	1427-207-0010-0	チェンジ メタル	1	1	1	1		
16-12	1427-904-0050-0	サブ チェンジ マーク	1	1	1	1		
16-13	1427-207-0020-0	チェンジ メタル パッキン	1	1	1	1		
16-14	V20126-080280	コガタ ボルト	8	8	8	8	M8×28	
16-15	1427-207-0080-0	レベル ゲージ	1	1	1	1		
16-16	V25226-120250	ウエホミ ボルト	8	8	8	8	M1.2×2.5 (3種)	
16-17	1340-253-0020-0	シール キャップ(35)	1		1			

No. 17 フロントミッションギヤシステム



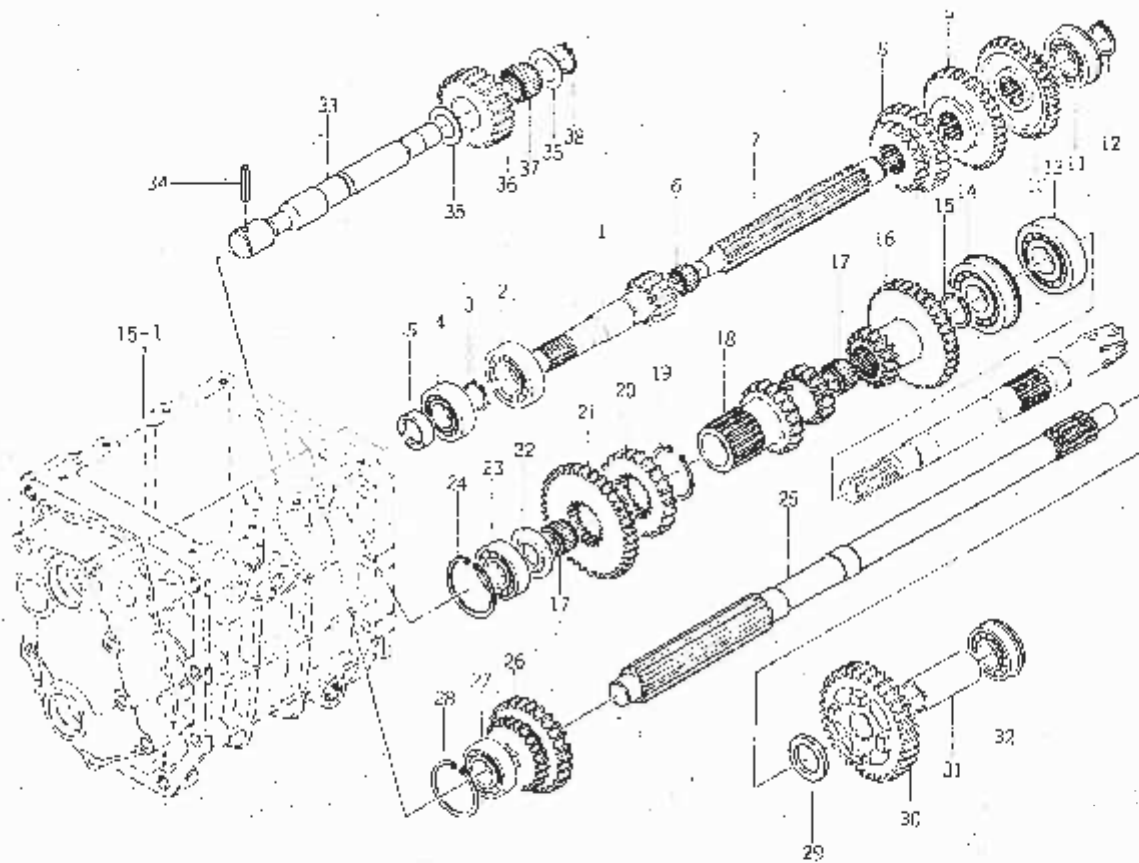
見出番号	部品コード	品名	個数				規格	備考
			TX0410	TX0410F	TX1510	TX1510F		
17-1	1427-202-0010-0	インプット ギヤ-(13)			1	1		
17-2	V60011-052050	R. B. B			1	1	5205	
17-3	V70414-002500	Cガタ トメワ(ジク)			1	1	25	
17-4	V60011-062040	R. B. B			1	1	6204	
17-5	V74412-035080	オイル シール			1	1	TC20358	
17-6	V65441-620170	ニードル ケージ			1	1	KT162017	
17-7	1427-202-0020-0	チェンジ シャフト			1	1		
17-8	1427-202-0030-0	ハイ ギヤ-(21-27)			1	1		
17-9	1427-202-0040-0	ロー ギヤ-(32)			1	1		
17-10	1427-202-0050-0	サブ ギヤ-(15-33)			1	1		
17-11	V60711-062040	R. B. B(トメワツキ)			1	1	6204NR	
17-12	V70414-002000	Cガタ トメワ(ジク)			1	1	20	
17-13	1427-203-0080-0	R. B. B			1	1	6305-6	
17-14	1427-203-0090-0	R. B. B(トメワツキ)			1	1	6305-6NR	
17-15	1427-203-0020-0	トメワ(25)			1	1		
17-16	1427-203-0031-0	カウンタ ギヤ-(16-33)			1	1		
17-17	V65442-2227260	ニードル ケージ			2	2	KT222726	
17-18	1434-203-0010-0	カウンタ ギヤ-(16 21)			1	1		
17-19	V70414-004000	Cガタ トメワ(ジク)			1	1	40	
17-20	1427-203-0050-0	カウンタ ギヤ-(27)			1	1		
17-21	1427-203-0060-0	カウンタ ギヤ-(35)			1	1		
17-22	1434-203-0020-0	スラスト カラー			1	1		
17-23	V60011-062040	R. B. B			1	1	6204	
17-24	V70514-004700	Cガタ トメワ(アサ)			1	1	47	1510
17-25	1427-205-0011-0	チェンジ ギヤ-(19)			1	1		1510F F/A 4136-

No. 17 フロントミッションギヤーシステム



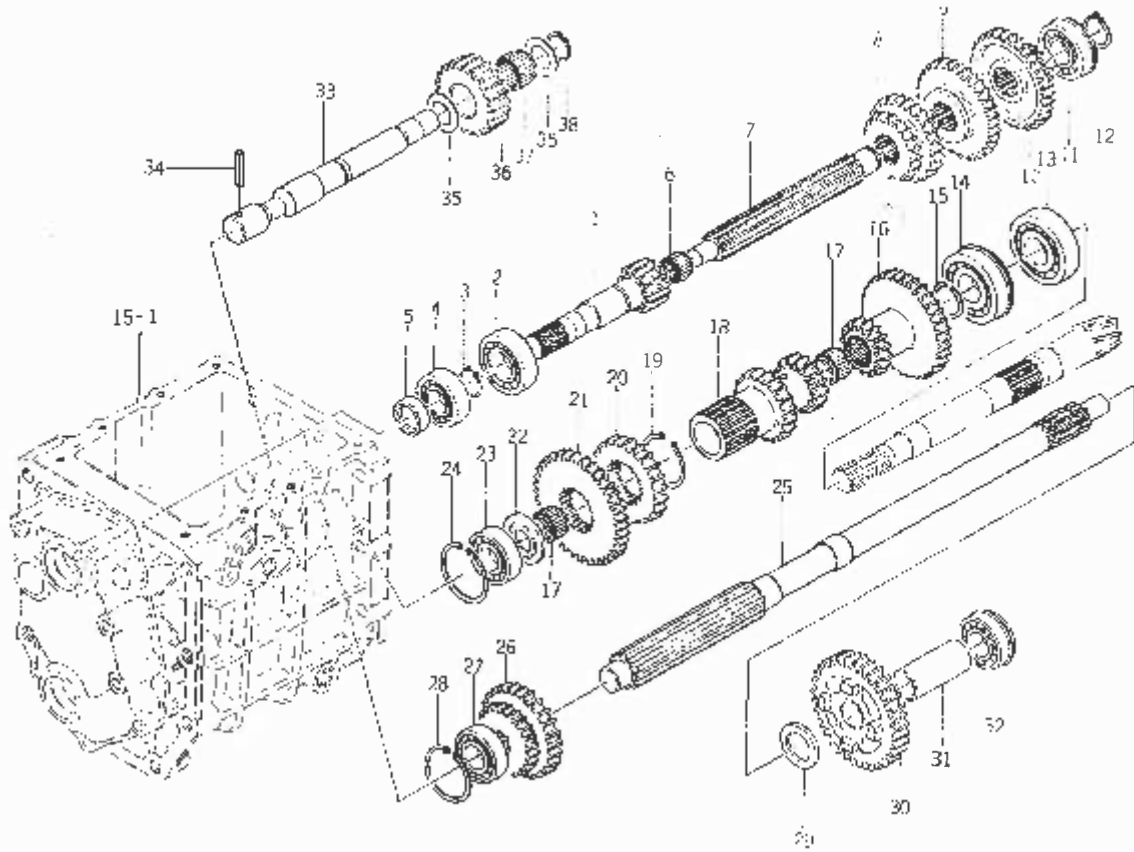
見出番号	部品コード	品名	個数				規格	備考
			TX1410	TX1410F	TX0510	TX1510F		
17-25-1	1429-205-0010-0	チェーンシ ギヤ- (20)				1	1510F P&I 4135	
17-26	1434-211-0010-0	PTO ドライブ シャフト		1		1		
17-27	1434-211-0020-0	PTO ギヤ- (22-28)		1		1		
17-28	V70514-004700	Cガタ トメソ (アナ)		1		1 47		
17-29	V60011-062040	R. B. B		3		3 6204		
17-30	1427-205-2000-0	ミッド PTO シャフト COMP		1		1		
17-31	V74412-035080	オイル シール		1		1 TC20358		
17-32	1434-211-0040-0	カラ- (26×36×3)		1		1		
17-33	1434-211-2000-0	PTO ギヤ- (34) COMP		1		1		
17-34	1434-211-0030-0	パイプ (57)		1		1		
17-35	V60711-062050	R. B. B (トメソソキ)		1		1 6205NR		
17-36	1427-204-0020-0	バック ギヤ- ピン		1		1		
17-37	V58014-060320	スプリング ピン (W)		1		1 6φ×32		
17-38	1427-204-0030-0	スラスト カラ- (23×34×2)		2		2		
17-39	1427-204-0010-0	バック ギヤ- (23)		1		1		
17-40	V65362-228200	ニ-ドル (シムル フタナシ)		1		1 TLA2220		
17-41	V70414-002200	Cガタ トメソ (ジク)		1		1 22		

No.18 フロントミッションギヤシステム (2駆用)



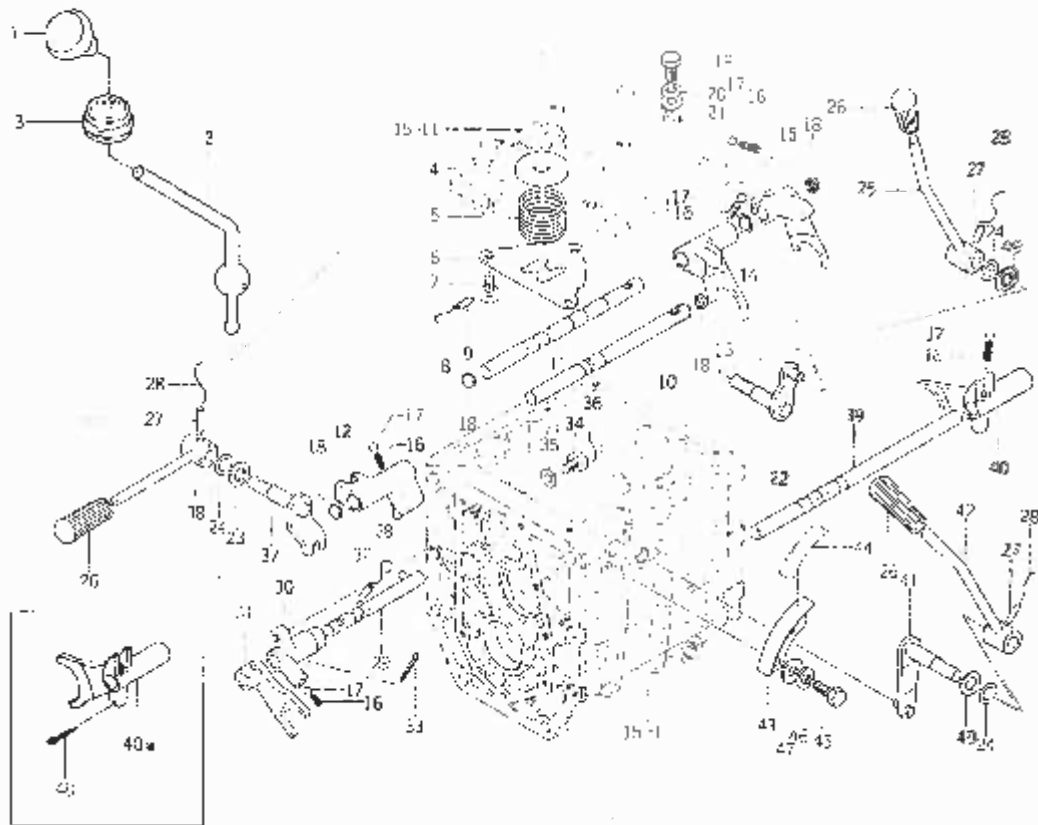
記号番号	部品コード	品名	個数				規格	備考
			TX1410	TX140F	TX1510	TX1510F		
18-1	1427-202-0010-0	インプット ギヤ-(13)	1		1			
18-2	V60011-052050	R.B.B	1		1	5205		
18-3	V70414-002500	Cガタ トメワ(ジク)	1		1	25		
18-4	V60011-062040	R.B.B	1		1	6204		
18-5	V74412-035080	オイル シル	1		1	TC20358		
18-6	V65441-620170	ニードル ケージ	1		1	KT162017		
18-7	1427-202-0020-0	チェーン シャフト	1		1			
18-8	1427-202-0030-0	ベィ ギヤ-(21-27)	1		1			
18-9	1427-202-0040-0	ロー ギヤ-(32)	1		1			
18-10	1427-202-0050-0	サブ ギヤ-(15-33)	1		1			
18-11	V60711-062040	R.B.B(トメワツキ)	1		1	6204NR		
18-12	V70414-002000	Cガタ トメワ(ジク)	1		1	20		
18-13	1427-203-0080-0	R.B.B	1		1	6305-6		
18-14	1427-203-0090-0	R.B.B(トメワツキ)	1		1	6305-6NR		
18-15	1427-203-0020-0	トメワ(25)	1		1			
18-16	1427-203-0031-0	カウンタ ギヤ-(16-33)	1		1			
18-17	V65442-227260	ニードル ケージ	2		2	KT222726		
18-18	1434-203-0010-0	カウンタ ギヤ-(16-21)	1		1			
18-19	V70414-004000	Cガタ トメワ(ジク)	1		1	40		
18-20	1427-203-0050-0	カウンタ ギヤ-(27)	1		1			
18-21	1427-203-0060-0	カウンタ ギヤ-(35)	1		1			
18-22	1434-203-0020-0	スラスト カラー	1		1			
18-23	V60011-062040	R.B.B	1		1	6204		
18-24	V70514-004700	Cガタ トメワ(アサ)	1		1	47		
18-25	1434-211-0010-0	P.T.Oドライブ シャフト	1		1			

No.18 フロントミッションギヤーシステム (2駆用)



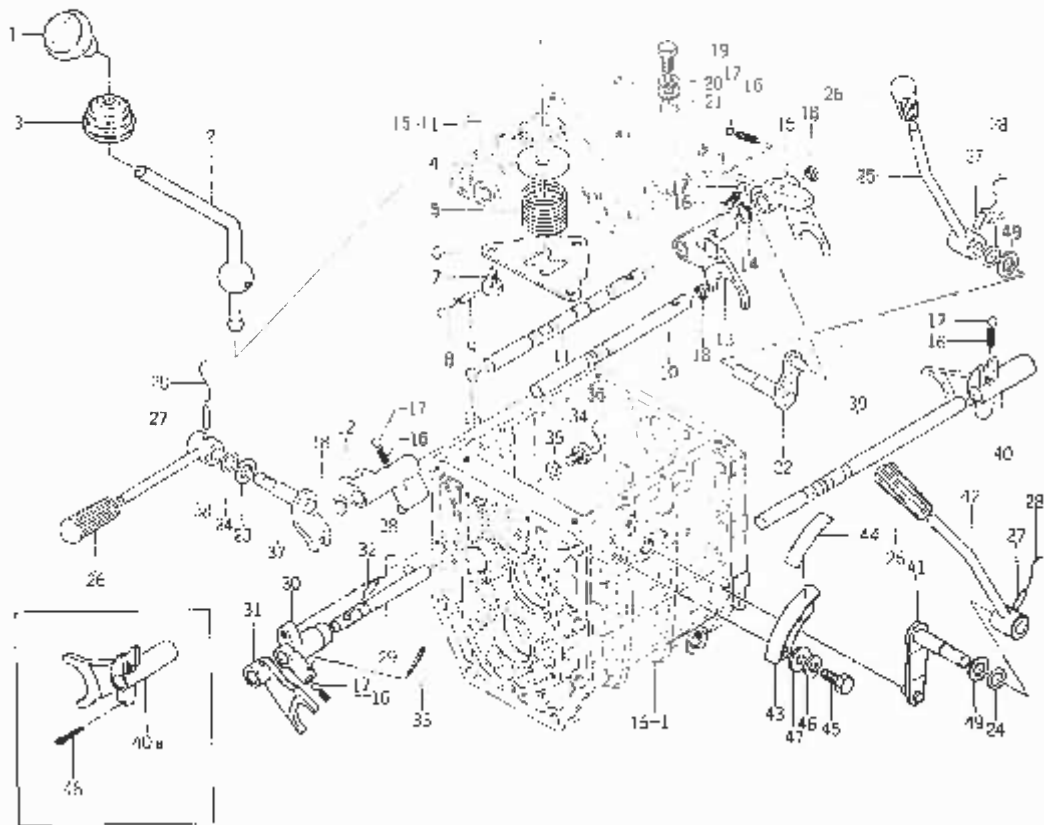
見出番号	部品コード	品名	個数				規格	備考
			TX0410	TX1410F	TX0510	TX1510F		
18-26	1434-211-0020-0	P.T.O ギヤ- (22-28)	1		1			
18-27	V60011 062040	R.B.B	1		1	6204		
18-28	V70b14 004700	Cガタ トメワ (アナ)	1		1	47		
18-29	1434-211-0040-0	カラ- (26×36×3)	1		1			
18-30	1434-211-2000-0	P.T.O ギヤ- (34) COMP	1		1			
18-31	1434-211-0030-0	ベィブ (57)	1		1			
18-32	V60711-062050	R.B.B (トメワツキ)	1		1	6205NR		
18-33	1427-204-0020-0	バック ギヤ- ピン	1		1			
18-34	V58014-060320	スプリング ピン (W)	1		1	6φ×32		
18-35	1427-204-0030-0	スラスト カラ- (23×34×2)	2		2			
18-36	1427-204-0010-0	バック ギヤ- (23)	1		1			
18-37	V65362-228200	ニードル (シュル フタナシ)	1		1	TLA2220		
18-38	V70414-002200	Cガタ トメワ (ジク)	1		1	22		

No.19 シフティングシステム



見出番号	部品コード	品名	個数				規格	備考
			TX1410	TX1410F	TX1510	TX1510F		
19-1	1414-207-0050-0	レバーノブ(48)		1		1		
9-2	1427-207-0030-0	メインチェンジレバー		1		1		
9-3	1403-207-0010-0	チェンジレバーブーツ		1		1		
19-4	1427-207-0050-0	スプリングホルダ		1		1		
9-5	1427-207-0040-0	プレッシャースプリング(30)		1		1		
9-6	1427-207-0060-0	チェンジガイド		1		1		
19-7	1427-207-0070-0	コガタボルト		3		3	M8×16	
9-8	V59013-094500	ワッセン		1		1	0.9×4.50	
9-9	V58014-050400	スプリングピン(W)		1		1	5φ×40	
19-10	1427-210-0020-0	ローシフトスター		1		1		
19-11	1427-210-0061-0	ハイシフトスター		1		1		
9-12	1427-210-0010-0	ローシフト		1		1		
19-13	1427-210-0050-0	ハイシフト		1		1		
19-14	V70414-001400	コガタナット(ジク)		1		1	14	
9-15	1427-210-0070-0	サブシフト		1		1		
19-16	1302-225-0030-0	シフトスプリング		5		5		
19-17	V68020-000100	スチールボール		5		5	5/16"	
9-18	1427-210-0040-0	メクラブタ		4		4	14×4(RCA形)	
9-19	1427-210-0030-0	フォグボルト		2		2		
19-20	V40116-000800	S.W		2		2	M8	
9-21	V41316-000800	ナミナルザガネ		2		2	M8	
9-22	1427-208-2000-0	サブシフトノームCOMP		1		1		
19-23	1427-001-0030-0	ワッシャ(15×24×2)		1		1		
9-24	V72010-240140	Oリング		3		3	P14	
9-25	1427-208-2100-0	サブレバーCOMP		1		1		

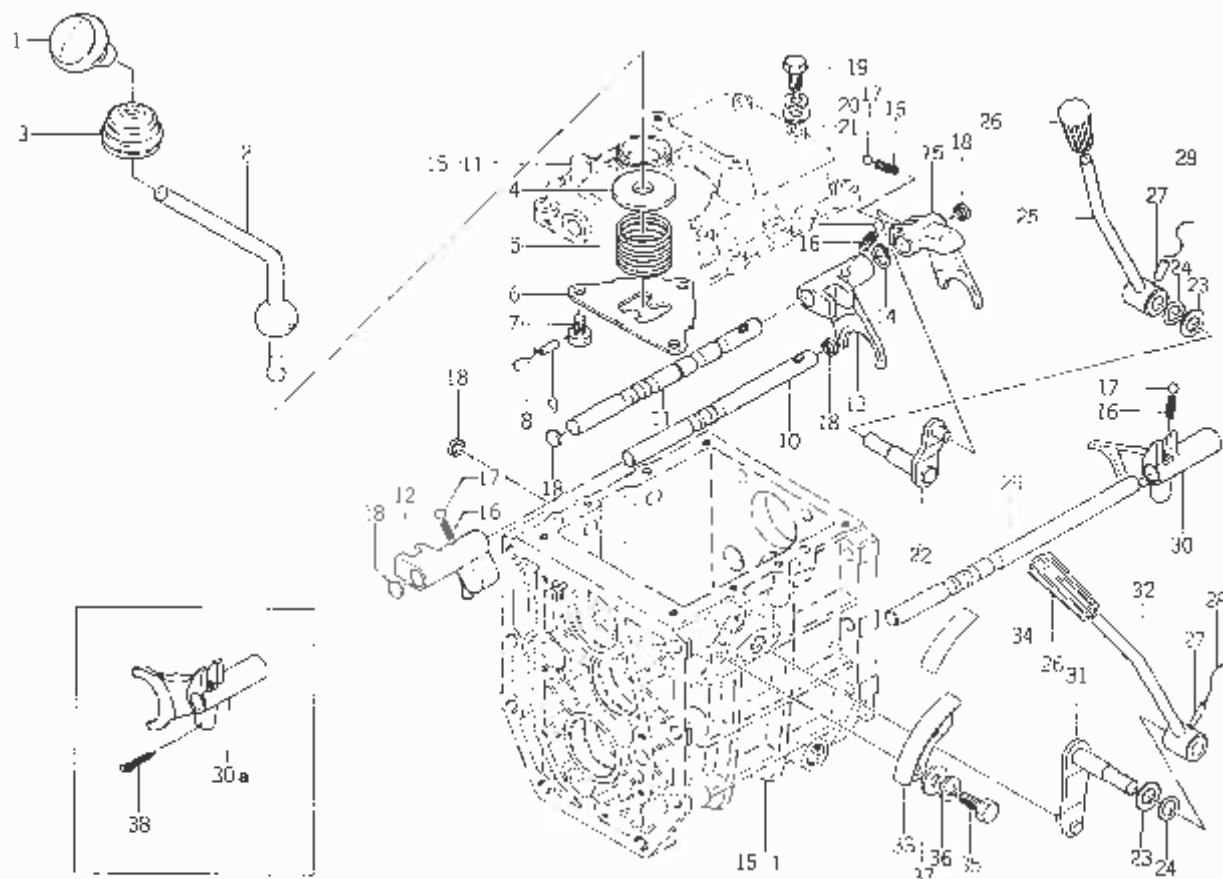
No. 19 シフティングシステム



見出番号	部品コード	品名	個数				規格	備考
			TX1410	TX1410F	TX1510	TX1510F		
19-26	2101-230-0010-0	ワギリ			3	3		
19-27	V58014-050250	スプリング ピン(W)			3	3	5φ×25	
19-28	V59013-090700	テッセン			4	4	0.9×70	
19-29	1427-210-2000-0	シフト ステア COMP			1	1		
19-30	1427-210-0090-0	スプリング ケース			1	1		
19-31	1427-210-0080-0	フロント チェンジ シフト			1	1		
19-32	V58014-050200	スプリング ピン(W)			1	1	5φ×20	
19-33	V50015-200180	フリ、ピン			1	1	2φ×18	
19-34	1427-210-0110-0	コガタ ボルト			1	1		
19-35	V41316-000800	ナミマル ザガネ			1	1	M8	
19-36	V59013-091000	テッセン			1	1	0.9×100	
19-37	1427-209-2000-0	シフト アーム COMP			1	1		
19-38	1427-209-2100-0	フロント チェンジ レバー COMP			1	1		
19-39	1434-216-0020-0	P.T.O シフト ステア			1	1		
19-40	1434-216-0010-0	P.T.O シフト			1	1		
19-40a	1434-216-0011-0	P.T.O シフト			1	1		
19-41	1427-216-2000-0	P.T.O シフト アーム COMP			1	1		
19-42	1427-216-2100-0	P.T.O レバー COMP			1	1		
19-43	1427-216-0031-0	チェンジ ガイド			1	1		
19-44	1427-941-0031-0	P.T.O チェンジ マーク (U)			1	1		
19-45	V20126-080160	コガタ ボルト			2	2	M8×16	
19-46	V40116-000800	S.W			2	2	M8	
19-47	V41316-000800	ナミマル ザガネ			2	2	M8	
19-48	V50015-250250	フリ ピン			1	1	2.5×25	
19-49	V41016-001400	コガタ ザガネ			2	2	M14	

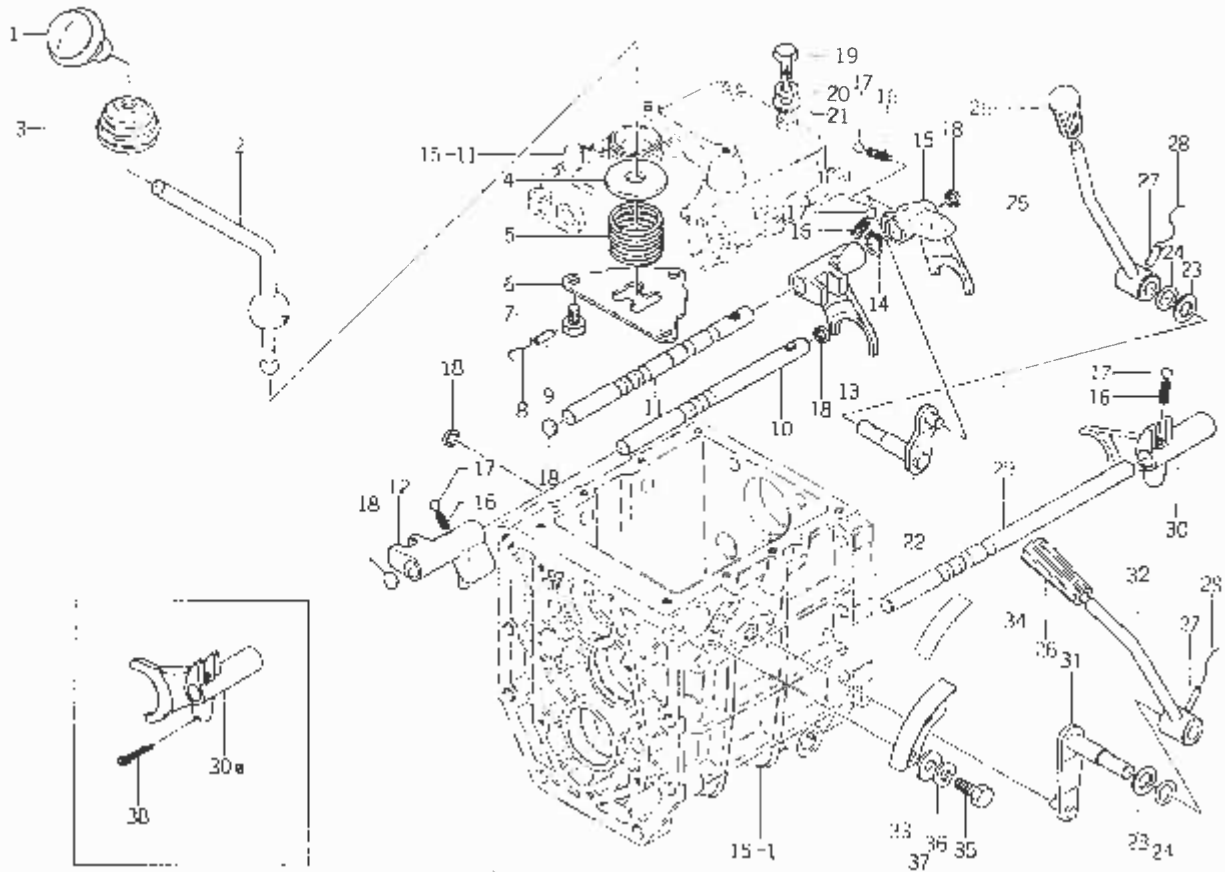
1410 F/1-1108 F/1-3625 F/1109 F/3626-	1510 F/1-1752 F/1-4135 F/1553- F/4136-
---	--

No.20 シフティングシステム (2駆用)



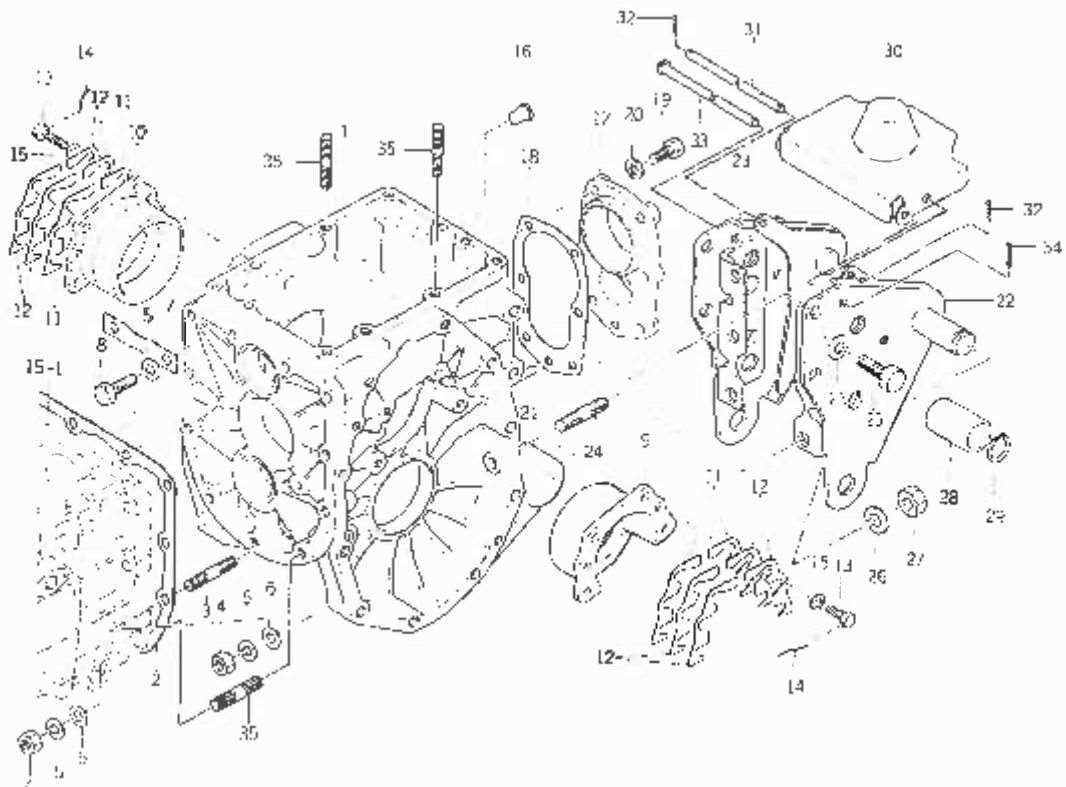
記出番号	部品コード	品名	個数				規格	備考
			TX1410	TX1410F	TX1510	TX1510F		
20-1	1414-207-0050-0	レバー ノブ(48)	1		1			
20-2	1427-207-0030-0	メイン チェンジ レバー	1		1			
20-3	1403-207-0010-0	チェンジ レバー ブーツ	1		1			
20-4	1427-207-0050-0	スプリング ホルダー	1		1			
20-5	1427-207-0040-0	ブレッシャ スプリング(30)	1		1			
20-6	1427-207-0060-0	チェンジ ガイド	1		1			
20-7	1427-207-0070-0	コガタ ボルト	3		3	M8×16		
20-8	V59013-094500	ワッセン	1		1	0.9×450		
20-9	V58014-050400	スプリング ピン(W)	1		1	5φ×40		
20-10	1427-210-0020-0	ロー シフト ステア	1		1			
20-11	1427-210-0061-0	ハイ シフト ステア	1		1			
20-12	1427-210-0010-0	ロー シフト	1		1			
20-13	1427-210-0050-0	ハイ シフト	1		1			
20-14	V70414-001400	Cガタ トメワ(ジク)	1		1	14		
20-15	1427-210-0070-0	サブ シフト	1		1			
20-16	1302-225-0030-0	シフト スプリング	4		4			
20-17	V68020-000100	スチール ボール	4		4	5/16"		
20-18	1427-210-0040-0	メクラ プタ	5		5	14×4 (RCA形)		
20-19	1427-210-0030-0	コガタ ボルト	2		2			
20-20	V40116-000800	S.W	2		2	M8		
20-21	V41316-000800	ナミマル ザガネ	2		2	M8		
20-22	1427-208-2000-0	サブ シフト アーム COMP	1		1			
20-23	V41016-001400	コガタ ザガネ	2		2	M14		
20-24	V72010-240140	"O"リング	2		2	P14		
20-25	1427-208-2100-0	サブ レバー COMP	1		1			

No.20 シフティングシステム (2駆用)



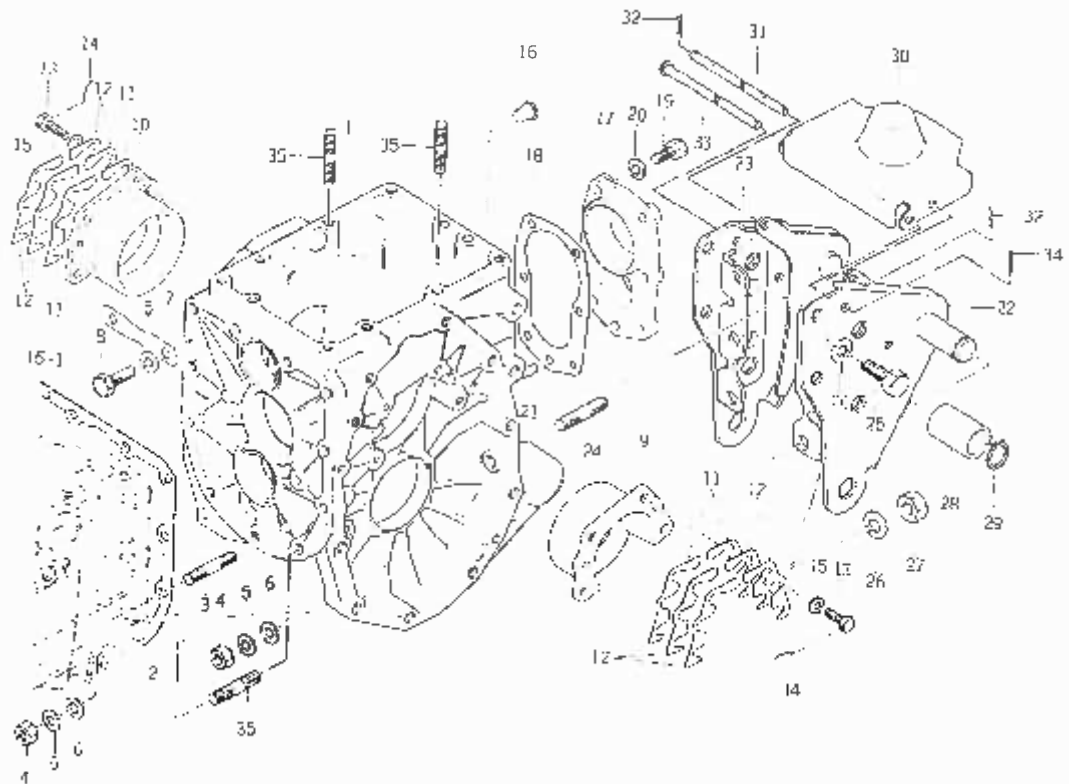
見出番号	部品コード	品名	個数				規格	備考
			TX1410	TX1410P	TX1510	TX1510F		
20-26	2101-230-0010-0	ニギリ	2		2			
20-27	V58014-050250	スプリングピン(W)	2		2	5φ×25		
20-28	V59013-090700	テッセン	2		2	0.9×70		
20-29	1434-216-0020-0	P.T.O.シフトステー	1		1			
20-30	1434-216-0010-0	P.T.O.シフト	1		1			
20-30a	1434-216-0011-0	P.T.O.シフト	1		1		1410 箱1-959 箱1000-	
20-31	1427-216-2000-0	P.T.O.シフトフォームCOMP	1		1		1510 箱1-1552 箱1553-	
20-32	1427-216-2100-0	P.T.O.レバーCOMP	1		1			
20-33	1427-216-0031-0	チェンジガイド	1		1			
20-34	1427-941-0031-0	P.T.O.チェンジマーク(U)	1		1			
20-35	V20126-080160	コガタボルト	2		2	M8×16		
20-36	V40116-000800	S.W	2		2	M8		
20-37	V41316-000800	ナミマルザガネ	2		2	M8		
20-38	V50015-250250	フリピン	1		1	2.5×25		

No.21 リヤミッションケース関係



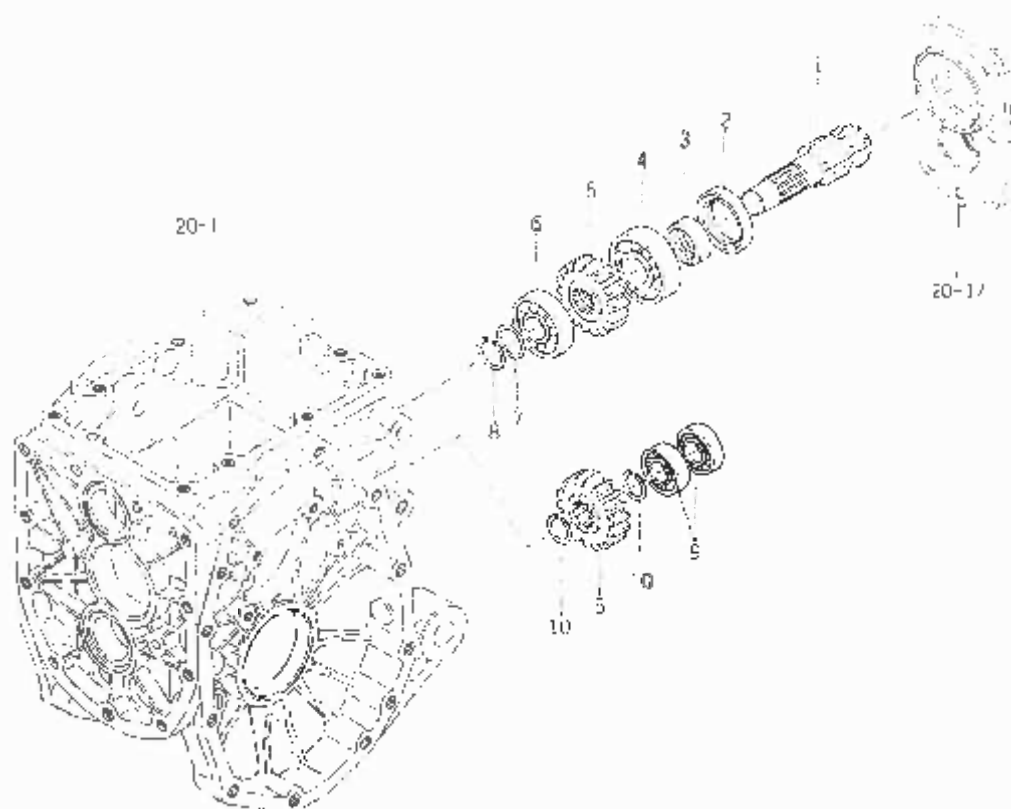
見出番号	部品コード	品名	個数				規格	備考
			TX1410	TX140F	TX1510	TX1510F		
21-1	1427-201-0020-0	リヤ ミッション ケース	1	1	1	1		
21-2	1427-201 0030-0	ミッション ケース パッキン	1	1	1	1		
21-3	V25226-100360	ウエコミ ボルト	7	7	7	7	M10×36 (3種)	
21-4	V30326-001000	コガタ ナット	9	9	9	9	M10	
21-5	V40116-001000	S、W	11	11	11	11	M10	
21-6	V41316-001000	ナミマル ザガネ	9	9	9	9	M10	
21-7	1427-201-0040-0	マワリ ドメ ザガネ	1	1	1	1		
21-8	V20126-100350	コガタ ボルト	2	2	2	2	M10×35	
21-9	1427-201-0120-0	デフ ケース メタル(L)	1	1	1	1		
21-10	1427-201-0130-0	デフ ケース メタル(R)	1	1	1	1		
21-11	1427-201-0140-0	デフ ケース メタル シム(A)	AR	AR	AR	AR		
21-12	1427-201-0150-0	デフ ケース メタル シム(B)	AR	AR	AR	AR		
21-13	1427-201-0170-0	コガタ ボルト	8	8	8	8		
21-14	V59013-091800	デッセン	4	4	4	4	0.9×180	
21-15	V40116-000800	S、W	8	8	8	8	M8	
21-16	1427-201-0160-0	メタジ セン(M12)	5	5	5	5		
21-17	1427-201-0180-0	P.T.O.シャフト メタル	1	1	1	1		
21-18	1427-201-0190-0	メタル パッキン	1	1	1	1		
21-19	V20126-080250	コガタ ボルト	6	6	6	6	M8×25	
21-20	V40116-000800	S、W	6	6	6	6	M8	
21-21	V52110-080160	ペイコウ ピン(R)	1	1	1	1	8φ×16(m6)	
21-22	1434-201-2092-0	2P ブラケット(L) COMP	1	1	1	1		
21-23	1434-201-2102-0	2P ブラケット(R) COMP	1	1	1	1		
21-24	V25126-120250	ウエコミ ボルト	2	2	2	2	M12×25 (2種)	
21-25	V20126-120300	コガタ ボルト	8	8	8	8	M12×30	

No.21 リヤミッションケース関係



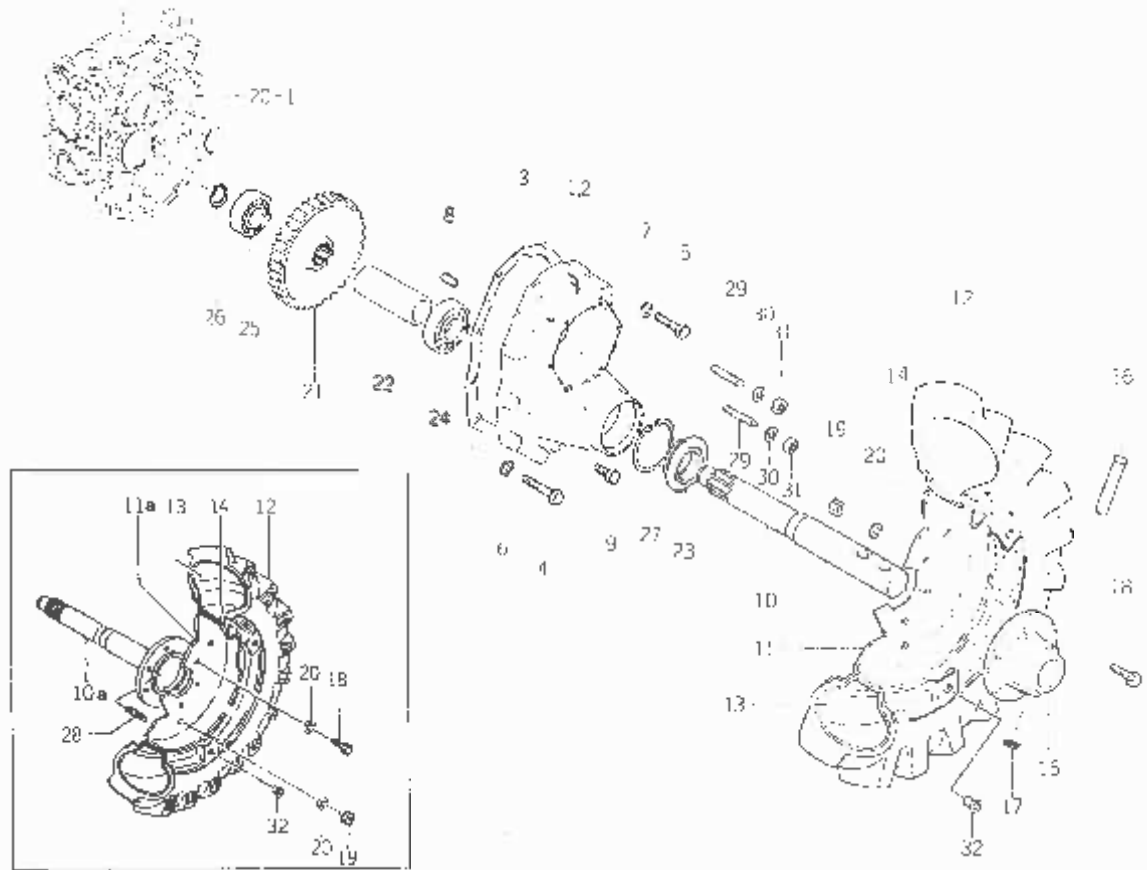
見出番号	部品コード	品名	個数				規格	備考
			TX1410	TX1410F	TX1510	TX1510F		
21-26	V40116-001200	S.W	10	10	10	10	M12	
21-27	V30326-001200	コガタ ナット	2	2	2	2	M12	
21-28	1427-201-0090-0	プッシュ (25×34×48)	2	2	2	2		
21-29	V70414-002500	Cガタ トメワ (ジク)	2	2	2	2	25	
21-30	1427-218-0010-0	ジョイント カバー	1	1	1	1		
21-31	1427-201-0110-0	ピン (8×220)	1	1	1	1		
21-32	1305-241-0010-0	ホイル ヨウ ヘヤー ピン	2	2	2	2		
21-33	1427-201-0210-0	ピン (8×212)	1	1	1	1		
21-34	V50015-250200	ワリ ピン	1	1	1	1	2.5φ×20	
21-35	V25226-100300	ウエコミ ボルト	4	4	4	4	M10×30 (3種)	

No.22 P.T.O.シャフト関係



見出番号	部品コード	品名	個数				規格	備考
			TX1410	TX140F	TX1510	TX1510F		
22-1	1427-212-0010-0	P.T.O.シャフト	1	1	1	1		
22-2	V74413-555080	オイルシール	1	1	1	1	TC35558	
22-3	1427-212-0030-0	スリーブ	1	1	1	1		
22-4	1427-203-0080-0	R.B.B	1	1	1	1	630b-6	
22-5	1427-211-0041-0	P.T.O.カウンタギヤ(19)	2	2	2	2		
22-6	V60011-063040	R.B.B	1	1	1	1	6304	
22-7	1427-212-0020-0	ワッシャ(20×28×2)	1	1	1	1		
22-8	V70414-002030	Cガタトメワ(ジタ)	1	1	1	1	20	
22-9	V60011-062030	R.B.B	2	2	2	2	6203	
22-10	V70414-002500	Cガタトメワ(ジタ)	2	2	2	2	25	

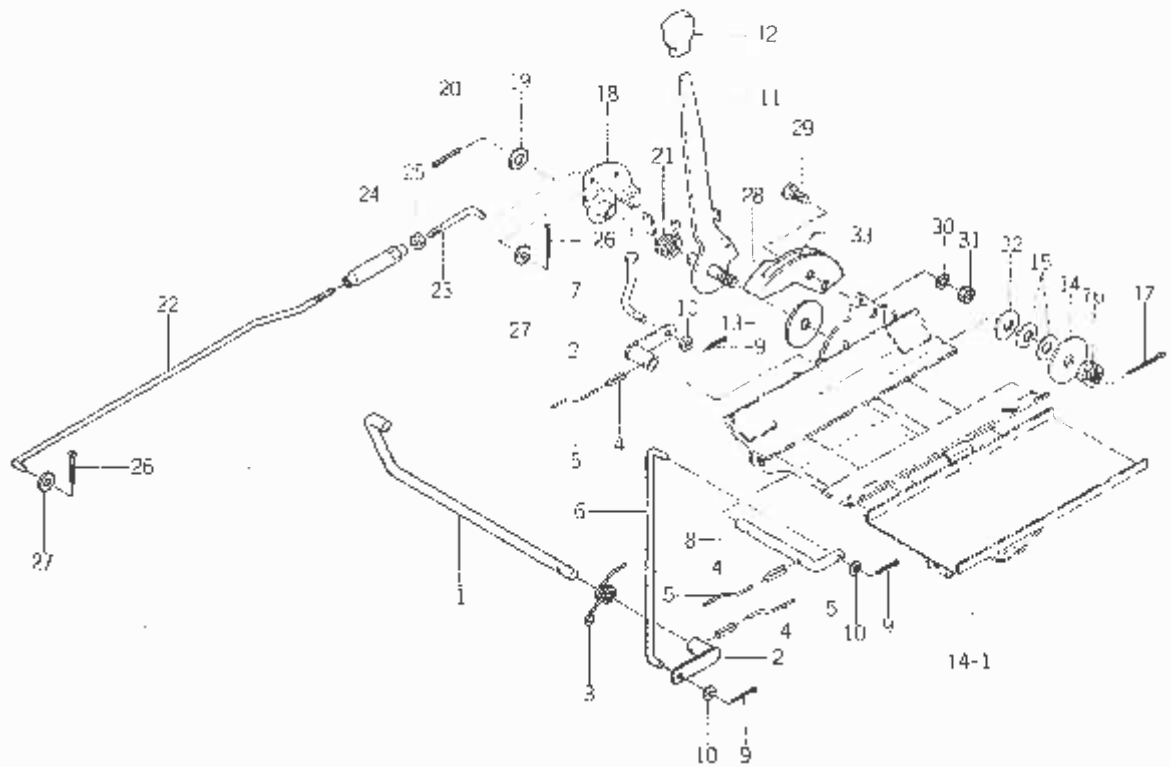
No. 23 リヤアクスル関係



見出番号	部品コード	品名	個数				規格	備考
			TX1410	TX1410F	TX1510	TX1510F		
23-1	1427-306-0010-0	リヤ アクスル ハウジング(L)	1	1	1	1		
23-2	1427-306-0020-0	リヤ アクスル ハウジング(R)	1	1	1	1		
23-3	1427-306-0030-0	リヤ アクスル パッキン	2	2	2	2		
23-4	V20126-120500	コガタ ボルト	12	12	12	12	M1.2×5.0	
23-5	V20126-100450	コガタ ボルト	4	4	4	4	M1.0×4.5	
23-6	V40116-001200	S.W	12	12	12	12	M1.2	
23-7	V40116-001000	S.W	4	4	4	4	M1.0	
23-8	V52110-080160	ヘイコウ ピン(B)	4	4	4	4	8φ×16	
23-9	V7B110-000040	アタマツキ プラグ	2	2	2	2	PT1/4	
23-10	1427-307-0010-0	ホイール シャフト	2	2	2	2		
23-10a	1434-307-0010-0	ホイール シャフト	2	2	2	2	1410 No1-1108 FNo1-3625	
23-11	1427-317-2100-1	ホイール ドラム(5JA×16)	2	2			1510 No1-1552 FNo1-4135	
23-11a	1434-317-2010-1	ホイール ドラム(5JA×16)	2	2				
23-11-1	1429-317-2100-1	ホイール ドラム(W6×18)			2	2	No1-1552 FNo1-4135	
23-11-1a	1435-317-2010-0	ホイール ドラム(W6×18)			2	2	No1109- FNo3626-	
23-12	1427-317-2010-0	ハイラダ タイヤ	2	2			No1553- FNo4136-	
23-12-1	1429-317-2010-0	ハイラダ タイヤ			2	2	8-16(レイフ)	
23-13	V88900-008160	チューブ	2	2			8-16	
23-13-1	V88900-008180	チューブ			2	2	8-18	
23-14	V99930-000100	タイヤ バルブ キャップ	2	2	2	2	A形	
23-15	1427-317-0010-0	ホイール ボス	2	2	2	2		
23-16	1427-317-0020-0	ホイール ボス ピン	2	2	2	2	1410 No1-1108 FNo1-3625	
23-17	1427-317-0030-0	ピン クリップ	2	2	2	2	1510 No1-1552 FNo1-4135	
23-18	V20146-120300	コガタ ボルト	8	8	8	8	M1.2×3.0 (9T)	
23-19	V30046-001200	ナット	4	4	4	4	M1.2 (7T)	

見出番号	部品コード	品名	個数				規格	備考
			TXI410	TXI410F	TXI510	TXI510F		
23-20	V40116-001200	S.W	12	12	12	12	M12	
3-21	1427-307-0020-0	オイルギヤ(58)	2	2	2	2		
3-22	1427-307-0030-0	パイプ(123)	2	2	2	2		
23-23	1427-307-0040-0	オイルシール(48)	2	2	2	2		
3-24	V60011-063060	R.B.B	2	2	2	2	6306	
3-25	V60011-062080	R.B.B	2	2	2	2	6208	
23-26	V70414-003000	Cガタトメワ(ジク)	2	2	2	2	30	
3-27	V70514-008000	Cガタトメワ(アナ)	2	2	2	2	80	
3-28	V2504E-120250	ウエコミボルト	4	4	4	4	M12×2.5 13.91	1410 S/1107- E/3626-
23-29	V25226-100360	ウエコミボルト	4	4	4	4	M12×3.6 (3本)	1510 S/1553- E/4136-
23-30	V40116-001000	S.W	4	4	4	4	M10	
3-31	V30326 001000	コガタナット	4	4	4	4	M10	
23-32	1427-317-0040-0	メクラセン(M14)	6	6	6	6		

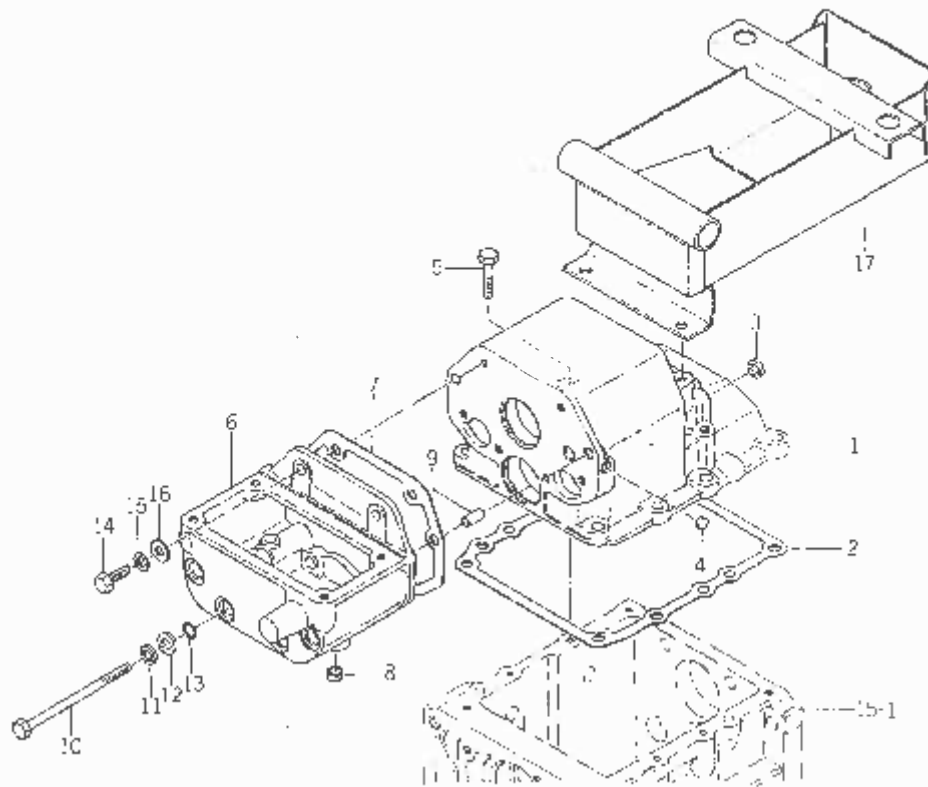
No.24 アクセルペダル及びスロットルレバー関係



見出番号	部品コード	品名	個数				規格	備考
			TX1410	TX1410F	TX1510	TX1510F		
24-1	1434-116-0010-0	アクセル ペダル	1	1	1	1		
24-2	1434-116-2000-0	アクセル アーム(A) COMP	2	2	2	2		
24-3	1434-116-0020-0	トルク スプリング(18)	1	1	1	1		
24-4	V58014-040160	スプリング ピン(W)	3	3	3	3	4φ×16	
24-5	V59013-100700	ワッシャー	3	3	3	3	1.0×70	
24-6	1434-116-0030-0	アクセル ロッド(A)	1	1	1	1		
24-7	1434-116-0070-0	アクセル ロッド(C)	1	1	1	1		
24-8	1434-116-0050-0	アクセル アーム(B)	1	1	1	1		
24-9	V50015-200180	ワッシャー	3	3	3	3	2φ×18	
24-10	V41316-000600	ナミマル ザガネ	3	3	3	3	M6	
24-11	1434-117-2001-0	スロットル レバー COMP	1	1	1	1		
24-12	1415-505-0150-0	レバー ニギリ	1	1	1	1		
24-13	1414-117-0050-0	ライニング(13×50×3)	1	1	1	1		
24-14	1427-117-0010-0	ワッシャー(13×50×3)	1	1	1	1		
24-15	1415-505-0110-0	セラ パネ	2	2	2	2		
24-16	V32116-001200	ミゾツキ ナット(タイ)	1	1	1	1	M12	
24-17	V50015-300250	ワッシャー	1	1	1	1	3φ×25	
24-18	1434-117-2102-0	アクセル プレート COMP	1	1	1	1		
24-19	V41316-001200	ナミマル ザガネ	1	1	1	1	M12	
24-20	V50015-300180	ワッシャー	1	1	1	1	3φ×18	
24-21	1434-117-0011-0	トルク スプリング(24)	1	1	1	1		
24-22	1434-117-0020-0	スロットル ロッド	1	1	1	1		
24-23	1421-116-0010-0	アクセル コネクタ	1	1	1	1		
24-24	1421-116-0020-0	M6 ターン バックル	1	1	1	1		
24-25	V30026-000600	ナット	1	1	1	1	M5	

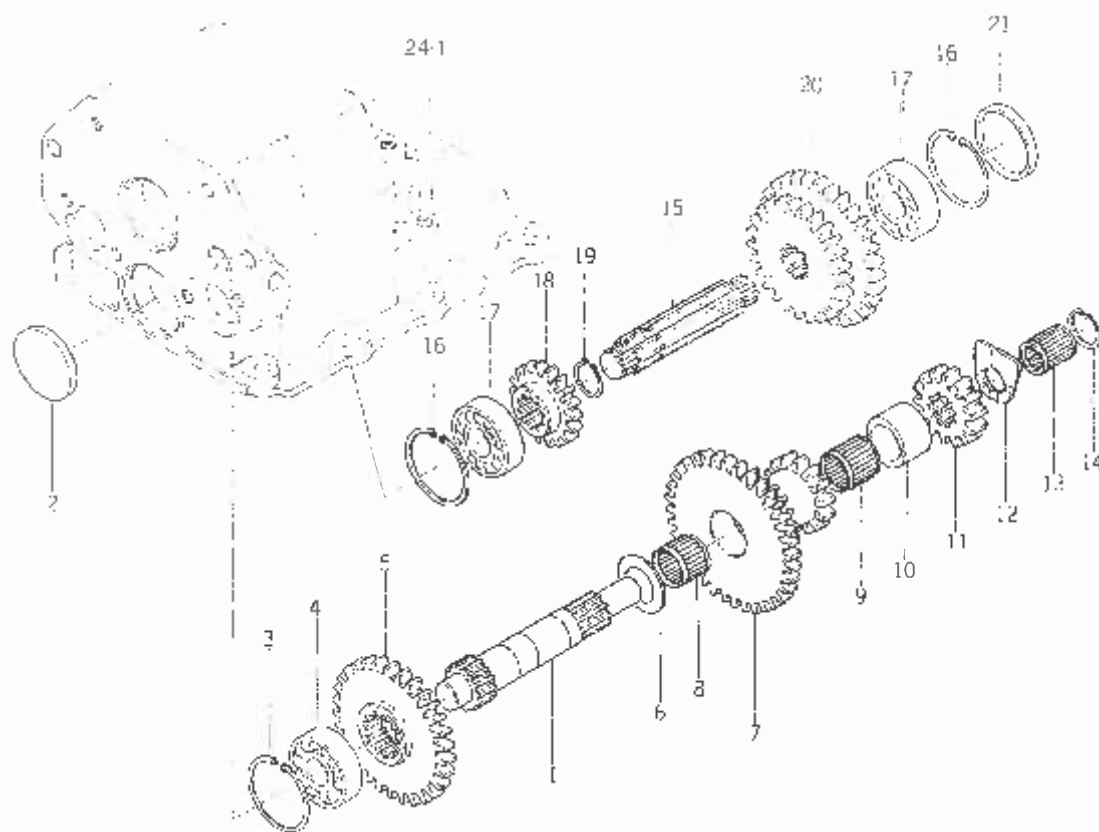
見出番号	部品コード	品名	個数				規格	備考
			TX1410	TX140F	TX0510	TX1510F		
24-26	V53015-200180	ワリピン	2	2	2	2	2φ×18	
4-27	V41316-000600	ナミマル ザガメ	2	2	2	2	M6	
4-28	1434-117 2202-0	ソケット ガイド COMP	1	1	1	1		
24-29	V20126-080160	コガタ ボルト	2	2	2	2	M8×16	
4-30	V40116-000800	S.W	2	2	2	2	M8	
4-31	V30026-000800	ナット	2	2	2	2	M8	
24-32	1407-117-0070-0	ワゴン (13×32×1)	AR	AR	AR	AR		
4-33	1427-904-0041-0	スロットル マーク	1	1	1	1		

No.25 サブギヤケース関係



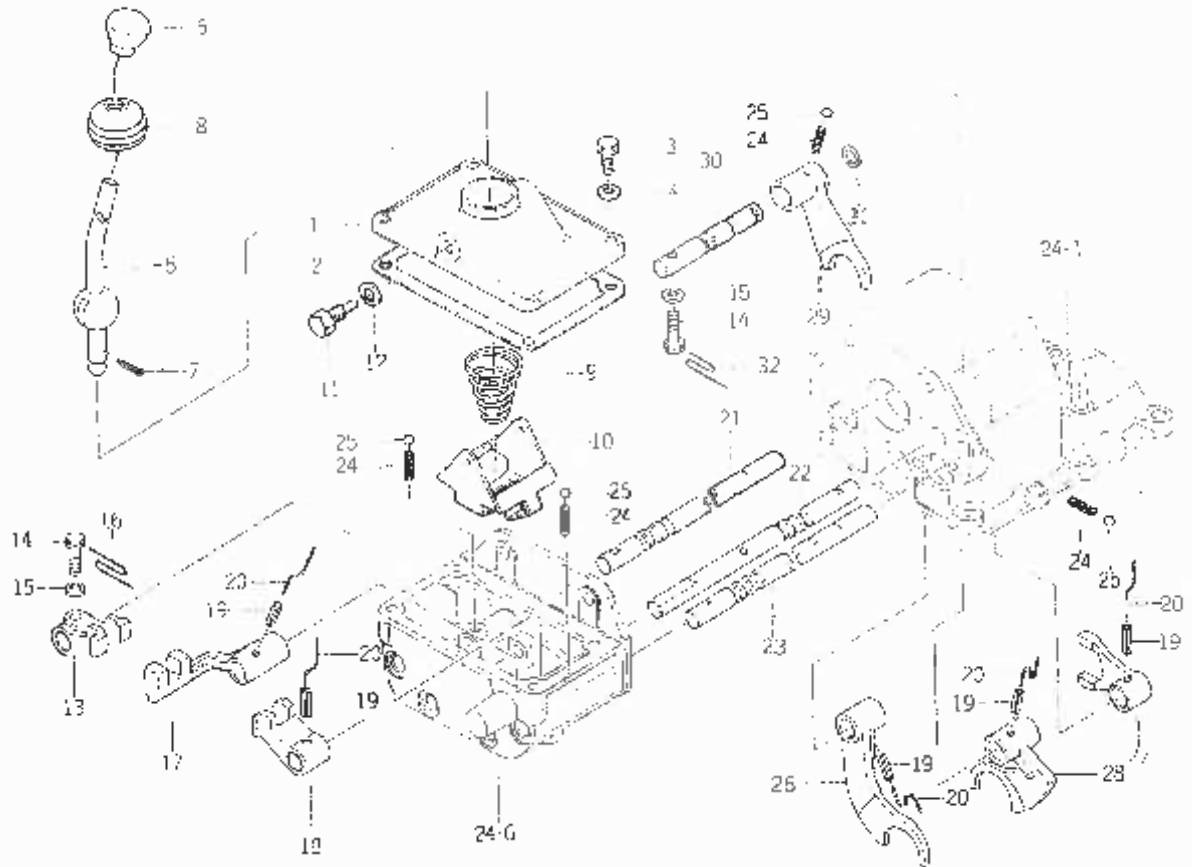
見出番号	部品コード	品名	個数				規格	備考
			TX1410	TX140F	TX1510	TX1510F		
25-0-1	1427-025-2000-0	クリーブ ミッション ASSY	1	1	1	1		★ 系25, 26, 27全点含む
25- 1	1427-251-0010-0	サブギヤケース	1	1	1	1		★
25- 2	1427-207-0020-0	チェンジメタルパッキン	1	1	1	1		★
25- 3	1427-251-0040-0	メクラ プタ(10)	1	1	1	1	10×4	★
25- 4	1427-210-0040-0	メクラ プタ	2	2	2	2	14×4	★
25- 5	V20126-080350	コガタ ボルト	1	1	1	1	M8×35	★
25- 6	1427-251-0020-0	チェンジ ケース	1	1	1	1		★
25- 7	1427-251-0030-0	チェンジ ケース パッキン	1	1	1	1		★
25- 8	1427-210-0040-0	メクラ プタ	1	1	1	1	14×4	★
25- 9	V52110-080160	ハイコワ ピン(8)	2	2	2	2	8φ×16	★
25-10	V20126-081350	コガタ ボルト	4	4	4	4	M8×135	★
25-11	V40116-000800	S.W	4	4	4	4	M8	★
25-12	V40116-000800	ミガキ ザガネ	4	4	4	4	M8	★
25-13	V72010-190080	“O”リング	4	4	4	4	P8	★
25-14	V20126-080250	コガタ ボルト	2	2	2	2	M8×25	★
25-15	V40116-000800	S.W	2	2	2	2	M8	★
25-16	V41316-000800	ナミマル ザガネ	2	2	2	2	M8	★
25-17	1427-259-2000-0	シート ブラケット COMP	1	1	1	1		★

No.26 クリープギヤシステム



見出番号	部品コード	品名	個数				規格	備考
			TX1410	TX1410P	TX1510	TX1510F		
26-1	1427-252-0010-0	カウンタ シャフト	1	1	1	1		★
26-2	1427-252-0020-0	メクラ プタ	1	1	1	1	40×5	★
26-3	V70514-00400	Cガタ トメワ(アナ)	1	1	1	1	40	★
26-4	V60011-062030	R.B.B	1	1	1	1	6203	★
26-5	1427-252-0030-0	カウンタ ギヤ(29)	1	1	1	1		★
26-6	1365-224-0020-0	ワッシャー	1	1	1	1		★
26-7	1427-252-0040-0	カウンタ ギヤ(33-21-14)	1	1	1	1		★
26-8	V65442-024170	ニードル ケージ	1	1	1	1	KT202417	★
26-9	V65442-024220	ニードル ケージ	1	1	1	1	KTW202422	★
26-10	1427-252-0050-0	パイプ(18)	1	1	1	1		★
26-11	1427-252-0060-0	カウンタ ギヤ(14)	1	1	1	1		★
26-12	1427-252-0070-0	スラスト カラー	1	1	1	1		★
26-13	V65361-521220	ニードル(シェル フタナツ)	1	1	1	1	TLA1522	★
26-14	V70514-002100	Cガタ トメワ(アナ)	1	1	1	1	21	★
26-15	1427-253-0010-0	チェンジ シャフト	1	1	1	1		★
26-16	V70514-004000	Cガタ トメワ(アナ)	2	2	2	2	40	★
26-17	V60011-062030	R.B.B	2	2	2	2	6203	★
26-18	1427-253-0020-0	カウンタ ギヤ(16)	1	1	1	1		★
26-19	V70414-002000	Cガタ トメワ(ジク)	1	1	1	1	20	★
26-20	1427-253-0030-0	チェンジ ギヤ(24-32)	1	1	1	1		★
26-21	1427-252-0020-0	メクラ プタ	1	1	1	1	40×5	★

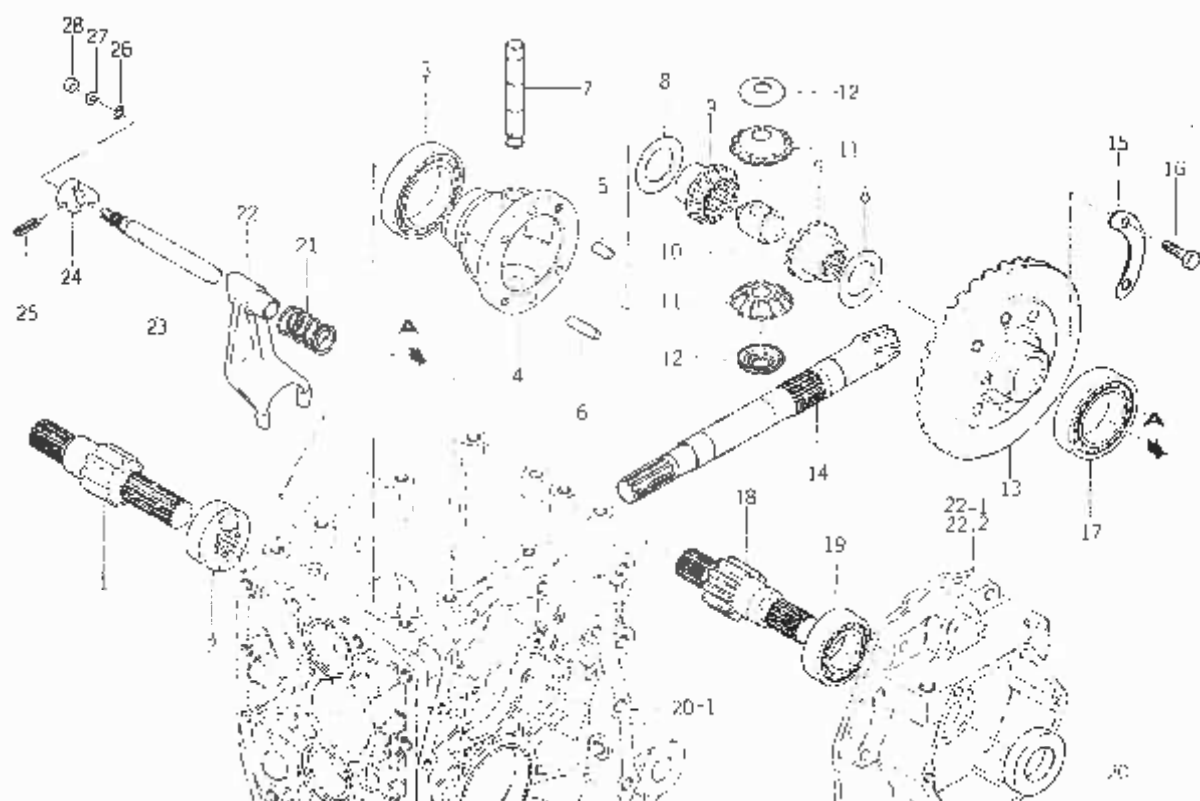
No.27 クリープシフト関係



見出番号	部品コード	品名	個数				規格	備考
			TX1410	TX1410F	TX1510	TX1510F		
27-1	1427-258-0010-0	チェンジメタル	1	1	1	1		★
27-2	1427-258-0020-0	チェンジメタルパッキン	1	1	1	1		★
27-3	V20126-080200	コガタボルト	4	4	4	4	M8×20	★
27-4	V40116-000800	S.W	4	4	4	4	M8	★
27-5	1427-258-0030-0	メインチェンジレバー	1	1	1	1		★
27-6	1414-207-0050-0	レバーノブ(48)	1	1	1	1		★
27-7	V50015-300180	ワリピン	1	1	1	2	3.0×18	★
27-8	1403-207-0010-0	チェンジレバーブツ	1	1	1	1		★
27-9	1427-258-0040-0	コニカルスプリング	1	1	1	1		★
27-10	1427-258-2000-0	コッタプレートCOMP	3	1	1	1		★
27-11	1427-258-0050-0	セットボルト	2	2	2	2		★
27-12	V40116-001000	S.W	2	2	2	2	M1.0	★
27-13	1427-255-0030-0	ハイシフトアーム	1	1	1	1		★
27-14	1427-255-0040-0	コガタボルト(M8×25)	2	2	2	2		★
27-15	V40116-000800	S.W	2	2	2	2	M8	★
27-16	V59013-101400	テッセン	1	1	1	1	1.0×140	★
27-17	1427-258-0030-0	クリープシフトアーム	1	1	1	1		★
27-18	1427-254-0030-0	ローシフトアーム	1	1	1	1		★
27-19	V58014-060220	スプリングピン(W)	5	5	5	5	6φ×22	★
27-20	V59013-100700	テッセン	5	5	5	5	1.0×70	★
27-21	1427-255-0020-0	ハイシフトステア	1	1	1	1		★
27-22	1427-258-0020-0	クリープシフトステア	1	1	1	1		★
27-23	1427-254-0020-0	ローシフトステア	1	1	1	1		★
27-24	1302-225-0030-0	シフトスプリング	4	4	4	4		★
27-25	V68020-000100	スチールボール	4	4	4	4	5/16"	★

見出番号	部品コード	品名	個数				規格	備考
			TX1410	TX1410F	TX1510	TX1510F		
27-26	1427-255-0010-0	ハイ シフト	1	1	1	1		★
27-27	1427-256 0010-0	クリーブ シフト	1	1	1	1		★
7-28	1427-254-0010-0	ロー シフト	1	1	1	1		★
27-29	1427-257-0010-0	サブ シフト	1	1	1	1		★
27-30	1427-257-0020-0	サブ シフト ステ-	1	1	1	1		★
7-31	V72010-240100	"O" リング	1	1	1	1	P10A	★
27-32	V59013-100900	テッセン	1	1	1	1	10×90	★

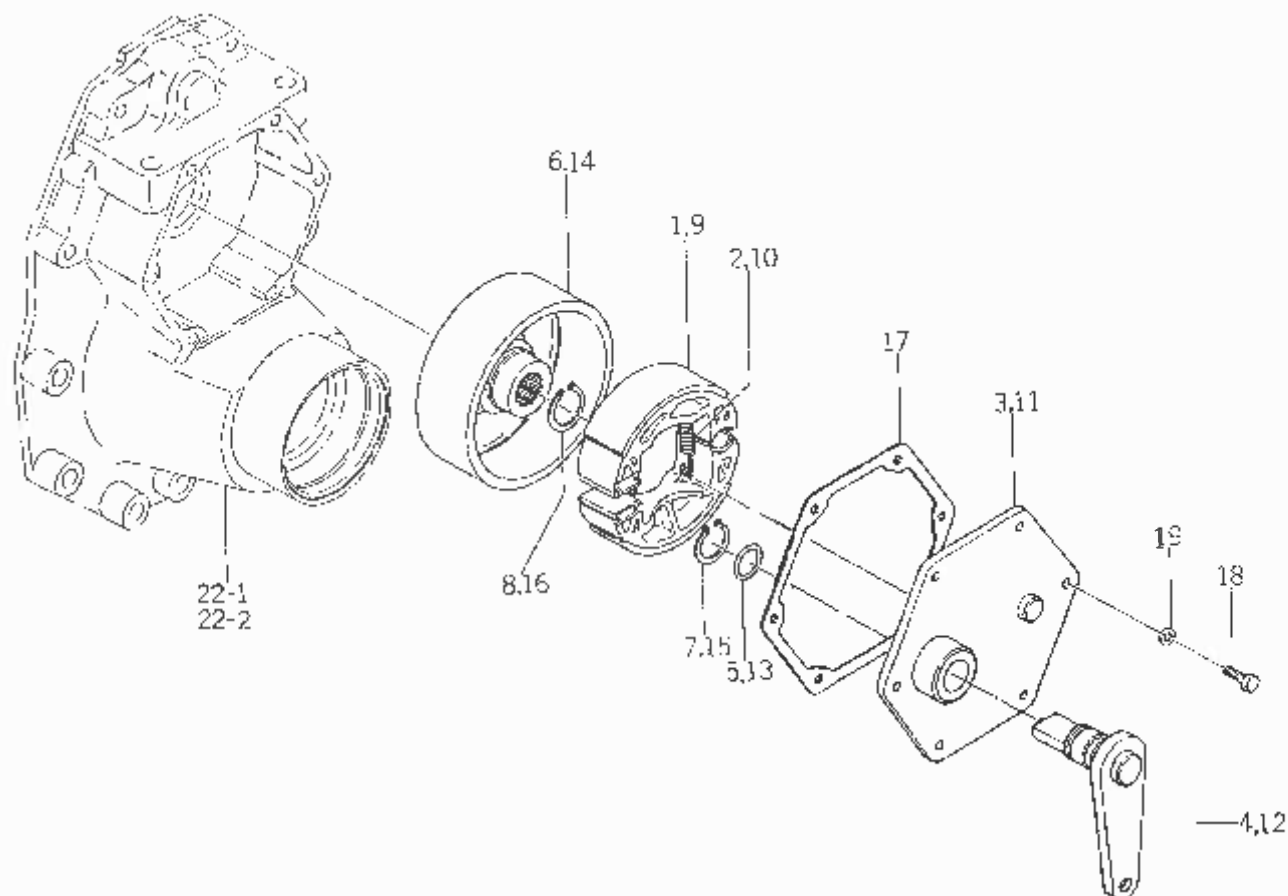
No.28 ディファレンシャルギヤ関係



見出番号	部品コード	品名	個数				規格	備考
			TX1410	TX140F	TX1510	TX1510F		
28-1	1427-301-0120-0	ホイール ピニオン(11) (R)	1	1	1	1		
28-2	1427-301-0131-0	デフ ロック クラッチ	1	1	1	1		
28-3	V60011-060100	R.B.B	1	1	1	1	6010	
28-4	1427-301-0021-0	デフ ケース	1	1	1	1		
28-5	V52110-080160	〜イコウ ピン(B)	1	1	1	1	8φ×16	
28-6	V52110-080300	〜イコウ ピン(B)	1	1	1	1	8φ×30	
28-7	1427-301-0030-0	デフ ピニオン シャフト	1	1	1	1		
28-8	1427-301-0070-0	スラスト カラー (32×48×1)	2	2	2	2		
28-9	1427-301-0060-0	デフ サイド ギヤ (14)	2	2	2	2		
28-10	1427-301-0090-0	ピニオン シャフト ホルダ	1	1	1	1		
28-11	1427-301-0040-0	デフ ピニオン(12)	2	2	2	2		
28-12	1427-301-0050-0	ピニオン スラスト カラー	2	2	2	2		
28-0-1	1427-020-2000-0	ドライブ ギヤ (7) SET	1	1	1	1		
28-13		・リング ギヤ (42)	1	1	1	1		△
28-14		・ドライブ ピニオン(7)	1	1	1	1		△
28-15	1427-301-0080-0	マワリドメ ザガネ	2	2	2	2		
28-16	V20146-080250	ユガタ ボルト	4	4	4	4	M8×25 (9T)	
28-17	V60011-060090	R.B.B	1	1	1	1	6009	
28-18	1427-301-0110-0	ホイール ピニオン(11) (L)	1	1	1	1		
28-19	V60011-062060	R.B.B	2	2	2	2	6206	
28-20	V74413-045080	オイル シール	2	2	2	2	TC30458	
28-21	1427-301-0180-0	プレッサ スプリング(40)	1	1	1	1		
28-22	1427-301-0140-0	デフ ロック シフト	1	1	1	1		
28-23	1427-301-0151-0	シフト ステア	1	1	1	1		
28-24	1427-301-0160-0	デフ ロック カム	1	1	1	1		

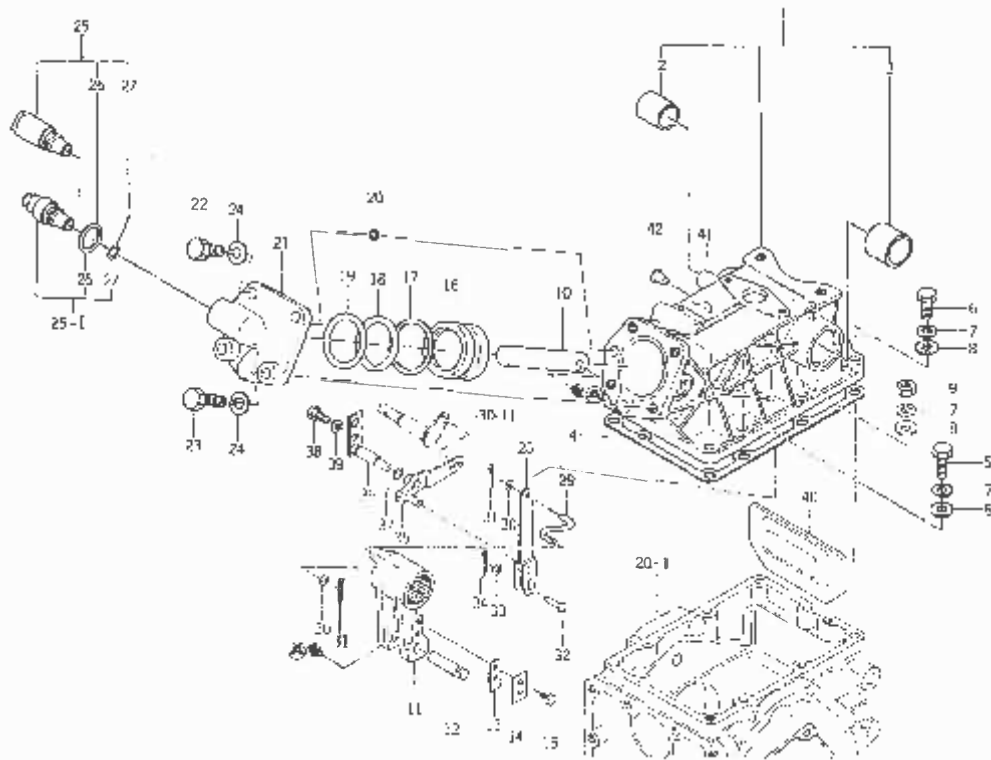
見出番号	部品コード	品名	個数				規格	備考
			TX1410	TX1410F	TX1510	TX1510F		
28-25	1427-301-0170-0	ミゾツキ ピン	1	1	1	1	5φ×25E形	
28-26	V72010-240103	"O" リング	1	1	1	1	P10A	
28-27	V40116-001000	S.W	1	1	1	1	M10	
28-28	V30326-001000	コガタ ナット	1	1	1	1	M10	

No.29 プレーキ関係



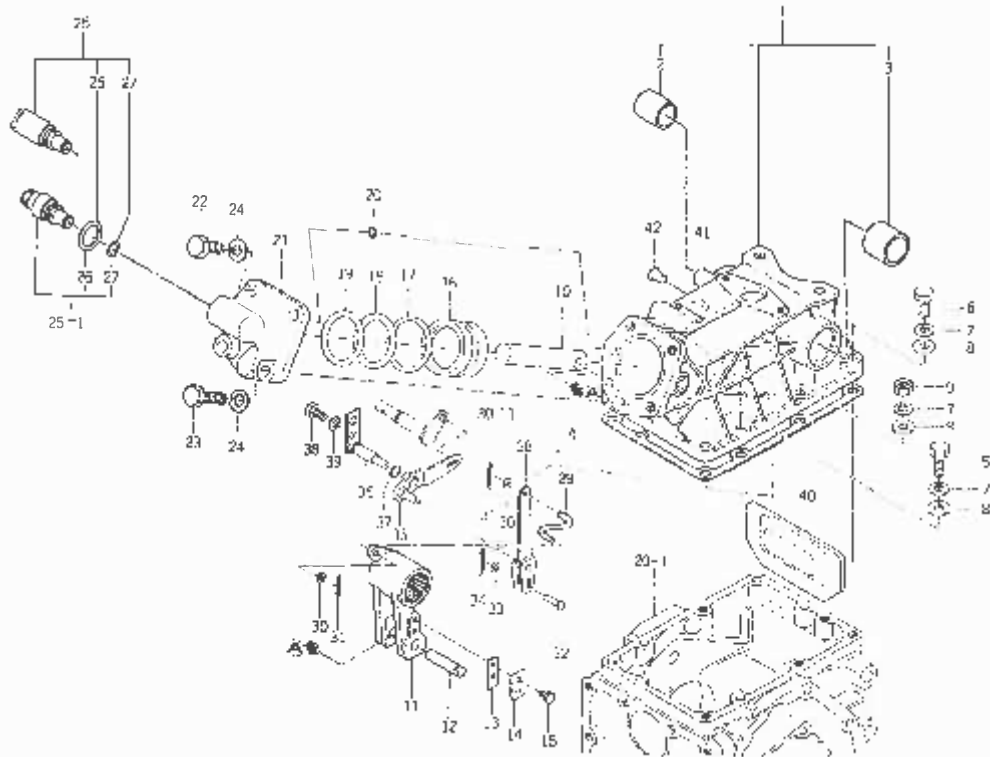
見出番号	部品コード	品名	個数				規格	備考
			TX1410	TX1410F	TX1510	TX1510F		
29-0-1	1427-310-2000-0	ブレーキ(L)ASSY	1	1	1	1		
29-1	1427-310-2100-0	・ブレーキ シュー COMP	2	2	2	2		
29-2	1427-310-0010-0	・テンション スプリング	2	2	2	2		
29-3	1427-310-2200-0	・ブレーキ カバー COMP	1	1	1	1		
29-4	1427-310-2300-0	・ブレーキ カム ピン(L)COMP	1	1	1	1		
29-5	V72010-240180	・"O"リング	1	1	1	1	P18	
29-6	1427-310-2400-0	・ブレーキ ドラム COMP	1	1	1	1		
29-7	V70414-002200	・Cガタ トメワ(ジク)	1	1	1	1	22	
29-8	V70414-002500	・Cガタ トメワ(ジク)	1	1	1	1	25	
29-0-2	1427-310-2500-0	ブレーキ(R)ASSY	1	1	1	1		
29-9	1427-310-2100-0	・ブレーキ シュー COMP	2	2	2	2		
29-10	1427-310-0010-0	・テンション スプリング	2	2	2	2		
29-11	1427-310-2200-0	・ブレーキ カバー COMP	1	1	1	1		
29-12	1427-310-2700-0	・ブレーキ カム ピン(R)COMP	1	1	1	1		
29-13	V72010-240180	・"O"リング	1	1	1	1	P18	
29-14	1427-310-2400-0	・ブレーキ ドラム COMP	1	1	1	1		
29-15	V70414-002200	・Cガタ トメワ(ジク)	1	1	1	1	22	
29-16	V70414-002500	・Cガタ トメワ(ジク)	1	1	1	1	25	
29-17	1427-310-0020-0	ブレーキ カバー パッキン	2	2	2	2		
29-18	V20126-080200	コガタ ボルト	12	12	12	12	M8×20	
29-19	V40116-000800	S,W	12	12	12	12	M8	

No. 30 シリンダケース関係



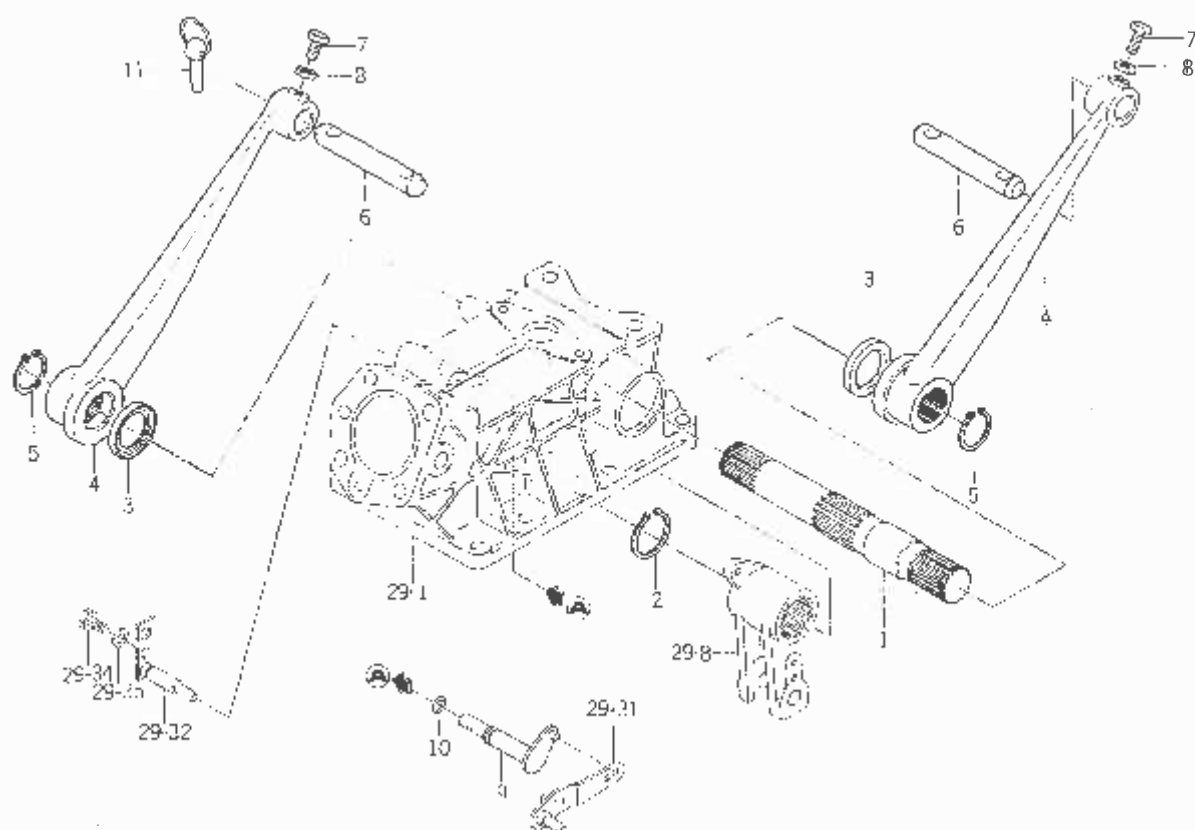
見出番号	部品コード	品名	個数				規格	備考
			TX1410	TX1410P	TX1510	TX1510P		
30-1	1434-501-2000-0	シリンダ ケース SET	1	1	1	1		
30-2	1427-501-0020-0	・ブッシュ (30×34×30)	1	1	1	1		
30-3	1427-501-0030-0	・ブッシュ (35×39×30)	1	1	1	1		
30-4	1427-501-0040-0	シリンダ ケース パッキン	1	1	1	1		
30-5	V20126-100400	コガタ ボルト	5	5	5	5	M10×40	
30-6	V20126-100450	コガタ ボルト	2	2	2	2	M10×45	
30-7	V40116-001000	S.W	9	9	9	9	M10	
30-8	V41316-001000	ナミナル ザガネ	9	9	9	9	M10	
30-9	V30326-001000	コガタ ナット	2	2	2	2	M10	
30-10	1427-503-0021-0	ロッド	1	1	1	1		
30-11	1434-502-0021-0	リフト クランク	1	1	1	1		
30-12	1427-503-0031-0	ロッド ピン	1	1	1	1		
30-13	1427-503-0040-0	セット プレート (A)	1	1	1	1		
30-14	1427-503-0050-0	セット プレート (B)	1	1	1	1		
30-15	V20026-060140	ボルト	2	2			M6×14	
30-15-1	V20026-060160	ボルト			2	2	M6×16	
30-16	1427-503-0010-0	ピストン	1	1	1	1		
30-17	1414-503-0040-0	パッド アップ リング	1	1	1	1	P50A	
30-18	1414-503-0030-0	“O” リング	1	1	1	1	P50A	
30-19	V72111-310550	“O” リング	1	1	1	1	G55	
30-20	V72010-240120	“O” リング	2	2	2	2	P12	
30-21	1434-501-0020-0	シリンダ ヘッド	1	1	1	1		
30-22	V20126-120350	コガタ ボルト	2	2	2	2	M12×35	
30-23	V20126-120550	コガタ ボルト	2	2	2	2	M12×55	
30-24	V40116-001200	S.W	4	4	4	4	M12	

No. 30 シリンダケース関係



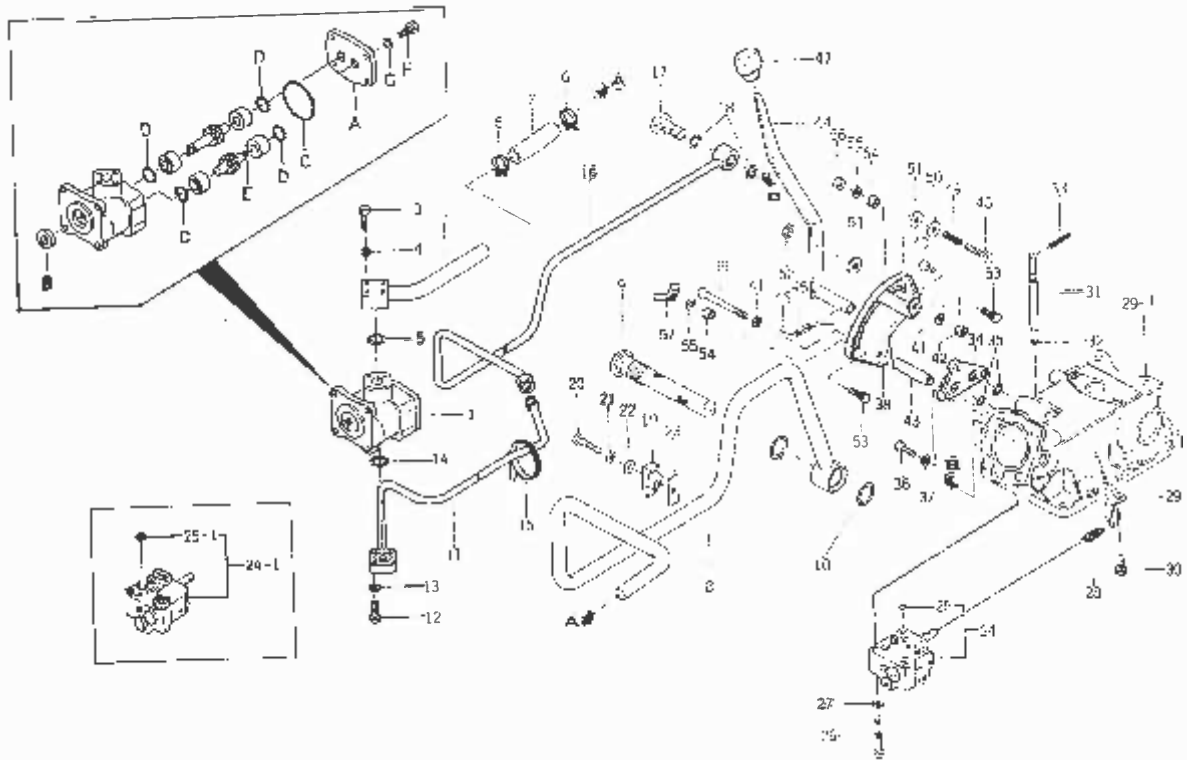
見出番号	部品コード	品名	個数				規格	備考
			TX1410	TX1470F	TX1510	TX1510F		
30-25	1434-503-2200-0	セーフティバルブ ASSY	1	1				
30-25-1	1435-503-2100-0	セーフティバルブ ASSY			1	1		
30-26	1434-503-2220-0	・パッキン	1	1	1	1		
30-27	V72011-240120	・Oリング	1	1	1	1	P12	
30-28	1434-503-2300-0	スプール リンク COMP	1	1	1	1		
30-29	1434-503-0010-0	クランク リンク	1	1	1	1		
30-30	V41316-000600	ナミナル ザガネ	2	2	2	2	M6	
30-31	V50015-250150	ワリ ピン	2	2	2	2	2.5φ×15	
30-32	1434-503-0020-0	ピン(5×17)	1	1	1	1		
30-33	V41116-000500	ミガキ ザガネ	1	1	1	1	M5	
30-34	V50015-200150	ワリ ピン	1	1	1	1	2φ×15	
30-35	1434-503-2400-0	サポート リンク COMP	1	1	1	1		
30-36	1434-503-2500-0	サポート ピン COMP	1	1	1	1		
30-37	V72010-190070	・Oリング	1	1	1	1	P7	
30-38	V20126-080160	コガタ ボルト	1	1	1	1	M8×16	
30-39	V40116-000800	S.W	1	1	1	1	M8	
30-40	1434-502-0030-0	クランク ストップ	1	1	1	1		
30-41	1434-903-0060-0	エア アジャスト マーク	1	1	1	1		
30-42	1427-201-0160-0	メクラ セン(M12)	4	4	4	4		

No.31 リフトアーム関係



見出番号	部品コード	品名	値数				規格	備考
			TX0410	TX0410F	TX1510	TX1510F		
31-1	1434-502-0010-0	リフト シャフト	1	1	1	1		
31-2	V70414-003500	Cガタ トメワ(ジク)	1	1	1	1	35	
31-3	V74213-045060	オイル シール	2	2	2	2	VC30456	
31-4	1427-502-2010-0	リフト アーム	2	2	2	2		
31-5	V70414-003000	Cガタ トメワ(ジク)	2	2	2	2	30	
31-6	1427-502-0030-0	リフト アーム ピン	2	2	2	2		
31-7	1404-502-0130-0	コガタ ボルト(M8×25)	2	2	2	2	M8×25 S-25	総ネジ先端90°加工
31-8	V30226-000800	ナット	2	2	2	2	M8 (3種)	
31-9	1434-503-2600-0	リンク シフト アーム COMP	1	1	1	1		
31-10	V72010-240100	Oリング	1	1	1	1	P10A	
31-11	1421-502-0020-0	リンク ピン	2	2	2	2		

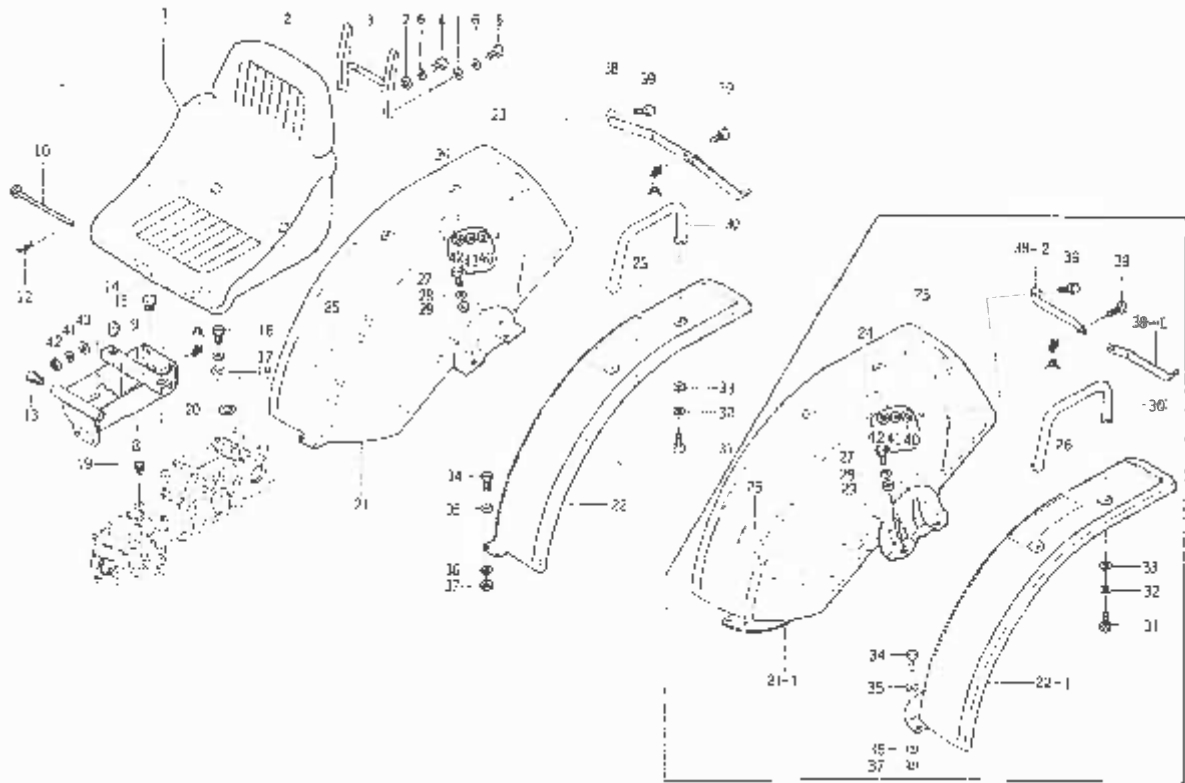
No.32 油圧パイプ関係



見出番号	部品コード	品名	個数				規格	備考
			TX1410	TX1410F	TX1510	TX1510F		
32-1	K135-001-0000-0	ギヤポンプ ASSY	1	1	1	1		
32-1-A	K135-002-0060-0	・ポンプカバー	1	1	1	1		
32-1-B	K135-001-0070-0	・オイルシール	1	1	1	1	AE0526A0	
32-1-C	K135-001-0080-0	・Oリング	1	1	1	1	G50	
32-1-D	K135-001-0090-0	・Oリング	4	4	4	4	P22	
32-1-E	K135-002-0080-0	・Oリング	1	1	1	1	P6	
32-1-F	K135-002-0090-0	・コネクタボルト	6	6	6	6	M8×28	
32-1-G	V40114-000800	・S.W	6	6	6	6	M8	
32-2	1434-503-2800-0	セクションパイプ(B)COMP	1	1	1	1		
32-3	V20026-060350	ボルト	4	4	4	4	M6×35	
32-4	V40116-000600	S.W	4	4	4	4	M6	
32-5	V72010-240200	・Oリング	1	1	1	1	P20	
32-6	1426-506-0110-0	クリップ(26)	2	2	2	2		
32-7	1426-506-0080-0	ゴムホース(19×25×100)	1	1	1	1		
32-8	1434-503-2700-0	セクションパイプ(A)COMP	1	1	1	1		
32-9	1427-503-0060-0	セクションフィルタ	1	1	1	1		
32-10	V72010-350280	・Oリング	2	2	2	2	P28	
32-11	1434-503-3000-0	デリバリパイプ(B)COMP	1	1	1	1		
32-12	V20026-060250	ボルト	4	4	4	4	M6×25	
32-13	V40116-000600	S.W	4	4	4	4	M6	
32-14	V72010-240200	・Oリング	1	1	1	1	P20	
32-15	1427-621-0260-0	ハーネスクランプ(150)	3	3	3	3		
32-16	1434-503-2900-0	デリバリパイプ(A)COMP	1	1	1	1		
32-17	1415-505-0140-0	コネクタボルト	1	1	1	1		
32-18	V72010-240180	・Oリング	2	2	2	2	P18	

見出番号	部品コード	品名	個数				規格	備考
			TX0410	TX1410F	TX1510	TX1510F		
32-19	1427-503-0071-0	パイプ クランプ	1	1	1	1		
2-20	V20126-080400	コガタ ボルト	1	1	1	1	M8×40	
2-21	V40116-000800	S.W	1	1	1	1	M8	
32-22	V41316-000800	ナミマル ギガネ	1	1	1	1	M8	
2-23	1427-503-0080-0	クッション ゴム	1	1	1	1		
2-24	1434-503-2100-0	コントロール バルブ ASSY	1	1				
32-24-1	1435-503-2000-0	コントロール バルブ ASSY			1	1		
2-25	V72011-190100	・"O"リング	3	3			P10	
2-25-1	V72011-240120	・"O"リング			3	3	P12	
32-26	V20126-080500	コガタ ボルト	3	3	3	3	M8×50	
2-27	V40116-000800	S.W	3	3	3	3	M8	
2-28	1434-501-0060-0	テンション スプリング(31)	1	1	1	1		
32-29	1434-501-0050-0	スプリング フック	1	1	1	1		
2-30	V20126-080160	コガタ ボルト	1	1	1	1	M8×16	
2-31	1434-501-0040-0	アジャスト ピン	1	1	1	1		
32-32	V72010-190070	"O"リング	1	1	1	1	P7	
2-33	V58014-040360	スプリング ピン(W)	1	1	1	1	4φ×36	
2-34	1434-501-0030-0	サブ コン カバー	1	1	1	1		
32-35	V72011-240120	"O"リング	2	2	2	2	P12	
2-36	V20126-080250	コガタ ボルト	3	3	3	3	M8×25	
2-37	V40116-000800	S.W	3	3	3	3	M8	
32-38	1434-504-2000-0	ボシ コン ガイド COMP	1	1	1	1		
2-39	V20126-080850	コガタ ボルト	2	2	2	2	M8×85	
2-40	V20126-080160	コガタ ボルト	1	1	1	1	M8×16	
32-41	V40116-000800	S.W	3	3	3	3	M8	
2-42	V30026-000800	ナット	1	1	1	1	M8	
2-43	1434-504-0010-0	パイプ(67)	2	2	2	2		
32-44	1434-504-2100-0	コントロール レバー COMP	1	1	1	1		
2-45	V58014-050180	スプリング ピン(W)	1	1	1	1	5φ×18	
2-46	V59013-100700	テッセン	1	1	1	1	1.0×70	
32-47	1434-504-0020-0	グリップ	1	1	1	1		
2-48	V20026-060400	ボルト	1	1	1	1	M6×40	
32-49	1421-507-0150-0	ブレッシャ スプリング(26)	1	1	1	1		
32-50	1421-507-0140-0	ワッシャ (6×24×2)	1	1	1	1		
2-51	1421-507-0130-0	ライニング	2	2	2	2		
32-52	V30226-000500	ナット	1	1	1	1	M6 (3種)	
32-53	1421-507-0161-0	レバー セット ボルト	2	2	2	2		
2-54	1421-507-0170-0	カチ (9×14×8)	2	2	2	2		
32-55	V40116-000800	S.W	2	2	2	2	M8	
32-56	V30026-000800	ナット	1	1	1	1	M8	
2-57	V37016-000800	チョウ ナット	1	1	1	1	M8	

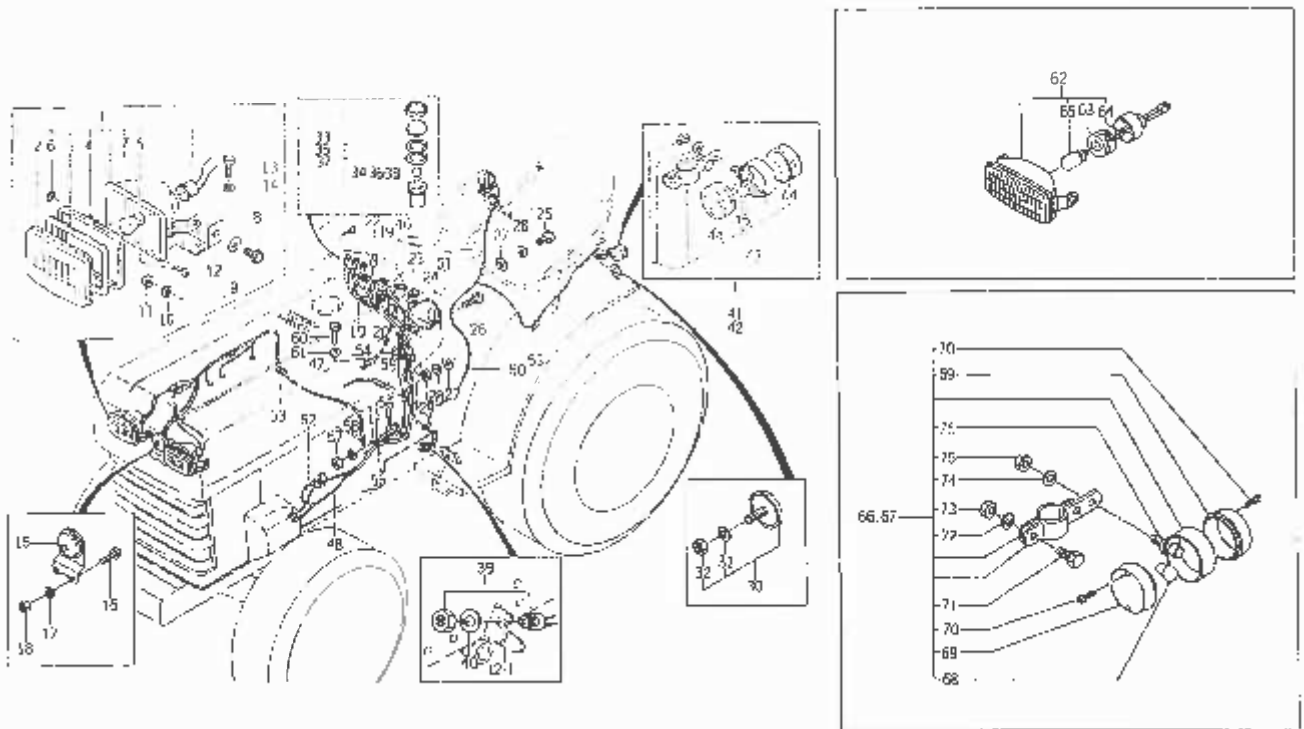
No.33 シート及びフェンダー関係



見出番号	部品コード	品名	個数				規格	備考
			TX1410	TX1410F	TX1510	TX1510F		
33-1	1434-611-2100-0	シート COMP	1	1	1	1		
33-2	1427-611-2200-0	シート(B) COMP	1	1	1	1		
33-3	1421-611-0030-0	プレート(A)	1	1	1	1		
33-4	V20026-060200	ボルト	2	2	2	2	M6×20	
33-5	V20026-060300	ボルト	2	2	2	2	M6×30	
33-6	V40116-000600	S.W	4	4	4	4	M6	
33-7	V41316-000600	ナミマル ザガネ	4	4	4	4	M6	
33-8	1434-611-2200-0	シート ブラケット COMP	1	1	1	1		
33-9	1427-904-0130-0	オイル ガンパー マーク	1	1	1	1		
33-10	3737-154-0020-0	シート トリツケピン	1	1	1	1		
33-12	1305-241-0010-0	ホイールウ ヘヤー ピン	1	1	1	1		
33-13	1421-611-0040-0	クッション ゴム	2	2	2	2		
33-14	1414-632-0050-0	ボウシン ゴム(A)	2	2	2	2		
33-15	7954-205-1010-0	オイル キャップ(30)	1	1	1	1		
33-16	V20126-080160	コガタ ボルト	2	2	2	2	M8×16	
33-17	V40116-000800	S.W	2	2	2	2	M8	
33-18	V41316-000800	ナミマル ザガネ	2	2	2	2	M8	
33-19	1434-611-0021-0	キャップ(M8)	2	2	2	2		
33-20	1427-611-0010-0	ゴム パッキン	1	1	1	1		
33-21	1427-606-2100-1	フェンダ(R)COMP	1	1				
33-21-1	1435-606-2101-0	フェンダ(R)COMP			1	1		
33-22	1427-606-2000-1	フェンダ(L)COMP	1	1				
33-22-1	1435-606-2001-0	フェンダ(L)COMP			1	1		
33-23	1434-903-0070-0	ロック マーク	1	1	1	1		
33-24	1427-904-0120-0	ユアツ レバー マーク	1	1	1	1		

見出番号	部品コード	品名	個数				規格	備考
			TX1410	TX1410F	TX1510	TX1510F		
33-25	1427-904-0180-0	テフロック マーク	1	1	1	1		
3-26	1427-904-0670-0	ドライブ コーシヨン マーク	1	1	1	1		
3-27	V20126-120250	コガタ ボルト	4	4	4	4	M12×25	
33-28	V40116-001200	S.W	4	4	4	4	M12	
3-29	V41316-001200	ナミマル ザガネ	4	4	4	4	M12	
3-30	1427-606-2200-0	アーム レスト COMP	2	2	2	2		
33-31	V20126-080160	コガタ ボルト	4	4	4	4	M8×16	
3-32	V40116-000800	S.W	4	4	4	4	M8	
3-33	V41316-000800	ナミマル ザガネ	2	2	2	2	M8	
33-34	V20126-080160	コガタ ボルト	4	4	4	4	M8×16	
3-35	V41316-000800	ナミマル ザガネ	4	4	4	4	M8	
3-36	V40116-000800	S.W	4	4	4	4	M8	
33-37	V30026-000800	ナット	4	4	4	4	M8	
3-38	1434-606-0010-0	フェンダ ステア	1	1				
3-38-1	1435-606-0010-0	フェンダ ステア (L)			1	1		
33-38-2	1435-606-0020-0	フェンダ ステア (R)			1	1		
3-39	V20126 080200	コガタ ボルト	3	3	4	4		
3-40	V41316-000800	ナミマル ザガネ	3	3	4	4	M8	
33-41	V40116-000800	S.W	3	3	4	4	M8	
3-42	V30026-000800	ナット	3	3	4	4	M8	

No.34 電 装 関 係



見出番号	部品コード	品名	個数				規格	備考
			TX1410	TX0410F	TX1510	TX1510F		
34-1	1427-621-2300-0	ヘッド ランプ ASSY	2	2	2	2		
34-2	1427-621-0130-0	・レンズ	2	2	2	2		
34-3	1427-621-0140-0	・レンズ パッキン	2	2	2	2		
34-4		・リターナ COMP	2	2	2	2		
34-5	V11116-430140	・プラス ナベ コネジ	2	2	2	2	M4×14	
34-6	V30026-000400	・ナット	2	2	2	2	M4	
34-7	1427-621-0150-0	・バルブ	2	2	2	2	12V-25/25W	
34-8	V20126-080160	コガタ ボルト	4	4	4	4	M8×16	
34-9	V41316-000800	ナミマル ザグネ					M8	
34-10	V40116-000800	S.W	4	4	4	4	M8	
34-11	V30026-000800	ナット	4	4	4	4	M8	
34-12	1434-602-0010-0	ライト プレート	2	2	2	2		
34-13	V20126-080250	コガタ ボルト	4	4	4	4	M8×25	
34-14	V40116-000800	S.W	4	4	4	4	M8	
34-15	1427-621-0080-0	ホーン	1	1	1	1		
34-16	V20026-060120	ボルト	2	2	2	2	M6×12	
34-17	V40116-000600	S.W	2	2	2	2	M6	
34-18	V30026-000600	ナット	2	2	2	2	M6	
34-19	1421-621-2500-0	スタータ スイッチ ASSY	1	1	1	1		
34-20	1407-600-0520-0	キー スイッチ ASSY	1	1	1	1		
34-21	1407-621-0120-0	・キー	2	2	2	2		
34-22	1402-621-0130-0	プッシュ ボタン スイッチ	1	1	1	1		
34-23	1421-621-2400-0	レバー スイッチ ASSY	1	1	1	1		
34-24	1403-621-0120-0	フラッシュ ユニット	1	1	1	1		
34-25	V41316-060180	ボルト	1	1	1	1	M6×18	

見出番号	部品コード	品名	個数				規格	備	考
			TX1410	TX1410F	TX1510	TX1510F			
34-26	V20026-060250	ボルト	1	1	1	1	M6×25		
34-27	V41316-000600	ナミマル ザガネ	2	2	2	2	M6		
34-28	V40116-000600	S.W	2	2	2	2	M6		
34-29	V30026-000600	ナット	2	2	2	2	M6		
34-30	1416-600-0570-0	5フレクタ ASSY	2	2	2	2			
34-31	V40115 000500	・S.W	2	2	2	2	M5		
34-32	V30025 000500	・ナット	2	2	2	2	M5		
34-33	1421-600-0550-0	パイロット ランプ(A)ASSY	1	1	1	1			
34-34	1407-621-0080-0	・デンキユウ	1	1	1	1	12V 3W		
34-35	1427-621-2200-0	パイロット ランプ(B)ASSY	1	1	1	1			
34-36	1407-621-0080-0	・デンキユウ	1	1	1	1	12V-3W		
34-37	1421-600-0570-0	パイロット ランプ(C)ASSY	1	1	1	1			
34-38	1407-621-0080-0	・デンキユウ	1	1	1	1	12V-3W		
34-39	1427-621-0110-0	セフタイ スイッチ	1	1	1	1			
34-40	V40116-001600	S.W	1	1	1	1	M16		
34-41	1427-621-2600-0	ウインカ ランプ(L)ASSY	1	1	1	1			
34-42	1427-621-3100-0	ウインカ ランプ(R)ASSY	1	1	1	1			
34-43	1427-621-2700-0	・ウインカ ランプ ASSY	2	2	2	2			
34-44	1427-621-0170-0	・・レンズ	4	4	4	4			
34-45	1427-621-0180-0	・・デンキユウ	2	2	2	2	12V-20W		
34-46	1434-621-2000-0	スピード モータ ASSY	1	1	1	1			
34-47	1423-621-0030-0	モータ ケーブル	1	1	1	1			
34-48	1434-621-0010-0	ワイヤ ハーネス(筋1)	1	1	1	1			
34-49	1434-621-0020-0	ワイヤ ハーネス(筋2)	1	1	1	1			
34-50	1427-621-0230-0	ワイヤ ハーネス(筋3)	1	1	1	1			
34-51	1427-621-0240-0	ワイヤ ハーネス(筋4)	1	1	1	1			
34-52	1427-621-0250-0	ワイヤ ハーネス(筋5)	1	1	1	1			
34-53	1421-621-0360-0	ハーネス クランプ	5	5	5	5			
34-54	1342-402-0060-0	ワイヤ バンド(250)	1	1	1	1			
34-55	3737-172-0090-0	メイン ハーネス クランプ(シタ)	2	2	2	2			
34-56	V20026-060120	ボルト	2	2	2	2	M6×12		
34-57	V30026-000600	ナット	2	2	2	2	M6		
34-58	V40116-000600	S.W	2	2	2	2	M6		
34-59	1425-621-0040-0	ハーネス クランプ	1	1	1	1			
34-60	V20126-060120	ワガタ ボルト	1	1	1	1	M8×12		
34-61	V40116-000800	S.W	1	1	1	1	M8		
34-62	1427-621-3200-0	ヘッド ランプ ASSY	2	2	2	2	12V		
34-63	1427-621-3220-0	・ソケット	2	2	2	2			
34-64	1427-621-3230-0	・ボウジンゴム	2	2	2	2			
34-65	1427-621-3240-0	・バルブ	2	2	2	2	12V 25/25W		
34-66	1427-621-2601-0	ウインカランプ(L)ASSY	1	1	1	1			
34-67	1427-621-3101-0	ウインカランプ(R)ASSY	1	1	1	1			
34-68	1427-621-2620-0	・バルブ	2	2	2	2	G18,12V-20W		
34-69	1427-621-2630-0	・レンズ	4	4	4	4			
34-70	1427-621-2640-0	・タッピング スクリュー	8	8	8	8			
34-71	V20026-060160	・ボルト	4	4	4	4	M6×16		
34-72	V40116-000600	・S.W	4	4	4	4	M6		
34-73	V30026-000600	・ナット	4	4	4	4	M6		
34-74	V40116-001000	・S.W	2	2	2	2	M10		
34-75	V30226-001000	・ナット	2	2	2	2	M10(3種)		
34-76	1427-621-2670-0	・バッキング	4	4	4	4			

1410
E#1-1843
E#1-5836

1510
E#1-2236
E#1-6907

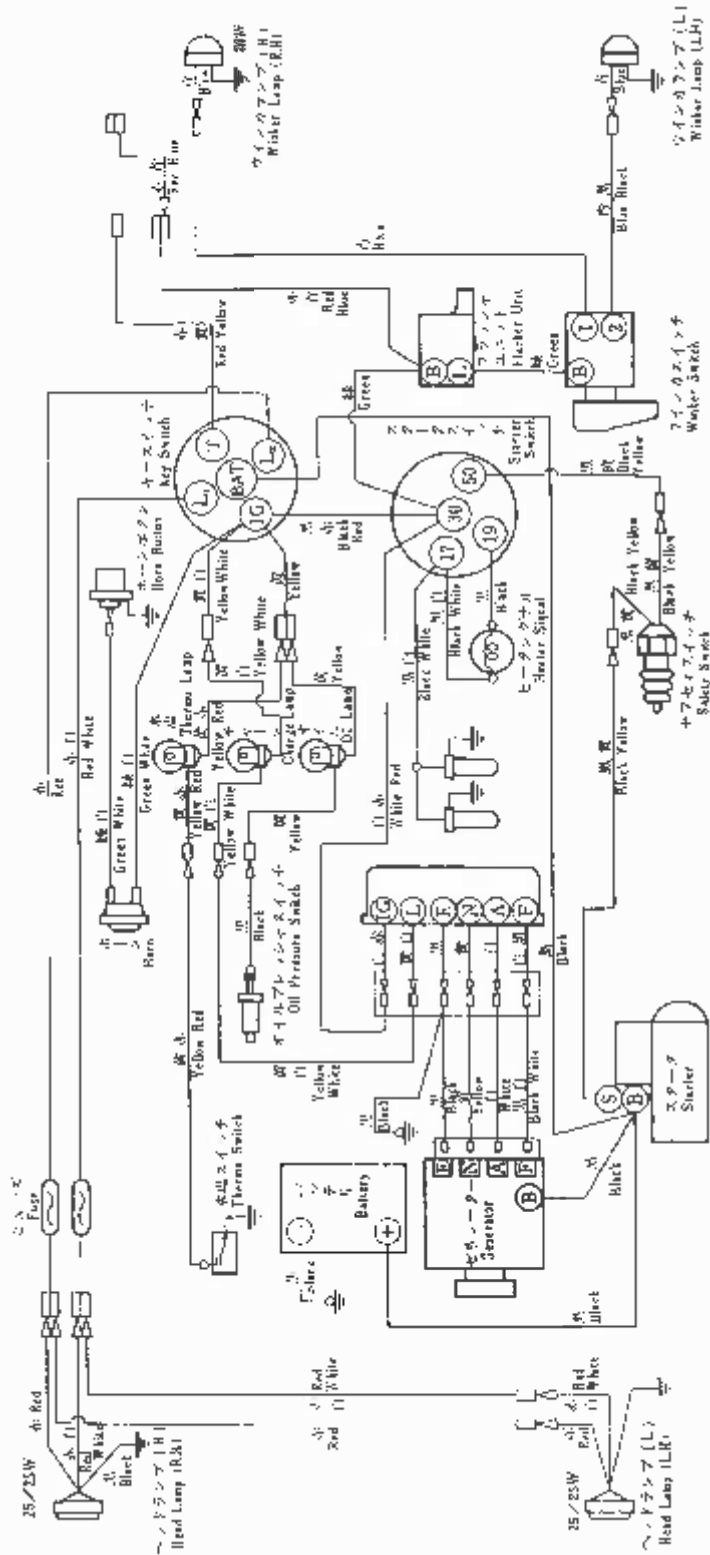
1410
E#1094~
E#3313~

1510
E#1494~
E#3802~

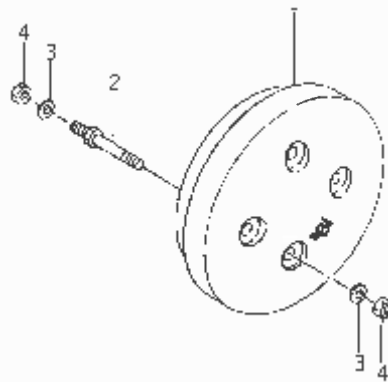
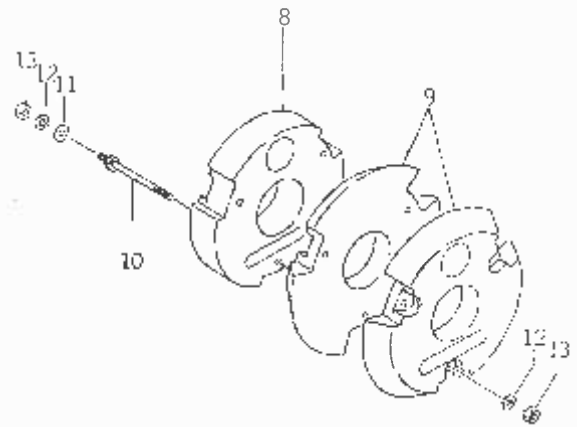
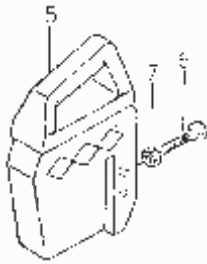
1410
E#1844~
E#5837~

1510
E#2237~
E#6910~

No. 35 ワイヤリングダイアグラム

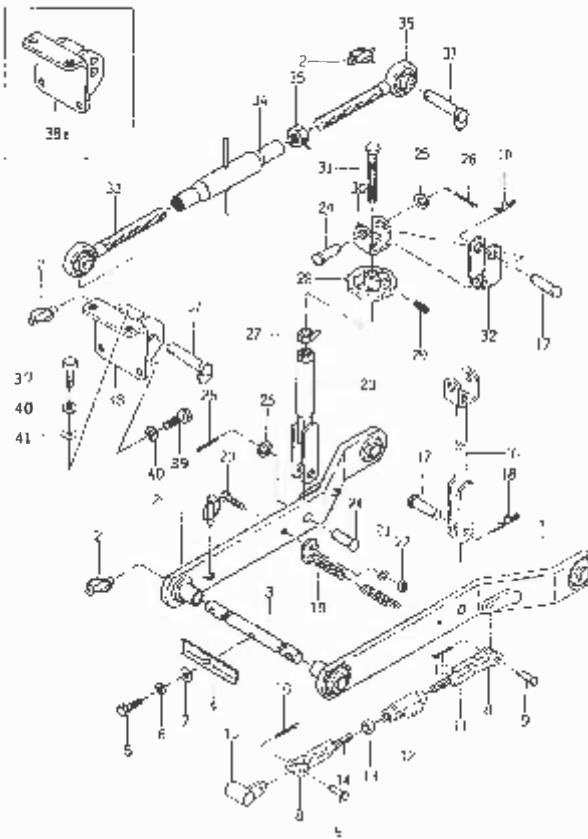


No.36 ウェイト関係



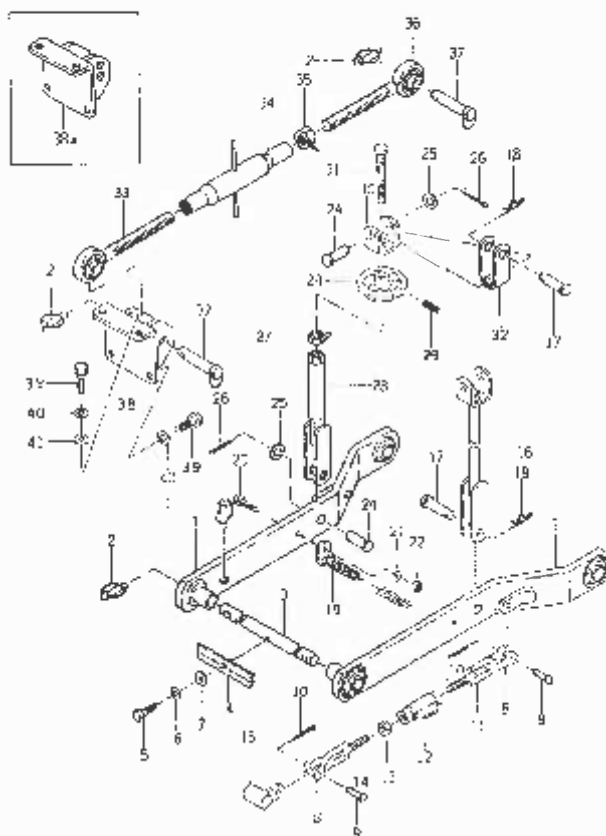
見出番号	部品コード	品名	個数				規格	備考
			TX1410	TX1410F	TX1510	TX1510F		
36 0-1	1427-922-2000-0	フロント ホイル ウェイト SET	1	1	1	1		★
36- 1	1411-923-0010-0	・フロント ホイル ウェイト(19)	2	2	2	2		★
36- 2	1427-922-2100-0	・セット ボルト(97)COMP	8	8	8	8		★
36- 3	V40116-001200	・S.W	16	16	16	16	M12	★
36- 4	V30026-001200	・ナット	16	16	16	16	M12	★
36- 5	1421-922-0010-0	バランス ウェイト	2	2	2	2		★
36- 6	W20126-120550	コガタ ボルト	2	2	2	2	M12×55 総ネジ	★
36- 7	V30226-001200	ナット	2	2	2	2	M12 (3種)	★
36- 0-2	1427-922-2200-0	リヤ- ホイル ウェイト(120)SET	1	1	1	1		★
36- 8	1427-922-0010-0	・リヤ- ホイル ウェイト(22)	2	2	2	2		★
36- 9	1427-922-0020-0	・リヤ- ホイル ウェイト(19)	4	4	4	4		★
36-10	1427-922-2300-0	・セット ボルト(154)COMP	6	6	6	6		★
36-11	V41316-001200	・ナミマル ゼガネ	6	6	6	6	M12	★
36-12	V40116-001200	・S.W	12	12	12	12	M12	★
36-13	V30026-001200	・ナット	12	12	12	12	M12	★

No. 37 スリーポイントシステム



見出番号	部品コード	品名	個数				規格	備考
			TXI410	TXI410F	TXI310	TXI610F		
37-0-1	1434-511-0000-0	3Pリンク ASSY	1	1	1	1		★
37-1	1427-511-2000-0	・ロワー リンク COMP	2	2	2	2		★
37-2	1421-502-0020-0	・リンク ピン	6	6	6	6		★
37-3	1427-511-0061-0	・ロワー リンク ピン	1	1	1	1		★
37-4	1427-511-0071-0	・セット プレート	1	1	1	1		★
37-5	V20046 080250	・ボルト	1	1	1	1	M8×25 (9T)	★
37-6	V40116 000800	・S.W	1	1	1	1	M8	★
37-7	V41316000800	・ナミマル ザガネ	1	1	1	1	M8	★
37-8	1427-511-0020-0	・シャックル	4	4	4	4		★
37-9	1427-511-0010-0	・ピン(10×32)	4	4	4	4		★
37-10	V50015-250200	・ワレ ピン	4	4	4	4	2.5φ×20	★
37-11	1427-511-2200-0	・チェック チェン(R)COMP	2	2	2	2		★
37-12	1427-511-3200-0	・ターン バックル(M12)COMP	2	2	2	2		★
37-13	V30226-001200	・ナット	2	2	2	2	M12 (3種)	★
37-14	1427-511-2100-0	・チェック チェン(L)COMP	2	2	2	2		★
37-15	1427-511-2400-0	・チェン ホルダー COMP	2	2	2	2		★
37-16	1427-511-2700-0	・リフト ロッド(L)COMP	1	1	1	1		★
37-17	1423-520-0011-0	・ピン(16×63)	2	2	2	2		★
37-18	1305-931-0030-0	・キング ピンハウ ヘサ ピン	2	2	2	2		★
37-19	1427-511-3100-0	・ロアリンク チェン COMP	2	2	2	2		★
37-20	V20126-080300	・コガタ ボルト	2	2	2	2	M8×30	★
37-21	V40116-000800	・S.W	2	2	2	2	M8	★
37-22	V30026-000800	・ナット	2	2	2	2	M8	★
37-23	1427-511-2900-0	・リフト ロッド(R)COMP	1	1	1	1		★
37-24	1427-511-0050-0	・ピン(16×44)	2	2	2	2		★

No. 37 スリーポイントシステム

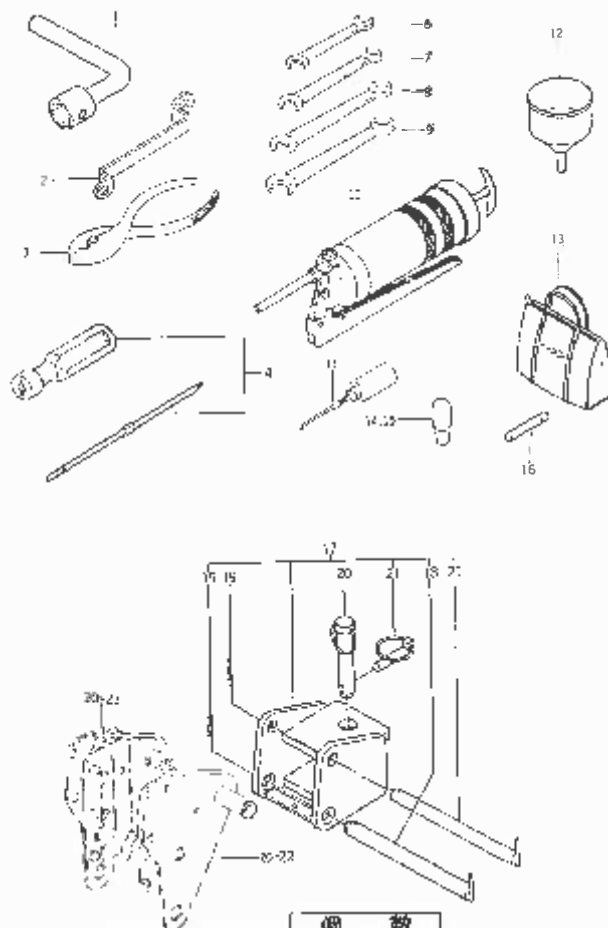


引出番号	部品コード	品名	個数				規格	備考
			TX410	TX1410F	TX1510	TX1510F		
37-25	V41316-001600	・ナミマル ザガネ	2	2	2	2	M16	★
37-26	V50015-400250	・ワリ ピン	2	2	2	2	4φ×25	★
37-27	1427-511-2800-0	・ロック ナット(16) COMP	1	1	1	1		★
37-28	1427-511-0040-0	・アジャスト ハンドル	1	1	1	1		★
37-29	V58014-050300	・スプリング ピン(W)	1	1	1	1	5φ×30	★
37-30	1427-511-2730-0	・フォーク	1	1	1	1		★
37-31	1427-511-0030-0	・アジャスト スクリュー	1	1	1	1		★
37-32	1427-511-3000-0	・ブラケット フォーク COMP	2	2	2	2		★
37-33	1427-511-2501-0	・トップ リンク(L) COMP	1	1	1	1		★
37-34	1444-514-2900-0	・ターン パックル COMP	1	1	1	1		★
37-35	1402-511-6000-0	・トップ リンク ロック ナット COMP	1	1	1	1		★
37-36	1427-511-2601-0	・トップ リンク(R)	1	1	1	1		★
37-37	1402-500-9040-0	・トップ リンク ピン(タン) ASSY	2	2	2	2		★
37-38	1434-511-2000-0	・リンク ブラケット COMP	1	1	1	1		★
37-38a	1434-511-2001-0	・リンク ブラケット COMP	1	1	1	1		★
37-39	V20126-120250	・コガタ ボルト	4	4	4	4	M12×25	★
37-40	V40116-001200	・S.W	4	4	4	4	M12	★
37-41	V41316-001200	・ナミマル ザガネ	2	2	2	2	M12	★

1410
 Ex1-1843
 Ex1844~

1510
 Ex1-5836
 Ex5837~

No.38 工具及びトレーラヒッチ関係



見出番号	部品コード	品名	個数				規格	備考
			TX0410	TX0410F	TX0510	TX0510F		
38-1	1427-906-0010-0	ボックス スパナ(19)	1	1	1	1		
38-2	1401-906-0050-0	メガネ レンズ	1	1	1	1	450長形 17×19	
38-3	V93615-001500	プライヤ	1	1	1	1	150	
38-4	1421-906-2000-0	サンカエ ドライブ ASSY	1	1	1	1		
38-6	V92055-080100	スパナ	1	1	1	1	8×10 (N)	
38-7	V92055-120140	スパナ	1	1	1	1	12×14 (N)	
38-8	V92055-130170	スパナ	1	1	1	1	13×17 (N)	
38-9	V92055-190220	スパナ	1	1	1	1	19×22 (N)	
38-10	1421-906-0020-0	グリース ボンブ	1	1	1	1	100cc	
38-11	3750-412-0030-0	アブラサシ	1	1	1	1	+200 180cc	
38-12	1427-906-2010-0	ジョウゴ	1	1	1	1		
38-13	3560-702-0010-0	コウダ ブクロ	1	1	1	1		
38-14	1427-621-0150-0	バルブ	1	1	1	1	12V-25/25W	補修用
38-15	1427-621-2620-0	バルブ	1	1	1	1	12V 20W	
38-16	1411-621-0050-0	ヒューズ	2	2	2	2	5A	
38-17	1427-921-0000-0	トレーラ ヒッチ ASSY	1	1	1	1		★
38-18	1427-921-2100-0	・ピン(22×214) COMP	1	1	1	1		★
38-19	1341-906-0010-0	・22マル ヘヤーピン	2	2	2	2		★
38-20	1402-900-9030-0	・トレーラ ピン ASSY	1	1	1	1		★
38-21	1421-502-0020-0	・リンク ピン	1	1	1	1		★
38-22	1427-921-2200-0	・ピン(19×214) COMP	1	1	1	1		★

索 引

部 品 コ ー ド	見 出 番 号	部 品 コ ー ド	見 出 番 号
1302-225-0030-0	19-16	1407-406-0020-0	12- 8
1302-225-0030-0	20-16	1407-406-0040-0	12- 9
1302-225-0030-0	27-24	1407-600-0520-0	34-20
1305-241-0010-0	21-32	1407-621-0120-0	34-21
1305-241-0010-0	33-12	1407-621-0080-0	34-34
1305-931-0030-0	37-18	1407-621-0080-0	34-36
1325-930-1050-0	9-13	1407-621-0080-0	34-38
1326-706-0020-0	4- 3	1411-401-0010-0	6- 2
1326-706-0020-0	5- 3	1411-411-0020-0	9- 7
1326-706-0020-0	13-13	1411-411-0030-0	9-10
1326-708-0050-0	6-10	1411-621-0050-0	38-16
1340-283-0020-0	16-17	1411-923-0010-0	36- 1
1341-906-0010-0	38-19	1412-411-0010-0	9-15
1342-402-0060-0	34-54	1414-117-0050-0	24-13
1365-224-0020-0	26- 6	1414-207-0050-0	19- 1
1401-122-0050-0	14- 6	1414-207-0050-0	20- 1
1401-906-0050-0	28- 2	1414-207-0050-0	27- 6
1402-500-9040-0	27-37	1414-403-0030-0	6-21
1402-511-6000-0	27-35	1414-403-0040-0	6-13
1402-621-0130-0	24-22	1414-503-0030-0	30-18
1402-900-9030-0	28-20	1414-503-0040-0	30-17
1403-207-0010-0	19- 3	1414-632-0050-0	33-14
1403-207-0010-0	20- 3	1415-312-0000-0	14- 8
1403-207-0010-0	27- 8	1415-312-0000-0	14- 9
1403-312-0030-0	14-16	1415-505-0110-0	24-15
1403-621-0120-0	34-24	1415-505-0140-0	32-17
1404-312-0060-0	14-10	1415-505-0150-0	24-12
1404-312-0050-0	14-13	1415-903-0050-0	15-30
1404-402-0050-0	5-32	1415-903-0060-0	15-31
1404-402-0050-0	6-26	1415-903-0070-0	15-32
1404-402-0050-0	6-31	1415-903-0080-0	15-33
1404-402-0050-0	11-29	1416-120-0040-0	13-24
1404-402-0050-0	12-19	1416-600-0570-0	34-30
1404-502-0130-0	31- 7	1419-403-0010-0	6-12
1407-111-0010-0	15-22	1421-111-2100-0	15-23
1407-117-0070-0	24-32	1421-111-2110-0	15-24
1407-403-0020-0	9-17	1421-116-0110-0	24-23
1407-406-0020-0	11-11	1421-116-0020-0	24-24
1407-406-0040-0	11-12	1421-122-0030-0	13-60

部 品 コ ー ド	見 出 番 号	部 品 コ ー ド	見 出 番 号
1421-400-0520-0	11-10	1427-101-0070-0	1-10
1421-400-0520-0	12-7	1427-101-0110-0	1-15
1421-403-0070-0	6-39	1427-101-0120-0	1-16
1421-403-0080-0	6-40	1427-101-0170-0	1-31
1421-502-0020-0	31-11	1427-101-0180-0	1-32
1421-502-0020-0	37-2	1427-101-0190-0	1-33
1421-502-0020-0	38-21	1427-101-0220-0	1-42
1421-507-0130-0	32-51	1427-101-0280-0	1-43
1421-507-0140-0	32-50	1427-101-2830-0	1-46
1421-507-0150-0	32-49	1427-101-2840-0	1-49
1421-507-0160-0	32-53	1427-101-2860-0	1-48
1421-507-0170-0	32-54	1427-101-2880-0	1-50
1421-600-0550-0	34-33	1427-111-0010-0	15-25
1421-600-0570-0	34-37	1427-111-2000-0	15-20
1421-611-0030-0	33-3	1427-111-2100-0	15-27
1421-611-0040-0	33-13	1427-117-0010-0	24-14
1421-621-0360-0	34-53	1427-120-0010-0	13-15
1421-621-2400-0	34-23	1427-120-0020-0	13-17
1421-621-2500-0	34-19	1427-120-0160-0	13-27
1421-903-0100-0	3-6	1427-120-2300-0	13-0-1
1421-903-0160-0	11-13	1427-120-2400-0	13-25
1421-903-0160-0	12-22	1427-120-2500-0	13-26
1421-903-0190-0	11-20	1427-201-0010-0	16-1
1421-903-0190-0	12-14	1427-201-0020-0	21-1
1421-903-0200-0	11-18	1427-201-0030-0	21-2
1421-903-0200-0	12-30	1427-201-0040-0	21-7
1421-903-0210-0	11-19	1427-201-0050-0	16-2
1421-903-0210-0	12-31	1427-201-0060-0	16-3
1421-906-0020-0	38-10	1427-201-0070-0	16-9
1421-906-2000-0	38-14	1427-201-0080-0	16-10
1421-922-0010-0	36-15	1427-201-0090-0	21-28
1423-520-0011-0	37-17	1427-201-0110-0	21-31
1423-621-0030-0	34-47	1427-201-0120-0	21-9
1425-621-0040-0	34-59	1427-201-0130-0	21-10
1426-506-0080-0	32-7	1427-201-0140-0	21-11
1426-506-0110-0	32-6	1427-201-0150-0	21-12
1427-020-2000-0	28-0-1	1427-201-0160-0	21-16
1427-025-2000-0	25-0-1	1427-201-0160-0	30-42
1427-101-0060-0	1-6	1427-201-0170-0	21-13

部 品 コ ー ド	見 出 番 号	部 品 コ ー ド	見 出 番 号
1427-201-0180-0	21-17	1427-207-0030-0	20-2
1427-201-0190-0	21-18	1427-207-0040-0	19-5
1427-201-0210-0	21-33	1427-207-0040-0	20-5
1427-202-0010-0	17-1	1427-207-0050-0	19-4
1427-202-0010-0	18-1	1427-207-0050-0	20-4
1427-202-0020-0	17-7	1427-207-0060-0	19-6
1427-202-0020-0	18-7	1427-207-0060-0	20-6
1427-202-0030-0	17-8	1427-207-0070-0	19-7
1427-202-0030-0	18-8	1427-207-0070-0	20-7
1427-202-0040-0	17-9	1427-207-0080-0	16-15
1427-202-0040-0	18-9	1427-208-2000-0	19-22
1427-202-0050-0	17-10	1427-208-2000-0	20-22
1427-202-0050-0	18-10	1427-208-2100-0	19-25
1427-203-0020-0	17-15	1427-208-2100-0	20-25
1427-203-0020-0	18-15	1427-209-2000-0	19-37
1427-203-0031-0	17-16	1427-209-2100-0	19-38
1427-203-0031-0	18-16	1427-210-0010-0	19-12
1427-203-0050-0	17-20	1427-210-0010-0	20-12
1427-203-0050-0	18-20	1427-210-0020-0	19-10
1427-203-0060-0	17-21	1427-210-0020-0	20-10
1427-203-0060-0	18-21	1427-210-0030-0	19-19
1427-203-0080-0	7-17	1427-210-0030-0	20-19
1427-203-0080-0	17-13	1427-210-0040-0	19-18
1427-203-0080-0	18-13	1427-210-0040-0	20-18
1427-203-0080-0	22-4	1427-210-0040-0	25-4
1427-203-0090-0	17-14	1427-210-0040-0	25-8
1427-203-0090-0	18-14	1427-210-0050-0	19-13
1427-204-0010-0	17-39	1427-210-0050-0	20-13
1427-204-0010-0	18-36	1427-210-0061-0	19-11
1427-204-0020-0	17-36	1427-210-0061-0	20-11
1427-204-0020-0	18-33	1427-210-0070-0	19-15
1427-204-0030-0	17-38	1427-210-0070-0	20-15
1427-204-0030-0	18-35	1427-210-0080-0	19-31
1427-205-0011-0	17-25	1427-210-0090-0	19-30
1427-205-2003-0	17-30	1427-210-0110-0	19-34
1427-207-0010-0	16-11	1427-210-2000-0	19-29
1427-207-0020-0	16-13	1427-211-0041-0	22-5
1427-207-0020-0	25-2	1427-212-0010-0	22-1
1427-207-0030-0	19-2	1427-212-0020-0	22-7

部 品 コ ー ド	見 出 番 号	部 品 コ ー ド	見 出 番 号
1427-212-0030-0	22-3	1427-258-0050-0	27-11
1427-216-0031-0	19-43	1427-258-2000-0	27-10
1427-216-0031-0	20-33	1427-259-2000-0	25-17
1427-216-2000-0	19-41	1427-301-0021-0	28-4
1427-216-2000-0	20-31	1427-301-0030-0	7-7
1427-216-2100-0	19-42	1427-301-0030-0	28-7
1427-216-2100-0	20-32	1427-301-0040-0	28-11
1427-218-0010-0	21-30	1427-301-0050-0	7-9
1427-251-0010-0	25-1	1427-301-0050-0	28-12
1427-251-0020-0	25-6	1427-301-0060-0	28-9
1427-251-0030-0	25-7	1427-301-0070-0	28-8
1427-251-0040-0	25-3	1427-301-0080-0	7-5
1427-252-0010-0	26-1	1427-301-0080-0	28-15
1427-252-0020-0	26-2	1427-301-0090-0	28-10
1427-252-0020-0	26-21	1427-301-0110-0	28-18
1427-252-0030-0	26-5	1427-301-0120-0	28-1
1427-252-0040-0	26-7	1427-301-0131-0	28-2
1427-252-0050-0	26-10	1427-301-0140-0	28-22
1427-252-0060-0	26-11	1427-301-0151-0	28-23
1427-252-0070-0	26-12	1427-301-0160-0	28-24
1427-253-0010-0	26-15	1427-301-0180-0	28-21
1427-253-0020-0	26-18	1427-301-0190-0	14-21
1427-253-0030-0	26-20	1427-301-0210-0	14-25
1427-254-0010-0	27-28	1427-301-0220-0	14-27
1427-254-0020-0	27-23	1427-301-2000-0	14-24
1427-254-0030-0	27-18	1427-301-2100-0	14-23
1427-255-0010-0	27-26	1427-306-0010-0	23-1
1427-255-0020-0	27-21	1427-306-0020-0	23-2
1427-255-0030-0	27-13	1427-306-0030-0	23-3
1427-255-0040-0	27-14	1427-307-0010-0	23-10
1427-256-0010-0	27-27	1427-307-0020-0	23-21
1427-256-0020-0	27-22	1427-307-0030-0	23-22
1427-257-0010-0	27-29	1427-307-0040-0	23-23
1427-257-0020-0	27-30	1427-310-0010-0	29-2
1427-258-0030-0	27-17	1427-310-0010-0	29-10
1427-258-0010-0	27-1	1427-310-0020-0	29-17
1427-258-0020-0	27-2	1427-310-2000-0	29-0-1
1427-258-0030-0	27-5	1427-310-2100-0	29-1
1427-258-0040-0	27-9	1427-310-2100-0	29-9
		1427-310-2200-0	29-3

部 品 コ ー ド	見 出 番 号	部 品 コ ー ド	見 出 番 号
1427-310-2200-0	29-11	1427-431-0	10 1
1427-310-2300-0	29- 4	1427-431-0	10- 6
1427-310-2400-0	29- 6	1427-431-0	10- 8
1427-310-2400-0	29-14	1427 431-0	10-10
1427-310-2500-0	29- 0-2	1427-431-2	4- 6
1427-310-2700-0	29-12	1427-431-2	6-14
1427-312-0010 0	14- 2	1427-431-2	10- 0-1
1427-312-0020-0	14-18	1427-431-2	10- 7
1427 317-0010-0	23-15	1427-431-3	7- 0-1
1427-317-0020-0	23-16	1427-432-0	7- 1
1427-317-0030-0	23-17	1427-432-0	7-16
1427-317-0040-0	23-32	1427-432-0	7- 8
1427-317-2010-0	23-12	1427-432-0	7-10
1427-317-2100-0	23-11	1427-432-0	7 11
1427-401-0010-0	6- 3	1427-432-0	7-13
1427-401-2100-0	6- 1	1427-432-0	7-14
1427-403-0010-0	6-16	1427-432-0	4-21
1427-403-0020-0	6-36	1427-432-0	4-24
1427-403-0031-0	6-16a	1427-432-0	4-27
1427-403-2001-0	6- 9	1427-432-0	4-20
1427-403 2107-0	6-20	1427-432-0	8-23
1427-403-2200-0	6- 9a	1427-432-0	8-24
1427-403-2300-0	6-20a	1427-432-0	7-21
1427-406-0150-0	11- 2	1427-432-2	4-18
1427-406-0160-0	11- 4	1427-432-2	4-19
1427-406-0170-0	11- 5	1427-433-0	5- 1
1427-406-0180-0	11-25	1427-433-0	5- 4
1427-406-0180-0	12-16	1427-433-0	8-19
1427-406-2000-0	11- 1	1427-433-0	8-21
1427-406-2400-0	11-24	1427-433-0	8-16
1427-411-2100-1	9- 4	1427-433-0	8-14
1427-431-0012-0	4- 1	1427-433-0	5- 7
1427-431-0030-0	4-10	1427-433-0	5- 8
1427-431-0030-0	6- 6	1427-433-0	8- 5
1427-431-0041-0	7- 2	1427-433-0	8- 6
1427-431-0051-0	7-18	1427-433-0	8-11
1427-431-0060-0	4-13	1427-433-0	5-13
1427-431-0070-0	4 14	1427-433-0	5-20
1427-431-0090-0	8 20	1427-433-0	4-29
1427-431-0090-0	10- 2	1427-433-0	

部 品 コ ー ド	見 出 番 号	部 品 コ ー ド	見 出 番 号
1427-433-0160-0	5-21	1427-511-0040-0	37-28
1427-433-0170-0	5-22	1427-511-0050-0	37-24
1427-433-0180-0	5-23	1427-511-0061-0	37- 3
1427-433-0190-0	5-24	1427-511-0071-0	37- 4
1427-433-0210-0	5-27	1427-511-2000-0	37- 1
1427-433-0220-0	5-28	1427-511-2100-0	37-14
1427-433-0220-0	6-37	1427-511-2200-0	37-11
1427-433-0230-0	5-29	1427-511-2400-0	37-15
1427-433-0230-0	5-35	1427-511-2501-0	37-33
1427-433-0250-0	5-33	1427-511-2601-0	37-36
1427-433-0250-0	6-25	1427-511-2700-0	37-16
1427-433-0250-0	6-30	1427-511-2730-0	37-30
1427-433-2000-0	8- 0-1	1427-511-2800-0	37-27
1427-433-2100-0	5-11	1427-511-2900-0	37-23
1427-433-2200-0	5-12	1427-511-3000-0	37-32
1427-433-2300-0	5-17	1427-511-3100-0	37-19
1427-433-2400-0	5-30	1427-511-3200-0	37-12
1427-433-2400-0	6-29	1427-601-0020-0	3-11
1427-433-2500-0	5-31	1427-601-0030-0	3-10
1427-433-2500-0	6-24	1427-601-0030-0	19-23
1427-441-2010-0	8- 2	1427-601-0050-0	1-21
1427-441-2100-1	8- 1	1427-601-0070-0	3- 7
1427-501-0020-0	30- 2	1427-602-0010-0	15-17
1434-501-0020-0	30-21	1427-602-0020-0	15-18
1427-501-0030-0	30- 3	1427-602-0030-0	15-19
1427-501-0040-0	30- 4	1427-606-2000-1	33-22
1427-502-0030-0	31- 6	1427-606-2100-1	33-21
1427-502-2010-0	31- 4	1427-606-2200-0	33-30
1427-503-0010-0	30-16	1427-611-0010-0	33-20
1427-503-0021-0	30-10	1427-611-2200-0	33- 2
1427-503-0031-0	30-12	1427-621-0030-0	15-13
1427-503-0040-0	30-13	1427-621-0040-0	15-12
1427-503-0050-0	30-14	1427-621-0050-0	15- 7
1427-503-0060-0	32- 9	1427-621-0060-0	15- 9
1427-503-0071-0	32-19	1427-621-0070-0	15-10
1427-503-0080-0	32-23	1427-621-0080-0	34-15
1427-511-0010-0	37- 9	1427-621-0110-0	34-39
1427-511-0020-0	37- 8	1427-621-0120-0	13-16
1427-511-0030-0	37-31	1427-621-0130-0	34- 2

部 品 コ ー ド	見 出 番 号	部 品 コ ー ド	見 出 番 号
1427-621-0140-0	34- 3	1427-904-0130-0	33- 9
1427-621-0150-0	34- 7	1427-904-0170-0	33- 3
1427-621-0150-0	38- 4	1427-904-0180-0	33-25
1427-621-0170-0	34-44	1427-906-0010-0	38- 1
1427-621-0180-0	34-45	1427-906-2010-0	38-12
1427-621-0190-0	3-33	1427-921-0000-0	38-17
1427-621-0230-0	34-50	1427-921-2100-0	38-18
1427-621-0240-0	34-51	1427-921-2200-0	38-22
1427-621-0250-0	34-52	1427-922-0010-0	36- 8
1427-621-0260-0	32-15	1427-922-0020-0	36- 9
1427-621-2000-0	15- 8	1427-922-2000-0	36- 0-1
1427-621-2100-0	15-11	1427-922-2100-0	36- 2
1427-621-2200-0	34-35	1427-922-2200-0	36- 0-2
1427-621-2300-0	34- 1	1427-922-2300-0	36-10
1427-621-2600-0	34-41	1427-941-0031-0	19-44
1427-621-2670-0	34-76	1427-941-0031-0	20-34
1427-621-2601-0	34-66	1429-205-0010-0	17-25-1
1427-621-2620-0	34-68	1429-317-2010-0	23-12-1
1427-621-2620-0	38- 5	1429-317-2100-0	23-11
1427-621-2630-0	34-69	1429-406-2000-0	12- 1
1427-621-2640-0	34-70	1429-406-2010-0	12- 2
1427-621-2700-0	34-43	1429-406-2100-0	12- 0-1
1427-621-3001-0	3-31	1429-406-2200-0	12-15
1427-621-3100-0	34-42	1429-411-2100-0	9- 4-1
1427-621-3101-0	34-67	1434-101-0010-0	1-13
1427-621-3200-0	34-62	1434-101-0020-0	1-14
1427-621-3220-0	34-63	1434-101-0030-0	1-40
1427-621-3230-0	34-64	1434-101-0031-0	1-40a
1427-621-3240-0	34-65	1434-101-0040-0	1-41
1427-902-0020-0	1-24	1434-101-0041-0	1-41a
1427-903-0040-0	11-16	1434-101-0050-0	1-17
1427-903-0040-0	12-12	1434-101-0060-0	2- 4
1427-904-0041-0	24-33	1434-101-0070-0	2- 9
1427-904-0050-0	16-12	1434-101-2100-0	1- 0-1
1427-904-0070-0	33-26	1434-101-2120-0	1- 1
1427-904-0080-0	11-17	1434-101-2130-0	1- 2
1427-904-0080-0	12-13	1434-101-2140-0	1- 4
1427-904-0110-0	3- 5	1434-101-2150-0	1- 5
1427-904-0120-0	33-24	1434-101-2160-0	1- 3
		1434-101-2200-0	1-26

部 品 コ ー ド	見 出 番 号	部 品 コ ー ド	見 出 番 号
1434-101-2210-0	1-27	1434-201-2002-0	21-22
1434-101-2220-0	1-28	1434-201-2102-0	21-23
1434-101-2230-0	1-29	1434-203-0010-0	17-18
1434-101-2240-0	1-30	1434-203-0010-0	18-18
1434-101-2300-0	2- 1	1434-203-0020-0	17-22
1434-101-2400-0	2- 2	1434-203-0020-0	18-22
1434-101-2500-0	2- 3	1434-211-0010-0	17-26
1434-101-2600-0	2- 5	1434-211-0010-0	18-25
1434-101-2701-0	1-44	1434-211-0020-0	17-27
1434-101-2701-0	1-45	1434-211-0020-0	18-26
1434-101-2730-0	1-47	1434-211-0030-0	17-34
1434-101-2740-0	1-51	1434-211-0030-0	18-31
1434-101-2801-0	1-17 a	1434-211-0040-0	17-32
1434-111-2000-0	15- 1	1434-211-0040-0	18-29
1434-111-2100-0	15- 6	1434-211-2000-0	17-33
1434-116-0010-0	24- 1	1434-211-2000-0	18-30
1434-116-0020-0	24- 3	1434-216-0010-0	19-40
1434-116-0030-0	24- 6	1434-216-0010-0	20-30
1434-116-0050-0	24- 8	1434-216-0011-0	19-40 a
1434-116-0070-0	24- 7	1434-216-0011-0	20-30 a
1434-116-2000-0	24- 2	1434-216-0020-0	19-39
1434-117-0011-0	24-21	1434-216-0020-0	20-29
1434-117-0020-0	24-22	1434-307-0010-0	23-10 b
1434-117-2001-0	24-11	1434-312-0010-0	14-22
1434-117-2102-0	24-18	1434-312-2000-0	13-44
1434-117-2202-0	24-28	1434-312-2100-0	14- 1
1434-120-0010-0	13-23	1434-312-2200-0	14- 3
1434-120-0020-0	13-21	1434-312-2300-0	14- 5
1434-120-0030-0	13-18	1434-312-2400-0	14-17
1434-120-2000-0	13- 1	1434-317-2010-1	23-11 a
1434-122-0020-0	13-34	1434-402-0010-0	3-26
1434-122-0030-0	13-41	1434-402-2000-0	3-13
1434-122-0032-0	13-41 a	1434-404-0011-0	3-37
1434-122-0041-0	13-50	1434-431-0020-0	4- 4
1434-122-0050-0	13-38	1434-431-0030-0	4- 8
1434-122-0060-0	13-51	1434-431-0040-0	4- 9
1434-122-0070-0	13-37 a	1434-431-0050-0	4- 5
1434-122-2000-0	13-46	1435-601-2001-0	3-14-1
1434-122-2100-0	13-37	1435-606-0010-0	33-38-1

部 品 コ ー ド	見 出 番 号	部 品 コ ー ド	見 出 番 号
1434-431-2000-0	4-0-1	1434-602-2100-0	1-34
1434-501-0030-0	32-34	1434-602-2201-0	1-34
1434-501-0040-0	32-31	1434-603-0010 1	11-14
1434-501-0050-0	32-29	1434-603-0010-1	12-10
1434-501-0060-0	32-28	1434-603-2000-0	11-31
1434-501-2000-0	30- 1	1434-603-2000-0	12-23
1434-502-0010-0	31- 1	1434-606-0010-0	33-38
1434-502-0021-0	30-11	1434-611-0021-0	35-19
1434-502-0030-0	30-40	1434-611-2100-0	33- 1
1434-503-0010-0	30-29	1434-611-2200-0	33- 8
1434-503-0020 0	30-32	1434-616-2000-0	13-54
1434-503-2100-0	32-24	1434-616-2100-0	13-55
1434-503-2200-0	30-25	1434-621-0010-0	34-48
1434-503-2220-0	30-26	1434-621-0020-0	34-49
1434-503-2300-0	30-28	1434-621-2000-0	34-46
1434-503-2400-0	30-35	1434-903-0010 0	3- 2
1434-503-2500-0	30-36	1434-903 0011-0	3- 2
1434-503-2600-0	31- 9	1434-903-0020-0	3- 3
1434-503-2700-0	32- 8	1434-903-0021-0	3- 3
1434-503-2800-0	32- 2	1434-903-0030-0	3- 4
1434-503-2900-0	32-16	1434-903-0050-0	11-15
1434-503-3000-0	32-11	1434-903-0050-0	12-11
1434-504-0010-0	32-43	1434-903-0060-0	30-41
1434-504-0020-0	32-47	1434-903-0070-0	33-23
1434-504-2000-0	32-38	1434-903-0080-0	13- 2-2
1434-504-2100-0	32-44	1434-903-0090-0	11-32
1434-511-0000-0	37- 0-1	1434-903 0110-0	11-33
1434-511-2000-0	37-38	1434 904-0010-0	3- 4-1
1434-511-2001-0	37-38 a	1434-904-0020-0	13- 2
1434-601-0010-0	3- 9	1434-904-0030-0	11-32-1
1434-601-0020-0	1-20	1434-904-0040-0	11-33-1
1434-601-2001-1	3- 1	1434-915-2000-0	2- 0-1
1434-601-2101-0	3-14	1434-915-2100-0	2-14
1434 601-2200-0	3-12	1434-915-2200-0	2-15
1434-601-2301-0	3-21	1435-317-2010-0	23-11-1 a
1434-601-2400-0	3-22	1435-402-2000-0	3 13-1
1434-602-0010-0	34-12	1435-404-0011-0	3-37-1
1434-602-0020-0	1-52	1435-503-2000-0	32-24-1
1434-602-2000-0	3-15	1435-503-2100-0	30-25-1

部 品 コ ー ド	見 出 番 号	部 品 コ ー ド	見 出 番 号
1435-606-0020-0	33-38-2		
1435-606-2001-0	33-22-1		
1435-606-2101-0	33-21-1		
1435-903-0010-0	3- 2-1		
1435-903-0011-0	3- 2-1 a		
1435-903-0020-0	3- 3-1		
1435-903-0021-0	3- 3-1 a		
1435-903-0030-0	13- 2-3		
1435-903-0040-0	12-32		
1435-903-0050-0	12-33		
1435-904-0010-0	13- 2-1		
1435-904-0020-0	12-32-1		
1435-904-0030-0	12-33-1		
1436-122-0010-0	13-35		
1436-122-2200-0	13-31		
1444-514-2900-0	37-34		
2101-230-0010-0	19-26		
2101-230-0010-0	20-26		
3560-702-0010-0	38-13		
3737-154-0020-0	33-10		
3737-172-0090-0	34-55		
3746-411-0260-0	1-25		
3750-412-0030-0	38-11		
3762-174-2000-0	3-32		
7954-205-1010-0	33-15		
7955-201-0260-0	4- 2		
7955-201-0260-0	5- 2		

部 品 コ ー ド	見 出 番 号	部 品 コ ー ド	見 出 番 号
1434-431-2000-0	4-0-1	1434-602-2100-0	1-34
1434-501-0030-0	32-34	1434-602-2201-0	1-34
1434-501-0040-0	32-31	1434-603-0010-1	11-14
1434-501-0050-0	32-29	1434-603-0010-1	12-10
1434-501-0060-0	32-28	1434-603-2000-0	11-31
1434-501-2000-0	30-1	1434-603-2000-0	12-23
1434-502-0010-0	31-1	1434-605-0010-0	33-38
1434-502-0021-0	30-11	1434-611-0021-0	33-19
1434-502-0030-0	30-40	1434-611-2100-0	33-1
1434-503-0010-0	30-29	1434-611-2200-0	33-8
1434-503-0020-0	30-32	1434-616-2000-0	13-54
1434-503-2100-0	32-24	1434-616-2100-0	13-55
1434-503-2200-0	30-25	1434-621-0010-0	34-48
1434-503-2220-0	30-26	1434-621-0020-0	34-49
1434-503-2300-0	30-28	1434-621-2000-0	34-46
1434-503-2400-0	30-35	1434-903-0010-0	3-2
1434-503-2500-0	30-36	1434-903-0011-0	3-2
1434-503-2600-0	31-9	1434-903-0020-0	3-3
1434-503-2700-0	32-8	1434-903-0021-0	3-3
1434-503-2800-0	32-2	1434-903-0030-0	3-4
1434-503-2900-0	32-16	1434-903-0050-0	11-15
1434-503-3000-0	32-11	1434-903-0050-0	12-11
1434-504-0010-0	32-43	1434-903-0060-0	30-41
1434-504-0020-0	32-47	1434-903-0070-0	33-23
1434-504-2000-0	32-38	1434-903-0080-0	13-2-2
1434-504-2100-0	32-44	1434-903-0090-0	11-32
1434-511-0000-0	37-0-1	1434-903-0110-0	11-33
1434-511-2000-0	37-38	1434-904-0010-0	3-4-1
1434-511-2001-0	37-38a	1434-904-0020-0	13-2
1434-601-0010-0	3-9	1434-904-0030-0	11-32-1
1434-601-0020-0	1-20	1434-904-0040-0	11-33-1
1434-601-2001-1	3-1	1434-915-2000-0	2-9-1
1434-601-2101-0	3-14	1434-915-2100-0	2-14
1434-601-2200-0	3-12	1434-915-2200-0	2-15
1434-601-2301-0	3-21	1435-317-2010-0	23-11-1a
1434-601-2400-0	3-22	1435-402-2000-0	3-13-1
1434-602-0010-0	34-12	1435-404-0011-0	3-37-1
1434-602-0020-0	1-52	1435-503-2000-0	32-24-1
1434-602-2000-0	3-15	1435-503-2100-0	30-25-1

部 品 コ ー ド	見 出 番 号	部 品 コ ー ド	見 出 番 号
1435-606-0020-0	33-38-2		
1435-606-2001-0	33-22-1		
1435-606-2101-0	33-21-1		
1435-903-0010-0	3-2-1		
1435-903-0011-0	3-2-1a		
1435-903-0020-0	3-3-1		
1435-903-0021-0	3-3-1a		
1435-903-0030-0	13-2-3		
1435-903-0040-0	12-32		
1435-903-0050-0	12-33		
1435-904-0010-0	13-2-1		
1435-904-0020-0	12-32-1		
1435-904-0030-0	12-33-1		
1436-122-0010-0	13-35		
1436-122-2200-0	13-31		
1444-514-2900-0	37-34		
2101-230-0010-0	19-26		
2101-230-0010 0	20-26		
3500-702-0010 0	38-13		
3737-154-0020-0	33-10		
3737-172-0090-0	34-55		
3746-411-0260-0	1-25		
3750-412-0030-0	38-11		
3762-174-2000-0	3-32		
7954-205-1010-0	33-15		
7955-201-0260-0	4-2		
7955-201-0260 0	5-2		

昭和53年 6月 TX1410 発行
昭和53年 5月 TX1510 発行
昭和56年10月 TX1410, TX1510 改訂版発行

不許
複製

TX1410, TX1510 パーツリスト

発行 井 関 農 機 株 式 会 社

東京都千代田区紀尾井町3番6号

担当 営 業 本 部



井関農機株式会社

ISEKI & CO., LTD.

営業本部	〒102	東京都千代田区新尾井町3番6号	TEL 03 (238) 5200
営業札幌支店	〒060	札幌市中央区北4条西6-1-1	TEL 011 (231) 3640
営業札幌支店部品課	〒068	岩見沢市5条東1-2-5	TEL 01262(2) 3664
東北総合センター部品課	〒989-24	岩沼市下野郷1-2	TEL 02232(4) 1111
関東総合センター部品課	〒125	東京都葛飾区水元飯塚町5-3-6	TEL 03 (609) 0311
関西総合センター部品課	〒523	滋賀県近江八幡市千僧供町大橋602	TEL 07483(7) 3831
中四国総合センター部品課	〒790	松山市馬木町7-0-0	TEL 0899(78) 1211
九州総合センター部品課	〒861-41	熊本市近見町3-2-5-7	TEL 0963(22) 3301
岩見沢技術センター	〒068	岩見沢市5条東1-2-5	TEL 01262(2) 2664
東北総合センター	〒989-24	岩沼市下野郷1-2	TEL 02232(4) 1111
関東総合センター	〒125	東京都葛飾区水元飯塚町4-8-4	TEL 03 (609) 0156
関西総合センター	〒523	滋賀県近江八幡市千僧供町大橋602	TEL 07483(7) 3831
中四国総合センター	〒790	松山市馬木町7-0-0	TEL 0899(78) 1211
九州総合センター	〒861-41	熊本市近見町3-2-5-7	TEL 0963(55) 4131