

改1

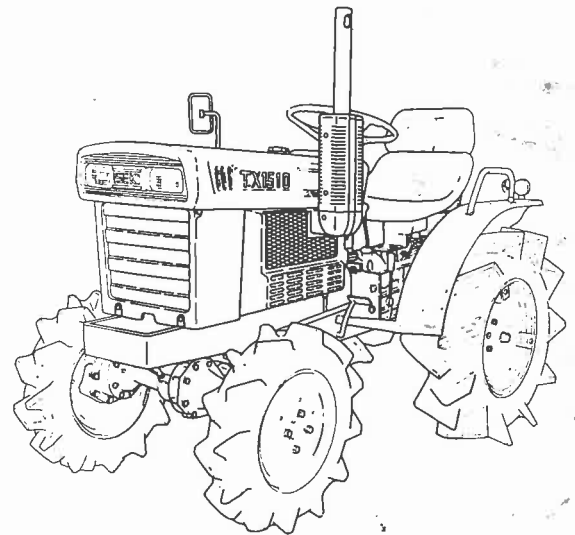
Parts List

TX 14 10

TX 14 10F

TX 15 10

TX 15 10F



TRACTOR



Parts Code

1400-099-0420-0

パーツリストのご使用にあたって

1. パーツリストの構成

- スケッチはTX1410, TX1410F, TX1510, TX1510F型の構成部品, 付属品及び注文製作部品を全品掲載しています。エンジンは三菱K3A-11G及びK3B-11Gを搭載しております。

型 式 の 説 明

TX1410, TX1510……………スタンダード

TX1410F, TX1510F……………4輪駆動

- 部品番号はコンピュータコードになっており, 最初の4桁は型式を表わしております。型式表示コードは次表の通りです。

型 式	コード	型 式	コード	型 式	コード	型 式	コード
TC10	1401	TB2000	1416	TS3110	1431	TL2300	1446
TC15	1402	TS2800	1417	T5000	1432	TL2500	1447
TB15	1403	TS2500	1418	T6000	1433	TU1700	1480
TB20	1404	TS1700	1419	TX1410	1434	TU1900	1481
TR1	1405	TS2200	1420	TX1510	1435	TU2100	1482
TR1L	1406	TS1610	1421	TX1210	1436	T6000	1486
TB17	1407	TS1910	1422	TS2202	1437	T7000	1487
TR1S	1408	TS2210	1423	TS2220	1438	TL2800	1488
TR1LD	1409	TS2510	1424	TS3910	1439	TL3200	1489
TB23	1410	TS2810	1425	T8000	1440	TS4510	1490
TM1200	1411	TS3510	1426	T9000	1441	TU1500	1491
TB2300	1412	TX1300	1427	T5000E	1442	TU1600	1492
TB1700	1413	TX1000	1428	T6500E	1443	TU1400	1493
TB1400	1414	TX1500	1429	TL1900	1444	T6000E	1500
TB2400	1415	TS2205	1430	TL2100	1445	T7000E	1501
						T9000E	1502

- 部品番号の頭に「V」「W」のついている部品は, 標準市販品を表わしています。

「V」……………市 販 品

「W」……………キセキ標準部品

- 部品名の「COMP」とは2点以上のヨーセツ又はカシメによる完成部品を示しております。
- 1つの「SET」の各構成部品は・を付して1字下げてリストしてあります。

(例)

ステアリングホイールSET

<ul style="list-style-type: none"> ・ステアリングホイール ・ステアリングキャップ ・エンブレム 	}	ステアリングホイールSETの構成部品
--	---	--------------------

- 部品名の(L)(R)とは, 進行方向に向って又は組付け状態より見て表示しております。

記 号 の 説 明

★……………注文製作部品

△……………単品販売せず

2 部品注文についてのお願い

- 特に部品コードはコンピュータコードになっているため、間違いなきよう確実に注文して下さい。

3 塗装色について

塗装部品は、アイアンブルー(2.5 YB³/9), ダークブラウン(N1.5), アイボリーホワイト(2.5 Y 8.5/1.0)の3種類です。

塗装色コード管理品目は部品コードの12桁目に0以外の数字を入れています。

目 次

エ ン ジ ン		ペー ジ
No. 1	クランク ケース グループ	1
No. 2	オイル パン アンド ギヤー ケース グループ	3
No. 3	シリンダ ヘッド グループ	5
No. 4	メーン ムービング パーツ グループ	7
No. 5	タイミング パーツ グループ	9
No. 6	ヒューエル サプライ パーツ グループ	11
No. 7	ヒューエル インジェクション ポンプ	13
No. 8	ノズル アンド ノズル ホルダ	17
No. 9	ヒューエル フィルタ	19
No.10	ガバナ パーツ グループ	21
No.11	リブリーチング パーツ グループ	23
No.12	クーリング パーツ グループ	25
No.13	インターク アンド エキゾースト パーツ グループ	27
No.14	エレクトリカル エクイプメント	29
No.15	オルタネータ	31
No.16	スタータ	33
No.17	リペア ガスケット キット	35

目 次

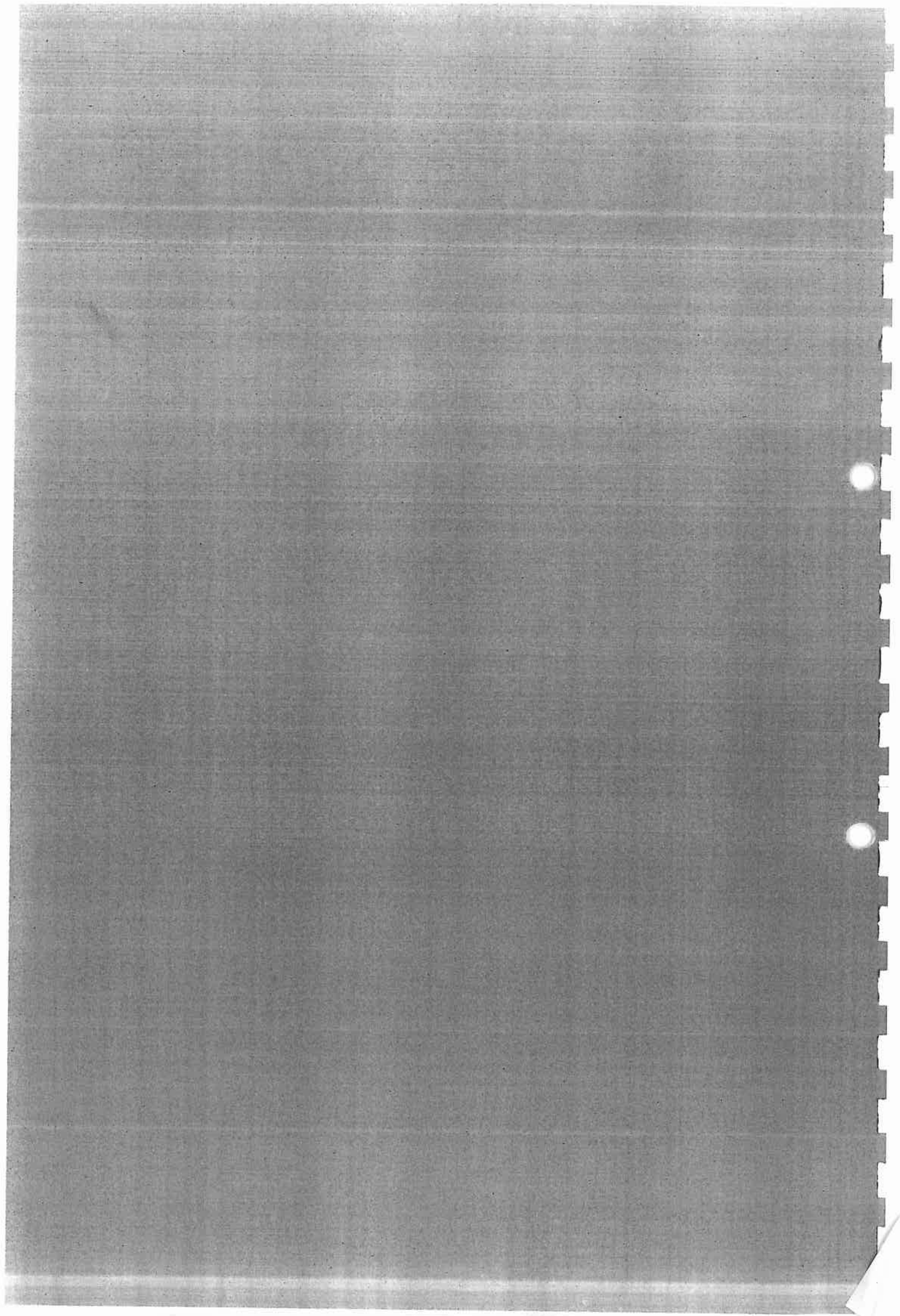
シャーシ	ページ
No. 1 エアクリーナ及びラジエータ関係	27
No. 2 マフラ関係	29
No. 3 ボンネット及びフレーム関係	30
No. 4 フロントアクスルケース関係 (F 型用)	32
No. 5 フロントアクスルケース及びナックルアーム関係 (F 型用)	34
No. 6 フロントアクスル関係 (2 駆用)	36
No. 7 フロントデフ関係 (F 型用)	38
No. 8 フロントホイール関係 (F 型用)	39
No. 9 フロンホイール関係 (2 駆用)	40
No. 10 ドライブシャフト関係 (F 型用)	41
No. 11 ステアリング関係 (TX1410)	42
No. 12 ステアリング関係 (TX1510)	44
No. 13 クラッチハウジング及びクラッチペダル関係	46
No. 14 ブレーキロッド関係	49
No. 15 フュエルタンク, バッテリー及びスロットルレバー関係	51
No. 16 フロントミッションケース関係	53
No. 17 フロントミッションギヤースystem	54
No. 18 フロントミッションギヤースystem (2 駆用)	56
No. 19 シフティングシステム	58
No. 20 シフティングシステム (2 駆用)	60

	ページ
No.21 リヤ－ミッションケース関係	62
No.22 P.T.O. シャフト関係	64
No.23 リヤ－アクスル関係	65
No.24 アクスルペダル及びスロットルレバー関係	67
No.25 サブギヤ－ケース関係	69
No.26 クリープギヤ－システム	70
No.27 クリープシフタ関係	71
No.28 ディファレンシャルギヤ－関係	73
No.29 ブレーキ関係	75
No.30 シリンダーケース関係	76
No.31 リフトアーム関係	78
No.32 油圧パイプ関係	79
No.33 シート及びフェンダー関係	81
No.34 電 装 関 係	83
No.35 ワイヤリングダイヤグラム	85
No.36 ウェイト関係	86
No.37 スリーポイントシステム	87
No.38 工具及びトレーラヒッチ関係	89

エンジン

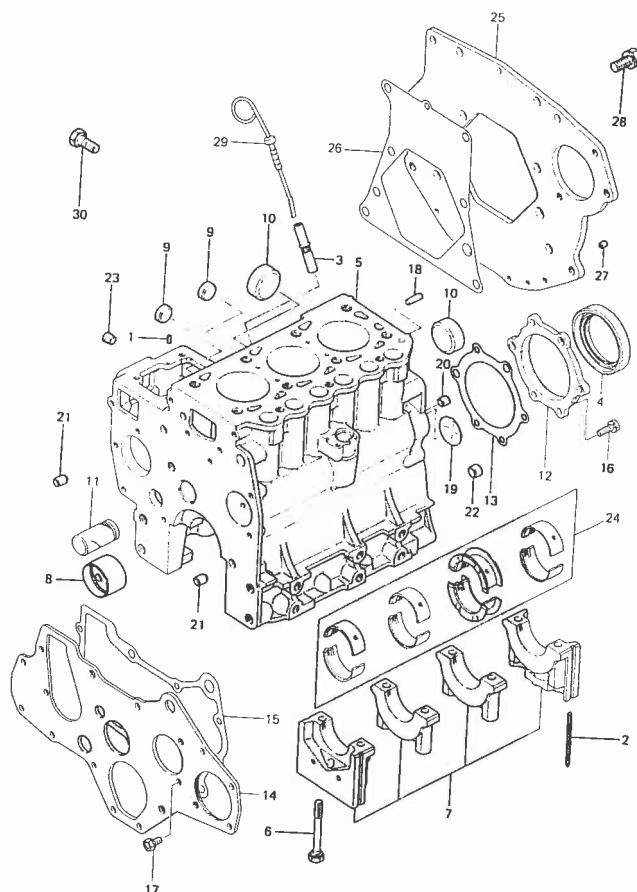
三菱 K 3 A - 11 G

三菱 K 3 B - 11 G





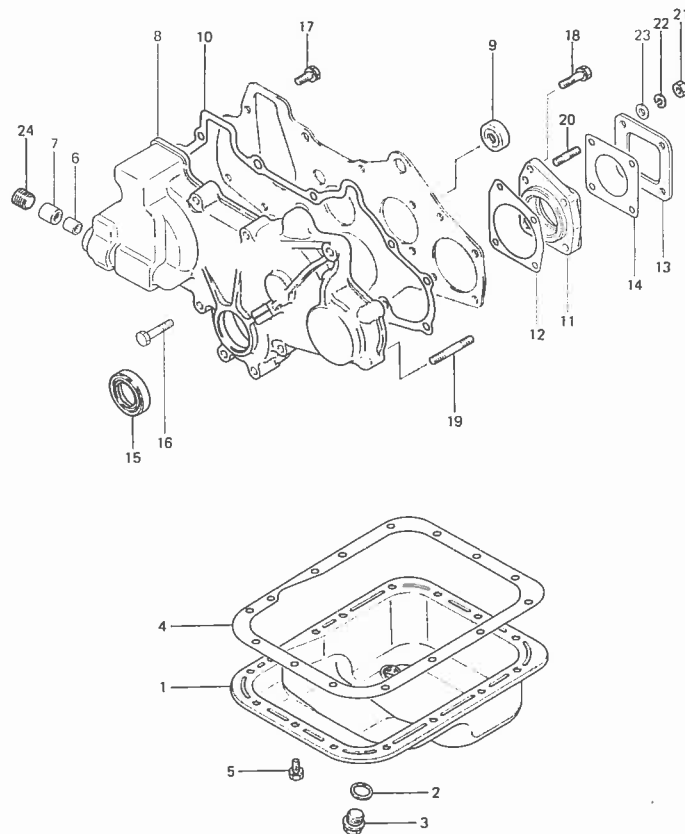
No. 1 クランク ケース グループ



見出番号	部品コード	品名	個数		規格	備考
			TX 1410	TX 1510		
1-1	5663-000-2680-0	ピン ダウエル	2	2		MD000268
1-2	5650-040-6228-0	シール サイド	4	4		MM406228
1-3	5650-040-6235-0	ガイド オイル レベル ゲージ	1	1		MM406235
1-4	5650-040-6242-0	シール オイル	1	1		MM406242
1-5	5650-040-8341-0	シリンダ ブロック サブ ASSY		1		MM408341 E _{見出番号6~1}
1-5-1	5650-040-8340-0	シリンダ ブロック サブ ASSY	1			E _{見出番号6~1}
1-6	5650-040-6217-0	ボルト ベアリング キャップ	8	8		MM408340 E _{見出番号6~1}
1-7		ベアリング キャップ ASSY	1	1		MM406217
1-8	5650-040-8176-0	ブッシュ カムシャフト	1	1		(非売品)
1-9	5660-066-5538-0	キャップ シーリング	2	2	25	MM408176 初号機
1-10	5660-066-5543-0	キャップ シーリング	2	2	45	MF665538
1-11	5650-040-8175-0	シャフト アイドル	1	1		MF665543
1-12	5650-040-8200-0	ケース オイル シール	1	1		MM408169
1-13	5650-040-8205-0	ガスケット オイル シール	1	1		MM408200
1-14	5650-040-8221-0	プレート フロント	1	1		MM408221
1-15	5650-040-8226-0	ガスケット フロント プレート	1	1		MM408226
1-16	5660-024-0054-0	ボルト ワッシャ アセンブルド	6	6	M8×22	MF240054
1-17	5660-024-1251-0	ボルト ワッシャ アセンブルド	3	3	M8×16	MF241251
1-18	5660-047-2404-0	ピン ダウエル	1	1	8φ	MF472404
1-19	5660-066-5511-0	プラグ エクспанション	1	1	40	MF665511
1-20	5661-047-1104-0	ブッシング ノック	2	2	8×9	MS471104
1-21	5661-047-1105-0	ブッシング ノック	2	2	8×13	MS471105
1-22	5661-047-1110-0	ブッシング ノック	1	1	12×9	MS471110
1-23	5661-066-1121-0	プラグ テーパ	3	3	PT1/4	MS661121
1-24	5650-040-8160-0	ベアリング セット クランク シャフト STD	1	1		MM408160

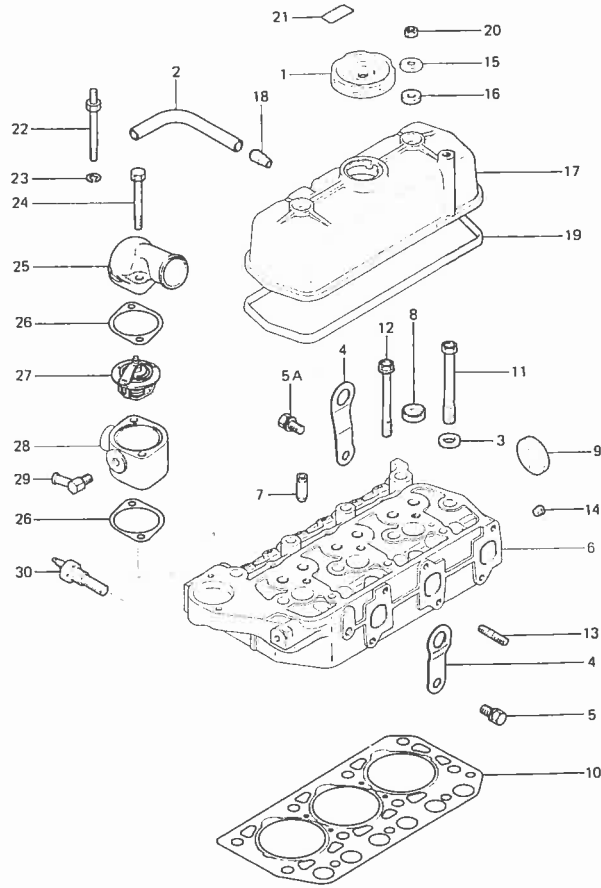
見出番号	部品コード	品名	個数		規格	備考
			TX 1410	TX 1510		
	5650-040-8161-0	ベアリング セット クランク シャフト 0.25US	1	1		MM408161
	5650-040-8162-0	ベアリング セット クランク シャフト 0.50US	1	1		MM408162
	5650-040-8163-0	ベアリング セット クランク シャフト 0.75US	1	1		MM408163
1-25	5650-040-8211-0	プレート リヤ	1	1		MM408211
1-26	5650-040-8216-0	ガスケット リヤ プレート	1	1		MM408216
1-27	5650-040-8240-0	ピン ノック	1	1	8φ×10	MM408240
1-28	5660-024-1308-0	ボルト ワッシャ アセンブルド	6	6	M12×28	MF241308
1-29	5650-040-9226-0	ゲージ オイル レベル	1	1		MM409226
1-30	5660-010-0110-0	ボルト	4	4	M12×25	MF100110

No. 2 オイルパン アンド ギャー ケース グループ



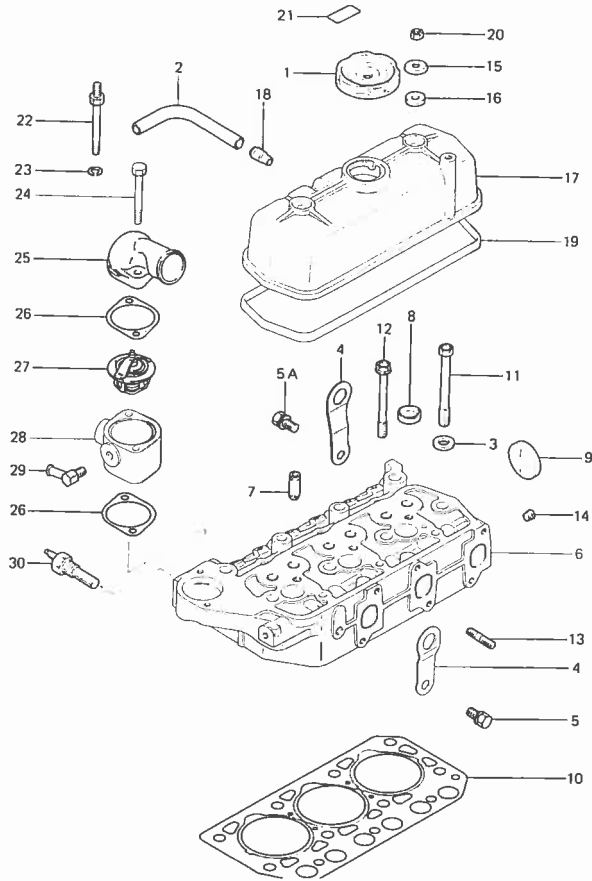
見出番号	部品コード	品名	個数		規格	備考
			TX 1410	TX 1510		
2-1	5650-040-8304-0	オイルパン ASSY	1	1		MM408304
2-2	5663-000-3120-0	ガスケット オイル ドレイン プラグ	1	1	18	MD000312
2-3	5663-000-3180-0	プラグ オイル ドレイン	1	1		MD000318
2-4	5650-040-8321-0	ガスケット オイルパン	1	1		MM408321
2-5	5660-024-0051-0	ボルト ワッシャ アセンブルド	15	15	M8×16	MF240051
2-6	5650-040-6420-0	ベアリング ニードル	1	1		MM406420
2-7	5650-040-6421-0	ベアリング ニードル	1	1		MM406421
2-8	5650-040-8227-0	ケース ギャー	1	1		見出番号9と合わせて E/#2 MM408227互換性有りTX14
2-9	5650-040-9718-0	プラグ スラスト	1	1		MM409718E/#208E/1 TX1410はE/#16307
2-10	5650-040-8236-0	ガスケット ギャー ケース	1	1		MM408236
2-11	5650-040-9230-0	ハウジング ポンプ	1	1		MM409230
2-12	5650-040-9235-0	ガスケット ハウジング	1	1		MM409235
2-13	5667-910-4501-0	カバー オイル ポンプ	1	1		K7910451 ~E/# (81)
2-14	5650-040-1206-0	ガスケット オイル ポンプ カバー	1	1		MM401206
2-15	5669-413-3900-0	シール オイル	1	1		K9413390
2-16	5660-010-0064-0	ボルト	8	8	M8×45	MF100064
2-17	5660-024-0053-0	ボルト ワッシャ アセンブルド	2	2	M8×20	MF240053
2-18	5660-024-1257-0	ボルト ワッシャ アセンブルド	1	1	M8×30	MF241257
2-19	5660-040-0683-0	スタッド	3	3	M8×45	MF400683
2-20	5660-040-2566-0	スタッド	1	1	M8×25	MF402566
2-21	5660-043-0005-0	ナット	4	4	M8	MF430005
2-22	5660-045-0405-0	ワッシャ スプリング	4	4	M8	MF450405
2-23	5660-045-0005-0	ワッシャ プレーン	4	4	M8	MF450005
2-24	5661-066-1123-0	プラグ テーパ	1	1	PT1/2	MS661123

No. 3 シリンダ ヘッド グループ



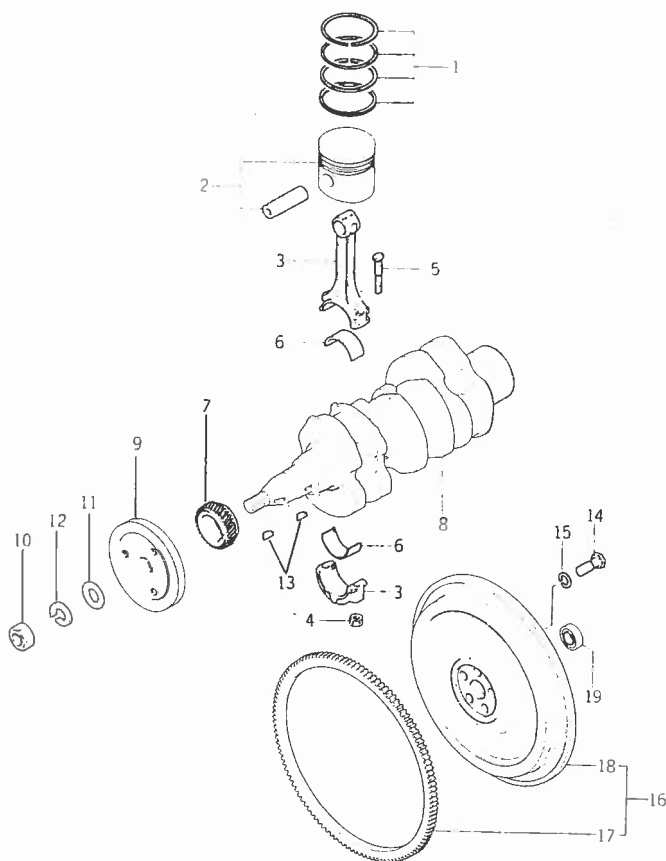
見出番号	部品コード	品名	個数		規格	備考
			TX 1410	TX 1510		
3-1	5663-008-7840-0	キャップ オイル フィラ	1	1		MD008784
3-2	5650-040-8536-0	パイプ エア ブリーザ	1	1		MM408536
3-3	5663-020-7330-0	ワッシャ シリンダ ヘッド ボルト	8	8		MD020733
3-4	5650-040-8470-0	ハンガ エンジン	2	2		MM408470
3-5	5660-024-1280-0	ボルト ワッシャ アセンブルド	1	1	M10×20	MF241280
3-5A	5660-024-4878-0	ボルト ワッシャ アセンブルド	1	1	M10×20	MF244878
3-6	5650-040-8394-0	シリンダ ヘッド ASSY		1		MM408394 見出番号7~9 含むE/#170
3-6-1	5650-040-8392-0	シリンダ ヘッド ASSY	1	1		MM408392 E/#11082~ 見出番号7~9:
3-7	5650-040-8441-0	ガイド バルブ	6	6		MM408441
3-8	5660-066-5538-0	キャップ シーリング	3	3	25	MF665538
3-9	5660-066-5543-0	キャップ シーリング	1	1	45	MF665543
3-10	5650-040-8452-0	ガスケット シリンダ ヘッド		1		MM408452
3-10-1	5650-040-8451-0	ガスケット シリンダ ヘッド	1	1		MM408451
3-11	5650-040-8481-0	ボルト シリンダ ヘッド		8	M12×98	MM408481
3-11-1	5650-040-8481-0	ボルト シリンダ ヘッド	8	8		MM408481
3-12	5650-040-4316-0	ボルト シリンダ ヘッド	3	3	M10×90	MM404316
3-13	5660-040-1936-0	スタッド	1	1	M8×25	MF401936
3-14	5661-066-1120-0	プラグ テーパ	1	1	PT1/8	MS661120
3-15	5650-040-8509-0	ワッシャ	2	2		MM408509
3-16	5663-000-5230-0	シール オイル	2	2		MD000523
3-17	5650-040-8491-0	ロッカ カバー ASSY	1	1		MM408491 見出番号18を
3-18	5669-644-1701-0	パイプ	1	1		K9644171
3-19	5650-040-8501-0	ガスケット ロッカ カバー	1	1		MM408501
3-20	5660-043-0005-0	ナット	2	2	M8	MF430005
3-21	5650-040-9958-0	ラベル モデル		1		MM409958

No. 3 シリンダ ヘッド グループ



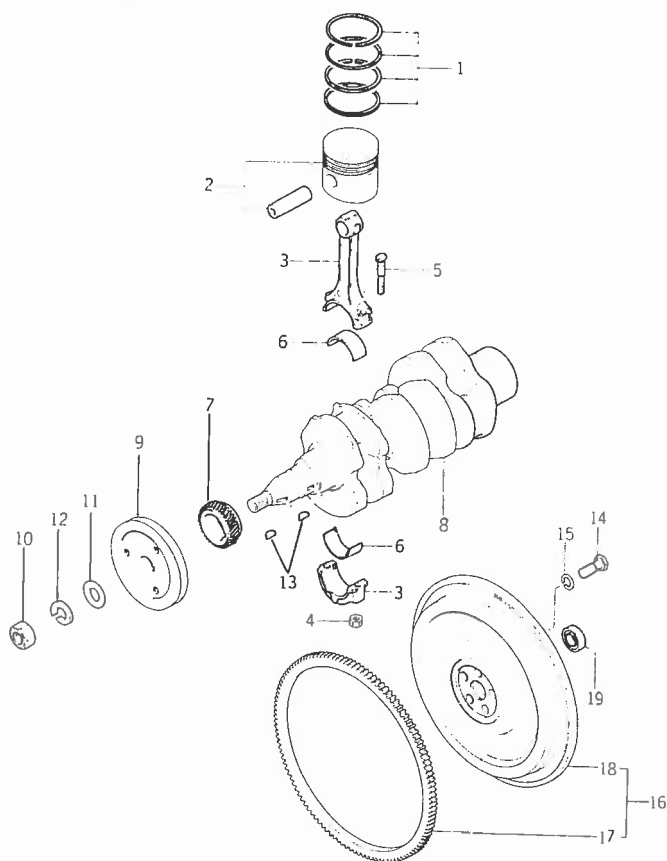
見出番号	部品コード	品名	個数		規格	備考
			TX 1410	TX 1510		
3-21-1	5650-040-9957-0	ラベル モデル	1			MM 409957
3-22	5650-040-9316-0	ボルト アウトレット フィッチング	1	1		MM 409316
3-23	5660-045-0405-0	ワッシャ スプリング	1	1		MF 450405
3-24	5660-024-1267-0	ボルト ワッシャ アセンブルド	1	1	M8 × 70	MF 241267
3-25	5663-008-7710-0	フィッチング ウォータ アウトレット	1	1		MD 008771
3-26	5663-000-0551-0	ガスケット	2	2		MD 000551
3-27	5663-000-1370-0	サーモスタット	1	1		MD 001370
3-28	5650-040-9333-0	フィッチング サブ アセンブリ サーモスタット	1	1		MM 409333
3-29	5650-040-9311-0	ジョイント ウォータ ホース	1	1		MM 409311
3-30	5650-040-9381-0	サーモ スイッチ	1	1		MM 409381

No.4 メーン ムービング パーツ グループ



見出番号	部品コード	品名	個数		規格	備考
			TX 1410	TX 1510		
4-1	5650-030-2530-0	リング セット ピストン STD		3		MM302530
4-1-1	5650-040-8730-0	リング セット ピストン STD	3			MM408730
	5650-040-8731-0	リング セット ピストン 0.25 OS	3			MM408731
	5650-040-8732-0	リング セット ピストン 0.50 OS	3			MM408732
	5650-040-8733-0	リング セット ピストン 0.75 OS	3			MM408733
1-2	5650-041-2765-0	ピストン アンド ピストン ピン セット STD	3			MM412765
	5650-041-2766-0	ピストン アンド ピストン ピン セット 0.25 OS	3			MM412766
	5650-041-2767-0	ピストン アンド ピストン ピン セット 0.50 OS	3			MM412767
	5650-041-2768-0	ピストン アンド ピストン ピン セット 0.75 OS	3			MM412768
1-2-1	5650-041-2760-0	ピストン アンド ピストン ピン セット STD	3			MM412760
	5650-041-2761-0	ピストン アンド ピストン ピン セット 0.25 OS	3			MM412761
	5650-041-2762-0	ピストン アンド ピストン ピン セット 0.50 OS	3			MM412762
	5650-041-2763-0	ピストン アンド ピストン ピン セット 0.75 OS	3			MM412763
4-3	5650-040-8790-0	コネクティング ロッド ASSY		3		MM408790 見出番号4,5を
4-3-1	5650-040-8780-0	コネクティング ロッド ASSY	3			MM408780 見出番号4,5を
4-4	5650-000-7040-0	ナット コネクティング ロッド	2	2		MM000704
4-5	5650-040-2547-0	ボルト コネクティング ロッド	2	2		MM402547
4-6	5650-040-8795-0	ベアリング セット コネクティングロッド STD	3	3		MM408795
	5650-040-8796-0	ベアリング セット コネクティングロッド 0.25OS	3	3		MM408796
	5650-040-8797-0	ベアリング セット コネクティングロッド 0.50OS	3	3		MM408797
	5650-040-8798-0	ベアリング セット コネクティングロッド 0.75OS	3	3		MM408798
1-7	5650-040-6570-0	ギヤー クランク シャフト	1	1		MM406570
1-8	5650-040-8811-0	クランク シャフト	1	1		MM408811
4-9	5650-040-8820-0	プーリ クランク シャフト	1	1		MM408820
1-10	5650-043-0126-0	ナット	1	1		MM430126
1-11	5650-045-0010-0	ワッシャ プレーン	1	1		MM450010

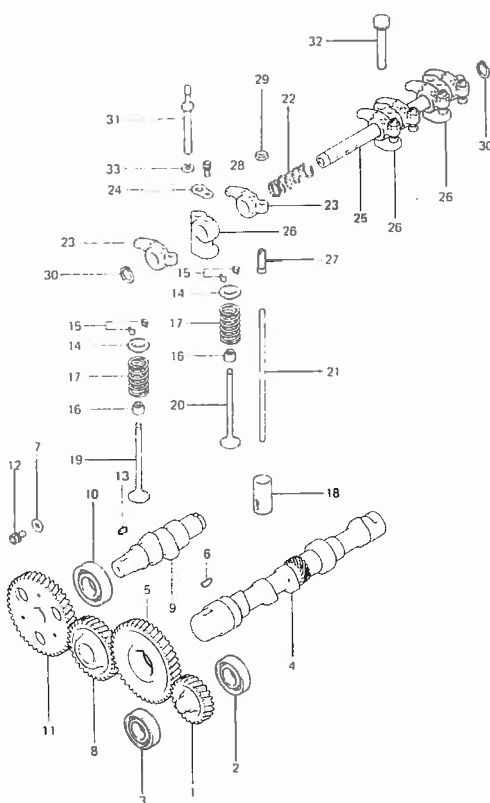
No.4 メーン ムービング パーツ グループ



見出番号	部品コード	品名	個数		規格	備考
			TX 1410	TX 1510		
4-12	5650-045-0410-0	ワッシャ スプリング	1	1	M18	MF450410
4-13	5650-047-6215-0	キー ウッドラフ	2	2	5×19	MF476215
4-14	5663-002-6200-0	ボルト フライホイール	5	5		MD002620
4-15	5663-014-2360-0	ワッシャ スペシャル スプリング	5	5	M5	MD014236
4-0-1	5650-040-8832-0	フライホイール ASSY	1	1		MM408832
4-16	5650-040-8860-0	フライホイール サブ アセンブリ	1	1		MM408860
4-17	5663-000-6120-0	ギヤー リング	1	1		MD000612
4-18	5650-040-8836-0	フライホイール	1	1		MM408836
4-19	5663-002-6130-0	ベアリング ボール	1	1		MD002613

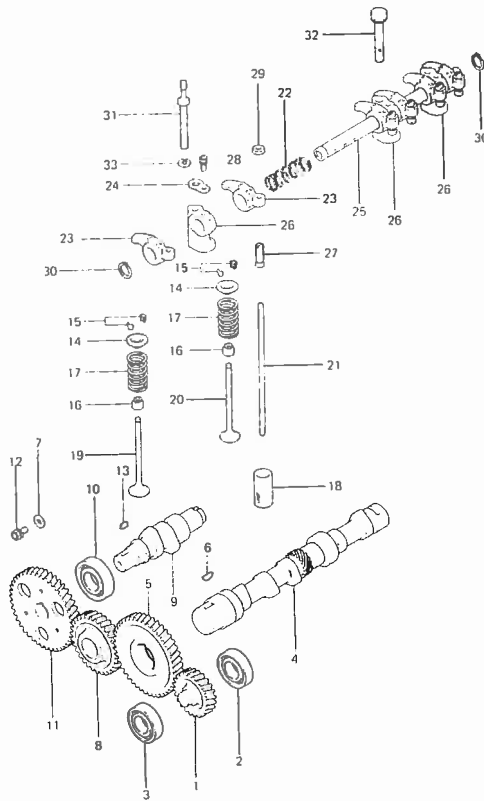
見出番号 16~
を含む

No. 5 タイミング パーツ グループ



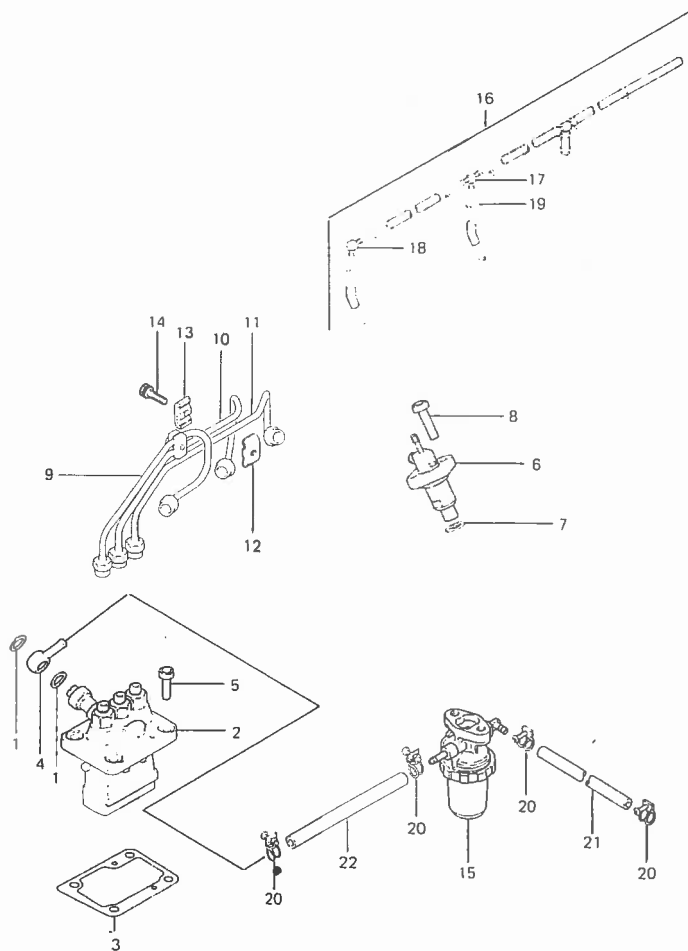
見出番号	部品コード	品名	個数		規格	備考
			TX 1410	TX 1510		
5-1	5650-040-9240-0	ギヤ- ブレッシュヤ オイル ポンプ	1	1		MM409240
5-2	5667-631-1601-0	ベアリング ボール	1	1		K7631161
5-3	5667-831-1600-0	ベアリング ボール	1	1		K7831160
5-4	5650-040-8906-0	カムシャフト	1	1		MM408906
5-5	5650-040-6722-0	ギヤ- カムシャフト	1	1		MM406722
5-6	5660-047-6215-0	キー ウッドラフ	1	1		MF476215
5-7	5663-000-4250-0	ワッシャ	1	1		MD000425
5-8	5650-040-8908-0	アイドル ギヤ- ASSY	1	1		MM408908
5-9	5650-040-8964-0	シャフト ヒューズル インジェクション ポンプ カム	1	1		MM408964
5-10	5650-040-6682-0	ベアリング ボール	1	1		MM406682
5-11	5650-040-6685-0	ギヤ- ヒューズル インジェクション ポンプ カム	1	1		MM406685
5-12	5660-024-1251-0	ボルト ワッシャ アセンブルト	1	1	M8×16	MF241251
5-13	5660-047-6018-0	キー サンク	1	1	5×12	MF476018
5-14	5663-016-4820-0	リテーナ バルブ スプリング	6	6		MD016482
5-15	5663-016-4830-0	ロック バルブ スプリング リテーナ	12	12		MD016483
5-16	5663-016-4900-0	シール バルブ ステム	6	6		MD016490
5-17	5650-040-2381-0	スプリング バルブ	6	6		MM402381
5-18	5650-040-2737-0	タペット	6	6		MM402737
5-19	5650-040-8450-0	バルブ インテイク	3	3		MM408450
5-20	5650-040-8455-0	バルブ エキゾースト	3	3		MM408455
5-21	5650-040-8920-0	ロッド プッシュ	6	6		MM408920
5-22	5663-000-9630-0	スプリング ロッカー シャフト (L)	2	2		MD000963
5-23	5650-040-6732-0	アーム ロッカ	6	6		MM406732
5-24	5650-040-6745-0	ワッシャ シート	2	2		MM406745
5-25	5650-040-8935-0	ロッカ シャフト ASSY	1	1		MM408935

No. 5 タイミング パーツ グループ



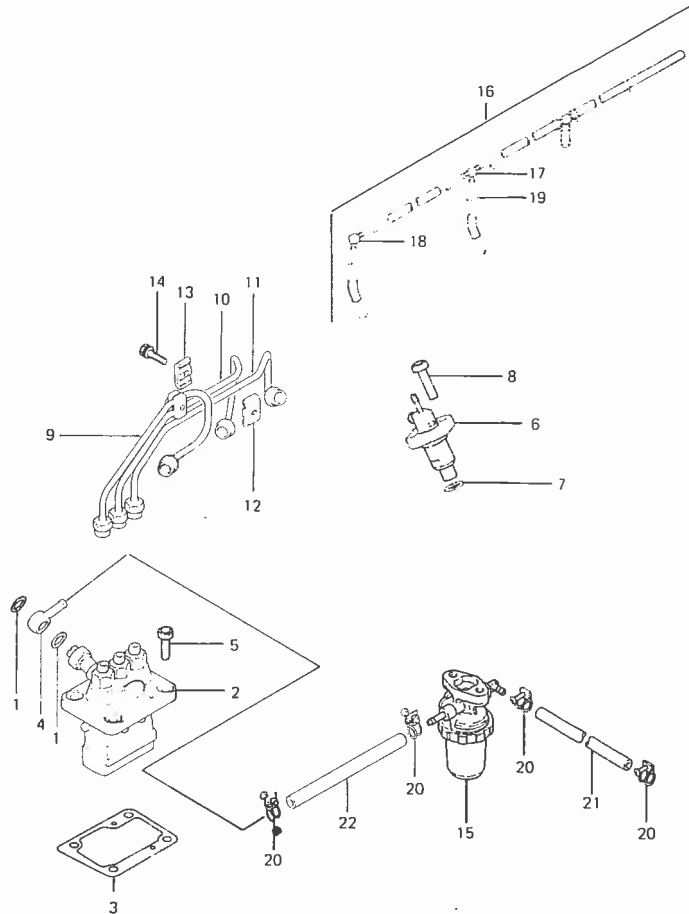
見出番号	部品コード	品名	個数		規格	備考
			TX 1410	TX 1510		
5-26	5650-031-4770-0	ステイ ロッカ	3	3		MM314770
5-27	5667-231-2200-0	スクリュ アジャスチング	6	6		K7231220
5-28	5660-024-1225-0	ボルト ワッシャ アセンブルド	2	2	M6×16	MF241225
5-29	5660-043-0726-0	ナット ジャム	6	6	M10	MF430726
5-30	5660-052-2010-0	リング スナップ	2	2	19	MF522010
5-31	5650-040-8950-0	ボルト	2	2		MM408950
5-32	5660-024-4892-0	ボルト ワッシャ アセンブルド	1	1	M10×70	MF244892
5-33	5660-045-0406-0	ワッシャ スプリング	2	2	M10	MF450406

No. 6 ヒューエル サプライ パーツ グループ



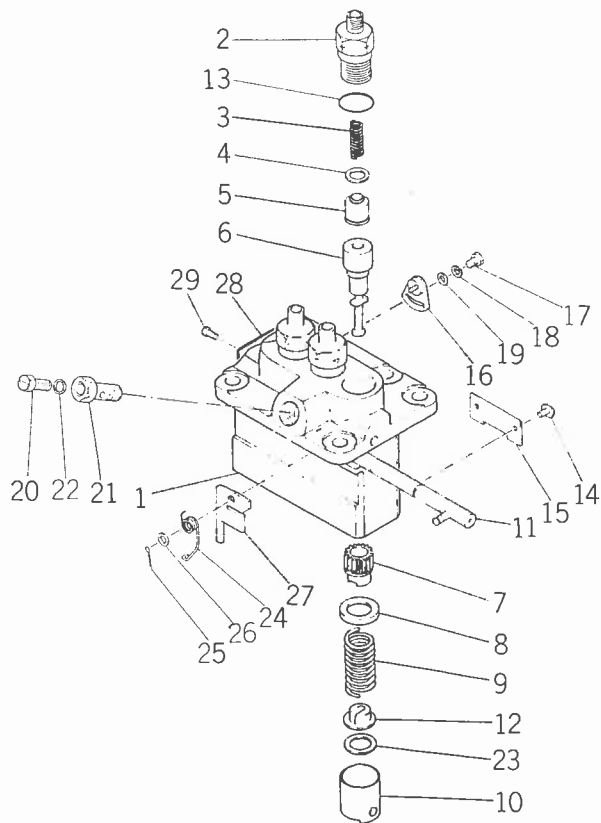
見出番号	部品コード	品名	個数		規格	備考
			TX 1410	TX 1510		
6-1	5651-661-1200-0	ワッシャ シール	2	2		MK66112000
6-2	5650-040-9005-0	ヒューエル インジェクション ポンプ ASSY		1		MM409005
6-2-1	5650-040-9000-0	ヒューエル インジェクション ポンプ ASSY	1			MM409000
6-3	5650-040-9040-0	シム アジャスチング (0.2 t)	AR	AR		MM409040
	5650-040-9041-0	シム アジャスチング (0.3 t)	AR	AR		MM409041
	5650-040-9042-0	シム アジャスチング (0.4 t)	AR	AR		MM409042
	5650-040-9043-0	シム アジャスチング (0.5 t)	AR	AR		MM409043
	5650-040-9044-0	シム アジャスチング (0.6 t)	AR	AR		MM409044
	5650-040-9045-0	シム アジャスチング (0.7 t)	AR	AR		MM409045
	5650-040-9046-0	シム アジャスチング (0.8 t)	AR	AR		MM409046
	5650-040-9047-0	シム アジャスチング (0.9 t)	AR	AR		MM409047
	5650-040-9048-0	シム アジャスチング (1.0 t)	AR	AR		MM409048
	6-4	5650-030-4916-0	カラー ユニオン	1	1	
6-5	5660-010-0055-0	ボルト	4	4	M8×20	MF100055
6-6	5650-040-1110-0	ノズル アンド ノズル ホルダ ASSY	3	3		MM401110
6-7	5665-515-4300-0	ガスケット ノズル ホルダ	3	3		K 6515430
6-8	5660-010-1260-0	ボルト	6	6	M8×32	MF101260
6-9	5650-040-9094-0	ヒューエル インジェクション パイプ №1 ASSY	1	1		MM409094
6-10	5650-040-9095-0	ヒューエル インジェクション パイプ №2 ASSY	1	1		MM409095
6-11	5650-040-9096-0	ヒューエル インジェクション パイプ №3 ASSY	1	1		MM409096
6-12	5650-040-0955-0	クランプ	2	2		MM400955
6-13	5650-040-0956-0	クランプ	2	2		MM400956
6-14	5650-024-3628-0	ボルト ワッシャ アセンブルド	2	2	M6×25	MF243628
6-15	5650-040-8872-0	ヒューエル フィルタ ASSY	1	1		MM408872
6-16	5650-040-9074-0	ヒューエル リターン パイプ ASSY	1	1		MM409074

No. 6 ヒューエル サプライ パーツ グループ



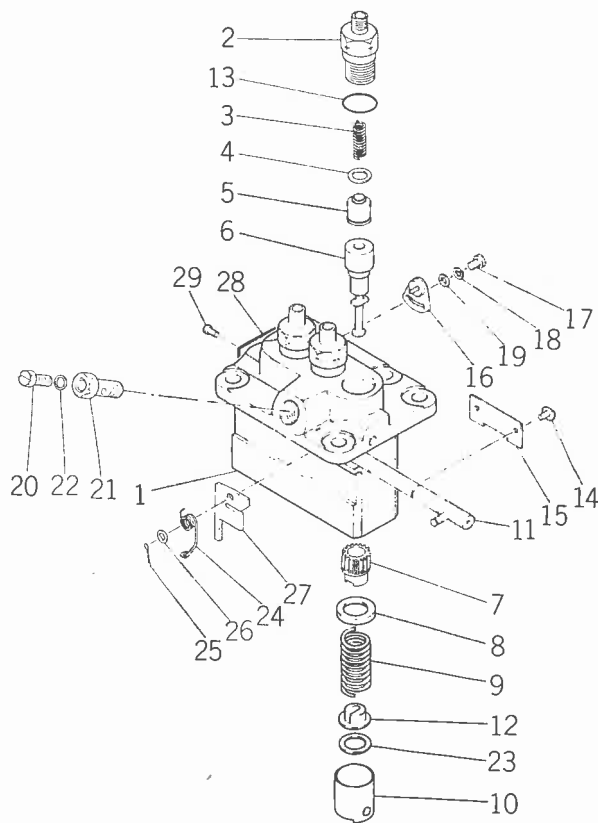
見出番号	部品コード	品名	個数		規格	備考
			TX 1410	TX 1510		
6-17	5650-010-0088-0	ジョイント	2	2		MM100088
6-18	5650-040-0887-0	ジョイント L		1		MM400887
6-19	5650-010-0089-0	クランプ ホース	11	11		MM100089
6-20	5661-066-0004-0	クランプ ホース	4	4		MS660004
6-21	5661-060-2021-0	ホース ヒューエル	1	1	6×150	MS602021
6-22	5661-060-2051-0	ホース ヒューエル	1	1	6×300	MS602051

No. 7 ヒューエル インジェクション ポンプ



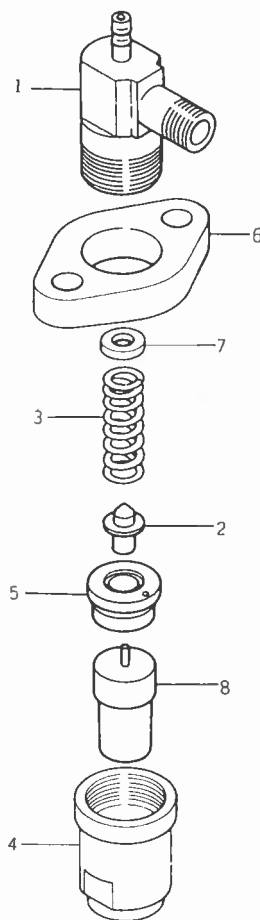
見出番号	部品コード	品名	個数		規格	備考
			TX 1410	TX 1510		
7-0-1	5650-040-9005-0	インジェクション ポンプ ASSY		1		MM409005
7-0-1-1	5650-040-9005-0	インジェクション ポンプ ASSY	1			見出番号1~29を含む
7- 1	5650-050-1159-0	ポンプ ハウジング サブ ASSY	1	1		MM501159
7- 2	5650-050-0224-0	ホルダー デリバリ バルブ	3	3		MM50 224
7- 3	5650-050-1161-0	スプリング デリバリ バルブ	3	3		MM501161
7- 4	5650-050-0336-0	ガスケット デリバリ バルブ	3	3		MM500336
7- 5	5650-050-1046-0	デリバリ バルブ サブ ASSY	3	3		MM501046
7- 6	5650-050-1157-0	ポンプ エLEMENT サブ ASSY		3		MM501157
7- 6-1	5650-050-1156-0	ポンプ エLEMENT サブ ASSY	3			MM501156
7- 7	5650-050-0229-0	スリーブ コントロール	3	3		MM500229
7- 8	5650-050-1098-0	シート スプリング アップ	3	3		MM501098
7- 9	5650-050-0360-0	スプリング ブランジャ	3	3		MM500360
7-10	5650-050-0230-0	タベット サブ ASSY		3		MM500230
7-11	5650-050-1207-0	コントロール ラック ASSY		1		MM501207
7-11-1	5650-050-1160-0	コントロール ラック ASSY	1			MM501160
7-12	5650-050-0316-0	シート スプリング ロア	3	3		MM500316
7-13	5650-050-0438-0	O リング	3	3		MM500438
7-14	5650-050-0231-0	ピン タベット ガイド	3	3		MM500231
7-15	5650-050-1162-0	プレート	1	1		MM501162
7-16	5650-050-1077-0	アジャスチング プレート ASSY	2	2		MM501077
7-17	5650-050-0234-0	ボルト	2	2		MM500234
7-18	5650-050-1078-0	ワッシャ スプリング	2	2		MM501078
7-19	5650-050-0250-0	ワッシャ プレート	2	2		MM500250
7-20	5650-050-1152-0	スクリュ エア ブリーザ	1	1		MM501152
7-21	5650-050-0403-0	スクリュ ホロー	1	1		MM500403

No. 7 ヒューエル インジェクション ポンプ



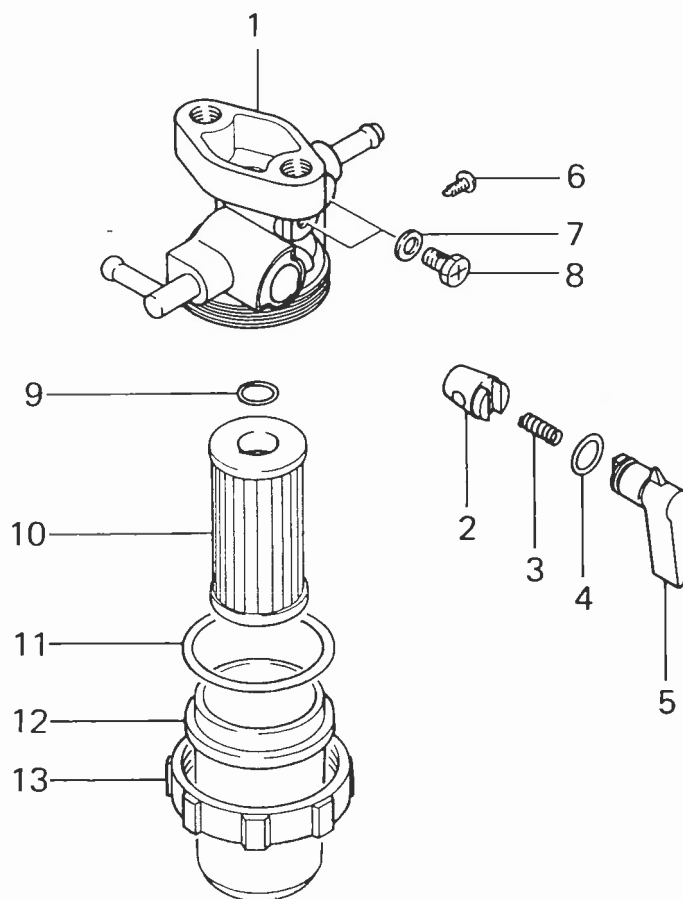
見出番号	部品コード	品名	個数		規格	備考
			TX 1410	TX 1510		
7-22	5650-050-0114-0	ワッシャ	1	1		MM500114
7-23	5650-050-0299-0	シム プレート	AR	AR		MM500299
	5650-050-0309-0	シム プレート	AR	AR		MM500309
	5650-050-0310-0	シム プレート	AR	AR		MM500310
	5650-050-0311-0	シム プレート	AR	AR		MM500311
	5650-050-0312-0	シム プレート	AR	AR		MM500312
	5650-050-0314-0	シム プレート	AR	AR		MM500314
	5650-050-0315-0	シム プレート	AR	AR		MM500315
7-24	5650-050-1073-0	スプリング リターン	1	1		MM501073
7-25	5650-050-0431-0	ピン スプリット	1	1		MM500431
7-26	5650-050-0928-0	ワッシャ プレート	1	1		MM500928
7-27	5650-050-1055-0	ストッパ	AR	AR		MM501055
	5650-050-1056-0	ストッパ	AR	AR		MM501056
	5650-050-1057-0	ストッパ	AR	AR		MM501057
	5650-050-1058-0	ストッパ	AR	AR		MM501058
	5650-050-1059-0	ストッパ	AR	AR		MM501059
	5650-050-1060-0	ストッパ	AR	AR		MM501060
	5650-050-1061-0	ストッパ	AR	AR		MM501061
	5650-050-1062-0	ストッパ	AR	AR		MM501062
	5650-050-1063-0	ストッパ	AR	AR		MM501063
	5650-050-1064-0	ストッパ		AR		MM501064
7-28	5650-050-1169-0	ネーム プレート		1		MM501169
7-28-1	5650-050-1168-0	ネーム プレート	1			MM501168
7-29	5650-050-0429-0	リベット	2	2		MM500429

No. 8 ノズル アンド ノズル ホルダ



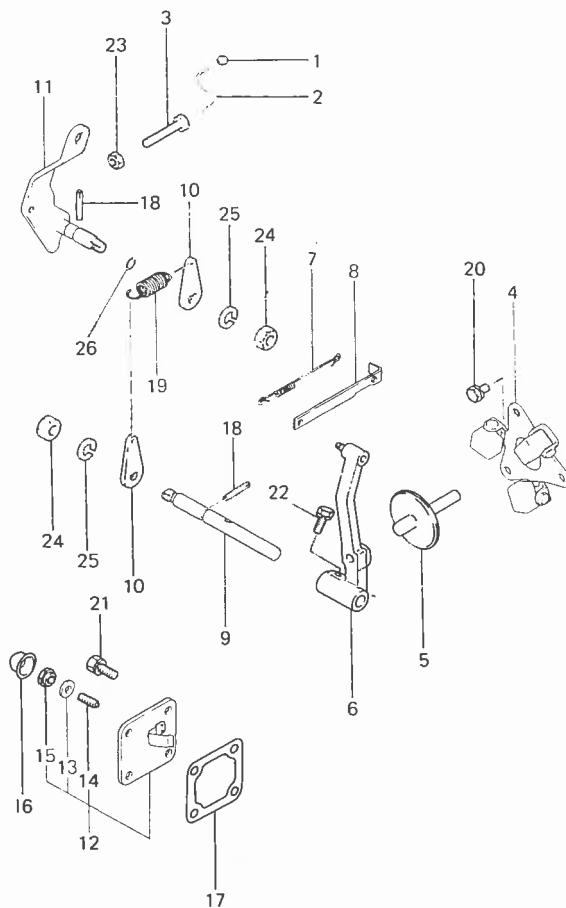
見出番号	部品コード	品名	個数		規格	備考
			TX 1410	TX 1510		
8-0-1	5650-040-1110-0	ノズル アンド ノズル ホルダ ASSY	3	3		見出番号 1- を含む MM401110
8-1	5650-050-1276-0	ボデー	3	3		
8-2	5650-050-0135-0	ピン プレッシュャ	3	3		
8-3	5650-050-0136-0	スプリング プレッシュャ	3	3		
8-4	5650-050-0908-0	ナット リテーニング	3	3		
8-5	5650-050-0137-0	ピース ディスタンス	3	3		
8-6	5650-050-1240-0	フランジ	3	3		
8-7	5650-050-0785-0	ワッシャ	AR	AR		
	5650-050-0786-0	ワッシャ	AR	AR		
	5650-050-0787-0	ワッシャ	AR	AR		
	5650-050-0795-0	ワッシャ	AR	AR		
	5650-050-0796-0	ワッシャ	AR	AR		
	5650-050-0797-0	ワッシャ	AR	AR		
	5650-050-0798-0	ワッシャ	AR	AR		
	5650-050-0799-0	ワッシャ	AR	AR		
8-8	5650-030-0152-0	ノズル ASSY	3	3		MM300152

No. 9 ヒューエル フィルタ



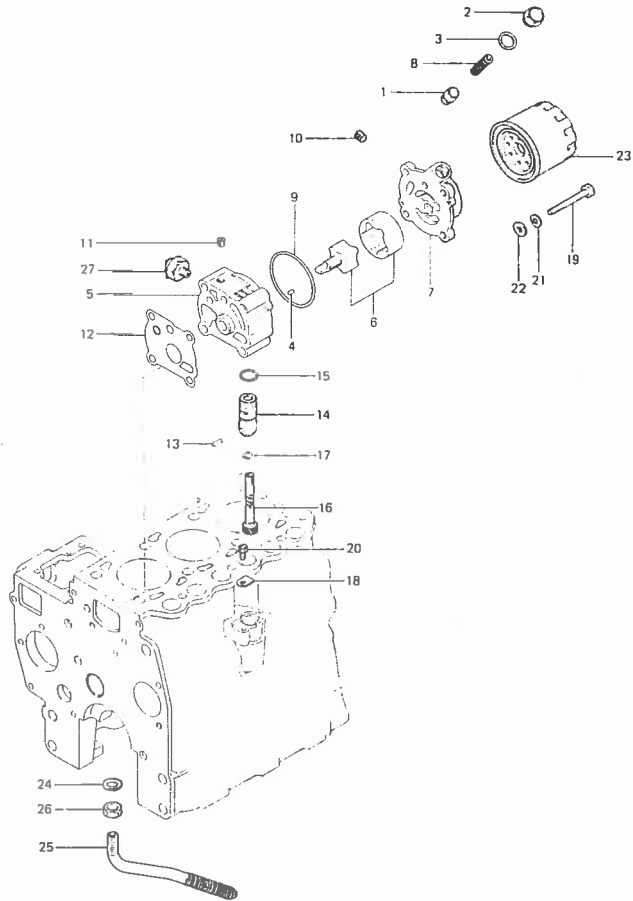
見出番号	部品コード	品名	個数		規格	備考
			TX 1410	TX 1510		
9-0-1	5650-040-8872-0	ヒューエル フィルタ アセンブリ	1	1		MM408872 見出番号1〜 を含む
9-1-2	5650-040-8873-0	ボデー サブ アセンブリ ヒューエル フィルタ	1	1		
9-2		バルブ	1	1		
9-3	5650-040-4873-0	スプリング バルブ	1	1		
9-4	5650-040-4874-0	O リング バルブ	1	1		
9-5	5650-040-4871-0	レバー	1	1		
9-6	5650-040-4875-0	スクリュ	1	1		
9-7	5650-040-4884-0	パッキン	2	2		
9-8	5650-040-4880-0	スクリュ エア ベント	2	2		
9-9	5650-040-4881-0	O リング エLEMENT	1	1		
9-10	5650-040-4879-0	ELEMENT	1	1		
9-11	5650-040-4878-0	O リング フィルタ カップ	1	1		
9-12	5650-040-4876-0	カップ フィルタ	1	1		
9-13	5650-040-4877-0	ナット リング	1	1		

No. 10 ガバナ パーツ グループ



見出番号	部品コード	品名	個数		規格	備考
			TX 1410	TX 1510		
10-1	5651-992-0000-1	メタル シーリング	1	1		MK99200001
10-2	5651-993-0014-0	ワイヤ	1	1		MK99300140
10-3	5650-040-1080-0	ボルト ハイ スピード セット	1	1		MM401080
10-4	5650-040-7000-0	ガバナ ウェイト ASSY	1	1		MM407000
10-5	5650-040-7010-0	スライディング シャフト ASSY	1	1		MM407010
10-6	5650-040-7028-0	ガバナ レバー ASSY	1	1		MM407028
10-7	5650-040-9152-0	スプリング タイ ロッド	1	1		MM409152
10-8	5650-040-9157-0	ロッド タイ	1	1		MM409157
10-9	5650-040-7031-0	シャフト ガバナ	1	1		MM407031
10-10	5650-040-7035-0	レバー ガバナ スプリング	2	2		MM407035
10-11	5650-040-9175-0	スピード コントロール レバー ASSY	1	1		MM409175
10-12	5650-040-9166-0	カバー アセンブリ タイロッド	1	1		MM409166 見出番号13~ を含む
10-13	5651-661-0600-0	ワッシャ シール	1	1		MK66106000
10-14	5650-040-0167-0	スクリュ アジャスチング	1	1	M6×1.7	MM409167
10-15	5650-040-9168-0	ナット スペシャル	1	1	M6	MM409168
10-16	5650-040-9169-0	キャップ シーリング	1	1		MM409169
10-17	5650-040-9151-0	ガスケット カバー	1	1		MM409151
10-18	5668-712-6300-0	ピン グループド	2	2		K 8712630
10-19	5669-652-0101-0	スプリング ガバナ	1	1		K 9652011
10-20	5660-024-1222-0	ボルト ワッシャ アセンブルド	3	3	M6×10	MF 241222
10-21	5660-024-1224-0	ボルト ワッシャ アセンブルド	4	4	M6×14	MF 241224
10-22	5660-024-4823-0	ボルト ワッシャ アセンブルド	1	1	M6×14	MF 244823
10-23	5660-043-0004-0	ナット ジャム	1	1	M6	MF 430004
10-24	5660-043-0725-0	ナット ジャム	2	2	M8	MF 430725
10-25	5660-045-0405-0	ワッシャ スプリング	2	2	M8	MF 450405
10-26	5660-052-0002-0	O リング	1	1	7	MF 520002

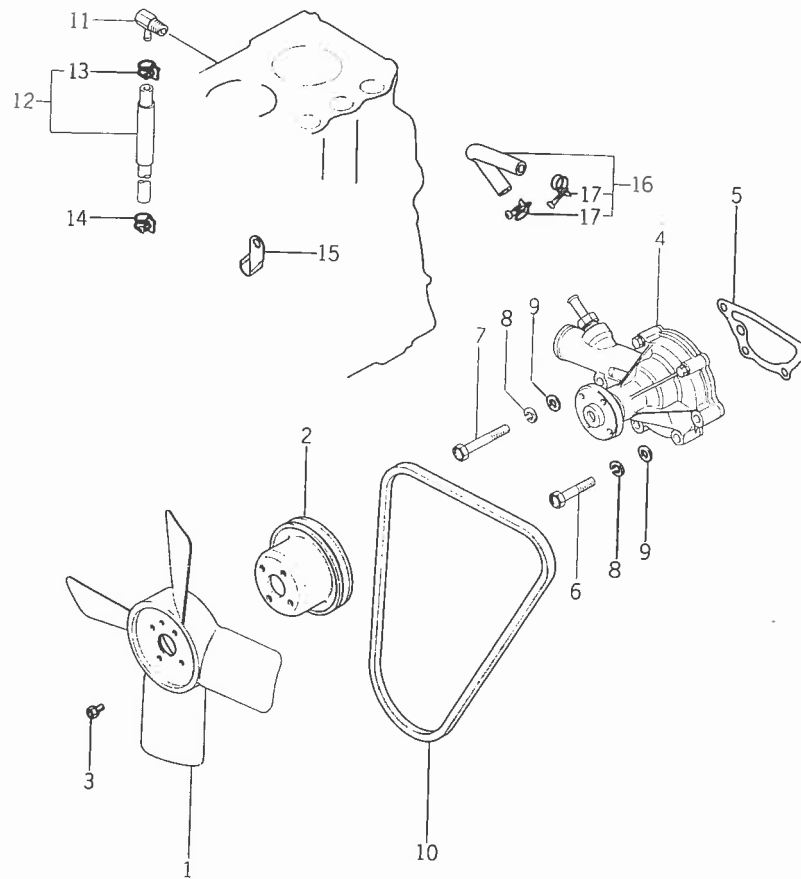
No. 11 リプリケータリング パーツ グループ



見出番号	部品コード	品名	個数		規格	備考
			TX 1410	TX 1510		
11-0-1	5650-040-9370-0	オイル ポンプ ASSY	1	1		MM409370
11- 1	5663-030-7900-0	プランジャ レリーフ	1	1		MD030790 見出番号1~112
11- 2	5663-000-1404-0	プラグ	1	1		MD001404
11- 3	5650-040-7137-0	ガスケット	1	1		MM407137
11- 4	5663-000-2680-0	ピン ダウエル	2	2		MD000268
11- 5	5650-040-9244-0	ボデー オイル ポンプ	1	1		MM409244
11- 6	5650-040-7125-0	オイル ポンプ ロータ ASSY	1	1		MM407125
11- 7	5650-040-9372-0	カバー オイル ポンプ	1	1		MM409372
11- 8	5650-040-9204-0	スプリング レリーフ	1	1		MM409204
11- 9	5650-040-7145-0	O リング	1	1		MM407145
11-10	5661-066-1121-0	プラグ テーパ	1	1	PT1/4	MS661121
11-11	5661-066-1120-0	プラグ テーパ	1	1	PT1/8	MS661120 (新設)
11-12	5650-040-7124-0	ガスケット オイル ポンプ ボデー	1	1		MM407124
11-0-2	5650-040-7170-0	スピード メータ ドリブシ ユニット	1	1		MM407170 見出番号13~
11-13	5663-701-7860-0	ピン スプリング	1	1		MF472536
11-14	5663-701-7870-0	スリーブ スピード メータ ドリブシ ギヤー	1	1		MD701787
11-15	5663-701-7880-0	O リング(B)	1	1		MD701788
11-16	5650-040-7171-0	ギヤー スピード メータ ドリブシ	1	1		MM407171
11-17	5660-052-0012-0	O リング	1	1	1 8	MF520012
11-18	5663-070-1789-0	プレート ロッキング	1	1		MD701789
11-19	5660-010-1268-0	ボルト	4	4	M8×6 5	MF101268
11-20	5660-045-1224-0	ボルト ワッシャ アセンブルド	1	1	M6×1 4	MF241224
11-21	5660-024-1224-0	ワッシャ スプリング	4	4	M8	MF450405

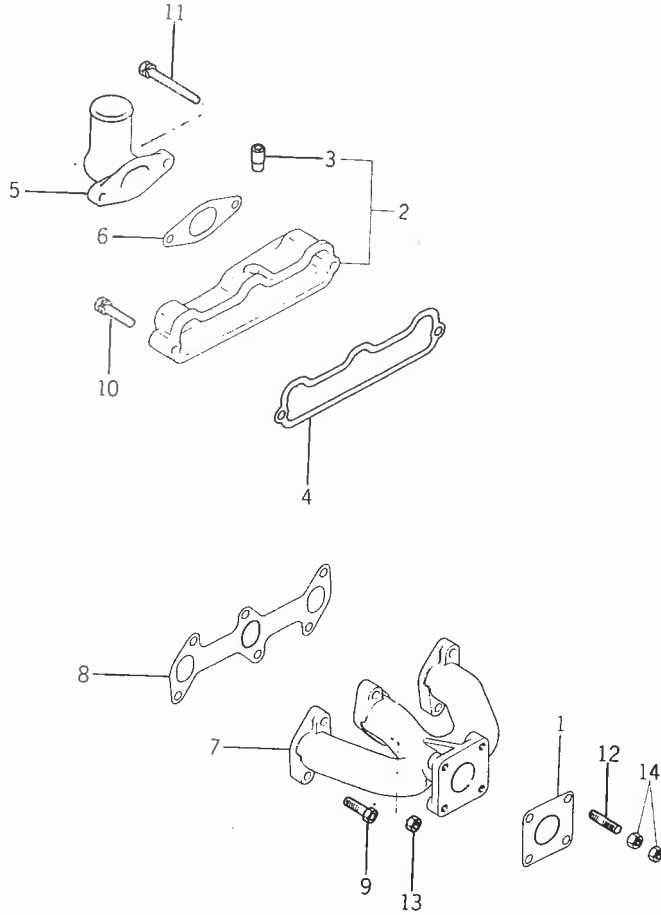
見出番号	部品コード	品名	個数		規格	備考
			TX 1410	TX 1510		
11-22	5661-045-0035-0	ワッシャ プレーン	3	3	M8	MS450035
11-23	5669-665-4000-0	オイル フィルタ ASSY	1	1		K9665400
11-24	5651-661-1400-0	ワッシャ シール	1	1		MK66114000
11-25	5650-040-9215-0	オイル スクリーン ASSY	1	1		MM409215 見出番号26を
11-26	5660-043-0728-0	ナット ジャム	1	1	M14	MF430728
11-27	5663-001-4820-0	オイル プレッシャ スイッチ ASSY	1	1		MD001482

No. 12 クーリング パーツ グループ



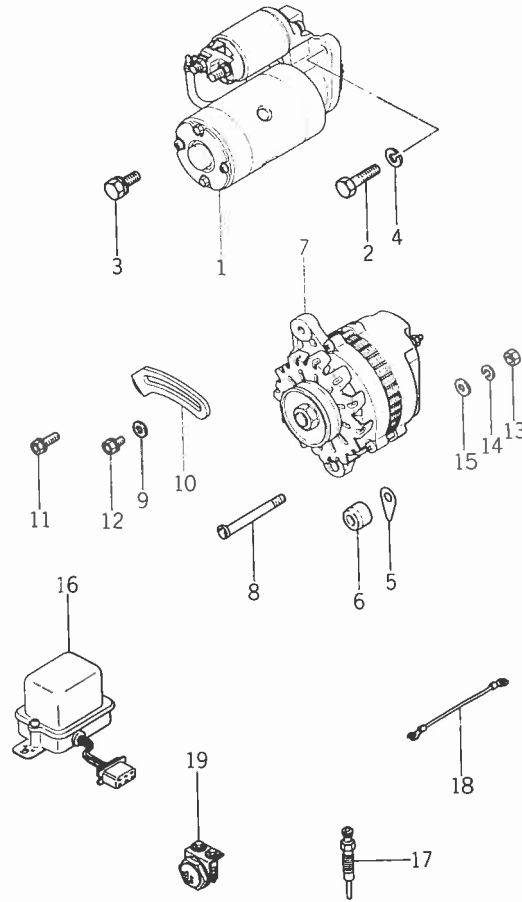
見出番号	部品コード	品名	個数		規格	備考
			TX 1410	TX 1510		
12-1	5669-674-4000-0	ファン クーリング	1	1		K9674400
12-2	5669-674-0510-0	プーリ ウォータ ポンプ	1	1		K9674051
12-3	5660-024-1223-0	ボルト ワッシャ アセンブルド	4	4	M6×12	MF241223
12-4	5650-040-9302-0	ウォータ ポンプ ASSY	1	1		MM409302
12-5	5650-040-7422-0	ガスケット ウォータ ポンプ	1	1		MM407422
12-6	5660-010-1264-0	ボルト	3	3	M8×45	MF101264
12-7	5660-010-1267-0	ボルト	1	1	M8×60	MF101267
12-8	5660-045-0405-0	ワッシャ スプリング	4	4	M8	MF450405
12-9	5661-045-0035-0	ワッシャ プレーン	4	4	M8	MS450035
12-10	5650-040-9305-0	ベルト ファン	1	1		MM409305
12-11	5650-040-8260-0	ジョイント ウォータ ドレイン	1	1		MM408260
12-12	5650-040-8272-0	ウォータ ドレイン ホース ASSY	1	1		MM408272 見出番号1:
12-13	5661-066-0004-0	クランプ ホース	1	1	13	MS660004
12-14	5661-066-0004-0	クランプ ホース	1	1		MS660004
12-15	5650-040-8265-0	クランプ ウォータ ドレイン ホース	1	1		MM408265
12-16	5650-040-9329-0	ホース アセンブリ バイパス (L=150)	1	1		MM409329 見出番号17:
12-17	5661-066-1006-0	クランプ ホース (15)	2	2		MS661006

No. 13 インテーク アンド エキゾースト パーツ グループ



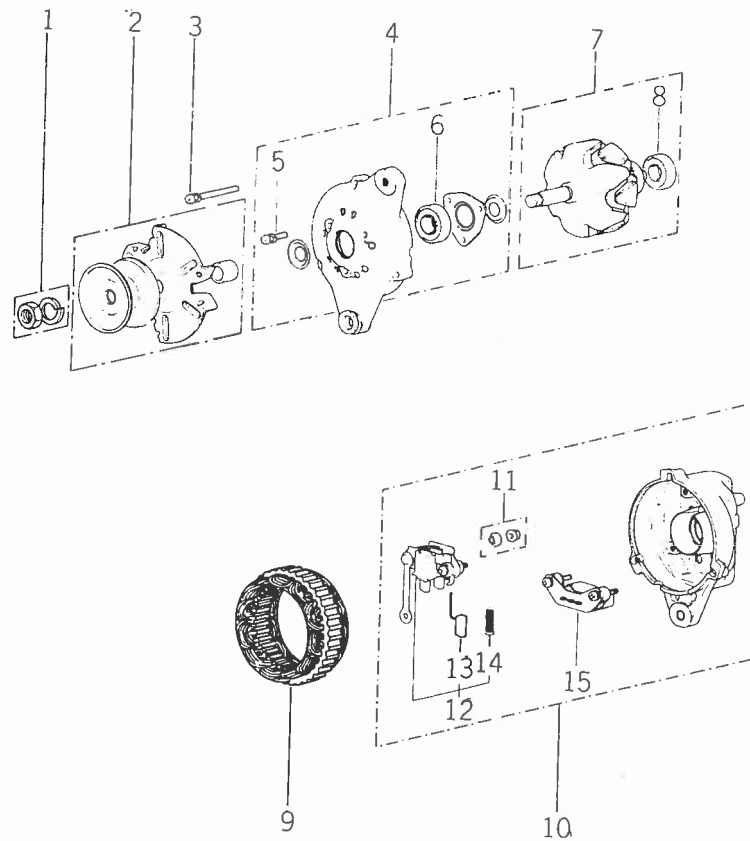
見出番号	部品コード	品名	個数		規格	備考
			TX 1410	TX 1510		
13- 1	5650-040-8580-0	ガスケット	1	1		MM408580
13- 2	5650-040-8541-0	インテイク マニホールド ASSY	1	1		MM408541
13- 3	5669-644-1710-0	パイプ	1	1		K9644171
13- 4	5650-040-8551-0	ガスケット インテイク マニホールド	1	1		MM408551
13- 5	5650-040-8563-0	パイプ インレット	1	1		MM408563
13- 6	5650-040-8566-0	ガスケット インレット パイプ	1	1		MM408566
13- 7	5650-040-8571-0	マニホールド エキゾースト	1	1		MM408571
13- 8	5650-040-8576-0	ガスケット エキゾースト マニホールド	1	1		MM408576
13- 9	5660-010-1259-0	ボルト	5	5	M8×30	MF101259
13-10	5660-024-1261-0	ボルト ワッシャ アセンブルド	1	1	M8×40	MF241261
13-11	5660-024-1267-0	ボルト ワッシャ アセンブルド	2	2	M8×70	MF241267
13-12	5660-040-1936-0	スタッド	4	4	M8×25	MF401936
13-13	5660-043-0005-0	ナット	1	1	M8	MF430005
13-14	5660-043-4005-0	ナット	8	8	M8	MF434005

No. 14 エレクトリカル エキイプメント



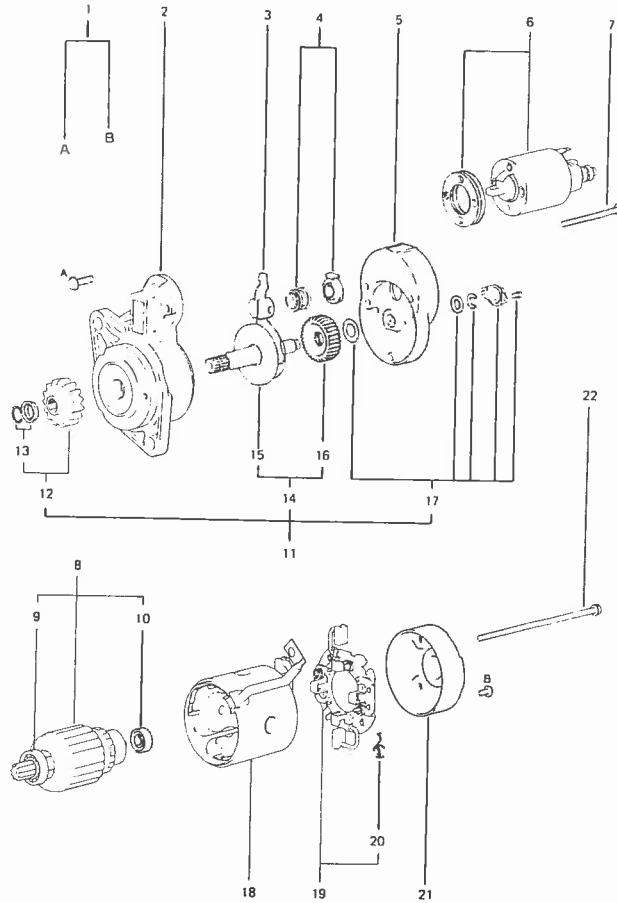
見出番号	部品コード	品名	個数		規格	備考
			TX 1410	TX 1510		
14-1	5650-040-9410-0	スタータ ASSY	1	1		MM409410
14-2	5650-040-9420-0	ボルト スタータ	1	1		MM409420
14-3	5660-024-1282-0	ボルト ワッシャ アセンブルド	1	1	M10×25	MF241282
14-4	5660-045-0406-0	ワッシャ スプリング	1	1		MF450406
14-5	5663-001-5170-0	シム	AR	AR		MD001517
14-6	5650-040-9320-0	スペーサー	1	1		MM409320
14-7	5650-040-7671-0	オルタ ネータ	1	1		MM407671
14-8	5663-001-5150-0	ボルト	1	1	M8×82	MD001515
14-9	5663-000-4250-0	ワッシャ	1	1		MD000425
14-10	5650-040-9460-0	ブレース ゼネレータ	1	1		MM409460
14-11	5660-024-1251-0	ボルト ワッシャ アセンブルド	1	1	M8×16	MF241251
14-12	5660-024-1255-0	ボルト ワッシャ アセンブルド	1	1	M8×20	MF241255
14-13	5660-043-0005-0	ナット	1	1	M8	MF430005
14-14	5660-045-0405-0	ワッシャ スプリング	1	1	M8	MF450405
14-15	5661-045-0035-0	ワッシャ プレーン	1	1	M8	MS450035
14-16	5663-000-1821-0	レギュレータ ASSY	1	1		MD001821
14-17	5650-040-1621-0	プラグ グロー	3	3	12V	MM401621
14-18	5669-670-2600-0	ワイヤ グロープラグ リード	2	2		K9670260
14-19	5650-040-9400-0	ランプ グロー	1	1		MM409400

No. 15 オルタネータ



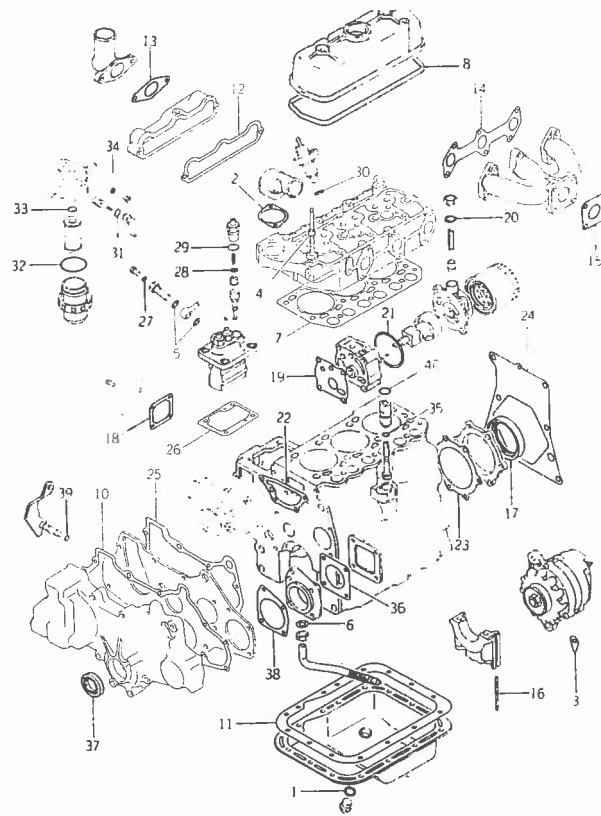
見出番号	部品コード	品名	個数		規格	備考
			TX 1410	TX 1510		
15-0-1	5650-040-7671-0	オルタネータ ASSY	1	1	AR2115ZZ	MM407671 見出番号1~
15- 1	5650-050-2340-0	ナット セット	1	1		MM502340 を含む
15- 2	5650-050-2355-0	ブーリ ASSY	1	1		MM502355
15- 3	5650-050-2349-0	スクリュ セット	1	1		MM502349
15- 4	5650-050-2354-0	フロント ブラケット ASSY	1	1		MM502354
15- 5	5663-602-9380-0	スクリュ セット	1	1		MD602938
15- 6	5650-050-2264-0	ベアリング	1	1		MM502264
15- 7	5663-607-2070-0	ロータ ASSY	1	1		MD607207
15- 8	5663-602-7890-0	ベアリング	1	1		MD602789
15- 9	5650-050-2350-0	ステータ	1	1		MM502350
15-10	5650-050-2351-0	リヤ ブラケット ASSY	1	1		MM502351
15-11	5663-607-1760-0	ナット セット	1	1		MD607176
15-12	5650-050-2353-0	ブラシ ホルダ ASSY	1	1		MM502353
15-13	5663-602-7830-0	ブラシ	2	2		MD602783
15-14	5663-602-2270-0	スプリング ブラシ	2	2		MD60227
15-15	5650-050-2352-0	レクチファイヤ ASSY	1	1		MM502352

No. 16 スタータ



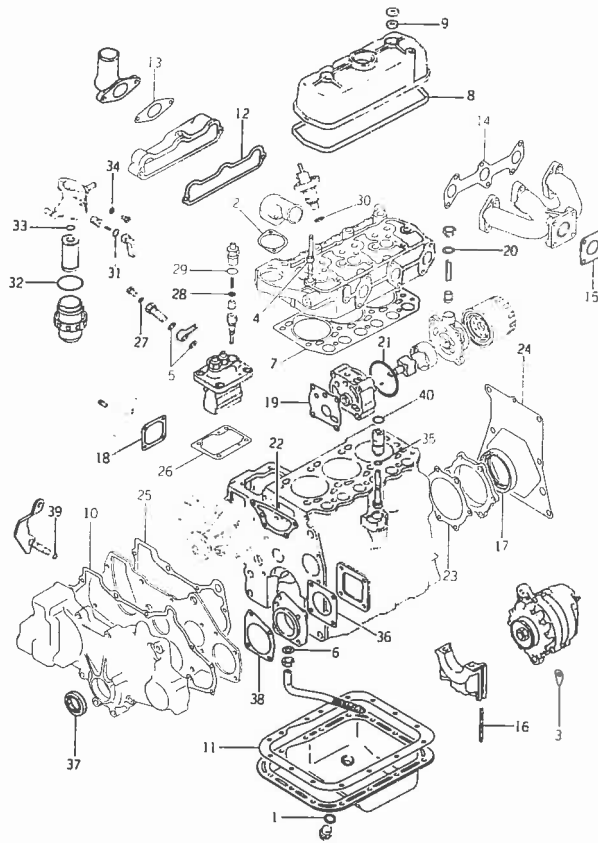
見出番号	部品コード	品名	個数		規格	備考	
			TX 1410	TX 1510			
16-0-1	5650-040-9410-0	スタータ ASSY	1	1	M002T50381 (M002T50371)	MM409410 見出番号1~22 MD607432 を含む	
16-1	5663-060-7432-0	スクリュー セット	1	1			
16-2	5650-050-2398-0	フロント ブラケット ASSY	1	1			
16-3	5650-050-2398-0	レバー ASSY	1	1			
16-4	5663-060-2963-0	スプリング セット	1	1			
16-5	5650-050-2331-0	センタ ブラケット ASSY	1	1			
16-6	5663-602-0740-0	スイッチ ASSY	1	1			
16-7	5650-050-2332-0	ボルト	1	1			M5×7.3
16-8	5650-050-2333-0	アマチュア セット	1	1			
16-9	5650-050-2334-0	ベアリング	1	1			
16-10	5650-050-2335-0	ベアリング	1	1			
16-11	5650-050-2395-0	クラッチ セット シャフト ASSY	1	1			
16-12	5650-050-2396-0	ピニオン セット	1	1			
16-13	5663-060-7416-0	ストップ リング	1	1			
16-14	5663-060-7539-0	ギヤー セット	1	1			
16-15	5663-060-7540-0	ピニオン シャフト ASSY	1	1			
16-16	5650-050-2341-0	ギヤー	1	1			
16-17	5650-050-2342-0	カバー セット	1	1			M5×14.9
16-18	5650-050-2397-0	ヨーク ASSY	1	1			
16-19	5663-060-7420-0	ブラシ ホルダ ASSY	1	1			
16-20	5663-060-2210-0	スプリング ブラシ	4	4			
16-21	5650-050-2346-0	ブラケット リヤ	1	1			
16-22	5650-050-2347-0	ボルト	2	2			

No. 17 リペア ガスケット キット



見出番号	部品コード	品名	個数		規格	備考
			TX 1410	TX 1510		
17-0-1	5650-040-8382-0	ガスケット キット		1		E#16614~
17-0-1-1	5650-040-8382-0	ガスケット キット	1			見出番号1~40を含む
17-1	5663-000-3120-0	ガスケット オイル ドレン プラグ	1	1		E#10732~
17-2	5663-000-5510-0	ガスケット	1	1		見出番号1~40を
17-3	5663-001-5170-0	シム	3	3		MD000312
17-4	5663-016-4900-0	シール バルブ ステム	6	6		MD016490
17-5	5651-661-1200-0	ワッシャ シール	2	2		MK66112000
17-6	5651-661-1400-0	ワッシャ シール	1	1		MK66114000
17-7	5650-040-8452-0	ガスケット シリンダヘッド		1		MM408452
17-7-1	5650-040-8451-0	ガスケット シリンダヘッド	1			MM408451
17-8	5650-040-8501-0	ガスケット ロッカ カバー	1	1		MM408501
17-9	5663-000-5230-0	オイル シール	2	2		MD000523
17-10	5650-040-8236-0	ガスケット ギヤ ケース	1	1		MM408236
17-11	5650-040-8321-0	ガスケット オイル パン	1	1		MM408321
17-12	5650-040-8551-0	ガスケット インテーク マニホールド	1	1		MM408551
17-13	5650-040-8566-0	ガスケット インレット パイプ	1	1		MM408566
17-14	5650-040-8576-0	ガスケット エキゾースト マニホールド	1	1		MM408576
17-15	5650-040-8580-0	ガスケット	1	1		MM408580
17-16	5650-040-6228-0	シール サイド	1	1		MM406228
17-17	5650-040-6242-0	オイル シール	1	1		MM406242
17-18	5650-040-9151-0	ガスケット カバー	1	1		MM409151
17-19	5650-040-7124-0	ガスケット オイルポンプ ボディー	1	1		MM407124
17-20	5650-040-7137-0	ガスケット	1	1		MM407137
17-21	5650-040-7145-0	O リング	1	1		MM407145
17-22	5650-040-7422-0	ガスケット ウォータ ポンプ	1	1		MM407422

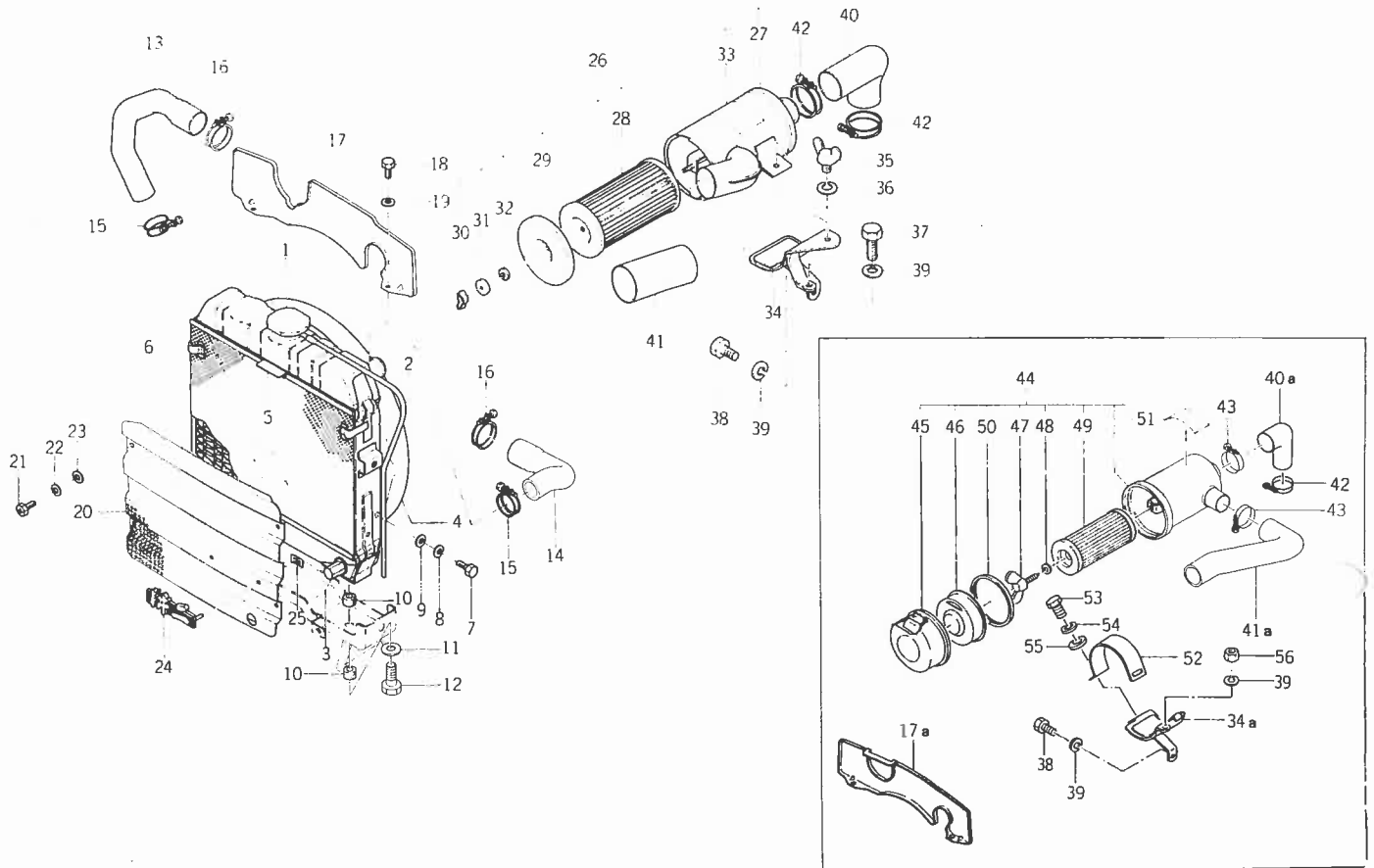
No. 17 リペア ガスケット キット



見出番号	部品コード	品名	個数		規格	備考
			TX 1410	TX 1510		
17-23	5650-040-8205-0	ガスケット オイル シール	1	1		MM408205
17-24	5650-040-8216-0	ガスケット リヤ プレート	1	1		MM408216
17-25	5650-040-8226-0	ガスケット フロントプレート	1	1		MM408226
17-26	5650-040-9040-0	シム アジャスチング (0.2 t)	1	1		MM409040
	5650-040-9041-0	シム アジャスチング (0.3 t)	1	1		MM409041
	5650-040-9042-0	シム アジャスチング (0.4 t)	1	1		MM409042
	5650-040-9046-0	シム アジャスチング (0.8 t)	1	1		MM409046
17-27	5650-050-0114-0	ワッシャ ヒューエル パイプ ユニオン	1	1		MM500114
17-28	5650-050-0336-0	ガスケット デリバリ バルブ	3	3		MM500336
17-29	5650-050-0438-0	O リング	3	3		MM500438
17-30	5666-515-4300-0	ガスケット ノズル ホルダ	3	3		K 6515430
17-31	5650-040-4874-0	O リング バルブ	1	1		MM404874
17-32	5650-040-4878-0	O リング フィルタ カップ	1	1		MM404878
17-33	5650-040-4881-0	O リング エレメント	1	1		MM404881
17-34	5650-040-4884-0	パッキン	2	2		MM404884
17-35	5663-701-7880-0	O リング B	1	1		MD701788
17-36	5650-040-1206-0	ガスケット オイル ポンプ カバー	1	1		MM401206
17-37	5669-413-3900-0	オイル シール	1	1		K 9413390
17-38	5650-040-9235-0	ガスケット ハウジング	1	1		MM409235
17-39	5660-052-0002-0	O リング (7)	1	1		MF 520002
17-40	5660-052-0012-0	O リング (18)	1	1		MF 520012

シ ャ シ

No. 1 エアクリーナ及びラジエータ関係

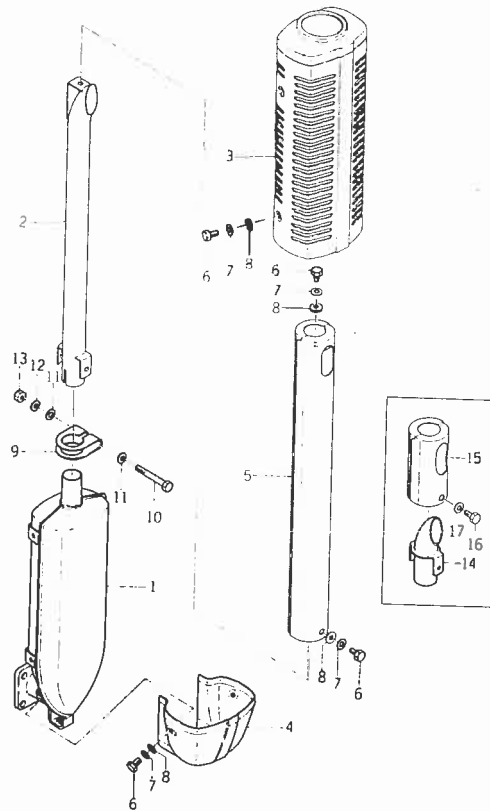


見出番号	部品コード	品名	個数				規格	備考
			TX1410	TX1410F	TX1510	TX1510F		
1-0-1	1434-101-2100-0	ラジエータ ASSY	1	1	1	1		
1- 1	1434-101-2120-0	・キャップ	1	1	1	1		
1- 2	1434-101-2130-0	・ビニール パイプ	1	1	1	1		
1- 3	1434-101-2160-0	・ウォータ コック	1	1	1	1		
1- 4	1434-101-2140-0	・ファン シュラウド	1	1	1	1		
1- 5	1434-101-2150-0	・フロント プロテクタ	1	1	1	1		
1- 6	1427-101-0060-0	・セット スプリング	2	2	2	2		
1- 7	V20026-060140	・ボルト	4	4	4	4	M6 × 14	
1- 8	V40116-000600	・S.W	4	4	4	4	M6	
1- 9	V41316-000600	・ナミマル ザガネ	4	4	4	4	M6	
1-10	1427-101-0070-0	ラジエータ クッション	4	4	4	4		
1-11	V41316-000800	ナミマル ザガネ	2	2	2	2	M8	
1-12	V20126-080350	コガタ ボルト	2	2	2	2	M8 × 3.5	
1-13	1434-101-0010-0	ラバー ホース(ロー)	1	1	1	1		
1-14	1434-101-0020-0	ラバー ホース(アップ)	1	1	1	1		
1-15	1427-101-0110-0	クランプ(35)	2	2	2	2		
1-16	1427-101-0120-0	クランプ(42)	2	2	2	2		
1-17	1434-101-0050-0	シャネツ バン	1	1	1	1		
1-17a	1434-101-2801-0	シャネツ バン COMP	1	1	1	1		
1-18	V20026-060120	ボルト	2	2	2	2	M6 × 12	
1-19	V40116-000600	S.W	2	2	2	2	M6	
1-20	1434-601-0020-0	グリル	1	1	1	1		
1-21	1427-601-0050-0	ジュウジ アナツキ ボルト	4	4	4	4	M6 × 12	
1-22	V40116-000600	S.W	4	4	4	4	M6	
1-23	V41316-000600	ナミマル ザガネ	4	4	4	4	M6	

TX1410 TX1510
 №1-836 №1-1213
 47 №1-2861 47 №1-3179
 №837~ №1214~
 47 №2862~ 47 №3180~

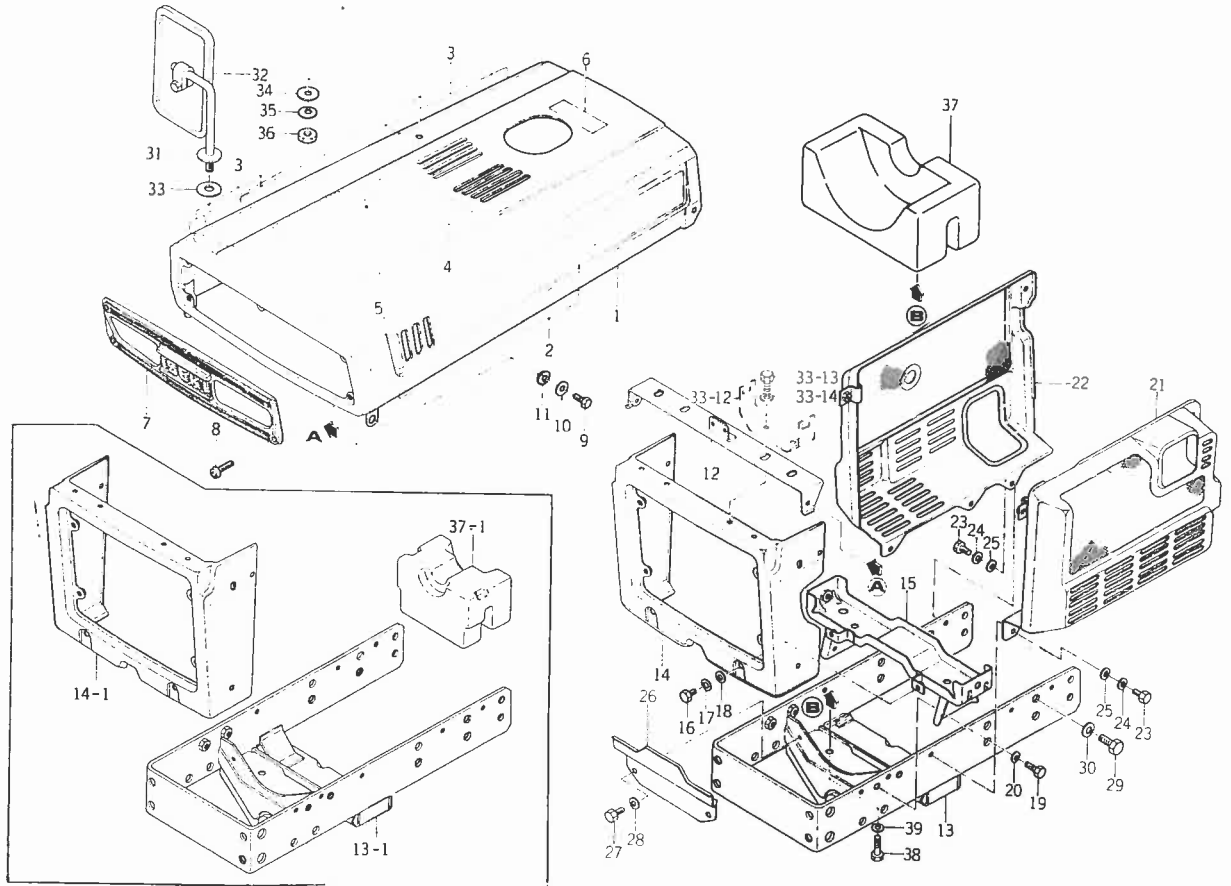
見出番号	部品コード	品名	個数				規格	備考
			TX1410	TX1410F	TX1510	TX1510F		
1-24	1427-902-0020-0	ベツト マーク	1	1	1	1		
1-25	3746-411-0260-0	スピード ナツト(5)	2	2	2	2		
1-26	1434-101-2200-0	エヤ- クリーナ ASSY	1	1	1	1		
1-27	1434-101-2210-0	・ボデイ	1	1	1	1		
1-28	1434-101-2220-0	・エレメント	1	1	1	1		
1-29	1434-101-2230-0	・カバ-	1	1	1	1		1410 1510 2駆 No1-836 No1-1213 4駆 No1-2861 4ク No1-3179
1-30	1434-101-2240-0	・チョウ ボルト	1	1	1	1	M6	
1-31	1427-101-0170-0	・ワツシャ	1	1	1	1	M6	
1-32	1427-101-0180-0	・パッキン	1	1	1	1		
1-33	1427-101-0190-0	・ラベル	1	1	1	1		
1-34	1434-602-2100-0	エア- クリーナ ステ- COMP	1	1	1	1		1410 1510 No1-836 No1-1213 4ク No1-2861 4ク No1-3179
1-34a	1434-602-2201-0	エア- クリーナ ステ- COMP	1	1	1	1		No 837~ No 1214~ 4ク No2862~ 4ク No3180~
1-35	V27016-080200-0	チョウ ボルト	1	1	1	1	M8×20	
1-36	V40116-000800-0	S.W	2	2	2	2	M8	
1-37	V20146-080350-0	コガタ ボルト	1	1	1	1	M8×35 (9T)	
1-38	V20126-080160-0	コガタ ボルト	1	1	1	1	M8×16	
1-39	V40116-000800-0	S.W	2	2	2	2	M8	
1-40	1434-101-0030-0	ラバ- ホ-ス(A)	1	1	1	1		1410 1510 No 1-836 No 1-1213 4ク No1-2861 4ク No1-3179
1-40a	1434-101-0031-0	ラバ- ホ-ス(A)	1	1	1	1		
1-41	1434-101-0040-0	ラバ- ホ-ス(B)	1	1	1	1		No 837~ No 1214~ 4ク No2862~ 4ク No3180~
1-41a	1434-101-0041-0	ラバ- ホ-ス(B)	1	1	1	1		
1-42	1427-101-0220-0	クランプ(48)	1	1	1	1		
1-43	1427-101-0280-0	クランプ(53)	2	2	2	2		
1-44	1434-101-2701-0	エアクリーナ ASSY	1	1	1	1		
1-45	1434-101-2701-0	・ダスト パン ASSY	1	1	1	1		
1-46	1427-101-2830-0	・バックル ASSY	1	1	1	1		
1-47	1434-101-2730-0	・ウイング ボルト	1	1	1	1		
1-48	1427-101-2860-0	・シ-ル ワツシャ	1	1	1	1		1410 1510 No 837~ No 1214~ 4駆 No 2862~ 4ク No3180~
1-49	1427-101-2840-0	・エレメント	1	1	1	1		
1-50	1427-101-2880-0	・ガスケット	1	1	1	1		
1-51	1434-101-2740-0	・トリアツカイ マーク	1	1	1	1		
1-52	1434-602-0020-0	エア クリーナ バンド	1	1	1	1		
1-53	V20126-080250	コガタ ボルト	1	1	1	1	M8×25	
1-54	V40116-000800	S.W	1	1	1	1	M8	
1-55	V41316-000800	ナミマル ザガネ	1	1	1	1	M8	
1-56	V30026-000800	ナツト	1	1	1	1	M8	

No. 2 マフラ関係



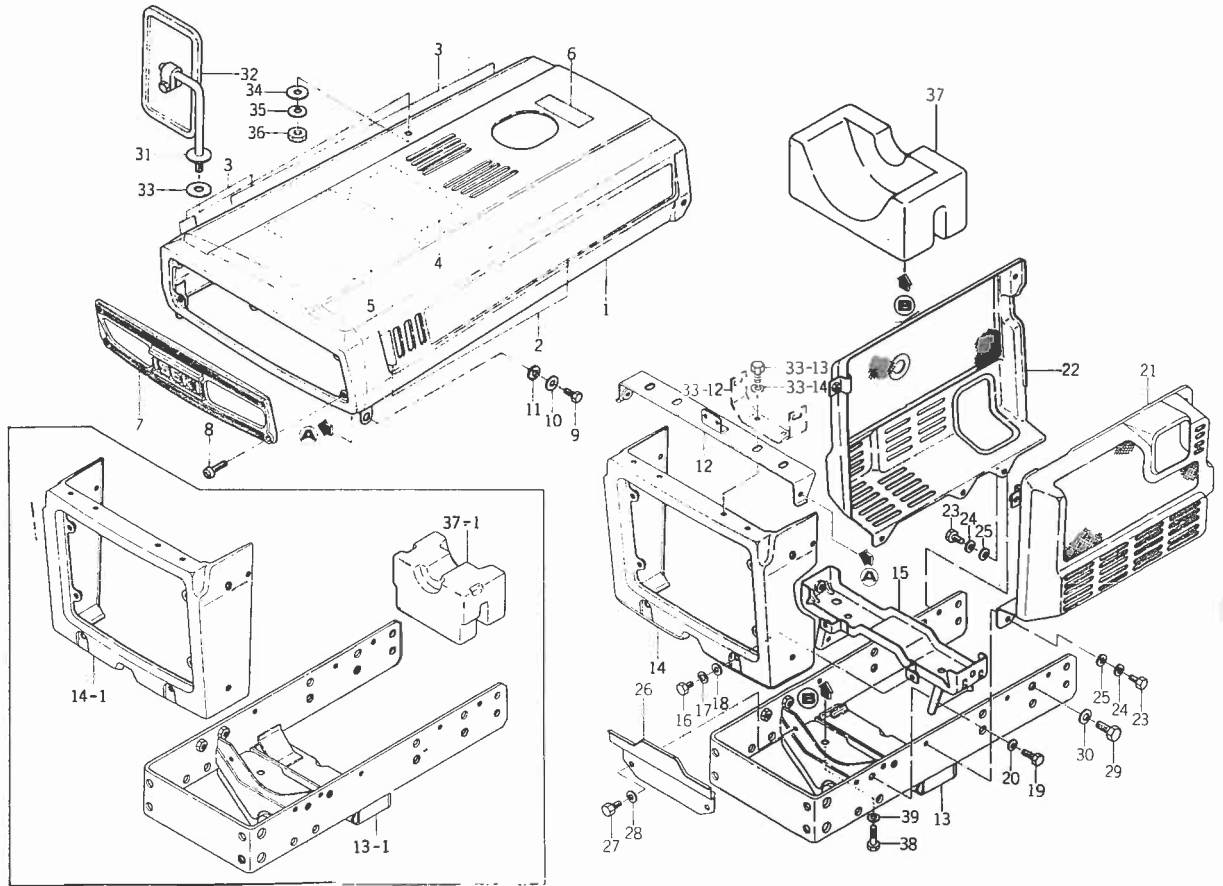
見出番号	部品コード	品名	個数				規格	備考
			TX1410	TX1410F	TX1510	TX1510F		
2-1	1434-101-2300-0	マフラ COMP	1	1	1	1		
2-2	1434-101-2400-0	テール パイプ(タテ) COMP	1	1	1	1		
2-3	1434-101-2500-0	マフラ カバー COMP	1	1	1	1		
2-4	1434-101-0060-0	エキパイ カバー	1	1	1	1		
2-5	1434-101-2600-0	テール パイプ カバー(タテ)COMP	1	1	1	1		
2-6	V20126-080120	コガタ ボルト	10	10	10	10	M8×12	
2-7	V40116-000800	S.W	10	10	10	10	M8	
2-8	V41316-000800	ナミマル ザガネ	10	10	10	10	M8	
2-9	1434-101-0070-0	クランプ(32)	1	1	1	1		
2-10	V20126-080650	コガタ ボルト	1	1			M8×65	
2-10-1	V20126-080600	コガタ ボルト			1	1	M8×60	
2-11	V41316-000800	ナミマル ザガネ	2	2	2	2	M8	
2-12	V40116-000800	S.W	1	1	1	1	M8	
2-13	V30026-000800	ナット	1	1	1	1	M8	
2-0-1	1434-915-2000-0	テール パイプ(ヨコ) ASSY	1	1	1	1		★
2-14	1434-915-2100-0	・テール パイプ(ヨコ)COMP	1	1	1	1		★
2-15	1434-915-2200-0	・テール パイプ カバー(ヨコ)COMP	1	1	1	1		★
2-16	V20126-080120	・コガタ ボルト	2	2	2	2	M8×12	★
2-17	V40116-000800	・S.W	2	2	2	2	M8	★

No. 3 ボンネット及びフレーム関係



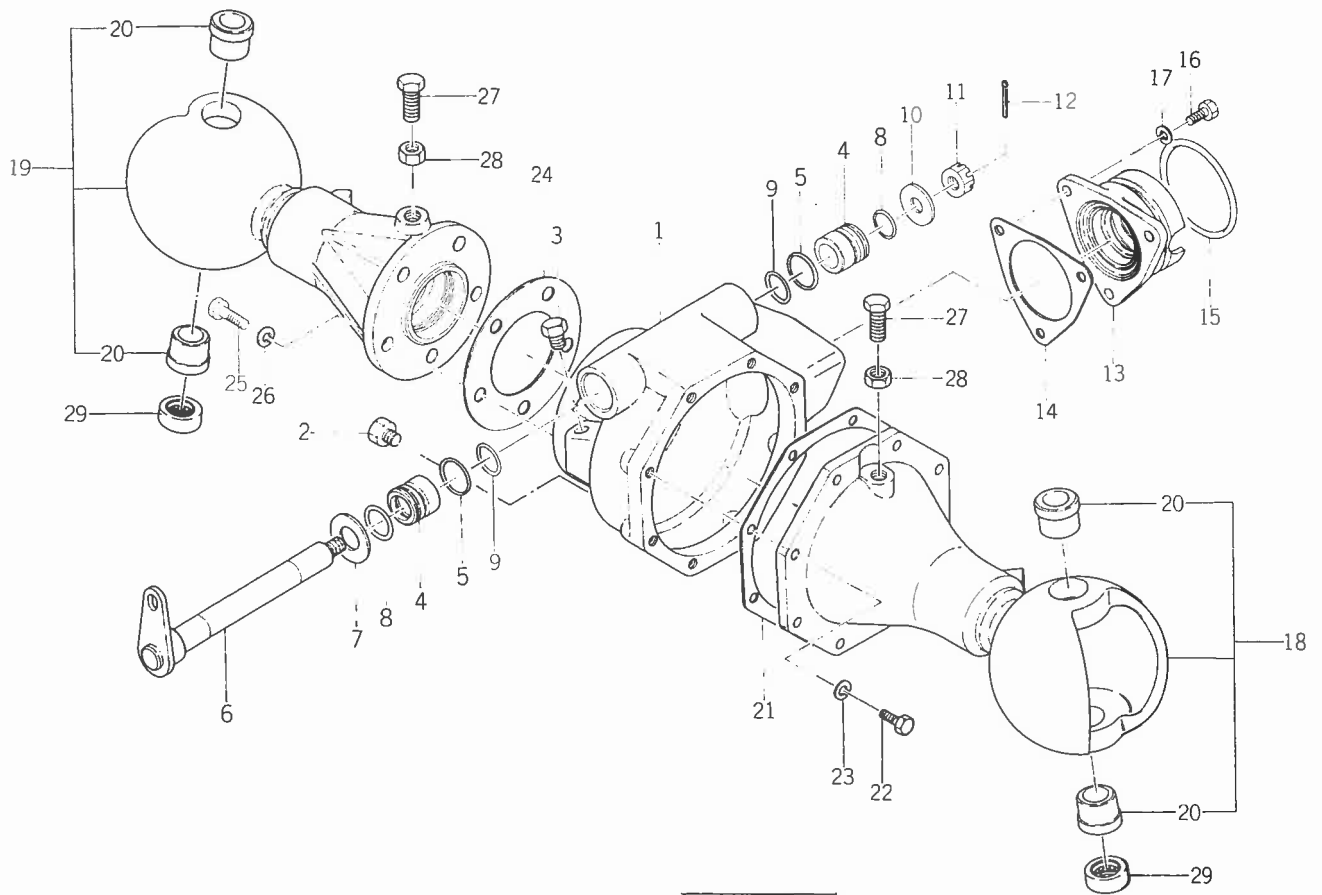
見出番号	部品コード	品名	個数				規格	備考
			TXI410	TXI410F	TXI510	TXI510F		
3- 1	1434-601-2001-1	ボンネット COMP	1	1	1	1		
3- 2	1434-903-0010-0	サイド マーク (L)	1	1				1410 No. 1-1273 F.No. 1-4179
3- 2a	1434-903-0011-0	サイド マーク (L)	1	1				1510 No. 1-1625 F.No. 1-4703
3- 2-1	1435-903-0010-0	サイド フレーム (L)			1	1		No. 1626~ F.No. 4704~
3-2-1a	1435-903-0011-0	サイド マーク (L)			1	1		No. 1274~ F.No. 4180~
3- 3	1434-903-0020-0	サイド マーク (R)	1	1				No. 1-1625 F.No. 1-4703
3- 3a	1434-903-0021-0	サイド マーク (R)	1	1				No. 1626~ F.No. 4704~
3- 3-1	1435-903-0020-0	サイド フレーム (R)			1	1		
3-3-1a	1435-903-0021-0	サイド マーク (R)			1	1		
3- 4	1434-903-0030-0	オイル マーク	1		1			
3- 4-1	1434-904-0010-0	オイル マーク (F)		1		1		
3- 5	1427-904-0110-0	ワイヤリング マーク	1	1	1	1		
3- 6	1421-903-0100-0	フューエル マーク	1	1	1	1		
3- 7	1427-601-0070-0	ライト グリル	1	1	1	1		
3- 8	V11216-600160	プラス ナベ コネジ	5	5	5	5	M6×16	
3- 9	1434-601-0010-0	ヒンジ ボルト	2	2	2	2		
3- 10	1427-601-0030-0	ワッシャ (15×24×2)	2	2	2	2		
3- 11	1427-601-0020-0	クッション ゴム	2	2	2	2		
3- 12	1434-601-2200-0	ヒンジ プレート COMP	1	1	1	1		
3- 13	1434-402-2000-0	フロント フレーム COMP	1					
3-13-1	1435-402-2000-0	フロント フレーム COMP			1			
3- 14	1434-601-2101-0	アンダ カバー COMP	1	1				
3-14-1	1435-601-2001-0	アンダ カバー COMP			1	1		
3- 15	1434-602-2000-0	ボンネット サポート COMP	1	1	1	1		
3- 16	V20126-080160	コガタ ボルト	8	8	8	8	M8×16	

No. 3 ボンネット及びフレーム関係



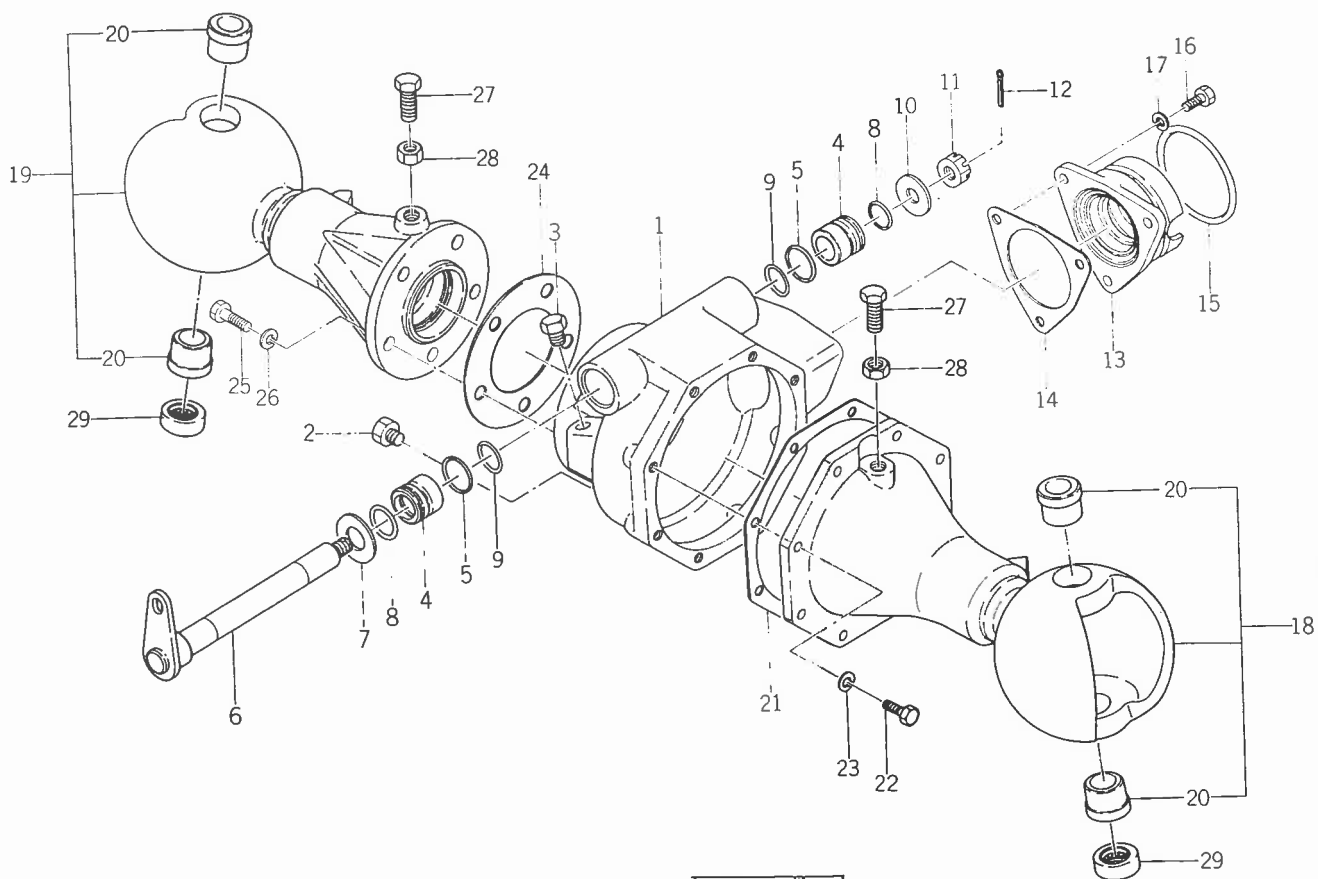
見出番号	部品コード	品名	個数				規格	備考
			TX1410	TX1410F	TX1510	TX1510F		
3-17	V40116-000800	S.W	8	8	8	8	M8	
3-18	V41316-000800	ナミマル ザガネ	8	8	8	8	M8	
3-19	V20126-100200	コガタ ボルト	4	4	4	4	M10×20	
3-20	V40116-001000	S.W	4	4	4	4	M10	
3-21	1434-601-2301-0	サイド カバー(L) COMP	1	1	1	1		
3-22	1434-601-2400-0	サイド カバー(R) COMP	1	1	1	1		
3-23	V20126-080160	コガタ ボルト	10	10	10	10	M8×16	
3-24	V40116-000800	S.W	10	10	10	10	M8	
3-25	V41316-000800	ナミマル ザガネ	10	10	10	10	M8	
3-26	1434-402-0010-0	セフティ プレート		1		1		
3-27	V20126-080100	コガタ ボルト		2		2	M8×10	
3-28	V40116-000800	S.W		2		2	M8	
3-29	V20346-120300	コガタ ボルト(ホソメ)	12	12	12	12	M1.2×30 (9T)P=1.25	
3-30	V40116-001200	S.W	12	12	12	12	M1.2	
3-31	1427-621-3001-0	ミラー ステア COMP	1	1	1	1		
3-32	3762-174-2000-0	バック ミラー ASSY	1	1	1	1		
3-33	1427-621-0190-0	クッション ゴム	1	1	1	1		
3-34	V41316-001200	ナミマル ザガネ	1	1	1	1	M1.2	
3-35	V40116-001200	S.W	1	1	1	1	M1.2	
3-36	V30026-001200	ナット	1	1	1	1	M1.2	
3-37	1434-404-0011-0	フレーム ウェイト(10)	1					
3-37-1	1435-404-0011-0	フレーム ウェイト(17)			1			
3-38	V20126-100200	コガタ ボルト	2		2		M10×20	
3-39	V40116-001000	S.W	2		2		M10	

No. 4 フロントアクスルケース関係 (F型用)



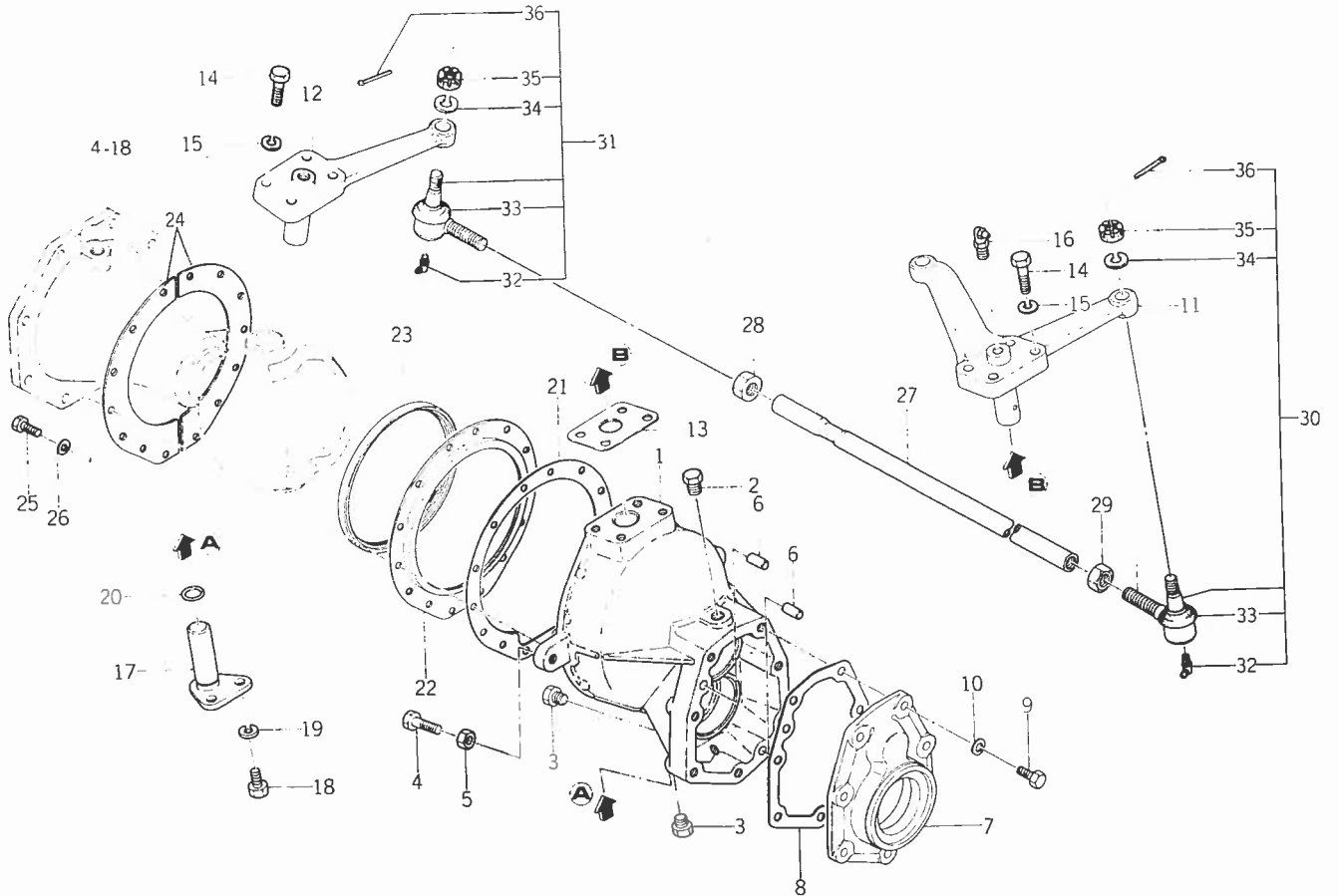
見出番号	部品コード	品名	個数				規格	備考
			TXI410	TXI410F	TXI510	TXI510F		
4-0-1	1434-431-2000-0	ベベル ケース SET		1	1			
4- 1	1427-431-0012-0	・ベベル ケース		1	1			
4- 2	7955-201-0260-0	・ドレン プラグ(1/4)		1	1	PT1/4		
4- 3	1326-706-0020-0	・ドレン プラグ		1	1			
4- 4	1434-431-0020-0	・ブッシュ (20×30×26)		2	2			
4- 5	1434-431-0050-0	・"O"リング		2	2	S26		
4- 6	1427-431-2000-0	センタ ビボット COMP		1	1			
4- 7	V41116-002000	ミガキ ザガネ		1	1	M20		
4- 8	1434-431-0030-0	"O"リング		2	2	S20		
4- 9	1434-431-0040-0	"O"リング		2	2	S22	ハイシ	
4-10	1427-431-0030-0	ワッシャ (13×32×3)		1	1			
4-11	V32116-001200	ミゾツキ ナット(テイ)		1	1	M12		
4-12	V50015-300250	ワリ ピン		1	1	3φ×25		
4-13	1427-431-0060-0	ピニオン メタル		1	1			
4-14	1427-431-0070-0	ピニオン メタル パッキン		1	1			
4-15	V72010-570710	"O"リング		1	1	P71		
4-16	V20126-080250	コガタ ボルト		3	3	M8×25		
4-17	V40116-000800	S.W		3	3	M8		
4-18	1427-432-2000-0	アクスル ハウジング(L)SET		1	1			
4-19	1427-432-2100-0	アクスル ハウジング(R)SET		1	1			
4-20	1427-432-0140-0	・キングピン ブッシュ		4	4			
4-21	1427-432-0090-0	ハウジング パッキン(L)		1	1			
4-22	V20126-080250	コガタ ボルト		8	8	M8×25		
4-23	V40116-000800	S.W		8	8	M8		
4-24	1427-432-0120-0	ハウジング パッキン(R)		1	1			

No. 4 フロントアクスルケース関係 (F型用)



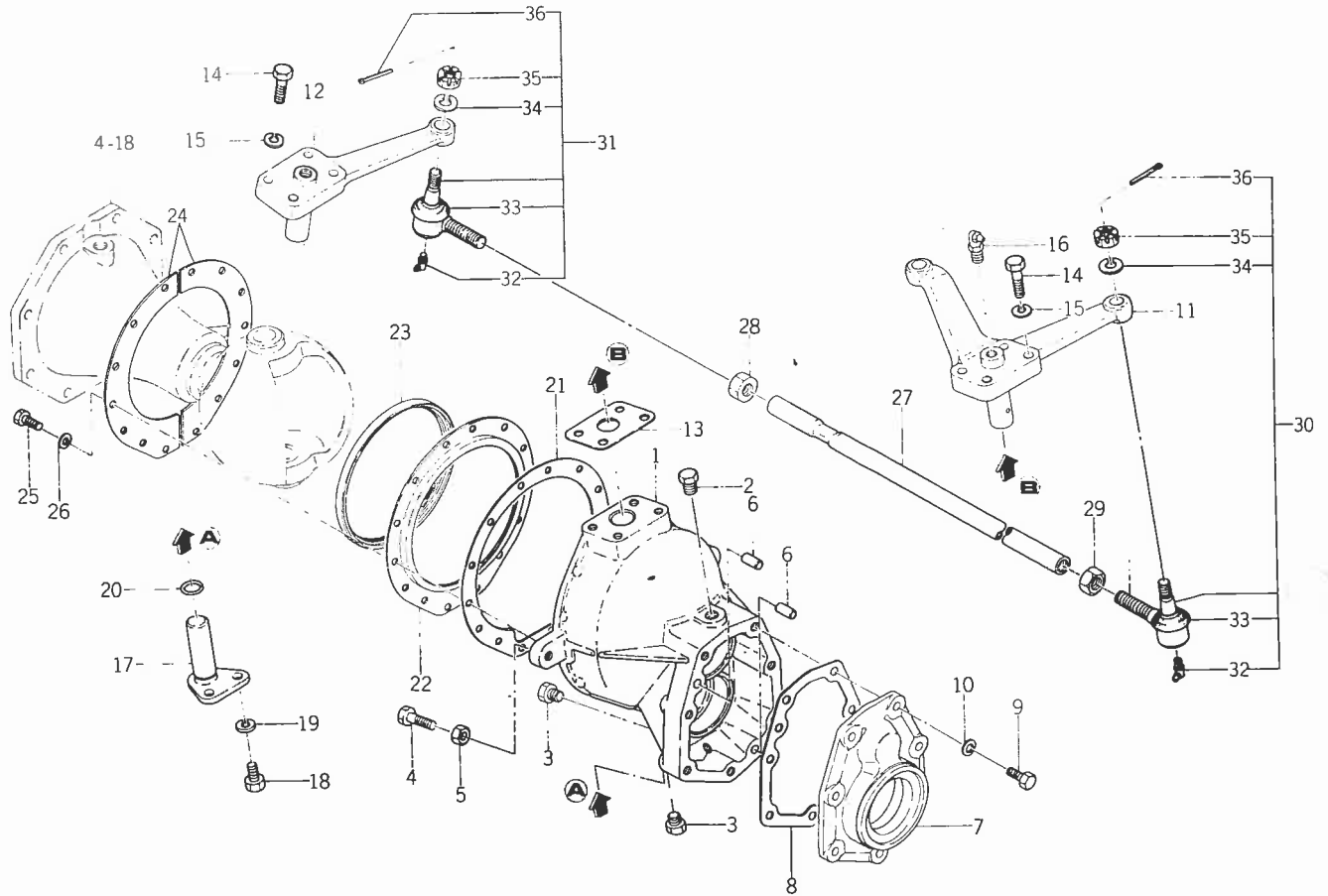
見出番号	部品コード	品名	個数				規格	備考
			TX1410	TX1410F	TX1510	TX1510F		
4-25	V20146-100300	コガタ ボルト			5		M10×30 (9T)	
4-26	V40126-001000	S.W			5		M10	
4-27	1427-432-0130-0	ボルト (M12)			2			
4-28	V30226-001200	ナット			2		M12 (3種)	
4-29	1427-433-0150-0	T.B.B			2		TAG20Z-1	

No. 5 フロントアクスルケース及びナックルアーム関係 (F型用)



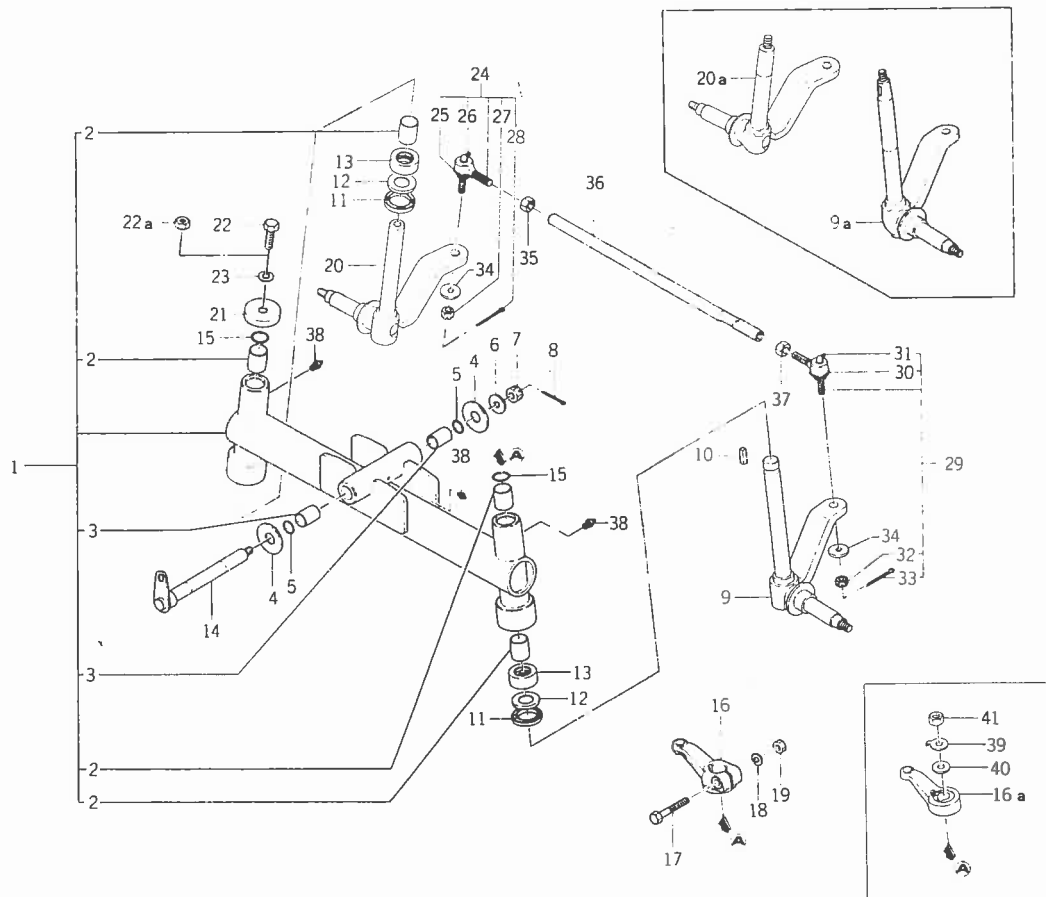
凡出番号	部品コード	品名	個数				規格	備考
			TX1410	TX1410F	TX1510	TX1510F		
5-1	1427-433-0010-0	フロントギヤケース			2	2		
5-2	7955-201-0260-0	ドレンプラグ(1/4)			2	2	PT1/4	
5-3	1326-706-0020-0	ドレンプラグ			4	4		
5-4	1427-433-0020-0	ボルト(M10)			4	4		
5-5	V30526-001000	コガタナット			4	4	M10	
5-6	V52110-080160	ヘイコウピン(B)			4	4	8φ×16	
5-7	1427-433-0070-0	ホイールメタル			2	2		
5-8	1427-433-0080-0	メタルパッキン			2	2		
5-9	V20126-080300	コガタボルト			14	14	M8×30	
5-10	V40116-000800	S.W			14	14	M8	
5-11	1427-433-2100-0	ナックルアーム(L)COMP			1	1		
5-12	1427-433-2200-0	ナックルアーム(R)COMP			1	1		
5-13	1427-433-0130-0	ナックルアームパッキン			2	2		
5-14	V20146-080350	コガタボルト			8	8	M8×35 (9T)	
5-15	V40116-000800	S.W			8	8	M8	
5-16	V76140-000000	グリースニップル			2	2	A-PT1/8	
5-17	1427-433-2300-0	キングピン(B)COMP			2	2		
5-18	V20126-080160	コガタボルト			4	4	M8×16	
5-19	V40116-000800	S.W			4	4	M8	
5-20	1427-433-0140-0	"O"リング			2	2	S18	
5-21	1427-433-0160-0	セットプレートパッキン			2	2		
5-22	1427-433-0170-0	シールセットプレート(A)			2	2		
5-23	1427-433-0180-0	シール(134)			2	2		
5-24	1427-433-0190-0	シートセットプレート(B)			4	4		
5-25	V20026-060160	ボルト			28	28	M6×16	

No. 5 フロントアクスルケース及びナックルアーム関係 (F型用)



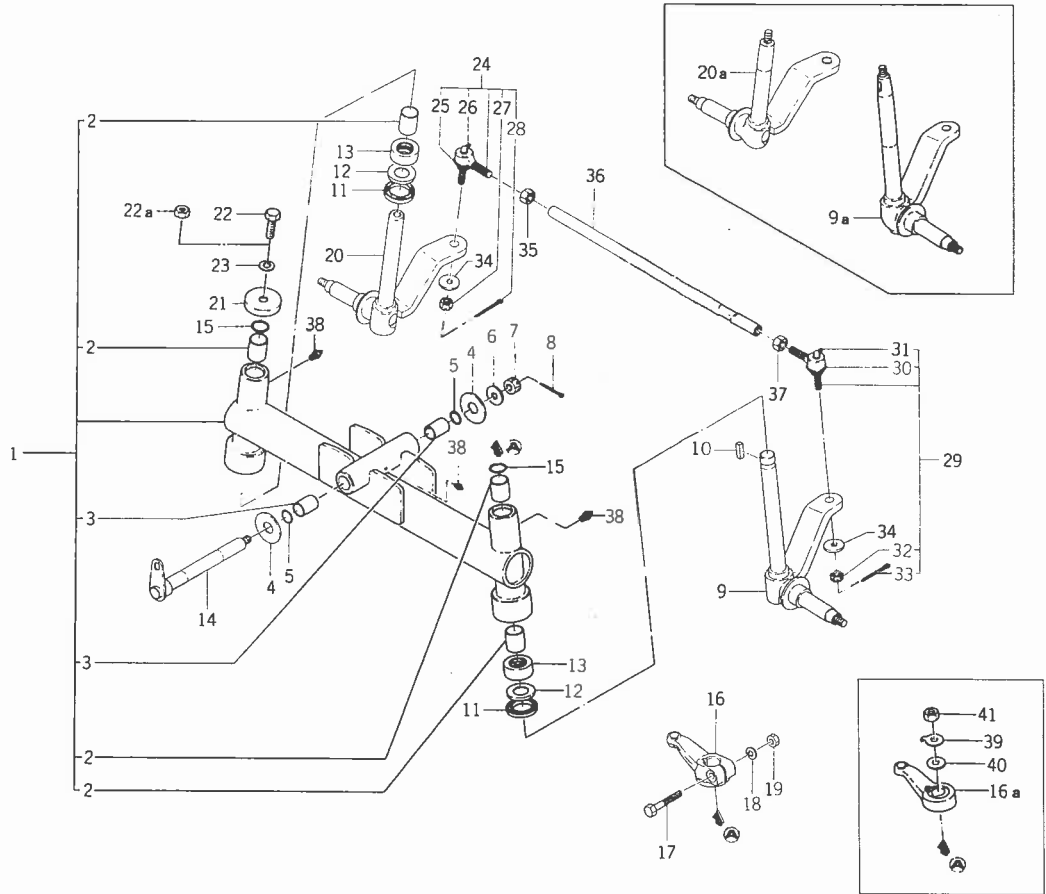
見出番号	部品コード	品名	個数				規格	備考
			TX1410	TX1410F	TX1510	TX1510F		
5-26	V40116-000600	S.W			28	28	M6	
5-27	1427-433-0210-0	タイロッド			1	1		
5-28	1427-433-0220-0	ナット			1	1	M12 P=1.5 (3種)	
5-29	1427-433-0230-0	ナット(ヒダリ ネジ)			1	1	M12 P=1.5 (3種)	
5-30	1427-433-2400-0	タイロッド エンド(L) ASSY			1	1		
5-31	1427-433-2500-0	タイロッド エンド(R) ASSY			1	1		
5-32	1404-402-0050-0	・グリス ニップル			2	2	S-1/4"	
5-33	1427-433-0250-0	・ダスト カバー			2	2		
5-34	V40116-001000	・S.W			2	2	M10	
5-35	V32126-001000	・ミゾツキ ナット(タイ)			2	2	M10	
5-36	V50015-250250	・ワリ ピン			2	2	2.5φ×25	

No. 6 フロントアクスル関係 (2駆用)



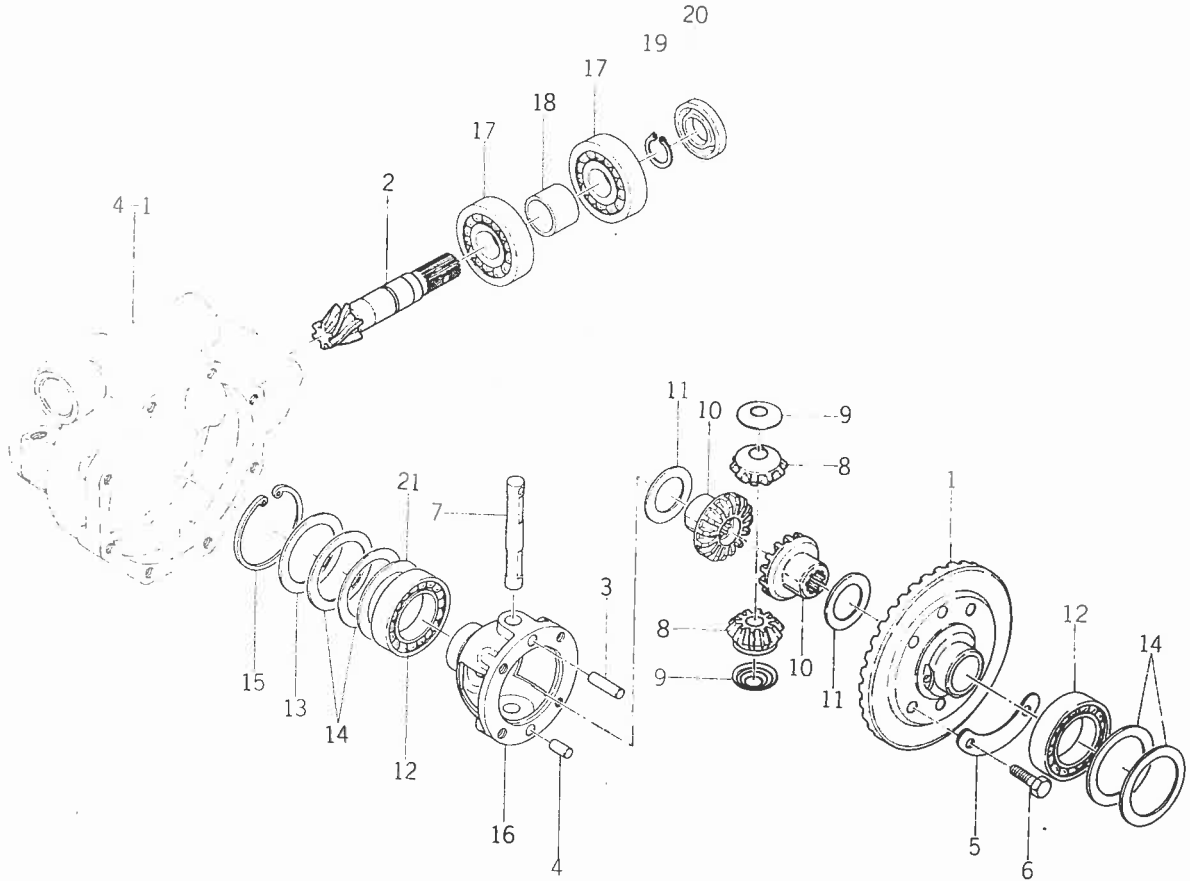
見出番号	部品コード	品名	個数				規格	備考	
			TX1410	TX1410F	TX1510	TX1510F			
6-1	1427-401-2100-0	フロント アクスル SET	1		1				
6-2	1411-401-0010-0	・マキ ブッシュ (25×29×30)	4		4				
6-3	1427-401-0010-0	・ブッシュ (20×24×30)	2		2				
6-4	V41116-002000	ミガキ ザガネ	2		2	M20			
6-5	V27010-240200	"O"リング	2		2	P20			
6-6	1427-431-0030-0	ワッシャ (13×32×3)	1		1				
6-7	V32116-001200	ミゾツキ ナット (テイ)	1		1	M12			
6-8	V50015-300250	ワリ ピン	1		1	3φ×25			
6-9	1427-403-2001-0	ナックル スピンドル(L)COMP	1		1		1410	1510	
6-9a	1427-403-2200-0	ナックル スピンドル(L)COMP	1		1		№1-120	№1-103887	
6-10	1326-708-0050-0	ロータリ トップ シャフト キー	1		1		№121-	№103888~	
6-11	V74413-448080	オイル シール	2		2	TC34488			
6-12	1419-403-0010-0	カラー (25×42×4)	2		2				
6-13	1414-403-0040-0	T.B.B	2		2	27TAG801			
6-14	1427-431-2000-0	センタ ピボット COMP	1		1				
6-15	V72010-350250	"O"リング	2		2	P25			
6-16	1427-403-0010-0	ドラック アーム	1		1				
6-16a	1427-403-0031-0	ドラック アーム	1		1		1410	1510	
6-17	V20126-100550	コガタ ボルト	1		1	M10×55	№1-120	№1-103887	
6-18	V40116-001000	S.W	1		1	M10	№121-	№103888~	
6-19	V30026-001000	ナット	1		1	M10	№1-120	№1-103887	
6-20	1427-403-2101-0	ナックル スピンドル(R)COMP	1		1		№1-120	№1-103887	
6-20a	1427-403-2300-0	ナックル スピンドル(R)COMP	1		1		№121-	№103888~	
6-21	1414-403-0030-0	スピンドル カバー	1		1				
6-22	V20126-120200	コガタ ボルト	1		1	M12×20	№1-120	№1-103887	

No. 6 フロントアクスル関係 (2駆用)



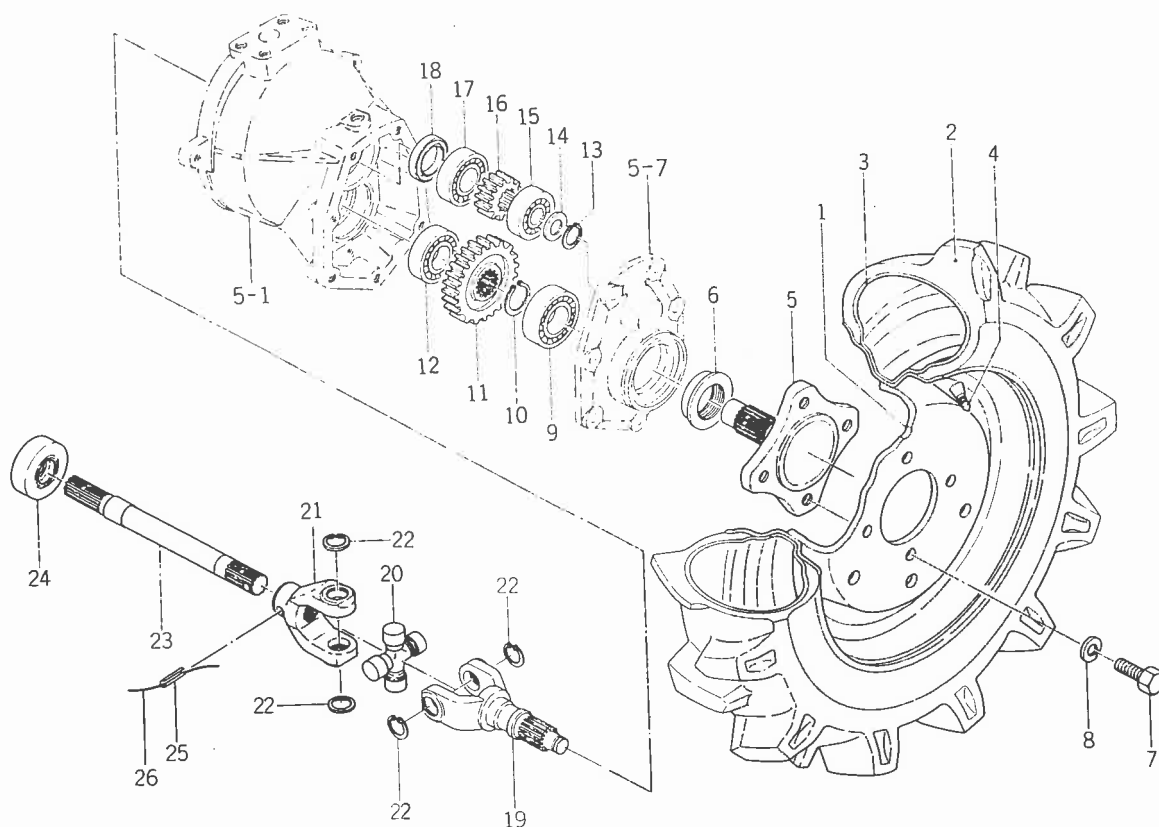
見出番号	部品コード	品名	個数				規格	備考	
			TX1410	TX1410F	TX1510	TX1510F			
6-22a	V30026-001200	ナット	1		1	M12	1410	1510	
6-23	V40126-001200	S.W	1		1	M12			
6-24	1427-433-2500-0	タイロッド エンド(R)ASSY	1		1		1410	1510	
6-25	1427-433-0250-0	・ダスト カバー	1		1				
6-26	1404-402-0050-0	・グリス ニップル	1		1	S-1/4"	1410	1510	
6-27	V32126-001000	・ミゾツキ ナット(テイ)	1		1	M10			
6-28	V50015-250250	・ワリ ピン	1		1	2.5φ×25	1410	1510	
6-29	1427-433-2400-0	タイロッド エンド(L)ASSY	1		1				
6-30	1427-433-0250-0	・ダスト カバー	1		1		1410	1510	
6-31	1404-402-0050-0	・グリス ニップル	1		1	S-1/4"			
6-32	V32126-001000	・ミゾツキ ナット(テイ)	1		1	M10	1410	1510	
6-33	V50015-250250	・ワリ ピン	1		1	2.5φ×25			
6-34	V41316-001000	ナミマル ザガネ	2		2	M10	1410	1510	
6-35	1427-433-0230-0	ナット(ヒダリ ネジ)	1		1	M12 P=1.5			
6-36	1427-403-0020-0	タイ ロッド	1		1		1410	1510	
6-37	1427-433-0220-0	ナット	1		1	M12 P=1.5			
6-38	V76140-000000	グリス ニップル	3		3	A-PT1/8	1410	1510	
6-39	1421-403-0070-0	ロック ワッシャ(M12)	1		1				
6-40	1421-403-0080-0	ワッシャ(13×35×5)	1		1		1410	1510	
6-41	V30026-001200	ナット	1		1	M12			

No. 7 フロントデフ関係 (F型用)



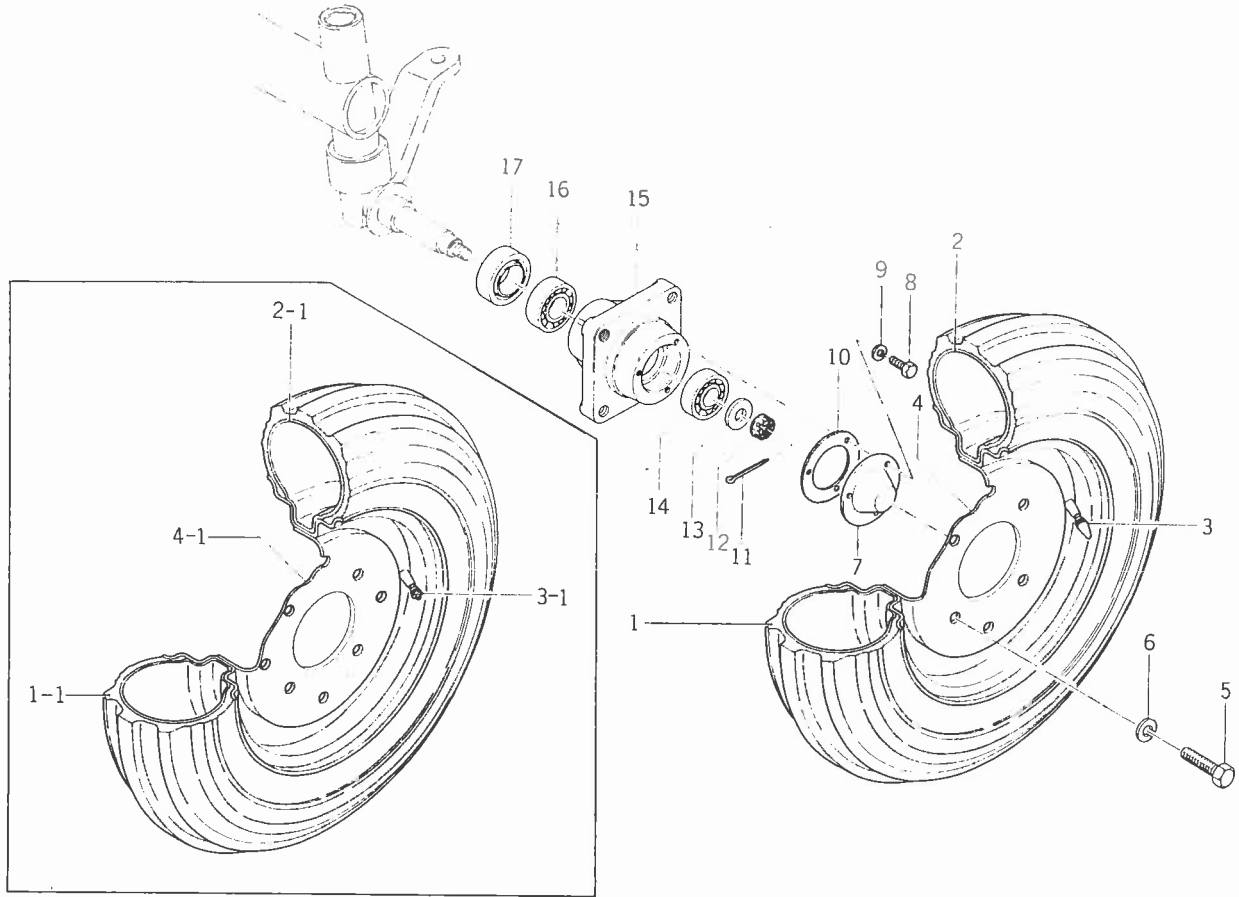
見出番号	部品コード	品名	個数				規格	備考
			TX1410	TX1410F	TX1510	TX1510F		
7-0-1	1427-431-3000-0	ベベルギヤ-(6.38) SET			1	1		
7-1	1427-432-0010-0	・リンク ギヤ-(38)			1	1		△
7-2	1427-431-0041-0	・ドライブ ピニオン(6)			1	1		△
7-3	V52110-080300	ヘイコウ ピン(B)			1	1	8φ×30	
7-4	V52110-080160	ヘイコウ ピン(B)			1	1	8φ×16	
7-5	1427-301-0080-0	マワリ ドメ ザガネ			2	2		
7-6	V20146-080250	コガタ ボルト			4	4	M8×2.5 (9T)	
7-7	1427-301-0030-0	デフ ピニオン シャフト			1	1		
7-8	1427-432-0030-0	デフ ピニオン(11)			2	2		
7-9	1427-301-0050-0	ピニオン スラスト カラー			2	2		
7-10	1427-432-0040-0	デフ サイド ギヤ-(15)			2	2		
7-11	1427-432-0050-0	スラスト カラー-(30×45×1)			2	2		
7-12	V60011-060080	R.B.B			2	2	6008	
7-13	1427-432-0060-0	シム(A)		AR		AR		
7-14	1427-432-0070-0	シム(B)		AR		AR		
7-15	V70514-006800	Cガタ トメワ(アナ)		1	1	68		
7-16	1427-432-0020-0	フロント デフ ケース		1	1			
7-17	1427-203-0080-0	R.B.B		2	2	6305-6		
7-18	1427-431-0051-0	カラー-(25×32×22)		1	1			
7-19	V70414-002500	Cガタ トメワ(ジク)		1	1	25		
7-20	V74412-547080	オイル シール		1	1	TC25478		
7-21	1427-432-0170-0	シム(C)		AR		AR		

No. 8 フロントホイール関係 (F型用)



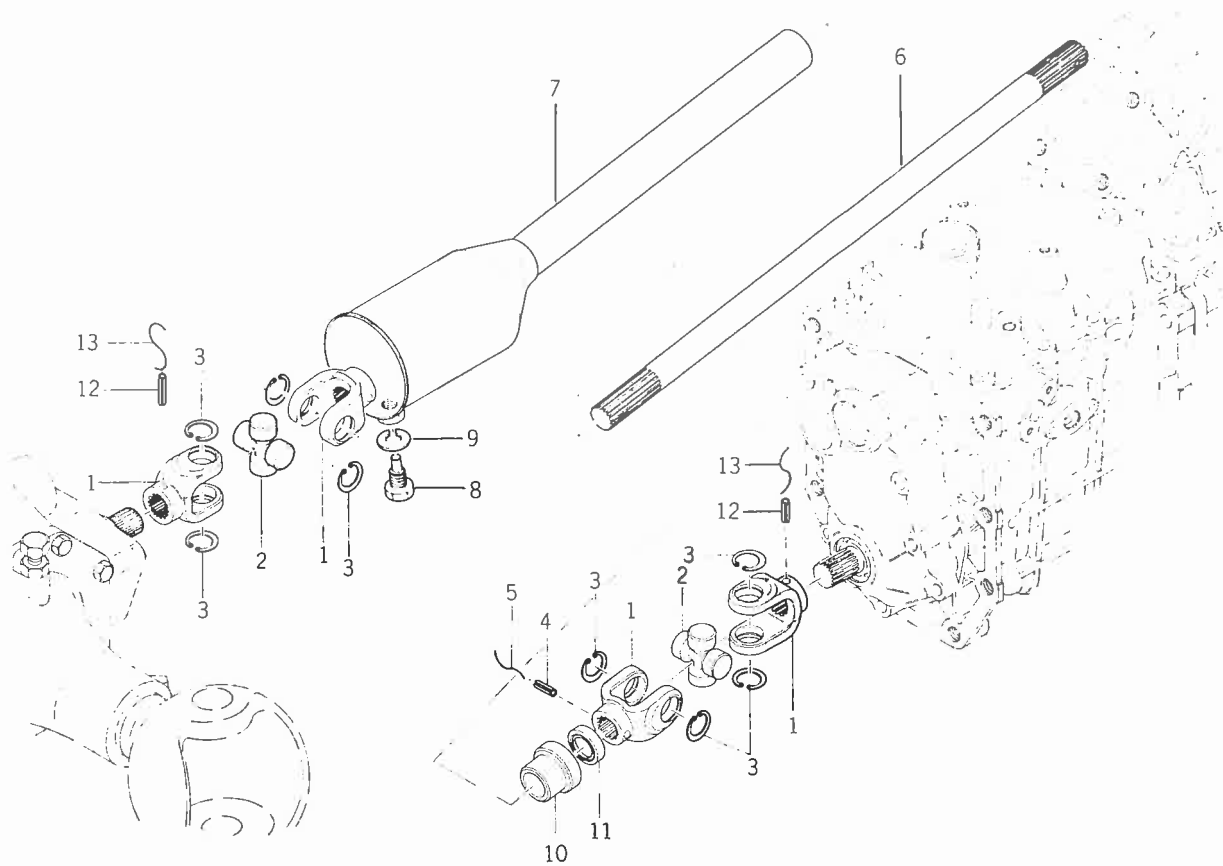
見出番号	部品コード	品名	個数				規格	備考
			TX1410	TX1410F	TX1510	TX1510F		
8-1	1427-441-2100-1	ホイール ドラム (300D×12DC)			2	2		
8-2	1427-441-2010-0	タイヤ			2	2	5.00-12 4PR	
8-3	V88300-500120	チューブ			2	2	5.00-12	
8-4	V99900-000010	タイヤ クウキベン フタ			2	2	A形	
8-5	1427-433-0090-0	フロント ホイール シャフト			2	2		
8-6	1427-433-0110-0	オイル シール (35)			2	2		
8-7	V20146-120200	コガタ ボルト			8	8	M12×20 (9T)	
8-8	V40116-001200	S.W			8	8	M12	
8-9	V60011-062050	R.B.B			2	2	6205	
8-10	V70414-003000	Cガタ トメワ (ジク)			2	2	30	
8-11	1427-433-0120-0	ホイール ギヤ- (25)			2	2		
8-12	V60011-062060	R.B.B			2	2	6206	
8-13	V70414-001500	Cガタ トメワ (ジク)			2	2	15	
8-14	1427-433-0060-0	カラー (15×26×1)			2	2		
8-15	V60011-062040	R.B.B			2	2	6204	
8-16	1427-433-0050-0	ホイール ビニオン (12)			2	2		
8-17	V60011-063020	R.B.B			2	2	6302	
8-18	V74212-540050	オイル シール			2	2	VC25405	
8-0-1	1427-433-2000-0	ジョイント (C) ASSY			2	2		
8-19	1427-433-0030-0	・シャフト ヨーク			2	2		
8-20	1427-431-0090-0	・ジャーナル キッド			2	2		
8-21	1427-433-0040-0	・スプライン ヨーク (C)			2	2		
8-22	V70514-002000	・Cガタ トメワ (アナ)			8	8	20	
8-23	1427-432-0150-0	ドライブ シャフト (B)			2	2		
8-24	1427-432-0160-0	オイル シール (21)			2	2		
8-25	V58014-060320	スプリング ピン (W)			2	2	6φ×32	
8-26	V59013-091200	テッセン			2	2	0.9×120	

No. 9 フロントホイール関係 (2駆用)



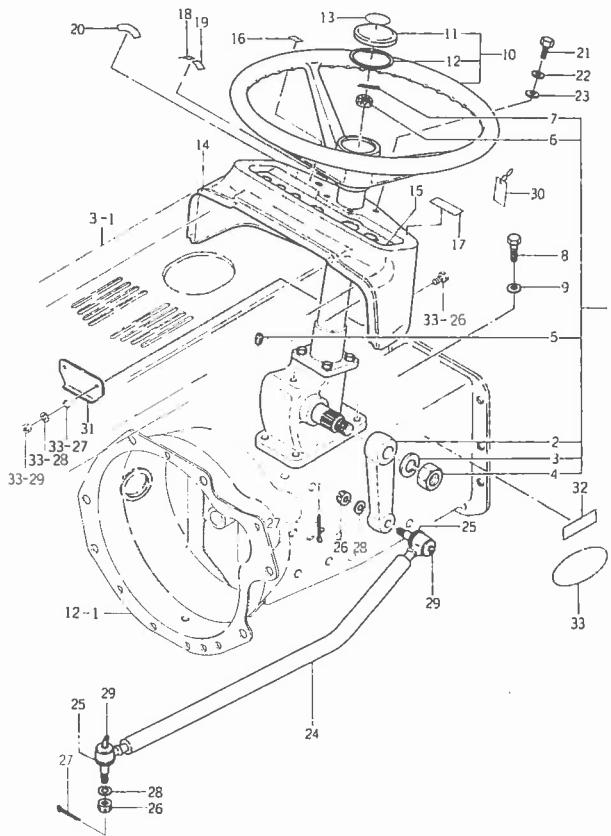
引出番号	部品コード	品名	個数				規格	備考
			TX1410	TX1410F	TX1510	TX1510F		
9-1	V88812-450100	タイヤ	2				4.50-10-2PR	
9-1-1	V88874-400120	タイヤ			2		4.00-12-4PR	
9-2	V88900-450100	チューブ	2				4.50-10	
9-2-1	V88900-400120	チューブ			2		4.00-12	
9-3	V99930-000100	タイヤ バルブ キャップ	2				A形	
9-3-1	V99900-000010	タイヤ クウキベン フタ			2		A形	
9-4	1427-411-2100-1	ホイール ドラム (DC300D×10)	2					
9-4-1	1429-411-2100-0	ホイール ドラム (300D×12)			2			
9-5	V20126-120250	コガタ ボルト	8		8		M12×25	
9-6	V40116-001200	S.W	8		8		M12	
9-7	1411-411-0020-0	ホイール キャップ	2		2			
9-8	V20026-060120	ボルト	6		6		M6×12	
9-9	V40116-000600	S.W	6		6		M6	
9-10	1411-411-0030-0	バックシン	2		2			
9-11	V50015-300250	ワリ ピン	2		2		3φ×25	
9-12	V32116-001200	ミゾツキ ナット (テイ)	2		2		M12	
9-13	1325-930-1050-0	アト ヒッチ フレーム カラー	2		2			
9-14	V60011-062040	R.B.B	2		2		6204	
9-15	1412-411-0010-0	フロント ホイール ポス	2		2			
9-16	V60011-062050	R.B.B	2		2		6205	
9-17	1407-403-0020-0	ジクツキ シール	2		2			

No. 10 ドライブシャフト関係 (F型用)



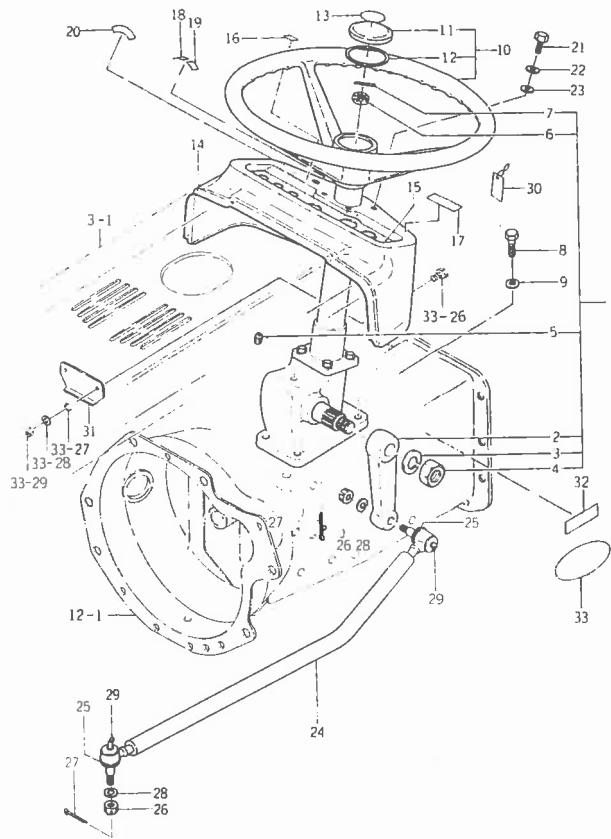
見出番号	部品コード	品名	個数				規格	備考
			TX1410	TX1410F	TX1510	TX1510F		
10-0-1	1427-431-2200-0	ジョイント(B) ASSY			2	2		
10-1	1427-431-0110-0	・スプライン ヨーク(B)			4	4		
10-2	1427-431-0090-0	・ジャーナル キッド			2	2		
10-3	V70514-002000	・Cガタ トメワ(アナ)			8	8	20	
10-4	V58014-060320	スプリング ピン(W)			1	1	6φ×32	
10-5	V59013-091200	テッセン			1	1	0.9×120	
10-6	1427-431-0120-0	ドライブ シャフト(A)			1	1		
10-7	1427-431-2300-0	ジョイント ケース COMP			1	1		
10-8	1427-431-0130-0	セット ボルト			1	1		
10-9	V40116-001200	S.W			1	1	M12	
10-10	1427-431-0140-0	ブッシュ(21)			1	1		
10-11	V74212-032050	オイル シール			1	1	VC20325	
10-12	V58014-060320	スプリング ピン(W)			2	2	6φ×32	
10-13	V59013-101200	テッセン			2	2	1×120	

No.11 ステアリング関係 (TX1410)



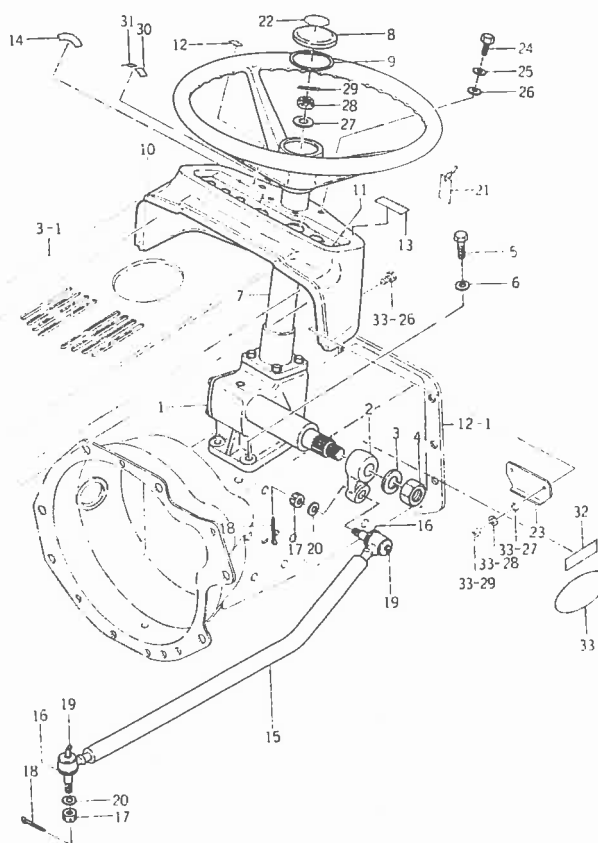
記出番号	部品コード	品名	個数				規格	備考
			TX1410	TX1410F	TX1510	TX1510F		
11-1	1427-406-2000-0	ステアリング ASSY	1	1				
1-2	1427-406-0150-0	・ピットマン アーム	1	1				
1-3	V40116-002000	・S.W	1	1			M20	
11-4	1427-406-0160-0	・ナット	1	1			M20 (2種)	
1-5	1427-406-0170-0	・オイル プラグ	1	1			(6T) P=1.25	
1-6	V32126-001000	・ミヅツキ ナット(テイ)	1	1			PT1/4	
11-7	V50015-200250	・ワリ ピン	1	1			M10	
11-8	V20146-100300	コガタ ボルト	4	4			2φ×25	
1-9	V40116-001000	S.W	4	4			M10×30	
11-10	1421-400-0520-0	ステアリング ホイル ASSY	1	1			(9T)	
11-11	1407-406-0020-0	・ステアリング キャップ	1	1			M10	
1-12	1407-406-0040-0	・キャップ パッキン	1	1				
11-13	1421-903-0160-0	キャップ マーク	1	1				
11-14	1434-603-0010-1	メータ パネル	1	1				
1-15	1434-903-0050-0	パネル マーク	1	1				
1-16	1427-903-0040-0	ホーン マーク	1	1				
11-17	1427-904-0080-0	ドライブ マーク	1	1				
1-18	1421-903-0200-0	スタータ マーク(A)	1	1				
1-19	1421-903-0210-0	スタータ マーク(B)	1	1				
11-20	1421-903-0190-0	キー スイッチ マーク	1	1				
1-21	V20126-080160	コガタ ボルト	4	4			M8×16	
1-22	V40116-000800	S.W	4	4			M8	
11-23	V41316-000800	ナミマル ザガネ	4	4			M8	
1-24	1427-406-2400-0	ドラッグ ロッド ASSY	1	1				
1-25	1427-406-0180-0	・ダスト カバー	2	2				

No.11 ステアリング関係 (TX1410)



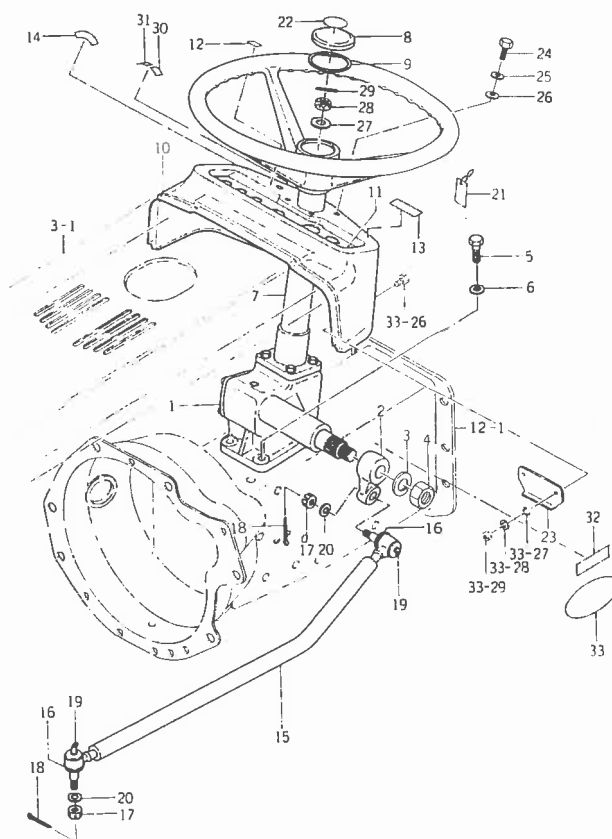
見出番号	部品コード	品名	個数				規格	備考
			TX1410	TX1410F	TX1510	TX1510F		
11-26	V32126-001000	・ミツッキ ナット(テイ)	2	2			M10	△
11-27	V50015-250250	・ワリ ピン	2	2			2.5φ×25	
11-28	V40116-001000	・S.W	2	2			M10	
11-29	1404-402-0050-0	・グリス ニップル	2	2			S-1/4	
11-30		バッテリー タッグ	2	2				
11-31	1434-603-2000-0	レギュレータ カバー COMP	1	1				
11-32	1434-903-0090-0	シュトク ニンテイ ヒョウ	1					
11-32-1	1434-904-0030-0	シュトク ニンテイ ヒョウ(F)			1		F用	
11-33	1434-903-0110-0	アンゼン カンテイ ショウ ヒョウ	1					
11-33-1	1434-904-0040-0	アンゼン カンテイ ショウ ヒョウ			1		F用	

No.12 ステアリング関係 (TX1510)



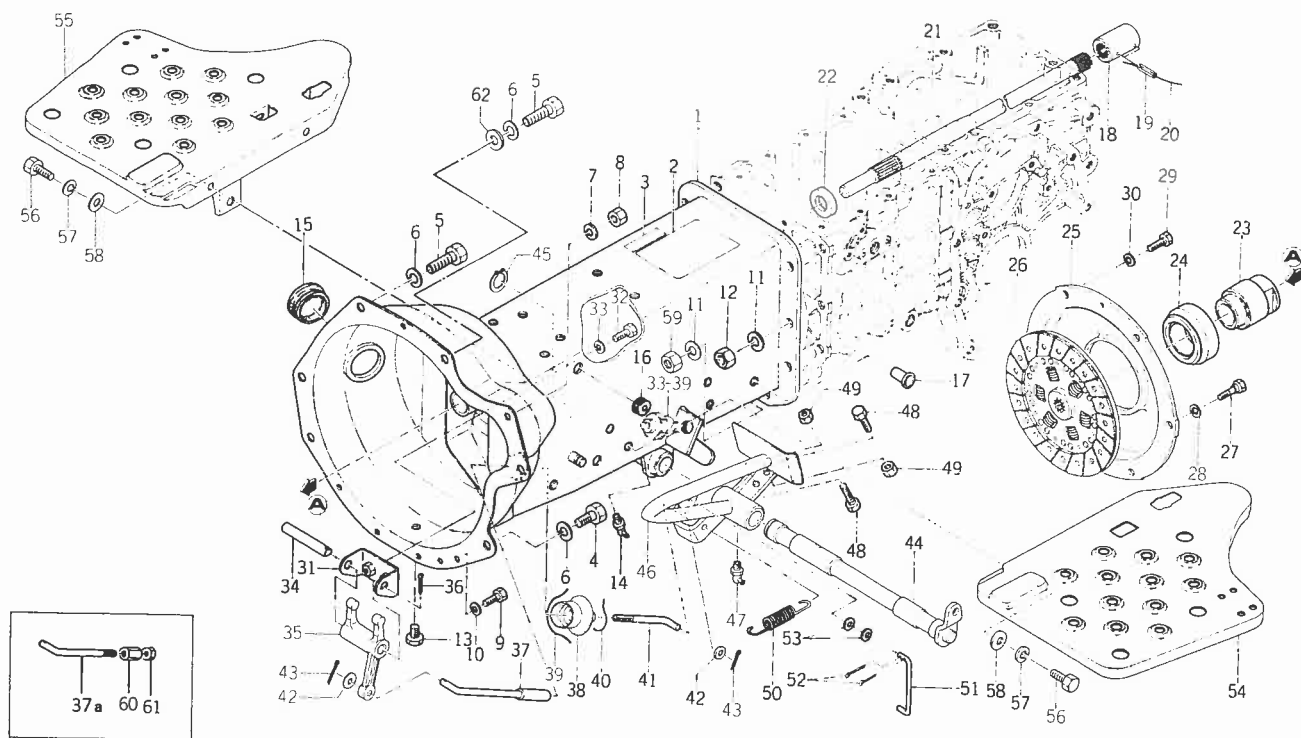
見出番号	部品コード	品名	個数				規格	備考
			TX1410	TX1410F	TX1510	TX1510F		
12-1	1429-406-2000-0	ステアリング ASSY			1	1		
12-2	1429-406-2010-0	・ピットマン アーム			1	1		
12-3	V40116-002000	・S.W			1	1	M20	
12-4	V33246-002000	・ナット (ホソメ)			1	1	M20	
2-5	V20146-100300	コガタ ボルト			4	4	(7T) P=1.5 M10×30 (9T)	
2-6	V40116-001000	S.W			4	4	M10	
12-7	1421-400-0520-0	ステアリング ホイル ASSY			1	1		
12-8	1407-406-0020-0	・ステアリング キャップ			1	1		
2-9	1407-406-0040-0	・キャップ パッキン			1	1		
12-10	1434-603-0010-1	メータ パネル			1	1		
12-11	1434-903-0050-0	パネル マーク			1	1		
2-12	1427-903-0040-0	ホーン マーク			1	1		
12-13	1427-904-0080-0	ドライブ マーク			1	1		
12-14	1421-903-0190-0	キースイッチ マーク			1	1		
2-0-1	1429-406-2100-0	ドラッグ ロッド ASSY			1	1		
12-15	1429-406-2200-0	・ドラッグ ロッド COMP			1	1		
12-16	1427-406-0180-0	・ダスト カバー			2	2		
2-17	V32126-001000	・ミゾツキ ナット (テイ)			2	2	M10	
2-18	V50015-250250	・ワリ ピン			2	2	2.5φ×25	
12-19	1404-402-0050-0	・グリース ニップル			2	2	S-1/4	
2-20	V40116-001000	・S.W			2	2	M10	
2-21		バッテリー タッグ			1	1		△
12-22	1421-903-0160-0	キャップ マーク			1	1		
2-23	1434-603-2000-0	レギュレータ カバー COMP			1	1		
2-24	V20126-080160	コガタ ボルト			4	4	M8×16	

No.12 ステアリング関係 (TX1510)



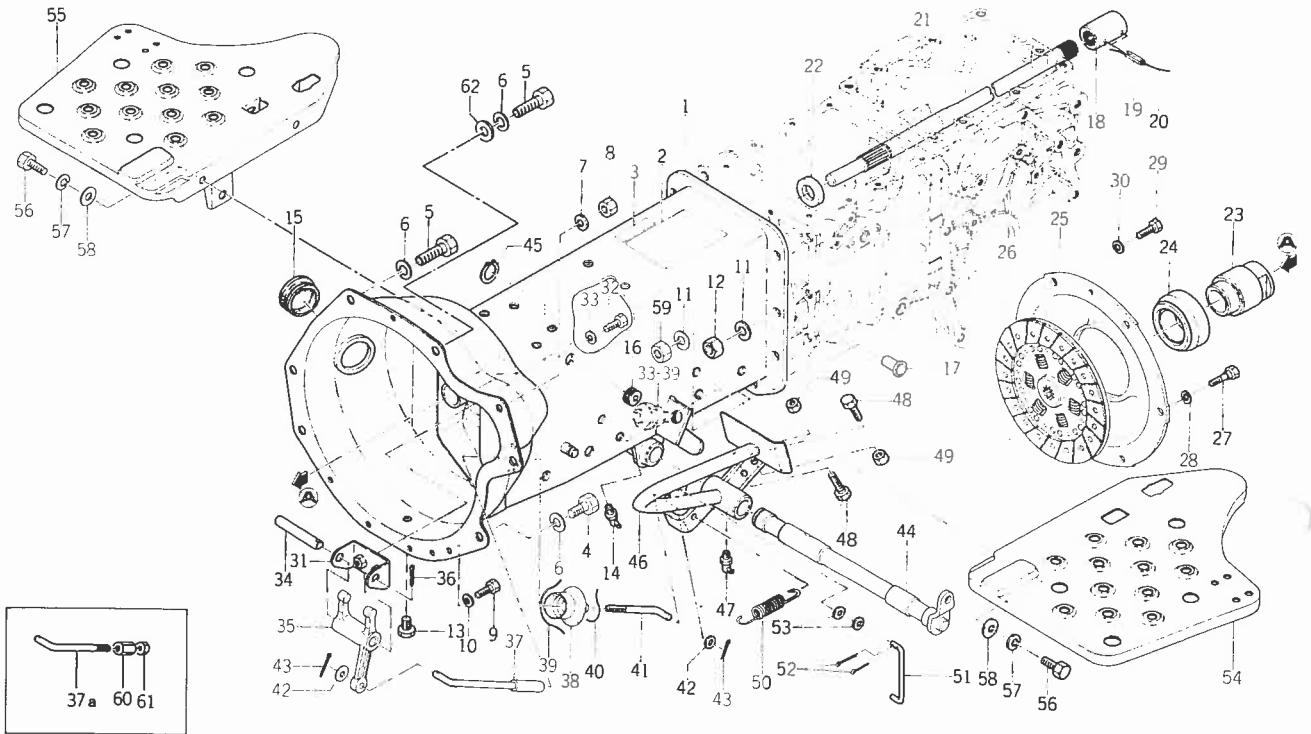
見出番号	部品コード	品名	個数				規格	備考
			TX1410	TX1410F	TX1510	TX1510F		
12-25	V40116-000800	S.W			4	4	M8	
12-26	V41316-000800	ナミマル ザガネ			4	4	M8	
12-27	V41316-001000	ナミマル ザガネ			1	1	M10	
12-28	V32126-001000	ミヅツキ ナット(テイ)			1	1	M10	
12-29	V50015-200250	ワリ ビン			1	1	P=1.25 2φ×25	
12-30	1421-903-0200-0	スタータ マーク(A)			1	1		
12-31	1421-903-0210-0	スタータ マーク(B)			1	1		
12-32	1435-903-0040-0	シュトク ニンテイ ヒョウ			1			
12-32-1	1435-904-0020-0	シュトク ニンテイ ヒョウ (F)				1		
12-33	1435-903-0050-0	アンゼン カンテイ ショウ ヒョウ			1			
12-33-1	1435-904-0030-0	アンゼン カンテイ ショウ ヒョウ				1		

No. 13 クラッチハウジング及びクラッチペダル関係



引出番号	部品コード	品名	個数				規格	備考
			TX1410	TX1410F	TX1510	TX1510F		
13-1	1434-120-2000-0	クラッチハウジング COMP	1	1	1	1		
3-2	1434-904-0020-0	モデルマーク (F)		1				
3-2-1	1435-904-0010-0	モデルマーク (F)				1		
13-2-2	1434-903-0080-0	モデルマーク	1					
3-2-3	1435-903-0030-0	モデルマーク				1		
3-3	1427-904-0170-0	フロントチェンジマーク		1		1		
13-4	V20326-120200	コガタボルト (ホソメ)	4	4	4	4	M12×20	
3-5	V20326-120350	コガタボルト (ホソメ)	2	2	2	2	M12×35	
3-6	V40116-001200	S.W	6	6	6	6	M12	
13-7	V40116-001000	S.W	1	1	1	1	M10	
3-8	V33026-001000	ナット (ホソメ)	1	1	1	1	M10	
3-9	V20126-080150	コガタボルト	4	4	4	4	M8×15	
13-10	V40116-000800	S.W	4	4	4	4	M8	
13-11	V40116-001200	S.W	8	8	8	8	M12	
3-12	V30046-001200	ナット	6	6	6	6	M12 (7T)	
13-13	1326-706-0020-0	ドレンプラグ	1	1	1	1		
13-14	V76340-000000	グリスニップル	1	1	1	1	B-PT1/8	
3-15	1427-120-0010-0	キャップ (42)	1	1	1	1		
3-16	1427-621-0120-0	グロメット (10×14)	2	2	2	2		
13-17	1427-120-0020-0	メクラセン (M10)	6	6	6	6		
3-18	1434-120-0030-0	スプラインボス	1	1	1	1		
3-19	V58014 050320	スプリングピン (W)	2	2	2	2	5φ×32	
13-20	V59013 101000	テッセン	2	2	2	2	1.0×100	
3-21	1434-120-0020-0	インプットシャフト	1	1	1	1		
3-22	V74012-035080	オイルシール	1	1	1	1	SC20358	

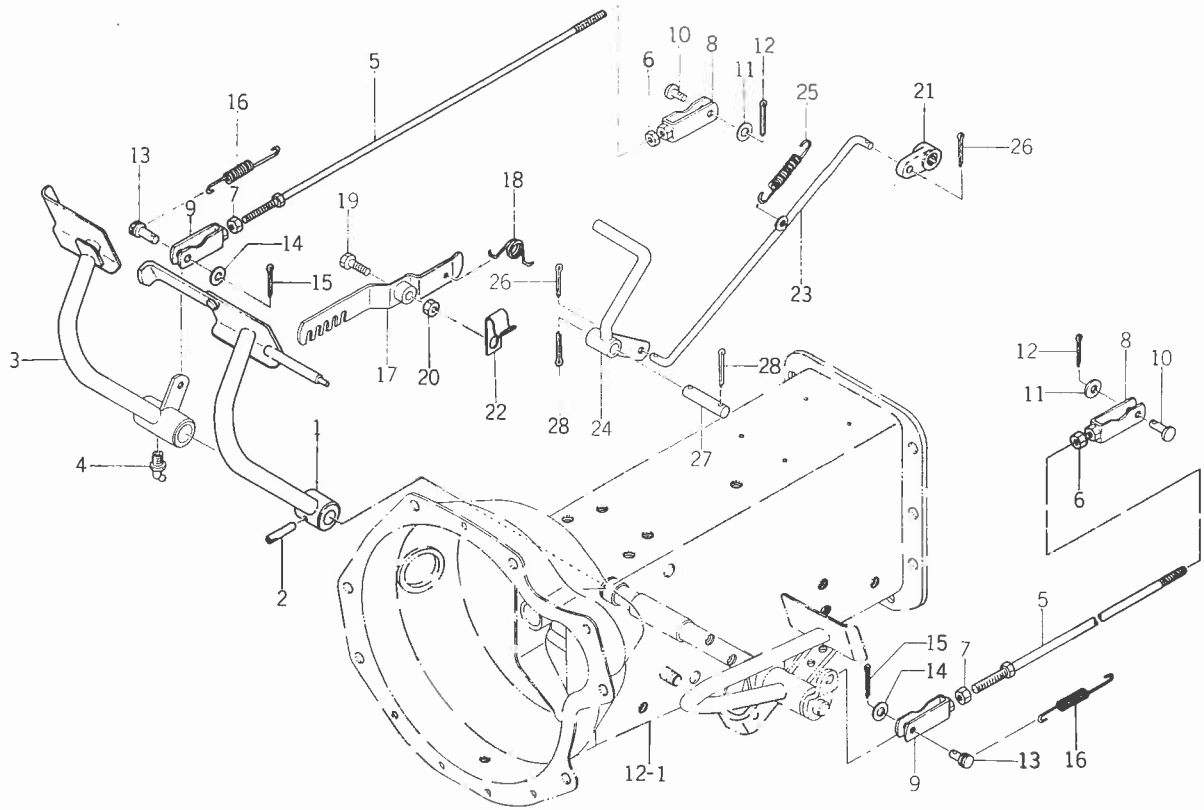
No.13 クラッチハウジング及びクラッチペダル関係



見出番号	部品コード	品名	個数				規格	備考
			TX1410	TX1410F	TX1510	TX1510F		
13-23	1434-120-0010-0	スリーブ	1	1	1	1		
13-24	1416-120-0040-0	クラッチ レリーズ ベアリング	1	1	1	1	40TMK 20B1	
13-0-1	1427-120-2300-0	クラッチ ASSY	1	1	1	1		
13-25	1427-120-2400-0	・クラッチ カバー ASSY	1	1	1	1		
13-26	1427-120-2500-0	・クラッチ ディスク COMP	1	1	1	1		
13-27	1427-120-0160-0	・リーマ ボルト (M8)	2	2	2	2		
13-28	V40116-001000	S.W	2	2	2	2	M10	
13-29	V20126-080200	コガタ ボルト	4	4	4	4	M8×20	
13-30	V40116-000800	S.W	4	4	4	4	M8	
13-31	1436-122-2200-0	ヨーク ブラケット COMP	1	1	1	1		
13-32	V20126-080160	コガタ ボルト	2	2	2	2	M8×16	
13-33	V40116-000800	S.W	2	2	2	2	M8	
13-34	1434-122-0020-0	ヨーク ピン	1	1	1	1		
13-35	1436-122-0010-0	ヨーク	1	1	1	1		
13-36	V50015-300180	ワリ ピン	1	1	1	1	3φ×18	
13-37	1434-122-2100-0	クラッチ ロッド(A) COMP	1	1	1	1		1410 F/61-599 F/61-2063
13-37a	1434-122-0070-0	クラッチ ロッド(A) COMP	2	2	2	2		1510 F/61-816 F/61-2200 F/600~ F/62064~
13-38	1434-122-0050-0	ブーツ	1	1	1	1		F/61-816 F/61-2200 F/6817~ F/62201~
13-39	V59013-102500	テッセン	1	1	1	1	1.0×250	
13-40	V59013-100700	テッセン	1	1	1	1	1.0×70	
13-41	1434-122-0030-0	クラッチ ロッド(B)	1	1	1	1		1410 F/61-599 F/61-2063
13-41a	1434-122-0032-0	クラッチ ロッド(B)	1	1	1	1		1510 F/61-816 F/61-2200 F/6817~ F/62201~
13-42	V41316-000800	ナミマル ザガネ	2	2	2	2	M8	
13-43	V50015-300180	ワリ ピン	2	2	2	2	3φ×18	
13-44	1434-312-2000-0	ブレーキ シャフト COMP	1	1	1	1		

見出番号	部品コード	品名	個 数				規 格	備 考
			TX1410	TX1410F	TX1510	TX1510F		
13-45	V70414-002200	Cガタ トメワ(ジク)	1	1	1	1	22	
3-46	1434-122-2000-0	クラッチ ペダル COMP	1	1	1	1		
3-47	V76340-000000	グリス ニップル	1	1	1	1	B-PT1/8	
13-48	V20126-080200	コガタ ボルト	2	2	2	2	M8×20	
3-49	V30226-000800	ナット	2	2	2	2	M8 (3種)	
3-50	1434-122-0041-0	テンション スプリング	1	1	1	1		
13-51	1434-122-0060-0	カット オフ ロッド	1	1	1	1		
3-52	V50015-200180	ワリ ピン	2	2	2	2	2φ×18	
3-53	V41316-000600	ナミマル ザガネ	2	2	2	2	M6	
13-54	1434-616-2000-0	ステップ(L) COMP	1	1	1	1		
3-55	1434-616-2100-0	ステップ(R) COMP	1	1	1	1		
3-56	V20126-100200	コガタ ボルト	6	6	6	6	M10×20	
13-57	V40116-001000	S.W	6	6	6	6	M10	
3-58	V41316-001000	ナミマル ザガネ	6	6	6	6	M10	
3-59	V30346-001200	コガタ ナット	2	2	2	2	M12 (7T)	
13-60	1421-122-0030-0	ターン バックル	2	2	2	2		
3-61	V30026-000800	ナット	2	2	2	2	M8	1410 14600~ F/2064-
3-62	V41316-001200	ナミマル ザガネ	1	1	1	1	M12	1510 14817- F/2201~

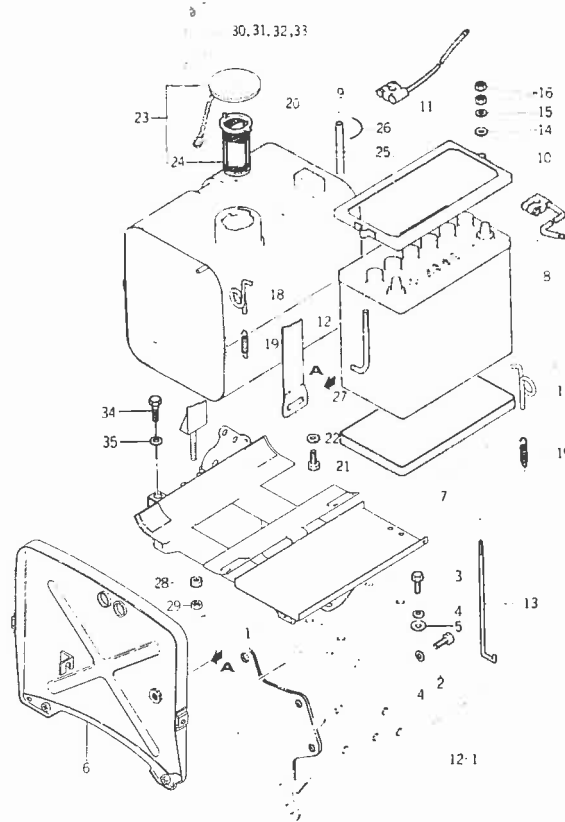
No.14 ブレーキロッド関係



見出番号	部品コード	品名	個数				規格	備考
			TX1410	TX1410F	TX1510	TX1510F		
14-1	1434-312-2100-0	ブレーキ ペダル(L) COMP	1	1	1	1		
14-2	1427-312-0010-0	ミゾツキ ピン	1	1	1	1	(E形)	
14-3	1434-312-2200-0	ブレーキ ペダル(R) COMP	1	1	1	1		
14-4	V76340-000000	グリス ニップル	2	2	2	2	B-PT1/8	
14-5	1434-312-2300-0	ブレーキ ロッド COMP	2	2	2	2		
14-6	1401-122-0050-0	ナット(ヒダリ ネジ)	2	2	2	2	M8 (3種)	
14-7	V30226-000800	ナット	2	2	2	2	M8 (3種)	
14-8	1415-312-5000-0	フタマタ(L) COMP	2	2	2	2		
14-9	1415-312-6000-0	フタマタ(R) COMP	2	2	2	2		
14-10	1404-312-0060-0	フタマタ ピン(A)	2	2	2	2		
14-11	V41316-000800	ナミマル ザガネ	2	2	2	2	M8	
14-12	V50015-200180	ワリ ピン	2	2	2	2	2φ×18	
14-13	1404-312-0050-0	フタマタ ピン(B)	2	2	2	2		
14-14	V41316-000800	ナミマル ザガネ	2	2	2	2	M8	
14-15	V50015-200180	ワリ ピン	2	2	2	2	2φ×18	
14-16	1403-312-0030-0	パーキング ブレーキ スプリング	2	2	2	2		
14-17	1434-312-2400-0	パーキング ストップ COMP	1	1	1	1		
14-18	1427-312-0020-0	トルク スプリング(20)	1	1	1	1		
14-19	V20126-100350	コガタ ボルト	1	1	1	1	M10×35	
14-20	V30026-001000	ナット	1	1	1	1	M10	
14-21	1427-301-0190-0	デフ ロック アーム	1	1	1	1		
14-22	1434-312-0010-0	ハーネス クランプ	1	1	1	1		
14-23	1427-301-2100-0	ブル ロッド COMP	1	1	1	1		
14-24	1427-301-2000-0	デフ ロック ペダル COMP	1	1	1	1		
14-25	1427-301-0210-0	テンション スプリング(121)	1	1	1	1		

見出番号	部品コード	品名	個数				規格	備考
			TX1410	TX1410F	TX1510	TX1510F		
14-26	V50015-250180	ワリピン	2	2	2	2	2.5φ×18	
4-27	1427-301-0220-0	ピン(12×53)	1	1	1	1		
4-28	V50015-300200	ワリピン	2	2	2	2	3φ×20	

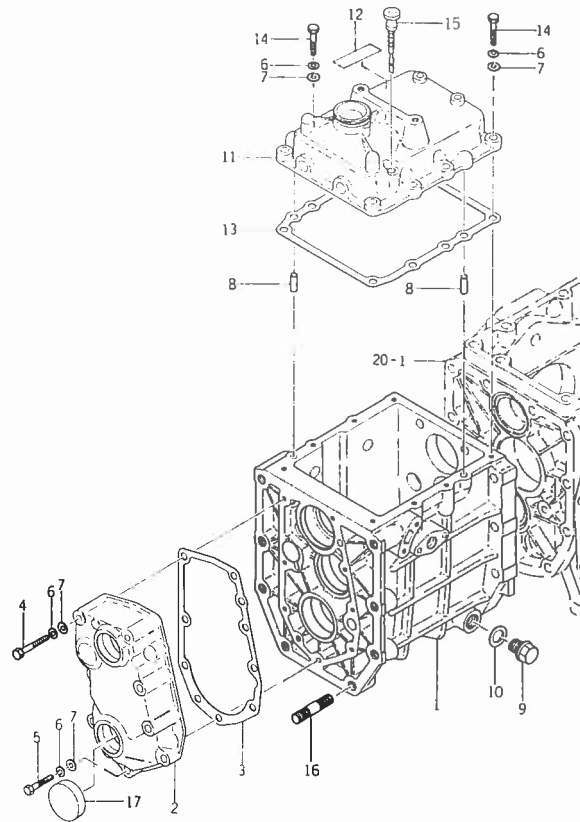
No.15 フュエルタンクバッテリー及びスロットルレバー関係



見出番号	部品コード	品名	個数				規格	備考
			TX1410	TX1410F	TX1510	TX1510F		
15-1	1434-111-2000-0	タンク ベース COMP	1	1	1	1		
15-2	V20126-100300	コガタ ボルト	2	2	2	2	M10×30	
15-3	V20126-100200	コガタ ボルト	2	2	2	2	M10×20	
15-4	V40116-001000	S.W	4	4	4	4	M10	
15-5	V41316-001000	ナミマル ザガネ	2	2	2	2	M10	
15-6	1434-111-2100-0	ストップ プレート COMP	1	1	1	1		
15-7	1427-621-0050-0	バッテリー ケース	1	1	1	1		
15-8	1427-621-2000-0	バッテリー (NS60) ASSY	1	1	1	1		
15-9	1427-621-0060-0	バッテリー ケーブル	1	1	1	1		
15-10	1427-621-0070-0	アース ケーブル	1	1	1	1		
15-11	1427-621-2100-0	バッテリー セット プレート COMP	1	1	1	1		
15-12	1427-621-0040-0	バッテリー セット ボルト (B)	1	1	1	1		
15-13	1427-621-0030-0	バッテリー セット ボルト (A)	1	1	1	1		
15-14	V41316-000600	ナミマル ザガネ	2	2	2	2	M6	
15-15	V40116-000600	S.W	2	2	2	2	M6	
15-16	V30026-000600	ナット	4	4	4	4	M6	
15-17	1427-602-0010-0	フック (L)	1	1	1	1		
15-18	1427-602-0020-0	フック (R)	1	1	1	1		
15-19	1427-602-0030-0	テンション スプリング (55)	2	2	2	2		
15-20	1427-111-2000-0	フューエル タンク COMP	1	1	1	1		
15-21	V20026-080120	ボルト	1	1	1	1	M8×12	
15-22	1407-111-0010-0	ザガネ (8×12×2)	1	1	1	1		
15-23	1421-111-2100-0	キャップ ASSY	1	1	1	1		
15-24	1421-111-2110-0	・コシアミ	1	1	1	1		
15-25	1427-111-0010-0	ビニール パイプ	1	1	1	1	6×10×120	

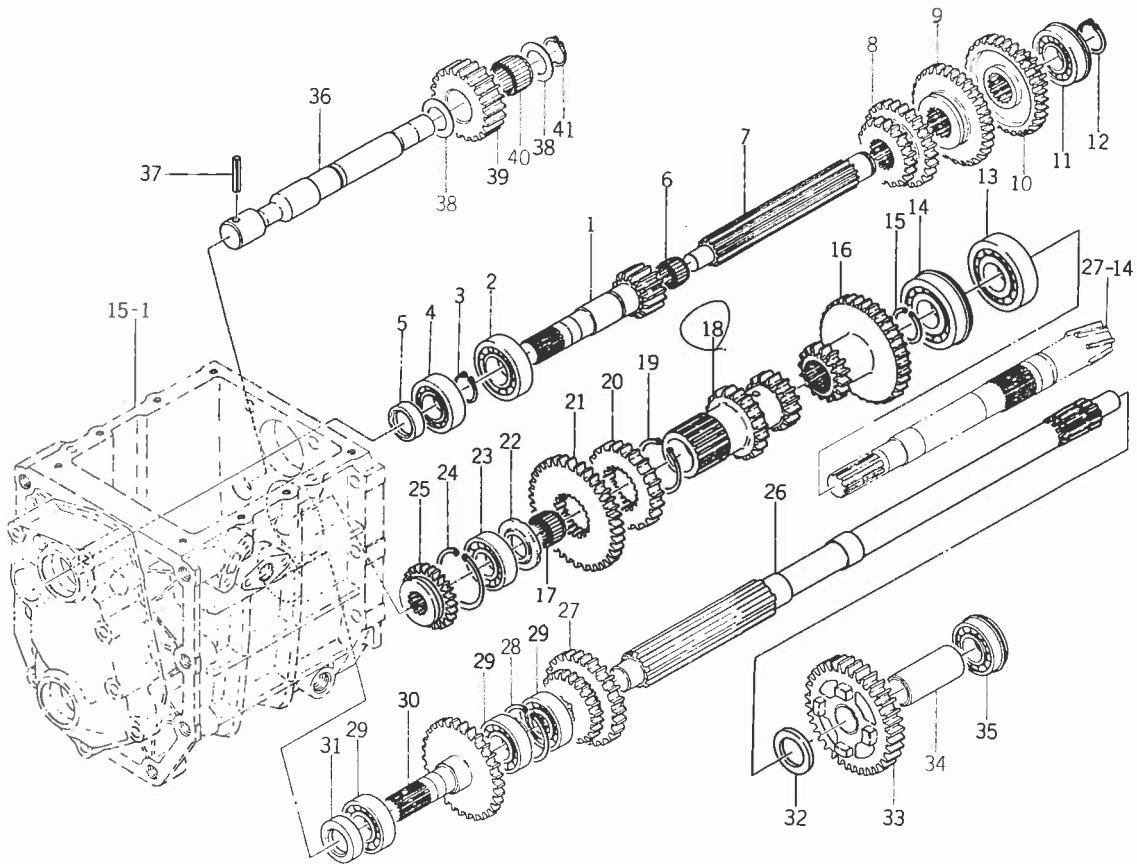
見出番号	部品コード	品名	個数				規格	備考
			TX1410	TX1410F	TX1510	TX1510F		
15-26	V59013 091000	テッセン	2	2	2	2	0.9×100	
15-27	1427-111-2100-0	タンク バンド COMP	1	1	1	1		
5-28	V30026-000800	ナット	1	1	1	1	M8	
15-29	V30226-000800	ナット	1	1	1	1	M8	
15-30	1415-903-0050-0	レイキャクスイ チュイ フダ	1	1	1	1		
5-31	1415-903-0060-0	フトウエキ チュイ フダ	1	1	1	1		
5-32	1415-903-0072-0	エンジン オイル チュイ フダ	1	1	1	1		
15-33	1415-903-0080-0	マシメ チュイ フダ	1	1	1	1		
5-34	V20326-100200	コガタ ボルト (ホソメ)	2	2	2	2	M10×20	
5-35	V40116-001000	S.W	2	2	2	2	M10	

No.16 フロントミッションケース関係



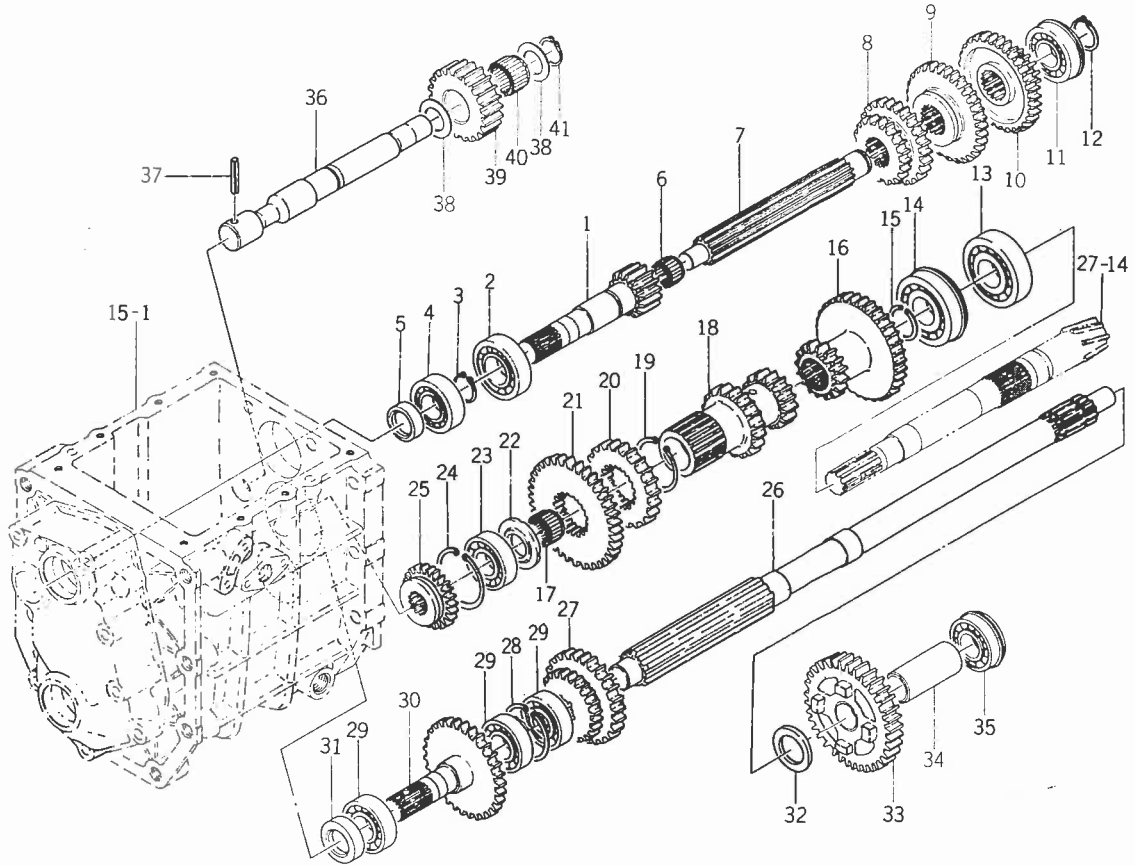
見出番号	部品コード	品名	個数				規格	備考
			TX1410	TX1410F	TX1510	TX1510F		
16-1	1427-201-0010-0	フロント ミッション ケース	1	1	1	1		
16-2	1427-201-0050-0	インプット メタル	1	1	1	1		
16-3	1427-201-0060-0	インプット メタル パッキン	1	1	1	1		
16-4	V20126-080600	コガタ ボルト	4	4	4	4	M8×60	
16-5	V20126-080350	コガタ ボルト	4	4	4	4	M8×35	
16-6	V40116-000800	S.W	16	16	16	16	M8	
16-7	V41316-000800	ナミマル ザガネ	16	16	16	16	M8	
16-8	V52110-080160	ヘイコウ ピン(B)	6	6	6	6	8φ×16	
16-9	1427-201-0070-0	ドレン プラグ	1	1	1	1		
16-10	1427-201-0080-0	シール ワッシャ(16)	1	1	1	1		
16-11	1427-207-0010-0	チェンジ メタル	1	1	1	1		
16-12	1427-904-0050-0	サブ チェンジ マーク	1	1	1	1		
16-13	1427-207-0020-0	チェンジ メタル パッキン	1	1	1	1		
16-14	V20126-080280	コガタ ボルト	8	8	8	8	M8×28	
16-15	1427-207-0080-0	レベル ゲージ	1	1	1	1		
16-16	V25226-120250	ウエコミ ボルト	8	8	8	8	M12×25	
16-17	1340-253-0020-0	シール キャップ(35)	1		1		(3種)	

No.17 フロントミッションギヤシステム



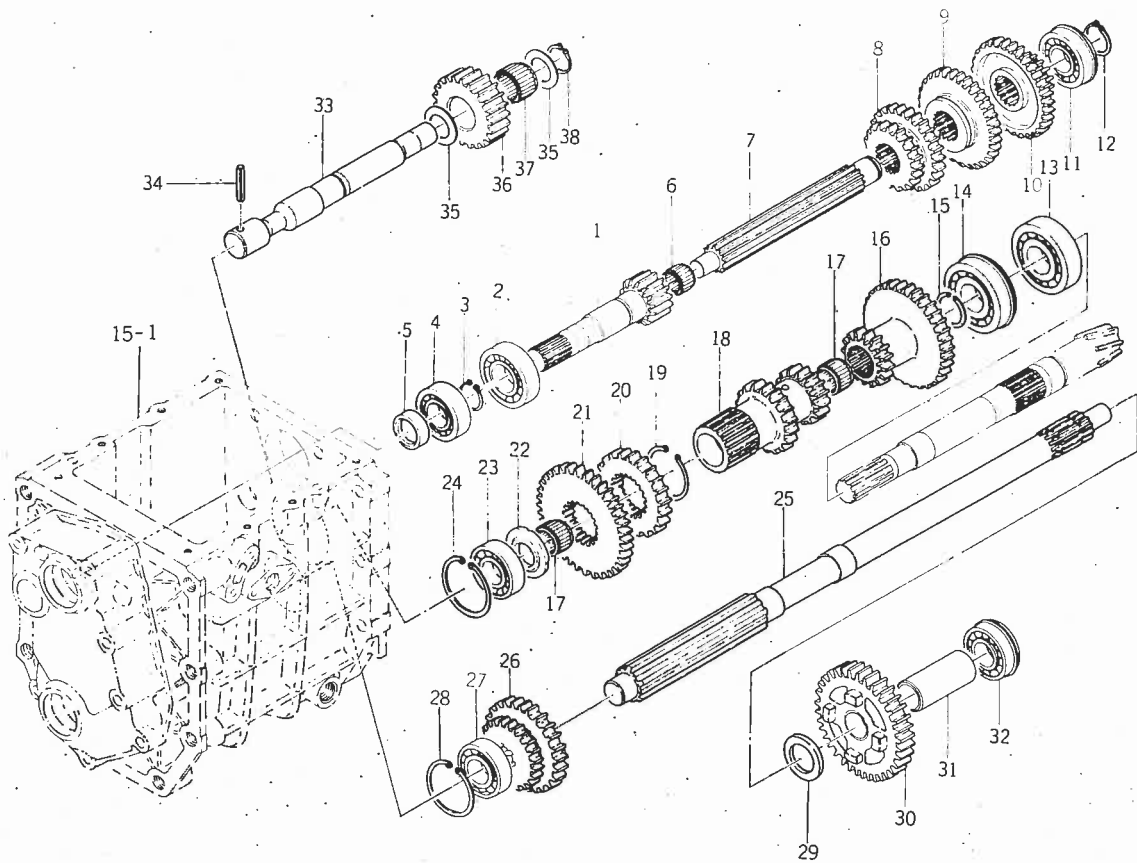
見出番号	部品コード	品名	個数				規格	備考
			TX1410	TX1410F	TX1510	TX1510F		
17-1	1427-202-0010-0	インプット ギヤ- (13)			1	1		
17-2	V60011-052050	R.B.B			1	1	5205	
17-3	V70414-002500	Cガタ トメワ(ジク)			1	1	25	
17-4	V60011-062040	R.B.B			1	1	6204	
17-5	V74412-035080	オイル シール			1	1	TC20358	
17-6	V65441-620170	ニードル ケージ			1	1	KT162017	
17-7	1427-202-0020-0	チェンジ シャフト			1	1		
17-8	1427-202-0030-0	ハイ ギヤ- (21-27)			1	1		
17-9	1427-202-0040-0	ロー ギヤ- (32)			1	1		
17-10	1427-202-0050-0	サブ ギヤ- (15-33)			1	1		
17-11	V60711-062040	R.B.B(トメワツキ)			1	1	6204NR	
17-12	V70414-002000	Cガタ トメワ(ジク)			1	1	20	
17-13	1427-203-0080-0	R.B.B			1	1	6305-6	
17-14	1427-203-0090-0	R.B.B(トメワツキ)			1	1	6305-6NR	
17-15	1427-203-0020-0	トメワ(25)			1	1		
17-16	1427-203-0031-0	カウンタ ギヤ- (16-33)			1	1		
17-17	V65442-227260	ニードル ケージ			2	2	KT222726	
17-18	1434-203-0010-0	カウンタ ギヤ- (16-21)			1	1		
17-19	V70414-004000	Cガタ トメワ(ジク)			1	1	40	
17-20	1427-203-0050-0	カウンタ ギヤ- (27)			1	1		
17-21	1427-203-0060-0	カウンタ ギヤ- (35)			1	1		
17-22	1434-203-0020-0	スラスト カラー			1	1		
17-23	V60011-062040	R.B.B			1	1	6204	
17-24	V70514-004700	Cガタ トメワ(アナ)			1	1	47	1510
17-25	1427-205-0011-0	チェンジ ギヤ- (19)			1	1		1510F F/a 4136-

No.17 フロントミッションギヤーシステム



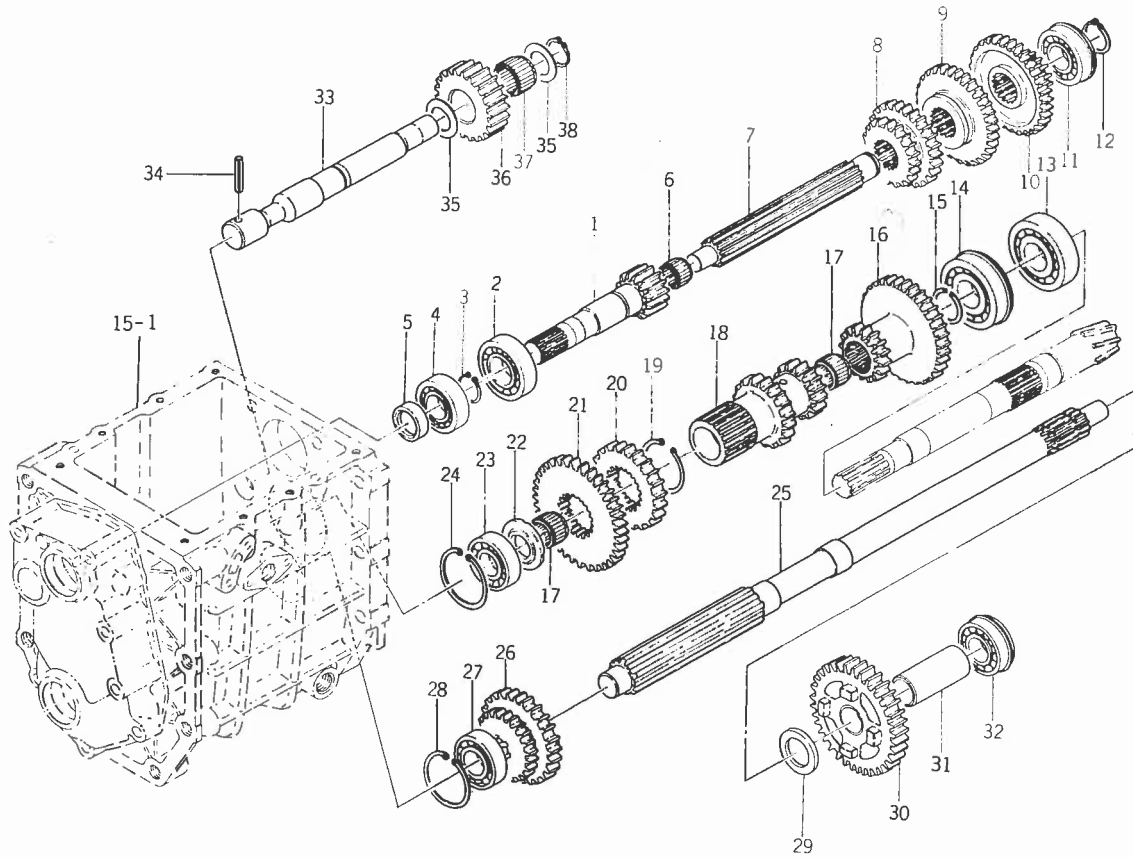
見出番号	部品コード	品名	個数				規格	備考
			TX1410	TX1410F	TX1510	TX1510F		
17-25-1	1429-205-0010-0	チェンジ ギヤ- (20)				1	1510F F/φ 1-4135	
17-26	1434-211-0010-0	PTO ドライブ シャフト			1	1		
17-27	1434-211-0020-0	PTO ギヤ- (22-28)			1	1		
17-28	V70514-004700	Cガタ トメワ (アナ)			1	1	47	
17-29	V60011-062040	R.B.B			3	3	6204	
17-30	1427-205-2000-0	ミッド PTO シャフト COMP			1	1		
17-31	V74412-035080	オイル シール			1	1	TC20358	
17-32	1434-211-0040-0	カラー (26×36×3)			1	1		
17-33	1434-211-2000-0	PTO ギヤ- (34) COMP			1	1		
17-34	1434-211-0030-0	パイプ (57)			1	1		
17-35	V60711-062050	R.B.B (トメワツキ)			1	1	6205NR	
17-36	1427-204-0020-0	バック ギヤ- ピン			1	1		
17-37	V58014-060320	スプリング ピン (W)			1	1	6φ×32	
17-38	1427-204-0030-0	スラスト カラー (23×34×2)			2	2		
17-39	1427-204-0010-0	バック ギヤ- (23)			1	1		
17-40	V65362-228200	ニードル (シェル フタナシ)			1	1	TLA2220	
17-41	V70414-002200	Cガタ トメワ (ジク)			1	1	22	

No.18 フロントミッションギヤーシステム (2駆用)



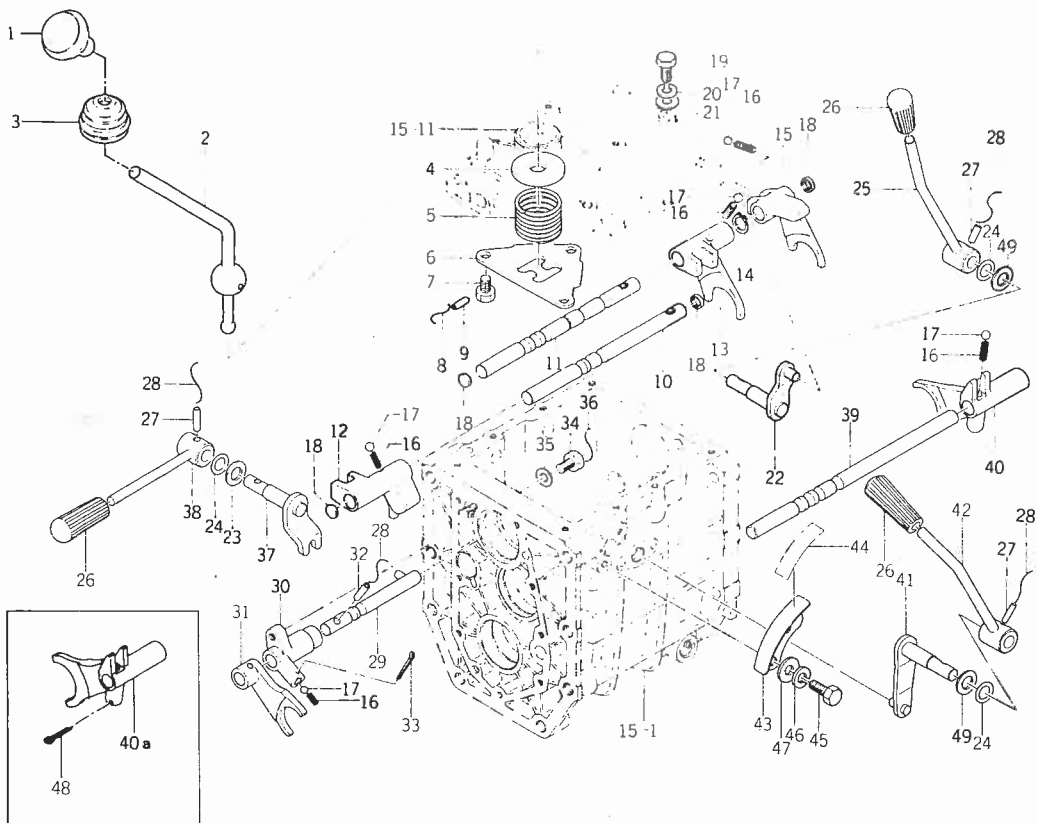
見出番号	部品コード	品名	個数				規格	備考
			TX1410	TX1410F	TX1510	TX1510F		
18-1	1427-202-0010-0	インプット ギヤ- (13)	1		1			
18-2	V60011-052050	R.B.B	1		1	5205		
18-3	V70414-002500	Cガタ トメワ(ジク)	1		1	25		
18-4	V60011-062040	R.B.B	1		1	6204		
18-5	V74412-035080	オイル シール	1		1	TC20358		
18-6	V65441-620170	ニードル ケージ	1		1	KT162017		
18-7	1427-202-0020-0	チェンジ シャフト	1		1			
18-8	1427-202-0030-0	ハイ ギヤ- (21-27)	1		1			
18-9	1427-202-0040-0	ロー ギヤ- (32)	1		1			
18-10	1427-202-0050-0	サブ ギヤ- (15-33)	1		1			
18-11	V60711-062040	R.B.B(トメワツキ)	1		1	6204NR		
18-12	V70414-002000	Cガタ トメワ(ジク)	1		1	20		
18-13	1427-203-0080-0	R.B.B	1		1	6305-6		
18-14	1427-203-0090-0	R.B.B(トメワツキ)	1		1	6305-6NR		
18-15	1427-203-0020-0	トメワ(25)	1		1			
18-16	1427-203-0031-0	カウンタ ギヤ- (16-33)	1		1			
18-17	V65442-227260	ニードル ケージ	2		2	KT222726		
18-18	1434-203-0010-0	カウンタ ギヤ- (16-21)	1		1			
18-19	V70414-004000	Cガタ トメワ(ジク)	1		1	40		
18-20	1427-203-0050-0	カウンタ ギヤ- (27)	1		1			
18-21	1427-203-0060-0	カウンタ ギヤ- (35)	1		1			
18-22	1434-203-0020-0	スラスト カラ-	1		1			
18-23	V60011-062040	R.B.B	1		1	6204		
18-24	V70514-004700	Cガタ トメワ(アナ)	1		1	47		
18-25	1434-211-0010-0	P.T.Oドライブ シャフト	1		1			

No.18 フロントミッションギヤーシステム (2駆用)



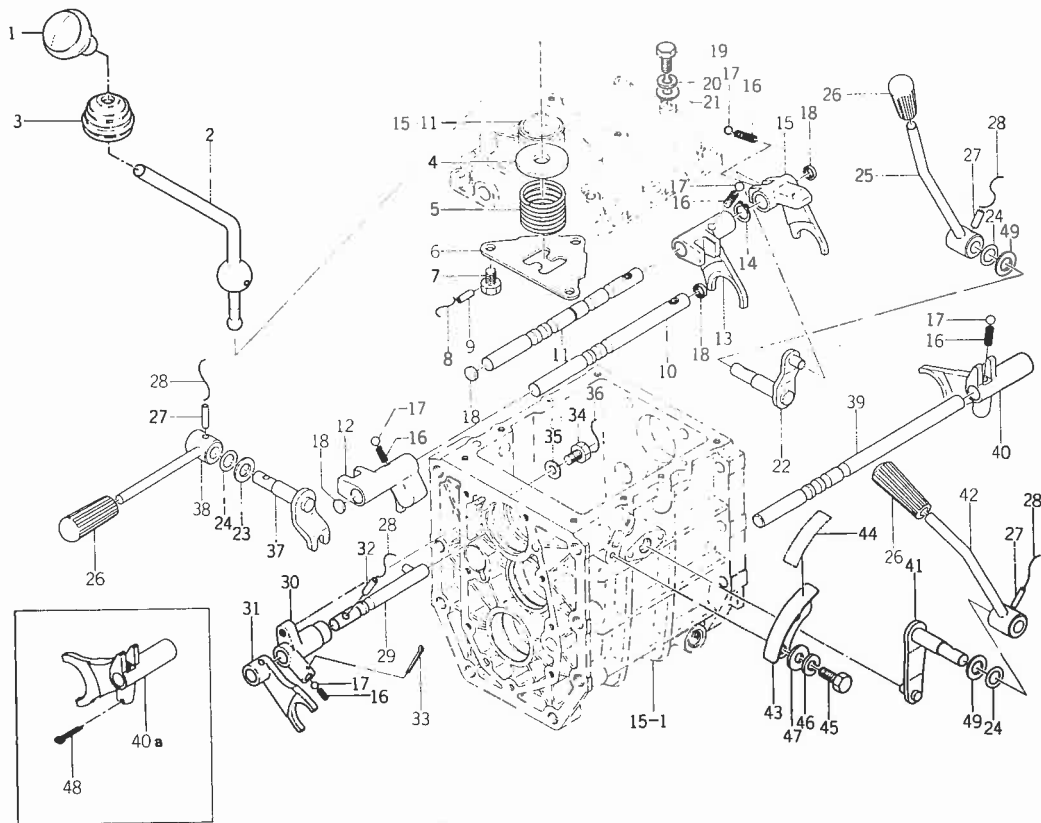
見出番号	部品コード	品名	個数				規格	備考
			TX1410	TX1410F	TX1510	TX1510F		
18-26	1434-211-0020-0	P.T.O ギヤ- (22-28)	1		1			
18-27	V60011 062040	R.B.B	1		1	6204		
18-28	V70514 004700	Cガタ トメワ (アナ)	1		1	47		
18-29	1434-211-0040-0	カラ- (26×36×3)	1		1			
18-30	1434-211-2000-0	P.T.O ギヤ- (34) COMP	1		1			
18-31	1434-211-0030-0	パイプ (57)	1		1			
18-32	V60711-062050	R.B.B (トメワツキ)	1		1	6205NR		
18-33	1427-204-0020-0	バック ギヤ- ピン	1		1			
18-34	V58014-060320	スプリング ピン (W)	1		1	6φ×32		
18-35	1427-204-0030-0	スラスト カラ- (23×34×2)	2		2			
18-36	1427-204-0010-0	バック ギヤ- (23)	1		1			
18-37	V65362-228200	ニードル (シェル フタナシ)	1		1	TLA2220		
18-38	V70414-002200	Cガタ トメワ (ジク)	1		1	22		

No.19 シフティングシステム



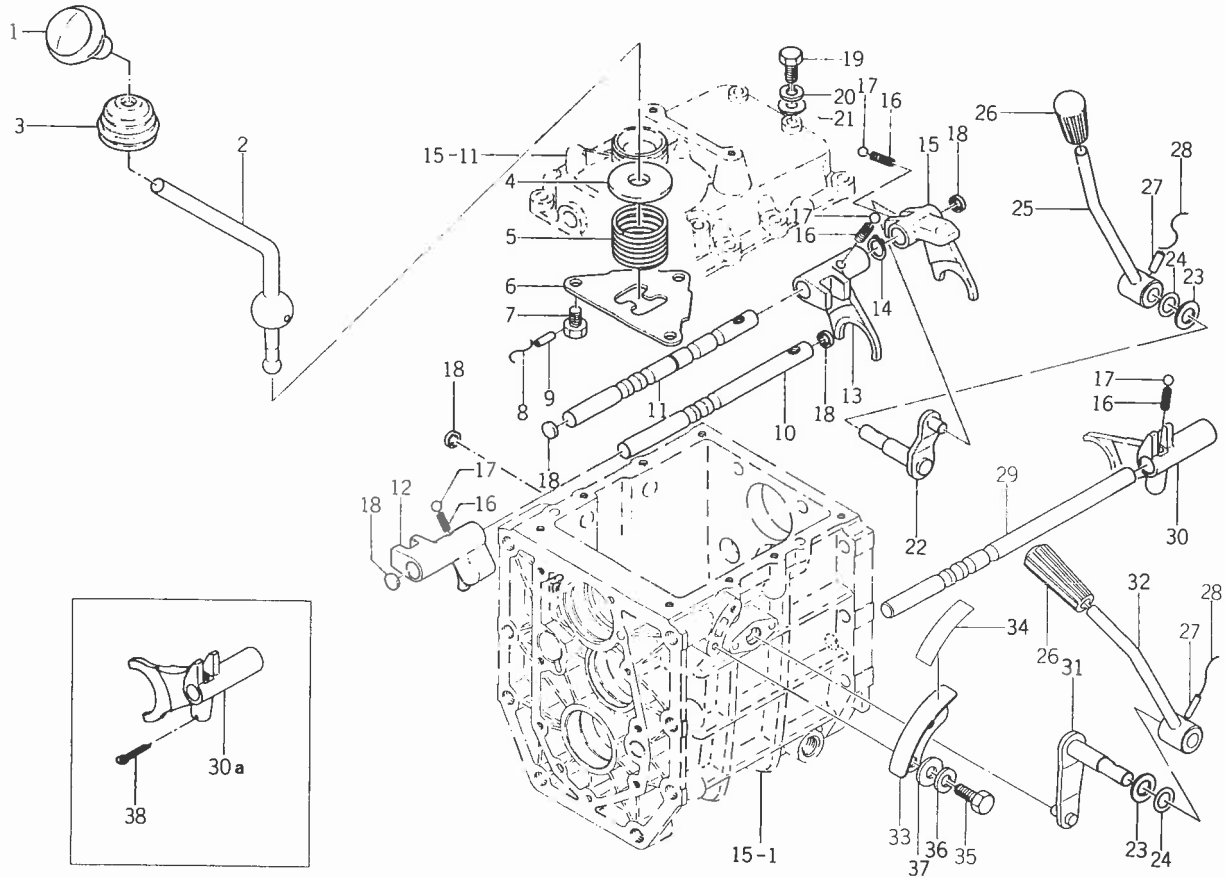
見出番号	部品コード	品名	個数				規格	備考
			TXI410	TXI410F	TXI510	TXI510F		
19-1	1414-207-0050-0	レバー ノブ(48)			1	1		
9-2	1427-207-0030-0	メイン チェンジ レバー			1	1		
9-3	1403-207-0010-0	チェンジ レバー ブーツ			1	1		
19-4	1427-207-0050-0	スプリング ホルダ			1	1		
9-5	1427-207-0040-0	プレッシャ スプリング(30)			1	1		
9-6	1427-207-0060-0	チェンジ ガイド			1	1		
19-7	1427-207-0070-0	コガタ ボルト			3	3	M8×16	
9-8	V59013-094500	テッセン			1	1	0.9×450	
9-9	V58014-050400	スプリング ピン(W)			1	1	5φ×40	
19-10	1427-210-0020-0	ローシフト ステア			1	1		
19-11	1427-210-0061-0	ハイシフト ステア			1	1		
9-12	1427-210-0010-0	ローシフト			1	1		
19-13	1427-210-0050-0	ハイシフト			1	1		
19-14	V70414-001400	Cガタ トメワ(ジク)			1	1	14	
9-15	1427-210-0070-0	サブシフト			1	1		
19-16	1302-225-0030-0	シフト スプリング			5	5		
19-17	V68020-000100	スチール ボール			5	5	5/16"	
9-18	1427-210-0040-0	メクラ プタ			4	4	14×4(RCA形)	
9-19	1427-210-0030-0	コガタ ボルト			2	2		
19-20	V40116-000800	S.W			2	2	M8	
9-21	V41316-000800	ナミマル ザガネ			2	2	M8	
9-22	1427-208-2000-0	サブシフト アーム COMP			1	1		
19-23	1427-601-0030-0	ワッシャ(15×24×2)			1	1		
9-24	V72010-240140	"O"リング			3	3	P14	
9-25	1427-208-2100-0	サブレバー COMP			1	1		

No.19 シフティングシステム



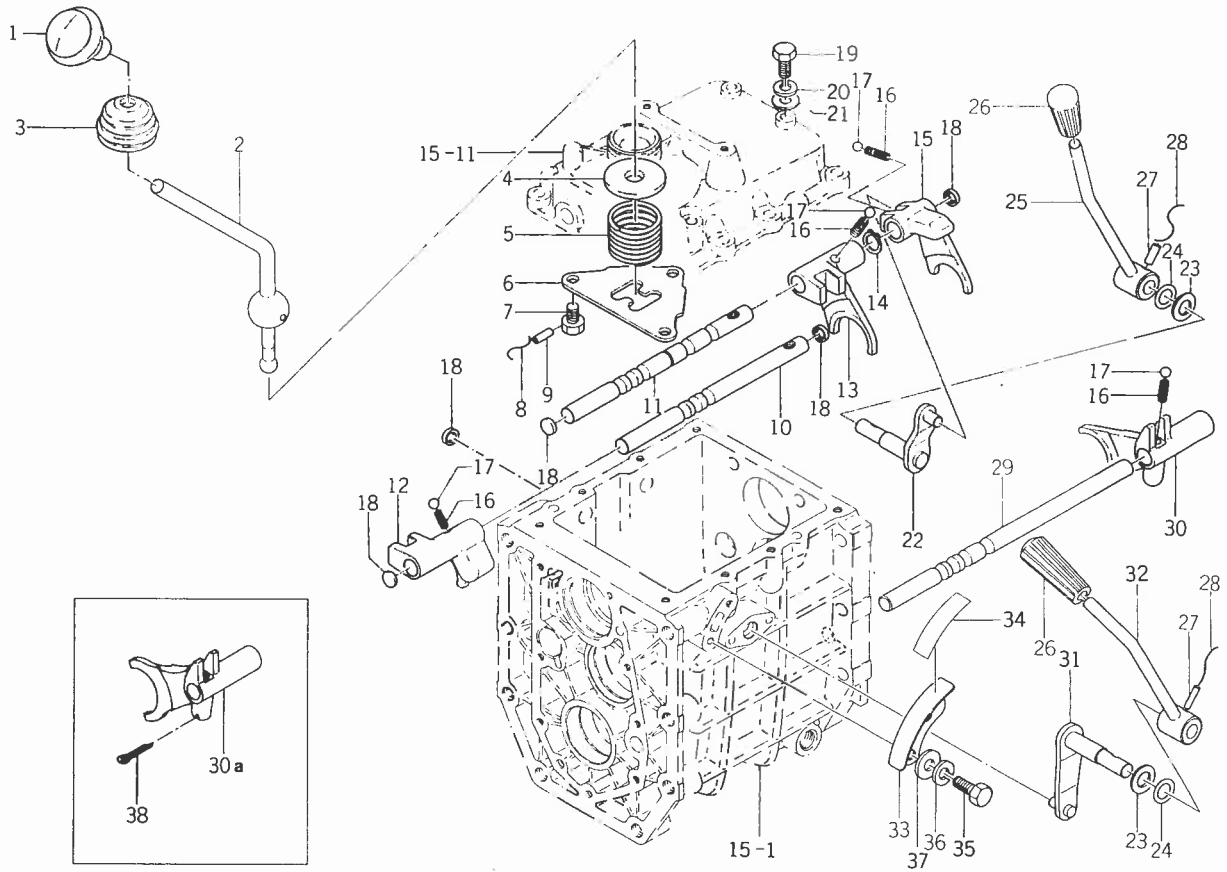
見出番号	部品コード	品名	個数				規格	備考
			TX1410	TX1410F	TX1510	TX1510F		
19-26	2101-230-0010-0	ニギリ			3	3		
19-27	V58014-050250	スプリング ピン(W)			3	3	5φ×25	
19-28	V59013-090700	テッセン			4	4	0.9×70	
19-29	1427-210-2000-0	シフト ステア COMP			1	1		
19-30	1427-210-0090-0	スプリング ケース			1	1		
19-31	1427-210-0080-0	フロント チェンジ シフト			1	1		
19-32	V58014-050200	スプリング ピン(W)			1	1	5φ×20	
19-33	V50015-200180	ワリ ピン			1	1	2φ×18	
19-34	1427-210-0110-0	コガタ ボルト			1	1		
19-35	V41316-000800	ナミマル ザガネ			1	1	M8	
19-36	V59013-091000	テッセン			1	1	0.9×100	
19-37	1427-209-2000-0	シフト アーム COMP			1	1		
19-38	1427-209-2100-0	フロント チェンジ レバー COMP			1	1		
19-39	1434-216-0020-0	P.T.O シフト ステア			1	1		1410 F/1-1108
19-40	1434-216-0010-0	P.T.O シフト			1	1		1510 F/1-1552
19-40a	1434-216-0011-0	P.T.O シフト			1	1		F/1-3625 F/1-4135
19-41	1427-216-2000-0	P.T.O シフト アーム COMP			1	1		F/1109- F/1553-
19-42	1427-216-2100-0	P.T.O レバー COMP			1	1		F/3626- F/4136-
19-43	1427-216-0031-0	チェンジ ガイド			1	1		
19-44	1427-941-0031-0	P.T.O チェンジ マーク(U)			1	1		
19-45	V20126-080160	コガタ ボルト			2	2	M8×16	
19-46	V40116-000800	S.W			2	2	M8	
19-47	V41316-000800	ナミマル ザガネ			2	2	M8	
19-48	V50015-250250	ワリ ピン			1	1	2.5×25	
19-49	V41016-001400	コガタ ザガネ			2	2	M14	

No.20 シフティングシステム (2駆用)



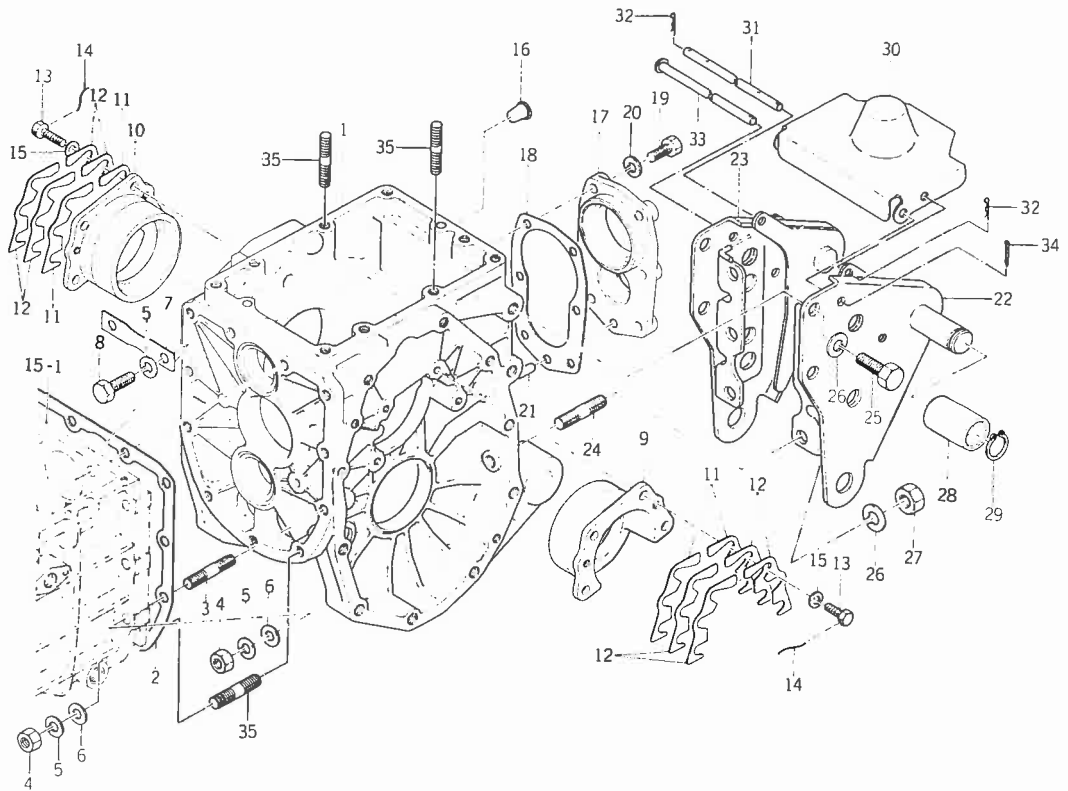
見出番号	部品コード	品名	個数				規格	備考
			TX1410	TX1410F	TX1510	TX1510F		
20-1	1414-207-0050-0	レバー ノブ(48)	1		1			
20-2	1427-207-0030-0	メイン チェンジ レバー	1		1			
20-3	1403-207-0010-0	チェンジ レバー ブーツ	1		1			
20-4	1427-207-0050-0	スプリング ホルダ	1		1			
20-5	1427-207-0040-0	プレッシャ スプリング(30)	1		1			
20-6	1427-207-0060-0	チェンジ ガイド	1		1			
20-7	1427-207-0070-0	コガタ ボルト	3		3	M8×16		
20-8	V59013-094500	テッセン	1		1	0.9×450		
20-9	V58014-050400	スプリング ピン(W)	1		1	5φ×40		
20-10	1427-210-0020-0	ロー シフト ステア	1		1			
20-11	1427-210-0061-0	ハイ シフト ステア	1		1			
20-12	1427-210-0010-0	ロー シフト	1		1			
20-13	1427-210-0050-0	ハイ シフト	1		1			
20-14	V70414-001400	Cガタ トメワ(ジク)	1		1	14		
20-15	1427-210-0070-0	サブ シフト	1		1			
20-16	1302-225-0030-0	シフト スプリング	4		4			
20-17	V68020-000100	スチール ボール	4		4	5/16"		
20-18	1427-210-0040-0	メクラ プタ	5		5	14×4(RCA形)		
20-19	1427-210-0030-0	コガタ ボルト	2		2			
20-20	V40116-000800	S.W	2		2	M8		
20-21	V41316-000800	ナミマル ザガネ	2		2	M8		
20-22	1427-208-2000-0	サブ シフト アーム COMP	1		1			
20-23	V41016-001400	コガタ ザガネ	2		2	M14		
20-24	V72010-240140	"O"リング	2		2	P14		
20-25	1427-208-2100-0	サブ レバー COMP	1		1			

No.20 シフティングシステム (2駆用)



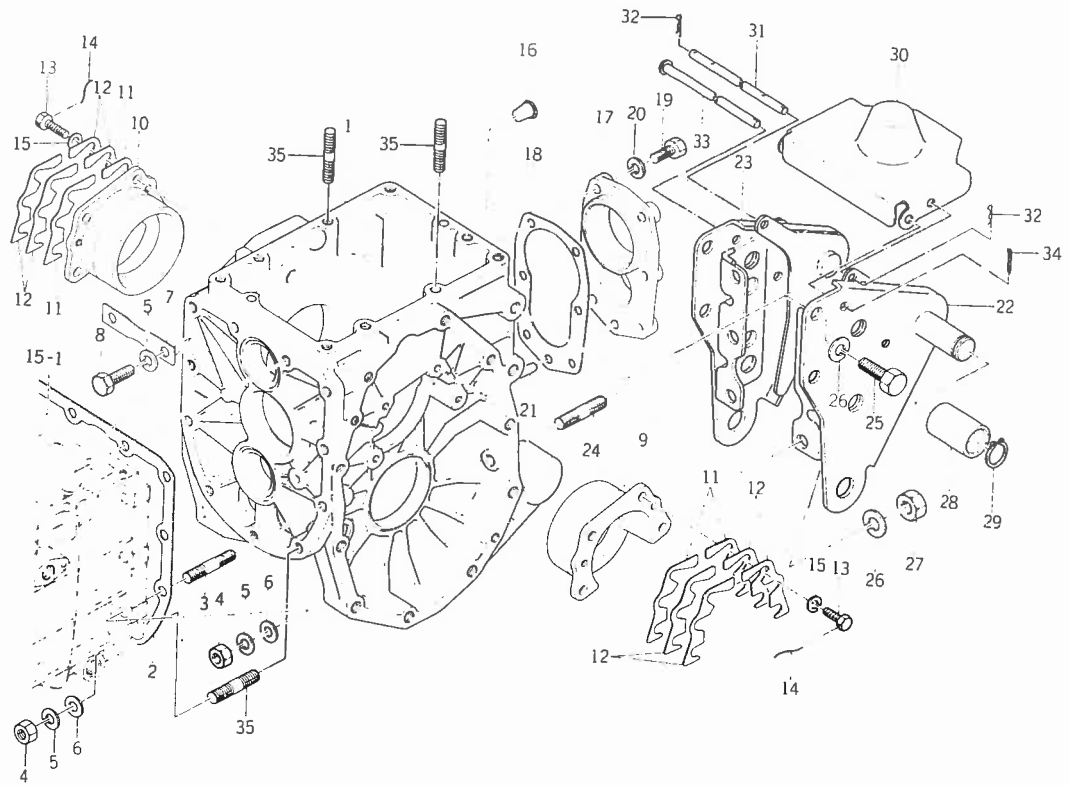
見出番号	部品コード	品名	個数				規格	備考
			TX1410	TX1410F	TX1510	TX1510F		
20-26	2101-230-0010-0	ニギリ	2		2			
20-27	V58014-050250	スプリング ピン(W)	2		2	5φ×25		
20-28	V59013-090700	テッセン	2		2	0.9×70		
20-29	1434-216-0020-0	P.T.O. シフト ステア	1		1			
20-30	1434-216-0010-0	P.T.O. シフト	1		1			
20-30a	1434-216-0011-0	P.T.O. シフト	1		1			
20-31	1427-216-2000-0	P.T.O. シフト アーム COMP	1		1			
20-32	1427-216-2100-0	P.T.O. レバー COMP	1		1			
20-33	1427-216-0031-0	チェンジ ガイド	1		1			
20-34	1427-941-0031-0	P.T.O. チェンジ マーク (U)	1		1			
20-35	V20126-080160	コガタ ボルト	2		2	M8×16		
20-36	V40116-000800	S.W	2		2	M8		
20-37	V41316-000800	ナミマル ザガネ	2		2	M8		
20-38	V50015-250250	ワリ ピン	1		1	2.5×25		

No.21 リヤミッションケース関係



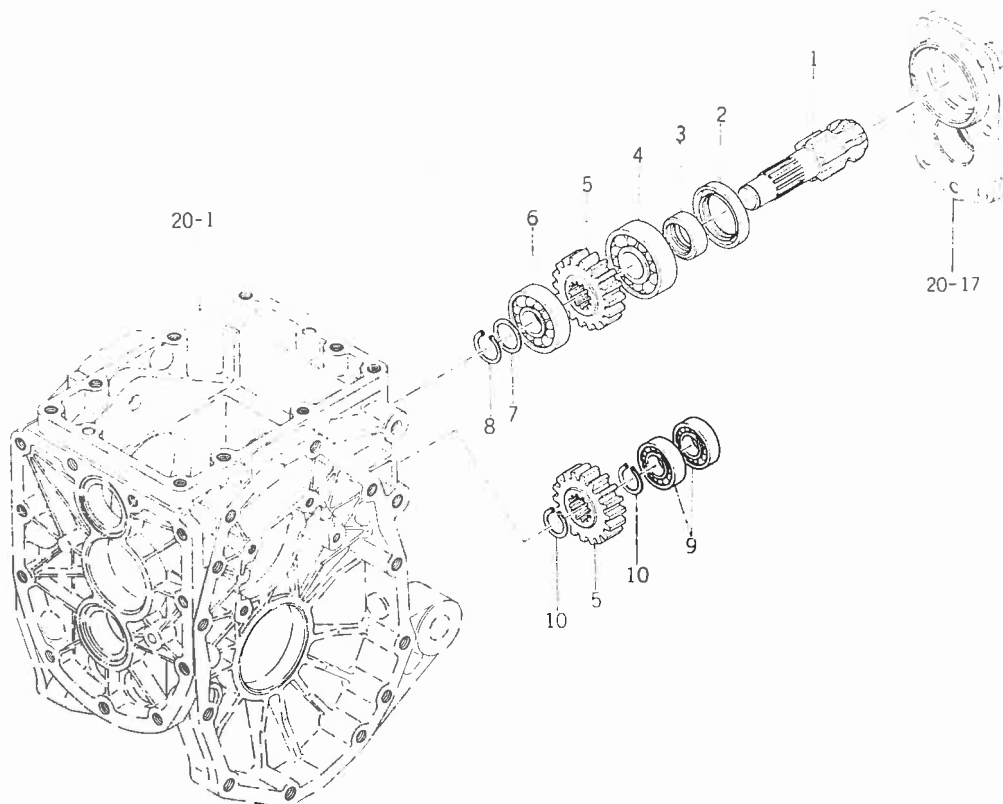
見出番号	部品コード	品名	個数				規格	備考
			TX1410	TX1410F	TX1510	TX1510F		
21-1	1427-201-0020-0	リヤ ミッション ケース	1	1	1	1		
21-2	1427-201-0030-0	ミッション ケース パッキン	1	1	1	1		
21-3	V25226-100360	ウエコミ ボルト	7	7	7	7	M10×36(3種)	
21-4	V30326-001000	コガタ ナット	9	9	9	9	M10	
21-5	V40116-001000	S.W	11	11	11	11	M10	
21-6	V41316-001000	ナミマル ザガネ	9	9	9	9	M10	
21-7	1427-201-0040-0	マワリ ドメ ザガネ	1	1	1	1		
21-8	V20126-100350	コガタ ボルト	2	2	2	2	M10×35	
21-9	1427-201-0120-0	デフ ケース メタル(L)	1	1	1	1		
21-10	1427-201-0130-0	デフ ケース メタル(R)	1	1	1	1		
21-11	1427-201-0140-0	デフ ケース メタル シム(A)	AR	AR	AR	AR		
21-12	1427-201-0150-0	デフ ケース メタル シム(B)	AR	AR	AR	AR		
21-13	1427-201-0170-0	コガタ ボルト	8	8	8	8		
21-14	V59013-091800	テッセン	4	4	4	4	0.9×180	
21-15	V40116-000800	S.W	8	8	8	8	M8	
21-16	1427-201-0160-0	メクラ セン(M12)	5	5	5	5		
21-17	1427-201-0180-0	P.T.O.シャフト メタル	1	1	1	1		
21-18	1427-201-0190-0	メタル パッキン	1	1	1	1		
21-19	V20126-080250	コガタ ボルト	6	6	6	6	M8×25	
21-20	V40116-000800	S.W	6	6	6	6	M8	
21-21	V52110-080160	へイコウ ピン(B)	1	1	1	1	8φ×16(m6)	
21-22	1434-201-2002-0	2P ブラケット(L) COMP	1	1	1	1		
21-23	1434-201-2102-0	2P ブラケット(R) COMP	1	1	1	1		
21-24	V25126-120250	ウエコミ ボルト	2	2	2	2	M12×25(2種)	
21-25	V20126-120300	コガタ ボルト	8	8	8	8	M12×30	

No. 21 リヤミッションケース関係



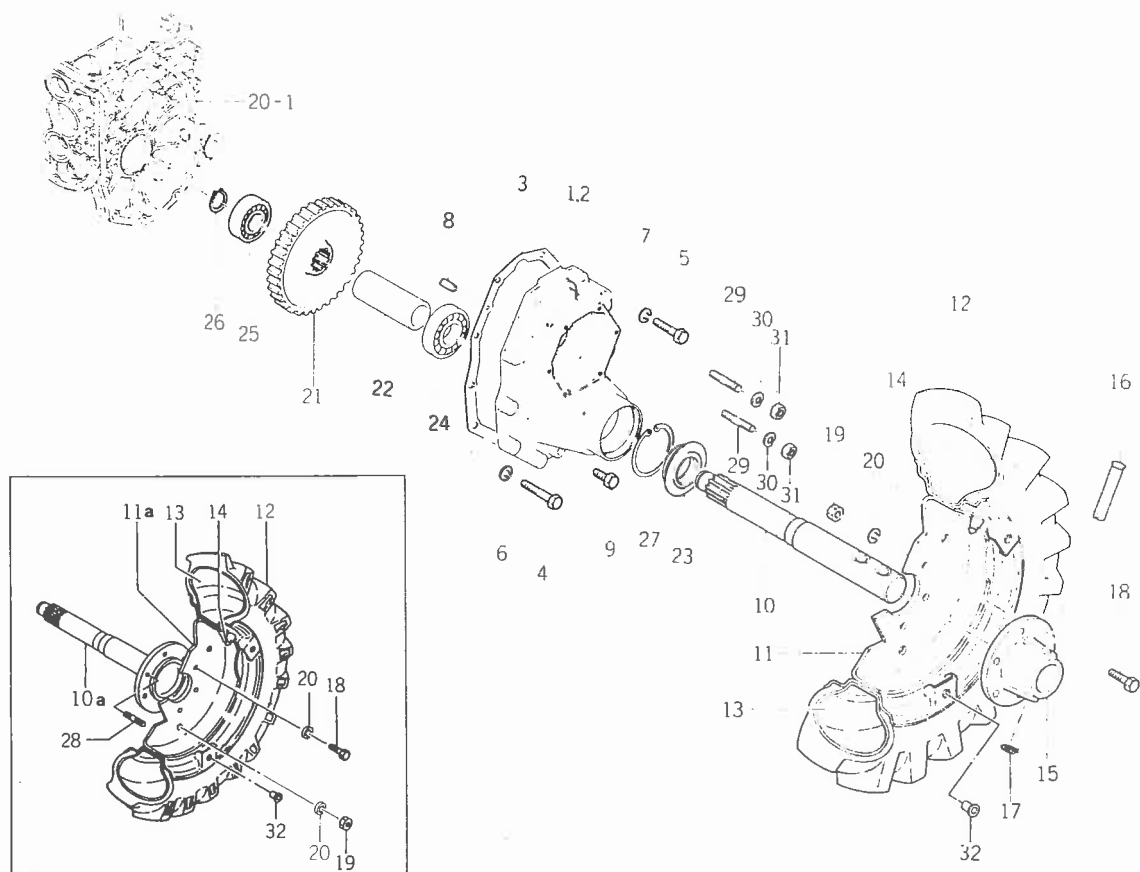
見出番号	部品コード	品名	個数				規格	備考
			TXI410	TXI410F	TXI510	TXI510F		
21-26	V40116-001200	S.W	10	10	10	10	M12	
21-27	V30326-001200	コガタ ナット	2	2	2	2	M12	
21-28	1427-201-0090-0	プッシュ (25×34×48)	2	2	2	2		
21-29	V70414-002500	Cガタ トメワ (ジク)	2	2	2	2	25	
21-30	1427-218-0010-0	ジョイント カバー	1	1	1	1		
21-31	1427-201-0110-0	ピン (8×220)	1	1	1	1		
21-32	1305-241-0010-0	ホイル ヨウ ヘヤー ピン	2	2	2	2		
21-33	1427-201-0210-0	ピン (8×212)	1	1	1	1		
21-34	V50015-250200	ワリ ピン	1	1	1	1	2.5φ×20	
21-35	V25226-100300	ウエコミ ボルト	4	4	4	4	M10×30 (3種)	

No.22 P.T.O.シャフト関係



見出番号	部品コード	品名	個数				規格	備考
			TX1410	TX1410F	TX1510	TX1510F		
22-1	1427-212-0010-0	P.T.O.シャフト	1	1	1	1		
22-2	V74413-555080	オイルシール	1	1	1	1	TC35558	
22-3	1427-212-0030-0	スリーブ	1	1	1	1		
22-4	1427-203-0080-0	R.B.B	1	1	1	1	6305-6	
22-5	1427-211-0041-0	P.T.O.カウンタギヤ(19)	2	2	2	2		
22-6	V60011-063040	R.B.B	1	1	1	1	6304	
22-7	1427-212-0020-0	ワッシャ(20×28×2)	1	1	1	1		
22-8	V70414-002000	Cガタトメワ(ジク)	1	1	1	1	20	
22-9	V60011-062030	R.B.B	2	2	2	2	6203	
22-10	V70414-002500	Cガタトメワ(ジク)	2	2	2	2	25	

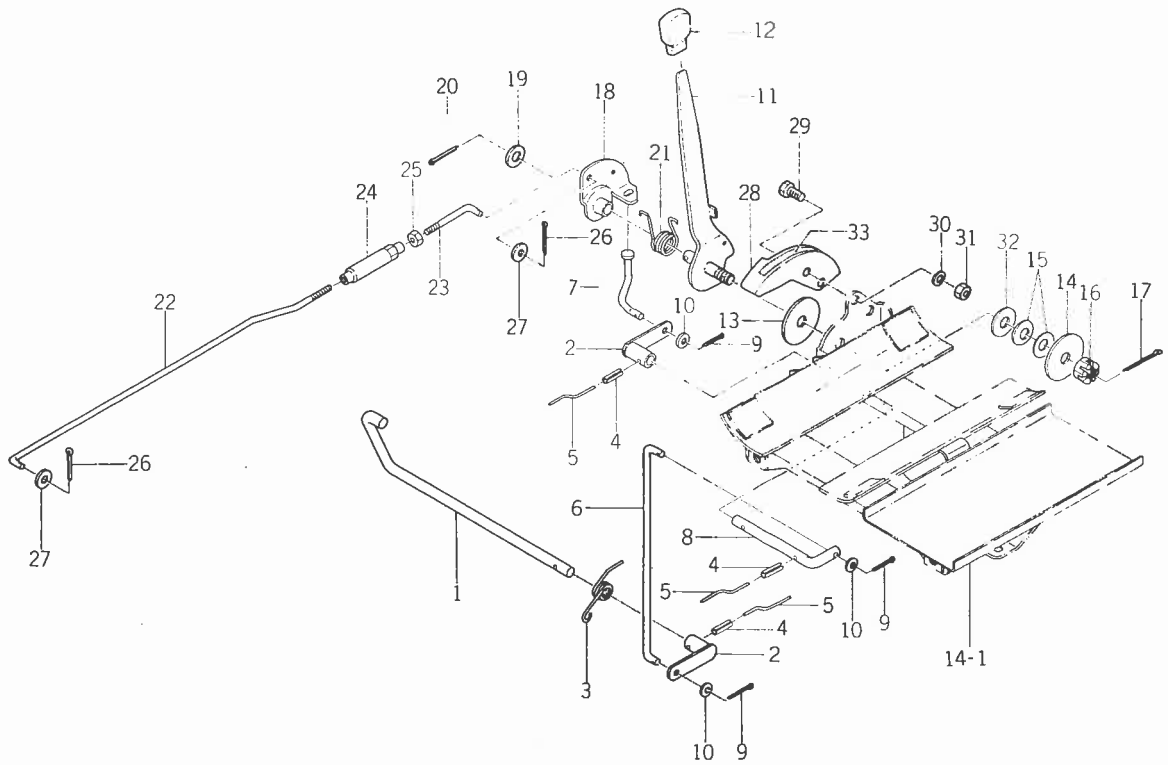
No.23 リヤアクスル関係



見出番号	部品コード	品名	個数				規格	備考
			TX1410	TX1410F	TX1510	TX1510F		
23-1	1427-306-0010-0	リヤ アクスル ハウジング (L)	1	1	1	1		
23-2	1427-306-0020-0	リヤ アクスル ハウジング (R)	1	1	1	1		
23-3	1427-306-0030-0	リヤ アクスル パッキン	2	2	2	2		
23-4	V20126-120500	コガタ ボルト	12	12	12	12	M1 2×50	
23-5	V20126-100450	コガタ ボルト	4	4	4	4	M1 0×45	
23-6	V40116-001200	S.W	12	12	12	12	M1 2	
23-7	V40116-001000	S.W	4	4	4	4	M1 0	
23-8	V52110-080160	ヘイコウ ピン (B)	4	4	4	4	8φ×16	
23-9	V78110-000040	アタマツキ プラグ	2	2	2	2	PT1/4	
23-10	1427-307-0010-0	ホイール シャフト	2	2	2	2		1410 No1-1108 FNo1-3625
23-10a	1434-307-0010-0	ホイール シャフト	2	2	2	2		1510 No1-1552 FNo1-4135
23-11	1427-317-2100-1	ホイール ドラム (5JA×16)	2	2				
23-11a	1434-317-2010-1	ホイール ドラム (5JA×16)	2	2				
23-11-1	1429-317-2100-1	ホイール ドラム (W6×18)			2	2		No1-1552 FNo1-4135
23-11-1a	1435-317-2010-0	ホイール ドラム (W6×18)			2	2		No1109- FNo3626-
23-12	1427-317-2010-0	ハイラグ タイヤ	2	2			8-16(ハイラグ)	No1553- FNo4136-
23-12-1	1429-317-2010-0	ハイラグ タイヤ			2	2	8-18	
23-13	V88900-008160	チューブ	2	2			8-16	
23-13-1	V88900-008180	チューブ			2	2	8-18	
23-14	V99930-000100	タイヤバルブ キャップ	2	2	2	2	A形	
23-15	1427-317-0010-0	ホイール ボス	2	2	2	2		1410 No1-1108 FNo1-3625
23-16	1427-317-0020-0	ホイール ボス ピン	2	2	2	2		1510 No1-1552 FNo1-4135
23-17	1427-317-0030-0	ピン クリップ	2	2	2	2		
23-18	V20146-120300	コガタ ボルト	8	8	8	8	M1 2×30 (9T)	
23-19	V30046-001200	ナット	4	4	4	4	M1 2 (7T)	

見出番号	部品コード	品名	個数				規格	備考
			TX1410	TX1410F	TX1510	TX1510F		
23-20	V40116-001200	S.W	12	12	12	12	M12	
3-21	1427-307-0020-0	オイル ギヤ- (58)	2	2	2	2		
3-22	1427-307-0030-0	パイプ(123)	2	2	2	2		
23-23	1427-307-0040-0	オイル シール(48)	2	2	2	2		
3-24	V60011-063060	R.B.B	2	2	2	2	6306	
3-25	V60011-062080	R.B.B	2	2	2	2	6208	
23-26	V70414-003000	Cガタ トメワ(ジク)	2	2	2	2	30	
3-27	V70514-008000	Cガタ トメワ(アナ)	2	2	2	2	80	
3-28	V25046-120250	ウエコミ ボルト	4	4	4	4	M12×25 1種 9↑	1410 S/1107- F/3626-
23-29	V25226-100360	ウエコミ ボルト	4	4	4	4	M10×36 (3種)	1510 S/1553- F/4136-
23-30	V40116-001000	S.W	4	4	4	4	M10	
3-31	V30326-001000	コガタ ナット	4	4	4	4	M10	
23-32	1427-317-0040-0	メクラ セン(M14)	6	6	6	6		

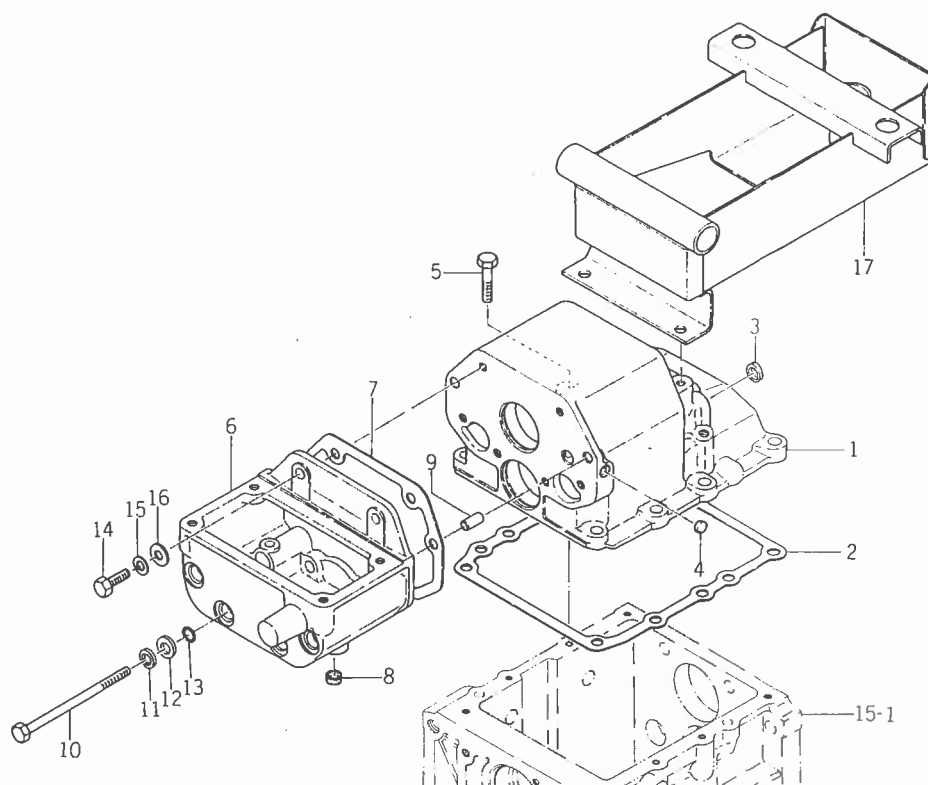
No.24 アクセルペダル及びスロットルレバー関係



見出番号	部品コード	品名	個数				規格	備考
			TX1410	TX1410F	TX1510	TX1510F		
24-1	1434-116-0010-0	アクセル ペダル	1	1	1	1		
24-2	1434-116-2000-0	アクセル アーム(A) COMP	2	2	2	2		
24-3	1434-116-0020-0	トルク スプリング(18)	1	1	1	1		
24-4	V58014-040160	スプリング ピン(W)	3	3	3	3	4φ×16	
24-5	V59013-100700	テッセン	3	3	3	3	1.0×70	
24-6	1434-116-0030-0	アクセル ロッド(A)	1	1	1	1		
24-7	1434-116-0070-0	アクセル ロッド(C)	1	1	1	1		
24-8	1434-116-0050-0	アクセル アーム(B)	1	1	1	1		
24-9	V50015-200180	ワリ ピン	3	3	3	3	2φ×18	
24-10	V41316-000600	ナミマル ザガネ	3	3	3	3	M6	
24-11	1434-117-2001-0	スロットル レバー COMP	1	1	1	1		
24-12	1415-505-0150-0	レバー ニギリ	1	1	1	1		
24-13	1414-117-0050-0	ライニング(13×50×3)	1	1	1	1		
24-14	1427-117-0010-0	ワッシャ(13×50×3)	1	1	1	1		
24-15	1415-505-0110-0	サラ パネ	2	2	2	2		
24-16	V32116-001200	ミゾツキ ナット(テイ)	1	1	1	1	M12	
24-17	V50015-300250	ワリ ピン	1	1	1	1	3φ×25	
24-18	1434-117-2102-0	アクセル プレート COMP	1	1	1	1		
24-19	V41316-001200	ナミマル ザガネ	1	1	1	1	M12	
24-20	V50015-300180	ワリ ピン	1	1	1	1	3φ×18	
24-21	1434-117-0011-0	トルク スプリング(24)	1	1	1	1		
24-22	1434-117-0020-0	スロットル ロッド	1	1	1	1		
24-23	1421-116-0010-0	アクセル コネクタ	1	1	1	1		
24-24	1421-116-0020-0	M6 ターン バックル	1	1	1	1		
24-25	V30026-000600	ナット	1	1	1	1	M5	

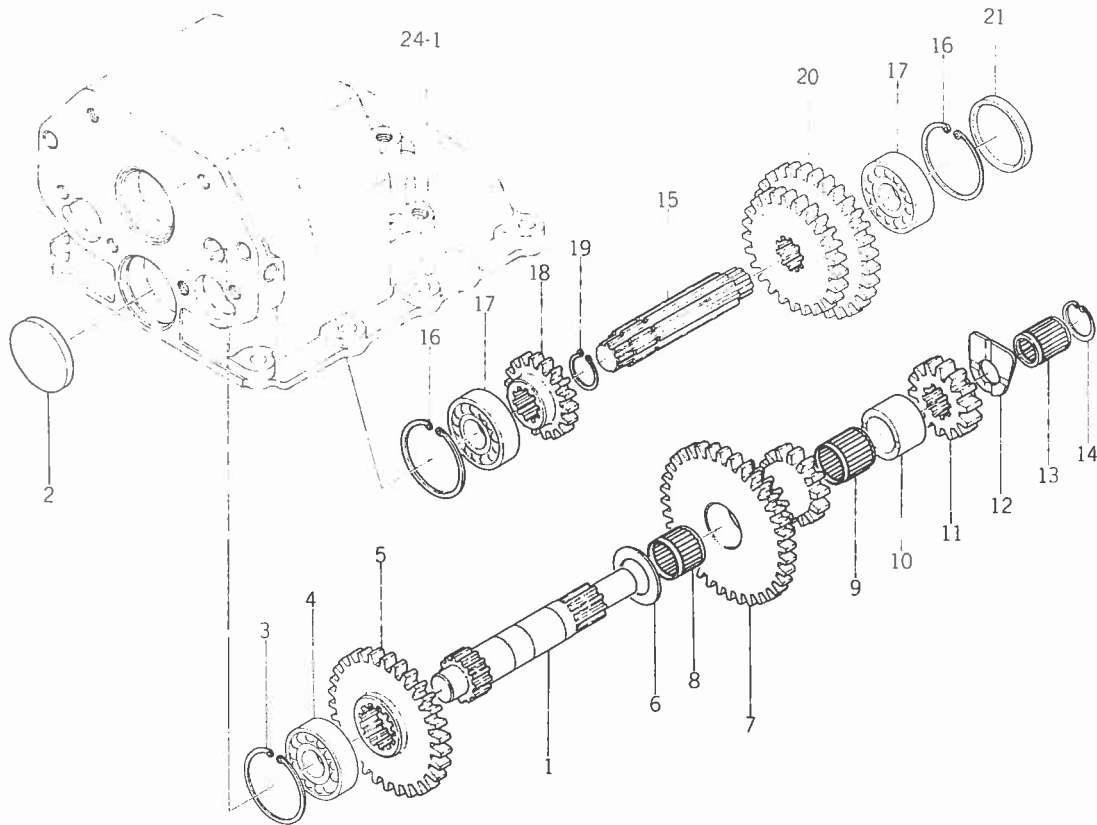
見出番号	部品コード	品名	個数				規格	備考
			TX1410	TX1410F	TX1510	TX1510F		
24-26	V50015-200180	ワリピン	2	2	2	2	2φ×18	
4-27	V41316-000600	ナミマル ザガネ	2	2	2	2	M6	
4-28	1434-117-2202-0	レバーガイド COMP	1	1	1	1		
24-29	V20126-080160	コガタボルト	2	2	2	2	M8×16	
4-30	V40116-000800	S.W	2	2	2	2	M8	
4-31	V30026-000800	ナット	2	2	2	2	M8	
24-32	1407-117-0070-0	ザガネ(13×32×1)	AR	AR	AR	AR		
4-33	1427-904-0041-0	スロットルマーク	1	1	1	1		

No.25 サブギヤケース関係



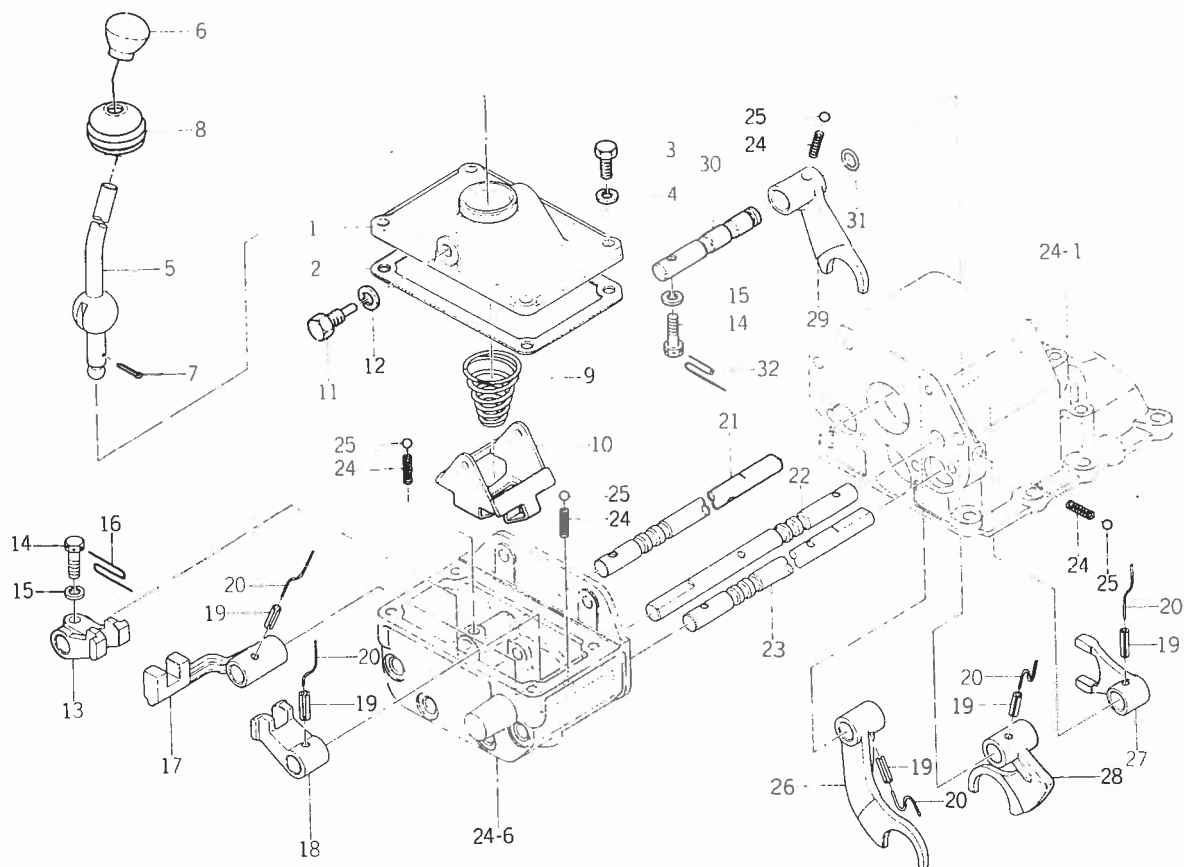
見出番号	部品コード	品名	個数				規格	備考
			TXI410	TXI410F	TXI510	TXI510F		
25-0-1	1427-025-2000-0	クリーブ ミッション ASSY	1	1	1	1		★ №25, 26, 27全点含む
25- 1	1427-251-0010-0	サブ ギヤ- ケース	1	1	1	1		★
25- 2	1427-207-0020-0	チェンジ メタル パッキン	1	1	1	1		★
25- 3	1427-251-0040-0	メクラ プタ(10)	1	1	1	1	10×4	★
25- 4	1427-210-0040-0	メクラ プタ	2	2	2	2	14×4	★
25- 5	V20126-080350	コガタ ボルト	1	1	1	1	M8×35	★
25- 6	1427-251-0020-0	チェンジ ケース	1	1	1	1		★
25- 7	1427-251-0030-0	チェンジ ケース パッキン	1	1	1	1		★
25- 8	1427-210-0040-0	メクラ プタ	1	1	1	1	14×4	★
25- 9	V52110-080160	ヘイコウ ピン(B)	2	2	2	2	8φ×16	★
25-10	V20126-081350	コガタ ボルト	4	4	4	4	M8×135	★
25-11	V40116-000800	S.W	4	4	4	4	M8	★
25-12	V40116-000800	ミガキ ザガネ	4	4	4	4	M8	★
25-13	V72010-190080	"O"リング	4	4	4	4	P8	★
25-14	V20126-080250	コガタ ボルト	2	2	2	2	M8×25	★
25-15	V40116-000800	S.W	2	2	2	2	M8	★
25-16	V41316-000800	ナミマル ザガネ	2	2	2	2	M8	★
25-17	1427-259-2000-0	シート ブラケット COMP	1	1	1	1		★

No.26 クリープギヤシステム



見出番号	部品コード	品名	個数				規格	備考
			TX1410	TX1410F	TX1510	TX1510F		
26-1	1427-252-0010-0	カウンタ シャフト	1	1	1	1		★
26-2	1427-252-0020-0	メクラ プタ	1	1	1	1	40×5	★
26-3	V70514-00400	Cガタ トメワ(アナ)	1	1	1	1	40	★
26-4	V60011-062030	R.B.B	1	1	1	1	6203	★
26-5	1427-252-0030-0	カウンタ ギヤ-(29)	1	1	1	1		★
26-6	1365-224-0020-0	ワッシャー	1	1	1	1		★
26-7	1427-252-0040-0	カウンタ ギヤ-(33-21-14)	1	1	1	1		★
26-8	V65442-024170	ニードル ケージ	1	1	1	1	KT202417	★
26-9	V65442-024220	ニードル ケージ	1	1	1	1	KIW202422	★
26-10	1427-252-0050-0	パイプ(18)	1	1	1	1		★
26-11	1427-252-0060-0	カウンタ ギヤ-(14)	1	1	1	1		★
26-12	1427-252-0070-0	スラスト カラー	1	1	1	1		★
26-13	V65361-521220	ニードル(シェル フタナシ)	1	1	1	1	TLA1522	★
26-14	V70514-002100	Cガタ トメワ(アナ)	1	1	1	1	21	★
26-15	1427-253-0010-0	チェンジ シャフト	1	1	1	1		★
26-16	V70514-004000	Cガタ トメワ(アナ)	2	2	2	2	40	★
26-17	V60011-062030	R.B.B	2	2	2	2	6203	★
26-18	1427-253-0020-0	カウンタ ギヤ-(16)	1	1	1	1		★
26-19	V70414-002000	Cガタ トメワ(ジク)	1	1	1	1	20	★
26-20	1427-253-0030-0	チェンジ ギヤ-(24-32)	1	1	1	1		★
26-21	1427-252-0020-0	メクラ プタ	1	1	1	1	40×5	★

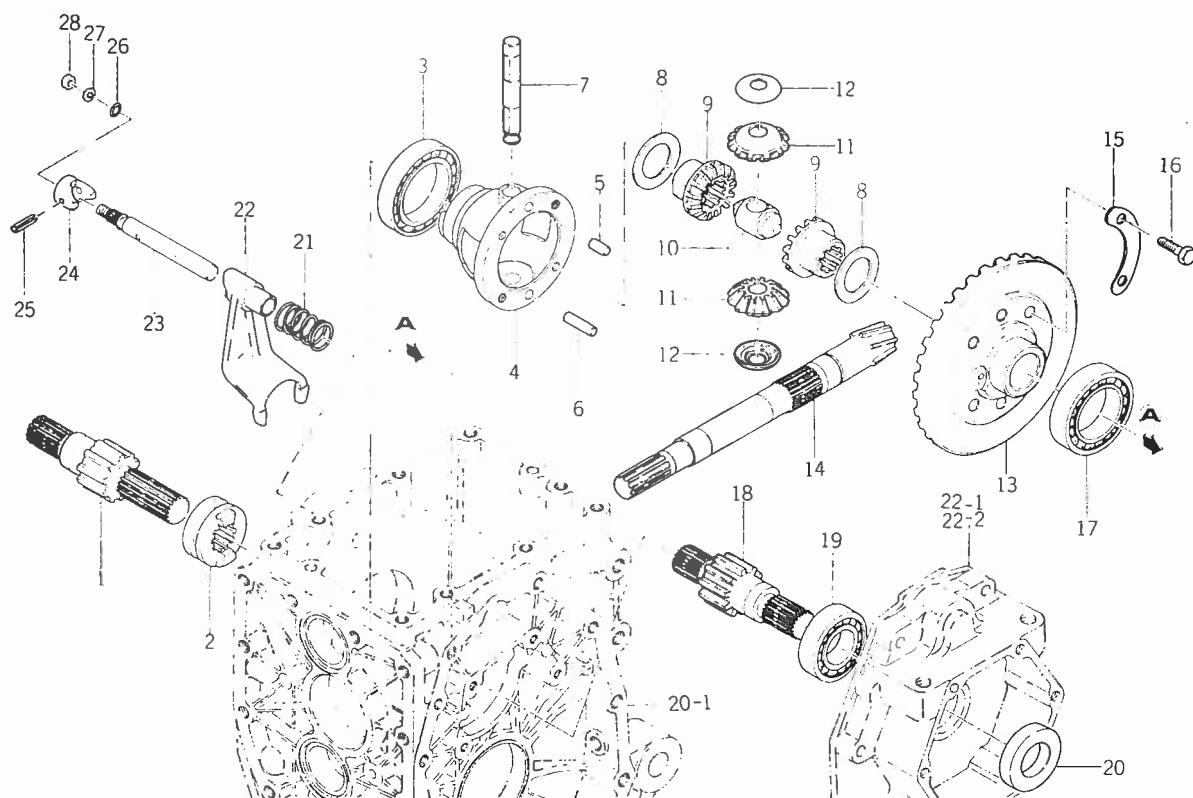
No.27 クリープシフト関係



見出番号	部品コード	品名	個数				規格	備考
			TX1410	TX1410F	TX1510	TX1510F		
27-1	1427-258-0010-0	チェンジ メタル	1	1	1	1		★
27-2	1427-258-0020-0	チェンジ メタル パッキン	1	1	1	1		★
27-3	V20126-080200	コガタ ボルト	4	4	4	4	M8×20	★
27-4	V40116-000800	S.W	4	4	4	4	M8	★
27-5	1427-258-0030-0	メイン チェンジ レバー	1	1	1	1		★
27-6	1414-207-0050-0	レバー ノブ(48)	1	1	1	1		★
27-7	V50015-300180	ワリ ピン	1	1	1	1	3.0×18	★
27-8	1403-207-0010-0	チェンジ レバー ブーツ	1	1	1	1		★
27-9	1427-258-0040-0	コニカル スプリング	1	1	1	1		★
27-10	1427-258-2000-0	ロック プレート COMP	1	1	1	1		★
27-11	1427-258-0050-0	セット ボルト	2	2	2	2		★
27-12	V40116-001000	S.W	2	2	2	2	M10	★
27-13	1427-255-0030-0	ハイ シフト アーム	1	1	1	1		★
27-14	1427-255-0040-0	コガタ ボルト(M8×25)	2	2	2	2		★
27-15	V40116-000800	S.W	2	2	2	2	M8	★
27-16	V59013-101400	テッセン	1	1	1	1	1.0×140	★
27-17	1427-256-0030-0	クリープ シフト アーム	1	1	1	1		★
27-18	1427-254-0030-0	ローシフト アーム	1	1	1	1		★
27-19	V58014-060220	スプリング ピン(W)	5	5	5	5	6φ×22	★
27-20	V59013-100700	テッセン	5	5	5	5	1.0×70	★
27-21	1427-255-0020-0	ハイ シフト ステ-	1	1	1	1		★
27-22	1427-256-0020-0	クリープ シフト ステ-	1	1	1	1		★
27-23	1427-254-0020-0	ロー シフト ステ-	1	1	1	1		★
27-24	1302-225-0030-0	シフト スプリング	4	4	4	4		★
27-25	V68020-000100	スチール ボール	4	4	4	4	5/16"	★

見出番号	部品コード	品名	個数				規格	備考
			TX1410	TX1410F	TX1510	TX1510F		
27-26	1427-255-0010-0	ハイ シフト	1	1	1	1		★
^7-27	1427-256-0010-0	クリーブ シフト	1	1	1	1		★
7-28	1427-254-0010-0	ロー シフト	1	1	1	1		★
27-29	1427-257-0010-0	サブ シフト	1	1	1	1		★
^7-30	1427-257-0020-0	サブ シフト ステ-	1	1	1	1		★
7-31	V72010-240100	"O" リング	1	1	1	1	P10A	★
27-32	V59013-100900	テッセン	1	1	1	1	1.0×90	★

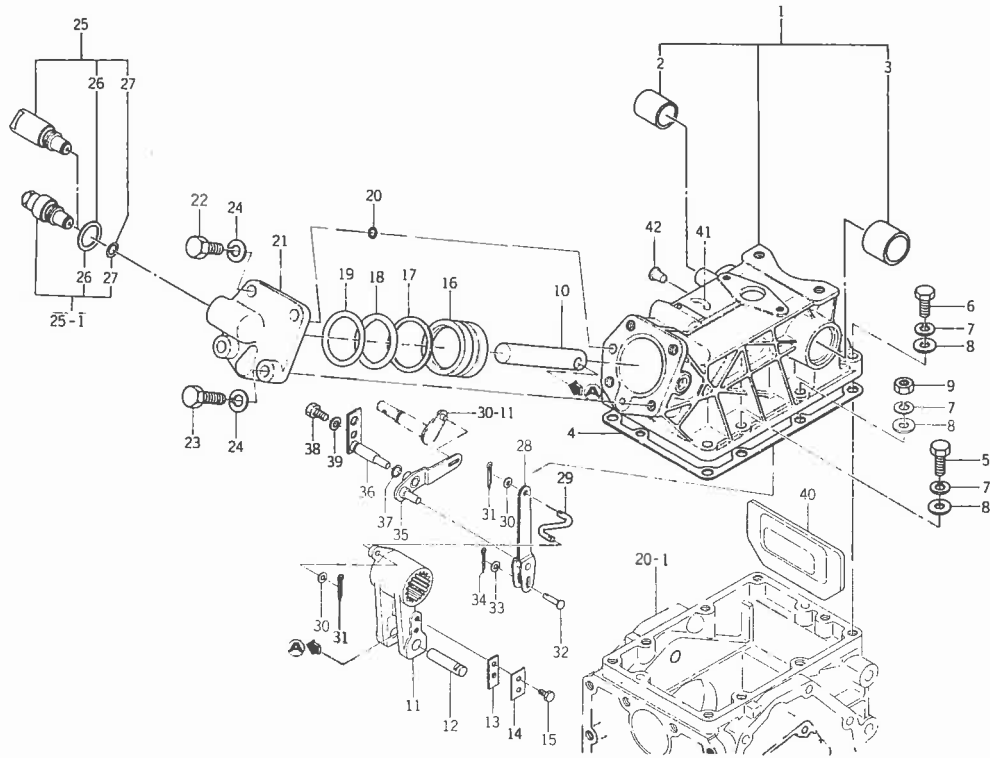
No.28 ディファレンシャルギヤ関係



見出番号	部品コード	品名	個数				規格	備考
			TX1410	TX1410F	TX1510	TX1510F		
28-1	1427-301-0120-0	ホイール ピニオン(11) (R)	1	1	1	1		
28-2	1427-301-0131-0	デフ ロック クラッチ	1	1	1	1		
28-3	V60011-060100	R.B.B	1	1	1	1	6010	
28-4	1427-301-0021-0	デフ ケース	1	1	1	1		
28-5	V52110-080160	ヘイコウ ピン(B)	1	1	1	1	8φ×16	
28-6	V52110-080300	ヘイコウ ピン(B)	1	1	1	1	8φ×30	
28-7	1427-301-0030-0	デフ ピニオン シャフト	1	1	1	1		
28-8	1427-301-0070-0	スラスト カラー (32×48×1)	2	2	2	2		
28-9	1427-301-0060-0	デフ サイド ギヤ (14)	2	2	2	2		
28-10	1427-301-0090-0	ピニオン シャフト ホルダ	1	1	1	1		
28-11	1427-301-0040-0	デフ ピニオン(12)	2	2	2	2		
28-12	1427-301-0050-0	ピニオン スラスト カラー	2	2	2	2		
28-0-1	1427-020-2000-0	ドライブ ギヤ (7) SET	1	1	1	1		
28-13		・リング ギヤ (42)	1	1	1	1		△
28-14		・ドライブ ピニオン(7)	1	1	1	1		△
28-15	1427-301-0080-0	マワリドメ ザガネ	2	2	2	2		
28-16	V20146-080250	コガタ ボルト	4	4	4	4	M8×25 (9T)	
28-17	V60011-060090	R.B.B	1	1	1	1	6009	
28-18	1427-301-0110-0	ホイール ピニオン(11) (L)	1	1	1	1		
28-19	V60011-062060	R.B.B	2	2	2	2	6206	
28-20	V74413-045080	オイル シール	2	2	2	2	TC30458	
28-21	1427-301-0180-0	プレッシャ スプリング(40)	1	1	1	1		
28-22	1427-301-0140-0	デフ ロック シフト	1	1	1	1		
28-23	1427-301-0151-0	シフト ステア	1	1	1	1		
28-24	1427-301-0160-0	デフ ロック カム	1	1	1	1		

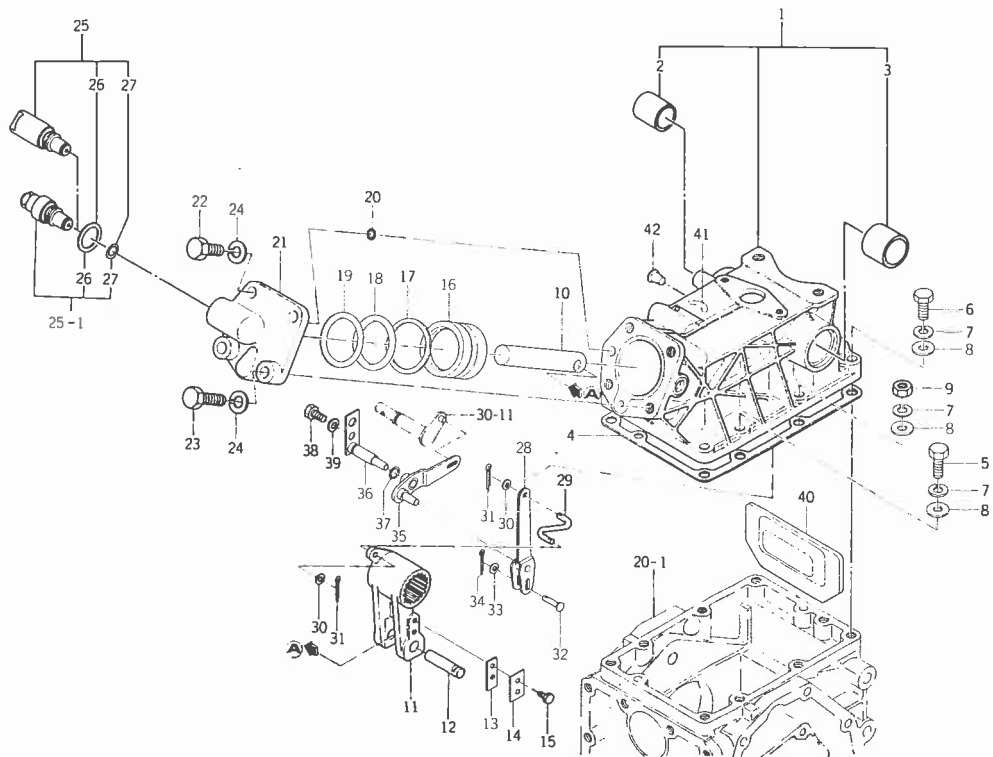
見出番号	部品コード	品名	個数				規格	備考
			TX1410	TX1410F	TX1510	TX1510F		
28-25	1427-301-0170-0	ミゾツキ ピン	1	1	1	1	5φ×25E形	
28-26	V72010-240100	"O" リング	1	1	1	1	P10A	
8-27	V40116-001000	S.W	1	1	1	1	M10	
28-28	V30326-001000	コガタ ナット	1	1	1	1	M10	

No. 30 シリンダケース関係



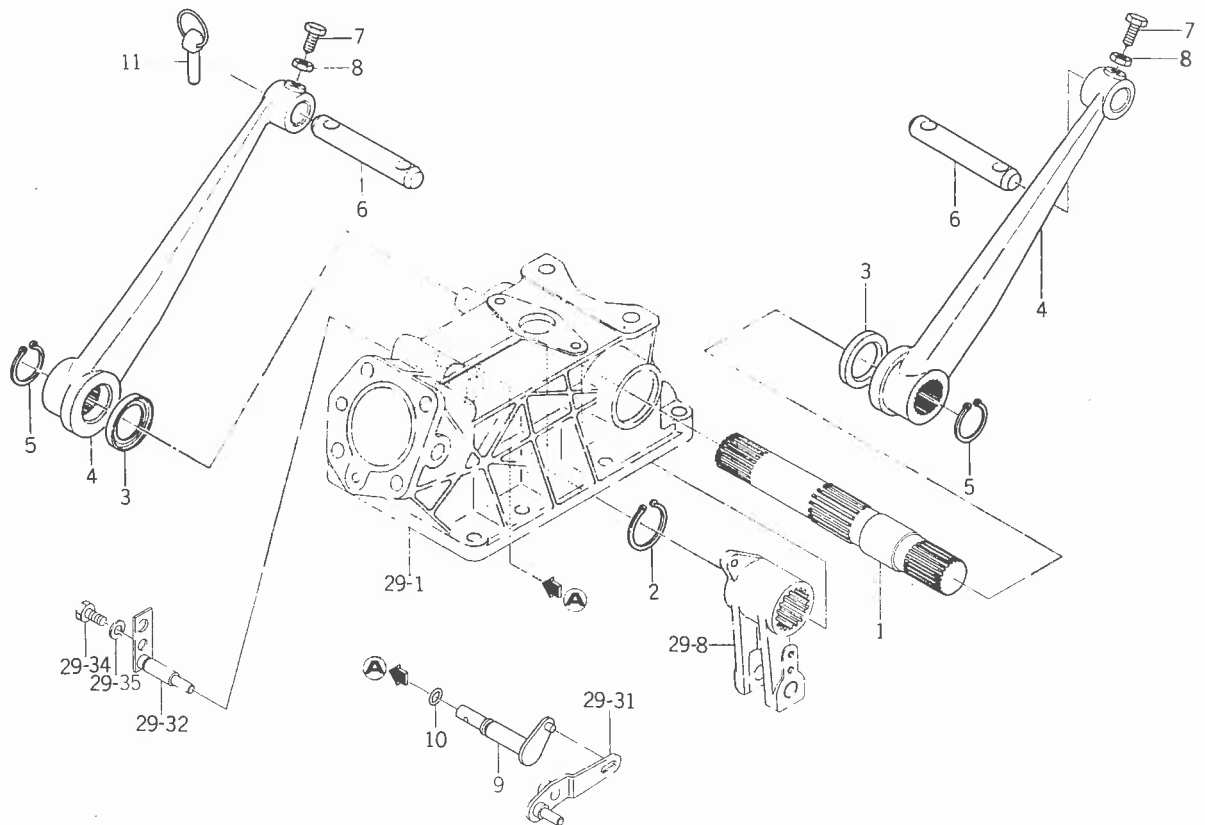
引出番号	部品コード	品名	個数				規格	備考
			TX1410	TX1410F	TX1510	TX1510F		
30-1	1434-501-2000-0	シリンダ ケース SET	1	1	1	1		
30-2	1427-501-0020-0	・ブッシュ (30×34×30)	1	1	1	1		
30-3	1427-501-0030-0	・ブッシュ (35×39×30)	1	1	1	1		
30-4	1427-501-0040-0	シリンダ ケース パッキン	1	1	1	1		
30-5	V20126-100400	コガタ ボルト	5	5	5	5	M10×40	
30-6	V20126-100450	コガタ ボルト	2	2	2	2	M10×45	
30-7	V40116-001000	S.W	9	9	9	9	M10	
30-8	V41316-001000	ナミマル ザガネ	9	9	9	9	M10	
30-9	V30326-001000	コガタ ナット	2	2	2	2	M10	
30-10	1427-503-0021-0	ロッド	1	1	1	1		
30-11	1434-502-0021-0	リフト クランク	1	1	1	1		
30-12	1427-503-0031-0	ロッド ビン	1	1	1	1		
30-13	1427-503-0040-0	セット プレート (A)	1	1	1	1		
30-14	1427-503-0050-0	セット プレート (B)	1	1	1	1		
30-15	V20026-060140	ボルト	2	2			M6×14	
30-15-1	V20026-060160	ボルト			2	2	M6×16	
30-16	1427-503-0010-0	ピストン	1	1	1	1		
30-17	1414-503-0040-0	バック アップ リング	1	1	1	1	P50A	
30-18	1414-503-0030-0	"O" リング	1	1	1	1	P50A	
30-19	V72111-310550	"O" リング	1	1	1	1	G55	
30-20	V72010-240120	"O" リング	2	2	2	2	P12	
30-21	1434-501-0020-0	シリンダ ヘッド	1	1	1	1		
30-22	V20126-120350	コガタ ボルト	2	2	2	2	M12×35	
30-23	V20126-120550	コガタ ボルト	2	2	2	2	M12×55	
30-24	V40116-001200	S.W	4	4	4	4	M12	

No. 30 シリンダケース関係



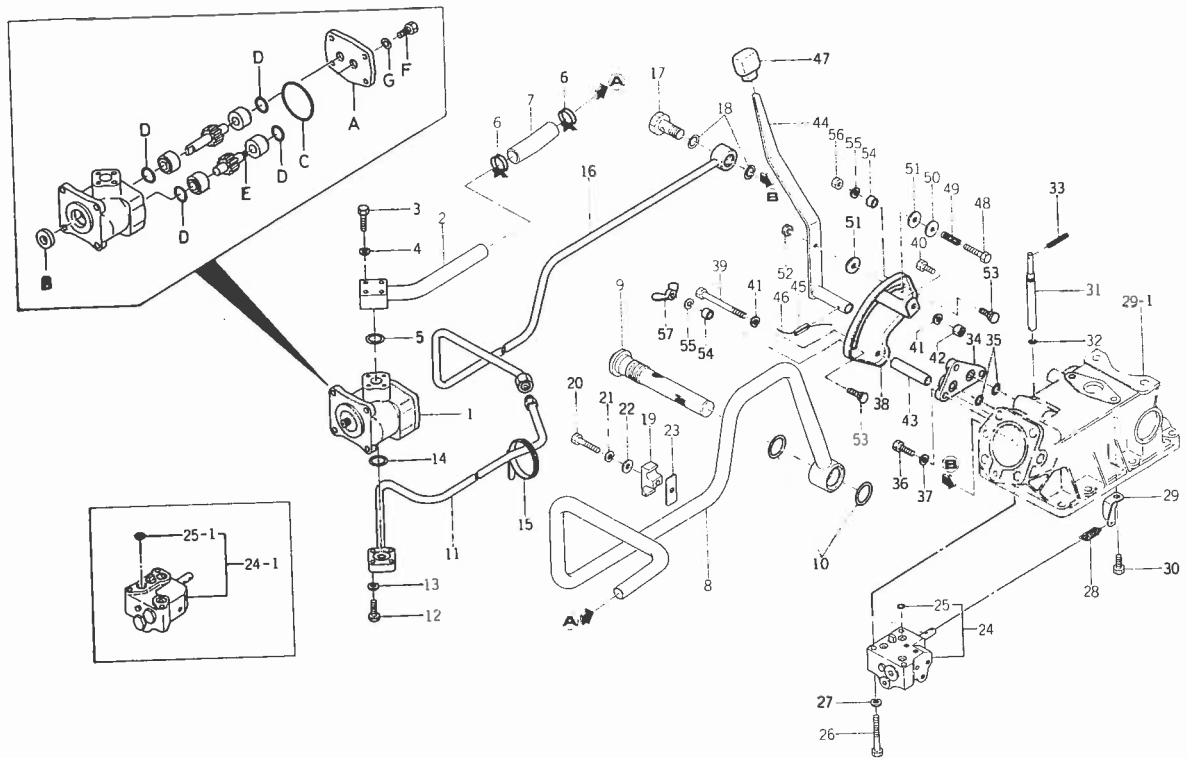
見出番号	部品コード	品名	個数				規格	備考
			TX1410	TX1410F	TX1510	TX1510F		
30-25	1434-503-2200-0	セーフティバルブ ASSY	1	1				
30-25-1	1435-503-2100-0	セーフティバルブ ASSY			1	1		
30-26	1434-503-2220-0	・パッキン	1	1	1	1		
30-27	V72011-240120	・Oリング	1	1	1	1	P12	
30-28	1434-503-2300-0	スプールリンク COMP	1	1	1	1		
30-29	1434-503-0010-0	クランクリンク	1	1	1	1		
30-30	V41316-000600	ナミマルザガネ	2	2	2	2	M6	
30-31	V50015-250150	ワリピン	2	2	2	2	2.5φ×15	
30-32	1434-503-0020-0	ピン(5×17)	1	1	1	1		
30-33	V41116-000500	ミガキザガネ	1	1	1	1	M5	
30-34	V50015-200150	ワリピン	1	1	1	1	2φ×15	
30-35	1434-503-2400-0	サポートリンク COMP	1	1	1	1		
30-36	1434-503-2500-0	サポートピン COMP	1	1	1	1		
30-37	V72010-190070	〃Oリング	1	1	1	1	P7	
30-38	V20126-080160	コガタボルト	1	1	1	1	M8×16	
30-39	V40116-000800	S.W	1	1	1	1	M8	
30-40	1434-502-0030-0	クランクストップ	1	1	1	1		
30-41	1434-903-0060-0	ユアツアジャストマーク	1	1	1	1		
30-42	1427-201-0160-0	メクラセン(M12)	4	4	4	4		

No.31 リフトアーム関係



見出番号	部品コード	品名	個数				規格	備考
			TX1410	TX1410F	TX1510	TX1510F		
31-1	1434-502-0010-0	リフト シャフト	1	1	1	1		
31-2	V70414-003500	Cガタ トメワ(ジク)	1	1	1	1	35	
31-3	V74213-045060	オイル シール	2	2	2	2	VC30456	
31-4	1427-502-2010-0	リフト アーム	2	2	2	2		
31-5	V70414-003000	Cガタ トメワ(ジク)	2	2	2	2	30	
31-6	1427-502-0030-0	リフト アーム ピン	2	2	2	2		
31-7	1404-502-0130-0	コガタ ボルト(M8×25)	2	2	2	2	M8×25 S=25	総ネジ先端90°加工
31-8	V30226-000800	ナット	2	2	2	2	M8 (3種)	
31-9	1434-503-2600-0	リンク シフト アーム COMP	1	1	1	1		
31-10	V72010-240100	"O"リング	1	1	1	1	P10A	
31-11	1421-502-0020-0	リンク ピン	2	2	2	2		

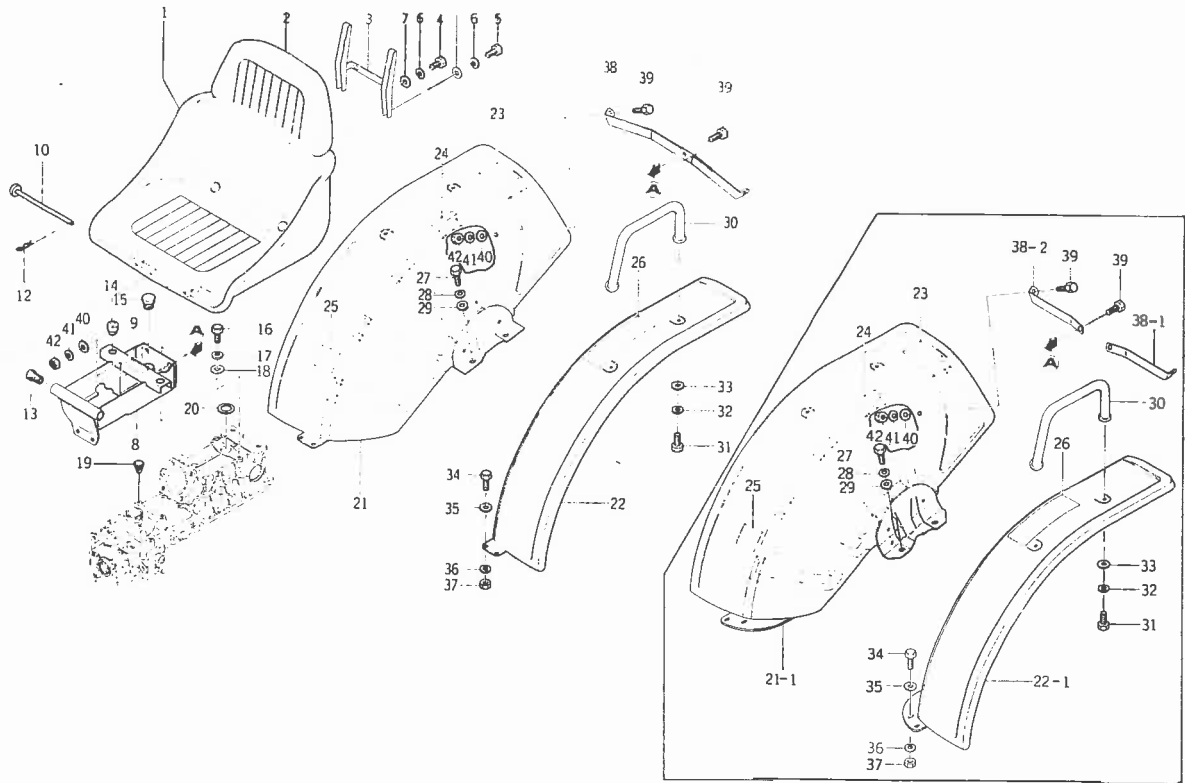
No.32 油圧パイプ関係



見出番号	部品コード	品名	個数				規格	備考
			TX1410	TX1410F	TX1510	TX1510F		
32-1	K135-001-0000-0	ギヤー ポンプ ASSY	1	1	1	1		
32-1-A	K135-002-0060-0	・ポンプ カバー	1	1	1	1		
32-1-B	K135-001-0070-0	・オイル シール	1	1	1	1	AE0526A0	
32-1-C	K135-001-0080-0	・Oリング	1	1	1	1	G50	
32-1-D	K135-001-0090-0	・Oリング	4	4	4	4	P22	
32-1-E	K135-002-0080-0	・Oリング	1	1	1	1	P6	
32-1-F	K135-002-0090-0	・コガタ ボルト	6	6	6	6	M8×28	
32-1-G	V40114-000800	・S.W	6	6	6	6	M8	
32-2	1434-503-2800-0	サクシオン パイプ(B) COMP	1	1	1	1		
32-3	V20026-060350	ボルト	4	4	4	4	M6×35	
32-4	V40116-000600	S.W	4	4	4	4	M6	
32-5	V72010-240200	"O"リング	1	1	1	1	P20	
32-6	1426-506-0110-0	クリップ(26)	2	2	2	2		
32-7	1426-506-0080-0	ゴム ホース(19×25×100)	1	1	1	1		
32-8	1434-503-2700-0	サクシオン パイプ(A) COMP	1	1	1	1		
32-9	1427-503-0060-0	サクシオン フィルタ	1	1	1	1		
32-10	V72010-350280	"O"リング	2	2	2	2	P28	
32-11	1434-503-3000-0	デリバリ パイプ(B) COMP	1	1	1	1		
32-12	V20026-060250	ボルト	4	4	4	4	M6×25	
32-13	V40116-000600	S.W	4	4	4	4	M6	
32-14	V72010-240200	"O"リング	1	1	1	1	P20	
32-15	1427-621-0260-0	ハーネス クランプ(150)	3	3	3	3		
32-16	1434-503-2900-0	デリバリ パイプ(A) COMP	1	1	1	1		
32-17	1415-505-0140-0	コネクタ ボルト	1	1	1	1		
32-18	V72010-240180	"O"リング	2	2	2	2	P18	

見出番号	部品コード	品名	個数				規格	備考
			TX1410	TX1410F	TX1510	TX1510F		
32-19	1427-503-0071-0	パイプ クランプ	1	1	1	1		
2-20	V20126-080400	コガタ ボルト	1	1	1	1	M8×40	
2-21	V40116-000800	S.W	1	1	1	1	M8	
32-22	V41316-000800	ナミマル ザガネ	1	1	1	1	M8	
2-23	1427-503-0080-0	クッション ゴム	1	1	1	1		
2-24	1434-503-2100-0	コントロール バルブ ASSY	1	1				
32-24-1	1435-503-2000-0	コントロール バルブ ASSY			1	1		
2-25	V72011-190100	・"O"リング	3	3			P10	
2-25-1	V72011-240120	・"O"リング			3	3	P12	
32-26	V20126-080500	コガタ ボルト	3	3	3	3	M8×50	
2-27	V40116-000800	S.W	3	3	3	3	M8	
2-28	1434-501-0060-0	テンション スプリング(31)	1	1	1	1		
32-29	1434-501-0050-0	スプリング フック	1	1	1	1		
2-30	V20126-080160	コガタ ボルト	1	1	1	1	M8×16	
2-31	1434-501-0040-0	アジャスト ピン	1	1	1	1		
32-32	V72010-190070	"O"リング	1	1	1	1	P7	
2-33	V58014-040360	スプリング ピン(W)	1	1	1	1	4φ×36	
2-34	1434-501-0030-0	サブ コン カバー	1	1	1	1		
32-35	V72011-240120	"O"リング	2	2	2	2	P12	
2-36	V20126-080250	コガタ ボルト	3	3	3	3	M8×25	
2-37	V40116-000800	S.W	3	3	3	3	M8	
32-38	1434-504-2000-0	ポジ コン ガイド COMP	1	1	1	1		
2-39	V20126-080850	コガタ ボルト	2	2	2	2	M8×85	
2-40	V20126-080160	コガタ ボルト	1	1	1	1	M8×16	
32-41	V40116-000800	S.W	3	3	3	3	M8	
2-42	V30026-000800	ナット	1	1	1	1	M8	
2-43	1434-504-0010-0	パイプ(67)	2	2	2	2		
32-44	1434-504-2100-0	コントロール レバー COMP	1	1	1	1		
2-45	V58014-050180	スプリング ピン(W)	1	1	1	1	5φ×18	
2-46	V59013-100700	テッセン	1	1	1	1	1.0×70	
32-47	1434-504-0020-0	グリップ	1	1	1	1		
2-48	V20026-060400	ボルト	1	1	1	1	M6×40	
32-49	1421-507-0150-0	プレッシャ スプリング(26)	1	1	1	1		
32-50	1421-507-0140-0	ワッシャ (6×24×2)	1	1	1	1		
2-51	1421-507-0130-0	ライニング	2	2	2	2		
32-52	V30226-000600	ナット	1	1	1	1	M6 (3種)	
32-53	1421-507-0161-0	レバー セット ボルト	2	2	2	2		
2-54	1421-507-0170-0	カラー (9×14×8)	2	2	2	2		
32-55	V40116-000800	S.W	2	2	2	2	M8	
32-56	V30026-000800	ナット	1	1	1	1	M8	
2-57	V37016-000800	チョウ ナット	1	1	1	1	M8	

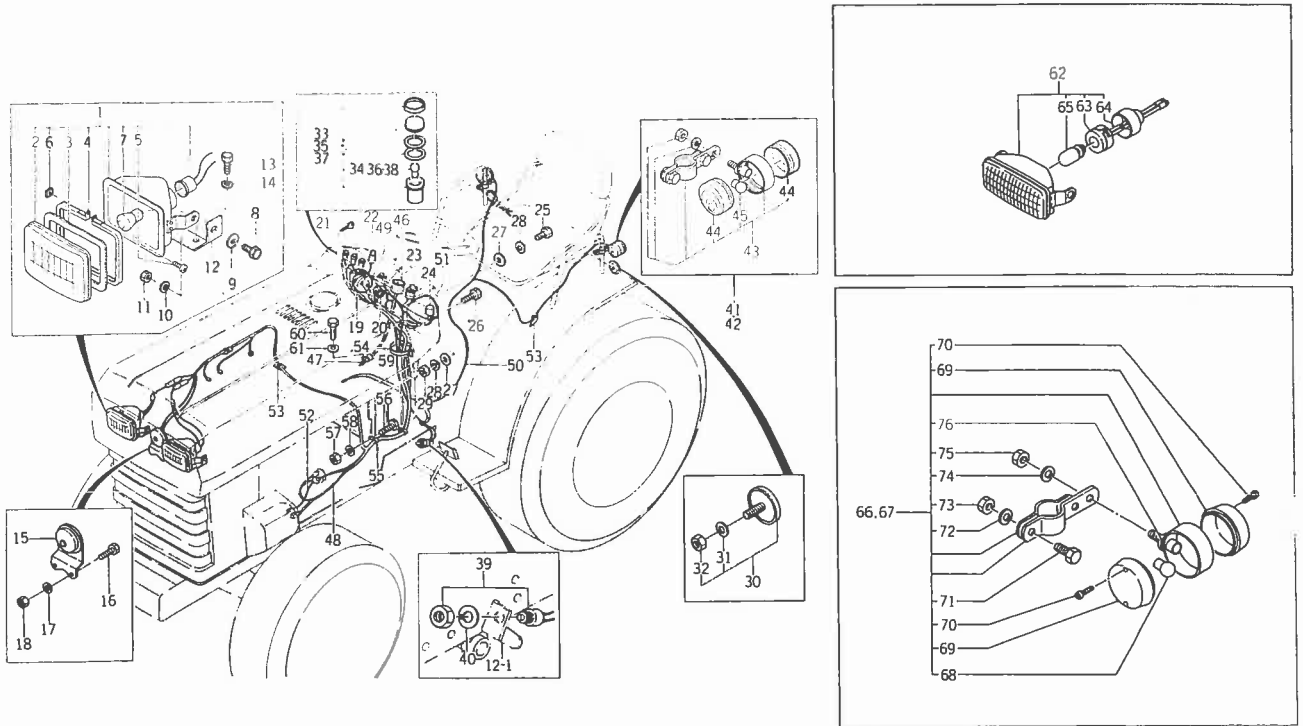
No.33 シート及びフェンダー関係



見出番号	部品コード	品名	個数				規格	備考
			TX1410	TX1410F	TX1510	TX1510F		
33-1	1434-611-2100-0	シート COMP	1	1	1	1		
33-2	1427-611-2200-0	シート(B) COMP	1	1	1	1		
33-3	1421-611-0030-0	プレート(A)	1	1	1	1		
33-4	V20026-060200	ボルト	2	2	2	2	M6×20	
33-5	V20026-060300	ボルト	2	2	2	2	M6×30	
33-6	V40116-000600	S.W	4	4	4	4	M6	
33-7	V41316-000600	ナミマル ザガネ	4	4	4	4	M6	
33-8	1434-611-2200-0	シート ブラケット COMP	1	1	1	1		
33-9	1427-904-0130-0	オイル ナンバー マーク	1	1	1	1		
33-10	3737-154-0020-0	シート トリツケピン	1	1	1	1		
33-12	1305-241-0010-0	ホイルヨウ ヘヤー ピン	1	1	1	1		
33-13	1421-611-0040-0	クッション ゴム	2	2	2	2		
33-14	1414-632-0050-0	ボウシン ゴム(A)	2	2	2	2		
33-15	7954-205-1010-0	オイル キャップ(30)	1	1	1	1		
33-16	V20126-080160	コガタ ボルト	2	2	2	2	M8×16	
33-17	V40116-000800	S.W	2	2	2	2	M8	
33-18	V41316-000800	ナミマル ザガネ	2	2	2	2	M8	
33-19	1434-611-0021-0	キャップ(M8)	2	2	2	2		
33-20	1427-611-0010-0	ゴム パッキン	1	1	1	1		
33-21	1427-606-2100-1	フェンダ(R) COMP	1	1				
33-21-1	1435-606-2101-0	フェンダ(R) COMP			1	1		
33-22	1427-606-2000-1	フェンダ(L) COMP	1	1				
33-22-1	1435-606-2001-0	フェンダ(L) COMP			1	1		
33-23	1434-903-0070-0	ロック マーク	1	1	1	1		
33-24	1427-904-0120-0	ユアツ レバー マーク	1	1	1	1		

見出番号	部品コード	品名	個数				規格	備考
			TX1410	TX1410F	TX1510	TX1510F		
33-25	1427-904-0180-0	デフ ロック マーク	1	1	1	1		
3-26	1427-904-0070-0	ドライブ コーシヨン マーク	1	1	1	1		
3-27	V20126-120250	コガタ ボルト	4	4	4	4	M12×25	
33-28	V40116-001200	S.W	4	4	4	4	M12	
3-29	V41316-001200	ナミマル ザガネ	4	4	4	4	M12	
3-30	1427-606-2200-0	アーム レスト COMP	2	2	2	2		
33-31	V20126-080160	コガタ ボルト	4	4	4	4	M8×16	
3-32	V40116-000800	S.W	4	4	4	4	M8	
3-33	V41316-000800	ナミマル ザガネ	2	2	2	2	M8	
33-34	V20126-080160	コガタ ボルト	4	4	4	4	M8×16	
3-35	V41316-000800	ナミマル ザガネ	4	4	4	4	M8	
3-36	V40116-000800	S.W	4	4	4	4	M8	
33-37	V30026-000800	ナット	4	4	4	4	M8	
3-38	1434-606-0010-0	フェンダ ステア	1	1				
3-38-1	1435-606-0010-0	フェンダ ステア (L)			1	1		
33-38-2	1435-606-0020-0	フェンダ ステア (R)			1	1		
3-39	V20126 080200	コガタ ボルト	3	3	4	4		
3-40	V41316-000800	ナミマル ザガネ	3	3	4	4	M8	
33-41	V40116-000800	S.W	3	3	4	4	M8	
3-42	V30026-000800	ナット	3	3	4	4	M8	

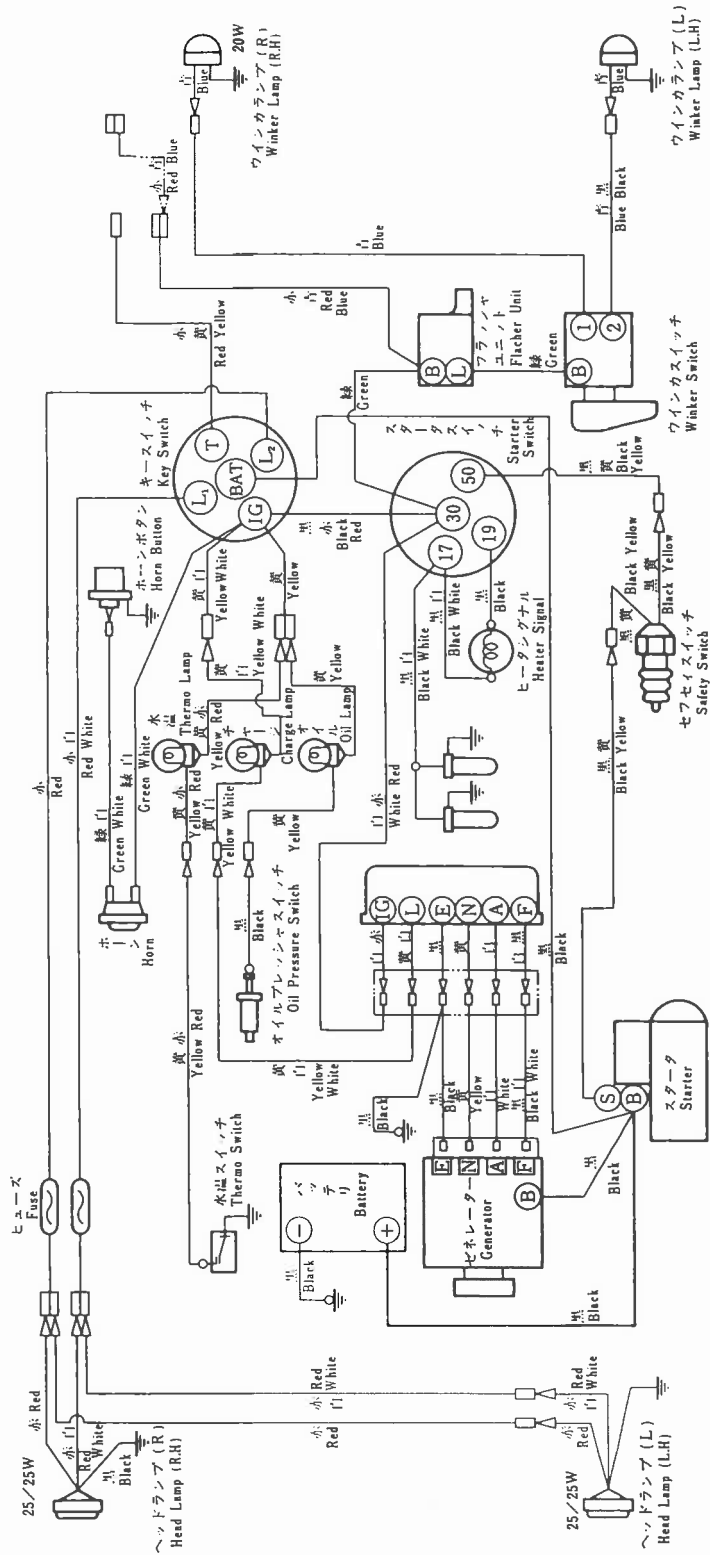
No.34 電 装 関 係



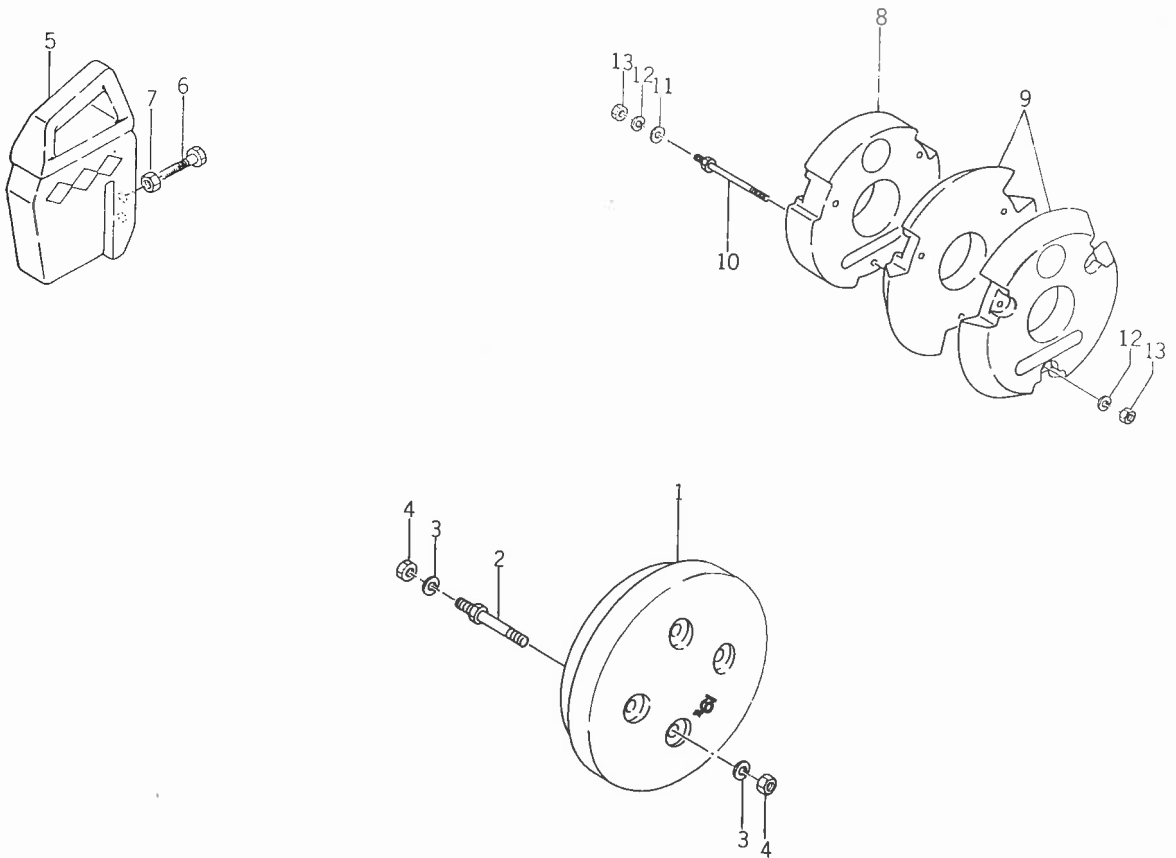
見出番号	部品コード	品名	個 数				規 格	備 考
			TX1410	TX1410F	TX1510	TX1510F		
34-1	1427-621-2300-0	ヘッド ランプ ASSY	2	2	2	2		
34-2	1427-621-0130-0	・レンズ	2	2	2	2		
34-3	1427-621-0140-0	・レンズ バッキン	2	2	2	2		
34-4		・リテナー COMP	2	2	2	2		
34-5	V11116-400140	・プラス ナベ コネジ	2	2	2	2	M4×14	
34-6	V30026-000400	・ナット	2	2	2	2	M4	
34-7	1427-621-0150-0	・バルブ	2	2	2	2	12V-25/25W	
34-8	V20126-080160	コガタ ボルト	4	4	4	4	M8×16	
34-9	V41316-000800	ナミマル ザガネ					M8	
34-10	V40116-000800	S.W	4	4	4	4	M8	
34-11	V30026-000800	ナット	4	4	4	4	M8	
34-12	1434-602-0010-0	ライト プレート	2	2	2	2		
34-13	V20126-080250	コガタ ボルト	4	4	4	4	M8×25	
34-14	V40116-000800	S.W	4	4	4	4	M8	
34-15	1427-621-0080-0	ホーン	1	1	1	1		
34-16	V20026-060120	ボルト	2	2	2	2	M6×12	
34-17	V40116-000600	S.W	2	2	2	2	M6	
34-18	V30026-000600	ナット	2	2	2	2	M6	
34-19	1421-621-2500-0	スタータ スイッチ ASSY	1	1	1	1		
34-20	1407-600-0520-0	キー スイッチ ASSY	1	1	1	1		
34-21	1407-621-0120-0	・キー	2	2	2	2		
34-22	1402-621-0130-0	プッシュ ボタン スイッチ	1	1	1	1		
34-23	1421-621-2400-0	レバー スイッチ ASSY	1	1	1	1		
34-24	1403-621-0120-0	フラッシュ ユニット	1	1	1	1		
34-25	V41316-060180	ボルト	1	1	1	1	M6×18	

見出番号	部品コード	品名	個数				規格	備考
			TX1410	TX1410F	TX1510	TX1510F		
34-26	V20026-060250	ボルト	1	1	1	1	M6×25	
34-27	V41316-000600	ナミマル ザガネ	2	2	2	2	M6	
4-28	V40116-000600	S.W	2	2	2	2	M6	
34-29	V30026-000600	ナット	2	2	2	2	M6	
4-30	1416-600-0570-0	リフレクタ ASSY	2	2	2	2		
4-31	V40115 000500	・S.W	2	2	2	2	M5	
34-32	V30025 000500	・ナット	2	2	2	2	M5	
4-33	1421-600-0550-0	パイロット ランプ(A)ASSY	1	1	1	1		
4-34	1407-621-0080-0	・デンキュー	1	1	1	1	12V-3W	
34-35	1427-621-2200-0	パイロット ランプ(B)ASSY	1	1	1	1		
4-36	1407-621-0080-0	・デンキュー	1	1	1	1	12V-3W	
4-37	1421-600-0570-0	パイロット ランプ(C)ASSY	1	1	1	1		
34-38	1407-621-0080-0	・デンキュー	1	1	1	1	12V-3W	
4-39	1427-621-0110-0	セフテイ スイッチ	1	1	1	1		
4-40	V40116-001600	S.W	1	1	1	1	M16	
34-41	1427-621-2600-0	ウインカ ランプ(L)ASSY	1	1	1	1		
4-42	1427-621-3100-0	ウインカ ランプ(R)ASSY	1	1	1	1		
4-43	1427-621-2700-0	・ウインカ ランプ ASSY	2	2	2	2		1410 No1-1843 E/No1-5836
34-44	1427-621-0170-0	・レンズ	4	4	4	4		1510 No1-2236 E/No1-6907
4-45	1427-621-0180-0	・デンキュー	2	2	2	2	12V-20W	
4-46	1434-621-2000-0	スピード メータ ASSY	1	1	1	1		
34-47	1423-621-0030-0	メータ ケーブル	1	1	1	1		
4-48	1434-621-0010-0	ワイヤ ハーネス (No1)	1	1	1	1		
4-49	1434-621-0020-0	ワイヤ ハーネス (No2)	1	1	1	1		
34-50	1427-621-0230-0	ワイヤ ハーネス (No3)	1	1	1	1		
4-51	1427-621-0240-0	ワイヤ ハーネス (No4)	1	1	1	1		
4-52	1427-621-0250-0	ワイヤ ハーネス (No5)	1	1	1	1		
34-53	1421-621-0360-0	ハーネス クランプ	5	5	5	5		
4-54	1342-402-0060-0	ワイヤ バンド (250)	1	1	1	1		
34-55	3737-172-0090-0	メイン ハーネス クランプ (シタ)	2	2	2	2		
34-56	V20026-060120	ボルト	2	2	2	2	M6×12	
4-57	V30026-000600	ナット	2	2	2	2	M6	
34-58	V40116-000600	S.W	2	2	2	2	M6	
34-59	1425-621-0040-0	ハーネス クランプ	1	1	1	1		
4-60	V20126-080120	コガタ ボルト	1	1	1	1	M8×12	
34-61	V40116-000800	S.W	1	1	1	1	M8	
34-62	1427-621-3200-0	ヘッド ランプ ASSY	2	2	2	2	12V	
4-63	1427-621-3220-0	・ソケット	2	2	2	2		
34-64	1427-621-3230-0	・ボウジンゴム	2	2	2	2		1410 No1094~ E/No3313~
4-65	1427-621-3240-0	・バルブ	2	2	2	2	12V 25/25W	1510 No1494~ E/No3802~
4-66	1427-621-2601-0	ウインカランプ(L)ASSY	1	1	1	1		
34-67	1427-621-3101-0	ウインカランプ(R)ASSY	1	1	1	1		
4-68	1427-621-2620-0	・バルブ	2	2	2	2	G18,12V-20W	
4-69	1427-621-2630-0	・レンズ	4	4	4	4		
34-70	1427-621-2640-0	・タッピング スクリュー	8	8	8	8		
4-71	V20026-060160	・ボルト	4	4	4	4	M6×16	
4-72	V40116-000600	・S.W	4	4	4	4	M6	1410 No1844~ E/No5837~
34-73	V30026-000600	・ナット	4	4	4	4	M6	1510 No2237~ E/No6910~
34-74	V40116-001000	・S.W	2	2	2	2	M10	
4-75	V30226-001000	・ナット	2	2	2	2	M10(3種)	
4-76	1427-621-2670-0	・パッキン	4	4	4	4		

No. 35 ワイヤリングダイアグラム

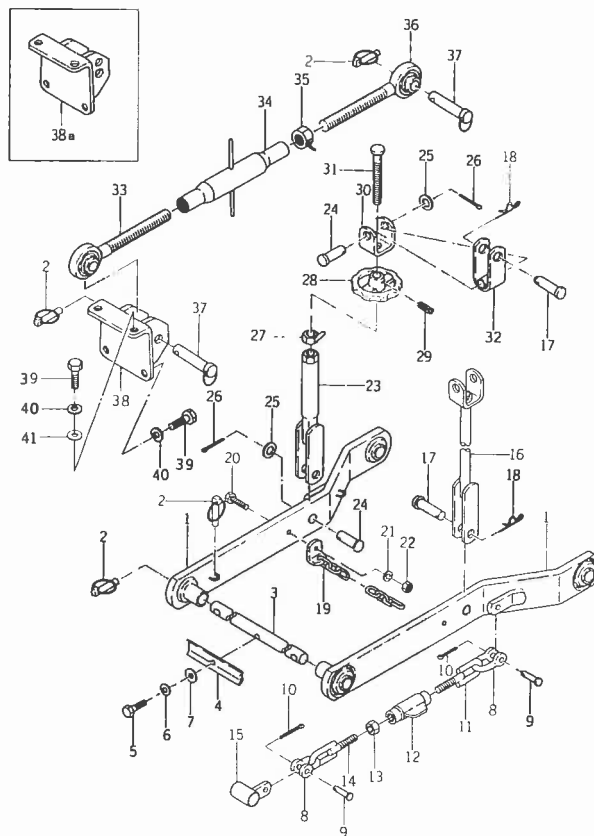


No.36 ウェイト関係



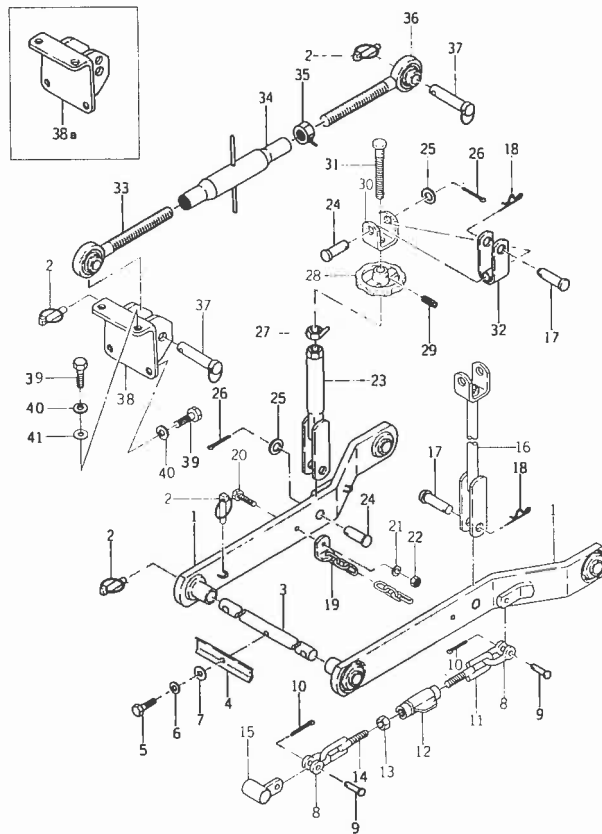
見出番号	部品コード	品名	個数				規格	備考
			TX1410	TX1410F	TX1510	TX1510F		
36-0-1	1427-922-2000-0	フロント ホイル ウェイト SET	1	1	1	1		★
36- 1	1411-923-0010-0	・フロント ホイル ウェイト(19)	2	2	2	2		★
36- 2	1427-922-2100-0	・セット ボルト(97)COMP	8	8	8	8		★
36- 3	V40116-001200	・S.W	16	16	16	16	M12	★
36- 4	V30026-001200	・ナット	16	16	16	16	M12	★
36- 5	1421-922-0010-0	バランス ウェイト	2	2	2	2		★
36- 6	W20126-120550	コガタ ボルト	2	2	2	2	M12×55 総ネジ	★
36- 7	V30226-001200	ナット	2	2	2	2	M12 (3種)	★
36-0-2	1427-922-2200-0	リヤ- ホイル ウェイト(120)SET	1	1	1	1		★
36- 8	1427-922-0010-0	・リヤ- ホイル ウェイト(22)	2	2	2	2		★
36- 9	1427-922-0020-0	・リヤ- ホイル ウェイト(19)	4	4	4	4		★
36-10	1427-922-2300-0	・セット ボルト(154)COMP	6	6	6	6		★
36-11	V41316-001200	・ナミマル ザガネ	6	6	6	6	M12	★
36-12	V40116-001200	・S.W	12	12	12	12	M12	★
36-13	V30026-001200	・ナット	12	12	12	12	M12	★

No. 37 スリーポイントシステム



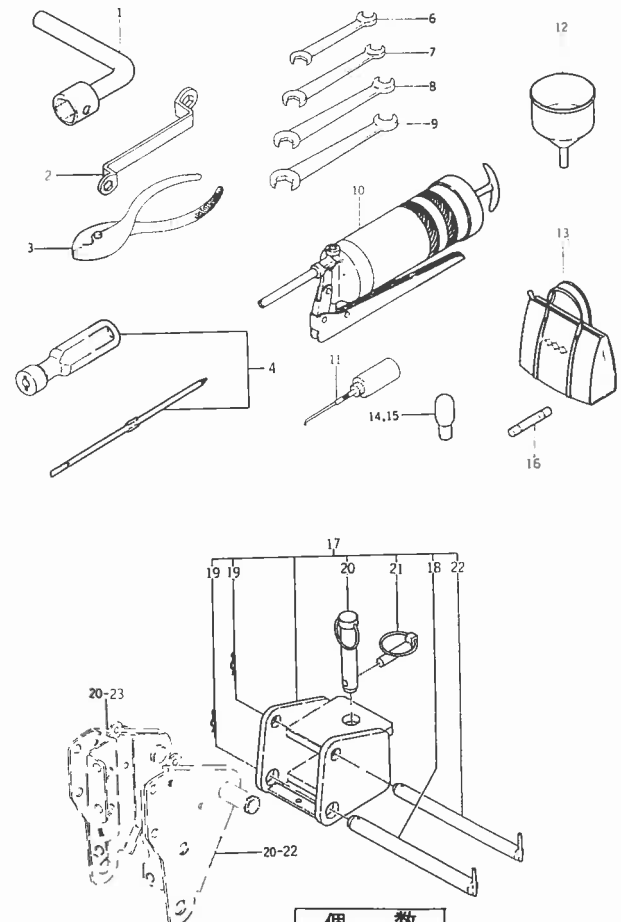
見出番号	部品コード	品名	個数				規格	備考
			TX1410	TX1410F	TX1510	TX1510F		
37-0-1	1434-511-0000-0	3Pリンク ASSY	1	1	1	1		★
37-1	1427-511-2000-0	・ロー リンク COMP	2	2	2	2		★
37-2	1421-502-0020-0	・リンク ピン	6	6	6	6		★
37-3	1427-511-0061-0	・ロー リンク ピン	1	1	1	1		★
37-4	1427-511-0071-0	・セット プレート	1	1	1	1		★
37-5	V20046 080250	・ボルト	1	1	1	1	M8×25 (9T)	★
37-6	V40116 000800	・S.W	1	1	1	1	M8	★
37-7	V41316000800	・ナミマル ザガネ	1	1	1	1	M8	★
37-8	1427-511-0020-0	・シャックル	4	4	4	4		★
37-9	1427-511-0010-0	・ピン(10×32)	4	4	4	4		★
37-10	V50015-250200	・ワリ ピン	4	4	4	4	2.5φ×20	★
37-11	1427-511-2200-0	・チェック チェン(R)COMP	2	2	2	2		★
37-12	1427-511-3200-0	・ターン バックル(M12)COMP	2	2	2	2		★
37-13	V30226-001200	・ナット	2	2	2	2	M12 (3種)	★
37-14	1427-511-2100-0	・チェック チェン(L)COMP	2	2	2	2		★
37-15	1427-511-2400-0	・チェン ホルダ COMP	2	2	2	2		★
37-16	1427-511-2700-0	・リフト ロッド(L)COMP	1	1	1	1		★
37-17	1423-520-0011-0	・ピン(16×63)	2	2	2	2		★
37-18	1305-931-0030-0	・キング ピンヨウ ヘヤー ピン	2	2	2	2		★
37-19	1427-511-3100-0	・ロアリンク チェン COMP	2	2	2	2		★
37-20	V20126-080300	・コガタ ボルト	2	2	2	2	M8×30	★
37-21	V40116-000800	・S.W	2	2	2	2	M8	★
37-22	V30026-000800	・ナット	2	2	2	2	M8	★
37-23	1427-511-2900-0	・リフト ロッド(R)COMP	1	1	1	1		★
37-24	1427-511-0050-0	・ピン(16×44)	2	2	2	2		★

No. 37 スリーポイントシステム



引出番号	部品コード	品名	個数				規格	備考	
			TX1410	TX1410F	TX1510	TX1510F			
37-25	V41316-001600	・ナミマル ゴガネ	2	2	2	2	M16	★	
37-26	V50015-400250	・ワリ ピン	2	2	2	2	4φ×25	★	
37-27	1427-511-2800-0	・ロック ナット(16) COMP	1	1	1	1		★	
37-28	1427-511-0040-0	・アジャスト ハンドル	1	1	1	1		★	
37-29	V58014-050300	・スプリング ピン(W)	1	1	1	1	5φ×30	★	
37-30	1427-511-2730-0	・フォーク	1	1	1	1		★	
37-31	1427-511-0030-0	・アジャスト スクリュー	1	1	1	1		★	
37-32	1427-511-3000-0	・ブラケット フォーク COMP	2	2	2	2		★	
37-33	1427-511-2501-0	・トップ リンク(L) COMP	1	1	1	1		★	
37-34	1444-514-2900-0	・ターン バックル COMP	1	1	1	1		★	
37-35	1402-511-6000-0	・トップ リンク ロック ナット COMP	1	1	1	1		★	
37-36	1427-511-2601-0	・トップ リンク(R)	1	1	1	1		★	
37-37	1402-500-9040-0	・トップ リンク ピン(タン) ASSY	2	2	2	2		★	1410 E/1-1843 E/1844~
37-38	1434-511-2000-0	・リンク ブラケット COMP	1	1	1	1		★	1510 E/1-5836 E/5837~
37-38a	1434-511-2001-0	・リンク ブラケット COMP	1	1	1	1		★	
37-39	V20126-120250	・コガタ ボルト	4	4	4	4	M12×25	★	
37-40	V40116-001200	・S.W	4	4	4	4	M12	★	
37-41	V41316-001200	・ナミマル ゴガネ	2	2	2	2	M12	★	

No.38 工具及びトレーラヒッチ関係



見出番号	部品コード	品名	個数				規格	備考
			TX1410	TX1410F	TX1510	TX1510F		
38-1	1427-906-0010-0	ボックス スパナ (19)	1	1	1	1		
38-2	1401-906-0050-0	メガネ レンチ	1	1	1	1	450長形 17×19	
38-3	V93615-001500	プライヤ	1	1	1	1	150	
38-4	1421-906-2000-0	サンカエ ドライバ ASSY	1	1	1	1		
38-6	V92055-080100	スパナ	1	1	1	1	8×10 (N)	
38-7	V92055-120140	スパナ	1	1	1	1	12×14 (N)	
38-8	V92055-130170	スパナ	1	1	1	1	13×17 (N)	
38-9	V92055-190220	スパナ	1	1	1	1	19×22 (N)	
38-10	1421-906-0020-0	グリース ポンプ	1	1	1	1	100cc	
38-11	3750-412-0030-0	アブラサシ	1	1	1	1	#200 180cc	
38-12	1427-906-2010-0	ジョウゴ	1	1	1	1		
38-13	3560-702-0010-0	コウグ ブクロ	1	1	1	1		
38-14	1427-621-0150-0	バルブ	1	1	1	1	12V-25/25W	補修用
38-15	1427-621-2620-0	バルブ	1	1	1	1	12V-20W	
38-16	1411-621-0050-0	ヒューズ	2	2	2	2	5A	
38-17	1427-921-0000-0	トレーラ ヒッチ ASSY	1	1	1	1		★
38-18	1427-921-2100-0	・ピン(22×214) COMP	1	1	1	1		★
38-19	1341-906-0010-0	・22マル ヘヤーピン	2	2	2	2		★
38-20	1402-900-9030-0	・トレーラ ピン ASSY	1	1	1	1		★
38-21	1421-502-0020-0	・リンク ピン	1	1	1	1		★
38-22	1427-921-2200-0	・ピン(19×214) COMP	1	1	1	1		★

索 引

部 品 コ ー ド	見 出 番 号	部 品 コ ー ド	見 出 番 号
1302-225-0030-0	19-16	1407-406-0020-0	12- 8
1302-225-0030-0	20-16	1407-406-0040-0	12- 9
1302-225-0030-0	27-24	1407-600-0520-0	34-20
1305-241-0010-0	21-32	1407-621-0120-0	34-21
1305-241-0010-0	33-12	1407-621-0080-0	34-34
1305-931-0030-0	37-18	1407-621-0080-0	34-36
1325-930-1050-0	9-13	1407-621-0080-0	34-38
1326-706-0020-0	4- 3	1411-401-0010-0	6- 2
1326-706-0020-0	5- 3	1411-411-0020-0	9- 7
1326-706-0020-0	13-13	1411-411-0030-0	9-10
1326-708-0050-0	6-10	1411-621-0050-0	38-16
1340-253-0020-0	16-17	1411-923-0010-0	36- 1
1341-906-0010-0	38-19	1412-411-0010-0	9-15
1342-402-0060-0	34-54	1414-117-0050-0	24-13
1365-224-0020-0	26- 6	1414-207-0050-0	19- 1
1401-122-0050-0	14- 6	1414-207-0050-0	20- 1
1401-906-0050-0	28- 2	1414-207-0050-0	27- 6
1402-500-9040-0	27-37	1414-403-0030-0	6-21
1402-511-6000-0	27-35	1414-403-0040-0	6-13
1402-621-0130-0	24-22	1414-503-0030-0	30-18
1402-900-9030-0	28-20	1414-503-0040-0	30-17
1403-207-0010-0	19- 3	1414-632-0050-0	33-14
1403-207-0010-0	20- 3	1415-312-0000-0	14- 8
1403-207-0010-0	27- 8	1415-312-0000-0	14- 9
1403-312-0030-0	14-16	1415-505-0110-0	24-15
1403-621-0120-0	34-24	1415-505-0140-0	32-17
1404-312-0060-0	14-10	1415-505-0150-0	24-12
1404-312-0050-0	14-13	1415-903-0050-0	15-30
1404-402-0050-0	5-32	1415-903-0060-0	15-31
1404-402-0050-0	6-26	1415-903-0070-0	15-32
1404-402-0050-0	6-31	1415-903-0080-0	15-33
1404-402-0050-0	11-29	1416-120-0040-0	13-24
1404-402-0050-0	12-19	1416-600-0570-0	34-30
1404-502-0130-0	31- 7	1419-403-0010-0	6-12
1407-111-0010-0	15-22	1421-111-2100-0	15-23
1407-117-0070-0	24-32	1421-111-2110-0	15-24
1407-403-0020-0	9-17	1421-116-0110-0	24-23
1407-406-0020-0	11-11	1421-116-0020-0	24-24
1407-406-0040-0	11-12	1421-122-0030-0	13-60

部 品 コ ー ド	見 出 番 号	部 品 コ ー ド	見 出 番 号
1421-400-0520-0	11-10	1427-101-0070-0	1-10
1421-400-0520-0	12-7	1427-101-0110-0	1-15
1421-403-0070-0	6-39	1427-101-0120-0	1-16
1421-403-0080-0	6-40	1427-101-0170-0	1-31
1421-502-0020-0	31-11	1427-101-0180-0	1-32
1421-502-0020-0	37-2	1427-101-0190-0	1-33
1421-502-0020-0	38-21	1427-101-0220-0	1-42
1421-507-0130-0	32-51	1427-101-0280-0	1-43
1421-507-0140-0	32-50	1427-101-2830-0	1-46
1421-507-0150-0	32-49	1427-101-2840-0	1-49
1421-507-0161-0	32-53	1427-101-2860-0	1-48
1421-507-0170-0	32-54	1427-101-2880-0	1-50
1421-600-0550-0	34-33	1427-111-0010-0	15-25
1421-600-0570-0	34-37	1427-111-2000-0	15-20
1421-611-0030-0	33-3	1427-111-2100-0	15-27
1421-611-0040-0	33-13	1427-117-0010-0	24-14
1421-621-0360-0	34-53	1427-120-0010-0	13-15
1421-621-2400-0	34-23	1427-120-0020-0	13-17
1421-621-2500-0	34-19	1427-120-0160-0	13-27
1421-903-0100-0	3-6	1427-120-2300-0	13-0-1
1421-903-0160-0	11-13	1427-120-2400-0	13-25
1421-903-0160-0	12-22	1427-120-2500-0	13-26
1421-903-0190-0	11-20	1427-201-0010-0	16-1
1421-903-0190-0	12-14	1427-201-0020-0	21-1
1421-903-0200-0	11-18	1427-201-0030-0	21-2
1421-903-0200-0	12-30	1427-201-0040-0	21-7
1421-903-0210-0	11-19	1427-201-0050-0	16-2
1421-903-0210-0	12-31	1427-201-0060-0	16-3
1421-906-0020-0	38-10	1427-201-0070-0	16-9
1421-906-2000-0	38-14	1427-201-0080-0	16-10
1421-922-0010-0	36-15	1427-201-0090-0	21-28
1423-520-0011-0	37-17	1427-201-0110-0	21-31
1423-621-0030-0	34-47	1427-201-0120-0	21-9
1425-621-0040-0	34-59	1427-201-0130-0	21-10
1426-506-0080-0	32-7	1427-201-0140-0	21-11
1426-506-0110-0	32-6	1427-201-0150-0	21-12
1427-020-2000-0	28-0-1	1427-201-0160-0	21-16
1427-025-2000-0	25-0-1	1427-201-0160-0	30-42
1427-101-0060-0	1-6	1427-201-0170-0	21-13

部 品 コ ー ド	見 出 番 号	部 品 コ ー ド	見 出 番 号
1427-201-0180-0	21-17	1427-207-0030-0	20- 2
1427-201-0190-0	21-18	1427-207-0040-0	19- 5
1427-201-0210-0	21-33	1427-207-0040-0	20- 5
1427-202-0010-0	17- 1	1427-207-0050-0	19- 4
1427-202-0010-0	18- 1	1427-207-0050-0	20- 4
1427-202-0020-0	17- 7	1427-207-0060-0	19- 6
1427-202-0020-0	18- 7	1427-207-0060-0	20- 6
1427-202-0030-0	17- 8	1427-207-0070-0	19- 7
1427-202-0030-0	18- 8	1427-207-0070-0	20- 7
1427-202-0040-0	17- 9	1427-207-0080-0	16-15
1427-202-0040-0	18- 9	1427-208-2000-0	19-22
1427-202-0050-0	17-10	1427-208-2000-0	20-22
1427-202-0050-0	18-10	1427-208-2100-0	19-25
1427-203-0020-0	17-15	1427-208-2100-0	20-25
1427-203-0020-0	18-15	1427-209-2000-0	19-37
1427-203-0031-0	17-16	1427-209-2100-0	19-38
1427-203-0031-0	18-16	1427-210-0010-0	19-12
1427-203-0050-0	17-20	1427-210-0010-0	20-12
1427-203-0050-0	18-20	1427-210-0020-0	19-10
1427-203-0060-0	17-21	1427-210-0020-0	20-10
1427-203-0060-0	18-21	1427-210-0030-0	19-19
1427-203-0080-0	7-17	1427-210-0030-0	20-19
1427-203-0080-0	17-13	1427-210-0040-0	19-18
1427-203-0080-0	18-13	1427-210-0040-0	20-18
1427-203-0080-0	22- 4	1427-210-0040-0	25- 4
1427-203-0090-0	17-14	1427-210-0040-0	25- 8
1427-203-0090-0	18-14	1427-210-0050-0	19-13
1427-204-0010-0	17-39	1427-210-0050-0	20-13
1427-204-0010-0	18-36	1427-210-0061-0	19-11
1427-204-0020-0	17-36	1427-210-0061-0	20-11
1427-204-0020-0	18-33	1427-210-0070-0	19-15
1427-204-0030-0	17-38	1427-210-0070-0	20-15
1427-204-0030-0	18-35	1427-210-0080-0	19-31
1427-205-0011-0	17-25	1427-210-0090-0	19-30
1427-205-2000-0	17-30	1427-210-0110-0	19-34
1427-207-0010-0	16-11	1427-210-2000-0	19-29
1427-207-0020-0	16-13	1427-211-0041-0	22- 5
1427-207-0020-0	25- 2	1427-212-0010-0	22- 1
1427-207-0030-0	19- 2	1427-212-0020-0	22- 7

部 品 コ ー ド	見 出 番 号	部 品 コ ー ド	見 出 番 号
1427-212-0030-0	22- 3	1427-258-0050-0	27-11
1427-216-0031-0	19-43	1427-258-2000-0	27-10
1427-216-0031-0	20-33	1427-259-2000-0	25-17
1427-216-2000-0	19-41	1427-301-0021-0	28- 4
1427-216-2000-0	20-31	1427-301-0030-0	7- 7
1427-216-2100-0	19-42	1427-301-0030-0	28- 7
1427-216-2100-0	20-32	1427-301-0040-0	28-11
1427-218-0010-0	21-30	1427-301-0050-0	7- 9
1427-251-0010-0	25- 1	1427-301-0050-0	28-12
1427-251-0020-0	25- 6	1427-301-0060-0	28- 9
1427-251-0030-0	25- 7	1427-301-0070-0	28- 8
1427-251-0040-0	25- 3	1427-301-0080-0	7- 5
1427-252-0010-0	26- 1	1427-301-0080-0	28-15
1427-252-0020-0	26- 2	1427-301-0090-0	28-10
1427-252-0020-0	26-21	1427-301-0110-0	28-18
1427-252-0030-0	26- 5	1427-301-0120-0	28- 1
1427-252-0040-0	26- 7	1427-301-0131-0	28- 2
1427-252-0050-0	26-10	1427-301-0140-0	28-22
1427-252-0060-0	26-11	1427-301-0151-0	28-23
1427-252-0070-0	26-12	1427-301-0160-0	28-24
1427-253-0010-0	26-15	1427-301-0180-0	28-21
1427-253-0020-0	26-18	1427-301-0190-0	14-21
1427-253-0030-0	26-20	1427-301-0210-0	14-25
1427-254-0010-0	27-28	1427-301-0220-0	14-27
1427-254-0020-0	27-23	1427-301-2000-0	14-24
1427-254-0030-0	27-18	1427-301-2100-0	14-23
1427-255-0010-0	27-26	1427-306-0010-0	23- 1
1427-255-0020-0	27-21	1427-306-0020-0	23- 2
1427-255-0030-0	27-13	1427-306-0030-0	23- 3
1427-255-0040-0	27-14	1427-307-0010-0	23-10
1427-256-0010-0	27-27	1427-307-0020-0	23-21
1427-256-0020-0	27-22	1427-307-0030-0	23-22
1427-257-0010-0	27-29	1427-307-0040-0	23-23
1427-257-0020-0	27-30	1427-310-0010-0	29- 2
1427-256-0030-0	27-17	1427-310-0010-0	29-10
1427-258-0010-0	27- 1	1427-310-0020-0	29-17
1427-258-0020-0	27- 2	1427-310-2000-0	29- 0-1
1427-258-0030-0	27- 5	1427-310-2100-0	29- 1
1427-258-0040-0	27- 9	1427-310-2100-0	29- 9
		1427-310-2200-0	29- 3

部 品 コ ー ド	見 出 番 号	部 品 コ ー ド	見 出 番 号
1427-310-2200-0	29-11	1427-431-0	10-1
1427-310-2300-0	29-4	1427-431-0	10-6
1427-310-2400-0	29-6	1427-431-0	10-8
1427-310-2400-0	29-14	1427-431-0	10-10
1427-310-2500-0	29-0-2	1427-431-2	4-6
1427-310-2700-0	29-12	1427-431-2	6-14
1427-312-0010-0	14-2	1427-431-2	10-0-1
1427-312-0020-0	14-18	1427-431-2	10-7
1427-317-0010-0	23-15	1427-431-3	7-0-1
1427-317-0020-0	23-16	1427-432-0	7-1
1427-317-0030-0	23-17	1427-432-0	7-16
1427-317-0040-0	23-32	1427-432-0	7-8
1427-317-2010-0	23-12	1427-432-0	7-10
1427-317-2100-0	23-11	1427-432-0	7-11
1427-401-0010-0	6-3	1427-432-0	7-13
1427-401-2100-0	6-1	1427-432-0	7-14
1427-403-0010-0	6-16	1427-432-0	4-21
1427-403-0020-0	6-36	1427-432-0	4-24
1427-403-0031-0	6-16 a	1427-432-0	4-27
1427-403-2001-0	6-9	1427-432-0	4-20
1427-403-2101-0	6-20	1427-432-0	8-23
1427-403-2200-0	6-9 a	1427-432-0	8-24
1427-403-2300-0	6-20 a	1427-432-0	7-21
1427-406-0150-0	11-2	1427-432-2	4-18
1427-406-0160-0	11-4	1427-432-2	4-19
1427-406-0170-0	11-5	1427-433-0	5-1
1427-406-0180-0	11-25	1427-433-0	5-4
1427-406-0180-0	12-16	1427-433-0	8-19
1427-406-2000-0	11-1	1427-433-0	8-21
1427-406-2400-0	11-24	1427-433-0	8-16
1427-411-2100-1	9-4	1427-433-0	8-14
1427-431-0012-0	4-1	1427-433-0	5-7
1427-431-0030-0	4-10	1427-433-0	5-8
1427-431-0030-0	6-6	1427-433-0	8-5
1427-431-0041-0	7-2	1427-433-0	8-6
1427-431-0051-0	7-18	1427-433-0	8-11
1427-431-0060-0	4-13	1427-433-0	5-13
1427-431-0070-0	4-14	1427-433-0	5-20
1427-431-0090-0	8-20	1427-433-0	4-29
1427-431-0090-0	10-2	1427-433-0	

部 品 コ ー ド	見 出 番 号	部 品 コ ー ド	見 出 番 号
1427-433-0160-0	5-21	1427-511-0040-0	37-28
1427-433-0170-0	5-22	1427-511-0050-0	37-24
1427-433-0180-0	5-23	1427-511-0061-0	37- 3
1427-433-0190-0	5-24	1427-511-0071-0	37- 4
1427-433-0210-0	5-27	1427-511-2000-0	37- 1
1427-433-0220-0	5-28	1427-511-2100-0	37-14
1427-433-0220-0	6-37	1427-511-2200-0	37-11
1427-433-0230-0	5-29	1427-511-2400-0	37-15
1427-433-0230-0	6-35	1427-511-2501-0	37-33
1427-433-0250-0	5-33	1427-511-2601-0	37-36
1427-433-0250-0	6-25	1427-511-2700-0	37-16
1427-433-0250-0	6-30	1427-511-2730-0	37-30
1427-433-2000-0	8- 0-1	1427-511-2800-0	37-27
1427-433-2100-0	5-11	1427-511-2900-0	37-23
1427-433-2200-0	5-12	1427-511-3000-0	37-32
1427-433-2300-0	5-17	1427-511-3100-0	37-19
1427-433-2400-0	5-30	1427-511-3200-0	37-12
1427-433-2400-0	6-29	1427-601-0020-0	3-11
1427-433-2500-0	5-31	1427-601-0030-0	3-10
1427-433-2500-0	6-24	1427-601-0030-0	19-23
1427-441-2010-0	8- 2	1427-601-0050-0	1-21
1427-441-2100-1	8- 1	1427-601-0070-0	3- 7
1427-501-0020-0	30- 2	1427-602-0010-0	15-17
1434-501-0020-0	30-21	1427-602-0020-0	15-18
1427-501-0030-0	30- 3	1427-602-0030-0	15-19
1427-501-0040-0	30- 4	1427-606-2000-1	33-22
1427-502-0030-0	31- 6	1427-606-2100-1	33-21
1427-502-2010-0	31- 4	1427-606-2200-0	33-30
1427-503-0010-0	30-16	1427-611-0010-0	33-20
1427-503-0021-0	30-10	1427-611-2200-0	33- 2
1427-503-0031-0	30-12	1427-621-0030-0	15-13
1427-503-0040-0	30-13	1427-621-0040-0	15-12
1427-503-0050-0	30-14	1427-621-0050-0	15- 7
1427-503-0060-0	32- 9	1427-621-0060-0	15- 9
1427-503-0071-0	32-19	1427-621-0070-0	15-10
1427-503-0080-0	32-23	1427-621-0080-0	34-15
1427-511-0010-0	37- 9	1427-621-0110-0	34-39
1427-511-0020-0	37- 8	1427-621-0120-0	13-16
1427-511-0030-0	37-31	1427-621-0130-0	34- 2

部 品 コ ー ド	見 出 番 号	部 品 コ ー ド	見 出 番 号
1427-621-0140-0	34- 3	1427-904-0130-0	33- 9
1427-621-0150-0	34- 7	1427-904-0170-0	33- 3
1427-621-0150-0	38- 4	1427-904-0180-0	33-25
1427-621-0170-0	34-44	1427-906-0010-0	38- 1
1427-621-0180-0	34-45	1427-906-2010-0	38-12
1427-621-0190-0	3-33	1427-921-0000-0	38-17
1427-621-0230-0	34-50	1427-921-2100-0	38-18
1427-621-0240-0	34-51	1427-921-2200-0	38-22
1427-621-0250-0	34-52	1427-922-0010-0	36- 8
1427-621-0260-0	32-15	1427-922-0020-0	36- 9
1427-621-2000-0	15- 8	1427-922-2000-0	36- 0-1
1427-621-2100-0	15-11	1427-922-2100-0	36- 2
1427-621-2200-0	34-35	1427-922-2200-0	36- 0-2
1427-621-2300-0	34- 1	1427-922-2300-0	36-10
1427-621-2600-0	34-41	1427-941-0031-0	19-44
1427-621-2670-0	34-76	1427-941-0031-0	20-34
1427-621-2601-0	34-66	1429-205-0010-0	17-25-1
1427-621-2620-0	34-68	1429-317-2010-0	23-12-1
1427-621-2620-0	38- 5	1429-317-2100-0	23-11
1427-621-2630-0	34-69	1429-406-2000-0	12- 1
1427-621-2640-0	34-70	1429-406-2010-0	12- 2
1427-621-2700-0	34-43	1429-406-2100-0	12- 0-1
1427-621-3001-0	3-31	1429-406-2200-0	12-15
1427-621-3100-0	34-42	1429-411-2100-0	9- 4-1
1427-621-3101-0	34-67	1434-101-0010-0	1-13
1427-621-3200-0	34-62	1434-101-0020-0	1-14
1427-621-3220-0	34-63	1434-101-0030-0	1-40
1427-621-3230-0	34-64	1434-101-0031-0	1-40a
1427-621-3240-0	34-65	1434-101-0040-0	1-41
1427-902-0020-0	1-24	1434-101-0041-0	1-41a
1427-903-0040-0	11-16	1434-101-0050-0	1-17
1427-903-0040-0	12-12	1434-101-0060-0	2- 4
1427-904-0041-0	24-33	1434-101-0070-0	2- 9
1427-904-0050-0	16-12	1434-101-2100-0	1- 0-1
1427-904-0070-0	33-26	1434-101-2120-0	1- 1
1427-904-0080-0	11-17	1434-101-2130-0	1- 2
1427-904-0080-0	12-13	1434-101-2140-0	1- 4
1427-904-0110-0	3- 5	1434-101-2150-0	1- 5
1427-904-0120-0	33-24	1434-101-2160-0	1- 3
		1434-101-2200-0	1-26

部 品 コ ー ド	見 出 番 号	部 品 コ ー ド	見 出 番 号
1434-101-2210-0	1-27	1434-201-2002-0	21-22
1434-101-2220-0	1-28	1434-201-2102-0	21-23
1434-101-2230-0	1-29	1434-203-0010-0	17-18
1434-101-2240-0	1-30	1434-203-0010-0	18-18
1434-101-2300-0	2- 1	1434-203-0020-0	17-22
1434-101-2400-0	2- 2	1434-203-0020-0	18-22
1434-101-2500-0	2- 3	1434-211-0010-0	17-26
1434-101-2600-0	2- 5	1434-211-0010-0	18-25
1434-101-2701-0	1-44	1434-211-0020-0	17-27
1434-101-2701-0	1-45	1434-211-0020-0	18-26
1434-101-2730-0	1-47	1434-211-0030-0	17-34
1434-101-2740-0	1-51	1434-211-0030-0	18-31
1434-101-2801-0	1-17 a	1434-211-0040-0	17-32
1434-111-2000-0	15- 1	1434-211-0040-0	18-29
1434-111-2100-0	15- 6	1434-211-2000-0	17-33
1434-116-0010-0	24- 1	1434-211-2000-0	18-30
1434-116-0020-0	24- 3	1434-216-0010-0	19-40
1434-116-0030-0	24- 6	1434-216-0010-0	20-30
1434-116-0050-0	24- 8	1434-216-0011-0	19-40 a
1434-116-0070-0	24- 7	1434-216-0011-0	20-30 a
1434-116-2000-0	24- 2	1434-216-0020-0	19-39
1434-117-0011-0	24-21	1434-216-0020-0	20-29
1434-117-0020-0	24-22	1434-307-0010-0	23-10 a
1434-117-2001-0	24-11	1434-312-0010-0	14-22
1434-117-2102-0	24-18	1434-312-2000-0	13-44
1434-117-2202-0	24-28	1434-312-2100-0	14- 1
1434-120-0010-0	13-23	1434-312-2200-0	14- 3
1434-120-0020-0	13-21	1434-312-2300-0	14- 5
1434-120-0030-0	13-18	1434-312-2400-0	14-17
1434-120-2000-0	13- 1	1434-317-2010-1	23-11 a
1434-122-0020-0	13-34	1434-402-0010-0	3-26
1434-122-0030-0	13-41	1434-402-2000-0	3-13
1434-122-0032-0	13-41 a	1434-404-0011-0	3-37
1434-122-0041-0	13-50	1434-431-0020-0	4- 4
1434-122-0050-0	13-38	1434-431-0030-0	4- 8
1434-122-0060-0	13-51	1434-431-0040-0	4- 9
1434-122-0070-0	13-37 a	1434-431-0050-0	4- 5
1434-122-2000-0	13-46	1435-601-2001-0	3-14-1
1434-122-2100-0	13-37	1435-606-0010-0	33-38-1

部 品 コ ー ド	見 出 番 号	部 品 コ ー ド	見 出 番 号
1434-431-2000-0	4-0-1	1434-602-2100-0	1-34
1434-501-0030-0	32-34	1434-602-2201-0	1-34
1434-501-0040-0	32-31	1434-603-0010-1	11-14
1434-501-0050-0	32-29	1434-603-0010-1	12-10
1434-501-0060-0	32-28	1434-603-2000-0	11-31
1434-501-2000-0	30-1	1434-603-2000-0	12-23
1434-502-0010-0	31-1	1434-606-0010-0	33-38
1434-502-0021-0	30-11	1434-611-0021-0	33-19
1434-502-0030-0	30-40	1434-611-2100-0	33-1
1434-503-0010-0	30-29	1434-611-2200-0	33-8
1434-503-0020-0	30-32	1434-616-2000-0	13-54
1434-503-2100-0	32-24	1434-616-2100-0	13-55
1434-503-2200-0	30-25	1434-621-0010-0	34-48
1434-503-2220-0	30-26	1434-621-0020-0	34-49
1434-503-2300-0	30-28	1434-621-2000-0	34-46
1434-503-2400-0	30-35	1434-903-0010-0	3-2
1434-503-2500-0	30-36	1434-903-0011-0	3-2
1434-503-2600-0	31-9	1434-903-0020-0	3-3
1434-503-2700-0	32-8	1434-903-0021-0	3-3
1434-503-2800-0	32-2	1434-903-0030-0	3-4
1434-503-2900-0	32-16	1434-903-0050-0	11-15
1434-503-3000-0	32-11	1434-903-0050-0	12-11
1434-504-0010-0	32-43	1434-903-0060-0	30-41
1434-504-0020-0	32-47	1434-903-0070-0	33-23
1434-504-2000-0	32-38	1434-903-0080-0	13-2-2
1434-504-2100-0	32-44	1434-903-0090-0	11-32
1434-511-0000-0	37-0-1	1434-903-0110-0	11-33
1434-511-2000-0	37-38	1434-904-0010-0	3-4-1
1434-511-2001-0	37-38 a	1434-904-0020-0	13-2
1434-601-0010-0	3-9	1434-904-0030-0	11-32-1
1434-601-0020-0	1-20	1434-904-0040-0	11-33-1
1434-601-2001-1	3-1	1434-915-2000-0	2-0-1
1434-601-2101-0	3-14	1434-915-2100-0	2-14
1434-601-2200-0	3-12	1434-915-2200-0	2-15
1434-601-2301-0	3-21	1435-317-2010-0	23-11-1 a
1434-601-2400-0	3-22	1435-402-2000-0	3-13-1
1434-602-0010-0	34-12	1435-404-0011-0	3-37-1
1434-602-0020-0	1-52	1435-503-2000-0	32-24-1
1434-602-2000-0	3-15	1435-503-2100-0	30-25-1

部 品 コ ー ド	見 出 番 号	部 品 コ ー ド	見 出 番 号
1435-606-0020-0	33-38-2		
1435-606-2001-0	33-22-1		
1435-606-2101-0	33-21-1		
1435-903-0010-0	3- 2-1		
1435-903-0011-0	3- 2-1 a		
1435-903-0020-0	3- 3-1		
1435-903-0021-0	3- 3-1 a		
1435-903-0030-0	13- 2-3		
1435-903-0040-0	12-32		
1435-903-0050-0	12-33		
1435-904-0010-0	13- 2-1		
1435-904-0020-0	12-32-1		
1435-904-0030-0	12-33-1		
1436-122-0010-0	13-35		
1436-122-2200-0	13-31		
1444-514-2900-0	37-34		
2101-230-0010-0	19-26		
2101-230-0010-0	20-26		
3560-702-0010-0	38-13		
3737-154-0020-0	33-10		
3737-172-0090-0	34-55		
3746-411-0260-0	1-25		
3750-412-0030-0	38-11		
3762-174-2000-0	3-32		
7954-205-1010-0	33-15		
7955-201-0260-0	4- 2		
7955-201-0260-0	5- 2		

部 品 コ ー ド	見 出 番 号	部 品 コ ー ド	見 出 番 号
1434-431-2000-0	4-0-1	1434-602-2100-0	1-34
1434-501-0030-0	32-34	1434-602-2201-0	1-34
1434-501-0040-0	32-31	1434-603-0010-1	11-14
1434-501-0050-0	32-29	1434-603-0010-1	12-10
1434-501-0060-0	32-28	1434-603-2000-0	11-31
1434-501-2000-0	30-1	1434-603-2000-0	12-23
1434-502-0010-0	31-1	1434-606-0010-0	33-38
1434-502-0021-0	30-11	1434-611-0021-0	33-19
1434-502-0030-0	30-40	1434-611-2100-0	33-1
1434-503-0010-0	30-29	1434-611-2200-0	33-8
1434-503-0020-0	30-32	1434-616-2000-0	13-54
1434-503-2100-0	32-24	1434-616-2100-0	13-55
1434-503-2200-0	30-25	1434-621-0010-0	34-48
1434-503-2220-0	30-26	1434-621-0020-0	34-49
1434-503-2300-0	30-28	1434-621-2000-0	34-46
1434-503-2400-0	30-35	1434-903-0010-0	3-2
1434-503-2500-0	30-36	1434-903-0011-0	3-2
1434-503-2600-0	31-9	1434-903-0020-0	3-3
1434-503-2700-0	32-8	1434-903-0021-0	3-3
1434-503-2800-0	32-2	1434-903-0030-0	3-4
1434-503-2900-0	32-16	1434-903-0050-0	11-15
1434-503-3000-0	32-11	1434-903-0050-0	12-11
1434-504-0010-0	32-43	1434-903-0060-0	30-41
1434-504-0020-0	32-47	1434-903-0070-0	33-23
1434-504-2000-0	32-38	1434-903-0080-0	13-2-2
1434-504-2100-0	32-44	1434-903-0090-0	11-32
1434-511-0000-0	37-0-1	1434-903-0110-0	11-33
1434-511-2000-0	37-38	1434-904-0010-0	3-4-1
1434-511-2001-0	37-38 a	1434-904-0020-0	13-2
1434-601-0010-0	3-9	1434-904-0030-0	11-32-1
1434-601-0020-0	1-20	1434-904-0040-0	11-33-1
1434-601-2001-1	3-1	1434-915-2000-0	2-0-1
1434-601-2101-0	3-14	1434-915-2100-0	2-14
1434-601-2200-0	3-12	1434-915-2200-0	2-15
1434-601-2301-0	3-21	1435-317-2010-0	23-11-1 a
1434-601-2400-0	3-22	1435-402-2000-0	3-13-1
1434-602-0010-0	34-12	1435-404-0011-0	3-37-1
1434-602-0020-0	1-52	1435-503-2000-0	32-24-1
1434-602-2000-0	3-15	1435-503-2100-0	30-25-1

部 品 コ ー ド	見 出 番 号	部 品 コ ー ド	見 出 番 号
1435-606-0020-0	33-38-2		
1435-606-2001-0	33-22-1		
1435-606-2101-0	33-21-1		
1435-903-0010-0	3- 2-1		
1435-903-0011-0	3- 2-1 a		
1435-903-0020-0	3- 3-1		
1435-903-0021-0	3- 3-1 a		
1435-903-0030-0	13- 2-3		
1435-903-0040-0	12-32		
1435-903-0050-0	12-33		
1435-904-0010-0	13- 2-1		
1435-904-0020-0	12-32-1		
1435-904-0030-0	12-33-1		
1436-122-0010-0	13-35		
1436-122-2200-0	13-31		
1444-514-2900-0	37-34		
2101-230-0010-0	19-26		
2101-230-0010-0	20-26		
3560-702-0010-0	38-13		
3737-154-0020-0	33-10		
3737-172-0090-0	34-55		
3746-411-0260-0	1-25		
3750-412-0030-0	38-11		
3762-174-2000-0	3-32		
7954-205-1010-0	33-15		
7955-201-0260-0	4- 2		
7955-201-0260-0	5- 2		

昭和53年 6月 TX1410 発行
昭和53年 5月 TX1510 発行
昭和56年 10月 TX1410, TX1510 改訂版発行

不許
複製

TX1410, TX1510 パーツリスト

発行 井 関 農 機 株 式 会 社

東京都千代田区紀尾井町3番6号

担当 営 業 本 部

1
2
3
4
5
6
7
8
9
10
11
12
13
14
15
16
17
18
19
20
21
22
23
24
25
26
27
28
29
30
31
32
33
34
35
36
37
38
39
40
41
42
43
44
45
46
47
48
49
50
51
52
53
54
55
56
57
58
59
60
61
62
63
64
65
66
67
68
69
70
71
72
73
74
75
76
77
78
79
80
81
82
83
84
85
86
87
88
89
90
91
92
93
94
95
96
97
98
99
100



井関農機株式会社

ISEKI & CO., LTD.

営業本部	〒102	東京都千代田区紀尾井町3番6号	TEL 03 (238) 5200
営業札幌支店	〒060	札幌市中央区北4条西6-1-1	TEL 011 (231) 3640
営業札幌支店部品課	〒068	岩見沢市5条東1-2-5	TEL 01262(2) 3664
東北総合センター部品課	〒989-24	岩沼市下野郷1-2	TEL 02232(4) 1111
関東総合センター部品課	〒125	東京都葛飾区水元飯塚町5-3-6	TEL 03 (609) 0311
関西総合センター部品課	〒523	滋賀県近江八幡市千僧供町大橋602	TEL 07483(7) 3831
中四国総合センター部品課	〒790	松山市馬木町7-0-0	TEL 0899(78) 1211
九州総合センター部品課	〒861-41	熊本市近見町3-2-5-7	TEL 0963(22) 3301
岩見沢技術センター	〒068	岩見沢市5条東1-2-5	TEL 01262(2) 2664
東北総合センター 技術サービス課	〒989-24	岩沼市下野郷1-2	TEL 02232(4) 1111
関東総合センター 技術サービス課	〒125	東京都葛飾区水元飯塚町4-8-4	TEL 03 (609) 0156
関西総合センター 技術サービス課	〒523	滋賀県近江八幡市千僧供町大橋602	TEL 07483(7) 3831
中四国総合センター 技術サービス課	〒790	松山市馬木町7-0-0	TEL 0899(78) 1211
九州総合センター 技術サービス課	〒861-41	熊本市近見町3-2-5-7	TEL 0963(55) 4131