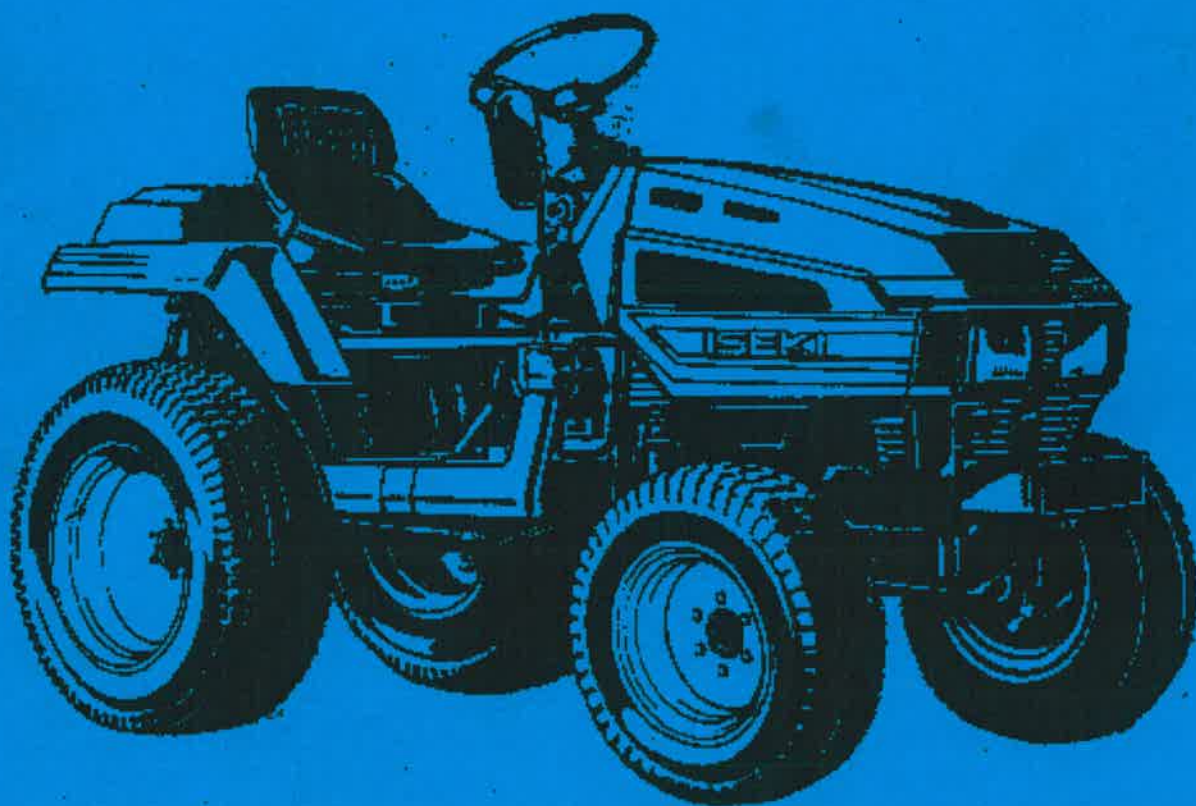


VE.IS.TU180.200

PARTS LIST

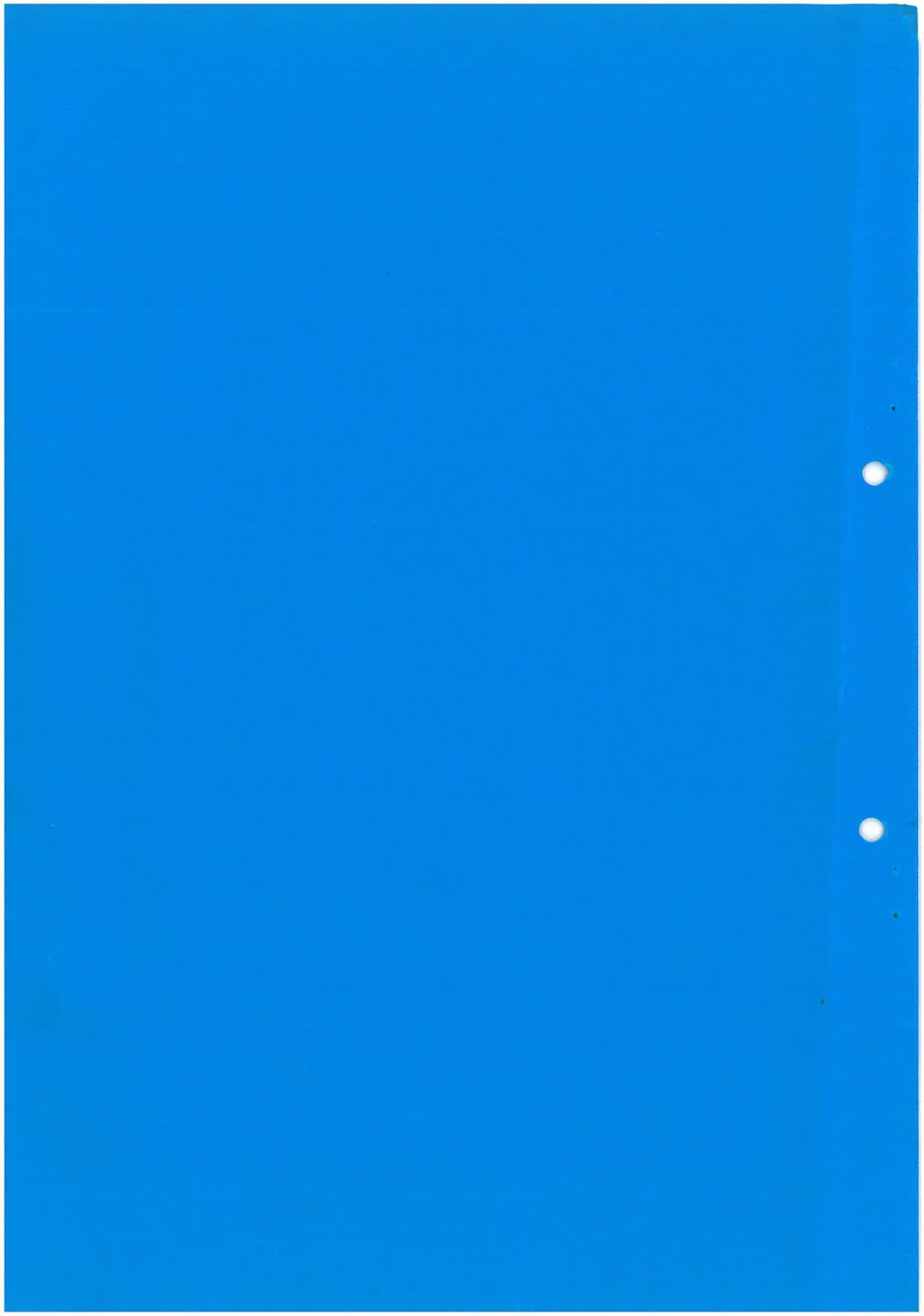
ISEKI TU 180-200



www.yenibiz.com

www.vertservice.net

www.minitrac.co.uk



ATTENTION

No patent liability is assumed with respect to the use of the information contained in this manual.

The producer assumes no responsibility for errors or omissions.

Success and safety in working with tools depend to a great extent upon individual accuracy, skill and caution.

Therefore, no liability is assumed for damages to property or injury to persons resulting from use of the information contained in this manual.

Trade marks and trade names contained and used herein are those of others and are used here in a descriptive sense to refer to the products of others.

www.vertservice.net

www.yenibiz.com

www.minitrac.co.uk

パーツリストのご使用にあたって

1. パーツリストの構成

○ スケッチはTU180, TU180F, TU200, TU200F型の構成部品, 付属品及び注文製作部品を全品掲載しています。

エンジンはTU180, FはE3AF1-D01K, TU200, FはE3AF1-DKをそれぞれ掲載しています。

型式の説明

型式	区分	適応型式	備 考														
			2 駆	4 駆	パ ワ ス テ	(オ ート 耕 深 制 御)	水 平 制 御	低 車 高	前 輪 タ イ ヤ				後 輪 タ イ ヤ				
									4.00-12	4.00-15	6-14	6-14 オーツ	8.3-24	9.5-22	9.5-22 ラジアル		
TU180		1	○							○							
	X	2	○			○	○			○				○			
TU180F		3		○								○		○			
	-D	4		○		○						○		○			
	-X	5		○		○	○					○		○			
	-U	3		○	○							○		○			
	-UD	4		○	○							○		○			
	-UX	5		○	○	○	○					○		○			
	-N	6		○								○		○			
	-ND	6		○		○						○		○			
	-NX	6		○		○	○					○		○			
	-NU	6		○	○							○		○			
	-NUD	6		○	○	○						○		○			
-NUX	6		○	○	○	○					○		○				
TU200		7	○														
	-X	8	○									○				○	
TU200F		9		○													○
	-D	10		○		○						○		○			○
	-X	11		○		○	○					○		○			○
	-U	9		○	○							○		○			○
	-UD	10		○	○							○		○			○
	-UX	11		○	○	○	○					○		○			○
	-X06	12				○	○						○				○
	-UX06	12			○	○	○						○				○

○ 部品番号はコンピュータコードになっており、最初の4桁は型式を表わしております。
型式表示コードは次表の通りです。

型 式	コ ー ド	型 式	コ ー ド	型 式	コ ー ド	型 式	コ ー ド	型 式	コ ー ド
TC10	1401	TS2510	1424	TU1900	1481	TU1501	1528	TU200	1551
TC15	1402	TS2810	1425	TU2100	1482	TU1601	1529	TU220	1552
TB15	1403	TS3510	1426	T6000	1486	TU1701	1530	TU240	1553
TB20	1404	TX1300	1427	T7000	1487	TU1900	1531	T7010E	1554
TR1	1405	TX1000	1428	TL2800	1488	TL2101	1532	T9510E	1555
TR1L	1406	TX1500	1429	TL3200	1489	TL1901	1533	T6010E	1556
TB17	1407	TS2205	1430	TS4510	1490	TL2101	1534	TU150M	1557
TR1S	1408	TS3110	1431	TU1500	1491	TL2301	1535	TSK3500	1558
TR1LD	1409	T5500	1432	TU1600	1492	TL2501	1536	T7010A	1559
TB23	1410	T6500	1433	TU1400	1493	TL2701	1537	TA210	1560
TM1200	1411	TX1410	1434	TL4200	1503	TL2901	1538	TA230	1561
TB2300	1412	TX1510	1435	TL3700	1505	TL3201	1539	TA250	1562
TB1700	1413	TX1210	1436	TL4100A	1506	TL4201	1540	TA270	1563
TB1400	1414	TS2202	1437	TL2700	1507	TL2905	1541	TA290	1564
TB2400	1415	TS2220	1438	TL4000	1508	TL3205	1542	TA320	1565
TB2000	1416	TS3910	1439	TL4100	1513	TL4205	1543	TA340	1566
TB2800	1417	T8000	1440	TL2900	1517	TU140	1544	TA370	1567
TS2500	1418	T9000	1441	T7010	1518	TU150	1545	TA410	1568
TS1700	1419	TL1900	1444	T8010	1519	TU160	1546	TA450	1569
TS2200	1420	TL2100	1445	T9510	1520	TU170	1547	T5010E	1570
TS1610	1421	TL2300	1446	T6010	1522	TU120	1548	T10510E	1571
TS1910	1422	TL2500	1447	TL4500	1525	TU130	1549		
TS2210	1423	TU1700	1480	TU1401	1527	TU180	1550		

エンジン(井関エンジン直噴型) TU200/TU180用

Fig. 1	シリンダヘッド	1
Fig. 2	シリンダボディ	2
Fig. 3	タイミングギヤケース	3
Fig. 4	オイルパン	4
Fig. 5	オイルポンプ	5
Fig. 6	ピストン	6
Fig. 7	バルブメカニズム	7
Fig. 8	オイルフィルタおよびフュエルフィルタ	9
Fig. 9	オイルパイプ	10
Fig. 10	ウォーターポンプおよびファン	11
Fig. 11	インレットおよびエキゾーストシステム	12
Fig. 12	フュエルシステム	13
Fig. 13	ハンガおよびブラケット	14
Fig. 14	インジェクションポンプ アザー パーツ	15
Fig. 15	エンジンパーツ	16
Fig. 16	スタータ(6581-100-205-00)	17
Fig. 17	ゼネレータ(6581-200-338-00)	18
Fig. 18	インジェクションポンプ(プロパー)	19
Fig. 19	フィードポンプ	23

目 次

TU180.200

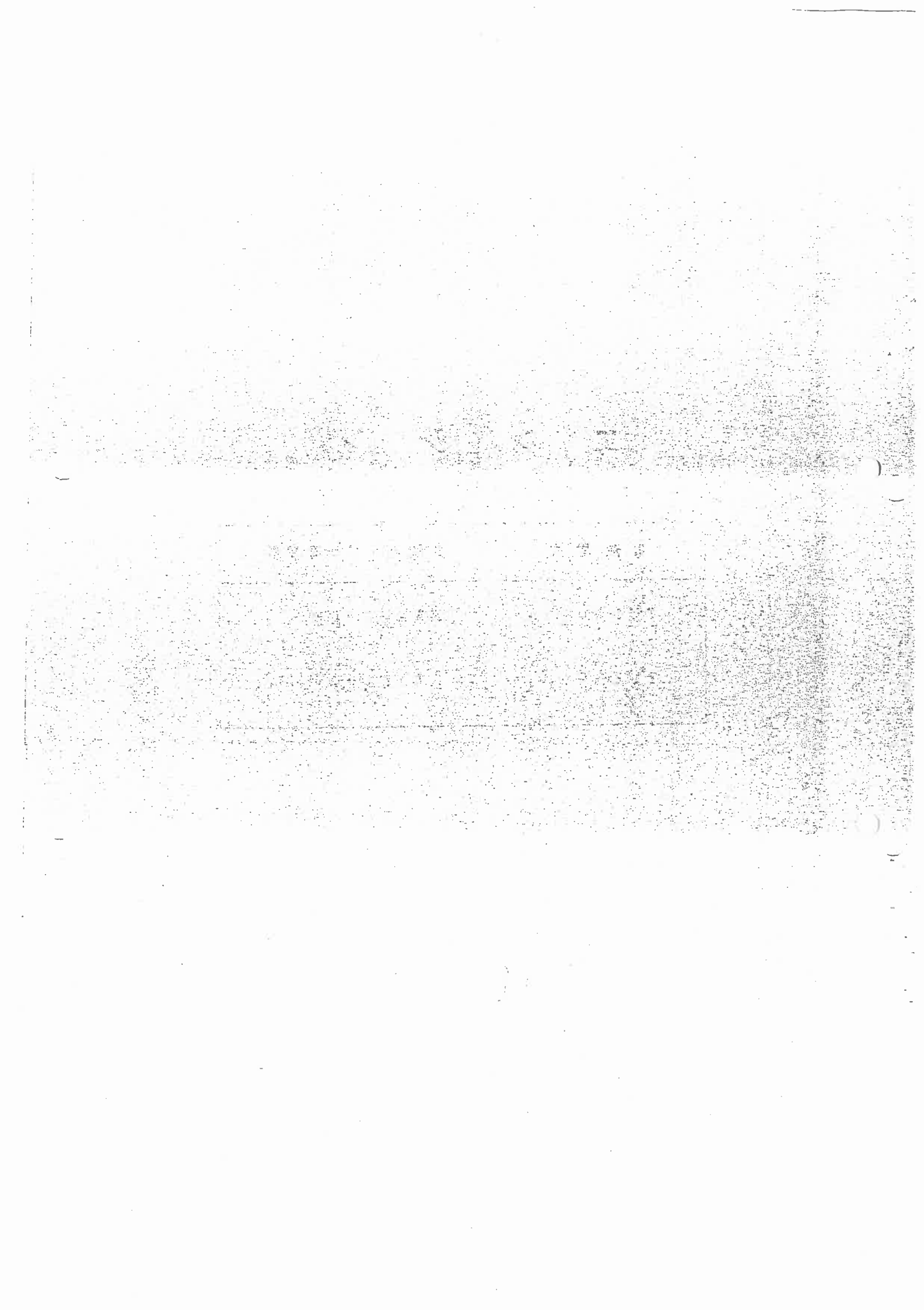
Fig. 1	ラジエータ関係	25
Fig. 2	マフラ関係	27
Fig. 3	エアクリーナ関係	29
Fig. 4	バッテリー関係	30
Fig. 5	アクセル関係	31
Fig. 6	クラッチハウジング関係	33
Fig. 7	クラッチギヤ-関係	34
Fig. 8	クラッチペダル関係	36
Fig. 9	フロントミッションケース関係	37
Fig.10	インプットギヤ-関係	38
Fig.11	トランスミッションギヤ-関係	39
Fig.12	チェンジレバー関係	40
Fig.13	チェンジシフト関係	42
Fig.14	クリーブ関係	45
Fig.15	リヤミッションケース関係	47
Fig.16	デフケース関係	48
Fig.17	リヤ-アクスル関係	50
Fig.18	ブレーキ関係	51
Fig.19	ブレーキペダル関係	53
Fig.20	リヤ-ホイール関係	54
Fig.21	P T Oドライブシャフト関係	55
Fig.22	リヤヒッチ関係	57
Fig.23	フレームおよびブラケット関係	58
Fig.24	フロントアクスル関係 (2WD)	60
Fig.25	ステアリングホイール関係	62
Fig.26	ステアリング関係	65
Fig.27	パワステアリング関係 (U型)	66
Fig.28	パワステアリング S E T (U型)	68

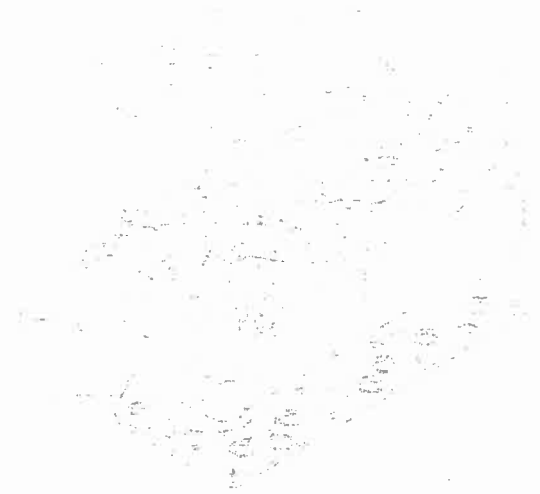
Fig.29	フロントホイール関係 (2WD)	70
Fig.30	フロントホイール関係 (4WD)	71
Fig.31	ドライブシャフト関係 (4WD)	72
Fig.32	ベベルケース関係 (4WD)	73
Fig.33	フロントアクスル関係 (4WD)	75
Fig.34	ファイナルケース関係 (4WD)	76
Fig.35	シリンダケース関係	79
Fig.36	リフトアーム関係	81
Fig.37	バルブ関係	83
Fig.38	コントロールレバー関係	84
Fig.39	コントロールレバー関係 (N型)	86
Fig.40	ハイドロリックパイピング関係	87
Fig.41	3Pリンク関係	89
Fig.42	リフトシリンダ, ストロークセンサ ASSY	91
Fig.43	オートロータリSET	93
Fig.44	オートロータリSET (N型)	97
Fig.45	スイヘイロータリSET (オプション)	99
Fig.46	ボンネット関係	102
Fig.47	フロントグリル関係	103
Fig.48	カバー関係	104
Fig.49	フエンダ関係	106
Fig.50	フエンダ関係 (N型)	108
Fig.51	シート関係	110
Fig.52	シート関係 (N型)	111
Fig.53	フューエルタンク関係	112
Fig.54	ステップ関係	114
Fig.55	電装関係 (1)	116
Fig.56	電装関係 (2)	117
	ワイヤハーネス詳細図	119
Fig.57	電装関係 (3) (X型)	120

Fig. 58	ワイヤリングダイヤグラム	121
Fig. 59	マーク関係	122
	Fig. 59のマーク詳細図	124
Fig. 60	工具およびホシュウブヒン	125
Fig. 61	トレーラヒッチおよびウエイト関係(オプション)	126
Fig. 62	レバー(X)SET(オプション)	128
Fig. 63	ユアツSET(パワーシリンダ)(オプション)	129
Fig. 64	セフティフレーム(SF114)SET(オプション)	130

エ ン ジ ン

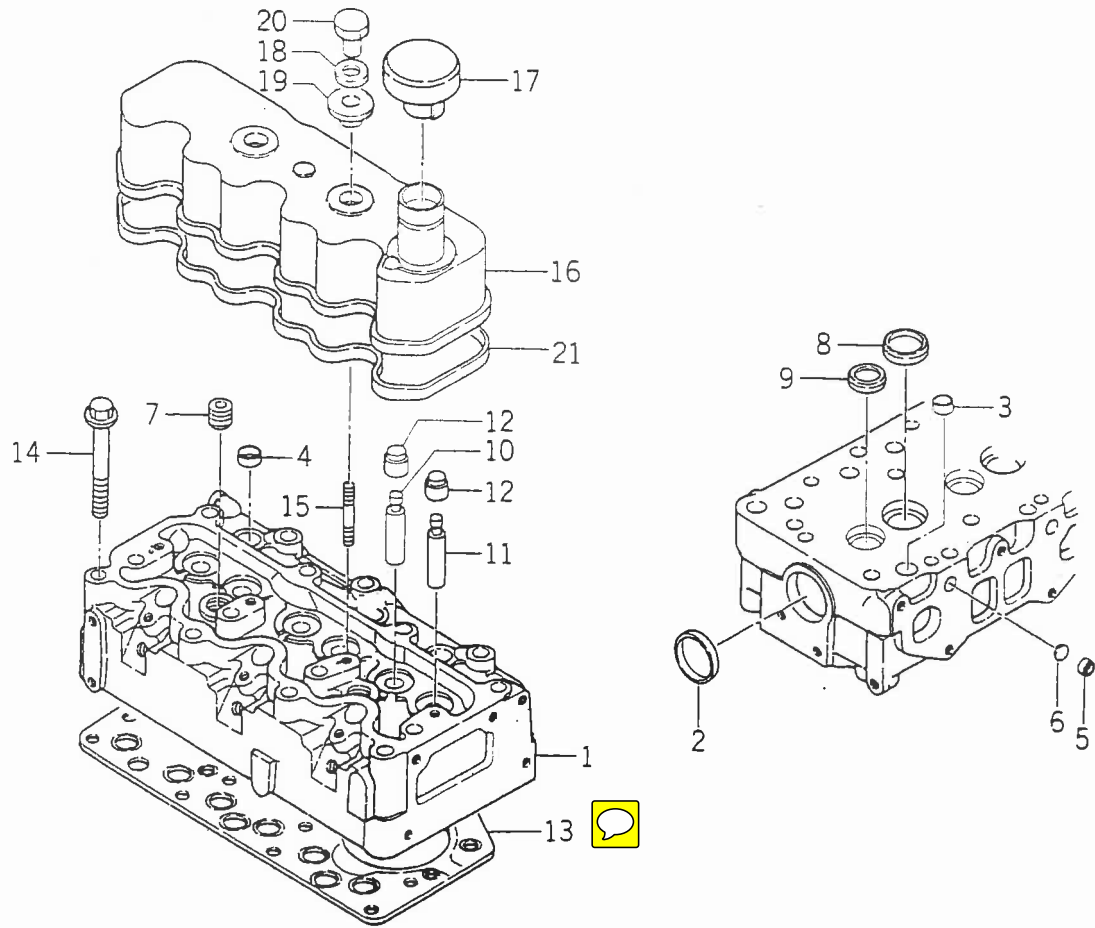
本機型式	井関エンジン直噴型
TU200	E3AF1-DK
TU180	E3AF1-D01K





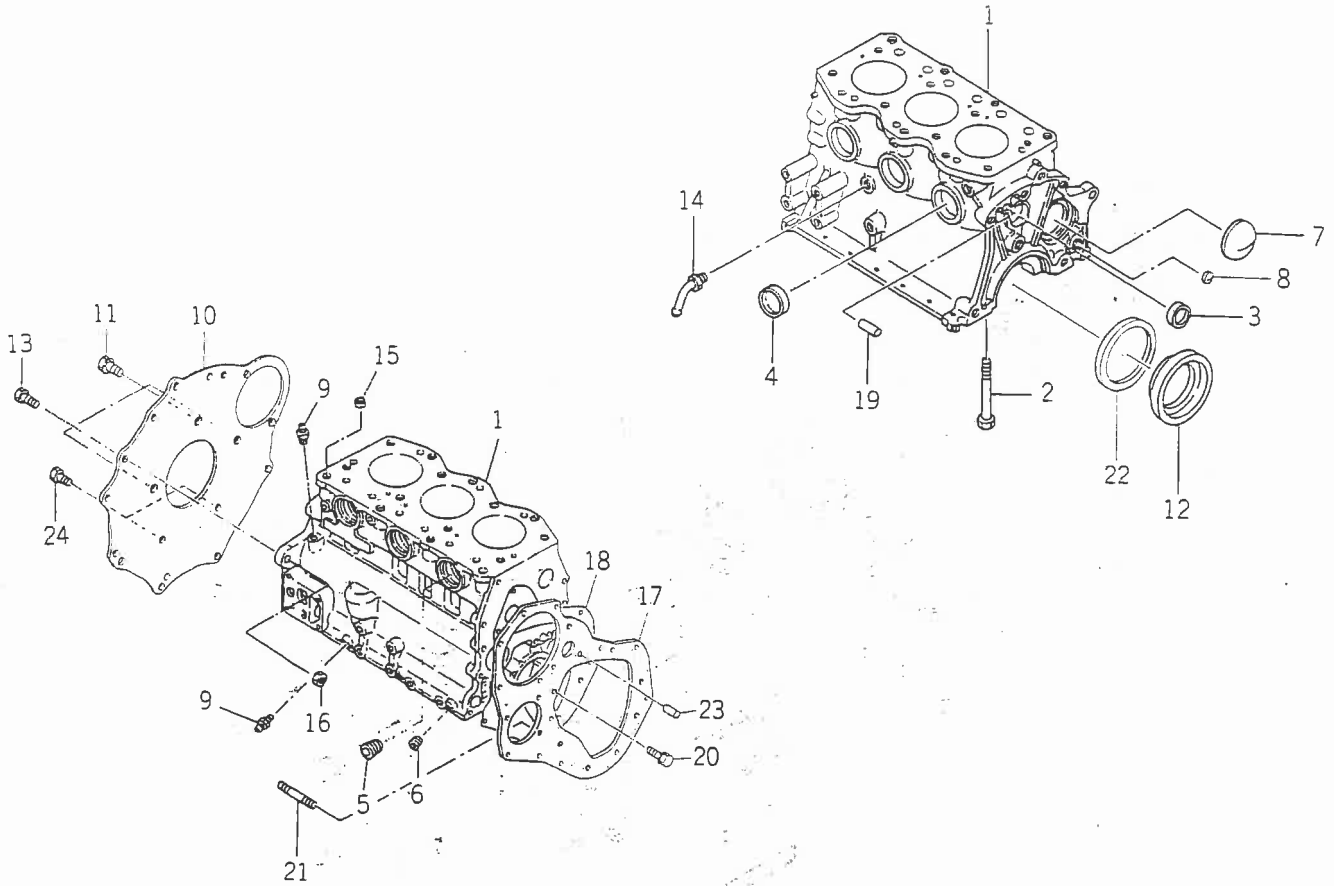
S I P T A B C D E F G H I J K L M N O P Q R S T U V W X Y Z

Fig.1. シリンダヘッド



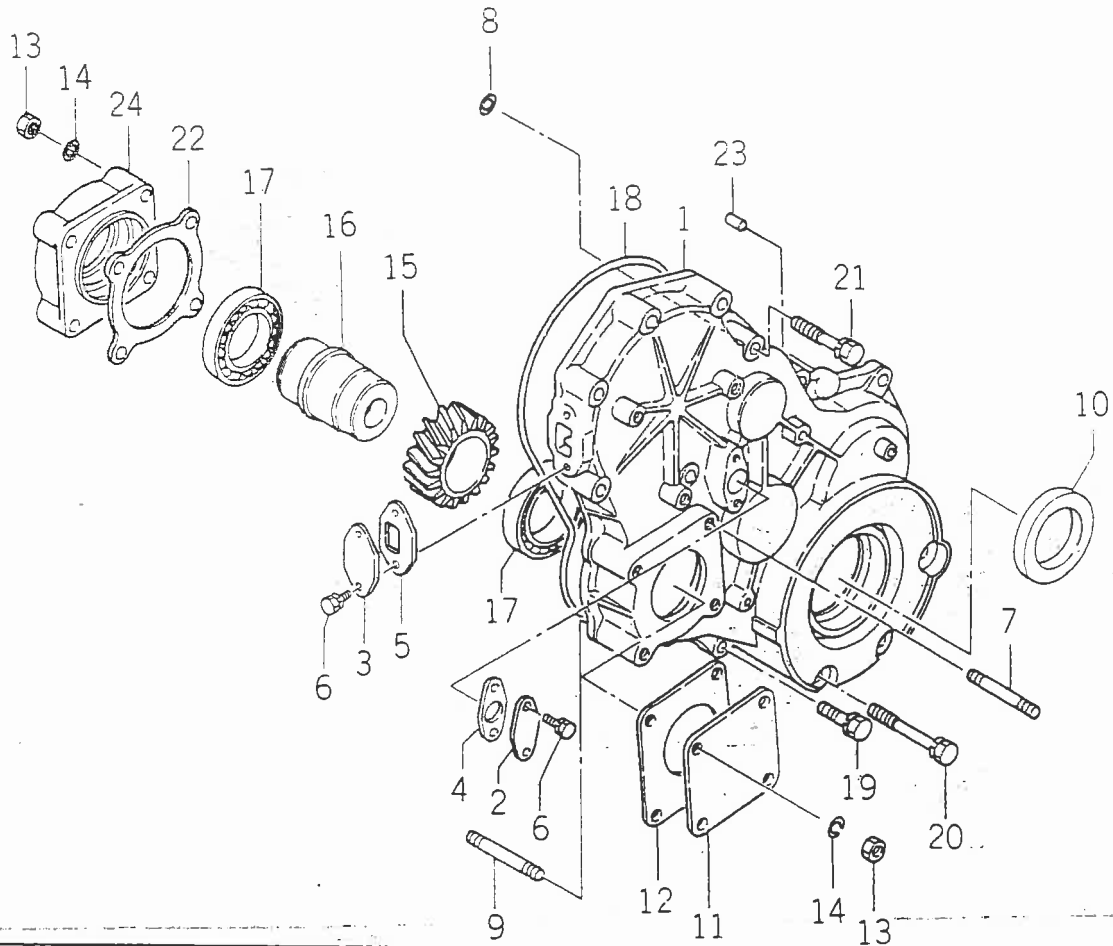
見出番号	部品コード	品名	個数		規格	備考
			TU 200	TU 180		
1-0-1	6211-110-008-10	シリンダヘッド ASSY	1	1		
1-1	6211-111-008-10	・シリンダヘッド	1	1		
1-2	6911-129-006-00	・シーリングカップ $\phi 44.9$	1	1		
1-3	6911-129-081-00	・シーリングカップ $\phi 16$	3	3		
1-4	6911-129-082-00	・シーリングカップ $\phi 18$	3	3		
1-5	6911-129-083-00	・シーリングカップ $\phi 12$	3	3		
1-6	6909-860-522-00	・プラグ $\phi 11.9$	3	3		
1-7	6209-605-002-00	・プラグ	2	2		
1-8	6511-715-020-00	・バルブシート(IN)	3	3		
1-9	6511-711-023-00	・バルブシート(EX)	3	3		
1-10	6911-721-113-00	・バルブガイド	3	3		
1-11	6511-721-013-00	・バルブガイド	3	3		
1-12	6512-569-004-00	・オイルシール(バルブ)	6	6		
1-13	6211-141-003-00	ガスケット(シリンダヘッド)	1	1		
1-14	6509-009-036-00	ボルト	15	15		
1-15	6909-830-212-00	スタッド	2	2		
1-16	6211-170-003-00	シリンダヘッドカバー ASSY	1	1		
1-17	6911-750-602-00	キャップ ASSY	1	1		
1-18	6911-179-105-00	ワッシャ	2	2		
1-19	6911-179-030-00	パッキン	2	2		
1-20	6911-175-011-00	ナット	2	2		
1-21	6211-173-002-00	パッキン(ヘッドカバー)	1	1		

Fig.2 シリンダボディ



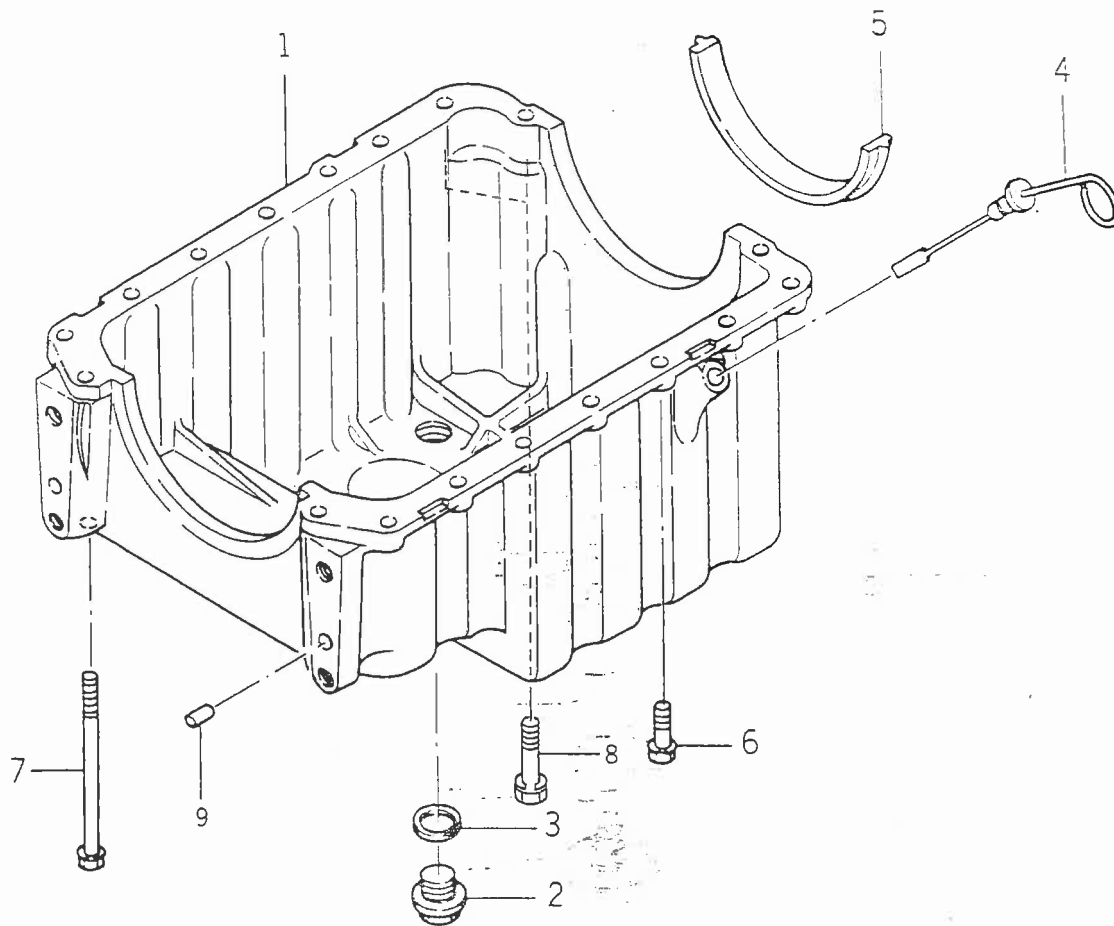
見出番号	部品コード	品名	個数		規格	備考
			TU 200	TU 180		
2-1	6211-210-010-00	シリンダ ボディ ASSY	1	1		
2-2	6509-000-156-00	・ボルト	8	8		
2-3	6911-219-195-00	・シーリング カップ $\phi 36$	1	1		
2-4	6911-129-006-00	・シーリング カップ $\phi 44.9$	6	6		
2-5	6209-605-002-00	・プラグ	3	3		
2-6	6509-605-019-10	・プラグ	2	2		
2-7	6909-201-356-00	・プラグ(プレート) $\phi 56$	1	1		
2-8	6909-201-318-00	・プラグ(プレート) $\phi 18$	2	2		
2-9	6909-902-299-00	ニップル	2	2		
2-10	6211-341-004-10	リヤー プレート	1	1		
2-11	6509-000-227-00	ボルト	3	3		
2-12	6509-625-036-00	オイル シール	1	1		
2-13	6989-112-911-00	ボルト	1	1		
2-14	6513-721-043-00	ウォーター ドレン パイプ	1	1		
2-15	6911-229-049-00	ダウエル	2	2		
2-16	6909-110-410-00	ナット	1	1	M104T P=1.25	
2-17	6211-311-002-00	プレート (F)	1	1		
2-18	6511-312-030-00	パッキン	1	1		
2-19	6908-161-022-00	ピン(ストレート)	1	1	10×22	
2-20	6901-900-822-00	ボルト (WS)	4	4	M8×22 4T	
2-21	6509-300-043-00	スタッド	2	2		
2-22	6912-363-112-00	スペーサ	1	1		
2-23	V520-101-002-20	ヘイコウ ピン (A)	2	2	10×22	
2-24	6901-911-020-00	ボルト (WS)	2	2	M10×20 7T P=1.25	

Fig. 3. タイミングギヤケース



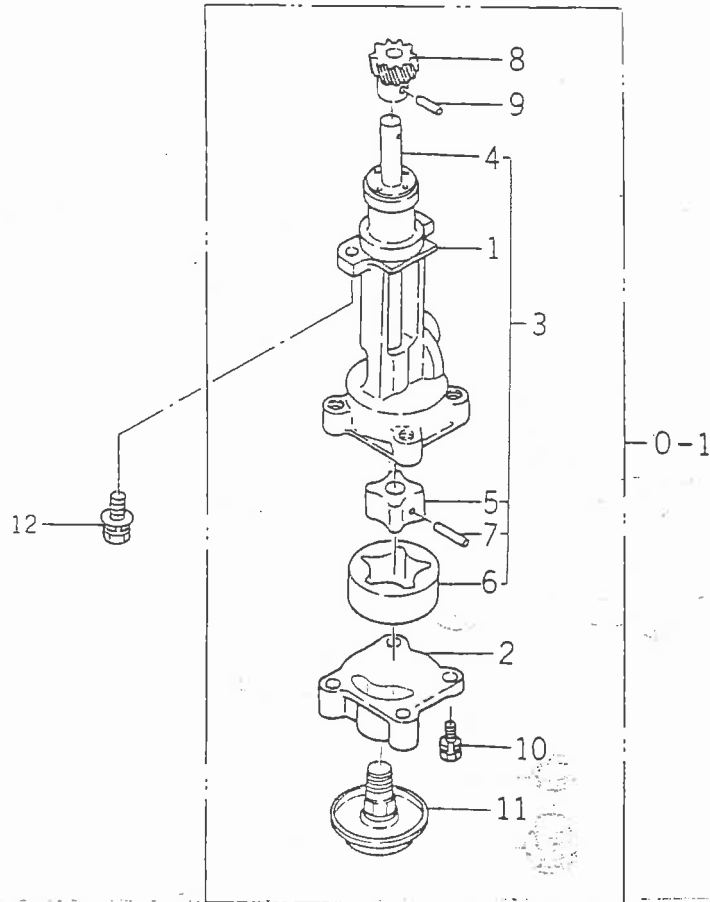
見出番号	部品コード	品名	個数		規格	備考
			TU 200	TU 180		
3-0-1	6211-310-001-00	ギヤ ケース ASSY	1	1		
3-1	6211-311-001-00	・ギヤ ケース	1	1		
3-2	6511-321-059-00	・カバー	1	1		
3-3	6511-321-054-00	・カバー	1	1		
3-4	6511-312-028-00	・パッキン	1	1		
3-5	6511-312-025-00	・パッキン	1	1		
3-6	6901-900-612-00	・ボルト (WS)	4	4	M6×12 4T	
3-7	6904-110-822-00	・スタッド	4	4	M8×22 7T 2シ	
3-8	6911-312-046-00	・パッキン	2	2		
3-9	6904-110-855-00	スタッド	2	2	M8×55 2シ = 7T	
3-10	6509-625-079-00	オイル シール	1	1		
3-11	6511-321-083-00	カバー	1	1		
3-12	6511-322-035-10	パッキン	1	1		
3-13	6909-110-408-00	ナット	8	8	M8 4T	
3-14	6909-150-508-00	ワッシャ (WS)	8	8	M8	
3-15	6212-525-001-00	ギヤ (ハイドロ)	1	1		
3-16	6212-533-001-00	シャフト (ハイドロ)	1	1		
3-17	V600-110-600-70	R. B. B 6007	2	2		
3-18	6509-623-073-00	パッキン	1	1		
3-19	6901-910-830-00	ボルト (WS)	5	5	M8×30 7T	
3-20	6209-030-001-00	ボルト (WS)	3	3	M8×62 7T	
3-21	6509-030-037-00	ボルト (WS)	6	6	M8×50 7T	
3-22	6511-319-079-00	パッキン	1	1		
3-23	6509-740-015-00	ピン (ストレート)	1	1	φ10×10	
3-24	6211-319-001-00	スペーサ	1	1		

FIG.4. オイルパン



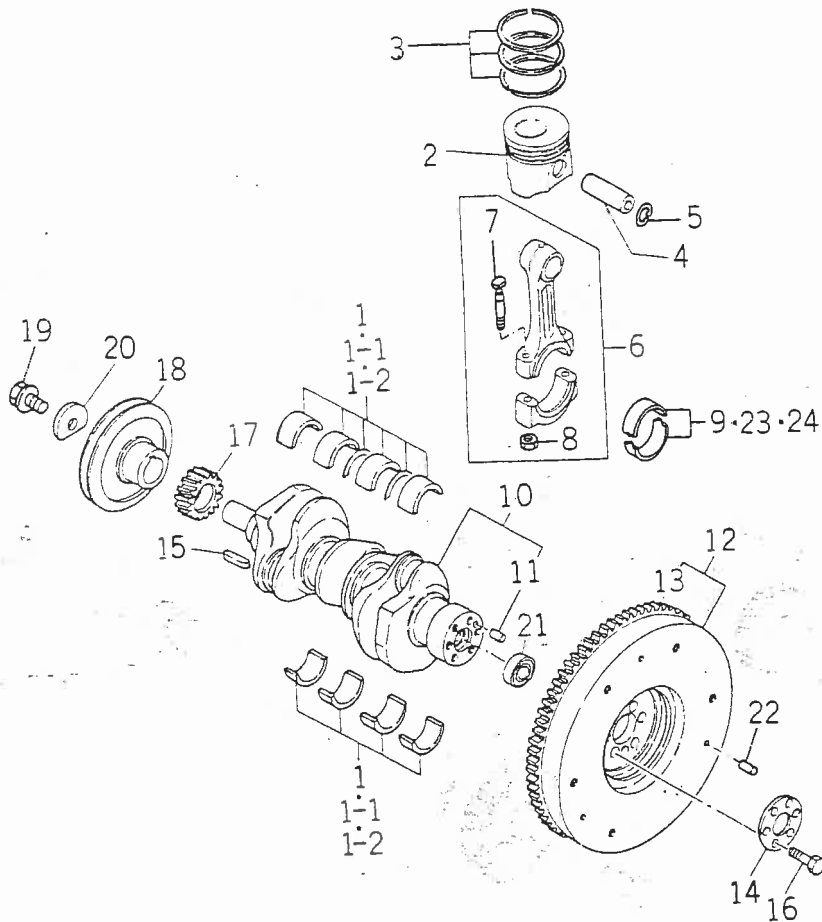
見出番号	部品コード	品名	個数		規格	備考
			TU 200	TU 180		
4-1	6211-361-005-20	オイルパン	1	1		
4-2	6909-662-012-00	プラグ	1	1		
4-3	6109-623-057-00	パッキン	1	1		
4-4	6211-760-001-10	レベルゲージ	1	1		
4-5	6911-258-108-00	パッキン	2	2		
4-6	6901-910-825-00	ボルト(WS) M8×25 7T	14	14	M8×25 7T	
4-7	6209-030-004-00	ボルト(WS) M8×118 7T	2	2	M8×118 7T	
4-8	6901-910-845-00	ボルト(WS) M8×45 7T	2	2	M8×45 7T	
4-9	V521-100-801-60	ヘイコウピン(B)	2	2	8×16	

Fig. 5. オイルポンプ



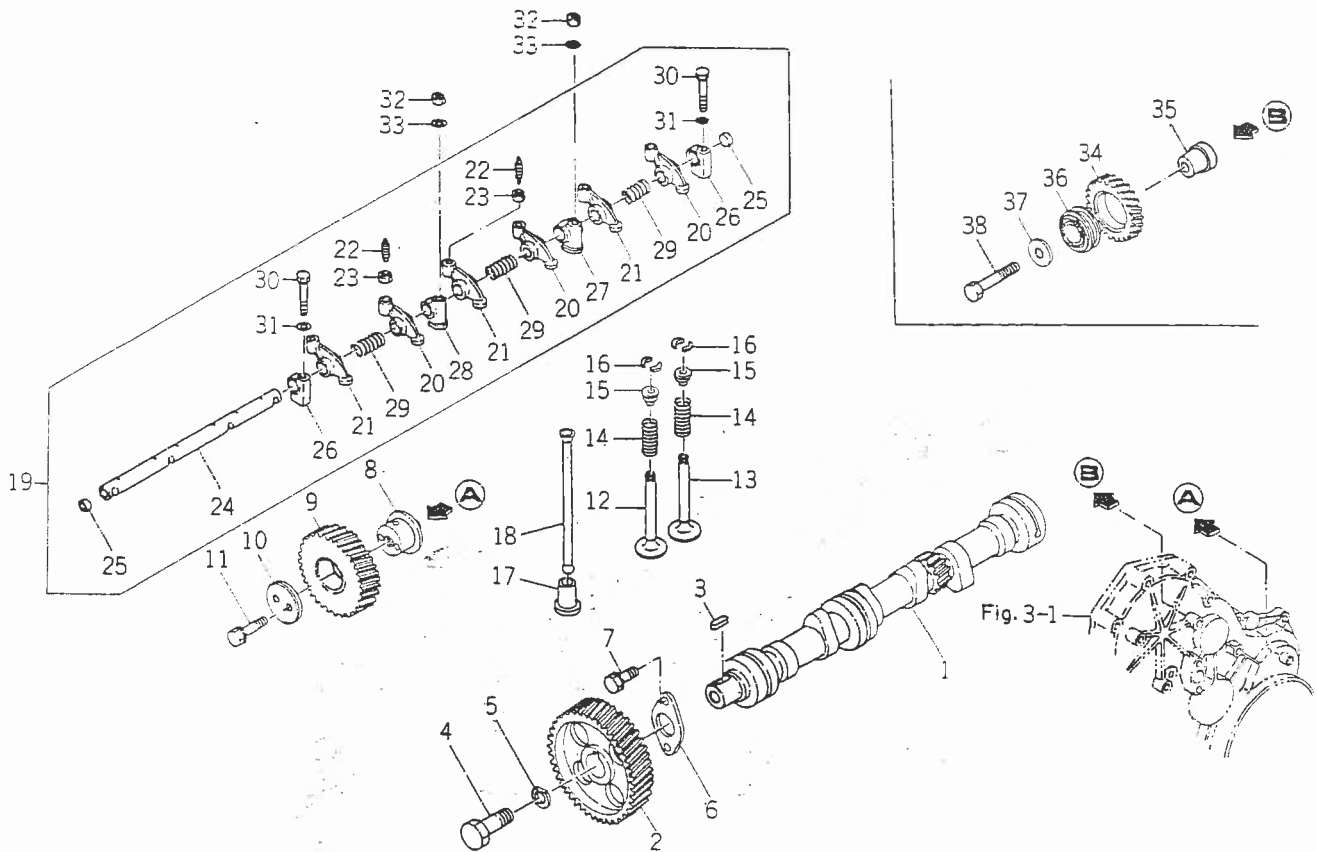
見出番号	部品コード	品名	個数		規格	備考
			TU 200	TU 180		
5-0-1	6213-100-001-00	オイルポンプ ASSY	1	1		
5-1	6913-111-606-10	・ボディ(オイルポンプ)	1	1		
5-2	6513-113-026-00	・カバー	1	1		
5-3	6913-120-601-00	・ギヤ SET	1	1		
5-4	6913-123-103-00	・シャフト	1	1		
5-5	6913-121-073-00	・ロータ	1	1		
5-6	6913-125-073-00	・ベイン	1	1		
5-7	6913-129-017-00	・ピン	1	1		
5-8	6913-128-079-00	・ピニオン	1	1		
5-9	6909-878-084-00	・ピン	1	1		
5-10	6901-900-825-00	・ボルト(SW) M8×25 4T	4			
5-11	6513-140-006-00	・ストレーナ ASSY	1	1		
5-12	6901-970-825-00	ボルト(WSP) M8×25 7T	2	2		

Fig. 6. ピ ス ト ン



見出番号	部品コード	品名	個数		規格	備考
			TU 200	TU 180		
6-1-1	6511-510-033-00	クランク ベアリング SET	1	1		
6-1-1	6511-540-033-00	クランク ベアリング SET(UN)	1	1	0.50	★
6-1-2	6511-560-033-00	クランク ベアリング SET(UN)	1	1	1.00	★
6-2	6212-111-005-00	ピストン	3	3		
6-3	6212-121-003-00	ピストン リング SET	3	3		
6-4	6512-211-021-00	ピストン ピン	3	3		
6-5	6909-950-115-00	スナップ リング	6	6		
6-6	6212-230-002-00	コネクティング ロッド ASSY	3	3		
6-7	6512-235-008-00	・ボルト	2	2		
6-8	6909-840-238-00	・ナット	2	2		
6-9	6894-221-168-00	コンロッド ベアリング STD	6	6		
6-10	6212-310-006-00	クランク シャフト ASSY	1	1		
6-11	6908-151-222-00	・ピン(ストレート)	1	1	12×22	
6-12	6212-330-007-00	フライ ホイール ASSY	1	1		
6-13	6912-333-036-10	・リング ギャー	1	1		
6-14	6512-336-002-00	ワッシャ	1	1		
6-15	6908-030-743-00	キー	1	1		
6-16	6509-000-018-10	ボルト	6	6		
6-17	6212-521-001-10	ギャー(クランク)	1	1		
6-18	6212-370-004-00	プーリ ASSY	1	1		
6-19	6909-802-606-00	ボルト	1	1		
6-20	6912-379-016-00	ワッシャ	1	1		
6-21	6900-090-679-00	ベアリング	1	1	6203VVC4	
6-22	6908-150-614-00	ピン(ストレート)	3	3	6×14	
6-23	6212-266-001-00	コンロッド ベアリング(UN)	6	6	1.0	★
6-24	6212-264-001-00	コンロッド ベアリング(UN)	6	6	0.5	★

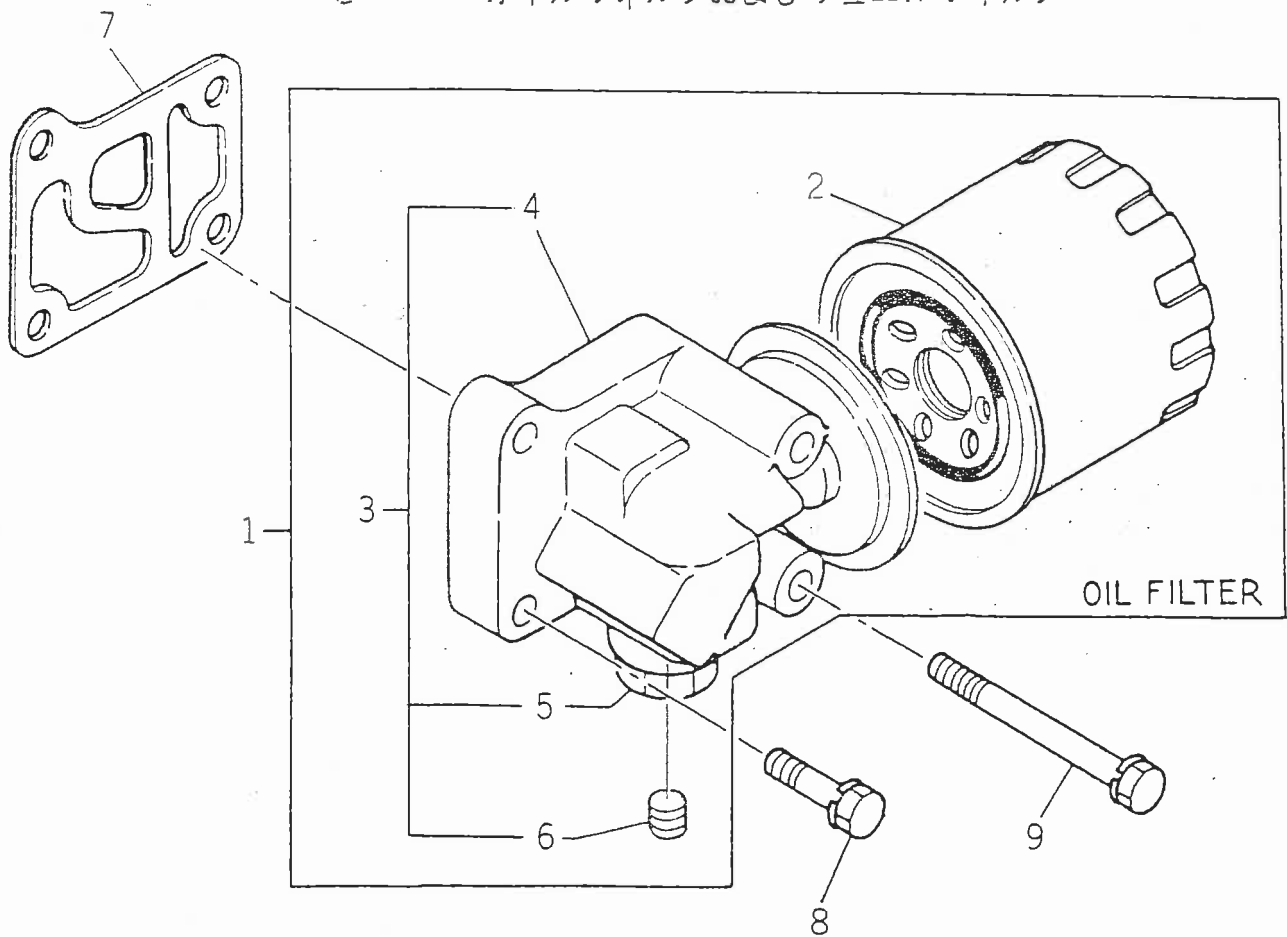
Fig.7. バルブメカニズム



見出番号	部品コード	品名	個数		規格	備考
			TU 200	TU 180		
7-1	6512-511-076-10	カム シャフト	1	1		
7-2	6212-522-002-00	ギヤ-(カム)	1	1		
7-3	6908-000-716-00	キー	1	1		
7-4	6509-000-069-00	ボルト	1	1		
7-5	6512-519-002-10	ワッシャ	1	1		
7-6	6911-681-010-00	スラスト プレート	1	1		
7-7	6901-910-816-00	ボルト(WS)	2	2	M8×16 7T	
7-8	6212-531-001-00	シャフト(アイドル ギヤ-)	1	1		
7-9	6212-520-001-00	ギヤ-(アイドル) ASSY	1	1		
7-10	6512-535-005-00	スラスト カラー	1	1		
7-11	6509-030-037-00	ボルト(WS) 7T.	2	2		
7-12	6512-551-020-10	インレット バルブ	3	3		
7-13	6512-552-028-20	エクゾースト バルブ	3	3		
7-14	6912-561-037-00	バルブ スプリング	6	6		
7-15	6894-253-556-00	スプリング シート	6	6		
7-16	6512-565-004-00	スプリット カラー	12	12		
7-17	6912-571-801-00	タベット	6	6		
7-18	6512-575-014-00	プッシュ ロッド	6	6		
7-19	6212-600-001-00	ロッカ シャフト ASSY	1	1		
7-20	6212-611-001-00	・ロッカ アーム ASSY	3	3		
7-21	6212-611-002-00	・ロッカ アーム ASSY	3	3		
7-22	6912-616-023-00	・アジャスト スクリュ	6	6		
7-23	6909-111-508-00	・ナット M8 7T	6	6		
7-24	6212-621-001-10	・シャフト(ロッカ アーム)	1	1		
7-25	6212-626-001-00	・ブラダ	2	2		

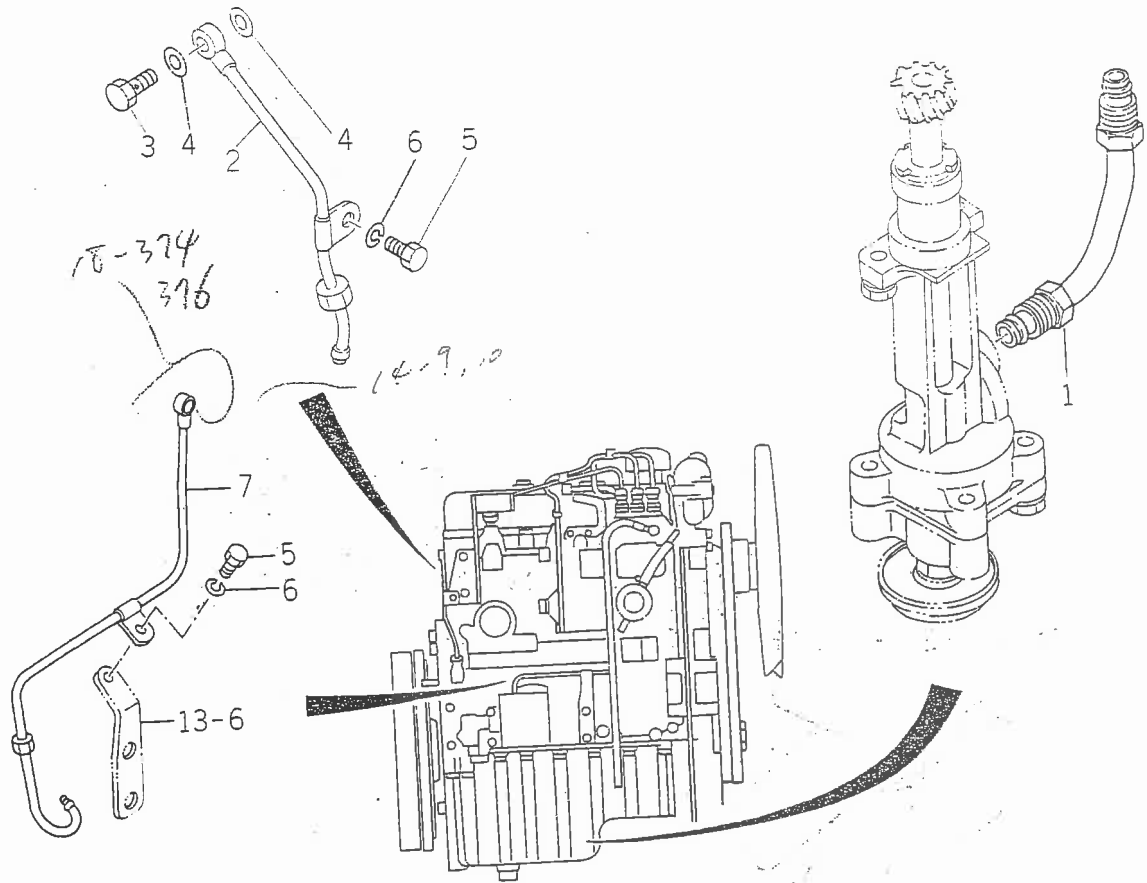
見出番号	部品コード	品名	個数		規格	備考
			TU 200	TU 180		
7-26	6212-628-001-00	・ブラケット	2	2		
7-27	6212-628-002-00	・ブラケット	1	1		
7-28	6212-628-003-00	・ブラケット	1	1		
7-29	6209-940-001-00	・スプリング	3	3		
7-30	6901-050-850-00	・ボルト	2	2	M8×50 7T	
7-31	6909-164-008-00	・ワッシャ (WP)	2	2	M8	
7-32	6909-110-508-00	ナット	2	2	M8 7T	
7-33	6909-164-508-00	ワッシャ (WP)	2	2	M8	
7-34	6212-523-002-00	ギヤ (アイドル)	1	1		
7-35	6212-531-002-00	シャフト (アイドル ギヤ)	1	1		
7-36	6209-800-001-00	ベアリング	1	1	6004NRC3×2	
7-37	6509-503-059-00	ワッシャ	1	1		
7-38	6509-000-162-10	ボルト 9T	1	1		

Fig. 8. オイルフィルタおよびフュエルフィルタ



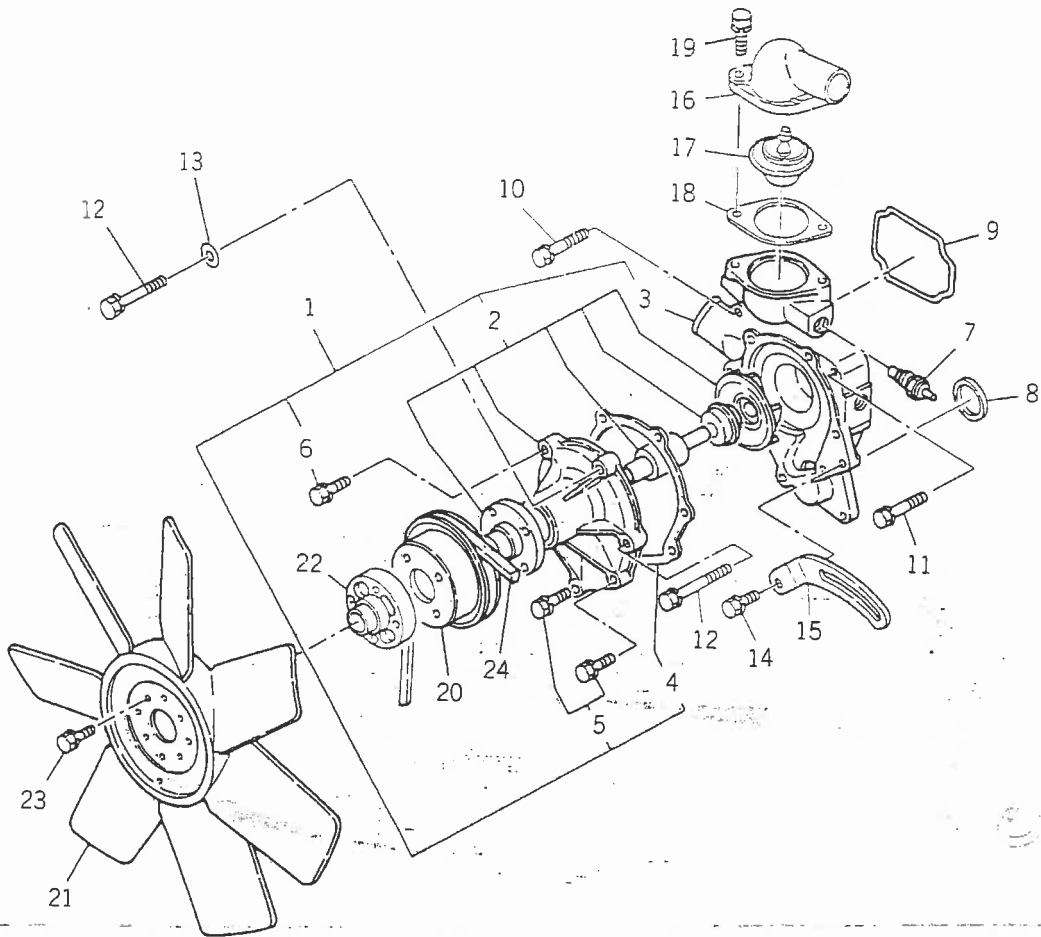
見出番号	部品コード	品名	個数		規格	備考
			TU 200	TU 180		
8-1	6513-200-196-40	オイル フィルタ ASSY	1	1		
8-2	6513-240-026-10	・カートリッジ	1	1		
8-3	6513-210-019-30	・ボディ ASSY	1	1		
8-4	6213-212-001-00	・・ボディ	1	1		
8-5	6513-160-003-00	・・バルブ ASSY	1	1		
8-6	6209-605-001-00	・・プラグ	1	1		
8-7	6513-219-014-00	パッキン	1	1		
8-8	6901-900-830-00	ボルト (WS)	2	2	M8×30 4T	
8-9	6209-032-001-00	ボルト (WS)	2	2	M8×75 4T	

Fig. 9. オイルパイプ



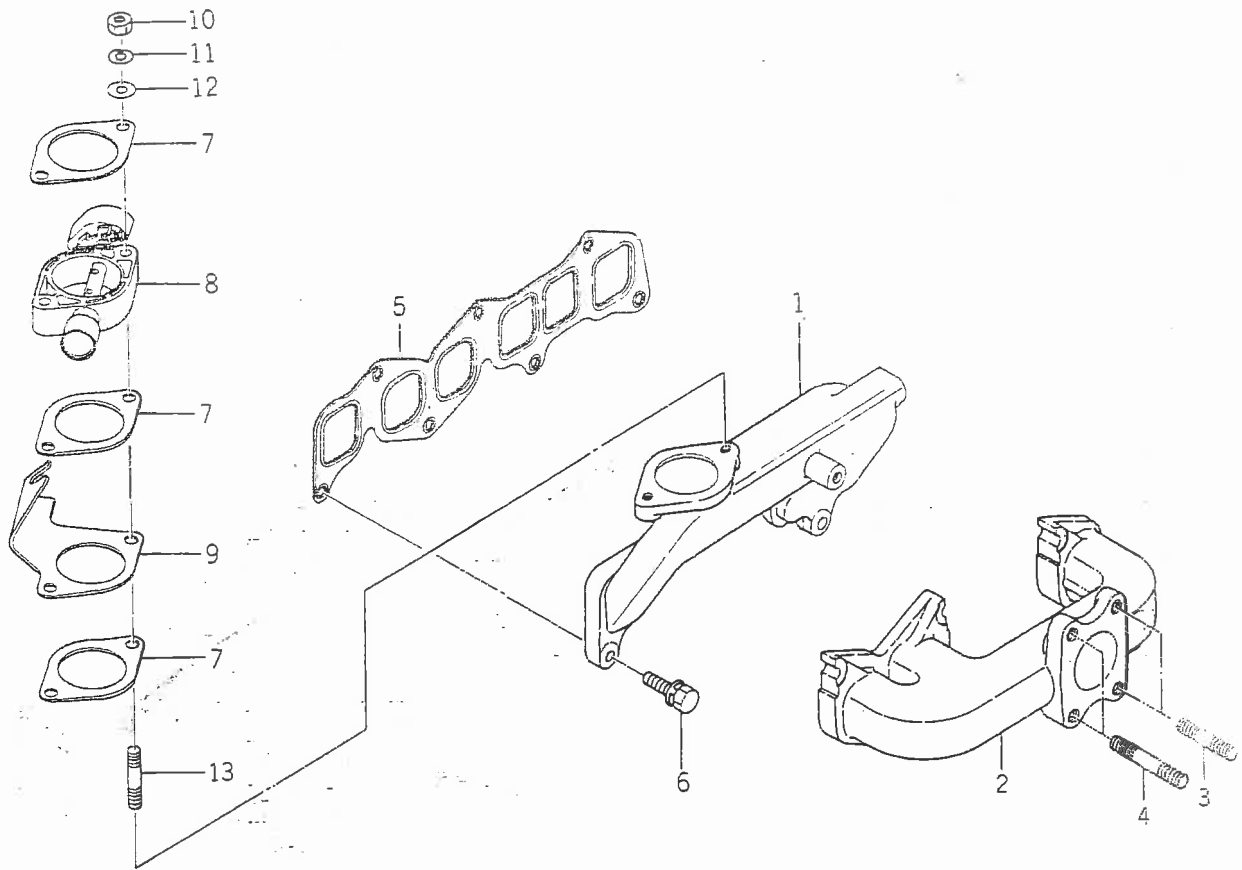
見出番号	部品コード	品名	個数		規格	備考
			TU 200	TU 180		
9-1	6913-312-325-00	オイルパイプ	1	1		
9-2	6213-311-002-00	オイルパイプ ASSY	1	1		
9-3	6909-906-105-10	アイボルト	1	1		
9-4	6909-920-843-00	パッキン	2	2		
9-5	6902-040-610-00	ボルト	2	2	M6×10 4T	
9-6	6909-150-506-00	ワッシャ	2	2	M6	
9-7	6213-311-001-40	オイルパイプ ASSY	1	1		

FIG. 10. ウォータポンプおよびファン



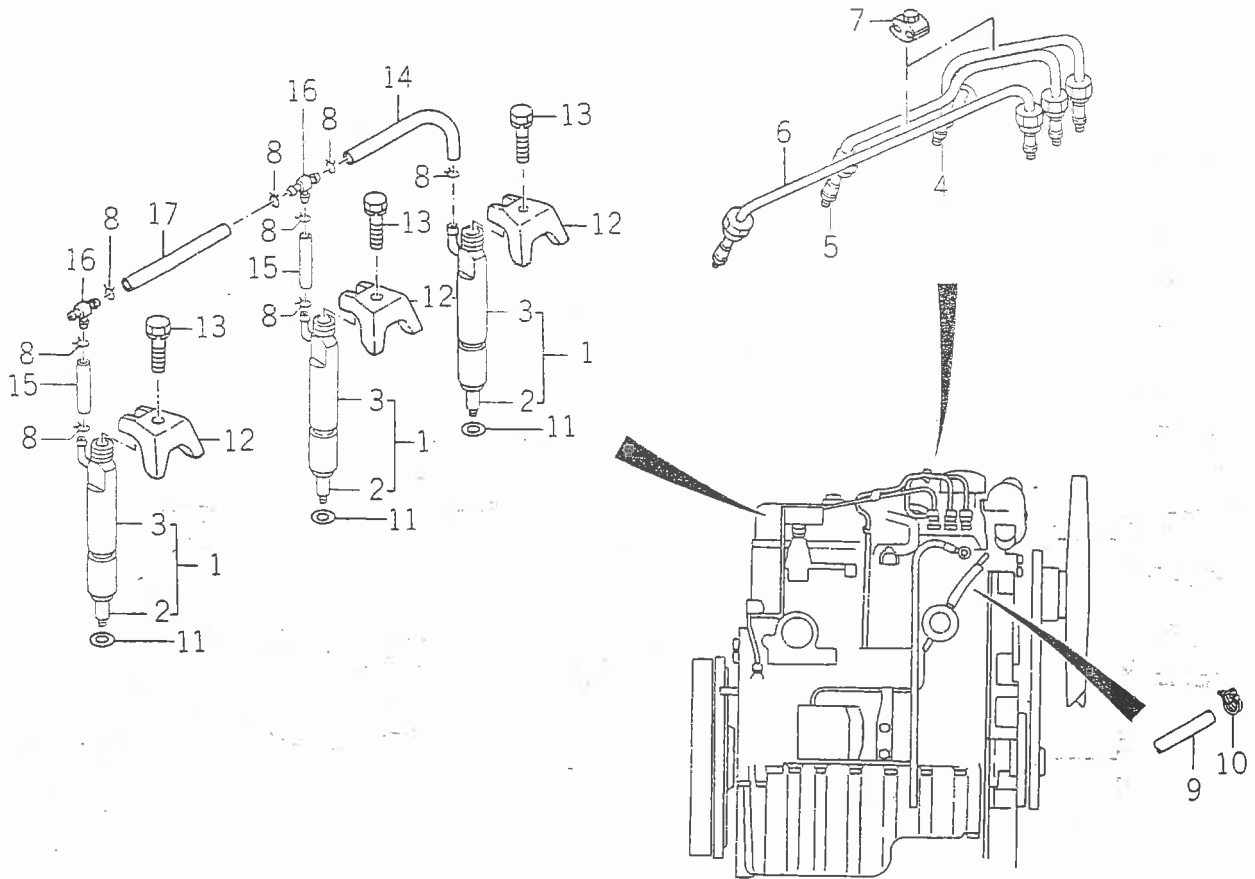
見出番号	部品コード	品名	個数		規格	備考
			TU 200	TU 180		
10-1	6213-610-001-00	ウォータ ポンプ ASSY	1	1		
10-2	6213-611-001-00	・ボディ ASSY(ウォータ ポンプ)	1	1		
10-3	6213-612-001-00	・カバー(ウォータ ポンプ)	1	1		
10-4	6213-613-001-00	・パッキン(ウォータ ポンプ)	1	1		
10-5	6901-900-830-00	・ボルト(WS)	3	3	M8×30 4T	
10-6	6901-900-828-00	・ボルト(WS)	1	1	M8×28 4T	
10-7	6582-450-018-00	サーモメータ	1	1		
10-8	6513-619-098-20	パッキン	1	1		
10-9	6509-623-031-00	パッキン	1	1		
10-10	6901-970-845-00	ボルト(WSP)	2	2	M8×45 7T	
10-11	6509-030-037-00	ボルト(WS)	1	1	7T	
10-12	6894-205-986-00	ボルト(WS)	2	2		
10-13	6909-160-508-00	ワッシャ(WP)	1	1	M8	
10-14	6901-910-820-00	ボルト(WS)	1	1	M8×20 7T	
10-15	6213-674-002-00	アジャストプレート	1	1		
10-16	6913-713-064-10	ウォータアウトレットパイプ	1	1		
10-17	6513-770-022-10	サーモスタット	1	1		
10-18	6509-637-013-00	パッキン	1	1		
10-19	6901-910-828-00	ボルト(WS)	2	2	M8×28 7T	
10-20	6913-641-624-00	プーリ	1	1		
10-21	6513-660-297-00	クリーニングファン	1	1		
10-22	6913-642-078-00	スペーサ	1	1		
10-23	6209-030-041-00	ボルト(WS)	4	4	M6×50 7T	
10-24	6213-671-001-00	ベルト	1	1		

Fig.11. インレットおよびエキゾーストシステム



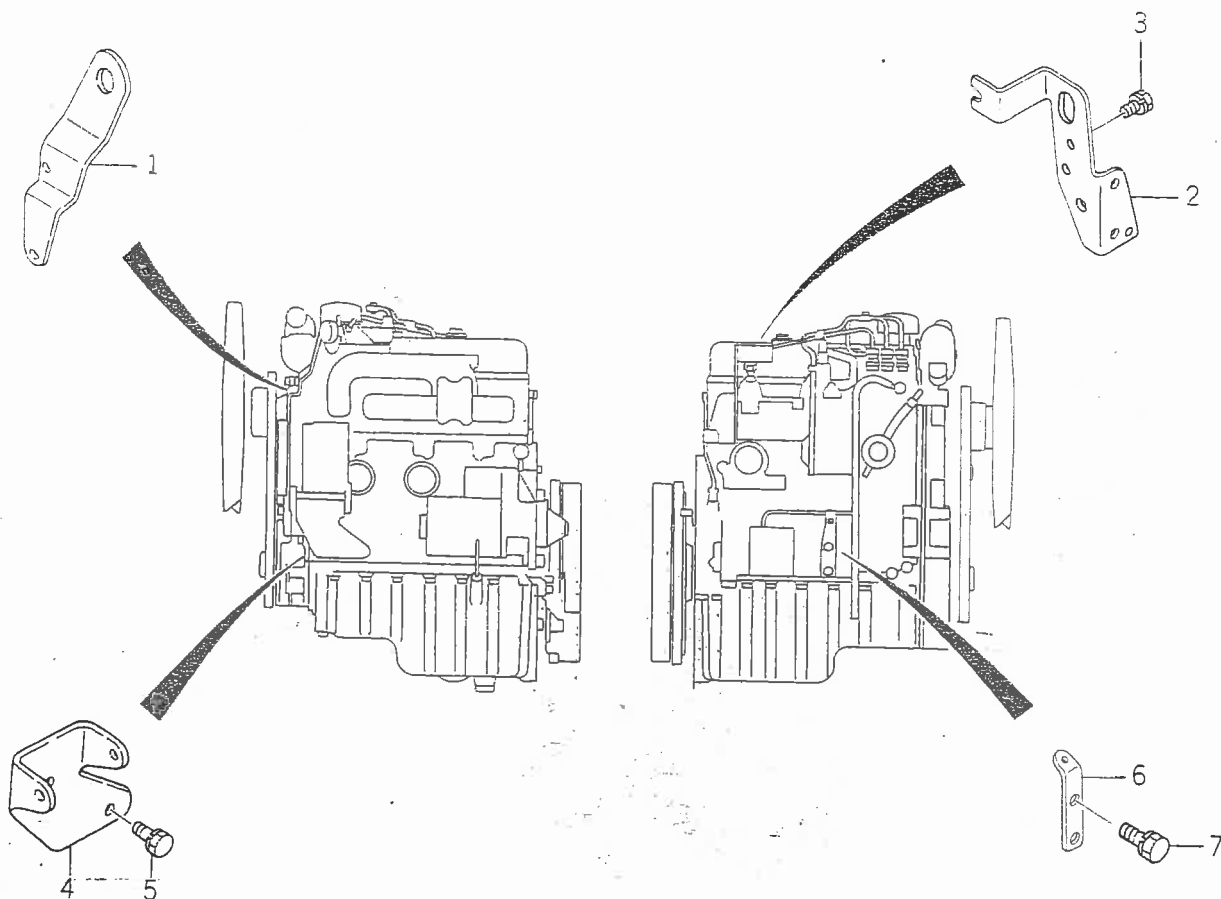
見出番号	部品コード	品名	個数		規格	備考
			TU 200	TU 180		
11-1	6214-111-003-00	インレット マニホールド	1	1		
11-2	6214-141-002-00	エキゾースト マニホールド	1	1		
11-3	6904-110-822-00	スタッド	2	2	M8×22 2ｼﾞﾏ 7T	
11-4	6904-110-860-00	スタッド	2	2	M8×60 2ｼﾞﾏ 7T	
11-5	6914-146-090-00	ガスケット	1	1		
11-6	6901-970-832-00	ボルト(WSP)	7	7	M8×32 7T	
11-7	6509-637-015-00	パッキン	3	3		
11-8	6214-310-001-00	インタークシャッタ ASSY	1	1		
11-9	6214-319-001-00	クリップ	1	1		
11-10	6909-110-408-00	ナット	2	2	M8 4T	
11-11	6909-150-508-00	ワッシャー(WS)	2	2	M8	
11-12	6909-164-508-00	ワッシャー(WP)	2	2	M8	
11-13	6904-110-845-00	スタッド	2	2	M8×45 2ｼﾞﾏ 7T	

Fig. 12. フュエルシステム



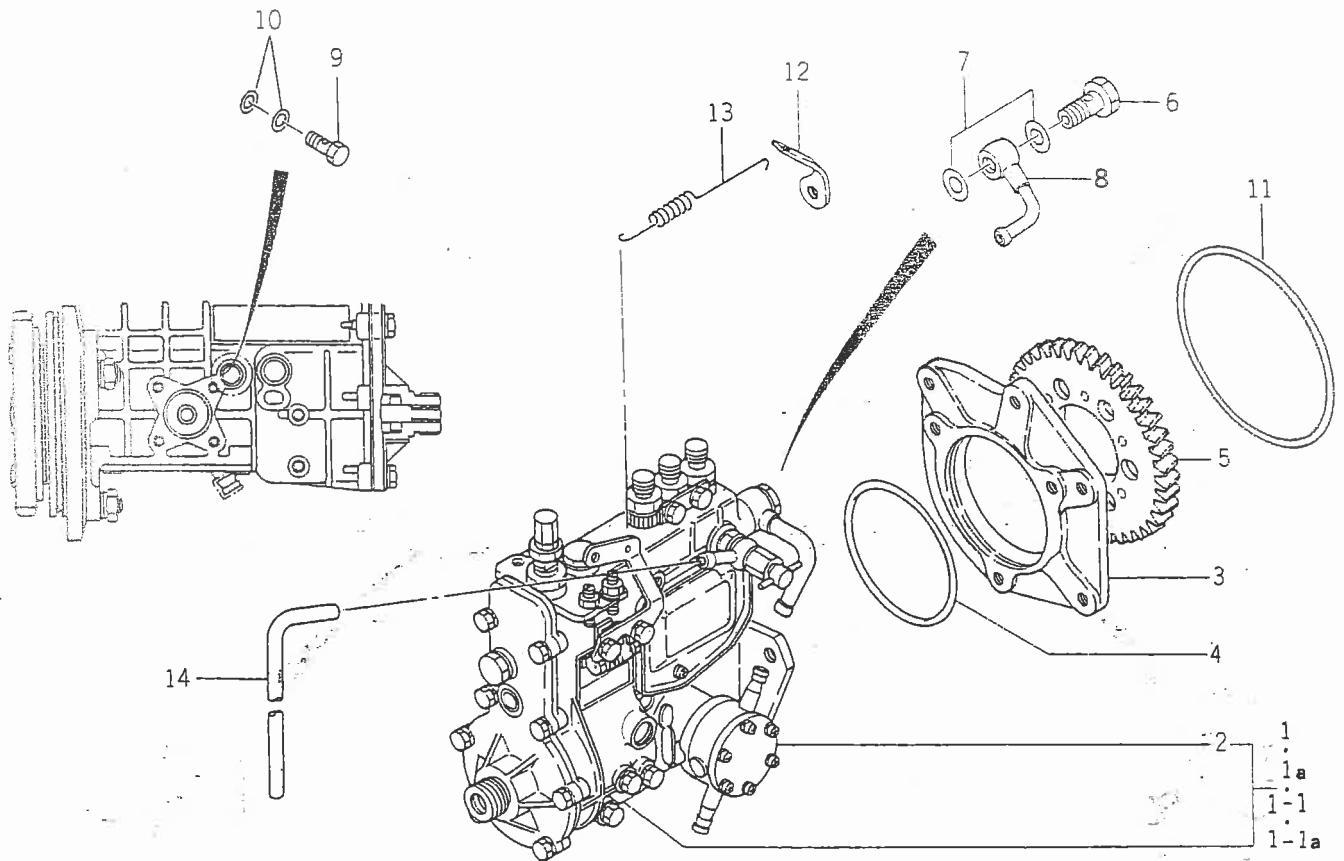
見出番号	部品コード	品名	個数		規格	備考
			TU 200	TU 180		
12-1	6215-300-002-10	インジェクション ノズル ASSY	3	3		
12-2	6215-311-002-10	・ノズル	3	3		
12-3	6215-330-001-00	・ノズル ホルダ	3	3		
12-4	6215-411-001-00	インジェクション パイプ ASSY	1	1		
12-5	6215-411-002-00	インジェクション パイプ ASSY	1	1		
12-6	6215-411-003-00	インジェクション パイプ ASSY	1	1		
12-7	6915-419-072-00	クリップ ASSY	2	2		
12-8	6509-704-059-00	クリップ	8	8		
12-9	6209-360-008-00	ラバー ホース $l=105$	1	1		
12-10	1417-102-005-00	ホース バンド	2	2		
12-11	6215-315-001-00	ガスケット	3	3		
12-12	6215-337-001-00	クランプ(ノズル ホルダ)	3	3		
12-13	6209-037-002-00	ボルト(WS)	3	3	MB×35 9T	
12-14	6209-360-005-00	ラバー ホース $l=125$	1	1		
12-15	6209-360-006-00	ラバー ホース $l=40$	2	2		
12-16	6209-669-001-00	ジョイント	2	2		
12-17	6509-360-912-10	ラバー ホース $l=95$	1	1		

Fig. 13. ハンガおよびブラケット



見出番号	部品コード	品名	個数		規格	備考
			TU 200	TU 180		
13-1	6211-777-005-00	ハンガ (F)	1	1		
13-2	6211-777-004-10	ハンガ (R)	1	1		
13-3	6901-910-818-00	ボルト (WS)	2	2	M8×18 7T	
13-4	6519-711-098-00	ブラケット	1	1		
13-5	6901-911-020-00	ボルト (WS)	2	2	M10×20 7T P=125	
13-6	6211-777-002-10	ステイ	1	1		
13-7	6901-911-020-00	ボルト (WS)	2	2	M10×20 P=125 7T	

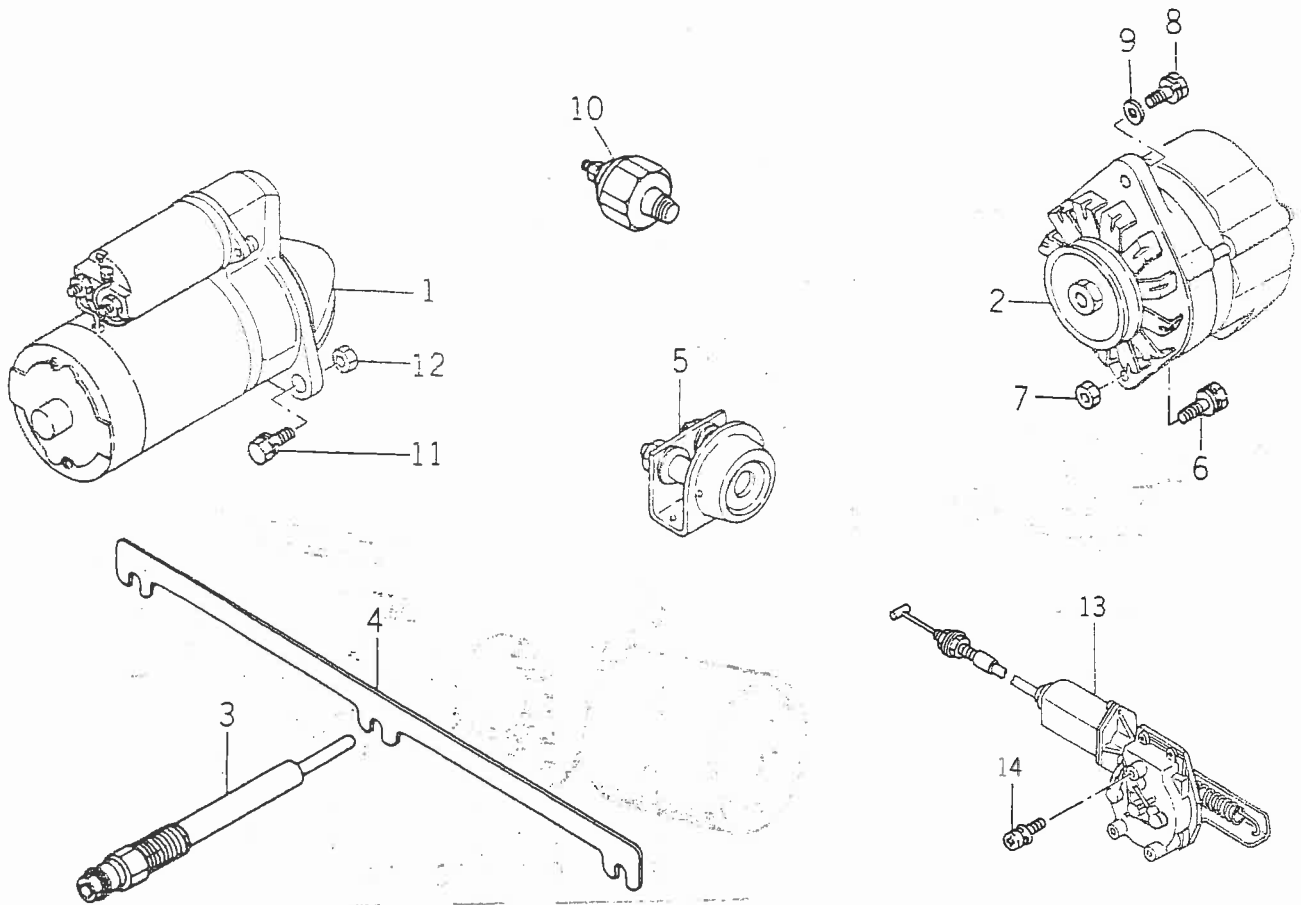
Fig.14. インジェクションポンプ アザー パーツ



見出番号	部品コード	品名	個数		規格	備考
			TU 200	TU 180		
14-1	6215-600-021-20	インジェクション ポンプ ASSY	1			E/A~80891
✓ 14-1a	6215-600-021-30	インジェクション ポンプ ASSY	1			E/A 80892~
14-1-1	6215-600-022-20	インジェクション ポンプ ASSY		1		E/A~81311
✓ 14-1-1a	6215-600-022-30	インジェクション ポンプ ASSY		1		E/A 81312~
14-2	6515-750-029-00	・フィード ポンプ	1	1		
14-3	6519-751-039-00	・ブラケット	1	1		
14-4	6515-619-061-00	・Oリング	1	1		
14-5	6212-524-001-00	・ギヤ (インジェクション ポンプ)	1	1		
14-6	6981-325-466-00	・アイボルト	1	1		
14-7	6115-639-008-00	・ガスケット	2	2		
14-8	6515-411-812-00	・フェュエル パイプ ASSY	1	1		
14-9	6215-619-006-00	・アイボルト	1	1		
14-10	6215-639-003-00	・ガスケット	2	2		
14-11	6511-319-077-00	パッキン	1	1		
14-12	6523-336-001-00	スプリング アイ	1	1		
14-13	6909-942-560-00	スプリング	1	1		
14-14	6209-913-001-00	ビニール パイプ L=470	1	1		

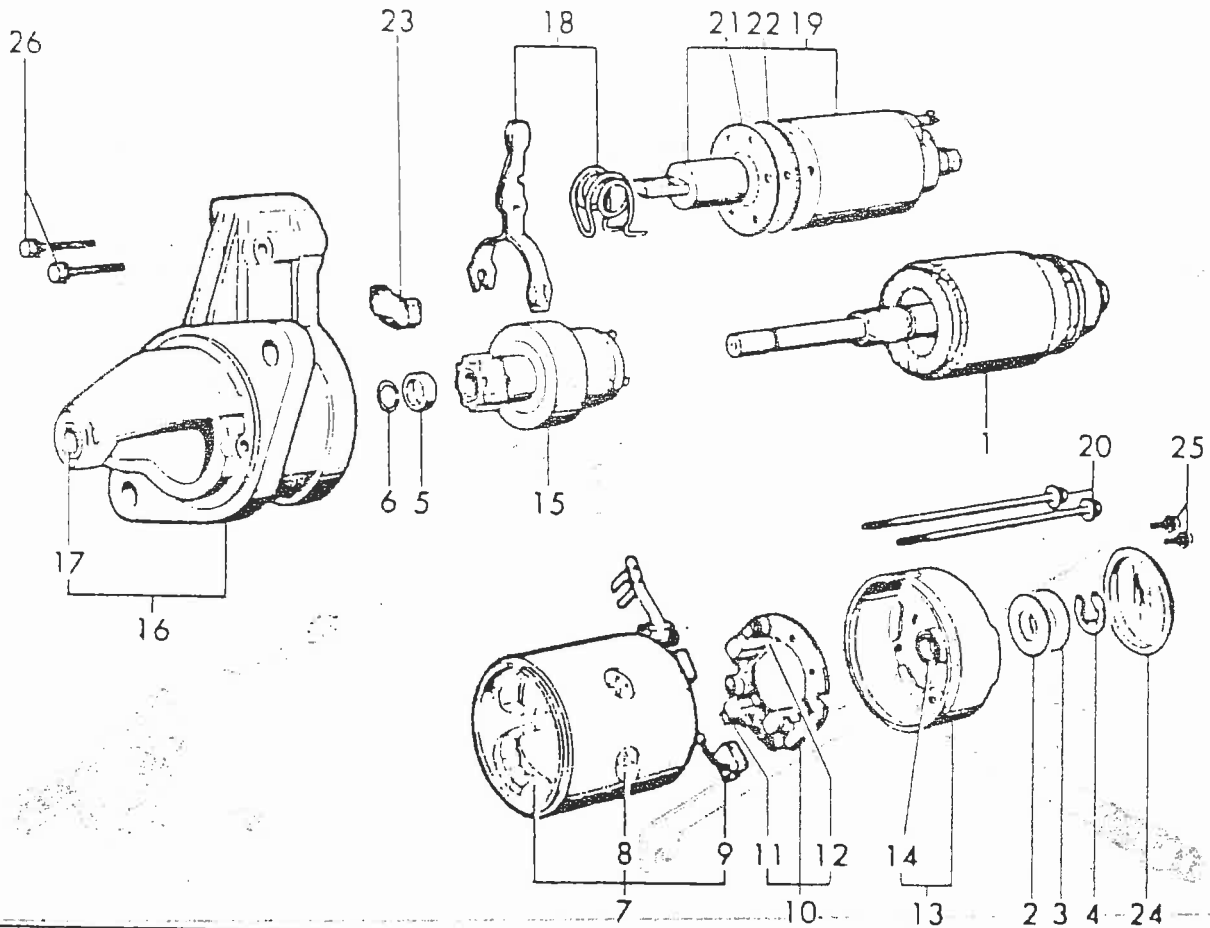
A

Fig.15. エンジンパーツ



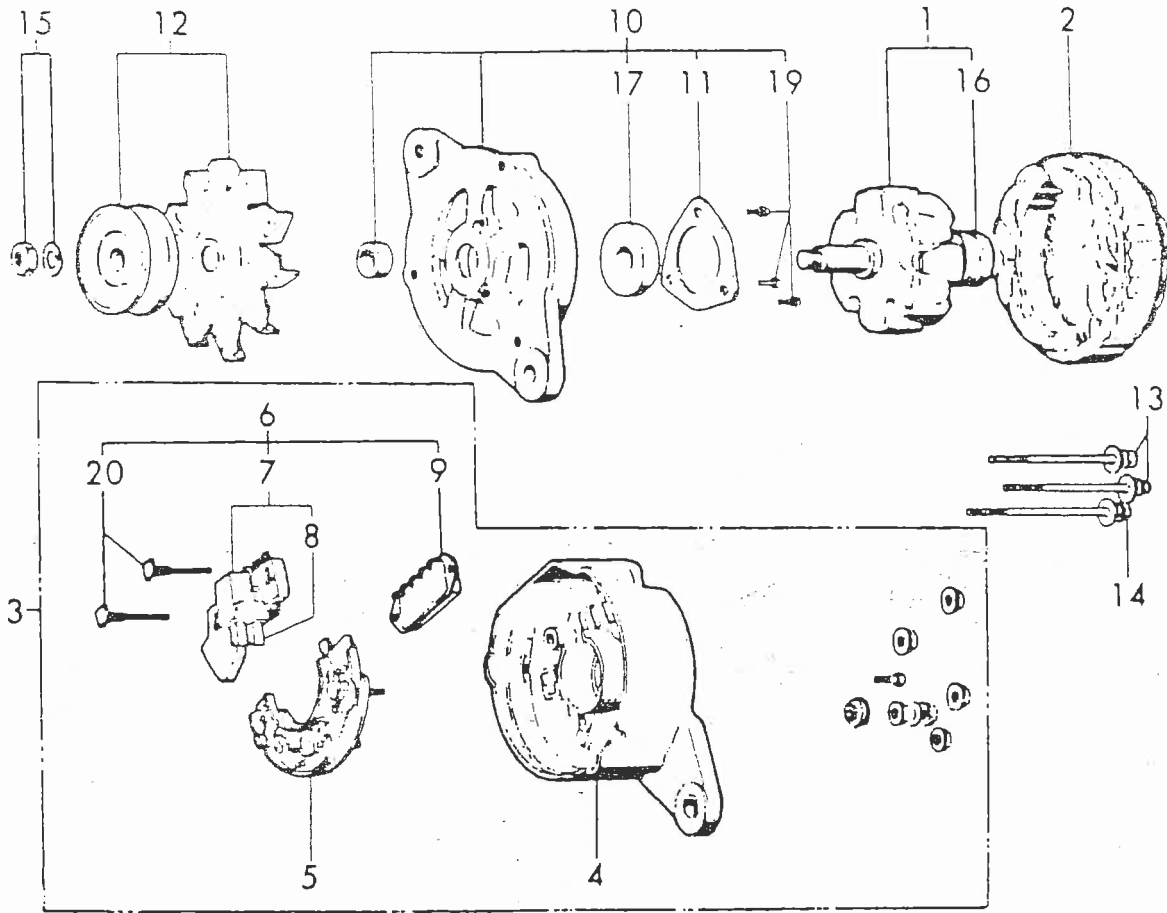
見出番号	部品コード	品名	個数		規格	備考
			TU 200	TU 180		
15-1	6581-100-205-00	スタータ ASSY Fig.16 参照	1	1		
15-2	6581-200-338-00	ジェネレータ ASSY Fig.17 参照	1	1		
15-3	6281-410-003-10	グロー プラグ	3	3		
15-4	6219-732-001-00	コネクタ	1	1		
15-5	6581-420-037-00	コントロール レジスタンス ASSY	1	1		
15-6	6901-970-830-00	ボルト(WSP)	2	2	M8×30 7T	
15-7	6909-110-508-00	ナット	2	2	M8 7T	
15-8	6901-910-820-00	ボルト(WS)	1	1	M8×20 7T	
15-9	6909-164-708-00	ワッシャ(WP)	1	1	M8	
15-10	6182-410-008-10	スイッチ	1	1		
15-11	6901-931-240-00	ボルト(WS)	2	2	M12×40 7T P=1.75	
15-12	6909-120-412-00	ナット	2	2	M12 4T P=1.75	
15-13a	6281-900-002-00	エンジンストップ ASSY	1	1		
15-14	V120-366-001-60	プラス ナベコネジ(SP)	3	3	M6×16	
13	6281-900-004-00	エンジンストップ ASSY	1	1		FD'214の sp (A)と10.

Fig.16. スタータ (6581-100-205-00)



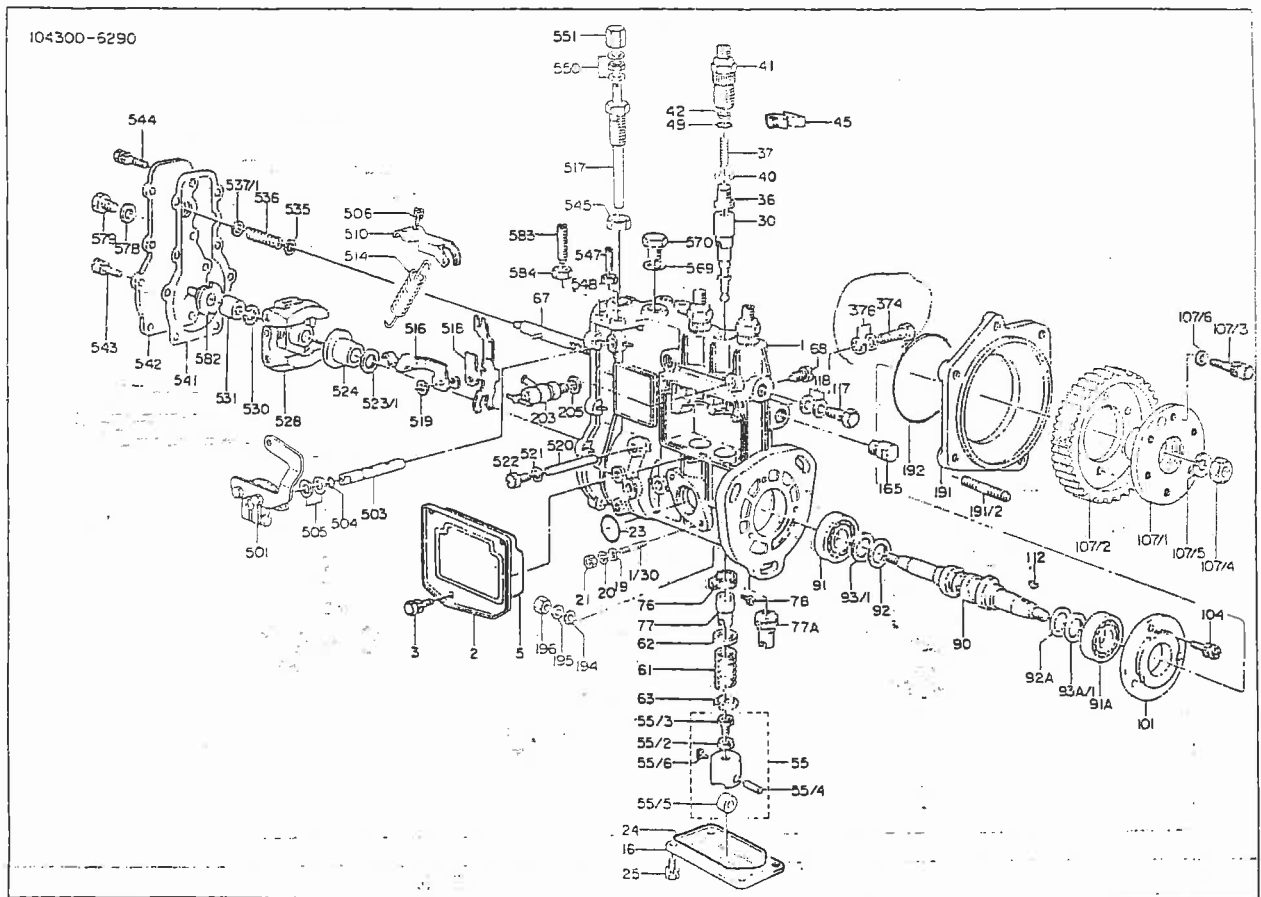
見出番号	部品コード	品名	個数		規格	備考
			TU 200	TU 180		
16-0-1	6581-100-205-00	スタータ ASSY	1	1		
16-1	6581-121-041-00	・アーマチャ ASSY	1	1		2114-51004
16-2	6894-208-287-00	・スラストワッシャ (A)	1	1		2114-7103
16-3	6894-208-288-00	・スラストワッシャ (B)	2	2		2114-8103
16-4	6894-208-257-00	・Eリング	1	1		2114-9103
16-5	6894-208-289-00	・ビニオン ストップ	1	1		2114-7105
16-6	6894-208-290-00	・ビニオン ストップ クリップ	1	1		2114-5107
16-7	6581-112-032-00	・フィールド コイル ASSY	1	1		2114-62106
16-8	6894-208-291-00	・ボールコアスクリュー	4	4		2114-8215
16-9	6581-119-034-00	・ブラシ (+)	2	2		2114-3315
16-10	6581-119-035-00	・ブラシ ホルダ ASSY	1	1		2114-93101
16-11	6581-119-036-00	・ブラシ (-)	1	1		2114-8313
16-12	6581-117-023-00	・ブラシスプリング	3	3		2114-5314
16-13	6581-115-010-00	・リヤカバー ASSY	1	1		2114-23001
16-14	6894-208-295-00	・メタル	1	1		2114-5352
16-15	6581-123-029-00	・ビニオン ASSY	1	1		2114-85003
16-16	6581-113-058-00	・ギヤケース ASSY	1	1		2114-76005
16-17	6894-208-298-00	・メタル	1	1		2114-4661
16-18	6581-127-028-00	・シフト レバーセット	1	1		2114-8652
16-19	6581-151-062-00	・マグネティック スイッチ ASSY	1	1		2114-37502
16-20	6581-129-280-00	・スルーボルト	2	2		2114-28005
16-21	6894-208-305-00	・ダストカバー (A)	1	1		2114-3862
16-22	6894-208-306-00	・ダストカバー (B)	1	1		2114-2862
16-23	6894-208-307-00	・ダストカバー (C)	1	1		2114-5861
16-24	6894-208-308-00	・ダストカバー (D)	1	1		2114-4862
16-25	6993-490-412-00	・スクリュー	2	2	M4×12	0630412
16-26	6901-045-632-00	・ボルト	2	2	M6×32	2114-5866

Fig.17. ゼネレータ (6581-200-338-00)



見出番号	部品コード	品名	個数		規格	備考
			TU 200	TU 180		
17-0-1	6581-200-338-00	ジェネレータ ASSY	1	1		
17-1	6581-221-063-00	・ロータ ASSY	1	1		L135-71001
17-2	6581-211-058-00	・ステータ ASSY	1	1		L135-6200
17-3	6281-214-001-00	・リヤカバー ASSY	1	1		L135-63002
17-4	6281-214-002-00	・リヤカバー	1	1		L135-73011
17-5	6581-262-005-00	・ダイオード ASSY	1	1		L135-13203
17-6	6581-219-036-00	・ブラシレギュレータ ASSY	1	1		L135-13152
17-7	6581-215-046-00	・ブラシ アッセンブリ	1	1		L135-4326
17-8	6581-215-040-00	・ブラシ	2	2		L120-13262
17-9	6581-270-004-00	・ICレギュレータ	1	1		TR1Z-63
17-10	6281-213-001-00	・フロントカバー ASSY	1	1		L135-24001
17-11	6581-229-029-00	・ベアリング リテーナ	1	1		L135-14042
17-12	6581-222-760-00	・ブーリ ASSY	1	1		L215-55004
17-13	6581-229-182-00	・スルー ボルト	2	2		L125-4801
17-14	6581-229-183-00	・スルー ボルト	1	1		L125-5801
17-15	6982-235-015-00	・ブーリ ナット ASSY	1	1		B-495469B
17-16	6900-090-181-00	・ボール ベアリング	1	1		6201SD
17-17	6509-800-087-00	・ボール ベアリング	1	1		6302BM
17-18	6581-229-165-00	・スクリュキット	1	1		L120-10001
17-19		・スクリュ	3	3	M4×12	
17-20	6581-229-166-00	・ボルト	2	2	M5	L135-13134

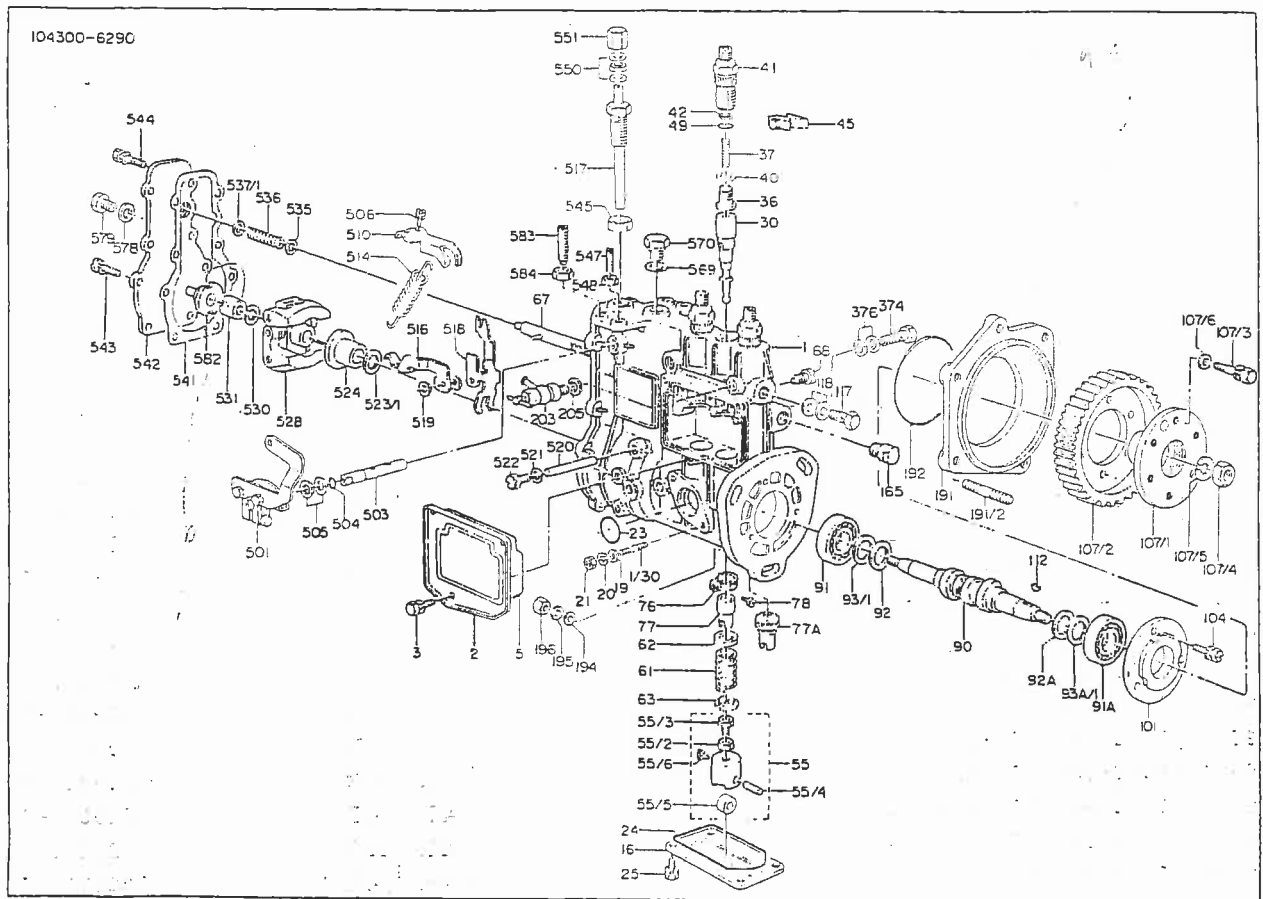
Fig.18 インジェクションポンプ(プロパー)



見出番号	部品コード	品名	個数		規格	備考
			TU 180	TU 200		
18-0-1	5010-430-060-90	フューエル インジェクション ポンプ ASSY	1	1		104300-6050 △
18-0-2	5010-430-063-00	フューエル インジェクション ポンプ ASSY	1	1		104300-6300 △
18-1	5013-006-046-20	ハウジング	1	1		130060-4620
18-1-30	5002-904-060-20	スタッド	2	2		029040-6020
18-1-30a	5002-904-063-20	スタッド	2	2		029040-6320 ㊦
18-2	5013-001-008-00	カバー	1	1		130010-0800
18-3	5002-905-050-40	スクリュー	3	3		029050-5040
18-5	5013-004-202-00	シール リング	1	1		130042-0200
18-16	5013-001-009-00	カバー	1	1		130010-0900
18-19	5002-930-060-30	ワッシャー	2	2		029300-6030
18-20	5001-411-064-40	スプリング ワッシャ	2	2		014110-6440
18-21	5001-302-060-40	ナット	2	2		013020-6040
18-23	5013-004-102-00	O-リング	1	1		130041-0200
18-24	5013-004-203-00	シール リング	1	1		130042-0300
18-25	5002-905-050-40	スクリュー	4	4		029050-5040
18-30	5013-010-150-20	プランジャ ASSY	3	3		130101-5020 ㊦
18-30a	5013-010-152-20	プランジャ ASSY	3	3		130101-5220 ㊦
18-36	5013-011-006-20	デリバリ バルブ	3	3		130110-0620 ㊦
18-36a	5013-011-007-20	デリバリ バルブ	3	3		130110-0720 ㊦
18-37	5013-111-223-00	スプリング	3	3		131112-2300
18-40	5013-011-501-00	ガスケット	3	3		130115-0100
18-41	5013-011-606-00	ホルダー	3	3		130116-0600
18-42	5013-111-723-00	ストッパー	3	3		131117-2300
18-45	5013-012-204-20	プレート	2	2		130122-0420
18-49	5001-650-015-20	O-リング	3	3		016500-1520

見当番号	部品コード	品名	個数		規格	備考
			TU 180	TU 200		
18- 55	5013-020-002-20	タベット	3	3		130200-0220
18- 55-2	5013-020-100-00	ナット	3	3		130201-0000
18- 55-3	5013-020-201-00	ボルト	3	3		130202-0100
18- 55-4	5013-020-301-00	ピン	3	3		130203-0100
18- 55-5	5015-211-201-00	ローラー	3	3		152112-0100
18- 55-6	5013-020-600-00	ガイド	3	3		130206-0000
18- 61	5013-021-502-00	スプリング	3	3		130215-0200
18- 62	5013-021-600-00	スプリング シート	3	3		130216-0000
18- 63	5013-021-700-00	スプリング シート	3	3		130217-0000
18- 67	5013-022-307-20	コントロール ラック	1	1		130223-0720
18- 68	5013-122-603-00	スクリュ	1	1		131226-0300
18- 76	5013-024-001-00	ビニオン	2	2		130240-0100
18- 77	5013-024-101-00	コントロール スリーブ	2	2		130241-0100
18- 77A	5013-024-102-00	コントロール スリーブ	1	1		130241-0200
18- 78	5013-124-201-00	スクリュ	2	2		131242-0100
18- 90	5013-030-025-00	カム シャフト	1	1		130300-2500
18- 91	5002-800-170-10	ベアリング	1	1		028001-7010
18- 91A	5001-663-020-30	ベアリング	1	1		016630-2030
18- 92	5013-030-201-00	リング	1	1		130302-0100
18- 92A	5013-030-203-00	リング	1	1		130302-0300
18- 93	5002-999-817-00	シム	1	1		029998-1700
18- 93-1	5002-931-170-10	シム	A/R	A/R		029311-7010
18- 93-1	5002-931-170-20	シム	A/R	A/R		029311-7020
18- 93-1	5002-931-170-30	シム	A/R	A/R		029311-7030
18- 93-1	5002-931-170-40	シム	A/R	A/R		029311-7040
18- 93-1	5002-931-170-50	シム	A/R	A/R		029311-7050
18- 93-1	5002-931-170-60	シム	A/R	A/R		029311-7060
18- 93-1	5002-931-170-70	シム	A/R	A/R		029311-7070
18- 93-1	5002-931-170-90	シム	A/R	A/R		029311-7090
18- 93-1	5002-931-172-10	シム	A/R	A/R		029311-7210
18- 93-1	5002-931-172-20	シム	A/R	A/R		029311-7220
18- 93A	5002-999-817-00	シム	1	1		029998-1700
18- 93A-1	5002-931-170-10	シム	A/R	A/R		029311-7010
18- 93A-1	5002-931-170-20	シム	A/R	A/R		029311-7020
18- 93A-1	5002-931-170-30	シム	A/R	A/R		029311-7030
18- 93A-1	5002-931-170-40	シム	A/R	A/R		029311-7040
18- 93A-1	5002-931-170-50	シム	A/R	A/R		029311-7050
18- 93A-1	5002-931-170-60	シム	A/R	A/R		029311-7060
18- 93A-1	5002-931-170-70	シム	A/R	A/R		029311-7070
18- 93A-1	5002-931-170-90	シム	A/R	A/R		029311-7090
18- 93A-1	5002-931-172-10	シム	A/R	A/R		029311-7210
18- 93A-1	5002-931-172-20	シム	A/R	A/R		029311-7220
18-101	5013-031-613-00	カバー	1	1		130316-1300
18-104	5002-000-614-40	ボルト	3	3		020006-1440
18-107	5015-663-667-20	カップ リング	1	1		156636-6720
18-107-1	5015-663-667-00	カップ リング	1	1		156636-6700
18-107-2		ギヤー	1	1		
18-107-3	5002-000-618-70	ボルト	6	6		020006-1870
18-107-4	5001-312-120-40	ナット	1	1		013121-2040
18-107-5	5001-411-124-20	スプリング ワッシャ	1	1		014111-2420
18-107-6	5015-661-534-00	ワッシャ	6	6		156615-3400
18-112	5002-580-316-10	ウッドラフ キー	1	1		025803-1610
18-116	5013-981-208-20	ホース ジョイント	1	1		139812-0820
18-117	5013-981-209-00	アイ ボルト	1	1		139812-0900④

Fig.18 インジェクションポンプ(プロパー)



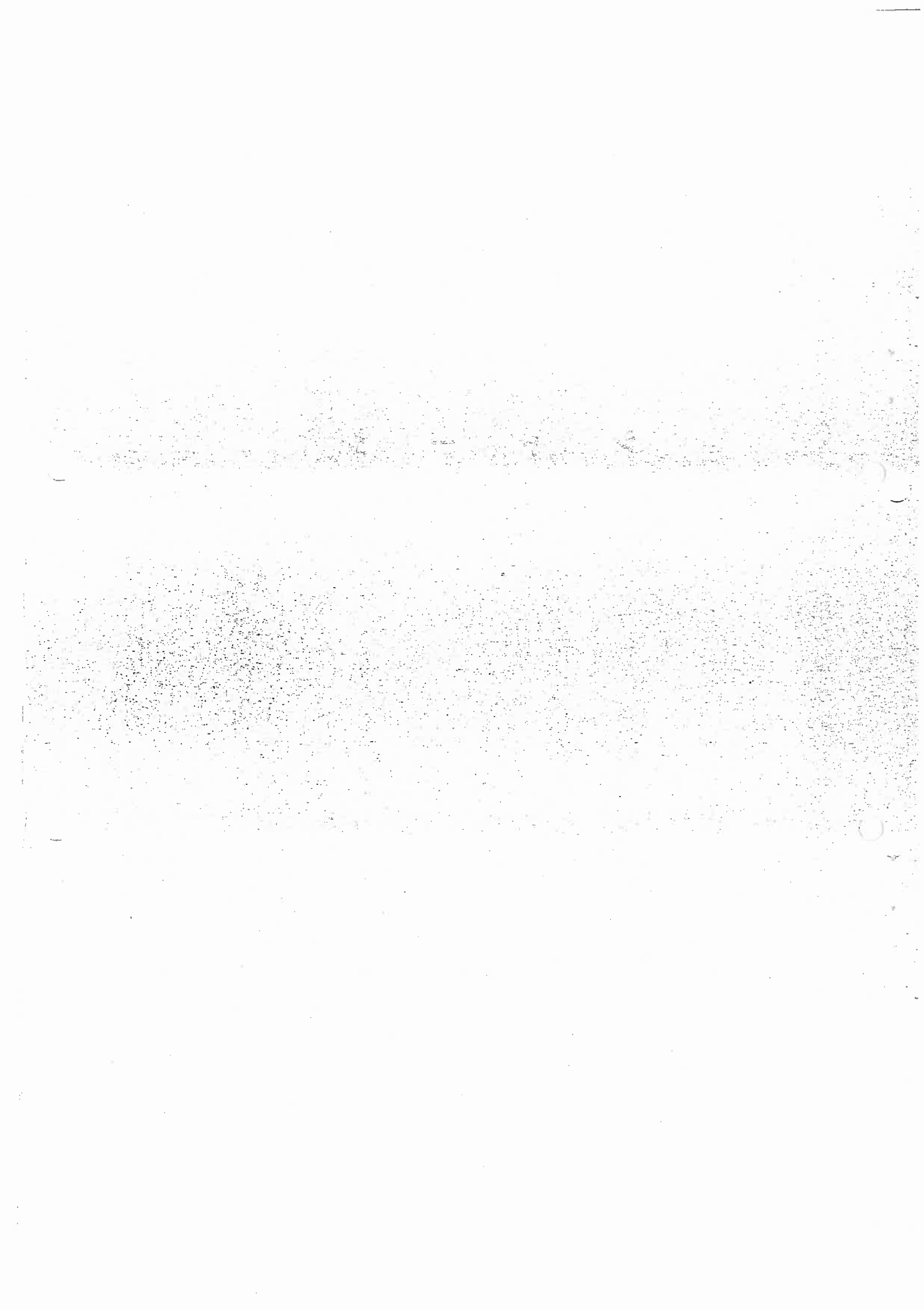
見出番号	部品コード	品名	個数		規格	備考
			TU 180	TU 200		
18-117a	5002-973-120-10	アイ ボルト	1	1		029731-2010ⓑ
18-118	5002-651-215-40	ガスケット	2	2		026512-1540
18-165	5013-044-807-20	リミター	1	1		130448-0720
18-191	5013-045-904-20	ブラケット	1	1		130459-0420
18-191-2	5002-904-082-40	スタッド	3	3		029040-8240
18-192	5002-963-750-40	O-リング	1	1		029637-5040
18-194	5001-401-081-40	ワッシャ	3	3		014010-8140
18-195	5001-411-084-40	スプリング ワッシャ	3	3		014110-8440
18-196	5001-302-080-40	ナット	3	3		013020-8040
18-203	5013-042-007-20	ボルト	1	1		130420-0720
18-205	5002-651-215-40	ガスケット	1	1		026512-1540
18-374	5002-973-081-70	アイ ボルト	1	1		029730-8170Ⓐ
18-374a	5002-973-082-90	アイ ボルト	1	1		029730-8290ⓑ
18-376	5002-934-080-80	ガスケット	2	2		029340-8080Ⓐ
18-376a	5002-650-812-40	ガスケット	2	2		026508-1240ⓑ
18-501	5013-053-123-20	レバー	1	1		130531-2320
18-503	5015-432-419-00	シャフト	1	1		154324-1900
18-504	5002-963-080-80	O-リング	1	1		029630-8080
18-505	5002-931-110-70	シム	A/R	A/R		029311-1070
18-505B	5002-931-110-90	シム	A/R	A/R		029311-1090
18-505C	5002-931-110-20	ワッシャ	A/R	A/R		029311-1020
18-506	5002-905-050-40	スクリュ	2	2		029050-5040
18-510	5013-052-401-00	スィーベル レバー	1	1		130524-0100
18-514	5013-051-004-00	スプリング ガバナ	1	1		130510-0400Ⓐ
18-514a	5013-051-001-00	スプリング ガバナ	1	1		130510-0100ⓑ

見出番号	部品コード	品名	価数		規格	備考
			TU180	TU200		
18-516	5013-052-003-00	テンション レバー	1	1		130520-0300
18-517	5013-051-208-20	スプリング カプセル	1	1		130512-0820
18-518	5013-052-204-00	ガイド レバー	1	1		130522-0400
18-519	5013-052-301-00	スペーサー	1	1		130523-0100
18-520	5013-052-305-00	ピン	1	1		130523-0500
18-521	5002-651-013-40	ガスケット	2	2		026510-1340
18-522	5002-911-101-90	プラグ	2	2		029111-0190
18-523	5002-999-812-00	シム	1	1		029998-1200
18-523-1	5002-931-120-40	シム	A/R	A/R		029311-2040
18-523-1	5002-931-120-50	シム	A/R	A/R		029311-2050
18-523-1	5002-931-120-60	シム	A/R	A/R		029311-2060
18-523-1	5002-931-120-70	シム	A/R	A/R		029311-2070
18-523-1	5002-931-121-30	シム	A/R	A/R		029311-2130
18-523-1	5002-931-121-40	シム	A/R	A/R		029311-2140
18-523-1	5002-931-121-50	シム	A/R	A/R		029311-2150
18-523-1	5002-931-121-60	シム	A/R	A/R		029311-2160
18-524	5013-050-102-00	スリーブ	1	1		130501-0200
18-528	5013-050-005-20	フライ ホイル ASSY	1	1		130500-0520
18-530	5001-411-084-40	スプリング ワッシャ	1	1		014110-8440
18-531	5002-923-080-00	ナット	1	1		029230-8000
18-535	5015-432-508-00	スプリング シート	1	1		154325-0800
18-536	5015-417-149-00	スプリング	1	1		154171-4900
18-537	5002-999-808-00	シム	1	1		029998-0800
18-537-1	5002-931-080-10	ワッシャ	A/R	A/R		029310-8010
18-537-1	5002-931-080-20	ワッシャ	A/R	A/R		029310-8020
18-537-1	5002-931-084-90	シム	A/R	A/R		029310-8490
18-537-1	5002-931-085-00	シム	A/R	A/R		029310-8500
18-541	5015-435-076-00	ガスケット	1	1		154350-7600
18-542	5013-054-002-20	カバー	1	1		130540-0220
18-543	5002-000-618-40	ボルト	5	5		020006-1840
18-544	5002-902-062-40	ボルト	1	1		029020-6240
18-545	5015-401-108-00	ロック ナット	1	1		154011-0800
18-547	5013-053-205-00	スクリュ	1	1		130532-0500
18-548	5002-924-060-10	ナット	1	1		029240-6010
18-550	5002-650-610-40	ガスケット	2	2		026506-1040
18-551	5015-403-516-00	キャップ ナット	1	1		154035-1600
18-569	5002-651-215-40	ガスケット	1	1		026512-1540
18-570	5002-911-120-70	プラグ	1	1		029111-2070
18-578	5002-933-120-90	ガスケット	1	1		029331-2090
18-579	5002-911-120-40	プラグ	1	1		029111-2040
18-582	5015-431-664-20	ジョフト	1	1		154316-6420
18-583	5013-053-205-00	スクリュ	1	1		130532-0500
18-584	5002-924-060-10	ナット	1	1		029240-6010
18-590	5013-054-509-20	ブラケット	1	1		130545-0920
18-591	5002-000-620-40	ボルト	1	1		020006-2040
18-592	5002-000-622-40	ボルト	1	1		020006-2240

エンジン№

	A	B
TU180	~81311	81312~
TU200	~80891	80892~

シヤーシ



1000

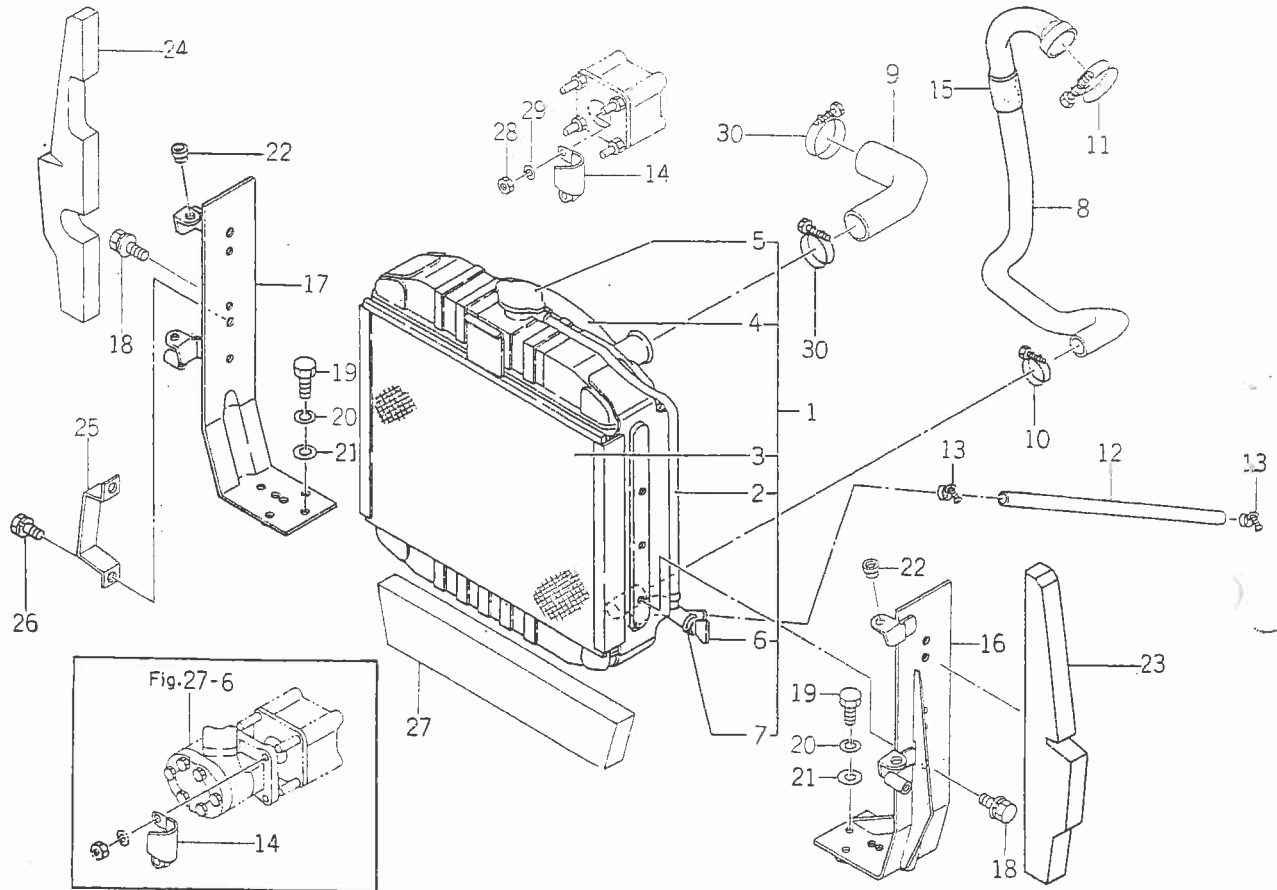
1000

1000

1000

1000

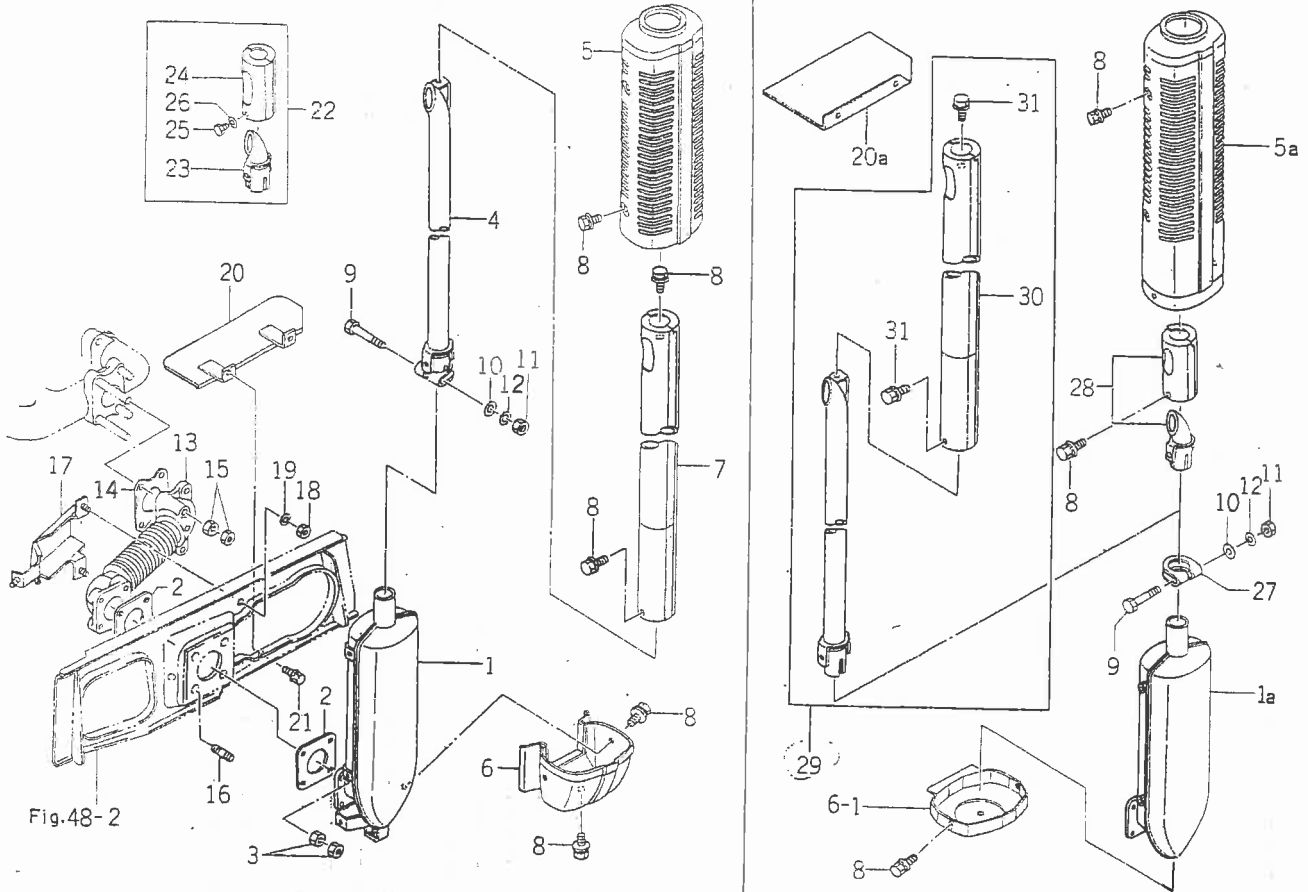
Fig. 1 ラジエータ関係



見出番号	部品コード	品名	個数	適応型式								備考		
				180F				200F						
				D	X	N		D	X		06			
1-1	1550-102-200-00	ラジエータ ASSY	1	0	0	0	0	0	0	0	0	0	0	
1-2	1550-102-202-00	・オーバーフローホース	1	0	0	0	0	0	0	0	0	0	0	
1-3	1550-102-203-00	・ワイヤガーゼ	1	0	0	0	0	0	0	0	0	0	0	
1-4	1550-102-204-00	・ファンガイド	1	0	0	0	0	0	0	0	0	0	0	
1-5	1421-101-313-00	・キャップ	1	0	0	0	0	0	0	0	0	0	0	
1-6	1421-101-203-00	・プラグ	1	0	0	0	0	0	0	0	0	0	0	
1-7	1421-101-204-00	・パッキン	1	0	0	0	0	0	0	0	0	0	0	
1-8	1550-102-001-10	ラバーホースロア	1	0	0	0	0	0	0	0	0	0	0	
1-9	1550-102-002-00	ラバーホースアッパ	1	0	0	0	0	0	0	0	0	0	0	
1-10	1427-101-011-00	クランプ(35)	1	0	0	0	0	0	0	0	0	0	0	
1-11	1427-101-012-00	クランプ(42)	1	0	0	0	0	0	0	0	0	0	0	
1-12	1444-101-012-00	ドレンホース	1	0	0	0	0	0	0	0	0	0	0	
1-13	1417-102-005-00	フォースバンド	2	0	0	0	0	0	0	0	0	0	0	
1-14	1550-102-005-00	ホースクランプ	1	0	0	0	0	0	0	0	0	0	0	
1-15	1550-102-006-00	クッションゴム	1	0	0	0	0	0	0	0	0	0	0	
1-16	1550-102-210-00	ラジエータステー (L) COMP	1	0	0	0	0	0	0	0	0	0	0	
1-17	1550-102-220-00	ラジエータステー (R) COMP	1	0	0	0	0	0	0	0	0	0	0	
1-18	V211-360-801-60	コガタボルト (SP)	M8×16	4	0	0	0	0	0	0	0	0	0	
1-19	V201-260-801-00	コガタボルト	M8×10	3	0	0	0	0	0	0	0	0	0	
1-20	V401-160-008-00	S.W	M8	3	0	0	0	0	0	0	0	0	0	
1-21	V411-260-008-00	ミガキザガネ	M8	3	0	0	0	0	0	0	0	0	0	
1-22	1544-616-011-00	クッションゴム		4	0	0	0	0	0	0	0	0	0	
1-23	1550-102-003-00	シール (A) (L)		1	0	0	0	0	0	0	0	0	0	
1-24	1550-102-004-00	シール (A) (R)		1	0	0	0	0	0	0	0	0	0	
1-25	1550-104-003-00	ホースクランプ		1	0	0	0	0	0	0	0	0	0	

原形番号	部品コード	品名	価数	通称型式										備考								
				180F					200F													
				D	X	N	D	X	D	X	D	X	D		X							
																X	X	X				
1-26	V211-260-801-20	コガタボルト (S)	M8×12	2	0	0	0	0	0	0	0	0	0	0	0	0	0	0	0	0	0	
1-27	1544-112-003-00	シール (B)		1	0	0	0	0	0	0	0	0	0	0	0	0	0	0	0	0	0	
1-28	V304-260-008-00	コガタナット	M8	2	0	0	0	0	0	0	0	0	0	0	0	0	0	0	0	0	0	
1-29	V401-160-008-00	S.W	M8	2	0	0	0	0	0	0	0	0	0	0	0	0	0	0	0	0	0	
1-30	1424-101-005-00	クリップ(42)		2	0	0	0	0	0	0	0	0	0	0	0	0	0	0	0	0	0	

Fig. 2 マフ ラ 関 係

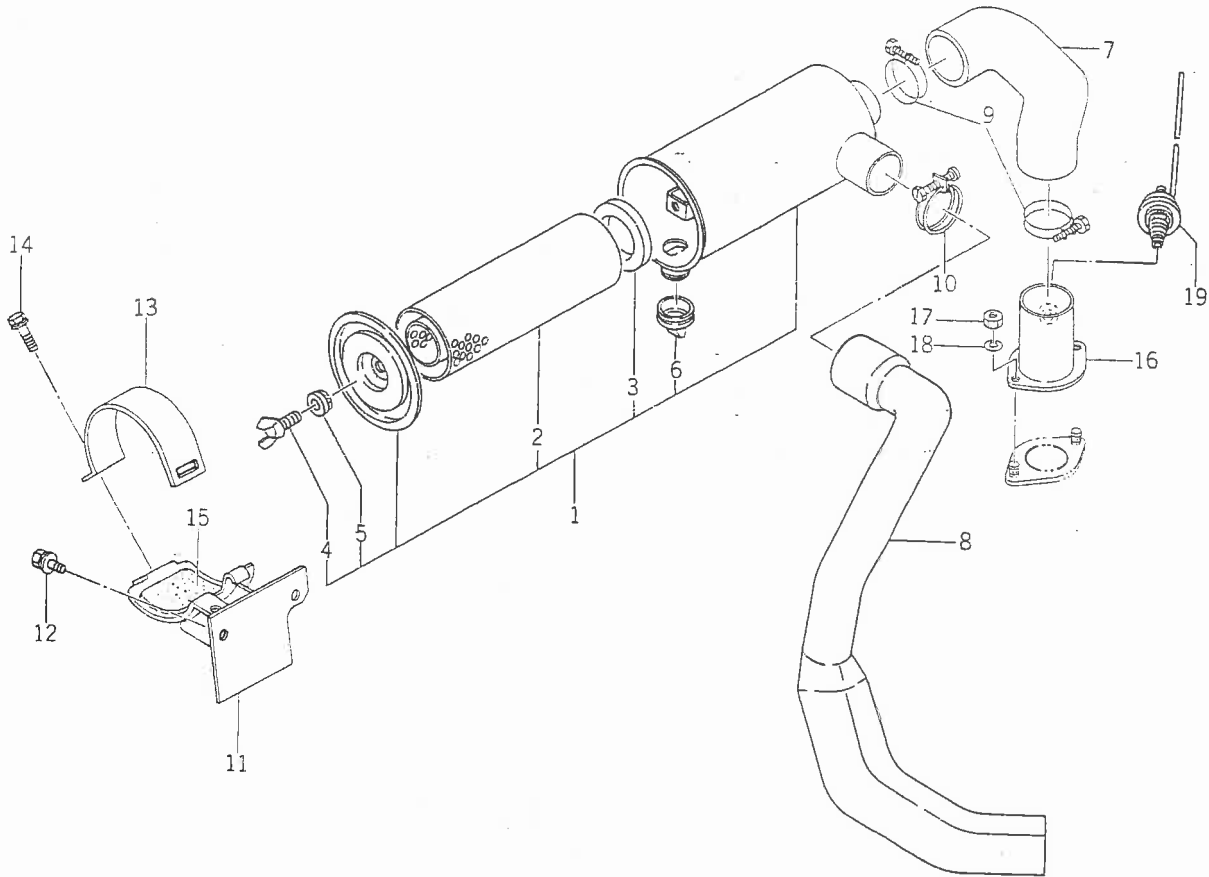


見出番号	部品コード	品名	個数	適 応 型 式								備 考
				180F				200F				
				180	D	X	N	200	D	X	06	
2-1	1550-103-200-00	マフ ラ COMP	1	0	0	0	0	0	0	0	0	※1~不明
2-1a	1550-103-200-10	マフ ラ COMP	1	0	0	0	0	0	0	0	0	不明~
2-2	1480-103-001-00	ガスケット	2	0	0	0	0	0	0	0	0	
2-3	V303-700-010-00	コガタ ナット M10	8	0	0	0	0	0	0	0	0	
2-4	1550-103-240-00	テールパイプ(タテ) COMP	1	0	0	0	0	0	0	0	0	
2-5	1544-103-210-10	マフ ラカバ- COMP	1	0	0	0	0	0	0	0	0	※1~不明
2-5a	1544-103-210-20	マフ ラカバ- COMP	1	0	0	0	0	0	0	0	0	不明~
2-6	1544-103-250-10	エキパイカバ- COMP	1	0	0	0	0	0	0	0	0	
2-6-1	1544-103-001-10	エキパイカバ- (A)	1	0	0	0	0	0	0	0	0	
2-7	1550-103-250-10	テールパイプカバ-(タテ) COMP	1	0	0	0	0	0	0	0	0	
2-8	V211-360-801-20	コガタボルト(SP) M8×12	9	0	0	0	0	0	0	0	0	N型は6ヶ
2-9	V201-260-806-50	コガタボルト M8×65	1	0	0	0	0	0	0	0	0	
2-10	V411-260-008-00	ミガキザガネ M8	1	0	0	0	0	0	0	0	0	
2-11	V304-260-008-00	コガタナット M8 2シ	1	0	0	0	0	0	0	0	0	
2-12	V401-160-008-00	S.W M8	1	0	0	0	0	0	0	0	0	
2-13	1550-103-210-10	マフ ラダクト COMP	1	0	0	0	0	0	0	0	0	
2-14	1550-103-001-00	ガスケット (A)	1	0	0	0	0	0	0	0	0	
2-15	1544-103-004-00	ナット(M8)	8	0	0	0	0	0	0	0	0	
2-16	V250-261-003-50	ウニコミボルト M10×35 1シ	4	0	0	0	0	0	0	0	0	
2-17	1550-103-220-00	プレート (B) COMP	1	0	0	0	0	0	0	0	0	
2-18	V300-260-006-00	ナット M6	3	0	0	0	0	0	0	0	0	
2-19	V401-160-006-00	S.W M6	3	0	0	0	0	0	0	0	0	
2-20	1550-103-230-00	マフ ラダクトカバ- COMP	1	0	0	0	0	0	0	0	0	※1~不明
2-20a	1550-103-002-00	マフ ラダクトカバ-	1	0	0	0	0	0	0	0	0	
2-21	V211-360-601-20	コガタボルト(SP) M6×12	2	0	0	0	0	0	0	0	0	

道 元 三 式

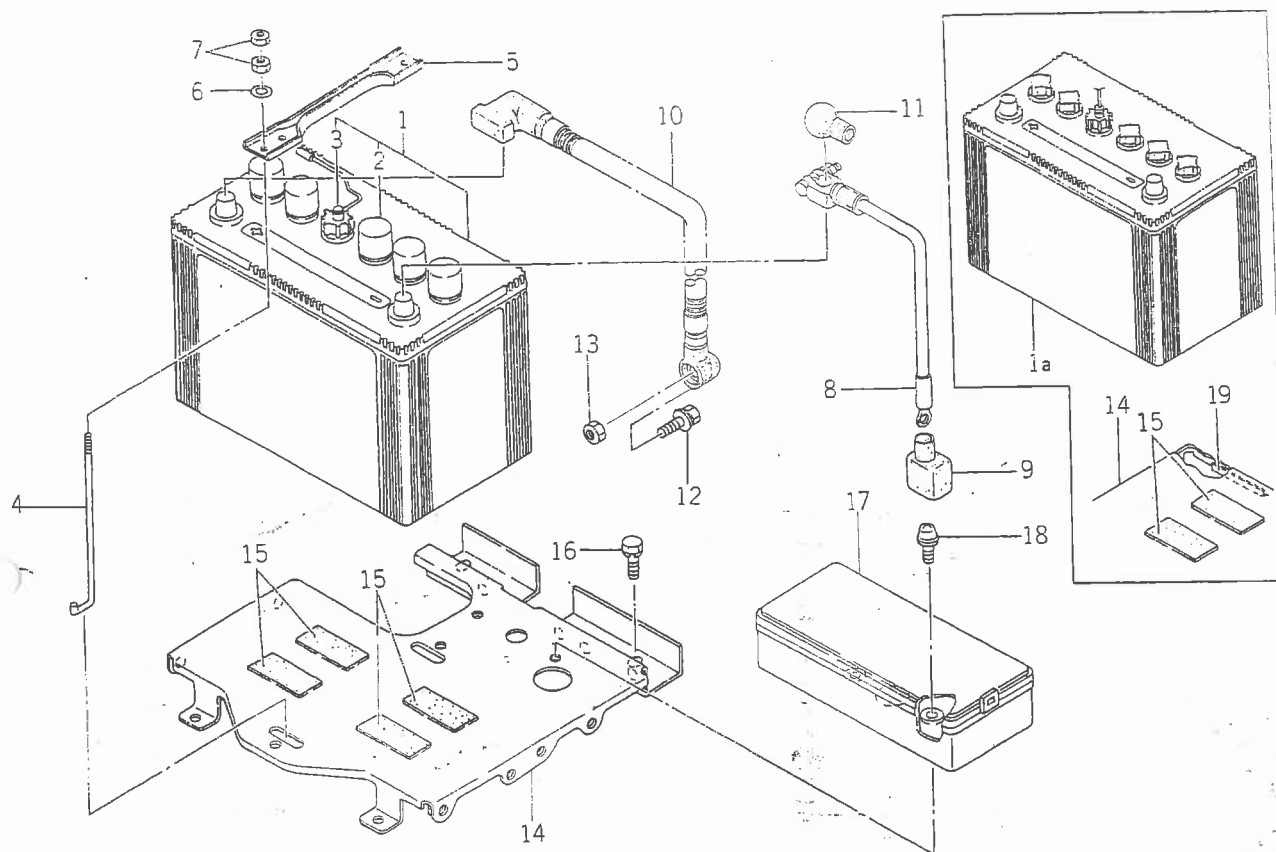
見出番号	部品コード	品名	個数	道 元 三 式										備 考	
				180F			200			200F					
				8	D	X	N	0	0	D	X	105			
2-22	1550-103-260-00	テールパイプ(ヨコ) ASSY	1	0	0	0	0	0	0	0	0	0	0	0	★
2-23	1550-103-270-00	・テールパイプ(ヨコ) COMP	1	0	0	0	0	0	0	0	0	0	0	0	★
2-24	1550-103-280-00	・テールパイプカバー(ヨコ) COMP	1	0	0	0	0	0	0	0	0	0	0	0	★
2-25	V201-260-801-20	・コガタボルト	2	0	0	0	0	0	0	0	0	0	0	0	★
2-26	V401-160-008-00	・S.W	2	0	0	0	0	0	0	0	0	0	0	0	★
2-27	1550-103-242-00	クランプ(38)	1	0	0	0	0	0	0	0	0	0	0	0	
2-28	1550-103-260-00	テールパイプ(ヨコ) ASSY	1	0	0	0	0	0	0	0	0	0	0	0	
2-29	1550-103-290-00	マフラテール(タテ) ASSY	1	0	0	0	0	0	0	0	0	0	0	0	★
2-30	1550-103-250-10	・テールパイプカバー(タテ) COMP	1	0	0	0	0	0	0	0	0	0	0	0	★
2-31	V211-360-801-20	・コガタボルト(SP) M8×12	3	0	0	0	0	0	0	0	0	0	0	0	★

Fig. 3 エアクリーナ関係



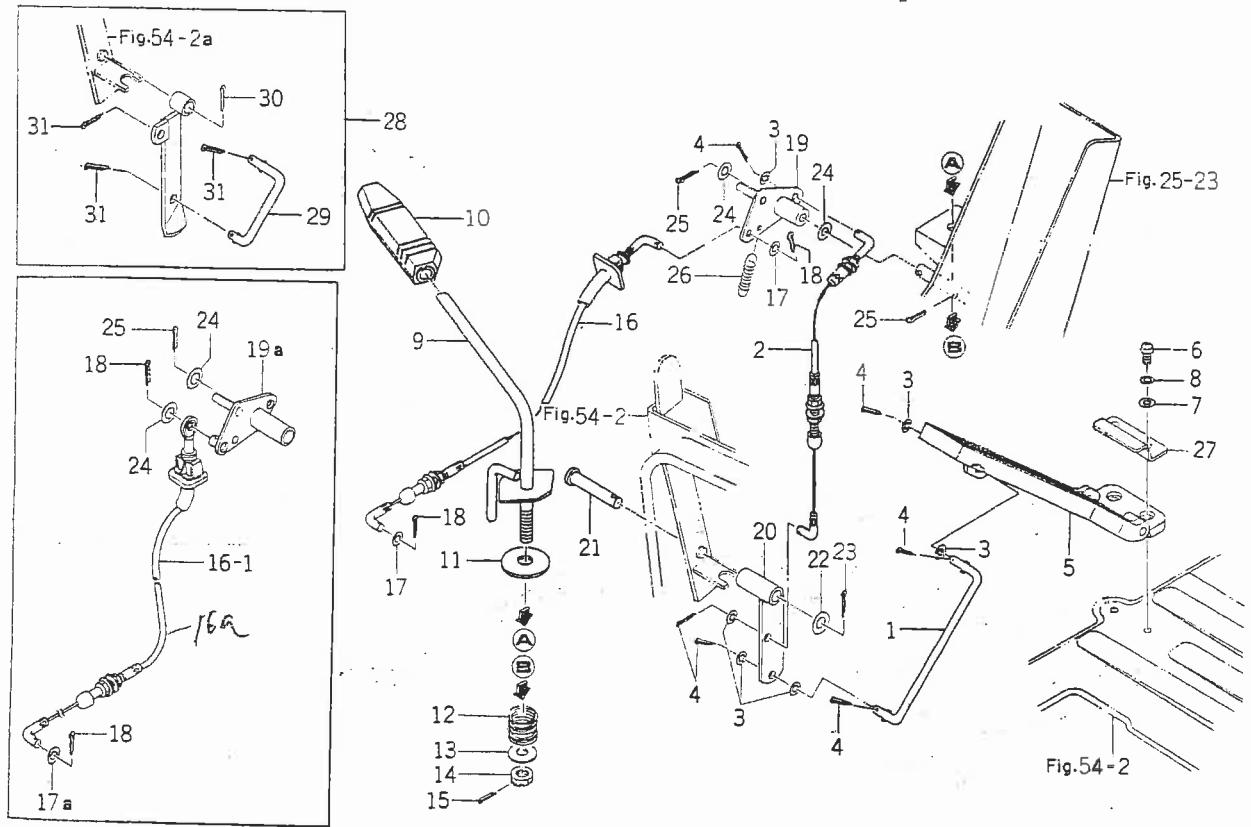
見出番号	部品コード	品名	個数	適応型式								備考		
				180F				200F						
				180	D	X	N	200	D	X	06			
3-1	1550-104-200-00	エアクリーナ ASSY	1	0	0	0	0	0	0	0	0	0	0	
3-2	1550-104-202-00	・ベーパーエレメント	1	0	0	0	0	0	0	0	0	0	0	
3-3	1544-104-203-00	・パッキン	1	0	0	0	0	0	0	0	0	0	0	
3-4	V271-160-602-50	・チョウボルト M6×25 2シユ	1	0	0	0	0	0	0	0	0	0	0	
3-5	1544-104-204-00	・パッキン ASSY	1	0	0	0	0	0	0	0	0	0	0	
3-6	1544-104-205-00	・バルブ	1	0	0	0	0	0	0	0	0	0	0	
3-7	1550-104-001-00	ラバーホース (A)	1	0	0	0	0	0	0	0	0	0	0	
3-8	1550-104-002-00	ラバーホース (B)	1	0	0	0	0	0	0	0	0	0	0	
3-9	1427-101-022-00	クランプ (4.8)	2	0	0	0	0	0	0	0	0	0	0	
3-10	1415-101-040-00	クリップ (C)	1	0	0	0	0	0	0	0	0	0	0	
3-11	1550-104-210-00	エアクリーナステー COMP	1	0	0	0	0	0	0	0	0	0	0	
3-12	V211-360-801-60	コガタボルト (SP) M8×16	2	0	0	0	0	0	0	0	0	0	0	
3-13	1434-602-002-00	エアクリーナバンド	1	0	0	0	0	0	0	0	0	0	0	
3-14	V211-360-802-50	コガタボルト (SP) M8×25	1	0	0	0	0	0	0	0	0	0	0	
3-15	1434-602-224-10	クッションゴム (B)	1	0	0	0	0	0	0	0	0	0	0	
3-16	1550-104-220-00	インレットパイプ COMP	1	0	0	0	0	0	0	0	0	0	0	
3-17	V304-260-008-00	コガタナット M8 2シユ	2	0	0	0	0	0	0	0	0	0	0	
3-18	V401-160-008-00	S.W M8	2	0	0	0	0	0	0	0	0	0	0	
3-19	1480-104-004-10	エアクリーナセンサ	1	0	0	0	0	0	0	0	0	0	0	

Fig. 4 バッテリ関係



見出番号	部品コード	品名	個数	適応型式								備考						
				180F				200F										
				80	D	X	N	00	D	X	06							
4-1	1550-112-220-00	バッテリー(N/120)ASSY 12V 64AH	1	0	0	0	0	0	0	0	0	0	0	0	0	0	0	※1-不明
4-1a	1552-112-200-00	バッテリー(N70Z)ASSY	1	0	0	0	0	0	0	0	0	0	0	0	0	0	0	不明
4-2	1550-112-222-00	・エキグチセン	5	0	0	0	0	0	0	0	0	0	0	0	0	0	0	
4-3	1550-112-223-00	・エキメンセンサ	1	0	0	0	0	0	0	0	0	0	0	0	0	0	0	
-4	1427-621-003-00	バッテリーセットボルト (A)	2	0	0	0	0	0	0	0	0	0	0	0	0	0	0	
4-5	1544-112-001-00	バッテリーステー	1	0	0	0	0	0	0	0	0	0	0	0	0	0	0	
4-6	V411-260-006-00	ミガキザガネ M6	2	0	0	0	0	0	0	0	0	0	0	0	0	0	0	
4-7	V300-260-006-00	ナット M6	4	0	0	0	0	0	0	0	0	0	0	0	0	0	0	
4-8	1550-112-003-00	アースケーブル	1	0	0	0	0	0	0	0	0	0	0	0	0	0	0	
4-9	1415-621-017-00	ターミナルカバー (L20-13)	1	0	0	0	0	0	0	0	0	0	0	0	0	0	0	
4-10	1550-112-002-00	バッテリーケーブル	1	0	0	0	0	0	0	0	0	0	0	0	0	0	0	
4-11	1402-621-014-00	ターミナルカバー (L50-14)	1	0	0	0	0	0	0	0	0	0	0	0	0	0	0	
4-12	V211-360-801-60	コガタボルト (SP) M8×16	1	0	0	0	0	0	0	0	0	0	0	0	0	0	0	
4-13	V304-260-008-00	コガタナット M8 2シユ	1	0	0	0	0	0	0	0	0	0	0	0	0	0	0	
4-14	1550-112-200-10	バッテリーベース COMP	1	0	0	0	0	0	0	0	0	0	0	0	0	0	0	
4-15	1544-112-202-00	クッションゴム	4	0	0	0	0	0	0	0	0	0	0	0	0	0	0	
4-16	V211-260-801-60	コガタボルト (S) M8×16	6	0	0	0	0	0	0	0	0	0	0	0	0	0	0	
4-17	1444-607-002-00	ツールボックス	1	0	0	0	0	0	0	0	0	0	0	0	0	0	0	
4-18	V120-166-001-20	プラスナベコネジ (P) M6×12	2	0	0	0	0	0	0	0	0	0	0	0	0	0	0	
4-19	1548-606-003-00	スペーサ	1	0	0	0	0	0	0	0	0	0	0	0	0	0	0	

Fig. 5 アクセル関係



見出番号	部品コード	品名	個数	適応型式										備考		
				180F				200F			200F					
				X	D	X	N	X	D	X	D	X	06			
5-1	1544-116-001-30	アクセルロッド	1	0	0	0	0	0	0	0	0	0	0	0	0	
5-2	1544-116-210-20	アクセルワイヤ ASSY	1	0	0	0	0	0	0	0	0	0	0	0	0	
5-3	V411-260-006-00	ミガキザガネ	M6	6	0	0	0	0	0	0	0	0	0	0	0	
5-4	V500-162-501-50	ワリピン	2.5×15	6	0	0	0	0	0	0	0	0	0	0	0	
5-5	1518-116-102-00	アクセルペダル	1	0	0	0	0	0	0	0	0	0	0	0	0	
5-6	V111-166-001-60	プラスナベコネジ	M6×16	2	0	0	0	0	0	0	0	0	0	0	0	
5-7	V411-260-006-00	ミガキザガネ	M6	2	0	0	0	0	0	0	0	0	0	0	0	
5-8	V401-160-006-00	S.W	M6	2	0	0	0	0	0	0	0	0	0	0	0	
5-9	1544-117-200-20	アクセルレバー COMP	1	0	0	0	0	0	0	0	0	0	0	0	0	
5-10	1544-117-005-10	グリップ(10×115)	1	0	0	0	0	0	0	0	0	0	0	0	0	
5-11	1544-117-003-00	ライニング(11×40×3)	1	0	0	0	0	0	0	0	0	0	0	0	0	
5-12	1404-117-008-00	プレッシャスプリング(22)	1	0	0	0	0	0	0	0	0	0	0	0	0	
5-13	V411-260-010-00	ミガキザガネ	M10	1	0	0	0	0	0	0	0	0	0	0	0	
5-14	V327-262-110-00	ミゾツキナット(テイ) M10×125 1ツ	1	0	0	0	0	0	0	0	0	0	0	0	0	
5-15	V500-162-502-50	ワリピン	2.5×25	1	0	0	0	0	0	0	0	0	0	0	0	
5-16	1544-117-220-20	スロットルワイヤ ASSY	1	0	0	0	0	0	0	0	0	0	0	0	0	
5-16-1	1545-117-200-00	スロットルワイヤ ASSY	1	0	0	0	0	0	0	0	0	0	0	0	0	
5-17	V411-260-006-00	ミガキザガネ	M6	2	0	0	0	0	0	0	0	0	0	0	0	
5-17a	V411-260-006-00	ミガキザガネ	M6	1	0	0	0	0	0	0	0	0	0	0	0	
5-18	V500-162-501-50	ワリピン	2.5×15	2	0	0	0	0	0	0	0	0	0	0	0	
5-19	1544-117-210-10	アクスルアーム (B) COMP	1	0	0	0	0	0	0	0	0	0	0	0	0	161~A
5-19a	1544-117-210-20	アクセルアーム (L) COMP	1	0	0	0	0	0	0	0	0	0	0	0	0	B~
5-20	1544-117-230-00	アクセルアーム (C) COMP	1	0	0	0	0	0	0	0	0	0	0	0	0	
5-21	3740-161-007-00	ジョウゲチャウセツロッドピン	1	0	0	0	0	0	0	0	0	0	0	0	0	
5-22	V411-260-010-00	ミガキザガネ	M10	1	0	0	0	0	0	0	0	0	0	0	0	

見出番号	部品コード	品名	個数	適応型式										備考		
				180		180F			200		200F					
				X		D	X	N	X		D	X	06			
5-23	V500-163-002-00	ワリピン 3×20	1	0	0	0	0	0	0	0	0	0	0	0	0	0
5-24	V411-260-010-00	ミガキザガネ M10	2	0	0	0	0	0	0	0	0	0	0	0	0	0
5-25	V500-163-002-50	ワリピン 3×25	1	0	0	0	0	0	0	0	0	0	0	0	0	0
5-26	1480-117-002-00	テンションスプリング(52)	1	0	0	0	0	0	0	0	0	0	0	0	0	0
5-27	1544-116-002-00	ペダルホルダ	1	0	0	0	0	0	0	0	0	0	0	0	0	0
5-28	1550-116-210-00	アクセルアーム SET	1	0	0	0	0	0	0	0	0	0	0	0	0	0
5-29	1550-116-001-00	アクセルロッド	1	0	0	0	0	0	0	0	0	0	0	0	0	0
5-30	V500-163-002-50	ワリピン 3×25	1	0	0	0	0	0	0	0	0	0	0	0	0	0
5-31	V500-162-501-50	ワリピン 2.5×15	3	0	0	0	0	0	0	0	0	0	0	0	0	0

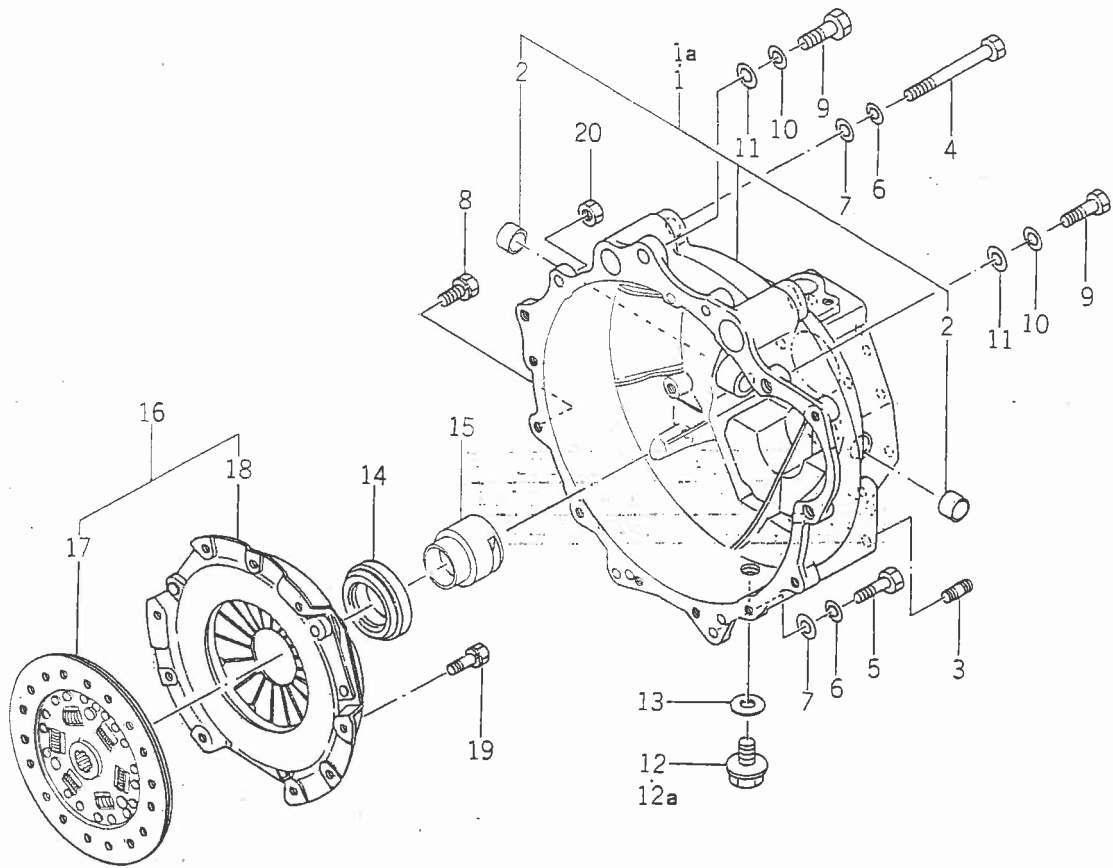
	TU180	TU180F	TU200	TU200F
①	№385	№3809	№399	№2749
②	№386	№3810	№400	№2750

C 1-98 1-741 1-68 1-484
D

220 220F 400 400F
1-80 1-854 1-52 1-803

★
★
★
★

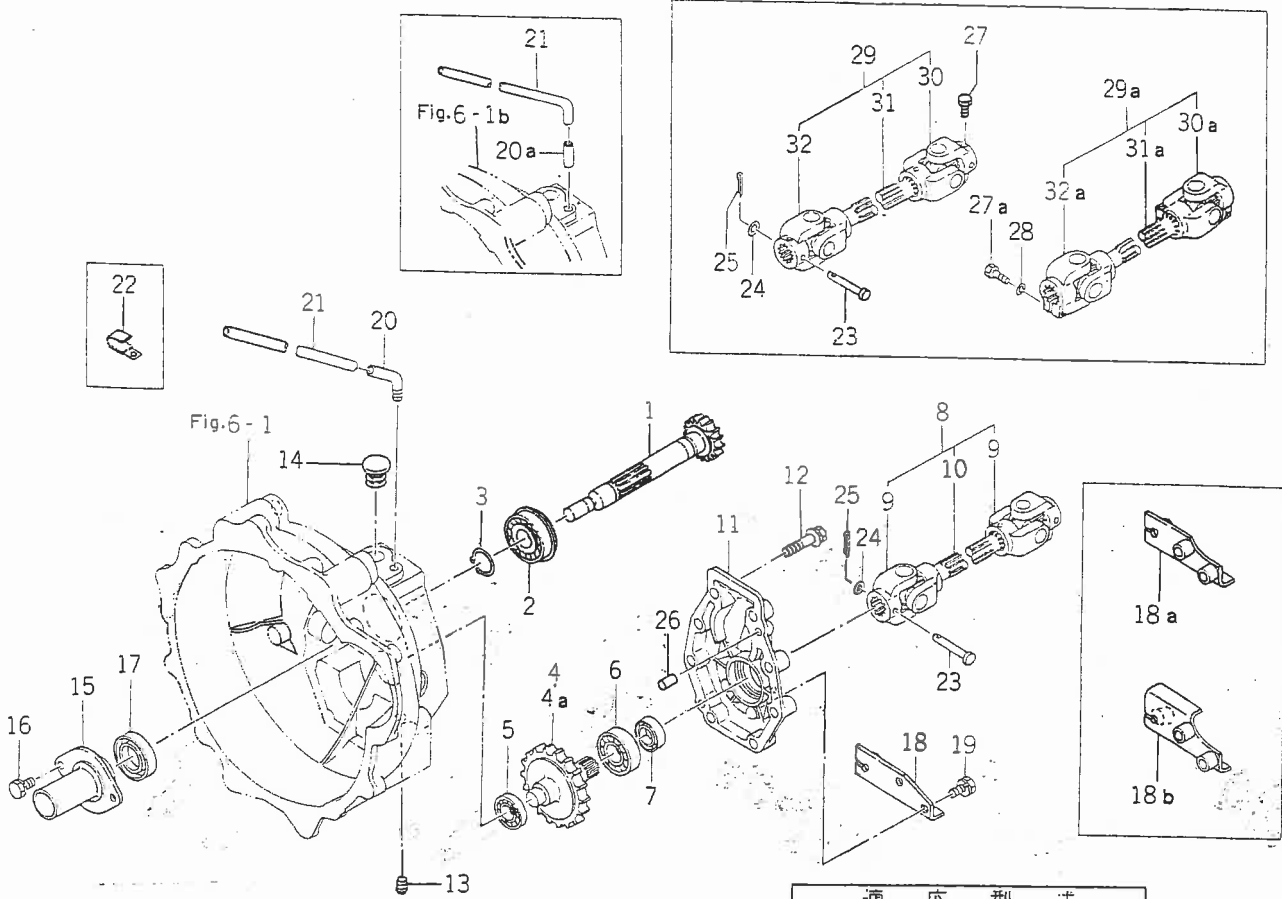
Fig. 6 クラッチハウジング関係



見出番号	部品コード	品名	個数	適 応 型 式								備 考	
				180F				200F					
				180	D	X	N	200	D	X	06		
6-1	1544-120-200-00	クラッチハウジング SET	1	0	0	0	0	0	0	0	0	No.1~(A) (B)~	
6-1a	1544-120-200-20	クラッチハウジング SET	1	0	0	0	0	0	0	0	0		
6-2	1544-120-007-00	・プッシュ (19×22×15)	2	0	0	0	0	0	0	0	0		
6-3	V252-261-002-50	ウエコミボルト M10×25 3シユ	4	0	0	0	0	0	0	0	0		
6-4	V203-261-010-00	コガタボルト (ホソメ) M10×1.25×100	2	0	0	0	0	0	0	0	0		
6-5	V203-261-003-50	コガタボルト (ホソメ) M10×1.25×35	2	0	0	0	0	0	0	0	0		
6-6	V401-160-010-00	S.W M10	5	0	0	0	0	0	0	0	0		
6-7	V411-260-010-00	ミガキザガネ M10	4	0	0	0	0	0	0	0	0		
6-8	V211-261-002-00	コガタボルト (S) M10×20	3	0	0	0	0	0	0	0	0		
6-9	V201-261-203-50	コガタボルト M12×35	2	0	0	0	0	0	0	0	0		
6-10	V401-160-012-00	S.W M12	2	0	0	0	0	0	0	0	0		
6-11	V411-260-012-00	ミガキザガネ M12	2	0	0	0	0	0	0	0	0		
6-12	1427-201-007-00	ドレンプラグ	2	0	0	0	0	0	0	0	0		No.1~(A)
6-12a	7955-201-026-00	ドレンプラグ (1/2)	2	0	0	0	0	0	0	0	0		(B)~
6-13	1427-201-008-00	シールワッシャ (16)	2	0	0	0	0	0	0	0	0		No.1~(A)
6-14	1444-120-002-00	クラッチリリースベアリング	1	0	0	0	0	0	0	0	0		
6-15	1550-120-001-00	スリーブ	1	0	0	0	0	0	0	0	0		
6-16	1444-120-200-10	クラッチ (200) ASSY	1	0	0	0	0	0	0	0	0		
6-17	1444-120-201-10	・クラッチディスク (200) COMP	1	0	0	0	0	0	0	0	0		
6-18	1444-120-202-00	・クラッチカバー	1	0	0	0	0	0	0	0	0		
6-19	V211-260-802-50	コガタボルト (S) M8×25	6	0	0	0	0	0	0	0	0		
6-20	V304-260-010-00	コガタナット M10	1	0	0	0	0	0	0	0	0		

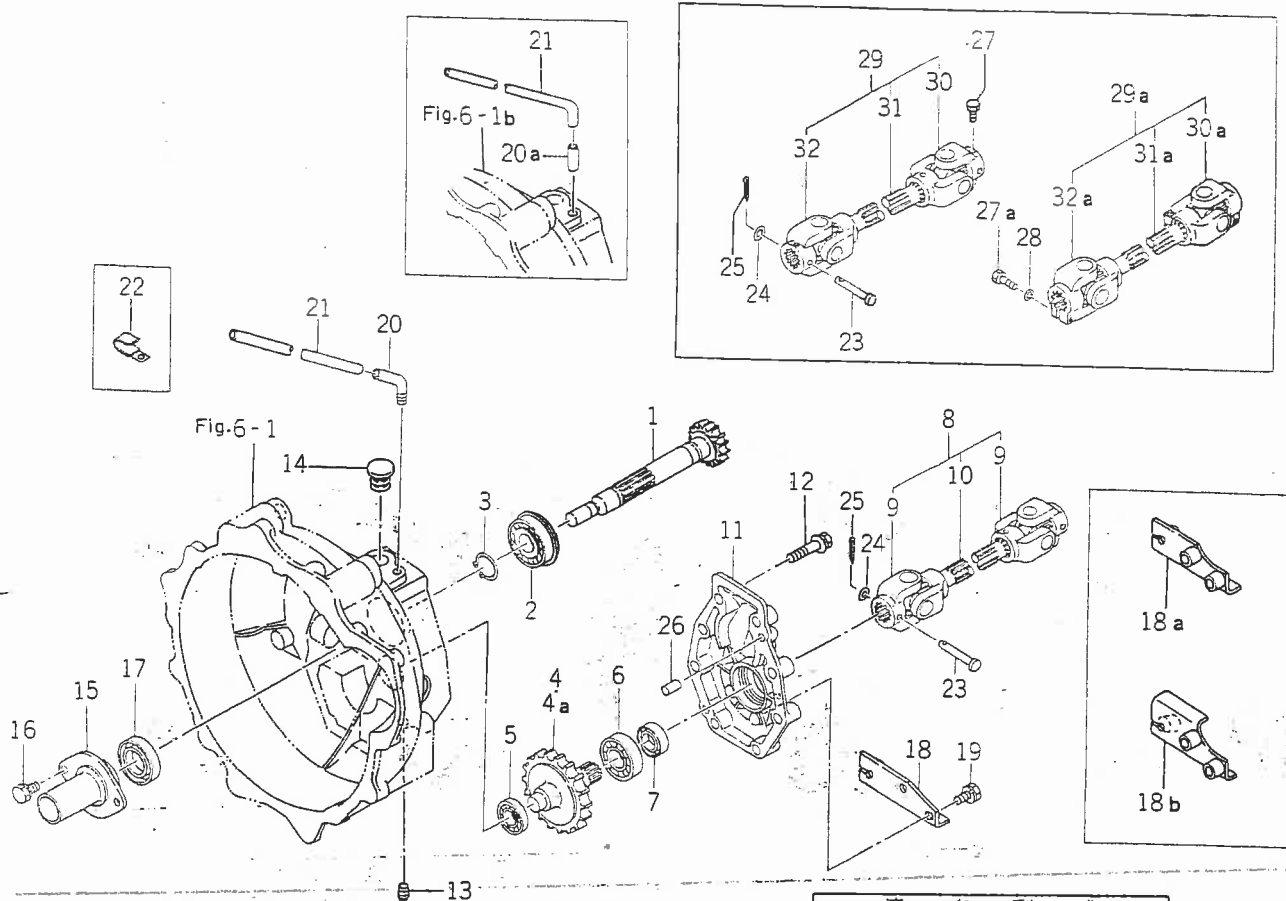
	TU180	TU180F	TU200	TU200F
(A)	273	2771	289	1852
(B)	274	2772	290	1853

Fig. 7 クラッチギヤ関係



見出番号	部品コード	品名	個数	適応型式										備考	
				180F					200F						
				D	X	N	0	D	X	06					
7-1	1550-121-001-00	インプットギヤ-(20)	1	0	0	0	0	0	0	0	0	0	0	0	
7-2	1427-203-009-00	R. B. B (トメワツキ) 6305 6NR	1	0	0	0	0	0	0	0	0	0	0	0	
7-3	V704-140-025-00	Cガタメワ (ジク) 25	1	0	0	0	0	0	0	0	0	0	0	0	
7-4	1544-122-001-00	インプットギヤ-(37)	1	0	0	0	0	0	0	0	0	0	0	0	※1-Ⓐ
7-4a	1544-122-001-10	インプットギヤ-(37)	1	0	0	0	0	0	0	0	0	0	0	0	Ⓑ-
7-5	V600-110-600-40	R. B. B 6004	1	0	0	0	0	0	0	0	0	0	0	0	
7-6	V600-110-620-50	R. B. B 6205	1	0	0	0	0	0	0	0	0	0	0	0	
7-7	V744-125-400-80	オイルシール TC25408	1	0	0	0	0	0	0	0	0	0	0	0	
7-8	1550-122-200-00	ユニバーサルジョイント ASSY	1	0	0	0	0	0	0	0	0	0	0	0	
7-9	1544-122-201-00	ユニバーサルジョイント	2	0	0	0	0	0	0	0	0	0	0	0	} ※1-不明
7-10	1550-122-201-00	ジョイントシャフト	1	0	0	0	0	0	0	0	0	0	0	0	
7-11	1544-120-004-00	クラッチメタル	1	0	0	0	0	0	0	0	0	0	0	0	
7-12	V211-361-004-50	コガタボルト (SP) M10×45	8	0	0	0	0	0	0	0	0	0	0	0	
7-13	V781-100-000-20	アタマツキプラグ PT 1/8	1	0	0	0	0	0	0	0	0	0	0	0	
7-14	7963-208-004-00	オイルキャップ (23)	1	0	0	0	0	0	0	0	0	0	0	0	
7-15	1550-120-002-00	スリーブガイド	1	0	0	0	0	0	0	0	0	0	0	0	
7-16	V211-260-802-00	コガタボルト (S) M8×20	2	0	0	0	0	0	0	0	0	0	0	0	
7-17	V744-125-470-80	オイルシール TC25478	1	0	0	0	0	0	0	0	0	0	0	0	
7-18	1544-120-210-00	ワイヤホルダ COMP	1	0	0	0	0	0	0	0	0	0	0	0	※1-不明
7-18a	1544-120-210-20	ワイヤホルダ COMP	1	0	0	0	0	0	0	0	0	0	0	0	不明
7-18b	1544-120-210-30	ワイヤホルダ COMP	1	0	0	0	0	0	0	0	0	0	0	0	Ⓑ-
7-19	V211-260-803-50	コガタボルト (S) M8×35	2	0	0	0	0	0	0	0	0	0	0	0	
7-20	1544-120-008-00	ブリーザパイプ	1	0	0	0	0	0	0	0	0	0	0	0	※1-Ⓒ
7-20a	1544-120-008-10	ブリーザパイプ	1	0	0	0	0	0	0	0	0	0	0	0	Ⓓ-
7-21	1544-120-009-00	チューブ (300)	1	0	0	0	0	0	0	0	0	0	0	0	

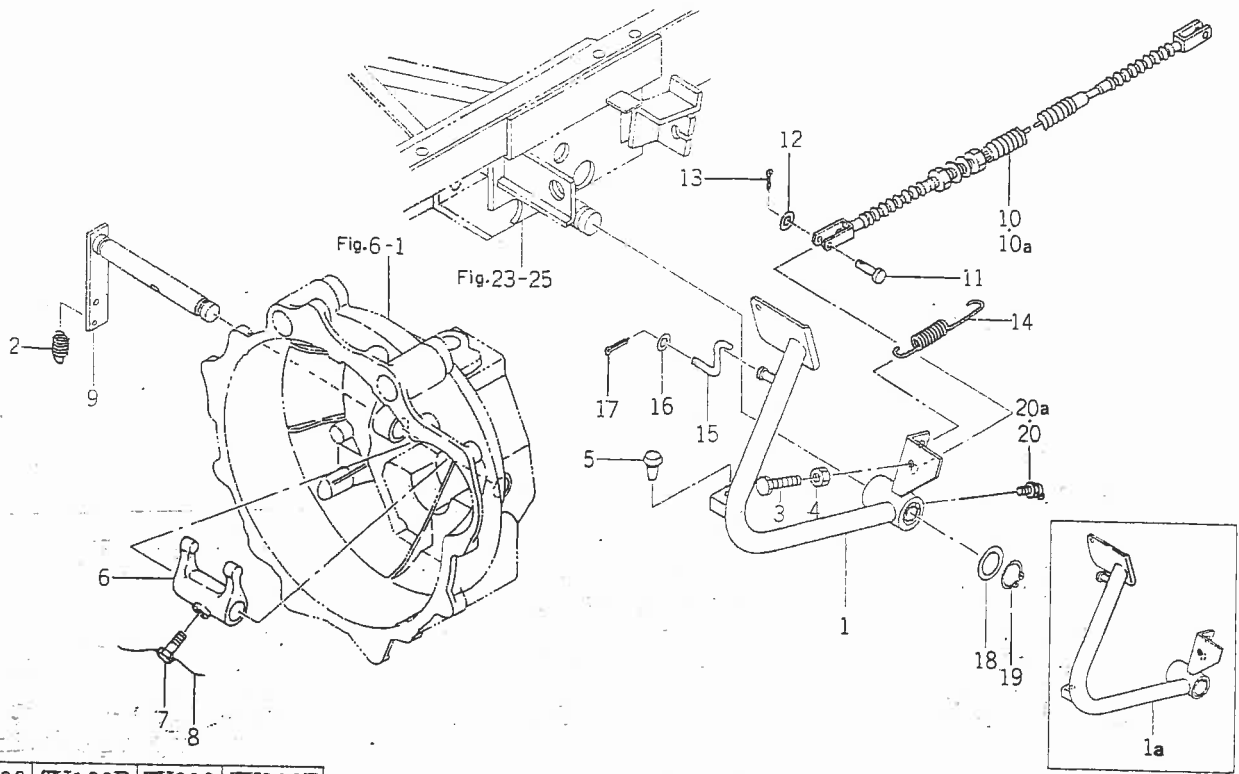
Fig. 7 クラッチギヤー関係



見出番号	部品コード	品名	個数	通 応 型 式								備 考		
				180F				200F						
				D	X	N		D	X		06			
7-22	3737-172-011-00	フラッシュハーネスクランパ	1	0	0	0	0	0	0	0	0	0	0	
7-23	1544-122-002-00	ピン(6×49)	2	0	0	0	0	0	0	0	0	0	0	
7-24	V411-260-006-00	ミガキザガネ	2	0	0	0	0	0	0	0	0	0	0	
7-25	V500-162-001-00	ワリピン	2	0	0	0	0	0	0	0	0	0	0	No.1~(A)
7-26	V520-101-001-40	〜イコウピン (A)	1	0	0	0	0	0	0	0	0	0	0	
7-27	1544-122-003-00	コガタボルト (M8×10)	3	0	0	0	0	0	0	0	0	0	0	No.1~(A)
7-27a	1544-122-004-00	コガタボルト (M8×30)	3	0	0	0	0	0	0	0	0	0	0	(B)~
7-28	V401-160-008-00	S.W	3	0	0	0	0	0	0	0	0	0	0	(B)~
7-29	1550-122-200-10	ユニバーサルジョイント ASSY	1	0	0	0	0	0	0	0	0	0	0	No.1~(A)
7-29a	1550-122-200-20	ユニバーサルジョイント ASSY	1	0	0	0	0	0	0	0	0	0	0	(B)~
7-30	1550-122-202-00	・ユニバーサルジョイント(R)	1	0	0	0	0	0	0	0	0	0	0	No.1~(A)
7-30a	1550-122-202-10	・ユニバーサルジョイント(R)	1	0	0	0	0	0	0	0	0	0	0	(B)~
7-31	1550-122-201-10	・ジョイントシャフト	1	0	0	0	0	0	0	0	0	0	0	No.1~(A)
7-31a	1550-122-201-20	・ジョイントシャフト	1	0	0	0	0	0	0	0	0	0	0	(B)~
7-32	1550-122-203-00	・ユニバーサルジョイント(F)	1	0	0	0	0	0	0	0	0	0	0	No.1~(A)
7-32a	1550-122-203-10	・ユニバーサルジョイント(F)	1	0	0	0	0	0	0	0	0	0	0	(B)~

	180	180F	200	200F
(A)	No.360	No.3514	No.372	No.2393
(B)	No.361	No.3515	No.373	No.2394
(C)	No.359	No.3498	No.361	No.2313
(D)	No.360	No.3499	No.362	No.2314

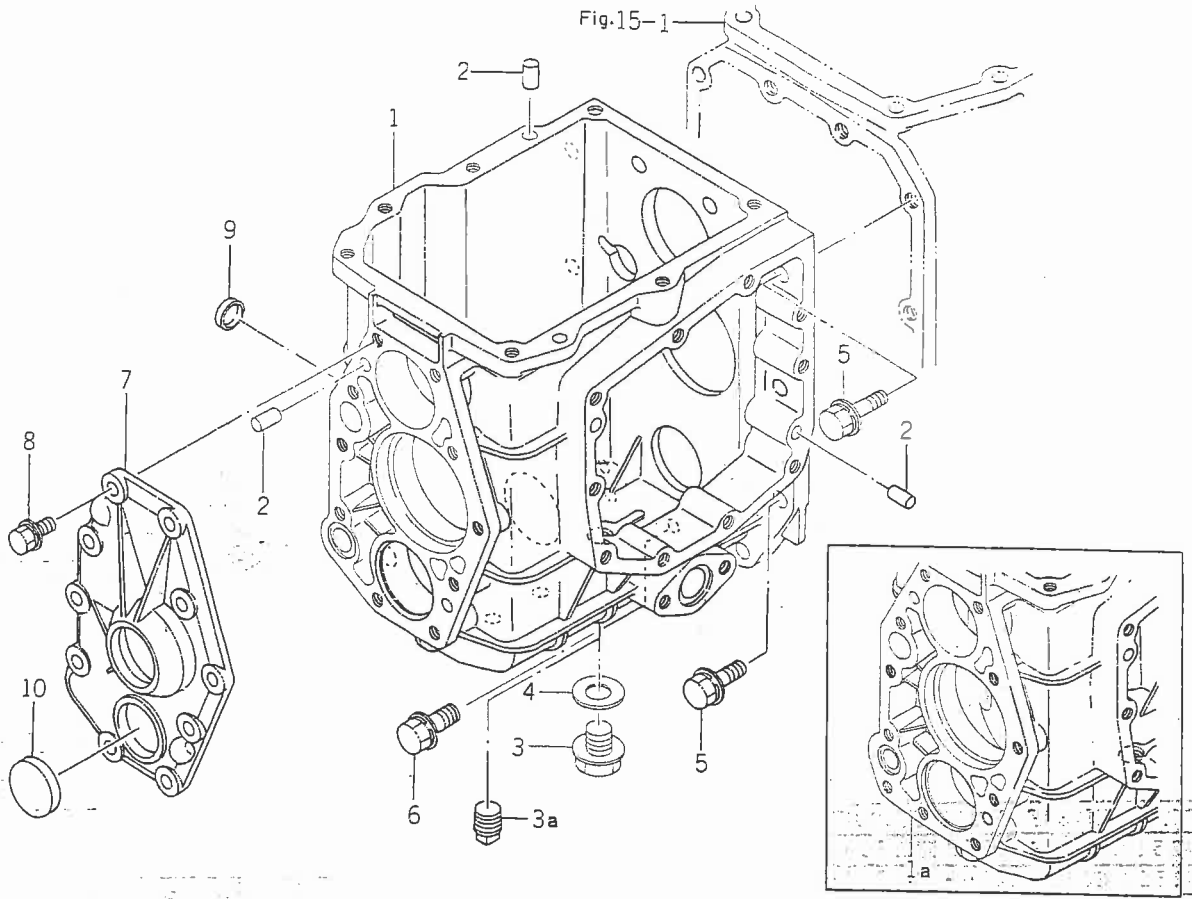
Fig. 8 クラッチペダル関係



	TU180	TU180F	TU200	TU200F
Ⓐ	№251	№2526	№268	№1708
Ⓑ	№252	№2527	№269	№1709

見出番号	部品コード	品名	個数	通 応 型 式								備 考
				180F				200F				
				180	D	X	N	200	D	X	06	
8-1	1544-123-200-00	クラッチアーム COMP	1	0	0	0	0	0	0	0	0	№1~不明
8-1a	1544-123-200-10	クラッチアーム COMP	1	0	0	0	0	0	0	0	0	不明-
8-2	1415-125-025-00	テンションスプリング(41)	1	0	0	0	0	0	0	0	0	
8-3	W201-260-805-00	コガタボルト M8×50(ソウネジ)	1	0	0	0	0	0	0	0	0	
8-4	V304-260-008-00	コガタナット M8 2シユ	1	0	0	0	0	0	0	0	0	
8-5	1432-616-002-00	クッションゴム	1	0	0	0	0	0	0	0	0	
8-6	1480-122-001-10	クラッチヨーク	1	0	0	0	0	0	0	0	0	
8-7	1544-123-003-00	トウブアナツキボルト(M8×20)	1	0	0	0	0	0	0	0	0	
8-8		テッセン 1×150	1	0	0	0	0	0	0	0	0	△
8-9	1544-123-220-20	ヨークピン COMP	1	0	0	0	0	0	0	0	0	
8-10	1544-123-230-10	クラッチワイヤ ASSY	1	0	0	0	0	0	0	0	0	№1~Ⓐ
8-10a	1544-123-230-20	クラッチワイヤ ASSY	1	0	0	0	0	0	0	0	0	Ⓑ~
8-11	3737-235-008-00	チェーンバリワイヤピン	2	0	0	0	0	0	0	0	0	
8-12	V411-160-008-00	ミガキサガネ M8	2	0	0	0	0	0	0	0	0	
8-13	V500-162-002-00	ワリピン 2×20	2	0	0	0	0	0	0	0	0	
8-14	1434-122-004-10	テンションスプリング	1	0	0	0	0	0	0	0	0	
8-15	1544-123-005-00	カットオフロッド	1	0	0	0	0	0	0	0	0	
8-16	V411-160-006-00	ミガキサガネ M6	1	0	0	0	0	0	0	0	0	
8-17	V500-162-001-50	ワリピン 2×15	1	0	0	0	0	0	0	0	0	
8-18	1548-312-001-00	ワッシャ(26×38×3)	1	0	0	0	0	0	0	0	0	
8-19	V704-140-025-00	Cガタメワ(ジク)	25	1	0	0	0	0	0	0	0	
8-20	V762-150-000-00	グリスニップル B-M6F	3	0	0	0	0	0	0	0	0	№1~Ⓐ
8-20a	V762-150-000-00	グリスニップル B-M6F	1	0	0	0	0	0	0	0	0	Ⓑ~

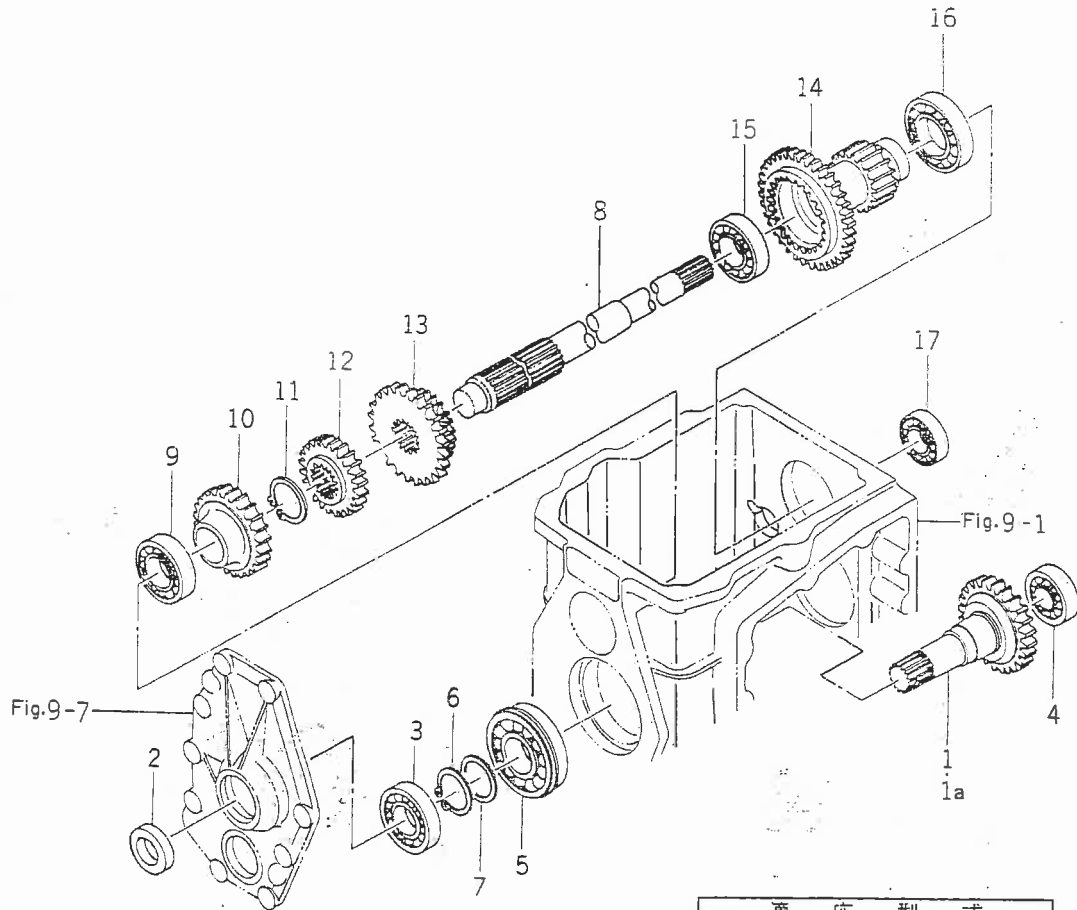
Fig. 9 フロントミッションケース関係



見出番号	部品コード	品名	個数	適応型式								備考
				180F				200F				
				180	D	X	N	200	D	X	06	
9-1	1544-201-001-00	フロントミッションケース	1	0	0	0	0	0	0	0	0	№1~(A)
9-1a	1544-201-001-20	フロントミッションケース	1	0	0	0	0	0	0	0	0	(B)~
9-2	V520-100-801-60	ヘイコウピン (A) 8×16	5	0	0	0	0	0	0	0	0	
9-3	1427-201-007-00	ドレンプラグ	1	0	0	0	0	0	0	0	0	№1~(A)
9-3a	V781-100-000-60	アタマツキプラグ	1	0	0	0	0	0	0	0	0	(B)~
9-4	1427-201-008-00	シールワッシャ (16)	1	0	0	0	0	0	0	0	0	№1~(A)
9-5	V211-361-003-50	コガタボルト (SP) M10×35	9	0	0	0	0	0	0	0	0	
9-6	V211-361-003-00	コガタボルト (SP) M10×20	2	0	0	0	0	0	0	0	0	
9-7	1544-201-004-10	インプットメタル	1	0	0	0	0	0	0	0	0	
9-8	V211-360-802-50	コガタボルト (SP) M8×25	11	0	0	0	0	0	0	0	0	
9-9	1427-210-004-00	メクラボタ	1	0	0			0	0			
9-10	1340-253-002-00	シールキャップ (35)	1	0	0			0	0			

	180	180F	200	200F
(A)	№278	№3077	№299	№2041
(B)	№279	№3078	№300	№2042

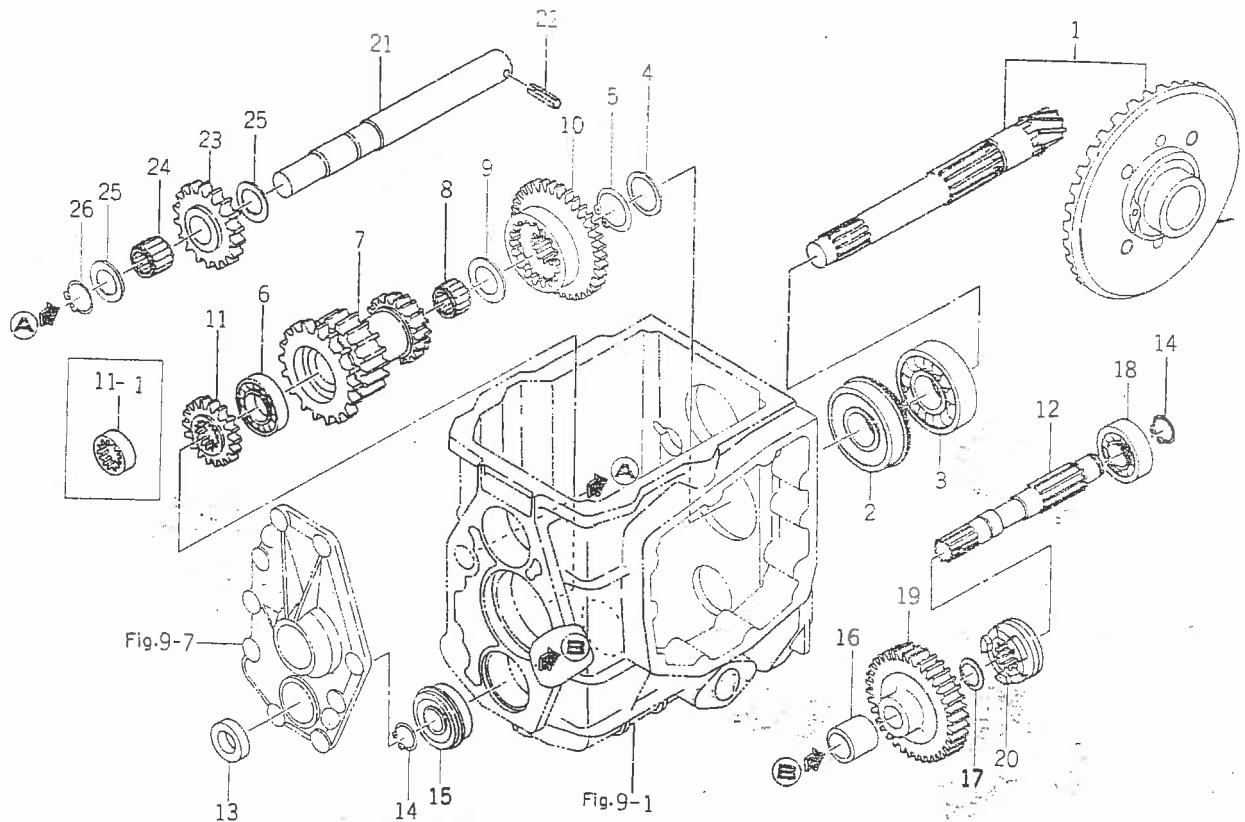
Fig.10 インプットギヤ関係



見出番号	部品コード	品名	個数	適応型式								備考			
				180F				200F							
				180	D	X	N	200	D	X	06				
10-1	1544-203-001-10	インプットギヤ-(29)	1	0	0	0	0	0	0	0	0	0	0	0	No.1~(A) (B)~
10-1a	1544-203-001-20	インプットギヤ-(29)	1	0	0	0	0	0	0	0	0	0	0	0	
10-2	V744-125-400-80	オイルシール TC25408	1	0	0	0	0	0	0	0	0	0	0	0	
10-3	V600-110-620-50	R. B. B 6205	1	0	0	0	0	0	0	0	0	0	0	0	
10-4	V600-110-620-40	R. B. B 6204	1	0	0	0	0	0	0	0	0	0	0	0	
10-5	1544-207-003-00	R. B. B 6306R-NR	1	0	0	0	0	0	0	0	0	0	0	0	
10-6	V704-140-030-00	Cガタメワ(ジク) 30	1	0	0	0	0	0	0	0	0	0	0	0	
10-7	1544-322-002-00	カラー(30×40×2)	1	0	0	0	0	0	0	0	0	0	0	0	
10-8	1544-205-001-00	チェーンシフト	1	0	0	0	0	0	0	0	0	0	0	0	
10-9	1507-207-007-00	R. B. B 6205R	1	0	0	0	0	0	0	0	0	0	0	0	
10-10	1544-205-003-10	カウンタギヤ-(28)	1	0	0	0	0	0	0	0	0	0	0	0	
10-11	V704-140-030-00	Cガタメワ(ジク) 30	1	0	0	0	0	0	0	0	0	0	0	0	
10-12	1544-205-004-10	ローギヤ-(24)	1	0	0	0	0	0	0	0	0	0	0	0	
10-13	1544-205-005-10	ハイギヤ-(31)	1	0	0	0	0	0	0	0	0	0	0	0	
10-14	1544-205-006-10	カウンタギヤ-(37-17)	1	0	0	0	0	0	0	0	0	0	0	0	
10-15	V600-110-620-50	R. B. B 6205	1	0	0	0	0	0	0	0	0	0	0	0	
10-16	V600-110-600-70	R. B. B 6007	1	0	0	0	0	0	0	0	0	0	0	0	
10-17	V600-110-620-40	R. B. B 6204	1	0	0	0	0	0	0	0	0	0	0	0	

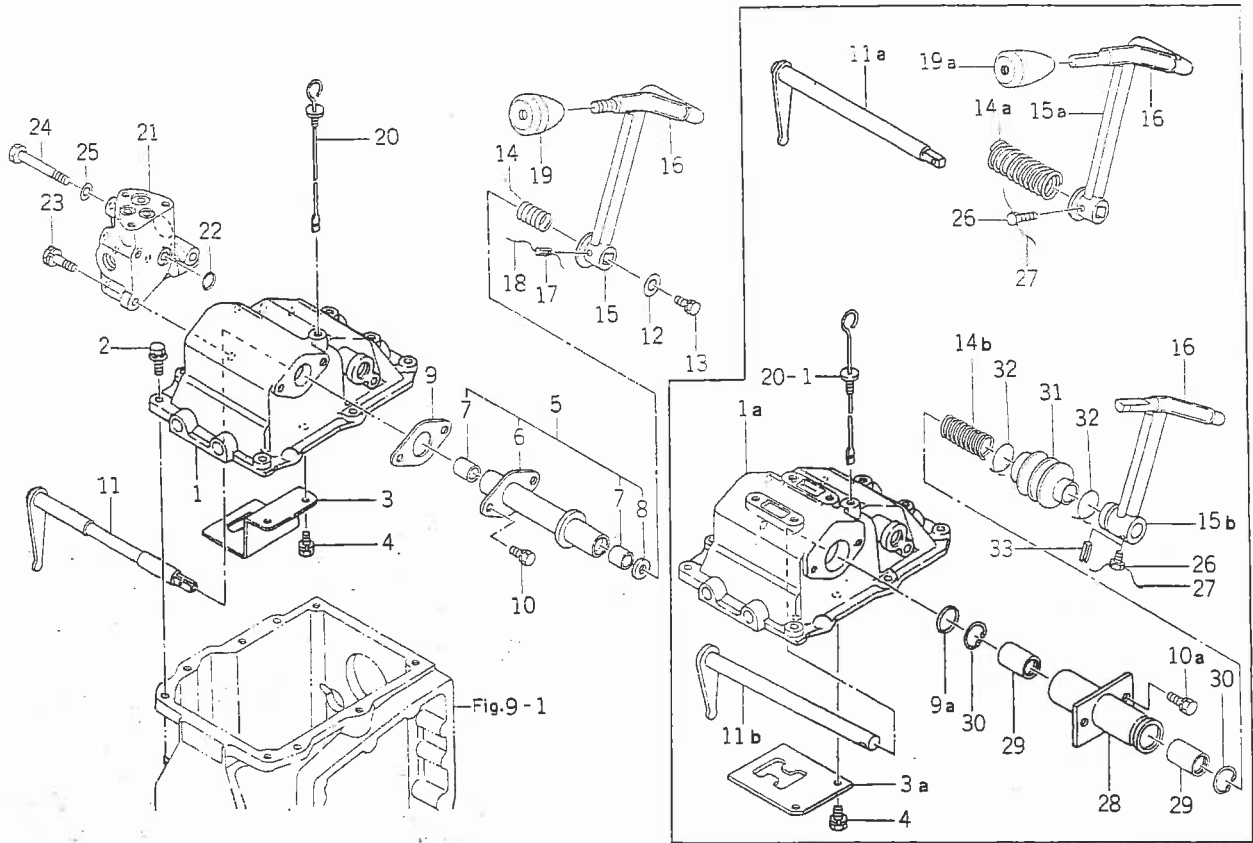
	180	180F	200	200F
(A)	No.360	No.3514	No.372	No.2393
(B)	No.361	No.3515	No.373	No.2394

Fig. 11 トランスミッションギヤ関係



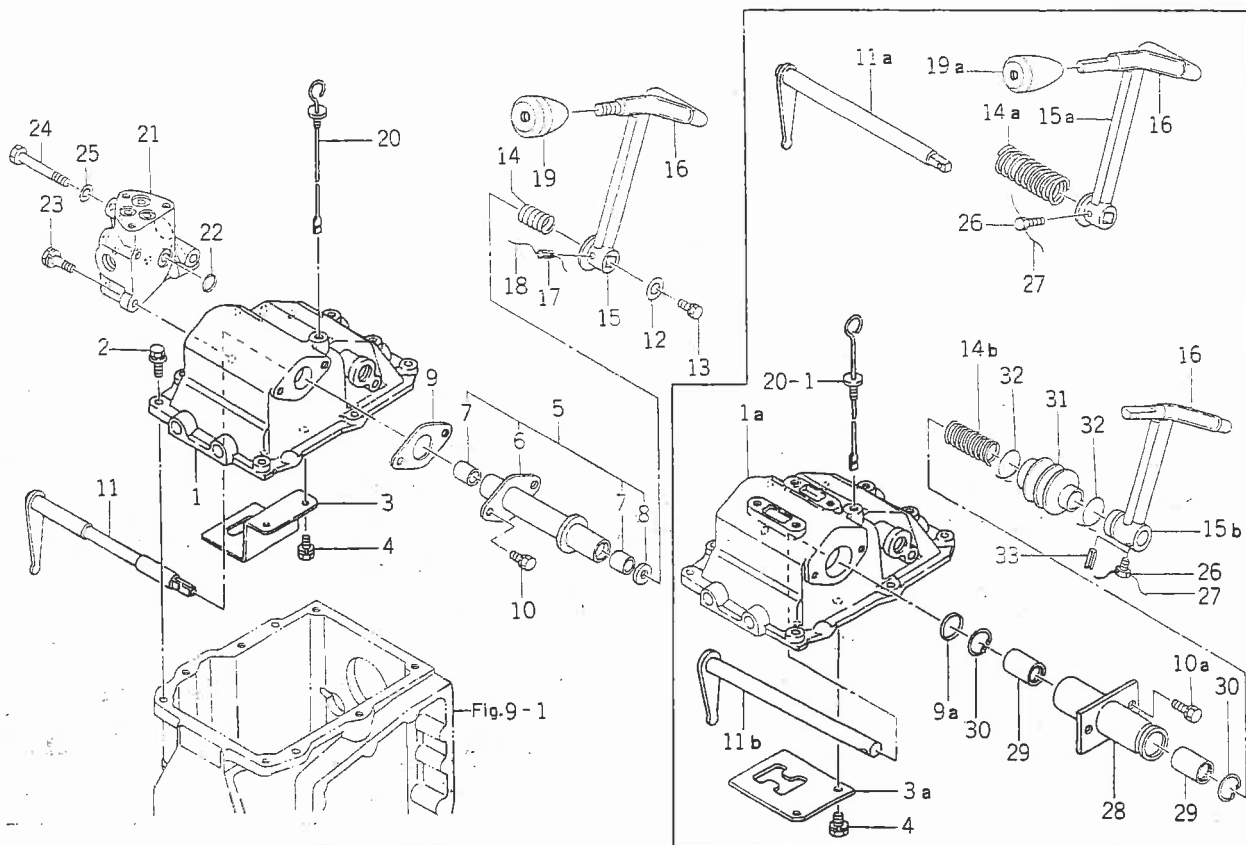
見出番号	部品コード	品名	個数	通 応 型 式								備 考		
				180				200						
				X	D	X	N	X	D	X	06			
11-1	1550-207-200-00	ドライブピニオン SET	1	0	0	0	0	0	0	0	0	0	0	
11-2	1544-207-003-00	R. B. B 6306R-NR	1	0	0	0	0	0	0	0	0	0	0	
11-3	1544-207-004-00	R. B. B 6306R	1	0	0	0	0	0	0	0	0	0	0	
11-4	1544-322-002-00	カラー (30×40×2)	1	0	0	0	0	0	0	0	0	0	0	
1-5	V704-140-030-00	Cガタトメワ(ジク) 30	1	0	0	0	0	0	0	0	0	0	0	
11-6	V600-110-600-50	R. B. B 6005	1	0	0	0	0	0	0	0	0	0	0	
11-7	1544-207-001-00	カウンタギヤ-(33-26-20)	1	0	0	0	0	0	0	0	0	0	0	
11-8	V654-425-301-70	ニードル(ケージ) KT253017	1	0	0	0	0	0	0	0	0	0	0	
11-9	1480-211-005-00	スラストカラー-(25×38×2)	1	0	0	0	0	0	0	0	0	0	0	
11-10	1544-207-002-00	サブチエンジギヤ-(39)	1	0	0	0	0	0	0	0	0	0	0	
11-11	1547-208-001-00	フロントチエンジギヤ-(23)	1	0	0	0	0	0	0	0	0	0	0	
11-11-1	1544-208-007-00	スプラインボス	1	0	0	0	0	0	0	0	0	0	0	
11-12	1544-208-002-00	フロントドライブシャフト	1	0	0	0	0	0	0	0	0	0	0	
11-13	V744-120-350-80	オイルシール TC20358	1	0	0	0	0	0	0	0	0	0	0	
11-14	V704-140-020-00	Cガタトメワ(ジク) 20	2	0	0	0	0	0	0	0	0	0	0	
11-15	V607-110-620-40	R. B. B(トメワツキ) 6204NR	1	0	0	0	0	0	0	0	0	0	0	
11-16	1544-208-003-00	カラー-(21×27×25)	1	0	0	0	0	0	0	0	0	0	0	
11-17	1544-208-004-00	スラストカラー-(20×28×2)	1	0	0	0	0	0	0	0	0	0	0	
11-18	V600-110-620-40	R. B. B 6204	1	0	0	0	0	0	0	0	0	0	0	
11-19	1550-208-001-00	カウンタギヤ-(33)	1	0	0	0	0	0	0	0	0	0	0	
11-20	1544-208-005-00	フロントチエンジカム	1	0	0	0	0	0	0	0	0	0	0	
11-21	1544-209-001-10	バックギヤピン	1	0	0	0	0	0	0	0	0	0	0	
11-22	V580-140-602-50	スプリングピン W 6×25	1	0	0	0	0	0	0	0	0	0	0	
11-23	1544-209-002-10	バックギヤ-(26)	1	0	0	0	0	0	0	0	0	0	0	
11-24	V654-422-272-00	ニードル(ケージ) KT222720	1	0	0	0	0	0	0	0	0	0	0	
11-25	1427-204-003-10	スラストカラー-(22×34×2)	2	0	0	0	0	0	0	0	0	0	0	
11-26	V704-140-022-00	Cガタトメワ(ジク) 22	1	0	0	0	0	0	0	0	0	0	0	

Fig.12 テエンジンレバー関係



見出番号	部品コード	品名	個数	適応型式										備考		
				180R					200F							
				1	8	0	D	X	N	0	0	D	X		06	
12-1	1544-215-001-00	チエンジメタル	1	0	0	0	0	0	0	0	0	0	0	0	0	№1~(A)
12-1a	1544-215-001-10	チエンジメタル	1	0	0	0	0	0	0	0	0	0	0	0	(B)~	
12-2	V211-360-803-00	コガタボルト(SP) M8×30	7	0	0	0	0	0	0	0	0	0	0	0		
12-3	1544-215-002-10	チエンジガイド	1	0	0	0	0	0	0	0	0	0	0	0	№1~(A)	
12-3a	1544-215-013-00	チエンジガイド	1	0	0	0	0	0	0	0	0	0	0	0	(B)~	
12-4	V211-260-802-00	コガタボルト(S) M8×20	2	0	0	0	0	0	0	0	0	0	0	0		
12-5	1544-215-250-00	メインシフトアームパイプ SET	1	0	0	0	0	0	0	0	0	0	0	0	} №1~(A)	
12-6	1544-215-210-20	・メインシフトアームパイプ COMP	1	0	0	0	0	0	0	0	0	0	0	0		
12-7	3646-102-011-00	・ブッシュ(14×16×20)	2	0	0	0	0	0	0	0	0	0	0	0		
12-8	1488-541-007-00	・ダストシール(14×22×6)	1	0	0	0	0	0	0	0	0	0	0	0		
12-9	1544-215-006-00	ガスケット, フランジ	1	0	0	0	0	0	0	0	0	0	0	0	№1~不明	
12-9a	V723-102-003-00	"O"リング	1	0	0	0	0	0	0	0	0	0	0	0	不明~	
12-10	V211-260-802-00	コガタボルト(S) M8×20	2	0	0	0	0	0	0	0	0	0	0	0	№1~(A)	
12-10a	V211-260-801-60	コガタボルト(S) M8×16	2	0	0	0	0	0	0	0	0	0	0	0	(B)~	
12-11	1544-215-230-10	メインシフトアーム COMP	1	0	0	0	0	0	0	0	0	0	0	0	№1~(C)	
12-11a	1544-215-230-20	メインシフトアーム COMP	1	0	0	0	0	0	0	0	0	0	0	0	(D)~(A)	
12-11b	1544-215-270-00	メインシフトアーム COMP	1	0	0	0	0	0	0	0	0	0	0	0	(B)~	
12-12	3761-212-004-00	ホルダカバー(アト)トメザガネ	1	0	0	0	0	0	0	0	0	0	0	0	} №1~(C)	
12-13	V210-260-601-20	ボルト(S) M6×12	1	0	0	0	0	0	0	0	0	0	0	0		
12-14	3746-321-014-00	ホジキヨウヤクカンスプリング	1	0	0	0	0	0	0	0	0	0	0	0	№1~(E)	
12-14a	1544-215-003-00	プレッシャスプリング(85)	1	0	0	0	0	0	0	0	0	0	0	0	(F)~(A)	
12-14b	1544-215-014-00	プレッシャスプリング(60)	1	0	0	0	0	0	0	0	0	0	0	0	(B)~	
12-15	1550-215-200-00	メインシフトレバー COMP	1	0	0	0	0	0	0	0	0	0	0	0	№1~(C)	
12-15a	1550-215-200-10	メインシフトレバー COMP	1	0	0	0	0	0	0	0	0	0	0	0	(D)~(A)	
12-15b	1550-215-200-20	メインシフトレバー COMP	1	0	0	0	0	0	0	0	0	0	0	0	(B)~	

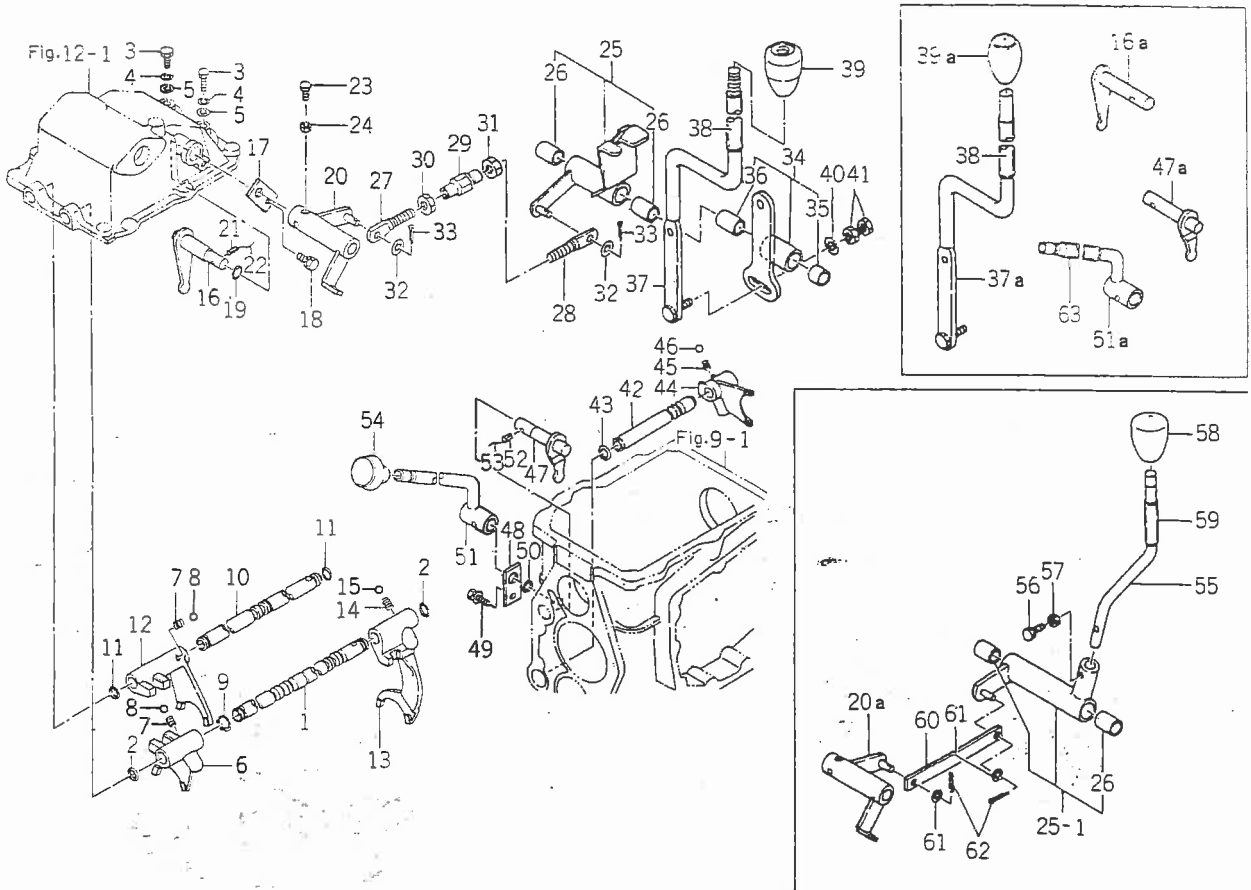
Fig. 12 チェンジレバー関係



見出番号	部品コード	品名	個数	適応型式								備考		
				180				200						
				X	D	X	N	X	D	X	06			
12-16	1544-215-004-00	チューブ(14×130)	1	0	0	0	0	0	0	0	0	0	0	
12-17	V580-140-502-50	スプリングピン (W) 5×25	1	0	0	0	0	0	0	0	0	0	0	No1-◎
12-18		テッセン 1.0×90	1	0	0	0	0	0	0	0	0	0	0	
12-19	1518-213-014-00	レバーノブ	1	0	0	0	0	0	0	0	0	0	0	No1-◎
12-19a	1544-215-012-00	レバーノブ	1	0	0	0	0	0	0	0	0	0	0	◎
12-20	1550-215-001-00	レベルゲージ	1	0	0	0	0	0	0	0	0	0	0	
12-20-1	1545-215-001-00	レベルゲージ	1	0	0	0	0	0	0	0	0	0	0	
12-21	1544-215-011-10	バイパスメタル	1	0	0	0	0	0	0	0	0	0	0	
12-22	V720-112-401-40	"O"リング P14	1	0	0	0	0	0	0	0	0	0	0	
12-23	V211-260-802-50	コガタボルト (S) M8×25	1	0	0	0	0	0	0	0	0	0	0	
12-24	V201-260-806-50	コガタボルト M8×65	2	0	0	0	0	0	0	0	0	0	0	
12-25	V401-160-008-00	S.W M8	2	0	0	0	0	0	0	0	0	0	0	
12-26	1432-216-003-00	コガタボルト M8×16	1	0	0	0	0	0	0	0	0	0	0	◎
12-27		テッセン 1.0×120	1	0	0	0	0	0	0	0	0	0	0	△
12-28	1544-215-260-00	メインシフトアームパイプ COMP	1	0	0	0	0	0	0	0	0	0	0	
12-29	1544-215-015-00	リニアボールベアリング	2	0	0	0	0	0	0	0	0	0	0	◎
12-30	V705-140-028-00	Cガタメワ(アナ) 28	2	0	0	0	0	0	0	0	0	0	0	
12-31	1544-215-016-00	チェンジブーツ	1	0	0	0	0	0	0	0	0	0	0	◎
12-32		テッセン 1.0×120	2	0	0	0	0	0	0	0	0	0	0	△
12-33	V580-140-502-50	スプリングピン (W) 5×25	1				0							

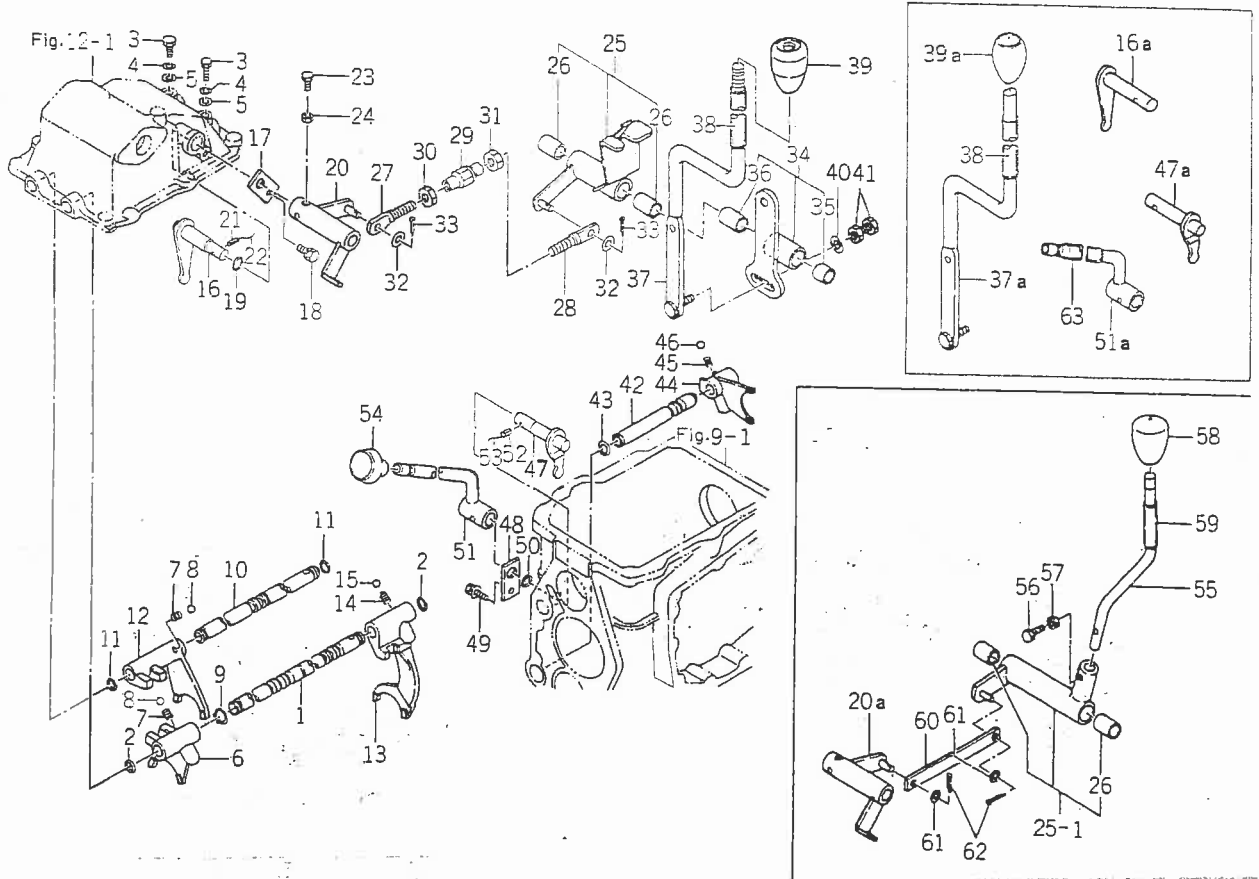
	180	180F	200	200F
◎	No.269	No.2726	No.285	No.1829
◎	No.270	No.2727	No.286	No.1830
◎	No.254	No.2574	No.271	No.1735
◎	No.255	No.2575	No.272	No.1736
◎	No.221	No.1921	No.209	No.1252
◎	No.222	No.1922	No.210	No.1253

Fig. 13 テンジシフト関係



見出番号	部品コード	品名	個数	適応型式										備考		
				180F					200F							
				180	D	X	N	200	D	X	06					
13-1	1544-216-001-10	ローシフトスター	1	C	0	0	0	0	0	0	0	0	0	0	0	
13-2	V720-102-401-00	"O"リング P10A	2	0	0	0	0	0	0	0	0	0	0	0	0	
13-3	1427-210-003-00	コガタボルト	2	0	0	0	0	0	0	0	0	0	0	0	0	
13-4	V401-160-008-00	S.W M8	2	0	0	0	0	0	0	0	0	0	0	0	0	
13-5	V411-260-008-00	ミガキザガネ M8	2	0	0	0	0	0	0	0	0	0	0	0	0	
13-6	1544-216-002-20	ローシフト	1	0	0	0	0	0	0	0	0	0	0	0	0	
13-7	1507-307-003-00	シフトスプリング	2	0	0	0	0	0	0	0	0	0	0	0	0	
13-8	V680-200-001-00	スチールボール 5/16	2	0	0	0	0	0	0	0	0	0	0	0	0	
13-9	V704-140-014-00	Cガタメワ(ジク) 14	1	0	0	0	0	0	0	0	0	0	0	0	0	
13-10	1544-216-003-10	ハイシフトスター	1	0	0	0	0	0	0	0	0	0	0	0	0	
13-11	V720-102-401-00	"O"リング P10A	2	0	0	0	0	0	0	0	0	0	0	0	0	
13-12	1544-216-004-20	ハイシフト	1	0	0	0	0	0	0	0	0	0	0	0	0	
13-13	1544-218-001-00	サブシフト	1	0	0	0	0	0	0	0	0	0	0	0	0	
13-14	1302-225-003-00	シフトスプリング	1	0	0	0	0	0	0	0	0	0	0	0	0	
13-15	V680-200-001-00	スチールボール 5/16	1	0	0	0	0	0	0	0	0	0	0	0	0	
13-16	1544-218-200-00	サブシフトアーム (A) COMP	1	0	0	0	0	0	0	0	0	0	0	0	0	①1-④
13-16a	1544-218-200-10	サブシフトアーム (A) COMP	1	0	0	0	0	0	0	0	0	0	0	0	0	②~
13-17	1544-218-002-00	プレート	1	0	0	0	0	0	0	0	0	0	0	0	0	
13-18	V211-260-801-60	コガタボルト (S) M8×16	1	0	0	0	0	0	0	0	0	0	0	0	0	
13-19	V720-102-401-40	"O"リング P14	1	0	0	0	0	0	0	0	0	0	0	0	0	
13-20	1550-218-200-00	サブシフトアーム COMP	1	0	0	0	0	0	0	0	0	0	0	0	0	①1-④
13-20a	1550-218-200-10	サブシフトアーム COMP	1	0	0	0	0	0	0	0	0	0	0	0	0	②~
13-21	V580-140-502-50	スプリングピン (W) 5×25	1	0	0	0	0	0	0	0	X	0	0	0	0	
13-22		テッセン 1.0×70	1	0	0	0	0	0	0	0	0	0	0	0	0	△
13-23	V201-260-802-00	コガタボルト M8×20	1	0	0	0	0	0	0	0	0	0	0	0	0	

Fig. 13 チェンジシフト関係

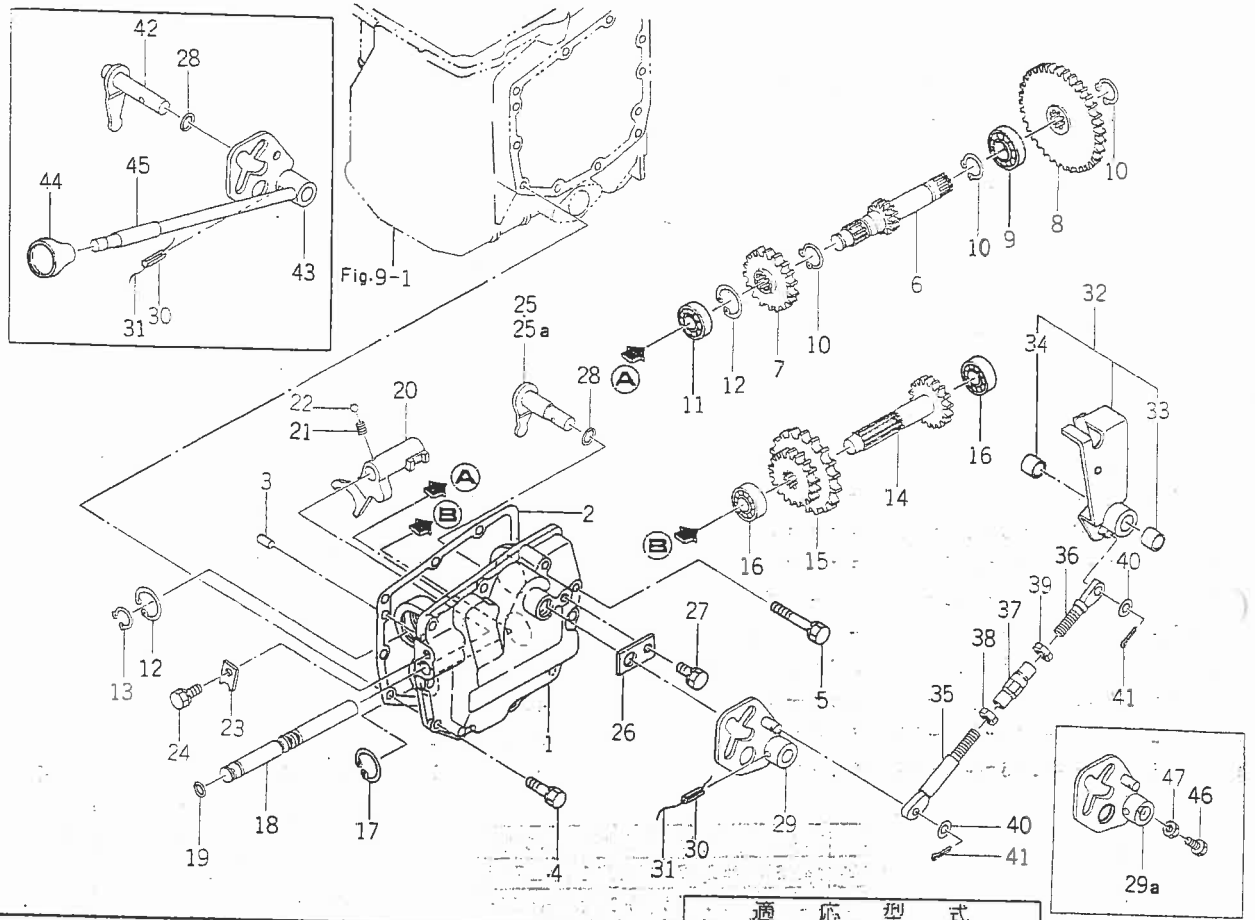


見出番号	部品コード	品名	個数	適 応 型 式								備 考		
				180				200						
				X	D	X	N	X	D	X	06			
13-24	V304-260-008-00	コガタナット M8 2シユ	1	0	0	0	0	0	0	0	0	0	0	
13-25	1550-218-210-00	サブシフトパイプ (A) SET	1	0	0	0	0	0	0	0	0	0	0	
13-25-1	1550-218-260-00	サブシフトパイプ SET	1					0						
13-26	3625-112-001-00	・ブッシュ (16×18×25)	2	0	0	0	0	0	0	0	0	0	0	
13-27	1550-218-001-00	シフトロッド(サブ)	1	0	0	0	0	0	0	0	0	0	0	
13-28	1550-251-012-00	シフトロッド(クリーブ) (B)	1	0	0	0	0	0	0	0	0	0	0	
13-29	1444-307-005-00	ターンバックル (M10)	1	0	0	0	0	0	0	0	0	0	X	
13-30	V304-260-010-00	コガタナット M10 2シユ	1	0	0	0	0	0	0	0	0	0	0	
13-31	1401-304-011-00	ナット(ヒダリネジ) M10 3シユ	1	0	0	0	0	0	0	0	0	0	0	
13-32	V411-260-008-00	ミガキサガネ M8	2	0	0	0	0	0	0	0	0	0	0	
13-33	V500-162-002-00	ワリピン 2×20	2	0	0	0	0	0	0	0	0	0	0	
13-34	1550-218-230-00	サブシフトパイプ (B) SET	1	0	0	0	0	0	0	0	0	0	0	
13-35	1521-507-103-00	・ブッシュ (16×18×15)	1	0	0	0	0	0	0	0	0	0	0	
13-36	3625-112-001-00	・ブッシュ (16×18×25)	1	0	0	0	0	0	0	0	0	0	0	
13-37	1550-218-250-00	サブレバー COMP	1	0	0	0	0	0	0	0	0	0	0	№1~(A)
13-37a	1550-218-250-10	サブレバー COMP	1	0	0	0	0	0	0	0	0	0	0	(B)~
13-38	1544-215-004-00	チューブ (14×130)	1	0	0	0	0	0	0	0	0	0	0	
13-39	1518-213-014-00	レバーノブ	1	0	0	0	0	0	0	0	0	0	0	№1~(A)
13-39a	1544-215-012-00	レバーノブ	1	0	0	0	0	0	0	0	0	0	0	(B)~
13-40	V411-260-008-00	ミガキサガネ M8	2	0	0	0	0	0	0	0	0	0	0	
13-41	V304-260-008-00	コガタナット M8 2シユ	4	0	0	0	0	0	0	0	0	0	0	
13-42	1544-219-001-00	フロントシフトスター	1		0	0	0	0		0	0	0	0	
13-43	V704-140-014-00	Cガタトメワ(ジク) 14	1		0	0	0	0		0	0	0	0	
13-44	1544-219-002-00	フロントチェンジシフト	1		0	0	0	0		0	0	0	0	
13-45	1302-225-003-00	シフトスプリング	1		0	0	0	0		0	0	0	0	

品目番号	部品コード	品名	価数	運 用 形 式								備 考				
				180		180F			200F							
				X		D	X	N	X	D	X		06			
13-46	V680-200-001-00	スチールボール 5×16	1			0	0	0	0							
13-47	1544-219-200-10	フロントシフトアーム COMP	1			0	0	0	0			0	0	0	0	№1~(A)
13-47a	1544-219-200-20	フロントシフトアーム COMP	1			0	0	0	0			0	0	0	0	(B)~
13-48	1544-218-002-00	プレート	1			0	0	0	0			0	0	0	0	
13-49	V211-260-801-60	コガタボルト (S) M8×16	1			0	0	0	0			0	0	0	0	
13-50	V720-102-401-40	"O"リング P14	1			0	0	0	0			0	0	0	0	
13-51	1550-219-200-00	フロントレバー COMP	1			0	0	0	0			0	0	0	0	№1~(A)
13-51a	1550-219-200-10	フロントレバー COMP	1			0	0	0	0			0	0	0	0	(B)~
13-52	V580-140-502-50	スプリングピン (W) 5×25	1			0	0	0	0			0	0	0	0	
13-53		テッセン 1.0×70	1			0	0	0	0			0	0	0	0	△
13-54	1544-219-006-00	ノブ(12)	1			0	0	0	0			0	0	0	0	
13-55	1545-218-001-00	サブレバー	1						0							
13-56	1404-502-013-00	コガタボルト (M8×25)	1						0							
13-57	V304-260-008-00	コガタナット M8 2ヶ	1						0							
13-58	1544-219-005-00	レバーノブ(12)	1						0							
13-59	1544-218-005-00	チューブ(60)	1						0							
13-60	1544-218-004-00	シフトロッド(サブ)	1						0							
13-61	V411-260-008-00	ミガキザガネ M8	2						0							
13-62	V500-162-002-00	ワリピン 2×20	2						0							
13-63	1544-218-005-00	チューブ(60)	1			0	0	0	0			0	0	0	0	◎~

	180	180F	200	200F
(A)	№254	№2574	№271	№1735
(B)	№255	№2575	№272	№1736
(C)	№222	№1922	№210	№1253

Fig. 14 クリープ関係



見出番号	部品コード	品名	個数	適応型式								備考	
				1:80F				200F					
				D	X	N	0	D	X	06			
14-1	1550-251-001-00	クリープメタル	1	0	0	0	0	0	0	0	0	0	
14-2	1544-201-003-00	カバーガスケット	1	0	0	0	0	0	0	0	0	0	
14-3	V520-100-801-60	ヘイコウピン (A)	2	0	0	0	0	0	0	0	0	0	
14-4	V211-260-802-50	コガタボルト (S)	7	0	0	0	0	0	0	0	0	0	
14-5	V211-260-805-00	コガタボルト (S)	3	0	0	0	0	0	0	0	0	0	
14-6	1550-251-002-10	クリープカウンタギヤ-(11)	1	0	0	0	0	0	0	0	0	0	
14-7	1550-251-003-00	クリープカウンタギヤ-(25)	1	0	0	0	0	0	0	0	0	0	
14-8	1550-251-004-00	クリープカウンタギヤ-(43)	1	0	0	0	0	0	0	0	0	0	
14-9	V600-110-600-40	R. B. B	1	0	0	0	0	0	0	0	0	0	
14-10	V704-140-020-00	Cガタトメワ(ジク)	3	0	0	0	0	0	0	0	0	0	
14-11	V600-110-620-20	R. B. B	1	0	0	0	0	0	0	0	0	0	
14-12	V705-140-035-00	Cガタトメワ(アナ)	2	0	0	0	0	0	0	0	0	0	
14-13	V704-140-015-00	Cガタトメワ(ジク)	1	0	0	0	0	0	0	0	0	0	
14-14	1550-251-005-00	クリープカウンタギヤ-(20)	1	0	0	0	0	0	0	0	0	0	
14-15	1550-251-006-00	クリープギヤ-(21-34)	1	0	0	0	0	0	0	0	0	0	
14-16	V600-110-620-20	R. B. B	2	0	0	0	0	0	0	0	0	0	
14-17	V705-140-035-00	Cガタトメワ(アナ)	1	0	0	0	0	0	0	0	0	0	
14-18	1550-251-007-00	クリープシフトスター	1	0	0	0	0	0	0	0	0	0	
14-19	V720-102-401-00	"O"リング	1	0	0	0	0	0	0	0	0	0	
14-20	1550-251-008-00	クリープシフト	1	0	0	0	0	0	0	0	0	0	
14-21	1302-225-003-00	シフトスプリング	1	0	0	0	0	0	0	0	0	0	
14-22	V680-200-001-00	スチールボール	1	0	0	0	0	0	0	0	0	0	
14-23	1550-251-009-00	ストッププレート	1	0	0	0	0	0	0	0	0	0	
14-24	V211-260-801-60	コガタボルト (S)	1	0	0	0	0	0	0	0	0	0	
14-25	1544-219-200-10	フロントシフトアーム COMP	1	0	0	0	0	0	0	0	0	0	161-①

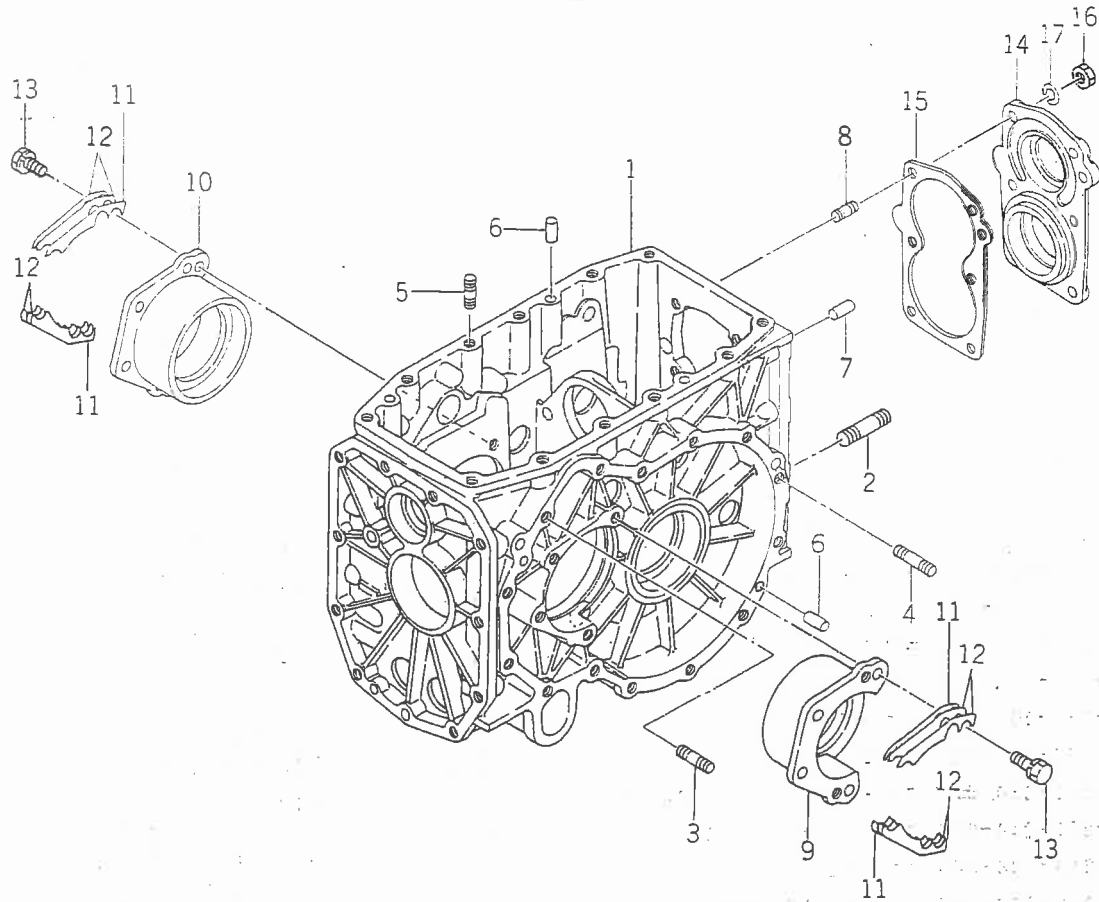
通 配 型 式

見込品番	部品コード	品名	個数	通配型式								備考		
				180	180F			200	200F		106			
					D	X	N		D	X				
14-25a	1544-219-200-20	フロントシフトアーム COMP	1	0	0	0	0	0	0	0	0	0	0	②~
14-26	1544-218-002-00	プレート	1	0	0	0	0	0	0	0	0	0	0	
14-27	V211-260-801-60	コガタボルト (S)	M8×16	1	0	0	0	0	0	0	0	0	0	
14-28	V720-102-401-40	"O"リング	P14	1	0	0	0	0	0	0	0	0	0	
14-29	1550-251-200-00	クリーブシフトアーム COMP	1	0	0	0	0	0	0	0	0	0	0	№1~②
14-29a	1550-251-200-10	クリーブシフトアーム COMP	1	0	0	0	0	0	0	0	0	0	0	②~
14-30	V580-140-502-50	スプリングピン (W)	5×25	1	0	0	0	0	0	0	0	0	0	
14-31		テッセン	1.0×70	1	0	0	0	0	0	0	0	0	0	△
14-32	1550-251-210-00	クリーブシフトパイプ SET		1	0	0	0	0	0	0	0	0	0	
14-33	1521-507-103-00	・ブッシュ (16×18×15)		1	0	0	0	0	0	0	0	0	0	
14-34	3625-112-001-00	・ブッシュ (16×18×25)		1	0	0	0	0	0	0	0	0	0	
14-35	1550-251-011-00	シフトロッド (クリーブ) (A)	✓	1	0	0	0	0	0	0	0	0	0	
14-36	1550-251-012-00	シフトロッド (クリーブ) (B)	✓	1	0	0	0	0	0	0	0	0	0	
14-37	1444-307-005-00	ターナックル (M10)	✓	1	0	0	0	0	0	0	0	0	0	
14-38	V304-260-010-00	コガタナット	M10 2シユ	1	0	0	0	0	0	0	0	0	0	
14-39	1401-304-011-00	ナット (ヒダリネジ)	M10 3シユ	1	0	0	0	0	0	0	0	0	0	
14-40	V411-260-008-00	ミガキザガネ	M8	2	0	0	0	0	0	0	0	0	0	
14-41	V500-162-002-00	ワリピン	2×20	2	0	0	0	0	0	0	0	0	0	
14-42	1550-251-230-00	クリーブシフトアーム COMP		1				0						
14-43	1550-251-240-00	クリーブレバー COMP		1				0						
14-44	1544-219-006-00	ノブ (12)		1				0						
14-45	1544-218-005-00	チューブ (60)		1				0						
14-46	V201-260-802-00	コガタボルト	M8×20	1	0	0	0	0	0	0	0	0	0	
14-47	V304-260-008-00	コガタナット	M8	1	0	0	0	0	0	0	0	0	0	

	180	180F	200	200F
①	№254	№2574	№271	№1735
②	№255	№2575	№272	№1736

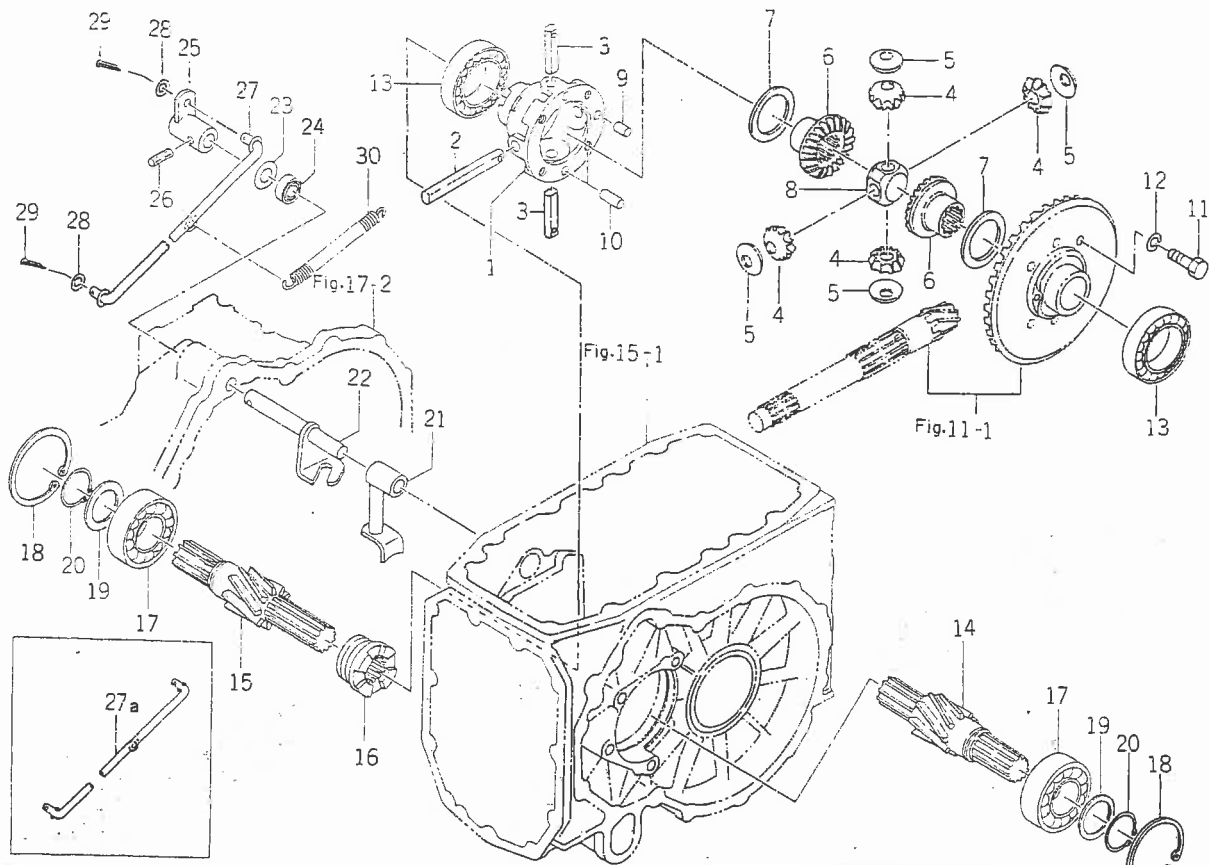
20-1 1550-251-013-00 74-20 V77

Fig. 15 リヤミッションケース関係



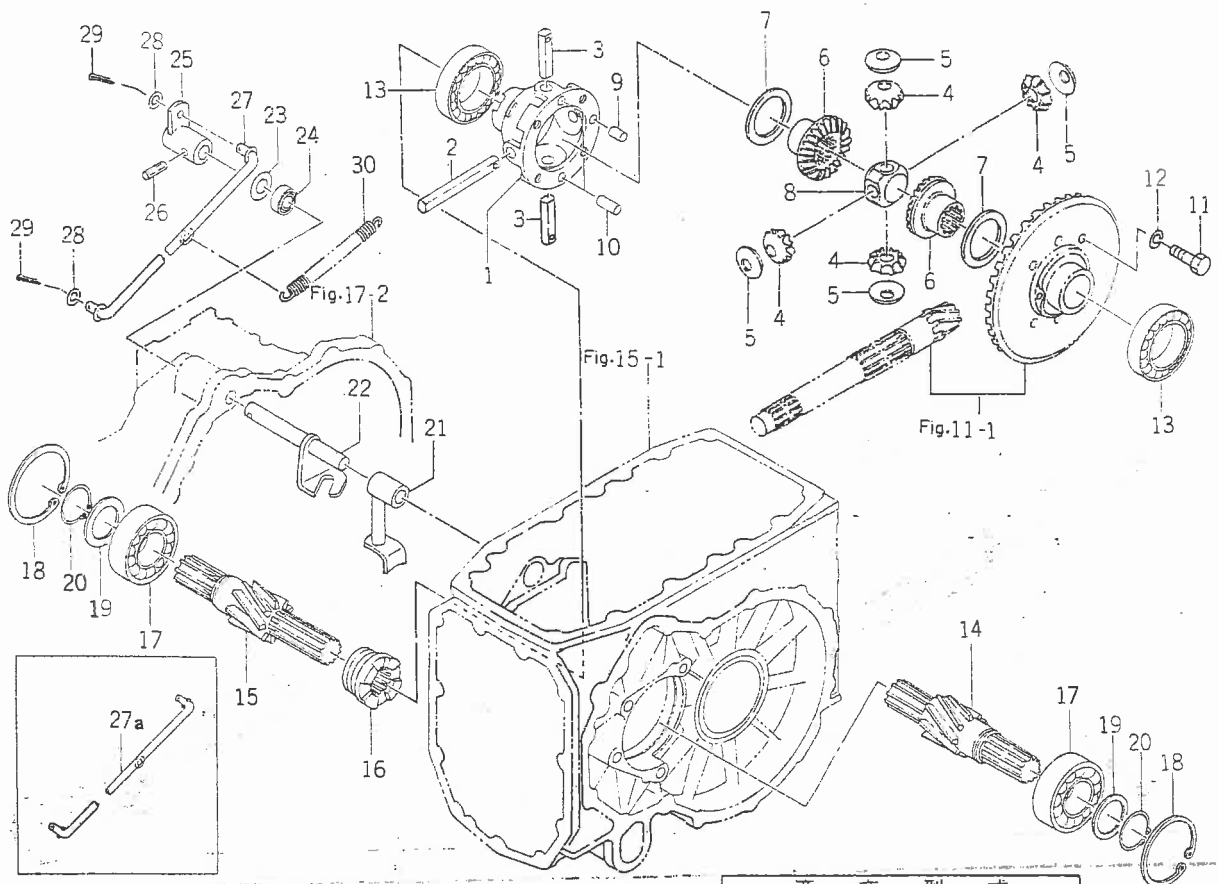
見出番号	部品コード	品名	個数	適応型式								備考		
				180F			200F		200F					
				D	X	N	0	D	X	06				
15-1	1550-301-001-00	リヤミッションケース	1	0	0	0	0	0	0	0	0	0	0	
15-2	V252-261-205-00	ウエコミボルト M12×50 3ｼﾞ	2	0	0	0	0	0	0	0	0	0	0	
15-3	V251-261-003-50	ウエコミボルト M10×35 3ｼﾞ	2	0	0	0	0	0	0	0	0	0	0	
15-4	V251-261-004-50	ウエコミボルト M10×45 2ｼﾞ	2	0	0	0	0	0	0	0	0	0	0	
15-5	V251-261-002-80	ウエコミボルト M10×28 2ｼﾞ	2	0	0	0	0	0	0	0	0	0	0	
15-6	V520-100-801-60	ヘイコウピン (A) 8×16	6	0	0	0	0	0	0	0	0	0	0	
15-7	1421-433-004-00	ノックピン	1	0	0	0	0	0	0	0	0	0	0	
15-8	1480-433-001-00	ウエコミボルト(ｼｰﾛｯｸ)M10×22 2ｼﾞ	6	0	0	0	0	0	0	0	0	0	0	
15-9	1550-301-002-00	デフケースメタル (L)	1	0	0	0	0	0	0	0	0	0	0	
15-10	1550-301-003-00	デフケースメタル (R)	1	0	0	0	0	0	0	0	0	0	0	
15-11	1550-301-004-00	デフケースメタルｼﾑ (A)	AR	0	0	0	0	0	0	0	0	0	0	
15-12	1550-301-005-00	デフケースメタルｼﾑ (B)	8	0	0	0	0	0	0	0	0	0	0	
15-13	V211-261-002-50	ｺﾞﾀﾞﾎﾞﾙﾄ (S) M10×25	8	0	0	0	0	0	0	0	0	0	0	
15-14	1550-301-006-00	PTOメタル	1	0	0	0	0	0	0	0	0	0	0	
15-15	1550-301-007-00	ｶｽﾞﾞﾞｯﾄ, PTOメタル	1	0	0	0	0	0	0	0	0	0	0	
15-16	V304-260-010-00	ｺﾞﾀﾞﾅｯﾄ M10 2ｼﾞ	6	0	0	0	0	0	0	0	0	0	0	
15-17	V401-160-010-00	S.W M10	6	0	0	0	0	0	0	0	0	0	0	

Fig.15 デフケース関係



見出番号	部品コード	品名	個数	適応型式								備考
				180F				200F				
				180	D	X	N	200	D	X	06	
16-1	1550-304-001-10	デフケース	1	0	0	0	0	0	0	0	0	
16-2	1480-301-002-10	デフビニオンシャフト (A)	1	0	0	0	0	0	0	0	0	
16-3	1480-301-003-10	デフビニオンシャフト (B)	2	0	0	0	0	0	0	0	0	
16-4	1425-431-015-00	デフビニオン(11)	4	0	0	0	0	0	0	0	0	
16-5	1427-301-005-00	ビニオンスラストカラー	4	0	0	0	0	0	0	0	0	
16-6	1550-304-002-00	ベベルギヤ-(20)	2	0	0	0	0	0	0	0	0	
16-7	1421-301-012-00	スラストカラー-(43×58×1)	2	0	0	0	0	0	0	0	0	
16-8	1425-431-021-00	デフビニオンシャフトホルダ	1	0	0	0	0	0	0	0	0	
16-9	V520-100-801-60	ヘイコウピン (A)	8×16	1	0	0	0	0	0	0	0	
16-10	1544-304-007-00	ヘイコウピン (A)	8×32	2	0	0	0	0	0	0	0	
16-11	1550-304-007-00	コガタボルト(M10×28)	4	0	0	0	0	0	0	0	0	
16-12	V401-160-010-00	S.W	M10	4	0	0	0	0	0	0	0	
16-13	V600-110-601-10	R.B.B	6011	2	0	0	0	0	0	0	0	
16-14	1550-304-003-00	ホイルビニオン(11) (L)	1	0	0	0	0	0	0	0	0	
16-15	1550-304-004-00	ホイルビニオン(11) (R)	1	0	0	0	0	0	0	0	0	
16-16	1550-304-005-10	デフロッククラッチ	1	0	0	0	0	0	0	0	0	
16-17	V600-110-630-70	R.B.B	6307	2	0	0	0	0	0	0	0	
16-18	V705-140-080-00	Cガタメワ(アナ)	80	2	0	0	0	0	0	0	0	
16-19	1550-304-006-00	カラー-(35×45×3)	2	0	0	0	0	0	0	0	0	
16-20	V704-140-035-00	Cガタメワ(ジク)	35	2	0	0	0	0	0	0	0	
16-21	1550-308-200-00	デフロックシフト COMP	1	0	0	0	0	0	0	0	0	
16-22	1550-308-210-00	デフロックシフトピン COMP	1	0	0	0	0	0	0	0	0	
16-23	1480-304-001-00	ワッシャ	1	0	0	0	0	0	0	0	0	
16-24	V744-114-280-70	オイルシール	TC14287	1	0	0	0	0	0	0	0	
16-25	1550-308-220-00	デフロックアーム COMP	1	0	0	0	0	0	0	0	0	

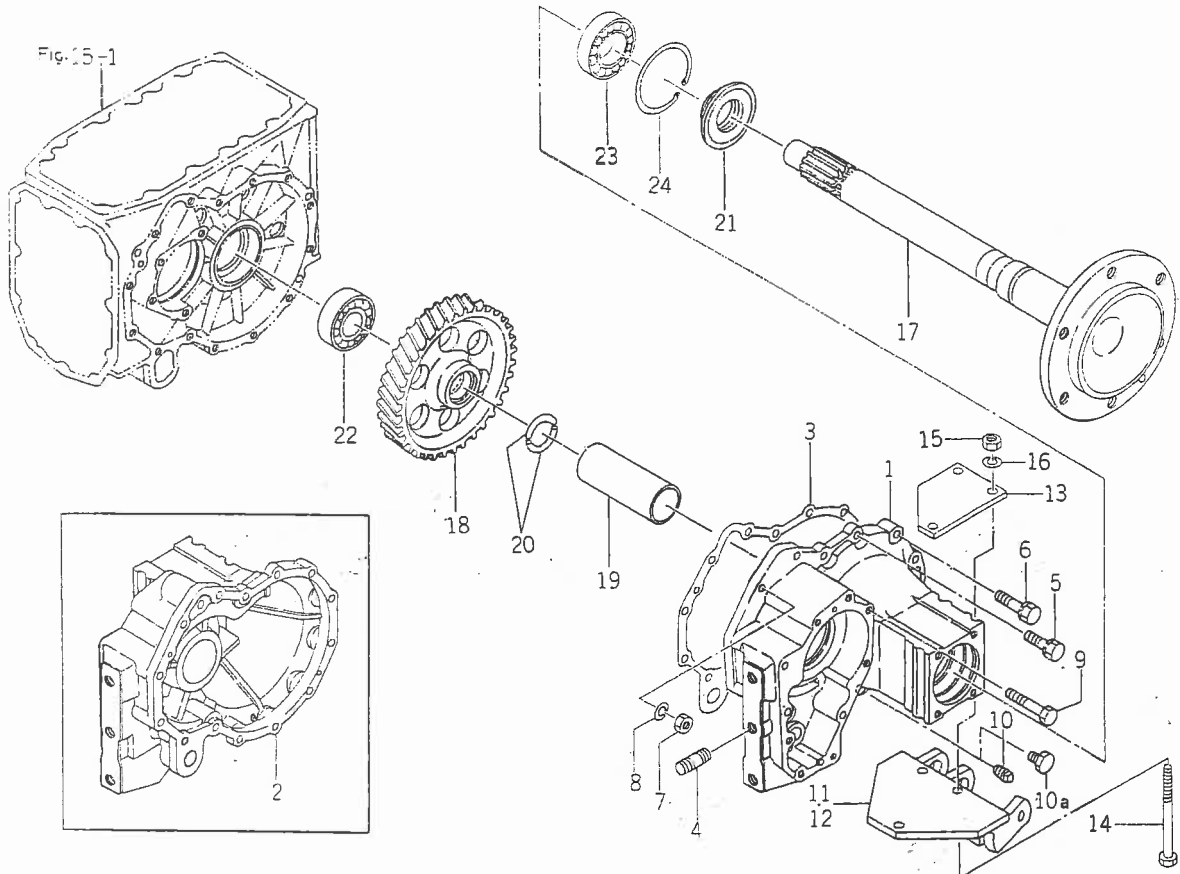
Fig.16 デフケース関係



見出番号	部品コード	品名	個数	適応型式								備考		
				180F			200F							
				D	X	N		D	X	06				
16-26	1480-304-002-00	ミゾツキピン 6×28(Eガタ)	1	0	0	0	0	0	0	0	0	0	0	
16-27	1550-308-230-00	ロッド COMP	1	0	0	0	0	0	0	0	0	0	0	※1~(A)
16-27a	1550-308-230-10	ロッド COMP	1	0	0	0	0	0	0	0	0	0	0	(B)~
16-28	V411-260-008-00	ミガキザガネ M8	2	0	0	0	0	0	0	0	0	0	0	
16-29	V500-162-502-50	ワリピン 2.5×25	2	0	0	0	0	0	0	0	0	0	0	
16-30	1427-301-021-00	テンションスプリング(121)	1	0	0	0	0	0	0	0	0	0	0	

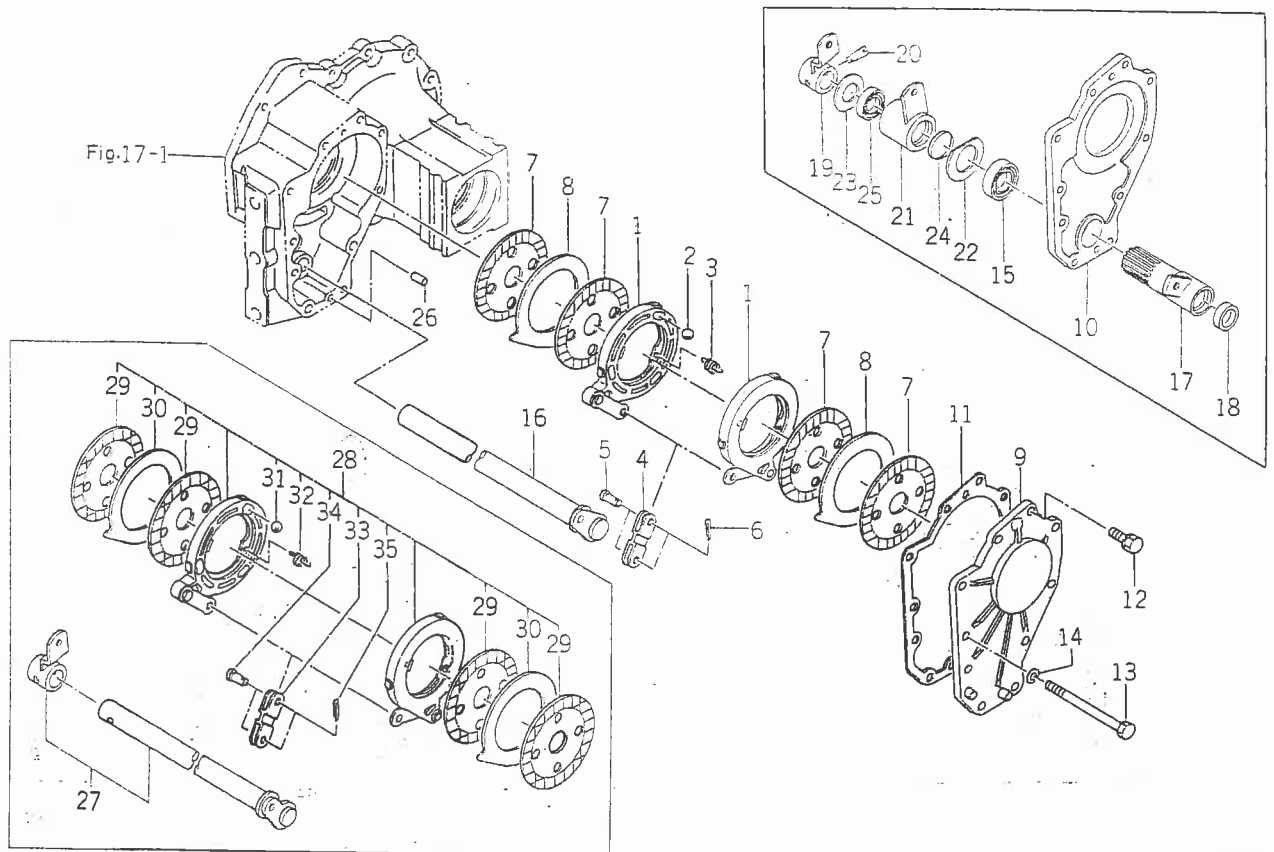
	TU180F	TU200F
(A)	№3536	№2381
(B)	№3537	№2382

Fig. 17 リヤークスル関係



見出番号	部品コード	品名	個数	適応型式								備考		
				180				200						
				X	D	X	N	X	D	X	06			
17-1	1550-306-001-10	リアクスルハウジング (L)	1	0	0	0	0	0	0	0	0	0	0	No 1 ~ 不明 不明 ~
17-2	1550-306-002-10	リアクスルハウジング (R)	1	0	0	0	0	0	0	0	0	0	0	
17-3	1550-306-003-00	ガスケット, リヤークスル	2	0	0	0	0	0	0	0	0	0	0	
17-4	V251-361-604-00	ウエコミボルト M16×40 2シユ 7T	2	0	0	0	0	0	0	0	0	0	0	
17-5	V211-261-003-50	コガタボルト (S) M10×35	6	0	0	0	0	0	0	0	0	0	0	
17-6	V211-261-004-50	コガタボルト (S) M10×45	14	0	0	0	0	0	0	0	0	0	0	
17-7	V304-260-010-00	コガタナット M10 2シユ	4	0	0	0	0	0	0	0	0	0	0	
17-8	V401-160-010-00	S.W M10	4	0	0	0	0	0	0	0	0	0	0	
17-9	V201-261-007-00	コガタボルト M10×70	2	0	0	0	0	0	0	0	0	0	0	
17-10	V781-100-000-40	アタマツキプラグ PT1/4	2	0	0	0	0	0	0	0	0	0	0	
17-10a	7955-201-026-00	フレプラグ (1/4)	2	0	0	0	0	0	0	0	0	0	0	
17-11	1550-306-200-10	ロアリンクブラケット (L) COMP	1	0	0	0	0	0	0	0	0	0	0	
17-12	1550-306-210-10	ロアリンクブラケット (R) COMP	1	0	0	0	0	0	0	0	0	0	0	
17-13	1550-306-004-00	ブラケットプレート	2	0	0	0	0	0	0	0	0	0	0	
17-14	V201-361-215-00	コガタボルト M12×150 7T	6	0	0	0	0	0	0	0	0	0	0	
17-15	V304-460-012-00	ナット M12 2シユ 7T	6	0	0	0	0	0	0	0	0	0	0	
17-16	V401-160-012-00	S.W M12	6	0	0	0	0	0	0	0	0	0	0	
17-17	1550-307-001-00	オイルシャフト	2	0	0	0	0	0	0	0	0	0	0	
17-18	1550-307-002-00	オイルギヤ (62)	2	0	0	0	0	0	0	0	0	0	0	
17-19	1550-307-003-00	パイプ (139)	2	0	0	0	0	0	0	0	0	0	0	
17-20	1550-307-004-00	ストップリング	4	0	0	0	0	0	0	0	0	0	0	
17-21	1550-307-005-00	ジクツキシール	2	0	0	0	0	0	0	0	0	0	0	
17-22	V600-110-630-70	R. B. B 6307	2	0	0	0	0	0	0	0	0	0	0	
17-23	V600-110-620-90	R. B. B 6209	2	0	0	0	0	0	0	0	0	0	0	
17-24	V705-140-085-00	Cガタメワ (アナ) 85	2	0	0	0	0	0	0	0	0	0	0	

Fig.18 ブレーキ関係



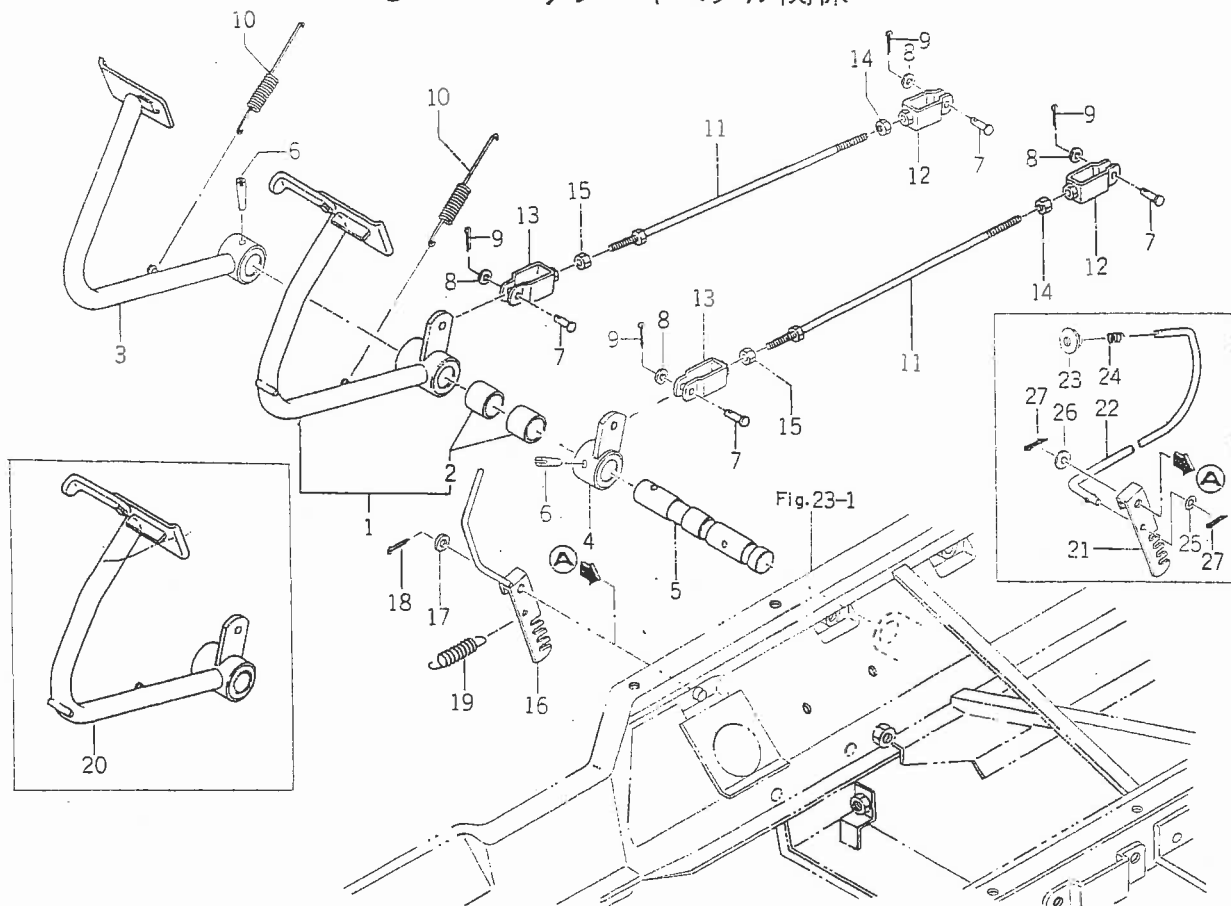
見出番号	部品コード	品名	個数	適応型式						備考			
				180			200						
				X	D	X	N	X	D		X	06	
18-0-1	1550-310-200-00	ブレーキ ASSY	2	0	0	0	0	0	0	0	0	0	0
18-1	1544-310-260-10	・ブレッシャプレート COMP	4	0	0	0	0	0	0	0	0	0	0
18-2	1544-310-202-00	・スチールボール	6	0	0	0	0	0	0	0	0	0	0
18-3	1544-310-203-10	・リターンスプリング	4	0	0	0	0	0	0	0	0	0	0
18-4	1544-310-204-00	・リンクコネクタ	2	0	0	0	0	0	0	0	0	0	0
18-5	1544-310-205-00	・ピンコネクタ	4	0	0	0	0	0	0	0	0	0	0
18-6	V500-162-001-80	・ワリピン 2×18	4	0	0	0	0	0	0	0	0	0	0
18-7	1544-310-207-00	・ディスクプレート	8	0	0	0	0	0	0	0	0	0	0
18-8	1544-310-208-00	・セパレータプレート	4	0	0	0	0	0	0	0	0	0	0
18-9	1550-310-001-10	ブレーキカバー (L)	1	0	0	0	0	0	0	0	0	0	0
18-10	1550-310-002-10	ブレーキカバー (R)	1	0	0	0	0	0	0	0	0	0	0
18-11	1550-310-003-10	ガスケット, ブレーキカバー	2	0	0	0	0	0	0	0	0	0	0
18-12	V211-261-003-00	コガタボルト (S) M10×30	14	0	0	0	0	0	0	0	0	0	0
18-13	V201-261-013-50	コガタボルト M10×135	6	0	0	0	0	0	0	0	0	0	0
18-14	V401-160-010-00	S.W M10	6	0	0	0	0	0	0	0	0	0	0
18-15	V744-135-480-80	オイルシール TC35488	1	0	0	0	0	0	0	0	0	0	0
18-16		ブレーキカムピン COMP	1	0	0	0	0	0	0	0	0	0	△
18-17	1544-310-230-10	ブレーキカム COMP	1	0	0	0	0	0	0	0	0	0	0
18-18	V744-125-350-60	オイルシール AE1292GO TL25356	1	0	0	0	0	0	0	0	0	0	0
18-19		ブレーキアーム (A) COMP	1	0	0	0	0	0	0	0	0	0	△
18-20	V511-100-805-00	サキワリテーパーピン 8×50	1	0	0	0	0	0	0	0	0	0	0
18-21	1544-310-250-00	ブレーキアーム (B) COMP	1	0	0	0	0	0	0	0	0	0	0
18-22	1544-310-004-00	ワッシャ (36×58×3)	1	0	0	0	0	0	0	0	0	0	0
18-23	1544-310-005-00	ワッシャ (26×48×3)	1	0	0	0	0	0	0	0	0	0	0
18-24	V720-103-503-50	"O"リング P35	1	0	0	0	0	0	0	0	0	0	0

※1~不明

品目	部品コード	品名	個数	通 用 型 式										備 考		
				1 E C F					2 C C F							
				180	D	X	N	200	D	X	06					
18-25	V742-125-380-50	オイルシール VC25385	1	0	0	0	0	0	0	0	0	0	0	0	0	
18-26	V520-100-801-60	ヘイコウピン (A) 8×16	4	0	0	0	0	0	0	0	0	0	0	0	0	
18-27	1550-310-230-10	ブレーキカムピン SET	1	0	0	0	0	0	0	0	0	0	0	0	0	
18-28	1550-310-240-00	ブレーキ ASSY	2	0	0	0	0	0	0	0	0	0	0	0	0	
18-29	1544-310-281-00	・プレート ASSY	8	0	0	0	0	0	0	0	0	0	0	0	0	
18-30	1544-310-282-00	・ステータ	4	0	0	0	0	0	0	0	0	0	0	0	0	
18-31	1544-310-283-00	・スチールボール 19/32	6	0	0	0	0	0	0	0	0	0	0	0	0	不明
18-32	1544-310-284-00	・スプリング (HE023)	4	0	0	0	0	0	0	0	0	0	0	0	0	
18-33	1544-310-285-00	・リンクコネクタ	2	0	0	0	0	0	0	0	0	0	0	0	0	
18-34	1544-310-286-00	・ピン (10×18)	4	0	0	0	0	0	0	0	0	0	0	0	0	
18-35	V500-162-001-80	・ワリピン 2×18	4	0	0	0	0	0	0	0	0	0	0	0	0	

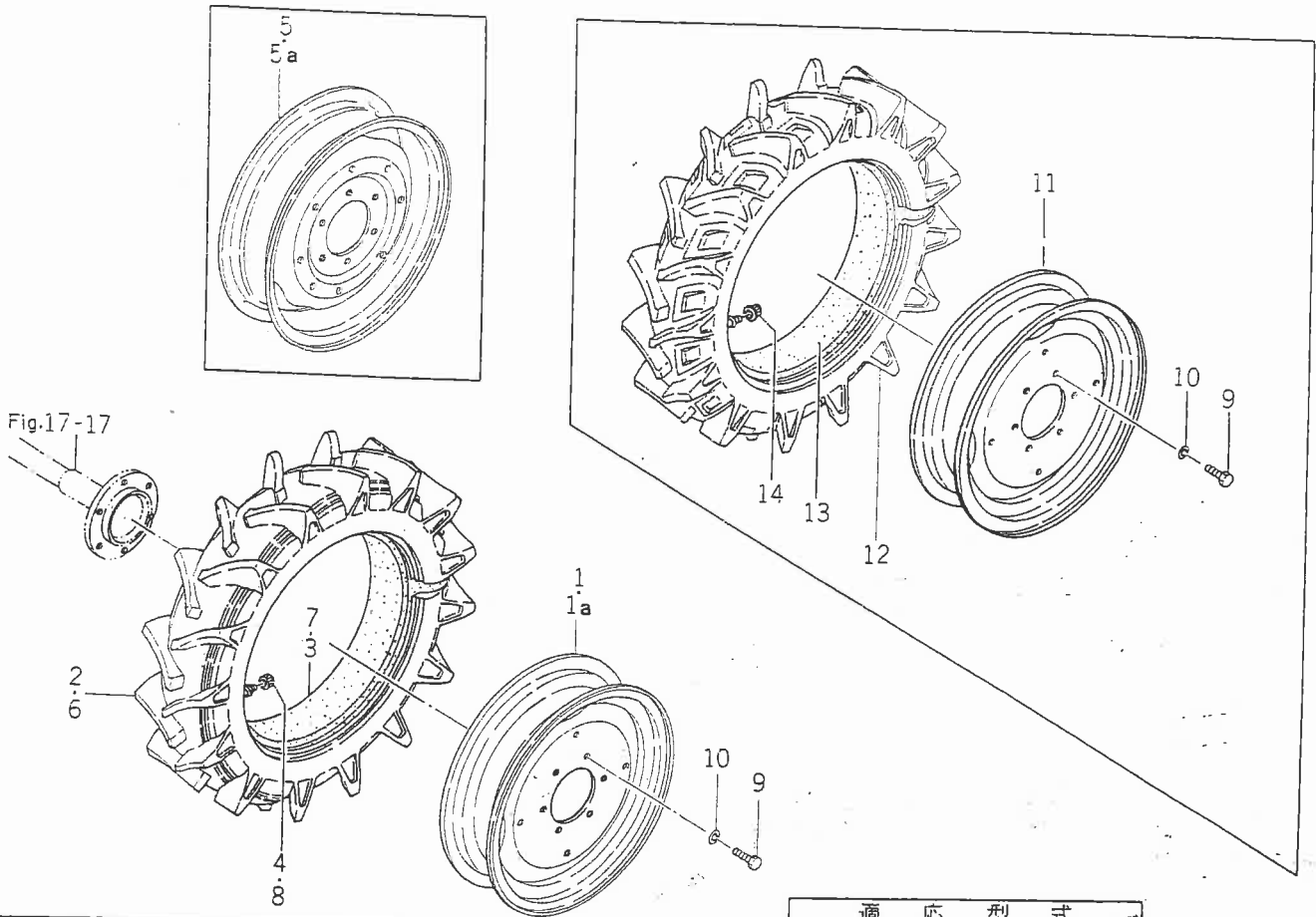
2131-

Fig. 19 ブレーキペダル関係



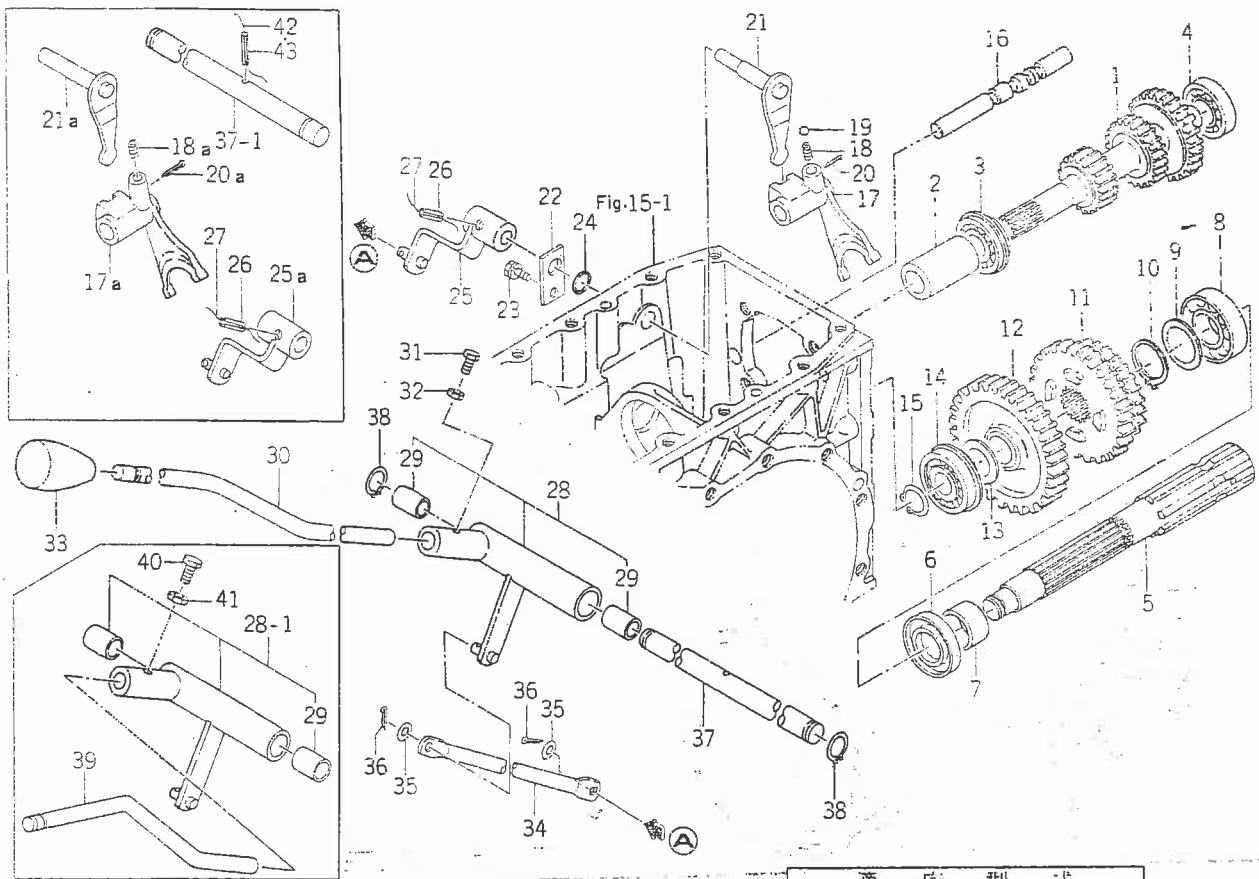
見出番号	部品コード	品名	個数	適応型式								備考	
				180F			200F		200F				
				D	X	N	X	D	X	06			
19-1	1544-312-200-00	ブレーキペダル (L) SET	1	0	0	0	0	0	0	0	0	0	ハイシ
19-2	1544-312-002-00	・ブッシュ (25×28×25)	2	0	0	0	0	0	0	0	0	0	
19-3	1544-312-230-10	ブレーキペダル (R) COMP	1	0	0	0	0	0	0	0	0	0	
19-4	1544-312-220-00	アーム COMP	1	0	0	0	0	0	0	0	0	0	
19-5	1544-312-001-00	ブレーキシヤフト	1	0	0	0	0	0	0	0	0	0	
19-6	V511-100-805-00	サキワリテーバーピン	8×50	2	0	0	0	0	0	0	0	0	
19-7	1432-242-001-00	ピン		4	0	0	0	0	0	0	0	0	
19-8	V411-160-008-00	ミガキザガネ	M8	4	0	0	0	0	0	0	0	0	
19-9	V500-152-002-00	ワリピン	2×20	4	0	0	0	0	0	0	0	0	
19-10	1434-122-004-10	テンションスプリング		2	0	0	0	0	0	0	0	0	
19-11	1550-312-200-00	ブレーキロッド (500) COMP		2	0	0	0	0	0	0	0	0	
19-12	1544-312-240-00	フタマタ (L) COMP		2	0	0	0	0	0	0	0	0	
19-13	1544-312-250-00	フタマタ (R) COMP		2	0	0	0	0	0	0	0	0	
19-14	V304-260-008-00	コガタナット	M8 2シユ	2	0	0	0	0	0	0	0	0	
19-15	1401-122-005-00	ナット (ヒダリネジ)	M8 3シユ	2	0	0	0	0	0	0	0	0	
19-16	1544-313-200-10	パーキングレバー COMP		1	0	0	0	0	0	0	0	0	
19-17	V411-260-008-00	ミガキザガネ	M8	1	0	0	0	0	0	0	0	0	
19-18	V500-162-501-50	ワリピン	2.5×15	1	0	0	0	0	0	0	0	0	
19-19	1480-117-002-00	テンションスプリング (52)		1	0	0	0	0	0	0	0	0	
19-20	1544-312-210-10	ブレーキペダル (L) COMP		1	0	0	0	0	0	0	0	0	
19-21	1544-313-201-10	ストッパ		1	0	0	0	0	0	0	0	0	
19-22	1544-313-001-00	パーキングロッド		1	0	0	0	0	0	0	0	0	
19-23	1544-313-210-00	ブッシュプレート COMP		1	0	0	0	0	0	0	0	0	
19-24	1370-405-003-00	ブレッシャスプリング (33)		1	0	0	0	0	0	0	0	0	
19-25	V411-260-006-00	ミガキザガネ	M6	1	0	0	0	0	0	0	0	0	
19-26	V411-260-008-00	ミガキザガネ	M8	1	0	0	0	0	0	0	0	0	
19-27	V500-162-501-50	ワリピン	2.5×15	2	0	0	0	0	0	0	0	0	

Fig. 20 リヤホイール関係



見出番号	部品コード	品名	個数	適 応 型 式								備 考				
				180F				200F								
				D	X	N		D	X							
20-1	1444-331-220-00	W7-24ホイールリム COMP	2	0	0	0	0	0	0	0	0	0	0	0	0	アイボリーホワイト
20-1a	1444-331-220-10	W7-24ホイールリム COMP	2	0	0	0	0	0	0	0	0	0	0	0	0	フラッシュホワイト
20-2	1444-331-211-00	タイヤ 83-24-4PLY	2	0	0	0	0	0	0	0	0	0	0	0	0	
20-3	V889-000-082-40	チューブ 8-24	2	0	0	0	0	0	0	0	0	0	0	0	0	
20-4	V999-300-001-00	タイヤバルブキャップ JISD4212A	2	0	0	0	0	0	0	0	0	0	0	0	0	
20-5	1445-331-220-00	W7-22ホイールリム COMP	2	0	0	0	0	0	0	0	0	0	0	0	0	アイボリーホワイト
20-5a	1445-331-220-10	W7-22ホイールリム COMP	2	0	0	0	0	0	0	0	0	0	0	0	0	フラッシュホワイト
20-6	1445-331-211-00	タイヤ 9.5-22-4PR	2	0	0	0	0	0	0	0	0	0	0	0	0	
20-7	V889-000-092-20	チューブ 9-22	2	0	0	0	0	0	0	0	0	0	0	0	0	
20-8	V999-300-001-00	タイヤバルブキャップ JISD4212A	2	0	0	0	0	0	0	0	0	0	0	0	0	
20-9	V201-261-603-00	コガタボルト M16×30	12	0	0	0	0	0	0	0	0	0	0	0	0	
20-10	V401-160-016-00	S.W M16	12	0	0	0	0	0	0	0	0	0	0	0	0	
20-11	1445-331-220-00	W7-22ホイールリム COMP	2	0	0	0	0	0	0	0	0	0	0	0	0	
20-12	1551-317-211-00	ラジアルタイヤ 9.5-22-4PR	2	0	0	0	0	0	0	0	0	0	0	0	0	
20-13	V889-000-092-20	チューブ 9-22	2	0	0	0	0	0	0	0	0	0	0	0	0	
20-14	V999-300-001-00	タイヤバルブキャップ Aガタ	2	0	0	0	0	0	0	0	0	0	0	0	0	

Fig. 21 PTOドライブシャフト関係

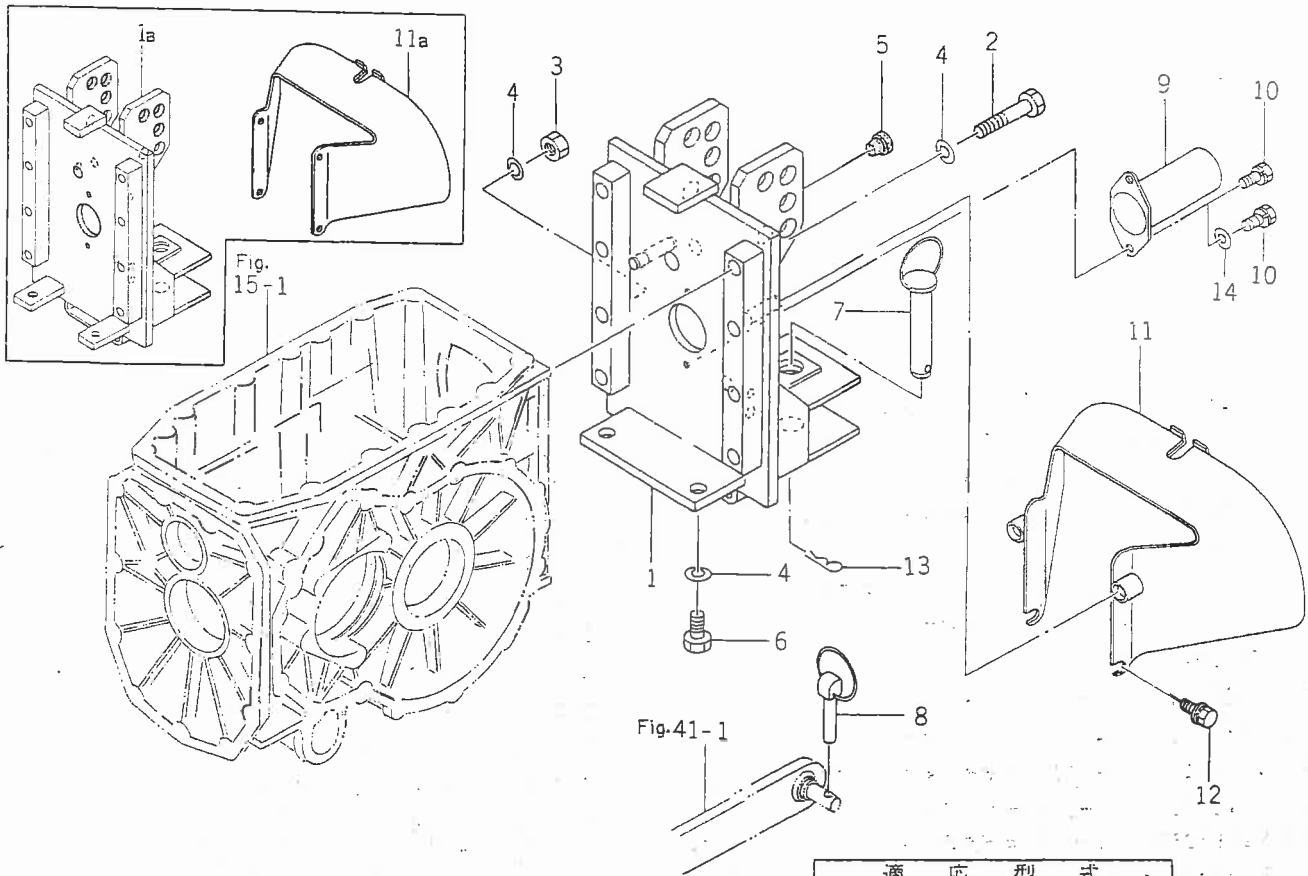


見出番号	部品コード	品名	個数	適応型式										備考						
				180			180F			200			200F							
				X	D	X	N	X	D	X	D	X	06							
21-1	1550-321-001-00	PTOギヤ-(17-23-29)	1	0	0	0	0	0	0	0	0	0	0	0	0	0	0	0	0	0
21-2	1554-321-002-00	カップリング	1	0	0	0	0	0	0	0	0	0	0	0	0	0	0	0	0	0
21-3	V607-110-630-50	R. B. B (トメワツキ) 6305NR	1	0	0	0	0	0	0	0	0	0	0	0	0	0	0	0	0	0
1-4	V600-110-630-40	R. B. B 6304	1	0	0	0	0	0	0	0	0	0	0	0	0	0	0	0	0	0
21-5	1550-322-001-00	PTOシャフト	1	0	0	0	0	0	0	0	0	0	0	0	0	0	0	0	0	0
21-6	V744-135-550-80	オイルシール AE2081ED TC35558	1	0	0	0	0	0	0	0	0	0	0	0	0	0	0	0	0	0
21-7	1480-212-004-00	スリーブ(30×35×17)	1	0	0	0	0	0	0	0	0	0	0	0	0	0	0	0	0	0
21-8	V600-110-620-60	R. B. B 6206	1	0	0	0	0	0	0	0	0	0	0	0	0	0	0	0	0	0
21-9	1544-322-002-00	カラー(30×40×2)	1	0	0	0	0	0	0	0	0	0	0	0	0	0	0	0	0	0
21-10	V704-140-030-00	Cガタトメワ(ジク) 30	1	0	0	0	0	0	0	0	0	0	0	0	0	0	0	0	0	0
21-11	1550-322-002-00	PTOチェンジギヤ-(38-31)	1	0	0	0	0	0	0	0	0	0	0	0	0	0	0	0	0	0
21-12	1550-322-200-00	PTOローギヤ-(43) COMP	1	0	0	0	0	0	0	0	0	0	0	0	0	0	0	0	0	0
21-13	1480-211-005-00	スラストカラー-(25×38×2)	2	0	0	0	0	0	0	0	0	0	0	0	0	0	0	0	0	0
21-14	1550-322-003-00	R. B. B 6304R-NR	1	0	0	0	0	0	0	0	0	0	0	0	0	0	0	0	0	0
21-15	V704-140-020-00	Cガタトメワ(ジク) 20	1	0	0	0	0	0	0	0	0	0	0	0	0	0	0	0	0	0
21-16	1550-325-001-10	PTOシフトスター	1	0	0	0	0	0	0	0	0	0	0	0	0	0	0	0	0	0
21-17	1550-325-002-00	PTOシフト	1	0	0	0	0	0	0	0	0	0	0	0	0	0	0	0	0	0
21-17a	1550-325-002-10	PTOシフト	1	0	0	0	0	0	0	0	0	0	0	0	0	0	0	0	0	0
21-18	1302-225-003-00	シフトスプリング	1	0	0	0	0	0	0	0	0	0	0	0	0	0	0	0	0	0
21-18a	1507-307-003-00	シフトスプリング	1	0	0	0	0	0	0	0	0	0	0	0	0	0	0	0	0	0
21-19	V680-200-001-00	スチールボール 5/16	1	0	0	0	0	0	0	0	0	0	0	0	0	0	0	0	0	0
21-20	V500-163-002-50	ワリピン 3×25	1	0	0	0	0	0	0	0	0	0	0	0	0	0	0	0	0	0
21-20a	V500-162-002-50	ワリピン 2×25	1	0	0	0	0	0	0	0	0	0	0	0	0	0	0	0	0	0
21-21	1544-326-240-00	PTOシフトアーム COMP	1	0	0	0	0	0	0	0	0	0	0	0	0	0	0	0	0	0
21-21a	1544-326-240-10	PTOシフトアーム COMP	1	0	0	0	0	0	0	0	0	0	0	0	0	0	0	0	0	0

品目番号	部品コード	品名	規格	個数	適 用 型 式								備 考		
					180		180F			200		200F			
					X		D	X	N	X		D		X	06
21-22	1544-218-002-00	プレート		1	0	0	0	0	0	0	0	0	0	0	
21-23	V211-260-801-60	コガタボルト (S)	M8×16	1	0	0	0	0	0	0	0	0	0	0	
21-24	V720-102-401-40	"O"リング	P14	1	0	0	0	0	0	0	0	0	0	0	
21-25	1550-326-200-00	PTOアーム COMP		1	0	0	0	0	0	0	0	0	0	0	161-①
21-25a	1550-326-200-10	PTOアーム COMP		1	0	0	0	0	0	0	0	0	0	0	②~
21-26	V580-140-502-50	スプリングピン (W)	5×25	1	0	0	0	0	0	0	0	0	0	0	
21-27		テッセン	1.0×70	1	0	0	0	0	0	0	0	0	0	0	△
21-28	1550-326-210-00	PTOシフトパイプ SET		1	0	0	0	0	0	0	0	0	0	0	
21-28-1	1550-326-250-00	PTOシフトパイプ SET		1					0						
21-29	3625-112-001-00	・ブッシュ (16×18×25)		2	0	0	0	0	0	0	0	0	0	0	
21-30	1550-326-001-00	PTOレバー		1	0	0	0	0	0	0	0	0	0	0	
21-31	1404-502-013-00	コガタボルト (M8×25)		1	0	0	0	0	0	0	0	0	0	0	
21-32	V304-260-008-00	コガタナット M8 2シユ		1	0	0	0	0	0	0	0	0	0	0	
21-33	1544-219-005-00	レバーノブ (12)		1	0	0	0	0	0	0	0	0	0	0	
21-34	1550-326-002-00	シフトロッド (PTO)		1	0	0	0	0	0	0	0	0	0	0	
21-35	V411-260-008-00	ミガキサガネ	M8	2	0	0	0	0	0	0	0	0	0	0	
21-36	V500-162-002-00	ワリピン	2×20	2	0	0	0	0	0	0	0	0	0	0	
21-37	1550-326-003-00	シフトシャフト		1	0	0	0	0	0	0	0	0	0	0	
21-37-1	1550-326-004-00	シフトシャフト		1					0						
21-38	V704-140-016-00	Cガタトメワ (ジク)	16	2	0	0	0	0	0	0	0	0	0	0	
21-39	1545-218-001-00	サブレバー		1					0						
21-40	V201-260-802-00	コガタボルト	M8×20	1					0						
21-41	V304-260-008-00	コガタナット	M8 2シユ	1					0						
21-42		テッセン	1.0×120	1					0						△
21-43	V580-140-503-00	スプリングピン (W)	5×30	1					0						

	180	180F	200	200F
①	№254	№2574	№271	№1735
②	№255	№2575	№272	№1736

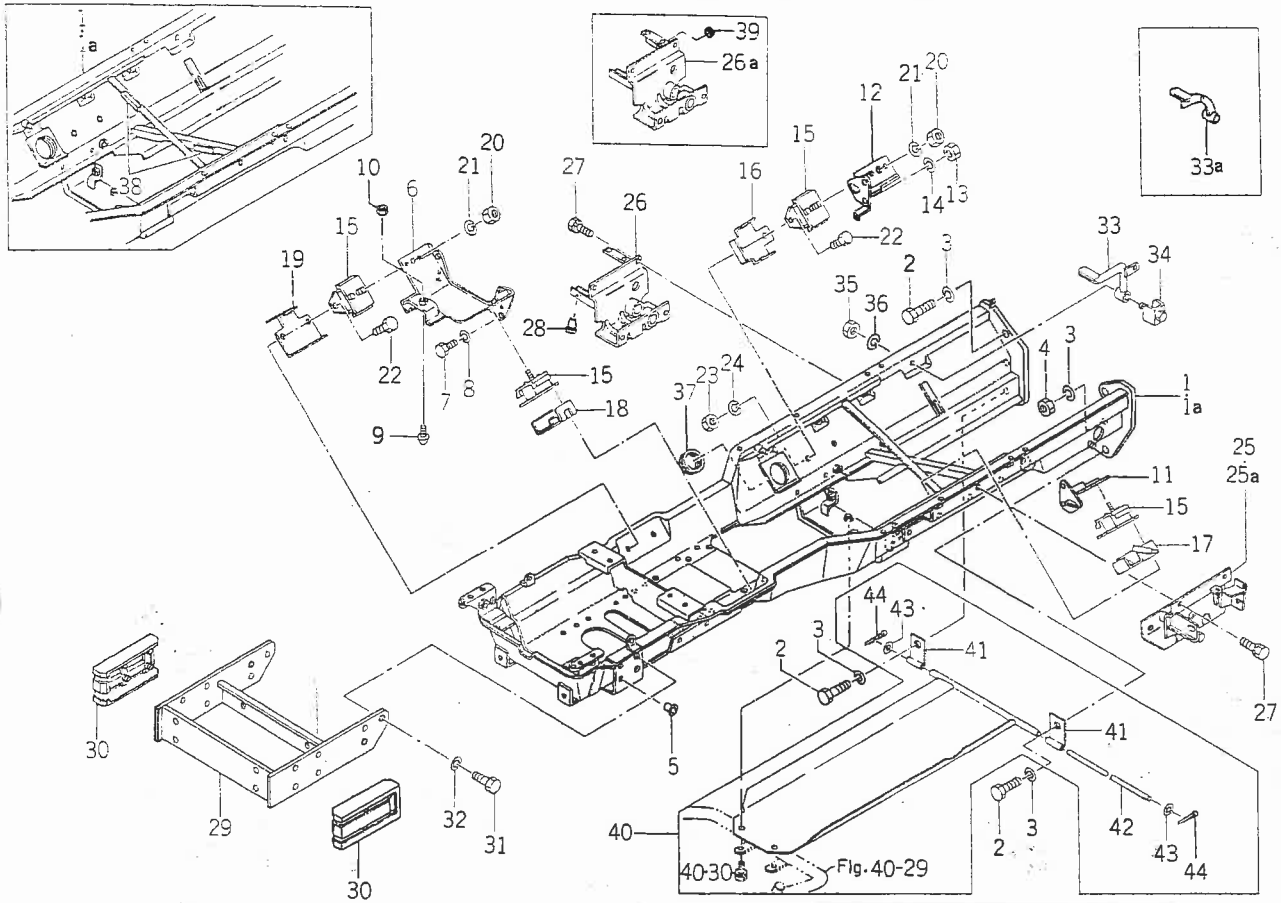
Fig.22 リヤヒッチ関係



見出番号	部品コード	品名	個数	適応型式								備考
				180F				200F				
				180	D	X	N	200	D	X	06	
22-1	1550-335-200-10	リヤヒッチ COMP	1	0	0	0	0	0	0	0	0	№1-①
22-1a	1550-335-200-20	リヤヒッチ COMP	1	0	0	0	0	0	0	0	0	②-
22-2	V201-261-206-00	コガタボルト	4	0	0	0	0	0	0	0	0	
22-3	V300-260-012-00	ナット	2	0	0	0	0	0	0	0	0	
22-4	V401-160-012-00	S.W	10	0	0	0	0	0	0	0	0	
22-5	1427-317-004-00	メクラセン(M14)	2	0	0	0	0	0	0	0	0	
22-6	V201-261-203-00	コガタボルト	2	0	0	0	0	0	0	0	0	
22-7	1488-247-250-00	トレーラピン ASSY	1	0	0	0	0	0	0	0	0	
22-8	1421-502-002-00	リンクピン	1	0	0	0	0	0	0	0	0	
22-9	1444-314-009-10	PTOシャフトギヤップ	1	0	0	0	0	0	0	0	0	
22-10	V210-260-601-20	ボルト(S)	2	0	0	0	0	0	0	0	0	
22-11	1550-335-230-00	シールドカバー COMP	1	0	0	0	0	0	0	0	0	№1-①
22-11a	1550-335-230-10	シールドカバー COMP	1	0	0	0	0	0	0	0	0	②-
22-12	V211-360-801-20	コガタボルト(SP)	4	0	0	0	0	0	0	0	0	
22-13	1305-931-003-00	キングヨウヘヤーピン	1	0	0	0	0	0	0	0	0	
22-14	V411-260-006-00	ミガキザガネ	2	0	0	0	0	0	0	0	0	②-

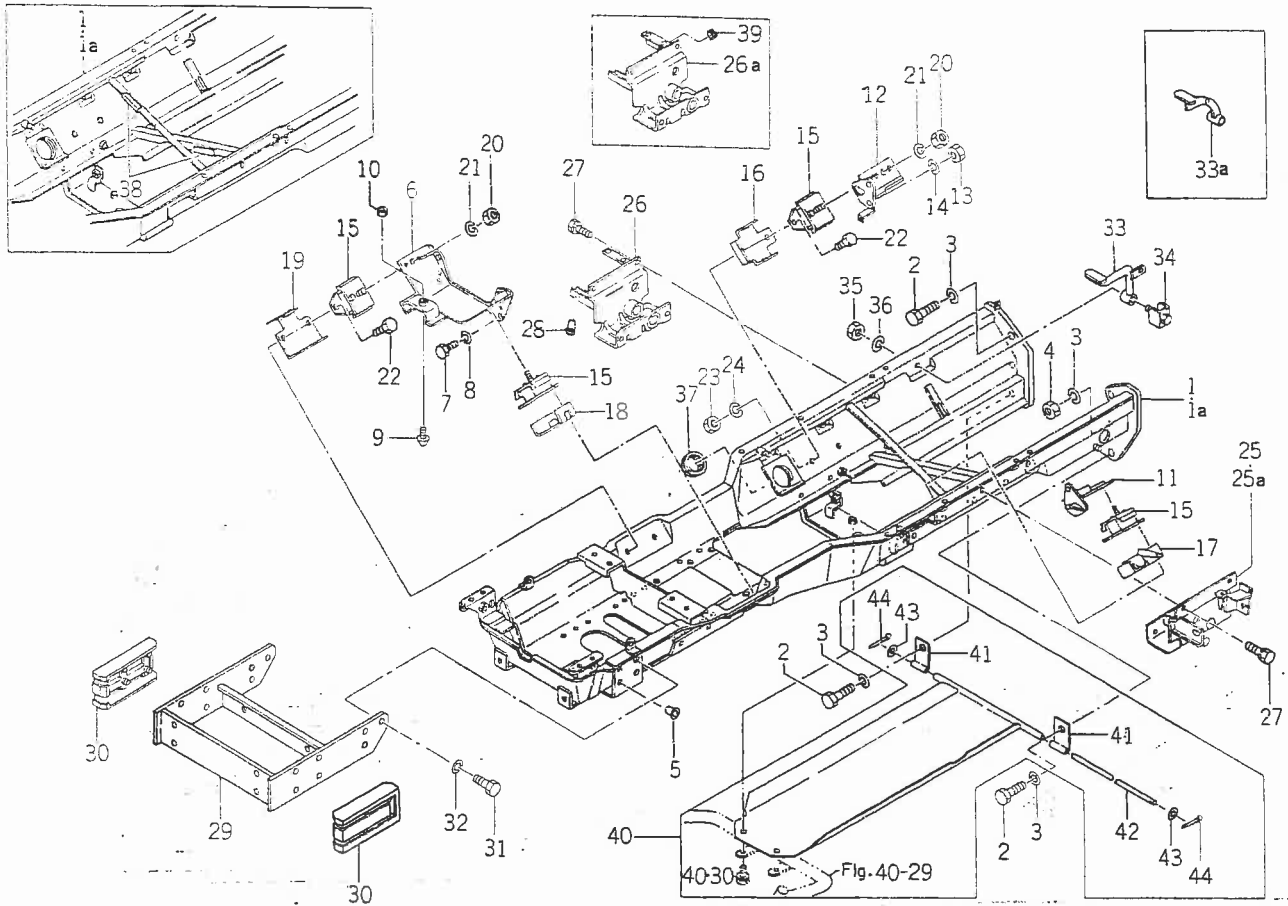
	180	180F	200	200F
①	№371	№3635	№不明	№2517
②	№372	№3636	№不明	№2518

Fig. 23 フレームおよびブラケット関係



見出番号	部品コード	品名	個数	適応型式								備考		
				180F				200F						
				D	X	N	0	D	X	06				
23-1	1550-401-230-10	フレーム COMP	1	0	0	0	0	0	0	0	0	0	0	No.1~ 未実施
23-1a	1550-401-230-20	フレーム COMP	1	0	0	0	0	0	0	0	0	0	0	
23-2	V201-361-604-50	コガタボルト M16×45 7T	4	0	0	0	0	0	0	0	0	0	0	
23-3	V401-160-016-00	S.W M16	6	0	0	0	0	0	0	0	0	0	0	
3-4	V304-260-016-00	コガタナット M16 2シユ	2	0	0	0	0	0	0	0	0	0	0	
23-5	1427-201-016-00	メクラセン(M12)	8	0	0	0	0	0	0	0	0	0	0	
23-6	1550-401-260-10	フロントブラケット COMP	1	0	0	0	0	0	0	0	0	0	0	
23-7	V203-361-002-00	コガタボルト(ホソメ) M10×125×20 7T	4	0	0	0	0	0	0	0	0	0	0	
23-8	V401-160-014-00	S.W M14	4	0	0	0	0	0	0	0	0	0	0	
23-9	1550-401-002-00	パンブラバー	1	0	0	0	0	0	0	0	0	0	0	
23-10	V304-260-008-00	コガタナット M8 2シユ	1	0	0	0	0	0	0	0	0	0	0	
23-11	1544-401-250-10	リヤブラケット(L) COMP	1	0	0	0	0	0	0	0	0	0	0	
23-12	1544-401-260-10	リヤブラケット(R) COMP	1	0	0	0	0	0	0	0	0	0	0	
23-13	V304-260-010-00	コガタナット M10 2シユ	4	0	0	0	0	0	0	0	0	0	0	
23-14	V401-160-010-00	S.W M10	4	0	0	0	0	0	0	0	0	0	0	
23-15	1544-401-001-00	マウントゴム	4	0	0	0	0	0	0	0	0	0	0	
23-16	1544-401-310-00	ストッププレート(A) COMP	1	0	0	0	0	0	0	0	0	0	0	
23-17	1544-401-320-00	ストッププレート(B) COMP	1	0	0	0	0	0	0	0	0	0	0	
23-18	1550-401-001-00	ストッププレート	1	0	0	0	0	0	0	0	0	0	0	
23-19	1550-401-240-00	ストップ COMP	1	0	0	0	0	0	0	0	0	0	0	
23-20	V334-260-012-00	コガタナット(ホソメ) M12×125 2シユ	4	0	0	0	0	0	0	0	0	0	0	
23-21	V401-160-012-00	S.W M12	4	0	0	0	0	0	0	0	0	0	0	
23-22	V201-361-002-50	コガタボルト M10×25 7T	8	0	0	0	0	0	0	0	0	0	0	
23-23	V304-260-010-00	コガタナット M10 2シユ	8	0	0	0	0	0	0	0	0	0	0	
23-24	V401-160-010-00	S.W M10	8	0	0	0	0	0	0	0	0	0	0	

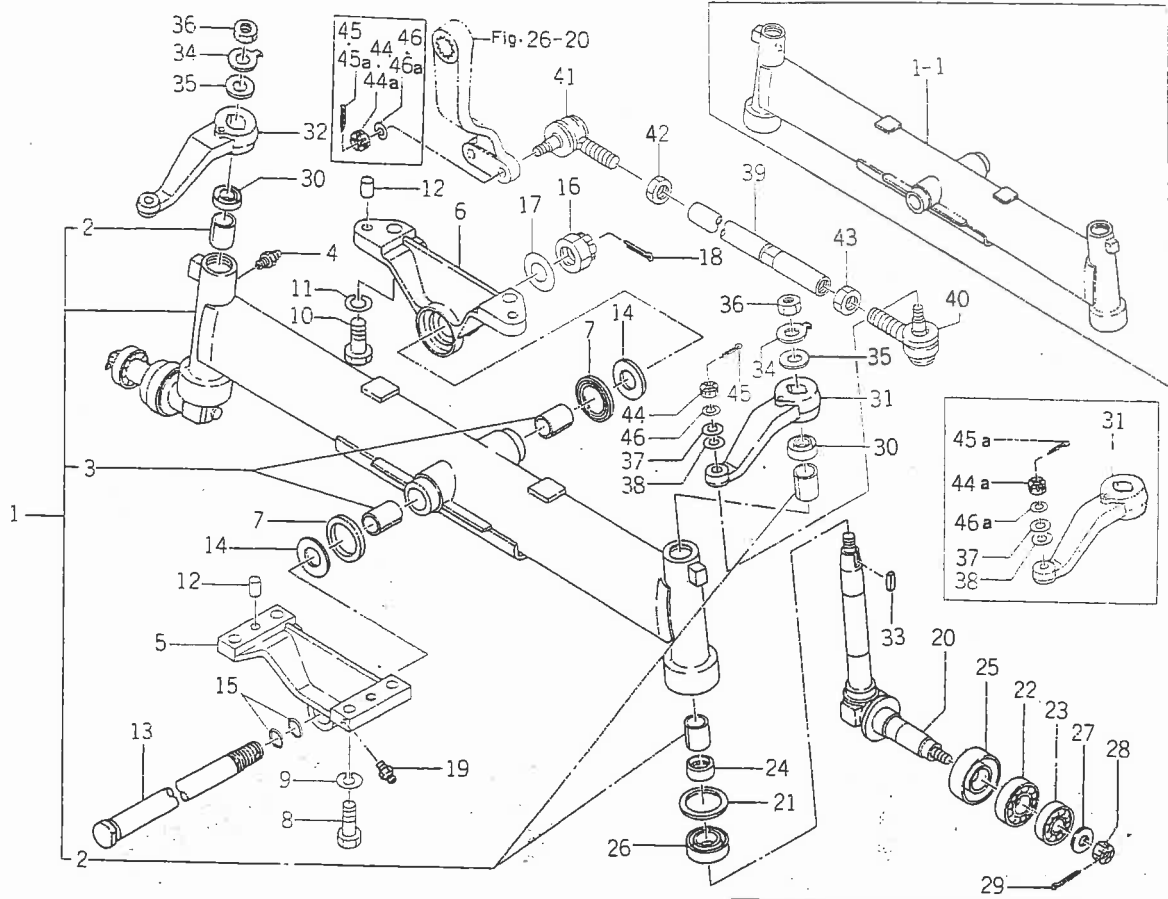
Fig. 23 フレームおよびブラケット関係



見出番号	部品コード	品名	個数	適応型式								備考
				180F				200F				
				180	D	X	N	200	D	X	06	
23-25	1550-401-270-00	ペダルブラケット (L) COMP	1	0	0	0	0	0	0	0	0	㉞1-不明
23-25a	1550-401-270-30	ペダルブラケット (L) COMP	1	0	0	0	0	0	0	0	0	不明~
23-26	1550-401-280-00	ペダルブラケット (R) COMP	1	0	0	0	0	0	0	0	0	㉞1-不明
23-26a	1550-401-280-10	ペダルブラケット (R) COMP	1	0	0	0	0	0	0	0	0	不明~
23-27	V211-261-002-50	コガタボルト (S) M10×25	4	0	0	0	0	0	0	0	0	
23-28	1432-616-002-00	クッションゴム	2	0	0	0	0	0	0	0	0	
23-29	1544-401-350-20	パンパ COMP	1	0	0	0	0	0	0	0	0	
23-30	1544-401-003-00	パンパガード	2	0	0	0	0	0	0	0	0	
23-31	V201-261-203-00	コガタボルト M12×30	8	0	0	0	0	0	0	0	0	
23-32	V401-160-012-00	S.W M12	8	0	0	0	0	0	0	0	0	
23-33	1544-308-200-10	デフロックペダル COMP	1	0	0	0	0	0	0	0	0	㉞1-㉞
23-33a	1544-308-200-20	デフロックペダル COMP	1	0	0	0	0	0	0	0	0	㉞~
23-34	1544-308-220-00	ブラケット COMP	1	0	0	0	0	0	0	0	0	
23-35	V304-260-012-00	コガタナット M12 2ｼ	1	0	0	0	0	0	0	0	0	
23-36	V401-160-012-00	S.W M12	1	0	0	0	0	0	0	0	0	
23-37	1544-508-003-00	グロメット (44)	1	0	0	0	0	0	0	0	0	
23-38	1548-606-003-00	スペーサ	2	0	0	0	0	0	0	0	0	㉞~
23-39	1544-606-018-00	グロメット (8×13×2)	1	0	0	0	0	0	0	0	0	不明~
23-40	1550-401-300-00	アンダカバー SET	1	0	0	0	0	0	0	0	0	★
23-41	1550-401-320-00	・ホルダ COMP	2	0	0	0	0	0	0	0	0	★
23-42	1550-401-003-00	・ピン (08×395)	1	0	0	0	0	0	0	0	0	★
23-43	V411-260-008-00	・ミガキザガネ M8	2	0	0	0	0	0	0	0	0	★
23-44	V500-162-002-00	・ワリピン 2×20	2	0	0	0	0	0	0	0	0	★

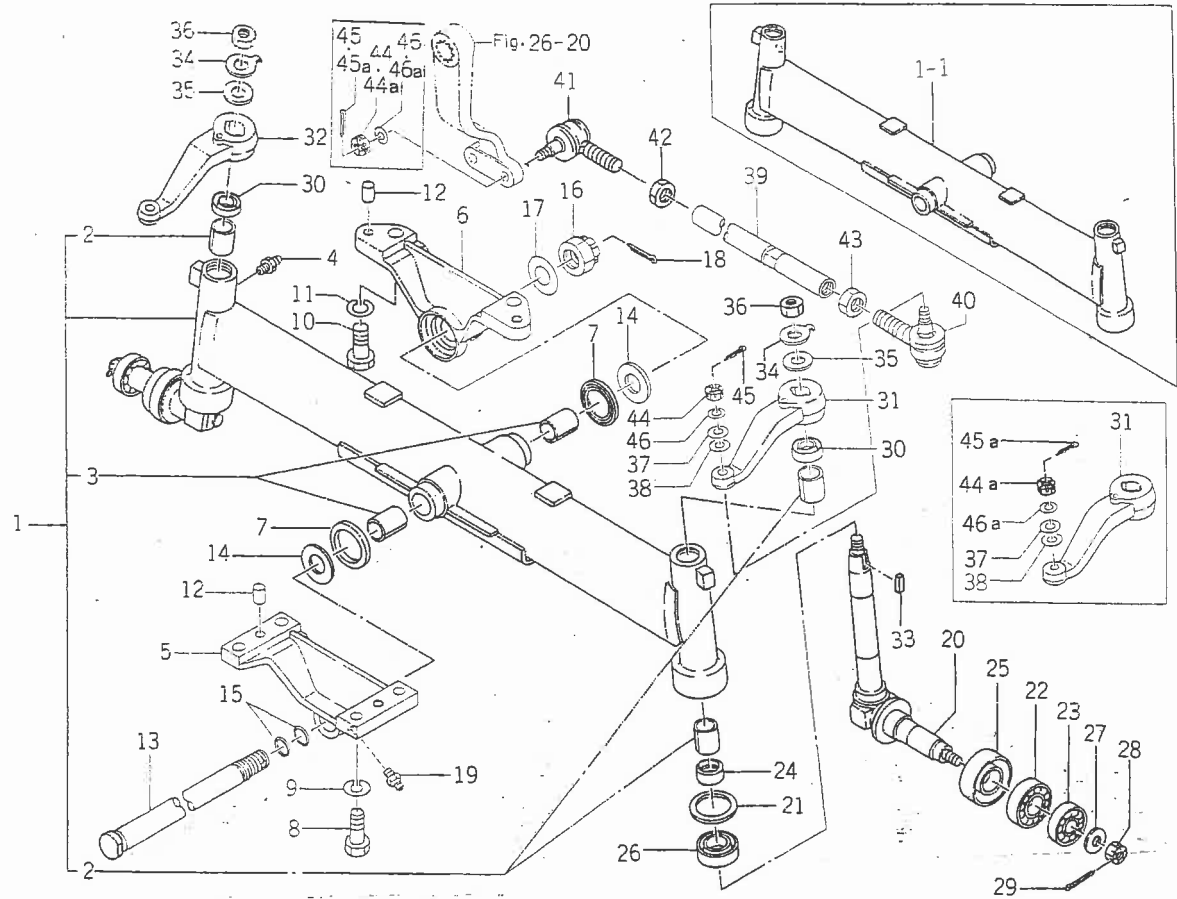
	180	180F	200	200F
㉞		Na3536		Na2381
㉞		Na2537		Na2382
㉞	Na222	Na1922	Na210	Na1253

Fig. 24 フロントアクスル関係 (2WD)



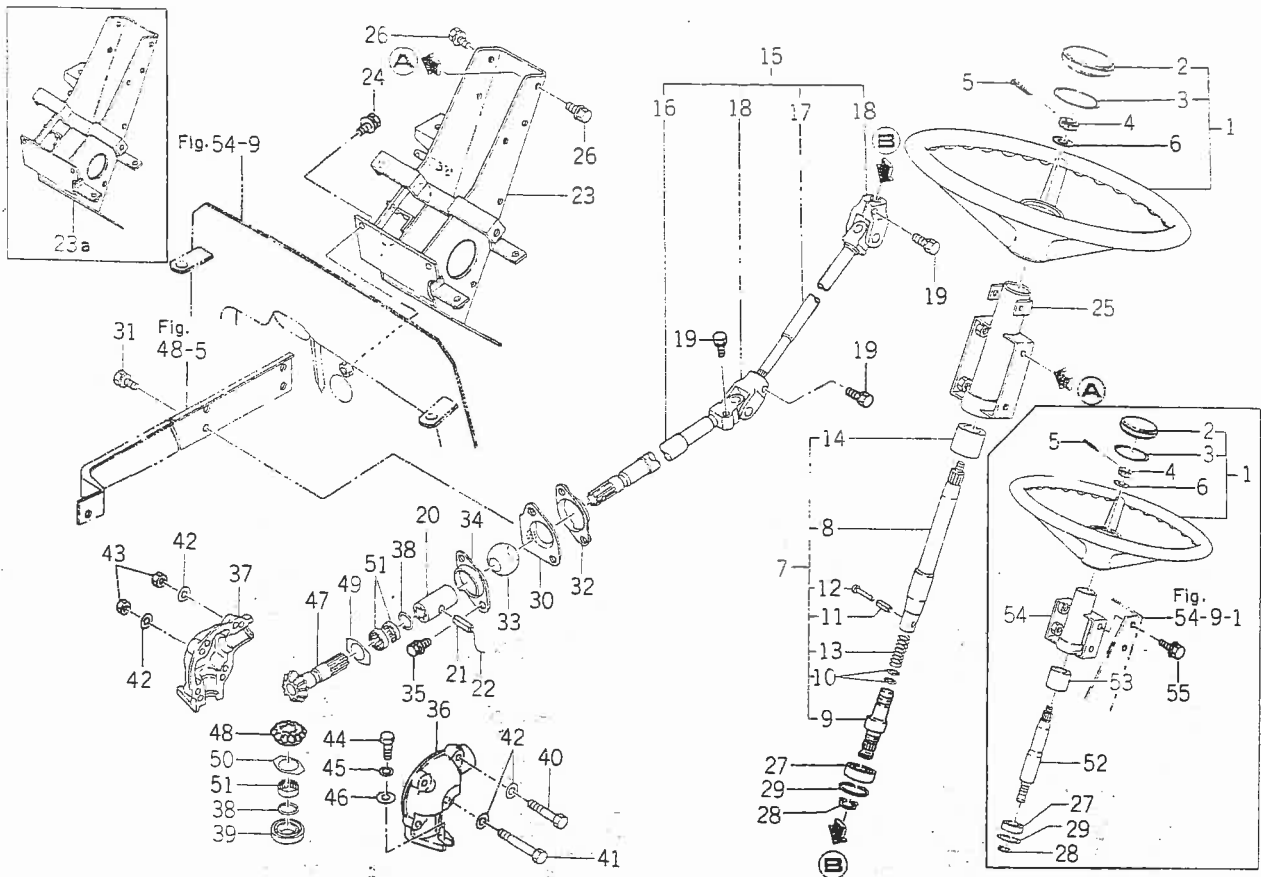
見出番号	部品コード	品名	個数	適応型式						備考
				180F			200F			
				D	X	N	D	X	06	
24-1	1550-402-200-00	フロントアクスル ASSY	1	0	0	0	0	0	0	
24-1-1	1551-402-200-00	フロントアクスル ASSY	1				0	0		
24-2	1411-401-001-00	・マキブッシュ (25×29×30)	4	0	0	0	0	0	0	
24-3	1412-401-004-00	・マキブッシュ (25×29×40)	2	0	0	0	0	0	0	
24-4	V761-400-000-00	グリスニップル A-PT 1/8	2	0	0	0	0	0	0	
24-5	1550-402-001-00	ビボットメタル (F)	1	0	0	0	0	0	0	
24-6	1550-402-002-00	ビボットメタル (R)	1	0	0	0	0	0	0	
24-7	V742-140-550-50	オイルシール AG23357ED VC40555	2	0	0	0	0	0	0	
24-8	V201-461-203-50	コガタボルト M12×35 9T	4	0	0	0	0	0	0	
24-9	V401-160-012-00	S.W M12	4	0	0	0	0	0	0	
24-10	V201-461-403-50	コガタボルト M14×35 9T	2	0	0	0	0	0	0	
24-11	V401-160-016-00	S.W M16	2	0	0	0	0	0	0	
24-12	V520-101-001-60	ヘイコウピン (A) 10×16	4	0	0	0	0	0	0	
24-13	1550-402-003-00	センタビボット	1	0	0	0	0	0	0	
24-14	1444-402-004-00	ビボットカラー	2	0	0	0	0	0	0	
24-15	V720-102-402-10	〃O〃リング P21	2	0	0	0	0	0	0	
24-16	V327-261-220-00	ミゾツキナット (コウ) M20×15 2シ	1	0	0	0	0	0	0	
24-17	V411-260-020-00	ミガキザガネ M20	1	0	0	0	0	0	0	
24-18	V500-154-004-00	ワリピン 4×40	1	0	0	0	0	0	0	
24-19	V761-400-000-00	グリスニップル A-PT 1/8	2	0	0	0	0	0	0	
24-20	1444-404-200-00	ナックルスピンドル COMP	2	0	0	0	0	0	0	
24-21	1419-403-001-00	カラー (25×42×4)	2	0	0	0	0	0	0	
24-22	V600-110-620-50	R.B.B 6205	2	0	0	0	0	0	0	
24-23	V600-110-620-40	R.B.B 6204	2	0	0	0	0	0	0	
24-24	1414-403-004-00	T.B.B 27TAG801	2	0	0	0	0	0	0	

Fig. 24 フロントアクスル関係 (2WD)



見出番号	部品コード	品名	個数	適応型式						備考	
				180F			200F		06		
				D	X	N	D	X			
				X				X			
24-25	1407-403-002-00	ジクツキシール	2	0	0			0	0		
24-26	V744-134-480-80	オイルシール	2	0	0			0	0		
24-27	1325-930-105-00	アトヒッチフレームカラー	2	0	0			0	0		
24-28	V327-262-112-00	ミゾツキナット(タイ)	2	0	0			0	0		
24-29	V500-153-002-50	ワリビン	2	0	0			0	0		
24-30	1444-404-001-00	オイルシール	2	0	0			0	0		
24-31	1550-403-001-00	ドラッグアーム (L)	1	0	0			0	0		
24-32	1550-403-002-00	ドラッグアーム (R)	1	0	0			0	0		
24-33	1326-708-005-00	ロータリトップシャフトキー	2	0	0			0	0		
24-34	1421-403-007-00	ロックワッシャ (M12)	2	0	0			0	0		
24-35	1421-403-008-00	ワッシャ (13×35×5)	2	0	0			0	0		
24-36	V300-260-012-00	ナット	2	0	0			0	0		
24-37	1421-951-006-00	シム (A) (0.5)	AR	0	0			0	0		
24-38	1421-951-007-00	シム (A) (1.0)	AR	0	0			0	0		
24-39	1550-403-201-00	タイロッド	2	0	0			0	0		
24-40	1550-403-210-00	タイロッドエンド (L) ASSY	2	0	0			0	0		
24-41	1550-403-220-00	タイロッドエンド (R) ASSY	2	0	0			0	0		
24-42	1550-403-202-00	ナット M17×15 3シム	2	0	0			0	0		
24-43	1550-403-203-00	ナット (ヒダリネジ) M17×15 3シム	2	0	0			0	0		
24-44	V327-262-110-00	ミゾツキナット(タイ) M10×1.25 1シム	4	0	0			0	0		№1-不明
24-44a	V328-262-112-00	コガタミゾツキナット(タイ) M12×1.25 1シム	4	0	0			0	0		不明~
24-45	V500-162-502-50	ワリビン 2.5×25	4	0	0			0	0		№1-不明
24-45a	V500-163-002-00	ワリビン 3×20	4	0	0			0	0		不明~
24-46	V401-160-010-00	S.W M10	4	0	0			0	0		№1-不明
24-46a	V401-160-012-00	S.W M12	4	0	0			0	0		不明~

Fig. 25 ステアリングホイール関係

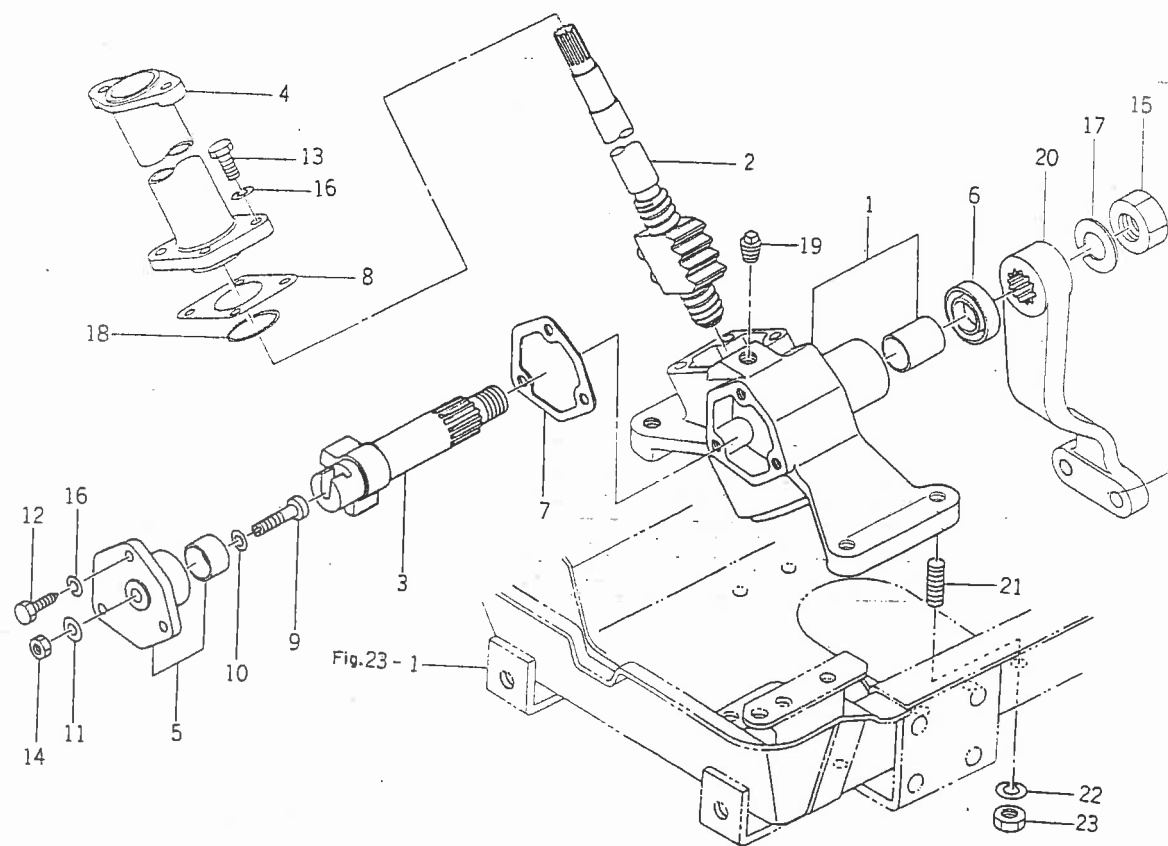


見出番号	部品コード	品名	個数	適応型式										備考		
				180F					200F							
				1	2	3	4	5	0	1	2	3	4		5	
25-1	1421-400-052-00	ステアリングホイール ASSY	1	0	0	0	0	0	0	0	0	0	0	0	0	
25-2	1407-406-002-00	・ステアリングキャップ	1	0	0	0	0	0	0	0	0	0	0	0	0	
25-3	1407-406-004-00	・キャップパッキン	1	0	0	0	0	0	0	0	0	0	0	0	0	
25-4	V327-262-110-00	ミゾツキナット(タイ) M10×125 1ジュ	1	0	0	0	0	0	0	0	0	0	0	0	0	
5-5	V500-152-002-50	ワリピン 2×25	1	0	0	0	0	0	0	0	0	0	0	0	0	
25-6	V411-260-010-00	ミガキザガネ M10	1	0	0	0	0	0	0	0	0	0	0	0	0	
25-7	1544-406-220-00	ステアリングシャフト (A) ASSY	1	0	0	0	0	0	0	0	0	0	0	0	0	
25-8	1544-406-221-00	・シャフト (A)	1	0	0	0	0	0	0	0	0	0	0	0	0	
25-9	1432-406-362-00	・シャフト (B)	1	0	0	0	0	0	0	0	0	0	0	0	0	
25-10	1432-406-243-00	・"O"リング 18	2	0	0	0	0	0	0	0	0	0	0	0	0	
25-11	1432-406-244-00	・スプリングピン	1	0	0	0	0	0	0	0	0	0	0	0	0	
25-12	1432-406-245-00	・リベット	1	0	0	0	0	0	0	0	0	0	0	0	0	
25-13	1432-406-246-00	・コイルバネ	1	0	0	0	0	0	0	0	0	0	0	0	0	
25-14	1429-406-205-00	・コラムブッシュ	1	0	0	0	0	0	0	0	0	0	0	0	0	
25-15	1544-406-200-10	ステアリングシャフト (B) ASSY	1	0	0	0	0	0	0	0	0	0	0	0	0	
25-16	1550-406-201-10	・シャフト (A)	1	0	0	0	0	0	0	0	0	0	0	0	0	
25-17	1544-406-204-00	・シャフト (B) COMP	1	0	0	0	0	0	0	0	0	0	0	0	0	
25-18	1432-406-341-00	・ヨーク ASSY	2	0	0	0	0	0	0	0	0	0	0	0	0	
25-19	V211-360-803-00	コガタボルト(SP) M8×30	4	0	0	0	0	0	0	0	0	0	0	0	0	
25-20	1550-406-003-00	カップリング	1	0	0	0	0	0	0	0	0	0	0	0	0	
25-21	V580-140-602-50	スプリングピン (W) 6×25	1	0	0	0	0	0	0	0	0	0	0	0	0	
25-22		テッセン 1.0×120	1	0	0	0	0	0	0	0	0	0	0	0	0	△
25-23	1550-406-210-00	ステアリングポスト COMP	1	0	0	0	0	0	0	0	0	0	0	0	0	№.1~④
25-23a	1550-406-210-10	ステアリングポスト COMP	1	0	0	0	0	0	0	0	0	0	0	0	0	⑤~
25-24	V211-360-802-50	コガタボルト(SP) M8×25	4	0	0	0	0	0	0	0	0	0	0	0	0	

見出番号	部品コード	品名	価数	通記型式								備考		
				180F				200F						
				X	D	X	N	X	D	X	06			
25-48	1544-406-005-00	ベベルギヤ-(16)	1	0	0	0	0	0	0	0	0	0	0	0
25-49	1544-406-006-10	スラストカラ-(A)	1	0	0	0	0	0	0	0	0	0	0	0
25-50	1544-406-007-00	スラストカラ-(B)	1	0	0	0	0	0	0	0	0	0	0	0
25-51	V653-318-241-20	ニードル(シエルフタナシ) TLA1812Z	3	0	0	0	0	0	0	0	0	0	0	0
25-52	1545-406-001-00	ステアリングシャフト(A)	1						0					
25-53	1429-406-205-00	コラムブッシュ	1						0					
25-54	1545-406-200-00	シャフトホルダ COMP	1						0					
25-55	V211-361-002-00	コガタボルト(SP) M10×20	4						0					

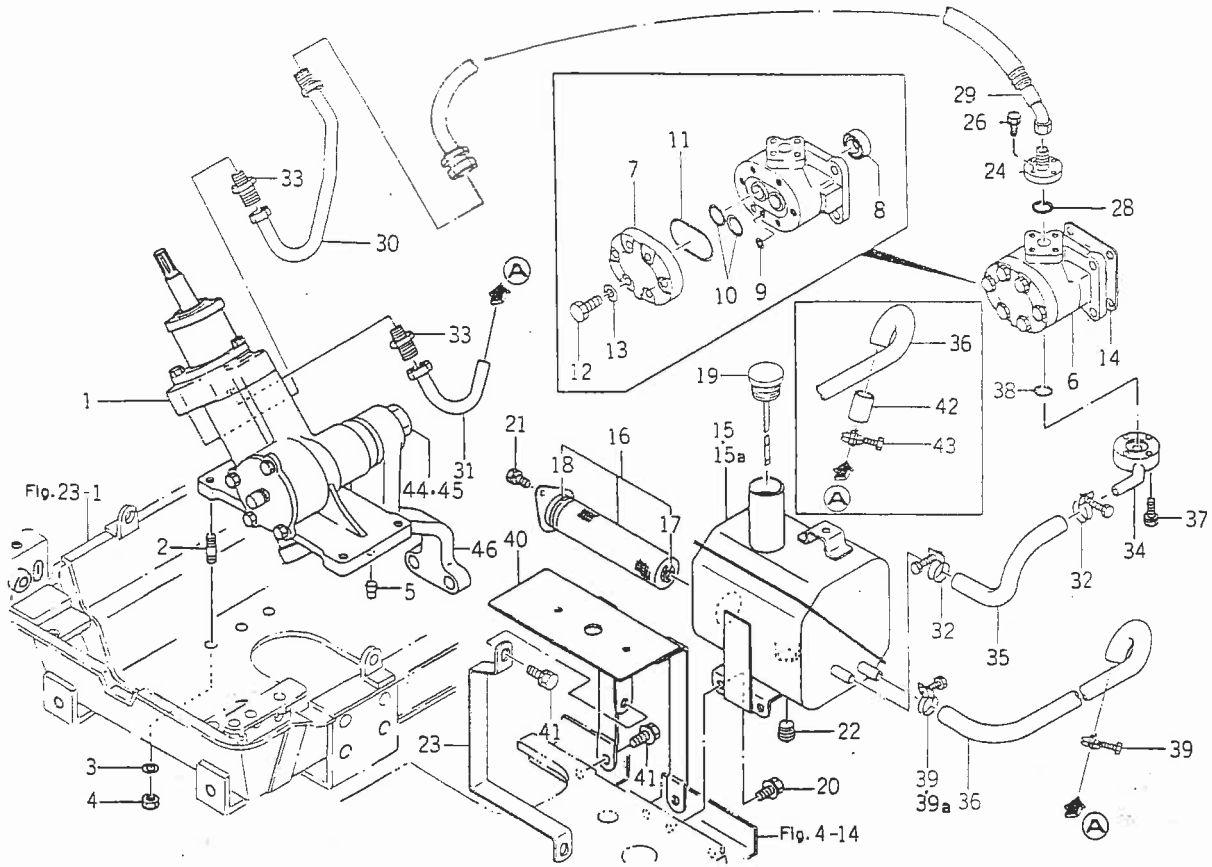
	180	180F	200	200F
④	№385	№3809	№399	№2749
⑤	№386	№3810	№400	№2750
⑥	№383	№3731	№396	№2654

Fig.26 ステアリング関係



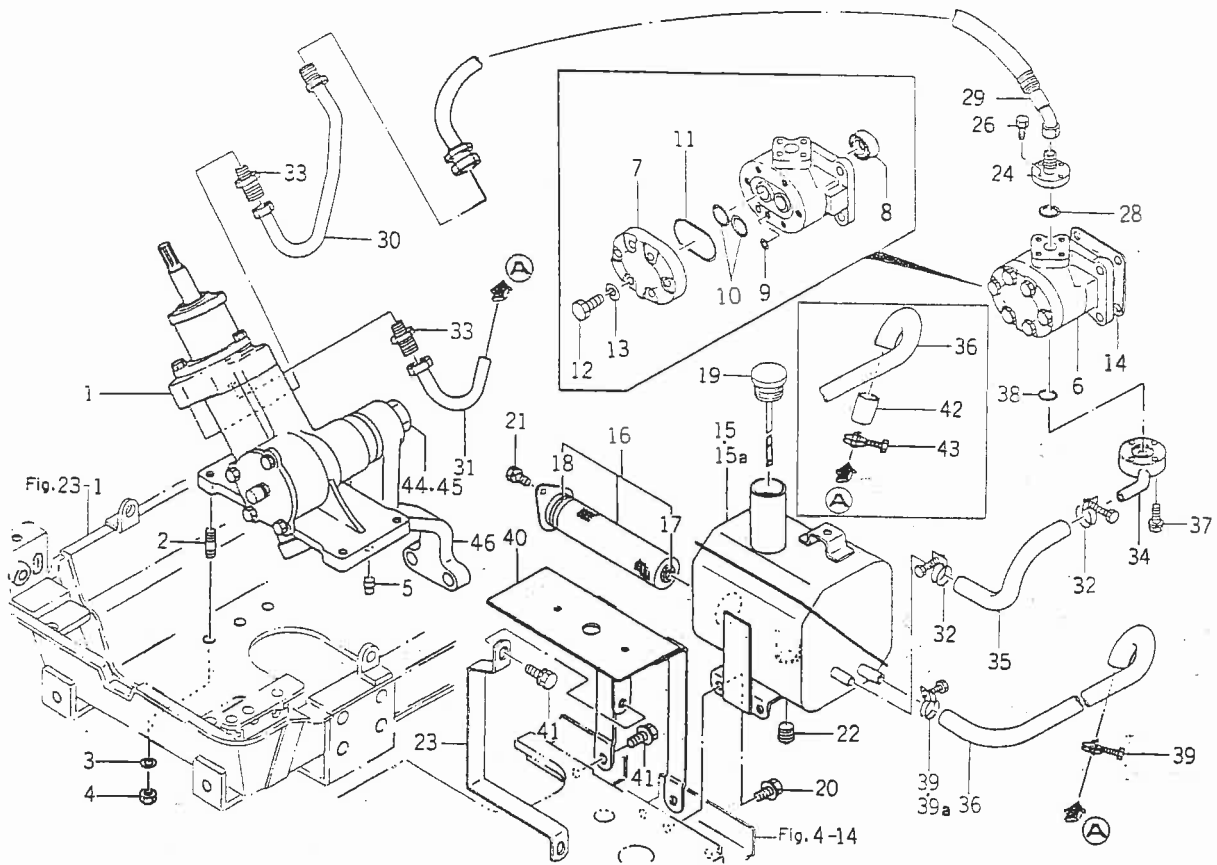
見出番号	部品コード	品名	個数	適応型式								備考					
				180				200									
				X	D	X	N	X	D	X	06						
26-0-1	1550-407-200-00	ステアリング SET	1	0	0	0	0	0	0	0	0	0	0	0	0	0	NはN.ND.NX型
26-1	1544-407-260-00	・ステアリング ASSY	1	0	0	0	0	0	0	0	0	0	0	0	0		
26-2	1544-407-270-00	・ボールナット ASSY	1	0	0	0	0	0	0	0	0	0	0	0	0		
26-3	1544-407-261-00	・センターシャフト	1	0	0	0	0	0	0	0	0	0	0	0	0		
26-4	1544-407-262-00	・リヤカバー	1	0	0	0	0	0	0	0	0	0	0	0	0		
26-5	1544-407-280-00	・サイドカバー ASSY	1	0	0	0	0	0	0	0	0	0	0	0	0		
26-6	1429-406-207-00	・オイルシール	1	0	0	0	0	0	0	0	0	0	0	0	0		
26-7	1429-406-208-00	・サイドカバーパッキン	1	0	0	0	0	0	0	0	0	0	0	0	0		
26-8	1429-406-209-00	・リヤカバーシム SET	1	0	0	0	0	0	0	0	0	0	0	0	0		
26-9	1429-406-211-00	・アジャストスクリュー	1	0	0	0	0	0	0	0	0	0	0	0	0		
26-10	1429-406-212-00	・アジャストスクリューシム SET	1	0	0	0	0	0	0	0	0	0	0	0	0		
26-11	1544-407-263-00	・シールワッシャ	1	0	0	0	0	0	0	0	0	0	0	0	0		
26-12	1429-406-213-00	・コガタボルト	1	0	0	0	0	0	0	0	0	0	0	0	0		
26-13	1429-406-214-00	・コガタボルト	3	0	0	0	0	0	0	0	0	0	0	0	0		
26-14	1544-407-264-00	・ナット	4	0	0	0	0	0	0	0	0	0	0	0	0		
26-15	V332-460-020-00	・ナット(ホソメ) M20×15 7T 3シム	1	0	0	0	0	0	0	0	0	0	0	0	0		
26-16	V401-160-008-00	・S.W M8	1	0	0	0	0	0	0	0	0	0	0	0	0		
26-17	V401-160-020-00	・S.W M20	7	0	0	0	0	0	0	0	0	0	0	0	0		
26-18	1429-406-216-00	・"O"リング	1	0	0	0	0	0	0	0	0	0	0	0	0		
26-19	1429-406-202-00	・ネジプラグ PT 1/4	1	0	0	0	0	0	0	0	0	0	0	0	0		
26-20	1550-407-201-00	・ビットマンアム	1	0	0	0	0	0	0	0	0	0	0	0	0		
26-21	V252-341-003-20	ウエコミボルト M10×32 7T	1	0	0	0	0	0	0	0	0	0	0	0	0		
26-22	V401-160-010-00	S.W M10	4	0	0	0	0	0	0	0	0	0	0	0	0		
26-23	V303-200-010-00	コガタナット M10	4	0	0	0	0	0	0	0	0	0	0	0	0		

Fig. 27 パワステアリング関係 (U型)



見出番号	部品コード	品名	個数	適応型式								備考		
				180F				200F						
				180	D	X	N	200	D	X	06			
27-1	1550-408-210-00	パワステアリング ASSY	1											Fig.28 参照
27-2	V252-341-003-20	ユニコボルト M10×32 7T	4											
27-3	V401-160-010-00	S.W M10	4											
27-4	V303-200-010-00	コガタナット M10	4											
27-5	7963-201-003-00	ノックピン	2											
27-6	K135-016-000-00	ギヤポンプ ASSY	1											
27-7	K135-002-006-00	・ポンプカバー	1											
27-8	K135-001-007-00	・オイルシール	1											
27-9	K135-001-008-00	・"O"リング P6	1											
27-10	K135-001-009-00	・"O"リング P22	4											
27-11	K135-002-008-00	・"O"リング G50	1											
27-12	K135-002-009-00	・コガタボルト M8×28 11T	6											
27-13	V401-140-008-00	・S.W M8	6											
27-14	1404-503-006-00	オイルポンプパッキン	1											
27-15	1550-408-240-10	オイルタンク COMP	1											※1-不明 不明-
27-15a	1550-408-240-20	オイルタンク COMP	1											
27-16	1488-408-330-00	オイルフィルタ ASSY	1											
27-17	V720-102-401-20	・"O"リング P12	1											
27-18	V720-103-503-10	・"O"リング P31	1											
27-19	1444-408-005-10	パワステレベルゲージ	1											
27-20	V211-360-801-60	コガタボルト (SP) M8×16	4											
27-21	V210-260-601-20	ボルト (S) M6×12	1											
27-22	V781-100-000-60	アタマツキブラグ PT 3/8	1											
27-23	1550-408-001-10	タンクステー	1											
27-24	1550-408-002-10	フランジ	1											

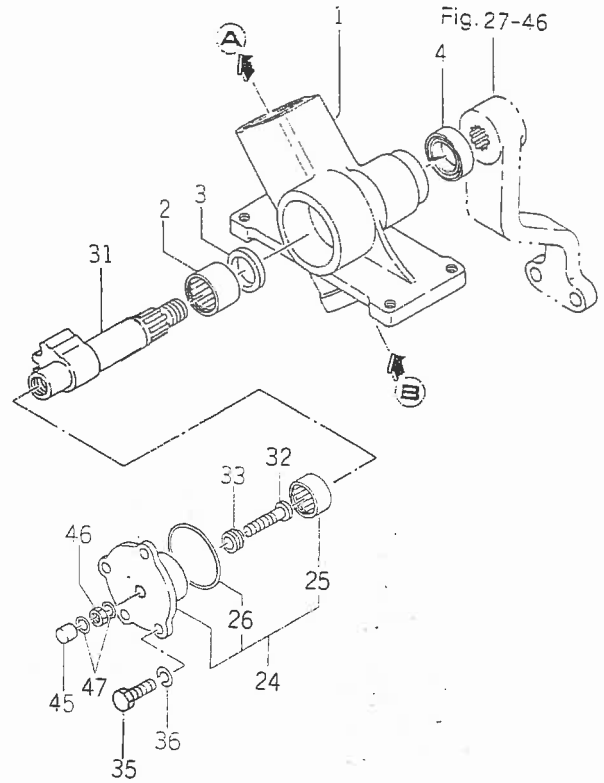
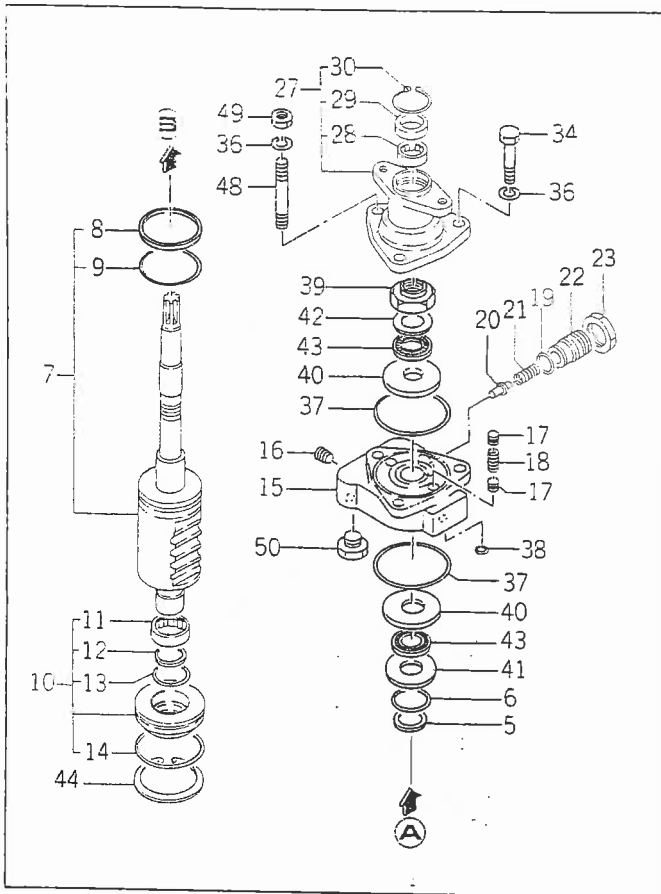
Fig. 27 パワステアリング関係 (U型)



見出番号	部品コード	品名	個数	適 応 型 式								備 考			
				180			180F			200			200F		
				X	D	X	N	X	D	X	D		X	06	
27-25	1550-408-003-00	45° エルボ	1		0	0	0	0		0	0	0	0	№1~不明	
27-26	V210-260-602-00	ボルト (S) M6×20	4		0	0	0	0		0	0	0	0		
27-27	V400-160-006-00	S.W M6	4		0	0	0	0		0	0	0	0	ハイシ	
27-28	V720-112-402-00	"O"リング P20	1		0	0	0	0		0	0	0	0		
27-29	1550-408-250-20	デリバリホース ASSY	1		0	0	0	0		0	0	0	0		
7-30	1550-408-260-00	デリバリパイプ (A) COMP	1		0	0	0	0		0	0	0	0		
27-31	1550-408-270-00	サクシヨンパイプ (A) COMP	1		0	0	0	0		0	0	0	0		
27-32	1513-408-004-00	ホースクランプ (22)	2		0	0	0	0		0	0	0	0		
27-33	1426-506-002-00	コネクタ	2		0	0	0	0		0	0	0	0		
27-34	1550-408-280-00	サクシヨンパイプ (B) COMP	1		0	0	0	0		0	0	0	0		
27-35	1550-408-005-00	サクシヨンホース (A)	1		0	0	0	0		0	0	0	0		
27-36	1550-408-006-00	サクシヨンホース (B)	1		0	0	0	0		0	0	0	0		
27-37	V210-260-602-50	ボルト (S) M6×25	4		0	0	0	0		0	0	0	0		
27-38	V720-112-402-00	"O"リング P20	1		0	0	0	0		0	0	0	0		
27-39	1513-408-004-00	ホースクランプ (22)	2		0	0	0	0		0	0	0	0	№1~1805	
27-39a	1513-408-004-00	ホースクランプ (22)	1		0	0	0	0		0	0	0	0	№1806~	
27-40	1550-408-290-10	ボックスステー COMP	1		0	0	0	0		0	0	0	0		
27-41	V211-360-801-60	コガタボルト (SP)	3		0	0	0	0		0	0	0	0		
27-42	1444-510-004-00	ラバー (A)	1		0	0	0	0		0	0	0	0	№1922~	
27-43	3748-185-003-00	ジュビリーバンド (18.5)	1		0	0	0	0		0	0	0	0	№1806~	
27-44	V331-460-022-00	ナット (ホソメ) 2シ M22×1.5	1		0	0	0	0		0	0	0	0		
27-45	V401-160-022-00	S.W M22	1		0	0	0	0		0	0	0	0		
27-46	1550-408-201-00	ビットマンアーム	1		0	0	0	0		0	0	0	0		

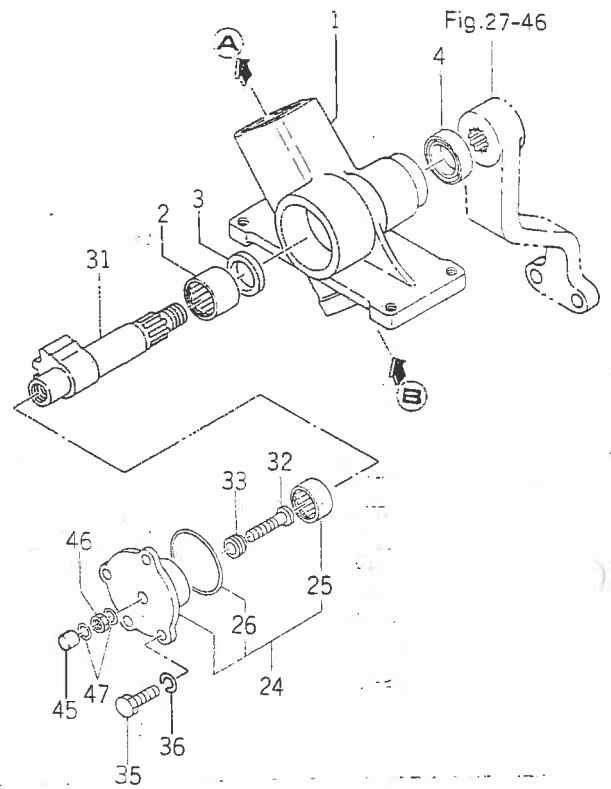
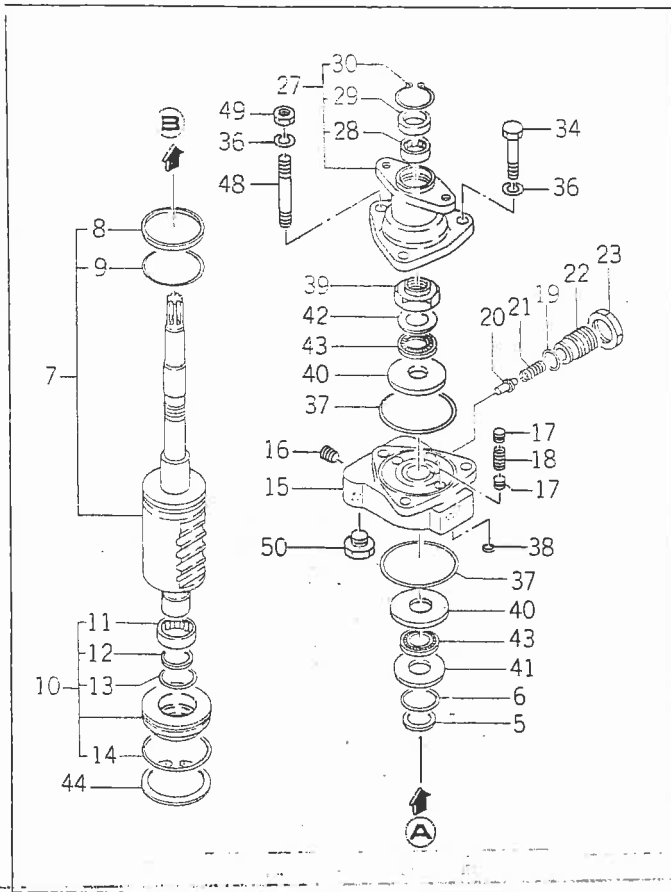
Fig. 28 パワステアリングSET (U型)

86-012-4



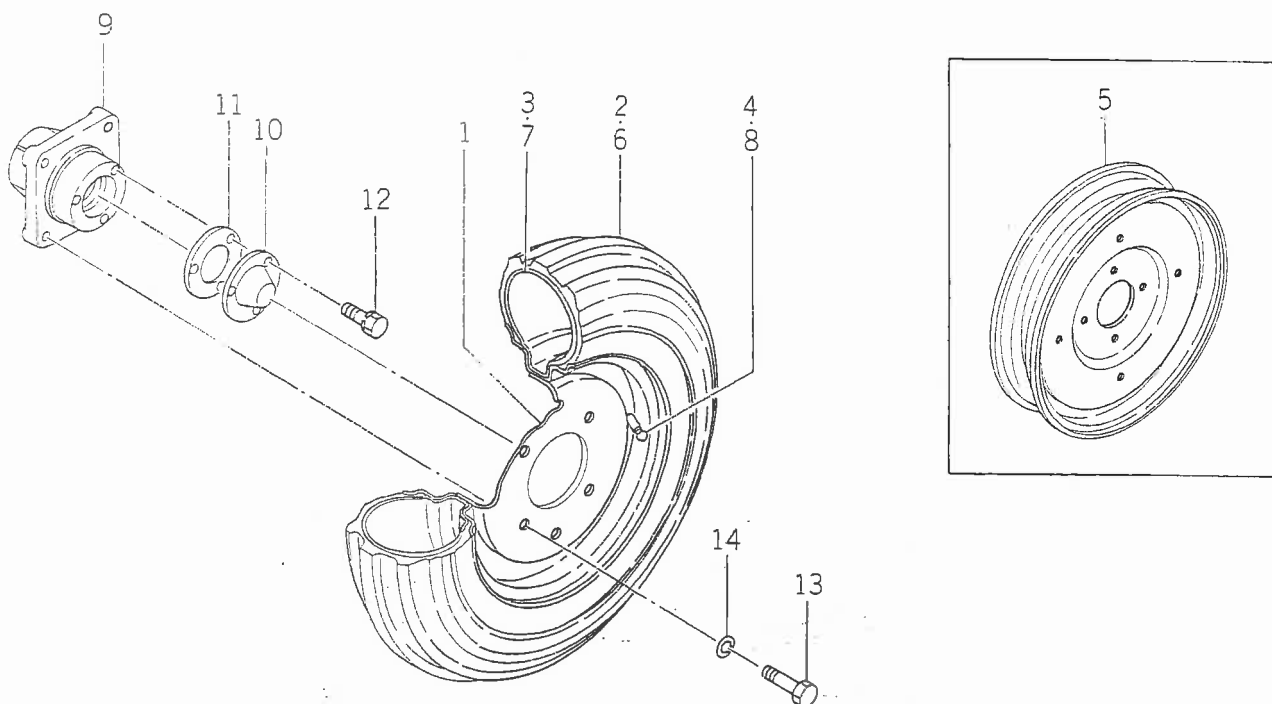
見出番号	部品コード	品名	個数	適応型式						備考			
				180F			200F						
				180	D	X	N	200	D		X		
				X				X		06			
8-0-1	1550-408-210-00	パワステアリング ASSY	1		0	0	0	0		0	0	0	
8-1	1550-408-230-00	・ギヤケース ASSY	1		0	0	0	0		0	0	0	
8-2	1550-408-232-00	・・N. R. B	1		0	0	0	0		0	0	0	
8-3	1550-408-233-00	・・Uパッキン	1		0	0	0	0		0	0	0	
8-4	1550-408-234-00	・・オイルシール	1		0	0	0	0		0	0	0	
8-5	1550-408-235-00	・・テフロンリング	1		0	0	0	0		0	0	0	
8-6	1550-408-236-00	・・"O"リング S30	1		0	0	0	0		0	0	0	
8-7	1550-408-300-00	・ボールナット ASSY	1		0	0	0	0		0	0	0	
8-8	1550-408-301-00	・・スリッパシール	1		0	0	0	0		0	0	0	
8-9	1550-408-302-00	・・"O"リング G50	1		0	0	0	0		0	0	0	
8-10	1550-408-310-00	・フロントカバー ASSY	1		0	0	0	0		0	0	0	
8-11	1550-408-312-00	・・N. R. B	1		0	0	0	0		0	0	0	
8-12	1550-408-235-00	・・テフロンリング	1		0	0	0	0		0	0	0	
8-13	1550-408-236-00	・・"O"リング S30	1		0	0	0	0		0	0	0	
8-14	1550-408-313-00	・・"O"リング JASO 66053036	1		0	0	0	0		0	0	0	
8-15	1550-408-320-00	・バルブハウジング ASSY	1		0	0	0	0		0	0	0	
8-16	1550-408-321-00	・プラグ PT 1/8	2		0	0	0	0		0	0	0	
8-17	1550-408-322-00	・・ハンドウピストン	4		0	0	0	0		0	0	0	
8-18	1550-408-323-00	・・コイルバネ	2		0	0	0	0		0	0	0	
8-19	1550-408-324-00	・・"O"リング JASO 1016	1		0	0	0	0		0	0	0	
8-20	1513-408-217-00	・・ボベツト	1		0	0	0	0		0	0	0	
8-21	1444-408-312-00	・・コイルバネ	1		0	0	0	0		0	0	0	
8-22	1550-408-325-00	・・アジャストスクリュ	1		0	0	0	0		0	0	0	
8-23	1550-408-326-00	・・ロックナット	1		0	0	0	0		0	0	0	
8-24	1550-408-330-00	・サイドカバー ASSY	1		0	0	0	0		0	0	0	

Fig. 28 パワステアリングSET (U型)



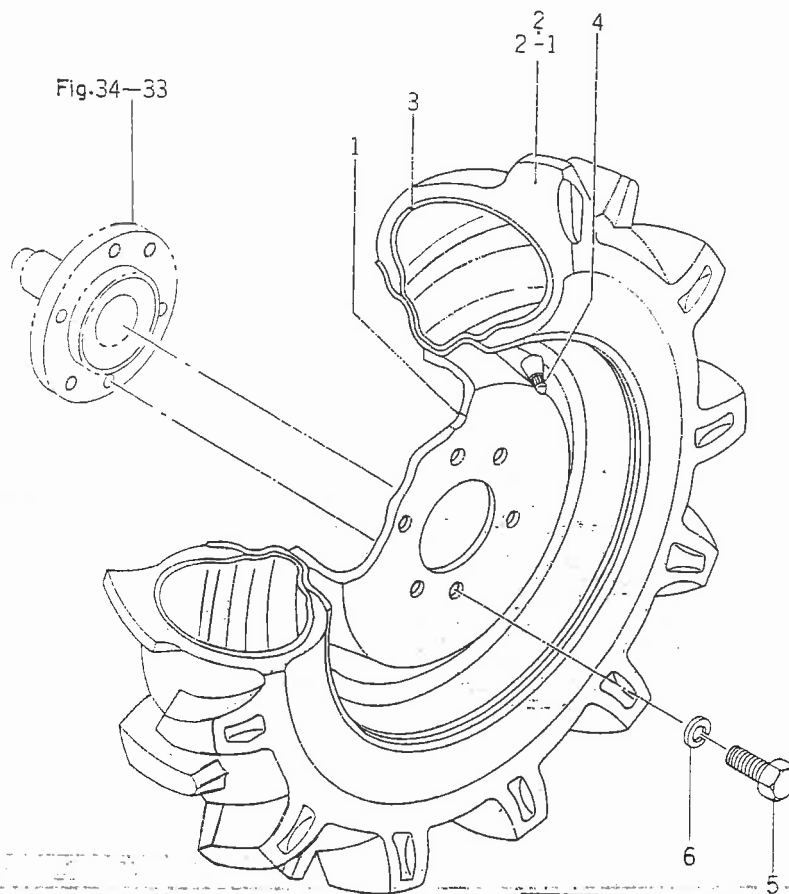
見出番号	部品コード	品名	個数	適応型式						備考	
				180F			200F				
				D	X	N	D	X	06		
28-25	1550-408-332-00	・・N.R.B	1	0	0	0	0	0	0	0	
28-26	1550-408-333-00	・"O"リング	1	0	0	0	0	0	0	0	G60
28-27	1550-408-340-00	・リアカバー ASSY	1	0	0	0	0	0	0	0	
28-28	1550-408-342-00	・・N.R.B	1	0	0	0	0	0	0	0	
28-29	1550-408-343-00	・・オイルシール	1	0	0	0	0	0	0	0	
28-30	1550-408-344-00	・・スナップリング	1	0	0	0	0	0	0	0	
28-31	1550-408-350-00	・セクターシャフト ASSY	1	0	0	0	0	0	0	0	
28-32	1550-408-352-00	・・アジャストスクリュー	1	0	0	0	0	0	0	0	
28-33	1550-408-353-00	・・アジャスタ	1	0	0	0	0	0	0	0	
28-34	1550-408-211-00	・ボルト	2	0	0	0	0	0	0	0	M10×1.25
28-35	1550-408-212-00	・ボルト	4	0	0	0	0	0	0	0	M10×1.5
28-36	V401-160-010-00	・S.W	7	0	0	0	0	0	0	0	M10
28-37	1550-408-213-00	・"O"リング	2	0	0	0	0	0	0	0	S70
28-38	V720-101-900-80	・"O"リング	2	0	0	0	0	0	0	0	P8
28-39	1426-426-306-00	・ロックナット	1	0	0	0	0	0	0	0	
28-40	1550-408-214-00	・カラー	2	0	0	0	0	0	0	0	
28-41	1444-408-325-00	・カラー	1	0	0	0	0	0	0	0	
28-42	1550-408-215-00	・カラー	1	0	0	0	0	0	0	0	
28-43	1550-408-216-00	・N.R.B	1	0	0	0	0	0	0	0	
28-44	1550-408-217-00	・スナップリング	1	0	0	0	0	0	0	0	
28-45	1550-408-218-00	・ナット	1	0	0	0	0	0	0	0	
28-46	1550-408-219-00	・ナット	1	0	0	0	0	0	0	0	
28-47	1426-426-321-00	・パッキン	2	0	0	0	0	0	0	0	
28-48	1550-408-221-00	・スタッドボルト	1	0	0	0	0	0	0	0	
28-49	1550-408-222-00	・ナット	1	0	0	0	0	0	0	0	
28-50	1550-408-223-00	・シッピングプラグ	2	0	0	0	0	0	0	0	

Fig. 29 フロントホイール関係 (2WD)



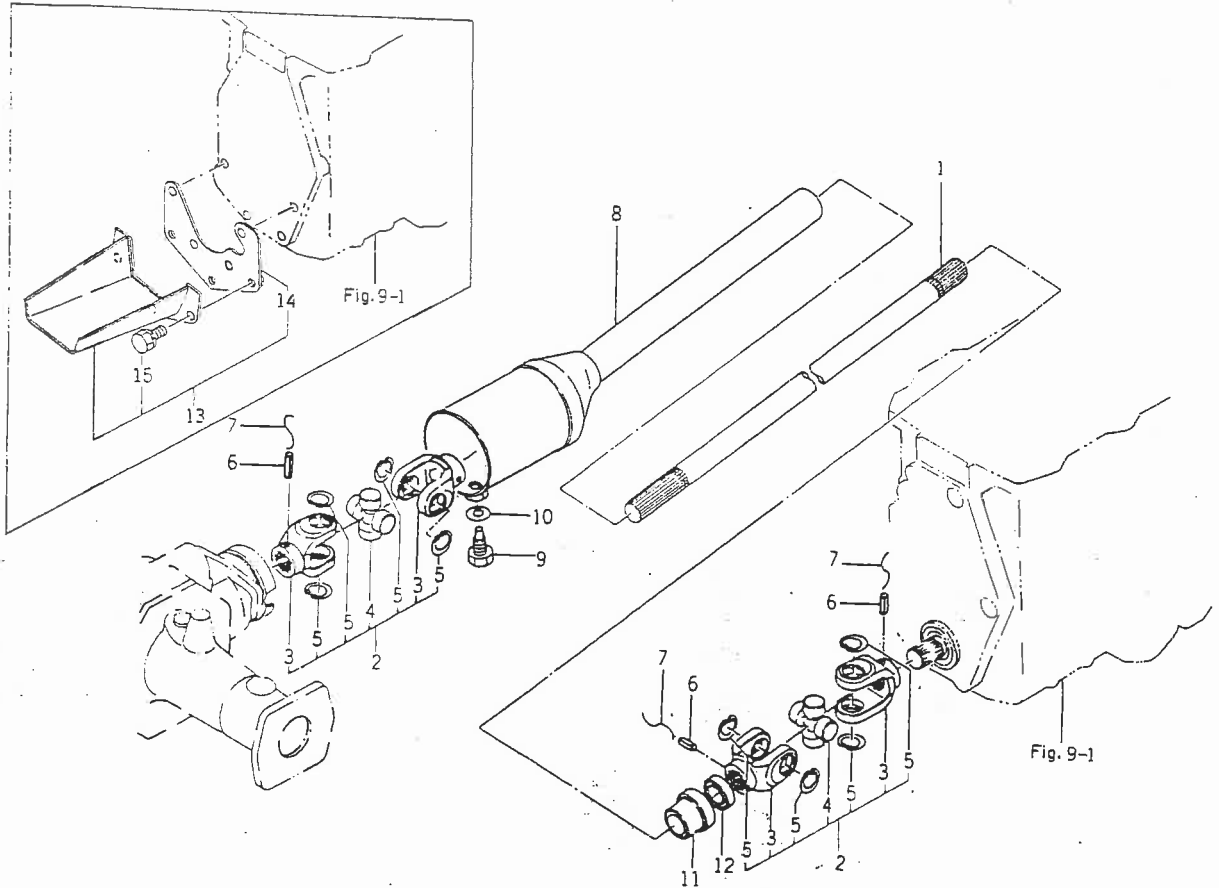
見出番号	部品コード	品名	個数	一 適 応 型 式						備 考											
				1 180F			2 200F														
				0	D	X	N	0	D		X										
				X																	
29-1	1545-411-210-00	ホイールリム(300D×12)	2	0	0																
29-2	V888-144-001-20	タイヤ 400-12-4PR	2	0	0																
29-3	V889-004-001-20	チューブ 400-12	2	0	0																
29-4	V999-200-003-00	タイヤバルブキャップ CLガタ	2	0	0																
29-5	1551-411-210-00	ホイールリム(300D×15)	2						0	0											
29-6	V888-144-001-50	タイヤ 400-15-4PLY	2						0	0											
29-7	V888-004-001-50	チューブ 400-15	2						0	0											
29-8	V999-200-003-00	タイヤバルブキャップ CLガタ	2						0	0											
29-9	1421-411-001-00	フロントホイールボス	2	0	0				0	0											
29-10	1411-411-002-00	ホイールキャップ	2	0	0				0	0											
29-11	1411-411-003-00	パッキン	2	0	0				0	0											
29-12	V210-260-601-20	ボルト(S) M6×12	6	0	0				0	0											
29-13	V201-261-202-50	コガタ ボルト M12×25	8	0	0				0	0											
29-14	V401-160-012-00	S.W M12	8	0	0				0	0											

Fig. 30 フロントホイール関係 (4WD)



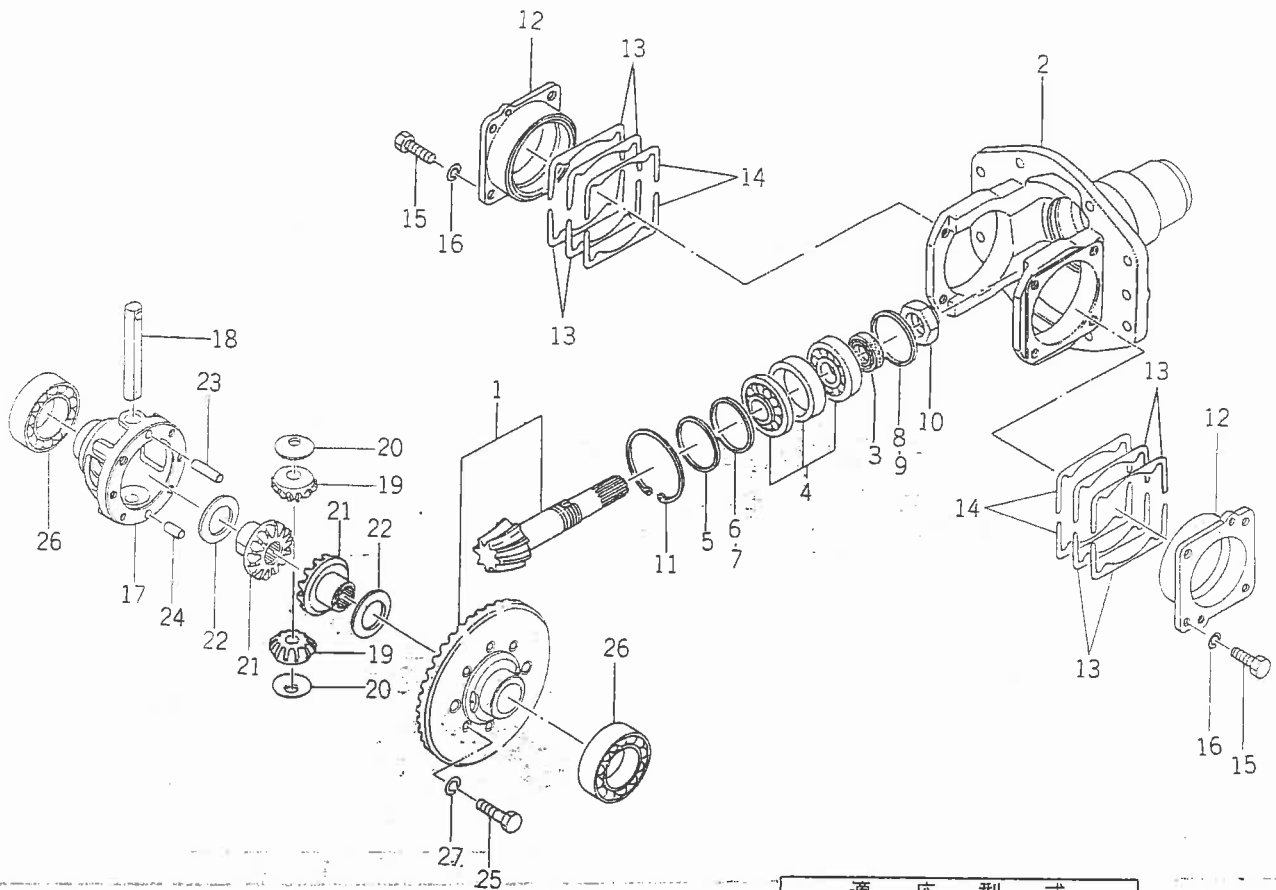
見出番号	部品コード	品名	個数	適応型式						備考	
				180F			200F				
				D	X	N	D	X	06		
				X				X			
30-1	1421-438-210-10	フロントホイールリム COMP	2								
30-2	1421-438-201-00	タイヤ 6-14-4PR	2								
30-2-1	1551-441-201-10	タイヤ 6-14-4PR	2								
0-3	V883-000-061-40	チューブ 6-14	2								
30-4	V999-300-001-00	タイヤバルブキャップ JISD4212A	2								
30-5	V201-461-202-50	コガタボルト M12×25	12								
30-6	V401-160-012-00	S.W M12	12								

Fig.31 ドライブシャフト関係(4WD)



見出番号	部品コード	品名	個数	適 応 型 式						備 考		
				1.80F			2.00F					
				180	D	X	N	200	D		X	
				X				X		06		
31-1	1550-431-001-00	ドライブシャフト (A)	1		0	0	0		0	0	0	
31-2	1427-431-220-00	ジョイント (B) ASSY	2		0	0	0		0	0	0	
31-3	1427-431-011-00	・スプラインヨーク	4		0	0	0		0	0	0	
31-4	1427-431-009-00	・ジャーナルキッド	2		0	0	0		0	0	0	
31-5	V705-140-020-00	・Cガタメワ(アナ)20	8		0	0	0		0	0	0	
31-6	V580-140-603-20	スプリングピン (W) 6×32	3		0	0	0		0	0	0	
31-7		テッセン 1.0×120	3		0	0	0		0	0	0	△
31-8	1550-431-200-00	ジョイントケース COMP	1		0	0	0		0	0	0	
31-9	1427-431-013-00	セットボルト	1		0	0	0		0	0	0	
31-10	V401-160-012-00	S.W M12	1		0	0	0		0	0	0	
31-11	1427-431-014-00	ブッシュ(21)	1		0	0	0		0	0	0	
31-12	V742-120-320-50	オイルシール VC20325	1		0	0	0		0	0	0	
31-13	1544-431-230-00	ジョイントカバー 2SET	1		0	0	0		0	0	0	★
31-14	1544-431-220-00	・カバーホルダ COMP	1		0	0	0		0	0	0	★
31-15	V211-260-801-60	・コガタボルト (S) M8×16	3		0	0	0		0	0	0	★

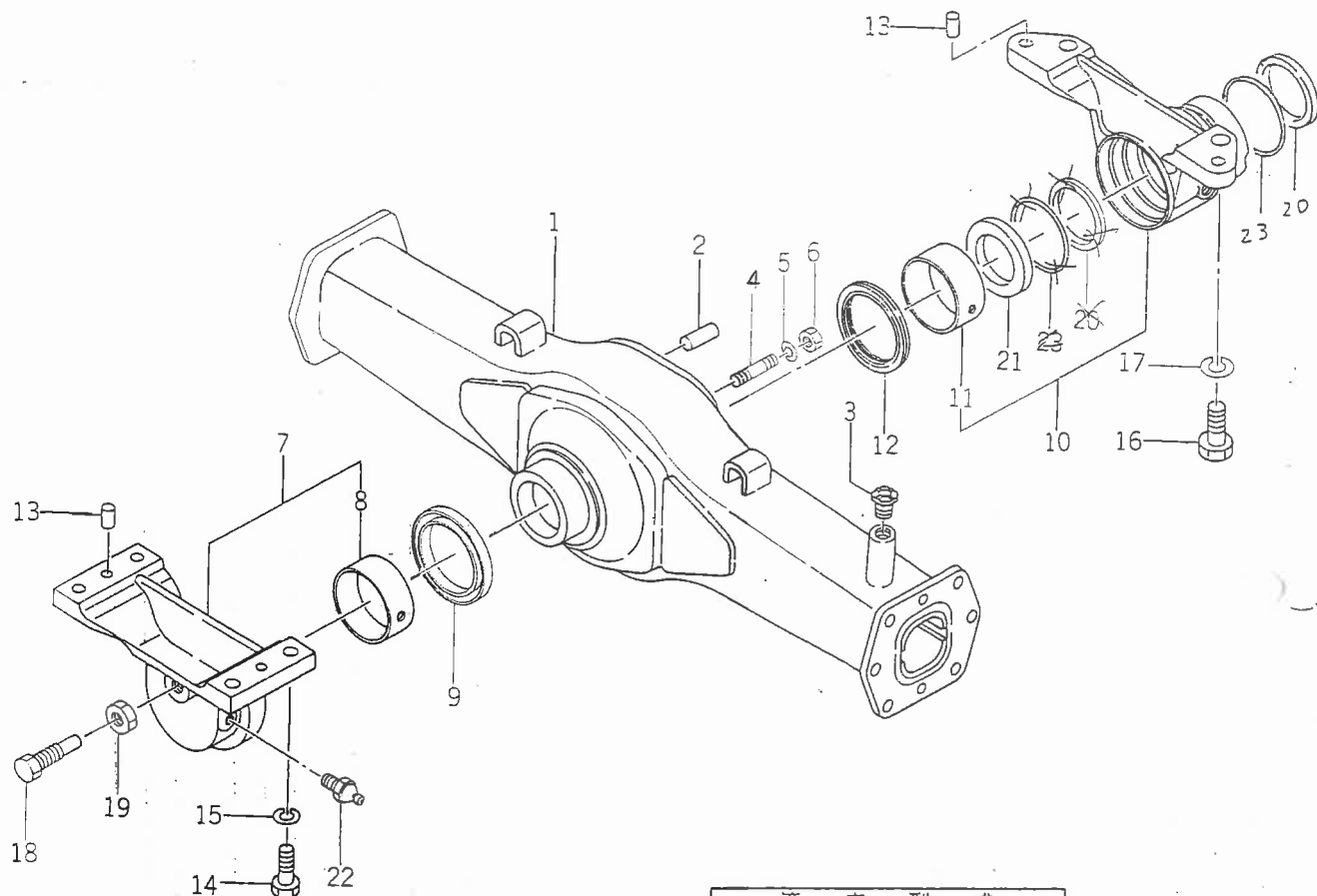
Fig.32 ベベルケース関係 (4WD)



見出番号	部品コード	品名	個数	適 応 型 式						備 考												
				180		180F		200			200F											
				X		D	X	N			D	X	06									
32-1	1550-432-200-00	ベベルピニオン SET	1																			
32-2	1550-432-001-10	ベベルケース	1																			
32-3	V744-120-350-80	オイルシール	1																			
2-4	1444-411-210-00	エンスイコロジクウケ ASSY	1																			
32-5	1444-411-008-00	カラー (48×56×4)	1																			
32-6	1444-411-009-00	シム (A)	AR																			
32-7	1444-411-011-00	シム (B)	AR																			
32-8	1444-411-012-00	シム (C)	AR																			
32-9	1444-411-013-00	シム (D)	AR																			
32-10	1444-411-014-00	ロックナット	1																			
32-11	V705-140-056-00	Cガタトメワ (アナ)	56																			
32-12	1444-411-003-00	デフメタル	2																			
32-13	1444-411-004-00	シム (A)	8																			
32-14	1444-411-005-00	シム (B)	AR																			
32-15	V201-260-802-00	コガタボルト	M8×20	8																		
32-16	V401-160-008-00	S.W	M8	8																		
32-17	1550-432-002-00	フロントデフケース	1																			
32-18	1444-411-006-00	デフピニオンシャフト	1																			
32-19	1427-432-003-00	デフピニオン (11)	2																			
32-20	1427-301-005-00	ピニオンスラストカラー	2																			
32-21	1427-432-004-00	デフサイドギヤ (15)	2																			
32-22	1427-432-005-00	スラストカラー (30×45×1)	2																			
32-23	1550-432-004-00	ヘイコウピン (A)	8×28	1																		
32-24	1550-432-003-00	ヘイコウピン (A)	8×14	1																		

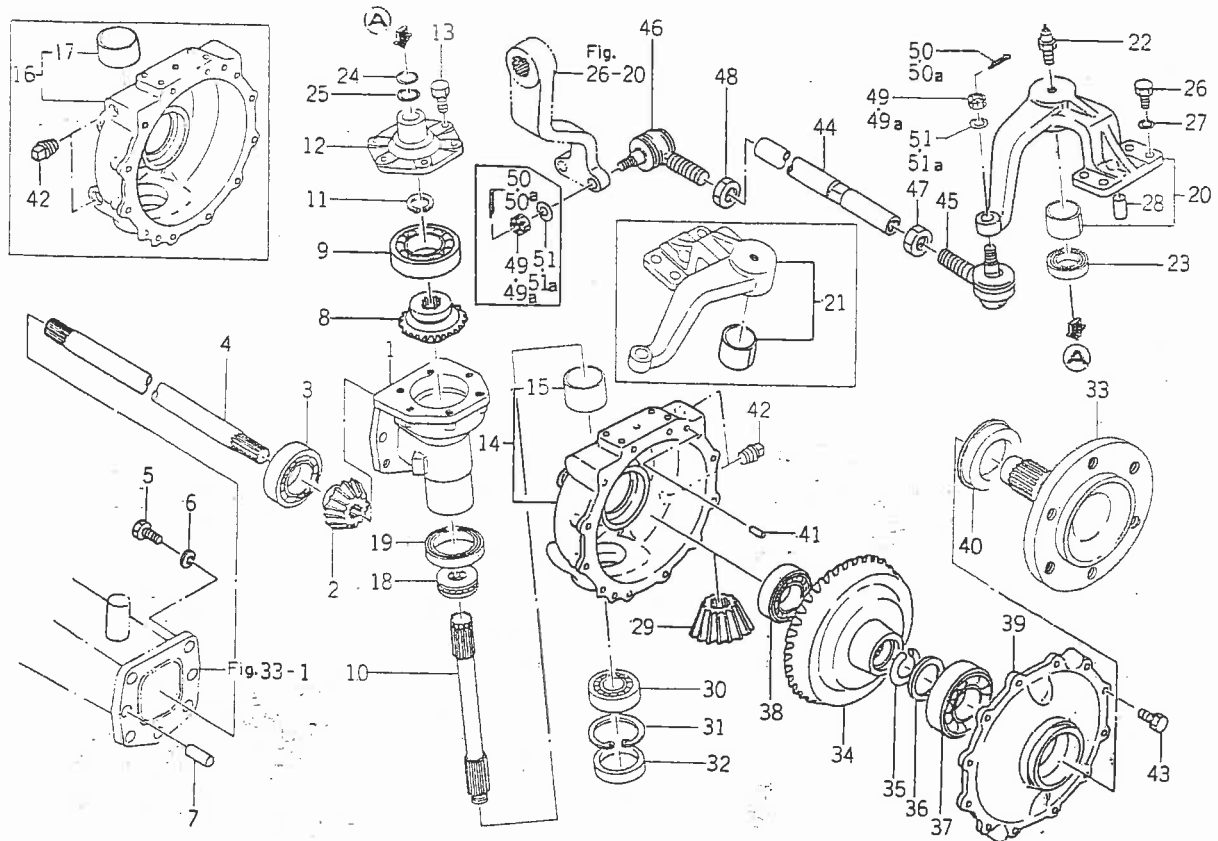
品目	部品コード	品名	個数	適 応 型 式								備 考		
				180F				200F						
				180	D	X	N	200	D	X	06			
32-25a	1544-304-006-10	コガタボルト (M8×22)	4		0	0	0	0		0	0	0	0	
32-26	V600-110-600-80	R. B. B	6008	2		0	0	0	0		0	0	0	0
32-27	V401-160-008-00	S. W	M8	6		0	0	0	0		0	0	0	0

Fig. 33 フロントアクスル関係 (4WD)



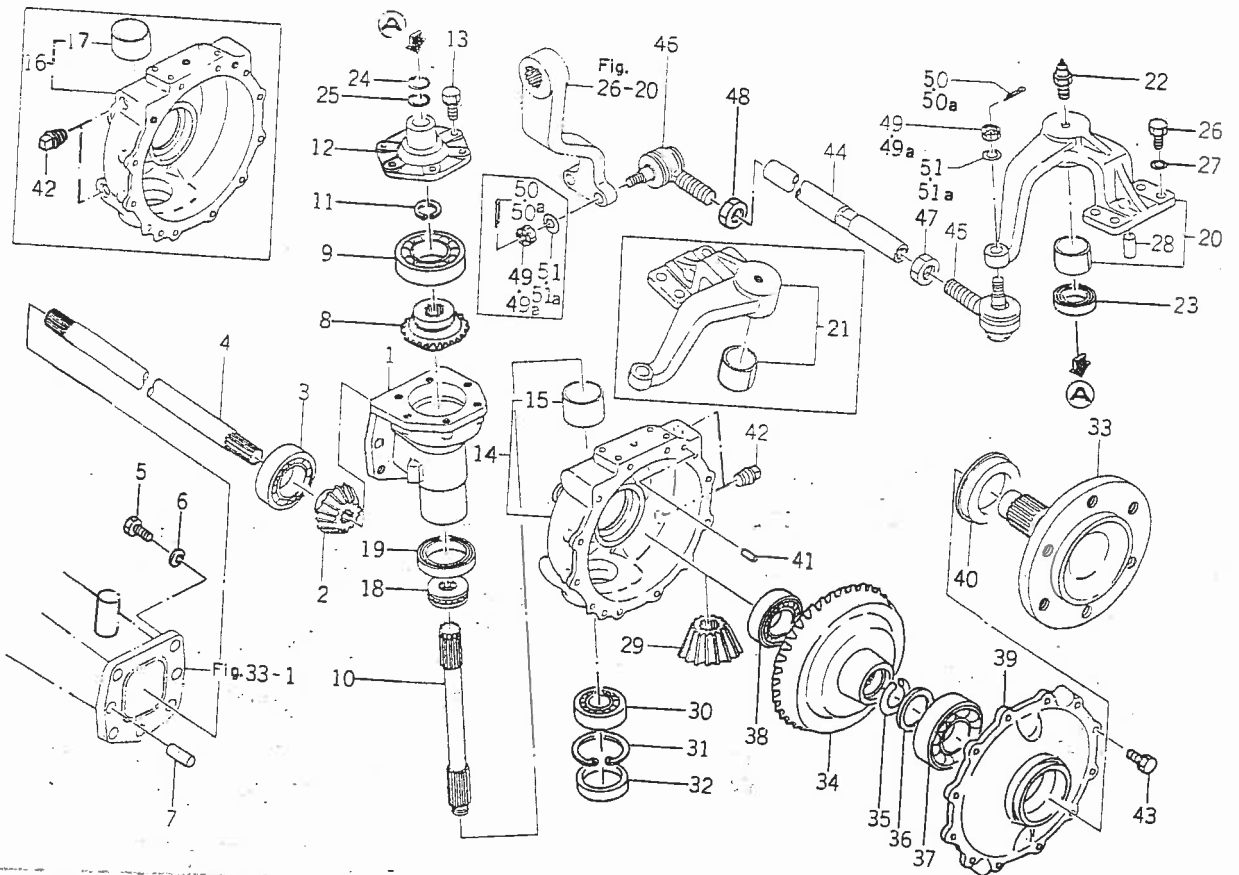
見出番号	部品コード	品名	個数	適応型式				備考
				180		200		
				D	X	D	X	
				X		X	06	
33-1	1550-433-200-10	アクスルハウジング COMP	1	0	0	0	0	
33-2	V521-101-002-00	ヘイコウピン (B) 10×20	2	0	0	0	0	
33-3	1444-412-001-00	ブリーザプラグ PT 3/8	1	0	0	0	0	
33-4	1480-433-001-00	ウエコミボルト (シーロック)	8	0	0	0	0	
33-5	V401-160-010-00	S.W M10	8	0	0	0	0	
33-6	V300-260-010-00	ナット M10	8	0	0	0	0	
33-7	1550-433-210-00	ビボットメタル (F) SET	1	0	0	0	0	
33-8	1550-433-212-00	・ブッシュ (70×75×25)	1	0	0	0	0	
33-9	V742-170-950-70	オイルシール AG6762A0 VC70957	1	0	0	0	0	
33-10	1550-433-220-00	ビボットメタル (R) SET	1	0	0	0	0	
33-11	1550-433-222-00	・ブッシュ (70×75×30)	1	0	0	0	0	
33-12	1488-412-006-00	Xリング	1	0	0	0	0	
33-13	V520-101-001-60	ヘイコウピン (A) 10×16	4	0	0	0	0	
33-14	V201-361-203-50	コガタボルト M12×35 7T	4	0	0	0	0	
33-15	V401-160-012-00	S.W M12	4	0	0	0	0	
33-16	V201-361-403-50	コガタボルト M14×35 7T	2	0	0	0	0	
33-17	V401-160-014-00	S.W M14	2	0	0	0	0	
33-18	W201-461-205-50	ボルト	1	0	0	0	0	
33-19	V302-260-012-00	ナット M12 3ジユ	1	0	0	0	0	
33-20	1550-433-004-00	スラストカラー (57×69×5)	1	0	0	0	0	
33-21	V742-150-720-60	オイルシール AG2860E0 VC50726	1	0	0	0	0	
33-22	V761-400-000-00	グリスニップル A-PT 1/8	2	0	0	0	0	
33-23	V720-105-707-10	"O"リング P71	1	0	0	0	0	

Fig. 34 ファイナルケース関係 (4WD)



発番	部品コード	品名	個数	適応型式						備考		
				180E			200F					
				8	D	X	N	0	D		X	
				X				X		06		
34-1	1421-433-001-30	ファイナルケース (A)	2		0	0	0	0	0	0	0	
34-2	1444-413-002-10	ベベルギヤ (13)	2		0	0	0	0	0	0	0	
34-3	V600-110-620-70	R. B. B	2		0	0	0	0	0	0	0	
34-4	1444-413-003-10	ファイナルドライブシャフト	2		0	0	0	0	0	0	0	
34-5	V201-361-002-50	コガタボルト M10×25 7T	12		0	0	0	0	0	0	0	
34-6	V401-160-010-00	S. W M10	12		0	0	0	0	0	0	0	
34-7	1421-433-004-00	ロックピン	4		0	0	0	0	0	0	0	
34-8	1444-413-004-10	ベベルギヤ (17)	2		0	0	0	0	0	0	0	
34-9	V600-110-601-00	R. B. B	2		0	0	0	0	0	0	0	
34-10	1444-413-005-10	カウンタシャフト	2		0	0	0	0	0	0	0	
34-11	V704-140-025-00	Cガタメワ (ジグ) 25	2		0	0	0	0	0	0	0	
34-12	1421-433-009-10	ベアリングカバー	2		0	0	0	0	0	0	0	
34-13	V211-260-802-50	コガタボルト (S) M8×25	12		0	0	0	0	0	0	0	
34-14	1444-413-210-30	ファイナルケース (B) (L) ASSY	1		0	0	0	0	0	0	0	
34-15	1421-433-014-10	・マキブッシュ (50×55×30)	1		0	0	0	0	0	0	0	
34-16	1444-413-240-00	ファイナルケース (B) (R) ASSY	1		0	0	0	0	0	0	0	
34-17	1421-433-014-10	・マキブッシュ (50×55×30)	1		0	0	0	0	0	0	0	
34-18	V610-115-110-60	ヘイメンスラスト (シングル) 51106	2		0	0	0	0	0	0	0	
34-19	1488-413-023-10	ジクツキシール QLN50689145	2		0	0	0	0	0	0	0	
34-20	1550-434-200-00	ドラッグアーム (L) COMP	1		0	0	0	0	0	0	0	
34-21	1550-434-210-00	ドラッグアーム (R) COMP	1		0	0	0	0	0	0	0	
34-22	V761-400-000-00	グリスニップル A-PT 1/8	2		0	0	0	0	0	0	0	
34-23	1421-433-031-00	オイルシール OS30374	2		0	0	0	0	0	0	0	
34-24	1421-951-008-00	シム (B) (0.5)	AR		0	0	0	0	0	0	0	
34-25	1421-951-009-00	シム (B) (1.0)	AR		0	0	0	0	0	0	0	

Fig. 34 ファイナルケース関係 (4WD)

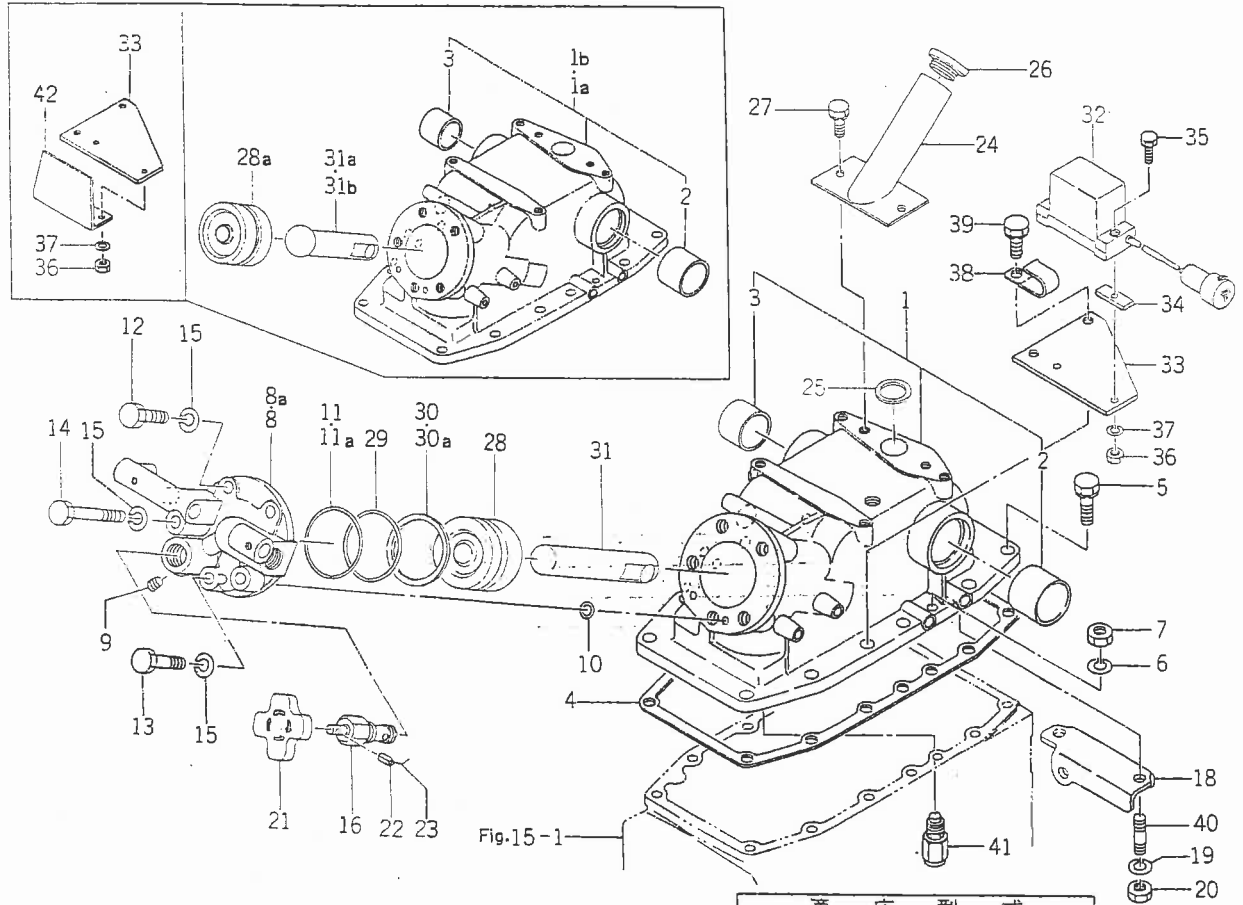


見出番号	部品コード	品名	個数	適応型式						備考									
				180			200												
				X	D	X	N	D	X										
34-26	V201-361-002-50	コガタボルト	M10×25 7T																
34-27	V401-160-010-00	S.W	M10																
34-28	V520-101-002-20	ヘイコウビン (A)	10×22																
4-29	1444-413-013-10	ベベルギヤ-(16)																	
34-30	V600-110-620-50	R. B. B	6205																
34-31	V705-140-052-00	Cガタメワ(アナ)	52																
34-32	1421-201-003-00	52シール																	
34-33	1444-413-014-20	ホイールシャフト																	
34-34	1444-413-015-10	ベベルギヤ-(44)																	
34-35	1421-433-022-00	ストップリング																	
34-36	1421-433-023-00	スラストカラ-																	
34-37	V600-110-630-70	R. B. B	6307																
34-38	V600-110-620-60	R. B. B	6206																
34-39	1444-413-022-00	ホイールシャフトカバー																	
34-40	1444-413-023-00	ジクツキシール	QLN50721319																
34-41	V520-100-802-20	ヘイコウビン (A)	8×22																
34-42	V781-100-000-80	アタマツキプラグ	PT 1/2																
34-43	V211-261-002-50	コガタボルト (S)	M10×25																
34-44	1550-434-221-00	タイロッド																	
34-45	1550-403-210-00	タイロッドエンド (L) ASSY																	
34-46	1550-403-220-00	タイロッドエンド (R) ASSY																	
34-47	1550-403-202-00	ナット	M17×15 3 $\frac{1}{2}$																
34-48	1550-403-203-00	ナット (ヒダリネジ)	M17×15 2 $\frac{1}{2}$																
34-49	V327-262-110-00	ミゾツキナット (テイ)	M10×1.25 1 $\frac{1}{2}$																
34-49a	V328-262-112-00	コガタミゾツキナット (テイ)	M12×1.25 1 $\frac{1}{2}$																①1~④

通称番号	部品コード	品名	個数	通称型式								備考			
				180		180F			200		200F				
				X		D	X	N	X		D		X	06	
34-50	V500-162-502-50	ワリピン 25×25	4			0	0	0			0	0	0	0	№1-①
34-50a	V500-163-002-00	ワリピン 3×20	4			0	0	0	0		0	0	0	0	②-
34-51	V401-160-010-00	S.W M10	4			0	0	0			0	0	0	0	№1-①
34-51a	V401-160-012-00	S.W M12	4			0	0	0	0		0	0	0	0	②-

	TU180	TU180F	TU200	TU200F
①	221	1921	209	1252
②	222	1922	210	1253

Fig. 35 シリンダケース関係



見出番号	部品コード	品名	個数	適応型式										備考		
				180F			200F									
				180	D	X	N	200	D	X	06					
35-1	1550-501-200-00	シリンダケース SET	1	0	0	0	0	0	0	0	0	0	0	0	0	※1-①
35-1a	1550-501-200-10	シリンダケース SET	1	0	0	0	0	0	0	0	0	0	0	0	0	②-③
35-1b	1550-501-200-30	シリンダケース SET	1	0	0	0	0	0	0	0	0	0	0	0	0	④-
35-2	1480-501-002-00	・マキブッシュ (45×48×35)	1	0	0	0	0	0	0	0	0	0	0	0	0	
35-3	1480-501-003-00	・マキブッシュ (40×43×30)	1	0	0	0	0	0	0	0	0	0	0	0	0	
35-4	1550-501-002-00	シリンダケースパッキン	1	0	0	0	0	0	0	0	0	0	0	0	0	
35-5	V211-261-003-50	コガタボルト (S)	M10×35	8	0	0	0	0	0	0	0	0	0	0	0	
35-6	V401-160-010-00	S.W	M10	2	0	0	0	0	0	0	0	0	0	0	0	
35-7	V304-260-010-00	コガタナット	M10 2ｼﾞ	2	0	0	0	0	0	0	0	0	0	0	0	
35-8	1550-501-003-00	シリンダヘッド		1	0	0	0	0	0	0	0	0	0	0	0	※1-①
35-8a	1550-501-003-20	シリンダヘッド		1	0	0	0	0	0	0	0	0	0	0	0	②-
35-9	V780-100-000-20	シズミプラグ	PT1/8	1	0	0	0	0	0	0	0	0	0	0	0	
35-10	V720-112-401-20	"O"リング	P12	2	0	0	0	0	0	0	0	0	0	0	0	
35-11	V721-113-106-50	"O"リング	G65	1	0	0	0	0	0	0	0	0	0	0	0	※1-①
35-11a	V721-113-107-00	"O"リング	G70	1	0	0	0	0	0	0	0	0	0	0	0	②-
35-12	V201-461-203-50	コガタボルト	M12×35 9T	2	0	0	0	0	0	0	0	0	0	0	0	
35-13	V201-461-205-50	コガタボルト	M12×55 9T	2	0	0	0	0	0	0	0	0	0	0	0	
35-14	V201-461-208-50	コガタボルト	M12×85 9T	1	0	0	0	0	0	0	0	0	0	0	0	
35-15	V401-160-012-00	S.W	M12	5	0	0	0	0	0	0	0	0	0	0	0	
35-16	1444-503-220-00	スロ-リター-ンチエックペン ASSY		1	0	0	0	0	0	0	0	0	0	0	0	
35-18	1550-501-210-00	クランクストッパ COMP		1	0	0	0	0	0	0	0	0	0	0	0	
35-19	V401-160-010-00	S.W	M10	2	0	0	0	0	0	0	0	0	0	0	0	
35-20	V300-400-010-00	ナット	M10 7T	2	0	0	0	0	0	0	0	0	0	0	0	
35-21	1444-503-007-00	アジャストハンドル		1	0	0	0	0	0	0	0	0	0	0	0	
35-22	V580-140-401-60	スプリングピン (W)	4×16	1	0	0	0	0	0	0	0	0	0	0	0	

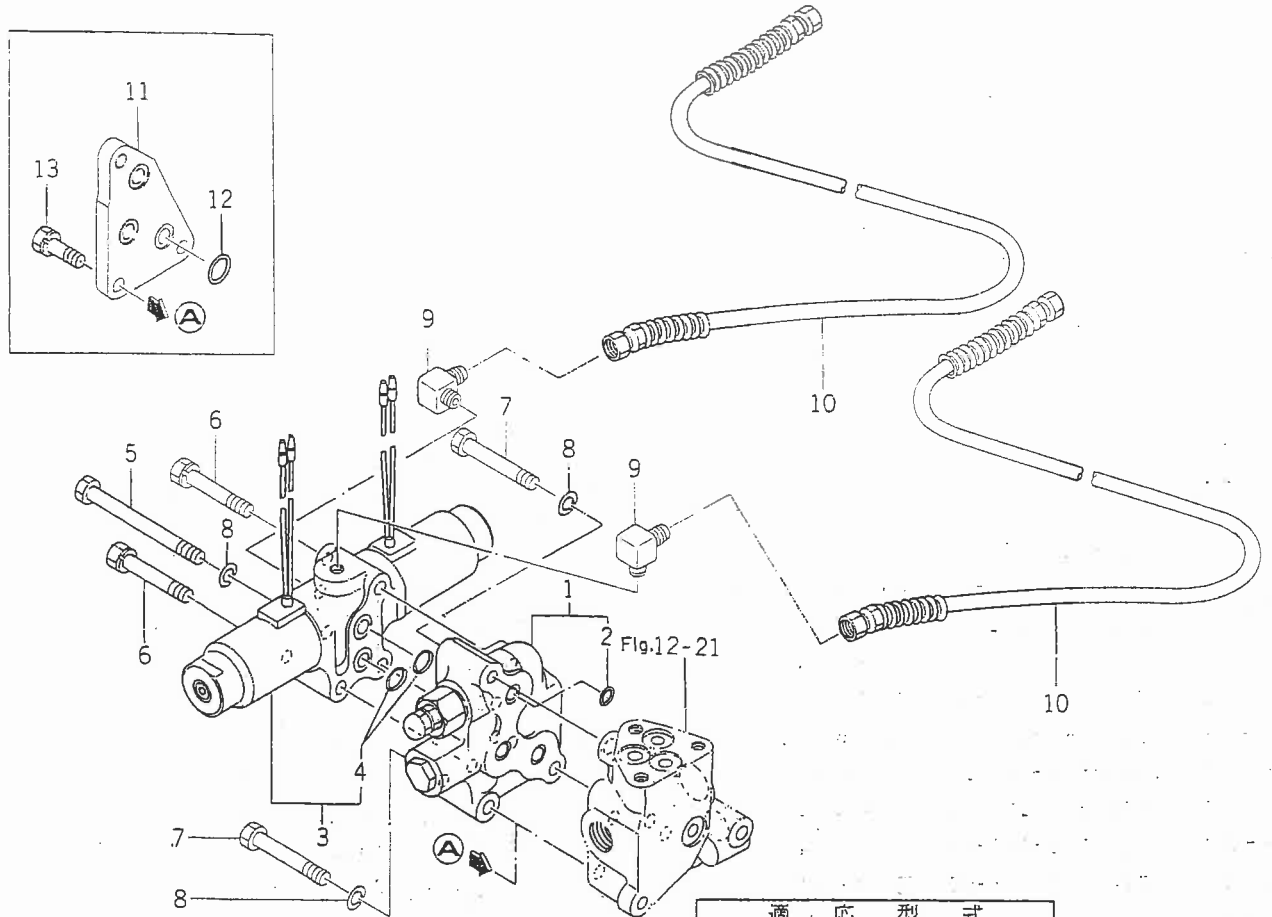
品目番号	部品コード	品名	価数	適正型式								備考		
				180	180F			200	200F		106			
					X	D	X		N	D			X	
35-23		テッセン 1.0×70	1	0	0	0	0	0	0	0	0	0	0	△
35-24	1550-501-220-00	パイプ COMP	1	0	0	0	0	0	0	0	0	0	0	
35-25	1427-611-001-00	ゴムパッキン	1	0	0	0	0	0	0	0	0	0	0	
35-26	7954-205-101-00	オイルキャップ(30)	1	0	0	0	0	0	0	0	0	0	0	
35-27	V211-260-801-60	コガタボルト(S) M8×16	2	0	0	0	0	0	0	0	0	0	0	
35-28	1550-503-001-00	ピストン	1	0	0	0	0	0	0	0	0	0	0	№1~(A)
35-28a	1444-503-001-00	ピストン	1	0	0	0	0	0	0	0	0	0	0	(B)~
35-29	V720-115-706-50	"O"リング P65	1	0	0	0	0	0	0	0	0	0	0	
35-30	1550-503-002-00	バックアップリング	1	0	0	0	0	0	0	0	0	0	0	№1~(A)
35-30a	1415-505-006-00	バックアップリング P65	1	0	0	0	0	0	0	0	0	0	0	(B)~
35-31	1550-503-003-00	ロッド	1	0	0	0	0	0	0	0	0	0	0	№1~(A)
35-31a	1550-503-003-10	ロッド	1	0	0	0	0	0	0	0	0	0	0	(B)~(C)
35-31b	1550-503-003-20	ロッド	1	0	0	0	0	0	0	0	0	0	0	(D)~
35-32	1544-641-250-10	スロープセンサ ASSY	1	0	0	0	0	0	0	0	0	0	0	
35-33	1550-501-005-00	ブラケット	1	0	0	0	0	0	0	0	0	0	0	
35-34	1550-501-004-00	クッションゴム	2	0	0	0	0	0	0	0	0	0	0	
35-35	V200-260-603-50	ボルト M6×35	2	0	0	0	0	0	0	0	0	0	0	NらんはNX, NUX型
35-36	V300-260-006-00	ナット M6	2	0	0	0	0	0	0	0	0	0	0	
35-37	V401-160-006-00	S.W M6	2	0	0	0	0	0	0	0	0	0	0	
35-38	3737-172-011-00	フラッシュハーネスランパ	1	0	0	0	0	0	0	0	0	0	0	
35-39	V211-261-003-00	コガタボルト(S) M10×30	2	0	0	0	0	0	0	0	0	0	0	NらんはNV, NUD型
35-40	V251-341-002-50	ウエコミボルト 7T M10×25	2	0	0	0	0	0	0	0	0	0	0	スゾクブヒン
35-41	K250-007-000-00	リリーフバルブ ASSY	1	0	0	0	0	0	0	0	0	0	0	
35-42	1550-501-006-00	センサカバー	1	0	0	0	0	0	0	0	0	0	0	(E)~

	180	180F	200	200F
(A)	No.290	No.3193	No.311	No.2111
(B)	No.291	No.3194	No.312	No.2112
(C)	No.382	No.3717	No.394	No.3634
(D)	No.383	No.3718	No.395	No.3635
(E)	No.不明	No.565	No.不明	No.365

品目番号	部品コード	品名	個数	運 記 型 式								備 考		
				180F				200F						
				X	D	X	N	X	D	X	06			
36-19	1550-502-225-00	・バッキン	1	0			0	0	0			0	0	
36-20	V111-163-000-80	・プラスナベコネジ M3×8	4	0			0	0	0			0	0	
36-21	V401-160-003-00	・S.W M3	4	0			0	0	0			0	0	
36-22	V300-260-003-00	・ナット M3	4	0			0	0	0			0	0	
36-23	1550-502-226-00	・カバー	1	0			0	0	0			0	0	
36-24	1550-502-227-00	・タイラップバンド	1	0			0	0	0			0	0	
36-25	1550-502-228-00	・コーションプレート	1	0			0	0	0			0	0	
36-26	1550-502-229-00	・センサブラケット(リフト)	1	0			0	0	0			0	0	
36-27	1550-502-231-00	・センサアーム	1	0			0	0	0			0	0	
36-28	V211-360-801-60	コガタボルト(SP) M8×16	2	0			0	0	0			0	0	
36-29	V580-140-502-50	スプリングピン(W) 5×25	1	0			0	0	0			0	0	
36-30	1425-621-004-00	ハーネスクランプ	1	0			0	0	0			0	0	
36-31	1480-503-200-00	ロッドピン COMP	1	0	0	0	0	0	0	0	0	0	0	0
36-32	V211-561-002-00	コガタボルト(S) 7 M10×20-7T	1	0	0	0	0	0	0	0	0	0	0	0
36-33	1550-503-200-00	コントロールポンプ ASSY	1	0	0	0	0	0	0	0	0	0	0	0
36-34	V720-112-401-20	"O"リング P12	2	0	0	0	0	0	0	0	0	0	0	0
36-35	V211-260-804-00	コガタボルト(S) M8×40	4	0	0	0	0	0	0	0	0	0	0	0
36-36	1550-503-004-00	テンションスプリング(84)	1	0	0	0	0	0	0	0	0	0	0	0
36-37	1550-503-210-00	スプールリンク COMP	1	0	0	0	0	0	0	0	0	0	0	0
36-38	1550-503-005-00	フィードバックリンク	1	0	0	0	0	0	0	0	0	0	0	0
36-39	V710-140-004-00	Eガタメワ 4	2	0	0	0	0	0	0	0	0	0	0	0
36-40	1550-503-006-00	フィードバックピン	1	0	0	0	0	0	0	0	0	0	0	0
36-41	V580-140-301-60	スプリングピン(W) 3×16	1	0	0	0	0	0	0	0	0	0	0	0
36-42	1434-503-002-00	ピン(5×17)	1	0	0	0	0	0	0	0	0	0	0	0
36-43	V500-162-001-50	ワリピン 2×15	1	0	0	0	0	0	0	0	0	0	0	0
36-44	V411-260-005-00	ミガキザガネ M5	1	0	0	0	0	0	0	0	0	0	0	0
36-45	1550-503-220-00	サポートリンク COMP	1	0	0	0	0	0	0	0	0	0	0	0
36-46	1550-503-230-00	サポートピン COMP	1	0	0	0	0	0	0	0	0	0	0	0
36-47	V720-101-900-70	"O"リング P7	1	0	0	0	0	0	0	0	0	0	0	0
36-48	V211-260-801-60	コガタボルト(S) M8×16	1	0	0	0	0	0	0	0	0	0	0	0
36-49	1550-503-240-10	リンクシフトアーム COMP	1	0	0	0	0	0	0	0	0	0	0	0
36-50	V742-114-240-60	オイルシール	1	0	0	0	0	0	0	0	0	0	0	0

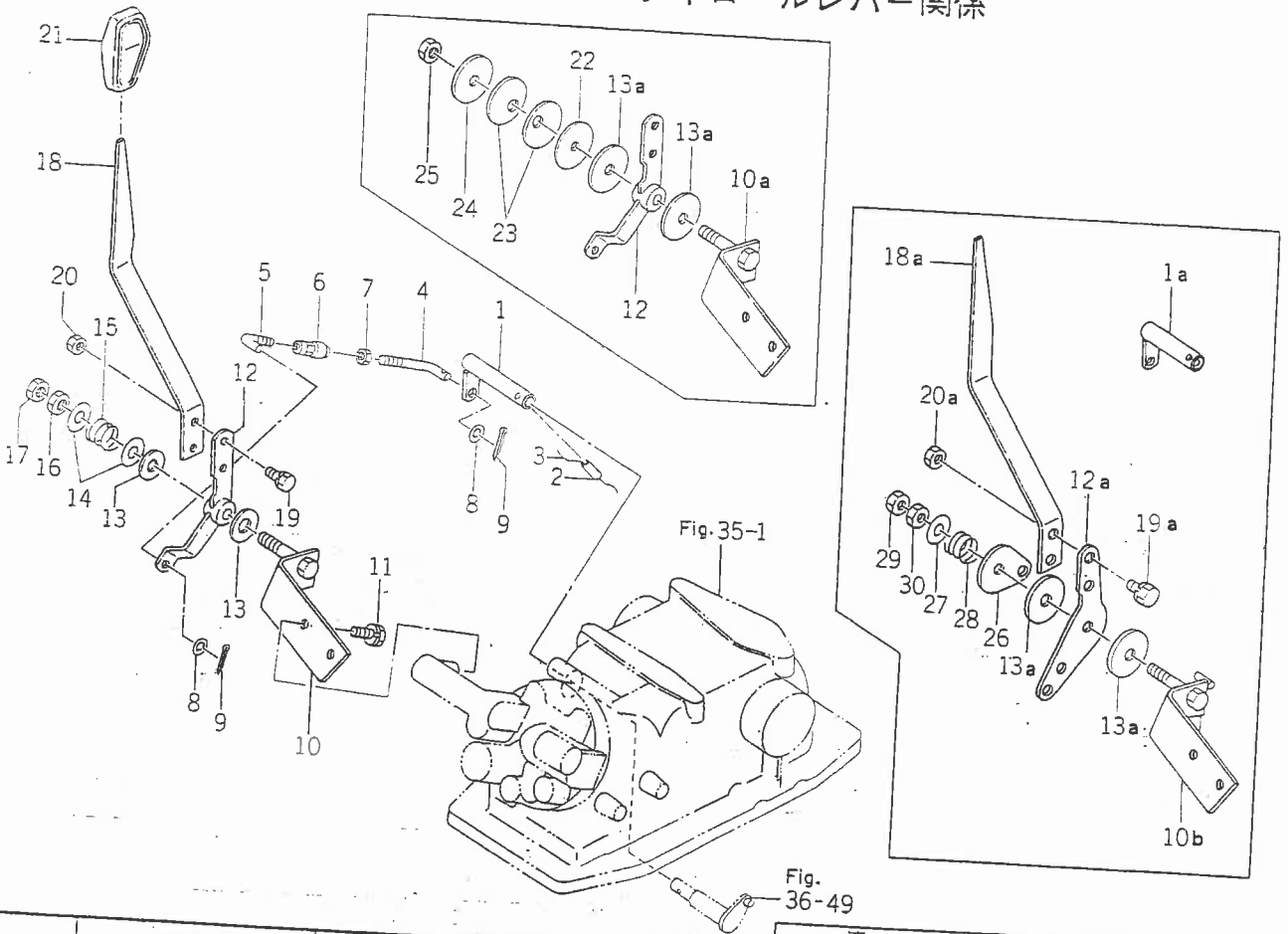
	180	180F	200	200F
Ⓐ	Na290	Na3193	Na311	Na2111
Ⓑ	Na291	Na3194	Na312	Na2112
Ⓒ	Na382	Na3717	Na394	Na3634
Ⓓ	Na383	Na3718	Na395	Na3635
Ⓔ	Na118	Na 927	Na 86	Na 599
Ⓕ	Na 77	Na 503	Na 48	Na 320

Fig.37 バルブ関係



見出番号	部品コード	品名	個数	通 応 型 式								備 考	
				180F				200F					
				D	X	N		D	X		06		
37-1	1550-504-200-10	フロープライオリティバルブ ASSY	1	0		0	0	0	0	0	0	0	
37-2	V720-111-901-00	・"O"リング P10	3	0		0	0	0	0	0	0	0	
37-3	1491-541-220-10	ソレノイドバルブ ASSY	1	0		0	0	0	0	0	0	0	
37-4	V720-112-401-20	・"O"リング P12	2	0		0	0	0	0	0	0	0	
37-5	V201-260-809-50	コガタボルト M8×95	1	0		0	0	0	0	0	0	0	NらんはNX型のみ
37-6	V211-260-805-00	コガタボルト (S) M8×50	2	0		0	0	0	0	0	0	0	
37-7	V201-260-806-00	コガタボルト M8×60	2	0		0	0	0	0	0	0	0	
37-8	V401-160-008-00	S.W M8	3	0		0	0	0	0	0	0	0	
37-9	1513-541-003-00	コネクタ (A) PT1/8	2	0		0	0	0	0	0	0	0	
37-10	1513-541-300-00	デリバリホース COMP	2	0		0	0	0	0	0	0	0	
37-11	1544-504-001-00	スィーヘイメタル	1	0	0	0	0	0	0	0	0	0	NらんはN.ND.NU. NUD型
37-12	V720-112-401-40	"O"リング P14	3	0	0	0	0	0	0	0	0	0	
37-13	V211-260-802-50	コガタボルト (S) M8×25	3	0	0	0	0	0	0	0	0	0	

Fig. 38 コントロールレバー関係



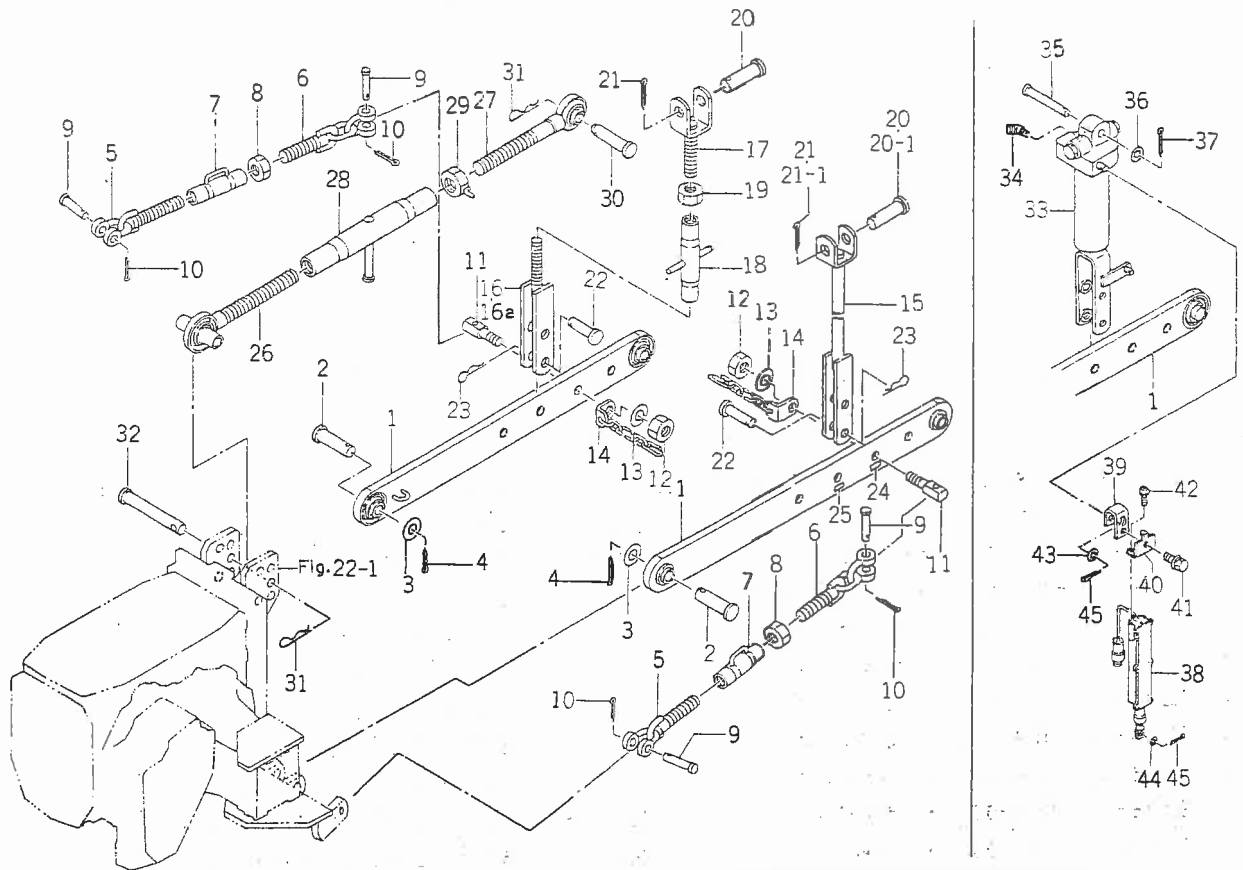
見出番号	部品コード	品名	個数	通 心 型 式								備 考
				180F				200F				
				180	D	X	N	200	D	X	06	
38-19a	V210-260-802-00	ボルト (S) M8×20	2	0	0	0	0	0	0	0	0	
38-20	V301-260-006-00	ナット M6 2ｼﾝ	2	0	0	0	0	0	0	0	0	㊸
38-20a	V301-260-008-00	ナット M8	2	0	0	0	0	0	0	0	0	㊸
38-21	1432-242-004-00	グリップ (B)	2	0	0	0	0	0	0	0	0	㊸
38-22	1427-117-001-00	ワッシャ (13×50×3)	1	0	0	0	0	0	0	0	0	㊸
38-23	1415-505-011-00	サラバネ	1	0	0	0	0	0	0	0	0	
38-24	1544-505-230-00	ワッシャ (13×50×03)	2	0	0	0	0	0	0	0	0	
38-25	V302-260-010-00	ナット COMP M10 3ｼﾝ	1	0	0	0	0	0	0	0	0	㊸
38-26	1560-511-012-00	プレート	1	0	0	0	0	0	0	0	0	
38-27	1444-116-007-00	ワッシャ (11×30×2)	1	0	0	0	0	0	0	0	0	
38-28	1404-117-008-00	プレックスpring (22)	1	0	0	0	0	0	0	0	0	
38-29	V304-260-010-00	コガタナット M10 2ｼﾝ	1	0	0	0	0	0	0	0	0	㊸
38-30	V302-260-010-00	ナット M10 3ｼﾝ	1	0	0	0	0	0	0	0	0	

	180	180F	200	200F
㊸	Na.369	Na.3625	Na.384	Na.2506
㊸	Na.370	Na.3626	Na.385	Na.2507
㊸	Na.134	Na.1093	Na.102	Na.707
㊸	Na.135	Na.1094	Na.103	Na.703

見込番号	部品コード	品名	個数	通 用 型 式								備 考		
				180				200						
				X	D	X	N	X	D	X	06			
40-22	1550-508-002-00	ゴムホース (A)	1	0	0	0	0	0	0	0	0	0	0	
40-23	1427-101-011-00	クランプ(35)	2	0	0	0	0	0	0	0	0	0	0	
40-24	1550-508-230-10	サクシヨンパイプ (C) COMP	1	0	0	0	0	0	0	0	0	0	0	
40-25	V720-102-402-00	"O"リング P20	1	0	0	0	0	0	0	0	0	0	0	
40-26	V210-260-604-00	ボルト (S) M6×40	3	0	0	0	0	0	0	0	0	0	0	
40-27	1550-508-003-10	ゴムホース (B)	1	0	0	0	0	0	0	0	0	0	0	
40-28	1427-101-011-00	クランプ(35)	2	0	0	0	0	0	0	0	0	0	0	
40-29	1550-508-240-10	サクシヨンパイプ (D) COMP	1	0	0	0	0	0	0	0	0	0	0	
40-30	V210-260-802-00	ボルト (S) M8×20	2	0	0	0	0	0	0	0	0	0	0	
40-31	1550-508-250-10	デリバリパイプ (A) COMP	1	0	0	0	0	0	0	0	0	0	0	№1-④
40-31a	1550-508-250-20	デリバリパイプ (A) COMP	1	0	0	0	0	0	0	0	0	0	0	⑤~
40-32	V720-112-402-00	"O"リング P20	1	0	0	0	0	0	0	0	0	0	0	
40-33	V210-260-603-00	ボルト (S) M6×30	4	0	0	0	0	0	0	0	0	0	0	
40-34	K135-011-000-00	ギヤポンプ ASSY	1	0	0	0	0	0	0	0	0	0	0	
40-35	K135-002-006-00	・ポンプカバー	1	0	0	0	0	0	0	0	0	0	0	
40-36	K135-001-007-00	・オイルシール	1	0	0	0	0	0	0	0	0	0	0	
40-37	K135-001-008-00	・"O"リング	1	0	0	0	0	0	0	0	0	0	0	
40-38	K135-001-009-00	・"O"リング	4	0	0	0	0	0	0	0	0	0	0	
40-39	K135-002-008-00	・"O"リング	1	0	0	0	0	0	0	0	0	0	0	
40-40	K135-002-009-00	・コガタボルト M8×28	6	0	0	0	0	0	0	0	0	0	0	
40-41	V401-140-008-00	・S.W M8	6	0	0	0	0	0	0	0	0	0	0	
40-42	V411-260-008-00	ミガキザガネ M8	4	0	0	0	0	0	0	0	0	0	0	
40-43	V304-260-008-00	コガタナット M8 2シユ	2	0	0	0	0	0	0	0	0	0	0	
40-44	V401-160-008-00	S.W M8	4	0	0	0	0	0	0	0	0	0	0	
40-45	1444-510-002-00	フクロナット(M8)	2	0	0	0	0	0	0	0	0	0	0	
40-46	1550-508-260-00	デリバリホース COMP	1	0	0	0	0	0	0	0	0	0	0	№1-③
40-46a	1550-508-260-10	デリバリホース COMP	1	0	0	0	0	0	0	0	0	0	0	④~
40-47	1550-508-004-00	コネクタ	2	0	0	0	0	0	0	0	0	0	0	№1-①
40-48	1544-508-006-00	サブコンカバー	1	0	0	0	0	0	0	0	0	0	0	
40-49	V720-112-401-40	"O"リング P14	2	0	0	0	0	0	0	0	0	0	0	
40-50	V211-260-802-50	コガタボルト (S) M8×25	3	0	0	0	0	0	0	0	0	0	0	
40-51	1550-508-270-00	リリーフバルブ ASSY	1	0	0	0	0	0	0	0	0	0	0	
40-52	1550-508-280-00	デリバリパイプ (B) COMP	1	0	0	0	0	0	0	0	0	0	0	№1-⑤
40-52a	1550-508-280-10	デリバリパイプ (B) COMP	1	0	0	0	0	0	0	0	0	0	0	⑥~
40-53	V720-112-401-40	"O"リング P14	2	0	0	0	0	0	0	0	0	0	0	
40-54	V211-260-802-50	コガタボルト (S) M8×25	2	0	0	0	0	0	0	0	0	0	0	
40-55	V211-260-803-50	コガタボルト (S) M8×35	2	0	0	0	0	0	0	0	0	0	0	
40-56	1544-508-008-00	コネクタ (A)	1	0	0	0	0	0	0	0	0	0	0	
40-57	1550-508-005-00	コネクタ (A)	1	0	0	0	0	0	0	0	0	0	0	①~
40-58	1404-503-006-00	オイルポンプパッキン	1	0	0	0	0	0	0	0	0	0	0	
40-59	K250-013-100-00	リリーフバルブ SET	1	0	0	0	0	0	0	0	0	0	0	
40-60	V720-112-402-00	"O"リング P20	1	0	0	0	0	0	0	0	0	0	0	⑦~

	180	180F	200	200F
④	№362	№3569	№376	№2423
⑤	№363	№3570	№377	№2424
③	№48	№276	№27	№163
①	№49	№277	№28	№164
⑥	№253	№2542	№269	№1716
②	№254	№2543	№270	№1717
⑧	№366	№3611	№383	№2484

Fig.41 3 P リンク関係



見出番号	部品コード	品名	個数	適 応 型 式										備 考				
				180			180F			200			200F					
				X	D	X	N	X	D	X	D	X	06					
41-1	1444-514-220-00	ローリンク COMP	2	0	0	0	0	0	0	0	0	0	0	0	0	0	0	0
41-2	1444-514-002-00	ローリンクピン	2	0	0	0	0	0	0	0	0	0	0	0	0	0	0	0
41-3	V411-160-022-00	ミガキサガネ M22	2	0	0	0	0	0	0	0	0	0	0	0	0	0	0	0
41-4	V500-154-003-50	ワリピン 4×35	2	0	0	0	0	0	0	0	0	0	0	0	0	0	0	0
41-5	7963-611-230-00	チェーン (A) COMP	2	0	0	0	0	0	0	0	0	0	0	0	0	0	0	0
41-6	7963-611-240-00	チェーン (B) COMP	2	0	0	0	0	0	0	0	0	0	0	0	0	0	0	0
41-7	1444-514-230-00	ターンバックル (A) COMP	2	0	0	0	0	0	0	0	0	0	0	0	0	0	0	0
41-8	V304-260-016-00	コガタナット M16 2シユ	2	0	0	0	0	0	0	0	0	0	0	0	0	0	0	0
41-9	7963-611-003-00	ピン (12×48)	4	0	0	0	0	0	0	0	0	0	0	0	0	0	0	0
41-10	V500-163-002-50	ワリピン 3×25	4	0	0	0	0	0	0	0	0	0	0	0	0	0	0	0
41-11	7963-611-001-00	チェーンピン	2	0	0	0	0	0	0	0	0	0	0	0	0	0	0	0
41-12	V304-260-016-00	コガタナット M6 2シユ	2	0	0	0	0	0	0	0	0	0	0	0	0	0	0	0
41-13	V401-160-016-00	S.W M16	2	0	0	0	0	0	0	0	0	0	0	0	0	0	0	0
41-14	1416-511-400-00	ローリンクチェーン COMP	2	0	0	0	0	0	0	0	0	0	0	0	0	0	0	0
41-15	1550-514-310-10	リフトロッド (L) COMP	1	0	0	0	0	0	0	0	0	0	0	0	0	0	0	0
41-16	1550-514-210-00	スクリュ (L) COMP	1	0	0	0	0	0	0	0	0	0	0	0	0	0	0	0
41-16a	1550-514-210-10	スクリュ (L) COMP	1	0	0	0	0	0	0	0	0	0	0	0	0	0	0	0
41-17	1444-514-260-10	スクリュ (R) COMP	1	0	0	0	0	0	0	0	0	0	0	0	0	0	0	0
41-18	1444-514-270-00	ターンバックル (B) COMP	1	0	0	0	0	0	0	0	0	0	0	0	0	0	0	0
41-19	V302-260-020-00	ナット M20 3シユ	1	0	0	0	0	0	0	0	0	0	0	0	0	0	0	0
41-20	1444-514-003-00	ピン (19×72)	2	0	0	0	0	0	0	0	0	0	0	0	0	0	0	0
41-20-1	1444-514-003-00	ピン (19×72)	1	0	0	0	0	0	0	0	0	0	0	0	0	0	0	0
41-21	V500-164-003-50	ワリピン 4×35	2	0	0	0	0	0	0	0	0	0	0	0	0	0	0	0
41-21-1	V500-164-003-50	ワリピン 4×35	1	0	0	0	0	0	0	0	0	0	0	0	0	0	0	0
41-22	7963-613-005-00	ピン (16×60)	2	0	0	0	0	0	0	0	0	0	0	0	0	0	0	0

① ②
NはNU, NUD型
NはNU, NUD型

NはNU, NUD型

NはNX, NUX型

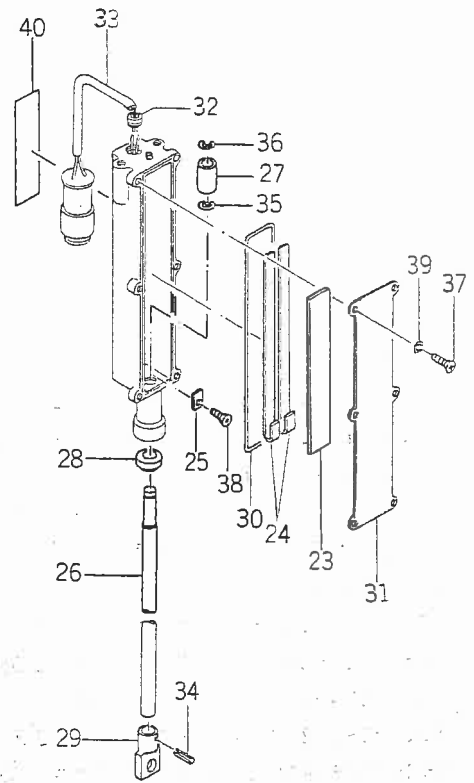
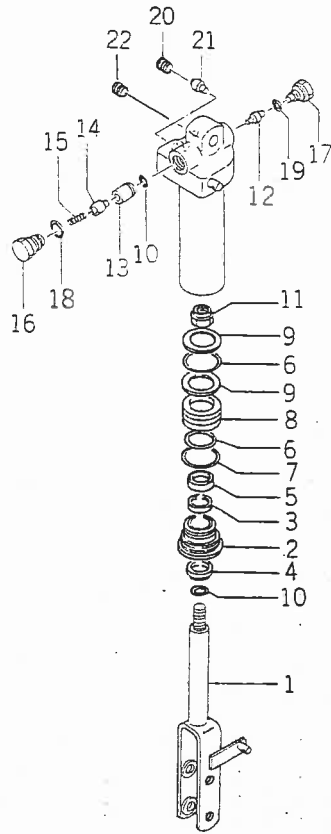
NはNU, NUD型

NはNX, NUX型

品目番号	部品コード	品名	個数	適 用 型 式								備 考
				180F				200F				
				180	D	X	N	200	D	X	06	
41-23	1305-931-003-00	キングピンヨウヘヤーピン	2	0	0	0	0	0	0	0	0	
41-24	7963-905-004-00	マーク(ロータリ)	4	0	0	0	0	0	0	0	0	
41-25	7963-905-005-00	マーク(ソノタ)	4	0	0	0	0	0	0	0	0	
41-26	1444-514-280-10	トップリング (L) COMP	1	0	0	0	0	0	0	0	0	
41-27	1444-514-300-00	トップリング (R) COMP	1	0	0	0	0	0	0	0	0	
41-28	1550-514-290-00	ターンバックル COMP	1	0	0	0	0	0	0	0	0	
41-29	1402-511-600-00	トップリングロックナット COMP	1	0	0	0	0	0	0	0	0	
41-30	1444-514-004-00	トップリングピン (A)	1	0	0	0	0	0	0	0	0	
41-31	1444-514-005-10	ヘヤーピン(19)	2	0	0	0	0	0	0	0	0	
41-32	1444-514-006-00	トップリングピン (B)	1	0	0	0	0	0	0	0	0	
41-33	1550-514-220-20	リフトシリンダ ASSY	1	0		0	0			0	0	Fig42-1-22参照
41-34	1513-541-005-00	コネクタ (C)	2	0		0	0			0	0	PT1/8.45
41-35	1488-541-006-00	ピン(16×65)	1	0		0	0			0	0	
41-36	V411-160-016-00	ミガキサガネ	1	0		0	0			0	0	M16
41-37	V500-153-003-00	ワリピン	1	0		0	0			0	0	3×30
41-38	1550-514-250-00	ストロークセンサ ASSY	1	0		0	0			0	0	
41-39	1550-514-280-00	プレート (A) COMP	1	0		0	0			0	0	NらんはNX、NUX型
41-40	1550-514-001-00	プレート (B)	1	0		0	0			0	0	Fig42-23~40参照
41-41	V211-360-802-00	コガタボルト(SP)	1	0		0	0			0	0	M8×20
41-42	V120-266-001-60	プラスナベコネジ (S)	2	0		0	0			0	0	
41-43	V411-260-010-00	ミガキサガネ	1	0		0	0			0	0	M10
41-44	V411-260-008-00	ミガキサガネ	1	0		0	0			0	0	M8
41-45	V500-152-502-00	ワリピン	2	0		0	0			0	0	2.5×20

	180	180F	200	200F
Ⓐ	No.339	No.3442	No.347	No.2271
Ⓑ	No.340	No.3443	No.348	No.2272

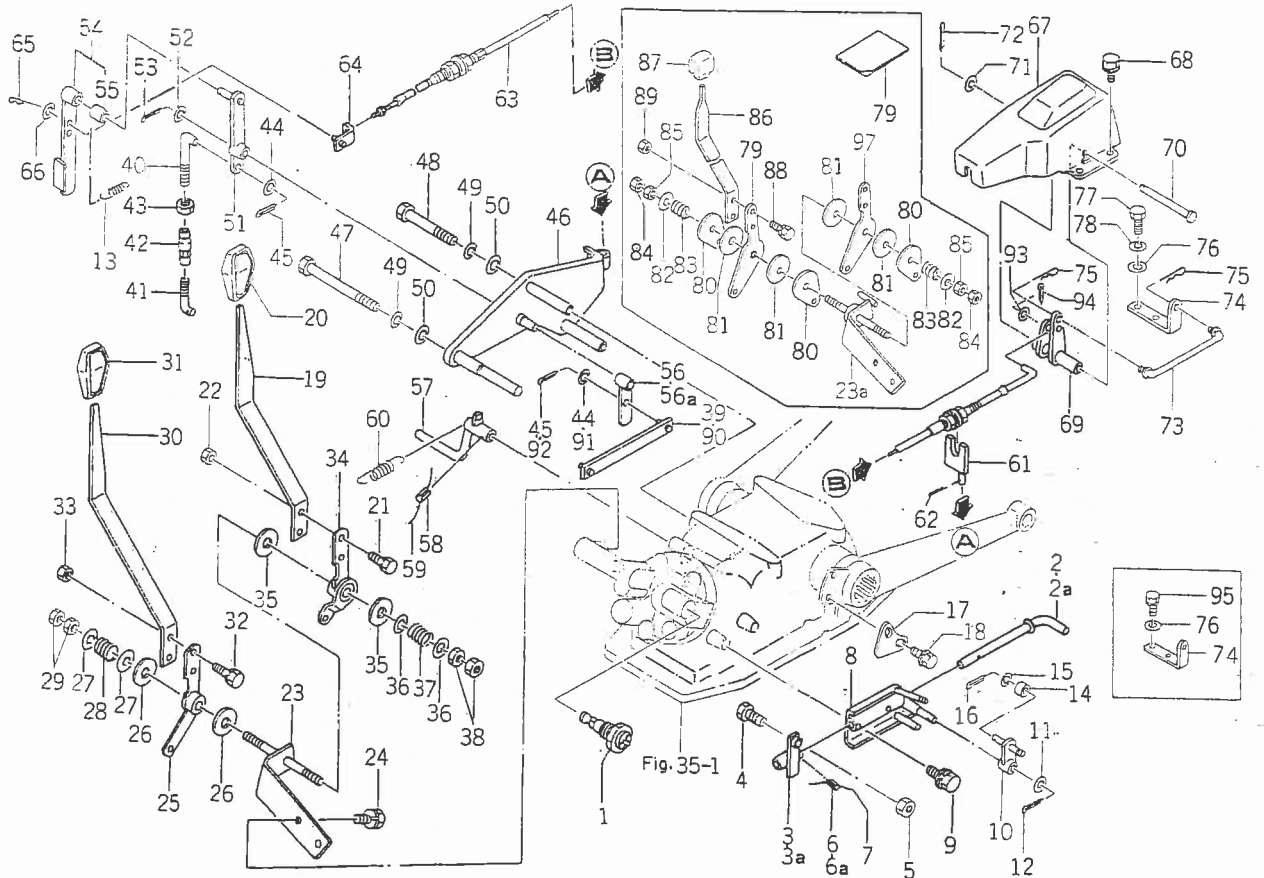
Fig. 42 リフトシリンダ, ストロークセンサ ASSY



見出番号	部品コード	品名	個数	適応型式						備考		
				180F			200F					
				X	D	X	N	X	D		X	
42-0-1	1550-514-220-20	リフトシリンダ ASSY	1	0		0	0	0		0	0	
42-1	1550-514-230-10	・ピストンロッド COMP.	1	0		0	0	0		0	0	
42-2	1444-541-242-00	・シリンダヘッド	1	0		0	0	0		0	0	
42-3	1444-541-243-00	・プッシュ	1	0		0	0	0		0	0	
42-4	1444-541-244-00	・ワイパーリング	1	0		0	0	0		0	0	
42-5	1444-541-245-00	・Uリング	1	0		0	0	0		0	0	
42-6	V720-113-504-40	・"O"リング	2	0		0	0	0		0	0	
42-7	1444-541-246-00	・"O"リング	1	0		0	0	0		0	0	
42-8		・ピストン	1	0		0	0	0		0	0	△
42-9	1444-541-248-00	・バックアップリング	2	0		0	0	0		0	0	
42-10	1544-511-222-00	・"O"リング	2	0		0	0	0		0	0	
42-11	1444-541-249-00	・Uナット	1	0		0	0	0		0	0	
42-12	1488-541-289-00	・バルブピストン	1	0		0	0	0		0	0	
42-13	1488-541-291-00	・バルブシート	1	0		0	0	0		0	0	
42-14	1544-511-221-00	・ボベツト	1	0		0	0	0		0	0	
42-15	1488-541-293-00	・スプリング	1	0		0	0	0		0	0	
42-16	1544-511-223-00	・プラグ(ダイ)	1	0		0	0	0		0	0	
42-17	1488-541-296-00	・プラグ(ショウ)	1	0		0	0	0		0	0	
42-18	V720-112-401-80	・"O"リング	1	0		0	0	0		0	0	
42-19	1488-541-297-00	・"O"リング	1	0		0	0	0		0	0	
42-20	V780-100-000-40	・シズミプラグ	1	0		0	0	0		0	0	
42-21	1544-511-224-00	・リストラクシヨンバルブ	1	0		0	0	0		0	0	
42-22	V780-100-000-20	・シズミプラグ	2	0		0	0	0		0	0	
42-0-2	1550-514-250-00	ストロークセンサ ASSY	1	0		0	0	0		0	0	
42-23	1550-514-252-00	・テイコウバン	1	0		0	0	0		0	0	

見出番号	部品コード	品名	個数	通 用 型 式						備 考	
				180			200				
				ISO F			20CF				
				X	D	X	N	X	D		X
42-24	1550-514-253-00	・ゴムダンパ	2	0		0	0	0	0	0	
42-25	1550-514-254-00	・セットプレート	2	0		0	0	0	0	0	
42-26	1550-514-255-00	・シャフト	1	0		0	0	0	0	0	
42-27	1550-514-256-00	・スライドブロック ASSY	1	0		0	0	0	0	0	
42-28	1550-514-257-00	・ダストシール	1	0		0	0	0	0	0	
42-29	1550-514-258-00	・アダプタ	1	0		0	0	0	0	0	
42-30	1550-514-259-00	・"O"リング	1	0		0	0	0	0	0	
42-31	1550-514-261-00	・カバー	1	0		0	0	0	0	0	
42-32	1550-514-262-00	・ゴムグロメット	1	0		0	0	0	0	0	
42-33	1550-514-263-00	・ハーネス ASSY	1	0		0	0	0	0	0	
42-34	1550-514-264-00	・スプリングピン	2×12	1	0		0	0	0	0	
42-35	1550-514-265-00	・Eガタトメワ	5	1	0		0	0	0	0	
42-36	1550-514-266-00	・ユミガタEリング	1	1	0		0	0	0	0	
42-37	1550-514-267-00	・プラスサラコネジ	M3×4	4	0		0	0	0	0	
42-38	V111-163-000-60	・プラスサラコネジ	M3×6	6	0		0	0	0	0	
42-39	V401-160-003-00	・S.W	M3	6	0		0	0	0	0	
42-40	1550-514-268-00	・コーションプレート	1	1	0		0	0	0	0	

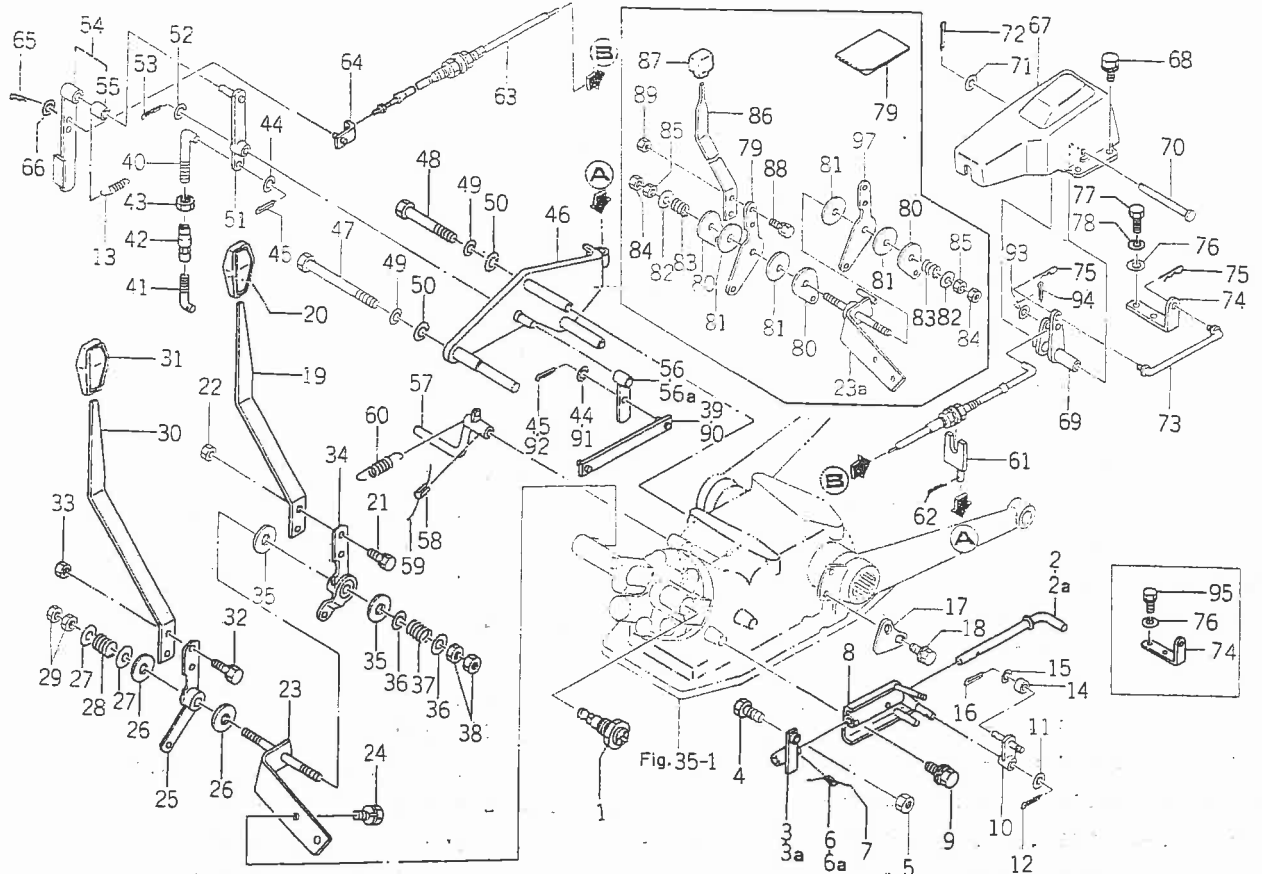
Fig. 43 オートロータリSET



見出番号	部品コード	品名	個数	適応型式								備考		
				180F				200F						
				180	D	X	N	200	D	X	06			
43-0-1	1550-531-200-40	オートロータリ SET	1	0	0	0	0	0	0	0	0	0	0	№1~(A) (B)~ №1~(A) (B)~ №1~(A) (B)~ △ ★D:X,UD,UX型 は標準 } №1~(A)
43-1	1480-531-330-00	・デセラベン ASSY	1	0	0	0	0	0	0	0	0	0	0	
43-2	1550-531-210-00	・アジャストロッド COMP	1	0	0	0	0	0	0	0	0	0	0	
43-2a	1550-531-210-10	・アジャストロッド COMP	1	0	0	0	0	0	0	0	0	0	0	
43-3	1550-531-220-00	・プッシュアーム COMP	1	0	0	0	0	0	0	0	0	0	0	
43-3a	1550-531-220-10	・プッシュアーム COMP	1	0	0	0	0	0	0	0	0	0	0	
43-4	V201-260-802-50	・コガタボルト	M8×25	1	0	0	0	0	0	0	0	0	0	
43-5	V301-260-008-00	・ナット	M8 2ｼ	1	0	0	0	0	0	0	0	0	0	
43-6	V580-140-402-00	・スプリングピン (W)	4×20	1	0	0	0	0	0	0	0	0	0	
43-6a	V580-140-502-00	・スプリングピン (W)	5×20	1	0	0	0	0	0	0	0	0	0	
43-7		・テッセン	1.0×70	1	0	0	0	0	0	0	0	0	0	
43-8	1550-531-230-10	ロッドホルダ COMP	1	0	0	0	0	0	0	0	0	0	0	
43-9	V211-360-802-00	・コガタボルト (SP)	M8×20	2	0	0	0	0	0	0	0	0	0	
43-10	1550-531-240-00	・アジャストリンク COMP	1	0	0	0	0	0	0	0	0	0	0	
43-11	V411-160-010-00	・ミガキザガネ	M10	1	0	0	0	0	0	0	0	0	0	
43-12	V500-152-002-00	・ワリピン	2×20	1	0	0	0	0	0	0	0	0	0	
43-13	1414-312-002-00	・テンションスプリング (53)	1	0	0	0	0	0	0	0	0	0	0	
43-14	1444-531-002-00	・ロッドローラ	1	0	0	0	0	0	0	0	0	0	0	
43-15	V410-260-008-00	・コガタザガネ	M8	1	0	0	0	0	0	0	0	0	0	
43-16	V500-152-002-00	・ワリピン	2×20	1	0	0	0	0	0	0	0	0	0	
43-17	1544-531-002-00	・カムプレート	1	0	0	0	0	0	0	0	0	0	0	
43-18	V211-360-802-50	・コガタボルト (SP)	M8×25	2	0	0	0	0	0	0	0	0	0	
43-19	1550-505-001-00	・ポジションレバー	1	0	0	0	0	0	0	0	0	0	0	
43-20	1432-242-004-00	・グリップ (B)	1	0	0	0	0	0	0	0	0	0	0	

見本番号	部品コード	品名	個数	適 応 型 式										備 考	
				180		180F			200		200F				
				X		D	X	N	X		D	X	06		
43-21	V210-260-602-00	・ボルト (S) M6×20	2	0	0	0	0	0	0	0	0	0	0	0	No.1~(A)
43-22	V301-260-006-00	・ナット M6 2シユ	2	0	0	0	0	0	0	0	0	0	0	0	
43-23	1550-531-250-00	・レバーブラケット COMP	1	0	0	0	0	0	0	0	0	0	0	0	
43-23a	1550-531-250-10	・レバーブラケット COMP	1	0	0	0	0	0	0	0	0	0	0	0	(B)~
43-24	V211-260-801-60	・コガタボルト (S) M8×16	2	0	0	0	0	0	0	0	0	0	0	0	No.1~(A)
43-25	1550-531-260-00	・レバーホルダ (P) COMP	1	0	0	0	0	0	0	0	0	0	0	0	
43-26	1444-116-006-00	・ライニング	2	0	0	0	0	0	0	0	0	0	0	0	
43-27	1444-116-007-00	・ワッシャ (11×30×2)	2	0	0	0	0	0	0	0	0	0	0	0	No.1~(A)
43-28	1404-117-008-00	・プレッシャスプリング (22)	1	0	0	0	0	0	0	0	0	0	0	0	
43-29	V304-260-010-00	・コガタナット M10 2シユ	2	0	0	0	0	0	0	0	0	0	0	0	
43-30	1550-531-001-00	・デブスレバー	1	0	0	0	0	0	0	0	0	0	0	0	No.1~(A)
43-31	1432-242-004-00	・グリップ(B)	1	0	0	0	0	0	0	0	0	0	0	0	
43-32	V210-260-602-00	・ボルト (S) M6×20	2	0	0	0	0	0	0	0	0	0	0	0	
43-33	V301-260-006-00	・ナット M6 2シユ	2	0	0	0	0	0	0	0	0	0	0	0	No.1~(A)
43-34	1550-531-270-00	・レバーホルダ (D) COMP	1	0	0	0	0	0	0	0	0	0	0	0	
43-35	1444-116-006-00	・ライニング	2	0	0	0	0	0	0	0	0	0	0	0	
43-36	1444-116-007-00	・ワッシャ (11×30×2)	2	0	0	0	0	0	0	0	0	0	0	0	No.1~(A)
43-37	1404-117-008-00	・プレッシャスプリング (22)	1	0	0	0	0	0	0	0	0	0	0	0	
43-38	V304-260-010-00	・コガタナット M10 2シユ	2	0	0	0	0	0	0	0	0	0	0	0	
43-39	1550-531-280-00	・ジョイントロッド COMP	1	0	0	0	0	0	0	0	0	0	0	0	No.1~(A)
43-40	1550-505-002-00	・ロッド (80)	1	0	0	0	0	0	0	0	0	0	0	0	
43-41	1544-505-004-00	・ロッド (42)	1	0	0	0	0	0	0	0	0	0	0	0	
43-42	1444-122-002-00	・ターンバックル (M8)	1	0	0	0	0	0	0	0	0	0	0	0	No.1~(A)
43-43	V302-260-008-00	・ナット M8 3シユ	1	0	0	0	0	0	0	0	0	0	0	0	
43-44	V411-260-008-00	・ミガキザガネ M8	4	0	0	0	0	0	0	0	0	0	0	0	
43-45	V500-152-002-00	・ワリピン 2×20	4	0	0	0	0	0	0	0	0	0	0	0	No.1~(A)
43-46	1550-531-290-10	・デブスブラケット COMP	1	0	0	0	0	0	0	0	0	0	0	0	
43-47	V201-260-812-50	・コガタボルト M8×125	1	0	0	0	0	0	0	0	0	0	0	0	
43-48	V201-260-808-50	・コガタボルト M8×85	2	0	0	0	0	0	0	0	0	0	0	0	No.1~(A)
43-49	V401-160-008-00	・S.W M8	3	0	0	0	0	0	0	0	0	0	0	0	
43-50	V411-160-008-00	・ミガキザガネ M8	3	0	0	0	0	0	0	0	0	0	0	0	
43-51	1550-531-300-00	・アームホルダ COMP	1	0	0	0	0	0	0	0	0	0	0	0	No.1~(A)
43-52	V411-160-010-00	・ミガキザガネ M10	1	0	0	0	0	0	0	0	0	0	0	0	
43-53	V500-152-002-00	・ワリピン 2×20	1	0	0	0	0	0	0	0	0	0	0	0	
43-54	1550-531-310-00	・コウシンアーム ASSY	1	0	0	0	0	0	0	0	0	0	0	0	No.1~(A)
43-55	1444-531-001-00	・ブッシュ (10×12×20)	1	0	0	0	0	0	0	0	0	0	0	0	
43-56	1550-531-330-00	・ポジションアーム (A) COMP	1	0	0	0	0	0	0	0	0	0	0	0	
43-56a	1550-531-330-10	・ポジションアーム (A) COMP	1	0	0	0	0	0	0	0	0	0	0	0	(B)~
43-57	1550-531-340-00	・ポジションアーム (B) COMP	1	0	0	0	0	0	0	0	0	0	0	0	No.1~(A)
43-58	V581-140-502-50	・スプリングピン (V) 5×25	1	0	0	0	0	0	0	0	0	0	0	0	
43-59		・テッセン 1.0×70	1	0	0	0	0	0	0	0	0	0	0	0	
43-60	1550-531-002-00	・テンションスプリング (85)	1	0	0	0	0	0	0	0	0	0	0	0	No.1~(A)
43-61	1544-531-360-00	・ワイヤホルダ (A) COMP	1	0	0	0	0	0	0	0	0	0	0	0	
43-62	7957-501-004-00	・ヘヤーピン (10マル)	1	0	0	0	0	0	0	0	0	0	0	0	
43-63	1550-531-350-00	・フィードバックワイヤ ASSY	1	0	0	0	0	0	0	0	0	0	0	0	No.1~(A)
43-64	1544-531-370-00	・ワイヤホルダ (B) COMP	1	0	0	0	0	0	0	0	0	0	0	0	
43-65	1305-241-001-00	・ホイールヨウヘアーピン	1	0	0	0	0	0	0	0	0	0	0	0	
43-66	V411-160-008-00	・ミガキザガネ M8	1	0	0	0	0	0	0	0	0	0	0	0	

Fig. 43 オートロータリSET



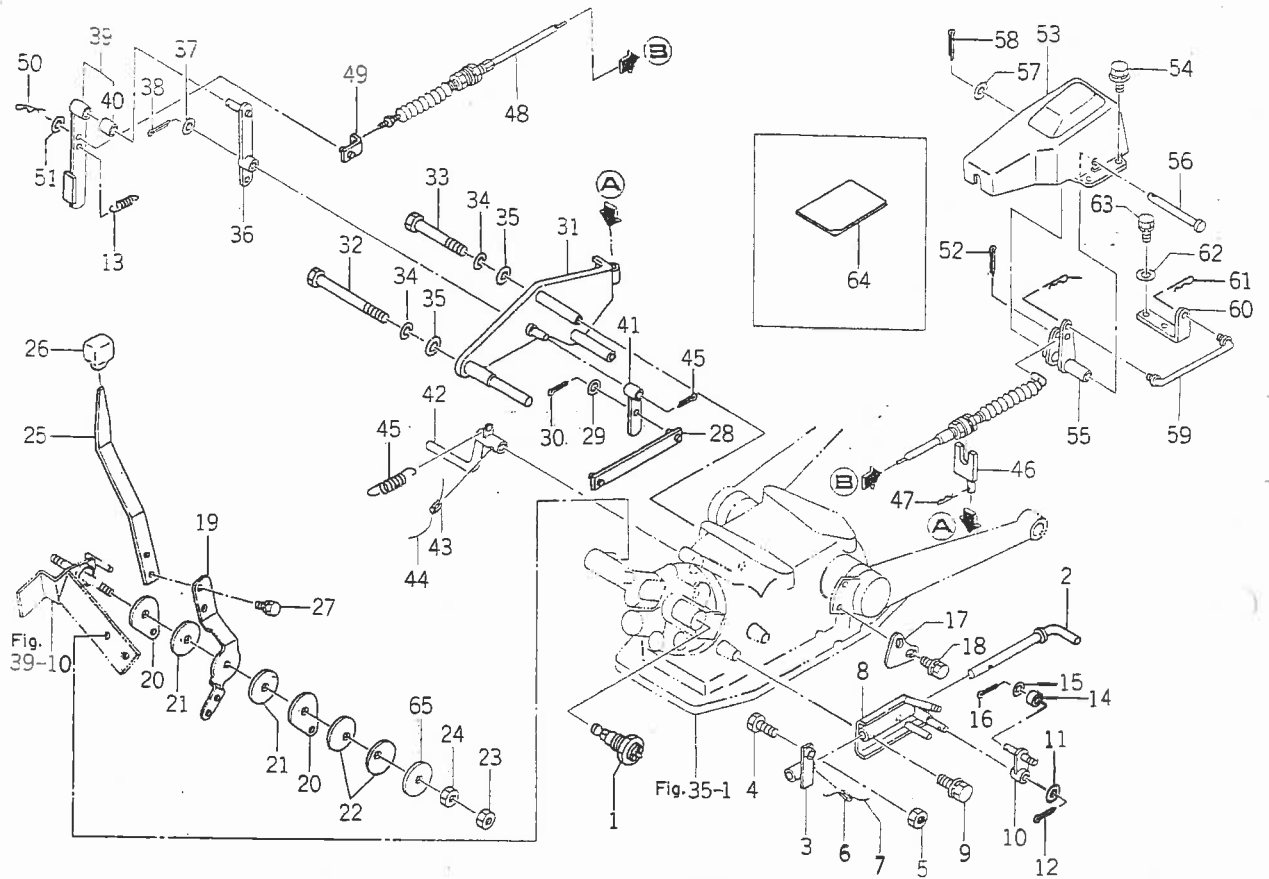
見出番号	部品コード	品名	個数	適応型式										備考	
				180F			200F								
				180	D	X	N	200	D	X	06				
43-67	1444-531-005-20	・センサケース	1	0	0	0	0	0	0	0	0	0	0	0	
43-68	V211-360-802-00	・コガタボルト (SP)	4	0	0	0	0	0	0	0	0	0	0	0	
43-69	1444-531-320-00	・アーム COMP	1	0	0	0	0	0	0	0	0	0	0	0	
43-70	1444-531-006-00	・ピン (88)	1	0	0	0	0	0	0	0	0	0	0	0	
43-71	V411-160-008-00	・ミガキザガネ	1	0	0	0	0	0	0	0	0	0	0	0	※1-①
43-72	V500-152-002-00	・ワリピン	1	0	0	0	0	0	0	0	0	0	0	0	
43-73	1444-531-330-00	・ロッド COMP	1	0	0	0	0	0	0	0	0	0	0	0	
43-74	7995-401-001-10	・センサプレート	1	0	0	0	0	0	0	0	0	0	0	0	
43-75	1305-241-001-00	・ホイルヨウヘアーピン	2	0	0	0	0	0	0	0	0	0	0	0	
43-76	V411-160-008-00	・ミガキザガネ	2	0	0	0	0	0	0	0	0	0	0	0	
43-77	V201-260-801-60	・コガタボルト	2	0	0	0	0	0	0	0	0	0	0	0	
43-78	V401-160-008-00	・S.W	2	0	0	0	0	0	0	0	0	0	0	0	※1-①
43-79	1550-505-003-00	・レバー (A)	2	0	0	0	0	0	0	0	0	0	0	0	★(D,X,UD,UX型は標準)
43-80	1560-511-012-00	・プレート	3	0	0	0	0	0	0	0	0	0	0	0	
43-81	1414-117-005-00	・ライニング (13×50×3)	4	0	0	0	0	0	0	0	0	0	0	0	
43-82	1444-116-007-00	・ワッシャ (11×30×2)	2	0	0	0	0	0	0	0	0	0	0	0	
43-83	1404-117-008-00	・プレッシャスプリング (22)	2	0	0	0	0	0	0	0	0	0	0	0	
43-84	V304-260-010-00	・コガタナット	2	0	0	0	0	0	0	0	0	0	0	0	
43-85	V302-260-010-00	・ナット	2	0	0	0	0	0	0	0	0	0	0	0	※2-①
43-86	1550-531-001-10	・デブスレバー	1	0	0	0	0	0	0	0	0	0	0	0	
43-87	1415-505-015-00	・レバーニギリ	1	0	0	0	0	0	0	0	0	0	0	0	
43-88	V210-260-802-00	・ボルト (S)	2	0	0	0	0	0	0	0	0	0	0	0	
43-89	V301-260-008-00	・ナット	2	0	0	0	0	0	0	0	0	0	0	0	
43-90	1550-531-280-00	・ジョイントロッド COMP	1	0	0	0	0	0	0	0	0	0	0	0	
43-91	V411-260-008-00	・ミガキザガネ	2	0	0	0	0	0	0	0	0	0	0	0	

適 応 型 式

見 出 番 号	部 品 コ ー ド	品 名	個 数	適 応 型 式								備 考
				180				200				
				X	D	X	N	X	D	X	06	
43-92	V500-162-002-00	・ワリピン 2×20	2	0	0	0	0	0	0	0	0	★(D, X, UD, UX ◎~ 型は標準)
43-93	V411-160-005-00	・ミガキザガネ M5	1	0	0	0	0	0	0	0	0	
43-94	V500-162-002-00	・ワリピン 2×20	1	0	0	0	0	0	0	0	0	
43-95	V211-260-801-60	・コガタボルト (S) M8×16	2	0	0	0	0	0	0	0	0	
43-96	1550-531-003-10	・トリアツカイセツメイシヨ	1	0	0	0	0	0	0	0	0	

	180	180F	200	200F
◎	Na359	Na3498	Na361	Na2313
◎	Na360	Na3499	Na362	Na2314

Fig. 44 オートロータリSET (N型)

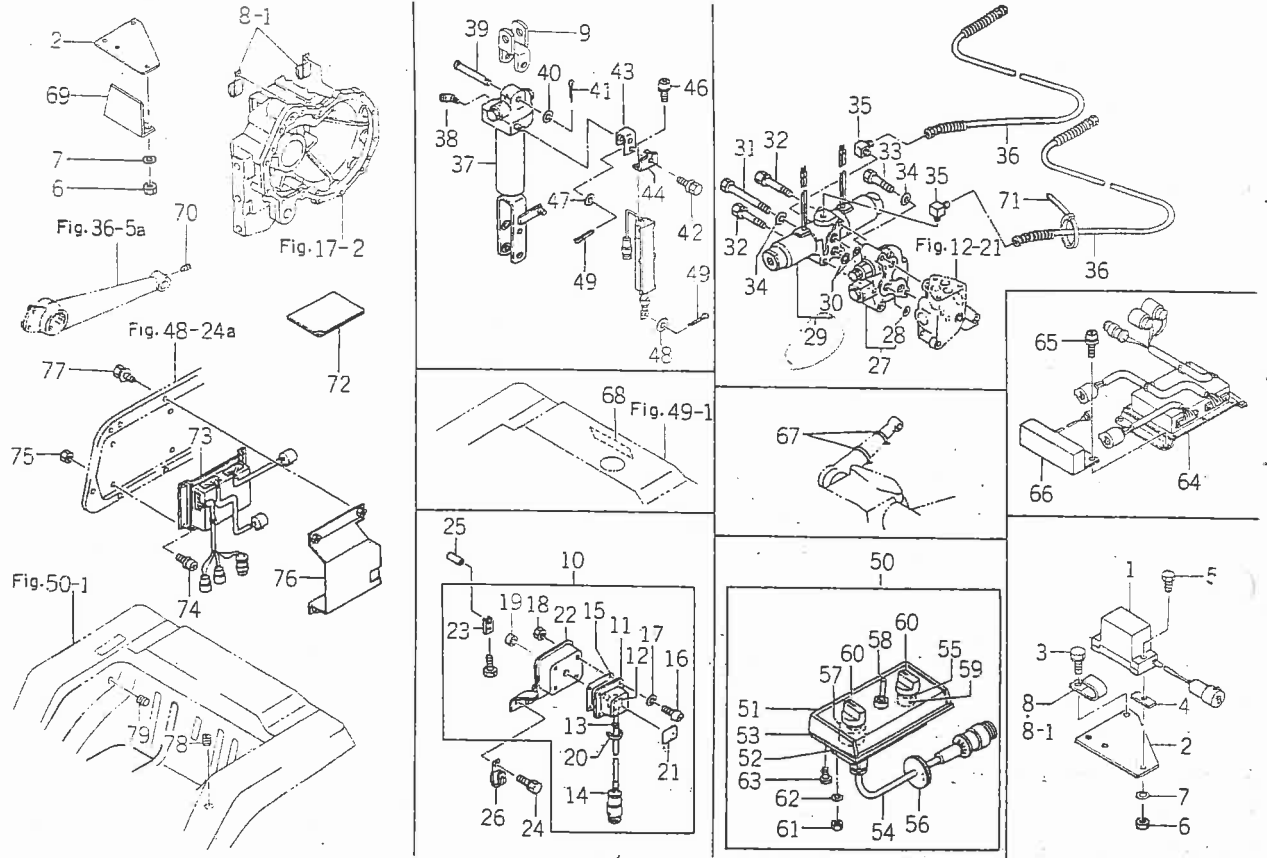


見出番号	部品コード	品名	個数	適応型式						備考	
				180F			200F				
				D	X	N	D	X	06		
44-0-1	1550-531-400-10	オートロータリ SET	1				0				
44-1	1480-531-330-00	・デセラベン ASSY	1				0				
44-2	1550-531-210-10	・アジャストロッド COMP	1				0				
44-3	1550-531-220-10	・プッシュアーム COMP	1				0				
44-4	V201-260-802-50	・コガタボルト	1				0				
44-5	V301-260-008-00	・ナット	1				0				
44-6	V580-140-502-00	・スプリングピン (W)	1				0				
44-7		・テッセン	1				0				△
44-8	1550-531-230-10	・ロッドホルダ COMP	1				0				
44-9	V211-360-802-00	・コガタボルト (SP)	2				0				
44-10	1550-531-240-00	・アジャストリンク COMP	1				0				
44-11	V411-160-010-00	・ミガキザガネ	1				0				
44-12	V500-152-002-00	・ワリピン	1				0				
44-13	1414-312-002-00	・テンションスプリング (53)	1				0				
44-14	1444-531-002-00	・ロッドローラ	1				0				
44-15	V410-260-008-00	・コガタザガネ	1				0				
44-16	V500-162-002-00	・ワリピン	1				0				
44-17	1544-531-002-00	・カムプレート	1				0				
44-18	V211-360-802-50	・コガタボルト (SP)	2				0				
44-19	1550-505-004-00	・レバー (A)	1				0				
44-20	1560-511-012-00	・プレート	2				0				
44-21	1414-117-005-00	・ライニング (13×50×3)	2				0				
44-22	1415-505-011-00	・サラバネ	2				0				
44-23	V304-260-010-00	・コガタナット	1				0				
44-24	V302-260-010-00	・ナット	1				0				

★(ND, NX, NUD, NUX型は標準)
(N, NUは★)

見出番号	部品コード	品名	個数	通 用 形 式						備 考		
				180F			200F					
				180	D	X	N	200	D		X	
				X				X				
44-25	1550-531-004-00	・デブスレバー	1					0				
44-26	1415-505-015-00	・レバーニギリ	1					0				
44-27	V210-260-801-20	・ボルト (S) M8×12	2					0				
44-28	1550-531-280-00	・ジョイントロッド COMP	1					0				
44-29	V411-260-008-00	・ミガキザガネ M8	2					0				
44-30	V500-152-002-00	・ワリピン 2×20	3					0				
44-31	1550-531-290-10	・デブスブラケット COMP	1					0				
44-32	V201-260-812-50	・コガタボルト M8×125	1					0				
44-33	V201-260-808-50	・コガタボルト M8×85	2					0				
44-34	V401-160-008-00	・S.W M8	3					0				
44-35	V411-160-008-00	・ミガキザガネ M8	3					0				
44-36	1550-531-300-00	・アームホルダ COMP	1					0				
44-37	V411-160-010-00	・ミガキザガネ M10	1					0				
44-38	V500-162-002-00	・ワリピン 2×20	1					0				
44-39	1550-531-310-00	・コウシンアーム ASSY	1					0				
44-40	1444-531-001-00	・ブッシュ (10×12×20)	1					0				
44-41	1550-531-330-00	・ポジションアーム (A) COMP	1					0				
44-42	1550-531-340-00	・ポジションアーム (B) COMP	1					0				
44-43	V580-140-502-00	・スプリングピン (W) 5×20	1					0				
44-44		・テッセン 1.0×70	1					0				△
44-45	1550-531-002-00	・テンションスプリング (85)	1					0				
44-46	1544-531-360-00	・ワイヤホルダ (A) COMP	1					0				★(ND, NX, NUD, NUX型は標準)
44-47	7957-501-004-00	・ヘヤーピン (10マル)	1					0				
44-48	1550-531-350-10	・フィードバックワイヤ ASSY	1					0				
44-49	1544-531-370-00	・ワイヤホルダ (B) COMP	1					0				
44-50	1305-241-001-00	・ホイルヨウヘアーピン	1					0				
44-51	V411-160-008-00	・ミガキザガネ M8	1					0				
44-52	V500-162-002-00	・ワリピン 2×20	1					0				
44-53	1444-531-005-20	・センサケース	1					0				
44-54	V211-360-802-00	・コガタボルト (SP) M8×20	4					0				
44-55	1444-531-320-00	・アーム COMP	1					0				
44-56	1444-531-006-00	・ピン (88)	1					0				
44-57	V411-160-008-00	・ミガキザガネ M8	1					0				
44-58	V500-152-002-00	・ワリピン 2×20	1					0				
44-59	1444-531-330-00	・ロッド COMP	1					0				
44-60	7995-401-001-10	・センサプレート	1					0				
44-61	1305-241-001-00	・ホイルヨウヘアーピン	2					0				
44-62	V411-160-008-00	・ミガキザガネ M8	2					0				
44-63	V211-260-801-60	・コガタボルト (S) M8×16	2					0				
44-64	1550-531-003-10	・トリアツカイセツメイシヨ	1					0				
44-65	1544-505-005-00	・ワッシャ (11×50×2)	1					0				

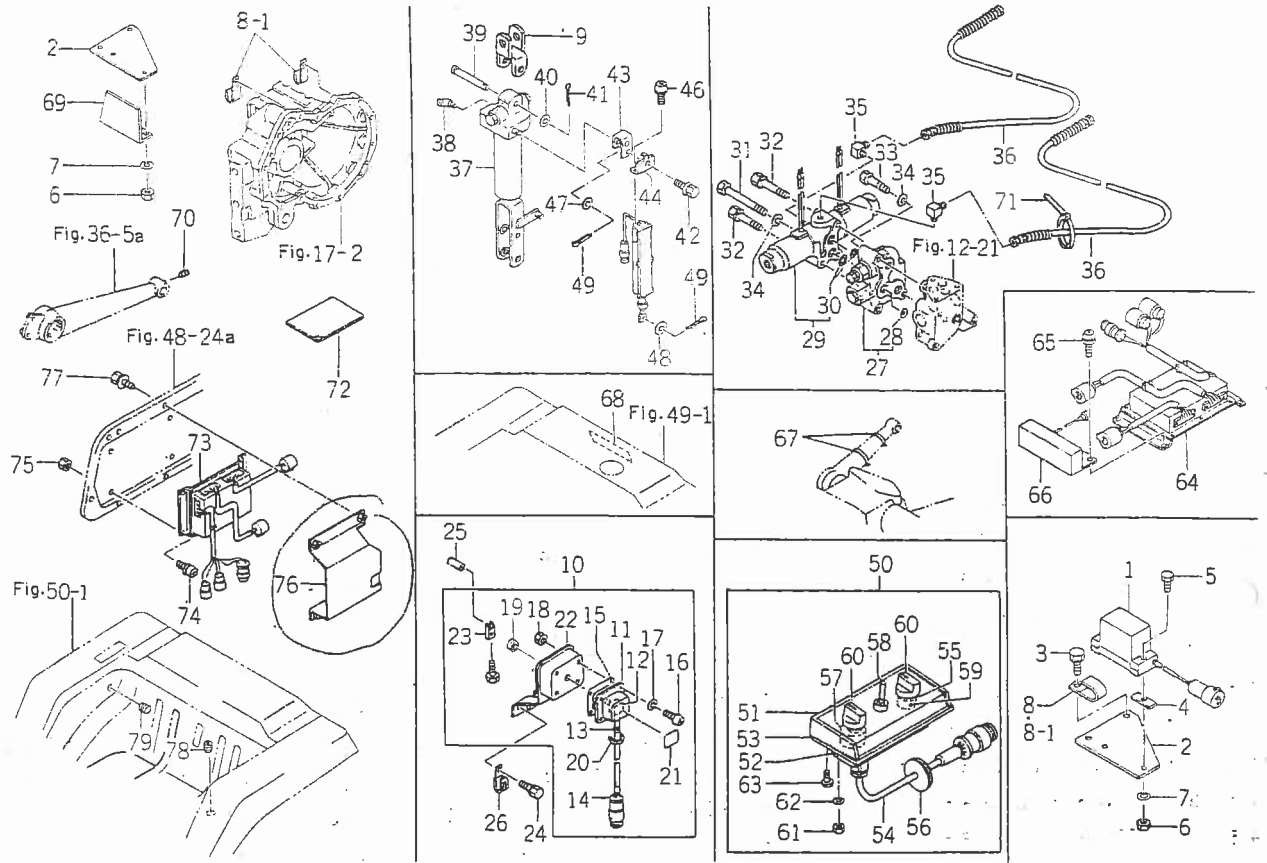
Fig. 45 スイヘイロータリSET (オプション)



見出番号	部品コード	品名	個数	適 応 型 式						備 考	
				180F		200F		D	X		06
				0	X	0	X				
45-0-1	1550-532-200-10	スイヘイロータリ SET(OPT)	1	0	0	0	0	0	0		
45-0-1-1	1550-532-300-00	スイヘイロータリ SET(OPT)	1			0					
45-1	1544-641-250-10	・スロープセンサ ASSY	1	0	0	0	0	0	0		
45-2	1550-501-005-00	・ブラケット	1	0	0	0	0	0	0		
45-3	V211-261-003-50	・コガタボルト (S) M10×35	2	0	0	0	0	0	0		
45-4	1550-501-004-00	・クッションゴム	2	0	0	0	0	0	0		
45-5	V200-260-603-50	・ボルト M6×35	2	0	0	0	0	0	0		
45-6	V300-260-006-00	・ナット M6	2	0	0	0	0	0	0		
45-7	V401-160-006-00	・S.W M6	2	0	0	0	0	0	0		
45-8	3737-172-011-00	・フラッシュハーネスクランプ	1	0	0	0	0	0	0		
45-8-1	3737-172-011-00	・フラッシュハーネスクランプ	3			0					
45-9	1550-502-210-00	・フォークブラケット COMP	1	0	0	0	0	0	0		
45-10	1550-502-220-00	・リフトアームカムセンサ ASSY	1	0	0	0	0	0	0		
45-11	1550-502-221-00	・センサカバー	1	0	0	0	0	0	0		
45-12	1550-502-222-00	・センサボリウム	1	0	0	0	0	0	0		
45-13	1550-502-223-00	・グロメット	1	0	0	0	0	0	0		
45-14	1550-502-224-00	・センサコード ASSY	1	0	0	0	0	0	0		
45-15	1550-502-225-00	・パッキン	1	0	0	0	0	0	0		
45-16	V111-163-000-80	・プラスナベコネジ M3×8	4	0	0	0	0	0	0		
45-17	V401-160-003-00	・S.W M3	4	0	0	0	0	0	0		
45-18	V300-260-003-00	・ナット M3	4	0	0	0	0	0	0		
45-19	1550-502-226-00	・カバー	1	0	0	0	0	0	0		
45-20	1550-502-227-00	・タイラップバンド	1	0	0	0	0	0	0		

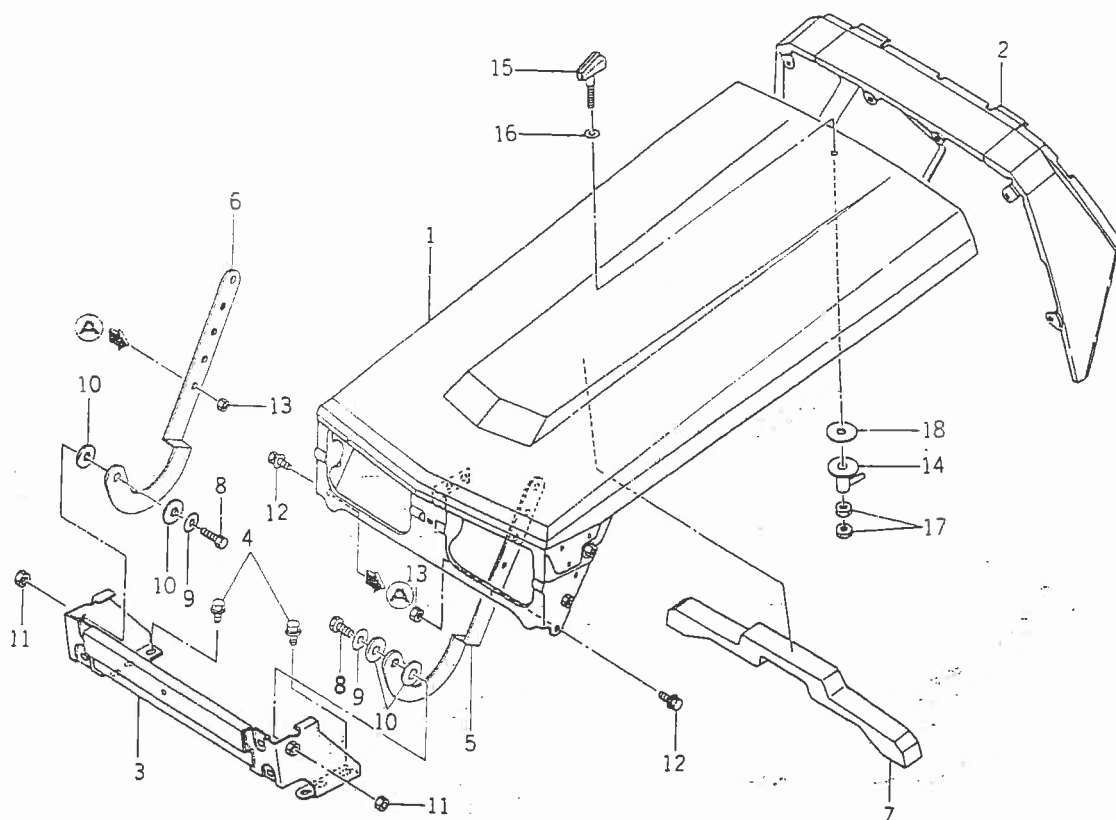
見出番号	部品コード	品名	個数	適 用 型 式						備 考		
				180	18CF			200	20CF			
					X	D	X		N		X	D
45-21	1550-502-228-00	・コーションプレート	10									
45-22	1550-502-229-00	・センサブラケット(リフト)	10									
45-23	1550-502-231-00	・センサアーム	10									
45-24	V211-360-801-60	・コガタボルト(SP) M8×16	20									
45-25	V580-140-502-50	・スプリングピン(W) 5×25	10									
45-26	1425-621-004-00	・ハーネスクランプ	10									
45-27	1550-504-200-10	・フロープライオリティバルブ ASSY	10									
45-28	V720-111-901-00	・"O"リング P10	30									
45-29	1491-541-220-10	・ソレノイドバルブ ASSY	10									
45-30	V720-112-401-20	・"O"リング P12	20									
45-31	V201-260-809-50	・コガタボルト M8×95	10									
45-32	V211-260-805-00	・コガタボルト(S) M8×50	20									
5-33	V201-260-806-00	・コガタボルト M8×60	20									
45-34	V401-160-008-00	・S.W M8	30									
45-35	1513-541-003-00	・コネクタ(A) PT1/8.90°	20									
45-36	1513-541-300-00	・デリバリホース COMP	20									
45-37	1550-514-220-10	・リフトシリンダ ASSY	10									Fig41-1-22参照
45-38	1513-541-005-00	・コネクタ(C) PT1/8.45°	20									
45-39	1488-541-006-00	・ピン(16×65)	10									
45-40	V411-160-016-00	・ミガキザガネ M16	10									
45-41	V500-153-003-00	・ワリピン 3×30	10									
45-42	1550-514-250-00	・ストロークセンサ ASSY	10									Fig41-23-40参照
45-43	1550-514-280-00	・プレート(A) COMP	10									
45-44	1550-514-001-00	・プレート(B)	10									
45-45	V211-360-802-00	・コガタボルト(SP) M8×20	10									
45-46	V120-266-001-60	・プラスナベコネジ(S) M6×16	20									
45-47	V411-260-010-00	・ミガキザガネ M10	10									
45-48	V411-260-008-00	・ミガキザガネ M8	10									
5-49	V500-152-502-00	・ワリピン 2.5×20	20									
45-50	1544-641-210-00	・スイッチボックス ASSY	10									
45-51	1544-641-211-00	・ケース ASSY	10									
45-52	1544-641-212-00	・カバー	10									
45-53	1544-641-213-00	・ゴムパッキン	10									
45-54	1544-641-214-00	・ハーネス ASSY	10									
45-55	1544-641-215-00	・グロメット(A)	10									
45-56	1544-641-216-00	・グロメット(B)	10									
45-57	1544-641-217-00	・キリカエスイッチ	10									
45-58	1544-641-218-00	・シユドウスイッチ	10									
45-59	1544-641-219-00	・セットボリューム	10									
45-60	1544-641-221-00	・ツマミ	20									
45-61	V300-260-006-00	・ナット M6	20									
45-62	V401-160-006-00	・S.W M6	20									
45-63	1544-641-222-00	・M3Pタイ	40									
45-64	1550-641-210-00	・コントロールボックス ASSY	10									
45-65	V120-366-001-60	・プラスナベコネジ(SP) M6×16	40									
45-66	1550-641-220-00	・カテゴリキリカエスイッチ ASSY	10									
45-67	1376-402-003-00	・ワイヤバンド(140)	20									
45-68	1480-541-004-00	・スターマーク(2ツボシ)	10									

Fig.45 スイヘイロータリSET (オプション)



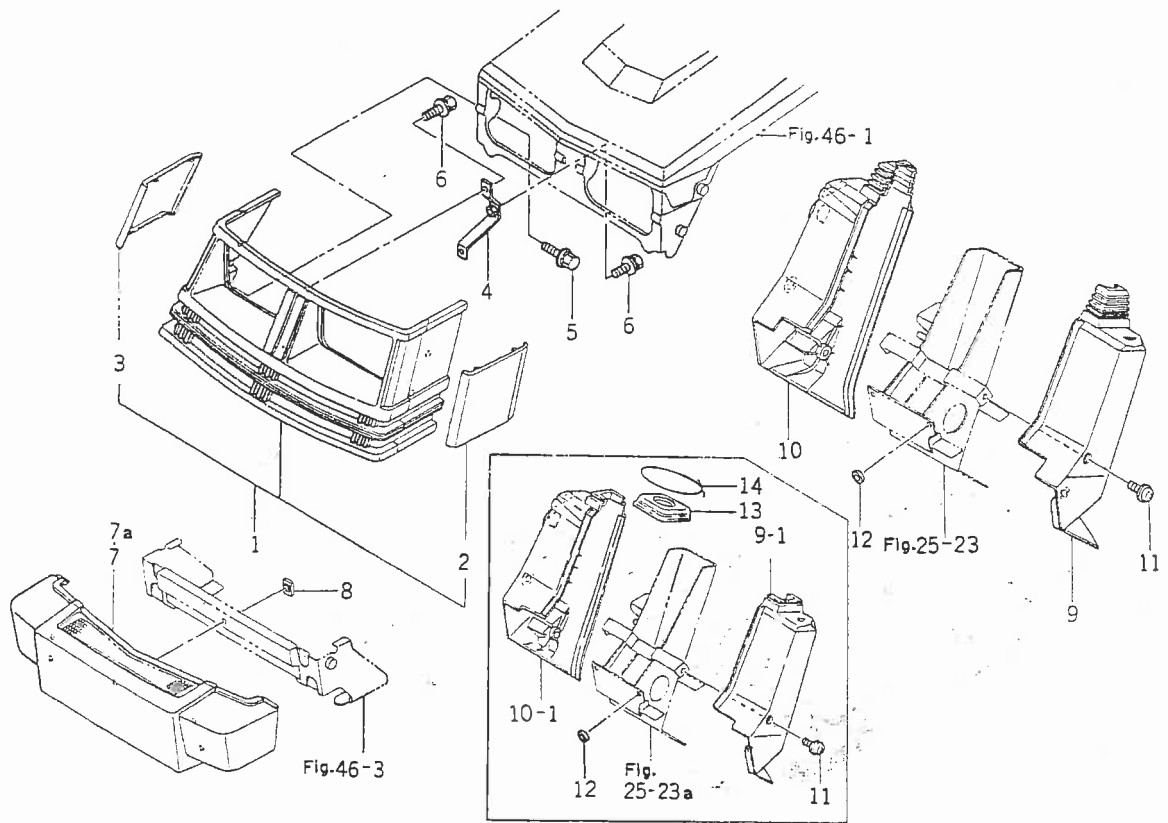
見出番号	部品コード	品名	個数	適応型式						備考
				180F			200F			
				D	X	N	D	X	06	
45-69	1550-501-006-00	・センサカバー	10	0	0	0	0	0	0	
45-70	1491-511-004-00	・トメネジ (M8×14)	20	0	0	0	0	0	0	
45-71	1421-621-038-00	・ワイヤバンド (170)	10	0	0	0	0	0	0	
45-72	1550-532-001-10	・トリアツカイセツメイシヨ	10	0	0	0	0	0	0	
45-73	1550-641-230-00	・コントロールボックス ASSY	10	0	0	0	0	0	0	
45-74	V120-366-001-60	・プラスナベコネジ (SP) M6×16	40	0	0	0	0	0	0	
45-75	V300-260-006-00	・ナット M6	80	0	0	0	0	0	0	
45-76	1545-606-250-00	・ケースカバー COMP	10	0	0	0	0	0	0	
45-77	V210-360-601-60	・ホルト (SP) M6×16	40	0	0	0	0	0	0	
45-78	1488-541-015-00	・グロメット (14×28×2)	10	0	0	0	0	0	0	
45-79	1544-616-014-00	・グロメット (ハーネス)	10	0	0	0	0	0	0	

Fig. 46 ボンネット関係



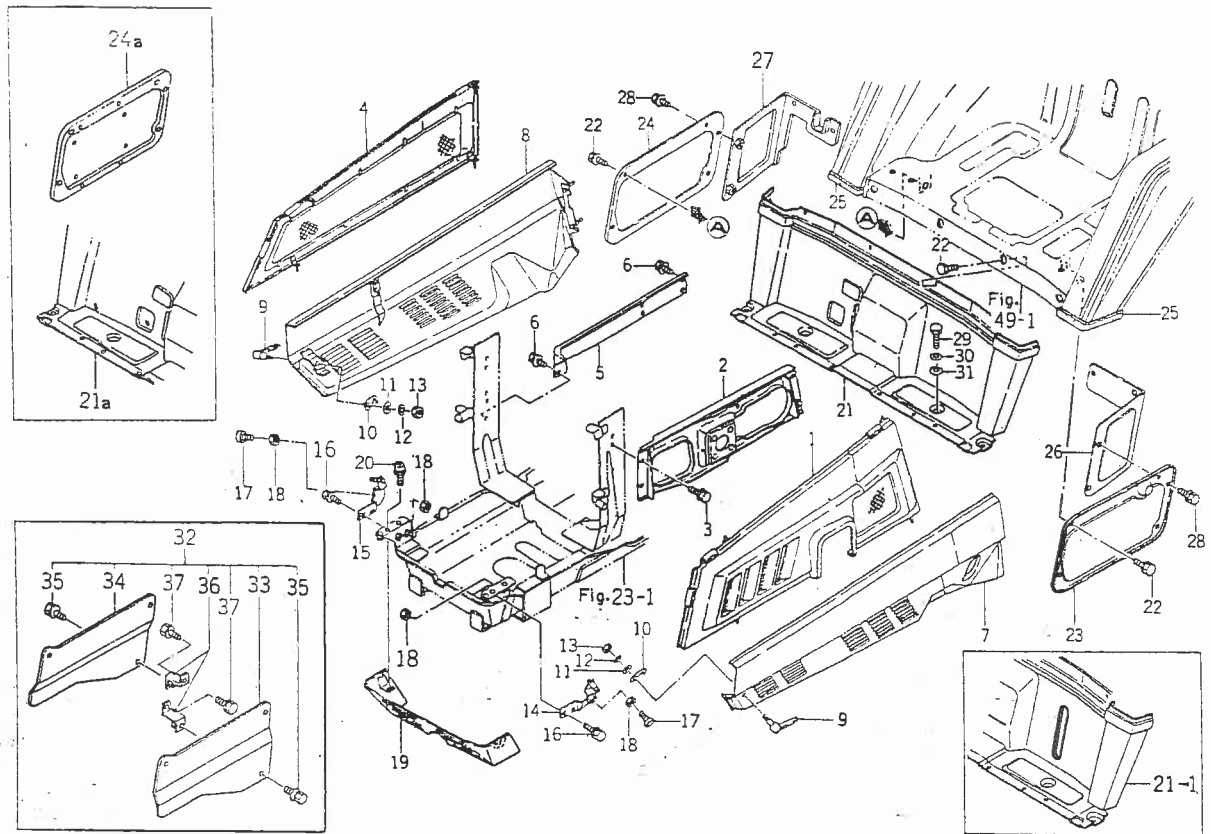
見出番号	部品コード	品名	個数	適応型式						備考						
				180			200									
				D	X	N	D	X	06							
46-1	1550-601-200-10	ボンネット (A)	1	0	0	0	0	0	0	0	0	0	0	0	0	
46-2	1550-601-210-00	ボンネット (B)	1	0	0	0	0	0	0	0	0	0	0	0	0	
46-3	1544-601-240-00	ボンネットヒンジ COMP	1	0	0	0	0	0	0	0	0	0	0	0	0	
46-4	V211-360-802-00	コガタボルト (SP) M8×20	4	0	0	0	0	0	0	0	0	0	0	0	0	
46-5	1544-601-001-00	ボンネットヒンジ (L)	1	0	0	0	0	0	0	0	0	0	0	0	0	
46-6	1544-601-002-00	ボンネットヒンジ (R)	1	0	0	0	0	0	0	0	0	0	0	0	0	
46-7	1544-601-003-00	シール	1	0	0	0	0	0	0	0	0	0	0	0	0	
46-8	1376-754-023-00	ボルト (M10×32)	2	0	0	0	0	0	0	0	0	0	0	0	0	
46-9	3560-201-018-00	ケツクジクザガネ (B)	2	0	0	0	0	0	0	0	0	0	0	0	0	
46-10	1444-116-006-00	ライニング	4	0	0	0	0	0	0	0	0	0	0	0	0	
46-11	V304-260-010-00	コガタナット M10 2シユ	2	0	0	0	0	0	0	0	0	0	0	0	0	
46-12	V211-360-802-00	コガタボルト (SP) M8×20	4	0	0	0	0	0	0	0	0	0	0	0	0	
46-13	V301-260-008-00	ナット M8 2シユ	4	0	0	0	0	0	0	0	0	0	0	0	0	
46-14	1544-601-250-00	ストップ COMP	1	0	0	0	0	0	0	0	0	0	0	0	0	
46-15	1509-601-001-00	センタマスコット	1	0	0	0	0	0	0	0	0	0	0	0	0	
46-16	1444-601-003-00	ワッシャ (10×20×1.5)	1	0	0	0	0	0	0	0	0	0	0	0	0	
46-17	V302-260-006-00	ナット M6 3シユ	2	0	0	0	0	0	0	0	0	0	0	0	0	
46-18	1444-601-025-00	ワッシャ (10×40×2)	1	0	0	0	0	0	0	0	0	0	0	0	0	

Fig.47 フロントグリル関係



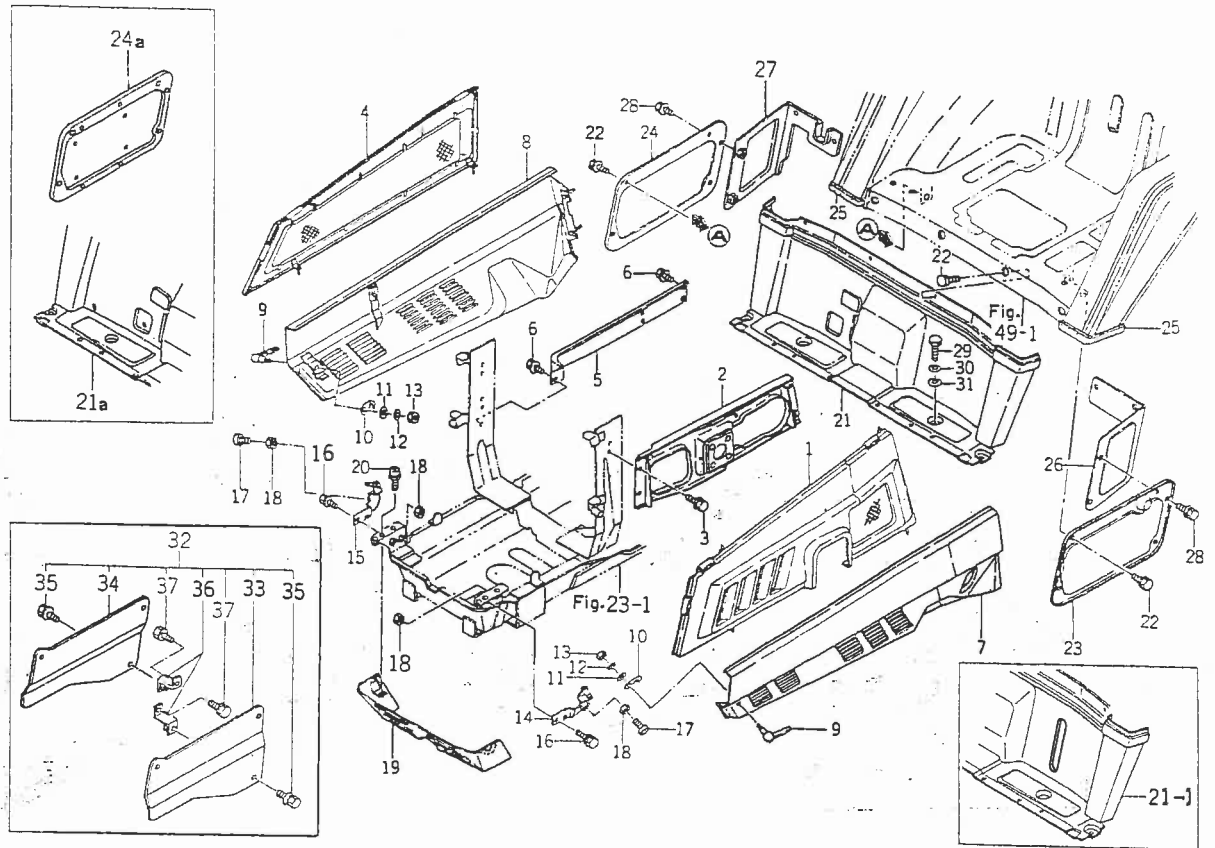
見出番号	部品コード	品名	個数	通 応 型 式								備 考		
				180F				200F						
				180	D	X	N	200	D	X	06			
47-1	1550-602-200-00	フロントグリル ASSY	1	0	0	0	0	0	0	0	0	0	0	
47-2	1544-602-202-00	・サイドリフレクタ (L)	1	0	0	0	0	0	0	0	0	0	0	
47-3	1544-602-203-00	・サイドリフレクタ (R)	1	0	0	0	0	0	0	0	0	0	0	
47-4	1544-602-210-00	グリルステー COMP	1	0	0	0	0	0	0	0	0	0	0	
47-5	V210-360-601-60	ボルト (SP)	4	0	0	0	0	0	0	0	0	0	0	
47-6	V210-360-601-20	ボルト (SP)	3	0	0	0	0	0	0	0	0	0	0	
47-7	1544-602-001-00	パンパ	1	0	0	0	0	0	0	0	0	0	0	アイアンブルー
47-7a	1544-602-001-10	パンパ	1	0	0	0	0	0	0	0	0	0	0	コスモブルー
47-8	V350-150-006-00	スピードナット (P)	5	0	0	0	0	0	0	0	0	0	0	
47-9	1544-603-002-10	ステアリングポスト (L)	1	0	0	0	0	0	0	0	0	0	0	
47-9-1	1545-603-002-10	ステアリングポスト (L)	1	0	0	0	0	0	0	0	0	0	0	
47-10	1544-603-003-10	ステアリングポスト (R)	1	0	0	0	0	0	0	0	0	0	0	
47-10-1	1545-603-003-10	ステアリングポスト (R)	1	0	0	0	0	0	0	0	0	0	0	
47-11	V120-166-001-20	プラスナベコネジ (P)	6	0	0	0	0	0	0	0	0	0	0	
47-12	1544-603-004-00	クッションゴム (8×23×3)	4	0	0	0	0	0	0	0	0	0	0	
47-13	1545-603-001-00	ブーツ (ステアリング)	1	0	0	0	0	0	0	0	0	0	0	
47-14		テッセン	1	0	0	0	0	0	0	0	0	0	0	△

Fig. 48 カバ - 関係



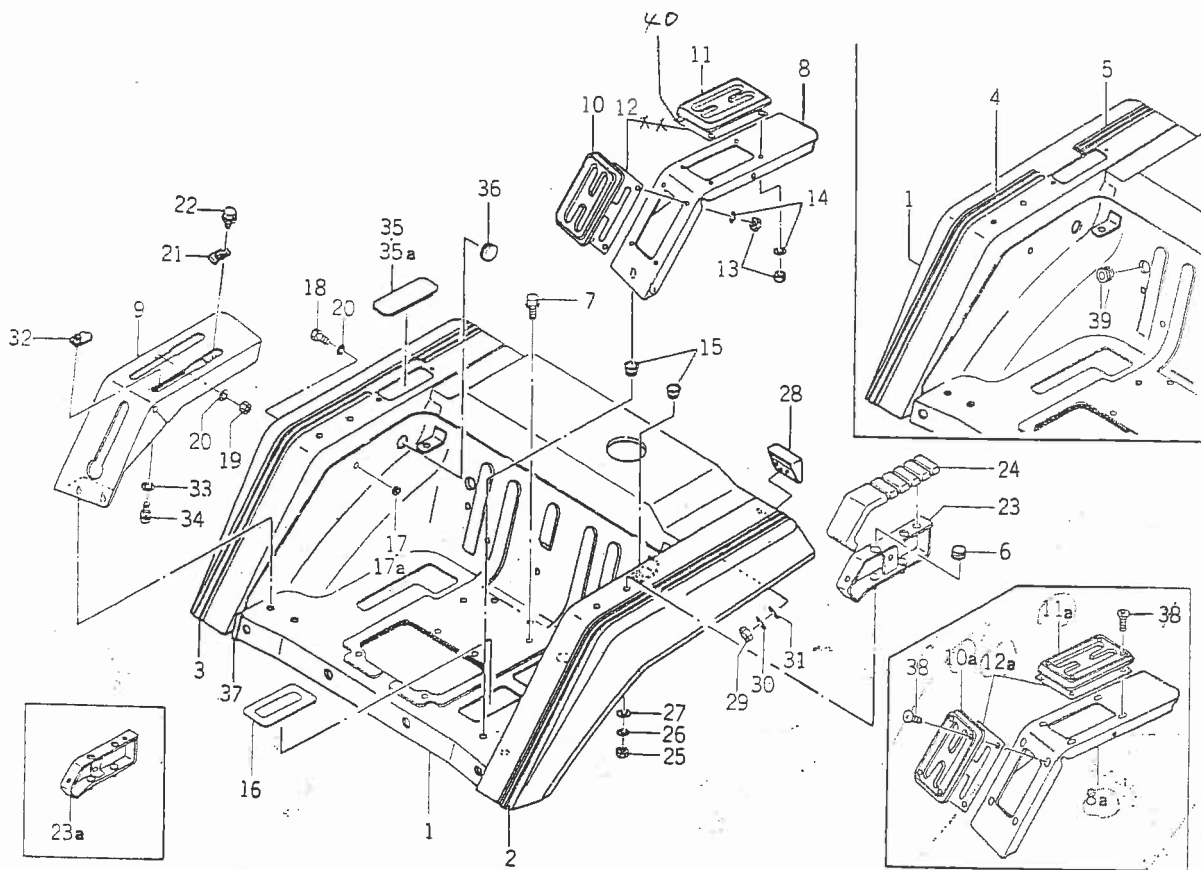
見出番号	部品コード	品名	個数	適 応 型 式										備 考			
				180F					200F								
				180	D	X	N	200	D	X	06						
48-1	1550-604-200-00	ファンカバー (L) COMP	1	0	0	0	0	0	0	0	0	0	0	0	0	0	
48-2	1550-604-210-00	マフラスター COMP	1	0	0	0	0	0	0	0	0	0	0	0	0	0	
48-3	V211-360-801-60	コガタボルト (SP) M8×16	4	0	0	0	0	0	0	0	0	0	0	0	0	0	
48-4	1550-604-220-00	ファンカバー (R) COMP	1	0	0	0	0	0	0	0	0	0	0	0	0	0	
48-5	1550-604-001-10	サイドステー	1	0	0	0	0	0	0	0	0	0	0	0	0	0	
48-6	V211-360-801-60	コガタボルト (SP) M8×16	3	0	0	0	0	0	0	0	0	0	0	0	0	0	
48-7	1550-604-230-00	アングカバー (L) COMP	1	0	0	0	0	0	0	0	0	0	0	0	0	0	
48-8	1550-604-240-00	アングカバー (R) COMP	1	0	0	0	0	0	0	0	0	0	0	0	0	0	
48-9	1544-604-400-00	ハンドル COMP	2	0	0	0	0	0	0	0	0	0	0	0	0	0	
48-10	1544-604-015-10	フックプレート	2	0	0	0	0	0	0	0	0	0	0	0	0	0	
48-11	V411-260-008-00	ミガネザガネ M8	2	0	0	0	0	0	0	0	0	0	0	0	0	0	
48-12	V401-160-008-00	S.W M8	2	0	0	0	0	0	0	0	0	0	0	0	0	0	
48-13	V300-260-008-00	ナット M8	2	0	0	0	0	0	0	0	0	0	0	0	0	0	
48-14	1550-604-250-00	カバーフック (L) COMP	1	0	0	0	0	0	0	0	0	0	0	0	0	0	
48-15	1550-604-260-00	カバーフック (R) COMP	1	0	0	0	0	0	0	0	0	0	0	0	0	0	
48-16	V211-360-801-60	コガタボルト (SP) M8×16	4	0	0	0	0	0	0	0	0	0	0	0	0	0	
48-17	1421-602-005-10	クッションゴム (B)	4	0	0	0	0	0	0	0	0	0	0	0	0	0	
48-18	V304-260-008-00	コガタナット M8 2シユ	4	0	0	0	0	0	0	0	0	0	0	0	0	0	
48-19	1544-604-290-00	フロントカバー COMP	1	0	0	0	0	0	0	0	0	0	0	0	0	0	
48-20	V120-366-002-00	プラスナベコネジ (SP) M6×20	2	0	0	0	0	0	0	0	0	0	0	0	0	0	
48-21	1544-607-200-10	フロントカバー COMP	1	0	0	0	0	0	0	0	0	0	0	0	0	0	№1 ~ 不明
48-21a	1544-607-200-30	フロントカバー COMP	1	0	0	0	0	0	0	0	0	0	0	0	0	0	不明 ~
48-21-1	1550-607-300-00	フロントカバー COMP	1	0	0	0	0	0	0	0	0	0	0	0	0	0	
48-22	V211-260-801-60	コガタボルト (S) M8×16	10	0	0	0	0	0	0	0	0	0	0	0	0	0	
48-23	1550-607-001-00	サイドカバー (L)	1	0	0	0	0	0	0	0	0	0	0	0	0	0	

Fig.48 カバ ー 関 係



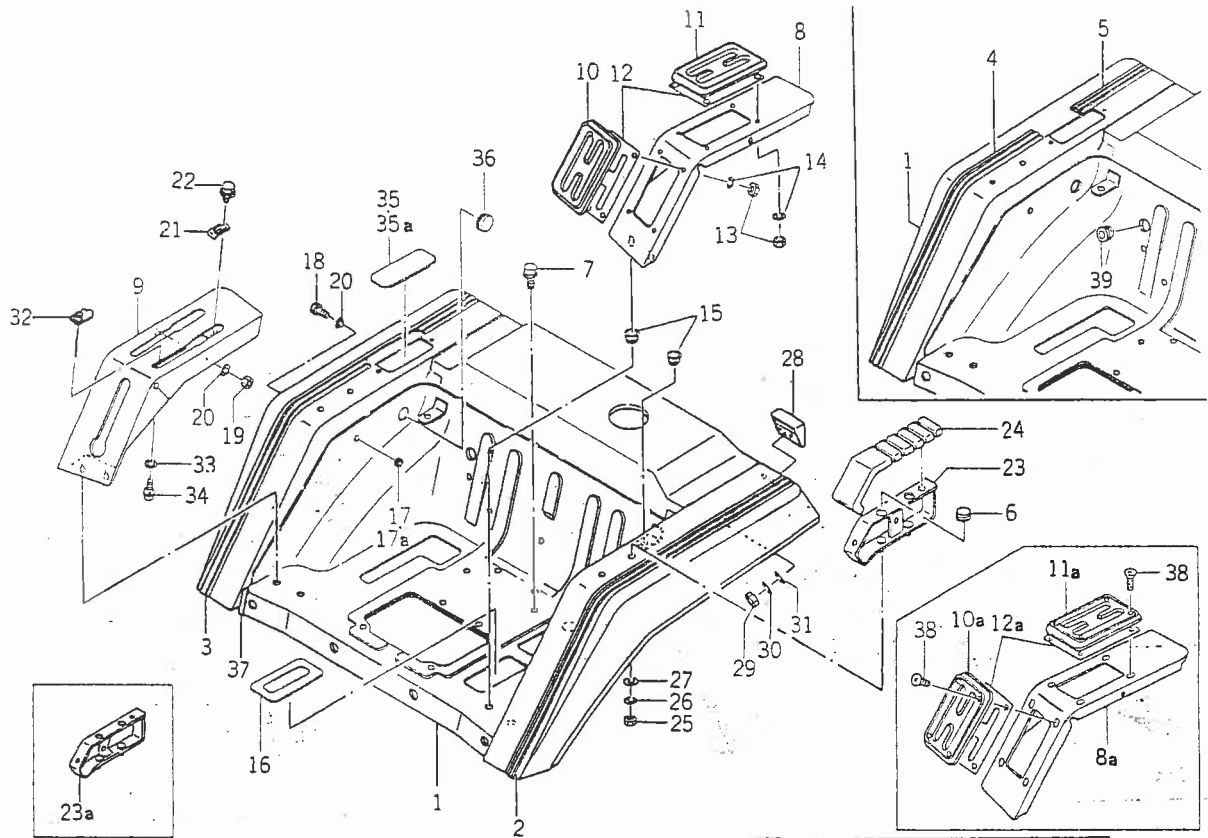
見出番号	部品コード	品名	個数	適 応 型 式								備 考		
				180F				200F						
				180	D	X	N	200	D	X	06			
48-24	1550-607-002-00	サイドカバー (R)	1	0	0	0	0	0	0	0	0	0	0	
48-24-1	1550-607-004-10	サイドカバー (R)	1				0							
48-25	1550-607-003-00	フエントリム	2	0	0	0	0	0	0	0	0	0	0	
48-26	1550-607-210-00	リヤカバー (L) COMP	1	0	0	0	0	0	0	0	0	0	0	
48-27	1550-607-220-10	リヤカバー (R) COMP	1	0	0	0	0	0	0	0	0	0	0	
48-28	V211-360-801-60	コガタボルト (SP) M8×16	8	0	0	0	0	0	0	0	0	0	0	
48-29	V201-460-801-60	コガタボルト M8×16 9T	2	0	0	0	0	0	0	0	0	0	0	
48-30	V401-160-008-00	S.W M8	2	0	0	0	0	0	0	0	0	0	0	
48-31	V411-260-008-00	ミガキザガネ M8	2	0	0	0	0	0	0	0	0	0	0	
48-32	1550-607-230-00	サイドカバー SET	1	0	0	0	0	0	0	0	0	0	0	★
48-33	1550-607-240-00	・カバー (L) COMP	1	0	0	0	0	0	0	0	0	0	0	★
48-34	1550-607-250-00	・カバー (R) COMP	1	0	0	0	0	0	0	0	0	0	0	★
48-35	V211-360-802-50	・コガタボルト (SP) M8×25	6	0	0	0	0	0	0	0	0	0	0	★
48-36	1550-607-260-00	・ステ- COMP	2	0	0	0	0	0	0	0	0	0	0	★
48-37	V211-261-003-00	・コガタボルト (S) M10×30	2	0	0	0	0	0	0	0	0	0	0	★

FIG. 49 フェンダ関係



見出番号	部品コード	品名	個数	適応型式								備考		
				180F				200F						
				180	D	X	N	200	D	X	06			
49-1	1550-606-200-20	フェンダ COMP	1	0	0	0	0	0	0	0	0	0	0	
49-2	1550-606-001-20	モール (L)	1	0	0	0	0	0	0	0	0	0	0	
49-3	1550-606-002-20	モール (R)	1	0	0	0	0	0	0	0	0	0	0	
49-4	1550-606-005-10	モール (R) (A)	1	0	0	0	0	0	0	0	0	0	0	
49-5	1544-606-016-10	モール (R) (B)	1	0	0	0	0	0	0	0	0	0	0	
49-6	1544-606-006-00	キャップ (23)	4	0	0	0	0	0	0	0	0	0	0	
49-7	V211-260-801-60	コガタボルト (S) M8×16	2	0	0	0	0	0	0	0	0	0	0	
49-8	1550-606-240-10	チェンジガイド (L) COMP	1	0	0	0	0	0	0	0	0	0	0	#1 不明
49-8a	1550-606-240-20	チェンジガイド (L) COMP	1	0	0	0	0	0	0	0	0	0	0	不明
49-9	1550-606-250-10	チェンジガイド (R) COMP	1	0	0	0	0	0	0	0	0	0	0	
49-10	1544-606-004-10	シフトガイド (メイン)	1	0	0	0	0	0	0	0	0	0	0	#1 不明
49-10a	1544-606-004-20	シフトガイド (サブ)	1	0	0	0	0	0	0	0	0	0	0	不明
49-11	1550-606-004-00	シフトガイド (サブ)	1	0	0	0	0	0	0	0	0	0	0	#1 不明
49-11a	1550-606-004-10	シフトガイド (サブ)	1	0	0	0	0	0	0	0	0	0	0	不明
49-12	1544-606-001-00	チェンジプレート	1	0	0	0	0	0	0	0	0	0	0	#1 不明
49-12a	1544-606-001-10	チェンジプレート	2	0	0	0	0	0	0	0	0	0	0	不明
49-13	V300-260-006-00	ナット M6	8	0	0	0	0	0	0	0	0	0	0	
49-14	V401-160-006-00	S.W M6	8	0	0	0	0	0	0	0	0	0	0	#1 不明
49-15	3614-321-001-00	ラジエータカバーロックゴム	6	0	0	0	0	0	0	0	0	0	0	
49-16	1544-606-007-00	フロアブーツ	1	0	0	0	0	0	0	0	0	0	0	
49-17	1544-606-008-00	グロメット (8×13×2)	2	0	0	0	0	0	0	0	0	0	0	#1 不明
49-17a	1544-606-018-00	グロメット (8×13×2)	2	0	0	0	0	0	0	0	0	0	0	#1 不明
49-18	V200-260-602-00	ボルト M6×20	2	0	0	0	0	0	0	0	0	0	0	
49-19	V300-260-006-00	ナット M6	4	0	0	0	0	0	0	0	0	0	0	
40	1550-606-006-00	チェンジプレート (サブ)	1	0	0	0	0	0	0	0	0	0	0	

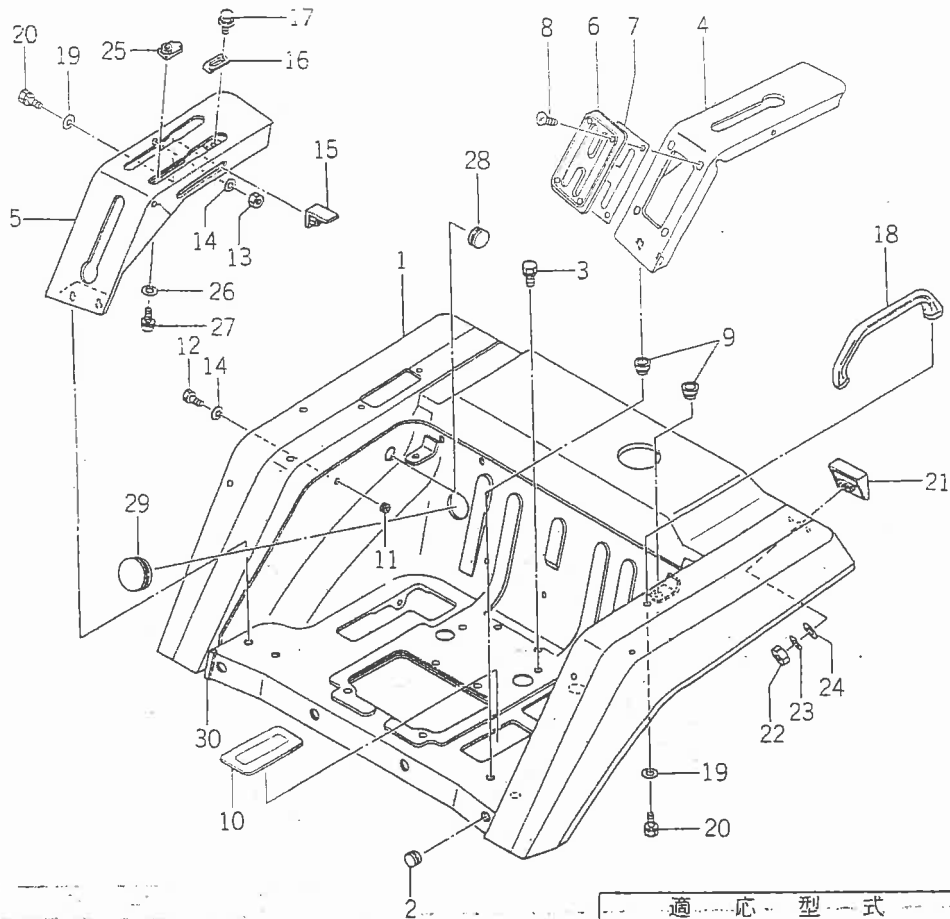
Fig.49 フェンダ関係



見出番号	部品コード	品名	個数	適応型式								備考
				180				200				
				X	D	X	N	X	D	X	06	
49-20	3728-364-015-00	スイッチボックスザガネ	4	0	0	0	0	0	0	0	0	
49-21	1544-606-005-10	ストップ	1	0	0	0	0	0	0	0	0	
49-22	V211-360-801-60	コガタボルト (SP)	M8×16	1	0	0	0	0	0	0	0	
49-23	1544-606-260-00	ハンドキャッチャ COMP	2	0	0	0	0	0	0	0	0	㉞1-㉞A
49-23a	1544-606-260-10	ハンドキャッチャ COMP	2	0	0	0	0	0	0	0	0	㉞B-
49-24	1544-606-008-00	ハンドラバー	2	0	0	0	0	0	0	0	0	
49-25	V300-260-008-00	ナット	M8	4	0	0	0	0	0	0	0	
49-26	V401-160-008-00	S.W	M8	4	0	0	0	0	0	0	0	
49-27	3560-201-015-00	ケツクジクザガネ	4	0	0	0	0	0	0	0	0	
49-28	1544-606-270-00	リフレクタ ASSY	2	0	0	0	0	0	0	0	0	
49-29	V300-260-006-00	ナット	M6	2	0	0	0	0	0	0	0	
49-30	V401-160-006-00	S.W	M6	2	0	0	0	0	0	0	0	
49-31	V411-260-006-00	ミガキザガネ	M6	2	0	0	0	0	0	0	0	
49-32	1544-606-280-10	ストップ (A) COMP	1	0	0	0	0	0	0	0	0	
49-33	2701-101-052-00	ブーリトリツケボスヨウザガネ	1	0	0	0	0	0	0	0	0	
49-34	V120-266-001-60	プラスナベコネジ (S)	M6×16	1	0	0	0	0	0	0	0	
49-35	1544-606-012-00	シールケース	1	0	0	0	0	0	0	0	0	アイアンブルー
49-35a	1544-606-012-10	シールケース	1	0	0	0	0	0	0	0	0	コスモブルー
49-36	1544-606-014-00	キャップ (30)	2	0	0	0	0	0	0	0	0	
49-37	1548-606-003-00	スペーサ	2	0	0	0	0	0	0	0	0	
49-38	1544-606-019-00	ガラスセラコネジ	8	0	0	0	0	0	0	0	0	不明~
49-39	1488-541-015-00	グロメット (14×28×2)	1	0	0	0	0	0	0	0	0	

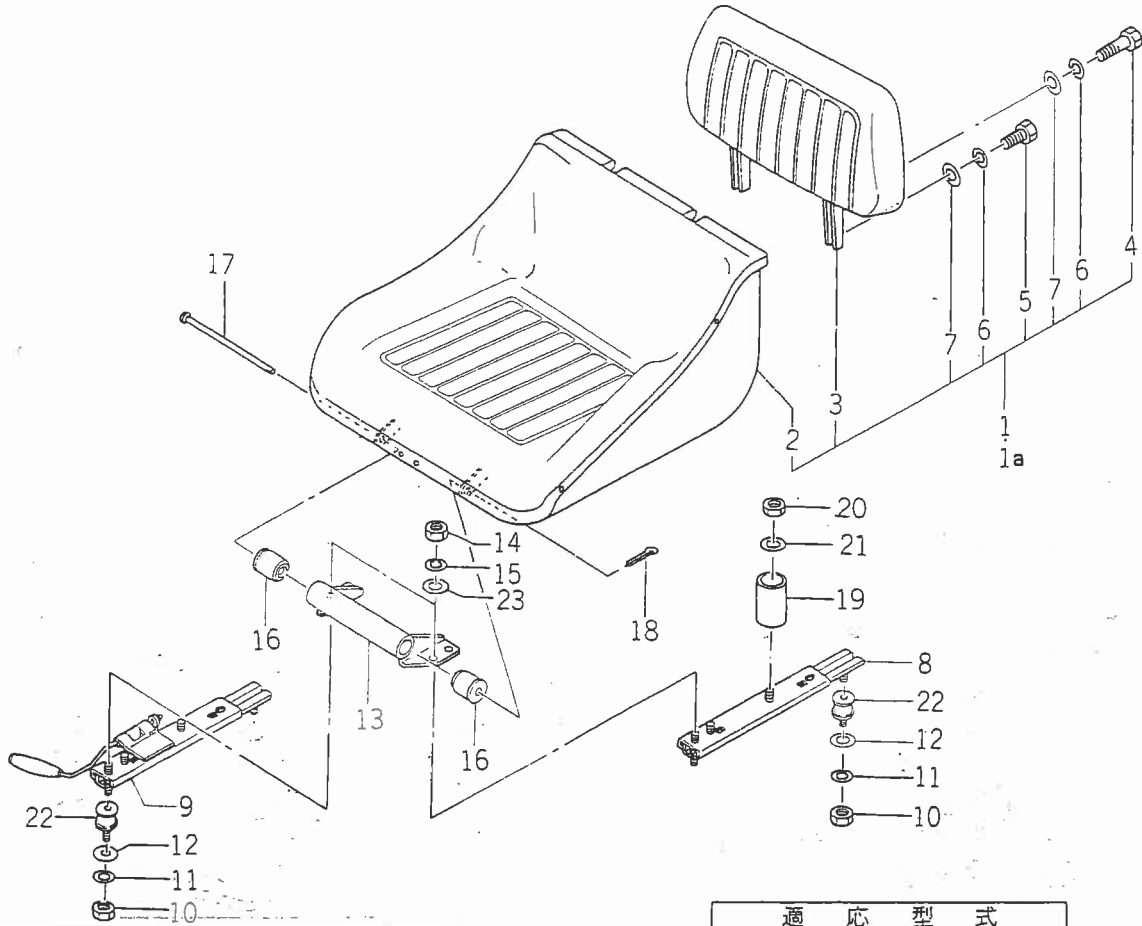
	180	180F	200	200F
㉞A	Na.358	Na.3496	Na.360	Na.2310
㉞B	Na.359	Na.3497	Na.361	Na.2311

Fig. 50 フェンダ関係 (N型)



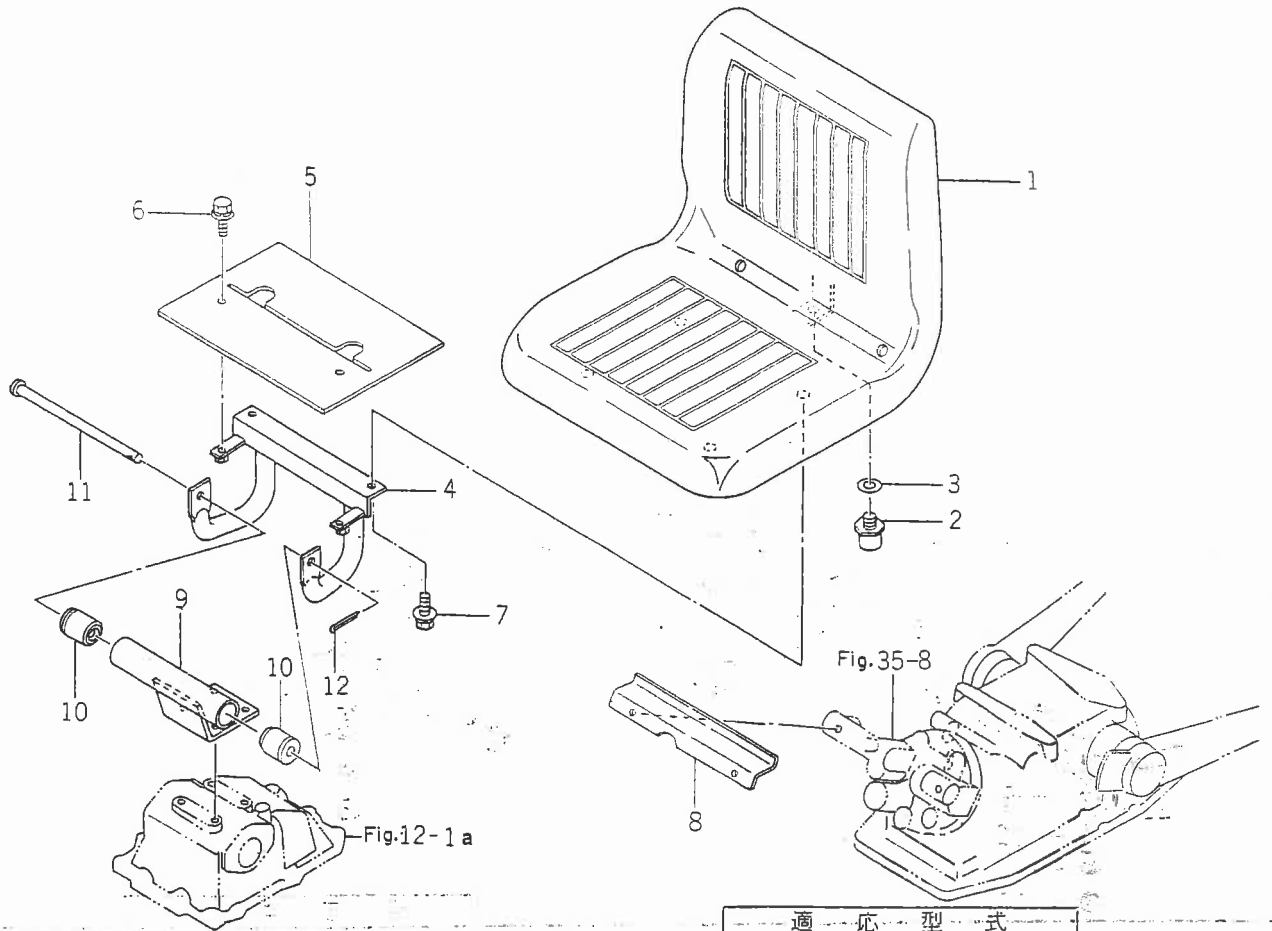
見出番号	部品コード	品名	個数	適 応 型 式						備 考
				180			200			
				D	X	N	D	X	N	
50-26	2701-101-052-00	ブーリトリツケボスヨウザガネ	1							
50-27	V120-266-001-60	プラスナベコネジ (S) M6×16	1							
50-28	1544-606-012-00	キャップ(30)	2							N, ND, NU, NUD型
50-29	1432-654-006-00	ゴムキャップ(50)	1							
50-30	1548-606-003-00	スペーサ	2							
				X				X		

Fig. 51 シート関係



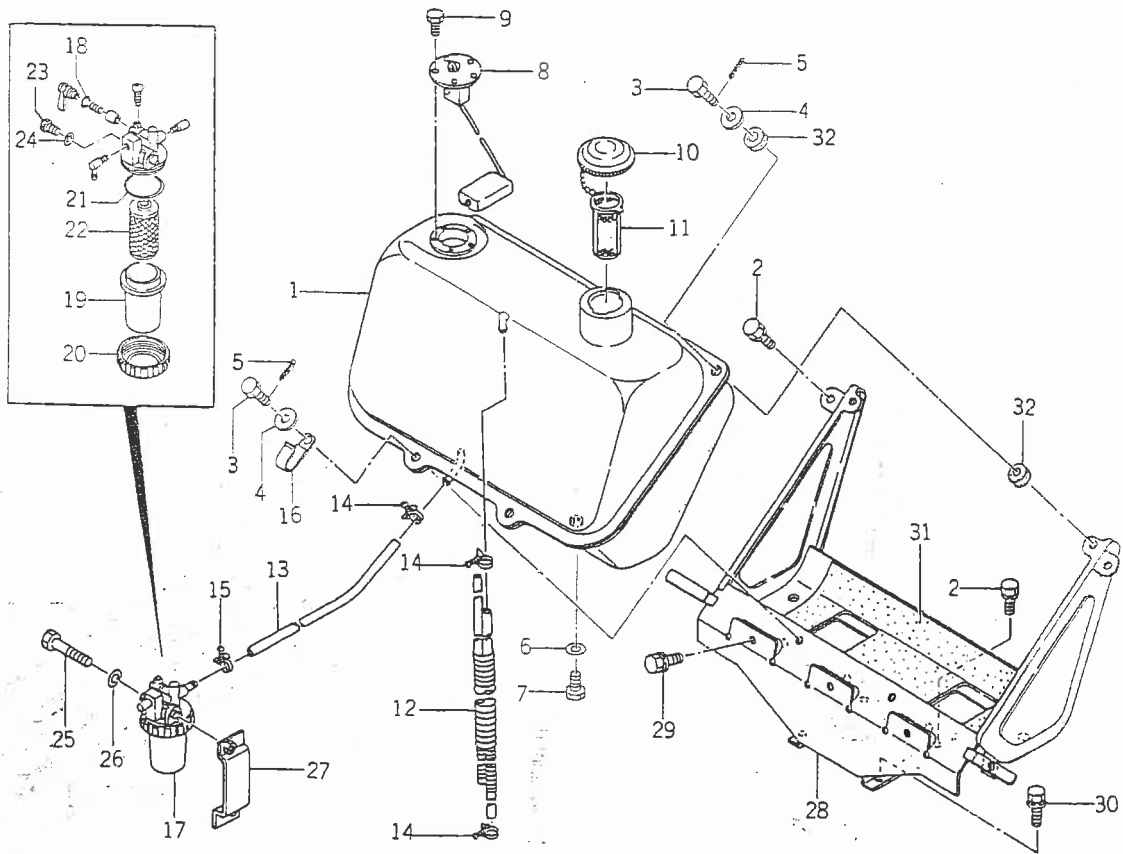
見出番号	部品コード	品名	個数	適応型式								備考
				180F				200F				
				180	D	X	N	200	D	X	06	
51-1	1427-612-240-00	シート ASSY	1	0	0	0	0	0	0	0	0	アイアンブル コスモブルー
51-1a	1427-612-240-10	シート ASSY	1	0	0	0	0	0	0	0	0	
51-2	1427-612-241-00	・シート (A)	1	0	0	0	0	0	0	0	0	
51-3	1422-668-202-00	・シート (B)	1	0	0	0	0	0	0	0	0	
51-4	V200-260-603-00	・ボルト M6×30	2	0	0	0	0	0	0	0	0	
51-5	V200-260-602-00	・ボルト M6×20	2	0	0	0	0	0	0	0	0	
51-6	V401-160-006-00	・S.W M6	4	0	0	0	0	0	0	0	0	
51-7	V413-160-006-00	・ナミマルザガネ	4	0	0	0	0	0	0	0	0	
51-8	1544-611-210-00	シートアジャスタ (L) ASSY	1	0	0	0	0	0	0	0	0	
51-9	1544-611-220-00	シートアジャスタ (R) ASSY	1	0	0	0	0	0	0	0	0	
51-10	V300-200-008-00	ナット M8	4	0	0	0	0	0	0	0	0	
51-11	V401-160-008-00	S.W M8	4	0	0	0	0	0	0	0	0	
51-12	V411-260-008-00	ミガキザガネ M8	4	0	0	0	0	0	0	0	0	
51-13	1544-611-200-00	シートブラケット COMP	1	0	0	0	0	0	0	0	0	
51-14	V300-260-008-00	ナット M8	4	0	0	0	0	0	0	0	0	
51-15	V401-160-008-00	S.W M8	4	0	0	0	0	0	0	0	0	
51-16	1488-611-001-00	クッション (A)	2	0	0	0	0	0	0	0	0	
51-17	1488-611-003-00	シートトリツケピン	1	0	0	0	0	0	0	0	0	
51-18	V500-162-502-00	ワリピン	1	0	0	0	0	0	0	0	0	
51-19	1488-611-002-00	クッションゴム (B)	2	0	0	0	0	0	0	0	0	
51-20	V300-260-008-00	ナット M8	2	0	0	0	0	0	0	0	0	
51-21	V411-260-008-00	ミガキザガネ M8	2	0	0	0	0	0	0	0	0	
51-22	1544-611-001-00	クッションゴム	4	0	0	0	0	0	0	0	0	
51-23	3560-201-015-00	ケツクジクザガネ	4	0	0	0	0	0	0	0	0	

Fig. 52 シート関係 (N 型)



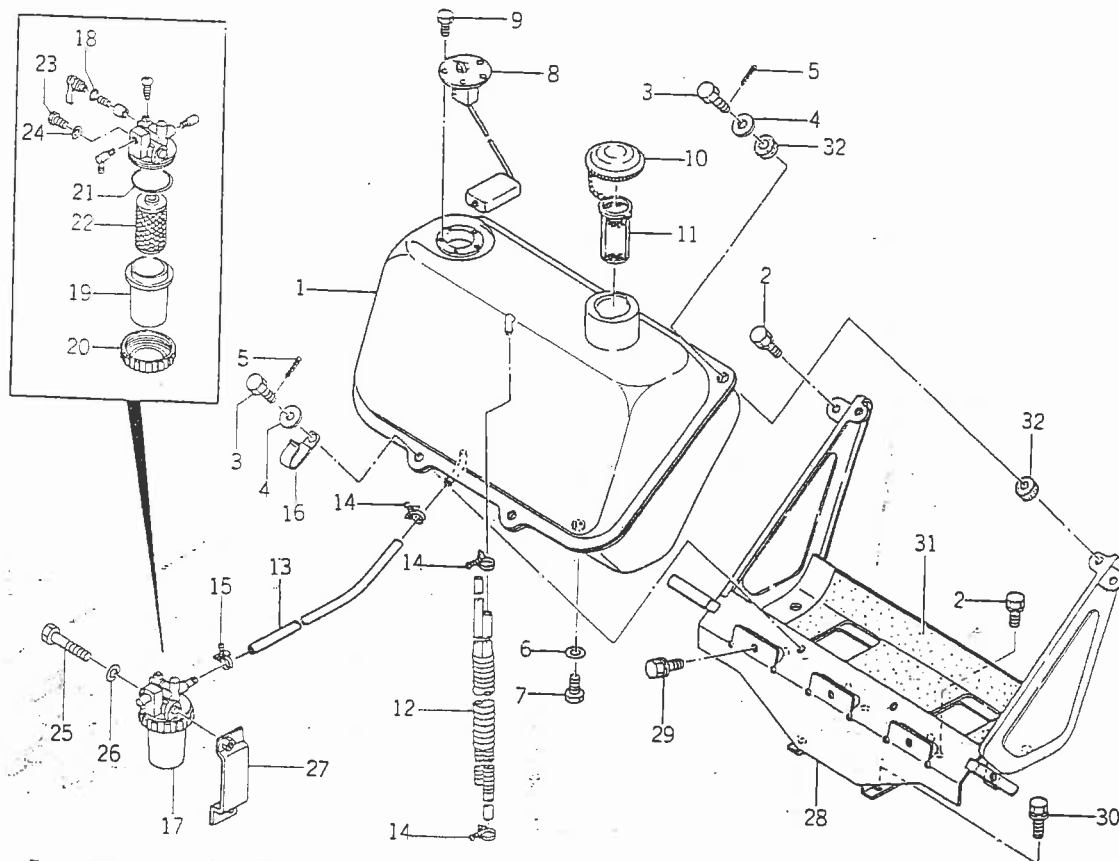
見出番号	部品コード	品名	個数	適応型式						備考		
				180F			200F					
				180	D	X	N	200	D		X	
				X				X			06	
52-1	1550-611-200-00	シート COMP	1				0					
52-2	3614-240-001-00	シートクッションゴム	2				0					
52-3	4101-102-038-00	モミオクリコミザガネ	2				0					
52-4	1550-611-210-00	シートヒンジ COMP	1				0					
52-5	1550-611-001-00	カバー	1				0					
52-6	V210-360-601-60	ボルト (SP)	M6×16	2			0					
52-7	V211-360-802-00	コガタボルト (SP)	M8×20	2			0					
52-8	1550-611-220-00	シートステー COMP	1				0					
52-9	1550-611-230-00	シートブラケット COMP	1				0					
52-10	1488-611-001-00	クッションゴム (A)	2				0					
52-11	1488-611-003-00	シートトリツケピン	1				0					
52-12	V500-162-502-00	ワリピン	2.5×20	1			0					

FIG. 53 フューエルタンク関係



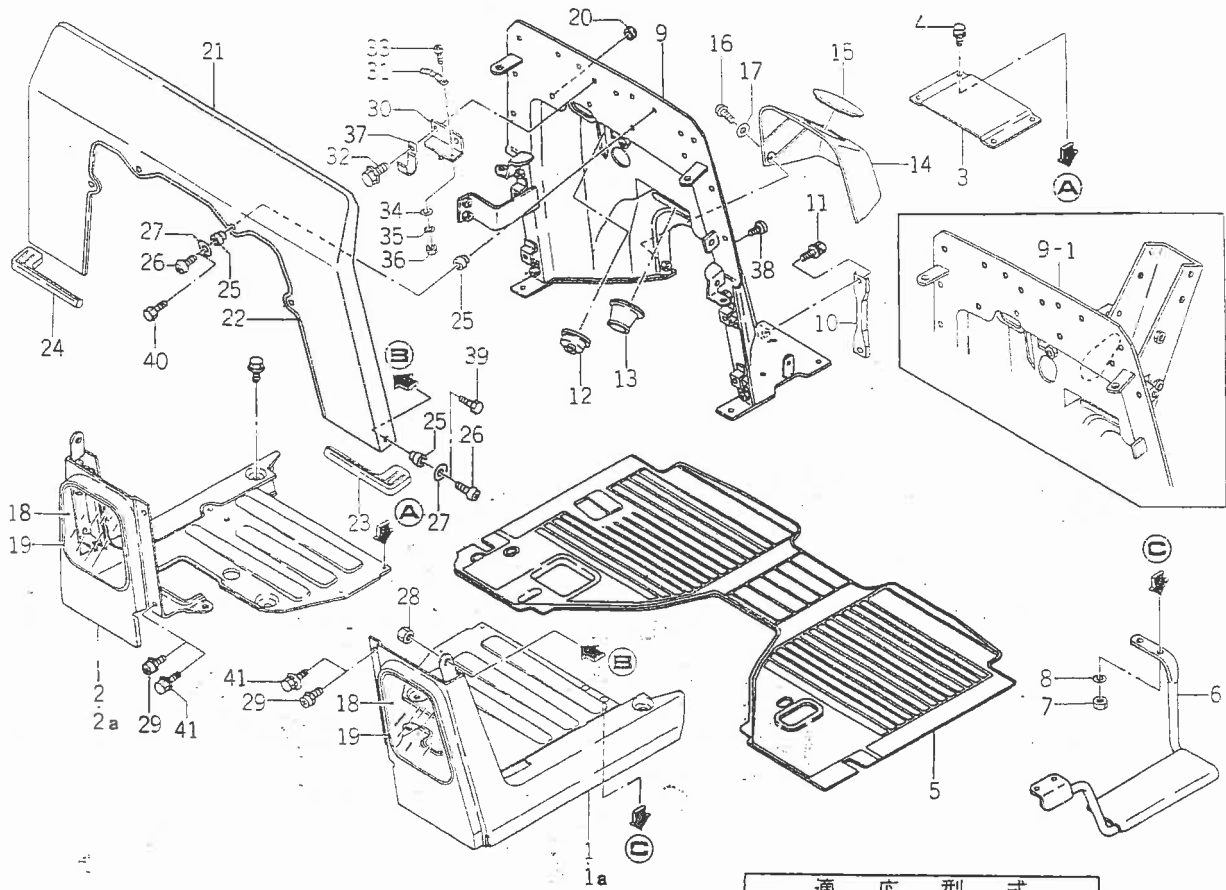
見出番号	部品コード	品名	個数	適応型式								備考		
				180F				200F						
				X	D	X	N	X	D	X	06			
53-1	1550-612-200-00	フューエルタンク COMP	1	0	0	0	0	0	0	0	0	0	0	
53-2	V211-260-801-60	コガタボルト (S) M8×16	4	0	0	0	0	0	0	0	0	0	0	
53-3	1544-612-001-00	ボルト (30)	4	0	0	0	0	0	0	0	0	0	0	
53-4	1376-606-005-00	ワッシャ (9×32×2)	4	0	0	0	0	0	0	0	0	0	0	
53-5	V500-162-002-00	ワリピン 2×20	4	0	0	0	0	0	0	0	0	0	0	
53-6	1407-111-001-00	ザガネ (8×12×2)	1	0	0	0	0	0	0	0	0	0	0	
53-7	V200-260-801-20	ボルト M8×12	1	0	0	0	0	0	0	0	0	0	0	
53-8	1518-621-310-00	フューエルスイッチ ASSY	1	0	0	0	0	0	0	0	0	0	0	
53-9	V200-260-501-00	ボルト M5×0.8×10	5	0	0	0	0	0	0	0	0	0	0	
53-10	1442-111-210-00	キャップ ASSY	1	0	0	0	0	0	0	0	0	0	0	
53-11	1317-606-205-00	コシアミ	1	0	0	0	0	0	0	0	0	0	0	
53-12	1550-105-200-20	フューエルホース COMP	1	0	0	0	0	0	0	0	0	0	0	
53-13	1550-105-001-10	フューエルホース (B)	1	0	0	0	0	0	0	0	0	0	0	
53-14	3768-164-006-00	ホースバンド ASSY (11)	2	0	0	0	0	0	0	0	0	0	0	
53-15	3741-141-005-00	ホースバンド ASSY (12)	2	0	0	0	0	0	0	0	0	0	0	
53-16	3737-172-011-00	フラッシュハーネスクランプ	1	0	0	0	0	0	0	0	0	0	0	
53-17	1444-102-200-00	フィルタコック ASSY	1	0	0	0	0	0	0	0	0	0	0	
53-18	V720-102-401-00	・"O"リング P10A	1	0	0	0	0	0	0	0	0	0	0	
53-19	1415-102-009-00	・カップ	1	0	0	0	0	0	0	0	0	0	0	
53-20	1444-102-204-00	・リングナット	1	0	0	0	0	0	0	0	0	0	0	
53-21	V720-101-004-40	・"O"リング P44	1	0	0	0	0	0	0	0	0	0	0	
53-22	1415-102-011-00	・エレメント	1	0	0	0	0	0	0	0	0	0	0	
53-23	1415-102-012-00	・エアークイブラグ	2	0	0	0	0	0	0	0	0	0	0	
53-24	1415-102-013-00	・パッキン	2	0	0	0	0	0	0	0	0	0	0	
53-25	V201-260-807-00	コガタボルト M8×70	1	0	0	0	0	0	0	0	0	0	0	

Fig. 53 フューエルタンク関係



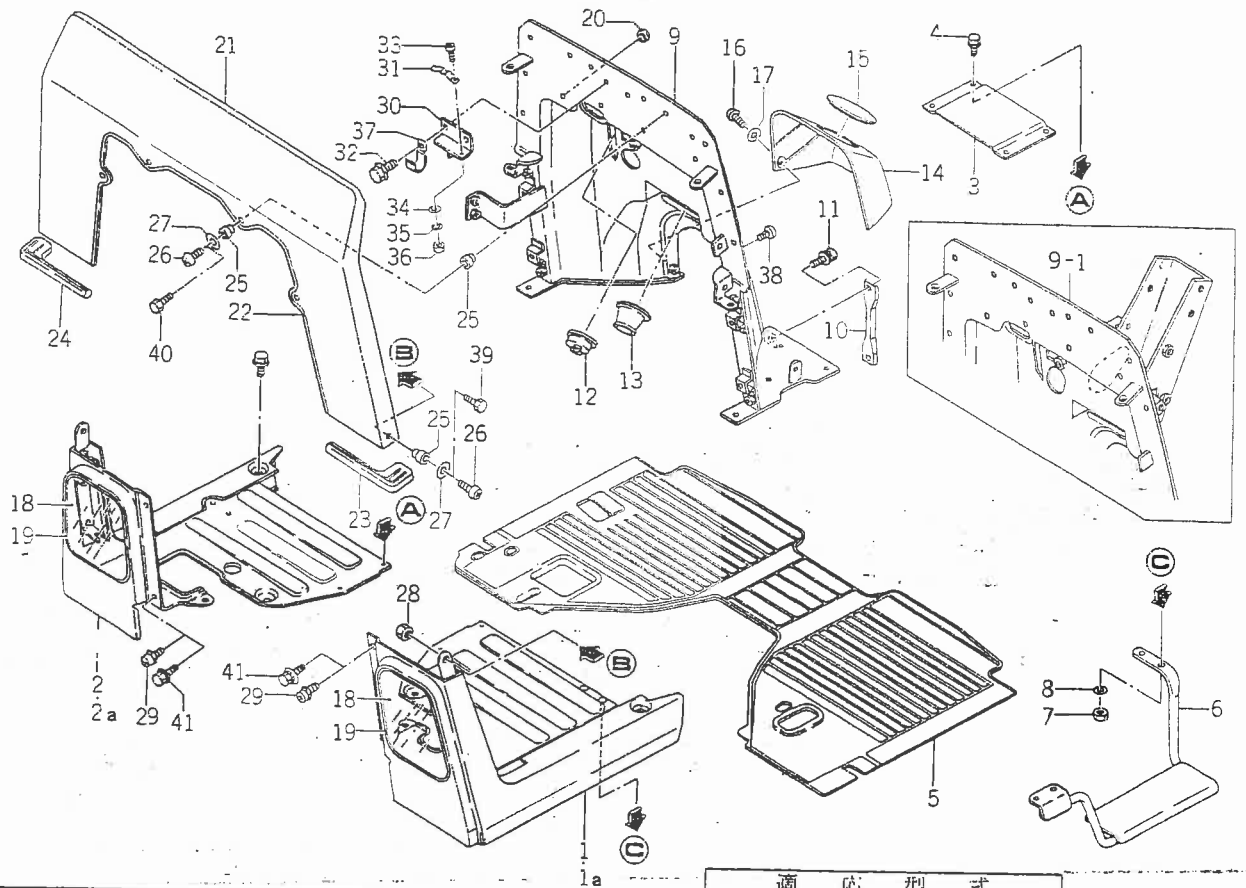
見出番号	部品コード	品名	個数	適応型式						備考				
				180F			200F							
				D	X	N	D	X	06					
53-26	V401-160-008-00	S.W M8	1	0	0	0	0	0	0	0	0	0	0	
53-27	1550-105-210-00	フューエルフィルタステー COMP	1	0	0	0	0	0	0	0	0	0	0	
53-28	1550-606-260-00	タンクブラケット COMP	1	0	0	0	0	0	0	0	0	0	0	
53-29	V211-360-801-60	コガタボルト (SP) M8×16	3	0	0	0	0	0	0	0	0	0	0	
53-30	V211-361-002-00	コガタボルト (SP) M10×20	2	0	0	0	0	0	0	0	0	0	0	
53-31	1550-606-003-00	クッションゴム	1	0	0	0	0	0	0	0	0	0	0	
53-32	1432-621-012-00	ボウシゴム	8	0	0	0	0	0	0	0	0	0	0	

Fig. 54 ステップ関係



見出番号	部品コード	品名	個数	適応型式								備考		
				180				200						
				X	D	X	N	X	D	X	06			
54-1	1544-616-200-00	フロアステップ (L) COMP	1	0	0	0	0	0	0	0	0	0	0	No 1 ~ A B ~ No 1 ~ C D ~
54-1a	1544-616-200-10	フロアステップ (L) COMP	1	0	0	0	0	0	0	0	0	0	0	
54-2	1544-616-210-10	フロアステップ (R) COMP	1	0	0	0	0	0	0	0	0	0	0	
54-2a	1544-616-210-20	フロアステップ (R) COMP	1	0	0	0	0	0	0	0	0	0	0	
54-3	1544-616-001-00	フロアセンタ	1	0	0	0	0	0	0	0	0	0	0	
54-4	V211-360-801-60	コガタボルト (SP)	10	0	0	0	0	0	0	0	0	0	0	
54-5	1544-616-002-30	フロアマット	1	0	0	0	0	0	0	0	0	0	0	
54-6	1550-616-200-00	サブステップ COMP	1	0	0	0	0	0	0	0	0	0	0	
54-7	V304-260-008-00	コガタナット	2	0	0	0	0	0	0	0	0	0	0	
54-8	V401-160-008-00	S.W	2	0	0	0	0	0	0	0	0	0	0	
54-9	1550-616-210-10	フロントウォール COMP	1	0	0	0	0	0	0	0	0	0	0	
54-9-1	1550-616-300-00	フロントウォール COMP	1				0							
54-10	1544-616-015-00	フロントウォールステー	2	0	0	0	0	0	0	0	0	0	0	
54-11	V211-360-802-00	コガタボルト (SP)	4	0	0	0	0	0	0	0	0	0	0	
54-12	1544-616-013-00	グロメット (メータケーブル)	1	0	0	0	0	0	0	0	0	0	0	
54-13	1544-616-014-00	グロメット (ハーネス)	1	0	0	0	0	0	0	0	0	0	0	
54-14	1544-616-003-10	センタカバー	1	0	0	0	0	0	0	0	0	0	0	
54-15	1432-654-007-00	ゴムキャップ (80)	1	0	0	0	0	0	0	0	0	0	0	
54-16	1444-621-017-00	プラスナベコネジ (M6×12)	3	0	0	0	0	0	0	0	0	0	0	
54-17	1444-621-018-00	ナミマルザガネ (M6)	3	0	0	0	0	0	0	0	0	0	0	
54-18	1544-616-004-00	ウインド (ステップ)	2	0	0	0	0	0	0	0	0	0	0	
54-19	1544-616-005-00	シールゴム (ステップ)	2	0	0	0	0	0	0	0	0	0	0	
54-20	1427-621-012-00	グロメット (10×14)	1	0	0	0	0	0	0	0	0	0	0	
54-21	1550-616-001-00	フード	1	0	0	0	0	0	0	0	0	0	0	

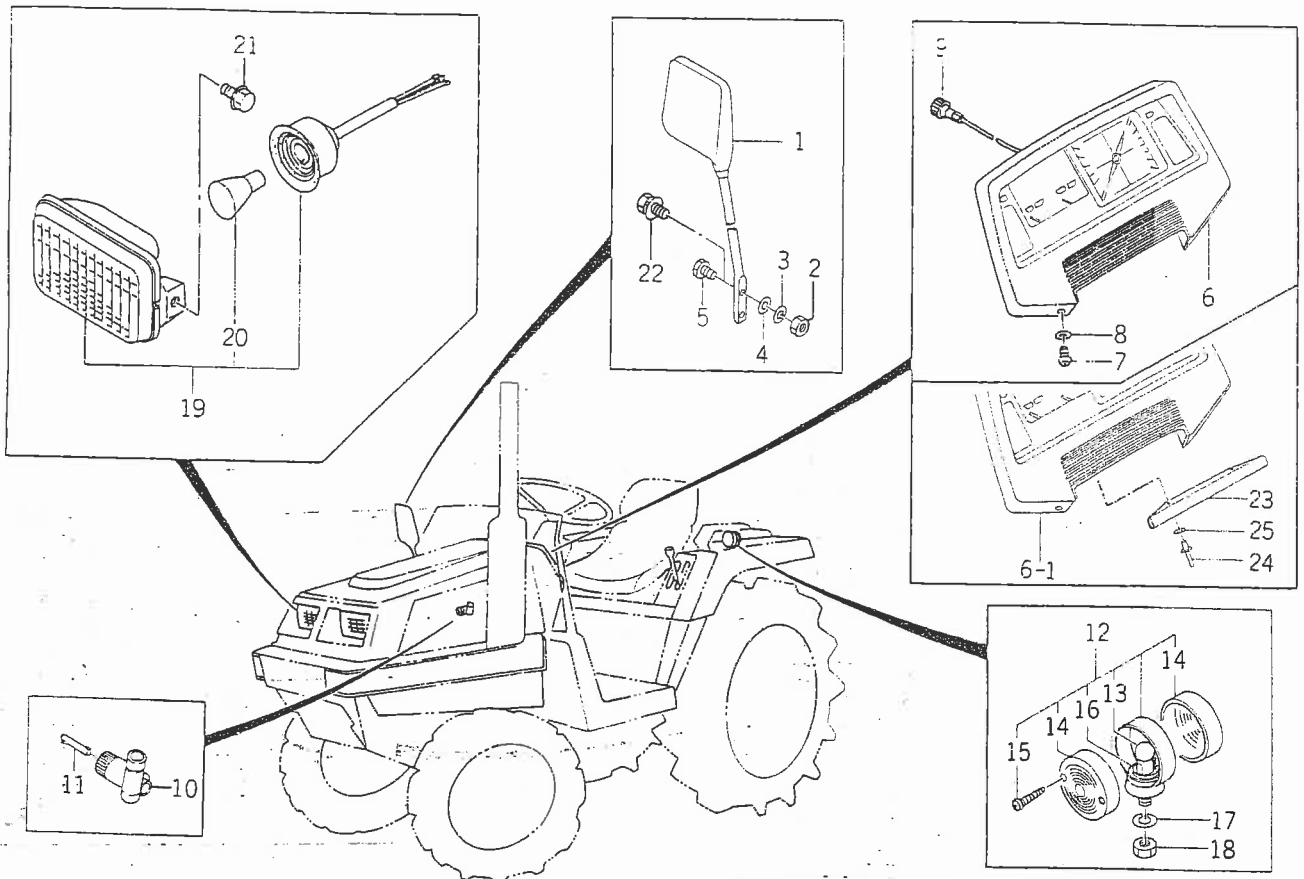
Fig. 54 ステップ関係



見出番号	部品コード	品名	個数	適応型式								備考
				180F				200F				
				180	D	X	N	200	D	X	06	
54-22	1550-616-002-00	シールゴム	1	0	0	0	0	0	0	0	0	
54-23	1544-616-008-00	フードシール (L)	1	0	0	0	0	0	0	0	0	
54-24	1544-616-009-00	フードシール (R)	1	0	0	0	0	0	0	0	0	
54-25	1544-616-011-00	クッションゴム	14	0	0	0	0	0	0	0	0	
54-26	V111-166-002-00	プラスナベコネジ	M6×20	6	0	0	0	0	0	0	0	
54-27	3728-364-015-00	スイッチボックスザガネ	8	0	0	0	0	0	0	0	0	
54-28	V300-260-006-00	ナット	M6	2	0	0	0	0	0	0	0	
54-29	V120-366-001-60	プラスナベコネジ (SP)	M6×16	4	0	0	0	0	0	0	0	
54-30	1544-616-260-00	ボンネットフックプレート COMP	1	0	0	0	0	0	0	0	0	
54-31	1544-616-012-00	ボンネットフックスプリング	1	0	0	0	0	0	0	0	0	
54-32	V211-360-601-60	コガタボルト (SP)	M6×16	2	0	0	0	0	0	0	0	
54-33	V111-166-001-60	プラスナベコネジ	M6×16	1	0	0	0	0	0	0	0	
54-34	V411-260-006-00	ミガキザガネ	M6	1	0	0	0	0	0	0	0	
54-35	V401-160-006-00	S.W	M6	1	0	0	0	0	0	0	0	
54-36	V300-260-006-00	ナット	M6	1	0	0	0	0	0	0	0	
54-37	1425-621-004-00	ハーネスクランプ	1	0	0	0	0	0	0	0	0	
54-38	1527-604-002-00	トリムクリップ (8)	2				0					
54-39	V200-260-602-50	ボルト	M6×25	2			0					
54-40	V200-260-602-00	ボルト	M6×20	4			0					
54-41	V210-360-601-60	ボルト (SP)	M6×16	4			0					

	180	180F	200	200F
Ⓐ	Na365	Na3609	Na383	Na2478
Ⓑ	Na366	Na3610	Na384	Na4879
Ⓒ	Na366	Na3611	Na383	Na2484
Ⓓ	Na367	Na3612	Na384	Na2485

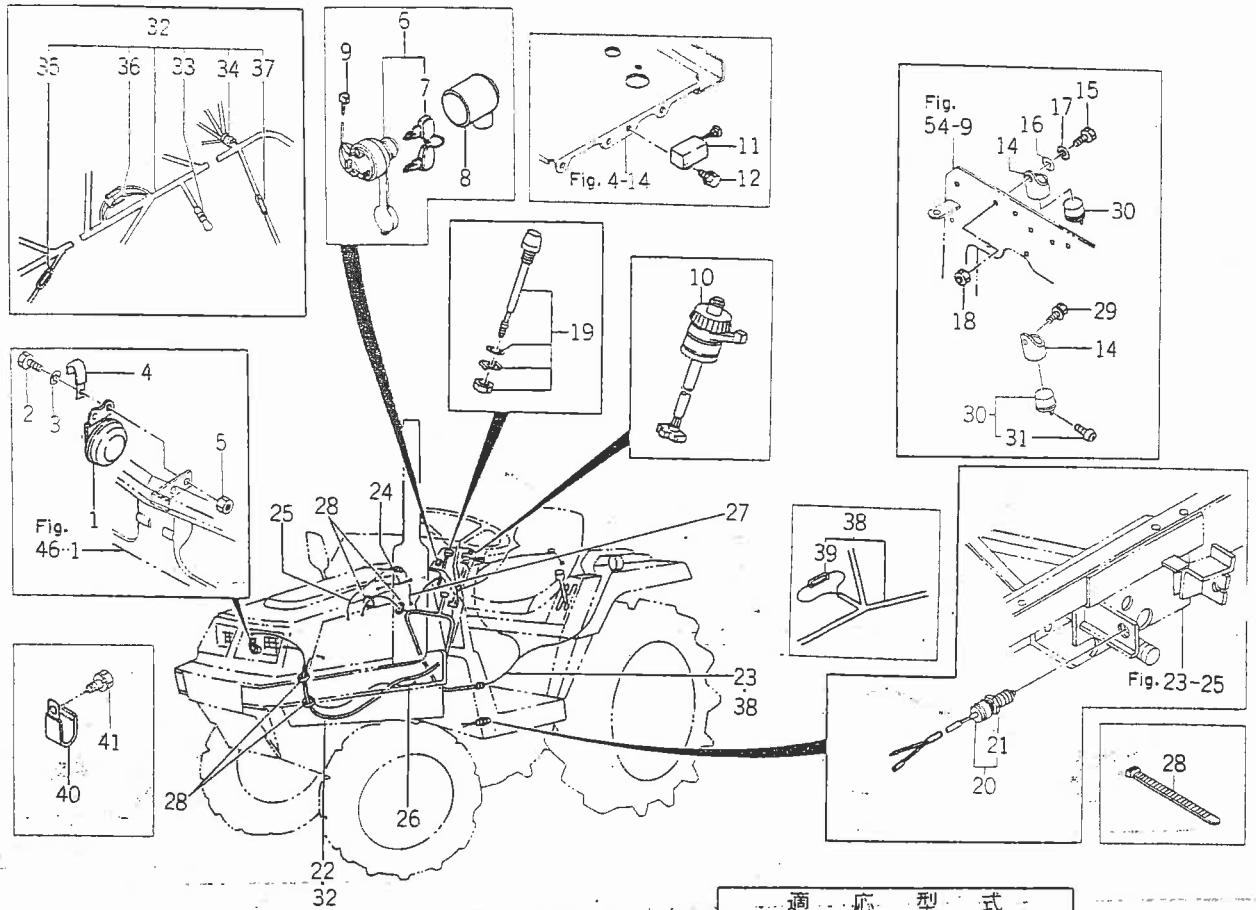
Fig. 55 電 装 関 係 (1)



見出番号	部品コード	品名	個数	通 応 型 式								備 考		
				180				200F						
				180	D	X	N	200	D	X	06			
55-1	1544-619-220-00	バックミラー-1ツキ SET	1	0	0	0	0	0	0	0	0	0	0	No.1~㉔
55-2	V300-260-008-00	ナット M8	1	0	0	0	0	0	0	0	0	0		
55-3	V401-160-008-00	S.W M8	2	0	0	0	0	0	0	0	0	0		
55-4	V411-260-008-00	ミガキザガネ M8	2	0	0	0	0	0	0	0	0	0		
55-5	V201-260-802-00	コガタボルト M8×20	2	0	0	0	0	0	0	0	0	0		
55-6	1550-621-200-00	メータパネル ASSY	1	0	0	0	0	0	0	0	0	0		
55-6-1	1550-621-300-00	メータパネル ASSY	1	0	0	0	0	0	0	0	0	0		
55-7	1444-621-017-00	プラスナベコネジ (M6×12)	1	0	0	0	0	0	0	0	0	0		
55-8	1444-621-018-00	ナミマルザガネ (M6)	4	0	0	0	0	0	0	0	0	0		
55-9	1550-621-001-00	メータケーブルSET	1	0	0	0	0	0	0	0	0	0		
55-10	3728-173-003-00	ギヤクテナギヤボックス ASSY	1	0	0	0	0	0	0	0	0	0	180 No.1-363, FN.1-3572 200 No.1-377 FN.2427 180 No.364-387 FN.3473- 200 No.378-402 3964 FN.2428-2983	
55-11	3728-173-005-00	・キー	1	0	0	0	0	0	0	0	0	0		
55-12	1491-622-200-00	ウインランプ ASSY	2	0	0	0	0	0	0	0	0	0		
55-13	1427-621-262-00	・バルブ 12V20W	3	0	0	0	0	0	0	0	0	0		
55-14	1427-621-263-00	・レンズ	4	0	0	0	0	0	0	0	0	0		
55-15	1427-621-264-00	・タッピングスクリュー 4×25	8	0	0	0	0	0	0	0	0	0		
55-16	1427-621-267-00	・パッキン	2	0	0	0	0	0	0	0	0	0		
55-17	V401-160-010-00	S.W M10	2	0	0	0	0	0	0	0	0	0		
55-18	V330-260-010-00	ナット (ホソメ) M10×1.25	2	0	0	0	0	0	0	0	0	0		
55-19	1488-621-270-10	ヘッドランプ ASSY	2	0	0	0	0	0	0	0	0	0		
55-20	1488-621-272-00	・バルブ 12V/45	2	0	0	0	0	0	0	0	0	0		
55-21	V211-360-801-60	コガタボルト (SP) M8×16	4	0	0	0	0	0	0	0	0	0		
55-22	V211-360-802-00	コガタボルト (SP) M8×20	2	0	0	0	0	0	0	0	0	0		
55-23	1545-621-001-00	パネルカバー	1	0	0	0	0	0	0	0	0	0		㉕~
55-24	W296-204-007-40	ブラインドリベット 4×7.4	2	0	0	0	0	0	0	0	0	0		
55-25	1480-604-204-00	ワッシャー (4×14×1)	2	0	0	0	0	0	0	0	0	0		

	180	180F	200	200F
㉔	No.221	No.1921	No.209	No.1252
㉕	No.222	No.1922	No.210	No.1253

Fig. 55 電 装 関 係 (2)



見出番号	部品コード	品名	個数	適 応 型 式										備 考		
				180		180F			200		200F					
				X		D	X	N	X		D	X	06			
56-1	1427-621-008-00	ホーン	1	0	0	0	0	0	0	0	0	0	0	0	0	
56-2	V200-260-601-20	ボルト M6×12	2	0	0	0	0	0	0	0	0	0	0	0	0	
56-3	V401-160-006-00	S.W M6	2	0	0	0	0	0	0	0	0	0	0	0	0	
56-4	1425-621-004-00	ハーネスクランプ	1	0	0	0	0	0	0	0	0	0	0	0	0	
56-5	V300-260-006-00	ナット M6	2	0	0	0	0	0	0	0	0	0	0	0	0	
56-6	1488-621-220-10	スタータスイッチ SET	1	0	0	0	0	0	0	0	0	0	0	0	0	
56-7	1444-621-320-00	・キー ASSY	1	0	0	0	0	0	0	0	0	0	0	0	0	
56-8	1544-623-009-00	スイッチカバー	1	0	0	0	0	0	0	0	0	0	0	0	0	
56-9	1544-623-006-10	ワイヤハーネス(№4)	1	0	0	0	0	0	0	0	0	0	0	0	0	
56-10	1544-623-001-00	コンビスイッチ ASSY	1	0	0	0	0	0	0	0	0	0	0	0	0	
56-11	3615-264-002-10	チャージカイルユニット	1	0	0	0	0	0	0	0	0	0	0	0	0	
56-12	V210-360-602-00	ボルト(SP) M6×20	1	0	0	0	0	0	0	0	0	0	0	0	0	
56-14	1426-621-036-00	フラッシュユニットベース	1	0	0	0	0	0	0	0	0	0	0	0	0	
56-15	V200-260-602-00	ボルト M6×20	1	0	0	0	0	0	0	0	0	0	0	0	0	
56-16	V411-260-006-00	ミガキザガネ M6	1	0	0	0	0	0	0	0	0	0	0	0	0	№1-不明
56-17	V401-160-006-00	S.W M6	1	0	0	0	0	0	0	0	0	0	0	0	0	
56-18	V300-260-006-00	ナット M6	1	0	0	0	0	0	0	0	0	0	0	0	0	
56-19	1444-621-300-00	チェックスイッチ ASSY	1	0	0	0	0	0	0	0	0	0	0	0	0	
56-20	1491-623-220-10	セーフティスイッチ ASSY	1	0	0	0	0	0	0	0	0	0	0	0	0	
56-21	1491-623-222-00	・M20ナット	1	0	0	0	0	0	0	0	0	0	0	0	0	
56-22	1550-623-001-00	ワイヤハーネス(№1)	1	0	0	0	0	0	0	0	0	0	0	0	0	№1-不明
56-23	1550-623-002-00	ワイヤハーネス(№2)	1	0	0	0	0	0	0	0	0	0	0	0	0	
56-24	1509-623-009-00	ワイヤハーネス(№6)	1	0	0	0	0	0	0	0	0	0	0	0	0	
56-25	1545-623-002-10	ワイヤハーネス(№6)	1	0	0	0	0	0	0	0	0	0	0	0	0	

発注番号	部品コード	品名	個数	適 用 型 式										備 考		
				180		180F			200		200F					
				X		D	X	N	X		D	X	106			
56-26	1544-623-008-10	ワイヤハーネス(No.8)	1	0	0	0	0	0	0	0	0	0	0	0	0	
56-27	1545-623-003-00	ワイヤハーネス(No.9)	1	0	0	0	0	0	0	0	0	0	0	0	0	
56-28	1376-402-003-00	ワイヤバンド(140)	10	0	0	0	0	0	0	0	0	0	0	0	0	
56-29	V210-360-602-00	ボルト(SP) M6×20	1	0	0	0	0	0	0	0	0	0	0	0	0	
56-30	1426-621-035-00	フラッシュアッシー	1	0	0	0	0	0	0	0	0	0	0	0	0	
56-31	V111-164-000-60	・プラスナベコネジ M4×6	2	0	0	0	0	0	0	0	0	0	0	0	0	
56-32	1550-623-001-10	ワイヤハーネス(No.1) ASSY	1	0	0	0	0	0	0	0	0	0	0	0	0	未実施
56-33	3625-261-204-00	・ヒューズブルリンク	1	0	0	0	0	0	0	0	0	0	0	0		
56-34	1544-616-014-00	・グロメット(ハーネス)	1	0	0	0	0	0	0	0	0	0	0	0		
56-35	1423-621-201-00	・ヒューズカン(15A×30) 15A	2	0	0	0	0	0	0	0	0	0	0	0		
56-36	1432-621-272-00	・ヒューズカン(10A×30) 10A	1	0	0	0	0	0	0	0	0	0	0	0		
56-37	1411-621-005-00	・ヒューズ 5A	1	0	0	0	0	0	0	0	0	0	0	0		
56-38	1550-623-002-10	ワイヤハーネス(No.2) ASSY	1	0	0	0	0	0	0	0	0	0	0	0		
56-39	1432-621-272-00	・ヒューズカン(10A×30) 10A	1	0	0	0	0	0	0	0	0	0	0	0		
56-40	3737-172-011-00	フラッシュハーネスクランパ	1	0	0	0	0	0	0	0	0	0	0	0		
56-41	V211-260-801-20	コガタボルト(S) M8×12	1	0	0	0	0	0	0	0	0	0	0	0		

ワイヤハーネス詳細図

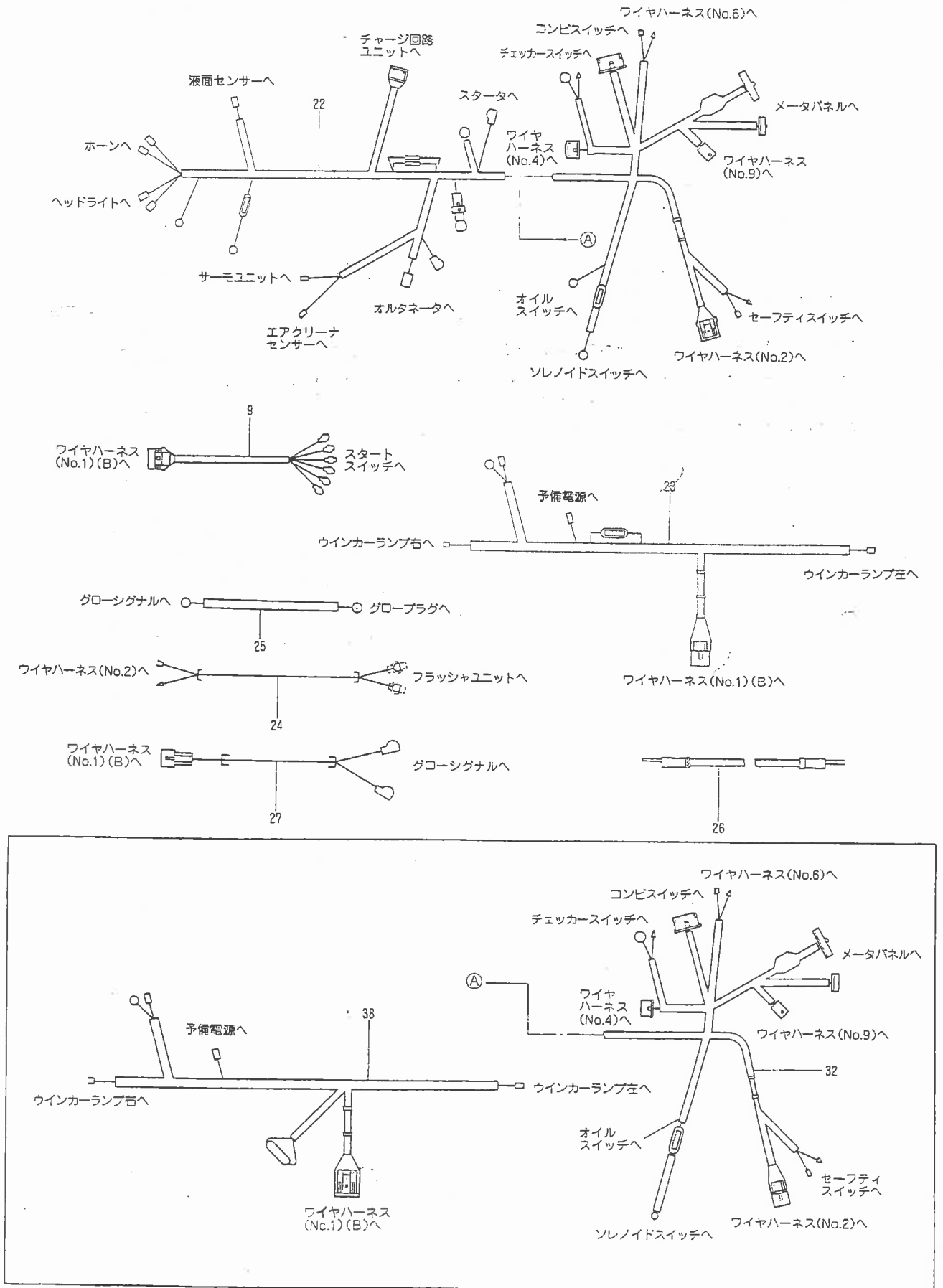
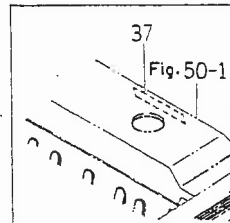
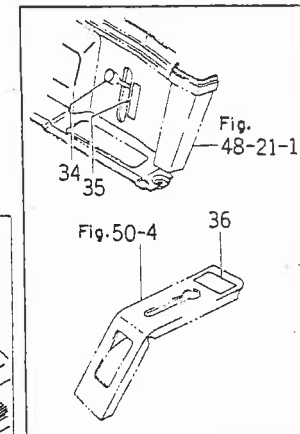
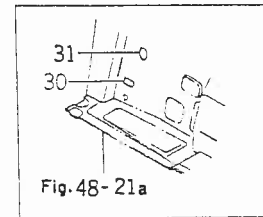
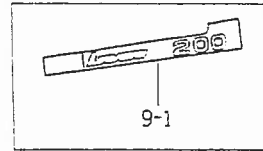
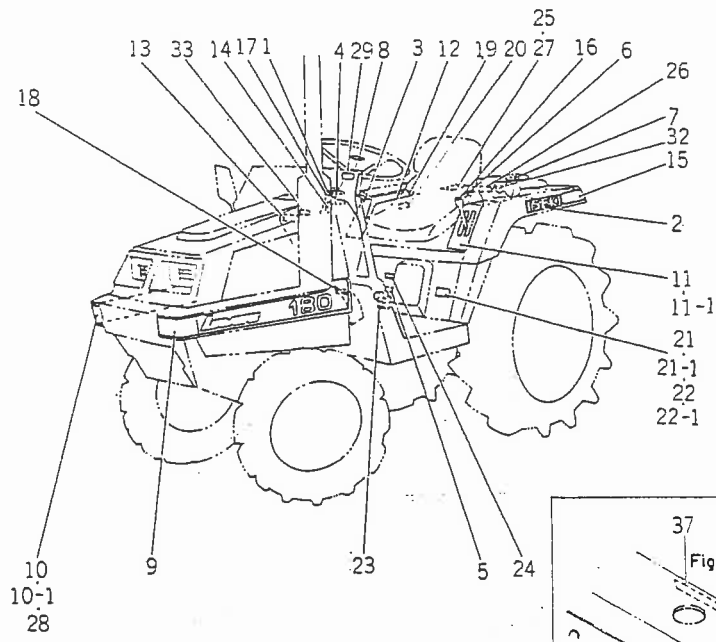
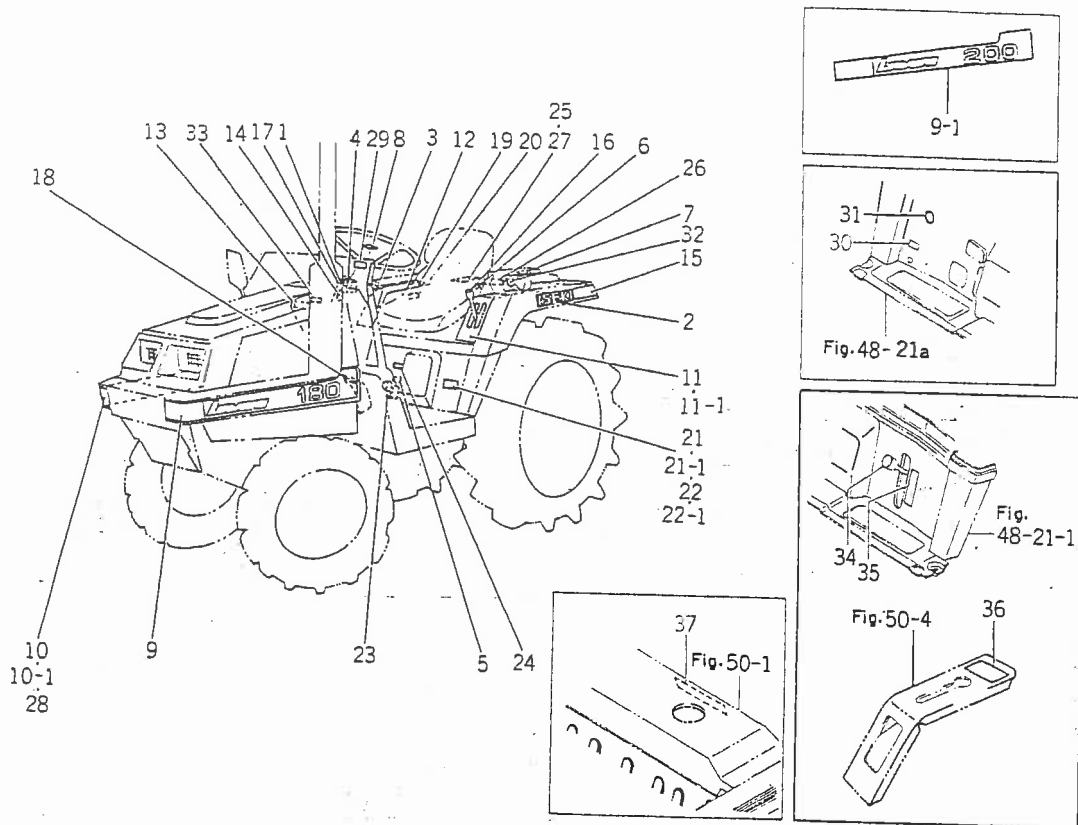


Fig. 59 マーク関係



見出番号	部品コード	品名	個数	通 応 型 式										備 考			
				180F					200F								
				180	D	X	N	200	D	X	06						
59-1	1544-901-002-00	スロットルマーク	1	0	0	0	0	0	0	0	0	0	0	0	0	0	
59-2	1544-901-003-00	イセキマーク	2	0	0	0	0	0	0	0	0	0	0	0	0	0	
59-3	1544-901-004-10	ポストマーク (L)	1	0	0	0	0	0	0	0	0	0	0	0	0	0	
59-4	1544-901-005-10	ポストマーク (R)	1	0	0	0	0	0	0	0	0	0	0	0	0	0	
59-5	1421-903-013-00	デフロックマーク	1	0	0	0	0	0	0	0	0	0	0	0	0	0	
59-6	1427-904-007-00	ドライブコクションマーク	1	0	0	0	0	0	0	0	0	0	0	0	0	0	
59-7	1421-903-010-00	フュエルマーク	1	0	0	0	0	0	0	0	0	0	0	0	0	0	
59-8	2132-901-007-10	キャップマーク	1	0	0	0	0	0	0	0	0	0	0	0	0	0	
59-9	1550-902-001-00	サイドマーク (L)	1	0	0	0	0	0	0	0	0	0	0	0	0	0	
59-9-1	1551-902-001-00	サイドマーク (L)	1						0	0	0	0	0	0	0	0	
59-10	1550-902-002-00	サイドマーク (R)	1	0	0	0	0	0	0	0	0	0	0	0	0	0	
59-10-1	1551-902-002-00	サイドマーク (R)	1						0	0	0	0	0	0	0	0	
59-11	1550-902-003-20	コントロールマーク (L)	1	0	0	0	0	0	0	0	0	0	0	0	0	0	
59-11-1	1544-902-003-10	コントロールマーク (L)	1					0									
59-12	1550-902-004-10	コントロールマーク (R)	1	0	0	0	0	0	0	0	0	0	0	0	0	0	
59-13	1444-904-012-00	ドライブマーク	1	0	0	0	0	0	0	0	0	0	0	0	0	0	
59-14	1545-902-005-00	キースイッチマーク (D)	1	0	0	0	0	0	0	0	0	0	0	0	0	0	
59-15	1550-902-005-00	リヤマーク	1	0	0	0	0	0	0	0	0	0	0	0	0	0	
59-16	1544-902-009-10	メインチェンジマーク	1	0	0	0	0	0	0	0	0	0	0	0	0	0	
59-17	1544-902-008-00	グローマーク	1	0	0	0	0	0	0	0	0	0	0	0	0	0	
59-18	3640-901-018-00	ギャーオイル80#マーク	1	0	0	0	0	0	0	0	0	0	0	0	0	0	
59-19	1480-901-007-00	ユアツコクションマーク	1	0	0	0	0	0	0	0	0	0	0	0	0	0	
59-20	1544-902-012-00	デブスマーク	1	0		0	0	0	0	0		0	0	0	0	0	NH,ND,NX,NUD NUX型
59-21	1550-903-001-00	キシュマーク	1	0	0												
59-21-1	1551-903-001-00	キシュマーク	1						0	0							
59-22	1550-904-001-00	キシュマーク (F)	1		0	0	0										

Fig. 59 マーク関係



見出番号	部品コード	品名	個数	適応型式								備考		
				180				200						
				X	D	X	N	X	D	X	06			
59-22-1	1551-904-001-00	キシュマーク (F)	1							0	0	0	0	NはX型
59-23	1544-904-003-00	フロントチェンジマーク	1		0	0	0	0		0	0	0	0	
59-24	1488-541-023-00	コーションマーク	1	0					0				0	
59-25	1544-905-002-00	マーク (X)	1	0					0				0	
59-26	1480-902-005-00	スターマーク (3ツボシ)	1	0					0				0	
59-27	1544-905-003-00	マーク (D)	1							0				
59-28	1480-902-004-00	サイドマーク (XR)	1			0				0				
59-29	1550-905-001-00	Uマーク	1					0						
59-30	1544-901-007-00	パーキングマーク	1	0	0	0	0	0	0	0	0	0	0	
59-31	1544-901-006-00	ココロマーク	1	0	0	0	0	0	0	0	0	0	0	
59-32	1550-902-006-10	サブチェンジマーク	1	0	0	0	0	0	0	0	0	0	0	
59-33	1550-902-007-00	ジドウコーションマーク	1	0	0	0	0	0	0	0	0	0	0	
59-34	1544-251-003-00	チェンジマーク (クリーブ)	1					0						
59-35	1550-902-008-00	クリーブチェンジマーク	1					0						
59-36	1550-902-009-00	シャックマーク	1					0						
59-37	1480-531-004-00	スターマーク	1			0					0			

	180	180F	200	200F
④	№225	№2238	№244	№1506

Fig. 59 のマーク詳細図

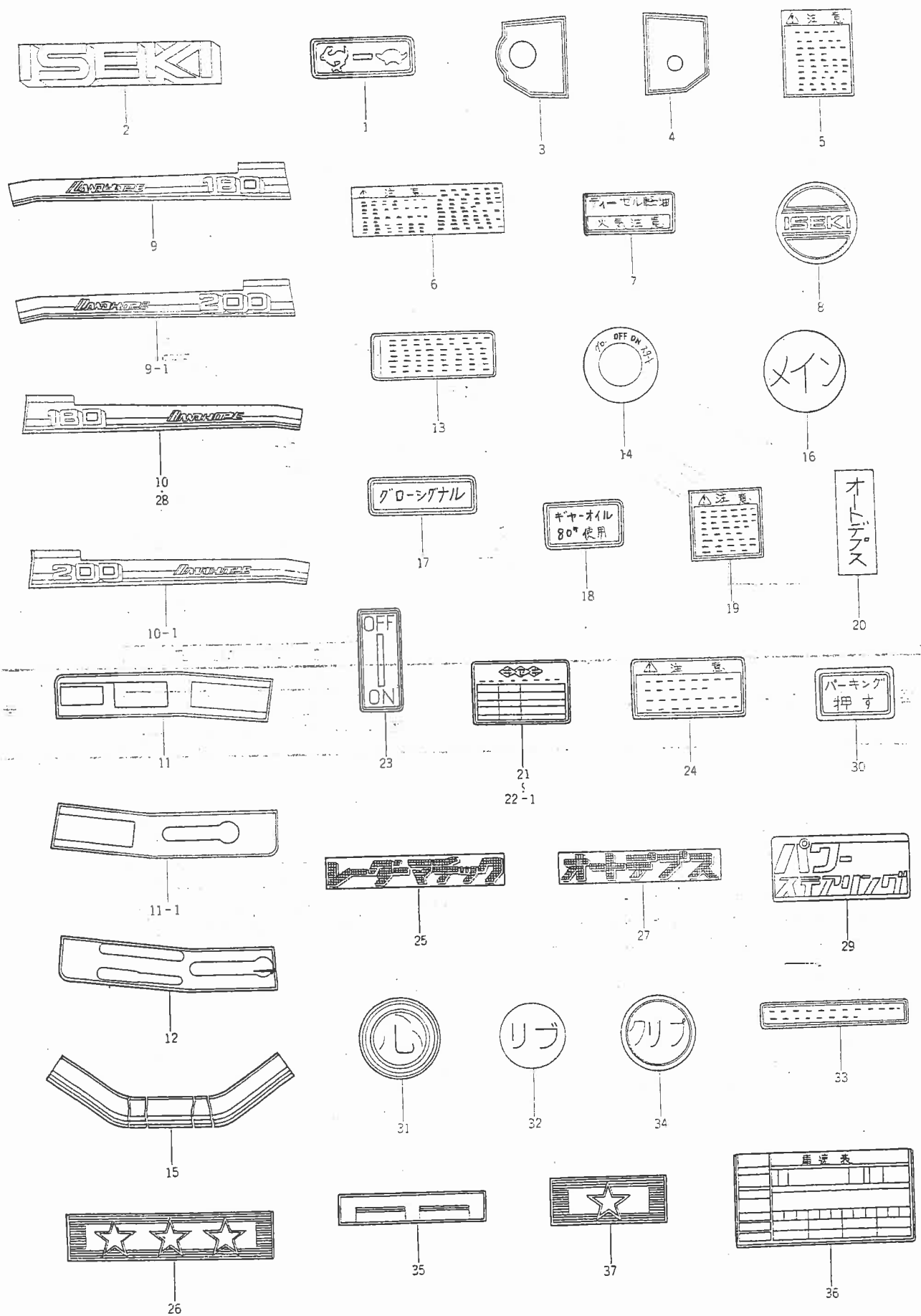
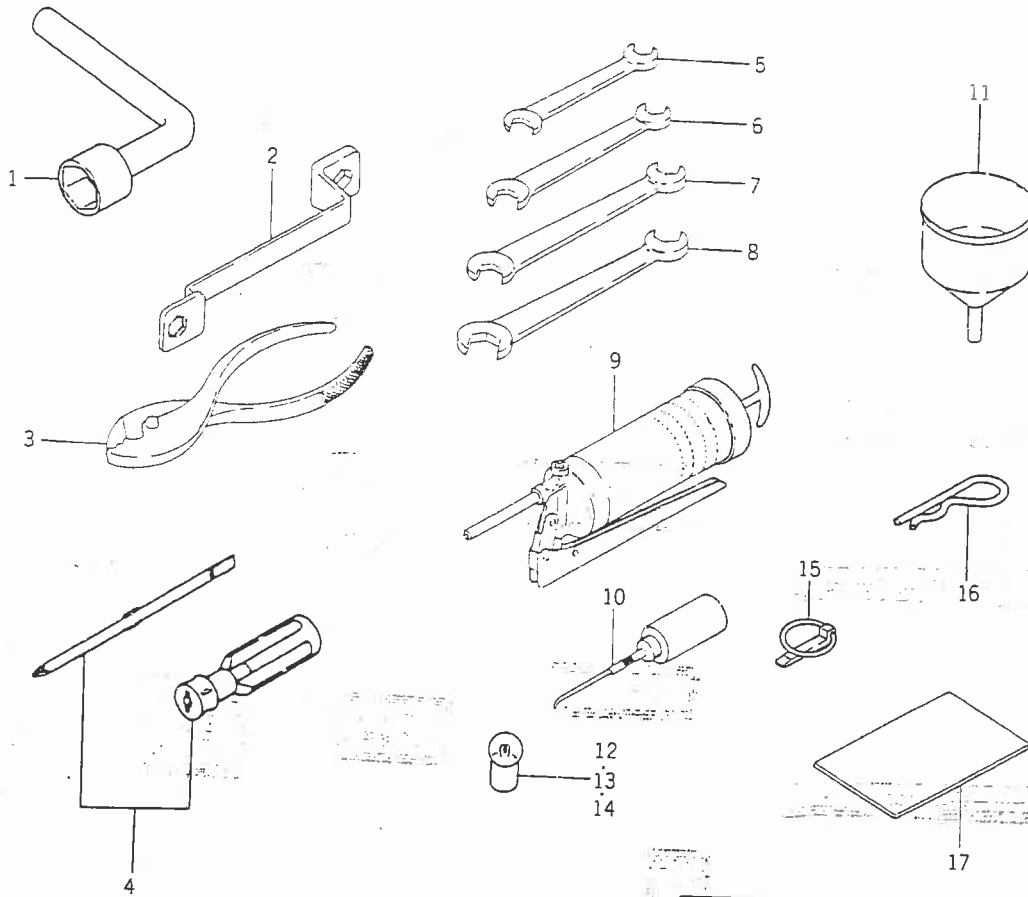
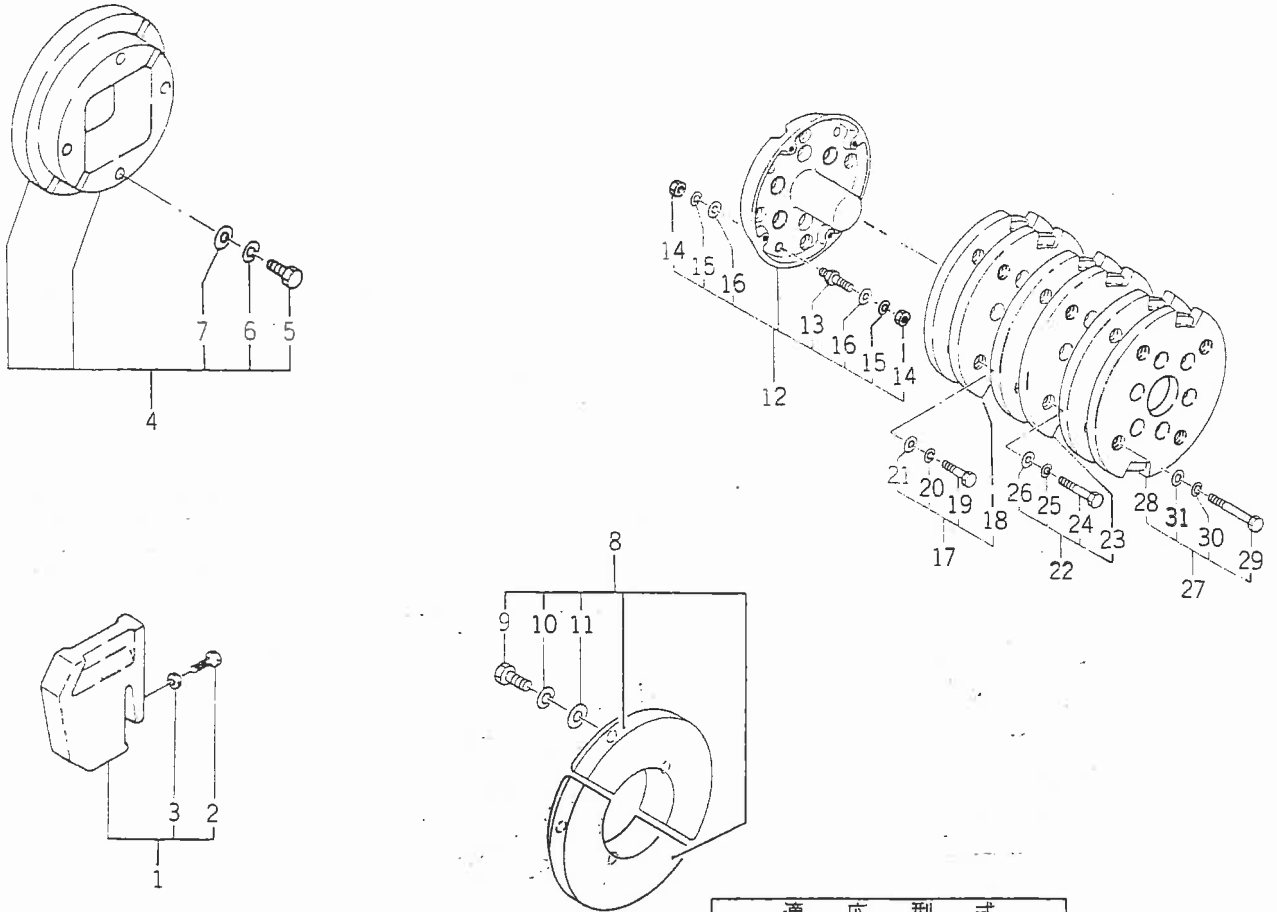


Fig. 60 工具およびホシュウブヒン



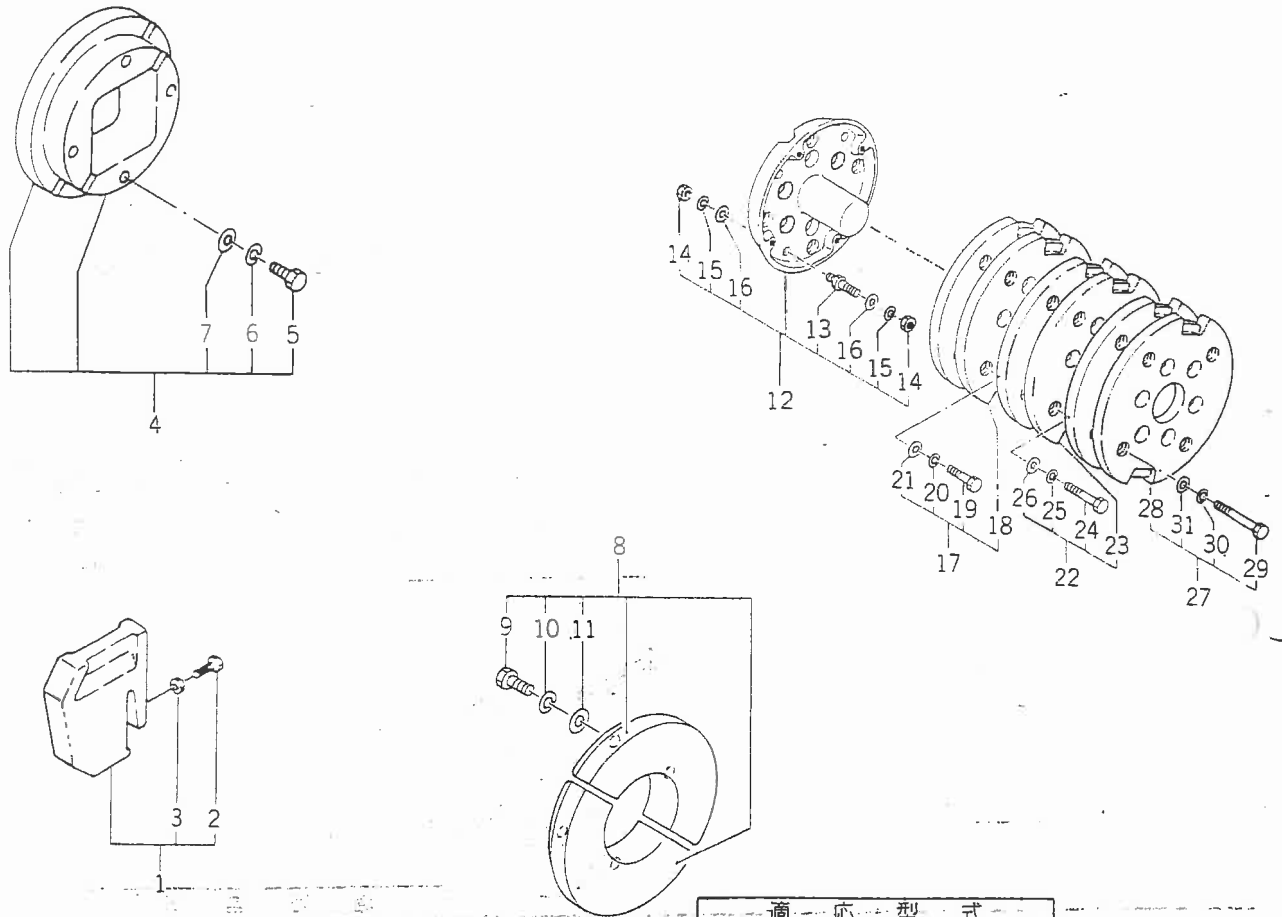
見出番号	部品コード	品名	個数	適応型式										備考		
				180				180F			200		200F			
				X				D	X	N	X		D		X	06
60-1	1421-906-001-00	ボックススパナ (22)	1	0	0	0	0	0	0	0	0	0	0	0	0	
60-2	1401-906-005-00	メガネレンチ	1	0	0	0	0	0	0	0	0	0	0	0	0	
60-3	V936-150-015-00	プライヤ	1	0	0	0	0	0	0	0	0	0	0	0	0	
60-4	2130-931-210-00	サシカエドライバ ASSY	1	0	0	0	0	0	0	0	0	0	0	0	0	
60-5	V920-550-801-00	リョウグチスパナ (マル) 8×10	1	0	0	0	0	0	0	0	0	0	0	0	0	
60-6	V920-551-201-40	リョウグチスパナ (マル) 12×14	1	0	0	0	0	0	0	0	0	0	0	0	0	
60-7	V920-551-301-70	リョウグチスパナ (マル) 13×17	1	0	0	0	0	0	0	0	0	0	0	0	0	
60-8	V920-551-902-20	リョウグチスパナ (マル) 19×22	1	0	0	0	0	0	0	0	0	0	0	0	0	
60-9	1421-906-002-00	グリスポンプ	1	0	0	0	0	0	0	0	0	0	0	0	0	
60-10	3750-412-003-00	アブラサン	1	0	0	0	0	0	0	0	0	0	0	0	0	
60-11	1427-906-201-00	ジョウゴ	1	0	0	0	0	0	0	0	0	0	0	0	0	
60-12	1444-621-242-00	バルブ 12V/20W	1	0	0	0	0	0	0	0	0	0	0	0	0	
60-13	1488-621-241-00	バルブ 12V45/45W	1	0	0	0	0	0	0	0	0	0	0	0	0	
60-14	1488-621-272-00	バルブ 12V45/45W	1	0	0	0	0	0	0	0	0	0	0	0	0	
60-15	1421-502-002-00	リンクピン	2	0	0	0	0	0	0	0	0	0	0	0	0	
60-16	1444-514-005-10	ヘヤーピン (19)	2	0	0	0	0	0	0	0	0	0	0	0	0	
60-17	1550-913-001-10	トリアツカイセツメイシヨ	1	0	0	0	0	0	0	0	0	0	0	0	0	

Fig. E1 トレーラヒッチおよびウエイト関係 (オプション)



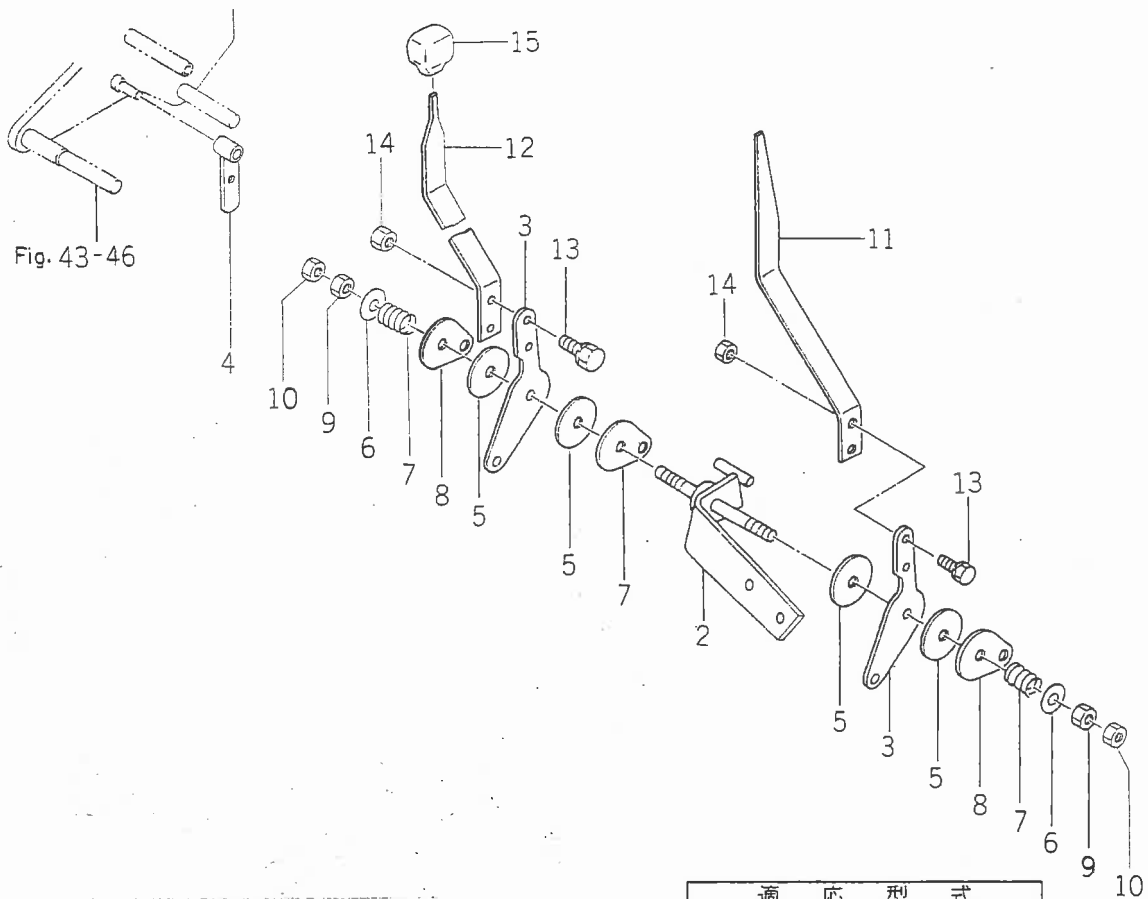
見出番号	部品コード	品名	個数	適 応 型 式						備 考			
				180F			200F						
				X	D	X	N	X	D		X		
61-1	1444-952-280-00	バンパウエイト SET	4	0	0	0	0	0	0	0	0	0	
61-2	W201-261-205-50	・コガタボルト M12×55	3	0	0	0	0	0	0	0	0	0	
61-3	V302-260-012-00	・ナット M12 3シユ	3	0	0	0	0	0	0	0	0	0	
61-4	1444-952-210-10	フロントホイールウエイト SET	1	0	0								
61-5	V201-261-203-00	・コガタボルト M12×30	8	0	0								
61-6	V401-160-012-00	・S.W M12	8	0	0								
61-7	V413-160-012-00	・ナミマルザガネ M12	8	0	0								
61-8	1445-952-200-10	フロントホイールウエイト SET	1					0	0				
61-9	V201-261-203-00	・コガタボルト	8					0	0				
61-10	V401-160-012-00	・S.W	8					0	0				
61-11	V413-160-012-00	・ナミマルザガネ	8					0	0				
61-0-1	1546-924-200-00	リヤホイールウエイト (1) SET	1	0	0	0	0	0	0	0	0	0	12,17を含む
61-0-2	1546-924-210-00	リヤホイールウエイト (2) SET	1	0	0	0	0	0	0	0	0	0	12,22を含む
61-0-3	1546-924-220-00	リヤホイールウエイト (3) SET	1	0	0	0	0	0	0	0	0	0	12,27を含む
61-12	1444-952-230-00	・リヤホイールウエイト (A) SET	1	0	0	0	0	0	0	0	0	0	
61-13	1444-952-220-00	・ボルト (A) COMP	8	0	0	0	0	0	0	0	0	0	
61-14	V300-260-016-00	・ナット M16	16	0	0	0	0	0	0	0	0	0	
61-15	V401-160-016-00	・S.W M16	16	0	0	0	0	0	0	0	0	0	
61-16	V413-160-016-00	・ナミマルザガネ M16	16	0	0	0	0	0	0	0	0	0	
61-17	1444-952-240-00	・リヤホイールウエイト (B[1]) SET	1	0	0	0	0	0	0	0	0	0	} 160-1用
61-18	1444-952-003-00	・リヤホイールウエイト (B)	2	0	0	0	0	0	0	0	0	0	
61-19	V201-261-604-00	・コガタボルト M16×40	8	0	0	0	0	0	0	0	0	0	
61-20	V401-160-016-00	・S.W M16	8	0	0	0	0	0	0	0	0	0	
61-21	V413-160-016-00	・ナミマルザガネ M16	8	0	0	0	0	0	0	0	0	0	
61-22	1444-952-250-00	・リヤホイールウエイト (B[2]) SET	1	0	0	0	0	0	0	0	0	0	} 160-2用

Fig. 61 トレーラヒッチおよびユニット関係 (オプション)



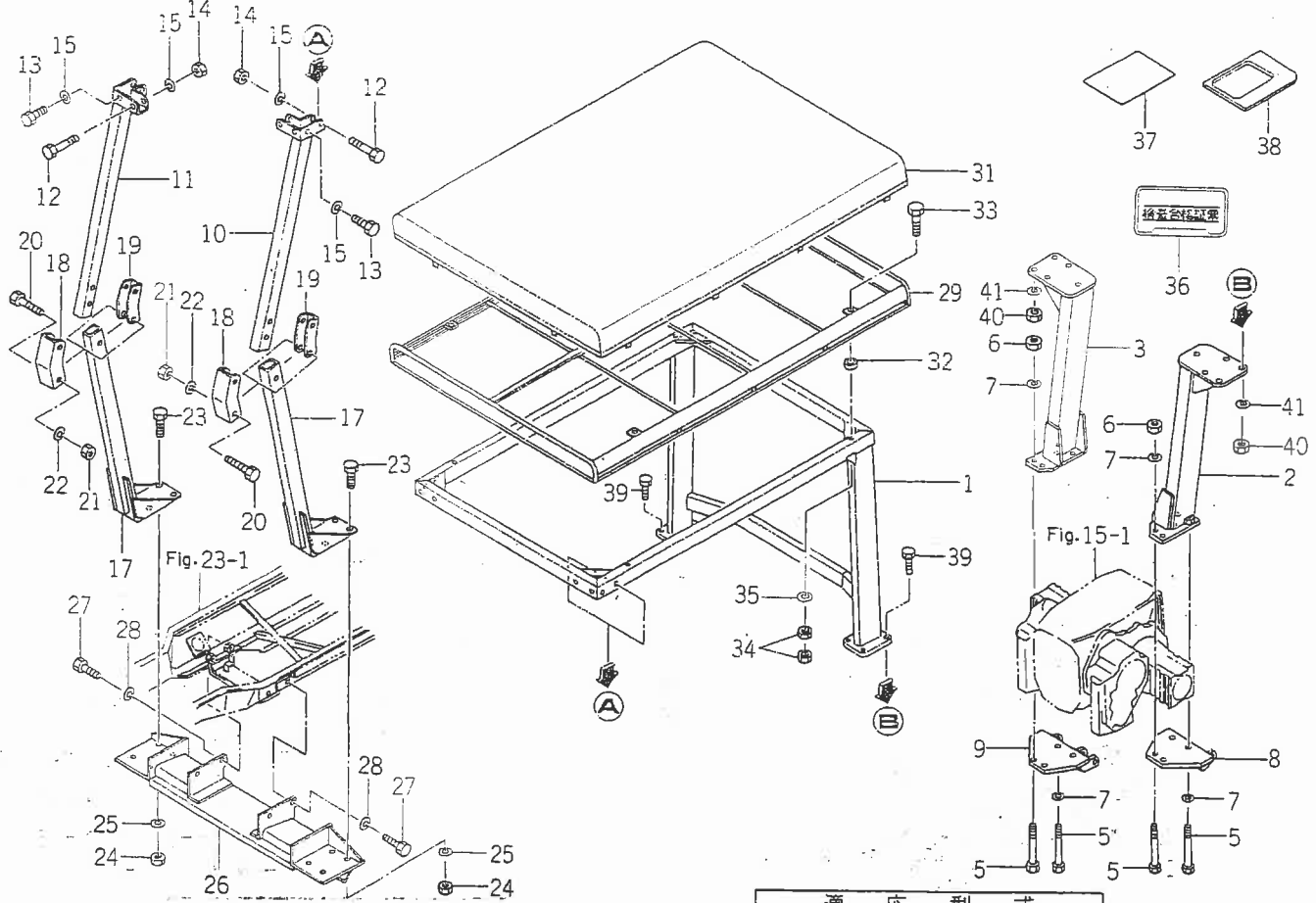
見出番号	部品コード	品名	個数	適応型式										備考	
				180F					200F						
				X	D	X	N	X	D	X	06				
61-23	1444-952-003-00	・リヤホイールユニット (B)	4	0	0	0	0	0	0	0	0	0	0	0	1/20-2用
61-24	V201-261-607-50	・コガタボルト M16×75	8	0	0	0	0	0	0	0	0	0	0		
61-25	V401-160-016-00	・S.W M16	8	0	0	0	0	0	0	0	0	0	0		
61-26	V413-160-016-00	・ナミマルザガネ M16	8	0	0	0	0	0	0	0	0	0	0		
61-27	1444-952-260-00	・リヤホイールユニット (B)(3) SET	1	0	0	0	0	0	0	0	0	0	0		
61-28	1444-952-003-00	・リヤホイールユニット (B)	6	0	0	0	0	0	0	0	0	0	0	1/20-3用	
61-29	V201-261-611-00	・コガタボルト M16×110	8	0	0	0	0	0	0	0	0	0	0		
61-30	V401-160-016-00	・S.W M16	8	0	0	0	0	0	0	0	0	0	0		
61-31	V413-160-016-00	・ナミマルザガネ M16	8	0	0	0	0	0	0	0	0	0	0		

Fig. 62 レバー (X) SET (オプション)



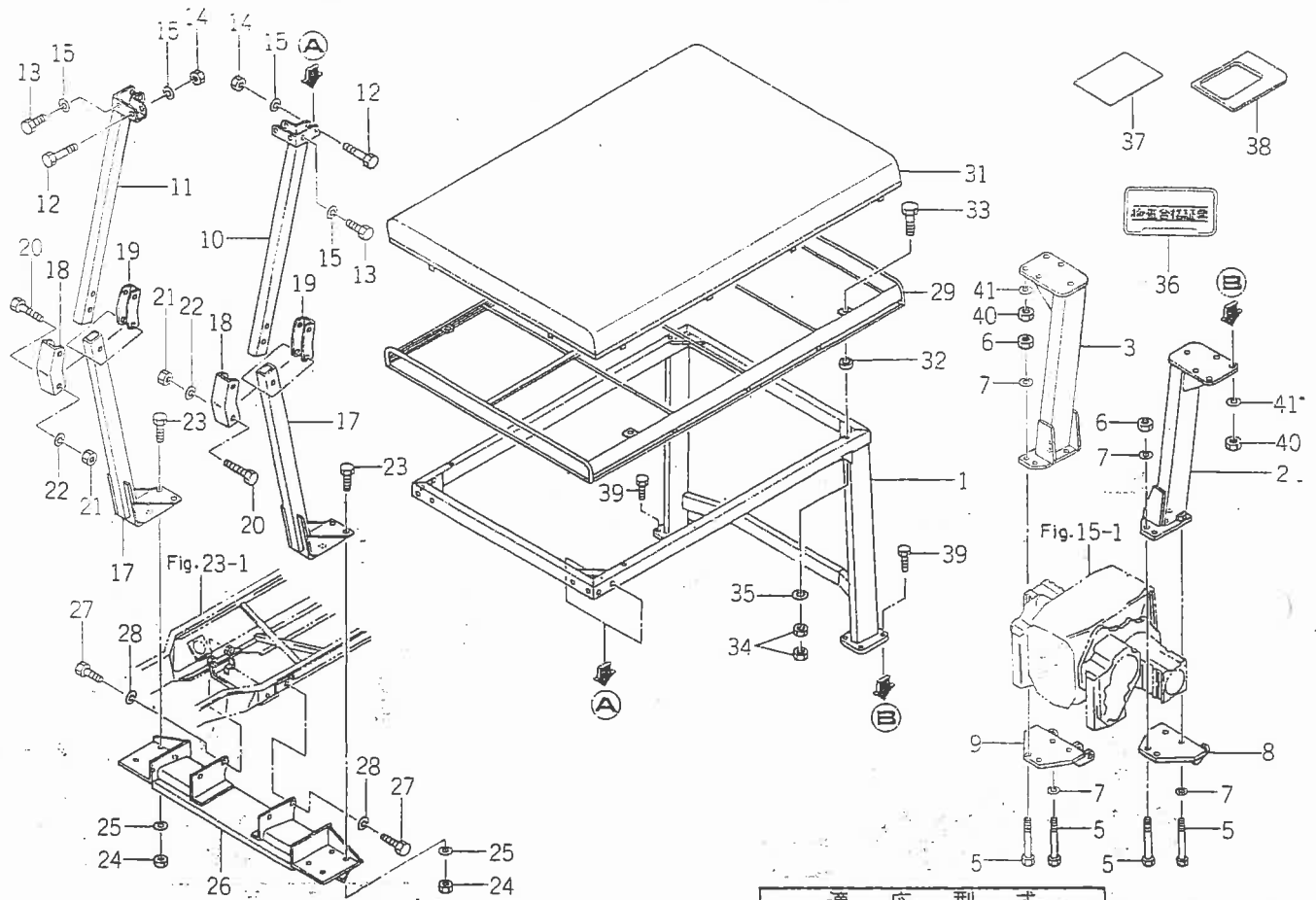
見出番号	部品コード	品名	個数	適応型式						備考	
				180F			200F				
				180	D	X	N	200	D		X
				X				X		06	
62-1	1550-531-380-10	レバー (X) SET	1	0	0	0		0	0	0	
62-2	1550-531-250-10	・レバーブラケット COMP	1	0	0	0		0	0	0	
62-3	1550-505-003-00	・レバー (A)	2	0	0	0		0	0	0	
62-4	1550-531-330-10	・ポジションアーム (A) COMP	1	0	0	0		0	0	0	
62-5	1414-117-005-00	・ライニング (13×50×3)	4	0	0	0		0	0	0	
62-6	1444-116-007-00	・ワッシャ (11×30×2)	2	0	0	0		0	0	0	
62-7	1404-117-008-00	・プレッシャスプリング (22)	2	0	0	0		0	0	0	
62-8	1560-511-012-00	・プレート	3	0	0	0		0	0	0	
62-9	V304-260-010-00	・コガタナット M10 2シユ	2	0	0	0		0	0	0	
62-10	V302-260-010-00	・ナット M10 3シユ	2	0	0	0		0	0	0	
62-11	1550-505-001-10	・ポジションレバー	1	0	0	0		0	0	0	
62-12	1550-531-001-10	・デプスレバー	1	0	0	0		0	0	0	
62-13	V210-260-802-00	・ボルト (S) M8×40	4	0	0	0		0	0	0	
62-14	V301-260-008-00	・ナット M8 2シユ	4	0	0	0		0	0	0	
62-15	1415-505-015-00	・レバーニギリ	1	0	0	0		0	0	0	

Fig. 64 セアティフレーム(SF114)SET(オプション)



見出番号	部品コード	品名	個数	適応型式								備考		
				180F			200F							
				D	X	N		D	X					
64-0-1	1550-631-200-00	セアティフレーム(SF114)SET	1	0	0	0	0	0	0	0	0	0	0	
64-1	1550-631-210-00	・パイザフレーム COMP	1	0	0	0	0	0	0	0	0	0	0	
64-2	1550-631-230-00	・リヤフレーム (L) COMP	1	0	0	0	0	0	0	0	0	0	0	
64-3	1550-631-240-00	・リヤフレーム (R) COMP	1	0	0	0	0	0	0	0	0	0	0	
64-4	1550-631-001-00	・パイプ(117)	2	0	0	0	0	0	0	0	0	0	0	
64-5	V201-461-616-00	・コガタボルト M16×160 9T	8	0	0	0	0	0	0	0	0	0	0	
64-6	V303-460-016-00	・コガタナット M16 9T	6	0	0	0	0	0	0	0	0	0	0	
64-7	V401-160-016-00	・S.W M16	8	0	0	0	0	0	0	0	0	0	0	
64-8	1550-631-250-00	・ロアリンクブラケット (L) COMP	1	0	0	0	0	0	0	0	0	0	0	
64-9	1550-631-260-00	・ロアリンクブラケット (R) COMP	1	0	0	0	0	0	0	0	0	0	0	
64-10	1550-631-270-00	・フロントフレーム (A) (L) COMP	1	0	0	0	0	0	0	0	0	0	0	
64-11	1550-631-280-00	・フロントフレーム (A) (R) COMP	1	0	0	0	0	0	0	0	0	0	0	
64-12	V201-261-205-50	・コガタボルト M12×55	4	0	0	0	0	0	0	0	0	0	0	
64-13	V201-261-202-50	・コガタボルト M12×25	4	0	0	0	0	0	0	0	0	0	0	
64-14	V304-260-012-00	・コガタナット M12 2シ	4	0	0	0	0	0	0	0	0	0	0	
64-15	V401-160-012-00	・S.W M12	8	0	0	0	0	0	0	0	0	0	0	
64-16	1432-665-014-00	・グロメット(10×17×5)	4	0	0	0	0	0	0	0	0	0	0	
64-17	1550-631-290-00	・フロントフレーム (B) COMP	2	0	0	0	0	0	0	0	0	0	0	
64-18	1550-631-002-00	・ホルダ (A)	2	0	0	0	0	0	0	0	0	0	0	
64-19	1550-631-003-00	・ホルダ (B)	2	0	0	0	0	0	0	0	0	0	0	
64-20	V201-261-406-00	・コガタボルト M14×60	4	0	0	0	0	0	0	0	0	0	0	
64-21	V303-260-014-00	・コガタナット M14	4	0	0	0	0	0	0	0	0	0	0	
64-22	V401-160-014-00	・S.W M14	4	0	0	0	0	0	0	0	0	0	0	
64-23	V201-261-203-50	・コガタボルト M12×35	8	0	0	0	0	0	0	0	0	0	0	
64-24	V304-260-012-00	・コガタナット M12 2シ	8	0	0	0	0	0	0	0	0	0	0	

Fig. 64 セフティフレーム(SF114)SET(オプション)



見出番号	部品コード	品名	個数	通 応 型 式								備 考		
				180F				200F						
				180	D	X	N	200	D	X	06			
64-25	V401-160-012-00	・S.W M12	8	0	0	0	0	0	0	0	0	0	0	
64-26	1550-631-300-00	・フロントブラケット COMP	1	0	0	0	0	0	0	0	0	0	0	
64-27	V201-361-203-50	・コガタボルト M12×35 7T	4	0	0	0	0	0	0	0	0	0	0	
64-28	V401-160-012-00	・S.W M12	4	0	0	0	0	0	0	0	0	0	0	
64-29	1550-631-320-00	・ルーフ COMP	1	0	0	0	0	0	0	0	0	0	0	
64-30	1550-631-004-00	・ブーツ	2	0	0	0	0	0	0	0	0	0	0	
64-31	1550-631-005-00	・サンカバー	1	0	0	0	0	0	0	0	0	0	0	
64-32	1432-621-012-00	・ボンシソグム	4	0	0	0	0	0	0	0	0	0	0	
64-33	V201-260-807-00	・コガタボルト M8×70	4	0	0	0	0	0	0	0	0	0	0	
64-34	V304-260-008-00	・コガタナット M8 2シユ	8	0	0	0	0	0	0	0	0	0	0	
64-35	V411-260-008-00	・ミガキザガネ M8	4	0	0	0	0	0	0	0	0	0	0	
64-36	1550-631-007-00	・ケンサゴウカクシウヒソソ	1	0	0	0	0	0	0	0	0	0	0	
64-37	1550-631-008-00	・ケンサセイセキヒソウ	1	0	0	0	0	0	0	0	0	0	0	
64-38	1550-631-009-00	・アナアケジクプレート	1	0	0	0	0	0	0	0	0	0	0	
64-39	V201-261-203-50	・コガタボルト M12×35	8	0	0	0	0	0	0	0	0	0	0	
64-40	V304-260-012-00	・コガタナット M12 2シユ	8	0	0	0	0	0	0	0	0	0	0	
64-41	V401-160-012-00	・S.W M12	8	0	0	0	0	0	0	0	0	0	0	

部 品 口 一 下	測 定 機 種	部 品 口 一 下	測 定 機 種	部 品 口 一 下	測 定 機 種
1302-225-003-00	13-14	1414-312-002-00	43-13	1422-668-202-00	51- 3
1302-225-003-00	13-45	1414-312-002-00	44-13	1423-616-004-00	40- 7
1302-225-003-00	14-21	1414-403-004-00	24-24	1423-621-201-00	56-35
1302-225-003-00	21-18	1415-101-040-00	3-10	1424-101-005-00	1-30
1305-241-001-00	43-65	1415-102-009-00	53-19	1425-431-015-00	16- 4
1305-241-001-00	43-75	1415-102-011-00	53-22	1425-431-021-00	16- 8
1305-241-001-00	44-50	1415-102-012-00	53-23	1425-621-004-00	36-30
1305-241-001-00	44-61	1415-102-013-00	53-24	1425-621-004-00	45-26
1305-931-003-00	22-13	1415-125-025-00	8-21	1425-621-004-00	54-37
1305-931-003-00	41-23	1415-505-006-00	35-30 a	1425-621-004-00	56- 4
1317-606-205-00	53-11	1415-505-011-00	38-23	1425-621-035-00	56-30
1325-930-105-00	24-27	1415-505-011-00	39-16	1426-426-306-00	28-39
1326-708-005-00	24-33	1415-505-011-00	44-22	1426-426-321-00	28-47
1340-253-002-00	9-10	1415-505-015-00	43-87	1426-506-002-00	27-33
1370-405-003-00	19-24	1415-505-015-00	44-26	1426-621-036-00	56-14
1376-402-003-00	45-67	1415-505-015-00	62-15	1427-101-011-00	1-10
1376-402-003-00	56-28	1415-621-017-00	4- 9	1427-101-011-00	40- 5
1376-402-003-00	57-18	1416-511-400-00	41-14	1427-101-011-00	40-23
1376-606-005-00	53- 4	1417-102-005-00	1-13	1427-101-011-00	40-28
1376-754-023-00	46- 8	1419-403-001-00	24-21	1427-101-012-00	1-11
1401-122-005-00	19-15	1421-101-203-00	1- 6	1427-101-022-00	3- 9
1401-304-011-00	13-31	1421-101-204-00	1- 7	1427-117-001-00	38-22
1401-304-011-00	14-39	1421-101-313-00	1- 5	1427-201-007-00	6-12
1401-906-005-00	60- 2	1421-201-003-00	34-32	1427-201-007-00	9- 3
1402-511-600-00	41-29	1421-301-012-00	16- 7	1427-201-008-00	6-13
1402-621-014-00	4-11	1421-400-052-00	25- 1	1427-201-008-00	9- 4
1404-117-008-00	5-12	1421-403-007-00	24-34	1427-201-016-00	23- 5
1404-117-008-00	38-15	1421-403-008-00	24-35	1427-203-009-00	7- 2
1404-117-008-00	38-28	1421-411-001-00	29- 9	1427-204-003-10	11-25
1404-117-008-00	43-28	1421-433-001-30	34- 1	1427-210-003-00	13- 3
1404-117-008-00	43-37	1421-433-004-00	15- 7	1427-210-004-00	9- 9
1404-117-008-00	43-38	1421-433-004-00	34- 7	1427-301-005-00	16- 5
1404-117-008-00	62- 7	1421-433-009-10	34-12	1427-301-005-00	32-20
1404-502-013-00	13-56	1421-433-014-10	34-15	1427-301-021-00	16-30
1404-502-013-00	21-31	1421-433-014-10	34-17	1427-317-004-00	22- 5
1404-502-013-00	36- 9	1421-433-022-00	34-35	1427-431-009-00	31- 4
1404-503-006-00	27-14	1421-433-023-00	34-36	1427-431-011-00	31- 3
1404-503-006-00	40-58	1421-433-031-00	34-23	1427-431-013-00	31- 9
1407-111-001-00	53- 6	1421-438-201-00	30- 2	1427-431-014-00	31-11
1407-403-002-00	24-25	1421-438-210-00	30- 1	1427-431-220-00	31- 2
1407-406-002-00	25- 2	1421-502-002-00	22- 8	1427-432-003-00	32-19
1407-406-004-00	25- 3	1421-502-002-00	60-15	1427-432-004-00	32-21
1411-401-001-00	24- 2	1421-602-005-10	48-17	1427-432-005-00	32-22
1411-411-002-00	29-10	1421-621-038-00	45-71	1427-611-001-00	35-25
1411-411-003-00	29-11	1421-903-010-00	59- 7	1427-612-240-00	51- 1
1411-621-005-00	56-37	1421-903-013-00	59- 5	1427-612-240-10	51- 1 a
1412-401-004-00	24- 3	1421-906-001-00	60- 1	1427-612-241-00	51- 2
1414-117-005-00	38-13 a	1421-906-002-00	60- 9	1427-621-003-00	4- 4
1414-117-005-00	39-13	1421-951-006-00	24-37	1427-621-008-00	56- 1
1414-117-005-00	43-81	1421-951-007-00	24-38	1427-621-012-00	54-20
1414-117-005-00	44-21	1421-951-008-00	34-24	1427-621-262-00	55-13
1414-117-005-00	62- 5	1421-951-009-00	34-25	1427-621-263-00	55-14

部 品 口 一 下	見 比 附 非	部 品 口 一 下	見 比 附 非	部 品 口 一 下	見 比 附 非
1427-621-264-00	55-15	1444-116-006-00	46-10	1444-503-007-00	35-21
1427-621-267-00	55-16	1444-116-007-00	38-14	1444-503-220-00	35-16
1427-904-007-00	59- 6	1444-116-007-00	38-27	1444-510-002-00	40-45
1427-906-201-00	60-11	1444-116-007-00	43-27	1444-510-004-00	27-42
1429-406-202-00	26-19	1444-116-007-00	43-36	1444-510-222-00	40-11
1429-406-205-00	25-14	1444-116-007-00	43-82	1444-510-226-00	40-15
1429-406-205-00	25-53	1444-116-007-00	62- 6	1444-510-227-00	40-16
1429-406-207-00	26- 6	1444-120-002-00	6-14	1444-510-229-00	40-13
1429-406-208-00	26- 7	1444-120-200-10	6-16	1444-510-231-00	40-17
1429-406-209-00	26- 8	1444-120-201-10	6-17	1444-510-250-00	40-12
1429-406-211-00	26- 9	1444-120-202-00	6-18	1444-514-002-00	41- 2
1429-406-212-00	26-10	1444-122-002-00	38- 6	1444-514-003-00	41-20
1429-406-213-00	26-12	1444-122-002-00	39- 6	1444-514-003-00	41-20-1
1429-406-214-00	26-13	1444-122-002-00	43-42	1444-514-004-00	41-30
1429-406-216-00	26-18	1444-307-005-00	13-29	1444-514-005-10	41-31
1432-216-003-00	12-26	1444-307-005-00	14-37	1444-514-005-10	60-16
1432-242-001-00	19- 7	1444-314-009-10	22- 9	1444-514-006-00	41-32
1432-242-004-00	38-21	1444-331-211-00	20- 2	1444-514-220-00	41- 1
1432-242-004-00	39-21	1444-331-220-00	20- 1	1444-514-230-00	41- 7
1432-242-004-00	43-20	1444-331-220-10	20- 1 a	1444-514-260-10	41-17
1432-242-004-00	43-31	1444-402-004-00	24-14	1444-514-270-00	41-18
1432-406-008-00	25-33	1444-404-001-00	24-30	1444-514-280-10	41-26
1432-406-009-00	25-34	1444-404-200-00	24-20	1444-514-300-00	41-27
1432-406-243-00	25-10	1444-408-005-10	27-19	1444-531-001-00	43-55
1432-406-244-00	25-11	1444-408-312-00	28-21	1444-531-001-00	44-40
1432-406-245-00	25-12	1444-408-325-00	28-41	1444-531-002-00	43-14
1432-406-246-00	25-13	1444-411-003-00	32-12	1444-531-002-00	44-14
1432-406-330-00	25-32	1444-411-004-00	32-13	1444-531-005-20	43-67
1432-406-341-00	25-18	1444-411-005-00	32-14	1444-531-005-20	44-53
1432-406-362-00	25- 9	1444-411-006-00	32-18	1444-531-006-00	43-70
1432-616-002-00	8- 5	1444-411-008-00	32- 5	1444-531-006-00	44-56
1432-616-002-00	23-28	1444-411-009-00	32- 6	1444-531-320-00	43-69
1432-621-012-00	53-32	1444-411-011-00	32- 7	1444-531-320-00	44-55
1432-621-012-00	64-32	1444-411-012-00	32- 8	1444-531-330-00	43-73
1432-621-272-00	56-36	1444-411-013-00	32- 9	1444-531-330-00	44-59
1432-621-272-00	56-39	1444-411-014-00	32-10	1444-541-242-00	42- 2
1432-651-028-00	49-17	1444-411-210-00	32- 4	1444-541-243-00	42- 3
1432-654-006-00	50-29	1444-412-001-00	33- 3	1444-541-244-00	42- 4
1432-654-007-00	54-15	1444-413-002-10	34- 2	1444-541-245-00	42- 5
1432-665-014-00	64-16	1444-413-003-10	34- 4	1444-541-246-00	42- 7
1434-122-004-10	8-14	1444-413-004-10	34- 8	1444-541-248-00	42- 9
1434-122-004-10	19-10	1444-413-005-10	34-10	1444-541-249-00	42-11
1434-503-002-00	36-42	1444-413-013-10	34-29	1444-601-003-00	46-16
1434-602-002-00	3-13	1444-413-014-20	34-33	1444-601-025-00	46-18
1434-602-224-10	3-15	1444-413-015-10	34-34	1444-607-003-00	4-17
1442-111-210-00	53-10	1444-413-022-00	34-39	1444-621-017-00	54-16
1444-101-012-00	1-12	1444-413-023-00	34-40	1444-621-017-00	55- 7
1444-102-200-00	53-17	1444-413-210-30	34-14	1444-621-018-00	54-17
1444-102-204-00	53-20	1444-413-240-00	34-16	1444-621-018-00	55- 8
1444-116-006-00	38-13	1444-502-002-00	36- 8	1444-621-242-00	60-12
1444-116-006-00	43-26	1444-502-220-00	36-11	1444-621-300-00	56-19
1444-116-006-00	43-35	1444-503-001-00	35-28 a	1444-904-012-00	59-13

部 品 口 一 下	見 出 番 号	部 品 口 一 下	見 出 番 号	部 品 口 一 下	見 出 番 号
1444-952-003-00	61-18	1488-541-023-00	59-24	1544-103-250-10	2- 6
1444-952-003-00	61-23	1488-541-289-00	42-12	1544-104-203-00	3- 3
1444-952-003-00	61-28	1488-541-291-00	42-13	1544-104-204-00	3- 5
1444-952-210-10	61- 4	1488-541-293-00	42-15	1544-104-205-00	3- 6
1444-952-220-00	61-13	1488-541-296-00	42-17	1544-112-001-00	4- 5
1444-952-230-00	61-12	1488-541-297-00	42-19	1544-112-003-00	1-27
1444-952-240-00	61-17	1488-611-001-00	51-16	1544-112-202-00	4-15
1444-952-250-00	61-22	1488-611-001-00	52-10	1544-116-001-30	5- 1
1444-952-260-00	61-27	1488-611-002-00	51-19	1544-116-002-00	5-27
1444-952-280-00	61- 1	1488-611-003-00	51-17	1544-116-210-20	5- 2
1445-331-211-00	20- 6	1488-611-003-00	52-11	1544-117-003-00	5-11
1445-331-220-00	20- 5	1488-621-220-10	56- 6	1544-117-005-10	5-10
1445-331-220-00	20-11	1488-621-241-00	60-13	1544-117-200-20	5- 9
1445-331-220-10	20- 5 a	1488-621-270-10	55-19	1544-117-210-10	5-19
1445-952-200-10	61- 8	1488-621-272-00	55-20	1544-117-210-20	5-19 a
1480-103-001-00	2- 2	1488-621-272-00	60-14	1544-117-220-20	5-16
1480-104-004-10	3-19	1491-511-004-00	36- 9-1	1544-117-230-00	5-20
1480-117-002-00	5-26	1491-511-004-00	36-12	1544-120-004-00	7-11
1480-117-002-00	19-19	1491-511-004-00	45-70	1544-120-007-00	6- 2
1480-122-001-10	8- 6	1491-541-220-10	37- 3	1544-120-008-00	7-20
1480-211-005-00	11- 9	1491-541-220-10	45-29	1544-120-008-10	7-20 a
1480-211-005-00	21-13	1491-622-200-00	55-12	1544-120-009-00	7-21
1480-212-004-00	21- 7	1491-623-220-10	56-20	1544-120-200-00	6- 1
1480-301-002-10	16- 2	1491-623-222-00	56-21	1544-120-200-20	6- 1 a
1480-301-003-10	16- 3	1507-207-007-00	10- 9	1544-120-210-00	7-18
1480-304-001-00	16-23	1507-307-003-00	13- 7	1544-120-210-20	7-18 a
1480-304-002-00	16-26	1507-307-003-00	21-18 a	1544-120-210-30	7-18 b
1480-433-001-00	15- 8	1509-601-001-00	46-15	1544-122-001-00	7- 4
1480-433-001-00	33- 4	1509-623-009-00	56-24	1544-122-001-10	7- 4 a
1480-501-002-00	35- 2	1513-408-004-00	27-32	1544-122-002-00	7-23
1480-501-003-00	35- 3	1513-408-004-00	27-39	1544-122-003-00	7-27
1480-502-001-00	36- 1	1513-408-004-00	27-39 a	1544-122-004-00	7-27 a
1480-502-001-10	36- 1 a	1513-408-217-00	28-20	1544-122-201-00	7- 9
1480-502-201-00	36- 4	1513-541-003-00	37- 9	1544-123-003-00	8- 7
1480-503-200-00	36-31	1513-541-003-00	45-35	1544-123-005-00	8-15
1480-531-004-00	59-37	1513-541-003-00	63- 8	1544-123-200-00	8-22
1480-531-330-00	43- 1	1513-541-005-00	41-34	1544-123-200-10	8-22 a
1480-531-330-00	44- 1	1513-541-005-00	45-38	1544-123-220-20	8- 9
1480-541-004-00	45-68	1513-541-300-00	37-10	1544-123-230-10	8-10
1480-604-204-00	55-25	1513-541-300-00	45-36	1544-123-230-20	8-10 a
1480-901-007-00	59-19	1513-541-300-00	63- 7	1544-123-260-00	8- 1
1480-902-004-00	59-28	1518-116-102-00	5- 5	1544-201-001-00	9- 1
1480-902-005-00	59-26	1518-213-014-00	12-19	1544-201-001-20	9- 1 a
1488-247-250-00	22- 7	1518-213-014-00	13-39	1544-201-003-00	14- 2
1488-408-330-00	27-16	1518-621-310-00	53- 8	1544-201-004-10	9- 7
1488-412-006-00	33-12	1521-507-103-00	13-35	1544-203-001-10	10- 1
1488-413-023-10	34-19	1521-507-103-00	14-33	1544-203-001-20	10- 1 a
1488-541-006-00	41-35	1527-604-002-00	54-38	1544-205-001-00	10- 8
1488-541-006-00	45-39	1544-103-001-10	2- 6-1	1544-205-003-10	10-10
1488-541-007-00	12- 8	1544-103-004-00	2-15	1544-205-004-10	10-12
1488-541-015-00	45-78	1544-103-210-10	2- 5	1544-205-005-10	10-13
1488-541-015-00	49-39	1544-103-210-20	2- 5 a	1544-205-006-10	10-14

部 品 口 一 下	見 出 番 号	部 品 口 一 下	見 出 番 号	部 品 口 一 下	見 出 番 号
1544-207-001-00	11- 7	1544-219-006-00	14-44	1544-401-350-20	23-29
1544-207-002-00	11-10	1544-219-200-10	13-47	1544-406-002-00	25-36
1544-207-003-00	10- 5	1544-219-200-10	14-25	1544-406-003-00	25-37
1544-207-003-00	11- 2	1544-219-200-20	13-47 a	1544-406-005-00	25-48
1544-207-004-00	11- 3	1544-219-200-20	14-25 a	1544-406-006-10	25-49
1544-208-002-00	11-12	1544-251-003-00	59-34	1544-406-007-00	25-50
1544-208-003-00	11-16	1544-304-006-10	32-25	1544-406-200-10	25-15
1544-208-004-00	11-17	1544-304-007-00	16-10	1544-406-204-00	25-17
1544-208-005-00	11-20	1544-308-200-10	23-33	1544-406-220-00	25- 7
1544-208-007-00	11-11-1	1544-308-200-20	23-33 a	1544-406-221-00	25- 8
1544-209-001-10	11-21	1544-308-220-00	23-34	1544-406-230-20	25-30
1544-209-002-10	11-23	1544-310-004-00	18-22	1544-406-250-20	25-25
1544-215-001-00	12- 1	1544-310-005-00	18-23	1544-407-260-00	26- 1
1544-215-001-10	12- 1 a	1544-310-202-00	18- 2	1544-407-261-00	26- 3
1544-215-002-10	12- 3	1544-310-203-10	18- 3	1544-407-262-00	26- 4
1544-215-003-00	12-14 a	1544-310-204-00	18- 4	1544-407-263-00	26-11
1544-215-004-00	12-16	1544-310-205-00	18- 5	1544-407-264-00	26-14
1544-215-004-00	13-38	1544-310-207-00	18- 7	1544-407-270-00	26- 2
1544-215-006-00	12- 9	1544-310-208-00	18- 8	1544-407-280-00	26- 5
1544-215-011-10	12-21	1544-310-230-10	18-17	1544-431-220-00	31-14
1544-215-012-00	12-19 a	1544-310-250-00	18-21	1544-431-230-00	31-13
1544-215-012-00	13-39 a	1544-310-260-10	18- 1	1544-504-001-00	37-11
1544-215-013-00	12- 3 a	1544-310-281-00	18-29	1544-505-004-00	38- 5
1544-215-014-00	12-14 b	1544-310-282-00	18-30	1544-505-004-00	39- 5
1544-215-015-00	12-29	1544-310-283-00	18-31	1544-505-004-00	43-41
1544-215-016-00	12-31	1544-310-284-00	18-32	1544-505-005-00	39-14
1544-215-210-20	12- 6	1544-310-285-00	18-33	1544-505-005-00	44-65
1544-215-230-10	12-11	1544-310-286-00	18-34	1544-505-200-00	38- 1
1544-215-230-20	12-11 a	1544-312-001-00	19- 5	1544-505-200-00	39- 1
1544-215-250-00	12- 5	1544-312-002-00	8- 2	1544-505-230-00	38-24
1544-215-260-00	12-28	1544-312-002-00	19- 2	1544-508-003-00	23-37
1544-215-270-00	12-11 b	1544-312-200-00	19- 1	1544-508-006-00	40-48
1544-216-001-10	13- 1	1544-312-210-10	19-20	1544-508-008-00	40-56
1544-216-002-20	13- 6	1544-312-220-00	19- 4	1544-508-200-10	40- 1 a
1544-216-003-10	13-10	1544-312-230-10	19- 3	1544-508-220-00	40-18
1544-216-004-20	13-12	1544-312-240-00	19-12	1544-508-270-00	40-10
1544-218-001-00	13-13	1544-312-250-00	19-13	1544-508-270-10	10-10 a
1544-218-002-00	13-17	1544-313-001-00	19-22	1544-508-271-00	40-14
1544-218-002-00	13-48	1544-313-200-10	19-16	1544-511-221-00	42-14
1544-218-002-00	14-26	1544-313-201-10	19-21	1544-511-222-00	42-10
1544-218-002-00	21-22	1544-313-210-00	19-23	1544-511-223-00	42-16
1544-218-004-00	13-60	1544-322-002-00	10- 7	1544-511-224-00	42-21
1544-218-005-00	13-59	1544-322-002-00	11- 4	1544-531-002-00	43-17
1544-218-005-00	13-63	1544-322-002-00	21- 9	1544-531-002-00	44-17
1544-218-005-00	14-45	1544-326-240-00	21-21	1544-531-360-00	43-61
1544-218-200-00	13-16	1544-326-240-10	21-21 a	1544-531-360-00	44-46
1544-218-200-10	13-16 a	1544-401-001-00	23-15	1544-531-370-00	43-64
1544-219-001-00	13-42	1544-401-003-00	23-30	1544-531-370-00	44-49
1544-219-002-00	13-44	1544-401-250-10	23-11	1544-601-001-00	46- 5
1544-219-005-00	13-58	1544-401-260-10	23-12	1544-601-002-00	46- 6
1544-219-005-00	21-33	1544-401-310-00	23-16	1544-601-003-00	46- 7
1544-219-006-00	13-54	1544-401-320-00	23-17	1544-601-240-00	46- 3

部 品 コ ー ド	見 出 番 号	部 品 コ ー ド	見 出 番 号	部 品 コ ー ド	見 出 番 号
1544-601-250-00	46-14	1544-616-004-00	54-18	1544-901-004-10	59- 3
1544-602-001-00	47- 7	1544-616-005-00	54-19	1544-901-005-10	59- 4
1544-602-001-10	47- 7 a	1544-616-008-00	54-23	1544-901-006-00	59-31
1544-602-202-00	47- 2	1544-616-009-00	54-24	1544-901-007-00	59-30
1544-602-203-00	47- 3	1544-616-011-00	1-22	1544-902-003-10	59-11-1
1544-602-210-00	47- 4	1544-616-011-00	54-25	1544-902-008-00	59-17
1544-603-002-10	47- 9	1544-616-012-00	54-31	1544-902-009-10	59-16
1544-603-003-10	47-10	1544-616-013-00	54-12	1544-902-012-00	59-20
1544-603-004-00	47-12	1544-616-014-00	45-79	1544-904-003-00	59-23
1544-604-015-10	48-10	1544-616-014-00	54-13	1544-905-002-00	59-25
1544-604-290-00	48-19	1544-616-014-00	56-39	1544-905-003-00	59-27
1544-604-400-00	48- 9	1544-616-014-00	57-21	1545-117-200-00	5-16-1
1544-606-001-00	49-12	1544-616-015-00	54-10	1545-215-001-00	12-20-1
1544-606-001-10	49-12 a	1544-616-200-00	54- 1	1545-218-001-00	13-55
1544-606-001-10	50- 7	1544-616-200-10	54- 1 a	1545-218-001-00	21-39
1544-606-004-10	49-10	1544-616-210-10	54- 2	1545-406-001-00	25-52
1544-606-004-20	49-10 a	1544-616-210-20	54- 2 a	1545-406-200-00	25-54
1544-606-004-20	50- 6	1544-616-260-00	54-30	1545-411-210-00	29- 1
1544-606-005-10	49-21	1544-619-220-00	55- 1	1545-603-001-00	47-13
1544-606-005-10	50-16	1544-621-320-00	56- 7	1545-603-002-10	47- 9-1
1544-606-006-00	49- 6	1544-623-001-00	56-10	1545-603-003-10	47-10-1
1544-606-006-00	50- 2	1544-623-006-10	56- 9	1545-606-230-00	50-15
1544-606-007-00	49-16	1544-623-008-10	56-26	1545-606-250-00	47-76
1544-606-007-00	50-10	1544-623-009-00	56- 8	1545-606-250-00	57-22
1544-606-008-00	49-24	1544-641-210-00	45-50	1545-621-001-00	55-23
1544-606-012-00	49-35	1544-641-210-00	57- 1	1545-623-002-10	56-25
1544-606-012-00	50-28	1544-641-211-00	45-51	1545-623-003-00	56-27
1544-606-012-10	49-35 a	1544-641-211-00	57- 2	1545-902-005-00	59-14
1544-606-014-00	49-36	1544-641-212-00	45-52	1546-924-200-00	61- 0-1
1544-606-016-10	49- 5	1544-641-212-00	57- 3	1546-924-210-00	61- 0-2
1544-606-018-00	23-39	1544-641-213-00	45-53	1546-924-220-00	61- 0-3
1544-606-018-00	49-17 a	1544-641-213-00	57- 4	1547-208-001-00	11-11
1544-606-018-00	50-11	1544-641-214-00	45-54	1548-312-001-00	8-18
1544-606-019-00	49-38	1544-641-214-00	57- 5	1548-606-003-00	4-19
1544-606-019-00	50- 8	1544-641-215-00	45-55	1548-606-003-00	23-38
1544-606-240-20	50- 4	1544-641-215-00	57- 6	1548-606-003-00	49-37
1544-606-260-00	49-23	1544-641-216-00	45-56	1548-606-003-00	50-30
1544-606-260-10	49-23 a	1544-641-216-00	57- 7	1550-102-001-10	1- 8
1544-606-270-00	49-28	1544-641-217-00	45-57	1550-102-002-00	1- 9
1544-606-270-00	50-21	1544-641-217-00	57- 8	1550-102-003-00	1-23
1544-606-280-10	49-32	1544-641-218-00	45-58	1550-102-004-00	1-24
1544-606-280-10	50-25	1544-641-218-00	57- 9	1550-102-005-00	1-14
1544-607-200-10	48-21	1544-641-219-00	45-59	1550-102-006-00	1-15
1544-607-200-30	48-21 a	1544-641-219-00	57-10	1550-102-200-00	1- 1
1544-611-001-00	51-22	1544-641-221-00	45-60	1550-102-202-00	1- 2
1544-611-200-00	51-13	1544-641-221-00	57-11	1550-102-203-00	1- 3
1544-611-210-00	51- 8	1544-641-222-00	45-63	1550-102-204-00	1- 4
1544-611-220-00	51- 9	1544-641-222-00	57-14	1550-102-210-00	1-16
1544-612-001-00	53- 3	1544-641-250-10	35-32	1550-102-220-00	1-17
1544-616-001-00	54- 3	1544-641-250-10	45- 1	1550-103-001-00	2-14
1544-616-002-30	54- 5	1544-901-002-00	59- 1	1550-103-002-00	2-20 a
1544-616-003-10	54-14	1544-901-003-00	59- 2	1550-103-200-00	2- 1

部 品 口 一 下	見 比 番 号	部 品 口 一 下	見 比 番 号	部 品 口 一 下	見 比 番 号
1550-103-200-10	2- 1 a	1550-218-200-10	13-20 a	1550-308-220-00	16-25
1550-103-210-10	2-13	1550-218-210-00	13-25	1550-308-230-00	16-27
1550-103-220-00	2-17	1550-218-230-00	13-34	1550-308-230-10	16-27 a
1550-103-230-00	2-20	1550-218-250-00	13-37	1550-310-001-10	18- 9
1550-103-240-00	2- 4	1550-218-250-10	13-37 a	1550-310-002-10	18-10
1550-103-242-00	2-27	1550-218-260-00	13-25-1	1550-310-003-10	18-11
1550-103-250-10	2- 7	1550-219-200-00	13-51	1550-310-200-00	18- 0-1
1550-103-250-10	2-30	1550-219-200-10	13-51 a	1550-310-230-10	18-27
1550-103-260-00	2-22	1550-251-001-00	14- 1	1550-310-240-00	18-28
1550-103-260-00	2-28	1550-251-002-10	14- 6	1550-312-200-00	19-11
1550-103-270-00	2-23	1550-251-003-00	14- 7	1550-321-001-00	21- 1
1550-103-280-00	2-24	1550-251-004-00	14- 8	1550-322-001-00	21- 5
1550-103-290-00	2-29	1550-251-005-00	14-14	1550-322-002-00	21-11
1550-104-001-00	3- 7	1550-251-006-00	14-15	1550-322-003-00	21-14
1550-104-002-00	3- 8	1550-251-007-00	14-18	1550-322-200-00	21-12
1550-104-003-00	1-25	1550-251-008-00	14-20	1550-325-001-10	21-16
1550-104-200-00	3- 1	1550-251-009-00	14-23	1550-325-002-00	21-17
1550-104-202-00	3- 2	1550-251-011-00	14-35	1550-325-002-10	21-17 a
1550-104-210-00	3-11	1550-251-012-00	13-28	1550-326-001-00	21-30
1550-104-220-00	3-16	1550-251-012-00	14-36	1550-326-002-00	21-34
1550-105-001-10	53-13	1550-251-200-00	14-29	1550-326-003-00	21-37
1550-105-200-20	53-12	1550-251-200-10	14-29 a	1550-326-004-00	21-37-1
1550-105-210-00	53-27	1550-251-210-00	14-32	1550-326-200-00	21-25
1550-112-002-00	4-10	1550-251-230-00	14-42	1550-326-200-10	21-25 a
1550-112-003-00	4- 8	1550-251-240-00	14-43	1550-326-210-00	21-28
1550-112-200-10	4-14	1550-301-001-00	15- 1	1550-326-250-00	21-28-1
1550-112-220-00	4- 1	1550-301-002-00	15- 9	1550-335-200-10	22- 1
1550-112-222-00	4- 2	1550-301-003-00	15-10	1550-335-200-20	22- 1 a
1550-112-223-00	4- 3	1550-301-004-00	15-11	1550-335-230-00	22-11
1550-116-001-00	5-29	1550-301-005-00	15-12	1550-335-230-10	22-11 a
1550-116-210-00	5-28	1550-301-006-00	15-14	1550-401-001-00	23-18
1550-120-001-00	6-15	1550-301-007-00	15-15	1550-401-002-00	23- 9
1550-120-002-00	7-15	1550-304-001-10	16- 1	1550-401-003-00	23-42
1550-121-001-00	7- 1	1550-304-002-00	16- 6	1550-401-230-10	23- 1
1550-122-200-00	7- 8	1550-304-003-00	16-14	1550-401-230-20	23- 1 a
1550-122-200-10	7-29	1550-304-004-00	16-15	1550-401-240-00	23-19
1550-122-200-20	7-29 a	1550-304-005-10	16-16	1550-401-260-10	23- 6
1550-122-201-00	7-10	1550-304-006-00	16-19	1550-401-270-00	23-25
1550-122-201-10	7-31	1550-304-007-00	16-11	1550-401-270-30	23-25 a
1550-122-201-20	7-31 a	1550-306-001-10	17- 1	1550-401-280-00	23-26
1550-122-202-00	7-30	1550-306-002-10	17- 2	1550-401-280-10	23-26 a
1550-122-202-10	7-30 a	1550-306-003-00	17- 3	1550-401-300-00	23-40
1550-122-203-00	7-32	1550-306-004-00	17-13	1550-401-320-00	23-41
1550-122-203-10	7-32 a	1550-306-200-10	17-11	1550-402-001-00	24- 5
1550-207-200-00	11- 1	1550-306-210-10	17-12	1550-402-002-00	24- 6
1550-208-001-00	11-19	1550-307-001-00	17-17	1550-402-003-00	24-13
1550-215-001-00	12-20	1550-307-002-00	17-18	1550-402-200-00	24- 1
1550-215-200-00	12-15	1550-307-003-00	17-19	1550-403-001-00	24-31
1550-215-200-10	12-15 a	1550-307-004-00	17-20	1550-403-202-00	34-47
1550-215-200-20	12-15 b	1550-307-005-00	17-21	1550-403-210-00	34-45
1550-218-001-00	13-27	1550-308-200-00	16-21	1550-403-220-00	34-44
1550-218-200-00	13-20	1550-308-210-00	16-22	1550-403-220-00	34-46

部 品 コ ー ド	見 出 番 号	部 品 コ ー ド	見 出 番 号	部 品 コ ー ド	見 出 番 号
1550-403-002-00	24-32	1550-408-310-00	28-10	1550-502-002-00	36- 1 b
1550-403-201-00	24-39	1550-408-312-00	28-11	1550-502-200-00	36- 5
1550-403-202-00	24-42	1550-408-313-00	28-14	1550-502-200-10	36- 5 a
1550-403-203-00	24-43	1550-408-320-00	28-15	1550-502-202-00	36- 4 a
1550-403-203-00	34-48	1550-408-321-00	28-16	1550-502-210-00	36-13
1550-403-210-00	24-40	1550-408-322-00	28-17	1550-502-210-00	45- 9
1550-403-220-00	24-41	1550-408-323-00	28-18	1550-502-220-00	36-14
1550-406-003-00	25-20	1550-408-324-00	28-19	1550-502-220-00	45-10
1550-406-004-00	25-39	1550-408-325-00	28-22	1550-502-221-00	36-15
1550-406-201-10	25-16	1550-408-326-00	28-23	1550-502-221-00	45-11
1550-406-210-00	25-23	1550-408-330-00	28-24	1550-502-222-00	36-16
1550-406-210-10	25-23 a	1550-408-332-00	28-25	1550-502-222-00	45-12
1550-406-220-00	25-47	1550-408-333-00	28-26	1550-502-223-00	36-17
1550-407-200-00	26- 0-1	1550-408-340-00	28-27	1550-502-223-00	45-13
1550-407-201-00	26-20	1550-408-342-00	28-28	1550-502-224-00	36-18
1550-408-001-10	27-23	1550-408-343-00	28-29	1550-502-224-00	45-14
1550-408-002-10	27-24	1550-408-344-00	28-30	1550-502-225-00	36-19
1550-408-005-00	27-35	1550-408-350-00	28-31	1550-502-225-00	45-15
1550-408-006-00	27-36	1550-408-352-00	28-32	1550-502-226-00	36-23
1550-408-201-00	28-51	1550-408-353-00	28-33	1550-502-226-00	45-19
1550-408-210-00	27- 1	1550-431-001-00	31- 1	1550-502-227-00	36-24
1550-408-210-00	28- 0-1	1550-431-200-00	31- 8	1550-502-227-00	45-20
1550-408-211-00	28-34	1550-432-001-10	32- 2	1550-502-228-00	36-25
1550-408-212-00	28-35	1550-432-002-00	32-17	1550-502-228-00	45-21
1550-408-213-00	28-37	1550-432-003-00	32-24	1550-502-229-00	36-26
1550-408-214-00	28-40	1550-432-004-00	32-23	1550-502-229-00	45-22
1550-408-215-00	28-42	1550-432-200-00	32- 1	1550-502-231-00	36-27
1550-408-216-00	28-43	1550-433-004-00	33-20	1550-502-231-00	45-23
1550-408-217-00	28-44	1550-433-200-10	33- 1	1550-503-001-00	35-28
1550-408-218-00	28-45	1550-433-210-00	33- 7	1550-503-002-00	35-30
1550-408-219-00	28-46	1550-433-212-00	33- 8	1550-503-003-00	35-31
1550-408-221-00	28-48	1550-433-220-00	33-10	1550-503-003-10	35-31 a
1550-408-222-00	28-49	1550-433-222-00	33-11	1550-503-003-20	35-31 b
1550-408-223-00	28-50	1550-434-200-00	34-20	1550-503-004-00	36-36
1550-408-230-00	28- 1	1550-434-210-00	34-21	1550-503-005-00	36-38
1550-408-232-00	28- 2	1550-501-002-00	35- 4	1550-503-006-00	36-40
1550-408-233-00	28- 3	1550-501-003-00	35- 8	1550-503-200-00	36-33
1550-408-234-00	28- 4	1550-501-003-20	35- 8 a	1550-503-210-00	36-37
1550-408-235-00	28- 5	1550-501-004-00	35-34	1550-503-220-00	36-45
1550-408-235-00	28-12	1550-501-004-00	45- 4	1550-503-230-00	36-46
1550-408-236-00	28- 6	1550-501-005-00	35-33	1550-503-240-10	36-49
1550-408-236-00	28-13	1550-501-005-00	45- 2	1550-504-200-10	37- 1
1550-408-240-10	27-15	1550-501-006-00	35-42	1550-504-200-10	45-27
1550-408-240-20	27-15 a	1550-501-006-00	45-69	1550-505-001-00	38-18
1550-408-250-20	27-29	1550-501-200-00	35- 1	1550-505-001-00	43-19
1550-408-260-00	27-30	1550-501-200-10	35- 1 a	1550-505-001-10	38-18 a
1550-408-270-00	27-31	1550-501-200-30	35- 1 b	1550-505-001-10	62-11
1550-408-280-00	27-34	1550-501-210-00	35-18	1550-505-002-00	38- 4
1550-408-290-10	27-40	1550-501-220-00	35-24	1550-505-002-00	39- 4
1550-408-300-00	28- 7	1550-502-001-00	36- 3	1550-505-002-00	43-40
1550-408-301-00	28- 8	1550-502-001-10	36- 3 a	1550-505-003-00	38-12 a
1550-408-302-00	28- 9	1550-502-001-20	36- 3 b	1550-505-003-00	43-79

部 品 コ ー ド	見 出 番 号	部 品 コ ー ド	見 出 番 号	部 品 コ ー ド	見 出 番 号
1550-505-003-00	62- 3	1550-514-266-00	42-36	1550-532-300-00	45-0-1-1
1550-505-004-00	39-12	1550-514-267-00	42-37	1550-601-200-10	46- 1
1550-505-004-00	44-19	1550-514-268-00	42-40	1550-601-210-00	46- 2
1550-505-005-00	39-19	1550-514-280-00	41-39	1555-602-200-00	47- 1
1550-505-210-10	38-10	1550-514-280-00	45-43	1550-604-001-10	48- 5
1550-505-210-20	38-10 a	1550-514-290-00	41-28	1550-604-200-00	48- 1
1550-505-210-30	38-10 b	1550-514-310-10	41-15	1550-604-210-00	48- 2
1550-505-220-00	38-12	1550-531-001-00	43-30	1550-604-220-00	48- 4
1550-505-240-00	38- 1 a	1550-531-001-10	43-86	1550-604-230-00	48- 7
1550-505-250-00	39-10	1550-531-001-10	62-12	1550-604-240-00	48- 8
1550-508-001-00	40- 4	1550-531-002-00	43-60	1550-604-250-00	48-14
1550-508-001-10	40- 4 a	1550-531-002-00	44-45	1550-604-260-00	48-15
1550-508-002-00	40-22	1550-531-003-10	43-96	1550-606-001-20	49- 2
1550-508-003-10	40-27	1550-531-003-10	44-64	1550-606-002-20	49- 3
1550-508-004-00	40-47	1550-531-004-00	44-25	1550-606-003-00	53-31
1550-508-005-00	40-57	1550-531-200-40	43- 0-1	1550-606-004-00	49-11
1550-508-200-00	40- 1	1550-531-210-00	43- 2	1550-606-004-10	49-11 a
1550-508-210-00	40- 6	1550-531-210-10	43- 2 a	1550-606-005-10	49- 4
1550-508-210-10	40- 6 a	1550-531-210-10	44- 2	1550-606-200-20	49- 1
1550-508-230-10	40-24	1550-531-220-00	43- 3	1550-606-240-10	49- 8
1550-508-240-10	40-29	1550-531-220-10	43- 3 a	1550-606-240-20	49- 8 a
1550-508-250-10	40-31	1550-531-220-10	44- 3	1550-606-250-10	49- 9
1550-508-250-20	40-31 a	1550-531-230-10	43- 8	1550-606-260-00	53-28
1550-508-260-00	40-46	1550-531-230-10	44- 8	1550-606-300-00	50- 1
1550-508-260-10	40-46 a	1550-531-240-00	43-10	1550-606-310-00	50- 5
1550-508-270-00	40-51	1550-531-240-00	44-10	1550-607-001-00	48-23
1550-508-280-00	40-52	1550-531-250-00	43-23	1550-607-002-00	48-24
1550-508-280-10	40-52 a	1550-531-250-10	43-23 a	1550-607-003-00	48-25
1550-514-001-00	41-40	1550-531-250-10	62- 2	1550-607-004-10	48-24-1
1550-514-001-00	45-44	1550-531-260-00	43-25	1550-607-210-00	48-26
1550-514-210-00	41-16	1550-531-270-00	43-34	1550-607-220-10	48-27
1550-514-210-10	41-16 a	1550-531-280-00	43-39	1550-607-230-00	48-32
1550-514-220-10	45-37	1550-531-280-00	43-90	1550-607-240-00	48-33
1550-514-220-20	41-33	1550-531-280-00	44-28	1550-607-250-00	48-34
1550-514-220-20	42- 0-1	1550-531-290-10	43-46	1550-607-260-00	48-36
1550-514-230-10	42- 1	1550-531-290-10	44-31	1550-607-300-00	48-21-1
1550-514-250-00	41-38	1550-531-300-00	43-51	1550-611-001-00	52- 5
1550-514-250-00	42- 0-2	1550-531-300-00	44-36	1550-611-200-00	52- 1
1550-514-250-00	45-42	1550-531-310-00	43-54	1550-611-210-00	52- 4
1550-514-252-00	42-23	1550-531-310-00	44-39	1550-611-220-00	52- 8
1550-514-253-00	42-24	1550-531-330-00	43-56	1550-611-230-00	52- 9
1550-514-254-00	42-25	1550-531-330-00	44-41	1555-612-200-00	53- 1
1550-514-255-00	42-26	1550-531-330-10	43-56 a	1550-616-001-00	54-21
1550-514-256-00	42-27	1550-531-330-10	62- 4	1550-616-002-00	54-22
1550-514-257-00	42-28	1550-531-340-00	43-57	1550-616-200-00	54- 6
1550-514-258-00	42-29	1550-531-340-00	44-42	1550-616-210-10	54- 9
1550-514-259-00	42-30	1550-531-350-00	43-63	1550-616-300-00	54- 9-1
1550-514-261-00	42-31	1550-531-350-10	44-48	1550-621-001-00	55- 9
1550-514-262-00	42-32	1550-531-380-10	62- 1	1550-621-200-00	55- 6
1550-514-263-00	42-33	1550-531-400-10	44- 0-1	1550-621-300-00	55- 6-1
1550-514-264-00	42-34	1550-532-001-10	45-72	1550-623-001-00	56-22
1550-514-265-00	42-35	1550-532-200-10	45- 0-1	1550-623-001-10	56-32

部 品 口 一 下	見 出 番 号	部 品 口 一 下	見 出 番 号	部 品 口 一 下	見 出 番 号
1550-623-002-00	56-23	1560-511-012-00	39-15	7963-208-004-00	7-14
1550-623-002-10	56-38	1560-511-012-00	38-26	7963-611-001-00	41-11
1550-631-001-00	64- 4	1560-511-012-00	43-80	7963-611-003-00	41- 9
1550-631-002-00	64-18	1560-606-001-30	50-18	7963-611-230-00	41- 5
1550-631-003-00	64-19	2130-931-210-00	60- 4	7963-611-240-00	41- 6
1550-631-004-00	64-30	2132-901-007-10	59- 8	7963-613-005-00	41-22
1550-631-005-00	64-31	2701-101-052-00	49-33	7963-905-004-00	41-24
1550-631-007-00	64-36	2701-101-052-00	50-26	7963-905-005-00	41-25
1550-631-008-00	64-37	3560-201-015-00	49-27	7995-401-001-10	43-74
1550-631-009-00	64-38	3560-201-015-00	50-19	7995-401-001-10	44-60
1550-631-200-00	64- 0-1	3560-201-015-00	51-23		
1550-631-210-00	64- 1	3560-201-018-00	46- 9		
1550-631-230-00	64- 2	3614-240-001-00	52- 2		
1550-631-240-00	64- 3	3614-321-001-00	49-15		
1550-631-250-00	64- 8	3614-321-001-00	50- 9		
1550-631-260-00	64- 9	3615-264-002-10	56-11		
1550-631-270-00	64-10	3625-112-001-00	13-26		
1550-631-280-00	64-11	3625-112-001-00	13-36		
1550-631-290-00	64-17	3625-112-001-00	14-34		
1550-631-300-00	64-26	3625-112-001-00	21-29		
1550-631-320-00	64-29	3625-261-204-00	56-33	K135-001-007-00	27- 8
1550-641-210-00	45-64	3640-901-018-00	59-18	K135-001-007-00	40-36
1550-641-210-00	57-15	3646-102-011-00	12- 7	K135-001-008-00	27- 9
1550-641-220-00	45-66	3728-173-003-00	55-10	K135-001-008-00	40-37
1550-641-220-00	57-17	3728-173-005-00	55-11	K135-001-009-00	27-10
1550-641-230-00	45-73	3728-364-015-00	49-20	K135-001-009-00	40-38
1550-641-230-00	57-15-1	3728-364-015-00	50-14	K135-002-006-00	27- 7
1550-902-001-00	59- 9	3728-364-015-00	54-27	K135-002-006-00	40-35
1550-902-002-00	59-10	3737-172-011-00	7-22	K135-002-008-00	27-11
1550-902-003-20	59-11	3737-172-011-00	35-38	K135-002-008-00	40-39
1550-902-004-10	59-12	3737-172-011-00	45- 8	K135-002-009-00	27-12
1550-902-005-00	59-15	3737-172-011-00	45- 8-1	K135-002-009-00	40-40
1550-902-006-10	59-32	3737-172-011-00	53-16	K135-011-000-00	40-34
1550-902-007-00	59-33	3737-172-011-00	56-40	K135-016-000-00	27- 6
1550-902-008-00	59-35	3737-172-011-00	57-19	K182-005-005-00	63- 5
1550-902-009-00	59-36	3737-172-011-00	63-18	K182-009-002-00	63- 4
1550-903-001-00	59-21	3737-235-008-00	8-11	K182-017-001-00	63- 3
1550-904-001-00	59-22	3740-161-007-00	5-21	K182-017-000-00	63- 1
1550-905-001-00	59-29	3741-141-005-00	53-15	K182-017-100-00	63- 2
1550-913-001-10	60-17	3746-321-014-00	12-14	K185-005-006-00	63- 6
1551-317-211-00	20-12	3748-185-003-00	27-43	K250-007-000-00	35-41
1551-402-200-00	24- 1-1	3750-412-003-00	60-10	K250-013-100-00	40-59
1551-411-210-00	29- 5	3761-212-004-00	12-12	K300-001-002-00	63-12
1551-441-201-00	30- 2-1	3768-164-006-00	53-14	K300-001-003-00	63-13
1551-902-001-00	59- 9-1	4101-102-038-00	25-46	K300-001-004-00	63-15
1551-902-002-00	59-10-1	4101-102-038-00	52- 3	K300-002-000-00	63- 0-1
1551-903-001-00	59-21-1	7954-205-101-00	35-26	K300-002-100-00	63- 9
1551-904-001-00	59-22-1	7955-201-026-00	6-12 a		
1552-112-200-00	4- 1 a	7955-201-026-00	17-10 a		
1554-321-002-00	21- 2	7957-501-004-00	43-62		
1560-511-012-00	62- 8	7957-501-004-00	44-47		
1560-511-012-00	44-20	7963-201-003-00	27- 5		

Year	Population	Area	Population	Area
1941	1,000,000	100	1,000,000	100
1942	1,000,000	100	1,000,000	100
1943	1,000,000	100	1,000,000	100
1944	1,000,000	100	1,000,000	100
1945	1,000,000	100	1,000,000	100
1946	1,000,000	100	1,000,000	100
1947	1,000,000	100	1,000,000	100
1948	1,000,000	100	1,000,000	100
1949	1,000,000	100	1,000,000	100
1950	1,000,000	100	1,000,000	100
1951	1,000,000	100	1,000,000	100
1952	1,000,000	100	1,000,000	100
1953	1,000,000	100	1,000,000	100
1954	1,000,000	100	1,000,000	100
1955	1,000,000	100	1,000,000	100
1956	1,000,000	100	1,000,000	100
1957	1,000,000	100	1,000,000	100
1958	1,000,000	100	1,000,000	100
1959	1,000,000	100	1,000,000	100
1960	1,000,000	100	1,000,000	100

