

Parts List

Luchtfilter SL8547

TU185,F
TU205,F



TRACTOR



TU185, -X, -WX

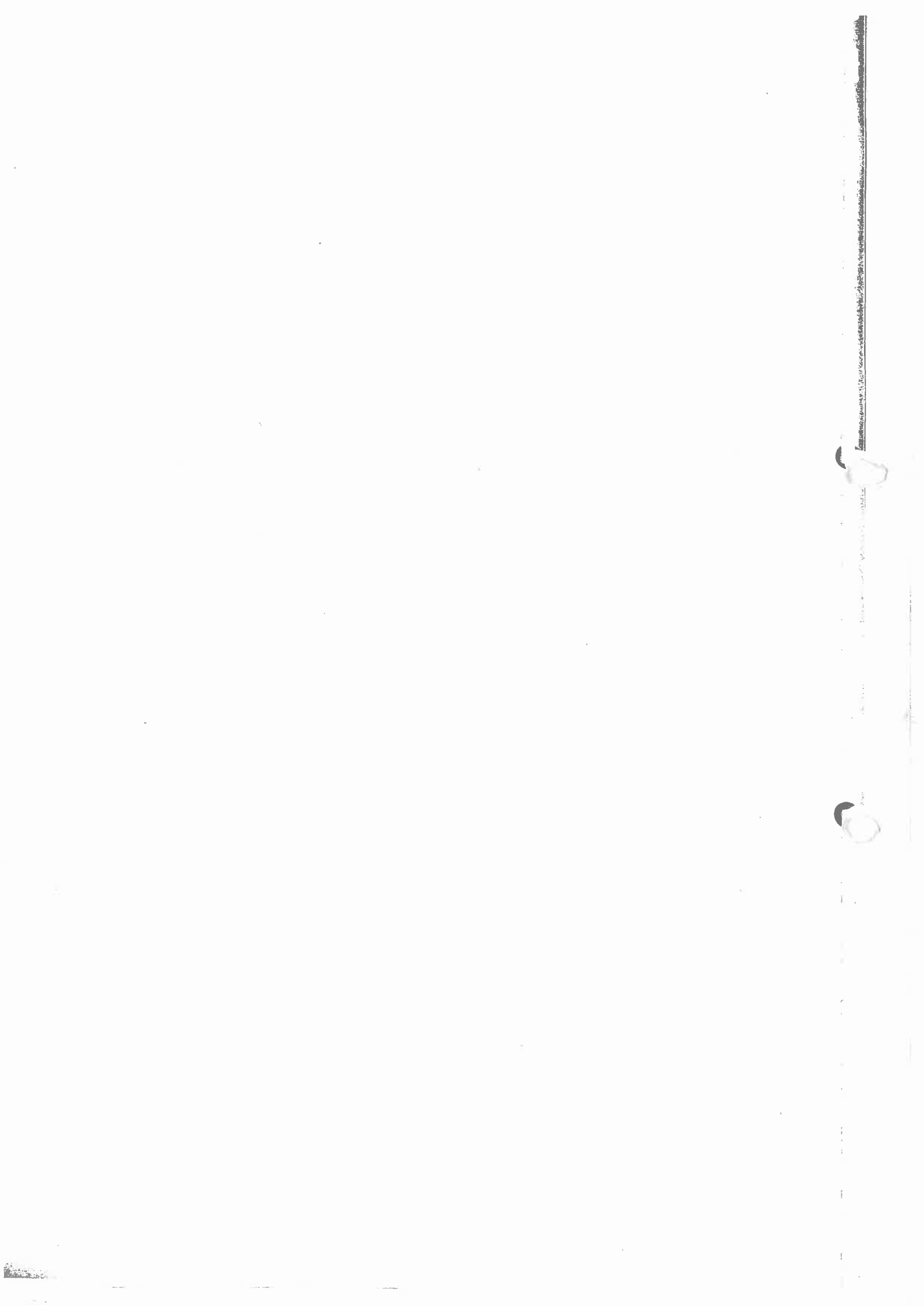
TU185F, -U, -UX, -UD, -X, -D, -ND, -NX, -NUD, -NUX, WX, UWX

TU205, -X, -WX

TU205F, -U, .UX, -UD, -X, -D, -06, -D06, X06, -U06, UD06, -UX06, -WX, -UWX -WX06, -UWX06

Parts Code

| 400-099-081-00



パーツリストのご使用にあたって

1. パーツリストの構成

○スケッチはTU185, TU185F, TU205, TU205F型の構成部品, 付属品及び注文製作部品を全品掲載しています。

エンジンはTU185, FはE3AF1-D01K, TU205, FはE3AF1-DKをそれぞれ掲載しています。

型 式 の 説 明

型 式	区 分	適 応 型 式	備 考														
			2 駆	4 駆	パ ワ ス テ	耕 深 テ	水 平	低 車 高	電 子 油 圧	前 輪 タ イ ヤ				後 輪 タ イ ヤ			
										4.00 -12	4.00 -15	6~14	6-14 オーツ	8.3 -24	9.5 -22	9.5-22 ラジアル	
TU185		1	○							○					○		
	-X	2	○		○	○				○					○		
	-WX	3	○						○	○					○		
TU185F		4		○								○			○		
	-D	5		○		○						○			○		
	-X	6		○		○	○					○			○		
	-U	7		○	○							○			○		
	-UD	7		○	○	○						○			○		
	-UX	7		○	○	○	○					○			○		
	-ND	8		○		○		○				○			○		
	-NX	8		○		○	○	○				○			○		
	-NUD	8		○	○	○		○				○			○		
	-NUX	8		○	○	○	○	○				○			○		
	-WX	9		○					○			○			○		
	-UWX	9		○	○				○		○			○			
TU205		10	○								○					○	
	-X	11	○			○					○					○	
	-WX	12	○						○		○					○	
TU205F		13		○								○				○	
	-D	14		○		○						○				○	
	-X	16		○		○	○					○				○	
	-U	15		○	○							○				○	
	-UD	15		○	○	○						○				○	
	-UX	15		○	○	○	○					○				○	
	-06	17		○									○				○
	-D06	17		○		○							○				○
	-X06	17		○		○	○						○				○
	-U06	17		○	○								○				○
	-UD06	17		○	○	○							○				○
	-UX06	17		○	○	○	○						○				○
	-WX	18		○					○			○				○	
	-UWX	18		○	○							○				○	
	-WX06	18		○					○				○				○
-UWX06	18		○	○								○				○	

○部品番号はコンピュータコードになっており、最初の4桁は型式を表わしております。

型式表示コードは次表の通りです。

型 式	コード	型 式	コード	型 式	コード	型 式	コード
TC10	1401	TX1210	1436	TU1401	1527	T7010A	1559
TC15	1402	TS2202	1437	TU1501	1528	TA210	1560
TB15	1403	TS2220	1438	TU1601	1529	TA230	1561
TB20	1404	TS3910	1439	TU1701	1530	TA250	1562
TR1	1405	T8000	1440	TU1901	1531	TA270	1563
TR1L	1406	T9000	1441	TU120	1548	TA290	1564
TB17	1407	TL1900	1444	TU130	1549	TA320	1565
TR1S	1408	TL2100	1445	TU140	1544	TA340	1566
TR1LD	1409	TL2300	1446	TL2101	1532	TA370	1567
TB23	1410	TL2500	1447	TL1901	1533	TA410	1568
TM1200	1411	TU1700	1480	TL2101	1534	TA450	1569
TB2300	1412	TU1900	1481	TL2301	1535	T5010E	1570
TB1700	1413	TU2100	1482	TL2501	1536	T10510E	1571
TB1400	1414	T6000	1486	TL2701	1537	TU170MF	1573
TB2400	1415	T7000	1487	TU2901	1538	TLK2100E	1574
TB2000	1416	TL2800	1488	TU3201	1539	TU145	1575
TB2800	1417	TL3200	1489	TU4201	1540	TU155	1576
TS2500	1418	TS4510	1490	TL2905	1541	TU165	1577
TS1700	1419	TU1500	1491	TL3205	1542	TU175	1578
TS2200	1420	TU1600	1492	TL4205	1543	TU125	1579
TS1610	1421	TU1400	1493	TU140	1544	TU135	1580
TS1910	1422	T7000E	1501	TU150	1545	T7020	1581
TS2210	1423	T9000E	1502	TU160	1546	T8020	1582
TS2510	1424	TL4200	1503	TU170	1547	T9520	1583
TS2810	1425	TL3700	1505	TU120	1548	T10520	1584
TS3510	1426	TL4100A	1506	TU130	1549	T6020	1585
TX1300	1427	TL2700	1507	TU180	1550	T5020	1586
TX1000	1428	TL4000	1508	TU200	1551	T7020A	1587
TX1500	1429	TL4100	1513	TU220	1552	TU185	1588
TS2205	1430	TL2900	1517	TU240	1553	TU205	1589
TS3110	1431	T7010	1518	T7010E	1554	TU225	1590
T5500	1432	T8010	1519	T9510E	1555	TU245	1591
T6500	1433	T9510	1520	T6010E	1556		
TX1410	1434	T6010	1522	TU150M	1557		
TX1510	1435	TL4500	1525	TSK3500	1558		

○部品番号の頭に「V」「W」のついている部品は、標準市販品を表わしています。

「V」……………市販品 「W」……………キセキ標準部品

○部品名の「COMP」とは2点以上のヨーセツ又はカシメによる完成部品を示しております。

○1つの「SET」の各構成部品は・を付して1字下げてリストしております。

(例) フロントアクスル

・グリスニップル

・マキブッシュ (25×29×30)

・ブッシュ (20×24×30)

} フロントアクスルSETの構成部品

目 次

エンジン(井関エンジン直噴型) TU205/TU185用

Fig. 1	シリンダヘッド	1
Fig. 2	シリンダボディ	2
Fig. 3	タイミングギヤケース	3
Fig. 4	オイルパン	4
Fig. 5	オイルポンプ	5
Fig. 6	ピストン	6
Fig. 7	バルブメカニズム	7
Fig. 8	オイルフィルタおよびフュエルフィルタ	9
Fig. 9	オイルパイプ	10
Fig.10	ウォーターポンプおよびファン	11
Fig.11	インレットおよびエキゾーストシステム	12
Fig.12	フュエルシステム	13
Fig.13	ハンガおよびブラケット	14
Fig.14	インジェクションポンプ アザー パーツ	15
Fig.15	エンジンパーツ	16
Fig.16	スタータ(6581-100-205-00)	17
Fig.17	ゼネレータ(6581-200-338-00)	18
Fig.18	インジェクションポンプ(プロパー)	19
Fig.19	フィードポンプ	23

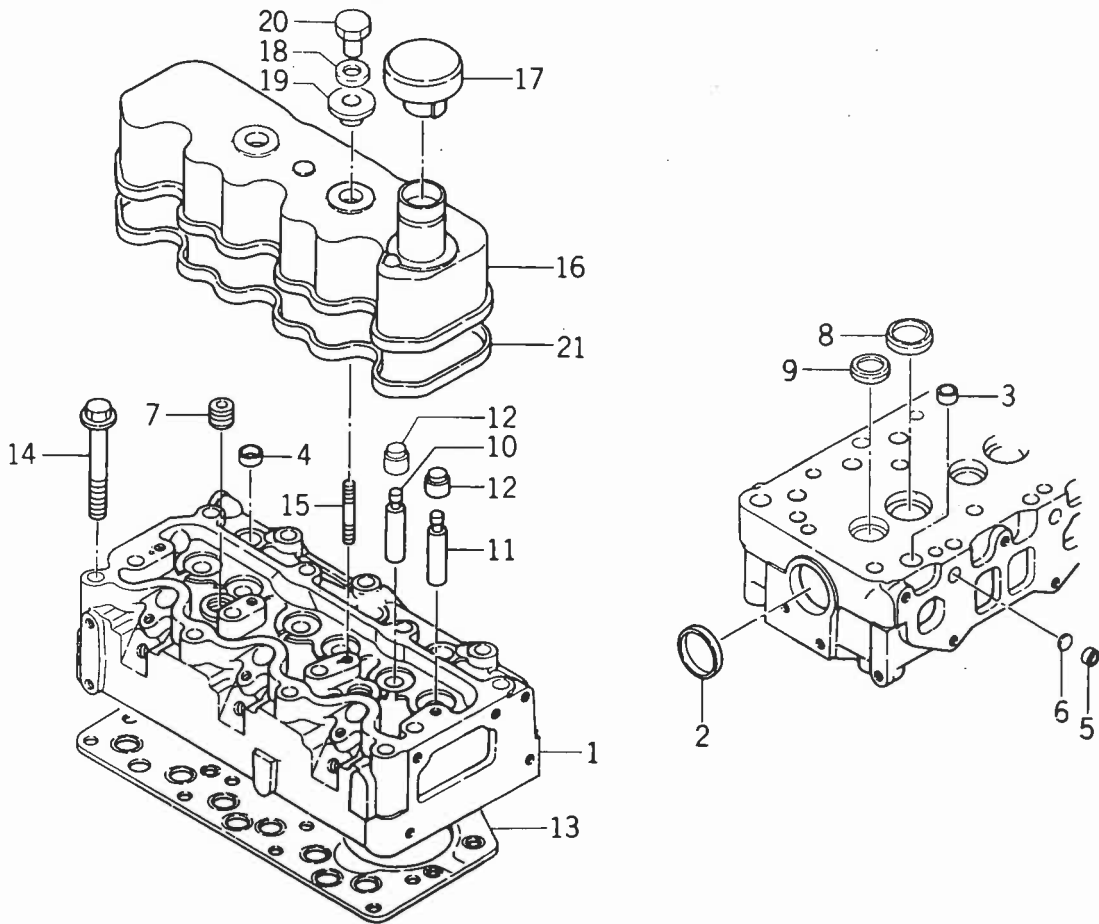
目 次

T U 1 8 5 . 2 0 5

Fig . 1	ラジエータ関係	25
Fig . 2	マフラ関係	26
Fig . 3	エアクリーナ関係	27
Fig . 4	バッテリー関係	28
Fig . 5	アクセル関係	29
Fig . 6	クラッチハウジング関係	31
Fig . 7	クラッチギヤ関係	32
Fig . 8	クラッチペダル関係	33
Fig . 9	フロントミッションケース関係	34
Fig . 10	インプットギヤ関係	35
Fig . 11	トランスミッションギヤ関係	36
Fig . 12	チェンジレバー関係	37
Fig . 13	チェンジシフト関係	38
Fig . 14	クリーブ関係	41
Fig . 15	リヤミッションケース関係	43
Fig . 16	デフケース関係	44
Fig . 17	リヤアクスル関係	46
Fig . 18	ブレーキ関係	48
Fig . 19	ブレーキペダル関係	49
Fig . 20	リヤホイール関係	50
Fig . 21	P T Oドライブシャフト関係	51
Fig . 22	リヤヒッチ関係	53
Fig . 23	フレームおよびブラケット関係	54
Fig . 24	アンダーカバーおよびフロントウエイト関係 (オプション)	56
Fig . 25	フロントアクスル関係 (2 W D)	57
Fig . 26	ステアリングホイール関係	59
Fig . 27	ステアリング関係	61
Fig . 28	パワステアリング関係 (U 型)	63
Fig . 29	ステアリング (パワー) S E T (U 型)	65
Fig . 30	フロントホイール関係 (2 W D)	67
Fig . 31	フロントホイール関係 (4 W D)	68
Fig . 32	ドライブシャフト関係 (4 W D)	69

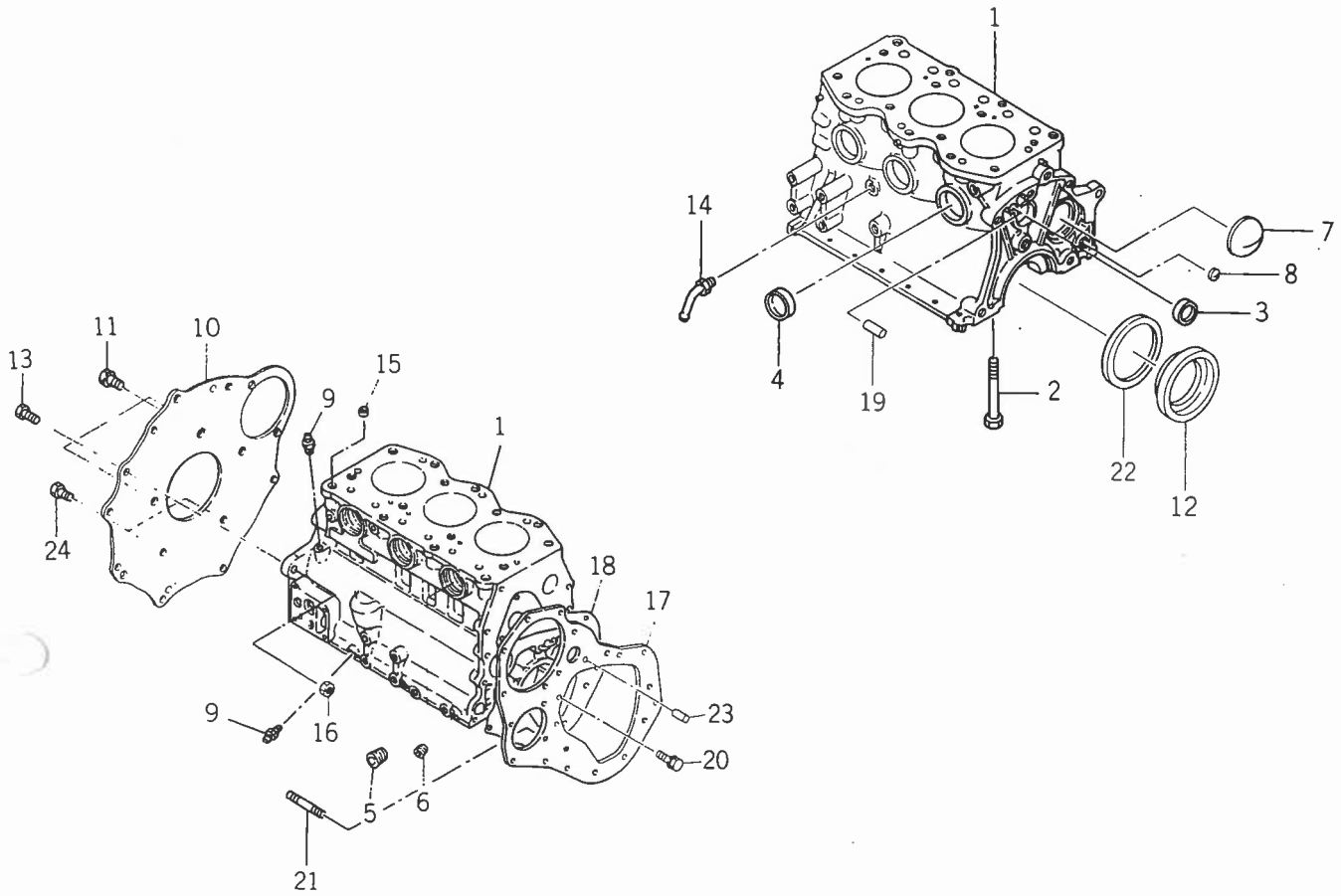
Fig . 33	ベベルケース関係 (4 WD)	70
Fig . 34	フロントアクスル関係 (4 WD)	71
Fig . 35	ファイナルケース関係 (4 WD)	72
Fig . 36	シリンダケース関係	74
Fig . 37	リフトアーム関係	76
Fig . 38	リフトアーム関係 (W X 型)	78
Fig . 39	バルブ関係	79
Fig . 40	コントロールレバー関係	80
Fig . 41	ハイドロリックパイピング関係	82
Fig . 42	3 P リンク関係 (1)	85
Fig . 43	3 P リンク関係 (2)	86
Fig . 44	シリンダ A S S Y (X 型)	88
Fig . 45	オートリンク関係 (1)	89
Fig . 46	オートリンク関係 (2)	91
Fig . 47	オートセンサ関係 (W X 型)	93
Fig . 48	コントローラ (オート) SET (1)(オプション)	94
Fig . 49	コントローラ (オート) SET (2)(オプション)	96
Fig . 50	ボンネット関係	98
Fig . 51	フロントグリル関係	100
Fig . 52	カバー関係	101
Fig . 53	フェンダ関係	103
Fig . 54	フェンダ関係 (W X 型)	105
Fig . 55	シート関係	106
Fig . 56	シート関係 (N 型)	107
Fig . 57	フューエルタンク関係	108
Fig . 58	ステップ関係	110
Fig . 59	電装関係 (1)	112
Fig . 60	電装関係 (2)	114
Fig . 61	電装関係 (3)(X 型)	115
Fig . 62	電装関係 (3)(W X 型)	117
Fig . 63	ワイヤリングダイヤグラム	118
Fig . 64	マーク関係	119
	Fig . 64 のマーク詳細図	121
Fig . 65	工具およびホシュウブヒン	122
Fig . 66	トレーラヒッチおよびウエイト関係 (オプション)	123
Fig . 67	パネル (コントロール) A S S Y	125

Fig.1. シリンダヘッド



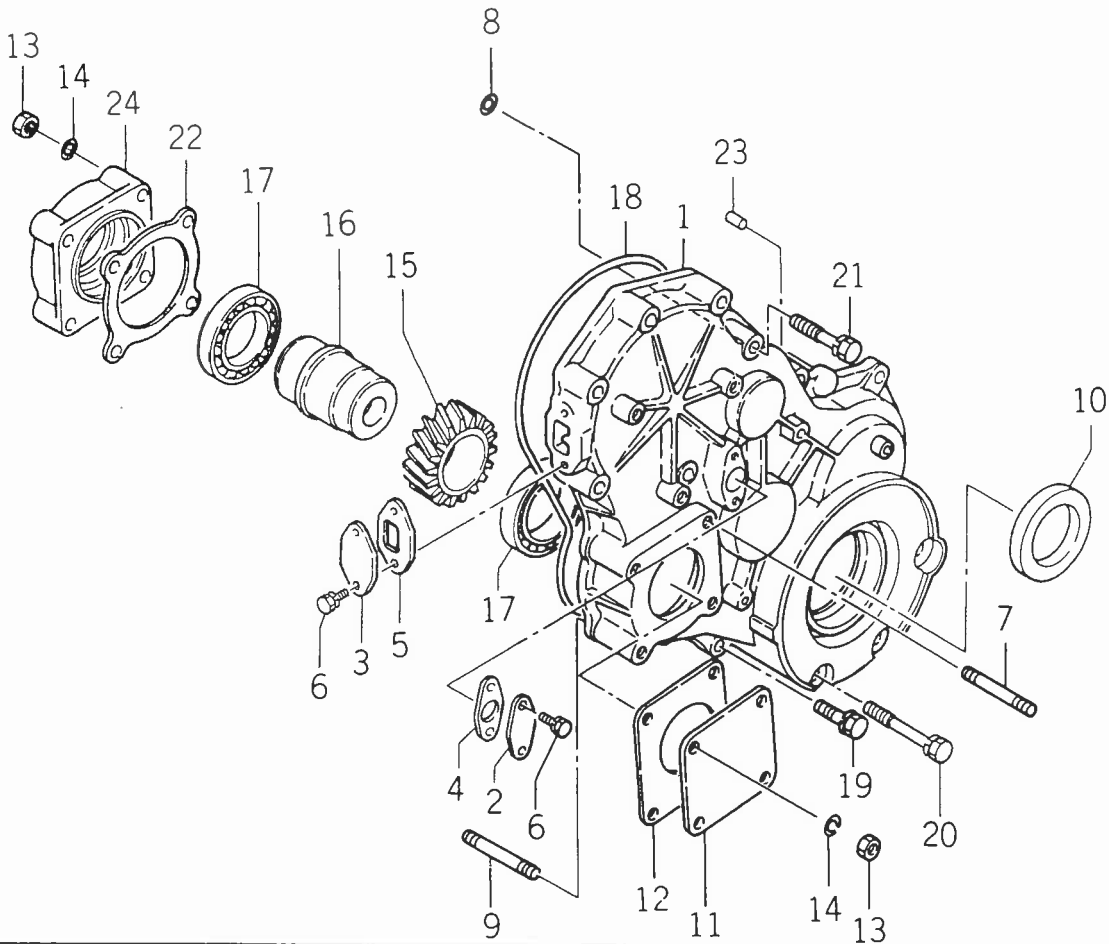
見出番号	部品コード	品名	個数		規格	備考
			TU 205	TU 185		
1-0-1	6211-110-008-10	シリンダヘッド ASSY	1	1		
1-1	6211-111-008-10	・シリンダヘッド	1	1		
1-2	6911-129-006-00	・シーリングカップ $\phi 44.9$	1	1		
1-3	6911-129-081-00	・シーリングカップ $\phi 16$	3	3		
1-4	6911-129-082-00	・シーリングカップ $\phi 18$	3	3		
1-5	6911-129-083-00	・シーリングカップ $\phi 12$	3	3		
1-6	6909-860-522-00	・プラグ $\phi 11.9$	3	3		
1-7	6209-605-002-00	・プラグ	2	2		
1-8	6511-715-020-00	・バルブシート(IN)	3	3		
1-9	6511-711-023-00	・バルブシート(EX)	3	3		
1-10	6911-721-113-00	・バルブガイド	3	3		
1-11	6511-721-013-00	・バルブガイド	3	3		
1-12	6512-569-004-00	・オイルシール(バルブ)	6	6		
1-13	6211-141-003-00	ガスケット(シリンダヘッド)	1	1		
1-14	6509-009-036-00	ボルト	15	15		
1-15	6909-830-212-00	スタッド	2	2		
1-16	6211-170-003-00	シリンダヘッドカバー ASSY	1	1		
1-17	6911-750-602-00	キャップ ASSY	1	1		
1-18	6911-179-105-00	ワッシャ	2	2		
1-19	6911-179-030-00	パッキン	2	2		
1-20	6911-175-011-00	ナット	2	2		
1-21	6211-173-002-00	パッキン(ヘッドカバー)	1	1		

Fig.2. シリンダボディ



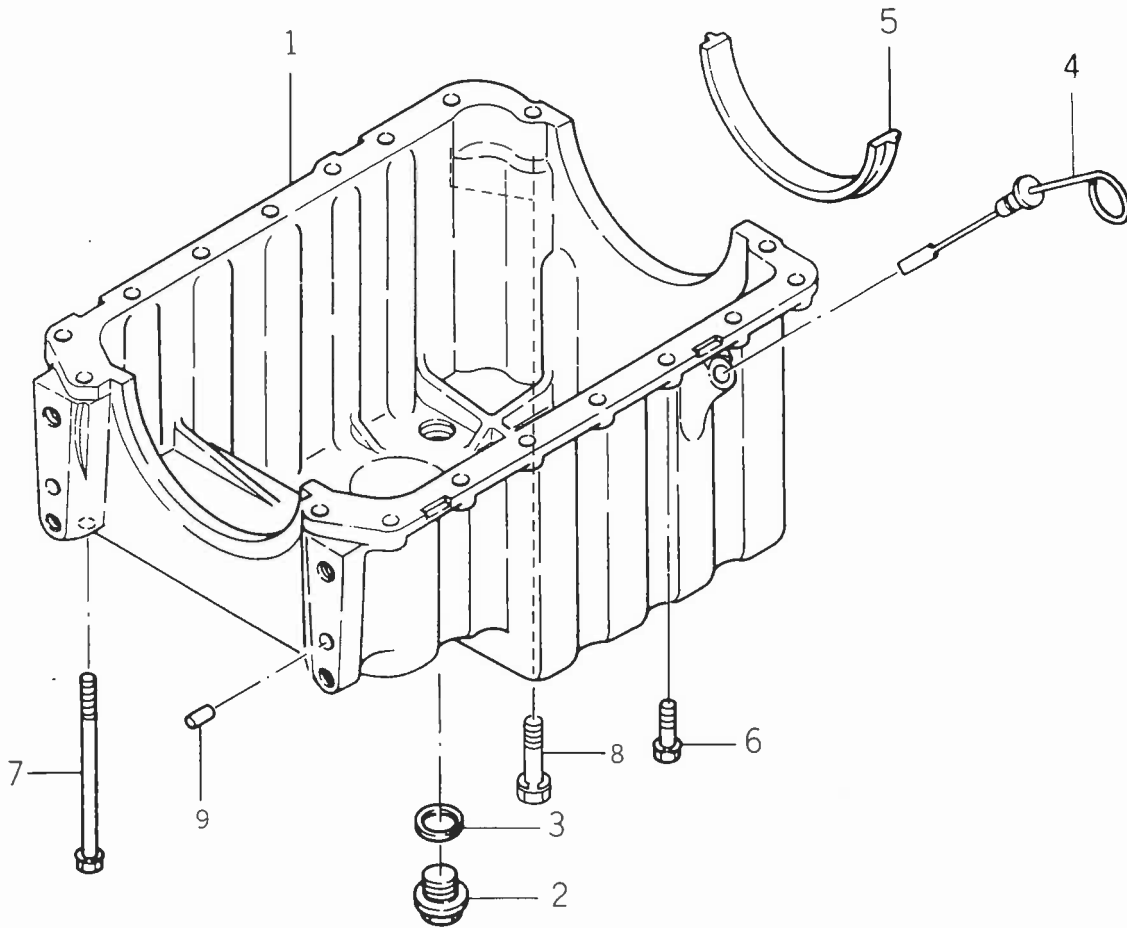
見出番号	部品コード	品名	個数		規格	備考
			TU 205	TU 185		
2-1	6211-210-010-00	シリンダ ボディ ASSY	1	1		
2-2	6509-000-156-00	・ボルト	8	8		
2-3	6911-219-195-00	・シーリング カップ φ36	1	1		
2-4	6911-129-006-00	・シーリング カップ φ44.9	6	6		
2-5	6209-605-002-00	・プラグ	3	3		
2-6	6509-605-019-10	・プラグ	2	2		
2-7	6909-201-356-00	・プラグ(プレート) φ56	1	1		
2-8	6909-201-318-00	・プラグ(プレート) φ18	2	2		
2-9	6909-902-299-00	ニップル	2	2		
2-10	6211-341-004-10	リヤ- プレート	1	1		
2-11	6509-000-227-00	ボルト	3	3		
2-12	6509-625-036-00	オイル シール	1	1		
2-13	6989-112-911-00	ボルト	1	1		
2-14	6513-721-043-00	ウォーター ドレン パイプ	1	1		
2-15	6911-229-049-00	ダウエル	2	2		
2-16	6909-110-410-00	ナット	1	1	M104T P=1.25	
2-17	6211-311-002-00	プレート (F)	1	1		
2-18	6511-312-030-00	バックシム	1	1		
2-19	6908-161-022-00	ピン(ストレート)	1	1	10×22	
2-20	6901-900-822-00	ボルト(WS)	4	4	M8×22 4T	
2-21	6509-300-043-00	スタッド	2	2		
2-22	6912-363-112-00	スペーサ	1	1		
2-23	V520-101-002-20	ヘイコウ ピン (A)	2	2	10×22	
2-24	6901-911-020-00	ボルト(WS)	2	2	M10×20 7T P=1.25	

Fig. 3. タイミングギヤーケース



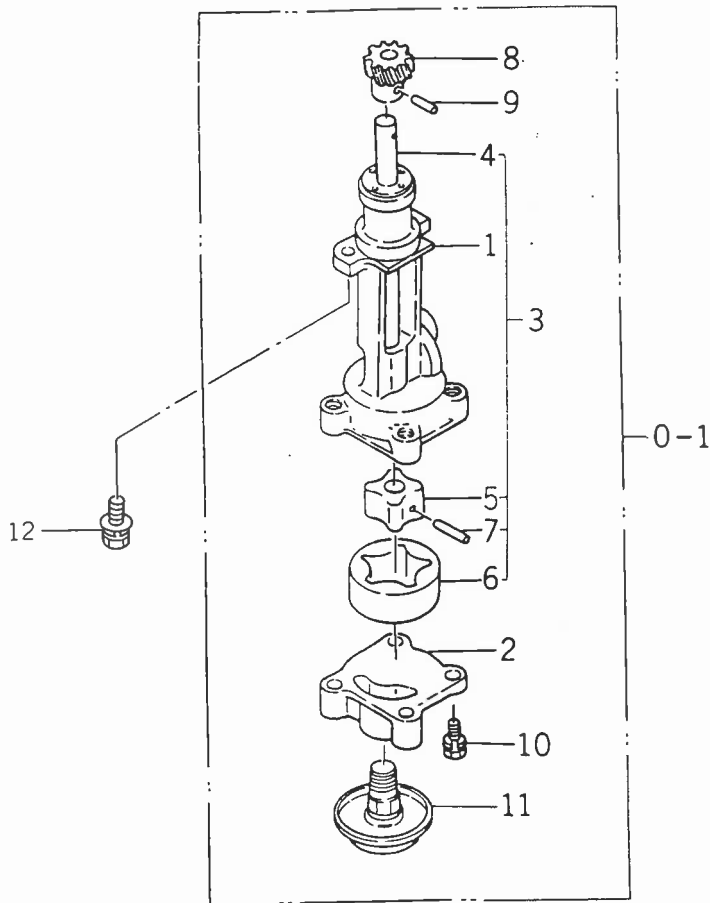
見出番号	部品コード	品名	個数		規格	備考
			TU 205	TU 185		
3-0-1	6211-310-001-00	ギヤ ケース ASSY	1	1		
3-1	6211-311-001-00	・ギヤ ケース	1	1		
3-2	6511-321-059-00	・カバー	1	1		
3-3	6511-321-054-00	・カバー	1	1		
3-4	6511-312-028-00	・パッキン	1	1		
3-5	6511-312-025-00	・パッキン	1	1		
3-6	6901-900-612-00	・ボルト (WS)	4	4	M6×12 4T	
3-7	6904-110-822-00	・スタッド	4	4	M8×22 7T 2シュ	
3-8	6911-312-046-00	・パッキン	2	2		
3-9	6904-110-855-00	スタッド	2	2	M8×55 2シュ 7T	
3-10	6509-625-079-00	オイル シール	1	1		
3-11	6511-321-083-00	カバー	1	1		
3-12	6511-322-035-10	パッキン	1	1		
3-13	6909-110-408-00	ナット	8	8	M8 4T	
3-14	6909-150-508-00	ワッシャ (WS)	8	8	M8	
3-15	6212-525-001-00	ギヤ (ハイドロ)	1	1		
3-16	6212-533-001-00	シャフト (ハイドロ)	1	1		
3-17	V600-110-600-70	R. B. B 6007	2	2		
3-18	6509-623-073-00	パッキン	1	1		
3-19	6901-910-830-00	ボルト (WS)	5	5	M8×30 7T	
3-20	6209-030-001-00	ボルト (WS)	3	3	M8×62 7T	
3-21	6509-030-037-00	ボルト (WS)	6	6	M8×50 7T	
3-22	6511-319-079-00	パッキン	1	1		
3-23	6509-740-015-00	ピン (ストレート)	1	1	φ10×10	
3-24	6211-319-001-00	スペーサ	1	1		

Fig.4. オイルパン



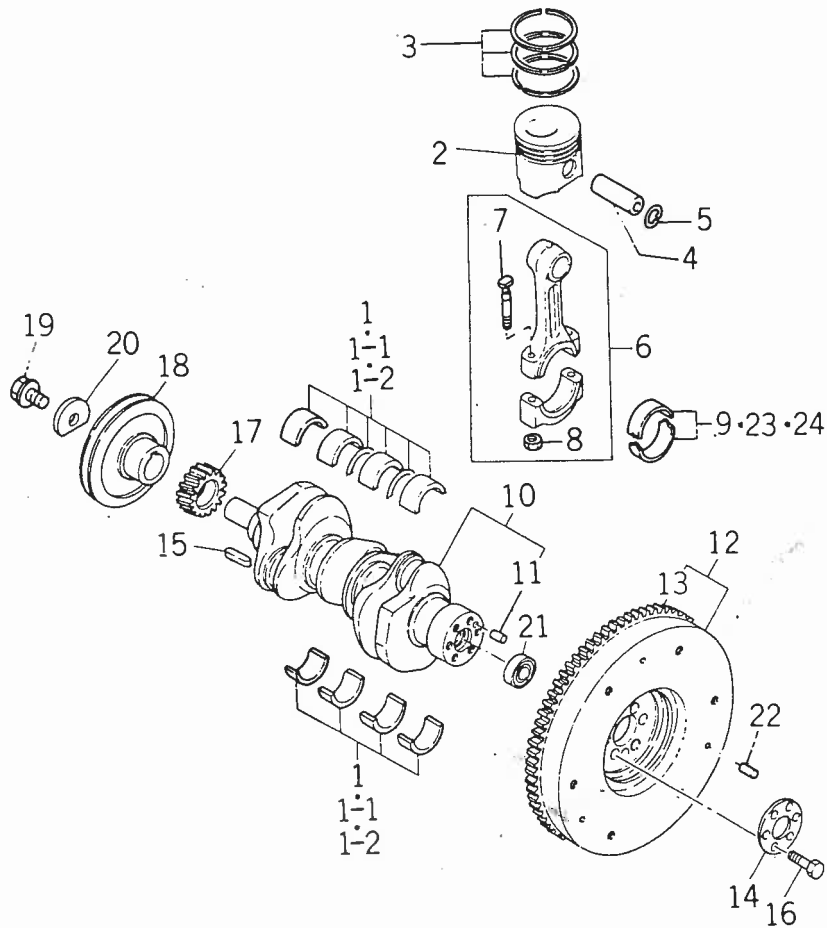
見出番号	部品コード	品名	個数		規格	備考
			TU 205	TU 185		
4-1	6211-361-005-20	オイルパン	1	1		
4-2	6909-662-012-00	プラグ	1	1		
4-3	6109-623-057-00	パッキン	1	1		
4-4	6211-760-001-10	レベルゲージ	1	1		
4-5	6911-258-108-00	パッキン	2	2		
4-6	6901-910-825-00	ボルト(WS) M8×25 7T	14	14	M8×25 7T	
4-7	6209-030-004-00	ボルト(WS) M8×118 7T	2	2	M8×118 7T	
4-8	6901-910-845-00	ボルト(WS) M8×45 7T	2	2	M8×45 7T	
4-9	V521-100-801-60	ヘイコウピン(B)	2	2	8×16	

Fig. 5. オイルポンプ



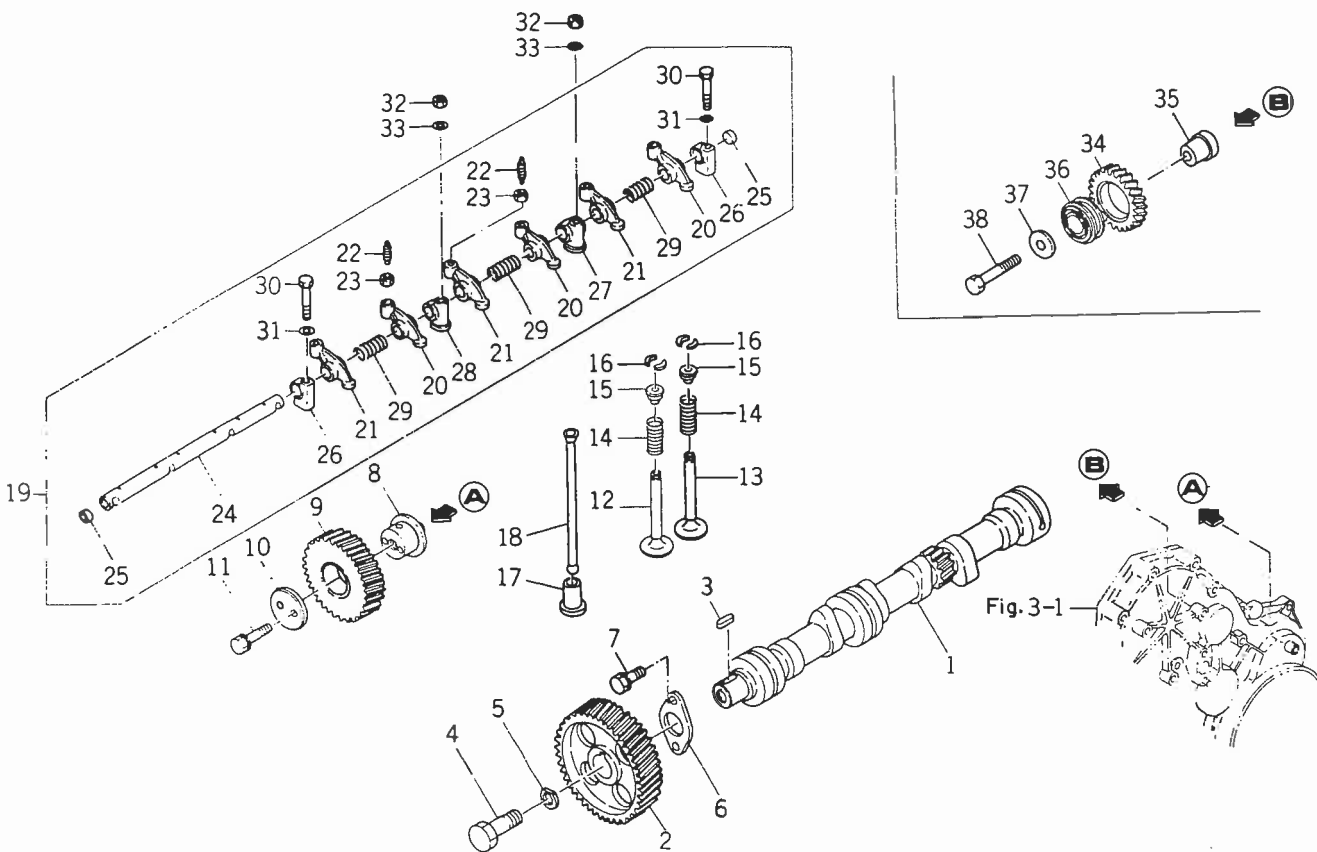
見出番号	部品コード	品名	個数		規格	備考
			TU 205	TU 185		
5-0-1	6213-100-001-00	オイルポンプ ASSY	1	1		
5-1	6913-111-606-10	・ボディ(オイルポンプ)	1	1		
5-2	6513-113-026-00	・カバー	1	1		
5-3	6913-120-601-00	・ギヤ SET	1	1		
5-4	6913-123-103-00	・シャフト	1	1		
5-5	6913-121-073-00	・ロータ	1	1		
5-6	6913-125-073-00	・ベイン	1	1		
5-7	6913-129-017-00	・ピン	1	1		
5-8	6913-128-079-00	・ピニオン	1	1		
5-9	6909-878-084-00	・ピン	1	1		
5-10	6901-900-825-00	・ボルト(SW) M8×25 4T	4			
5-11	6513-140-006-00	・ストレナー ASSY	1	1		
5-12	6901-970-825-00	・ボルト(WSP) M8×25 7T	2	2		

Fig. 6. ピ ス ト ン



見出番号	部品コード	品名	個数		規格	備考
			TU 205	TU 185		
6-1	6511-510-033-00	クランク ベアリング SET	1	1		
6-1-1	6511-540-033-00	クランク ベアリング SET(UN)	1	1	0.50	★
6-1-2	6511-560-033-00	クランク ベアリング SET(UN)	1	1	1.00	★
6-2	6212-111-005-00	ピストン	3	3		
6-3	6212-121-003-00	ピストン リング SET	3	3		
6-4	6512-211-021-00	ピストン ピン	3	3		
6-5	6909-950-115-00	スナップ リング	6	6		
6-6	6212-230-002-00	コネクティング ロッド ASSY	3	3		
6-7	6512-235-008-00	・ボルト	2	2		
6-8	6909-840-238-00	・ナット	2	2		
6-9	6894-221-168-00	コンロッド ベアリング STD	6	6		
6-10	6212-310-006-00	クランク シャフト ASSY	1	1		
6-11	6908-151-222-00	・ピン(ストレート)	1	1	12×22	
6-12	6212-330-007-00	フライ ホイール ASSY	1	1		
6-13	6912-333-036-10	・リング ギヤ	1	1		
6-14	6512-336-002-00	ワッシャ	1	1		
6-15	6908-030-743-00	キー	1	1		
6-16	6509-000-018-10	ボルト	6	6		
6-17	6212-521-001-10	ギヤ(クランク)	1	1		
6-18	6212-370-004-00	プーリ ASSY	1	1		
6-19	6909-802-606-00	ボルト	1	1		
6-20	6912-379-016-00	ワッシャ	1	1		
6-21	6900-090-679-00	ベアリング	1	1	6203VVC4	
6-22	6908-150-614-00	ピン(ストレート)	3	3	6×14	
6-23	6212-266-001-00	コンロッド ベアリング(UN)	6	6	1.0	★
6-24	6212-264-001-00	コンロッド ベアリング(UN)	6	6	0.5	★

Fig.7. バルブメカニズム

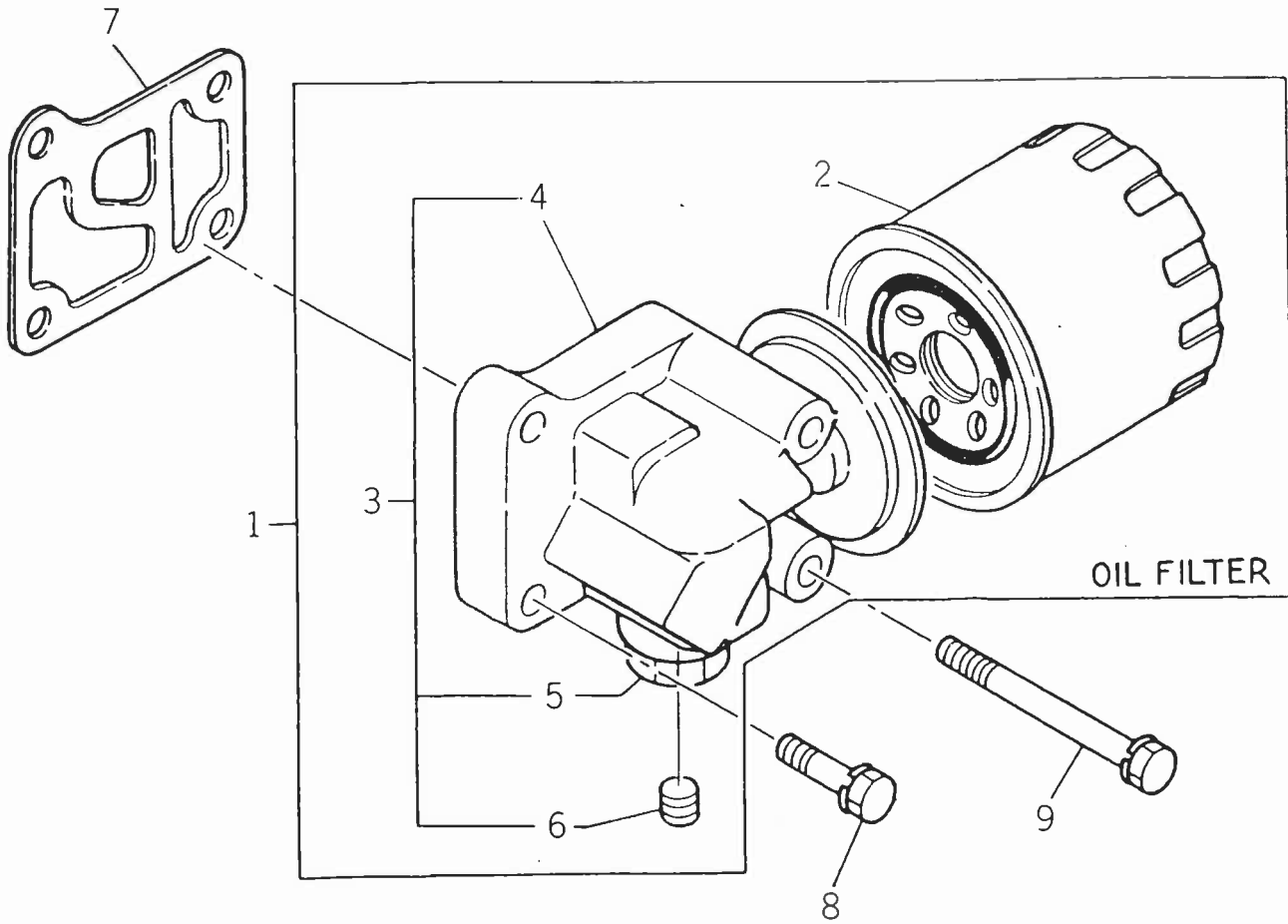


見出番号	部品コード	品名	個数		規格	備考
			TU 205	TU 185		
7-1	6512-511-076-10	カム シャフト	1	1		
7-2	6212-522-002-00	ギヤ-(カム)	1	1		
7-3	6908-000-716-00	キー	1	1		
7-4	6509-000-069-00	ボルト	1	1		
7-5	6512-519-002-10	ワッシャ	1	1		
7-6	6911-681-010-00	スラスト プレート	1	1		
7-7	6901-910-816-00	ボルト(WS)	2	2	M8×16 7T	
7-8	6212-531-001-00	シャフト(アイドル ギヤ-)	1	1		
7-9	6212-520-001-00	ギヤ-(アイドル) ASSY	1	1		
7-10	6512-535-005-00	スラスト カラー	1	1		
7-11	6509-030-037-00	ボルト(WS) 7T	2	2		
7-12	6512-551-020-10	インレット バルブ	3	3		
7-13	6512-552-028-20	エクゾースト バルブ	3	3		
7-14	6912-561-037-00	バルブ スプリング	6	6		
7-15	6894-253-556-00	スプリング シート	6	6		
7-16	6512-565-004-00	スプリット カラー	12	12		
7-17	6912-571-801-00	タベット	6	6		
7-18	6512-575-014-00	プッシュ ロッド	6	6		
7-19	6212-600-001-00	ロッカ シャフト ASSY	1	1		
7-20	6212-611-001-00	・ロッカ アーム ASSY	3	3		
7-21	6212-611-002-00	・ロッカ アーム ASSY	3	3		
7-22	6912-616-023-00	・アジャスト スクリュ	6	6		
7-23	6909-111-508-00	・ナット M8 7T	6	6		
7-24	6212-621-001-10	・シャフト(ロッカ アーム)	1	1		
7-25	6212-626-001-00	・ブラグ	2	2		

7

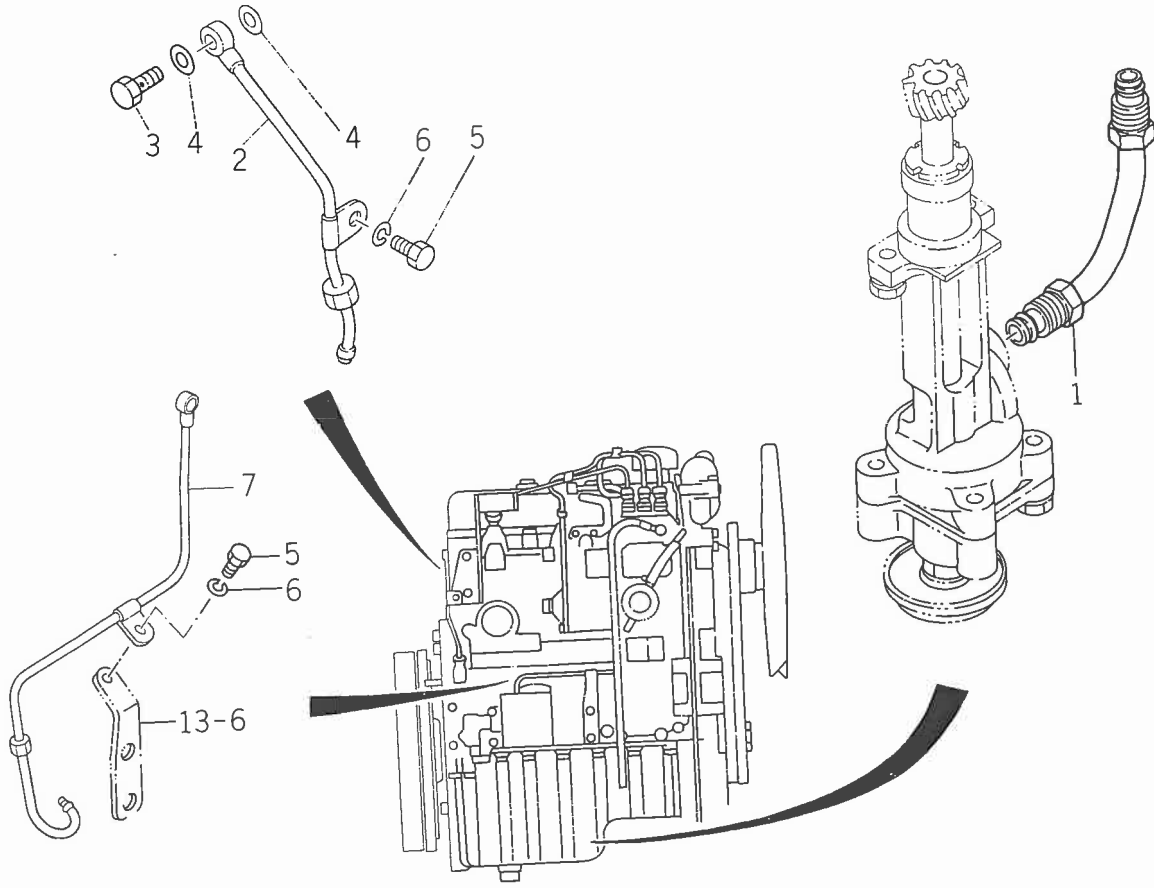
見出番号	部品コード	品名	個数		規格	備考
			TU 205	TU 185		
7-26	6212-628-001-00	・ブラケット	2	2		
7-27	6212-628-002-00	・ブラケット	1	1		
7-28	6212-628-003-00	・ブラケット	1	1		
7-29	6209-940-001-00	・スプリング	3	3		
7-30	6901-050-850-00	・ボルト	2	2	M8×50 7T	
7-31	6909-164-008-00	・ワッシャ (WP)	2	2	M8	
7-32	6909-110-508-00	ナット	2	2	M8 7T	
7-33	6909-164-508-00	ワッシャ (WP)	2	2	M8	
7-34	6212-523-002-00	ギヤ- (アイドル)	1	1		
7-35	6212-531-002-00	シャフト (アイドル ギヤ-)	1	1		
7-36	6209-800-001-00	ベアリング	1	1	6004NRC3×2	
7-37	6509-503-059-00	ワッシャ	1	1		
7-38	6509-000-162-10	ボルト 9T	1	1		

Fig. 8. オイルフィルタおよびフュエルフィルタ



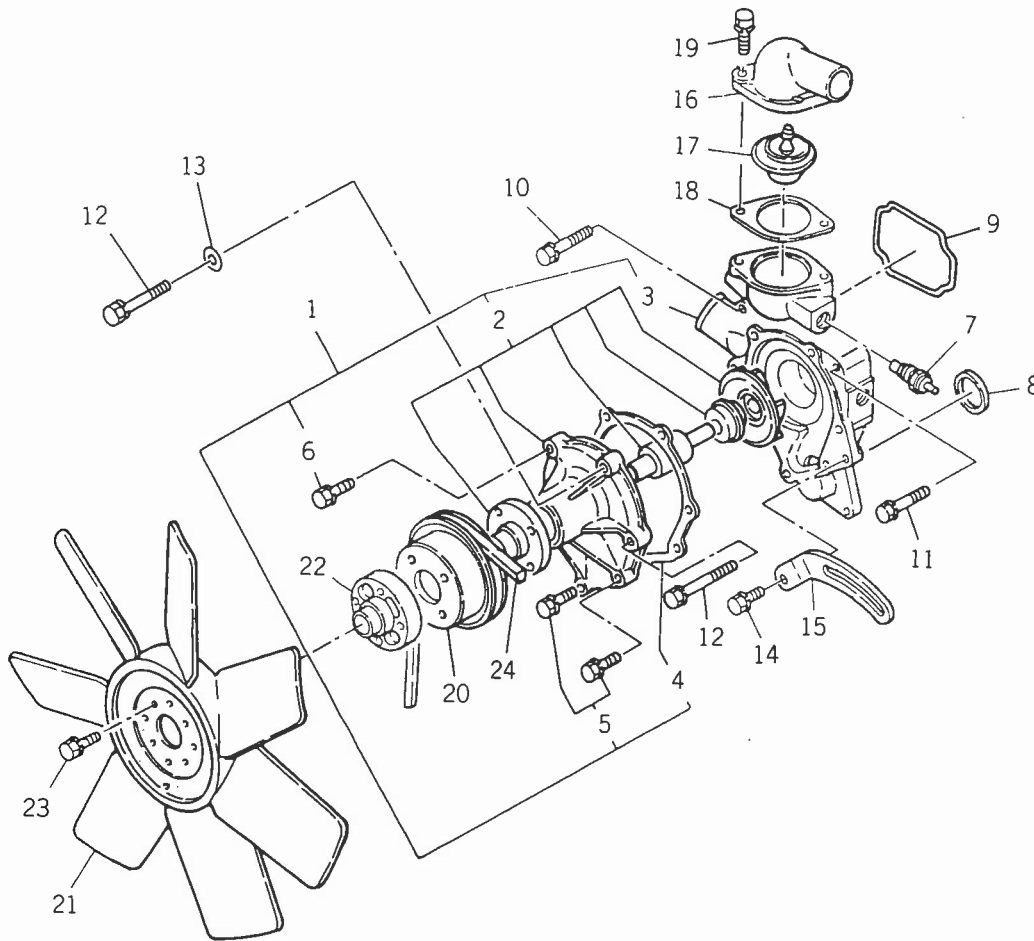
見出番号	部品コード	品名	個数		規格	備考
			TU 205	TU 185		
8-1	6513-200-196-40	オイル フィルタ ASSY	1	1		
8-2	6513-240-026-10	・カートリッジ	1	1		
8-3	6513-210-019-30	・ボディ ASSY	1	1		
8-4	6213-212-001-00	・・ボディ	1	1		
8-5	6513-160-003-00	・・バルブ ASSY	1	1		
8-6	6209-605-001-00	・・プラグ	1	1		
8-7	6513-219-014-00	パッキン	1	1		
8-8	6901-900-830-00	ボルト (WS)	2	2	M8×30 4T	
8-9	6209-032-001-00	ボルト (WS)	2	2	M8×75 4T	

Fig.9. オイルパイプ



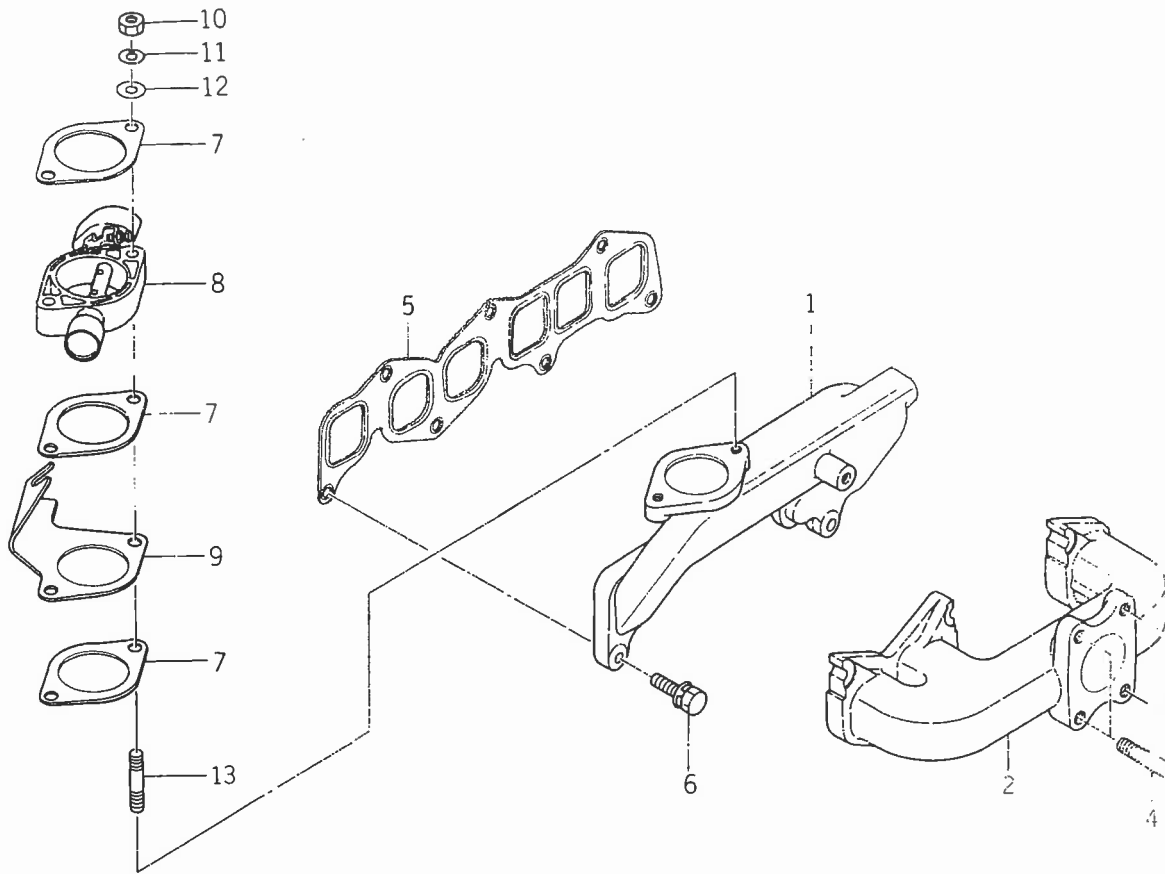
見出番号	部品コード	品名	個数		規格	備考
			TU 205	TU 185		
9-1	6913-312-325-00	オイルパイプ	1	1		
9-2	6213-311-002-00	オイルパイプ ASSY	1	1		
9-3	6909-906-105-10	アイボルト	1	1		
9-4	6909-920-843-00	パッキン	2	2		
9-5	6902-040-610-00	ボルト	2	2	M6×10 4T	
9-6	6909-150-506-00	ワッシャ	2	2	M6	
9-7	6213-311-001-40	オイルパイプ ASSY	1	1		

Fig. 10. ウォータポンプおよびファン



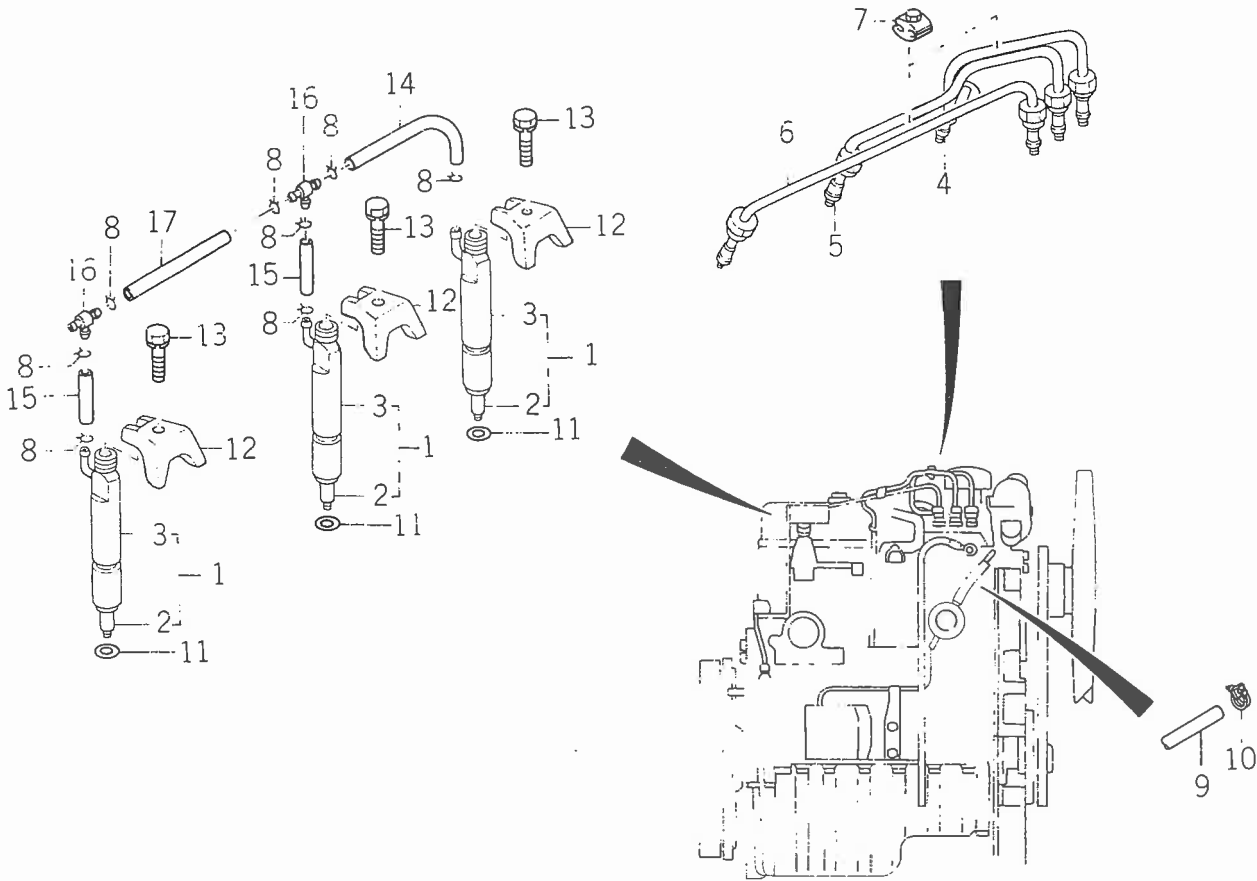
見出番号	部品コード	品名	個数		規格	備考
			TU 205	TU 185		
10-1	6213-610-001-00	ウォータポンプ ASSY	1	1		
10-2	6213-611-001-00	・ボディ ASSY (ウォータポンプ)	1	1		
10-3	6213-612-001-00	・カバー (ウォータポンプ)	1	1		
10-4	6213-613-001-00	・バックシン (ウォータポンプ)	1	1		
10-5	6901-900-830-00	・ボルト (WS)	3	3	M8×30 4T	
10-6	6901-900-828-00	・ボルト (WS)	1	1	M8×28 4T	
10-7	6582-450-018-00	サーモメータ	1	1		
10-8	6513-619-098-20	バックシン	1	1		
10-9	6509-623-031-00	バックシン	1	1		
10-10	6901-970-845-00	ボルト (WSP)	2	2	M8×45 7T	
10-11	6509-030-037-00	ボルト (WS)	1	1	7T	
10-12	6894-205-986-00	ボルト (WS)	2	2		
10-13	6909-160-508-00	ワッシャ (WP)	1	1	M8	
10-14	6901-910-820-00	ボルト (WS)	1	1	M8×20 7T	
10-15	6213-674-002-00	アジャストプレート	1	1		
10-16	6913-713-064-10	ウォータアウトレットパイプ	1	1		
10-17	6513-770-022-10	サーモスタット	1	1		
10-18	6509-637-013-00	バックシン	1	1		
10-19	6901-910-828-00	ボルト (WS)	2	2	M8×28 7T	
10-20	6913-641-624-00	ブーリ	1	1		
10-21	6513-660-297-00	クーリングファン	1	1		
10-22	6913-642-078-00	スペーサ	1	1		
10-23	6209-030-041-00	ボルト (WS)	4	4	M6×50 7T	
10-24	6213-671-001-00	ベルト	1	1		

Fig.11. インレットおよびエキゾーストシステム



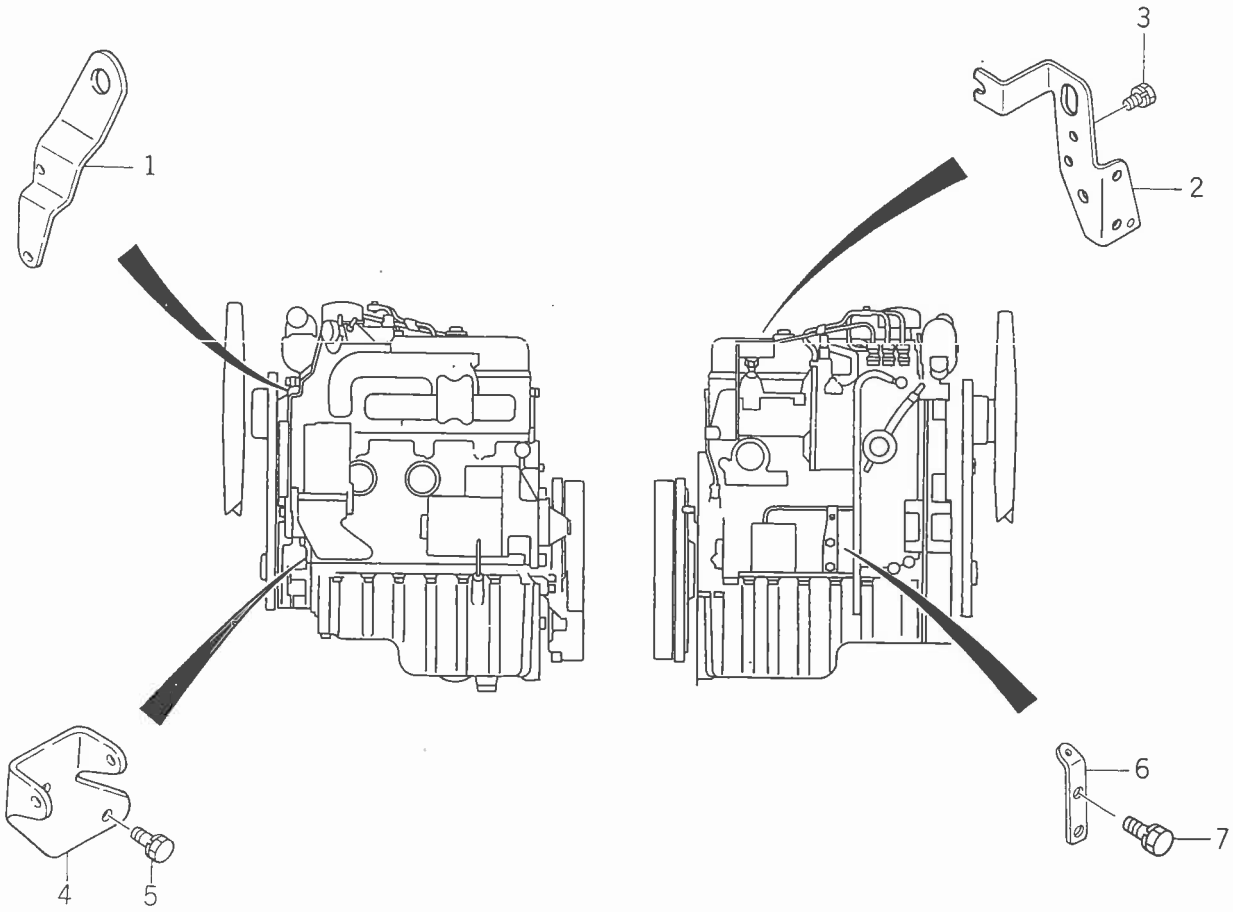
見出番号	部品コード	品名	個数		規格	備考
			TU 205	TU 185		
11-1	6214-111-003-00	インレット マニホールド	1	1		
11-2	6214-141-002-00	エキゾースト マニホールド	1	1		
11-3	6904-110-822-00	スタッド	2	2	M8×22 2ｼﾞ= 7T	
11-4	6904-110-860-00	スタッド	2	2	M8×60 2ｼﾞ= 7T	
11-5	6914-146-090-00	ガスケット	1	1		
11-6	6901-970-832-00	ボルト (WSP)	7	7	M8×32 7T	
11-7	6509-637-015-00	パッキン	3	3		
11-8	6214-310-001-00	インタークシヤッタ ASSY	1	1		
11-9	6214-319-001-00	クリップ	1	1		
11-10	6909-110-408-00	ナット	2	2	M8 4T	
11-11	6909-150-508-00	ワッシャ (WS)	2	2	M8	
11-12	6909-164-508-00	ワッシャ (WP)	2	2	M8	
11-13	6904-110-845-00	スタッド	2	2	M8×45 2ｼﾞ= 7T	

Fig. 12. フュエルシステム



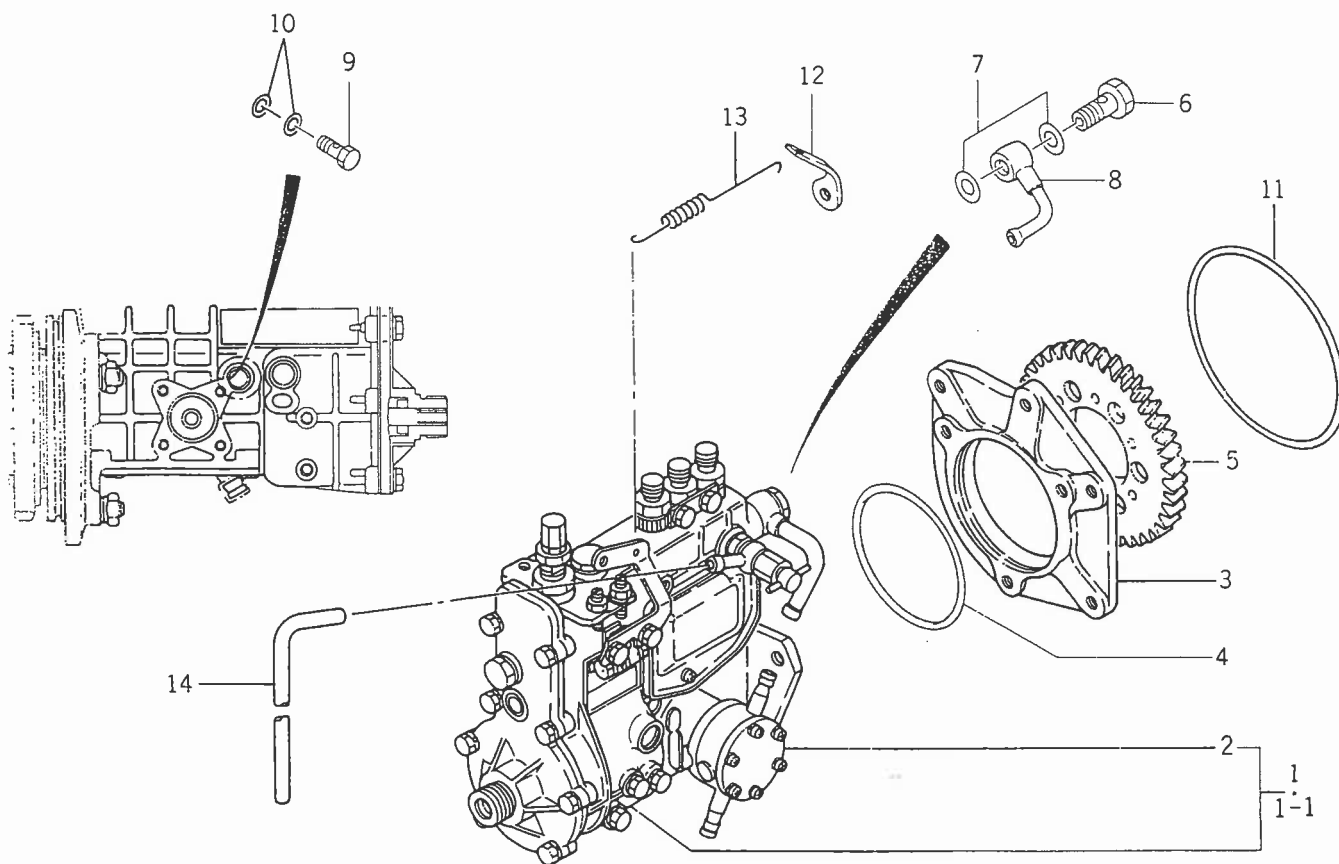
見出番号	部品コード	品名	個数		規格	備考
			TU 205	TU 185		
12-1	6215-300-002-10	インジェクション ノズル ASSY	3	3		
12-2	6215-311-002-10	・ノズル	3	3		
12-3	6215-330-001-00	・ノズルホルダ	3	3		
12-4	6215-411-001-00	インジェクション パイプ ASSY	1	1		
12-5	6215-411-002-00	インジェクション パイプ ASSY	1	1		
12-6	6215-411-003-00	インジェクション パイプ ASSY	1	1		
12-7	6915-419-072-00	クリップ ASSY	2	2		
12-8	6509-704-059-00	クリップ	8	8		
12-9	6209-360-008-00	ラバーホース $l=105$	1	1		
12-10	1417-102-005-00	ホースバンド	2	2		
12-11	6215-315-001-00	ガスケット	3	3		
12-12	6215-337-001-00	クランプ(ノズルホルダ)	3	3		
12-13	6209-037-002-00	ボルト(WS)	3	3	M8×35 9T	
12-14	6209-360-005-00	ラバーホース $l=125$	1	1		
12-15	6209-360-006-00	ラバーホース $l=40$	2	2		
12-16	6209-669-001-00	ジョイント	2	2		
12-17	6509-360-912-10	ラバーホース $l=95$	1	1		

Fig.13. ハンガおよびブラケット



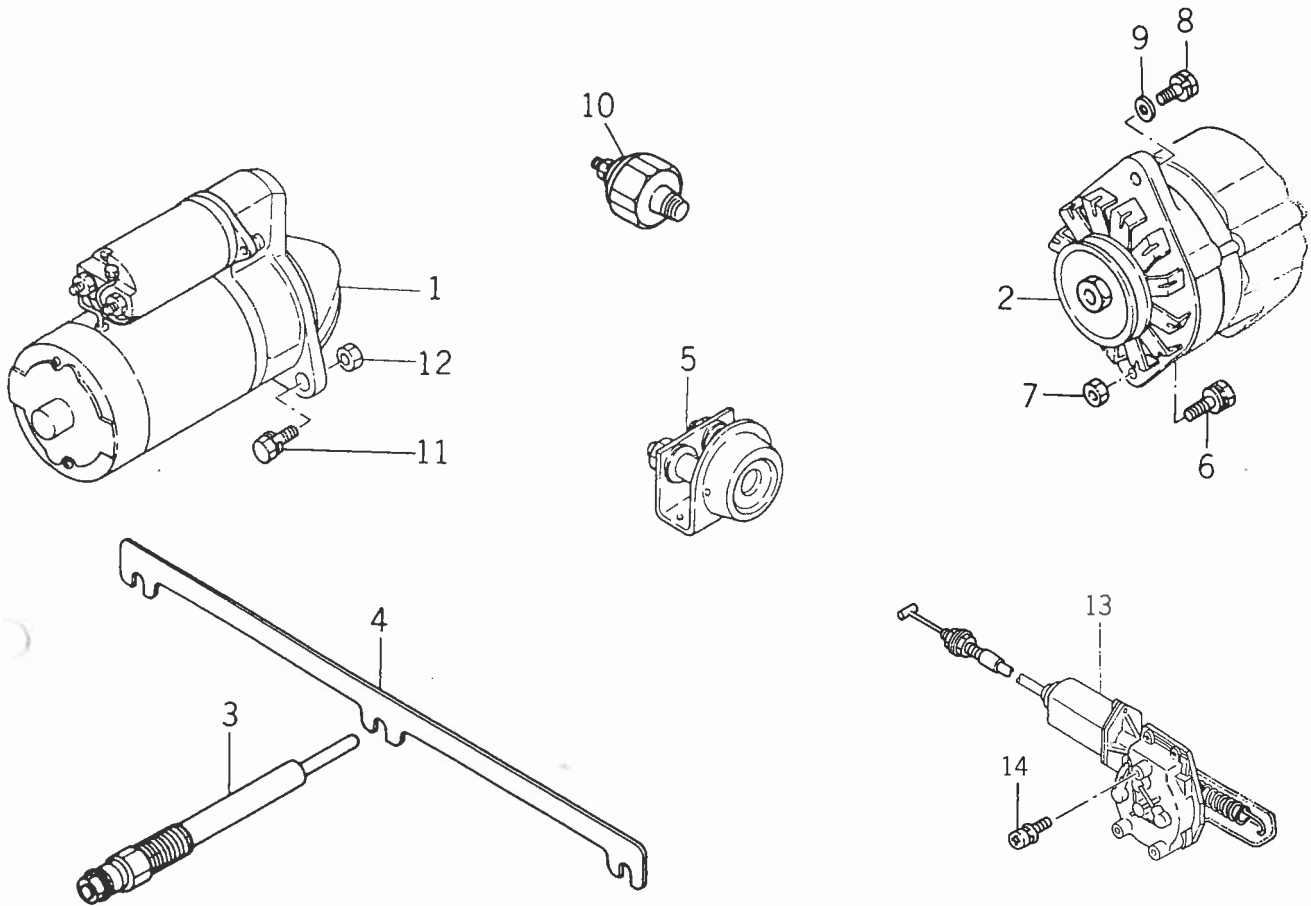
見出番号	部品コード	品名	個数		規格	備考
			TU 205	TU 185		
13-1	6211-777-005-00	ハンガ (F)	1	1		
13-2	6211-777-004-10	ハンガ (R)	1	1		
13-3	6901-910-818-00	ボルト (WS)	2	2	M8×18 7T	
13-4	6519-711-098-00	ブラケット	1	1		
13-5	6901-911-020-00	ボルト (WS)	2	2	M10×20 7T P=125	
13-6	6211-777-002-10	ステイ	1	1		
13-7	6901-911-020-00	ボルト (WS)	2	2	M10×20 P=125 7T	

Fig.14. インジェクションポンプ アザー パーツ



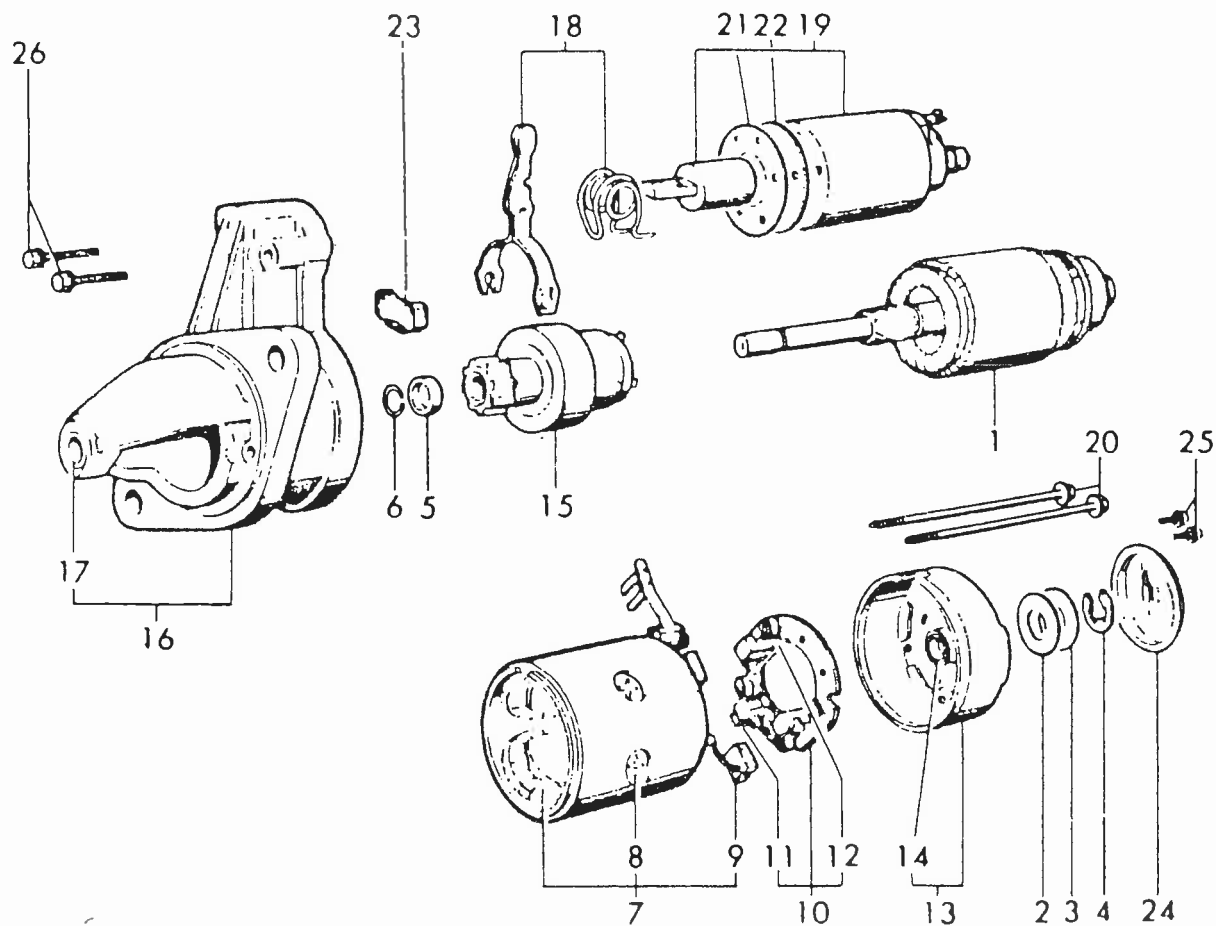
見出番号	部品コード	品名	個数		規格	備考
			TU 205	TU 185		
14-1	6215-600-021-30	インジェクション ポンプ ASSY	1			
14-1-1	6215-600-022-30	インジェクション ポンプ ASSY		1		
14-2	6515-750-029-00	・フィード ポンプ	1	1		
14-3	6519-751-039-00	・ブラケット	1	1		
14-4	6515-619-061-00	・Oリング	1	1		
14-5	6212-524-001-00	・ギヤ(インジェクション ポンプ)	1	1		
14-6	6981-325-466-00	・アイボルト	1	1		
14-7	6115-639-008-00	・ガスケット	2	2		
14-8	6515-411-812-00	・フュエル パイプ ASSY	1	1		
14-9	6215-619-006-00	・アイボルト	1	1		
14-10	6215-639-003-00	・ガスケット	2	2		
14-11	6511-319-077-00	パッキン	1	1		
14-12	6523-336-001-00	スプリング アイ	1	1		
14-13	6909-942-560-00	スプリング	1	1		
14-14	6209-913-001-00	ビニール パイプ L=470	1	1		

Fig.15. エンジンパーツ



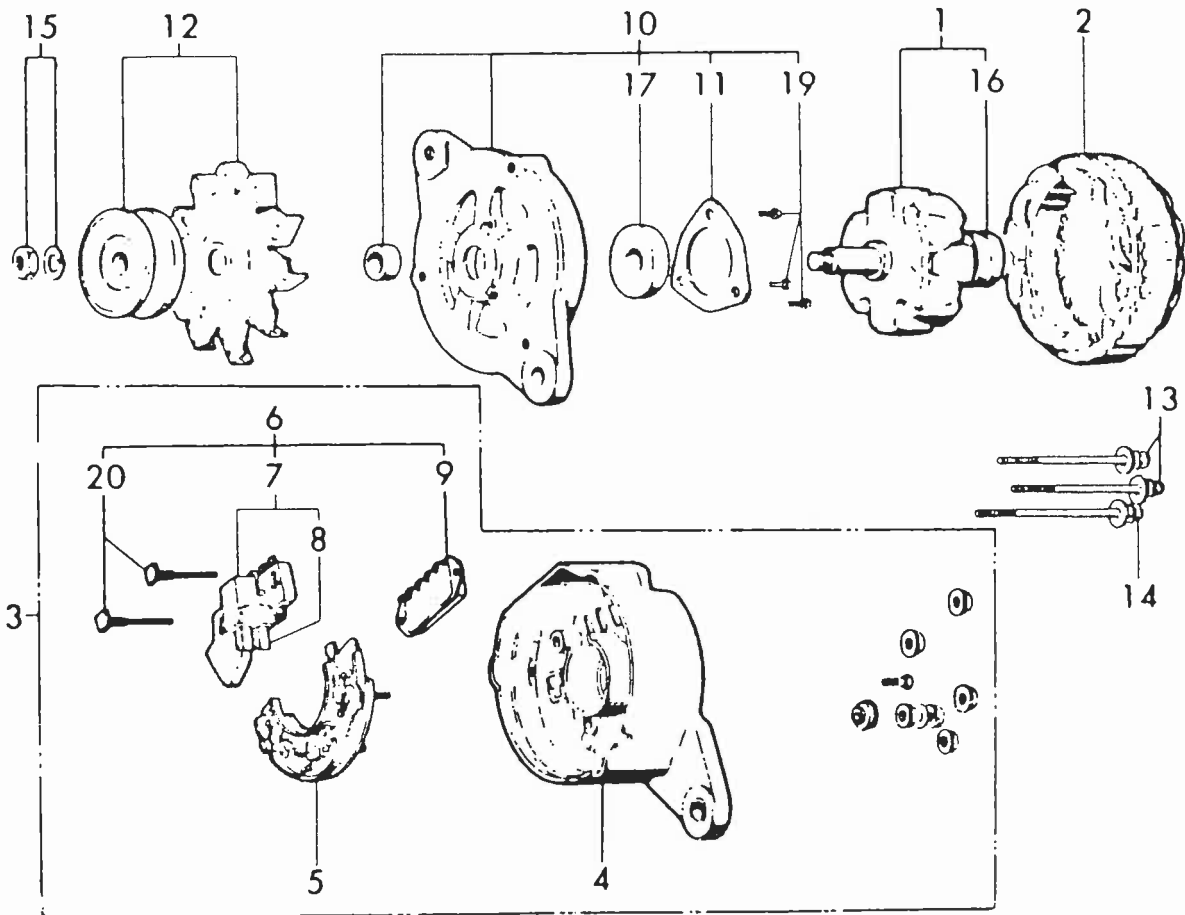
見出番号	部品コード	品名	個数		規格	備考
			TU 205	TU 185		
15-1	6581-100-205-00	スタータ ASSY Fig.16 参照	1	1		
15-2	6581-200-338-00	ジェネレータ ASSY Fig, 17参照	1	1		
15-3	6281-410-003-10	グロー プラグ	3	3		
15-4	6219-732-001-00	コネクタ	1	1		
15-5	6581-420-037-00	コントロール レジスタンス ASSY	1	1		
15-6	6901-970-830-00	ボルト(WSP)	2	2	M8×30 7T	
15-7	6909-110-508-00	ナット	2	2	M8 7T	
15-8	6901-910-820-00	ボルト(WS)	1	1	M8×20 7T	
15-9	6909-164-708-00	ワッシャ(WP)	1	1	M8	
15-10	6182-410-008-10	スイッチ	1	1		
15-11	6901-931-240-00	ボルト(WS)	2	2	M12×40 7T P=1.75	
15-12	6909-120-412-00	ナット	2	2	M12 4T P=1.75	
15-13	6281-900-002-00	エンジンストッパ ASSY	1	1		
15-14	V120-366-001-60	プラス ナベコネジ(SP)	3	3	M6×16	

Fig.16. スタータ (6581-100-205-00)



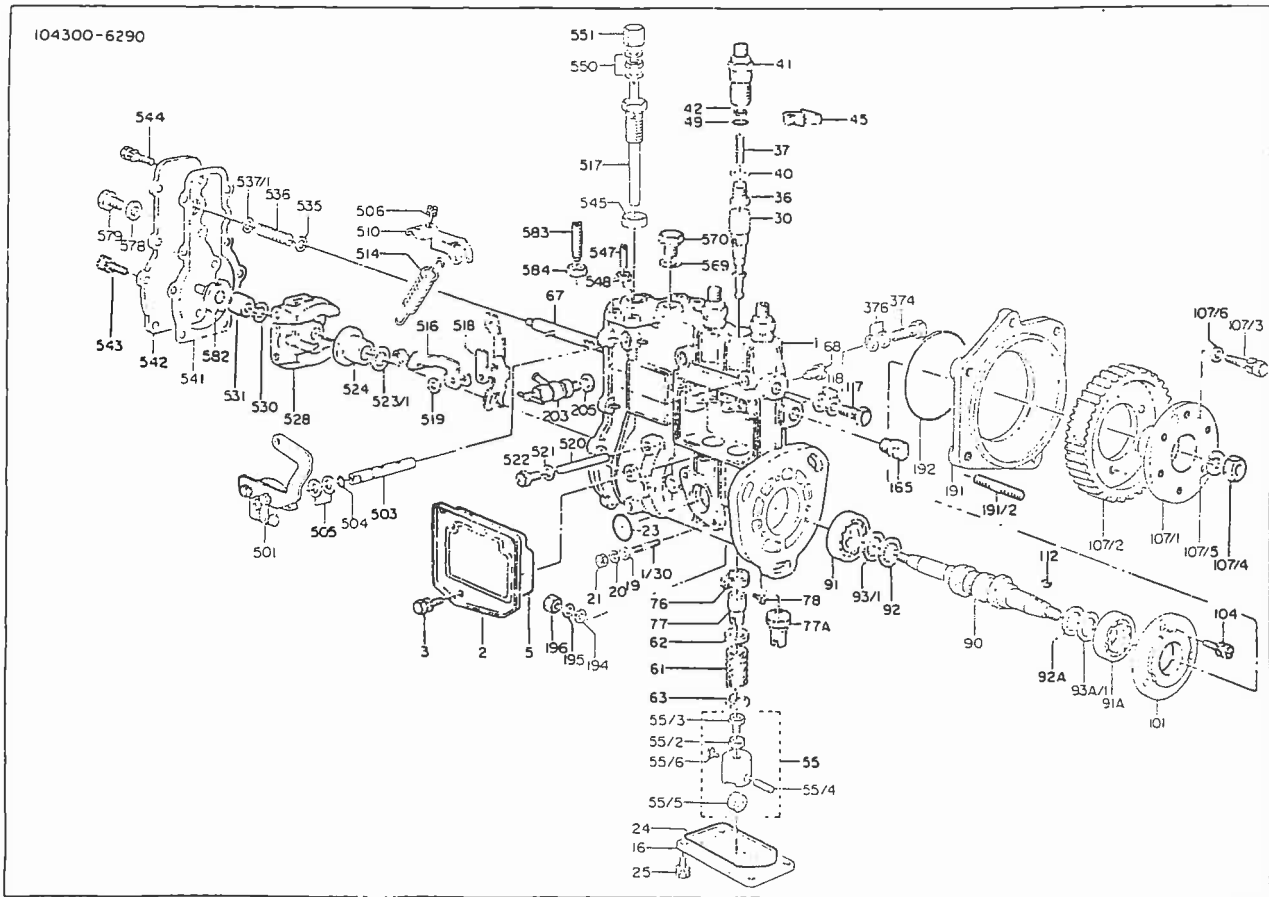
見出番号	部品コード	品名	個数		規格	備考
			TU 205	TU 185		
16-0-1	6581-100-205-00	スタータ ASSY	1	1		
16-1	6581-121-041-00	・アーマチュア ASSY	1	1		2114-51004
16-2	6894-208-287-00	・スラストワッシャ (A)	1	1		2114-7103
16-3	6894-208-288-00	・スラストワッシャ (B)	2	2		2114-8103
16-4	6894-208-257-00	・Eリング	1	1		2114-9103
16-5	6894-208-289-00	・ビニオン ストップ	1	1		2114-7105
16-6	6894-208-290-00	・ビニオン ストップ クリップ	1	1		2114-5107
16-7	6581-112-032-00	・フィールド コイル ASSY	1	1		2114-62106
16-8	6894-208-291-00	・ボールコアスクリュ	4	4		2114-8215
16-9	6581-119-034-00	・ブラシ (+)	2	2		2114-3315
16-10	6581-119-035-00	・ブラシ ホルダ ASSY	1	1		2114-93101
16-11	6581-119-036-00	・ブラシ (-)	1	1		2114-8313
16-12	6581-117-023-00	・ブラシスプリング	3	3		2114-5314
16-13	6581-115-010-00	・リヤカバー ASSY	1	1		2114-23001
16-14	6894-208-295-00	・メタル	1	1		2114-5352
16-15	6581-123-029-00	・ビニオン ASSY	1	1		2114-85003
16-16	6581-113-058-00	・ギヤケース ASSY	1	1		2114-76005
16-17	6894-208-298-00	・メタル	1	1		2114-4661
16-18	6581-127-028-00	・シフト レバーセット	1	1		2114-8652
16-19	6581-151-062-00	・アグネティック スイッチ ASSY	1	1		2114-37502
16-20	6581-129-280-00	・スルーボルト	2	2		2114-28005
16-21	6894-208-305-00	・ダストカバー (A)	1	1		2114-3862
16-22	6894-208-306-00	・ダストカバー (B)	1	1		2114-2862
16-23	6894-208-307-00	・ダストカバー (C)	1	1		2114-5861
16-24	6894-208-308-00	・ダストカバー (D)	1	1		2114-4862
16-25	6993-490-412-00	・スクリュ	2	2	M4×12	0630412
16-26	6901-045-632-00	・ボルト	2	2	M6×32	2114-5866

Fig.17. ゼネレータ (6581-200-338-00)



見出番号	部品コード	品名	個数		規格	備考
			TU 205	TU 185		
17-0-1	6581-200-338-00	ジェネレータ ASSY	1	1		
17-1	6581-221-063-00	・ロータ ASSY	1	1		L135-71001
17-2	6581-211-058-00	・ステータ ASSY	1	1		L135-6200
17-3	6281-214-001-00	・リヤカバー ASSY	1	1		L135-63002
17-4	6281-214-002-00	・リヤカバー	1	1		L135-73011
17-5	6581-262-005-00	・ダイオード ASSY	1	1		L135-13203
17-6	6581-219-036-00	・ブラシレギュレータ ASSY	1	1		L135-13152
17-7	6581-215-046-00	・ブラシ アセンブリ	1	1		L135-4326
17-8	6581-215-040-00	・ブラシ	2	2		L120-13262
17-9	6581-270-004-00	・ICレギュレータ	1	1		TR1Z-63
17-10	6281-213-001-00	・フロントカバー ASSY	1	1		L135-24001
17-11	6581-229-029-00	・ベアリング リテーナ	1	1		L135-14042
17-12	6581-222-760-00	・プーリ ASSY	1	1		L215-55004
17-13	6581-229-182-00	・スルー ボルト	2	2		L125-4801
17-14	6581-229-183-00	・スルー ボルト	1	1		L125-5801
17-15	6982-235-015-00	・プーリ ナット ASSY	1	1		B-495469B
17-16	6900-090-181-00	・ボール ベアリング	1	1		6201SD
17-17	6509-800-087-00	・ボール ベアリング	1	1		6302BM
17-18	6581-229-165-00	・スクリュキット	1	1		L120-10001
17-19		・スクリュ	3	3	M4×12	
17-20	6581-229-166-00	・ボルト	2	2	M5	L135-13134

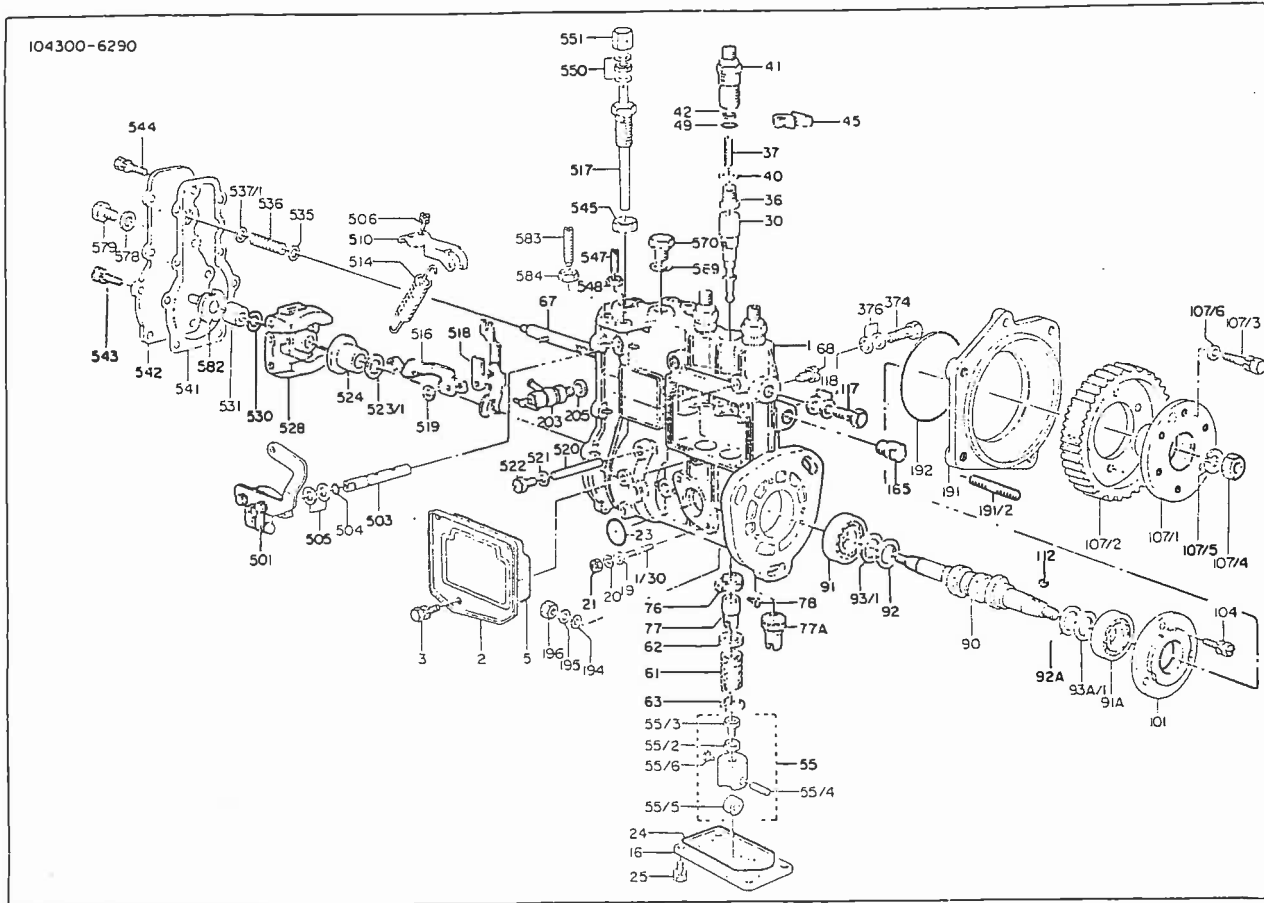
Fig.18 インジェクションポンプ(プロパー)



見出番号	部品コード	品名	個数		規格	備考
			TU 205	TU 185		
18-0-1	5010-430-060-90	フューエル インジェクション ポンプ ASSY	1	1		104300-6090
18-0-2	5010-430-063-00	フューエル インジェクション ポンプ ASSY	1	1		104300-6300
18- 1	5013-006-046-20	ハウジング	1	1		130060-4620
18-1-30	5002-904-063-20	スタッド	2	2		029040-6320
18- 2	5013-001-008-00	カバー	1	1		130010-0800
18- 3	5002-905-050-40	スクリュー	3	3		029050-5040
18- 5	5013-004-202-00	シール リング	1	1		130042-0200
18-16	5013-001-009-00	カバー	1	1		130010-0900
18-19	5002-930-060-30	ワッシャー	2	2		029300-6030
18-20	5001-411-064-40	スプリング ワッシャ	2	2		014110-6440
18-21	5001-302-060-40	ナット	2	2		013020-6040
18-23	5013-004-102-00	Oリング	1	1		130041-0200
18-24	5013-004-203-00	シール リング	1	1		130042-0300
18-25	5002-905-050-40	スクリュ	4	4		029050-5040
18-30	5013-010-152-20	プランジッ ASSY	3	3		130101-5220
18-36	5013-011-007-20	デリバリ バルブ	3	3		130110-0720
18-37	5013-111-223-00	スプリング	3	3		131112-2300
18-40	5013-011-501-00	ガスケット	3	3		130115-0100
18-41	5013-011-606-00	ホルダー	3	3		130116-6600
18-42	5013-111-723-00	ストッパー	3	3		131117-2300
18-45	5013-012-204-20	プレート	2	2		130122-0420
18-49	5001-650-015-20	Oーリング	3	3		016500-1520
18-55	5013-020-002-20	タベット	3	3		130200-0220
18-55-2	5013-020-100-00	ナット	3	3		130201-0000
18-55-3	5013-020-201-00	ボルト	3	3		130202-0100

見出番号	部品コード	品名	個数		規格	備考
			TU 205	TU 185		
18-55-4	5013-020-301-00	ピン	3	3		130203-0100
18-55-5	5015-211-201-00	ローラー	3	3		152112-0100
18-55-6	5013-020-600-00	ガイド	3	3		130206-0000
18-61	5013-021-502-00	スプリング	3	3		130215-0200
18-62	5013-021-600-00	スプリング シート	3	3		130216-0000
18-63	5013-021-700-00	スプリング シート	3	3		130217-0000
18-67	5013-022-307-20	コントロール ラック	1	1		130223-0720
18-68	5013-122-603-00	スクリュ	1	1		131226-0300
18-76	5013-024-001-00	ビニオン	2	2		130240-0100
18-77	5013-024-101-00	コントロール スリーブ	2	2		130241-0100
18-77A	5013-024-102-00	コントロール スリーブ	1	1		130241-0200
18-78	5013-124-201-00	スクリュ	2	2		131242-0100
18-90	5013-030-025-00	カム シャフト	1	1		130300-2500
18-91	5002-800-170-10	ベアリング	1	1		028001-7010
18-91A	5001-663-020-30	ベアリング	1	1		016630-2030
18-92	5013-030-201-00	リング	1	1		130302-0100
18-92A	5013-030-203-00	リング	1	1		130302-0300
18-93	5002-999-817-00	シム	1	1		029998-1700
18-93-1	5002-931-170-10	シム	A/R	A/R		029311-7010
18-93-1	5002-931-170-20	シム	A/R	A/R		029311-7020
18-93-1	5002-931-170-30	シム	A/R	A/R		029311-7030
18-93-1	5002-931-170-40	シム	A/R	A/R		029311-7040
18-93-1	5002-931-170-50	シム	A/R	A/R		029311-7050
18-93-1	5002-931-170-60	シム	A/R	A/R		029311-7060
18-93-1	5002-931-170-70	シム	A/R	A/R		029311-7070
18-93-1	5002-931-170-90	シム	A/R	A/R		029311-7090
18-93-1	5002-931-172-10	シム	A/R	A/R		029311-7210
18-93-1	5002-931-172-20	シム	A/R	A/R		029311-7220
18-93A	5002-999-817-00	シム	1	1		029998-1700
18-93A-1	5002-931-170-10	シム	A/R	A/R		029311-7010
18-93A-1	5002-931-170-20	シム	A/R	A/R		029311-7020
18-93A-1	5002-931-170-30	シム	A/R	A/R		029311-7030
18-93A-1	5002-931-170-40	シム	A/R	A/R		029311-7040
18-93A-1	5002-931-170-50	シム	A/R	A/R		029311-7050
18-93A-1	5002-931-170-60	シム	A/R	A/R		029311-7060
18-93A-1	5002-931-170-70	シム	A/R	A/R		029311-7070
18-93A-1	5002-931-170-90	シム	A/R	A/R		029311-7090
18-93A-1	5002-931-172-10	シム	A/R	A/R		029311-7210
18-93A-1	5002-931-172-20	シム	A/R	A/R		029311-7220
18-101	5013-031-613-00	カバー	1	1		130316-1300
18-104	5002-000-614-40	ボルト	3	3		020006-1440
18-107	5015-663-667-20	カップ リング	1	1		156636-6720
18-107-1	5015-663-667-00	カップ リング	1	1		156636-6700
18-107-2		ギヤー	1	1		
18-107-3	5002-000-618-70	ボルト	6	6		020006-1870
18-107-4	5001-312-120-40	ナット	1	1		013121-2040
18-107-5	5001-411-124-20	スプリング ワッシャ	1	1		014111-2420
18-107-6	5015-661-534-00	ワッシャ	6	6		156615-3400
18-112	5002-580-316-10	ウッドラフ キー	1	1		025803-1610
18-116	5013-981-208-20	ホース ジョイント	1	1		139812-0820
18-117	5002-973-120-10	アイ ボルト	1	1		029731-2010
18-118	5002-651-215-40	ガスケット	2	2		026512-1540
18-165	5013-044-807-20	リミター	1	1		130448-0720

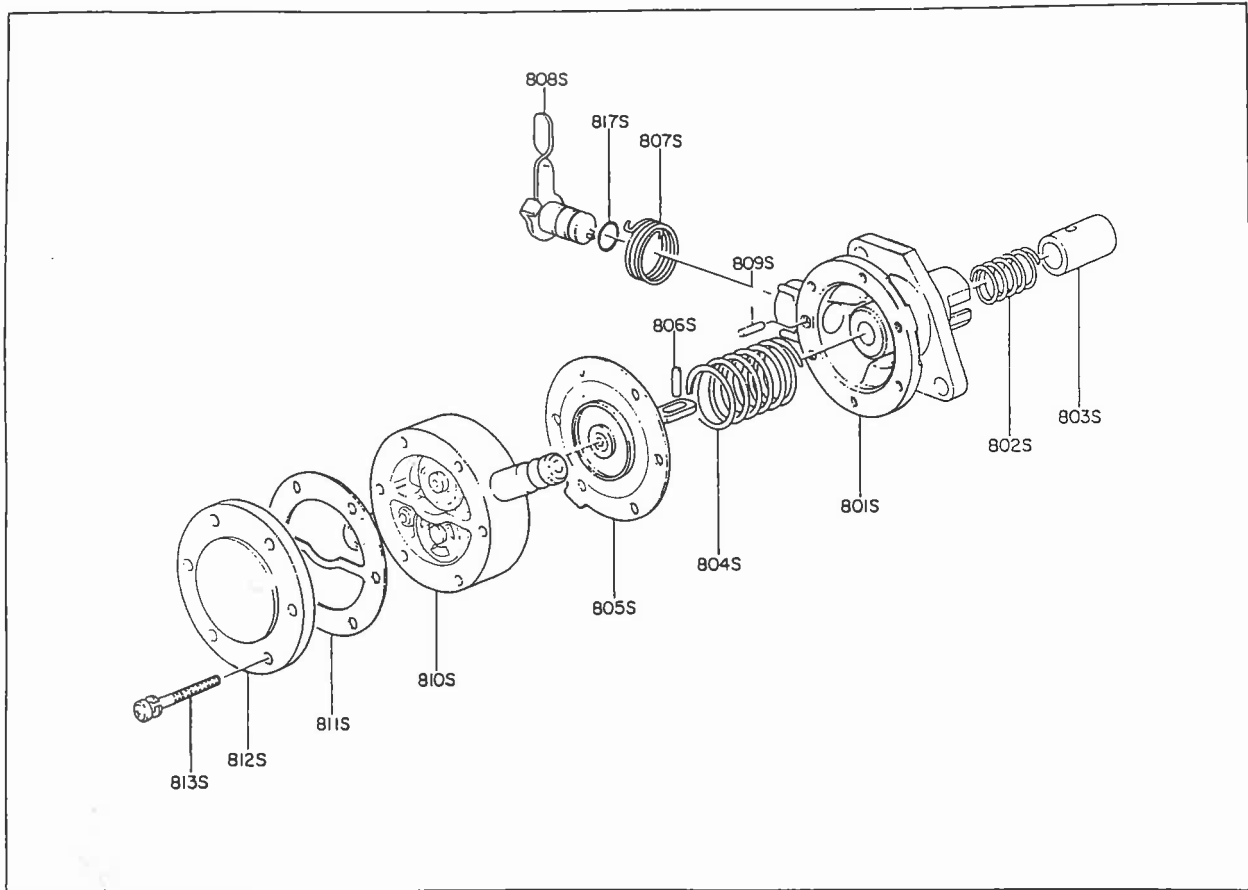
Fig.18 インジェクションポンプ(プロパー)



見出番号	部品コード	品名	個数		規格	備考
			TU 205	TU 185		
18-191	5013-045-904-20	ブラケット	1	1		130459-0420
18-191-2	5002-904-082-40	スタッド	3	3		029040-8240
18-192	5002-963-750-40	O-リング	1	1		029637-5040
18-194	5001-401-081-40	ワッシャ	3	3		014010-8140
18-195	5001-411-084-40	スプリング ワッシャ	3	3		014110-8440
18-196	5001-302-080-40	ナット	3	3		013020-8040
18-203	5013-042-007-20	ボルト	1	1		130420-0720
18-205	5002-651-215-40	ガスケット	1	1		026512-1540
18-374	5002-973-082-90	アイボルト	1	1		029730-8290
18-376	5002-650-812-40	ガスケット	2	2		026508-1240
18-501	5013-053-123-20	レバー	1	1		130531-2320
18-503	5015-432-419-00	シャフト	1	1		154324-1900
18-504	5002-963-080-80	O-リング	1	1		029630-8080
18-505	5002-931-110-70	シム	AR	AR		029311-1070
18-505B	5002-931-110-90	シム	AR	AR		029311-1090
18-505C	5002-931-110-20	ワッシャ	AR	AR		029311-1020
18-506	5002-905-050-40	スクリュ	2	2		029050-5040
18-510	5013-052-401-00	スィーベル レバー	1	1		130524-0100
18-514	5013-051-001-00	スプリング ガバナ	1	1		130510-0100
18-516	5013-052-003-00	テンション レバー	1	1		130520-0300
18-517	5013-051-208-20	スプリング カプセル	1	1		130512-0820
18-518	5013-052-204-00	ガイド レバー	1	1		130522-0400

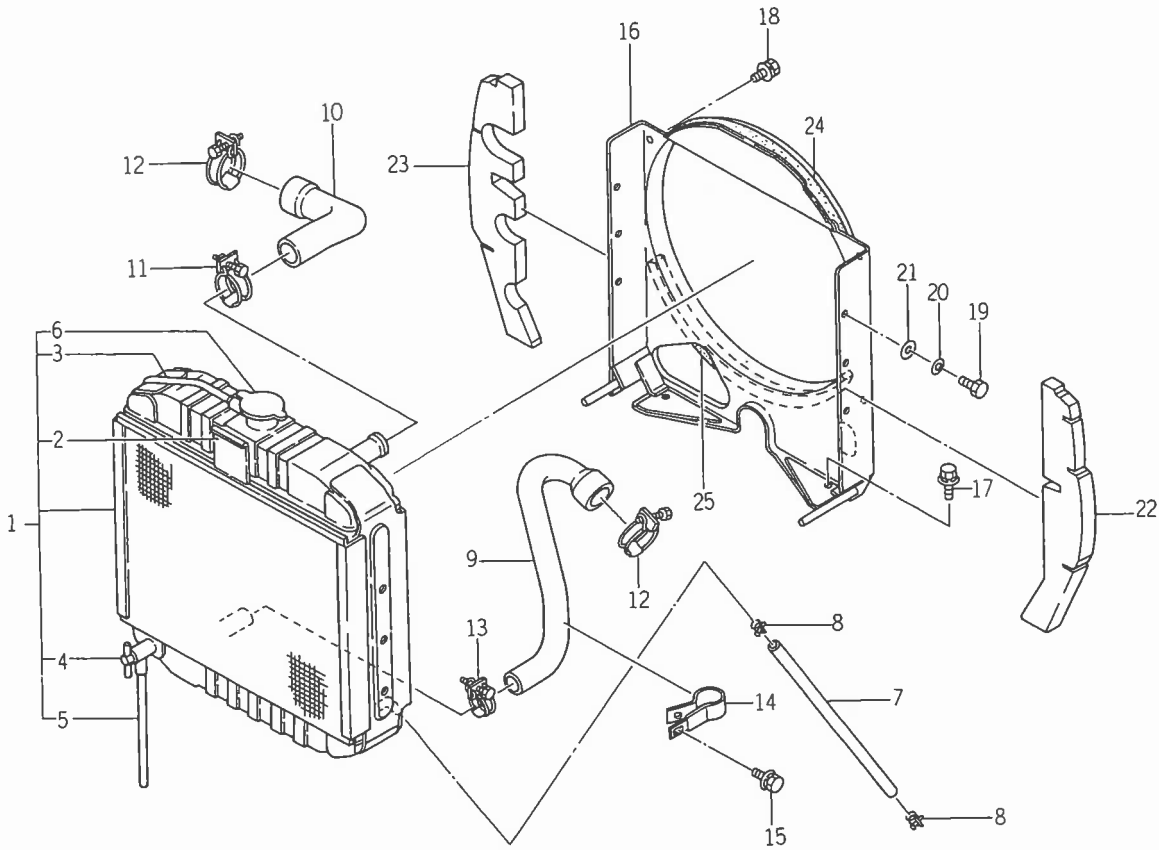
見出番号	部品コード	品名	個数		規格	備考
			TU 205	TU 185		
18-519	5013-052-301-00	スペーサー	1	1		130523-0100
18-520	5013-052-305-00	ピン	1	1		130523-0500
18-521	5002-651-013-40	ガスケット	2	2		026510-1340
18-522	5002-911-101-90	プラグ	2	2		029111-0190
18-523	5002-999-812-00	シム	1	1		029998-1200
18-523-1	5002-931-120-40	シム	A/R	A/R		029311-2040
18-523-1	5002-931-120-50	シム	A/R	A/R		029311-2050
18-523-1	5002-931-120-60	シム	A/R	A/R		029311-2060
18-523-1	5002-931-120-70	シム	A/R	A/R		029311-2070
18-523-1	5002-931-121-30	シム	A/R	A/R		029311-2130
18-523-1	5002-931-121-40	シム	A/R	A/R		029311-2140
18-523-1	5002-931-121-50	シム	A/R	A/R		029311-2150
18-523-1	5002-931-121-60	シム	A/R	A/R		029311-2160
18-524	5013-050-102-00	スリーブ	1	1		130501-0200
18-528	5013-050-005-20	フライ ホイル ASSY	1	1		130500-0520
18-530	5001-411-084-40	スプリング ワッシャ	1	1		014110-8440
18-531	5002-923-080-00	ナット	1	1		029230-8000
18-535	5015-432-508-00	スプリング シート	1	1		154325-0800
18-536	5015-417-149-00	スプリング	1	1		154171-4900
18-537	5002-999-808-00	シム	1	1		029998-0800
18-537-1	5002-931-080-10	ワッシャ	A/R	A/R		029310-8010
18-537-1	5002-931-080-20	ワッシャ	A/R	A/R		029310-8020
18-537-1	5002-931-084-90	シム	A/R	A/R		029310-8490
18-537-1	5002-931-085-00	シム	A/R	A/R		029310-8500
18-541	5015-435-076-00	ガスケット	1	1		154350-7600
18-542	5013-054-002-20	カバー	1	1		130540-0220
18-543	5002-000-618-40	ボルト	5	5		020006-1840
18-544	5002-902-062-40	ボルト	1	1		029020-6240
18-545	5015-401-108-00	ロック ナット	1	1		154011-0800
18-547	5013-053-205-00	スクリュ	1	1		130532-0500
18-548	5002-924-060-10	ナット	1	1		029240-6010
18-550	5002-650-610-40	ガスケット	2	2		026506-1040
18-551	5015-403-516-00	キャップ ナット	1	1		154035-1600
18-569	5002-651-215-40	ガスケット	1	1		026512-1540
18-570	5002-911-120-70	プラグ	1	1		029111-2070
18-578	5002-933-120-90	ガスケット	1	1		029331-2090
18-579	5002-911-120-40	プラグ	1	1		029111-2040
18-582	5015-431-664-20	シャフト	1	1		154316-6420
18-583	5013-053-205-00	スクリュ	1	1		130532-0500
18-584	5002-924-060-10	ナット	1	1		029240-6010
18-590	5013-054-509-20	ブラケット	1	1		130545-0920
18-591	5002-000-620-40	ボルト	1	1		020006-2040
18-592	5002-000-622-40	ボルト	1	1		020006-2240

Fig.19 フィードポンプ



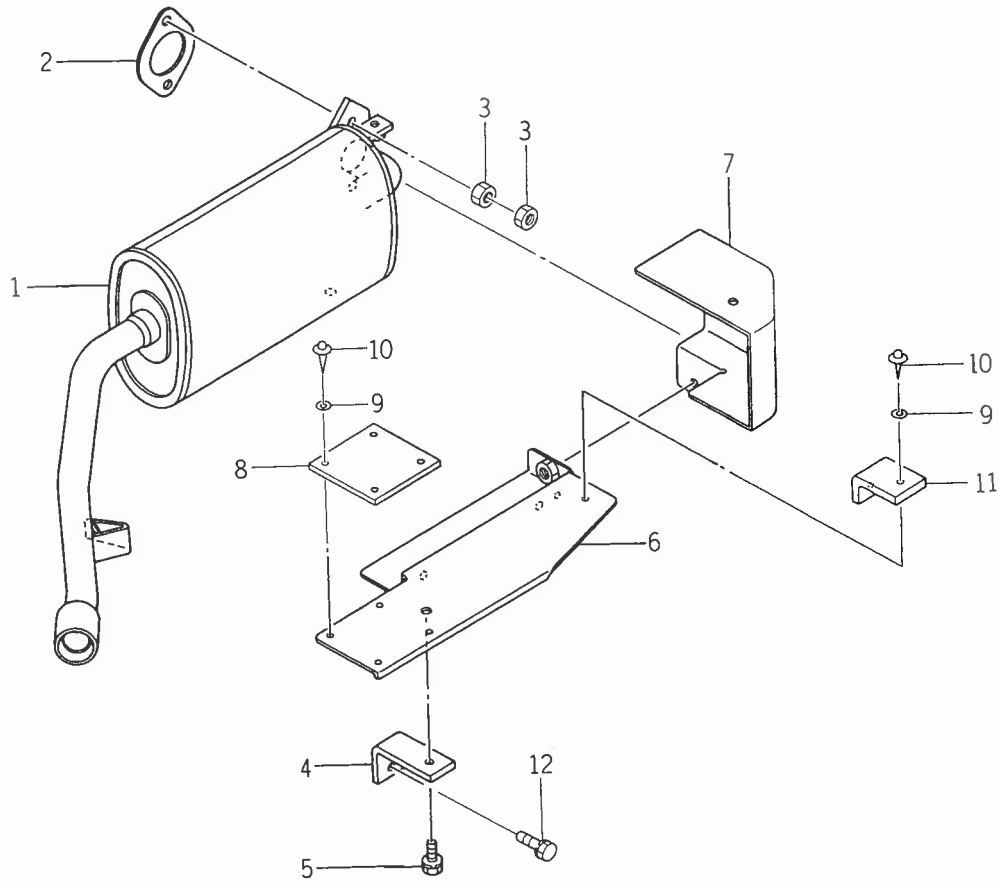
見出番号	部品コード	品名	個数		規格	備考
			TU 205	TU 185		
19-0-1	5010-524-810-20	フィードポンプ ASSY	1	1		105248-1020
19-0-2	5010-524-810-11	フィードポンプ ASSY	1	1		105248-1011
19-801S	5015-200-413-00	ボディ ボトム	1	1		152004-1300
19-802S	5015-211-013-00	スプリング ピストン	1	1		152110-1300
19-803S	5015-211-139-00	ピストン	1	1		152111-3900
19-804S	5015-213-303-00	スプリング ダイヤ フラム	1	1		152133-0300
19-805S	5015-213-005-20	ダイヤ フラム	1	1		152130-0520
19-806S	5015-213-103-00	ピン	1	1		152131-0300
19-807S	5015-221-013-00	スプリング	1	1		152210-1300
19-808S	5015-221-018-20	レバー ASSY	1	1		152210-1820
19-809S	5015-221-019-00	ピン	1	1		152210-1900
19-810S	5015-202-013-20	ボディ ASSY	1	1		152020-1320
19-811S	5015-202-015-00	ガスケット	1	1		152020-1500
19-812S	5015-202-014-00	カバー	1	1		152020-1400
19-813S	5015-221-020-00	スクリュ	6	6		152210-2000
19-817S	5001-650-007-10	O-リング	1	1		016500-0710

Fig. 1 ラジエータ関係



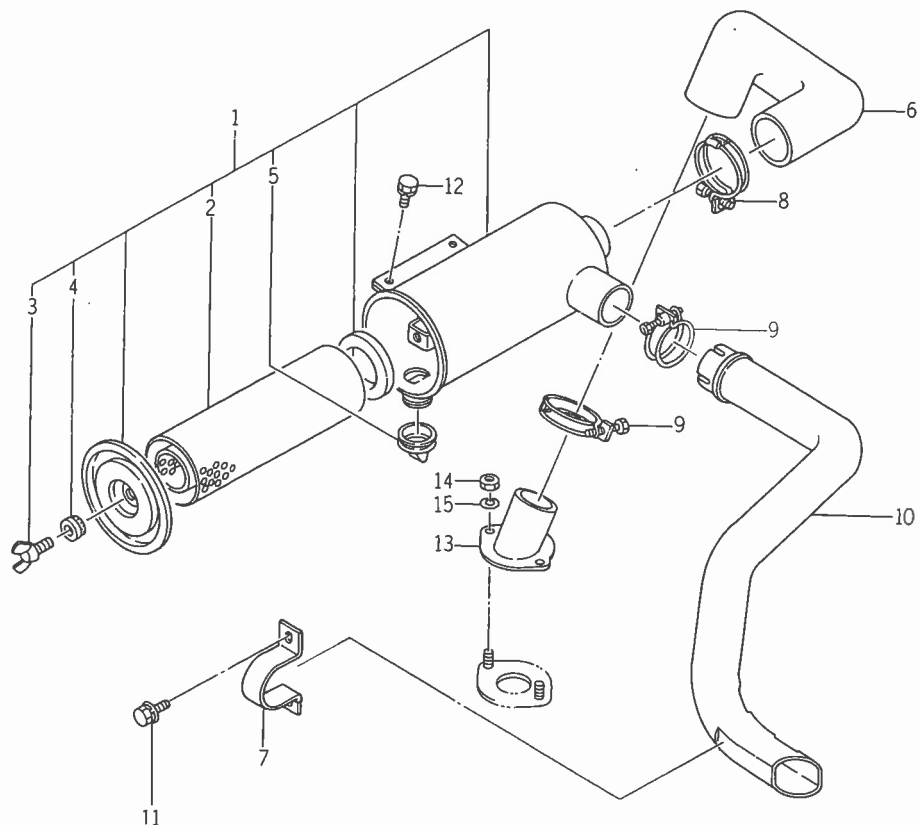
見出番号	部品コード	品名	個数	適応型式												備考				
				185			185F			205			205F							
				X	W	X	D	X	U	N	W	X	X	W	D		U	X	0	6
1-1	1588-102-200-00	ラジエータ ASSY	1	0	0	0	0	0	0	0	0	0	0	0	0	0	0	0	0	0
1-2	1588-102-202-00	•ワイヤガーゼ COMP	1	0	0	0	0	0	0	0	0	0	0	0	0	0	0	0	0	0
1-3	1588-102-203-00	•ホース	1	0	0	0	0	0	0	0	0	0	0	0	0	0	0	0	0	0
1-4	1575-102-203-00	•プラグ ASSY	1	0	0	0	0	0	0	0	0	0	0	0	0	0	0	0	0	0
1-5	1588-102-204-00	•ホース	1	0	0	0	0	0	0	0	0	0	0	0	0	0	0	0	0	0
1-6	1421-101-313-00	•キャップ	1	0	0	0	0	0	0	0	0	0	0	0	0	0	0	0	0	0
1-7	1588-102-005-00	ホース (08×15×400)	1	0	0	0	0	0	0	0	0	0	0	0	0	0	0	0	0	0
1-8	1417-102-005-00	フォースバンド	2	0	0	0	0	0	0	0	0	0	0	0	0	0	0	0	0	0
1-9	1588-102-001-00	ホース (ラジエータ/アウトレット)	1	0	0	0	0	0	0	0	0	0	0	0	0	0	0	0	0	0
1-10	1588-102-002-00	ホース (ラジエータ/インレット)	1	0	0	0	0	0	0	0	0	0	0	0	0	0	0	0	0	0
1-11	1427-101-011-00	クランプ (37)	1	0	0	0	0	0	0	0	0	0	0	0	0	0	0	0	0	0
1-12	1427-101-012-00	クランプ (44)	2	0	0	0	0	0	0	0	0	0	0	0	0	0	0	0	0	0
1-13	1480-102-005-00	クランプ (33)	1	0	0	0	0	0	0	0	0	0	0	0	0	0	0	0	0	0
1-14	1560-104-009-00	バンド	1	0	0	0	0	0	0	0	0	0	0	0	0	0	0	0	0	0
1-15	V210-360-601-60	ボルト (SP) M6×16	1	0	0	0	0	0	0	0	0	0	0	0	0	0	0	0	0	0
1-16	1588-102-210-10	シュラウド COMP	1	0	0	0	0	0	0	0	0	0	0	0	0	0	0	0	0	0
1-17	V211-660-801-60	コガタボルト (SP) M8×16 7T	2	0	0	0	0	0	0	0	0	0	0	0	0	0	0	0	0	0
1-18	V210-360-601-20	ボルト (SP) M6×12	4	0	0	0	0	0	0	0	0	0	0	0	0	0	0	0	0	0
1-19	V201-360-801-20	コガタボルト M8×12 7T	2	0	0	0	0	0	0	0	0	0	0	0	0	0	0	0	0	0
1-20	V401-160-008-00	S, W M8	2	0	0	0	0	0	0	0	0	0	0	0	0	0	0	0	0	0
1-21	V411-260-008-00	ミガキサガネ M8	2	0	0	0	0	0	0	0	0	0	0	0	0	0	0	0	0	0
1-22	1588-102-003-00	シール	1	0	0	0	0	0	0	0	0	0	0	0	0	0	0	0	0	0
1-23	1588-102-004-00	シール	1	0	0	0	0	0	0	0	0	0	0	0	0	0	0	0	0	0
1-24	1588-102-006-00	シール (15×20×300)	1	0	0	0	0	0	0	0	0	0	0	0	0	0	0	0	0	0
1-25	1575-102-006-00	シール	1	0	0	0	0	0	0	0	0	0	0	0	0	0	0	0	0	0

Fig. 2 マフラ関係



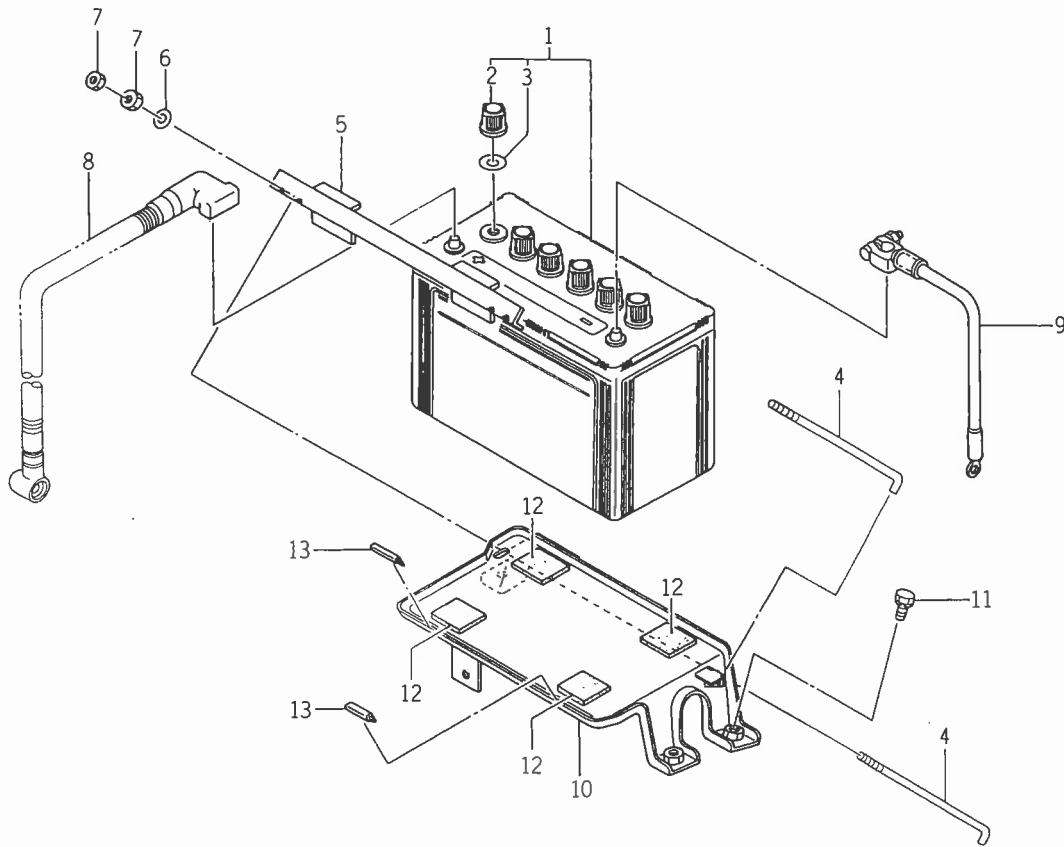
見出番号	部品コード	品名	個数	適応型式												備考						
				185			185F			205			205F									
				X	W		D	X	U	N	W	X	X	W	X		D	U	X	0	W	X
2-1	1588-103-210-00	マフラ COMP	1	0	0	0	0	0	0	0	0	0	0	0	0	0	0	0	0	0	0	
2-2	1588-103-211-00	ガスケット	1	0	0	0	0	0	0	0	0	0	0	0	0	0	0	0	0	0	0	
2-3	V333-500-010-00	コガタナット (ホソメ) M10	4	0	0	0	0	0	0	0	0	0	0	0	0	0	0	0	0	0	0	
2-4	1588-103-001-00	プレート (L321×72)	1	0	0	0	0	0	0	0	0	0	0	0	0	0	0	0	0	0	0	
2-5	V211-260-802-00	コガタボルト (S) M8×20	1	0	0	0	0	0	0	0	0	0	0	0	0	0	0	0	0	0	0	
2-6	1588-103-300-00	カバー COMP	1	0	0	0	0	0	0	0	0	0	0	0	0	0	0	0	0	0	0	
2-7	1588-103-002-00	カバー	1	0	0	0	0	0	0	0	0	0	0	0	0	0	0	0	0	0	0	
2-8	1588-103-003-00	インシュレータ	1	0	0	0	0	0	0	0	0	0	0	0	0	0	0	0	0	0	0	
2-9	1480-604-204-00	ワッシャ (4×14×1)	6	0	0	0	0	0	0	0	0	0	0	0	0	0	0	0	0	0	0	
2-10	W296-204-007-40	ブラインドドリベット 4×7.4	6	0	0	0	0	0	0	0	0	0	0	0	0	0	0	0	0	0	0	
2-11	1588-103-007-00	インシュレータ	2	0	0	0	0	0	0	0	0	0	0	0	0	0	0	0	0	0	0	
2-12	V211-260-801-60	コガタボルト (S) M8×16	5	0	0	0	0	0	0	0	0	0	0	0	0	0	0	0	0	0	0	

Fig. 3 エアクリーナ関係



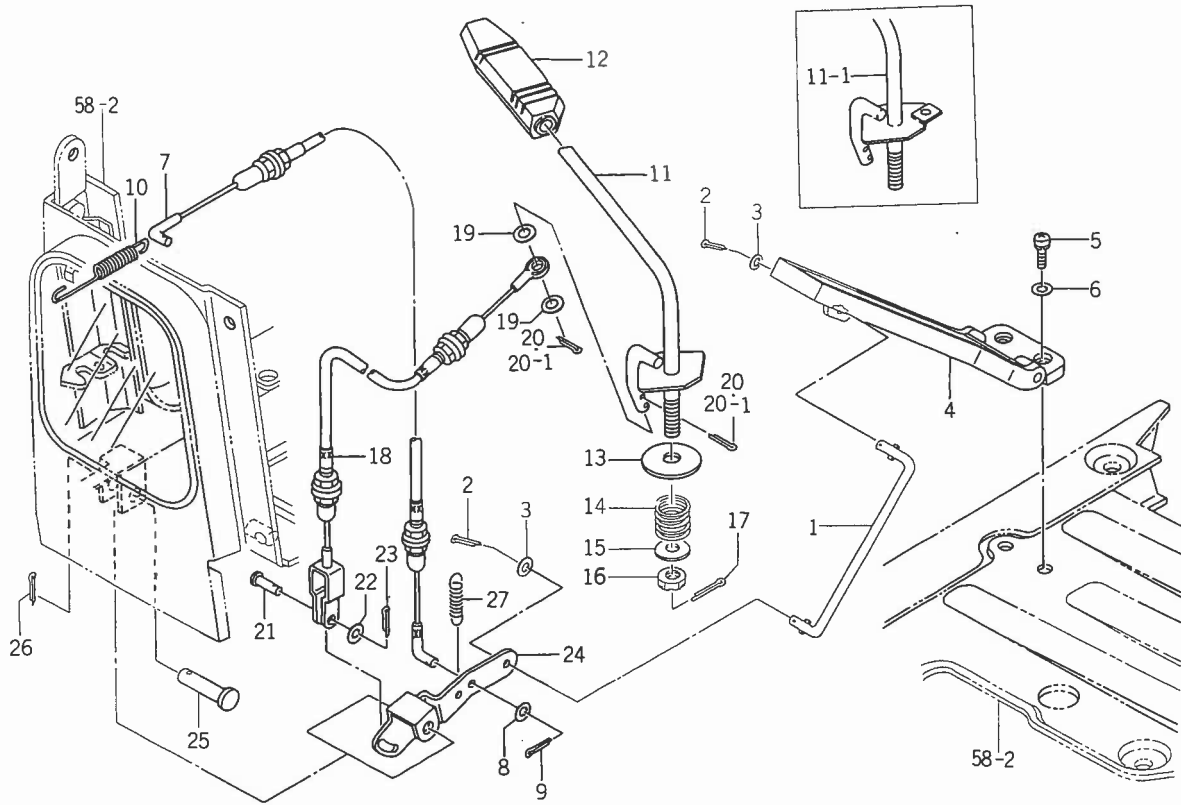
見出番号	部品コード	品名	個数	適応型式												備考				
				185		185F				205		205F								
				X	W	D	X	U	N	W	X	X	W	D	U		X	0	6	W
3-1	1588-104-200-00	エアクリーナ ASSY	1	0	0	0	0	0	0	0	0	0	0	0	0	0	0	0	0	
3-2	1588-104-202-00	●ペーパーエレメント	1	0	0	0	0	0	0	0	0	0	0	0	0	0	0	0	0	
3-3	V271-160-602-50	●チョウボルト	1	0	0	0	0	0	0	0	0	0	0	0	0	0	0	0	0	
3-4	1544-104-204-00	●パッキン ASSY	1	0	0	0	0	0	0	0	0	0	0	0	0	0	0	0	0	
3-5	1544-104-205-00	●バルブ	1	0	0	0	0	0	0	0	0	0	0	0	0	0	0	0	0	
3-6	1588-104-001-00	パイプ (アウトレット)	1	0	0	0	0	0	0	0	0	0	0	0	0	0	0	0	0	
3-7	1588-104-002-00	クリップ	1	0	0	0	0	0	0	0	0	0	0	0	0	0	0	0	0	
3-8	1480-104-002-00	クランプ (62)	1	0	0	0	0	0	0	0	0	0	0	0	0	0	0	0	0	
3-9	3621-304-003-00	クランプ (56)	2	0	0	0	0	0	0	0	0	0	0	0	0	0	0	0	0	
3-10	1588-104-003-00	パイプ (インレット)	1	0	0	0	0	0	0	0	0	0	0	0	0	0	0	0	0	
3-11	V211-360-801-60	コガタボルト (SP) M8×16	2	0	0	0	0	0	0	0	0	0	0	0	0	0	0	0	0	
3-12	V211-260-801-60	コガタボルト (S) M8×16	2	0	0	0	0	0	0	0	0	0	0	0	0	0	0	0	0	
3-13	1588-104-210-00	パイプ (インレット) COMP	1	0	0	0	0	0	0	0	0	0	0	0	0	0	0	0	0	
3-14	V304-260-008-00	コガタナット M8 2ｼﾞﾏ	2	0	0	0	0	0	0	0	0	0	0	0	0	0	0	0	0	
3-15	V401-160-008-00	S. W M8	2	0	0	0	0	0	0	0	0	0	0	0	0	0	0	0	0	

Fig. 4 バッテリー関係



見出番号	部品コード	品名	個数	適応型式												備考									
				185			185F			205			205F												
				X	W	X	D	X	U	N	W	X	X	W	X		D	U	X	0	6	W	X		
4-1	1421-600-052-10	バッテリー (75D31R) ASSY	1	0	0	0	0	0	0	0	0	0	0	0	0	0	0	0	0	0	0	0	0	0	
4-2	1518-621-442-00	・バッテリーキャップ	1	0	0	0	0	0	0	0	0	0	0	0	0	0	0	0	0	0	0	0	0	0	
4-3	1518-621-443-00	・パッキン	1	0	0	0	0	0	0	0	0	0	0	0	0	0	0	0	0	0	0	0	0	0	
4-4	1444-621-002-10	バッテリーセットボルト	2	0	0	0	0	0	0	0	0	0	0	0	0	0	0	0	0	0	0	0	0	0	
4-5	1588-112-210-00	プレート(バッテリー)COMP	1	0	0	0	0	0	0	0	0	0	0	0	0	0	0	0	0	0	0	0	0	0	
4-6	V411-260-006-00	ミガキザガネ M6	2	0	0	0	0	0	0	0	0	0	0	0	0	0	0	0	0	0	0	0	0	0	
4-7	V301-200-006-00	ナット M6 2ジユ	4	0	0	0	0	0	0	0	0	0	0	0	0	0	0	0	0	0	0	0	0	0	
4-8	1588-112-001-00	ケーブル(バッテリー)	1	0	0	0	0	0	0	0	0	0	0	0	0	0	0	0	0	0	0	0	0	0	
4-9	1550-112-003-00	アースケーブル	1	0	0	0	0	0	0	0	0	0	0	0	0	0	0	0	0	0	0	0	0	0	
4-10	1588-112-200-00	ブラケット(バッテリー)COMP	1	0	0	0	0	0	0	0	0	0	0	0	0	0	0	0	0	0	0	0	0	0	
4-11	V211-260-801-60	コガタボルト(S) M8×16	4	0	0	0	0	0	0	0	0	0	0	0	0	0	0	0	0	0	0	0	0	0	
4-12	1427-111-229-00	クッションゴム	4	0	0	0	0	0	0	0	0	0	0	0	0	0	0	0	0	0	0	0	0	0	
4-13	1575-112-007-00	インシュレータ	2	0	0	0	0	0	0	0	0	0	0	0	0	0	0	0	0	0	0	0	0	0	

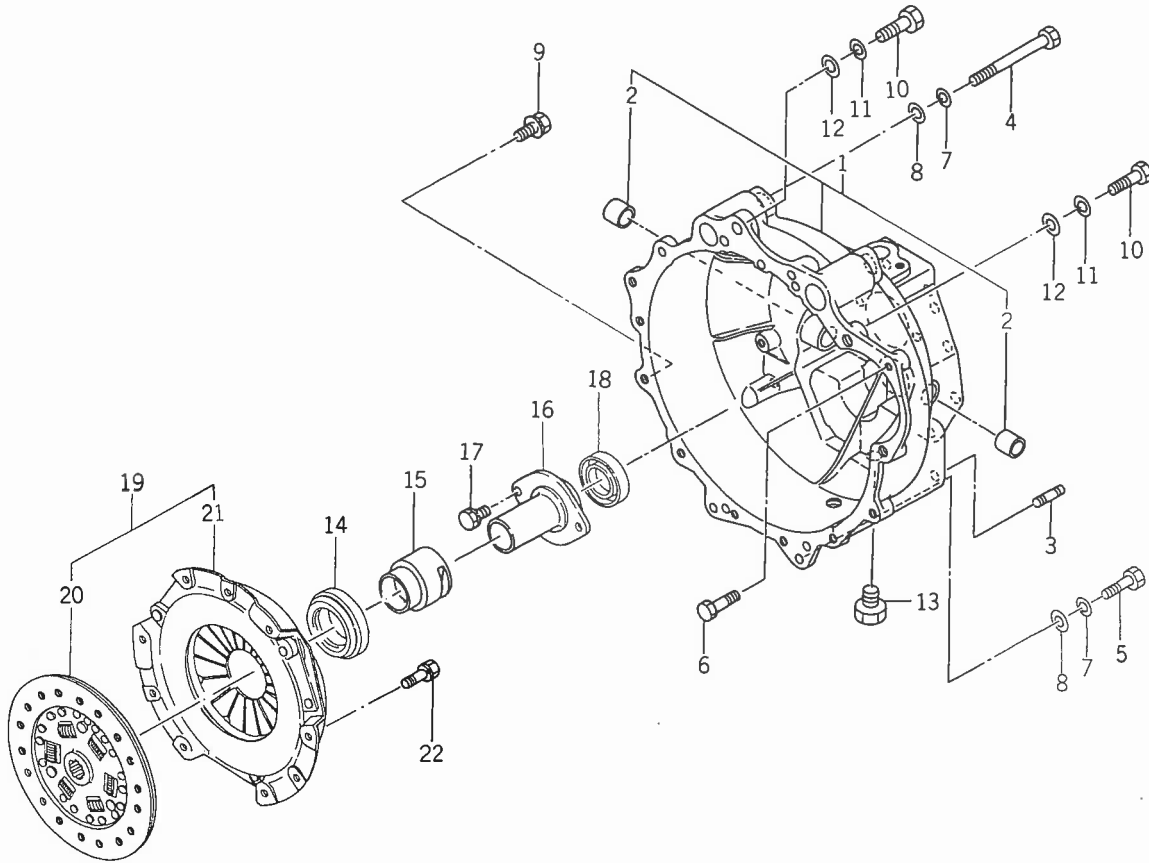
Fig. 5 アクセル関係



見出番号	部品コード	品名	個数	適応型式												備考								
				185		185F			205		205F													
				X	W	D	X	U	N	W	X	X	D	U	X		0	6	W	X				
5- 1	1544-116-001-30	アクセルロッド	1	0	0	0	0	0	0	0	0	0	0	0	0	0	0	0	0	0	0	0	0	0
5- 2	V500-162-501-50	ワリピン 2.5×15	2	0	0	0	0	0	0	0	0	0	0	0	0	0	0	0	0	0	0	0	0	0
5- 3	V411-260-006-00	ミガキザガネ M6	2	0	0	0	0	0	0	0	0	0	0	0	0	0	0	0	0	0	0	0	0	0
5- 4	1568-116-210-00	ベタル ASSY	1	0	0	0	0	0	0	0	0	0	0	0	0	0	0	0	0	0	0	0	0	0
5- 5	V120-266-001-60	プラスナベコネジ(S) M6×16	2	0	0	0	0	0	0	0	0	0	0	0	0	0	0	0	0	0	0	0	0	0
5- 6	V410-260-006-00	コガタザガネ M6	2	0	0	0	0	0	0	0	0	0	0	0	0	0	0	0	0	0	0	0	0	0
5- 7	1579-116-200-00	ケーブル(アクスル)ASSY	1	0	0	0	0	0	0	0	0	0	0	0	0	0	0	0	0	0	0	0	0	0
5- 8	V411-260-006-00	ミガキザガネ M6	2	0	0	0	0	0	0	0	0	0	0	0	0	0	0	0	0	0	0	0	0	0
5- 9	V500-162-501-50	ワリピン 2.5×15	2	0	0	0	0	0	0	0	0	0	0	0	0	0	0	0	0	0	0	0	0	0
5-10	1588-117-001-00	スプリング(HE089)	1	0	0	0	0	0	0	0	0	0	0	0	0	0	0	0	0	0	0	0	0	0
5-11	1575-117-200-00	アクセルレバー COMP	1	0	0	0	0	0	0	0	0	0	0	0	0	0	0	0	0	0	0	0	0	0
5-11-1	1588-117-200-00	レバー(アクセル)COMP	1							0														
5-12	1544-117-005-10	グリップ (10×115)	1	0	0	0	0	0	0	0	0	0	0	0	0	0	0	0	0	0	0	0	0	0
5-13	1544-117-003-00	ライニング (11×40×3)	1	0	0	0	0	0	0	0	0	0	0	0	0	0	0	0	0	0	0	0	0	0
5-14	1404-117-008-00	プレッシャスプリング(22)	1	0	0	0	0	0	0	0	0	0	0	0	0	0	0	0	0	0	0	0	0	0
5-15	V411-260-010-00	ミガキザガネ M10	1	0	0	0	0	0	0	0	0	0	0	0	0	0	0	0	0	0	0	0	0	0
5-16	V327-262-110-00	ミゾツキナット(ティ)M10×1.25 1ジュ	1	0	0	0	0	0	0	0	0	0	0	0	0	0	0	0	0	0	0	0	0	0
5-17	V500-162-502-50	ワリピン 2.5×25	1	0	0	0	0	0	0	0	0	0	0	0	0	0	0	0	0	0	0	0	0	0
5-18	1575-117-220-00	ケーブル(スロットル)ASSY	1	0	0	0	0	0	0	0	0	0	0	0	0	0	0	0	0	0	0	0	0	0
5-19	V411-260-008-00	ミガキザガネ M8	2	0	0	0	0	0	0	0	0	0	0	0	0	0	0	0	0	0	0	0	0	0
5-20	V500-163-002-00	ワリピン 3×20	2	0	0	0	0	0	0	0	0	0	0	0	0	0	0	0	0	0	0	0	0	0
5-20-1	V500-162-502-00	ワリピン 2.5×20	2							0														
5-21	1326-401-007-00	メインクラッチカムピン	1	0	0	0	0	0	0	0	0	0	0	0	0	0	0	0	0	0	0	0	0	0
5-22	V411-260-006-00	ミガキザガネ M6	1	0	0	0	0	0	0	0	0	0	0	0	0	0	0	0	0	0	0	0	0	0
5-23	V500-162-001-50	ワリピン 2×15	1	0	0	0	0	0	0	0	0	0	0	0	0	0	0	0	0	0	0	0	0	0

見出番号	部品コード	品名	個数	適応型式												備考				
				185		185F				205		205F								
				X	W	D	X	U	N	W	X	W	D	U	X		0	W		
5-24	1575-117-001-00	アーム(アクセル)	1	0	0	0	0	0	0	0	0	0	0	0	0	0	0	0	0	
5-25	2100-217-002-00	バルブアームシテンピン	1	0	0	0	0	0	0	0	0	0	0	0	0	0	0	0	0	
5-26	V500-162-502-00	ワリピン 2.5×20	1																	
5-27	1480-117-002-00	テンションスプリング(52)	1																	

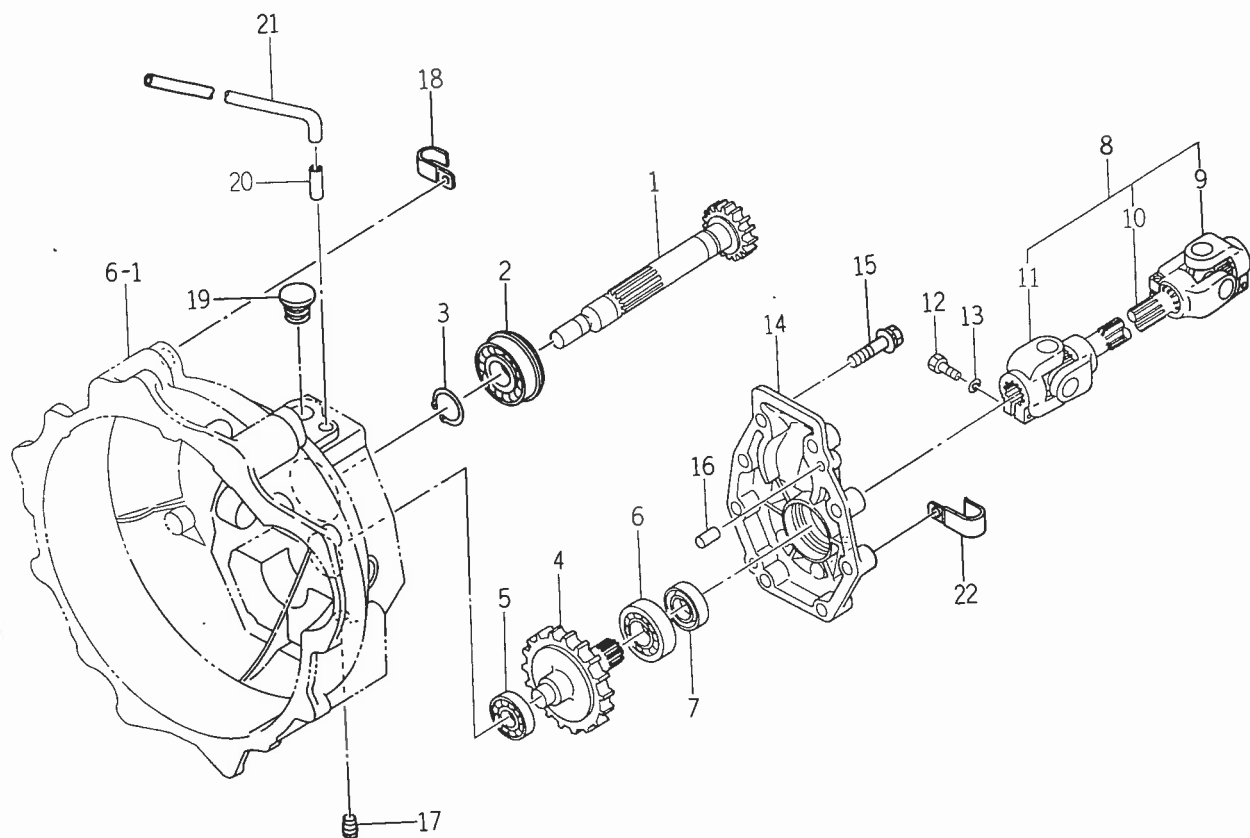
Fig. 6 クラッチハウジング関係



適 応 型 式

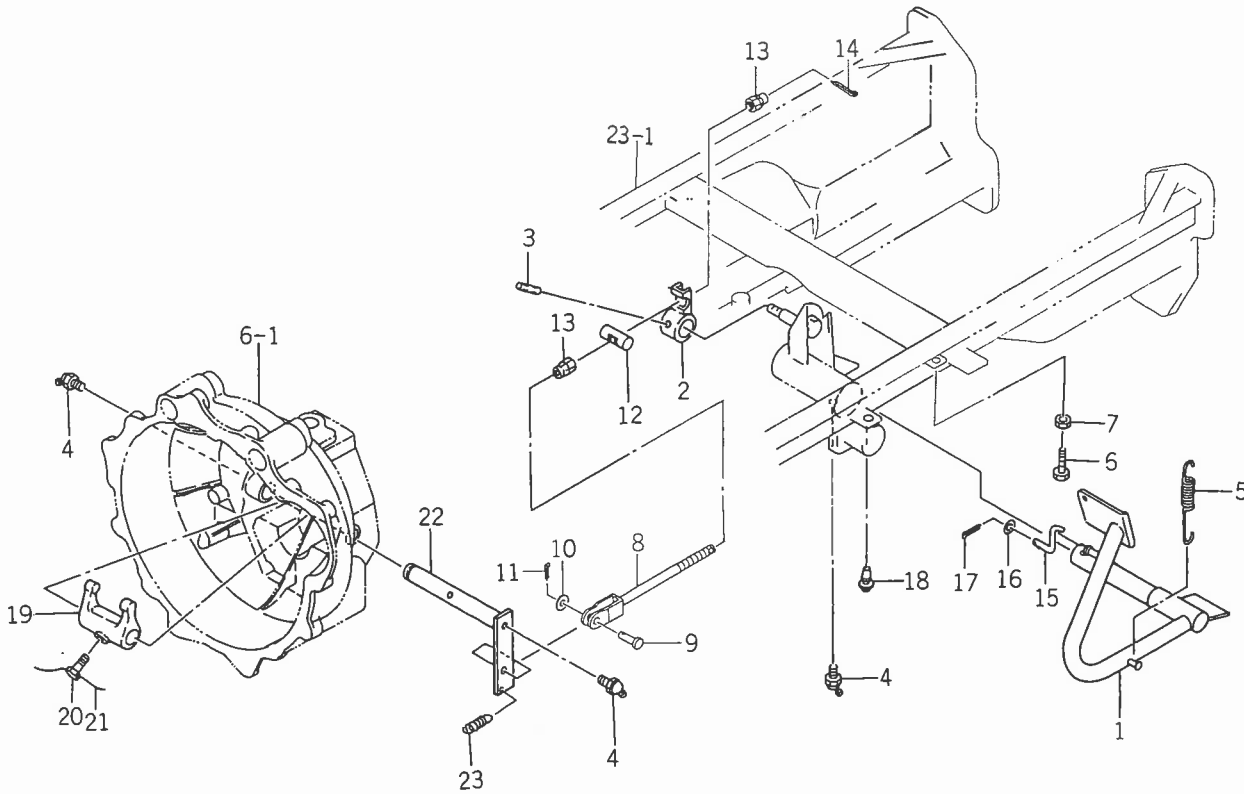
見出番号	部品コード	品 名	個数	適 応 型 式												備考					
				185		185F			205		205F										
				X	W	D	X	U	N	W	X	X	W	D	U	X	0	6	W	X	
6-1	1575-120-200-00	ハウジング(クラッチ)SET	1	0	0	0	0	0	0	0	0	0	0	0	0	0	0	0	0	0	0
6-2	1544-120-007-10	・ブッシュ (19×22×20)	2	0	0	0	0	0	0	0	0	0	0	0	0	0	0	0	0	0	0
6-3	V252-261-002-50	ウエコミボルト M10×25 3シュ	4	0	0	0	0	0	0	0	0	0	0	0	0	0	0	0	0	0	0
6-4	V203-261-010-00	コガタボルト(ホソメ)M10×1.25×100	2	0	0	0	0	0	0	0	0	0	0	0	0	0	0	0	0	0	0
6-5	V203-261-003-50	コガタボルト(ホソメ)M10×1.25×35	2	0	0	0	0	0	0	0	0	0	0	0	0	0	0	0	0	0	0
6-6	V201-261-004-50	コガタボルト M10×45	1	0	0	0	0	0	0	0	0	0	0	0	0	0	0	0	0	0	0
6-7	V401-160-010-00	S. W M10	5	0	0	0	0	0	0	0	0	0	0	0	0	0	0	0	0	0	0
6-8	V411-260-010-00	ミガキザガネ M10	4	0	0	0	0	0	0	0	0	0	0	0	0	0	0	0	0	0	0
6-9	V211-361-002-00	コガタボルト(SP) M10×20	3	0	0	0	0	0	0	0	0	0	0	0	0	0	0	0	0	0	0
6-10	V201-261-203-50	コガタボルト M12×35	3	0	0	0	0	0	0	0	0	0	0	0	0	0	0	0	0	0	0
6-11	V401-160-012-00	S. W M12	3	0	0	0	0	0	0	0	0	0	0	0	0	0	0	0	0	0	0
6-12	V411-260-012-00	ミガキザガネ M12	1	0	0	0	0	0	0	0	0	0	0	0	0	0	0	0	0	0	0
6-13	7955-201-026-00	ドレンプラグ(1/4)	2	0	0	0	0	0	0	0	0	0	0	0	0	0	0	0	0	0	0
6-14	1444-120-002-00	クラッチレリーズベアリング	1	0	0	0	0	0	0	0	0	0	0	0	0	0	0	0	0	0	0
6-15	1550-120-001-00	スリーブ	1	0	0	0	0	0	0	0	0	0	0	0	0	0	0	0	0	0	0
6-16	1550-120-002-00	スリーブガイド	1	0	0	0	0	0	0	0	0	0	0	0	0	0	0	0	0	0	0
6-17	V211-260-802-00	コガタボルト(S) M8×20	2	0	0	0	0	0	0	0	0	0	0	0	0	0	0	0	0	0	0
6-18	V744-125-470-80	オイルシール	1	0	0	0	0	0	0	0	0	0	0	0	0	0	0	0	0	0	0
6-19	1444-120-200-10	クラッチ(200)ASSY	1	0	0	0	0	0	0	0	0	0	0	0	0	0	0	0	0	0	0
6-20	1444-120-201-10	・クラッチディスク(200)COMP	1	0	0	0	0	0	0	0	0	0	0	0	0	0	0	0	0	0	0
6-21	1444-120-202-00	・クラッチカバー	1	0	0	0	0	0	0	0	0	0	0	0	0	0	0	0	0	0	0
6-22	V211-260-802-50	コガタボルト(S) M8×25	6	0	0	0	0	0	0	0	0	0	0	0	0	0	0	0	0	0	0

Fig. 7 クラッチギヤ関係



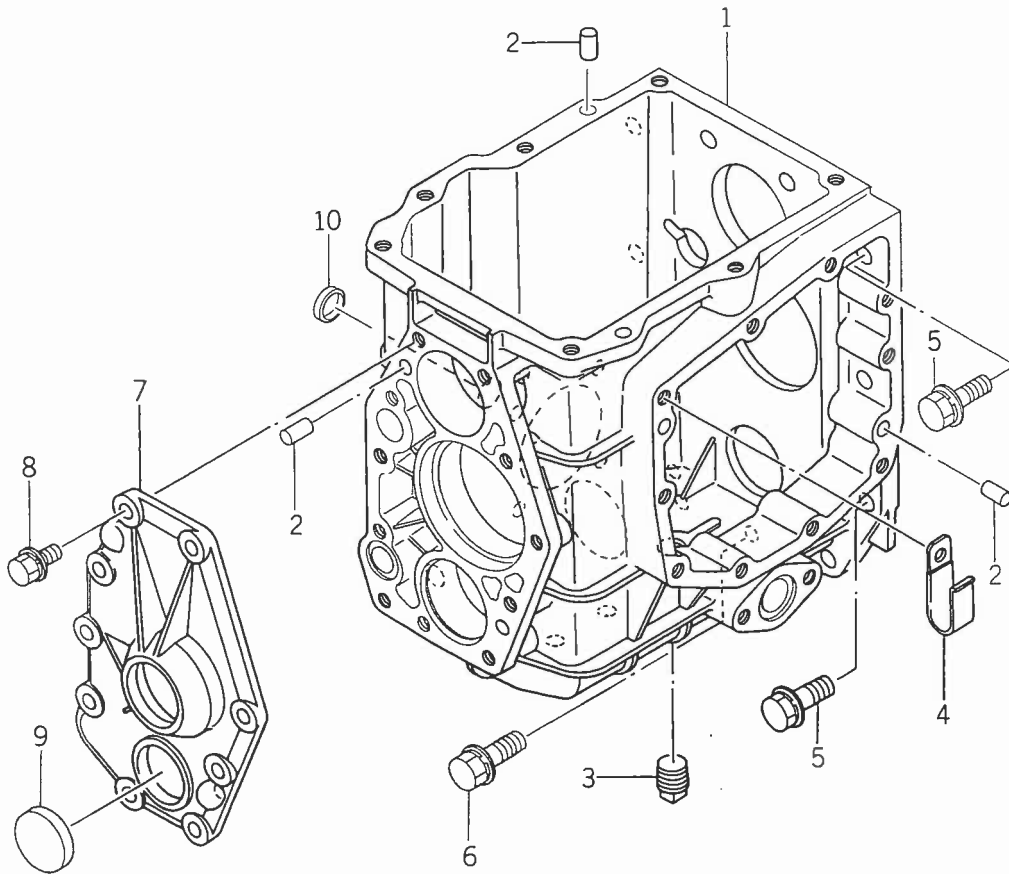
見出番号	部品コード	品名	個数	適応型式												備考			
				185		185F			205		205F			06	W		X		
				X	W	D	X	U	N	W	X	X	W					X	
7-1	1550-121-001-00	インプットギヤ-(20)	1	0	0	0	0	0	0	0	0	0	0	0	0	0	0	0	0
7-2	1427-203-009-10	R. B. B (トメワツキ) 6305 6NR	1	0	0	0	0	0	0	0	0	0	0	0	0	0	0	0	0
7-3	V704-140-025-00	C ガタメワ(ジク) 25	1	0	0	0	0	0	0	0	0	0	0	0	0	0	0	0	0
7-4	1544-122-001-10	インプットギヤ-(37)	1	0	0	0	0	0	0	0	0	0	0	0	0	0	0	0	0
7-5	V600-110-600-40	R. B. B 6004	1	0	0	0	0	0	0	0	0	0	0	0	0	0	0	0	0
7-6	V600-110-620-50	R. B. B 6205	1	0	0	0	0	0	0	0	0	0	0	0	0	0	0	0	0
7-7	V744-125-400-80	オイルシール TC25408	1	0	0	0	0	0	0	0	0	0	0	0	0	0	0	0	0
7-8	1550-122-200-20	ユニバーサルジョイント ASSY	1	0	0	0	0	0	0	0	0	0	0	0	0	0	0	0	0
7-9	1550-122-202-10	・ユニバーサルジョイント(R)	1	0	0	0	0	0	0	0	0	0	0	0	0	0	0	0	0
7-10	1550-122-201-20	・ジョイントシャフト	1	0	0	0	0	0	0	0	0	0	0	0	0	0	0	0	0
7-11	1550-122-203-10	・ユニバーサルジョイント(F)	1	0	0	0	0	0	0	0	0	0	0	0	0	0	0	0	0
7-12	1544-122-004-00	コガタボルト (M8×30)	3	0	0	0	0	0	0	0	0	0	0	0	0	0	0	0	0
7-13	V401-160-008-00	S. W M8	3	0	0	0	0	0	0	0	0	0	0	0	0	0	0	0	0
7-14	1544-120-004-00	クラッチメタル	1	0	0	0	0	0	0	0	0	0	0	0	0	0	0	0	0
7-15	V211-361-004-50	コガタボルト(SP) M10×45	8	0	0	0	0	0	0	0	0	0	0	0	0	0	0	0	0
7-16	V520-101-001-40	ヘイコウピン(A) 10×14	1	0	0	0	0	0	0	0	0	0	0	0	0	0	0	0	0
7-17	V781-100-000-20	アタマツキプラグ PT1/8	1	0	0	0	0	0	0	0	0	0	0	0	0	0	0	0	0
7-18	3737-172-011-00	フラッシュハーネスクランパ	1	0	0	0	0	0	0	0	0	0	0	0	0	0	0	0	0
7-19	7963-208-004-00	オイルキャップ(23)	1	0	0	0	0	0	0	0	0	0	0	0	0	0	0	0	0
7-20	1544-120-008-10	ブリーザーパイプ	1	0	0	0	0	0	0	0	0	0	0	0	0	0	0	0	0
7-21	1544-120-009-00	チューブ(300)	1	0	0	0	0	0	0	0	0	0	0	0	0	0	0	0	0
7-22	3737-172-011-00	フラッシュハーネスクランパ	1	0	0	0	0	0	0	0	0	0	0	0	0	0	0	0	0

Fig. 8 クラッチペダル関係



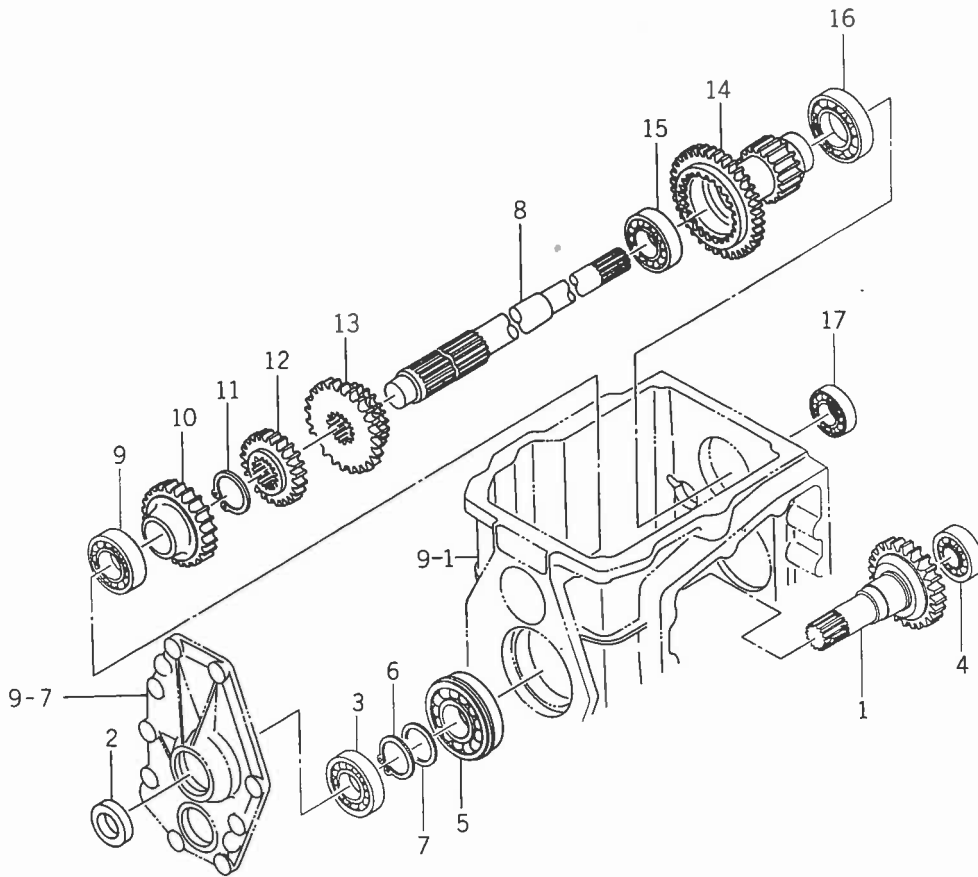
見出番号	部品コード	品名	個数	適応型式												備考			
				185		185F			205		205F								
				X	W	D	X	U	N	W	X	W	D	U	X		0	6	W
8-1	1575-123-200-00	アーム (クラッチ) COMP	1	0	0	0	0	0	0	0	0	0	0	0	0	0	0	0	
8-2	1588-123-200-00	アーム COMP	1	0	0	0	0	0	0	0	0	0	0	0	0	0	0	0	
8-3	V530-160-804-00	ミゾツキピン 8×40	1	0	0	0	0	0	0	0	0	0	0	0	0	0	0	0	
8-4	V762-150-000-00	グリスニップル B-H6F P=1.0	1	0	0	0	0	0	0	0	0	0	0	0	0	0	0	0	
8-5	1575-123-002-00	スプリング (HE130)	1	0	0	0	0	0	0	0	0	0	0	0	0	0	0	0	
8-6	V201-260-802-50	コガタボルト M8×25	1	0	0	0	0	0	0	0	0	0	0	0	0	0	0	0	
8-7	V304-260-008-00	コガタナット M8 2シユ	1	0	0	0	0	0	0	0	0	0	0	0	0	0	0	0	
8-8	1575-123-220-00	ロッド COMP	1	0	0	0	0	0	0	0	0	0	0	0	0	0	0	0	
8-9	3737-235-008-00	チェーンバリアワイヤピン	1	0	0	0	0	0	0	0	0	0	0	0	0	0	0	0	
8-10	V411-260-008-00	ミガキザガネ M8	1	0	0	0	0	0	0	0	0	0	0	0	0	0	0	0	
8-11	V500-162-002-00	ワリピン 2×20	1	0	0	0	0	0	0	0	0	0	0	0	0	0	0	0	
8-12	1575-123-001-00	ピン (14×38)	1	0	0	0	0	0	0	0	0	0	0	0	0	0	0	0	
8-13	1575-123-003-00	ナット (M8)	2	0	0	0	0	0	0	0	0	0	0	0	0	0	0	0	
8-14	V500-162-001-50	ワリピン 2×15	1	0	0	0	0	0	0	0	0	0	0	0	0	0	0	0	
8-15	1544-123-005-00	カットオフロッド	1	0	0	0	0	0	0	0	0	0	0	0	0	0	0	0	
8-16	V411-260-006-00	ミガキザガネ M6	1	0	0	0	0	0	0	0	0	0	0	0	0	0	0	0	
8-17	V500-162-001-50	ワリピン 2×15	1	0	0	0	0	0	0	0	0	0	0	0	0	0	0	0	
8-18	1432-616-002-00	クッションゴム	1	0	0	0	0	0	0	0	0	0	0	0	0	0	0	0	
8-19	1480-122-001-10	クラッチヨーク	1	0	0	0	0	0	0	0	0	0	0	0	0	0	0	0	
8-20	1544-123-003-00	トウブアナツキボルト (M8×20)	1	0	0	0	0	0	0	0	0	0	0	0	0	0	0	0	
8-21	V590-131-015-00	テッセン	1	0	0	0	0	0	0	0	0	0	0	0	0	0	0	0	
8-22	1575-123-230-00	シャフト (ヨーク) COMP	1	0	0	0	0	0	0	0	0	0	0	0	0	0	0	0	
8-23	1415-125-025-00	テンションスプリング (41)	1	0	0	0	0	0	0	0	0	0	0	0	0	0	0	0	

Fig. 9 フロントミッションケース関係



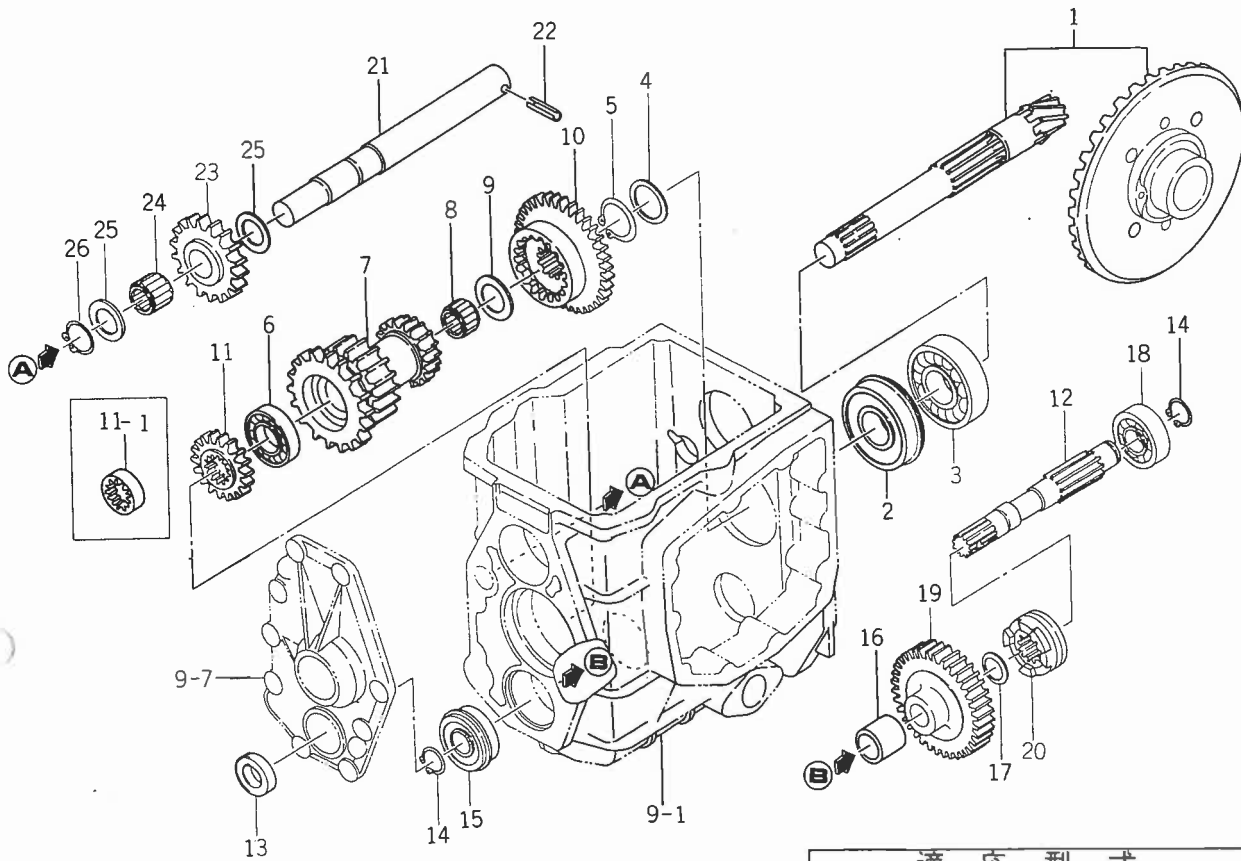
見出番号	部品コード	品名	個数	適応型式												備考				
				185		185F			205		205F									
				X	W	D	X	U	N	W	X	X	D	U	X		0	W		
9-1	1575-201-001-00	ケース(トランスミッション/フロント)	1	0	0	0	0	0	0	0	0	0	0	0	0	0	0	0	0	
9-2	V520-100-801-60	ヘイコウビン(A) 8×16	5	0	0	0	0	0	0	0	0	0	0	0	0	0	0	0	0	
9-3	V781-100-000-80	アタマツキプラグ PT1/2	1	0	0	0	0	0	0	0	0	0	0	0	0	0	0	0	0	
9-4	3737-172-011-00	フラッシュハーネスランパ	1	0	0	0	0	0	0	0	0	0	0	0	0	0	0	0	0	
9-5	V211-361-003-50	コガタボルト(SP) M10×35	9	0	0	0	0	0	0	0	0	0	0	0	0	0	0	0	0	
9-6	V211-361-003-00	コガタボルト(SP) M10×30	2	0	0	0	0	0	0	0	0	0	0	0	0	0	0	0	0	
9-7	1544-201-004-10	インプットメタル	1	0	0	0	0	0	0	0	0	0	0	0	0	0	0	0	0	
9-8	V211-360-802-50	コガタボルト(SP) M8×25	11	0	0	0	0	0	0	0	0	0	0	0	0	0	0	0	0	
9-9	1427-210-004-00	メクラボタ	1	0	0	0				0	0	0								
9-10	1340-253-002-00	シールキャップ(35)	1	0	0	0				0	0	0								

Fig. 10 インプットギヤー関係



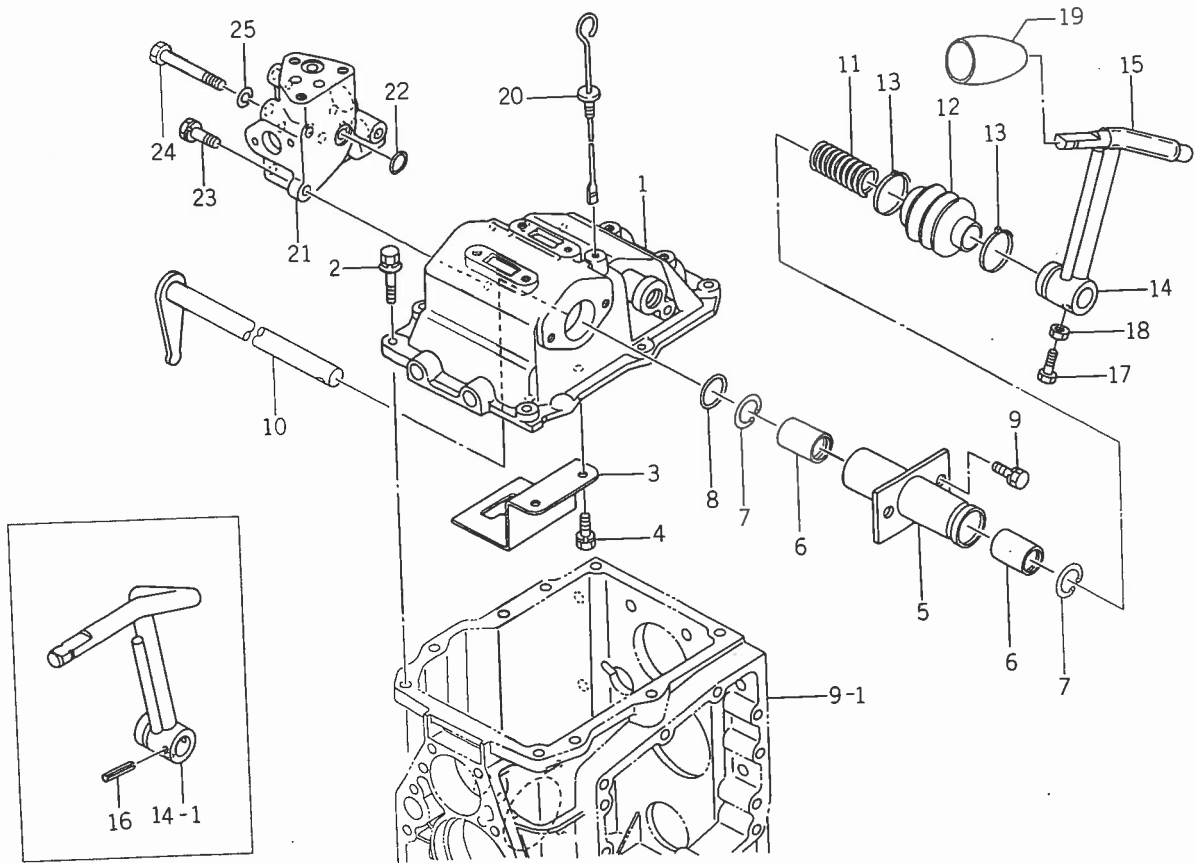
見出番号	部品コード	品名	個数	適応型式												備考									
				185			185F			205			205F												
				X	W	X	D	X	U	N	W	X	X	W	X		D	U	X	0	6	W	X		
10-1	1544-203-001-20	インプットギヤー(29)	1	0	0	0	0	0	0	0	0	0	0	0	0	0	0	0	0	0	0	0	0	0	
10-2	V744-125-400-80	オイルシール TC25408	1	0	0	0	0	0	0	0	0	0	0	0	0	0	0	0	0	0	0	0	0	0	
10-3	V600-110-620-50	R. B. B 6205	1	0	0	0	0	0	0	0	0	0	0	0	0	0	0	0	0	0	0	0	0	0	
10-4	V600-110-620-40	R. B. B 6204	1	0	0	0	0	0	0	0	0	0	0	0	0	0	0	0	0	0	0	0	0	0	
10-5	1544-207-003-00	R. B. B 6306R-NR	1	0	0	0	0	0	0	0	0	0	0	0	0	0	0	0	0	0	0	0	0	0	
10-6	V704-140-030-00	Cガタ トメワ(ジク) 30	1	0	0	0	0	0	0	0	0	0	0	0	0	0	0	0	0	0	0	0	0	0	
10-7	1544-322-002-00	カラ(30×40×2)	1	0	0	0	0	0	0	0	0	0	0	0	0	0	0	0	0	0	0	0	0	0	
10-8	1544-205-001-00	チェンジシャフト	1	0	0	0	0	0	0	0	0	0	0	0	0	0	0	0	0	0	0	0	0	0	
10-9	1507-207-007-00	R. B. B 6205R	1	0	0	0	0	0	0	0	0	0	0	0	0	0	0	0	0	0	0	0	0	0	
10-10	1544-205-003-10	カウンタギヤ(28)	1	0	0	0	0	0	0	0	0	0	0	0	0	0	0	0	0	0	0	0	0	0	
10-11	V704-140-030-00	Cガタトメワ(ジク) 30	1	0	0	0	0	0	0	0	0	0	0	0	0	0	0	0	0	0	0	0	0	0	
10-12	1544-205-004-10	ローギヤ(24)	1	0	0	0	0	0	0	0	0	0	0	0	0	0	0	0	0	0	0	0	0	0	
10-13	1544-205-005-10	ハイギヤ(31)	1	0	0	0	0	0	0	0	0	0	0	0	0	0	0	0	0	0	0	0	0	0	
10-14	1544-205-006-10	カウンタギヤ(37-17)	1	0	0	0	0	0	0	0	0	0	0	0	0	0	0	0	0	0	0	0	0	0	
10-15	V600-110-620-50	R. B. B 6205	1	0	0	0	0	0	0	0	0	0	0	0	0	0	0	0	0	0	0	0	0	0	
10-16	V600-110-600-70	R. B. B 6007	1	0	0	0	0	0	0	0	0	0	0	0	0	0	0	0	0	0	0	0	0	0	
10-17	V600-110-620-40	R. B. B 6204	1	0	0	0	0	0	0	0	0	0	0	0	0	0	0	0	0	0	0	0	0	0	

Fig. 11 トランスミッションギヤ関係



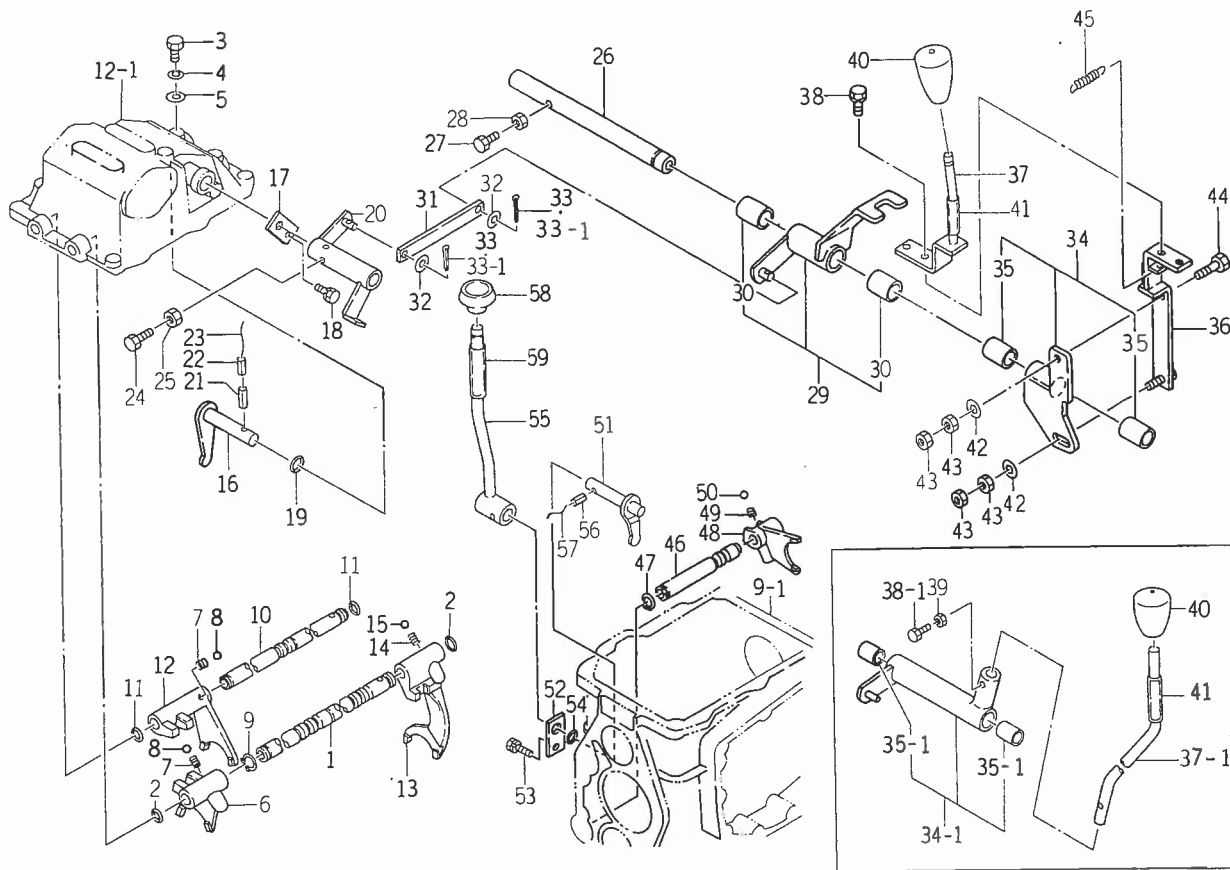
見出番号	部品コード	品名	個数	適応型式												備考			
				185		185F			205		205F			備考					
				X	W	D	X	U	N	W	X	X	W		D		U	X	0
11- 1	1550-207-200-00	ドライブピニオンSET	1	0	0	0	0	0	0	0	0	0	0	0	0	0	0	0	0
11- 2	1544-207-003-00	R. B. B 6306R-NR	1	0	0	0	0	0	0	0	0	0	0	0	0	0	0	0	0
11- 3	1544-207-004-00	R. B. B 6306R	1	0	0	0	0	0	0	0	0	0	0	0	0	0	0	0	0
11- 4	1544-322-002-00	カラー (30×40×2)	1	0	0	0	0	0	0	0	0	0	0	0	0	0	0	0	0
11- 5	V704-140-030-00	Cガタトメワ (ジク) 30	1	0	0	0	0	0	0	0	0	0	0	0	0	0	0	0	0
11- 6	V600-110-600-50	R. B. B 6005	1	0	0	0	0	0	0	0	0	0	0	0	0	0	0	0	0
11- 7	1544-207-001-00	カウンタギヤ (33-26-20)	1	0	0	0	0	0	0	0	0	0	0	0	0	0	0	0	0
11- 8	V654-425-301-70	ニードル (ケージ) KT253017	1	0	0	0	0	0	0	0	0	0	0	0	0	0	0	0	0
11- 9	1480-211-005-00	スラストカラー (25×38×2)	1	0	0	0	0	0	0	0	0	0	0	0	0	0	0	0	0
11-10	1544-207-002-00	サブチエンジギヤ (39)	1	0	0	0	0	0	0	0	0	0	0	0	0	0	0	0	0
11-11	1547-208-001-00	フロントチエンジギヤ (23)	1	0	0	0	0	0	0	0	0	0	0	0	0	0	0	0	0
11-11-1	1544-208-007-00	スプラインボス	1	0	0	0				0	0	0							
11-12	1544-208-002-00	フロントドライブシャフト	1			0	0	0	0	0	0			0	0	0	0	0	0
11-13	W744-120-350-80	オイルシール TC20358	1			0	0	0	0	0	0			0	0	0	0	0	0
11-14	V704-140-020-00	Cガタトメワ (ジク) 20	2			0	0	0	0	0	0			0	0	0	0	0	0
11-15	V607-110-620-40	R. B. B (トメワツキ) 6204NR	1			0	0	0	0	0	0			0	0	0	0	0	0
11-16	1575-208-001-00	カラー (21×27×25)	1			0	0	0	0	0	0			0	0	0	0	0	0
11-17	1544-208-004-00	スラストカラー (20×28×2)	1			0	0	0	0	0	0			0	0	0	0	0	0
11-18	V600-110-620-40	R. B. B 6204	1			0	0	0	0	0	0			0	0	0	0	0	0
11-19	1550-208-001-00	カウンタギヤ (33)	1			0	0	0	0	0	0			0	0	0	0	0	0
11-20	1544-208-005-00	フロントチエンジカム	1			0	0	0	0	0	0			0	0	0	0	0	0
11-21	1544-209-001-10	バックギヤピン	1	0	0	0	0	0	0	0	0	0	0	0	0	0	0	0	0
11-22	V580-140-602-50	スプリングピン (W) 6×25	1	0	0	0	0	0	0	0	0	0	0	0	0	0	0	0	0
11-23	1544-209-002-10	バックギヤ (26)	1	0	0	0	0	0	0	0	0	0	0	0	0	0	0	0	0
11-24	V654-422-272-00	ニードル (ケージ) KT222720	1	0	0	0	0	0	0	0	0	0	0	0	0	0	0	0	0
11-25	1427-204-003-10	スラストカラー (22×34×2)	2	0	0	0	0	0	0	0	0	0	0	0	0	0	0	0	0
11-26	V704-140-022-00	Cガタトメワ (ジク) 22	1	0	0	0	0	0	0	0	0	0	0	0	0	0	0	0	0

Fig. 12 チェンジレバー関係



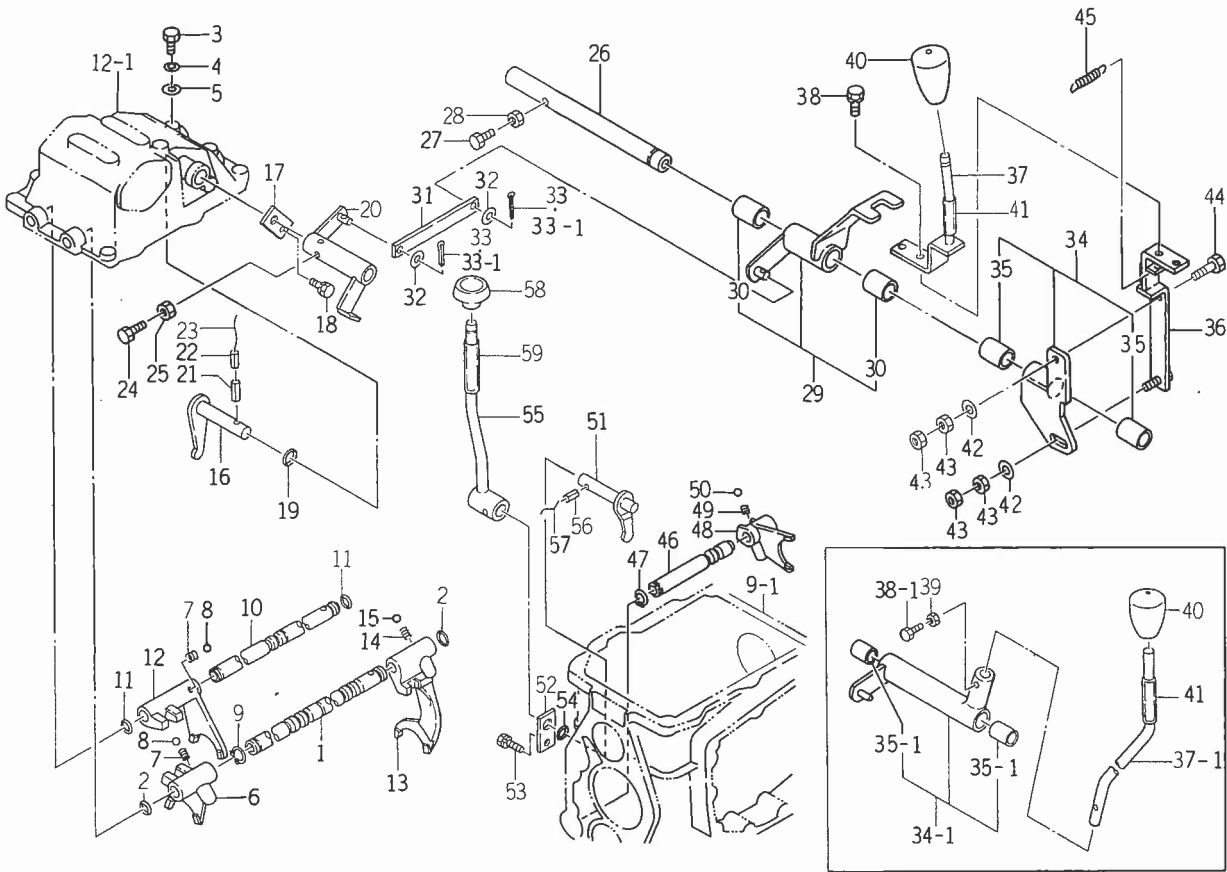
見出番号	部品コード	品名	個数	適応型式												備考					
				185			185F			205			205F								
				X	W	X	D	X	U	N	W	X	X	W	X		D	U	X	0	W
12-1	1544-215-001-10	チェンジメタル	1	0	0	0	0	0	0	0	0	0	0	0	0	0	0	0	0	0	0
12-2	V211-360-803-00	コガタボルト (SP) M8×30	7	0	0	0	0	0	0	0	0	0	0	0	0	0	0	0	0	0	0
12-3	1544-215-013-00	チェンジガイド	1	0	0	0	0	0	0	0	0	0	0	0	0	0	0	0	0	0	0
12-4	V211-260-802-00	コガタボルト (S) M8×20	2	0	0	0	0	0	0	0	0	0	0	0	0	0	0	0	0	0	0
12-5	1544-215-260-00	メインシフトアームパイプ COMP	1	0	0	0	0	0	0	0	0	0	0	0	0	0	0	0	0	0	0
12-6	1544-215-015-00	リニアボールベアリング	2	0	0	0	0	0	0	0	0	0	0	0	0	0	0	0	0	0	0
12-7	V705-140-028-00	Cガタトメワ (アナ) 28	2	0	0	0	0	0	0	0	0	0	0	0	0	0	0	0	0	0	0
12-8	V723-102-003-00	"O" リング S30	1	0	0	0	0	0	0	0	0	0	0	0	0	0	0	0	0	0	0
12-9	V211-260-801-60	コガタボルト (S) M8×16	2	0	0	0	0	0	0	0	0	0	0	0	0	0	0	0	0	0	0
12-10	1544-215-270-00	メインシフトアーム COMP	1	0	0	0	0	0	0	0	0	0	0	0	0	0	0	0	0	0	0
12-11	1544-215-014-00	プレッシャスプリング (60)	1	0	0	0	0	0	0	0	0	0	0	0	0	0	0	0	0	0	0
12-12	1544-215-016-00	チェンジブーツ	1	0	0	0	0	0	0	0	0	0	0	0	0	0	0	0	0	0	0
12-13	1376-402-003-00	ワイヤバンド (140)	2	0	0	0	0	0	0	0	0	0	0	0	0	0	0	0	0	0	0
12-14	1550-215-200-20	メインシフトレバー COMP	1	0	0	0	0	0	0	0	0	0	0	0	0	0	0	0	0	0	0
12-14-1	1588-215-200-00	レバー (メイン) COMP	1																		
12-15	1544-215-004-00	チューブ (14×130)	1	0	0	0	0	0	0	0	0	0	0	0	0	0	0	0	0	0	0
12-16	V580-140-502-50	スプリングピン (W) 5×25	1																		
12-17	1404-502-013-00	コガタボルト (M8×25)	1	0	0	0	0	0	0	0	0	0	0	0	0	0	0	0	0	0	0
12-18	V304-260-008-00	コガタナット M8 2シュ	1	0	0	0	0	0	0	0	0	0	0	0	0	0	0	0	0	0	0
12-19	1544-215-012-00	レバーノブ	1	0	0	0	0	0	0	0	0	0	0	0	0	0	0	0	0	0	0
12-20	1550-215-001-00	レベルゲージ	1	0	0	0	0	0	0	0	0	0	0	0	0	0	0	0	0	0	0
12-21	1575-215-002-00	メタル (バイパス)	1	0	0	0	0	0	0	0	0	0	0	0	0	0	0	0	0	0	0
12-22	V720-112-401-40	"O" リング P14	1	0	0	0	0	0	0	0	0	0	0	0	0	0	0	0	0	0	0
12-23	V211-260-802-50	コガタボルト (S) M8×25	1	0	0	0	0	0	0	0	0	0	0	0	0	0	0	0	0	0	0
12-24	V201-260-806-50	コガタボルト M8×65	2	0	0	0	0	0	0	0	0	0	0	0	0	0	0	0	0	0	0
12-25	V401-160-008-00	S. W M8	1	0	0	0	0	0	0	0	0	0	0	0	0	0	0	0	0	0	0

Fig. 13 チェンジシフト関係



見出番号	部品コード	品名	個数	適応型式												備考						
				185		185F			205		205F			06	W/X							
				X	W/X	D	X	U	N	W	X	X	W				X					
13-1	1544-216-001-10	ローシフトスター	1	0	0	0	0	0	0	0	0	0	0	0	0	0	0	0	0	0	0	0
13-2	V720-102-401-00	"O" リング P10A	2	0	0	0	0	0	0	0	0	0	0	0	0	0	0	0	0	0	0	0
13-3	1427-210-003-00	コガタボルト	2	0	0	0	0	0	0	0	0	0	0	0	0	0	0	0	0	0	0	0
13-4	V401-160-008-00	S. W M8	2	0	0	0	0	0	0	0	0	0	0	0	0	0	0	0	0	0	0	0
13-5	V411-260-008-00	ミガキザカネ M8	2	0	0	0	0	0	0	0	0	0	0	0	0	0	0	0	0	0	0	0
13-6	1544-216-002-20	ローシフト	1	0	0	0	0	0	0	0	0	0	0	0	0	0	0	0	0	0	0	0
13-7	1507-307-003-00	シフトスプリング	2	0	0	0	0	0	0	0	0	0	0	0	0	0	0	0	0	0	0	0
13-8	V680-200-001-00	スチールボール 5/16	2	0	0	0	0	0	0	0	0	0	0	0	0	0	0	0	0	0	0	0
13-9	V704-140-014-00	Cガタトメワ(ジク) 14	1	0	0	0	0	0	0	0	0	0	0	0	0	0	0	0	0	0	0	0
13-10	1544-216-003-10	ハイシフトスター	1	0	0	0	0	0	0	0	0	0	0	0	0	0	0	0	0	0	0	0
13-11	V720-102-401-00	"O" リング P10A	2	0	0	0	0	0	0	0	0	0	0	0	0	0	0	0	0	0	0	0
13-12	1544-216-004-20	ハイシフト	1	0	0	0	0	0	0	0	0	0	0	0	0	0	0	0	0	0	0	0
13-13	1544-218-001-00	サブシフト	1	0	0	0	0	0	0	0	0	0	0	0	0	0	0	0	0	0	0	0
13-14	1302-225-003-00	シフトスプリング	1	0	0	0	0	0	0	0	0	0	0	0	0	0	0	0	0	0	0	0
13-15	V680-200-001-00	スチールボール 5/16	2	0	0	0	0	0	0	0	0	0	0	0	0	0	0	0	0	0	0	0
13-16	1575-218-230-00	アーム(サブ) COMP	1	0	0	0	0	0	0	0	0	0	0	0	0	0	0	0	0	0	0	0
13-17	1544-218-002-00	プレート	1	0	0	0	0	0	0	0	0	0	0	0	0	0	0	0	0	0	0	0
13-18	V211-260-801-60	コガタボルト(S) M8×16	1	0	0	0	0	0	0	0	0	0	0	0	0	0	0	0	0	0	0	0
13-19	V720-102-401-40	"O" リング P14	1	0	0	0	0	0	0	0	0	0	0	0	0	0	0	0	0	0	0	0
13-20	1588-218-200-10	アーム(サブ)COMP	1	0	0	0	0	0	0	0	0	0	0	0	0	0	0	0	0	0	0	0
13-21	V580-140-502-50	スプリングピン(W) 5×25	1	0	0	0	0	0	0	0	0	0	0	0	0	0	0	0	0	0	0	0
13-22	V580-140-302-50	スプリングピン(W) 3×25	1	0	0	0	0	0	0	0	0	0	0	0	0	0	0	0	0	0	0	0
13-23		テッセン 1.0×70	2	0	0	0	0	0	0	0	0	0	0	0	0	0	0	0	0	0	0	0
13-24	1404-502-013-00	コガタボルト(M8×25)	1	0	0	0	0	0	0	0	0	0	0	0	0	0	0	0	0	0	0	0
13-25	V304-260-008-00	コガタナット M8 2シユ	1	0	0	0	0	0	0	0	0	0	0	0	0	0	0	0	0	0	0	0

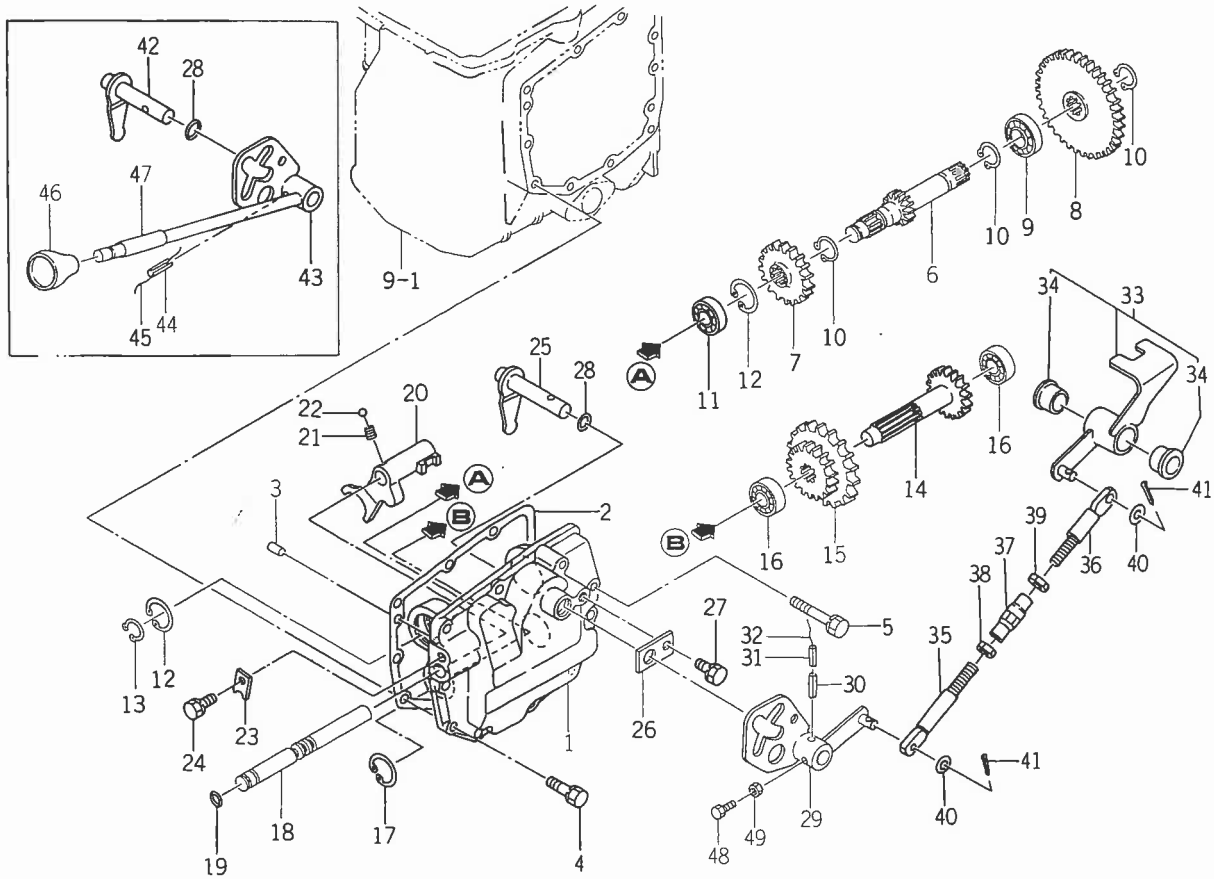
Fig. 13 チェンジシフト関係



見出番号	部品コード	品名	個数	適応型式												備考		
				185		185F			205		205F							
				X	W	D	X	U	N	W	X	X	D	U	X		0	W
13-26	1588-218-002-00	ピン (20×240)	1	0	0	0	0	0	0	0	0	0	0	0	0	0	0	0
13-27	1404-502-013-00	コガタボルト (M8×25)	1	0	0	0	0	0	0	0	0	0	0	0	0	0	0	0
13-28	V304-260-008-00	コガタナット M8 2シユ	1	0	0	0	0	0	0	0	0	0	0	0	0	0	0	0
13-29	1588-218-210-00	フォーク (LH) SET	1	0	0	0	0	0	0	0	0	0	0	0	0	0	0	0
13-30	1518-242-005-00	・ブッシュ (A)	2	0	0	0	0	0	0	0	0	0	0	0	0	0	0	0
13-31	1575-218-001-00	ロッド (サブ)	1	0	0	0	0	0	0	0	0	0	0	0	0	0	0	0
13-32	V411-260-008-00	ミガキザガネ M8	2	0	0	0	0	0	0	0	0	0	0	0	0	0	0	0
13-33	V500-162-002-00	ワリピン 2×20	2	0	0	0	0	0	0	0	0	0	0	0	0	0	0	0
13-33-1	V500-162-502-00	ワリピン 2.5×20	2					0										
13-34	1588-218-230-00	アーム (シフト/サブ) SET	1	0	0	0	0	0	0	0	0	0	0	0	0	0	0	0
13-34-1	1588-218-270-00	ピボット (シフト/サブ) SET	1					0										
13-35	1518-242-005-00	・ブッシュ (A)	2	0	0	0	0	0	0	0	0	0	0	0	0	0	0	0
13-35-1	3625-112-001-00	・ブッシュ (16×18×25)	2					0										
13-36	1588-218-250-00	レバー (サブ) COMP	1	0	0	0	0	0	0	0	0	0	0	0	0	0	0	0
13-37	1588-218-260-00	レバー (サブ) COMP	1	0	0	0	0	0	0	0	0	0	0	0	0	0	0	0
13-37-1	1545-218-001-00	サブレバー	1															
13-38	V211-260-802-00	コガタボルト (S) M8×20	2	0	0	0	0	0	0	0	0	0	0	0	0	0	0	0
13-38-1	1409-502-013-00	コガタボルト (M8×25)	1															
13-39	V304-260-008-00	コガタナット M8 2シユ	1					0										
13-40	1544-219-005-00	レバーノブ (12)	1	0	0	0	0	0	0	0	0	0	0	0	0	0	0	0
13-41	1544-218-005-00	チューブ (60)	1	0	0	0	0	0	0	0	0	0	0	0	0	0	0	0
13-42	V411-260-008-00	ミガキザガネ M8	2	0	0	0	0	0	0	0	0	0	0	0	0	0	0	0
13-43	V304-260-008-00	コガタナット M8 2シユ	4	0	0	0	0	0	0	0	0	0	0	0	0	0	0	0
13-44	V201-200-804-00	コガタボルト M8×40	1	0	0	0	0	0	0	0	0	0	0	0	0	0	0	0
13-45	1588-218-003-00	スプリング (HE044)	1	0	0	0	0	0	0	0	0	0	0	0	0	0	0	0
13-46	1544-219-001-00	フロントシフターステー	1					0	0					0	0	0	0	0
13-47	V704-100-014-00	Cガタトメワ (ジク)	1					0	0					0	0	0	0	0
13-48	1544-219-002-00	フロントチェンジシフト	1					0	0					0	0	0	0	0
13-49	1302-225-003-00	シフトスプリング	1					0	0					0	0	0	0	0
13-50	V680-200-001-00	スチールボール 5/16	1					0	0					0	0	0	0	0

見出番号	部品コード	品名	個数	適応型式												備考						
				185		185F				205		205F										
				X	W	D	X	U	N	W	X	W	D	U	X		0	W				
13-51	1544-219-200-20	フロントシフトアーム COMP	1			0	0	0	0	0	0					0	0	0	0	0	0	
13-52	1544-218-002-00	プレート	1			0	0	0	0	0	0					0	0	0	0	0	0	
13-53	V211-260-801-60	コガタボルト(S) M8×16	1			0	0	0	0	0	0					0	0	0	0	0	0	
13-54	V720-102-401-40	“O”リング P14	1			0	0	0	0	0	0					0	0	0	0	0	0	
13-55	1588-219-200-00	レバー(フロント) COMP	1			0	0	0	0	0	0					0	0	0	0	0	0	
13-56	V580-140-502-50	スプリングピン(W) 5×25	1			0	0	0	0	0	0					0	0	0	0	0	0	
13-57		テッセン 1.0×70	1			0	0	0	0	0	0					0	0	0	0	0	0	
13-58	1544-219-006-00	ノブ(12)	1			0	0	0	0	0	0					0	0	0	0	0	0	
13-59	1544-218-005-00	チューブ(60)	1			0	0	0	0	0	0					0	0	0	0	0	0	

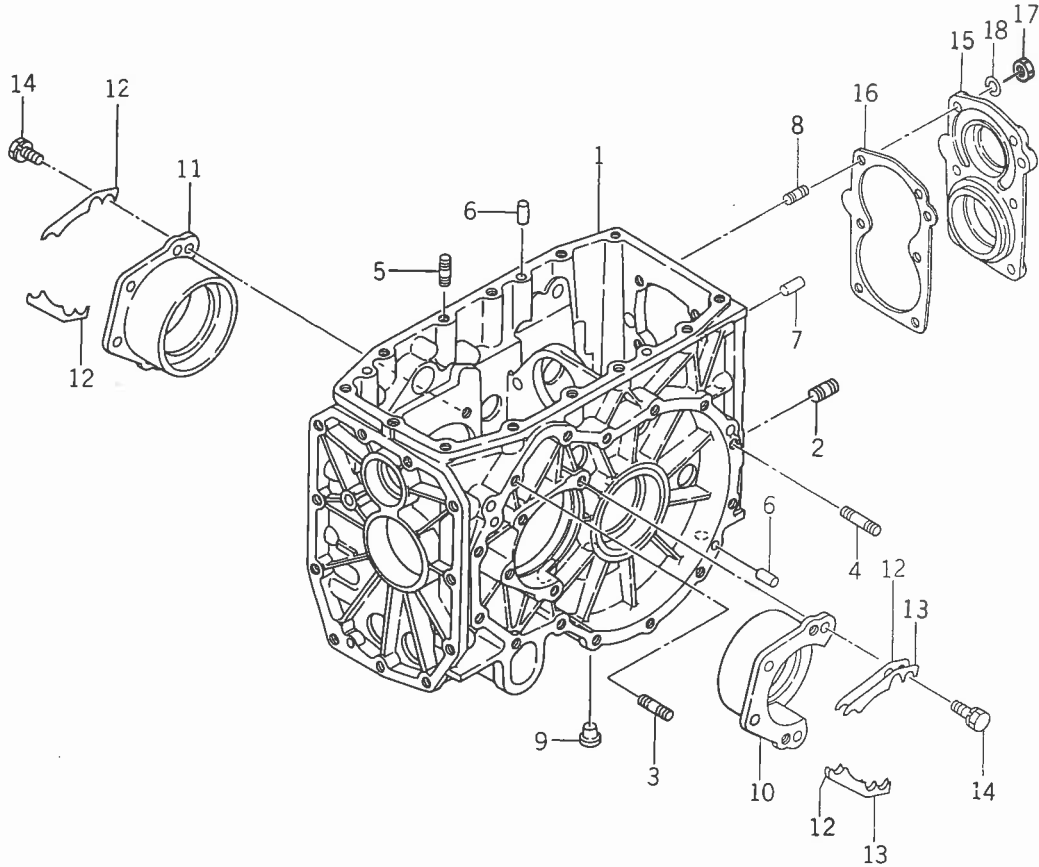
Fig. 14 クリープ関係



見出番号	部品コード	品名	個数	適応型式												備考					
				185		185F			205		205F			06	WX						
				X	W	D	X	U	N	W	X	X	W				X				
14-1	1550-251-001-00	クリープメタル	1	0	0	0	0	0	0	0	0	0	0	0	0	0	0	0	0	0	
14-2	1544-201-003-00	ガスケット、カバー	1	0	0	0	0	0	0	0	0	0	0	0	0	0	0	0	0	0	
14-3	V520-100-801-60	ヘイコウピン(A) 8×16	2	0	0	0	0	0	0	0	0	0	0	0	0	0	0	0	0	0	
14-4	V211-260-802-50	コガタボルト(S) M8×25	7	0	0	0	0	0	0	0	0	0	0	0	0	0	0	0	0	0	
14-5	V211-260-805-00	コガタボルト(S) M8×50	3	0	0	0	0	0	0	0	0	0	0	0	0	0	0	0	0	0	
14-6	1550-251-002-10	クリープカウンタギヤ(11)	1	0	0	0	0	0	0	0	0	0	0	0	0	0	0	0	0	0	
14-7	1550-251-003-00	クリープカウンタギヤ(25)	1	0	0	0	0	0	0	0	0	0	0	0	0	0	0	0	0	0	
14-8	1550-251-004-00	クリープカウンタギヤ(43)	1	0	0	0	0	0	0	0	0	0	0	0	0	0	0	0	0	0	
14-9	V600-110-600-40	R. B. B 6004	1	0	0	0	0	0	0	0	0	0	0	0	0	0	0	0	0	0	
14-10	V704-140-020-00	Cガタメワ(ジク) 20	3	0	0	0	0	0	0	0	0	0	0	0	0	0	0	0	0	0	
14-11	V600-110-620-20	R. B. B 6202	1	0	0	0	0	0	0	0	0	0	0	0	0	0	0	0	0	0	
14-12	V705-140-035-00	Cガタメワ(アナ) 35	2	0	0	0	0	0	0	0	0	0	0	0	0	0	0	0	0	0	
14-13	V704-140-015-00	Cガタメワ(ジク) 15	1	0	0	0	0	0	0	0	0	0	0	0	0	0	0	0	0	0	
14-14	1550-251-005-00	クリープカウンタギヤ(20)	1	0	0	0	0	0	0	0	0	0	0	0	0	0	0	0	0	0	
14-15	1550-251-006-00	クリープギヤ(21-34)	1	0	0	0	0	0	0	0	0	0	0	0	0	0	0	0	0	0	
14-16	V600-110-620-20	R. B. B 6202	2	0	0	0	0	0	0	0	0	0	0	0	0	0	0	0	0	0	
14-17	V705-140-035-00	Cガタメワ(アナ) 35	1	0	0	0	0	0	0	0	0	0	0	0	0	0	0	0	0	0	
14-18	1550-251-007-00	クリープシフトステー	1	0	0	0	0	0	0	0	0	0	0	0	0	0	0	0	0	0	
14-19	V720-102-401-00	"O" リング P10A	1	0	0	0	0	0	0	0	0	0	0	0	0	0	0	0	0	0	
14-20	1550-251-013-00	クリープシフト	1	0	0	0	0	0	0	0	0	0	0	0	0	0	0	0	0	0	
14-21	1302-225-003-00	シフトスプリング	1	0	0	0	0	0	0	0	0	0	0	0	0	0	0	0	0	0	
14-22	V680-200-001-00	スチールボール 5/16	1	0	0	0	0	0	0	0	0	0	0	0	0	0	0	0	0	0	
14-23	1550-251-009-00	ストッププレート	1	0	0	0	0	0	0	0	0	0	0	0	0	0	0	0	0	0	
14-24	V211-260-801-60	コガタボルト(S) M8×16	1	0	0	0	0	0	0	0	0	0	0	0	0	0	0	0	0	0	
14-25	1588-251-230-10	クリープシフトアーム COMP	1	0	0	0	0	0	0	0	0	0	0	0	0	0	0	0	0	0	

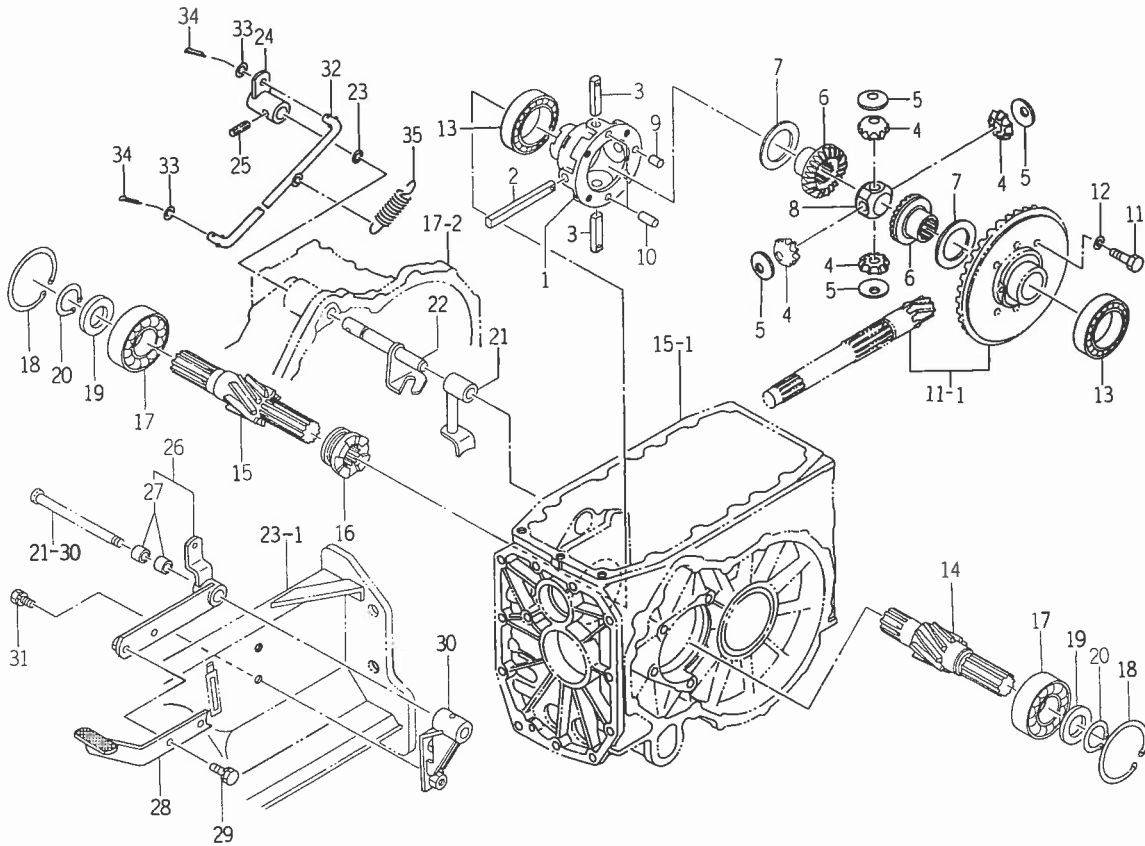
見出番号	部品コード	品名	個数	適応型式												備考													
				185		185F				205		205F																	
				X	W	D	X	U	N	W	X	W	D	U	X		0	W											
14-26	1544-218-002-00	プレート	1	0	0	0	0	0	0	0	0	0	0	0	0	0	0	0	0	0	0	0	0	0	0	0	0	0	
14-27	V211-260-801-60	コガタボルト(S) M8×16	1	0	0	0	0	0	0	0	0	0	0	0	0	0	0	0	0	0	0	0	0	0	0	0	0	0	0
14-28	V720-102-401-40	"O" リング P14	1	0	0	0	0	0	0	0	0	0	0	0	0	0	0	0	0	0	0	0	0	0	0	0	0	0	0
14-29	1588-251-200-00	アーム(クリーブ)COMP	1	0	0	0	0	0	0	0	0	0	0	0	0	0	0	0	0	0	0	0	0	0	0	0	0	0	0
14-30	V580-140-502-50	スプリングピン(W) 5×25	1	0	0	0	0	0	0	0	0	0	0	0	0	0	0	0	0	0	0	0	0	0	0	0	0	0	0
14-31	V580-140-302-50	スプリングピン(W) 3×25	1	0	0	0	0	0	0	0	0	0	0	0	0	0	0	0	0	0	0	0	0	0	0	0	0	0	0
14-32		テッセン 1.0×70	1	0	0	0	0	0	0	0	0	0	0	0	0	0	0	0	0	0	0	0	0	0	0	0	0	0	0
14-33	1588-251-210-00	フォーク(RH)SET	1	0	0	0	0	0	0	0	0	0	0	0	0	0	0	0	0	0	0	0	0	0	0	0	0	0	0
14-34	1518-242-005-00	・ブッシュ(A)	2	0	0	0	0	0	0	0	0	0	0	0	0	0	0	0	0	0	0	0	0	0	0	0	0	0	0
14-35	1550-251-011-00	シフトロッド(クリーブ)(A)	1	0	0	0	0	0	0	0	0	0	0	0	0	0	0	0	0	0	0	0	0	0	0	0	0	0	0
14-36	1588-251-001-00	ロッド(クリーブ)	1	0	0	0	0	0	0	0	0	0	0	0	0	0	0	0	0	0	0	0	0	0	0	0	0	0	0
14-37	1444-307-005-00	ターンバックル(M10)	1	0	0	0	0	0	0	0	0	0	0	0	0	0	0	0	0	0	0	0	0	0	0	0	0	0	0
14-38	V304-260-010-00	コガタナット M10 2シュ	1	0	0	0	0	0	0	0	0	0	0	0	0	0	0	0	0	0	0	0	0	0	0	0	0	0	0
14-39	1401-304-011-00	ナット(ヒダリネジ) M10 3シュ	1	0	0	0	0	0	0	0	0	0	0	0	0	0	0	0	0	0	0	0	0	0	0	0	0	0	0
14-40	V411-260-008-00	ミガキザガネ M8	2	0	0	0	0	0	0	0	0	0	0	0	0	0	0	0	0	0	0	0	0	0	0	0	0	0	0
14-41	V500-162-002-00	ワリピン 2×20	2	0	0	0	0	0	0	0	0	0	0	0	0	0	0	0	0	0	0	0	0	0	0	0	0	0	0
14-42	1550-251-230-00	クリーブシフトアーム COMP	1								0																		
14-43	1550-251-240-00	クリーブレバー COMP	1								0																		
14-44	V580-140-502-50	スプリングピン(W) 5×25	1								0																		
14-45		テッセン 1.0×70	1								0																		
14-46	1544-219-006-00	ノブ(12)	1								0																		
14-47	1544-218-005-00	チューブ(60)	1								0																		
14-48	1404-502-013-00	コガタボルト(M8×25)	1	0	0	0	0	0	0	0	0	0	0	0	0	0	0	0	0	0	0	0	0	0	0	0	0	0	0
14-49	V304-260-008-00	コガタナット M8 2シュ	1	0	0	0	0	0	0	0	0	0	0	0	0	0	0	0	0	0	0	0	0	0	0	0	0	0	0

Fig. 15 リヤミッションケース関係



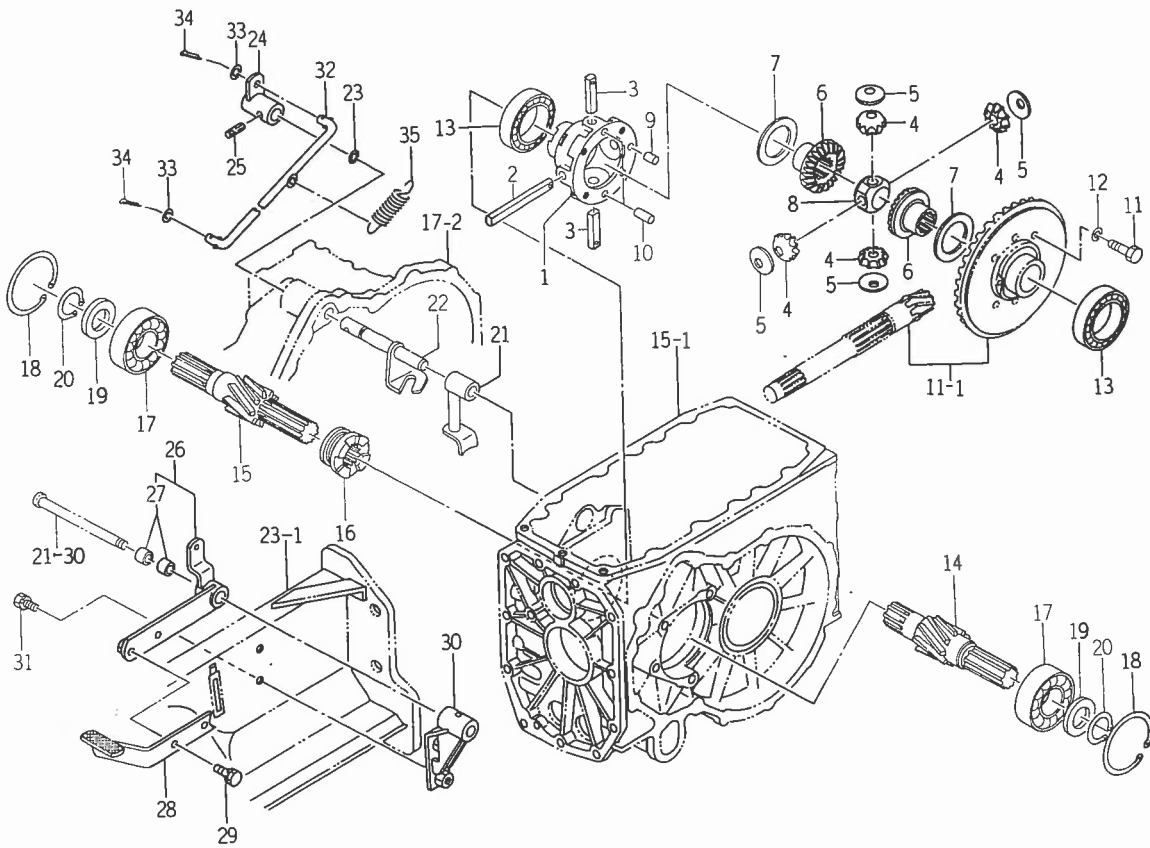
見出番号	部品コード	品名	個数	適応型式												備考			
				185		185F			205			205F							
				X	W	D	X	U	N	W	X	X	W	X	D		U	X	0
15- 1	1588-301-001-10	ケース(トランスミッション/リヤ)	1	0	0	0	0	0	0	0	0	0	0	0	0	0	0	0	0
15- 2	V252-261-202-50	ウエコミボルト M12×25 2シュ	2	0	0	0	0	0	0	0	0	0	0	0	0	0	0	0	0
15- 3	V251-261-003-50	ウエコミボルト M10×35 3シュ	2	0	0	0	0	0	0	0	0	0	0	0	0	0	0	0	0
15- 4	V251-261-004-50	ウエコミボルト M10×45 2シュ	2	0	0	0	0	0	0	0	0	0	0	0	0	0	0	0	0
15- 5	V251-261-002-80	ウエコミボルト M10×28 2シュ	4	0	0	0	0	0	0	0	0	0	0	0	0	0	0	0	0
15- 6	V520-100-801-60	ヘイコウピン(A) 8×16	6	0	0	0	0	0	0	0	0	0	0	0	0	0	0	0	0
15- 7	1421-433-004-00	ノックピン	1	0	0	0	0	0	0	0	0	0	0	0	0	0	0	0	0
15- 8	1575-301-007-00	ウエコミボルト(シーロック)M10×25 2シュ	6	0	0	0	0	0	0	0	0	0	0	0	0	0	0	0	0
15- 9	1427-201-016-00	メクラセン(M12)	1	0	0	0	0	0	0	0	0	0	0	0	0	0	0	0	0
15-10	1550-301-002-00	デフケースメタル(L)	1	0	0	0	0	0	0	0	0	0	0	0	0	0	0	0	0
15-11	1550-301-003-00	デフケースメタル(R)	1	0	0	0	0	0	0	0	0	0	0	0	0	0	0	0	0
15-12	1550-301-004-00	デフケースメタルシム(A)	4	0	0	0	0	0	0	0	0	0	0	0	0	0	0	0	0
15-13	1550-301-005-00	デフケースメタルシム(B)	2	0	0	0	0	0	0	0	0	0	0	0	0	0	0	0	0
15-14	V211-261-002-50	コガタボルト(S) M10×25	8	0	0	0	0	0	0	0	0	0	0	0	0	0	0	0	0
15-15	1550-301-006-00	PTOメタル	1	0	0	0	0	0	0	0	0	0	0	0	0	0	0	0	0
15-16	1550-301-007-00	ガスケット・PTOメタル	1	0	0	0	0	0	0	0	0	0	0	0	0	0	0	0	0
15-17	V304-260-010-00	コガタナット M10 2シュ	6	0	0	0	0	0	0	0	0	0	0	0	0	0	0	0	0
15-18	V401-160-010-00	S. W M10	6	0	0	0	0	0	0	0	0	0	0	0	0	0	0	0	0

Fig. 16 デフケース関係



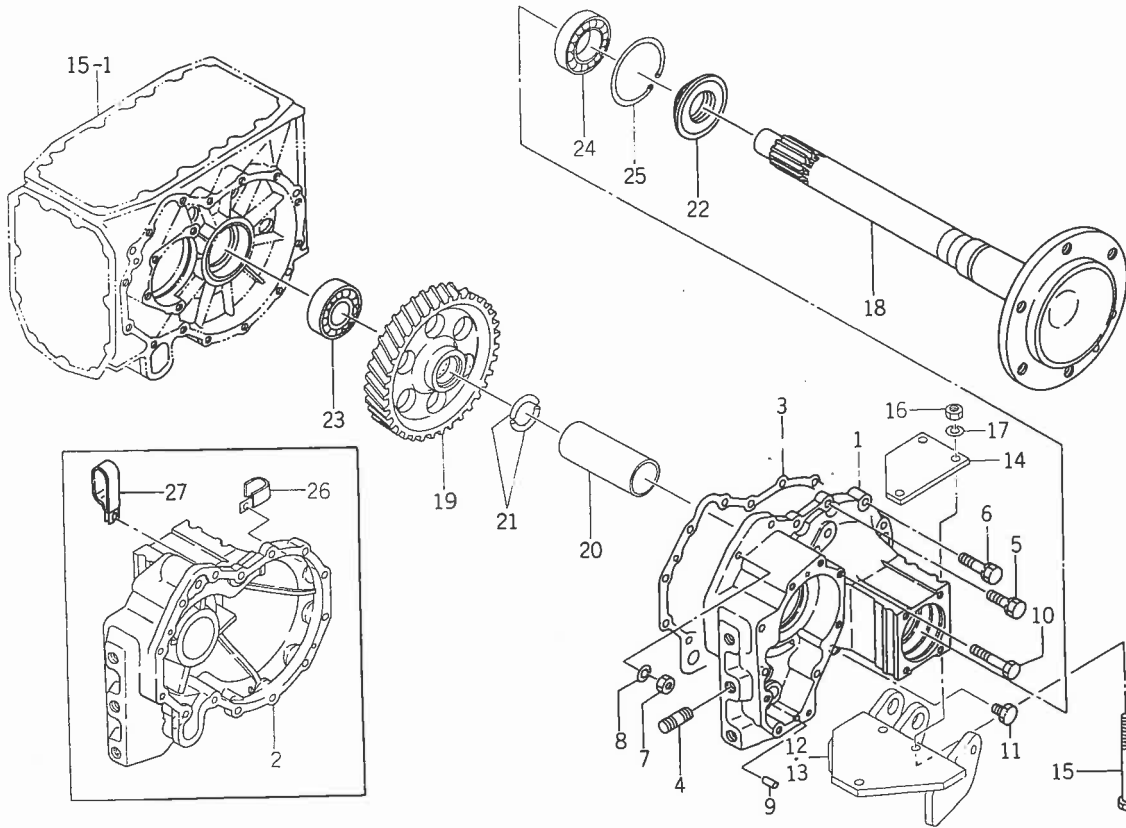
見出番号	部品コード	品名	個数	適 応 型 式												備考		
				185		185F			205		205F			06				
				X	W	D	X	U	N	W	X	D	U		X		W	
16-1	1550-304-001-10	デフケース	1	0	0	0	0	0	0	0	0	0	0	0	0	0	0	0
16-2	1480-301-002-10	デフビニオンシャフト(A)	1	0	0	0	0	0	0	0	0	0	0	0	0	0	0	0
16-3	1480-301-003-10	デフビニオンシャフト(B)	2	0	0	0	0	0	0	0	0	0	0	0	0	0	0	0
16-4	1425-431-015-00	デフビニオン(11)	4	0	0	0	0	0	0	0	0	0	0	0	0	0	0	0
16-5	1427-301-005-00	ビニオンスラストカラー	4	0	0	0	0	0	0	0	0	0	0	0	0	0	0	0
16-6	1550-304-002-00	ベベルギヤ(20)	2	0	0	0	0	0	0	0	0	0	0	0	0	0	0	0
16-7	1421-301-012-00	スラストカラー(43×58×1)	2	0	0	0	0	0	0	0	0	0	0	0	0	0	0	0
16-8	1425-431-021-00	デフビニオンシャフトホルダ	1	0	0	0	0	0	0	0	0	0	0	0	0	0	0	0
16-9	V520-100-801-60	〜イコウピン(A) 8×16	1	0	0	0	0	0	0	0	0	0	0	0	0	0	0	0
16-10	1544-304-007-00	〜イコウピン(B) 8×30	2	0	0	0	0	0	0	0	0	0	0	0	0	0	0	0
16-11	1550-304-007-00	コガタボルト(M10×28)	4	0	0	0	0	0	0	0	0	0	0	0	0	0	0	0
16-12	V401-160-010-00	S. W M10	4	0	0	0	0	0	0	0	0	0	0	0	0	0	0	0
16-13	V600-110-601-10	R. B. B 6011	2	0	0	0	0	0	0	0	0	0	0	0	0	0	0	0
16-14	1588-304-001-00	ビニオン(11/LH)	1	0	0	0	0	0	0	0	0	0	0	0	0	0	0	0
16-15	1588-304-002-00	ビニオン(11/RH)	1	0	0	0	0	0	0	0	0	0	0	0	0	0	0	0
16-16	1588-304-003-10	クラッチ(デフロック)	1	0	0	0	0	0	0	0	0	0	0	0	0	0	0	0
16-17	V600-110-630-70	R. B. B 6307	2	0	0	0	0	0	0	0	0	0	0	0	0	0	0	0
16-18	V705-140-080-00	Cガタメワ(アナ) 80	2	0	0	0	0	0	0	0	0	0	0	0	0	0	0	0
16-19	1588-304-004-00	ワッシャ(30×45×06)	2	0	0	0	0	0	0	0	0	0	0	0	0	0	0	0
16-20	V704-140-030-00	Cガタメワ(ジク) 30	2	0	0	0	0	0	0	0	0	0	0	0	0	0	0	0
16-21	1550-308-200-00	デフロックシフト COMP	1	0	0	0	0	0	0	0	0	0	0	0	0	0	0	0
16-22	1588-308-200-00	ピン(シフト/デフロック)COMP	1	0	0	0	0	0	0	0	0	0	0	0	0	0	0	0
16-23	V720-102-401-00	"O" リング P10A	1	0	0	0	0	0	0	0	0	0	0	0	0	0	0	0
16-24	1550-308-220-00	デフロックアーム COMP	1	0	0	0	0	0	0	0	0	0	0	0	0	0	0	0
16-25	1480-304-002-00	ミゾツキピン	1	0	0	0	0	0	0	0	0	0	0	0	0	0	0	0

Fig. 16 デフケース関係



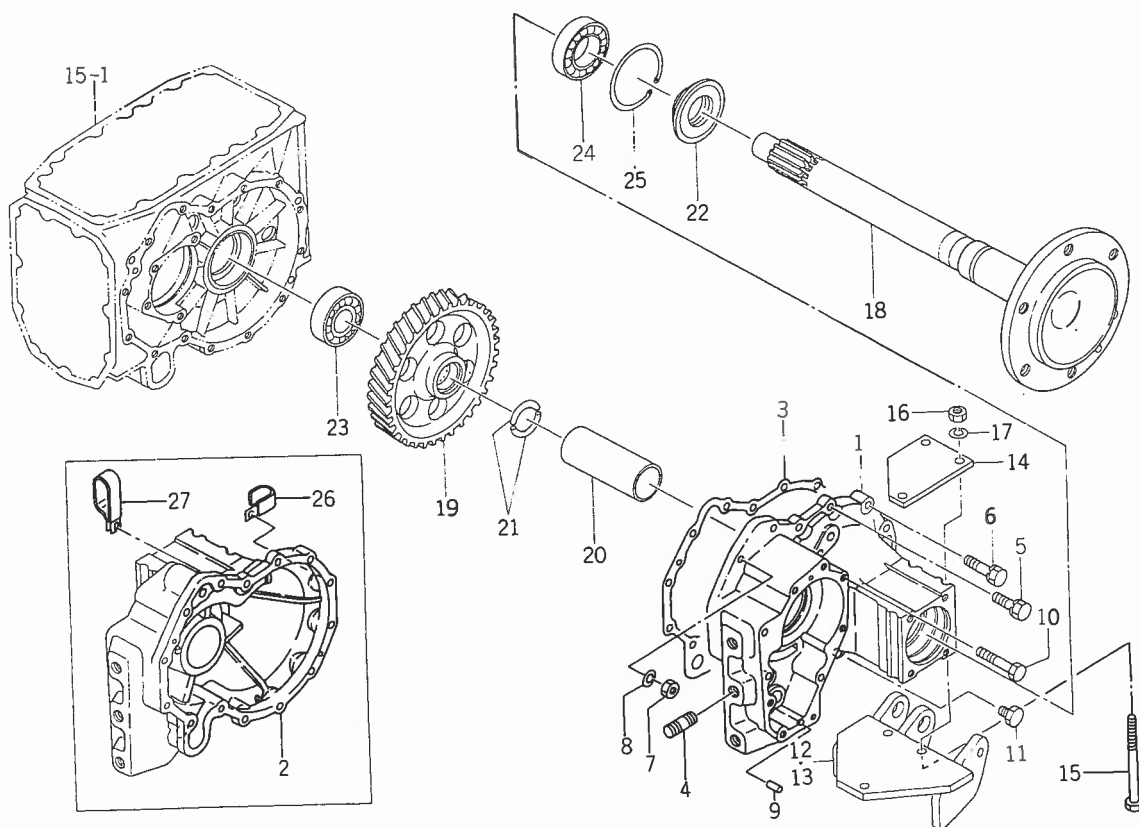
見出番号	部品コード	品名	個数	適応型式												備考				
				185		185F				205		205F								
				X	W	D	X	U	N	W	X	X	D	U	X		0	W		
16-26	1575-308-230-00	アーム(デフロック)SET	1	0	0	0	0	0	0	0	0	0	0	0	0	0	0	0	0	0
16-27	1521-507-103-00	・ブッシュ	2	0	0	0	0	0	0	0	0	0	0	0	0	0	0	0	0	0
16-28	1575-308-250-10	ペダル(デフロック)COMP	1	0	0	0	0	0	0	0	0	0	0	0	0	0	0	0	0	0
16-29	V211-260-801-60	コガタボルト(S) M8×16	2	0	0	0	0	0	0	0	0	0	0	0	0	0	0	0	0	0
16-30	1575-308-200-00	ピボット(デフロック)COMP	1	0	0	0	0	0	0	0	0	0	0	0	0	0	0	0	0	0
16-31	V211-260-802-50	コガタボルト(S) M8×25	2	0	0	0	0	0	0	0	0	0	0	0	0	0	0	0	0	0
16-32	1588-308-210-00	ロッド(260)COMP	1	0	0	0	0	0	0	0	0	0	0	0	0	0	0	0	0	0
16-33	V411-260-008-00	ミガキザガネ M8	2	0	0	0	0	0	0	0	0	0	0	0	0	0	0	0	0	0
16-34	V500-162-502-50	ワリピン 2.5×25	2	0	0	0	0	0	0	0	0	0	0	0	0	0	0	0	0	0
16-35	1427-301-021-00	テンションスプリング(121)	1	0	0	0	0	0	0	0	0	0	0	0	0	0	0	0	0	0

Fig. 17 リヤアクスル関係



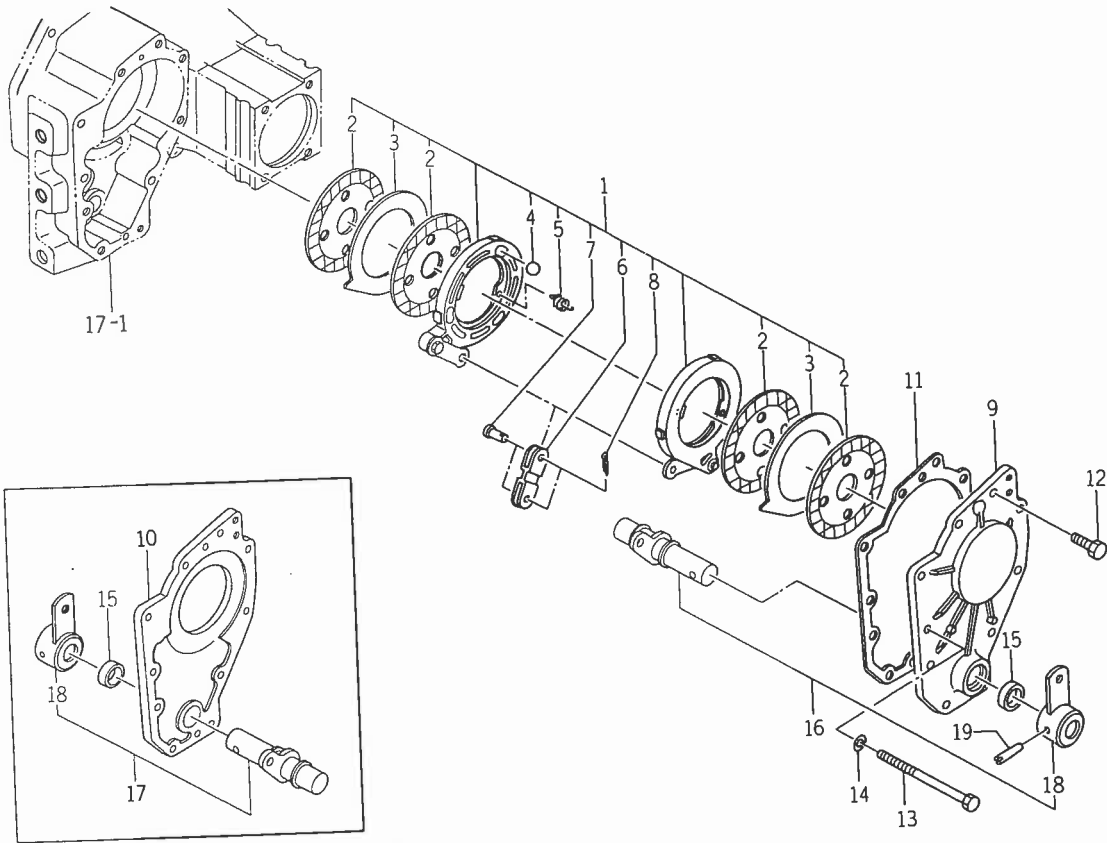
見出番号	部品コード	品名	個数	適応型式												備考		
				185		185F			205		205F			備考				
				X	W	D	X	U	N	W	X	X	W		X			
17- 1	1588-306-001-00	ハウジング(アクスル/リヤ/LH)	1	0	0	0	0	0	0	0	0	0	0	0	0	0	0	0
17- 2	1588-306-002-00	ハウジング(アクスル/リヤ/RH)	1	0	0	0	0	0	0	0	0	0	0	0	0	0	0	0
17- 3	1550-306-003-00	ガスケット, リヤアクスル	2	0	0	0	0	0	0	0	0	0	0	0	0	0	0	0
17- 4	V251-361-604-00	ウエコミボルト M16×40 2シュ 7T	2	0	0	0	0	0	0	0	0	0	0	0	0	0	0	0
17- 5	V211-261-003-50	コガタボルト(S) M10×35	6	0	0	0	0	0	0	0	0	0	0	0	0	0	0	0
17- 6	V211-261-004-50	コガタボルト(S) M10×45	14	0	0	0	0	0	0	0	0	0	0	0	0	0	0	0
17- 7	V304-260-010-00	コガタナット M10 2シュ	4	0	0	0	0	0	0	0	0	0	0	0	0	0	0	0
17- 8	V401-160-010-00	S. W M10	4	0	0	0	0	0	0	0	0	0	0	0	0	0	0	0
17- 9	V520-100-801-60	ヘイコウピン(A)	4	0	0	0	0	0	0	0	0	0	0	0	0	0	0	0
17-10	V201-261-007-00	コガタボルト M10×70	2	0	0	0	0	0	0	0	0	0	0	0	0	0	0	0
17-11	7955-201-026-00	ドレンプラグ(1/4)	3	0	0	0	0	0	0	0	0	0	0	0	0	0	0	0
17-12	1588-306-200-00	ブラケット(ロアリンク/LH) COMP	1	0	0	0	0	0	0	0	0	0	0	0	0	0	0	0
17-13	1588-306-210-00	ブラケット(ロアリンク/RH) COMP	1	0	0	0	0	0	0	0	0	0	0	0	0	0	0	0
17-14	1550-306-004-00	ブラケットプレート	2	0	0	0	0	0	0	0	0	0	0	0	0	0	0	0
17-15	V201-361-215-50	コガタボルト M12×155 7T	6	0	0	0	0	0	0	0	0	0	0	0	0	0	0	0
17-16	V304-460-012-00	コガタナット M12 2シュ 7T	6	0	0	0	0	0	0	0	0	0	0	0	0	0	0	0
17-17	V401-160-012-00	S. W M12	6	0	0	0	0	0	0	0	0	0	0	0	0	0	0	0
17-18	1550-307-001-00	ホイールシャフト	2	0	0	0	0	0	0	0	0	0	0	0	0	0	0	0
17-19	1550-307-002-00	ホイールギヤ(62)	2	0	0	0	0	0	0	0	0	0	0	0	0	0	0	0
17-20	1550-307-003-00	パイプ(139)	2	0	0	0	0	0	0	0	0	0	0	0	0	0	0	0
17-21	1550-307-004-00	ストップリング	4	0	0	0	0	0	0	0	0	0	0	0	0	0	0	0
17-22	1550-307-005-00	ジクツキシール	2	0	0	0	0	0	0	0	0	0	0	0	0	0	0	0
17-23	V600-110-630-70	R. B. B 6307	2	0	0	0	0	0	0	0	0	0	0	0	0	0	0	0
17-24	V600-110-620-90	R. B. B 6209	2	0	0	0	0	0	0	0	0	0	0	0	0	0	0	0
17-25	V705-140-085-00	Cガタメワ(アナ) 85	2	0	0	0	0	0	0	0	0	0	0	0	0	0	0	0

Fig. 17 リヤアクスル関係



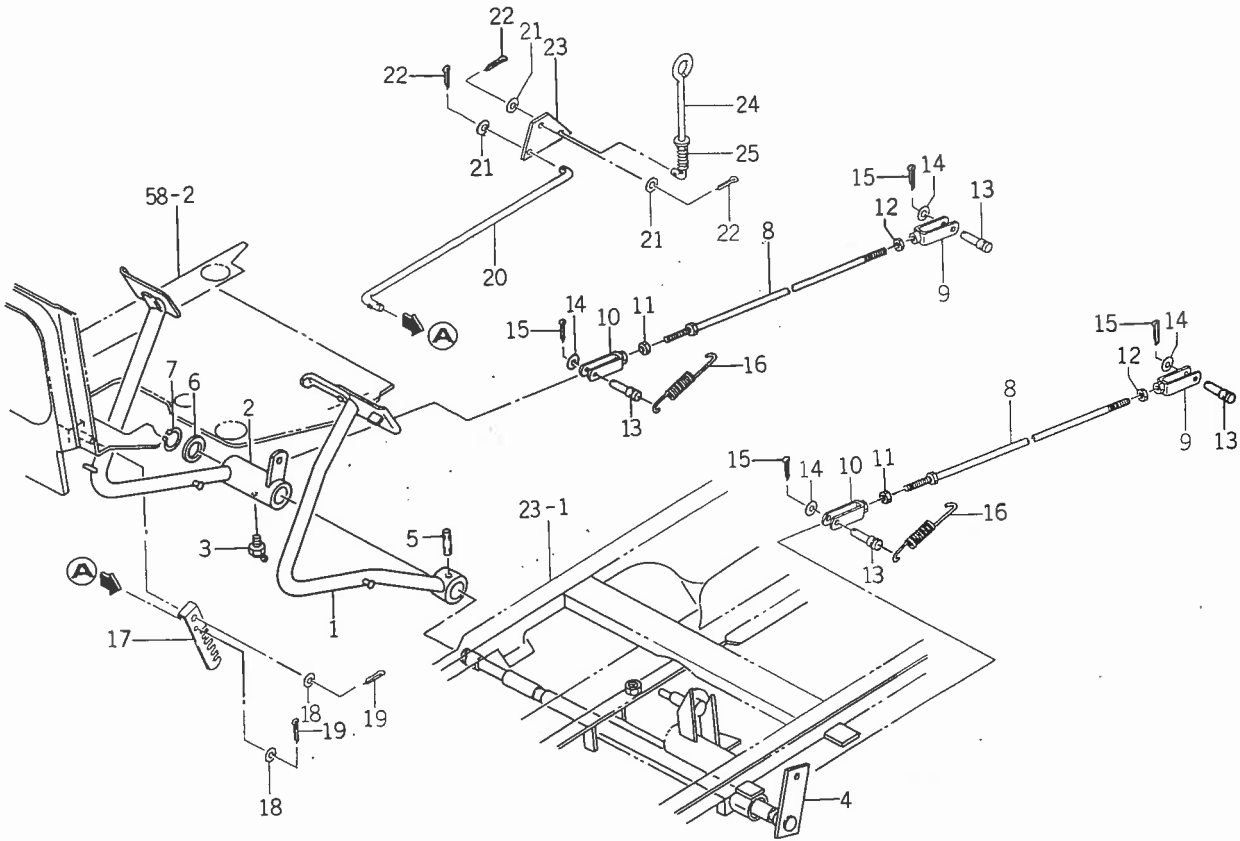
見出番号	部品コード	品名	個数	適応型式												備考		
				185		185F				205		205F						
				X	W	D	X	U	N	W	X	W	D	U	X		0	6
17-26	3737-172-011-00	フラッシャハーネスクランプ	1	0				0	0	0		0	0		0	0	0	※
17-27	1444-101-016-00	ラジエータホースクランプ	1	0				0	0	0		0	0		0	0	0	
		※N,U,06はX型用																

Fig. 18 ブレーキ関係



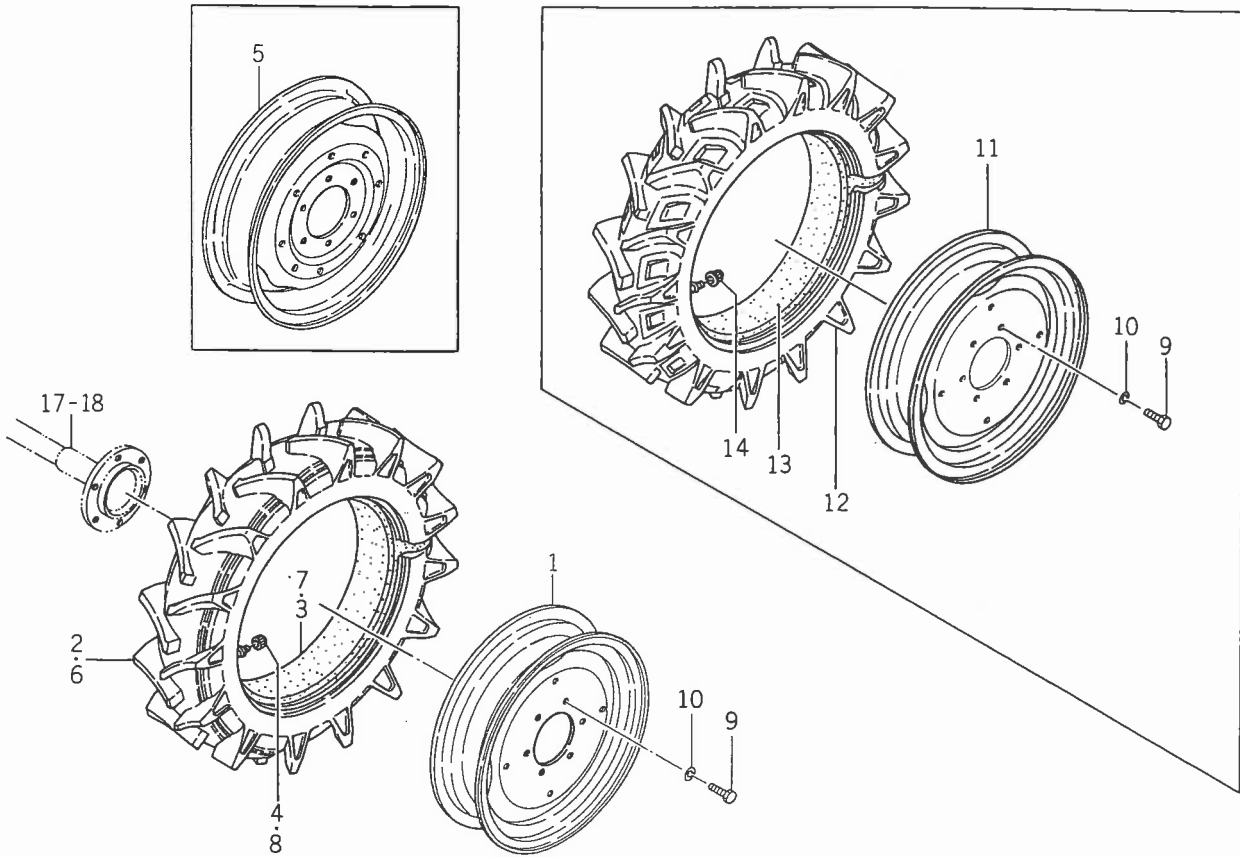
見出番号	部品コード	品名	個数	適応型式											備考						
				185		185F			205		205F										
				X	W	D	X	U	N	W	X	X	W	D		U	X	0	6	W	
18-1	1550-310-240-00	ブレーキ ASSY	2	0	0	0	0	0	0	0	0	0	0	0	0	0	0	0	0	0	0
18-2	1544-310-281-00	•プレート ASSY	8	0	0	0	0	0	0	0	0	0	0	0	0	0	0	0	0	0	0
18-3	1544-310-282-00	•ステータ	4	0	0	0	0	0	0	0	0	0	0	0	0	0	0	0	0	0	0
18-4	1544-310-283-00	•スチールボール 19/32	6	0	0	0	0	0	0	0	0	0	0	0	0	0	0	0	0	0	0
18-5	1544-310-284-00	•スプリング(HE023)	4	0	0	0	0	0	0	0	0	0	0	0	0	0	0	0	0	0	0
18-6	1544-310-285-00	•リンクコネクタ	2	0	0	0	0	0	0	0	0	0	0	0	0	0	0	0	0	0	0
18-7	1544-310-286-00	•ピン(10×18)	4	0	0	0	0	0	0	0	0	0	0	0	0	0	0	0	0	0	0
18-8	V500-162-001-80	•ワリピン 2×18	4	0	0	0	0	0	0	0	0	0	0	0	0	0	0	0	0	0	0
18-9	1588-310-001-00	カバー(ブレーキ/LH)	1	0	0	0	0	0	0	0	0	0	0	0	0	0	0	0	0	0	0
18-10	1588-310-002-00	カバー(ブレーキ/RH)	1	0	0	0	0	0	0	0	0	0	0	0	0	0	0	0	0	0	0
18-11	1550-310-003-10	ガスケット, ブレーキカバー	2	0	0	0	0	0	0	0	0	0	0	0	0	0	0	0	0	0	0
18-12	V211-261-003-00	コガタボルト(S) M10×30	14	0	0	0	0	0	0	0	0	0	0	0	0	0	0	0	0	0	0
18-13	V201-261-013-50	コガタボルト M10×135	6	0	0	0	0	0	0	0	0	0	0	0	0	0	0	0	0	0	0
18-14	V401-160-010-00	S. W	6	0	0	0	0	0	0	0	0	0	0	0	0	0	0	0	0	0	0
18-15	V744-125-350-70	オイルシール TC25357	2	0	0	0	0	0	0	0	0	0	0	0	0	0	0	0	0	0	0
18-16	1588-310-220-00	カム(ブレーキ/LH)SET	1	0	0	0	0	0	0	0	0	0	0	0	0	0	0	0	0	0	0
18-17	1588-310-230-00	カム(ブレーキ/RH)SET	1	0	0	0	0	0	0	0	0	0	0	0	0	0	0	0	0	0	0
18-18	1575-310-220-00	•アーム(ブレーキ)COMP	2	0	0	0	0	0	0	0	0	0	0	0	0	0	0	0	0	0	0
18-19	V511-100-805-00	サキワリテーパーピン 8×50	2	0	0	0	0	0	0	0	0	0	0	0	0	0	0	0	0	0	0

Fig. 19 ブレーキペダル関係



見出番号	部品コード	品名	個数	適応型式												備考				
				185		185F			205		205F			備考						
				X	W	D	X	U	N	W	X	X	D		U		X	0	W	
19-1	1575-312-200-00	ペダル(LH)COMP	1	0	0	0	0	0	0	0	0	0	0	0	0	0	0	0	0	
19-2	1575-312-210-00	ペダル(RH)COMP	1	0	0	0	0	0	0	0	0	0	0	0	0	0	0	0		
19-3	V762-150-000-00	グリスニップル 8-M6F P=1.0	3	0	0	0	0	0	0	0	0	0	0	0	0	0	0	0		
19-4	1575-312-220-00	シャフト COMP	1	0	0	0	0	0	0	0	0	0	0	0	0	0	0	0		
19-5	V530-160-804-00	ミゾツキピン 8×40	1	0	0	0	0	0	0	0	0	0	0	0	0	0	0	0		
19-6	1548-312-001-00	ワッシャ(26×38×3)	1	0	0	0	0	0	0	0	0	0	0	0	0	0	0	0		
19-7	V704-140-025-00	Cガタメワ(ジク) 25	1	0	0	0	0	0	0	0	0	0	0	0	0	0	0	0		
19-8	1588-312-200-00	ロッド(515) COMP	2	0	0	0	0	0	0	0	0	0	0	0	0	0	0	0		
19-9	1415-312-500-00	フタマタ(L)COMP	2	0	0	0	0	0	0	0	0	0	0	0	0	0	0	0		
19-10	1415-312-600-00	フタマタ(R)COMP	2	0	0	0	0	0	0	0	0	0	0	0	0	0	0	0		
19-11	V304-260-008-00	コガタナット M8 2シユ	2	0	0	0	0	0	0	0	0	0	0	0	0	0	0	0		
19-12	1560-132-007-30	ナット(SM, LH, M08)M8 2シユ	2	0	0	0	0	0	0	0	0	0	0	0	0	0	0	0		
19-13	1404-312-006-00	フタマタピン(A)	4	0	0	0	0	0	0	0	0	0	0	0	0	0	0	0		
19-14	V411-260-008-00	ミガキザガネ M8	4	0	0	0	0	0	0	0	0	0	0	0	0	0	0	0		
19-15	V500-162-002-00	ワリピン 2×20	4	0	0	0	0	0	0	0	0	0	0	0	0	0	0	0		
19-16	1575-123-002-00	スプリング(HE130)	2	0	0	0	0	0	0	0	0	0	0	0	0	0	0	0		
19-17	1575-313-001-00	ストッパ	1	0	0	0	0	0	0	0	0	0	0	0	0	0	0	0		
19-18	V411-260-008-00	ミガキザガネ M8	2	0	0	0	0	0	0	0	0	0	0	0	0	0	0	0		
19-19	V500-162-501-50	ワリピン 2.5×15	2	0	0	0	0	0	0	0	0	0	0	0	0	0	0	0		
19-20	1575-313-211-00	ロッド(382)	1	0	0	0	0	0	0	0	0	0	0	0	0	0	0	0		
19-21	V411-260-006-00	ミガキザガネ M6	3	0	0	0	0	0	0	0	0	0	0	0	0	0	0	0		
19-22	V500-162-001-50	ワリピン 2×15	3	0	0	0	0	0	0	0	0	0	0	0	0	0	0	0		
19-23	1575-313-002-00	ヒボット(パーキング)	1	0	0	0	0	0	0	0	0	0	0	0	0	0	0	0		
19-24	1575-313-200-00	ロッド(パーキング)COMP	1	0	0	0	0	0	0	0	0	0	0	0	0	0	0	0		
19-25	1480-313-002-00	パーキングスプリング(40)	1	0	0	0	0	0	0	0	0	0	0	0	0	0	0	0		

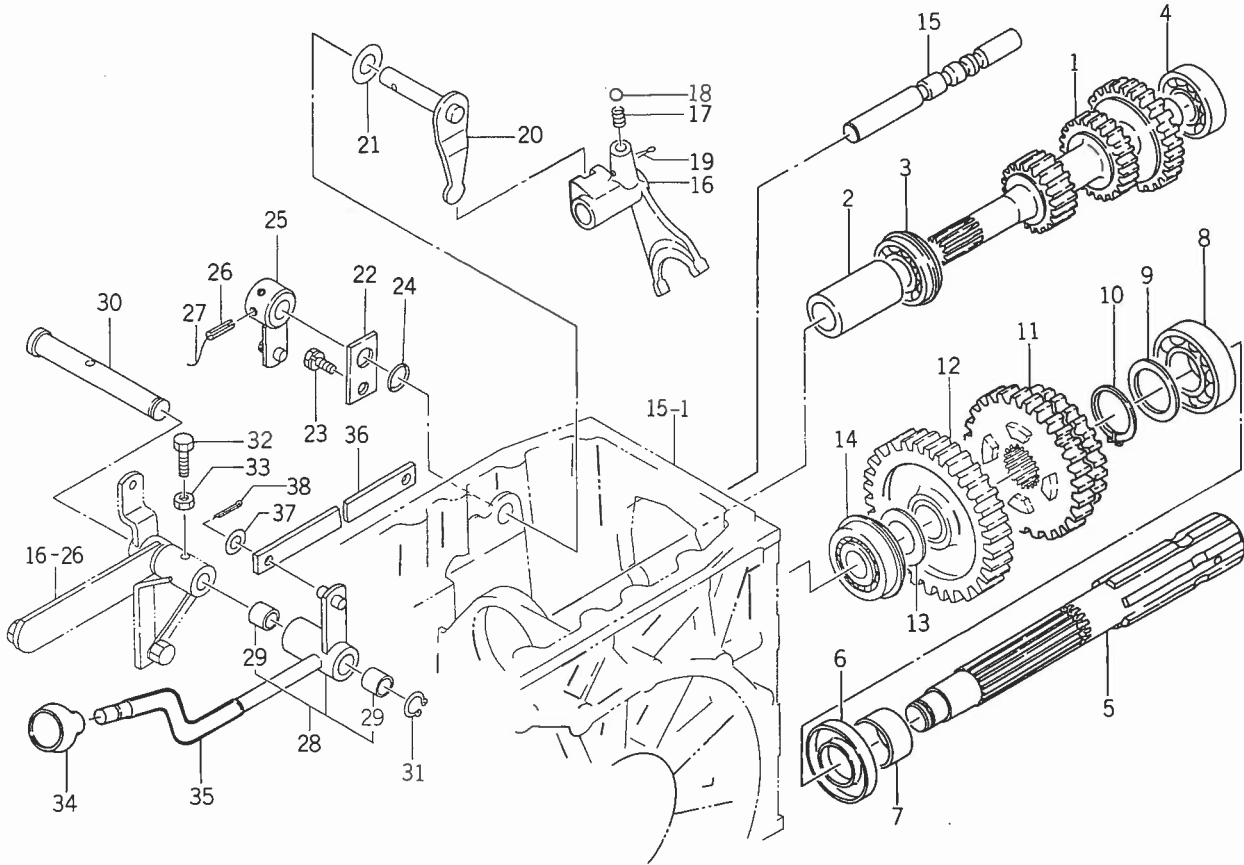
Fig. 20 リヤーホイール関係



見出番号	部品コード	品名	個数	適応型式												備考			
				185		185F				205		205F							
				X	WX	D	X	U	N	WX	X	WX	D	U	X		06	WX	
20- 1	1444-331-220-10	W7-24ホイールリム COMP	2	0	0	0	0	0	0	0	0	0	0	0	0	0	0	0	※1
20- 2	1444-331-211-00	タイヤ 8.3-24-4PLY	2	0	0	0	0	0	0	0	0	0	0	0	0	0	0		
20- 3	V889-000-082-40	チューブ 8-24	2	0	0	0	0	0	0	0	0	0	0	0	0	0	0		
20- 4	V999-300-001-00	タイヤバルブキャップ JISD4212A	2	0	0	0	0	0	0	0	0	0	0	0	0	0	0		
20- 5	1445-331-220-10	W7-22ホイールリム COMP	2							0	0	0	0	0	0	0	0		
20- 6	1445-331-211-00	タイヤ 9.5-22-4PR	2							0	0	0	0	0	0	0	0		
20- 7	V889-000-092-20	チューブ 9-22	2							0	0	0	0	0	0	0	0		
20- 8	V999-300-001-00	タイヤバルブキャップ JISD4212A	2							0	0	0	0	0	0	0	0		
20- 9	V201-261-603-00	コガタボルト M16×30	12	0	0	0	0	0	0	0	0	0	0	0	0	0	0		
20-10	V401-160-016-00	S. W M16	12	0	0	0	0	0	0	0	0	0	0	0	0	0	0		
20-11	1445-331-220-00	W7-22ホイールリム COMP	2							0					0	0	0	※2	
20-12	1551-317-211-10	ラジアルタイヤ(9.5R-22)9.5-22-4PR	2							0					0	0	0		
20-13	V889-000-092-20	チューブ 9-22	2							0					0	0	0		
20-14	V999-300-001-00	タイヤバルブキャップ Aガタ	2							0					0	0	0		

※1 WXランは06型不要
 ※2 WXランは06型用

Fig. 21 P T Oドライブシャフト関係

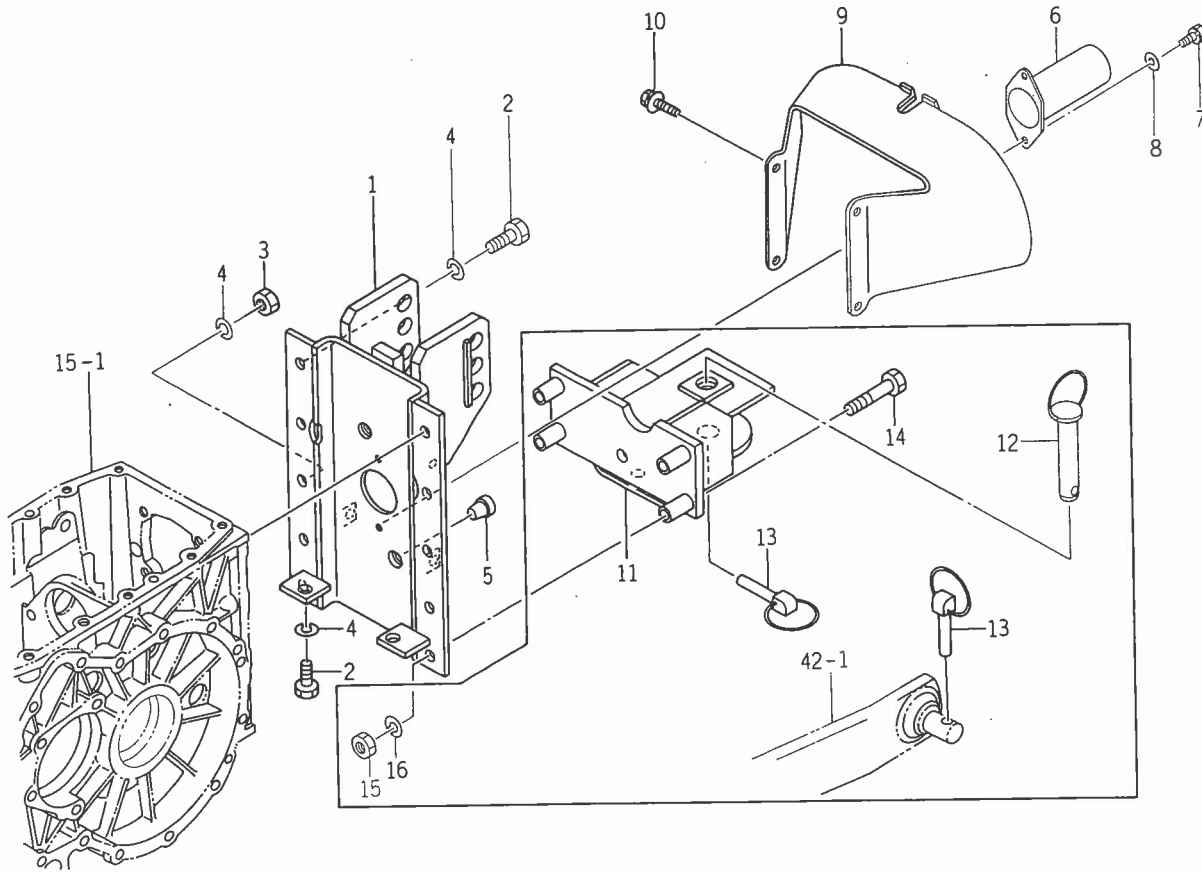


適 応 型 式

見出番号	部品コード	品 名	個 数	適 応 型 式												備 考			
				185		185F			205		205F			06	WX				
				X	W	D	X	U	N	W	X	X	W			D	U	X	
21- 1	1550-321-001-00	PTOギヤー(17-23-29)	1	0	0	0	0	0	0	0	0	0	0	0	0	0	0	0	
21- 2	1544-321-002-00	カップリング	1	0	0	0	0	0	0	0	0	0	0	0	0	0	0	0	
21- 3	V607-110-630-50	R. B. B(トメワツキ) 6305NR	1	0	0	0	0	0	0	0	0	0	0	0	0	0	0	0	
21- 4	V600-110-630-40	R. B. B 6304	1	0	0	0	0	0	0	0	0	0	0	0	0	0	0	0	
21- 5	1550-322-001-00	PTOシャフト AE2081ED	1	0	0	0	0	0	0	0	0	0	0	0	0	0	0	0	
21- 6	V744-135-550-80	オイルシール TC35558	1	0	0	0	0	0	0	0	0	0	0	0	0	0	0	0	
21- 7	1480-212-004-00	スリーブ(30×35×17)	1	0	0	0	0	0	0	0	0	0	0	0	0	0	0	0	
21- 8	V600-110-620-60	R. B. B 6206	1	0	0	0	0	0	0	0	0	0	0	0	0	0	0	0	
21- 9	1544-322-002-00	カラー(30×40×2)	1	0	0	0	0	0	0	0	0	0	0	0	0	0	0	0	
21-10	V704-140-030-00	Cガタトメワ(ジク) 30	1	0	0	0	0	0	0	0	0	0	0	0	0	0	0	0	
21-11	1550-322-002-00	PTOチェンジギヤー(38-31)	1	0	0	0	0	0	0	0	0	0	0	0	0	0	0	0	
21-12	1550-322-200-00	PTOローギヤー(43) COMP	1	0	0	0	0	0	0	0	0	0	0	0	0	0	0	0	
21-13	1480-211-005-00	スラストカラー(25×38×2)	2	0	0	0	0	0	0	0	0	0	0	0	0	0	0	0	
21-14	1550-322-003-00	R. B. B 6304R-NR	1	0	0	0	0	0	0	0	0	0	0	0	0	0	0	0	
21-15	1550-325-001-10	PTOシフトスター	1	0	0	0	0	0	0	0	0	0	0	0	0	0	0	0	
21-16	1550-325-002-10	PTOシフト	1	0	0	0	0	0	0	0	0	0	0	0	0	0	0	0	
21-17	1507-307-003-00	シフトスプリング	1	0	0	0	0	0	0	0	0	0	0	0	0	0	0	0	
21-18	V680-200-001-00	スチールボール 5/16	1	0	0	0	0	0	0	0	0	0	0	0	0	0	0	0	
21-19	V500-162-002-50	ワリピン 2×25	1	0	0	0	0	0	0	0	0	0	0	0	0	0	0	0	
21-20	1575-326-200-00	アーム(シフト/PTO)COMP	1	0	0	0	0	0	0	0	0	0	0	0	0	0	0	0	
21-21	V411-260-014-00	ミガキザガネ M14	1	0	0	0	0	0	0	0	0	0	0	0	0	0	0	0	
21-22	1544-218-002-00	プレート	1	0	0	0	0	0	0	0	0	0	0	0	0	0	0	0	
21-23	V211-260-801-60	コガタボルト(S) M8×16	1	0	0	0	0	0	0	0	0	0	0	0	0	0	0	0	
21-24	V720-102-401-40	"O" リング P14	1	0	0	0	0	0	0	0	0	0	0	0	0	0	0	0	
21-25	1575-326-210-00	アーム COMP	1	0	0	0	0	0	0	0	0	0	0	0	0	0	0	0	

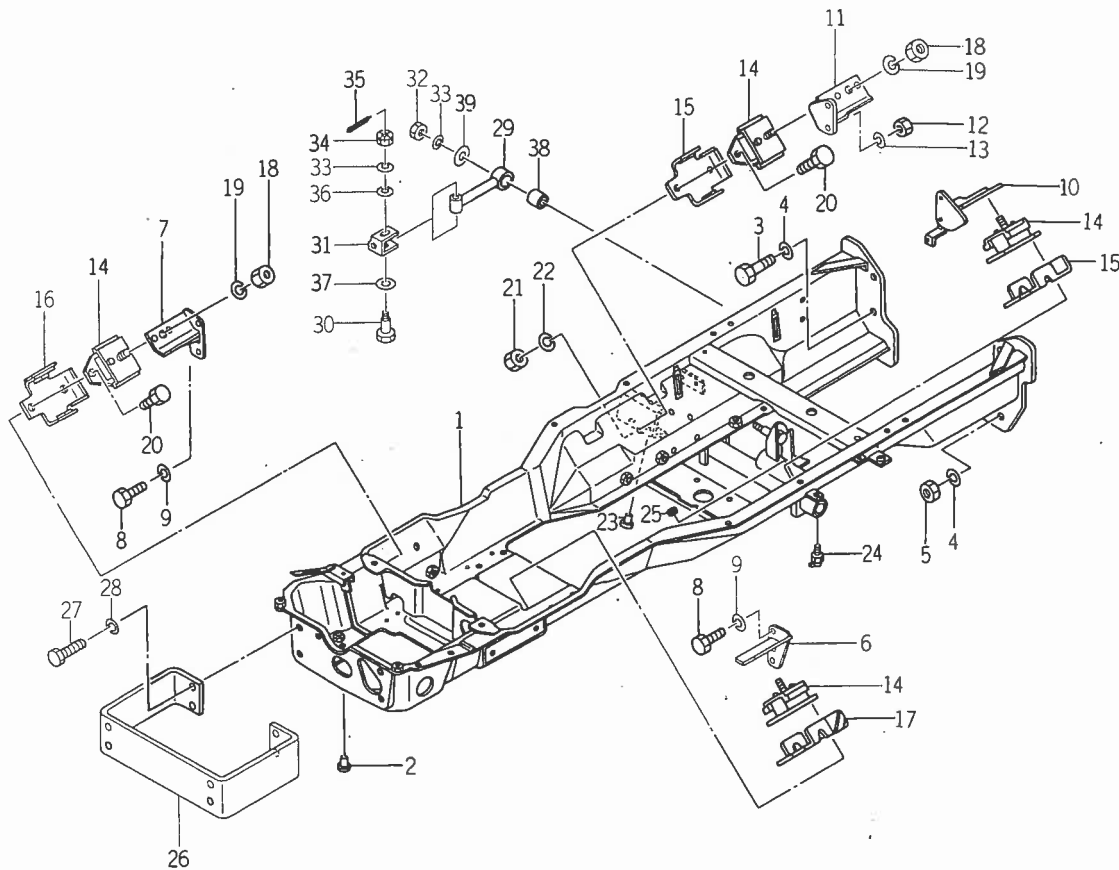
見出番号	部品コード	品名	個数	適応型式												備考								
				185		185F				205		205F												
				X	W	D	X	U	N	W	X	X	W	D	U		X	0	W					
21-26	V580-140-502-50	スプリングピン(W) 5×25	1	0	0	0	0	0	0	0	0	0	0	0	0	0	0	0	0	0	0	0	0	
21-27	V590-131-007-00	テッセン 1.0×70	1	0	0	0	0	0	0	0	0	0	0	0	0	0	0	0	0	0	0	0	0	
21-28	1575-326-220-00	レバー(PTO) SET	1	0	0	0	0	0	0	0	0	0	0	0	0	0	0	0	0	0	0	0	0	
21-29	1521-507-103-00	・ブツシュ(16×18×15)	2	0	0	0	0	0	0	0	0	0	0	0	0	0	0	0	0	0	0	0	0	
21-30	1575-326-001-00	ピン(16×134)	1	0	0	0	0	0	0	0	0	0	0	0	0	0	0	0	0	0	0	0	0	
21-31	V704-140-016-00	Cガタメワ(ジク) 16	1	0	0	0	0	0	0	0	0	0	0	0	0	0	0	0	0	0	0	0	0	
21-32	1404-502-013-00	コガタボルト(M8×25)	1	0	0	0	0	0	0	0	0	0	0	0	0	0	0	0	0	0	0	0	0	
21-33	V304-260-008-00	コガタナット M8 2シュ	1	0	0	0	0	0	0	0	0	0	0	0	0	0	0	0	0	0	0	0	0	
21-34	1544-219-006-00	ノブ(12)	1	0	0	0	0	0	0	0	0	0	0	0	0	0	0	0	0	0	0	0	0	
21-35	1544-326-004-00	チューブ(125)	1	0	0	0	0	0	0	0	0	0	0	0	0	0	0	0	0	0	0	0	0	
21-36	1588-326-001-00	ロッド(PTO)	1	0	0	0	0	0	0	0	0	0	0	0	0	0	0	0	0	0	0	0	0	
21-37	V411-260-008-00	ミガキザガネ M8	2	0	0	0	0	0	0	0	0	0	0	0	0	0	0	0	0	0	0	0	0	
21-38	V500-162-502-00	ワリピン 25×20	2	0	0	0	0	0	0	0	0	0	0	0	0	0	0	0	0	0	0	0	0	

Fig. 22 リヤヒッチ関係



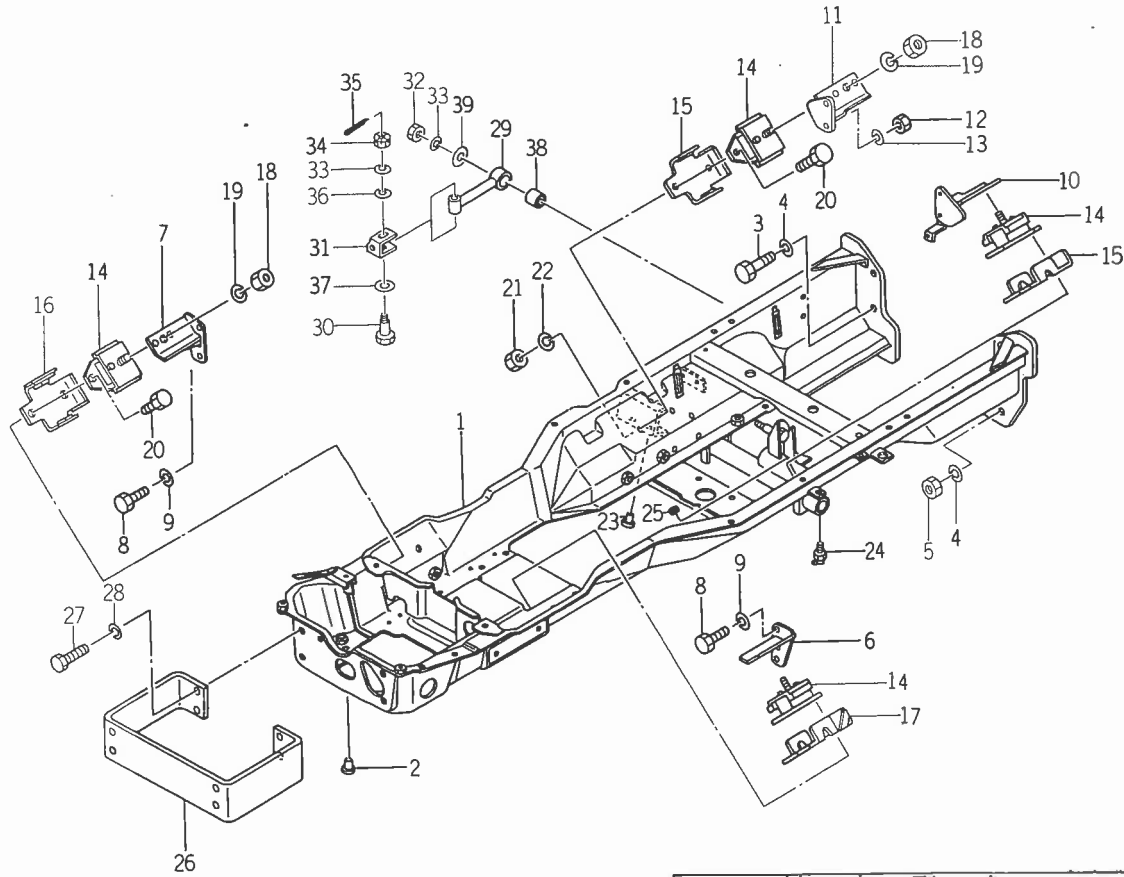
見出番号	部品コード	品名	個数	適応型式												備考			
				185		185F			205		205F			備考					
				X	W	D	X	U	N	W	X	D	U		X		0	6	W
22-1	1588-335-200-00	ヒッチ(リヤ)COMP	1	0	0	0	0	0	0	0	0	0	0	0	0	0	0	0	0
22-2	V201-261-203-00	コガタボルト M12×30	8	0	0	0	0	0	0	0	0	0	0	0	0	0	0	0	0
22-3	V300-260-012-00	ナット M12	2	0	0	0	0	0	0	0	0	0	0	0	0	0	0	0	0
22-4	V401-160-012-00	S. W M12	10	0	0	0	0	0	0	0	0	0	0	0	0	0	0	0	0
22-5	1427-317-004-00	メクラセン(M14)	2	0	0	0	0	0	0	0	0	0	0	0	0	0	0	0	0
22-6	1444-314-009-10	PTOシャフトキャップ	1	0	0	0	0	0	0	0	0	0	0	0	0	0	0	0	0
22-7	V210-260-601-20	ボルト(S) M6×12	2	0	0	0	0	0	0	0	0	0	0	0	0	0	0	0	0
22-8	V411-260-006-00	ミガキザガネ M6	2	0	0	0	0	0	0	0	0	0	0	0	0	0	0	0	0
22-9	1550-335-230-10	シールドカバー COMP	1	0	0	0	0	0	0	0	0	0	0	0	0	0	0	0	0
22-10	V211-360-801-20	コガタボルト(SP) M8×12	4	0	0	0	0	0	0	0	0	0	0	0	0	0	0	0	0
22-11	1588-335-210-00	ヒッチ(トレラ)COMP	1	0	0	0	0	0	0	0	0	0	0	0	0	0	0	0	0
22-12	1488-247-250-00	トレーラビン ASSY	1	0	0	0	0	0	0	0	0	0	0	0	0	0	0	0	0
22-13	1421-502-002-00	リンクピン	3	0	0	0	0	0	0	0	0	0	0	0	0	0	0	0	0
22-14	V201-261-206-00	コガタボルト M12×60	4	0	0	0	0	0	0	0	0	0	0	0	0	0	0	0	0
22-15	V300-260-012-00	ナット M12	2	0	0	0	0	0	0	0	0	0	0	0	0	0	0	0	0
22-16	V401-160-012-00	S. W M12	4	0	0	0	0	0	0	0	0	0	0	0	0	0	0	0	0

Fig. 23 フレームおよびブラケット関係



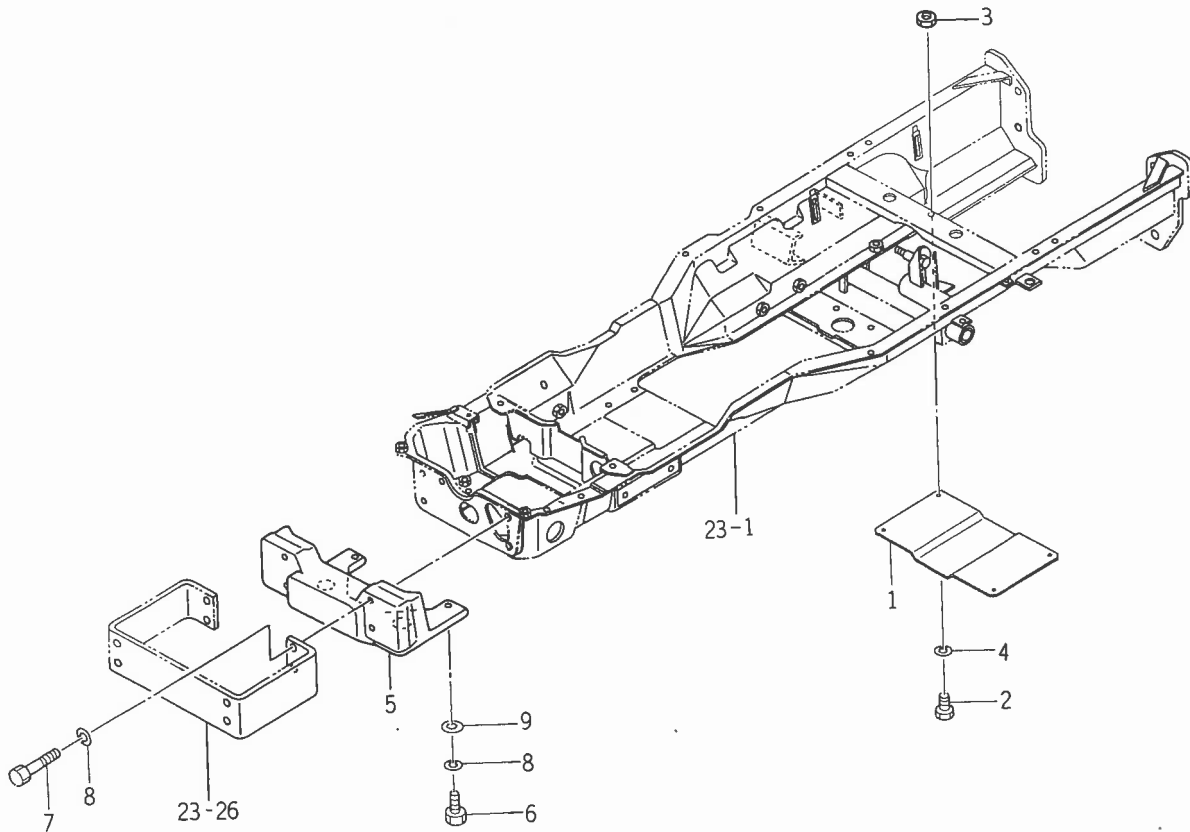
見出番号	部品コード	品名	個数	適応型式												備考																									
				185		185F			205		205F			備考																											
				X	W	D	U	N	W	X	W	D	U		X		0	6	W	X																					
23-1	1588-401-200-00	フレーム COMP	1	0	0	0	0	0	0	0	0	0	0	0	0	0	0	0	0	0	0	0	0	0	0	0	0	0	0	0	0	0	0	0	0						
23-2	1427-201-016-00	メクラセン(M12)	8	0	0	0	0	0	0	0	0	0	0	0	0	0	0	0	0	0	0	0	0	0	0	0	0	0	0	0	0	0	0	0	0	0	0				
23-3	V201-461-604-50	コガタボルト M16×45 9T	4	0	0	0	0	0	0	0	0	0	0	0	0	0	0	0	0	0	0	0	0	0	0	0	0	0	0	0	0	0	0	0	0	0	0				
23-4	V401-160-016-00	S. W M16	6	0	0	0	0	0	0	0	0	0	0	0	0	0	0	0	0	0	0	0	0	0	0	0	0	0	0	0	0	0	0	0	0	0	0	0			
23-5	V304-260-016-00	コガタナット M16 2ｼﾞュ	2	0	0	0	0	0	0	0	0	0	0	0	0	0	0	0	0	0	0	0	0	0	0	0	0	0	0	0	0	0	0	0	0	0	0	0			
23-6	1588-401-230-00	ブラケット (FLH)COMP	1	0	0	0	0	0	0	0	0	0	0	0	0	0	0	0	0	0	0	0	0	0	0	0	0	0	0	0	0	0	0	0	0	0	0	0			
23-7	1588-401-240-00	ブラケット (FRH)COMP	1	0	0	0	0	0	0	0	0	0	0	0	0	0	0	0	0	0	0	0	0	0	0	0	0	0	0	0	0	0	0	0	0	0	0	0			
23-8	V203-461-002-50	コガタボルト (ホソメ) M10×1.25×25 9T	4	0	0	0	0	0	0	0	0	0	0	0	0	0	0	0	0	0	0	0	0	0	0	0	0	0	0	0	0	0	0	0	0	0	0	0	0		
23-9	V401-160-010-00	S. W M10	4	0	0	0	0	0	0	0	0	0	0	0	0	0	0	0	0	0	0	0	0	0	0	0	0	0	0	0	0	0	0	0	0	0	0	0	0		
23-10	1575-401-270-00	ブラケット (RLH)COMP	1	0	0	0	0	0	0	0	0	0	0	0	0	0	0	0	0	0	0	0	0	0	0	0	0	0	0	0	0	0	0	0	0	0	0	0	0		
23-11	1575-401-280-00	ブラケット (RRH)COMP	1	0	0	0	0	0	0	0	0	0	0	0	0	0	0	0	0	0	0	0	0	0	0	0	0	0	0	0	0	0	0	0	0	0	0	0	0		
23-12	V304-260-010-00	コガタナット M10 2ｼﾞュ	4	0	0	0	0	0	0	0	0	0	0	0	0	0	0	0	0	0	0	0	0	0	0	0	0	0	0	0	0	0	0	0	0	0	0	0	0	0	
23-13	V401-160-010-00	S. W M10	4	0	0	0	0	0	0	0	0	0	0	0	0	0	0	0	0	0	0	0	0	0	0	0	0	0	0	0	0	0	0	0	0	0	0	0	0	0	
23-14	1544-401-001-00	マウントゴム	4	0	0	0	0	0	0	0	0	0	0	0	0	0	0	0	0	0	0	0	0	0	0	0	0	0	0	0	0	0	0	0	0	0	0	0	0	0	
23-15	1575-401-330-00	プレート (ストップ) COMP	2	0	0	0	0	0	0	0	0	0	0	0	0	0	0	0	0	0	0	0	0	0	0	0	0	0	0	0	0	0	0	0	0	0	0	0	0	0	
23-16	1575-401-320-00	プレート (ストップ) COMP	1	0	0	0	0	0	0	0	0	0	0	0	0	0	0	0	0	0	0	0	0	0	0	0	0	0	0	0	0	0	0	0	0	0	0	0	0	0	0
23-17	1575-401-340-00	プレート (ストップ) COMP	1	0	0	0	0	0	0	0	0	0	0	0	0	0	0	0	0	0	0	0	0	0	0	0	0	0	0	0	0	0	0	0	0	0	0	0	0	0	0
23-18	V334-260-012-00	コガタナット (ホソメ) M12×1.25 2ｼﾞュ	4	0	0	0	0	0	0	0	0	0	0	0	0	0	0	0	0	0	0	0	0	0	0	0	0	0	0	0	0	0	0	0	0	0	0	0	0	0	0
23-19	V401-160-012-00	S. W M12	4	0	0	0	0	0	0	0	0	0	0	0	0	0	0	0	0	0	0	0	0	0	0	0	0	0	0	0	0	0	0	0	0	0	0	0	0	0	0
23-20	V201-361-002-50	コガタボルト M10×25 7T	8	0	0	0	0	0	0	0	0	0	0	0	0	0	0	0	0	0	0	0	0	0	0	0	0	0	0	0	0	0	0	0	0	0	0	0	0	0	0
23-21	V304-260-010-00	コガタナット M10 2ｼﾞュ	8	0	0	0	0	0	0	0	0	0	0	0	0	0	0	0	0	0	0	0	0	0	0	0	0	0	0	0	0	0	0	0	0	0	0	0	0	0	0
23-22	V401-160-010-00	S. W M10	8	0	0	0	0	0	0	0	0	0	0	0	0	0	0	0	0	0	0	0	0	0	0	0	0	0	0	0	0	0	0	0	0	0	0	0	0	0	0
23-23	1432-616-002-00	クッションゴム	3	0	0	0	0	0	0	0	0	0	0	0	0	0	0	0	0	0	0	0	0	0	0	0	0	0	0	0	0	0	0	0	0	0	0	0	0	0	0
23-24	V762-150-000-00	グリスニップル B-M6F	3	0	0	0	0	0	0	0	0	0	0	0	0	0	0	0	0	0	0	0	0	0	0	0	0	0	0	0	0	0	0	0	0	0	0	0	0	0	0
23-25	1427-621-012-00	グロメット (10×14)	1	0	0	0	0	0	0	0	0	0	0	0	0	0	0	0	0	0	0	0	0	0	0	0	0	0	0	0	0	0	0	0	0	0	0	0	0	0	0

Fig. 23 フレームおよびブラケット関係



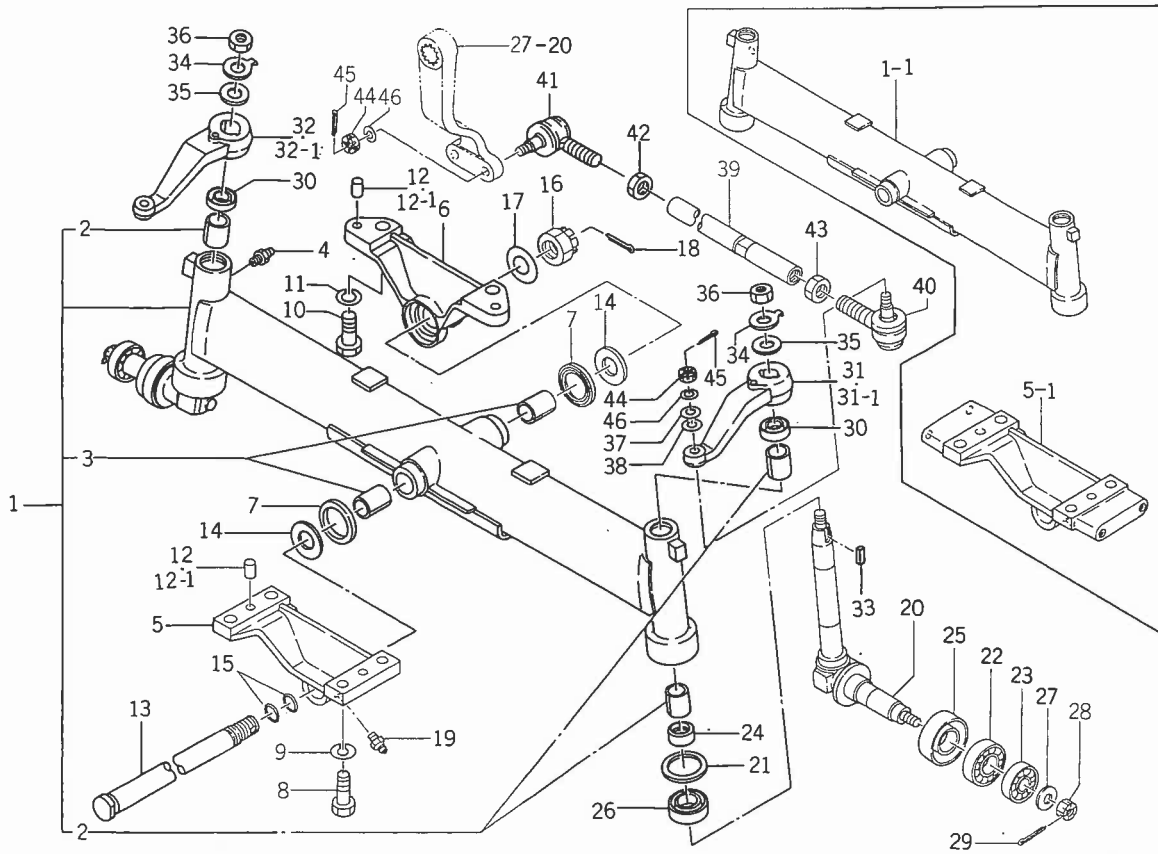
見出番号	部品コード	品名	個数	適応型式												備考				
				185		185F			205		205F									
				X	W	D	X	U	N	W	X	X	D	U	X		0	6	W	X
23-26	1588-401-001-00	バンパ	1	0	0	0	0	0	0	0	0	0	0	0	0	0	0	0	0	
23-27	V201-261-202-50	コガタボルト M12×25	4	0	0	0	0	0	0	0	0	0	0	0	0	0	0	0	0	
23-28	V401-160-012-00	S. W M12	4	0	0	0	0	0	0	0	0	0	0	0	0	0	0	0	0	
23-29	1575-401-290-00	ステー(エンジン)COMP	1	0	0	0	0	0	0	0	0	0	0	0	0	0	0	0	0	
23-30	1575-401-003-00	ボルト(08×46)	1	0	0	0	0	0	0	0	0	0	0	0	0	0	0	0	0	
23-31	1575-401-004-00	ホルダ(エンジン)	1	0	0	0	0	0	0	0	0	0	0	0	0	0	0	0	0	
23-32	V304-260-008-00	コガタナット M8 2シュ	1	0	0	0	0	0	0	0	0	0	0	0	0	0	0	0	0	
23-33	V401-160-008-00	S. W M8	1	0	0	0	0	0	0	0	0	0	0	0	0	0	0	0	0	
23-34	V326-262-108-00	コガタミツヅキナット(テイ)M8 1シュ	1	0	0	0	0	0	0	0	0	0	0	0	0	0	0	0	0	
23-35	V500-162-001-00	ワリピン 2×15	1	0	0	0	0	0	0	0	0	0	0	0	0	0	0	0	0	
23-36	V411-260-008-00	ミガキザガネ M8	1	0	0	0	0	0	0	0	0	0	0	0	0	0	0	0	0	
23-37	V411-260-012-00	ミガキザガネ M12	1	0	0	0	0	0	0	0	0	0	0	0	0	0	0	0	0	
23-38	1575-401-005-00	インシュレータ	1	0	0	0	0	0	0	0	0	0	0	0	0	0	0	0	0	
23-39	1488-607-003-00	ワッシャ(9×40×3)	1	0	0	0	0	0	0	0	0	0	0	0	0	0	0	0	0	

Fig. 24 アンダーカバーおよびフロントウェイト関係



見出番号	部品コード	品名	個数	適応型式												備考						
				185			185F			205			205F									
				X	W	X	D	X	U	N	W	X	X	W	X		D	U	X	0	6	W
24-0-1	1577-401-310-00	カバー(アンダ)SET	1	0	0	0	0	0	0	0	0	0	0	0	0	0	0	0	0	0	0	
24- 1		・カバー(アンダ)	1	0	0	0	0	0	0	0	0	0	0	0	0	0	0	0	0	0	0	△
24- 2	V201-260-801-60	・コガタボルト M8×16	4	0	0	0	0	0	0	0	0	0	0	0	0	0	0	0	0	0	0	
24- 3	V304-260-008-00	・コガタナット M8 2シユ	4	0	0	0	0	0	0	0	0	0	0	0	0	0	0	0	0	0	0	
24- 4	V401-160-008-00	・S. W M8	4	0	0	0	0	0	0	0	0	0	0	0	0	0	0	0	0	0	0	
24-0-2	1575-401-350-00	ウエイト(フロント)SET	1	0	0	0	0	0	0	0	0	0	0	0	0	0	0	0	0	0	0	
24- 5		・ウエイト(フロント)	1	0	0	0	0	0	0	0	0	0	0	0	0	0	0	0	0	0	0	△
24- 6	V201-261-204-00	・コガタボルト M12×40	2	0	0	0	0	0	0	0	0	0	0	0	0	0	0	0	0	0	0	
24- 7	V201-261-208-50	・コガタボルト M12×85	4	0	0	0	0	0	0	0	0	0	0	0	0	0	0	0	0	0	0	
24- 8	V401-260-012-00	・S. W M12	6	0	0	0	0	0	0	0	0	0	0	0	0	0	0	0	0	0	0	
24- 9	V411-260-012-00	・ミガキザガネ M12	2	0	0	0	0	0	0	0	0	0	0	0	0	0	0	0	0	0	0	

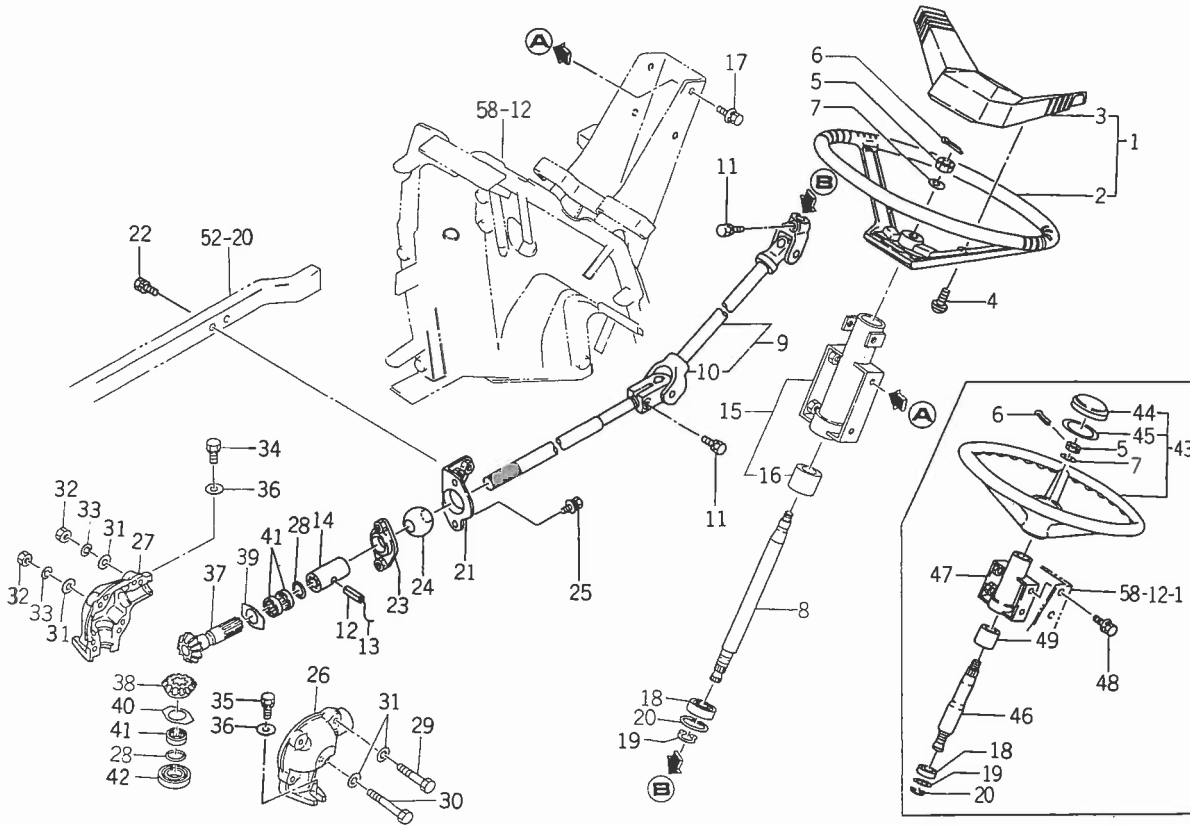
Fig. 25 フロントアクスル関係 (2WD)



見出番号	部品コード	品名	個数	適応型式								備考						
				185		185F		205		205F								
				X	W	D	X	U	N	W	X	D	U	X	0	W	X	
25-1	1550-402-200-00	フロントアクスル ASSY	1	0	0													
25-1-1	1551-402-200-00	フロントアクスル ASSY	1								0	0	0					
25-2	1411-401-001-00	・マキブッシュ(25×29×30)	4	0	0						0	0	0					
25-3	1412-401-004-00	・マキブッシュ(25×29×40)	2	0	0						0	0	0					
25-4	V761-400-000-00	グリスニップル A-PT 1/8	2	0	0						0	0	0					
25-5	1550-402-001-00	ピボットメタル(F)	1	0	0													
25-5-1	1588-402-001-00	メタル(ピボット)(F)	1								0	0	0					
25-6	1550-402-002-00	ピボットメタル(R)	1	0	0						0	0	0					
25-7	V742-140-550-50	オイルシール AG2357ED VC40555	2	0	0						0	0	0					
25-8	V201-461-203-50	コガタボルト M2×35 9T	4	0	0						0	0	0					
25-9	V401-160-012-00	S. W M12	4	0	0						0	0	0					
25-10	V201-461-403-50	コガタボルト M14×35 9T	2	0	0						0	0	0					
25-11	V401-160-016-00	S. W M16	2	0	0						0	0	0					
25-12	V520-101-001-60	ヘイコウピン(A) 10×16	4	0	0													
25-12-1	V520-101-001-00	ヘイコウピン(A) 10×20	4								0	0	0					
25-13	1550-402-003-00	センタピボット	1	0	0						0	0	0					
25-14	1444-402-004-00	ピボットカラー	2	0	0						0	0	0					
25-15	V720-102-402-10	"O" リング P21	2	0	0						0	0	0					
25-16	V327-261-220-00	ミゾツキナット(コウ) M20×1.5 2シュ	1	0	0						0	0	0					
25-17	V411-260-020-00	ミガキザガネ M20	1	0	0													
25-18	V500-154-004-00	ワリピン 4×40	2	0	0						0	0	0					
25-19	V761-400-000-00	グリスニップル A-PT 1/8	2	0	0						0	0	0					
25-20	1444-404-200-00	ナックルスピンドル COMP	2	0	0						0	0	0					
25-21	1419-403-001-00	カラー(25×42×4)	2	0	0						0	0	0					
25-22	V600-110-620-50	R. B. B 6205	2	0	0						0	0	0					

見出番号	部品コード	品名	個数	適 応 型 式												備考		
				185		185F				205		205F						
				X	W	D	X	U	N	W	X	W	D	U	X		0	W
25-23	V600-110-620-40	R. B. B 6204	2	0	0	0												
25-24	1414-403-004-00	T. B. B 27TAG801	2	0	0	0												
25-25	1407-403-002-00	ジツキシール	2	0	0	0												
25-26	V744-134-480-80	オイルシール TC34488	2	0	0	0												
25-27	1325-930-105-00	アトヒッチフレームカラー	2	0	0	0												
25-28	V327-262-112-00	ミゾツキナット(ティ)M12×1.25 1ｼｼ	2	0	0	0												
25-29	V500-153-002-50	ワリピン 3×25	2	0	0	0												
25-30	1444-404-001-00	オイルシール	2	0	0	0												
25-31	1550-403-001-00	ドラッグアーム(L)	1	0	0	0												
25-31-1	1589-403-001-00	アーム(ドラッグ)(L)	1								0	0	0					
25-32	1550-403-002-00	ドラッグアーム(R)	1	0	0	0												
25-32-1	1589-403-002-00	アーム(ドラッグ)(R)	1								0	0	0					
25-33	1326-708-005-00	ロータリトップシャフトキー	2	0	0	0												
25-34	1421-403-007-00	ロックワッシャ(M12)	2	0	0	0												
25-35	1421-403-008-00	ワッシャ(13×35×5)	2	0	0	0												
25-36	V300-260-012-00	ナット M12	2	0	0	0												
25-37	1421-951-006-00	シム(A)(0.5)	AR	0	0	0												
25-38	1421-951-007-00	シム(A)(1.0)	AR	0	0	0												
25-39	1550-403-201-00	タイロッド	2	0	0	0												
25-40	1550-403-210-00	タイロッドエンド(L)ASSY	2	0	0	0												
25-41	1550-403-220-00	タイロッドエンド(R)ASSY	2	0	0	0												
25-42	1550-403-202-00	ナット M17×1.5 3ｼｼ	2	0	0	0												
25-43	1550-403-203-00	ナット(ヒダリネジ) M17×1.5 3ｼｼ	2	0	0	0												
25-44	V328-262-112-00	コガミゾツキナット(ティ)M1.2×1.25 3ｼｼ	4	0	0	0												
25-45	V500-163-002-00	ワリピン 3×20	4	0	0	0												
25-46	V401-160-012-00	S. W M12	4	0	0	0												

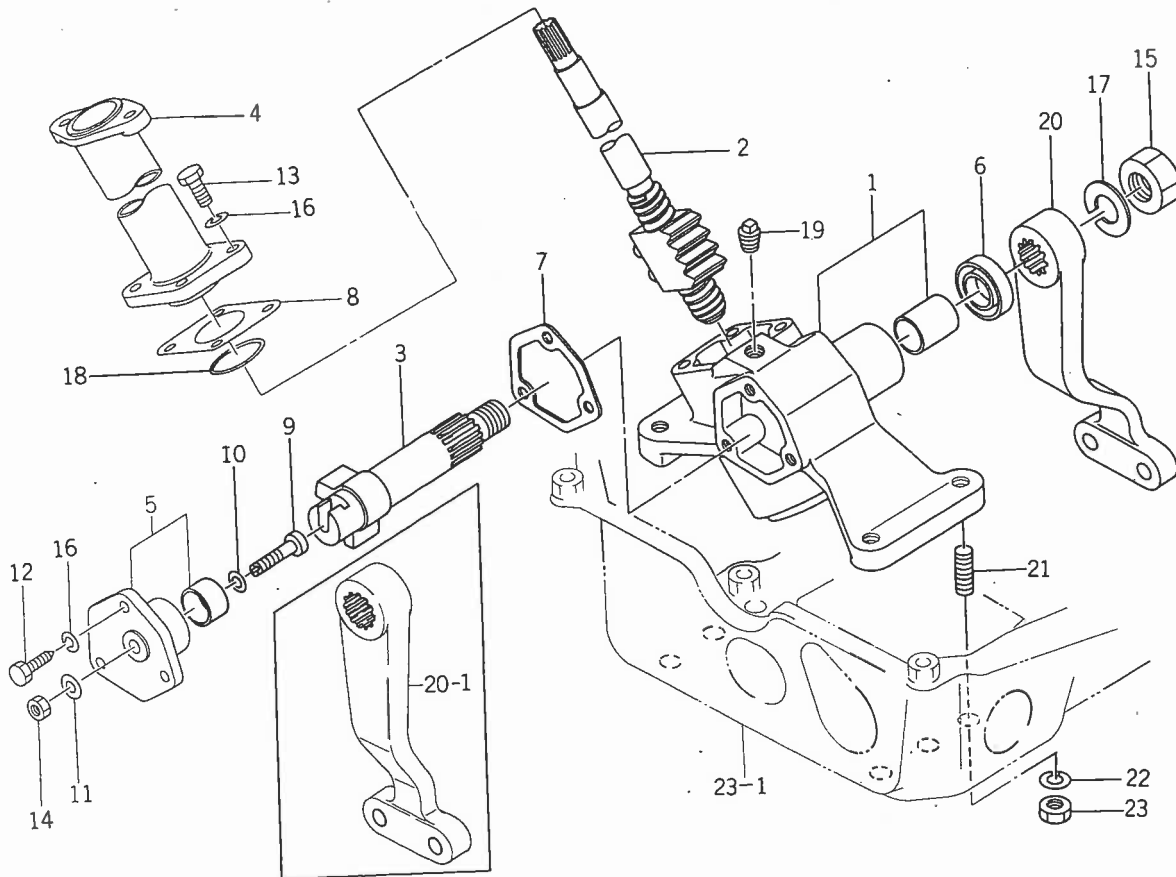
Fig. 26 ステアリングホイール関係



見出番号	部品コード	品名	個数	適応型式												備考		
				185		185F			205		205F			06	WX			
				X	W	D	X	U	N	W	X	X	W				X	
26-1	1560-401-200-30	ホイール(ステアリング) ASSY	1	0	0	0	0	0	0	0	0	0	0	0	0	0	0	0
26-2	1560-401-201-30	・ホイール(ステアリング)	1	0	0	0	0	0	0	0	0	0	0	0	0	0	0	0
26-3	1560-401-202-30	・カバー	1	0	0	0	0	0	0	0	0	0	0	0	0	0	0	0
26-4	1560-401-004-40	スクリュ(タッピング, M05×16)	2	0	0	0	0	0	0	0	0	0	0	0	0	0	0	0
26-5	V328-262-110-00	コガタミゾツキナット(タイ) M10×1.25 1個	1	0	0	0	0	0	0	0	0	0	0	0	0	0	0	0
26-6	V500-162-002-50	ワリピン 2×25	1	0	0	0	0	0	0	0	0	0	0	0	0	0	0	0
26-7	V411-260-010-00	ミガキザガネ M10	1	0	0	0	0	0	0	0	0	0	0	0	0	0	0	0
26-8	1544-406-008-00	シャフト(ステアリング)	1	0	0	0	0	0	0	0	0	0	0	0	0	0	0	0
26-9	1588-406-200-00	シャフト(ステアリング) ASSY	1	0	0	0	0	0	0	0	0	0	0	0	0	0	0	0
26-10	1588-406-201-00	・ヨーク COMP	1	0	0	0	0	0	0	0	0	0	0	0	0	0	0	0
26-11	V211-560-803-00	コガタボルト(S)7 M8×30 7T	2	0	0	0	0	0	0	0	0	0	0	0	0	0	0	0
26-12	V580-140-602-50	スプリングピン(W) 6×25	1	0	0	0	0	0	0	0	0	0	0	0	0	0	0	0
26-13		テッセン 1.0×1.20	1	0	0	0	0	0	0	0	0	0	0	0	0	0	0	0
26-14	1575-406-001-00	カップリング(18×25×56)	1	0	0	0	0	0	0	0	0	0	0	0	0	0	0	0
26-15	1544-406-260-00	シャフトホルダ ASSY	1	0	0	0	0	0	0	0	0	0	0	0	0	0	0	0
26-16	1429-406-205-00	・コラムプッシュ	1	0	0	0	0	0	0	0	0	0	0	0	0	0	0	0
26-17	V211-360-802-00	コガタボルト(SP) M8×20	4	0	0	0	0	0	0	0	0	0	0	0	0	0	0	0
26-18	V600-150-600-30	R.B.B 6003SS	1	0	0	0	0	0	0	0	0	0	0	0	0	0	0	0
26-19	V704-140-017-00	Cガタメワ(ジク) 17	1	0	0	0	0	0	0	0	0	0	0	0	0	0	0	0
26-20	V705-140-035-00	Cガタメワ(アナ) 35	1	0	0	0	0	0	0	0	0	0	0	0	0	0	0	0
26-21	1575-406-230-00	ブラケット COMP	1	0	0	0	0	0	0	0	0	0	0	0	0	0	0	0
26-22	V211-260-801-60	コガタボルト(S) M8×16	2	0	0	0	0	0	0	0	0	0	0	0	0	0	0	0
26-23	1432-406-330-00	ボールキャップ COMP	1	0	0	0	0	0	0	0	0	0	0	0	0	0	0	0
26-24	1432-406-008-00	ボール	1	0	0	0	0	0	0	0	0	0	0	0	0	0	0	0
26-25	V211-360-801-60	コガタボルト(SP) M8×16	2	0	0	0	0	0	0	0	0	0	0	0	0	0	0	0

見出番号	部品コード	品名	個数	適 応 型 式												備考									
				185		185F				205		205F													
				X	W	D	X	U	N	W	X	W	D	U	X		0	W							
26-26	1544-406-002-00	ベベルケース (L)	1	0	0	0	0	0	0	0	0	0	0	0	0	0	0	0	0	0	0	0	0		
26-27	1544-406-003-00	ベベルケース (R)	1	0	0	0	0	0	0	0	0	0	0	0	0	0	0	0	0	0	0	0	0	0	
26-28	V720-102-401-80	"O" リング P18	1	0	0	0	0	0	0	0	0	0	0	0	0	0	0	0	0	0	0	0	0	0	
26-29	V201-260-804-50	コガタボルト M8×45	3	0	0	0	0	0	0	0	0	0	0	0	0	0	0	0	0	0	0	0	0	0	
26-30	V201-260-807-00	コガタボルト M8×70	1	0	0	0	0	0	0	0	0	0	0	0	0	0	0	0	0	0	0	0	0	0	
26-31	V411-260-008-00	ミガキザガネ M8	8	0	0	0	0	0	0	0	0	0	0	0	0	0	0	0	0	0	0	0	0	0	
26-32	V304-260-038-00	コガタナット M8 2シュ	4	0	0	0	0	0	0	0	0	0	0	0	0	0	0	0	0	0	0	0	0	0	
26-33	V401-160-008-00	S.W M8	4	0	0	0	0	0	0	0	0	0	0	0	0	0	0	0	0	0	0	0	0	0	
26-34	V211-560-802-50	コガタボルト(S) 7 M8×25 7T	1	0	0	0	0	0	0	0	0	0	0	0	0	0	0	0	0	0	0	0	0	0	N型は2ヶ
26-35	V211-560-803-50	コガタボルト(S) 7 M8×35 7T	1	0	0	0	0	0	0	0	0	0	0	0	0	0	0	0	0	0	0	0	0	0	
26-36	4101-102-038-00	モミオクリコミザガネ	2	0	0	0	0	0	0	0	0	0	0	0	0	0	0	0	0	0	0	0	0	0	
26-37	1550-406-220-00	ベベルギヤ(14)	1	0	0	0	0	0	0	0	0	0	0	0	0	0	0	0	0	0	0	0	0	0	
26-38	1544-406-005-00	ベベルギヤ(16)	1	0	0	0	0	0	0	0	0	0	0	0	0	0	0	0	0	0	0	0	0	0	
26-39	1544-406-006-10	スラストカラー (A)	1	0	0	0	0	0	0	0	0	0	0	0	0	0	0	0	0	0	0	0	0	0	
26-40	1544-406-007-00	スラストカラー (B)	1	0	0	0	0	0	0	0	0	0	0	0	0	0	0	0	0	0	0	0	0	0	
26-41	V653-318-241-20	ニードル(シェルフタナシ) TLA1812Z	3	0	0	0	0	0	0	0	0	0	0	0	0	0	0	0	0	0	0	0	0	0	
26-42	1550-406-004-00	オイルシール OS15243	1	0	0	0	0	0	0	0	0	0	0	0	0	0	0	0	0	0	0	0	0	0	
26-43	1421-400-052-00	ステアリングホイール ASSY	1							0															
26-44	1407-406-002-00	・ステアリングキャップ	1							0															
26-45	1407-406-004-00	・キャップパッキン	1							0															
26-46	1545-406-001-10	ステアリングシャフト(A)	1							0															
26-47	1545-406-200-10	シャフトホルダ COMP	1							0															
26-48	V211-361-002-00	コガタボルト (SP) M10×20	4							0															
26-49	1429-406-205-00	コラムブッシュ	1							0															

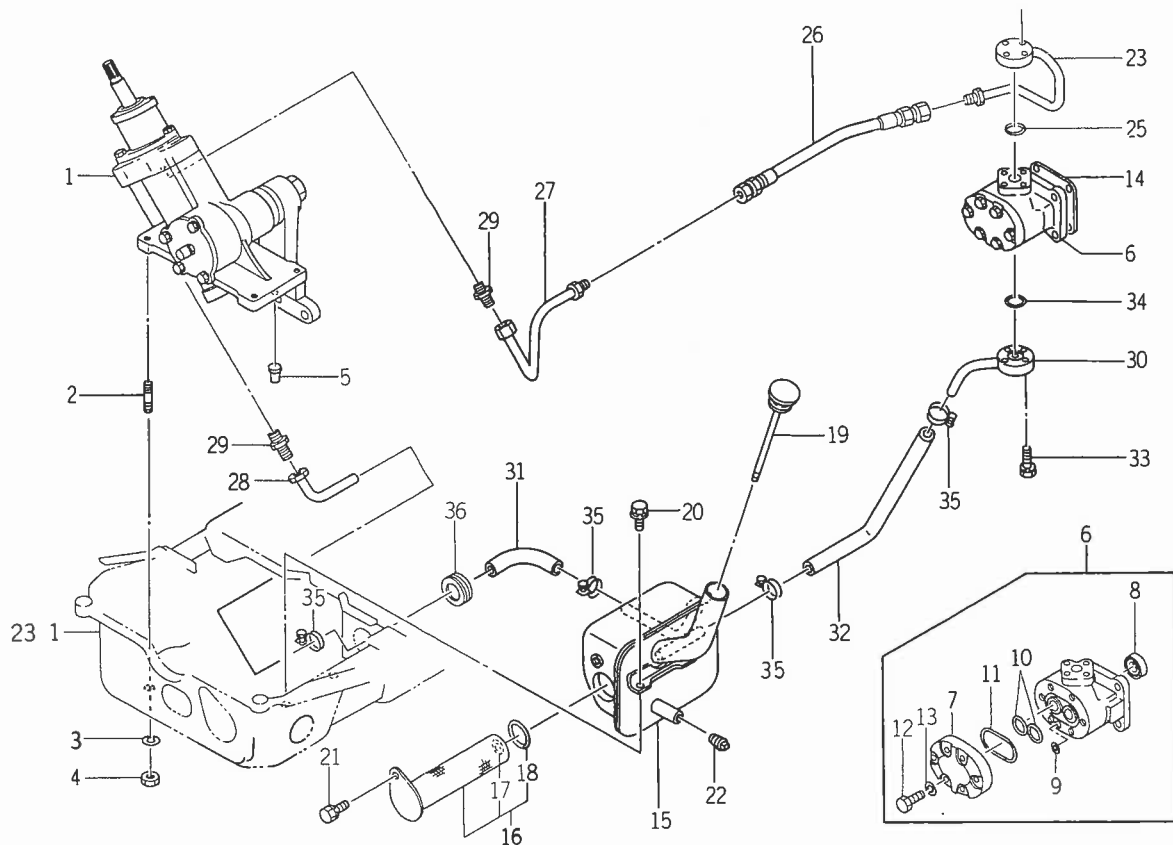
Fig. 27 ステアリング関係



見出番号	部品コード	品名	個数	適応型式												備考						
				185			185F			205			205F									
				X	W	X	D	X	U	N	W	X	X	W	X		D	U	X	0	W	6
27- 1	1544-407-260-00	ステアリング ASSY	1	0	0	0	0	0	0	0	0	0	0	0	0	0	0	0	0	0	0	
27- 2	1544-407-270-00	•ボールナット ASSY	1	0	0	0	0	0	0	0	0	0	0	0	0	0	0	0	0	0	0	
27- 3	1544-407-261-00	•センターシャフト	1	0	0	0	0	0	0	0	0	0	0	0	0	0	0	0	0	0	0	
27- 4	1544-407-262-00	•リヤカバー	1	0	0	0	0	0	0	0	0	0	0	0	0	0	0	0	0	0	0	
27- 5	1544-407-280-00	•サイドカバー ASSY	1	0	0	0	0	0	0	0	0	0	0	0	0	0	0	0	0	0	0	
27- 6	1429-406-207-00	•オイルシール	1	0	0	0	0	0	0	0	0	0	0	0	0	0	0	0	0	0	0	
27- 7	1429-406-208-00	•サイドカバーパッキン	1	0	0	0	0	0	0	0	0	0	0	0	0	0	0	0	0	0	0	
27- 8	1429-406-209-00	•リヤカバーシム SET	1	0	0	0	0	0	0	0	0	0	0	0	0	0	0	0	0	0	0	
27- 9	1429-406-211-00	•アジャストスクリュー	1	0	0	0	0	0	0	0	0	0	0	0	0	0	0	0	0	0	0	
27-10	1429-406-212-00	•アジャストスクリューシム SET	1	0	0	0	0	0	0	0	0	0	0	0	0	0	0	0	0	0	0	
27-11	1544-407-263-00	•シールワッシャ	1	0	0	0	0	0	0	0	0	0	0	0	0	0	0	0	0	0	0	
27-12	1429-406-213-00	•コガタボルト	3	0	0	0	0	0	0	0	0	0	0	0	0	0	0	0	0	0	0	
27-13	1429-406-214-00	•コガタボルト	4	0	0	0	0	0	0	0	0	0	0	0	0	0	0	0	0	0	0	
27-14	1544-407-264-00	•ナット	1	0	0	0	0	0	0	0	0	0	0	0	0	0	0	0	0	0	0	
27-15	V332-460-020-00	•ナット(ホソメ)M20×1.5 7T 3シユ	1	0	0	0	0	0	0	0	0	0	0	0	0	0	0	0	0	0	0	
27-16	V401-160-008-00	•S.W M8	7	0	0	0	0	0	0	0	0	0	0	0	0	0	0	0	0	0	0	
27-17	V401-160-020-00	•S.W M20	1	0	0	0	0	0	0	0	0	0	0	0	0	0	0	0	0	0	0	
27-18	1429-406-216-00	•“O”リング	1	0	0	0	0	0	0	0	0	0	0	0	0	0	0	0	0	0	0	
27-19	1429-406-202-00	•ネジプラグ PT ¹ / ₄	1	0	0	0	0	0	0	0	0	0	0	0	0	0	0	0	0	0	0	
27-20	1550-407-201-00	ピットマンアーム	1	0	0	0				0	0	0										
27-20-1	1552-407-201-00	ピットマンアーム	1				0	0	0	0	0	0	0	0	0	0	0	0	0	0	0	※
27-21	V251-341-002-00	ウエコミボルト M10×20 7T	4	0	0	0	0	0	0	0	0	0	0	0	0	0	0	0	0	0	0	
27-22	V401-160-010-00	S.W M10	4	0	0	0	0	0	0	0	0	0	0	0	0	0	0	0	0	0	0	
27-23	V303-400-010-00	コガタナット M10 7T	4	0	0	0	0	0	0	0	0	0	0	0	0	0	0	0	0	0	0	

見出番号	部品コード	品名	個数	適応型式												備考			
				185		185F				205		205F							
				X	WX	D	X	U	N	W	X	X	W	X	D		U	X	06
		※ NランはND, NX型用 06ランは06, D06, X06 型用 WXランは185FがWX型用 205FがWX型, WX06型用																	

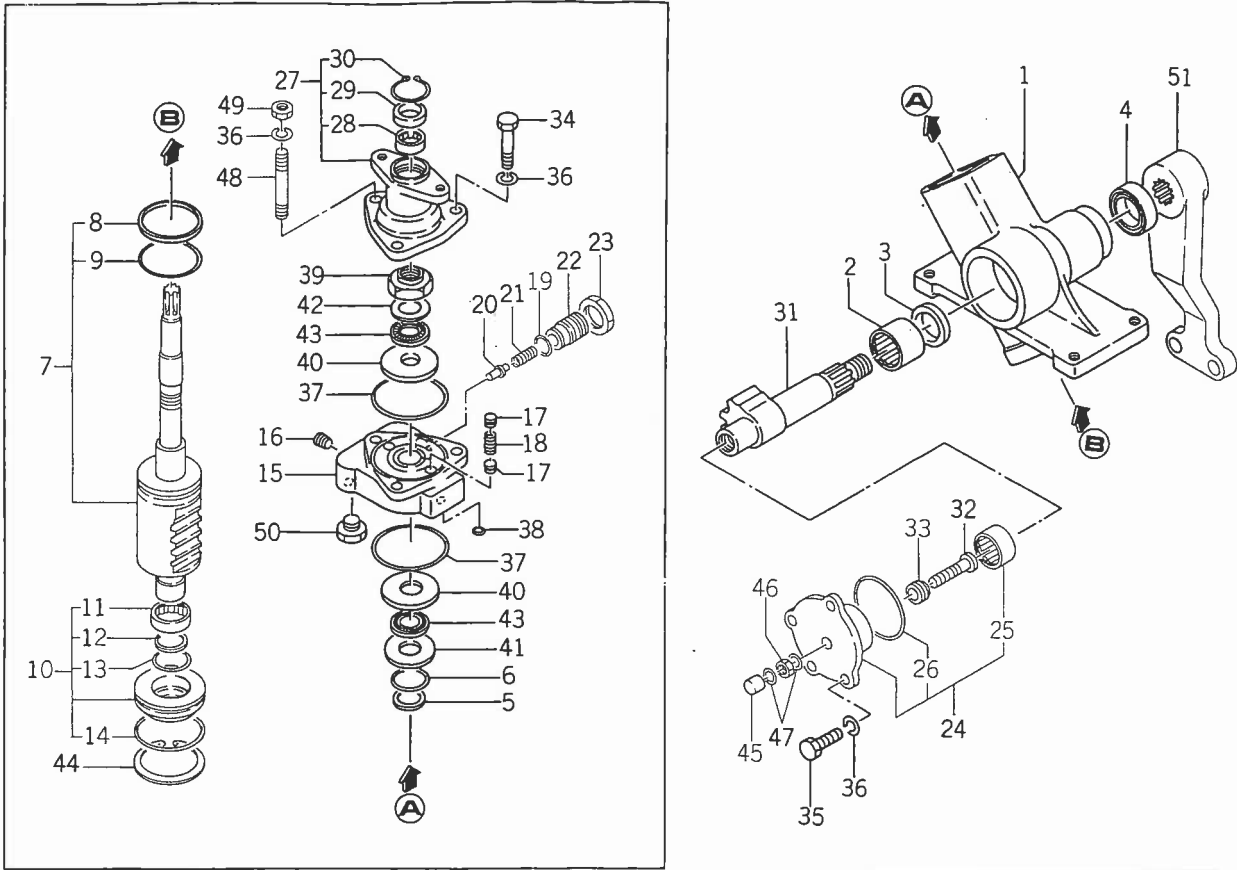
Fig. 28 パワステアリング関係 (U型)



見出番号	部品コード	品名	個数	適応型式								備考						
				185		185F		205		205F								
				X	W/X	D	X	U	N	W	X		D	U	X	0	6	W
28-1	1588-408-200-00	ステアリング(パワー) SET	1					0	0	0					0	0	0	Fig 29 参照 ※
28-2	V252-341-003-20	ウエコミボルト M10×32 7T	4					0	0	0					0	0	0	
28-3	V401-160-010-00	S.W M10	4					0	0	0					0	0	0	
28-4	V304-460-010-00	コガタナット M10 2シユ	4					0	0	0					0	0	0	
28-5	7963-201-003-00	ノックピン	2					0	0	0					0	0	0	
28-6	K135-016-000-00	ギヤポンプ ASSY GPL1-43R ₀₁₀	1					0	0	0					0	0	0	
28-7	K135-017-006-00	・ポンプカバー	1					0	0	0					0	0	0	
28-8	V744-114-280-70	・オイルシール TC14287	1					0	0	0					0	0	0	
28-9	V721-113-105-00	・"O" リング P6	1					0	0	0					0	0	0	
28-10	V720-112-402-20	・"O" リング P22	4					0	0	0					0	0	0	
28-11	K135-002-008-00	・"O" リング G50	1					0	0	0					0	0	0	
28-12	K135-002-009-00	・コガタボルト M8×28 11T	6					0	0	0					0	0	0	
28-13	V401-140-008-00	・S.W M8	6					0	0	0					0	0	0	
28-14	1404-503-006-00	オイルポンプバックシユ	1					0	0	0					0	0	0	
28-15	1588-408-240-00	タンク(オイル) COMP	1					0	0	0					0	0	0	
28-16	1488-408-330-00	オイルフィルタ ASSY	1					0	0	0					0	0	0	
28-17	V720-102-401-20	・"O" リング P12	1					0	0	0					0	0	0	
28-18	V720-103-503-10	・"O" リング P31	1					0	0	0					0	0	0	
28-19	1444-408-005-10	パワステレベルゲージ	1					0	0	0					0	0	0	
28-20	V211-360-801-60	コガタボルト(SP) M8×16	2					0	0	0					0	0	0	
28-21	V210-260-601-20	ボルト(S) M6×12	1					0	0	0					0	0	0	
28-22	V781-100-000-40	アタマツキプラグ PT1/4	1					0	0	0					0	0	0	
28-23	1588-408-260-00	パイプ(オイル) COMP	1					0	0	0					0	0	0	
28-24	V210-260-602-50	ボルト(S) M6×25	4					0	0	0					0	0	0	
28-25	V720-112-402-00	"O" リング P20	1					0	0	0					0	0	0	

見出番号	部品コード	品名	個数	適応型式												備考			
				185		185F				205		205F							
				X	WX	D	X	U	N	W	X	X	WX	D	U		X	06	WX
28-26	1588-408-220-00	ホース(オイル) ASSY	1					0	0	0						0	0	0	※
28-27	1588-408-270-00	パイプ(オイル) COMP	1					0	0	0						0	0	0	
28-28	1588-408-280-00	パイプ(オイル) COMP	1					0	0	0						0	0	0	
28-29	1426-506-002-00	コネクタ	2					0	0	0						0	0	0	
28-30	1588-408-290-00	パイプ(オイル) COMP	1					0	0	0						0	0	0	
28-31	1588-408-001-00	ホース(オイル)	1					0	0	0						0	0	0	
28-32	1588-408-002-00	ホース(オイル)	1					0	0	0						0	0	0	
28-33	V210-260-602-50	ボルト(S) M6×25	4					0	0	0						0	0	0	
28-34	V720-112-402-00	"O"リング P20	1					0	0	0						0	0	0	
28-35	3748-185-003-00	ジュビリーバンド(18.5)	4					0	0	0						0	0	0	
28-36	1588-401-002-00	インシュレータ	1					0	0	0						0	0	0	
		※ NランはNUD, NUX型用 06ランはU06, UD06, UX06型用 WXランはUWX, UWX06型用																	

Fig.29 ステアリング(パワー) SET (U型)

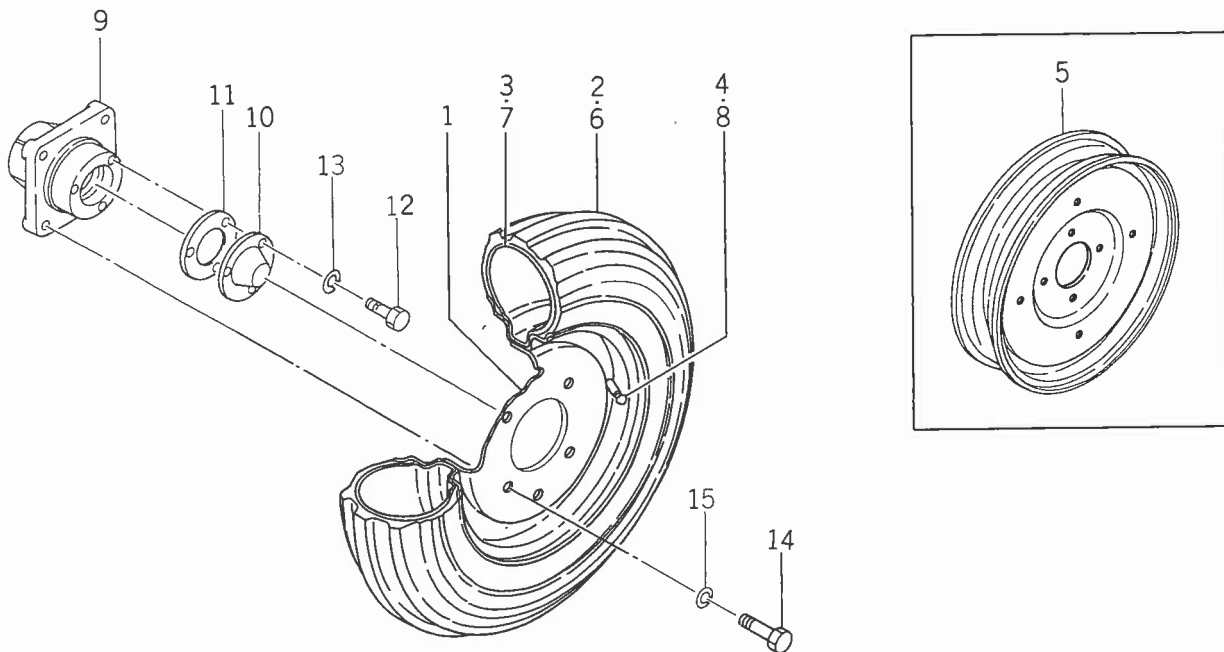


見出番号	部品コード	品名	個数	適応型式										備考					
				185		185F			205		205F								
				X	W	D	X	U	N	W	X	X	W		D	U	X	0	6
29-0-1	1588-408-210-00	パワーステアリング ASSY	1																
29- 1		•ギヤケース ASSY	1																△
29- 2		••N.R.B	1																△
29- 3		••Uパッキン	1																△
29- 4	1550-408-234-00	••オイルシール	1																△
29- 5		••テフロンリング	1																△
29- 6		••“O”リング S30	1																△
29- 7		•ボールナット ASSY	1																△
29- 8		••スリッパシール	1																△
29- 9		••“O”リング G50	1																△
29-10		•フロントカバー ASSY	1																△
29-11		••N.R.B	1																△
29-12		••テフロンリング	1																△
29-13		••“O”リング S30	1																△
29-14		••“O”リング JASO 66053036	1																△※
29-15		•バルブハウジング ASSY	1																△
29-16	1550-408-321-00	••プラグ PT 1/8	2																△
29-17		••ハンドウピストン	4																△
29-18		••コイルバネ	2																△
29-19		••“O”リング JASO 1016	1																△
29-20		••ポペット	1																△
29-21		••コイルバネ	1																△
29-22		••アジャストスクリュー	1																△
29-23		••ロックナット	1																△
29-24		•サイドカバー ASSY	1																△
29-25		••N.R.B	1																△

見出番号	部品コード	品名	個数	適応型式												備考	
				185		185F				205		205F					
				X	WX	D	X	U	N	W	X	X	W	X	06		WX
29-26		•• "O"リング G60	1		0									0	0	0	△
29-27		• リアカバー ASSY	1		0									0	0	0	△
29-28		•• N.R.B	1		0									0	0	0	△
29-29	1550-408-343-00	•• オイルシール	1		0									0	0	0	
29-30	1550-408-344-00	•• スナップリング	1		0									0	0	0	
29-31		• セクターシャフト ASSY	1		0									0	0	0	△
29-32		•• アジャストスクリュ	1		0									0	0	0	△
29-33		•• アジャスタ	1		0									0	0	0	△
29-34		• ボルト M10×1.25	2		0									0	0	0	△
29-35		• ボルト M10×15	4		0									0	0	0	△
29-36		• S.W M10	7		0									0	0	0	△
29-37	1550-408-213-00	• "O"リング S70	2		0									0	0	0	
29-38		• "O"リング P8	2		0									0	0	0	※△
29-39		• ロックナット	1		0									0	0	0	△
29-40		• カラー	2		0									0	0	0	△
29-41		• カラー	1		0									0	0	0	△
29-42		• カラー	1		0									0	0	0	△
29-43		• N.R.B	1		0									0	0	0	△
29-44		• スナップリング	1		0									0	0	0	△
29-45		• ナット	1		0									0	0	0	△
29-46		• ナット	1		0									0	0	0	△
29-47		• パッキン	2		0									0	0	0	△
29-48		• スタッドボルト	1		0									0	0	0	△
29-49		• ナット	1		0									0	0	0	△
29-50		• シッピングプラグ	2		0									0	0	0	△
29-51	1552-408-201-00	ビットマンアーム	1		0									0	0	0	

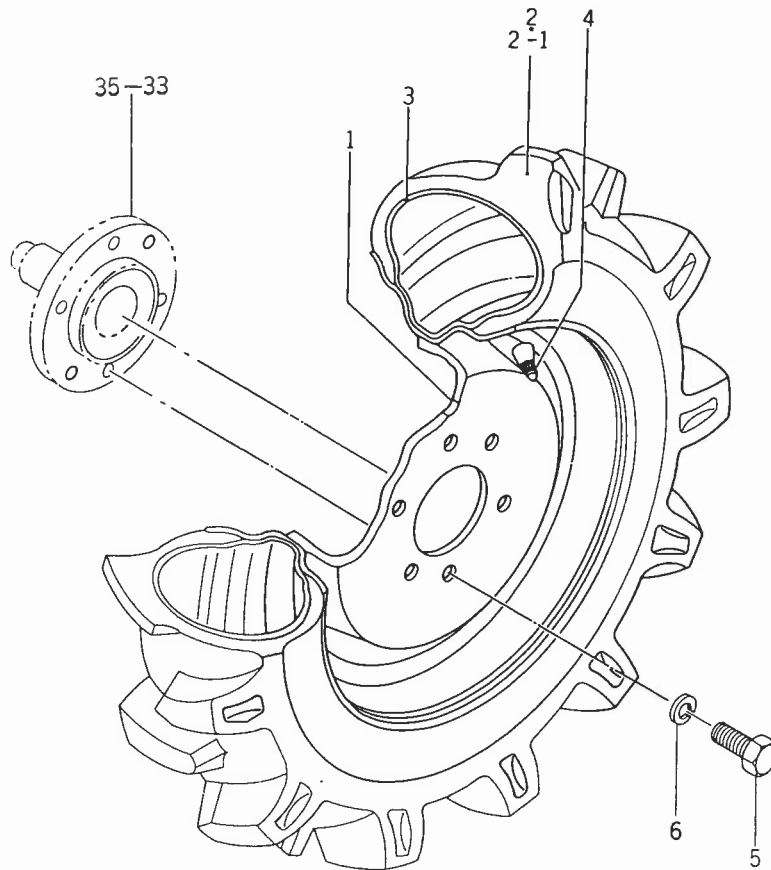
※ N, 06ランはU型用
WXランはUWX, UWX06型用

Fig. 30 フロントホイール関係 (2WD)



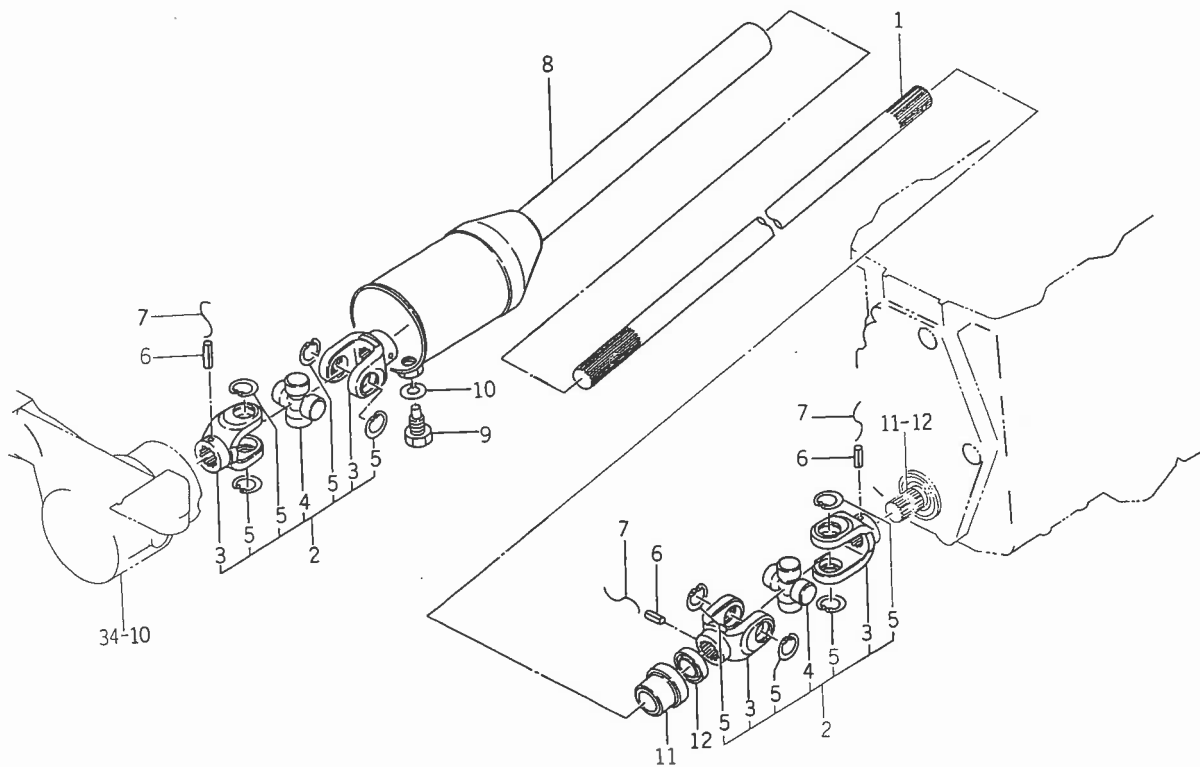
見出番号	部品コード	品名	個数	適応型式												備考									
				185		185F				205		205F													
				X	W	D	X	U	N	W	X	W	D	U	X		0	W							
30- 1	1545-411-210-00	ホイールリム (300D×12)	2	0	0	0	0																		
30- 2	V888-144-001-20	タイヤ 4.00-12-4PR	2	0	0	0	0																		
30- 3	V889-004-001-20	チューブ 4.00-12	2	0	0	0	0																		
30- 4	V999-200-003-00	タイヤバルブキャップ CLガタ	2	0	0	0	0																		
30- 5	1551-411-210-00	ホイールリム (300D×15)	2									0	0	0											
30- 6	V888-144-001-50	タイヤ 4.00-15-4PLY	2									0	0	0											
30- 7	V888-004-001-50	チューブ 4.00-15	2									0	0	0											
30- 8	V999-200-003-00	タイヤバルブキャップ CLガタ	2									0	0	0											
30- 9	1412-411-001-00	フロントホイールボス	2	0	0	0	0					0	0	0											
30-10	1411-411-002-00	ホイールキャップ	2	0	0	0	0					0	0	0											
30-11	1411-411-003-00	パッキン	2	0	0	0	0					0	0	0											
30-12	V200-260-601-20	ボルト	6	0	0	0	0					0	0	0											
30-13	V401-160-006-00	S.W	6	0	0	0	0					0	0	0											
30-14	V201-261-202-50	コガタボルト	8	0	0	0	0					0	0	0											
30-15	V401-160-012-00	S.W	8	0	0	0	0					0	0	0											

Fig. 31 フロントホイール関係 (4WD)



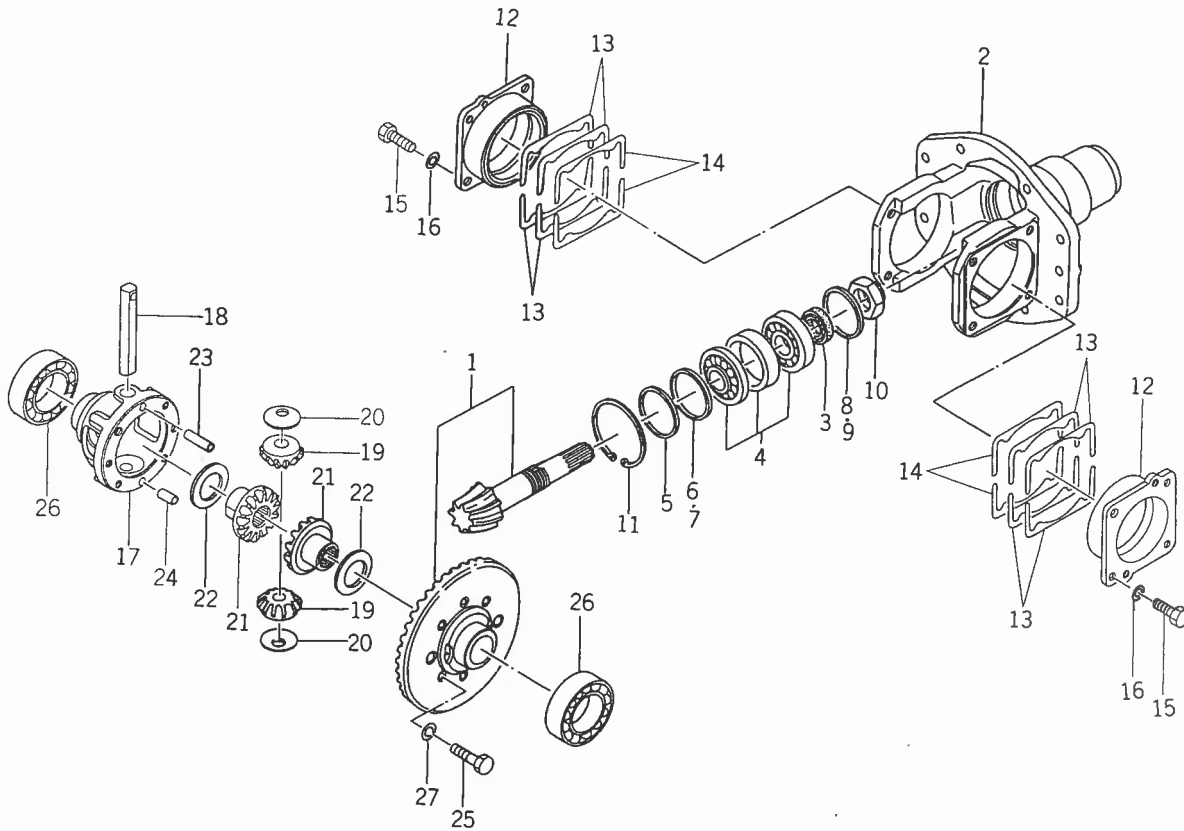
見出番号	部品コード	品名	個数	適応型式												備考			
				185		185F				205		205F							
				X	WX	D	X	U	N	WX	X	WX	D	U	X		06	WX	
31-1	1421-438-210-10	フロントホイールリム COMP	2			0	0	0	0	0	0			0	0	0	0	0	0
31-2	1421-438-201-00	タイヤ 6-14-4PR	2			0	0	0	0	0	0			0	0	0	0	0	0
31-2-1	1551-441-201-10	タイヤ(6-14-4) 6-14-4PR	2														0	0	0
31-3	V883-000-061-40	チューブ 6-14	2			0	0	0	0	0	0			0	0	0	0	0	0
31-4	V999-300-001-00	タイヤバルブキャップ JISD4212A	2			0	0	0	0	0	0			0	0	0	0	0	0
31-5	V201-461-202-00	コガタボルト M12×20 9T	12			0	0	0	0	0	0			0	0	0	0	0	0
31-6	V401-160-012-00	S.W M12	12			0	0	0	0	0	0			0	0	0	0	0	0
		※1 WXランは06型不要																	
		※2 WXランは06型用																	

Fig. 32 ドライブシャフト関係 (4WD)



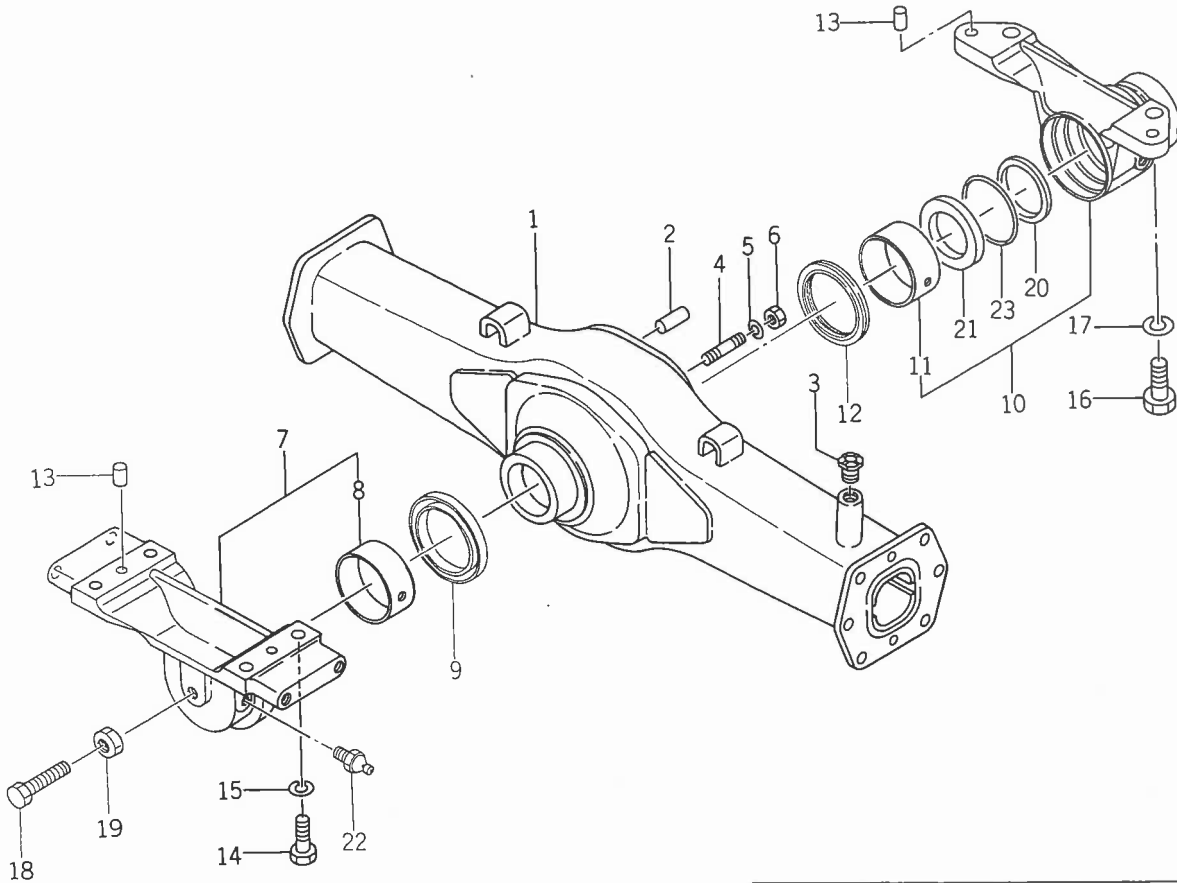
見出番号	部品コード	品名	個数	適応型式												備考				
				185		185F				205		205F								
				X	W	D	X	U	N	W	X	X	D	U	X		0	W		
32- 1	1550-431-001-00	ドライブシャフト (A)	1			0	0	0	0	0	0			0	0	0	0	0	0	
32- 2	1427-431-220-00	ジョイント (B) ASSY	2			0	0	0	0	0	0			0	0	0	0	0	0	
32- 3	1427-431-011-00	・スプラインヨーク	4			0	0	0	0	0	0			0	0	0	0	0	0	
32- 4	1427-431-009-00	・ジャーナルキッド	2			0	0	0	0	0	0			0	0	0	0	0	0	
32- 5	V705-140-020-00	・Cガタトメワ (アナ) 20	8			0	0	0	0	0	0			0	0	0	0	0	0	
32- 6	V580-140-603-20	スプリングピン (W) 6×32	3			0	0	0	0	0	0			0	0	0	0	0	0	
32- 7		テッセン 1.0×120	3			0	0	0	0	0	0			0	0	0	0	0	0	△
32- 8	1550-431-200-00	ジョイントケース COMP	1			0	0	0	0	0	0			0	0	0	0	0	0	
32- 9	1427-431-013-00	セットボルト	1			0	0	0	0	0	0			0	0	0	0	0	0	
32-10	V401-160-012-00	S.W M12	1			0	0	0	0	0	0			0	0	0	0	0	0	
32-11	1427-431-014-00	ブッシュ (21)	1			0	0	0	0	0	0			0	0	0	0	0	0	
32-12	V742-120-320-50	オイルシール VC20325	1			0	0	0	0	0	0			0	0	0	0	0	0	

Fig. 33 ベベルケース関係 (4WD)



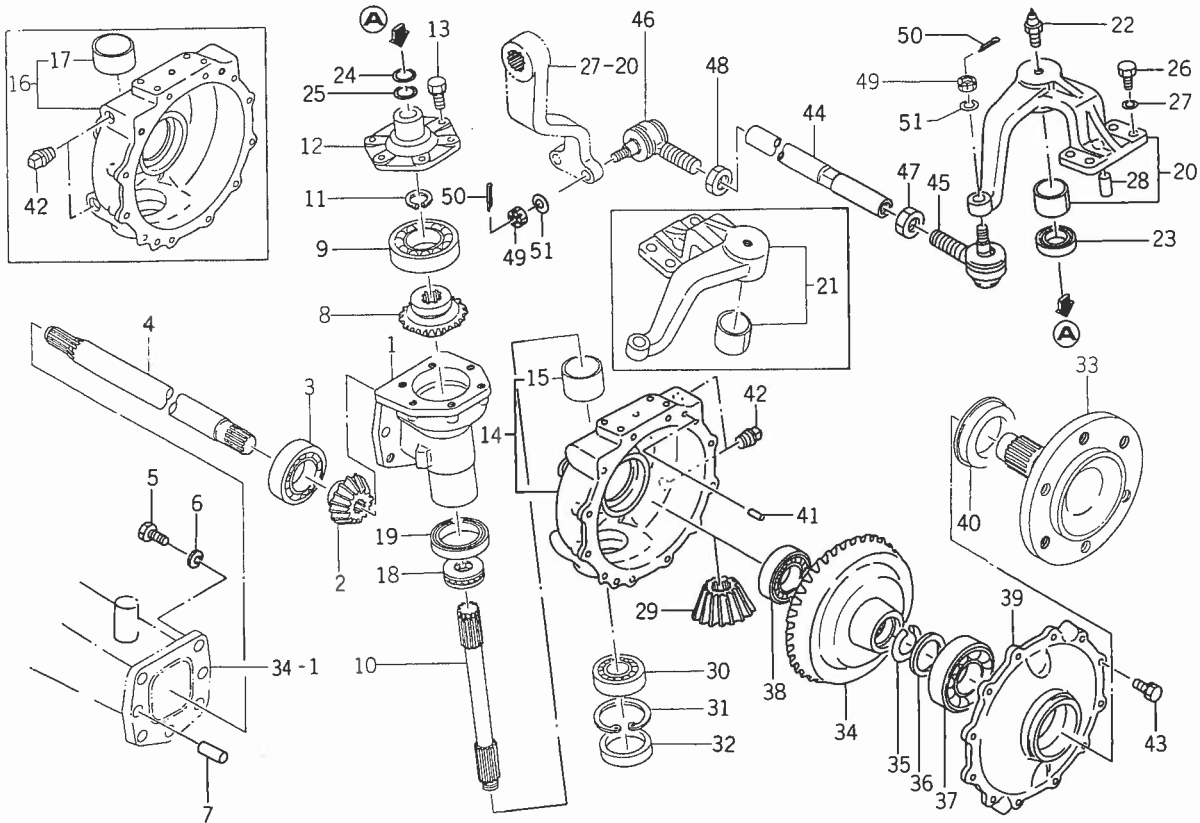
見出番号	部品コード	品名	個数	適応型式												備考						
				185		185F			205		205F			備考								
				X	W	D	X	U	N	W	X	D	U		X		0	W	6	X		
33-1	1550-432-200-00	ベベルピニオン SET	1			0	0	0	0	0	0					0	0	0	0	0	0	
33-2	1550-432-001-10	ベベルケース	1			0	0	0	0	0	0					0	0	0	0	0	0	
33-3	V744-120-350-80	オイルシール TC20358	1			0	0	0	0	0	0					0	0	0	0	0	0	
33-4	1444-411-210-00	エンスイコロジクウケ ASSY	1			0	0	0	0	0	0					0	0	0	0	0	0	
33-5	1444-411-008-00	カラー (48×56×4)	1			0	0	0	0	0	0					0	0	0	0	0	0	
33-6	1444-411-009-00	シム (A)	AR			0	0	0	0	0	0					0	0	0	0	0	0	
33-7	1444-411-011-00	シム (B)	AR			0	0	0	0	0	0					0	0	0	0	0	0	
33-8	1444-411-012-00	シム (C)	AR			0	0	0	0	0	0					0	0	0	0	0	0	
33-9	1444-411-013-00	シム (D)	AR			0	0	0	0	0	0					0	0	0	0	0	0	
33-10	1444-411-014-00	ロックナット	1			0	0	0	0	0	0					0	0	0	0	0	0	
33-11	V705-140-056-00	Cガタトメワ (アナ) 56	1			0	0	0	0	0	0					0	0	0	0	0	0	
33-12	1444-411-003-00	デフメタル	2			0	0	0	0	0	0					0	0	0	0	0	0	
33-13	1444-411-004-00	シム (A)	8			0	0	0	0	0	0					0	0	0	0	0	0	
33-14	1444-411-005-00	シム (B)	AR			0	0	0	0	0	0					0	0	0	0	0	0	
33-15	V201-260-802-00	コガタボルト M8×20	8			0	0	0	0	0	0					0	0	0	0	0	0	
33-16	V401-160-008-00	S.W M8	8			0	0	0	0	0	0					0	0	0	0	0	0	
33-17	1550-432-002-00	フロントデフケース	1			0	0	0	0	0	0					0	0	0	0	0	0	
33-18	1444-411-006-00	デフピニオンシャフト	1			0	0	0	0	0	0					0	0	0	0	0	0	
33-19	1427-432-003-00	デフピニオン (11)	2			0	0	0	0	0	0					0	0	0	0	0	0	
33-20	1427-301-005-00	ピニオンスラストカラー	2			0	0	0	0	0	0					0	0	0	0	0	0	
33-21	1427-432-004-00	デフサイドギヤー (15)	2			0	0	0	0	0	0					0	0	0	0	0	0	
33-22	1427-432-005-00	スラストカラー (30×45×1)	2			0	0	0	0	0	0					0	0	0	0	0	0	
33-23	1550-432-004-00	ヘイコウピン (A) 8×28	1			0	0	0	0	0	0					0	0	0	0	0	0	
33-24	1550-432-003-00	ヘイコウピン (A) 8×14	1			0	0	0	0	0	0					0	0	0	0	0	0	
33-25	1544-304-006-10	コガタボルト (M8×20)	4			0	0	0	0	0	0					0	0	0	0	0	0	
33-26	V600-110-600-80	R.B.B 6008	2			0	0	0	0	0	0					0	0	0	0	0	0	
33-27	V401-160-008-00	S.W M8	6			0	0	0	0	0	0					0	0	0	0	0	0	

Fig. 34 フロントアクスル関係 (4WD)



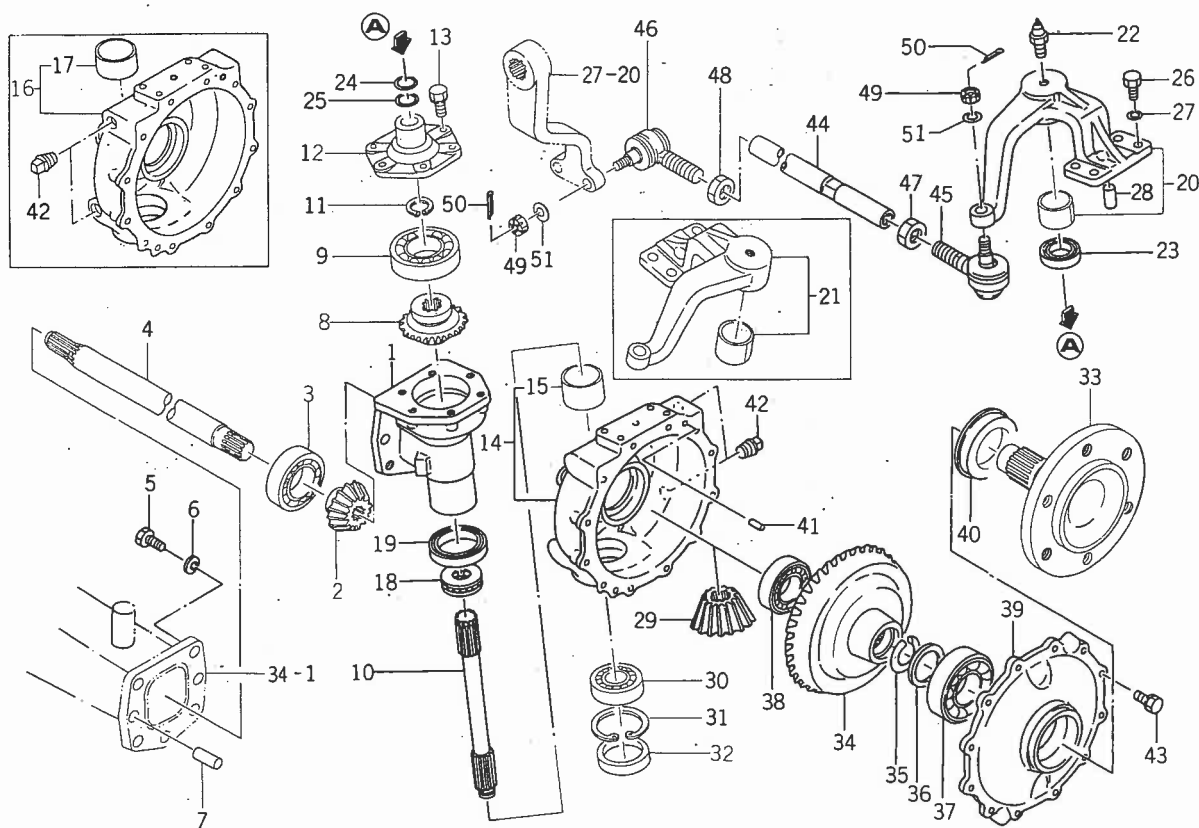
見出番号	部品コード	品名	個数	適応型式												備考					
				185		185.F			205		205F			備考							
				X	W	D	X	U	N	W	X	X	D		U		X	0	6	W	X
34-1	1550-433-200-10	アクスルハウジング COMP	1			0	0	0	0	0	0					0	0	0	0	0	0
34-2	V521-101-002-00	ヘイコウピン (B) 10×20	2			0	0	0	0	0	0					0	0	0	0	0	0
34-3	1444-412-001-00	ブリーザプラグ PT 3/8	1			0	0	0	0	0	0					0	0	0	0	0	0
34-4	1480-433-001-00	ウエコミボルト (シーロック)	8			0	0	0	0	0	0					0	0	0	0	0	0
34-5	V401-160-010-00	S.W M10	8			0	0	0	0	0	0					0	0	0	0	0	0
34-6	V300-260-010-00	ナット M10	8			0	0	0	0	0	0					0	0	0	0	0	0
34-7	1588-433-210-00	メタル (ピボット/F) SET	1			0	0	0	0	0	0					0	0	0	0	0	0
34-8	1550-433-212-00	・ブッシュ (70×75×25)	1			0	0	0	0	0	0					0	0	0	0	0	0
34-9	V742-170-950-70	オイルシール AG6762A0 VC70957	1			0	0	0	0	0	0					0	0	0	0	0	0
34-10	1550-433-220-00	ピボットメタル(R) SET	1			0	0	0	0	0	0					0	0	0	0	0	0
34-11	1550-433-222-00	・ブッシュ (70×75×30)	1			0	0	0	0	0	0					0	0	0	0	0	0
34-12	1488-412-006-00	Xリング	1			0	0	0	0	0	0					0	0	0	0	0	0
34-13	V520-101-001-60	ヘイコウピン (A) 10×16	4			0	0	0	0	0	0					0	0	0	0	0	0
34-14	V201-461-204-00	コガタボルト M12×40 9T	4			0	0	0	0	0	0					0	0	0	0	0	0
34-15	V401-160-012-00	S.W M12	4			0	0	0	0	0	0					0	0	0	0	0	0
34-16	V201-361-403-50	コガタボルト M14×35 7T	2			0	0	0	0	0	0					0	0	0	0	0	0
34-17	V401-160-014-00	S.W M14	2			0	0	0	0	0	0					0	0	0	0	0	0
34-18	W201-461-205-50	ボルト M12×55 (ソウネジ)	1			0	0	0	0	0	0					0	0	0	0	0	0
34-19	V302-260-012-00	ナット M12 3ｼﾞ	1			0	0	0	0	0	0					0	0	0	0	0	0
34-20	1550-433-004-00	スラストカラー (57×69×5)	1			0	0	0	0	0	0					0	0	0	0	0	0
34-21	V742-150-720-60	オイルシール AG2860E0 VC50726	1			0	0	0	0	0	0					0	0	0	0	0	0
34-22	V761-400-000-00	グリスニップル A-PT 1/8	2			0	0	0	0	0	0					0	0	0	0	0	0
34-23	V720-105-707-10	"O"リング P71	1			0	0	0	0	0	0					0	0	0	0	0	0

Fig. 35 ファイナルケース関係 (4WD)



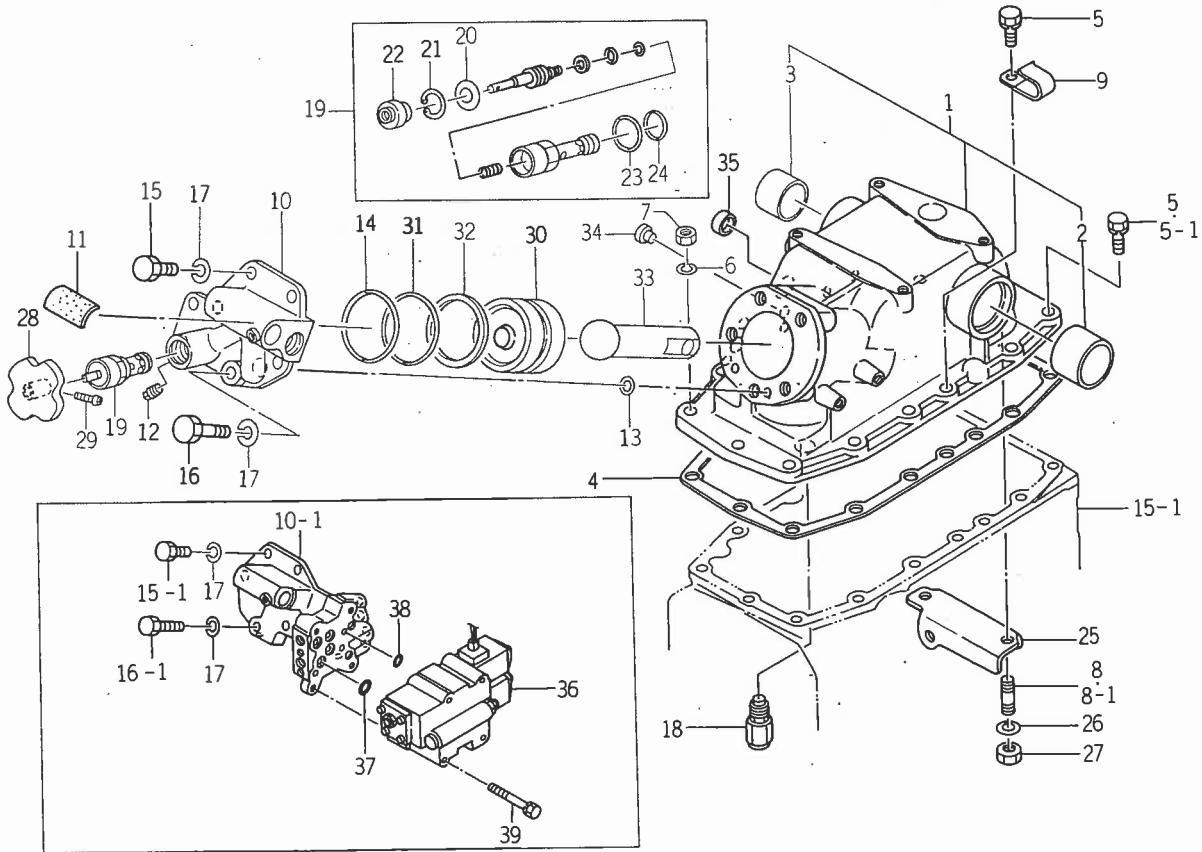
見出番号	部品コード	品名	個数	適応型式												備考						
				185		185F				205		205F										
				X	W	D	X	U	N	W	X	X	W	D	U		X	0	6	W	X	
35-1	1421-433-001-30	ファイナルケース (A)	2			0	0	0	0	0	0					0	0	0	0	0	0	
35-2	1444-413-002-10	ベベルギヤ (13)	2			0	0	0	0	0	0					0	0	0	0	0	0	
35-3	V600-110-620-70	R.B.B	2			0	0	0	0	0	0					0	0	0	0	0	0	
35-4	1560-435-001-30	シャフト	2			0	0	0	0	0	0					0	0	0	0	0	0	
35-5	V201-361-002-50	コガタボルト	M10×25 7T	12			0	0	0	0	0					0	0	0	0	0	0	
35-6	V401-160-010-00	S.W	M10	12			0	0	0	0	0					0	0	0	0	0	0	
35-7	1421-433-004-00	ロックピン		4			0	0	0	0	0					0	0	0	0	0	0	
35-8	1444-413-004-10	ベベルギヤ (17)		2			0	0	0	0	0					0	0	0	0	0	0	
35-9	V600-110-601-00	R.B.B	6010	2			0	0	0	0	0					0	0	0	0	0	0	
35-10	1444-413-005-10	カウンタシャフト		2			0	0	0	0	0					0	0	0	0	0	0	
35-11	V704-140-025-00	Cガタメワジク	25	2			0	0	0	0	0					0	0	0	0	0	0	
35-12	1421-433-009-10	ベアリングカバー		2			0	0	0	0	0					0	0	0	0	0	0	
35-13	V211-260-802-50	コガタボルト (S)	M8×25	12			0	0	0	0	0					0	0	0	0	0	0	
35-14	1444-413-210-30	ファイナルケース (B)(L) ASSY		1			0	0	0	0	0					0	0	0	0	0	0	
35-15	1421-433-014-10	・マキブッシュ (50×55×30)		1			0	0	0	0	0					0	0	0	0	0	0	
35-16	1444-413-240-00	ファイナルケース (B)(R) ASSY		1			0	0	0	0	0					0	0	0	0	0	0	
35-17	1421-433-014-10	・マキブッシュ (50×55×30)		1			0	0	0	0	0					0	0	0	0	0	0	
35-18	V610-115-110-60	ヘイメンスラスト (シングル)	51106	2			0	0	0	0	0					0	0	0	0	0	0	
35-19	1488-413-023-10	ジクツキシール	QLN50689145	2			0	0	0	0	0					0	0	0	0	0	0	
35-20	1550-434-200-00	ドラッグアーム (L) COMP		1			0	0	0	0	0					0	0	0	0	0	0	
35-21	1550-434-210-00	ドラッグアーム (R) COMP		1			0	0	0	0	0					0	0	0	0	0	0	
35-22	V761-400-000-00	グリスニップル	A-PT 1/8	2			0	0	0	0	0					0	0	0	0	0	0	
35-23	1421-433-031-00	オイルシール	OS30374	2			0	0	0	0	0					0	0	0	0	0	0	
35-24	1421-951-008-00	シム (B) (0.5)		AR			0	0	0	0	0					0	0	0	0	0	0	
35-25	1421-951-009-00	シム (B) (1.0)		AR			0	0	0	0	0					0	0	0	0	0	0	

Fig. 35 ファイナルケース関係 (4WD)



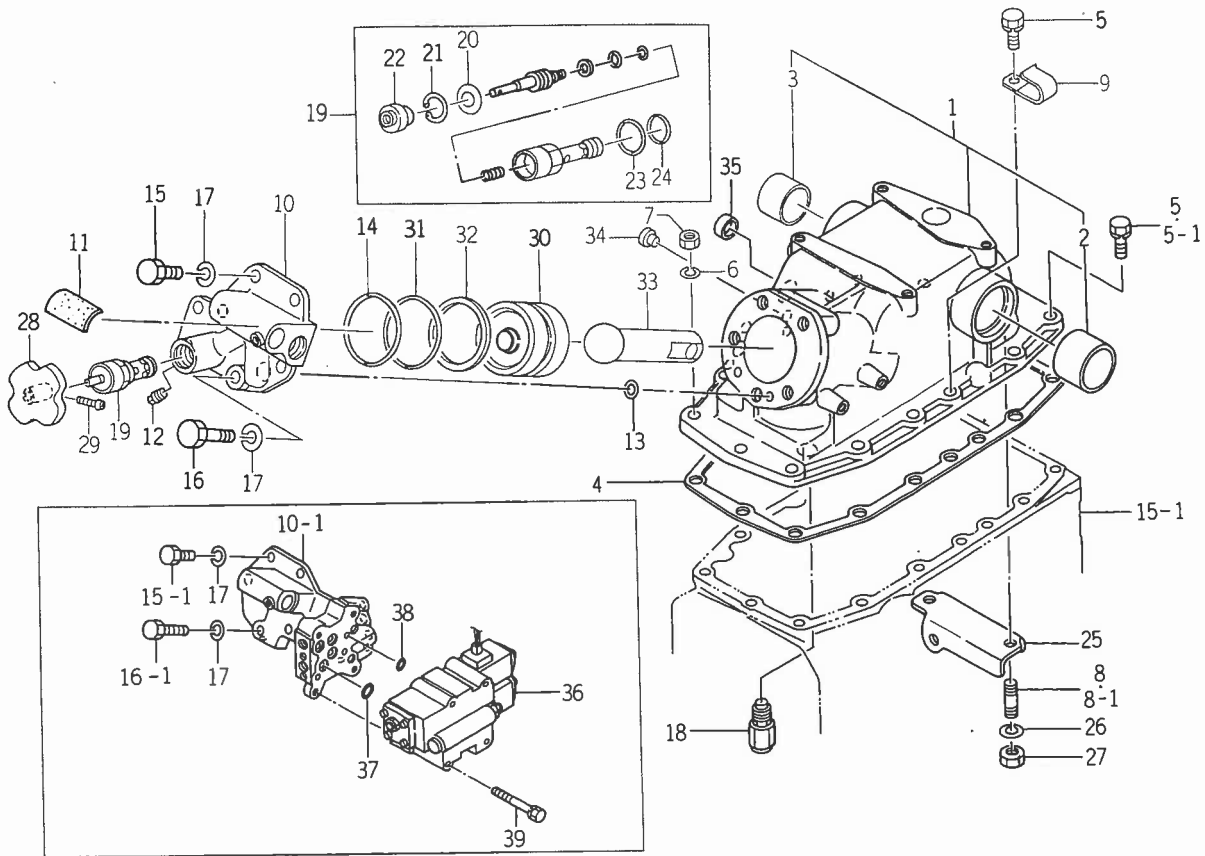
見出番号	部品コード	品名	個数	適応型式												備考										
				185		185F			205		205F															
				X	W	D	X	U	N	W	X	X	D	U	X		0	6	W							
35-26	V201-361-002-50	コガタボルト M10×25 7T	8			0	0	0	0	0																
35-27	V401-160-010-00	S.W M10	8			0	0	0	0	0																
35-28	V520-101-002-20	ヘイコウピン (A) 10×22	2			0	0	0	0	0																
35-29	1444-413-013-10	ベベルギヤ (16)	2			0	0	0	0	0																
35-30	V600-110-620-50	R.B.B 6205	2			0	0	0	0	0																
35-31	V705-140-052-00	Cガタトメワ (アナ) 52	2			0	0	0	0	0																
35-32	1421-201-003-00	52シール	2			0	0	0	0	0																
35-33	1444-413-014-20	ホイルシャフト	2			0	0	0	0	0																
35-34	1444-413-015-10	ベベルギヤ (44)	2			0	0	0	0	0																
35-35	1421-433-022-00	ストップリング	2			0	0	0	0	0																
35-36	1421-433-023-00	スラストカラー	2			0	0	0	0	0																
35-37	V600-110-630-70	R.B.B 6307	2			0	0	0	0	0																
35-38	V600-110-620-60	R.B.B 6206	2			0	0	0	0	0																
35-39	1444-413-022-00	ホイルシャフトカバー	2			0	0	0	0	0																
35-40	1444-413-023-00	ジクツキシール QLN50721319	2			0	0	0	0	0																
35-41	V520-100-802-20	ヘイコウピン (A) 8×22	4			0	0	0	0	0																
35-42	V781-100-000-80	アタマツキプラグ PT 1/2	4			0	0	0	0	0																
35-43	V211-261-002-50	コガタボルト (S) M10×25	24			0	0	0	0	0																
35-44	1550-434-221-00	タイロッド	2			0	0	0	0	0																
35-45	1550-403-210-00	タイロッドエンド (L) ASSY	2			0	0	0	0	0																
35-46	1550-403-220-00	タイロッドエンド (R) ASSY	2			0	0	0	0	0																
35-47	1550-403-202-00	ナット M17×1.5 3シユ	2			0	0	0	0	0																
35-48	1550-403-203-00	ナット (ヒダリネジ) M17×1.5 2シユ	2			0	0	0	0	0																
35-49	V328-262-112-00	コガタミゾツキナット (テイ) M12×1.25 1シユ	4			0	0	0	0	0																
35-50	V500-163-002-00	ワリピン 3×20	9			0	0	0	0	0																
35-51	V401-160-012-00	S.W M12	4			0	0	0	0	0																

Fig. 36 シリンダケース関係



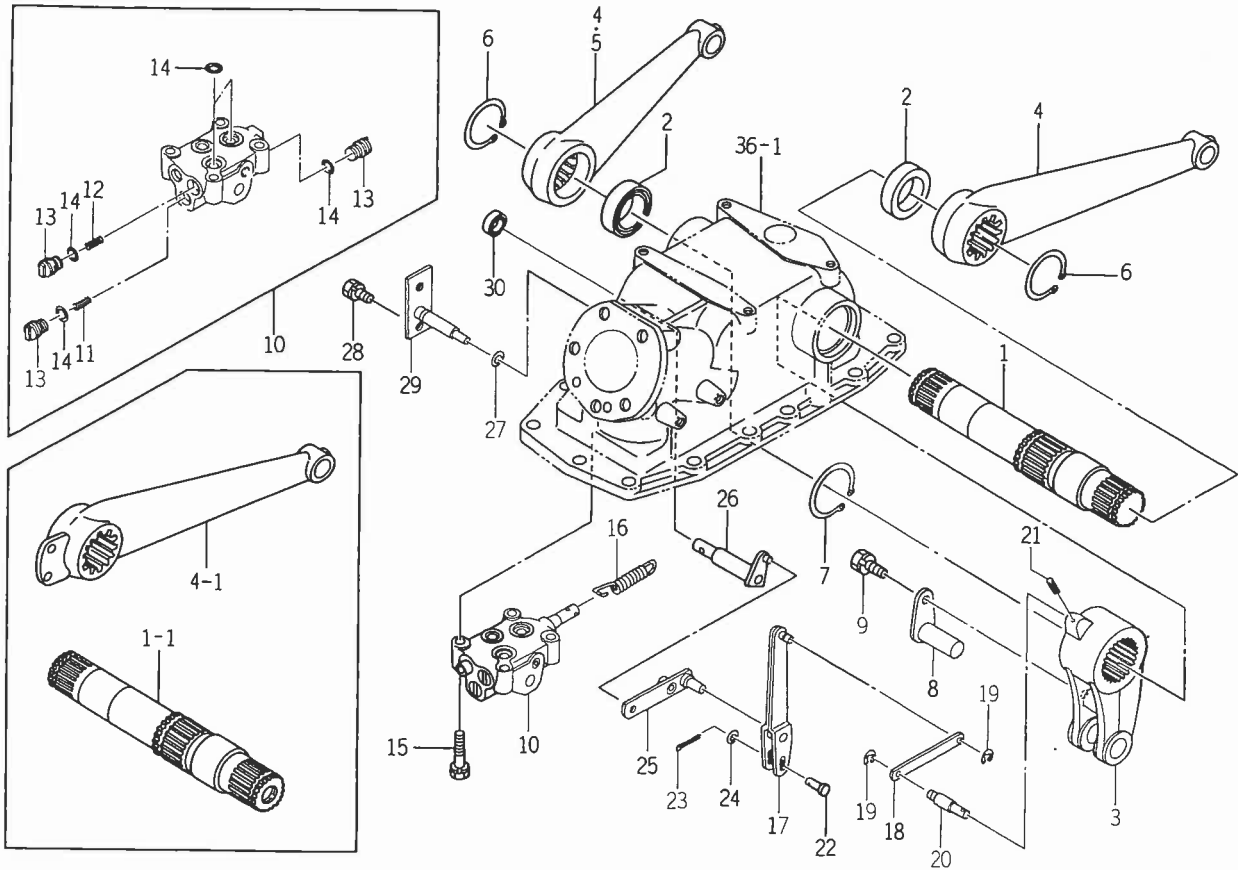
見出番号	部品コード	品名	個数	適応型式												備考			
				185		185F			205		205F			備考					
				X	W	D	X	U	N	W	X	X	W		X		0	6	W
36- 1	1588-501-200-00	ケース(シリンダ) SET	1	0	0	0	0	0	0	0	0	0	0	0	0	0	0	0	
36- 2	1588-501-002-00	・ブッシュ(50×55×37)	1	0	0	0	0	0	0	0	0	0	0	0	0	0	0	0	
36- 3	1560-501-202-00	・ブッシュ(45×50×42)	1	0	0	0	0	0	0	0	0	0	0	0	0	0	0	0	
36- 4	1588-501-003-00	ガスケット(シリンダ)	1	0	0	0	0	0	0	0	0	0	0	0	0	0	0	0	
36- 5	V211-261-003-50	コガタボルト(S) M10×35	7	0	0	0	0	0	0	0	0	0	0	0	0	0	0	0	
36-5-1	V211-261-003-50	コガタボルト(S) M10×35	9	0					0		0							0	
36- 6	V401-160-010-00	S.W M10	4	0	0	0	0	0	0	0	0	0	0	0	0	0	0	0	
36- 7	V304-260-010-00	コガタナット M10 2ｼｼ	4	0	0	0	0	0	0	0	0	0	0	0	0	0	0	0	
36- 8	V251-341-002-00	ウエコミボルト M10×20 2ｼｼ	2	0	0	0	0	0	0	0	0	0	0	0	0	0	0	0	
36-8-1	V251-341-002-50	ウエコミボルト M10×20 2ｼｼ	2	0	0				0		0							0	
36- 9	3737-172-011-00	フラッシュハーネスクランパ	2	0	0	0	0	0	0	0	0	0	0	0	0	0	0	0	
36-10	1588-501-004-00	ヘッド(シリンダ)	1	0	0	0	0	0	0	0	0	0	0	0	0	0	0	0	
36-10-1	1588-501-005-00	ヘッド(シリンダ)	1	0	0				0		0							0	
36-11	1444-510-006-00	ラバー(B)	1	0	0	0	0	0	0	0	0	0	0	0	0	0	0	0	
36-12	V781-100-000-20	アタマツキプラグ PT 1/8	1	0	0	0	0	0	0	0	0	0	0	0	0	0	0	0	
36-13	V720-112-401-20	"O"リング P12	2	0	0	0	0	0	0	0	0	0	0	0	0	0	0	0	
36-14	V721-113-107-00	"O"リング G 70	1	0	0	0	0	0	0	0	0	0	0	0	0	0	0	0	
36-15	V201-461-203-50	コガタボルト M12×35 9T	4	0	0	0	0	0	0	0	0	0	0	0	0	0	0	0	
36-15-1	V201-461-203-50	コガタボルト M12×35 9T	3	0	0				0		0							0	
36-16	V201-461-205-50	コガタボルト M12×55 9T	1	0	0	0	0	0	0	0	0	0	0	0	0	0	0	0	
36-16-1	V201-461-204-50	コガタボルト M12×45 9T	2	0	0				0		0							0	
36-17	V401-160-012-00	S.W M12	5	0	0	0	0	0	0	0	0	0	0	0	0	0	0	0	
36-18	K250-007-000-00	リリーフバルブ ASSY	1	0	0	0	0	0	0	0	0	0	0	0	0	0	0	0	
36-19	K231-002-000-00	フロコンバルブ ASSY	1	0	0	0	0	0	0	0	0	0	0	0	0	0	0	0	
36-20	K231-001-007-00	・カラー	1	0	0	0	0	0	0	0	0	0	0	0	0	0	0	0	

Fig. 36 シリンダケース関係



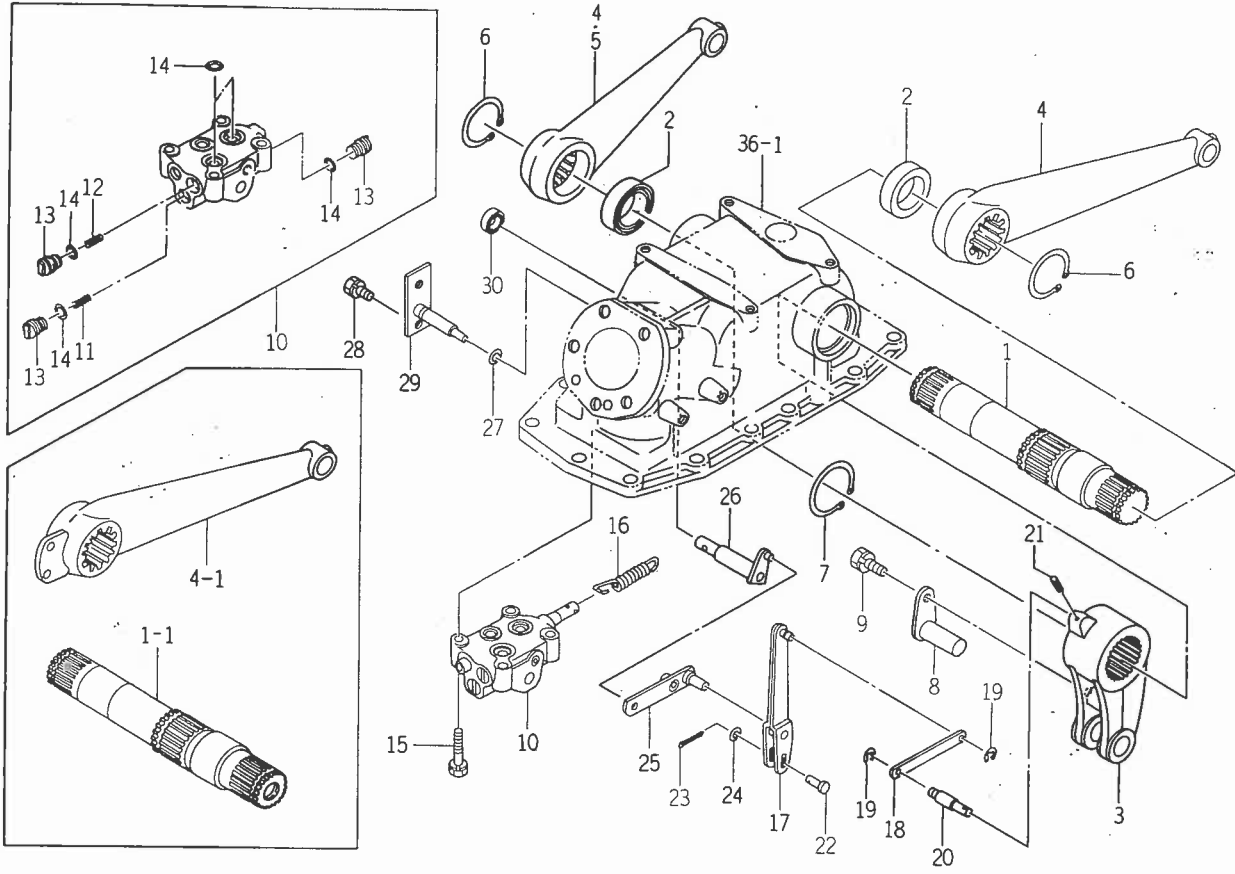
見出番号	部品コード	品名	個数	適応型式												備考					
				185		185F			205		205F			備考							
				X	W	D	X	U	N	W	X	X	D		U		X	0	W		
36-21	V705-140-020-00	・Cガタメワ(アナ) 20	1	0	0	0	0	0	0	0	0	0	0	0	0	0	0	0	0	0	
36-22	K231-001-008-00	・ダストシール	1	0	0	0	0	0	0	0	0	0	0	0	0	0	0	0	0	0	
36-23	V720-112-402-00	・"O"リング P20	1	0	0	0	0	0	0	0	0	0	0	0	0	0	0	0	0	0	
36-24	V720-112-401-40	・"O"リング P14	1	0	0	0	0	0	0	0	0	0	0	0	0	0	0	0	0	0	
36-25	1550-501-210-00	クランクストップ COMP	1	0	0	0	0	0	0	0	0	0	0	0	0	0	0	0	0	0	
36-26	V401-160-010-00	S.W M10	2	0	0	0	0	0	0	0	0	0	0	0	0	0	0	0	0	0	
36-27	V300-400-010-00	ナット M10 7T	2	0	0	0	0	0	0	0	0	0	0	0	0	0	0	0	0	0	
36-28	1444-503-007-00	アジャストハンドル	1	0	0	0	0	0	0	0	0	0	0	0	0	0	0	0	0	0	
36-29	V111-164-001-60	プラスナベコネジ M4×16	1	0	0	0	0	0	0	0	0	0	0	0	0	0	0	0	0	0	
36-30	1444-503-001-00	ピストン	1	0	0	0	0	0	0	0	0	0	0	0	0	0	0	0	0	0	
36-31	V720-115-706-50	"O"リング P65	1	0	0	0	0	0	0	0	0	0	0	0	0	0	0	0	0	0	
36-32	1415-505-006-00	バックアップリング P65	1	0	0	0	0	0	0	0	0	0	0	0	0	0	0	0	0	0	
36-33	1550-503-003-20	ロッド	1	0	0	0	0	0	0	0	0	0	0	0	0	0	0	0	0	0	
36-34	1427-251-004-00	メクラブタ(10)	1	0	0	0	0	0	0	0	0	0	0	0	0	0	0	0	0	0	
36-35	1588-501-007-00	メクラブタ(24×6)	1	0	0	0	0	0	0	0	0	0	0	0	0	0	0	0	0	0	
36-36	1588-501-210-00	ソレノイドバルブ(メイン) ASSY	1	0	0	0	0	0	0	0	0	0	0	0	0	0	0	0	0	0	
36-37	V720-112-401-40	"O"リング P14	4	0	0	0	0	0	0	0	0	0	0	0	0	0	0	0	0	0	
36-38	V720-111-900-70	"O"リング P7	5	0	0	0	0	0	0	0	0	0	0	0	0	0	0	0	0	0	
36-39	V211-260-806-50	コガタボルト(S) M8×65	4	0	0	0	0	0	0	0	0	0	0	0	0	0	0	0	0	0	

Fig. 37 リフトアーム関係 (1)



見出番号	部品コード	品名	個数	適応型式												備考							
				185		185F			205		205F												
				X	W	D	X	U	N	W	X	X	W		X		D	U	X	0	6	W	X
37- 1	1588-502-006-00	シャフト(リフト)	1	0		0	0	0	0	0	0	0	0	0	0	0	0	0	0	0	0	0	※1
37-1-1	1588-502-001-00	シャフト(リフト)	1	0			0	0	0	0	0	0	0	0	0	0	0	0	0	0	0	0	※2
37- 2	1444-501-004-10	オイルシール	2	0	0	0	0	0	0	0	0	0	0	0	0	0	0	0	0	0	0	0	
37- 3	1588-502-002-00	クランク(リフト)	1	0	0	0	0	0	0	0	0	0	0	0	0	0	0	0	0	0	0	0	
37- 4	1588-502-003-00	アーム(リフト)	2	0		0		0	0	0	0	0	0	0	0	0	0	0	0	0	0	0	※3
37-4-1	1588-502-200-00	アーム(リフト) COMP	1	0		0	0	0	0	0	0	0	0	0	0	0	0	0	0	0	0	0	※4
37- 5	1588-502-003-00	アーム(リフト)	1	0		0	0	0	0	0	0	0	0	0	0	0	0	0	0	0	0	0	※5
37- 6	V704-140-045-00	Cガタトメワ(ジク) 45	2	0	0	0	0	0	0	0	0	0	0	0	0	0	0	0	0	0	0	0	
37- 7	V704-140-050-00	Cガタトメワ(ジク) 50	1	0	0	0	0	0	0	0	0	0	0	0	0	0	0	0	0	0	0	0	
37- 8	1480-503-200-00	ロックピン COMP	1	0	0	0	0	0	0	0	0	0	0	0	0	0	0	0	0	0	0	0	
37- 9	V211-561-002-00	コガタボルト(S)7 M10×20 7T	1	0	0	0	0	0	0	0	0	0	0	0	0	0	0	0	0	0	0	0	
37-10	K211-003-000-00	コントロールバルブ ASSY	1	0	0	0	0	0	0	0	0	0	0	0	0	0	0	0	0	0	0	0	
37-11	K211-001-006-00	・アンロードスプリング	1	0	0	0	0	0	0	0	0	0	0	0	0	0	0	0	0	0	0	0	
37-12	K211-001-007-00	・チェックスプリング	1	0	0	0	0	0	0	0	0	0	0	0	0	0	0	0	0	0	0	0	
37-13	K211-003-005-00	・プラグ	3	0	0	0	0	0	0	0	0	0	0	0	0	0	0	0	0	0	0	0	
37-14	V720-112-401-20	・"O"リング P12	5	0	0	0	0	0	0	0	0	0	0	0	0	0	0	0	0	0	0	0	
37-15	V211-260-804-00	コガタボルト(S) M8×40	4	0	0	0	0	0	0	0	0	0	0	0	0	0	0	0	0	0	0	0	
37-16	1550-503-004-00	テンションスプリング(84)	1	0	0	0	0	0	0	0	0	0	0	0	0	0	0	0	0	0	0	0	
37-17	1588-503-200-00	リンク(スプール) COMP	1	0	0	0	0	0	0	0	0	0	0	0	0	0	0	0	0	0	0	0	
37-18	1550-503-005-00	フィードバックリンク	1	0	0	0	0	0	0	0	0	0	0	0	0	0	0	0	0	0	0	0	
37-19	V710-140-004-00	Eガタトメワ 4	2	0	0	0	0	0	0	0	0	0	0	0	0	0	0	0	0	0	0	0	
37-20	1550-503-006-00	フィードバックピン	1	0	0	0	0	0	0	0	0	0	0	0	0	0	0	0	0	0	0	0	
37-21	V580-140-301-60	スプリングピン(W) 3×16	1	0	0	0	0	0	0	0	0	0	0	0	0	0	0	0	0	0	0	0	
37-22	1434-503-002-00	ピン(5×17)	1	0	0	0	0	0	0	0	0	0	0	0	0	0	0	0	0	0	0	0	
37-23	V500-162-001-50	ワリピン 2×15	1	0	0	0	0	0	0	0	0	0	0	0	0	0	0	0	0	0	0	0	

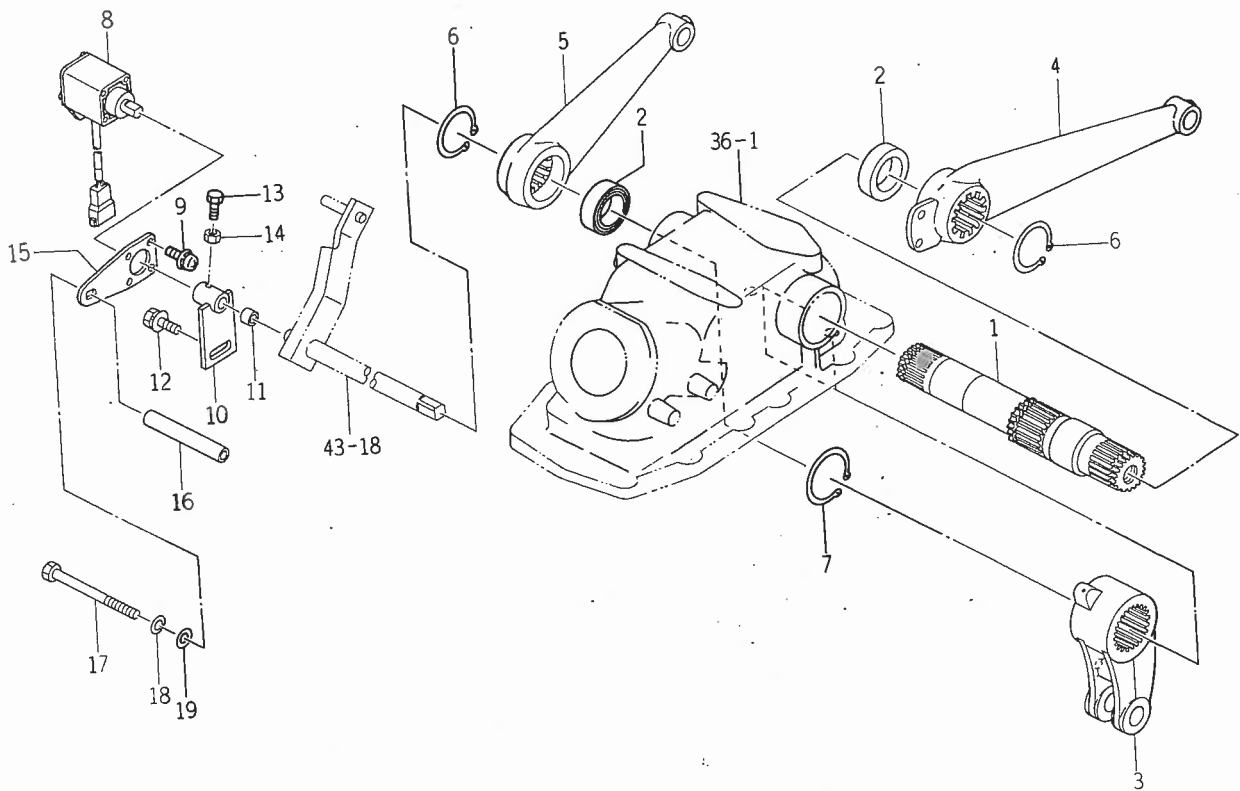
Fig. 37 リフトアーム関係 (1)



見出番号	部品コード	品名	個数	適応型式												備考
				185		185F				205		205F				
				X	W	D	X	U	N	W	X	W	D	U	X	
37-24	V411-260-005-00	ミガキザガネ M5	1	0	0	0	0	0	0	0	0	0	0	0	0	
37-25	1550-503-220-00	サポートリンク COMP	1	0	0	0	0	0	0	0	0	0	0	0	0	
37-26	1550-503-230-00	サポートピン COMP	1	0	0	0	0	0	0	0	0	0	0	0	0	
37-27	V720-101-900-70	"O"リング P7	1	0	0	0	0	0	0	0	0	0	0	0	0	
37-28	V211-260-801-60	コガタボルト(S) M8×16	1	0	0	0	0	0	0	0	0	0	0	0	0	
37-29	1550-503-240-10	リンクシフトアーム COMP	1	0	0	0	0	0	0	0	0	0	0	0	0	
37-30	V742-114-240-60	オイルシール VC14246	1	0	0	0	0	0	0	0	0	0	0	0	0	

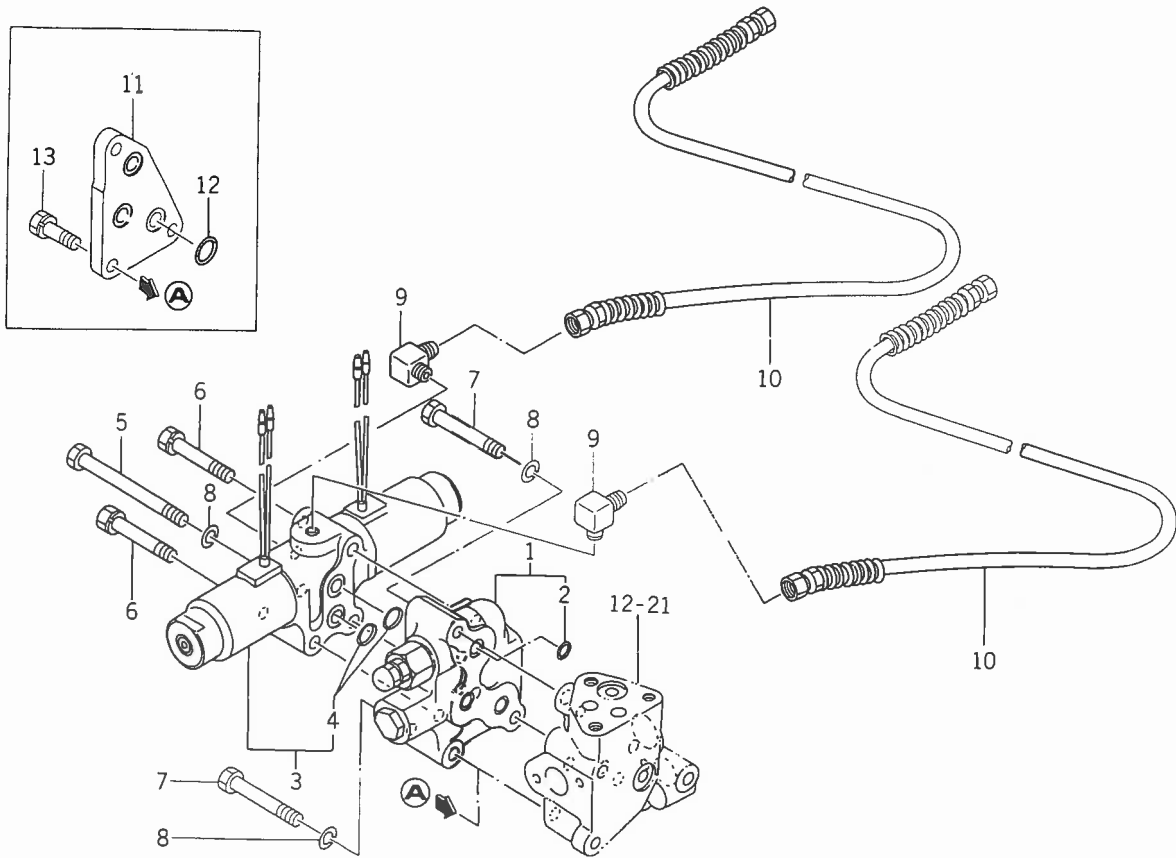
※1 N,U,06ランはX型不要
 ※2 U,U,06ランはX型用
 ※3 UランはU型用
 06ランは06,U06型用
 ※4 UランはU型不要
 06ランは06,U06型不要
 ※5 UランはU型不要
 06ランは06,U06型不要

Fig. 38 リフトアーム関係 (WX型)



見出番号	部品コード	品名	個数	適応型式										備考			
				185		185F			205		205F						
				X	W	D	X	U	N	W	X	D	U		X	06	W
38-1	1588-502-001-00	シャフト(リフト)	1	0					0	0						0	
38-2	1444-501-004-10	オイルシール	2	0					0	0						0	
38-3	1588-502-002-00	クランク(リフト)	1	0					0	0						0	
38-4	1588-502-200-00	アーム(リフト) COMP	1	0					0	0						0	
38-5	1588-502-003-00	アーム(リフト)	1	0					0	0						0	
38-6	V704-140-045-90	Cガタメワ(ジク) 45	2	0					0	0						0	
38-7	V704-140-050-00	Cガタメワ(ジク) 50	1	0					0	0						0	
38-8	1588-502-220-00	センサ(アングル) ASSY	1	0					0	0						0	
38-9	V120-366-001-60	プラスナベコネジ(SP) M6×16	4	0					0	0						0	
38-10	1588-502-240-00	アーム COMP	1	0					0	0						0	
38-11	1588-502-007-00	ブッシュ(10×12×10)	1	0					0	0						0	
38-12	V211-360-802-00	コガタボルト(SP) M8×20	1	0					0	0						0	
38-13	V200-260-601-60	ボルト M6×16	1	0					0	0						0	
38-14	V300-260-006-00	ナット M6	1	0					0	0						0	
38-15	1588-502-004-00	プレート(センサ)	1	0					0	0						0	
38-16	1588-502-005-00	ステー	1	0					0	0						0	
38-17	V201-260-811-00	コガタボルト M8×110	1	0					0	0						0	
38-18	V401-160-008-00	S.W M8	1	0					0	0						0	
38-19	V411-260-008-00	ミガキザガネ M8	1	0					0	0						0	

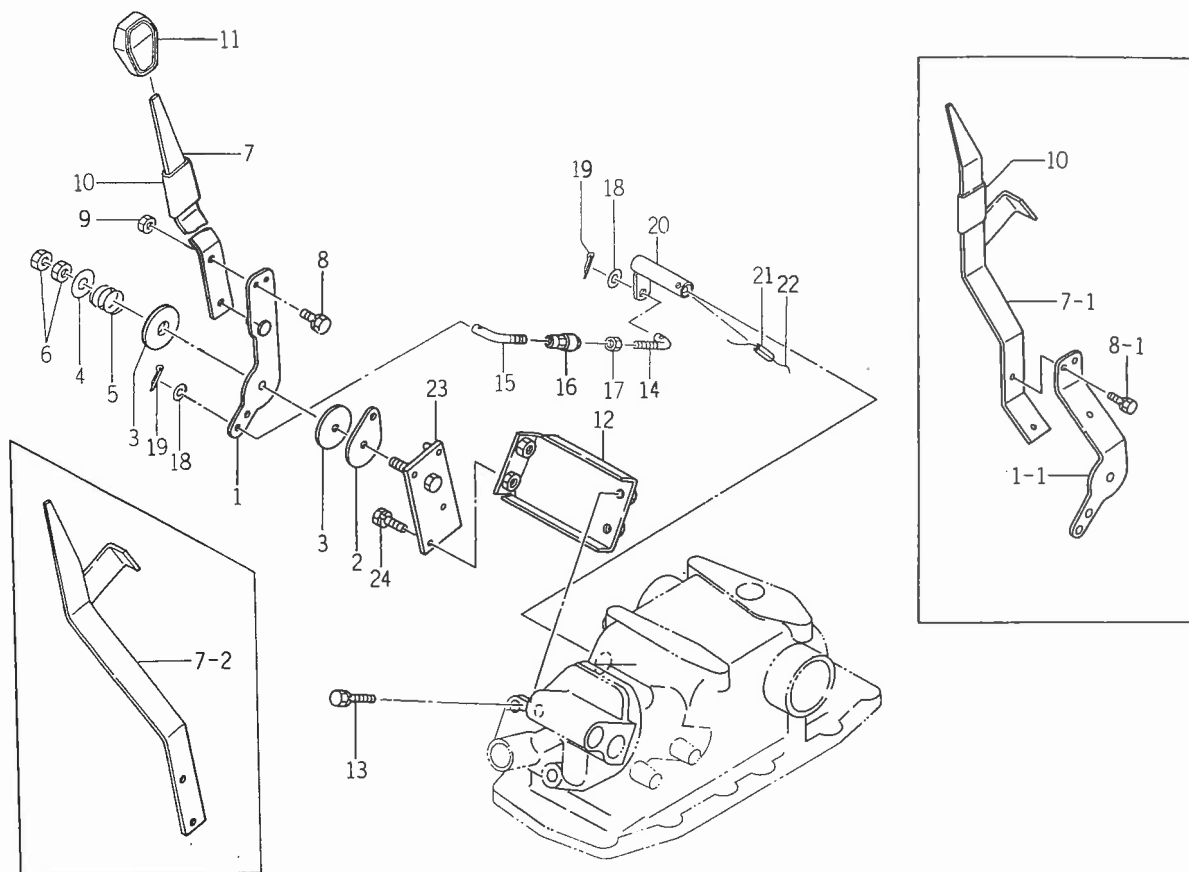
Fig . 39 バルブ関係



見出番号	部品コード	品名	個数	適応型式												備考			
				185		185F			205		205F								
				X	W	D	X	U	N	W	X	W	D	U	X		0	6	W
39- 1	1588-504-200-10	バルブ (フロデバイダ) ASSY	1	0	0			0	0	0	0	0	0	0	0	0	0	0	
39- 2	V720-111-901-00	・ "O" リング P10	3	0	0			0	0	0	0	0	0	0	0	0	0	0	
39- 3	1491-541-220-10	ソレノイドバルブ ASSY	1	0	0			0	0	0	0	0	0	0	0	0	0	0	
39- 4	V720-112-401-20	・ "O" リング P12	2	0	0			0	0	0	0	0	0	0	0	0	0	0	
39- 5	V201-260-809-50	コガタボルト M8×95	1	0	0			0	0	0	0	0	0	0	0	0	0	0	
39- 6	V211-260-805-00	コガタボルト (S) M8×50	2	0	0			0	0	0	0	0	0	0	0	0	0	0	※1
39- 7	V201-260-806-00	コガタボルト M8×60	2	0	0			0	0	0	0	0	0	0	0	0	0	0	
39- 8	V401-160-008-00	S.W M8	3	0	0			0	0	0	0	0	0	0	0	0	0	0	
39- 9	1513-541-003-00	コネクタ (A) PT 1/8	2	0	0			0	0	0	0	0	0	0	0	0	0	0	
39-10	1513-541-300-00	デリバリホース COMP	2	0	0			0	0	0	0	0	0	0	0	0	0	0	
39-11	1544-504-001-00	スイヘイメタル	1	0		0	0	0	0	0	0	0	0	0	0	0	0	0	
39-12	V720-112-401-40	"O" リング P14	3	0		0	0	0	0	0	0	0	0	0	0	0	0	0	※2
39-13	V211-260-802-50	コガタボルト (S) M8×25	3	0		0	0	0	0	0	0	0	0	0	0	0	0	0	

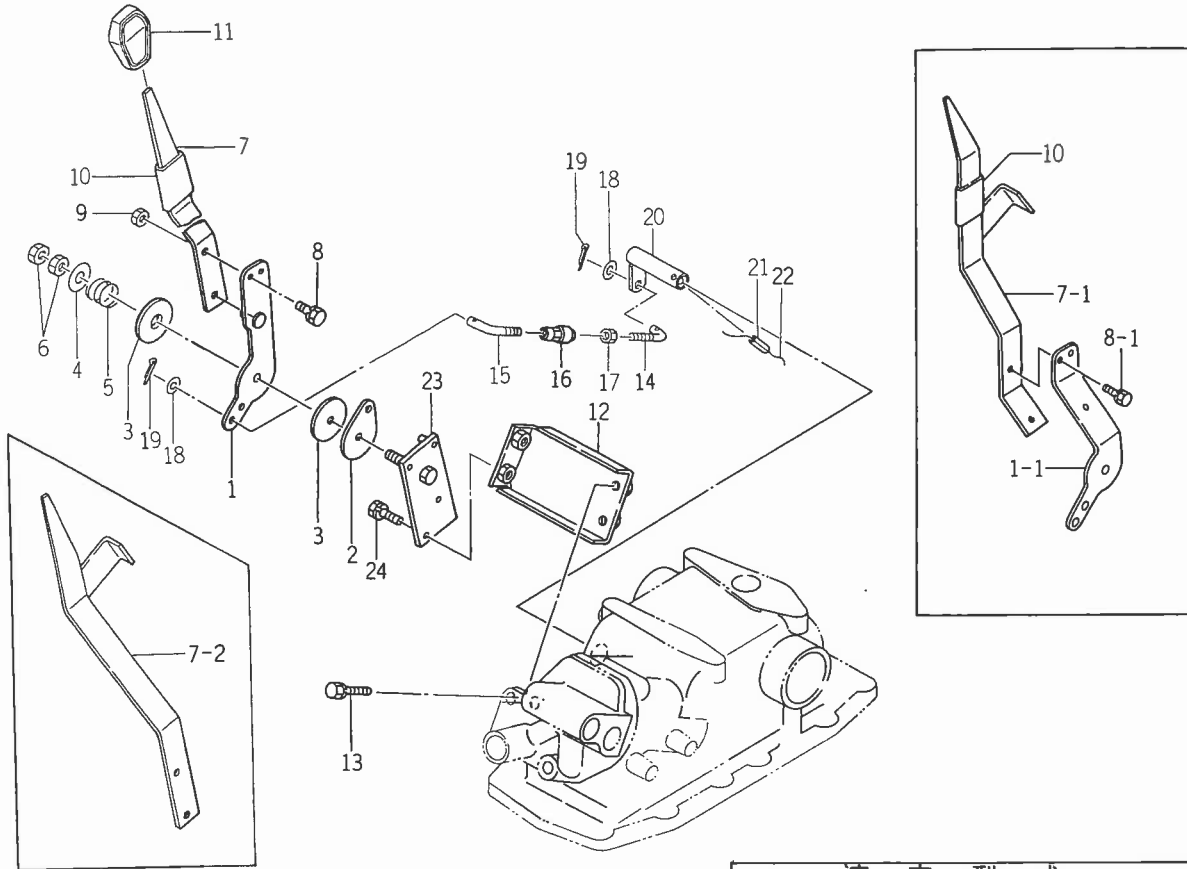
※1 N,U,06ランはX型用
 ※2 N,U,06ランはX型不要

Fig. 40 コントロールレバー関係



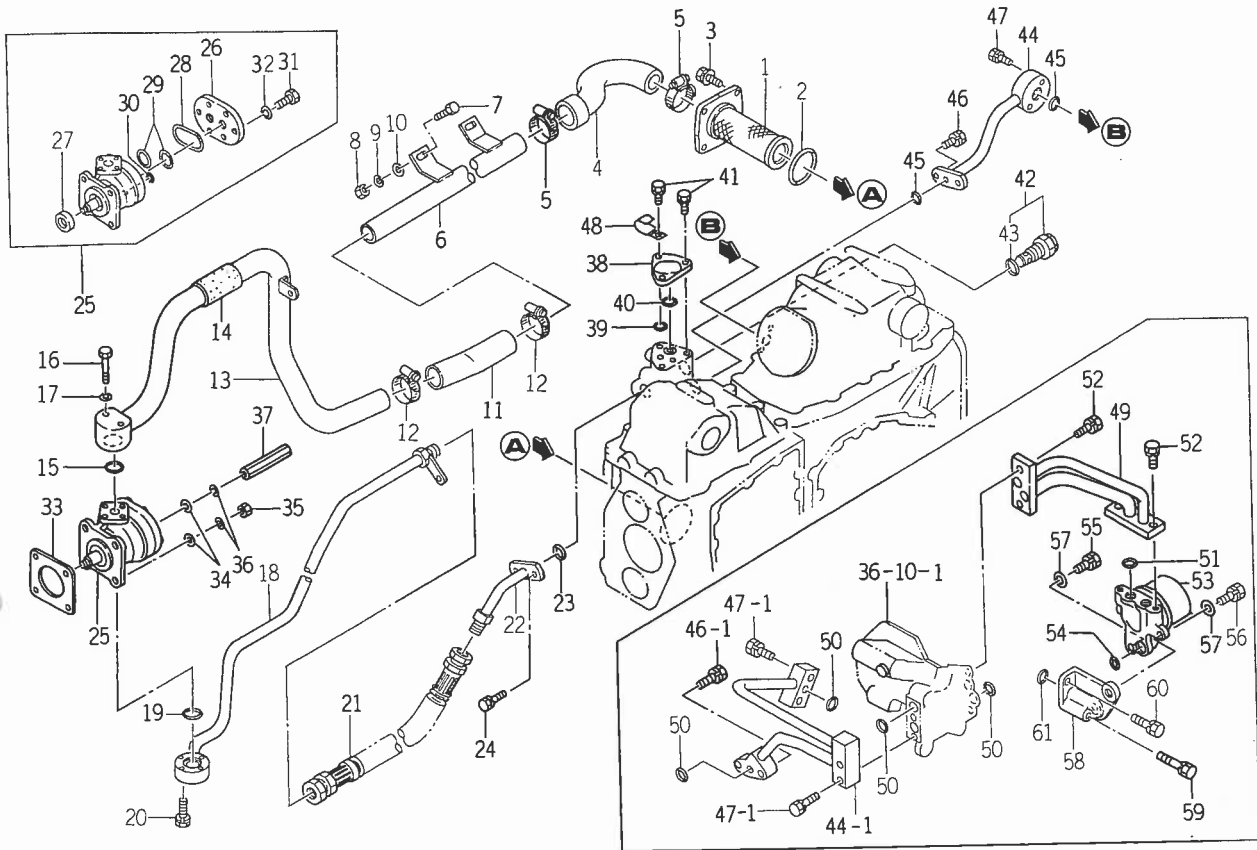
見出番号	部品コード	品名	個数	適応型式												備考					
				185		185F			205		205F			備考							
				X	W	D	X	U	N	W	X	X	D		U		X	0	6	W	X
40-1	1575-531-330-00	レバー COMP	1	0	0	0	0	0	0	0	0	0	0	0	0	0	0	0	0		
40-1-1	1576-505-001-00	アーム (ポジション)	1																		
40-2	1560-511-012-00	プレート	1	0	0	0	0	0	0	0	0	0	0	0	0	0	0	0	0		
40-3	1414-117-005-00	ライニング (13×15×3)	2	0	0	0	0	0	0	0	0	0	0	0	0	0	0	0	0		
40-4	1444-116-007-00	ワッシャ (11×30×2)	1	0	0	0	0	0	0	0	0	0	0	0	0	0	0	0	0		
40-5	1404-117-008-00	プレッシャスプリング (22)	1	0	0	0	0	0	0	0	0	0	0	0	0	0	0	0	0		
40-6	V304-260-010-00	コガタナット	2	0	0	0	0	0	0	0	0	0	0	0	0	0	0	0	0		
40-7	1544-505-003-10	ポジションレバー	1	0		0	0	0		0		0	0	0	0	0	0	0		※1	
40-7-1	1588-505-220-00	レバー (プレート) COMP	1																		※2
40-7-2	1588-505-200-00	レバー (プレート) COMP	1	0			0	0		0		0	0	0	0	0	0	0			
40-8	V210-260-802-00	ボルト (S) M8×20	1	0	0	0	0	0	0	0	0	0	0	0	0	0	0	0	0		
40-8-1	V211-260-801-20	コガタボルト (S) M8×12	2																		
40-9	V301-260-008-00	ナット M8 2シユ	1	0	0	0	0	0	0	0	0	0	0	0	0	0	0	0	0		
40-10	1560-316-002-40	チューブ (ストレート, 50)	1	0	0	0	0	0	0	0	0	0	0	0	0	0	0	0	0		
40-11	1432-242-004-00	グリップ (B)	1	0	0	0	0	0	0	0	0	0	0	0	0	0	0	0	0		
40-12	1588-505-210-00	ホルダ (レバー) COMP	1	0	0	0	0	0	0	0	0	0	0	0	0	0	0	0	0		
40-13	V211-260-802-00	コガタボルト (S) M8×20	2	0	0	0	0	0	0	0	0	0	0	0	0	0	0	0	0		
40-14	1544-505-001-10	ロッド (55)	1	0	0	0	0	0	0	0	0	0	0	0	0	0	0	0	0		
40-15	1544-505-004-00	ロッド (42)	1	0	0	0	0	0	0	0	0	0	0	0	0	0	0	0	0		
40-16	1444-122-002-00	ターンバックル (M8)	1	0	0	0	0	0	0	0	0	0	0	0	0	0	0	0	0		
40-17	V302-260-008-00	ナット M8 3シユ	1	0	0	0	0	0	0	0	0	0	0	0	0	0	0	0	0		
40-18	V411-260-008-00	ミガキザガネ M8	2	0	0	0	0	0	0	0	0	0	0	0	0	0	0	0	0		
40-19	V500-162-002-00	ワリピン 2×20	2	0	0	0	0	0	0	0	0	0	0	0	0	0	0	0	0		
40-20	1550-505-240-00	ポジションアーム COMP	1	0		0		0		0		0	0	0	0	0	0	0	0		
40-21	V580-140-502-50	スプリングピン (W) 5×25	1	0		0		0		0		0	0	0	0	0	0	0	0		

Fig. 40 コントロールレバー関係



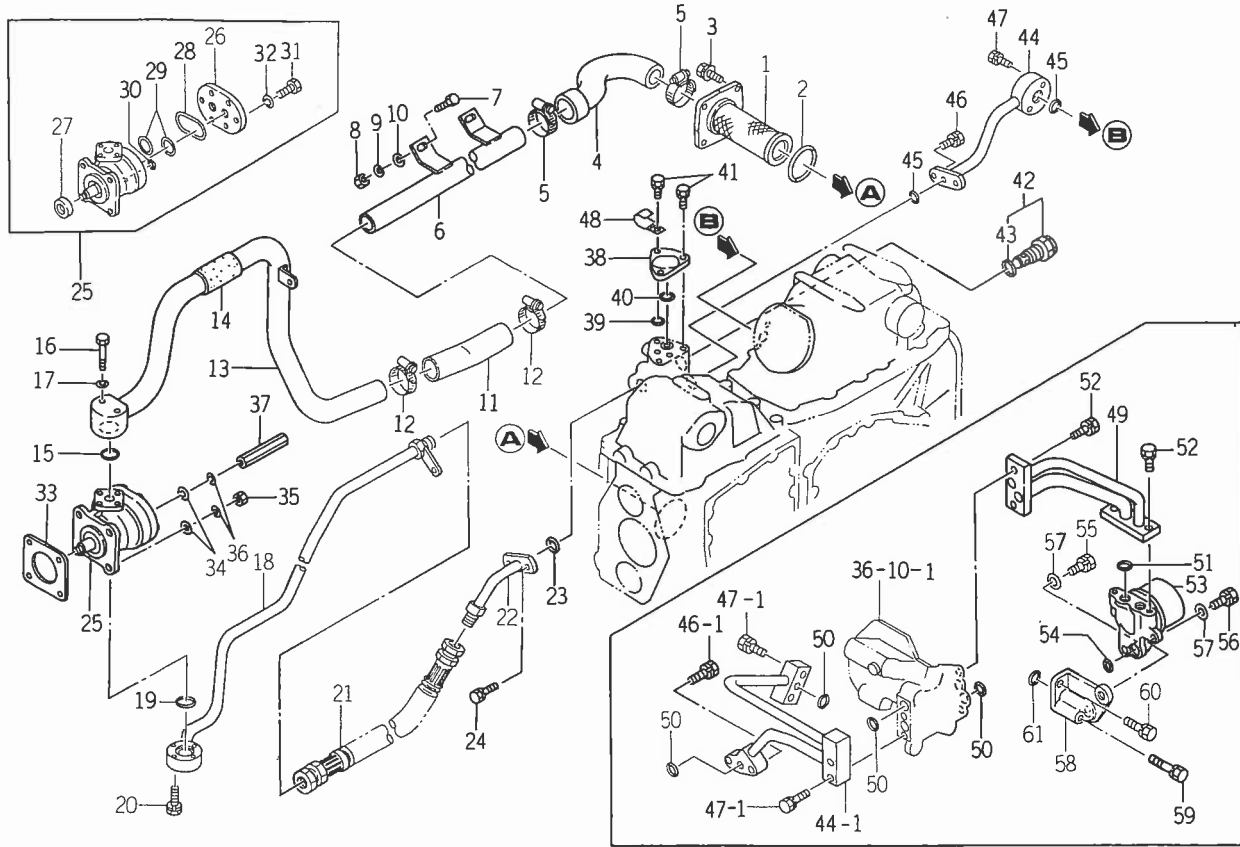
見出番号	部品コード	品名	個数	適応型式												備考				
				185		185F			205		205F									
				X	W	D	X	U	N	W	X	X	W	D	U		X	0	6	W
40-22		テッセン 1.0×70	1	0		0		0		0		0		0		0		0		※3
40-23	1575-505-210-00	ホルダ(レバー) COMP	1	0		0		0		0		0		0		0		0		
40-24	V211-260-802-00	コガタボルト(S) M8×20	2	0		0		0		0		0		0		0		0		
		※1 U, 06ランはX型不要 ※2 U, 06ランはX型用 ※3 UランはU型用 06ランはU型用																		

Fig. 41 ハイドロリックパイピング関係



見出番号	部品コード	品名	個数	適応型式												備考						
				185			185F			205			205F									
				X	W	X	D	X	U	N	W	X	X	W	X		D	U	X	0	6	W
41-1	1575-508-200-00	フィルタ(サクシヨ) ASSY	1	0	0	0	0	0	0	0	0	0	0	0	0	0	0	0	0	0	0	0
41-2	V721-103-107-00	"O"リング G70	1	0	0	0	0	0	0	0	0	0	0	0	0	0	0	0	0	0	0	0
41-3	V211-360-802-50	コガタボルト(SP) M8×25	4	0	0	0	0	0	0	0	0	0	0	0	0	0	0	0	0	0	0	0
41-4	1588-508-001-00	ホース(サクシヨ)	1	0	0	0	0	0	0	0	0	0	0	0	0	0	0	0	0	0	0	0
41-5	1444-510-008-00	ホースクランプ, ウォーム(38)	2	0	0	0	0	0	0	0	0	0	0	0	0	0	0	0	0	0	0	0
41-6	1588-508-200-10	パイプ(サクシヨ) COMP	1	0	0	0	0	0	0	0	0	0	0	0	0	0	0	0	0	0	0	0
41-7	V201-260-802-00	コガタボルト M8×20	2	0	0	0	0	0	0	0	0	0	0	0	0	0	0	0	0	0	0	0
41-8	V304-260-008-00	コガタナット M8 2シユ	2	0	0	0	0	0	0	0	0	0	0	0	0	0	0	0	0	0	0	0
41-9	V401-160-008-00	S.W M8	2	0	0	0	0	0	0	0	0	0	0	0	0	0	0	0	0	0	0	0
41-10	V411-260-008-00	ミガキザガネ M8	2	0	0	0	0	0	0	0	0	0	0	0	0	0	0	0	0	0	0	0
41-11	1588-508-002-00	ホース(140)	1	0	0	0	0	0	0	0	0	0	0	0	0	0	0	0	0	0	0	0
41-12	1444-510-008-00	ホースクランプ, ウォーム(38)	2	0	0	0	0	0	0	0	0	0	0	0	0	0	0	0	0	0	0	0
41-13	1588-508-210-10	パイプ(サクシヨ) COMP	1	0	0	0	0	0	0	0	0	0	0	0	0	0	0	0	0	0	0	0
41-14	1444-510-006-00	ラバー(B)	1	0	0	0	0	0	0	0	0	0	0	0	0	0	0	0	0	0	0	0
41-15	V720-102-402-00	"O"リング P20	1	0	0	0	0	0	0	0	0	0	0	0	0	0	0	0	0	0	0	0
41-16	V200-260-605-00	ボルト M6×50	2	0	0	0	0	0	0	0	0	0	0	0	0	0	0	0	0	0	0	0
41-17	V401-160-006-00	S.W M6	2	0	0	0	0	0	0	0	0	0	0	0	0	0	0	0	0	0	0	0
41-18	1588-508-220-10	パイプ(デリバリ) COMP	1	0	0	0	0	0	0	0	0	0	0	0	0	0	0	0	0	0	0	0
41-19	V720-112-402-00	"O"リング P20	1	0	0	0	0	0	0	0	0	0	0	0	0	0	0	0	0	0	0	0
41-20	V210-260-603-00	ボルト(S)	4	0	0	0	0	0	0	0	0	0	0	0	0	0	0	0	0	0	0	0
41-21	1550-508-260-10	デリバリホース COMP	1	0	0	0	0	0	0	0	0	0	0	0	0	0	0	0	0	0	0	0
41-22	1588-508-230-00	パイプ(デリバリ) COMP	1	0	0	0	0	0	0	0	0	0	0	0	0	0	0	0	0	0	0	0
41-23	V720-112-401-40	"O"リング P14	1	0	0	0	0	0	0	0	0	0	0	0	0	0	0	0	0	0	0	0
41-24	V211-260-802-50	コガタボルト(S) M8×25	2	0	0	0	0	0	0	0	0	0	0	0	0	0	0	0	0	0	0	0
41-25	K135-012-000-00	ギヤポンプ ASSY	1	0	0	0	0	0	0	0	0	0	0	0	0	0	0	0	0	0	0	0

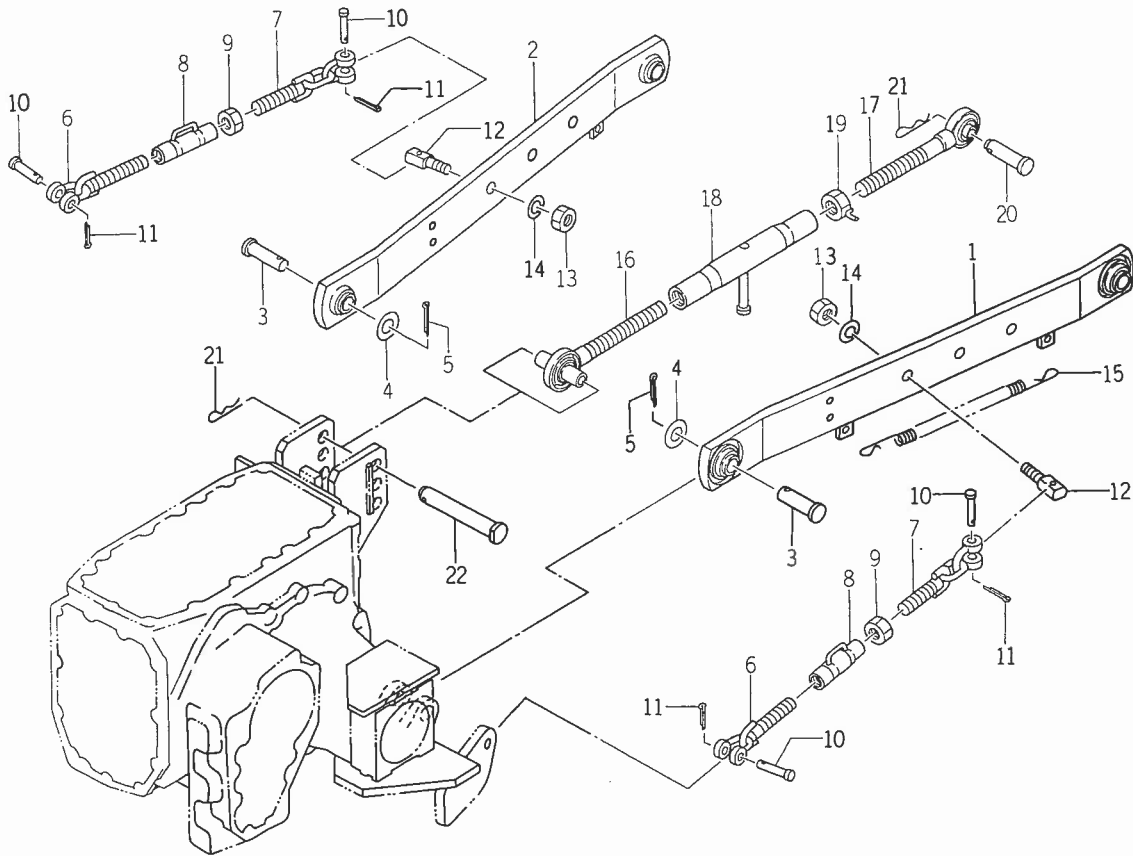
Fig. 41 ハイドロリックパイピング関係



見出番号	部品コード	品名	個数	適応型式												備考				
				185		185F			205		205F			備考						
				X	W X	D	X	U	N	W X	X	W X	D		U		X	0	W X	
41-26	K135-017-006-00	・ポンプカバー	1	0	0	0	0	0	0	0	0	0	0	0	0	0	0	0	0	
41-27	V744-114-280-70	・オイルシール TC14287	1	0	0	0	0	0	0	0	0	0	0	0	0	0	0	0	0	
41-28	V721-113-105-00	・"O"リング G50	1	0	0	0	0	0	0	0	0	0	0	0	0	0	0	0	0	
41-29	V720-112-402-20	・"O"リング P22	4	0	0	0	0	0	0	0	0	0	0	0	0	0	0	0	0	
41-30	V720-111-900-60	・"O"リング P6	1	0	0	0	0	0	0	0	0	0	0	0	0	0	0	0	0	
41-31	K135-002-009-00	・コガタボルト M8×28 11T	6	0	0	0	0	0	0	0	0	0	0	0	0	0	0	0	0	
41-32	V401-140-008-00	・S.W M8	6	0	0	0	0	0	0	0	0	0	0	0	0	0	0	0	0	
41-33	1404-503-006-00	オイルポンプパッキン	1	0	0	0	0	0	0	0	0	0	0	0	0	0	0	0	0	
41-34	V411-260-008-00	ミガキザガネ M8	4	0	0	0	0	0	0	0	0	0	0	0	0	0	0	0	0	
41-35	V304-260-008-00	コガタナット M8 2ｼﾞﾈ	3	0	0	0	0	0	0	0	0	0	0	0	0	0	0	0	0	WXランは 2ヶ
41-36	V401-160-008-00	S.W M8	4	0	0	0	0	0	0	0	0	0	0	0	0	0	0	0	0	
41-37	1444-510-002-00	フクロナット(M8)	1	0	0	0	0	0	0	0	0	0	0	0	0	0	0	0	0	WXランは 2ヶ
41-38	1544-508-006-10	サブコンカバー	1	0	0	0	0	0	0	0	0	0	0	0	0	0	0	0	0	
41-39	V720-112-401-40	"O"リング P14	2	0	0	0	0	0	0	0	0	0	0	0	0	0	0	0	0	
41-40	V721-113-103-00	"O"リング G30	1	0	0	0	0	0	0	0	0	0	0	0	0	0	0	0	0	
41-41	V211-260-802-50	コガタボルト(S) M8×25	3	0	0	0	0	0	0	0	0	0	0	0	0	0	0	0	0	
41-42	K250-018-000-00	リリーフバルブ ASSY	1	0	0	0	0	0	0	0	0	0	0	0	0	0	0	0	0	
41-43	V720-112-402-00	・"O"リング P20	1	0	0	0	0	0	0	0	0	0	0	0	0	0	0	0	0	
41-44	1550-508-280-10	デリバリパイプ(B) COMP	1	0	0	0	0	0	0	0	0	0	0	0	0	0	0	0	0	
41-44-1	1588-508-250-00	パイプ(デリバリ) COMP	1		0					0		0		0					0	
41-45	V720-112-401-40	"O"リング P14	2	0	0	0	0	0	0	0	0	0	0	0	0	0	0	0	0	
41-46	V211-260-802-50	コガタボルト(S) M8×25	2	0	0	0	0	0	0	0	0	0	0	0	0	0	0	0	0	
41-46-1	V211-260-803-50	コガタボルト(S) M8×35	2		0					0		0		0					0	
41-47	V211-260-803-50	コガタボルト(S) M8×35	2	0	0	0	0	0	0	0	0	0	0	0	0	0	0	0	0	
41-47-1	V211-260-804-00	コガタボルト(S) M8×40	4		0					0		0		0					0	

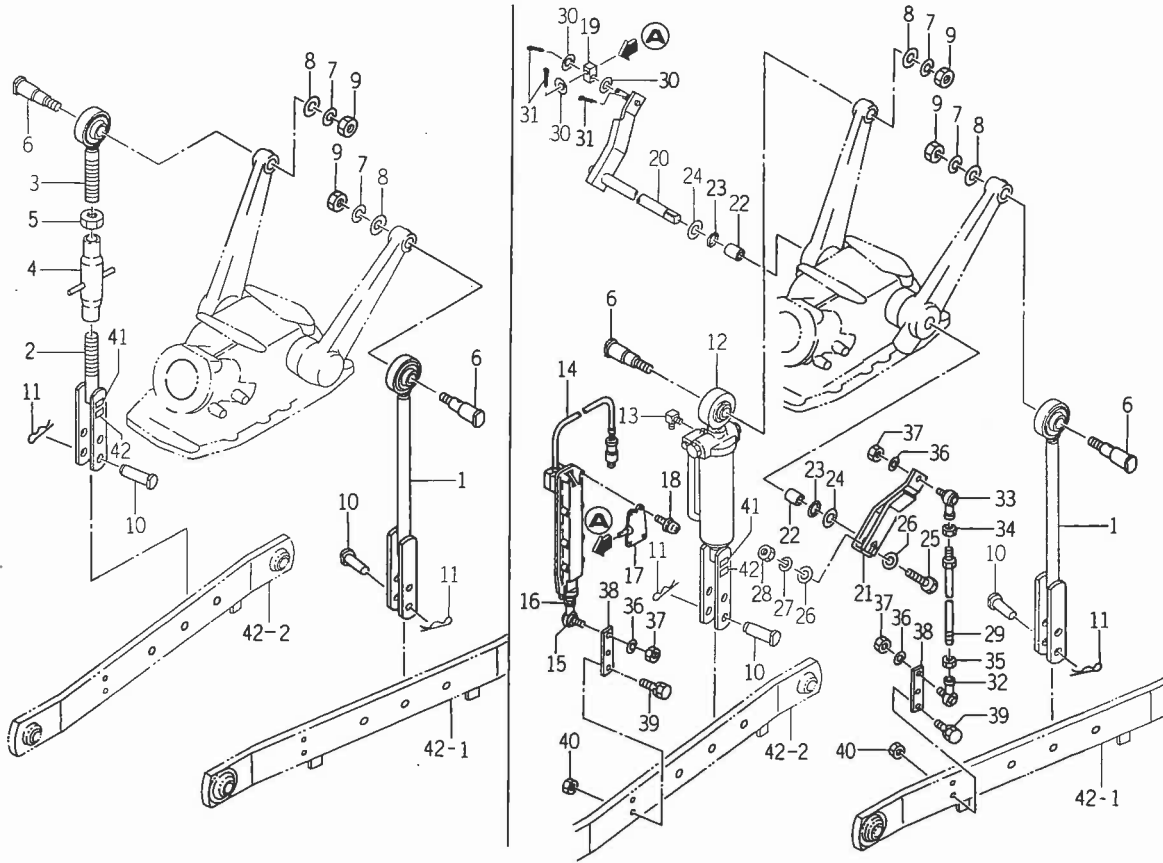
見出番号	部品コード	品名	個数	適応型式												備考		
				185		185F				205		205F						
				X	W	D	X	U	N	W	X	W	D	U	X		06	W
41-48	1425-621-004-00	ハーネスクランパ	1	0			0	0	0		0			0	0	0	0	※
41-49	1588-508-260-00	パイプ(T) COMP	1	0					0		0						0	
41-50	V720-102-401-40	"O"リング P14	2	0					0		0						0	
41-51	V720-102-402-20	"O"リング P22	2	0					0		0						0	
41-52	V211-260-802-50	コガタボルト(S) M8×25	4	0					0		0						0	
41-53	1588-508-270-00	フィルタ(T) ASSY	1	0					0		0						0	
41-54	V720-102-402-20	"O"リング P22	1	0					0		0						0	
41-55	V211-261-003-50	コガタボルト(S) M10×35	1	0					0		0						0	
41-56	V211-261-002-50	コガタボルト(S) M10×25	1	0					0		0						0	
41-57	V411-260-010-00	ミガキザガネ M10	2	0					0		0						0	
41-58	1588-508-003-00	ブラケット(フィルタ)	1	0					0		0						0	
41-59	V211-261-008-00	コガタボルト(S) M10×80	1	0					0		0						0	
41-60	V211-261-002-00	コガタボルト(S) M10×20	1	0					0		0						0	
41-61	V720-102-402-20	"O"リング P22	1	0					0		0						0	
		※ N, U, 06ランはX型用																

Fig. 42 3 P リンク関係 (1)



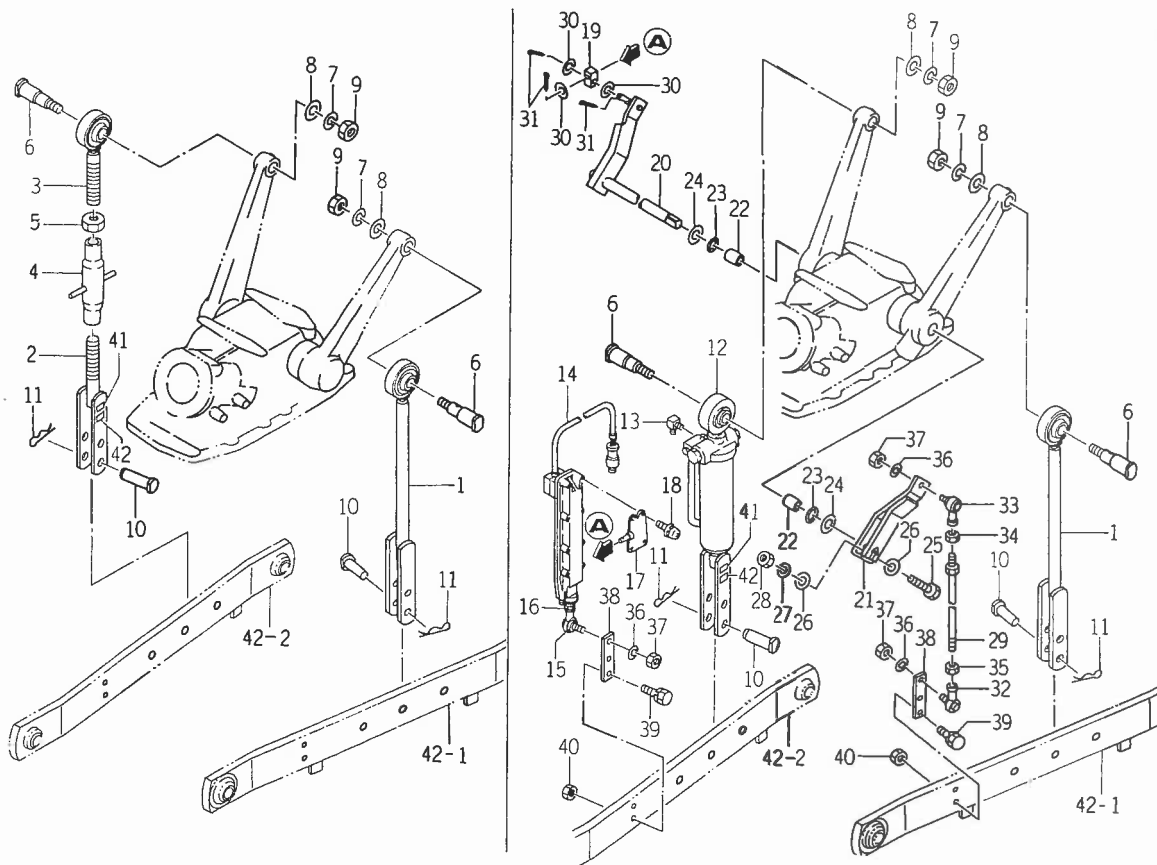
見出番号	部品コード	品名	個数	適応型式												備考			
				185		185F			205		205F								
				X	W	D	X	U	N	W	X	W	D	U	X		0	W	
42-1	1588-514-200-00	リンク(ロア/LH) COMP	1	0	0	0	0	0	0	0	0	0	0	0	0	0	0	0	0
42-2	1588-514-210-00	リンク(ロア/RH) COMP	1	0	0	0	0	0	0	0	0	0	0	0	0	0	0	0	0
42-3	1444-514-002-00	ロア-リンクピン	2	0	0	0	0	0	0	0	0	0	0	0	0	0	0	0	0
42-4	V411-160-022-00	ミガキサガネ M22	2	0	0	0	0	0	0	0	0	0	0	0	0	0	0	0	0
42-5	V500-154-003-50	ワリピン 9×35	2	0	0	0	0	0	0	0	0	0	0	0	0	0	0	0	0
42-6	7963-611-230-00	チェックチェーン(A) COMP	2	0	0	0	0	0	0	0	0	0	0	0	0	0	0	0	0
42-7	7963-611-240-00	チェックチェーン(B) COMP	2	0	0	0	0	0	0	0	0	0	0	0	0	0	0	0	0
42-8	1444-514-230-00	ターンバックル(A) COMP	2	0	0	0	0	0	0	0	0	0	0	0	0	0	0	0	0
42-9	V304-260-016-00	コガタナット M16 2ジユ	2	0	0	0	0	0	0	0	0	0	0	0	0	0	0	0	0
42-10	7963-611-003-00	ピン(12×48)	4	0	0	0	0	0	0	0	0	0	0	0	0	0	0	0	0
42-11	V500-163-002-50	ワリピン 3×25	4	0	0	0	0	0	0	0	0	0	0	0	0	0	0	0	0
42-12	7963-611-001-00	チェーンピン	2	0	0	0	0	0	0	0	0	0	0	0	0	0	0	0	0
42-13	V304-260-016-00	コガタナット M16 2ジユ	2	0	0	0	0	0	0	0	0	0	0	0	0	0	0	0	0
42-14	V401-160-016-00	S.W M16	2	0	0	0	0	0	0	0	0	0	0	0	0	0	0	0	0
42-15	1560-525-001-40	スプリング(HE320)	1	0	0	0	0	0	0	0	0	0	0	0	0	0	0	0	0
42-16	1560-525-290-00	スクリュ(LH, M24) COMP	1	0	0	0	0	0	0	0	0	0	0	0	0	0	0	0	0
42-17	1444-514-300-00	トップリンク(R) COMP	1	0	0	0	0	0	0	0	0	0	0	0	0	0	0	0	0
42-18	1550-514-290-00	ターンバックル COMP	1	0	0	0	0	0	0	0	0	0	0	0	0	0	0	0	0
42-19	1402-511-600-00	トップリンクロックナット COMP	1	0	0	0	0	0	0	0	0	0	0	0	0	0	0	0	0
42-20	1444-514-004-00	トップリンクピン(A)	1	0	0	0	0	0	0	0	0	0	0	0	0	0	0	0	0
42-21	1444-514-005-10	ヘヤーピン(19)	2	0	0	0	0	0	0	0	0	0	0	0	0	0	0	0	0
42-22	1564-525-001-00	ピン(19×122)	1	0	0	0	0	0	0	0	0	0	0	0	0	0	0	0	0

Fig. 43 3 P リンク関係 (2)



見出番号	部品コード	品名	個数	適応型式												備考		
				185		185F			205		205F			備考				
				X	W	D	X	U	N	W	X	D	U		X		0	W
43-1	1588-515-200-00	ロッド (フォーク) COMP	1	0	0	0	0	0	0	0	0	0	0	0	0	0	0	※1
43-2	1588-515-210-00	スクリュ (LH) COMP	1	0		0	0	0	0		0	0	0	0	0	0		
43-3	1588-515-220-00	スクリュ (RH) COMP	1	0		0	0	0	0		0	0	0	0	0	0		
43-4	1444-514-270-00	ターンバックル (B) COMP	1	0		0	0	0	0		0	0	0	0	0	0		
43-5	V305-260-020-00	コガタナット M20 3ｼﾞ	1	0		0	0	0	0		0	0	0	0	0	0		
43-6	1575-511-001-00	ピン (22×85)	2	0	0	0	0	0	0	0	0	0	0	0	0	0	0	
43-7	V401-160-016-00	S.W M16	2	0	0	0	0	0	0	0	0	0	0	0	0	0	0	
43-8	V411-260-016-00	ミガキザガネ M16	2	0	0	0	0	0	0	0	0	0	0	0	0	0	0	
43-9	V304-260-016-00	コガタナット M16 2ｼﾞ	2	0	0	0	0	0	0	0	0	0	0	0	0	0	0	
43-10	1560-526-001-40	ピン (16×51)	2	0	0	0	0	0	0	0	0	0	0	0	0	0	0	
43-11	1305-931-003-00	キングピンヨウハヤピン	2	0	0	0	0	0	0	0	0	0	0	0	0	0	0	Fig 44 参照
43-12	K186-009-000-00	シリンダ ASSY	1		0		0	0	0		0	0		0	0	0		
43-13	1513-541-003-00	コネクタ (A)	2		0		0	0	0		0	0		0	0	0		
43-14	1588-515-350-10	センサ (ストローク) SET	1		0		0	0	0		0	0		0	0	0		
43-15	3640-220-004-00	●エルボール (R)	1		0		0	0	0		0	0		0	0	0		
43-16	V304-260-008-00	●コガタナット 2ｼﾞM8	1		0		0	0	0		0	0		0	0	0		
43-17	1560-690-300-10	ホルダ COMP	1		0		0	0	0		0	0		0	0	0		
43-18	V120-364-001-20	プラスナベコネジ (SP) M4×12	4		0		0	0	0		0	0		0	0	0		
43-19	1588-515-003-00	リンク	1		0		0	0	0		0	0		0	0	0		
43-20	1588-515-330-00	アーム COMP	1		0		0	0	0		0	0		0	0	0		
43-21	1588-515-320-00	アーム (スイヘイ) COMP	1		0		0	0	0		0	0		0	0	0		
43-22	1588-515-008-00	ブッシュ (15×17×25)	2		0		0	0	0		0	0		0	0	0		
43-23	V720-102-401-50	"O" リング P15	2		0		0	0	0		0	0		0	0	0		
43-24	V411-260-014-00	ミガキザガネ M14	2		0		0	0	0		0	0		0	0	0		
43-25	V201-260-805-00	コガタボルト M8×50	1		0		0	0	0		0	0		0	0	0		

Fig. 43 3 P リンク関係 (2)

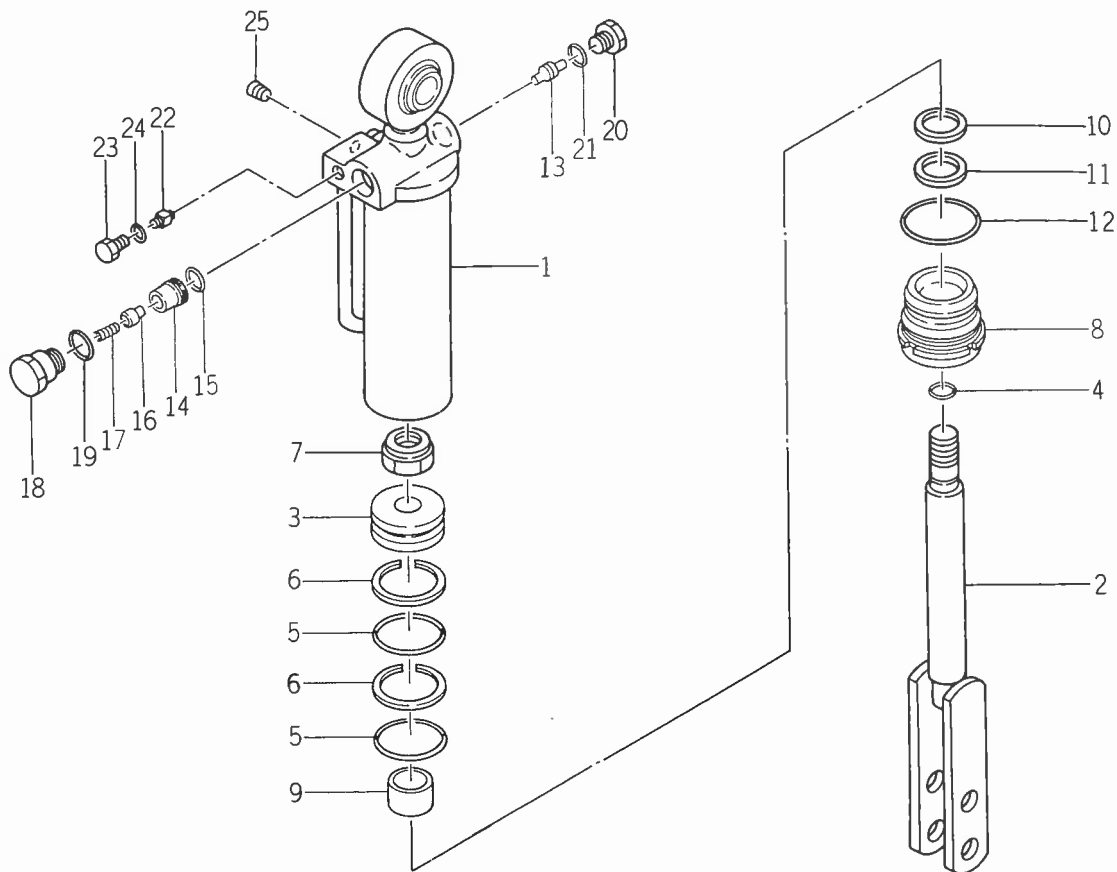


適応型式

見出番号	部品コード	品名	個数	適応型式												備考		
				185		185F			205		205F			備考				
				X	W	D	X	U	N	W	X	X	W		X			
43-26	V411-260-008-00	ミガキザガネ M8	2	0	0			0	0	0	0	0	0	0	0	0	0	※2
43-27	V401-160-008-00	S.W M8	1	0	0			0	0	0	0	0	0	0	0	0	0	
43-28	V304-260-008-00	コガタナット M8 2シユ	1	0	0			0	0	0	0	0	0	0	0	0	0	
43-29	1588-515-340-00	ロッド COMP	1	0	0			0	0	0	0	0	0	0	0	0	0	
43-30	V411-260-008-00	ミガキザガネ M8	3	0	0			0	0	0	0	0	0	0	0	0	0	
43-31	V500-162-002-00	ワリピン 2x20	3	0	0			0	0	0	0	0	0	0	0	0	0	
43-32	3640-220-005-00	エルボール(L)	1	0	0			0	0	0	0	0	0	0	0	0	0	
43-33	3640-220-004-00	エルボール(R)	1	0	0			0	0	0	0	0	0	0	0	0	0	
43-34	V305-260-008-00	コガタナット M8 3シユ	1	0	0			0	0	0	0	0	0	0	0	0	0	
43-35	1560-132-007-30	ナット(SM, LH, M08) M8 2シユ	1	0	0			0	0	0	0	0	0	0	0	0	0	
43-36	V401-160-008-00	S.W M8	3	0	0			0	0	0	0	0	0	0	0	0	0	
43-37	V304-260-008-00	コガタナット M8 2シユ	3	0	0			0	0	0	0	0	0	0	0	0	0	
43-38	1588-515-009-00	プレート	2	0	0			0	0	0	0	0	0	0	0	0	0	
43-39	V211-260-803-00	コガタボルト(S) M8x30	4	0	0			0	0	0	0	0	0	0	0	0	0	
43-40	V304-260-008-00	コガタナット M8 2シユ	4	0	0			0	0	0	0	0	0	0	0	0	0	
43-41	7963-905-004-00	マーク(ロータリ)	4	0	0	0	0	0	0	0	0	0	0	0	0	0	0	
43-42	7963-905-005-00	マーク(ソノタ)	4	0	0	0	0	0	0	0	0	0	0	0	0	0	0	

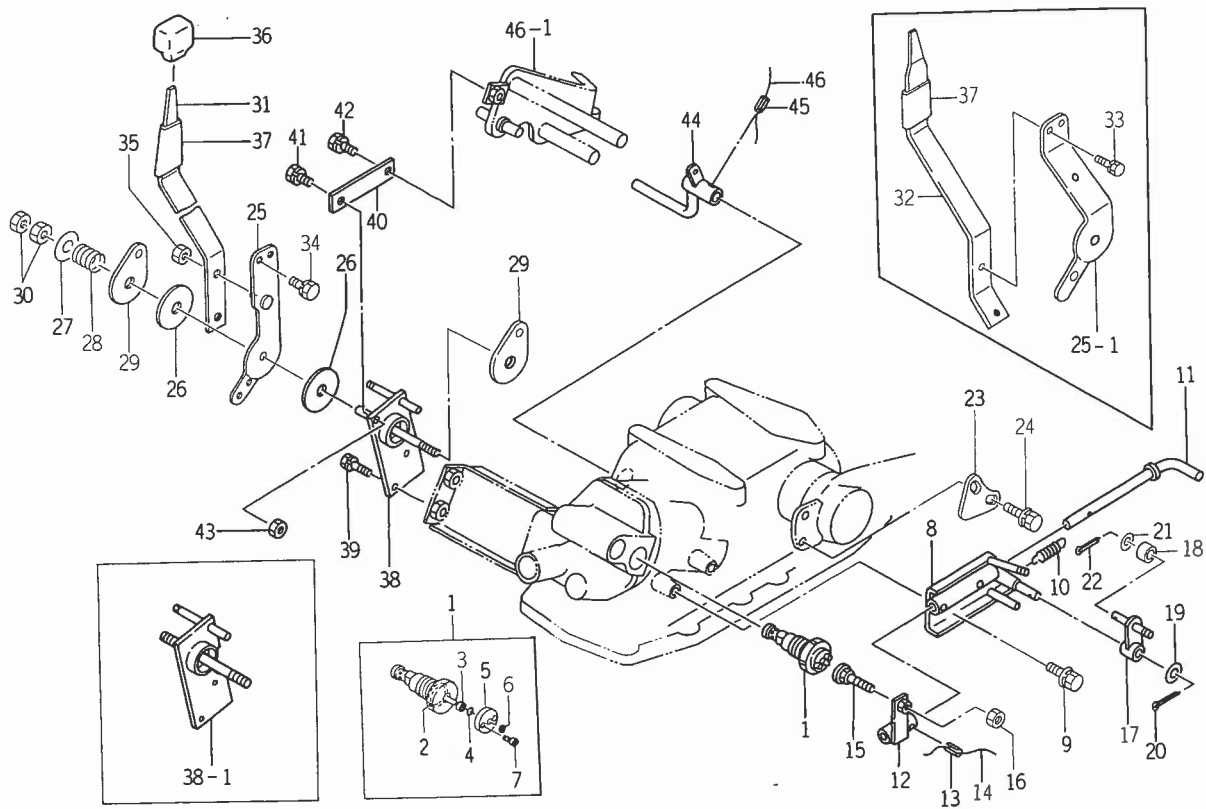
※1 N, U, 06ランはX型不要
 ※2 N, U, 06ランはX型用

Fig. 44 シリンダASSY (X型)



見出番号	部品コード	品名	個数	適応型式												備考				
				185		185F			205		205F			備考						
				X	W	D	X	U	N	W	X	W	D		U		X	0	6	W
44-0-1	K186-009-000-00	シリンダ ASSY	1	0	0		0	0	0	0	0	0	0	0	0	0	0	0	0	
44-1		・シリンダ COMP	1	0	0		0	0	0	0	0	0	0	0	0	0	0	0	0	△
44-2	K186-009-200-00	・ピストンロッド COMP	1	0	0		0	0	0	0	0	0	0	0	0	0	0	0	0	△
44-3		・ピストン	1	0	0		0	0	0	0	0	0	0	0	0	0	0	0	0	△
44-4	V723-111-501-60	・"O"リング S16	1	0	0		0	0	0	0	0	0	0	0	0	0	0	0	0	
44-5	V720-113-504-40	・"O"リング P44	2	0	0		0	0	0	0	0	0	0	0	0	0	0	0	0	
44-6	V730-105-004-40	・バックアップリング P44	2	0	0		0	0	0	0	0	0	0	0	0	0	0	0	0	
44-7	K185-004-003-00	・Uナット M18×1.5	1	0	0		0	0	0	0	0	0	0	0	0	0	0	0	0	
44-8	K186-004-300-00	・ロッドカバー SET	1	0	0		0	0	0	0	0	0	0	0	0	0	0	0	0	
44-9	K185-004-005-00	・・ブッシュ	1	0	0		0	0	0	0	0	0	0	0	0	0	0	0	0	
44-10	K185-004-006-00	・・ロッドバックシン	1	0	0		0	0	0	0	0	0	0	0	0	0	0	0	0	
44-11	K185-004-007-00	・・ダストシール	1	0	0		0	0	0	0	0	0	0	0	0	0	0	0	0	※
44-12	V723-102-005-30	・"O"リング S53	1	0	0		0	0	0	0	0	0	0	0	0	0	0	0	0	
44-13		・パイロットスプール	1	0	0		0	0	0	0	0	0	0	0	0	0	0	0	0	△
44-14	K186-003-008-00	・スリーブ	1	0	0		0	0	0	0	0	0	0	0	0	0	0	0	0	
44-15	V723-111-501-40	・"O"リング S14	1	0	0		0	0	0	0	0	0	0	0	0	0	0	0	0	
44-16		・ポベット	1	0	0		0	0	0	0	0	0	0	0	0	0	0	0	0	△
44-17	K110-001-106-00	・ボールオサエスプリング	1	0	0		0	0	0	0	0	0	0	0	0	0	0	0	0	
44-18	K186-003-009-00	・プラグ	1	0	0		0	0	0	0	0	0	0	0	0	0	0	0	0	
44-19	V720-112-401-80	・"O"リング P18	1	0	0		0	0	0	0	0	0	0	0	0	0	0	0	0	
44-20	K211-001-008-00	・プラグ	1	0	0		0	0	0	0	0	0	0	0	0	0	0	0	0	
44-21	V720-112-401-20	・"O"リング P12	1	0	0		0	0	0	0	0	0	0	0	0	0	0	0	0	
44-22	K186-009-001-00	・ポベット(0.8)	1	0	0		0	0	0	0	0	0	0	0	0	0	0	0	0	
44-23	K221-001-007-00	・プラグ	1	0	0		0	0	0	0	0	0	0	0	0	0	0	0	0	
44-24	V720-111-900-80	・"O"リング P8	1	0	0		0	0	0	0	0	0	0	0	0	0	0	0	0	
44-25	V211-001-011-00	・シズミプラグ NPTF 1/16	1	0	0		0	0	0	0	0	0	0	0	0	0	0	0	0	
※N,U,06ランはX型用																				

Fig. 45 オートリンク関係 (1)



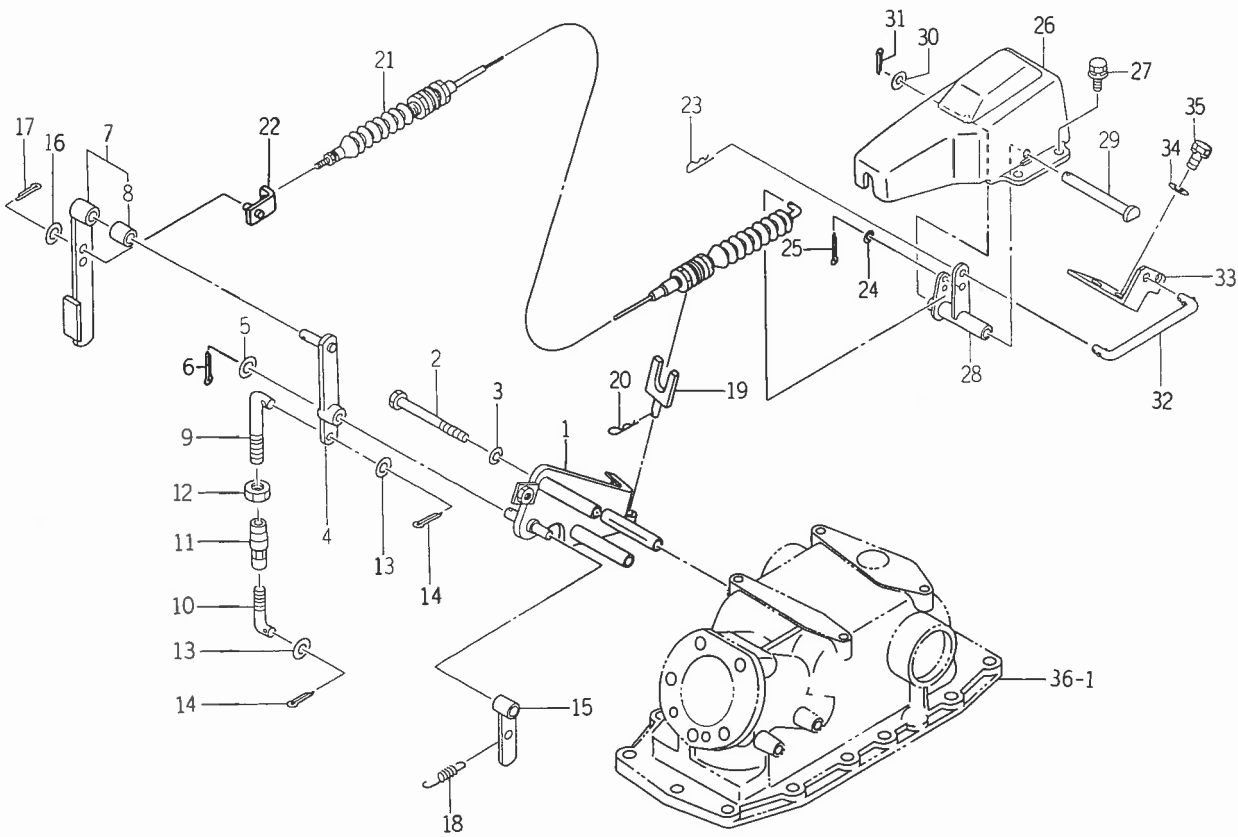
見出番号	部品コード	品名	個数	適応型式												備考	
				185		185F			205		205F			06	W		
				X	W/X	D	X	U	N	W/X	X	W/X	D				U
45-1	K240-003-000-00	デセラバルブ ASSY	1	0		0	0	0	0	0	0	0	0	0	0	0	
45-2	V720-112-402-00	・Oリング P20	1	0		0	0	0	0	0	0	0	0	0	0	0	
45-3	V724-122-000-60	・ロッド バッキン	1	0		0	0	0	0	0	0	0	0	0	0	0	
45-4	V731-100-900-60	・バック アップ リング	1	0		0	0	0	0	0	0	0	0	0	0	0	
45-5	K240-001-005-00	・カバー	1	0		0	0	0	0	0	0	0	0	0	0	0	
45-6	V793-106-090-30	・ダスト シール	1	0		0	0	0	0	0	0	0	0	0	0	0	
45-7	V220-540-401-00	・ロッカク アナツキボルト M4×10	2	0		0	0	0	0	0	0	0	0	0	0	0	
45-8	1550-531-230-10	ロッドホルダ COMP	1	0		0	0	0	0	0	0	0	0	0	0	0	
45-9	V211-360-802-00	コガタボルト (SP) M8×20	2	0		0	0	0	0	0	0	0	0	0	0	0	
45-10	1414-312-002-00	テンションスプリング (53)	1	0		0	0	0	0	0	0	0	0	0	0	0	
45-11	1550-531-210-10	アジャストロッド COMP	1	0		0	0	0	0	0	0	0	0	0	0	0	
45-12	1588-531-210-00	アーム COMP	1	0		0	0	0	0	0	0	0	0	0	0	0	
45-13	V580-140-502-00	スプリングピン (W) 5×20	1	0		0	0	0	0	0	0	0	0	0	0	0	
45-14		テッセン 1.0×70	1	0		0	0	0	0	0	0	0	0	0	0	0	
45-15	1575-531-230-00	プレート COMP	1	0		0	0	0	0	0	0	0	0	0	0	0	
45-16	V304-260-008-00	コガタナット M8 2シユ	1	0		0	0	0	0	0	0	0	0	0	0	0	
45-17	1550-531-240-00	アジャストリンク COMP	1	0		0	0	0	0	0	0	0	0	0	0	0	
45-18	1444-531-002-00	ロッドローラ	1	0		0	0	0	0	0	0	0	0	0	0	0	
45-19	V411-160-010-00	ミガキザガネ M10	1	0		0	0	0	0	0	0	0	0	0	0	0	
45-20	V500-162-002-00	ワリピン 2×20	1	0		0	0	0	0	0	0	0	0	0	0	0	
45-21	V410-260-008-00	コガタザガネ M8	1	0		0	0	0	0	0	0	0	0	0	0	0	
45-22	V500-162-002-00	ワリピン 2×20	1	0		0	0	0	0	0	0	0	0	0	0	0	
45-23	1544-531-002-00	カムプレート	1	0		0	0	0	0	0	0	0	0	0	0	0	
45-24	V211-360-802-50	コガタボルト (SP) M8×25	2	0		0	0	0	0	0	0	0	0	0	0	0	
45-25	1575-531-330-00	レバー COMP	1	0		0	0	0	0	0	0	0	0	0	0	0	

※

見出番号	部品コード	品名	個数	適応型式												備考			
				185		185F				205		205F							
				X	W	D	X	U	N	W	X	W	D	U	X		06	W	
45-25-1	1576-531-001-00	アーム (デプス)	1																
45-26	1414-117-005-00	ライニング (13×50×3)	2	0		0	0	0	0	0		0		0	0	0	0	0	
45-27	1444-116-007-00	ワッシャ (11×30×2)	1	0		0	0	0	0	0		0		0	0	0	0	0	
45-28	1404-117-008-00	プレッシャスプリング (22)	1	0		0	0	0	0	0		0		0	0	0	0	0	
45-29	1560-511-012-00	プレート	2	0		0	0	0	0	0		0		0	0	0	0	0	
45-30	V304-260-010-00	コガタナット M10 2ｼﾞｬ	2	0		0	0	0	0	0		0		0	0	0	0	0	
45-31	1544-531-004-20	コウシンレバー (B)	1	0		0	0	0				0		0	0	0	0	0	
45-32	1588-531-004-00	レバー (デプス)	1																
45-33	V211-260-801-20	コガタボルト (S) M8×12	2																
45-34	V210-260-802-00	ボルト (S) M8×20	1	0		0	0	0				0		0	0	0	0	0	
45-35	V301-260-008-00	ナット M8 2ｼﾞｬ	1	0		0	0	0				0		0	0	0	0	0	
45-36	1415-505-015-00	レバーニギリ	1	0		0	0	0	0			0		0	0	0	0	0	
45-37	1560-316-002-40	チューブ (ストレート, 50)	1	0		0	0	0	0			0		0	0	0	0	0	
45-38	1575-531-290-00	ホルダ (デプス) COMP	1	0		0	0	0				0		0	0	0	0	0	
45-38-1	1576-505-210-00	ホルダ (レバー) COMP	1																
45-39	V211-260-802-00	コガタボルト (S) M8×20	2	0		0	0	0	0			0		0	0	0	0	0	
45-40	1588-531-007-00	プレート (I/19×89)	1	0		0	0	0	0			0		0	0	0	0	0	
45-41	V211-260-802-00	コガタボルト (S) M8×20	1	0		0	0	0	0			0		0	0	0	0	0	
45-42	V211-260-801-60	コガタボルト (S) M8×16	1	0		0	0	0	0			0		0	0	0	0	0	
45-43	V301-260-008-00	ナット M8 2ｼﾞｬ	1	0		0	0	0	0			0		0	0	0	0	0	
45-44	1588-531-230-00	アーム (ポジション) COMP	1	0		0	0	0	0			0		0	0	0	0	0	
45-45	V580-140-502-00	スプリングピン (W) 5×20	1	0		0	0	0	0			0		0	0	0	0	0	
45-46		テッセン 1.0×70	1	0		0	0	0	0			0		0	0	0	0	0	

※UランはU型不要
06ランは06, U06型不要

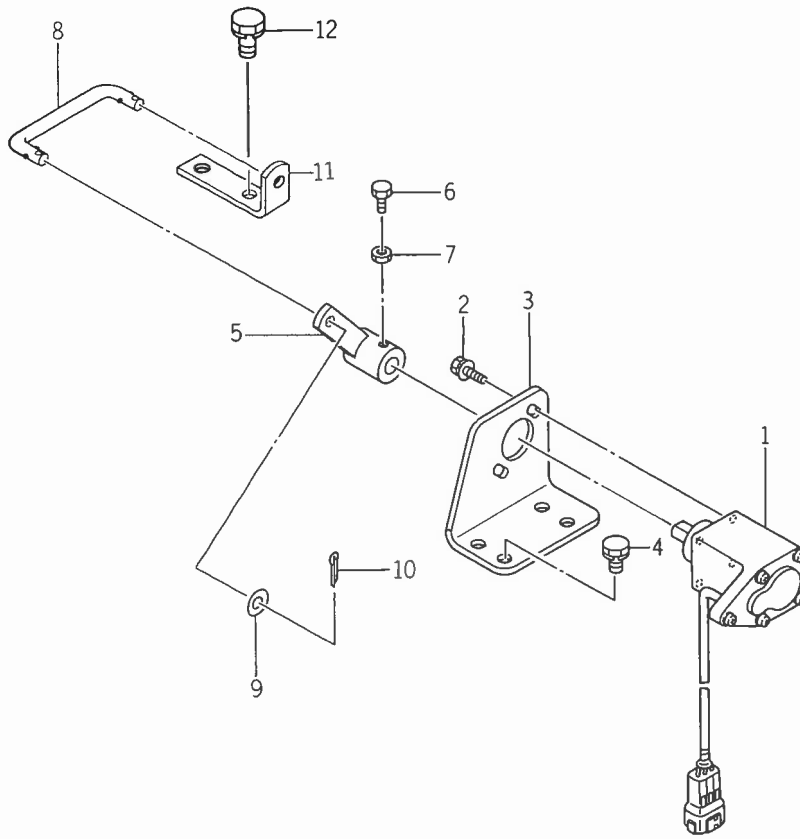
Fig. 46 オートリンク関係 (2)



見出番号	部品コード	品名	個数	適応型式								備考						
				185		185F			205		205F							
				X	W	D	X	U	N	W	X		D	U	X	0	6	W
46-1	1588-531-220-10	ガイド COMP	1	0		0	0	0	0	0		0		0	0	0	0	
46-2	V201-260-808-50	コガタボルト M8×B5	3	0		0	0	0	0	0		0		0	0	0	0	
46-3	V401-160-008-00	S.W M8	3	0		0	0	0	0	0		0		0	0	0	0	
46-4	1550-531-300-00	アームホルダ COMP	1	0		0	0	0	0	0		0		0	0	0	0	
46-5	V411-260-010-00	ミガキザガネ M10	2	0		0	0	0	0	0		0		0	0	0	0	
46-6	V500-162-002-00	ワリピン 2×20	2	0		0	0	0	0	0		0		0	0	0	0	
46-7	1550-531-310-00	コウシンアーム ASSY	1	0		0	0	0	0	0		0		0	0	0	0	
46-8	1444-531-001-00	・ブッシュ (10×12×20)	1	0		0	0	0	0	0		0		0	0	0	0	
46-9	1544-505-001-10	ロッド (55)	1	0		0	0	0	0	0		0		0	0	0	0	
46-10	1544-505-004-00	ロッド (42)	1	0		0	0	0	0	0		0		0	0	0	0	
46-11	1444-122-002-00	ターンバックル (M8)	1	0		0	0	0	0	0		0		0	0	0	0	
46-12	V302-260-008-00	ナット M8 3シユ	1	0		0	0	0	0	0		0		0	0	0	0	※
46-13	V411-260-008-00	ミガキザガネ M8	2	0		0	0	0	0	0		0		0	0	0	0	
46-14	V500-162-002-00	ワリピン 2×20	2	0		0	0	0	0	0		0		0	0	0	0	
46-15	1550-531-330-10	ポジションアーム (A) COMP	1	0		0	0	0	0	0		0		0	0	0	0	
46-16	V411-260-010-00	ミガキザガネ M10	1	0		0	0	0	0	0		0		0	0	0	0	
46-17	V500-162-002-00	ワリピン 2×20	1	0		0	0	0	0	0		0		0	0	0	0	
46-18	1550-531-002-00	テンションスプリング (85)	1	0		0	0	0	0	0		0		0	0	0	0	
46-19	1544-531-360-00	ワイヤホルダ (A) COMP	1	0		0	0	0	0	0		0		0	0	0	0	
46-20	7957-501-004-00	ヘヤーピン (10マル)	1	0		0	0	0	0	0		0		0	0	0	0	
46-21	1550-531-350-10	フィードバックワイヤ ASSY	1	0		0	0	0	0	0		0		0	0	0	0	
46-22	1544-531-370-00	ワイヤホルダ (B) COMP	1	0		0	0	0	0	0		0		0	0	0	0	
46-23	1305-241-001-00	ホイルヨウヘアーピン	1	0		0	0	0	0	0		0		0	0	0	0	
46-24	V411-160-005-00	ミガキザガネ M5	1	0		0	0	0	0	0		0		0	0	0	0	
46-25	V500-162-002-00	ワリピン 2×20	1	0		0	0	0	0	0		0		0	0	0	0	

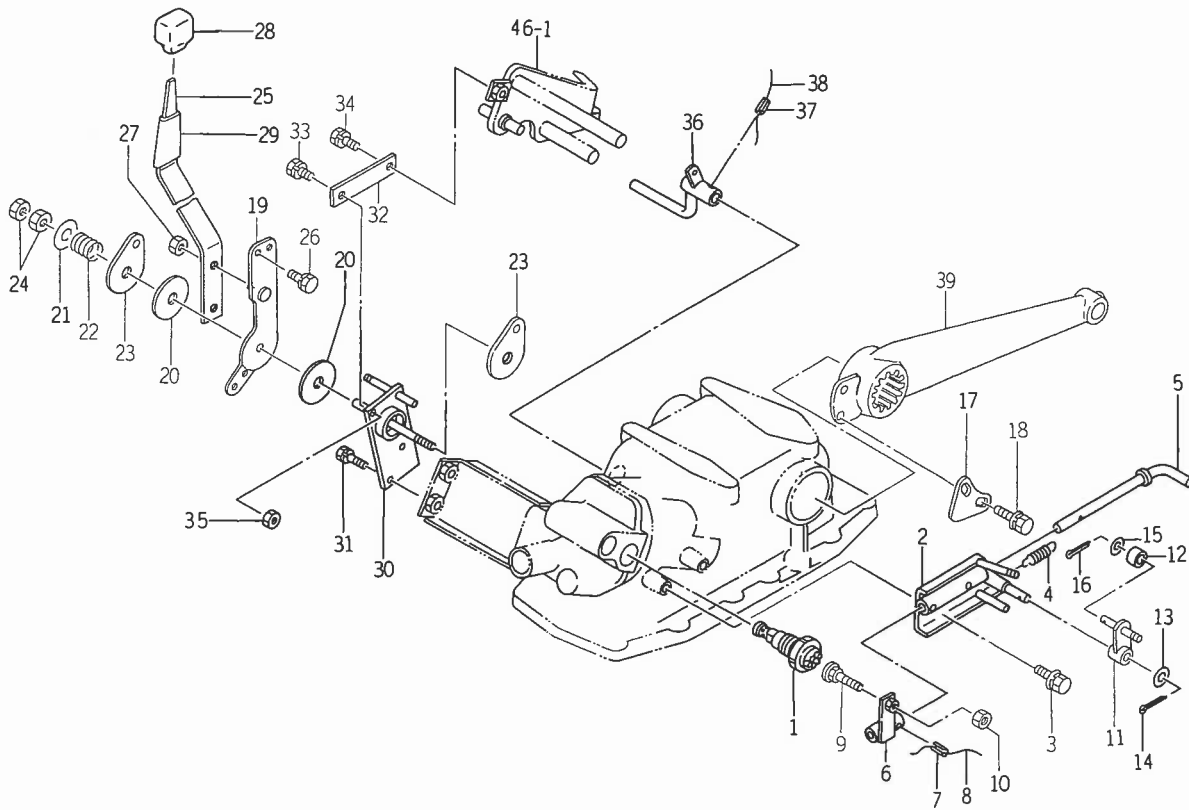
見出番号	部品コード	品名	個数	適応型式												備考			
				185		185F				205		205F							
				X	W	D	X	U	N	W	X	W	D	U	X		06	W	
46-26	1444-531-005-20	センサケース	1	0		0	0	0	0	0		0		0	0	0	0		※
46-27	V211-360-802-00	コガタボルト(SP) M8×20	4	0		0	0	0	0	0		0		0	0	0	0		
46-28	1560-531-360-40	アーム COMP	1	0		0	0	0	0	0		0		0	0	0	0		
46-29	1444-531-006-00	ピン(88)	1	0		0	0	0	0	0		0		0	0	0	0		
46-30	V411-160-008-00	ミガキザガネ M8	1	0		0	0	0	0	0		0		0	0	0	0		
46-31	V500-162-002-00	ワリピン 2×20	1	0		0	0	0	0	0		0		0	0	0	0		
46-32	1560-531-012-00	ロッド	1	0		0	0	0	0	0		0		0	0	0	0		
46-33	1560-531-011-00	プレート(L, 51×77)	1	0		0	0	0	0	0		0		0	0	0	0		
46-34	V411-160-008-00	ミガキザガネ M8	1	0		0	0	0	0	0		0		0	0	0	0		
46-35	V211-261-002-00	コガタボルト(S) M10×20	1	0		0	0	0	0	0		0		0	0	0	0		
		UランはU型不要 06ランは06,U06型不要																	

Fig. 47 オートセンサ関係 (WX型)



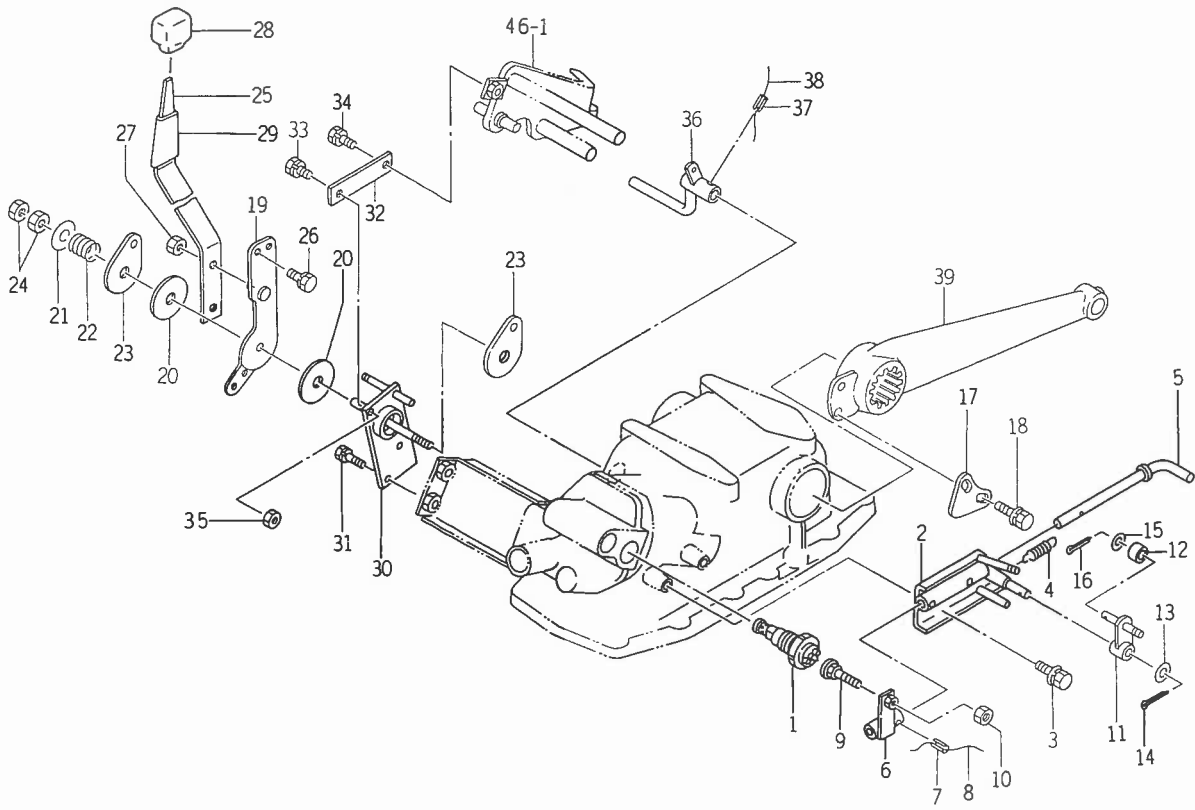
見出番号	部品コード	品名	個数	適応型式												備考		
				185		185F			205		205F							
				X	W	D	X	U	N	W	X	X	D	U	X		06	W
47- 1	1588-502-220-00	センサ (アングル) ASSY	1		0					0	0							0
47- 2	V120-366-001-60	プラスナベコネジ (SP) M6×16	2		0					0	0							0
47- 3	1588-531-002-00	ホルダ	1		0					0	0							0
47- 4	V211-260-801-60	コガタボルト (S) M8×16	2		0					0	0							0
47- 5	1588-531-240-00	アーム COMP	1		0					0	0							0
47- 6	V200-260-601-60	ボルト M6×16	1		0					0	0							0
47- 7	V300-260-006-00	ナット M6	1		0					0	0							0
47- 8	1588-531-003-00	ロッド	1		0					0	0							0
47- 9	V411-260-008-00	ミガキザガネ M8	2		0					0	0							0
47-10	V500-162-002-00	ワリピン 2×20	2		0					0	0							0
47-11	1588-531-006-00	プレート (L/22×27)	1		0					0	0							0
47-12	V211-261-001-60	コガタボルト (S) M10×16	2		0					0	0							0

Fig. 48 コントローラ (オート) SET (1)(オプション)



見出番号	部品コード	品名	個数	適応型式												備考		
				185		185F			205		205F							
				X	W	D	X	U	N	W	X	X	D	U	X		0	W
48-0-1	1588-532-200-20	コントローラ(オート) SET	1	0		0		0		0		0		0		0		Fig49全部 含む ※
48- 1	K240-003-000-00	・デセラパルブ ASSY	1	0		0		0		0		0		0		0		
48- 2	1550-531-230-10	・ロッドホルダ COMP	1	0		0		0		0		0		0		0		
48- 3	V211-360-802-00	・コガタボルト(SP) M8×20	2	0		0		0		0		0		0		0		
48- 4	1414-312-002-00	・テンションスプリング(53)	1	0		0		0		0		0		0		0		
48- 5	1550-531-210-10	・アジャストロッド COMP	1	0		0		0		0		0		0		0		
48- 6	1588-531-210-00	・アーム COMP	1	0		0		0		0		0		0		0		
48- 7	V580-140-502-00	・スプリングピン(W) 5×20	1	0		0		0		0		0		0		0		
48- 8		・テッセン 1.0×70	1	0		0		0		0		0		0		0		
48- 9	1575-531-230-00	・プレート COMP	1	0		0		0		0		0		0		0		
48-10	V304-260-008-00	・コガタナット M8 2シユ	1	0		0		0		0		0		0		0		
48-11	1550-531-240-00	・アジャストリンク COMP	1	0		0		0		0		0		0		0		
48-12	1444-531-002-00	・ロッドローラ	1	0		0		0		0		0		0		0		
48-13	V411-160-010-00	・ミガキザガネ M10	1	0		0		0		0		0		0		0		
48-14	V500-162-002-00	・ワリピン 2×20	1	0		0		0		0		0		0		0		
48-15	V410-260-008-00	・コガタザガネ M8	1	0		0		0		0		0		0		0		
48-16	V500-162-002-00	・ワリピン 2×20	1	0		0		0		0		0		0		0		
48-17	1544-531-002-00	・カムプレート	1	0		0		0		0		0		0		0		
48-18	V211-360-802-50	・コガタボルト(SP) M8×25	2	0		0		0		0		0		0		0		
48-19	1575-531-330-00	・レバー COMP	1	0		0		0		0		0		0		0		
48-20	1414-117-005-00	・ライニング(13×50×3)	2	0		0		0		0		0		0		0		
48-21	1444-116-007-00	・ワッシャ(11×30×2)	1	0		0		0		0		0		0		0		
48-22	1404-117-008-00	・プレッシャスプリング(22)	1	0		0		0		0		0		0		0		
48-23	1560-511-012-00	・プレート	2	0		0		0		0		0		0		0		
48-24	V304-260-010-00	・コガタナット M10 2シユ	2	0		0		0		0		0		0		0		

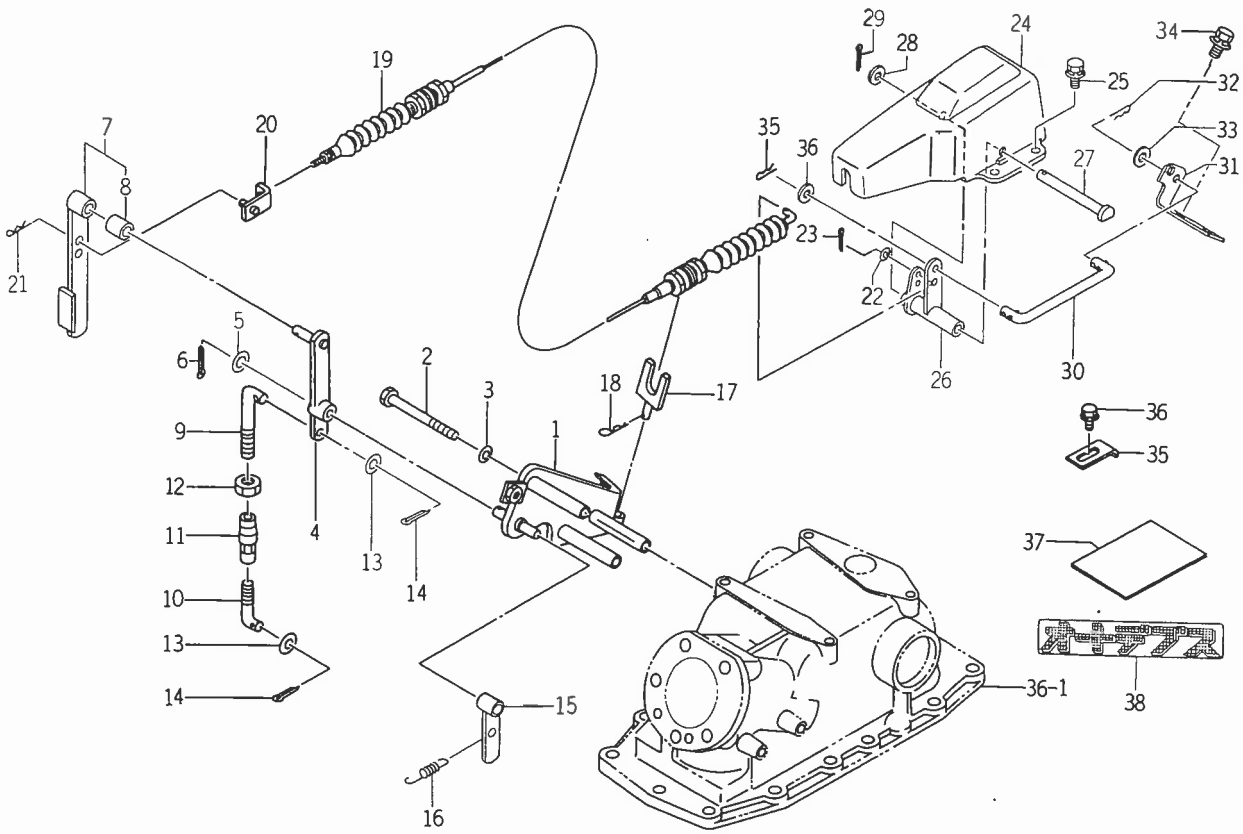
Fig. 48 コントローラ (オート) SET (1)(オプション)



見出番号	部品コード	品名	個数	適応型式												備考
				185		185F			205		205F			06	WX	
				X	W	D	X	U	N	W	X	X	D			
48-25	1544-531-004-20	•コウシンレバー (B)	1	0	0	0	0	0	0	0	0	0	0	0	※	
48-26	V210-260-802-00	•ボルト (S) M8×20	1	0	0	0	0	0	0	0	0	0	0			
48-27	V301-260-008-00	•ナット M8 2ｼﾞｬ	1	0	0	0	0	0	0	0	0	0	0			
48-28	1415-505-015-00	•レバーニギリ	1	0	0	0	0	0	0	0	0	0	0			
48-29	1560-316-002-40	•チューブ (ストレート, 50)	1	0	0	0	0	0	0	0	0	0	0			
48-30	1575-531-290-00	•ホルダ (デブス) COMP	1	0	0	0	0	0	0	0	0	0	0			
48-31	V211-260-802-00	•コガタボルト (S) M8×20	2	0	0	0	0	0	0	0	0	0	0			
48-32	1588-531-007-00	•プレート (I/19×89)	1	0	0	0	0	0	0	0	0	0	0			
48-33	V211-260-802-00	•コガタボルト (S) M8×20	1	0	0	0	0	0	0	0	0	0	0			
48-34	V211-260-801-60	•コガタボルト (S) M8×16	1	0	0	0	0	0	0	0	0	0	0			
48-35	V304-260-008-00	•コガタ ナット M8 2ｼﾞｬ	1	0	0	0	0	0	0	0	0	0	0			
48-36	1588-531-230-00	•アーム (ポジション) COMP	1	0	0	0	0	0	0	0	0	0	0			
48-37	V580-140-502-00	•スプリングピン (W) 5×20	1	0	0	0	0	0	0	0	0	0	0			
48-38		•テッセン 1.0×70	1	0	0	0	0	0	0	0	0	0	0			
48-39	1588-502-200-10	•アーム (リフト) COMP	1	0	0	0	0	0	0	0	0	0	0			

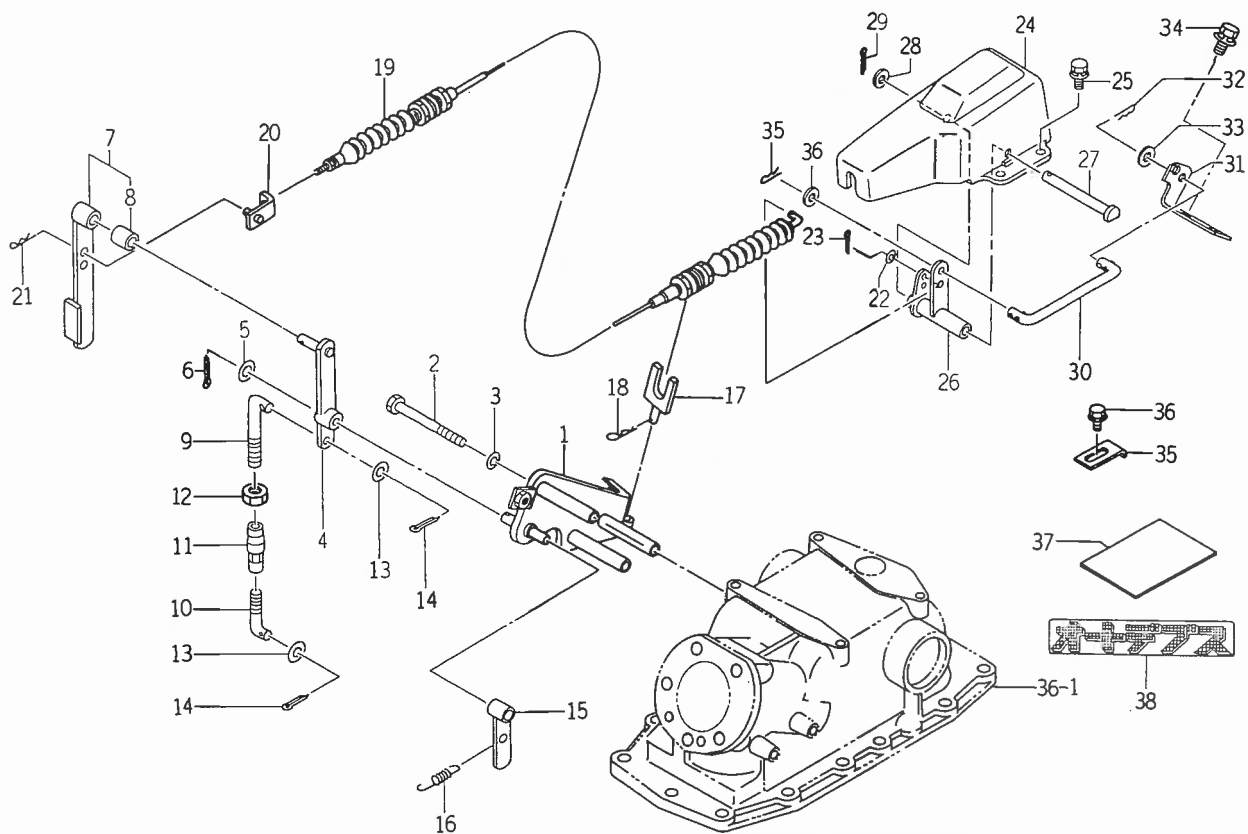
※ UランはU型用
06ランは06, U06型用

Fig. 49 コントローラ (オート) SET (2)(オプション)



見出番号	部品コード	品名	個数	適応型式												備考		
				185		185F			205		205F							
				X	W	D	X	U	N	W	X	X	D	U	X		0	6
49-1	1588-531-220-10	・ガイド COMP	1	0	0	0	0	0	0	0	0	0	0	0	0	0	0	0
49-2	V201-260-808-50	・コガタボルト M8×85	3	0	0	0	0	0	0	0	0	0	0	0	0	0	0	0
49-3	V001-160-008-00	・S.W M8	3	0	0	0	0	0	0	0	0	0	0	0	0	0	0	0
49-4	1550-531-300-00	・アームホルダ COMP	1	0	0	0	0	0	0	0	0	0	0	0	0	0	0	0
49-5	V411-260-010-00	・ミガキザガネ M10	2	0	0	0	0	0	0	0	0	0	0	0	0	0	0	0
49-6	V500-162-002-00	・ワリピン 2×20	2	0	0	0	0	0	0	0	0	0	0	0	0	0	0	0
49-7	1550-531-310-00	・カウンアーム ASSY	1	0	0	0	0	0	0	0	0	0	0	0	0	0	0	0
49-8	1444-531-001-00	・ブッシュ (10×12×20)	1	0	0	0	0	0	0	0	0	0	0	0	0	0	0	0
49-9	1544-505-001-10	・ロッド (55)	1	0	0	0	0	0	0	0	0	0	0	0	0	0	0	0
49-10	1544-505-004-00	・ロッド (42)	1	0	0	0	0	0	0	0	0	0	0	0	0	0	0	0
49-11	1444-122-002-00	・ターンバックル (M8)	1	0	0	0	0	0	0	0	0	0	0	0	0	0	0	0
49-12	V302-260-008-00	・ナット M8 3シユ	1	0	0	0	0	0	0	0	0	0	0	0	0	0	0	0
49-13	V411-260-008-00	・ミガキザガネ M8	2	0	0	0	0	0	0	0	0	0	0	0	0	0	0	0
49-14	V500-162-502-00	・ワリピン 2×20	2	0	0	0	0	0	0	0	0	0	0	0	0	0	0	0
49-15	1550-531-330-10	・ポジションアーム (A) COMP	1	0	0	0	0	0	0	0	0	0	0	0	0	0	0	0
49-16	1550-531-002-00	・テンションスプリング (85)	1	0	0	0	0	0	0	0	0	0	0	0	0	0	0	0
49-17	1544-531-360-00	・ワイヤホルダ (A) COMP	1	0	0	0	0	0	0	0	0	0	0	0	0	0	0	0
49-18	7957-501-004-00	・ヘヤーピン (10マル)	1	0	0	0	0	0	0	0	0	0	0	0	0	0	0	0
49-19	1550-531-350-10	・フィードバックワイヤ ASSY	1	0	0	0	0	0	0	0	0	0	0	0	0	0	0	0
49-20	1544-531-370-00	・ワイヤホルダ (B) COMP	1	0	0	0	0	0	0	0	0	0	0	0	0	0	0	0
49-21	7957-501-004-00	・ヘヤーピン (10マル)	1	0	0	0	0	0	0	0	0	0	0	0	0	0	0	0
49-22	V411-160-005-00	・ミガキザガネ M5	1	0	0	0	0	0	0	0	0	0	0	0	0	0	0	0
49-23	V500-162-002-00	・ワリピン 2×20	1	0	0	0	0	0	0	0	0	0	0	0	0	0	0	0
49-24	1444-531-005-20	・センサケース	1	0	0	0	0	0	0	0	0	0	0	0	0	0	0	0
49-25	V211-360-802-00	・コガタボルト (SP) M8×20	4	0	0	0	0	0	0	0	0	0	0	0	0	0	0	0

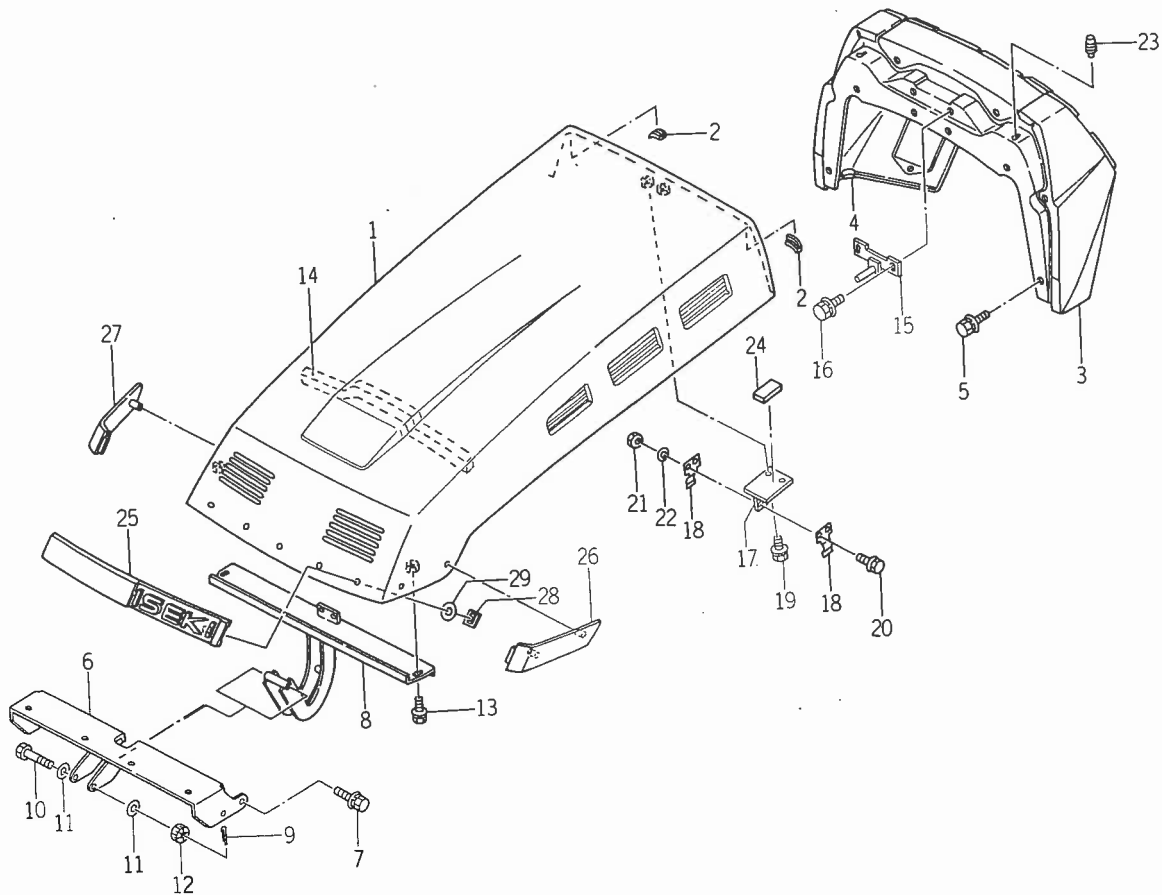
Fig. 49 コントローラ (オート) SET (2) (オプション)



見出番号	部品コード	品名	個数	適応型式												備考				
				185			185F			205			205F							
				X	W	X	D	X	U	N	X	W	X	D	U		X	06	W	X
49-26	1560-531-360-40	・アーム COMP	1	0		0			0			0			0			0		
49-27	1444-531-006-00	・ピン (88)	1	0		0			0			0			0			0		
49-28	V411-160-008-00	・ミガキザガネ M8	1	0		0			0			0			0			0		
49-29	V500-162-002-00	・ワリピン 2×20	1	0		0			0			0			0			0		
49-30	1560-531-012-00	・ロッド	1	0		0			0			0			0			0		
49-31	1560-531-011-00	・プレート (L/51×77)	1	0		0			0			0			0			0		
49-32	1305-241-001-00	・ホイルヨウハーピン	2	0		0			0			0			0			0		
49-33	V411-160-008-00	・ミガキザガネ M8	2	0		0			0			0			0			0		
49-34	V211-261-002-00	・コガタボルト (SP) M10×20	2	0		0			0			0			0			0		
49-35	1544-606-005-10	・ストッパ	1	0		0			0			0			0			0		
49-36	V211-360-801-60	・コガタボルト (SP) M8×16	1	0		0			0			0			0			0		
49-37	1588-531-001-10	・マニュアル	1	0		0			0			0			0			0		
49-38	1575-905-002-00	・オーナメント (オートデブス)	1	0		0			0			0			0			0		

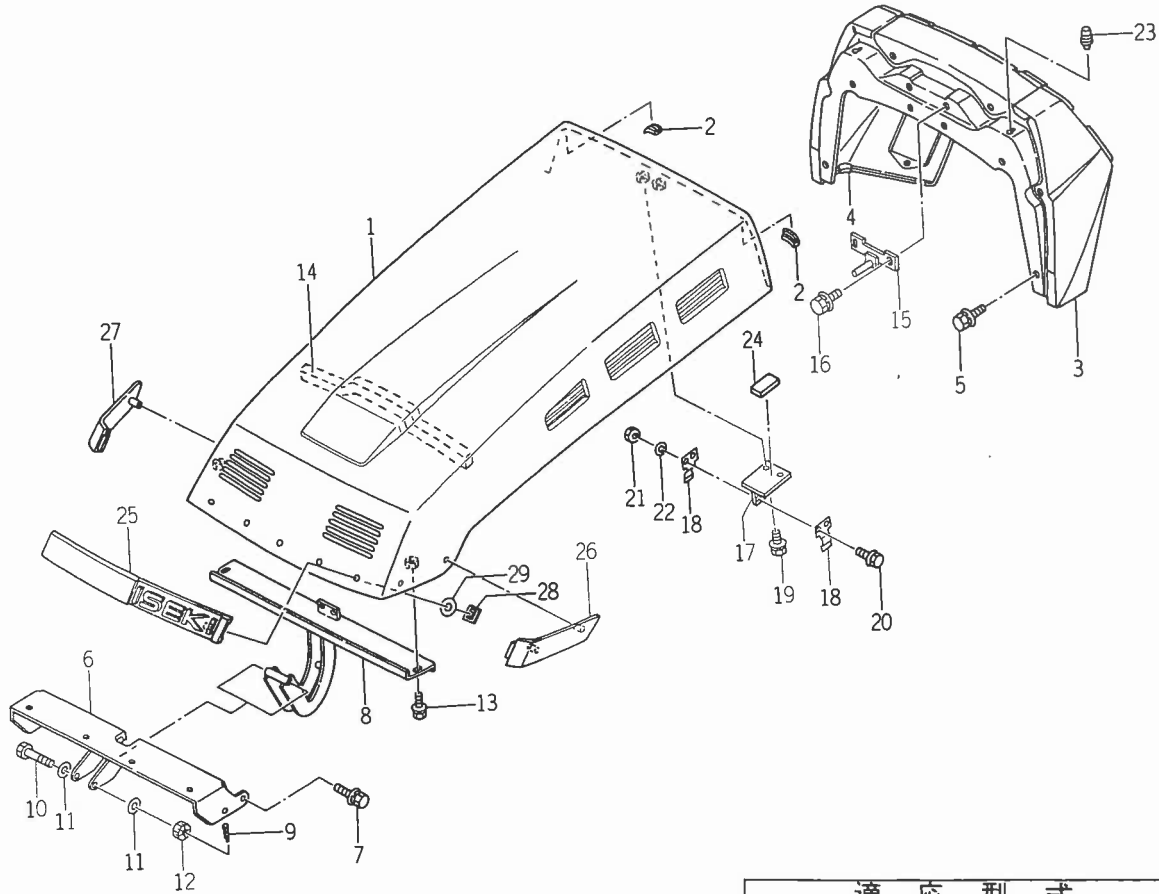
※ UランはU型用
06ランは06, U06型用

Fig. 50 ボンネット関係



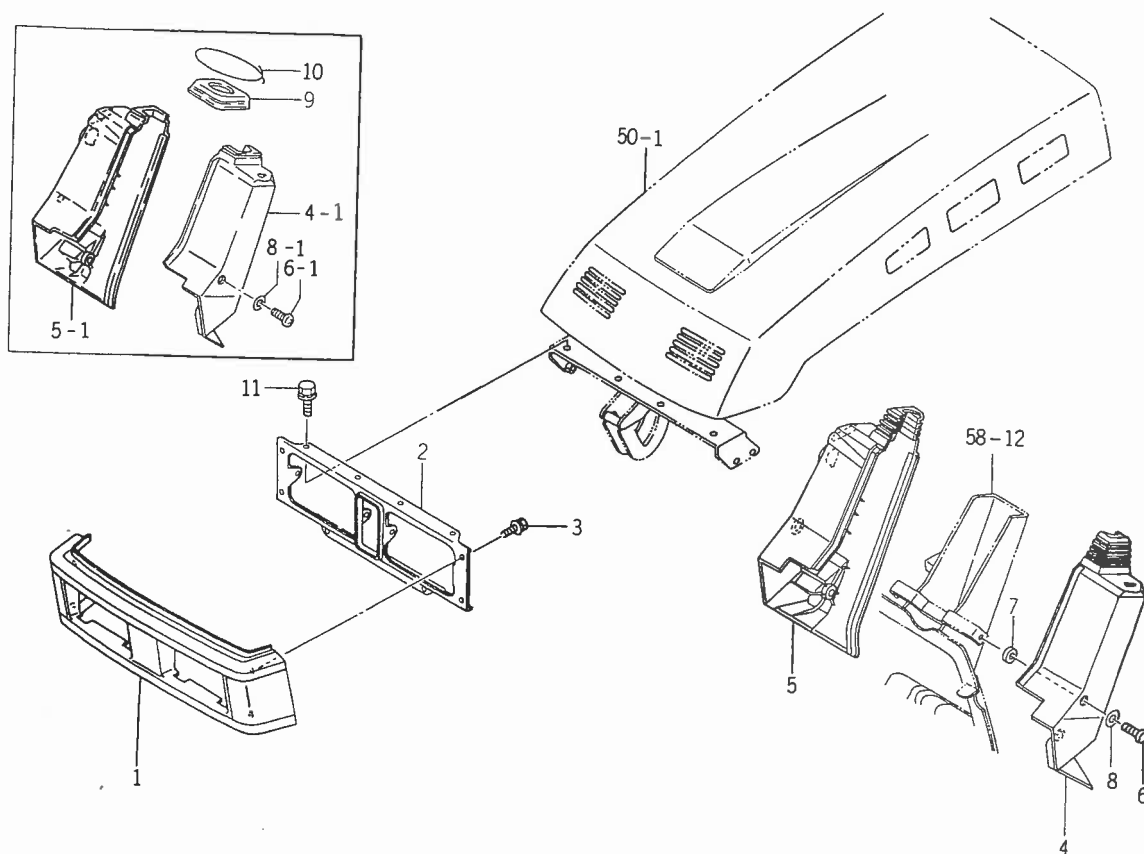
見出番号	部品コード	品名	個数	適応型式												備考				
				185		185F			205		205F			備考						
				X	W	D	X	U	N	W	X	X	W		X					
50-1	1588-601-200-00	フード COMP	1	0	0	0	0	0	0	0	0	0	0	0	0	0	0	0	0	
50-2	1575-112-007-00	インシュレータ	2	0	0	0	0	0	0	0	0	0	0	0	0	0	0	0	0	
50-3	1588-601-210-00	カバー COMP	1	0	0	0	0	0	0	0	0	0	0	0	0	0	0	0	0	
50-4	1480-601-005-00	クッションゴム	1	0	0	0	0	0	0	0	0	0	0	0	0	0	0	0	0	
50-5	V211-360-801-60	コガタボルト (SP) M8×16	5	0	0	0	0	0	0	0	0	0	0	0	0	0	0	0	0	
50-6	1575-601-220-10	ブラケット COMP	1	0	0	0	0	0	0	0	0	0	0	0	0	0	0	0	0	
50-7	V211-360-802-00	コガタボルト (SP) M8×20	4	0	0	0	0	0	0	0	0	0	0	0	0	0	0	0	0	
50-8	1575-601-230-00	ヒンジ (フード) COMP	1	0	0	0	0	0	0	0	0	0	0	0	0	0	0	0	0	
50-9	V500-162-002-50	ワリピン 2×25	1	0	0	0	0	0	0	0	0	0	0	0	0	0	0	0	0	
50-10	1575-601-001-00	ボルト	1	0	0	0	0	0	0	0	0	0	0	0	0	0	0	0	0	
50-11	V411-260-010-00	ミガキザガネ M10	2	0	0	0	0	0	0	0	0	0	0	0	0	0	0	0	0	
50-12	V328-262-110-00	コガタミソツキナット (タイ) M10×1.25 1シュ	1	0	0	0	0	0	0	0	0	0	0	0	0	0	0	0	0	
50-13	V211-360-801-60	コガタボルト (SP) M8×16	2	0	0	0	0	0	0	0	0	0	0	0	0	0	0	0	0	
50-14	1575-601-003-00	シール	1	0	0	0	0	0	0	0	0	0	0	0	0	0	0	0	0	
50-15	1588-601-320-00	ピン (10×35) COMP	1	0	0	0	0	0	0	0	0	0	0	0	0	0	0	0	0	
50-16	V211-360-801-60	コガタボルト (SP) M8×16	2	0	0	0	0	0	0	0	0	0	0	0	0	0	0	0	0	
50-17	1575-601-310-00	ステー (プレート) COMP	1	0	0	0	0	0	0	0	0	0	0	0	0	0	0	0	0	
50-18	1575-601-002-00	スプリング	2	0	0	0	0	0	0	0	0	0	0	0	0	0	0	0	0	
50-19	V210-360-601-20	ボルト (SP) M6×12	2	0	0	0	0	0	0	0	0	0	0	0	0	0	0	0	0	
50-20	V211-160-801-60	コガタボルト (P) M8×16	2	0	0	0	0	0	0	0	0	0	0	0	0	0	0	0	0	
50-21	V304-260-008-00	コガタナット M8 2シュ	2	0	0	0	0	0	0	0	0	0	0	0	0	0	0	0	0	
50-22	V401-160-008-00	S.W M8	2	0	0	0	0	0	0	0	0	0	0	0	0	0	0	0	0	
50-23	1575-601-007-00	インシュレータ	2	0	0	0	0	0	0	0	0	0	0	0	0	0	0	0	0	
50-24	1575-601-008-00	インシュレータ	1	0	0	0	0	0	0	0	0	0	0	0	0	0	0	0	0	
50-25	1575-901-004-00	オーナメント (グリル)	1	0	0	0	0	0	0	0	0	0	0	0	0	0	0	0	0	

Fig. 50 ボンネット関係



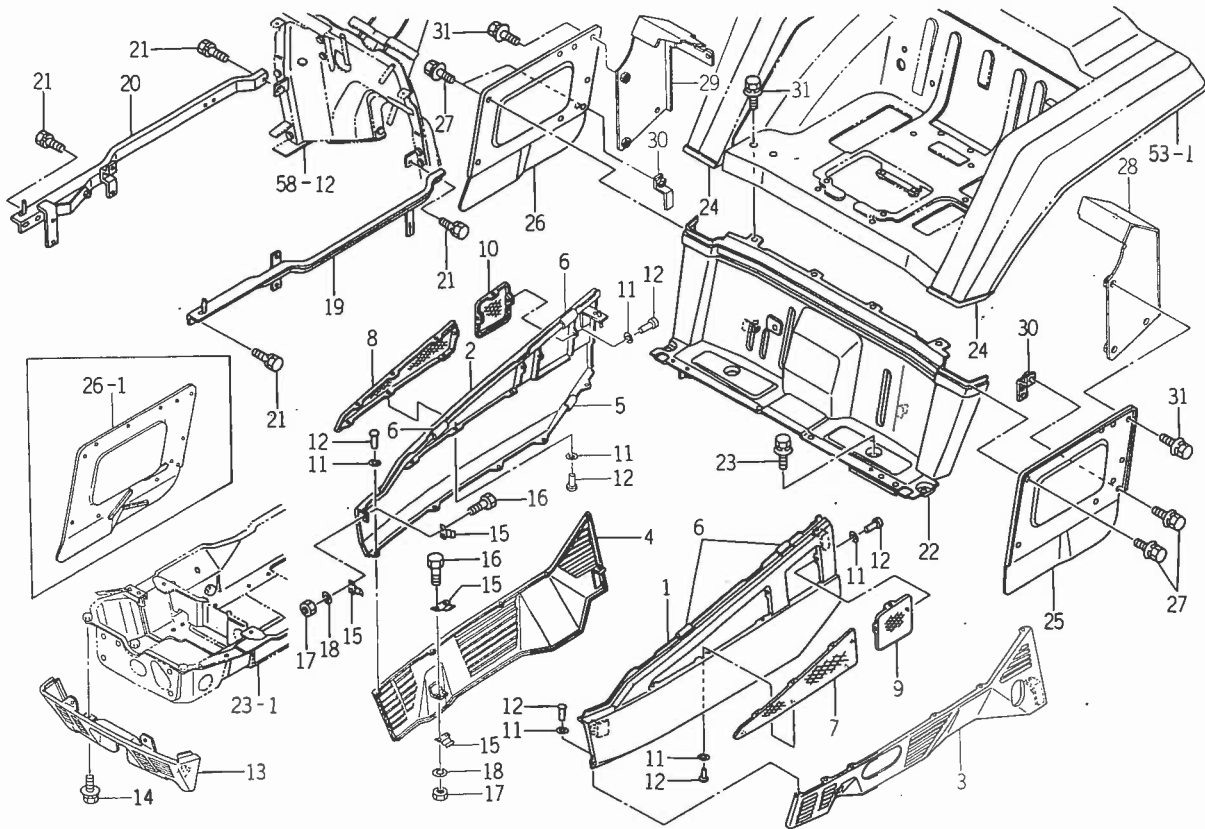
見出番号	部品コード	品名	個数	適応型式												備考				
				185		185F				205		205F								
				X	W	D	X	U	N	W	X	X	D	U	X		0	W	X	
50-26	1575-901-005-00	モールディング(LH)	1	0	0	0	0	0	0	0	0	0	0	0	0	0	0	0	0	0
50-27	1575-901-006-00	モールディング(RH)	1	0	0	0	0	0	0	0	0	0	0	0	0	0	0	0	0	0
50-28	V350-150-006-00	スピードナット(P)	7	0	0	0	0	0	0	0	0	0	0	0	0	0	0	0	0	0
50-29	1444-601-015-00	ネットワッシャ(6×14×3)	7	0	0	0	0	0	0	0	0	0	0	0	0	0	0	0	0	0

Fig. 51 フロントグリル関係



見出番号	部品コード	品名	個数	適応型式												備考						
				185		185F			205		205F			備考								
				X	W/X	D	X	U	N	W	X	X	W		X		D	U	X	0	6	W
51-1	1575-602-210-00	グリル ASSY	1	0	0	0	0	0	0	0	0	0	0	0	0	0	0	0	0	0	0	
51-2	1575-602-220-00	ホルダ COMP	1	0	0	0	0	0	0	0	0	0	0	0	0	0	0	0	0	0	0	
51-3	V210-350-601-20	ボルト(SP) M6×12	4	0	0	0	0	0	0	0	0	0	0	0	0	0	0	0	0	0	0	
51-4	1575-603-001-00	カバー(コラム, L)	1	0	0	0	0	0	0	0	0	0	0	0	0	0	0	0	0	0	0	
51-4-1	1576-603-001-00	カバー(コラム/LH)	1							0												
51-5	1575-603-002-00	カバー(コラム, R)	1	0	0	0	0	0	0	0	0	0	0	0	0	0	0	0	0	0	0	
51-5-1	1576-603-002-00	カバー(コラム/RH)	1							0												
51-6	1480-603-001-00	プラスナベコネジ(M6×16)	6	0	0	0	0	0	0	0	0	0	0	0	0	0	0	0	0	0	0	
51-6-1	1480-603-001-00	プラスナベコネジ(P) M6×16	4							0												
51-7	1544-603-004-00	クッションゴム(8×23×3)	2	0	0	0	0	0	0	0	0	0	0	0	0	0	0	0	0	0	0	
51-8	1480-603-002-00	ナミマルザガネ(M6)	6	0	0	0	0	0	0	0	0	0	0	0	0	0	0	0	0	0	0	
51-8-1	1480-603-002-00	ナミマルザガネ(M6)	4							0												
51-9	1545-603-001-00	ブーツ(ステアリング)	1							0												
51-10		テッセン 1.0×700	1							0												
51-11	V211-360-801-60	コガタボルト(SP) M8×16	4	0	0	0	0	0	0	0	0	0	0	0	0	0	0	0	0	0	0	

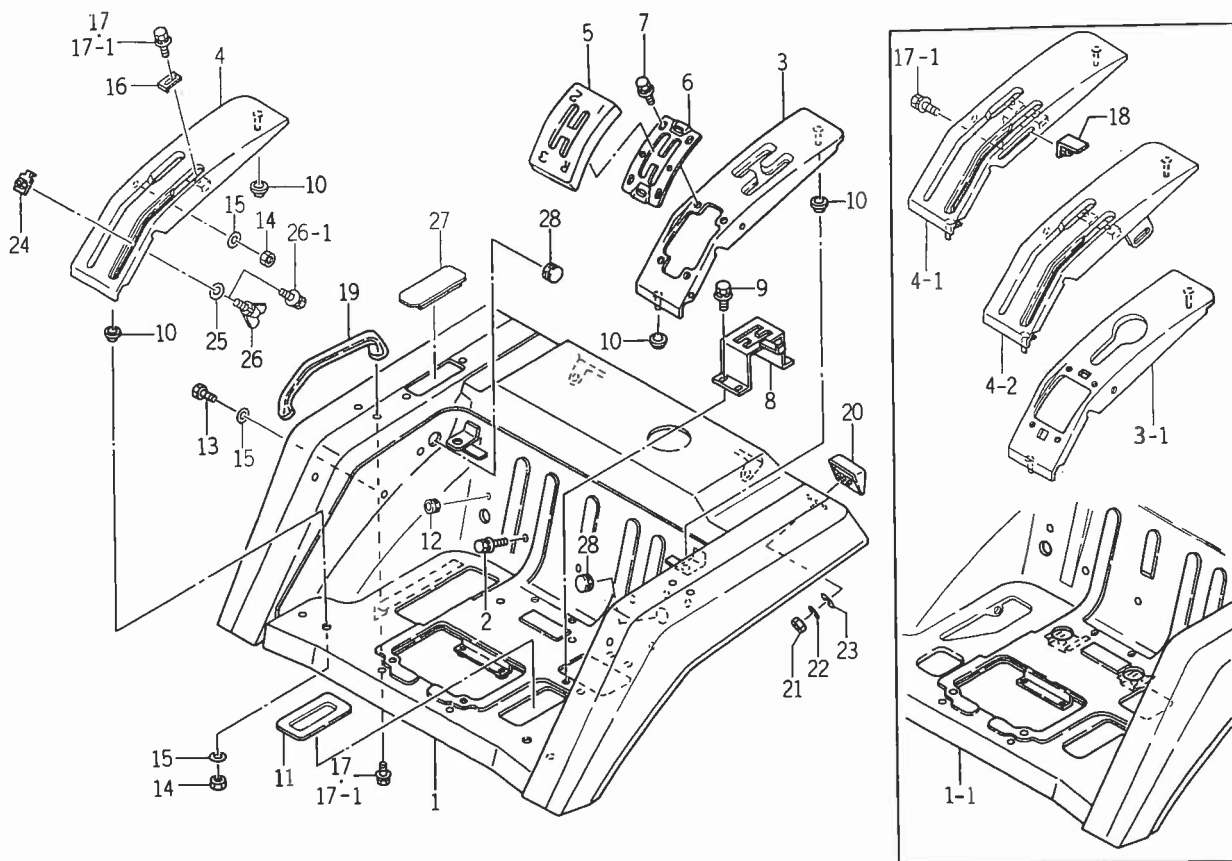
Fig. 52 カバー関係



見出番号	部品コード	品名	個数	適応型式												備考				
				185			185F			205			205F							
				X	W	X	D	X	U	N	W	X	X	W	X		D	U	X	0
52-1	1588-604-200-00	カバー(サイド/LH) COMP	1	0	0	0	0	0	0	0	0	0	0	0	0	0	0	0	0	0
52-2	1588-604-220-00	カバー(サイド/RH) COMP	1	0	0	0	0	0	0	0	0	0	0	0	0	0	0	0	0	0
52-3	1588-604-210-10	カバー(アンダ/LH) COMP	1	0	0	0	0	0	0	0	0	0	0	0	0	0	0	0	0	0
52-4	1588-604-230-10	カバー(アンダ/RH) COMP	1	0	0	0	0	0	0	0	0	0	0	0	0	0	0	0	0	0
52-5	1575-112-007-00	インシュレータ	2	0	0	0	0	0	0	0	0	0	0	0	0	0	0	0	0	0
52-6	1544-604-208-00	ファンカバーゴム	4	0	0	0	0	0	0	0	0	0	0	0	0	0	0	0	0	0
52-7	1575-604-250-10	ネット(LH) COMP	1	0	0	0	0	0	0	0	0	0	0	0	0	0	0	0	0	0
52-8	1575-604-260-10	ネット(RH) COMP	1	0	0	0	0	0	0	0	0	0	0	0	0	0	0	0	0	0
52-9	1588-604-250-10	ネット(LH) COMP	1	0	0	0	0	0	0	0	0	0	0	0	0	0	0	0	0	0
52-10	1588-609-260-10	ネット(RH) COMP	1	0	0	0	0	0	0	0	0	0	0	0	0	0	0	0	0	0
52-11	1480-604-204-00	ワッシャ(4×14×1)	32	0	0	0	0	0	0	0	0	0	0	0	0	0	0	0	0	0
52-12	W296-204-007-40	ブラインドリベット 4×7.4	32	0	0	0	0	0	0	0	0	0	0	0	0	0	0	0	0	0
52-13	1588-604-240-00	カバー COMP	1	0	0	0	0	0	0	0	0	0	0	0	0	0	0	0	0	0
52-14	V211-360-801-60	コガタボルト(SP) M8×16	4	0	0	0	0	0	0	0	0	0	0	0	0	0	0	0	0	0
52-15	1575-601-002-00	スプリング	8	0	0	0	0	0	0	0	0	0	0	0	0	0	0	0	0	0
52-16	V201-260-801-60	コガタボルト M8×16	8	0	0	0	0	0	0	0	0	0	0	0	0	0	0	0	0	0
52-17	V304-260-008-00	コガタナット M8 2シユ	8	0	0	0	0	0	0	0	0	0	0	0	0	0	0	0	0	0
52-18	V401-160-008-00	S.W M8	8	0	0	0	0	0	0	0	0	0	0	0	0	0	0	0	0	0
52-19	1588-604-300-10	ステー(LH) COMP	1	0	0	0	0	0	0	0	0	0	0	0	0	0	0	0	0	0
52-20	1588-604-310-10	ステー(RH) COMP	1	0	0	0	0	0	0	0	0	0	0	0	0	0	0	0	0	0
52-21	V211-560-801-60	コガタボルト(S)7 M8×16 7T	6	0	0	0	0	0	0	0	0	0	0	0	0	0	0	0	0	0
52-22	1588-607-200-00	カバー(フロント) COMP	1	0	0	0	0	0	0	0	0	0	0	0	0	0	0	0	0	0
52-23	V211-660-801-60	コガタボルト(SP)7 M8×16	2	0	0	0	0	0	0	0	0	0	0	0	0	0	0	0	0	0
52-24	1550-607-003-00	フェンダトリム	2	0	0	0	0	0	0	0	0	0	0	0	0	0	0	0	0	0
52-25	1575-607-001-10	カバー(LH)	1	0	0	0	0	0	0	0	0	0	0	0	0	0	0	0	0	0

見出番号	部品コード	品名	個数	適応型式												備考			
				185		185F				205		205F							
				X	W	D	X	U	N	W	X	W	D	U	X		0	6	W
52-26	1575-607-002-00	カバー (RH)	1	0	0	0	0	0	0	0	0	0	0	0	0	0	0	0	0
52-26-1	1588-607-240-00	カバー (RH) COMP	1						0										
52-27	V211-360-801-60	コガタボルト (SP) M8×16	6	0	0	0	0	0	0	0	0	0	0	0	0	0	0	0	0
52-28	1588-607-220-00	カバー (リヤ) (LH) COMP	1	0	0	0	0	0	0	0	0	0	0	0	0	0	0	0	0
52-29	1588-607-230-00	カバー (リヤ) (RH) COMP	1	0	0	0	0	0	0	0	0	0	0	0	0	0	0	0	0
52-30	1588-607-210-00	プレート (カバー) COMP	2	0	0	0	0	0	0	0	0	0	0	0	0	0	0	0	0
52-31	V211-360-801-60	コガタボルト (SP) M8×16	14	0	0	0	0	0	0	0	0	0	0	0	0	0	0	0	0

Fig. 53 フェンダ関係

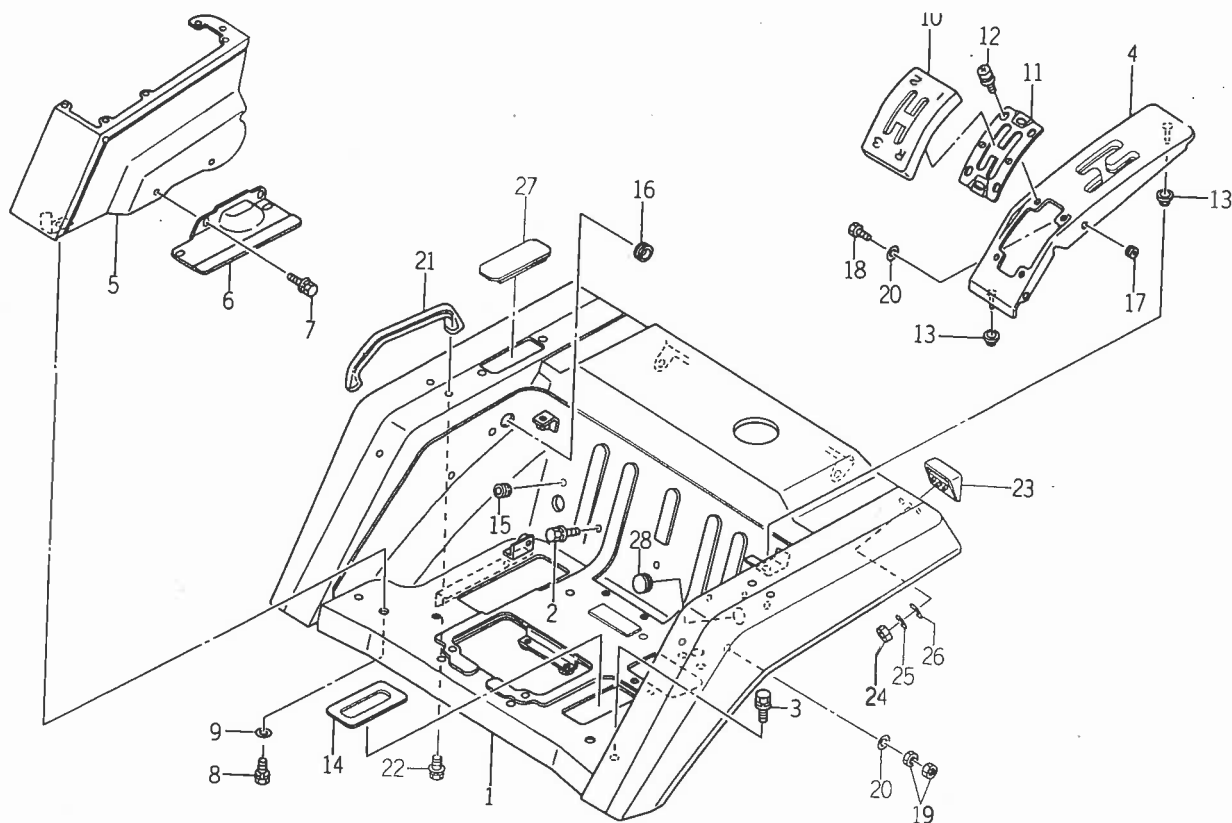


見出番号	部品コード	品名	個数	適応型式												備考								
				185		185F			205		205F			備考										
				X	W	D	X	U	N	X	W	D	U		X		0	6	W	X				
53- 1	1588-606-200-00	フェンダ COMP	1	0	0	0	0	0	0	0	0	0	0	0	0	0	0	0	0	0	0	0	0	
53-1-1	1588-606-250-00	フェンダ COMP	1								0													
53- 2	V211-361-002-00	コガタボルト (SP) M10×20	3	0	0	0	0	0	0	0	0	0	0	0	0	0	0	0	0	0	0	0	0	
53- 3	1588-606-210-00	ガイド (LH) COMP	1	0	0	0	0	0	0	0	0	0	0	0	0	0	0	0	0	0	0	0	0	
53-3-1	1575-606-220-00	ガイド (LH) COMP	1								0													
53- 4	1575-606-230-00	ガイド (RH) COMP	1	0		0	0	0	0	0	0	0	0	0	0	0	0	0	0	0	0	0	0	※1
53-4-1	1576-606-210-00	ガイド (RH) COMP	1								0													
53-4-2	1588-606-260-00	ガイド (RH) COMP	1	0		0	0	0	0	0	0	0	0	0	0	0	0	0	0	0	0	0	0	※2
53- 5	1575-606-001-00	ガイド (メイン)	1	0	0	0	0	0	0	0	0	0	0	0	0	0	0	0	0	0	0	0	0	
53- 6	1575-606-002-00	プレート (ガイド)	1	0	0	0	0	0	0	0	0	0	0	0	0	0	0	0	0	0	0	0	0	
53- 7	V210-360-001-60	ボルト (SP) M6×16	4	0	0	0	0	0	0	0	0	0	0	0	0	0	0	0	0	0	0	0	0	
53- 8	1588-606-240-00	プレート (ガイド) COMP	1	0	0	0	0	0	0	0	0	0	0	0	0	0	0	0	0	0	0	0	0	
53- 9	V211-360-801-60	コガタボルト (SP)	4	0	0	0	0	0	0	0	0	0	0	0	0	0	0	0	0	0	0	0	0	
53-10	3614-321-001-00	ラジエータカバーロックゴム	4	0	0	0	0	0	0	0	0	0	0	0	0	0	0	0	0	0	0	0	0	
53-11	1544-606-007-00	フロアブーツ	1	0	0	0	0	0	0	0	0	0	0	0	0	0	0	0	0	0	0	0	0	
53-12	1432-606-007-00	グロメット (9×13×2)	2	0	0	0	0	0	0	0	0	0	0	0	0	0	0	0	0	0	0	0	0	
53-13	V200-260-602-50	ボルト M6×25	2	0	0	0	0	0	0	0	0	0	0	0	0	0	0	0	0	0	0	0	0	
53-14	V300-260-006-00	ナット M6	8	0	0	0	0	0	0	0	0	0	0	0	0	0	0	0	0	0	0	0	0	
53-15	3728-364-015-00	スイッチボックスザガネ	6	0	0	0	0	0	0	0	0	0	0	0	0	0	0	0	0	0	0	0	0	
53-16	1544-606-005-10	ストッパ	1	0	0	0	0	0	0	0	0	0	0	0	0	0	0	0	0	0	0	0	0	
53-17	V211-360-801-60	コガタボルト (SP) M8×16	5	0	0	0	0	0	0	0	0	0	0	0	0	0	0	0	0	0	0	0	0	
53-17-1	V211-360-801-60	コガタボルト (SP) M8×16	6								0													
53-18	1545-606-230-00	ストッパ COMP	1								0													
53-19	1560-606-001-40	グリップ (アシスト)	2	0	0	0	0	0	0	0	0	0	0	0	0	0	0	0	0	0	0	0	0	
53-20	1544-606-270-00	リフレクタ ASSY	2	0	0	0	0	0	0	0	0	0	0	0	0	0	0	0	0	0	0	0	0	

見出番号	部品コード	品名	個数	適応型式												備考		
				185		185F				205		205F						
				X	W	D	X	U	N	W	X	W	D	U	X		06	W
53-21	V300-260-006-00	ナット M6	2	0	0	0	0	0	0	0	0	0	0	0	0	0	0	
53-22	V401-160-006-00	S.W M6	2	0	0	0	0	0	0	0	0	0	0	0	0	0	0	
53-23	V411-260-006-00	ミガキザガネ M6	2	0	0	0	0	0	0	0	0	0	0	0	0	0	0	
53-24	1544-606-280-10	ストップ(A) COMP	1	0	0	0	0	0	0	0	0	0	0	0	0	0	0	} Nランは 2ヶ
53-25	2701-101-052-00	ブーリトリツケヨウボスザガネ	1	0	0	0	0	0	0	0	0	0	0	0	0	0	0	
53-26	V273-260-601-60	チョウボルト(S) M6×16 2シュ	1	0	0	0	0	0	0	0	0	0	0	0	0	0	0	
53-26-1	V210-360-601-60	ボルト(SP) M6×16	1															
53-27	1544-606-012-10	シールケース	1	0		0	0	0	0	0		0	0	0		0		} ※1
53-28	1544-606-014-00	キャップ(30)	2	0		0	0	0	0	0		0	0	0		0		

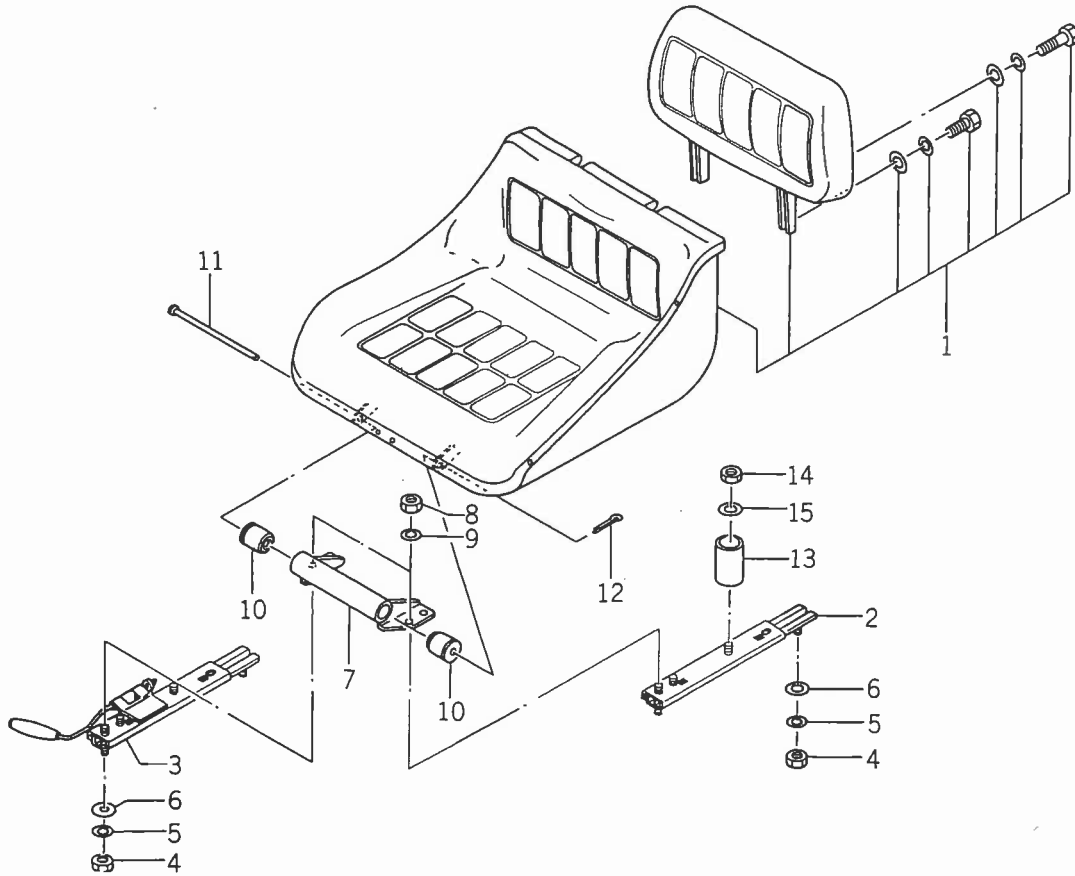
※ U,06ランはX型不要
U,06ランはX型用

Fig. 54 フェンダ関係 (WX型)



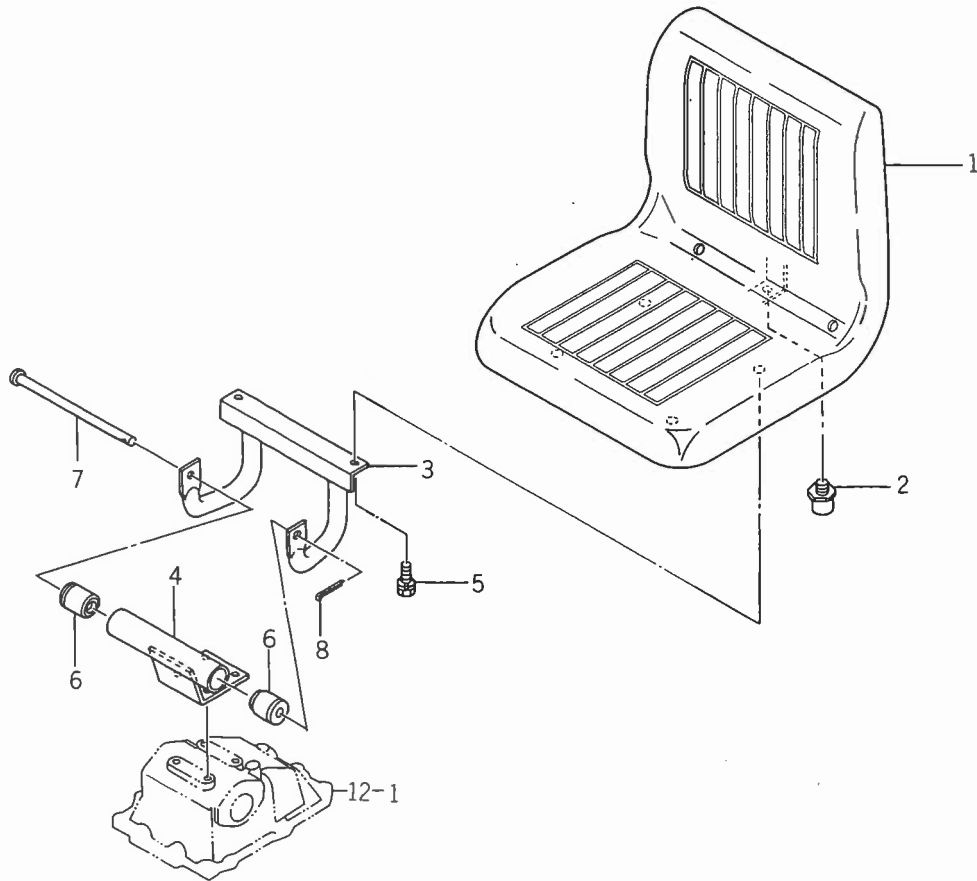
見出番号	部品コード	品名	個数	適応型式												備考		
				185		185F			205		205F			備考				
				X	W	D	X	U	N	W	X	X	D		U		X	0
54-1	1588-606-270-00	フェンダ COMP	1	0					0		0							0
54-2	V211-361-002-00	コガタボルト (SP) M10×20	3	0					0		0							0
54-3	V211-360-801-60	コガタボルト (SP) M8×16	4	0					0		0							0
54-4	1588-606-210-00	ガイド(LH) COMP	1	0					0		0							0
54-5	1588-606-230-00	ガイド(RH) COMP	1	0					0		0							0
54-6	1588-606-002-00	カバー (ハーネス)	1	0					0		0							0
54-7	V211-360-801-60	コガタボルト (SP) M8×16	5	0					0		0							0
54-8	V211-260-802-00	コガタボルト (S) M8×20	2	0					0		0							0
54-9	4101-102-038-00	モミオクリザガネ	2	0					0		0							0
54-10	1575-606-001-00	ガイド(メイン)	1	0					0		0							0
54-11	1575-606-002-00	プレート(ガイド)	1	0					0		0							0
54-12	V120-366-002-00	プラスナベコネジ(SP) M6×20	4	0					0		0							0
54-13	3614-321-001-00	ラジエータカバーロックゴム	2	0					0		0							0
54-14	1544-606-007-00	フロアブーツ	1	0					0		0							0
54-15	1544-606-018-00	グロメット(8×13×2)	2	0					0		0							0
54-16	1588-606-003-00	グロメット(10×30×1)	1	0					0		0							0
54-17	1432-651-028-00	グロメット(9×13×2)	3	0					0		0							0
54-18	V200-260-602-50	ボルト M6×25)	1	0					0		0							0
54-19	V300-260-036-00	ナット	4	0					0		0							0
54-20	3728-364-015-00	スイッチボックスザガネ	3	0					0		0							0
54-21	1560-606-001-40	グリップ(アシスト)	2	0					0		0							0
54-22	V211-360-801-60	コガタボルト (SP) M8×16	4	0					0		0							0
54-23	1544-606-270-00	リフレタ ASSY	2	0					0		0							0
54-24	V300-260-006-00	ナット M6	2	0					0		0							0
54-25	V401-160-006-00	S, W M6	2	0					0		0							0
54-26	V411-260-006-00	ミガキザガネ M6	2	0					0		0							0
54-27	1544-606-012-10	シールケース	1	0					0		0							0
54-28	1544-606-014-00	キャップ(30)	2	0					0		0							0

Fig . 55 シート関係



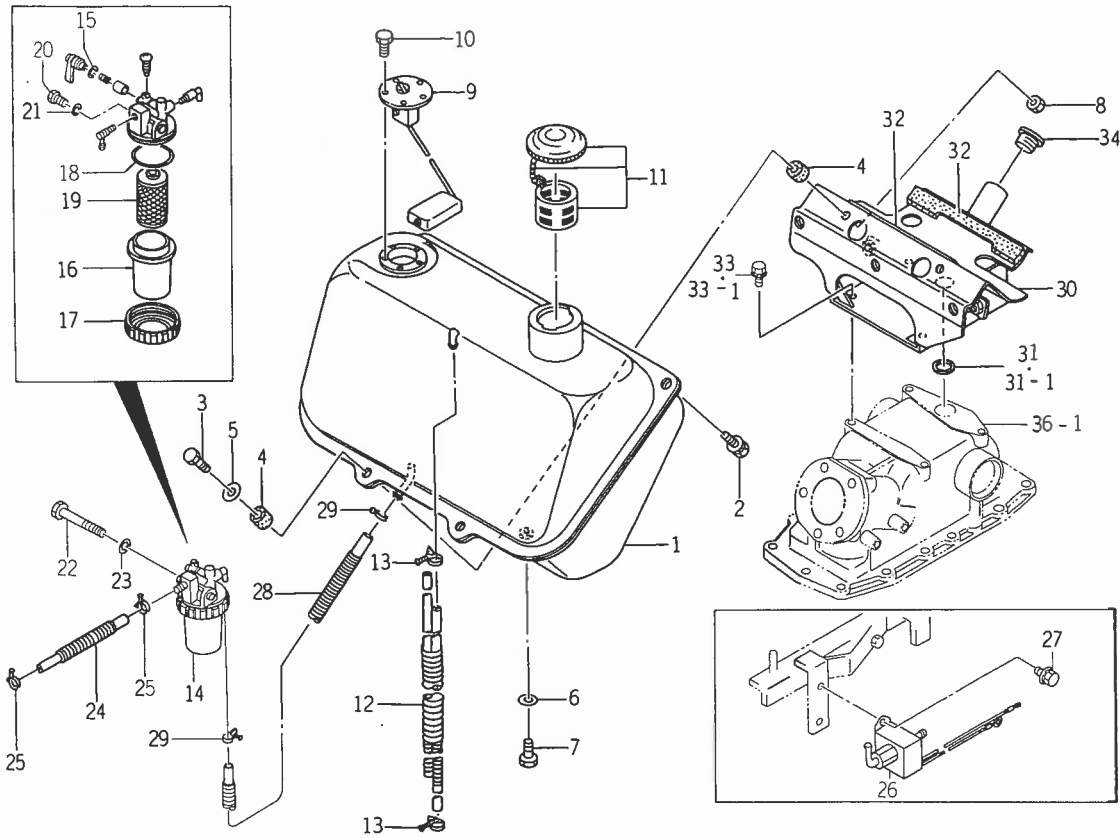
見出番号	部品コード	品名	個数	適応型式												備考						
				185			185F			205			205F									
				X	W	X	D	X	U	N	W	X	X	D	U		X	0	6	W	X	
55- 1	1575-611-200-00	シート ASSY	1	0	0	0	0	0	0	0	0	0	0	0	0	0	0	0	0	0	0	
55- 2	1488-611-210-00	シートアジャスタ (L) ASSY	1	0	0	0	0	0	0	0	0	0	0	0	0	0	0	0	0	0	0	
55- 3	1488-611-220-10	シートアジャスタ (R) ASSY	1	0	0	0	0	0	0	0	0	0	0	0	0	0	0	0	0	0	0	
55- 4	V300-200-008-00	ナット M8	4	0	0	0	0	0	0	0	0	0	0	0	0	0	0	0	0	0	0	
55- 5	V401-160-008-00	S.W M8	4	0	0	0	0	0	0	0	0	0	0	0	0	0	0	0	0	0	0	
55- 6	V411-260-008-00	ミガキザガネ M8	4	0	0	0	0	0	0	0	0	0	0	0	0	0	0	0	0	0	0	
55- 7	1544-611-200-00	シートブラケット COMP	1	0	0	0	0	0	0	0	0	0	0	0	0	0	0	0	0	0	0	
55- 8	V300-260-008-00	ナット M8	4	0	0	0	0	0	0	0	0	0	0	0	0	0	0	0	0	0	0	
55- 9	V401-160-008-00	S.W M8	4	0	0	0	0	0	0	0	0	0	0	0	0	0	0	0	0	0	0	
55-10	1488-611-001-00	クッションゴム (A)	2	0	0	0	0	0	0	0	0	0	0	0	0	0	0	0	0	0	0	
55-11	1488-611-003-10	シートトリツケピン	1	0	0	0	0	0	0	0	0	0	0	0	0	0	0	0	0	0	0	
55-12	V500-162-502-00	ワリピン 2.5×20	1	0	0	0	0	0	0	0	0	0	0	0	0	0	0	0	0	0	0	
55-13	1575-611-001-00	インシュレータ	2	0	0	0	0	0	0	0	0	0	0	0	0	0	0	0	0	0	0	
55-14	V300-260-008-00	ナット M8	2	0	0	0	0	0	0	0	0	0	0	0	0	0	0	0	0	0	0	
55-15	V411-260-008-00	ミガキザガネ M8	2	0	0	0	0	0	0	0	0	0	0	0	0	0	0	0	0	0	0	

Fig. 56 シート関係 (N型)



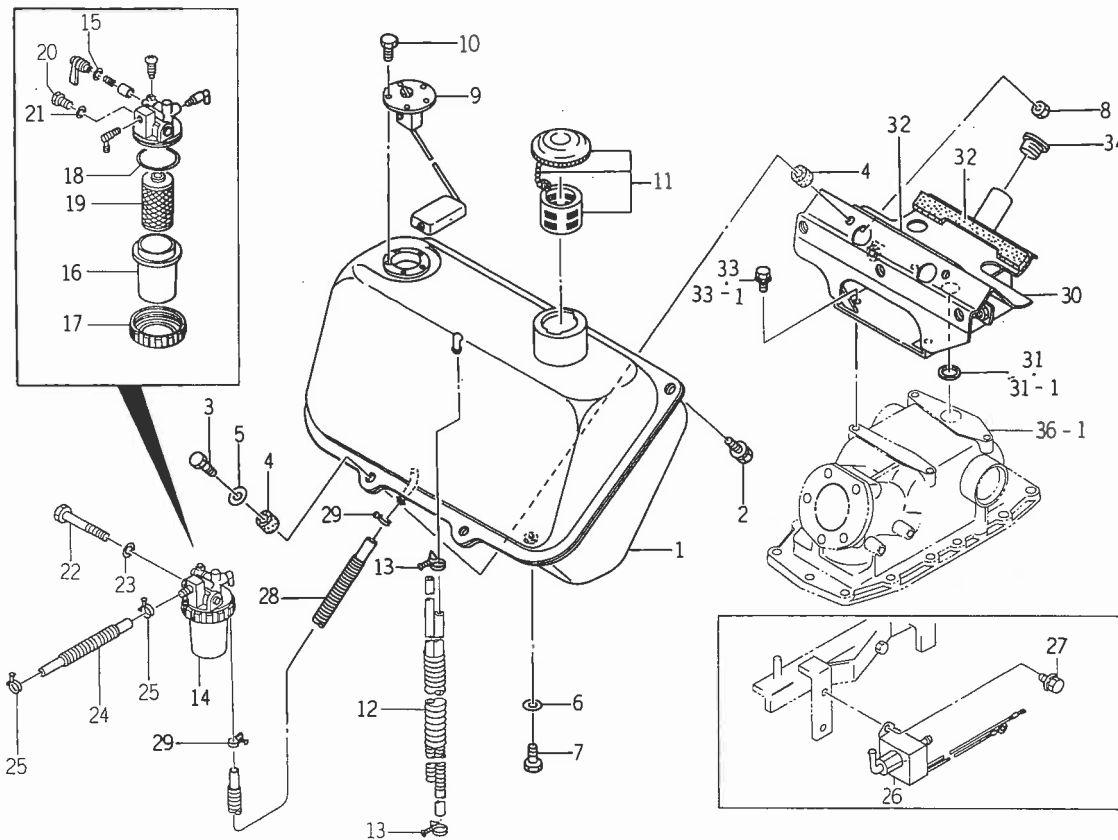
見出番号	部品コード	品名	個数	適応型式												備考										
				185		185F			205		205F															
				X	W	D	X	U	N	W	X	X	W	D	U		X	0	6	W						
56-1	1550-611-200-00	シート COMP	1																							
56-2	3614-240-001-00	シートクッションゴム	2																							
56-3	1588-611-200-00	ブラケット(シート) COMP	1																							
56-4	1550-611-230-00	シートブラケット	1																							
56-5	V211-260-802-00	コガタボルト(S) M8×20	4																							
56-6	1488-611-001-00	クッションゴム(A)	2																							
56-7	1488-611-003-10	シートトリツケピン	1																							
56-8	V500-162-502-00	ワリピン 2.5×20	1																							

Fig. 57 フューエルタンク関係



見出番号	部品コード	品名	個数	適応型式												備考						
				185			185F			205			205F									
				X	W	X	D	X	U	N	W	X	X	W	X		D	U	X	0	6	W
57- 1	1588-612-200-00	タンク (フューエル) COMP	1	0	0	0	0	0	0	0	0	0	0	0	0	0	0	0	0	0	0	
57- 2	V211-361-002-00	コガタボルト (SP) M10×20	2	0	0	0	0	0	0	0	0	0	0	0	0	0	0	0	0	0	0	
57- 3	V201-260-803-00	コガタボルト M8×30	2	0	0	0	0	0	0	0	0	0	0	0	0	0	0	0	0	0	0	
57- 4	1432-621-012-00	ボウジンゴム	4	0	0	0	0	0	0	0	0	0	0	0	0	0	0	0	0	0	0	
57- 5	1376-606-005-00	ワッシャ (9×32×2)	2	0	0	0	0	0	0	0	0	0	0	0	0	0	0	0	0	0	0	
57- 6	1407-111-001-00	ザガネ (8×12×2)	1	0	0	0	0	0	0	0	0	0	0	0	0	0	0	0	0	0	0	
57- 7	V201-260-801-20	コガタボルト M8×12	1	0	0	0	0	0	0	0	0	0	0	0	0	0	0	0	0	0	0	
57- 8	V304-260-008-00	コガタナット M8 2シユ	2	0	0	0	0	0	0	0	0	0	0	0	0	0	0	0	0	0	0	
57- 9	1518-621-310-00	フューエルスイッチASSY	1	0	0	0	0	0	0	0	0	0	0	0	0	0	0	0	0	0	0	
57-10	V200-260-501-00	ボルト M5×0.8×10	5	0	0	0	0	0	0	0	0	0	0	0	0	0	0	0	0	0	0	
57-11	1421-111-210-00	キャップ ASSY	1	0	0	0	0	0	0	0	0	0	0	0	0	0	0	0	0	0	0	
57-12	1588-105-200-00	ホース (フューエル) ASSY	1	0	0	0	0	0	0	0	0	0	0	0	0	0	0	0	0	0	0	
57-13	3741-141-005-00	ホースバンド ASSY (12)	2	0	0	0	0	0	0	0	0	0	0	0	0	0	0	0	0	0	0	
57-14	1588-105-220-00	フィルタ ASSY	1	0	0	0	0	0	0	0	0	0	0	0	0	0	0	0	0	0	0	
57-15	V720-102-401-00	・“O”リング P10A	1	0	0	0	0	0	0	0	0	0	0	0	0	0	0	0	0	0	0	
57-16	1415-102-009-00	・カップ	1	0	0	0	0	0	0	0	0	0	0	0	0	0	0	0	0	0	0	
57-17	1444-102-204-00	・リングナット	1	0	0	0	0	0	0	0	0	0	0	0	0	0	0	0	0	0	0	
57-18	V720-101-004-40	・“O”リング P44	1	0	0	0	0	0	0	0	0	0	0	0	0	0	0	0	0	0	0	
57-19	1415-102-011-00	・エレメント	1	0	0	0	0	0	0	0	0	0	0	0	0	0	0	0	0	0	0	
57-20	1415-102-012-00	・エアースキブラグ	2	0	0	0	0	0	0	0	0	0	0	0	0	0	0	0	0	0	0	
57-21	1415-102-013-00	・バックシユ	2	0	0	0	0	0	0	0	0	0	0	0	0	0	0	0	0	0	0	
57-22	V201-260-307-00	コガタボルト M8×70	1	0	0	0	0	0	0	0	0	0	0	0	0	0	0	0	0	0	0	
57-23	V401-160-008-00	S.W M8	1	0	0	0	0	0	0	0	0	0	0	0	0	0	0	0	0	0	0	
57-24	1575-105-001-00	ホース (06×10×185)	1	0	0	0	0	0	0	0	0	0	0	0	0	0	0	0	0	0	0	
57-25	1444-102-003-00	ホースクランプバネ 2B(100)	2	0	0	0	0	0	0	0	0	0	0	0	0	0	0	0	0	0	0	

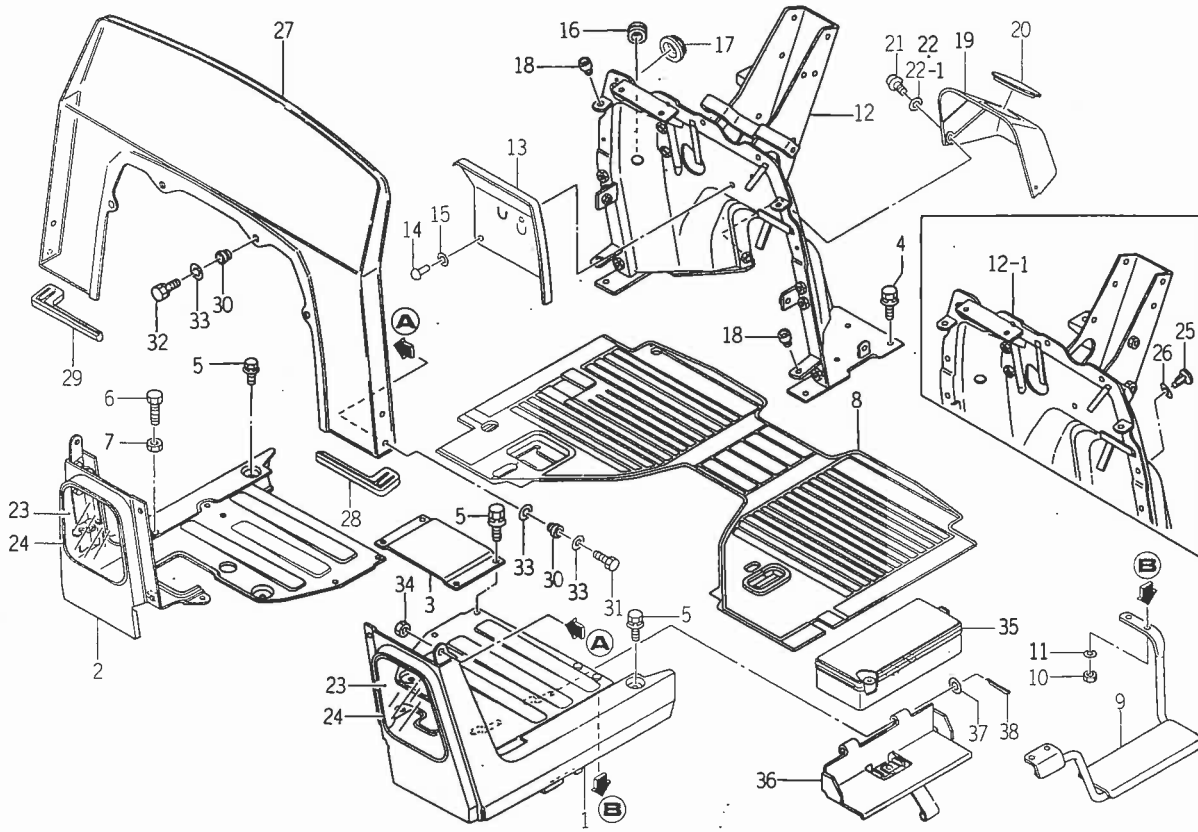
Fig. 57 フューエルタンク関係



適応型式

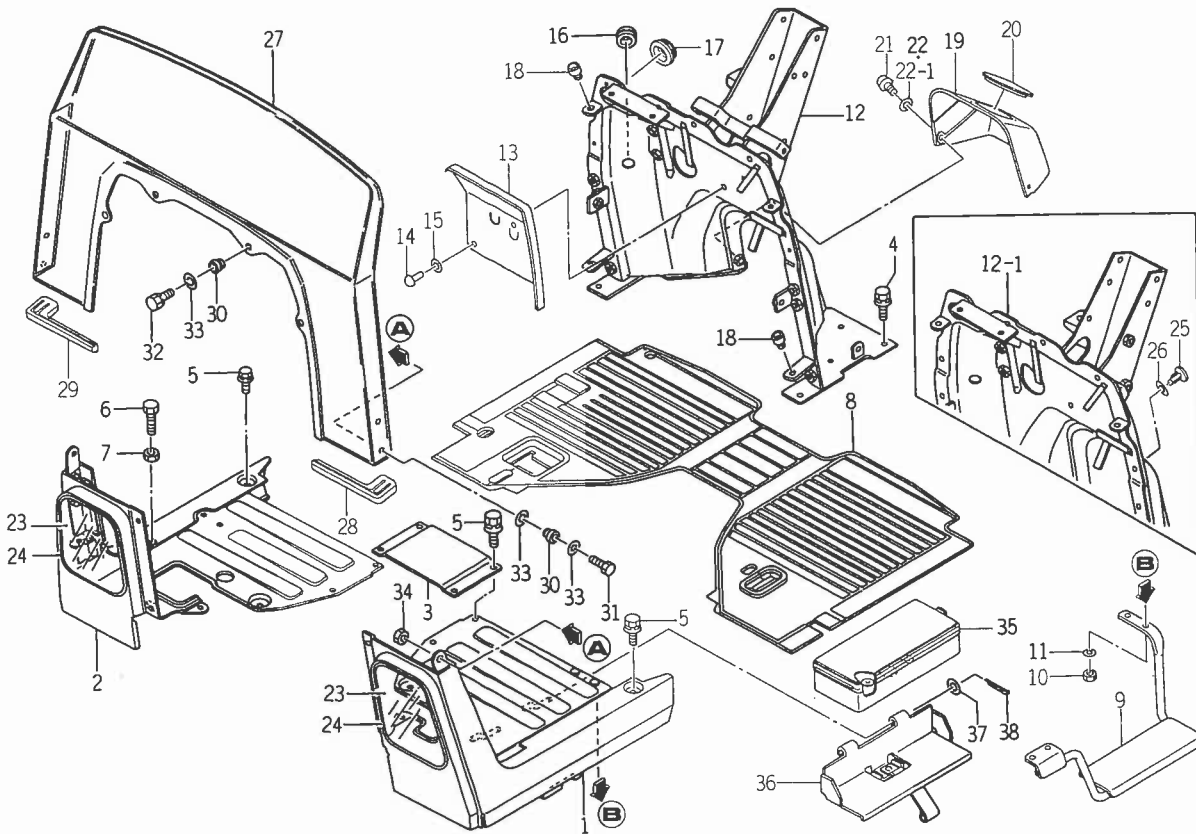
見出番号	部品コード	品名	個数	適応型式												備考				
				185		185F			205		205F									
				X	W	D	X	U	N	W	X	X	W	D	U	X	0	6	W	
57-26	1588-105-210-00	ポンプ(フューエル) ASSY	1	0	0	0	0	0	0	0	0	0	0	0	0	0	0	0	0	
57-27	V211-360-601-60	コガタボルト(SP) M6×16	2	0	0	0	0	0	0	0	0	0	0	0	0	0	0	0	0	
57-28	1588-105-002-00	ホース(06×10×690)	1	0	0	0	0	0	0	0	0	0	0	0	0	0	0	0	0	
57-29	3741-141-005-00	ホースバンド ASSY(12)	2	0	0	0	0	0	0	0	0	0	0	0	0	0	0	0	0	
57-30	1588-606-220-00	ブラケット(タンク) COMP	1	0	0	0	0	0	0	0	0	0	0	0	0	0	0	0	0	
57-31	1588-606-001-00	ガスケット(26-40×0.5)	1	0	0	0	0	0	0	0	0	0	0	0	0	0	0	0	0	
57-31-1	1427-611-001-00	ゴムパッキン	1						0											
57-32	1575-606-004-00	インシュレータ	2	0	0	0	0	0	0	0	0	0	0	0	0	0	0	0	0	
57-33	V211-660-801-60	コガタボルト(SP)7 M8×16 7T	4	0	0	0	0	0	0	0	0	0	0	0	0	0	0	0	0	
57-33-1	V211-360-801-60	コガタボルト(SP) M8×16	4						0											
57-34	7954-205-101-00	オイルキャップ(30)	1	0	0	0	0	0	0	0	0	0	0	0	0	0	0	0	0	

Fig. 58 ステップ関係



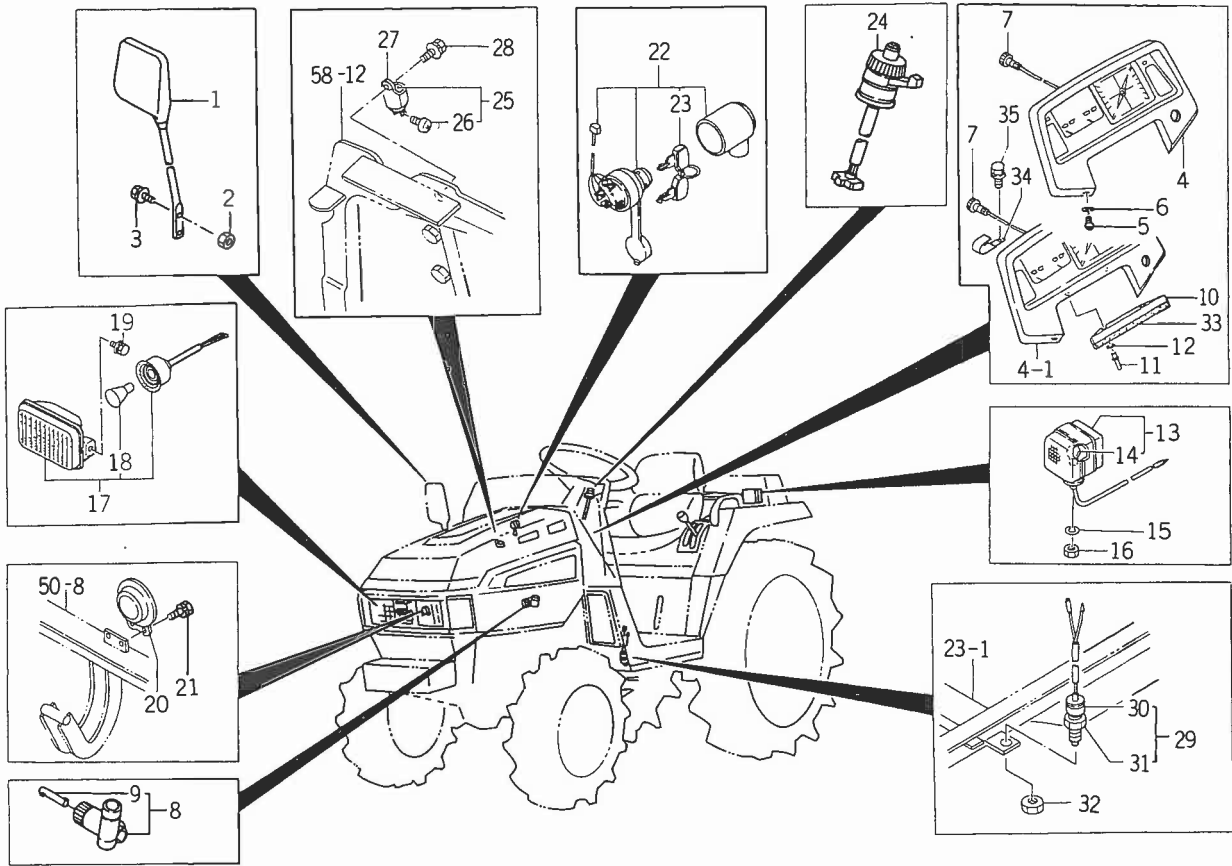
見出番号	部品コード	品名	個数	適応型式												備考		
				185		185F			205		205F			06	WX			
				X	W	D	X	U	N	W	X	X	D				U	X
58-1	1588-616-200-00	ステップ(LH) COMP	1	0	0	0	0	0	0	0	0	0	0	0	0	0	0	0
58-2	1575-616-210-00	ステップ(RH) COMP	1	0	0	0	0	0	0	0	0	0	0	0	0	0	0	
58-3	1544-616-001-00	フロアセンタ	1	0	0	0	0	0	0	0	0	0	0	0	0	0	0	
58-4	V211-660-801-60	コガタボルト(SP)7 M8×16	4	0	0	0	0	0	0	0	0	0	0	0	0	0	0	
58-5	V211-360-801-60	コガタボルト(SP) M8×16	10	0	0	0	0	0	0	0	0	0	0	0	0	0	0	
58-6	W201-270-805-50	コガタボルト M8×55(ソネジ)	1	0	0	0	0	0	0	0	0	0	0	0	0	0	0	
58-7	V303-200-008-00	コガタナット M8	1	0	0	0	0	0	0	0	0	0	0	0	0	0	0	
58-8	1575-616-003-00	フロアマット	1	0	0	0	0	0	0	0	0	0	0	0	0	0	0	
58-9	1550-616-200-00	サブステップ COMP	1	0	0	0	0	0	0	0	0	0	0	0	0	0	0	
58-10	V304-260-008-00	コガタナット M8 2シユ	2	0	0	0	0	0	0	0	0	0	0	0	0	0	0	
58-11	V401-160-008-00	S.W M8	2	0	0	0	0	0	0	0	0	0	0	0	0	0	0	
58-12	1588-616-220-00	パネル(ダッシュ) COMP	1	0	0	0	0	0	0	0	0	0	0	0	0	0	0	
58-12-1	1588-616-230-00	パネル(ダッシュ) COMP	1					0										
58-13	1575-616-004-00	インシュレータ	1	0	0	0	0	0	0	0	0	0	0	0	0	0	0	
58-14	W296-204-007-40	ブラインドリベッド 4×7.4	5	0	0	0	0	0	0	0	0	0	0	0	0	0	0	
58-15	1480-604-204-00	ワッシャ(4×14×1)	5	0	0	0	0	0	0	0	0	0	0	0	0	0	0	
58-16	1575-616-005-00	グロメット(20×25×3)	1	0	0	0	0	0	0	0	0	0	0	0	0	0	0	
58-17	1560-630-021-50	インシュレータ	1	0	0	0	0	0	0	0	0	0	0	0	0	0	0	
58-18	1544-616-011-00	クッションゴム	4	0	0	0	0	0	0	0	0	0	0	0	0	0	0	
58-19	1544-616-003-10	センタカバー	1	0	0	0	0	0	0	0	0	0	0	0	0	0	0	
58-20	1432-654-007-00	ゴムキャップ(80)	1	0	0	0	0	0	0	0	0	0	0	0	0	0	0	
58-21	1444-621-017-00	プラスナベコネジ(M6×12)	3	0	0	0	0	0	0	0	0	0	0	0	0	0	0	
58-22	1444-621-018-00	ナミマルザガネ(M6)	3	0	0	0	0	0	0	0	0	0	0	0	0	0	0	
58-22-1	1480-603-002-00	ナミマルザガネ(M6)	3					0										
58-23	1544-616-004-00	ウインド(ステップ)	2	0	0	0	0	0	0	0	0	0	0	0	0	0	0	

Fig. 58 ステップ関係



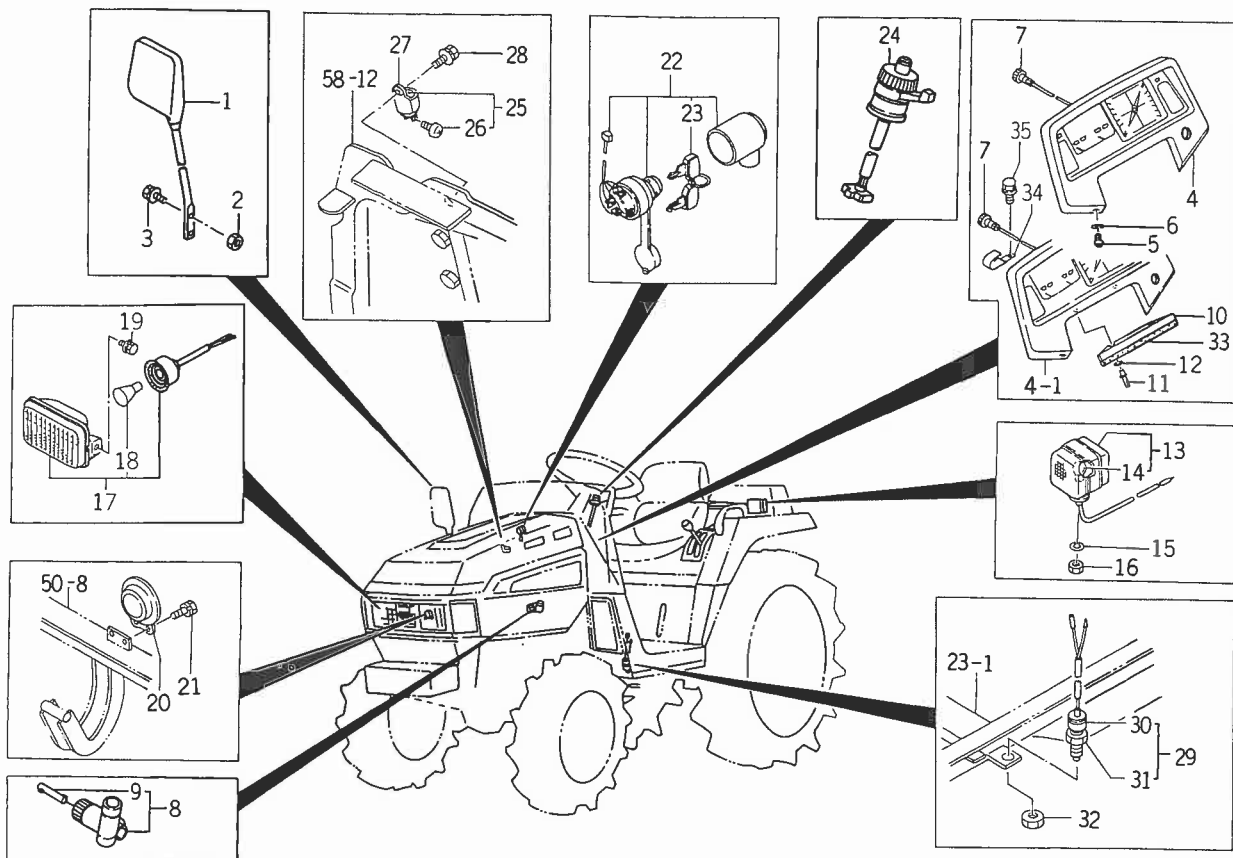
見出番号	部品コード	品名	個数	適応型式												備考		
				185		185F			205		205F							
				X	W	D	X	U	N	W	X	X	W		X			
58-24	1544-616-005-00	シールゴム (ステップ)	2	0	0	0	0	0	0	0	0	0	0	0	0	0	0	0
58-25	1527-604-002-00	トリムクリップ (8)	2															
58-26	V411-260-008-00	ミガキザガネ M8	2															
58-27	1588-616-001-00	ウインドシール	1	0	0	0	0	0	0	0	0	0	0	0	0	0	0	
58-28	1544-616-008-00	フードシール (L)	1	0	0	0	0	0	0	0	0	0	0	0	0	0	0	
58-29	1544-616-009-00	フードシール (R)	1	0	0	0	0	0	0	0	0	0	0	0	0	0	0	
58-30	1544-616-011-00	クッションゴム	6	0	0	0	0	0	0	0	0	0	0	0	0	0	0	
58-31	V200-260-602-50	ボルト M6×25	2	0	0	0	0	0	0	0	0	0	0	0	0	0	0	
58-32	V210-260-601-60	ボルト (S) M6×25	4	0	0	0	0	0	0	0	0	0	0	0	0	0	0	
58-33	3728-364-015-00	スイッチボックスザガネ	8	0	0	0	0	0	0	0	0	0	0	0	0	0	0	
58-34	V301-260-006-00	ナット M6 2ｼﾞﾂ	2	0	0	0	0	0	0	0	0	0	0	0	0	0	0	
58-35	1444-607-002-00	ツールボックス	1	0	0	0	0	0	0	0	0	0	0	0	0	0	0	
58-36	1575-616-300-00	ツールボックス COMP	1	0	0	0	0	0	0	0	0	0	0	0	0	0	0	
58-37	V411-260-006-00	ミガキザガネ M6	1	0	0	0	0	0	0	0	0	0	0	0	0	0	0	
58-38	V500-162-001-50	ワリピン 2×15	1	0	0	0	0	0	0	0	0	0	0	0	0	0	0	

Fig. 59 電装関係 (1)



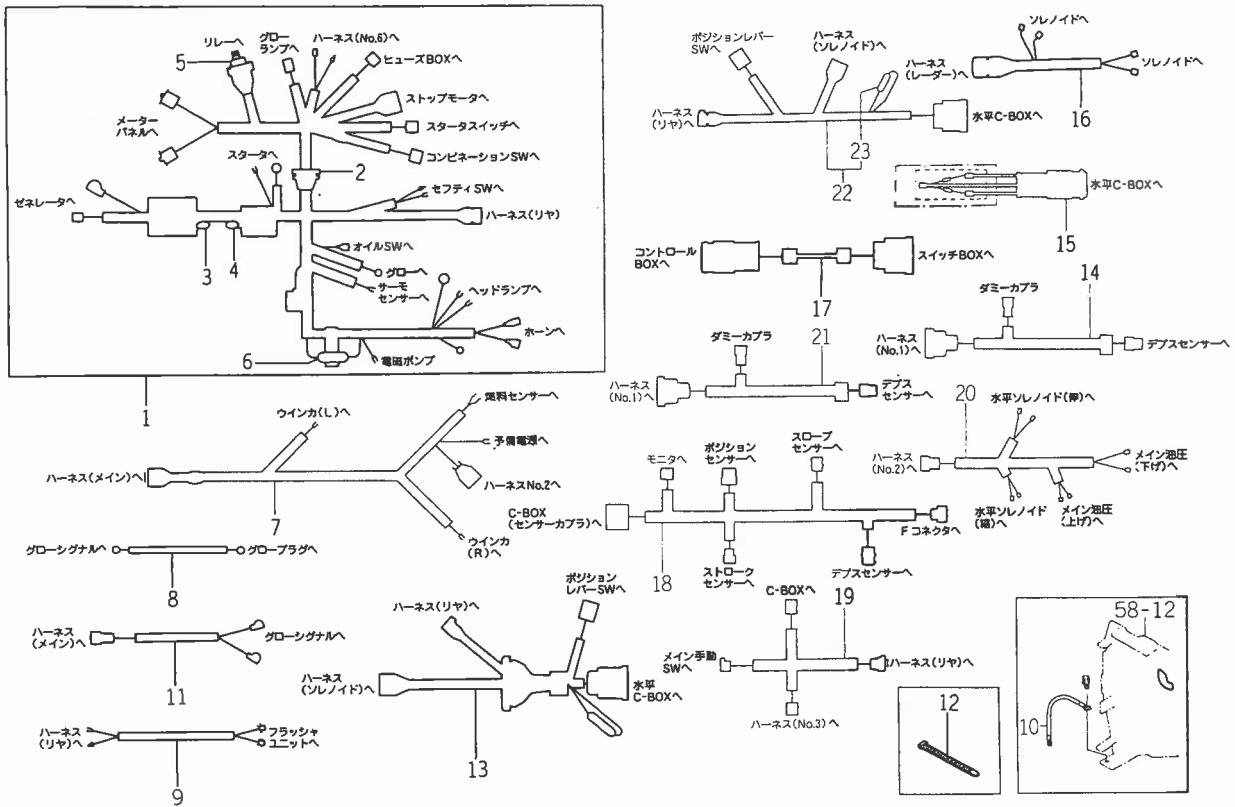
見出番号	部品コード	品名	個数	適応型式												備考			
				185		185F			205		205F								
				X	W/X	D	X	U	N	W	X	X	W	D	U		X	0	6
59-1	1544-619-220-00	バックミラー1シキ SET	1	0	0	0	0	0	0	0	0	0	0	0	0	0	0	0	
59-2	V300-260-008-00	ナット M8	1	0	0	0	0	0	0	0	0	0	0	0	0	0	0	0	
59-3	V211-360-802-00	コガタボルト (SP) M8×20	2	0	0	0	0	0	0	0	0	0	0	0	0	0	0	0	
59-4	1588-621-200-00	パネル (インストルメント) ASSY	1	0	0	0	0	0	0	0	0	0	0	0	0	0	0	0	
59-4-1	1588-621-210-00	パネル (インストルメント) ASSY	1						0										
9-5	1444-621-017-00	プラスナベコネジ (M6×12)	4	0	0	0	0	0	0	0	0	0	0	0	0	0	0	0	
59-6	1480-603-002-00	ナミマルザガネ (M6×12)	4	0	0	0	0	0	0	0	0	0	0	0	0	0	0	0	
59-7	1550-621-001-00	メータケーブル	1	0	0	0	0	0	0	0	0	0	0	0	0	0	0	0	
59-8	3728-173-003-00	ギャクテンギヤボックス ASSY	1	0	0	0	0	0	0	0	0	0	0	0	0	0	0	0	
59-9	3728-173-005-00	・キー	1	0	0	0	0	0	0	0	0	0	0	0	0	0	0	0	
59-10	1545-621-001-00	パネルカバー	1						0										
59-11	W296-204-007-40	ブラインドリベット	2						0										
59-12	1480-604-204-00	ワッシャ (4×14×1)	2						0										
59-13	2144-546-200-00	ランプ (ターニングナル) ASSY	2	0	0	0	0	0	0	0	0	0	0	0	0	0	0	0	
59-14	1444-621-242-00	・バルブ (ランプ/12V 20W)	2	0	0	0	0	0	0	0	0	0	0	0	0	0	0	0	
59-15	V401-160-010-00	S.W M10	2	0	0	0	0	0	0	0	0	0	0	0	0	0	0	0	
59-16	V330-260-010-00	ナット (ホソメ) M10×1.25	2	0	0	0	0	0	0	0	0	0	0	0	0	0	0	0	
59-17	1488-621-270-20	ランプ (ヘッド) ASSY	2	0	0	0	0	0	0	0	0	0	0	0	0	0	0	0	
59-18	1488-621-272-00	・バルブ (ランプ/12V45/45W)	2	0	0	0	0	0	0	0	0	0	0	0	0	0	0	0	
59-19	V211-360-801-60	コガタボルト (SP) M8×16	4	0	0	0	0	0	0	0	0	0	0	0	0	0	0	0	
59-20	1427-621-008-00	ホーン	1	0	0	0	0	0	0	0	0	0	0	0	0	0	0	0	
59-21	V210-260-601-60	ボルト (S) M6×12	2	0	0	0	0	0	0	0	0	0	0	0	0	0	0	0	
59-22	1575-623-210-00	スイッチ (スタータ) ASSY	1	0	0	0	0	0	0	0	0	0	0	0	0	0	0	0	
59-23	1444-621-320-00	・キー ASSY	1	0	0	0	0	0	0	0	0	0	0	0	0	0	0	0	
59-24	1544-623-001-00	コンビスイッチ ASSY	1	0	0	0	0	0	0	0	0	0	0	0	0	0	0	0	

Fig. 59 電装関係 (1)



見出番号	部品コード	品名	個数	適応型式												備考			
				185		185F			205		205F								
				X	W	D	X	U	N	W	X	X	W	D	U		X	0	6
59-25	1426-621-035-00	フラッシャ ASSY	1	0	0	0	0	0	0	0	0	0	0	0	0	0	0	0	0
59-26	V111-164-000-60	・プラスナベコネジ M4×6	1	0	0	0	0	0	0	0	0	0	0	0	0	0	0	0	0
59-27	1426-621-036-00	フラッシャユニットベース	2	0	0	0	0	0	0	0	0	0	0	0	0	0	0	0	0
59-28	V210-360-601-60	ボルト (SP) M6×16	1	0	0	0	0	0	0	0	0	0	0	0	0	0	0	0	0
59-29	1491-623-220-10	スイッチ (プッシュ) SET	1	0	0	0	0	0	0	0	0	0	0	0	0	0	0	0	0
59-30	1491-623-223-00	・ブーツ	1	0	0	0	0	0	0	0	0	0	0	0	0	0	0	0	0
59-31	1491-623-222-00	・M20 ナット	1	0	0	0	0	0	0	0	0	0	0	0	0	0	0	0	0
59-32	1491-623-222-00	M20 ナット	1	0	0	0	0	0	0	0	0	0	0	0	0	0	0	0	0
59-33	1588-621-001-00	シール	1	0	0	0	0	0	0	0	0	0	0	0	0	0	0	0	0
59-34	1425-621-004-00	ハーネスクランプ	1							0									
59-35	V211-360-801-60	コガタボルト (SP) M8×16	1							0									
			1							0									

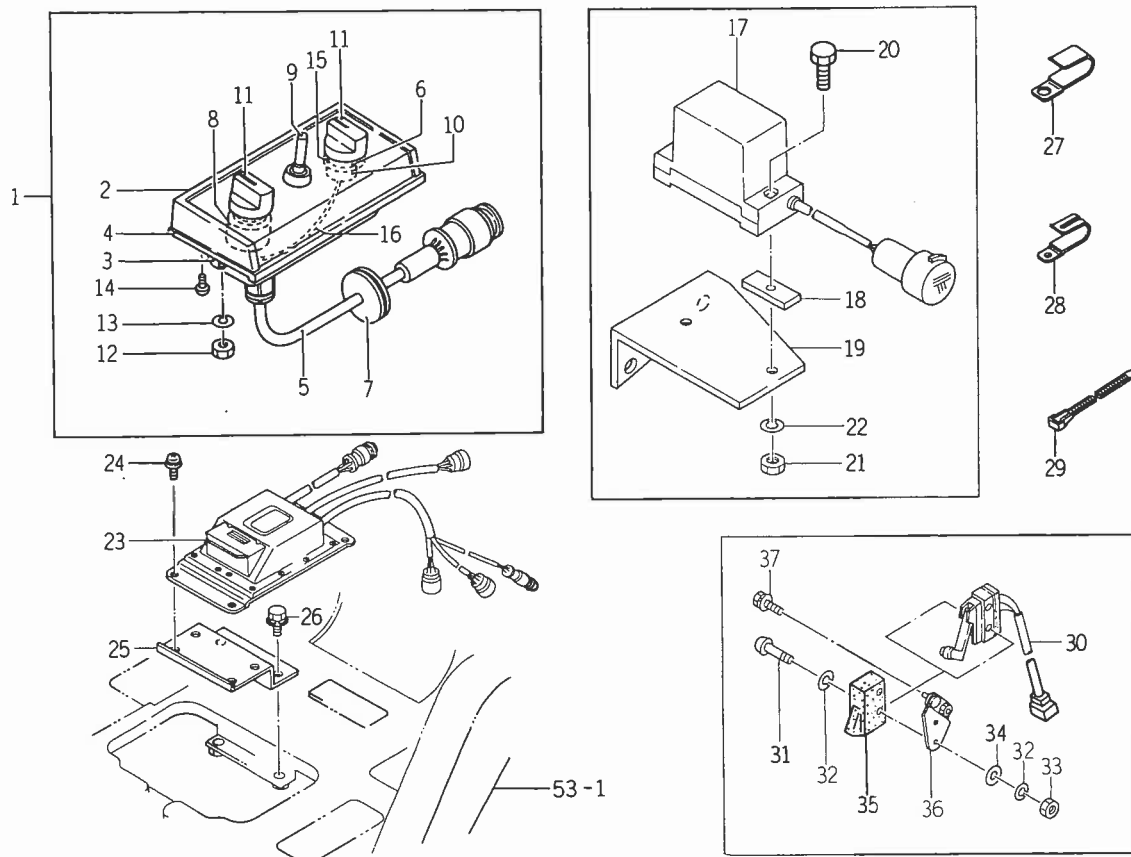
Fig. 60 電装関係 (2)



見出番号	部品コード	品名	個数	適応型式												備考				
				185		185F			205		205F			06	WX					
				X	WX	D	X	U	N	WX	X	WX	D				U	X		
60-1	1588-623-001-00	ハーネス ASSY	1	0	0	0	0	0	0	0	0	0	0	0	0	0	0	0	0	
60-2	1544-616-014-00	●グロメット (ハーネス)	1	0	0	0	0	0	0	0	0	0	0	0	0	0	0	0	0	
60-3	3650-261-261-00	●ヒューズリンク	1	0	0	0	0	0	0	0	0	0	0	0	0	0	0	0	0	
60-4	3652-261-202-00	●ヒューズリンク	1	0	0	0	0	0	0	0	0	0	0	0	0	0	0	0	0	
60-5	1560-604-210-30	●リレー ASSY	1	0	0	0	0	0	0	0	0	0	0	0	0	0	0	0	0	
60-6	4319-601-004-00	●ヒューズガン (250V2A×30)	1	0	0	0	0	0	0	0	0	0	0	0	0	0	0	0	0	
60-7	1588-641-220-00	ハーネス ASSY	1	0	0	0	0	0	0	0	0	0	0	0	0	0	0	0	0	
60-8	1560-690-240-00	ワイヤハーネス (No.6)	1	0	0	0	0	0	0	0	0	0	0	0	0	0	0	0	0	
60-9	1588-641-310-00	ワイヤハーネス (No.6)	1	0	0	0	0	0	0	0	0	0	0	0	0	0	0	0	0	
60-10	1588-651-210-00	ワイヤハーネス (No.8)	1	0	0	0	0	0	0	0	0	0	0	0	0	0	0	0	0	
60-11	1588-651-220-00	ワイヤハーネス (No.9)	1	0	0	0	0	0	0	0	0	0	0	0	0	0	0	0	0	
60-12	1588-651-230-00	ワイヤバンド (140)	10	0	0	0	0	0	0	0	0	0	0	0	0	0	0	0	0	
60-13	1588-651-240-00	ハーネス (レーダー) ASSY	1	0	0	0	0	0	0	0	0	0	0	0	0	0	0	0	0	※1
60-14	1588-651-250-00	ハーネス (レーダー-N) ASSY	1	0	0	0	0	0	0	0	0	0	0	0	0	0	0	0	0	X型用
60-15	1588-623-002-00	ハーネス (レジスタ) ASSY	1	0	0	0	0	0	0	0	0	0	0	0	0	0	0	0	0	※2
60-16	1545-623-002-10	ハーネス (ソレノイド) ASSY	1	0	0	0	0	0	0	0	0	0	0	0	0	0	0	0	0	X型用
60-17	1509-623-009-00	ハーネス ASSY	1	0	0	0	0	0	0	0	0	0	0	0	0	0	0	0	0	
60-18	1544-623-008-10	ハーネス (No.1)	1	0	0	0	0	0	0	0	0	0	0	0	0	0	0	0	0	
60-19	1545-623-003-00	ハーネス (No.2)	1	0	0	0	0	0	0	0	0	0	0	0	0	0	0	0	0	
60-20	1376-402-003-00	ハーネス (No.3)	1	0	0	0	0	0	0	0	0	0	0	0	0	0	0	0	0	
60-21	1588-641-230-00	ハーネス (3P/S) ASSY	1	0	0	0	0	0	0	0	0	0	0	0	0	0	0	0	0	
60-22	1588-641-300-00	ハーネス (レーダー-N) ASSY	1	0	0	0	0	0	0	0	0	0	0	0	0	0	0	0	0	
60-23	1432-621-273-00	●ヒューズカン (5A×30) 5A	1	0	0	0	0	0	0	0	0	0	0	0	0	0	0	0	0	

※1 U, 06ランはX型用
 ※2 N, U, 06ランはX型用

Fig. 61 電装関係 (3)(X型)

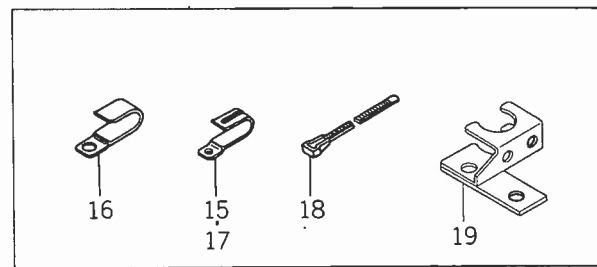
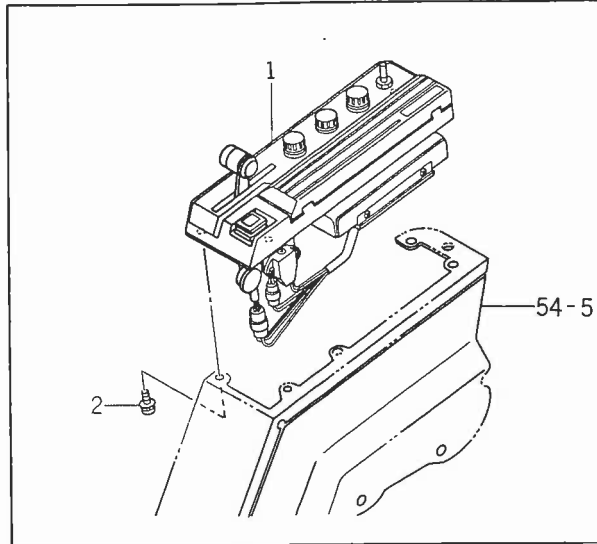
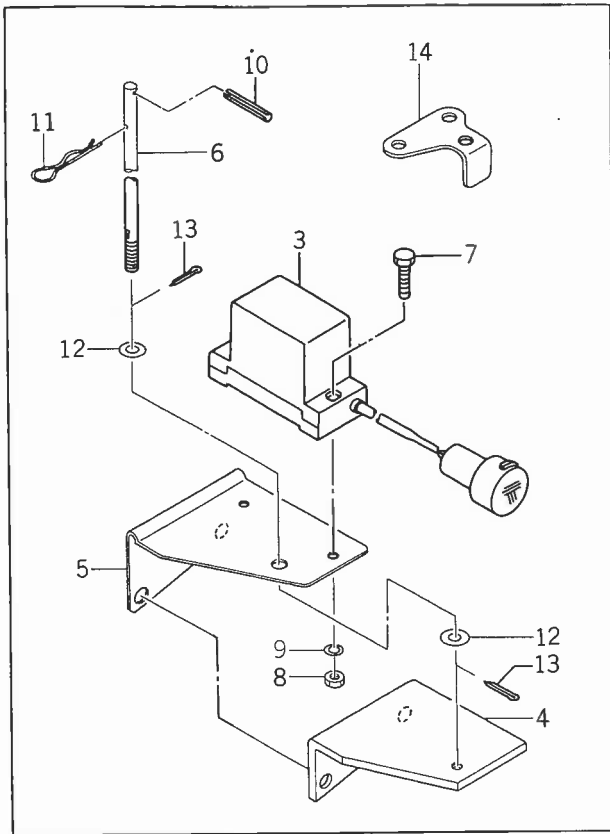


見出番号	部品コード	品名	個数	適応型式												備考			
				185		185F			205		205F			備考					
				X	W X	D	X	U	N	W X	X	W X	D		U		X	0 6	W X
61-1	1544-641-210-10	スイッチボックス ASSY	1	0			0	0	0				0			0	0	0	
61-2	1544-641-211-00	・ケース ASSY	1	0			0	0	0				0			0	0	0	
61-3	1544-641-212-00	・カバー	1	0			0	0	0				0			0	0	0	
61-4	1544-641-213-00	・ゴムパッキン	1	0			0	0	0				0			0	0	0	
61-5	1544-641-214-00	・ハーネス ASSY	1	0			0	0	0				0			0	0	0	
61-6	1544-641-215-00	・グロメット(A)	1	0			0	0	0				0			0	0	0	
61-7	1544-641-216-00	・グロメット(B)	1	0			0	0	0				0			0	0	0	
61-8	1544-641-217-00	・キリカエスイッチ	1	0			0	0	0				0			0	0	0	
61-9	1544-641-218-00	・シュドウスイッチ	1	0			0	0	0				0			0	0	0	
61-10	1544-641-219-00	・セットボリューム	1	0			0	0	0				0			0	0	0	
61-11	1544-641-221-00	・ツマミ	2	0			0	0	0				0			0	0	0	
61-12	V300-260-006-00	・ナット M6	2	0			0	0	0				0			0	0	0	※
61-13	V401-160-006-00	・S.W M6	2	0			0	0	0				0			0	0	0	
61-14	1544-641-222-00	・M3Pタイト	4	0			0	0	0				0			0	0	0	
61-15	1544-641-223-00	・ゴムシール	1	0			0	0	0				0			0	0	0	
61-16	1544-641-224-00	・リードセン	1	0			0	0	0				0			0	0	0	
61-17	1544-641-250-10	スロープセンサ ASSY	1	0			0	0	0				0			0	0	0	
61-18	1550-501-004-00	クッションゴム	2	0			0	0	0				0			0	0	0	
61-19	1588-641-001-00	プレート	1	0			0	0	0				0			0	0	0	
61-20	V200-260-006-50	ボルト M6×25	2	0			0	0	0				0			0	0	0	
61-21	V301-260-006-00	ナット M6 2ジュ	2	0			0	0	0				0			0	0	0	
61-22	V401-160-006-00	S.W M6	2	0			0	0	0				0			0	0	0	
61-23	1588-641-200-00	ケース(コントロール) ASSY	1	0			0	0	0				0			0	0	0	
61-24	V120-366-001-60	プラスナベコネジ(SP) M6×16	4	0			0	0	0				0			0	0	0	
61-25	1575-641-200-00	プレート COMP	1	0			0	0	0				0			0	0	0	

見出番号	部品コード	品名	個数	適応型式												備考			
				185		185F				205		205F							
				X	W	D	X	U	N	W	X	W	D	U	X		06	W	
61-26	V211-360-801-60	コガタボルト (SP) M8×16	2	0				0	0	0		0				0	0	0	※
61-27	3737-172-011-00	フラッシュハーネスクランパ	1	0				0	0	0		0				0	0	0	
61-28	3737-172-009-00	メインハーネスクランパ (シタ)	1	0				0	0	0		0				0	0	0	
61-29	1376-402-003-00	ワイヤバンド (140)	2	0				0	0	0		0				0	0	0	
61-30	1561-674-230-00	スイッチ (リミット) ASSY	1	0				0	0	0		0				0	0	0	
61-31	V111-164-003-00	プラスナベコネジ M40×30	2	0				0	0	0		0				0	0	0	
61-32	V401-160-004-00	S.W M4	2	0				0	0	0		0				0	0	0	
61-33	V300-260-004-00	ナット M4	2	0				0	0	0		0				0	0	0	
61-34	V411-260-004-00	ミガキザガネ M4	4	0				0	0	0		0				0	0	0	
61-35	1446-622-003-00	ゴムカバー	1	0				0	0	0		0				0	0	0	
61-36	1588-641-210-00	プレート COMP	1	0				0	0	0		0				0	0	0	
61-37	V210-360-601-20	ボルト (SP) M6×12	1	0				0	0	0		0				0	0	0	

※ N, U, 06 ランは X 型用

Fig. 62 電装関係 (3)(WX型)



見出番号	部品コード	品名	個数	適応型式										備考				
				185		185F			205		205F							
				X	W	D	X	U	N	W	X	X	W		0	6	W	
62-1	1588-651-200-00	パネル(コントロール) ASSY	1															Fig67参照
62-2	V120-366-002-00	プラスナベコネジ(SP) M6×20	5															
62-3	1544-641-250-10	スローブセンサ ASSY	1															
62-4	1588-651-001-00	プレート	1															
62-5	1588-651-002-00	プレート(センサ)	1															
62-6	1588-651-003-00	ピン(08×280)	1															
62-7	V200-260-602-50	ボルト M6×25	2															
62-8	V301-260-006-00	ナット M6 2ｼﾞ	2															
62-9	V401-160-006-00	S.W M6	2															
62-10	V580-140-404-00	スプリングピン(W) 4×40	1															
62-11	1305-931-003-00	キングピンヨウヘマーピン	1															
62-12	V411-260-008-00	ミガキザガネ M8	2															
62-13	V500-162-002-00	ワリピン 2×20	2															
62-14	1588-651-004-00	プレート	1															
62-15	1425-621-004-00	ハーネスクランプ	4															
62-16	3737-172-011-00	フラッシュハーネスクランプ	1															
62-17	3737-172-009-00	メインハーネスクランプ(シタ)	2															
62-18	1376-402-003-00	ワイヤバンド(140)	2															
62-19	1588-651-270-00	ホルダ COMP	1															

Fig. 63 ワイヤリングダイアグラム

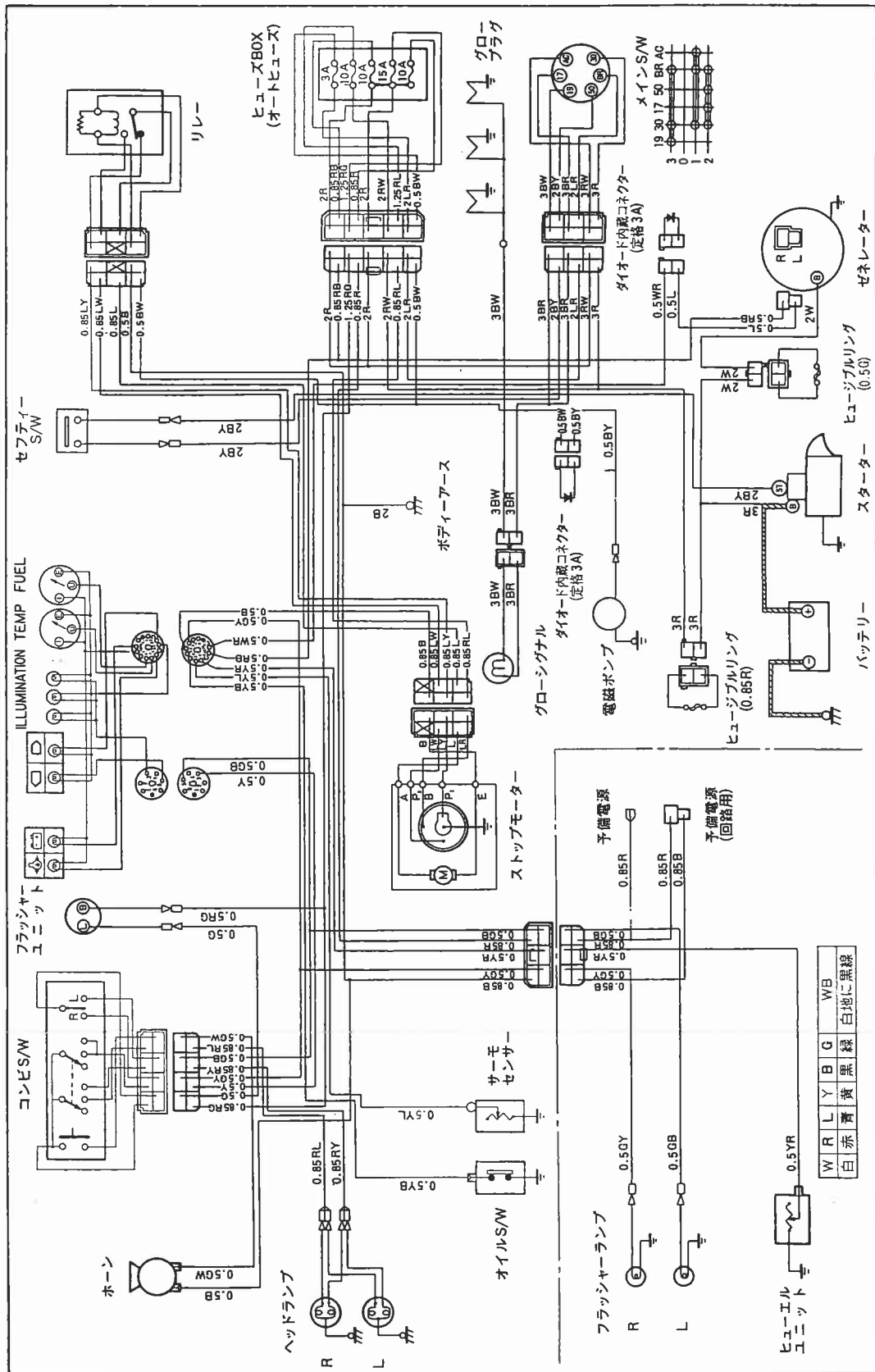
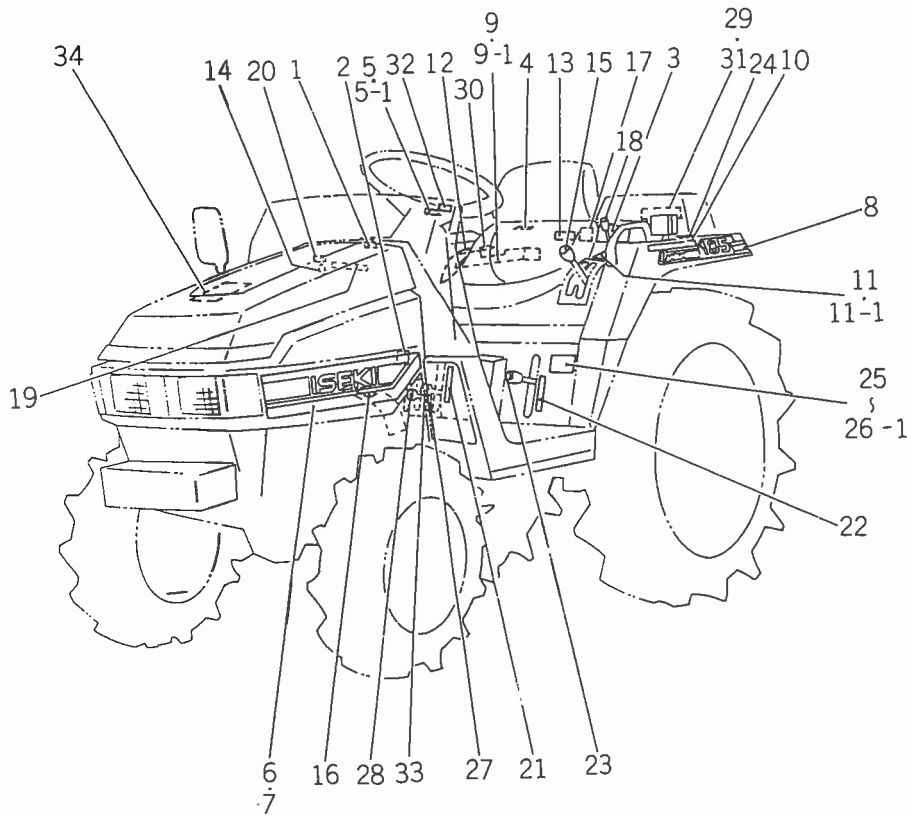


Fig. 64 マーク関係



見出番号	部品コード	品名	個数	適応型式												備考							
				185		185F			205		205F												
				X	W	D	X	U	N	W	X	X	D	U	X		0	6	W				
64- 1	1575-901-008-00	オーナメント(スロットル)		0	0	0	0	0	0	0	0	0	0	0	0	0	0	0	0	0	0	0	0
64- 2	1575-901-009-00	オーナメント(デフロック)	1	0	0	0	0	0	0	0	0	0	0	0	0	0	0	0	0	0	0	0	0
64- 3	1575-901-011-00	オーナメント(ドライブコーション)	1	0	0	0	0	0	0	0	0	0	0	0	0	0	0	0	0	0	0	0	0
64- 4	1421-903-010-00	フュエルマーク	1	0	0	0	0	0	0	0	0	0	0	0	0	0	0	0	0	0	0	0	0
64- 5	1560-904-012-50	オーナメント	1	0	0	0	0	0	0	0	0	0	0	0	0	0	0	0	0	0	0	0	0
64-5-1	2132-109-007-10	キャップマーク	1							0													
64- 6	1588-901-001-00	オーナメント(LH)	1	0	0	0	0	0	0	0	0	0	0	0	0	0	0	0	0	0	0	0	0
64- 7	1588-901-002-00	オーナメント(RH)	1	0	0	0	0	0	0	0	0	0	0	0	0	0	0	0	0	0	0	0	0
64- 8	1588-902-001-00	オーナメント(LH)	1	0	0	0	0	0	0	0	0	0											
64-8-1	1589-902-001-00	オーナメント(LH)	1							0	0	0	0	0	0	0	0	0	0	0	0	0	0
64- 9	1588-902-002-00	オーナメント(RH)	1	0	0	0	0	0	0	0	0												
64-9-1	1589-902-002-00	オーナメント(RH)	1							0	0	0	0	0	0	0	0	0	0	0	0	0	0
64-10	1575-902-003-00	オーナメント(リヤ)	1	0	0	0	0	0	0	0	0	0	0	0	0	0	0	0	0	0	0	0	0
64-11	1588-902-003-00	ラベル(シフト)	1	0	0	0	0	0	0	0	0	0	0	0	0	0	0	0	0	0	0	0	0
64-11-1	1588-902-004-00	ラベル(シフト/N)	1							0													
64-12	1575-902-006-00	ラベル(コントロール)	1	0	0	0	0	0	0	0	0	0	0	0	0	0	0	0	0	0	0	0	0
64-13	1444-904-012-00	ドライブマーク	1	0	0	0	0	0	0	0	0	0	0	0	0	0	0	0	0	0	0	0	0
64-14	1545-902-005-00	キースイッチマーク(D)	1	0	0	0	0	0	0	0	0	0	0	0	0	0	0	0	0	0	0	0	0
64-15	1544-902-009-10	メインチェンジマーク	1	0	0	0	0	0	0	0	0	0	0	0	0	0	0	0	0	0	0	0	0
64-16	3640-901-018-00	ギヤオイル80#マーク	1	0	0	0	0	0	0	0	0	0	0	0	0	0	0	0	0	0	0	0	0
64-17	1575-901-008-00	ラベル(コーション, ユアツ)	1	0	0		0	0	0	0		0	0		0	0	0	0	0	0	0	0	0
64-18	1550-902-006-10	サブチェンジマーク	1							0		0	0	0	0	0	0	0	0	0	0	0	0
64-19	1550-902-007-00	シドウコーションマーク	1	0	0	0	0	0	0	0	0	0	0	0	0	0	0	0	0	0	0	0	0
64-20	1544-902-008-00	グロウマーク	1	0	0	0	0	0	0	0	0	0	0	0	0	0	0	0	0	0	0	0	0
64-21	1575-902-007-00	オーナメント(PTO)	1	0	0	0	0	0	0	0	0	0	0	0	0	0	0	0	0	0	0	0	0

見出番号	部品コード	品名	個数	適 応 型 式												備考			
				1 8 5		1 8 5 F					2 0 5		2 0 5 F						
				X	W X	D	X	U	N	W X	X	W X	D	U	X		0 6	W X	
64-22	1550-902-008-00	クリーブチェーンマーク	1												0				
64-23	1554-251-003-00	チェーンマーク(クリーブ)	1												0				
64-24	1550-902-011-00	チェーンコーションマーク)	1												0				
64-25	1588-903-001-00	ラベル(キシユ)	1	0	0	0													
64-25-1	1589-903-001-00	ラベル(キシユ)	1							0	0	0							
64-26	1588-904-001-00	ラベル(キシユ/F)	1			0	0	0	0	0	0			0	0	0	0	0	0
64-26-1	1588-904-001-00	ラベル(キシユ/F)	1											0	0	0	0	0	0
64-27	1544-904-003-00	フロントチェーンマーク	1			0	0	0	0	0				0	0	0	0	0	0
64-28	1544-904-004-00	チェーンマーク(4WD)	1			0	0	0	0	0				0	0	0	0	0	0
64-29	1575-905-001-00	オーナメント(レーダーマチック)	1	0	0			0	0	0	0			0	0		0	0	0
64-30	1488-541-023-00	コーションマーク	1	0	0			0	0	0	0			0	0				
64-31	1575-905-002-00	オーナメント(オートデプス)	1			0		0	0					0	0		0		
64-32	1550-905-001-00	Uマーク	1					0	0	0				0		0		0	
64-33	1548-902-008-00	チェーンマーク(PTO)	1	0	0	0	0	0	0	0	0	0	0	0	0	0	0	0	0
64-34	1575-901-007-00	ラベル(コーション, オイル)	1	0	0	0	0	0	0	0	0	0	0	0	0	0	0	0	0

※1 N,U,06ランはX型用
 ※2 N,U,06ランはD型用
 ※3 N,06,WXランはU型用

Fig .64のマーク詳細図

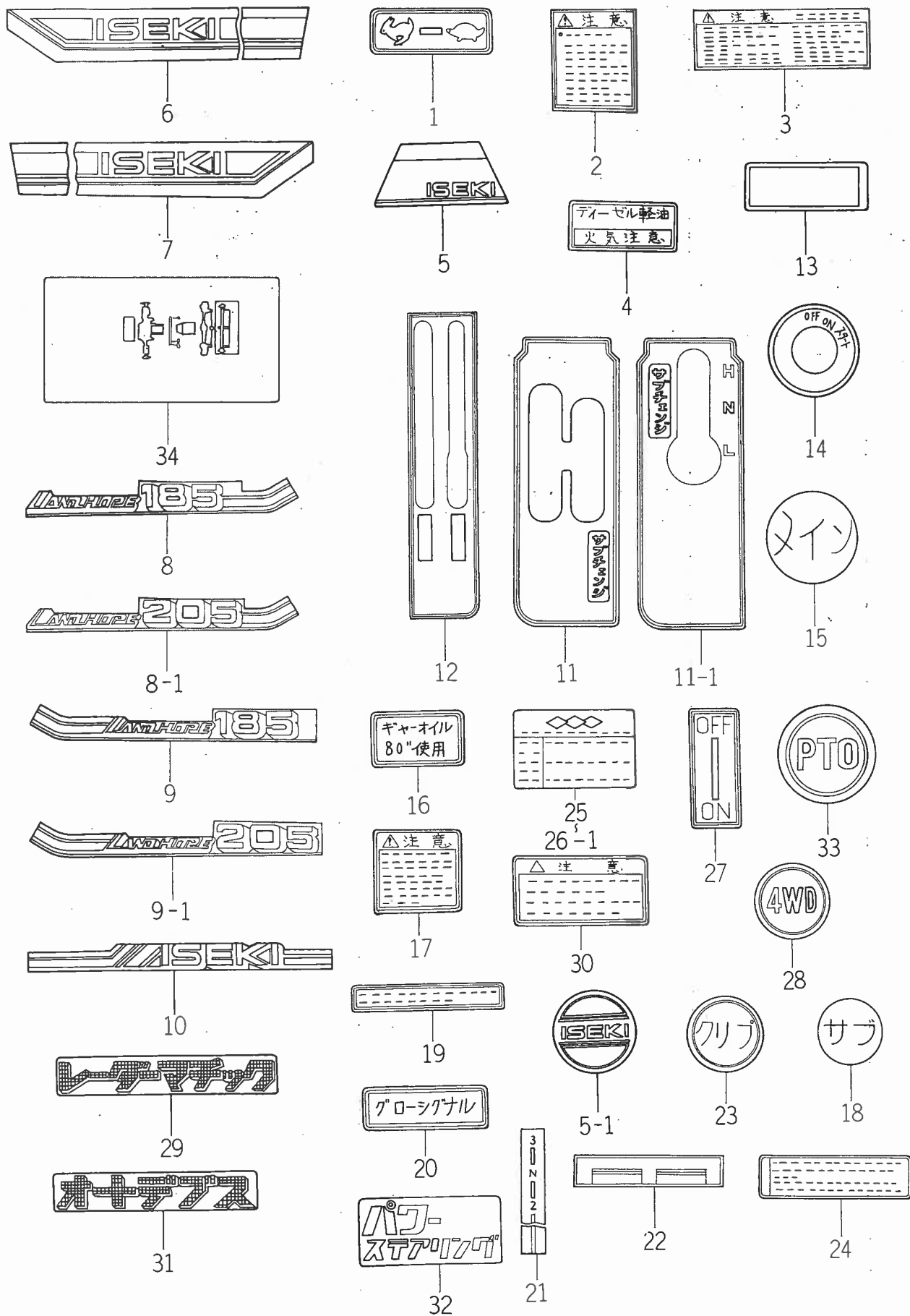
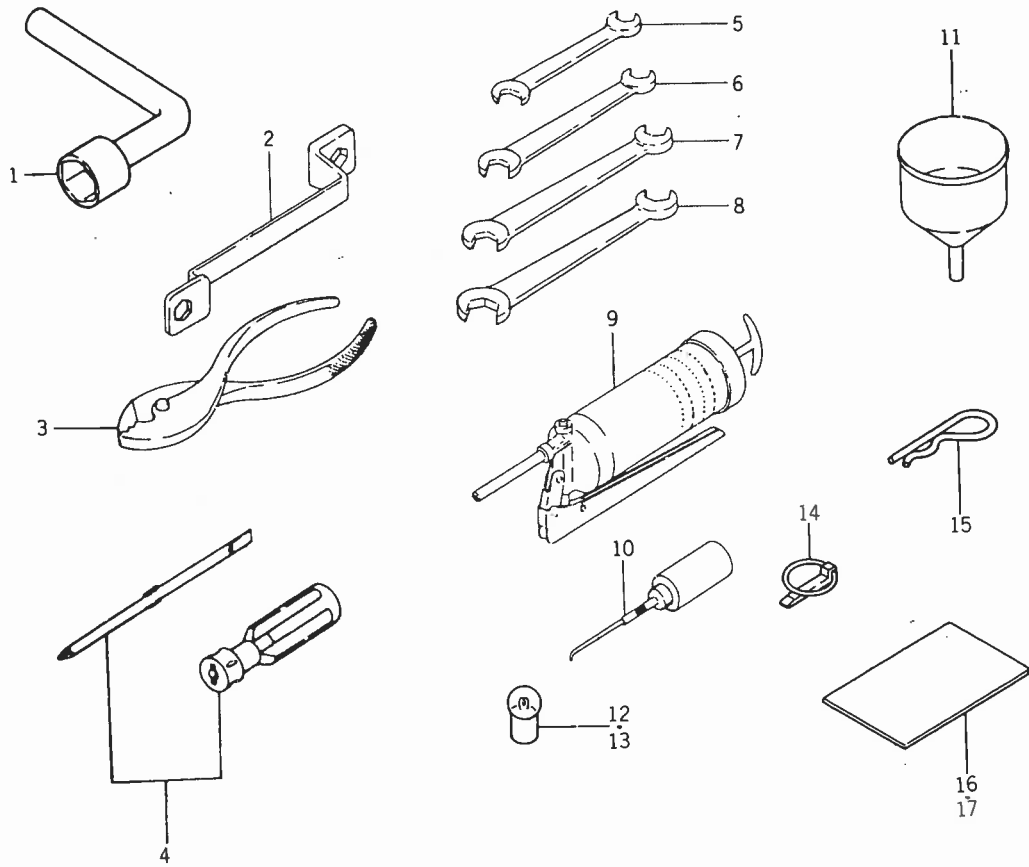
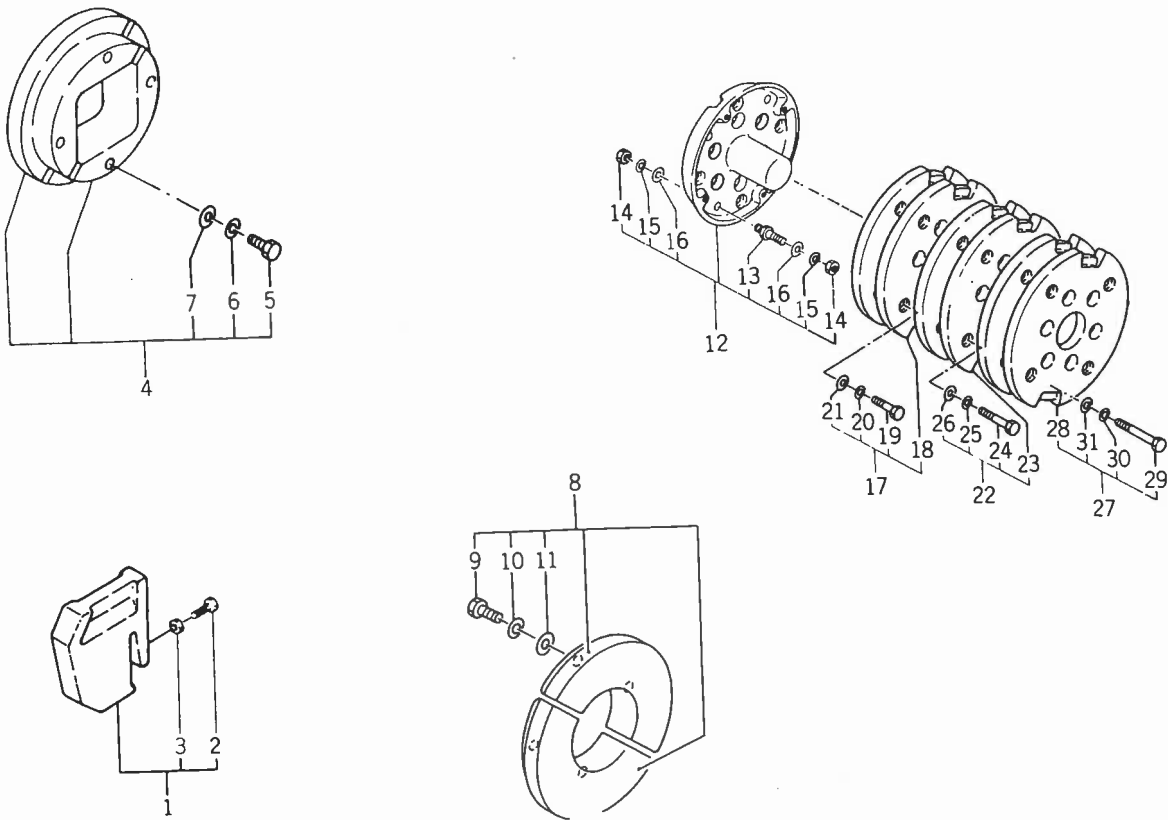


Fig. 65 工具およびホシュウビン



見出番号	部品コード	品名	個数	適応型式												備考					
				185		185F			205		205F			06	W		X				
				X	W	X	U	N	X	W	X	D	U					X			
65-1	1421-906-001-00	ボックススパナ (22)	1	0	0	0	0	0	0	0	0	0	0	0	0	0	0	0	0	0	
65-2	1401-906-005-00	メガネレンチ	1	0	0	0	0	0	0	0	0	0	0	0	0	0	0	0	0	0	
65-3	V936-150-015-00	プライヤ 150	1	0	0	0	0	0	0	0	0	0	0	0	0	0	0	0	0	0	
65-4	2130-931-210-00	サンカエドライブ ASSY	1	0	0	0	0	0	0	0	0	0	0	0	0	0	0	0	0	0	
65-5	V920-551-001-30	リョウグチスパナ (マル) 10×13	1	0	0	0	0	0	0	0	0	0	0	0	0	0	0	0	0	0	
65-6	V920-551-201-40	リョウグチスパナ (マル) 12×14	1	0	0	0	0	0	0	0	0	0	0	0	0	0	0	0	0	0	
65-7	V920-551-701-90	リョウグチスパナ (マル) 17×19	1	0	0	0	0	0	0	0	0	0	0	0	0	0	0	0	0	0	
65-8	V920-552-202-40	リョウグチスパナ (マル) 22×24	1	0	0	0	0	0	0	0	0	0	0	0	0	0	0	0	0	0	
65-9	1421-906-002-00	グリスポンプ	1	0	0	0	0	0	0	0	0	0	0	0	0	0	0	0	0	0	
65-10	3750-412-003-00	アブラサン	1	0	0	0	0	0	0	0	0	0	0	0	0	0	0	0	0	0	
65-11	1427-906-201-00	ジョウゴ	1	0	0	0	0	0	0	0	0	0	0	0	0	0	0	0	0	0	
65-12	1444-621-242-00	バルブ 12V/20W	1	0	0	0	0	0	0	0	0	0	0	0	0	0	0	0	0	0	
65-13	1488-621-272-00	バルブ (ランプ, 12V45/45W)	2	0	0	0	0	0	0	0	0	0	0	0	0	0	0	0	0	0	
65-14	1421-502-002-00	リンクピン	2	0	0	0	0	0	0	0	0	0	0	0	0	0	0	0	0	0	
65-15	1444-514-005-10	ヘヤーピン (19)	2	0	0	0	0	0	0	0	0	0	0	0	0	0	0	0	0	0	
65-16	1588-913-001-10	マニュアル (オペレーション)	1	0	0	0	0	0	0	0	0	0	0	0	0	0	0	0	0	0	
65-17	1588-913-002-00	マニュアル オペレーション)	1		0						0		0							0	

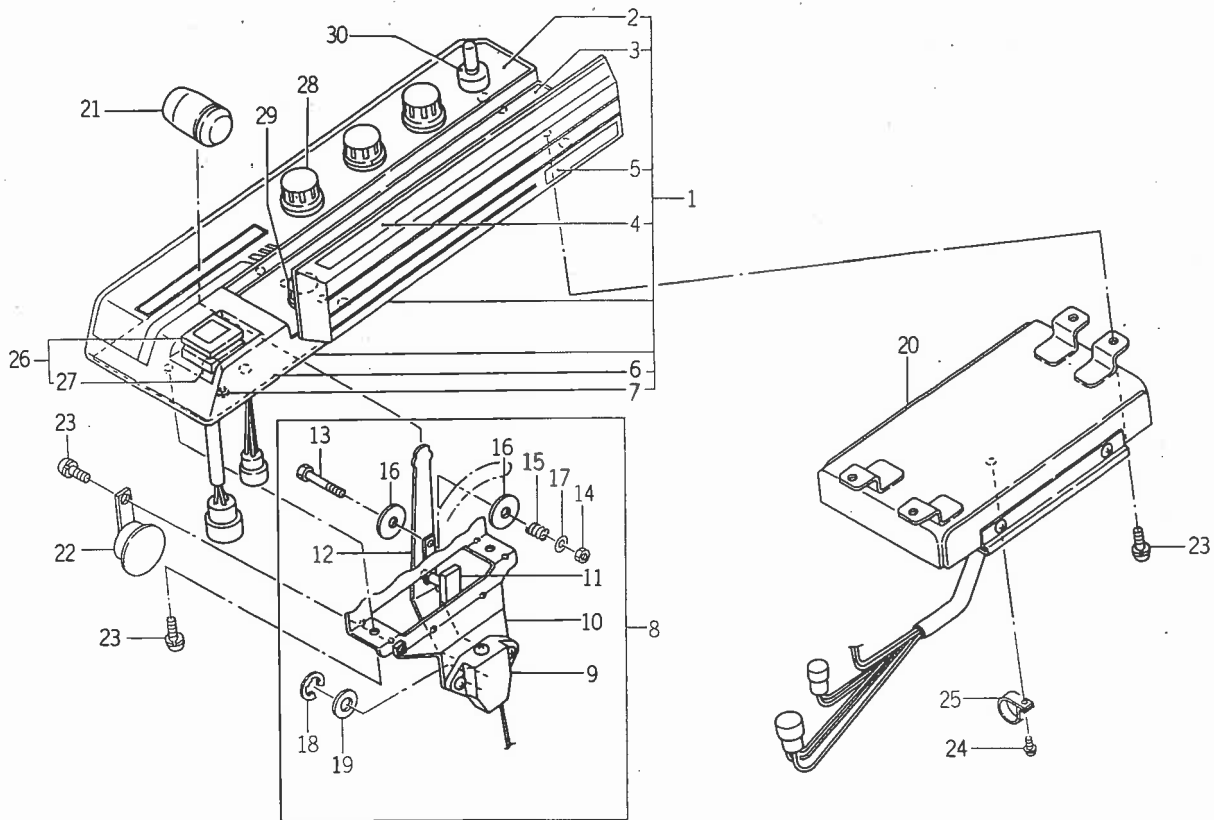
Fig. 66 トレーラヒッチおよびウエイト関係 (オプション)



見出番号	部品コード	品名	個数	適応型式												備考		
				185		185F				205		205F						
				X	W	D	X	U	N	W	X	D	U	X	06		W	
66-1	1444-952-280-00	バンパウエイト SET	4	0	0	0	0	0	0	0	0	0	0	0	0	0	0	
66-2	W201-261-205-50	・コガタボルト M12×55	3	0	0	0	0	0	0	0	0	0	0	0	0	0	0	
66-3	V302-260-012-00	・ナット M1.2 3シュ	3	0	0	0	0	0	0	0	0	0	0	0	0	0	0	
66-4	1444-952-210-10	フロントホイールウエイトSET	1	0	0													
66-5	V201-261-203-00	・コガタボルト M12×30	8	0	0													
66-6	V401-160-012-00	・S. W M12	8	0	0													
66-7	V413-160-012-00	・ナミマルザガネ M12	8	0	0													
66-8	1445-952-200-10	フロントホイールウエイト SET	1							0	0							
66-9	V201-261-203-00	・コガタボルト	8							0	0							
66-10	V401-160-012-00	・S. W	8							0	0							
66-11	V413-160-012-00	・ナミマルザガネ	8							0	0							
66-0-1	1546-924-200-00	リヤホイールウエイト(1)SET	1	0	0	0	0	0	0	0	0	0	0	0	0	0	0	12.17 含む
66-0-2	1546-924-210-00	リヤホイールウエイト(2)SET	1	0	0	0	0	0	0	0	0	0	0	0	0	0	0	12.22 含む
66-0-3	1546-924-220-00	リヤホイールウエイト(3)SET	1	0	0	0	0	0	0	0	0	0	0	0	0	0	0	12.27 含む
66-12	1444-952-230-00	・リヤホイールウエイト(A)SET	1	0	0	0	0	0	0	0	0	0	0	0	0	0	0	
66-13	1444-952-220-00	・ボルト(A) COMP	8	0	0	0	0	0	0	0	0	0	0	0	0	0	0	
66-14	V300-260-016-00	・ナット M16	16	0	0	0	0	0	0	0	0	0	0	0	0	0	0	
66-15	V401-160-016-00	・S. W M16	16	0	0	0	0	0	0	0	0	0	0	0	0	0	0	
66-16	V413-160-016-00	・ナミマルザガネ M16	16	0	0	0	0	0	0	0	0	0	0	0	0	0	0	
66-17	1444-952-240-00	・リヤホイールウエイト(B)(1) SET	1	0	0	0	0	0	0	0	0	0	0	0	0	0	0	
66-18	1444-952-003-00	・リヤホイールウエイト(B)	2	0	0	0	0	0	0	0	0	0	0	0	0	0	0	
66-19	V201-261-604-00	・コガタボルト M16×40	8	0	0	0	0	0	0	0	0	0	0	0	0	0	0	} 0-1 用
66-20	V401-160-016-00	・S. W M16	8	0	0	0	0	0	0	0	0	0	0	0	0	0	0	
66-21	V413-160-016-00	・ナミマルザガネ M16	8	0	0	0	0	0	0	0	0	0	0	0	0	0	0	
66-22	1444-952-250-00	・リヤホイールウエイト(B)(2)SET	1	0	0	0	0	0	0	0	0	0	0	0	0	0	0	

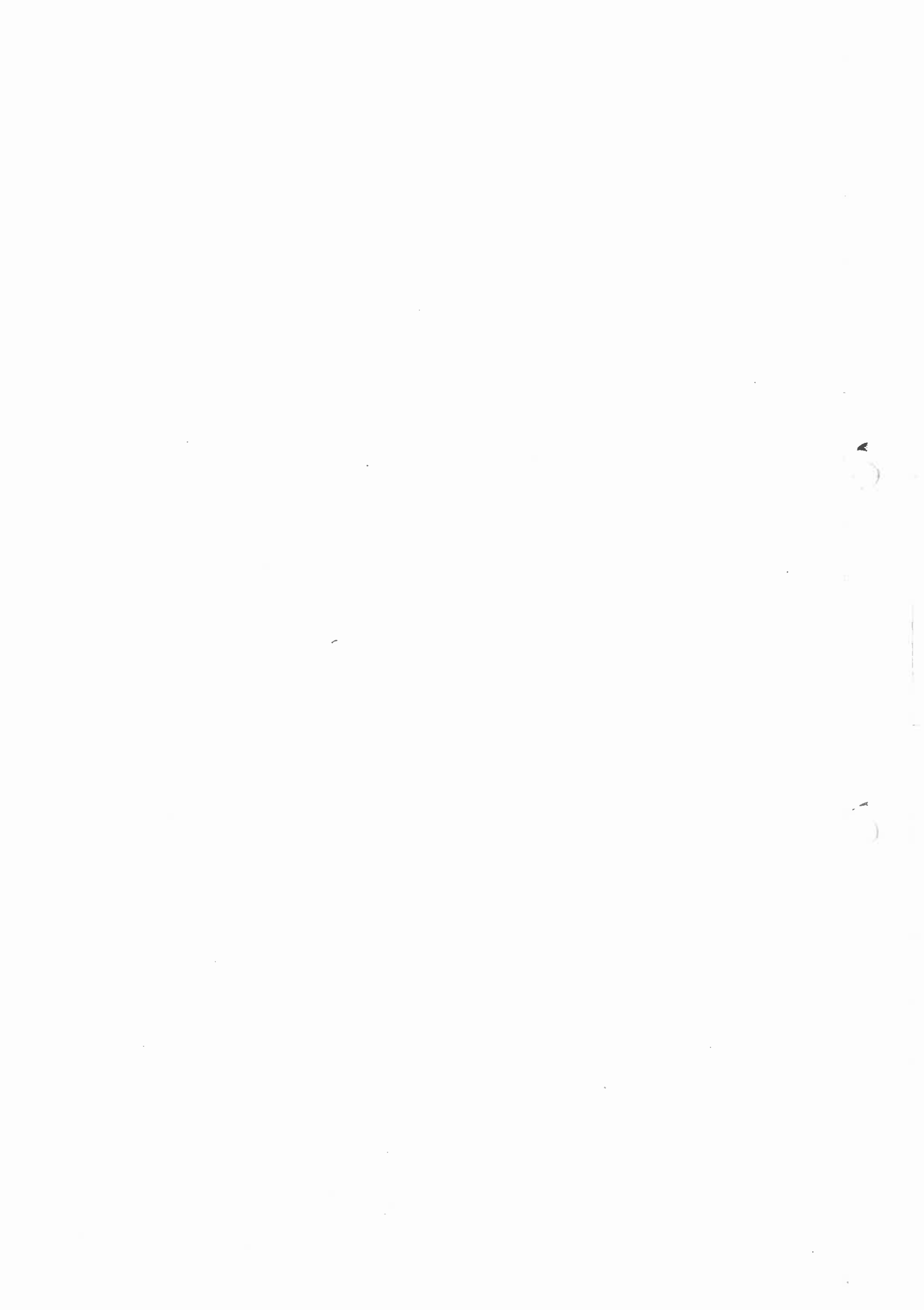
見出番号	部品コード	品名	個数	適応型式												備考			
				185		185F				205		205F							
				X	W	D	X	U	N	W	X	W	D	U	X		0	6	W
66-23	1444-952-003-00	•• リヤホイールウエイト (B)	4	0	0	0	0	0	0	0	0	0	0	0	0	0	0	0	} 0-2 用
66-24	V201-261-607-50	•• コガタボルト M16×75	8	0	0	0	0	0	0	0	0	0	0	0	0	0	0		
66-25	V401-160-016-00	•• S. W M16	8	0	0	0	0	0	0	0	0	0	0	0	0	0	0		
66-26	V413-160-016-00	•• ナミマルザガネ M16	8	0	0	0	0	0	0	0	0	0	0	0	0	0	0		
66-27	1444-952-260-00	• リヤホイールウエイト(B)(3)SET	1	0	0	0	0	0	0	0	0	0	0	0	0	0	0	} 0-3 用	
66-28	1444-952-003-00	•• リヤホイールウエイト(B)	6	0	0	0	0	0	0	0	0	0	0	0	0	0	0		
66-29	V201-261-611-00	•• コガタボルト M16×110	8	0	0	0	0	0	0	0	0	0	0	0	0	0	0		
66-30	V401-160-016-00	•• S. W M16	8	0	0	0	0	0	0	0	0	0	0	0	0	0	0		
66-31	V413-160-016-00	•• ナミマルザガネ M16	8	0	0	0	0	0	0	0	0	0	0	0	0	0	0		

Fig. 67 パネル (コントロール) ASSY



見出番号	部品コード	品名	個数	適応型式												備考		
				185		185F				205		205F						
				X	W	D	X	U	N	W	X	X	D	U	X		0	6
67- 0-1	1588-651-200-00	パネル(コントロール) ASSY	1		0						0		0					0
67- 1	1588-651-360-00	・ケース ASSY	1		0						0		0					0
67- 2	1588-651-301-00	・ラベル	1		0						0		0					0
67- 3	1588-651-302-00	・ラベル	1		0						0		0					0
67- 4	1588-651-303-00	・ラベル	1		0						0		0					0
67- 5	1588-651-304-00	・ラベル	1		0						0		0					0
67- 6	1588-651-370-00	・プレート COMP	1		0						0		0					0
67- 7	1588-651-361-00	・スクリュ(N04)	8		0						0		0					0
67- 8	1588-651-320-00	・レバー(POS) ASSY	1		0						0		0					0
67- 9	1588-651-330-00	・センサ(アングル) ASSY	1		0						0		0					0
67-10	1588-651-321-00	・ホルダ	1		0						0		0					0
67-11	1588-651-322-00	・アーム	1		0						0		0					0
67-12	1588-651-323-00	・レバー	1		0						0		0					0
67-13	1588-651-324-00	・ボルト	1		0						0		0					0
67-14	1588-651-325-00	・ナット	1		0						0		0					0
67-15	1588-651-326-00	・スプリング	1		0						0		0					0
67-16	1421-507-013-00	・ライニング	2		0						0		0					0
67-17	1421-507-014-00	・ワッシャ(6×24×2)	1		0						0		0					0
67-18	1588-651-327-00	・Eガタ トメワ	1		0						0		0					0
67-19	1588-651-328-00	・ワッシャ	1		0						0		0					0
67-20	1588-651-340-00	・ケース(コントロール) ASSY	1		0						0		0					0
67-21	1588-651-201-00	・ノブ	1		0						0		0					0
67-22	1386-624-220-00	・ブザー ASSY	1		0						0		0					0
67-23	1588-651-202-00	・スクリュ(M06×15)	7		0						0		0					0
67-24	V120-264-001-00	・プラス ナベ コネジ(S) M4×10	1		0						0		0					0
67-25	1588-651-203-00	・バンド	1		0						0		0					0
67-26	3652-271-230-00	・スイッチ(モーメンタリー) ASSY	1		0						0		0					0
67-27	3652-273-241-00	・バルブ(ランプ, 12V5W)	1		0						0		0					0

見出番号	部品コード	品名	個数	適応型式												備考		
				185		185F				205		205F						
				X	W	D	X	U	N	W	X	W	D	U	X		0	W
67-28	1588-651-204-00	•ノブ	3		0													0
67-29	1588-651-205-00	•ノブ	4		0													0
67-30	1560-690-252-00	•キャップ	1		0													0



索 引

部 品 コ ー ド	見出番号	部 品 コ ー ド	見出番号	部 品 コ ー ド	見出番号
1302-225-003-00	13-14	1415-125-025-00	8-23	1427-204-003-10	11-25
1302-225-003-00	13-49	1415-312-500-00	19- 9	1427-210-003-00	13- 3
1302-225-003-00	14-21	1415-312-600-00	19-10	1427-210-004-00	9- 9
1305-241-001-00	46-23	1415-505-006-00	36-32	1427-251-004-00	36-34
1305-241-001-00	49-32	1415-505-015-00	45-36	1427-301-005-00	16- 5
1305-931-003-00	43-11	1415-505-015-00	48-28	1427-301-005-00	33-20
1305-931-003-00	62-11	1417-102-005-00	1- 8	1427-301-021-00	16-35
1325-930-105-00	25-27	1419-403-001-00	25-21	1427-317-004-00	22- 5
1326-401-007-00	5-21	1421-101-313-00	1- 6	1427-431-009-00	32- 4
1326-708-005-00	25-33	1421-111-210-00	57-11	1427-431-011-00	32- 3
1340-253-002-00	9-10	1421-201-003-00	35-32	1427-431-013-00	32- 9
1376-402-003-00	12-13	1421-301-012-00	16- 7	1427-431-014-00	32-11
1376-402-003-00	60-20	1421-400-052-00	26-43	1427-431-220-00	32- 2
1376-402-003-00	61-29	1421-403-007-00	25-34	1427-432-003-00	33-19
1376-402-003-00	62-18	1421-403-008-00	25-35	1427-432-004-00	33-21
1376-606-005-00	57- 5	1421-433-001-30	35- 1	1427-432-005-00	33-22
1386-624-220-00	67-22	1421-433-004-00	15- 7	1427-611-001-00	57-31-1
1401-304-011-00	14-39	1421-433-004-00	35- 7	1427-621-008-00	59-20
1401-906-005-00	65- 2	1421-433-009-10	35-12	1427-621-012-00	23-25
1402-511-600-00	42-19	1421-433-014-10	35-15	1427-906-201-00	65-11
1404-117-008-00	5-14	1421-433-014-10	35-17	1429-406-202-00	27-19
1404-117-008-00	40- 5	1421-433-022-00	35-35	1429-406-205-00	26-16
1404-117-008-00	45-28	1421-433-023-00	35-36	1429-406-205-00	26-49
1404-117-008-00	48-22	1421-433-031-00	35-23	1429-406-207-00	27- 6
1404-312-006-00	19-13	1421-438-201-00	31- 2	1429-406-208-00	27- 7
1404-502-013-00	12-17	1421-438-210-10	31- 1	1429-406-209-00	27- 8
1404-502-013-00	13-24	1421-502-002-00	22-13	1429-406-211-00	27- 9
1404-502-013-00	13-27	1421-502-002-00	65-14	1429-406-212-00	27-10
1404-502-013-00	14-48	1421-507-013-00	67-16	1429-406-213-00	27-12
1404-502-013-00	21-32	1421-507-014-00	67-17	1429-406-214-00	27-13
1404-503-006-00	28-14	1421-600-052-10	4- 1	1429-406-216-00	27-18
1404-503-006-00	41-33	1421-903-010-00	64- 4	1432-242-004-00	40-11
1407-111-001-00	57- 6	1421-906-001-00	65- 1	1432-406-008-00	26-24
1407-403-002-00	25-25	1421-906-002-00	65- 9	1432-406-330-00	26-23
1407-406-002-00	26-44	1421-951-006-00	25-37	1432-606-007-00	53-12
1407-406-004-00	26-45	1421-951-007-00	25-38	1432-616-002-00	8-18
1409-502-013-00	13-38-1	1421-951-008-00	35-24	1432-616-002-00	23-23
1411-401-001-00	25- 2	1421-951-009-00	35-25	1432-621-012-00	57- 4
1411-411-002-00	30-10	1425-431-015-00	16- 4	1432-621-273-00	60-23
1411-411-003-00	30-11	1425-431-021-00	16- 8	1432-651-028-00	54-17
1412-401-004-00	25- 3	1425-621-004-00	41-48	1432-654-007-00	58-20
1412-411-001-00	30- 9	1425-621-004-00	59-34	1434-503-002-00	37-22
1414-117-005-00	40- 3	1425-621-004-00	62-15	1444-101-016-00	17-27
1414-117-005-00	45-26	1426-506-002-00	28-29	1444-102-003-00	57-25
1414-117-005-00	48-20	1426-621-035-00	59-25	1444-102-204-00	57-17
1414-312-002-00	45-10	1426-621-036-00	59-27	1444-116-007-00	40- 4
1414-312-002-00	48- 4	1427-101-011-00	1-11	1444-116-007-00	45-27
1414-403-004-00	25-24	1427-101-012-00	1-12	1444-116-007-00	48-21
1415-102-009-00	57-16	1427-111-229-00	4-12	1444-120-002-00	6-14
1415-102-011-00	57-19	1427-201-016-00	15- 9	1444-120-200-10	6-19
1415-102-012-00	57-20	1427-201-016-00	23- 2	1444-120-201-10	6-20
1415-102-013-00	57-21	1427-203-009-10	7- 2	1444-120-202-00	6-21

部 品 コ ー ド	見 出 番 号	部 品 コ ー ド	見 出 番 号	部 品 コ ー ド	見 出 番 号
1444-122-002-00	46-11	1444-531-002-00	48-12	1480-604-204-00	58-15
1444-122-002-00	46-16	1444-531-005-20	46-26	1480-604-204-00	59-12
1444-122-002-00	49-11	1444-531-005-20	49-24	1488-247-250-00	22-12
1444-307-005-00	14-37	1444-531-006-00	46-29	1488-408-330-00	28-16
1444-314-009-10	22- 6	1444-531-006-00	49-27	1488-412-006-00	34-12
1444-331-211-00	20- 2	1444-601-015-00	50-29	1488-413-023-10	35-19
1444-331-220-10	20- 1	1444-607-002-00	58-35	1488-541-023-00	64-30
1444-402-004-00	25-14	1444-621-002-10	4- 4	1488-607-003-00	23-39
1444-404-001-00	25-30	1444-621-017-00	58-21	1488-611-001-00	55-10
1444-404-200-00	25-20	1444-621-017-00	59- 5	1488-611-001-00	56- 6
1444-408-005-10	28-19	1444-621-018-00	58-22	1488-611-003-10	55-11
1444-411-003-00	33-12	1444-621-242-00	59-14	1488-611-003-10	56- 7
1444-411-004-00	33-13	1444-621-242-00	65-12	1488-611-210-00	55- 2
1444-411-005-00	33-14	1444-621-320-00	59-23	1488-611-220-10	55- 3
1444-411-006-00	33-18	1444-904-012-00	64-13	1488-621-270-20	59-17
1444-411-008-00	33- 5	1444-952-003-00	66-18	1488-621-272-00	59-18
1444-411-009-00	33- 6	1444-952-003-00	66-23	1488-621-272-00	65-13
1444-411-011-00	33- 7	1444-952-003-00	66-28	1491-541-220-10	39- 3
1444-411-012-00	33- 8	1444-952-210-10	66- 4	1491-623-220-10	59-29
1444-411-013-00	33- 9	1444-952-220-00	66-13	1491-623-222-00	59-31
1444-411-014-00	33-10	1444-952-230-00	66-12	1491-623-222-00	59-32
1444-411-210-00	33- 4	1444-952-240-00	66-17	1491-632-223-00	59-30
1444-412-001-00	34- 3	1444-952-250-00	66-22	1507-207-007-00	10- 9
1444-413-002-10	35- 2	1444-952-260-00	66-27	1507-307-003-00	13- 7
1444-413-004-10	35- 8	1444-952-280-00	66- 1	1507-307-003-00	21-17
1444-413-005-10	35-10	1445-331-211-00	20- 6	1509-623-009-00	60-17
1444-413-013-10	35-29	1445-331-220-00	20-11	1513-541-003-00	39- 9
1444-413-014-20	35-33	1445-331-220-10	20- 5	1513-541-003-00	43-13
1444-413-015-10	35-34	1445-952-200-10	66- 8	1513-541-300-00	39-10
1444-413-022-00	35-39	1446-622-003-00	61-35	1518-242-005-00	13-30
1444-413-023-00	35-40	1480-102-005-00	1-13	1518-242-005-00	13-35
1444-413-210-30	35-14	1480-104-002-00	3- 8	1518-242-005-00	14-34
1444-413-240-00	35-16	1480-117-002-00	5-27	1518-621-310-00	57- 9
1444-501-004-10	37- 2	1480-122-001-10	8-19	1518-621-442-00	4- 2
1444-501-004-10	38- 2	1480-211-005-00	11- 9	1518-621-443-00	4- 3
1444-503-001-00	36-30	1480-211-005-00	21-13	1521-507-103-00	16-27
1444-503-007-00	36-28	1480-212-004-00	21- 7	1521-507-103-00	21-29
1444-510-002-00	41-37	1480-301-002-10	16- 2	1527-604-002-00	58-25
1444-510-006-00	36-11	1480-301-003-10	16- 3	1544-104-204-00	3- 4
1444-510-006-00	41-14	1480-304-002-00	16-25	1544-104-205-00	3- 5
1444-510-008-00	41- 5	1480-313-002-00	19-25	1544-116-001-30	5- 1
1444-510-008-00	41-12	1480-433-001-00	34- 4	1544-117-003-00	5-13
1444-514-002-00	42- 3	1480-503-200-00	37- 8	1544-117-005-10	5-12
1444-514-004-00	42-20	1480-601-005-00	50- 4	1544-120-004-00	7-14
1444-514-005-10	42-21	1480-603-001-00	51- 6	1544-120-007-10	6- 2
1444-514-005-10	65-15	1480-603-001-00	51- 6-1	1544-120-008-10	7-20
1444-514-230-00	42- 8	1480-603-002-00	51- 8	1544-120-009-00	7-21
1444-514-270-00	43- 4	1480-603-002-00	51- 8-1	1544-122-001-10	7- 4
1444-514-300-00	42-17	1480-603-002-00	58-22-1	1544-122-004-00	7-12
1444-531-001-00	46- 8	1480-603-002-00	59- 6	1544-123-003-00	8-20
1444-531-001-00	49- 8	1480-604-204-00	2- 9	1544-123-005-00	8-15
1444-531-002-00	45-18	1480-604-204-00	52-11	1544-201-003-00	14- 2

部 品 コ ー ド	見出番号	部 品 コ ー ド	見出番号	部 品 コ ー ド	見出番号
1544-201-004-10	9- 7	1544-310-284-00	18- 5	1544-606-270-00	54-23
1544-203-001-20	10- 1	1544-310-285-00	18- 6	1544-606-280-10	53-24
1544-205-001-00	10- 8	1544-310-286-00	18- 7	1544-611-200-00	55- 7
1544-205-003-10	10-10	1544-321-002-00	21- 2	1544-616-001-00	58- 3
1544-205-004-10	10-12	1544-322-002-00	10- 7	1544-616-003-10	58-19
1544-205-005-10	10-13	1544-322-002-00	11- 4	1544-616-004-00	58-23
1544-205-006-10	10-14	1544-322-002-00	21- 9	1544-616-005-00	58-24
1544-207-001-00	11- 7	1544-326-004-00	21-35	1544-616-008-00	58-28
1544-207-002-00	11-10	1544-401-001-00	23-14	1544-616-009-00	58-29
1544-207-003-00	10- 5	1544-406-002-00	26-26	1544-616-011-00	58-18
1544-207-003-00	11- 2	1544-406-003-00	26-27	1544-616-011-00	58-30
1544-207-004-00	11- 3	1544-406-005-00	26-38	1544-616-014-00	60- 2
1544-208-002-00	11-12	1544-406-006-10	26-39	1544-619-220-00	59- 1
1544-208-004-00	11-17	1544-406-007-00	26-40	1544-623-001-00	59-24
1544-208-005-00	11-20	1544-406-008-00	26- 8	1544-623-008-10	60-18
1544-208-007-00	11-11-1	1544-406-260-00	26-15	1544-641-210-10	61- 1
1544-209-001-10	11-21	1544-407-260-00	27- 1	1544-641-211-00	61- 2
1544-209-002-10	11-23	1544-407-261-00	27- 3	1544-641-212-00	61- 3
1544-215-001-10	12- 1	1544-407-262-00	27- 4	1544-641-213-00	61- 4
1544-215-004-00	12-15	1544-407-263-00	27-11	1544-641-214-00	61- 5
1544-215-012-00	12-19	1544-407-264-00	27-14	1544-641-215-00	61- 6
1544-215-013-00	12- 3	1544-407-270-00	27- 2	1544-641-216-00	61- 7
1544-215-014-00	12-11	1544-407-280-00	27- 5	1544-641-217-00	61- 8
1544-215-015-00	12- 6	1544-504-001-00	39-11	1544-641-218-00	61- 9
1544-215-016-00	12-12	1544-505-001-10	40-14	1544-641-219-00	61-10
1544-215-260-00	12- 5	1544-505-001-10	46- 9	1544-641-221-00	61-11
1544-215-270-00	12-10	1544-505-001-10	49- 9	1544-641-222-00	61-14
1544-216-001-10	13- 1	1544-505-003-10	40- 7	1544-641-223-00	61-15
1544-216-002-20	13- 6	1544-505-004-00	40-15	1544-641-224-00	61-16
1544-216-003-10	13-10	1544-505-004-00	46-10	1544-641-250-10	61-17
1544-216-004-20	13-12	1544-505-004-00	49-10	1544-641-250-10	62- 3
1544-218-001-00	13-13	1544-508-006-10	41-38	1544-902-008-00	64-20
1544-218-002-00	13-17	1544-531-002-00	45-23	1544-902-009-10	64-15
1544-218-002-00	13-52	1544-531-002-00	48-17	1544-904-003-00	64-27
1544-218-002-00	14-26	1544-531-004-20	45-31	1544-904-004-00	64-28
1544-218-002-00	21-22	1544-531-004-20	48-25	1545-218-001-00	13-37-1
1544-218-005-00	13-41	1544-531-360-00	46-19	1545-406-001-10	26-46
1544-218-005-00	13-59	1544-531-360-00	49-17	1545-406-200-10	26-47
1544-218-005-00	14-47	1544-531-370-00	46-22	1545-411-210-00	30- 1
1544-219-001-00	13-46	1544-531-370-00	49-20	1545-603-001-00	51-19
1544-219-002-00	13-48	1544-603-004-00	51- 7	1545-606-230-00	53-18
1544-219-005-00	13-40	1544-604-208-00	52- 6	1545-621-001-00	59-10
1544-219-006-00	13-58	1544-606-005-10	49-35	1545-623-002-10	60-16
1544-219-006-00	14-46	1544-606-005-10	53-16	1545-623-003-00	60-19
1544-219-006-00	21-34	1544-606-007-00	53-11	1545-902-005-00	64-14
1544-219-200-20	13-51	1544-606-007-00	54-14	1546-924-200-00	66- 0-1
1544-241-222-00	61-14	1544-606-012-10	53-27	1546-924-210-00	66- 0-2
1544-304-006-10	33-25	1544-606-012-10	54-27	1546-924-220-00	66- 0-3
1544-304-007-00	16-10	1544-606-014-00	53-28	1547-208-001-00	11-11
1544-310-281-00	18- 2	1544-606-014-00	54-28	1548-312-001-00	19- 6
1544-310-282-00	18- 3	1544-616-018-00	54-15	1548-902-008-00	64-33
1544-310-283-00	18- 4	1544-606-270-00	53-20	1550-112-003-00	4- 9

部 品 コ ー ド	見 出 番 号	部 品 コ ー ド	見 出 番 号	部 品 コ ー ド	見 出 番 号
1550-120-001-00	6-15	1550-402-002-00	25- 6	1550-531-210-10	45-11
1550-120-002-00	6-16	1550-402-003-00	25-13	1550-531-210-10	48- 5
1550-121-001-00	7- 1	1550-402-200-00	25- 1	1550-531-230-10	45- 8
1550-122-200-20	7- 8	1550-403-001-00	25-31	1550-531-230-10	48- 2
1550-122-201-20	7-10	1550-403-002-00	25-32	1550-531-240-00	45-17
1550-122-202-10	7- 9	1550-403-201-00	25-39	1550-531-240-00	48-11
1550-122-203-10	7-11	1550-403-202-00	25-42	1550-531-300-00	46- 4
1550-207-200-00	11- 1	1550-403-202-00	35-47	1550-531-300-00	49- 4
1550-208-001-00	11-19	1550-403-203-00	25-43	1550-531-310-00	46- 7
1550-215-001-00	12-20	1550-403-203-00	35-48	1550-531-310-00	49- 7
1550-215-200-20	12-14	1550-403-210-00	25-40	1550-531-330-10	46-15
1550-251-001-00	14- 1	1550-403-210-00	34-45	1550-531-330-10	49-15
1550-251-002-10	14- 6	1550-403-220-00	25-41	1550-531-350-10	46-21
1550-251-003-00	14- 7	1550-403-220-00	35-46	1550-531-350-10	49-19
1550-251-004-00	14- 8	1550-406-004-00	26-42	1550-607-003-00	52-24
1550-251-005-00	14-14	1550-406-220-00	26-37	1550-611-200-00	56- 1
1550-251-006-00	14-15	1550-407-201-00	27-20	1550-611-230-00	56- 4
1550-251-007-00	14-18	1550-408-213-00	29-37	1550-616-200-00	58- 9
1550-251-009-00	14-23	1550-408-234-00	29- 4	1550-621-001-00	59- 7
1550-251-011-00	14-35	1550-408-321-00	29-16	1550-902-006-10	64-18
1550-251-013-00	14-20	1550-408-343-00	29-29	1550-902-007-00	64-19
1550-251-230-00	14-42	1550-408-344-00	29-30	1550-902-008-00	64-22
1550-251-240-00	14-43	1550-431-001-00	32- 1	1550-902-011-00	64-24
1550-301-002-00	15-10	1550-431-200-00	32- 8	1550-905-001-00	64-32
1550-301-003-00	15-11	1550-432-001-10	33- 2	1551-317-211-10	20-12
1550-301-004-00	15-12	1550-432-002-00	33-17	1551-402-200-00	25- 1-1
1550-301-005-00	15-13	1550-432-003-00	33-24	1551-411-210-00	30- 5
1550-301-006-00	15-15	1550-432-004-00	33-23	1551-441-201-10	31- 2-1
1550-301-007-00	15-16	1550-432-200-00	33- 1	1552-407-201-00	27-20-1
1550-304-001-10	16- 1	1550-433-004-00	34-20	1552-408-201-00	29-51
1550-304-002-00	16- 6	1550-433-200-10	34- 1	1554-251-003-00	64-23
1550-304-007-00	16-11	1550-433-212-00	34- 8	1560-104-009-00	1-14
1550-306-003-00	17- 3	1550-433-220-00	34-10	1560-132-007-30	19-12
1550-306-004-00	17-14	1550-433-222-00	34-11	1560-132-007-30	43-35
1550-307-001-00	17-18	1550-434-200-00	35-20	1560-316-002-40	40-10
1550-307-002-00	17-19	1550-434-210-00	35-21	1560-316-002-40	45-37
1550-307-003-00	17-20	1550-434-221-00	35-44	1560-316-002-40	48-29
1550-307-004-00	17-21	1550-501-004-00	61-18	1560-401-004-40	26- 4
1550-307-005-00	17-22	1550-501-210-00	36-25	1560-401-200-30	26- 1
1550-308-200-00	16-21	1550-503-003-20	36-33	1560-401-201-30	26- 2
1550-308-220-00	16-24	1550-503-004-00	37-16	1560-401-202-30	26- 3
1550-310-003-10	18-11	1550-503-005-00	37-18	1560-435-001-30	35- 4
1550-310-240-00	18- 1	1550-503-006-00	37-20	1560-501-202-00	36- 3
1550-321-001-00	21- 1	1550-503-220-00	37-25	1560-511-012-00	40- 2
1550-322-001-00	21- 5	1550-503-230-00	37-26	1560-511-012-00	45-29
1550-322-002-00	21-11	1550-503-240-10	37-29	1560-511-012-00	48-23
1550-322-003-00	21-14	1550-505-240-00	40-20	1560-525-001-40	42-15
1550-322-200-00	21-12	1550-508-260-10	41-21	1560-525-290-00	42-16
1550-325-001-10	21-15	1550-508-280-10	41-44	1560-526-001-40	43-10
1550-325-002-10	21-16	1550-514-290-00	42-18	1560-531-011-00	46-33
1550-325-230-10	22- 9	1550-531-002-00	46-18	1560-531-011-00	49-31
1550-402-001-00	25- 5	1550-531-002-00	49-16	1560-531-012-00	46-32

部 品 コ ー ド	見出番号	部 品 コ ー ド	見出番号	部 品 コ ー ド	見出番号
1560-531-012-00	49-30	1575-401-003-00	23-30	1575-616-300-00	58-36
1560-531-360-40	46-28	1575-401-004-00	23-31	1575-623-210-00	59-22
1560-531-360-40	49-26	1575-401-005-00	23-38	1575-641-200-00	61-25
1560-604-210-30	60- 5	1575-401-270-00	23-10	1575-901-004-00	50-25
1560-606-001-40	53-19	1575-401-280-00	23-11	1575-901-005-00	50-26
1560-606-001-40	54-21	1575-401-290-00	23-29	1575-901-006-00	50-27
1560-630-021-50	58-17	1575-401-320-00	23-16	1575-901-007-00	64-34
1560-690-240-00	60-17	1575-401-330-00	23-15	1575-901-008-00	64- 1
1560-690-252-00	67-30	1575-401-340-00	23-17	1575-901-008-00	64-17
1560-690-300-10	43-17	1575-401-350-00	24- 0-2	1575-901-009-00	64- 2
1560-904-012-50	64- 5	1575-406-001-00	26-14	1575-901-011-00	64- 3
1561-674-230-00	61-30	1575-406-230-00	26-21	1575-902-003-00	64-10
1564-525-001-00	42-22	1575-505-210-00	40-23	1575-902-006-00	64-12
1568-116-210-00	5- 4	1575-508-200-00	41- 1	1575-902-007-00	64-21
1575-102-006-00	1-25	1575-511-001-00	43- 6	1575-905-001-00	64-29
1575-102-203-00	1- 4	1575-531-230-00	45-15	1575-905-002-00	49-38
1575-105-001-00	57-24	1575-531-230-00	48- 9	1575-905-002-00	64-31
1575-112-007-00	4-13	1575-531-290-00	45-38	1576-505-001-00	40- 1-1
1575-112-007-00	50- 2	1575-531-290-00	48-30	1576-505-210-00	45-38-1
1575-112-007-00	52- 5	1575-531-330-00	40- 1	1576-531-001-00	45-25-1
1575-117-001-00	5-24	1575-531-330-00	45-25	1576-603-001-00	51- 4-1
1575-117-200-00	5-11	1575-531-330-00	48-19	1576-603-002-00	51- 5-1
1575-117-220-00	5-18	1575-601-001-00	50-10	1576-606-210-00	53- 4-1
1575-120-200-00	6- 1	1575-601-002-00	50-18	1577-401-310-00	24- 0-1
1575-123-001-00	8-12	1575-601-002-00	52-15	1579-116-200-00	5- 7
1575-123-002-00	8- 5	1575-601-003-00	50-14	1588-102-001-00	1- 9
1575-123-002-00	19-16	1575-601-007-00	50-23	1588-102-002-00	1-10
1575-123-003-00	8-13	1575-601-008-00	50-24	1588-102-003-00	1-22
1575-123-200-00	8- 1	1575-601-220-10	50- 6	1588-102-004-00	1-23
1575-123-220-00	8- 8	1575-601-230-00	50- 8	1588-102-005-00	1- 7
1575-123-230-00	8-22	1575-601-310-00	50-17	1588-102-006-00	1-24
1575-201-001-00	9- 1	1575-602-210-00	51- 1	1588-102-200-00	1- 1
1575-208-001-00	11-16	1575-602-220-00	51- 2	1588-102-202-00	1- 2
1575-215-002-00	12-21	1575-603-001-00	51- 4	1588-102-203-00	1- 3
1575-218-001-00	13-31	1575-603-002-00	51- 5	1588-102-204-00	1- 5
1575-218-230-00	13-16	1575-604-250-10	52- 7	1588-102-210-10	1-16
1575-301-007-00	15- 8	1575-604-260-10	52- 8	1588-103-001-00	2- 4
1575-308-200-00	16-30	1575-606-001-00	53- 5	1588-103-002-00	2- 7
1575-308-230-00	16-26	1575-606-001-00	54-10	1588-103-003-00	2- 8
1575-308-250-10	16-28	1575-606-002-00	53- 6	1588-103-007-00	2-11
1575-310-220-00	18-18	1575-606-002-00	54-11	1588-103-210-00	2- 1
1575-312-200-00	19- 1	1575-606-004-00	57-32	1588-103-211-00	2- 2
1575-312-210-00	19- 2	1575-606-220-00	53- 3-1	1588-103-300-00	2- 6
1575-312-220-00	19- 4	1575-606-230-00	53- 4	1588-104-001-00	3- 6
1575-313-001-00	19-17	1575-607-001-10	52-25	1588-104-002-00	3- 7
1575-313-002-00	19-23	1575-607-002-00	52-26	1588-104-003-00	3-10
1575-313-200-00	19-24	1575-611-001-00	55-13	1588-104-200-00	3- 1
1575-313-211-00	19-20	1575-611-200-00	55- 1	1588-104-202-00	3- 2
1575-326-001-00	21-30	1575-616-003-00	58- 8	1588-104-210-00	3-13
1575-326-200-00	21-20	1575-616-004-00	58-13	1588-105-002-00	57-28
1575-326-210-00	21-25	1575-616-005-00	58-16	1588-105-200-00	57-12
1575-326-220-00	21-28	1575-616-210-00	58- 2	1588-105-210-00	57-26

部 品 コ ー ド	見 出 番 号	部 品 コ ー ド	見 出 番 号	部 品 コ ー ド	見 出 番 号
1588-105-220-00	57-14	1588-408-220-00	28-26	1588-515-210-00	43- 2
1588-112-001-00	4- 8	1588-502-240-00	28-15	1588-515-220-00	43- 3
1588-112-200-00	4-10	1588-408-260-00	28-23	1588-515-320-00	43-21
1588-112-210-00	4- 5	1588-408-270-00	28-27	1588-515-330-00	43-20
1588-117-001-00	5-10	1588-408-280-00	28-28	1588-515-340-00	43-29
1588-117-200-00	5-11-1	1588-408-290-00	28-30	1588-515-350-10	43-14
1588-123-200-00	8- 2	1588-433-210-00	34- 7	1588-531-001-10	49-37
1588-215-200-00	12-14-1	1588-501-002-00	36- 2	1588-531-002-00	47- 3
1588-218-002-00	13-26	1588-501-003-00	36- 4	1588-531-003-00	47- 8
1588-218-003-00	13-45	1588-501-004-00	36-10	1588-531-004-00	45-32
1588-218-200-10	13-20	1588-501-005-00	36-10-1	1588-531-006-00	47-11
1588-218-210-00	13-29	1588-501-007-00	36-35	1588-531-007-00	45-40
1588-218-230-00	13-34	1588-501-200-00	36- 1	1588-531-007-00	48-32
1588-218-250-00	13-36	1588-501-210-00	36-36	1588-531-210-00	45-12
1588-218-260-00	13-37	1588-502-001-00	38- 1	1588-531-210-00	48- 6
1588-218-270-00	13-34-1	1588-502-001-00	37- 1-1	1588-531-220-10	46- 1
1588-219-200-00	13-55	1588-502-002-00	37- 3	1588-531-220-10	49- 1
1588-251-001-00	14-36	1588-502-002-00	38- 3	1588-531-230-00	45-44
1588-251-200-00	14-29	1588-502-003-00	37- 4	1588-531-230-00	48-36
1588-251-210-00	14-33	1588-502-003-00	37- 5	1588-531-240-00	47- 5
1588-251-230-10	14-25	1588-502-003-00	38- 5	1588-532-200-10	48- 0-1
1588-301-001-10	15- 1	1588-502-004-00	38-15	1588-601-200-00	50- 1
1588-304-001-00	16-14	1588-502-005-00	38-16	1588-601-210-00	50- 3
1588-304-002-00	16-15	1588-502-006-00	37- 1	1588-601-320-00	50-15
1588-304-003-10	16-16	1588-502-007-00	38-11	1588-604-200-00	52- 1
1588-304-004-00	16-19	1588-502-200-00	37- 4-1	1588-604-210-10	52- 3
1588-306-001-00	17- 1	1588-502-200-00	38- 4	1588-604-220-00	52- 2
1588-306-002-00	17- 2	1588-502-200-10	48-39	1588-604-230-10	52- 4
1588-306-200-00	17-12	1588-502-220-00	38- 8	1588-604-240-00	52-13
1588-306-210-00	17-13	1588-502-220-00	47- 1	1588-604-250-10	52- 9
1588-308-200-00	16-22	1588-502-240-00	38-10	1588-604-300-10	52-19
1588-308-210-00	16-32	1588-503-200-00	37-17	1588-604-310-10	52-20
1588-310-001-00	18- 9	1588-504-200-10	39- 1	1588-606-001-00	57-31
1588-310-002-00	18-10	1588-505-200-00	40- 7-2	1588-606-002-00	54- 6
1588-310-220-00	18-16	1588-505-210-00	40-12	1588-606-003-00	54-16
1588-310-230-00	18-17	1588-505-220-00	40- 7-1	1588-606-200-00	53- 1
1588-312-200-00	19- 8	1588-508-001-00	41- 4	1588-606-210-00	53- 3
1588-326-001-00	21-36	1588-508-002-00	41-11	1588-606-210-00	54- 4
1588-335-200-00	22- 1	1588-508-003-00	41-58	1588-606-220-00	57-30
1588-335-210-00	22-11	1588-508-200-10	41- 6	1588-606-230-00	54- 5
1588-401-001-00	23-26	1588-508-210-10	41-13	1588-606-240-00	53- 8
1588-401-002-00	28-36	1588-508-220-10	41-18	1588-606-250-00	53- 1-1
1588-401-200-00	23- 1	1588-508-230-00	41-22	1588-606-260-00	53- 4-2
1588-401-230-00	23- 6	1588-508-250-00	41-44-1	1588-606-270-00	54- 1
1588-401-240-00	23- 7	1588-508-260-00	41-49	1588-607-200-00	52-22
1588-402-001-00	25- 5-1	1588-508-270-00	41-53	1588-607-210-00	52-30
1588-406-200-00	26- 9	1588-514-200-00	42- 1	1588-607-220-00	52-28
1588-406-201-00	26-10	1588-514-210-00	42- 2	1588-607-230-00	52-29
1588-408-001-00	28-31	1588-515-003-00	43-19	1588-607-240-00	52-26-1
1588-408-002-00	28-32	1588-515-008-00	43-22	1588-609-260-10	52-10
1588-408-200-00	28- 1	1588-515-009-00	43-38	1588-611-200-00	56- 3
1588-408-210-00	29- 0-1	1588-515-200-00	43- 1	1588-612-200-00	57- 1

部 品 コ ー ド	見出番号	部 品 コ ー ド	見出番号	部 品 コ ー ド	見出番号
1588-616-001-00	58-27	1588-901-002-00	64- 7	4101-102-038-00	26-36
1588-616-200-00	58- 1	1588-902-001-00	64- 8	4101-102-038-00	54- 9
1588-616-220-00	58-12	1588-902-002-00	64- 9	4319-601-004-00	60- 6
1588-616-230-00	58-12-1	1588-902-003-00	64-11	7954-205-101-00	57-34
1588-621-001-00	59-33	1588-902-004-00	64-11-1	7955-201-026-00	6-13
1588-621-200-00	59- 4	1588-903-001-00	64-25	7955-201-026-00	17-11
1588-621-210-00	59- 4-1	1588-904-001-00	64-26	7957-501-004-00	46-20
1588-623-001-00	60- 1	1588-904-001-00	64-26-1	7957-501-004-00	49-18
1588-623-002-00	60-15	1588-913-001-10	65-16	7957-501-004-00	49-21
1588-641-001-00	61-19	1588-913-002-00	65-17	7963-201-003-00	28- 5
1588-641-200-00	61-23	1589-403-001-00	25-31-1	7963-208-004-00	7-19
1588-641-210-00	61-36	1589-403-002-00	25-32-1	7963-611-001-00	42-12
1588-641-220-00	60-16	1589-902-001-00	64- 8-1	7963-611-003-00	42-10
1588-641-230-00	60-21	1589-902-002-00	64- 9-1	7963-611-230-00	42- 6
1588-641-300-00	60-22	1589-903-001-00	64-25-1	7963-611-240-00	42- 7
1588-641-310-00	60-18	2100-217-002-00	5-25	7963-905-004-00	43-41
1588-651-001-00	62- 4	2130-931-210-00	65- 4	7963-905-005-00	43-42
1588-651-002-00	62- 5	2132-109-007-10	64- 5-1		
1588-651-003-00	62- 6	2144-546-200-00	59-13		
1588-651-004-00	62-14	2701-101-052-00	53-25		
1588-651-200-00	62- 1	3614-240-001-00	54-13		
1588-651-200-00	67- 0-1	3614-240-001-00	56- 2		
1588-651-201-00	67-21	3614-321-001-00	53-10		
1588-651-202-00	67-23	3621-304-003-00	3- 5		
1588-651-203-00	67-25	3625-112-001-00	13-25-1		
1588-651-204-00	67-28	3640-220-004-00	43-15		
1588-651-205-00	67-29	3640-220-004-00	43-33		
1588-651-210-00	60-19	3640-220-005-00	43-32		
1588-651-220-00	60-20	3640-901-018-00	64-16		
1588-651-230-00	60-21	3650-261-261-00	60- 3		
1588-651-240-00	60-22	3652-261-202-00	60- 4		
1588-651-250-00	60-23	3652-271-230-00	67-26		
1588-651-270-00	62-19	3652-273-241-00	67-27		
1588-651-301-00	67- 2	3728-173-003-00	59- 8		
1588-651-302-00	67- 3	3728-173-005-00	59- 9		
1588-651-303-00	67- 4	3728-364-015-00	53-15		
1588-651-304-00	67- 5	3728-364-015-00	54-20		
1588-651-320-00	67- 8	3728-364-015-00	58-33		
1588-651-321-00	67-10	3737-172-009-00	61-28		
1588-651-322-00	67-11	3737-172-009-00	62-17		
1588-651-323-00	67-12	3737-172-011-00	7-18		
1588-651-324-00	67-13	3737-172-011-00	7-22		
1588-651-325-00	67-14	3737-172-011-00	9- 4		
1588-651-326-00	67-15	3737-172-011-00	17-26		
1588-651-327-00	67-18	3737-172-011-00	36- 9		
1588-651-328-00	67-19	3737-172-011-00	61-27		
1588-651-330-00	67- 9	3737-172-011-00	62-16		
1588-651-340-00	67-20	3737-235-008-00	8- 9		
1588-651-360-00	67- 1	3741-141-005-00	57-13		
1588-651-361-00	67- 6	3741-141-005-00	57-29		
1588-651-370-00	67- 7	3748-185-003-00	28-35		
1588-901-001-00	64- 6	3750-412-003-00	65-10		

部 品 コ ー ド	見 出 番 号	部 品 コ ー ド	見 出 番 号	部 品 コ ー ド	見 出 番 号
K110-001-106-00	44-17	W201-261-205-50	66- 2		
K135-002-008-00	28-11	W201-270-805-50	58- 6		
K135-002-009-00	28-12	W201-461-205-50	34-18		
K135-002-009-00	41-31	W296-204-007-40	2-10		
K135-012-000-00	41-25	W296-204-007-40	52-12		
K135-016-000-00	28- 6	W296-204-007-40	58-14		
K135-017-006-00	28- 7	W296-204-007-40	59-11		
K135-017-006-00	41-26	W744-120-350-80	11-13		
K185-004-003-00	44- 7				
K185-004-005-00	44- 9				
K185-004-006-00	44-10				
K185-004-007-00	44-11				
K186-003-008-00	44-14				
K186-003-009-00	44-18				
K186-004-300-00	44- 8				
K186-009-000-00	43-12				
K186-009-000-00	44- 0-1				
K186-009-001-00	44-22				
K186-009-200-00	44- 2				
K211-001-006-00	37-11				
K211-001-007-00	37-12				
K211-001-008-00	44-20				
K211-003-000-00	37-10				
K211-003-005-00	37-13				
K221-001-007-00	44-23				
K231-001-007-00	36-20				
K231-001-008-00	36-22				
K231-002-000-00	36-19				
K240-001-005-00	45- 5				
K240-003-000-00	45- 1				
K240-003-000-00	48- 1				
K250-007-000-00	36-18				
K250-018-000-00	41-42				

昭和62年4月発行

不許

複製

キセキトラクター

TU185, F・TU205, F型

パーツリスト

発行 井関農機株式会社

東京都千代田区紀尾井町3番6号

担当 営業本部





井関農機株式会社

ISEKI & CO., LTD.

営業本部	〒102	東京都千代田区紀尾井町3番6号	TEL 03 (238)5200
営業北海道支店	〒068	岩見沢市5条東12-5	TEL 0126(22)2666
北海道部品課	〒068	岩見沢市5条東12-5	TEL 0126(22)2666
東北部品課	〒989-24	宮城県岩沼市下野郷字新南長沼1-2	TEL 02232(4)1111
関東部品課	〒125	東京都葛飾区南水元2-14-10	TEL 03 (609)0311
関西部品課	〒523	滋賀県近江八幡市千僧供町大橋602	TEL 07483(7)3831
松山部品課	〒799-26	松山市馬木町700	TEL 0899(79)4111
熊本部品課	〒861-21	熊本県上益城郡益城町大字安永1400	TEL 096(286)4020
営業北海道支店 販売促進課	〒068	岩見沢市5条東12-5	TEL 0126(22)2666
東北総合センター 販売促進課	〒989-24	宮城県岩沼市下野郷字新南長沼1-2	TEL 02232(4)1111
関東総合センター 販売促進課	〒125	東京都葛飾区南水元2-14-10	TEL 03 (609)0156
関西総合センター 販売促進課	〒523	滋賀県近江八幡市千僧供町大橋602	TEL 07483(7)3831
中四国総合センター 販売促進課	〒799-26	松山市馬木町700	TEL 0899(79)4111
九州総合センター 販売促進課	〒861-21	熊本県上益城郡益城町大字安永1400	TEL 096(286)4020