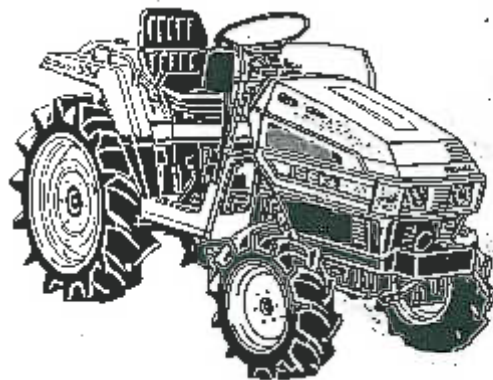


Parts List

Luchtfilter SL8547

TU185,F
TU205,F



TRACTOR



TU185, -X, -WX

TU185F, -U, -UX, -UD, -X, -D, -ND, -NX, -NUD, -NUX, WX, UWX

TU205, -X, -WX

TU205F, -U, UX, -UD, -X, -D, -06, -D06, X06, -U06, UD06, -UX06, -WX, -UWX -WX06, -UWX06

Parts Code | 400-099-08 | 00

Page 1 of 1



○部品番号はコンピュータコードになっており、最初の4桁は型式を表わしております。

型式表示コードは次表の通りです。

型 式	コード	型 式	コード	型 式	コード	型 式	コード
TC10	1401	TX1210	1436	TU1401	1527	T7010A	1559
TC15	1402	TS2202	1437	TU1501	1528	TA210	1560
TB15	1403	TS2220	1438	TU1601	1529	TA230	1561
TB20	1404	TS3910	1439	TU1701	1530	TA250	1562
TR1	1405	T8000	1440	TU1901	1531	TA270	1563
TR1L	1406	T9000	1441	TU120	1548	TA290	1564
TB17	1407	TL1900	1444	TU130	1549	TA320	1565
TR1S	1408	TL2100	1445	TU140	1544	TA340	1566
TR1LD	1409	TL2300	1446	TL2101	1532	TA370	1567
TB23	1410	TL2500	1447	TL1901	1533	TA410	1568
TM1200	1411	TU1700	1480	TL2101	1534	TA450	1569
TB2300	1412	TU1900	1481	TL2301	1535	T5010E	1570
TB1700	1413	TU2100	1482	TL2501	1536	T10510E	1571
TB1400	1414	T6000	1486	TL2701	1537	TU170MF	1573
TB2400	1415	T7000	1487	TU2901	1538	TLK2100E	1574
TB2000	1416	TL2800	1488	TU3201	1539	TU145	1575
TB2800	1417	TL3200	1489	TU4201	1540	TU155	1576
TS2500	1418	TS4510	1490	TL2905	1541	TU165	1577
TS1700	1419	TU1500	1491	TL3205	1542	TU175	1578
TS2200	1420	TU1600	1492	TL4205	1543	TU125	1579
TS1610	1421	TU1400	1493	TJ140	1544	TU135	1580
TS1910	1422	T7000E	1501	TU150	1545	T7020	1581
TS2210	1423	T9000E	1502	TU160	1546	T8020	1582
TS2510	1424	TL4200	1503	TU170	1547	T9520	1583
TS2810	1425	TL3700	1505	TU120	1548	T10520	1584
TS3510	1426	TL4100A	1506	TU130	1549	T6020	1585
TX1300	1427	TL2700	1507	TU180	1550	T5020	1586
TX1000	1428	TL4000	1508	TU200	1551	T7020A	1587
TX1500	1429	TL4100	1513	TU220	1552	TU185	1588
TS2205	1430	TL2900	1517	TU240	1553	TU205	1589
TS3110	1431	T7010	1518	T7010E	1554	TU225	1590
T5500	1432	T8010	1519	T9510E	1555	TU245	1591
T6500	1433	T9510	1520	T6010E	1556		
TX1410	1434	T6010	1522	TU150M	1557		
TX1510	1435	TL4500	1525	TSK3500	1558		

○部品番号の頭に「V」「W」のついている部品は、標準市販品を表わしています。

「V」……………市販品 「W」……………キセキ標準部品

○部品名の「COMP」とは2点以上のキセキ又はカシメによる完成部品を示しております。

○1つの「SET」の各構成部品は・を付して1字下げでリストしております。

(例) フロントアクスル
 ・グリスニップル
 ・マキブッシュ(25×29×30)
 ・ブッシュ(20×24×30) } フロントアクスルSETの構成部品

目 次

エンジン(井関エンジン直噴型) TU205/TU185用

Fig. 1	シリンダヘッド	1
Fig. 2	シリンダボディ	2
Fig. 3	タイミングギヤケース	3
Fig. 4	オイルパン	4
Fig. 5	オイルポンプ	5
Fig. 6	ピストン	6
Fig. 7	バルブメカニズム	7
Fig. 8	オイルフィルタおよびフェルフィルタ	9
Fig. 9	オイルパイプ	10
Fig.10	ウォーターポンプおよびファン	11
Fig.11	インレットおよびエキゾーストシステム	12
Fig.12	フェルシステム	13
Fig.13	ハンガおよびブラケット	14
Fig.14	インジェクションポンプ アザー パーツ	15
Fig.15	エンジンパーツ	16
Fig.16	スタータ(6581-100-205-00)	17
Fig.17	ゼネレータ(6581 200-338 00)	18
Fig.18	インジェクションポンプ(プロパー)	19
Fig.19	フィードポンプ	23

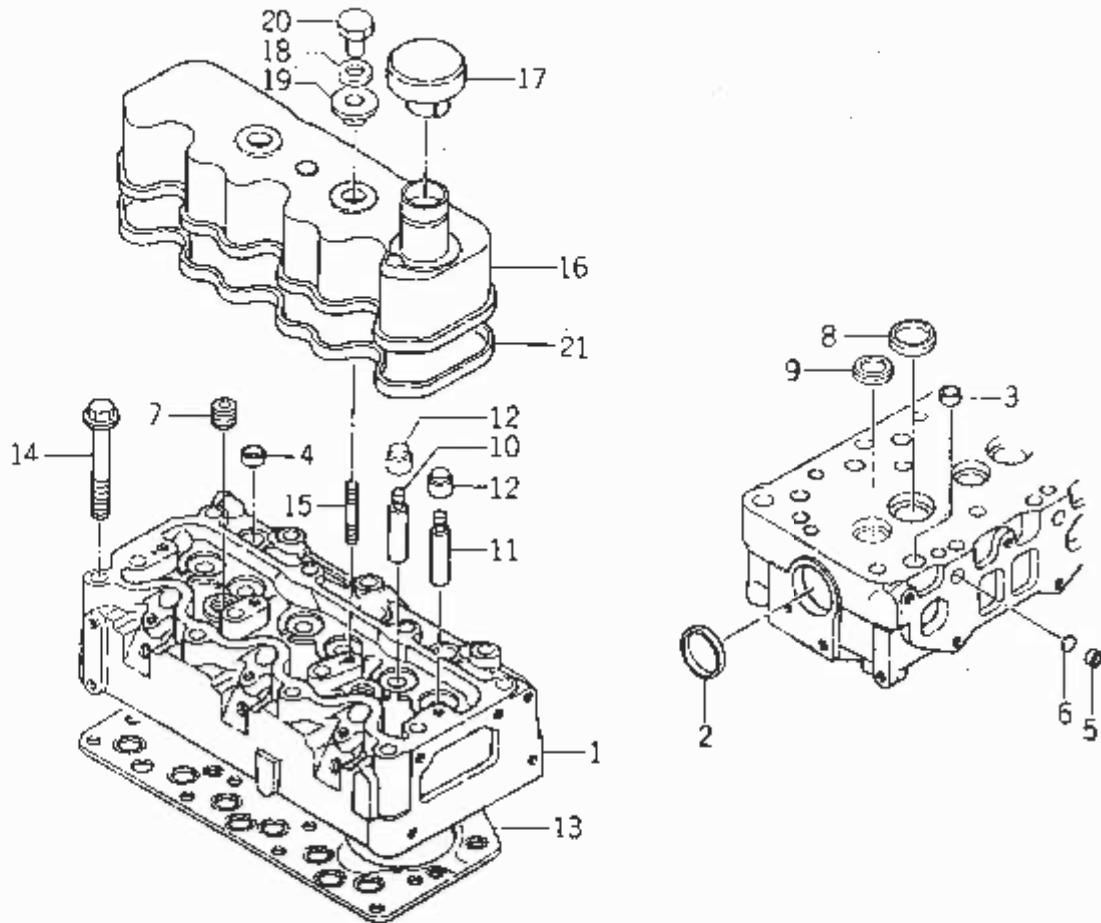
目 次

T U 1 8 5 . 2 0 5

Fig . 1	ラジエータ関係	25
Fig . 2	マフラ関係	26
Fig . 3	エアクリーナ関係	27
Fig . 4	バッテリー関係	28
Fig . 5	アクセル関係	29
Fig . 6	クラッチハウジング関係	31
Fig . 7	クラッチギヤー関係	32
Fig . 8	クラッチペダル関係	33
Fig . 9	フロントミッションケース関係	34
Fig . 10	インプットギヤー関係	35
Fig . 11	トランスミッションギヤー関係	36
Fig . 12	チェンジレバー関係	37
Fig . 13	チェンジシフト関係	38
Fig . 14	クリーブ関係	41
Fig . 15	リヤミッションケース関係	43
Fig . 16	デフケース関係	44
Fig . 17	リヤアクスル関係	46
Fig . 18	ブレーキ関係	48
Fig . 19	ブレーキペダル関係	49
Fig . 20	リヤ ホイール関係	50
Fig . 21	PTOドライブシャフト関係	51
Fig . 22	リヤヒッチ関係	53
Fig . 23	フレームおよびブラケット関係	54
Fig . 24	アンダーカバーおよびフロントウエイト関係 (オプション)	56
Fig . 25	フロントアクスル関係 (2WD)	57
Fig . 26	ステアリングホイール関係	59
Fig . 27	ステアリング関係	61
Fig . 28	パワステアリング関係 (U型)	63
Fig . 29	ステアリング (パワー) S E T (U型)	65
Fig . 30	フロントホイール関係 (2WD)	67
Fig . 31	フロントホイール関係 (4WD)	68
Fig . 32	ドライブシャフト関係 (4WD)	69

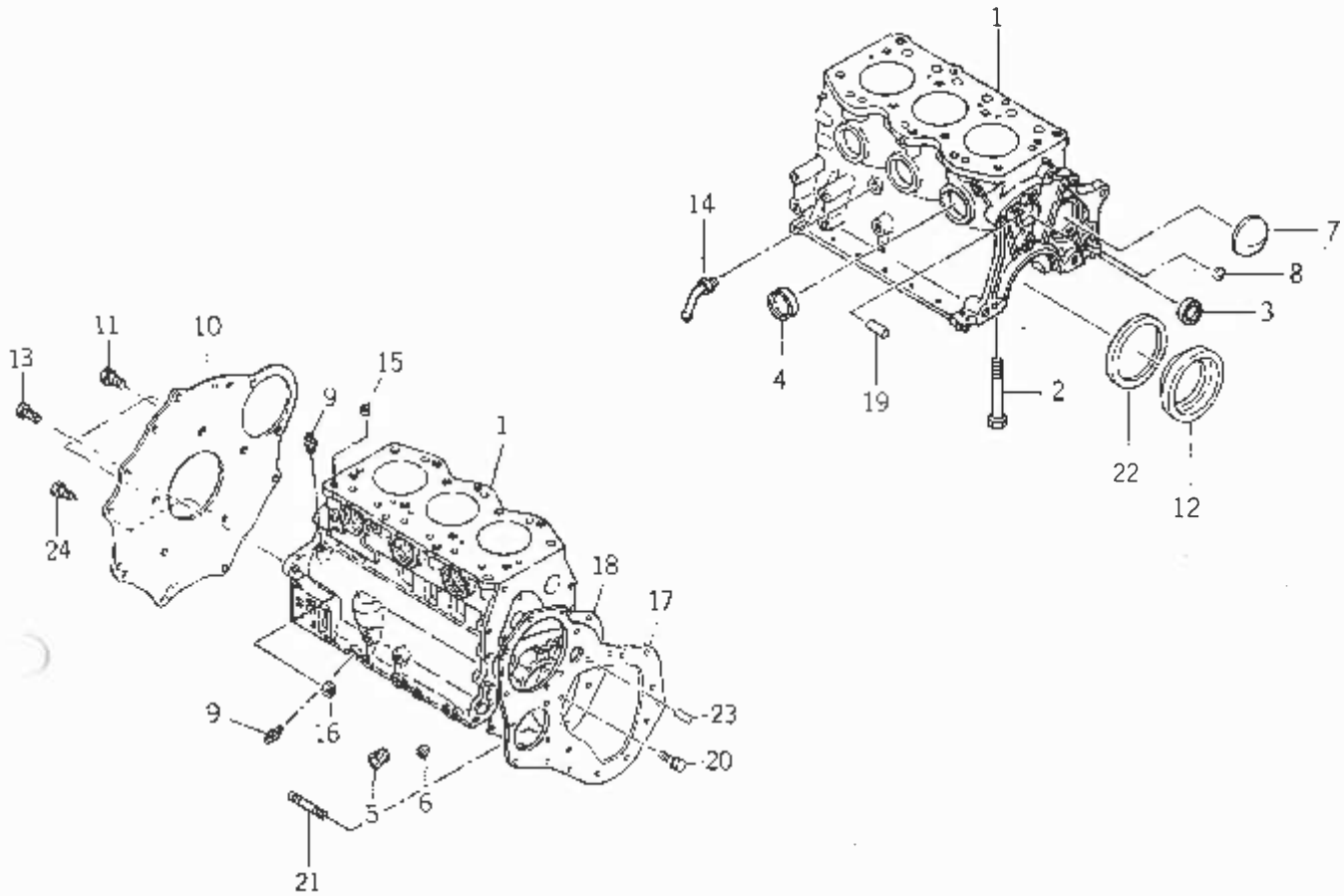
Fig. 33	ベベルケース関係 (4WD)	70
Fig. 34	フロントアクスル関係 (4WD)	71
Fig. 35	ファイナルケース関係 (4WD)	72
Fig. 36	シリンダケース関係	74
Fig. 37	リフトアーム関係	76
Fig. 38	リフトアーム関係 (WX型)	78
Fig. 39	バルブ関係	79
Fig. 40	コントロールレバ 関係	80
Fig. 41	ハイドロリックバイピング関係	82
Fig. 42	3Pリンク関係 (1)	85
Fig. 43	3Pリンク関係 (2)	86
Fig. 44	シリンダASSY (X型)	88
Fig. 45	オートリンク関係 (1)	89
Fig. 46	オートリンク関係 (2)	91
Fig. 47	オートセンサ関係 (WX型)	93
Fig. 48	コントローラ (オート) SET (1)(オプション)	94
Fig. 49	コントローラ (オート) SET (2)(オプション)	96
Fig. 50	ボンネット関係	98
Fig. 51	フロントグリル関係	100
Fig. 52	カバー関係	101
Fig. 53	フェンダ関係	103
Fig. 54	フェンダ関係 (WX型)	105
Fig. 55	シート関係	106
Fig. 56	シート関係 (N型)	107
Fig. 57	フューエルタンク関係	108
Fig. 58	ステップ関係	110
Fig. 59	電装関係 (1)	112
Fig. 60	電装関係 (2)	114
Fig. 61	電装関係 (3)(X型)	115
Fig. 62	電装関係 (3)(WX型)	117
Fig. 63	ワイヤリングダイヤグラム	118
Fig. 64	マーク関係	119
	Fig. 64のマーク詳細図	121
Fig. 65	工具およびホシュアップヒン	122
Fig. 66	トレーラヒッチおよびウエイト関係 (オプション)	123
Fig. 67	パネル (コントロール) ASSY	125

Fig.1 シリンダヘッド



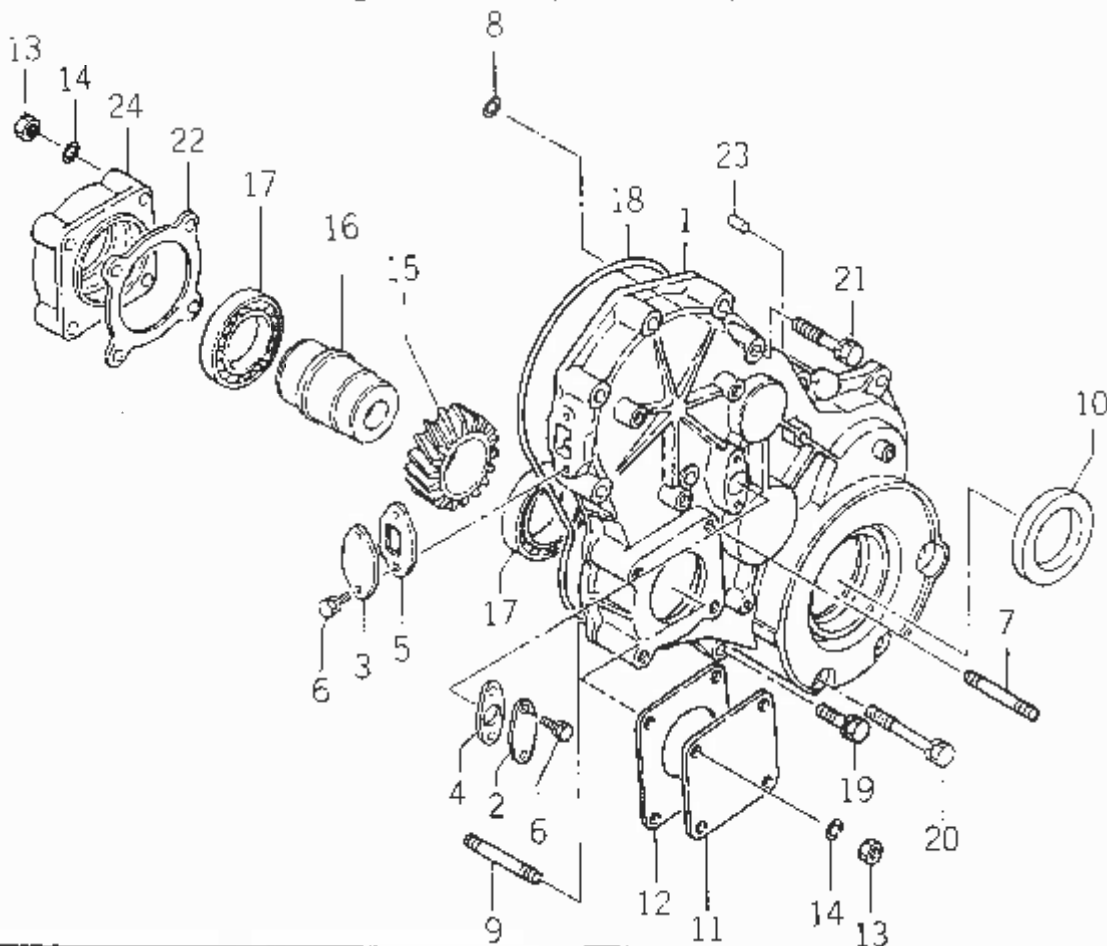
見出番号	部品コード	品名	個数		規格	備考
			TU 205	TU 185		
1-0-1	6211-110-008-10	シリンダヘッド ASSY	1	1		
1-1	6211-111-008-10	・シリンダヘッド	1	1		
1-2	6911-129-006-00	・シリングカップ φ44.9	1	1		
1-3	6911-129-081-00	・シリングカップ φ16	3	3		
1-4	6911-129-082-00	・シリングカップ φ18	3	3		
1-5	6911-129-083-00	・シリングカップ φ12	3	3		
1-6	6909-860-522-00	・プラグ φ11.9	3	3		
1-7	6209-605-002-00	・プラグ	2	2		
1-8	6511-715-020-00	・バルブシート(IN)	3	3		
1-9	6511-711-023-00	・バルブシート(EX)	3	3		
1-10	6911-721-113-00	・バルブガイド	3	3		
1-11	6511-721-013-00	・バルブガイド	3	3		
1-12	6512-569-004-00	・オイルシール(バルブ)	6	6		
1-13	6211-141-003-00	ガスケット(シリンダヘッド)	1	1		
1-14	6509-009-036-00	ボルト	15	15		
1-15	6909-830-212-00	スタッド	2	2		
1-16	6211-170-003-00	シリンダヘッドカバー ASSY	1	1		
1-17	6911-750-602-00	キャップ ASSY	1	1		
1-18	6911-179-105-00	ワッシャー	2	2		
1-19	6911-179-030-00	パッキン	2	2		
1-20	6911-175-011-00	ナット	2	2		
1-21	6211-173-092-00	パッキン(ヘッドカバー)	1	1		

Fig.2 シリンダボディ



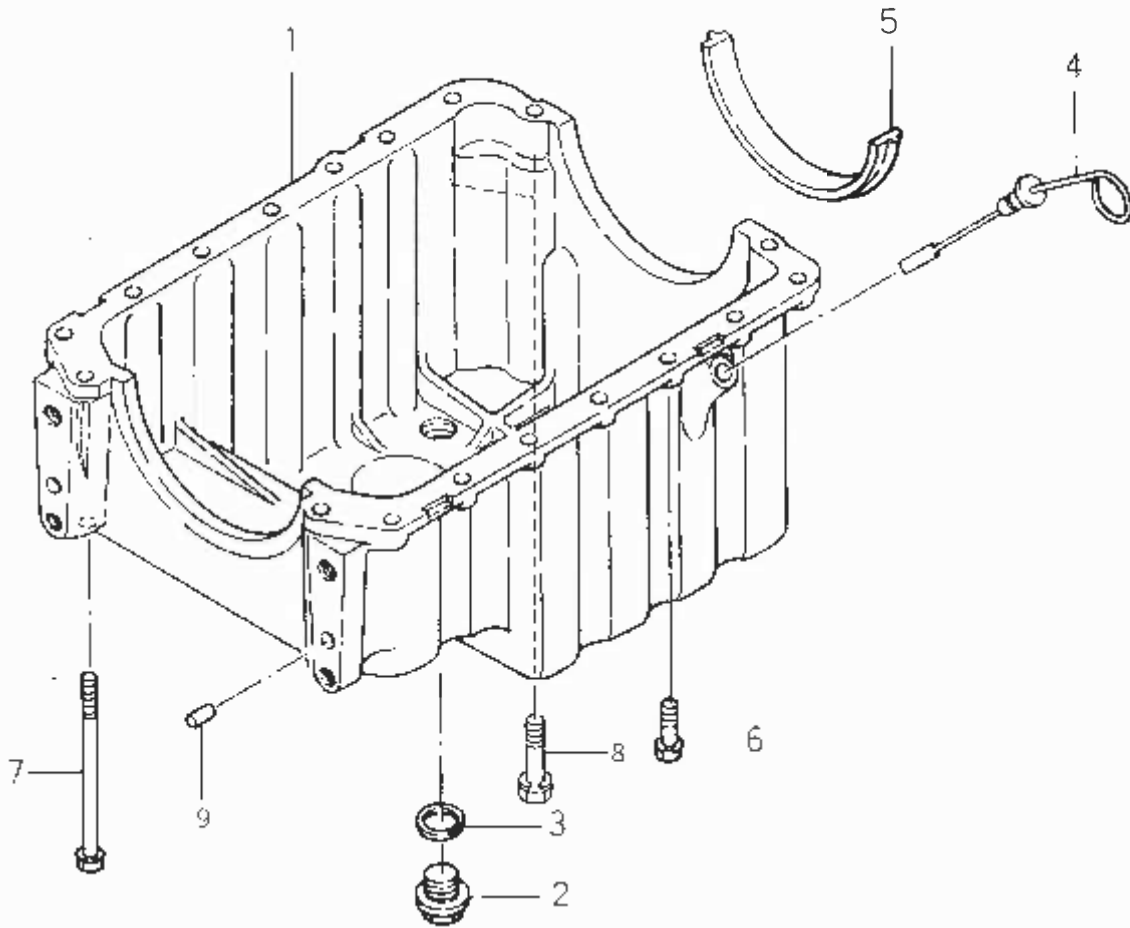
見出番号	部品コード	品名	個数		規格	備考
			TU 20S	TU 18S		
2-1	6211-210-010-00	シリンダ ボディ ASSY	1	1		
2-2	6509-000-156-00	・ボルト	8	8		
2-3	6911-219-195-00	・シリング カップ $\phi 36$	1	1		
2-4	6911-129-006-00	・シリング カップ $\phi 44.9$	5	6		
2-5	6209-605-002-00	・プラグ	3	3		
2-6	6509-605-019-10	・プラグ	2	2		
2-7	6909-201-356-00	・プラグ(プレート) $\phi 56$	1	1		
2-8	6909-201-318-00	・プラグ(プレート) $\phi 18$	2	2		
2-9	6909-902-299-00	ニップル	2	2		
2-10	6211-341-004-10	リヤ- プレート	1	1		
2-11	6509-000-227-00	ボルト	3	3		
2-12	6509-625-036-00	オイル シール	1	1		
2-13	6989-112-911-00	ボルト	1	1		
2-14	6513-721-043-00	ウォーター ドレン パイプ	1	1		
2-15	6911-229-049-00	ダウエル	2	2		
2-16	6909-110-410-00	ナット	1	1	M104T P=125	
2-17	6211-311-002-00	プレート (F)	1	1		
2-18	6511-312-030-00	バックシ	1	1		
2-19	6908-161-022-00	ピン(ストレート)	1	1	10×22	
2-20	6901-900-822-00	ボルト (WS)	4	4	M8×22 4T	
2-21	6509-300-043-00	スタッド	2	2		
2-22	6912-363-112-00	スペーサ	1	1		
2-23	V520-101-002-20	ヘイコウ ピン (A)	2	2	10×22	
2-24	6901-911-020-00	ボルト (WS)	2	2	M10×20 7T P=125	

Fig. 3. タイミングギヤケース



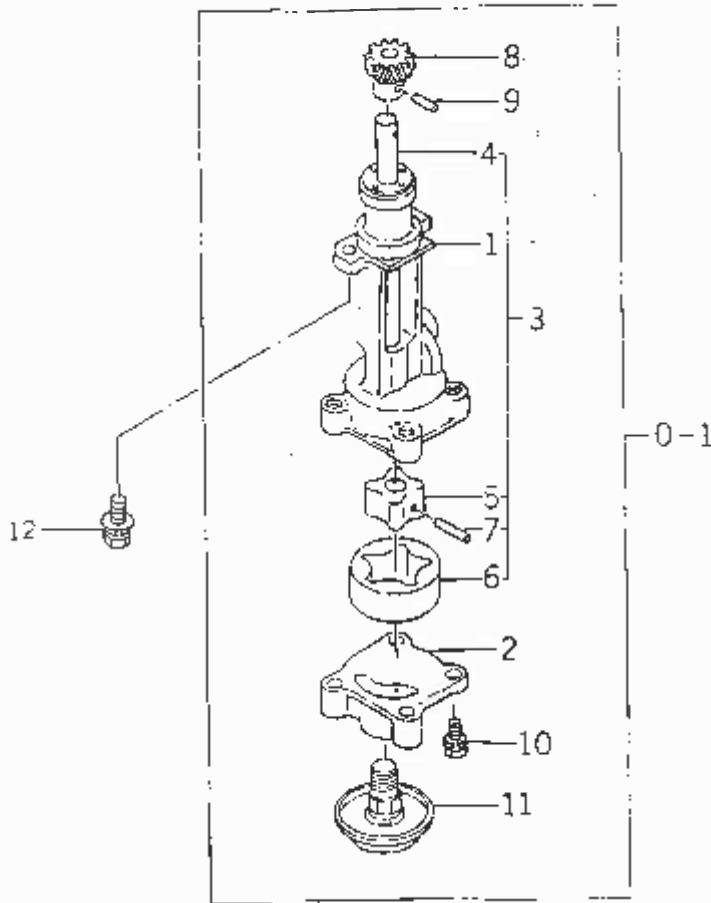
見出番号	部品コード	品名	個数		規格	備考
			TU 205	TU 185		
3-0-1	6211-310-001-00	ギヤケース ASSY	1	1		
3-1	6211-311-001-00	・ギヤケース	1	1		
3-2	6511-321-059-00	・カバー	1	1		
3-3	6511-321-054-00	・カバー	1	1		
3-4	6511-312-028-00	・パッキン	1	1		
3-5	6511-312-025-00	・パッキン	1	1		
3-6	6901-900-612-00	・ボルト (WS)	4	4	M6×12 4T	
3-7	6904-110-822-00	・スタッド	4	4	M8×22 7T 2シ	
3-8	6911-312-046-00	・パッキン	2	2		
3-9	6904-110-855-00	スタッド	2	2	M8×55 2シ 7T	
3-10	6509-625-079-00	オイルシール	1	1		
3-11	6511-321-083-00	カバー	1	1		
3-12	6511-322-035-10	パッキン	1	1		
3-13	6909-110-408-00	ナット	8	8	M8 4T	
3-14	6909-130-508-00	ワッシャ (WS)	8	8	M8	
3-15	6212-525-001-00	ギヤ (ハイドロ)	1	1		
3-16	6212-533-001-00	シャフト (ハイドロ)	1	1		
3-17	V600-110-600-70	R. B. B 6007	2	2		
3-18	6509-623-073-00	パッキン	1	1		
3-19	6901-910-820-00	ボルト (WS)	5	5	M8×30 7T	
3-20	6209-030-001-00	ボルト (WS)	3	3	M8×62 7T	
3-21	6509-030-037-00	ボルト (WS)	6	6	M8×50 7T	
3-22	6511-319-079-00	パッキン	1	1		
3-23	6509-740-015-00	ピン (ストレート)	1	1	φ10×10	
3-24	6211-319-001-00	スペーサ	1	1		

Fig.4. オイルパン



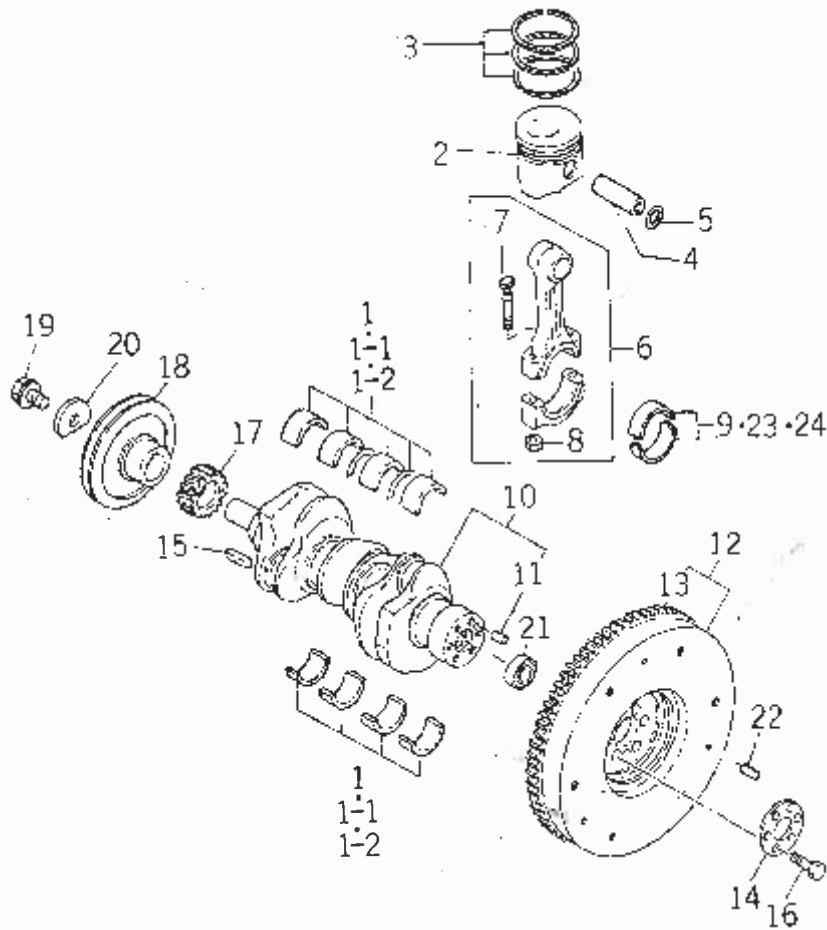
見出番号	部品コード	品名	個数		規格	備考
			TU 205	TU 185		
4-1	6211-361-005-20	オイルパン	1	1		
4-2	6909-662-012-00	プラグ	1	1		
4-3	6109-623-057-00	パッキン	1	1		
4-4	6211-760-001-10	レベルゲージ	1	1		
4-5	6911-258-108-00	パッキン	2	2		
4-6	5901-910-825-00	ボルト(WS) M8×25 7T	14	14	M8×25 7T	
4-7	6209-030-004-00	ボルト(WS) M8×118 7T	2	2	M8×118 7T	
4-8	6901-910 845-00	ボルト(WS) M8×45 7T	2	2	M8×45 7T	
4-9	V521-100-801-60	ヘイローピン(B)	2	2	8×16	

Fig. 5. オイルポンプ



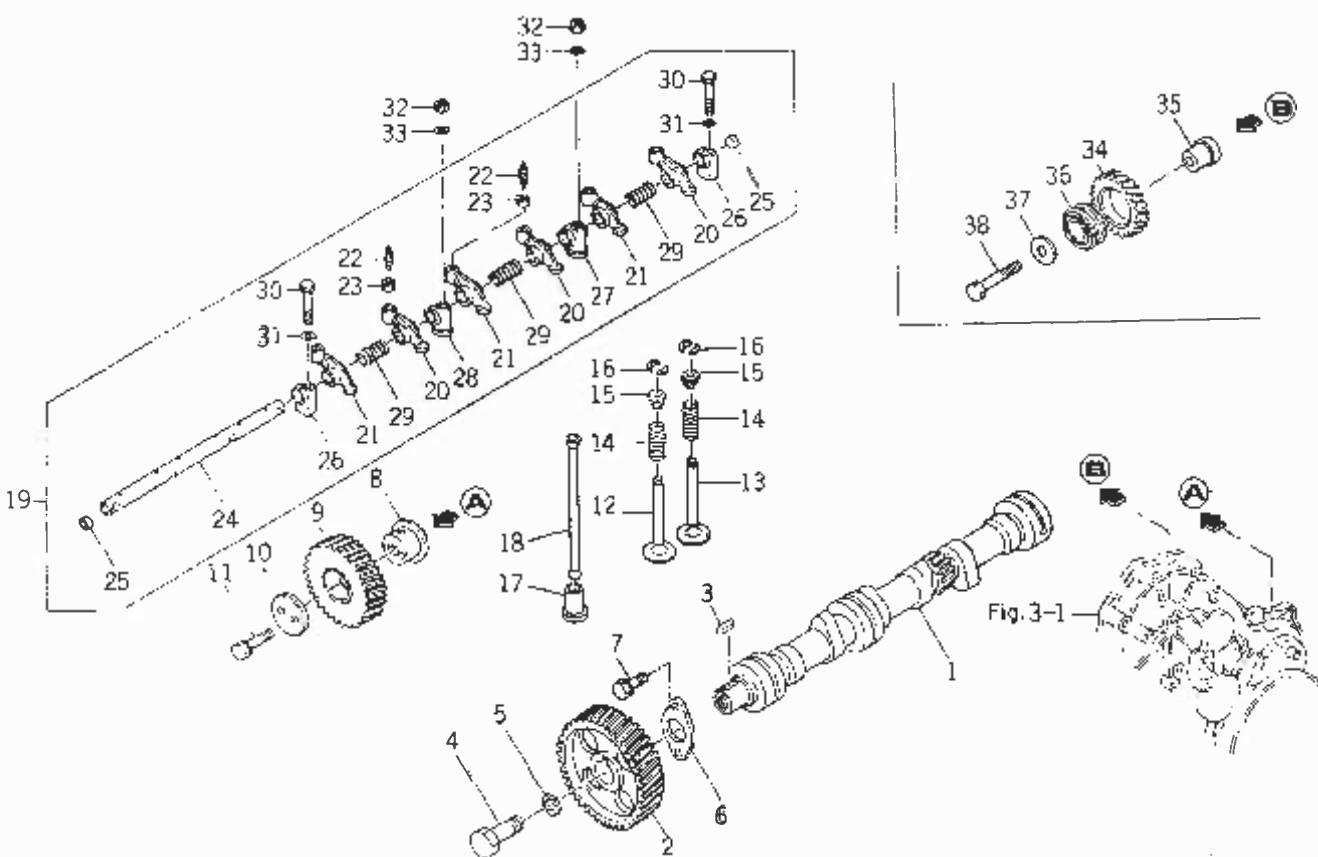
見出番号	部品コード	品名	個数		規格	備考
			TU 205	TU 185		
5-0-1	6213-100-001-00	オイルポンプ ASSY	1	1		
5-1	6913-111-606-10	・ボディ(オイルポンプ)	1	1		
5-2	6513-113-026-00	・カバー	1	1		
5-3	6913-120-601-00	・ギヤ SET	1	1		
5-4	6913-123-103-00	・シャフト	1	1		
5-5	6913-121-073-00	・ロータ	1	1		
5-6	6913-125-073-00	・ベイン	1	1		
5-7	6913-129-017-00	・ピン	1	1		
5-8	6913-128-079-00	・ピニオン	1	1		
5-9	6909-878-084-00	・ピン	1	1		
5-10	6901-900-825-00	・ボルト(SW) M8×25 4T	4			
5-11	6513-140-006-00	・ストレーナ ASSY	1	1		
5-12	6901-970-825-00	・ボルト(WSP) M8×25 7T	2	2		

Fig. 6. ピ ス ト ン



見出番号	部品コード	品名	個数		規格	備考
			TU 205	TU 185		
6-1	6511-510-033-00	クランク ベアリング SET	1	1		
6-1-1	6511-540-033-00	クランク ベアリング SET(UN)	1	1	0.50	★
6-1-2	6511-560-033-00	クランク ベアリング SET(UN)	1	1	1.00	★
6-2	6212-111-005-00	ピストン	3	3		
6-3	6212-121-003-00	ピストン リング SET	3	3		
6-4	6512-211-021-00	ピストン ピン	3	3		
6-5	6909-950-115-00	スナップ リング	6	6		
6-6	6212-230-002-00	コネクティング ロッド ASSY	3	3		
6-7	6512-235-008-00	・ボルト	2	2		
6-8	6909-840-238-00	・ナット	2	2		
6-9	6894-221-168-00	コンロッド ベアリング STD	6	6		
6-10	6212-310-006-00	クランク シャフト ASSY	1	1		
6-11	6908-151-222-00	・ピン(ストレート)	1	1	12×22	
6-12	6212-330-007-00	フライ ホイール ASSY	1	1		
6-13	6912-333-036-10	・リング ギヤ	1	1		
6-14	6512-336-002-00	ワッシャ	1	1		
6-15	6908-030-743-00	キー	1	1		
6-16	6509-000-018-10	ボルト	6	6		
6-17	6212-521-001-10	ギヤ(クランク)	1	1		
6-18	6212-370-004-00	ブーシ ASSY	1	1		
6-19	6909-802-606-00	ボルト	1	1		
6-20	6912-379-016-00	ワッシャ	1	1		
6-21	6900-090-679-00	ベアリング	1	1	6203VVC4	
6-22	6908-150-614-00	ピン(ストレート)	3	3	6×14	
6-23	6212-266-001-00	コンロッド ベアリング(UN)	6	6	10	★
6-24	6212-264-001-00	コンロッド ベアリング(UN)	6	6	0.5	★

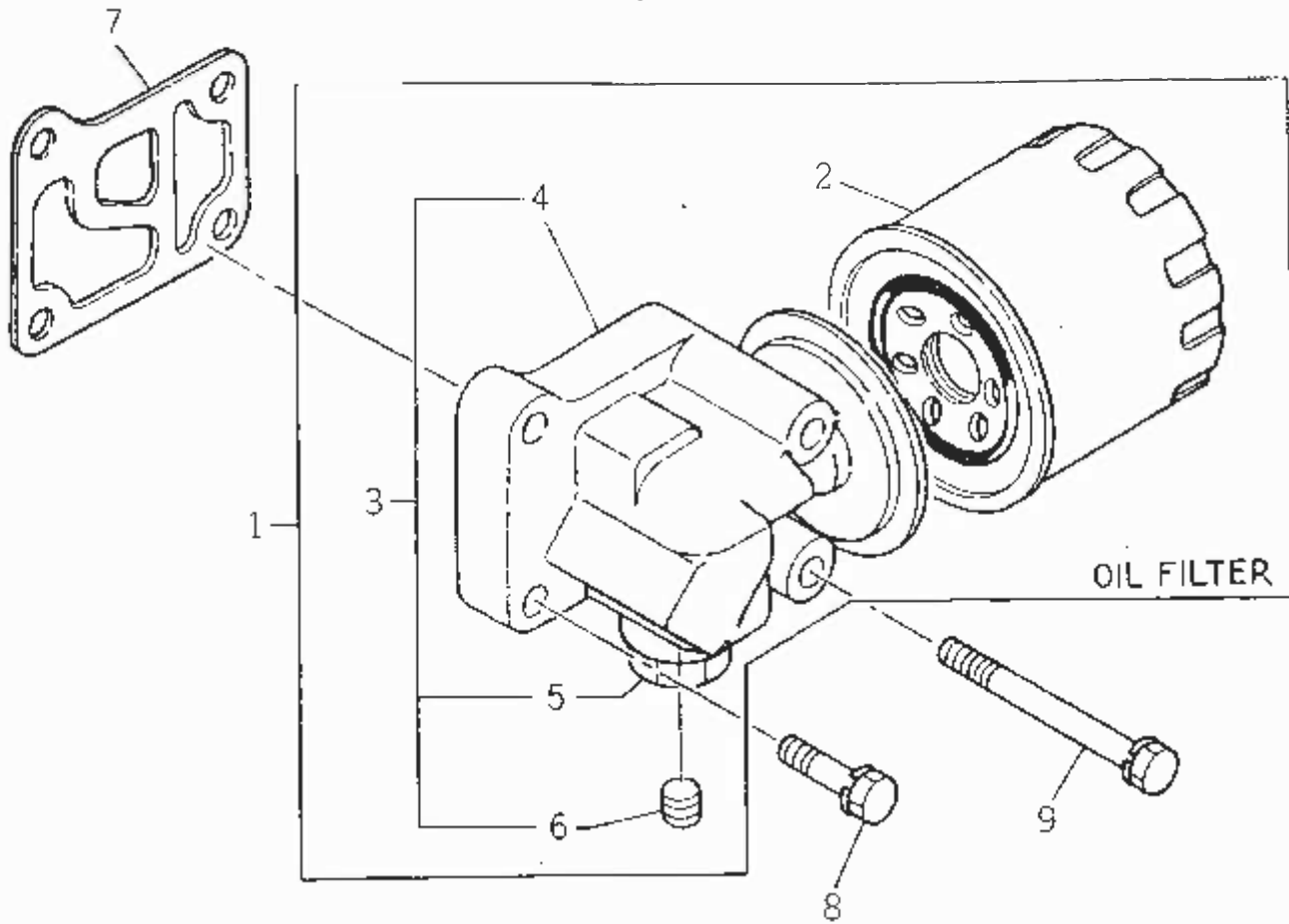
Fig. 7. バルブメカニズム



見出番号	部品コード	品名	個数		規格	備考
			TU 205	TU 185		
7-1	6512-511-076-10	カム シャフト	1	1		
7-2	6212-522-002-00	ギヤ (カム)	1	1		
7-3	6908-000-716-00	キ	1	1		
7-4	6509-000-069-00	ボルト	1	1		
7-5	6512-519-002-10	ワッシャ	1	1		
7-6	6911-681-010-00	スラスト プレート	1	1		
7-7	6901-910-816-00	ボルト (WS)	2	2	M8×16 7T	
7-8	6212-531-001-00	シャフト (アイドル ギヤ)	1	1		
7-9	6212-520-001-00	ギヤ (アイドル) ASSY	1	1		
7-10	6512-535-005-00	スラスト カラー	1	1		
7-11	6509-030-037-00	ボルト (WS) 7T	2	2		
7-12	6512-551-020-10	インレット バルブ	3	3		
7-13	6512-552-028-20	エキゾースト バルブ	3	3		
7-14	6912-561-037-00	バルブ スプリング	6	6		
7-15	6894-253-556-00	スプリング シート	6	6		
7-16	6512-565-004-00	スプリット カラー	12	12		
7-17	6912-571-801-00	タペット	6	6		
7-18	6512-575-014-00	プッシュ ロッド	6	6		
7-19	6212-600-001-00	ロック シャフト ASSY	1	1		
7-20	6212-611-001-00	・ロック アーム ASSY	3	3		
7-21	6212-611-002-00	・ロック アーム ASSY	3	3		
7-22	6912-616-023-00	・アジャスト スクリュ	6	6		
7-23	6909-111-508-00	・ナット M8 7T	6	6		
7-24	6212-621-001-10	・シャフト (ロック アーム)	1	1		
7-25	6212-626-001-00	・ブラダ	2	2		

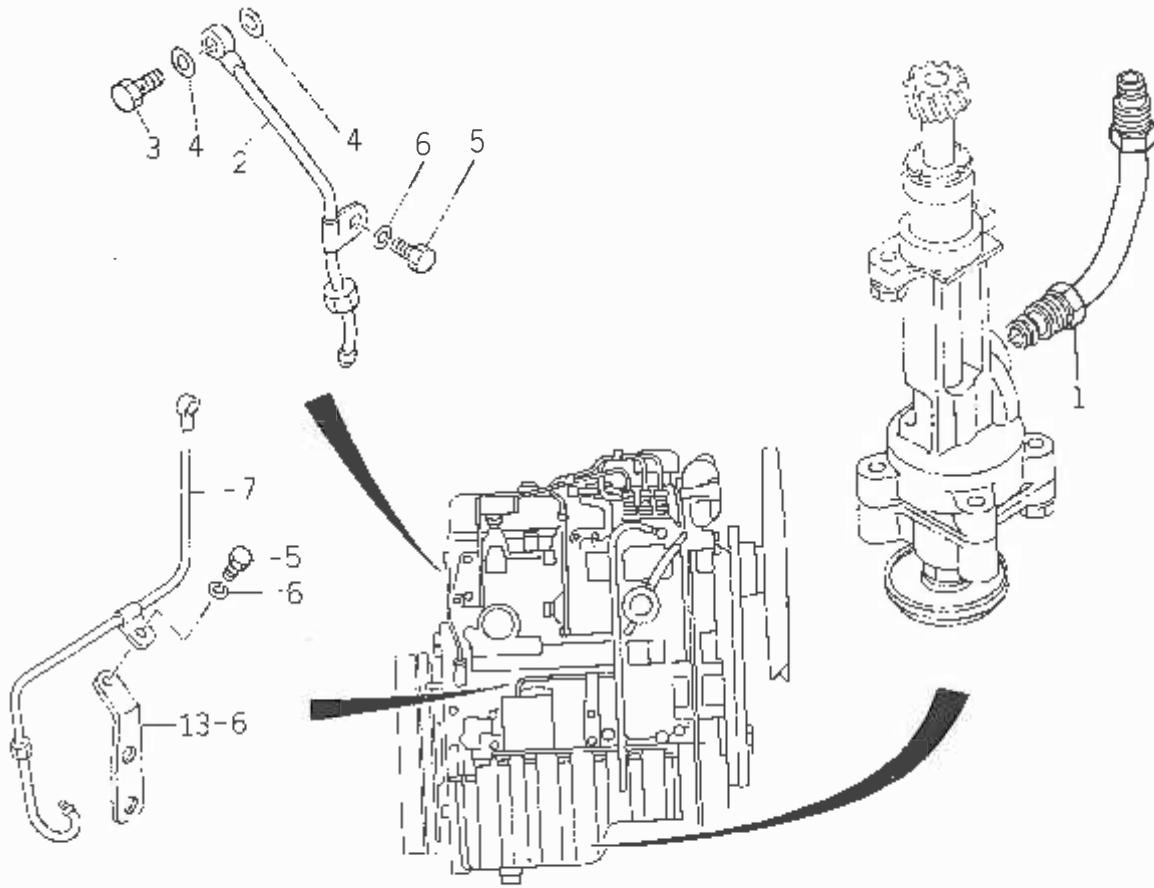
見出番号	部品コード	品名	個数		規格	備考
			TU 205	TU 185		
7-26	6212-628-001-00	・ブラケット	2	2		
7-27	6212-628-002-00	・ブラケット	1	1		
7-28	6212-628-003-00	・ブラケット	1	1		
7-29	6209-940 001-00	・スプリング	3	3		
7-30	6901-050-850-00	・ボルト	2	2	M8×50 7T	
7-31	6909-164-008-00	・ワッシャー (WP)	2	2	M8	
7-32	6909-110-508-00	ナット	2	2	M8 7T	
7-33	6909-164-508-00	ワッシャー (WP)	2	2	M8	
7-34	6212-523-002-00	ギヤ- (アイドル)	1	1		
7-35	6212-531-002-00	シャフト (アイドル ギヤ-)	1	1		
7-36	6209-800-001-00	ベアリング	1	1	6004NRC3×2	
7-37	6509-503-059-00	ワッシャー	1	1		
7-38	6509-600-162-10	ボルト 9 T	1	1		

Fig. 8. オイルフィルタおよびフュエルフィルタ



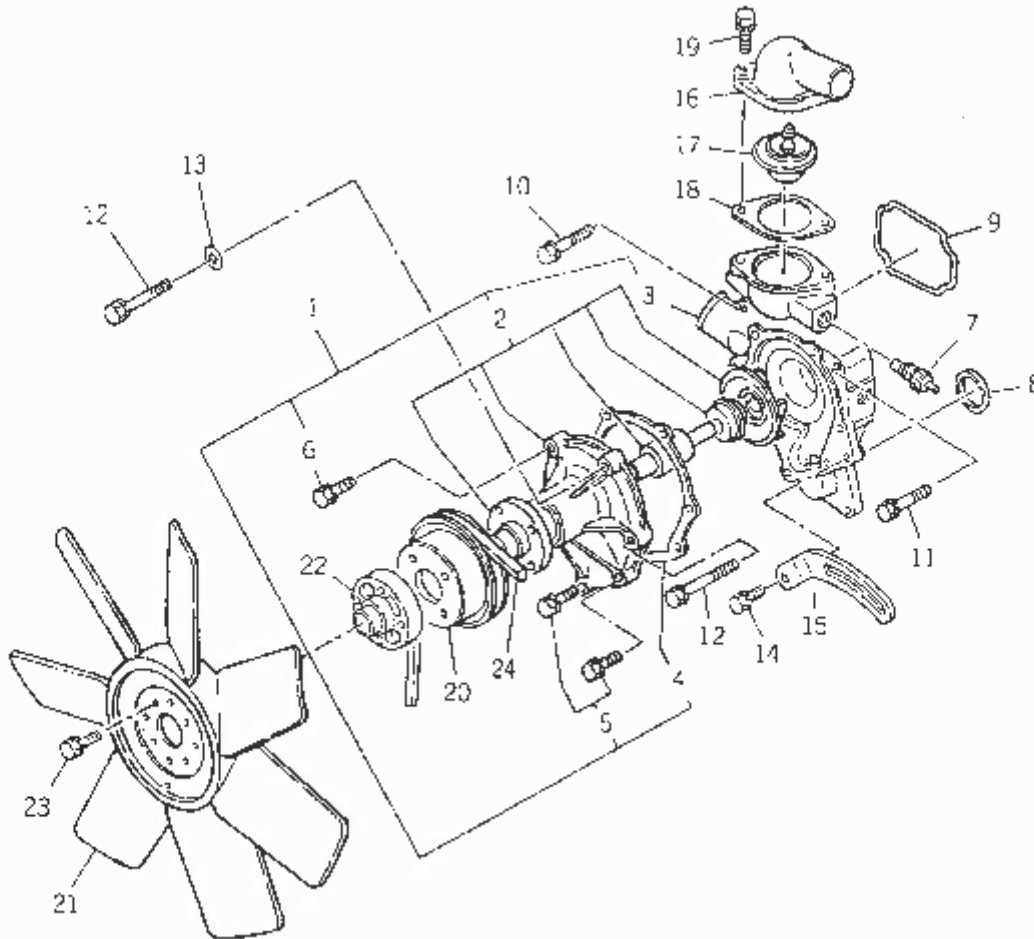
見出番号	部品コード	品名	個数		規格	備考
			TU 205	TU 185		
8-1	6513-200-196-40	オイル フィルタ ASSY	1	1		
8-2	6513-240-026-10	・カートリッジ	1	1		
8-3	6513-210-019-30	・ボディ ASSY	1	1		
8-4	6213-212-001-00	・・ボディ	1	1		
8-5	6513-160-003-00	・・バルブ ASSY	1	1		
8-6	6209-605-301-00	・・プラグ	1	1		
8-7	6513-219-314-00	パッキン	1	1		
8-8	6901-900-830-00	ボルト (WS)	2	2	M8×30 4T	
8-9	6209-032-001-00	ボルト (WS)	2	2	M8×75 4T	

Fig.9. オイルパイプ



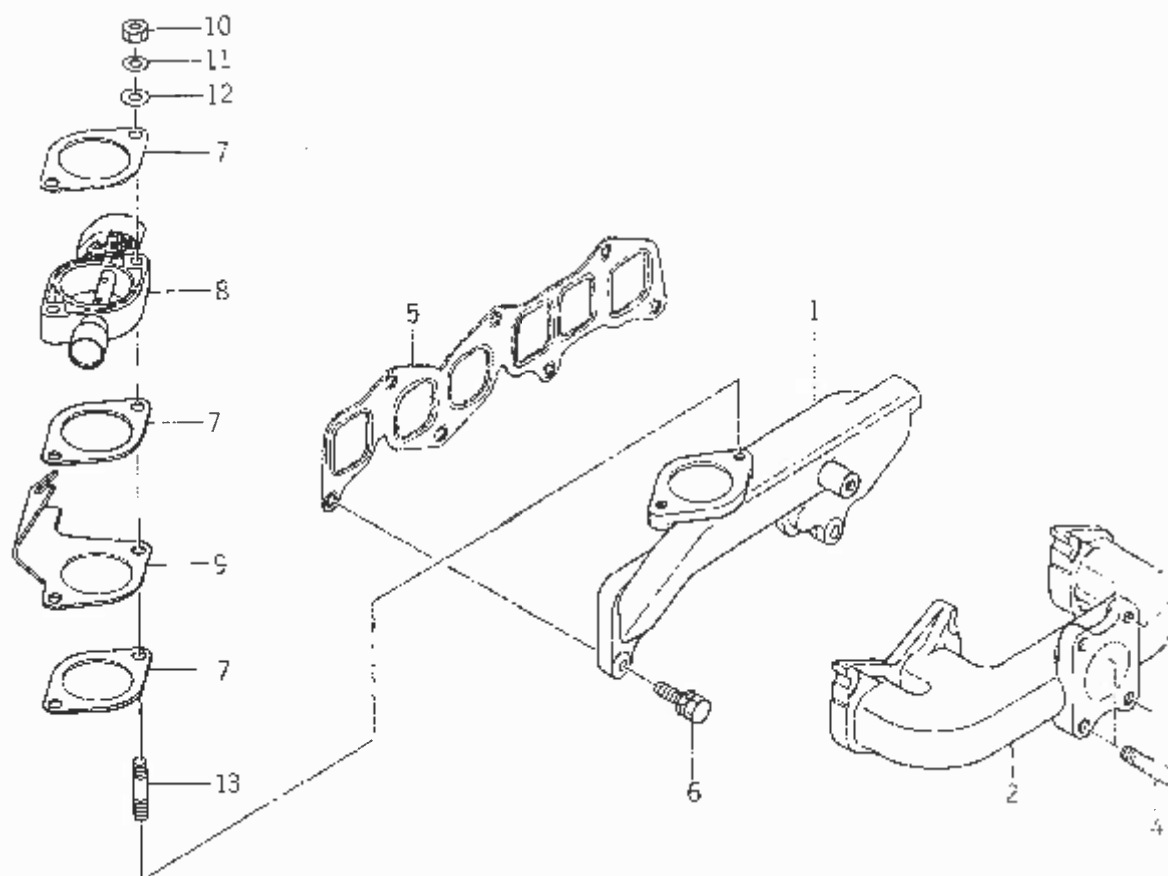
見出番号	部品コード	記名	個数		規格	備考
			TU 205	TU 185		
9-1	6913-312-325-00	オイルパイプ	1	1		
9-2	6213-311-002-00	オイルパイプ ASSY	1	1		
9-3	E909-906-105-10	アイボルト	1	1		
9-4	6909-920-843-00	パッキン	2	2		
9-5	6902-040-610-00	ボルト	2	2	M6×10 4T	
9-6	6909-150-506-00	ワッシャー	2	2	M6	
9-7	6213-311-001-40	オイルパイプ ASSY	1	1		

Fig. 10. ウォータポンプおよびファン



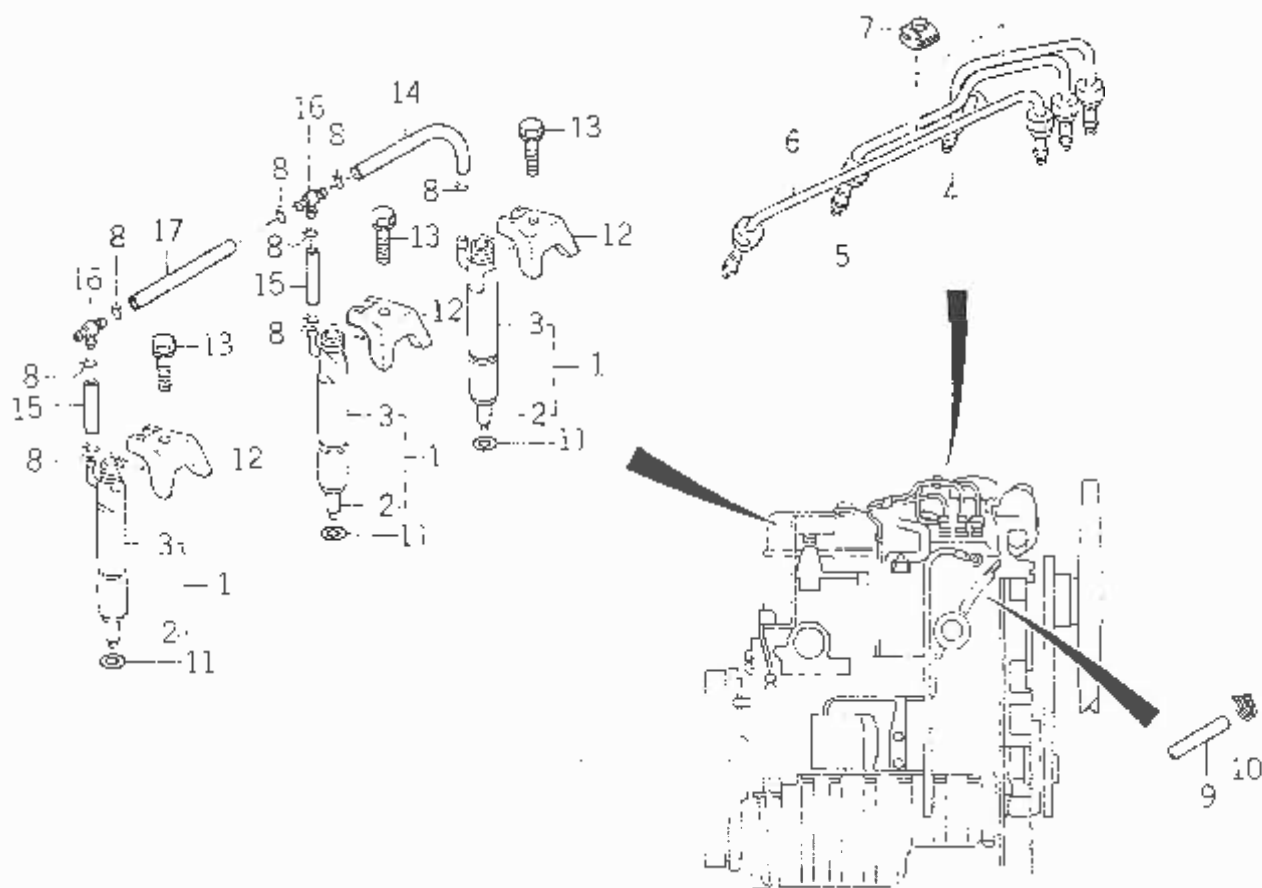
見出番号	部品コード	品名	個数		規格	備考
			TU 205	TU 185		
10-1	6213-610-001-00	ウォータポンプ ASSY	1	1		
10-2	6213-611-001-00	・ボデー ASSY(ウォータポンプ)	1	1		
10-3	6213-612-001-00	・カバー(ウォータポンプ)	1	1		
10-4	6213-613-001-00	・パッキン(ウォータポンプ)	1	1		
10-5	6901-900-830-00	・ボルト(WS)	3	3	M8×30 4T	
10-6	6901-900-828-00	・ボルト(WS)	1	1	M8×28 4T	
10-7	5582-450-018-00	サーモメータ	1	1		
10-8	6513-619-098-20	パッキン	1	1		
10-9	6509-623-031-00	パッキン	1	1		
10-10	6902-970-845-00	ボルト(WSP)	2	2	M8×45 7T	
10-11	6509-030-037-00	ボルト(WS)	1	1	7T	
10-12	6894-205-986-00	ボルト(WS)	2	2		
10-13	6909-160-508-00	ワッシャー(WP)	1	1	M8	
10-14	6901-910-820-00	ボルト(WS)	1	1	M8×20 7T	
10-15	6213-674-002-00	アジャストプレート	1	1		
10-16	6913-713-064-10	ウォータアウトレットパイプ	1	1		
10-17	6513-770-022-10	サーモスタット	1	1		
10-18	6509-637-013-00	パッキン	1	1		
10-19	6901-910-828-00	ボルト(WS)	2	2	M8×28 7T	
10-20	6913-641-624-00	ブーリ	1	1		
10-21	6513-660-297-00	クーリングファン	1	1		
10-22	6913-642-078-00	スペーサ	1	1		
10-23	6209-030-041-00	ボルト(WS)	4	4	M6×50 7T	
10-24	6213-671-001-00	ボルト	1	1		

Fig.11. インレットおよびエキゾーストシステム



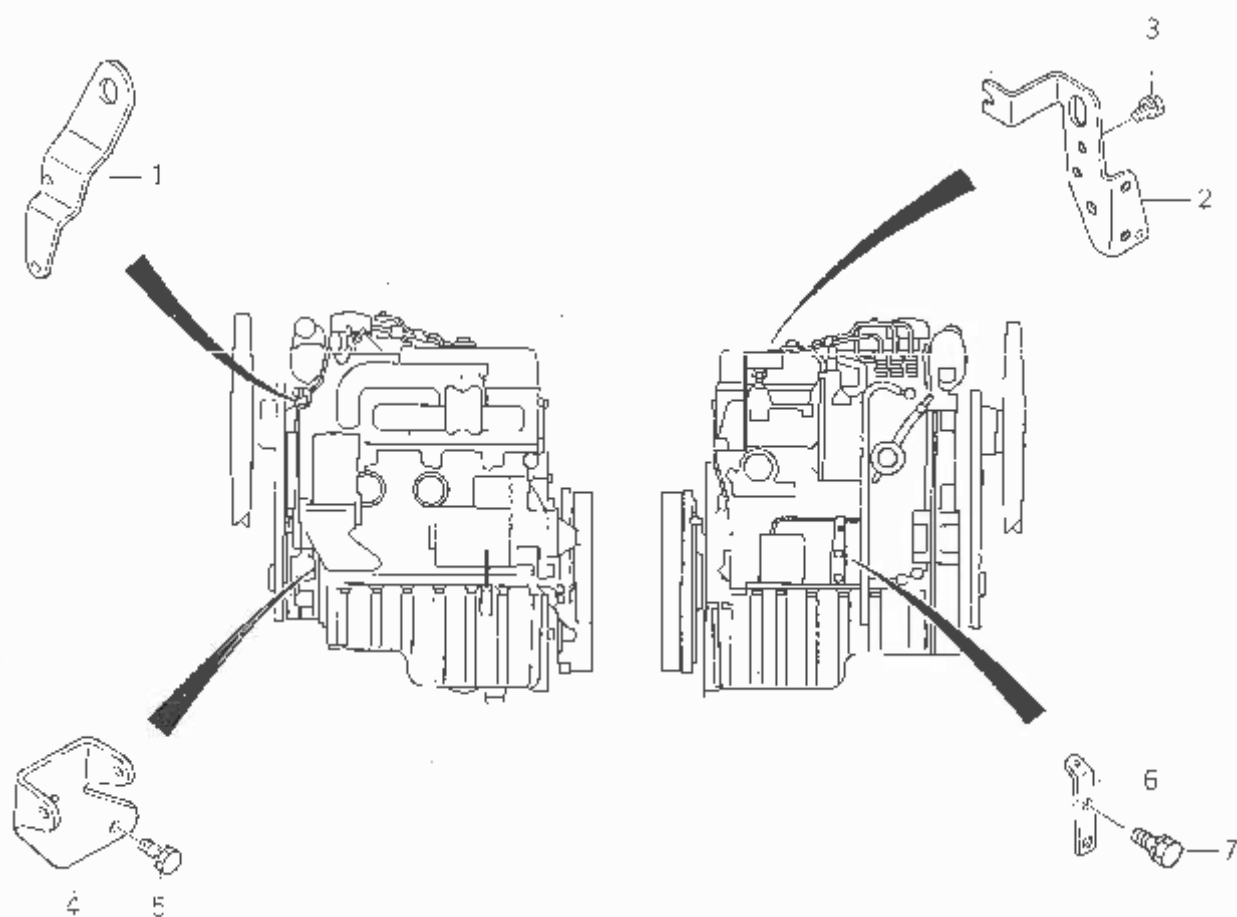
見出番号	部品コード	品名	個数		規格	備考
			TU 205	TU 185		
11-1	6214-111-003-00	インレット マニホールド	1	1		
11-2	6214-141-002-00	エキゾースト マニホールド	1	1		
11-3	6904-110-822-00	スタッド	2	2	M8×22 2ｼ. 7T	
11-4	6904-110-860-00	スタッド	2	2	M8×60 2ｼ. 7T	
11-5	6914-146-090-00	ガスケット	1	1		
11-6	6901-970-832-00	ボルト(WSP)	7	7	M8×32 7T	
11-7	6509-637-015-00	パッキン	3	3		
11-8	6214-310-001-00	インタークションヤッタ ASSY	1	1		
11-9	6214-319-001-00	クリップ	1	1		
11-10	6909-110-408-00	ナット	2	2	M8 4T	
11-11	6909-150-508-00	ワッシャー(WS)	2	2	M8	
11-12	6909-164-508-00	ワッシャー(WP)	2	2	M8	
11-13	6904-110-845-00	スタッド	2	2	M8×45 2ｼ. 7T	

Fig. 12. フュエルシステム



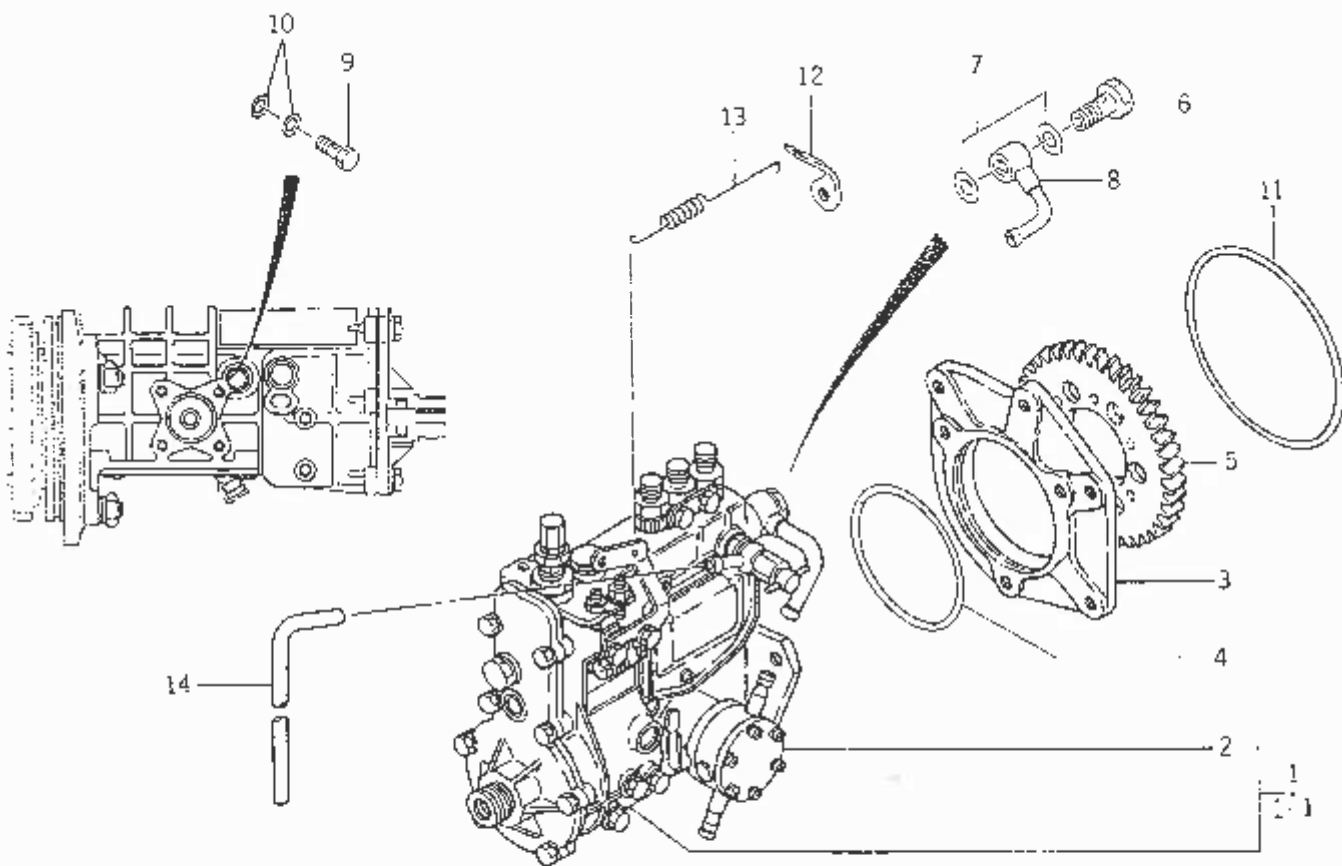
見出番号	部品コード	品名	個数		規格	備考
			TU 205	TU 185		
12-1	6215-300-002-10	インジェクション ノズル ASSY	3	3		
12-2	6215-311-002-10	・ノズル	3	3		
12-3	6215-330-001-00	・ノズル ホルダ	3	3		
12-4	6215-411-001-00	インジェクション パイプ ASSY	1	1		
12-5	6215-411-002-00	インジェクション パイプ ASSY	1	1		
12-6	6215-411-003-00	インジェクション パイプ ASSY	1	1		
12-7	6915-419-072-00	クリップ ASSY	2	2		
12-8	6509-704-059-00	クリップ	8	8		
12-9	6209-360-008-00	ラバー ホース $l=105$	1	1		
12-10	1417-102-005-00	ホース バンド	2	2		
12-11	6215-315-001-00	ガスケット	3	3		
12-12	6215-337-001-00	クランプ(ノズル ホルダ)	3	3		
12-13	6209-037-002-00	ボルト(WS)	3	3	ME×35 9T	
12-14	6209-360-005-00	ラバー ホース $l=125$	1	1		
12-15	6209-360-006-00	ラバー ホース $l=40$	2	2		
12-16	6209-669-001-00	ジョイント	2	2		
12-17	6509-360-912-10	ラバー ホース $l=95$	1	1		

Fig.13. ハンガおよびブラケット



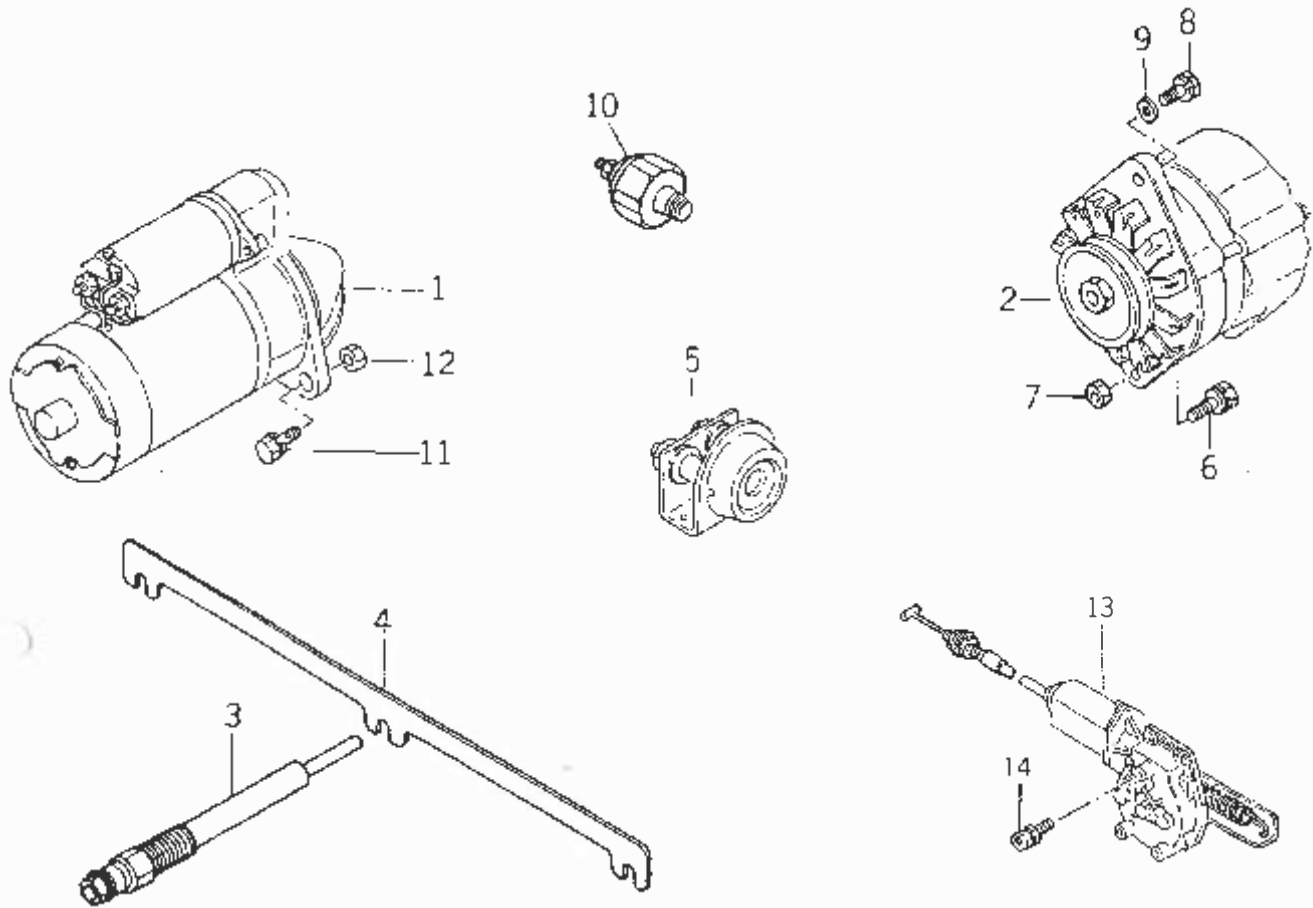
見出番号	部品コード	品名	個数		規格	備考
			TU 205	TU 185		
13-1	6211-777-005-00	ハンガ (D)	1	1		
13-2	6211-777-004-10	ハンガ (B)	1	1		
13-3	6901-910-818-00	ボルト (WS)	2	2	M8×18 7T	
13-4	6519-711-098-00	ブラケット	1	1		
13-5	6901-911-020-00	ボルト (WS)	2	2	M10×20 7T P=125	
13-6	6211-777-002-10	ステー	1	1		
13-7	6901-911-020-00	ボルト (WS)	2	2	M10×20 P=125 7T	

Fig. 14. インジェクションポンプ アザー パーツ



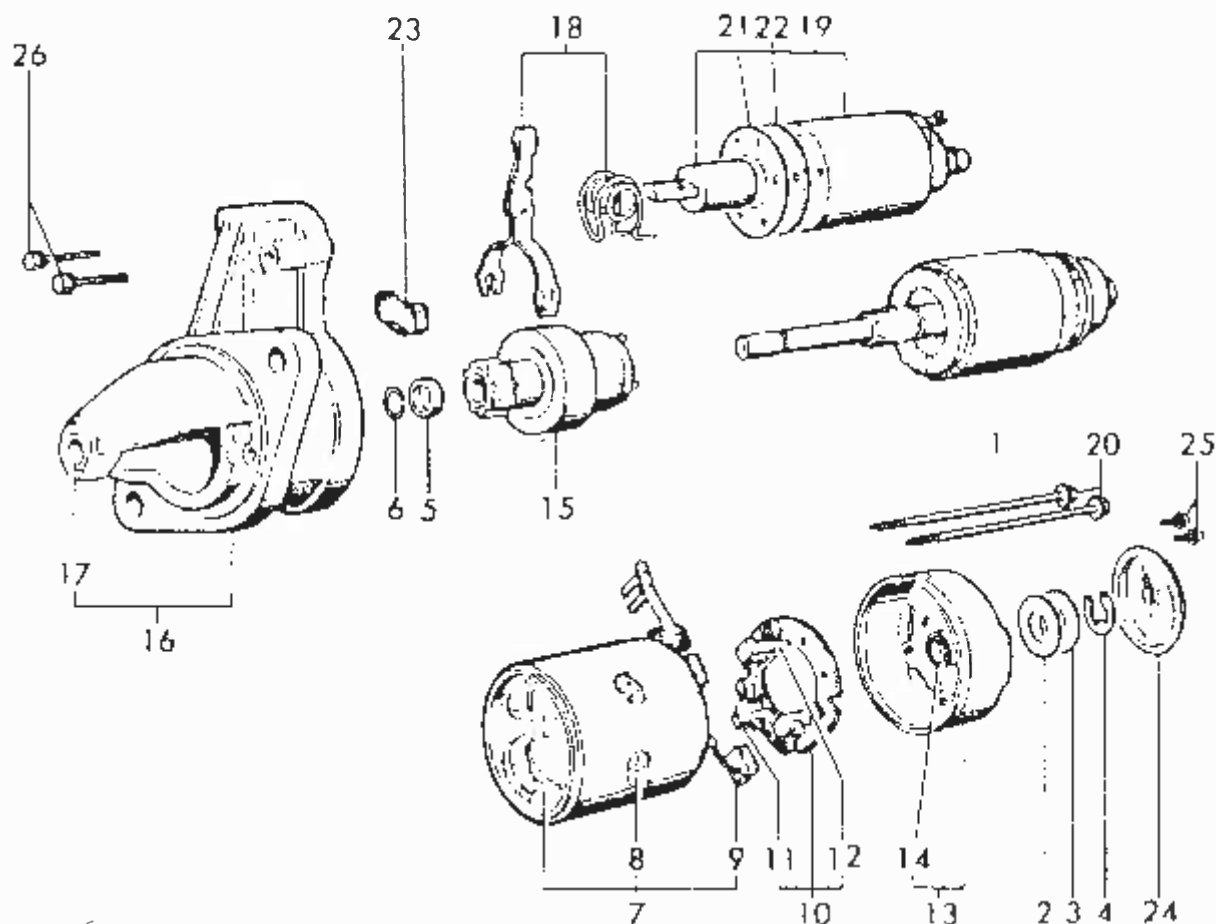
見出番号	部品コード	品名	個数		規格	備考
			TU	TU		
14-1	6215-600-021-30	インジェクションポンプ ASSY	1			
14-1-1	6215-600-022-30	インジェクションポンプ ASSY		1		
14-2	6515-750-029-00	・フィードポンプ	1	1		
14-3	6519-751-039-00	・ブラケット	1	1		
14-4	6515-619-061-00	・Oリング	1	1		
14-5	6212-524-001-00	・ギヤ(インジェクションポンプ)	1	1		
14-6	6981-325-466-00	・アイボルト	1	1		
14-7	6115-639-008-00	・ガスケット	2	2		
14-8	6515-411-812-00	・フェUELパイプ ASSY	1	1		
14-9	6215-619-006-00	・アイボルト	1	1		
14-10	6215-639-003-00	・ガスケット	2	2		
14-11	6511-319-077-00	パッキン	1	1		
14-12	6523-336-002-00	スプリング アイ	1	1		
14-13	6909-942-560-00	スプリング	1	1		
14-14	6209-913-001-00	ビニールパイプ L=470	1	1		

Fig.15. エンジンパーツ



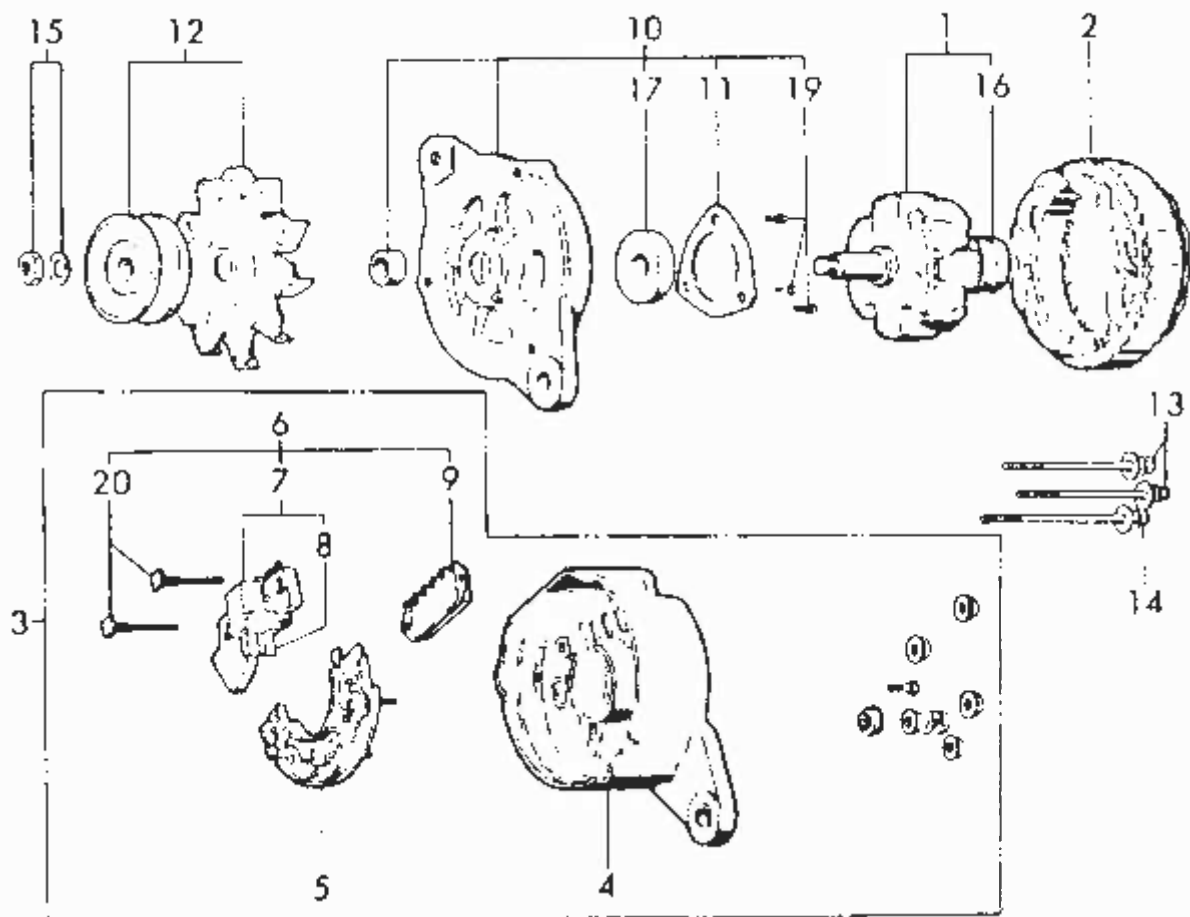
見出番号	部品コード	品名	個数		規格	備考
			TU 205	TU 185		
15-1	6581-100-205-00	スタータ ASSY Fig.16 参照	1	1		
15-2	6581-200-338-00	ジェネレータ ASSY Fig.17 参照	1	1		
15-3	6281-410-003-10	グロー プラグ	3	3		
15-4	6219-732-001-00	コネクタ	1	1		
15-5	6581-420-037-00	コントロール レジスタンス ASSY	1	1		
15-6	6901-970-830-00	ボルト(WSP)	2	2	M8×30 7T	
15-7	6909-110-508-00	ナット	2	2	M8 7T	
15-8	6901-910-820-00	ボルト(WS)	1	1	M8×20 7T	
15-9	6909-164-708-00	ワッシャ(WP)	1	1	M8	
15-10	6182-410-003-10	スイッチ	1	1		
15-11	5901-931-240-00	ボルト(WS)	2	2	M12×40 7T P=1.75	
15-12	6909-120-412-00	ナット	2	2	M12 4T P=1.75	
15-13	6281-900-002-00	エンジンストップ ASSY	1	1		
15-14	V120-365-001-60	プラス ナベコネジ(SP)	3	3	M6×16	

Fig.16. スタータ (6581-100-205-00)



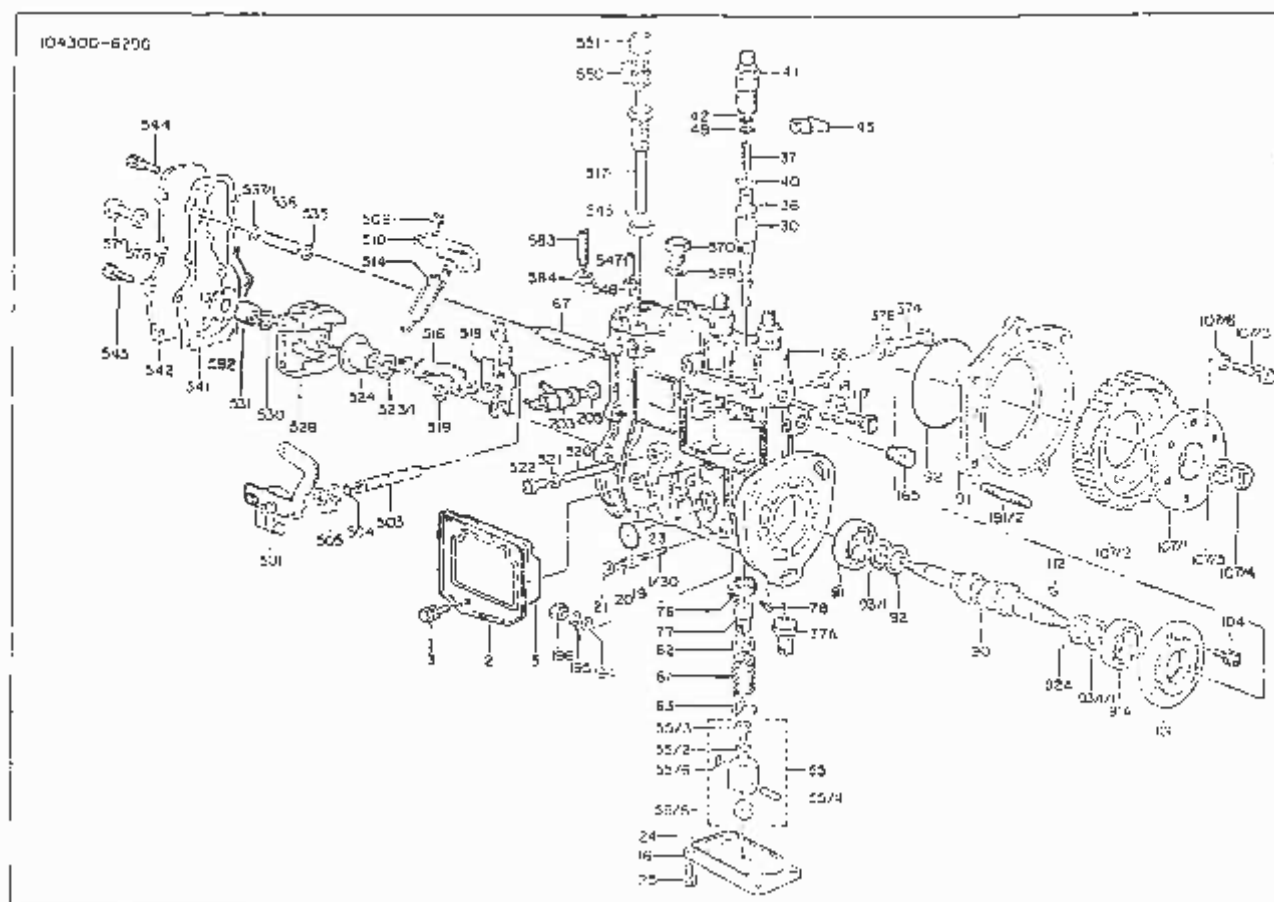
見出番号	部品コード	品名	個数		規格	備考
			TU 205	TU 185		
16-0-1	6581-100-205-00	スタータ ASSY	1	1		
16-1	6581-121-041-00	・アーマチャ ASSY	1	1		2114-51004
16-2	6894-208-287-00	・スラストワッシャ (A)	1	1		2114-7103
16-3	6894-208-288-00	・スラストワッシャ (B)	2	2		2114-8103
16-4	6894-208-257-00	・Eリング	1	1		2114-9103
16-5	6894-208-289-00	・ピニオン ストップ	1	1		2114-7105
16-6	6894-208-290-00	・ピニオン ストップ クリップ	1	1		2114-5107
16-7	6581-112-032-00	・フィールド コイル ASSY	1	1		2114-62106
16-8	6894-208-291-00	・ボールコブスタリ	4	4		2114-8215
16-9	6581-119-034-00	・ブラシ (+)	2	2		2114-3315
16-10	6581-119-035-00	・ブラシ ホルダ ASSY	1	1		2114-93101
16-11	6581-119-036-00	・ブラシ (-)	1	1		2114-8313
16-12	6581-117-023-00	・ブラシスプリング	3	3		2114-5314
16-13	6581-115-010-00	・リヤカバー ASSY	1	1		2114-23001
16-14	6894-208-295-00	・メタル	1	1		2114-6352
16-15	6581-123-029-00	・ピニオン ASSY	1	1		2114-85003
16-15	6581-113-058-00	・ギヤケース ASSY	1	1		2114-76005
16-17	6894-208-298-00	・メタル	1	1		2114-4661
16-18	6581-127-028-00	・シフト レバーセット	1	1		2114-8652
16-19	6581-151-062-00	・マグネティック スイッチ ASSY	1	1		2114-37502
16-20	6581-129-280-00	・スルーボルト	2	2		2114-28005
16-21	6894-208-305-00	・ダストカバー (A)	1	1		2114-3862
16-22	6894-208-306-00	・ダストカバー (B)	1	1		2114-2862
16-23	6894-208-307-00	・ダストカバー (C)	1	1		2114-5861
16-24	6894-208-308-00	・ダストカバー (D)	1	1		2114-4862
16-25	6993-490-412-00	・スクリーン	2	2	M4×12	0630412
16-26	6901-045-632-00	・ボルト	2	2	M6×32	2114-5866

Fig.17. ゼネレータ (6581-200-338-00)



見出番号	部品コード	品名	個数		規格	備考
			TU 203	TU 185		
17-0-1	6581-200-338-00	ジェネレータ ASSY	1	1		
17-1	6581-221-053-00	・ロータ ASSY	1	1		L135-71001
17-2	6581-211-058-00	・ステータ ASSY	1	1		L135-6200
17-3	6281-214-001-00	・リヤカバー ASSY	1	1		L135-63002
17-4	6281-214-002-00	・リヤカバー	1	1		L135-73011
17-5	6581-262-005-00	・ダイオード ASSY	1	1		L135-13203
17-6	6581-219-036-00	・ブラシレギュレータ ASSY	1	1		L135-13152
17-7	6581-215-046-00	・ブラシ アッセンブリ	1	1		L135-4326
17-8	6581-215-040-00	・ブラシ	2	2		L120-13262
17-9	6581-270-004-00	・ICレギュレータ	1	1		TRIZ-63
17-10	6281-213-001-00	・フロントカバー ASSY	1	1		L135-24001
17-11	6581-229-029-00	・ベアリング リターナ	1	1		L135-14042
17-12	6581-222-760-00	・ブレイ ASSY	1	1		L215-55004
17-13	6581-229-182-00	・スルー ボルト	2	2		L125-4801
17-14	6581-229-183-00	・スルー ボルト	1	1		L125-5801
17-15	6982-235-015-00	・ブリー ネット ASSY	1	1		B-4954698
17-16	6900-090-181-00	・ボール ベアリング	1	1		6201SD
17-17	6509-806-087-00	・ボール ベアリング	1	1		6302BM
17-18	6581-229-165-00	・スクリーンネット	1	1		L120-10001
17-19		・スクリーン	3	3	M4×12	
17-20	6581-229-166-00	・ボルト	2	2	M5	L135-13134

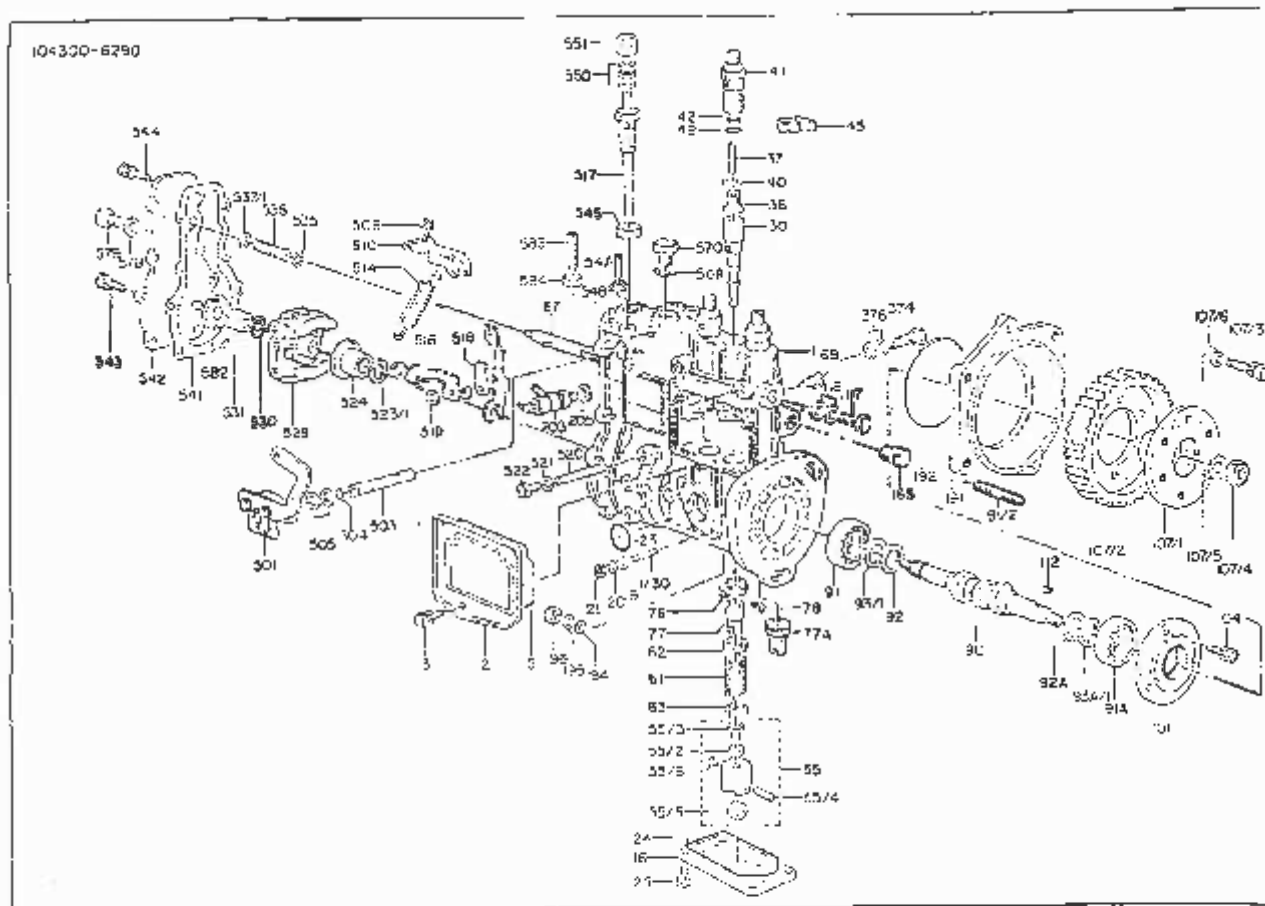
Fig.18 インジェクションポンプ(プロパー)



見出番号	部品コード	品名	個数		規格	備考
			TU 205	TU 185		
18-0-1	5010-430-060-90	フューエル インジェクション ポンプ ASSY	1	1		104300-6090
18-0-2	5010-430-063-00	フューエル インジェクション ポンプ ASSY	1	1		104300-6300
18-1	5013-006-046-20	ハウジング	1	1		130060-4620
18-1-30	5002-904-063-20	スタッド	2	2		029040-6320
18-2	5013-001-008-00	カバー	1	1		130010-0800
18-3	5002-905-050-40	スクリュ	3	3		029050-5040
18-5	5013-004-202-00	シール リング	1	1		130042-0200
18-16	5013-001-009-00	カバー	1	1		130010-0900
18-19	5002-930-060-30	ワッシャー	2	2		029300-6030
18-20	5001-411-064-40	スプリング ワッシャ	2	2		014110-6440
18-21	5001-302-060-40	ネット	2	2		013020-6040
18-23	5013-004-102-00	Oリング	1	1		130041-0200
18-24	5013-004-203-00	シール リング	1	1		130042-0300
18-25	5002-905-050-40	スクリュ	4	4		029050-5040
18-30	5013-010-152-20	ブランジッ ASSY	3	3		130101-5220
18-36	5013-011-007-20	ドリバシ バルブ	3	3		130110-0720
18-37	5013-111-223-00	スノリング	3	3		131112-2300
18-40	5013-011-501-00	ガスケット	3	3		130115-0100
18-41	5013-011-606-00	ホルダー	3	3		130116-0600
18-42	5013-111-723-00	ストッパー	3	3		131117-2300
18-45	5013-012-204-20	プレート	2	2		130122-0420
18-49	5001-650-315-20	O-リング	3	3		016500-1520
18-55	5013-020-302-20	タベット	3	3		130200-0220
18-55-2	5013-020-100-00	ナット	3	3		130201-0300
18-55-3	5013-020-201-00	ボルト	3	3		130202-0100

見出番号	部品コード	品名	個数		規格	備考
			TU 205	TU 105		
18-55-4	5013-020-301-00	ピン	3	3		130203-0100
18-55-5	5015-211-301-00	ローラー	3	3		152112-0100
18-55-6	5013-020-600-00	ガイド	3	3		130206-0300
18-61	5013-021-502-00	スプリング	3	3		130215-0200
18-62	5013-021-600-00	スプリング シート	3	3		130216-0000
18-63	5013-021-700-00	スプリング シート	3	3		130217-0000
18-67	5013-022-307-20	コントロール ラック	1	1		130223-0720
18-68	5013-122-603-00	スクリュ	1	1		131226-0300
18-76	5013-024-001-00	ピニオン	2	2		130240-0100
18-77	5013-024-101-00	コントロール スリーブ	2	2		130241-0100
18-77A	5013-024-102-00	コントロール スリーブ	1	1		130241-0200
18-78	5013-124-201-00	スクリュ	2	2		131242-0100
18-90	5013-030-025-00	カム シャフト	1	1		130300-2500
18-91	5002-800-170-10	ベアリング	1	1		028001-7010
18-91A	5001-663-020-30	ベアリング	1	1		016630-2030
18-92	5013-030-201-00	リング	1	1		130302-0100
18-92A	5013-030-203-00	リング	1	1		130302-0300
18-93	5002-999-817-00	シム	1	1		029998-1700
18-93-1	5002-931-170-10	シム	A/R	A/R		029311-7010
18-93-1	5002-931-170-20	シム	A/R	A/R		029311-7020
18-93-1	5002-931-170-30	シム	A/R	A/R		029311-7030
18-93-1	5002-931-170-40	シム	A/R	A/R		029311-7040
18-93-1	5002-931-170-50	シム	A/R	A/R		029311-7050
18-93-1	5002-931-170-60	シム	A/R	A/R		029311-7060
18-93-1	5002-931-170-70	シム	A/R	A/R		029311-7070
18-93-1	5002-931-170-80	シム	A/R	A/R		029311-7080
18-93-1	5002-931-172-10	シム	A/R	A/R		029311-7210
18-93-1	5002-931-172-20	シム	A/R	A/R		029311-7220
18-93A	5002-999-817-00	シム	1	1		029998-1700
18-93A-1	5002-931-170-10	シム	A/R	A/R		029311-7010
18-93A-1	5002-931-170-20	シム	A/R	A/R		029311-7020
18-93A-1	5002-931-170-30	シム	A/R	A/R		029311-7030
18-93A-1	5002-931-170-40	シム	A/R	A/R		029311-7040
18-93A-1	5002-931-170-50	シム	A/R	A/R		029311-7050
18-93A-1	5002-931-170-60	シム	A/R	A/R		029311-7060
18-93A-1	5002-931-170-70	シム	A/R	A/R		029311-7070
18-93A-1	5002-931-170-80	シム	A/R	A/R		029311-7080
18-93A-1	5002-931-172-10	シム	A/R	A/R		029311-7210
18-93A-1	5002-931-172-20	シム	A/R	A/R		029311-7220
18-101	5013-031-613-00	カバー	1	1		130316-1300
18-104	5002-000-614-40	ボルト	3	3		020006-1440
18-107	5015-663-667-20	カップ リング	1	1		156636-6720
18-107-1	5015-663-667-00	カップ リング	1	1		156636-6700
18-107-2		ギヤ	1	1		
18-107-3	5002-000-618-70	ボルト	6	6		020006-1870
18-107-4	5001-312-120-40	ナット	1	1		013121-2040
18-107-5	5001-411-124-20	スプリング ワッシャ	1	1		014111-2420
18-107-6	5015-661-534-00	ワッシャ	6	6		156615-3400
18-112	5002-580-316-10	ウッドラフ キー	1	1		025803-1610
18-116	5013-981-208-20	ネース ジョイント	1	1		139812-0820
18-117	5002-973-120-10	アイ ボルト	1	1		029731-2010
18-118	5002-651-215-40	ガスケット	2	2		026512-1540
18-165	5013-044-807-20	リミター	1	1		130448-0720

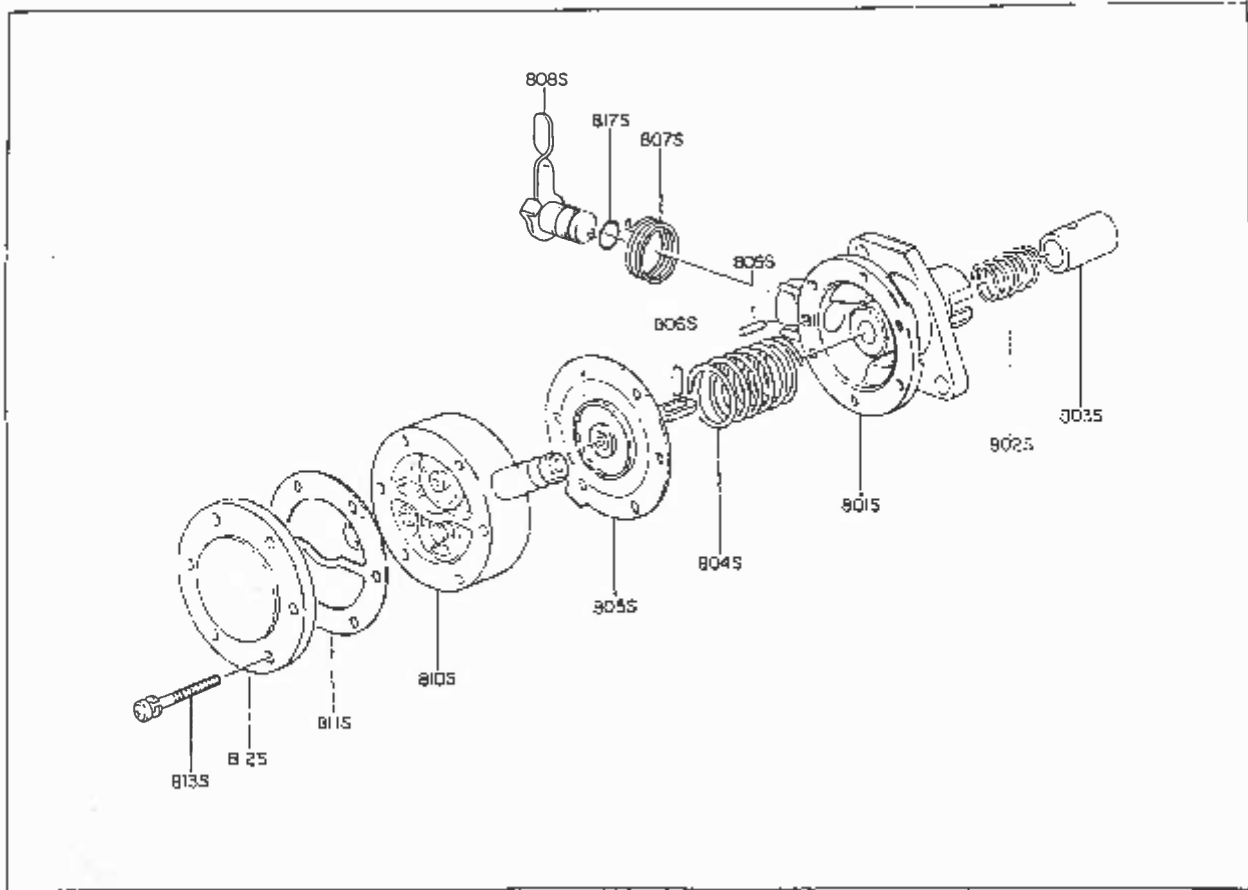
Fig.18 インジェクションポンプ(プロパー)



見出番号	部品コード	品名	個数		規格	備考
			TU 205	TU 185		
18-191	5013-045-904-20	ブラケット	1	1		130459-0420
18-191-2	5002-904-082-40	スタッド	3	3		029040-8240
18-192	5002-969-750-40	O-リング	1	1		029637-5040
18-194	5001-401-081-40	ワッシャ	3	3		014010-8140
18-195	5001-411-084-40	スプリング ワッシャ	3	3		014110-8440
18-196	5001-302-080-40	ナット	3	3		013020-8040
18-203	5013-042-007-20	ボルト	1	1		130420-0720
18-205	5002-551-215-40	ガスケット	1	1		026512-1540
18-374	5002-973-082-90	アイボルト	1	1		029730-8290
18-376	5002-650-812-40	ガスケット	2	2		026508-1240
18-501	5013-053-223-20	シム	1	1		130531-2320
18-503	5015-432-419-00	シャフト	1	1		154324-1900
18-504	5002-963-080-80	O-リング	1	1		029630-8080
18-505	5002-931-110-70	シム	AR	AR		029311-1070
18-505B	5002-931-110-90	シム	AR	AR		029311-1090
18-505C	5002-931-110-20	ワッシャ	AR	AR		029311-1020
18-506	5002-905-050-40	スクリュ	2	2		029050-5040
18-510	5013-052-401-00	スイ ベル レバ	1	1		130524-0100
18-514	5013-051-001-00	スプリング ガバナ	1	1		130510-0100
18-516	5013-052-003-00	テンション レバ	1	1		130520-0300
18-517	5013-051-208-20	スプリング カプセル	1	1		130512-0820
18-518	5013-052-204-00	ガイド レバ	1	1		130522-0400

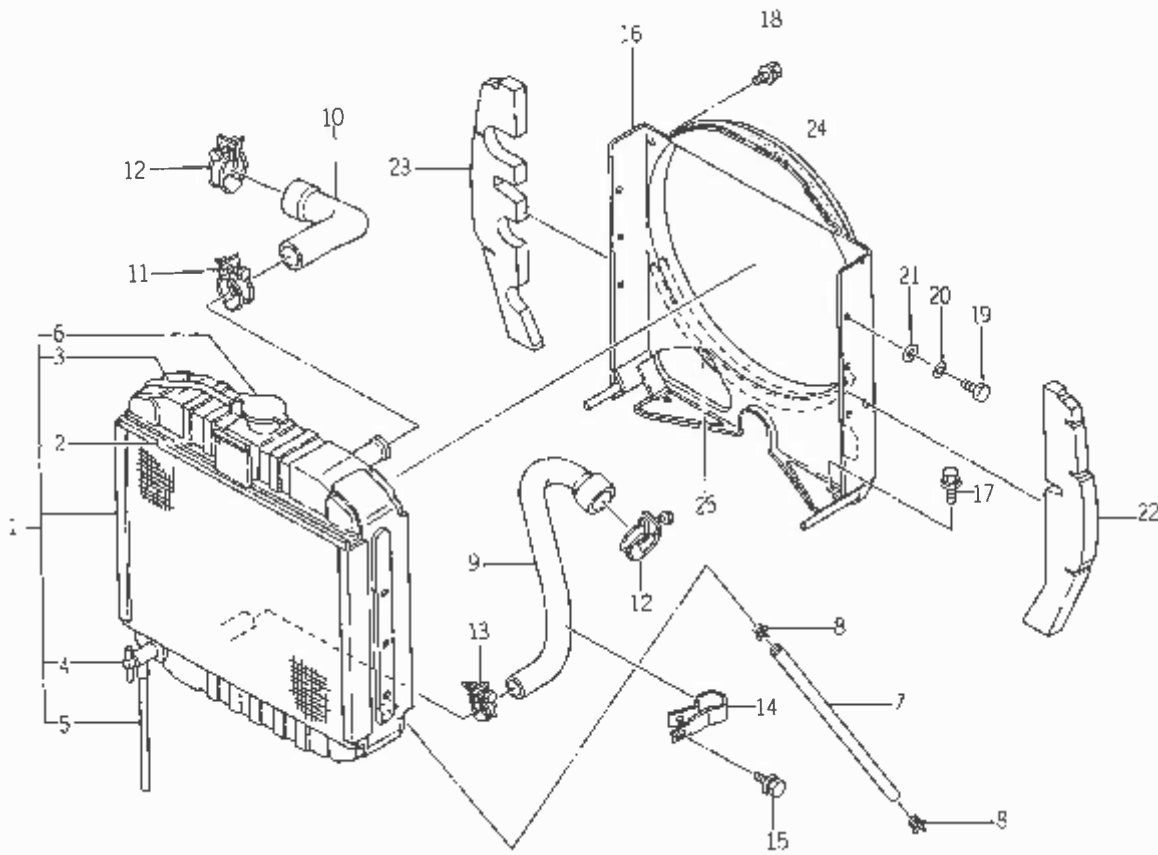
見出番号	部品コード	品名	価数		規格	備考
			TU 205	TU 185		
18-519	5013-052-301-00	スベ-サ.	1	1		130523-0100
18-520	5013-052-305-00	ピン	1	1		130523-0500
18-521	5002-651-013-40	ガスケット	2	2		026510-1340
18-522	5002-911-101-90	ブラグ	2	2		029111-0190
18-523	5002-999-812-00	シム	1	1		029998-1200
18-523-1	5002-931-120-40	シム	A/R	A/R		029311-2040
18-523-1	5002-931-120-50	シム	A/R	A/R		029311-2050
18-523-1	5002-931-120-60	シム	A/R	A/R		029311-2060
18-523-1	5002-931-120-70	シム	A/R	A/R		029311-2070
18-523-1	5002-931-121-30	シム	A/R	A/R		029311-2130
18-523-1	5002-931-121-40	シム	A/R	A/R		029311-2140
18-523-1	5002-931-121-50	シム	A/R	A/R		029311-2150
18-523-1	5002-931-121-60	シム	A/R	A/R		029311-2160
18-524	5013-050-102-00	スリーブ	1	1		130501-0200
18-528	5013-050-005-20	フライ ホイル ASSY	1	1		130500-0520
18-530	5001-411-084-40	スプリング ワッシャ	1	1		014110-8440
18-531	5002-923-080-00	ナット	1	1		029230-8000
18-535	5015-432-508-00	スプリング シート	1	1		154325-0800
18-536	5015-417-149-00	スプリング	1	1		154171-4900
18-537	5002-999-808-00	シム	1	1		029998-0800
18-537-1	5002-931-080-10	ワッシャ	A/R	A/R		029310-8010
18-537-1	5002-931-080-20	ワッシャ	A/R	A/R		029310-8020
18-537-1	5002-931-084-90	シム	A/R	A/R		029310-8490
18-537-1	5002-931-085-00	シム	A/R	A/R		029310-8500
18-541	5015-435-076-00	ガスケット	1	1		154350-7600
18-542	5013-054-002-20	カバー	1	1		130540-0220
18-543	5002-000-618-40	ボルト	5	5		020006-1840
18-544	5002-902-062-40	ボルト	1	1		029020-6240
18-545	5015-401-108-00	ロック ナット	1	1		154011-0800
18-547	5013-053-205-00	スクリュ	1	1		130532-0500
18-548	5002-924-060-10	ナット	1	1		029240-6010
18-550	5002-650-610-40	ガスケット	2	2		026506-1040
18-551	5015-403-516-00	キャップ ナット	1	1		154035-1600
18-559	5002-651-215-40	ガスケット	1	1		026512-1540
18-570	5002-911-120-70	ブラグ	1	1		029111-2070
18-578	5002-933-120-90	ガスケット	1	1		029331-2090
18-579	5002-911-120-40	ブラグ	1	1		029111-2040
18-582	5015-431-664-20	シャフト	1	1		154316-6420
18-583	5013-053-205-00	スクリュ	1	1		130532-0500
18-584	5002-924-060-10	ナット	1	1		029240-6010
18-590	5013-054-509-20	ブラケット	1	1		130545-0920
18-591	5002-000-620-40	ボルト	1	1		020006-2040
18-592	5002-000-622-40	ボルト	1	1		020006-2240

Fig.19 フィードポンプ



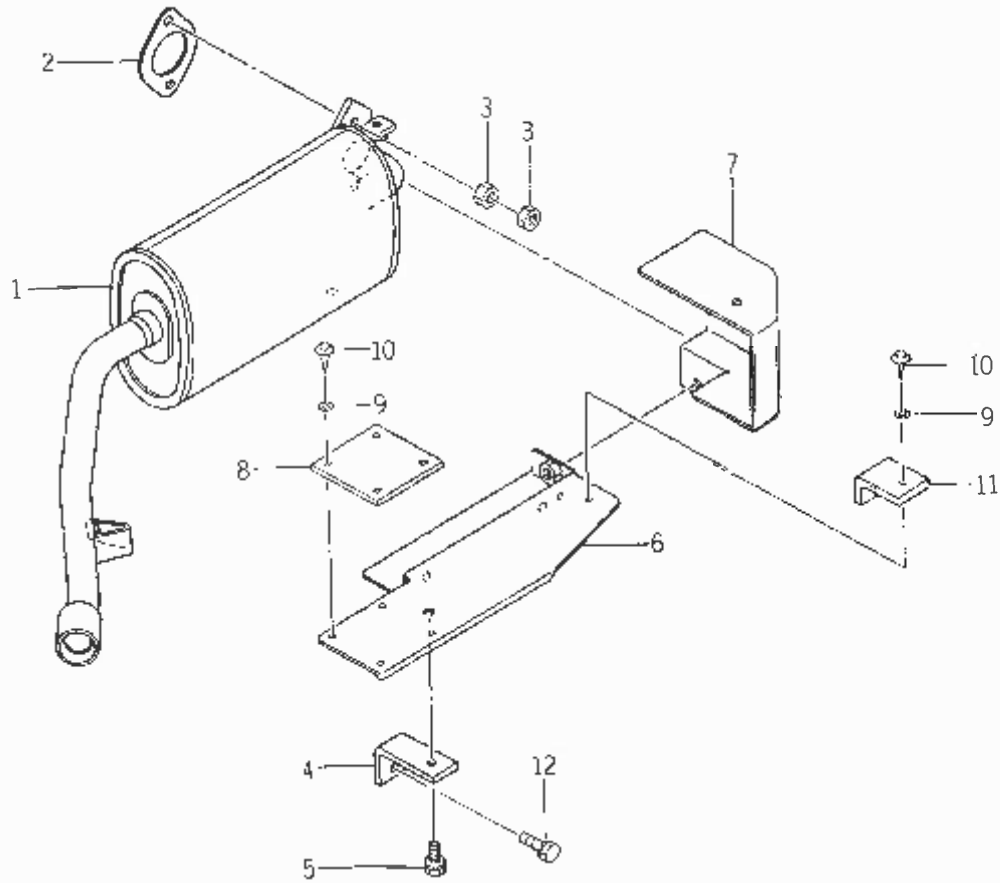
見出番号	部品コード	品名	個数		規格	備考
			TU 205	TJ 185		
19-0-1	5010-524-810-20	フィードポンプ ASSY	1	1		105248-1020
19-C-2	5010-524-810-11	フィードポンプ ASSY	1	1		105248-1011
19-801S	5015-200-413-00	ボディ ボトム	1	1		152004-1300
19-802S	5015-211-013-00	スプリング ピストン	1	1		152110-1300
19-803S	5015-211-139-00	ピストン	1	1		152111-3900
19-804S	5015-213-303-00	スプリング ダイア フラム	1	1		152133-0300
19-805S	5015-213-005-20	ダイア フラム	1	1		152130-0520
19-806S	5015-213-103-00	ピン	1	1		152131-0300
19-807S	5015-221-013-00	スプリング	1	1		152210-1300
19-808S	5015-221-015-20	シャフト ASSY	1	1		152210-1820
19-809S	5015-221-019-00	ピン	1	1		152210-1900
19-810S	5015-202-013-20	ボディ ASSY	1	1		152020-1320
19-811S	5015-202-015-00	ガスケット	1	1		152020-1500
19-812S	5015-202-014-00	カバー	1	1		152020-1400
19-813S	5015-221-020-00	スクリュー	6	6		152210-2000
19-817S	5001-650-007-10	O-リング	1	1		016500-0710

Fig. 1 ラジエータ関係



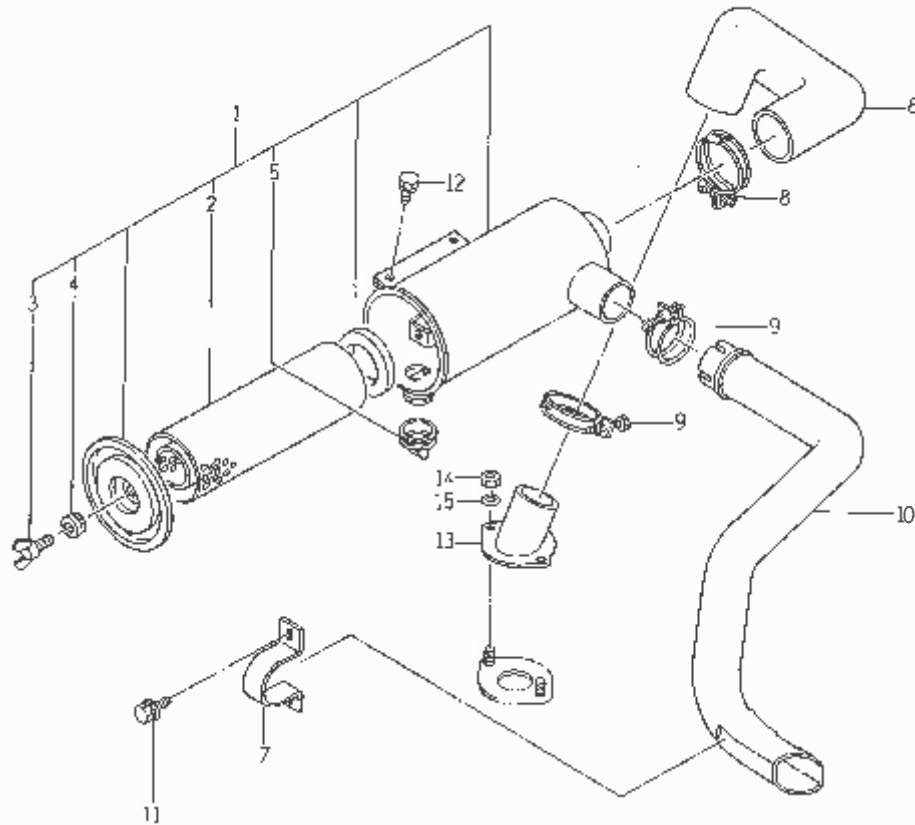
見出番号	部品コード	品名	個数	適用型式												備考				
				185		185F			205		205P									
				X	W/X	D	X	U	N	W	X	X	D	U	X		O	W	X	
1-1	1588-102-200-00	ラジエータ ASSY	1	0	0	0	0	0	0	0	0	0	0	0	0	0	0	0	0	
1-2	1588-102-202-00	・ワイヤガーゼ COMP	1	0	0	0	0	0	0	0	0	0	0	0	0	0	0	0	0	
1-3	1588-102-203-00	・ホース	1	0	0	0	0	0	0	0	0	0	0	0	0	0	0	0	0	
1-4	1575-102-203-00	・プラグ ASSY	1	0	0	0	0	0	0	0	0	0	0	0	0	0	0	0	0	
1-5	1588-102-204-00	・ホース	1	0	0	0	0	0	0	0	0	0	0	0	0	0	0	0	0	
1-6	1421-101-313-00	・キャップ	1	0	0	0	0	0	0	0	0	0	0	0	0	0	0	0	0	
1-7	1588-102-005-00	ホース (08×15×400)	1	0	0	0	0	0	0	0	0	0	0	0	0	0	0	0	0	
1-8	1417-102-005-00	フォースバンド	2	0	0	0	0	0	0	0	0	0	0	0	0	0	0	0	0	
1-9	1588-102-001-00	ホース (ラジエータ/アウトレット)	1	0	0	0	0	0	0	0	0	0	0	0	0	0	0	0	0	
1-10	1588-102-002-00	ホース (ラジエータ/インレット)	1	0	0	0	0	0	0	0	0	0	0	0	0	0	0	0	0	
1-11	1427-101-011-00	クランプ (37)	1	0	0	0	0	0	0	0	0	0	0	0	0	0	0	0	0	
1-12	1427-101-012-00	クランプ (44)	2	0	0	0	0	0	0	0	0	0	0	0	0	0	0	0	0	
1-13	1480-102-005-00	クランプ (33)	1	0	0	0	0	0	0	0	0	0	0	0	0	0	0	0	0	
1-14	1560-104-009-00	バンド	1	0	0	0	0	0	0	0	0	0	0	0	0	0	0	0	0	
1-15	V210-360-601-60	ボルト (SP) M6×16	1	0	0	0	0	0	0	0	0	0	0	0	0	0	0	0	0	
1-16	1588-102-210-10	シュラウド COMP	1	0	0	0	0	0	0	0	0	0	0	0	0	0	0	0	0	
1-17	V211-660-801-60	コガタボルト (SP) M8×16 7T	2	0	0	0	0	0	0	0	0	0	0	0	0	0	0	0	0	
1-18	V210-360-601-20	ボルト (SP) M6×12	4	0	0	0	0	0	0	0	0	0	0	0	0	0	0	0	0	
1-19	V201-360-801-20	コガタボルト M8×12 7T	2	0	0	0	0	0	0	0	0	0	0	0	0	0	0	0	0	
1-20	V401-160-008-00	S, W M8	2	0	0	0	0	0	0	0	0	0	0	0	0	0	0	0	0	
1-21	V411-260-008-00	ミガキザガネ M8	2	0	0	0	0	0	0	0	0	0	0	0	0	0	0	0	0	
1-22	1588-102-003-00	シール	1	0	0	0	0	0	0	0	0	0	0	0	0	0	0	0	0	
1-23	1588-102-004-00	シール	1	0	0	0	0	0	0	0	0	0	0	0	0	0	0	0	0	
1-24	1588-102-006-00	シール (15×20×300)	1	0	0	0	0	0	0	0	0	0	0	0	0	0	0	0	0	
1-25	1575-102-006-00	シール	1	0	0	0	0	0	0	0	0	0	0	0	0	0	0	0	0	

Fig. 2 マフラ関係



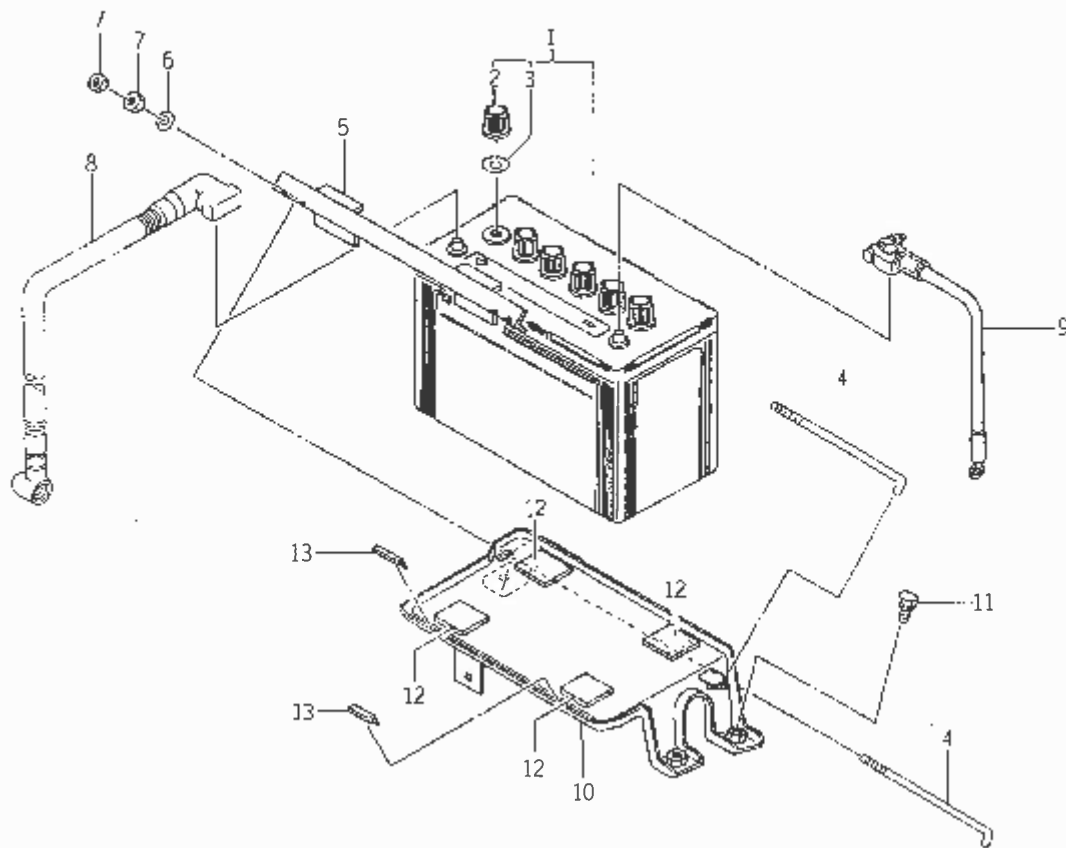
見出番号	部品コード	品名	個数	適 応 型 式												備考			
				185		185F			205		205F			備考					
				X	W	D	X	U	N	W	X	W	D		U		X	6	W
2-1	1588-103-210-00	マフラ COMP	1	0	0	0	0	0	0	0	0	0	0	0	0	0	0	0	0
2-2	1588-103-211-00	ガスケット	1	0	0	0	0	0	0	0	0	0	0	0	0	0	0	0	0
2-3	V333-500-010-00	コガタナット (ホソメ) M10	4	0	0	0	0	0	0	0	0	0	0	0	0	0	0	0	0
2-4	1588-103-001-00	プレート (L321×72)	1	0	0	0	0	0	0	0	0	0	0	0	0	0	0	0	0
2-5	V211-260-802-00	コガタボルト (S) M8×20	1	0	0	0	0	0	0	0	0	0	0	0	0	0	0	0	0
2-6	1588-103-300-00	カバー COMP	1	0	0	0	0	0	0	0	0	0	0	0	0	0	0	0	0
2-7	1588-103-002-00	カバー	1	0	0	0	0	0	0	0	0	0	0	0	0	0	0	0	0
2-8	1588-103-003-00	インシュレータ	1	0	0	0	0	0	0	0	0	0	0	0	0	0	0	0	0
2-9	1480-604-204-00	ワッシャ (4×14×1)	6	0	0	0	0	0	0	0	0	0	0	0	0	0	0	0	0
2-10	W296-204-007-40	ブラインドリベット 4×7.4	6	0	0	0	0	0	0	0	0	0	0	0	0	0	0	0	0
2-11	1588-103-007-00	インシュレータ	2	0	0	0	0	0	0	0	0	0	0	0	0	0	0	0	0
2-12	V211-260-801-60	コガタボルト (S) M8×16	5	0	0	0	0	0	0	0	0	0	0	0	0	0	0	0	0

Fig. 3 エアクリーナ関係



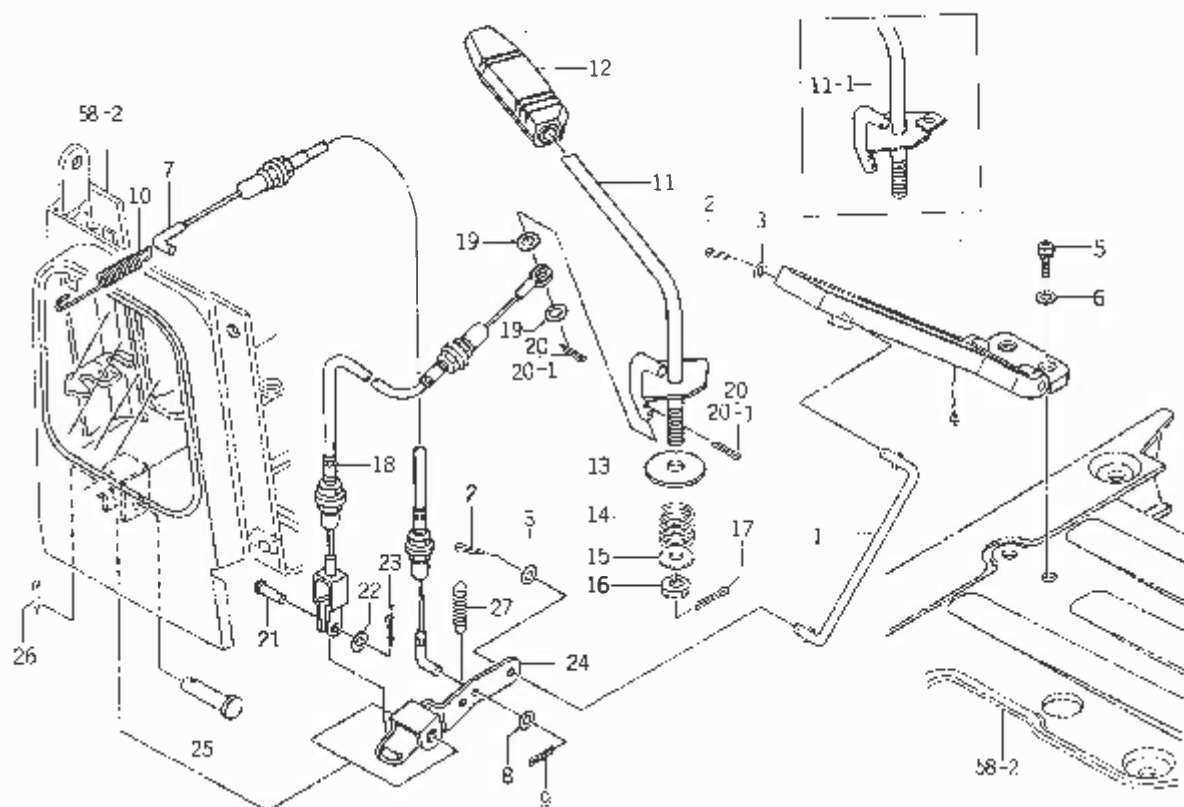
見出番号	部品コード	品名	個数	適応型式												備考			
				185		185F				205		205F							
				X	W	D	X	U	N	W	X	X	W	D	U		X	0	W
3-1	1588-104-200-00	エアクリーナ ASSY	1	0	0	0	0	0	0	0	0	0	0	0	0	0	0	0	0
3-2	1588-104-202-00	・ペーパーエレメント	1	0	0	0	0	0	0	0	0	0	0	0	0	0	0	0	0
3-3	V271-160-602-50	・チャウボルト	1	0	0	0	0	0	0	0	0	0	0	0	0	0	0	0	0
3-4	1544-104-204-00	・パッキン ASSY	1	0	0	0	0	0	0	0	0	0	0	0	0	0	0	0	0
3-5	1544-104-205-00	・バルブ	1	0	0	0	0	0	0	0	0	0	0	0	0	0	0	0	0
3-6	1588-104-001-00	パイプ (アクトレット)	1	0	0	0	0	0	0	0	0	0	0	0	0	0	0	0	0
3-7	1588-104-002-00	クリップ	1	0	0	0	0	0	0	0	0	0	0	0	0	0	0	0	0
3-8	1480-104-002-00	クランプ (62)	1	0	0	0	0	0	0	0	0	0	0	0	0	0	0	0	0
3-9	3621-304-003-00	クランプ (56)	2	0	0	0	0	0	0	0	0	0	0	0	0	0	0	0	0
3-10	1588-104-003-00	パイプ (インレット)	1	0	0	0	0	0	0	0	0	0	0	0	0	0	0	0	0
3-11	V211-360-801-60	コガタボルト (SP) M8×16	2	0	0	0	0	0	0	0	0	0	0	0	0	0	0	0	0
3-12	V211-260-801-60	コガタボルト (S) M8×16	2	0	0	0	0	0	0	0	0	0	0	0	0	0	0	0	0
3-13	1588-104-210 00	パイプ (インレット) COMP	1	0	0	0	0	0	0	0	0	0	0	0	0	0	0	0	0
3-14	V304-260-008-00	コガタナット M8 2ｼﾗ	2	0	0	0	0	0	0	0	0	0	0	0	0	0	0	0	0
3-15	V401-160-008-00	S. W M8	2	0	0	0	0	0	0	0	0	0	0	0	0	0	0	0	0

Fig - 4 バッテリ関係



見出番号	部品コード	品名	個数	適応型式												備考			
				185		185F			205		205F								
				X	W	D	X	U	N	W	X	X	D	U	X		0	W	
4-1	1421-600-052-10	バッテリー (75D31E) ASSY	1	0	0	0	0	0	0	0	0	0	0	0	0	0	0	0	0
4-2	1518-621-442-00	・バッテリーキャップ	1	0	0	0	0	0	0	0	0	0	0	0	0	0	0	0	0
4-3	1518-621-443-00	・パッキン	1	0	0	0	0	0	0	0	0	0	0	0	0	0	0	0	0
4-4	1444-621-002-10	バッテリーセットボルト	2	0	0	0	0	0	0	0	0	0	0	0	0	0	0	0	0
4-5	1588-112-210-00	プレート(バッテリー)COMP	1	0	0	0	0	0	0	0	0	0	0	0	0	0	0	0	0
4-6	V411-260-006-00	ミガキザガネ M6	2	0	0	0	0	0	0	0	0	0	0	0	0	0	0	0	0
4-7	V301-200-006-00	ナット M6 2シユ	4	0	0	0	0	0	0	0	0	0	0	0	0	0	0	0	0
4-8	1588-112-001-00	ケーブル(バッテリー)	1	0	0	0	0	0	0	0	0	0	0	0	0	0	0	0	0
4-9	1550-112-003-00	アースケーブル	1	0	0	0	0	0	0	0	0	0	0	0	0	0	0	0	0
4-10	1588-112-200-00	ブラケット(バッテリー)COMP	1	0	0	0	0	0	0	0	0	0	0	0	0	0	0	0	0
4-11	V211-260-801-60	コガタボルト(S) M8×16	4	0	0	0	0	0	0	0	0	0	0	0	0	0	0	0	0
4-12	1427-111-229-00	クッションゴム	4	0	0	0	0	0	0	0	0	0	0	0	0	0	0	0	0
4-13	1575-112-007-00	インシュレータ	2	0	0	0	0	0	0	0	0	0	0	0	0	0	0	0	0

Fig. 5 アクセル関係

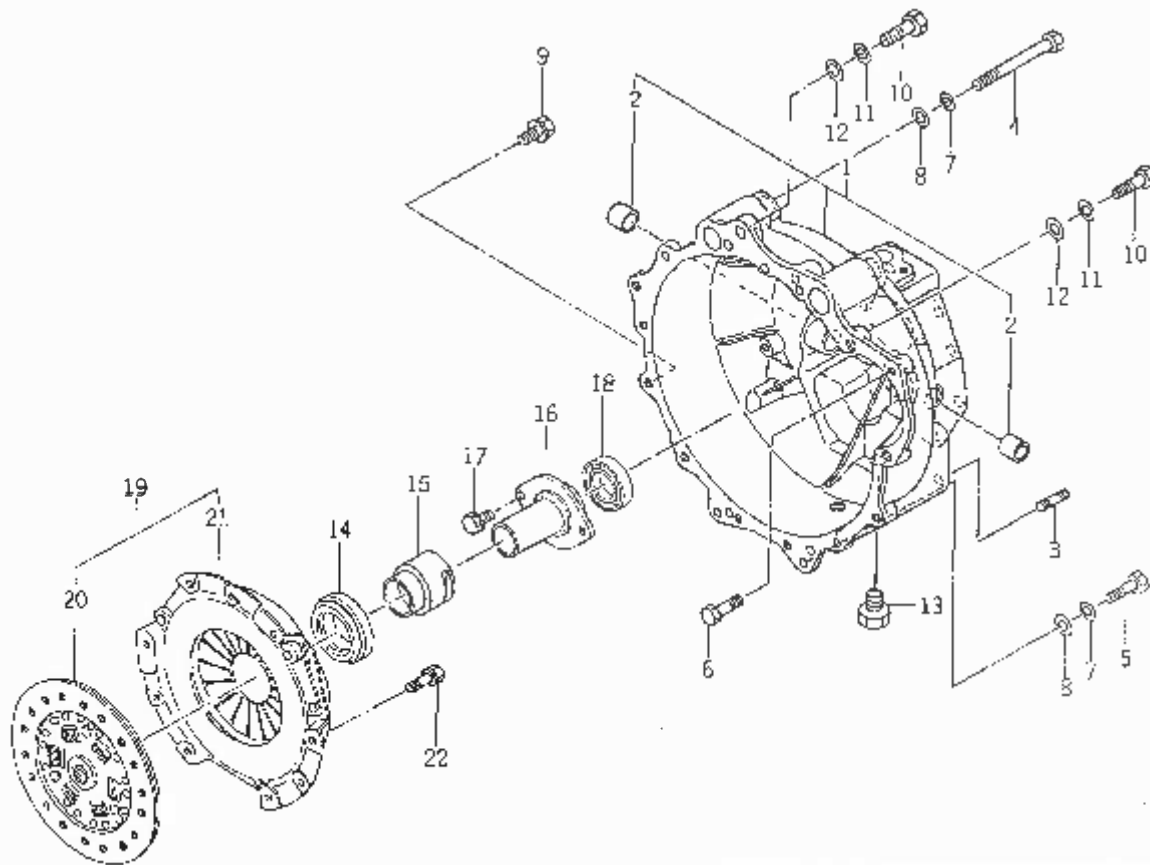


適応型式

見出番号	部品コード	品名	個数	適応型式												備考						
				185		185F			205		205F											
				X	W	D	X	U	N	W	X	X	W	X	D	U	X	0	6	W	X	
5-1	1544-116-001-30	アクセルロッド	1	0	0	0	0	0	0	0	0	0	0	0	0	0	0	0	0	0	0	0
5-2	V500-162-501-50	ワリピン 2.5×15	2	0	0	0	0	0	0	0	0	0	0	0	0	0	0	0	0	0	0	0
5-3	V411-260-006-00	ミガキザガネ M6	2	0	0	0	0	0	0	0	0	0	0	0	0	0	0	0	0	0	0	0
5-4	1588-116-210-00	ベタル ASSY	1	0	0	0	0	0	0	0	0	0	0	0	0	0	0	0	0	0	0	0
5-5	V120-266-001-60	プラスナベコネジ(8) M6×16	2	0	0	0	0	0	0	0	0	0	0	0	0	0	0	0	0	0	0	0
5-6	V410-260-006-00	コガタザガネ M6	2	0	0	0	0	0	0	0	0	0	0	0	0	0	0	0	0	0	0	0
5-7	1579-116-200-00	ケーブル(アクセル)ASSY	1	0	0	0	0	0	0	0	0	0	0	0	0	0	0	0	0	0	0	0
5-8	V411-260-006-00	ミガキザガネ M6	2	0	0	0	0	0	0	0	0	0	0	0	0	0	0	0	0	0	0	0
5-9	V500-162-501-50	ワリピン 2.5×15	2	0	0	0	0	0	0	0	0	0	0	0	0	0	0	0	0	0	0	0
5-10	1588-117-001-00	スプリング(HB089)	1	0	0	0	0	0	0	0	0	0	0	0	0	0	0	0	0	0	0	0
5-11	1575-117-200-00	アクセルレバー COMP	1	0	0	0	0	0	0	0	0	0	0	0	0	0	0	0	0	0	0	0
5-11-1	1588-117-200-00	ンバー(アクセル)COMP	1						0													
5-12	1544-117-005-10	グリップ (10×115)	1	0	0	0	0	0	0	0	0	0	0	0	0	0	0	0	0	0	0	0
5-13	1544-117-003-00	ライニング (11×40×3)	1	0	0	0	0	0	0	0	0	0	0	0	0	0	0	0	0	0	0	0
5-14	1404-117-008-00	プレッシャスプリング(22)	1	0	0	0	0	0	0	0	0	0	0	0	0	0	0	0	0	0	0	0
5-15	V411-260-010-00	ミガキザガネ M10	1	0	0	0	0	0	0	0	0	0	0	0	0	0	0	0	0	0	0	0
5-16	V327-262-110-00	ミソツキナット(ティ)M10×1.25 1シ	1	0	0	0	0	0	0	0	0	0	0	0	0	0	0	0	0	0	0	0
5-17	V500-162-502-50	ワリピン 2.5×25	1	0	0	0	0	0	0	0	0	0	0	0	0	0	0	0	0	0	0	0
5-18	1575-117-220-00	ケーブル(スロットル)ASSY	1	0	0	0	0	0	0	0	0	0	0	0	0	0	0	0	0	0	0	0
5-19	V411-260-008-00	ミガキザガネ M8	2	0	0	0	0	0	0	0	0	0	0	0	0	0	0	0	0	0	0	0
5-20	V500-163-002-00	ワリピン 3×20	2	0	0	0	0	0	0	0	0	0	0	0	0	0	0	0	0	0	0	0
5-20-1	V500-162-502-00	ワリピン 2.5×20	2						0													
5-21	1326-401-007-00	メインクラッチカムピン	1	0	0	0	0	0	0	0	0	0	0	0	0	0	0	0	0	0	0	0
5-22	V411-260-006-00	ミガキザガネ M6	1	0	0	0	0	0	0	0	0	0	0	0	0	0	0	0	0	0	0	0
5-23	V500-162-001-50	ワリピン 2×15	1	0	0	0	0	0	0	0	0	0	0	0	0	0	0	0	0	0	0	0

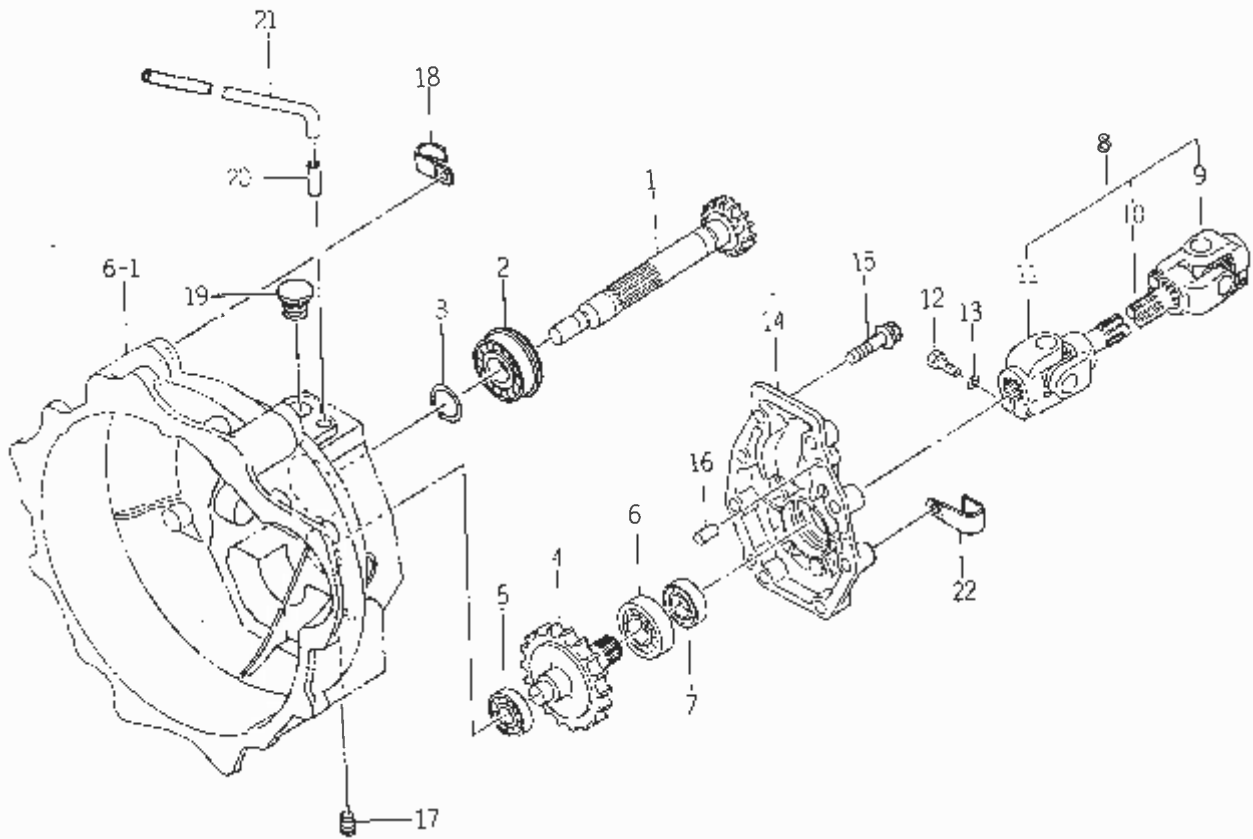
見出番号	部品コード	品名	個数	適 用 型 式												備考								
				185		185F				205		205F												
				X	W	D	X	U	N	W	X	X	W	X	D		U	X	0	6	W	X		
5-24	1575-117-001-00	アーム(アクセル)	1	0	0	0	0	0	0	0	0	0	0	0	0	0	0	0	0	0	0	0	0	
5-25	2100-217-002-00	バルブアームシテンピン	1	0	0	0	0	0	0	0	0	0	0	0	0	0	0	0	0	0	0	0	0	
5-26	V500-162-502-00	ワリピン 2.5×20	1																					
5-27	1480-117-002 00	テンションスプリング(52)	1																					

Fig. 6 クラッチハウジング関係



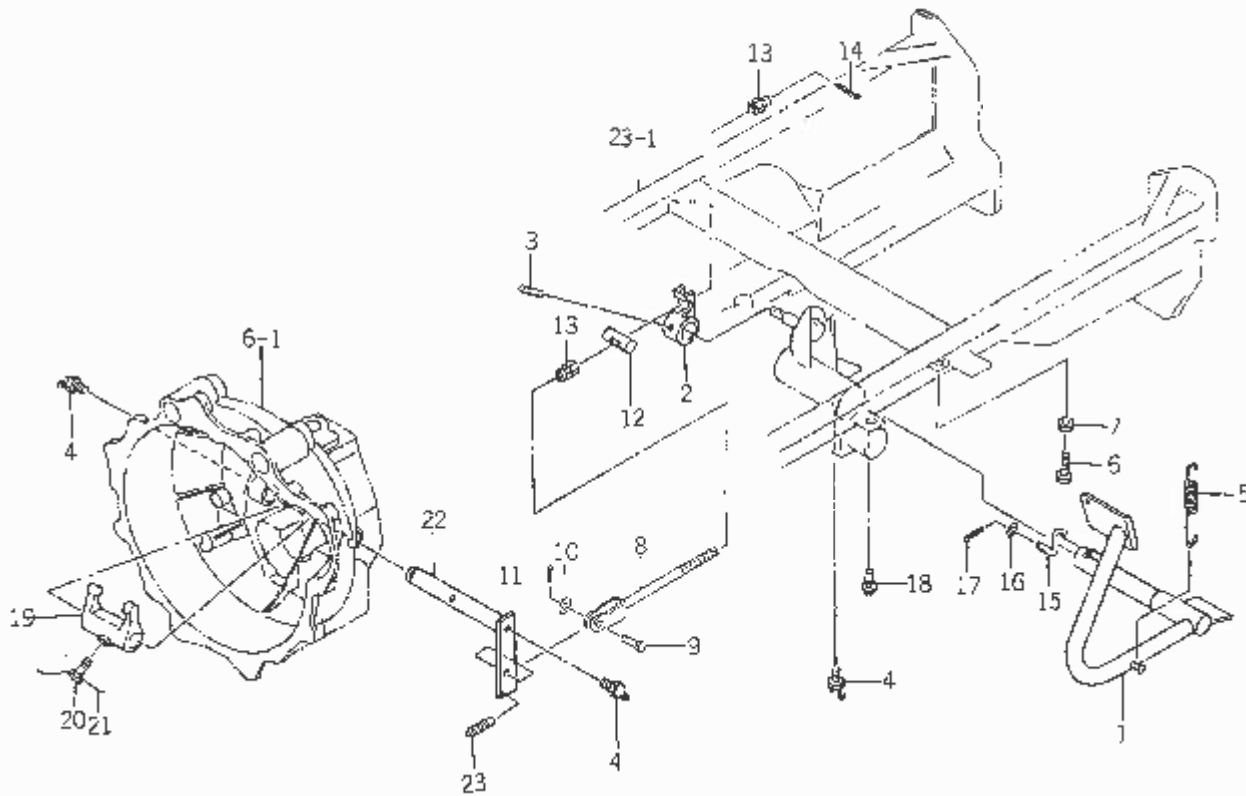
見出番号	部品コード	品名	個数	適応型式												備考			
				185		185F				205		205F							
				X	W	D	X	U	N	W	X	W	D	U	X		W		
6-1	1575-120-200-00	ハウジング(クラッチ)SET	1	0	0	0	0	0	0	0	0	0	0	0	0	0	0	0	0
6-2	1544-120-007-10	・ブッシュ (19×22×20)	2	0	0	0	0	0	0	0	0	0	0	0	0	0	0	0	0
6-3	V252-261-002-50	ウエコミボルト M10×25 3シ	4	0	0	0	0	0	0	0	0	0	0	0	0	0	0	0	0
6-4	V203-261-010-00	コガタボルト(ホソメ)M10×1.25×100	2	0	0	0	0	0	0	0	0	0	0	0	0	0	0	0	0
6-5	V233-261-003-50	コガタボルト(ホソメ)M10×1.25×35	2	0	0	0	0	0	0	0	0	0	0	0	0	0	0	0	0
6-6	V201-261-004-50	コガタボルト M10×45	1	0	0	0	0	0	0	0	0	0	0	0	0	0	0	0	0
6-7	V401-160-010-00	S、W M10	5	0	0	0	0	0	0	0	0	0	0	0	0	0	0	0	0
6-8	V411-260-010-00	ミガキザガネ M10	4	0	0	0	0	0	0	0	0	0	0	0	0	0	0	0	0
6-9	V211-361-002-00	コガタボルト(SP) M10×20	3	0	0	0	0	0	0	0	0	0	0	0	0	0	0	0	0
6-10	V201-261-203-50	コガタボルト M12×35	3	0	0	0	0	0	0	0	0	0	0	0	0	0	0	0	0
6-11	V401-160-012-00	S、W M12	3	0	0	0	0	0	0	0	0	0	0	0	0	0	0	0	0
6-12	V411-260-012-00	ミガキザガネ M12	1	0	0	0	0	0	0	0	0	0	0	0	0	0	0	0	0
6-13	7955-201-026-00	ドレンプラグ(1/4)	2	0	0	0	0	0	0	0	0	0	0	0	0	0	0	0	0
6-14	1444-120-002-30	クラッチレリーズベアリング	1	0	0	0	0	0	0	0	0	0	0	0	0	0	0	0	0
6-15	1550-120-001-00	スリーブ	1	0	0	0	0	0	0	0	0	0	0	0	0	0	0	0	0
6-16	1550-120-002-00	スリーブガイド	1	0	0	0	0	0	0	0	0	0	0	0	0	0	0	0	0
6-17	V211-260-802-00	コガタボルト(S) M8×20	2	0	0	0	0	0	0	0	0	0	0	0	0	0	0	0	0
6-18	V744-125-470-80	オイルシール	1	0	0	0	0	0	0	0	0	0	0	0	0	0	0	0	0
6-19	1444-120-200-10	クラッチ(200)ASSY	1	0	0	0	0	0	0	0	0	0	0	0	0	0	0	0	0
6-20	1444-120-201-10	・クラッチディスク(200)COMP	1	0	0	0	0	0	0	0	0	0	0	0	0	0	0	0	0
6-21	1444-120-202-00	・クラッチカバー	1	0	0	0	0	0	0	0	0	0	0	0	0	0	0	0	0
6-22	V211-260-802-50	コガタボルト(S) M8×25	6	0	0	0	0	0	0	0	0	0	0	0	0	0	0	0	0

Fig. 7 クラッチギヤ関係



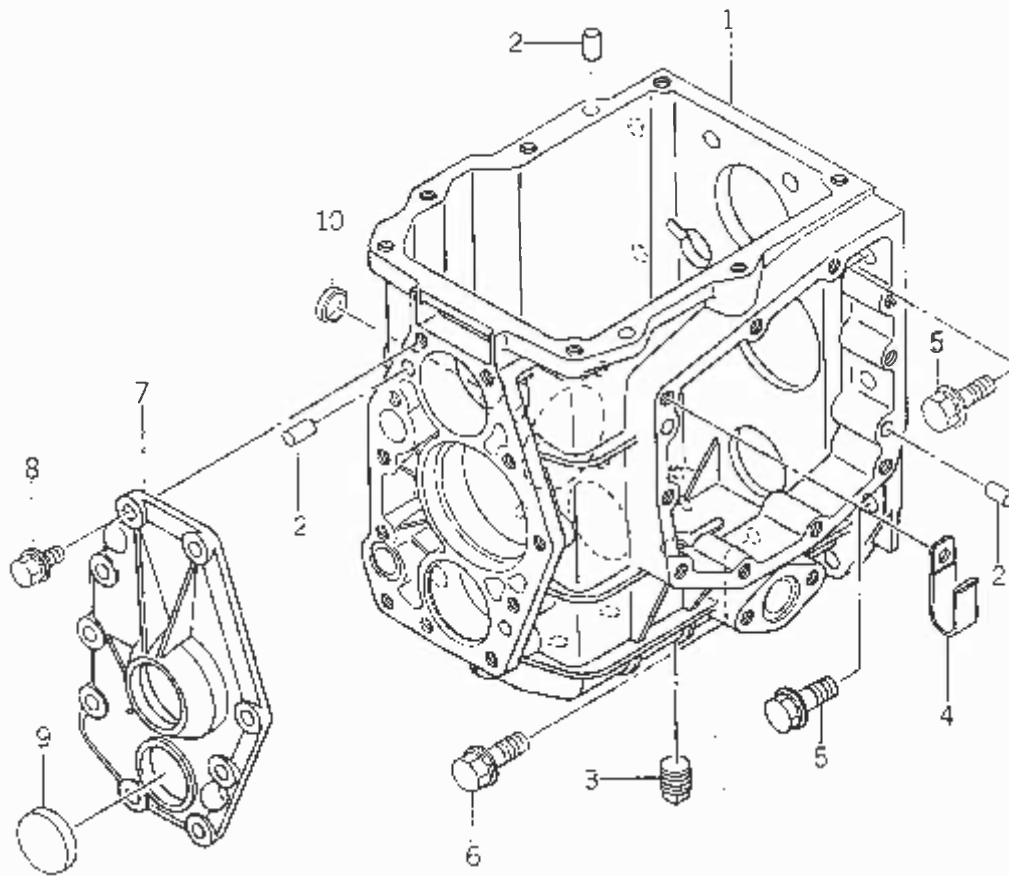
見出番号	部品コード	品名	個数	通称型式												備考		
				185		185F			205		205F			備考				
				X	W	D	X	U	N	W	X	X	W		X			
7-1	1550-121-001-00	インプットギヤ-(20)	1	0	0	0	0	0	0	0	0	0	0	0	0	0	0	0
7-2	1427-208-009-10	R. B. B (トメワツキ) 6305 6NR	1	0	0	0	0	0	0	0	0	0	0	0	0	0	0	0
7-3	V704-140-025-00	C ガタメワ (シク) 25	1	0	0	0	0	0	0	0	0	0	0	0	0	0	0	0
7-4	1544-122-001-10	インプットギヤ-(37)	1	0	0	0	0	0	0	0	0	0	0	0	0	0	0	0
7-5	V600-110-600-40	R. B. B 6004	1	0	0	0	0	0	0	0	0	0	0	0	0	0	0	0
7-6	V600-110-620-50	R. B. B 6205	1	0	0	0	0	0	0	0	0	0	0	0	0	0	0	0
7-7	V744-125-400-80	オイルシール TC25408	1	0	0	0	0	0	0	0	0	0	0	0	0	0	0	0
7-8	1550-122-200-20	ユニバーサルジョイント ASSY	1	0	0	0	0	0	0	0	0	0	0	0	0	0	0	0
7-9	1550-122-202-10	・ユニバーサルジョイント(R)	1	0	0	0	0	0	0	0	0	0	0	0	0	0	0	0
7-10	1550-122-201-20	・ジョイントシャフト	1	0	0	0	0	0	0	0	0	0	0	0	0	0	0	0
7-11	1550-122-203-10	・ユニバーサルジョイント(F)	1	0	0	0	0	0	0	0	0	0	0	0	0	0	0	0
7-12	1544-122-004-00	コガタボルト (M8×30)	3	0	0	0	0	0	0	0	0	0	0	0	0	0	0	0
7-13	V401-160-008-00	S. W M8	3	0	0	0	0	0	0	0	0	0	0	0	0	0	0	0
7-14	1544-120-004-00	クラッチメタル	1	0	0	0	0	0	0	0	0	0	0	0	0	0	0	0
7-15	V211-361-004-50	コガタボルト (SP) M10×45	8	0	0	0	0	0	0	0	0	0	0	0	0	0	0	0
7-16	V520-101-001-40	ヘイコラビン(A) 10×14	1	0	0	0	0	0	0	0	0	0	0	0	0	0	0	0
7-17	V781-100-000-20	アタマツキプラグ PT1/8	1	0	0	0	0	0	0	0	0	0	0	0	0	0	0	0
7-18	3737-172-011-00	フラッシュハーネスグラブ	1	0	0	0	0	0	0	0	0	0	0	0	0	0	0	0
7-19	7963-208-004-00	オイルキャップ(23)	1	0	0	0	0	0	0	0	0	0	0	0	0	0	0	0
7-20	1544-120-008-10	ブリーザーパイプ	1	0	0	0	0	0	0	0	0	0	0	0	0	0	0	0
7-21	1544-120-009-00	チューブ(300)	1	0	0	0	0	0	0	0	0	0	0	0	0	0	0	0
7-22	3737-172-011-00	フラッシュハーネスグラブ	1	0	0	0	0	0	0	0	0	0	0	0	0	0	0	0

Fig. 8 クラッチペダル関係



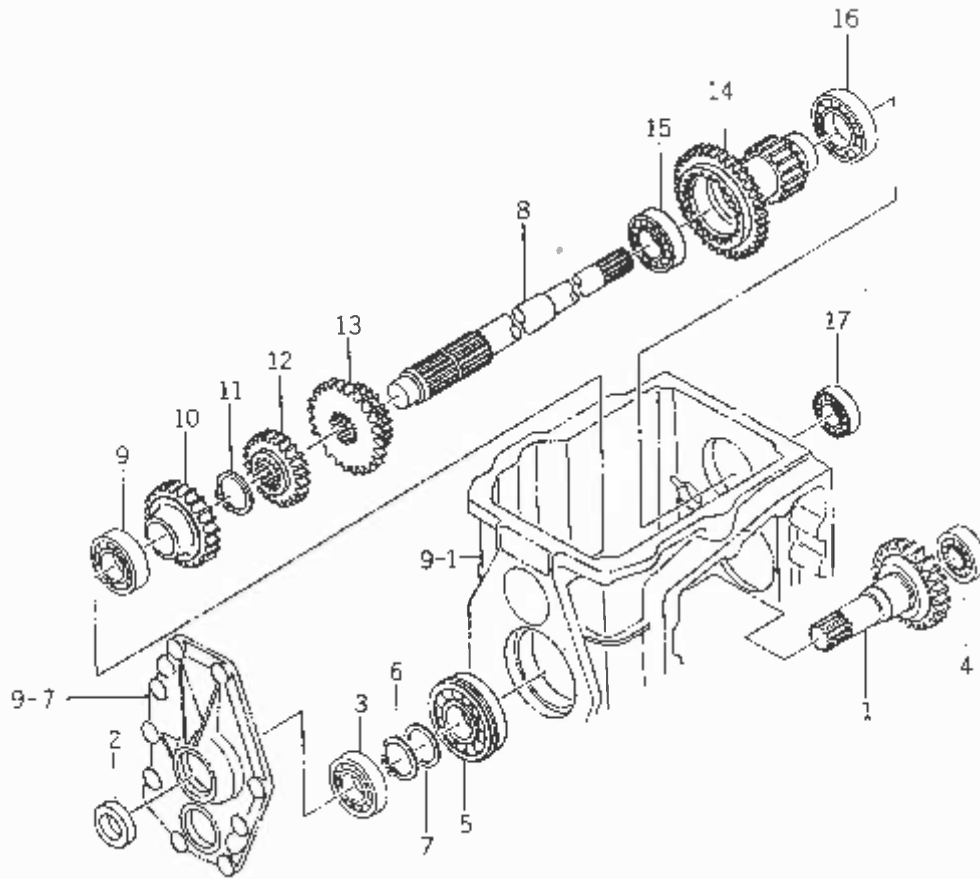
見出番号	部品コード	品名	個数	適用型式												備考			
				185		185F			205		205F								
				X	W	D	X	U	N	W	X	W	D	U	X		0	6	W
8-1	1575-123-200-00	アーム(クラッチ)COMP	1	0	0	0	0	0	0	0	0	0	0	0	0	0	0	0	
8-2	1588-123-200-00	アーム COMP	1	0	0	0	0	0	0	0	0	0	0	0	0	0	0	0	
8-3	V530-160-804-00	ミツキピン 8×40	1	0	0	0	0	0	0	0	0	0	0	0	0	0	0	0	
8-4	V782-150-000-00	グリスニップル B-H6F P=1.0	1	0	0	0	0	0	0	0	0	0	0	0	0	0	0	0	
8-5	1575-123-002-00	スプリング(HR130)	1	0	0	0	0	0	0	0	0	0	0	0	0	0	0	0	
8-6	V201-260-802-50	コガタボルト M8×25	1	0	0	0	0	0	0	0	0	0	0	0	0	0	0	0	
8-7	V304-260-008-00	コガタナット M8 2ヶ	1	0	0	0	0	0	0	0	0	0	0	0	0	0	0	0	
8-8	1575-123-220-00	ロッド COMP	1	0	0	0	0	0	0	0	0	0	0	0	0	0	0	0	
8-9	3737-235-008-00	チェーンワイヤピン	1	0	0	0	0	0	0	0	0	0	0	0	0	0	0	0	
8-10	V411-260-008-00	ミガキザガネ M8	1	0	0	0	0	0	0	0	0	0	0	0	0	0	0	0	
8-11	V500-162-002-00	ワリピン 2×20	1	0	0	0	0	0	0	0	0	0	0	0	0	0	0	0	
8-12	1575-123-001-00	ピン(14×38)	1	0	0	0	0	0	0	0	0	0	0	0	0	0	0	0	
8-13	1575-123-003-00	ナット(M8)	2	0	0	0	0	0	0	0	0	0	0	0	0	0	0	0	
8-14	V500-162-001-50	ワリピン 2×15	1	0	0	0	0	0	0	0	0	0	0	0	0	0	0	0	
8-15	1544-123-005-00	カットオフロッド	1	0	0	0	0	0	0	0	0	0	0	0	0	0	0	0	
8-16	V411-260-006-00	ミガキザガネ M6	1	0	0	0	0	0	0	0	0	0	0	0	0	0	0	0	
8-17	V500-162-001-50	ワリピン 2×15	1	0	0	0	0	0	0	0	0	0	0	0	0	0	0	0	
8-18	1432-616-002-00	クッションゴム	1	0	0	0	0	0	0	0	0	0	0	0	0	0	0	0	
8-19	1480-122-001-10	クラッチヨーク	1	0	0	0	0	0	0	0	0	0	0	0	0	0	0	0	
8-20	1544-123-003-00	トウブアナツキボルト (M8×20)	1	0	0	0	0	0	0	0	0	0	0	0	0	0	0	0	
8-21	V590-131-015-00	テッセン	1	0	0	0	0	0	0	0	0	0	0	0	0	0	0	0	
8-22	1575-123-230-00	シャフト(ヨーク)COMP	1	0	0	0	0	0	0	0	0	0	0	0	0	0	0	0	
8-23	1415-125-025-00	テンションスプリング(41)	1	0	0	0	0	0	0	0	0	0	0	0	0	0	0	0	

Fig. 9 フロントミッションケース関係



見出番号	部品コード	品名	個数	適応型式												備考			
				185		185F			205		205F								
				X	W	D	X	U	N	W	X	W	D	U	X		0	W	
9-1	1575-201-001-00	ケース(トランスミッション/フロント)	1	0	0	0	0	0	0	0	0	0	0	0	0	0	0	0	
9-2	V520-100-801-60	ヘイコウピン(A) 8×16	5	0	0	0	0	0	0	0	0	0	0	0	0	0	0	0	
9-3	V781-100-000-80	アタツキプラグ PT1/2	1	0	0	0	0	0	0	0	0	0	0	0	0	0	0	0	
9-4	3737-172-011-00	フラッシュハーネスクランプ	1	0	0	0	0	0	0	0	0	0	0	0	0	0	0	0	
9-5	V211-361-003-50	コガタボルト(SP) M10×35	9	0	0	0	0	0	0	0	0	0	0	0	0	0	0	0	
9-6	V211-361-003-00	コガタボルト(SP) M10×30	2	0	0	0	0	0	0	0	0	0	0	0	0	0	0	0	
9-7	1544-201-004-10	インプットメタル	1	0	0	0	0	0	0	0	0	0	0	0	0	0	0	0	
9-8	V211-360-802-50	コガタボルト(SP) M8×25	11	0	0	0	0	0	0	0	0	0	0	0	0	0	0	0	
9-9	1427-210-004-00	メクラボタ	1	0	0	0					0	0	0						
9-10	1340-253-002-00	シールキャップ(35)	1	0	0	0					0	0	0						

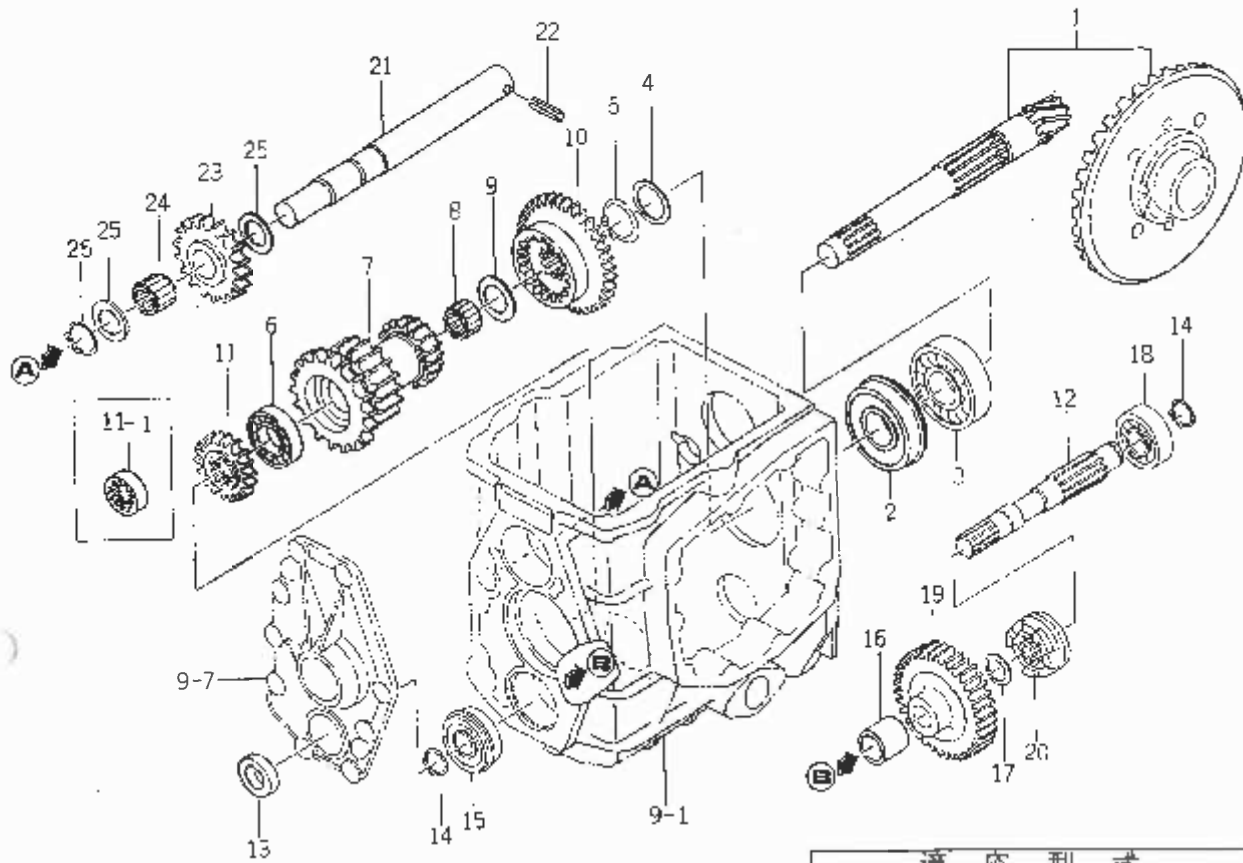
Fig. 10 インプットギヤー関係



適応型式

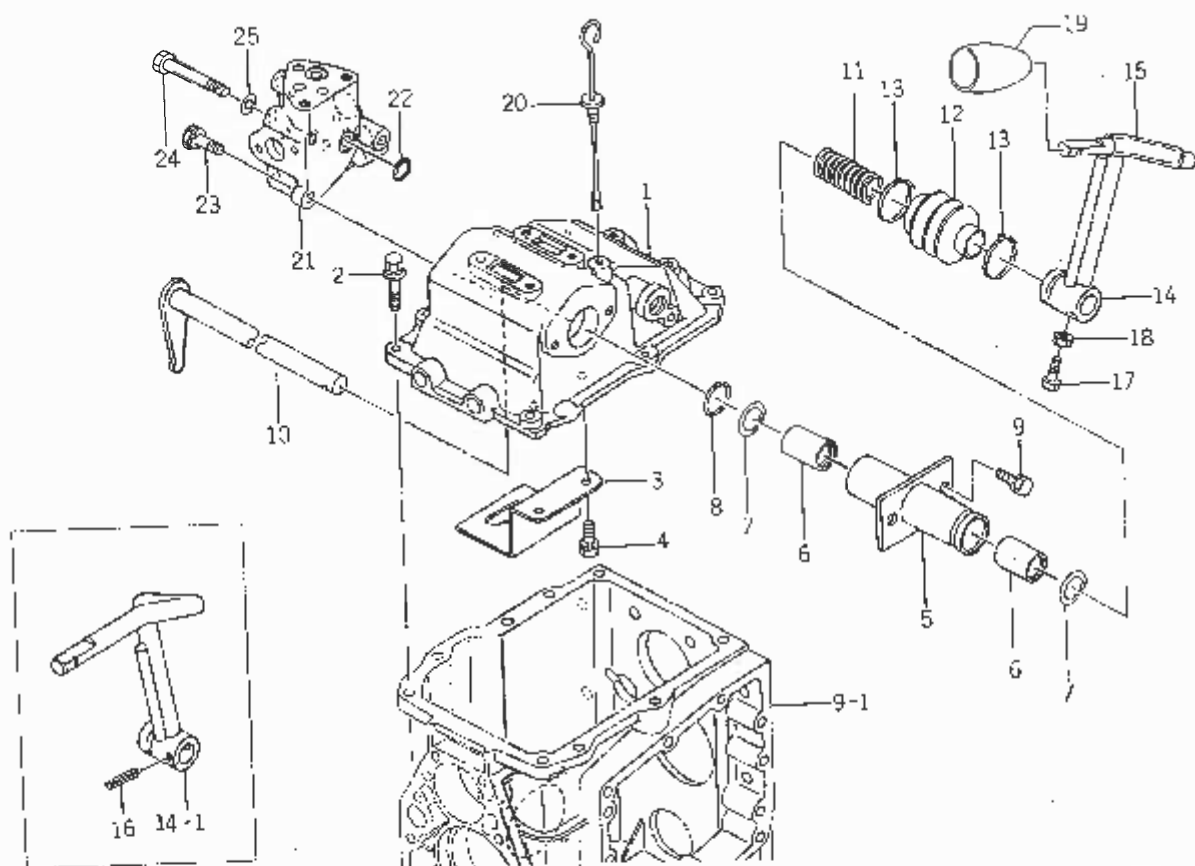
見出番号	部品コード	品名	個数	適応型式												備考				
				185		185F			205		205F									
				X	W	D	X	U	N	W	X	X	W	D	U	X	W	X		
10-1	1544-203-001-20	インプットギヤー(29)	1	0	0	0	0	0	0	0	0	0	0	0	0	0	0	0	0	
10-2	V744-125-400-80	オイルシール TC25408	1	0	0	0	0	0	0	0	0	0	0	0	0	0	0	0	0	
10-3	V600-110-620-50	R. B. B 6205	1	0	0	0	0	0	0	0	0	0	0	0	0	0	0	0	0	
10-4	V600-110-620-40	R. B. B 6204	1	0	0	0	0	0	0	0	0	0	0	0	0	0	0	0	0	
10-5	1544-207-003-00	R. B. B 6306R-NR	1	0	0	0	0	0	0	0	0	0	0	0	0	0	0	0	0	
10-6	V704-140-030-00	Cガタ トメワ(ジク) 30	1	0	0	0	0	0	0	0	0	0	0	0	0	0	0	0	0	
10-7	1544-322-002-00	カラ- (30X40X2)	1	0	0	0	0	0	0	0	0	0	0	0	0	0	0	0	0	
10-8	1544-205-001-00	チェンジシャフト	1	0	0	0	0	0	0	0	0	0	0	0	0	0	0	0	0	
10-9	1507-207-007-00	R. B. B 6205R	1	0	0	0	0	0	0	0	0	0	0	0	0	0	0	0	0	
10-10	1544-205-003-10	カウンタギヤ- (28)	1	0	0	0	0	0	0	0	0	0	0	0	0	0	0	0	0	
10-11	V704-140-030-00	Cガタ トメワ(ジク) 30	1	0	0	0	0	0	0	0	0	0	0	0	0	0	0	0	0	
10-12	1544-205-004-10	ワ-ギヤ- (24)	1	0	0	0	0	0	0	0	0	0	0	0	0	0	0	0	0	
10-13	1544-205-005-10	ハイギヤ- (31)	1	0	0	0	0	0	0	0	0	0	0	0	0	0	0	0	0	
10-14	1544-205-006-10	カウンタギヤ- (37-17)	1	0	0	0	0	0	0	0	0	0	0	0	0	0	0	0	0	
10-15	V600-110-620-50	R. B. B 6205	1	0	0	0	0	0	0	0	0	0	0	0	0	0	0	0	0	
10-16	V600-110-600-70	R. B. B 6007	1	0	0	0	0	0	0	0	0	0	0	0	0	0	0	0	0	
10-17	V600-110-620-40	R. B. B 6204	1	0	0	0	0	0	0	0	0	0	0	0	0	0	0	0	0	

Fig. 11 トランスミッションギヤ関係



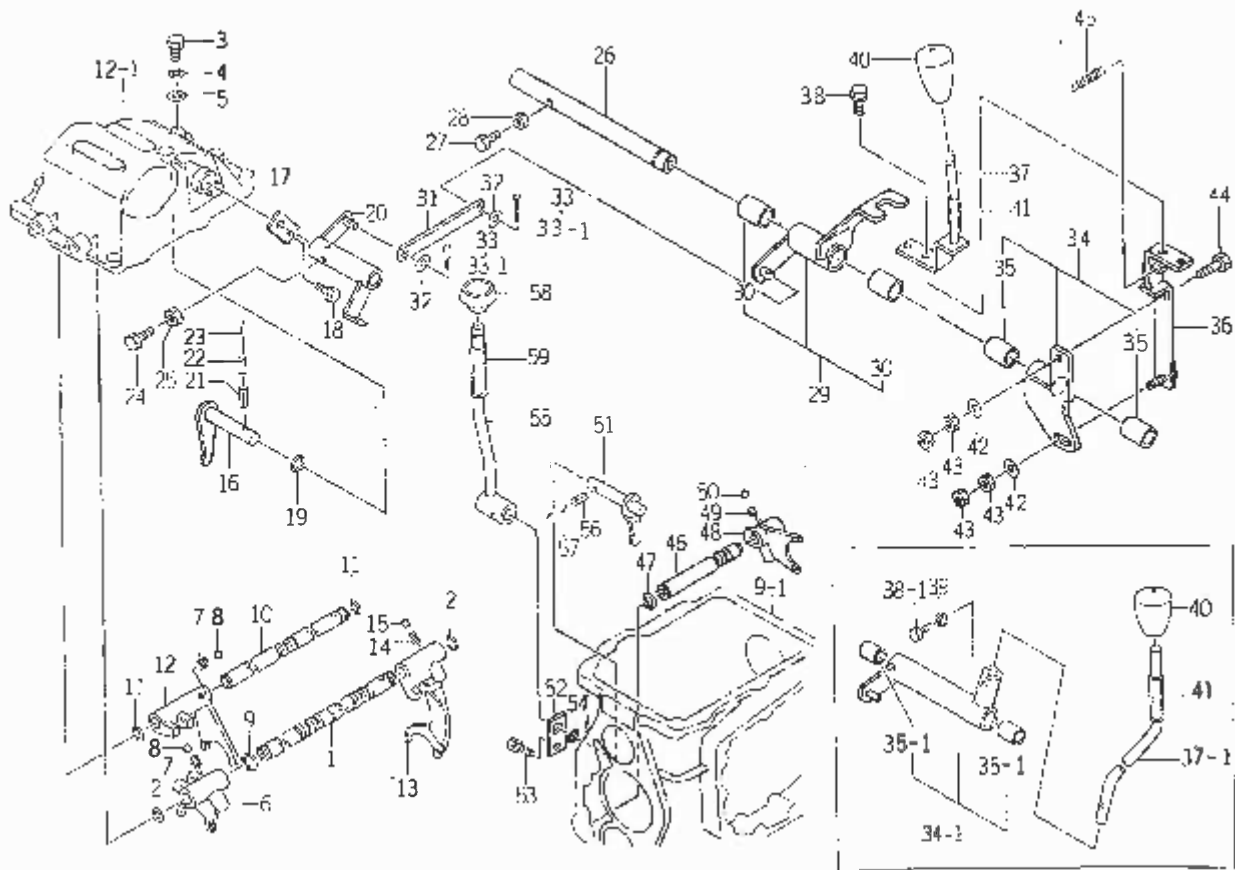
見出番号	部品コード	品名	個数	適用型式												備考		
				185		185F			205		205F			備考				
				X	W	D	X	U	N	X	W	D	U		X			
11-1	1550-207-200-00	ドライブピニオンSET	1	0	0	0	0	0	0	0	0	0	0	0	0	0	0	0
11-2	1544-207-003-00	R. R. B 6306R-NR	1	0	0	0	0	0	0	0	0	0	0	0	0	0	0	0
11-3	1544-207-004-00	R. B. B 6306R	1	0	0	0	0	0	0	0	0	0	0	0	0	0	0	0
11-4	1544-322-002-00	カラー (30×40×2)	1	0	0	0	0	0	0	0	0	0	0	0	0	0	0	0
11-5	V704-140-030-00	Cガタメワ (ジク) 30	1	0	0	0	0	0	0	0	0	0	0	0	0	0	0	0
11-6	V600-110-600-50	R. B. B 6005	1	0	0	0	0	0	0	0	0	0	0	0	0	0	0	0
11-7	1544-207-001-00	カウンタギヤ (33-26-20)	1	0	0	0	0	0	0	0	0	0	0	0	0	0	0	0
11-8	V654-425-301-70	ニードル (ケーシ) KT253017	1	0	0	0	0	0	0	0	0	0	0	0	0	0	0	0
11-9	1480-211-005-00	スラストカラー (25×38×2)	1	0	0	0	0	0	0	0	0	0	0	0	0	0	0	0
11-10	1544-207-002-00	サブチエンジギヤ (39)	1	0	0	0	0	0	0	0	0	0	0	0	0	0	0	0
11-11	1547-208-001-00	フロントチエンジギヤ (23)	1	0	0	0	0	0	0	0	0	0	0	0	0	0	0	0
11-11-1	1544-208-007-00	スプラインボス	1	0	0	0	0	0	0	0	0	0	0	0	0	0	0	0
11-12	1544-208-002-00	フロントドライブシャフト	1	0	0	0	0	0	0	0	0	0	0	0	0	0	0	0
11-13	W744-120-350-80	オイルシール TC20358	1	0	0	0	0	0	0	0	0	0	0	0	0	0	0	0
11-14	V704-140-020-00	Cガタメワ (ジク) 20	2	0	0	0	0	0	0	0	0	0	0	0	0	0	0	0
11-15	V607-110-620-40	R. B. B (トメワツキ) 6204NR	1	0	0	0	0	0	0	0	0	0	0	0	0	0	0	0
11-16	1575-208-001-00	カラー (21×27×25)	1	0	0	0	0	0	0	0	0	0	0	0	0	0	0	0
11-17	1544-208-004-00	スラストカラー (20×28×2)	1	0	0	0	0	0	0	0	0	0	0	0	0	0	0	0
11-18	V600-110-620-40	R. B. B 6204	1	0	0	0	0	0	0	0	0	0	0	0	0	0	0	0
11-19	1550-208-001-00	カウンタギヤ (33)	1	0	0	0	0	0	0	0	0	0	0	0	0	0	0	0
11-20	1544-208-005-00	フロントチエンジカム	1	0	0	0	0	0	0	0	0	0	0	0	0	0	0	0
11-21	1544-209-001-10	バックギヤピン	1	0	0	0	0	0	0	0	0	0	0	0	0	0	0	0
11-22	V580-140-602-50	スプリングピン (W) 6×25	1	0	0	0	0	0	0	0	0	0	0	0	0	0	0	0
11-23	1544-209-002-10	バックギヤ (26)	1	0	0	0	0	0	0	0	0	0	0	0	0	0	0	0
11-24	V654-422-272-00	ニードル (ケーシ) KT222720	1	0	0	0	0	0	0	0	0	0	0	0	0	0	0	0
11-25	1427-204-003-10	スラストカラー (22×34×2)	2	0	0	0	0	0	0	0	0	0	0	0	0	0	0	0
11-26	V704-140-022-00	Cガタメワ (ジク) 22	1	0	0	0	0	0	0	0	0	0	0	0	0	0	0	0

Fig. 12 チェンジレバー関係



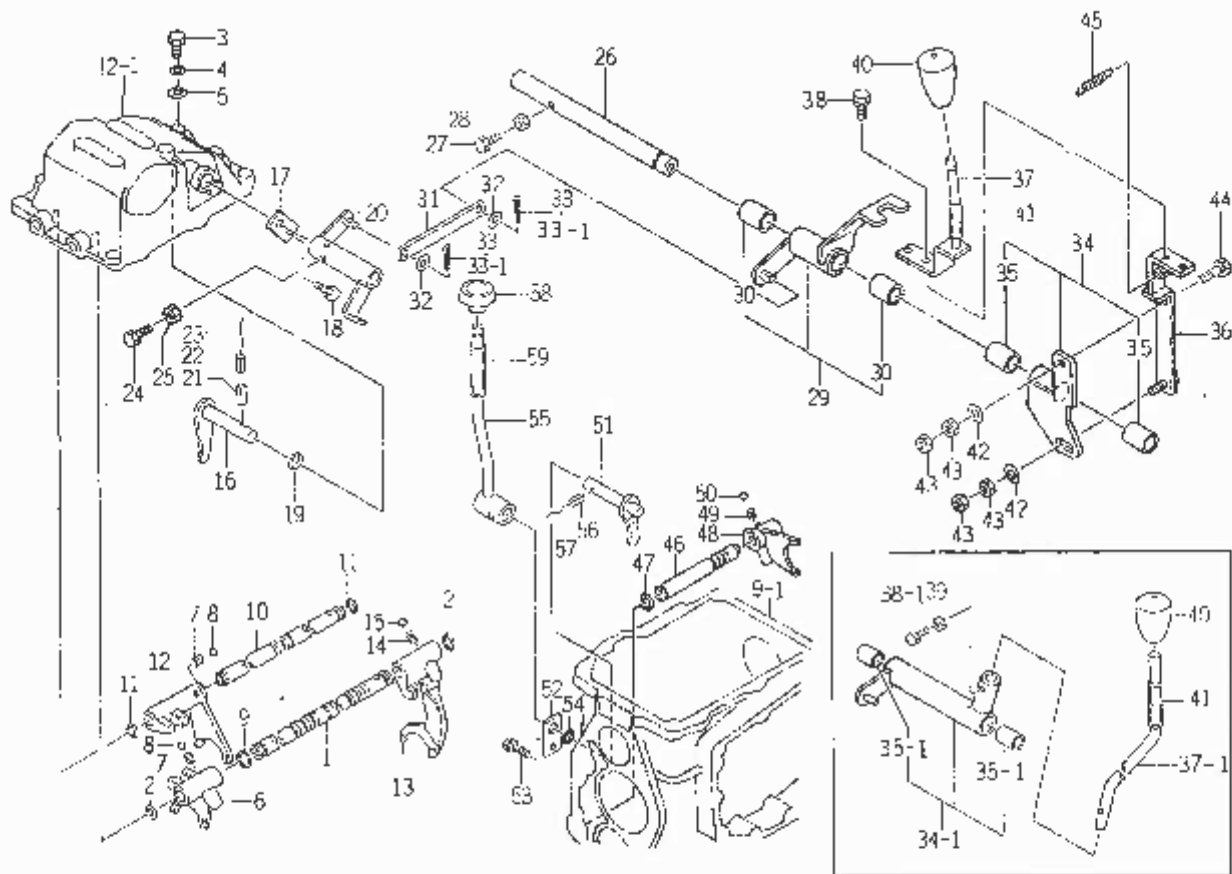
見出番号	部品コード	品名	個数	適用型式												備考			
				185		185F			205		205F								
				X	W	D	X	U	N	W	X	X	D		U		X	0	6
12-1	1544-215-001-10	チェンジメタル	1	0	0	0	0	0	0	0	0	0	0	0	0	0	0	0	0
12-2	V211-360-803-00	コガタボルト (SP) M8×30	7	0	0	0	0	0	0	0	0	0	0	0	0	0	0	0	0
12-3	1544-215-013-00	チェンジガイド	1	0	0	0	0	0	0	0	0	0	0	0	0	0	0	0	0
12-4	V211-260-802-00	コガタボルト (S) M8×20	2	0	0	0	0	0	0	0	0	0	0	0	0	0	0	0	0
12-5	1544-215-260-00	メインシフトアームパイプ COMP	1	0	0	0	0	0	0	0	0	0	0	0	0	0	0	0	0
12-6	1544-215-015-00	リアボールベアリング	2	0	0	0	0	0	0	0	0	0	0	0	0	0	0	0	0
12-7	V705-140-028-00	Cガタトメワ (アナ) 28	2	0	0	0	0	0	0	0	0	0	0	0	0	0	0	0	0
12-8	V723-102-003-00	"O" リング S30	1	0	0	0	0	0	0	0	0	0	0	0	0	0	0	0	0
12-9	V211-260-801-60	コガタボルト (S) M8×16	2	0	0	0	0	0	0	0	0	0	0	0	0	0	0	0	0
12-10	1544-215-270-00	メインシフトアーム COMP	1	0	0	0	0	0	0	0	0	0	0	0	0	0	0	0	0
12-11	1544-215-014-00	プレッシャスプリング (60)	1	0	0	0	0	0	0	0	0	0	0	0	0	0	0	0	0
12-12	1544-215-016-00	チェンジブーツ	1	0	0	0	0	0	0	0	0	0	0	0	0	0	0	0	0
12-13	1376-402-003-00	ワイヤバンド (140)	2	0	0	0	0	0	0	0	0	0	0	0	0	0	0	0	0
12-14	1550-215-200-20	メインシフトレバー COMP	1	0	0	0	0	0	0	0	0	0	0	0	0	0	0	0	0
12-14-1	1588-215-200-00	レバー (メイン) COMP	1																
12-15	1544-215-004-00	チューブ (14×130)	1	0	0	0	0	0	0	0	0	0	0	0	0	0	0	0	0
12-16	V580-140-502-50	スプリングピン (W) 5×25	1																
12-17	1404-502-013-00	コガタボルト (M8×25)	1	0	0	0	0	0	0	0	0	0	0	0	0	0	0	0	0
12-18	V304-260-008-00	コガタナット M8 2シ	1	0	0	0	0	0	0	0	0	0	0	0	0	0	0	0	0
12-19	1544-215-012-00	レバーノブ	1	0	0	0	0	0	0	0	0	0	0	0	0	0	0	0	0
12-20	1550-215-001-00	レベルゲージ	1	0	0	0	0	0	0	0	0	0	0	0	0	0	0	0	0
12-21	1575-215-002-00	メタル (バイパス)	1	0	0	0	0	0	0	0	0	0	0	0	0	0	0	0	0
12-22	V720-112-401-40	"O" リング P14	1	0	0	0	0	0	0	0	0	0	0	0	0	0	0	0	0
12-23	V211-260-802-50	コガタボルト (S) M8×25	1	0	0	0	0	0	0	0	0	0	0	0	0	0	0	0	0
12-24	V201-260-806-50	コガタボルト M8×6.5	2	0	0	0	0	0	0	0	0	0	0	0	0	0	0	0	0
12-25	V401-160-008-00	S. W M8	1	0	0	0	0	0	0	0	0	0	0	0	0	0	0	0	0

Fig. 13 チェンジシフト関係



見出番号	部品コード	品名	個数	適用型式												備考		
				185		185F			205		205F			06	WX			
				X	WX	D	X	UN	WX	X	WX	D	U				X	
13-1	1544-216-001-10	ローシフトステア	1	0	0	0	0	0	0	0	0	0	0	0	0	0	0	0
13-2	V720-102-401-00	"O" リング P10A	2	0	0	0	0	0	0	0	0	0	0	0	0	0	0	0
13-3	1427-210-003-00	コガタボルト	2	0	0	0	0	0	0	0	0	0	0	0	0	0	0	0
13-4	V401-160-008-00	S. W M8	2	0	0	0	0	0	0	0	0	0	0	0	0	0	0	0
13-5	V411-260-008-00	ミガヤサカネ M8	2	0	0	0	0	0	0	0	0	0	0	0	0	0	0	0
13-6	1544-216-002-20	ローシフト	1	0	0	0	0	0	0	0	0	0	0	0	0	0	0	0
13-7	1507-307-003-00	シフトスプリング	2	0	0	0	0	0	0	0	0	0	0	0	0	0	0	0
13-8	V680-200-001-00	スチールボール 5/16	2	0	0	0	0	0	0	0	0	0	0	0	0	0	0	0
13-9	V704-140-014-00	Cガタトメワ(ジク) 14	1	0	0	0	0	0	0	0	0	0	0	0	0	0	0	0
13-10	1544-216-003-10	ハイシフトステア	1	0	0	0	0	0	0	0	0	0	0	0	0	0	0	0
13-11	V720-102-401-00	"O" リング P10A	2	0	0	0	0	0	0	0	0	0	0	0	0	0	0	0
13-12	1544-216-004-20	ハイシフト	1	0	0	0	0	0	0	0	0	0	0	0	0	0	0	0
13-13	1544-218-001-00	サブシフト	1	0	0	0	0	0	0	0	0	0	0	0	0	0	0	0
13-14	1302-225-003-00	シフトスプリング	1	0	0	0	0	0	0	0	0	0	0	0	0	0	0	0
13-15	V680-200-001-00	スチールボール 5/16	2	0	0	0	0	0	0	0	0	0	0	0	0	0	0	0
13-16	1575-218-230-00	アーム(サブ) COMP	1	0	0	0	0	0	0	0	0	0	0	0	0	0	0	0
13-17	1544-218-002-00	プレート	1	0	0	0	0	0	0	0	0	0	0	0	0	0	0	0
13-18	V211-260-801-60	コガタボルト(S) M8×16	1	0	0	0	0	0	0	0	0	0	0	0	0	0	0	0
13-19	V720-102-401-40	"O" リング P14	1	0	0	0	0	0	0	0	0	0	0	0	0	0	0	0
13-20	1588-218-200-10	アーム(サブ)COMP	1	0	0	0	0	0	0	0	0	0	0	0	0	0	0	0
13-21	V580-140-502-50	スプリングピン(W) 5×25	1	0	0	0	0	0	0	0	0	0	0	0	0	0	0	0
13-22	V580-140-302-50	スプリングピン(W) 3×25	1	0	0	0	0	0	0	0	0	0	0	0	0	0	0	0
13-23		チェーン 1.0×70	2	0	0	0	0	0	0	0	0	0	0	0	0	0	0	0
13-24	1404-502-013-00	コガタボルト(M8×25)	1	0	0	0	0	0	0	0	0	0	0	0	0	0	0	0
13-25	V304-260-008-00	コガタナット M8 2シ	1	0	0	0	0	0	0	0	0	0	0	0	0	0	0	0

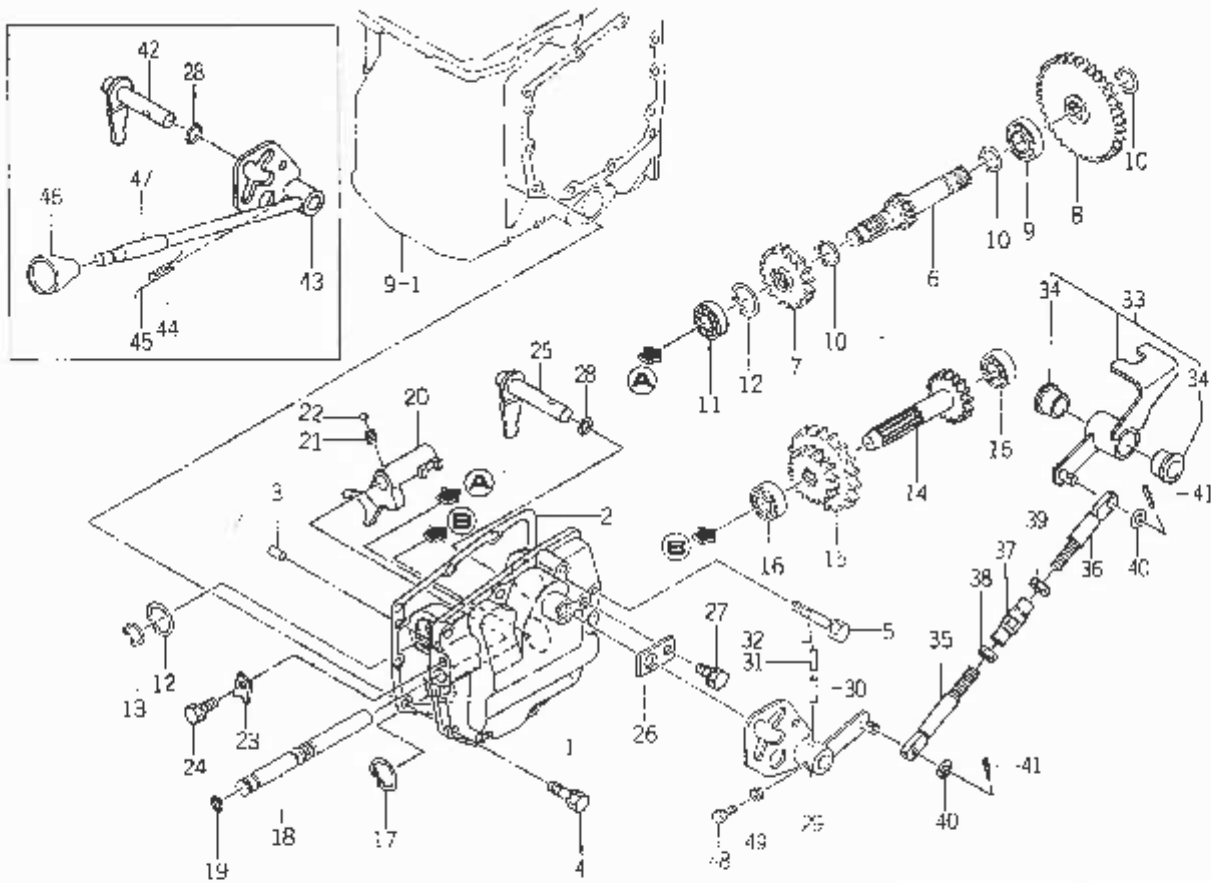
Fig. 13 チェンジシフト関係



見出番号	部品コード	品名	個数	適応型式																備考		
				185				185F				205				205F						
				X	W	X	W	D	X	U	N	X	W	X	W	D	U	X	6		X	W
13-26	1588-218-002-00	ピン(20×240)	1	0	0	0	0	0	0	0	0	0	0	0	0	0	0	0	0	0	0	0
13-27	1404-502-013-00	コガタボルト(M8×25)	1	0	0	0	0	0	0	0	0	0	0	0	0	0	0	0	0	0	0	0
13-28	V304-260-008-00	コガタナット M8 2ｼｼ	1	0	0	0	0	0	0	0	0	0	0	0	0	0	0	0	0	0	0	0
13-29	1588-218-210-00	ﾌｼﾞｰｸ(LH)SET	1	0	0	0	0	0	0	0	0	0	0	0	0	0	0	0	0	0	0	0
13-30	1518-242-005-00	ﾌﾞｯｼﾞ(A)	2	0	0	0	0	0	0	0	0	0	0	0	0	0	0	0	0	0	0	0
13-31	1575-218-001-00	ﾚｯﾄﾞ(ｽﾌﾞ)	1	0	0	0	0	0	0	0	0	0	0	0	0	0	0	0	0	0	0	0
13-32	V411-260-008-00	ﾐｶｷﾞｻﾞｶﾞﾈ M8	2	0	0	0	0	0	0	0	0	0	0	0	0	0	0	0	0	0	0	0
13-33	V500-162-002-00	ｸﾞﾘﾋﾞﾝ 2×20	2	0	0	0	0	0	0	0	0	0	0	0	0	0	0	0	0	0	0	0
13-33-1	V500-162-502-00	ｸﾞﾘﾋﾞﾝ 2.5×20	2						0													
13-34	1588-218-230-00	ｱｰﾓ(ｼﾌﾄ/ｽﾌﾞ)SET	1	0	0	0	0	0	0	0	0	0	0	0	0	0	0	0	0	0	0	0
13-34-1	1588-218-270-00	ﾋﾞｼﾞｯﾄ(ｼﾌﾄ/ｽﾌﾞ)SET	1						0													
13-35	1518-242-005-00	ﾌﾞｯｼﾞ(A)	2	0	0	0	0	0	0	0	0	0	0	0	0	0	0	0	0	0	0	0
13-35-1	3625-112-001-00	ﾌﾞｯｼﾞ(16×18×25)	2						0													
13-36	1588-218-250-00	ﾚﾊﾞｰ(ｽﾌﾞ)COMP	1	0	0	0	0	0	0	0	0	0	0	0	0	0	0	0	0	0	0	0
13-37	1588-218-260-00	ﾚﾊﾞｰ(ｽﾌﾞ)COMP	1	0	0	0	0	0	0	0	0	0	0	0	0	0	0	0	0	0	0	0
13-37-1	1545-218-001-00	ｽﾌﾞﾚﾊﾞｰ	1																			
13-38	V211-260-802-00	ｺｶﾞﾀﾎﾙﾄ(S) M8×20	2	0	0	0	0	0	0	0	0	0	0	0	0	0	0	0	0	0	0	0
13-38-1	1409-502-013-00	ｺｶﾞﾀﾎﾙﾄ(M8×25)	1																			
13-39	V304-260-008-00	ｺｶﾞﾀﾈｯﾄ M8 2ｼｼ	1																			
13-40	1544-219-005-00	ﾚﾊﾞｰﾉﾌﾞ(12)	1	0	0	0	0	0	0	0	0	0	0	0	0	0	0	0	0	0	0	0
13-41	1544-218-005-00	ﾁｬｰﾌﾞ(60)	1	0	0	0	0	0	0	0	0	0	0	0	0	0	0	0	0	0	0	0
13-42	V411-260-008-00	ﾐｶｷﾞｻﾞｶﾞﾈ M8	2	0	0	0	0	0	0	0	0	0	0	0	0	0	0	0	0	0	0	0
13-43	V304-260-008-00	ｺｶﾞﾀﾈｯﾄ M8 2ｼｼ	4	0	0	0	0	0	0	0	0	0	0	0	0	0	0	0	0	0	0	0
13-44	V201-200-804-00	ｺｶﾞﾀﾎﾙﾄ M8×40	1	0	0	0	0	0	0	0	0	0	0	0	0	0	0	0	0	0	0	0
13-45	1588-218-003-00	ｽﾌﾟﾘﾝｸﾞ(HR044)	1	0	0	0	0	0	0	0	0	0	0	0	0	0	0	0	0	0	0	0
13-46	1544-219-001-00	ﾌﾚﾝﾄｼﾌﾀｰｽﾃｰ	1																			
13-47	V704-100-014-00	Cｺﾞﾀﾄﾓワ(ｼｸ)	1																			
13-48	1544-219-002-00	ﾌﾚﾝﾄﾁｬﾝｼﾌﾀ	1																			
13-49	1302-225-003-00	ｼﾌﾀｽﾌﾟﾘﾝｸﾞ	1																			
13-50	V680-200-001-00	ｽﾃｰﾙﾎﾞｰﾙ 5/16	1																			

見出番号	部品コード	品名	個数	適応型式												備考				
				185		185F				205		205F								
				X	W	D	X	U	N	W	X	X	W	U	X		W	X		
13-51	1544-219-200-20	フロントシフトアーム COMP	1			0	0	0	0	0	0			0	0	0	0	0	0	
13-52	1544-218-002-00	プレート	1			0	0	0	0	0	0			0	0	0	0	0	0	
13-53	V211-260-801-60	コガタボルト(S) M8×16	1			0	0	0	0	0	0			0	0	0	0	0	0	
13-54	V720-102-401-40	"O" リング P14	1			0	0	0	0	0	0			0	0	0	0	0	0	
13-55	1588-219-200-00	レバー(フロント) COMP	1			0	0	0	0	0	0			0	0	0	0	0	0	
13-56	V580-140-502-50	スプリングピン(W) 5×25	1			0	0	0	0	0	0			0	0	0	0	0	0	
13-57		テッセン 1.0×70	1			0	0	0	0	0	0			0	0	0	0	0	0	
13-58	1544-219-006-00	ノブ(12)	1			0	0	0	0	0	0			0	0	0	0	0	0	
13-59	1544-218-005-00	カムプ(60)	1			0	0	0	0	0	0			0	0	0	0	0	0	

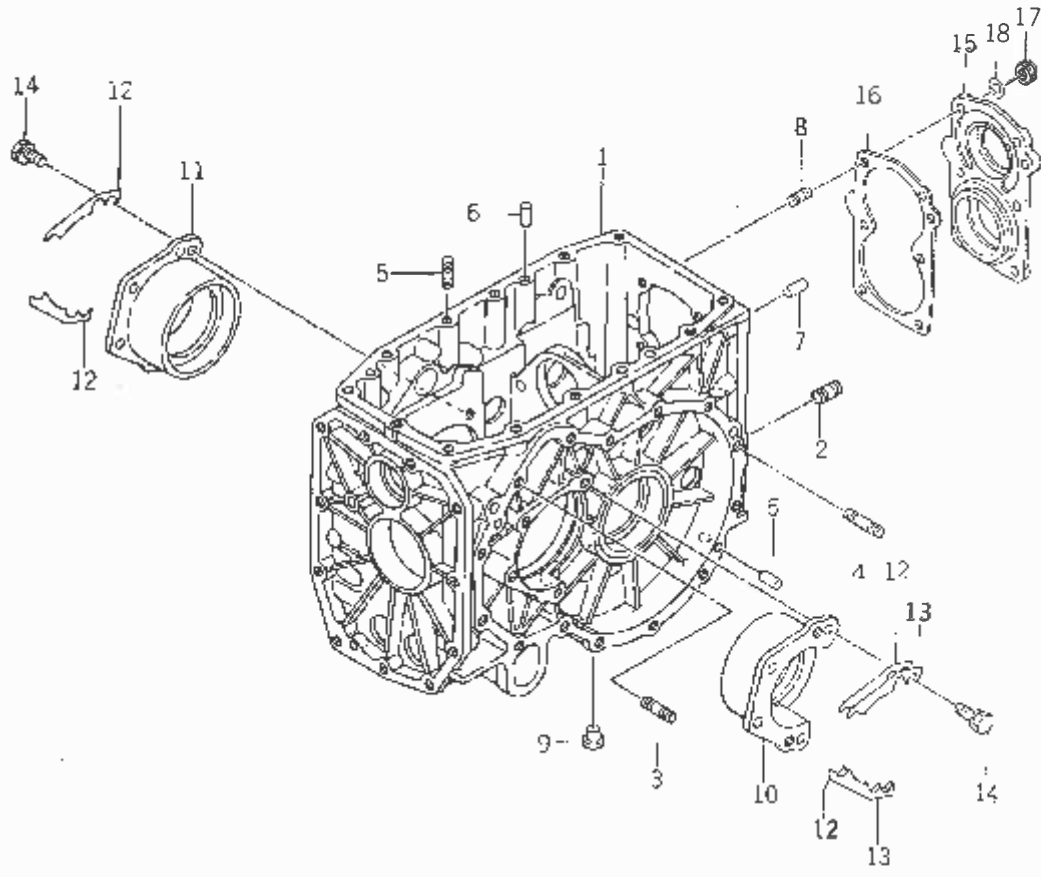
Fig. 14 クリーブ関係



見出番号	部品コード	品名	個数	適用型式												備考				
				185		185F			205		205F			備考						
				X	W	D	X	U	N	W	X	X	W		X		0	6	W	X
14-1	1550-251-001-00	クリーブメタル	1	0	0	0	0	0	0	0	0	0	0	0	0	0	0	0	0	0
14-2	1544-201-003-00	ガスケット、カバー	1	0	0	0	0	0	0	0	0	0	0	0	0	0	0	0	0	0
14-3	V520-100-801-60	ヘイコウピン(A) 8×16	2	0	0	0	0	0	0	0	0	0	0	0	0	0	0	0	0	0
14-4	V211-260-802-50	コガタボルト(S) M8×25	7	0	0	0	0	0	0	0	0	0	0	0	0	0	0	0	0	0
14-5	V211-260-805-00	コガタボルト(S) M8×50	3	0	0	0	0	0	0	0	0	0	0	0	0	0	0	0	0	0
14-6	1550-251-002-10	クリーブカウンタギヤ(11)	1	0	0	0	0	0	0	0	0	0	0	0	0	0	0	0	0	0
14-7	1550-251-003-00	クリーブカウンタギヤ(25)	1	0	0	0	0	0	0	0	0	0	0	0	0	0	0	0	0	0
14-8	1550-251-004-00	クリーブカウンタギヤ(42)	1	0	0	0	0	0	0	0	0	0	0	0	0	0	0	0	0	0
14-9	V600-110-600-40	R. B. B 6004	1	0	0	0	0	0	0	0	0	0	0	0	0	0	0	0	0	0
14-10	V704-140-020-00	Cガタメワ(ジク) 20	3	0	0	0	0	0	0	0	0	0	0	0	0	0	0	0	0	0
14-11	V600-110-620-20	R. B. B 6202	1	0	0	0	0	0	0	0	0	0	0	0	0	0	0	0	0	0
14-12	V705-140-035-00	Cガタメワ(アナ) 35	2	0	0	0	0	0	0	0	0	0	0	0	0	0	0	0	0	0
14-13	V704-140-015-00	Cガタメワ(ジク) 15	1	0	0	0	0	0	0	0	0	0	0	0	0	0	0	0	0	0
14-14	1550-251-005-00	クリーブカウンタギヤ(20)	1	0	0	0	0	0	0	0	0	0	0	0	0	0	0	0	0	0
14-15	1550-251-006-00	クリーブギヤ(21-34)	1	0	0	0	0	0	0	0	0	0	0	0	0	0	0	0	0	0
14-16	V600-110-620-20	R. B. B 6202	2	0	0	0	0	0	0	0	0	0	0	0	0	0	0	0	0	0
14-17	V705-140-035-00	Cガタメワ(アナ) 35	1	0	0	0	0	0	0	0	0	0	0	0	0	0	0	0	0	0
14-18	1550-251-007-00	クリーブシフトスター	1	0	0	0	0	0	0	0	0	0	0	0	0	0	0	0	0	0
14-19	V720-102-401-00	"O" リング P10A	1	0	0	0	0	0	0	0	0	0	0	0	0	0	0	0	0	0
14-20	1550-251-013-00	クリーブシフト	1	0	0	0	0	0	0	0	0	0	0	0	0	0	0	0	0	0
14-21	1302-225-003-00	シフトスプリング	1	0	0	0	0	0	0	0	0	0	0	0	0	0	0	0	0	0
14-22	V680-200-001-00	スチールボール 5/16	1	0	0	0	0	0	0	0	0	0	0	0	0	0	0	0	0	0
14-23	1550-251-009-00	ストッププレート	1	0	0	0	0	0	0	0	0	0	0	0	0	0	0	0	0	0
14-24	V211-260-801-60	コガタボルト(S) M8×16	1	0	0	0	0	0	0	0	0	0	0	0	0	0	0	0	0	0
14-25	1588-251-230-10	クリーブシフトアーム COMP	1	0	0	0	0	0	0	0	0	0	0	0	0	0	0	0	0	0

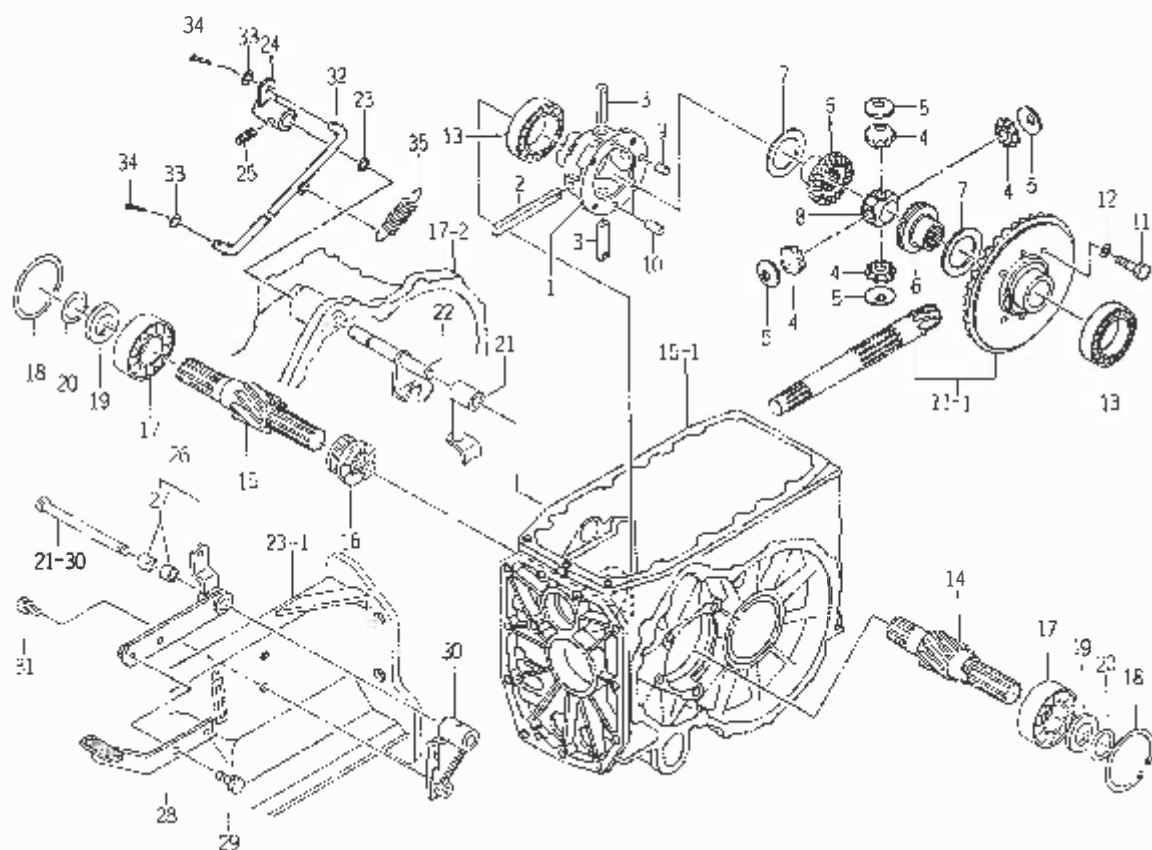
見出番号	部品コード	品名	個数	適応型式												備考				
				185		185F			205			205F								
				X	W	D	X	U	N	W	X	W	D	U	X		6	W		
14-26	1544-218-002-00	プレート	1	0	0	0	0	0	0	0	0	0	0	0	0	0	0	0	0	0
14-27	V211-260-801-60	ユガタボルト(S) M8×16	1	0	0	0	0	0	0	0	0	0	0	0	0	0	0	0	0	0
14-28	V720-102-401-40	"O" リング P14	1	0	0	0	0	0	0	0	0	0	0	0	0	0	0	0	0	0
14-29	1588-251-200-00	アーム(クリーブ)COMP	1	0	0	0	0	0	0	0	0	0	0	0	0	0	0	0	0	0
14-30	V580-140-502-50	スプリングピン(W) 5×25	1	0	0	0	0	0	0	0	0	0	0	0	0	0	0	0	0	0
14-31	V580-140-302-50	スプリングピン(W) 3×25	1	0	0	0	0	0	0	0	0	0	0	0	0	0	0	0	0	0
14-32		テッセン 1.0×70	1	0	0	0	0	0	0	0	0	0	0	0	0	0	0	0	0	0
14-33	1588-251-210-00	フォーク(RH)SET	1	0	0	0	0	0	0	0	0	0	0	0	0	0	0	0	0	0
14-34	1518-242-005-00	・ブッシュ(A)	2	0	0	0	0	0	0	0	0	0	0	0	0	0	0	0	0	0
14-35	1550-251-011-00	シフトロッド(クリーブ)(A)	1	0	0	0	0	0	0	0	0	0	0	0	0	0	0	0	0	0
14-36	1588-251-001-00	ロッド(クリーブ)	1	0	0	0	0	0	0	0	0	0	0	0	0	0	0	0	0	0
14-37	1444-307-005-00	ターンバックル(M10)	1	0	0	0	0	0	0	0	0	0	0	0	0	0	0	0	0	0
14-38	V304-260-010-00	ユガタナット M10 2シユ	1	0	0	0	0	0	0	0	0	0	0	0	0	0	0	0	0	0
14-39	1401-304-011-00	ナット(ヒダリネジ) M10 3シユ	1	0	0	0	0	0	0	0	0	0	0	0	0	0	0	0	0	0
14-40	V411-260-008-00	ミガキザガネ MB	2	0	0	0	0	0	0	0	0	0	0	0	0	0	0	0	0	0
14-41	V500-162-002-00	フリピン 2×20	2	0	0	0	0	0	0	0	0	0	0	0	0	0	0	0	0	0
14-42	1550-251-230-00	クリーブシフトアーム COMP	1						0											
14-43	1550-251-240-00	クリーブレール COMP	1						0											
14-44	V580-140-502-50	スプリングピン(W) 5×25	1						0											
14-45		テッセン 1.0×70	1						0											
14-46	1544-219-006-00	ノブ(12)	1						0											
14-47	1544-218-005-00	チューブ(60)	1						0											
14-48	1404-502-013-00	ユガタボルト(M8×25)	1	0	0	0	0	0	0	0	0	0	0	0	0	0	0	0	0	0
14-49	V304-260-008-00	ユガタナット M8 2シユ	1	0	0	0	0	0	0	0	0	0	0	0	0	0	0	0	0	0

Fig. 15 リヤミッションケース関係



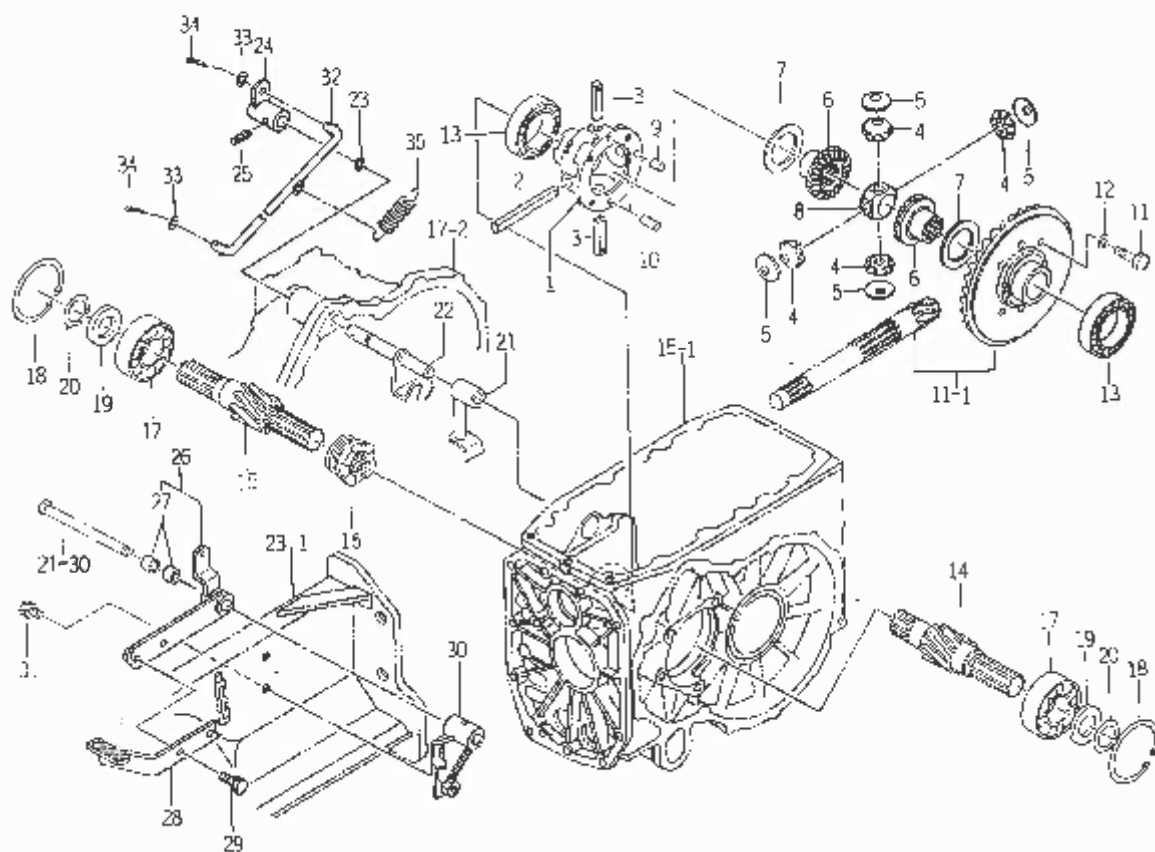
見出番号	部品コード	品名	個数	適用型式												備考			
				185		185F			205		205P			備考					
				X	W	D	X	U	N	W	X	X	D		U		X	0	5
15-1	1588-301-001-10	ケース(トランスミッション/リヤ)	1	0	0	0	0	0	0	0	0	0	0	0	0	0	0	0	0
15-2	V252-261-202-50	ウエコミボルト M12×25 2シユ	2	0	0	0	0	0	0	0	0	0	0	0	0	0	0	0	0
15-3	V251-261-003-50	ウエコミボルト M10×35 3シユ	2	0	0	0	0	0	0	0	0	0	0	0	0	0	0	0	0
15-4	V251-261-004-50	ウエコミボルト M10×45 2シユ	2	0	0	0	0	0	0	0	0	0	0	0	0	0	0	0	0
15-5	V251-261-002-80	ウエコミボルト M10×28 2シユ	4	0	0	0	0	0	0	0	0	0	0	0	0	0	0	0	0
15-6	V520-100-801-60	ヘイコウピン(A) 8×16	5	0	0	0	0	0	0	0	0	0	0	0	0	0	0	0	0
15-7	1421-433-004-00	ノックピン	1	0	0	0	0	0	0	0	0	0	0	0	0	0	0	0	0
15-8	1575-301-007-00	ウエコミボルト(シ-ロック)M10×25 2シユ	6	0	0	0	0	0	0	0	0	0	0	0	0	0	0	0	0
15-9	1427-201-016-00	メクラセン(M12)	1	0	0	0	0	0	0	0	0	0	0	0	0	0	0	0	0
15-10	1550-301-002-00	デフケースメタル(L)	1	0	0	0	0	0	0	0	0	0	0	0	0	0	0	0	0
15-11	1550-301-003-00	デフケースメタル(R)	1	0	0	0	0	0	0	0	0	0	0	0	0	0	0	0	0
15-12	1550-301-004-00	デフケースメタルシム(A)	4	0	0	0	0	0	0	0	0	0	0	0	0	0	0	0	0
15-13	1550-301-005-00	デフケースメタルシム(B)	2	0	0	0	0	0	0	0	0	0	0	0	0	0	0	0	0
15-14	V211-261-002-50	コガタボルト(S) M10×25	8	0	0	0	0	0	0	0	0	0	0	0	0	0	0	0	0
15-15	1550-301-006-00	PTOメタル	1	0	0	0	0	0	0	0	0	0	0	0	0	0	0	0	0
15-16	1550-301-007-00	ガスケット・PTOメタル	1	0	0	0	0	0	0	0	0	0	0	0	0	0	0	0	0
15-17	V304-260-010-00	コガタナット M10 2シユ	6	0	0	0	0	0	0	0	0	0	0	0	0	0	0	0	0
15-18	V401-160-010-00	S. W M10	6	0	0	0	0	0	0	0	0	0	0	0	0	0	0	0	0

Fig. 16 デフケース関係



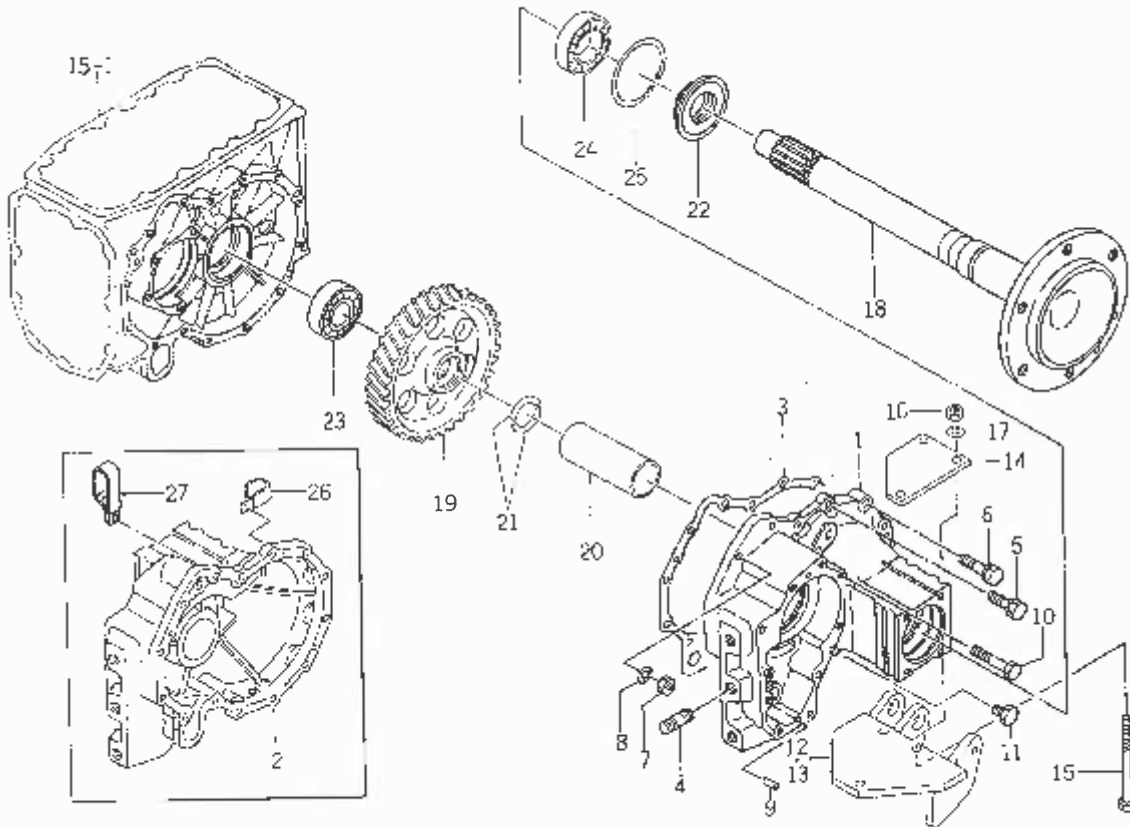
見出番号	部品コード	品名	個数	適用型式										備考						
				185		185F			205		205F									
				X	W/X	D	X	U	N	W/X	X	W/X	D		U	X	0	W/X		
16-1	1550-304-001-10	デフケース	1	0	0	0	0	0	0	0	0	0	0	0	0	0	0	0	0	0
16-2	1480-301-002-10	デフビニオンシャフト(A)	1	0	0	0	0	0	0	0	0	0	0	0	0	0	0	0	0	0
16-3	1480-301-003-10	デフビニオンシャフト(B)	2	0	0	0	0	0	0	0	0	0	0	0	0	0	0	0	0	0
16-4	1425-431-015-00	デフビニオン(11)	4	0	0	0	0	0	0	0	0	0	0	0	0	0	0	0	0	0
16-5	1427-301-005-00	ビニオンスラストカラー	4	0	0	0	0	0	0	0	0	0	0	0	0	0	0	0	0	0
16-6	1550-304-002-00	ベベルギヤ(20)	2	0	0	0	0	0	0	0	0	0	0	0	0	0	0	0	0	0
16-7	1421-301-012-00	スラストカラー(43×58×1)	2	0	0	0	0	0	0	0	0	0	0	0	0	0	0	0	0	0
16-8	1425-431-021-00	デフビニオンシャフトホンド	1	0	0	0	0	0	0	0	0	0	0	0	0	0	0	0	0	0
16-9	V520-100-801-60	ヘイコウピン(A) 8×16	1	0	0	0	0	0	0	0	0	0	0	0	0	0	0	0	0	0
16-10	1544-304-007-00	ヘイコウピン(B) 8×30	2	0	0	0	0	0	0	0	0	0	0	0	0	0	0	0	0	0
16-11	1550-304-007-00	コガタボルト(M10×28)	4	0	0	0	0	0	0	0	0	0	0	0	0	0	0	0	0	0
16-12	V401-160-010-00	S. W M10	4	0	0	0	0	0	0	0	0	0	0	0	0	0	0	0	0	0
16-13	V600-110-601-10	R. B. B 6011	2	0	0	0	0	0	0	0	0	0	0	0	0	0	0	0	0	0
16-14	1588-304-001-00	ビニオン(11/LH)	1	0	0	0	0	0	0	0	0	0	0	0	0	0	0	0	0	0
16-15	1588-304-002-00	ビニオン(11/RH)	1	0	0	0	0	0	0	0	0	0	0	0	0	0	0	0	0	0
16-16	1588-304-003-10	クラッチ(デフロック)	1	0	0	0	0	0	0	0	0	0	0	0	0	0	0	0	0	0
16-17	V600-110-630-70	R. B. B 6307	2	0	0	0	0	0	0	0	0	0	0	0	0	0	0	0	0	0
16-18	V705-140-080-00	Cガタメワ(アナ) 80	2	0	0	0	0	0	0	0	0	0	0	0	0	0	0	0	0	0
16-19	1588-304-004-00	ワッシャ(30×45×06)	2	0	0	0	0	0	0	0	0	0	0	0	0	0	0	0	0	0
16-20	V704-140-030-00	Cガタメワ(シク) 30	2	0	0	0	0	0	0	0	0	0	0	0	0	0	0	0	0	0
16-21	1550-308-200-00	デフロックシフト COMP	1	0	0	0	0	0	0	0	0	0	0	0	0	0	0	0	0	0
16-22	1588-308-200-00	ピン(シフト/デフロック)COMP	1	0	0	0	0	0	0	0	0	0	0	0	0	0	0	0	0	0
16-23	V720-102-401-00	"O" リング P10A	1	0	0	0	0	0	0	0	0	0	0	0	0	0	0	0	0	0
16-24	1550-308-220-00	デフロックアーム COMP	1	0	0	0	0	0	0	0	0	0	0	0	0	0	0	0	0	0
16-25	1480-304-002-00	ソツキピン	1	0	0	0	0	0	0	0	0	0	0	0	0	0	0	0	0	0

Fig. 16 デフケース関係



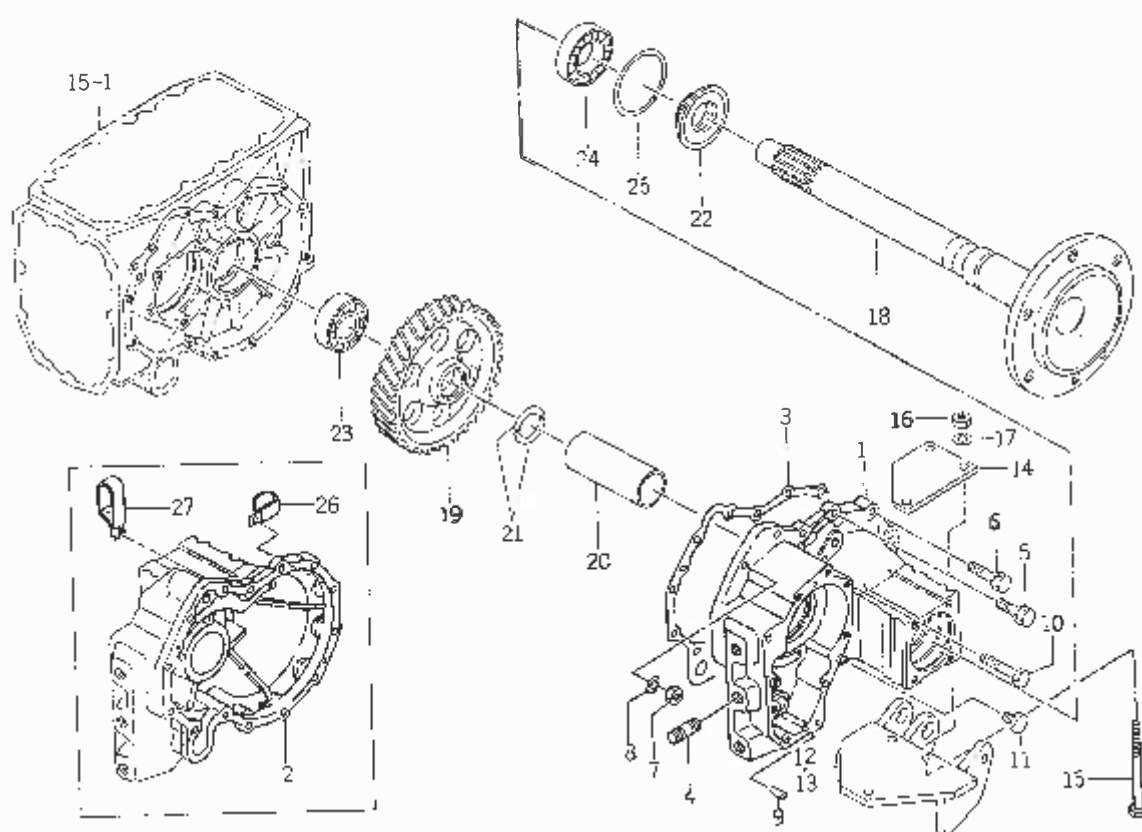
見出番号	部品コード	品名	個数	適応型式												備考					
				185		185F			205		205F										
				X	W	X	U	X	U	N	W	X	X	W	X	U	X	U	W	X	
16-26	1575-308-230-00	アーム(デフロック)SET	1	0	0	0	0	0	0	0	0	0	0	0	0	0	0	0	0	0	0
16-27	1521-507-103-00	・ブッシュ	2	0	0	0	0	0	0	0	0	0	0	0	0	0	0	0	0	0	0
16-28	1575-308-250-10	ペダル(デフロック)COMP	1	0	0	0	0	0	0	0	0	0	0	0	0	0	0	0	0	0	0
16-29	V211-260-801-60	コガタボルト(S) M8×16	2	0	0	0	0	0	0	0	0	0	0	0	0	0	0	0	0	0	0
16-30	1575-308-200-00	ピボット(デフロック)COMP	1	0	0	0	0	0	0	0	0	0	0	0	0	0	0	0	0	0	0
16-31	V211-260-802-50	コガタボルト(S) M8×25	2	0	0	0	0	0	0	0	0	0	0	0	0	0	0	0	0	0	0
16-32	1588-308-210-00	ロッド(260)COMP	1	0	0	0	0	0	0	0	0	0	0	0	0	0	0	0	0	0	0
16-33	V411-260-008-00	ミガキザガネ M8	2	0	0	0	0	0	0	0	0	0	0	0	0	0	0	0	0	0	0
16-34	V500-162-502-50	ワリピン 2.5×2.5	2	0	0	0	0	0	0	0	0	0	0	0	0	0	0	0	0	0	0
16-35	1427-301-021-00	テンションスプリング(121)	1	0	0	0	0	0	0	0	0	0	0	0	0	0	0	0	0	0	0

Fig. 17 リヤアクスル関係



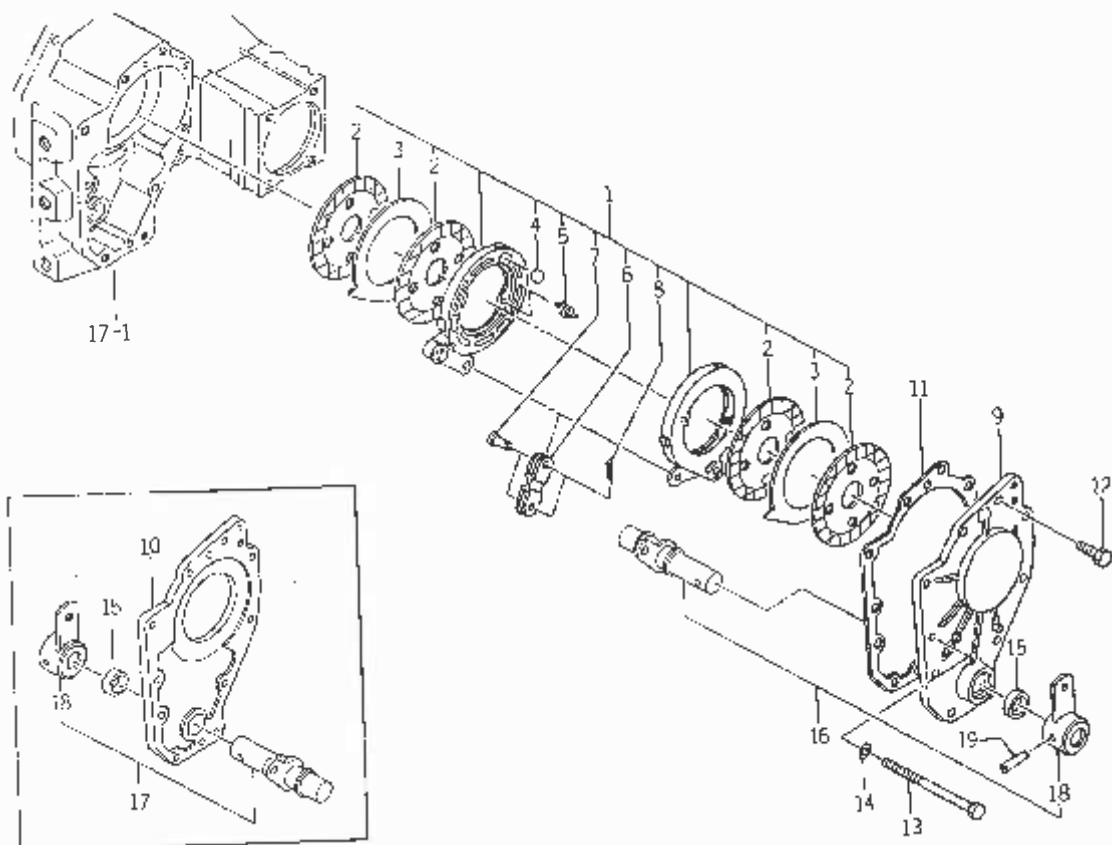
見出番号	部品コード	品名	個数	適応型式												備考										
				185		185F			205		205F			備考												
				X	W	D	X	U	N	W	X	X	D		U		X	0	6	W	X					
17- 1	1588-306-001-00	ハウジング(アクスル/リヤ/LH)	1	0	0	0	0	0	0	0	0	0	0	0	0	0	0	0	0	0	0	0	0	0	0	
17- 2	1588-306-002-00	ハウジング(アクスル/リヤ/RH)	1	0	0	0	0	0	0	0	0	0	0	0	0	0	0	0	0	0	0	0	0	0	0	0
17- 3	1550-306-003-00	ガスケット, リヤアクスル	2	0	0	0	0	0	0	0	0	0	0	0	0	0	0	0	0	0	0	0	0	0	0	0
17- 4	V251-361-604-00	ウエユミボルト M16×40 2シユ 7T	2	0	0	0	0	0	0	0	0	0	0	0	0	0	0	0	0	0	0	0	0	0	0	0
17- 5	V211-261-003-50	コガタボルト(S) M10×35	6	0	0	0	0	0	0	0	0	0	0	0	0	0	0	0	0	0	0	0	0	0	0	0
17- 6	V211-261-004-50	コガタボルト(S) M10×45	14	0	0	0	0	0	0	0	0	0	0	0	0	0	0	0	0	0	0	0	0	0	0	0
17- 7	V304-260-010-00	コガタナット M10 2シユ	4	0	0	0	0	0	0	0	0	0	0	0	0	0	0	0	0	0	0	0	0	0	0	0
17- 8	V401-160-010-00	S, W M10	4	0	0	0	0	0	0	0	0	0	0	0	0	0	0	0	0	0	0	0	0	0	0	0
17- 9	V520-100-801-60	ヘイユウピン(A)	4	0	0	0	0	0	0	0	0	0	0	0	0	0	0	0	0	0	0	0	0	0	0	0
17-10	V201-261-007-00	コガタボルト M10×70	2	0	0	0	0	0	0	0	0	0	0	0	0	0	0	0	0	0	0	0	0	0	0	0
17-11	7955-201-020-00	ドレンプラグ(1/4)	3	0	0	0	0	0	0	0	0	0	0	0	0	0	0	0	0	0	0	0	0	0	0	0
17-12	1588-306-200-00	ブラケット(ロアリング/LH) COMP	1	0	0	0	0	0	0	0	0	0	0	0	0	0	0	0	0	0	0	0	0	0	0	0
17-13	1588-306-210-00	ブラケット(ロアリング/RH) COMP	1	0	0	0	0	0	0	0	0	0	0	0	0	0	0	0	0	0	0	0	0	0	0	0
17-14	1550-306-004-00	ブラケットプレート	2	0	0	0	0	0	0	0	0	0	0	0	0	0	0	0	0	0	0	0	0	0	0	0
17-15	V201-361-215-50	コガタボルト M12×155 7T	6	0	0	0	0	0	0	0	0	0	0	0	0	0	0	0	0	0	0	0	0	0	0	0
17-16	V304-460-012-00	コガタナット M12 2シユ 7T	6	0	0	0	0	0	0	0	0	0	0	0	0	0	0	0	0	0	0	0	0	0	0	0
17-17	V401-160-012-00	S, W M12	6	0	0	0	0	0	0	0	0	0	0	0	0	0	0	0	0	0	0	0	0	0	0	0
17-18	1550-307-001-00	オイルシヤフト	2	0	0	0	0	0	0	0	0	0	0	0	0	0	0	0	0	0	0	0	0	0	0	0
17-19	1550-307-002-00	オイルギヤ(62)	2	0	0	0	0	0	0	0	0	0	0	0	0	0	0	0	0	0	0	0	0	0	0	0
17-20	1550-307-003-00	バネ(139)	2	0	0	0	0	0	0	0	0	0	0	0	0	0	0	0	0	0	0	0	0	0	0	0
17-21	1550-307-004-00	ストップリング	4	0	0	0	0	0	0	0	0	0	0	0	0	0	0	0	0	0	0	0	0	0	0	0
17-22	1550-307-005-00	ジグツキシール	2	0	0	0	0	0	0	0	0	0	0	0	0	0	0	0	0	0	0	0	0	0	0	0
17-23	V600-110-630-70	R, B, B 6307	2	0	0	0	0	0	0	0	0	0	0	0	0	0	0	0	0	0	0	0	0	0	0	0
17-24	V600-110-620-90	R, B, B 6209	2	0	0	0	0	0	0	0	0	0	0	0	0	0	0	0	0	0	0	0	0	0	0	0
17-25	V705-140-085-00	コガタメワ(アナ) 85	2	0	0	0	0	0	0	0	0	0	0	0	0	0	0	0	0	0	0	0	0	0	0	0

Fig. 17 リヤーアクスル関係



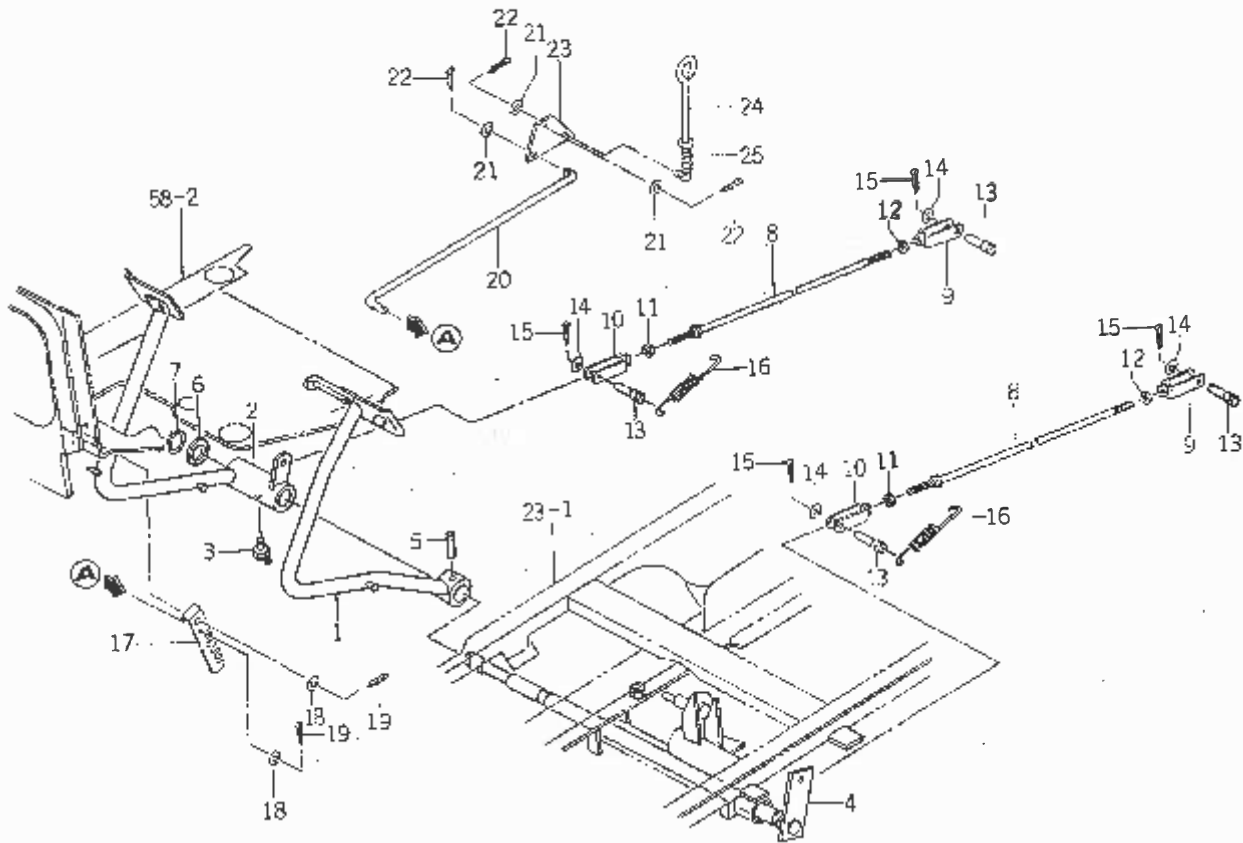
見出番号	部品コード	品名	個数	適用型式												備考						
				185		185F				205		205F										
				X	W	D	X	U	N	W	X	X	W	X	D		U	X	0	6	W	X
17-26	3737-172-011-00	フラッシャーハーネスクランプ	1	0				0	0	0		0	0		0	0	0					
17-27	1444-101-016-00	ラジエータホースクランプ	1	0				0	0	0		0	0		0	0	0					
		※N, U, 06はX型用																				

Fig. 18 ブレーキ関係



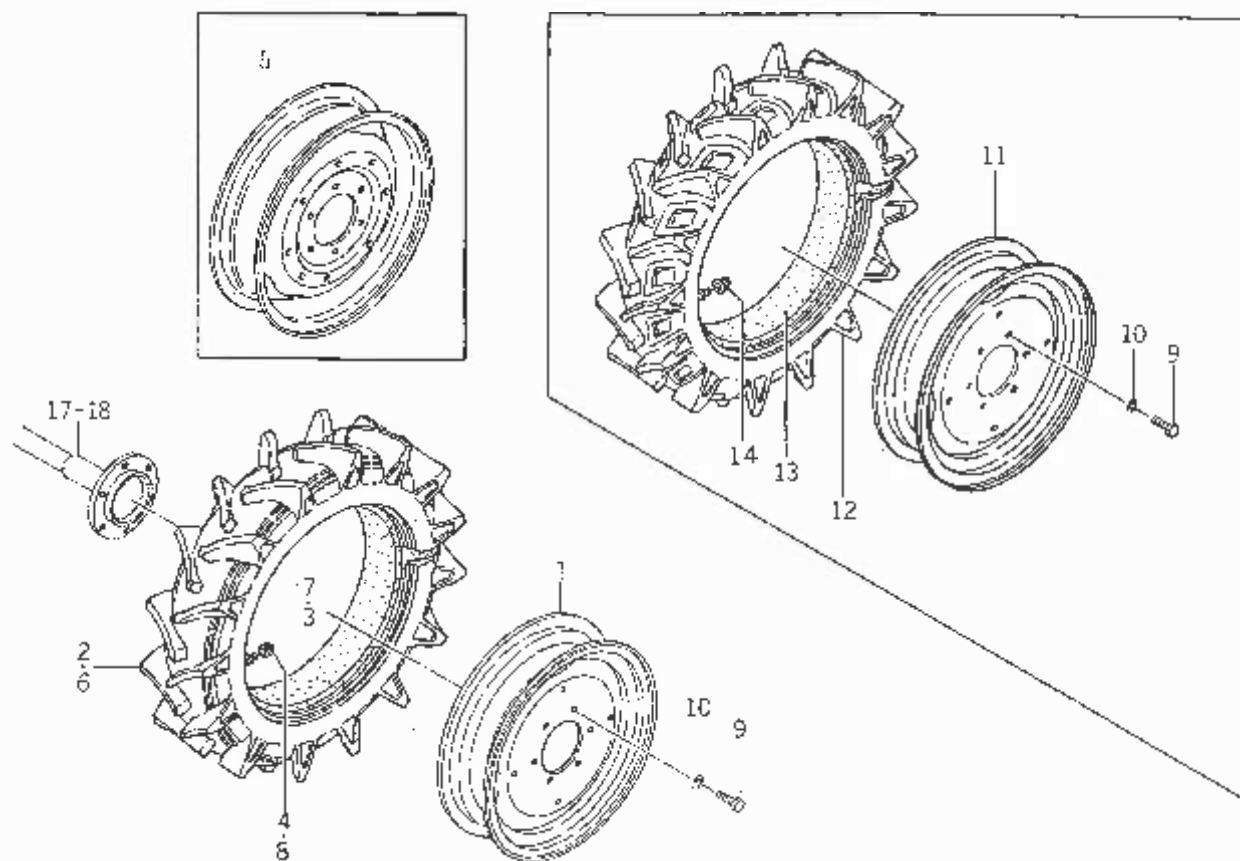
見出番号	部品コード	品名	個数	適応型式												備考			
				185		185F			205		205F			備考					
				X	W	D	U	N	W	X	X	D	U		X		6	W	X
18-1	1550-310-240-00	ブレーキ ASSY	2	0	0	0	0	0	0	0	0	0	0	0	0	0	0	0	0
18-2	1544-310-281-00	・プレート ASSY	8	0	0	0	0	0	0	0	0	0	0	0	0	0	0	0	0
18-3	1544-310-282-00	・ステータ	4	0	0	0	0	0	0	0	0	0	0	0	0	0	0	0	0
18-4	1544-310-283-00	・スチールボール 19/32	6	0	0	0	0	0	0	0	0	0	0	0	0	0	0	0	0
18-5	1544-310-284-00	・スプリング (HE023)	4	0	0	0	0	0	0	0	0	0	0	0	0	0	0	0	0
18-6	1544-310-285-00	・リンクコネクタ	2	0	0	0	0	0	0	0	0	0	0	0	0	0	0	0	0
18-7	1544-310-286-00	・ピン (10×18)	4	0	0	0	0	0	0	0	0	0	0	0	0	0	0	0	0
18-8	V500-162-001-80	・クリピン 2×18	4	0	0	0	0	0	0	0	0	0	0	0	0	0	0	0	0
18-9	1588-310-001-00	カバー (ブレーキ/LH)	1	0	0	0	0	0	0	0	0	0	0	0	0	0	0	0	0
18-10	1588-310-002-00	カバー (ブレーキ/RH)	1	0	0	0	0	0	0	0	0	0	0	0	0	0	0	0	0
18-11	1550-310-003-10	ガスケット, ブレーキカバー	2	0	0	0	0	0	0	0	0	0	0	0	0	0	0	0	0
18-12	V211-261-003-00	コガタボルト (S) M10×30	14	0	0	0	0	0	0	0	0	0	0	0	0	0	0	0	0
18-13	V201-261-013-50	コガタボルト M10×135	6	0	0	0	0	0	0	0	0	0	0	0	0	0	0	0	0
18-14	V401-160-010-00	S. W	6	0	0	0	0	0	0	0	0	0	0	0	0	0	0	0	0
18-15	V744-125-350-70	オイルシール TC25357	2	0	0	0	0	0	0	0	0	0	0	0	0	0	0	0	0
18-16	1588-310-220-00	カム (ブレーキ/LH) SET	1	0	0	0	0	0	0	0	0	0	0	0	0	0	0	0	0
18-17	1588-310-230-00	カム (ブレーキ/RH) SET	1	0	0	0	0	0	0	0	0	0	0	0	0	0	0	0	0
18-18	1575-310-220-00	・アーム (ブレーキ) COMP	2	0	0	0	0	0	0	0	0	0	0	0	0	0	0	0	0
18-19	V511-100-805-00	サキクリテーパーピン 8×50	2	0	0	0	0	0	0	0	0	0	0	0	0	0	0	0	0

Fig. 19 ブレーキペダル関係



見出番号	部品コード	品名	個数	適応型式												備考						
				185			185F			205			205F									
				X	W	X	D	X	U	N	W	X	X	W	X		D	U	X	0	6	W
19-1	1575-312-200-00	ペダル(LH)COMP	1	0	0	0	0	0	0	0	0	0	0	0	0	0	0	0	0	0	0	
19-2	1575-312-210-00	ペダル(RH)COMP	1	0	0	0	0	0	0	0	0	0	0	0	0	0	0	0	0	0	0	
19-3	V762-150-000-00	グリスニップル 8-M6F P=1.0	3	0	0	0	0	0	0	0	0	0	0	0	0	0	0	0	0	0	0	
19-4	1575-312-220-00	シャフト COMP	1	0	0	0	0	0	0	0	0	0	0	0	0	0	0	0	0	0	0	
19-5	V530-160-804-00	ミゾツキピン 8x40	1	0	0	0	0	0	0	0	0	0	0	0	0	0	0	0	0	0	0	
19-6	1548-312-001-00	ワッシャ(26x38x3)	1	0	0	0	0	0	0	0	0	0	0	0	0	0	0	0	0	0	0	
19-7	V704-140-025-00	Cガタメワ(ジク) 25	1	0	0	0	0	0	0	0	0	0	0	0	0	0	0	0	0	0	0	
19-8	1588-312-200-00	ヘッド(515) COMP	2	0	0	0	0	0	0	0	0	0	0	0	0	0	0	0	0	0	0	
19-9	1415-312-500-00	フタマタ(L)COMP	2	0	0	0	0	0	0	0	0	0	0	0	0	0	0	0	0	0	0	
19-10	1415-312-600-00	フタマタ(R)COMP	2	0	0	0	0	0	0	0	0	0	0	0	0	0	0	0	0	0	0	
19-11	V304-260-008-00	コガタナット M8 2mm	2	0	0	0	0	0	0	0	0	0	0	0	0	0	0	0	0	0	0	
19-12	1560-132-007-30	ナット(SM LH, M08)M8 2mm	2	0	0	0	0	0	0	0	0	0	0	0	0	0	0	0	0	0	0	
19-13	1404-312-006-00	フタマタピン(A)	4	0	0	0	0	0	0	0	0	0	0	0	0	0	0	0	0	0	0	
19-14	V411-260-008-00	ミガキザガネ M8	4	0	0	0	0	0	0	0	0	0	0	0	0	0	0	0	0	0	0	
19-15	V500-162-002-00	ワリピン 2x20	4	0	0	0	0	0	0	0	0	0	0	0	0	0	0	0	0	0	0	
19-16	1575-123-002-00	スプリング(HE130)	2	0	0	0	0	0	0	0	0	0	0	0	0	0	0	0	0	0	0	
19-17	1575-313-001-00	ストップ	1	0	0	0	0	0	0	0	0	0	0	0	0	0	0	0	0	0	0	
19-18	V411-260-008-00	ミガキザガネ M8	2	0	0	0	0	0	0	0	0	0	0	0	0	0	0	0	0	0	0	
19-19	V500-162-501-50	ワリピン 2.5x15	2	0	0	0	0	0	0	0	0	0	0	0	0	0	0	0	0	0	0	
19-20	1575-313-211-00	ロッド(382)	1	0	0	0	0	0	0	0	0	0	0	0	0	0	0	0	0	0	0	
19-21	V411-260-006-00	ミガキザガネ M6	3	0	0	0	0	0	0	0	0	0	0	0	0	0	0	0	0	0	0	
19-22	V500-162-001-50	ワリピン 2x15	3	0	0	0	0	0	0	0	0	0	0	0	0	0	0	0	0	0	0	
19-23	1575-313-002-00	ビスボット(パーキング)	1	0	0	0	0	0	0	0	0	0	0	0	0	0	0	0	0	0	0	
19-24	1575-313-200-00	ロッド(パーキング)COMP	1	0	0	0	0	0	0	0	0	0	0	0	0	0	0	0	0	0	0	
19-25	1480-313-002-00	パーキングスプリング(40)	1	0	0	0	0	0	0	0	0	0	0	0	0	0	0	0	0	0	0	

Fig. 20 リヤホイール関係

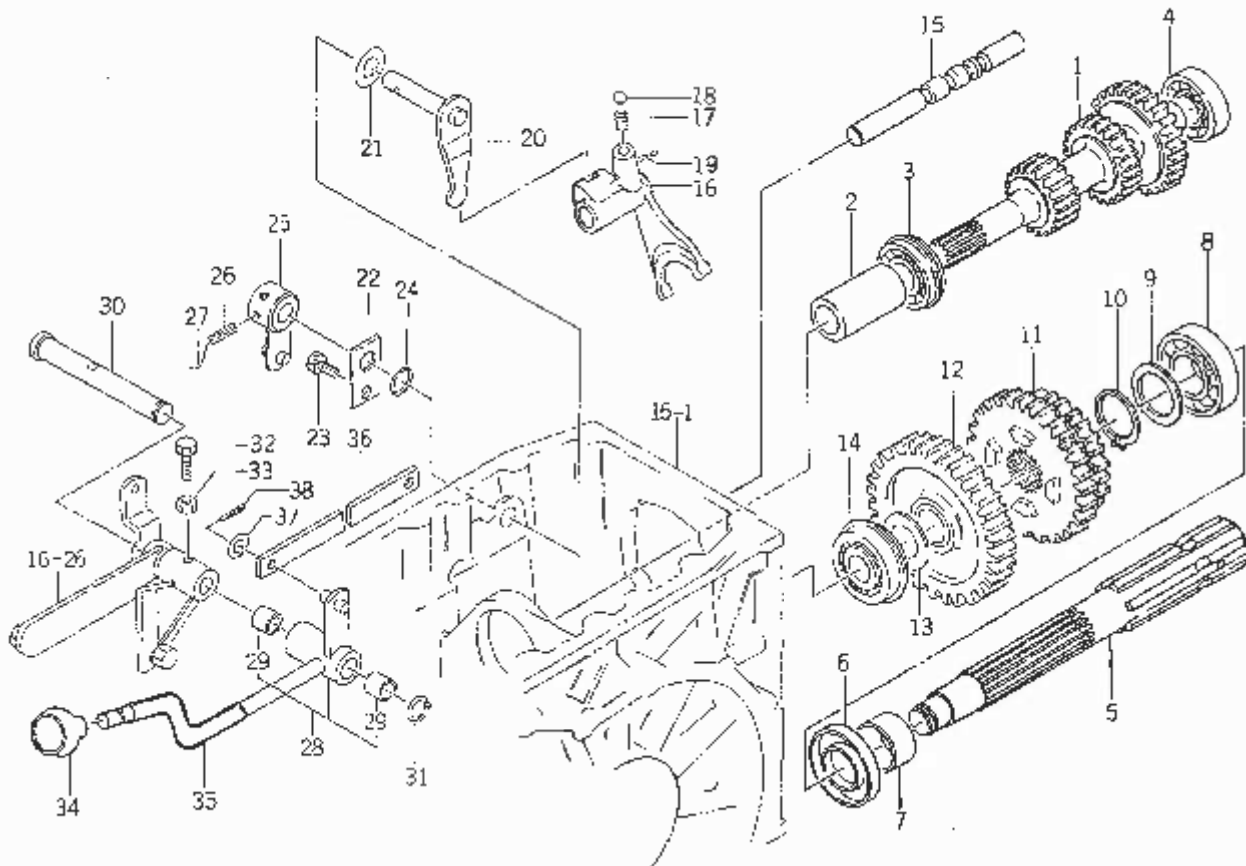


見出番号	部品コード	品名	個数	適応型式												備考			
				185		185F				205		205F							
				X	WX	D	X	U	N	W	X	X	D	U	X		06	W	X
20-1	1444-331-220-10	W7-24ホイールリム COMP	2	0	0	0	0	0	0	0	0	0	0	0	0	0	0	0	※1
20-2	1444-331-211-00	タイヤ 83-24-4PLY	2	0	0	0	0	0	0	0	0	0	0	0	0	0	0		
20-3	V889-000-082-40	チューブ 8-24	2	0	0	0	0	0	0	0	0	0	0	0	0	0	0		
20-4	V999-300-001-00	タイヤバルブキャップ JISD4212A	2	0	0	0	0	0	0	0	0	0	0	0	0	0	0		
20-5	1445-331-220-10	W7-22ホイールリム COMP	2							0	0	0	0	0	0	0	0		
20-6	1445-331-211-00	タイヤ 95-22-4PR	2							0	0	0	0	0	0	0	0		
20-7	V889-000-092-20	チューブ 9-22	2							0	0	0	0	0	0	0	0		
20-8	V999-300-001-00	タイヤバルブキャップ JISD4212A	2							0	0	0	0	0	0	0	0		
20-9	V201-261-603-00	コガタボルト M16×30	12	0	0	0	0	0	0	0	0	0	0	0	0	0	0		
20-10	V401-160-016-00	S, W M16	12	0	0	0	0	0	0	0	0	0	0	0	0	0	0		
20-11	1445-331-220-00	W7-22ホイールリム COMP	2							0	0	0	0	0	0	0	0		
20-12	1551-317-211-10	ラジアルタイヤ(9.5R-22)9.5-22-4PR	2							0	0	0	0	0	0	0	0		
20-13	V889-000-092-20	チューブ 9-22	2							0	0	0	0	0	0	0	0		
20-14	V999-300-001-00	タイヤバルブキャップ Aガタ	2							0	0	0	0	0	0	0	0		

※1 WXランは06型不要

※2 WXランは06型用

Fig. 21 PTOドライブシャフト関係

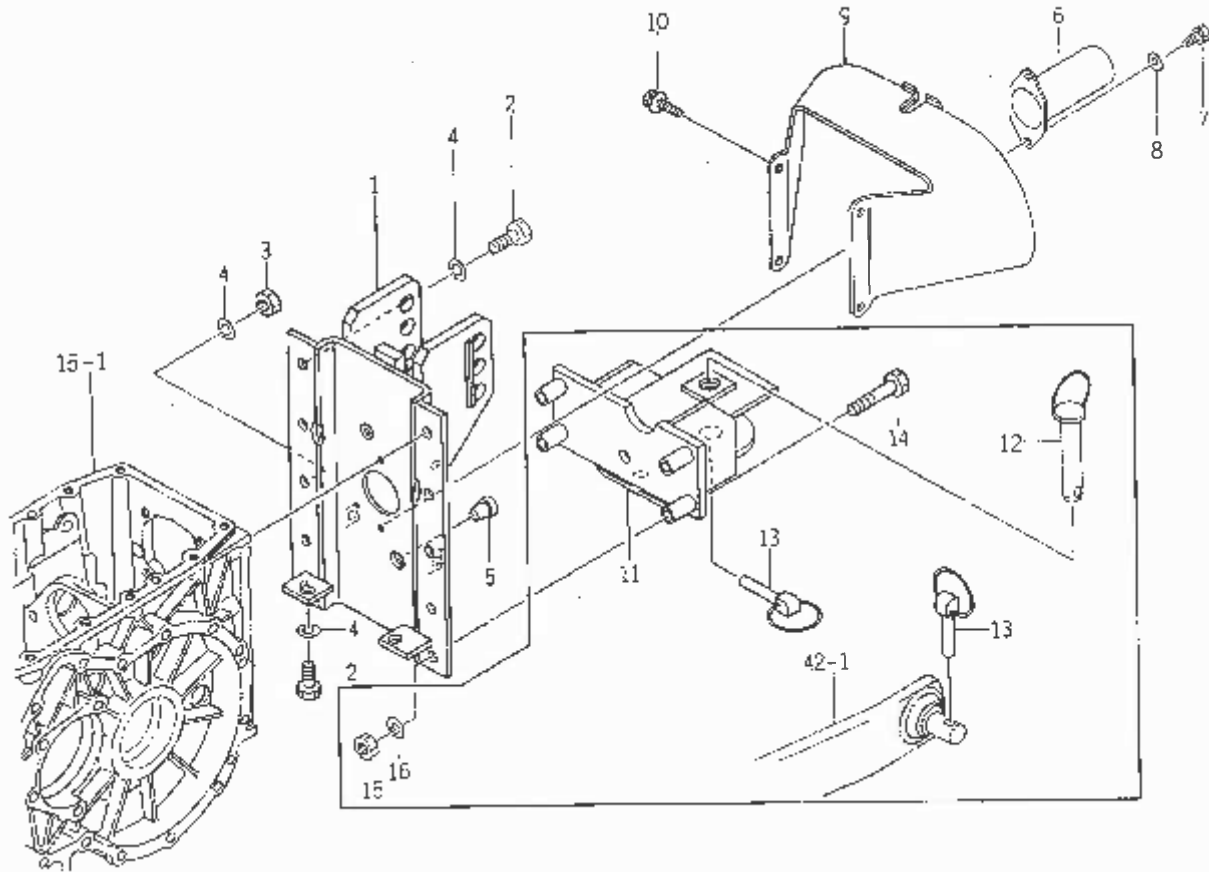


適用型式

見出番号	部品コード	品名	個数	適用型式												備考				
				185		185F			205		205F									
				X	W	D	X	U	N	X	W	X	D	U	X	0	6	無	文	
21-1	1550-321-001-00	PTOギヤ-(17-23-29)	1	0	0	0	0	0	0	0	0	0	0	0	0	0	0	0	0	0
21-2	1544-321-002-00	カップリング	1	0	0	0	0	0	0	0	0	0	0	0	0	0	0	0	0	0
21-3	V607-110-630-50	R. B. B (トメワツキ) 6305NR	1	0	0	0	0	0	0	0	0	0	0	0	0	0	0	0	0	0
21-4	V600-110-630-40	R. B. B 6304	1	0	0	0	0	0	0	0	0	0	0	0	0	0	0	0	0	0
21-5	1550-322-001-00	PTOシャフト AE2081MD	1	0	0	0	0	0	0	0	0	0	0	0	0	0	0	0	0	0
21-6	V744-135-550-80	オイルシール TC35558	1	0	0	0	0	0	0	0	0	0	0	0	0	0	0	0	0	0
21-7	1480-212-004-00	スリーブ(30×35×17)	1	0	0	0	0	0	0	0	0	0	0	0	0	0	0	0	0	0
21-8	V600-110-620-60	R. B. B 6206	1	0	0	0	0	0	0	0	0	0	0	0	0	0	0	0	0	0
21-9	1544-322-002-00	カラー(30×40×2)	1	0	0	0	0	0	0	0	0	0	0	0	0	0	0	0	0	0
21-10	V704-140-030-00	Cガタメワ(ジク) 30	1	0	0	0	0	0	0	0	0	0	0	0	0	0	0	0	0	0
21-11	1550-322-002-00	PTOチェンジギヤ-(38-31)	1	0	0	0	0	0	0	0	0	0	0	0	0	0	0	0	0	0
21-12	1550-322-200-00	PTOローギヤ-(43) COMP	1	0	0	0	0	0	0	0	0	0	0	0	0	0	0	0	0	0
21-13	1480-211-005-00	スラストカラー(25×38×2)	2	0	0	0	0	0	0	0	0	0	0	0	0	0	0	0	0	0
21-14	1550-322-003-00	R. B. B 6304R-NR	1	0	0	0	0	0	0	0	0	0	0	0	0	0	0	0	0	0
21-15	1550-325-001-10	PTOシフトスター	1	0	0	0	0	0	0	0	0	0	0	0	0	0	0	0	0	0
21-16	1550-325-002-10	PTOシフト	1	0	0	0	0	0	0	0	0	0	0	0	0	0	0	0	0	0
21-17	1507-307-003-00	シフトスプリング	1	0	0	0	0	0	0	0	0	0	0	0	0	0	0	0	0	0
21-18	V680-200-001-00	スチールボール 5/16	1	0	0	0	0	0	0	0	0	0	0	0	0	0	0	0	0	0
21-19	V500-162-002-50	ワリピン 2×25	1	0	0	0	0	0	0	0	0	0	0	0	0	0	0	0	0	0
21-20	1575-326-200-00	アーム(シフト/PTO)COMP	1	0	0	0	0	0	0	0	0	0	0	0	0	0	0	0	0	0
21-21	V411-260-014-00	ミガキザガネ M14	1	0	0	0	0	0	0	0	0	0	0	0	0	0	0	0	0	0
21-22	1544-218-002-00	プレート	1	0	0	0	0	0	0	0	0	0	0	0	0	0	0	0	0	0
21-23	V211-260-801-60	コガタボルト(S) M8×16	1	0	0	0	0	0	0	0	0	0	0	0	0	0	0	0	0	0
21-24	V720-102-401-40	"O" リング P14	1	0	0	0	0	0	0	0	0	0	0	0	0	0	0	0	0	0
21-25	1575-326-210-00	アーム COMP	1	0	0	0	0	0	0	0	0	0	0	0	0	0	0	0	0	0

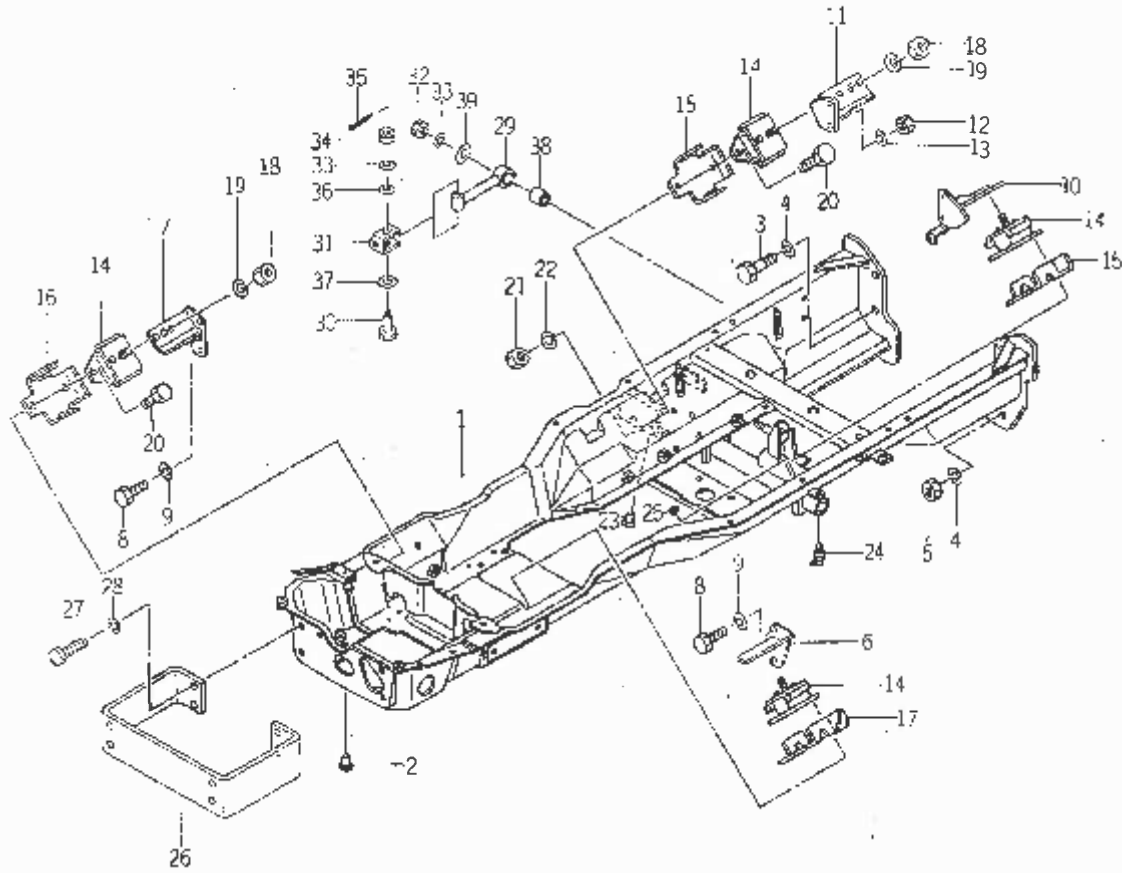
見出番号	部品コード	品名	個数	適応型式												備考			
				185		185F				205		205F							
				X	W	D	X	U	N	W	X	X	W	D	U		X	6	W
21-26	V580-140-502-50	スプリングピン(W) 5×25	1	0	0	0	0	0	0	0	0	0	0	0	0	0	0	0	0
21-27	V590-131-007-00	テッセン 1.0×70	1	0	0	0	0	0	0	0	0	0	0	0	0	0	0	0	0
21-28	1575-326-220-00	レバ (PTO) SET	1	0	0	0	0	0	0	0	0	0	0	0	0	0	0	0	0
21-29	1521-507-103-00	・ブツシユ (16×18×15)	2	0	0	0	0	0	0	0	0	0	0	0	0	0	0	0	0
21-30	1575-326-001-00	ピン (16×134)	1	0	0	0	0	0	0	0	0	0	0	0	0	0	0	0	0
21-31	V704-140-016-00	Cガタメワ(シク) 16	1	0	0	0	0	0	0	0	0	0	0	0	0	0	0	0	0
21-32	1404-502-013-00	ユガタボルト(M8×25)	1	0	0	0	0	0	0	0	0	0	0	0	0	0	0	0	0
21-33	V304-260-008-00	ユガタナット M8 2シユ	1	0	0	0	0	0	0	0	0	0	0	0	0	0	0	0	0
21-34	1544-219-006-00	ノブ(12)	1	0	0	0	0	0	0	0	0	0	0	0	0	0	0	0	0
21-35	1544-326-004-00	チューブ(125)	1	0	0	0	0	0	0	0	0	0	0	0	0	0	0	0	0
21-36	1588-326-001-00	ロッド(PTO)	1	0	0	0	0	0	0	0	0	0	0	0	0	0	0	0	0
21-37	V411-260-008-00	ミガキザガネ M8	2	0	0	0	0	0	0	0	0	0	0	0	0	0	0	0	0
21-38	V500-162 502-00	ワジピン 25×20	2	0	0	0	0	0	0	0	0	0	0	0	0	0	0	0	0

Fig. 22 リヤヒッチ関係



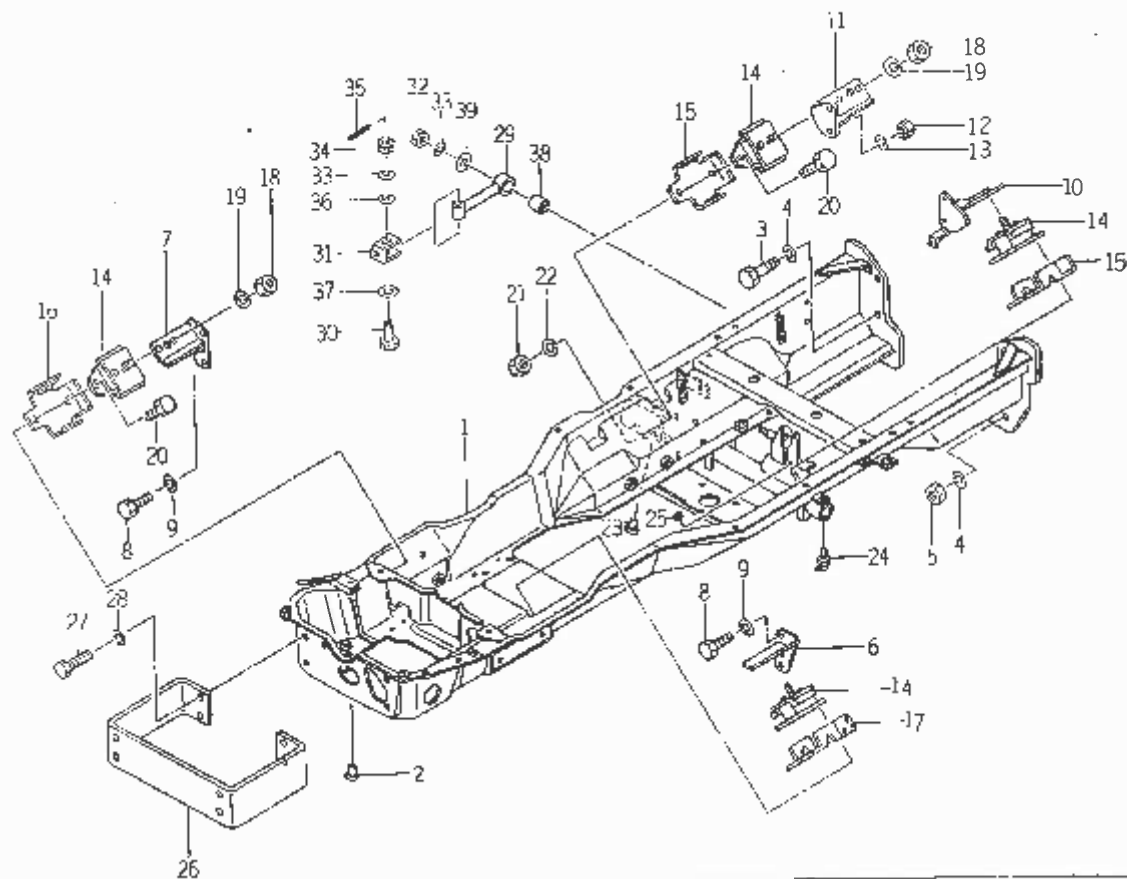
見出番号	部品コード	品名	個数	適応型式												備考		
				185		185F			205		205F			備考				
				X	W	D	X	U	N	W	X	W	D		U		X	W
22-1	1588-335-200-00	ヒッチ(リヤ)COMP	1	0	0	0	0	0	0	0	0	0	0	0	0	0	0	0
22-2	V201-261-203-00	コガタボルト M12×30	8	0	0	0	0	0	0	0	0	0	0	0	0	0	0	
22-3	V300-260-012-00	ナット M12	2	0	0	0	0	0	0	0	0	0	0	0	0	0	0	
22-4	V401-160-012-00	S. W M12	10	0	0	0	0	0	0	0	0	0	0	0	0	0	0	
22-5	1427-317-004-00	メクラセン(M14)	2	0	0	0	0	0	0	0	0	0	0	0	0	0	0	
22-6	1444-314-009-10	PTOシャフトキャップ	1	0	0	0	0	0	0	0	0	0	0	0	0	0	0	
22-7	V210-260-601-20	ボルト(S) M6×12	2	0	0	0	0	0	0	0	0	0	0	0	0	0	0	
22-8	V411-260-006-00	ミガキザガネ M6	2	0	0	0	0	0	0	0	0	0	0	0	0	0	0	
22-9	1550-335-230-10	シールドカバー COMP	1	0	0	0	0	0	0	0	0	0	0	0	0	0	0	
22-10	V211-360-801-20	コガタボルト(SP) M8×12	4	0	0	0	0	0	0	0	0	0	0	0	0	0	0	
22-11	1588-335-210-00	ヒッチ(トレラ)COMP	1	0	0	0	0	0	0	0	0	0	0	0	0	0	0	
22-12	1488-247-250-00	トレラピン ASSY	1	0	0	0	0	0	0	0	0	0	0	0	0	0	0	
22-13	1421-502-002-00	リンクピン	3	0	0	0	0	0	0	0	0	0	0	0	0	0	0	
22-14	V201-261-206-00	コガタボルト M12×60	4	0	0	0	0	0	0	0	0	0	0	0	0	0	0	
22-15	V300-260-012-00	ナット M12	2	0	0	0	0	0	0	0	0	0	0	0	0	0	0	
22-16	V401-160-012-00	S. W M12	4	0	0	0	0	0	0	0	0	0	0	0	0	0	0	

Fig. 23 フレームおよびブラケット関係



見出番号	部品コード	品名	個数	適用型式												備考				
				185		185F		205		205F										
				X	W	D	X	U	N	W	X	X	D	U	X		0	6	W	X
23- 1	1588-401-200-00	フレーム COMP	1	0	0	0	0	0	0	0	0	0	0	0	0	0	0	0	0	
23- 2	1427-201-016-00	メタリセン(M12)	8	0	0	0	0	0	0	0	0	0	0	0	0	0	0	0	0	
23- 3	V201-461-604-50	コガタボルト M16×45 9T	4	0	0	0	0	0	0	0	0	0	0	0	0	0	0	0	0	
23- 4	V401-160-016-00	S. W M16	6	0	0	0	0	0	0	0	0	0	0	0	0	0	0	0	0	
23- 5	V304-260-016-00	コガタナット M16 2シユ	2	0	0	0	0	0	0	0	0	0	0	0	0	0	0	0	0	
23- 6	1588-401-230-00	ブラケット(FRH)COMP	1	0	0	0	0	0	0	0	0	0	0	0	0	0	0	0	0	
23- 7	1588-401-240-00	ブラケット(BRH)COMP	1	0	0	0	0	0	0	0	0	0	0	0	0	0	0	0	0	
23- 8	V203-461-002-50	コガタボルト(ホソメ)M10×1.25×25 9T	4	0	0	0	0	0	0	0	0	0	0	0	0	0	0	0	0	
23- 9	V401-160-010-00	S. W M10	4	0	0	0	0	0	0	0	0	0	0	0	0	0	0	0	0	
23-10	1575-401-270-00	ブラケット(RLH)COMP	1	0	0	0	0	0	0	0	0	0	0	0	0	0	0	0	0	
23-11	1575-401-280-00	ブラケット(RRH)COMP	1	0	0	0	0	0	0	0	0	0	0	0	0	0	0	0	0	
23-12	V304-260-010-00	コガタナット M10 2シユ	4	0	0	0	0	0	0	0	0	0	0	0	0	0	0	0	0	
23-13	V401-160-010-00	S. W M10	4	0	0	0	0	0	0	0	0	0	0	0	0	0	0	0	0	
23-14	1544-401-001-00	マウントゴム	4	0	0	0	0	0	0	0	0	0	0	0	0	0	0	0	0	
23-15	1575-401-330-00	プレート(ストップ)COMP	2	0	0	0	0	0	0	0	0	0	0	0	0	0	0	0	0	
23-16	1575-401-320-00	プレート(ストップ)COMP	1	0	0	0	0	0	0	0	0	0	0	0	0	0	0	0	0	
23-17	1575-401-340-00	プレート(ストップ)COMP	1	0	0	0	0	0	0	0	0	0	0	0	0	0	0	0	0	
23-18	V334-260-012-00	コガタナット(ホソメ)M12×1.25 2シユ	4	0	0	0	0	0	0	0	0	0	0	0	0	0	0	0	0	
23-19	V401-160-012-00	S. W M12	4	0	0	0	0	0	0	0	0	0	0	0	0	0	0	0	0	
23-20	V201-361-002-50	コガタボルト M10×25 7T	8	0	0	0	0	0	0	0	0	0	0	0	0	0	0	0	0	
23-21	V304-260-010-00	コガタナット M10 2シユ	8	0	0	0	0	0	0	0	0	0	0	0	0	0	0	0	0	
23-22	V401-160-010-00	S. W M10	8	0	0	0	0	0	0	0	0	0	0	0	0	0	0	0	0	
23-23	1432-616-002-00	クッションゴム	3	0	0	0	0	0	0	0	0	0	0	0	0	0	0	0	0	
23-24	V762-150-000-00	グリスノップル B-M6F	3	0	0	0	0	0	0	0	0	0	0	0	0	0	0	0	0	
23-25	1427-621-012-00	グロメット (10×14)	1	0	0	0	0	0	0	0	0	0	0	0	0	0	0	0	0	

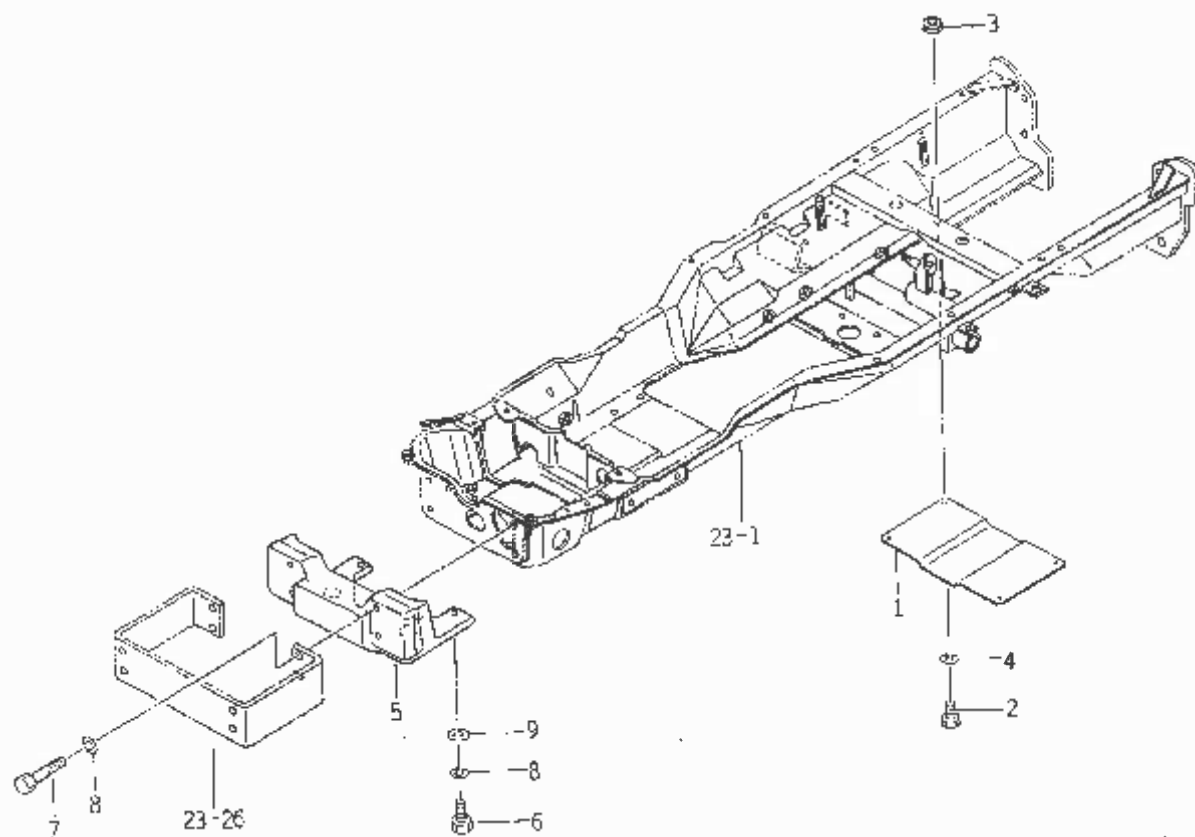
Fig. 23 フレームおよびブラケット関係



適用型式

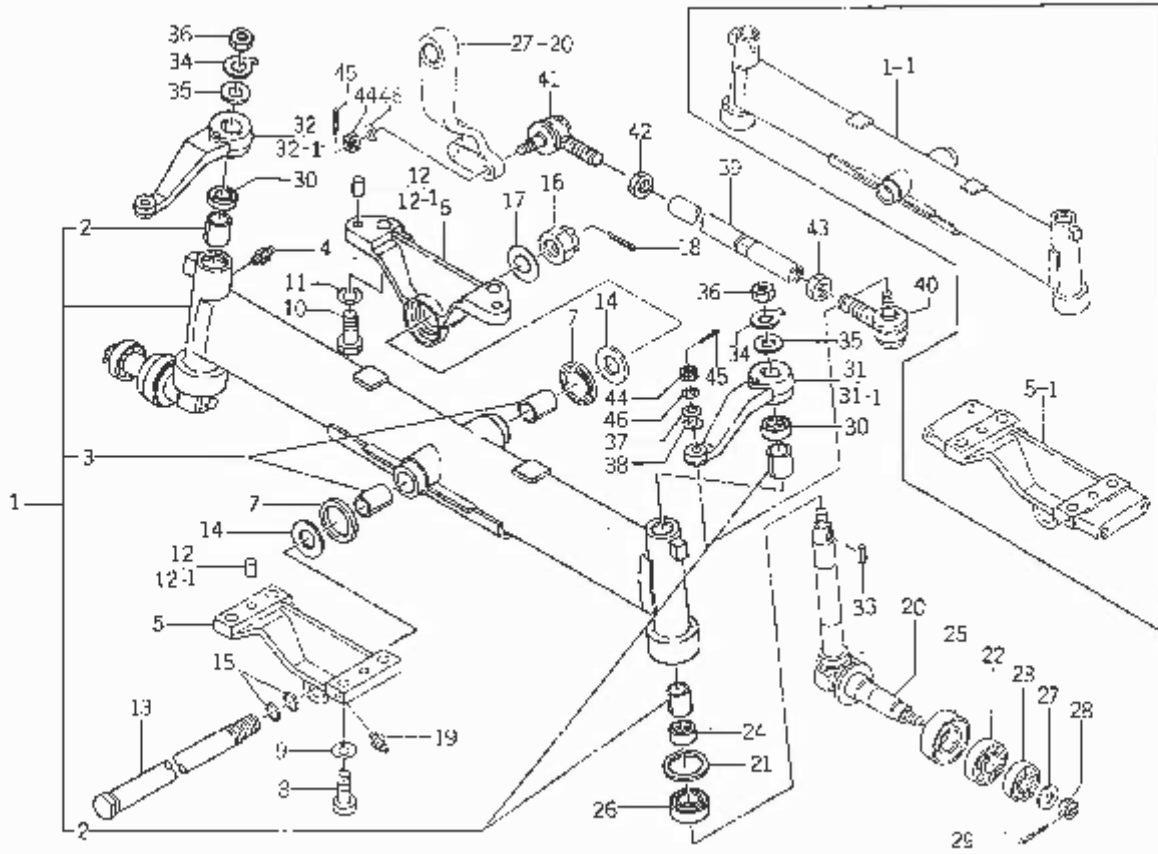
見出番号	部品コード	品名	個数	適用型式												備考									
				185		185F			205		205F														
				X	W	D	X	U	N	X	W	D	U		X		U	W							
23-26	1588-401-001-00	ポンプ	1	0	0	0	0	0	0	0	0	0	0	0	0	0	0	0	0	0	0	0	0	0	0
23-27	V201-261-202-50	コガタボルト M12×25	4	0	0	0	0	0	0	0	0	0	0	0	0	0	0	0	0	0	0	0	0	0	0
23-28	V401-160-012-00	S. W M12	4	0	0	0	0	0	0	0	0	0	0	0	0	0	0	0	0	0	0	0	0	0	0
23-29	1575-401-290-00	ステー(エンジン)COMP	1	0	0	0	0	0	0	0	0	0	0	0	0	0	0	0	0	0	0	0	0	0	0
23-30	1575-401-003-00	ボルト(08×46)	1	0	0	0	0	0	0	0	0	0	0	0	0	0	0	0	0	0	0	0	0	0	0
23-31	1575-401-004-00	ホルダ(エンジン)	1	0	0	0	0	0	0	0	0	0	0	0	0	0	0	0	0	0	0	0	0	0	0
23-32	V304-250-008-00	コガタナット M8 2シユ	1	0	0	0	0	0	0	0	0	0	0	0	0	0	0	0	0	0	0	0	0	0	0
23-33	V401-160-008-00	S. W M8	1	0	0	0	0	0	0	0	0	0	0	0	0	0	0	0	0	0	0	0	0	0	0
23-34	V326-262-108-00	コガタミゾキナット(テイ)M8 1シユ	1	0	0	0	0	0	0	0	0	0	0	0	0	0	0	0	0	0	0	0	0	0	0
23-35	V500-162-001-00	ワリピン 2×15	1	0	0	0	0	0	0	0	0	0	0	0	0	0	0	0	0	0	0	0	0	0	0
23-36	V411-260-008-00	ミガキザガネ M8	1	0	0	0	0	0	0	0	0	0	0	0	0	0	0	0	0	0	0	0	0	0	0
23-37	V411-260-012-00	ミガキザガネ M12	1	0	0	0	0	0	0	0	0	0	0	0	0	0	0	0	0	0	0	0	0	0	0
23-38	1575-401-005-00	インシュレータ	1	0	0	0	0	0	0	0	0	0	0	0	0	0	0	0	0	0	0	0	0	0	0
23-39	1488-607-003-00	ワシヤ(9×40×3)	1	0	0	0	0	0	0	0	0	0	0	0	0	0	0	0	0	0	0	0	0	0	0

Fig. 24 アンダーカバーおよびフロントウエイト関係



見出番号	部品コード	品名	個数	適応型式												備考			
				185		185F			205		205F								
				X	W	D	X	U	N	W	X	W	D	U	X		0	6	W
24-0-1	1577-401-310-00	カバー(アンダ)SET	1	0	0	0	0	0	0	0	0	0	0	0	0	0	0	0	
24- 1		・カバー(アンダ)	1	0	0	0	0	0	0	0	0	0	0	0	0	0	0	0	△
24- 2	V201-260-801-60	・コガタボルト M8×16	4	0	0	0	0	0	0	0	0	0	0	0	0	0	0	0	
24- 3	V304-260-008-00	・コガタナット M8 2シム	4	0	0	0	0	0	0	0	0	0	0	0	0	0	0	0	
24- 4	V401-160-008-00	・S. W M8	4	0	0	0	0	0	0	0	0	0	0	0	0	0	0	0	
24-0-2	1575-401-350-00	ウエイト(フロント)SET	1	0	0	0	0	0	0	0	0	0	0	0	0	0	0	0	
24- 5		・ウエイト(フロント)	1	0	0	0	0	0	0	0	0	0	0	0	0	0	0	0	△
24- 6	V201-261-204-00	・コガタボルト M12×40	2	0	0	0	0	0	0	0	0	0	0	0	0	0	0	0	
24- 7	V201-261-208-50	・コガタボルト M12×85	4	0	0	0	0	0	0	0	0	0	0	0	0	0	0	0	
24- 8	V401-260-012-00	・S. W M12	6	0	0	0	0	0	0	0	0	0	0	0	0	0	0	0	
24- 9	V411-260-012-00	・ミガキザガネ M12	2	0	0	0	0	0	0	0	0	0	0	0	0	0	0	0	

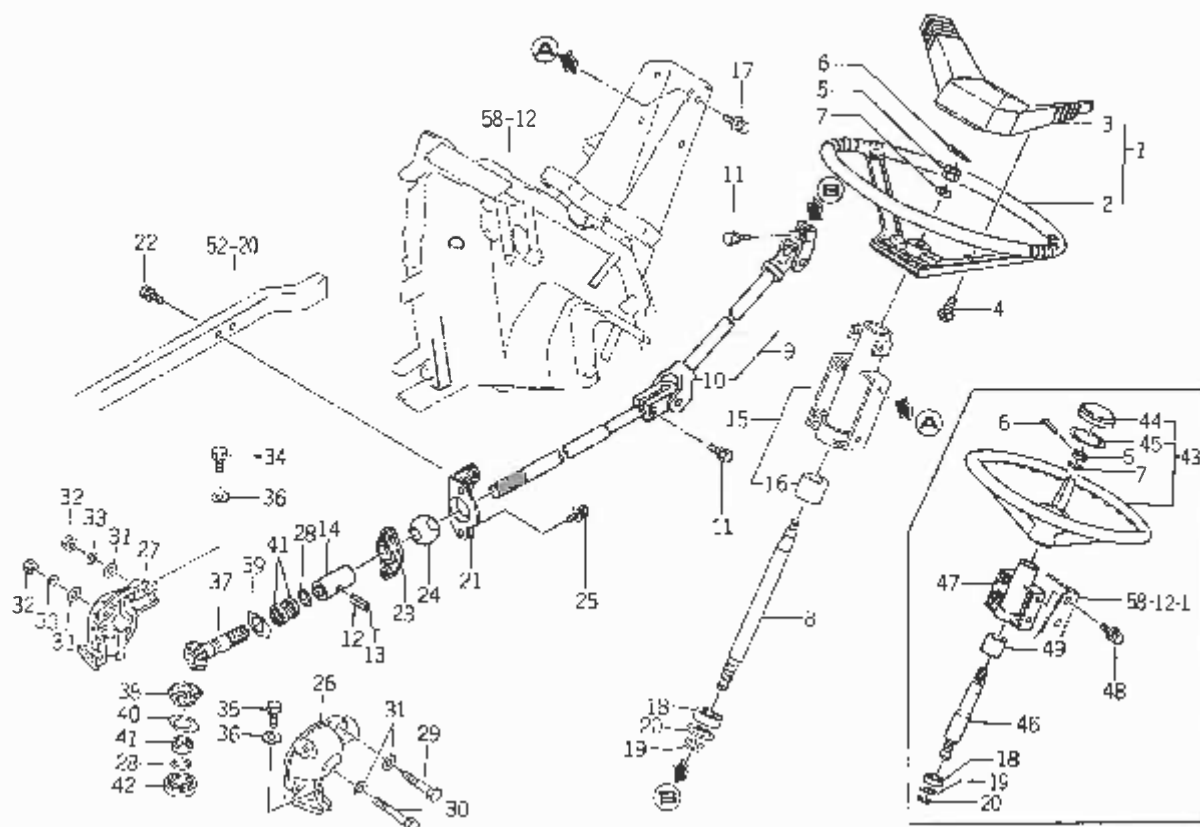
Fig. 25 フロントアクスル関係 (2WD)



見出番号	部品コード	品名	個数	適用型式								備考					
				185	185F	205	205F										
				X	W	D	X	U	N	W	X	D	U	X	0	W	X
25-1	1550-402-200-00	フロントアクスル ASSY	1	0	0												
25-1-1	1551-402-200-00	フロントアクスル ASSY	1								0	0	0				
25-2	1411-401-001-00	・マキブッシュ(25×29×30)	4	0	0						0	0	0				
25-3	1412-401-004-00	・マキブッシュ(25×29×40)	2	0	0						0	0	0				
25-4	V761-400-000-00	グリスニップル A-PT 1/8	2	0	0						0	0	0				
25-5	1550-402-001-00	ピボットメタル(P)	1	0	0												
25-5-1	1588-402-001-00	メタル(ピボット)(P)	1								0	0	0				
25-6	1550-402-002-00	ピボットメタル(R)	1	0	0												
25-7	V742-140-550-50	オイルシール AG2357BD VC40555	2	0	0						0	0	0				
25-8	V201-461-203-50	コガタボルト M2×35 9T	4	0	0						0	0	0				
25-9	V401-160-012-00	S. W M12	4	0	0						0	0	0				
25-10	V201-461-403-50	コガタボルト M14×35 9T	2	0	0						0	0	0				
25-11	V401-160-016-00	S. W M16	2	0	0						0	0	0				
25-12	V520-101-001-60	ヘイユウビン(A) 10×16	4	0	0												
25-12-1	V520-101-001-00	ヘイユウビン(A) 10×20	4								0	0	0				
25-13	1550-402-003-00	センタピボット	1	0	0						0	0	0				
25-14	1444-402-004-00	ピボットカラー	2	0	0						0	0	0				
25-15	V720-102-402-10	"O" リング P21	2	0	0						0	0	0				
25-16	V327-261-220-00	ミゾアキナット(コウ) M20×1.5 2シ-	1	0	0						0	0	0				
25-17	V411-260-020-00	ミガキザガネ M20	1	0	0						0	0	0				
25-18	V500-154-004-00	フリビン 4×40	2	0	0						0	0	0				
25-19	V761-400-000-00	グリスニップル A-PT 1/8	2	0	0						0	0	0				
25-20	1444-404-200-00	ナックルスピンダル COMP	2	0	0						0	0	0				
25-21	1419-403-001-00	カラー(25×42×4)	2	0	0						0	0	0				
25-22	V600-110-620-50	R. B. H 6205	2	0	0						0	0	0				

見出番号	部品コード	品名	個数	適用型式												備考										
				185		185F				205		205F														
				X	W	D	X	U	N	W	X	W	D	U	X		06	W								
25-23	V600-110-620-40	R. B. B 6204	2	0	0	0							0	0	0											
25-24	1414-403-004-00	T. B. B 27TAG801	2	0	0	0								0	0	0										
25-25	1407-403-002-00	ジクツキシール	2	0	0	0								0	0	0										
25-26	V744-134-480-80	オイルシール TC34488	2	0	0	0								0	0	0										
25-27	1325-930-105-00	フトヒッチフレームカラー	2	0	0	0								0	0	0										
25-28	V327-262-112-00	ミゾツキナット(テイ)M12×1.25 1ｼﾂ	2	0	0	0								0	0	0										
25-29	V500-153-002-50	ワリピン 3×25	2	0	0	0								0	0	0										
25-30	1444-404-001-00	オイルシール	2	0	0	0								0	0	0										
25-31	1550-403-001-00	ドラッグアーム(L)	1	0	0	0																				
25-31-1	1589-403-001-00	アーム(ドラッグ)(L)	1											0	0	0										
25-32	1550-403-002-00	ドラッグアーム(R)	1	0	0	0																				
25-32-1	1589-403-002-00	アーム(ドラッグ)(R)	1											0	0	0										
25-33	1326-708-005-00	コータリトップシャフトキー	2	0	0	0								0	0	0										
25-34	1421-403-007-00	ロックワッシャ(M12)	2	0	0	0								0	0	0										
25-35	1421-403-008-00	ワッシャ(13×35×5)	2	0	0	0								0	0	0										
25-36	V300-260-012-00	ナット M12	2	0	0	0								0	0	0										
25-37	1421-951-006-00	ｼﾂ(A)(0.5)	AR	0	0	0								0	0	0										
25-38	1421-951-007-00	ｼﾂ(A)(1.0)	AR	0	0	0								0	0	0										
25-39	1550-403-201-00	タイロッド	2	0	0	0								0	0	0										
25-40	1550-403-210-00	タイロッドエンド(L)ASSY	2	0	0	0								0	0	0										
25-41	1550-403-220-00	タイロッドエンド(R)ASSY	2	0	0	0								0	0	0										
25-42	1550-403-202-00	ナット M17×1.5 3ｼﾂ	2	0	0	0								0	0	0										
25-43	1550-403-203-00	ナット(ヒダリネジ) M17×1.5 3ｼﾂ	2	0	0	0								0	0	0										
25-44	V328-262-112-00	ﾓﾀﾞﾐﾝｼﾞｸﾞｷﾅｯﾄ(ﾏｲ)M12×1.25 3ｼﾂ	4	0	0	0								0	0	0										
25-45	V500-163-002-00	ワリピン 3×20	4	0	0	0								0	0	0										
25-46	V401-160-012-00	S. W M12	4	0	0	0								0	0	0										

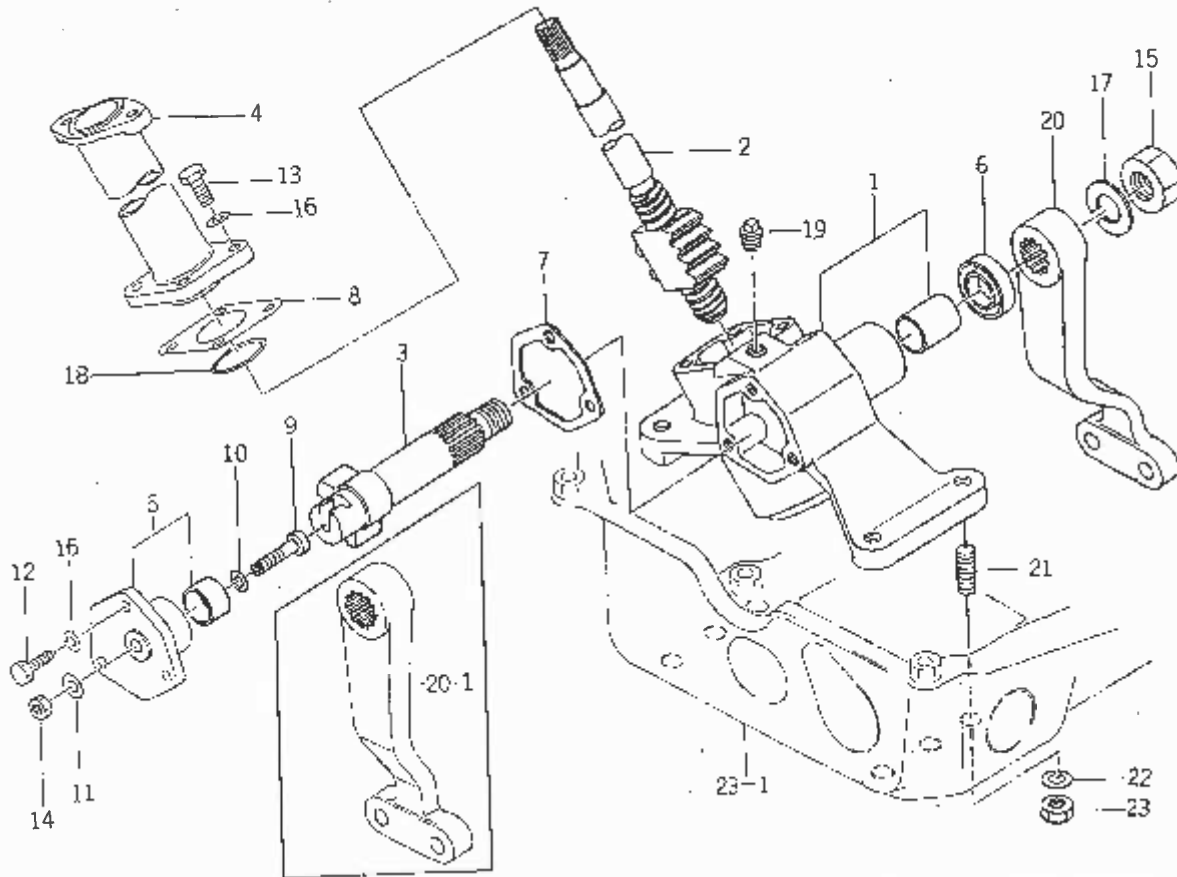
Fig. 26 ステアリングホイール関係



見出番号	部品コード	品名	個数	適用型式												備考								
				185		185F			205		205F			備考										
				X	W	D	X	U	N	W	X	X	D		U		X	0	W					
26-1	1560-401-200-30	ホイール(ステアリング) ASSY	1	0	0	0	0	0	0	0	0	0	0	0	0	0	0	0	0	0	0	0	0	0
26-2	1560-401-201-30	・ホイール(ステアリング)	1	0	0	0	0	0	0	0	0	0	0	0	0	0	0	0	0	0	0	0	0	0
26-3	1560-401-202-30	・カバー	1	0	0	0	0	0	0	0	0	0	0	0	0	0	0	0	0	0	0	0	0	0
26-4	1560-401 004-40	スクリュー(タッピング, M05×16)	2	0	0	0	0	0	0	0	0	0	0	0	0	0	0	0	0	0	0	0	0	0
26-5	V328-262-110-00	コガタミゾツキナット(タイ) M10×1.25 1/2	1	0	0	0	0	0	0	0	0	0	0	0	0	0	0	0	0	0	0	0	0	0
26-6	V500-162-002-50	ワリピン 2×25	1	0	0	0	0	0	0	0	0	0	0	0	0	0	0	0	0	0	0	0	0	0
26-7	V411-260-010-00	ミガキザガネ M10	1	0	0	0	0	0	0	0	0	0	0	0	0	0	0	0	0	0	0	0	0	0
26-8	1544-406-008-00	シャフト(ステアリング)	1	0	0	0	0	0	0	0	0	0	0	0	0	0	0	0	0	0	0	0	0	0
26-9	1588-406-200-00	シャフト(ステアリング) ASSY	1	0	0	0	0	0	0	0	0	0	0	0	0	0	0	0	0	0	0	0	0	0
26-10	1589-406-201-00	・ヨーク COMP	1	0	0	0	0	0	0	0	0	0	0	0	0	0	0	0	0	0	0	0	0	0
26-11	V211-560-803-00	コガタボルト(S)7 M8×30 7T	2	0	0	0	0	0	0	0	0	0	0	0	0	0	0	0	0	0	0	0	0	0
26-12	V580-140 602-50	スプリングピン(W) 6×25	1	0	0	0	0	0	0	0	0	0	0	0	0	0	0	0	0	0	0	0	0	0
26-13		テッセン 10×120	1	0	0	0	0	0	0	0	0	0	0	0	0	0	0	0	0	0	0	0	0	0
26-14	1575-406-001-00	カップリング(18×25×56)	1	0	0	0	0	0	0	0	0	0	0	0	0	0	0	0	0	0	0	0	0	0
26-15	1544-406-260-00	シャフトホルダ ASSY	1	0	0	0	0	0	0	0	0	0	0	0	0	0	0	0	0	0	0	0	0	0
26-16	1429-406-205-00	・コラムブッシュ	1	0	0	0	0	0	0	0	0	0	0	0	0	0	0	0	0	0	0	0	0	0
26-17	V211-360-802-00	コガタボルト(SP) M8×20	4	0	0	0	0	0	0	0	0	0	0	0	0	0	0	0	0	0	0	0	0	0
26-18	V600-150-600-30	R・B・B 6003SS	1	0	0	0	0	0	0	0	0	0	0	0	0	0	0	0	0	0	0	0	0	0
26-19	V704-140-017-00	Cガタメワ(ジク) 17	1	0	0	0	0	0	0	0	0	0	0	0	0	0	0	0	0	0	0	0	0	0
26-20	V705-140-035-00	Cガタメワ(アナ) 35	1	0	0	0	0	0	0	0	0	0	0	0	0	0	0	0	0	0	0	0	0	0
26-21	1575-406-230-00	ブラケット COMP	1	0	0	0	0	0	0	0	0	0	0	0	0	0	0	0	0	0	0	0	0	0
26-22	V211-260-801-60	コガタボルト(S) M8×16	2	0	0	0	0	0	0	0	0	0	0	0	0	0	0	0	0	0	0	0	0	0
26-23	1432-406-330-00	ボールキャップ COMP	1	0	0	0	0	0	0	0	0	0	0	0	0	0	0	0	0	0	0	0	0	0
26-24	1432-406-008-00	ボール	1	0	0	0	0	0	0	0	0	0	0	0	0	0	0	0	0	0	0	0	0	0
26-25	V211-360-801-60	コガタボルト(SP) M8×16	2	0	0	0	0	0	0	0	0	0	0	0	0	0	0	0	0	0	0	0	0	0

見出番号	部品コード	品名	個数	適 応 型 式												備考				
				185		185F				205		205F								
				X	W	D	X	U	N	W	X	W	D	U	X		W			
26-26	1544-406-002-00	ベベルケース (L)	1	0	0	0	0	0	0	0	0	0	0	0	0	0	0	0	0	
26-27	1544-406-003-00	ベベルケース (R)	1	0	0	0	0	0	0	0	0	0	0	0	0	0	0	0	0	
26-28	V720-102-401-80	"O" リング P18	1	0	0	0	0	0	0	0	0	0	0	0	0	0	0	0	0	
26-29	V201-260-804-50	コガタボルト M8×45	3	0	0	0	0	0	0	0	0	0	0	0	0	0	0	0	0	
26-30	V201-260-807-00	コガタボルト M8×70	1	0	0	0	0	0	0	0	0	0	0	0	0	0	0	0	0	
26-31	V411-260-008-00	ミガネザガネ M8	8	0	0	0	0	0	0	0	0	0	0	0	0	0	0	0	0	
26-32	V304-260-008-00	コガタナット M8 2ソ	4	0	0	0	0	0	0	0	0	0	0	0	0	0	0	0	0	
26-33	V401-160-008-00	S.W M8	4	0	0	0	0	0	0	0	0	0	0	0	0	0	0	0	0	
26-34	V211-560-802-50	コガタボルト(S) 7 M8×25 7T	1	0	0	0	0	0	0	0	0	0	0	0	0	0	0	0	0	N型は2ヶ
26-35	V211-560-803 50	コガタボルト(S) 7 M8×35 7T	1	0	0	0	0	0	0	0	0	0	0	0	0	0	0	0	0	
26-36	4101-102-038-00	セミオクログミザガネ	2	0	0	0	0	0	0	0	0	0	0	0	0	0	0	0	0	
26-37	1550-406-220-00	ベベルギヤ(14)	1	0	0	0	0	0	0	0	0	0	0	0	0	0	0	0	0	
26-38	1544-406-005-00	ベベルギヤ(16)	1	0	0	0	0	0	0	0	0	0	0	0	0	0	0	0	0	
26-39	1544-406-006-10	スラストカラー (A)	1	0	0	0	0	0	0	0	0	0	0	0	0	0	0	0	0	
26-40	1544-406-007-00	スラストカラー (B)	1	0	0	0	0	0	0	0	0	0	0	0	0	0	0	0	0	
26-41	V653-318-241-20	ニードル(ジュルブタン)TLA1812Z	3	0	0	0	0	0	0	0	0	0	0	0	0	0	0	0	0	
26-42	1550-406-004-00	オイルシール OS15243	1	0	0	0	0	0	0	0	0	0	0	0	0	0	0	0	0	
26-43	1421-400-052-00	ステアリングホイール ASSY	1						0											
26-44	1407-406-002-00	・ステアリングキャップ	1						0											
26-45	1407-406-004-00	・キャップパッキン	1						0											
26-46	1545-406-001-10	ステアリングシャフト(A)	1						0											
26-47	1545-406-200-10	シャフトホルダ COMP	1						0											
26-48	V211-361-002-00	コガタボルト (SP) M10×20	4						0											
26-49	1429-406-205-00	コラムブッシュ	1						0											

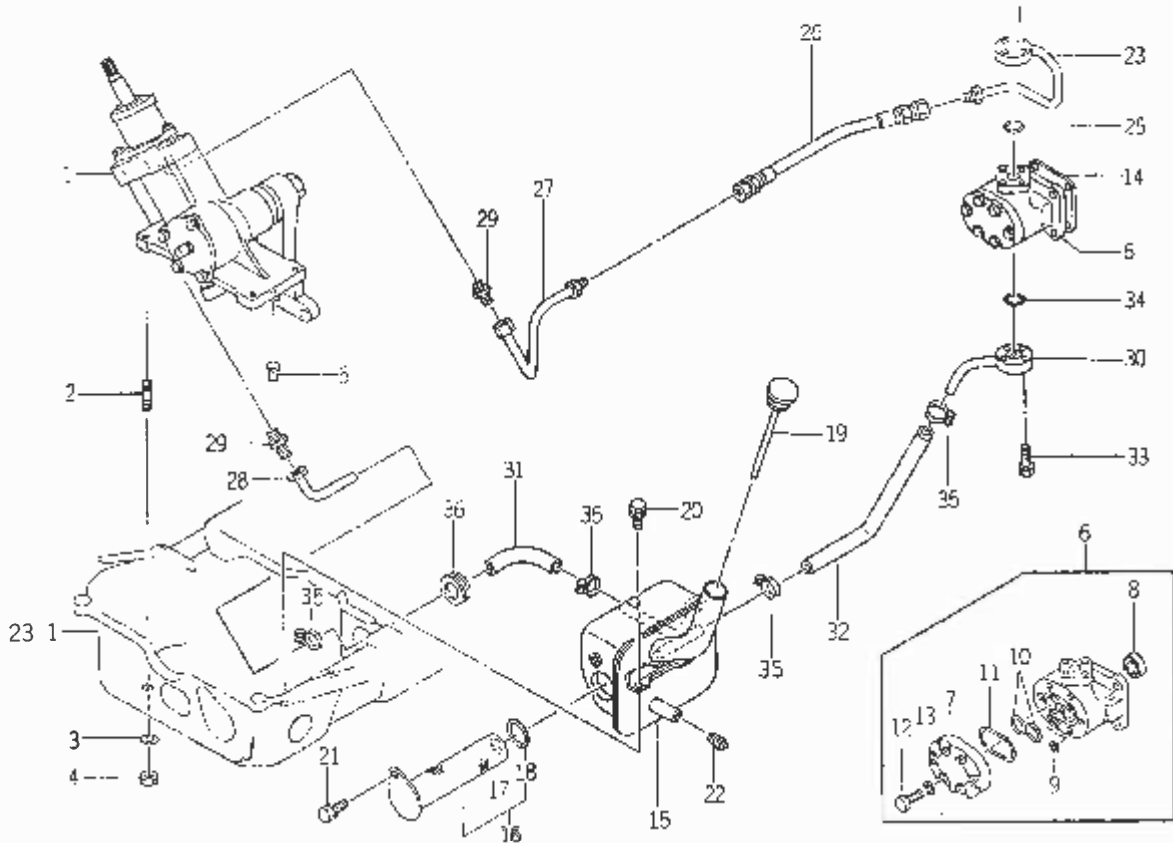
Fig. 27 ステアリング関係



見出番号	部品コード	品名	個数	通 応 型 式												備考							
				185			185F			205			205F										
				X	W	X	D	X	U	N	W	X	X	W	X		D	U	X	0	6	W	X
27-1	1544-407-260-00	ステアリング ASSY	1	0	0	0	0	0	0	0	0	0	0	0	0	0	0	0	0	0	0	0	
27-2	1544-407-270-00	・ボールナット ASSY	1	0	0	0	0	0	0	0	0	0	0	0	0	0	0	0	0	0	0	0	
27-3	1544-407-261-00	・センターシャフト	1	0	0	0	0	0	0	0	0	0	0	0	0	0	0	0	0	0	0	0	
27-4	1544-407-262-00	・リヤカバー	1	0	0	0	0	0	0	0	0	0	0	0	0	0	0	0	0	0	0	0	
27-5	1544-407-280-00	・サイドカバー ASSY	1	0	0	0	0	0	0	0	0	0	0	0	0	0	0	0	0	0	0	0	
27-6	1429-406-207-00	・オイルシール	1	0	0	0	0	0	0	0	0	0	0	0	0	0	0	0	0	0	0	0	
27-7	1429-406-208-00	・サイドカバーパッキン	1	0	0	0	0	0	0	0	0	0	0	0	0	0	0	0	0	0	0	0	
27-8	1429-406-209-00	・リヤカバーシム SET	1	0	0	0	0	0	0	0	0	0	0	0	0	0	0	0	0	0	0	0	
27-9	1429-406-211-00	・アジャストスクリュー	1	0	0	0	0	0	0	0	0	0	0	0	0	0	0	0	0	0	0	0	
27-10	1429-406-212-00	・アジャストスクリューシム SET	1	0	0	0	0	0	0	0	0	0	0	0	0	0	0	0	0	0	0	0	
27-11	1544-407-263-00	・シールワッシャ	1	0	0	0	0	0	0	0	0	0	0	0	0	0	0	0	0	0	0	0	
27-12	1429-406-213-00	・コガタボルト	3	0	0	0	0	0	0	0	0	0	0	0	0	0	0	0	0	0	0	0	
27-13	1429-406-214-00	・コガタボルト	4	0	0	0	0	0	0	0	0	0	0	0	0	0	0	0	0	0	0	0	
27-14	1544-407-264-00	・ナット	1	0	0	0	0	0	0	0	0	0	0	0	0	0	0	0	0	0	0	0	
27-15	V332-460-020-00	・ナット(ホソメ)M20×1.5 7T 3ｼﾝ	1	0	0	0	0	0	0	0	0	0	0	0	0	0	0	0	0	0	0	0	
27-16	V401-160-008-00	・S.W MS	7	0	0	0	0	0	0	0	0	0	0	0	0	0	0	0	0	0	0	0	
27-17	V401-160-020-00	・S.W M20	1	0	0	0	0	0	0	0	0	0	0	0	0	0	0	0	0	0	0	0	
27-18	1429-406-216-00	・"O"リング	1	0	0	0	0	0	0	0	0	0	0	0	0	0	0	0	0	0	0	0	
27-19	1429-406-202-00	・ネジプラグ PT1/4	1	0	0	0	0	0	0	0	0	0	0	0	0	0	0	0	0	0	0	0	
27-20	1550-407-201-00	ビットマンアーム	1	0	0	0						0	0	0									
27-20-1	1552-407-201-00	ビットマンアーム	1				0	0	0	0	0	0	0	0	0	0	0	0	0	0	0	0	*
27-21	V251-341-002-00	ウエコミボルト M10×20 7T	4	0	0	0	0	0	0	0	0	0	0	0	0	0	0	0	0	0	0	0	
27-22	V401-160-010-00	S.W M10	4	0	0	0	0	0	0	0	0	0	0	0	0	0	0	0	0	0	0	0	
27-23	V303-400-010-00	コガタナット M10 7T	4	0	0	0	0	0	0	0	0	0	0	0	0	0	0	0	0	0	0	0	

見出番号	部品コード	品名	個数	適 応 型 式										備考			
				185		185F				205		205F					
				X	WX	D	X	U	N	WX	X	WX	D		U	X	06
		※ NランはND, NX型用 06ランは06, D06, X06 型用 WXランは185FがWX型用 205FがWX型, WX06型用															

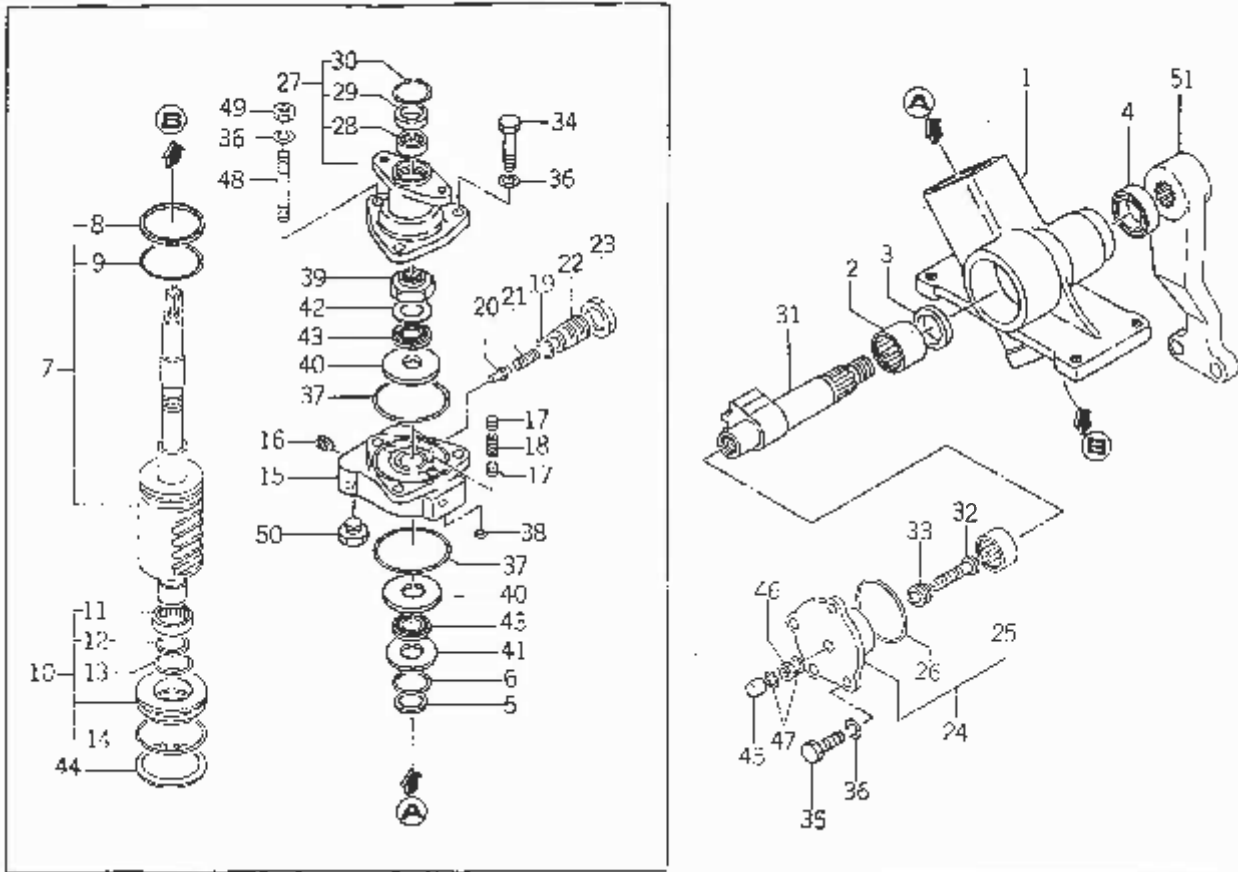
Fig. 28 パワステアリング関係 (U型)



見出番号	部品コード	品名	個数	選 応 型 式												備考		
				185		185F			205		205F			備考				
				X	W/X	D	X	U	N	W	X	X	W		X		0	6
28-1	1588-408-200-00	ステアリング(パワー) SET	1					0	0	0								Fig. 28
28-2	V252-341-003-20	ウエコミボルト M10×32 7T	4					0	0	0								
28-3	V401-160-010-00	S.W M10	4					0	0	0								
28-4	V304-460-010-00	コガタナット M10 2ツ	4					0	0	0								
28-5	7963-201-003-00	ノックピン	2					0	0	0								
28-6	K135-016-000-00	ギヤポンプ ASSY GPL1-43R _{D10}	1					0	0	0								
28-7	K135-017-006-00	・ポンプカバー	1					0	0	0								
28-8	V744-114-280-70	・オイルシール TC14287	1					0	0	0								
28-9	V721-113-105-00	・"O"リング P6	1					0	0	0								
28-10	V720-112-402-20	・"O"リング P22	4					0	0	0								
28-11	K135-002-008-00	・"O"リング G50	1					0	0	0								
28-12	K135-002-009-00	・コガタボルト M8×28 11T	6					0	0	0							*	
28-13	V401-140-008-00	・S.W M8	6					0	0	0								
28-14	1404-503-006-00	オイルポンプバックケン	1					0	0	0								
28-15	1588-408-240-00	タンク(オイル) COMP	1					0	0	0								
28-16	1488-408-330-00	オイルフィルタ ASSY	1					0	0	0								
28-17	V720-102-401-20	・"O"リング P12	1					0	0	0								
28-18	V720-103-503-10	・"O"リング P31	1					0	0	0								
28-19	1444-408-005-10	パワステレベルゲージ	1					0	0	0								
28-20	V211-360-801-60	コガタボルト(SP) M8×16	2					0	0	0								
28-21	V210-260-601-20	ボルト(S) M6×12	1					0	0	0								
28-22	V781-100-000-40	アタマツキブラグ PT ¹ / ₄	1					0	0	0								
28-23	1588-408 260-00	パイプ(オイル) COMP	1					0	0	0								
28-24	V210-260-602-50	ボルト(S) M6×25	4					0	0	0								
28-25	V720-112-402-00	"O"リング P20	1					0	0	0								

見出番号	部品コード	品名	個数	適応型式								備考						
				185		185F			205		205F							
				X	WX	D	X	U	N	W	X		X	W	X	D	U	X
28-26	1588-408-220-00	ホース(オイル) ASSY	1					0	0	0				0		0	0	
28-27	1588-408-270-00	パイプ(オイル) COMP	1					0	0	0				0		0	0	
28-28	1588-408-280-00	パイプ(オイル) COMP	1					0	0	0				0		0	0	
28-29	1426-506-002-00	コネクタ	2					0	0	0				0		0	0	
28-30	1588-408-290-00	パイプ(オイル) COMP	1					0	0	0				0		0	0	
28-31	1588-408-001-00	ホース(オイル)	1					0	0	0				0		0	0	
28-32	1588-408-002-00	ホース(オイル)	1					0	0	0				0		0	0	
28-33	V210-260-602-50	ボルト(S) M6x25	4					0	0	0				0		0	0	
28-34	V720-112-402-00	"O"リング P20	1					0	0	0				0		0	0	
28-35	3748-185-003-00	ジュビリーバンド(185)	4					0	0	0				0		0	0	
28-36	1588-401-002-00	インシュレータ	1					0	0	0				0		0	0	
		* NランはNUD, NUX型用 06ランはU06, UD06, UX06型用 WXランはUWX, UWX06型用																

Fig.29 ステアリング(パワー)SET(U型)

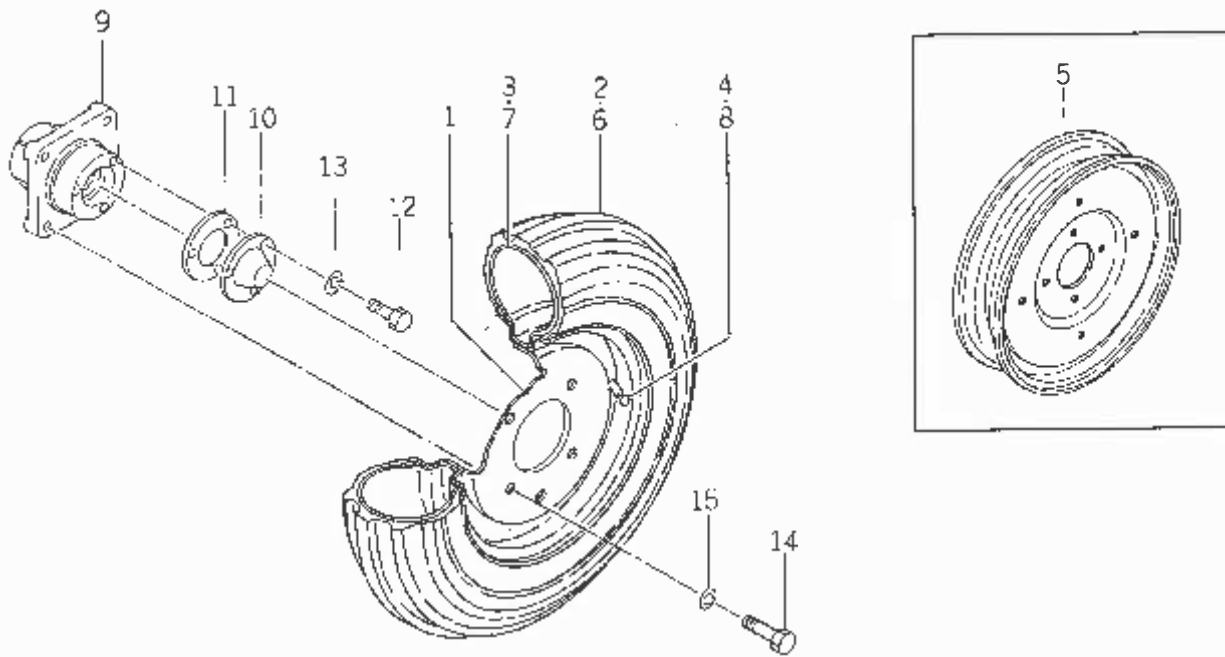


見出番号	部品コード	品名	個数	適用型式												備考		
				185		185F			205		205F							
				X	W	D	X	U	N	W	X	X	W	X				
29-0-1	1588-408-210-00	パワステアリング ASSY	1															
29- 1		・ギヤケース ASSY	1															△
29- 2		・N.R.B	1															△
29- 3		・Uパッキン	1															△
29- 4	1550-408-234-00	・オイルシール	1															△
29- 5		・テフロンリング	1															△
29- 6		・"O"リング S30	1															△
29- 7		・ボールナット ASSY	1															△
29- 8		・スリッパシール	1															△
29- 9		・"O"リング G50	1															△
29-10		・フロントカバー ASSY	1															△
29-11		・N.R.B	1															△
29-12		・テフロンリング	1															△
29-13		・"O"リング S30	1															△
29-14		・"O"リング JASO 66053036	1															△
29-15		・バルブハウジング ASSY	1															△
29-16	1550-408-321-00	・プラグ PT 1/8	2															△
29-17		・ハンドウピストン	4															△
29-18		・コイルバネ	2															△
29-19		・"O"リング JASO 1016	1															△
29-20		・ボベット	1															△
29-21		・コイルバネ	1															△
29-22		・アジャストスクリュー	1															△
29-23		・ロックナット	1															△
29-24		・サイドカバー ASSY	1															△
29-25		・N.R.B	1															△

見出番号	部品コード	品名	個数	適 応 型 式												備考		
				185		185F				205		205F						
				X	WX	D	X	U	N	W	X	X	W	X	D		U	X
29-26		● "O"リング G60	1		0			0	0	0					0	0	0	△
29-27		● リアカバー ASSY	1		0			0	0	0					0	0	0	△
29-28		● N.R.B	1		0			0	0	0					0	0	0	△
29-29	1550-408-343-00	● オイルシール	1		0			0	0	0					0	0	0	
29-30	1550-408-344-00	● スナップリング	1		0			0	0	0					0	0	0	
29-31		● セクターシャフト ASSY	1		0			0	0	0					0	0	0	△
29-32		● アジャストスクリーン	1		0			0	0	0					0	0	0	△
29-33		● アジャスタ	1		0			0	0	0					0	0	0	△
29-34		● ボルト M10×1.25	2		0			0	0	0					0	0	0	△
29-35		● ボルト M10×15	4		0			0	0	0					0	0	0	△
29-36		● S.W M10	7		0			0	0	0					0	0	0	△
29-37	1550-408-213-00	● "O"リング S70	2		0			0	0	0					0	0	0	△
29-38		● "O"リング P8	2		0			0	0	0					0	0	0	※△
29-39		● ロックナット	1		0			0	0	0					0	0	0	△
29-40		● カラー	2		0			0	0	0					0	0	0	△
29-41		● カラー	1		0			0	0	0					0	0	0	△
29-42		● カラー	1		0			0	0	0					0	0	0	△
29-43		● N.R.B	1		0			0	0	0					0	0	0	△
29-44		● スナップリング	1		0			0	0	0					0	0	0	△
29-45		● ナット	1		0			0	0	0					0	0	0	△
29-46		● ナット	1		0			0	0	0					0	0	0	△
29-47		● パッキン	2		0			0	0	0					0	0	0	△
29-48		● スタッドボルト	1		0			0	0	0					0	0	0	△
29-49		● ナット	1		0			0	0	0					0	0	0	△
29-50		● シッピングプラグ	2		0			0	0	0					0	0	0	△
29-51	1552-408-201-00	ビットマンアーム	1		0			0	0	0					0	0	0	△

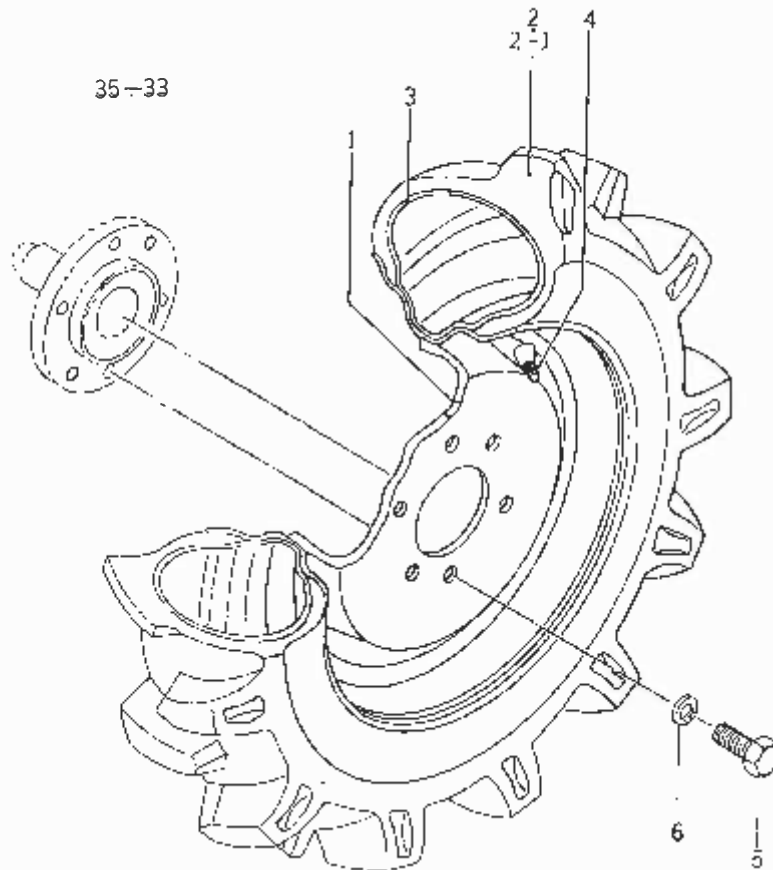
※ N 06ランはU型用
WXランはUWX, UWX06型用

Fig. 30 フロントホイール関係 (2WD)



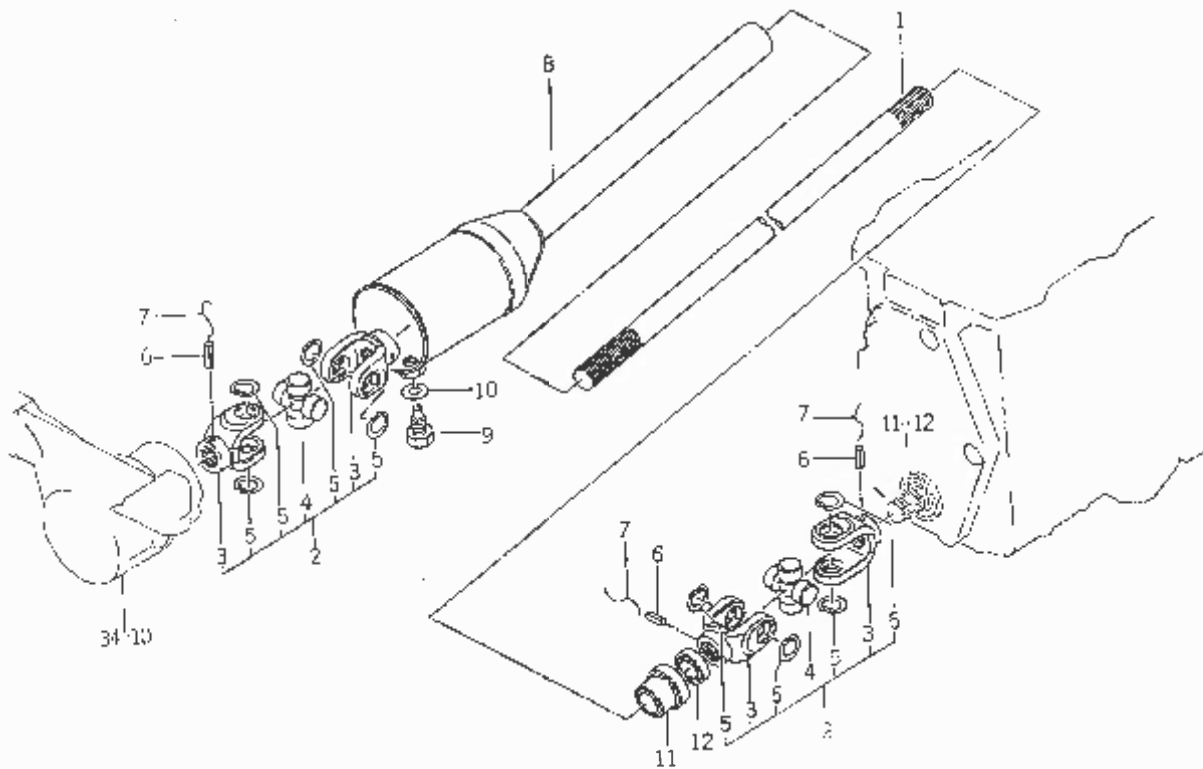
見出番号	部品コード	品名	個数	適用型式												備考			
				185		185F				205		205F							
				X	W	D	X	U	N	W	X	W	D	U	X		W		
30-1	I545-411-210-00	ホイールリム (300D×12)	2	0	0	0													
30-2	V888-144-001-20	タイヤ 400-12-4PR	2	0	0	0													
30-3	V889-004-001-20	チューブ 400-12	2	0	0	0													
30-4	V999-200-003-00	タイヤバルブキャップ CLガタ	2	0	0	0													
30-5	I551-411-210-00	ホイールリム (300D×15)	2								0	0	0						
30-6	V888-144-001-50	タイヤ 400-15-4PLY	2								0	0	0						
30-7	V888-004-001-50	チューブ 400-15	2								0	0	0						
30-8	V999-200-003-00	タイヤバルブキャップ CLガタ	2								0	0	0						
30-9	1412-411-001-00	フロントホイールボス	2	0	0	0					0	0	0						
30-10	1411-411-002-00	ホイールキャップ	2	0	0	0					0	0	0						
30-11	1411-411-003-00	パッキン	2	0	0	0					0	0	0						
30-12	V200-260-601-20	ボルト M6×12	6	0	0	0					0	0	0						
30-13	V401-160-006-00	S.W M6	6	0	0	0					0	0	0						
30-14	V201-261-202-50	コガタボルト M12×25	8	0	0	0					0	0	0						
30-15	V401-160-012-00	S.W M12	8	0	0	0					0	0	0						

Fig. 31 フロントホイール関係 (4WD)



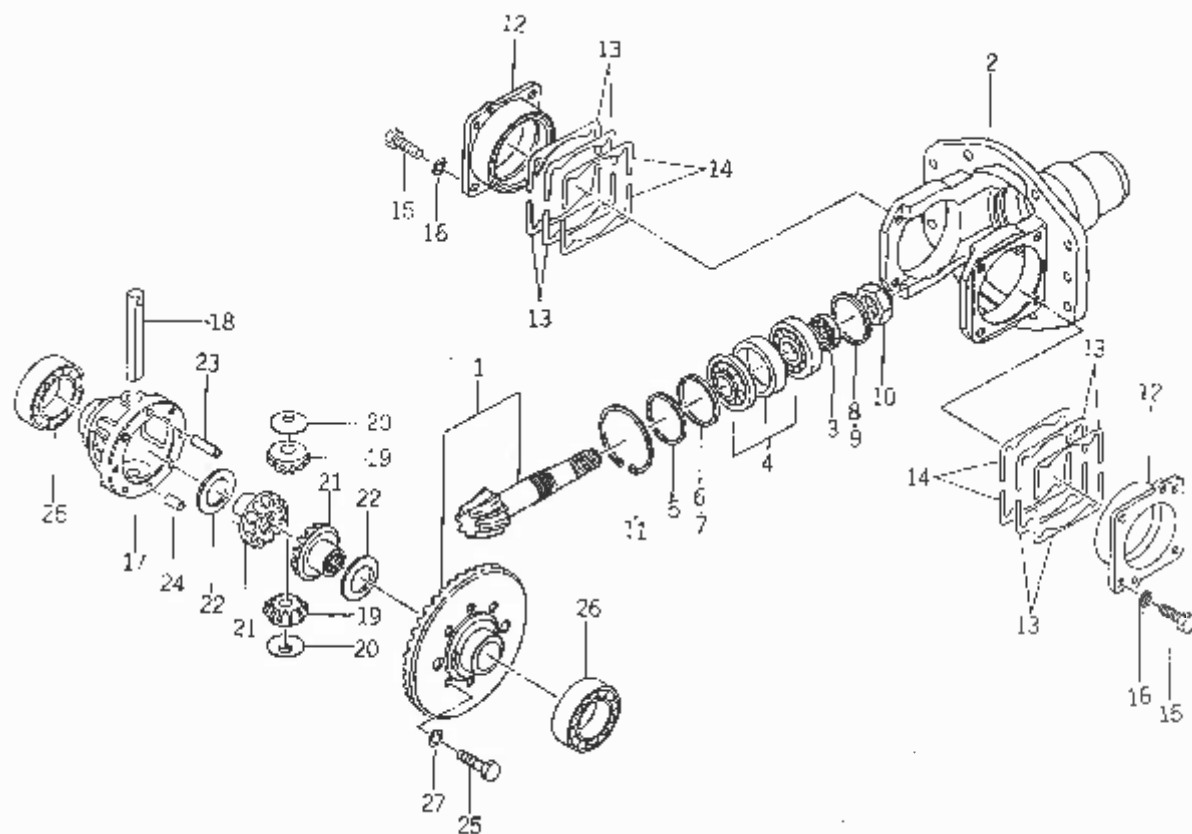
見出番号	部品コード	品名	個数	適用型式												備考				
				185		185F			205		205F									
				X	WX	D	X	U	N	WX	X	WX	D		U		X	06	WX	
31-1	1421-438-210-10	フロントホイールハブ COMP	2			0	0	0	0	0	0			0	0	0	0	0	0	
31-2	1421-438-201-00	タイヤ 6-14-4PR	2			0	0	0	0	0	0			0	0	0	0	0	0	※1
31-2-1	1551-441-201-10	タイヤ(6-14-4) 6-14-4PR	2														0	0	0	※2
31-3	V883 000-061-40	チェーン 6-14	2			0	0	0	0	0	0			0	0	0	0	0	0	
31-4	V999-300-001-00	タイヤバルブキャップ JISD4212A	2			0	0	0	0	0	0			0	0	0	0	0	0	
31-5	V201-461-202-00	コガタボルト M12×20 9T	12			0	0	0	0	0	0			0	0	0	0	0	0	
31-6	V401-160-012-00	S.W M12	12			0	0	0	0	0	0			0	0	0	0	0	0	
		※1 WXランは06型不要 ※2 WXランは06型用																		

Fig. 32 ドライブシャフト関係 (4WD)



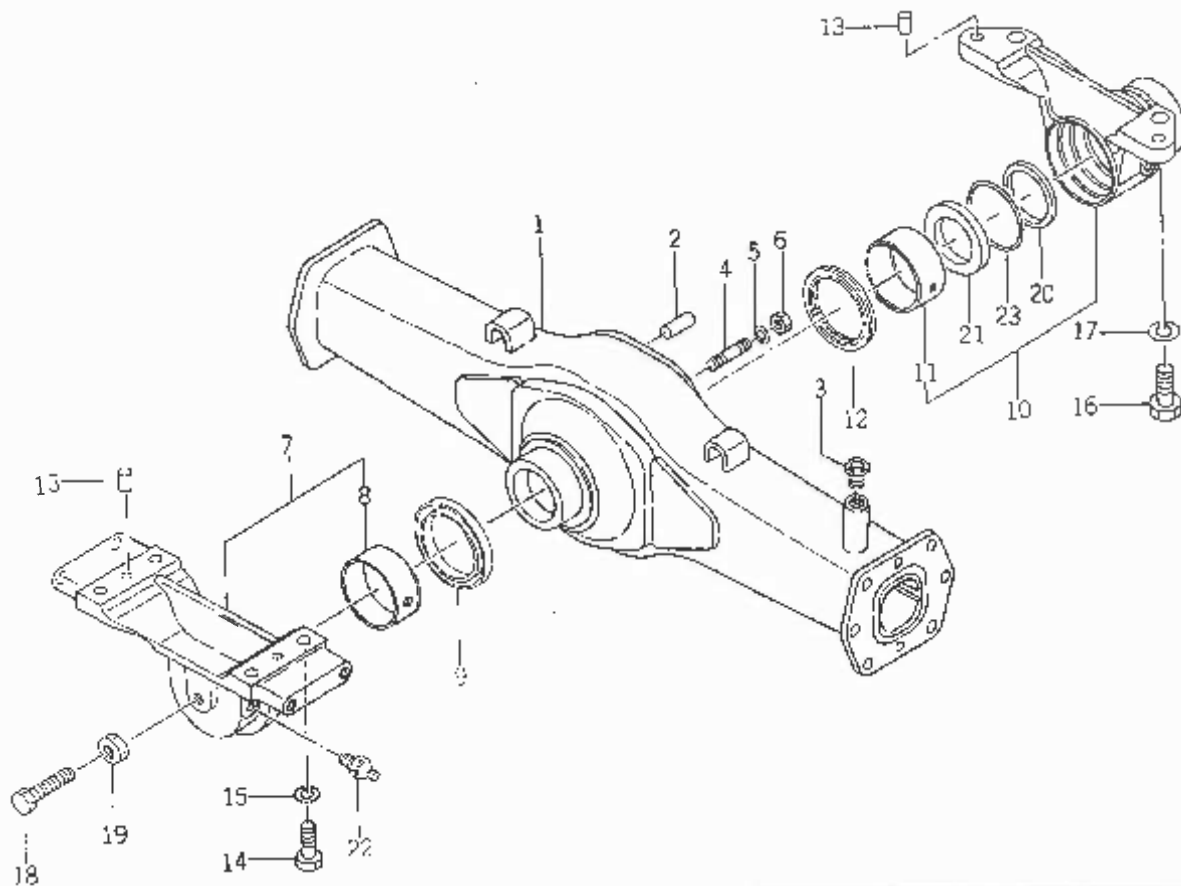
見出番号	部品コード	品名	個数	適応型式												備考							
				185			185F			205			205F										
				X	W	X	D	X	U	N	W	X	X	W	X		D	U	X	0	6	W	X
32-1	1550-431-001-00	ドライブシャフト (A)	1				0	0	0	0	0	0	0	0	0	0	0	0	0	0	0	0	
32-2	1427-431-220-00	ジョイント (B) ASSY	2				0	0	0	0	0	0	0	0	0	0	0	0	0	0	0	0	
32-3	1427-431-011-00	・スプラインモータ	4				0	0	0	0	0	0	0	0	0	0	0	0	0	0	0	0	
32-4	1427-431-009-00	・ジャーナルキッド	2				0	0	0	0	0	0	0	0	0	0	0	0	0	0	0	0	
32-5	V705-140-020-00	・Cガタトメワ (アナ) 20	8				0	0	0	0	0	0	0	0	0	0	0	0	0	0	0	0	
32-6	V580-140-603-20	スプリングピン (W) 6×32	3				0	0	0	0	0	0	0	0	0	0	0	0	0	0	0	0	
32-7		テッセン 10×120	3				0	0	0	0	0	0	0	0	0	0	0	0	0	0	0	0	△
32-8	1550-431-200-00	ジョイントケース COMP	1				0	0	0	0	0	0	0	0	0	0	0	0	0	0	0	0	
32-9	1427-431-013-00	セットボルト	1				0	0	0	0	0	0	0	0	0	0	0	0	0	0	0	0	
32-10	V401-160-012-00	S.W M12	1				0	0	0	0	0	0	0	0	0	0	0	0	0	0	0	0	
32-11	1427-431-014-00	ブッシュ (21)	1				0	0	0	0	0	0	0	0	0	0	0	0	0	0	0	0	
32-12	V742-120-320-50	オイルシール VC20325	1				0	0	0	0	0	0	0	0	0	0	0	0	0	0	0	0	

Fig. 33 ベベルケース関係 (4WD)



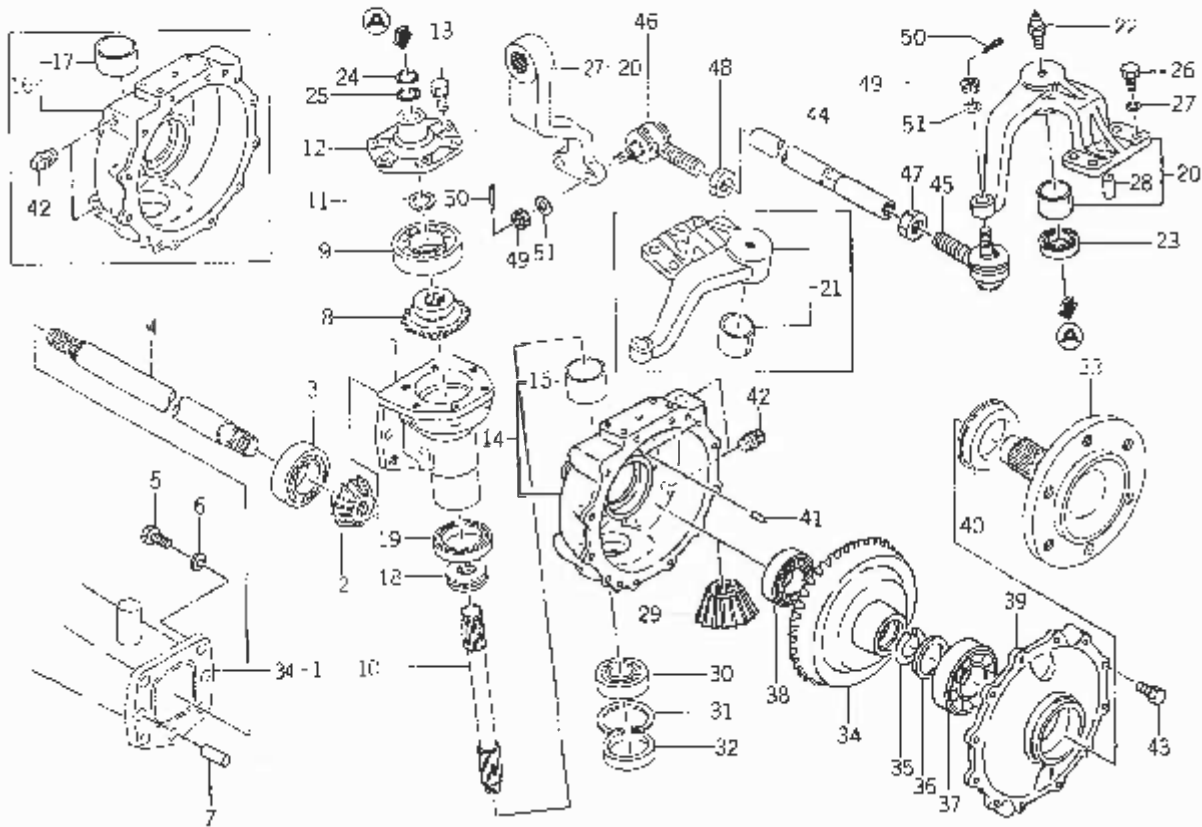
見出番号	部品コード	品名	個数	適用型式												備考			
				185		185F			205		205F								
				X	W	D	X	U	N	W	X	D	U		X		U	W	X
33-1	1550-432-200-00	ベベルピニオン SET	1			0	0	0	0	0	0			0	0	0	0	0	0
33-2	1550-432-001-10	ベベルケース	1			0	0	0	0	0	0			0	0	0	0	0	0
33-3	V744-120-350-80	オイルシール TC20358	1			0	0	0	0	0	0			0	0	0	0	0	0
33-4	1444-411-210-00	エンススイコシクウケ ASSY	1			0	0	0	0	0	0			0	0	0	0	0	0
33-5	1444-411-008-00	カラー (48×56×4)	1			0	0	0	0	0	0			0	0	0	0	0	0
33-6	1444-411-009-00	シム (A)	AR			0	0	0	0	0	0			0	0	0	0	0	0
33-7	1444-411-011-00	シム (B)	AR			0	0	0	0	0	0			0	0	0	0	0	0
33-8	1444-411-012-00	シム (C)	AR			0	0	0	0	0	0			0	0	0	0	0	0
33-9	1444-411-013-00	シム (D)	AR			0	0	0	0	0	0			0	0	0	0	0	0
33-10	1444-411-014-00	ロックナット	1			0	0	0	0	0	0			0	0	0	0	0	0
33-11	V705-140-056-00	Cガタメワ (ア) 56	1			0	0	0	0	0	0			0	0	0	0	0	0
33-12	1444-411-003-00	デフメタル	2			0	0	0	0	0	0			0	0	0	0	0	0
33-13	1444-411-004-00	シム (A)	8			0	0	0	0	0	0			0	0	0	0	0	0
33-14	1444-411-005-00	シム (B)	AR			0	0	0	0	0	0			0	0	0	0	0	0
33-15	V201-260-802-00	コガタボルト M8×20	8			0	0	0	0	0	0			0	0	0	0	0	0
33-16	V401-160-008-00	S.W M8	8			0	0	0	0	0	0			0	0	0	0	0	0
33-17	1550-432-002-00	フロントデフケース	1			0	0	0	0	0	0			0	0	0	0	0	0
33-18	1444-411-006-00	デフピニオンシャフト	1			0	0	0	0	0	0			0	0	0	0	0	0
33-19	1427-432-003-00	デフピニオン (11)	2			0	0	0	0	0	0			0	0	0	0	0	0
33-20	1427-301-005-00	ピニオンラストカラー	2			0	0	0	0	0	0			0	0	0	0	0	0
33-21	1427-432-004-00	デフサイドギヤー (15)	2			0	0	0	0	0	0			0	0	0	0	0	0
33-22	1427-432-005-00	ラストカラー (30×45×1)	2			0	0	0	0	0	0			0	0	0	0	0	0
33-23	1550-432-004-00	ヘイコウビン (A) 8×28	1			0	0	0	0	0	0			0	0	0	0	0	0
33-24	1550-432-003-00	ヘイコウビン (A) 8×14	1			0	0	0	0	0	0			0	0	0	0	0	0
33-25	1544-304-006-10	コガタボルト (M8×20)	4			0	0	0	0	0	0			0	0	0	0	0	0
33-26	V600-110-600-80	R.B.B 6308	2			0	0	0	0	0	0			0	0	0	0	0	0
33-27	V401-160-008-00	S.W M8	6			0	0	0	0	0	0			0	0	0	0	0	0

Fig. 34 フロントアクスル関係 (4WD)



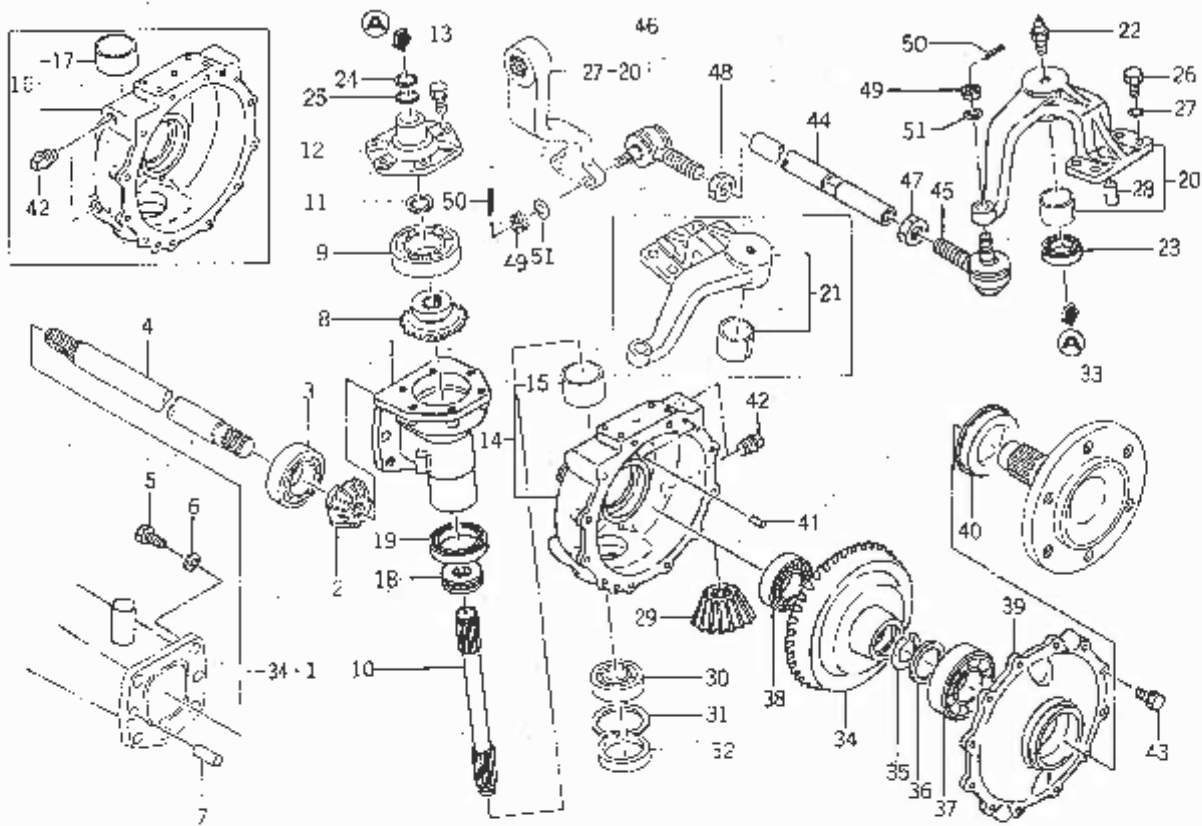
見出番号	部品コード	品名	個数	適応型式												備考					
				185		185F		205		205F											
				X	W	D	X	U	N	W	X	X	W	D	U		X	0	6	W	X
34-1	1550-433-200-10	アクスルハウジング COMP	1			0	0	0	0	0	0					0	0	0	0	0	0
34-2	V521-101-002-00	ヘイコウピン (B) 10×20	2			0	0	0	0	0	0					0	0	0	0	0	0
34-3	1444-412-001-00	ブリーザプラグ PT 3/8	1			0	0	0	0	0	0					0	0	0	0	0	0
34-4	1480-433-001-00	ウエコミボルト (シーロック)	8			0	0	0	0	0	0					0	0	0	0	0	0
34-5	V401-160-010-00	S.W M10	8			0	0	0	0	0	0					0	0	0	0	0	0
34-6	V300-260-010-00	ナット M10	8			0	0	0	0	0	0					0	0	0	0	0	0
34-7	1588-433-210-00	メタル (ピボット/F) SET	1			0	0	0	0	0	0					0	0	0	0	0	0
34-8	1550-433-212-00	・ブッシュ (70×75×25)	1			0	0	0	0	0	0					0	0	0	0	0	0
34-9	V742-170-950-70	オイルシール AG6752A0 VC70957	1			0	0	0	0	0	0					0	0	0	0	0	0
34-10	1550-433-220-00	ピボットメタル (R) SET	1			0	0	0	0	0	0					0	0	0	0	0	0
34-11	1550-433-222-00	・ブッシュ (70×75×30)	1			0	0	0	0	0	0					0	0	0	0	0	0
34-12	1488-412-006-00	Xリング	1			0	0	0	0	0	0					0	0	0	0	0	0
34-13	V520-101-001-60	ヘイコウピン (A) 10×16	4			0	0	0	0	0	0					0	0	0	0	0	0
34-14	V201-461-204-00	コガタボルト M12×40 9T	4			0	0	0	0	0	0					0	0	0	0	0	0
34-15	V401-160-012-00	S.W M12	4			0	0	0	0	0	0					0	0	0	0	0	0
34-16	V201-361-403-50	コガタボルト M14×35 7T	2			0	0	0	0	0	0					0	0	0	0	0	0
34-17	V401-160-014-00	S.W M14	2			0	0	0	0	0	0					0	0	0	0	0	0
34-18	V201-461-205-50	ボルト M12×55 (ソウネジ)	1			0	0	0	0	0	0					0	0	0	0	0	0
34-19	V302-260-012-00	ナット M12 3ネ	1			0	0	0	0	0	0					0	0	0	0	0	0
34-20	1550-433-004-00	スラストカラー (57×69×5)	1			0	0	0	0	0	0					0	0	0	0	0	0
34-21	V742-150-720-60	オイルシール AG2860E0 VC50726	1			0	0	0	0	0	0					0	0	0	0	0	0
34-22	V761-400-000-00	グリスニップル A-PT 1/8	2			0	0	0	0	0	0					0	0	0	0	0	0
34-23	V720-105-707-10	"O"リング P71	1			0	0	0	0	0	0					0	0	0	0	0	0

Fig. 35 ファイナルケース関係 (4WD)



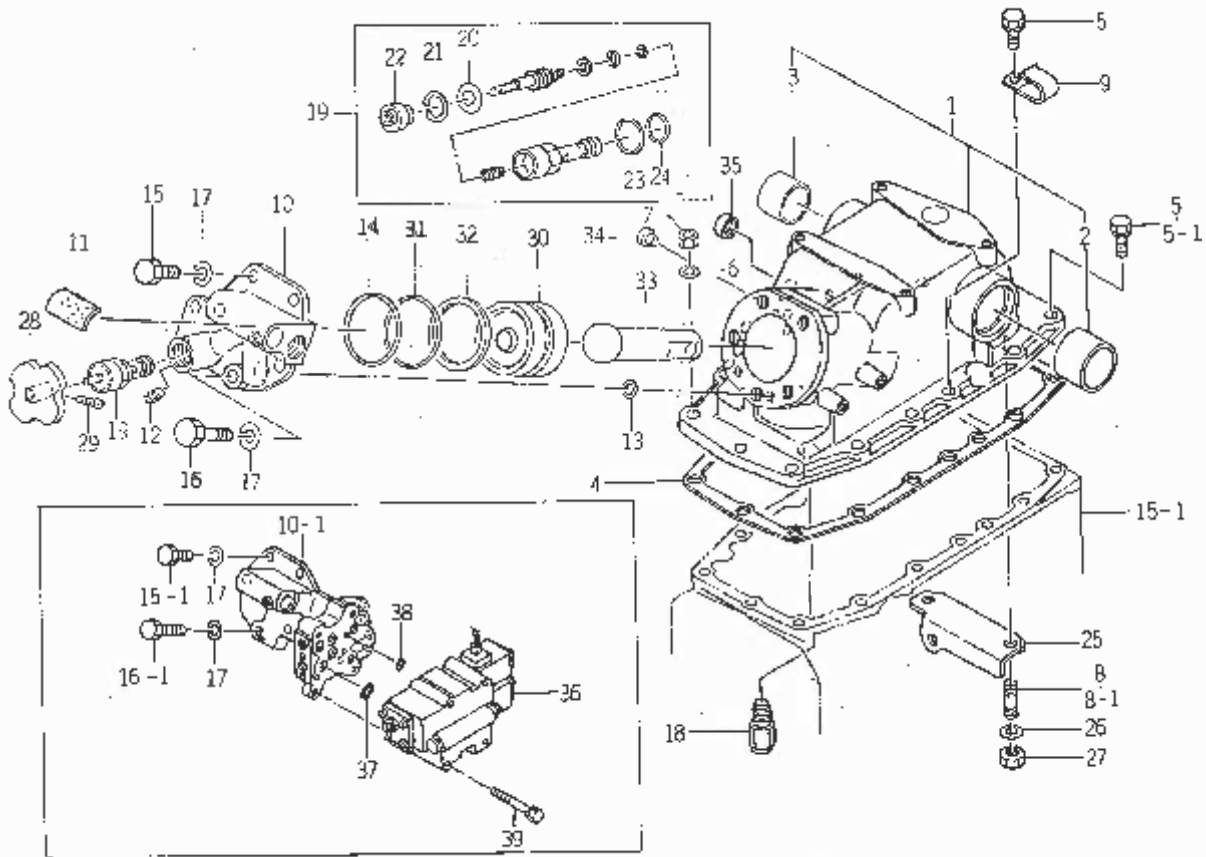
見出番号	部品コード	品名	個数	適応型式												備考					
				165		185F				205		205F									
				X	W/X	D	X	U	N	W	X	X	W	X	D		U	X	0	6	W
35-1	1421-433-001-30	ファイナルケース(A)	2			0	0	0	0	0	0					0	0	0	0	0	0
35-2	1444-413-002-10	ベベルギヤ(13)	2			0	0	0	0	0	0					0	0	0	0	0	0
35-3	V600-110-620-70	R.B.B	2			0	0	0	0	0	0					0	0	0	0	0	0
35-4	1560-435-001-30	シャフト	2			0	0	0	0	0	0					0	0	0	0	0	0
35-5	V201-361-002-50	コガタボルト	12			0	0	0	0	0	0					0	0	0	0	0	0
35-6	V401-160-010-00	S.W	12			0	0	0	0	0	0					0	0	0	0	0	0
35-7	1421-433-004-00	ロックピン	4			0	0	0	0	0	0					0	0	0	0	0	0
35-8	1444-413-004-10	ベベルギヤ(17)	2			0	0	0	0	0	0					0	0	0	0	0	0
35-9	V600-110-601-00	R.B.B	2			0	0	0	0	0	0					0	0	0	0	0	0
35-10	1444-413-005-10	カウンタシャフト	2			0	0	0	0	0	0					0	0	0	0	0	0
35-11	V704-140-025-00	Cガタメワジク	2			0	0	0	0	0	0					0	0	0	0	0	0
35-12	1421-433-009-10	ベアリングカバー	2			0	0	0	0	0	0					0	0	0	0	0	0
35-13	V211-260-802-50	コガタボルト(S)	12			0	0	0	0	0	0					0	0	0	0	0	0
35-14	1444-413-210-30	ファイナルケース(B)(L) ASSY	1			0	0	0	0	0	0					0	0	0	0	0	0
35-15	1421-433-014-10	・マキブッシュ(50×55×30)	1			0	0	0	0	0	0					0	0	0	0	0	0
35-16	1444-413-240-00	ファイナルケース(B)(R) ASSY	1			0	0	0	0	0	0					0	0	0	0	0	0
35-17	1421-433-014-10	・マキブッシュ(50×55×30)	1			0	0	0	0	0	0					0	0	0	0	0	0
35-18	V610-115-110-60	ヘイメンスラスト(シングル) 511.06	2			0	0	0	0	0	0					0	0	0	0	0	0
35-19	1488-413-023-10	シクソキソール QLN50689145	2			0	0	0	0	0	0					0	0	0	0	0	0
35-20	1550-434-200-00	ドラッグアーム (L) COMP	1			0	0	0	0	0	0					0	0	0	0	0	0
35-21	1550-434-210-00	ドラッグアーム (R) COMP	1			0	0	0	0	0	0					0	0	0	0	0	0
35-22	V761-400-000-00	グリスニップル A-PT 1/8	2			0	0	0	0	0	0					0	0	0	0	0	0
35-23	1421-433-031-00	オイルシール OS30374	2			0	0	0	0	0	0					0	0	0	0	0	0
35-24	1421-951-008-00	シム (B)(0.5)	AR			0	0	0	0	0	0					0	0	0	0	0	0
35-25	1421-951-009-00	シム (B)(1.0)	AR			0	0	0	0	0	0					0	0	0	0	0	0

Fig. 35 ファイナルケース関係 (4WD)



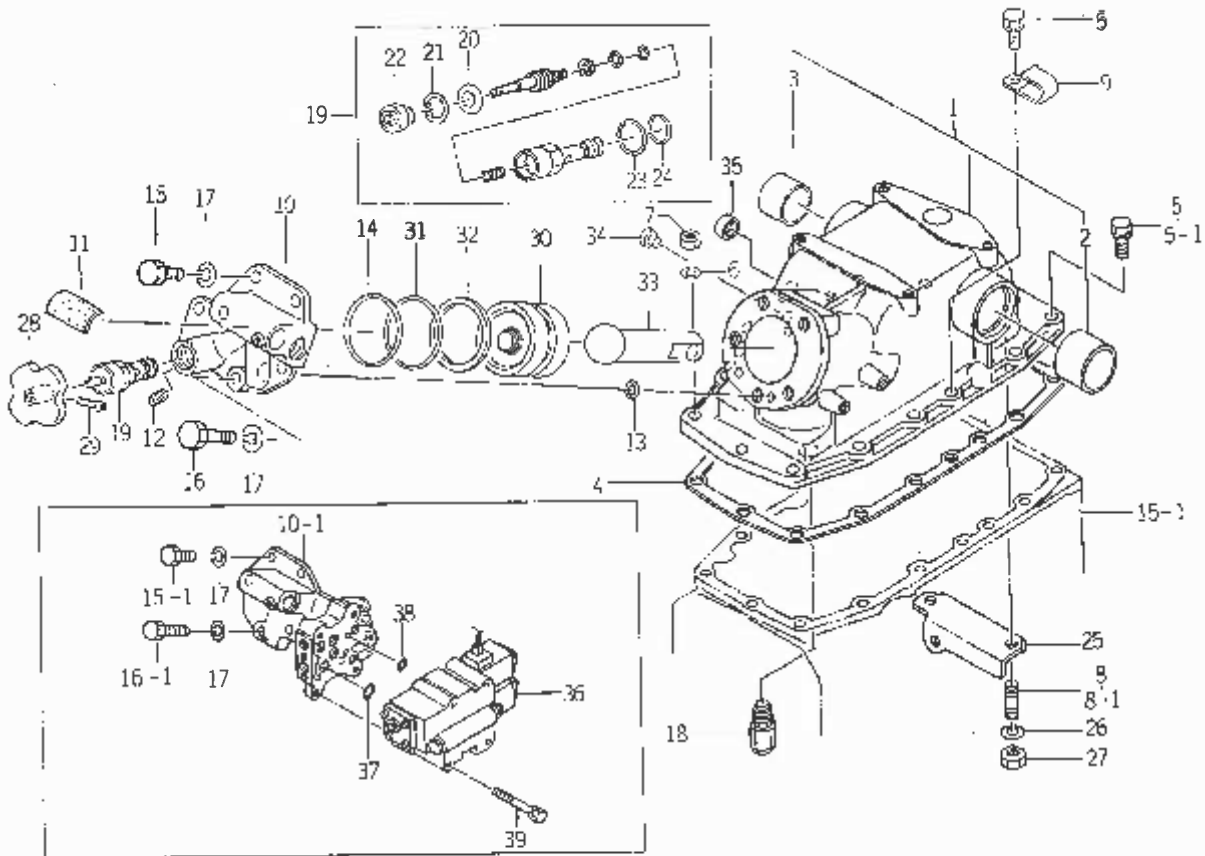
見出番号	部品コード	品名	個数	適応型式								備考					
				185		165F		205		205F							
				X	W/X	D	U	N	W	X	D		U	X	W	X	
35-26	V201-361-002-50	コガタボルト M10×25 7T	8			0	0	0	0	0			0	0	0	0	
35-27	V401-160-010-00	S.W M10	8			0	0	0	0	0			0	0	0	0	
35-28	V520-101-002-20	ヘイコウピン(A) 10×22	2			0	0	0	0	0			0	0	0	0	
35-29	1444-413-013-10	ベベルギヤ(16)	2			0	0	0	0	0			0	0	0	0	
35-30	V600-110-620-50	R.B.B 6205	2			0	0	0	0	0			0	0	0	0	
35-31	V705-140-052-00	Cガタトメワ(アナ) 52	2			0	0	0	0	0			0	0	0	0	
35-32	1421-201-003-00	52シール	2			0	0	0	0	0			0	0	0	0	
35-33	1444-413-014-20	オイルシャフト	2			0	0	0	0	0			0	0	0	0	
35-34	1444-413-015-10	ベベルギヤ(44)	2			0	0	0	0	0			0	0	0	0	
35-35	1421-433-022-00	ストップリング	2			0	0	0	0	0			0	0	0	0	
35-36	1421-433-023-00	スラストカラー	2			0	0	0	0	0			0	0	0	0	
35-37	V600-110-630-70	R.B.B 6307	2			0	0	0	0	0			0	0	0	0	
35-38	V600-110-620-60	R.B.B 6206	2			0	0	0	0	0			0	0	0	0	
35-39	1444-413-022-00	オイルシャフトカバー	2			0	0	0	0	0			0	0	0	0	
35-40	1444-413-023-00	シグツキシール GLN50721319	2			0	0	0	0	0			0	0	0	0	
35-41	V520-100-802-20	ヘイコウピン(A) 8×22	4			0	0	0	0	0			0	0	0	0	
35-42	V781-100-000-80	アタマツキプラグ PT 1/2	4			0	0	0	0	0			0	0	0	0	
35-43	V211-261-002-50	コガタボルト(S) M10×25	24			0	0	0	0	0			0	0	0	0	
35-44	1550-434-221-00	タイロッド	2			0	0	0	0	0			0	0	0	0	
35-45	1550-403-210-00	タイロッドエンド(L) ASSY	2			0	0	0	0	0			0	0	0	0	
35-46	1550-403-220-00	タイロッドエンド(R) ASSY	2			0	0	0	0	0			0	0	0	0	
35-47	1550-403-202-00	ナット M17×1.5 3 $\frac{1}{2}$	2			0	0	0	0	0			0	0	0	0	
35-48	1550-403-203-00	ナット(ヒダリネジ) M17×1.5 2 $\frac{1}{2}$	2			0	0	0	0	0			0	0	0	0	
35-49	V328-262-112-00	コガタミゾツキナット(テイ) M12×1.25 1 $\frac{1}{2}$	4			0	0	0	0	0			0	0	0	0	
35-50	V500-163-002-00	ワリピン 3×20	9			0	0	0	0	0			0	0	0	0	
35-51	V401-160-012-00	S.W M12	4			0	0	0	0	0			0	0	0	0	

Fig. 36 シリンダケース関係



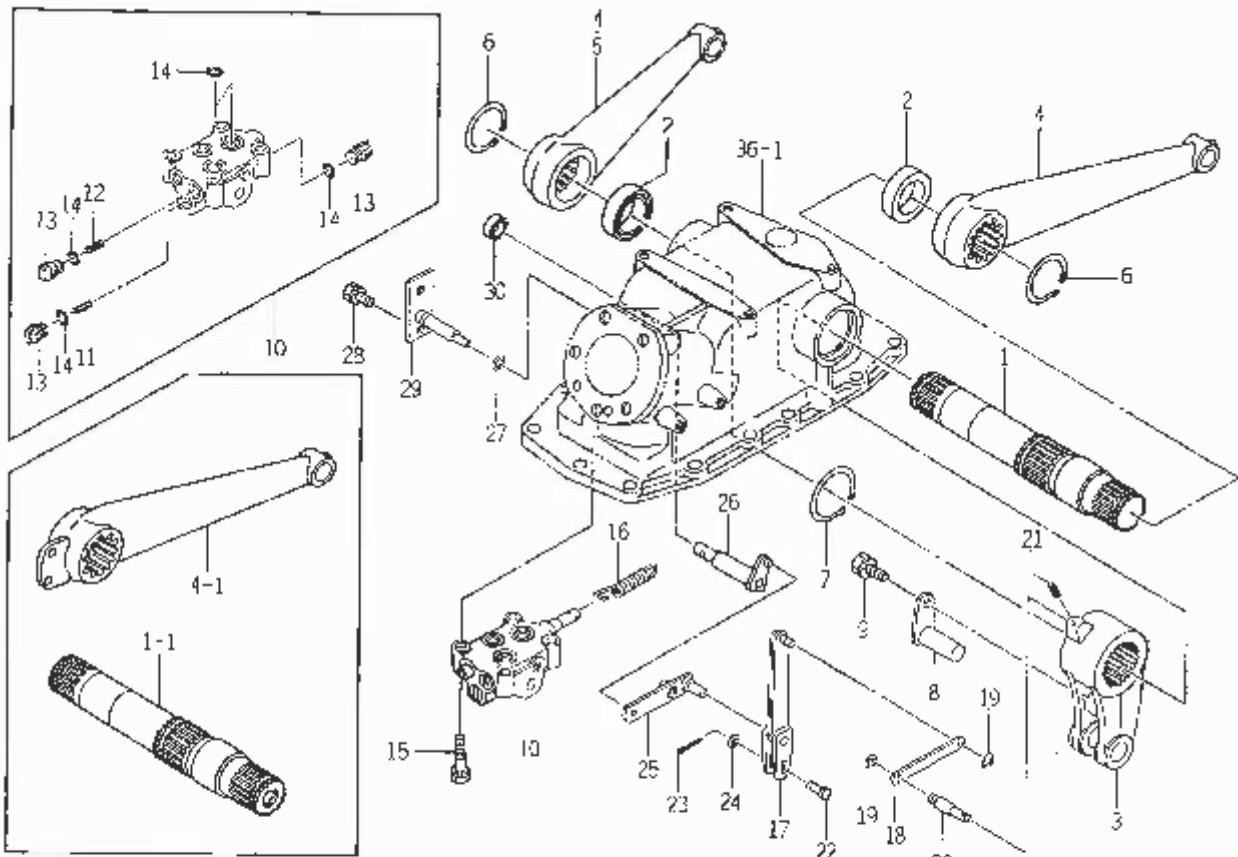
見出番号	部品コード	品名	個数	適応型式												備考						
				185			185F			205			205F									
				X	W	D	X	U	N	W	X	X	W	X	D		U	X	0	6	W	X
36-1	1588-501-200-00	ケース(シリンダ) SET	1	0	0	0	0	0	0	0	0	0	0	0	0	0	0	0	0	0	0	
36-2	1588-501-002-00	・ブッシュ(50×55×37)	1	0	0	0	0	0	0	0	0	0	0	0	0	0	0	0	0	0	0	
36-3	1560-501-202-00	・ブッシュ(45×50×42)	1	0	0	0	0	0	0	0	0	0	0	0	0	0	0	0	0	0	0	
36-4	1588-501-003-00	ガスケット(シリンダ)	1	0	0	0	0	0	0	0	0	0	0	0	0	0	0	0	0	0	0	
36-5	V211-261-003-50	コガタボルト(S) M10×35	7	0	0	0	0	0	0	0	0	0	0	0	0	0	0	0	0	0	0	
36-5-1	V211-261-003-50	コガタボルト(S) M10×35	9	0	0	0	0	0	0	0	0	0	0	0	0	0	0	0	0	0	0	
36-6	V401-160-010-00	S.W M10	4	0	0	0	0	0	0	0	0	0	0	0	0	0	0	0	0	0	0	
36-7	V304-260-010-00	コガタナット M10 2ヶ	4	0	0	0	0	0	0	0	0	0	0	0	0	0	0	0	0	0	0	
36-8	V251-341-002-00	ウエコミボルト M10×20 2ヶ	2	0	0	0	0	0	0	0	0	0	0	0	0	0	0	0	0	0	0	
36-8-1	V251-341-002-50	ウエコミボルト M10×20 2ヶ	2	0	0	0	0	0	0	0	0	0	0	0	0	0	0	0	0	0	0	
36-9	3737-172-011-00	フラッシュハーネスクランプ	2	0	0	0	0	0	0	0	0	0	0	0	0	0	0	0	0	0	0	
36-10	1588-501-004-00	ヘッド(シリンダ)	1	0	0	0	0	0	0	0	0	0	0	0	0	0	0	0	0	0	0	
36-10-1	1588-501-005-00	ヘッド(シリンダ)	1	0	0	0	0	0	0	0	0	0	0	0	0	0	0	0	0	0	0	
36-11	1444-510-006-00	ラバー(B)	1	0	0	0	0	0	0	0	0	0	0	0	0	0	0	0	0	0	0	
36-12	V781-100-000-20	アタマツキプラグ PT 1/8	1	0	0	0	0	0	0	0	0	0	0	0	0	0	0	0	0	0	0	
36-13	V720-112-401-20	"O"リング P12	2	0	0	0	0	0	0	0	0	0	0	0	0	0	0	0	0	0	0	
36-14	V721-113-107-00	"O"リング G 70	1	0	0	0	0	0	0	0	0	0	0	0	0	0	0	0	0	0	0	
36-15	V201-461-203-50	コガタボルト M12×35 9T	4	0	0	0	0	0	0	0	0	0	0	0	0	0	0	0	0	0	0	
36-15-1	V201-461-203-50	コガタボルト M12×35 9T	3	0	0	0	0	0	0	0	0	0	0	0	0	0	0	0	0	0	0	
36-16	V201-461-205-50	コガタボルト M12×55 9T	1	0	0	0	0	0	0	0	0	0	0	0	0	0	0	0	0	0	0	
36-16-1	V201-461-204-50	コガタボルト M12×45 9T	2	0	0	0	0	0	0	0	0	0	0	0	0	0	0	0	0	0	0	
36-17	V401-160-012-00	S.W M12	5	0	0	0	0	0	0	0	0	0	0	0	0	0	0	0	0	0	0	
36-18	K250-007-000-00	リリーフバルブ ASSY	1	0	0	0	0	0	0	0	0	0	0	0	0	0	0	0	0	0	0	
36-19	K231-002-000-00	フロンバルブ ASSY	1	0	0	0	0	0	0	0	0	0	0	0	0	0	0	0	0	0	0	
36-20	K231-001-007-00	・カラー	1	0	0	0	0	0	0	0	0	0	0	0	0	0	0	0	0	0	0	

Fig. 36 シリンダケース関係



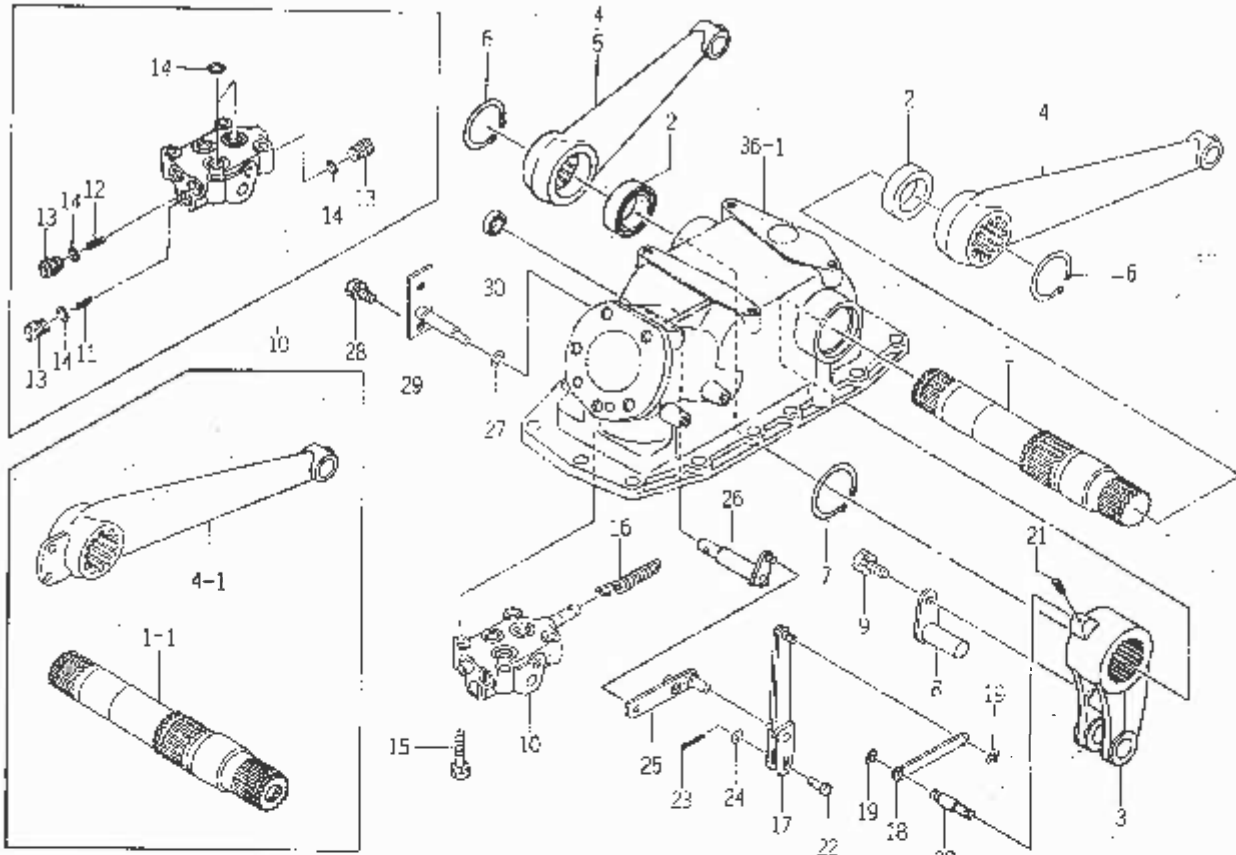
見出番号	部品コード	品名	個数	適用型式												備考					
				185		185F			205		205F			備考							
				X	W	D	X	U	N	W	X	X	W		X		D	U	X	6	W
36-21	V705-140-020-00	・Cガタメワ(アナ) 20	1	0	0	0	0	0	0	0	0	0	0	0	0	0	0	0	0	0	
36-22	K231-001-008-00	・ダストシール	1	0	0	0	0	0	0	0	0	0	0	0	0	0	0	0	0	0	
36-23	V720-112-402-00	・"O"リング P20	1	0	0	0	0	0	0	0	0	0	0	0	0	0	0	0	0	0	
36-24	V720-112-401-40	・"O"リング P14	1	0	0	0	0	0	0	0	0	0	0	0	0	0	0	0	0	0	
36-25	1550-501-210-00	クランクストップ COMP	1	0	0	0	0	0	0	0	0	0	0	0	0	0	0	0	0	0	
36-26	V401-160-010-00	S.W M10	2	0	0	0	0	0	0	0	0	0	0	0	0	0	0	0	0	0	
36-27	V300-400-010-00	ナット M10 7T	2	0	0	0	0	0	0	0	0	0	0	0	0	0	0	0	0	0	
36-28	1444-503-007-00	アジャストハンドル	1	0	0	0	0	0	0	0	0	0	0	0	0	0	0	0	0	0	
36-29	V111-164-001-60	プラスナベコネジ M4x16	1	0	0	0	0	0	0	0	0	0	0	0	0	0	0	0	0	0	
36-30	1444-503-001-00	ピストン	1	0	0	0	0	0	0	0	0	0	0	0	0	0	0	0	0	0	
36-31	V720-115-706-50	"O"リング P65	1	0	0	0	0	0	0	0	0	0	0	0	0	0	0	0	0	0	
36-32	1415-505-006-00	バックアップリング P65	1	0	0	0	0	0	0	0	0	0	0	0	0	0	0	0	0	0	
36-33	1550-503-003-20	ロッド	1	0	0	0	0	0	0	0	0	0	0	0	0	0	0	0	0	0	
36-34	1427-251-004-00	メクラブタ(10)	1	0	0	0	0	0	0	0	0	0	0	0	0	0	0	0	0	0	
36-35	1588-501-007-00	メクラブタ(24x6)	1	0	0	0	0	0	0	0	0	0	0	0	0	0	0	0	0	0	
36-36	1588-501-210-00	ソレノイドバルブ(メイン) ASSY	1	0	0	0	0	0	0	0	0	0	0	0	0	0	0	0	0	0	
36-37	V720-112-401-40	"O"リング P14	4	0	0	0	0	0	0	0	0	0	0	0	0	0	0	0	0	0	
36-38	V720-111-900-70	"O"リング P7	5	0	0	0	0	0	0	0	0	0	0	0	0	0	0	0	0	0	
36-39	V211-260-806-50	コガタボルト(S) M8x65	4	0	0	0	0	0	0	0	0	0	0	0	0	0	0	0	0	0	

Fig. 37 リフトアーム関係 (1)



見出番号	部品コード	品名	個数	適用型式								備考								
				185		185F		205		205F										
				X	W	D	X	U	N	W	X		X	D	U	X	0	6	W	X
37-1	1588-502-006-00	シャフト(リフト)	1	0		0	0	0	0	0	0	0	0	0	0	0	0	0	0	※1
37-1-1	1588-502-001-00	シャフト(リフト)	1	0		0	0	0	0	0	0	0	0	0	0	0	0	0	0	※2
37-2	1444-501-004-10	オイルシール	2	0	0	0	0	0	0	0	0	0	0	0	0	0	0	0	0	
37-3	1588-502-002-00	クランク(リフト)	1	0	0	0	0	0	0	0	0	0	0	0	0	0	0	0	0	
37-4	1588-502-003-00	アーム(リフト)	2	0		0	0	0	0	0	0	0	0	0	0	0	0	0	0	※3
37-4-1	1588-502-200-00	アーム(リフト) COMP	1	0		0	0	0	0	0	0	0	0	0	0	0	0	0	0	※4
37-5	1588-502-003-00	アーム(リフト)	1	0		0	0	0	0	0	0	0	0	0	0	0	0	0	0	※5
37-6	V704-140-045-00	Cガタメワ(ジク) 45	2	0	0	0	0	0	0	0	0	0	0	0	0	0	0	0	0	
37-7	V704-140-050-00	Cガタメワ(ジク) 50	1	0	0	0	0	0	0	0	0	0	0	0	0	0	0	0	0	
37-8	1480-503-200-00	ロックピン COMP	1	0	0	0	0	0	0	0	0	0	0	0	0	0	0	0	0	
37-9	V211-561-002-00	コガタボルト(S)7 M10x20 7T	1	0	0	0	0	0	0	0	0	0	0	0	0	0	0	0	0	
37-10	K211-003-000-00	コントロールバルブ ASSY	1	0	0	0	0	0	0	0	0	0	0	0	0	0	0	0	0	
37-11	K211-001-006-00	・アノードスプリング	1	0	0	0	0	0	0	0	0	0	0	0	0	0	0	0	0	
37-12	K211-001-007-00	・チェックスプリング	1	0	0	0	0	0	0	0	0	0	0	0	0	0	0	0	0	
37-13	K211-003-005-00	・プラグ	3	0	0	0	0	0	0	0	0	0	0	0	0	0	0	0	0	
37-14	V720-112-401-20	・"O"リング P12	5	0	0	0	0	0	0	0	0	0	0	0	0	0	0	0	0	
37-15	V211-260-804-00	コガタボルト(S) M6x40	4	0	0	0	0	0	0	0	0	0	0	0	0	0	0	0	0	
37-16	1550-503-004-00	テンションスプリング(84)	1	0	0	0	0	0	0	0	0	0	0	0	0	0	0	0	0	
37-17	1588-503-200-00	リング(スプール) COMP	1	0	0	0	0	0	0	0	0	0	0	0	0	0	0	0	0	
37-18	1550-503-005-00	フィードバックリング	1	0	0	0	0	0	0	0	0	0	0	0	0	0	0	0	0	
37-19	V710-140-004-00	Eガタメワ 4	2	0	0	0	0	0	0	0	0	0	0	0	0	0	0	0	0	
37-20	1550-503-006-00	フィードバックピン	1	0	0	0	0	0	0	0	0	0	0	0	0	0	0	0	0	
37-21	V580-140-301-60	スプリングピン(W) 3x16	1	0	0	0	0	0	0	0	0	0	0	0	0	0	0	0	0	
37-22	1434-503-002-00	ピン(Sx17)	1	0	0	0	0	0	0	0	0	0	0	0	0	0	0	0	0	
37-23	V500-162-001-50	ソリピン 2x15	1	0	0	0	0	0	0	0	0	0	0	0	0	0	0	0	0	

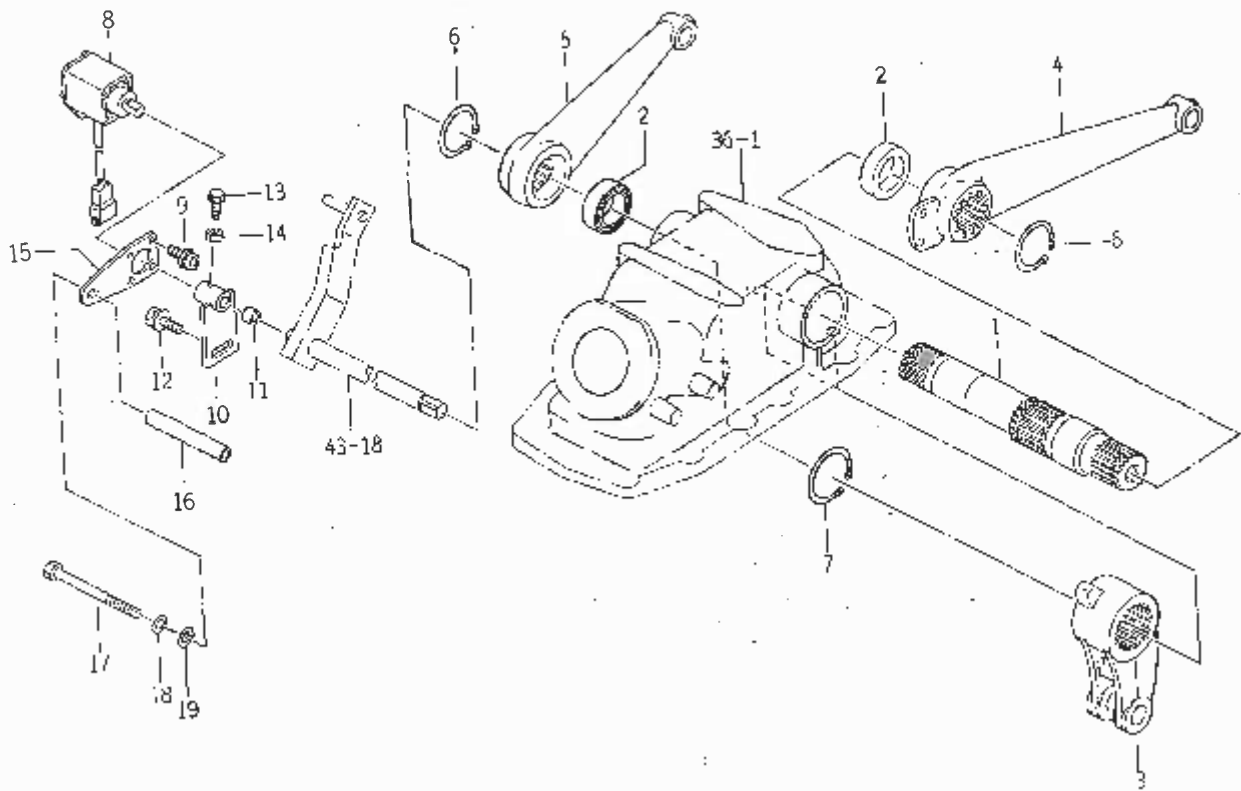
Fig. 37 リフトアーム関係 (1)



見出番号	部品コード	品名	個数	適応型式												備考		
				185		185F			205		205F							
				X	W	D	X	U	N	W	X	W	D	U	X		06	W
37-24	V411-260-005-00	ミガネザガネ M5	1	0	0	0	0	0	0	0	0	0	0	0	0	0	0	0
37-25	1550-503-220-00	サポートリンク COMP	1	0	0	0	0	0	0	0	0	0	0	0	0	0	0	0
37-26	1550-503-230-00	サポートピン COMP	1	0	0	0	0	0	0	0	0	0	0	0	0	0	0	0
37-27	V720-101-900-70	"O"リング P7	1	0	0	0	0	0	0	0	0	0	0	0	0	0	0	0
37-28	V211-260-801-60	コガタボルト(S) MB×16	1	0	0	0	0	0	0	0	0	0	0	0	0	0	0	0
37-29	1550-503-240-10	リンクシフトアーム COMP	1	0	0	0	0	0	0	0	0	0	0	0	0	0	0	0
37-30	V742-114-240-60	オイルシール VC14246	1	0	0	0	0	0	0	0	0	0	0	0	0	0	0	0

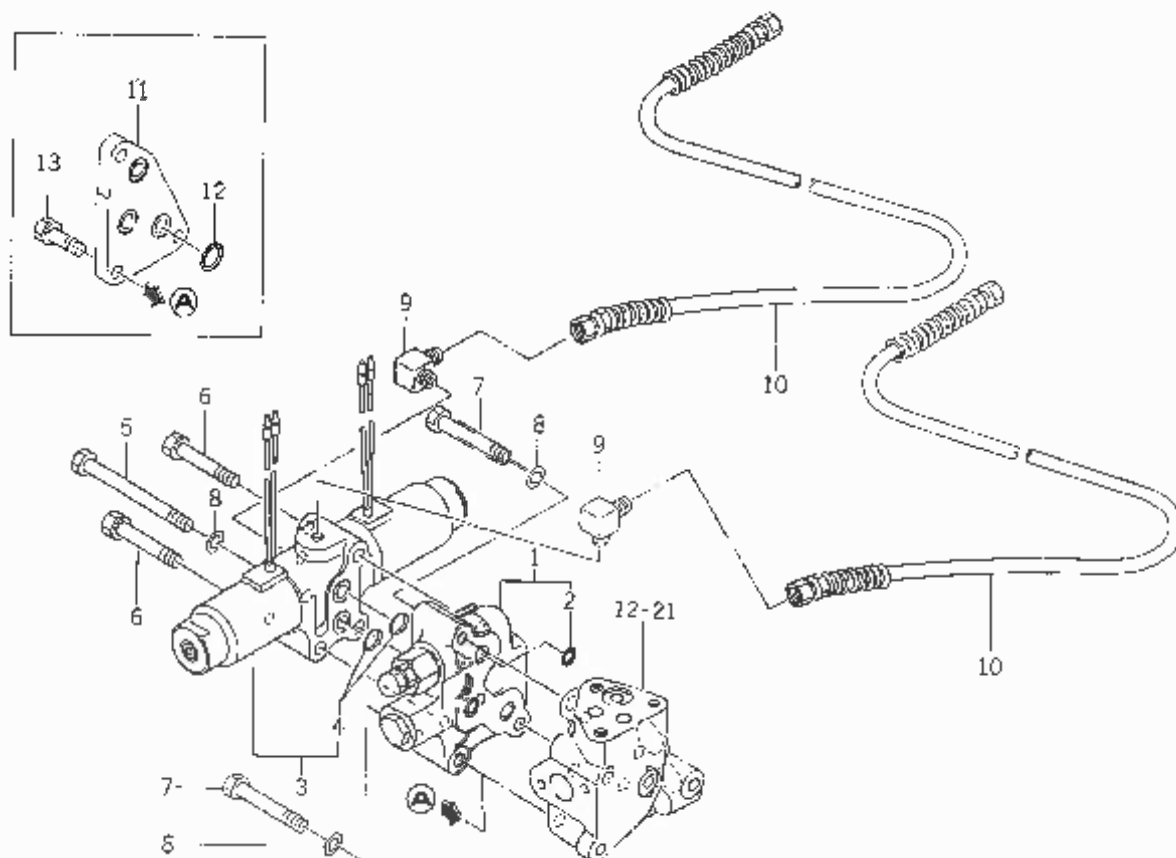
※1 N, U, 06ランはX型不要
 ※2 U, U, 06ランはX型用
 ※3 UランはU型用
 06ランは06, U06型用
 ※4 UランはU型不要
 06ランは06, U06型不要
 ※5 UランはU型不要
 06ランは06, U06型不要

Fig. 38 リフトアーム関係 (WX型)



見出番号	部品コード	品名	個数	適応型式								備考				
				185		185F		205		205F						
				X	W	D	U	N	W	X	D		U	X	06	W
38-1	1588-502-001-00	シャフト(リフト)	1		0					0	0				0	
38-2	1444-501-004-10	オイルシール	2		0					0	0				0	
38-3	1588-502-002-00	クランク(リフト)	1		0					0	0				0	
38-4	1588-502-200-00	アーム(リフト) COMP	1		0					0	0				0	
38-5	1588-502-003-00	アーム(リフト)	1		0					0	0				0	
38-6	V704-140-045-00	Cガタメワ(ジク) 45	2		0					0	0				0	
38-7	V704-140-050-00	Cガタメワ(ジク) 50	1		0					0	0				0	
38-8	1588-502-220-00	センサ(アングル) ASSY	1		0					0	0				0	
38-9	V120-366-001-60	プラスナベコネシ(SP) M6×16	4		0					0	0				0	
38-10	1588-502-240-00	アーム COMP	1		0					0	0				0	
38-11	1588-502-007-00	プッシュ(10×12×10)	1		0					0	0				0	
38-12	V211-360-802-00	コガタボルト(SP) M8×20	1		0					0	0				0	
38-13	V200-260-601-60	ボルト M6×16	1		0					0	0				0	
38-14	V300-260-006-00	ナット M6	1		0					0	0				0	
38-15	1588-502-004-00	プレート(センサ)	1		0					0	0				0	
38-16	1588-502-005-00	ステー	1		0					0	0				0	
38-17	V201-260-811-00	コガタボルト M8×110	1		0					0	0				0	
38-18	V401-160-008-00	S.W M8	1		0					0	0				0	
38-19	V411-260-008-00	ミガキザガネ M8	1		0					0	0				0	

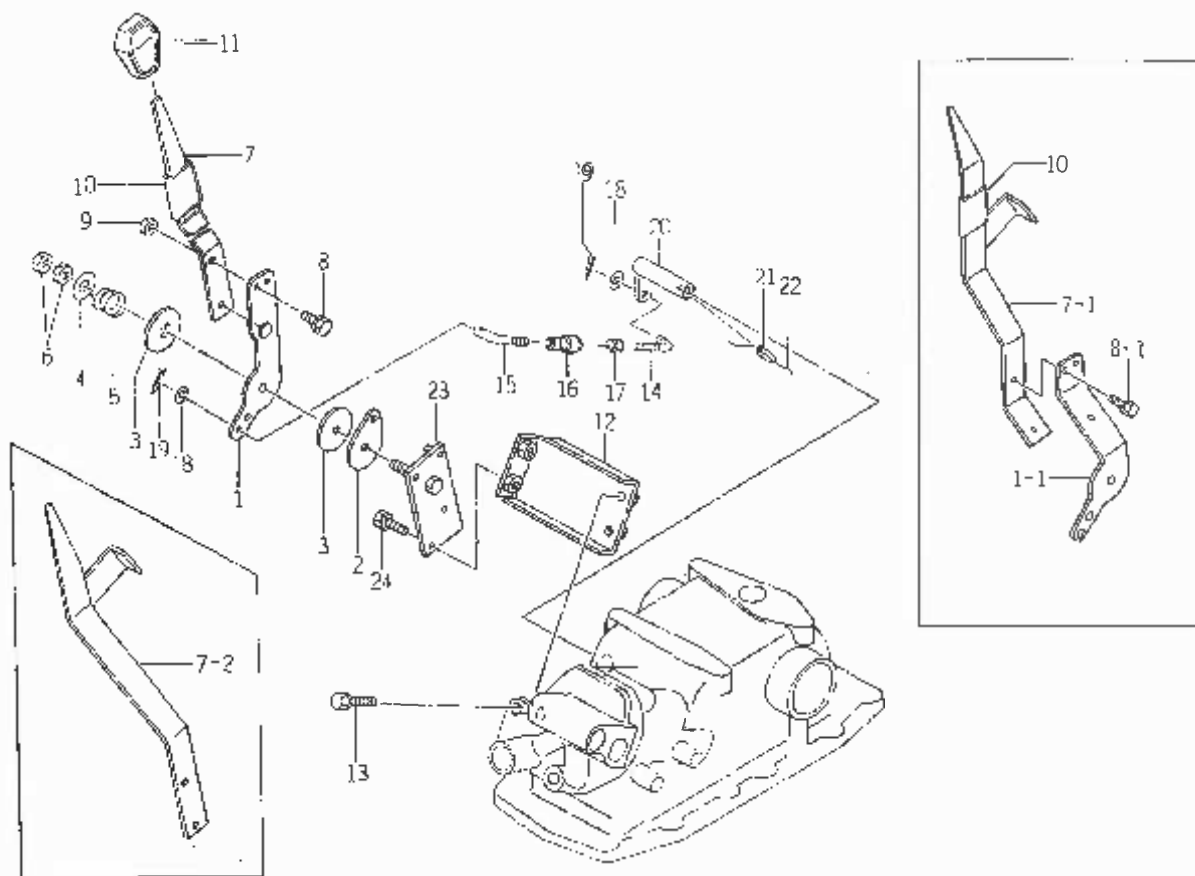
Fig. 39 バルブ関係



見出番号	部品コード	品名	個数	適用型式												備考
				185		185F			205		205F					
				X	W	D	X	U	N	W	X	X	W		X	
39-1	1588-504-200-10	バルブ(フロデバイダ) ASSY	1	0	0		0	0	0	0		0	0	0	0	※1
39-2	V720-111-901-00	・"O"リング P10	3	0	0		0	0	0	0		0	0	0	0	
39-3	1491-541-220-10	ソレノイドバルブ ASSY	1	0	0		0	0	0	0		0	0	0	0	
39-4	V720-112-401-20	・"O"リング P12	2	0	0		0	0	0	0		0	0	0	0	
39-5	V201-260-809-50	コガタボルト M8×95	1	0	0		0	0	0	0		0	0	0	0	
39-6	V211-260-805-00	コガタボルト(S) M8×50	2	0	0		0	0	0	0		0	0	0	0	
39-7	V201-260-806-00	コガタボルト M8×60	2	0	0		0	0	0	0		0	0	0	0	
39-8	V401-160-008-00	S.W M8	3	0	0		0	0	0	0		0	0	0	0	
39-9	1513-541-003-00	コネクタ(A) PT 1/8	2	0	0		0	0	0	0		0	0	0	0	
39-10	1513-541-300-00	デリバリホース COMP	2	0	0		0	0	0	0		0	0	0	0	
39-11	1544-504-001-00	スイヘイメタル	1	0		0	0		0	0		0	0	0	0	※2
39-12	V720-112-461-40	"O"リング P14	3	0		0	0		0	0		0	0	0	0	
39-13	V211-260-802-50	コガタボルト(S) M8×25	3	0		0	0		0	0		0	0	0	0	

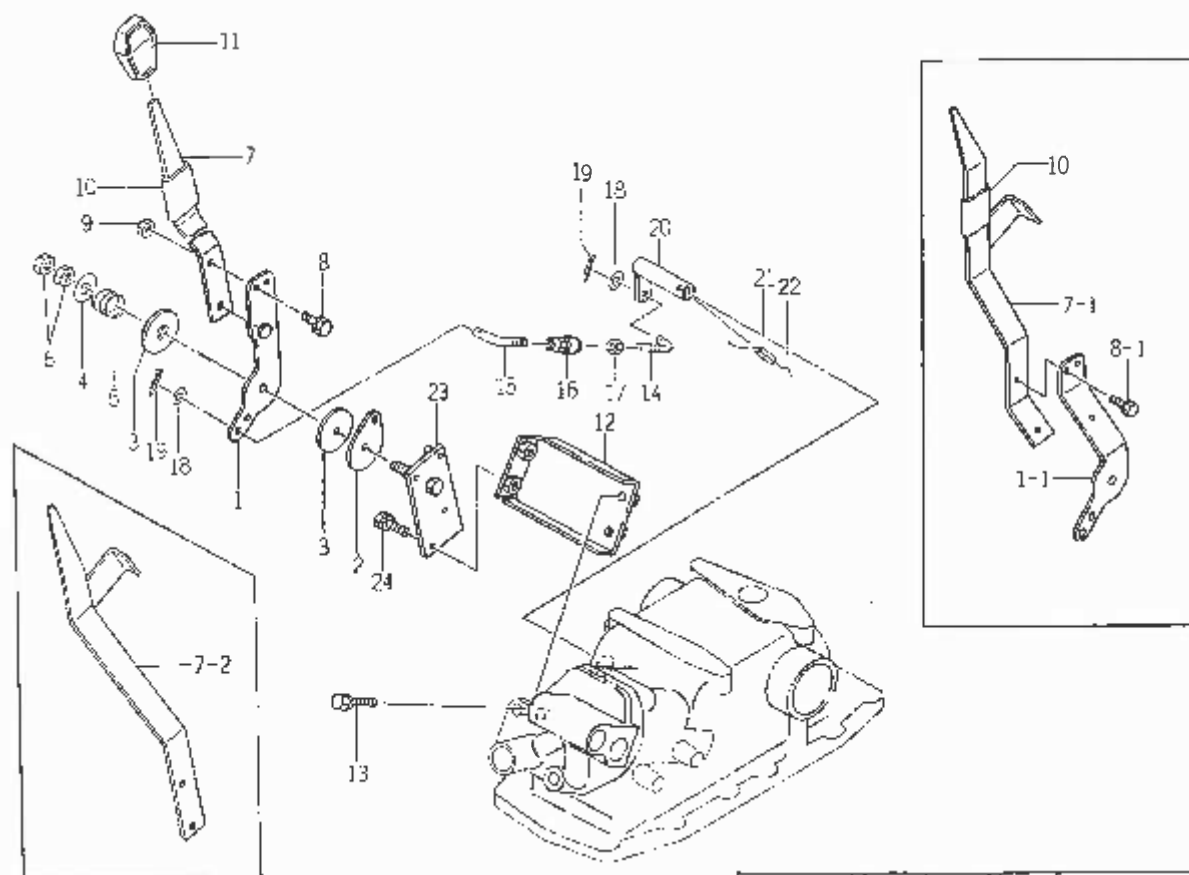
※1 N,U,06ランはX型用
 ※2 N,U,06ランはX型不要

Fig. 40 コントロールレバー関係



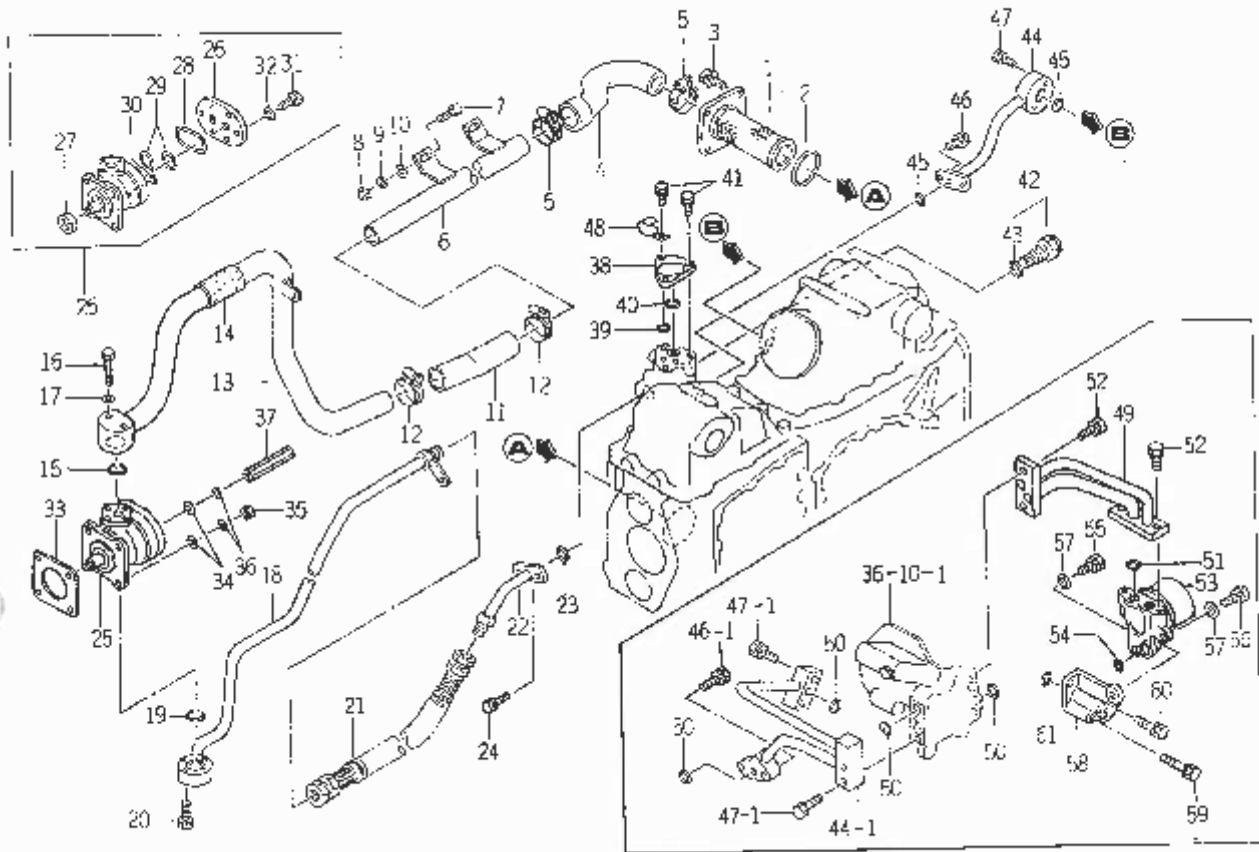
見出番号	部品コード	品名	個数	適応型式												備考				
				185		185F			205		205F			備考						
				X	W	D	X	U	N	W	X	D	U		X		6	W		
40-1	1575-531-330-00	レバー COMP	1	0	0	0	0	0	0	0	0	0	0	0	0	0	0	0	0	
40-1 1	1576-505-001-00	アーム(ポジション)	1																	
40-2	1560-511-012-00	プレート	1	0	0	0	0	0	0	0	0	0	0	0	0	0	0	0	0	
40-3	1414-117-005-00	ライニング(13×15×3)	2	0	0	0	0	0	0	0	0	0	0	0	0	0	0	0	0	
40-4	1444-116-007-00	ワッシャ(11×30×2)	1	0	0	0	0	0	0	0	0	0	0	0	0	0	0	0	0	
40-5	1404-117-008-00	プレッシャースプリング(22)	1	0	0	0	0	0	0	0	0	0	0	0	0	0	0	0	0	
40-6	V304-260-010-00	コガタナット	2	0	0	0	0	0	0	0	0	0	0	0	0	0	0	0	0	
40-7	1544-505-003-10	ポジションレバー	1	0		0	0	0		0		0	0	0	0		0	0	0	※1
40-7-1	1588-505-220-00	レバー(プレート) COMP	1																	※2
40-7-2	1588-505-200-00	レバー(プレート) COMP	1	0		0	0			0		0	0		0		0	0	0	※2
40-8	V210-260-802-00	ボルト(S) M8×20	1	0	0	0	0	0	0	0	0	0	0	0	0	0	0	0	0	
40-8-1	V211-260-801-20	コガタボルト(S) M8×12	2																	
40-9	V301-260-008-00	ナット M8 2 $\frac{1}{2}$	1	0	0	0	0	0	0	0	0	0	0	0	0	0	0	0	0	
40-10	1560-316-002-40	チェーン(ストレート, 53)	1	0	0	0	0	0	0	0	0	0	0	0	0	0	0	0	0	
40-11	1432-242-004-00	グリップ(B)	1	0	0	0	0	0	0	0	0	0	0	0	0	0	0	0	0	
40-12	1588-505-210-00	ホルダ(レバー) COMP	1	0	0	0	0	0	0	0	0	0	0	0	0	0	0	0	0	
40-13	V211-260-802-00	コガタボルト(S) M8×20	2	0	0	0	0	0	0	0	0	0	0	0	0	0	0	0	0	
40-14	1544-505-001-10	ロッド(55)	1	0	0	0	0	0	0	0	0	0	0	0	0	0	0	0	0	
40-15	1544-505-004-00	ロッド(42)	1	0	0	0	0	0	0	0	0	0	0	0	0	0	0	0	0	
40-16	1444-122-002-00	ターンバックル(M8)	1	0	0	0	0	0	0	0	0	0	0	0	0	0	0	0	0	
40-17	V302-260-008-00	ナット M8 3 $\frac{1}{2}$	1	0	0	0	0	0	0	0	0	0	0	0	0	0	0	0	0	
40-18	V411-260-008-00	ミガキザガネ M8	2	0	0	0	0	0	0	0	0	0	0	0	0	0	0	0	0	
40-19	V560-162-002-00	ワリピン 2×20	2	0	0	0	0	0	0	0	0	0	0	0	0	0	0	0	0	
40-20	1550-505-240-00	ポジションアーム COMP	1	0		0	0			0		0	0		0		0	0	0	※3
40-21	V380-140-502-50	スプリングピン(W) 5×25	1	0		0	0			0		0	0		0		0	0	0	※3

Fig. 40 コントロールレバー関係



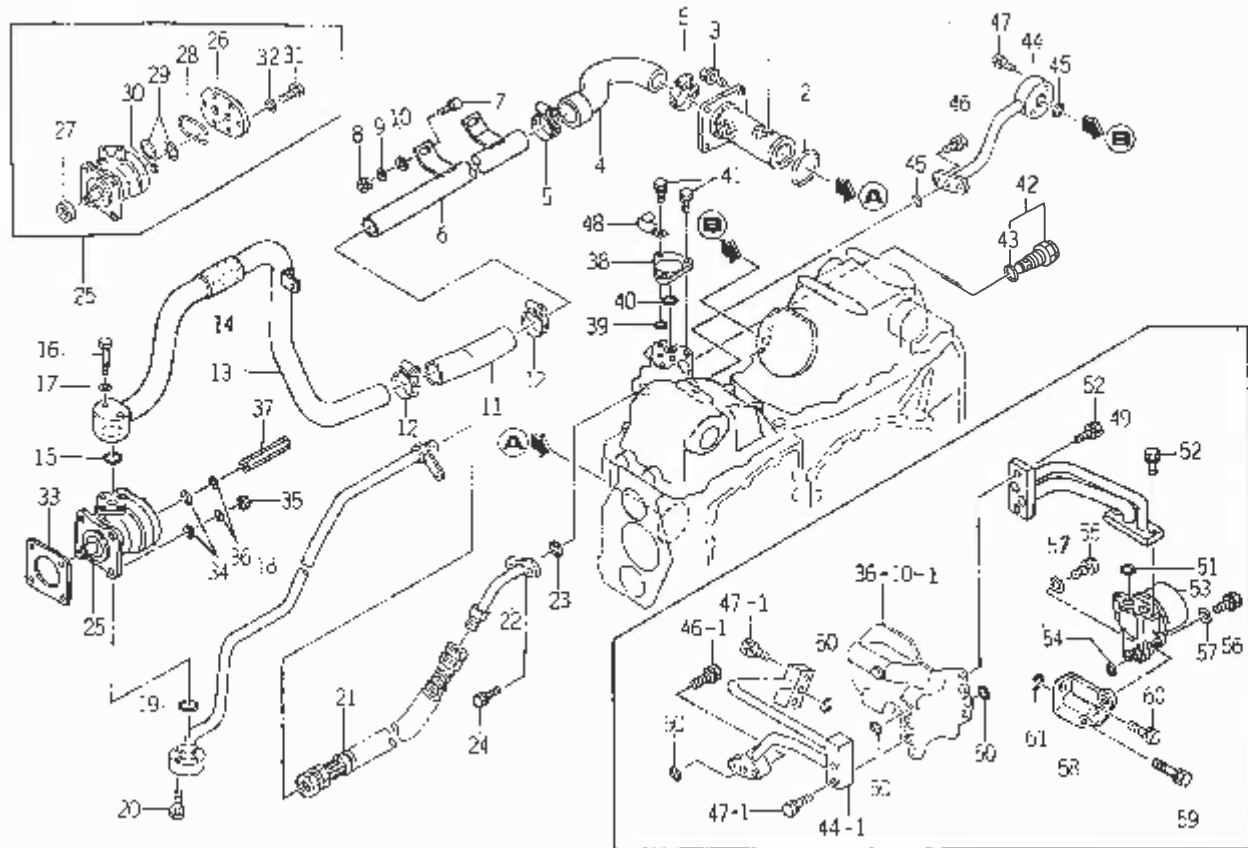
見出番号	部品コード	品名	個数	適応型式								備考								
				185		185F			205		205F									
				X	W	D	X	U	N	W	X		X	W	D	U	X	0	6	W
40-22		ナッセン 10×70	1	0		0		0		0		0		0		0		0		※3
40-23	1575-505-210-00	ホルダ(レバー) COMP	1	0		0		0		0		0		0		0		0		
40-24	V211-260-802-00	コゲタボルト(S) M8×20	2	0		0		0		0		0		0		0		0		
※1 U, 06ランはX型不要 ※2 U, 06ランはX型用 ※3 UランはU型用 06ランはU型用																				

Fig. 41 ハイドロリックパイピング関係



見出番号	部品コード	品名	個数	適用型式												備考										
				185		185F			205		205F			備考												
				X	W	D	X	U	N	W	X	X	D		U		X	O	W							
41-1	1575-508-200-00	フィルタ(サクシオン) ASSY	1	0	0	0	0	0	0	0	0	0	0	0	0	0	0	0	0	0	0	0	0	0	0	0
41-2	V721-103-107-00	"O"リング G70	1	0	0	0	0	0	0	0	0	0	0	0	0	0	0	0	0	0	0	0	0	0	0	0
41-3	V211-360-802-50	コガタボルト(SP) M8×25	4	0	0	0	0	0	0	0	0	0	0	0	0	0	0	0	0	0	0	0	0	0	0	0
41-4	1588-508-001-00	ホース(サクシオン)	1	0	0	0	0	0	0	0	0	0	0	0	0	0	0	0	0	0	0	0	0	0	0	0
41-5	1444-510-008-00	ホースクランプ, ウォーム(38)	2	0	0	0	0	0	0	0	0	0	0	0	0	0	0	0	0	0	0	0	0	0	0	0
41-6	1588-508-200-10	パイプ(サクシオン) COMP	1	0	0	0	0	0	0	0	0	0	0	0	0	0	0	0	0	0	0	0	0	0	0	0
41-7	V201-260-602-00	コガタボルト M8×20	2	0	0	0	0	0	0	0	0	0	0	0	0	0	0	0	0	0	0	0	0	0	0	0
41-8	V304-260-008-00	コガタナット M8 2シユ	2	0	0	0	0	0	0	0	0	0	0	0	0	0	0	0	0	0	0	0	0	0	0	0
41-9	V401-160-008-00	S.W M8	2	0	0	0	0	0	0	0	0	0	0	0	0	0	0	0	0	0	0	0	0	0	0	0
41-10	V411-260-008-00	ミガキザガネ M8	2	0	0	0	0	0	0	0	0	0	0	0	0	0	0	0	0	0	0	0	0	0	0	0
41-11	1588-508-002-00	ホース(140)	1	0	0	0	0	0	0	0	0	0	0	0	0	0	0	0	0	0	0	0	0	0	0	0
41-12	1444-510-008-00	ホースクランプ, ウォーム(38)	2	0	0	0	0	0	0	0	0	0	0	0	0	0	0	0	0	0	0	0	0	0	0	0
41-13	1588-508-210-10	パイプ(サクシオン) COMP	1	0	0	0	0	0	0	0	0	0	0	0	0	0	0	0	0	0	0	0	0	0	0	0
41-14	1444-510-006-00	ラバー(B)	1	0	0	0	0	0	0	0	0	0	0	0	0	0	0	0	0	0	0	0	0	0	0	0
41-15	V720-102-402-00	"O"リング P20	1	0	0	0	0	0	0	0	0	0	0	0	0	0	0	0	0	0	0	0	0	0	0	0
41-16	V200-260-605-00	ボルト M6×50	2	0	0	0	0	0	0	0	0	0	0	0	0	0	0	0	0	0	0	0	0	0	0	0
41-17	V401-160-006-00	S.W M6	2	0	0	0	0	0	0	0	0	0	0	0	0	0	0	0	0	0	0	0	0	0	0	0
41-18	1588-508-220-10	パイプ(デリバリ) COMP	1	0	0	0	0	0	0	0	0	0	0	0	0	0	0	0	0	0	0	0	0	0	0	0
41-19	V720-112-402-00	"O"リング P20	1	0	0	0	0	0	0	0	0	0	0	0	0	0	0	0	0	0	0	0	0	0	0	0
41-20	V210-260-603-00	ボルト(S)	4	0	0	0	0	0	0	0	0	0	0	0	0	0	0	0	0	0	0	0	0	0	0	0
41-21	1550-508-260-10	デリバリホース COMP	1	0	0	0	0	0	0	0	0	0	0	0	0	0	0	0	0	0	0	0	0	0	0	0
41-22	1588-508-230-00	パイプ(デリバリ) COMP	1	0	0	0	0	0	0	0	0	0	0	0	0	0	0	0	0	0	0	0	0	0	0	0
41-23	V720-112-401-40	"O"リング P14	1	0	0	0	0	0	0	0	0	0	0	0	0	0	0	0	0	0	0	0	0	0	0	0
41-24	V211-260-802-50	コガタボルト(S) M8×25	2	0	0	0	0	0	0	0	0	0	0	0	0	0	0	0	0	0	0	0	0	0	0	0
41-25	K135-012-000-00	ギヤポンプ ASSY	1	0	0	0	0	0	0	0	0	0	0	0	0	0	0	0	0	0	0	0	0	0	0	0

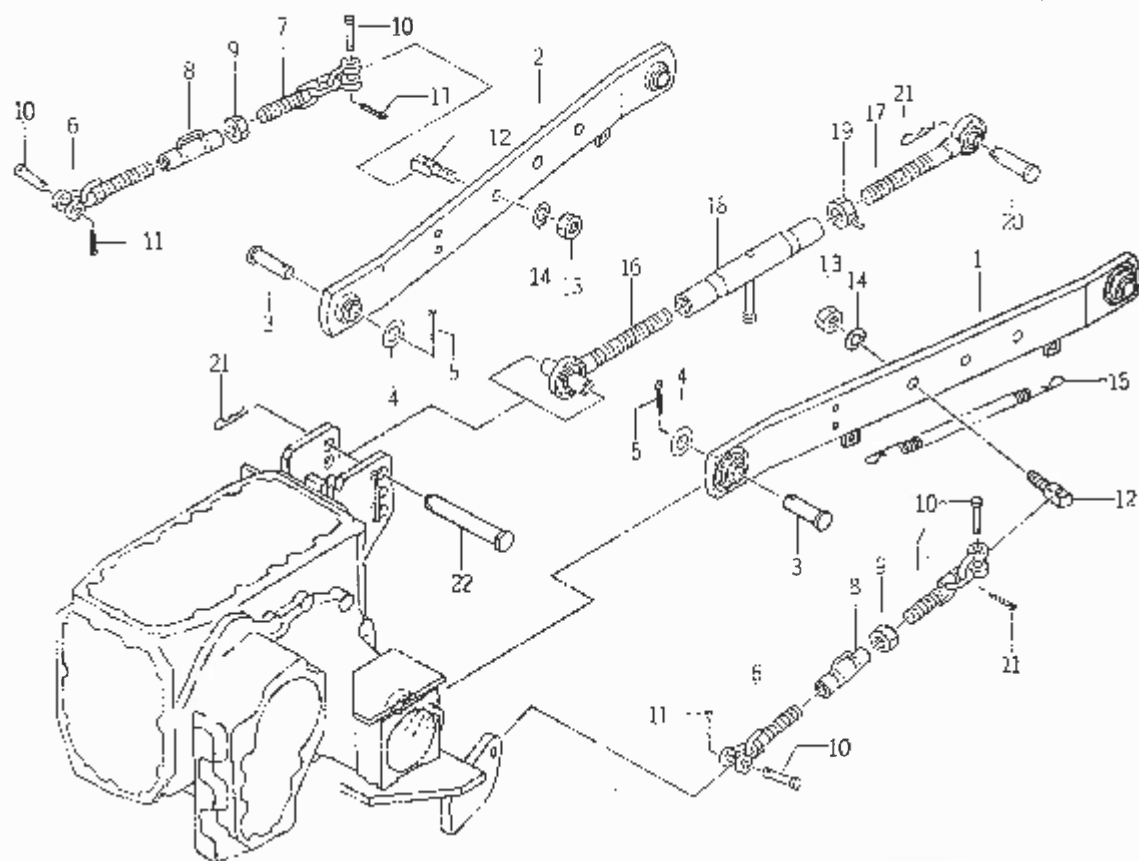
Fig. 41 ハイドロリックパイピング関係



見出番号	部品コード	品名	個数	適応型式												備考						
				185		185F		205		205F		205F										
				X	WX	D	X	U	N	W	X	X	W	X	D	U	X	0	6	W	X	
41-26	K135-017-006-00	・ポンプカバー	1	0	0	0	0	0	0	0	0	0	0	0	0	0	0	0	0	0	0	0
41-27	V744-114-280-70	・オイルシール TC14287	1	0	0	0	0	0	0	0	0	0	0	0	0	0	0	0	0	0	0	0
41-28	V721-113-105-00	・"O"リング G50	1	0	0	0	0	0	0	0	0	0	0	0	0	0	0	0	0	0	0	0
41-29	V720-112-402-20	・"O"リング P22	4	0	0	0	0	0	0	0	0	0	0	0	0	0	0	0	0	0	0	0
41-30	V720-111-900-50	・"O"リング P6	1	0	0	0	0	0	0	0	0	0	0	0	0	0	0	0	0	0	0	0
41-31	K135-002-009-00	・コガタボルト M8x28 11T	6	0	0	0	0	0	0	0	0	0	0	0	0	0	0	0	0	0	0	0
41-32	V401-140-008-00	・S.W M8	6	0	0	0	0	0	0	0	0	0	0	0	0	0	0	0	0	0	0	0
41-33	1404-503-006-00	オイルポンプバックシ	1	0	0	0	0	0	0	0	0	0	0	0	0	0	0	0	0	0	0	0
41-34	V411-260-008-00	ミガキザガネ M8	4	0	0	0	0	0	0	0	0	0	0	0	0	0	0	0	0	0	0	0
41-35	V304-260-008-00	コガタナット M8 2シ	3	0	0	0	0	0	0	0	0	0	0	0	0	0	0	0	0	0	0	WXランは2ヶ
41-36	V401-160-008-00	S.W M8	4	0	0	0	0	0	0	0	0	0	0	0	0	0	0	0	0	0	0	0
41-37	1444-510-002-00	フクロナット (M8)	1	0	0	0	0	0	0	0	0	0	0	0	0	0	0	0	0	0	0	WXランは2ヶ
41-38	1544-508-006-1C	サブコンカバー	1	0	0	0	0	0	0	0	0	0	0	0	0	0	0	0	0	0	0	0
41-39	V720-112-401-40	"O"リング P14	2	0	0	0	0	0	0	0	0	0	0	0	0	0	0	0	0	0	0	0
41-40	V721-113-103-00	"O"リング G30	1	0	0	0	0	0	0	0	0	0	0	0	0	0	0	0	0	0	0	0
41-41	V211-260-802-50	コガタボルト (S) M8x25	3	0	0	0	0	0	0	0	0	0	0	0	0	0	0	0	0	0	0	0
41-42	K250-018-000-00	リリーフバルブ ASSY	1	0	0	0	0	0	0	0	0	0	0	0	0	0	0	0	0	0	0	0
41-43	V720-112-402-00	・"O"リング P20	1	0	0	0	0	0	0	0	0	0	0	0	0	0	0	0	0	0	0	0
41-44	1550-508-280-10	デリバリパイプ (B) COMP	1	0	0	0	0	0	0	0	0	0	0	0	0	0	0	0	0	0	0	0
41-44-1	1588-508-250-00	パイプ (デリバリ) COMP	1	0	0	0	0	0	0	0	0	0	0	0	0	0	0	0	0	0	0	0
41-45	V720-112-401-40	"O"リング P14	2	0	0	0	0	0	0	0	0	0	0	0	0	0	0	0	0	0	0	0
41-46	V211-260-802-50	コガタボルト (S) M8x25	2	0	0	0	0	0	0	0	0	0	0	0	0	0	0	0	0	0	0	0
41-46-1	V211-260-803-50	コガタボルト (S) M8x35	2	0	0	0	0	0	0	0	0	0	0	0	0	0	0	0	0	0	0	0
41-47	V211-260-803-50	コガタボルト (S) M8x35	2	0	0	0	0	0	0	0	0	0	0	0	0	0	0	0	0	0	0	0
41-47-1	V211-260-804-00	コガタボルト (S) M8x40	4	0	0	0	0	0	0	0	0	0	0	0	0	0	0	0	0	0	0	0

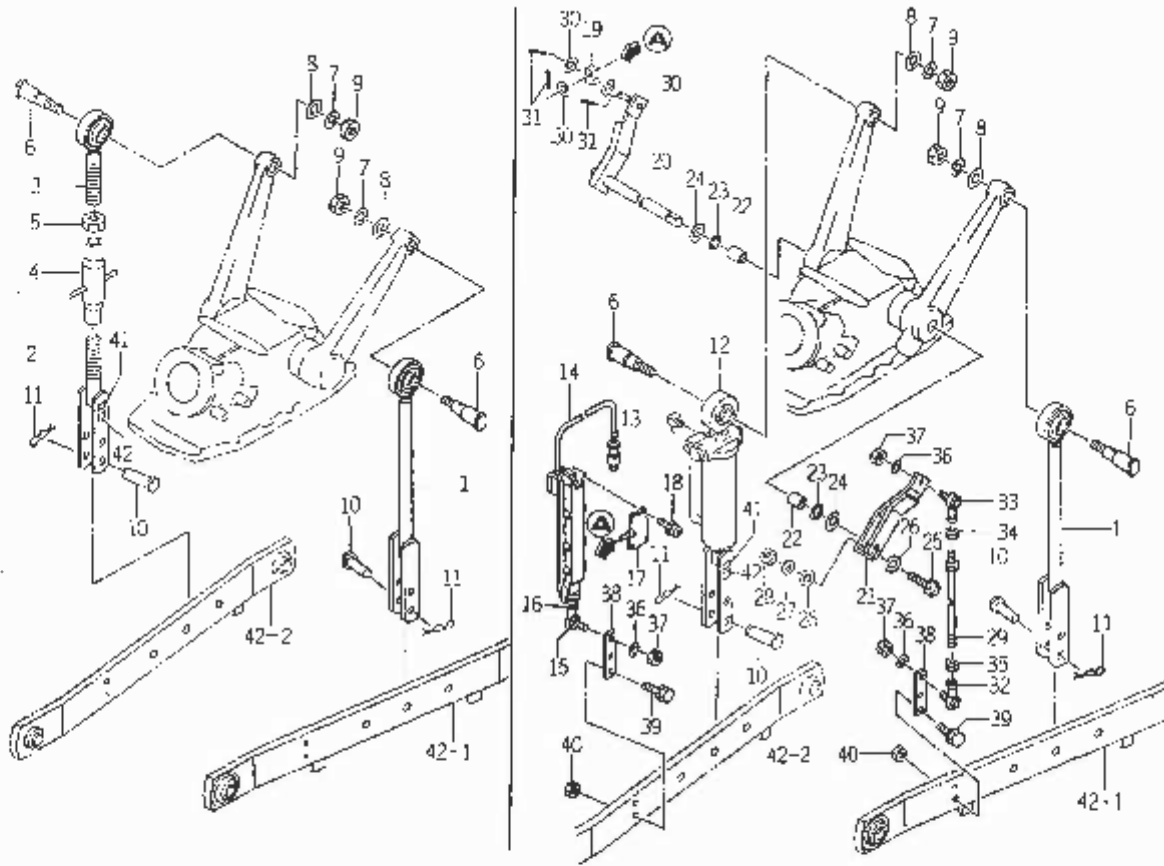
見出番号	部品コード	品名	個数	適 応 型 式												備考
				185		185F				205		205F				
				X	W	D	X	U	N	W	X	D	U	X	06	
41-48	1425-621-004-00	ハーネスクランプ	1	0		0	0	0		0		0	0	0	0	※
41-49	1588-508-260-00	パイプ(T) COMP	1	0				0		0					0	
41-50	V720-102-401-40	"O"リング P14	2	0				0		0					0	
41-51	V720-102-402-20	"O"リング P22	2	0				0		0					0	
41-52	V211-260-802-50	コガタボルト(S) M8×25	4	0				0		0					0	
41-53	1588-508-270-00	フィルタ(T) ASSY	1	0				0		0					0	
41-54	V720-102-402-20	"O"リング P22	1	0				0		0					0	
41-55	V211-261-003-50	コガタボルト(S) M10×35	1	0				0		0					0	
41-56	V211-261-002-50	コガタボルト(S) M10×25	1	0				0		0					0	
41-57	V411-260-010-00	ミガキザガネ M10	2	0				0		0					0	
41-58	1588-508-003-00	ブラケット(フィルタ)	1	0				0		0					0	
41-59	V211-261-008-00	コガタボルト(S) M10×80	1	0				0		0					0	
41-60	V211-261-002-00	コガタボルト(S) M10×20	1	0				0		0					0	
41-61	V720-102-402-20	"O"リング P22	1	0				0		0					0	
		※ N, U, 06ランはX型用														

Fig. 42 3 P リンク関係 (1)



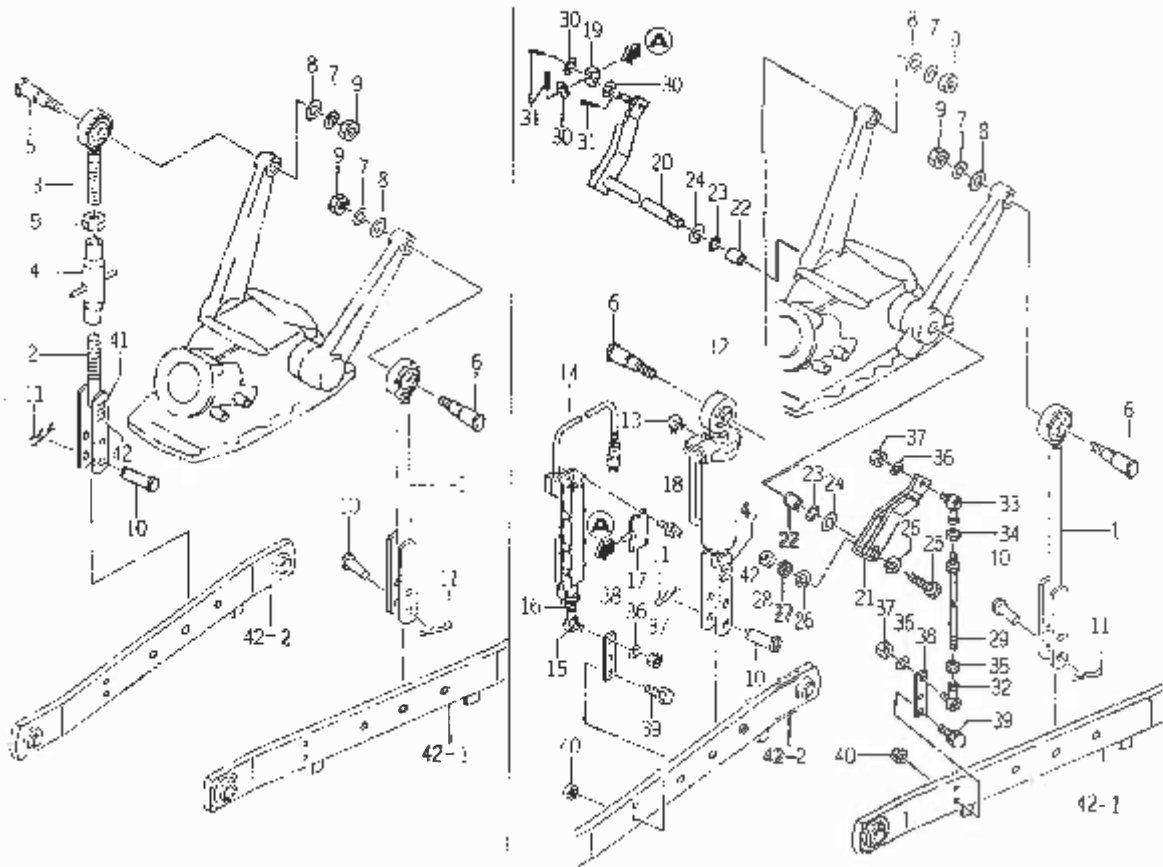
見出番号	部品コード	品名	個数	適応型式												備考			
				185		185F			205		205F			備考					
				X	W	D	X	U	N	W	X	X	W		X				
42-1	1588-514-200-00	リンク(ロア/LH) COMP	1	0	0	0	0	0	0	0	0	0	0	0	0	0	0	0	0
42-2	1588-514-210-00	リンク(ロア/RH) COMP	1	0	0	0	0	0	0	0	0	0	0	0	0	0	0	0	0
42-3	1444-514-002-00	ロア-リンクピン	2	0	0	0	0	0	0	0	0	0	0	0	0	0	0	0	0
42-4	V411-160-022-00	ミガネザガネ M22	2	0	0	0	0	0	0	0	0	0	0	0	0	0	0	0	0
42-5	V500-154-003-50	ワシピン 9×35	2	0	0	0	0	0	0	0	0	0	0	0	0	0	0	0	0
42-6	7963-611-230-00	チェックチェーン(A) COMP	2	0	0	0	0	0	0	0	0	0	0	0	0	0	0	0	0
42-7	7963-611-240-00	チェックチェーン(B) COMP	2	0	0	0	0	0	0	0	0	0	0	0	0	0	0	0	0
42-8	1444-514-230-00	ターンバックル(A) COMP	2	0	0	0	0	0	0	0	0	0	0	0	0	0	0	0	0
42-9	V304-260-016-00	コガタナット M16 2ｼﾏ	2	0	0	0	0	0	0	0	0	0	0	0	0	0	0	0	0
42-10	7963-611-003-00	ピン(12×48)	4	0	0	0	0	0	0	0	0	0	0	0	0	0	0	0	0
42-11	V500-163-002-50	ワシピン 3×25	4	0	0	0	0	0	0	0	0	0	0	0	0	0	0	0	0
42-12	7963-611-001-00	チェーンピン	2	0	0	0	0	0	0	0	0	0	0	0	0	0	0	0	0
42-13	V304-260-016-00	コガタナット M16 2ｼﾏ	2	0	0	0	0	0	0	0	0	0	0	0	0	0	0	0	0
42-14	V401-160-016-00	S.W M16	2	0	0	0	0	0	0	0	0	0	0	0	0	0	0	0	0
42-15	1560-525-391-40	スプリング(HE320)	1	0	0	0	0	0	0	0	0	0	0	0	0	0	0	0	0
42-16	1560-525-290-00	スクリュ(LH, M24) COMP	1	0	0	0	0	0	0	0	0	0	0	0	0	0	0	0	0
42-17	1444-514-300-00	トップリンク(R) COMP	1	0	0	0	0	0	0	0	0	0	0	0	0	0	0	0	0
42-18	1550-514-290-00	ターンバックル COMP	1	0	0	0	0	0	0	0	0	0	0	0	0	0	0	0	0
42-19	1402-511-600-00	トップリンクロックナット COMP	1	0	0	0	0	0	0	0	0	0	0	0	0	0	0	0	0
42-20	1444-514-004-00	トップリンクピン(A)	1	0	0	0	0	0	0	0	0	0	0	0	0	0	0	0	0
42-21	1444-514-005-10	ヘヤーピン(19)	2	0	0	0	0	0	0	0	0	0	0	0	0	0	0	0	0
42-22	1564-525-001-00	ピン(19×122)	1	0	0	0	0	0	0	0	0	0	0	0	0	0	0	0	0

Fig. 43 3Pリンク関係(2)



見出番号	部品コード	品名	個数	適用型式												備考		
				185		185F			205		205F			備考				
				X	W	D	X	U	N	W	X	X	W		X			
43-1	1588-515-200-00	ロッド(フォーク) COMP	1	0	0	0	0	0	0	0	0	0	0	0	0	0	0	*1
43-2	1588-515-210-00	スクリュー(LH) COMP	1	0	0	0	0	0	0	0	0	0	0	0	0	0		
43-3	1588-515-220-00	スクリュー(RH) COMP	1	0	0	0	0	0	0	0	0	0	0	0	0	0		
43-4	1444-514-270-00	ターンバックル(B) COMP	1	0	0	0	0	0	0	0	0	0	0	0	0	0		
43-5	V305-260-020-00	コガタナット M20 3/2	1	0	0	0	0	0	0	0	0	0	0	0	0	0		
43-6	1575-511-001-00	ピン(22×85)	2	0	0	0	0	0	0	0	0	0	0	0	0	0		
43-7	V401-160-016-00	S.W M0.6	2	0	0	0	0	0	0	0	0	0	0	0	0	0		
43-8	V411-260-016-00	ミガキザガネ M1.6	2	0	0	0	0	0	0	0	0	0	0	0	0	0		
43-9	V304-260-016-00	コガタナット M1.6 2/2	2	0	0	0	0	0	0	0	0	0	0	0	0	0		
43-10	1560-526-001-40	ピン(16×51)	2	0	0	0	0	0	0	0	0	0	0	0	0	0		
43-11	1305-931-003-00	キングピンコウハヤピン	2	0	0	0	0	0	0	0	0	0	0	0	0	0		
43-12	K186-009-000-00	シリンダ ASSY	1	0	0	0	0	0	0	0	0	0	0	0	0	0		
43-13	1513-541-003-00	コネクタ(A)	2	0	0	0	0	0	0	0	0	0	0	0	0	0		
43-14	1588-515-350-10	センサ(ストローク) SFT	1	0	0	0	0	0	0	0	0	0	0	0	0	0		
43-15	3640-220-004-00	●エルボール(R)	1	0	0	0	0	0	0	0	0	0	0	0	0	0		
43-16	V304-260-006-00	●コガタナット 2/2-M8	1	0	0	0	0	0	0	0	0	0	0	0	0	0		
43-17	1560-690-300-10	ホルダ COMP	1	0	0	0	0	0	0	0	0	0	0	0	0	0		
43-18	V120-364-001-20	プラスナベコネジ(SP) M4×12	4	0	0	0	0	0	0	0	0	0	0	0	0	0		
43-19	1588-515-003-00	リンク	1	0	0	0	0	0	0	0	0	0	0	0	0	0		
43-20	1588-515-330-00	アーム COMP	1	0	0	0	0	0	0	0	0	0	0	0	0	0		
43-21	1588-515-320-00	アーム(スイヘイ) COMP	1	0	0	0	0	0	0	0	0	0	0	0	0	0		
43-22	1588-515-008-00	ブッシュ(15×17×25)	2	0	0	0	0	0	0	0	0	0	0	0	0	0		
43-23	V720-102-401-50	"O"リング P15	2	0	0	0	0	0	0	0	0	0	0	0	0	0		
43-24	V411-260-014-00	ミガキザガネ M1.4	2	0	0	0	0	0	0	0	0	0	0	0	0	0		
43-25	V201-260-805-00	コガタボルト M8×50	1	0	0	0	0	0	0	0	0	0	0	0	0	0		

Fig. 43 3Pリンク関係 (2)



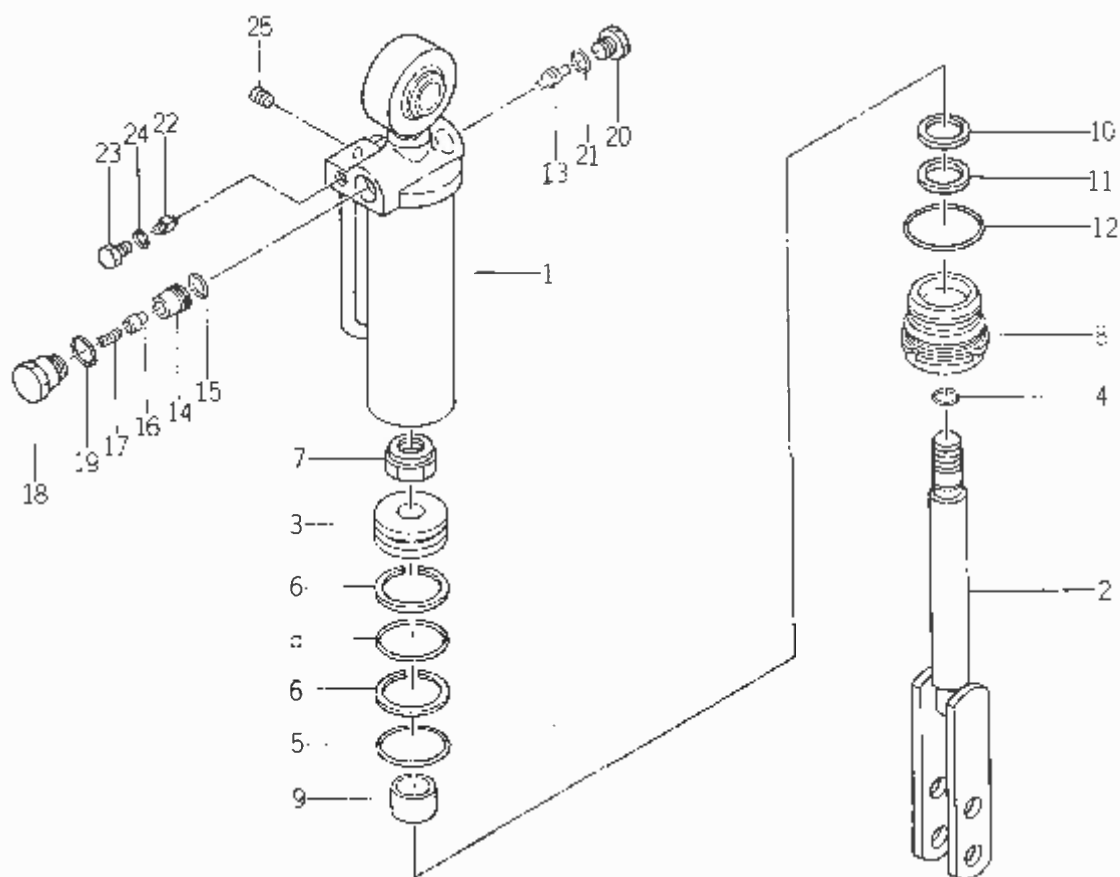
適応型式

見出番号	部品コード	品名	個数	185				185F				205				205F				備考		
				X	W	X	W	D	X	U	N	W	X	X	W	X	D	U	X		06	W
43-26	V411-260-008-00	ミガキサガネ	M8	2	0	0		0	0	0	0	0	0	0	0	0	0	0	0	0	0	
43-27	V401-160-006-00	S.W	M8	1	0	0		0	0	0	0	0	0	0	0	0	0	0	0	0	0	
43-28	V304-260-008-00	コガタナット	M8 2シユ	1	0	0		0	0	0	0	0	0	0	0	0	0	0	0	0	0	
43-29	1588-515-340-00	ロッド COMP		1	0	0		0	0	0	0	0	0	0	0	0	0	0	0	0	0	
43-30	V411-260-008-00	ミガキサガネ	M8	3	0	0		0	0	0	0	0	0	0	0	0	0	0	0	0	0	
43-31	V500-162-002-00	ワリピン	2×20	3	0	0		0	0	0	0	0	0	0	0	0	0	0	0	0	0	
43-32	3640-220-005-00	エルボール(L)		1	0	0		0	0	0	0	0	0	0	0	0	0	0	0	0	0	※2
43-33	3640-220-004-00	エルボール(R)		1	0	0		0	0	0	0	0	0	0	0	0	0	0	0	0	0	
43-34	V305-260-008-00	コガタナット	M8 3シユ	1	0	0		0	0	0	0	0	0	0	0	0	0	0	0	0	0	
43-35	1560-132-007-30	ナット(SM, LH, M08)	M8 2シユ	1	0	0		0	0	0	0	0	0	0	0	0	0	0	0	0	0	
43-36	V401-160-008-00	S.W	M8	3	0	0		0	0	0	0	0	0	0	0	0	0	0	0	0	0	
43-37	V304-260-008-00	コガタナット	M8 2シユ	3	0	0		0	0	0	0	0	0	0	0	0	0	0	0	0	0	
43-38	1588-515-009-00	プレート		2	0	0		0	0	0	0	0	0	0	0	0	0	0	0	0	0	
43-39	V211-260-803-00	コガタボルト(S)	M8×30	4	0	0		0	0	0	0	0	0	0	0	0	0	0	0	0	0	
43-40	V304-260-008-00	コガタナット	M8 2シユ	4	0	0		0	0	0	0	0	0	0	0	0	0	0	0	0	0	
43-41	7963-905-004-00	マーク(ロータリ)		4	0	0	0	0	0	0	0	0	0	0	0	0	0	0	0	0	0	0
43-42	7963-905-005-00	マーク(ソノタ)		4	0	0	0	0	0	0	0	0	0	0	0	0	0	0	0	0	0	0

※1 N, U, 06ランはX型不要

※2 N, U, 06ランはX型用

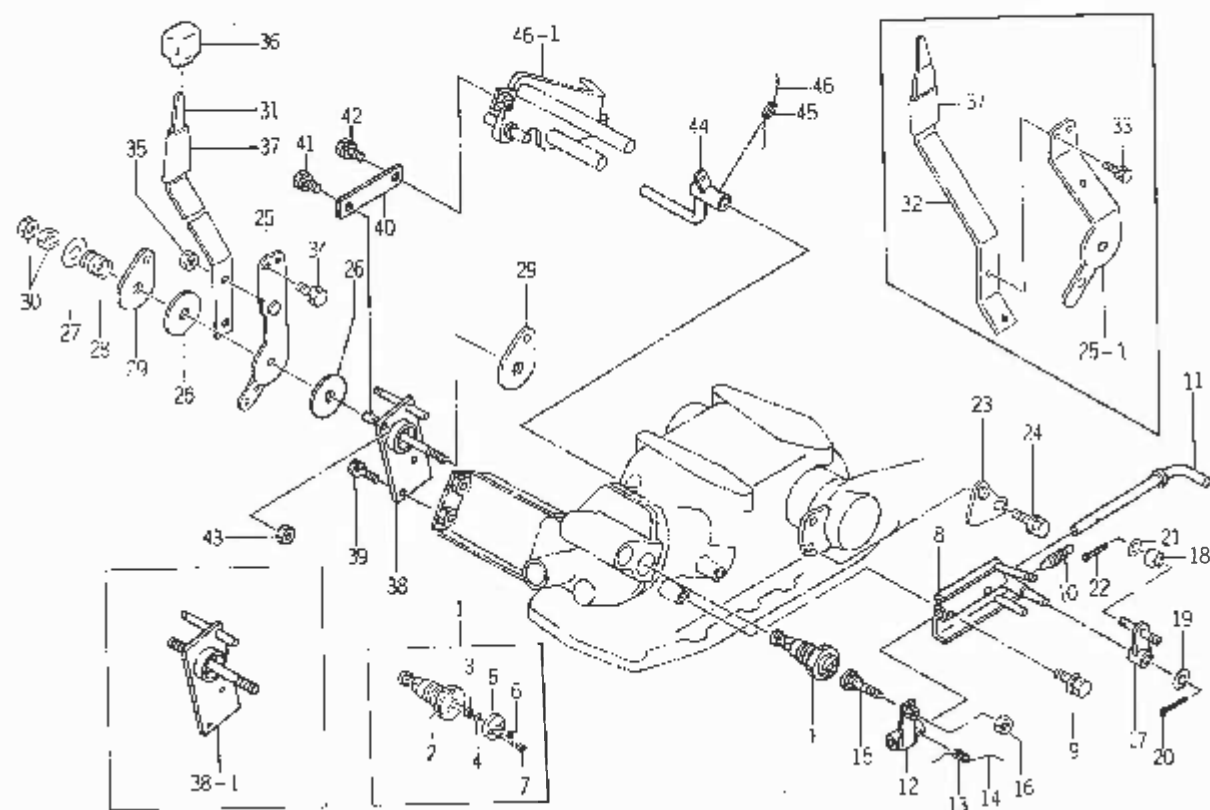
Fig. 44 シリンダASSY (X型)



見出番号	部品コード	品名	個数	適用型式										備考				
				185		185F			205		205F							
				X	W	D	X	U	N	W	X	X	W		D	U	X	0.6
44-0-1	K186-009-000-00	シリンダ ASSY	1	0	0	0	0	0	0	0	0	0	0	0	0	0	0	
44-1		・シリンダ COMP	1	0	0	0	0	0	0	0	0	0	0	0	0	0	0	△
44-2	K186-009-200-00	・ピストンロッド COMP	1	0	0	0	0	0	0	0	0	0	0	0	0	0	0	△
44-3		・ピストン	1	0	0	0	0	0	0	0	0	0	0	0	0	0	0	△
44-4	V723-111-501-60	・"O"リング S16	1	0	0	0	0	0	0	0	0	0	0	0	0	0	0	△
44-5	V720-113-504-40	・"O"リング P44	2	0	0	0	0	0	0	0	0	0	0	0	0	0	0	△
44-6	V730-105-004-40	・バックアップリング P44	2	0	0	0	0	0	0	0	0	0	0	0	0	0	0	△
44-7	K185-004-003-00	・Uナット M18X1.5	1	0	0	0	0	0	0	0	0	0	0	0	0	0	0	△
44-8	K186-004-300-00	・ロッドカバー SET	1	0	0	0	0	0	0	0	0	0	0	0	0	0	0	△
44-9	K185-004-005-00	・ブッシュ	1	0	0	0	0	0	0	0	0	0	0	0	0	0	0	△
44-10	K185-004-006-00	・ロッドパッキン	1	0	0	0	0	0	0	0	0	0	0	0	0	0	0	△
44-11	K185-004-007-00	・ダストシール	1	0	0	0	0	0	0	0	0	0	0	0	0	0	0	※
44-12	V723-102-005-30	・"O"リング S53	1	0	0	0	0	0	0	0	0	0	0	0	0	0	0	△
44-13		・パイロットスプール	1	0	0	0	0	0	0	0	0	0	0	0	0	0	0	△
44-14	K186-003-008-00	・スリーブ	1	0	0	0	0	0	0	0	0	0	0	0	0	0	0	△
44-15	V723-111-501-40	・"O"リング S14	1	0	0	0	0	0	0	0	0	0	0	0	0	0	0	△
44-16		・ボベット	1	0	0	0	0	0	0	0	0	0	0	0	0	0	0	△
44-17	K110-001-106-00	・ボールオサエスプリング	1	0	0	0	0	0	0	0	0	0	0	0	0	0	0	△
44-18	K186-003-009-00	・プラグ	1	0	0	0	0	0	0	0	0	0	0	0	0	0	0	△
44-19	V720-112-401-80	・"O"リング P18	1	0	0	0	0	0	0	0	0	0	0	0	0	0	0	△
44-20	K211-001-098-00	・プラグ	1	0	0	0	0	0	0	0	0	0	0	0	0	0	0	△
44-21	V720-112-401-20	・"O"リング P12	1	0	0	0	0	0	0	0	0	0	0	0	0	0	0	△
44-22	K186-009-001-00	・ボベット(0.8)	1	0	0	0	0	0	0	0	0	0	0	0	0	0	0	△
44-23	K221-001-007-00	・プラグ	1	0	0	0	0	0	0	0	0	0	0	0	0	0	0	△
44-24	V720-111-990-80	・"O"リング P8	1	0	0	0	0	0	0	0	0	0	0	0	0	0	0	△
44-25	V211-001-011-00	・シズミプラグ NPTF 1/16	1	0	0	0	0	0	0	0	0	0	0	0	0	0	0	△

※N,U,0.6ランはX型用

Fig. 45 オートリンク関係 (1)

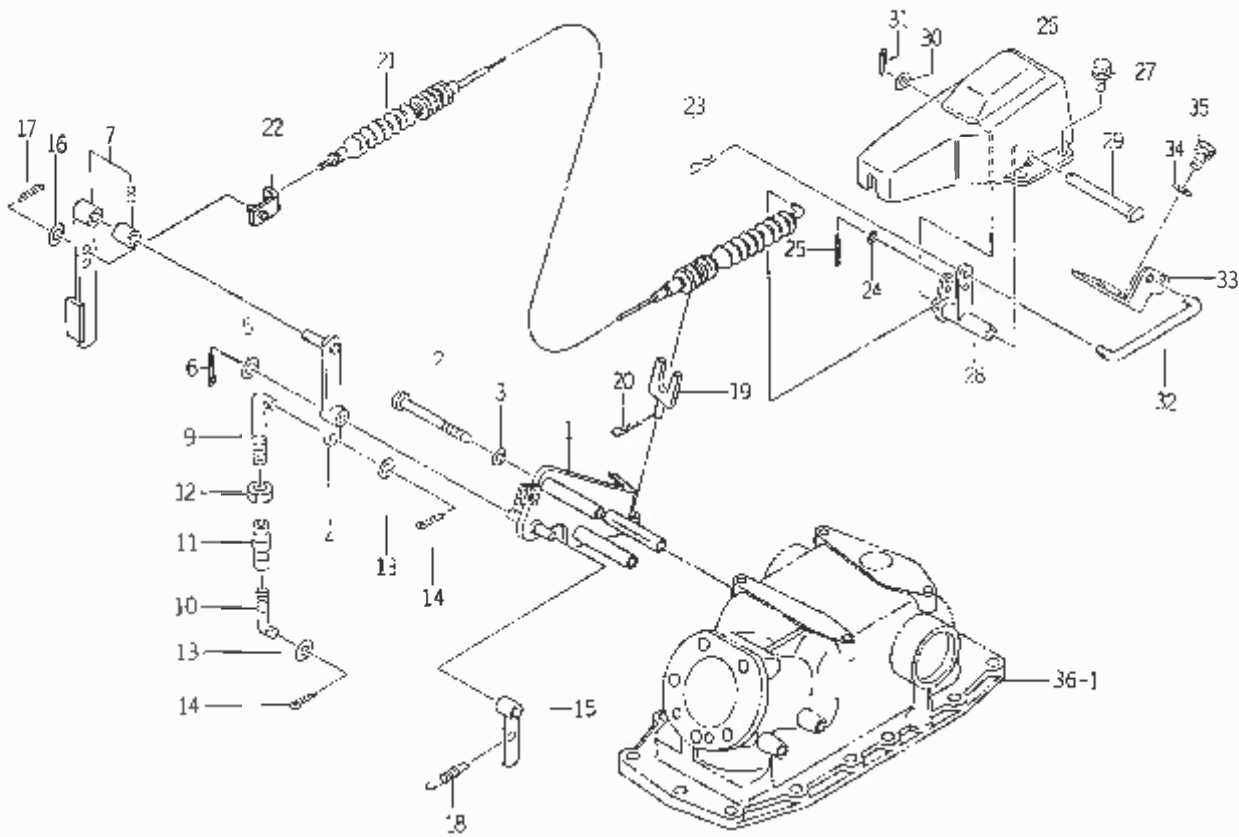


見出番号	部品コード	品名	個数	適応型式												備考		
				185		185F			205		205F							
				X	W	D	X	U	N	W	X	D	U	X	0		6	W
45-1	K240-003-000-00	テセラバルブ ASSY	1	0		0	0	0	0		0	0	0	0	0	0		
45-2	V720-112-402-00	・Oリング P20	1	0		0	0	0	0		0	0	0	0	0	0		
45-3	V724-122-000-60	・ロッド パッキン	1	0		0	0	0	0		0	0	0	0	0	0		
45-4	V731-100-900-60	・バック アップ リング	1	0		0	0	0	0		0	0	0	0	0	0		
45-5	K240-001-005-00	・カバー	1	0		0	0	0	0		0	0	0	0	0	0		
45-6	V793-106-090-30	・ダスト シール	1	0		0	0	0	0		0	0	0	0	0	0		
45-7	V220-540-401 00	・ロッカク アナツキボルト M4×10	2	0		0	0	0	0		0	0	0	0	0	0		
45-8	1550-531-230-10	ロッドホルダ COMP	1	0		0	0	0	0		0	0	0	0	0	0		
45-9	V211-360-802-00	コガタボルト (SP) MB×20	2	0		0	0	0	0		0	0	0	0	0	0		
45-10	1414-312-002-00	テンションスプリング (53)	1	0		0	0	0	0		0	0	0	0	0	0		
45-11	1550-531-210-10	アジャストロッド COMP	1	0		0	0	0	0		0	0	0	0	0	0		
45-12	1588-531-210-00	アーム COMP	1	0		0	0	0	0		0	0	0	0	0	0		*
45-13	V580-140-502-00	スプリングピン (W) 5×20	1	0		0	0	0	0		0	0	0	0	0	0		
45-14		テッセン 1.0×70	1	0		0	0	0	0		0	0	0	0	0	0		
45-15	1575-531-230 00	プレート COMP	1	0		0	0	0	0		0	0	0	0	0	0		
45-16	V304-260-008-00	コガタナット M8 2/π	1	0		0	0	0	0		0	0	0	0	0	0		
45-17	1550-531-240-00	アジャストリンク COMP	1	0		0	0	0	0		0	0	0	0	0	0		
45-18	1444-531-002-00	ロッドローラ	1	0		0	0	0	0		0	0	0	0	0	0		
45-19	V411-160-010-00	ミガキサガネ M10	1	0		0	0	0	0		0	0	0	0	0	0		
45-20	V500-162-002-00	ワリピン 2×20	1	0		0	0	0	0		0	0	0	0	0	0		
45-21	V410-260-008-00	コガタサガネ M8	1	0		0	0	0	0		0	0	0	0	0	0		
45-22	V500-162-002-00	ワリピン 2×20	1	0		0	0	0	0		0	0	0	0	0	0		
45-23	1544-531-002-00	カムプレート	1	0		0	0	0	0		0	0	0	0	0	0		
45-24	V211-360-802-50	コガタボルト (SP) M8×25	2	0		0	0	0	0		0	0	0	0	0	0		
45-25	1575-531-330-00	レバー COMP	1	0		0	0	0	0		0	0	0	0	0	0		

見出番号	部品コード	品名	個数	適応型式												備考		
				185		185F				205		206F						
				X	W	D	X	U	N	W	X	X	D	U	X		06	W
45-25	1576-531-001-00	アーム(デブス)	1															
45-26	1414-117-005-00	ライコング(13×50×3)	2	0		0	0	0	0			0		0	0	0	0	
45-27	1444-116-007-00	ワッシャ(11×30×2)	1	0		0	0	0	0			0		0	0	0	0	
45-28	1404-117-008-00	プレッシャスブリング(22)	1	0		0	0	0	0			0		0	0	0	0	
45-29	1560-511-012-00	プレート	2	0		0	0	0	0			0		0	0	0	0	
45-30	V304-260-010-00	コガタナット M10 2ｼｼ	2	0		0	0	0	0			0		0	0	0	0	
45-31	1544-531-004-20	コウシンレバー(B)	1	0		0	0	0				0		0	0	0	0	
45-32	1588-531-004-00	レバー(デブス)	1															
45-33	V211-260-801-20	コガタボルト(S) M8×12	2															
45-34	V210-260-802-00	ボルト(S) M8×20	1	0		0	0	0				0		0	0	0	0	
45-35	V301-260-008-00	ナット M8 2ｼｼ	1	0		0	0	0				0		0	0	0	0	
45-36	1415-505-015-00	レバーニギリ	1	0		0	0	0	0			0		0	0	0	0	
45-37	1560-316-002-40	チューブ(ストレート, 50)	1	0		0	0	0	0			0		0	0	0	0	
45-38	1575-531-290-00	ホルダ(デブス) COMP	1	0		0	0	0				0		0	0	0	0	
45-38-1	1576-505-210-00	ホルダ(レバー) COMP	1															
45-39	V211-260-802-00	コガタボルト(S) M8×20	2	0		0	0	0	0			0		0	0	0	0	
45-40	1588-531-007-00	プレート(L/19×89)	1	0		0	0	0	0			0		0	0	0	0	
45-41	V211-260-802-00	コガタボルト(S) M8×20	1	0		0	0	0	0			0		0	0	0	0	
45-42	V211-260-801-60	コガタボルト(S) M8×16	1	0		0	0	0	0			0		0	0	0	0	
45-43	V301-260-008-00	ナット M8 2ｼｼ	1	0		0	0	0	0			0		0	0	0	0	
45-44	1588-531-230-00	アーム(ポジション) COMP	1	0		0	0	0	0			0		0	0	0	0	
45-45	V580-140-502-00	スプリングピン(W) 5×20	1	0		0	0	0	0			0		0	0	0	0	
45-46		テッセン 1.0×70	1	0		0	0	0	0			0		0	0	0	0	

※UランはU型不要
06ランは06,U06型不要

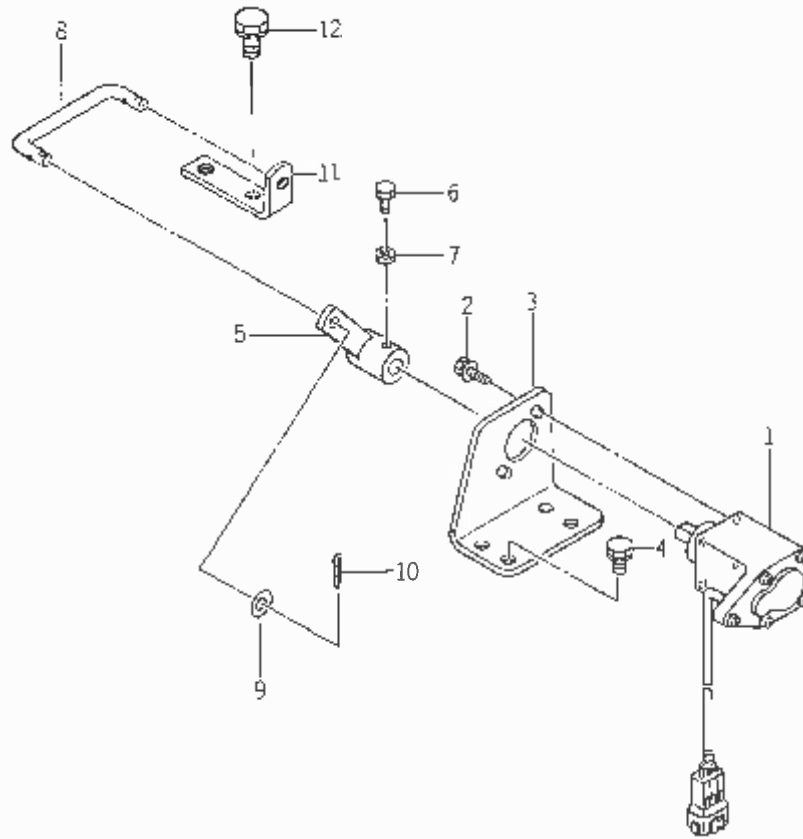
Fig. 46 オートリンク関係 (2)



見出番号	部品コード	品名	個数	適応型式								備考						
				185		185F			205		205F							
				X	W	D	X	U	N	W	X		D	U	X	0	6	W
46-1	1588-531-220-10	ガイド COMP	1	0	0	0	0	0	0	0	0	0	0	0	0	0	0	
46-2	V201-260-808-50	コガタボルト M8×D5	3	0	0	0	0	0	0	0	0	0	0	0	0	0	0	
46-3	V401-160-008-00	S.W MB	3	0	0	0	0	0	0	0	0	0	0	0	0	0	0	
46-4	1550-531-300-00	アームホルダ COMP	1	0	0	0	0	0	0	0	0	0	0	0	0	0	0	
46-5	V411-260-010-00	ミガキザガネ M10	2	0	0	0	0	0	0	0	0	0	0	0	0	0	0	
46-6	V500-162-002-00	ワリピン 2×20	2	0	0	0	0	0	0	0	0	0	0	0	0	0	0	
46-7	1550-531-310-00	カウンアーム ASSY	1	0	0	0	0	0	0	0	0	0	0	0	0	0	0	
46-8	1444-531-001-00	・ブッシュ (10×12×20)	1	0	0	0	0	0	0	0	0	0	0	0	0	0	0	
46-9	1544-505-001-10	ロッド(55)	1	0	0	0	0	0	0	0	0	0	0	0	0	0	0	
46-10	1544-505-004-00	ロッド(42)	1	0	0	0	0	0	0	0	0	0	0	0	0	0	0	
46-11	1444-122-002-00	ターナパックル(M8)	1	0	0	0	0	0	0	0	0	0	0	0	0	0	0	
46-12	V302-260-008-00	ナット M8 3シム	1	0	0	0	0	0	0	0	0	0	0	0	0	0	0	※
46-13	V411-260-008-00	ミガキザガネ M8	2	0	0	0	0	0	0	0	0	0	0	0	0	0	0	
46-14	V500-162-002-00	ワリピン 2×20	2	0	0	0	0	0	0	0	0	0	0	0	0	0	0	
46-15	1550-531-330-10	ポジションアーム(A) COMP	1	0	0	0	0	0	0	0	0	0	0	0	0	0	0	
46-16	V411-260-010-00	ミガキザガネ M10	1	0	0	0	0	0	0	0	0	0	0	0	0	0	0	
46-17	V500-162-002-00	ワリピン 2×20	1	0	0	0	0	0	0	0	0	0	0	0	0	0	0	
46-18	1550-531-002-00	テンションスプリング(85)	1	0	0	0	0	0	0	0	0	0	0	0	0	0	0	
46-19	1544-531-360-00	ワイヤホルダ(A) COMP	1	0	0	0	0	0	0	0	0	0	0	0	0	0	0	
46-20	7957-501-004-00	ヘヤーピン(10マル)	1	0	0	0	0	0	0	0	0	0	0	0	0	0	0	
46-21	1550-531-350-10	フィードバックワイヤ ASSY	1	0	0	0	0	0	0	0	0	0	0	0	0	0	0	
46-22	1544-531-370-00	ワイヤホルダ(B) COMP	1	0	0	0	0	0	0	0	0	0	0	0	0	0	0	
46-23	1305-241-001-00	オイルヨウヘアーピン	1	0	0	0	0	0	0	0	0	0	0	0	0	0	0	
46-24	V411-160-005-00	ミガキザガネ M5	1	0	0	0	0	0	0	0	0	0	0	0	0	0	0	
46-25	V500-162-002-00	ワリピン 2×20	1	0	0	0	0	0	0	0	0	0	0	0	0	0	0	

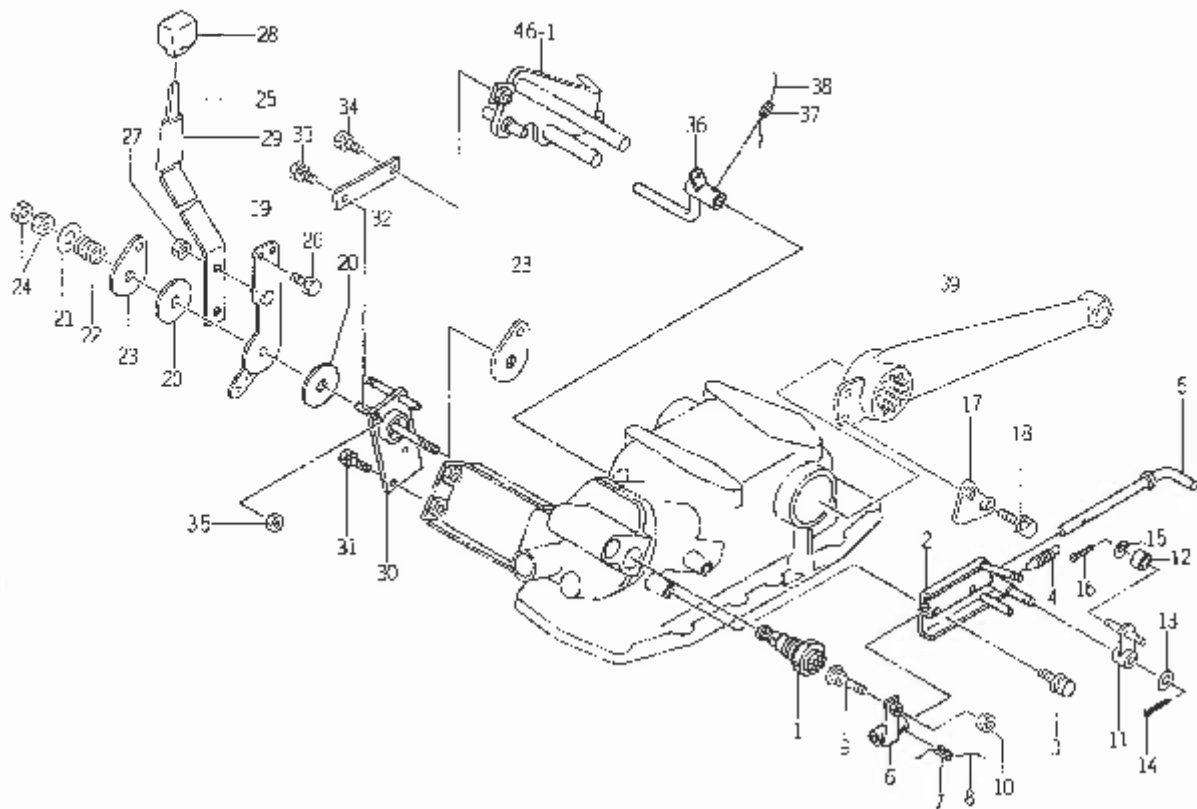
見出番号	部品コード	品名	個数	適 応 型 式												備考	
				185		185F				205		205F					
				X	W	D	X	U	N	W	X	X	D	U	X		0
46-26	1444-531-005-20	センサケース	1	0		0	0	0	0	0		0	0	0	0		※
46-27	V211-360-802-00	コガタボルト(SP) M8×20	4	0		0	0	0	0	0		0	0	0	0		
46-28	1560-531-360-40	ア・ム COMP	1	0		0	0	0	0	0		0	0	0	0		
46-29	1444-531-006-00	ピン(88)	1	0		0	0	0	0	0		0	0	0	0		
46-30	V411-160-008-00	ミガキザガネ M8	1	0		0	0	0	0	0		0	0	0	0		
46-31	V500-162-002-00	ワリピン 2×20	1	0		0	0	0	0	0		0	0	0	0		
46-32	1560-531-012-00	ロッド	1	0		0	0	0	0	0		0	0	0	0		
46-33	1560-531-011-00	プレート(L, 51×77)	1	0		0	0	0	0	0		0	0	0	0		
46-34	V411-160-008-00	ミガキザガネ M8	1	0		0	0	0	0	0		0	0	0	0		
46-35	V211-261-002-00	コガタボルト(S) M16×20	1	0		0	0	0	0	0		0	0	0	0		
		UランはU型不要 06ランは06, U06型不要															

Fig. 47 オートセンサ関係 (WX型)



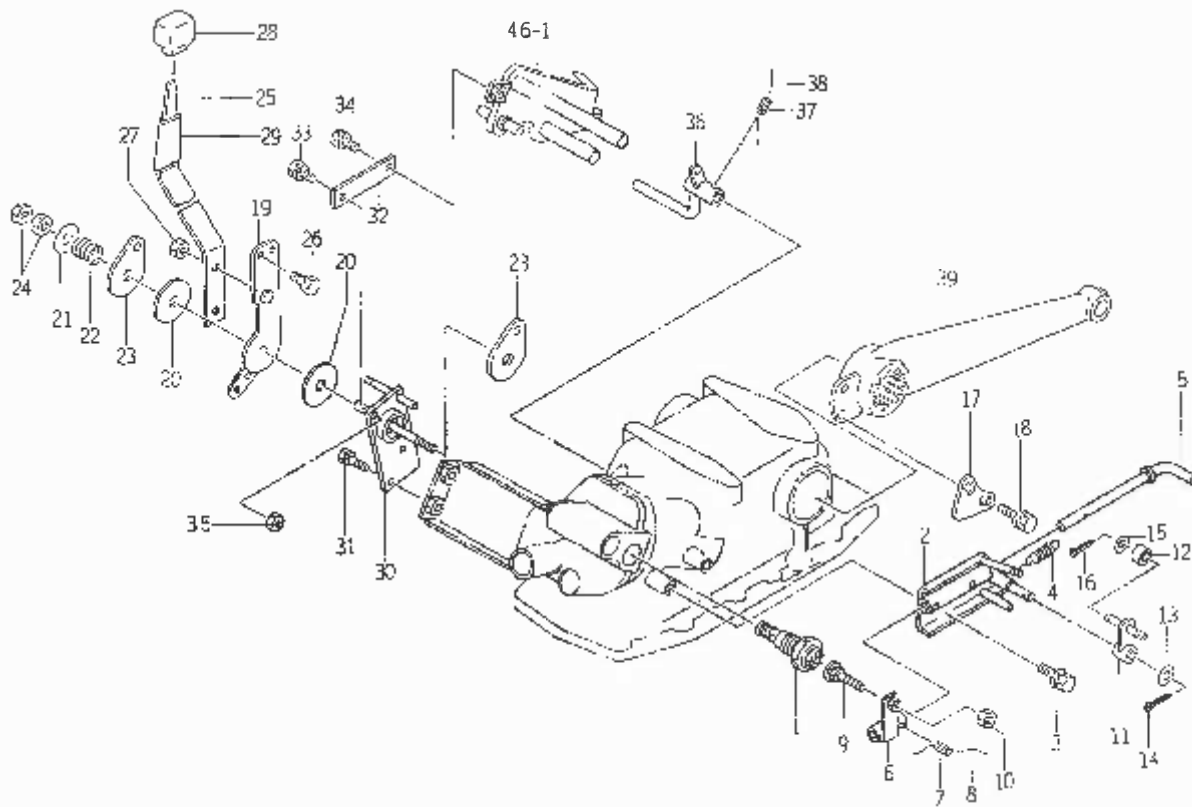
見出番号	部品コード	品名	個数	適用型式												備考				
				185		185F			205		205F			備考						
				X	W	D	X	U	N	W	X	D	U		X		W			
47-1	1588-502-220-00	センサ(アングル) ASSY	1		0					0		0								
47-2	V120-366-001-60	プラスナベコネジ(SP) M6×16	2		0					0		0								
47-3	1588-531-002-00	ホルダ	1		0					0		0								
47-4	V211-260-801-60	コガタボルト(S) M8×16	2		0					0		0								
47-5	1588-531-240-00	アーム COMP	1		0					0		0								
47-6	V200-260-601-60	ボルト M5×16	1		0					0		0								
47-7	V300-260-006-00	ナット M6	1		0					0		0								
47-8	1588-531-003-00	ロッド	1		0					0		0								
47-9	V411-260-008-00	ミガキザヤネ M8	2		0					0		0								
47-10	V500-162-002-00	ワリピン 2×20	2		0					0		0								
47-11	1588-531-006-00	プレート(L/22×27)	1		0					0		0								
47-12	V211-261-001-60	コガタボルト(S) M10×16	2		0					0		0								

Fig. 48 コントローラ (オート) SET (1)(オプション)



見出番号	部品コード	品名	個数	適用型式												備考				
				185		185F			205		205F			備考						
				X	W	D	X	U	N	W	X	W	D		U		X	G	W	X
48-0-1	1588-532-200-20	コントローラ(オート) SET	1	0		0		0		0		0		0		0		0		Fig.49 全部 含む ※
48-1	K240-003-000-00	・デセラバルブ ASSY	1	0		0		0		0		0		0		0		0		
48-2	1550-531-230-10	・ロッドホルダ COMP	1	0		0		0		0		0		0		0		0		
48-3	V211-360-802-00	・コガタボルト(SP) M8×20	2	0		0		0		0		0		0		0		0		
48-4	1414-312-002-00	・テンションスプリング(53)	1	0		0		0		0		0		0		0		0		
48-5	1550-531-210-10	・アジャストロッド COMP	1	0		0		0		0		0		0		0		0		
48-6	1588-531-210-00	・アーム COMP	1	0		0		0		0		0		0		0		0		
48-7	V580-140-562-00	・スプリングピン(W) 5×20	1	0		0		0		0		0		0		0		0		
48-8		・テッセン 1.0×70	1	0		0		0		0		0		0		0		0		
48-9	1575-531-230-00	・プレート COMP	1	0		0		0		0		0		0		0		0		
48-10	V304-260-008-00	・コガタナット M8 2ヶ	1	0		0		0		0		0		0		0		0		
48-11	1550-531-240-00	・アジャストリンク COMP	1	0		0		0		0		0		0		0		0		
48-12	1444-531-002-00	・ロッドローラ	1	0		0		0		0		0		0		0		0		
48-13	V411-160-010-00	・ミガキザガネ M10	1	0		0		0		0		0		0		0		0		
48-14	V500-162-002-00	・ワリピン 2×20	1	0		0		0		0		0		0		0		0		
48-15	V410-260-008-00	・コガタザガネ M8	1	0		0		0		0		0		0		0		0		
48-16	V500-162-002-00	・ワリピン 2×20	1	0		0		0		0		0		0		0		0		
48-17	1544-531-002-00	・カムプレート	1	0		0		0		0		0		0		0		0		
48-18	V211-360-802-50	・コガタボルト(SP) M8×25	2	0		0		0		0		0		0		0		0		
48-19	1575-531-330-00	・レバー COMP	1	0		0		0		0		0		0		0		0		
48-20	1414-117-005-00	・ライニング(13×50×3)	2	0		0		0		0		0		0		0		0		
48-21	1444-116-007-00	・ワッシャ(11×30×2)	1	0		0		0		0		0		0		0		0		
48-22	1404-117-008-00	・ブッシュスプリング(22)	1	0		0		0		0		0		0		0		0		
48-23	1560-511-012-00	・プレート	2	0		0		0		0		0		0		0		0		
48-24	V304-260-010-00	・コガタナット M10 2ヶ	2	0		0		0		0		0		0		0		0		

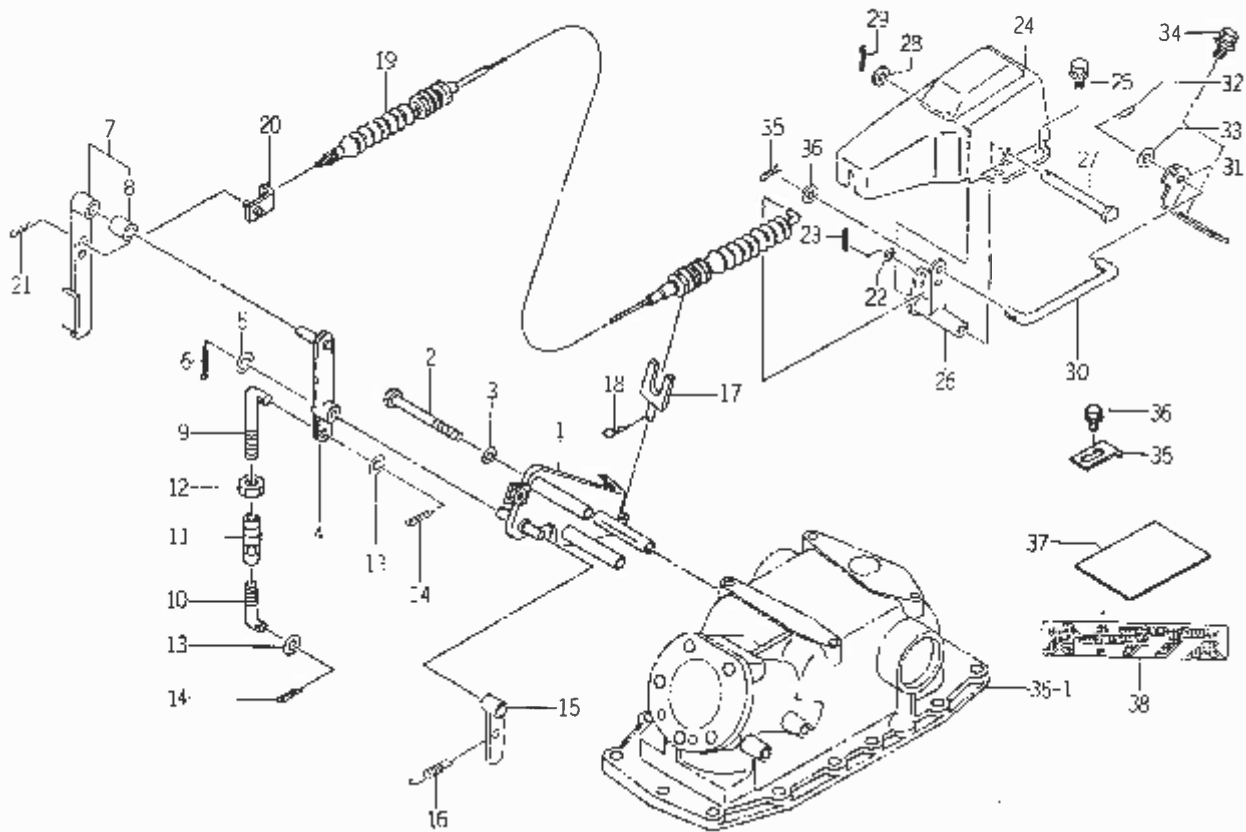
Fig. 48 コントローラ (オート) SET (1)(オプション)



見出番号	部品コード	品名	個数	通称型式												備考						
				185		185F				205		205F										
				X	W	D	X	U	N	W	X	X	W	D	U		X	0	W	6	X	
48-25	1544-531-004-20	・カウンテラ (R)	1	0		0		0		0		0		0		0		0				
48-26	V210-260-802-00	・ボルト (S) M8×20	1	0		0		0		0		0		0		0		0				
48-27	V301-260-008-00	・ナット M8 2シ	1	0		0		0		0		0		0		0		0				
48-28	1415-505-015-00	・レバーニギリ	1	0		0		0		0		0		0		0		0				
48-29	1560-316-002-40	・チューブ (ストレート, 50)	1	0		0		0		0		0		0		0		0				
48-30	1575-531-290-00	・ホルダ (デプス) COMP	1	0		0		0		0		0		0		0		0				
48-31	V211-260-802-00	・コガタボルト (S) M8×20	2	0		0		0		0		0		0		0		0				
48-32	1588-531-007-00	・プレート (1/19×89)	1	0		0		0		0		0		0		0		0				*
48-33	V211-260-802-00	・コガタボルト (S) M8×20	1	0		0		0		0		0		0		0		0				
48-34	V211-260-801-60	・コガタボルト (S) M8×16	1	0		0		0		0		0		0		0		0				
48-35	V304-260-008-00	・コガタ ナット M8 2シ	1	0		0		0		0		0		0		0		0				
48-36	1588-531-230-00	・アーム (ポジション) COMP	1	0		0		0		0		0		0		0		0				
48-37	V580-140-502-00	・スプリングピン (W) 5×20	1	0		0		0		0		0		0		0		0				
48-38		・ラッセン 1.0×70	1	0		0		0		0		0		0		0		0				
48-39	1588-502-200-10	・アーム (リフト) COMP	1	0		0		0		0		0		0		0		0				

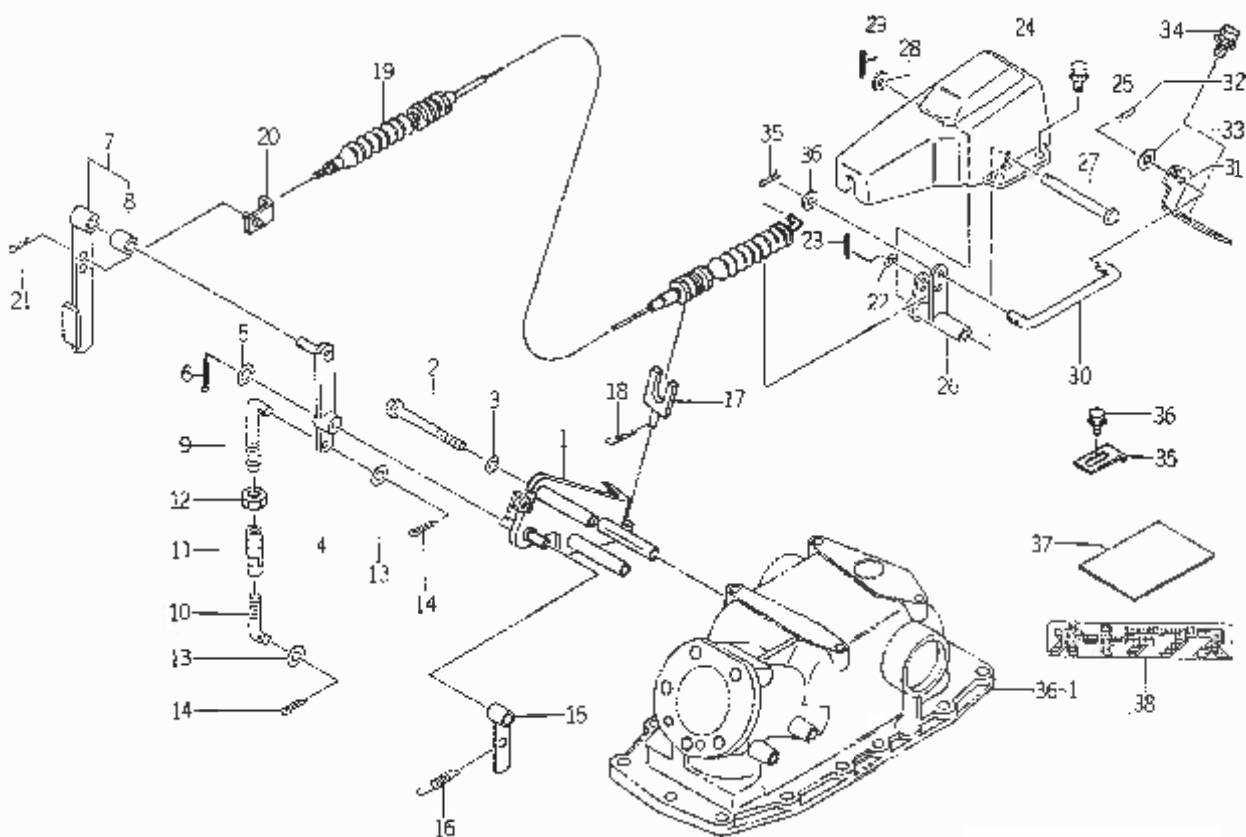
※ UランはU型用
06ランは06, J06型用

Fig. 49 コントローラ (オート) SET (2)(オプション)



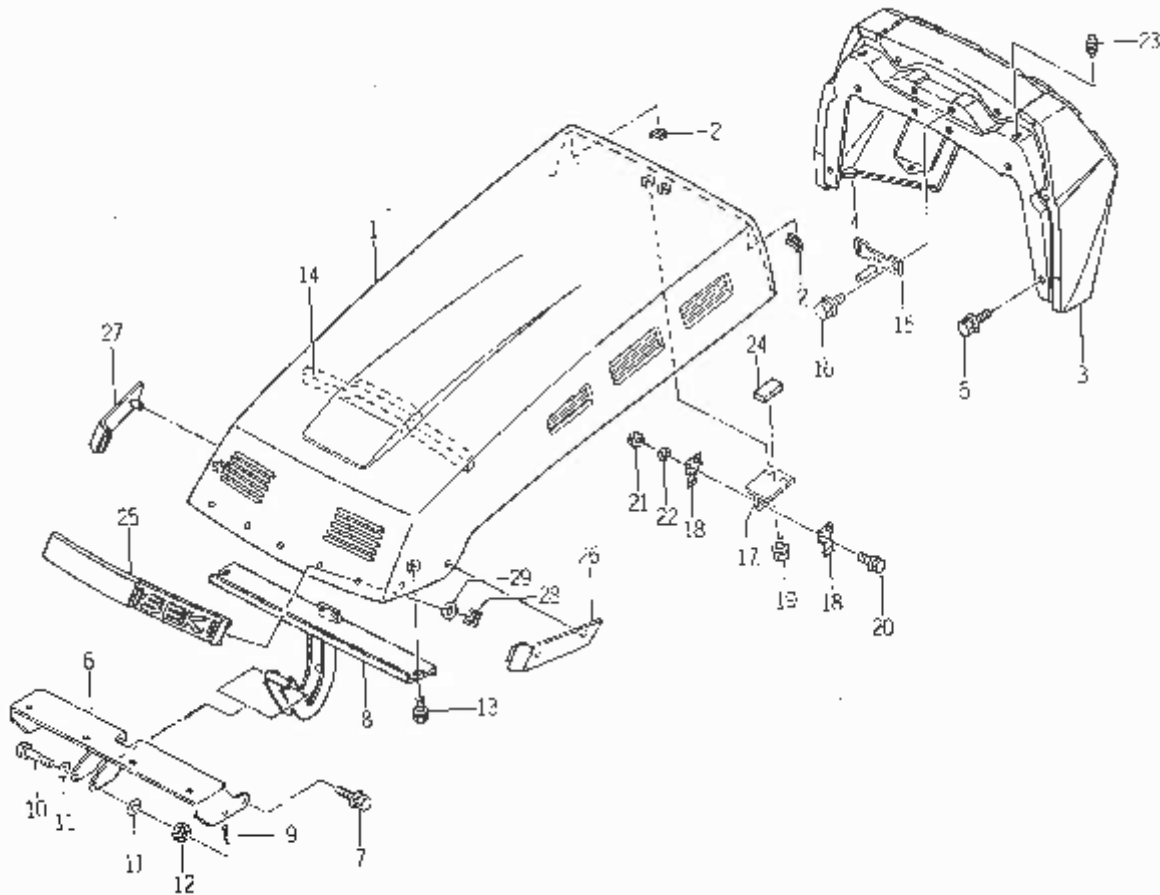
見出番号	部品コード	品名	個数	通称型式												備考					
				185		185F			205		205F										
				X	W	D	X	U	N	W	X	X	W	D	U	X	0	6	W	X	
49-1	1588-531-220-10	・ガイド COMP	1	0		0															
49-2	V201-260-808-50	・コガタボルト ME×85	3	0		0															
49-3	V001-160-008-00	・S.W M8	3	0		0															
49-4	1550-531-300-00	・アームホルダ COMP	1	0		0															
49-5	V411-260-010-00	・ミガキザガネ M10	2	0		0															
49-6	V500-162-002-00	・ワリピン 2×20	2	0		0															
49-7	1550-531-310-00	・フックンアーム ASSY	1	0		0															
49-8	1444-531-001-00	・ブッシュ (10×12×20)	1	0		0															
49-9	1544-505-001-10	・ロッド (55)	1	0		0															
49-10	1544-505-004-00	・ロッド (42)	1	0		0															
49-11	1444-122-002-00	・ターナパツクル (M8)	1	0		0															
49-12	V302-260-008-00	・ナツト M8 3シユ	1	0		0															*
49-13	V411-260-008-00	・ミガキザガネ M8	2	0		0															
49-14	V500-162-502-00	・ワリピン 2×20	2	0		0															
49-15	1550-531-330-10	・ポジションアーム (A) COMP	1	0		0															
49-16	1550-531-002-00	・テンションスプリング (85)	1	0		0															
49-17	1544-531-360-00	・ワイヤホルダ (A) COMP	1	0		0															
49-18	7957-501-004-00	・ヘヤーピン (10マル)	1	0		0															
49-19	1550-531-350-10	・フィードバックワイヤ ASSY	1	0		0															
49-20	1544-531-370-00	・ワイヤホルダ (B) COMP	1	0		0															
49-21	7957-501-004-00	・ヘヤーピン (10マル)	1	0		0															
49-22	V411-160-005-00	・ミガキザガネ M5	1	0		0															
49-23	V500-162-002-00	・ワリピン 2×20	1	0		0															
49-24	1444-531-005-20	・センサケース	1	0		0															
49-25	V211-360-802-00	・コガタボルト (SP) M8×20	4	0		0															

Fig. 49 コントローラ (オート) SET (2) (オプション)



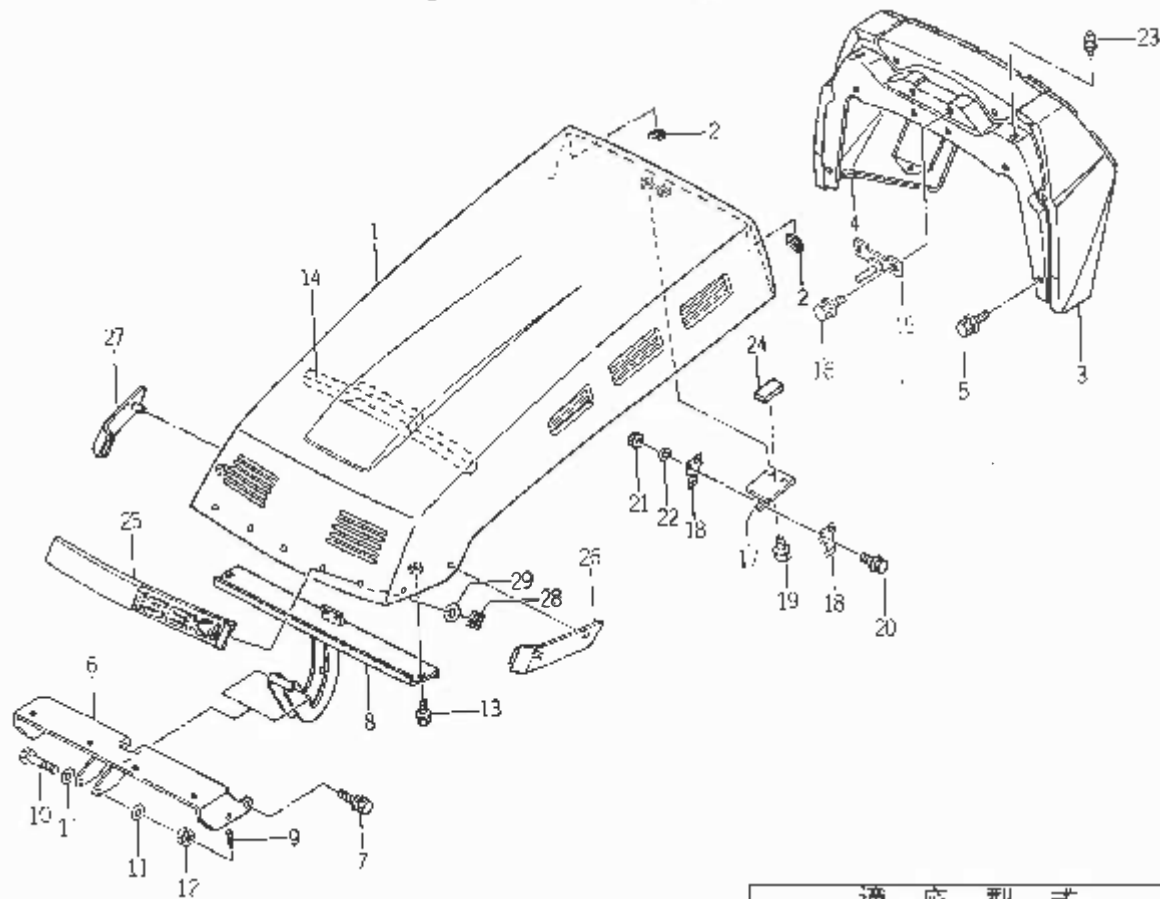
見出番号	部品コード	品名	個数	適応型式												備考
				185		18SF			205		205F					
				X	W	D	X	U	N	W	X	X	W		X	
49-26	1560-531-360-40	・アーム COMP	1	0	0	0	0	0	0	0	0	0	0	0		
49-27	1444-531-006-00	・ピン (88)	1	0	0	0	0	0	0	0	0	0	0	0		
49-28	V411-160-008-00	・ミガキザガネ MB	1	0	0	0	0	0	0	0	0	0	0	0		
49-29	V500-162-002-00	・ワリピン 2×20	1	0	0	0	0	0	0	0	0	0	0	0		
49-30	1560-531-012-00	・ロッド	1	0	0	0	0	0	0	0	0	0	0	0		
49-31	1560-531-011-00	・プレート (L/51×77)	1	0	0	0	0	0	0	0	0	0	0	0		
49-32	1305-241-001-00	・ホイルヨウハーピン	2	0	0	0	0	0	0	0	0	0	0	0	※	
49-33	V411-160-008-00	・ミガキザガネ MB	2	0	0	0	0	0	0	0	0	0	0	0		
49-34	V211-261-002-00	・コガタボルト (SP) M10×20	2	0	0	0	0	0	0	0	0	0	0	0		
49-35	1544-606-005-10	・ストッパ	1	0	0	0	0	0	0	0	0	0	0	0		
49-36	V211-360-801-60	・コガタボルト (SP) M8×15	1	0	0	0	0	0	0	0	0	0	0	0		
49-37	1588-531-001-10	・マニュアル	1	0	0	0	0	0	0	0	0	0	0	0		
49-38	1575-905-002-00	・オーナメント (オートデブス)	1	0	0	0	0	0	0	0	0	0	0	0		
		※ UランはU型用 06ランは06, U06型用														

Fig. 50 ポンネット関係



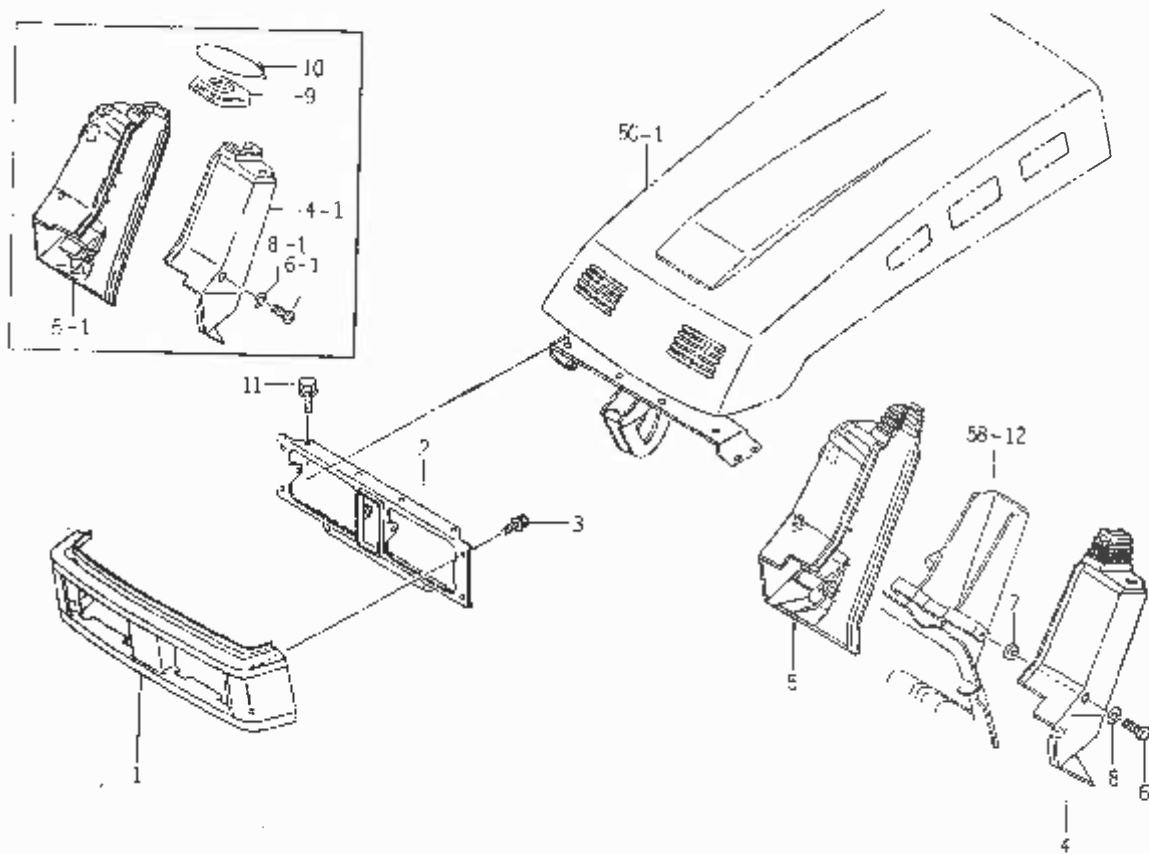
見出番号	部品コード	品名	個数	適用型式												備考								
				185		185F			205		205F													
				X	W	D	X	U	N	W	X	W	D	U	X		0	W	6	X				
50-1	1588-601-200-00	フード COMP	1	0	0	0	0	0	0	0	0	0	0	0	0	0	0	0	0	0	0	0	0	
50-2	1575-112-007-00	インシュレータ	2	0	0	0	0	0	0	0	0	0	0	0	0	0	0	0	0	0	0	0	0	
50-3	1588-601-210-00	カバー COMP	1	0	0	0	0	0	0	0	0	0	0	0	0	0	0	0	0	0	0	0	0	
50-4	1480-601-005-00	クッションゴム	1	0	0	0	0	0	0	0	0	0	0	0	0	0	0	0	0	0	0	0	0	
50-5	V211-360-801-60	コガタボルト (SP) M8×16	5	0	0	0	0	0	0	0	0	0	0	0	0	0	0	0	0	0	0	0	0	
50-6	1575-601-220-10	ブラケット COMP	1	0	0	0	0	0	0	0	0	0	0	0	0	0	0	0	0	0	0	0	0	
50-7	V211-360-802-00	コガタボルト (SP) M8×20	4	0	0	0	0	0	0	0	0	0	0	0	0	0	0	0	0	0	0	0	0	
50-8	1575-601-230-00	ヒンジ (フード) COMP	1	0	0	0	0	0	0	0	0	0	0	0	0	0	0	0	0	0	0	0	0	
50-9	V500-182-002-50	ワリピン 2×25	1	0	0	0	0	0	0	0	0	0	0	0	0	0	0	0	0	0	0	0	0	
50-10	1575-601-001-00	ボルト	1	0	0	0	0	0	0	0	0	0	0	0	0	0	0	0	0	0	0	0	0	
50-11	V411-260 010-00	ミガキザガネ M10	2	0	0	0	0	0	0	0	0	0	0	0	0	0	0	0	0	0	0	0	0	
50-12	V328-262-110-00	コガタミツネナット (タイ) M10×1.25 1シユ	1	0	0	0	0	0	0	0	0	0	0	0	0	0	0	0	0	0	0	0	0	
50-13	V211-360-801-60	コガタボルト (SP) M8×16	2	0	0	0	0	0	0	0	0	0	0	0	0	0	0	0	0	0	0	0	0	
50-14	1575-601-003-00	シール	1	0	0	0	0	0	0	0	0	0	0	0	0	0	0	0	0	0	0	0	0	
50-15	1588-601-320-00	ピン (1.0×35) COMP	1	0	0	0	0	0	0	0	0	0	0	0	0	0	0	0	0	0	0	0	0	
50-16	V211-360-801-60	コガタボルト (SP) M8×16	2	0	0	0	0	0	0	0	0	0	0	0	0	0	0	0	0	0	0	0	0	
50-17	1575-601-310-00	ステー (プレート) COMP	1	0	0	0	0	0	0	0	0	0	0	0	0	0	0	0	0	0	0	0	0	
50-18	1575-601-002-00	スプリング	2	0	0	0	0	0	0	0	0	0	0	0	0	0	0	0	0	0	0	0	0	
50-19	V210-360-601-20	ボルト (SP) M6×12	2	0	0	0	0	0	0	0	0	0	0	0	0	0	0	0	0	0	0	0	0	
50-20	V211-160-801-60	コガタボルト (SP) M8×16	2	0	0	0	0	0	0	0	0	0	0	0	0	0	0	0	0	0	0	0	0	
50-21	V304-260-008-00	コガタナット M8 2シユ	2	0	0	0	0	0	0	0	0	0	0	0	0	0	0	0	0	0	0	0	0	
50-22	V401-160-008-00	S.W M8	2	0	0	0	0	0	0	0	0	0	0	0	0	0	0	0	0	0	0	0	0	
50-23	1575-601-007-00	インシュレータ	2	0	0	0	0	0	0	0	0	0	0	0	0	0	0	0	0	0	0	0	0	
50-24	1575-601-008-00	インシュレータ	1	0	0	0	0	0	0	0	0	0	0	0	0	0	0	0	0	0	0	0	0	
50-25	1575-901-004-00	オーナメント (グリル)	1	0	0	0	0	0	0	0	0	0	0	0	0	0	0	0	0	0	0	0	0	

Fig. 50 ボンネット関係



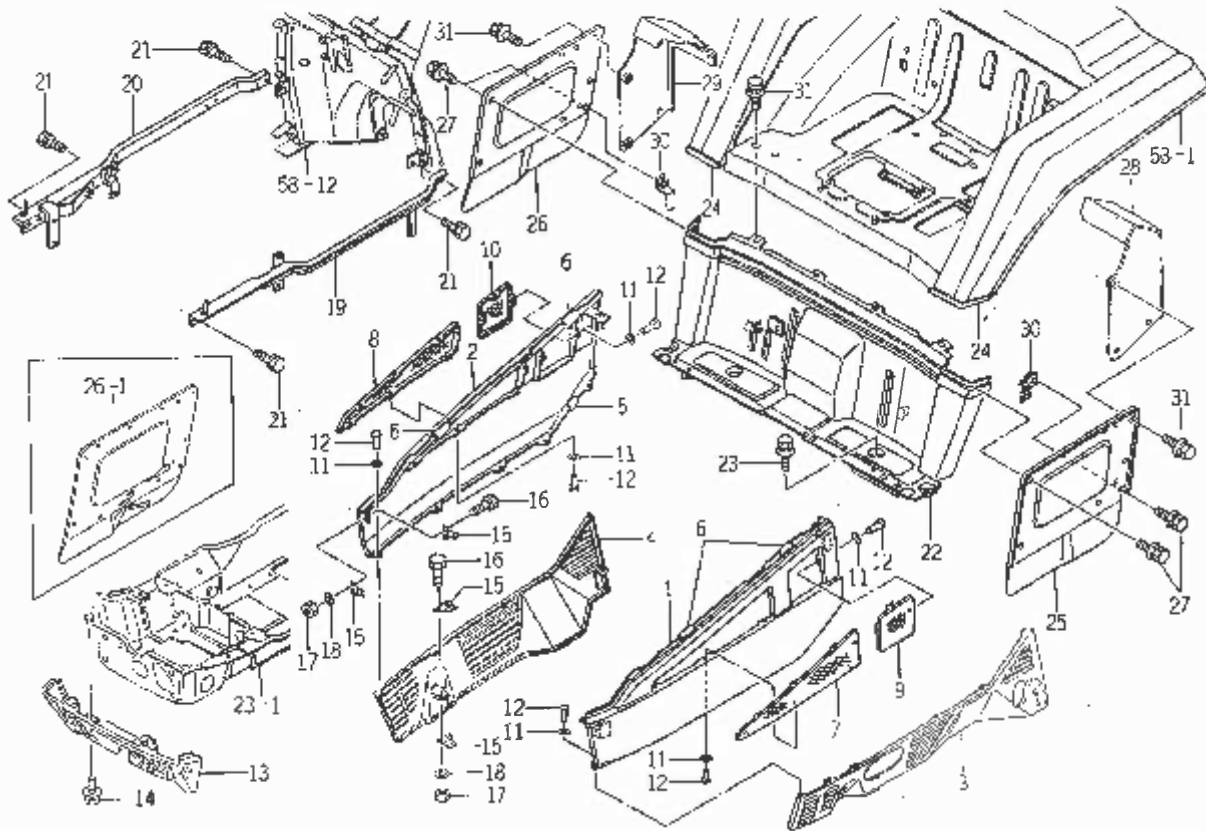
見出番号	部品コード	品名	個数	適応型式										備考					
				185		185F			205		205F								
				X	W	D	X	U	N	W	X	X	D		U	X	0	6	W
50-26	1575-901-005-00	モールディング(LH)	1	0	0	0	0	0	0	0	0	0	0	0	0	0	0	0	0
50-27	1575-901-006-00	モールディング(RH)	1	0	0	0	0	0	0	0	0	0	0	0	0	0	0	0	0
50-28	V850-150-006-00	スピードナット(P)	7	0	0	0	0	0	0	0	0	0	0	0	0	0	0	0	0
50-29	1444-601-015-00	ネットワッシャー(6×14×3)	7	0	0	0	0	0	0	0	0	0	0	0	0	0	0	0	0

Fig. 51 フロントグリル関係



見出番号	部品コード	品名	個数	適用型式								備考							
				185		185F		205		205F									
				X	W	D	X	U	N	W	X		X	D	U	X	0	6	W
51-1	1575-602-210-00	グリル ASSY	1	0	0	0	0	0	0	0	0	0	0	0	0	0	0	0	0
51-2	1575-602-220-00	ホルダ COMP	1	0	0	0	0	0	0	0	0	0	0	0	0	0	0	0	0
51-3	V210-350-601-20	ボルト (SP) M6×12	4	0	0	0	0	0	0	0	0	0	0	0	0	0	0	0	0
51-4	1575-603-001-00	カバー (コラム, L)	1	0	0	0	0	0	0	0	0	0	0	0	0	0	0	0	0
51-4-1	1576-603-001-00	カバー (コラム/LH)	1						0										
51-5	1575-603-002-00	カバー (コラム, R)	1	0	0	0	0	0	0	0	0	0	0	0	0	0	0	0	0
51-5-1	1576-603-002-00	カバー (コラム/RH)	1						0										
51-6	1480-603-001-00	プラスナベコネジ (M6×16)	6	0	0	0	0	0	0	0	0	0	0	0	0	0	0	0	0
51-6-1	1480-603-001-00	プラスナベコネジ (P) M6×16	4						0										
51-7	1544-603-004-00	クッションゴム (8×23×3)	2	0	0	0	0	0	0	0	0	0	0	0	0	0	0	0	0
51-8	1480-603-002-00	ナミマルザガネ (M6)	6	0	0	0	0	0	0	0	0	0	0	0	0	0	0	0	0
51-8-1	1480-603-002-00	ナミマルザガネ (M6)	4						0										
51-9	1545-603-001-00	ブーツ (ステアリング)	1						0										
51-10		テッセン 1.0×700	1						0										
51-11	V211-380-801-60	ユガタボルト (SP) M8×16	4	0	0	0	0	0	0	0	0	0	0	0	0	0	0	0	0

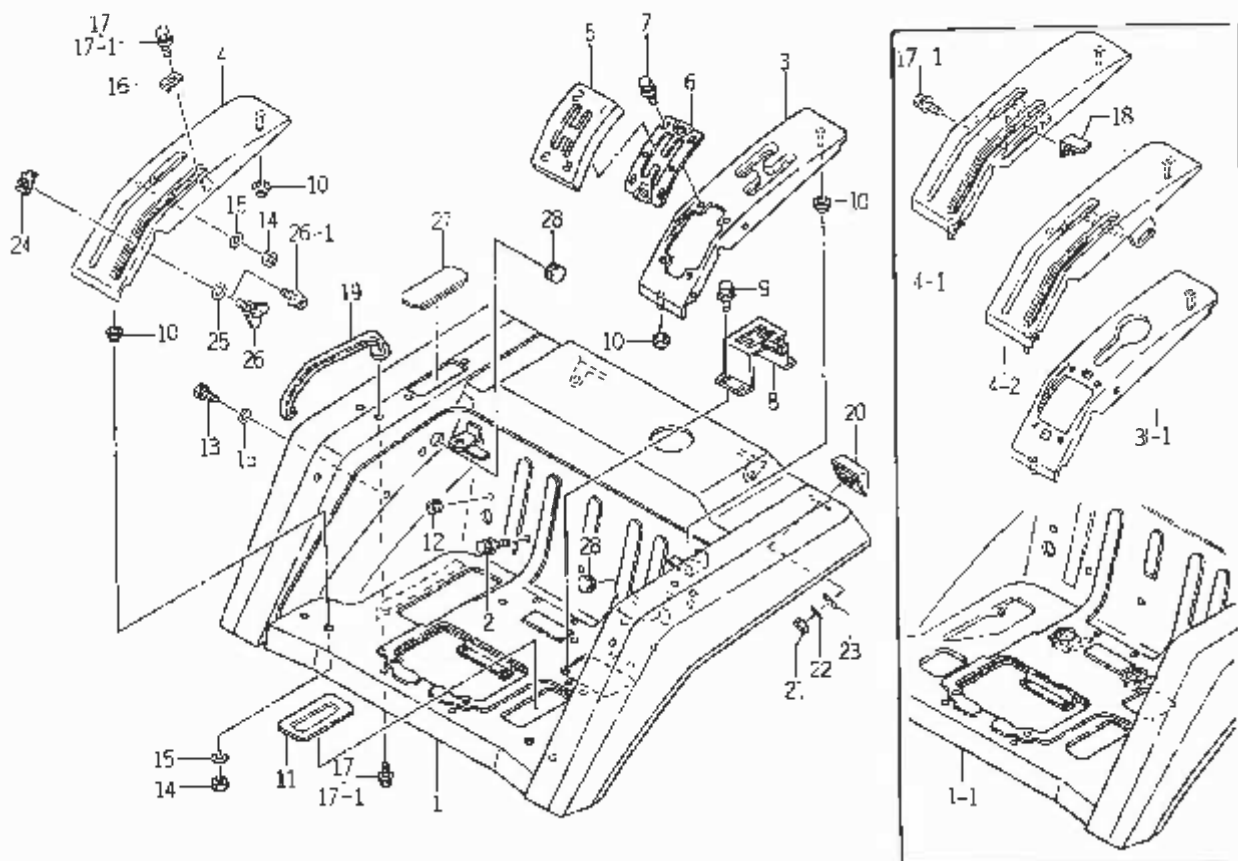
Fig. 52 カバー関係



見出番号	部品コード	品名	個数	適用型式												備考		
				185		185F			205		205F			06	W		X	
				X	W	D	X	U	N	W	X	X	W					X
52-1	1588-604-200-00	カバー(サイド/LH) COMP	1	0	0	0	0	0	0	0	0	0	0	0	0	0	0	0
52-2	1588-604-220-00	カバー(サイド/RH) COMP	1	0	0	0	0	0	0	0	0	0	0	0	0	0	0	0
52-3	1588-604-210-10	カバー(フンダ/LH) COMP	1	0	0	0	0	0	0	0	0	0	0	0	0	0	0	0
52-4	1588-604-230-10	カバー(フンダ/RH) COMP	1	0	0	0	0	0	0	0	0	0	0	0	0	0	0	0
52-5	1575-112-007 00	インシュレータ	2	0	0	0	0	0	0	0	0	0	0	0	0	0	0	0
52-6	1544-604-206-00	ファンカバーゴム	4	0	0	0	0	0	0	0	0	0	0	0	0	0	0	0
52-7	1575-604-250-10	ネット(LH) COMP	1	0	0	0	0	0	0	0	0	0	0	0	0	0	0	0
52-8	1575-604-260-10	ネット(RH) COMP	1	0	0	0	0	0	0	0	0	0	0	0	0	0	0	0
52-9	1588-604-250-10	ネット(LH) COMP	1	0	0	0	0	0	0	0	0	0	0	0	0	0	0	0
52-10	1588-609-260-10	ネット(RH) COMP	1	0	0	0	0	0	0	0	0	0	0	0	0	0	0	0
52-11	1480-604-204-00	ワッシャ(4×14×1)	32	0	0	0	0	0	0	0	0	0	0	0	0	0	0	0
52-12	W296-204-007-40	ブラインドリベット 4×7.4	32	0	0	0	0	0	0	0	0	0	0	0	0	0	0	0
52-13	1588-604-240-00	カバー COMP	1	0	0	0	0	0	0	0	0	0	0	0	0	0	0	0
52-14	V211-360-801-60	コガタボルト(SP) M8×16	4	0	0	0	0	0	0	0	0	0	0	0	0	0	0	0
52-15	1575-601-002-00	スプリング	8	0	0	0	0	0	0	0	0	0	0	0	0	0	0	0
52-16	V201-260-801-60	コガタボルト M8×16	8	0	0	0	0	0	0	0	0	0	0	0	0	0	0	0
52-17	V304-260-008-00	コガタナット M8 2 $\frac{1}{2}$	8	0	0	0	0	0	0	0	0	0	0	0	0	0	0	0
52-18	V401-160-008-00	S.W M8	8	0	0	0	0	0	0	0	0	0	0	0	0	0	0	0
52-19	1588-604-300-10	ステー(LH) COMP	2	0	0	0	0	0	0	0	0	0	0	0	0	0	0	0
52-20	1588-604-310-10	ステー(RH) COMP	1	0	0	0	0	0	0	0	0	0	0	0	0	0	0	0
52-21	V211-560-801-60	コガタボルト(S)7 M8×16 7T	6	0	0	0	0	0	0	0	0	0	0	0	0	0	0	0
52-22	1588-607-200-00	カバー(フロント) COMP	1	0	0	0	0	0	0	0	0	0	0	0	0	0	0	0
52-23	V211-660-801-60	コガタボルト(SP)7 M8×16	2	0	0	0	0	0	0	0	0	0	0	0	0	0	0	0
52-24	1550-607-003-00	フェンダトリム	2	0	0	0	0	0	0	0	0	0	0	0	0	0	0	0
52-25	1575-607-001-10	カバー(LH)	1	0	0	0	0	0	0	0	0	0	0	0	0	0	0	0

見出番号	部品コード	品名	個数	適応型式												備考									
				185		185F				205		205F													
				X	W	D	X	U	N	W	X	W	D	U	X		W								
52-26	1575-607-002-00	カバー (RH)	1	0	0	0	0	0	0	0	0	0	0	0	0	0	0	0	0	0	0	0	0		
52-26-1	1588-607-240-00	カバー (RH) COMP	1																						
52-27	V211-360-801-60	コガタボルト (SP) M8×16	6	0	0	0	0	0	0	0	0	0	0	0	0	0	0	0	0	0	0	0	0	0	
52-28	1588-607-220-00	カバー (リヤ) (LH) COMP	1	0	0	0	0	0	0	0	0	0	0	0	0	0	0	0	0	0	0	0	0	0	
52-29	1588-607-230-00	カバー (リヤ) (RH) COMP	1	0	0	0	0	0	0	0	0	0	0	0	0	0	0	0	0	0	0	0	0	0	
52-30	1588-607-210-00	プレート (カバー) COMP	2	0	0	0	0	0	0	0	0	0	0	0	0	0	0	0	0	0	0	0	0	0	
52-31	V211-360-801-60	コガタボルト (SP) M8×16	14	0	0	0	0	0	0	0	0	0	0	0	0	0	0	0	0	0	0	0	0	0	

Fig. 53 フェンダ関係

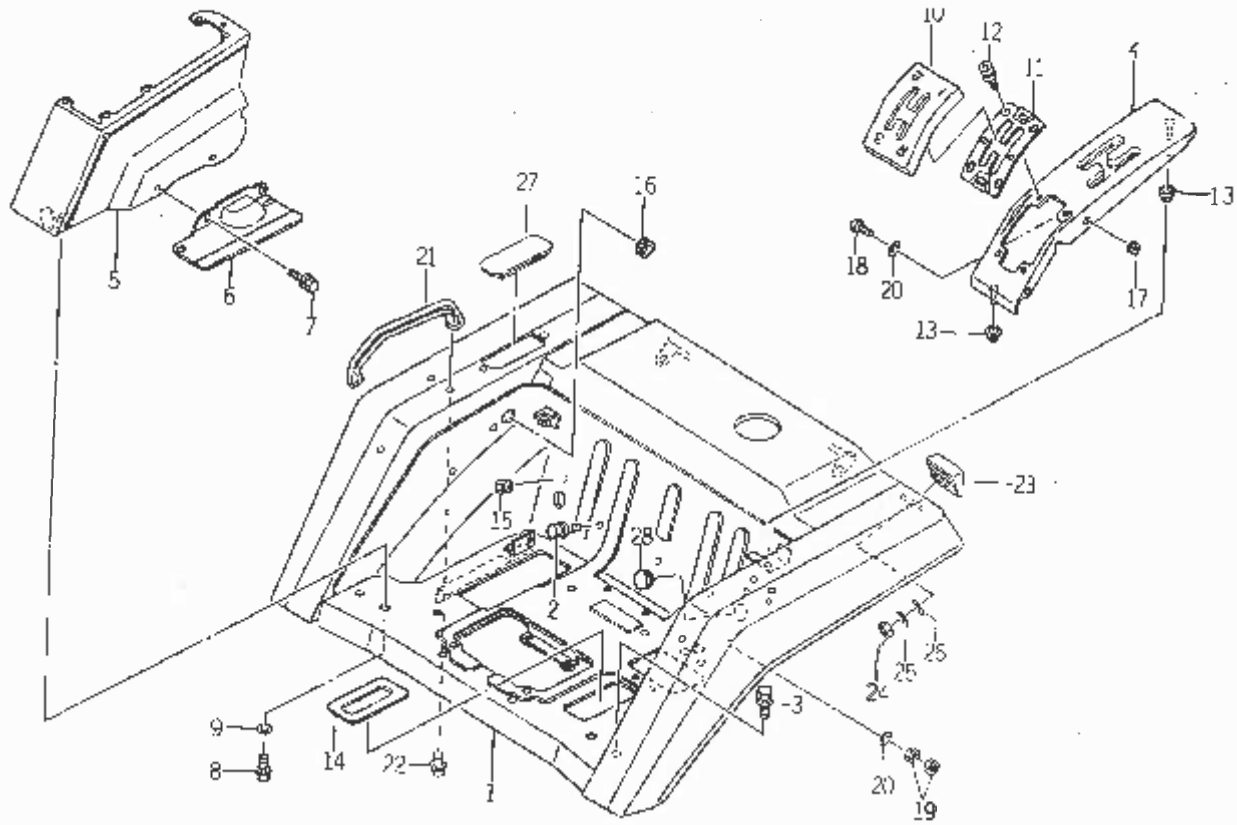


見出番号	部品コード	品名	個数	適応型式												備考						
				185		185F			205		205F											
				X	W	D	X	U	N	W	X	X	D	U	X		0	6	W			
53-1	1588-606-200-00	フェンダ COMP	1	0	0	0	0	0	0	0	0	0	0	0	0	0	0	0	0	0		
53-1-1	1588-606-250-00	フェンダ COMP	1						0													
53-2	V211-361-002-00	コガタボルト (SP) M10×20	3	0	0	0	0	0	0	0	0	0	0	0	0	0	0	0	0	0		
53-3	1588-606-210-00	ガイド (LH) COMP	1	0	0	0	0	0	0	0	0	0	0	0	0	0	0	0	0	0		
53-3-1	1575-606-220-00	ガイド (LH) COMP	1						0													
53-4	1575-606-230-00	ガイド (RH) COMP	1	0		0	0	0	0	0	0	0	0	0	0	0	0	0	0	0	※1	
53-4-1	1576-606-210-00	ガイド (RH) COMP	1						0													
53-4-2	1588-606-260-00	ガイド (RH) COMP	1	0		0	0	0	0	0	0	0	0	0	0	0	0	0	0	0	※2	
53-5	1575-606-001-00	ガイド (メイン)	1	0	0	0	0	0	0	0	0	0	0	0	0	0	0	0	0	0		
53-6	1575-606-002-00	プレート (ガイド)	1	0	0	0	0	0	0	0	0	0	0	0	0	0	0	0	0	0		
53-7	V210-360-001-60	ボルト (SP) M6×16	4	0	0	0	0	0	0	0	0	0	0	0	0	0	0	0	0	0		
53-8	1588-606-240-00	プレート (ガイド) COMP	1	0	0	0	0	0	0	0	0	0	0	0	0	0	0	0	0	0		
53-9	V211-360-801-60	コガタボルト (SP)	4	0	0	0	0	0	0	0	0	0	0	0	0	0	0	0	0	0		
53-10	3614-321-001-00	ラジエータカバーロックゴム	4	0	0	0	0	0	0	0	0	0	0	0	0	0	0	0	0	0		
53-11	1544-606-007-00	フロアブーツ	1	0	0	0	0	0	0	0	0	0	0	0	0	0	0	0	0	0		
53-12	1432-606-007-00	グロメット (9×13×2)	2	0	0	0	0	0	0	0	0	0	0	0	0	0	0	0	0	0		
53-13	V200-260-602 50	ボルト M6×25	2	0	0	0	0	0	0	0	0	0	0	0	0	0	0	0	0	0		
53-14	V300-260-006-00	ナット M6	8	0	0	0	0	0	0	0	0	0	0	0	0	0	0	0	0	0		
53-15	3728-364-015-00	スイッチボックスザガネ	6	0	0	0	0	0	0	0	0	0	0	0	0	0	0	0	0	0		
53-16	1544-606-005-10	ストッパ	1	0	0	0	0	0	0	0	0	0	0	0	0	0	0	0	0	0		
53-17	V211-360-801-60	コガタボルト (SP) M8×16	5	0	0	0	0	0	0	0	0	0	0	0	0	0	0	0	0	0		
53-17-1	V211-360-801-60	コガタボルト (SP) M8×16	6						0													
53-18	1545-606-230-00	ストッパ COMP	1						0													
53-19	1560-606-001-40	グリップ (アシスト)	2	0	0	0	0	0	0	0	0	0	0	0	0	0	0	0	0	0		
53-20	1544-606-270-00	リフレクタ ASSY	2	0	0	0	0	0	0	0	0	0	0	0	0	0	0	0	0	0		

見出番号	部品コード	品名	個数	適応型式												備考		
				185		185F				205		205F						
				X	W	D	X	U	N	W	X	X	D	U	X		06	W
53-21	V300-260-006-00	ナット M6	2	0	0	0	0	0	0	0	0	0	0	0	0	0	0	
53-22	V401-160-006-00	S.W M6	2	0	0	0	0	0	0	0	0	0	0	0	0	0	0	
53-23	V411-260-006-00	ミガネザガネ M6	2	0	0	0	0	0	0	0	0	0	0	0	0	0	0	
53-24	1544-606-280-10	ストップ(A) COMP	1	0	0	0	0	0	0	0	0	0	0	0	0	0	0	Nランは 2ヶ
53-25	2701-101-052-00	ブーリトリツケヨウボスザガネ	1	0	0	0	0	0	0	0	0	0	0	0	0	0	0	
53-26	V273-260-601-60	チークボルト(S) M6×16 2ヶ	1	0	0	0	0	0	0	0	0	0	0	0	0	0	0	
53-26-1	V210-360-601-60	ボルト(SP) M6×16	1					0										
53-27	1544-006-012-10	シールケース	1	0		0	0	0	0	0		0	0	0		0	0	※1
53-28	1544-606-014-00	キャップ(30)	2	0		0	0	0	0	0		0	0	0		0	0	

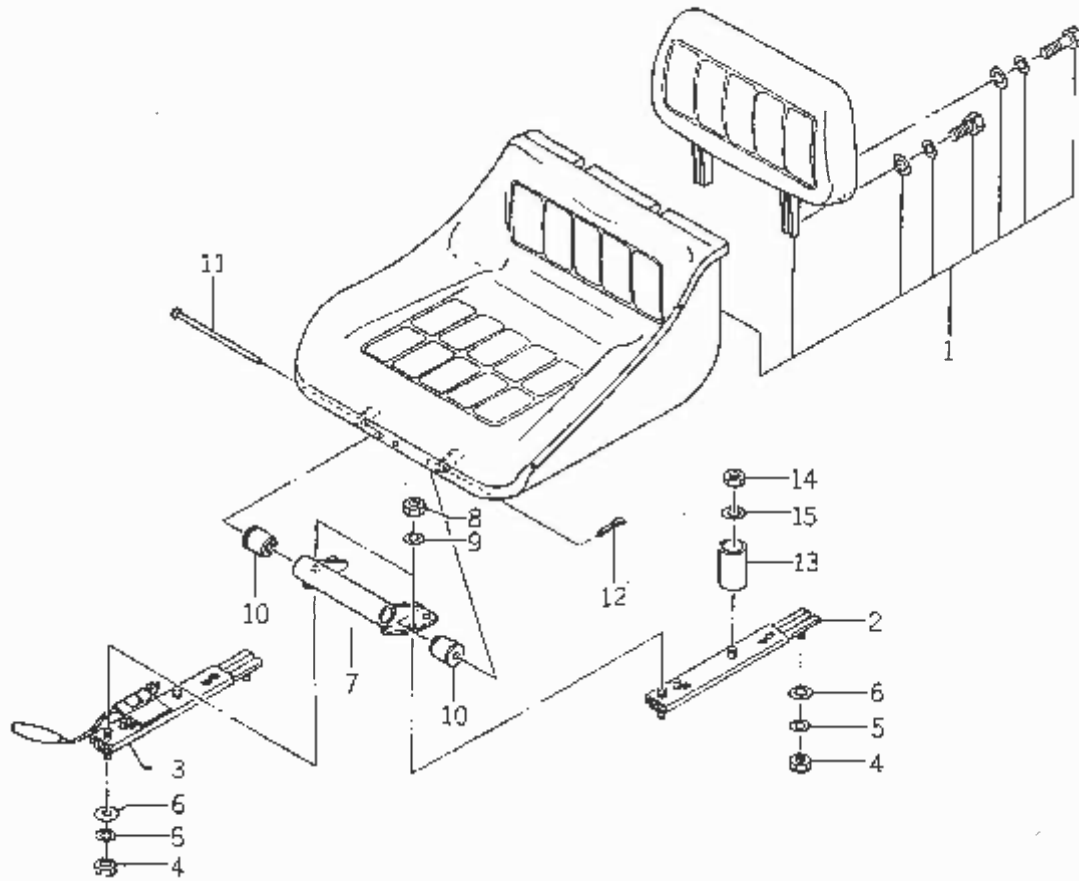
※ U,06ランはX型不要
U,06ランはX型用

Fig. 54 フェンダ関係 (WX型)



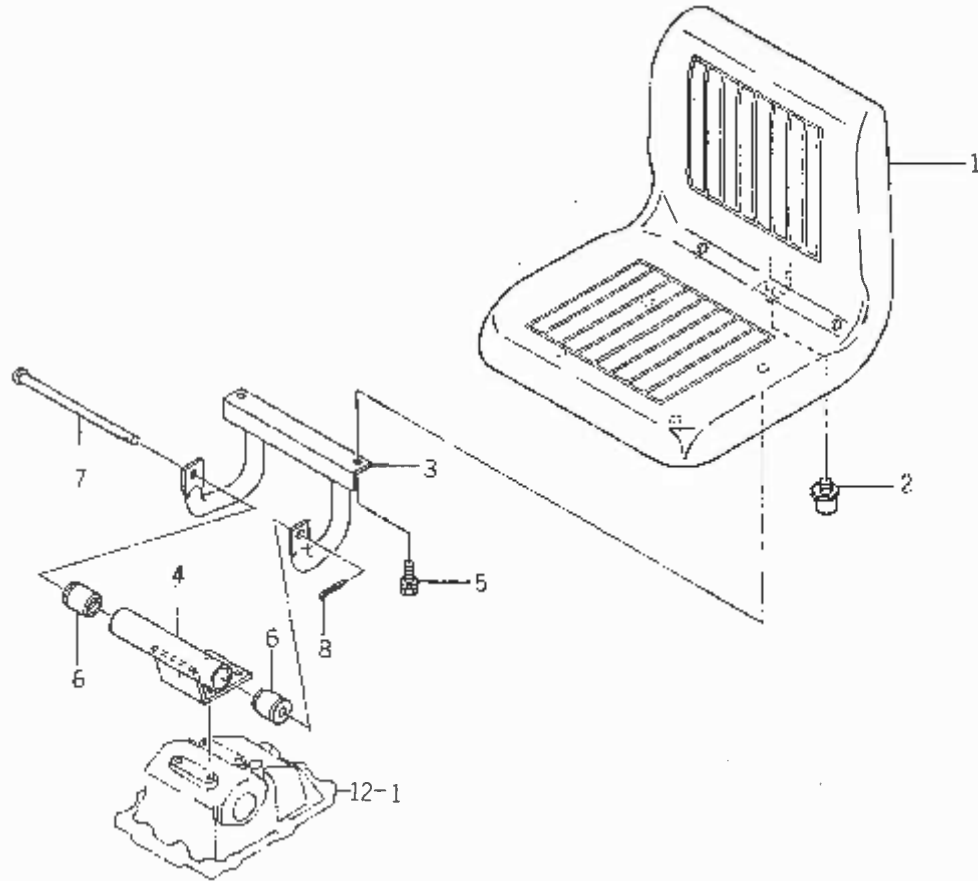
見出番号	部品コード	品名	個数	適応型式								備考					
				185		185F		205		205F							
				X	W	D	U	N	W	X	D		U	X	0	6	W
54-1	1588-606-270-00	ファンダ COMP	1		0					0		0					0
54-2	V211-361-002-00	コガタボルト (SP) M10×20	3		0					0		0					0
54-3	V211-360-801-60	コガタボルト (SP) M8×16	4		0					0		0					0
54-4	1588-606-210-00	ガイド (LH) COMP	1		0					0		0					0
54-5	1588-606-230-00	ガイド (RH) COMP	1		0					0		0					0
54-6	1588-606-002-00	カバー (ハーネス)	1		0					0		0					0
54-7	V211-360-801-60	コガタボルト (SP) M8×16	5		0					0		0					0
54-8	V211-260-802-00	コガタボルト (S) M8×20	2		0					0		0					0
54-9	4101-102-038-00	モミオクリザガネ	2		0					0		0					0
54-10	1575-606-001-00	ガイド (メイン)	1		0					0		0					0
54-11	1575-606-002-00	プレート (ガイド)	1		0					0		0					0
54-12	V120-366-002-00	プラスナベコネジ (SP) M6×20	4		0					0		0					0
54-13	3614-321-001-00	ラジエータカバーロックゴム	2		0					0		0					0
54-14	1544-606-007-00	フロアブーツ	1		0					0		0					0
54-15	1544-606-018-00	グロメット (8×13×2)	2		0					0		0					0
54-16	1588-606-003-00	グロメット (10×30×1)	1		0					0		0					0
54-17	1432-651-028-00	グロメット (9×13×2)	3		0					0		0					0
54-18	V200-260-602-50	ボルト M6×25)	1		0					0		0					0
54-19	V300-260-076-00	ナット	4		0					0		0					0
54-20	3728-354-015-00	スイッチボックスザガネ	3		0					0		0					0
54-21	1560-606-001-40	グリップ (アシスト)	2		0					0		0					0
54-22	V211-360-801-60	コガタボルト (SP) M8×16	4		0					0		0					0
54-23	1544-606-270-00	リフレタ ASSY	2		0					0		0					0
54-24	V300-260-006-00	ナット M6	2		0					0		0					0
54-25	V401-160-006-00	S, W M6	2		0					0		0					0
54-26	V411-260-006-00	ミガキザガネ M6	2		0					0		0					0
54-27	1544-606-012-10	シールケース	1		0					0		0					0
54-28	1544-606-014-00	キャップ (30)	2		0					0		0					0

Fig. 55 シート関係



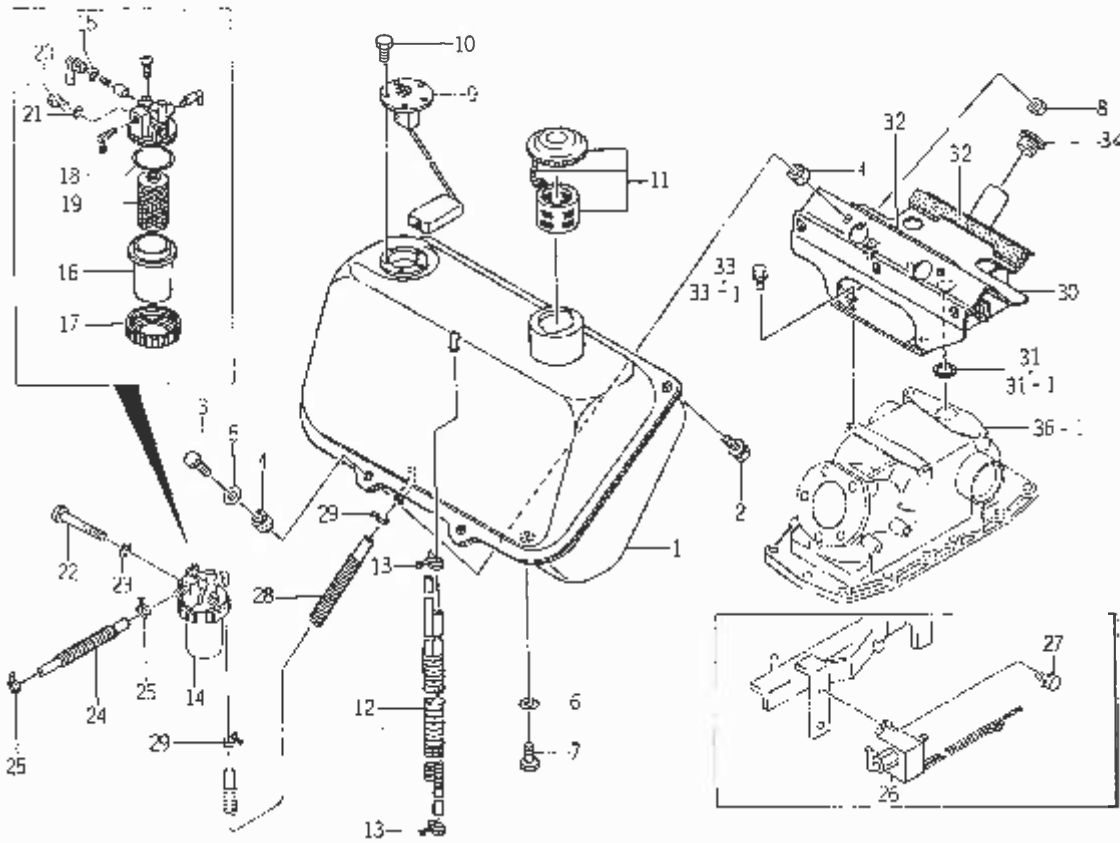
見出番号	部品コード	品名	個数	適応型式												備考						
				185			185F			205			205F									
				X	W	X	D	X	U	N	W	X	X	D	U		X	0	6	W	X	
55-1	1575-611-200-00	シート ASSY	1	0	0	0	0	0	0	0	0	0	0	0	0	0	0	0	0	0	0	
55-2	1488-611-210-00	シートアジャスタ(L) ASSY	1	0	0	0	0	0	0	0	0	0	0	0	0	0	0	0	0	0	0	
55-3	1488-611-220-10	シートアジャスタ(R) ASSY	1	0	0	0	0	0	0	0	0	0	0	0	0	0	0	0	0	0	0	
55-4	V300-200-008-00	ナット MB	4	0	0	0	0	0	0	0	0	0	0	0	0	0	0	0	0	0	0	
55-5	V401-160-008-00	S.W MB	4	0	0	0	0	0	0	0	0	0	0	0	0	0	0	0	0	0	0	
55-6	V411-260-008-00	ミガキザガネ MB	4	0	0	0	0	0	0	0	0	0	0	0	0	0	0	0	0	0	0	
55-7	1544-611-200-00	シートブラケット COMP	1	0	0	0	0	0	0	0	0	0	0	0	0	0	0	0	0	0	0	
55-8	V300-260-008-00	ナット MB	4	0	0	0	0	0	0	0	0	0	0	0	0	0	0	0	0	0	0	
55-9	V401-160-008-00	S.W MB	4	0	0	0	0	0	0	0	0	0	0	0	0	0	0	0	0	0	0	
55-10	1488-611-001-00	クッションゴム(A)	2	0	0	0	0	0	0	0	0	0	0	0	0	0	0	0	0	0	0	
55-11	1488-611-003-10	シートトリックピン	1	0	0	0	0	0	0	0	0	0	0	0	0	0	0	0	0	0	0	
55-12	V500-162-502-00	ワリピン 2.5×20	1	0	0	0	0	0	0	0	0	0	0	0	0	0	0	0	0	0	0	
55-13	1575-611-001-00	インシュレータ	2	0	0	0	0	0	0	0	0	0	0	0	0	0	0	0	0	0	0	
55-14	V300-260-008-00	ナット MB	2	0	0	0	0	0	0	0	0	0	0	0	0	0	0	0	0	0	0	
55-15	V411-260-008-00	ミガキザガネ MB	2	0	0	0	0	0	0	0	0	0	0	0	0	0	0	0	0	0	0	

Fig. 56 シート関係 (N型)



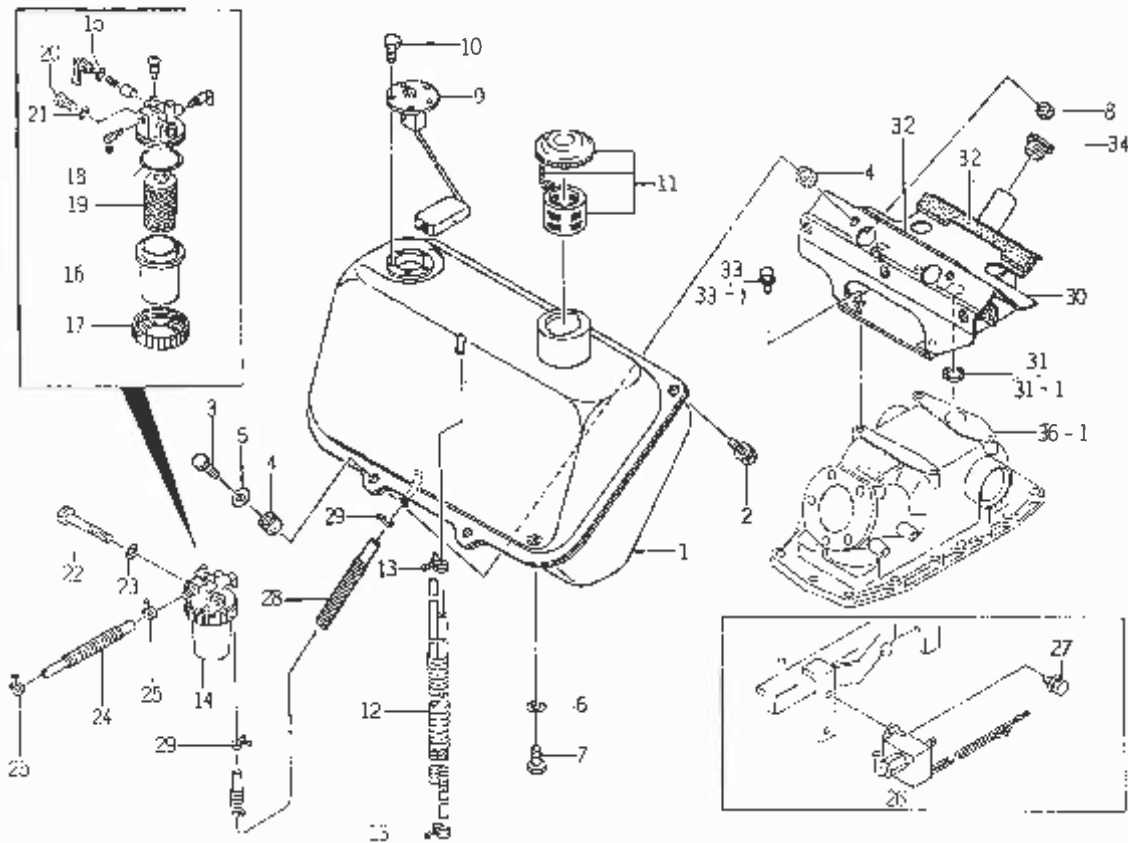
見出番号	部品コード	品名	個数	適用型式										備考					
				185		185F			205		205F								
				X	W	D	X	U	N	W	X	X	W		D	U	X	0	6
56-1	1550-611-200-00	シート COMP	1																
56-2	3614-240-001-00	シートクッションゴム	2																
56-3	1588-611-200-00	ブラケット(シート) COMP	1																
56-4	1550-611-230-00	シートブラケット	1																
56-5	V211-260-802-00	コガタボルト(S) M8×20	4																
56-6	1488-611-001-00	クッションゴム(A)	2																
56-7	1488-611-003-10	シートトリツケピン	1																
56-8	V500-162-502-00	クリピン 2.5×20	1																

Fig. 57 フューエルタンク関係



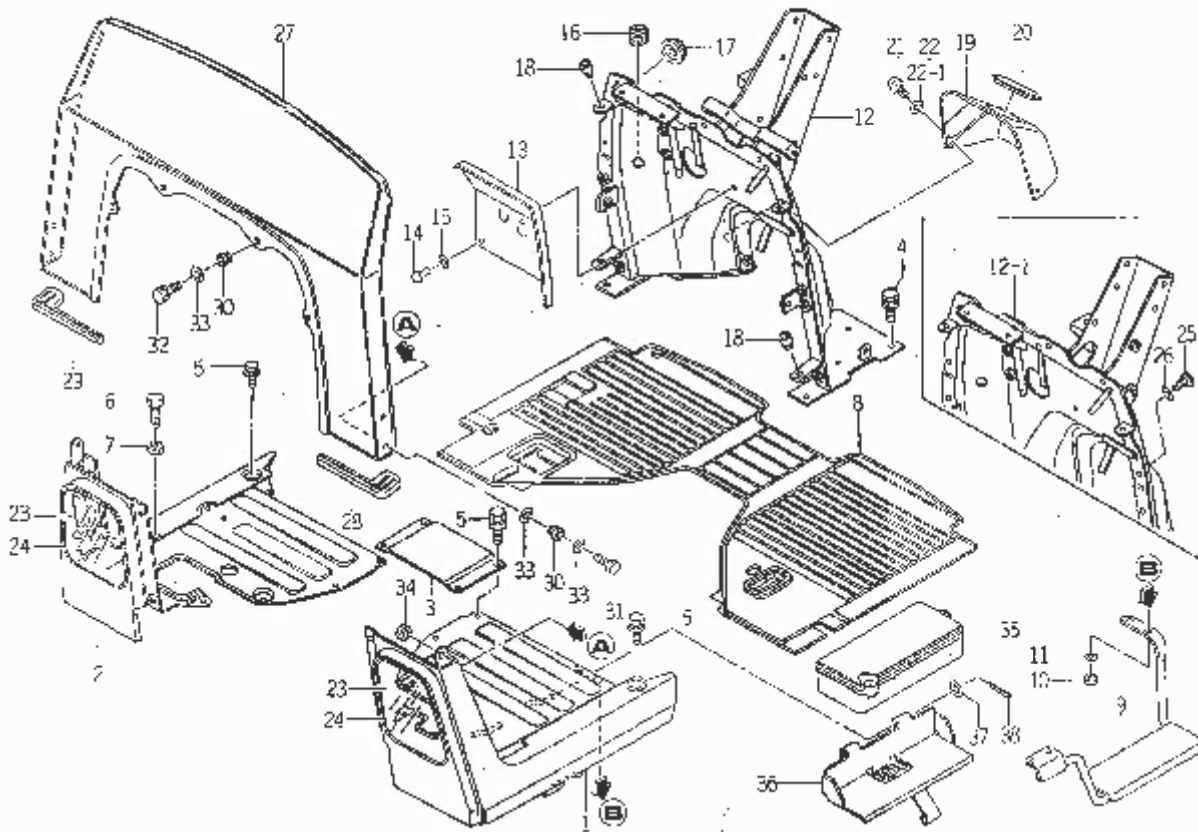
見出番号	部品コード	品名	個数	適応型式												備考			
				185		185F		205		205F									
				X	W	D	X	U	N	W	X	X	W	D	U		X	0	6
57-1	1588-612-200-00	タンク(フューエル)COMP	1	0	0	0	0	0	0	0	0	0	0	0	0	0	0	0	
57-2	V211-361-002-30	コガタボルト(SP) M10×20	2	0	0	0	0	0	0	0	0	0	0	0	0	0	0	0	
57-3	V201-260-803-00	コガタボルト M8×30	2	0	0	0	0	0	0	0	0	0	0	0	0	0	0	0	
57-4	1432-621-012-00	ボウシシヤム	4	0	0	0	0	0	0	0	0	0	0	0	0	0	0	0	
57-5	1376-606-005-00	ワッシャ(9×32×2)	2	0	0	0	0	0	0	0	0	0	0	0	0	0	0	0	
57-6	1407-111 001-00	ザガネ(8×12×2)	1	0	0	0	0	0	0	0	0	0	0	0	0	0	0	0	
57-7	V201-260-801-20	コガタボルト M8×12	1	0	0	0	0	0	0	0	0	0	0	0	0	0	0	0	
57-8	V304-260-008-00	コガタナット M8 2ヶ	2	0	0	0	0	0	0	0	0	0	0	0	0	0	0	0	
57-9	1518-621-310-00	フューエルスイッチASSY	1	0	0	0	0	0	0	0	0	0	0	0	0	0	0	0	
57-10	V200-260-501-00	ボルト M5×0.8×10	5	0	0	0	0	0	0	0	0	0	0	0	0	0	0	0	
57-11	1421-111-210-00	キャップ ASSY	1	0	0	0	0	0	0	0	0	0	0	0	0	0	0	0	
57-12	1588-105-200-00	ホース(フューエル) ASSY	1	0	0	0	0	0	0	0	0	0	0	0	0	0	0	0	
57-13	3741-141-005-00	ホースバンド ASSY (12)	2	0	0	0	0	0	0	0	0	0	0	0	0	0	0	0	
57-14	1588-105-220-00	フィルタ ASSY	1	0	0	0	0	0	0	0	0	0	0	0	0	0	0	0	
57-15	V720-102-401-00	・"O"リング P10A	1	0	0	0	0	0	0	0	0	0	0	0	0	0	0	0	
57-16	1415-102-009-00	・カップ	1	0	0	0	0	0	0	0	0	0	0	0	0	0	0	0	
57-17	1444-102-204-00	・リングナット	1	0	0	0	0	0	0	0	0	0	0	0	0	0	0	0	
57-18	V720-101-004-40	・"O"リング P44	1	0	0	0	0	0	0	0	0	0	0	0	0	0	0	0	
57-19	1415-102-011-00	・エレメント	1	0	0	0	0	0	0	0	0	0	0	0	0	0	0	0	
57-20	1415-102-012-00	・エアースキブラダ	2	0	0	0	0	0	0	0	0	0	0	0	0	0	0	0	
57-21	1415-102-013-00	・パッキン	2	0	0	0	0	0	0	0	0	0	0	0	0	0	0	0	
57-22	V201-260-307-00	コガタボルト M8×70	1	0	0	0	0	0	0	0	0	0	0	0	0	0	0	0	
57-23	V401-160-008-00	S.W M8	1	0	0	0	0	0	0	0	0	0	0	0	0	0	0	0	
57-24	1575-105-001-00	ホース(06×10×185)	1	0	0	0	0	0	0	0	0	0	0	0	0	0	0	0	
57-25	1444-102-003-00	ホースクランプバネ 2B(100)	2	0	0	0	0	0	0	0	0	0	0	0	0	0	0	0	

Fig. 57 フューエルタンク関係



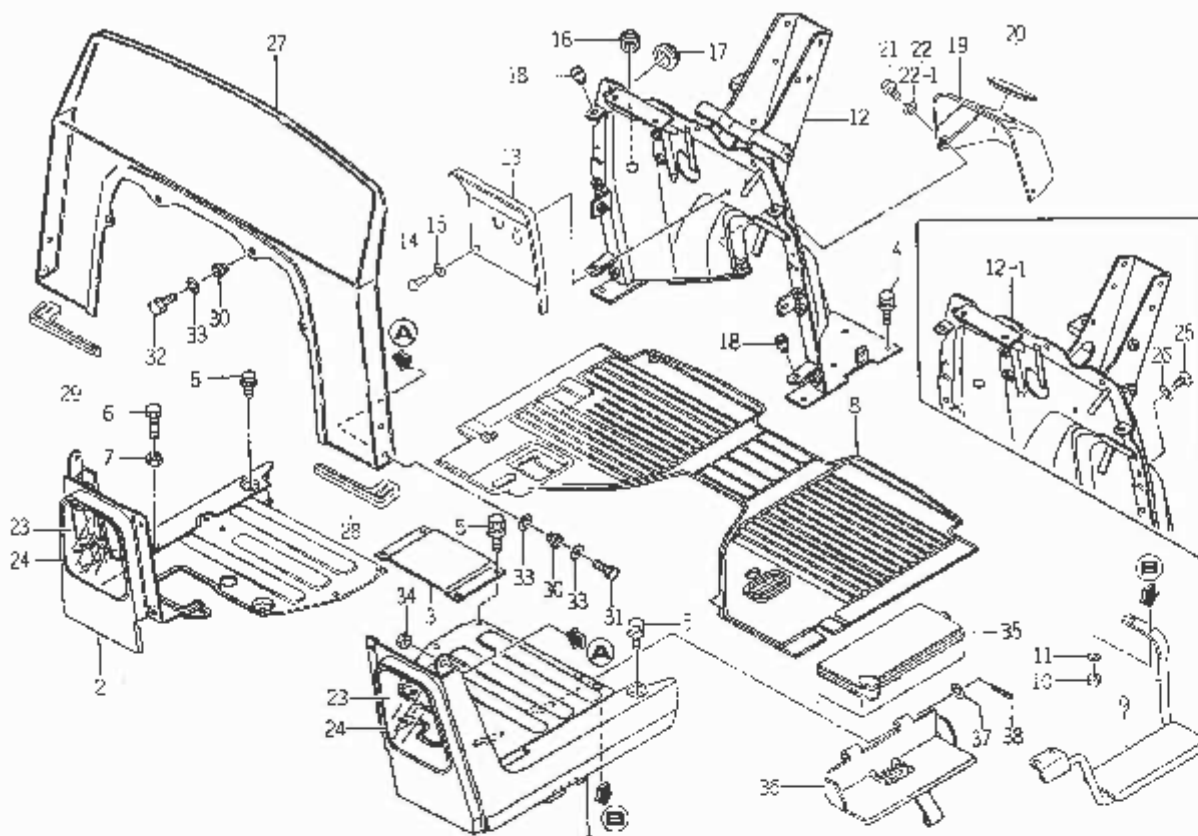
見出番号	部品コード	品名	個数	適用型式												備考			
				185		185F			205		205F								
				X	W	D	X	U	N	W	X	X	D		U		X	0	W
57-26	1588-105-210-00	ポンプ(フューエル) ASSY	1	0	0	0	0	0	0	0	0	0	0	0	0	0	0	0	0
57-27	V211-360-601-60	コガタボルト(SP) M6×16	2	0	0	0	0	0	0	0	0	0	0	0	0	0	0	0	0
57-28	1588-105-002-00	ホース(06×10×690)	1	0	0	0	0	0	0	0	0	0	0	0	0	0	0	0	0
57-29	3741-141-005-00	ホースバンド ASSY(12)	2	0	0	0	0	0	0	0	0	0	0	0	0	0	0	0	0
57-30	1588-606-220-00	ブラケット(タンク) COMP	1	0	0	0	0	0	0	0	0	0	0	0	0	0	0	0	0
57-31	1588-606-001-00	ガスケット(26-40×0.5)	1	0	0	0	0	0	0	0	0	0	0	0	0	0	0	0	0
57-31-1	1427-611-001-00	ゴムパッキン	1						0										
57-32	1575-606-004-00	インシュレータ	2	0	0	0	0	0	0	0	0	0	0	0	0	0	0	0	0
57-33	V211-660-801-60	コガタボルト(SP)7 M8×16 7T	4	0	0	0	0	0	0	0	0	0	0	0	0	0	0	0	0
57-33-1	V211-360-801-60	コガタボルト(SP) M8×16	4						0										
57-34	7954-205-101-00	オイルキャップ(30)	1	0	0	0	0	0	0	0	0	0	0	0	0	0	0	0	0

Fig. 58 ステップ関係



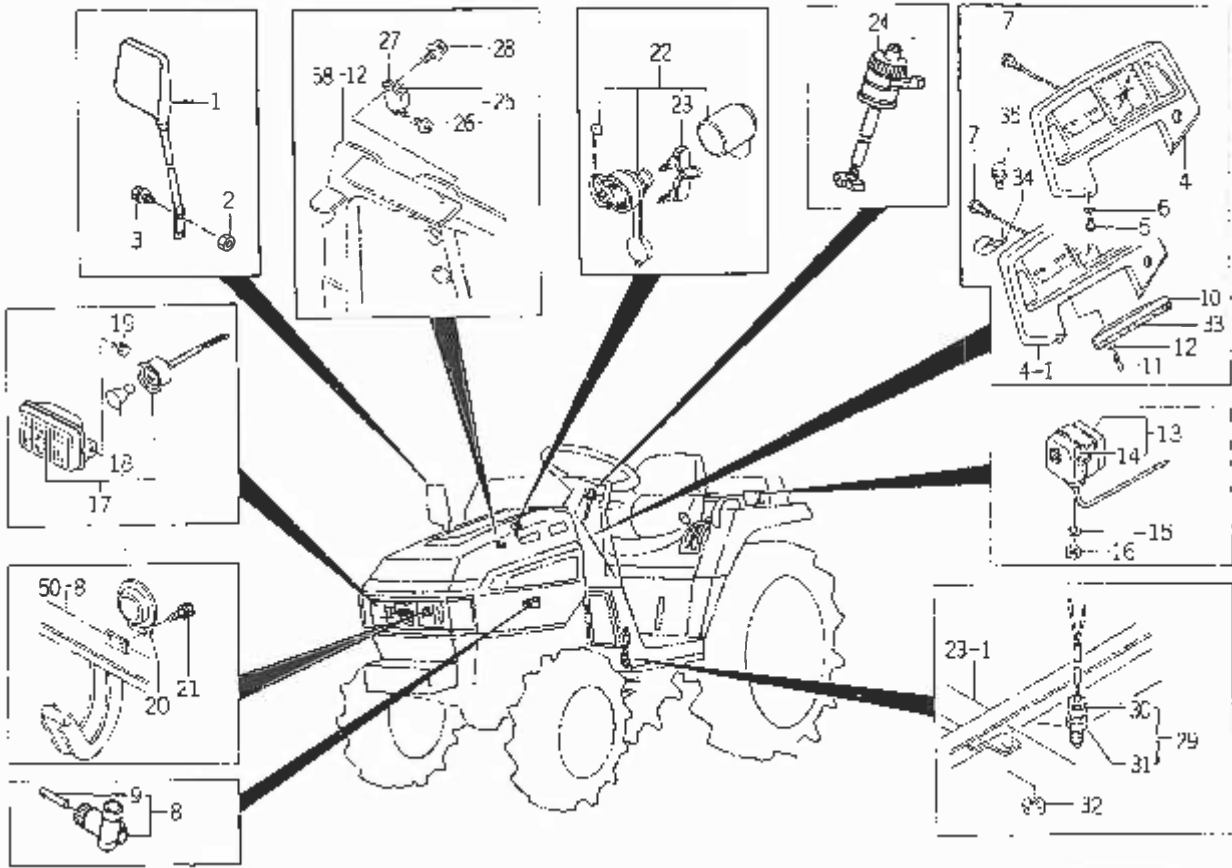
見出番号	部品コード	品名	個数	適応型式												備考								
				185		185F			205		205F			備考										
				X	W	D	X	U	N	W	X	X	D		U		X	0	W					
58-1	1588-616-200-00	ステップ(LH) COMP	1	0	0	0	0	0	0	0	0	0	0	0	0	0	0	0	0	0	0	0	0	0
58-2	1575-616-210-00	ステップ(RH) COMP	1	0	0	0	0	0	0	0	0	0	0	0	0	0	0	0	0	0	0	0	0	0
58-3	1544-616-001-00	フロアセンタ	1	0	0	0	0	0	0	0	0	0	0	0	0	0	0	0	0	0	0	0	0	0
58-4	V211-660-801-60	コガタボルト(SP)7	M8×16	4	0	0	0	0	0	0	0	0	0	0	0	0	0	0	0	0	0	0	0	0
58-5	V211-360-801-60	コガタボルト(SP)	M8×16	10	0	0	0	0	0	0	0	0	0	0	0	0	0	0	0	0	0	0	0	0
58-6	W201-270-805-50	コガタボルト	M8×55(ソウネジ)	1	0	0	0	0	0	0	0	0	0	0	0	0	0	0	0	0	0	0	0	0
58-7	V303-200-008-00	コガタナット	M8	1	0	0	0	0	0	0	0	0	0	0	0	0	0	0	0	0	0	0	0	0
58-8	1575-616-003-00	フロアマット		1	0	0	0	0	0	0	0	0	0	0	0	0	0	0	0	0	0	0	0	0
58-9	1550-616-200-00	サブステップ COMP		1	0	0	0	0	0	0	0	0	0	0	0	0	0	0	0	0	0	0	0	0
58-10	V304-260-008-00	コガタナット	M8 2ヶ	2	0	0	0	0	0	0	0	0	0	0	0	0	0	0	0	0	0	0	0	0
58-11	V401-160-008-00	S.W	M8	2	0	0	0	0	0	0	0	0	0	0	0	0	0	0	0	0	0	0	0	0
58-12	1588-616-220-00	パネル(ダッシュ) COMP		1	0	0	0	0	0	0	0	0	0	0	0	0	0	0	0	0	0	0	0	0
58-12-1	1588-616-230-00	パネル(ダッシュ) COMP		1	0	0	0	0	0	0	0	0	0	0	0	0	0	0	0	0	0	0	0	0
58-13	1575-616-004-00	インシュレータ		1	0	0	0	0	0	0	0	0	0	0	0	0	0	0	0	0	0	0	0	0
58-14	W296-204-007-40	ブラインドフレッド	4×7.4	5	0	0	0	0	0	0	0	0	0	0	0	0	0	0	0	0	0	0	0	0
58-15	1480-604-204-00	ワッシャ(4×14×1)		5	0	0	0	0	0	0	0	0	0	0	0	0	0	0	0	0	0	0	0	0
58-16	1575-616-005-00	グロメット(20×25×3)		1	0	0	0	0	0	0	0	0	0	0	0	0	0	0	0	0	0	0	0	0
58-17	1560-630-021-50	インシュレータ		1	0	0	0	0	0	0	0	0	0	0	0	0	0	0	0	0	0	0	0	0
58-18	1544-616-011-00	クッションゴム		4	0	0	0	0	0	0	0	0	0	0	0	0	0	0	0	0	0	0	0	0
58-19	1544-616-003-10	センタカバー		1	0	0	0	0	0	0	0	0	0	0	0	0	0	0	0	0	0	0	0	0
58-20	1432-654-007-00	ゴムキャップ(80)		1	0	0	0	0	0	0	0	0	0	0	0	0	0	0	0	0	0	0	0	0
58-21	1444-621-017-00	プラスナベフネジ(M6×12)		3	0	0	0	0	0	0	0	0	0	0	0	0	0	0	0	0	0	0	0	0
58-22	1444-621-018-00	ナミマルザガネ(M6)		3	0	0	0	0	0	0	0	0	0	0	0	0	0	0	0	0	0	0	0	0
58-22-1	1480-603-002-00	ナミマルザガネ(M6)		3	0	0	0	0	0	0	0	0	0	0	0	0	0	0	0	0	0	0	0	0
58-23	1544-616-004-00	ウインド(ステップ)		2	0	0	0	0	0	0	0	0	0	0	0	0	0	0	0	0	0	0	0	0

Fig. 58 ステップ関係



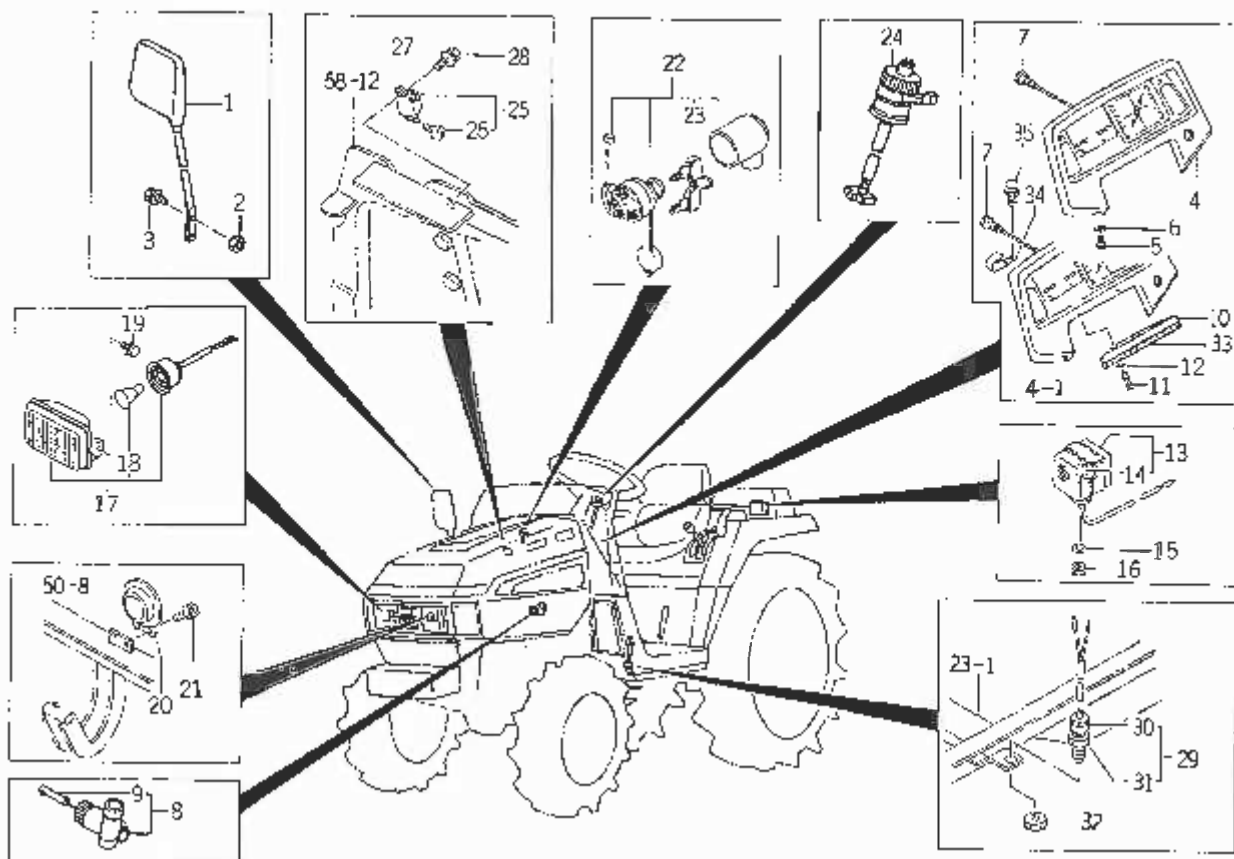
見出番号	部品コード	品名	個数	適応型式								備考						
				185		185F		205		205F								
				X	W	D	X	U	N	W	X		W	D	U	X	0	6
58-24	1544-616-005-00	シールゴム (ステップ)	2	0	0	0	0	0	0	0	0	0	0	0	0	0	0	0
58-25	1527-604-002-00	トリムクリップ (8)	2															
58-26	V411-260-008-00	ミガキザガネ	2															
58-27	1588-616-001-00	ウインドシール	1	0	0	0	0	0	0	0	0	0	0	0	0	0	0	0
58-28	1544-616-008-00	フードシール (L)	1	0	0	0	0	0	0	0	0	0	0	0	0	0	0	0
58-29	1544-616-009-00	フードシール (R)	1	0	0	0	0	0	0	0	0	0	0	0	0	0	0	0
58-30	1544-616-011-00	クッションゴム	6	0	0	0	0	0	0	0	0	0	0	0	0	0	0	0
58-31	V200-260-602-50	ボルト	2	0	0	0	0	0	0	0	0	0	0	0	0	0	0	0
58-32	V210-260-601-60	ボルト (S)	4	0	0	0	0	0	0	0	0	0	0	0	0	0	0	0
58-33	3728-364-015-00	スイッチボックスザガネ	8	0	0	0	0	0	0	0	0	0	0	0	0	0	0	0
58-34	V301-260-006-00	ナット	2	0	0	0	0	0	0	0	0	0	0	0	0	0	0	0
58-35	1444-607-002-00	ツールボックス	1	0	0	0	0	0	0	0	0	0	0	0	0	0	0	0
58-36	1575-616-300-00	ツールボックス COMP	1	0	0	0	0	0	0	0	0	0	0	0	0	0	0	0
58-37	V411-260-006-00	ミガキザガネ	1	0	0	0	0	0	0	0	0	0	0	0	0	0	0	0
58-38	V500-162-001-50	ワリピン	1	0	0	0	0	0	0	0	0	0	0	0	0	0	0	0

Fig. 59 電装関係 (1)



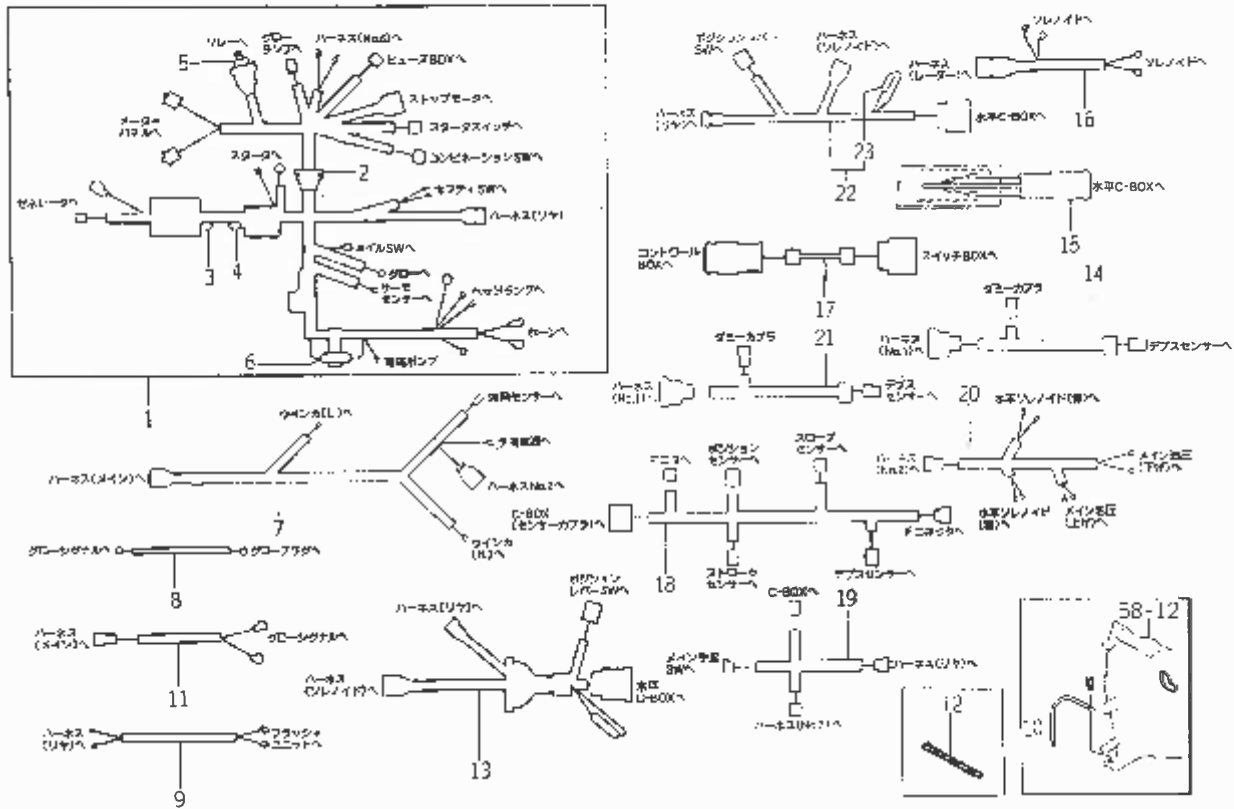
見出番号	部品コード	品名	個数	適応型式												備考										
				185		185F			205		205F			備考												
				X	W	D	X	U	N	W	X	D	U		X		0	W	6	X						
59-1	1544-619-220-00	バックミラー1ツキ SET	1	0	0	0	0	0	0	0	0	0	0	0	0	0	0	0	0	0	0	0	0	0	0	
59-2	V300-260-008-00	ナット M8	1	0	0	0	0	0	0	0	0	0	0	0	0	0	0	0	0	0	0	0	0	0	0	0
59-3	V211-360-802-00	ユガタボルト (SP) M8x20	2	0	0	0	0	0	0	0	0	0	0	0	0	0	0	0	0	0	0	0	0	0	0	0
59-4	1588-621-200-00	パネル (インストルメント) ASSY	1	0	0	0	0	0	0	0	0	0	0	0	0	0	0	0	0	0	0	0	0	0	0	0
59-4-1	1588-621-210-00	パネル (インストルメント) ASSY	1											0												
59-5	1444-621-017-00	プラスナベコネジ (M6x12)	4	0	0	0	0	0	0	0	0	0	0	0	0	0	0	0	0	0	0	0	0	0	0	0
59-6	1480-603-002-00	ナミマルザガネ (M6x12)	4	0	0	0	0	0	0	0	0	0	0	0	0	0	0	0	0	0	0	0	0	0	0	0
59-7	1550-621-001-00	メータケーブル	1	0	0	0	0	0	0	0	0	0	0	0	0	0	0	0	0	0	0	0	0	0	0	0
59-8	3728-173-003-00	ギャクテンギヤボックス ASSY	1	0	0	0	0	0	0	0	0	0	0	0	0	0	0	0	0	0	0	0	0	0	0	0
59-9	3728-173-005-00	キー	1	0	0	0	0	0	0	0	0	0	0	0	0	0	0	0	0	0	0	0	0	0	0	0
59-10	1545-621-001-00	パネルカバー	1																							
59-11	W296-204-007-40	ブラインドリベット	2																							
59-12	1480-604-204-00	ワッシャー (4x14x1)	2																							
59-13	2144-546-200-00	ランプ (ターンシグナル) ASSY	2	0	0	0	0	0	0	0	0	0	0	0	0	0	0	0	0	0	0	0	0	0	0	0
59-14	1444-621-242-00	バルブ (ランプ/12V 20W)	2	0	0	0	0	0	0	0	0	0	0	0	0	0	0	0	0	0	0	0	0	0	0	0
59-15	V401-160-010-00	S.W M10	2	0	0	0	0	0	0	0	0	0	0	0	0	0	0	0	0	0	0	0	0	0	0	0
59-16	V330-260-010-00	ナット (ホソメ) M10x1.25	2	0	0	0	0	0	0	0	0	0	0	0	0	0	0	0	0	0	0	0	0	0	0	0
59-17	1488-621-270-20	ランプ (ヘッド) ASSY	2	0	0	0	0	0	0	0	0	0	0	0	0	0	0	0	0	0	0	0	0	0	0	0
59-18	1488-621-272-00	バルブ (ランプ/12V45/45W)	2	0	0	0	0	0	0	0	0	0	0	0	0	0	0	0	0	0	0	0	0	0	0	0
59-19	V211-360-801-60	ユガタボルト (SP) M8x16	4	0	0	0	0	0	0	0	0	0	0	0	0	0	0	0	0	0	0	0	0	0	0	0
59-20	1427-621-008-00	ホーン	1	0	0	0	0	0	0	0	0	0	0	0	0	0	0	0	0	0	0	0	0	0	0	0
59-21	V210-260-601-60	ボルト (S) M6x12	2	0	0	0	0	0	0	0	0	0	0	0	0	0	0	0	0	0	0	0	0	0	0	0
59-22	1575-623-210-00	スイッチ (スタータ) ASSY	1	0	0	0	0	0	0	0	0	0	0	0	0	0	0	0	0	0	0	0	0	0	0	0
59-23	1444-621-320-00	キー ASSY	1	0	0	0	0	0	0	0	0	0	0	0	0	0	0	0	0	0	0	0	0	0	0	0
59-24	1544-623-001-00	コンビスイッチ ASSY	1	0	0	0	0	0	0	0	0	0	0	0	0	0	0	0	0	0	0	0	0	0	0	0

Fig. 59 電装関係 (1)



見出番号	部品コード	品名	個数	適応型式												備考								
				185		185F				205		205F												
				X	W	D	X	U	N	W	X	X	W	X	D		U	X	0	6	W	X		
59-25	1426-621-035-00	フラッシュ ASSY	1	0	0	0	0	0	0	0	0	0	0	0	0	0	0	0	0	0	0	0	0	
59-26	V111-164-000-60	・プラスナベコネジ M4×6	1	0	0	0	0	0	0	0	0	0	0	0	0	0	0	0	0	0	0	0	0	
59-27	1426-621-036-00	フラッシュユニットベース	2	0	0	0	0	0	0	0	0	0	0	0	0	0	0	0	0	0	0	0	0	
59-28	V210-360-601-60	ボルト (SP) M6×16	1	0	0	0	0	0	0	0	0	0	0	0	0	0	0	0	0	0	0	0	0	
59-29	1491-623-220-10	スイッチ (プッシュ) SET	1	0	0	0	0	0	0	0	0	0	0	0	0	0	0	0	0	0	0	0	0	
59-30	1491-623-223-00	・ブーツ	1	0	0	0	0	0	0	0	0	0	0	0	0	0	0	0	0	0	0	0	0	
59-31	1491-623-222-00	・M20ナット	1	0	0	0	0	0	0	0	0	0	0	0	0	0	0	0	0	0	0	0	0	
59-32	1491-623-222-00	M20ナット	1	0	0	0	0	0	0	0	0	0	0	0	0	0	0	0	0	0	0	0	0	
59-33	1588-621-001-00	シール	1	0	0	0	0	0	0	0	0	0	0	0	0	0	0	0	0	0	0	0	0	
59-34	1425-621-004-00	ハーネスクランプ	1																					
59-35	V211-360-801-60	ユガタボルト (SP) M8×16	1																					
			1																					

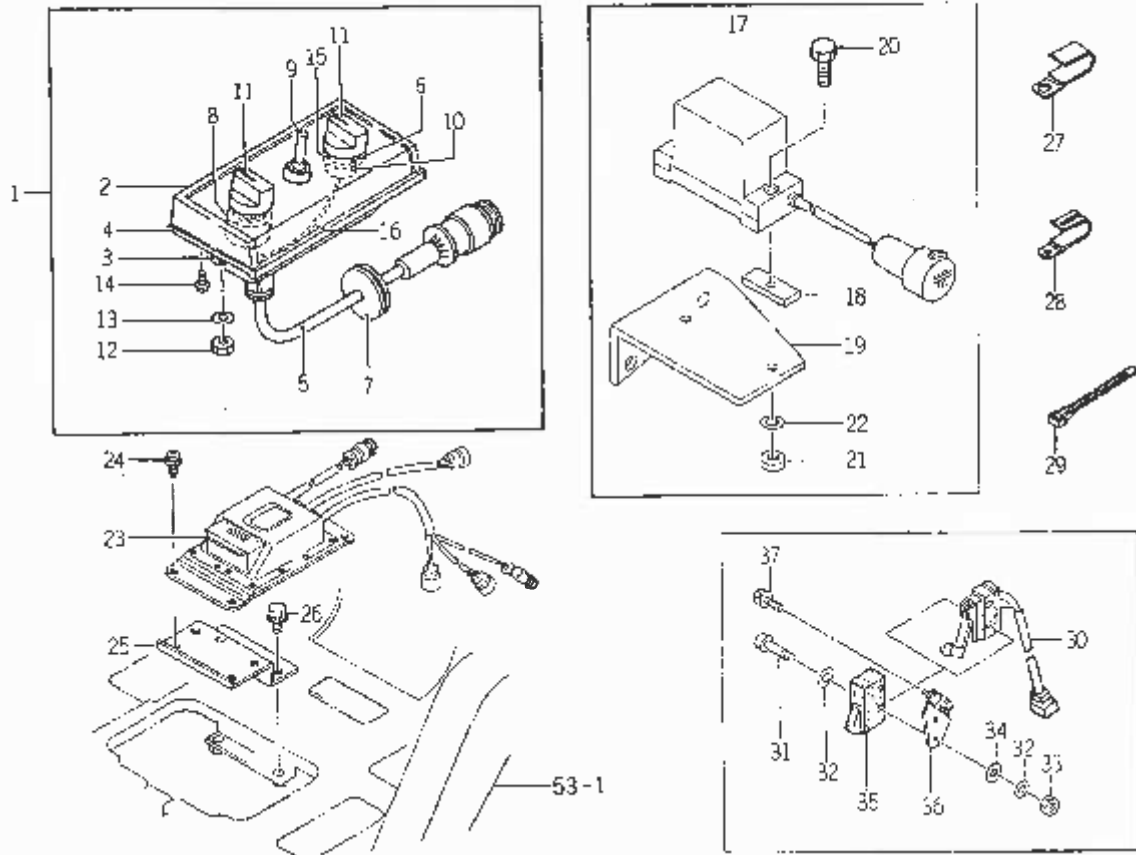
Fig. 60 電装関係 (2)



見出番号	部品コード	品名	個数	適応型式												備考				
				185		185F			205		205F			備考						
				X	W/X	D	X	U	N	W/X	X	W/X	D		U		X	06	W/X	
60-1	1588-623-001-00	ハーネス ASSY	1	0	0	0	0	0	0	0	0	0	0	0	0	0	0	0	0	
60-2	1544-616-014-00	・グロメット(ハーネス)	1	0	0	0	0	0	0	0	0	0	0	0	0	0	0	0	0	
60-3	3650-261-261-00	・ヒューズブルリンク	1	0	0	0	0	0	0	0	0	0	0	0	0	0	0	0	0	
60-4	3652-261-202-00	・ヒューズブルリンク	1	0	0	0	0	0	0	0	0	0	0	0	0	0	0	0	0	
60-5	1560-604-210-30	・リレーASSY	1	0	0	0	0	0	0	0	0	0	0	0	0	0	0	0	0	
60-6	4319-601-004-00	・ヒューズガン(250V2A×30)	1	0	0	0	0	0	0	0	0	0	0	0	0	0	0	0	0	
60-7	1588-641-220-00	ハーネス ASSY	1	0	0	0	0	0	0	0	0	0	0	0	0	0	0	0	0	
60-8	1580-690-240-00	ワイヤハーネス(No.6)	1	0	0	0	0	0	0	0	0	0	0	0	0	0	0	0	0	
60-9	1588-641-310-00	ワイヤハーネス(No.6)	1	0	0	0	0	0	0	0	0	0	0	0	0	0	0	0	0	
60-10	1588-651-210-00	ワイヤハーネス(No.8)	1	0	0	0	0	0	0	0	0	0	0	0	0	0	0	0	0	
60-11	1588-651-220-00	ワイヤハーネス(No.9)	1	0	0	0	0	0	0	0	0	0	0	0	0	0	0	0	0	
60-12	1588-651-230-00	ワイヤバンド(140)	10	0	0	0	0	0	0	0	0	0	0	0	0	0	0	0	0	
60-13	1588-651-240-00	ハーネス(レダ-) ASSY	1	0	0	0	0	0	0	0	0	0	0	0	0	0	0	0	0	※1
60-14	1588-651-250-00	ハーネス(レダ-N) ASSY	1	0	0	0	0	0	0	0	0	0	0	0	0	0	0	0	0	X型用
60-15	1588-623-002-00	ハーネス(レジスタ) ASSY	1	0	0	0	0	0	0	0	0	0	0	0	0	0	0	0	0	
60-16	1545-623-002-10	ハーネス(ソノイド) ASSY	1	0	0	0	0	0	0	0	0	0	0	0	0	0	0	0	0	※2
60-17	1509-623-009-00	ハーネス ASSY	1	0	0	0	0	0	0	0	0	0	0	0	0	0	0	0	0	X型用
60-18	1544-623-008-10	ハーネス(No.1)	1	0	0	0	0	0	0	0	0	0	0	0	0	0	0	0	0	
60-19	1545-623-003-00	ハーネス(No.2)	1	0	0	0	0	0	0	0	0	0	0	0	0	0	0	0	0	
60-20	1376-402-003-00	ハーネス(No.3)	1	0	0	0	0	0	0	0	0	0	0	0	0	0	0	0	0	
60-21	1588-641-230-00	ハーネス(3P/S)ASSY	1	0	0	0	0	0	0	0	0	0	0	0	0	0	0	0	0	
60-22	1588-641-300-00	ハーネス(レダN) ASSY	1	0	0	0	0	0	0	0	0	0	0	0	0	0	0	0	0	
60-23	1432-621-273-00	・ヒューズガン(5A×30) 5A	1	0	0	0	0	0	0	0	0	0	0	0	0	0	0	0	0	

※1 U, 06ランはX型用
 ※2 N, U, 06ランはX型用

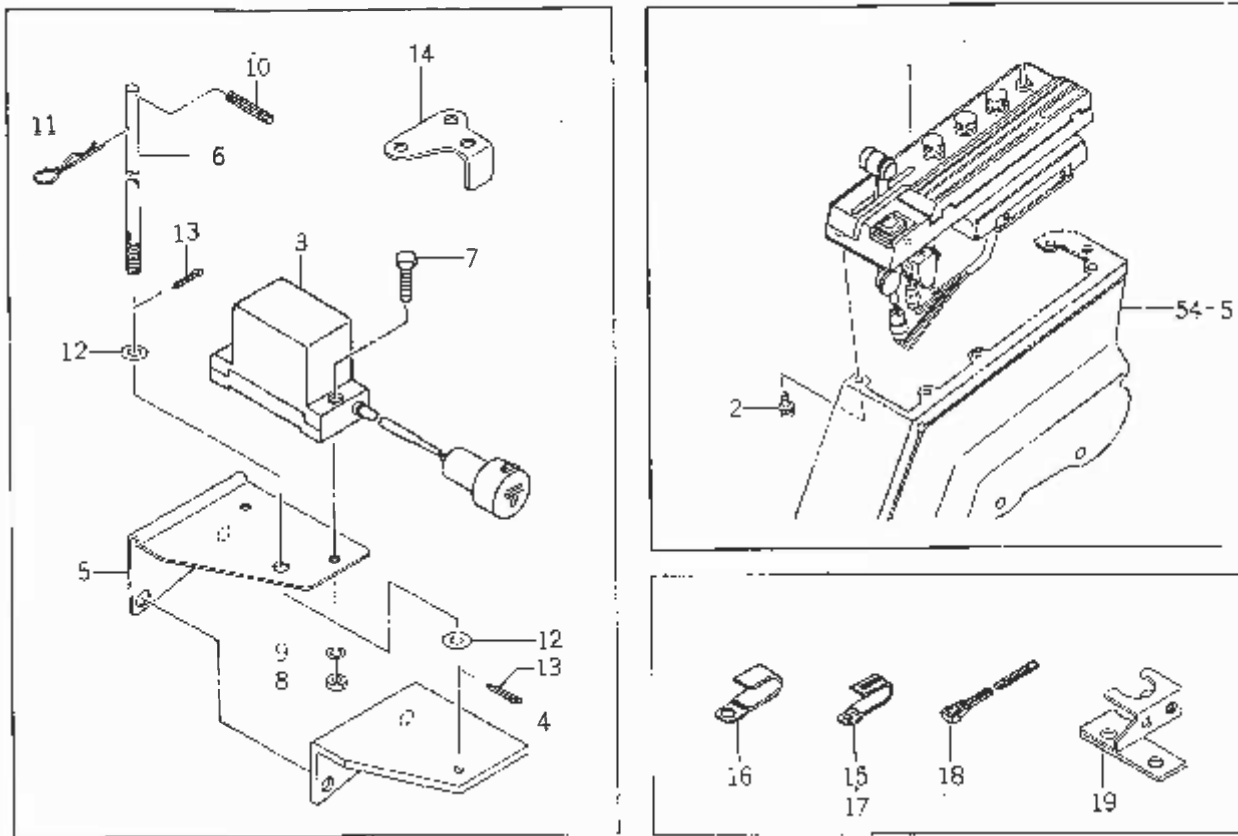
Fig. 61 電装関係 (3)(X型)



見出番号	部品コード	品名	個数	適用型式												備考	
				185		185F			205		205F			備考			
				X	W	D	X	U	N	X	W	D	U		X		0
61-1	1544-641-210-10	スイッチボックス ASSY	1	0			0	0	0		0			0	0	0	
61-2	1544-641-211-00	・ケース ASSY	1	0			0	0	0		0			0	0	0	
61-3	1544-641-212-00	・カバー	1	0			0	0	0		0			0	0	0	
61-4	1544-641-213-00	・ゴムパッキン	1	0			0	0	0		0			0	0	0	
61-5	1544-641-214-00	・ハーネス ASSY	1	0			0	0	0		0			0	0	0	
61-6	1544-641-215-00	・グロメット(A)	1	0			0	0	0		0			0	0	0	
61-7	1544-641-216-00	・グロメット(B)	1	0			0	0	0		0			0	0	0	
61-8	1544-641-217-00	・キャリカエスイッチ	1	0			0	0	0		0			0	0	0	
61-9	1544-641-218-00	・シュドウスイッチ	1	0			0	0	0		0			0	0	0	
61-10	1544-641-219-00	・セツボリウム	1	0			0	0	0		0			0	0	0	
61-11	1544-641-221-00	・ツマミ	2	0			0	0	0		0			0	0	0	
61-12	V300-260-006-00	・ナット M6	2	0			0	0	0		0			0	0	0	*
61-13	V401-160-006-00	・S.W M6	2	0			0	0	0		0			0	0	0	
61-14	1544-641-222-00	・M3Pタイト	4	0			0	0	0		0			0	0	0	
61-15	1544-641-223-00	・ゴムシール	1	0			0	0	0		0			0	0	0	
61-16	1544-641-224-00	・リードセン	1	0			0	0	0		0			0	0	0	
61-17	1544-641-250-10	スロープセンサ ASSY	1	0			0	0	0		0			0	0	0	
61-18	1550-501-004-00	クッションゴム	2	0			0	0	0		0			0	0	0	
61-19	1588-641-001-00	プレート	1	0			0	0	0		0			0	0	0	
61-20	V200-260-006-50	ボルト M6×25	2	0			0	0	0		0			0	0	0	
61-21	V301-260-006-00	ナット M6 2ヶ	2	0			0	0	0		0			0	0	0	
61-22	V401-160-006-00	S.W M6	2	0			0	0	0		0			0	0	0	
61-23	1588-641-200-00	ケース(コントロール) ASSY	1	0			0	0	0		0			0	0	0	
61-24	V120-366-001-60	プラスパベネシ(SP) M6×16	4	0			0	0	0		0			0	0	0	
61-25	1575-641-200-00	プレート COMP	1	0			0	0	0		0			0	0	0	

見出番号	部品コード	品名	個数	適 応 型 式												備考			
				185		185F			205		205F								
				X	W	D	X	U	N	W	X	W	D	U	X		06	W	
61-26	V211-360-801-60	コガタボルト (SP) M8×16	2	0			0	0	0		0			0	0	0			
61-27	3737-172-011-00	フラッシュハーネスクランプ	1	0			0	0	0		0			0	0	0			
61-28	3737-172-009-00	メインハーネスクランプ (シタ)	1	0			0	0	0		0			0	0	0			
61-29	1376-402-003-00	ワイヤバンド (140)	2	0			0	0	0		0			0	0	0			
61-30	1561-674-230-00	スイッチ (リミット) ASSY	1	0			0	0	0		0			0	0	0			
61-31	V111-164-003-00	プラスナベコネジ M40×30	2	0			0	0	0		0			0	0	0		※	
61-32	V401-160-004-00	S.W M4	2	0			0	0	0		0			0	0	0			
61-33	V300-260-004-00	ナット M4	2	0			0	0	0		0			0	0	0			
61-34	V411-260-004-00	ミガキザガネ M4	4	0			0	0	0		0			0	0	0			
61-35	1446-622-003-00	ゴムカバー	1	0			0	0	0		0			0	0	0			
61-36	1588-641-210-00	プレート COMP	1	0			0	0	0		0			0	0	0			
61-37	V210-360-601-20	ボルト (SP) M6×12	1	0			0	0	0		0			0	0	0			
		※ N, U, 06 ラン材 X 型用																	

Fig. 62 電装関係 (3)(WX型)



見出番号	部品コード	品名	個数	適用型式								備考							
				185		185P		205		205M									
				X	W	D	U	N	W	X	W		D	U	X	06	W		
62-1	1588-651-200-00	パネル(コン・ロール) ASSY	1	0					0										Fig67参照
62-2	V120-366-002-00	プラスナベコネジ(SP) M6×20	5	0					0										
62-3	1544-641-250-10	スローブセンサ ASSY	1	0					0										
62-4	1588-651-001-00	プレート	1	0					0										
62-5	1588-651-002-00	プレート(センサ)	1	0					0										
62-6	1588-651-003-00	ピン(08×280)	1	0					0										
62-7	V200-260-602-50	ボルト M6×25	2	0					0										
62-8	V301-260-006-00	ナット M6 2ヶ	2	0					0										
62-9	V401-160-006-00	S.W M6	2	0					0										
62-10	V580-140-404-00	スプリングピン(W) 4×40	1	0					0										
62-11	1305-931-003-00	キングピンヨウヘマーピン	1	0					0										
62-12	V411-260-008-00	ミガキザガネ M6	2	0					0										
62-13	V500-162-002-00	ワリピン 2×20	2	0					0										
62-14	1588-651-004-00	プレート	1	0					0										
62-15	1425-621-004-00	ハーネスクランプ	4	0					0										
62-16	3737-172-011-00	フラッシュハーネスクランプ	1	0					0										
62-17	3737-172-009-00	メインハーネスクランプ(シタ)	2	0					0										
62-18	1376-402-003-00	ワイヤバンド(140)	2	0					0										
62-19	1588-651-270-00	ホルダ COMP	1	0					0										

Fig. 63 ワイヤリングダイアグラム

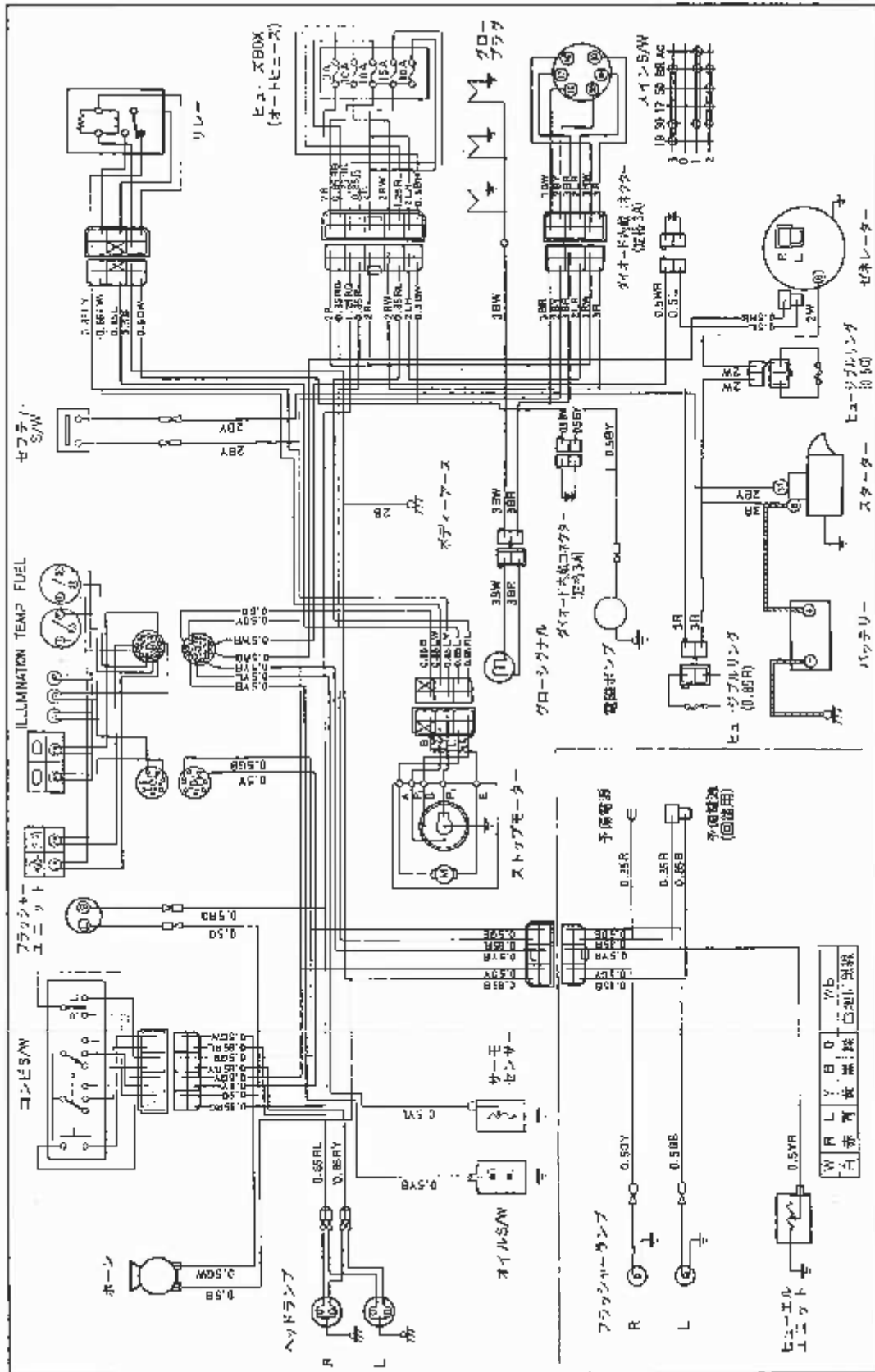
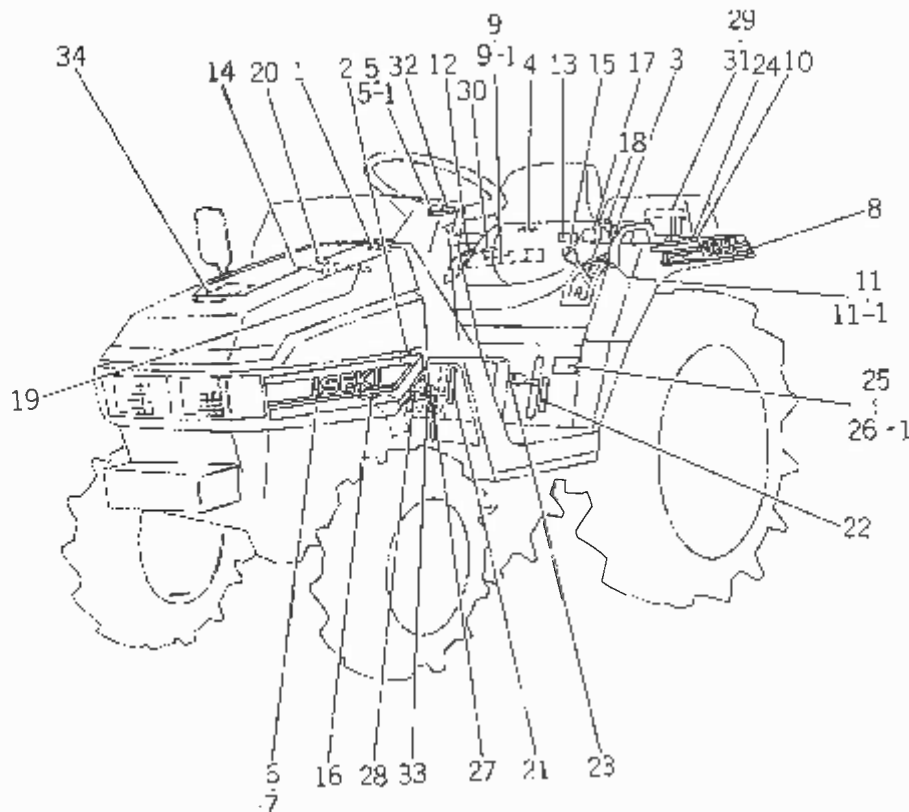


Fig. 64 マーク関係



見出番号	部品コード	品名	個数	適応型式												備考						
				185		185F			205		205F			備考								
				X	W	D	X	U	N	W	X	X	D		U		X	0	6	W		
64-1	1575-901-008-00	オーナメント(スロットル)		0	0	0	0	0	0	0	0	0	0	0	0	0	0	0	0	0	0	
64-2	1575-901-009-00	オーナメント(デフロック)	1	0	0	0	0	0	0	0	0	0	0	0	0	0	0	0	0	0	0	
64-3	1575-901-011-00	オーナメント(ドライブコーション)	1	0	0	0	0	0	0	0	0	0	0	0	0	0	0	0	0	0	0	
64-4	1421-903-010-00	フェユエルマーク	1	0	0	0	0	0	0	0	0	0	0	0	0	0	0	0	0	0	0	
64-5	1560-904-012-50	オーナメント	1	0	0	0	0	0	0	0	0	0	0	0	0	0	0	0	0	0	0	
64-5-1	2132-109-007-10	キャップマーク	1																			
64-6	1588-901-001-00	オーナメント(LH)	1	0	0	0	0	0	0	0	0	0	0	0	0	0	0	0	0	0	0	
64-7	1588-901-002-00	オーナメント(RH)	1	0	0	0	0	0	0	0	0	0	0	0	0	0	0	0	0	0	0	
64-8	1588-902-001-00	オーナメント(LH)	1	0	0	0	0	0	0	0	0	0	0	0	0	0	0	0	0	0	0	
64-8-1	1589-902-001-00	オーナメント(LH)	1																			
64-9	1588-902-002-00	オーナメント(RH)	1	0	0	0	0	0	0	0	0	0	0	0	0	0	0	0	0	0	0	
64-9-1	1589-902-002-00	オーナメント(RH)	1																			
64-10	1575-902-003-00	オーナメント(リヤ)	1	0	0	0	0	0	0	0	0	0	0	0	0	0	0	0	0	0	0	
64-11	1588-902-003-00	ラベル(シフト)	1	0	0	0	0	0	0	0	0	0	0	0	0	0	0	0	0	0	0	
64-11-1	1588-902-004-00	ラベル(シフト/N)	1																			
64-12	1575-902-006-00	ラベル(コントロール)	1	0	0	0	0	0	0	0	0	0	0	0	0	0	0	0	0	0	0	
64-13	1444-904-012-00	ドライブマーク	1	0	0	0	0	0	0	0	0	0	0	0	0	0	0	0	0	0	0	
64-14	1545-902-005-00	ギヤスイッチマーク(D)	1	0	0	0	0	0	0	0	0	0	0	0	0	0	0	0	0	0	0	
64-15	1544-902-009-10	メインチェーンジマーク	1	0	0	0	0	0	0	0	0	0	0	0	0	0	0	0	0	0	0	
64-16	3640-901-018-00	ギヤオイル80#マーク	1	0	0	0	0	0	0	0	0	0	0	0	0	0	0	0	0	0	0	
64-17	1575-901-008-00	ラベル(コーション, コアツ)	1	0	0	0	0	0	0	0	0	0	0	0	0	0	0	0	0	0	0	
64-18	1550-902-006-10	サブチェーンジマーク	1																			
64-19	1550-902-007-00	シドウコーションマーク	1	0	0	0	0	0	0	0	0	0	0	0	0	0	0	0	0	0	0	
64-20	1544-902-008-00	グロ-マーク	1	0	0	0	0	0	0	0	0	0	0	0	0	0	0	0	0	0	0	
64-21	1575-902-007-00	オーナメント(PTO)	1	0	0	0	0	0	0	0	0	0	0	0	0	0	0	0	0	0	0	

見出番号	部品コード	品名	個数	適応型式												備考							
				185		185F				205		205F											
				X	WX	D	X	U	N	WX	X	WX	D	U	X		06	WX					
64-22	1550-902-008-00	クリーブチェーンマーク	1																				
64-23	1554-251-003-00	チェーンマーク(クリーブ)	1																				
64-24	1550-902-011-00	チェーンジョーシオンマーク	1																				
64-25	1588-903-001-00	ラベル(キシユ)	1	0	0	0																	
64-25-1	1589-903-001-00	ラベル(キシユ)	1								0	0	0										
64-26	1588-904-001-00	ラベル(キシユ/F)	1			0	0	0	0	0	0			0	0	0	0	0	0	0	0	0	0
64-26-1	1588-904-001-00	ラベル(キシユ/F)	1											0	0	0	0	0	0	0	0	0	0
64-27	1544-904-003-00	フロントチェーンマーク	1			0	0	0	0	0	0			0	0	0	0	0	0	0	0	0	0
64-28	1544-904-004-00	チェーンマーク(4WD)	1			0	0	0	0	0	0			0	0	0	0	0	0	0	0	0	0
64-29	1575-905-001-00	オーナメント(レーダーマチック)	1	0	0			0	0	0	0			0	0								
64-30	1486-541-023-00	ジョーシオンマーク	1	0	0			0	0	0	0			0	0								
64-31	1575-905-002-00	オーナメント(オートデブス)	1			0		0	0	0				0	0					0	0	0	0
64-32	1550-905-001-00	Uマーク	1					0	0	0	0									0	0	0	0
64-33	1548-902-008-00	チェーンマーク(PTO)	1	0	0	0	0	0	0	0	0			0	0	0	0	0	0	0	0	0	0
64-34	1575-901-007-00	ラベル(ジョーシオン, オイル)	1	0	0	0	0	0	0	0	0			0	0	0	0	0	0	0	0	0	0

※1 N,U,06ランはX型用
 ※2 N,U,06ランはD型用
 ※3 N,06,WXランはU型用

Fig. 64のマーク詳細図

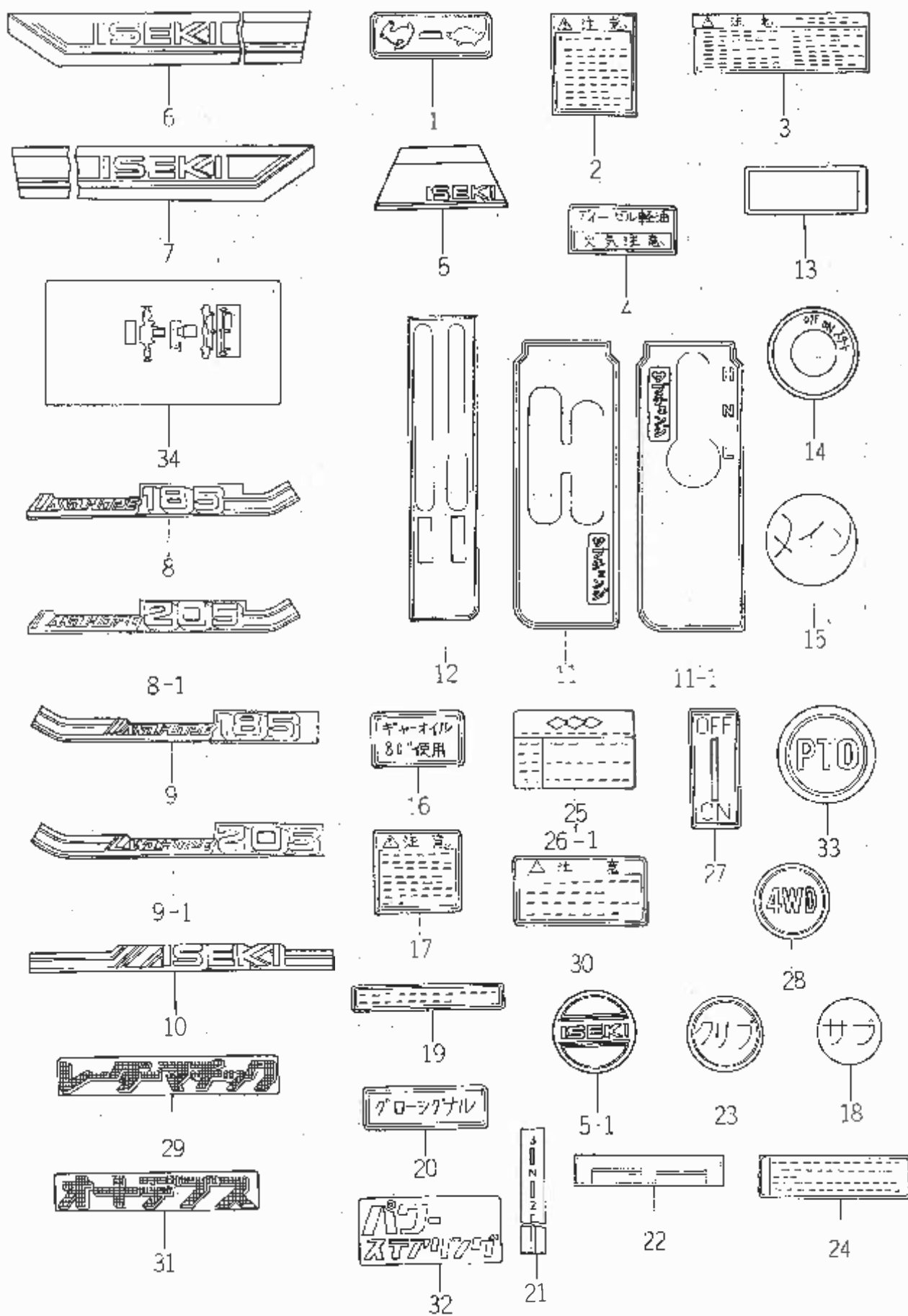
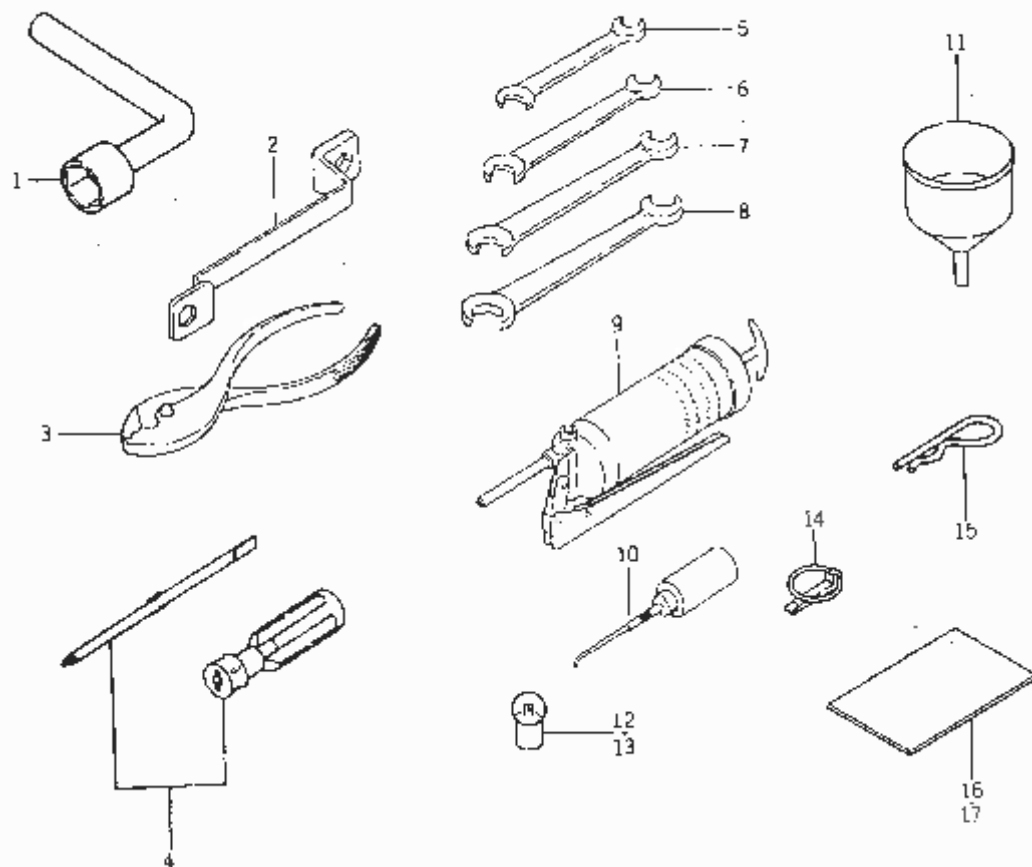
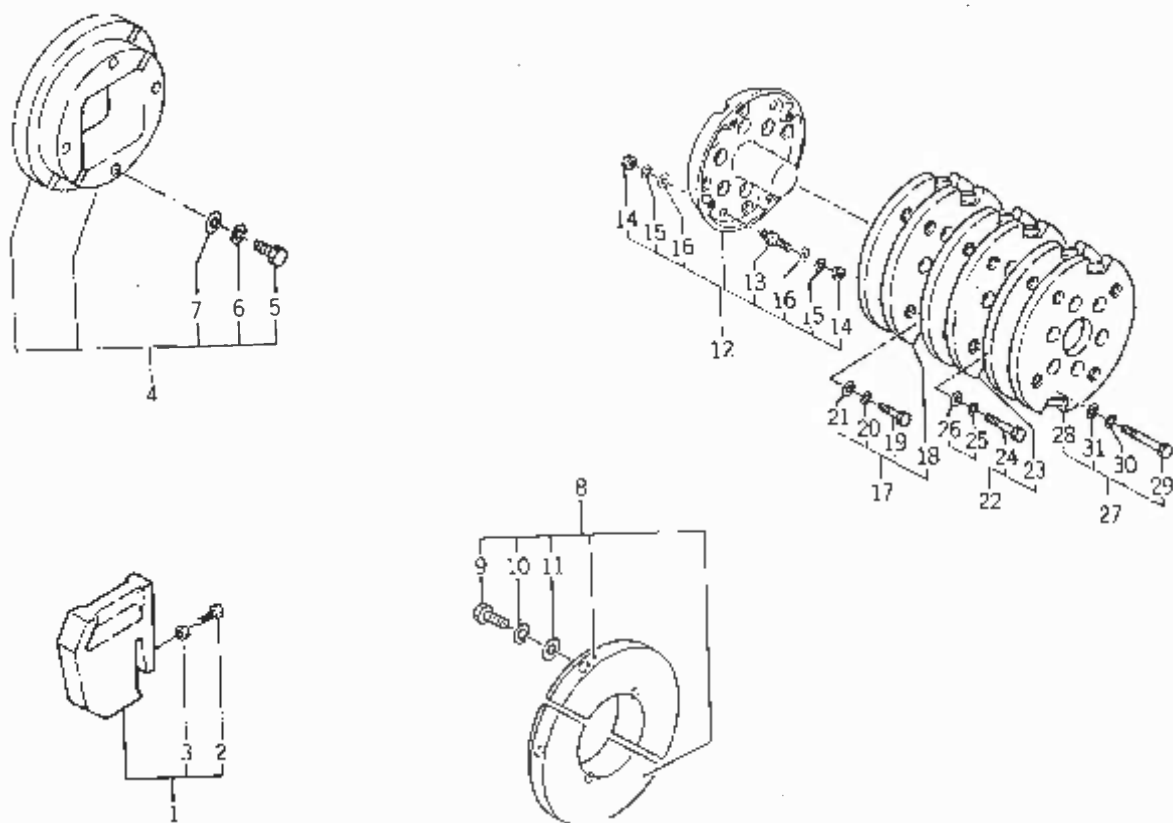


Fig. 65 工具およびホシュウビン



見出番号	部品コード	品名	個数	適 応 型 式								備考									
				185		185F		205		205F											
				X	W	D	X	U	N	W	X	X	W	D	U	X	0	6	W	X	
65- 1	1421-906-001-00	ボックススパナ (22)	1	0	0	0	0	0	0	0	0	0	0	0	0	0	0	0	0	0	0
65- 2	1401-906-005-00	メガネレンチ	1	0	0	0	0	0	0	0	0	0	0	0	0	0	0	0	0	0	0
65- 3	V936-150-015-00	プライヤ 150	1	0	0	0	0	0	0	0	0	0	0	0	0	0	0	0	0	0	0
65- 4	2130-931-210-00	サンカエドライバ ASSY	1	0	0	0	0	0	0	0	0	0	0	0	0	0	0	0	0	0	0
65- 5	V920-551-001-30	リウグチスパナ (マル) 10×13	1	0	0	0	0	0	0	0	0	0	0	0	0	0	0	0	0	0	0
65- 6	V920-551-201-40	リウグチスパナ (マル) 12×14	1	0	0	0	0	0	0	0	0	0	0	0	0	0	0	0	0	0	0
65- 7	V920-551-701-90	リウグチスパナ (マル) 17×19	1	0	0	0	0	0	0	0	0	0	0	0	0	0	0	0	0	0	0
65- 8	V920-552-202-40	リウグチスパナ (マル) 22×24	1	0	0	0	0	0	0	0	0	0	0	0	0	0	0	0	0	0	0
65- 9	1421-906-002-00	グリスポンプ	1	0	0	0	0	0	0	0	0	0	0	0	0	0	0	0	0	0	0
65-10	3750-412-003-00	アブラサシ	1	0	0	0	0	0	0	0	0	0	0	0	0	0	0	0	0	0	0
65-11	1427-906-201-00	シャウゴ	1	0	0	0	0	0	0	0	0	0	0	0	0	0	0	0	0	0	0
65-12	1444-621-242-00	バルブ 12V/20W	1	0	0	0	0	0	0	0	0	0	0	0	0	0	0	0	0	0	0
65-13	1488-621-272-00	バルブ (ランプ, 12V45/45W)	2	0	0	0	0	0	0	0	0	0	0	0	0	0	0	0	0	0	0
65-14	1421-502-002-00	リンクピン	2	0	0	0	0	0	0	0	0	0	0	0	0	0	0	0	0	0	0
65-15	1444-514-005-10	ヘヤーピン (19)	2	0	0	0	0	0	0	0	0	0	0	0	0	0	0	0	0	0	0
65-16	1588-913-001-10	マニュアル (オペレーション)	1	0	0	0	0	0	0	0	0	0	0	0	0	0	0	0	0	0	0
65-17	1588-913-002-00	マニュアル オペレーション	1		0					0		0								0	

Fig. 66 トレーラヒッチおよびウエイト関係 (オプション)

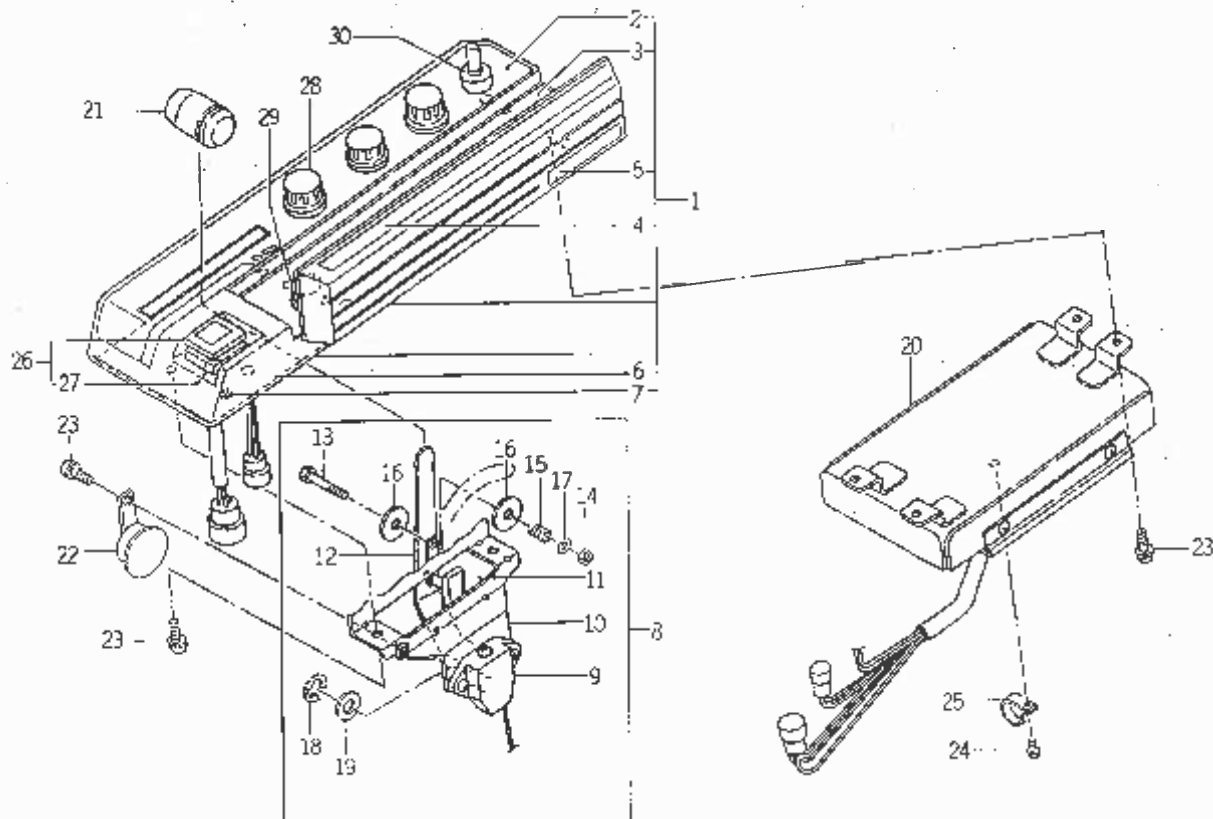


見出番号	部品コード	品名	個数	適応型式												備考			
				185		185F			205		205F			備考					
				X	W	D	X	U	N	W	X	W	D		U		X	0	6
66-1	1444-952-280-00	バンパウエイト SET	4	0	0														
66-2	W201-261-205-50	・コガタボルト M12×55	3	0	0	0	0	0	0	0	0	0	0	0	0	0	0	0	0
66-3	V302-260-012-00	・ナット M12 3ジユ	3	0	0	0	0	0	0	0	0	0	0	0	0	0	0	0	0
66-4	1444-952-210-10	フロントホイールウエイトSET	1	0	0														
66-5	V201-261-203-00	・コガタボルト M12×30	8	0	0														
66-6	V401-160-012-00	・S. W M12	8	0	0														
66-7	V413-160-012-00	・ナミマルザガネ M12	8	0	0														
66-8	1445-952-200-10	フロントホイールウエイト SET	1							0	0								
66-9	V201-261-203-00	・コガタボルト	8							0	0								
66-10	V401-160-012-00	・S. W	8							0	0								
66-11	V413-160-012-00	・ナミマルザガネ	8							0	0								
66-0-1	1546-924-200-00	リヤホイールウエイト(1)SET	1	0	0	0	0	0	0	0	0	0	0	0	0	0	0	0	0
66-0-2	1546-924-210-00	リヤホイールウエイト(2)SET	1	0	0	0	0	0	0	0	0	0	0	0	0	0	0	0	0
66-0-3	1546-924-220-00	リヤホイールウエイト(3)SET	1	0	0	0	0	0	0	0	0	0	0	0	0	0	0	0	0
66-12	1444-952-230-00	・リヤホイールウエイト(A)SET	1	0	0	0	0	0	0	0	0	0	0	0	0	0	0	0	0
66-13	1444-952-220-00	・ボルト(A) COMP	8	0	0	0	0	0	0	0	0	0	0	0	0	0	0	0	0
66-14	V300-260-016-00	・ナット M16	16	0	0	0	0	0	0	0	0	0	0	0	0	0	0	0	0
66-15	V401-160-016-00	・S. W M16	16	0	0	0	0	0	0	0	0	0	0	0	0	0	0	0	0
66-16	V413-160-016-00	・ナミマルザガネ M16	16	0	0	0	0	0	0	0	0	0	0	0	0	0	0	0	0
66-17	1444-952-240-00	・リヤホイールウエイト(B)(1) SET	1	0	0	0	0	0	0	0	0	0	0	0	0	0	0	0	0
66-18	1444-952-003-00	・リヤホイールウエイト(B)	2	0	0	0	0	0	0	0	0	0	0	0	0	0	0	0	0
66-19	V201-261-604-00	・コガタボルト M16×40	8	0	0	0	0	0	0	0	0	0	0	0	0	0	0	0	0
66-20	V401-160-016-00	・S. W M16	8	0	0	0	0	0	0	0	0	0	0	0	0	0	0	0	0
66-21	V413-160-016-00	・ナミマルザガネ M16	8	0	0	0	0	0	0	0	0	0	0	0	0	0	0	0	0
66-22	1444-952-250-00	・リヤホイールウエイト(B)(2)SET	1	0	0	0	0	0	0	0	0	0	0	0	0	0	0	0	0

12.17含む
12.22含む
12.27含む
0-1用
0-2用

見出番号	部品コード	品名	個数	適 応 型 式												備考	
				185		185F				205		205F					
				X	W	D	K	U	N	W	X	W	D	U	X		W
66-23	1444-952-003-00	リヤホイールウエイト (B)	4	0	0	0	0	0	0	0	0	0	0	0	0	0	0-2用
66-24	V201-261-607-50	コガタボルト M16×75	8	0	0	0	0	0	0	0	0	0	0	0	0		
66-25	V401-160-016-00	S. W M16	8	0	0	0	0	0	0	0	0	0	0	0	0		
66-26	V413-160-016-00	ナミマルザガネ M16	8	0	0	0	0	0	0	0	0	0	0	0	0		
66-27	1444-952-260-00	リヤホイールウエイト(B)(3)SET	1	0	0	0	0	0	0	0	0	0	0	0	0	0-3用	
66-28	1444-952-003-00	リヤホイールウエイト(B)	6	0	0	0	0	0	0	0	0	0	0	0	0		
66-29	V201-261-611-00	コガタボルト M16×110	8	0	0	0	0	0	0	0	0	0	0	0	0		
66-30	V401-160-016-00	S. W M16	8	0	0	0	0	0	0	0	0	0	0	0	0		
66-31	V413-160-016-00	ナミマルザガネ M16	8	0	0	0	0	0	0	0	0	0	0	0	0		

Fig. 67 パネル (コントロール) ASSY



見出番号	部品コード	品名	個数	適応型式										備考					
				185		185F			205		205F								
				X	W	D	X	U	N	W	X	X	D		U	X	0	6	W
67-0-1	1588-651-200-00	パネル(コントロール) ASSY	1		0					0		0							0
67-1	1588-651-360-00	・ケース ASSY	1		0					0		0							0
67-2	1588-651-301-00	・ラベル	1		0					0		0							0
67-3	1588-651-302-00	・ラベル	1		0					0		0							0
67-4	1588-651-303-00	・ラベル	1		0					0		0							0
67-5	1588-651-304-00	・ラベル	1		0					0		0							0
67-6	1588-651-370-00	・プレート COMP	1		0					0		0							0
67-7	1588-651-361-00	・スクリュ (N04)	8		0					0		0							0
67-8	1588-651-320-00	・レバー (POS) ASSY	1		0					0		0							0
67-9	1588-651-330-00	・センサ(アングル) ASSY	1		0					0		0							0
67-10	1588-651-321-00	・ホルダ	1		0					0		0							0
67-11	1588-651-322-00	・アーム	1		0					0		0							0
67-12	1588-651-323-00	・レバー	1		0					0		0							0
67-13	1588-651-324-00	・ボルト	1		0					0		0							0
67-14	1588-651-325-00	・ナット	1		0					0		0							0
67-15	1588-651-326-00	・スプリング	1		0					0		0							0
67-16	1421-507-013-00	・ライニング	2		0					0		0							0
67-17	1421-507-014-00	・ワッシャ(6×24×2)	1		0					0		0							0
67-18	1588-651-327-00	・Eガタ トメワ	1		0					0		0							0
67-19	1588-651-328-00	・ワッシャ	1		0					0		0							0
67-20	1588-651-340-00	・ケース(コントロール) ASSY	1		0					0		0							0
67-21	1588-651-201-00	・ノブ	1		0					0		0							0
67-22	1386-624-220-00	・プザ ASSY	1		0					0		0							0
67-23	1588-651-202-00	・スクリュ(M06×15)	7		0					0		0							0
67-24	V120-264-001-00	・プラス ナベ コネジ(S) M4×10	1		0					0		0							0
67-25	1588-651-203-00	・バンド	1		0					0		0							0
67-26	3652-271-230-00	・スイッチ(モーメンタリー) ASSY	1		0					0		0							0
67-27	3652-273-241-00	・バルブ(ランプ, 12V5W)	1		0					0		0							0

見出番号	部品コード	品名	個数	適応型式												備考		
				185		185F				205		205F						
				X	W	D	X	U	N	W	X	W	D	U	X		W	
67-28	1588-651-204-00	●ノブ	3		0													0
67-29	1588-651-205-00	●ノブ	4		0													0
67-30	1560-690-252-00	●キャップ	1		0													0



索 引

部 品 コ ー ド	見出番号	部 品 コ ー ド	見出番号	部 品 コ ー ド	見出番号
1302-225-003-00	13-14	1415-125-025-00	8-23	1427-204-003-10	11-25
1302-225-003-00	13-49	1415-312-500-00	19-9	1427-210-003-00	13-3
1302-225-003-00	14-21	1415-312-600-00	19-10	1427-210-004-00	9-9
1305-241-001-00	46-23	1415-505-006-00	36-32	1427-251-004-00	36-34
1305-241-001-00	49-32	1415-505-015-00	45-36	1427-301-005-00	16-5
1305-931-003-00	43-11	1415-505-015-00	48-28	1427-301-005-00	33-20
1305-931-003-00	62-11	1417-102-005-00	1-8	1427-301-021-00	16-35
1325-930-105-00	25-27	1419-403-001-00	25-21	1427-317-004-00	22-5
1326-491-007-00	5-21	1421-101-313-00	1-6	1427-431-009-00	32-4
1326-708-005-00	25-33	1421-111-210-00	57-11	1427-431-011-00	32-3
1340-253-002-00	9-10	1421-201-003-00	35-32	1427-431-013-00	32-9
1376-402-003-00	12-13	1421-301-012-00	16-7	1427-431-014-00	32-11
1376-402-003-00	60-20	1421-400-052-00	26-43	1427-431-220-00	32-2
1376-402-003-00	61-29	1421-403-007-00	25-34	1427-432-003-00	33-19
1376-402-003-00	62-18	1421-403-008-00	25-35	1427-432-004-00	33-21
1376-606-005-00	57-5	1421-433-001-90	35-1	1427-432-005-00	33-22
1386-624-220-00	67-22	1421-433-004-00	15-7	1427-611-001-00	57-31-1
1401-304-011-00	14-39	1421-433-004-00	35-7	1427-621-008-00	59-20
1401-906-005-00	65-2	1421-433-009-10	35-12	1427-621-012-00	23-25
1402-511-600-00	42-19	1421-433-014-10	35-15	1427-906-201-00	65-11
1404-117-008-00	5-14	1421-433-014-10	35-17	1429-406-202-00	27-19
1404-117-008-00	40-5	1421-433-022-00	35-35	1429-406-205-00	26-16
1404-117-008-00	45-28	1421-433-023-00	35-36	1429-406-205-00	26-49
1404-117-008-00	48-22	1421-433-031-00	35-23	1429-406-207-00	27-6
1404-312-006-00	19-13	1421-438-201-00	31-2	1429-406-208-00	27-7
1404-502-013-00	12-17	1421-438-210-10	31-1	1429-406-209-00	27-8
1404-502-013-00	13-24	1421-502-062-00	22-13	1429-406-211-00	27-9
1404-502-013-00	13-27	1421-502-002-00	65-14	1429-406-212-00	27-10
1404-502-013-00	14-48	1421-507-013-00	67-16	1429-406-213-00	27-12
1404-502-013-00	21-32	1421-507-014-00	67-17	1429-406-214-00	27-13
1404-503-006-00	28-14	1421-600-052-10	4-1	1429-406-216-00	27-18
1404-503-006-00	41-33	1421-903-010-00	64-4	1432-242-004-00	40-11
1407-111-001-00	57-6	1421-906-001-00	65-1	1432-406-008-00	26-24
1407-403-002-00	25-25	1421-906-002-00	65-9	1432-406-330-00	26-23
1407-406-002-00	26-44	1421-951-006-00	25-37	1432-606-4447-00	53-12
1407-406-004-00	26-45	1421-951-007-00	25-38	1432-616-002-00	8-18
1409-502-013-00	13-38-1	1421-951-008-00	35-24	1432-616-002-00	23-23
1411-401-001-00	25-2	1421-951-009-00	35-25	1432-621-012-00	57-4
1411-411-002-00	30-10	1425-431-015-00	16-4	1432-621-273-00	60-23
1411-411-003-00	30-11	1425-431-021-00	16-8	1432-651-028-00	54-17
1412-401-004-00	25-3	1425-621-004-00	41-48	1432-654-007-00	58-20
1412-411-001-00	30-9	1425-621-004-00	59-34	1434-503-002-00	37-22
1414-117-005-00	46-3	1425-621-004-00	62-15	1444-101-016-00	17-27
1414-117-005-00	45-26	1426-506-002-00	28-29	1444-102-003-00	57-25
1414-117-005-00	48-20	1426-621-035-00	59-25	1444-102-204-00	57-17
1414-312-002-00	45-10	1426-621-036-00	59-27	1444-116-007-00	40-4
1414-312-002-00	48-4	1427-101-011-00	1-11	1444-116-007-00	45-27
1414-403-004-00	25-24	1427-101-012-00	1-12	1444-116-007-00	48-21
1415-102-009-00	57-16	1427-111-229-00	4-12	1444-120-002-00	6-14
1415-102-011-00	57-19	1427-201-016-00	15-9	1444-120-200-10	6-19
1415-102-012-00	57-20	1427-201-016-00	23-2	1444-120-201-10	6-20
1415-102-013-00	57-21	1427-203-009-10	7-2	1444-120-202-00	6-21

部品コード	見出番号	部品コード	見出番号	部品コード	見出番号
1444-122-002-00	46-11	1444-531-002-00	48-12	1480-604-204-00	58-15
1444-122-002-00	46-16	1444-531-005-20	46-26	1480-604-204-00	59-12
1444-122-002-00	49-11	1444-531-005-20	49-24	1488-247-250-00	22-12
1444-307-005-00	14-37	1444-531-006-00	46-29	1488-408-330-00	28-16
1444-314-009-10	22-6	1444-531-006-00	49-27	1488-412-006-00	34-12
1444-331-211-00	20-2	1444-601-015-00	50-29	1488-413-023-10	35-19
1444-331-220-10	20-1	1444-607-002-00	58-35	1488-541-023-00	64-30
1444-402-004-00	25-14	1444-621-002-10	4-4	1488-607-003-00	23-39
1444-404-001-00	25-30	1444-621-017-00	58-21	1488-611-001-00	55-10
1444-404-200-00	25-20	1444-621-017-00	59-5	1488-611-001-00	56-6
1444-408-005-10	28-19	1444-621-018-00	58-22	1488-611-003-10	55-11
1444-411-003-00	33-12	1444-621-242-00	59-14	1488-611-003-10	56-7
1444-411-004-00	33-13	1444-621-242-00	66-12	1488-611-210-00	55-2
1444-411-005-00	33-14	1444-621-320-00	59-23	1488-611-220-10	55-3
1444-411-006-00	33-18	1444-904-012-00	64-13	1488-621-270-20	59-17
1444-411-008-00	33-5	1444-952-003-00	66-18	1488-621-272-00	59-18
1444-411-009-00	33-6	1444-952-003-00	66-23	1488-621-272-00	65-13
1444-411-011-00	33-7	1444-952-003-00	66-28	1491-541-220-10	39-3
1444-411-012-00	33-8	1444-952-210-10	66-4	1491-623-220-10	59-29
1444-411-013-00	33-9	1444-952-220-00	66-13	1491-623-222-00	59-31
1444-411-014-00	33-10	1444-952-230-00	66-12	1491-623-222-00	59-32
1444-411-210-00	33-4	1444-952-240-00	66-17	1491-632-223-00	59-30
1444-412-001-00	34-3	1444-952-250-00	66-22	1507-207-007-00	10-9
1444-413-002-10	35-2	1444-952-260-00	66-27	1507-307-003-00	13-7
1444-413-004-10	35-8	1444-952-280-00	66-1	1507-307-003-00	21-17
1444-413-005-10	35-10	1445-331-211-00	20-6	1509-623-003-00	60-17
1444-413-013-10	35-29	1445-331-220-00	20-11	1513-541-003-00	39-9
1444-413-014-20	35-33	1445-331-220-10	20-5	1513-541-003-00	43-13
1444-413-015-10	35-34	1445-952-200-10	66-8	1513-541-300-00	39-10
1444-413-022-00	35-39	1446-622-003-00	61-35	1518-242-005-00	13-30
1444-413-023-00	35-40	1480-102-005-00	1-13	1518-242-005-00	13-35
1444-413-210-30	35-14	1480-104-002-00	3-8	1518-242-005-00	14-34
1444-413-240-00	35-16	1480-117-002-00	5-27	1518-621-310-00	57-9
1444-501-004-10	37-2	1480-122-001-10	8-19	1518-621-442-00	4-2
1444-501-004-10	38-2	1480-211-005-00	11-9	1518-621-443-00	4-3
1444-503-001-00	36-30	1480-211-005-00	21-13	1521-507-103-00	16-27
1444-503-007-00	36-28	1480-212-004-00	21-7	1521-507-103-00	21-29
1444-510-002-00	41-37	1480-301-002-10	16-2	1527-604-002-00	58-25
1444-510-006-00	36-11	1480-301-003-10	16-3	1544-104-204-00	3-4
1444-510-006-00	41-14	1480-304-002-00	16-25	1544-104-205-00	3-5
1444-510-008-00	41-5	1480-313-002-00	19-25	1544-116-001-30	5-1
1444-510-008-00	41-12	1480-433-001-00	34-4	1544-117-003-00	5-13
1444-514-002-00	42-3	1480-503-200-00	37-8	1544-117-005-10	5-12
1444-514-004-00	42-20	1480-601-005-00	50-4	1544-120-004-00	7-14
1444-514-005-10	42-21	1480-603-001-00	51-6	1544-120-007-10	6-2
1444-514-005-10	65-15	1480-603-001-00	51-6-1	1544-120-008-10	7-20
1444-514-230-00	42-8	1480-603-002-00	51-8	1544-120-009-00	7-21
1444-514-270-00	43-4	1480-603-002-00	51-8-1	1544-122-001-10	7-4
1444-514-300-00	42-17	1480-603-002-00	58-22-1	1544-122-004-00	7-12
1444-531-001-00	46-8	1480-603-002-00	59-6	1544-123-003-00	8-20
1444-531-001-00	49-8	1480-604-204-00	2-9	1544-123-005-00	8-15
1444-531-002-00	45-18	1480-604-204-00	52-11	1544-201-003-00	14-2

部品コード	見出番号	部品コード	見出番号	部品コード	見出番号
1544-201-004-10	9-7	1544-310-284-00	18-5	1544-606-270-00	54-23
1544-203-001-2C	10-1	1544-310-285-00	18-6	1544-606-280-10	53-24
1544-205-001-00	10-8	1544-310-286-00	18-7	1544-611-200-00	55-7
1544-205-003-10	10-10	1544-321-002-00	21-2	1544-616-001-00	58-3
1544-205-004-10	10-12	1544-322-002-00	10-7	1544-616-003-10	58-19
1544-205-005-10	10-13	1544-322-002-00	11-4	1544-616-004-00	58-23
1544-205-006-10	10-14	1544-322-002-00	21-9	1544-616-005-00	58-24
1544-207-001-00	11-7	1544-326-004-00	21-35	1544-616-008-00	58-28
1544-207-002-00	11-10	1544-401-001-00	23-14	1544-616-009-00	58-29
1544-207-003-00	10-5	1544-406-002-00	26-26	1544-616-011-00	58-18
1544-207-003-00	11-2	1544-406-003-00	26-27	1544-616-011-00	58-30
1544-207-004-00	11-3	1544-406-005-00	26-38	1544-616-014-00	60-2
1544-208-002-00	11-12	1544-406-006-10	26-39	1544-619-220-00	59-1
1544-208-004-00	11-17	1544-406-007-00	28-40	1544-623-001-00	59-24
1544-208-005-00	11-20	1544-406-008-00	26-8	1544-623-008-10	60-18
1544-208-007-00	11-11-1	1544-406-260-00	26-15	1544-641-210-10	61-1
1544-209-001-10	11-21	1544-407-260-00	27-1	1544-641-211-00	61-2
1544-209-002-10	11-23	1544-407-261-00	27-3	1544-641-212-00	61-3
1544-215-001-10	12-1	1544-407-262-00	27-4	1544-641-213-00	61-4
1544-215-004-00	12-15	1544-407-263-00	27-11	1544-641-214-00	61-5
1544-215-012-00	12-19	1544-407-264-00	27-14	1544-641-215-00	61-6
1544-215-013-00	12-3	1544-407-270-00	27-2	1544-641-216-00	61-7
1544-215-014-00	12-11	1544-407-280-00	27-5	1544-641-217-00	61-8
1544-215-015-00	12-6	1544-504-001-00	39-11	1544-641-218-00	61-9
1544-215-016-00	12-12	1544-505-001-10	40-14	1544-641-219-00	61-10
1544-215-260-00	12-5	1544-505-001-10	46-9	1544-641-221-00	61-11
1544-215-270-00	12-10	1544-505-001-10	49-9	1544-641-222-00	61-14
1544-216-001-10	13-1	1544-505-003-10	40-7	1544-641-223-00	61-15
1544-216-002-20	13-6	1544-505-004-00	40-15	1544-641-224-00	61-16
1544-216-003-10	13-10	1544-505-004-00	46-10	1544-641-250-10	61-17
1544-216-004-20	13-12	1544-505-004-00	49-10	1544-641-250-10	62-3
1544-218-001-00	13-13	1544-508-006-10	41-38	1544-902-008-00	64-20
1544-218-002-00	13-17	1544-531-002-00	45-23	1544-902-009-10	64-15
1544-218-002-00	13-52	1544-531-002-00	48-17	1544-904-003-00	64-27
1544-218-002-00	14-26	1544-531-004-20	45-31	1544-904-004-00	64-28
1544-218-002-00	21-22	1544-531-004-20	48-25	1545-218-001-00	13 37 1
1544-218-005-00	13-41	1544-531-360-00	46-19	1545-406-001-10	26-46
1544-218-006-00	13-59	1544-531-360-00	49-17	1545-406-200-10	26-47
1544-218-006-00	14-47	1544-531-370-00	46-22	1545-411-210-00	30-1
1544-219-001-00	13-46	1544-531-370-00	49-20	1545-603-001-00	51-19
1544-219-002-00	13-48	1544-503-004-00	51-7	1545-606-230-00	53-18
1544-219-005-00	13-40	1544-604-206-00	52-6	1545-621-001-00	59-10
1544-219-006-00	13-58	1544-606-005-10	49-35	1545-623-002-10	60-16
1544-219-006-00	14-46	1544-606-005-10	53-15	1545-623-003-00	30-19
1544-219-006-00	21-34	1544-606-007-00	53-11	1545-902-005-00	64-14
1544-219-200-20	13-51	1544-606-007-00	54-14	1546-924-200-00	66-0-1
1544-241-222-00	61-14	1544-606-012-10	53-27	1546-924-210-00	66-0-2
1544-304-006-10	33-25	1544-606-012-10	54-27	1546-924-220-00	66-0-3
1544-304-007-00	16-10	1544-606-014-00	53-28	1547-208-001-00	11-11
1544-310-281-00	18-2	1544-606-014-00	54-28	1548-312-001-00	19-6
1544-310-282-00	18-3	1544-616-018-00	54-15	1548-902-008-00	64-33
1544-310-283-00	18-4	1544-606-270-00	53-20	1550-112-003-00	4-9

部品コード	見出番号	部品コード	見出番号	部品コード	見出番号
1550-120-001-00	6-15	1550-402-002-00	25-6	1550-531-210-10	45-11
1550-120-002-00	6-16	1550-402-003-00	25-13	1550-531-210-10	48-5
1550-121-001-00	7-1	1550-402-200-00	25-1	1550-531-230-10	45-8
1550-122-203-20	7-8	1550-403-001-00	25-31	1550-531-230-10	48-2
1550-122-201-20	7-10	1550-403-002-00	25-32	1550-531-240-00	45-17
1550-122-202-10	7-9	1550-403-201-00	25-39	1550-531-240-00	48-11
1550-122-203-10	7-11	1550-403-202-00	25-42	1550-531-300-00	46-4
1550-207-200-00	11-1	1550-403-202-00	35-47	1550-531-300-00	49-4
1550-208-001-00	11-19	1550-403-203-00	25-43	1550-531-310-00	46-7
1550-215-001-00	12-20	1550-403-203-00	35-48	1550-531-310-00	49-7
1550-215-200-20	12-14	1550-403-210-00	25-40	1550-531-330-10	46-15
1550-251-001-00	14-1	1550-403-210-00	34-45	1550-531-330-10	49-15
1550-251-002-10	14-6	1550-403-220-00	25-41	1550-531-350-10	46-21
1550-251-003-00	14-7	1550-403-220-00	35-46	1550-531-350-10	49-19
1550-251-004-00	14-8	1550-406-004-00	26-42	1550-607-003-00	52-24
1550-251-005-00	14-14	1550-406-220-00	26-37	1550-611-200-00	56-1
1550-251-006-00	14-15	1550-407-201-00	27-20	1550-611-230-00	56-4
1550-251-007-00	14-18	1550-408-213-00	29-37	1550-615-200-00	58-9
1550-251-009-00	14-23	1550-408-234-00	29-4	1550-621-001-00	59-7
1550-251-011-00	14-35	1550-408-321-00	29-16	1550-902-006-10	64-18
1550-251-013-00	14-20	1550-408-343-00	29-29	1550-902-007-00	64-19
1550-251-230-00	14-42	1550-408-344-00	29-30	1550-902-008-00	64-22
1550-251-240-00	14-43	1550-431-001-00	32-1	1550-902-011-00	64-24
1550-301-002-00	15-10	1550-431-200-00	32-8	1550-905-001-00	64-32
1550-301-003-00	15-11	1550-432-001-10	33-2	1551-317-211-10	20-12
1550-301-004-00	15-12	1550-432-002-00	33-17	1551-402-200-00	25-1-1
1550-301-005-00	15-13	1550-432-003-00	33-24	1551-411-210-00	30-5
1550-301-006-00	15-15	1550-432-004-00	33-23	1551-441-201-10	31-2-1
1550-301-007-00	15-16	1550-432-200-00	33-1	1552-407-201-00	27-20-1
1550-304-001-10	16-1	1550-433-004-00	34-20	1552-408-201-00	29-51
1550-304-002-00	16-6	1550-433-200-10	34-1	1554-251-003-00	64-23
1550-304-007-00	16-11	1550-433-212-00	34-8	1560-104-009-00	1-14
1550-306-003-00	17-3	1550-433-220-00	34-10	1560-132-007-30	19-12
1550-306-004-00	17-14	1550-433-222-00	34-11	1560-132-007-30	43-35
1550-307-001-00	17-18	1550-434-200-00	35-20	1560-316-002-40	40-10
1550-307-002-00	17-19	1550-434-210-00	35-21	1560-316-002-40	45-37
1550-307-003-00	17-20	1550-434-221-00	35-44	1560-316-002-40	48-29
1550-307-004-00	17-21	1550-501-004-00	61-18	1560-401-004-40	26-4
1550-307-005-00	17-22	1550-501-210-00	36-25	1560-401-200-30	26-1
1550-308-200-00	16-21	1550-503-003-20	36-33	1560-401-201-30	26-2
1550-308-220-00	16-24	1550-503-004-00	37-16	1560-401-202-30	26-3
1550-310-003-10	18-11	1550-503-005-00	37-18	1560-435-001-30	35-4
1550-310-240-00	18-1	1550-503-006-00	37-20	1560-501-202-00	36-3
1550-321-001-00	21-1	1550-503-220-00	37-25	1560-511-012-00	40-2
1550-322-001-00	21-5	1550-503-230-00	37-26	1560-511-012-00	45-29
1550-322-002-00	21-11	1550-503-240-10	37-29	1560-511-012-00	48-23
1550-322-003-00	21-14	1550-505-210-00	40-20	1560-525-001-40	42-15
1550-322-200-00	21-12	1550-508-260-10	41-21	1560-525-230-00	42-16
1550-325-001-10	21-15	1550-508-280-10	41-44	1560-526-001-40	43-10
1550-325-002-10	21-16	1550-514-290-00	42-18	1560-531-011-00	46-33
1550-325-230-10	22-9	1550-531-002-00	46-18	1560-531-011-00	49-31
1550-402-001-00	25-5	1550-531-002-00	49-16	1560-531-012-00	46-32

部品コード	見出番号	部品コード	見出番号	部品コード	見出番号
1560-531-012-00	49-30	1575-401-003-00	23-30	1575-616-300-00	58-36
1560-531-350-40	46-28	1575-401-004-00	23-31	1575-623-210-00	59-22
1560-531-350-40	49-26	1575-401-005-00	23-38	1575-641-200-00	61-25
1560-604-210-30	60-5	1575-401-270-00	23-10	1575-901-004-00	50-25
1560-606-001-40	53-19	1575-401-280-00	23-11	1575-901-005-00	50-26
1560-606-001-40	54-21	1575-401-290-00	23-29	1575-901-006-00	50-27
1560-630-021-50	58-17	1575-401-320-00	23-16	1575-901-007-00	64-34
1560-690-240-00	60-17	1575-401-330-00	23-15	1575-901-008-00	64-1
1560-690-252-00	67-30	1575-401-340-00	23-17	1575-901-008-00	64-17
1560-690-300-10	43-17	1575-401-350-00	24-0-2	1575-901-009-00	64-2
1560-904-012-50	64-5	1575-406-001-00	26-14	1575-901-011-00	64-3
1561-674-230-00	61-30	1575-406-230-00	26-21	1575-902-003-00	64-10
1564-525-001-00	42-22	1575-505-210-00	40-23	1575-902-006-00	64-12
1568-116-210-00	5-4	1575-508-200-00	41-1	1575-902-007-00	64-21
1575-102-006-00	1-25	1575-511-001-00	43-6	1575-905-001-00	64-29
1575-102-233-00	1-4	1575-531-290-00	45-15	1575-905-002-00	49-38
1575-105-001-00	57-24	1575-531-230-00	48-9	1575-905-002-00	64-31
1575-112-007-00	4-13	1575-531-290-00	45-38	1575-505-001-00	49-1-1
1575-112-007-00	50-2	1575-531-290-00	48-30	1575-505-210-00	45-38-1
1575-112-007-00	52-5	1575-531-330-00	40-1	1575-531-001-00	45-25-1
1575-117-001-00	5-24	1575-531-330-00	45-25	1575-603-001-00	51-4-1
1575-117-200-00	5-11	1575-531-330-00	48-19	1575-603-002-00	51-5-1
1575-117-220-00	5-18	1575-601-001-00	50-10	1575-606-210-00	53-4-1
1575-120-200-00	6-1	1575-601-002-00	50-18	1577-401-310-00	24-0-1
1575-123-001-00	8-12	1575-601-002-00	52-15	1579-116-200-00	5-7
1575-123-002-00	8-5	1575-601-003-00	50-14	1588-102-001-00	1-9
1575-123-002-00	19-16	1575-601-007-00	50-23	1588-102-002-00	1-10
1575-123-003-00	8-13	1575-601-008-00	50-24	1588-102-003-00	1-22
1575-123-200-00	8-1	1575-601-220-10	50-6	1588-102-004-00	1-23
1575-123-220-00	8-8	1575-601-230-00	50-8	1588-102-005-00	1-7
1575-123-230-00	8-22	1575-601-310-00	50-17	1588-102-006-00	1-24
1575-201-001-00	9-1	1575-602-210-00	51-1	1588-102-200-00	1-1
1575-208-001-00	11-16	1575-602-220-00	51-2	1588-102-202-00	1-2
1575-215-002-00	12-21	1575-603-001-00	51-4	1588-102-203-00	1-3
1575-218-001-00	13-31	1575-603-002-00	51-5	1588-102-204-00	1-5
1575-218-230-00	13-16	1575-604-250-10	52-7	1588-102-210-10	1-16
1575-301-007-00	15-8	1575-604-260-10	52-8	1588-103-001-00	2-4
1575-308-200-00	16-30	1575-606-001-00	53-5	1588-103-002-00	2-7
1575-308-230-00	16-26	1575-606-001-00	54-10	1588-103-003-00	2-8
1575-308-250-10	16-28	1575-606-002-00	53-6	1588-103-007-00	2-11
1575-310-220-00	18-18	1575-606-002-00	54-11	1588-103-210-00	2-1
1575-312-200-00	19-1	1575-606-004-00	57-32	1588-103-211-00	2-2
1575-312-210-00	19-2	1575-606-220-00	53-3-1	1588-103-300-00	2-6
1575-312-220-00	19-4	1575-606-230-00	53-4	1588-104-001-00	3-6
1575-313-001-00	19-17	1575-607-001-10	52-25	1588-104-002-00	3-7
1575-313-002-00	19-23	1575-607-002-00	52-26	1588-104-003-00	3-10
1575-313-200-00	19-24	1575-611-001-00	55-13	1588-104-200-00	3-1
1575-313-211-00	19-20	1575-611-200-00	55-1	1588-104-202-00	3-2
1575-326-001-00	21-30	1575-616-003-00	58-8	1588-104-210-00	3-13
1575-326-200-00	21-20	1575-616-004-00	58-13	1588-105-002-00	57-28
1575-326-210-00	21-25	1575-616-005-00	58-16	1588-105-200-00	57-12
1575-326-220-00	21-28	1575-616-210-00	58-2	1588-105-210-00	57-26

部 品 コ ー ド	見 出 番 号	部 品 コ ー ド	見 出 番 号	部 品 コ ー ド	見 出 番 号
1588-105-220-00	57-14	1588-108-220-00	28-26	1588-515-210-00	43- 2
1588-112-001-00	4- 8	1588-502-240-00	28-15	1588-515-220-00	43- 3
1588-112-200-00	4-10	1588-408-260-00	28-23	1588-515-320-00	43-21
1588-112-210-00	4- 5	1588-408-270-00	28-27	1588-515-330-00	43-20
1588-117-001-00	5-10	1588-408-280-00	28-28	1588-515-340-00	43-29
1588-117-200-00	5-11-1	1588-408-290-00	28-30	1588-515-350-10	43-14
1588-123-200-00	8- 2	1588-433-210-00	34- 7	1588-531-001-10	49-37
1588-215-200-00	12-14-1	1588-501-002-00	36- 2	1588-531-002-00	47- 3
1588-218-002-00	13-26	1588-501-003-00	36- 4	1588-531-003-00	47- 8
1588-218-003-00	13-45	1588-501-004-00	36-10	1588-531-004-00	45-32
1588-218-200-10	13-20	1588-501-005-00	36-10-1	1588-531-006-00	47-11
1588-218-210-00	13-29	1588-501-007-00	36-35	1588-531-007-00	45-40
1588-218-230-00	13-34	1588-501-200-00	36- 1	1588-531-007-00	48-32
1588-218-250-00	13-36	1588-501-210-00	36-36	1588-531-210-00	45-12
1588-218-260-00	13-37	1588-502-001-00	38- 1	1588-531-210-00	48- 6
1588-218-270-00	13-34-1	1588-502-001-00	37- 1-1	1588-531-220-10	46- 1
1588-219-200-00	13-55	1588-502-002-00	37- 3	1588-531-220-10	49- 1
1588-251-001-00	14-36	1588-502-002-00	38- 3	1588-531-230-00	45-44
1588-251-200-00	14-29	1588-502-003-00	37- 4	1588-531-230-00	48-36
1588-251-210-00	14-33	1588-502-003-00	37- 5	1588-531-240-00	47- 5
1588-251-230-10	14-25	1588-502-003-00	38- 5	1588-532-200-10	48- 0-1
1588-301-001-10	15- 1	1588-502-004-00	38-15	1588-601-200-00	50- 1
1588-304-001-00	16-14	1588-502-005-00	38-16	1588-601-210-00	50- 3
1588-304-002-00	16-15	1588-502-006-00	37- 1	1588-601-220-00	50-15
1588-304-003-10	16-16	1588-502-007-00	38-11	1588-604-200-00	52- 1
1588-304-004-00	16-19	1588-502-200-00	37- 4-1	1588-604-210-10	52- 3
1588-306-001-00	17- 1	1588-502-200-00	38- 4	1588-604-220-00	52- 2
1588-306-002-00	17- 2	1588-502-200-10	48-39	1588-604-230-10	52- 4
1588-306-200-00	17-12	1588-502-220-00	38- 8	1588-604-240-00	52-13
1588-306-210-00	17-13	1588-502-220-00	47- 1	1588-604-250-10	52- 9
1588-308-200-00	16-22	1588-502-240-00	38-10	1588-604-300-10	52-19
1588-308-210-00	16-32	1588-503-200-00	37-17	1588-604-310-10	52-20
1588-310-001-00	18- 9	1588-604-200-10	39- 1	1588-606-001-00	57-31
1588-310-002-00	18-10	1588-505-200-00	40- 7-2	1588-606-002-00	54- 6
1588-310-220-00	18-16	1588-505-210-00	40-12	1588-606-003-00	54-16
1588-310-230-00	18-17	1588-505-220-00	40- 7-1	1588-606-200-00	53- 1
1588-312-200-00	19- 8	1588-508-001-00	41- 4	1588-606-210-00	53- 3
1588-326-001-00	21-36	1588-508-002-00	41-11	1588-606-210-00	54- 4
1588-335-200-00	22- 1	1588-508-003-00	41-58	1588-606-220-00	57-30
1588-335-210-00	22-11	1588-508-200-10	41- 6	1588-606-230-00	54- 5
1588-401-001-00	23-26	1588-508-210-10	41-13	1588-606-240-00	53- 8
1588-401-002-00	28-36	1588-508-220-10	41-18	1588-606-250-00	53- 1-1
1588-401-200-00	23- 1	1588-508-230-00	41-22	1588-606-260-00	53- 4-2
1588-401-230-00	23- 6	1588-508-250-00	41-44-1	1588-606-270-00	54- 1
1588-401-240-00	23- 7	1588-508-260-00	41-49	1588-607-200-00	52-22
1588-402-001-00	25- 5-1	1588-508-270-00	41-53	1588-607-210-00	52-30
1588-406-200-00	26- 9	1588-514-200-00	42- 1	1588-607-220-00	52-28
1588-406-201-00	26-10	1588-514-210-00	42- 2	1588-607-230-00	52-29
1588-408-001-00	28-31	1588-515-003-00	43-19	1588-607-240-00	52-26-1
1588-408-002-00	28-32	1588-515-008-00	43-22	1588-609-260-10	52-10
1588-408-200-00	28- 1	1588-515-009-00	43-38	1588-611-200-00	56- 3
1588-408-210-00	29- 0-1	1588-515-200-00	43- 1	1588-612-200-00	57- 1

部 品 コ ー ド	見 出 番 号	部 品 コ ー ド	見 出 番 号	部 品 コ ー ド	見 出 番 号
1588-616-001-00	58-27	1588-901-002-00	64- 7	4101-102-038-00	26-36
1588-616-203-00	58- 1	1588-902-001-00	64- 8	4101-102-038-00	54- 9
1588-616-223-00	58-12	1588-902-002-00	64- 9	4319-601-004-00	60- 6
1588-616-230-00	58-12-1	1588-902-003-00	64-11	7954-205-101-00	57-34
1588-621-001-00	59-33	1588-902-004-00	64-11-1	7955-201-026-00	6-13
1588-621-200-00	59- 4	1588-903-001-00	64-25	7955-201-026-00	17-11
1588-621-213-00	59- 4-1	1588-904-001-00	64-26	7957-501-004-00	46-20
1588-623-001-00	60- 1	1588-904-001-00	64-26-1	7957-501-004-00	49-18
1588-623-002-00	60-15	1588-913-001-10	65-16	7957-501-004-00	49-21
1588-641-001-00	61-19	1588-913-002-00	65-17	7963-201-003-00	28- 5
1588-641-200-00	61-23	1589-403-001-00	25-31-1	7963-208-004-00	7-19
1588-641-210-00	61-36	1589-403-002-00	25-32-1	7963-611-001-00	42-12
1588-641-223-00	60-16	1589-902-001-00	54- 8-1	7963-611-003-00	42-10
1588-641-233-00	60-21	1589-902-002-00	64- 9-1	7963-611-230-00	42- 6
1588-641-300-00	60-22	1589-903-001-00	64-25-1	7963-611-240-00	42- 7
1588-641-310-00	60-18	2100-217-002-00	5-25	7963-905-004-00	43-41
1588-651-001-00	62- 4	2130-931-210-00	65- 4	7963-905-005-00	43-42
1588-651-002-00	62- 5	2132-109-007-10	64- 5-1		
1588-651-003-00	62- 6	2144-546-200-00	59-13		
1588-651-004-00	62-14	2701-101-052-00	53-25		
1588-651-200-00	62- 1	3614-240-001-00	54-13		
1588-651-200-00	67- 0-1	3614-240-001-00	56- 2		
1588-651-201-00	67-21	3614-321-001-00	53-10		
1588-651-202-00	67-23	3621-304-003-00	3- 5		
1588-651-203-00	67-25	3625-112-001-00	13-25-1		
1588-651-204-00	67-28	3640-220-004-00	43-15		
1588-651-205-00	67-29	3640-220-004-00	43-33		
1588-651-210-00	60-19	3640-220-005-00	43-32		
1588-651-220-00	60-20	3640-901-018-00	64-16		
1588-651-230-00	60-21	3650-261-261-00	60- 3		
1588-651-240-00	60-22	3652-261-202-00	60- 4		
1588-651-250-00	60-23	3652-271-230-00	67-26		
1588-651-270-00	62-19	3652-273-241-00	67-27		
1588-651-301-00	67- 2	3728-173-003-00	59- 8		
1588-651-302-00	67- 3	3728-173-005-00	59- 9		
1588-651-303-00	67- 4	3728-364-015-00	53-15		
1588-651-304-00	67- 5	3728-364-015-00	54-20		
1588-651-320-00	67- 8	3728-364-015-00	58-33		
1588-651-321-00	67-10	3737-172-306-00	61-28		
1588-651-322-00	67-11	3737-172-309-00	62-17		
1588-651-323-00	67-12	3737-172-011-00	7-13		
1588-651-324-00	67-13	3737-172-011-00	7-22		
1588-651-325-00	67-14	3737-172-011-00	9- 4		
1588-651-326-00	67-15	3737-172-011-00	17-26		
1588-651-327-00	67-16	3737-172-011-00	36- 9		
1588-651-328-00	67-19	3737-172-011-00	61-27		
1588-651-330-00	67- 9	3737-172-011-00	62-16		
1588-651-340-00	67-20	3737-235-008-00	8- 9		
1588-651-360-00	67- 1	3741-141-005-00	57-13		
1588-651-361-00	67- 6	3741-141-005-00	57-29		
1588-651-370-00	67- 7	3748-185-003-00	28-35		
1588-901-001-00	64- 6	3750-412-003-00	65-10		

部 品 コ ー ド	見 出 番 号	部 品 コ ー ド	見 出 番 号	部 品 コ ー ド	見 出 番 号
K110-001-106-00	44-17	W201-261-205-50	66- 2		
K135-002-008-00	28-11	W201-270-805-50	58- 6		
K135-002-009-00	28-12	W201-461-205-50	34-18		
K135-002-009-00	41-31	W296-204-007-40	2-10		
K135-012-000-00	41-25	W296-204-007-40	52-12		
K135-016-000-00	28- 6	W296-204-007-40	58-14		
K135-017-006-00	28- 7	W296-204-007-40	59-11		
K135-017-006-00	41-26	W744-120-350-80	11-13		
K185-004-003-00	44- 7				
K185-004-005-00	44- 9				
K185-004-006-00	44-10				
K185-004-007-00	44-11				
K186-003-008-00	44-14				
K186-003-009-00	44-18				
K186-004-300-00	44- 8				
K186-009-000-00	43-12				
K186-009-000-00	44- 0-1				
K186-009-001-00	44-22				
K186-009-200-00	44- 2				
K211-001-006-00	37-11				
K211-001-007-00	37-12				
K211-001-008-00	44-20				
K211-003-000-00	37-10				
K211-003-005-00	37-13				
K221-001-007-00	44-23				
K231-001-007-00	36-20				
K231-001-008-00	36-22				
K231-002-000-00	36-19				
K240-001-005-00	45- 5				
K240-003-000-00	45- 1				
K240-003-000-00	48- 1				
K250-007-000-00	36-18				
K250-018-000-00	41-42				

昭和62年4月発行

不許

複製

中セキトラクター

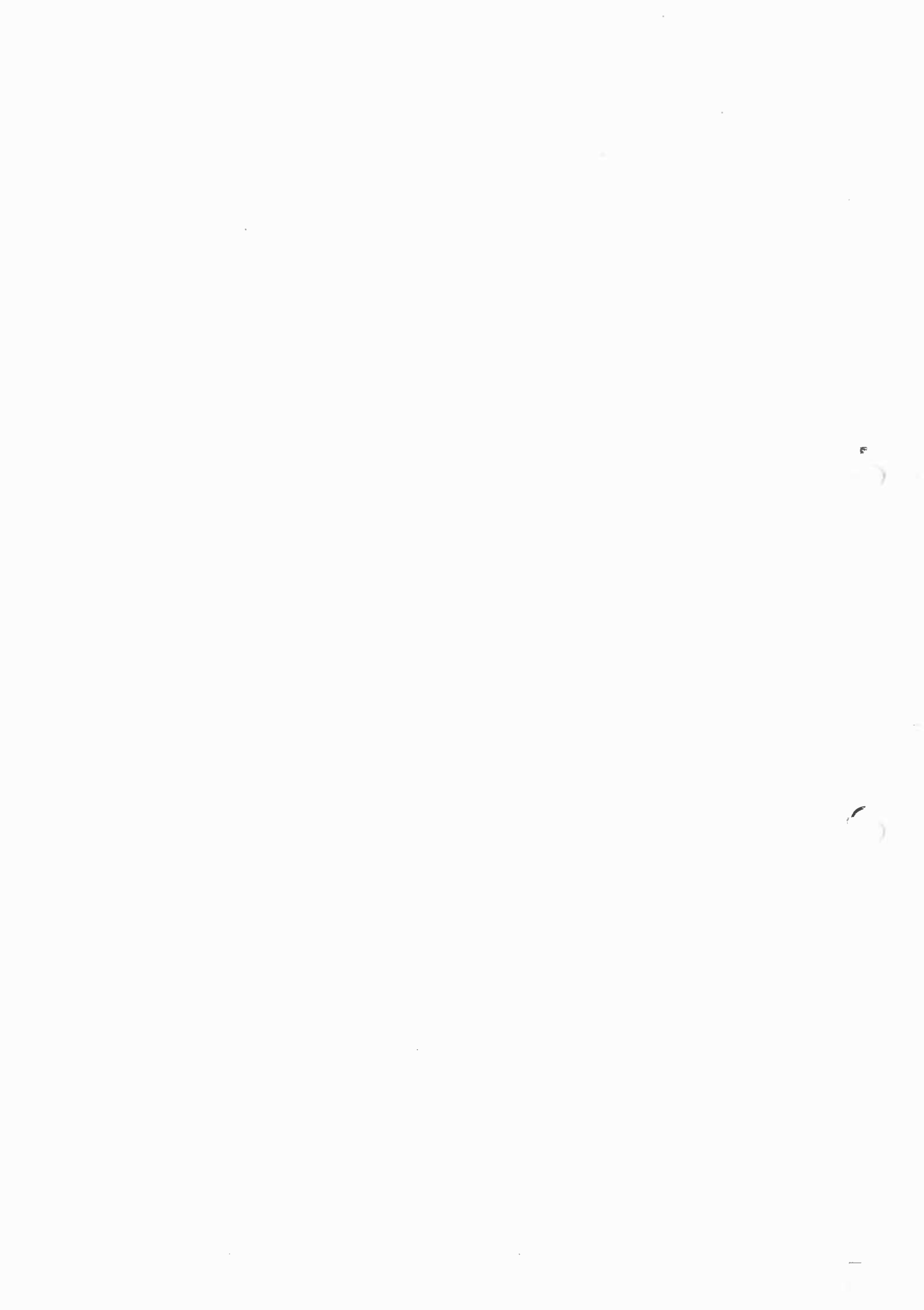
TU185, F・TU205, F型

パーツリスト

発行 井関農機株式会社

東京都千代田区紀尾井町3番6号

担当 営業本部





井関農機株式会社

ISEKI & CO., LTD.

営業本部	〒102	東京都千代田区紀尾井町3番6号	TEL 03 (238)5200
営業北海道支店	〒068	岩見沢市5条東12-5	TEL 0126(22)2666
北海道部品課	〒068	岩見沢市5条東12-5	TEL 0126(22)2666
東北部品課	〒989-24	宮城県岩沼市下野郷字新南長沼1-2	TEL 02232(4)1111
関東部品課	〒125	東京都葛飾区南水元2-14-10	TEL 03 (609)0311
関西部品課	〒523	滋賀県近江八幡市千僧供町大橋602	TEL 07483(7)3831
松山部品課	〒799-26	松山市馬木町700	TEL 0899(79)4111
熊本部品課	〒861-21	熊本県上益城郡益城町大字安永1400	TEL 096(286)4020
営業北海道支店 販売促進課	〒068	岩見沢市5条東12-5	TEL 0126(22)2666
東北総合センター 販売促進課	〒989-24	宮城県岩沼市下野郷字新南長沼1-2	TEL 02232(4)1111
関東総合センター 販売促進課	〒125	東京都葛飾区南水元2-14-10	TEL 03 (609)0156
関西総合センター 販売促進課	〒523	滋賀県近江八幡市千僧供町大橋602	TEL 07483(7)3831
中四国総合センター 販売促進課	〒799-26	松山市馬木町700	TEL 0899(79)4111
九州総合センター 販売促進課	〒861-21	熊本県上益城郡益城町大字安永1400	TEL 096(286)4020