

ATTENTION

No patent liability is assumed with respect to the use of the information contained in this manual.

The producer assumes no responsibility for errors or omissions.

Success and safety in working with tools depend to a great extent upon individual accuracy, skill and caution.

Therefore, no liability is assumed for damages to property or injury to persons resulting from use of the information contained in this manual.

Trade marks and trade names contained and used herein are those of others and are used here in a descriptive sense to refer to the products of others.

www.vertservice.net

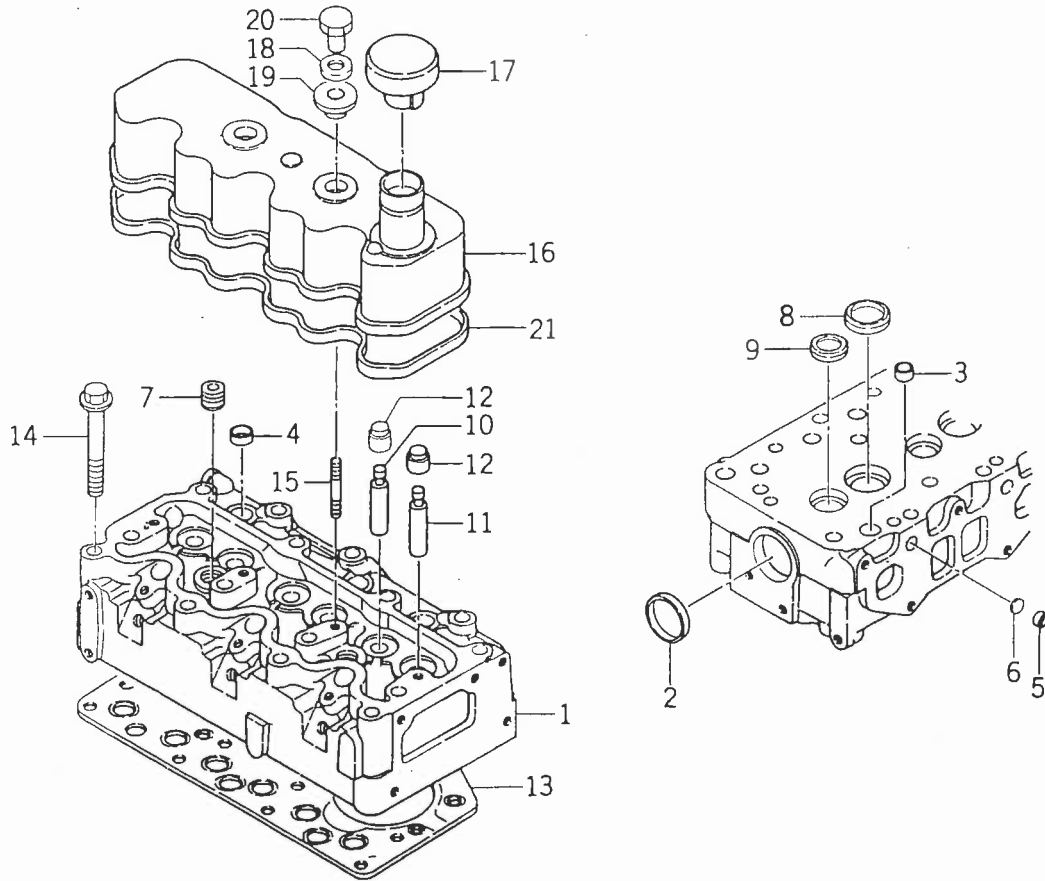
www.yenibiz.com

www.minitrac.co.uk

The first part of the document discusses the importance of maintaining accurate records of all transactions. It emphasizes that every entry should be supported by a valid receipt or invoice. The second part details the various methods used to collect and verify data, including direct observation and interviews. The third part describes the process of analyzing the collected information to identify trends and anomalies. The final part concludes with a summary of the findings and recommendations for future research.

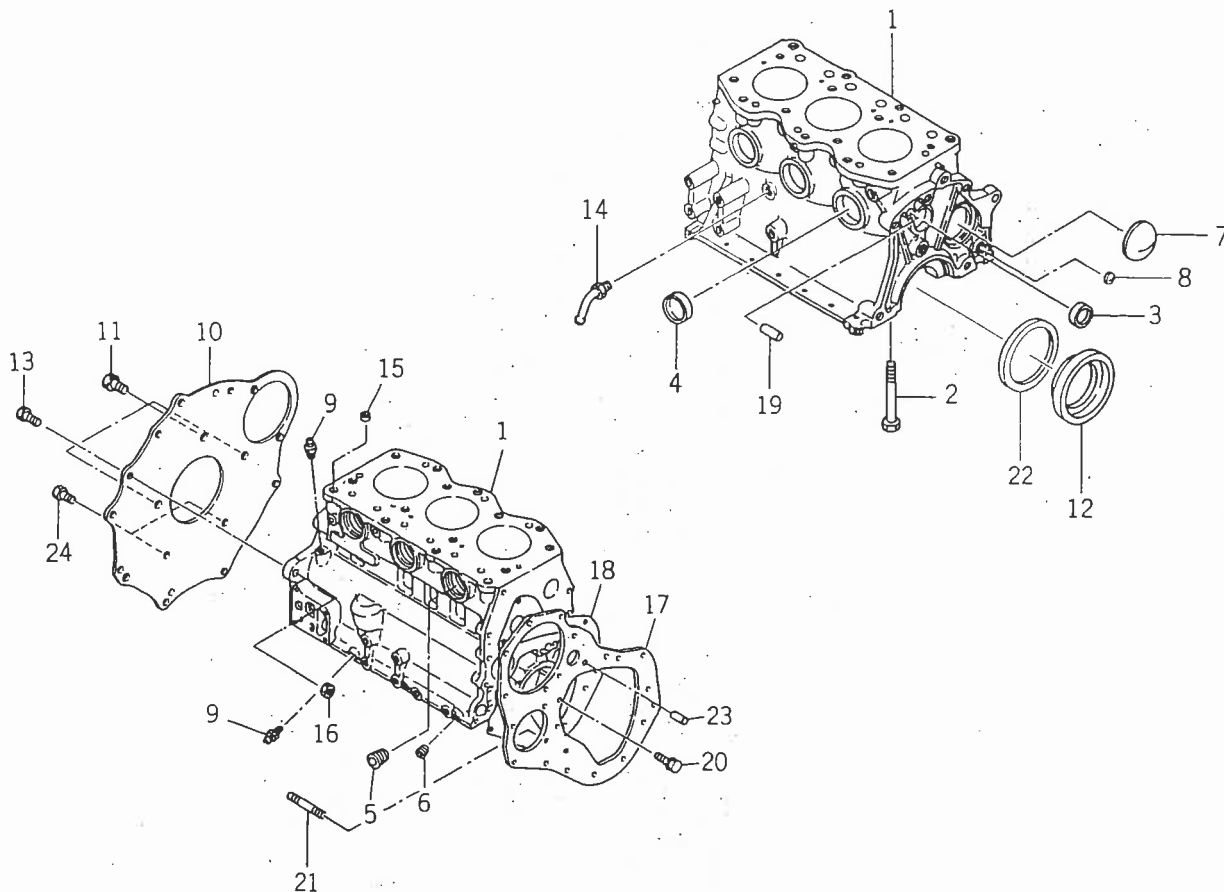
Item	Quantity	Unit Price	Total Price
Item A	10	5.00	50.00
Item B	20	3.00	60.00
Item C	5	10.00	50.00
Item D	15	4.00	60.00
Item E	8	7.50	60.00
Item F	12	5.00	60.00
Item G	3	20.00	60.00
Item H	6	10.00	60.00
Item I	4	15.00	60.00
Item J	2	30.00	60.00
Item K	1	60.00	60.00
Item L	1	60.00	60.00
Item M	1	60.00	60.00
Item N	1	60.00	60.00
Item O	1	60.00	60.00
Item P	1	60.00	60.00
Item Q	1	60.00	60.00
Item R	1	60.00	60.00
Item S	1	60.00	60.00
Item T	1	60.00	60.00
Item U	1	60.00	60.00
Item V	1	60.00	60.00
Item W	1	60.00	60.00
Item X	1	60.00	60.00
Item Y	1	60.00	60.00
Item Z	1	60.00	60.00

Fig. 1 シリンダヘッド



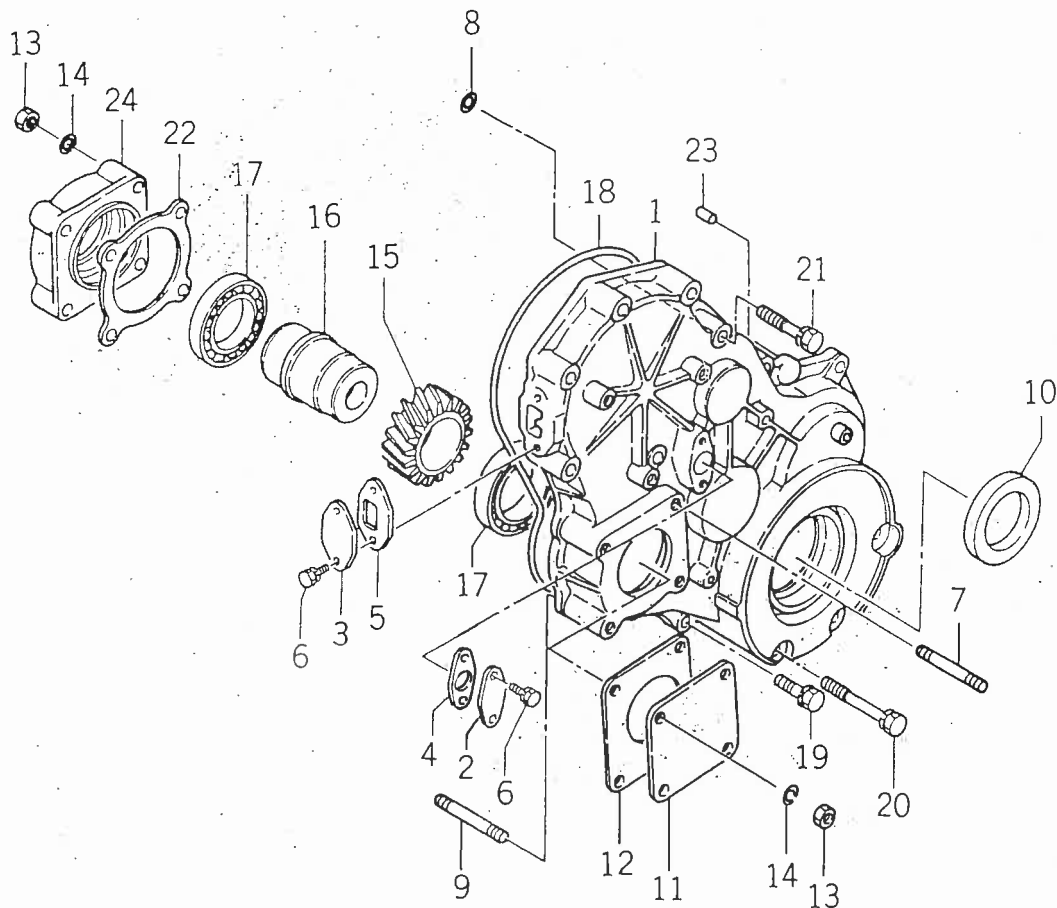
見出番号	部品コード	品名	個数		規格	備考
			220	240		
1-0-1	6211-110-008-10	シリンダ ヘッド ASSY	1	1		
1- 1	6211-111-008-10	・シリンダ ヘッド	1	1		
1- 2	6911-129-006-00	・シーリング カップ $\phi 44.9$	1	1		
1- 3	6911-129-081-00	・シーリング カップ $\phi 16$	3	3		
1- 4	6911-129-082-00	・シーリング カップ $\phi 18$	3	3		
1- 5	6911-129-083-00	・シーリング カップ $\phi 12$	3	3		
1- 6	6909-860-522-00	・プラグ $\phi 11.9$	3	3		
1- 7	6209-605-002-00	・プラグ	2	2		
1- 8	6511-715-020-00	・バルブ シート (IN)	3	3		
1- 9	6511-711-023-00	・バルブ シート (EX)	3	3		
1-10	6911-721-113-00	・バルブ ガイド	3	3		
1-11	6511-721-013-00	・バルブ ガイド	3	3		
1-12	6512-569-004-00	・オイル シール (バルブ)	6	6		
1-13	6211-141-002-00	ガスケット (シリンダ ヘッド)	1	1		
1-14	6509-009-036-00	ボルト	15	15		
1-15	6909-830-212-00	スタッド	2	2		
1-16	6211-170-003-00	シリンダ ヘッド カバー ASSY	1	1		
1-17	6911-750-602-00	キャップ ASSY	1	1		
1-18	6911-179-105-00	ワッシャ	2	2		
1-19	6911-179-030-00	パッキン	2	2		
1-20	6911-175-011-00	ナット	2	2		
1-21	6211-173-002-00	パッキン (ヘッド カバー)	1	1		

Fig. 2 シリンダボディ



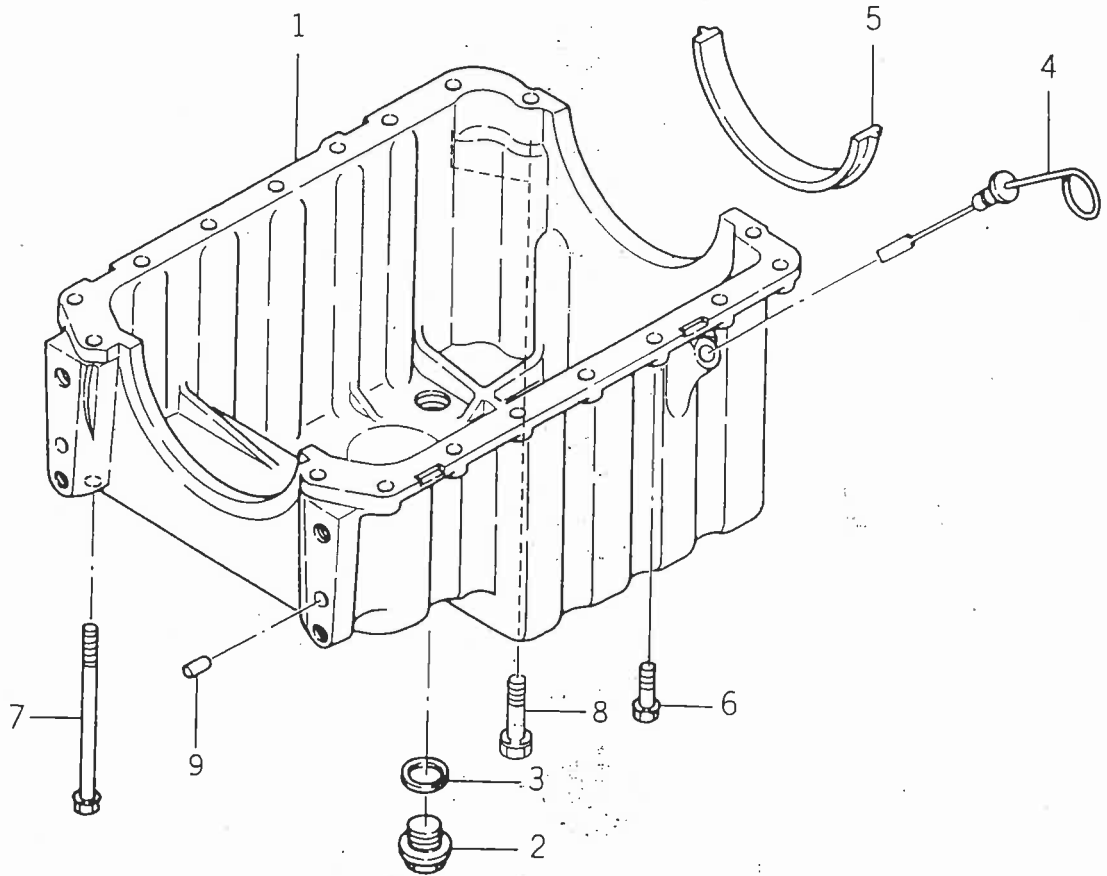
見出番号	部品コード	品名	個数		規格	備考
			220	240		
2-1	6211-210-009-00	シリンダ ボディ ASSY	1	1		
2-2	6509-000-156-00	・ボルト	8	8		
2-3	6911-219-195-00	・シーリング カップ $\phi 36$	1	1		
2-4	6911-129-006-00	・シーリング カップ $\phi 44.9$	6	6		
2-5	6209-605-002-00	・プラグ	3	3		
2-6	6509-605-019-10	・プラグ	2	2		
2-7	6909-201-356-00	・プラグ (プレート) $\phi 56$	1	1		
2-8	6909-201-318-00	・プラグ (プレート) $\phi 18$	2	2		
2-9	6909-902-299-00	ニップル	2	2		
2-10	6211-341-004-10	リヤー プレート	1	1		
2-11	6509-000-227-00	ボルト	3	3		
2-12	6509-625-036-00	オイル シール	1	1		
2-13	6989-112-911-00	ボルト	1	1		
2-14	6513-721-043-00	ウォーター ドレン パイプ	1	1		
2-15	6911-229-049-00	ダウエル	2	2		
2-16	6909-110-410-00	ナット	1	1	M104TP=1.25	
2-17	6211-311-002-00	プレート (F)	1	1		
2-18	6511-312-030-00	パッキン	1	1		
2-19	6908-161-022-00	ピン (ストレート)	1	1	10×22	
2-20	6901-900-822-00	ボルト (WS)	4	4	M8×22 4T	
2-21	6509-300-043-00	スタッド	2	2		
2-22	6912-363-112-00	スペーサ	1	1		
2-23	V520-101-002-20	ヘイコウ ピン (A)	2	2	10×22(H7)	
2-24	6901-911-020-00	ボルト (WS)	2	2	M10×20 7T P=1.25	

Fig. 3 タイミングギヤケース



見出番号	部品コード	品名	個数		規格	備考
			220	240		
3-0-1	6211-310-001-00	ギヤ ケース ASSY	1	1		
3- 1	6211-311-001-00	•ギヤ ケース	1	1		
3- 2	6511-321-059-00	•カバー	1	1		
3- 3	6511-321-054-00	•カバー	1	1		
3- 4	6511-312-028-00	•パッキン	1	1		
3- 5	6511-312-025-00	•パッキン	1	1		
3- 6	6901-900-612-00	•ボルト (WS)	4	4	M6×12 4T	
3- 7	6904-110-822-00	•スタッド	4	4	M8×22 7T 2シ	
3- 8	6911-312-046-00	•パッキン	2	2		
3- 9	6904-110-855-00	スタッド	2	2	M8×55 2シ 7T	
3-10	6509-625-079-00	オイル シール	1	1	HTC50689	
3-11	6511-321-083-00	カバー	1	1		
3-12	6511-322-035-10	パッキン	1	1		
3-13	6909-110-408-00	ナット	8	8	M8 4T	
3-14	6909-150-508-00	ワッシャ (WS)	8	8	M8	
3-15	6212-525-001-00	ギヤ (ハイドロ)	1	1		
3-16	6212-533-001-00	シャフト (ハイドロ)	1	1		
3-17	V600-110-600-70	R. B. B 6007	2	2		
3-18	6509-623-073-00	パッキン	1	1		
3-19	6901-910-830-00	ボルト (WS)	5	5	M8×30 7T	
3-20	6209-030-001-00	ボルト (WS)	3	3	M8×62 7T	
3-21	6509-030-037-00	ボルト (WS)	6	6	M8×50 7T	
3-22	6511-319-079-00	パッキン	1	1		
3-23	6509-740-015-00	ピン (ストレート)	1	1	φ10×10	
3-24	6211-319-001-00	スペーサ	1	1		

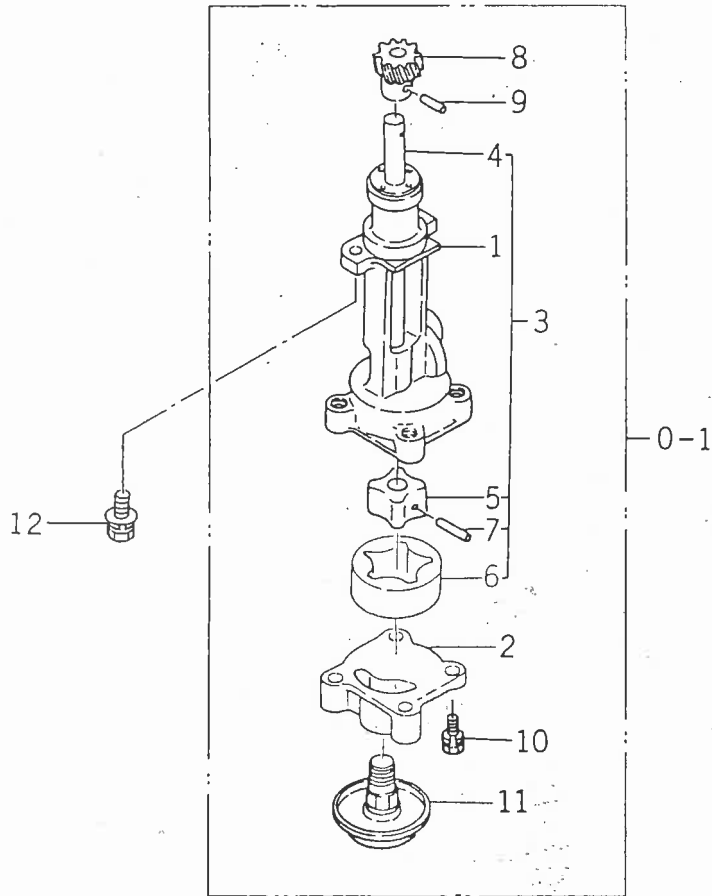
Fig. 4 オイルパン



見出番号	部品コード	品名	個数		規格	備考
			220	240		
4- 1	6211-361-005-20	オイルパン	1	1		
4- 2	6909-662-012-00	プラグ	1	1		
4- 3	6109-623-057-00	パッキン	1	1		
4- 4	6211-760-001-10	レベルゲージ	1	1		
4- 5	6911-258-108-00	パッキン	2	2		
4- 6	6901-910-825-00	ボルト (WS)	14	14	M8×25 7T	
4- 7	6209-030-004-00	ボルト (WS)	2	2	M8×118 7T	
4- 8	6901-910-845-00	ボルト (WS)	2	2	M8×45 7T	
4- 9	V521-100-801-60	ヘイコウピン (B)	2	2	8×16	Ⓐ

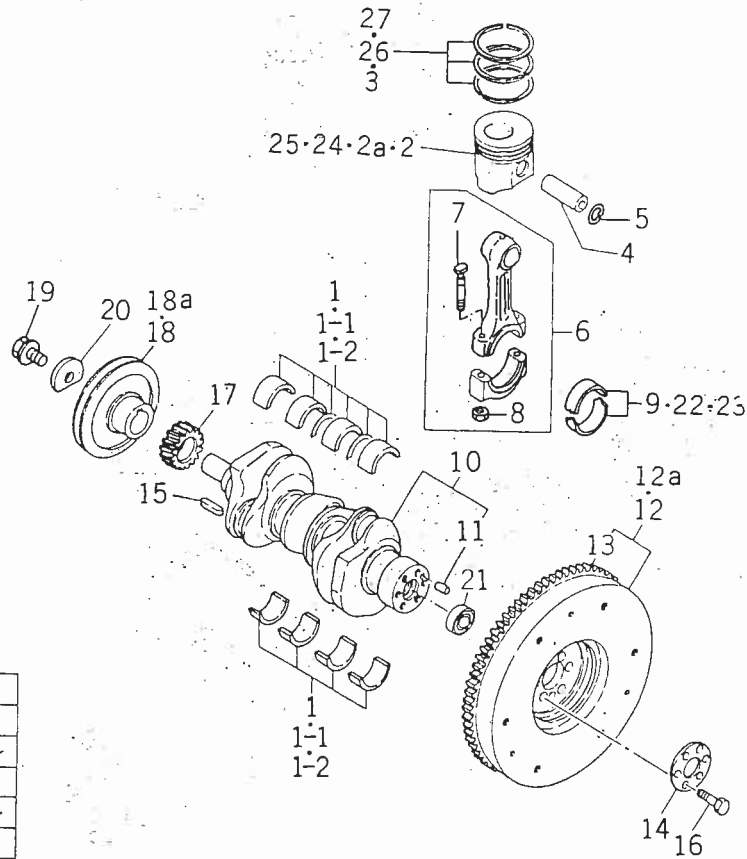
エンジン№	
	Ⓐ
TU220	~96114
TU240	~96113

Fig. 5 オイルポンプ



見出番号	部品コード	品名	個数		規格	備考
			220	240		
5-0-1	6213-100-001-00	オイルポンプ ASSY	1	1		
5- 1	6894-427-865-00	・ボディ	1	1		
5- 2	6213-113-001-00	・カバー	1	1		
5- 3	6213-120-001-00	・ギヤー セット	1	1		
5- 4	6894-427-864-00	・シャフト	1	1		
5- 5	6913-121-073-00	・ロータ	1	1		
5- 6	6913-125-073-00	・ベイン	1	1		
5- 7	6913-129-017-00	・ピン	1	1		
5- 8	6513-128-010-00	・ピニオン	1	1		
5- 9	6909-878-084-00	・ピン	1	1		
5-10	6901-900-825-00	・ボルト (WS) M8×25 4T	4	4	M8×25 4T	
5-11	6513-140-006-00	・ストレーナ ASSY	1	1		
5-12	6901-970-825-00	ボルト (WSP)	2	2	M8×25 7T	

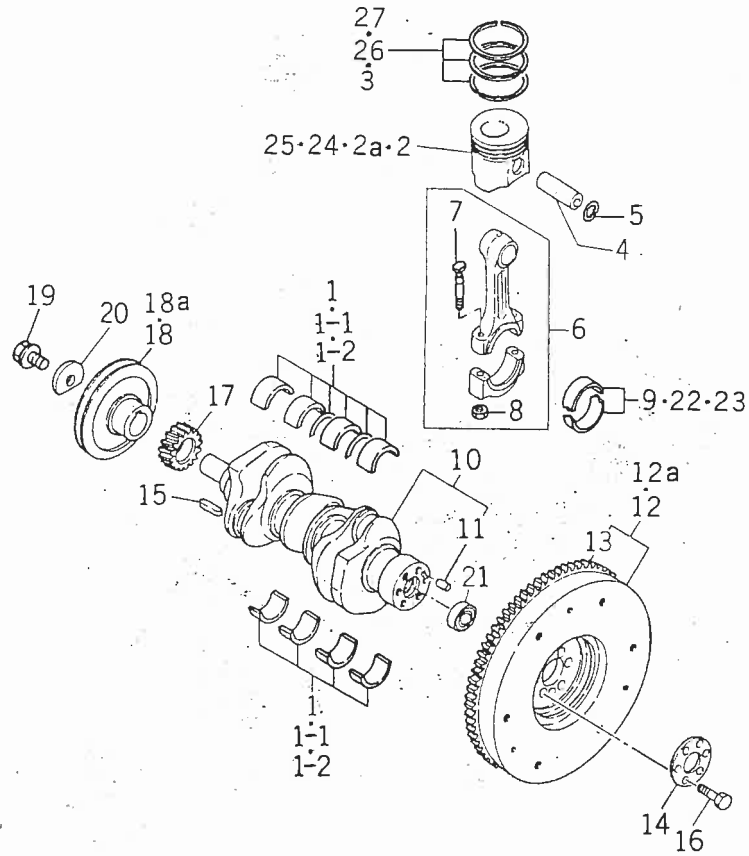
Fig. 6 ピストン



エンジンNo.	
	TU220 TU240
Ⓐ	~66628 ~66628
Ⓑ	66629~ 66629~
Ⓒ	~95505 ~95505
Ⓓ	95506~ 95506~
Ⓔ	~96114 ~96113
Ⓕ	96115~ 96114~

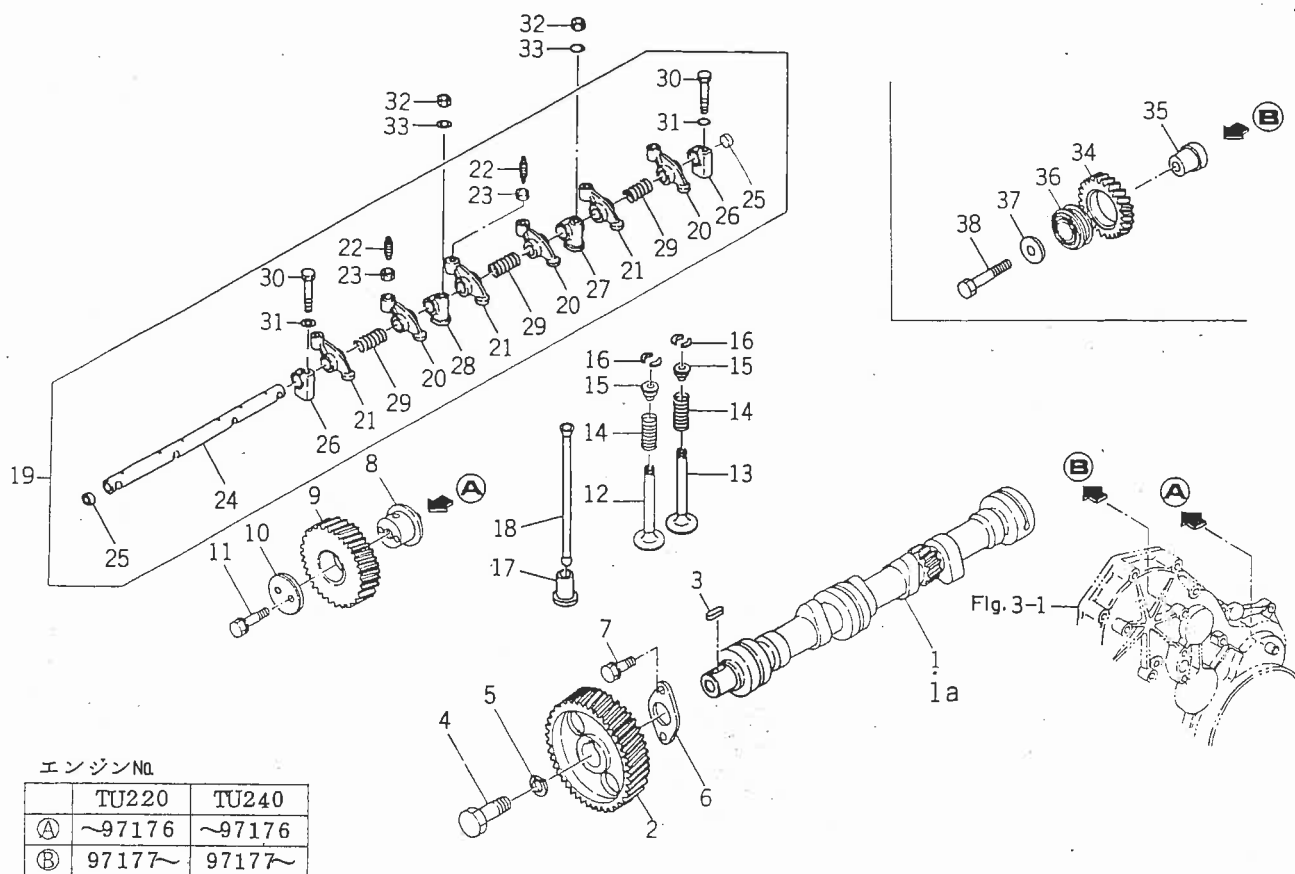
見出番号	部品コード	品名	個数		規格	備考
			220	240		
6- 1	6511-510-033-00	クランク ベアリング SET	1	1		
6-1-1	6511-540-033-00	クランク ベアリング SET(UN)	1	1	0.50	★
6-1-2	6511-560-033-00	クランク ベアリング SET(UN)	1	1	1.00	★
6- 2	6212-111-006-00	ピストン	3	3		Ⓐ
6- 2a	6212-111-006-10	ピストン	3	3		Ⓑ
6- 3	6212-121-002-00	ピストン リング SET	3	3		
6- 4	6512-211-021-00	ピストン ピン	3	3		
6- 5	6909-950-115-00	スナップ リング	6	6		
6- 6	6212-230-001-00	コネクティング ロッド ASSY	3	3		
6- 7	6912-235-068-00	・ボルト	6	6		
6- 8	6909-840-238-00	・ナット	6	6		
6- 9	6894-221-168-00	コンロッド ベアリング	6	6	S.T.D	
6-10	6212-310-006-00	クランク シャフト ASSY	1	1		
6-11	6908-151-222-00	・ピン(ストレート)	1	1	12×22	
6-12	6212-330-010-00	フライ ホイール ASSY	1	1		Ⓔ
6-12a	6212-330-010-10	フライ ホイール ASSY	1	1		Ⓕ
6-13	6912-333-036-10	・リング ギヤー	1	1		
6-14	6512-336-002-00	ワッシャ	1	1		
6-15	6908-030-743-00	キー	1	1		
6-16	6509-000-018-10	ボルト	6	6		
6-17	6212-521-001-10	ギヤー(クランク)	1	1		
6-18	6212-370-004-00	ブーリ ASSY	1	1		Ⓒ
6-18a	6212-370-004-10	ブーリ ASSY	1	1		Ⓓ
6-19	6909-802-606-00	ボルト	1	1		
6-20	6912-379-016-00	ワッシャ	1	1		
6-21	6900-090-679-00	ベアリング	1	1	6203VVC4	

Fig. 6 ピストン



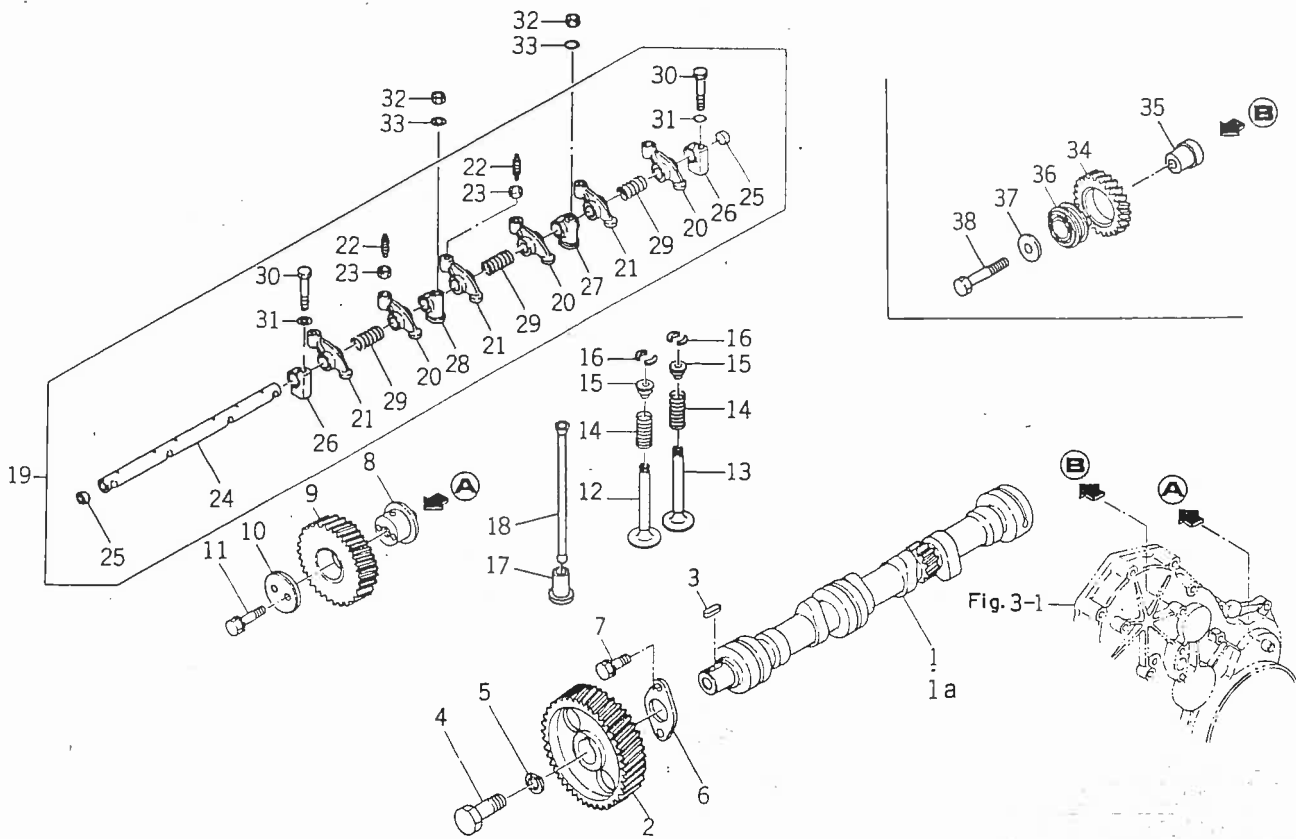
見出番号	部品コード	品名	個数		規格	備考
			220	240		
6-22	6212-266-001-00	コンロッド ベアリング (UN)	6	6	1.0	★
6-23	6212-264-001-00	コンロッド ベアリング (UN)	6	6	0.5	★
6-24	6212-114-006-10	ピストン (0V)	3	3	0.5	★
6-25	6212-116-006-10	ピストン (0V)	3	3	1.0	★
6-26	6212-124-002-00	ピストン リング SET (0V)	3	3	0.5	★
6-27	6212-126-002-00	ピストン リング SET (0V)	3	3	1.0	★

Fig. 7 バルブメカニズム



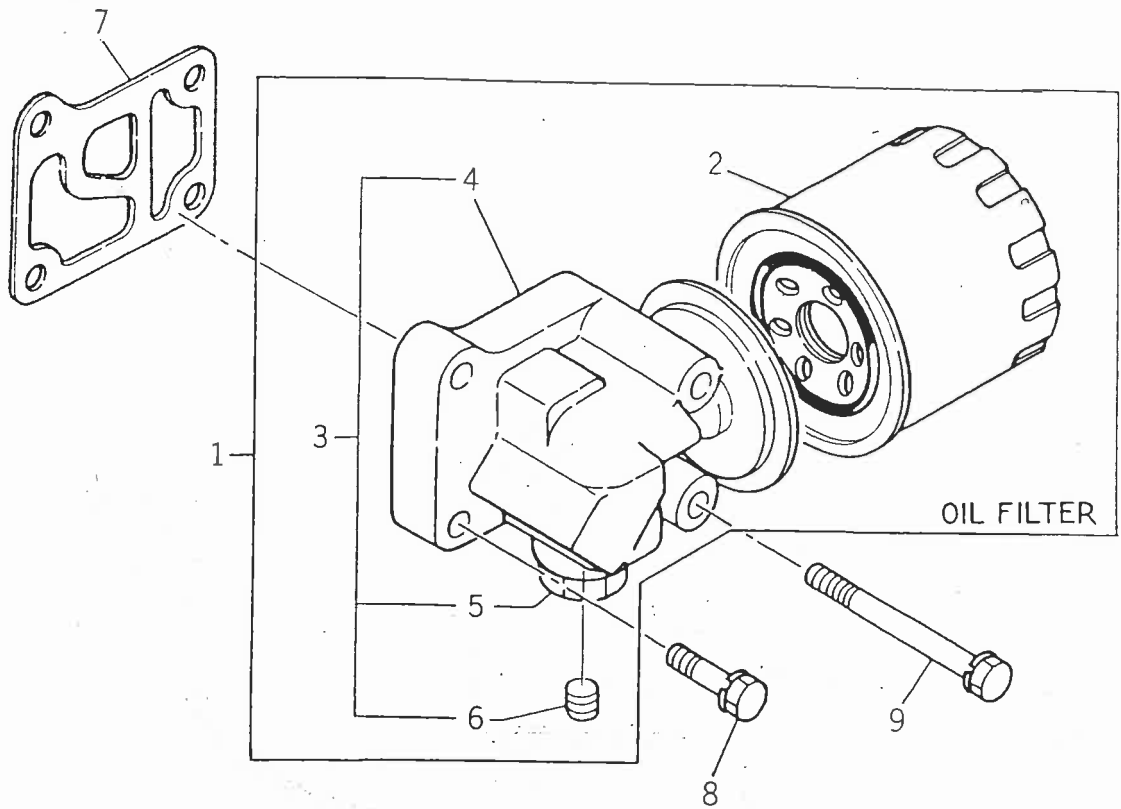
見出番号	部品コード	品名	個数		規格	備考
			220	240		
7- 1	6512-511-076-10	カム シャフト	1	1		Ⓐ
7- 1a	6212-511-003-00	カム シャフト	1	1		Ⓑ
7- 2	6212-522-002-00	ギヤー (カム)	1	1		
7- 3	6908-000-716-00	キー	1	1		
7- 4	6509-000-069-00	ボルト	1	1		
7- 5	6512-519-002-10	ワッシャ	1	1		
7- 6	6911-681-010-00	スラスト プレート	1	1		
7- 7	6901-910-816-00	ボルト (WS)	2	2	M8×16 7T	
7- 8	6212-531-001-00	シャフト (アイドル ギヤー)	1	1		
7- 9	6212-520-001-00	ギヤー (アイドル) ASSY	1	1		
7-10	6512-535-005-00	スラスト カラー	1	1		
7-11	6509-030-037-00	ボルト (WS)	2	2		
7-12	6512-551-020-10	インレット バルブ	3	3		
7-13	6512-552-028-20	エクゾースト バルブ	3	3		
7-14	6912-561-037-00	バルブ スプリング	6	6		
7-15	6894-253-556-00	スプリング シート	6	6		
7-16	6512-565-004-00	スプリット カラー	12	12		
7-17	6912-571-801-00	タベット	6	6		
7-18	6512-575-014-00	ブッシュ ロッド	6	6		
7-19	6212-600-001-00	ロッカ シャフト ASSY	1	1		
7-20	6212-611-001-00	・ロッカ アーム ASSY	3	3		
7-21	6212-611-002-00	・ロッカ アーム ASSY	3	3		
7-22	6912-616-023-00	・アジャスト スクリュ	6	6		
7-23	6909-111-508-00	・ナット M8 7T	6	6		
7-24	6212-621-001-10	・シャフト (ロッカ アーム)	1	1		
7-25	6212-626-001-00	・ブラグ	2	2		

Fig. 7 バルブメカニズム



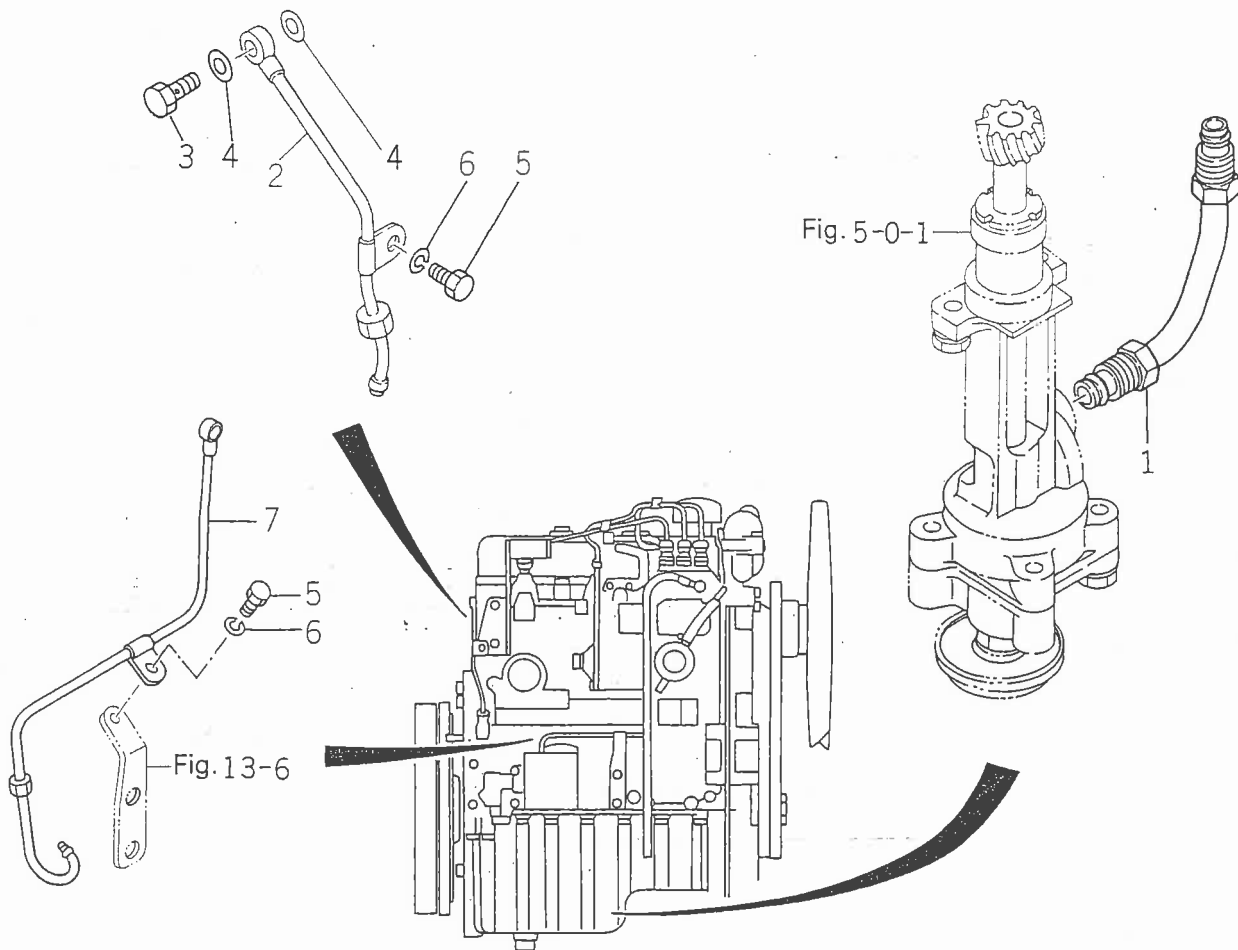
見出番号	部品コード	品名	個数		規格	備考
			220	240		
7-26	6212-628-001-00	•ブラケット	2	2		
7-27	6212-628-002-00	•ブラケット	1	1		
7-28	6212-628-003-00	•ブラケット	1	1		
7-29	6209-940-001-00	•スプリング	3	3		
7-30	6901-050-850-00	•ボルト	2	2	M8×50 7T	
7-31	6909-164-008-00	•ワッシャ(WP)	2	2	M8	
7-32	6909-110-508-00	ナット	2	2	M8 7T	
7-33	6909-164-508-00	ワッシャ(WP)	2	2	M8	
7-34	6212-523-002-00	ギヤ(アイドル)	1	1		
7-35	6212-531-002-00	シャフト(アイドルギヤ)	1	1		
7-36	6209-800-001-00	ベアリング	1	1	6004NRC3×2	
7-37	6509-503-059-00	ワッシャ	1	1		
7-38	6509-000-162-10	ボルト	1	1		

Fig. 8: オイルフィルタおよびフュエルフィルタ



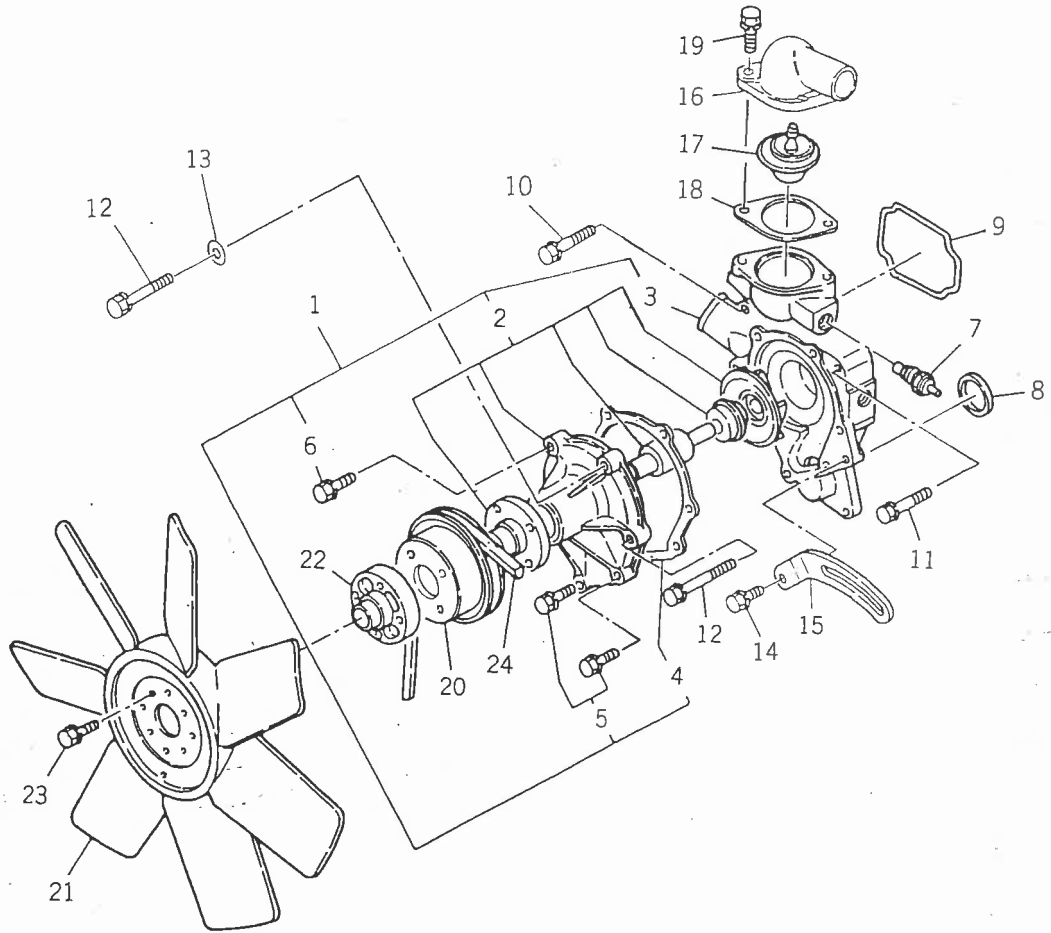
見出番号	部品コード	品名	個数		規格	備考
			220	240		
8-1	6513-200-196-40	オイル フィルタ ASSY	1	1		
8-2	6513-240-026-10	•カートリッジ	1	1		
8-3	6513-210-019-30	•ボディ ASSY	1	1		
8-4	6213-212-001-00	••ボディ	1	1		
8-5	6513-160-003-00	••バルブ ASSY	1	1		
8-6	6209-605-001-00	••プラグ	1	1		
8-7	6513-219-014-00	パッキン	1	1		
8-8	6901-900-830-00	ボルト (WS)	2	2	M8×30 4T	
8-9	6209-032-001-00	ボルト (WS)	2	2	M8×75 4T	

Fig. 9 オイルパイプ



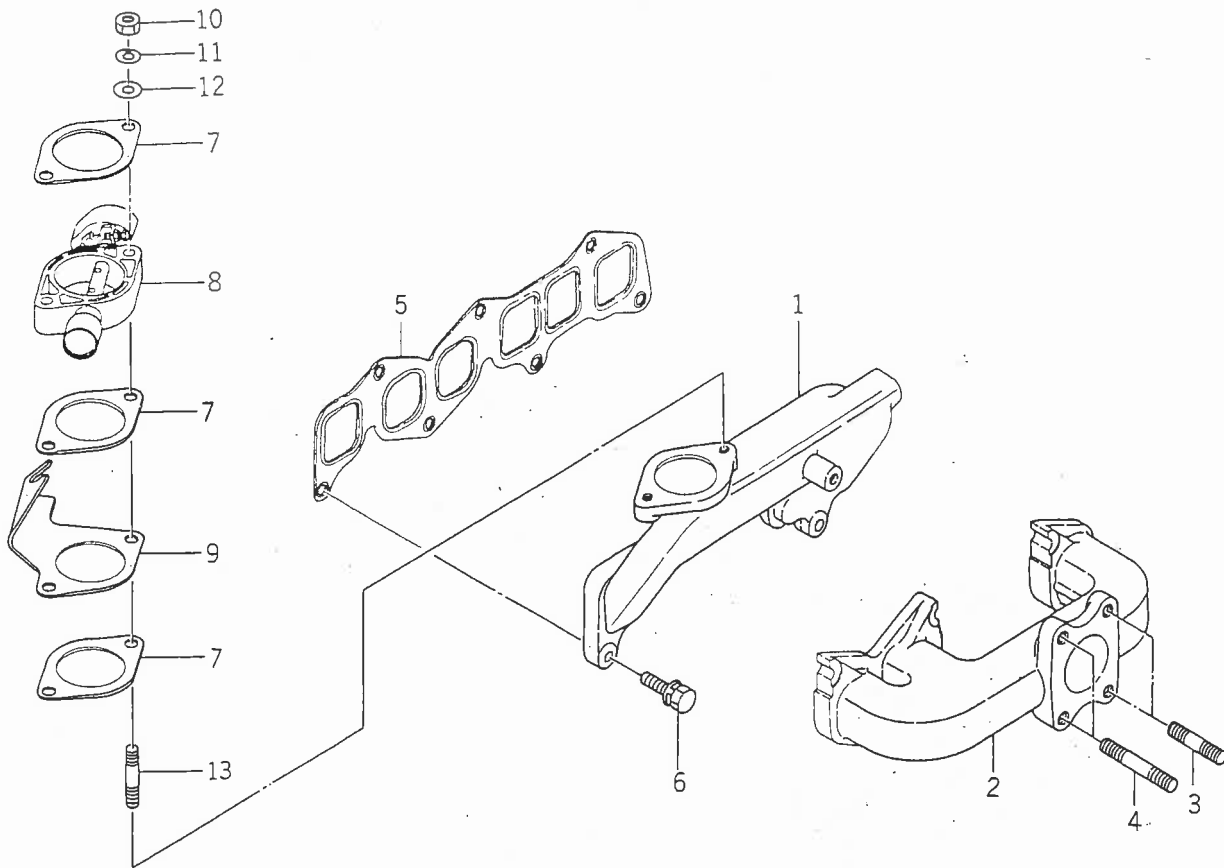
見出番号	部品コード	品名	個数		規格	備考
			220	240		
9- 1	6913-312-325-00	オイル パイプ	1	1		
9- 2	6213-311-002-00	オイル パイプ ASSY	1	1		
9- 3	6909-906-105-10	アイ ボルト	1	1		
9- 4	6909-920-843-00	パッキン	2	2		
9- 5	6902-040-610-00	ボルト	2	2	M6×10 4T	
9- 6	6909-150-506-00	ワッシャ (WS)	2	2	M6	
9- 7	6213-311-001-40	オイル パイプ ASSY	1	1		

Fig.10 ウォータポンプおよびファン



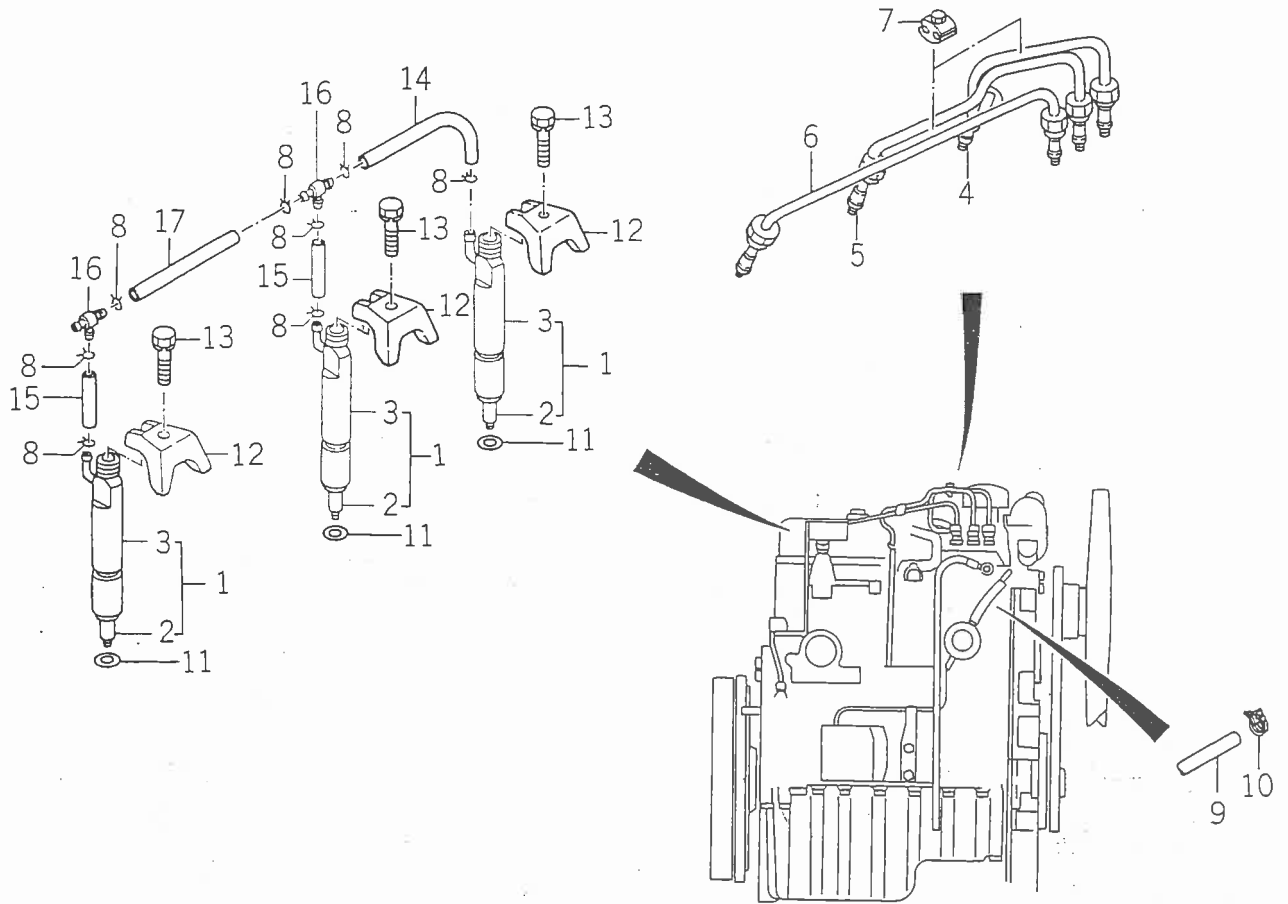
見出番号	部品コード	品名	個数		規格	備考
			220	240		
10-1	6213-610-001-00	ウォータ ポンプ ASSY	1	1		
10-2	6213-611-001-00	•ボディ ASSY(ウォータ ポンプ)	1	1		
10-3	6213-612-001-00	•カバー(ウォータ ポンプ)	1	1		
10-4	6213-613-001-00	•パッキン(ウォータ ポンプ)	1	1		
10-5	6901-900-830-00	•ボルト(WS)	3	3	M8×30 4T	
10-6	6901-900-828-00	•ボルト(WS)	1	1	M8×28 4T	
10-7	6582-450-018-00	サーモ メータ	1	1		
10-8	6513-619-098-20	パッキン	1	1		
10-9	6509-623-031-00	パッキン	1	1		
10-10	6901-970-845-00	ボルト(WSP)	2	2	M8×45 7T	
10-11	6509-030-037-00	ボルト(WS)	1	1	7T	
10-12	6894-205-986-00	ボルト(WS)	2	2		
10-13	6909-160-508-00	ワッシャ(WP)	2	2	M8	
10-14	6901-910-820-00	ボルト(WS)	1	1	M8×20 7T	
10-15	6213-674-005-00	プレート(アジャスト)	1	1		
10-16	6913-713-064-10	ウォータ アウト レット パイプ	1	1		
10-17	6513-770-022-10	サーモ スタット	1	1		
10-18	6209-630-001-00	パッキン	1	1		
10-19	6901-910-828-00	ボルト(WS)	2	2	M8×28 7T	
10-20	6913-641-624-00	ブーリ	1	1		
10-21	6513-660-297-00	クーリング ファン	1	1		
10-22	6913-642-078-00	スベーサ	1	1		
10-23	6209-030-041-00	ボルト(WS)	4	4	M6×35 7T	
10-24	6213-671-001-00	ベルト	1	1		

Fig.11 インレットおよびエキゾーストシステム



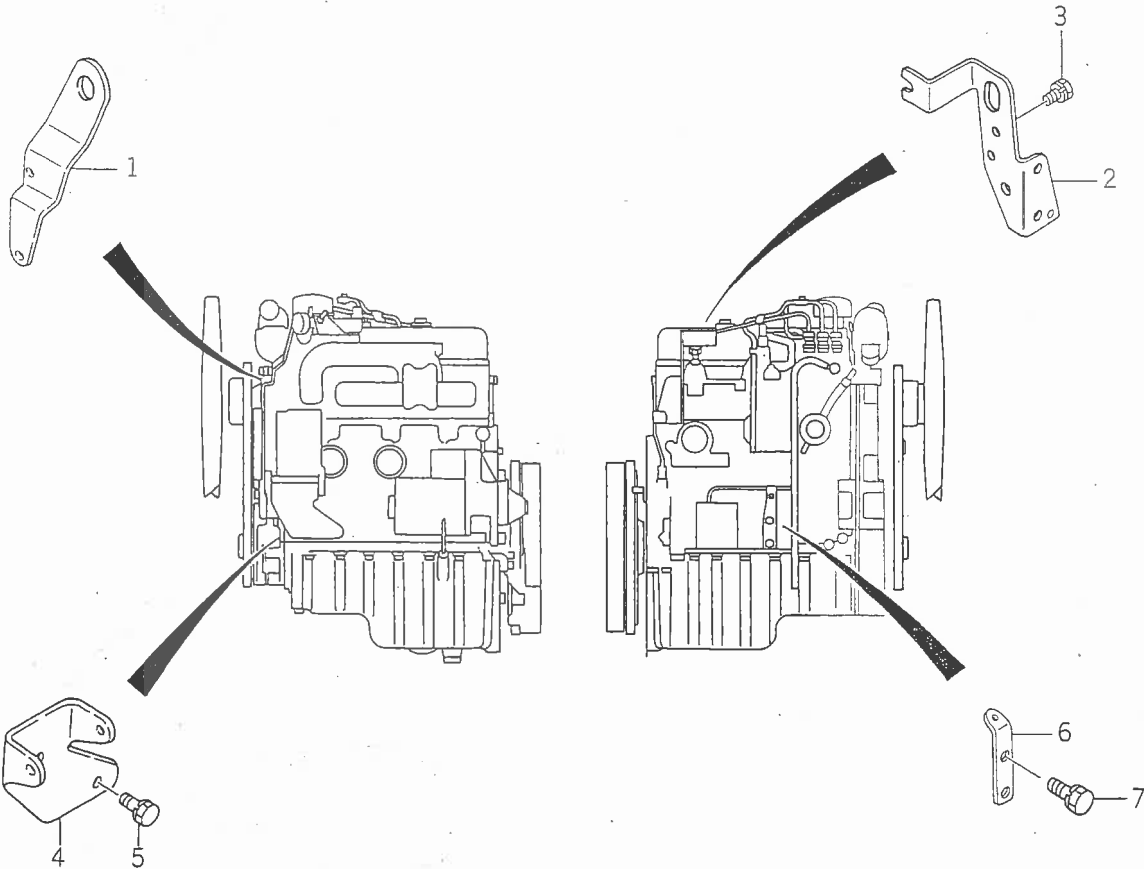
見出番号	部品コード	品名	個数		規格	備考
			220	240		
11-1	6214-111-003-00	インレット マニホールド	1	1		
11-2	6214-141-002-00	エキゾースト マニホールド	1	1		
11-3	6904-110-822-00	スタッド	2	2	M8×2.2 2ｼﾞユ 7T	
11-4	6904-110-860-00	スタッド	2	2	M8×6.0 2ｼﾞユ 7T	
11-5	6914-146-090-00	ガスケット	1	1		
11-6	6901-970-832-00	ボルト(WSP)	7	7	M8×3.2 7T	
11-7	6509-637-015-00	パッキン	3	3		
11-8	6214-310-001-00	インテークシャッタ ASSY	1	1		
11-9	6214-319-001-00	クリップ	1	1		
11-10	6909-110-408-00	ナット	2	2	M8 4T	
11-11	6909-150-508-00	ワッシャ(W)	2	2	M8	
11-12	6909-164-508-00	ワッシャ(WP)	2	2	M8	
11-13	6904-110-845-00	スタッド	2	2	M8×4.5 2ｼﾞユ 7T	

Fig.12 フュエルシステム



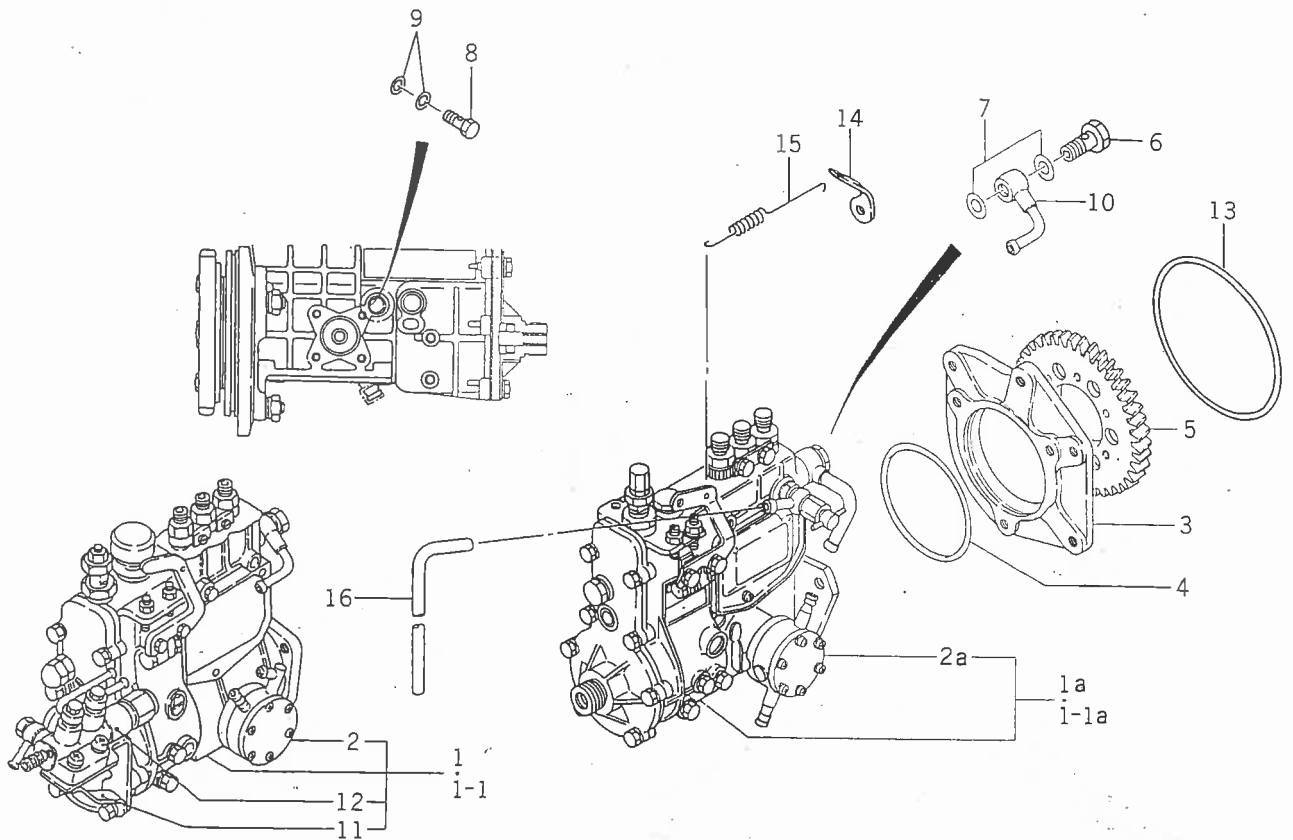
見出番号	部品コード	品名	個数		規格	備考
			220	240		
12-1	6215-300-002-20	インジェクション ノズル ASSY	3	3		
12-2	6215-311-002-10	・ノズル	3	3		
12-3	6215-330-001-10	・ノズル ホルダ	3	3		
12-4	6215-411-001-00	インジェクション パイプ ASSY	1	1		
12-5	6215-411-002-00	インジェクション パイプ ASSY	1	1		
12-6	6215-411-003-00	インジェクション パイプ ASSY	1	1		
12-7	6915-419-072-00	クリップ ASSY	2	2		
12-8	6509-704-059-00	クリップ	8	8		
12-9	6509-361-074-00	ラバー ホース	1	1		
12-10	1417-102-005-00	ホース バンド	2	2		
12-11	6215-315-001-00	ガスケット	3	3		
12-12	6215-337-001-00	クランプ(ノズル ホルダ)	3	3		
12-13	6209-037-002-00	ボルト (WS)	3	3	M8×35 9T	
12-14	6209-360-005-00	ラバー ホース $l=125$	1	1		
12-15	6209-360-006-00	ラバー ホース $l=40$	2	2		
12-16	6209-669-001-00	ジョイント	2	2		
12-17	6509-360-912-10	ラバー ホース $l=95$	1	1		

Fig.13 ハンガおよびブラケット



見出番号	部品コード	品名	個数		規格	備考
			220	240		
13- 1	6211-777-005-00	ハンガ (F)	1	1		
13- 2	6211-777-004- 0	ハンガ (R)	1	1		
13- 3	6901-910-818-00	ボルト (WS)	2	2	M8×18 7T	
13- 4	6519-711-098-00	ブラケット (ゼネレータ) COMP	1	1		
13- 5	6901-911-020-00	ボルト (WS)	2	2	M10×20 P=125 7T	
13- 6	6211-777-002-10	ステイ	1	1		
13- 7	6901-911-020-00	ボルト (WS)	2	2	M10×20 P=125 7T	

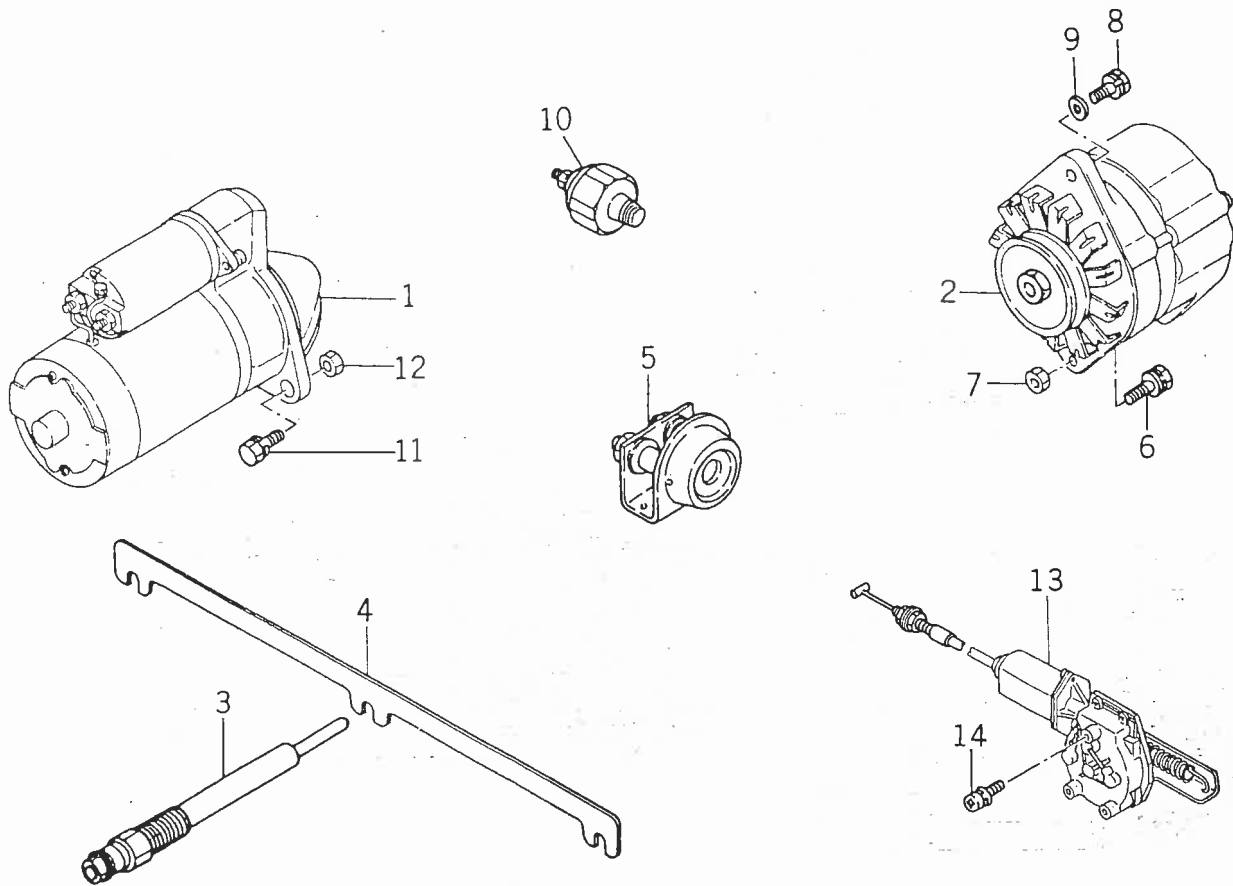
Fig.14 インジェクションポンプアザーパーツ



見出番号	部品コード	品名	個数		規格	備考
			220	240		
14- 1	6215-600-020-20	インジェクション ポンプ ASSY	1			Ⓐ
14- 1a	6215-600-020-30	インジェクション ポンプ ASSY	1			Ⓑ
14-1-1	6215-600-019-20	インジェクション ポンプ ASSY		1		Ⓐ
14-1-1a	6215-600-019-30	インジェクション ポンプ ASSY		1		Ⓑ
14- 2	6515-750-036-00	・フィード ポンプ	1	1		Ⓐ
14- 2a	6515-750-029-00	・フィード ポンプ	1	1		Ⓑ
14- 3	6519-751-039-00	・ブラケット	1	1		
14- 4	6515-619-061-00	・・Oリング	1	1		
14- 5	6212-524-001-00	・・ギヤ(インジェクション ポンプ)	1	1		
14- 6	6515-619-129-00	・・アイ ボルト	1	1		
14- 7	6115-639-008-00	・・ガスケット	2	2		
14- 8	6215-619-002-00	・・アイ ボルト	1	1		
14- 9	6215-639-001-00	・・ガスケット	2	2		
14- 10	6515-619-128-00	・・ホース ジョイント	1	1		
14- 11	6219-751-001-00	・・ブラケット	1	1		Ⓐ
14- 12	6282-560-002-00	・フューエル カット バルブ	1	1		Ⓐ
14- 13	6511-319-077-00	パッキン	1	1		
14- 14	6523-336-001-00	スプリング アイ	1	1		
14- 15	6909-942-560-00	スプリング	1	1		
14- 16	6209-913-001-00	ビニール バイブ L=470	1	1		

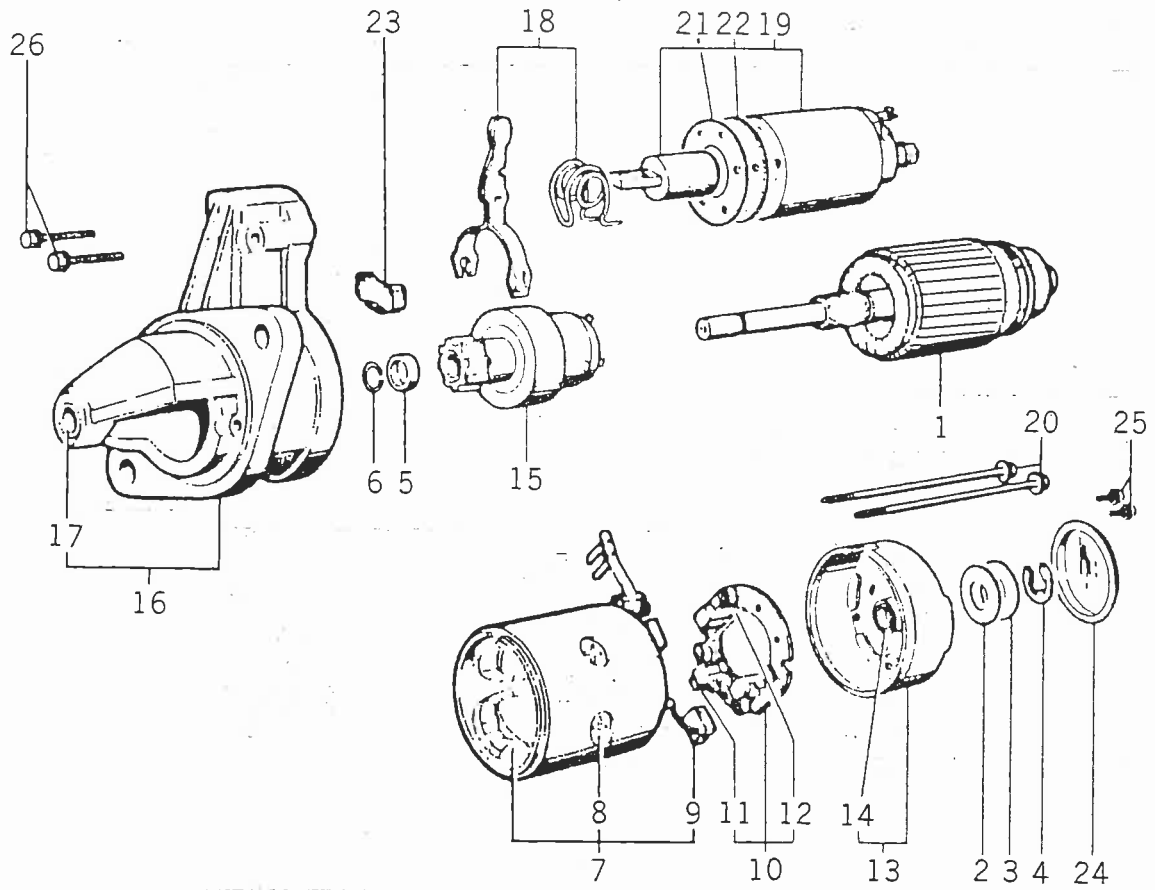
エンジンNo.		
	Ⓐ	Ⓑ
TU220	~81103	81104~
TU240	~81657	81658~

Fig.15 エンジンパーツ



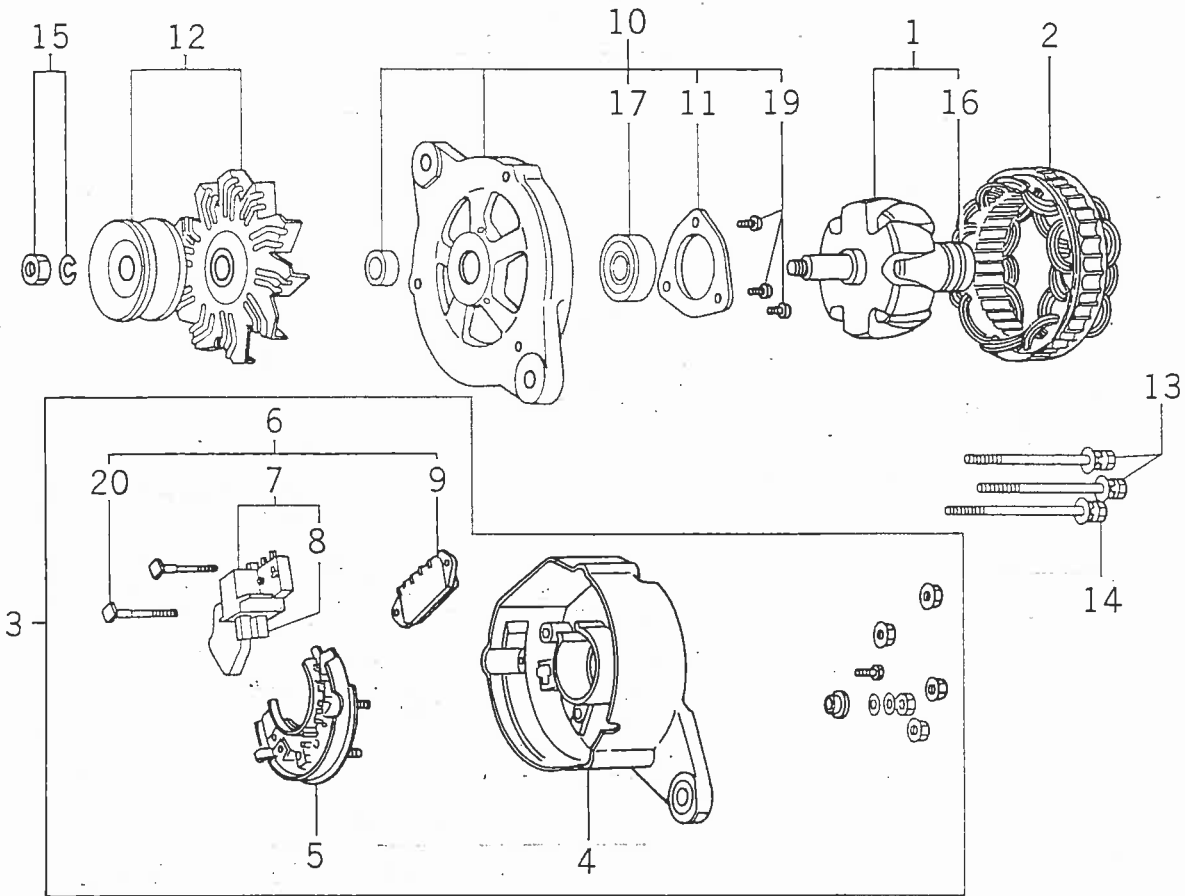
見出番号	部品コード	品名	個数		規格	備考
			220	240		
15-1	6581-100-205-00	スタータ ASSY Fig.16参照	1	1		
15-2	6581-200-338-00	ジェネレータ ASSY Fig.17参照	1	1		
15-3	6281-410-003-10	グロー プラグ	3	3		
15-4	6219-732-001-00	コネクタ	1	1		
15-5	6581-420-037-00	コントロール レジスタンス ASSY	1	1		
15-6	6901-970-830-00	ボルト (WSP)	2	2	M8×30 7T	
15-7	6909-110-508-00	ナット	2	2	M8 7T	
15-8	6901-910-820-00	ボルト (WS)	1	1	M8×20 7T	
15-9	6909-164-708-00	ワッシャ (WP)	1	1	M8	
15-10	6182-410-008-10	スイッチ (オイル プレッシュ)	1	1		
15-11	6901-931-240-00	ボルト (WS)	2	2	M12×40 7T P=1.75	
15-12	6909-120-412-00	ナット	2	2	M12 4T P=1.75	
15-13	6281-900-002-00	エンジン ストップ ASSY	1	1		
15-14	V120-366-001-60	プラス ナベコネジ (SP)	3	3	M6×16	

Fig. 16 スタータ (6581-100-205-00)



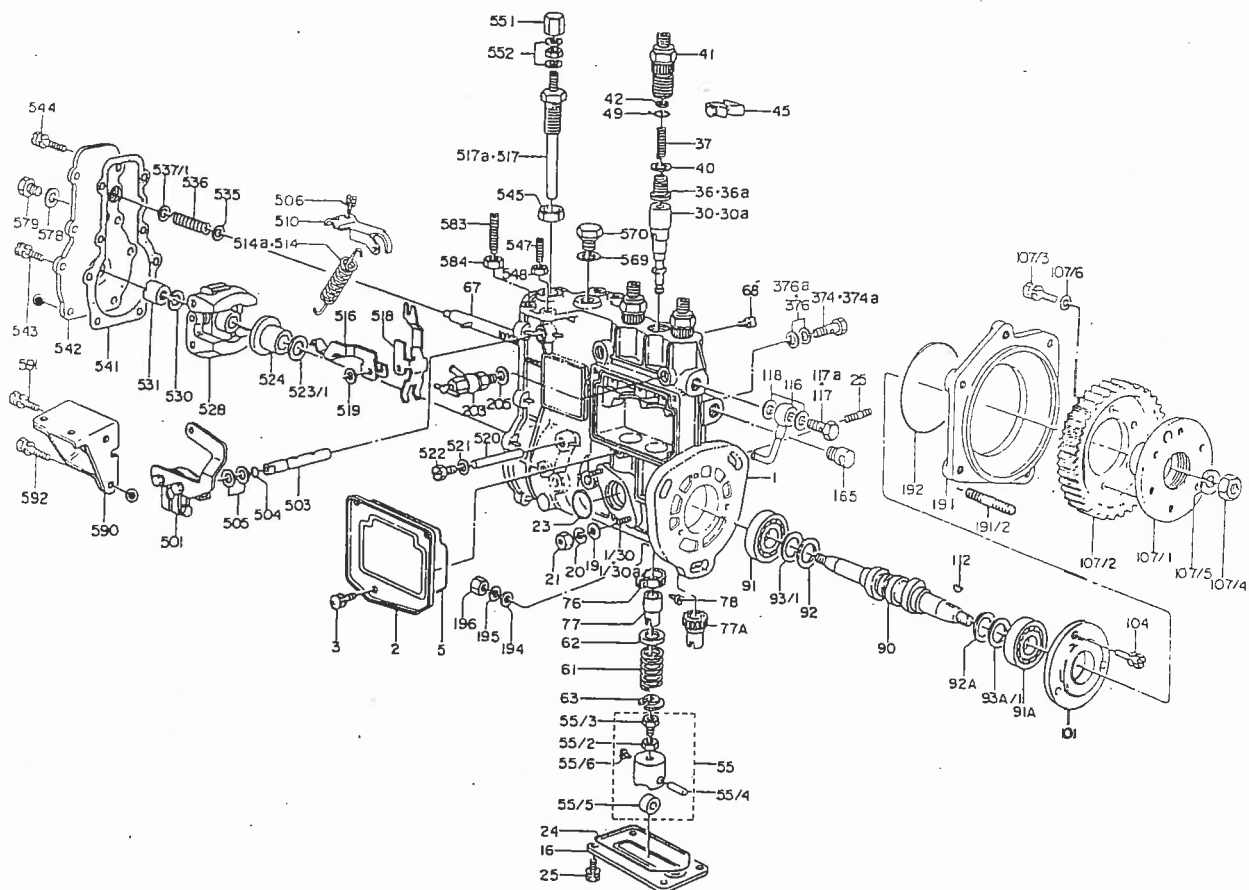
見出番号	部品コード	品名	個数		規格	備考
			220	240		
16-0-1	6581-100-205-00	スタータ ASSY	1	1		
16- 1	6581-121-041-00	・アーマチャ ASSY	1	1		2114-51004
16- 2	6894-208-187-00	・スラストワッシャ (A)	1	1		2114-7103
16- 3	6894-208-288-00	・スラストワッシャ (B)	2	2		2114-8103
16- 4	6894-208-257-00	・Eリング	1	1		2114-9103
16- 5	6894-208-289-00	・ピニオン ストップ	1	1		2114-7105
16- 6	6894-208-290-00	・ピニオン ストップ クリップ	1	1		2114-5107
16- 7		・フィールド コイル ASSY	1	1		△2114-62106
16- 8	6894-208-291-00	・ボールコアスクリュ	4	4		2114-8215
16- 9	6581-119-034-00	・ブラシ (+)	2	2		2114-3315
16-10	6581-119-035-00	・ブラシ ホルダ ASSY	1	1		2114-93101
16-11	6581-119-036-00	・ブラシ (-)	1	1		2114-8313
16-12	6581-117-023-00	・ブラシスプリング	3	3		2114-5314
16-13	6581-115-010-00	・リヤカバー ASSY	1	1		2114-23001
16-14	6894-208-295-00	・リヤカバーメタル	1	1		2114-5352
16-15	6581-123-029-00	・ピニオン ASSY	1	1		2114-85003
16-16	6581-113-058-00	・ギヤケース ASSY	1	1		2114-76005
16-17	6894-208-298-00	・リヤカバー メタル	1	1		2114-4661
16-18	6581-127-028-00	・シフト レバー KIT	1	1		2114-8652
16-19	6581-151-062-00	・アグネティック スイッチ	1	1		2114-37502
16-20	6581-129-280-00	・スルーボルト	2	2		2114-28005
16-21	6894-208-305-00	・ダストカバー (A)	1	1		2114-3862
16-22	6894-208-306-00	・ダストカバー (B)	1	1		2114-2862
16-23	6894-208-307-00	・ダストカバー (C)	1	1		2114-5861
16-24	6894-208-308-00	・ダストカバー (D)	1	1		2114-4862
16-25	6993-490-412-00	・スクリュ	2	2	M4×12	0630412
16-26	6901-045-632-00	・ボルト	2	2	M6×32	2114-5866

Fig.17 ゼネレータ(6581-200-338-00)



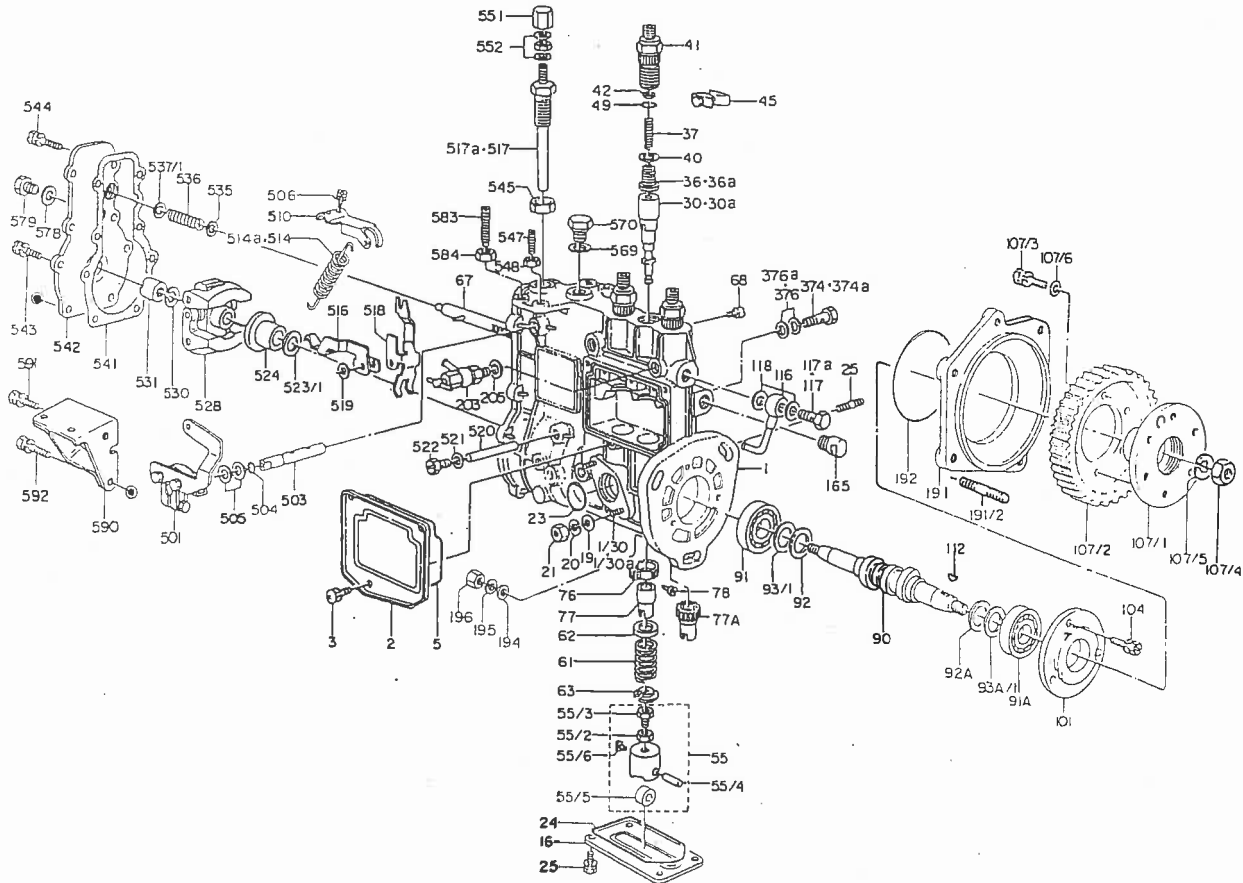
見出番号	部品コード	品名	個数		規格	備考
			220	240		
17-0-1	6581-200-338-00	ゼネレータ ASSY	1	1		
17- 1	6581-221-063-00	• ロータ ASSY	1	1		L135-71001
17- 2	6581-211-058-00	• ステータ ASSY	1	1		L135-6200
17- 3	6281-214-001-00	• リヤカバー ASSY	1	1		L135-63002
17- 4	6281-214-002-00	• リヤカバー	1	1		L135-73011
17- 5	6581-262-005-00	• ダイオード ASSY	1	1		L135-13203
17- 6	6581-219-036-00	• ブラシレギュレータ ASSY	1	1		L135-13152
17- 7	6581-215-046-00	• ブラシ ASSY	1	1		L135-4326
17- 8	6581-215-040-00	• ブラシ	2	2		L120-13262
17- 9	6581-270-004-00	• ICレギュレータ ASSY	1	1		TR1Z-63
17-10	6281-213-001-00	• フロントカバー ASSY	1	1		L135-24001
17-11	6581-229-029-00	• ベアリング リテーナ	1	1		L135-14042
17-12	6581-222-760-00	• ブーリ ASSY	1	1		L215-55004
17-13	6581-229-182-00	• スルー ボルト	2	2		L125-4801
17-14	6581-229-183-00	• スルー ボルト	1	1		L125-5801
17-15	6982-235-015-00	• ブーリ ナット ASSY	1	1		B-495468B
17-16	6900-090-181-00	• ボール ベアリング	1	1		6201SD
17-17	6509-800-087-00	• ボール ベアリング	1	1		6302BM
17-18	6581-229-165-00	• スクリュキット	1	1		L120-10001
17-19		• スクリュ	3	3	M4×12	
17-20	6581-229-166-00	• ボルト	2	2	M5	L135-13134

Fig.18 インジェクションポンプ(プロパ)



見出番号	部品コード	品名	個数		規格	備考
			220	240		
18-0-1		フューエル インジェクション ポンプ ASSY	1	1		△104300-6180
18-0-1a		フューエル インジェクション ポンプ ASSY	1	1		△104300-6290
18-1	5013-006-046-20	ハウジング	1	1		130060-4620
18-1-30	5002-904-060-20	スタッド	2	2		029040-6020 ㉔
18-1-30a	5002-904-063-20	スタッド	2	2		029040-6320 ㉔
18-2	5013-001-008-00	カバー	1	1		130010-0800
18-3	5002-905-050-40	スクリュ	3	3		029050-5040
18-5	5013-004-202-00	シール リング	1	1		130042-0200
18-16	5013-001-009-00	カバー	1	1		130010-0900
18-19	5002-930-060-30	ワッシャ	2	2		029300-6030
18-20	5001-411-064-40	スプリング ワッシャ	2	2		014110-6440
18-21	5001-302-060-40	ナット	2	2		013020-6040
18-23	5013-004-102-00	オーリング	1	1		130041-0200
18-24	5013-004-203-00	シール リング	1	1		130042-0300
18-25	5002-905-050-40	スクリュ	4	4		029050-5040
18-30	5013-010-150-20	プランジャ ASSY	3	3		130101-5020 ㉔
18-30a	5013-010-152-20	プランジャ ASSY	3	3		130101-5220 ㉔
18-36	5013-011-006-20	デリバリ バルブ	3	3		130110-0620 ㉔
18-36a	5013-001-007-20	デリバリ バルブ	3	3		130110-0720 ㉔
18-37	5013-111-223-00	スプリング	3	3		131112-2300
18-40	5013-011-501-00	ガスケット	3	3		130115-0100
18-41	5013-011-606-00	ホルダ	3	3		130116-0600
18-42	5013-111-723-00	ストッパ	3	3		131117-2300
18-45	5013-012-204-20	プレート	2	2		130122-0420
18-49	5001-650-015-20	オーリング	3	3		016500-1520
18-55	5013-020-002-20	タベット	3	3		130200-0220

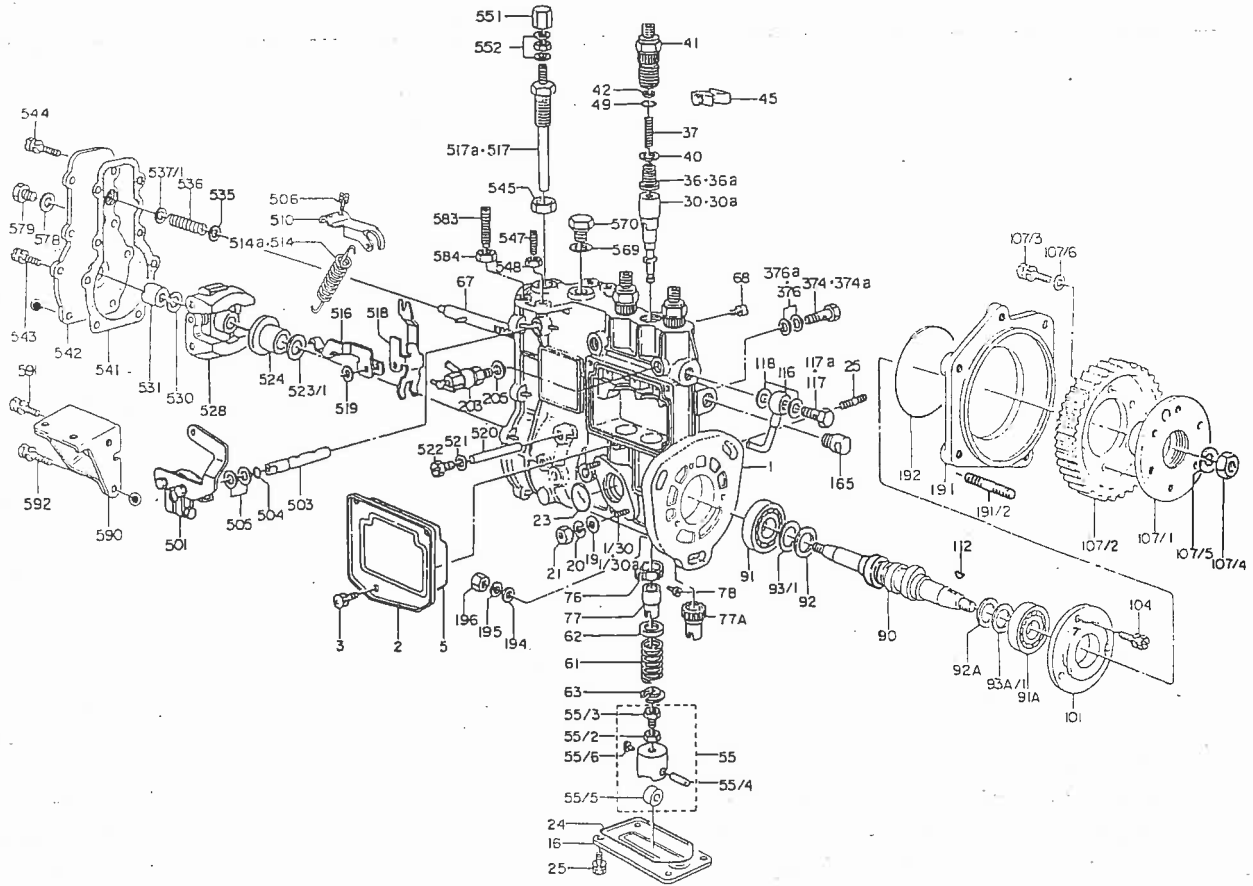
Fig.18 インジェクションポンプ(プロパ)



見出番号	部品コード	品名	個数		規格	備考
			220	240		
18-55-2	5013-020-100-00	ナット	3	3		130201-0000
18-55-3	5013-020-201-00	ボルト	3	3		130202-0100
18-55-4	5013-020-301-00	ピン	3	3		130203-0100
18-55-5	5015-211-201-00	ローラ	3	3		152112-0100
18-55-6	5013-020-600-00	ガイド	3	3		130206-0000
18-61	5013-021-502-00	スプリング	3	3		130215-0200
18-62	5013-021-600-00	スプリング シート	3	3		130216-0000
18-63	5013-021-700-00	スプリング シート	3	3		130217-0000
18-67	5013-022-307-20	コントロール ラック	1	1		130223-0720
18-68	5013-122-603-00	スクリュ	1	1		131226-0300
18-76	5013-024-001-00	ピニオン	2	2		130240-0100
18-77	5013-024-101-00	コントロール スリーブ	2	2		130241-0100
18-77A	5013-024-102-00	コントロール スリーブ	1	1		130241-0200
18-78	5013-124-201-00	スクリュ	2	2		131242-0100
18-90	5013-030-025-00	カム シャフト	1	1		130300-2500
18-91	5002-800-170-10	ベアリング	1	1		028001-7010
18-91A	5001-663-020-30	ベアリング	1	1		016630-2030
18-92	5013-030-201-00	リング	1	1		130302-0100
18-92A	5013-030-203-00	リング	1	1		130302-0300
18-93	5002-931-170-10	シム	A/R	A/R		029311-7010
18-93-1	5002-931-170-20	シム	A/R	A/R		029311-7020
18-93-1	5002-931-170-30	シム	A/R	A/R		029311-7030
18-93-1	5002-931-170-40	シム	A/R	A/R		029311-7040
18-93-1	5002-931-170-50	シム	A/R	A/R		029311-7050
18-93-1	5002-931-170-60	シム	A/R	A/R		029311-7060
18-93-1	5002-931-170-70	シム	A/R	A/R		029311-7070

見出番号	部品コード	品名	個数		規格	備考
			220	240		
18-93-1	5002-931-170-90	シム	A/R	A/R		029311-7090
18-93-1	5002-931-172-10	シム	A/R	A/R		029311-7210
18-93-1	5002-931-172-20	シム	A/R	A/R		029311-7220
18-93A	5002-931-170-10	シム	A/R	A/R		029311-7010
18-93A-1	5002-931-170-20	シム	A/R	A/R		029311-7020
18-93A-1	5002-931-170-30	シム	A/R	A/R		029311-7030
18-93A-1	5002-931-170-40	シム	A/R	A/R		029311-7040
18-93A-1	5002-931-170-50	シム	A/R	A/R		029311-7050
18-93A-1	5002-931-170-60	シム	A/R	A/R		029311-7060
18-93A-1	5002-931-170-70	シム	A/R	A/R		029311-7070
18-93A-1	5002-931-170-90	シム	A/R	A/R		029311-7090
18-93A-1	5002-931-172-10	シム	A/R	A/R		029311-7210
18-93A-1	5002-931-172-20	シム	A/R	A/R		029311-7220
18-101	5013-031-613-00	カバー	1	1		130316-1300
18-104	5002-000-614-40	ボルト	3	3		020006-1440
18-107	5015-663-667-20	カップ リング	1	1		156636-6720
18-107-1	5015-663-667-00	カップ リング	1	1		156636-6700
18-107-2		ギヤー	1	1		
18-107-3	5002-000-618-70	ボルト	6	6		020006-1870
18-107-4	5001-312-120-40	ナット	1	1		013121-2040
18-107-5	5001-411-124-20	スプリング ワッシャ	1	1		014111-2420
18-107-6	5015-661-534-00	ワッシャ	6	6		156615-3400
18-112	5002-580-316-10	ウッドラフ キー	1	1		025803-1610
18-116	5013-981-208-20	ホース ジョイント	1	1		139812-0820 ㊤
18-117		アイ ボルト	1	1		139812-0900 ㊤
18-117a	5002-973-120-10	アイ ボルト	1	1		029731-2010 ㊤
18-118		ガスケット	2	2		026512-1540
18-165	5013-044-807-20	リミター	1	1		130448-0720
18-191		ブラケット	1	1		130459-0420
18-191-2	5002-904-082-40	スタッド	3	3		029040-8240
18-192		O-リング	1	1		029637-5040
18-194	5001-401-081-40	ワッシャ	3	3		014010-8140
18-195	5001-411-084-40	スプリング ワッシャ	3	3		014110-8440
18-196	5001-302-080-40	ナット	3	3		013020-8040
18-203	5013-042-007-20	ボルト	1	1		130420-0720
18-205		ガスケット	1	1		026512-1540
18-374	5002-973-081-70	アイ ボルト	1	1		029730-8170 ㊤
18-374a	5002-973-082-90	アイ ボルト	1	1		029730-8290 ㊤
18-376	5002-934-080-80	ガスケット	2	2		029340-8080 ㊤
18-376a	5002-650-812-40	ガスケット	2	2		026508-1240 ㊤
18-501	5013-053-123-20	レバー	1	1		130531-2320
18-503	5015-432-419-00	シャフト	1	1		154324-1900
18-504	5002-963-080-80	O-リング	1	1		029630-8080
18-505	5002-931-110-70	シム	A/R	A/R		029311-1070
18-505B	5002-931-110-90	シム	A/R	A/R		029311-1090
18-505C	5002-931-110-20	ワッシャ	A/R	A/R		029311-1020
18-506	5002-905-050-40	スクリュ	2	2		029050-5040
18-510	5013-052-401-00	スィーベル レバー	1	1		130524-0100
18-514	5013-051-004-00	スプリング ガバナ	1	1		130510-0400 ㊤
18-514a	5013-051-001-00	スプリング ガバナ	1	1		130510-0100 ㊤
18-516	5013-052-003-00	テンション レバー	1	1		130520-0300
18-517	5013-051-209-20	スプリング カプセル	1			130512-0920 ㊤
18-517-1	5013-051-210-20	スプリング カプセル		1		130512-1020 ㊤
18-517a	5013-051-204-20	スプリング カプセル	1	1		130512-0420 ㊤
18-518	5013-052-204-00	ガイドレバー	1	1		130522-0400

Fig.18 インジェクションポンプ(プロパ)

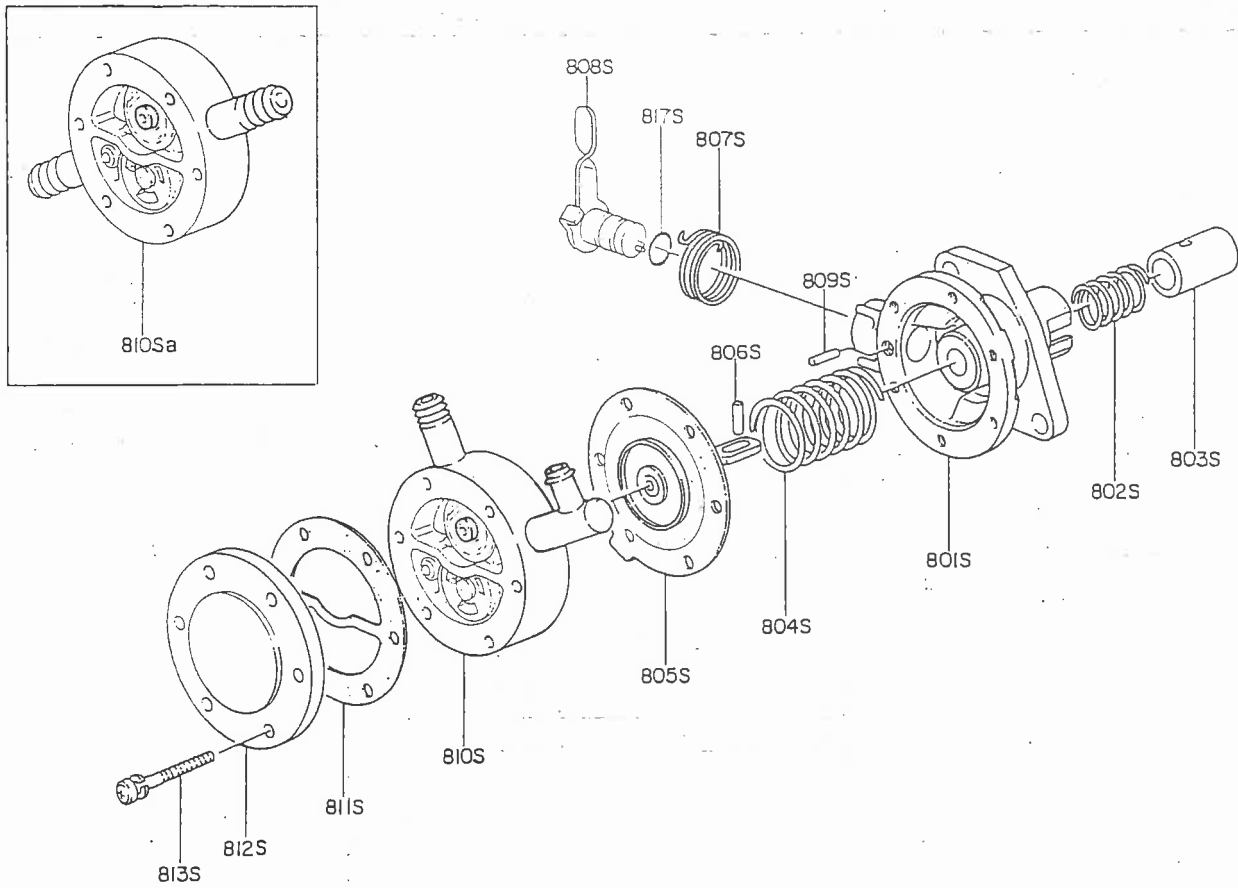


見出番号	部品コード	品名	個数		規格	備考
			220	240		
18-519	5013-052-301-00	スベーサ	1	1		130523-0100
18-520	5013-052-305-00	ピン	1	1		130523-0500
18-521	5002-651-013-40	ガスケット	2	2		026510-1340
18-522	5002-911-101-90	プラグ	2	2		029111-0190
18-523	5002-931-120-40	シム	A/R	A/R		029311-2040
18-523-1	5002-931-120-50	シム	A/R	A/R		029311-2050
18-523-1	5002-931-120-60	シム	A/R	A/R		029311-2060
18-523-1	5002-931-120-70	シム	A/R	A/R		029311-2070
18-523-1	5002-931-121-30	シム	A/R	A/R		029311-2130
18-523-1	5002-931-121-40	シム	A/R	A/R		029311-2140
18-523-1	5002-931-121-50	シム	A/R	A/R		029311-2150
18-523-1	5002-931-121-60	シム	A/R	A/R		029311-2160
18-524	5013-050-102-00	スリーブ	1	1		130501-0200
18-528	5013-050-005-20	フライ ホイル ASSY	1	1		130500-0520
18-530	5001-411-084-40	スプリング ワッシャ	1	1		014110-8440
18-531	5002-923-080-00	ネット	1	1		029230-8000
18-535	5015-432-508-00	スプリング シート	1	1		154325-0800
18-536	5015-417-149-00	スプリング	1	1		154171-4900
18-537	5002-931-080-10	ワッシャ	A/R	A/R		029310-8010
18-537-1	5002-931-080-20	ワッシャ	A/R	A/R		029310-8020
18-537-1	5002-931-084-90	シム	A/R	A/R		029310-8490
18-537-1	5002-931-085-00	シム	A/R	A/R		029310-8500
18-541	5015-435-076-00	ガスケット	1	1		154350-7600
18-542	5013-054-002-20	カバー	1	1		130540-0220
18-543	5002-000-618-40	ボルト	5	5		020006-1840
18-544	5002-902-062-40	ボルト	1	1		029020-6240

見出番号	部品コード	品名	個数		規格	備考
			220	240		
18-545	5015-401-108-00	ロック ナット	1	1		154011-0800
18-547	5013-053-205-00	スクリュ	1	1		130532-0500
18-548	5002-924-060-10	ナット	1	1		029240-6010
18-550	5002-650-610-40	ガスケット	2	2		026506-1040
18-551	5015-403-516-00	キャップ ナット	1	1		154035-1600
18-569		ガスケット	1	1		026512-1540
18-570	5002-911-120-70	ブラグ	1	1		029111-2070
18-578	5002-933-120-90	ガスケット	1	1		029331-2090
18-579	5002-911-120-40	ブラグ	1	1		029111-2040
18-582	5015-431-664-20	シャフト	1	1		154316-6420 ㊦
18-583	5013-053-205-00	スクリュ	1	1		130532-0500
18-584	5002-924-060-10	ナット	1	1		029240-6010
18-590		ブラケット	1	1		130545-0920 ㊦
18-591	5002-000-620-40	ボルト	1	1		020006-2040 ㊦
18-592	5002-000-622-40	ボルト	1	1		020006-2240 ㊦

エンジンNo.		
	A	B
TU220	~81103	81104~
TU240	~81657	81658~

Fig.19 フィードポンプ



見出番号	部品コード	品名	個数		規格	備考
			220	240		
19-0-1	6515-750-036-00	フィードポンプ ASSY	1	1		105248-1020 ㊤
19-0-1a	6515-750-029-00	フィードポンプ ASSY	1	1		105248-1011 ㊤
19-801S	5015-200-413-00	・ボディ ボトム	1	1		152004-1300
19-802S	5015-211-013-00	・スプリング ピストン	1	1		152110-1300
19-803S	5015-211-139-00	・ピストン	1	1		152111-3900
19-804S	5015-213-303-00	・スプリング ダイアフラム	1	1		152133-0300
19-805S	5015-213-005-20	・ダイアフラム	1	1		152130-0520
19-806S	5015-213-103-00	・ピン	1	1		152131-0300
19-807S	5015-221-013-00	・スプリング	1	1		152210-1300
19-808S	5015-221-018-20	・レバー ASSY	1	1		152210-1820
19-809S	5015-221-019-00	・ピン	1	1		152210-1900
19-810S	5015-202-018-20	・ボディ ASSY	1	1		152020-1820 ㊤
19-810Sa	5015-202-013-20	・ボディ ASSY	1	1		152020-1320 ㊤
19-811S	5015-202-015-00	・ガスケット	1	1		152020-1500
19-812S	5015-202-014-00	・カバー	1	1		152020-1400
19-813S	5015-221-020-00	・スクリュ	6	6		152210-2000
19-817S	5001-650-007-10	・O-リング	1	1		016500-0710

エンジンNo.		
	A	B
TU220	~81103	81104~
TU240	~81657	81658~

シ ャ ー シ

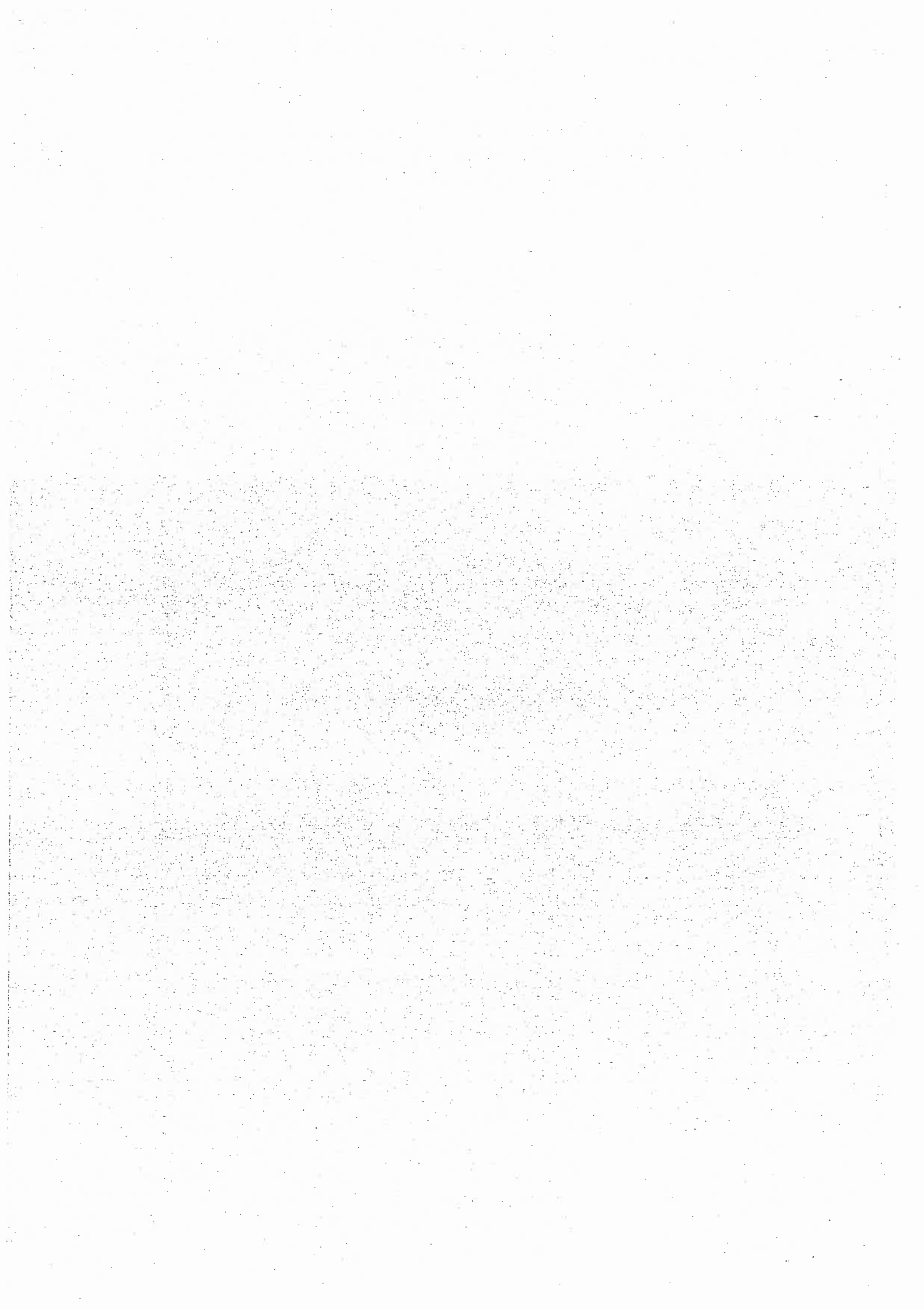
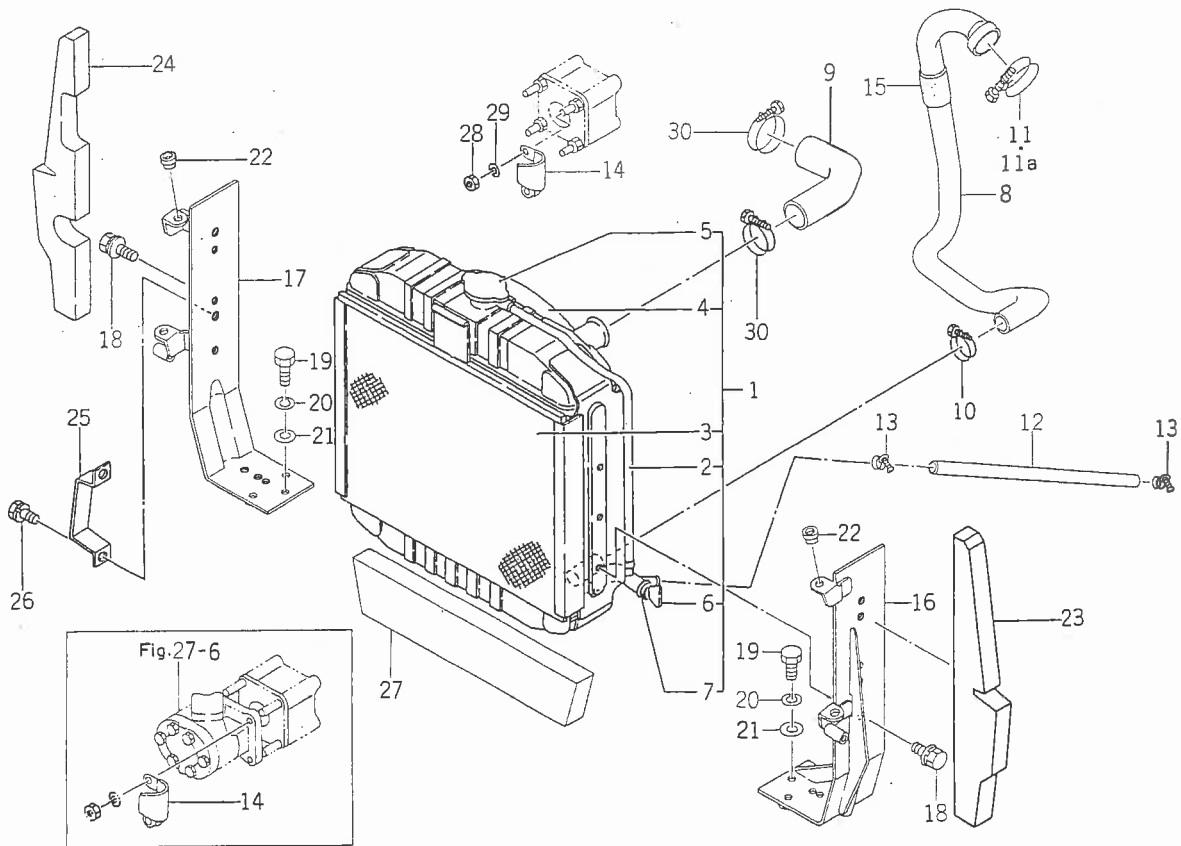


Fig. 1 ラジエータ関係

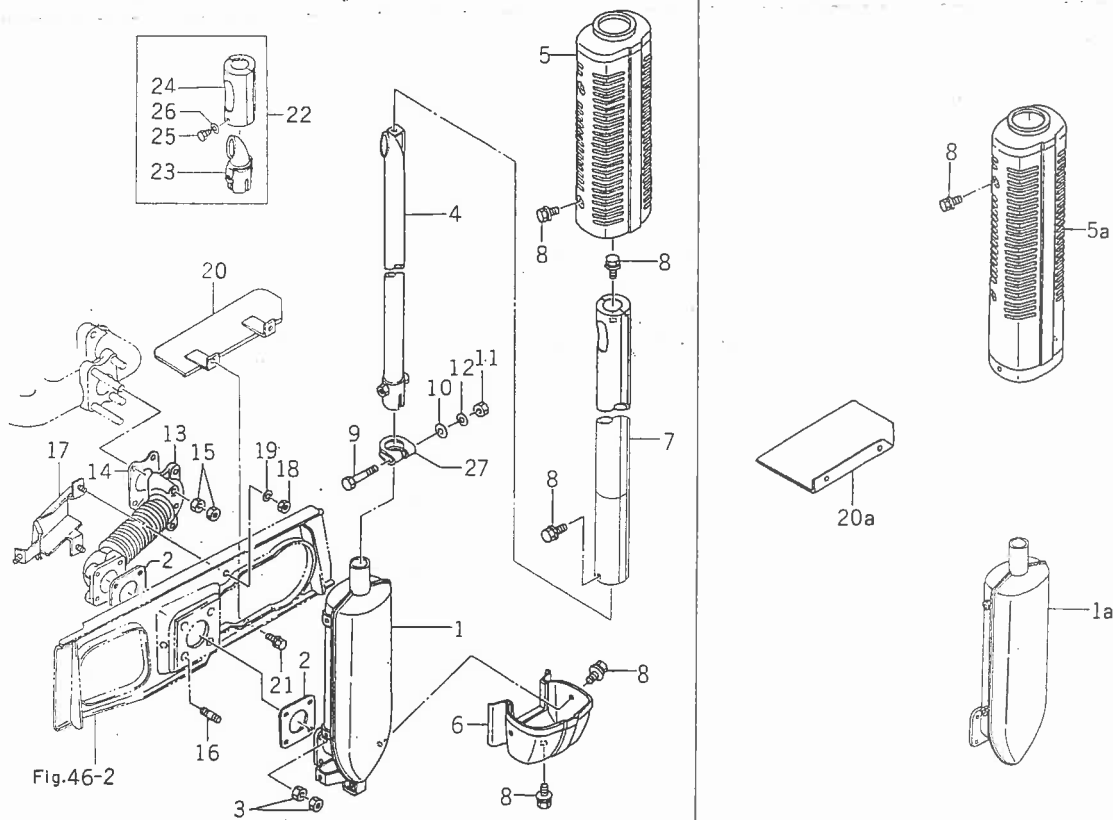


見出番号	部品コード	品名	個数	適応型式								備考	
				220		220F-240F							
				X	D	X	X06	U	U	UX	UX06		
1- 1	1550-102-200-00	ラジエータASSY	1	0	0	0	0	0	0	0	0	0	
1- 2	1550-102-202-00	・オーバーフローホース	1	0	0	0	0	0	0	0	0	0	
1- 3	1550-102-203-00	・ワイヤガーゼ	1	0	0	0	0	0	0	0	0	0	
1- 4	1550-102-204-00	・ファンガイド	1	0	0	0	0	0	0	0	0	0	
1- 5	1421-101-313-00	・キャップ	1	0	0	0	0	0	0	0	0	0	
1- 6	1421-101-203-00	・プラグ	1	0	0	0	0	0	0	0	0	0	
1- 7	1421-101-204-00	・パッキン	1	0	0	0	0	0	0	0	0	0	
1- 8	1550-102-001-10	ラバーホーススロア	1	0	0	0	0	0	0	0	0	0	
1- 9	1550-102-002-00	ラバーホースアッパ	1	0	0	0	0	0	0	0	0	0	
1-10	1427-101-011-00	クランプ(35)	1	0	0	0	0	0	0	0	0	0	
1-11	1427-101-012-00	クランプ(42)	3	0	0	0	0	0	0	0	0	0	No. 1 ~ ㊸
1-11a	1427-101-012-00	クランプ(42)	1	0	0	0	0	0	0	0	0	0	No. ㊸ ~
1-12	1444-101-012-00	ドレンホース	1	0	0	0	0	0	0	0	0	0	
1-13	1417-102-005-00	フォースバンド	2	0	0	0	0	0	0	0	0	0	
1-14	1550-102-005-00	ホースクランプ	1	0	0	0	0	0	0	0	0	0	
1-15	1550-102-006-00	クッションゴム	1	0	0	0	0	0	0	0	0	0	
1-16	1550-102-210-00	ラジエータステー(L)COMP	1	0	0	0	0	0	0	0	0	0	
1-17	1550-102-220-00	ラジエータステー(R)COMP	1	0	0	0	0	0	0	0	0	0	
1-18	V211-360-801-60	コガタボルト(SP) M8×16	4	0	0	0	0	0	0	0	0	0	
1-19	V201-260-801-00	コガタボルト M8×10	3	0	0	0	0	0	0	0	0	0	
1-20	V401-160-008-00	S.W M8	3	0	0	0	0	0	0	0	0	0	
1-21	V411-260-008-00	ミガキザガネ M8	3	0	0	0	0	0	0	0	0	0	
1-22	1544-616-011-00	クッションゴム	4	0	0	0	0	0	0	0	0	0	
1-23	1550-102-003-00	シール(A)(L)	1	0	0	0	0	0	0	0	0	0	
1-24	1550-102-004-00	シール(A)(R)	1	0	0	0	0	0	0	0	0	0	
1-25	1550-104-003-00	ホースクランプ	1	0	0	0	0	0	0	0	0	0	

見出番号	部品コード	品名	個数	適応型式								備考
				220				240				
				X	D	X	X06	U	U	U	UX06	
1-26	V211-260-801-20	コガタボルト(S) M8×12	2	0	0	0	0	0	0	0	0	
1-27	1544-112-003-00	シール(B)	1	0	0	0	0	0	0	0	0	
1-28	V304-260-008-00	コガタナット M8	2	0	0	0	0	0	0	0	0	
1-29	V401-160-008-00	S.W M8	2	0	0	0	0	0	0	0	0	
1-30	1424-101-005-00	クリップ(42)	2	0	0	0	0	0	0	0	0	No.㊸~

	220	220F	240	240F
㊸	180	1388	126	1377
㊹	181	1389	127	1378

Fig. 2 マフラ関係

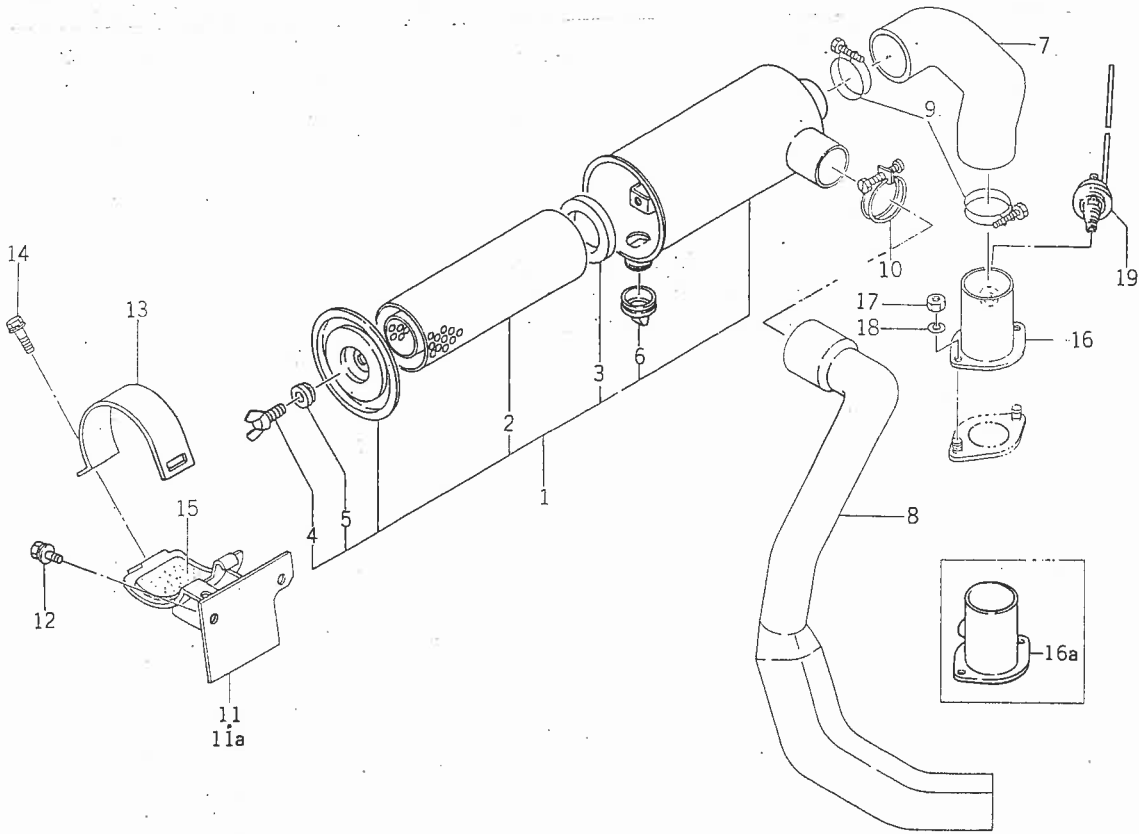


見出番号	部品コード	品名	個数	適応型式										備考	
				220		220F・240F									
				X	D	X	X	06	U	U	U	UX	06		
2-1	1550-103-200-00	マフラ COMP	1	0	0	0	0	0	0	0	0	0	0	0	No.1~不明
2-1a	1550-103-200-10	マフラ COMP	1	0	0	0	0	0	0	0	0	0	0	0	No.不明~
2-2	1480-103-001-00	ガスケット	2	0	0	0	0	0	0	0	0	0	0	0	
2-3	V303-700-010-00	コガタナット M10	8	0	0	0	0	0	0	0	0	0	0	0	
2-4	1550-103-240-00	テールパイプ(タテ) COMP	1	0	0	0	0	0	0	0	0	0	0	0	
2-5	1544-103-210-10	マフラカバー COMP	1	0	0	0	0	0	0	0	0	0	0	0	No.1~不明
2-5a	1544-103-210-20	マフラカバー COMP	1	0	0	0	0	0	0	0	0	0	0	0	No.不明~
2-6	1544-103-250-10	エキパイカバー COMP	1	0	0	0	0	0	0	0	0	0	0	0	
2-7	1550-103-250-10	テールパイプカバー(タテ) COMP	1	0	0	0	0	0	0	0	0	0	0	0	
2-8	V211-360-801-20	コガタボルト (SP) M8×12	9	0	0	0	0	0	0	0	0	0	0	0	
2-9	V201-260-806-50	コガタボルト M8×65	1	0	0	0	0	0	0	0	0	0	0	0	
2-10	V411-260-008-00	ミガキザガネ M8	1	0	0	0	0	0	0	0	0	0	0	0	
2-11	V304-260-008-00	コガタナット M8 2シュ	1	0	0	0	0	0	0	0	0	0	0	0	
2-12	V401-160-008-00	S.W M8	1	0	0	0	0	0	0	0	0	0	0	0	
2-13	1550-103-210-10	マフラダクト COMP	1	0	0	0	0	0	0	0	0	0	0	0	
2-14	1550-103-001-00	ガスケット(A)	1	0	0	0	0	0	0	0	0	0	0	0	
2-15	1544-103-004-00	ナット M8	8	0	0	0	0	0	0	0	0	0	0	0	
2-16	V250-261-003-50	ウエコミボルト M10×35 1シュ	4	0	0	0	0	0	0	0	0	0	0	0	
2-17	1550-103-220-00	プレート(B) COMP	1	0	0	0	0	0	0	0	0	0	0	0	
2-18	V300-260-006-00	ナット M6	3	0	0	0	0	0	0	0	0	0	0	0	
2-19	V401-160-006-00	S.W M6	3	0	0	0	0	0	0	0	0	0	0	0	
2-20	1550-103-230-00	マフラダクトカバー COMP	1	0	0	0	0	0	0	0	0	0	0	0	No.1~(A)
2-20a	1550-103-002-00	マフラダクトカバー	1	0	0	0	0	0	0	0	0	0	0	0	No.(B)~
2-21	V211-360-601-20	コガタボルト (SP) M6×12	2	0	0	0	0	0	0	0	0	0	0	0	
2-22	1550-103-260-00	テールパイプ(ヨコ) ASSY	1	0	0	0	0	0	0	0	0	0	0	0	★
2-23	1550-103-270-00	•テールパイプ(ヨコ) COMP	1	0	0	0	0	0	0	0	0	0	0	0	★

見出番号	部品コード	品名	個数	適応型式								備考		
				220	220F・240F									
				240	X	D	X	X06	U	U	U		UX06	
2-24	1550-103-280-00	・テールパイプ(ヨコ)COMP	1	0	0	0	0	0	0	0	0	0	0	★
2-25	V201-260-801-20	・コガタボルト M8×12	2	0	0	0	0	0	0	0	0	0	0	★
2-26	V401-160-008-00	・S.W M8	2	0	0	0	0	0	0	0	0	0	0	★
2-27	1550-103-242-00	クランプ(38)	1	0	0	0	0	0	0	0	0	0	0	

	220	220F	240	240F
Ⓐ	247	2058	197	2108
Ⓑ	248	2059	198	2109

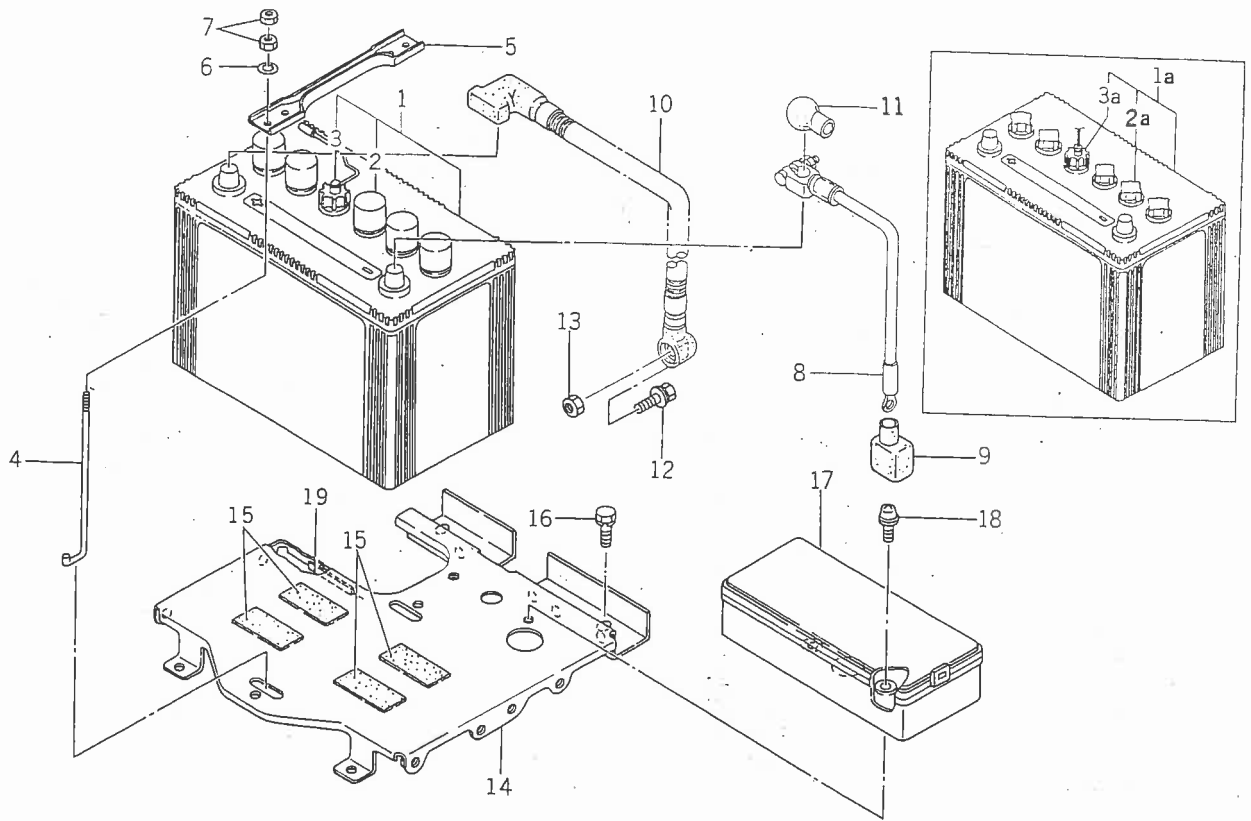
Fig. 3 エアクリーナ関係



見出番号	部品コード	品名	個数	適応型式								備考	
				220	220F・240F								
				240	X	D	X	X06	U	U	U		UX06
3-1	1550-104-200-00	エアクリーナ ASSY	1	0	0	0	0	0	0	0	0	0	
3-2	1550-104-202-00	・ペーパーエレメント	1	0	0	0	0	0	0	0	0	0	
3-3	1544-104-203-00	・バックシム	1	0	0	0	0	0	0	0	0	0	
3-4	V271-160-602-50	・チョウボルト M6×25 2シユ	1	0	0	0	0	0	0	0	0	0	
3-5	1544-104-204-00	・バックシム ASSY	1	0	0	0	0	0	0	0	0	0	
3-6	1544-104-205-00	・バルブ	1	0	0	0	0	0	0	0	0	0	
3-7	1550-104-001-00	ラバーホース (A)	1	0	0	0	0	0	0	0	0	0	
3-8	1550-104-002-00	ラバーホース (B)	1	0	0	0	0	0	0	0	0	0	
3-9	1427-101-022-00	クランプ (48)	2	0	0	0	0	0	0	0	0	0	
3-10	1415-101-040-00	クリップ (C)	1	0	0	0	0	0	0	0	0	0	
3-11	1550-104-210-00	エアクリーナステー COMP	1	0	0	0	0	0	0	0	0	0	No.1~(A)
3-11a	1550-104-210-10	エアクリーナステー COMP	1	0	0	0	0	0	0	0	0	0	No.1~(B)
3-12	V211-360-801-60	コガタボルト (SP) M8×16	2	0	0	0	0	0	0	0	0	0	
3-13	1434-602-002-00	エアクリーナバンド	1	0	0	0	0	0	0	0	0	0	
3-14	V211-360-802-50	コガタボルト (SP) M8×25	1	0	0	0	0	0	0	0	0	0	
3-15	1434-602-224-10	クッションゴム (B)	1	0	0	0	0	0	0	0	0	0	
3-16	1550-104-220-00	インレットパイプ COMP	1	0	0	0	0	0	0	0	0	0	No.1~(A)
3-16a	1550-104-220-20	インレットパイプ COMP	1	0	0	0	0	0	0	0	0	0	No.1~(B)
3-17	V304-260-008-00	コガタナット M8 2シユ	2	0	0	0	0	0	0	0	0	0	
3-18	V401-160-008-00	S.W M8	2	0	0	0	0	0	0	0	0	0	
3-19	1480-104-004-10	エアクリーナセンサ	1	0	0	0	0	0	0	0	0	0	

	220	220F	240	240F
(A)	234	2003	185	1995
(B)	235	2004	186	1996

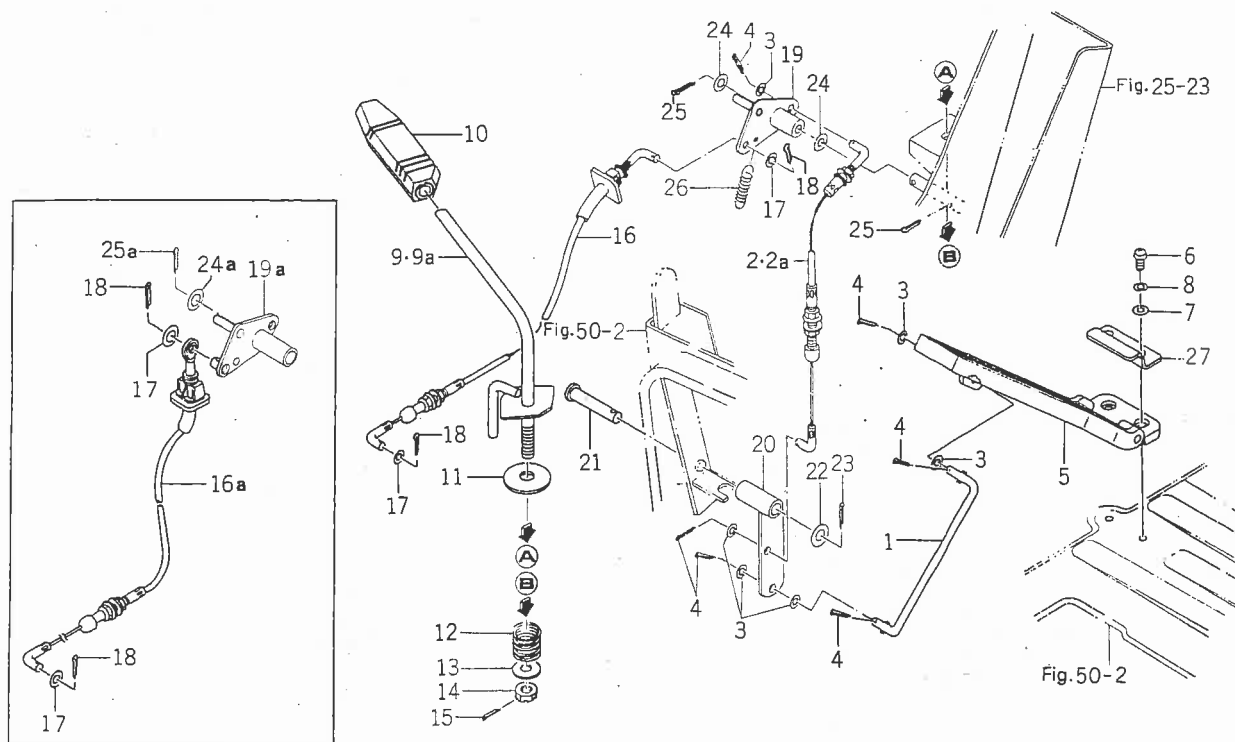
Fig. 4 バッテリー関係



見出番号	部品コード	品名	個数	適応型式								備考		
				220	220F・240F									
				240	X	D	X	X	U	U	U		UX	
4-1	1550-112-220-00	バッテリー(N/120) ASSY 12V 64AH	1	0	0	0	0	0	0	0	0	0	0	No 1 ~ (A)
4-1a	1552-112-200-10	バッテリー(75D 31R)ASSY	1	0	0	0	0	0	0	0	0	0	0	No (B) ~
4-2	1550-112-222-00	・エキグチセン	5	0	0	0	0	0	0	0	0	0	0	No 1 ~ (A)
4-2a	1552-112-202-00	・エキグチセン	6	0	0	0	0	0	0	0	0	0	0	No (B) ~
4-3	1550-112-223-00	・エキメンセンサ	1	0	0	0	0	0	0	0	0	0	0	No 1 ~ (A)
4-3a	1552-112-203-00	・エキメンセンサ	1	0	0	0	0	0	0	0	0	0	0	No (B) ~
4-4	1427-621-003-00	バッテリーセットボルト (A)	2	0	0	0	0	0	0	0	0	0	0	
4-5	1544-112-001-00	バッテリーステー	1	0	0	0	0	0	0	0	0	0	0	
4-6	V411-260-006-00	ミガキザガネ M6	2	0	0	0	0	0	0	0	0	0	0	
4-7	V300-260-006-00	ナット M6	4	0	0	0	0	0	0	0	0	0	0	
4-8	1550-112-003-00	アースケーブル	1	0	0	0	0	0	0	0	0	0	0	
4-9	1415-621-017-00	ターミナルカバー(L20-13)	1	0	0	0	0	0	0	0	0	0	0	
4-10	1550-112-002-00	バッテリーケーブル	1	0	0	0	0	0	0	0	0	0	0	
4-11	1402-621-014-00	ターミナルカバー(L50-14)	1	0	0	0	0	0	0	0	0	0	0	
4-12	V211-360-801-60	コガタボルト (SP) M8×16	1	0	0	0	0	0	0	0	0	0	0	
4-13	V304-260-008-00	コガタナット M8 2シユ	1	0	0	0	0	0	0	0	0	0	0	
4-14	1550-112-200-10	バッテリーベース COMP	1	0	0	0	0	0	0	0	0	0	0	
4-15	1544-112-202-00	クッションゴム	4	0	0	0	0	0	0	0	0	0	0	
4-16	V211-260-801-60	コガタボルト (S) M8×16	6	0	0	0	0	0	0	0	0	0	0	
4-17	1444-607-002-00	ツールボックス	1	0	0	0	0	0	0	0	0	0	0	
4-18	V120-166-001-20	プラスナベコネヅ(P) M6×12	2	0	0	0	0	0	0	0	0	0	0	
4-19	1548-606-003-00	スペーサ	1	0	0	0	0	0	0	0	0	0	0	No (C) ~

	220	220F	240	240F
(A)	242	2055	386	2537
(B)	243	2056	387	2538
(C)	161	1131	118	1150

Fig. 5 アクセル関係



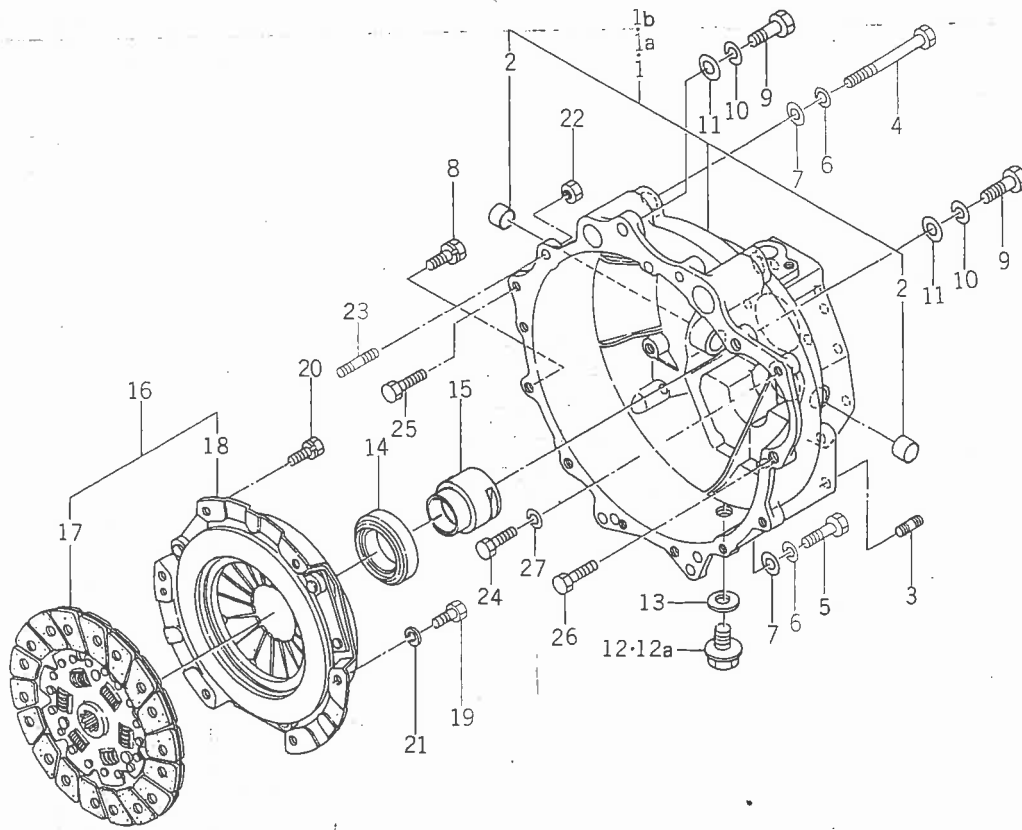
見出番号	部品コード	品名	個数	適応型式										備考	
				220		220F・240F									
				X	D	X	X	06	U	U	U	UX	UX		
5- 1	1544-116-001-30	アクセルロッド	1	0	0	0	0	0	0	0	0	0	0	0	
5- 2	1544-116-210-00	アクセルワイヤ ASSY	1	0		0	0	0		0	0	0			No. 1 ~ (A)
5- 2a	1544-116-210-20	アクセルワイヤ ASSY	1	0		0	0	0		0	0	0			No. (B) ~
5- 3	V411-260-006-00	ミガキザガネ M6	4	0	0	0	0	0	0	0	0	0	0	0	
5- 4	V500-162-501-50	ワリピン 2.5×15	2	0	0	0	0	0	0	0	0	0	0	0	
5- 5	1518-116-102-00	アクセルペダル	1	0	0	0	0	0	0	0	0	0	0	0	
5- 6	V111-166-002-00	プラスナベコネジ M6×20	2	0	0	0	0	0	0	0	0	0	0	0	
5- 7	V411-260-006-00	ミガキザガネ	2	0	0	0	0	0	0	0	0	0	0	0	
5- 8	V401-160-006-00	S.W	2	0	0	0	0	0	0	0	0	0	0	0	
5- 9	1544-117-200-20	アクセルレバー COMP	1	0		0	0	0		0	0	0			No. 1 ~ 不明
5- 9a	1544-117-200-30	アクセルレバー COMP	1	0		0	0	0		0	0	0			No. 不明 ~
5-10	1544-117-005-10	グリップ(10×115)	1	0	0	0	0	0	0	0	0	0	0	0	
5-11	1544-117-003-00	ライニング(11×40×3)	1	0	0	0	0	0	0	0	0	0	0	0	
5-12	1404-117-008-00	ブレッシャスプリング(22)	1	0	0	0	0	0	0	0	0	0	0	0	
5-13	V411-260-010-00	ミガキザガネ M10	1	0	0	0	0	0	0	0	0	0	0	0	
5-14	V327-262-110-00	ミゾツキナット(テイ)M10×125 1シユ	1	0	0	0	0	0	0	0	0	0	0	0	
5-15	V500-162-502-50	ワリピン 2.5×25	1	0	0	0	0	0	0	0	0	0	0	0	
5-16	1544-117-220-00	スロットルワイヤ ASSY	1	0		0	0	0		0	0	0			No. 1 ~ (A)
5-16a	1544-117-220-20	スロットルワイヤ ASSY	1	0		0	0	0		0	0	0			No. (B) ~
5-17	V411-260-006-00	ミガキザガネ	2	0	0	0	0	0	0	0	0	0	0	0	
5-18	V500-162-501-50	ワリピン 2.5×15	2	0	0	0	0	0	0	0	0	0	0	0	
5-19	1544-117-210-10	アクスルアーム(B) COMP	1	0		0	0	0		0	0	0			No. 1 ~ (C)
5-19a	1544-117-210-20	アクスルアーム(B) COMP	1	0		0	0	0		0	0	0			No. (D) ~
5-20	1544-117-230-00	アクセルアーム(C) COMP	1	0	0	0	0	0	0	0	0	0	0	0	
5-21	3740-161-007-00	ジョウゲチョウセツロッドピン	1	0	0	0	0	0	0	0	0	0	0	0	
5-22	V411-260-010-00	ミガキザガネ M10	1	0	0	0	0	0	0	0	0	0	0	0	

適 応 型 式

見出番号	部 品 コ ー ド	品 名	個 数	適 応 型 式								備 考	
				220		220F・240F							
				X	D	X	X ₀₆	U	U _D	U _X	U _{X06}		
5-23	V500-163-002-00	ワリピン 3×20	1	0	0	0	0	0	0	0	0	0	
5-24	V411-260-010-00	ミガキサガネ M10	2	0	0	0	0	0	0	0	0	0	№1~◎
5-24a	V411-260-010-00	ミガキサガネ M10	1	0	0	0	0	0	0	0	0	0	№◎~
5-25	V500-163-002-50	ワリピン 3×52	2	0	0	0	0	0	0	0	0	0	№1~◎
5-25a	V500-163-002-50	ワリピン 3×52	1	0	0	0	0	0	0	0	0	0	№◎~
5-26	1480-117-002-00	テンションスプリング (52)	1	0	0	0	0	0	0	0	0	0	
5-27	1544-116-002-00	ペダルホルダ	1	0	0	0	0	0	0	0	0	0	

	220	220F	240	240F
Ⓐ	80	454	52	503
Ⓑ	81	455	53	504
Ⓒ	247	2058	195	2100
Ⓓ	248	2059	196	2101

Fig. 6 クラッチハウジング関係

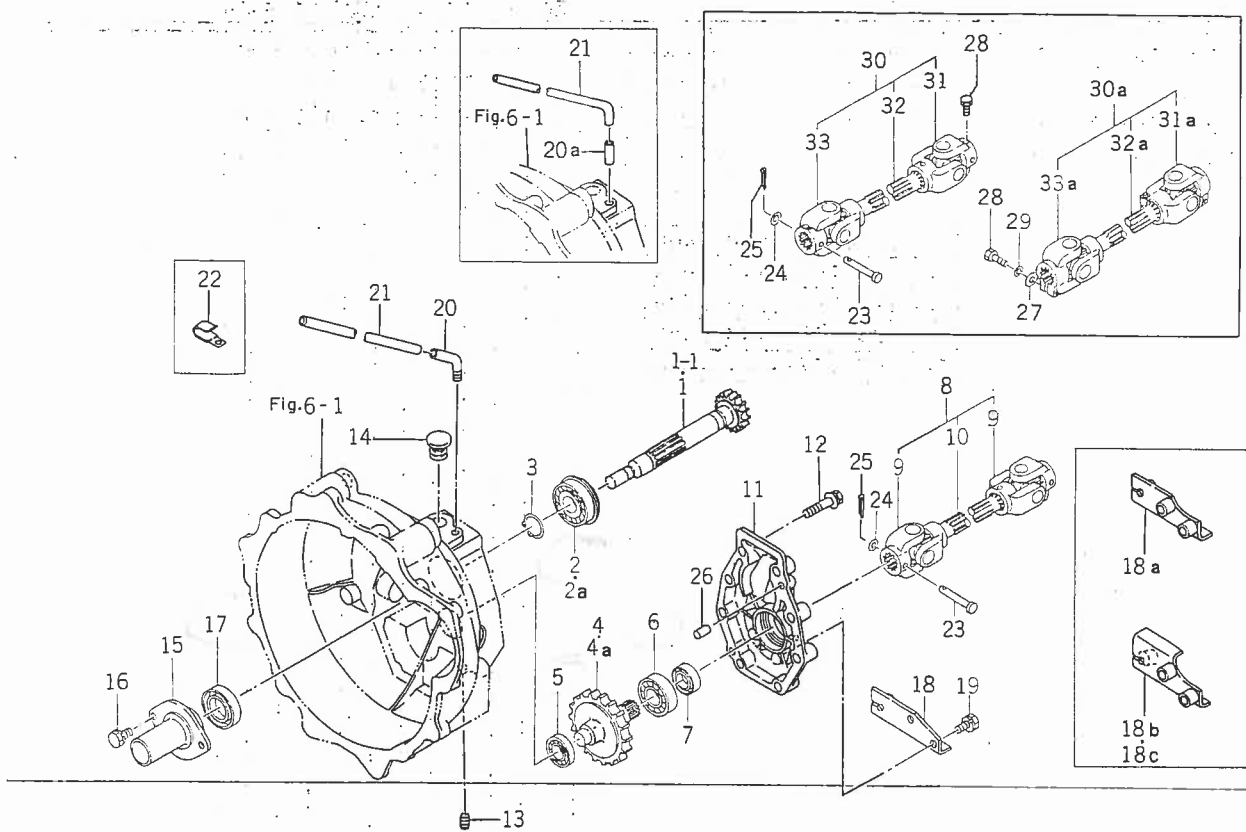


見出番号	部品コード	品名	個数	適応型式											備考										
				220		220F・240F																			
				X	D	X	X	06	U	U	U	U	X	06											
6-1	1544-120-200-00	クラッチハウジング SET	1	0	0	0	0	0	0	0	0	0	0	0	0	0	0	0	0	0	0	0	0	0	No.1 ~ ㉔
6-1a	1544-120-200-10	クラッチハウジング SET	1	0	0	0	0	0	0	0	0	0	0	0	0	0	0	0	0	0	0	0	0	0	No.㉕ ~ ㉗
6-1b	1544-120-200-20	クラッチハウジング SET	1	0	0	0	0	0	0	0	0	0	0	0	0	0	0	0	0	0	0	0	0	0	No.㉘ ~
6-2	1544-120-007-00	・ブッシュ (19×22×15)	2	0	0	0	0	0	0	0	0	0	0	0	0	0	0	0	0	0	0	0	0	0	
6-3	V252-261-002-50	ウエコミボルト M10×25 3シュ	4	0	0	0	0	0	0	0	0	0	0	0	0	0	0	0	0	0	0	0	0	0	
6-4	V203-261-010-00	コガタボルト (ホソメ)M10×1.25×100	2	0	0	0	0	0	0	0	0	0	0	0	0	0	0	0	0	0	0	0	0	0	
6-5	V203-261-003-00	コガタボルト (ホソメ)M10×1.25×30	2	0	0	0	0	0	0	0	0	0	0	0	0	0	0	0	0	0	0	0	0	0	
6-6	V401-160-010-00	S.W M10	5	0	0	0	0	0	0	0	0	0	0	0	0	0	0	0	0	0	0	0	0	0	
6-7	V411-260-010-00	ミガキサガネ M10	4	0	0	0	0	0	0	0	0	0	0	0	0	0	0	0	0	0	0	0	0	0	
6-8	V211-261-002-00	コガタボルト(S) M10×20	2	0	0	0	0	0	0	0	0	0	0	0	0	0	0	0	0	0	0	0	0	0	
6-9	V201-261-203-50	コガタボルト M12×35	1	0	0	0	0	0	0	0	0	0	0	0	0	0	0	0	0	0	0	0	0	0	
6-10	V401-160-012-00	S.W M12	3	0	0	0	0	0	0	0	0	0	0	0	0	0	0	0	0	0	0	0	0	0	
6-11	V411-260-012-00	ミガキサガネ M12	1	0	0	0	0	0	0	0	0	0	0	0	0	0	0	0	0	0	0	0	0	0	
6-12	1427-201-007-00	ドレンブラグ	2	0	0	0	0	0	0	0	0	0	0	0	0	0	0	0	0	0	0	0	0	0	No.1 ~ ㉚
6-12a	7955-201-026-00	ドレンブラグ (1/4)	2	0	0	0	0	0	0	0	0	0	0	0	0	0	0	0	0	0	0	0	0	0	No.㉛ ~
6-13	1427-201-008-00	シールワッシャ (16)	2	0	0	0	0	0	0	0	0	0	0	0	0	0	0	0	0	0	0	0	0	0	No.1 ~ ㉜
6-14	1445-120-002-00	クラッチリリースベアリング	1	0	0	0	0	0	0	0	0	0	0	0	0	0	0	0	0	0	0	0	0	0	
6-15	1550-120-001-00	スリーブ	1	0	0	0	0	0	0	0	0	0	0	0	0	0	0	0	0	0	0	0	0	0	
6-16	1445-120-200-00	クラッチ (225) ASSY	1	0	0	0	0	0	0	0	0	0	0	0	0	0	0	0	0	0	0	0	0	0	
6-17	1445-120-201-00	・クラッチディスク (225) COMP	1	0	0	0	0	0	0	0	0	0	0	0	0	0	0	0	0	0	0	0	0	0	
6-18	1445-120-202-00	・クラッチカバー	1	0	0	0	0	0	0	0	0	0	0	0	0	0	0	0	0	0	0	0	0	0	
6-19	1415-121-009-00	リーマボルト (M8×25)	2	0	0	0	0	0	0	0	0	0	0	0	0	0	0	0	0	0	0	0	0	0	
6-20	V211-260-802-50	コガタボルト (S) M8×25	4	0	0	0	0	0	0	0	0	0	0	0	0	0	0	0	0	0	0	0	0	0	
6-21	V401-160-010-00	S.W M10	2	0	0	0	0	0	0	0	0	0	0	0	0	0	0	0	0	0	0	0	0	0	
6-22	V304-260-010-00	コガタナット M10	1	0	0	0	0	0	0	0	0	0	0	0	0	0	0	0	0	0	0	0	0	0	
6-23	V252-261-002-00	ウエコミボルト M10×20 3シュ	1	0	0	0	0	0	0	0	0	0	0	0	0	0	0	0	0	0	0	0	0	0	

見出番号	部品コード	品名	個数	適応型式										備考	
				220		220F・240F									
				X		D	X	X06	U	U	U	UX	UX06		
6-24	V201-261-004-50	コガタボルト M10×45	1	0	0	0	0	0	0	0	0	0	0	0	
6-25	V211-361-003-50	コガタボルト (SP) M10×35	1	0	0	0	0	0	0	0	0	0	0	0	
6-26	V201-261-204-00	コガタボルト M12×40	2	0	0	0	0	0	0	0	0	0	0	0	
6-27	V401-160-010-00	S.W M10	1	0	0	0	0	0	0	0	0	0	0	0	

	220	220F	240	240F
Ⓐ	226	1952	179	1938
Ⓑ	227	1953	180	1939
Ⓒ	195	1570	143	1563
Ⓓ	196	1571	144	1564

Fig. 7 クラッチギヤー関係



見出番号	部品コード	品名	個数	適応型式								備考	
				220	220F・240F								
				X	D	X	X06	U	U	U	UX06		
7- 1	1550-121-001-00	インプットギヤ (20)	1	0	0	0	0	0	0	0	0	0	220.220F型
7-1- 1	1553-121-001-00	インプットギヤ (19)	1	0	0	0	0	0	0	0	0	0	240.240F型
7- 2	1427-203-009-10	R. B. B (トメワツキ) 6305 6NR	1	0	0	0	0	0	0	0	0	0	No. 1 ~ 不明
7- 2a	1491-203-006-10	ベアリング (スナップリング) 6305R	1	0	0	0	0	0	0	0	0	0	No. 不明 ~
7- 3	V704-140-025-00	Cガタトメワ 25	1	0	0	0	0	0	0	0	0	0	
7- 4	1544-122-001-00	インプットギヤ (37)	1	0	0	0	0	0	0	0	0	0	No. 1 ~ ㉔
7- 4a	1544-122-001-10	インプットギヤ (37)	1	0	0	0	0	0	0	0	0	0	No. ㉕ ~
7- 5	V600-110-600-40	R. B. B 6004	1	0	0	0	0	0	0	0	0	0	
7- 6	V600-110-620-50	R. B. B 6205	1	0	0	0	0	0	0	0	0	0	
7- 7	V744-125-400-80	オイルシール TC 25408	1	0	0	0	0	0	0	0	0	0	
7- 8	1550-122-200-00	ユニバーサルジョイント ASSY	1	0	0	0	0	0	0	0	0	0	} No. 1 ~ ㉖
7- 9	1544-122-201-00	• ユニバーサルジョイント	2	0	0	0	0	0	0	0	0	0	
7-10	1550-122-201-00	• ジョイントシャフト	1	0	0	0	0	0	0	0	0	0	
7-11	1544-120-004-00	クラッチメタル	1	0	0	0	0	0	0	0	0	0	
7-12	V211-361-004-50	コガタボルト (SP) M10×45	8	0	0	0	0	0	0	0	0	0	
7-13	V781-100-000-20	アタマツキプラグ PT1/8	1	0	0	0	0	0	0	0	0	0	
7-14	7963-208-004-00	オイルキャップ (23)	1	0	0	0	0	0	0	0	0	0	
7-15	1550-120-002-00	スリーブガイド	1	0	0	0	0	0	0	0	0	0	
7-16	V211-260-802-00	コガタボルト (S) M8×20	2	0	0	0	0	0	0	0	0	0	
7-17	V744-125-470-80	オイルシール TC 25478	1	0	0	0	0	0	0	0	0	0	
7-18	1544-120-210-00	ワイヤホルダ COMP	1	0	0	0	0	0	0	0	0	0	No. 1 ~ ㉗
7-18a	1544-120-210-10	ワイヤホルダ COMP	1	0	0	0	0	0	0	0	0	0	No. ㉘ ~ 不明
7-18b	1544-120-210-20	ワイヤホルダ COMP	1	0	0	0	0	0	0	0	0	0	No. 不明 ~ ㉙
7-18c	1544-120-210-30	ワイヤホルダ COMP	1	0	0	0	0	0	0	0	0	0	No. ㉚ ~
7-19	V211-260-803-50	コガタボルト (S) M8×35	2	0	0	0	0	0	0	0	0	0	
7-20	1544-120-008-00	ブリーザパイプ	1	0	0	0	0	0	0	0	0	0	No. 1 ~ ㉛

適 応 型 式

見出番号	部 品 コ ー ド	品 名	個 数	適 応 型 式								備 考			
				220		220F・240F									
				240	X	D	X	X	U	U	U				
7-20a	1544-120-008-10	ブリーザパイプ	1	0	0	0	0	0	0	0	0	0	0	0	Na.㉑～
7-21	1544-120-009-00	チューブ (300)	1	0	0	0	0	0	0	0	0	0	0	0	
7-22	3737-172-011-00	フラッシュハーネスクランパ	1	0	0	0	0	0	0	0	0	0	0	0	
7-23	1544-122-002-00	ピン (6×49)	2	0	0	0	0	0	0	0	0	0	0	0	} ~ Na.㉑
7-24	V411-260-006-00	ミガキザガネ M6	3	0	0	0	0	0	0	0	0	0	0		
7-25	V500-162-001-00	ワリピン 2×10	3	0	0	0	0	0	0	0	0	0	0	0	
7-26	V520-101-001-40	ヘイコウピン (A) 10×14	1	0	0	0	0	0	0	0	0	0	0	0	
7-27	V411-260-008-00	ミガキザガネ M8	2	0	0	0	0	0	0	0	0	0	0	0	Na.㉒～
7-28	1544-122-004-00	コガタボルト (M8×30)	3	0	0	0	0	0	0	0	0	0	0	0	Na.㉓～
7-29	V401-160-008-00	S.W M8	3	0	0	0	0	0	0	0	0	0	0	0	Na.㉔～
7-30	1550-122-200-10	ユニバーサルジョイント ASSY	1	0	0	0	0	0	0	0	0	0	0	0	} Na.㉕～㉙
7-30a	1550-122-200-20	ユニバーサルジョイント ASSY	1	0	0	0	0	0	0	0	0	0	0	0	
7-31	1550-122-202-00	・ユニバーサルジョイント(R)	1	0	0	0	0	0	0	0	0	0	0	0	
7-31a	1550-122-202-10	・ユニバーサルジョイント(R)	1	0	0	0	0	0	0	0	0	0	0	0	
7-32	1550-122-201-10	・ジョイントシャフト	1	0	0	0	0	0	0	0	0	0	0	0	
7-32a	1550-122-201-20	・ジョイントシャフト	1	0	0	0	0	0	0	0	0	0	0	0	
7-33	1550-122-203-00	・ユニバーサルジョイント(F)	1	0	0	0	0	0	0	0	0	0	0	0	
7-33a	1550-122-203-10	・ユニバーサルジョイント(F)	1	0	0	0	0	0	0	0	0	0	0	0	

↓

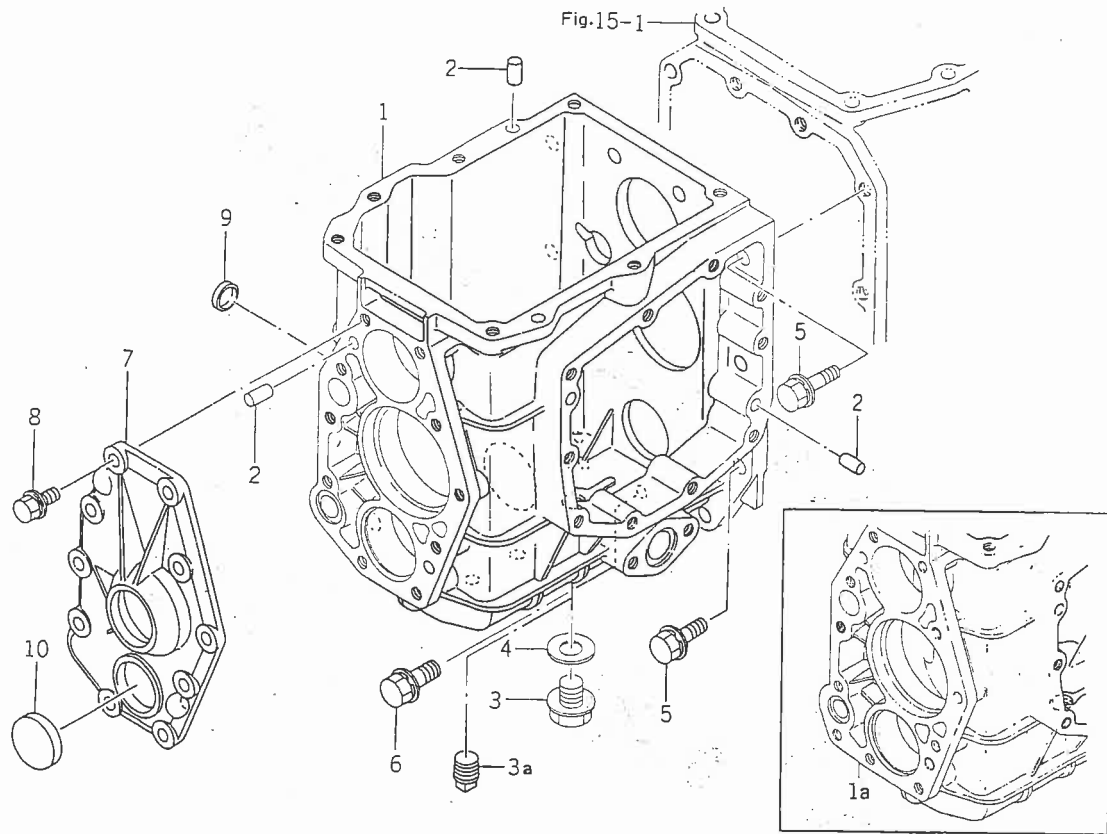
	220	200F	240	240F
㉕	237	2016	188	2018
㉖	238	2017	189	2019
㉗	196	1571	144	1564
㉘	161	1167	115	1181
㉙	162	1168	116	1182
㉚	233	1982	181	1964
㉛	234	1983	182	1965
㉜	226	1952	179	1938
㉝	227	1953	180	1939
㉞	161	1131	118	1150
㉟	234	1983	182	1965

部品コード	品名	個数	適応型式								備考		
			220		220F・240F								
			240	X	D	X	X06	U	U	U		UX06	
1544-120-008-10	ブリーザパイプ	1	0	0	0	0	0	0	0	0	0	0	No.①~
1544-120-009-00	チューブ (300)	1	0	0	0	0	0	0	0	0	0	0	
3737-172-011-00	フラッシュハーネスクランプ	1	0	0	0	0	0	0	0	0	0	0	
1544-122-002-00	ピン (6×49)	2	0		0	0	0		0	0	0		} ~No.①
V411-260-006-00	ミガキザガネ M6	3	0		0	0	0		0	0	0		
15 V500-162-001-00	ワリピン 2×10	3	0		0	0	0		0	0	0		
26 V520-101-001-40	ヘイコウピン (A) 10×14	1	0	0	0	0	0	0	0	0	0	0	
1-27 V411-260-008-00	ミガキザガネ M8	2	0	0	0	0	0	0	0	0	0	0	No.②~
7-28 1544-122-004-00	コガタボルト (M8×30)	3	0	0	0	0	0	0	0	0	0	0	No.③~
7-29 V401-160-008-00	S.W M8	3	0	0	0	0	0	0	0	0	0	0	No.④~
7-30 1550-122-200-10	ユニバーサルジョイント ASSY	1	0		0	0	0		0	0	0		} ~No.⑤~ } ~No.⑥~
7-30a 1550-122-200-20	ユニバーサルジョイント ASSY	1	0	0	0	0	0	0	0	0	0	0	
7-31 1550-122-202-00	・ユニバーサルジョイント(R)	1	0		0	0	0		0	0	0		
7-31a 1550-122-202-10	・ユニバーサルジョイント(R)	1	0	0	0	0	0	0	0	0	0	0	
7-32 1550-122-201-10	・ジョイントシャフト	1	0		0	0	0		0	0	0		
7-32a 1550-122-201-20	・ジョイントシャフト	1	0	0	0	0	0	0	0	0	0	0	
7-33 1550-122-203-00	・ユニバーサルジョイント(F)	1	0		0	0	0		0	0	0		
7-33a 1550-122-203-10	・ユニバーサルジョイント(F)	1	0	0	0	0	0	0	0	0	0	0	

↓

	220	200F	240	240F
Ⓐ	237	2016	188	2018
Ⓑ	238	2017	189	2019
Ⓒ	196	1571	144	1564
Ⓓ	161	1167	115	1181
Ⓔ	162	1168	116	1182
Ⓕ	233	1982	181	1964
Ⓖ	234	1983	182	1965
Ⓗ	226	1952	179	1938
Ⓙ	227	1953	180	1939
Ⓚ	161	1131	118	1150
Ⓛ	234	1983	182	1965

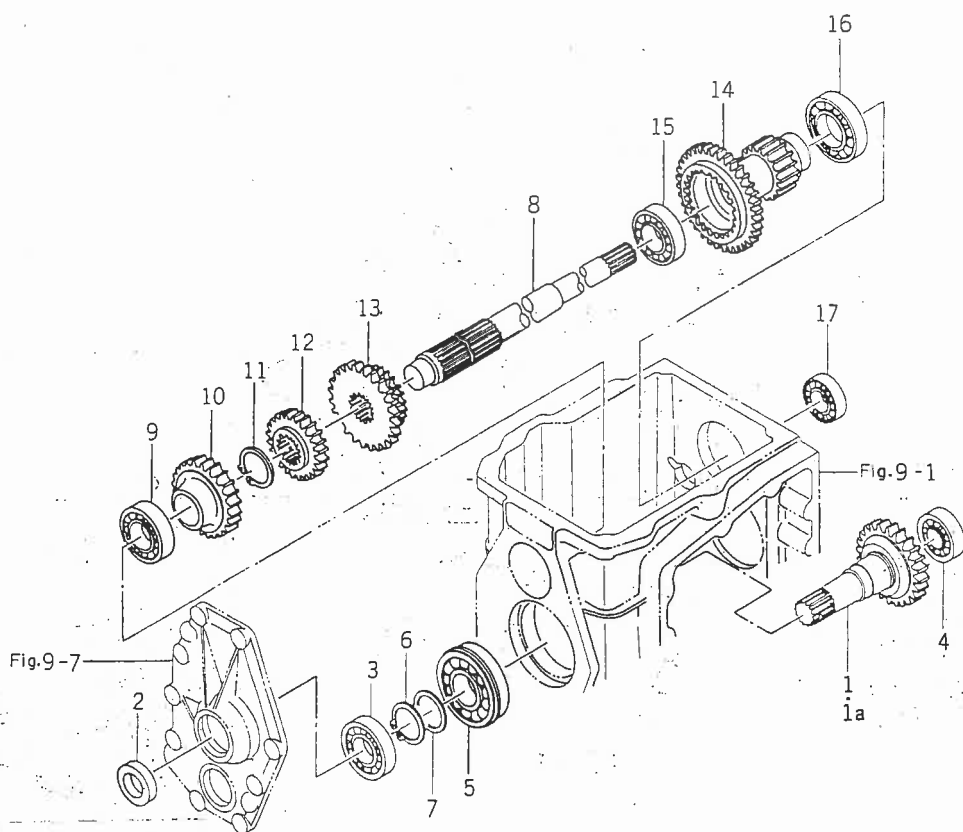
Fig. 9 フロントミッションケース関係



見出番号	部品コード	品名	個数	適応型式							備考		
				220	220F・240F								
				240	X	D	X	X	U	U		U	X
9- 1	1544-201-001-00	フロントミッションケース	1	0	0	0	0	0	0	0	0	0	No.1~(A)
9- 1a	1544-201-001-20	フロントミッションケース	1	0	0	0	0	0	0	0	0	0	No.(B)~
9- 2	V520-100-801-60	ヘイコウピン (A) 8×16	5	0	0	0	0	0	0	0	0	0	
9- 3	1427-201-007-00	ドレンプラグ	1	0	0	0	0	0	0	0	0	0	No.1~(A)
9- 3a	V781-100-006-00	アタマツキプラグ PT 3/8	1	0	0	0	0	0	0	0	0	0	No.(B)~
9- 4	1427-201-008-00	シールワッシャ (16)	1	0	0	0	0	0	0	0	0	0	No.1~(A)
9- 5	V211-361-003-50	コガタボルト (SP) M10×35	9	0	0	0	0	0	0	0	0	0	
9- 6	V211-361-003-00	コガタボルト (SP) M10×30	2	0	0	0	0	0	0	0	0	0	
9- 7	1544-201-004-10	インブットメタル	1	0	0	0	0	0	0	0	0	0	
9- 8	V211-360-802-50	コガタボルト (SP) M8×25	11	0	0	0	0	0	0	0	0	0	
9- 9	1427-210-004-00	メクラプラタ	1	0	0	0	0						
9-10	1340-253-002-00	シールキャップ (35)	1	0	0	0	0						

	220	220F	240	240F
(A)	200	1720	143	1717
(B)	201	1721	144	1718

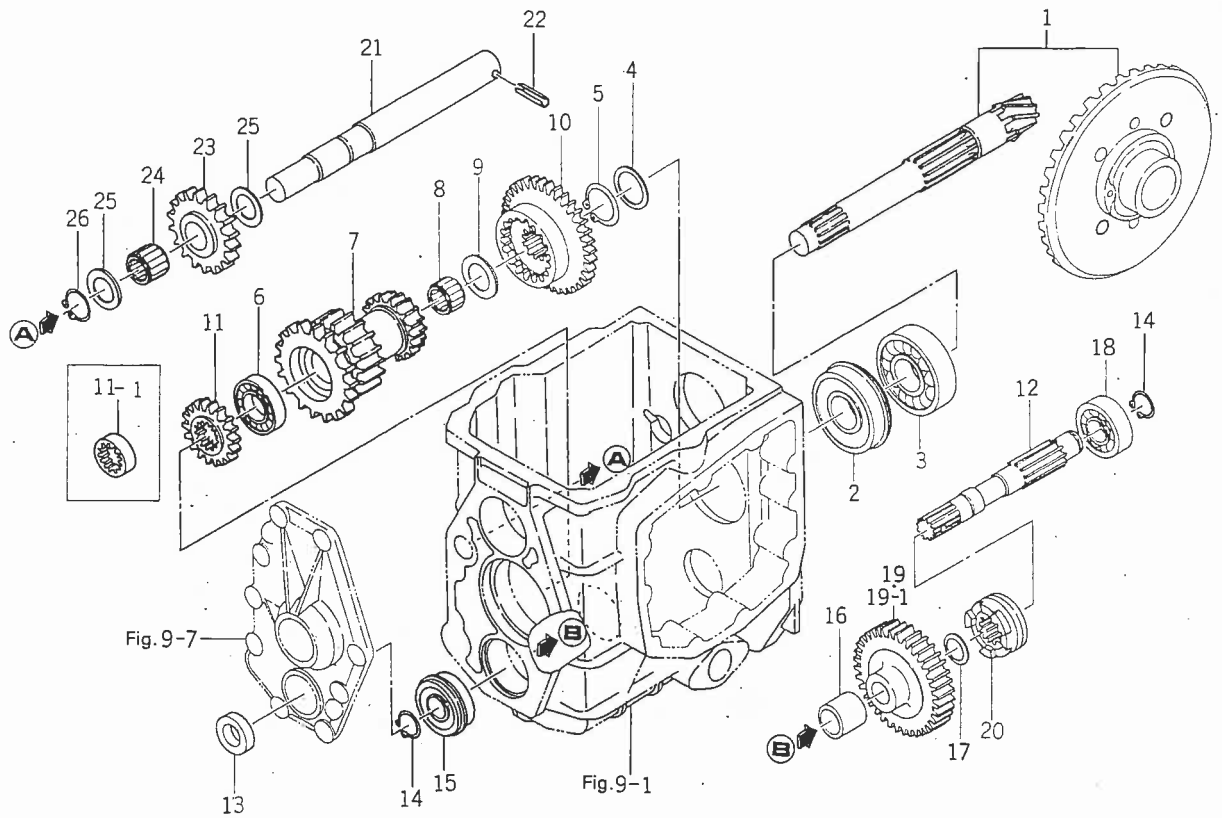
Fig.10 インプットギヤ関係



見出番号	部品コード	品名	個数	適応型式								備考									
				220F・240F																	
				220	240	X	D	X	X	06	U		U	U	UX	06					
10-1	1544-203-001-10	インプットギヤ (29)	1	0	0	0	0	0	0	0	0	0	0	0	0	0	0	0	0	0	No.1~㉔
10-1a	1544-203-001-20	インプットギヤ (29)	1	0	0	0	0	0	0	0	0	0	0	0	0	0	0	0	0	0	No.㉕~
10-2	V744-125-400-80	オイルシール TC 25408	1	0	0	0	0	0	0	0	0	0	0	0	0	0	0	0	0	0	
10-3	V600-110-620-50	R.B.B 6205	1	0	0	0	0	0	0	0	0	0	0	0	0	0	0	0	0	0	
10-4	V600-110-620-40	R.B.B 6204	1	0	0	0	0	0	0	0	0	0	0	0	0	0	0	0	0	0	
10-5	1544-207-003-00	R.B.B 6306R-NR	1	0	0	0	0	0	0	0	0	0	0	0	0	0	0	0	0	0	
10-6	V704-140-030-00	Cガタトメワ (ジク) 30	1	0	0	0	0	0	0	0	0	0	0	0	0	0	0	0	0	0	
10-7	1544-322-002-00	カラー (30×40×2)	1	0	0	0	0	0	0	0	0	0	0	0	0	0	0	0	0	0	
10-8	1544-205-001-00	チェンジシャフト	1	0	0	0	0	0	0	0	0	0	0	0	0	0	0	0	0	0	
10-9	1507-207-007-00	R.B.B 6205R	1	0	0	0	0	0	0	0	0	0	0	0	0	0	0	0	0	0	
10-10	1544-205-003-10	カウンタギヤ (28)	1	0	0	0	0	0	0	0	0	0	0	0	0	0	0	0	0	0	
10-11	V704-140-030-00	Cガタトメワ (ジク) 30	1	0	0	0	0	0	0	0	0	0	0	0	0	0	0	0	0	0	
10-12	1544-205-004-10	ローギヤ (24)	1	0	0	0	0	0	0	0	0	0	0	0	0	0	0	0	0	0	
10-13	1544-205-005-10	ハイギヤ (31)	1	0	0	0	0	0	0	0	0	0	0	0	0	0	0	0	0	0	
10-14	1544-205-006-10	カウンタギヤ (37-17)	1	0	0	0	0	0	0	0	0	0	0	0	0	0	0	0	0	0	
10-15	V600-110-620-50	R.B.B 6205	1	0	0	0	0	0	0	0	0	0	0	0	0	0	0	0	0	0	
10-16	V600-110-600-70	R.B.B 6007	1	0	0	0	0	0	0	0	0	0	0	0	0	0	0	0	0	0	
10-17	V600-110-620-40	R.B.B 6204	1	0	0	0	0	0	0	0	0	0	0	0	0	0	0	0	0	0	

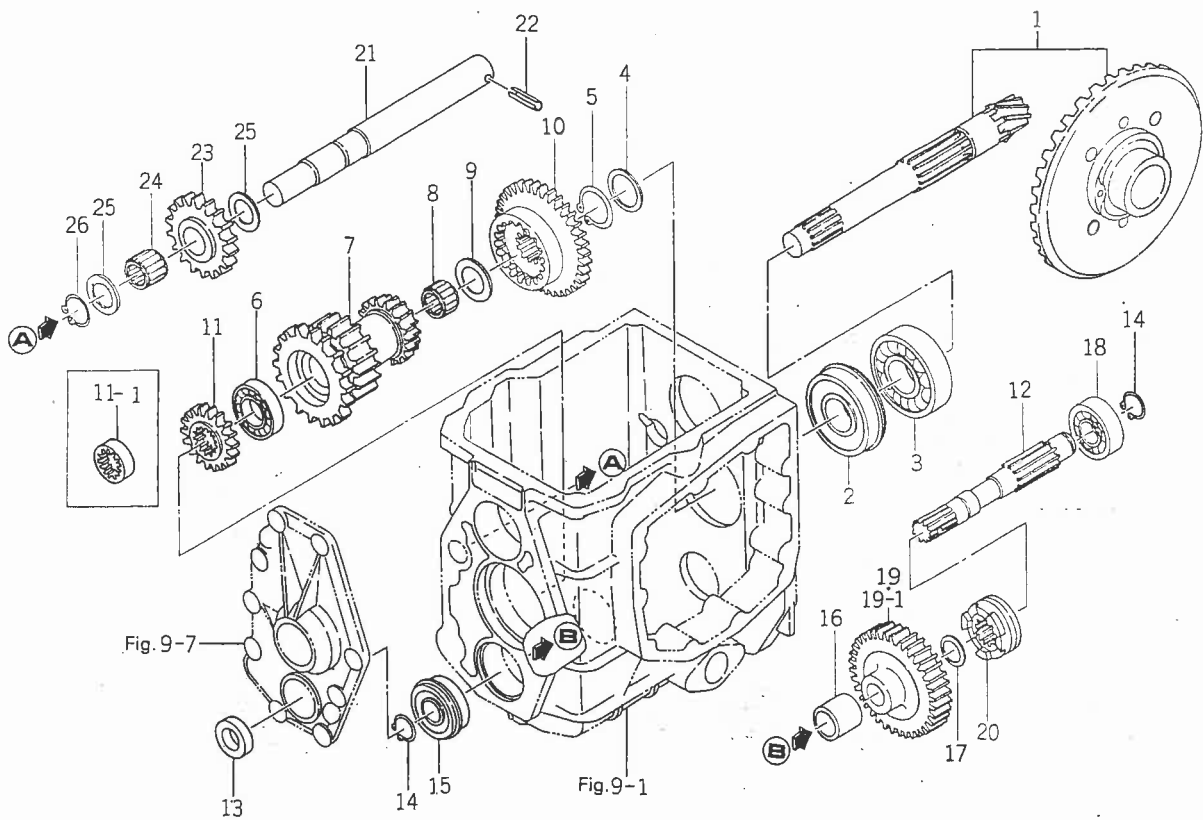
	220	220F	240	240F
㉔	237	2016	188	2018
㉕	238	2017	189	2019

Fig.11 トランスミッションギヤ関係



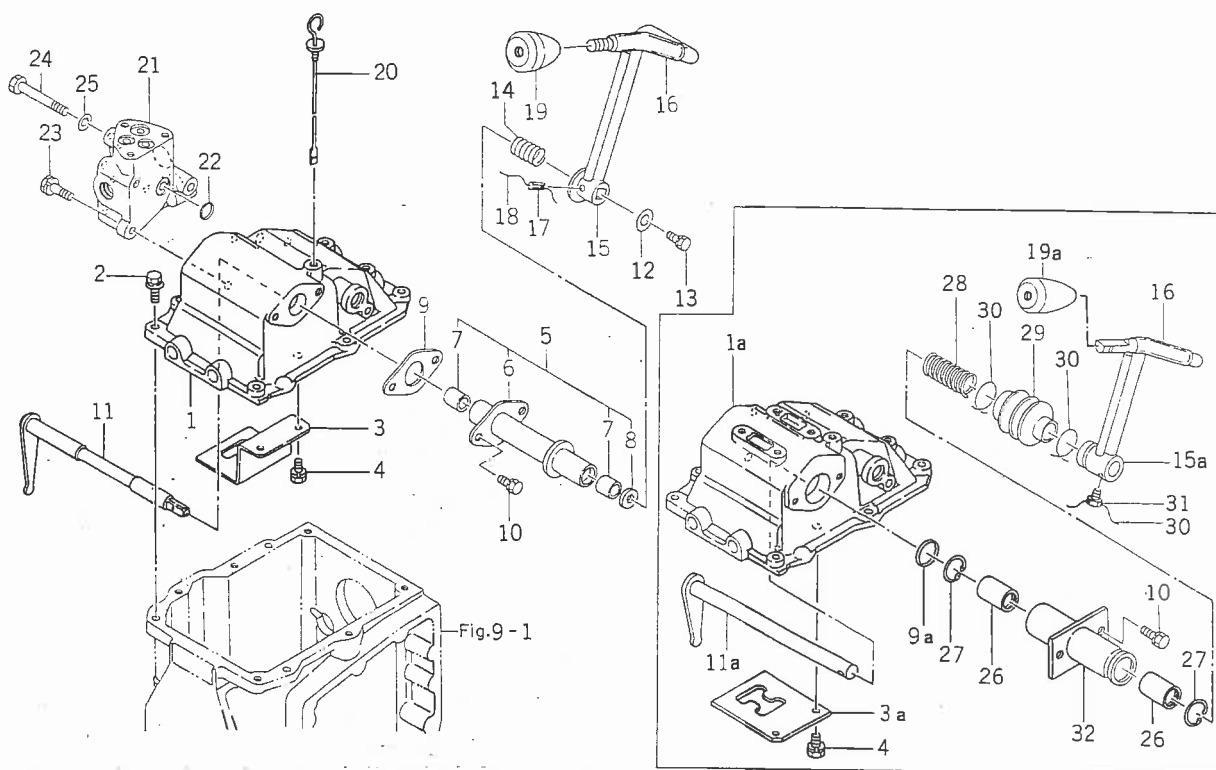
見出番号	部品コード	品名	個数	適応型式								備考	
				220		220F・240F							
				X	D	X	X06	U	U	U	UX06		
11-1	1550-207-200-00	ドライブピニオン SET	1	0	0	0	0	0	0	0	0	0	
11-2	1544-207-003-00	R.B.B 6306R-NR	1	0	0	0	0	0	0	0	0	0	
11-3	1544-207-004-00	R.B.B 6306R	1	0	0	0	0	0	0	0	0	0	
11-4	1544-322-002-00	カラー (30×40×2)	1	0	0	0	0	0	0	0	0	0	
11-5	V704-140-030-00	Cガタメワ(ジク) 30	1	0	0	0	0	0	0	0	0	0	
11-6	V600-110-600-50	R.B.B 6005	1	0	0	0	0	0	0	0	0	0	
11-7	1544-207-001-00	カウンタギヤ(33-26-20)	1	0	0	0	0	0	0	0	0	0	
11-8	V654-425-301-70	ニードル(ゲージ) KT253017	1	0	0	0	0	0	0	0	0	0	
11-9	1480-211-005-00	スラストカラー(25×38×2)	1	0	0	0	0	0	0	0	0	0	
11-10	1544-207-002-00	サブチェンジギヤ (39)	1	0	0	0	0	0	0	0	0	0	
11-11	1547-208-001-00	フロントチェンジギヤ (23)	1	0	0	0	0	0	0	0	0	0	
11-11-1	1544-208-007-00	スプラインボス	1	0	0								
11-12	1544-208-002-00	フロントドライブシャフト	1		0	0	0	0	0	0	0	0	
11-13	V744-120-350-80	オイルシール TC 20358	1		0	0	0	0	0	0	0	0	
11-14	V704-140-020-00	Cガタメワ(ジク) 20	2		0	0	0	0	0	0	0	0	
11-15	V607-110-620-40	R.B.B(トメワツキ)6204NR	1		0	0	0	0	0	0	0	0	
11-16	1544-208-003-00	カラー(21×27×25)	1		0	0	0	0	0	0	0	0	
11-17	1544-208-004-00	スラストカラー(20×28×2)	1		0	0	0	0	0	0	0	0	
11-18	V600-110-620-40	R.B.B 6204	1		0	0	0	0	0	0	0	0	
11-19	1550-208-001-00	カウンターギヤ(33)	1		0	0	0	0	0	0	0	0	220.220F型
11-19-1	1547-208-002-00	カウンタギヤ(34)	1		0	0	0	0	0	0	0	0	240.240F型
11-20	1544-208-005-00	フロントチェンジカム	1		0	0	0	0	0	0	0	0	
11-21	1544-209-001-10	バックギヤピン	1	0	0	0	0	0	0	0	0	0	
11-22	V580-140-602-50	スプリングピン(W) 6×25	1	0	0	0	0	0	0	0	0	0	
11-23	1544-209-002-10	バックギヤ(26)	1	0	0	0	0	0	0	0	0	0	
11-24	V654-422-272-00	ニードル(ゲージ) KT222720	1	0	0	0	0	0	0	0	0	0	

Fig. 11 トランスミッションギヤ関係



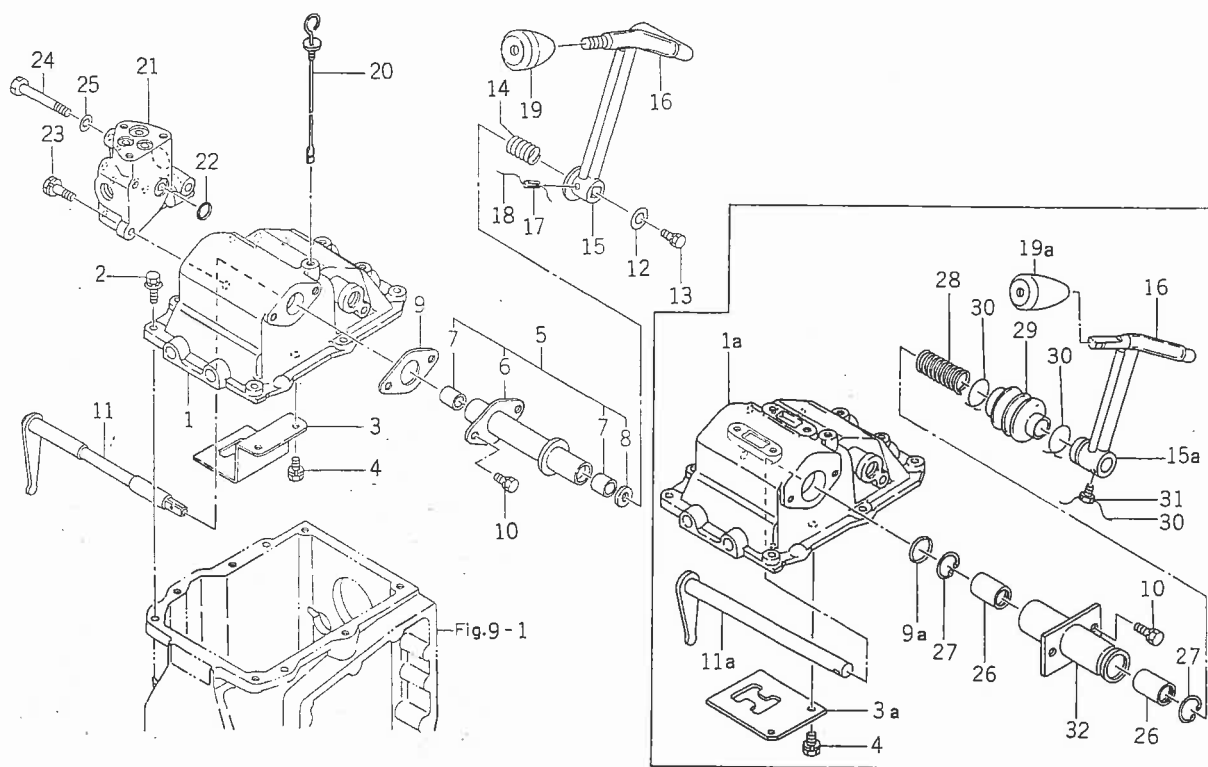
見出番号	部品コード	品名	個数	適応型式								備考		
				220	220F・240F									
				240	X	D	X	X	U	U	U		UX	
11-25	1427-204-003-10	スラストカラー (22×34×2)	2	0	0	0	0	0	0	0	0	0	0	
11-26	V704-140-022-00	Cガタトメワ(ジク) 22	1	0	0	0	0	0	0	0	0	0	0	

Fig.12 チェンジレバー関係



見出番号	部品コード	品名	個数	適応型式								備考
				220		220F・240F						
				X	D	X	X06	U	U D	U X	UX06	
12-1	1544-215-001-00	チェンジメタル	1	0	0	0	0	0	0	0	0	No.1~(A)
12-1a	1544-215-001-10	チェンジメタル	1	0	0	0	0	0	0	0	0	No.(B)~
12-2	V211-360-803-00	コガタボルト (SP) M8×30	7	0	0	0	0	0	0	0	0	
12-3	1544-215-002-10	チェンジガイド	1	0	0	0	0	0	0	0	0	No.1~(A)
12-3a	1544-215-013-00	チェンジガイド	1	0	0	0	0	0	0	0	0	No.(B)~
12-4	V211-260-802-00	コガタボルト (S) M8×20	2	0	0	0	0	0	0	0	0	
12-5	1544-215-250-00	メインシフトアームパイプ SET	1	0	0	0	0	0	0	0	0	No.1~(A)
12-6		・メインシフトアームパイプ COMP	1	0	0	0	0	0	0	0	0	}△
12-7	3646-102-011-00	・ブッシュ (14×16×20)	2	0	0	0	0	0	0	0	0	
12-8	1488-541-007-00	・ダストシール (14×22×6)	1	0	0	0	0	0	0	0	0	}
12-9	1544-215-006-00	ガスケット、フランジ	1	0	0	0	0	0	0	0	0	
12-9a	V723-102-003-00	"O"リング	1	0	0	0	0	0	0	0	0	No.不明~
12-10	V211-260-802-00	コガタボルト(S) M8×20	2	0	0	0	0	0	0	0	0	
12-11	1544-215-230-10	メインシフトアーム COMP	1	0	0	0	0	0	0	0	0	No.1~(A)
12-11a	1544-215-270-00	メインシフトアーム COMP	1	0	0	0	0	0	0	0	0	No.(B)~
12-12	3761-212-004-00	ホルダカバー(アト)トメザガネ	1	0	0	0	0	0	0	0	0	}
12-13	V210-260-601-20	ボルト (S) M6×12	1	0	0	0	0	0	0	0	0	
12-14	3746-321-014-00	ホジョキョウヤクカンスプリング	1	0	0	0	0	0	0	0	0	}
12-15	1550-215-200-00	メインシフトレバー	1	0	0	0	0	0	0	0	0	
12-15a	1550-215-200-20	メインシフトレバー COMP	1	0	0	0	0	0	0	0	0	No.(B)~
12-16	1544-215-004-00	チューブ (14×130)	1	0	0	0	0	0	0	0	0	
12-17	V580-140-502-50	スプリングピン (W) 5×25	1	0	0	0	0	0	0	0	0	}
12-18		テッセン 1.0×90	1	0	0	0	0	0	0	0	0	
12-19	1518-213-014-00	レバーノブ	1	0	0	0	0	0	0	0	0	No.1~(A)
12-19a	1544-215-012-00	レバーノブ	1	0	0	0	0	0	0	0	0	No.(B)~
12-20	1550-215-001-00	レベルゲージ	1	0	0	0	0	0	0	0	0	

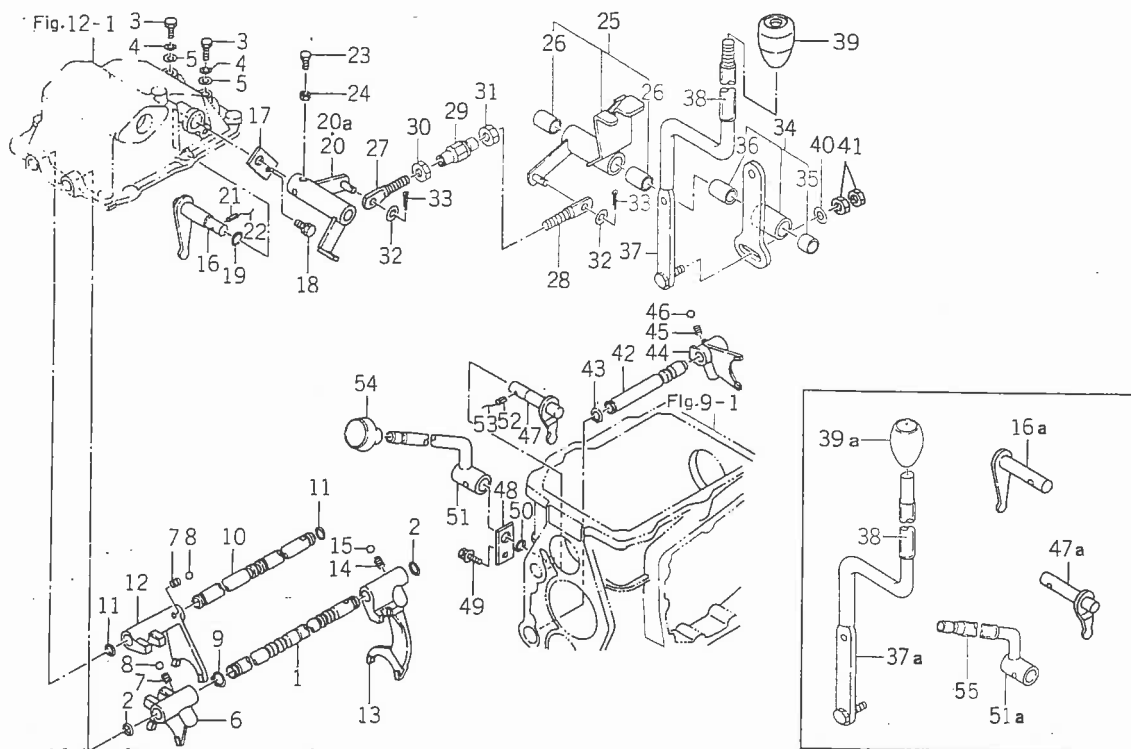
Fig.12 チェンジレバー関係



見出番号	部品コード	品名	個数	適応型式								備考	
				220	220F・240F								
				X	D	X	X06	U	U	U	UX06		
12-21	1544-215-011-10	バイパスメタル	1	0	0	0	0	0	0	0	0	0	} No. ①
12-22	V720-112-401-40	"O"リング P14	1	0	0	0	0	0	0	0	0	0	
12-23	V211-260-802-50	コガタボルト (S) M8×25	1	0	0	0	0	0	0	0	0	0	
12-24	V201-260-806-50	コガタボルト M8×65	2	0	0	0	0	0	0	0	0	0	
12-25	V401-160-008-00	S.W	1	0	0	0	0	0	0	0	0	0	
12-26	1544-215-015-00	リニアボールベアリング	2	0	0	0	0	0	0	0	0	0	
12-27	V705-140-028-00	Cガタトメワ(アナ) 28	2	0	0	0	0	0	0	0	0	0	
12-28	1544-215-014-00	ブレッシャスプリング(60)	1	0	0	0	0	0	0	0	0	0	
12-29	1544-215-016-00	チェンジブーツ	1	0	0	0	0	0	0	0	0	0	
12-30		テッセン 10×120	3	0	0	0	0	0	0	0	0	0	
12-31	1432-216-003-00	コガタボルト M8×16	1	0	0	0	0	0	0	0	0	0	
12-32	1544-215-260-00	メインシフトアームパイプ COMP	1	0	0	0	0	0	0	0	0	0	

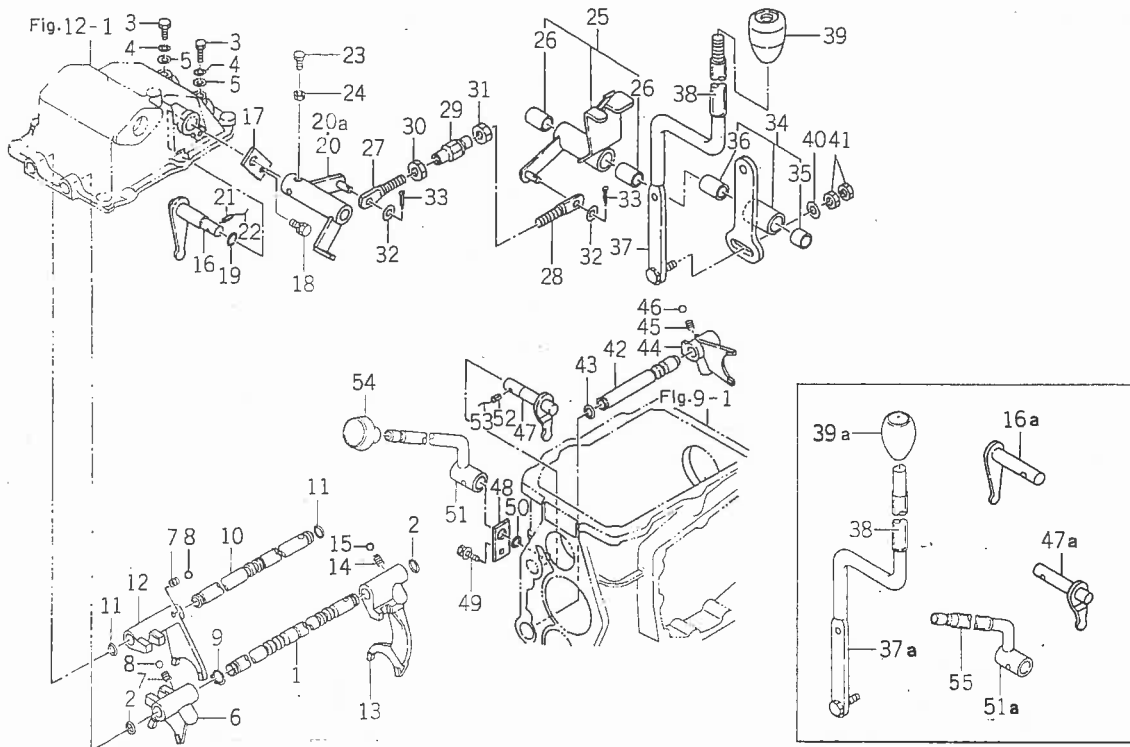
	220	220F	240	240F
①	194	1551	143	1563
②	195	1552	144	1564

Fig.13 チェンジシフト関係



見出番号	部品コード	品名	個数	適応型式								備考		
				220	220F-240F									
				240	X	D	X	X06	U	U	UX		UX06	
13-1	1544-216-001-10	ローシフトステー	1	0	0	0	0	0	0	0	0	0	0	
13-2	V720-102-401-00	「O」リング P10A	2	0	0	0	0	0	0	0	0	0	0	
13-3	1427-210-003-00	コガタボルト	2	0	0	0	0	0	0	0	0	0	0	
13-4	V401-160-008-00	S.W M8	2	0	0	0	0	0	0	0	0	0	0	
13-5	V411-260-008-00	ミガキザガネ M8	2	0	0	0	0	0	0	0	0	0	0	
13-6	1544-216-002-20	ローシフト	1	0	0	0	0	0	0	0	0	0	0	
13-7	1507-307-003-00	シフトスプリング	2	0	0	0	0	0	0	0	0	0	0	
13-8	V680-200-001-00	スチールボール 5/16	2	0	0	0	0	0	0	0	0	0	0	
13-9	V704-140-014-00	Cガタトメワ(ジク) 14	1	0	0	0	0	0	0	0	0	0	0	
13-10	1544-216-003-10	ハイシフトステー	1	0	0	0	0	0	0	0	0	0	0	
13-11	V720-102-401-00	「O」リング P10A	2	0	0	0	0	0	0	0	0	0	0	
13-12	1544-216-004-20	ハイシフト	1	0	0	0	0	0	0	0	0	0	0	
13-13	1544-218-001-00	サブシフト	1	0	0	0	0	0	0	0	0	0	0	
13-14	1302-225-003-00	シフトスプリング	1	0	0	0	0	0	0	0	0	0	0	
13-15	V680-200-001-00	スチールボール 5/16	1	0	0	0	0	0	0	0	0	0	0	
13-16	1544-218-200-00	サブシフトアーム(A) COMP	1	0	0	0	0	0	0	0	0	0	0	No.1~(A)
13-16a	1544-218-200-10	サブシフトアーム(A) COMP	1	0	0	0	0	0	0	0	0	0	0	No.(B)~
13-17	1544-218-002-00	プレート	1	0	0	0	0	0	0	0	0	0	0	
13-18	V211-260-801-60	コガタボルト(S) M8×16	1	0	0	0	0	0	0	0	0	0	0	
13-19	V720-102-401-40	「O」リング P14	1	0	0	0	0	0	0	0	0	0	0	
13-20	1550-218-200-00	サブシフトアーム COMP	1	0	0	0	0	0	0	0	0	0	0	No.1~(A)
13-20a	1550-218-200-10	サブシフトアーム COMP	1	0	0	0	0	0	0	0	0	0	0	No.(B)~
13-21	V580-140-502-50	スプリングピン(W) 5×25	1	0	0	0	0	0	0	0	0	0	0	
13-22		テッセン 1.0×70	1	0	0	0	0	0	0	0	0	0	0	△
13-23	V201-260-802-00	コガタボルト M8×20	1	0	0	0	0	0	0	0	0	0	0	
13-24	V304-260-802-00	コガタナット M8 2シユ	1	0	0	0	0	0	0	0	0	0	0	

Fig.13 チェンジシフト関係

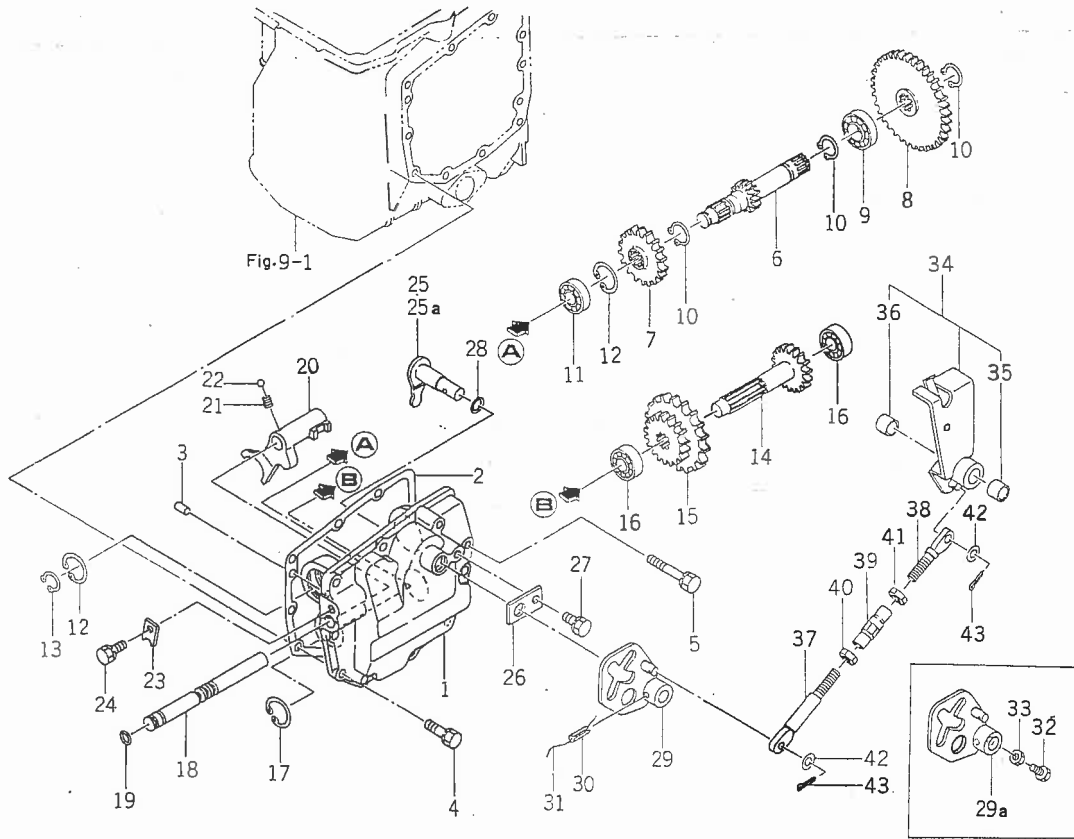


見出番号	部品コード	品名	個数	適応型式								備考	
				220	220F・240F								
				240	X	D	X	X06	U	U	U		UX06
13-25	1550-218-210-00	サブシフトパイプ(A) SET	1	0	0	0	0	0	0	0	0	0	
13-26	3625-112-001-00	・ブッシュ (16×18×25)	2	0	0	0	0	0	0	0	0	0	
13-27	1550-218-001-00	シフトロッド (サブ)	1	0	0	0	0	0	0	0	0	0	
13-28	1550-251-012-00	シフトロッド(クリーブ)(B)	1	0	0	0	0	0	0	0	0	0	
13-29	1444-307-005-00	ターンバックル (M10)	1	0	0	0	0	0	0	0	0	0	
13-30	V304-260-010-00	コガタナット M10 2シュ	1	0	0	0	0	0	0	0	0	0	
13-31	1401-304-011-00	ナット(ヒダリネジ) M10 3シュ	1	0	0	0	0	0	0	0	0	0	
13-32	V411-260-008-00	ミガキザガネ M8	2	0	0	0	0	0	0	0	0	0	
13-33	V500-162-002-00	ワリピン 2×20	2	0	0	0	0	0	0	0	0	0	
13-34	1550-218-230-00	サブシフトパイプ(B) SET	1	0	0	0	0	0	0	0	0	0	
13-35	1521-507-103-00	・ブッシュ(16×18×15)	1	0	0	0	0	0	0	0	0	0	
13-36	3625-112-001-00	・ブッシュ(16×18×25)	1	0	0	0	0	0	0	0	0	0	
13-37	1550-218-250-00	サブレバー COMP	1	0	0	0	0	0	0	0	0	0	No.1~㊸
13-37a	1550-218-250-10	サブレバー COMP	1	0	0	0	0	0	0	0	0	0	No.㊸~
13-38	1544-215-004-00	チューブ (14×130)	1	0	0	0	0	0	0	0	0	0	
13-39	1518-213-014-00	レバーノブ	1	0	0	0	0	0	0	0	0	0	No.1~㊸
13-39a	1544-215-012-00	レバーノブ	1	0	0	0	0	0	0	0	0	0	No.㊸~
13-40	V411-260-008-00	ミガキザガネ M8	2	0	0	0	0	0	0	0	0	0	
13-41	V304-260-008-00	コガタナット M8 2シュ	4	0	0	0	0	0	0	0	0	0	
13-42	1544-219-001-00	フロントシフトアーム	1	0	0	0	0	0	0	0	0	0	
13-43	V704-140-014-00	Cガタメワ (ジク) 14	1	0	0	0	0	0	0	0	0	0	
13-44	1544-219-002-00	フロントチェンジシフト	1	0	0	0	0	0	0	0	0	0	
13-45	1302-225-003-00	シフトスプリング	1	0	0	0	0	0	0	0	0	0	
13-46	V680-200-001-00	スチールボール 5/16	1	0	0	0	0	0	0	0	0	0	
13-47	1544-219-200-10	フロントシフトアーム COMP	1	0	0	0	0	0	0	0	0	0	No.1~㊸
13-47a	1544-219-200-20	フロントシフトアーム COMP	1	0	0	0	0	0	0	0	0	0	No.㊸~

見出番号	部品コード	品名	個数	適応型式								備考			
				220	220F・240F										
				240	X	D	X	X06	U	U	U		UX06		
13-48	1544-218-002-00	プレート	1												
13-49	V211-260-801-60	コガタボルト(S) M8×16	1												
13-50	V720-102-401-40	"O"リング P14	1												
13-51	1550-219-200-00	フロントレバー COMP	1												
13-51a	1550-219-200-10	フロントレバー COMP	1												No.1~(A)
13-52	V580-140-502-50	スプリングピン(W) 15×25	1												No.(B)~
13-53		テッセン 1.0×7.0	1												△
13-54	1544-219-006-00	ノブ(12)	1												
13-55	1544-218-005-00	チューブ(60)	1												No.(B)~

	220	220F	240	240F
(A)	191	1478	134	1476
(B)	192	1479	135	1477

Fig.14 クリーブ関係



見出番号	部品コード	品名	個数	適応型式								備考		
				220F-240F										
				220	240	X	D	X	X06	U	U		U	UX
14-1	1550-251-001-00	クリーブメタル	1	0	0	0	0	0	0	0	0	0	0	0
14-2	1544-201-003-00	ガスケット, カバー	1	0	0	0	0	0	0	0	0	0	0	0
14-3	V520-100-801-60	ヘイコウピン(A) 8×16	2	0	0	0	0	0	0	0	0	0	0	0
14-4	V211-260-802-50	コガタボルト(S) M8×25	7	0	0	0	0	0	0	0	0	0	0	0
14-5	V211-260-805-00	コガタボルト(S) M8×50	3	0	0	0	0	0	0	0	0	0	0	0
14-6	1550-251-002-10	クリーブカウンタギヤ (11)	1	0	0	0	0	0	0	0	0	0	0	0
14-7	1550-251-003-00	クリーブカウンタギヤ (25)	1	0	0	0	0	0	0	0	0	0	0	0
14-8	1550-251-004-00	クリーブカウンタギヤ (43)	1	0	0	0	0	0	0	0	0	0	0	0
14-9	V600-110-600-40	R. B. B 6004	1	0	0	0	0	0	0	0	0	0	0	0
14-10	V704-140-020-00	Cガタトメワ (ジク)20	3	0	0	0	0	0	0	0	0	0	0	0
14-11	V600-110-620-20	R. B. B 6202	1	0	0	0	0	0	0	0	0	0	0	0
14-12	V705-140-035-00	Cガタトメワ (アナ)35	2	0	0	0	0	0	0	0	0	0	0	0
14-13	V704-140-015-00	Cガタトメワ (ジク)15	1	0	0	0	0	0	0	0	0	0	0	0
14-14	1550-251-005-00	クリーブカウンタギヤ (20)	1	0	0	0	0	0	0	0	0	0	0	0
14-15	1550-251-006-00	クリーブギヤ(21-34)	1	0	0	0	0	0	0	0	0	0	0	0
14-16	V600-110-620-20	R. B. B 6202	2	0	0	0	0	0	0	0	0	0	0	0
14-17	V705-140-035-00	Cガタトメワ(アナ) 35	1	0	0	0	0	0	0	0	0	0	0	0
14-18	1550-251-007-00	クリーブシフトステー	1	0	0	0	0	0	0	0	0	0	0	0
14-19	V720-102-401-00	"O"リング P10A	1	0	0	0	0	0	0	0	0	0	0	0
14-20	1550-251-008-00	クリーブシフト	1	0	0	0	0	0	0	0	0	0	0	0
14-21	1302-225-003-00	シフトスプリング	1	0	0	0	0	0	0	0	0	0	0	0
14-22	V680-200-001-00	スチールボール 5/16	1	0	0	0	0	0	0	0	0	0	0	0
14-23	1550-251-009-00	ストッププレート	1	0	0	0	0	0	0	0	0	0	0	0
14-24	V211-260-801-60	コガタボルト (S) M8×16	1	0	0	0	0	0	0	0	0	0	0	0
14-25	1544-219-200-10	フロントシフトアーム COMP	1	0	0	0	0	0	0	0	0	0	0	0
14-25a	1544-219-200-20	フロントシフトアーム COMP	1	0	0	0	0	0	0	0	0	0	0	0

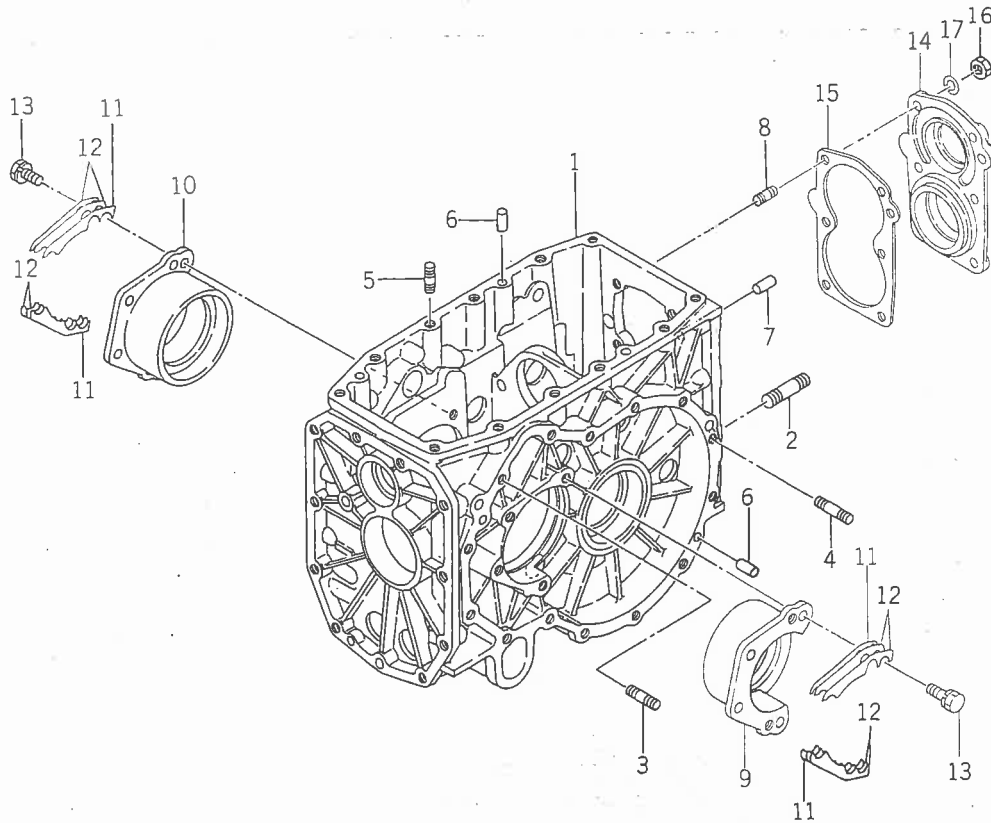
No.1~(A)

No.(B)~

見出番号	部品コード	品名	個数	適応型式										備考	
				220		220F・240F									
				240	X	D	X	X06	U	U	U	UX	UX06		
14-26	1544-218-002-00	プレート	1	0	0	0	0	0	0	0	0	0	0	0	
14-27	V211-260-801-60	コガタボルト (S) M8×16	1	0	0	0	0	0	0	0	0	0	0	0	
14-28	V720-102-401-40	〇リング P14	1	0	0	0	0	0	0	0	0	0	0	0	
14-29	1550-251-200-00	クリーブシフトアーム COMP	1	0	0	0	0	0	0	0	0	0	0	0	No.1~C
14-29a	1550-251-200-10	クリーブシフトアーム COMP	1	0	0	0	0	0	0	0	0	0	0	0	No.1~
14-30	V580-140-502-50	スプリングピン (W) 5×25	1	0	0	0	0	0	0	0	0	0	0	0	
14-31		テッセン 1.0×70	1	0	0	0	0	0	0	0	0	0	0	0	△
14-32	V201-260-802-00	コガタボルト M8×20	1	0	0	0	0	0	0	0	0	0	0	0	
14-33	V304-260-008-00	コガタナット M8 2ジュ	1	0	0	0	0	0	0	0	0	0	0	0	
14-34	1550-251-210-00	クリーブシフトパイプ SET	1	0	0	0	0	0	0	0	0	0	0	0	
14-35	1521-507-103-00	・ブッシュ (16×18×15)	1	0	0	0	0	0	0	0	0	0	0	0	
14-36	3625-112-001-00	・ブッシュ (16×18×25)	1	0	0	0	0	0	0	0	0	0	0	0	
14-37	1550-251-011-00	シフトロッド(クリーブ) (A)	1	0	0	0	0	0	0	0	0	0	0	0	
14-38	1550-251-012-00	シフトロッド(クリーブ) (B)	1	0	0	0	0	0	0	0	0	0	0	0	
14-39	1444-307-005-00	ターンバックル(M10)	1	0	0	0	0	0	0	0	0	0	0	0	
14-40	V304-260-010-00	コガタナット M10 2ジュ	1	0	0	0	0	0	0	0	0	0	0	0	
14-41	1401-304-011-00	ナット(ヒダリネジ) M10 3ジュ	1	0	0	0	0	0	0	0	0	0	0	0	
14-42	V411-260-008-00	ミガキザガネ M8	2	0	0	0	0	0	0	0	0	0	0	0	
14-43	V500-162-002-00	ワリピン 2×20	2	0	0	0	0	0	0	0	0	0	0	0	

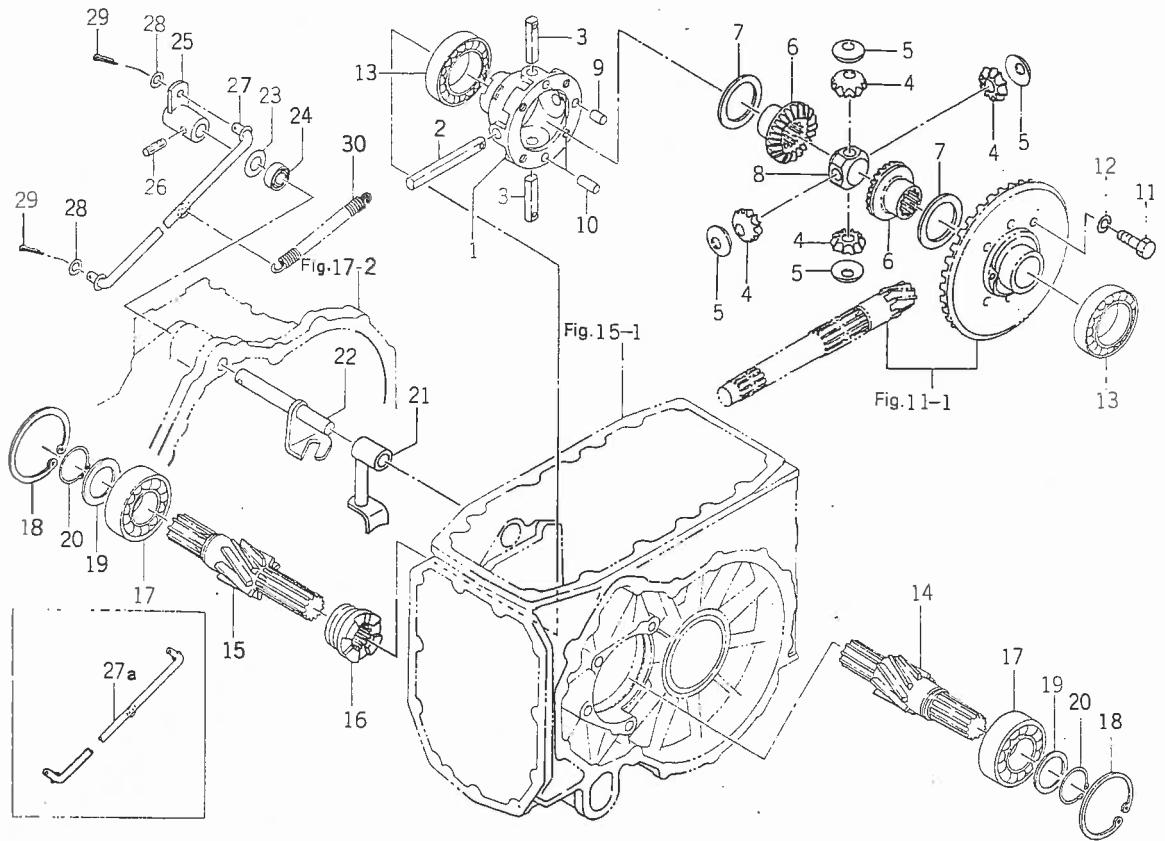
	220	220F	240	240F
Ⓐ	191	1478	134	1476
Ⓑ	192	1479	135	1477
Ⓒ	191	1491	135	1487
Ⓓ	192	1492	136	1488

Fig.15 リヤミッション関係



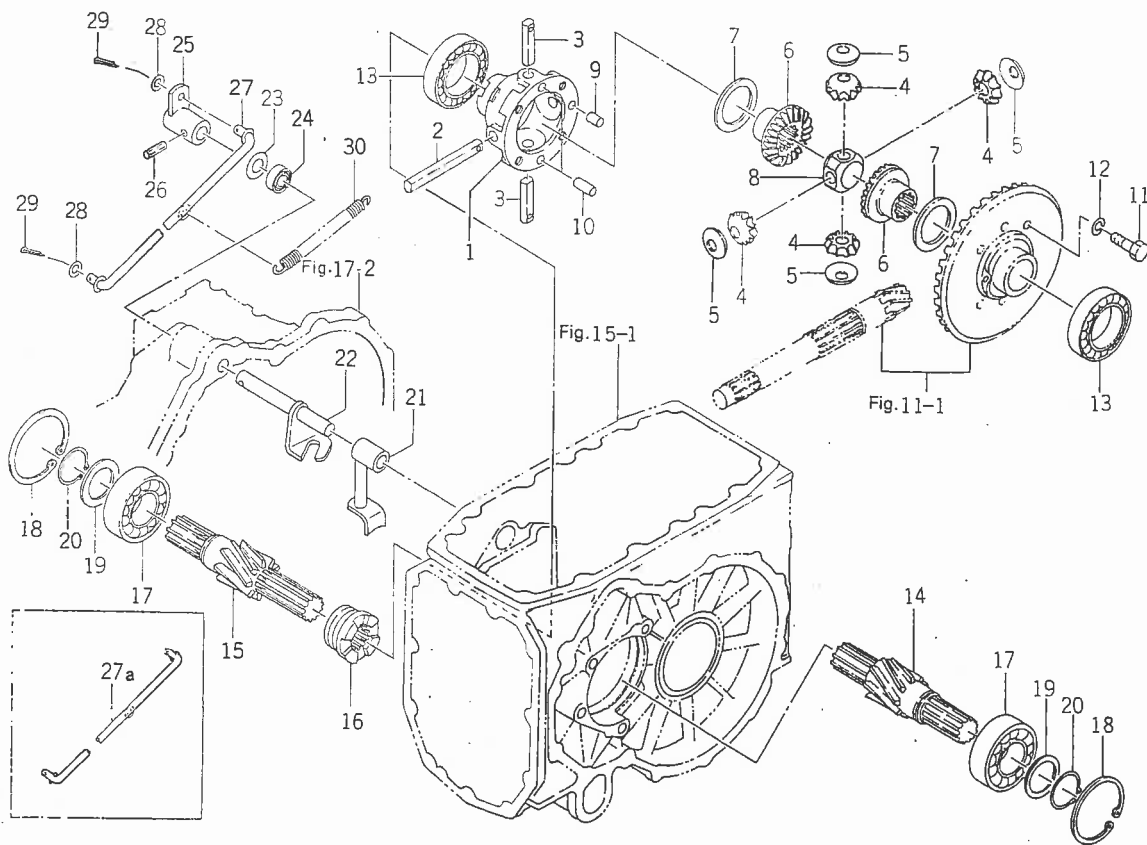
見出番号	部品コード	品名	個数	適応型式								備考		
				220F・240F										
				220	240	X	D	X	X06	U	U		UX	UX06
15- 1	1550-301-001-00	リヤミッションケース	1	0	0	0	0	0	0	0	0	0	0	
15- 2	V252-261-005-00	ウエコミボルト M12×50 3シュ	2	0	0	0	0	0	0	0	0	0	0	
15- 3	V251-261-003-50	ウエコミボルト M10×35 2シュ	2	0	0	0	0	0	0	0	0	0	0	
15- 4	V251-261-004-50	ウエコミボルト M10×45 2シュ	2	0	0	0	0	0	0	0	0	0	0	
15- 5	V251-261-002-80	ウエコミボルト M10×28 2シュ	2	0	0	0	0	0	0	0	0	0	0	
15- 6	V520-100-801-60	ヘイコウピン(A)8×16	6	0	0	0	0	0	0	0	0	0	0	
15- 7	1421-433-004-00	ロックピン	1	0	0	0	0	0	0	0	0	0	0	
15- 8	1480-433-001-00	ウエコミボルト(シーロック)	6	0	0	0	0	0	0	0	0	0	0	
15- 9	1550-301-002-00	デフケースメタル (L)	1	0	0	0	0	0	0	0	0	0	0	
15-10	1550-301-003-00	デフケースメタル (R)	1	0	0	0	0	0	0	0	0	0	0	
15-11	1550-301-004-00	デフケースメタルシム (A)	AR	0	0	0	0	0	0	0	0	0	0	
15-12	1550-301-005-00	デフケースメタルシム (B)	8	0	0	0	0	0	0	0	0	0	0	
15-13	V211-261-002-50	コガタボルト (S) M10×25	8	0	0	0	0	0	0	0	0	0	0	
15-14	1550-301-006-00	PTO メタル	1	0	0	0	0	0	0	0	0	0	0	
15-15	1550-301-007-00	ガスケット PTO メタル	1	0	0	0	0	0	0	0	0	0	0	
15-16	V304-260-010-00	コガタナット M10 2シュ	6	0	0	0	0	0	0	0	0	0	0	
15-17	V401-160-010-00	S.W M10	6	0	0	0	0	0	0	0	0	0	0	

Fig.16 デフケース関係



見出番号	部品コード	品名	個数	適応型式								備考		
				220		240							220F・240F	
				X	D	X	X06	U	U D	U X	UX06			
16-1	1550-304-001-10	デフケース	1	0	0	0	0	0	0	0	0	0		
16-2	1480-301-002-10	デフピニオンシャフト(A)	1	0	0	0	0	0	0	0	0	0		
16-3	1480-301-003-10	デフピニオンシャフト(B)	2	0	0	0	0	0	0	0	0	0		
16-4	1425-431-015-00	デフピニオン(11)	4	0	0	0	0	0	0	0	0	0		
16-5	1427-301-005-00	ピニオンスラストカラー	4	0	0	0	0	0	0	0	0	0		
16-6	1550-304-002-00	ベベルギヤ(20)	2	0	0	0	0	0	0	0	0	0		
16-7	1421-301-012-00	スラストカラー(43×58×1)	2	0	0	0	0	0	0	0	0	0		
16-8	1425-431-021-00	デフピニオンシャフトホルダ	1	0	0	0	0	0	0	0	0	0		
16-9	V520-100-801-60	ヘイコウピン(A) 8×16	1	0	0	0	0	0	0	0	0	0		
16-10	1544-304-007-00	ヘイコウピン(A) 8×32	2	0	0	0	0	0	0	0	0	0		
16-11	1550-304-007-00	コガタボルト(M10×28)	4	0	0	0	0	0	0	0	0	0		
16-12	V401-160-010-00	S.W M10	4	0	0	0	0	0	0	0	0	0		
16-13	V600-110-601-10	R.B.B 6011	2	0	0	0	0	0	0	0	0	0		
16-14	1550-304-003-00	ホイールピニオン(11)(L)	1	0	0	0	0	0	0	0	0	0		
16-15	1550-304-004-00	ホイールピニオン(11)(R)	1	0	0	0	0	0	0	0	0	0		
16-16	1550-304-005-10	デフロッククラッチ	1	0	0	0	0	0	0	0	0	0		
16-17	V600-110-630-70	R.B.B 6307	2	0	0	0	0	0	0	0	0	0		
16-18	V705-140-080-00	Cガタトメワ(アナ)80	2	0	0	0	0	0	0	0	0	0		
16-19	1550-304-006-00	カラー(35×45×3)	2	0	0	0	0	0	0	0	0	0		
16-20	V704-140-035-00	Cガタトメワ(ジク)35	2	0	0	0	0	0	0	0	0	0		
16-21	1550-308-200-00	デフロックシフト COMP	1	0	0	0	0	0	0	0	0	0		
16-22	1550-308-210-00	デフロックシフトピン COMP	1	0	0	0	0	0	0	0	0	0		
16-23	1480-304-001-00	ワッシャ	1	0	0	0	0	0	0	0	0	0		
16-24	V744-114-280-70	オイルシール TC 14287	1	0	0	0	0	0	0	0	0	0		
16-25	1550-308-220-00	デフロックアーム COMP	1	0	0	0	0	0	0	0	0	0		
16-26	1480-304-002-00	ミゾツキピン	1	0	0	0	0	0	0	0	0	0		

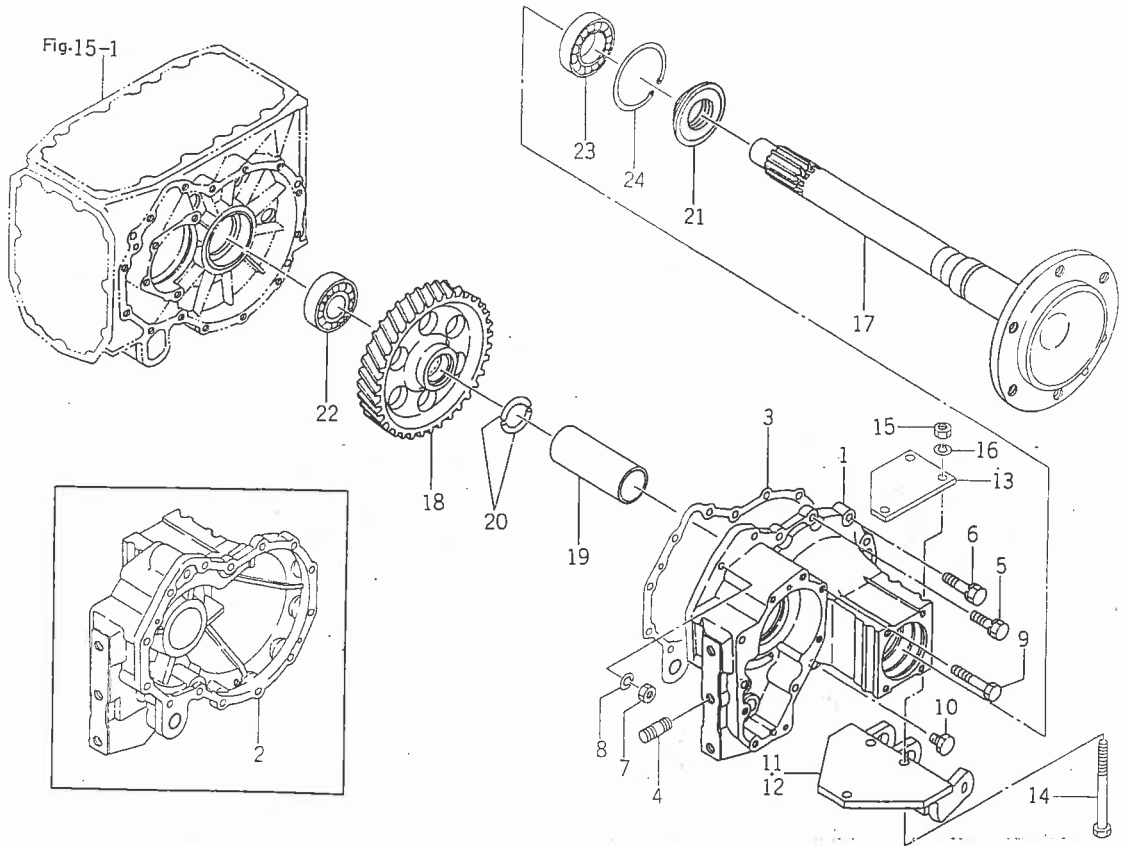
Fig.16 デフケース関係



見出番号	部品コード	品名	個数	適応型式								備考	
				220	220F・240F								
				240	X	D	X	X06	U	U	U		UX
16-27	1550-308-230-00	ロッド COMP	1	0	0	0	0	0	0	0	0	0	No.1~Ⓐ
16-27a	1550-308-230-10	ロッド COMP	1	0	0	0	0	0	0	0	0	0	No.Ⓑ~
16-28	V411-260-008-00	ミガキザガネ M8	3	0	0	0	0	0	0	0	0	0	
16-29	V500-162-502-50	ワリピン 2.5×2.5	2	0	0	0	0	0	0	0	0	0	
16-30	1427-301-021-00	テンションスプリング (121)	1	0	0	0	0	0	0	0	0	0	

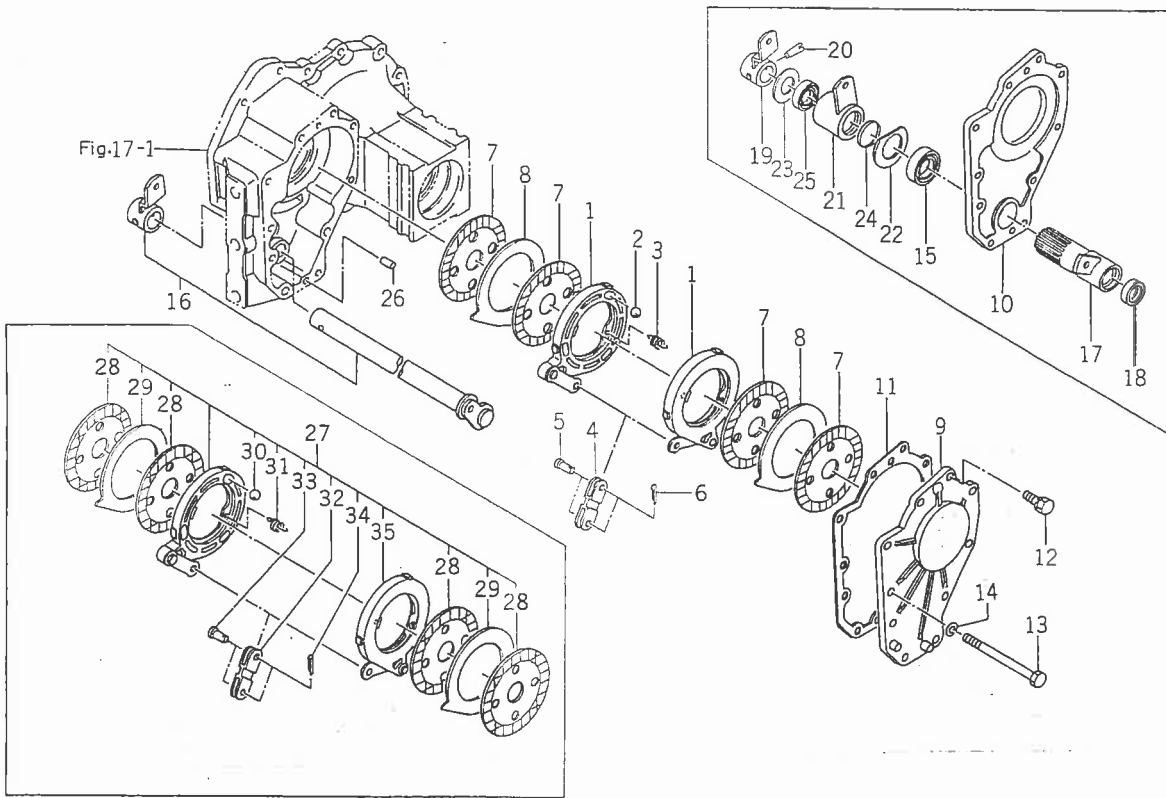
	220	220F	240	240F
Ⓐ	231	1980	181	1960
Ⓑ	232	1981	182	1961

Fig.17 リヤアクスル関係



見出番号	部品コード	品名	個数	適応型式								備考		
				220	220F-240F									
				X	D	X	X	U	U	U	OX			
17-1	1550-306-001-10	リアアクスルハウジング (L)	1	0	0	0	0	0	0	0	0	0	0	
17-2	1550-306-002-10	リアアクスルハウジング (R)	1	0	0	0	0	0	0	0	0	0	0	
17-3	1550-306-003-00	ガスケット, リヤアクスル	2	0	0	0	0	0	0	0	0	0	0	
17-4	V251-361-604-00	ウエコミボルト M16×40 2シュ 7T	2	0	0	0	0	0	0	0	0	0	0	
17-5	V211-261-003-50	コガタボルト(S) M10×35	6	0	0	0	0	0	0	0	0	0	0	
17-6	V211-261-004-50	コガタボルト(S) M10×45	14	0	0	0	0	0	0	0	0	0	0	
17-7	V304-260-010-00	コガタナット M10 2シュ	4	0	0	0	0	0	0	0	0	0	0	
17-8	V401-160-010-00	S.W M10	4	0	0	0	0	0	0	0	0	0	0	
17-9	V201-261-007-00	コガタボルト M10×70	2	0	0	0	0	0	0	0	0	0	0	
17-10	7955-201-026-00	ドレンプラグ (1/4)	2	0	0	0	0	0	0	0	0	0	0	
17-11	1550-306-200-10	ロアリンクブラケット(L) COMP	1	0	0	0	0	0	0	0	0	0	0	
17-12	1550-306-210-10	ロアリンクブラケット(R) COMP	1	0	0	0	0	0	0	0	0	0	0	
17-13	1550-306-004-00	ブラケットプレート	2	0	0	0	0	0	0	0	0	0	0	
17-14	V201-361-215-00	コガタボルト M12×150 7T	6	0	0	0	0	0	0	0	0	0	0	
17-15	V304-460-012-00	ナット M12 2シュ 7T	6	0	0	0	0	0	0	0	0	0	0	
17-16	V401-160-012-00	S.W M12	6	0	0	0	0	0	0	0	0	0	0	
17-17	1552-307-001-00	オイルシャフト	2	0	0	0	0	0	0	0	0	0	0	
17-18	1550-307-002-00	オイルギヤ (62)	2	0	0	0	0	0	0	0	0	0	0	
17-19	1550-307-003-00	パイプ (139)	2	0	0	0	0	0	0	0	0	0	0	
17-20	1550-307-004-00	ストップリング	4	0	0	0	0	0	0	0	0	0	0	
17-21	1550-307-005-00	ジクツキシール	2	0	0	0	0	0	0	0	0	0	0	
17-22	V600-110-630-70	R.B.B 6307	2	0	0	0	0	0	0	0	0	0	0	
17-23	V600-110-620-90	R.B.B 6209	2	0	0	0	0	0	0	0	0	0	0	
17-24	V705-140-085-00	Cガタトメワ (アナ) 85	2	0	0	0	0	0	0	0	0	0	0	

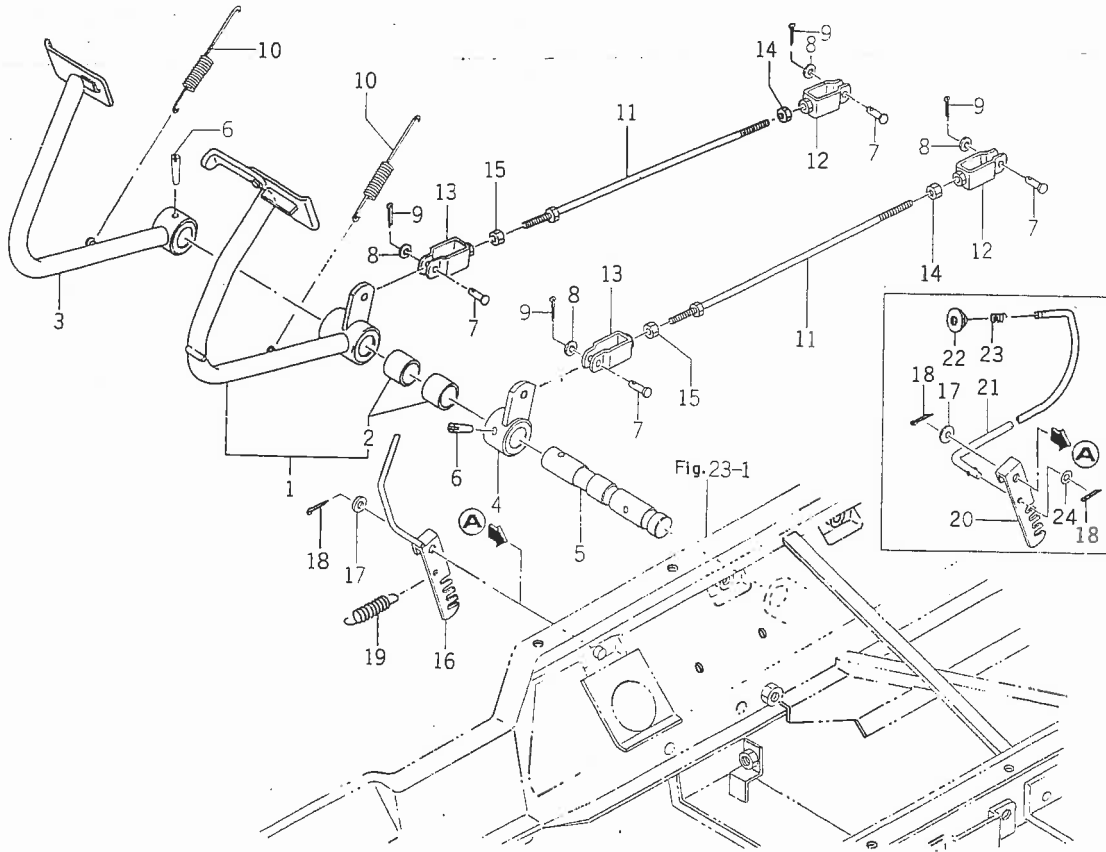
Fig.18 ブレーキ関係



見出番号	部品コード	品名	個数	適応型式								備考	
				220		240							220F・240F
				X	D	X	X	U	U	U	UX		
18-0-1	1550-310-200-00	ブレーキ ASSY	2	0	0	0	0	0	0	0	0	0	No.1 ~ 不明
18- 1	1544-310-260-10	・ブレッシャプレート COMP	2	0	0	0	0	0	0	0	0		
18- 2	1544-310-202-00	・スチールボール	3	0	0	0	0	0	0	0	0		
18- 3	1544-310-203-10	・リターンスプリング	2	0	0	0	0	0	0	0	0		
18- 4	1544-310-204-00	・リンクコネクタ	1	0	0	0	0	0	0	0	0		
18- 5	1544-310-205-00	・ピンコネクタ	2	0	0	0	0	0	0	0	0		
18- 6	V500-162-001-80	・ワリピン 2×18	2	0	0	0	0	0	0	0	0		
18- 7	1544-310-207-00	・ディスクプレート	4	0	0	0	0	0	0	0	0		
18- 8	1544-310-208-00	・セパレータプレート	2	0	0	0	0	0	0	0	0		
18- 9	1550-310-001-10	ブレーキカバー (L)	1	0	0	0	0	0	0	0	0		
18-10	1550-310-002-10	ブレーキカバー (R)	1	0	0	0	0	0	0	0	0		
18-11	1550-310-003-10	ガスケットブレーキカバー	2	0	0	0	0	0	0	0	0		
18-12	V211-261-003-00	コガタボルト (S) M10×3	14	0	0	0	0	0	0	0	0		
18-13	V201-261-013-50	コガタボルト M10×135	6	0	0	0	0	0	0	0	0		
18-14	V401-160-010-00	S.W M10	6	0	0	0	0	0	0	0	0		
18-15	V744-135-480-80	オイルシール TC35488	1	0	0	0	0	0	0	0	0		
18-16	1550-310-220-10	ブレーキカムピン SET	1	0	0	0	0	0	0	0	0		
18-17	1544-310-230-10	ブレーキカム COMP	1	0	0	0	0	0	0	0	0		
18-18	V744-125-350-60	オイルシールAE1292GO TC25356	1	0	0	0	0	0	0	0	0		
18-19	1544-310-240-00	ブレーキアーム(A) COMP	1	0	0	0	0	0	0	0	0		
18-20	V511-100-805-00	サキワリテーバーピン 8×50	1	0	0	0	0	0	0	0	0		
18-21	1544-310-250-00	ブレーキアーム(B) COMP	1	0	0	0	0	0	0	0	0		
18-22	1544-310-004-00	ワッシャ (36×58×3)	1	0	0	0	0	0	0	0	0		
18-23	1544-310-005-00	ワッシャ (26×48×3)	1	0	0	0	0	0	0	0	0		
18-24	V720-103-503-50	〃 O 〃 リング P35	1	0	0	0	0	0	0	0	0		
18-25	V742-125-380-50	オイルシール VC 25385	1	0	0	0	0	0	0	0	0		

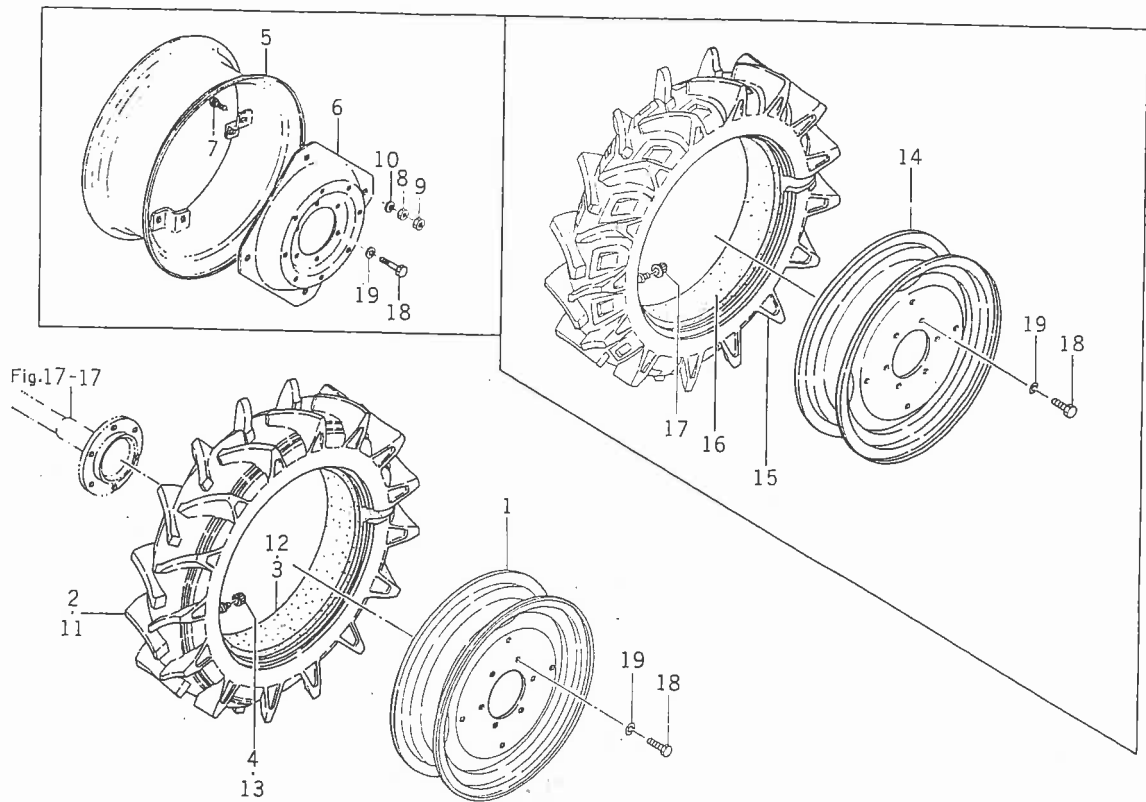
見出番号	部品コード	品名	個数	適応型式										備考	
				220		220F・240F									UX06
				X		D	X	X06	U	U	U	UX			
18-26	V520-100-801-60	ヘイコウピン (A) 8×16	4	0	0	0	0	0	0	0	0	0	0	0	No不明~ △
18-27	1550-310-240-00	ブレーキ ASSY	2	0	0	0	0	0	0	0	0	0	0	0	
18-28	1544-310-281-00	・プレート ASSY	8	0	0	0	0	0	0	0	0	0	0	0	
18-29	1544-310-282-00	・ステータ	4	0	0	0	0	0	0	0	0	0	0	0	
18-30	1544-310-283-00	・スチールボール	3	0	0	0	0	0	0	0	0	0	0	0	
18-31	1544-310-284-00	・スプリング(HE023)	2	0	0	0	0	0	0	0	0	0	0	0	
18-32	1544-310-285-00	・リンクコネクタ	1	0	0	0	0	0	0	0	0	0	0	0	
18-33	1544-310-286-00	・ピン(10×18)	2	0	0	0	0	0	0	0	0	0	0	0	
18-34	V500-162-001-80	・ワリピン 2×18	2	0	0	0	0	0	0	0	0	0	0	0	
18-35		・アクチュエータ ASSY	1	0	0	0	0	0	0	0	0	0	0	0	

Fig.19 ブレーキペダル関係



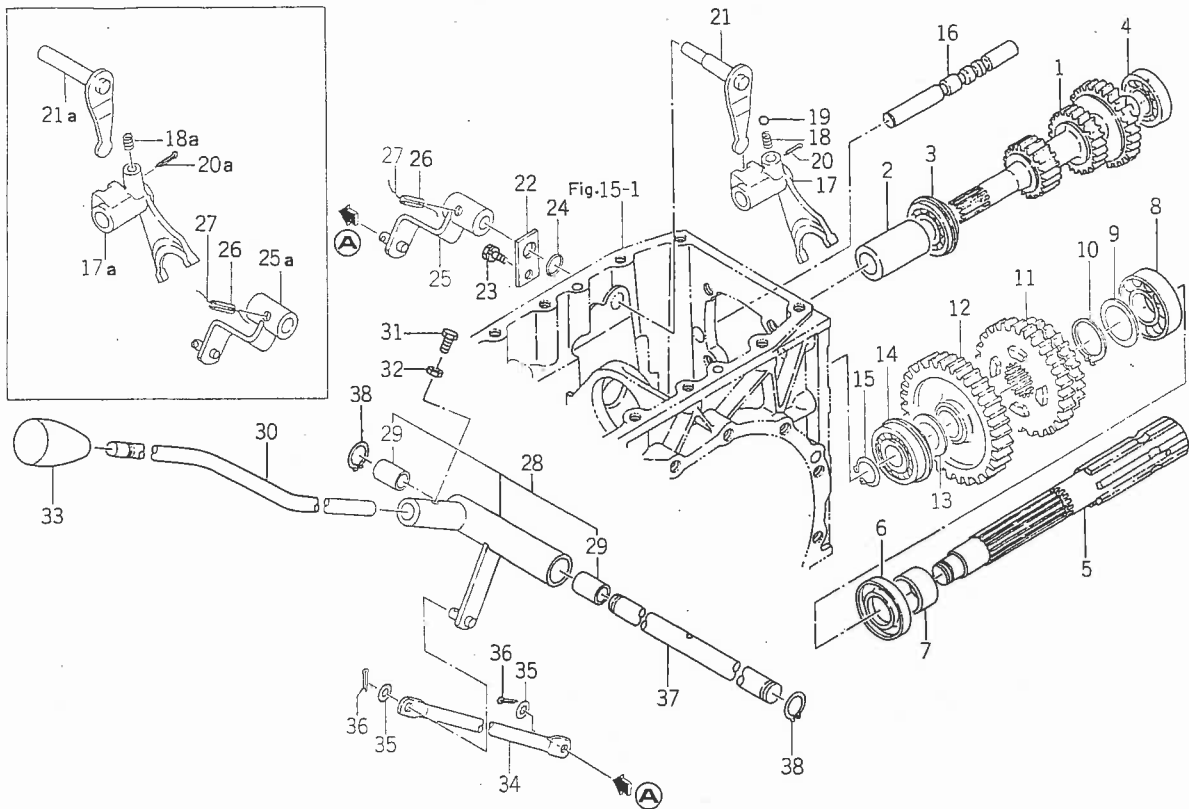
見出番号	部品コード	品名	個数	適応型式								備考		
				220		240							220F・240F	
				X	D	X	X	U	U	U	UX		06	
19- 1	1544-312-200-10	ブレーキペダル (L) COMP	1	0	0	0	0	0	0	0	0	0	0	ハイシ No.1 ~不明 No.不明~
19- 2	1544-312-002-00	・ブッシュ (25×28×25)	2	0	0	0	0	0	0	0	0	0	0	
19- 3	1544-312-230-10	ブレーキペダル (R) COMP	1	0	0	0	0	0	0	0	0	0	0	
19- 4	1544-312-220-00	アーム COMP	1	0	0	0	0	0	0	0	0	0	0	
19- 5	1544-312-001-00	ブレーキシャフト	1	0	0	0	0	0	0	0	0	0	0	
19- 6	V511-100-805-00	サキワリテーパービン 8×50	2	0	0	0	0	0	0	0	0	0	0	
19- 7	1432-242-001-00	ピン	4	0	0	0	0	0	0	0	0	0	0	
19- 8	V411-160-008-00	ミガキザガネ M8	4	0	0	0	0	0	0	0	0	0	0	
19- 9	V500-152-002-00	ワリピン 2×20	4	0	0	0	0	0	0	0	0	0	0	
19-10	1434-122-004-10	テンションスプリング	2	0	0	0	0	0	0	0	0	0	0	
19-11	1550-312-200-00	ブレーキロッド (500) COMP	2	0	0	0	0	0	0	0	0	0	0	
19-12	1544-312-240-00	フタマタ (L) COMP	2	0	0	0	0	0	0	0	0	0	0	
19-13	1544-312-250-00	フタマタ (R) COMP	2	0	0	0	0	0	0	0	0	0	0	
19-14	V304-260-008-00	コガタナット M8 2シュ	2	0	0	0	0	0	0	0	0	0	0	
19-15	1401-122-005-00	ナット (ヒダリネジ) M8 3シュ	2	0	0	0	0	0	0	0	0	0	0	
19-16	1544-313-200-10	パーキングレバー COMP	1	0	0	0	0	0	0	0	0	0	0	
19-17	V411-260-008-00	ミガキザガネ M8	1	0	0	0	0	0	0	0	0	0	0	
19-18	V500-162-501-50	ワリピン 2.5×15	2	0	0	0	0	0	0	0	0	0	0	
19-19	1480-117-002-00	テンションスプリング (52)	1	0	0	0	0	0	0	0	0	0	0	
19-20	1544-313-201-10	ストッパ	1	0	0	0	0	0	0	0	0	0	0	
19-21	1544-313-001-00	パーキングロッド	1	0	0	0	0	0	0	0	0	0	0	
19-22	1544-313-210-00	ブッシュプレート COMP	1	0	0	0	0	0	0	0	0	0	0	
19-23	1370-405-003-00	プレッシャスプリング (33)	1	0	0	0	0	0	0	0	0	0	0	
19-24	V411-260-006-00	ミガキザガネ M6	1	0	0	0	0	0	0	0	0	0	0	

Fig.20 リヤホイール関係



見出番号	部品コード	品名	個数	適応型式								備考	
				220		220F・240F							
				X	D	X	X06	U	U	U	UX06		
20-1	1444-331-220-10	W7-24ホイールリム COMP	2	0	0	0	0	0	0	0	0	0	} 220.220F型
20-2	1446-331-211-00	タイヤ 9.5-24-4PR	2	0	0	0	0	0	0	0	0		
20-3	V889-000-092-40	チューブ 9-24	2	0	0	0	0	0	0	0	0		
20-4	V999-300-001-00	タイヤバルブキャップJISD4212A	2	0	0	0	0	0	0	0	0		
20-5	1447-331-220-00	W10-24 ホイールリム	2	0	0	0	0	0	0	0	0		
20-6	1447-331-212-00	リヤホイールディスク	2	0	0	0	0	0	0	0	0		
20-7	1447-331-213-00	カクネマルアタマボルト	8	0	0	0	0	0	0	0	0		
20-8	V300-460-016-00	ナット M16	8	0	0	0	0	0	0	0	0		
20-9	V302-460-016-00	ナット M16 3シュ	8	0	0	0	0	0	0	0	0		
20-10	V401-160-016-00	S.W M16	8	0	0	0	0	0	0	0	0		
20-11	1447-331-214-00	タイヤ 11.2-24-4PR	2	0	0	0	0	0	0	0	0		
20-12	V889-000-112-40	チューブ 11-24	2	0	0	0	0	0	0	0	0		
20-13	V999-300-001-00	タイヤバルブキャップ JIS4212A	2	0	0	0	0	0	0	0	0		
20-14	1444-331-220-10	W7×24 ホイールリム COMP	2					0			0		
20-15	1552-317-211-10	ラジアルタイヤ (9.5R-24)	2					0			0		
20-16	V889-000-092-40	チューブ 9-24	1					0			0		
20-17	V999-300-001-00	タイヤバルブキャップ	1					0			0		
20-18	V201-461-603-00	コガタボルト M16×30 9T	12	0	0	0	0	0	0	0	0		
20-19	V401-160-016-00	S.W M16	12	0	0	0	0	0	0	0	0		

Fig. 21 PTOドライブシャフト関係

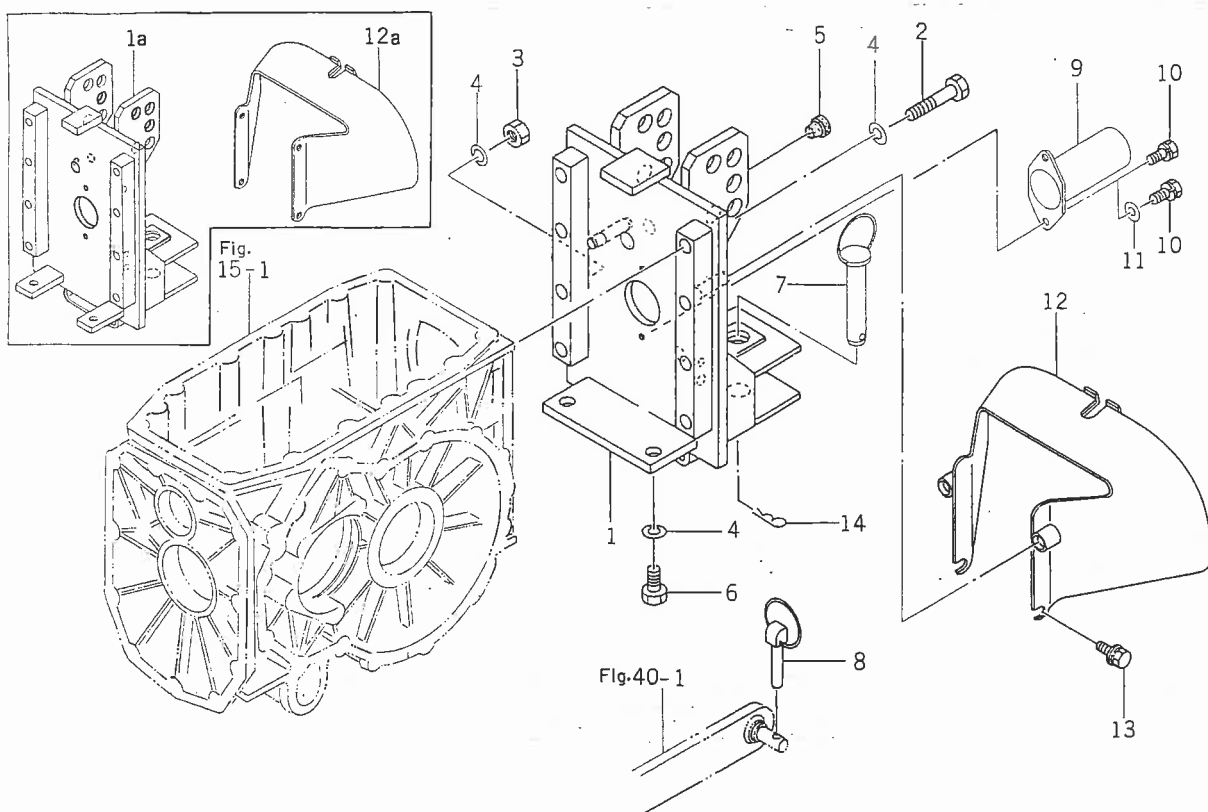


見出番号	部品コード	品名	個数	適応型式								備考	
				220		220F・240F							
				X	D	X	X06	U	U	U	UX06		
21- 1	1550-321-001-00	PTOギヤ (17-23-29)	1	0	0	0	0	0	0	0	0	0	
21- 2	1554-321-002-00	カップリング	1	0	0	0	0	0	0	0	0	0	
21- 3	V607-110-630-50	R . B . B (トメワツキ)6305 NR	1	0	0	0	0	0	0	0	0	0	
21- 4	V600-110-630-40	R . B . B 6304	1	0	0	0	0	0	0	0	0	0	
21- 5	1550-322-001-00	PTOシャフト	1	0	0	0	0	0	0	0	0	0	
21- 6	V744-135-550-80	オイルシール TC355508	1	0	0	0	0	0	0	0	0	0	
21- 7	1480-212-004-00	スリーブ (30×35×17)	1	0	0	0	0	0	0	0	0	0	
21- 8	V600-110-620-60	R . B . B 6206	1	0	0	0	0	0	0	0	0	0	
21- 9	1544-322-002-00	カラー (30×40×2)	1	0	0	0	0	0	0	0	0	0	
21-10	V704-140-030-00	Cガタトメワ (ジク) 30	1	0	0	0	0	0	0	0	0	0	
21-11	1550-322-002-00	PTOチェンジギヤ (38×31)	1	0	0	0	0	0	0	0	0	0	
21-12	1550-322-200-00	PTOギヤ (43) COMP	1	0	0	0	0	0	0	0	0	0	
21-13	1480-211-005-00	スラストカラー (25×38×2)	2	0	0	0	0	0	0	0	0	0	
21-14	1550-322-003-00	R . B . B 6304 R-NR	1	0	0	0	0	0	0	0	0	0	
21-15	V704-140-020-00	Cガタトメワ (ジク) 20	1	0	0	0	0	0	0	0	0	0	No. 1 ~ 不明
21-16	1550-325-001-10	PTOシフトスター	1	0	0	0	0	0	0	0	0	0	
21-17	1550-325-002-00	PTOシフト	1	0	0	0	0	0	0	0	0	0	No. 1 ~ 不明
21-17a	1550-325-002-10	PTOシフト	1	0	0	0	0	0	0	0	0	0	No. 不明 ~
21-18	1302-225-003-00	シフトスプリング	1	0	0	0	0	0	0	0	0	0	No. 1 ~ 不明
21-18a	1507-307-003-00	シフトスプリング	1	0	0	0	0	0	0	0	0	0	No. 不明 ~
21-19	V680-200-001-00	スチールボール 5/16	1	0	0	0	0	0	0	0	0	0	
21-20	V500-163-002-50	ワリピン 3×25	1	0	0	0	0	0	0	0	0	0	No. 1 ~ 不明
21-20a	V500-162-002-50	ワリピン 2×25	1	0	0	0	0	0	0	0	0	0	No. 不明
21-21	1544-326-240-00	PTOシフトアーム COMP	1	0	0	0	0	0	0	0	0	0	No. 1 ~ ㊸
21-21a	1544-326-240-10	PTOシフトアーム COMP	1	0	0	0	0	0	0	0	0	0	No. ㊸ ~
21-22	1544-218-002-00	プレート	1	0	0	0	0	0	0	0	0	0	

見出番号	部品コード	品名	個数	適応型式								備考		
				220	220F・240F									
				240	X	D	X	X06	U	U	U		UX06	
21-23	V211-260-801-60	コガタボルト(S) M8×16	1	0	0	0	0	0	0	0	0	0	0	
21-24	V720-102-401-40	"O"リング P14	1	0	0	0	0	0	0	0	0	0	0	
21-25	1550-326-200-00	PTOアーム COMP	1	0		0	0	0		0	0	0	0	No.1~(A)
21-25a	1550-326-200-10	PTOアーム COMP	1	0	0	0	0	0	0	0	0	0	0	No.(B)~
21-26	V580-140-502-50	スプリングピン(M) 5×25	1	0	0	0	0	0	0	0	0	0	0	
21-27		テッセン 1.0×70	1	0	0	0	0	0	0	0	0	0	0	△
21-28	1550-326-210-00	PTOシフトパイプ SET	1	0	0	0	0	0	0	0	0	0	0	
21-29	3625-112-001-00	・ブッシュ(16×18×25)	2	0	0	0	0	0	0	0	0	0	0	
21-30	1550-326-001-00	PTOレバー	1	0	0	0	0	0	0	0	0	0	0	
21-31	1404-502-013-00	コガタボルト(M8×25)	1	0	0	0	0	0	0	0	0	0	0	
21-32	V304-260-008-00	コガタナット M8 2シユ	1	0	0	0	0	0	0	0	0	0	0	
21-33	1544-219-005-00	レバーノブ(12)	1	0	0	0	0	0	0	0	0	0	0	
21-34	1550-326-002-00	シフトロッド(PTO)	1	0	0	0	0	0	0	0	0	0	0	
21-35	V411-260-008-00	ミガキザガネ M8	2	0	0	0	0	0	0	0	0	0	0	
21-36	V500-162-002-00	ワリピン 2×20	2	0	0	0	0	0	0	0	0	0	0	
21-37	1550-326-003-00	シフトシャフト	1	0	0	0	0	0	0	0	0	0	0	
21-38	V704-140-016-00	Cガタトメワ(ジク) 16	2	0	0	0	0	0	0	0	0	0	0	

	220	220F	240	240F
(A)	191	1484	134	1482
(B)	192	1485	135	1483

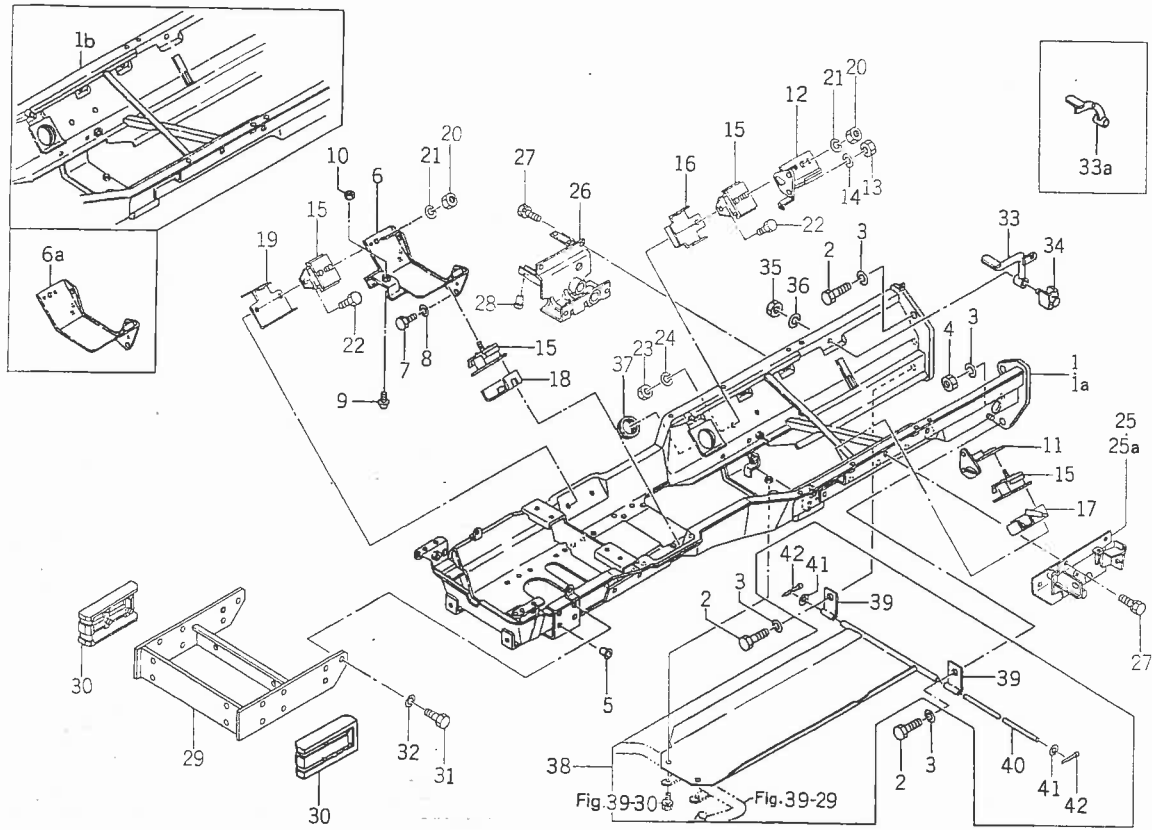
Fig.22 リヤヒッチ関係



見出番号	部品コード	品名	個数	適応型式								備考	
				220	220F・240F								
				240	X	D	X	X06	U	U	U		UX06
22- 1	1550-335-200-10	リヤヒッチ COMP	1	0	0	0	0	0	0	0	0	0	No.1~㉔
22- 1a	1550-335-200-20	リヤヒッチ COMP	1	0	0	0	0	0	0	0	0	0	No.㉕~
22- 2	V201-261-206-00	コガタボルト M12×60	4	0	0	0	0	0	0	0	0	0	
22- 3	V300-260-012-00	ナット M12	2	0	0	0	0	0	0	0	0	0	
22- 4	V401-160-012-00	S.W M12	10	0	0	0	0	0	0	0	0	0	
22- 5	1427-317-004-00	メクラセン(M14)	2	0	0	0	0	0	0	0	0	0	
22- 6	V201-261-203-00	コガタボルト M12×30	2	0	0	0	0	0	0	0	0	0	
22- 7	1488-247-250-00	トレーラビン ASSY	1	0	0	0	0	0	0	0	0	0	
22- 8	1421-502-002-00	リンクピン	1	0	0	0	0	0	0	0	0	0	
22- 9	1444-314-009-10	P T Oシャフトキャップ	1	0	0	0	0	0	0	0	0	0	
22-10	V210-260-601-20	ボルト(S) M6×12	2	0	0	0	0	0	0	0	0	0	No.1~㉔
22-11	V411-260-006-00	ミガキザガネ	2	0	0	0	0	0	0	0	0	0	No.㉕~
22-12	1550-335-230-00	シールドカバー COMP	1	0	0	0	0	0	0	0	0	0	No.1~㉔
22-12a	1550-335-230-10	シールドカバー COMP	1	0	0	0	0	0	0	0	0	0	No.㉕~
22-13	V211-360-801-20	コガタボルト(SP) M8×12	4	0	0	0	0	0	0	0	0	0	
22-14	1305-931-003-00	キングヨウヘヤーピン	1	0	0	0	0	0	0	0	0	0	

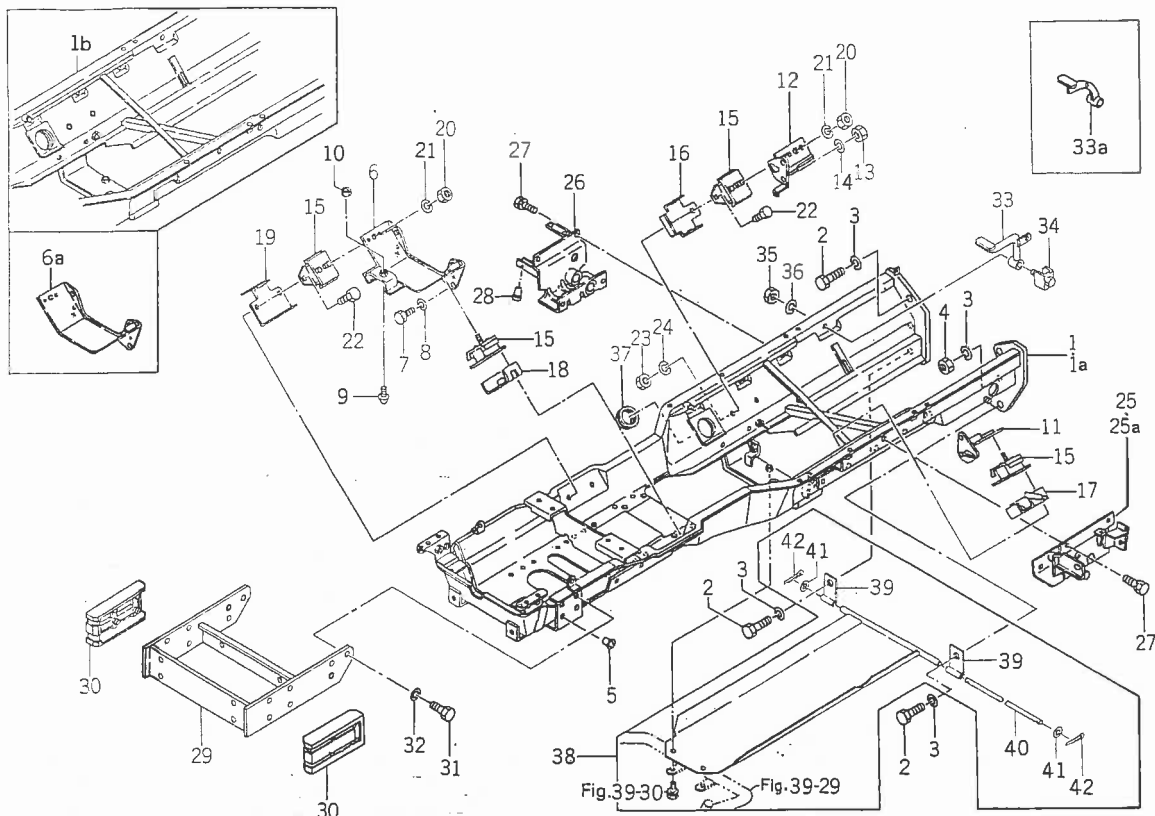
	220	220F	240	240F
㉔	240	2046	192	2057
㉕	241	2047	193	2058

Fig. 23 フレームおよびブラケット関係



見出番号	部品コード	品名	個数	適応型式								備考	
				220	220F・240F								
				240	X	D	X	X	U	U	U		UX
23- 1	1550-401-230-10	フレーム COMP	1	0	0	0	0		0	0	0		No. 1 ~不明
23- 1a	1550-401-230-20	フレーム COMP	1	0	0	0	0		0	0	0		No.不明~不明
23- 1b	1550-401-230-30	フレーム COMP	1	0	0	0	0	0	0	0	0	0	No.不明~
23- 2	V201-361-604-50	コガタボルト M16×45 7T	4	0	0	0	0	0	0	0	0	0	
23- 3	V401-160-016-00	S.W M16	6	0	0	0	0	0	0	0	0	0	
23- 4	V304-260-016-00	コガタナット M16 2シユ	2	0	0	0	0	0	0	0	0	0	
23- 5	1427-201-016-00	メクラセン (M12)	8	0	0	0	0	0	0	0	0	0	
23- 6	1550-401-260-10	フロントブラケット COMP	1	0	0	0	0		0	0	0		No. 1 ~不明
23- 6a	1550-401-260-20	フロントブラケット COMP	1	0	0	0	0	0	0	0	0	0	No.不明~
23- 7	V203-361-002-00	コガタボルト(ホソメ)M10×125×20 7T	4	0	0	0	0	0	0	0	0	0	
23- 8	V401-160-014-00	S.W M14	4	0	0	0	0	0	0	0	0	0	
23- 9	1550-401-002-00	バンブラバー	1	0	0	0	0	0	0	0	0	0	
23-10	V304-260-008-00	コガタナット M8 2シユ	1	0	0	0	0	0	0	0	0	0	} ~No.不明
23-11	1544-401-250-10	リヤブラケット(L) COMP	1	0	0	0	0	0	0	0	0	0	
23-12	1544-401-260-10	リヤブラケット(R) COMP	1	0	0	0	0	0	0	0	0	0	
23-13	V304-260-010-00	コガタナット M10 2シユ	4	0	0	0	0	0	0	0	0	0	
23-14	V401-160-010-00	S.W M10	4	0	0	0	0	0	0	0	0	0	
23-15	1544-401-001-00	マウントゴム	4	0	0	0	0	0	0	0	0	0	
23-16	1544-401-310-00	ストッププレート(A) COMP	1	0	0	0	0	0	0	0	0	0	
23-17	1544-401-320-00	ストッププレート(B) COMP	1	0	0	0	0	0	0	0	0	0	
23-18	1550-401-001-00	ストッププレート	1	0	0	0	0	0	0	0	0	0	
23-19	1550-401-240-00	ストップ COMP	1	0	0	0	0	0	0	0	0	0	
23-20	V334-260-012-00	コガタナット(ホソメ)M12×125 2シユ	4	0	0	0	0	0	X	0	0	0	
23-21	V401-160-012-00	S.W M12	4	0	0	0	0	0	0	0	0	0	
23-22	V201-361-002-50	コガタボルト M10×25 7T	8	0	0	0	0	0	0	0	0	0	
23-23	V304-260-010-00	コガタナット M10 2シユ	8	0	0	0	0	0	0	0	0	0	

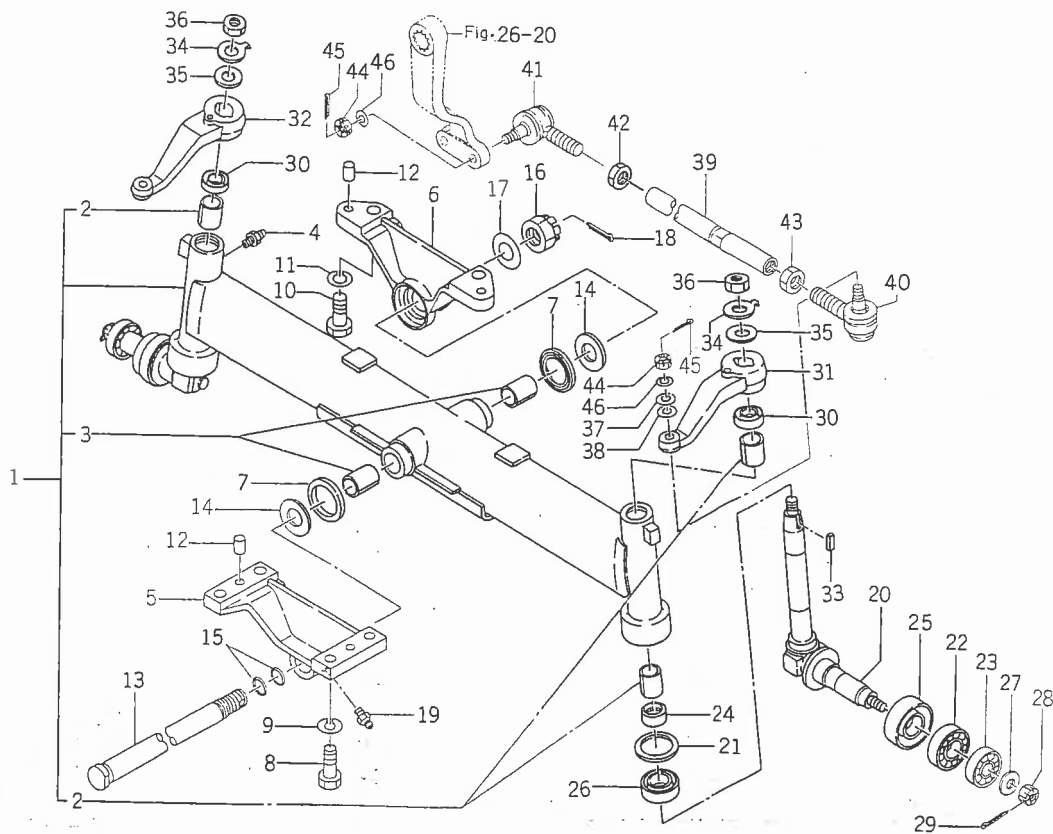
Fig.23 フレームおよびブラケット関係



見出番号	部品コード	品名	個数	適応型式								備考	
				220	220F・240F								
				X	D	X	X06	U	U	UX	UX06		
23-24	V401-160-010-00	S.W M10	8	0	0	0	0	0	0	0	0	0	
23-25	1550-401-270-00	ペダルブラケット(L) COMP	1	0	0	0	0	0	0	0	0	0	№1~Ⓐ
23-25a	1550-401-270-30	ペダルブラケット(L) COMP	1	0	0	0	0	0	0	0	0	0	№Ⓑ~
23-26	1550-401-280-10	ペダルブラケット(R) COMP	1	0	0	0	0	0	0	0	0	0	
23-27	V211-261-002-50	コガタボルト(S) M10×25	8	0	0	0	0	0	0	0	0	0	
23-28	1432-616-002-00	クッションゴム	2	0	0	0	0	0	0	0	0	0	
23-29	1544-401-350-20	バンパ COMP	1	0	0	0	0	0	0	0	0	0	
23-30	1544-401-003-00	バンパガード	2	0	0	0	0	0	0	0	0	0	
23-31	V201-261-203-00	コガタボルト M12×30	8	0	0	0	0	0	0	0	0	0	
23-32	V401-160-012-00	S.W M12	8	0	0	0	0	0	0	0	0	0	
23-33	1544-308-200-10	デフロックペダル COMP	1	0	0	0	0	0	0	0	0	0	№1~Ⓒ
23-33a	1544-308-200-20	デフロックペダル COMP	1	0	0	0	0	0	0	0	0	0	№Ⓓ~
23-34	1544-308-220-00	ブラケット COMP	1	0	0	0	0	0	0	0	0	0	
23-35	V304-260-012-00	コガタナット M12 2シユ	1	0	0	0	0	0	0	0	0	0	
23-36	V401-160-012-00	S.W M12	1	0	0	0	0	0	0	0	0	0	
23-37	1544-508-003-00	グロメット	1	0	0	0	0	0	0	0	0	0	
23-38	1550-401-300-00	アンダカバー SET	1	0	0	0	0	0	0	0	0	0	★
23-39	1550-401-320-00	•ホルダ COMP	2	0	0	0	0	0	0	0	0	0	★
23-40	1550-401-003-00	•ピン(08×395)	1	0	0	0	0	0	0	0	0	0	★
23-41	V411-260-008-00	•ミガキザガネ M8	2	0	0	0	0	0	0	0	0	0	★
23-42	V500-162-002-00	•ワリピン 2×20	2	0	0	0	0	0	0	0	0	0	★

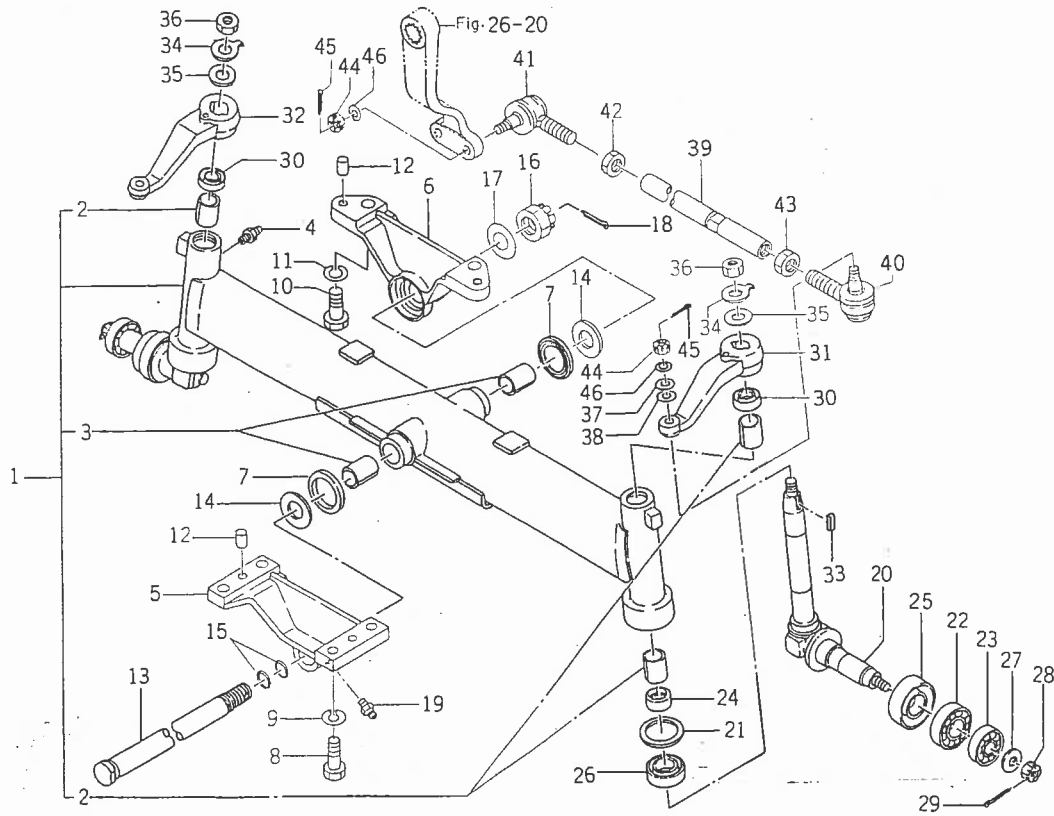
	220	220F	240	240F
Ⓐ	161	1167	115	1181
Ⓑ	162	1168	116	1182
Ⓒ	231	1980	181	1960
Ⓓ	232	1981	182	1961

Fig. 24 フロントアクスル関係(2WD)



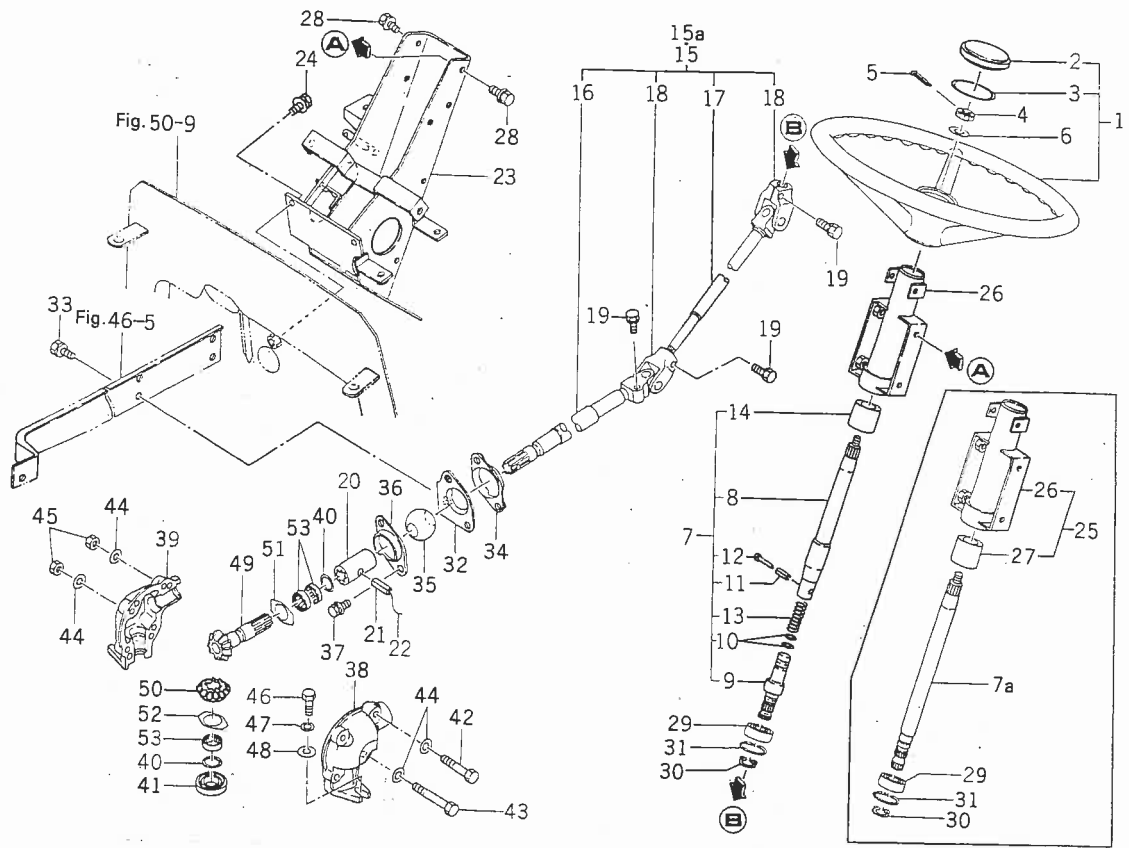
見出番号	部品コード	品名	個数	適応型式								備考		
				220	220F・240F									
				240	X	D	X	X06	U	U	UX		UX06	
24-1	1550-402-200-00	フロントアクスル ASSY	1	0	0									
24-2	1411-401-001-00	・マキブッシュ(25×29×30)	4	0	0									
24-3	1412-401-004-00	・マキブッシュ(25×29×40)	2	0	0									
24-4	V761-400-000-00	グリスニップル A-PT1/8	2	0	0									
24-5	1550-402-001-00	ピボットメタル(F)	1	0	0									
24-6	1550-402-002-00	ピボットメタル(R)	1	0	0									
24-7	V742-140-550-50	オイルシールAG2357EO VC40555	2	0	0									
24-8	V201-461-203-50	コガタボルト M12×35 9T	4	0	0									
24-9	V401-160-012-00	S.W M12	4	0	0									
24-10	V201-461-403-50	コガタボルト M14×35 9T	2	0	0									
24-11	V401-160-016-00	S.W M16	2	0	0									
24-12	V520-101-001-60	ヘイコウピン(A) 10×16	4	0	0									
24-13	1550-402-003-00	センタピボット	1	0	0									
24-14	1444-402-004-00	ピボットカラー	2	0	0									
24-15	V720-102-402-10	「O」リング P21	2	0	0									
24-16	V327-261-220-00	ミゾツキナット(コウ)M20×15 2シュ	1	0	0									
24-17	V411-260-020-00	ミガキザガネ M20	1	0	0									
24-18	V500-154-004-00	ワリピン 4×40	1	0	0									
24-19	V761-400-000-00	グリスニップル A-PT1/8	2	0	0									
24-20	1444-404-200-00	ナックルスビンドル COMP	2	0	0									
24-21	1419-403-001-00	カラー(25×42×4)	2	0	0									
24-22	V600-110-620-50	R.B.B 6205	2	0	0									
24-23	V600-110-620-40	R.B.B 6204	2	0	0									
24-24	1414-403-004-00	T.B.B 27TAG801	2	0	0									
24-25	1407-403-002-00	ジクツキシール	2	0	0									
24-26	V477-134-480-80	オイルシール TC 34488	2	0	0									

Fig.24 フロントアクスル関係(2WD)



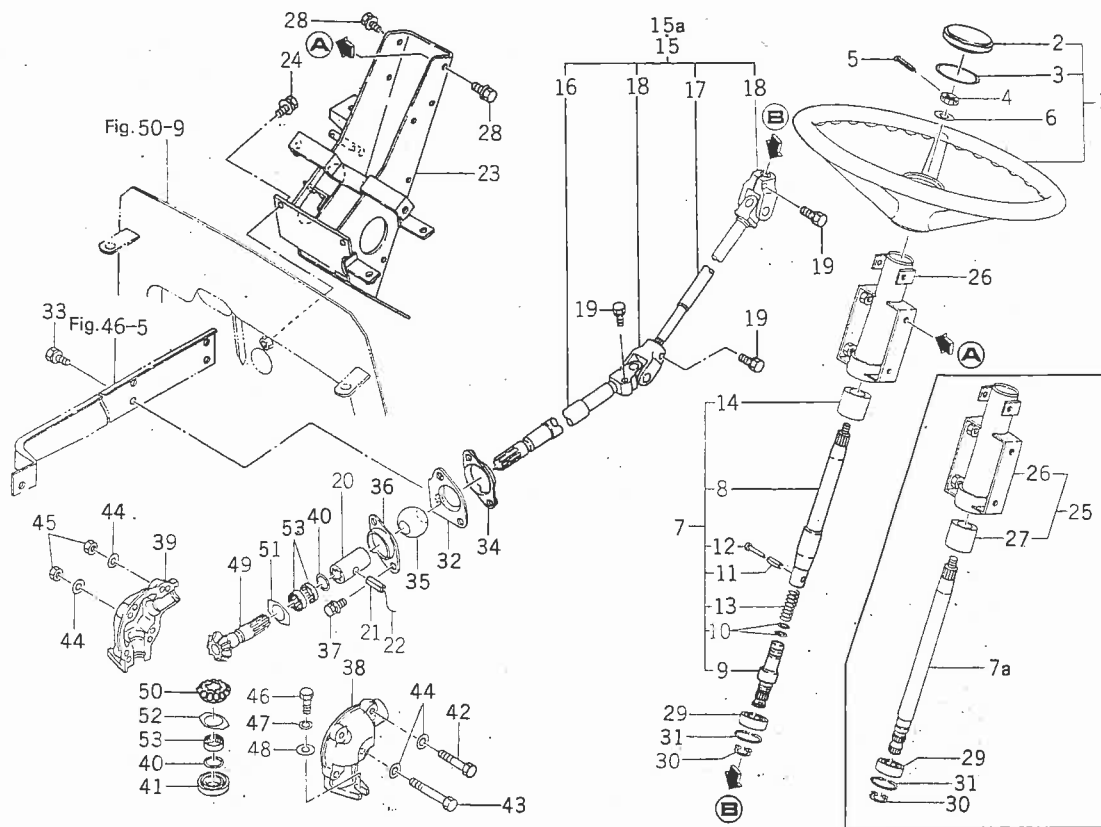
見出番号	部品コード	品名	個数	適応型式							備考			
				220	220F・240F									
				X	D	X	X06	U	U	U		UX	UX06	
24-27	1325-930-105-00	アトヒッチフレームカラー	2	0	0									
24-28	V327-262-112-00	ミゾツキナット(テイ) M12 1シユ	2	0	0									
24-29	V500-153-002-50	ワリピン 3×25	2	0	0									
24-30	1444-404-001-00	オイルシール OS 25324	2	0	0									
24-31	1550-403-001-00	ドラッグアーム(L)	1	0	0									
24-32	1550-403-002-00	ドラッグアーム(R)	1	0	0									
24-33	1326-708-005-00	ロータリトップシャフトキー	2	0	0									
24-34	1421-403-007-00	ロックワッシャ(M12)	2	0	0									
24-35	1421-403-008-00	ワッシャ(13×35×5)	2	0	0									
24-36	V300-260-012-00	ナット M12	2	0	0									
24-37	1421-951-006-00	シム(A) (0.5)	AR	0	0									
24-38	1421-951-007-00	シム(A) (1.0)	AR	0	0									
24-39		タイロッド	2	0										△
24-40	1550-403-210-00	タイロッドエンド(L) ASSY	2	0										
24-41	1550-403-220-00	タイロッドエンド(R) ASSY	2	0										
24-42	1550-403-202-00	ナット M17×15 3シユ	2	0										
24-43	1550-403-203-00	ナット(ヒダリネジ) M17×15 3シユ	2	0										
24-44	V328-262-112-00	コガタミゾツキナット(テイ) M12×125 1シユ	4	0	0									
24-45	V500-163-002-00	ワリピン 3×20	4	0	0									
24-46	V401-160-012-00	S.W M10	2	0	0									

Fig. 25 ステアリングホイール関係



見出番号	部品コード	品名	個数	適応型式								備考	
				220		220F・240F							
				X	D	X	X06	U	U D	U X	UX06		
25- 1	1421-400-052-00	ステアリングホイール ASSY	1	0	0	0	0	0	0	0	0	0	
25- 2	1407-406-002-00	・ステアリングキャップ	1	0	0	0	0	0	0	0	0	0	
25- 3	1407-406-004-00	・キャップバック	1	0	0	0	0	0	0	0	0	0	
25- 4	V327-262-110-00	ミツツキナット(テイ)M10×1.25 1シユ	1	0	0	0	0	0	0	0	0	0	
25- 5	V500-152-002-50	ワリピン 2×25	1	0	0	0	0	0	0	0	0	0	
25- 6	V411-260-010-00	ミガキザガネ M10	1	0	0	0	0	0	0	0	0	0	
25- 7	1544-406-220-00	ステアリングシャフト(A) ASSY	1	0	0	0	0	0	0	0	0	0	ハイシ
25- 7a	1544-406-008-00	シャフト(ステアリング)	1	0	0	0	0	0	0	0	0	0	
25- 8		・シャフト(A)	1	0	0	0	0	0	0	0	0	0	△
25- 9		・シャフト(B)	1	0	0	0	0	0	0	0	0	0	△
25-10		・「O」リング 18	2	0	0	0	0	0	0	0	0	0	△
25-11		・スプリングピン	1	0	0	0	0	0	0	0	0	0	△
25-12		・リベット	1	0	0	0	0	0	0	0	0	0	△
25-13		・コイルバネ	1	0	0	0	0	0	0	0	0	0	△
25-14	1429-406-205-00	・コラムブッシュ	1	0	0	0	0	0	0	0	0	0	△
25-15		ステアリングシャフト(B) ASSY	1	0	0	0	0	0	0	0	0	0	△
25-15a		ステアリングシャフト(B) ASSY	1	0	0	0	0	0	0	0	0	0	△
25-16	1550-406-201-10	・シャフト(A)	1	0	0	0	0	0	0	0	0	0	
25-17	1544-406-204-00	・シャフト(B) COMP	1	0	0	0	0	0	0	0	0	0	
25-18	1432-406-341-00	・ヨーク ASSY	2	0	0	0	0	0	0	0	0	0	
25-19	V211-360-803-00	コガタボルト(SP) M8×30	4	0	0	0	0	0	0	0	0	0	
25-20	1550-406-003-00	カップリング	1	0	0	0	0	0	0	0	0	0	
25-21	V580-140-602-50	スプリングピン(W) 6×25	1	0	0	0	0	0	0	0	0	0	
25-22		テッセン 1.0×120	1	0	0	0	0	0	0	0	0	0	△
25-23	1550-406-210-10	ステアリングポスト COMP	1	0	0	0	0	0	0	0	0	0	
25-24	V211-360-802-50	コガタボルト(SP) M8×25	4	0	0	0	0	0	0	0	0	0	

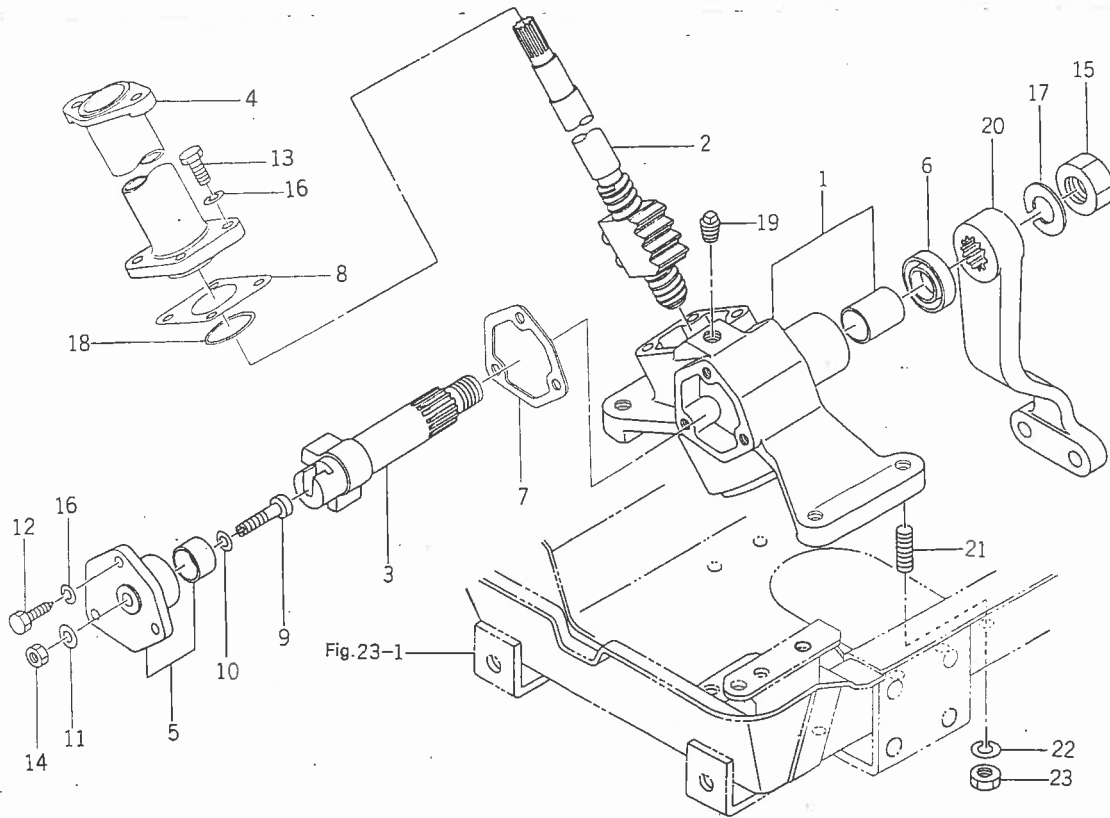
Fig. 25 ステアリングホイール関係



見出番号	部品コード	品名	個数	適応型式								備考	
				220		220F・240F							
				X	D	X	X	U	U	U	UX		
25-25	1544-406-260-00	シャフトホルダ ASSY	1	0	0	0	0	0	0	0	0	0	
25-26	1544-406-250-20	・シャフトホルダ COMP	1	0	0	0	0	0	0	0	0	0	
25-27	1429-406-205-00	・コラムブッシュ	1	0	0	0	0	0	0	0	0	0	
25-28	V211-360-802-00	コガタボルト (SP) M8×20	4	0	0	0	0	0	0	0	0	0	
25-29	V600-150-600-30	R . B . B 6003 SS	1	0	0	0	0	0	0	0	0	0	
25-30	V704-140-017-00	Cガタトメワ (ジク) 17	1	0	0	0	0	0	0	0	0	0	
25-31	V705-140-035-00	Cガタトメワ (アナ) 35	1	0	0	0	0	0	0	0	0	0	
25-32	1544-406-230-20	ボールサポート COMP	1	0	0	0	0	0	0	0	0	0	
25-33	V211-260-801-60	コガタボルト(S) M8×16	2	0	0	0	0	0	0	0	0	0	
25-34	1432-406-330-00	ボールキャップ COMP	1	0	0	0	0	0	0	0	0	0	
25-35	1432-406-008-00	ボール	1	0	0	0	0	0	0	0	0	0	
25-36	1432-406-009-00	ボールキャップ	1	0	0	0	0	0	0	0	0	0	ハイシ
25-37	V211-360-801-60	コガタボルト (SP) M8×16	2	0	0	0	0	0	0	0	0	0	
25-38	1544-406-002-00	ベベルケース(L)	1	0	0	0	0	0	0	0	0	0	
25-39	1544-406-003-00	ベベルケース(R)	1	0	0	0	0	0	0	0	0	0	
25-40	V720-102-401-80	〃 O 〃 リング P18	2	0	0	0	0	0	0	0	0	0	
25-41	1550-406-004-00	オイルシール OS18243	1	0	0	0	0	0	0	0	0	0	
25-42	V201-260-804-50	コガタボルト M8×45	3	0	0	0	0	0	0	0	0	0	
25-43	V201-260-807-00	コガタボルト M8×70	1	0	0	0	0	0	0	0	0	0	
25-44	V411-260-008-00	ミガキザガネ M8	8	0	0	0	0	0	0	0	0	0	
25-45	V301-260-008-00	ナット M8 2シユ	4	0	0	0	0	0	0	0	0	0	
25-46	V201-260-802-50	コガタボルト M8×25	2	0	0	0	0	0	0	0	0	0	
25-47	V401-160-008-00	S . W M8	2	0	0	0	0	0	0	0	0	0	
25-48	4101-102-038-00	モミオクリコミザガネ	2	0	0	0	0	0	0	0	0	0	
25-49	1550-406-220-00	ベベルギヤ (14)	1	0	0	0	0	0	0	0	0	0	
25-50	1544-406-005-00	ベベルギヤ (16)	1	0	0	0	0	0	0	0	0	0	

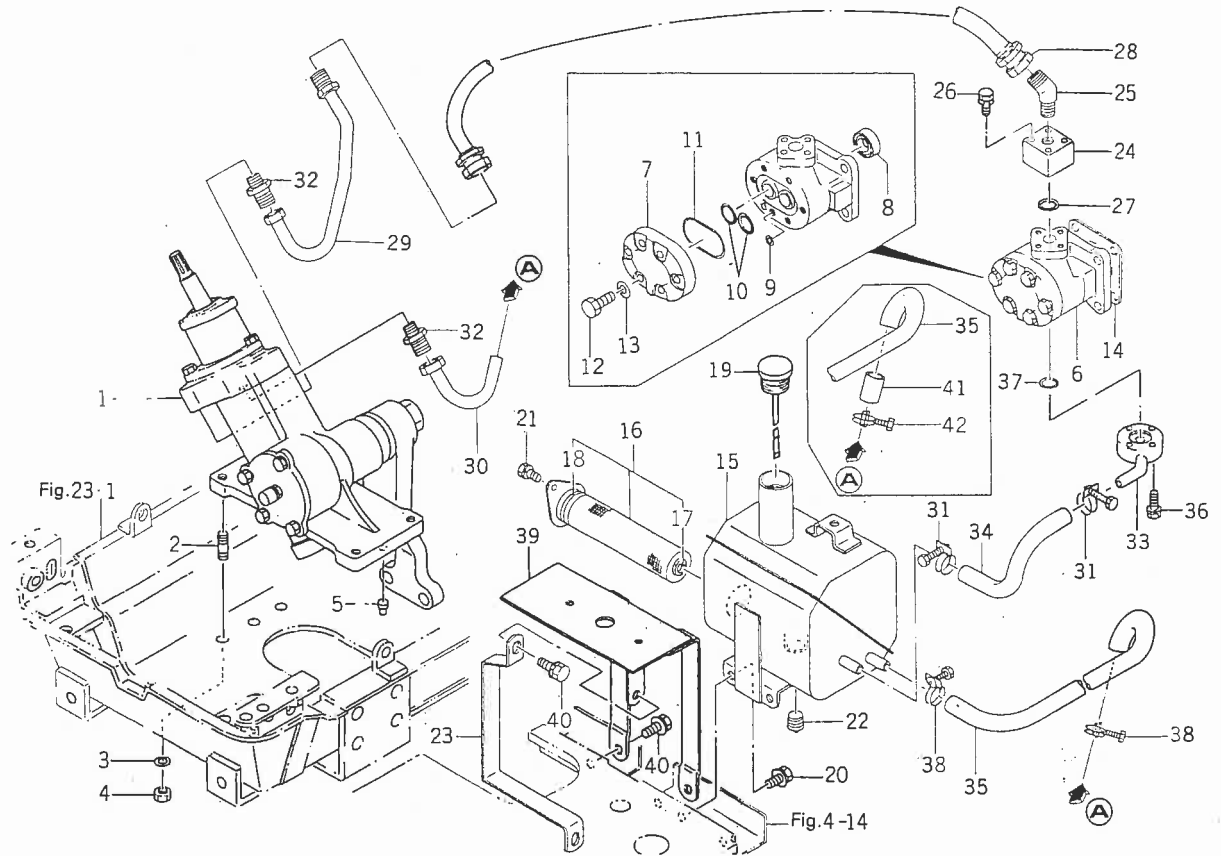
見出番号	部品コード	品名	個数	適応型式								備考	
				220		220F・240F							
				X	D	X	X06	U	U	UX	UX06		
25-51	1544-406-006-10	スラストカラー(A)	1	0	0	0	0	0	0	0	0	0	
25-52	1544-406-007-00	スラストカラー(B)	1	0	0	0	0	0	0	0	0	0	
25-53	V653-318-241-20	ニードル(シェルフタナシ)	3	0	0	0	0	0	0	0	0	0	

Fig. 26 ステアリング関係



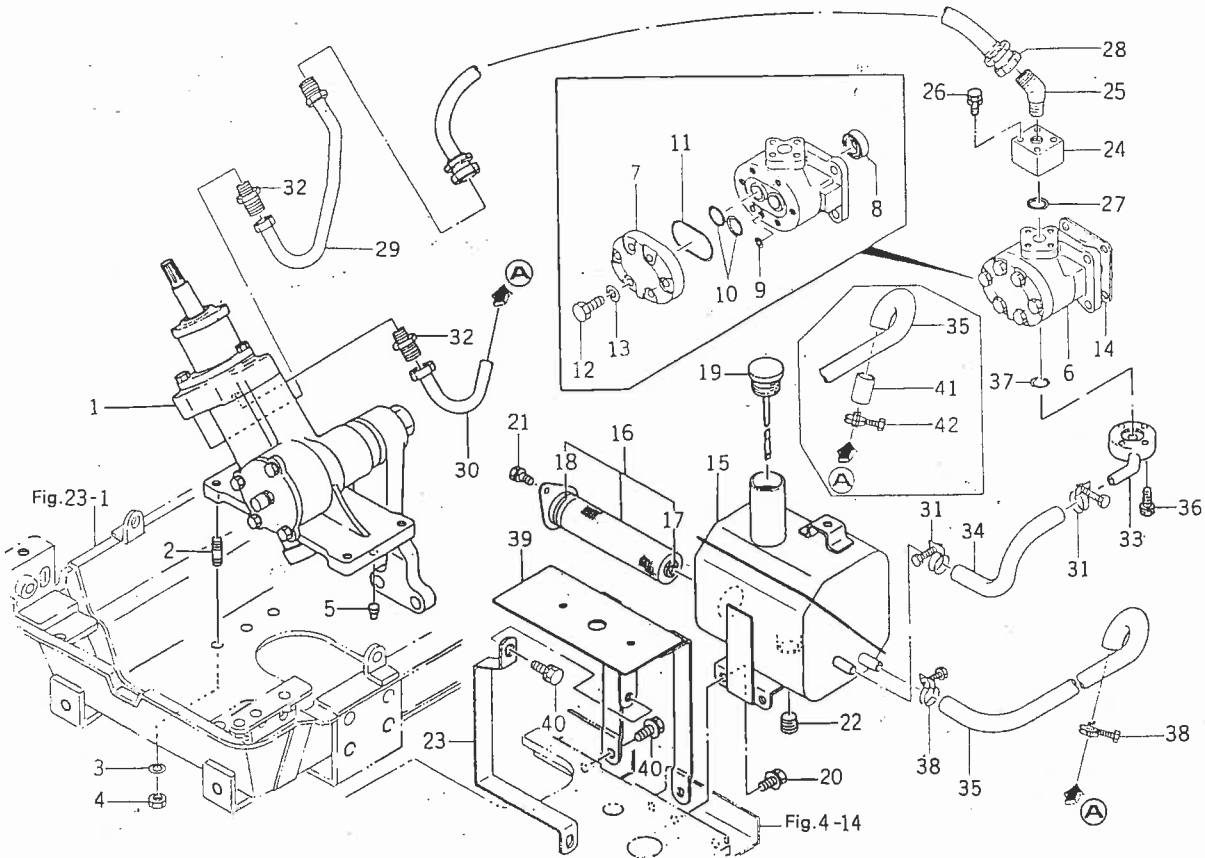
見出番号	部品コード	品名	個数	適応型式								備考		
				220	240									
				X	D	X	X	U	U	U	UX			
26- 1	1544-407-260-00	ステアリング ASSY	1	0	0	0	0	0	0					
26- 2	1544-407-270-00	•ボールナット ASSY	1	0	0	0	0	0	0					
26- 3	1544-407-261-00	•センターシャフト	1	0	0	0	0	0	0					
26- 4	1544-407-262-00	•リヤカバー	1	0	0	0	0	0	0					
26- 5	1544-407-280-00	•サイドカバー ASSY	1	0	0	0	0	0	0					
26- 6	1429-406-207-00	•オイルシール	1	0	0	0	0	0	0					
26- 7	1429-406-208-00	•サイドカバーバックシム	1	0	0	0	0	0	0					
26- 8	1429-406-209-00	•リヤカバーシム SET	1	0	0	0	0	0	0					
26- 9	1429-406-211-00	•アジャストスクリュ	1	0	0	0	0	0	0					
26- 10	1429-406-212-00	•アジャストスクリュシム SET	1	0	0	0	0	0	0					
26- 11	1544-407-263-00	•シールワッシャ	1	0	0	0	0	0	0					
26- 12	1429-406-213-00	•コガタボルト	3	0	0	0	0	0	0					
26- 13	1429-406-214-00	•コガタボルト	4	0	0	0	0	0	0					
26- 14	1544-407-264-00	•ナット	1	0	0	0	0	0	0					
26- 15	V332-460-020-00	•ナット(ホソメ)M20×15 7T 3シユ	1	0	0	0	0	0	0					
26- 16	V401-160-008-00	•S.W M8	7	0	0	0	0	0	0					
26- 17	V401-160-020-00	•S.W M20	1	0	0	0	0	0	0					
26- 18	1429-406-216-00	•「O」リング	1	0	0	0	0	0	0					
26- 19	1429-406-202-00	•ネジプラグ PT1/4	1	0	0	0	0	0	0					
26- 20	1552-407-201-00	ビットマンアーム	1	0	0	0	0	0	0					
26- 21	V252-341-003-20	ウエコミボルト M10×32 7T	4	0	0	0	0	0	0					
26- 22	V401-160-010-00	S.W M10	4	0	0	0	0	0	0					
26- 23	V303-200-010-00	コガタナット M10	4	0	0	0	0	0	0					

Fig. 27 パワステアリング関係(U型)



見出番号	部品コード	品名	個数	適応型式								備考		
				220	220F・240F									
				240	X	D	X	X	U	U	UX		06	
27- 1		パワステアリング SET	1							0	0	0	0	Fig 28 参照 △
27- 2	V252-341-003-20	ウエコミボルト M10X32 7T	4							0	0	0	0	
27- 3	V401-160-010-00	S.W M10	4							0	0	0	0	
27- 4	V303-200-010-00	コガタナット M10 7T	4							0	0	0	0	
27- 5	7963-201-003-00	ノックピン	2							0	0	0	0	
27- 6	K135-016-000-00	ギヤポンプ ASSY	1							0	0	0	0	
27- 7	K135-017-006-00	・ポンプカバー	1							0	0	0	0	
27- 8	V744-114-280-70	・オイルシール TC14287	1							0	0	0	0	
27- 9	K135-002-008-00	・"O"リング P6	1							0	0	0	0	
27-10	V720-112-402-20	・"O"リング P22	4							0	0	0	0	
27-11	V721-113-105-00	・"O"リング G50	1							0	0	0	0	
27-12	K135-002-009-00	・コガタボルト M8X28 11T	6							0	0	0	0	
27-13	V401-140-008-00	・S.W M8	6							0	0	0	0	
27-14	1404-503-006-00	オイルポンプパッキン	1							0	0	0	0	
27-15	1550-408-240-20	オイルタンク COMP	1							0	0	0	0	
27-16	1488-408-330-00	オイルフィルタ ASSY	1							0	0	0	0	
27-17	V720-102-401-20	・"O"リング P12	1							0	0	0	0	
27-18	V720-103-503-10	・"O"リング P31	1							0	0	0	0	
27-19	1444-408-005-10	パワステレベルゲージ	1							0	0	0	0	
27-20	V211-360-801-60	コガタボルト (SP) M8X16	4							0	0	0	0	
27-21	V210-260-601-20	ボルト(S) M6X12	1							0	0	0	0	
27-22	V781-100-000-60	アタマツキプラグ PT3/8	1							0	0	0	0	
27-23	1550-408-001-10	タンクステー	1							0	0	0	0	
27-24	1550-408-002-10	フランジ	1							0	0	0	0	
27-25	1550-408-003-00	45°エルボ	1							0	0	0	0	
27-26	V210-260-602-00	ボルト(S) M6X20	4							0	0	0	0	

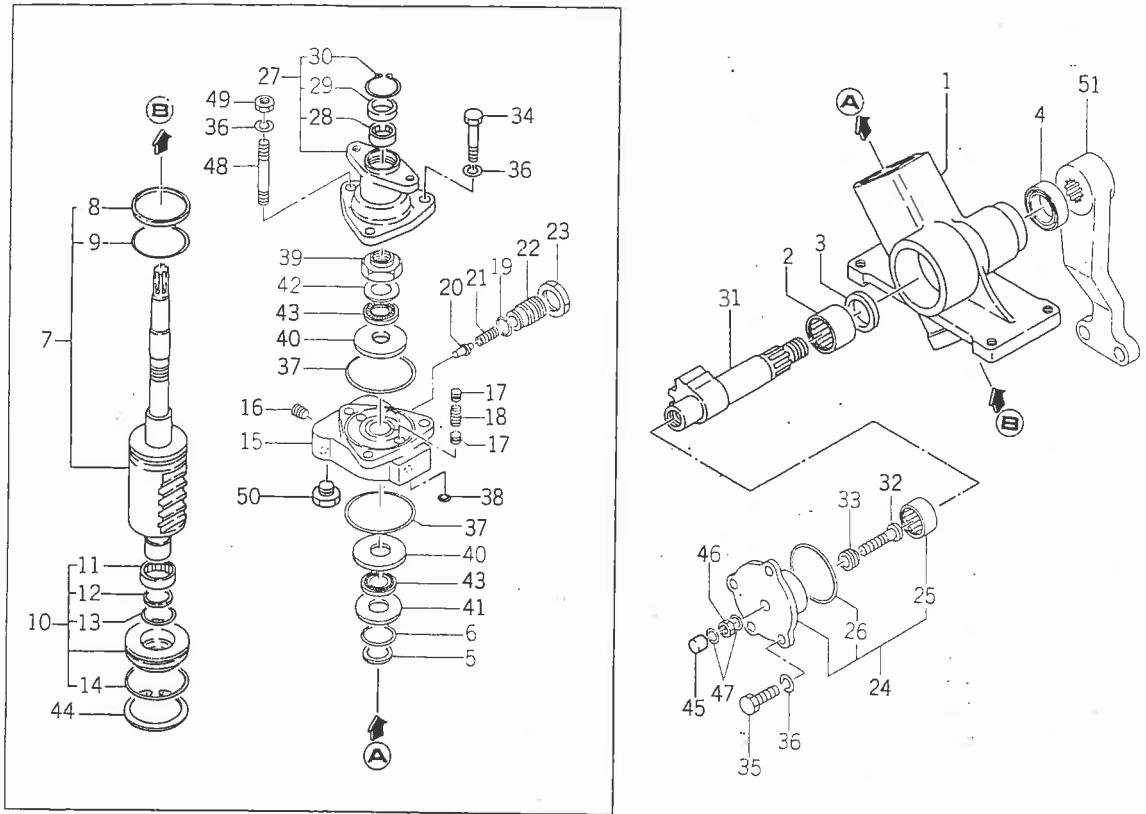
Fig.27 パワステアリング関係(U型)



見出番号	部品コード	品名	個数	適応型式							備考		
				220	220F・240F								
				X	D	X	X06	U	U	UX		UX06	
27-27	V720-112-402-00	"O"リング P20	1						0	0	0	0	
27-28	1550-408-250-20	デリバリホース ASSY	1						0	0	0	0	
27-29	1550-408-260-00	デリバリパイプ(A) COMP	1						0	0	0	0	
27-30	1550-408-270-00	サクショパイプ(A) COMP	1						0	0	0	0	
27-31	1513-408-004-00	ホースクランプ(22)	2						0	0	0	0	
27-32	1426-506-002-00	コネクタ	2						0	0	0	0	
27-33	1550-408-280-00	サクショパイプ(B) COMP	1						0	0	0	0	
27-34	1550-408-005-00	サクショホース(A)	1						0	0	0	0	
27-35	1550-408-006-00	サクショホース(B)	1						0	0	0	0	
27-36	V210-260-602-50	ボルト(S) M6×25	4						0	0	0	0	
27-37	V720-112-402-00	"O"リング P20	1						0	0	0	0	
27-38	1513-408-004-00	ホースクランプ(22)	1						0	0	0	0	
27-39	1550-408-290-10	ボックスステー COMP	1						0	0	0	0	
27-40	V211-360-801-60	コガタボルト(SP) M8×16	3						0	0	0	0	
27-41	1444-510-004-00	ラバー(A)	1						0	0	0	0	No.Ⓐ
27-42	3748-185-003-00	ジュピリバンド(18.5)	1						0	0	0	0	No.Ⓑ

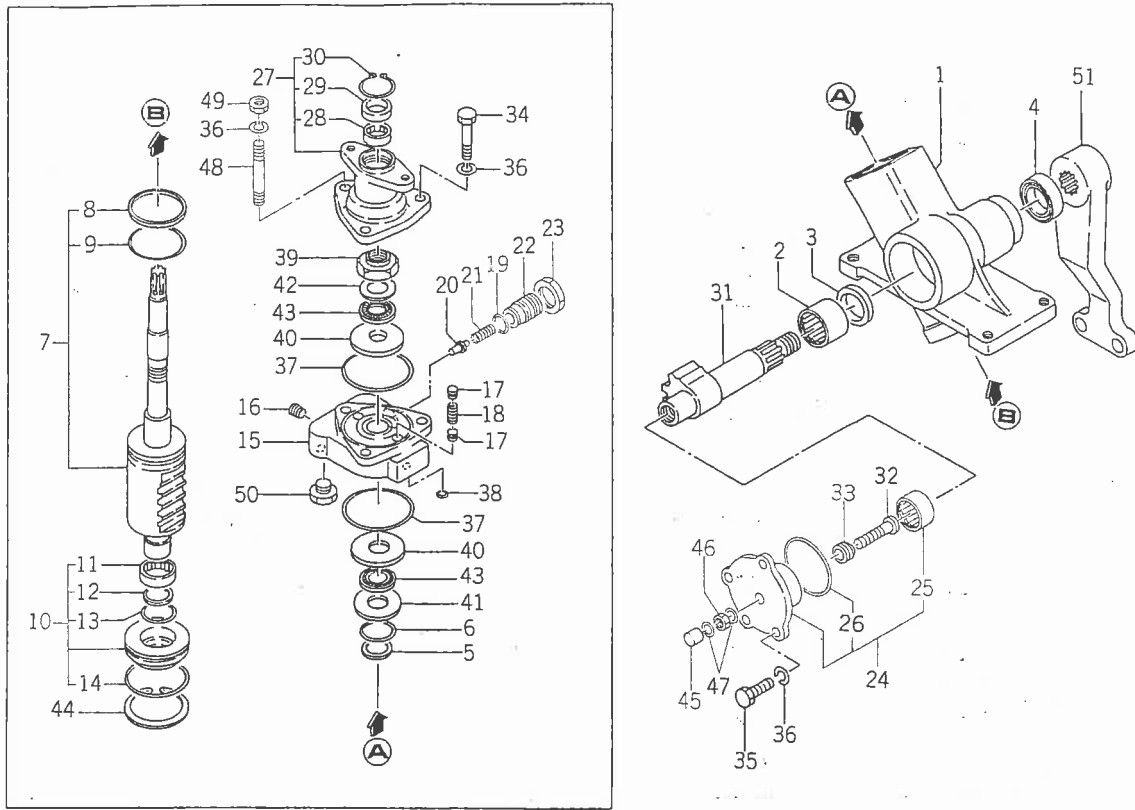
	220F	240F
Ⓐ	1131	1150
Ⓑ	1083	1103

Fig. 28 パワステアリング SET (U型)



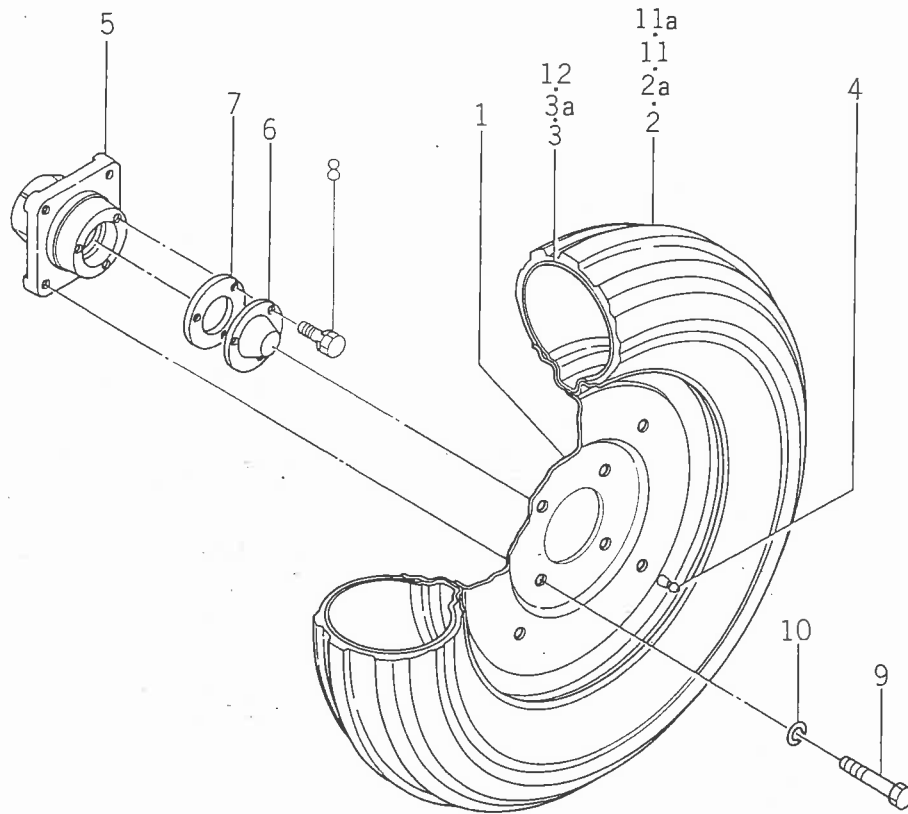
見出番号	部品コード	品名	個数	適応型式						備考			
				220	220F・240F								
				240	X	D	X	X06	U		U	U	UX06
28- 1		ギヤケース ASSY	1						0	0	0	0	△
28- 2		・N.R.B	1						0	0	0	0	△
28- 3		・Uパッキン	1						0	0	0	0	△
28- 4	1550-408-234-00	・オイルシール	1						0	0	0	0	
28- 5		・テフロンリング	1						0	0	0	0	△
28- 6		・"O"リング S30	1						0	0	0	0	△
28- 7		ボールナット ASSY	1						0	0	0	0	△
28- 8		・スリッパシール	1						0	0	0	0	△
28- 9		・"O"リング G50	1						0	0	0	0	△
28- 10		フロントカバー ASSY	1						0	0	0	0	△
28- 11		・N.R.B	1						0	0	0	0	△
28- 12		・テフロンリング	1						0	0	0	0	△
28- 13		・"O"リング S30	1						0	0	0	0	△
28- 14		・"O"リング JASO 66053056	1						0	0	0	0	△
28- 15		バルブハウジング ASSY	1						0	0	0	0	△
28- 16	1550-408-321-00	・プラグ PT1/8	2						0	0	0	0	
28- 17		・ハンドウピストン	4						0	0	0	0	△
28- 18		・コイルバネ	2						0	0	0	0	△
28- 19		・"O"リング JASO 1016	1						0	0	0	0	△
28- 20		・ボベツ	1						0	0	0	0	△
28- 21		・コイルバネ	1						0	0	0	0	△
28- 22		・アジャストスクリュ	1						0	0	0	0	△
28- 23		・ロックナット	1						0	0	0	0	△
28- 24		サイドカバー ASSY	1						0	0	0	0	△
28- 25		・N.R.B	1						0	0	0	0	△
28- 26		・"O"リング G60	1						0	0	0	0	△

Fig.28 パワステアリング SET(U型)



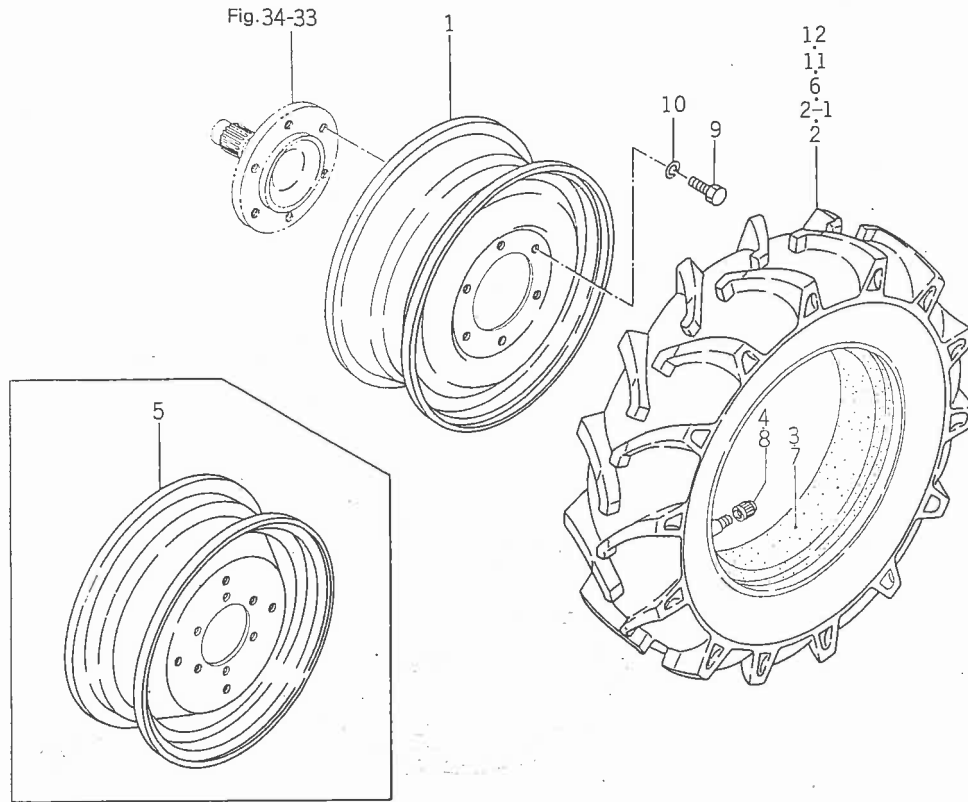
見出番号	部品コード	品名	個数	適応型式								備考		
				220	220F・240F									
				240	X	D	X	X06	U	U D	U X		UX06	
28-27		リアカバー ASSY	1							0	0	0	0	△
28-28		・N.R.B	1							0	0	0	0	△
28-29	1550-408-343-00	・オイルシール	1							0	0	0	0	
28-30	1550-408-344-00	・スナップリング	1							0	0	0	0	
28-31		セクターシャフト ASSY	1							0	0	0	0	△
28-32		・アジャストスクリュー	1							0	0	0	0	△
28-33		・アジャスタ	1							0	0	0	0	△
28-34		ボルト M10×1.25	2							0	0	0	0	△
28-35		ボルト M10×1.5	4							0	0	0	0	△
28-36		S.W M10	7							0	0	0	0	△
28-37	1550-408-213-00	〇リング S70	2							0	0	0	0	
28-38		〇リング P8	2							0	0	0	0	△
28-39		ロックナット	1							0	0	0	0	△
28-40		カラー	2							0	0	0	0	△
28-41		カラー	1							0	0	0	0	△
28-42		カラー	1							0	0	0	0	△
28-43		N.R.B	1							0	0	0	0	△
28-44		スナップリング	1							0	0	0	0	△
28-45		ナット	1							0	0	0	0	△
28-46		ナット	1							0	0	0	0	△
28-47		パッキン	2							0	0	0	0	△
28-48		スタッドホルド	1							0	0	0	0	△
28-49	1550-408-222-00	ナット	1							0	0	0	0	
28-50		SHIPPINGプラグ	2							0	0	0	0	△
28-51	1522-408-201-00	ビットマンアーム	1							0	0	0	0	

Fig. 29 フロントホイール関係(2WD)



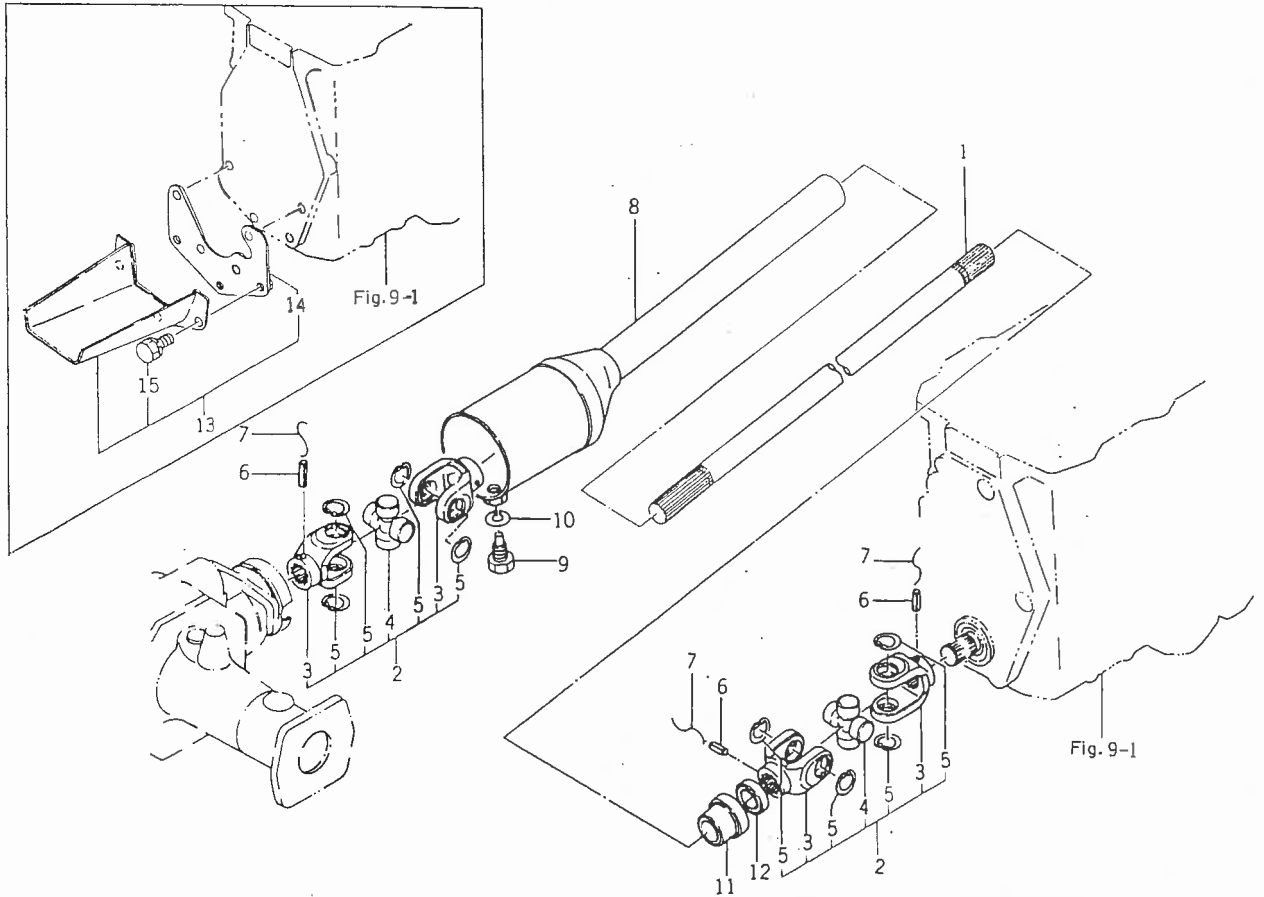
見出番号	部品コード	品名	個数	適応型式								備考			
				220	220F-240F										
				X	D	X	X06	U	U	U	UX06				
29- 1	1551-411-210-00	ホイールリム(300D×15)	2	0	0										
29- 2	V888-144-001-50	タイヤ 4.00-15-4PLY	2	0										No.1~不明 No.不明~ } 220型 No.1~不明 No.不明~	
29- 2a	1510-416-211-00	タイヤ(5-15-4)	2	0											
29- 3	V889-004-001-50	チューブ 4.00-15	2	0											
29- 3a	V889-005-001-50	チューブ 5.00-15	2	0											
29- 4	V999-200-003-00	タイヤバルブキャップ CLガタ	2	0											
29- 5	1412-411-001-00	フロントホイールボス	2	0											
29- 6	1411-411-002-00	ホイールキャップ	2	0											
29- 7	1411-411-003-00	パッキン	2	0											
29- 8	V210-260-601-20	ボルト(S) M6×12	6	0											
29- 9	V201-261-202-50	コガタボルト M12×25	8	0											
29-10	V401-160-012-00	S.W M12	8	0											
29-11	V888-145-001-50	タイヤ 5.00-15 4PLY	2	0									No.1~不明 No.不明~ } 240系		
29-11a	1510-416-211-00	タイヤ(5-15-4)	2	0											
29-12	V889-005-001-50	チューブ 5.00-15	2	0											

Fig. 30 フロントホイール関係(4WD)



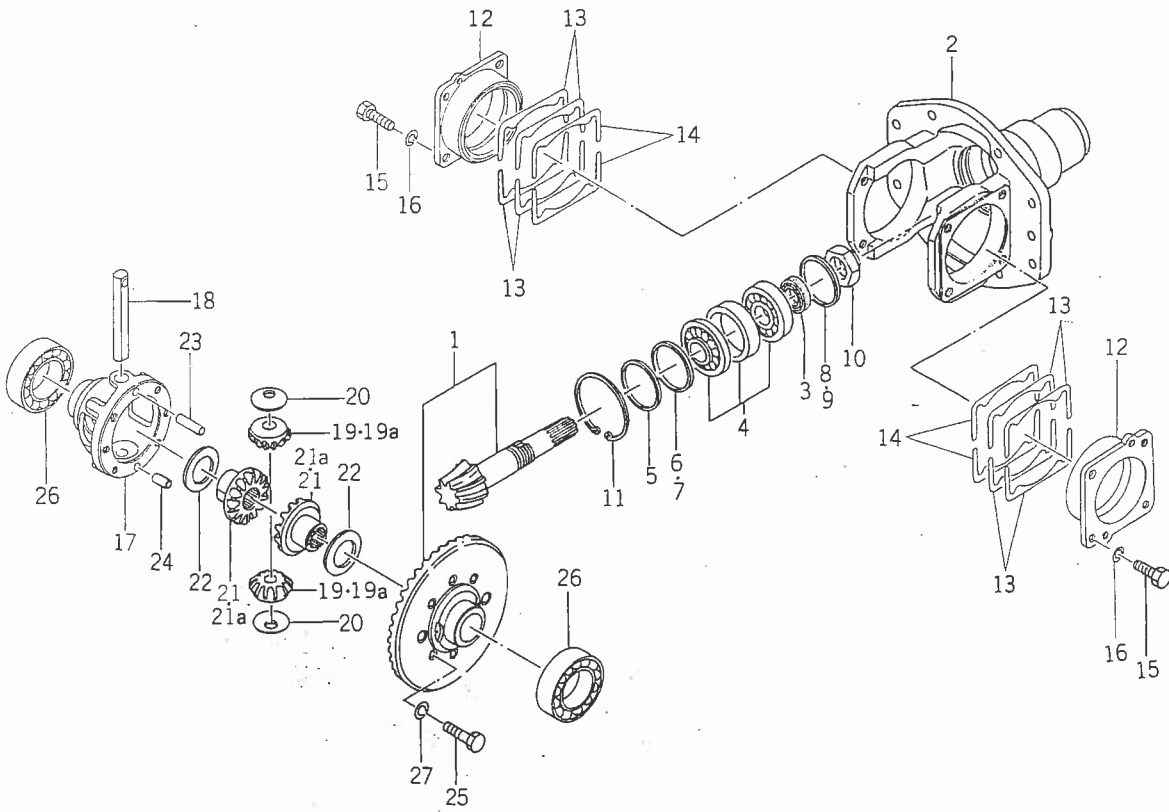
見出番号	部品コード	品名	個数	適応型式							備考		
				220	220F・240F								
				240	X	D	X	X06	U	U		U	UX
30- 1	1552-441-210-00	ホイールリム (5J×14)	2		0	0	0	0	0	0	0	0	} 220F型
30- 2	1446-417-211-00	タイヤ 7-14-4PR	2		0	0	0		0	0	0		
30-2-1	1552-441-231-10	タイヤ (7-14-4)	2					0			0		
30- 3	V883-000-071-40	チューブ 7-14	2		0	0	0	0	0	0	0		
30- 4	V999-200-003-00	タイヤバルブキャップ CLガタ	2		0	0	0	0	0	0	0	} 240F型	
30- 5	1553-441-210-00	ホイールリム (5.50F×16)	2		0	0	0	0	0	0	0		
30- 6	1447-417-212-00	タイヤ 7-16-4PR	2		0	0	0	0	0	0	0		
30- 7	V883-000-071-60	チューブ 7-16	2		0	0	0	0	0	0	0		
30- 8	V999-200-003-00	タイヤバルブキャップ CLガタ	2		0	0	0	0	0	0	0		
30- 9	V201-461-202-00	コガタボルト M12×20 9T	12		0	0	0	0	0	0	0		
30-10	V401-160-012-00	S.W M12	12		0	0	0	0	0	0	0		
30-11	1552-317-211-00	ラジアルタイヤ (チューブ SET)	2		0	0	0	0	0	0	0	220F型	
30-11-1	1553-317-211-00	ラジアルタイヤ (チューブ SET)	2		0	0	0	0	0	0	0	240F型	

Fig. 3I ドライブシャフト関係(4WD)



見出番号	部品コード	品名	個数	適応型式								備考		
				220		220F・240F								
				X	D	X	X	06	U	U	U		UX	UX
31- 1	1552-431-001-00	ドライブシャフト(A)	1											
31- 2	1427-431-220-00	ジョイント(B) ASSY	2											
31- 3	1427-431-011-00	・スプラインヨーク(B)	4											
31- 4	1427-431-009-00	・ジャーナルキッド	2											
31- 5	V705-140-020-00	・Cガタメワ(アナ) 20	8											
31- 6	V580-140-603-20	スプリングピン(W) 6×32	3											
31- 7		テッセン 1.0×120	3											△
31- 8	1550-431-200-00	ジョイントケース COMP	1											
31- 9	1427-431-013-00	セットボルト	1											
31-10	V401-160-012-00	S.W M12	1											
31-11	1427-431-014-00	ブッシュ(21)	1											
31-12	V742-120-320-50	オイルシール VC20325	1											
31-13	1544-431-230-00	ジョイントカバー SET	1											★
31-14	1544-431-220-00	・カバーホルダ COMP	1											★
31-15	V211-260-801-60	・コガタボルト(S) M8×16	3											★

Fig. 32 ベベルケース関係(4WD)

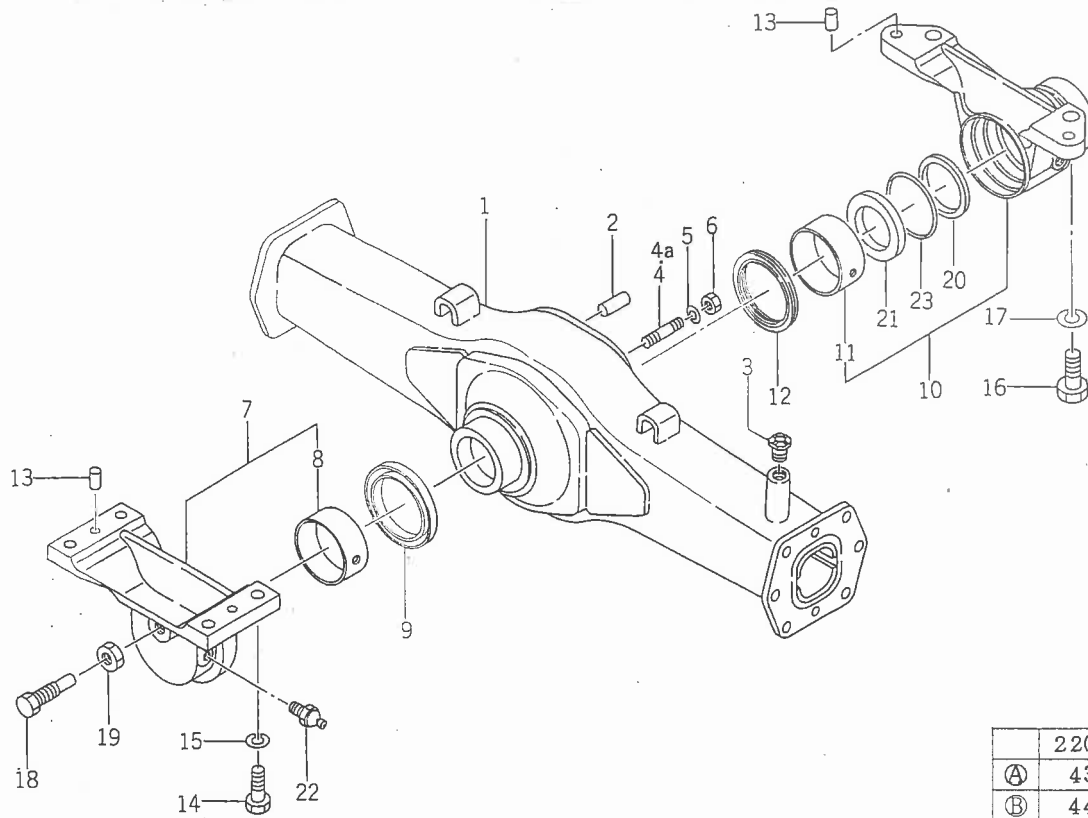


見出番号	部品コード	品名	個数	適応型式								備考	
				220	220F-240F								
				X	D	X	X06	U	U	U	UX06		
32- 1	1550-432-200-00	ベベルピニオン SET	1		0	0	0	0	0	0	0	0	
32- 2	1550-432-001-10	ベベルケース	1		0	0	0	0	0	0	0	0	
32- 3	V744-120-350-80	オイルシール TC20358	1		0	0	0	0	0	0	0	0	
32- 4	1444-411-210-00	エンスイコロジクウケ ASSY	1		0	0	0	0	0	0	0	0	
32- 5	1444-411-008-00	ガラー(48×56×4)	1		0	0	0	0	0	0	0	0	
32- 6	1444-411-009-00	シム(A) T=0.2	AR		0	0	0	0	0	0	0	0	
32- 7	1444-411-011-00	シム(B) T=0.1	AR		0	0	0	0	0	0	0	0	
32- 8	1444-411-012-00	シム(C) T=0.2	AR		0	0	0	0	0	0	0	0	
32- 9	1444-411-013-00	シム(D) T=0.1	AR		0	0	0	0	0	0	0	0	
32-10	1444-411-014-00	ロックナット	1		0	0	0	0	0	0	0	0	
32-11	V705-140-056-00	Cガタトメワ(アナ) 56	1		0	0	0	0	0	0	0	0	
32-12	1444-411-003-00	デフメタル	2		0	0	0	0	0	0	0	0	
32-13	1444-411-004-00	シム(A)	8		0	0	0	0	0	0	0	0	
32-14	1444-411-005-00	シム(B)	AR		0	0	0	0	0	0	0	0	
32-15	V201-260-802-00	コガタボルト M8×20	8		0	0	0	0	0	0	0	0	
32-16	V401-160-008-00	S.W M8	8		0	0	0	0	0	0	0	0	
32-17	1550-432-002-00	フロントデフケース	1		0	0	0	0	0	0	0	0	
32-18	1444-411-006-00	デフピニオンシャフト	1		0	0	0	0	0	0	0	0	
32-19	1427-432-003-00	デフピニオン(11)	2		0	0	0		0	0	0	0	№1~(A)
32-19a	1560-432-002-30	ピニオン(ベベル, 11)	2		0	0	0	0	0	0	0	0	№(B)~
32-20	1427-301-005-00	ピニオンスラストカラー	2		0	0	0	0	0	0	0	0	
32-21	1427-432-004-00	デフサイドギヤ(15)	2		0	0	0		0	0	0	0	№1~(A)
32-21a	1560-432-003-30	ギヤ(ベベル, 16)	2		0	0	0	0	0	0	0	0	№(B)~
32-22	1427-432-005-00	スラストカラー(30×45×1)	2		0	0	0	0	0	0	0	0	
32-23	1550-432-004-00	ヘイコウピン(A)	1		0	0	0	0	0	0	0	0	
32-24	1550-432-003-00	ヘイコウピン(A)	1		0	0	0	0	0	0	0	0	

見出番号	部品コード	品名	個数	適応型式								備考		
				220		220F・240F							240	
				X	D	X	X06	U	U	U	UX		UX06	
32-25	1544-304-006-10	コガタボルト (M8×20)	4											
32-26	V600-110-600-80	R.B.B 6008	2											
32-27	V401 160-008-00	S.W M8	6											

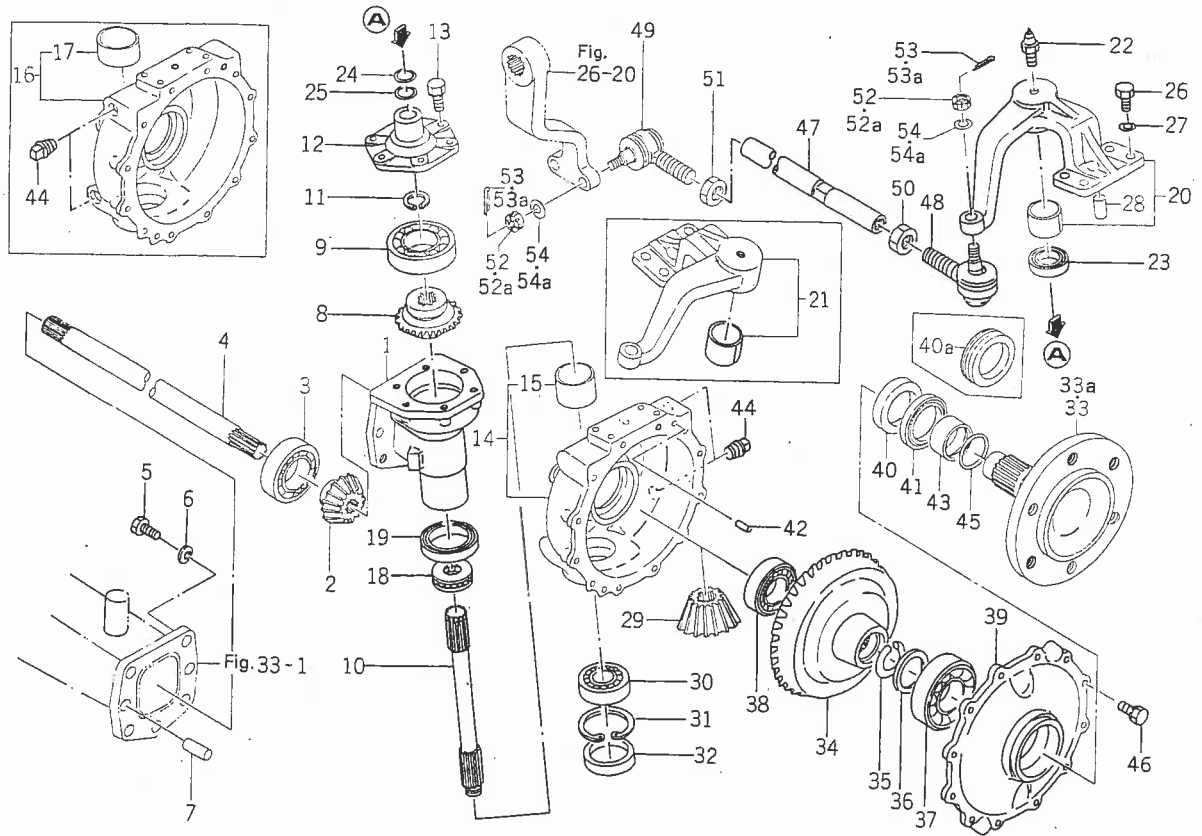
	220F	240F
㊤	2058	2101
㊦	2059	2102

Fig. 33 フロントアクスル関係(4WD)



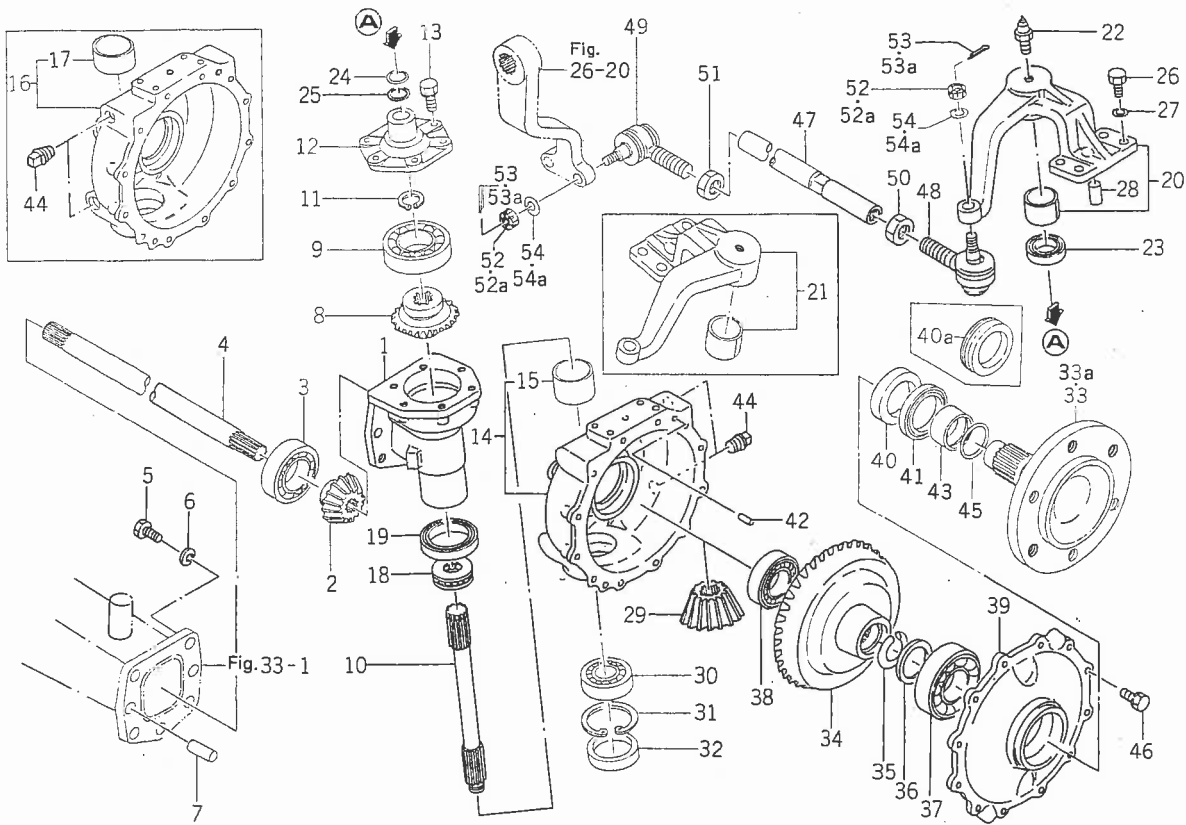
見出番号	部品コード	品名	個数	適応型式								備考		
				220	220F・240F									
				240	X	D	X	X06	U	U	U		UX06	
33- 1	1550-433-200-10	アクスルハウジング COMP	1		0	0	0	0	0	0	0	0	0	
33- 2	V521-101-002-00	ヘイコウピン(B) 10×20	2		0	0	0	0	0	0	0	0	0	
33- 3	1444-412-001-00	ブリーザプラグ PT3/8	1		0	0	0	0	0	0	0	0	0	
33- 4	1444-412-002-00	ウエコボルト(シーロック)M10×25 2シユ	8		0	0	0		0	0	0	0	0	No.1~㊸
33- 4a	1480-433-001-00	ウエコボルト(シーロック)M10×22 2シユ	8		0	0	0	0	0	0	0	0	0	No.㊹~
33- 5	V401-160-010-00	S.W M10	8		0	0	0	0	0	0	0	0	0	
33- 6	V300-260-010-00	ナット M10	8		0	0	0	0	0	0	0	0	0	
33- 7	1550-433-210-00	ピボットメタル(F) SET	1		0	0	0	0	0	0	0	0	0	
33- 8	1550-433-212-00	・ブッシュ(70×75×25)	1		0	0	0	0	0	0	0	0	0	
33- 9	V742-170-950-70	オイルシール (AG6762A0) (VC70957)	1		0	0	0	0	0	0	0	0	0	
33-10	1550-433-220-00	ピボットメタル(R) SET	1		0	0	0	0	0	0	0	0	0	
33-11	1550-433-222-00	・ブッシュ(70×25×30)	1		0	0	0	0	0	0	0	0	0	
33-12	1488-412-006-00	Xリング	1		0	0	0	0	0	0	0	0	0	
33-13	V520-101-001-60	ヘイコウピン(A) 10×16	4		0	0	0	0	0	0	0	0	0	
33-14	V201-361-203-50	コガタボルト M12×35 7T	4		0	0	0	0	0	0	0	0	0	
33-15	V401-160-012-00	S.W M12	4		0	0	0	0	0	0	0	0	0	
33-16	V201-361-403-50	コガタボルト M14×35 9T	2		0	0	0	0	0	0	0	0	0	
33-17	V401-160-014-00	S.W M14	2		0	0	0	0	0	0	0	0	0	
33-18	W201-461-205-50	コガタボルトM12×55(ソウネジ)9T	1		0	0	0	0	0	0	0	0	0	
33-19	V302-260-012-00	ナット M12 3シユ	1		0	0	0	0	0	0	0	0	0	
33-20	1550-433-004-00	スラストカラー(57×69×5)	1		0	0	0	0	0	0	0	0	0	
33-21	V742-150-270-60	オイルシール (AG2860E0) (VC50726)	1		0	0	0	0	0	0	0	0	0	
33-22	V761-400-000-00	グリスニップル A-PT1/8	2		0	0	0	0	0	0	0	0	0	
33-23	V720-105-707-10	「O」リング P71	1		0	0	0	0	0	0	0	0	0	

Fig. 34 ファイナルケース関係(4WD)



見出番号	部品コード	品名	個数	適応型式						備考		
				220 240	220F-240F							
				X	D	X	X 06	U D	U X	U X 06		
34-1	1421-433-001-30	ファイナルケース(A)	2		0	0	0	0	0	0	0	
34-2	1444-413-002-10	ベベルギヤ(13)	2		0	0	0	0	0	0	0	
34-3	V600-110-620-70	R.B.B 6207	2		0	0	0	0	0	0	0	
34-4	1444-413-003-10	ファイナルドライブシャフト	2		0	0	0	0	0	0	0	No.1 ~ (A)
34-4a	1560-435-001-30	シャフト	2		0	0	0	0	0	0	0	No. (B) ~
34-5	V201-361-002-50	コガタボルト M10×25 7T	12		0	0	0	0	0	0	0	
34-6	V401-160-010-00	S.W M10	12		0	0	0	0	0	0	0	
34-7	1421-433-004-00	ロックピン	4		0	0	0	0	0	0	0	
34-8	1444-413-004-10	ベベルギヤ(17)	2		0	0	0	0	0	0	0	
34-9	V600-110-601-00	R.B.B 6010	2		0	0	0	0	0	0	0	
34-10	1444-413-005-10	カウンタシャフト	2		0	0	0	0	0	0	0	
34-11	V704-140-025-00	Cガタトメワ(ジク) 25	2		0	0	0	0	0	0	0	
34-12	1421-433-009-10	ベアリングカバー	2		0	0	0	0	0	0	0	
34-13	V211-260-802-50	コガタボルト(S) M8×25	12		0	0	0	0	0	0	0	
34-14	1444-413-210-30	ファイナルケース(B)(L) ASSY	1		0	0	0	0	0	0	0	
34-15	1421-433-014-10	・マキブッシュ(50×55×30)	1		0	0	0	0	0	0	0	
34-16	1444-413-240-00	ファイナルケース(B)(R) ASSY	1		0	0	0	0	0	0	0	
34-17	1421-433-014-10	・マキブッシュ(50×55×30)	1		0	0	0	0	0	0	0	
34-18	V610-115-110-60	ヘイメンスラスト(シングル) 51106	2		0	0	0	0	0	0	0	
34-19	1488-413-023-10	ジクツキシール QLN5068914.5	2		0	0	0	0	0	0	0	
34-20	1550-434-200-00	ドラッグアーム(L) COMP	1		0	0	0	0	0	0	0	
34-21	1550-434-210-00	ドラッグアーム(R) COMP	1		0	0	0	0	0	0	0	
34-22	V761-400-000-00	グリスニップル A-PT1/8	2		0	0	0	0	0	0	0	
34-23	1421-433-031-00	オイルシール OS30374	2		0	0	0	0	0	0	0	
34-24	1421-951-008-00	シム(B)(0.5)	AR		0	0	0	0	0	0	0	
34-25	1421-951-009-00	シム(B)(1.0)	AR		0	0	0	0	0	0	0	

Fig. 34 ファイナルケース関係(4WD)

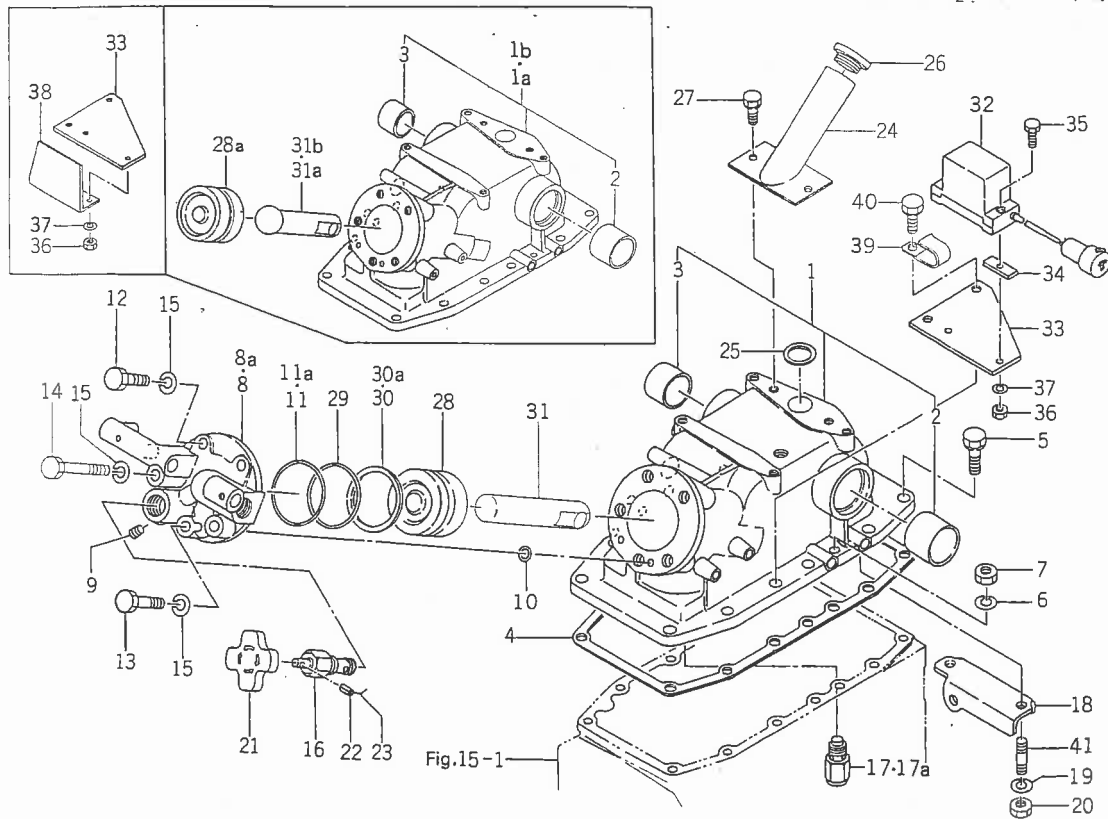


見出番号	部品コード	品名	個数	適応型式								備考			
				220F・240F											
				220	240	X	D	X	X06	U	U		U	UX	UX
34-26	V201-361-002-50	コガタボルト M10×25 7T	8				0	0	0	0	0	0	0	0	
34-27	V401-160-010-00	S.W M10	8				0	0	0	0	0	0	0	0	
34-28	V520-101-002-20	ヘイコウピン(A) 10×22	2				0	0	0	0	0	0	0	0	
34-29	1444-413-013-10	ベベルギヤ (16)	2				0	0	0	0	0	0	0	0	
34-30	V600-110-620-50	R.B.B 6205	2				0	0	0	0	0	0	0	0	
34-31	V705-140-052-00	Cガタメワ(アナ) 52	2				0	0	0	0	0	0	0	0	
34-32	1421-201-003-00	52シール	2				0	0	0	0	0	0	0	0	
34-33	1444-413-014-10	オイルシャフト	2				0	0	0	0	0	0	0	0	No.1 ~◎
34-33a	1444-413-014-20	オイルシャフト	2				0	0	0	0	0	0	0	0	No.1 ~◎
34-34	1444-413-015-10	ベベルギヤ (44)	2				0	0	0	0	0	0	0	0	
34-35	1421-433-022-00	ストップリング	2				0	0	0	0	0	0	0	0	
34-36	1421-433-023-00	スラストカラー	2				0	0	0	0	0	0	0	0	
34-37	V600-110-630-70	R.B.B 6307	2				0	0	0	0	0	0	0	0	
34-38	V600-110-620-60	R.B.B 6206	2				0	0	0	0	0	0	0	0	
34-39	1444-413-022-00	オイルシャフトカバー	2				0	0	0	0	0	0	0	0	
34-40	V742-150-720-90	オイルシール (AG2861E0) (VC50729)	2				0	0	0	0	0	0	0	0	No.1 ~◎
34-40a	1444-413-023-00	ジクツキシール	2				0	0	0	0	0	0	0	0	No.1 ~◎
34-41	V744-150-721-20	オイルシール (AE2864A0) (TC507212)	2				0	0	0	0	0	0	0	0	No.1 ~◎
34-42	V520-100-802-20	ヘイコウピン(A) 8×22	4				0	0	0	0	0	0	0	0	
34-43	1444-413-017-00	シールブッシュ	2				0	0	0	0	0	0	0	0	No.1 ~◎
34-44	V781-100-000-80	アタマツキプラグ PT1/2	4				0	0	0	0	0	0	0	0	
34-45	V720-105-704-00	〃〇〃リング P40	2				0	0	0	0	0	0	0	0	No.1 ~◎
34-46	V211-261-002-50	コガタボルト(S) M10×25	24				0	0	0	0	0	0	0	0	
34-47	1550-434-221-00	タイロッド	2				0	0	0	0	0	0	0	0	
34-48	1550-403-210-00	タイロッドエンド(L) ASSY	2				0	0	0	0	0	0	0	0	
34-49	1550-403-220-00	タイロッドエンド(R) ASSY	2				0	0	0	0	0	0	0	0	

見出番号	部品コード	品名	個数	適応型式								備考		
				220		220F・240F								
				240	X	D	X	X06	U	U	U		UX06	
34-50	1550-403-202-00	ナット M17×1.5 3シュ	2			0	0	0	0	0	0	0	0	
34-51	1550-403-203-00	ナット(ヒタリネジ) M17×1.5 3シュ	2			0	0	0	0	0	0	0	0	
34-52	V327-262-110-00	ミゾツキナット(テイ)M10×1.25 1シュ	4			0	0	0		0	0	0	0	No.1 ~不明
34-52a	V328-262-112-00	コガタミゾツキナット(テイ)M10×1.25 1シュ	4			0	0	0	0	0	0	0	0	No.不明~
34-53	V500-162-502-50	ワリピン 2.5×2.5	4			0	0	0		0	0	0	0	No.1 ~不明
34-53a	V500-163-002-00	ワリピン 3×2.0	4			0	0	0	0	0	0	0	0	No.不明~
34-54	V401-160-010-00	S.W M10	4			0	0	0		0	0	0	0	No.1 ~不明
34-54a	V401-160-012-00	S.W M12	4			0	0	0	0	0	0	0	0	No.不明~

	220F	240F
Ⓐ	2058	2101
Ⓑ	2059	2102
Ⓒ	893	951
Ⓓ	894	952

Fig. 35 シリンダーケース関係

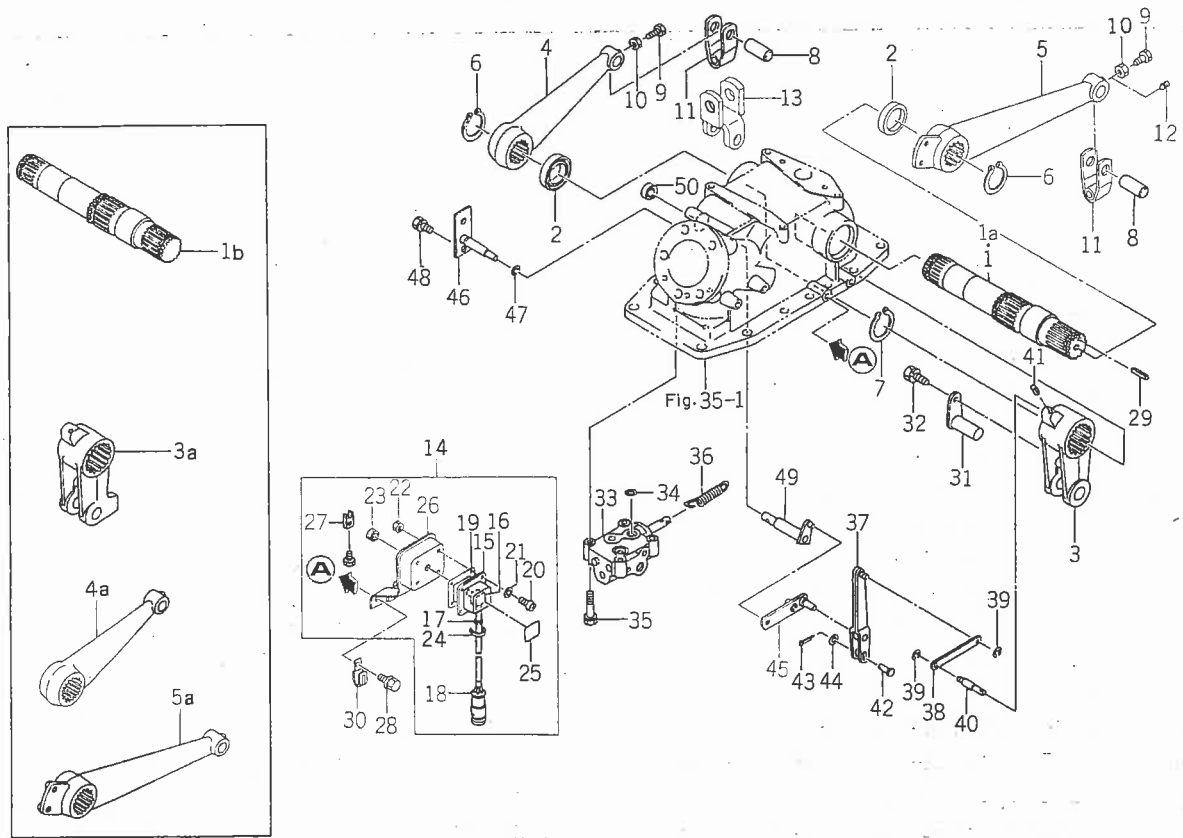


見出番号	部品コード	品名	個数	適応型式								備考		
				220		220F・240F								
				X	D	X	X	U	U	UX	U			
35- 1	1550-501-200-00	シリンダーケース SET	1	0	0	0	0	0	0	0	0	0	0	No. ㊸~㊿
35- 1a	1550-501-200-20	シリンダーケース SET	1	0	0	0	0	0	0	0	0	0	0	No. 1~㊿
35- 1b	1550-501-200-30	シリンダーケース SET	1	0	0	0	0	0	0	0	0	0	0	No. ㊿~㊿
35- 2	1480-501-002-00	・マキブッシュ (45×48×35)	1	0	0	0	0	0	0	0	0	0	0	
35- 3	1480-501-003-00	・マキブッシュ (40×43×30)	1	0	0	0	0	0	0	0	0	0	0	
35- 4	1550-501-002-00	シリンダーケースパッキン	1	0	0	0	0	0	0	0	0	0	0	
35- 5	V211-261-003-50	コガタボルト(S) M10×35	8	0	0	0	0	0	0	0	0	0	0	
35- 6	V401-160-010-00	S.W M10	2	0	0	0	0	0	0	0	0	0	0	
35- 7	V304-260-010-00	コガタナット M10 2シユ	2	0	0	0	0	0	0	0	0	0	0	
35- 8	1550-501-003-00	シリンダーヘッド	1	0	0	0	0	0	0	0	0	0	0	No. 1~㊿
35- 8a	1550-501-003-20	シリンダーヘッド	1	0	0	0	0	0	0	0	0	0	0	No. ㊸~
35- 9	V780-100-000-20	シズミプラグ PT1/8	1	0	0	0	0	0	0	0	0	0	0	
35-10	V720-112-401-20	〃〃リング P12	2	0	0	0	0	0	0	0	0	0	0	
35-11	V721-113-106-50	〃〃リング G65	1	0	0	0	0	0	0	0	0	0	0	No. 1~㊿
35-11a	V721-113-107-00	〃〃リング G70	1	0	0	0	0	0	0	0	0	0	0	No. ㊸~
35-12	V201-461-203-50	コガタボルト M12×35 9T	2	0	0	0	0	0	0	0	0	0	0	
35-13	V201-461-205-50	コガタボルト M12×55 9T	2	0	0	0	0	0	0	0	0	0	0	
35-14	V201-461-208-50	コガタボルト M12×85 9T	1	0	0	0	0	0	0	0	0	0	0	
35-15	V401-160-012-00	S.W M12	5	0	0	0	0	0	0	0	0	0	0	
35-16	1444-503-220-00	スローリターンチェックベン ASSY	1	0	0	0	0	0	0	0	0	0	0	
35-17	1444-503-230-10	セフティバルブ ASSY	1	0	0	0	0	0	0	0	0	0	0	No. 1~㊿
35-17a	K250-007-000-00	リリーフバルブ ASSY	1	0	0	0	0	0	0	0	0	0	0	No. ㊸~
35-18	1550-501-210-00	クランクストッパ COMP	1	0	0	0	0	0	0	0	0	0	0	
35-19	V401-160-010-00	S.W M10	2	0	0	0	0	0	0	0	0	0	0	
35-20	V300-400-010-00	ナット M10 7T	2	0	0	0	0	0	0	0	0	0	0	
35-21	1444-503-007-00	アジャストハンドル	1	0	0	0	0	0	0	0	0	0	0	

見出番号	部品コード	品名	個数	適応型式								備考	
				220	220F・240F								
				240	X	D	X	X06	U	U	UX		UX06
35-22	V580-140-401-60	スプリングピン(W) 4×16	3	0	0	0	0	0	0	0	0	0	
35-23		テッセン 1.0×70	3	0	0	0	0	0	0	0	0	0	△
35-24	1550-501-220-00	パイプ COMP	1	0	0	0	0	0	0	0	0	0	
35-25	1427-611-001-00	ゴムパッキン	1	0	0	0	0	0	0	0	0	0	
35-26	7954-205-101-00	オイルキャップ(30)	1	0	0	0	0	0	0	0	0	0	
35-27	V211-260-801-60	コガタボルト(S) M8×16	2	0	0	0	0	0	0	0	0	0	
35-28	1550-503-001-00	ピストン	1	0	0	0	0	0	0	0	0	0	No.1~(E)
35-28a	1444-503-001-00	ピストン	1	0	0	0	0	0	0	0	0	0	No.(E)~
35-29	V720-115-706-50	"O"リング P65	1	0	0	0	0	0	0	0	0	0	
35-30	1550-503-002-00	バックアップリング	1	0	0	0	0	0	0	0	0	0	No.1~(E)
35-30a	1415-505-006-00	バックアップリング	1	0	0	0	0	0	0	0	0	0	No.(E)~
35-31	1550-503-003-00	ロッド	1	0	0	0	0	0	0	0	0	0	No.1~(E)
35-31a	1550-503-003-10	ロッド	1	0	0	0	0	0	0	0	0	0	No.(E)~(C)
35-31b	1550-503-003-20	ロッド	1	0	0	0	0	0	0	0	0	0	No.(E)~
35-32	1544-641-250-10	スロープセンサ ASSY	1	0	0	0	0	0	0	0	0	0	
35-33	1550-501-005-00	ブラケット	1	0	0	0	0	0	0	0	0	0	
35-34	1550-501-004-00	クッションゴム	2	0	0	0	0	0	0	0	0	0	
35-35	V200-260-603-50	ボルト M6×35	2	0	0	0	0	0	0	0	0	0	
35-36	V300-260-006-00	ナット M6	2	0	0	0	0	0	0	0	0	0	
35-37	V401-160-006-00	S.W M6	2	0	0	0	0	0	0	0	0	0	
35-38	1550-501-006-00	センサカバー	1	0	0	0	0	0	0	0	0	0	
35-39	3737-172-011-00	フラッシュハーネスクランパ	1	0	0	0	0	0	0	0	0	0	
35-40	V211-261-003-00	コガタボルト(S) M10×30	2	0	0	0	0	0	0	0	0	0	付属部品
35-41	V251-341-002-50	ウエコミボルト M10×25 7T	2	0	0	0	0	0	0	0	0	0	

	220	220F	240	240F
(A)	190	1465	—	—
(B)	191	1466	—	—
(C)	248	2059	196	2094
(D)	249	2060	197	2095
(E)	203	1781	146	1779
(F)	204	1782	147	1780
(G)	248	2059	196	2094
(H)	249	2060	197	2095

Fig. 36 リフトアーム関係

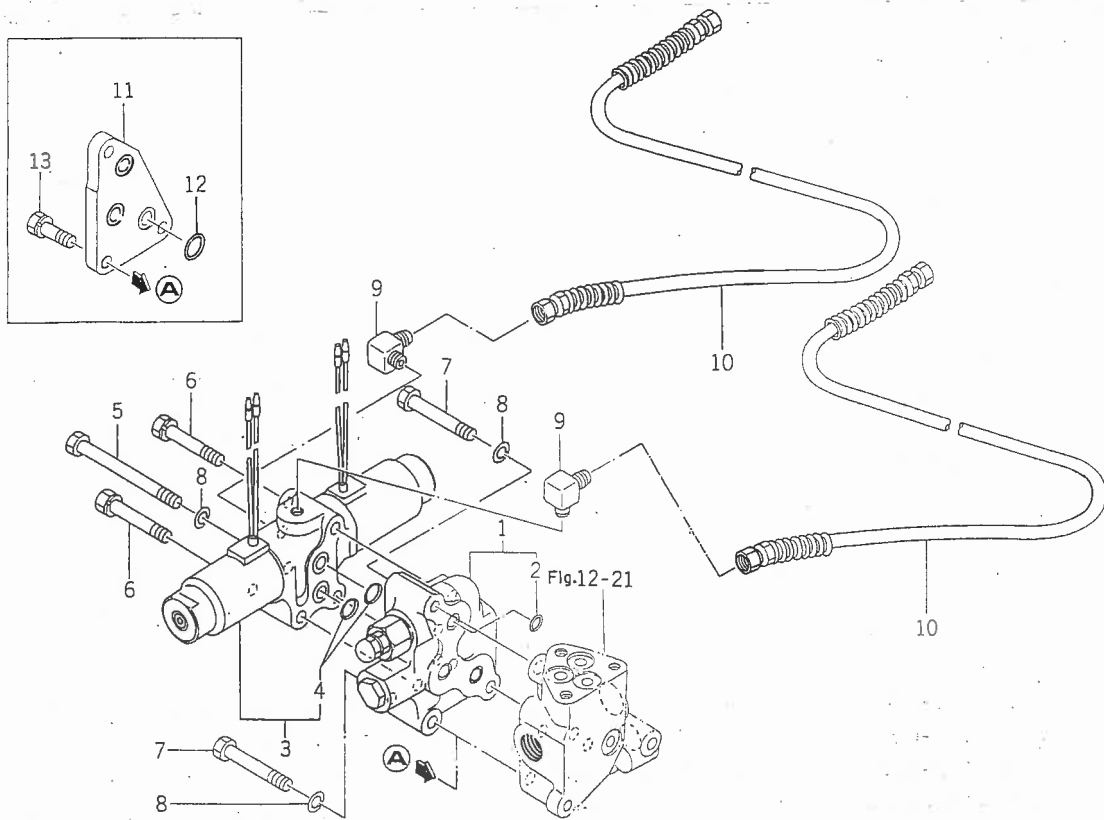


見出番号	部品コード	品名	個数	適応型式								備考
				220		220F・240F						
				X	D	X	X06	U	U	U	UX06	
36- 1	1480-502-001-00	リフトシャフト	1	0	0	0	0	0	0	0	0	No. 1 ~ ㉠
36- 1a	1550-502-002-00	リフトシャフト	1	0	0	0	0	0	0	0	0	No. ㉡ ~
36- 2	V742-140-520-50	オイルシール VC40525	2	0	0	0	0	0	0	0	0	
36- 3	1550-502-001-00	リフトクランク	1	0	0	0	0	0	0	0	0	No. 1 ~ ㉢
36- 3a	1550-502-001-20	リフトクランク	1	0	0	0	0	0	0	0	0	No. ㉣ ~
36- 4	1480-502-201-00	リフトアーム	1	0	0	0	0	0	0	0	0	No. 1 ~ ㉤
36- 4a	1550-502-202-00	リフトアーム	1	0	0	0	0	0	0	0	0	No. ㉥ ~
36- 5	1550-502-200-00	リフトアーム(L) COMP	1	0	0	0	0	0	0	0	0	No. 1 ~ ㉦
36- 5a	1550-502-200-10	リフトアーム(L) COMP	1	0	0	0	0	0	0	0	0	No. ㉧ ~
36- 6	V704-140-040-00	Cガタトメワ(ジク) 40	2	0	0	0	0	0	0	0	0	
36- 7	V704-140-045-00	Cガタトメワ(ジク) 45	1	0	0	0	0	0	0	0	0	
36- 8	1444-502-002-00	リフトアームピン	2	0	0	0	0	0	0	0	0	
36- 9	1404-502-013-00	コガタボルト(M8×25)	2	0	0	0	0	0	0	0	0	
36-10	V304-260-008-00	コガタナット M8 2シユ	2	0	0	0	0	0	0	0	0	
36-11	1444-502-220-00	リフトブラケットフォーク COMP	2	0	0	0	0	0	0	0	0	
36-12	1491-511-004-00	トメネジ(M8×14)	2	0	0	0	0	0	0	0	0	
36-13	1550-502-210-00	フォークブラケット COMP	1	0	0	0	0	0	0	0	0	
36-14	1550-502-220-00	リフトアームカクセンサ ASSY	1	0	0	0	0	0	0	0	0	
36-15		・センサカバー	1	0	0	0	0	0	0	0	0	△
36-16		・センサボリュウム	1	0	0	0	0	0	0	0	0	△
36-17		・グロメット	1	0	0	0	0	0	0	0	0	△
36-18		・センサコード ASSY	1	0	0	0	0	0	0	0	0	△
36-19	1550-502-225-00	・パッキン	1	0	0	0	0	0	0	0	0	
36-20	V111-163-000-80	・プラスナベコネジ M3×8	4	0	0	0	0	0	0	0	0	
36-21	V401-160-003-00	・S.W M3	4	0	0	0	0	0	0	0	0	
36-22	V300-260-003-00	・ナット M3	4	0	0	0	0	0	0	0	0	

見出番号	部品コード	品名	個数	適 応 型 式								備 考	
				220	220F・240F								
				240	X	D	X	X06	U	U	U		UX06
36-23	1550-502-226-00	・カバー	1	0			0	0				0	0
36-24	1550-502-227-00	・タイラップバンド	1	0			0	0				0	0
36-25	1550-502-228-00	・コーションプレート	1	0			0	0				0	0
36-26	1550-502-229-00	・センサブラケット(リフト)	1	0			0	0				0	0
36-27	1550-502-231-00	・センサアーム	1	0			0	0				0	0
36-28	V211-360-801-60	コガタボルト(SP) M8×16	2	0			0	0				0	0
36-29	V580-140-502-50	スプリングピン(W) 5×25	1	0			0	0				0	0
36-30	1425-621-004-00	ハーネスクランプ	1	0			0	0				0	0
36-31	1480-503-200-00	ロッドピン COMP	1	0	0	0	0	0	0	0	0	0	0
36-32	V211-561-002-00	コガタボルト(S) M10×20 7T	1	0	0	0	0	0	0	0	0	0	0
36-33	1550-503-200-00	コントロールバルブ ASSY	1	0	0	0	0	0	0	0	0	0	0
36-34	V720-112-401-20	"O"リング P12	2	0	0	0	0	0	0	0	0	0	0
36-35	V211-260-804-00	コガタボルト(S) M8×40	4	0	0	0	0	0	0	0	0	0	0
36-36	1550-503-004-00	テンションスプリング(84)	1	0	0	0	0	0	0	0	0	0	0
36-37	1550-503-210-00	スプールリンク COMP	1	0	0	0	0	0	0	0	0	0	0
36-38	1550-503-005-00	フィードバックリンク	1	0	0	0	0	0	0	0	0	0	0
36-39	V710-140-004-00	Eガタトメワ 4	2	0	0	0	0	0	0	0	0	0	0
36-40	V550-503-006-00	フィードバックピン	1	0	0	0	0	0	0	0	0	0	0
36-41	V580-140-301-60	スプリングピン(W) 3×16	1	0	0	0	0	0	0	0	0	0	0
36-42	1434-503-002-00	ピン(5×17)	1	0	0	0	0	0	0	0	0	0	0
36-43	V500-162-001-50	ワリピン 2×15	1	0	0	0	0	0	0	0	0	0	0
36-44	V411-260-005-00	ミガキサガネ M5	1	0	0	0	0	0	0	0	0	0	0
36-45	1550-503-220-00	サポートリンク COMP	1	0	0	0	0	0	0	0	0	0	0
36-46	1550-503-230-00	サポートピン COMP	1	0	0	0	0	0	0	0	0	0	0
36-47	V720-101-900-70	"O"リング P7	1	0	0	0	0	0	0	0	0	0	0
36-48	V211-260-801-60	コガタボルト(S) M8×16	1	0	0	0	0	0	0	0	0	0	0
36-49	1550-503-240-10	リンクシフトアーム COMP	1	0	0	0	0	0	0	0	0	0	0
36-50	V742-114-240-60	オイルシール VC14246	1	0	0	0	0	0	0	0	0	0	0

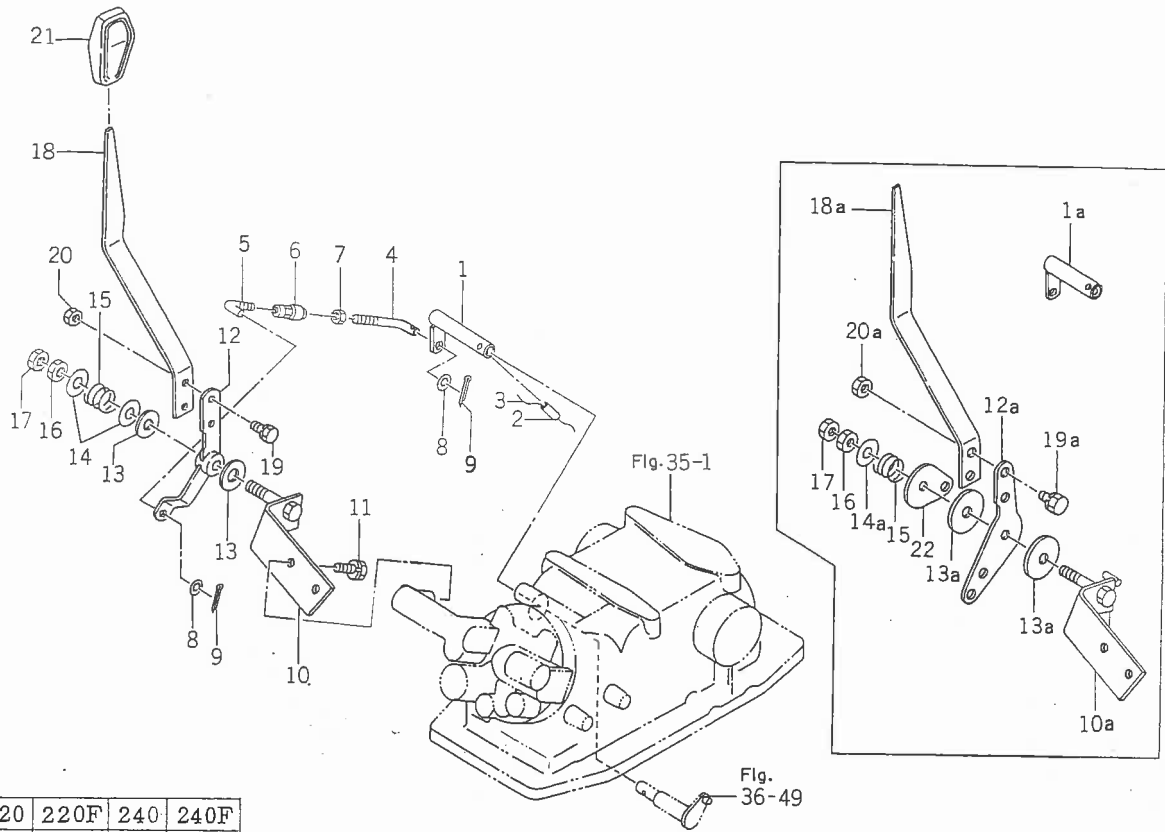
	220	220F	240	240F
Ⓐ	248	2059	196	2094
Ⓑ	249	2060	197	2095
Ⓒ	203	1781	146	1779
Ⓓ	204	1782	147	1780

Fig.37 バルブ関係



見出番号	部品コード	品名	個数	適応型式								備考	
				220	220F-240F								
				X	D	X	X06	U	U	U	UX06		
37- 1	1550-504-200-10	フロープライオリティバルブ ASSY	1	0		0	0				0	0	
37- 2	V720-111-901-00	・〇〇リング P10	3	0		0	0				0	0	
37- 3	1491-541-220-10	ソレノイドバルブ ASSY	1	0		0	0				0	0	
37- 4	V720-112-401-20	・〇〇リング P12	2	0		0	0				0	0	
37- 5	V201-260-809-50	コガタボルト M8×95	1	0		0	0				0	0	
37- 6	V211-260-805-00	コガタボルト(S) M8×50	2	0		0	0				0	0	
37- 7	V201-260-806-00	コガタボルト M8×60	2	0		0	0				0	0	
37- 8	V401-160-008-00	S.W M8	3	0		0	0				0	0	
37- 9	1513-541-003-00	コネクタ(A) PT1/8	2	0		0	0				0	0	
37-10	1513-541-300-00	デリバリホース COMP	2	0		0	0				0	0	
37-11	1544-504-001-00	スイヘイメタル	1	0	0	0			0	0			
37-12	V720-112-401-40	・〇〇リング P14	3	0	0	0			0	0			
37-13	V211-260-802-50	コガタボルト(S) M8×25	3	0	0	0			0	0			

Fig. 38 コントロールレバー関係

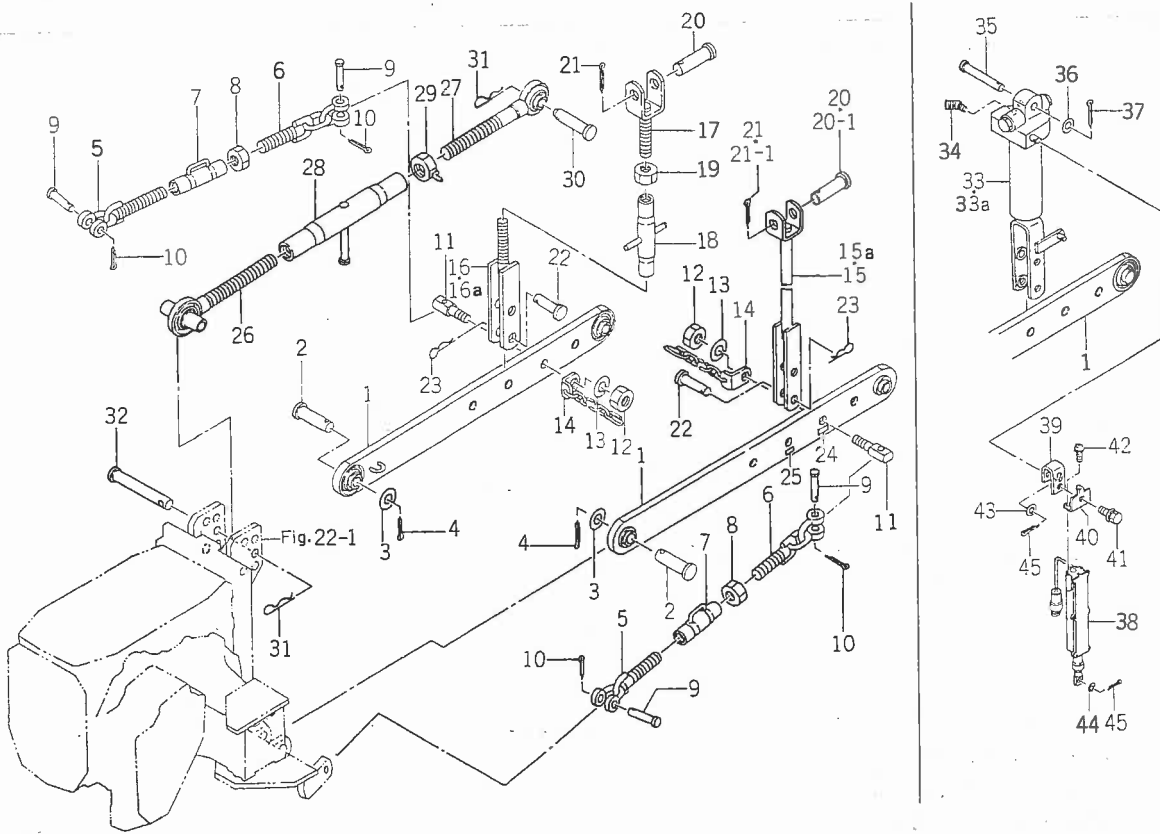


	220	220F	240	240F
Ⓐ	239	2040	192	2051
Ⓑ	240	2041	193	2052

見出番号	部品コード	品名	個数	適応型式								備考		
				220	220F・240F									
				X	D	X	X06	U	U	U	UX06			
38-1	1544-505-200-00	ポジションアーム COMP	1	0	0					0				No.1~Ⓐ
38-1a	1550-505-240-00	ポジションアーム COMP	1	0	0					0				No.Ⓑ~
38-2	V850-140-502-50	スプリングピン(W) 5×25	1	0	0					0				
38-3		テッセン 1.0×70	1	0	0					0				△
38-4	1550-505-002-00	ロッド(80)	1	0	0	0	0	0	0	0	0	0	0	
38-5	1544-505-004-00	ロッド(42)	1	0	0	0	0	0	0	0	0	0	0	
38-6	1444-122-002-00	ターンバックル(M8)	1	0	0	0	0	0	0	0	0	0	0	
38-7	V302-260-008-00	ナット M8 3シュ	1	0	0	0	0	0	0	0	0	0	0	
38-8	V411-260-008-00	ミガキザガネ M8	2	0	0					0				
38-9	V500-162-002-00	ワリピン 2×20	2	0	0					0				
38-10	1550-505-210-10	レバーホルダ COMP	1	0	0					0				
38-10a	1550-505-210-30	レバーホルダ COMP	1	0	0					0				
38-11	V211-260-802-00	コガタボルト(S) M8×20	2	0	0					0				
38-12	1550-505-220-00	レバー(A) COMP	1	0	0					0				No.1~Ⓐ
38-12a	1550-505-003-00	レバー(A) COMP	1	0	0					0				No.Ⓑ~
38-13	1444-116-006-00	ライニング	2	0	0					0				No.1~Ⓐ
38-13a	1414-117-005-00	ライニング(13×50×3)	2	0	0					0				No.Ⓑ~
38-14	1444-116-007-00	ワッシャ(11×30×2)	2	0	0					0				No.1~Ⓐ
38-14a	1444-116-007-00	ワッシャ(11×30×2)	1	0	0					0				No.Ⓑ~
38-15	1404-117-008-00	ブレッシャスプリング(22)	1	0	0					0				
38-16	V304-260-010-00	コガタナット M10 2シュ	1	0	0					0				
38-17	V302-260-010-00	ナット M10 3シュ	1	0	0					0				
38-18	1550-505-001-00	ポジションレバー	1	0	0					0				No.1~Ⓐ
38-18a	1550-505-001-10	ポジションレバー	1	0	0	0	0	0	0	0	0	0	0	No.Ⓑ~
38-19	V210-260-802-00	ボルト(S) M8×20	2	0	0	0	0	0	0	0	0	0	0	
38-20	V301-260-008-00	ナット M8 2シュ	2	0	0	0	0	0	0	0	0	0	0	
38-21	1434-242-004-00	グリップ(B)	1	0	0	0	0	0	0	0	0	0	0	
38-22	1560-511-012-00	プレート	1	0	0					0				

見出番号	部品コード	品名	個数	適応型式								備考	
				220		220F・240F							
				240	X	D	X	X06	U	U	U		UX06
39-24	1550-508-230-10	サクションパイプ(C) COMP	1	0	0	0	0	0	0	0	0	0	0
39-25	V720-102-402-00	"O"リング P20	1	0	0	0	0	0	0	0	0	0	0
39-26	V210-260-604-00	ボルト(S) M6×40	3	0	0	0	0	0	0	0	0	0	0
39-27	1550-508-003-10	ゴムホース(B)	1	0	0	0	0	0	0	0	0	0	0
39-28	1427-101-011-00	クランプ(37)	2	0	0	0	0	0	0	0	0	0	0
39-29	1550-508-240-10	サクションパイプ(D) COMP	1	0	0	0	0	0	0	0	0	0	0
39-30	V210-260-802-00	ボルト(S) M8×20	2	0	0	0	0	0	0	0	0	0	0
39-31	1550-508-250-10	デリバリパイプ(A) COMP	1	0	0	0	0	0	0	0	0	0	No.1~不明
39-31a	1550-508-250-20	デリバリパイプ(A) COMP	1	0	0	0	0	0	0	0	0	0	No.不明~
39-32	V720-112-402-00	"O"リング P20	1	0	0	0	0	0	0	0	0	0	0
39-33	V210-260-603-00	ボルト(S) M6×30	4	0	0	0	0	0	0	0	0	0	0
39-34	K135-011-000-00	ギヤポンプ ASSY	1	0	0	0	0	0	0	0	0	0	0
39-35	K135-017-006-00	・ポンプカバー	1	0	0	0	0	0	0	0	0	0	0
39-36	V744-114-280-70	・オイルシール TC14287	1	0	0	0	0	0	0	0	0	0	0
39-37	V721-113-105-00	・"O"リング G50	1	0	0	0	0	0	0	0	0	0	0
39-38	V720-112-402-20	・"O"リング P22	4	0	0	0	0	0	0	0	0	0	0
39-39	V720-111-900-60	・"O"リング P6	1	0	0	0	0	0	0	0	0	0	0
39-40	K135-002-009-00	・コガタボルト M8×28 11T	6	0	0	0	0	0	0	0	0	0	0
39-41	V401-140-008-00	・S.W M8	6	0	0	0	0	0	0	0	0	0	0
39-42	V411-260-008-00	ミガキサガネ M8	4	0	0	0	0	0	0	0	0	0	0
39-43	V304-260-008-00	コガタナット M8 2シュ	2	0	0	0	0	0	0	0	0	0	0
39-44	V401-160-008-00	S.W M8	4	0	0	0	0	0	0	0	0	0	0
39-45	1444-510-002-00	フクロナット(M8)	2	0	0	0	0	0	0	0	0	0	0
39-46	1550-508-260-00	デリバリホース COMP	1	0	0	0	0	0	0	0	0	0	No.1~不明
39-46a	1550-508-260-10	デリバリホース COMP	1	0	0	0	0	0	0	0	0	0	No.不明~
39-47	1550-508-004-00	コネクタ	2	0	0	0	0	0	0	0	0	0	No.1~不明
39-47a	1550-508-005-00	コネクタ(A)	1	0	0	0	0	0	0	0	0	0	No.不明~
39-48	1544-508-006-00	サブコンカバー	1	0	0	0	0	0	0	0	0	0	0
39-49	V720-112-401-40	"O"リング P14	1	0	0	0	0	0	0	0	0	0	0
39-50	V211-360-802-50	コガタボルト(SP) M8×25	3	0	0	0	0	0	0	0	0	0	0
39-51	1550-508-270-00	リリーフバルブ ASSY	1	0	0	0	0	0	0	0	0	0	No.1~不明
39-51a	K250-013-000-00	リリーフバルブ ASSY	1	0	0	0	0	0	0	0	0	0	No.不明~
39-52	V720-112-402-00	・"O"リング P20	1	0	0	0	0	0	0	0	0	0	0
39-53	1550-508-280-00	デリバリパイプ(B) COMP	1	0	0	0	0	0	0	0	0	0	No.1~不明
39-53a	1550-508-280-10	デリバリパイプ(B) COMP	1	0	0	0	0	0	0	0	0	0	No.不明~
39-54	V720-112-401-40	"O"リング P14	2	0	0	0	0	0	0	0	0	0	0
39-55	V211-260-802-50	コガタボルト(S) M8×25	2	0	0	0	0	0	0	0	0	0	0
39-56	V211-260-803-50	コガタボルト(S) M8×35	2	0	0	0	0	0	0	0	0	0	0
39-57	1544-508-008-00	コネクタ(A)	1	0	0	0	0	0	0	0	0	0	0
39-58	1404-503-006-00	オイルポンプバックギン	1	0	0	0	0	0	0	0	0	0	0
39-59	V721-113-103-00	"O"リング G30	1	0	0	0	0	0	0	0	0	0	No.不明~

Fig.40 3Pリンク関係



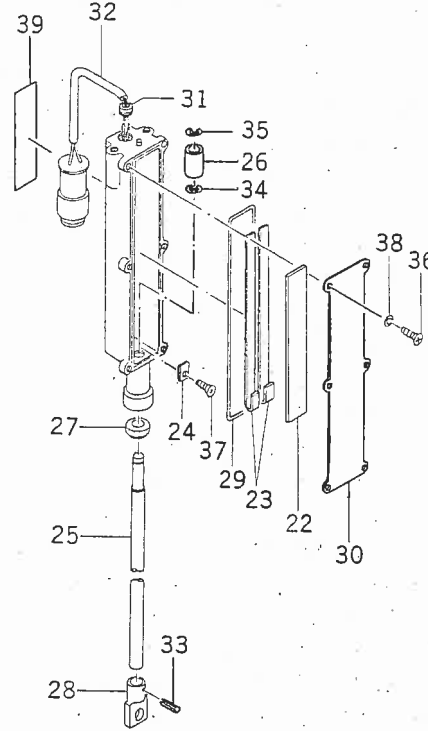
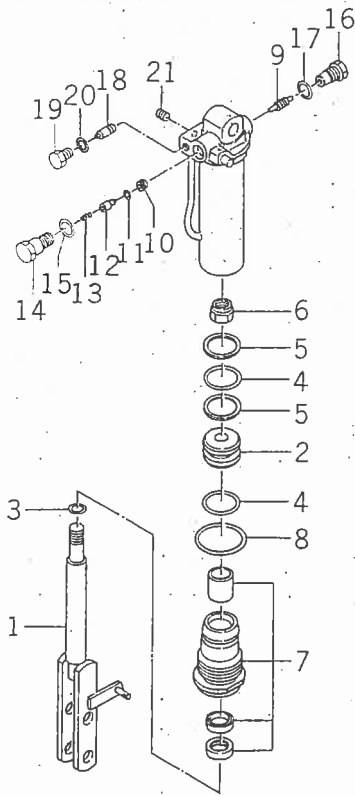
見出番号	部品コード	品名	個数	適応型式								備考	
				220		220F・240F							
				X	D	X	X06	U	U	U	UX06		
40-1	1444-514-220-00	ロアーリンク COMP	2	0	0	0	0	0	0	0	0	0	
40-2	1444-514-002-00	ロアーリンクピン	2	0	0	0	0	0	0	0	0	0	
40-3	V411-160-022-00	ミガキザガネ M22	2	0	0	0	0	0	0	0	0	0	
40-4	V500-154-003-50	ワリピン 4×35	2	0	0	0	0	0	0	0	0	0	
40-5	7963-611-230-00	チェックチェーン(A) COMP	2	0	0	0	0	0	0	0	0	0	
40-6	7963-611-240-00	チェックチェーン(B) COMP	2	0	0	0	0	0	0	0	0	0	
40-7	1444-514-230-00	ターンバックル(A) COMP	2	0	0	0	0	0	0	0	0	0	
40-8	V304-260-016-00	コガタナット M16 2シュ	2	0	0	0	0	0	0	0	0	0	
40-9	7963-611-003-00	ピン(12×48)	4	0	0	0	0	0	0	0	0	0	
40-10	V500-163-002-50	ワリピン 3×25	4	0	0	0	0	0	0	0	0	0	
40-11	7963-611-001-00	チェーンピン	2	0	0	0	0	0	0	0	0	0	
40-12	V304-260-016-00	コガタナット M6 2シュ	2	0	0	0	0	0	0	0	0	0	
40-13	V401-160-016-00	S.W M16	2	0	0	0	0	0	0	0	0	0	
40-14	1416-511-400-00	ロアーリンクチェン COMP	2	0	0	0	0	0	0	0	0	0	
40-15	1550-514-200-00	リフトロッド(L) COMP	1	0	0	0	0	0	0	0	0	0	No.1~㊸
40-15a	1550-514-310-10	リフトロッド(L) COMP	1	0	0	0	0	0	0	0	0	0	No.㊸~
40-16	1550-514-210-00	スクリュ(L) COMP	1	0	0	0	0	0	0	0	0	0	No.1~㊸
40-16a	1550-514-210-10	スクリュ(L) COMP	1	0	0	0	0	0	0	0	0	0	No.㊸~
40-17	1444-514-260-10	スクリュ(R) COMP	1	0	0	0	0	0	0	0	0	0	
40-18	1444-514-270-00	ターンバックル(B) COMP	1	0	0	0	0	0	0	0	0	0	
40-19	V302-260-020-00	ナット M20 3シュ	1	0	0	0	0	0	0	0	0	0	
40-20	1444-514-003-00	ピン(19×72)	2	0	0	0	0	0	0	0	0	0	
40-20-1	1444-514-003-00	ピン(19×72)	1	0	0	0	0	0	0	0	0	0	
40-21	V500-164-003-50	ワリピン 4×35	2	0	0	0	0	0	0	0	0	0	
40-21-1	V500-164-003-50	ワリピン 4×35	1	0	0	0	0	0	0	0	0	0	
40-22	7963-613-005-00	ピン(16×60)	2	0	0	0	0	0	0	0	0	0	

見出番号	部品コード	品名	個数	適 応 型 式								備 考	
				220		220F・240F							
				X		D	X	X06	U	U D	U X		U X 06
40-23	1305-931-003-00	キングピンヨウヘヤーピン	2	0	0	0	0	0	0	0	0	0	0
40-24	7963-905-004-00	マーク(ロータリ)	4	0	0	0	0	0	0	0	0	0	0
40-25	7963-905-005-00	マーク(ソノタ)	4	0	0	0	0	0	0	0	0	0	0
40-26	1444-514-280-10	トップリンク(L) COMP	1	0	0	0	0	0	0	0	0	0	0
40-27	1444-514-300-00	トップリンク(R) COMP	1	0	0	0	0	0	0	0	0	0	0
40-28	1550-514-290-00	ターンバックル COMP	1	0	0	0	0	0	0	0	0	0	0
40-29	1402-511-600-00	トップリンクロックナット COMP	1	0	0	0	0	0	0	0	0	0	0
40-30	1444-514-004-00	トップリンクピン(A)	1	0	0	0	0	0	0	0	0	0	0
40-31	1444-514-005-10	ヘヤーピン(19)	2	0	0	0	0	0	0	0	0	0	0
40-32	1444-514-006-00	トップリンクピン(B)	1	0	0	0	0	0	0	0	0	0	0
40-33	1550-514-220-00	リフトシリンダ ASSY	1	0							0		
40-33a	K186-004-000-00	シリンダ ASSY	1	0							0		
40-34	1513-541-005-00	コネクタ(C) PT1/8, 45°	2	0							0		
40-35	1488-541-006-00	ピン(16×65)	1	0							0		
40-36	V411-160-016-00	ミガキザガネ M16	1	0							0		
40-37	V500-153-003-00	ワリピン 3×30	1	0							0		
40-38	1550-514-250-00	ストロークセンサ ASSY	1	0							0		
40-39	1550-514-280-00	プレート(A) COMP	1	0							0		
40-40	1550-514-001-00	プレート(B)	1	0							0		
40-41	V211-360-802-00	コガタボルト(SP) M8×20	1	0							0		
40-42	V120-266-001-60	プラスナベコネジ(S) M6×16	2	0							0		
40-43	V411-260-010-00	ミガキザガネ M10	1	0							0		
40-44	V411-260-008-00	ミガキザガネ M8	1	0							0		
40-45	V500-152-502-00	ワリピン 2.5×20	2	0							0		

	220	220F	240	240F
Ⓐ	219	1917	170	1907
Ⓑ	220	1918	171	1908

No.1~Ⓐ } Fig41-
No.Ⓑ~ } ~22 参照
Fig41-23~40 参照

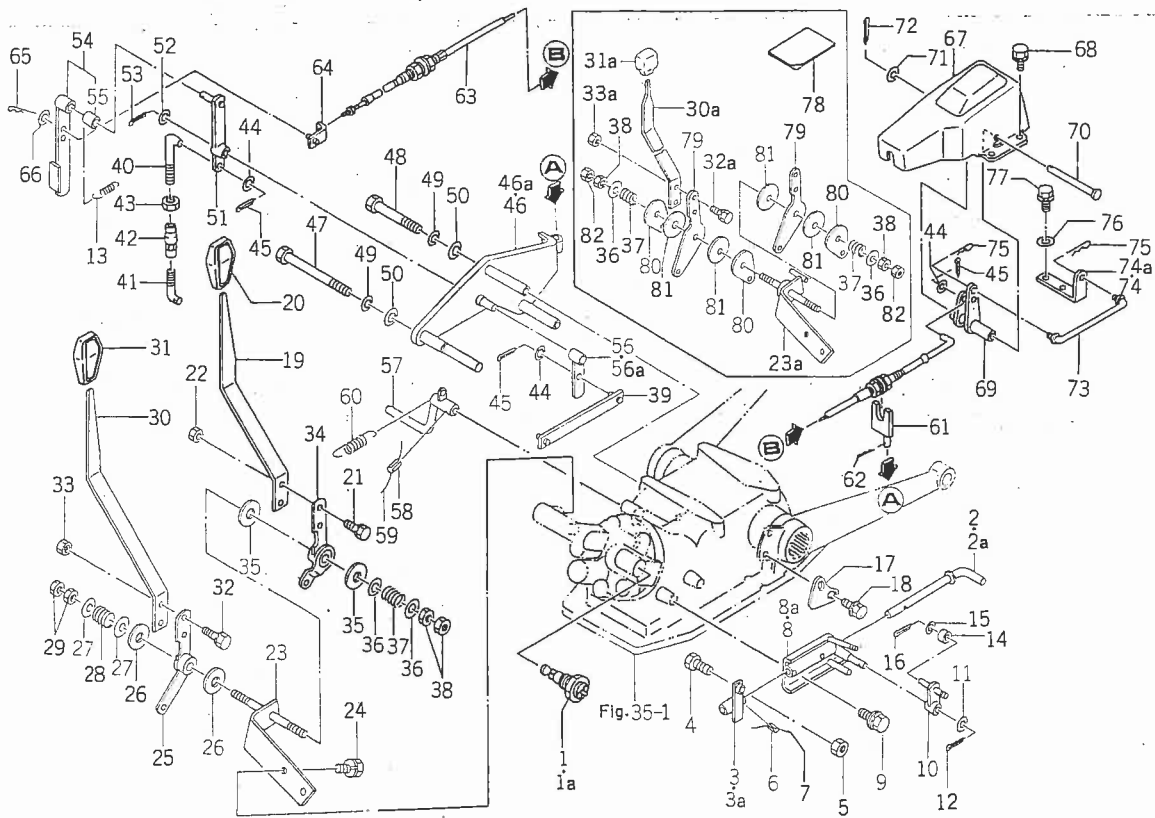
Fig. 41 リフトシリンダ, ストロークセンサ ASSY



見出番号	部品コード	品名	個数	適応型式								備考
				220		220F・240F						
				X	D	X	X06	U	U	U	UX06	
41-0-1	K186-004-000-00	シリンダ ASSY	1	0		0	0			0	0	
41- 1		・ピストンロッド COMP	1	0		0	0			0	0	△
41- 2	K186-004-001-00	・ピストン	1	0		0	0			0	0	
41- 3	V723-111-501-60	・Oリング S16	1	0		0	0			0	0	
41- 4	V720-113-504-40	・Oリング P44	2	0		0	0			0	0	
41- 5	V730-105-004-40	・バックアップリング P44	2	0		0	0			0	0	
41- 6	K185-004-003-00	・Uナット	1	0		0	0			0	0	
41- 7	K186-004-300-00	・ロッドカバー SET	1	0		0	0			0	0	
41- 8	V723-102-005-30	・Oリング S53	1	0		0	0			0	0	
41- 9	K221-001-002-00	・パイロットスプール	1	0		0	0			0	0	
41-10		・スリーブ	1	0		0	0			0	0	△
41-11	V723-111-501-40	・Oリング S14	1	0		0	0			0	0	
41-12		・ボベツト	1	0		0	0			0	0	△
41-13	K110-001-106-00	・ボールオサエスプリング	1	0		0	0			0	0	
41-14	K186-003-009-00	・プラグ	1	0		0	0			0	0	
41-15	V720-112-401-80	・Oリング P18	1	0		0	0			0	0	
41-16	K211-001-008-00	・プラグ	1	0		0	0			0	0	
41-17	V720-112-401-20	・Oリング P12	1	0		0	0			0	0	
41-18	K186-004-004-00	・ボベツト	1	0		0	0			0	0	
41-19	K221-001-007-00	・プラグ	1	0		0	0			0	0	
41-20	V720-111-900-80	・Oリング P8	1	0		0	0			0	0	
41-21	K211-001-011-00	・シズミプラグ	1	0		0	0			0	0	
41-0-2	1550-514-250-00	ストロークセンサ ASSY	1	0		0	0			0	0	
41-22	1550-514-252-00	・テイコウバン	1	0		0	0			0	0	
41-23	1550-514-253-00	・ゴムダンパ	2	0		0	0			0	0	
41-24	1550-514-254-00	・セットプレート	2	0		0	0			0	0	

見出番号	部品コード	品名	個数	適応型式								備考	
				220		220F・240F							UX06
				X	D	X	X06	U	UD	UX			
41-25	1550-514-255-00	・シャフト	1	0		0	0			0	0		
41-26	1550-514-256-00	・スライドブロック ASSY	1	0		0	0			0	0		
41-27	1550-514-257-00	・ダストシール	1	0		0	0			0	0		
41-28	1550-514-258-00	・アダプタ	1	0		0	0			0	0		
41-29	1550-514-259-00	・"O"リング	1	0		0	0			0	0		
41-30	1550-514-261-00	・カバー	1	0		0	0			0	0		
41-31	1550-514-262-00	・ゴムグロメット	1	0		0	0			0	0		
41-32	1550-514-263-00	・ハーネス ASSY	1	0		0	0			0	0		
41-33	1550-514-264-00	・スプリングピン 2×12	1	0		0	0			0	0		
41-34	1550-514-265-00	・Eガタメワ 5	1	0		0	0			0	0		
41-35	1550-514-266-00	・ユミガタEリング	1	0		0	0			0	0		
41-36	1550-514-267-00	・プラスサラコネジ M3×4	4	0		0	0			0	0		
41-37	V111-163-000-60	・プラスサラコネジ M3×6	6	0		0	0			0	0		
41-38	V401-160-003-00	・S.W M3	6	0		0	0			0	0		
41-39	1550-514-268-00	・コーションプレート	1	0		0	0			0	0		

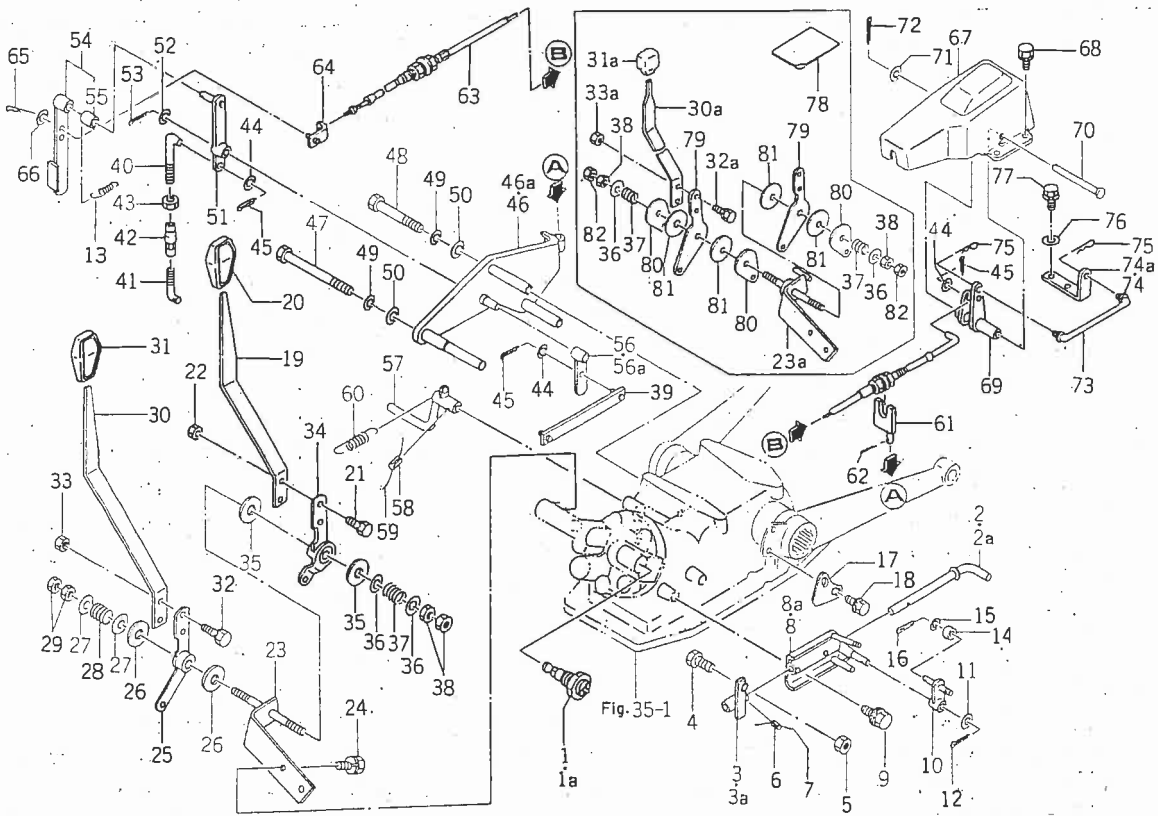
Fig.42 オートロータリSET



見出番号	部品コード	品名	個数	適応型式								備考			
				220F-240F											
				220	240	X	D	X	X06	U	U		U	UX	UX06
42-0-1	1550-531-200-40	オートロータリ SET	1	0	0	0	0	0	0	0	0	0	0	0	
42- 1	1480-531-330-00	•デセラベン ASSY	1	0	0	0	0	0	0	0	0	0	0	0	No. 1 ~不明
42- 1a	K240-002-000-00	•デセラバルブ ASSY	1	0	0	0	0	0	0	0	0	0	0	0	No. 不明~
42- 2	1550-531-210-00	•アジャストロッド COMP	1	0	0	0	0	0	0	0	0	0	0	0	No. 1 ~◎
42- 2a	1550-531-210-10	•アジャストロッド COMP	1	0	0	0	0	0	0	0	0	0	0	0	No. ◎~
42- 3	1550-531-220-00	•プッシュアーム COMP	1	0	0	0	0	0	0	0	0	0	0	0	No. 1 ~◎
42- 3a	1550-531-220-10	•プッシュアーム COMP	1	0	0	0	0	0	0	0	0	0	0	0	No. ◎~
42- 4	V201-260-802-50	•コガタボルト M8×25	1	0	0	0	0	0	0	0	0	0	0	0	
42- 5	V301-260-008-00	•ナット M8 2シュ	1	0	0	0	0	0	0	0	0	0	0	0	
42- 6	V580-140-402-00	•スプリングピン(W) 4×20	1	0	0	0	0	0	0	0	0	0	0	0	
42- 7		•テッセン 1.0×70	1	0	0	0	0	0	0	0	0	0	0	0	
42- 8	1550-531-230-00	•ロッドホルダ COMP	1	0	0	0	0	0	0	0	0	0	0	0	
42- 8a	1550-531-230-10	•ロッドホルダ COMP	1	0	0	0	0	0	0	0	0	0	0	0	No. 1 ~◎ No. ◎~
42- 9	V211-360-802-00	•コガタボルト (SP) M8×20	2	0	0	0	0	0	0	0	0	0	0	0	
42-10	1550-531-240-00	•アジャストリンク COMP	1	0	0	0	0	0	0	0	0	0	0	0	
42-11	V411-160-010-00	•ミガキザガネ M10	1	0	0	0	0	0	0	0	0	0	0	0	
42-12	V500-152-002-00	•ワリピン 2×20	1	0	0	0	0	0	0	0	0	0	0	0	
42-13	1414-312-002-00	•テンションスプリング (53)	1	0	0	0	0	0	0	0	0	0	0	0	
42-14	1444-531-002-00	•ロッドローラ	1	0	0	0	0	0	0	0	0	0	0	0	
42-15	V410-260-008-00	•コガタザガネ M8	1	0	0	0	0	0	0	0	0	0	0	0	
42-16	V500-152-002-00	•ワリピン 2×20	1	0	0	0	0	0	0	0	0	0	0	0	
42-17	1544-531-002-00	•カムプレート	1	0	0	0	0	0	0	0	0	0	0	0	
42-18	V211-360-802-50	•コガタボルト (SP) M8×25	2	0	0	0	0	0	0	0	0	0	0	0	
42-19	1550-505-001-00	•ポジションレバー	1	0	0	0	0	0	0	0	0	0	0	0	
42-20	1432-242-004-00	•グリップ(B)	1	0	0	0	0	0	0	0	0	0	0	0	No. 1 ~◎
42-21	V210-260-602-00	•ボルト(S) M6×20	2	0	0	0	0	0	0	0	0	0	0	0	

見出番号	部品コード	品名	個数	通 応 型 式								備 考	
				220		220F・240F							UX
				240	X	D	X	X06	U	UD	UX		
42-22	V301-260-006-00	・ナット M6 2シユ	2	0	0	0	0	0	0	0	0	0	No.1~○
42-23	1550-531-250-00	・レバーブラケット COMP	1	0		0	0	0		0	0	0	
42-23a	1550-531-250-10	・レバーブラケット COMP	1	0	0	0	0	0	0	0	0	0	No.○~
42-24	V211-260-801-60	・コガタボルト(S) M8×16	2	0	0	0	0	0	0	0	0	0	} No.1~○
42-25	1550-531-260-00	・レバーホルダ(P) COMP	1	0	0	0	0	0	0	0	0	0	
42-26	1444-116-006-00	・ライニング	2	0	0	0	0	0	0	0	0	0	
42-27	1444-116-007-00	・ワッシャ(11×30×2)	2	0	0	0	0	0	0	0	0	0	
42-28	1404-117-008-00	・ブレッシャスプリング(22)	2	0	0	0	0	0	0	0	0	0	
42-29	V304-260-010-00	・コガタナット M10 2シユ	2	0	0	0	0	0	0	0	0	0	
42-30	1550-531-001-00	・デブスレバー	1	0		0	0	0		0	0	0	No.1~○
42-30a	1550-531-001-10	・デブスレバー	1	0	0	0	0	0	0	0	0	0	No.○~
42-31	1432-242-004-00	・グリップ(B)	1	0		0	0	0		0	0	0	No.1~○
42-31a	1415-505-015-00	・レバーニギリ	1	0	0	0	0	0	0	0	0	0	No.○~
42-32	V210-260-502-00	・ボルト(S) M6×20	2	0		0	0	0		0	0	0	No.1~○
42-32a	V210-260-802-00	・ボルト(S) M8×20	2	0	0	0	0	0	0	0	0	0	No.○~
42-33	V301-260-006-00	・ナット M6 2シユ	2	0		0	0	0		0	0	0	No.1~○
42-33a	V301-260-008-00	・ナット M8 2シユ	2	0	0	0	0	0	0	0	0	0	No.○~
42-34	1550-531-270-00	・レバーホルダ(D) COMP	1	0	0	0	0	0	0	0	0	0	} No.1~○
42-35	1444-116-006-00	・ライニング	2	0	0	0	0	0	0	0	0	0	
42-36	1444-116-007-00	・ワッシャ(11×30×2)	2	0	0	0	0	0	0	0	0	0	No.1~○
42-37	1404-117-008-00	・ブレッシャスプリング(22)	1	0	0	0	0	0	0	0	0	0	
42-38	V304-260-010-00	・コガタナット M10 2シユ	2	0	0	0	0	0	0	0	0	0	★(D, X, X06, UD, UX, UX06 型は標準
42-39	1550-531-280-00	・ジョイントロッド COMP	1	0	0	0	0	0	0	0	0	0	
42-40	1550-505-002-00	・ロッド(80)	1	0	0	0	0	0	0	0	0	0	} No.1~○
42-41	1544-505-004-00	・ロッド(40)	1	0	0	0	0	0	0	0	0	0	
42-42	1444-122-002-00	・ターンバックル(M8)	1	0	0	0	0	0	0	0	0	0	
42-43	V302-260-008-00	・ナット M8 3シユ	1	0	0	0	0	0	0	0	0	0	
42-44	V411-260-008-00	・ミガキザガネ M8	2	0	0	0	0	0	0	0	0	0	
42-45	V500-152-002-00	・ワリピン 2×20	2	0	0	0	0	0	0	0	0	0	
42-46	1550-531-290-00	・デブスブラケット COMP	1	0		0	0	0		0	0	0	No.1~○
42-46a	1550-531-290-10	・デブスブラケット COMP	1	0	0	0	0	0	0	0	0	0	No.○~
42-47	V201-260-812-50	・コガタボルト M8×125	1	0	0	0	0	0	0	0	0	0	
42-48	V201-260-808-50	・コガタボルト M8×85	2	0	0	0	0	0	0	0	0	0	
42-49	V401-160-008-00	・S W M8	3	0	0	0	0	0	0	0	0	0	
42-50	V411-160-008-00	・ミガキザガネ M8	3	0	0	0	0	0	0	0	0	0	
42-51	1550-531-300-00	・アームホルダ COMP	1	0	0	0	0	0	0	0	0	0	
42-52	V411-160-010-00	・ミガキザガネ M10	2	0	0	0	0	0	0	0	0	0	
42-53	V500-152-002-00	・ワリピン 2×20	2	0	0	0	0	0	0	0	0	0	
42-54	1550-531-310-00	・コウシンアーム ASSY	1	0	0	0	0	0	0	0	0	0	
42-55	1444-531-001-00	・ブッシュ(10×12×20)	1	0	0	0	0	0	0	0	0	0	
42-56	1550-531-330-00	・ポジションアーム(A) COMP	1	0		0	0	0		0	0	0	No.1~○
42-56a	1550-531-330-10	・ポジションアーム(A) COMP	1	0	0	0	0	0	0	0	0	0	No.○~
42-57	1550-531-340-00	・ポジションアーム(B) COMP	1	0	0	0	0	0	0	0	0	0	
42-58	V581-140-502-50	・スプリングピン(W) 5×25	1	0	0	0	0	0	0	0	0	0	
42-59		・テッセン 10×7	1	0	0	0	0	0	0	0	0	0	△
42-60	1550-531-002-00	・テンションスプリング(85)	1	0	0	0	0	0	0	0	0	0	
42-61	1544-531-360-00	・ワイヤホルダ(A) COMP	1	0	0	0	0	0	0	0	0	0	
42-62	7957-501-004-00	・ヘヤーピン(10マイル)	1	0	0	0	0	0	0	0	0	0	
42-63	1550-531-350-10	・フィードバックワイヤ ASSY	1	0	0	0	0	0	0	0	0	0	
42-64	1544-531-370-00	・ワイヤホルダ(B) COMP	1	0	0	0	0	0	0	0	0	0	
42-65	1305-241-001-00	・ホイルヨウヘヤーピン	1	0	0	0	0	0	0	0	0	0	
42-66	V411-160-005-00	・ミガキザガネ M5	1	0	0	0	0	0	0	0	0	0	
42-67	1444-531-005-20	・センサケース	1	0	0	0	0	0	0	0	0	0	
42-68	V211-360-802-00	・コガタボルト(SP) M8×20	4	0	0	0	0	0	0	0	0	0	
42-69	1444-531-320-00	・アーム COMP	1	0	0	0	0	0	0	0	0	0	

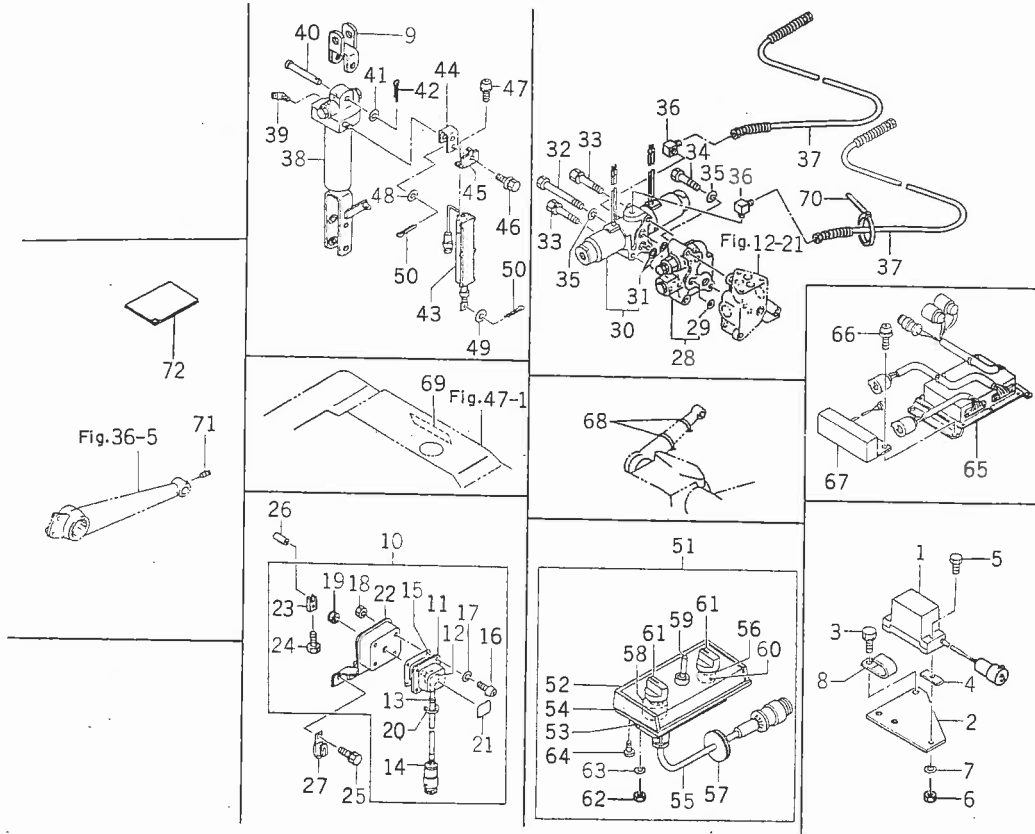
Fig.42 オートロータリSET



見出番号	部品コード	品名	個数	適応型式								備考	
				220	240	220F-240F							
				X	D	X	X06	U	U	U	UX06		
42-70	1444-531-006-00	・ピン(88)	1	0	0	0	0	0	0	0	0	0	No. 1 ~ 不明 No. 不明~ ★(D, X, X06, UD, UX, UX06型は標準
42-71	V411-160-008-00	・ミガキサガネ M8	1	0	0	0	0	0	0	0	0		
42-72	V500-152-002-00	・ワリピン 2×20	2	0	0	0	0	0	0	0	0		
42-73	1444-531-330-00	・ロッド COMP	1	0	0	0	0	0	0	0	0		
42-74	7995-401-001-00	・センサプレート	1	0	0	0	0	0	0	0	0		
42-74a	7995-401-001-10	・センサプレート	1	0	0	0	0	0	0	0	0		
42-75	1305-241-001-00	・オイルヨウヘヤーピン	2	0	0	0	0	0	0	0	0		
42-76	V411-160-008-00	・ミガキサガネ M8	2	0	0	0	0	0	0	0	0		
42-77	V211-260-801-60	・コガタボルト(S) M8×16	2	0	0	0	0	0	0	0	0		
42-78	1550-531-003-10	・トリアツカイセツメイシヨ	1	0	0	0	0	0	0	0	0		
42-79	1550-505-003-00	・レバー(A)	2	0	0	0	0	0	0	0	0	No. 不明~	
42-80	1560-511-012-00	・プレート	3	0	0	0	0	0	0	0	0		
42-81	1414-117-005-00	・ライニング(13×50×3)	4	0	0	0	0	0	0	0	0		
42-82	V302-260-010-00	・ナット M10 3シユ	2	0	0	0	0	0	0	0	0		

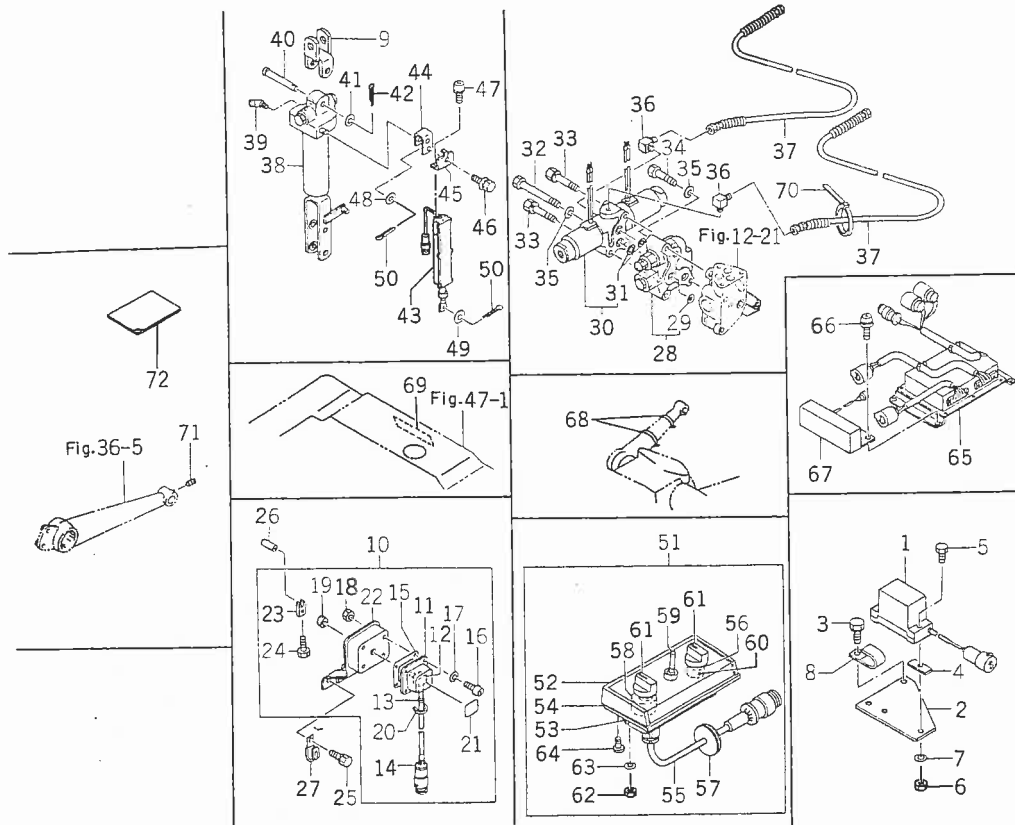
	220	220F	240	240F
Ⓐ	105	660	74	849
Ⓑ	106	661	75	850
Ⓒ	239	2040	192	2051
Ⓓ	240	2041	193	2052

Fig.43 スイハイロータリSET(オプション)



見出番号	部品コード	品名	個数	適応型式								備考	
				220		220F・240F							
				X	D	X	X	U	U	U	UX		
43-0-1	1550-532-200-10	スイハイロータリSET(OPT)	1	0	0	0				0	0		
43- 1	1544-641-250-10	•スローブセンサ ASSY	1	0	0	0				0	0		
43- 2	1550-501-005-00	•ブラケット	1	0	0	0				0	0		
43- 3	V211-261-003-50	•コガタボルト(S) M10×35	2	0	0	0				0	0		
43- 4	1550-501-004-00	•クッションゴム	2	0	0	0				0	0		
43- 5	V200-260-603-50	•ボルト M6×35	2	0	0	0				0	0		
43- 6	V300-260-006-00	•ナット M6	2	0	0	0				0	0		
43- 7	V401-160-006-00	•S.W M6	2	0	0	0				0	0		
43- 8	3737-172-011-00	•フラッシュハーネスクランパ	1	0	0	0				0	0		
43- 9	1550-502-210-00	•フォークブラケット COMP	1	0	0	0				0	0		
43-10	1550-502-220-00	•リフトアームカクセンサ ASSY	1	0	0	0				0	0		
43-11	1550-502-221-00	•センサカバー	1	0	0	0				0	0		
43-12	1550-502-222-00	•センサボリューム	1	0	0	0				0	0		
43-13	1550-502-223-00	•グロメット	1	0	0	0				0	0		
43-14	1550-502-224-00	•センサコード ASSY	1	0	0	0				0	0		
43-15	1550-502-225-00	•バッキン	1	0	0	0				0	0		
43-16	V111-163-000-80	•プラスナベコネジ M3×8	4	0	0	0				0	0		
43-17	V401-160-003-00	•S.W M3	4	0	0	0				0	0		
43-18	V300-260-003-00	•ナット M3	4	0	0	0				0	0		
43-19	1550-502-226-00	•カバー	1	0	0	0				0	0		
43-20	1550-502-227-00	•タイラップバンド	1	0	0	0				0	0		
43-21	1550-502-228-00	•コーションプレート	1	0	0	0				0	0		
43-22	1550-502-229-00	•センサブラケット(リフト)	1	0	0	0				0	0		
43-23	1550-502-231-00	•センサアーム	1	0	0	0				0	0		
43-24	V200-260-501-00	•ボルト M5×0.8×10	1	0	0	0				0	0		
43-25	V211-360-801-60	•コガタボルト(SP) M8×16	2	0	0	0				0	0		

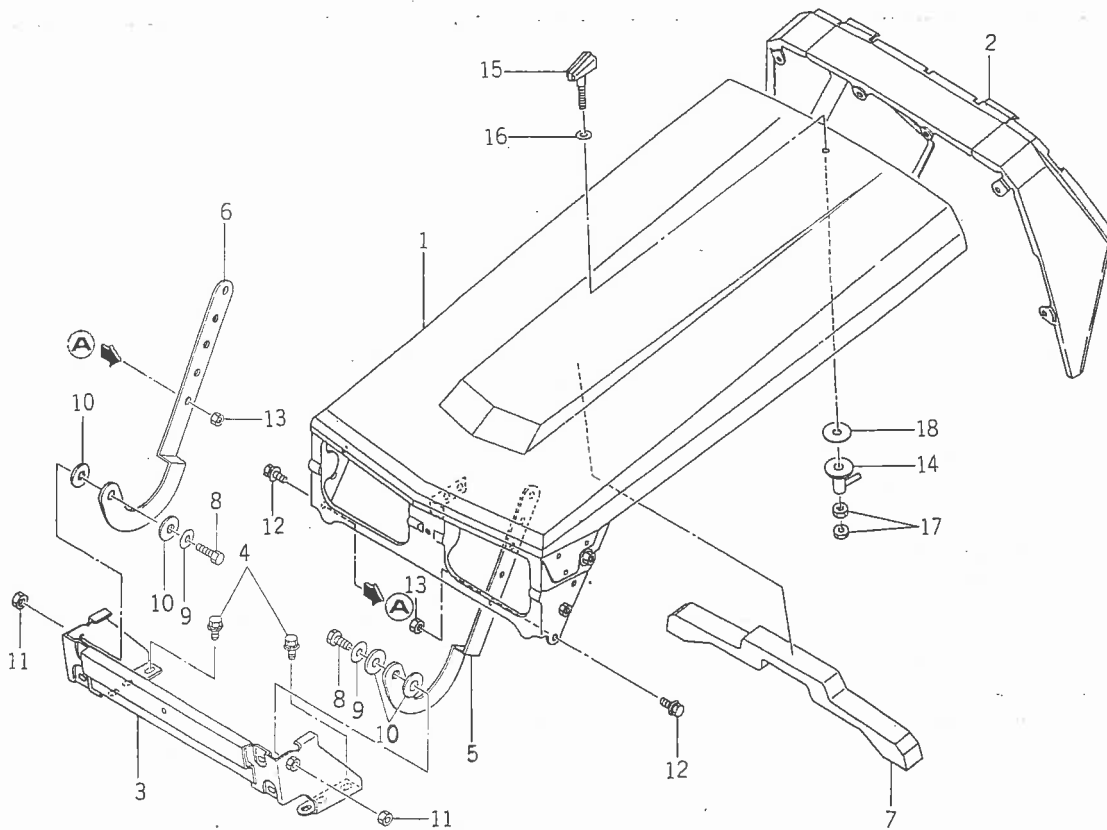
Fig.43 スイハイロータリSET(オプション)



見出番号	部品コード	品名	個数	適応型式								備考			
				220	220F・240F										
				240	X	D	X	X	U	U	U		UX		
43-26	V580-140-502-50	・スプリングピン(W) 5×25	1	0	0	0			0	0					
43-27	1425-621-004-00	・ハーネスクランプ	1	0	0	0			0	0					
43-28	1550-504-200-10	・フロープライオリティバルブ ASSY	1	0	0	0			0	0					
43-29	V720-111-901-00	・「O」リング P10	3	0	0	0			0	0					
43-30	1491-541-220-10	・ソレノイドバルブ ASSY	1	0	0	0			0	0					
43-31	V720-112-401-20	・「O」リング P12	2	0	0	0			0	0					
43-32	V201-260-809-50	・コガタボルト M8×95	1	0	0	0			0	0					
43-33	V211-260-805-00	・コガタボルト(S) M8×50	2	0	0	0			0	0					
43-34	V201-260-806-00	・コガタボルト M8×60	2	0	0	0			0	0					
43-35	V401-160-008-00	・S.W M8	3	0	0	0			0	0					
43-36	1513-541-003-00	・コネクタ(A) PT1/8, 45°	2	0	0	0			0	0					
43-37	1513-541-300-00	・デリバリホース COMP	2	0	0	0			0	0					
43-38	K186-004-000-00	・シリンダ ASSY	1	0	0	0			0	0					Fig41-1~21参照
43-39	1513-541-005-00	・コネクタ(C) PT1/8, 45°	2	0	0	0			0	0					
43-40	1488-541-006-00	・ピン(16×65)	1	0	0	0			0	0					
43-41	V411-260-016-00	・ミガキザガネ M16	1	0	0	0			0	0					
43-42	V500-163-003-00	・ワリピン 3×30	1	0	0	0			0	0					
43-43	1550-514-250-00	・ストロークセンサ ASSY	1	0	0	0			0	0					Fig41-22~39参照
43-44	1550-514-280-00	・プレート(A) COMP	1	0	0	0			0	0					
43-45	1550-514-001-00	・プレート(B)	1	0	0	0			0	0					
43-46	V211-360-802-00	・コガタボルト(SP) M8×20	1	0	0	0			0	0					
43-47	V120-266-001-60	・プラスナベコネジ(S) M6×16	2	0	0	0			0	0					
43-48	V411-260-010-00	・ミガキザガネ M10	1	0	0	0			0	0					
43-49	V411-260-008-00	・ミガキザガネ M8	1	0	0	0			0	0					
43-50	V500-152-502-00	・ワリピン 2.5×20	2	0	0	0			0	0					
43-51	1544-641-210-00	・スイッチボックス ASSY	1	0	0	0			0	0					

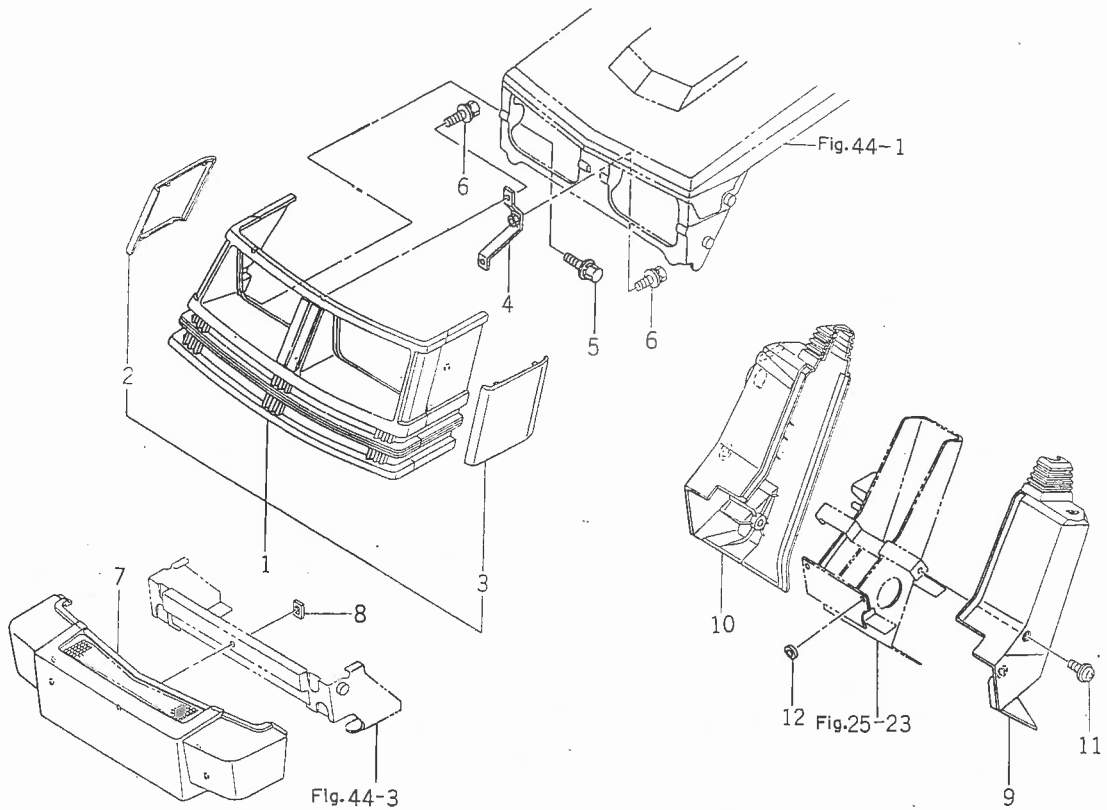
見出番号	部品コード	品名	個数	適応型式								備考	
				220		220F-240F							UX06
				X	D	X	X06	U	U	U	UX		
43-52	1544-641-211-00	• ケース ASSY	1	0	0	0			0	0			
43-53	1544-641-212-00	• カバー	1	0	0	0			0	0			
43-54	1544-641-213-00	• ゴムパッキン	1	0	0	0			0	0			
43-55	1544-641-214-00	• ハーネス ASSY	1	0	0	0			0	0			
43-56	1544-641-215-00	• グロメット(A)	1	0	0	0			0	0			
43-57	1544-641-216-00	• グロメット(B)	1	0	0	0			0	0			
43-58	1544-641-217-00	• キリカエスイッチ	1	0	0	0			0	0			
43-59	1544-641-218-00	• シュドウスイッチ	1	0	0	0			0	0			
43-60	1544-641-219-00	• セットボリウム	1	0	0	0			0	0			
43-61	1544-641-221-00	• ツマミ	2	0	0	0			0	0			
43-62	V300-260-006-00	• ナット M6	2	0	0	0			0	0			
43-63	V401-160-006-00	• S.W M6	2	0	0	0			0	0			
43-64	1544-641-222-00	• M3Pタイト	4	0	0	0			0	0			
43-65	1550-641-210-00	• コントロースボックス ASSY	1	0	0	0			0	0			
43-66	V120-366-001-60	• プラスナベコネジ(SP) M6×16	4	0	0	0			0	0			
43-67	1550-641-220-00	• カテゴリキリカエスイッチ ASSY	1	0	0	0			0	0			
43-68	1376-402-003-00	• ワイヤバンド(140)	2	0	0	0			0	0			
43-69	1480-541-004-00	• スターマーク(2ツボシ)	1	0	0	0			0	0			
43-70	1421-621-038-00	• ワイヤバンド(170)	1	0	0	0			0	0			
43-71	1491-511-004-00	• トメネジ(M8×14)	2	0	0	0			0	0			
43-72	1550-532-001-10	• トリアツカイセツメイシヨ	1	0	0	0			0	0			

Fig.44 ボンネット関係



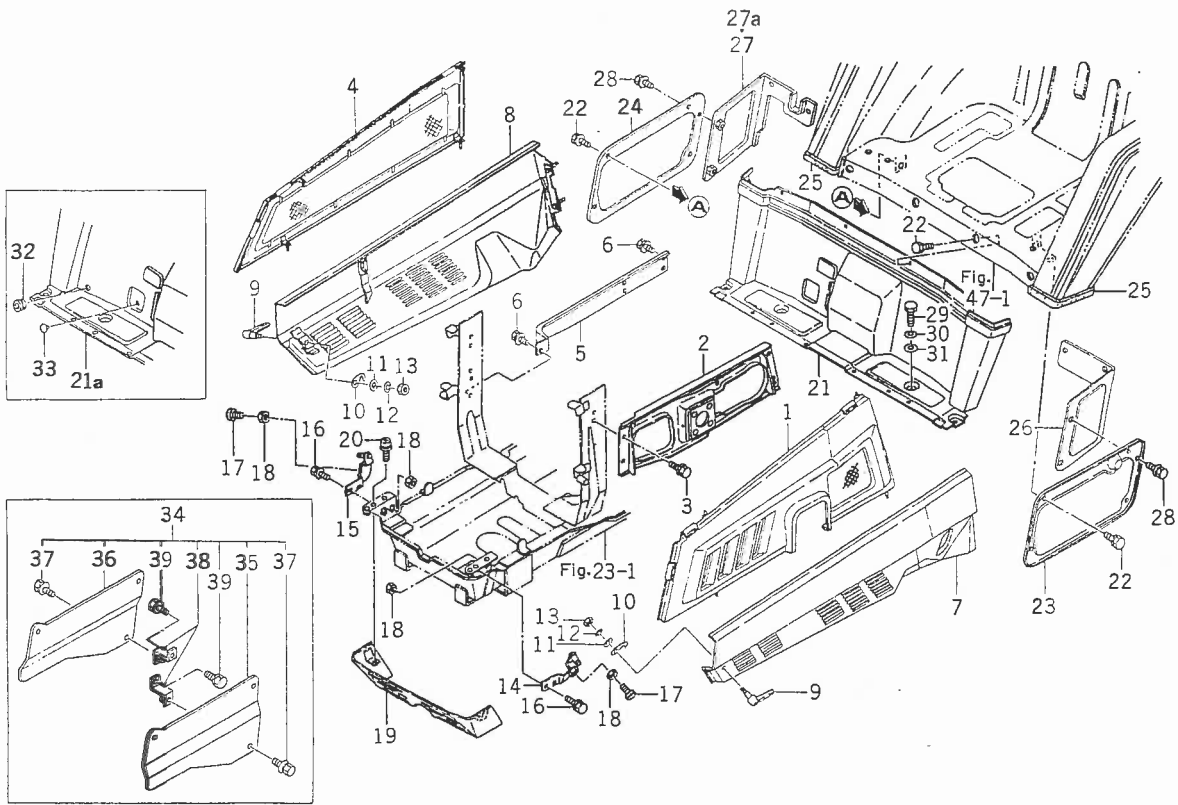
見出番号	部品コード	品名	個数	適応型式								備考		
				220	220F-240F									
				240	X	D	X	X06	U	U	U		UX06	
44-1	1550-601-200-10	ボンネット(A) COMP	1	0	0	0	0	0	0	0	0	0	0	
44-2	1550-601-210-00	ボンネット(B) COMP	1	0	0	0	0	0	0	0	0	0	0	
44-3	1544-601-240-00	ボンネットヒンジ COMP	1	0	0	0	0	0	0	0	0	0	0	
44-4	V211-360-802-00	コガタボルト(SP) M8×20	4	0	0	0	0	0	0	0	0	0	0	
44-5	1544-601-001-00	ボンネットヒンジ(L)	1	0	0	0	0	0	0	0	0	0	0	
44-6	1544-601-002-00	ボンネットヒンジ(R)	1	0	0	0	0	0	0	0	0	0	0	
44-7	1544-601-003-00	シール	1	0	0	0	0	0	0	0	0	0	0	
44-8	1376-754-023-00	ボルト(M10×32)	2	0	0	0	0	0	0	0	0	0	0	
44-9	3560-201-018-00	ケソクジクザガネ(B)	2	0	0	0	0	0	0	0	0	0	0	
44-10	1444-116-006-00	ライニング	4	0	0	0	0	0	0	0	0	0	0	
44-11	V304-260-010-00	コガタナット M10 2シュ	2	0	0	0	0	0	0	0	0	0	0	
44-12	V211-360-802-00	コガタボルト(SP) M8×20	4	0	0	0	0	0	0	0	0	0	0	
44-13	V301-260-008-00	ナット M8 2シュ	4	0	0	0	0	0	0	0	0	0	0	
44-14	1544-601-250-00	ストップ COMP	1	0	0	0	0	0	0	0	0	0	0	
44-15	1509-601-001-00	センタマスコット	1	0	0	0	0	0	0	0	0	0	0	
44-16	1444-601-003-00	ワッシャ(10×20×15)	1	0	0	0	0	0	0	0	0	0	0	
44-17	V302-260-006-00	ナット M6 3シュ	2	0	0	0	0	0	0	0	0	0	0	
44-18	1444-601-025-00	ワッシャ(10×40×2)	1	0	0	0	0	0	0	0	0	0	0	

Fig. 45 フロントグリル関係



見出番号	部品コード	品名	個数	適応型式								備考	
				220	220F・240F								
				240	X	D	X	X06	U	U	UX		UX06
45-1	1550-602-200-00	フロントグリル ASSY	1	0	0	0	0	0	0	0	0	0	
45-2	1544-602-202-00	・サイドリフレクタ(L)	1	0	0	0	0	0	0	0	0	0	
45-3	1544-602-203-00	・サイドリフレクタ(R)	1	0	0	0	0	0	0	0	0	0	
45-4	1544-602-210-00	グリルステー COMP	1	0	0	0	0	0	0	0	0	0	
45-5	V210-360-601-60	ボルト(SP) M6×16	4	0	0	0	0	0	0	0	0	0	
45-6	V210-360-601-20	ボルト(SP) M6×12	3	0	0	0	0	0	0	0	0	0	
45-7	1544-602-001-10	バンパ	1	0	0	0	0	0	0	0	0	0	
45-8	V350-150-006-00	スピードナット(P) 6	5	0	0	0	0	0	0	0	0	0	
45-9	1544-603-002-10	ステアリングポスト(L)	1	0	0	0	0	0	0	0	0	0	
45-10	1544-603-003-10	ステアリングポスト(R)	1	0	0	0	0	0	0	0	0	0	
45-11	V120-166-001-20	プラスナベコネジ(P) M6×12	6	0	0	0	0	0	0	0	0	0	
45-12	1544-603-004-00	クッションゴム(8×23×3)	4	0	0	0	0	0	0	0	0	0	

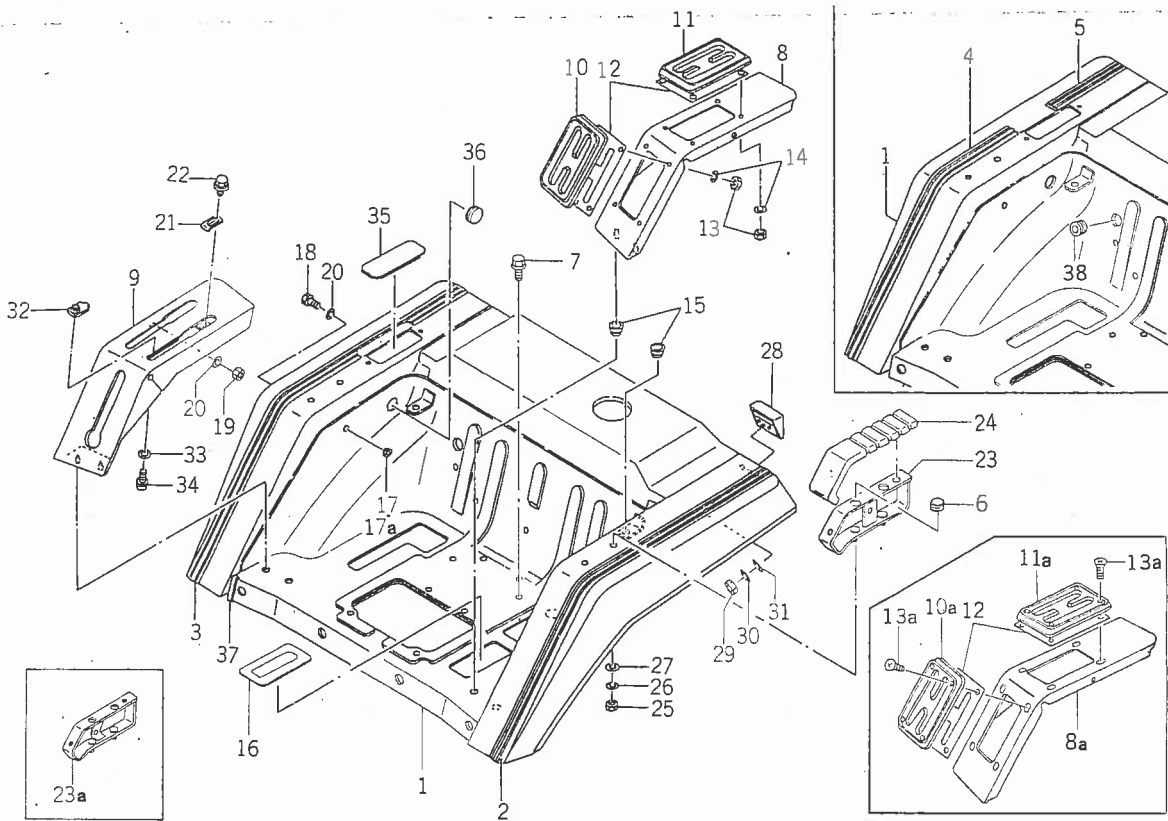
Fig. 46 カバー関係 :



見出番号	部品コード	品名	個数	適応型式							備考			
				220	220F・240F									
				240	X	D	X	X06	U	U		U	UX	06
46- 1	1550-604-200-00	ファンカバー(L) COMP	1	0	0	0	0	0	0	0	0	0	0	
46- 2	1550-604-210-00	マフラスター COMP	1	0	0	0	0	0	0	0	0	0	0	
46- 3	V211-360-801-60	コガタボルト (SP) M8×16	4	0	0	0	0	0	0	0	0	0	0	
46- 4	1550-604-220-00	ファンカバー(R) COMP	1	0	0	0	0	0	0	0	0	0	0	
46- 5	1550-604-001-10	サイドステー	1	0	0	0	0	0	0	0	0	0	0	
46- 6	V211-360-801-60	コガタボルト (SP) M8×16	3	0	0	0	0	0	0	0	0	0	0	
46- 7	1550-604-230-00	アンダカバー(L) COMP	1	0	0	0	0	0	0	0	0	0	0	
46- 8	1550-604-240-00	アンダカバー(R) COMP	1	0	0	0	0	0	0	0	0	0	0	
46- 9	1544-604-400-00	ハンドル COMP	2	0	0	0	0	0	0	0	0	0	0	
46-10	1544-604-015-10	フックプレート	2	0	0	0	0	0	0	0	0	0	0	
46-11	V411-260-008-00	ミガキザガネ M8	2	0	0	0	0	0	0	0	0	0	0	
46-12	V401-160-008-00	S.W M8	2	0	0	0	0	0	0	0	0	0	0	
46-13	V300-260-008-00	ナット M8	2	0	0	0	0	0	0	0	0	0	0	
46-14	1550-604-250-00	カバーフック(L) COMP	1	0	0	0	0	0	0	0	0	0	0	
46-15	1550-604-260-00	カバーフック(R) COMP	1	0	0	0	0	0	0	0	0	0	0	
46-16	V211-360-801-60	コガタボルト (SP) M8×16	4	0	0	0	0	0	0	0	0	0	0	
46-17	1421-602-005-10	クッションゴム(B)	4	0	0	0	0	0	0	0	0	0	0	
46-18	V304-260-008-00	コガタナット M8 2シユ	4	0	0	0	0	0	0	0	0	0	0	
46-19	1544-604-290-00	フロントカバー COMP	1	0	0	0	0	0	0	0	0	0	0	
46-20	V120-366-002-00	プラスナベコネジ (SP) M6×20	2	0	0	0	0	0	0	0	0	0	0	
46-21	1544-607-200-10	フロントカバー COMP	1	0	0	0	0	0	0	0	0	0	0	No.1 ~不明
46-21a	1544-607-200-30	フロントカバー COMP	1	0	0	0	0	0	0	0	0	0	0	No.不明~
46-22	V211-260-801-60	コガタボルト(S) M8×16	12	0	0	0	0	0	0	0	0	0	0	
46-23	1550-607-001-00	サイドカバー(L)	1	0	0	0	0	0	0	0	0	0	0	
46-24	1550-607-002-00	サイドカバー(R)	1	0	0	0	0	0	0	0	0	0	0	
46-25	1550-607-003-00	フェンダトリム	2	0	0	0	0	0	0	0	0	0	0	

見出番号	部品コード	品名	個数	適応型式								備考		
				220		220F・240F								
				240	X	D	X	X06	U	U	U		UX06	
46-26	1550-607-210-00	リヤカバー(L) COMP	1	0	0	0	0	0	0	0	0	0	0	
46-27	1550-607-220-00	リヤカバー(R) COMP	1	0	0	0	0	0	0	0	0	0	0	No 1 ~不明
46-27a	1550-607-220-10	リヤカバー(R) COMP	1	0	0	0	0	0	0	0	0	0	0	No 不明~
46-28	V211-360-801-60	コガタボルト(SP) M8×16	8	0	0	0	0	0	0	0	0	0	0	
46-29	V201-460-801-60	コガタボルト M8×16 9T	2	0	0	0	0	0	0	0	0	0	0	
46-30	V401-160-008-00	S.W M8	2	0	0	0	0	0	0	0	0	0	0	
46-31	V411-260-008-00	ミガキザガネ M8	2	0	0	0	0	0	0	0	0	0	0	
46-32	1544-606-018-00	グロメット(8×13×2)	1	0	0	0	0	0	0	0	0	0	0	
46-33	1444-621-016-00	ゴムキャップ(9)	1	0	0	0	0	0	0	0	0	0	0	
46-34	1550-607-230-00	サイドカバーSET	1	0	0	0	0	0	0	0	0	0	0	★
46-35	1550-607-240-00	・カバー(L) COMP	1	0	0	0	0	0	0	0	0	0	0	★
46-36	1550-607-250-00	・カバー(R) COMP	1	0	0	0	0	0	0	0	0	0	0	★
46-37	V211-360-802-50	・コガタボルト(SP) M8×25	6	0	0	0	0	0	0	0	0	0	0	★
46-38	1550-607-260-00	・ステーCOMP	2	0	0	0	0	0	0	0	0	0	0	★
46-39	V211-261-003-00	・コガタボルト(S) M10×30	2	0	0	0	0	0	0	0	0	0	0	★

Fig. 47 フェンダ関係

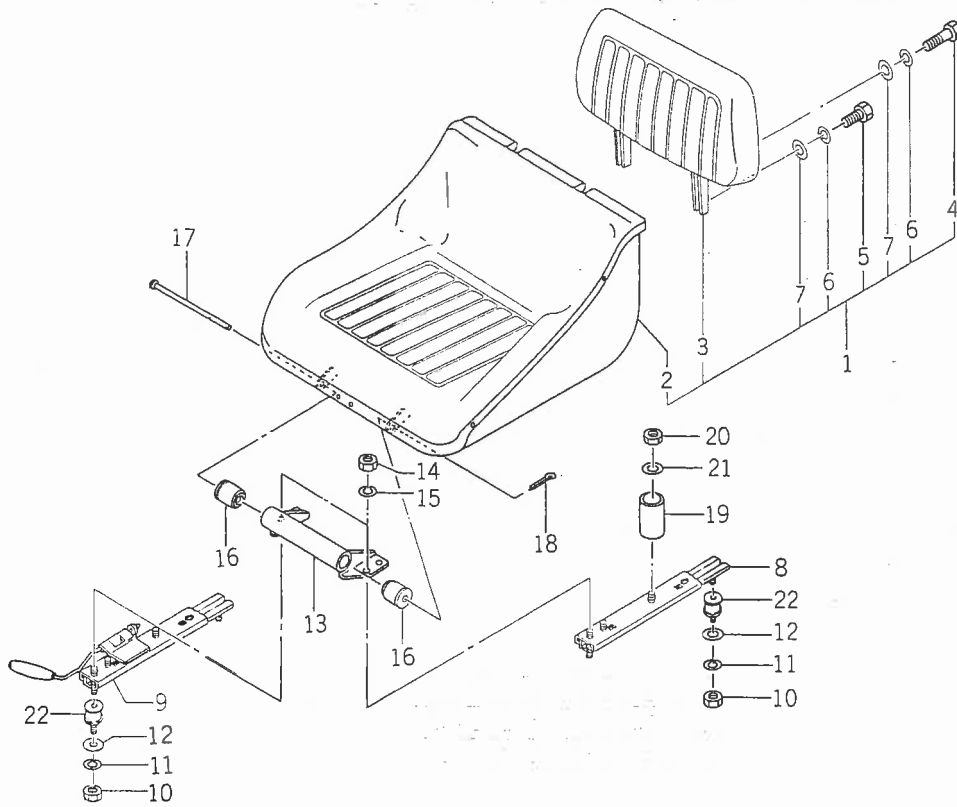


見出番号	部品コード	品名	個数	適応型式								備考	
				220		220F・240F							
				X	D	X	X06	U	U	U	UX06		
47- 1	1550-606-200-20	フェンダ COMP	1	0	0	0	0	0	0	0	0	0	
47- 2	1550-606-001-20	モール(L)	1	0	0	0	0	0	0	0	0	0	
47- 3	1550-606-002-20	モール(R)	1	0	0	0		0	0				
47- 4	1550-606-005-10	モール(R)(A)	1	0		0	0			0	0		
47- 5	1544-606-016-10	モール(R)(B)	1	0		0	0			0	0		
47- 6	1544-606-006-00	キャップ(23)	4	0	0	0	0	0	0	0	0	0	
47- 7	V211-260-801-60	コガタボルト(S) M8×16	4	0	0	0	0		0	0	0		
47- 8	1550-606-240-10	チェンジガイド(L) COMP	1	0	0	0	0		0	0	0		No.1 ~不明
47- 8a	1550-606-240-20	チェンジガイド(L) COMP	1	0	0	0	0		0	0	0		No.不明~
47- 9	1550-606-250-10	チェンジガイド(R) COMP	1	0	0	0	0		0	0	0		
47-10	1544-606-004-10	シフトガイド(メイン)	1	0	0	0	0		0	0	0		No.1 ~不明
47-10a	1544-606-004-20	シフトガイド(メイン)	1	0	0	0	0		0	0	0		No.不明~
47-11	1550-606-004-00	シフトガイド(サブ)	1	0	0	0	0		0	0	0		No.1 ~不明
47-11a	1550-606-004-10	シフトガイド(サブ)	1	0	0	0	0		0	0	0		No.不明~
47-12	1544-606-001-10	チェンジプレート	2	0	0	0	0		0	0	0		
47-13	V300-260-006-00	ナット M6	8	0	0	0	0		0	0	0		No.1 ~不明
47-13a	1544-606-019-00	プラスサラコネジ M6×25	8	0	0	0	0		0	0	0		No.不明~
47-14	V401-160-006-00	S.W M6	8	0	0	0	0		0	0	0		No.1 ~不明
47-15	3614-321-001-00	ラジエータカバーロックゴム	6	0	0	0	0		0	0	0		
47-16	1544-606-007-00	フロアーブーツ	1	0	0	0	0		0	0	0		
47-17	1432-651-028-00	グロメット(9×13×2)	2	0	0	0	0		0	0	0		No.1 ~不明
47-17a	1544-606-018-00	グロメット(8×13×2)	2	0	0	0	0		0	0	0		No.不明~
47-18	V200-260-602-00	ボルト M6×20	2	0	0	0	0		0	0	0		
47-19	V300-260-006-00	ナット M6	4	0	0	0	0		0	0	0		
47-20	3728-364-015-00	スイッチボックスザガネ	4	0	0	0	0		0	0	0		
47-21	1544-606-005-10	ストップ	1	0	0	0	0		0	0	0		

見出番号	部品コード	品名	個数	適応型式								備考	
				220	220F・240F								
				240	X	D	X	X06	U	U	U		UX06
47-22	V211-360-801-60	コガタボルト (SP) M8×16	1	0	0	0	0	0	0	0	0	0	
47-23	1544-606-260-00	ハンドキャッチャ COMP	2	0	0	0	0	0	0	0	0	0	No.1~㉔
47-23a	1544-606-260-10	ハンドキャッチャ COMP	2	0	0	0	0	0	0	0	0	0	No.㉕~
47-24	1544-606-008-00	ハンドラバー	2	0	0	0	0	0	0	0	0	0	
47-25	V300-260-008-00	ナット M8	4	0	0	0	0	0	0	0	0	0	
47-26	V401-160-008-00	S.W M8	4	0	0	0	0	0	0	0	0	0	
47-27	3560-201-015-00	ケックジクザガネ	4	0	0	0	0	0	0	0	0	0	
47-28	1544-606-270-00	リフレクタ ASSY	2	0	0	0	0	0	0	0	0	0	
47-29	V300-260-006-00	ナット M6	2	0	0	0	0	0	0	0	0	0	
47-30	V401-160-006-00	S.W M6	2	0	0	0	0	0	0	0	0	0	
47-31	V411-260-006-00	ミガキザガネ M6	2	0	0	0	0	0	0	0	0	0	
47-32	1544-606-280-10	ストップ(A) COMP	1	0	0	0	0	0	0	0	0	0	
47-33	2701-101-052-00	ブーリトリックボスヨウザガネ	1	0	0	0	0	0	0	0	0	0	
47-34	V120-266-001-60	プラスナベコネジ(S) M6×16	1	0	0	0	0	0	0	0	0	0	
47-35	1544-606-012-10	シールケース	1	0	0	0	0	0	0	0	0	0	
47-36	1544-606-014-00	キャップ (30)	2	0	0	0	0	0	0	0	0	0	
47-37	1548-606-003-00	スペーサ	2	0	0	0	0	0	0	0	0	0	
47-38	1488-541-015-00	グロメット (14×28×2)	1	0	0	0	0	0	0	0	0	0	

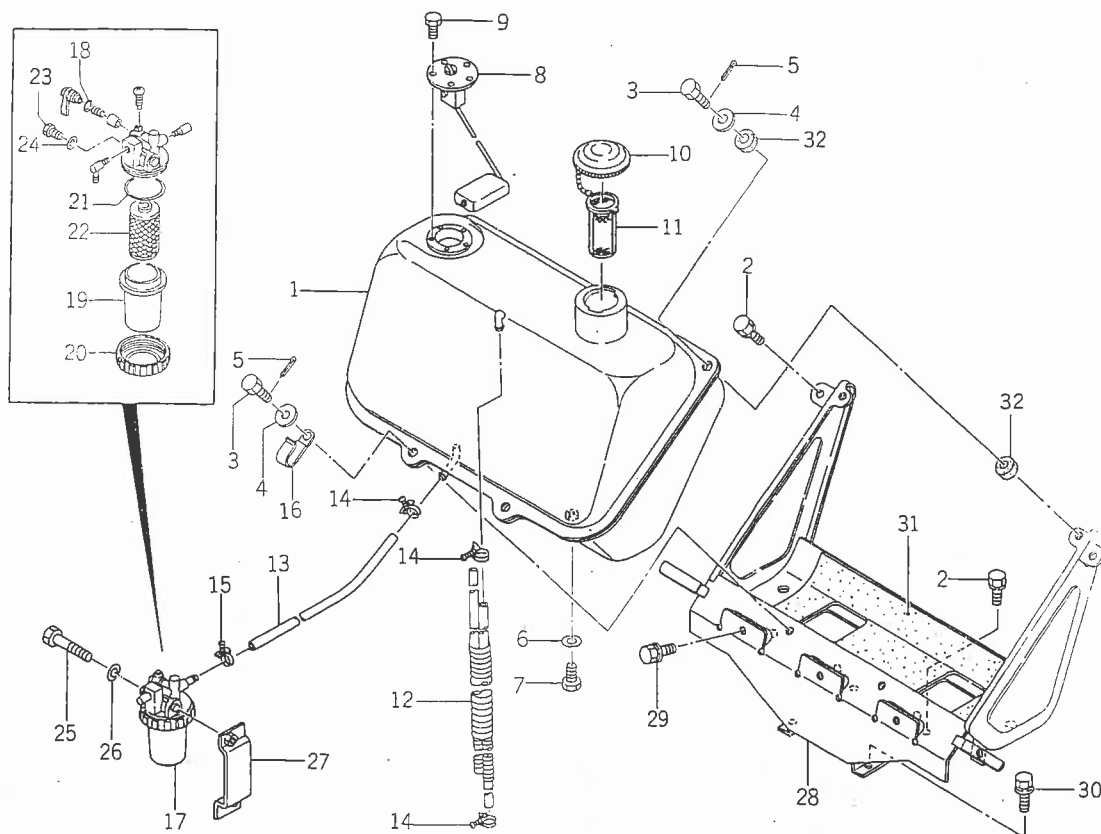
	220	220F	240	240F
㉔	225	1950	179	1935
㉕	226	1951	180	1936

Fig. 48 シート関係



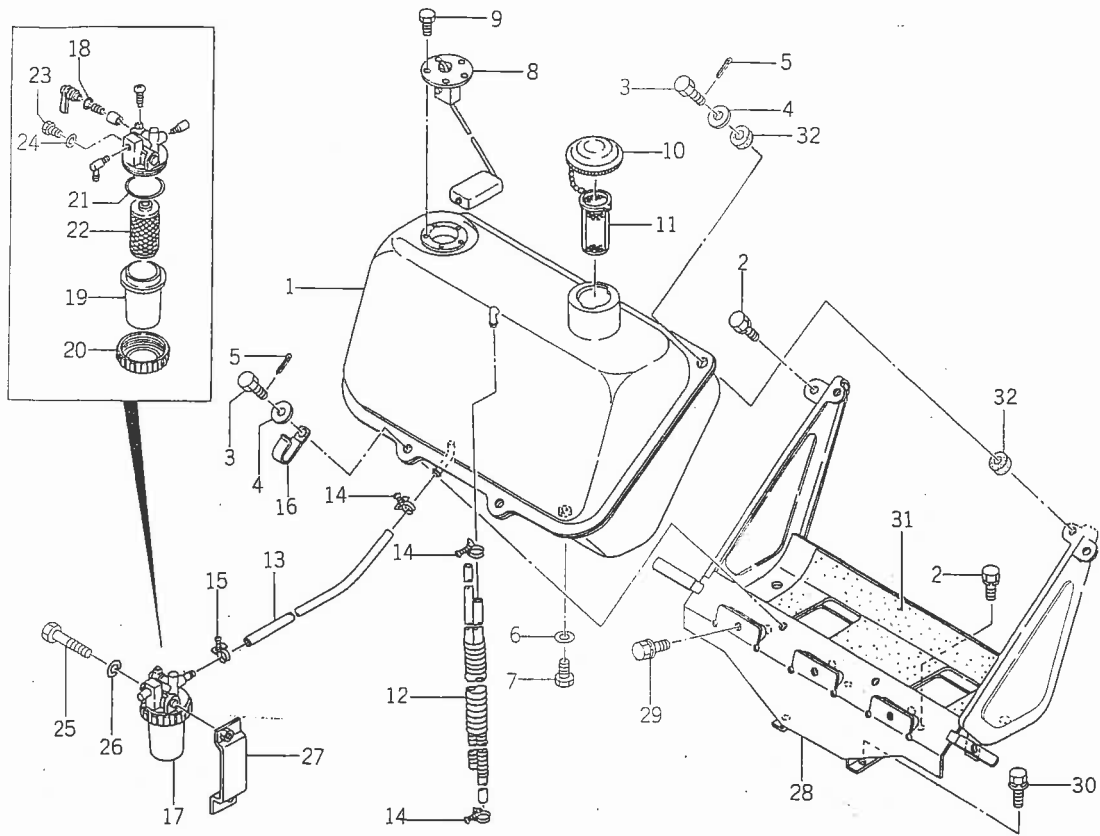
見出番号	部品コード	品名	個数	適応型式								備考		
				220	220F・240F									
				240	X	D	X	X06	U	U	U		UX06	
48- 1	1427-612-240-20	シート ASSY	1	0	0	0	0	0	0	0	0	0	0	
48- 2	1427-612-241-00	・シート(A)	1	0	0	0	0	0	0	0	0	0	0	
48- 3	1422-668-202-20	・シート(B)	1	0	0	0	0	0	0	0	0	0	0	
48- 4	V200-260-603-00	・ボルト M6×30	2	0	0	0	0	0	0	0	0	0	0	
48- 5	V200-260-602-00	・ボルト M6×20	2	0	0	0	0	0	0	0	0	0	0	
48- 6	V401-160-006-00	・S.W M6	4	0	0	0	0	0	0	0	0	0	0	
48- 7	V413-160-006-00	・ナミマルザガネ M6	4	0	0	0	0	0	0	0	0	0	0	
48- 8	1544-611-210-00	シートアジャスタ(L) ASSY	1	0	0	0	0	0	0	0	0	0	0	
48- 9	1544-611-220-00	シートアジャスタ(R) ASSY	1	0	0	0	0	0	0	0	0	0	0	
48-10	V300-200-008-00	ナット M8	4	0	0	0	0	0	0	0	0	0	0	
48-11	V401-160-008-00	S.W M8	4	0	0	0	0	0	0	0	0	0	0	
48-12	V411-260-008-00	ミガキザガネ M8	4	0	0	0	0	0	0	0	0	0	0	
48-13	1544-611-200-00	シートブラケット COMP	1	0	0	0	0	0	0	0	0	0	0	
48-14	V300-260-008-00	ナット M8	4	0	0	0	0	0	0	0	0	0	0	
48-15	V401-160-008-00	S.W M8	4	0	0	0	0	0	0	0	0	0	0	
48-16	1488-611-001-00	クッションゴム(A)	2	0	0	0	0	0	0	0	0	0	0	
48-17	1488-611-003-10	シートトリツケピン	1	0	0	0	0	0	0	0	0	0	0	
48-18	V500-162-502-00	ワリピン 2.5×20	1	0	0	0	0	0	0	0	0	0	0	
48-19	1488-611-002-00	クッションゴム(B)	2	0	0	0	0	0	0	0	0	0	0	
48-20	V300-260-008-00	ナット M8	2	0	0	0	0	0	0	0	0	0	0	
48-21	V411-260-008-00	ミガキザガネ M8	2	0	0	0	0	0	0	0	0	0	0	
48-22	1544-611-001-00	クッションゴム	4	0	0	0	0	0	0	0	0	0	0	No.1 ~ 不明

Fig. 49 フューエルタンク関係



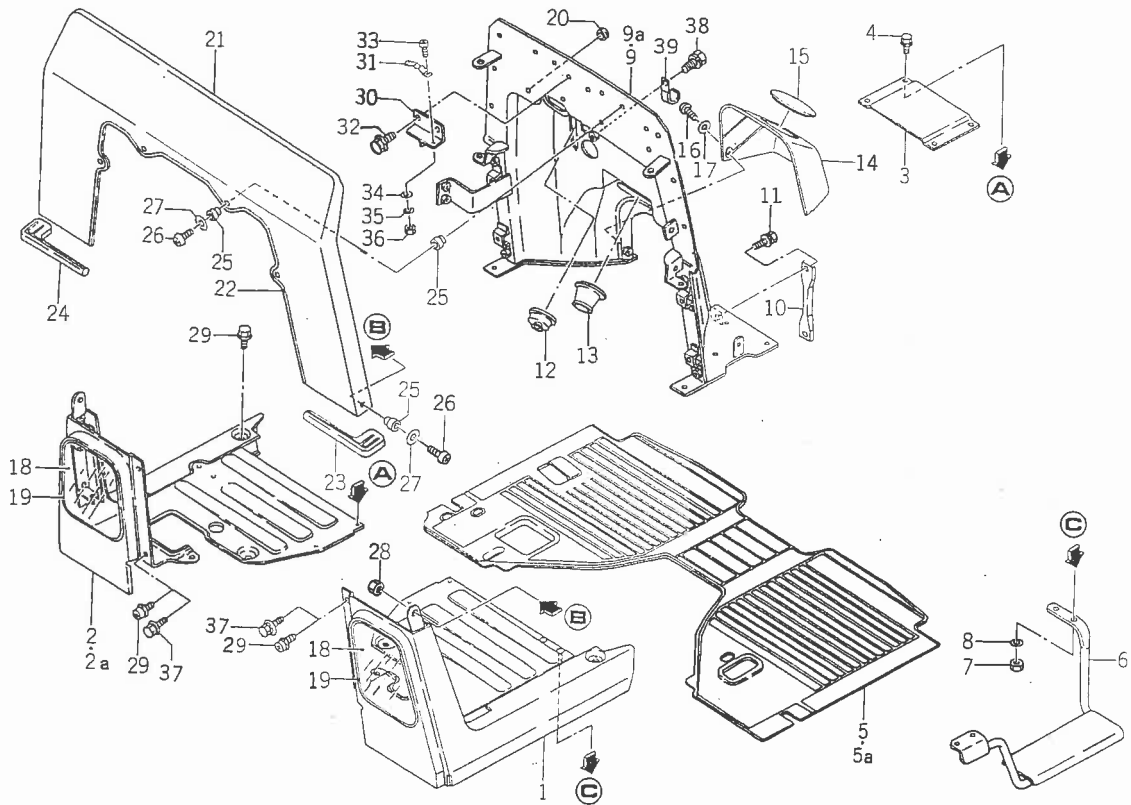
見出番号	部品コード	品名	個数	適応型式								備考		
				220	220F・240F									
				240	X	D	X	X06	U	U	U		UX06	
49- 1	1550-612-200-00	フューエルタンク COMP	1	0	0	0	0	0	0	0	0	0	0	
49- 2	V211-260-801-60	コガタボルト(S) M8×16	4	0	0	0	0	0	0	0	0	0	0	
49- 3	1544-612-001-00	ボルト (30)	4	0	0	0	0	0	0	0	0	0	0	
49- 4	1376-606-005-00	ワッシャ (9×32×2)	4	0	0	0	0	0	0	0	0	0	0	
49- 5	V500-162-002-00	ワリピン 2×20	4	0	0	0	0	0	0	0	0	0	0	
49- 6	1407-111-001-00	ザガネ (8×12×2)	1	0	0	0	0	0	0	0	0	0	0	
49- 7	V200-260-801-20	ボルト M8×12	1	0	0	0	0	0	0	0	0	0	0	
49- 8	1518-621-310-00	フューエルスイッチ ASSY	1	0	0	0	0	0	0	0	0	0	0	
49- 9	V200-260-501-00	ボルト M5×0.8×10	5	0	0	0	0	0	0	0	0	0	0	
49-10	1421-111-210-00	キャップ ASSY	1	0	0	0	0	0	0	0	0	0	0	
49-11	1513-111-009-00	ストレーナ	1	0	0	0	0	0	0	0	0	0	0	
49-12	1550-105-200-20	フューエルホース COMP	1	0	0	0	0	0	0	0	0	0	0	
49-13	1550-105-001-20	フューエルホース(B)	1	0	0	0	0	0	0	0	0	0	0	
49-14	3768-164-006-00	ホースバンドアッセンブリ (11)	2	0	0	0	0	0	0	0	0	0	0	
49-15	3741-141-005-00	ホースバンド ASSY (12)	2	0	0	0	0	0	0	0	0	0	0	
49-16	3737-172-011-00	フラッシュハーネスクランパ	1	0	0	0	0	0	0	0	0	0	0	
49-17	1444-102-200-00	フィルタコック ASSY	1	0	0	0	0	0	0	0	0	0	0	
49-18	V720-102-401-00	・"O"リング P10A	1	0	0	0	0	0	0	0	0	0	0	
49-19	1415-102-009-00	・カップ	1	0	0	0	0	0	0	0	0	0	0	
49-20	1444-102-204-00	・リングナット	1	0	0	0	0	0	0	0	0	0	0	
49-21	V720-101-004-40	・"O"リング P44	1	0	0	0	0	0	0	0	0	0	0	
49-22	1415-102-011-00	・エレメント	1	0	0	0	0	0	0	0	0	0	0	
49-23	1415-102-012-00	・エアークイブラグ	2	0	0	0	0	0	0	0	0	0	0	
49-24	1415-102-013-00	・パッキン	2	0	0	0	0	0	0	0	0	0	0	
49-25	V201-260-807-00	コガタボルト M8×70	1	0	0	0	0	0	0	0	0	0	0	
49-26	V401-160-008-00	S.W M8	1	0	0	0	0	0	0	0	0	0	0	

Fig. 49 フューエルタンク関係



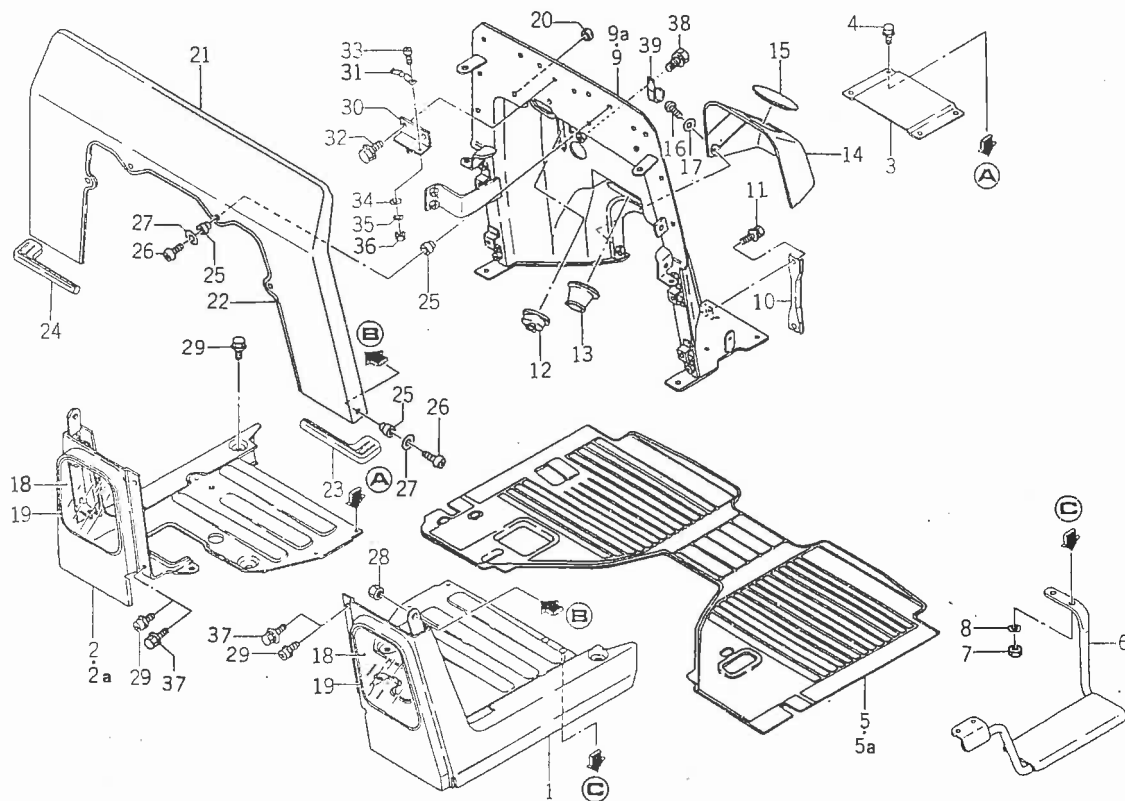
見出番号	部品コード	品名	個数	適応型式								備考	
				220		220F・240F							
				X	D	X	X06	U	U	U	UX06		
49-27	1550-105-210-00	フューエルフィルタステー COMP	1	0	0	0	0	0	0	0	0	0	
49-28	1550-606-260-00	タンクブラケット COMP	1	0	0	0	0	0	0	0	0	0	
49-29	V211-360-801-60	コガタボルト (SP) M8×16	3	0	0	0	0	0	0	0	0	0	
49-30	V211-361-002-00	コガタボルト (SP) M10×20	2	0	0	0	0	0	0	0	0	0	
49-31	1550-606-003-00	クッションゴム	1	0	0	0	0	0	0	0	0	0	
49-32	1432-621-012-00	ボウシゴム	8	0	0	0	0	0	0	0	0	0	

Fig. 50 ステップ関係



見出番号	部品コード	品名	個数	適応型式								備考	
				220	220F・240F								
				X	D	X	X06	U	U	U	UX06		
50-1	1544-616-200-10	フロアステップ(L) COMP	1	0	0	0	0	0	0	0	0	0	
50-2	1550-616-230-00	フロアステップ(R) COMP	1	0	0	0	0	0	0	0	0	0	No.1~(A)
50-2a	1544-616-210-20	フロアステップ(R) COMP	1	0	0	0	0	0	0	0	0	0	No.(B)~
50-3	1544-616-001-00	フロアセンサ	1	0	0	0	0	0	0	0	0	0	
50-4	V211-360-801-60	コガタボルト(SP) M8×16	10	0	0	0	0	0	0	0	0	0	
50-5	1544-616-002-00	フロアマット	1	0	0	0	0	0	0	0	0	0	No.1~(A)
50-5a	1544-616-002-30	フロアマット	1	0	0	0	0	0	0	0	0	0	No.(B)~
50-6	1550-616-200-00	サブステップ COMP	1	0	0	0	0	0	0	0	0	0	
50-7	V304-260-008-00	コガタナット M8 2シユ	2	0	0	0	0	0	0	0	0	0	
50-8	V401-160-008-00	S.W M8	2	0	0	0	0	0	0	0	0	0	
50-9	1550-616-210-20	フロントウォール COMP	1	0	0	0	0	0	0	0	0	0	No.1~不明
50-9a	1550-616-210-30	フロントウォールステー	1	0	0	0	0	0	0	0	0	0	No.不明~
50-10	1544-616-015-00	フロントウォールステー	2	0	0	0	0	0	0	0	0	0	} No.1~不明
50-11	V211-360-802-00	コガタボルト(SP) M8×20	4	0	0	0	0	0	0	0	0	0	
50-12	1544-616-013-00	グロメット(メータケーブル)	1	0	0	0	0	0	0	0	0	0	
50-13	1544-616-014-00	グロメット(ハーネス)	1	0	0	0	0	0	0	0	0	0	
50-14	1544-616-003-10	センタカバー	1	0	0	0	0	0	0	0	0	0	
50-15	1432-654-007-00	ゴムキャップ(80)	1	0	0	0	0	0	0	0	0	0	
50-16	1444-621-017-00	プラスナベコネジ(M6×12)	3	0	0	0	0	0	0	0	0	0	
50-17	1444-621-018-00	ナミマルザガネ(M6)	3	0	0	0	0	0	0	0	0	0	
50-18	1544-616-004-00	ウィンド(ステップ)	2	0	0	0	0	0	0	0	0	0	
50-19	1544-616-005-00	シールゴム(ステップ)	2	0	0	0	0	0	0	0	0	0	
50-20	1427-621-012-00	グロメット(10×14)	1	0	0	0	0	0	0	0	0	0	
50-21	1550-616-001-00	フード	1	0	0	0	0	0	0	0	0	0	
50-22	1550-616-002-00	シールゴム	1	0	0	0	0	0	0	0	0	0	
50-23	1544-616-008-00	フードシール(L)	1	0	0	0	0	0	0	0	0	0	

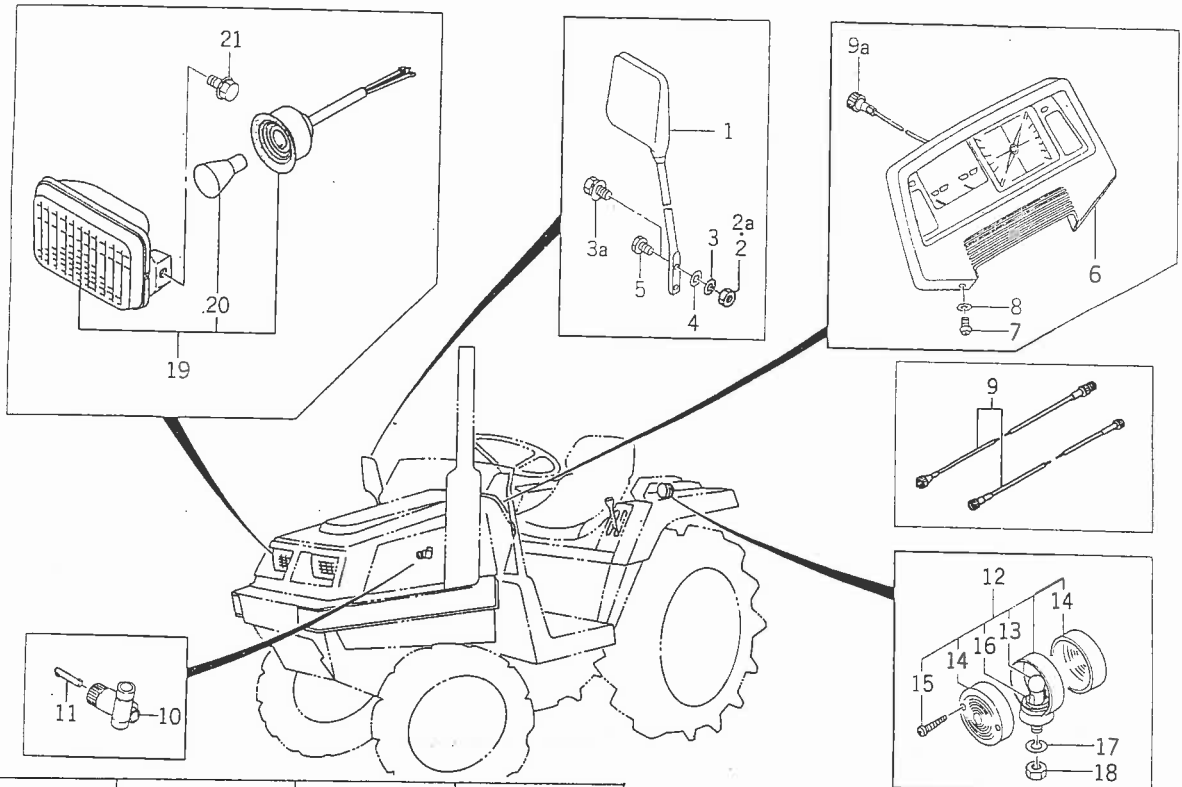
Fig. 50 ステップ関係



見出番号	部品コード	品名	個数	適応型式								備考		
				220F・240F										
				220	240	X	D	X	X06	U	U		U	UX
50-24	1544-616-009-00	フードシール(R)	1	0	0	0	0	0	0	0	0	0	0	} No. ㉞
50-25	1544-616-011-00	クッションゴム	14	0	0	0	0	0	0	0	0	0	0	
50-26	V111-166-002-00	プラスナベコネジ M6×20	6	0	0	0	0	0	0	0	0	0	0	
50-27	3728-364-015-00	スイッチボックスザガネ	8	0	0	0	0	0	0	0	0	0	0	
50-28	V300-260-006-00	ナット M6	2	0	0	0	0	0	0	0	0	0	0	
50-29	V120-366-001-60	プラスナベコネジ(SP) M6×16	4	0	0	0	0	0	0	0	0	0	0	
50-30	1544-616-260-00	ボンネットフックプレート COMP	1	0	0	0	0	0	0	0	0	0	0	
50-31	1544-616-012-00	ボンネットフックスプリング	1	0	0	0	0	0	0	0	0	0	0	
50-32	V211-360-601-00	コガタボルト(SP) M6×16	2	0	0	0	0	0	0	0	0	0	0	
50-33	V111-166-001-60	プラスナベコネジ M6×16	1	0	0	0	0	0	0	0	0	0	0	
50-34	V411-260-006-00	ミガキザガネ M6	1	0	0	0	0	0	0	0	0	0	0	
50-35	V401-160-006-00	S.W M6	1	0	0	0	0	0	0	0	0	0	0	
50-36	V300-260-006-00	ナット M6	1	0	0	0	0	0	0	0	0	0	0	
50-37	V210-360-601-60	ボルト(SP) M6×16	3	0	0	0	0	0	0	0	0	0	0	
50-38	V210-260-601-20	ボルト(S) M6×12	1	0	0	0	0	0	0	0	0	0	0	
50-39	3737-172-009-00	メインハーネスクランパ(シタ)	1	0	0	0	0	0	0	0	0	0	0	

	220	220F	240	240F
㉞	81	465	53	503
㉟	82	466	54	504
㊱	235	2004	186	1996

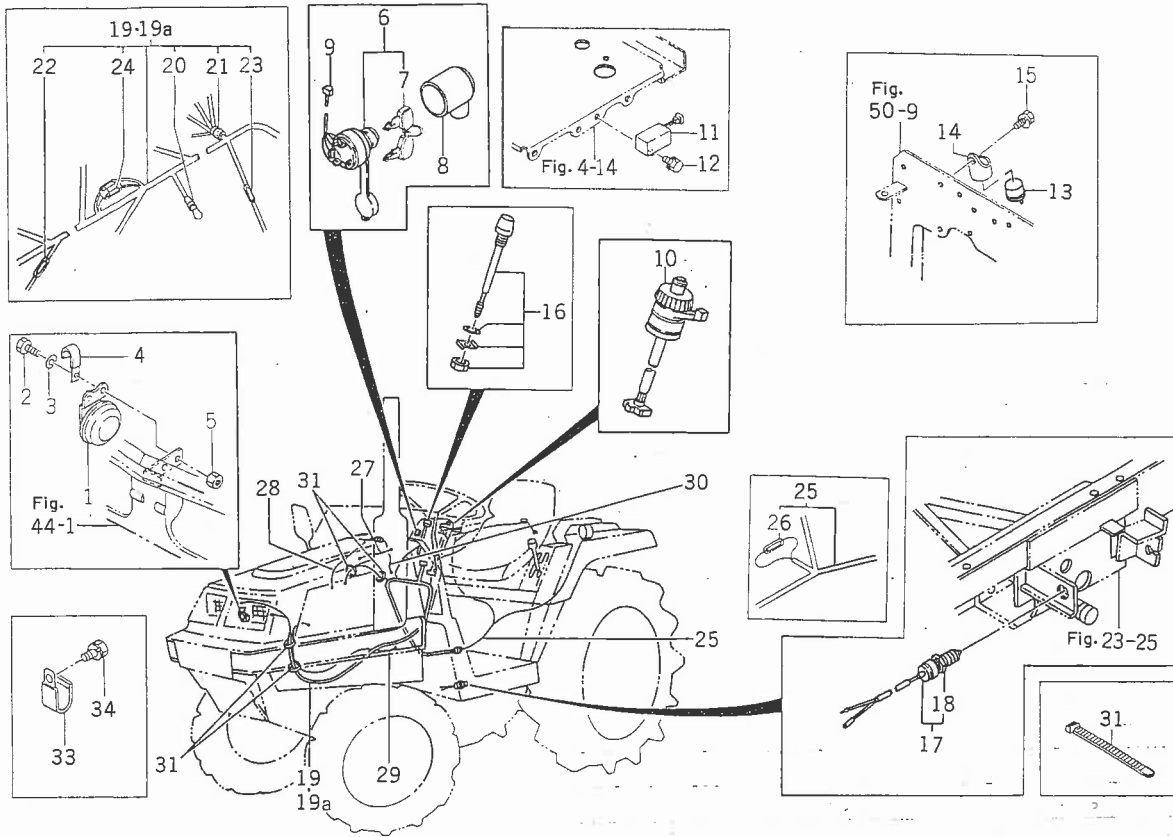
Fig. 51 電装関係(1)



	220	220F	240	240F
Ⓐ	235	2004	186	1996
Ⓑ	236	2005	187	1997
Ⓒ	247(最終)	2068(最終)	197(最終)	2028(最終)

見出番号	部品コード	品名	個数	適応型式								備考		
				220		220F・240F								
				X	D	X	X	U	U	U	UX			
51- 1	1544-619-220-00	バックミラー1シキ SET	1	0	0	0	0	0	0	0	0	0	0	
51- 2	V300-260-008-00	ナット M8	2	0	0	0	0	0	0	0	0	0	0	No.1 ~不明
51- 2a	V304-260-008-00	コガタナット M8 2シユ	1	0	0	0	0	0	0	0	0	0	0	No.不明~
51- 3	V401-160-008-00	S.W M8	2	0	0	0	0	0	0	0	0	0	0	No.1 ~不明
51- 3a	V211-360-802-50	コガタボルト M8×25	2	0	0	0	0	0	0	0	0	0	0	No.不明~
51- 4	V411-260-008-00	ミガキザガネ M8	2	0	0	0	0	0	0	0	0	0	0	} No.1 ~不明
51- 5	V201-260-802-00	コガタボルト M8×20	2	0	0	0	0	0	0	0	0	0	0	
51- 6	1550-621-200-00	メータパネル ASSY	1	0	0	0	0	0	0	0	0	0	0	
51- 7	1444-621-017-00	プラスナベコネジ(M6×12)	4	0	0	0	0	0	0	0	0	0	0	
51- 8	1444-621-018-00	ナミマルザガネ(M6)	4	0	0	0	0	0	0	0	0	0	0	
51- 9	1550-621-400-00	メータケーブル SET	1	0	0	0	0	0	0	0	0	0	0	No.1 ~Ⓐ
51- 9a	1550-621-001-10	メータケーブル	1	0	0	0	0	0	0	0	0	0	0	No.Ⓑ~Ⓒ
51-10	3728-173-003-00	ギャクテンギヤボックス ASSY	1	0	0	0	0	0	0	0	0	0	0	
51-11	3728-173-005-00	・キー	1	0	0	0	0	0	0	0	0	0	0	
51-12	1491-622-200-00	ランプ(ターンシグナル) ASSY	2	0	0	0	0	0	0	0	0	0	0	
51-13	1444-621-242-00	・バルブ(ランプ/12V 20W)	2	0	0	0	0	0	0	0	0	0	0	
51-14	1427-621-263-00	・レンズ	4	0	0	0	0	0	0	0	0	0	0	
51-15	1427-621-246-00	・タッピングスクリユ 4×25	8	0	0	0	0	0	0	0	0	0	0	
51-16	1427-621-267-00	・バックシユ	2	0	0	0	0	0	0	0	0	0	0	
51-17	V401-160-010-00	S.W M10	2	0	0	0	0	0	0	0	0	0	0	
51-18	V330-260-010-00	ナット(ホソメ) M10×1.25	2	0	0	0	0	0	0	0	0	0	0	
51-19	1488-621-270-20	ヘッドランプ ASSY	2	0	0	0	0	0	0	0	0	0	0	
51-20	1488-621-272-00	・バルブ(ランプ12V 45/45W)	2	0	0	0	0	0	0	0	0	0	0	
51-21	V211-360-801-60	コガタボルト(SP) M8×16	4	0	0	0	0	0	0	0	0	0	0	

Fig. 52 電装関係(2)

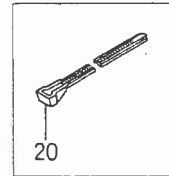
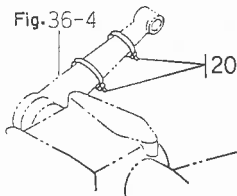
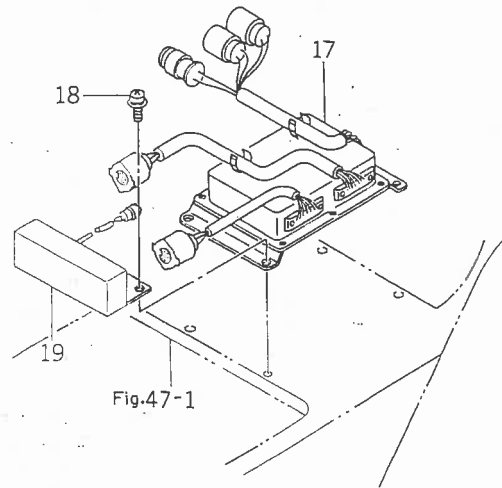
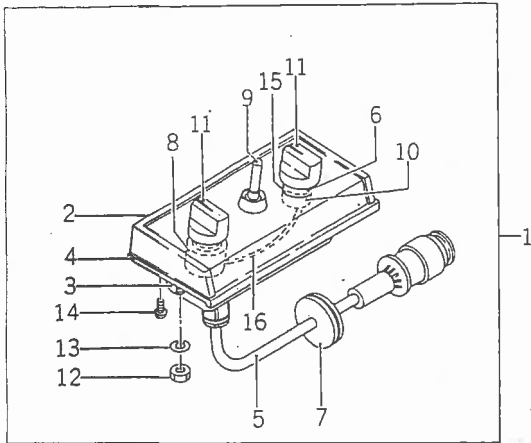


見出番号	部品コード	品名	個数	適応型式								備考	
				220		220F・240F							
				X	D	X	X06	U	U	UX	UX06		
52- 1	1427-621-008-00	ホーン	1	0	0	0	0	0	0	0	0	0	
52- 2	V200-260-601-20	ボルト M6×12	2	0	0	0	0	0	0	0	0	0	
52- 3	V401-160-006-00	S.W M6	2	0	0	0	0	0	0	0	0	0	
52- 4	1425-621-004-00	ハーネスクランプ	1	0	0	0	0	0	0	0	0	0	
52- 5	V300-260-006-00	ナット M6	2	0	0	0	0	0	0	0	0	0	
52-0-1	1544-623-200-10	スタータスイッチ ASSY	1	0	0	0	0	0	0	0	0	0	
52- 6	1488-621-220-10	・スタータスイッチ SET	1	0	0	0	0	0	0	0	0	0	
52- 7	1544-621-320-00	・キー ASSY	1	0	0	0	0	0	0	0	0	0	
52- 8	1544-621-009-00	・スイッチカバー	1	0	0	0	0	0	0	0	0	0	
52- 9	1544-623-006-10	・ワイヤハーネス(No.4)	1	0	0	0	0	0	0	0	0	0	
52-10	1544-623-001-00	コンビスイッチ ASSY	1	0	0	0	0	0	0	0	0	0	
52-11	3615-264-002-10	チャージカイルユニット	1	0	0	0	0	0	0	0	0	0	
52-12	V210-360-602-00	ボルト(SP) M6×20	1	0	0	0	0	0	0	0	0	0	
52-13	1426-621-035-00	フラッシャ ASSY	1	0	0	0	0	0	0	0	0	0	
52-14	1426-621-036-00	フラッシャユニットベース	1	0	0	0	0	0	0	0	0	0	
52-15	V210-360-602-00	ボルト(SP) M6×20	1	0	0	0	0	0	0	0	0	0	
52-16	1444-621-300-00	チェックスイッチ ASSY	1	0	0	0	0	0	0	0	0	0	
52-17	1491-623-220-10	セーフティスイッチ ASSY	1	0	0	0	0	0	0	0	0	0	
52-18	1491-623-222-00	・M20ナット	1	0	0	0	0	0	0	0	0	0	
52-19	1550-623-001-10	ワイヤハーネス(No.1) ASSY	1	0	0	0	0	0	0	0	0	0	No.1~④
52-19a	1550-623-001-30	ワイヤハーネス(No.1) ASSY	1	0	0	0	0	0	0	0	0	0	No.⑤~
52-20	3625-261-204-00	・ヒューズブルリンク	1	0	0	0	0	0	0	0	0	0	
52-21	1544-616-014-00	・グロメット(ハーネス)	1	0	0	0	0	0	0	0	0	0	
52-22	1423-621-201-00	・ヒューズカン(15A×30) 15A	2	0	0	0	0	0	0	0	0	0	
52-23	1432-621-272-00	・ヒューズカン(10A×30) 10A	1	0	0	0	0	0	0	0	0	0	
52-24	1411-621-005-00	・ヒューズ 5A	1	0	0	0	0	0	0	0	0	0	

見出番号	部品コード	品名	個数	適応型式										備考	
				220		220F・240F									
				240	X	D	X	X	U	U	U	U	U		
52-25	1560-664-210-30	・リレー ASSY	1	0	0	0	0	0	0	0	0	0	0	0	
52-26	1550-623-002-10	ワイヤハーネス(No 2) ASSY	1	0	0	0	0	0	0	0	0	0	0	0	
52-27	1432-621-272-00	・ヒューズカン(10A×30) 10A	1	0	0	0	0	0	0	0	0	0	0	0	
52-28	1509-623-009-00	ワイヤハーネス(No 6)	1	0	0	0	0	0	0	0	0	0	0	0	
52-29	1545-623-002-10	ワイヤハーネス(No 6)	1	0	0	0	0	0	0	0	0	0	0	0	
52-30	1544-623-008-10	ワイヤハーネス(No 8)	1	0	0	0	0	0	0	0	0	0	0	0	
52-31	1545-623-003-00	ワイヤハーネス(No 9)	1	0	0	0	0	0	0	0	0	0	0	0	
52-32	1376-402-003-00	ワイヤバンド(140)	10	0	0	0	0	0	0	0	0	0	0	0	
52-33	1550-623-003-00	ワイヤハーネス(No 3)	1	0	0	0	0	0	0	0	0	0	0	0	No. ㊸~
52-34	3737-172-011-00	フラッシュハーネスクランパ	1	0	0	0	0	0	0	0	0	0	0	0	} No. ㊿~
52-35	V211-260-801-20	コガタボルト(S) M8×12	1	0	0	0	0	0	0	0	0	0	0		

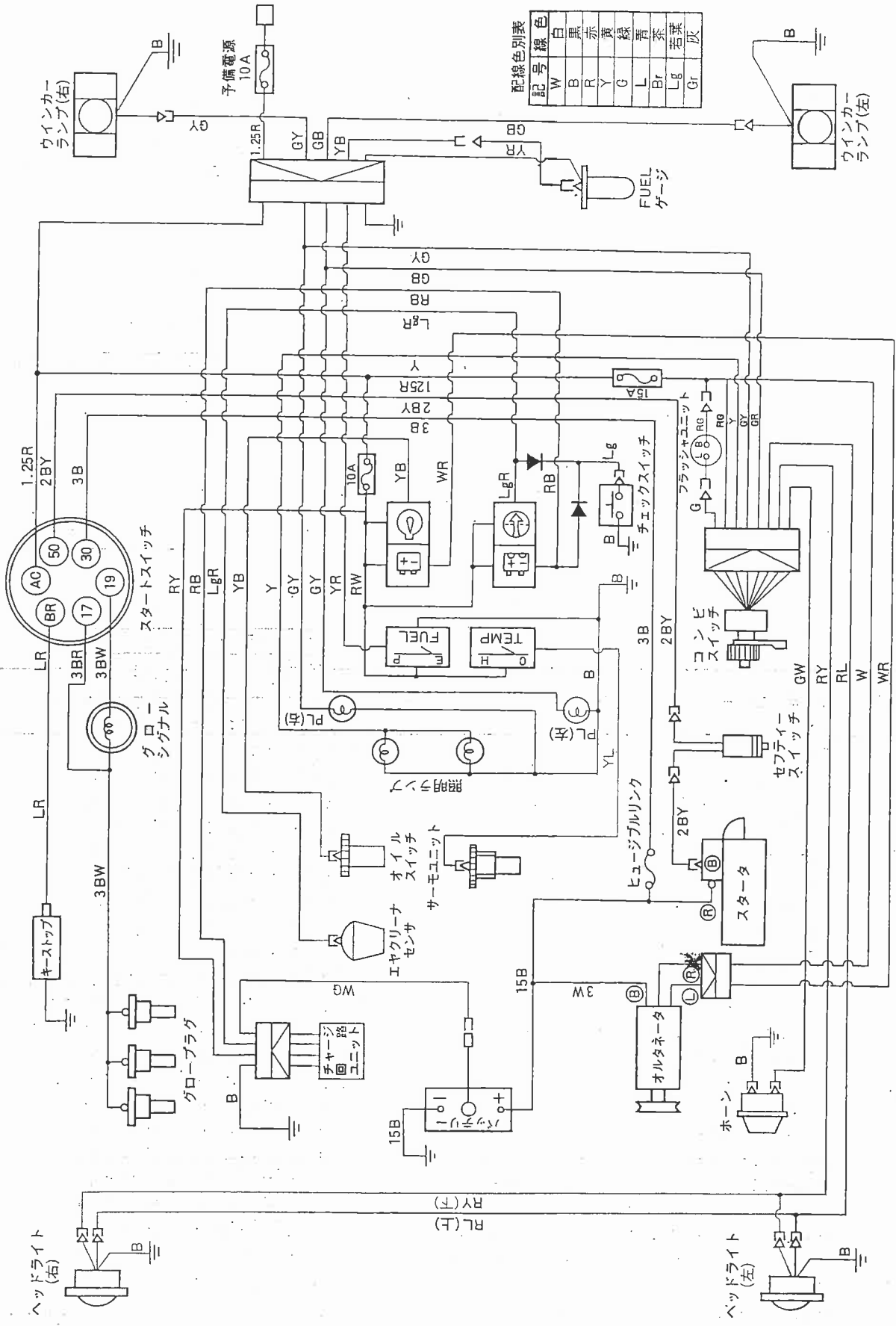
	220	220F	240	240F
㊸	234	2003	185	1995
㊿	235	2004	186	1996
㊾	249	2125	198	2194

Fig. 53 電装関係(3)(X型)



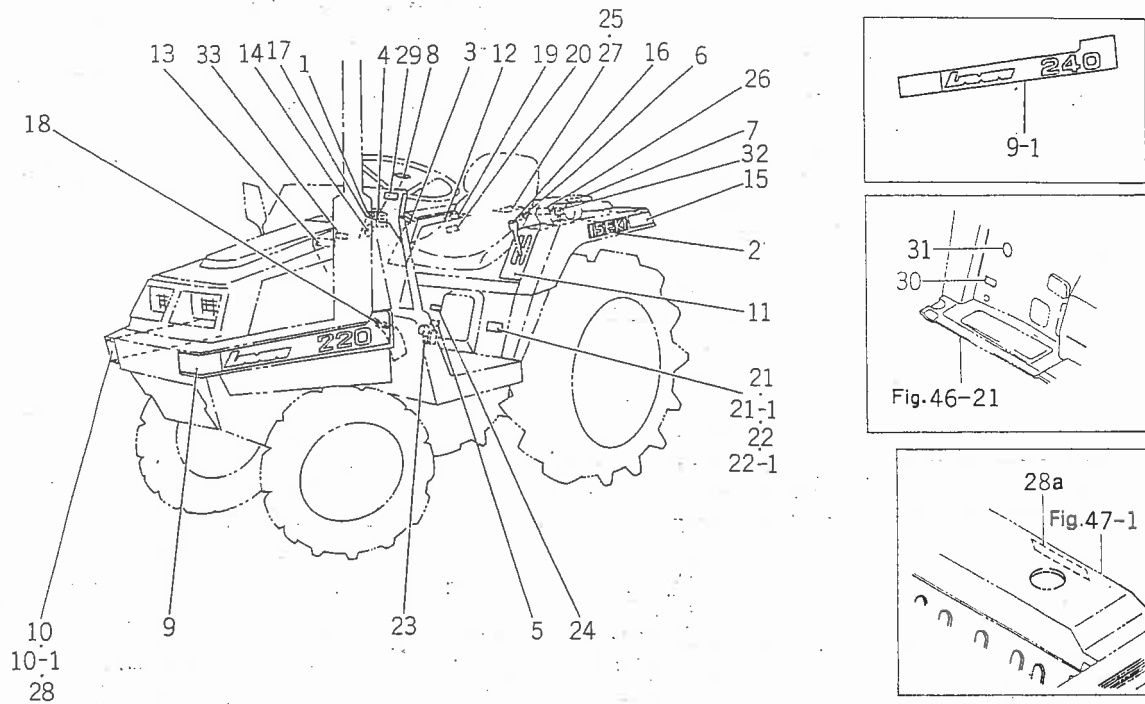
見出番号	部品コード	品名	個数	適応型式							備考		
				220	220F・240F								
				X	D	X	X06	U	U	U		UX06	
53- 1	1544-641-210-00	スイッチボックス ASSY	1	0			0	0			0	0	
53- 2	1544-641-211-00	・ケース ASSY	1	0			0	0			0	0	
53- 3	1544-641-212-00	・カバー	1	0			0	0			0	0	
53- 4	1544-641-213-00	・ゴムパッキン	1	0			0	0			0	0	
53- 5	1544-641-214-00	・ハーネス ASSY	1	0			0	0			0	0	
53- 6	1544-641-215-00	・グロメット(A)	1	0			0	0			0	0	
53- 7	1544-641-216-00	・グロメット(B)	1	0			0	0			0	0	
53- 8	1544-641-217-00	・キリカエスイッチ	1	0			0	0			0	0	
53- 9	1544-641-218-00	・シュドスイッチ	1	0			0	0			0	0	
53-10	1544-641-219-00	・セットボリウム	1	0			0	0			0	0	
53-11	1544-641-221-00	・ツマミ	2	0			0	0			0	0	
53-12	V300-260-006-00	・ナット M6	2	0			0	0			0	0	
53-13	V401-160-006-00	・S.W M6	2	0			0	0			0	0	
53-14	1544-641-222-00	・M3Pタイト	4	0			0	0			0	0	
53-15	1544-641-223-00	・ゴムシール	1	0			0	0			0	0	
53-16	1544-641-224-00	・リードセン	1	0			0	0			0	0	
53-17	1550-641-210-00	コントロールボックス ASSY	1	0			0	0			0	0	
53-18	V120-366-001-60	プラスナベコネジ(SP) M6×16	4	0			0	0			0	0	
53-19	1550-641-220-00	カテゴリキリカエスイッチ ASSY	1	0			0	0			0	0	
53-20	1376-402-003-00	ワイヤバンド(140)	2	0			0	0			0	0	
53-21	3737-172-011-00	フラッシャハーネスクランパ	2	0			0	0			0	0	

Fig. 54 ワイヤリングダイアグラム



記号	線色
W	白
B	黒
R	赤
Y	黄
G	緑
L	青
Br	茶
Lg	若葉
Gr	灰

Fig.55 マーク関係



見出番号	部品コード	品名	個数	適応型式								備考	
				220		220F・240F							
				X	D	X	X06	U	U	U	UX06		
55-1	1544-901-002-00	スロットルマーク	1	0	0	0	0	0	0	0	0	0	
55-2	1544-901-003-00	イセキマーク	2	0	0	0	0	0	0	0	0	0	
55-3	1544-901-004-10	ポストマーク(L)	1	0	0	0	0	0	0	0	0	0	
55-4	1544-901-005-10	ポストマーク(R)	1	0	0	0	0	0	0	0	0	0	
55-5	1421-903-013-00	デフロックマーク	1	0	0	0	0	0	0	0	0	0	
55-6	1421-904-007-00	ドライブコーションマーク	1	0	0	0	0	0	0	0	0	0	
55-7	1421-903-010-00	フュエルマーク	1	0	0	0	0	0	0	0	0	0	
55-8	2132-901-007-10	キャップマーク	1	0	0	0	0	0	0	0	0	0	
55-9	1552-902-001-00	サイドマーク(L)	1	0	0	0	0	0	0	0	0	0	220.220F型
55-9-1	1553-902-001-00	サイドマーク(L)	1	0	0	0	0	0	0	0	0	0	240.240F型
55-10	1552-902-002-00	サイドマーク(R)	1	0	0	0	0	0	0	0	0	0	220.220F型
55-10-1	1553-902-002-00	サイドマーク(R)	1	0	0	0	0	0	0	0	0	0	240.240F型
55-11	1550-902-003-20	コントロールマーク(L)	1	0	0	0	0	0	0	0	0	0	
55-12	1550-902-004-10	コントロールマーク(R)	1	0	0	0	0	0	0	0	0	0	
55-13	1444-904-012-00	ドライブマーク	1	0	0	0	0	0	0	0	0	0	
55-14	1545-902-005-00	キースイッチマーク(D)	1	0	0	0	0	0	0	0	0	0	
55-15	1550-902-005-00	リヤマーク	1	0	0	0	0	0	0	0	0	0	
55-16	1544-902-009-10	メインチェンジマーク	1	0	0	0	0	0	0	0	0	0	
55-17	1544-902-008-00	グローマーク	1	0	0	0	0	0	0	0	0	0	
55-18	3640-901-018-00	ギヤオイル80#マーク	1	0	0	0	0	0	0	0	0	0	
55-19	1480-901-007-00	ユアツコーションマーク	1	0	0	0	0	0	0	0	0	0	
55-20	1544-902-012-00	デブスマーク	1	0	0	0	0	0	0	0	0	0	
55-21	1552-903-001-00	キシユマーク	1	0	0								220.220F型
55-21-1	1553-903-001-00	キシユマーク	1	0	0								240.240F型
55-22	1552-904-001-00	キシユマーク(F)	1		0	0	0	0	0	0	0	0	220.220F型
55-22-1	1553-904-001-00	キシユマーク(F)	1		0	0	0	0	0	0	0	0	240.240F型

見出番号	部品コード	品名	個数	適 応 型 式								備 考	
				220		220F・240F							UX06
				X	D	X	X06	U	U	U	UX		
55-23	1544-904-003-00	フロントチェンジマーク	1		0	0	0	0	0	0	0	0	
55-24	1488-541-023-00	コーションマーク	1	0			0	0				0	
55-25	1544-905-002-00	マーク(X)	1	0			0	0				0	
55-26	1480-902-005-00	スターマーク(3ツボシ)	1	0			0	0				0	
55-27	1544-905-003-00	マーク(D)	1			0					0		
55-28	1480-902-004-00	サイドマーク(XR)	1			0					0		No.1 ~不明
55-28a	1480-531-004-00	スターマーク	1			0					0		No.不明~
55-29	1550-905-001-00	Uマーク	1						0	0	0	0	
55-30	1544-901-007-00	パーキングマーク	1	0	0	0	0	0	0	0	0	0	
55-31	1544-901-006-00	ココロマーク	1	0	0	0	0	0	0	0	0	0	
55-32	1550-902-006-10	サブチェンジマーク	1	0	0	0	0	0	0	0	0	0	
55-33	1550-902-007-00	シドウコーションマーク	1	0	0	0	0	0	0	0	0	0	

Fig. 55のマーク詳細図

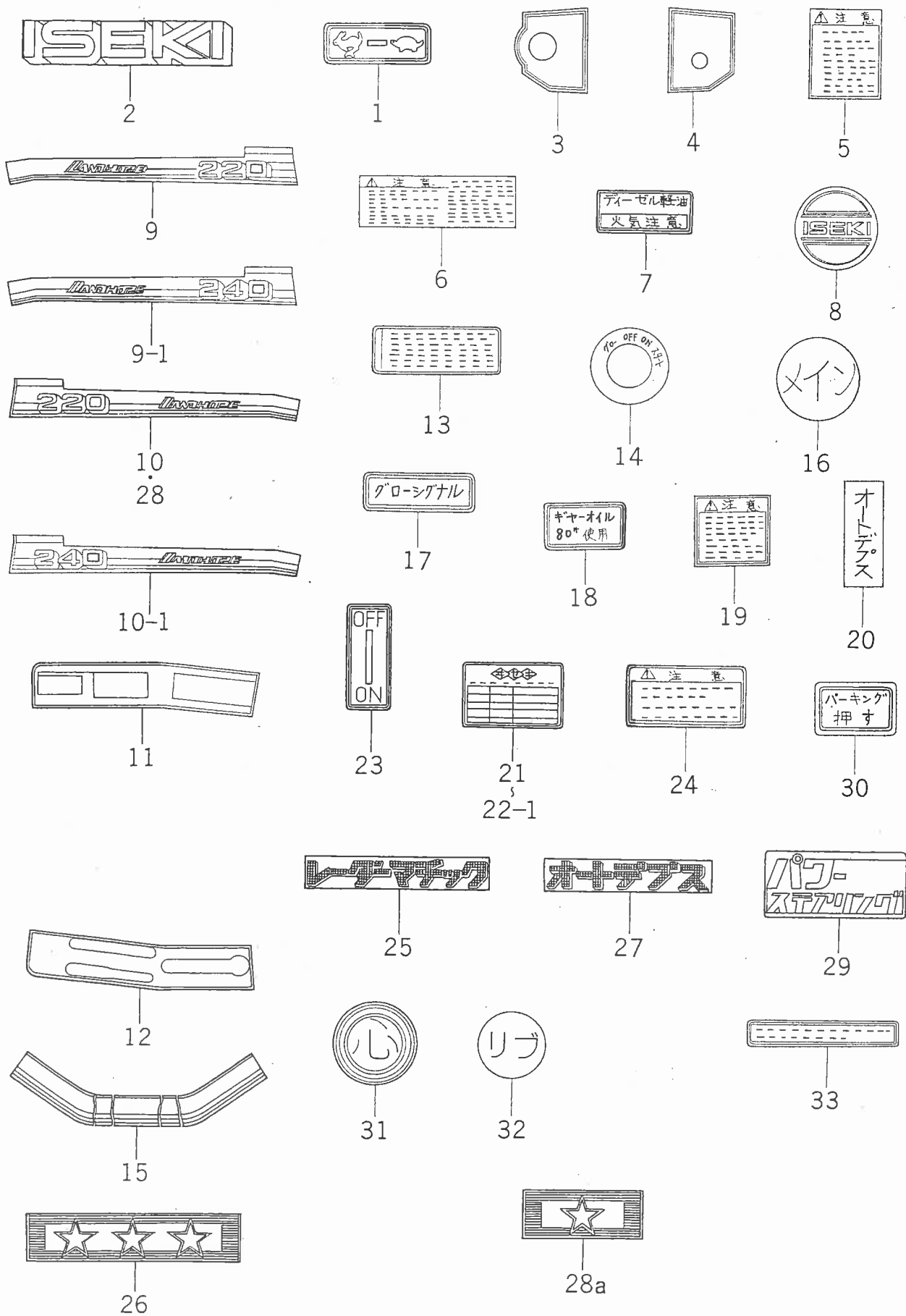
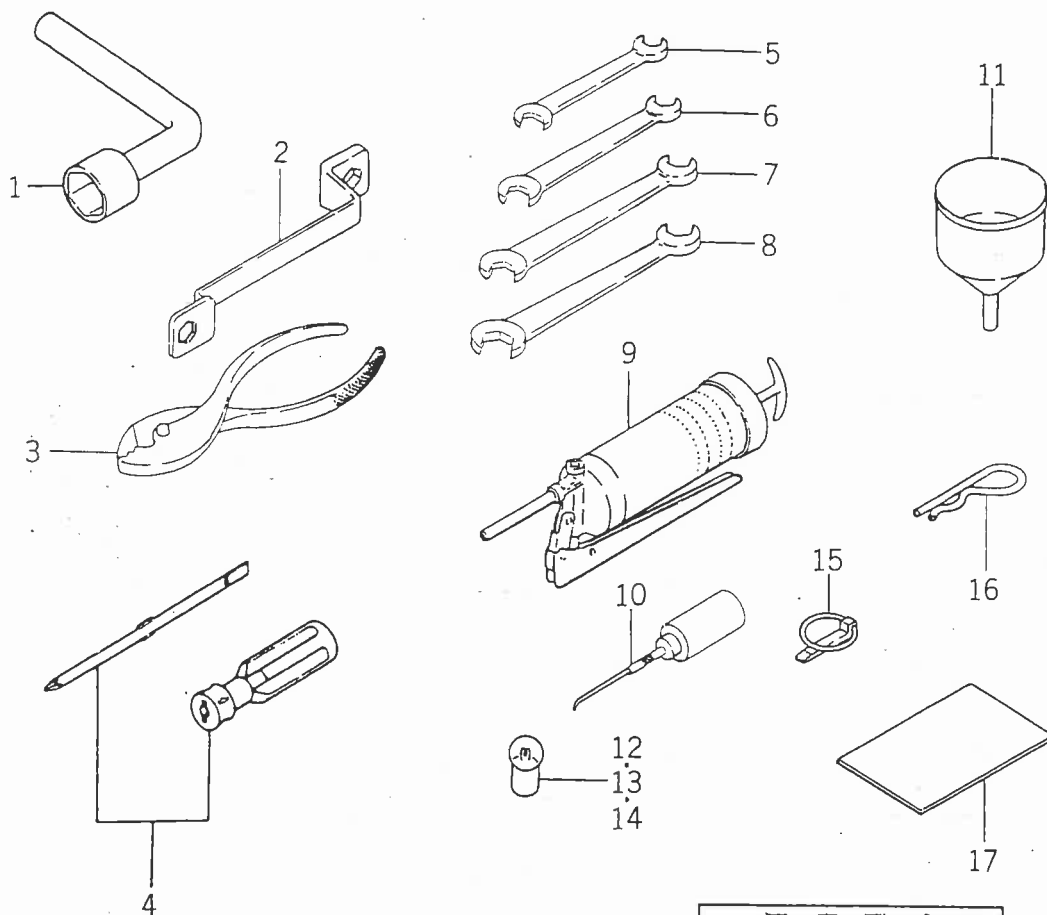
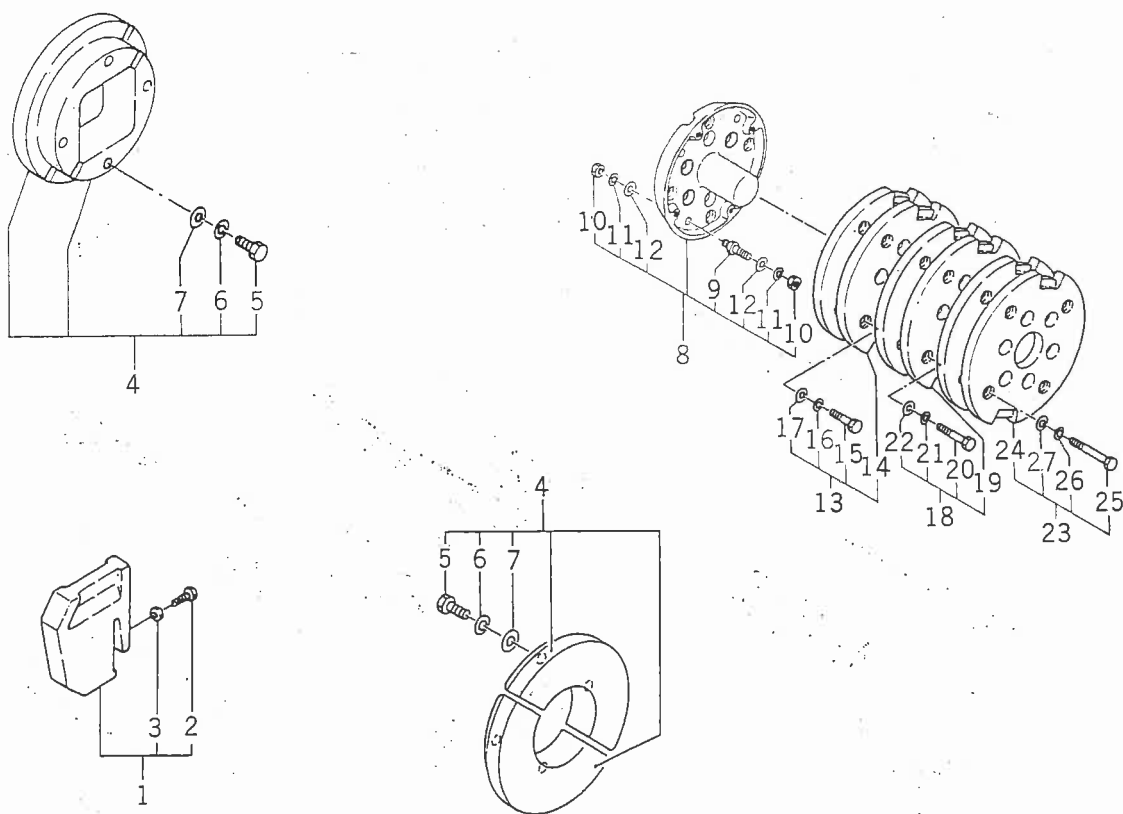


Fig. 56| 工具およびホシュウピン



見出番号	部品コード	品名	個数	適応型式								備考		
				220	220F・240F									
				240	X	D	X	X06	U	U	U		UX06	
56-1	1421-906-001-00	ボックススパナ(22)	1	0	0	0	0	0	0	0	0	0	0	
56-2	1401-906-005-00	メガネレンチ	1	0	0	0	0	0	0	0	0	0	0	
56-3	V936-150-015-00	プライヤ 150	1	0	0	0	0	0	0	0	0	0	0	
56-4	2130-931-210-00	サシカエドライブ ASSY	1	0	0	0	0	0	0	0	0	0	0	
56-5	V920-550-801-00	リョウグチスパナ(マル) 8×10	1	0	0	0	0	0	0	0	0	0	0	
56-6	V920-551-201-40	リョウグチスパナ(マル) 12×14	1	0	0	0	0	0	0	0	0	0	0	
56-7	V920-551-301-70	リョウグチスパナ(マル) 13×17	1	0	0	0	0	0	0	0	0	0	0	
56-8	V920-551-902-20	リョウグチスパナ(マル) 19×22	1	0	0	0	0	0	0	0	0	0	0	
56-9	1421-906-002-00	グリスポンプ	1	0	0	0	0	0	0	0	0	0	0	
56-10	3750-412-003-00	アブラサシ	1	0	0	0	0	0	0	0	0	0	0	
56-11	1427-906-201-00	ジョウゴ	1	0	0	0	0	0	0	0	0	0	0	
56-12	1444-621-242-00	バルブ 12V/20W	1	0	0	0	0	0	0	0	0	0	0	
56-13	1488-621-241-00	バルブ 12V45/45W	1	0	0	0	0	0	0	0	0	0	0	ハイシ
56-14	1488-621-272-00	バルブ 12V45/45W	2	0	0	0	0	0	0	0	0	0	0	
56-15	1421-502-002-00	リンクピン	2	0	0	0	0	0	0	0	0	0	0	
56-16	1444-514-005-10	ヘヤーピン(19)	2	0	0	0	0	0	0	0	0	0	0	
56-17	1550-913-001-10	トリアツカイセツメイシヨ	1	0	0	0	0	0	0	0	0	0	0	

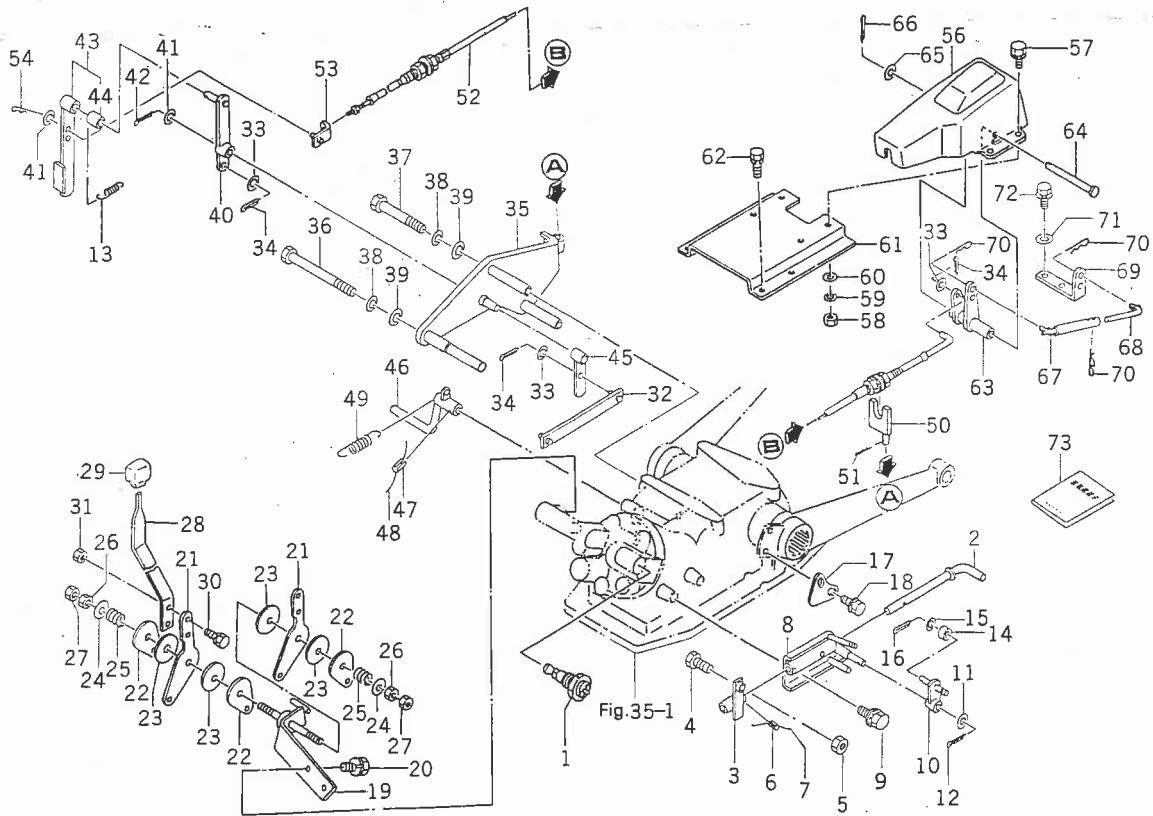
Fig. 57 ウェイト関係(オプション)



見出番号	部品コード	品名	個数	適応型式								備考
				220	240	220F・240F						
				X	D	X	X06	U	U	UX	UX06	
57- 1	1444-952-280-00	パンバウエイト	4	0	0	0	0	0	0	0	0	
57- 2	W201-261-205-50	・コガタボルト M12×55(ソウネジ)	3	0	0	0	0	0	0	0	0	
57- 3	V302-260-012-00	・ナット M12 3シユ	3	0	0	0	0	0	0	0	0	
57- 4	1445-952-200-10	フロントボイルウエイト SET	1	0	0							
57- 5	V201-261-203-00	・コガタボルト M12×30	8	0	0							
57- 6	V401-160-012-00	・S.W M12	8	0	0							
57- 7	V413-160-012-00	・ナミマルザガネ M12	8	0	0							
57-0-1	1546-924-200-00	リヤボイルウエイト(1) SET	1	0	0	0	0	0	0	0	0	
57-0-2	1546-924-210-00	リヤボイルウエイト(2) SET	1	0	0	0	0	0	0	0	0	
57-0-3	1546-924-220-00	リヤボイルウエイト(3) SET	1	0	0	0	0	0	0	0	0	
57- 8	1444-952-230-00	・リヤボイルウエイト(A) SET	1	0	0	0	0	0	0	0	0	
57- 9	1444-952-220-00	・ボルト(A) COMP	8	0	0	0	0	0	0	0	0	
57-10	V300-260-016-00	・ナット M16	16	0	0	0	0	0	0	0	0	
57-11	V401-160-016-00	・S.W M16	16	0	0	0	0	0	0	0	0	
57-12	V413-160-016-00	・ナミマルザガネ M16	16	0	0	0	0	0	0	0	0	
57-13	1444-952-240-00	・リヤボイルウエイト(B)(1) SET	1	0	0	0	0	0	0	0	0	} No. 0 - 1 用
57-14	1444-952-003-00	・リヤボイルウエイト(B)	2	0	0	0	0	0	0	0	0	
57-15	V201-261-604-00	・コガタボルト M16×40	8	0	0	0	0	0	0	0	0	
57-16	V401-160-016-00	・S.W M16	8	0	0	0	0	0	0	0	0	
57-17	V413-160-016-00	・ナミマルザガネ M16	8	0	0	0	0	0	0	0	0	
57-18	1444-952-250-00	・リヤボイルウエイト(B)(2) SET	1	0	0	0	0	0	0	0	0	} No. 0 - 2 用
57-19	1444-952-003-00	・リヤボイルウエイト(B)	4	0	0	0	0	0	0	0	0	
57-20	V201-261-607-50	・コガタボルト M16×75	8	0	0	0	0	0	0	0	0	
57-21	V401-160-016-00	・S.W M16	8	0	0	0	0	0	0	0	0	
57-22	V413-160-016-00	・ナミマルザガネ M16	8	0	0	0	0	0	0	0	0	
57-23	1444-952-260-00	・リヤボイルウエイト(B)(3) SET	1	0	0	0	0	0	0	0	0	} No. 0 - 3 用

見出番号	部品コード	品名	個数	適応型式										備考	
				220		220F・240F									
				240	X	D	X	X06	U	U	U	UX	UX06		
57-24	1444-952-003-00	•リヤホイールウェイト(B)	6	0	0	0	0	0	0	0	0	0	0	0	} No.0-3用
57-25	V201-261-611-00	•コガタボルト M16×110	8	0	0	0	0	0	0	0	0	0	0		
57-26	V401-160-016-00	•S.W M16	8	0	0	0	0	0	0	0	0	0	0		
57-27	V413-160-016-00	•ナミマルザガネ M16	8	0	0	0	0	0	0	0	0	0	0		

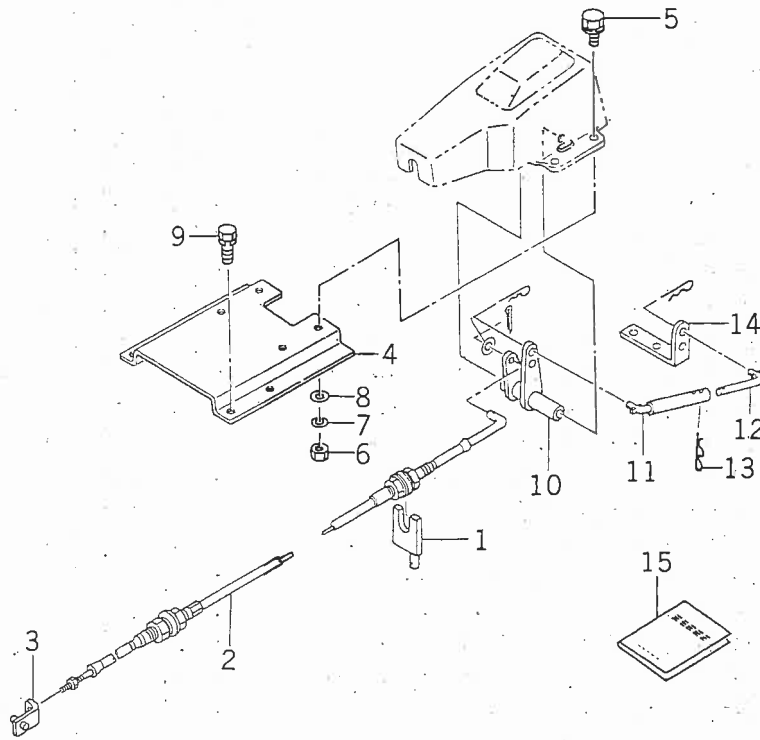
Fig.58 コントローラ(オート/ベース)SET(オプション)



見出番号	部品コード	品名	個数	適応型式							備考		
				220		240							
				X	D	X	X06	U	U D	U X		UX06	
58-0-1	1550-531-450-00	コントローラ(オート/ベース)SET	1	0	0				0				
58- 1	K240-002-000-00	・デセラバルブ ASSY	1	0	0				0				
58- 2	1550-531-210-10	・アジャストロッド COMP	1	0	0				0				
58- 3	1550-531-220-10	・ブッシュアーム COMP	1	0	0				0				
58- 4	V201-260-802-50	・コガタボルト M8×25	1	0	0				0				
58- 5	V301-260-008-00	・ナット M8 2シュ	1	0	0				0				
58- 6	V580-140-502-00	・スプリングピン (W) 5×20	1	0	0				0				
58- 7		・テッセン 1.0×70	1	0	0				0				△
58- 8	1550-531-230-10	・ロッドホルダ COMP	1	0	0				0				
58- 9	V211-360-802-00	・コガタボルト (SP) M8×20	2	0	0				0				
58-10	1550-531-240-00	・アジャストリンク COMP	1	0	0				0				
58-11	V411-160-010-00	・ミガキサガネ M10	1	0	0				0				
58-12	V500-162-002-00	・ワリピン 2×20	1	0	0				0				
58-13	1414-312-002-00	・テンションスプリング (53)	1	0	0				0				
58-14	1444-531-002-00	・ロッドローラ	1	0	0				0				
58-15	V410-260-008-00	・コガタザガネ M8	1	0	0				0				
58-16	V500-162-002-00	・ワリピン 2×20	1	0	0				0				
58-17	1544-531-002-00	・カムプレート	1	0	0				0				
58-18	V211-360-802-50	・コガタボルト (SP) M8×25	2	0	0				0				
58-19	1550-531-250-10	・レバーブラケット COMP	1	0	0				0				
58-20	V211-260-801-60	・コガタボルト(S) M8×16	2	0	0				0				
58-21	1550-505-003-00	・レバー(A)	2	0	0				0				
58-22	1560-511-012-00	・プレート	3	0	0				0				
58-23	1414-117-005-00	・ライニング (13×50×3)	4	0	0				0				
58-24	1444-116-007-00	・ワッシャ (11×30×2)	2	0	0				0				
58-25	1404-117-008-00	・プレッシャスプリング (22)	2	0	0				0				

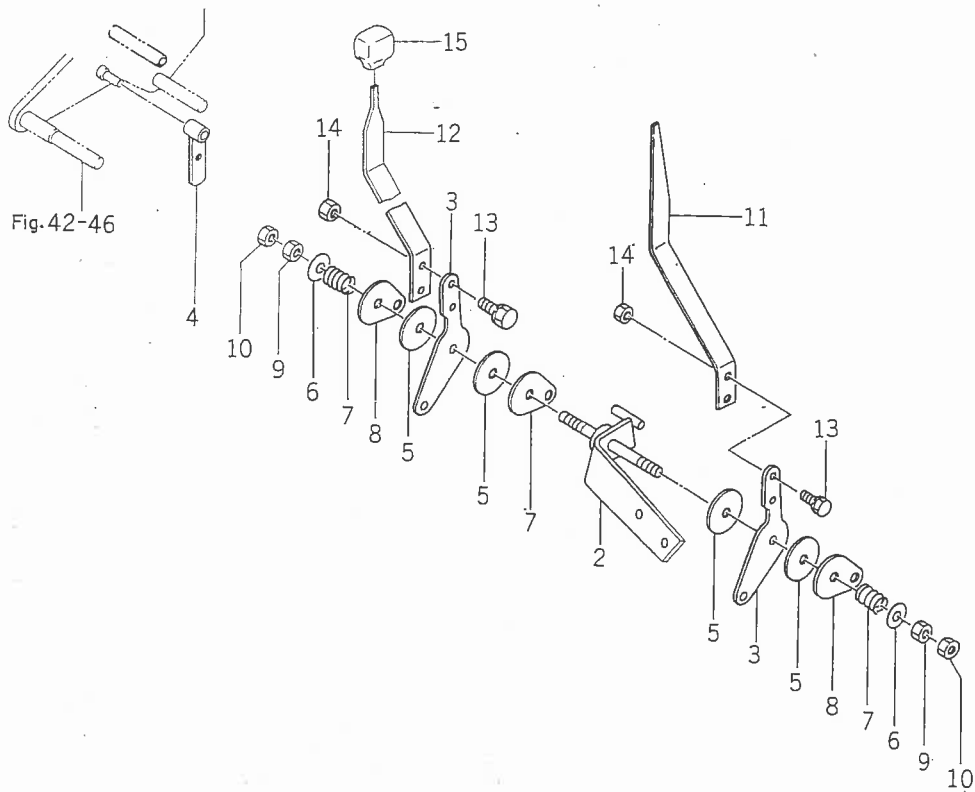
見出番号	部品コード	品名	個数	適 応 型 式								備 考	
				220		220F・240F							UX06
				X		D	X	X06	U	U	U		
58-26	V304-260-010-00	・コガタナット M10 2シユ	2	0	0					0			
58-27	V302-260-010-00	・ナット M10 3シユ	2	0	0					0			
58-28	1550-531-001-10	・デブスレバー	1	0	0					0			
58-29	1415-505-015-00	・レバーニギリ	1	0	0					0			
58-30	V210-260-802-00	・ボルト(S) M8×20	2	0	0					0			
58-31	V301-260-008-00	・ナット M8 2シユ	2	0	0					0			
58-32	1550-531-280-00	・ジョイントロッド COMP	1	0	0					0			
58-33	V411-260-008-00	・ミガキザガネ M8	2	0	0					0			
58-34	V500-162-002-00	・ワリピン 2×20	2	0	0					0			
58-35	1550-531-290-10	・デブスブラケット COMP	1	0	0					0			
58-36	V201-260-812-50	・コガタボルト M8×125	1	0	0					0			
58-37	V201-260-808-50	・コガタボルト M8×85	2	0	0					0			
58-38	V401-160-008-00	・S.W M8	3	0	0					0			
58-39	V411-160-008-00	・ミガキザガネ M8	3	0	0					0			
58-40	1550-531-300-00	・アームホルダ COMP	1	0	0					0			
58-41	V411-160-010-00	・ミガキザガネ M10	2	0	0					0			
58-42	V500-162-002-00	・ワリピン 2×20	2	0	0					0			
58-43	1550-531-310-00	・コウシンアーム ASSY	1	0	0					0			
58-44	1444-531-001-00	・ブッシュ(10×12×20)	1	0	0					0			
58-45	1550-531-330-10	・ポジションアーム(A) COMP	1	0	0					0			
58-46	1550-531-340-00	・ポジションアーム(B) COMP	1	0	0					0			
58-47	V580-140-502-00	・スプリングピン(W) 5×20	1	0	0					0			
58-48		・テッセン 1.0×70	1	0	0					0			△
58-49	1550-531-002-00	・テンションスプリング(85)	1	0	0					0			
58-50	1550-531-460-00	・ワイヤホルダ(A) COMP	1	0	0					0			
58-51	7957-501-004-00	・ヘヤーピン(10マル)	1	0	0					0			
58-52	1560-531-500-00	・ケーブル ASSY	1	0	0					0			
58-53	1550-531-470-00	・ワイヤホルダ(B) COMP	1	0	0					0			
58-54	1305-241-001-00	・オイルヨウヘヤーピン	1	0	0					0			
58-55	V500-162-002-00	・ワリピン	1	0	0					0			
58-56	1444-531-005-20	・センサケース	1	0	0					0			
58-57	V201-260-802-00	・コガタボルト M8×20	4	0	0					0			
58-58	V304-260-008-00	・コガタナット M8 2シユ	4	0	0					0			
58-59	V401-160-008-00	・S.W M8	4	0	0					0			
58-60	V411-260-008-00	・ミガキザガネ M8	4	0	0					0			
58-61	1560-531-021-00	・ブラケット(140×167)	1	0	0					0			
58-62	V211-260-802-00	・コガタボルト(S) M8×20	4	0	0					0			
58-63	1550-531-480-00	・アーム COMP	1	0	0					0			
58-64	1444-531-006-00	・ピン(88)	1	0	0					0			
58-65	V411-160-008-00	・ミガキザガネ M8	1	0	0					0			
58-66	V500-162-002-00	・ワリピン 2×20	1	0	0					0			
58-67	1560-531-300-50	・ロッド COMP	1	0	0					0			
58-68	1560-531-311-50	・ロッド	1	0	0					0			
58-69	1550-531-005-00	・センサプレート	1	0	0					0			
58-70	1305-241-001-00	・オイルヨウヘヤーピン	3	0	0					0			
58-71	V411-160-008-00	・ミガキザガネ M8	2	0	0					0			
58-72	V211-260-801-60	・コガタボルト(S) M8×16	2	0	0					0			
58-73	1550-531-006-00	・マニュアル	1	0	0					0			

Fig. 59 ブラケット(オート/ベース)SET(オプション)



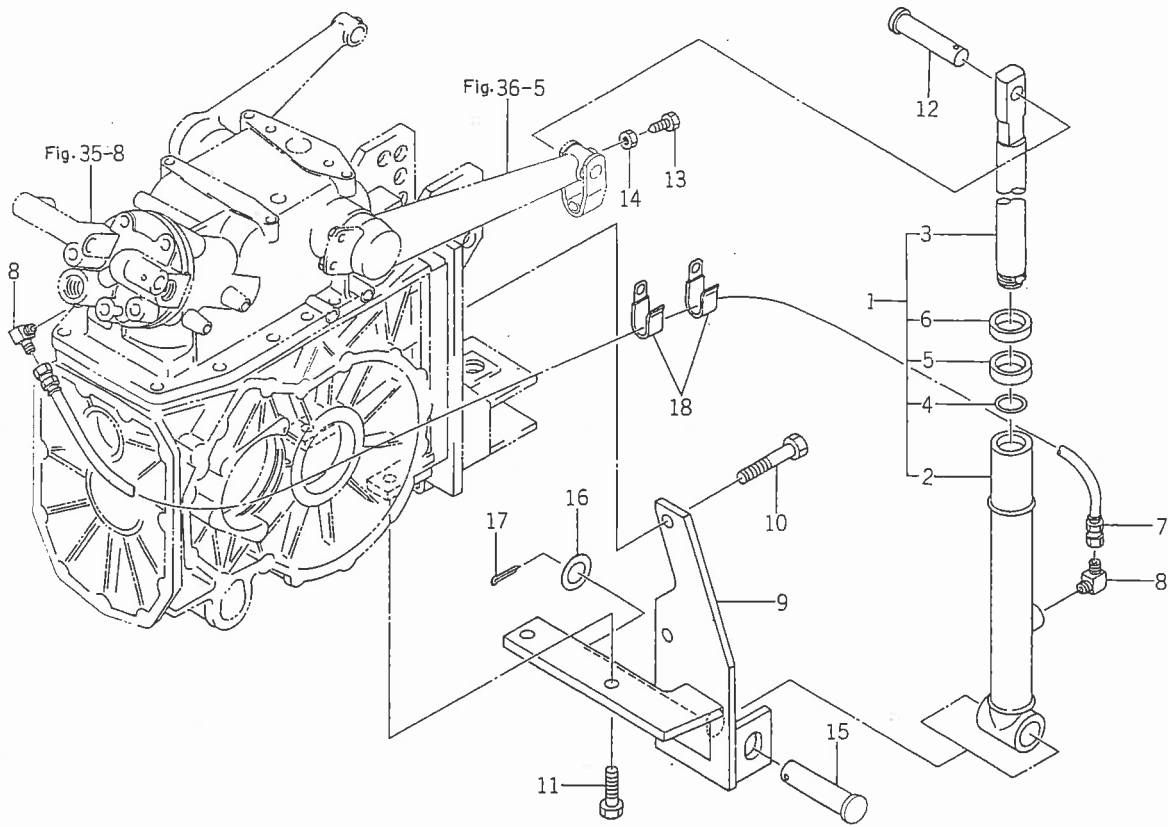
見出番号	部品コード	品名	個数	適応型式								備考	
				220	220F・240F								
				240	X	D	X	X	U	U	U		UX
59-0-1	1550-531-500-00	ブラケット(オート/ベース)SET	1	0	0	0	0	0	0	0	0	0	
59- 1	1550-531-460-00	・ワイヤホルダ(A) COMP	1	0	0	0	0	0	0	0	0	0	
59- 2	1560-531-500-00	・ケーブル ASSY	1	0	0	0	0	0	0	0	0	0	
59- 3	1550-531-470-00	・ワイヤホルダ(B) COMP	1	0	0	0	0	0	0	0	0	0	
59- 4	1560-531-021-00	・ブラケット(140×167)	1	0	0	0	0	0	0	0	0	0	
59- 5	V201-260-802-00	・コガタボルト M8×20	4	0	0	0	0	0	0	0	0	0	
59- 6	V304-260-008-00	・コガタナット M8 2シュ	4	0	0	0	0	0	0	0	0	0	
59- 7	V401-160-008-00	・S.W M8	4	0	0	0	0	0	0	0	0	0	
59- 8	V411-260-008-00	・ミガキザガネ M8	4	0	0	0	0	0	0	0	0	0	
59- 9	V211-260-802-00	・コガタボルト(S) M8×20	4	0	0	0	0	0	0	0	0	0	
59-10	1550-531-480-00	・アーム COMP	1	0	0	0	0	0	0	0	0	0	
59-11	1560-531-300-50	・ロッド COMP	1	0	0	0	0	0	0	0	0	0	
59-12	1560-531-311-50	・ロッド	1	0	0	0	0	0	0	0	0	0	
59-13	1305-241-001-00	・ホイールヨウペヤーピン	1	0	0	0	0	0	0	0	0	0	
59-14	1550-531-005-00	・センサプレート	1	0	0	0	0	0	0	0	0	0	
59-15	1550-531-006-00	・マニュアル	1	0	0	0	0	0	0	0	0	0	

Fig. 60 | レバー(X) SET (オプション)



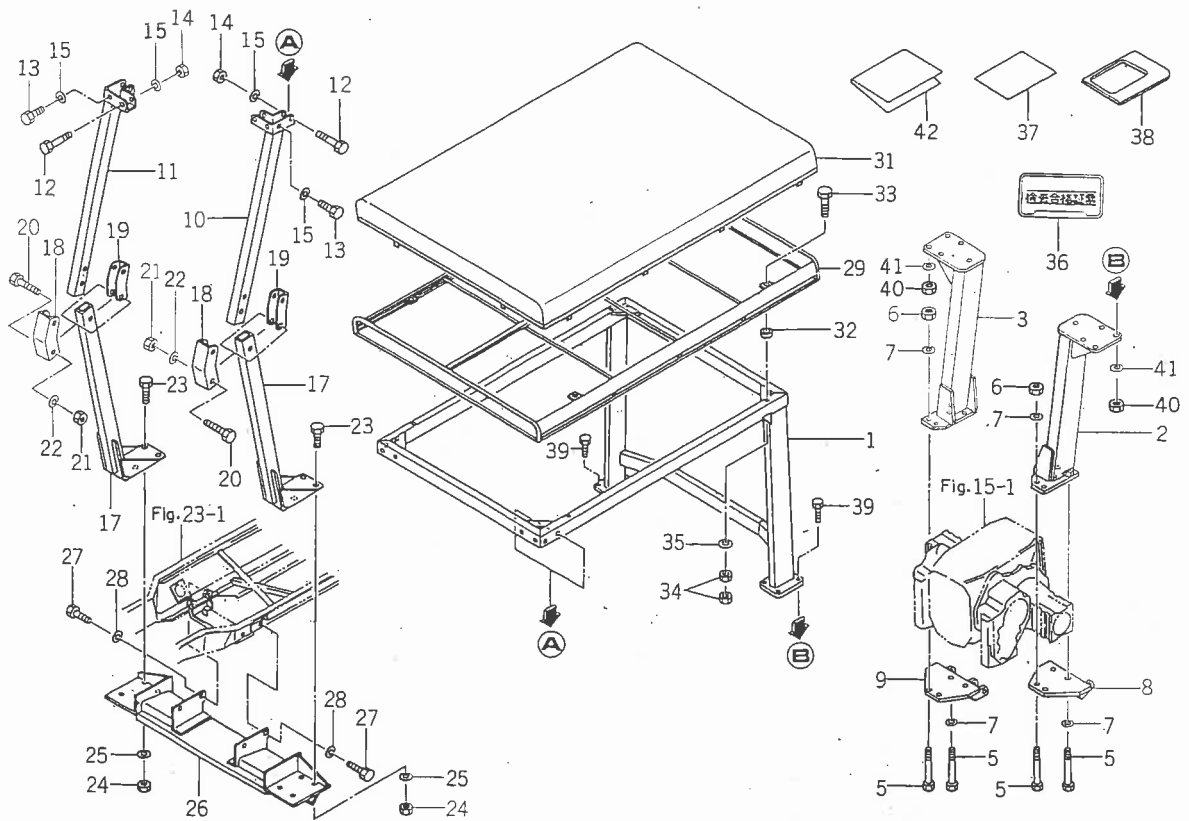
見出番号	部品コード	品名	個数	適応型式								備考
				220	220F・240F							
				240	X	D	X	X06	U	U	U	
60-1	1550-531-380-10	レバー(X) SET	1	0	0	0	0	0	0	0	0	
60-2	1550-531-250-10	•レバーブラケット COMP	1	0	0	0	0	0	0	0		
60-3	1550-505-003-00	•レバー(A)	2	0	0	0	0	0	0	0		
60-4	1550-531-330-10	•ポジションアーム(A) COMP	1	0	0	0	0	0	0	0		
60-5	1414-117-005-00	•ライニング(13×50×3)	4	0	0	0	0	0	0	0		
60-6	1444-116-007-00	•ワッシャ(11×30×2)	2	0	0	0	0	0	0	0		
60-7	1404-117-008-00	•ブレッシャスプリング(22)	2	0	0	0	0	0	0	0		
60-8	1560-511-012-00	•プレート	3	0	0	0	0	0	0	0		
60-9	V304-260-010-00	•コガタナット M10 2シユ	2	0	0	0	0	0	0	0		
60-10	V302-260-010-00	•ナット M10 3シユ	2	0	0	0	0	0	0	0		
60-11	1550-505-001-10	•ポジションレバー	1	0	0	0	0	0	0	0		
60-12	1550-531-001-10	•デブスレバー	1	0	0	0	0	0	0	0		
60-13	V210-260-802-00	•ボルト(S) M8×40	4	0	0	0	0	0	0	0		
60-14	V301-260-008-00	•ナット M8 2シユ	4	0	0	0	0	0	0	0		
60-15	1415-505-015-00	•レバーニギリ	1	0	0	0	0	0	0	0		

Fig. 61 ユアツSET(パワーシリンダ)(オプション)



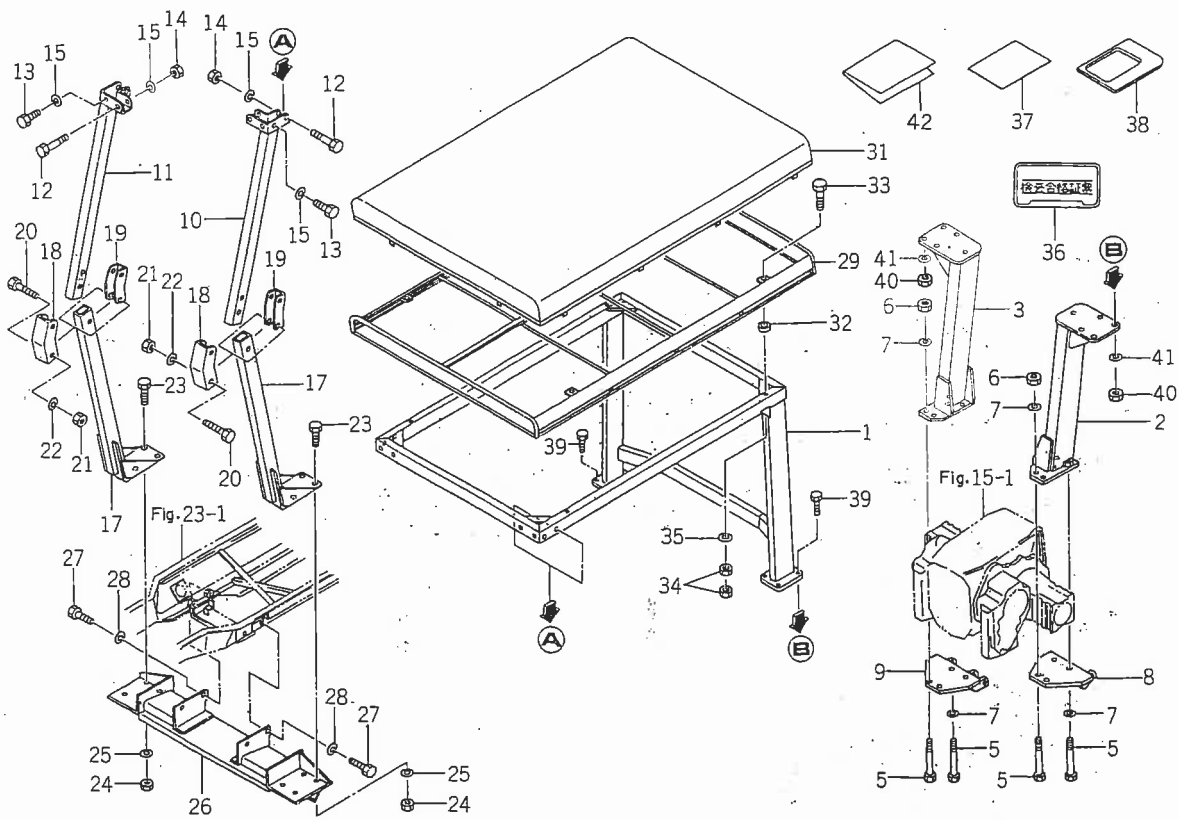
見出番号	部品コード	品名	個数	適応型式								備考	
				220	220F-240F								
				X	D	X	X06	U	U	U	UX		
61-0-1	K300-002-000-00	ユアツ SET(パワーシリンダ)	1	0	0	0	0	0	0	0	0	0	
61- 1	K182-017-000-00	・シリンダ ASSY	1	0	0	0	0	0	0	0	0	0	
61- 2	K182-017-100-00	・シリンダ COMP	1	0	0	0	0	0	0	0	0	0	
61- 3	K182-017-001-00	・ピストン	1	0	0	0	0	0	0	0	0	0	
61- 4	K182-009-002-00	・ピストシストップ	1	0	0	0	0	0	0	0	0	0	
61- 5	K185-005-005-00	・ロッドパッキン	1	0	0	0	0	0	0	0	0	0	
61- 6	K185-005-006-00	・ダストシール	1	0	0	0	0	0	0	0	0	0	
61- 7	1513-541-300-00	・デリバリホース COMP	1	0	0	0	0	0	0	0	0	0	
61- 8	1513-541-003-00	・コネクタ (A)	2	0	0	0	0	0	0	0	0	0	
61- 9	K300-002-100-00	・ブラケット COMP	1	0	0	0	0	0	0	0	0	0	
61-10	V201-261-207-00	・コガタボルト M12×70	2	0	0	0	0	0	0	0	0	0	
61-11	V201-261-204-00	・コガタボルト M12×40	2	0	0	0	0	0	0	0	0	0	
61-12	K300-001-002-00	・ピン(19×81)	1	0	0	0	0	0	0	0	0	0	
61-13	K300-001-003-00	・セットボルト(M8×25)A	1	0	0	0	0	0	0	0	0	0	
61-14	V304-260-008-00	・コガタナット M8 2シュ	1	0	0	0	0	0	0	0	0	0	
61-15	K300-001-004-00	・ピン(22×83)	1	0	0	0	0	0	0	0	0	0	
61-16	V411-260-022-00	・ミガキザガネ M22	1	0	0	0	0	0	0	0	0	0	
61-17	V500-165-003-50	・ワリピン 5×35	1	0	0	0	0	0	0	0	0	0	
61-18	3737-172-011-00	・フラッシュハーネスクランパ	2	0	0	0	0	0	0	0	0	0	

Fig. 62 セフティフレーム(SF114)SET(オプション)



見出番号	部品コード	品名	個数	適応型式								備考	
				220		220F・240F							
				X	D	X	X06	U	U	U	UX		
62-0-1	1550-631-200-00	セフティフレーム (SF114)SET	1	0	0	0	0	0	0	0	0	0	
62- 1	1550-631-210-00	・パイザフレーム COMP	1	0	0	0	0	0	0	0	0	0	
62- 2	1550-631-230-00	・リヤフレーム(L) COMP	1	0	0	0	0	0	0	0	0	0	
62- 3	1550-631-240-00	・リヤフレーム(R) COMP	1	0	0	0	0	0	0	0	0	0	
62- 4	1550-631-001-00	・パイプ (117)	2	0	0	0	0	0	0	0	0	0	
62- 5	V201-461-616-00	・コガタボルト M16×160 9T	8	0	0	0	0	0	0	0	0	0	
62- 6	V303-460-016-00	・コガタナット M16 7T	6	0	0	0	0	0	0	0	0	0	
62- 7	V401-160-016-00	・S.W M16	8	0	0	0	0	0	0	0	0	0	
62- 8	1550-631-250-00	・ロアリンクブラケット (L) COMP	1	0	0	0	0	0	0	0	0	0	
62- 9	1550-631-260-00	・ロアリンクブラケット (R) COMP	1	0	0	0	0	0	0	0	0	0	
62-10	1550-631-270-00	・フロントフレーム(A)(L) COMP	1	0	0	0	0	0	0	0	0	0	
62-11	1550-631-280-00	・フロントフレーム(A)(R) COMP	1	0	0	0	0	0	0	0	0	0	
62-12	V201-261-205-50	・コガタボルト M12×55	4	0	0	0	0	0	0	0	0	0	
62-13	V201-261-202-50	・コガタボルト M12×25	4	0	0	0	0	0	0	0	0	0	
62-14	V304-260-012-00	・コガタナット M12 2シュ	4	0	0	0	0	0	0	0	0	0	
62-15	V401-160-012-00	・S.W M12	8	0	0	0	0	0	0	0	0	0	
62-16	1432-665-014-00	・グロメット (10×17×5)	4	0	0	0	0	0	0	0	0	0	
62-17	1550-631-290-00	・フロントフレーム(B) COMP	2	0	0	0	0	0	0	0	0	0	
62-18	1550-631-002-00	・ホルダ(A)	2	0	0	0	0	0	0	0	0	0	
62-19	1550-631-003-00	・ホルダ(B)	2	0	0	0	0	0	0	0	0	0	
62-20	V201-261-406-00	・コガタボルト M14×60	4	0	0	0	0	0	0	0	0	0	
62-21	V303-260-014-00	・コガタナット M14	4	0	0	0	0	0	0	0	0	0	
62-22	V401-160-014-00	・S.W M14	4	0	0	0	0	0	0	0	0	0	
62-23	V201-261-203-50	・コガタボルト M12×35	8	0	0	0	0	0	0	0	0	0	
62-24	V304-260-012-00	・コガタナット M12 2シュ	8	0	0	0	0	0	0	0	0	0	
62-25	V401-160-012-00	・S.W M12	8	0	0	0	0	0	0	0	0	0	

Fig. 62 セフティフレーム(SF114)SET(オプション)



見出番号	部品コード	品名	個数	適応型式								備考
				220	220F・240F							
				X	D	X	X	U	U	U	UX	
62-26	1550-631-300-00	・フロントブラケット COMP	1	0	0	0	0	0	0	0	0	
62-27	V201-361-203-50	・コガタボルト M12×35 7T	4	0	0	0	0	0	0	0	0	
62-28	V401-160-012-00	・S.W M12	4	0	0	0	0	0	0	0	0	
62-29	1550-631-320-00	・ループ COMP	1	0	0	0	0	0	0	0	0	
62-30	1550-631-004-00	・ブーツ	2	0	0	0	0	0	0	0	0	
62-31	1550-631-005-00	・サンカバー	1	0	0	0	0	0	0	0	0	
62-32	1432-621-012-00	・ボンシンゴム	4	0	0	0	0	0	0	0	0	
62-33	V201-260-807-00	・コガタボルト M8×70	4	0	0	0	0	0	0	0	0	
62-34	V304-260-008-00	・コガタナット M8 2シュ	8	0	0	0	0	0	0	0	0	
62-35	V411-260-008-00	・ミガキザガネ M8	4	0	0	0	0	0	0	0	0	
62-36	1550-631-007-00	・ケンサゴウカクシヨヒン	1	0	0	0	0	0	0	0	0	
62-37	1550-631-008-00	・ケンサセイセキヒョウ	1	0	0	0	0	0	0	0	0	
62-38	1550-631-009-00	・アナアケジクプレート	1	0	0	0	0	0	0	0	0	
62-39	V201-261-203-50	・コガタボルト M12×35	8	0	0	0	0	0	0	0	0	
62-40	V304-260-012-00	・コガタナット M12 2シュ	8	0	0	0	0	0	0	0	0	
62-41	V401-160-012-00	・S.W M12	8	0	0	0	0	0	0	0	0	
62-42	1550-631-006-00	・トリアツカイセツメイシヨ(SF114)	1	0	0	0	0	0	0	0	0	

索 引

部 品 コ ー ド	見 出 番 号	部 品 コ ー ド	見 出 番 号	部 品 コ ー ド	見 出 番 号
1302-225-003-00	13-45	1414-117-005-00	42-81	1421-951-006-00	24-37
1302-225-003-00	13-14	1414-117-005-00	58-23	1421-951-007-00	24-38
1302-225-003-00	14-21	1414-117-005-00	60-5	1421-951-008-00	34-24
1302-225-003-00	21-18	1414-312-002-00	42-13	1421-951-009-00	34-25
1305-241-001-00	42-75	1414-312-002-00	58-13	1422-668-202-20	48-3
1305-241-001-00	42-65	1414-403-004-00	24-24	1423-616-004-00	39-7
1305-241-001-00	58-54	1415-101-040-00	3-10	1423-621-201-00	52-22
1305-241-001-00	58-70	1415-102-009-00	49-19	1424-101-005-00	1-30
1305-241-001-00	59-13	1415-102-011-00	49-22	1425-431-015-00	16-4
1305-931-003-00	22-14	1415-102-012-00	49-23	1425-431-021-00	16-8
1305-931-003-00	40-23	1415-102-013-00	49-24	1425-621-004-00	36-30
1325-930-105-00	24-27	1415-121-009-00	6-19	1425-621-004-00	43-27
1326-708-005-00	24-33	1415-125-025-00	8-21	1425-621-004-00	52-4
1340-253-002-00	9-10	1415-505-006-00	35-30a	1426-506-002-00	27-32
1370-405-003-00	19-23	1415-505-015-00	42-31a	1426-621-035-00	52-13
1376-402-003-00	43-68	1415-505-015-00	58-29	1426-621-036-00	52-14
1376-402-003-00	52-32	1415-505-015-00	60-15	1427-101-011-00	1-10
1376-402-003-00	53-20	1415-621-017-00	4-9	1427-101-011-00	39-28
1376-606-005-00	49-4	1416-511-400-00	40-14	1427-101-011-00	39-23
1376-754-023-00	44-8	1417-102-005-00	1-13	1427-101-011-00	39-5
1401-122-005-00	19-15	1419-403-001-00	24-21	1427-101-012-00	1-11a
1401-304-011-00	13-31	1421-101-203-00	1-6	1427-101-012-00	1-11
1401-304-011-00	14-41	1421-101-204-00	1-7	1427-101-022-00	3-9
1401-906-005-00	56-2	1421-101-313-00	1-5	1427-201-007-00	6-12
1402-511-600-00	40-29	1421-111-210-00	49-10	1427-201-007-00	9-3
1402-621-014-00	4-11	1421-201-003-00	34-32	1427-201-008-00	6-13
1404-007-008-00	38-15	1421-301-012-00	16-7	1427-201-008-00	9-4
1404-117-008-00	5-12	1421-400-052-00	25-1	1427-201-016-00	23-5
1404-117-008-00	42-37	1421-403-007-00	24-34	1427-203-009-10	7-2
1404-117-008-00	42-28	1421-403-008-00	24-35	1427-204-003-10	11-25
1404-117-008-00	58-25	1421-433-001-30	34-1	1427-210-003-00	13-3
1404-117-008-00	60-7	1421-433-004-00	15-7	1427-210-004-00	9-9
1404-502-013-00	21-31	1421-433-004-00	34-7	1427-301-005-00	16-5
1404-502-013-00	36-9	1421-433-009-10	34-12	1427-301-005-00	32-20
1404-503-006-00	27-14	1421-433-014-10	34-15	1427-301-021-00	16-30
1404-503-006-00	39-58	1421-433-014-10	34-17	1427-317-004-00	22-5
1407-111-001-00	49-6	1421-433-022-00	34-35	1427-431-009-00	31-4
1407-403-002-00	24-25	1421-433-023-00	34-36	1427-431-011-00	31-3
1407-406-002-00	25-2	1421-433-031-00	34-23	1427-431-013-00	31-9
1407-406-004-00	25-3	1421-502-002-00	22-8	1427-431-014-00	31-11
1411-401-001-00	24-2	1421-502-002-00	56-15	1427-431-220-00	31-2
1411-411-002-00	29-6	1421-602-005-10	46-17	1427-432-003-00	32-19
1411-411-003-00	29-7	1421-621-038-00	43-70	1427-432-004-00	32-21
1411-621-005-00	52-24	1421-903-010-00	55-7	1427-432-005-00	32-22
1412-401-004-00	24-3	1421-903-013-00	55-5	1427-611-001-00	35-25
1412-411-001-00	29-5	1421-906-001-00	56-1	1427-612-240-20	48-1
1414-117-005-00	38-13a	1421-906-002-00	56-9	1427-612-241-00	48-2

部 品 コ ー ド	見 出 番 号	部 品 コ ー ド	見 出 番 号	部 品 コ ー ド	見 出 番 号
1427-621-003-00	4-4	1444-116-006-00	42-35	1444-503-220-00	35-16
1427-621-008-00	52-1	1444-116-006-00	44-10	1444-503-230-10	35-17
1427-621-012-00	50-20	1444-116-007-00	38-14	1444-510-002-00	39-45
1427-621-246-00	51-15	1444-116-007-00	42-27	1444-510-004-00	27-41
1427-621-263-00	51-14	1444-116-007-00	42-36	1444-510-222-00	39-11
1427-621-267-00	51-16	1444-116-007-00	58-24	1444-510-226-00	39-15
1427-904-007-00	55-6	1444-116-007-00	60-6	1444-510-227-00	39-16
1427-906-201-00	56-11	1444-122-002-00	38-6	1444-510-229-00	39-13
1429-406-202-00	26-19	1444-122-002-00	42-42	1444-510-231-00	39-17
1429-406-205-00	25-27	1444-307-005-00	13-29	1444-510-250-00	39-12
1429-406-205-00	25-14	1444-307-005-00	14-39	1444-514-002-00	40-2
1429-406-207-00	26-6	1444-314-009-10	22-9	1444-514-003-00	40-20-1
1429-406-208-00	26-7	1444-331-220-10	20-14	1444-514-003-00	40-20
1429-406-209-00	26-8	1444-331-220-10	20-1	1444-514-004-00	40-30
1429-406-211-00	26-9	1444-402-004-00	24-14	1444-514-005-10	40-31
1429-406-212-00	26-10	1444-404-001-00	24-30	1444-514-005-10	56-16
1429-406-213-00	26-12	1444-404-200-00	24-20	1444-514-006-00	40-32
1429-406-214-00	26-13	1444-408-005-10	27-19	1444-514-220-00	40-1
1429-406-216-00	26-18	1444-411-003-00	32-12	1444-514-230-00	40-7
1432-216-003-00	12-31	1444-411-004-00	32-13	1444-514-260-10	40-17
1432-242-001-00	19-7	1444-411-005-00	32-14	1444-514-270-00	40-18
1432-242-004-00	38-21	1444-411-006-00	32-18	1444-514-280-10	40-26
1432-242-004-00	42-31	1444-411-008-00	32-5	1444-514-300-00	40-27
1432-242-004-00	42-20	1444-411-009-00	32-6	1444-531-001-00	42-55
1432-406-008-00	25-35	1444-411-011-00	32-7	1444-531-001-00	58-44
1432-406-009-00	25-36	1444-411-012-00	32-8	1444-531-002-00	42-14
1432-406-330-00	25-34	1444-411-013-00	32-9	1444-531-002-00	58-14
1432-406-341-00	25-18	1444-411-014-00	32-10	1444-531-004-20	58-56
1432-616-002-00	8-5	1444-411-210-00	32-4	1444-531-005-20	42-67
1432-616-002-00	23-28	1444-412-001-00	33-3	1444-531-006-00	42-70
1432-621-012-00	49-32	1444-412-002-00	33-4	1444-531-006-00	58-64
1432-621-012-00	62-32	1444-413-002-10	34-2	1444-531-320-00	42-69
1432-621-272-00	52-27	1444-413-003-10	34-4	1444-531-330-00	42-73
1432-621-272-00	52-23	1444-413-004-10	34-8	1444-601-003-00	44-16
1432-651-028-00	47-17	1444-413-005-10	34-10	1444-601-025-00	44-18
1432-654-007-00	50-15	1444-413-013-10	34-29	1444-607-002-00	4-17
1432-665-014-00	62-16	1444-413-014-10	34-33	1444-621-016-00	46-33
1434-122-004-10	8-14	1444-413-014-20	34-33a	1444-621-017-00	50-16
1434-122-004-10	19-10	1444-413-015-10	34-34	1444-621-017-00	51-7
1434-503-002-00	36-42	1444-413-017-00	34-43	1444-621-018-00	50-17
1434-602-002-00	3-13	1444-413-022-00	34-39	1444-621-018-00	51-8
1434-602-224-10	3-15	1444-413-210-30	34-14	1444-621-242-00	51-13
1444-101-012-00	1-12	1444-413-240-00	34-16	1444-621-242-00	56-12
1444-102-200-00	49-17	1444-502-002-00	36-8	1444-621-300-00	52-16
1444-102-204-00	49-20	1444-502-220-00	36-11	1444-621-320-00	52-7
1444-116-006-00	38-13	1444-503-001-00	35-28a	1444-904-012-00	55-13
1444-116-006-00	42-26	1444-503-007-00	35-21	1444-952-003-00	57-24

部 品 コ ー ド	見 出 番 号	部 品 コ ー ド	見 出 番 号	部 品 コ ー ド	見 出 番 号
1444-952-003-00	57-14	1488-408-330-00	27-16	1521-507-103-00	14-35
1444-952-003-00	57-19	1488-412-006-00	33-12	1522-408-201-00	28-51
1444-952-220-00	57-9	1488-413-023-10	34-19	1544-103-004-00	2-15
1444-952-230-00	57-8	1488-541-006-00	40-35	1544-103-210-10	2-5
1444-952-240-00	57-13	1488-541-006-00	43-40	1544-103-210-20	2-5a
1444-952-250-00	57-18	1488-541-007-00	12-8	1544-103-250-10	2-6
1444-952-260-00	57-23	1488-541-015-00	47-38	1544-104-203-00	3-3
1444-952-280-00	57-1	1488-541-023-00	55-24	1544-104-204-00	3-5
1445-120-002-00	6-14	1488-611-001-00	48-16	1544-104-205-00	3-6
1445-120-200-00	6-16	1488-611-002-00	48-19	1544-112-001-00	4-5
1445-120-201-00	6-17	1488-611-003-10	48-17	1544-112-003-00	1-27
1445-120-202-00	6-18	1488-621-220-10	52-6	1544-112-202-00	4-15
1445-952-200-10	57-4	1488-621-241-00	56-13	1544-116-001-30	5-1
1446-331-211-00	20-2	1488-621-270-20	51-19	1544-116-002-00	5-27
1446-417-211-00	30-2	1488-621-272-00	51-20	1544-116-210-00	5-2
1447-331-212-00	20-6	1488-621-272-00	56-14	1544-116-210-20	5-2a
1447-331-213-00	20-7	1491-203-006-10	7-2a	1544-117-003-00	5-11
1447-331-214-00	20-11	1491-511-004-00	36-12	1544-117-005-10	5-10
1447-331-220-00	20-5	1491-511-004-00	43-71	1544-117-200-20	5-9
1447-417-212-00	30-6	1491-541-220-10	37-3	1544-117-200-30	5-9a
1480-103-001-00	2-2	1491-541-220-10	43-30	1544-117-210-10	5-19
1480-104-004-10	3-19	1491-622-200-00	51-12	1544-117-210-20	5-19a
1480-117-002-00	5-26	1491-623-220-10	52-17	1544-117-220-00	5-16
1480-117-002-00	19-19	1491-623-222-00	52-18	1544-117-220-20	5-16a
1480-122-001-10	8-6	1507-207-007-00	10-9	1544-117-230-00	5-20
1480-122-002-00	8-7	1507-307-003-00	13-7	1544-120-004-00	7-11
1480-211-005-00	11-9	1507-307-003-00	21-18a	1544-120-007-00	6-2
1480-211-005-00	21-13	1509-601-001-00	44-15	1544-120-008-00	7-20
1480-212-004-00	21-7	1509-623-009-00	52-28	1544-120-008-10	7-20a
1480-301-002-10	16-2	1510-416-211-00	29-11a	1544-120-009-00	7-21
1480-301-003-10	16-3	1510-416-211-00	29-2a	1544-120-200-00	6-1
1480-304-001-00	16-23	1513-111-009-00	49-11	1544-120-200-10	6-1a
1480-304-002-00	16-26	1513-408-004-00	27-31	1544-120-200-20	6-1b
1480-433-001-00	15-8	1513-408-004-00	27-38	1544-120-210-00	7-18
1480-433-001-00	33-4a	1513-541-003-00	37-9	1544-120-210-10	7-18a
1480-501-002-00	35-2	1513-541-003-00	43-36	1544-120-210-20	7-18b
1480-501-003-00	35-3	1513-541-003-00	61-8	1544-120-210-30	7-18c
1480-502-001-00	36-1	1513-541-005-00	40-34	1544-122-001-00	7-4
1480-502-201-00	36-4	1513-541-005-00	43-39	1544-122-001-10	7-4a
1480-503-200-00	36-31	1513-541-300-00	37-10	1544-122-002-00	7-23
1480-531-004-00	55-28a	1513-541-300-00	43-37	1544-122-004-00	7-28
1480-531-330-00	42-1	1513-541-300-00	61-7	1544-122-201-00	7-9
1480-541-004-00	43-69	1518-116-102-00	5-5	1544-123-005-00	8-15
1480-901-007-00	55-19	1518-213-014-00	12-19	1544-123-200-10	8-1a
1480-902-004-00	55-28	1518-213-014-00	13-39	1544-123-220-20	8-9
1480-902-005-00	55-26	1518-621-310-00	49-8	1544-123-230-20	8-10
1488-247-250-00	22-7	1521-507-103-00	13-35	1544-123-260-00	8-1

部 品 コ ー ド	見 出 番 号	部 品 コ ー ド	見 出 番 号	部 品 コ ー ド	見 出 番 号
1544-201-001-00	9-1	1544-218-002-00	14-26	1544-313-210-00	19-22
1544-201-001-20	9-1a	1544-218-002-00	21-22	1544-322-002-00	10-7
1544-201-003-00	14-2	1544-218-005-00	13-55	1544-322-002-00	11-4
1544-201-004-10	9-7	1544-218-200-00	13-16	1544-322-002-00	21-9
1544-203-001-10	10-1	1544-218-200-10	13-16a	1544-326-240-00	21-21
1544-203-001-20	10-1a	1544-219-001-00	13-42	1544-326-240-10	21-21a
1544-205-001-00	10-8	1544-219-002-00	13-44	1544-401-001-00	23-15
1544-205-003-10	10-10	1544-219-005-00	21-33	1544-401-003-00	23-30
1544-205-004-10	10-12	1544-219-006-00	13-54	1544-401-250-10	23-11
1544-205-005-10	10-13	1544-219-200-10	13-47	1544-401-260-10	23-12
1544-205-006-10	10-14	1544-219-200-10	14-25	1544-401-310-00	23-16
1544-207-001-00	11-7	1544-219-200-20	13-47a	1544-401-320-00	23-17
1544-207-002-00	11-10	1544-219-200-20	14-25a	1544-401-350-20	23-29
1544-207-003-00	10-5	1544-304-006-10	32-25	1544-406-002-00	25-38
1544-207-003-00	11-2	1544-304-007-00	16-10	1544-406-003-00	25-39
1544-207-004-00	11-3	1544-308-200-10	23-33	1544-406-005-00	25-50
1544-208-002-00	11-12	1544-308-200-20	23-33a	1544-406-006-10	25-51
1544-208-002-00	13-17	1544-308-220-00	23-34	1544-406-007-00	25-52
1544-208-003-00	11-16	1544-310-004-00	18-22	1544-406-008-00	25-7a
1544-208-004-00	11-17	1544-310-005-00	18-23	1544-406-204-00	25-17
1544-208-005-00	11-20	1544-310-202-00	18-2	1544-406-220-00	25-7
1544-208-007-00	11-11-1	1544-310-203-10	18-3	1544-406-230-20	25-32
1544-209-001-10	11-21	1544-310-204-00	18-4	1544-406-250-20	25-26
1544-209-002-10	11-23	1544-310-205-00	18-5	1544-406-260-00	25-25
1544-215-001-00	12-1	1544-310-207-00	18-7	1544-407-260-00	26-1
1544-215-001-10	12-1a	1544-310-208-00	18-8	1544-407-261-00	26-3
1544-215-002-10	12-3	1544-310-230-10	18-17	1544-407-262-00	26-4
1544-215-004-00	12-16	1544-310-240-00	18-19	1544-407-263-00	26-11
1544-215-004-00	13-38	1544-310-250-00	18-21	1544-407-264-00	26-14
1544-215-006-00	12-9	1544-310-260-10	18-1	1544-407-270-00	26-2
1544-215-011-10	12-21	1544-310-281-00	18-28	1544-407-280-00	26-5
1544-215-012-00	12-19a	1544-310-282-00	18-29	1544-431-220-00	31-14
1544-215-012-00	13-39a	1544-310-283-00	18-30	1544-431-230-00	31-13
1544-215-013-00	12-3a	1544-310-284-00	18-31	1544-504-001-00	37-11
1544-215-014-00	12-28	1544-310-285-00	18-32	1544-505-004-00	38-5
1544-215-015-00	12-26	1544-310-286-00	18-33	1544-505-004-00	42-41
1544-215-016-00	12-29	1544-312-001-00	19-5	1544-505-200-00	38-1
1544-215-230-10	12-11	1544-312-002-00	8-2	1544-508-003-00	23-37
1544-215-250-00	12-5	1544-312-002-00	19-2	1544-508-006-00	39-48
1544-215-260-00	12-32	1544-312-200-10	19-1	1544-508-008-00	39-57
1544-215-270-00	12-11a	1544-312-220-00	19-4	1544-508-200-10	39-1a
1544-216-001-10	13-1	1544-312-230-10	19-3	1544-508-220-00	39-18
1544-216-002-20	13-6	1544-312-240-00	19-12	1544-508-270-10	39-10
1544-216-003-10	13-10	1544-312-250-00	19-13	1544-508-271-00	39-14
1544-216-004-20	13-12	1544-313-001-00	19-21	1544-531-002-00	42-17
1544-218-001-00	13-13	1544-313-200-10	19-16	1544-531-002-00	58-17
1544-218-002-00	13-48	1544-313-201-10	19-20	1544-531-360-00	42-61

部 品 コ ー ド	見 出 番 号	部 品 コ ー ド	見 出 番 号	部 品 コ ー ド	見 出 番 号
1544-531-370-00	42-64	1544-616-011-00	1-22	1544-901-005-10	55-4
1544-601-001-00	44-5	1544-616-011-00	50-25	1544-901-006-00	55-31
1544-601-002-00	44-6	1544-616-012-00	50-31	1544-901-007-00	55-30
1544-601-003-00	44-7	1544-616-013-00	50-12	1544-902-008-00	55-17
1544-601-240-00	44-3	1544-616-014-00	50-13	1544-902-009-10	55-16
1544-601-250-00	44-14	1544-616-014-00	52-21	1544-902-012-00	55-20
1544-602-001-10	45-7	1544-616-015-00	50-10	1544-904-003-00	55-23
1544-602-202-00	45-2	1544-616-200-10	50-1	1544-905-002-00	55-25
1544-602-203-00	45-3	1544-616-210-20	50-2a	1544-905-003-00	55-27
1544-602-210-00	45-4	1544-616-260-00	50-30	1545-623-002-10	52-29
1544-603-002-10	45-9	1544-619-220-00	51-1	1545-623-003-00	52-31
1544-603-003-10	45-10	1544-623-001-00	52-10	1545-902-005-00	55-14
1544-603-004-00	45-12	1544-623-006-10	52-9	1546-924-200-00	57-0-1
1544-604-015-10	46-10	1544-623-008-10	52-30	1546-924-210-00	57-0-2
1544-604-290-00	46-19	1544-623-009-00	52-8	1546-924-220-00	57-0-3
1544-604-400-00	46-9	1544-623-200-10	52-0-1	1547-208-001-00	11-11
1544-606-001-10	47-12	1544-641-210-00	43-51	1547-208-002-00	11-19-1
1544-606-004-10	47-10	1544-641-210-00	53-1	1548-312-001-00	8-18
1544-606-004-20	47-10a	1544-641-211-00	43-52	1548-606-003-00	4-19
1544-606-005-10	47-21	1544-641-211-00	53-2	1548-606-003-00	47-37
1544-606-006-00	47-6	1544-641-212-00	43-53	1550-102-001-10	1-8
1544-606-007-00	47-16	1544-641-212-00	53-3	1550-102-002-00	1-9
1544-606-008-00	47-24	1544-641-213-00	43-54	1550-102-003-00	1-23
1544-606-012-10	47-35	1544-641-213-00	53-4	1550-102-004-00	1-24
1544-606-014-00	47-36	1544-641-214-00	43-55	1550-102-005-00	1-14
1544-606-016-10	47-5	1544-641-214-00	53-5	1550-102-006-00	1-15
1544-606-018-00	46-32	1544-641-215-00	43-56	1550-102-200-00	1-1
1544-606-018-00	47-17a	1544-641-215-00	53-6	1550-102-202-00	1-2
1544-606-019-00	47-13a	1544-641-216-00	43-57	1550-102-203-00	1-3
1544-606-260-00	47-23	1544-641-216-00	53-7	1550-102-204-00	1-4
1544-606-260-10	47-23a	1544-641-217-00	43-58	1550-102-210-00	1-16
1544-606-270-00	47-28	1544-641-217-00	53-8	1550-102-220-00	1-17
1544-606-280-10	47-32	1544-641-218-00	43-59	1550-103-001-00	2-14
1544-607-200-10	46-21	1544-641-218-00	53-9	1550-103-002-00	2-20a
1544-607-200-30	46-21a	1544-641-219-00	43-60	1550-103-200-00	2-1
1544-611-001-00	48-22	1544-641-219-00	53-10	1550-103-200-10	2-1a
1544-611-210-00	48-8	1544-641-221-00	43-61	1550-103-210-10	2-13
1544-611-220-00	48-9	1544-641-221-00	53-11	1550-103-220-00	2-17
1544-612-001-00	49-3	1544-641-222-00	43-64	1550-103-230-00	2-20
1544-616-001-00	50-3	1544-641-222-00	53-14	1550-103-240-00	2-4
1544-616-002-00	50-5	1544-641-223-00	53-15	1550-103-242-00	2-27
1544-616-002-30	50-5a	1544-641-224-00	53-16	1550-103-250-10	2-7
1544-616-003-10	50-14	1544-641-250-10	35-32	1550-103-260-00	2-22
1544-616-004-00	50-18	1544-641-250-10	43-1	1550-103-270-00	2-23
1544-616-005-00	50-19	1544-901-002-00	55-1	1550-103-280-00	2-24
1544-616-008-00	50-23	1544-901-003-00	55-2	1550-104-001-00	3-7
1544-616-009-00	50-24	1544-901-004-10	55-3	1550-104-002-00	3-8

部品コード	見出番号	部品コード	見出番号	部品コード	見出番号
1550-104-003-00	1-25	1550-251-005-00	14-14	1550-321-001-00	21-1
1550-104-200-00	3-1	1550-251-006-00	14-15	1550-322-001-00	21-5
1550-104-202-00	3-2	1550-251-007-00	14-18	1550-322-002-00	21-11
1550-104-210-00	3-11	1550-251-008-00	14-20	1550-322-003-00	21-14
1550-104-210-10	3-11a	1550-251-009-00	14-23	1550-322-200-00	21-12
1550-104-220-00	3-16	1550-251-011-00	14-37	1550-325-001-10	21-16
1550-104-220-20	3-16a	1550-251-012-00	13-28	1550-325-002-00	21-17
1550-105-001-20	49-13	1550-251-012-00	14-38	1550-325-002-10	21-17a
1550-105-200-20	49-12	1550-251-200-00	14-29	1550-326-001-00	21-30
1550-105-210-00	49-27	1550-251-200-10	14-29a	1550-326-002-00	21-34
1550-112-002-00	4-10	1550-251-210-00	14-34	1550-326-003-00	21-37
1550-112-003-00	4-8	1550-301-001-00	15-1	1550-326-200-00	21-25
1550-112-200-10	4-14	1550-301-002-00	15-9	1550-326-200-10	21-25a
1550-112-220-00	4-1	1550-301-003-00	15-10	1550-326-210-00	21-28
1550-112-222-00	4-2	1550-301-004-00	15-11	1550-335-200-10	22-1
1550-112-223-00	4-3	1550-301-005-00	15-12	1550-335-200-20	22-1a
1550-120-001-00	6-15	1550-301-006-00	15-14	1550-335-230-00	22-12
1550-120-002-00	7-15	1550-301-007-00	15-15	1550-335-230-10	22-12a
1550-121-001-00	7-1	1550-304-001-10	16-1	1550-401-001-00	23-18
1550-122-200-00	7-8	1550-304-002-00	16-6	1550-401-002-00	23-9
1550-122-200-10	7-30	1550-304-003-00	16-14	1550-401-003-00	23-40
1550-122-200-20	7-30a	1550-304-004-00	16-15	1550-401-230-10	23-1
1550-122-201-00	7-10	1550-304-005-10	16-16	1550-401-230-20	23-1a
1550-122-201-10	7-32	1550-304-006-00	16-19	1550-401-230-30	23-1b
1550-122-201-20	7-32a	1550-304-007-00	16-11	1550-401-240-00	23-19
1550-122-202-00	7-31	1550-306-001-10	17-1	1550-401-260-10	23-6
1550-122-202-10	7-31a	1550-306-002-10	17-2	1550-401-260-20	23-6a
1550-122-203-00	7-33	1550-306-003-00	17-3	1550-401-270-00	23-25
1550-122-203-10	7-33a	1550-306-004-00	17-13	1550-401-270-30	23-25a
1550-207-200-00	11-1	1550-306-200-10	17-11	1550-401-280-10	23-26
1550-208-001-00	11-19	1550-306-210-10	17-12	1550-401-300-00	23-38
1550-208-200-10	13-20a	1550-307-002-00	17-18	1550-401-320-00	23-39
1550-215-001-00	12-20	1550-307-003-00	17-19	1550-402-001-00	24-5
1550-215-200-00	12-15	1550-307-004-00	17-20	1550-402-002-00	24-6
1550-215-200-20	12-15a	1550-307-005-00	17-21	1550-402-003-00	24-13
1550-218-001-00	13-27	1550-308-200-00	16-21	1550-402-200-00	24-1
1550-218-200-00	13-20	1550-308-210-00	16-22	1550-403-001-00	24-31
1550-218-210-00	13-25	1550-308-220-00	16-25	1550-403-002-00	24-32
1550-218-230-00	13-34	1550-308-230-00	16-27	1550-403-103-00	34-51
1550-218-250-00	13-37	1550-308-230-10	16-27a	1550-403-202-00	24-42
1550-218-250-10	13-37a	1550-310-001-10	18-9	1550-403-202-00	34-50
1550-219-200-00	13-51	1550-310-002-10	18-10	1550-403-203-00	24-43
1550-219-200-10	13-51a	1550-310-003-10	18-11	1550-403-210-00	24-40
1550-251-001-00	14-1	1550-310-200-00	18-0-1	1550-403-210-00	34-48
1550-251-002-10	14-6	1550-310-220-10	18-16	1550-403-220-00	24-41
1550-251-003-00	14-7	1550-310-240-00	18-27	1550-403-220-00	34-49
1550-251-004-00	14-8	1550-312-200-00	19-11	1550-406-003-00	25-20

部 品 コ ー ド	見 出 番 号	部 品 コ ー ド	見 出 番 号	部 品 コ ー ド	見 出 番 号
1550-406-004-00	25-41	1550-501-210-00	35-18	1550-505-003-00	38-12a
1550-406-201-10	25-16	1550-501-220-00	35-24	1550-505-003-00	42-79
1550-406-210-10	25-23	1550-502-001-00	36-3	1550-505-003-00	58-21
1550-406-220-00	25-49	1550-502-001-20	36-3a	1550-505-003-00	60-3
1550-408-001-10	27-23	1550-502-002-00	36-1a	1550-505-210-10	38-10
1550-408-002-10	27-24	1550-502-200-00	36-5	1550-505-210-30	38-10a
1550-408-003-00	27-25	1550-502-200-10	36-5a	1550-505-220-00	38-12
1550-408-005-00	27-34	1550-502-202-00	36-4a	1550-505-240-00	38-1a
1550-408-006-00	27-35	1550-502-210-00	36-13	1550-508-001-00	39-4
1550-408-213-00	28-37	1550-502-210-00	43-9	1550-508-001-10	39-4a
1550-408-222-00	28-49	1550-502-220-00	36-14	1550-508-002-00	39-22
1550-408-234-00	28-4	1550-502-220-00	43-10	1550-508-003-10	39-10
1550-408-240-20	27-15	1550-502-221-00	43-11	1550-508-004-00	39-47
1550-408-250-20	27-28	1550-502-223-00	43-13	1550-508-005-00	39-47a
1550-408-260-00	27-29	1550-502-224-00	43-14	1550-508-200-00	39-1
1550-408-270-00	27-30	1550-502-225-00	36-19	1550-508-210-00	39-6
1550-408-280-00	27-33	1550-502-225-00	43-15	1550-508-210-10	39-6a
1550-408-290-10	27-39	1550-502-226-00	36-23	1550-508-230-10	39-24
1550-408-321-00	28-16	1550-502-226-00	43-19	1550-508-240-10	39-29
1550-408-343-00	28-29	1550-502-227-00	36-24	1550-508-250-10	39-31
1550-408-344-00	28-30	1550-502-227-00	43-20	1550-508-250-20	39-31a
1550-431-200-00	31-8	1550-502-228-00	36-25	1550-508-260-00	39-46
1550-432-001-10	32-2	1550-502-228-00	43-21	1550-508-260-10	39-46a
1550-432-002-00	32-17	1550-502-229-00	36-26	1550-508-270-00	39-51
1550-432-003-00	32-24	1550-502-229-00	43-22	1550-508-280-00	39-53
1550-432-004-00	32-23	1550-502-231-00	36-27	1550-508-280-10	39-53a
1550-432-200-00	32-1	1550-502-231-00	43-23	1550-514-001-00	40-40
1550-433-004-00	33-20	1550-503-001-00	35-28	1550-514-001-00	43-45
1550-433-200-10	33-1	1550-503-002-00	35-30	1550-514-200-00	40-15
1550-433-210-00	33-7	1550-503-003-00	35-31	1550-514-210-00	40-16
1550-433-212-00	33-8	1550-503-003-10	35-31a	1550-514-210-10	40-16a
1550-433-220-00	33-10	1550-503-003-20	35-31b	1550-514-220-00	40-33
1550-433-222-00	33-11	1550-503-004-00	36-36	1550-514-250-00	40-38
1550-434-200-00	34-20	1550-503-005-00	36-38	1550-514-250-00	41-0-2
1550-434-210-00	34-21	1550-503-200-00	36-33	1550-514-250-00	43-43
1550-434-221-00	34-47	1550-503-210-00	36-37	1550-514-252-00	41-22
1550-501-002-00	35-4	1550-503-220-00	36-45	1550-514-253-00	41-23
1550-501-003-00	35-8	1550-503-230-00	36-46	1550-514-254-00	41-24
1550-501-003-20	35-8a	1550-503-240-10	36-49	1550-514-255-00	41-25
1550-501-004-00	35-34	1550-504-200-10	37-1	1550-514-256-00	41-26
1550-501-004-00	43-4	1550-504-200-10	43-28	1550-514-257-00	41-27
1550-501-005-00	35-33	1550-505-001-00	38-18	1550-514-258-00	41-28
1550-501-005-00	43-2	1550-505-001-00	42-19	1550-514-259-00	41-29
1550-501-006-00	35-38	1550-505-001-10	38-18a	1550-514-261-00	41-30
1550-501-200-00	35-1	1550-505-001-10	60-11	1550-514-262-00	41-31
1550-501-200-20	35-1a	1550-505-002-00	38-4	1550-514-263-00	41-32
1550-501-200-30	35-1b	1550-505-002-00	42-40	1550-514-264-00	41-33

部 品 コ ー ド	見 出 番 号	部 品 コ ー ド	見 出 番 号	部 品 コ ー ド	見 出 番 号
1550-514-265-00	41-34	1550-531-330-10	42-56a	1550-607-250-00	46-36
1550-514-266-00	41-35	1550-531-330-10	58-45	1550-607-260-00	46-38
1550-514-267-00	41-36	1550-531-330-10	60-4	1550-612-200-00	49-1
1550-514-268-00	41-39	1550-531-340-00	42-57	1550-616-001-00	50-21
1550-514-280-00	40-39	1550-531-340-00	58-46	1550-616-002-00	50-22
1550-514-280-00	43-44	1550-531-350-00	42-63	1550-616-200-00	50-6
1550-514-290-00	40-28	1550-531-380-10	60-1	1550-616-210-20	50-9
1550-514-310-10	40-15a	1550-531-450-00	58-0-1	1550-616-210-30	50-9a
1550-531-001-00	42-30	1550-531-460-00	58-50	1550-616-230-00	50-2
1550-531-001-10	42-30a	1550-531-460-00	59-1	1550-621-001-00	51-9
1550-531-001-10	58-28	1550-531-470-00	58-53	1550-621-001-10	51-9a
1550-531-001-10	60-12	1550-531-470-00	59-3	1550-621-200-00	51-6
1550-531-002-00	42-60	1550-531-480-00	58-63	1550-621-400-00	51-22
1550-531-002-00	58-49	1550-531-480-00	59-10	1550-623-001-10	52-19
1550-531-003-10	42-78	1550-531-500-00	59-0-1	1550-623-001-30	52-19a
1550-531-005-00	58-69	1550-532-001-10	43-72	1550-623-002-10	52-26
1550-531-005-00	59-14	1550-532-200-10	43-0-1	1550-623-003-00	52-33
1550-531-006-00	58-73	1550-601-200-10	44-1	1550-631-001-00	62-4
1550-531-006-00	59-15	1550-601-210-00	44-2	1550-631-002-00	62-18
1550-531-200-40	42-0-1	1550-602-200-00	45-1	1550-631-003-00	62-19
1550-531-210-00	42-2	1550-604-001-10	46-5	1550-631-004-00	62-30
1550-531-210-10	42-2a	1550-604-200-00	46-1	1550-631-005-00	62-31
1550-531-210-10	58-2	1550-604-210-00	46-2	1550-631-006-00	62-42
1550-531-220-00	42-3	1550-604-220-00	46-4	1550-631-007-00	62-36
1550-531-220-10	42-3a	1550-604-230-00	46-7	1550-631-008-00	62-37
1550-531-220-10	58-3	1550-604-240-00	46-8	1550-631-009-00	62-38
1550-531-230-00	42-8	1550-604-250-00	46-14	1550-631-200-00	62-0-1
1550-531-230-10	42-8a	1550-604-260-00	46-15	1550-631-210-00	62-1
1550-531-230-10	58-8	1550-606-001-20	47-2	1550-631-230-00	62-2
1550-531-240-00	42-10	1550-606-002-20	47-3	1550-631-240-00	62-3
1550-531-240-00	58-10	1550-606-003-00	49-31	1550-631-250-00	62-8
1550-531-250-00	42-23	1550-606-004-00	47-11	1550-631-260-00	62-9
1550-531-250-10	43-23a	1550-606-004-10	47-11a	1550-631-270-00	62-10
1550-531-250-10	58-19	1550-606-005-10	47-4	1550-631-280-00	62-11
1550-531-250-10	60-2	1550-606-200-20	47-1	1550-631-290-00	62-17
1550-531-260-00	42-25	1550-606-240-10	47-8	1550-631-300-00	62-26
1550-531-270-00	42-34	1550-606-240-20	47-8a	1550-631-320-00	62-29
1550-531-280-00	42-39	1550-606-250-10	47-9	1550-641-210-00	43-65
1550-531-280-00	58-32	1550-606-260-00	49-28	1550-641-210-00	53-17
1550-531-290-00	42-46	1550-607-001-00	46-23	1550-641-220-00	43-67
1550-531-290-10	42-46a	1550-607-002-00	46-24	1550-641-220-00	53-19
1550-531-290-10	58-35	1550-607-003-00	46-25	1550-902-003-20	55-11
1550-531-300-00	42-51	1550-607-210-00	46-26	1550-902-004-10	55-12
1550-531-300-00	58-40	1550-607-220-00	46-27	1550-902-005-00	55-15
1550-531-310-00	42-54	1550-607-220-10	46-27a	1550-902-006-10	55-32
1550-531-310-00	58-43	1550-607-230-00	46-34	1550-902-007-00	55-33
1550-531-330-00	42-56	1550-607-240-00	46-35	1550-905-001-00	55-29

部 品 コ ー ド	見 出 番 号	部 品 コ ー ド	見 出 番 号	部 品 コ ー ド	見 出 番 号
1550-913-001-10	56-17	3625-112-001-00	13-36		
1551-411-210-00	29-1	3625-112-001-00	13-26		
1552-112-200-10	4-1a	3625-112-001-00	14-36		
1552-112-202-00	4-2a	3625-112-001-00	21-29		
1552-112-203-00	4-3a	3625-261-204-00	52-20		
1552-307-001-00	17-17	3640-901-018-00	55-18		
1552-317-211-00	30-11	3646-102-011-00	12-7		
1552-317-211-10	20-15	3728-173-003-00	51-10		
1552-407-201-00	26-20	3728-173-005-00	51-11		
1552-431-001-00	31-1	3728-364-015-00	47-20		
1552-441-210-00	30-1	3728-364-015-00	50-27		
1552-441-231-10	30-2-1	3737-172-009-00	50-39		
1552-902-001-00	55-9	3737-172-011-00	7-22		
1552-902-002-00	55-10	3737-172-011-00	35-39		
1552-903-001-00	55-21	3737-172-011-00	43-8		
1552-904-001-00	55-22	3737-172-011-00	49-16		
1553-121-001-00	7-1-1	3737-172-011-00	52-34		
1553-317-211-00	30-12	3737-172-011-00	53-21		
1553-441-210-00	30-5	3737-172-011-00	61-18		
1553-902-001-00	55-9-1	3737-235-008-00	8-11		
1553-902-002-00	55-10-1	3740-161-007-00	5-21		
1553-903-001-00	55-21-1	3741-141-005-00	49-15		
1553-904-001-00	55-22-1	3746-321-014-00	12-14		
1554-321-002-00	21-2	3750-412-003-00	56-10		
1560-432-002-30	32-19a	3761-212-004-00	12-12		
1560-432-003-30	32-21a	3768-164-006-00	49-14		
1560-435-001-30	34-4a	4101-102-038-00	25-48		
1560-511-012-00	38-22	7954-205-101-00	35-26		
1560-511-012-00	42-80	7955-201-026-00	6-12a		
1560-511-012-00	58-22	7955-201-026-00	17-10		
1560-511-012-00	60-8	7957-501-004-00	42-62		
1560-531-021-00	58-61	7957-501-004-00	58-51		
1560-531-021-00	59-4	7963-201-003-00	27-5		
1560-531-300-50	58-67	7963-208-004-00	7-14		
1560-531-300-50	59-11	7963-611-001-00	40-11		
1560-531-311-50	58-68	7963-611-003-00	40-9		
1560-531-311-50	59-12	7963-611-230-00	40-5		
1560-531-500-00	58-52	7963-611-240-00	40-6		
1560-531-500-00	59-2	7963-613-005-00	40-22		
1560-664-210-30	52-25	7963-905-004-00	40-24		
2130-931-210-00	56-4	7963-905-005-00	40-25		
2132-901-007-10	55-8	7995-401-001-00	42-74		
2701-101-052-00	47-33	7995-401-001-10	42-74a		
3560-201-015-00	47-27				
3560-201-018-00	44-9				
3614-321-001-00	47-15				
3615-264-002-10	52-11				

