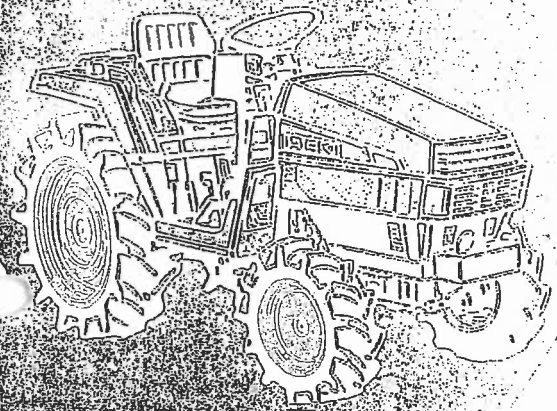


ISEKI

Parts Catalogue



型式

TU197
TU217

- TU197 - WX
- TU197F - D, K, KD, KWZ, U, UD, UK, URD, URWZ, URWZ, WX
- TU217 - WX
- TU217F - D, K, KD, KWZ, KWZ06, U, UD, UK, URD, URWZ, URWZ06, URWZ06, URWZ06, WX

機種

トラス



パーツカタログのご使用にあたって

1. パーツカタログの構成

- スケッチは、TU197, TU217型の構成部品, 注文製作部品を掲載しています。
- 型式説明

機種	型式	区分	駆動		パワーステ	フスルーターパーン	ロータリ制御		タイヤ		搭載エンジン	備考	
			2 駆	4 駆			メカオート	電子制御	標準ハイラグ準	ラジアルスペシャル			
トラクタ	TU197	-	○						○		E3AE1 -D01K		
		WX	○						○	○			
	TU197F	-			○					○			
		D			○			○		○			
		K			○		○			○			
		KD			○		○	○		○			
		KWX			○		○		○	○			
		U			○	○				○			
		UD			○	○		○		○			
		UK			○	○	○			○			
		UKD			○	○	○	○		○			
		UKWX			○	○	○			○		○	
	UWX			○	○				○	○			
	WX			○					○	○			
TU217	-		○						○		E3AG1 -D05K		
	WX		○						○	○			
TU217F	-			○					○				
	D			○			○		○				
	K			○		○			○				
	KD			○		○	○		○				
	KWX			○		○		○	○				
	KWX06			○		○		○		○			
	U			○	○				○				
	UD			○	○		○		○				
	UK			○	○	○			○				
	UKD			○	○	○	○		○				
	UKWX			○	○	○			○	○			
	UKWX06			○	○	○			○			○	
UWX			○	○				○	○				
UWX06			○	○				○		○			
WX			○					○	○				

- 1つのASSY及びSETの構成部品は、イラストに表示してあります。
- 部品名「COMP」とは2点以上のヨーセット又はカシメによる完成部品を示しております。
(COMPの構成部品は基本的に機能上供給できませんが、例外的に供給可能な部品については記載しております)
- 1つのFIGにおいて部品点数が多い場合は、イラストが2ページ以上に分かれている場合があり、タイトルに【～関係 (図1/2)】【～関係 (図2/2)】(2枚の場合)と表示しております。
ご面倒でも前後のページのリストと確認の上、ご覧下さる様お願い致します。

2. リスト項目の説明

図番	部品コード	品名	個数	型 式				代 替 性	色 記 号	ア ル フ ブ	備 考
				TF15	TF17	TF19					
126	1614-508-200-00	ジョギ(17ジョギ)	ASSY	1					4E		
127	V721-103-103-50	グリッパ		1							
128	1614-508-260-00	ジョギ(17ジョギ)	ASSY	1			981- -1799				
129	1614-508-262-00	ジョギ(LH)	ASSY	1					4E	A	FIG. 154
				1			1- -1999		3		

- ① 図 番 イラスト中の図番を表示しております。
- ② 部品コード 部品コードの頭に「V」「W」のついている部品は、標準市販品を表わしています。
「V」……………標準部品(市販品) 「W」……………キセキ標準部品
- ③ 品 名 部品名の(LH)(RH)とは、進行方向に向かって(又は組付け状態より)表示しております。
- ④ 個 数 1台分の数量を表示しております。
m:メートル単位で販売する部品の場合、m表示しております。
ℓ:リットル単位で販売する部品の場合、ℓ表示しております。
AR:調整用。
- ⑤ 使用区分 型式に対する仕様を表示しております。
*:標準仕様
T:オプション仕様
R:リペア(補修専用品)仕様
- ⑥ 実施号機 上段は始号機、下段は終号機を表示しております。
(例) 1号機から1999号機まで使用されたことを示しております。

- ⑦ 代替性 旧部品と新部品の代替性を表示しております。
- 1 : 旧 ←—— 新
2 : 旧 ——→ 新
3 : 旧 —×— 新
- ⑧ 色記号 塗装色管理品目についてのみ色記号を表示しております。
表示色記号の塗装色名については、(3. 使用塗装色について) を参照願います。
- ⑨ グループ グループ単位の S E T 交換により使用可能であることをアルファベットの組み合わせにて表示しております。
- ・旧部品→A ・新部品→B
- ⑩ 備考 ・他社コードを表示しております。
・ S E T 部品及び A S S Y 部品の備考欄に、Fig. No. の記載が有る場合は、該当構成部品が記載 Fig. No. に編集されていることを示しております。

3. 使用塗装色について

パーツカタログの構成部品については、次の塗装色を使用しております。

色記号	塗装色名	コードNo	ス プ レ ー	塗 装 (4 K 缶)	塗 装 (16 K 缶)
4 F	コスモブルー		1300-952-001-10	1300-952-003-00	1300-952-004-00
6 F	フラッシュホワイト		1300-953-001-10	1300-953-003-00	1300-953-004-00
7 F	ミラーブラック		1300-954-001-10	1300-954-003-00	1300-954-004-00

注) 塗装色の色記号については、塗装色コード管理品目のみ、表示しております。

4. 号機No.表示について

エンジン部については、Fig. 2-1,19-1のシリンダボディ A S S Y に号機No. を打刻しております。

シャーシ部については、Fig. 110-32~33A, Fig. 111-32~33A (注文書参照) のラベルに号機No.を表示しております。

それぞれの号機No.を確認の上部品注文をお願いします。

5. 補修部品のご注文について

パーツカタログに記載されている部品コードは、全て、オンラインに登録されております。

部品のご注文は、パーツカタログの部品コードをご確認の上、誤りのないようお願いします。

又、互換性がある部品については、新部品コードに自動切換(代替)する場合がありますので、ご了承願います。

部品は、必ず I S E K I 純正部品をご使用ください。

(市販の類似品を使用されますと早期破損などの原因となり、当社として、補償出来ない場合があります。)

目 次

TU197

エンジン (E3AE1-D01K)

シリンダヘッド.....	Fig. 1
シリンダボディ.....	Fig. 2
タイミングギヤケース.....	Fig. 3
オイルパン.....	Fig. 4
オイルポンプ.....	Fig. 5
ピストン.....	Fig. 6
バルブメカニズム.....	Fig. 7
オイルフィルタおよびフュエルフィルタ.....	Fig. 8
オイルパイプ.....	Fig. 9
ウォーターポンプおよびファン.....	Fig. 10
インレットおよびエキゾーストシステム.....	Fig. 11
フュエルシステム.....	Fig. 12
ハンガおよびブラケット.....	Fig. 13
インジェクションポンプ アザー パーツ.....	Fig. 14
エンジンパーツ.....	Fig. 15
6581-100-205-00.....	Fig. 16
6281-200-002-00.....	Fig. 17

目 次

TU217

エンジン (E3AG1-D05K)

シリンダヘッド	Fig. 18
シリンダボディ	Fig. 19
タイミングギヤーケース	Fig. 20
オイルパン	Fig. 21
オイルポンプ	Fig. 22
ピストン	Fig. 23
バルブメカニズム	Fig. 24
オイルフィルタおよびフュエルフィルタ	Fig. 25
オイルパイプ	Fig. 26
ウォーターポンプおよびファン	Fig. 27
インレットおよびエキゾーストシステム	Fig. 28
フュエルシステム	Fig. 29
ハンガおよびブラケット	Fig. 30
インジェクションポンプ アザー パーツ	Fig. 31
エンジンパーツ	Fig. 32
6581-100-205-00	Fig. 33
6281-200-002-00	Fig. 34

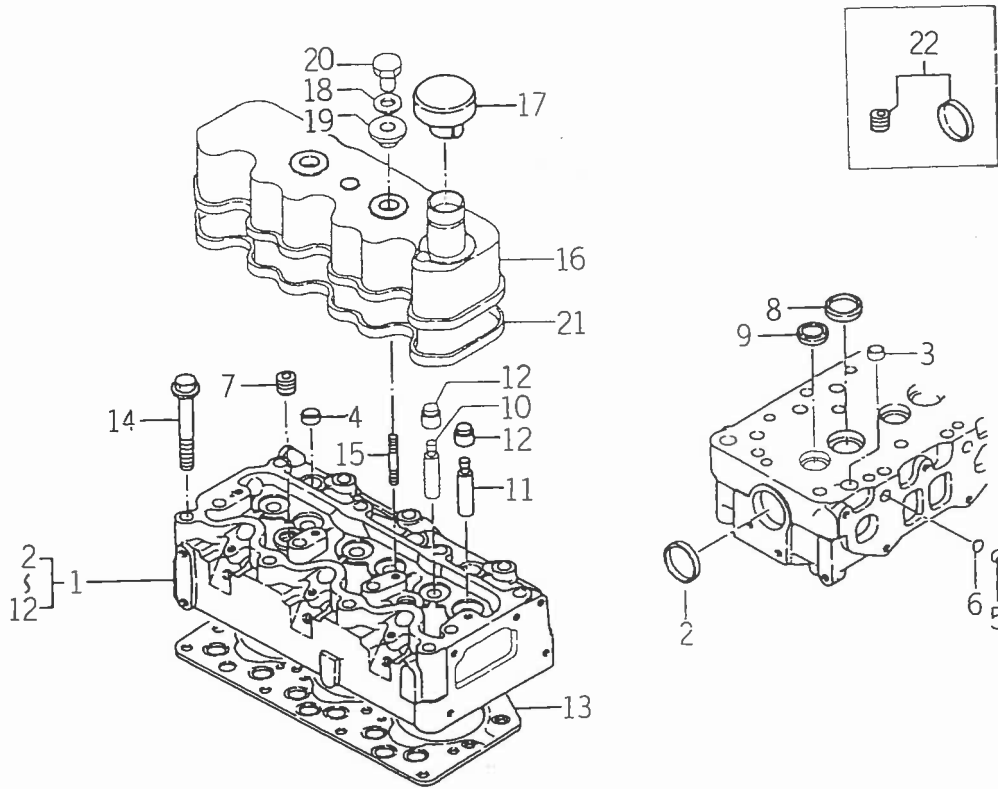
目 次

TU197, 217	
シャーシ	
ラジエータ関係	Fig. 35
マフラ関係	Fig. 36
エアクリーナ関係 (TU197)	Fig. 37
エアクリーナ関係 (TU217)	Fig. 38
バッテリー関係	Fig. 39
アクセル関係	Fig. 40
クラッチハウジング関係	Fig. 41
クラッチギヤ関係	Fig. 42
クラッチペダル関係 (TU197F No.1~1392, TU217F No.1~1286)	Fig. 43
クラッチペダル関係 (TU197F No.1393~, TU217F No.1287~)	Fig. 44
フロントミッションケース関係	Fig. 45
インプットギヤ関係	Fig. 46
トランスミッションギヤ関係	Fig. 47
チェンジレバー関係	Fig. 48
チェンジシフト関係(1)	Fig. 49
チェンジシフト関係(2)	Fig. 50
クリープ関係	Fig. 51
フルターンミッション関係 (K型)	Fig. 52
リヤミッションケース関係	Fig. 53
デフケース関係	Fig. 54
リヤアクスル関係	Fig. 55
ブレーキ関係	Fig. 56
ブレーキペダル関係	Fig. 57
リヤホイール関係 (TU197)	Fig. 58
リヤホイール関係 (TU217)	Fig. 59
P T Oドライブシャフト関係	Fig. 60
リヤヒッチ関係	Fig. 61
フレームおよびブラケット関係	Fig. 62
フロントアクスル関係 (2WD) (TU197)	Fig. 63

フロントアクスル関係 (2WD) (TU217)	Fig. 64
ステアリングホイール関係	Fig. 65
ステアリング関係 (U型除く)	Fig. 66
パワステアリング関係(1) (U型)	Fig. 67
パワステアリング関係(2) (U型)	Fig. 68
フロントホイール関係 (TU197-2WD)	Fig. 69
フロントホイール関係 (TU217-2WD)	Fig. 70
ドライブシャフト関係 (4WD)	Fig. 71
ベベルケース関係 (4WD)	Fig. 72
フロントアクスル関係 (4WD)	Fig. 73
ファイナルケース関係(1) (4WD)	Fig. 74
ファイナルケース関係(2) (4WD)	Fig. 75
フロントホイール関係 (4WD)	Fig. 76
シリンダケース関係 (WX型除く)	Fig. 77
シリンダケース関係 (WX型)	Fig. 78
リフトアーム関係 (WX型除く)	Fig. 79
リフトアーム関係 (WX型)	Fig. 80
バルブ関係	Fig. 81
コントロールレバー関係 (D, WX型除く)	Fig. 82
hidroリックパイピング関係(1) (K型除く)	Fig. 83
hidroリックパイピング関係(1) (K型)	Fig. 84
hidroリックパイピング関係(2) (K, WX型)	Fig. 85
ロアリンク関係	Fig. 86
リフトロッド関係	Fig. 87
オートリンク関係(1) (D型)	Fig. 88
オートリンク関係(2) (D型)	Fig. 89
オートセンサ関係 (WX型)	Fig. 90
ボンネット関係	Fig. 91
フロントグリル関係	Fig. 92
カバー関係	Fig. 93
フェンダ関係 (WX型除く)	Fig. 94
フェンダ関係 (WX型)	Fig. 95
シート関係	Fig. 96
フューエルタンク関係	Fig. 97

ステップ関係	Fig. 98
電装関係(1)	Fig. 99
電装関係(2)	Fig. 100
電装関係(3) (WX型)	Fig. 101
コントロール関係 (WX型)	Fig. 102
ハーネス関係	Fig. 103
工具およびホシュウブヒン	Fig. 104
アンダーカバーおよびフロント, バンパウエイト関係 (オプション)	Fig. 105
コントローラ (オート) SET (1) (オプション)	Fig. 106
コントローラ (オート) SET (2) (オプション)	Fig. 107
バルブ (チェック) SET (オプション)	Fig. 108
リヤホイールウエイト関係 (WX, F-WX, UWX型除く) (オプション)	Fig. 109
マーク関係 (TU197)	Fig. 110
マーク関係 (TU217)	Fig. 111
K186-009-000-00	Fig. 112
K200-014-000-00	Fig. 113
1588-621-200-00	Fig. 114
1588-621-220-00	Fig. 115
ワイヤリングダイヤグラム (TU197)	
ワイヤリングダイヤグラム (TU197) (K型)	
ワイヤリングダイヤグラム (TU197) (WX型)	
ワイヤリングダイヤグラム (TU217)	
ワイヤリングダイヤグラム (TU217) (K型)	
ワイヤリングダイヤグラム (TU217) (WX型)	

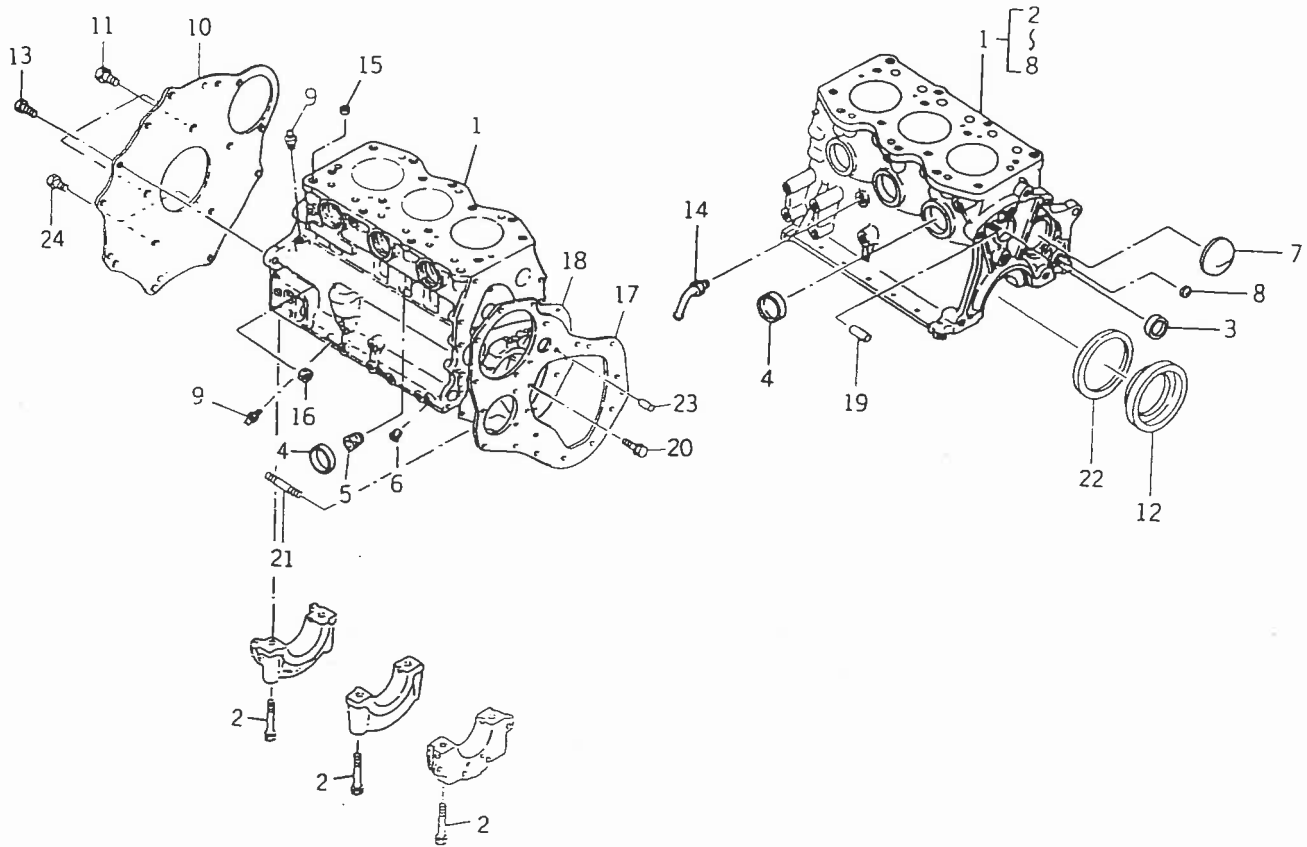
FIG. 1 シリンダヘッド



6002-101E

図番	部品コード	品名	数量	型式		代替性	色記号	グループ	備考
				E3AE1D 01K					
1	6211-110-008-20	シリンダヘッド ASSY	1	*					
2	6911-129-006-00	シーリングカップ	1	*					
3	6911-129-081-00	シーリングカップ	3	*					
4	6911-129-082-00	シーリングカップ	3	*					
5	6911-129-083-00	シーリングカップ	3	*					
6	6909-860-522-00	プラグ	3	*					
7	6209-605-004-00	プラグ (PT1/2)	2	*					
8	6911-715-020-00	バルブシート (IN)	3	*					
9	6911-711-023-00	バルブシート (EX)	3	*					
10	6911-721-113-00	バルブガイド	3	*					
11	6511-721-013-00	バルブガイド	3	*					
12	6512-569-004-00	オイルシール (バルブ)	6	*					
13	6211-141-002-00	ガスケット (シリンダヘッド)	1	*					
14	6209-000-010-00	ボルト	15	*					
15	6909-830-212-00	スタッド	2	*					
16	6211-170-003-00	シリンダヘッドカバー ASSY	1	*					
17	6911-750-602-00	キャップ ASSY	1	*					
18	6911-179-105-00	ワッシャ	2	*					
19	6911-179-030-00	パッキン	2	*					
20	6911-175-011-00	ナット	2	*					
21	6211-173-002-00	パッキン (ヘッドカバー)	1	*					
22	6209-600-001-00	プラグ SET	1	R					

FIG. 2 シリンダボディ



6002-1C1E

図番	部品コード	品名	数量	型式		代替性	色記号	グループ	備考
				E3AE1D	01K				
1	6211-210-009-00	シリンダボディ ASSY	1	*					
2	6209-000-011-00	ボルト	8	*					
3	6911-219-195-00	シーリングカップ	1	*					
4	6911-129-006-00	シーリングカップ	6	*					
5	6209-605-004-00	プラグ (PT1/2)	3	*					
6	6509-605-019-10	プラグ	2	*					
7	6909-201-356-00	プラグ (プレート)	1	*					
8	6909-201-318-00	プラグ (プレート)	2	*					
9	6909-902-299-00	ニツプル	2	*					
10	6211-341-004-10	リヤプレート	1	*					
11	6509-000-227-00	ボルト	3	*					
12	6509-625-036-00	オイルシール	1	*					
13	6989-112-911-00	ボルト	1	*					
14	6513-721-043-00	ウオータドレンパイプ	1	*					
15	6894-453-344-00	ダウエル	2	*					
16	6909-110-410-00	ナット	1	*					
17	6211-311-002-00	プレート (F)	1	*					
18	6211-312-010-00	ガスケット (プレート)	1	*					
19	6908-161-022-00	ピン (ストレート)	1	*					
20	6901-900-822-00	ボルト (WS)	4	*					
21	6509-300-043-00	スタッド	2	*					
22	6212-363-001-00	スペーサ (オイルシール)	1	*					
23	V520-101-002-20	ヘイコウピン (A)	2	*					
24	6901-911-020-00	ボルト (WS)	2	*					

エンジン

TU197...E3AE1-D01K

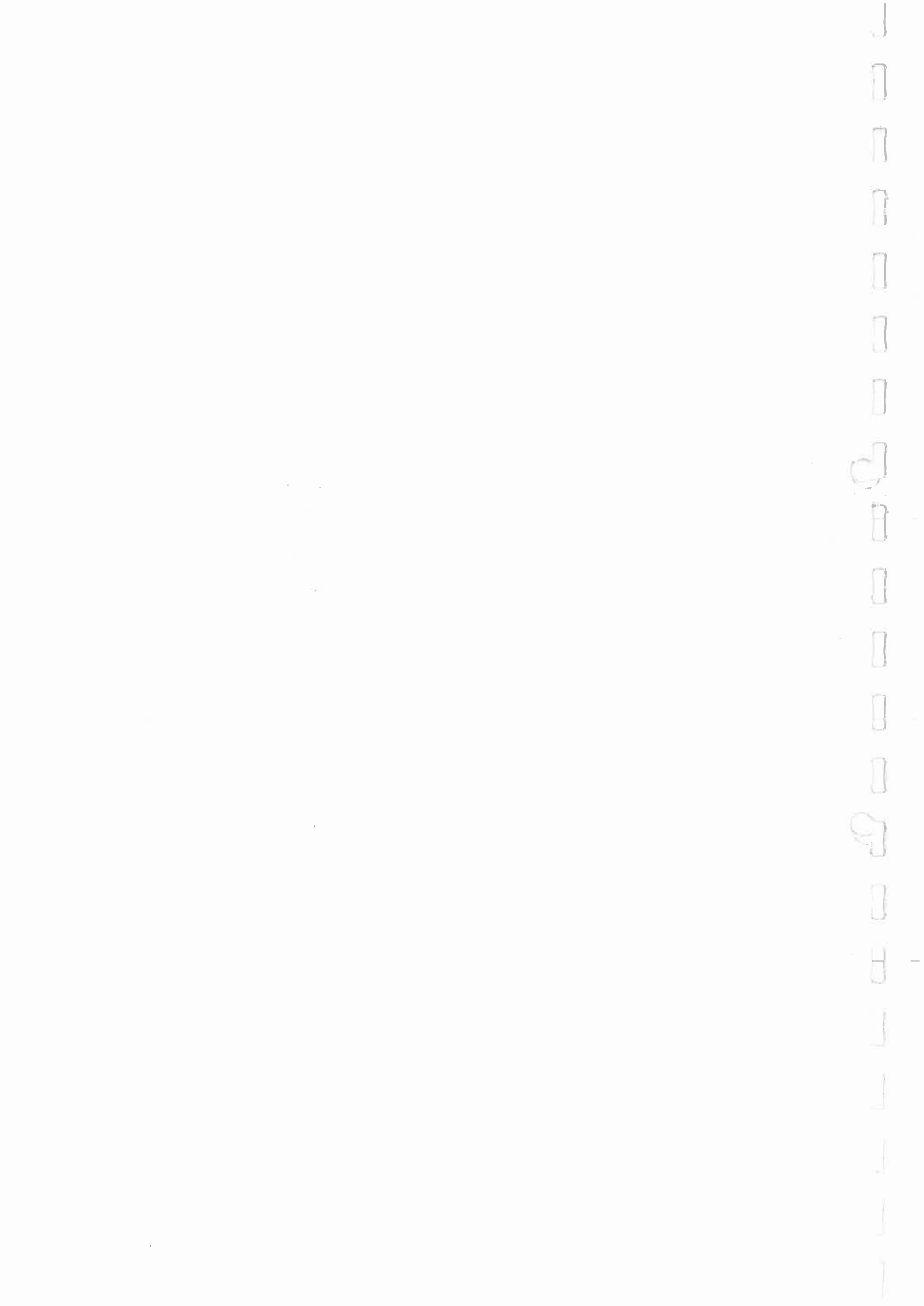
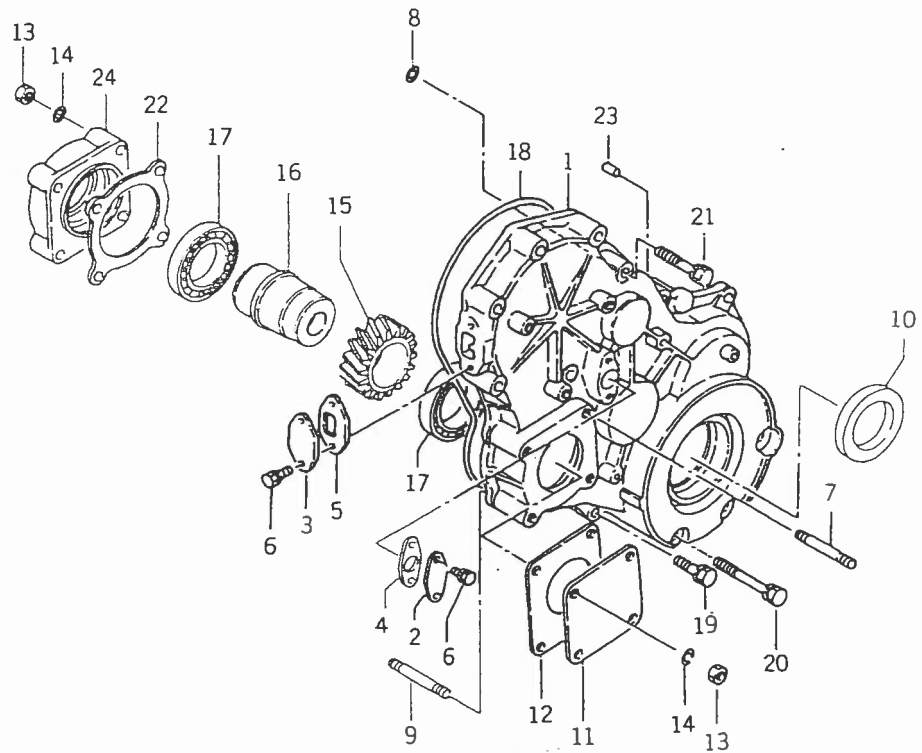


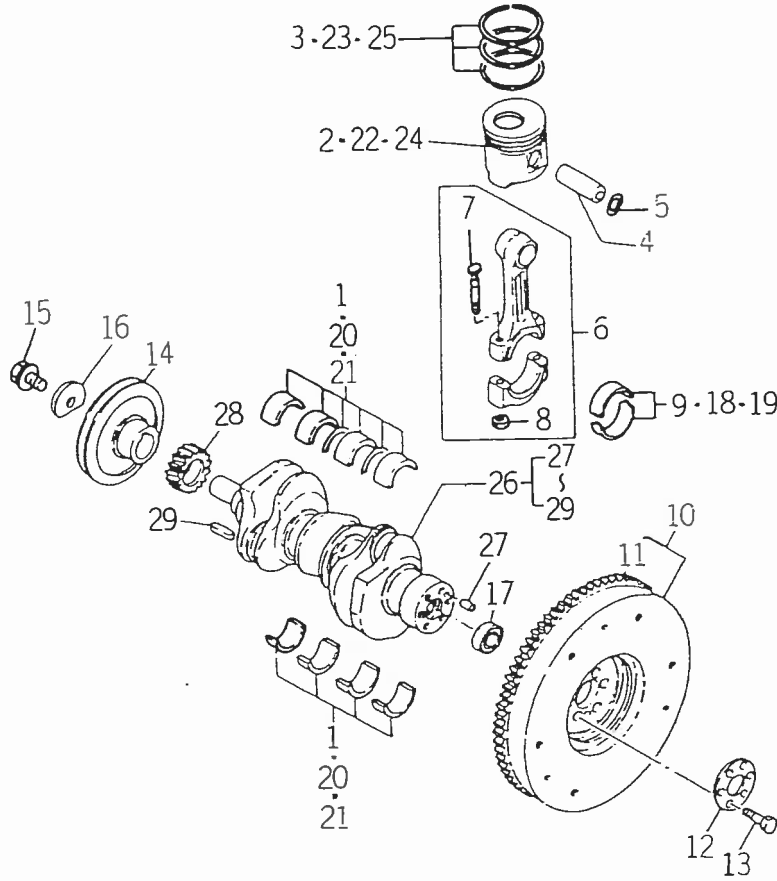
FIG. 3 タイミングギヤケース



6002-101E

図番	部品コード	品名	数量	型式		代替性	色記号	グループ	備考
				E3AE1D 01K					
1	6211-310-001-10	ギヤケース ASSY	1	*					
2	6511-321-059-00	カバー	1	*					
3	6511-321-054-00	カバー	1	*					
4	6211-322-006-00	ガスケット (カバー)	1	*					
5	6211-322-005-00	ガスケット (カバー)	1	*					
6	V210-260-601-20	ボルト (S)	4	*					
7	6904-110-822-00	スタッド	4	*					
8	6911-312-046-00	バツキン	2	*					
9	6904-110-855-00	スタッド	2	*					
10	6509-625-079-00	オイルシール	1	*					
11	6511-321-083-00	カバー	1	*					
12	6211-322-002-00	ガスケット (カバー)	1	*					
13	6909-110-408-00	ナット	8	*					
14	6909-150-508-00	ワッシャ (WS)	8	*					
15	6212-525-001-00	ギヤ (ハイドロ)	1	*					
16	6212-533-001-10	シャフト (ハイドロ)	1	*					
17	V600-110-600-70	R.B.B	2	*					
18	6509-623-073-00	バツキン	1	*					
19	6901-910-830-00	ボルト (WS)	5	*					
20	6209-030-001-00	ボルト (WS)	3	*					
21	6509-030-037-00	ボルト (WS)	6	*					
22	6211-322-004-00	ガスケット (ハイドロリック)	1	*					
23	6509-740-015-00	ピン (ストレート)	1	*					
24	6211-319-001-00	スペーサ	1	*					

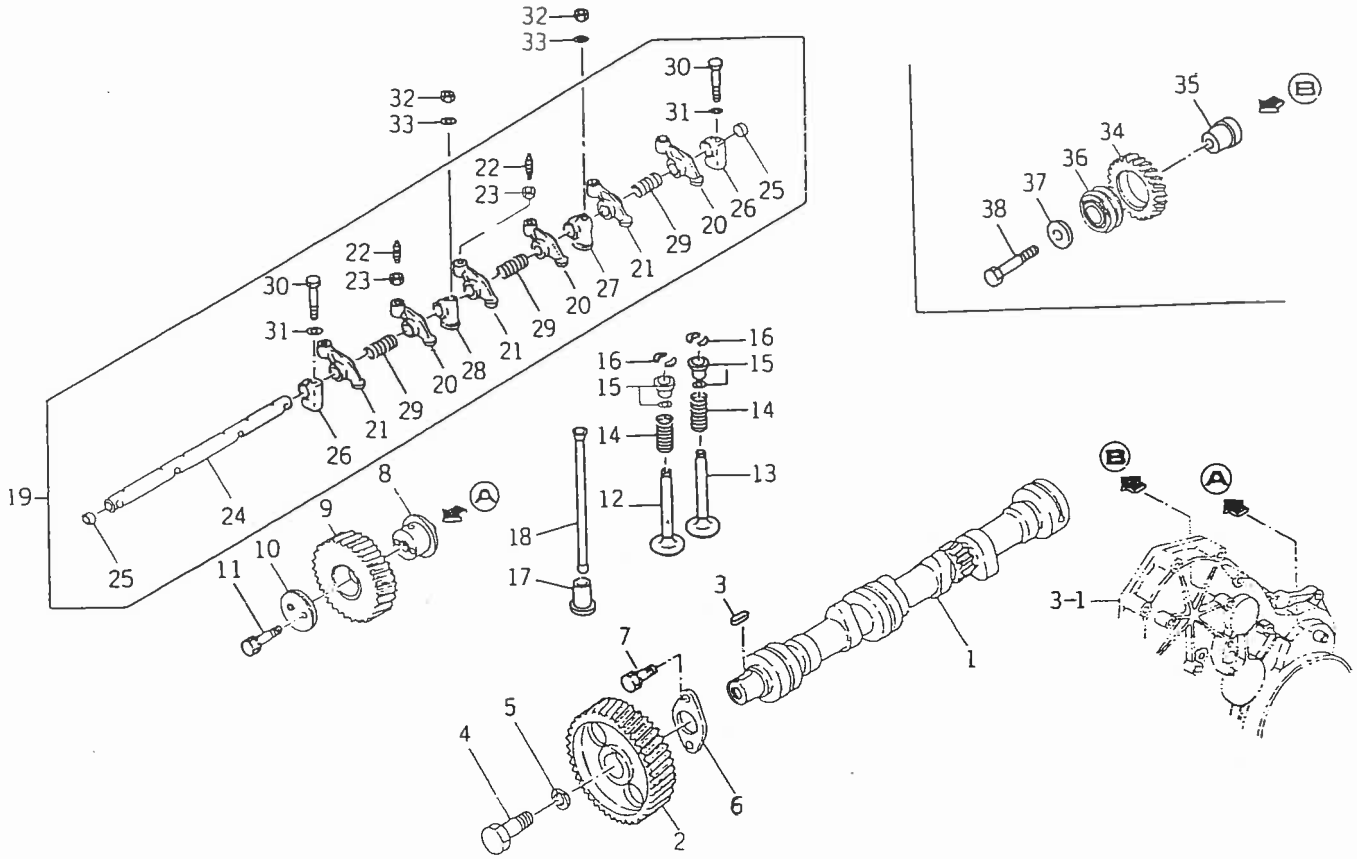
FIG. 6 ピストン



6002-101E

図番	部品コード	品名	数量	型式		代替性	色記号	グループ	備考
				E3AE1D 01K					
1	6211-510-004-00	ベアリング (クランク) SET	1	*					
2	6212-111-006-10	ピストン	3	*					
3	6212-121-002-00	ピストンリングSET	3	*					
4	6512-211-021-00	ピストンピン	3	*					
5	6909-950-115-00	スナップリング	6	*					
6	6212-230-001-00	コネクティングロッド ASSY	3	*					
7	6912-235-068-00	ボルト	6	*					
8	6909-840-238-00	ナット	6	*					
9	6894-221-168-00	ベアリング	6	*					
10	6212-330-010-10	フライホイール ASSY	1	*					
11	6912-333-036-10	リングギヤ	1	*					
12	6512-336-002-00	ワッシャ	1	*					
13	6509-000-018-10	ボルト	6	*					
14	6212-370-004-10	プーリ ASSY	1	*					
15	6209-802-003-00	ボルト	1	*					
16	6912-379-016-00	ワッシャ	1	*					
17	6900-090-679-00	ベアリング	1	*					
18	6212-266-001-00	コンロッドベアリング (UN)	6	T					
19	6212-264-001-00	コンロッドベアリング (UN)	6	T					
20	6211-540-004-00	ベアリング (クランク/UN) SET	1	T					
21	6211-560-004-00	ベアリング (クランク/UN) SET	1	T					
22	6212-114-006-10	ピストン (OV)	3	T					
23	6212-124-002-00	ピストンリングSET (OV)	3	T					
24	6212-116-006-10	ピストン (OV)	3	T					
25	6212-122-002-00	ピストンリングSET (OV)	3	T					

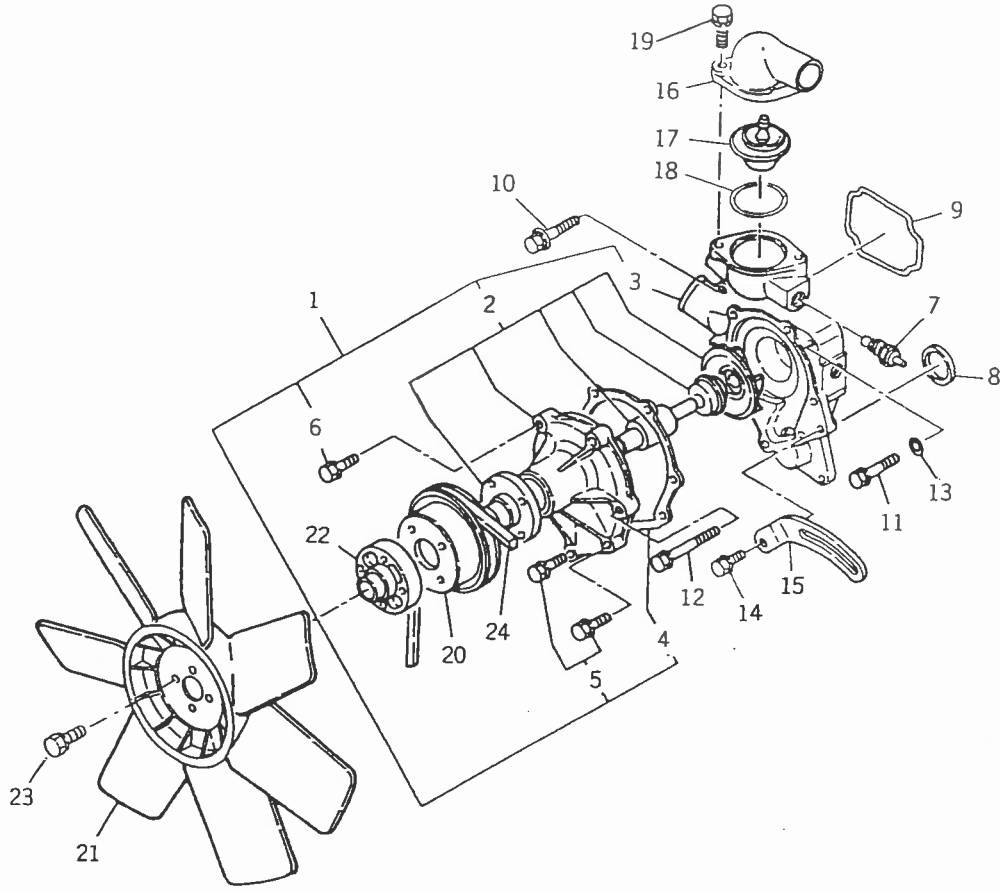
FIG. 7 バルブメカニズム



6002-101E

図番	部品コード	品名	数量	型式		代替性	色記号	グループ	備考
				E3AE1D 01K					
1	6212-511-003-00	カムシャフト	1	*					
2	6212-522-002-00	ギヤ- (カム)	1	*					
3	6908-000-716-00	キー	1	*					
4	6509-000-069-00	ボルト	1	*					
5	6512-519-002-10	ワッシャ	1	*					
6	6212-535-003-00	プレート (スラスト/カムシャフト)	1	*					
7	6901-910-816-00	ボルト (WS)	2	*					
8	6212-531-001-00	シャフト (アイドルギヤ-)	1	*					
9	6212-520-001-00	ギヤ- (アイドル) ASSY	1	*					
10	6212-535-006-00	プレート (スラスト/アイドルギヤ)	1	*					
11	6509-030-037-00	ボルト (WS)	2	*					
12	6512-551-020-10	インレットバルブ	3	*					
13	6512-552-028-20	エクゾーストバルブ	3	*					
14	6912-561-037-00	バルブスプリング	6	*					
15	6894-253-556-00	スプリングシート	6	*					
16	6512-565-004-00	スプリットカラー	12	*					
17	6912-571-801-00	タブ	6	*					
18	6512-575-014-00	プッシュロッド	6	*					
19	6212-600-001-00	ロッカシャフト ASSY	1	*					
20	6212-611-001-00	ロッカアーム ASSY	3	*					
21	6212-611-002-00	ロッカアーム ASSY	3	*					
22	6212-616-001-00	スクリュ (アジャスト)	6	*					
23	6909-111-508-00	ナット	6	*					
24	6212-621-001-10	シャフト (ロッカアーム)	1	*					

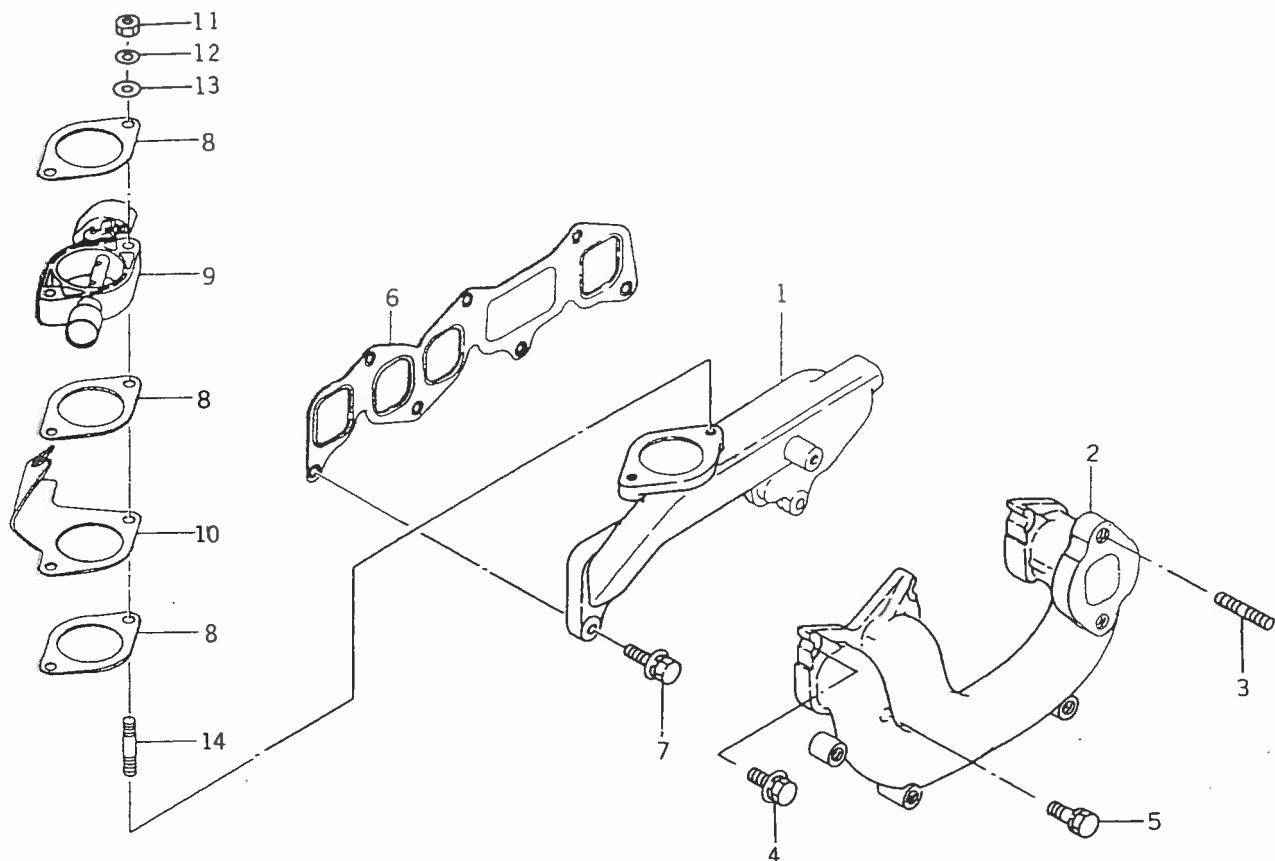
FIG. 10 ウォータポンプおよびファン



6002-101E

図番	部品コード	品名	数量	型式		代替性	色記号	グループ	備考
				E3AE1D	01K				
1	6213-610-001-10	ウォーターポンプ ASSY	1	*					
2	6213-611-001-00	ボディ ASSY (ウォーターポンプ)	1	*					
3	6213-612-001-10	カバー (ウォーターポンプ)	1	*					
4	6213-613-001-00	パッキン (ウォーターポンプ)	1	*					
5	V211-260-803-00	コガタボルト (S)	3	*					
6	6901-900-828-00	ボルト (WS)	1	*					
7	6582-450-018-00	サーモメータ	1	*					
8	6213-614-002-00	ガスケット	1	*					
9	6509-623-031-00	パッキン	1	*					
10	6901-970-845-00	ボルト (WSP)	2	*					
11	6509-030-037-00	ボルト (WS)	1	*					
12	6894-205-986-00	ボルト (WS)	2	*					
13	6909-160-508-00	ワッシャ (WP)	1	*					
14	6901-910-820-00	ボルト (WS)	2	*					
15	6213-674-005-00	プレート (アジャスト)	1	*					
16	6213-711-004-00	パイプ (ウォーターアウトレット)	1	*					
17	6513-770-022-10	サーモスタット	1	*					
18	V723-102-005-50	Oリング	1	*					
19	6901-910-828-00	ボルト (WS)	2	*					
20	6213-641-001-00	プーリ	1	*					
21	6213-660-014-00	ファン (クーリング)	1	*					
22	6213-669-006-00	スペーサ (ファン)	1	*					
23	6901-910-635-00	ボルト (WS)	4	*					
24	6213-671-007-00	ベルト (VA38.5/ファン)	1	*					

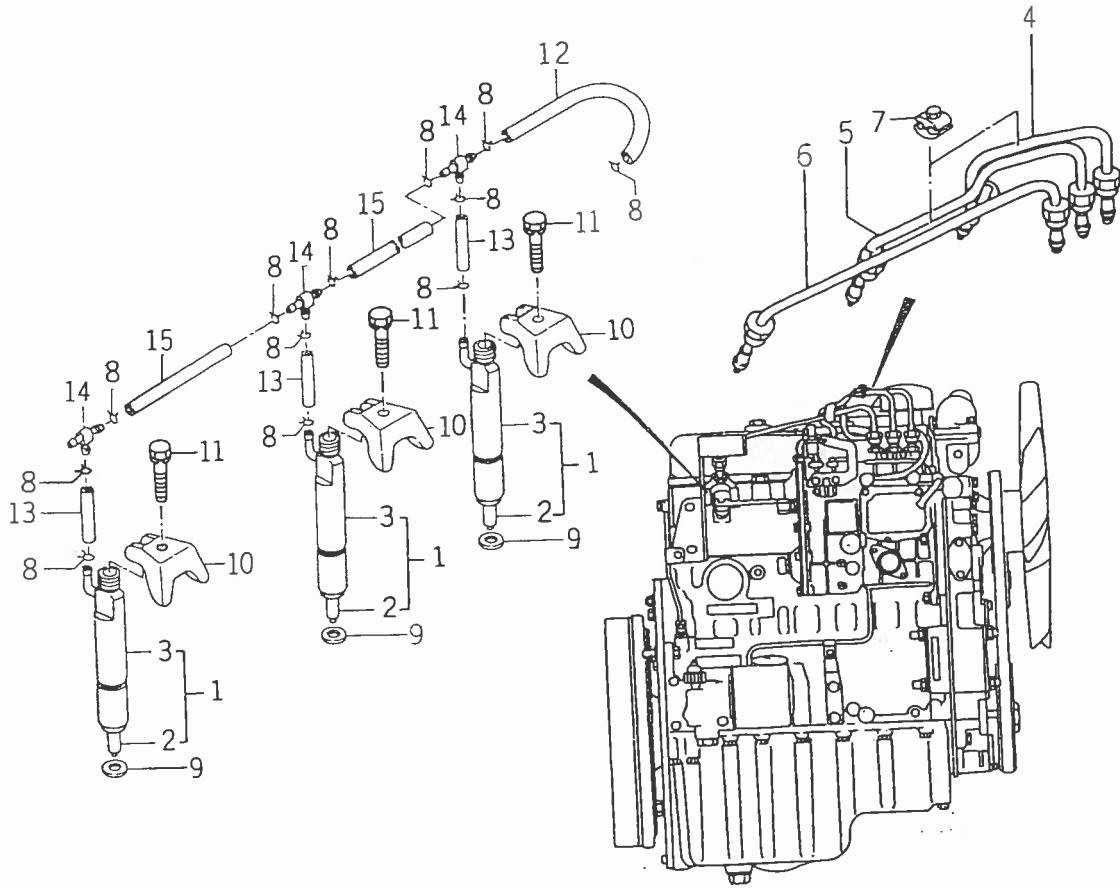
FIG. 11 インレットおよびエキゾーストシステム



6002-101E

図番	部品コード	品名	数量	型式		代替性	色記号	グループ	備考
				E3AE1D 01K					
1	6214-111-005-00	マニホルド (インレット)	1	*					
2	6214-141-009-00	マニホルド (エキゾースト)	1	*					
3	6904-411-025-00	スタッド	2	*					
4	6901-970-832-00	ボルト (WSP)	5	*					
5	6209-030-002-00	ボルト (WS)	1	*					
6	6214-146-001-00	ガスケット (マニホルド)	1	*					
7	6901-970-832-00	ボルト (WSP)	1	*					
8	6209-630-005-00	ガスケット	3	*					
9	6214-310-001-00	インテークシャツタ ASSY	1	*					
10	6214-319-001-00	クリップ	1	*					
11	6909-110-408-00	ナット	2	*					
12	6909-150-508-00	ワッシャ (WS)	2	*					
13	6909-164-508-00	ワッシャ (WP)	2	*					
14	6904-110-845-00	スタッド	2	*					

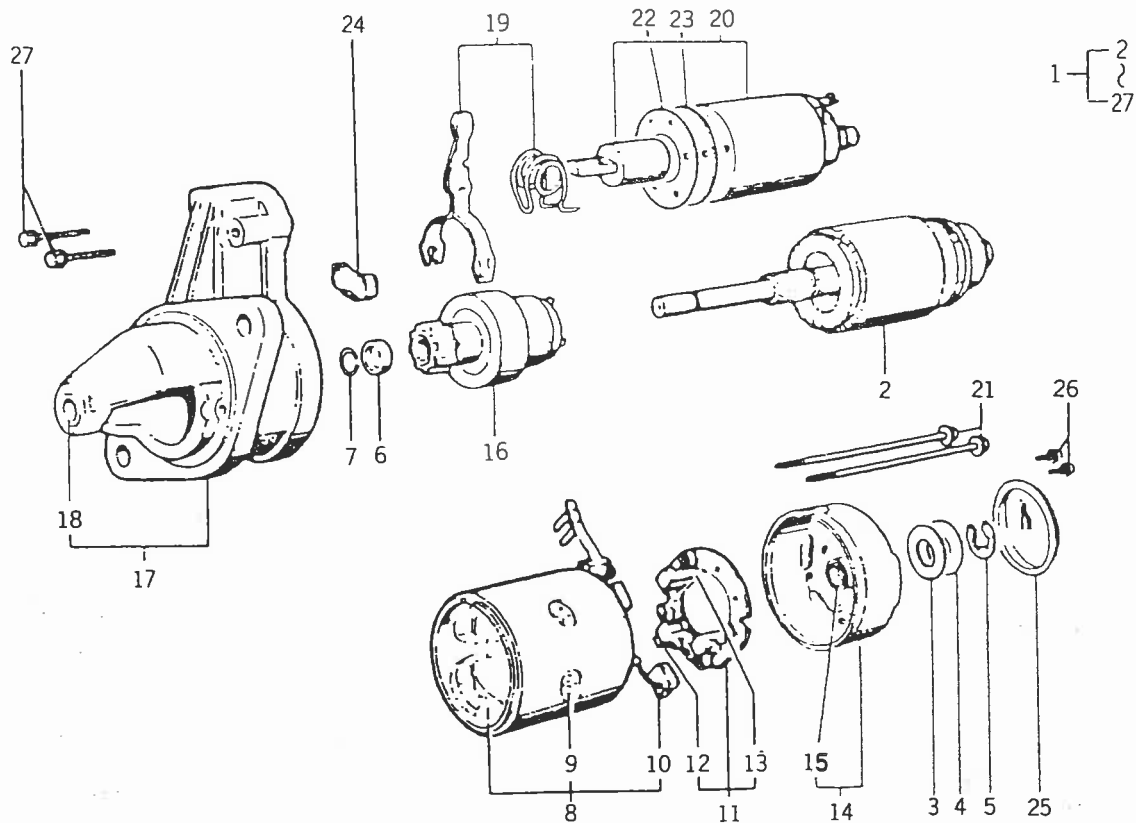
FIG. 12 フュエルシステム



6002-101E

図番	部品コード	品名	数量	型式		代替性	色記号	グループ	備考
				E3AE1D	01K				
1	6215-300-002-30	インジェクションノズル ASSY	3	*					
2	6215-311-002-20	ノズル	3	*					
3	6215-330-001-20	ノズルホルダ	3	*					
4	6215-411-001-00	パイプ (インジェクション) ASSY	1	*					
5	6215-411-002-10	パイプ (インジェクション) ASSY	1	*					
6	6215-411-003-00	インジェクションパイプ ASSY	1	*					
7	6915-419-072-00	クリップ ASSY	2	*					
8	6509-704-059-00	クリップ	12	*					
9	6215-315-001-00	ガスケット	3	*					
10	6215-337-001-10	クランプ (ノズルホルダ) COMP	3	*					
11	6901-910-835-00	ボルト (WS)	3	*					
12	6209-360-011-00	ホース (ラバー)	1	*					
13	6209-360-006-00	ラバーホース	3	*					
14	6209-669-001-00	ジョイント	3	*					
15	6509-360-912-10	ラバーホース	2	*					

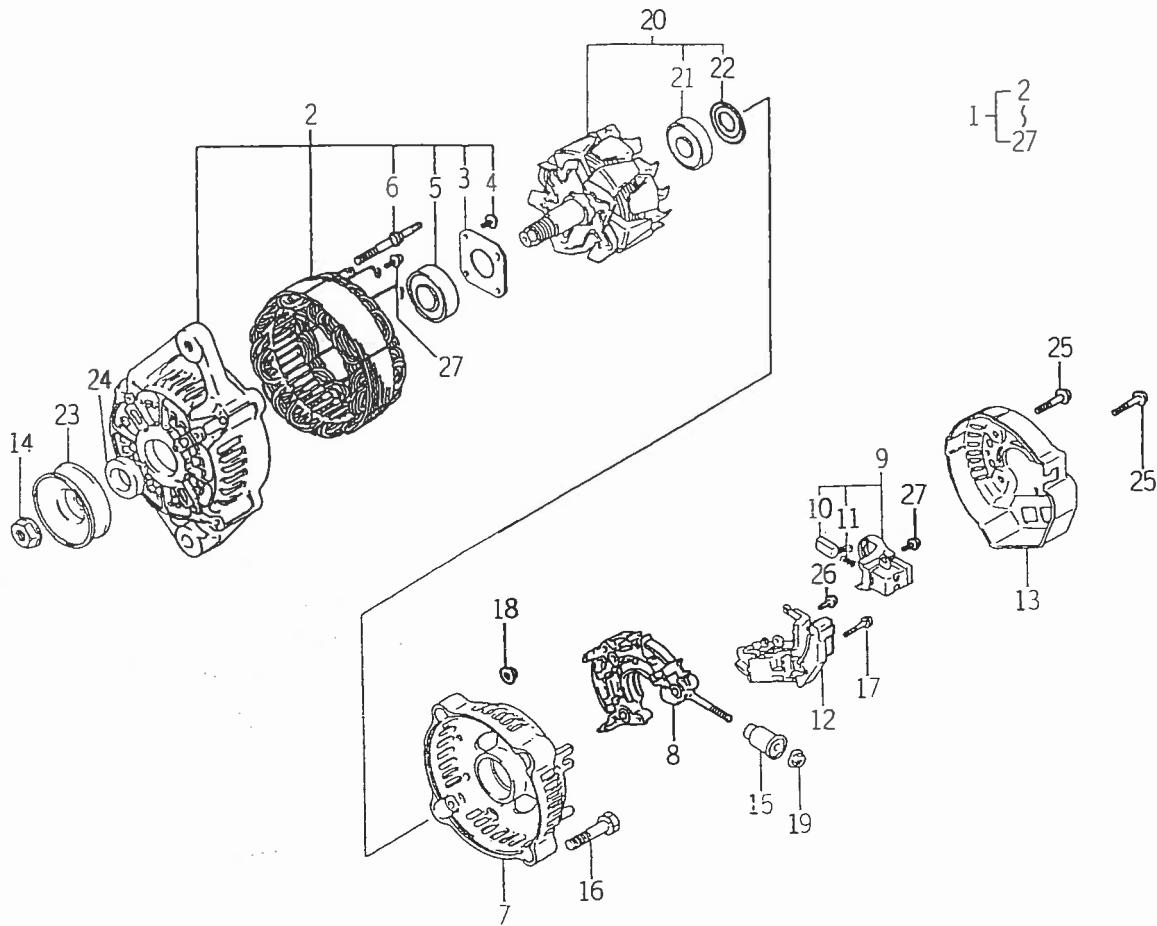
FIG. 16 6581 - 100 - 205 - 00



6002-101E

図番	部品コード	品名	数量	型式		代替性	色記号	グループ	備考
				E3AE1D	01K				
1	6581 - 100 - 205 - 00	スタータ ASSY	1	*					
2	6581 - 121 - 041 - 10	アーマチャ ASSY	1	*					
3	6894 - 208 - 187 - 00	スラストワッシャ (A)	1	*					
4	6894 - 208 - 288 - 00	スラストワッシャ (B)	2	*					
5	6894 - 208 - 257 - 00	Eリング	1	*					
6	6894 - 208 - 289 - 00	ピニオンストツバ	1	*					
7	6894 - 208 - 290 - 00	ピニオンストツバクリップ	1	*					
8	6581 - 112 - 032 - 00	フィールドコイル ASSY	1	*					
9	6894 - 208 - 291 - 00	ボールコアセットスクリュ	4	*					
10	6581 - 119 - 034 - 00	ブラシ (+)	2	*					
11	6581 - 119 - 035 - 00	ブラシホルダ ASSY	1	*					
12	6581 - 119 - 036 - 00	ブラシ (-)	1	*					
13	6581 - 117 - 023 - 00	ブラシスプリング	3	*					
14	6581 - 115 - 010 - 00	リヤカバー ASSY	1	*					
15	6894 - 208 - 295 - 00	リヤカバーメタル	1	*					
16	6581 - 123 - 029 - 00	ピニオン ASSY	1	*					
17	6581 - 113 - 058 - 00	ギヤケース ASSY	1	*					
18	6894 - 208 - 298 - 00	ギヤケースメタル	1	*					
19	6581 - 127 - 028 - 00	シフトレバー KIT	1	*					
20	6581 - 151 - 062 - 00	マグネティックスイッチ	1	*					
21	6581 - 129 - 280 - 00	スルーボルト	2	*					
22	6894 - 208 - 305 - 00	ダストカバー (A)	1	*					
23	6894 - 208 - 306 - 00	ダストカバー (B)	1	*					
24	6894 - 208 - 307 - 00	ダストカバー (C)	1	*					
25	6894 - 208 - 308 - 00	ダストカバー (D)	1	*					

FIG. 17 6281 - 200 - 002 - 00



6002-101E

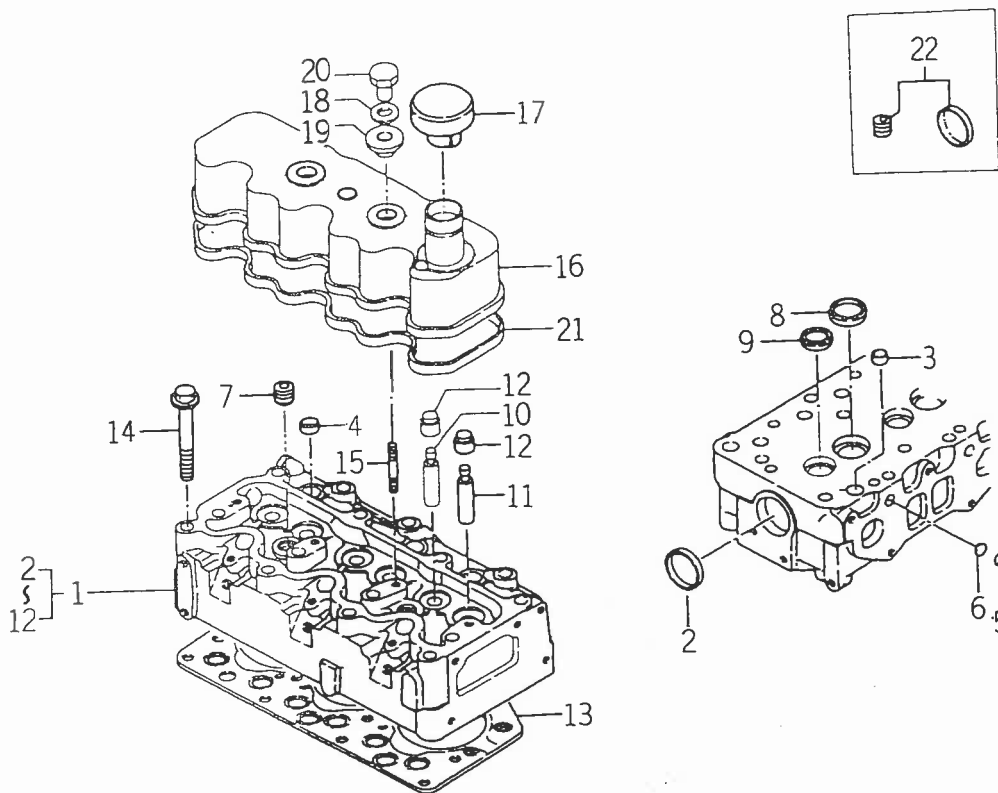
図番	部品コード	品名	数量	型式		代替性	色記号	グループ	備考
				E3AE1D	01K				
1	6281 - 200 - 002 - 00	ゼネレータ ASSY	1	*					
2	6281 - 213 - 003 - 00	フレーム (ドライブエンド) ASSY	1	*					
3	6281 - 229 - 006 - 00	プレート (リテーナ)	1	*					
4	6281 - 229 - 007 - 00	スクリュ	4	*					
5	6281 - 229 - 009 - 00	ベアリング (ボール)	1	*					
6	6281 - 229 - 008 - 00	ボルト (スタッド)	2	*					
7	6281 - 214 - 003 - 00	フレーム (エンド/リア)	1	*					
8	6281 - 229 - 010 - 00	ホルダ (レクティブアイヤ) ASSY	1	*					
9	6281 - 217 - 001 - 00	ホルダ (ブラシ) ASSY	1	*					
10	6281 - 215 - 001 - 00	ブラシ ASSY	2	*					
11	6281 - 216 - 001 - 00	スプリング (コンプレッションコイル)	2	*					
12	6281 - 271 - 002 - 00	レギュレータ ASSY	1	*					
13	6281 - 214 - 004 - 00	カバー (エンド/リア)	1	*					
14	6281 - 229 - 002 - 00	ナット	1	*					
15	6281 - 229 - 011 - 00	インシュレーションブツシュ	1	*					
16	6281 - 229 - 017 - 00	ボルト (ウイズワツシヤ)	2	*					
17	6281 - 229 - 012 - 00	スクリュ (ウイズワツシヤ)	2	*					
18	6281 - 229 - 016 - 00	ナット	2	*					
19	6281 - 229 - 018 - 00	ナット	1	*					
20	6281 - 221 - 001 - 00	ロータ ASSY	1	*					
21	6281 - 229 - 005 - 00	ベアリング (ボール)	1	*					
22	6281 - 229 - 004 - 00	カバー (ベアリング)	1	*					
23	6281 - 222 - 002 - 00	プーリ	1	*					
24	6281 - 229 - 003 - 00	カラ (スペース)	1	*					
25	6281 - 229 - 015 - 00	ボルト	2	*					

エンジン

TU217...E3AG1-D05K

Handwritten text, possibly bleed-through from the reverse side of the page, appearing as a vertical line of faint, illegible characters.

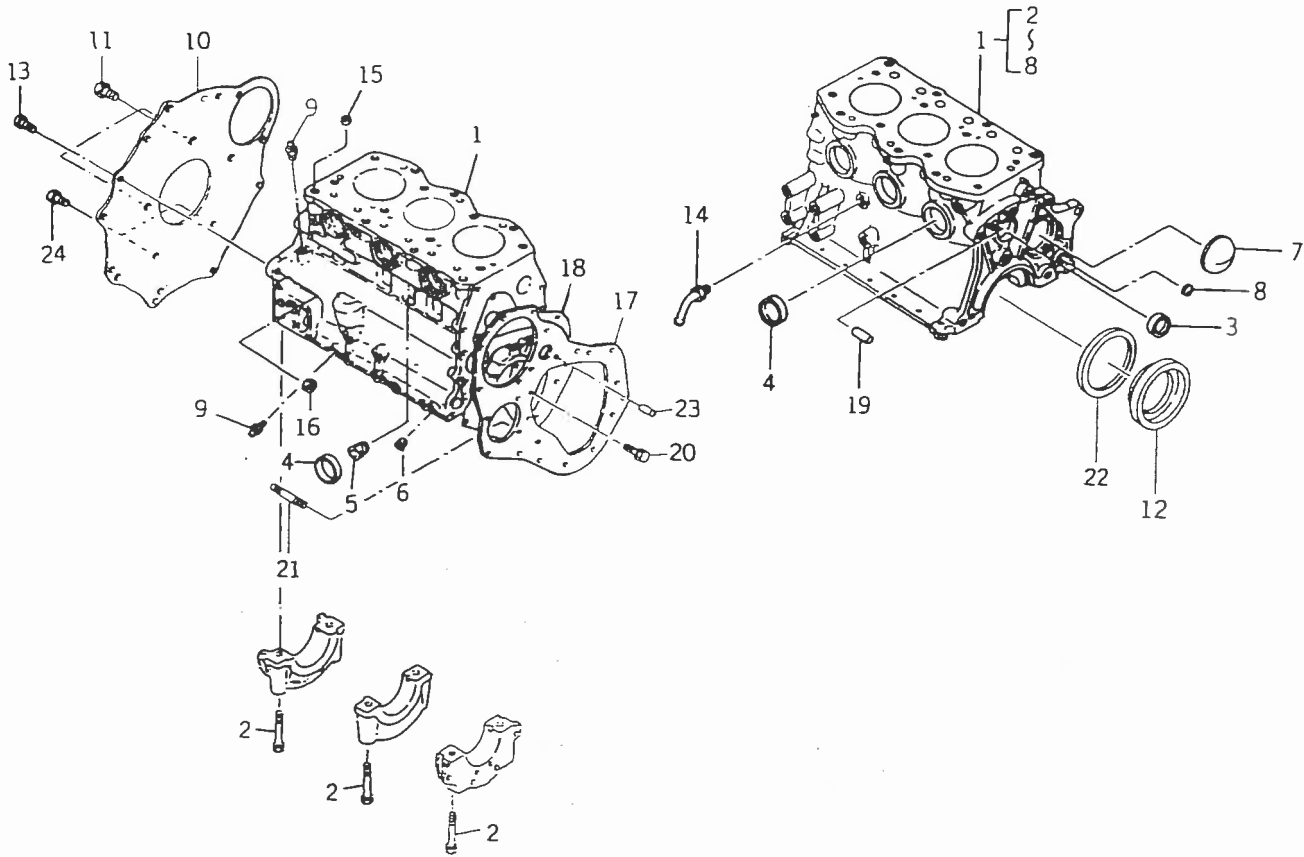
FIG. 18 シリンダヘッド



6002-101G

図番	部品コード	品名	数量	型式		代替性	色記号	グループ	備考
				E3AG1D 05K					
1	6211-110-009-20	シリンダヘッド ASSY	1	*					
2	6911-129-006-00	シーリングカップ	1	*					
3	6911-129-081-00	シーリングカップ	3	*					
4	6911-129-082-00	シーリングカップ	3	*					
5	6911-129-083-00	シーリングカップ	3	*					
6	6909-860-522-00	プラグ	3	*					
7	6209-605-004-00	プラグ (PT1/2)	2	*					
8	6211-715-006-00	バルブシート (インレット)	3	*					
9	6211-711-005-00	バルブシート (エキゾースト)	3	*					
10	6911-721-113-00	バルブガイド	3	*					
11	6511-721-013-00	バルブガイド	3	*					
12	6512-569-004-00	オイルシール (バルブ)	6	*					
13	6211-141-004-00	ガスケット (シリンダヘッド)	1	*					
14	6209-000-010-00	ボルト	15	*					
15	6909-830-212-00	スタッド	2	*					
16	6211-170-003-00	シリンダヘッドカバー ASSY	1	*					
17	6911-750-602-00	キャップ ASSY	1	*					
18	6911-179-105-00	ワッシャ	2	*					
19	6911-179-030-00	パッキン	2	*					
20	6911-175-011-00	ナット	2	*					
21	6211-173-002-00	パッキン (ヘッドカバー)	1	*					
22	6209-600-001-00	プラグ SET	1	R					

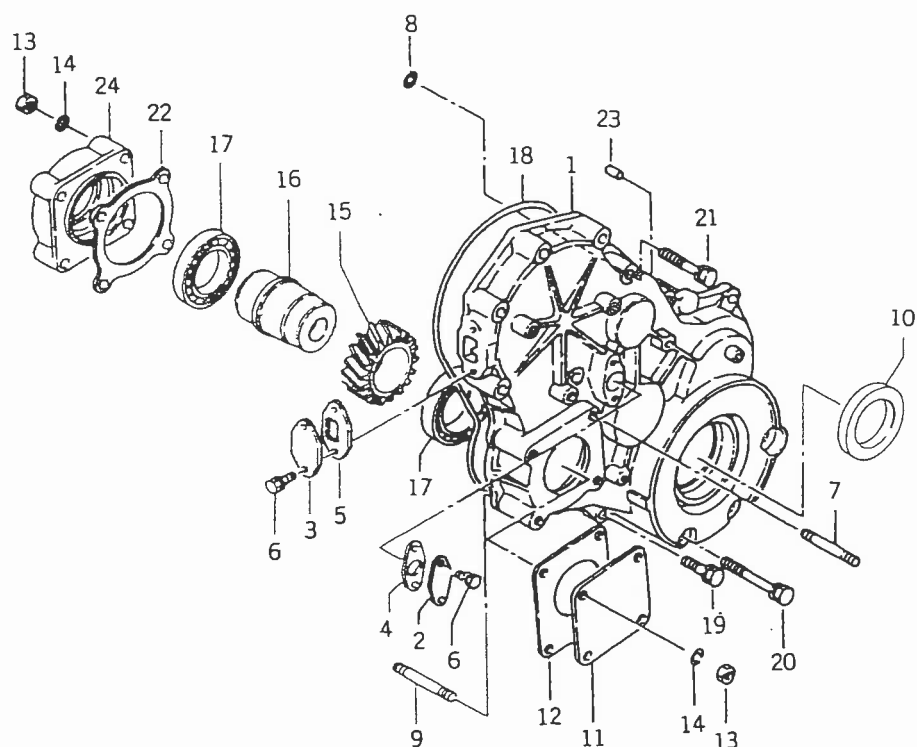
FIG. 19 シリンダボディ



6002-101G

図番	部品コード	品名	数量	型式		代替性	色記号	グループ	備考
				E3AG1D	05K				
1	6211-210-011-00	シリンダボディ ASSY	1	*					
2	6209-000-011-00	ボルト	8	*					
3	6911-219-195-00	シーリングカツプ	1	*					
4	6911-129-006-00	シーリングカツプ	6	*					
5	6209-605-004-00	プラグ (PT1/2)	3	*					
6	6509-605-019-10	プラグ	2	*					
7	6909-201-356-00	プラグ (プレート)	1	*					
8	6909-201-318-00	プラグ (プレート)	2	*					
9	6909-902-299-00	ニツプル	2	*					
10	6211-341-004-10	リヤプレート	1	*					
11	6509-000-227-00	ボルト	3	*					
12	6509-625-036-00	オイルシール	1	*					
13	6989-112-911-00	ボルト	1	*					
14	6513-721-043-00	ウォータードレンパイプ	1	*					
15	6894-453-344-00	ダウエル	2	*					
16	6909-110-410-00	ナット	1	*					
17	6211-311-002-00	プレート (F)	1	*					
18	6211-312-010-00	ガスケット (プレート)	1	*					
19	6908-161-022-00	ピン (ストレート)	1	*					
20	6901-900-822-00	ボルト (WS)	4	*					
21	6509-300-043-00	スタッド	2	*					
22	6212-363-001-00	スペーサ (オイルシール)	1	*					
23	V520-101-002-20	ヘイコウピン (A)	2	*					
24	6901-911-020-00	ボルト (WS)	2	*					

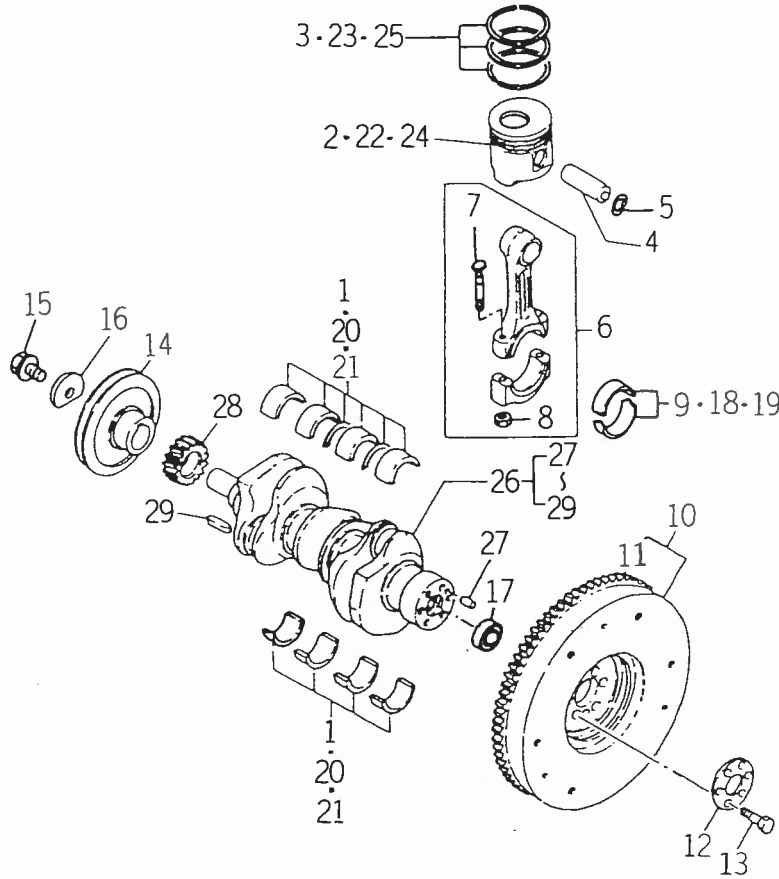
FIG. 20 タイミングギヤケース



6002-101G

図番	部品コード	品名	数量	型式		代替性	色記号	グループ	備考
				E3AGTD	05K				
1	6211-310-001-10	ギヤケース ASSY	1	*					
2	6511-321-059-00	カバー	1	*					
3	6511-321-054-00	カバー	1	*					
4	6211-322-006-00	ガスケット (カバー)	1	*					
5	6211-322-005-00	ガスケット (カバー)	1	*					
6	V210-260-601-20	ボルト (S)	4	*					
7	6904-110-822-00	スタッド	4	*					
8	6911-312-046-00	ワッキン	2	*					
9	6904-110-855-00	スタッド	2	*					
10	6509-625-079-00	オイルシール	1	*					
11	6511-321-083-00	カバー	1	*					
12	6211-322-002-00	ガスケット (カバー)	1	*					
13	6909-110-408-00	ナット	8	*					
14	6909-150-508-00	ワッシャ (WS)	8	*					
15	6212-525-001-00	ギヤ (ハイドロ)	1	*					
16	6212-533-001-10	シャフト (ハイドロ)	1	*					
17	V600-110-600-70	R.B.B	2	*					
18	6509-623-073-00	ワッキン	1	*					
19	6901-910-830-00	ボルト (WS)	5	*					
20	6209-030-001-00	ボルト (WS)	3	*					
21	6509-030-037-00	ボルト (WS)	6	*					
22	6211-322-004-00	ガスケット (ハイドロリック)	1	*					
23	6509-740-015-00	ピン (ストレート)	1	*					
24	6211-319-001-00	スペーサ	1	*					

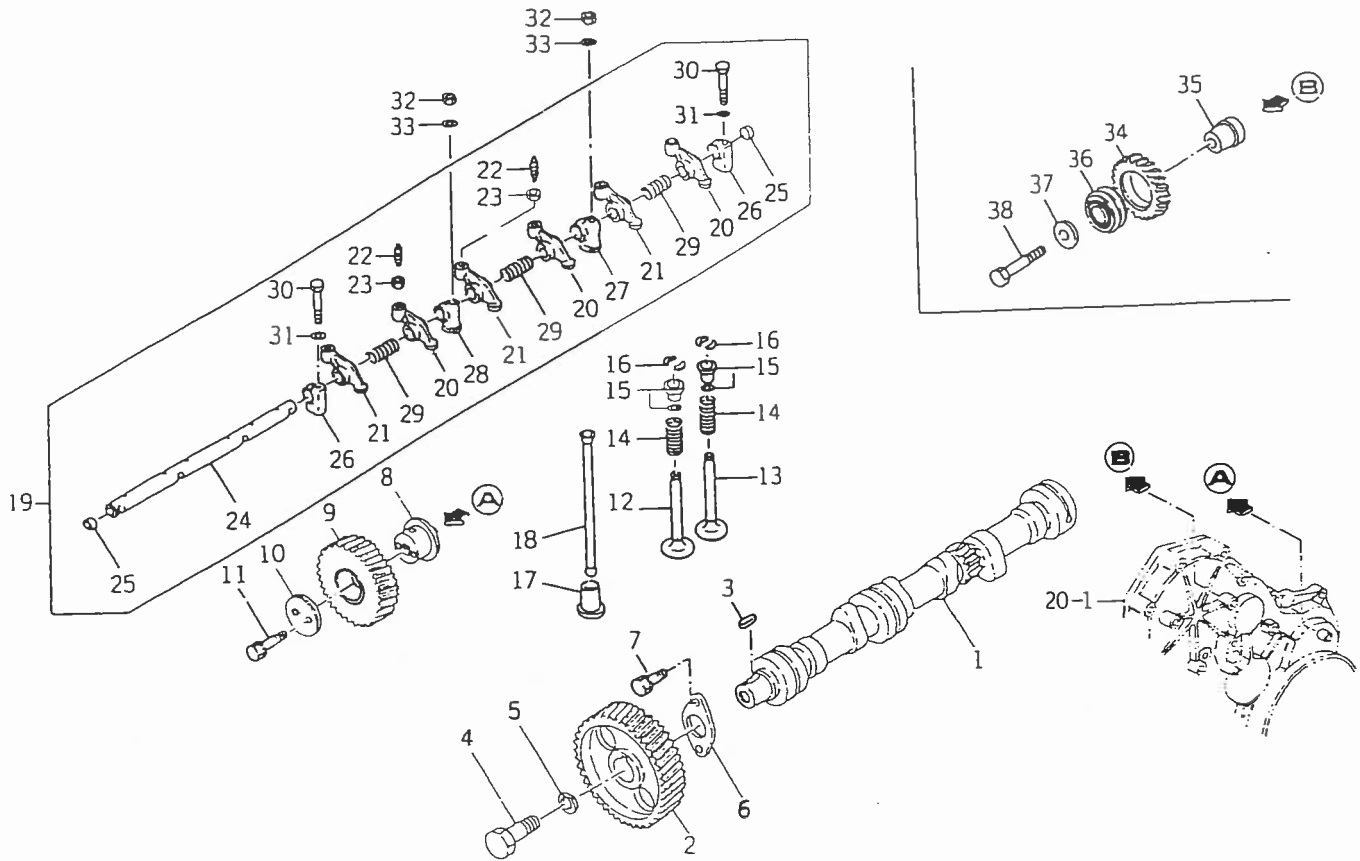
FIG. 23 ピストン



6002-101G

図番	部品コード	品名	数量	型式		代替性	色記号	グループ	備考
				E3AG1D 05K					
1	6211 - 510 - 004 - 00	ベアリング (クランク) SET	1	*					
2	6212 - 111 - 007 - 10	ピストン	3	*					
3	6894 - 224 - 221 - 00	ピストンリング SET	3	*					
4	6512 - 211 - 018 - 00	ピストンピン	3	*					
5	6909 - 950 - 115 - 00	スナツプリング	6	*					
6	6212 - 230 - 001 - 00	コネクティングロッド ASSY	3	*					
7	6912 - 235 - 068 - 00	ボルト	6	*					
8	6909 - 840 - 238 - 00	ナット	6	*					
9	6894 - 221 - 168 - 00	ベアリング	6	*					
10	6212 - 330 - 010 - 10	フライホイール ASSY	1	*					
11	6912 - 333 - 036 - 10	リングギヤ	1	*					
12	6512 - 336 - 002 - 00	ワッシャ	1	*					
13	6509 - 000 - 018 - 10	ボルト	6	*					
14	6212 - 370 - 004 - 10	プーリ ASSY	1	*					
15	6209 - 802 - 003 - 00	ボルト	1	*					
16	6912 - 379 - 016 - 00	ワッシャ	1	*					
17	6900 - 090 - 679 - 00	ベアリング	1	*					
18	6212 - 266 - 001 - 00	コンロッドベアリング (UN)	6	T					
19	6212 - 264 - 001 - 00	コンロッドベアリング (UN)	6	T					
20	6211 - 540 - 004 - 00	ベアリング (クランク/UN) SET	1	T					
21	6211 - 560 - 004 - 00	ベアリング (クランク/UN) SET	1	T					
22	6212 - 114 - 007 - 10	ピストン (OV)	3	T					
23	6212 - 124 - 006 - 00	ピストンリング (OV) SET	3	T					
24	6212 - 116 - 007 - 10	ピストン (OV)	3	T					
25	6212 - 126 - 006 - 00	ピストンリング (OV) SET	3	T					

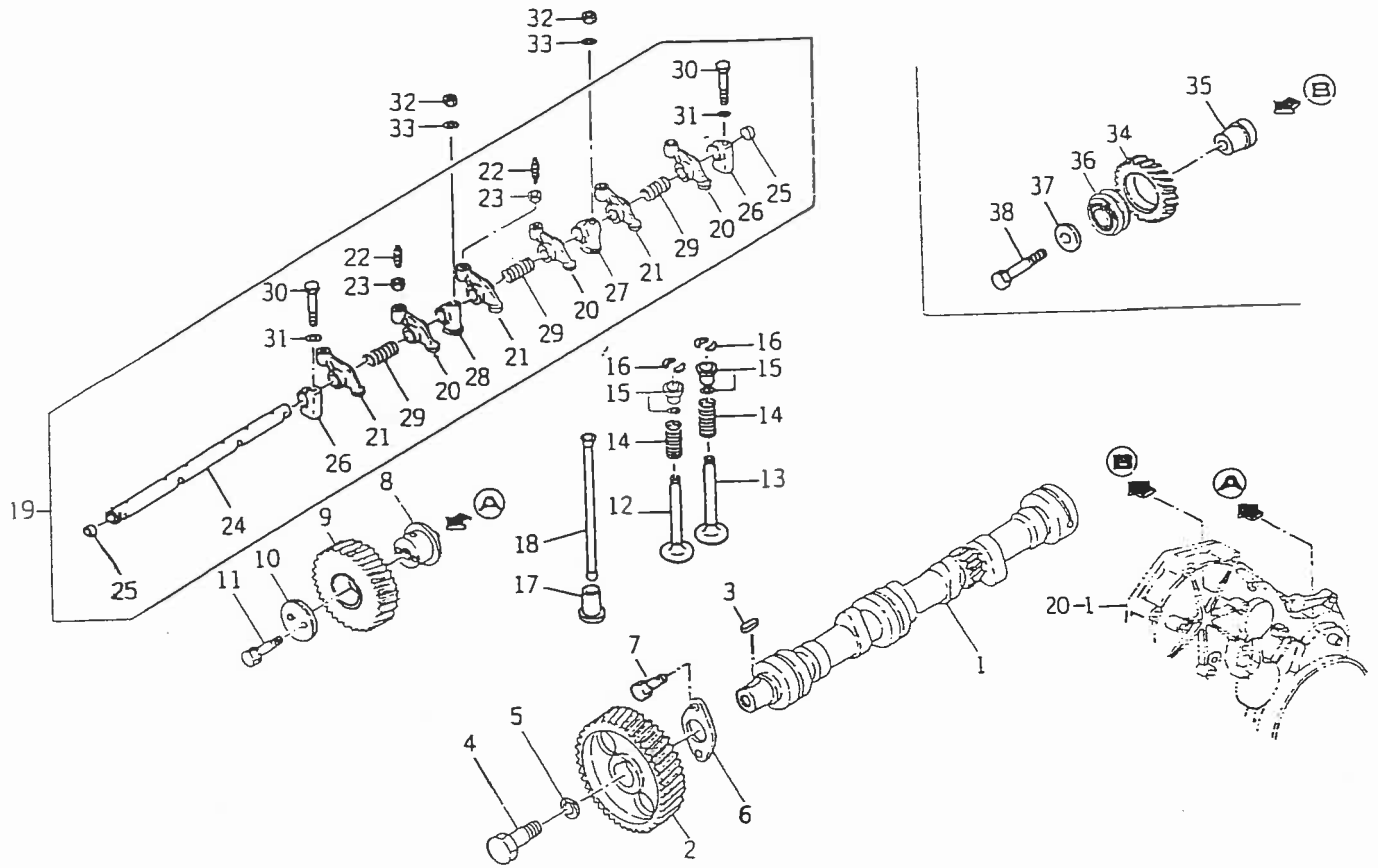
FIG. 24 バルブメカニズム



6002-101G

図番	部品コード	品名	数量	型式		代替性	色記号	グループ	備考
				E3AG1D	05K				
1	6212-511-003-00	カムシャフト	1	*					
2	6212-522-002-00	ギヤ- (カム)	1	*					
3	6908-000-716-00	キー	1	*					
4	6509-000-069-00	ボルト	1	*					
5	6512-519-002-10	ワッシャ	1	*					
6	6212-535-003-00	プレート (スラスト/カムシャフト)	1	*					
7	6901-910-816-00	ボルト (WS)	2	*					
8	6212-531-001-00	シャフト (アイドルギヤ-)	1	*					
9	6212-520-001-00	ギヤ- (アイドル) ASSY	1	*					
10	6212-535-006-00	プレート (スラスト/アイドルギヤ)	1	*					
11	6509-030-037-00	ボルト (WS)	2	*					
12	6912-551-802-00	インレットバルブ	3	*					
13	6212-552-002-00	バルブ (エキゾースト)	3	*					
14	6912-561-037-00	バルブスプリング	6	*					
15	6894-253-556-00	スプリングシート	6	*					
16	6512-565-004-00	スプリットカラー	12	*					
17	6912-571-801-00	タベット	6	*					
18	6512-575-014-00	ブッシュロッド	6	*					
19	6212-600-001-00	ロッカシャフト ASSY	1	*					
20	6212-611-001-00	ロッカアーム ASSY	3	*					
21	6212-611-002-00	ロッカアーム ASSY	3	*					
22	6212-616-001-00	スクリュ (アジャスト)	6	*					
23	6909-111-508-00	ナット	6	*					
24	6212-621-001-10	シャフト (ロッカアーム)	1	*					
25	6212-626-001-00	プラグ	2	*					

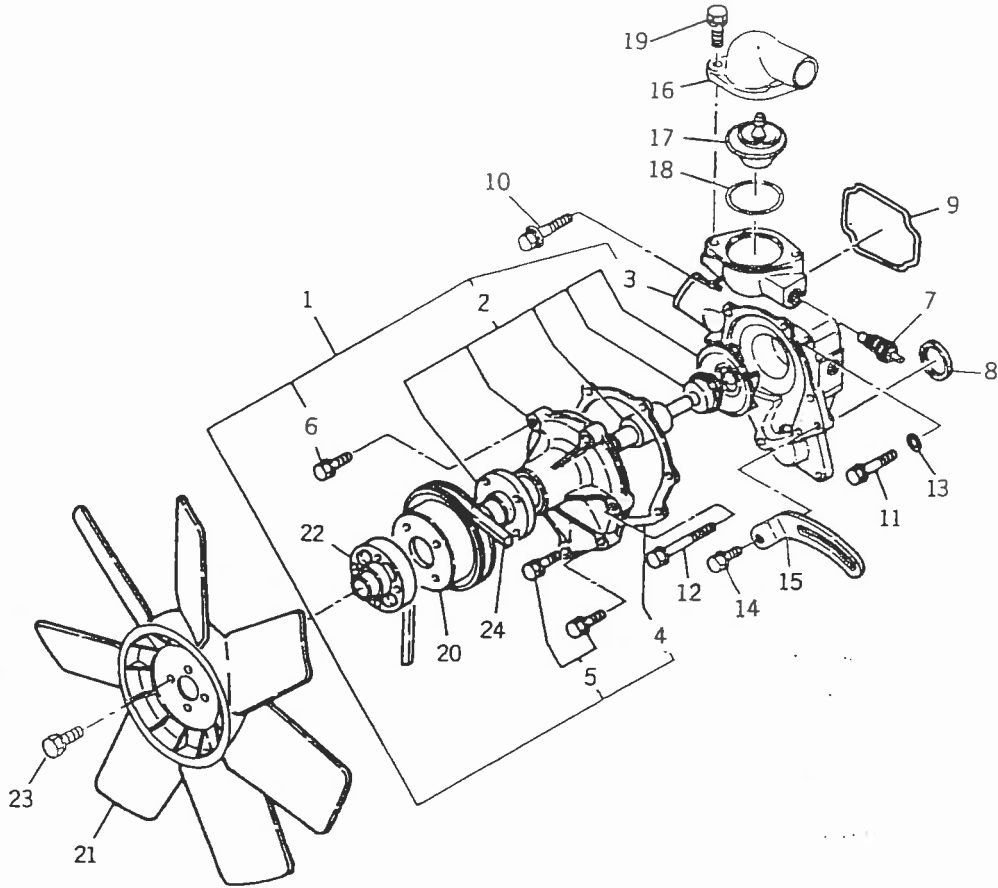
FIG. 24 バルブメカニズム



6002-101G

図番	部品コード	品名	数量	型式		代替性	色記号	グループ	備考
				E3AG1D	05K				
26	6212-628-001-00	ブラケット	2	*					
27	6212-628-002-00	ブラケット	1	*					
28	6212-628-003-00	ブラケット	1	*					
29	6209-940-001-00	スプリング	3	*					
30	6901-050-850-00	ボルト	2	*					
31	6909-164-008-00	ワッシャ (WP)	2	*					
32	6909-110-508-00	ナット	2	*					
33	6909-164-508-00	ワッシャ (WP)	2	*					
34	6212-523-002-00	ギヤ (アイドル)	1	*					
35	6212-531-002-00	シャフト (アイドルギヤ)	1	*					
36	6209-800-001-00	ベアリング	1	*					
37	6509-503-059-00	ワッシャ	1	*					
38	6509-000-162-10	ボルト	1	*					

FIG. 27 ウォータポンプおよびファン

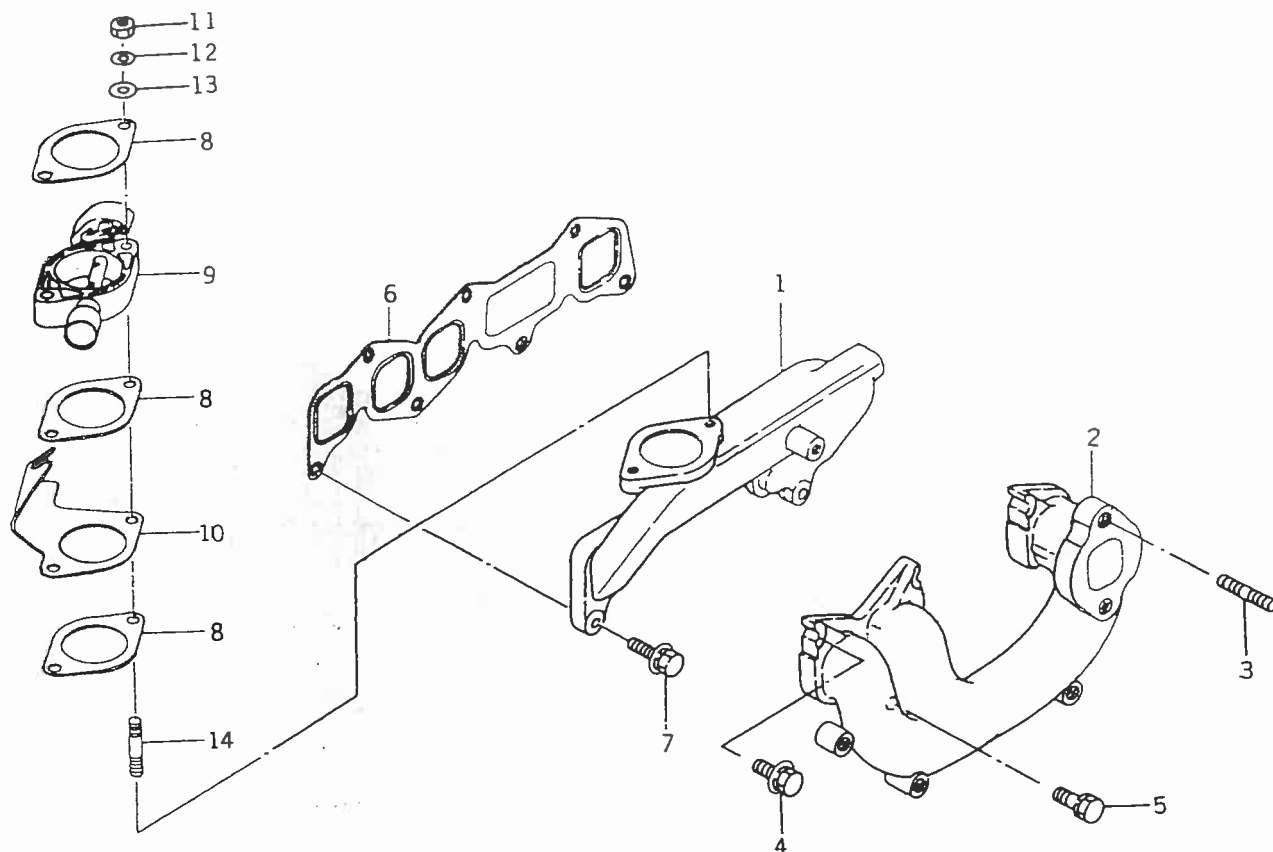


6002-1016

図番	部品コード	品名	数量	型式		代替性	色記号	グループ	備考
				E3AG1D	05K				
1	6213-610-001-10	ウォータポンプASSY	1	*					
2	6213-611-001-00	ボディASSY (ウォータポンプ)	1	*					
3	6213-612-001-10	カバー (ウォータポンプ)	1	*					
4	6213-613-001-00	パッキン (ウォータポンプ)	1	*					
5	V211-260-803-00	コガタボルト (S)	3	*					
6	6901-900-828-00	ボルト (WS)	1	*					
7	6582-450-018-00	サーモメータ	1	*					
8	6213-614-002-00	ガスケット	1	*					
9	6509-623-031-00	パッキン	1	*					
10	6901-970-845-00	ボルト (WSP)	2	*					
11	6509-030-037-00	ボルト (WS)	1	*					
12	6894-205-986-00	ボルト (WS)	2	*					
13	6909-160-508-00	ワッシャ (WP)	1	*					
14	6901-910-820-00	ボルト (WS)	2	*					
15	6213-674-005-00	プレート (アジャスト)	1	*					
16	6213-711-004-00	パイプ (ウォータアウトレット)	1	*					
17	6513-770-022-10	サーモスタット	1	*					
18	V723-102-005-50	Oリング	1	*					
19	6901-910-828-00	ボルト (WS)	2	*					
20	6213-641-001-00	プーリ	1	*					
21	6213-660-014-00	ファン (クーリング)	1	*					
22	6213-669-006-00	スペーサ (ファン)	1	*					
23	6901-910-635-00	ボルト (WS)	4	*					
24	6213-671-007-00	ベルト (VA38.5/ファン)	1	*					

FIG. 28

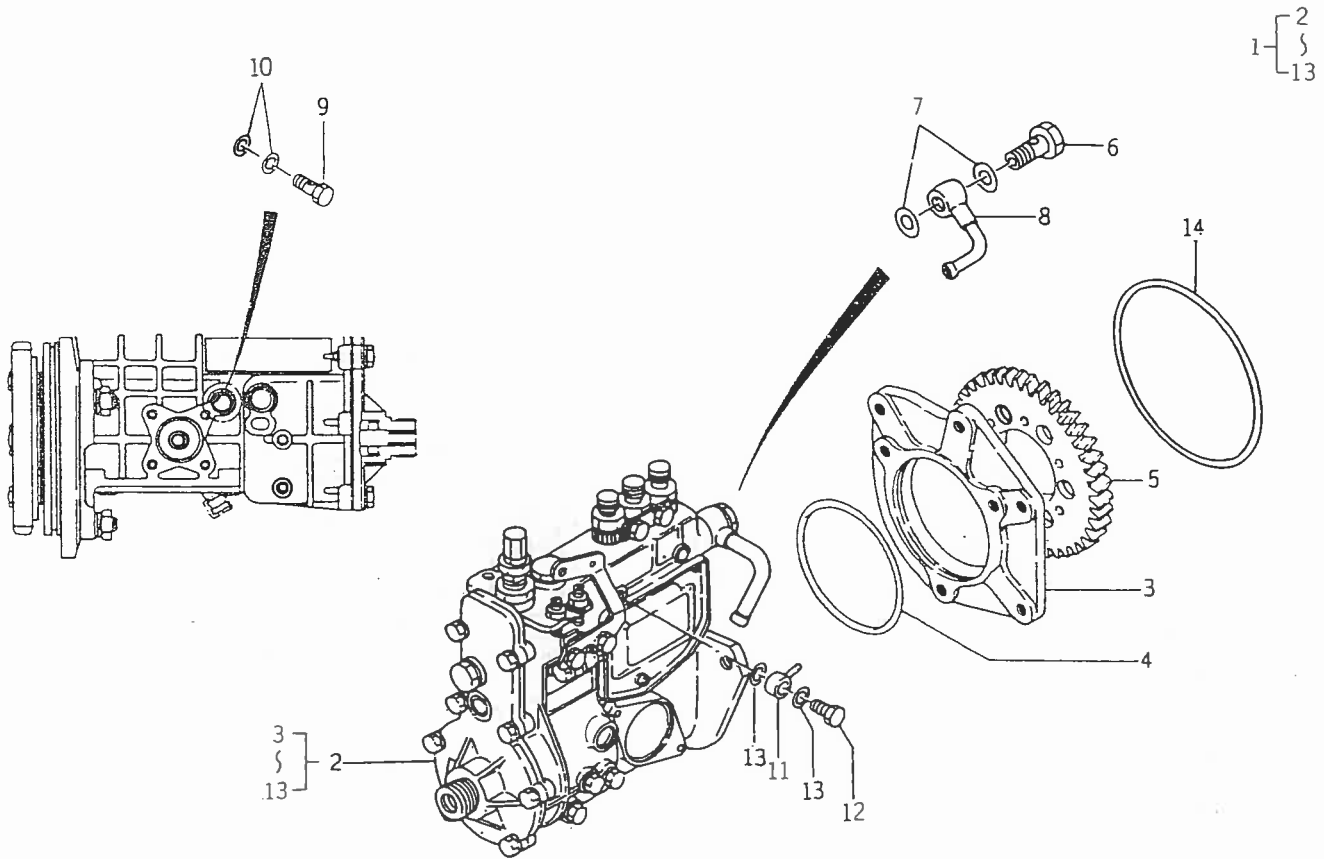
インレットおよびエキゾーストシステム



6002-101G

図番	部品コード	品名	数量	型式		代替性	色記号	グループ	備考
				E3AG1D 05K					
1	6214-111-005-00	マニホールド (インレット)	1	*					
2	6214-141-009-00	マニホールド (エキゾースト)	1	*					
3	6904-411-025-00	スタッド	2	*					
4	6901-970-832-00	ボルト (WSP)	5	*					
5	6209-030-002-00	ボルト (WS)	1	*					
6	6214-146-001-00	ガスケット (マニホールド)	1	*					
7	6901-970-832-00	ボルト (WSP)	1	*					
8	6209-630-005-00	ガスケット	3	*					
9	6214-310-001-00	インテークシャツタ ASSY	1	*					
10	6214-319-001-00	クリップ	1	*					
11	6909-110-408-00	ナット	2	*					
12	6909-150-508-00	ワッシャ (WS)	2	*					
13	6909-164-508-00	ワッシャ (WP)	2	*					
14	6904-110-845-00	スタッド	2	*					

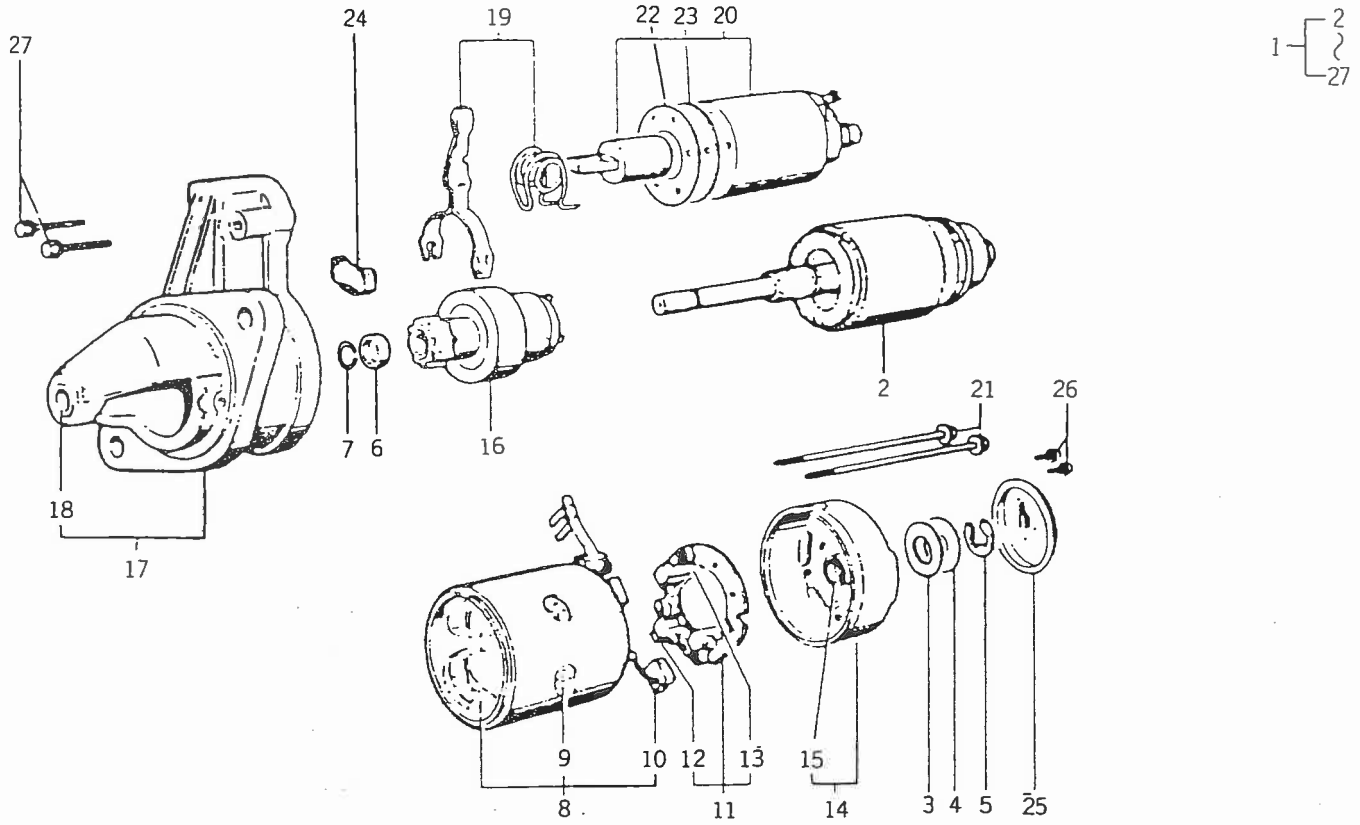
FIG. 31 インジェクションポンプ アザー パーツ



6002-101G

図番	部品コード	品名	数量	型式		代替性	色記号	グループ	備考
				E3AG1D	05K				
1	6215-600-072-00	インジェクションポンプ ASSY	1	*					
2	6215-610-054-00	フューエルインジェクションポンプ	1	*					
3	6519-751-039-00	ブラケット	1	*					
4	6515-619-061-00	Oリング	1	*					
5	6212-524-001-00	ギヤ (インジェクションポンプ)	1	*					
6	6981-325-466-00	アイボルト	1	*					
7	6115-639-008-00	ガスケット	2	*					
8	6515-411-812-00	フューエルパイプ ASSY	1	*					
9	6981-325-466-00	アイボルト	1	*					
10	6115-639-008-00	ガスケット	2	*					
11	6215-619-008-00	アイ	1	*					
12	6215-619-006-00	アイボルト	1	*					
13	6215-639-003-00	ガスケット	2	*					
14	6511-319-077-00	パッキン	1	*					

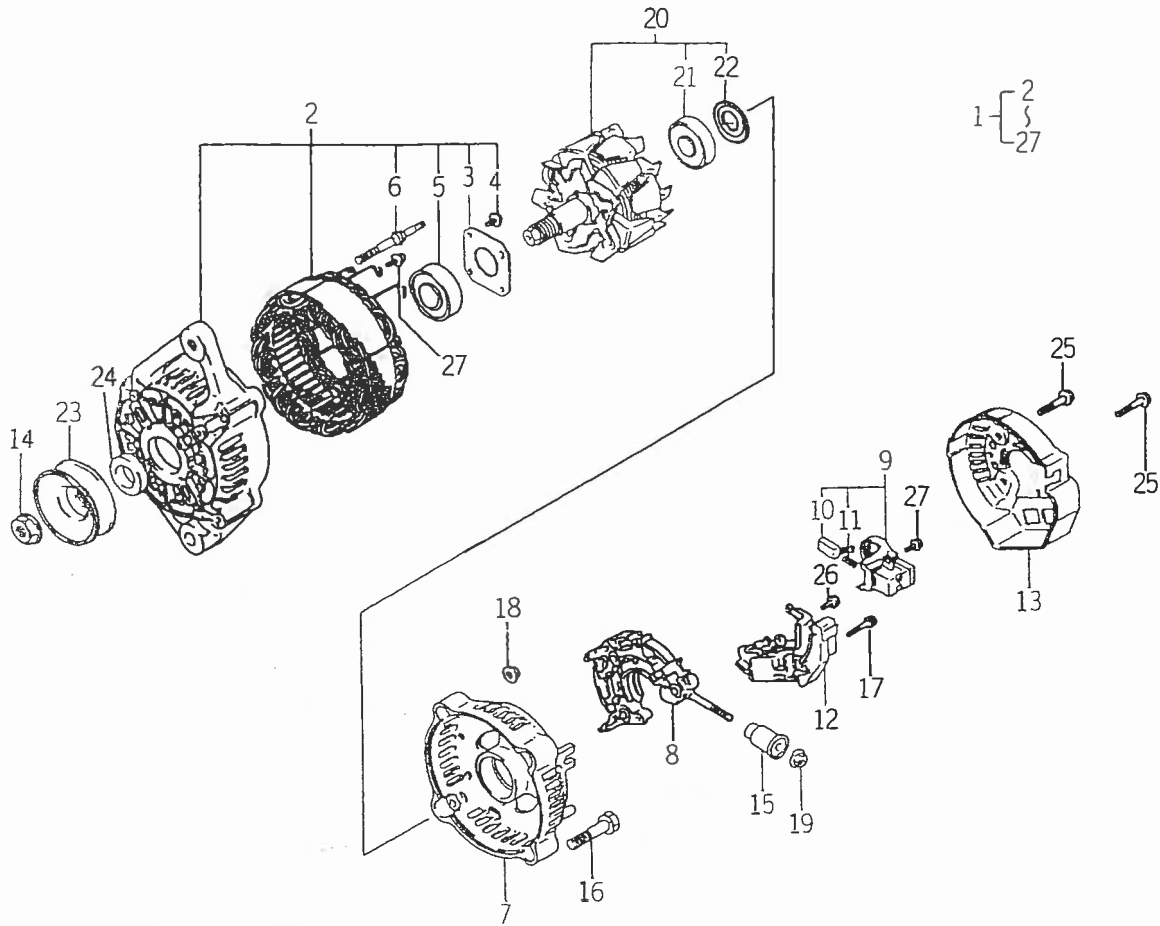
FIG. 33 6581 - 100 - 205 - 00



6002-101G

図番	部品コード	品名	数量	型式		代替性	色記号	グループ	備考
				E3AG1D	05K				
1	6581 - 100 - 205 - 00	スタータASSY	1	*					
2	6581 - 121 - 041 - 10	アーマチャASSY	1	*					
3	6894 - 208 - 187 - 00	スラストワッシャ (A)	1	*					
4	6894 - 208 - 288 - 00	スラストワッシャ (B)	2	*					
5	6894 - 208 - 257 - 00	Eリング	1	*					
6	6894 - 208 - 289 - 00	ピニオンストツバ	1	*					
7	6894 - 208 - 290 - 00	ピニオンストツバクリップ	1	*					
8	6581 - 112 - 032 - 00	フィールドコイルASSY	1	*					
9	6894 - 208 - 291 - 00	ボールコアセットスクリュ	4	*					
10	6581 - 119 - 034 - 00	ブラシ (+)	2	*					
11	6581 - 119 - 035 - 00	ブラシホルダASSY	1	*					
12	6581 - 119 - 036 - 00	ブラシ (-)	1	*					
13	6581 - 117 - 023 - 00	ブラシスプリング	3	*					
14	6581 - 115 - 010 - 00	リヤカバー ASSY	1	*					
15	6894 - 208 - 295 - 00	リヤカバーメタル	1	*					
16	6581 - 123 - 029 - 00	ピニオンASSY	1	*					
17	6581 - 113 - 058 - 00	ギヤケースASSY	1	*					
18	6894 - 208 - 298 - 00	ギヤケースメタル	1	*					
19	6581 - 127 - 028 - 00	シフトレバ-KIT	1	*					
20	6581 - 151 - 062 - 00	マグネティックスイッチ	1	*					
21	6581 - 129 - 280 - 00	スルーボルト	2	*					
22	6894 - 208 - 305 - 00	ダストカバー (A)	1	*					
23	6894 - 208 - 306 - 00	ダストカバー (B)	1	*					
24	6894 - 208 - 307 - 00	ダストカバー (C)	1	*					
25	6894 - 208 - 308 - 00	ダストカバー (D)	1	*					

FIG. 34 6281 - 200 - 002 - 00

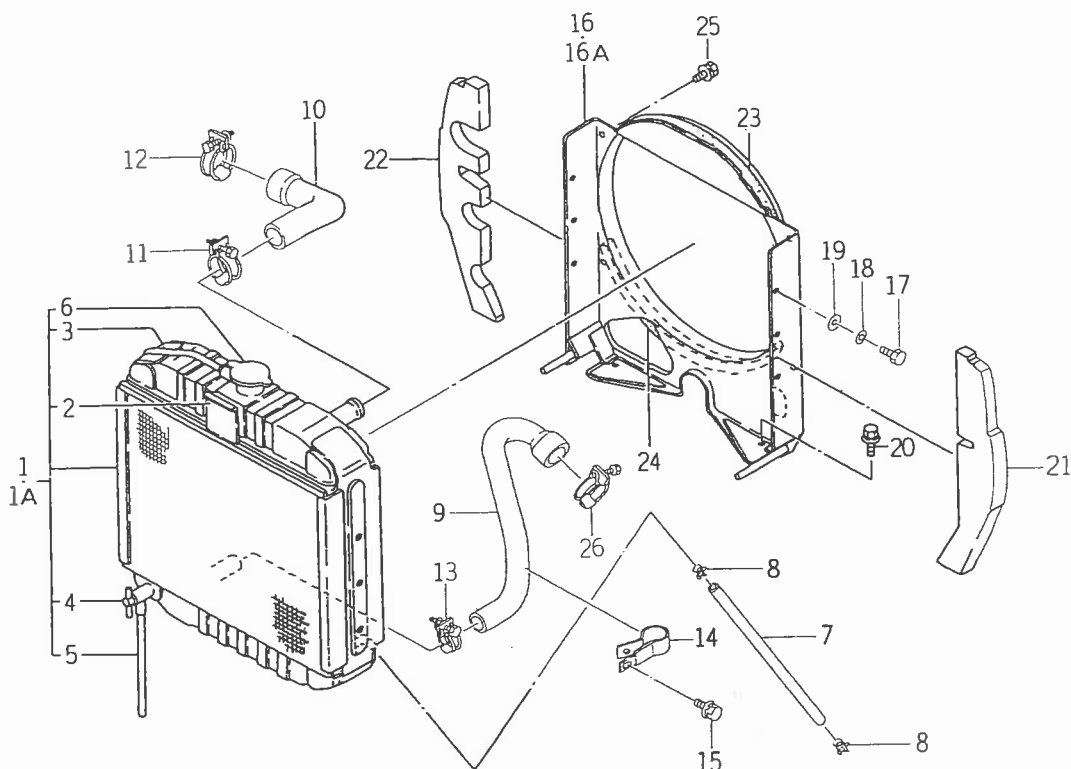


6002-101G

図番	部品コード	品名	数量	型式		代替性	色記号	グループ	備考
				E3AG1D	05K				
1	6281 - 200 - 002 - 00	ゼネレータ ASSY	1	*					
2	6281 - 213 - 003 - 00	フレーム (ドライブエンド) ASSY	1	*					
3	6281 - 229 - 006 - 00	プレート (リテーナ)	1	*					
4	6281 - 229 - 007 - 00	スクリュ	4	*					
5	6281 - 229 - 009 - 00	ベアリング (ボール)	1	*					
6	6281 - 229 - 008 - 00	ボルト (スタッド)	2	*					
7	6281 - 214 - 003 - 00	フレーム (エンド/リア)	1	*					
8	6281 - 229 - 010 - 00	ホルダ (レクティファイヤ) ASSY	1	*					
9	6281 - 217 - 001 - 00	ホルダ (ブラシ) ASSY	1	*					
10	6281 - 215 - 001 - 00	ブラシ ASSY	2	*					
11	6281 - 216 - 001 - 00	スプリング (コンプレッションコイル)	2	*					
12	6281 - 271 - 002 - 00	レギュレータ ASSY	1	*					
13	6281 - 214 - 004 - 00	カバー (エンド/リア)	1	*					
14	6281 - 229 - 002 - 00	ナット	1	*					
15	6281 - 229 - 011 - 00	インシュレーションブツシュ	1	*					
16	6281 - 229 - 017 - 00	ボルト (ウイズワツシヤ)	2	*					
17	6281 - 229 - 012 - 00	スクリュ (ウイズワツシヤ)	2	*					
18	6281 - 229 - 016 - 00	ナット	2	*					
19	6281 - 229 - 018 - 00	ナット	1	*					
20	6281 - 221 - 001 - 00	ロータ ASSY	1	*					
21	6281 - 229 - 005 - 00	ベアリング (ボール)	1	*					
22	6281 - 229 - 004 - 00	カバー (ベアリング)	1	*					
23	6281 - 222 - 002 - 00	プーリ	1	*					
24	6281 - 229 - 003 - 00	カラ- (スペース)	1	*					
25	6281 - 229 - 015 - 00	ボルト	3	*					

シ ャ ー シ

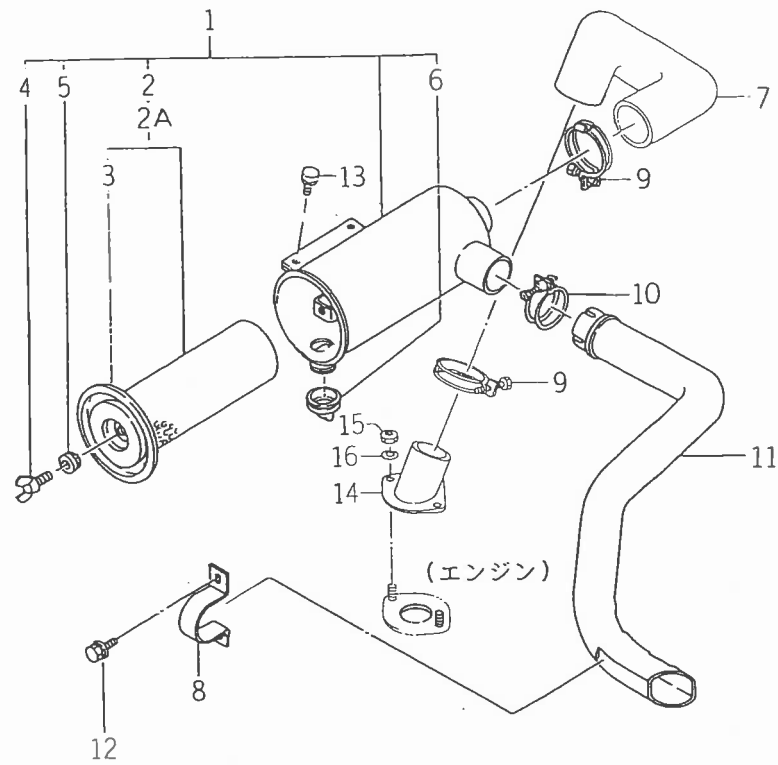
FIG. 35 ラジエータ関係



1588-102

図番	部品コード	品名	数量	型式				代替性	色記号	グループ	備考
				TU197	TU197F	TU217	TU217F				
1	1588-102-200-10	ラジエータ ASSY	1		1-87		1-78				
1A	1588-102-200-20	ラジエータ ASSY	1	*	88-	*	79-				
2	1588-102-202-00	ネット(ワイヤ) COMP	1	*	*	*	*				
3	1588-102-203-00	ホース	1	*	*	*	*				
4	1575-102-203-00	プラグ ASSY	1	*	*	*	*				
5	1588-102-204-00	ホース	1	*	*	*	*				
6	1421-101-313-00	キャップ	1	*	*	*	*				
7	1588-102-005-00	ホース(08X15X400)	1	*	*	*	*				
8	1417-102-005-00	フォースバンド	2	*	*	*	*				
9	1588-102-001-00	ホース(ラジエータ/アウトレット)	1	*	*	*	*				
10	1588-102-002-00	ホース(ラジエータ/インレット)	1	*	*	*	*				
11	1427-101-011-00	クリップ(35)	1	*	*	*	*				
12	1424-101-004-00	クリップ(45)	1	*	*	*	*				
13	1480-102-005-00	クリップ(33)	1	*	*	*	*				
14	1560-104-009-00	クリップ	1	*	*	*	*				
15	V210-360-601-60	ボルト(SP)	1	*	*	*	*				
16	1588-102-210-20	シラウド COMP	1		1-87		1-78				
16A	1588-102-210-30	シラウド COMP	1	*	88-	*	79-				
17	V201-360-801-20	コガタボルト	1	*	*	*	*				
18	V401-160-008-00	S. W	1	*	*	*	*				
19	V411-260-008-00	ミガキサガネ	1	*	*	*	*				
20	V211-660-802-00	コガタボルト(SP)7	2	*	*	*	*				
21	1588-102-003-00	シール	1	*	*	*	*				
22	1588-102-004-00	シール	1	*	*	*	*				
23	1588-102-005-00	シール	1	*	*	*	*				

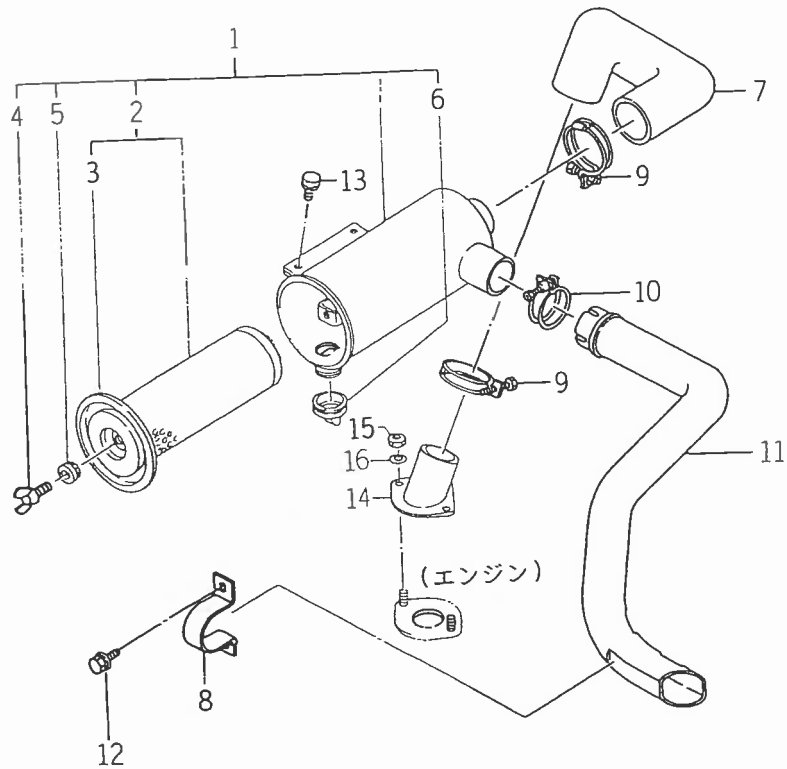
FIG. 37 エアクリーナ関係 (TU197)



1588-104

図番	部品コード	品名	数量	型式				代替性	色記号	グループ	備考
				TU197	TU197F	TU217	TU217F				
1	1588-104-200-10	クリーナ(エア) ASSY	1	*	*						
2	1550-104-202-00	ペーパエレメント	1	1-55	1-55						
2A	1510-103-360-00	ペーパエレメント ASSY	1	56-	56-						
3	1510-103-362-00	パッキン	1	56-	56-						
4	V271-160-602-50	チヨウボルト	1	*	*						
5	1544-104-204-00	パッキン ASSY	1	*	*						
6	1544-104-205-00	バルブ	1	*	*						
7	1588-104-001-00	パイプ(アウトレット)	1	*	*						
8	1588-104-002-00	クリップ	1	*	*						
9	1480-104-002-00	クランプ(61)	2	*	*						
10	3621-304-003-00	クリップ(56)	1	*	*						
11	1588-104-003-00	パイプ(インレット)	1	*	*						
12	V211-360-801-60	コガタボルト(SP)	2	*	*						
13	V211-260-801-60	コガタボルト(S)	2	*	*						
14	1588-104-210-20	パイプ(インレット) COMP	1	*	*						
15	V304-260-008-00	コガタナット	2	*	*						
16	V401-160-008-00	S.W	2	*	*						

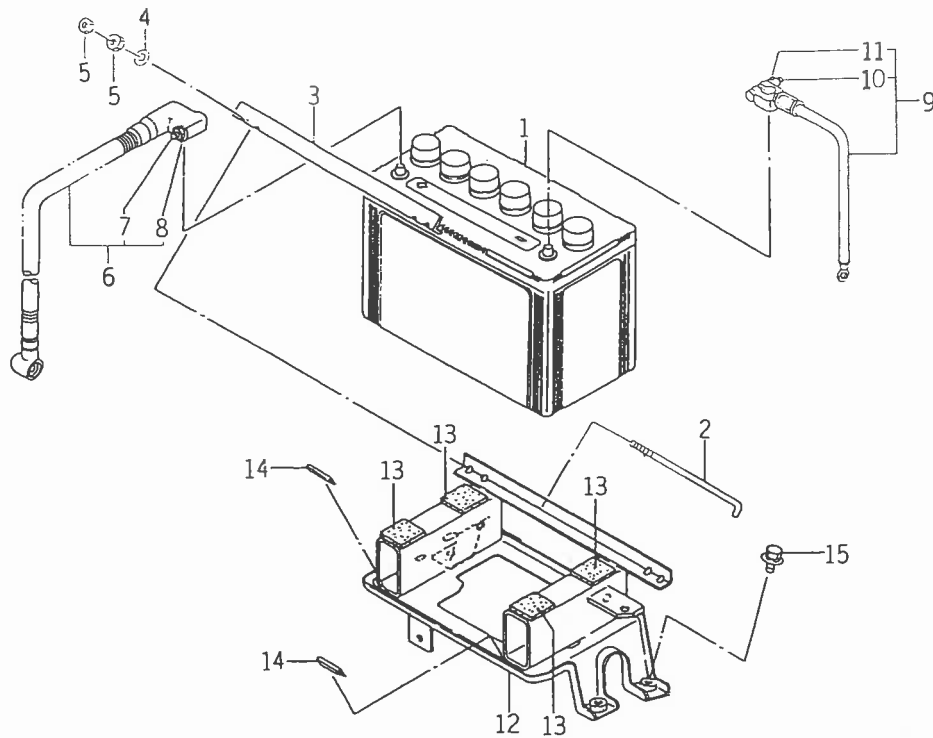
FIG. 38 エアクリーナ関係 (TU217)



1589-104A

図番	部品コード	品名	数量	型式				代替性	色記号	グループ	備考
				TU197	TU197F	TU217	TU217F				
1	1589-104-210-00	クリーナ(17) ASSY	1			*	*				
2	1560-103-202-40	エレメント ASSY	1			*	*				
3	1560-103-261-00	ガスケット	1			*	*				
4	V271-160-602-50	ナット	1			*	*				
5	1544-104-204-00	ナット ASSY	1			*	*				
6	1544-104-205-00	バルブ	1			*	*				
7	1588-104-001-00	パイプ(アウトレット)	1			*	*				
8	1588-104-002-00	クリップ	1			*	*				
9	1480-104-002-00	クランプ(61)	2			*	*				
10	3621-304-003-00	クリップ(56)	1			*	*				
11	1588-104-003-00	パイプ(インレット)	1			*	*				
12	V211-360-801-60	コガタナット(SP)	2			*	*				
13	V211-260-801-60	コガタナット(S)	2			*	*				
14	1588-104-210-20	パイプ(インレット) COMP	1			*	*				
15	V304-260-008-00	コガタナット	2			*	*				
16	V401-160-008-00	S. W	2			*	*				

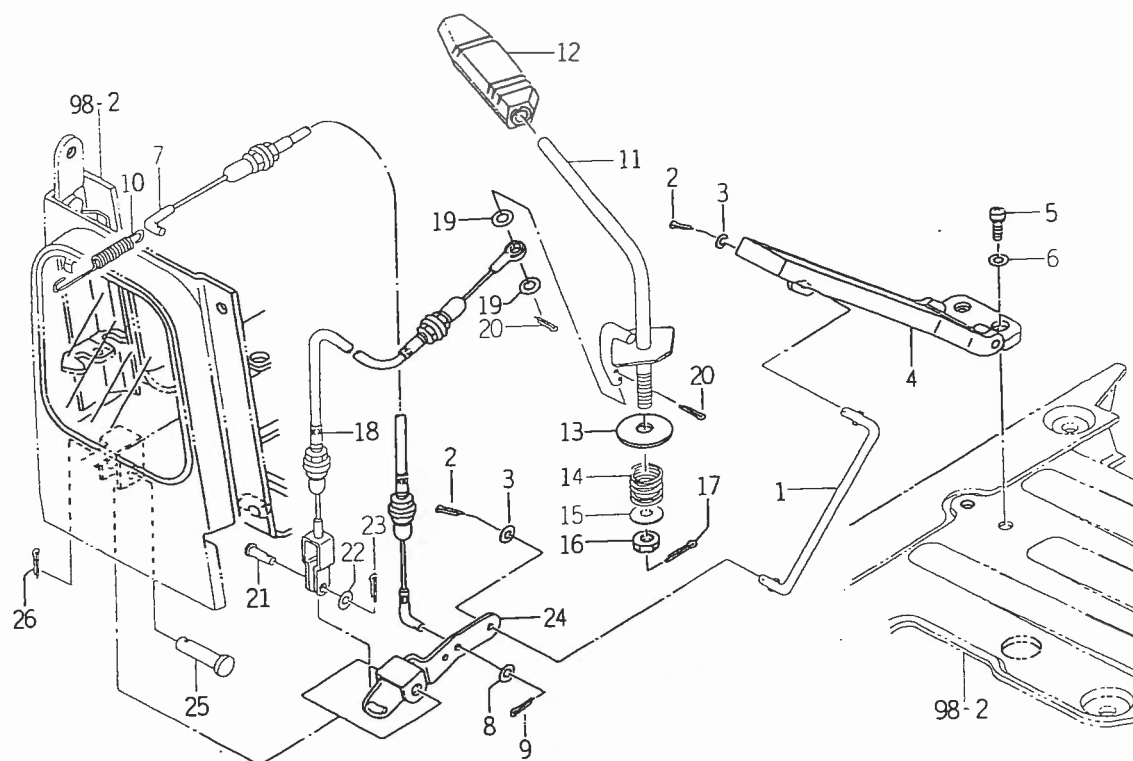
FIG. 39 バッテリ関係



1588-112A

図番	部品コード	品名	数量	型式				代替性	色記号	グループ	備考
				TU197	TU197F	TU217	TU217F				
1	1507-621-200-00	バッテリー ASSY	1	*	*	*	*				
2	1444-621-002-10	バッテリーセットボルト	2	*	*	*	*				
3	1422-687-001-00	バッテリーセットプレート	1	*	*	*	*				
4	V411-260-006-00	ミガキサガネ	2	*	*	*	*				
5	V301-260-006-00	ナット	4	*	*	*	*				
6	1588-112-001-00	ケーブル(バッテリー) ASSY	1	*	*	*	*				
7	1600-112-231-00	ボルト(M06X32)	1	*	*	*	*				
8	1600-112-232-00	ナット(M06)	1	*	*	*	*				
9	1588-112-002-10	ケーブル(アース) ASSY	1	*	*	*	*				
10	1600-112-231-00	ボルト(M06X32)	1	*	*	*	*				
11	1600-112-232-00	ナット(M06)	1	*	*	*	*				
12	1588-112-200-10	ブラケット(バッテリー) COMP	1	*	*	*	*				
13	1427-111-229-00	クツシヨソジム	4	*	*	*	*				
14	1575-112-007-00	インシュレータ	2	*	*	*	*				
15	V211-360-801-60	コガタボルト(SP)	4	*	*	*	*				

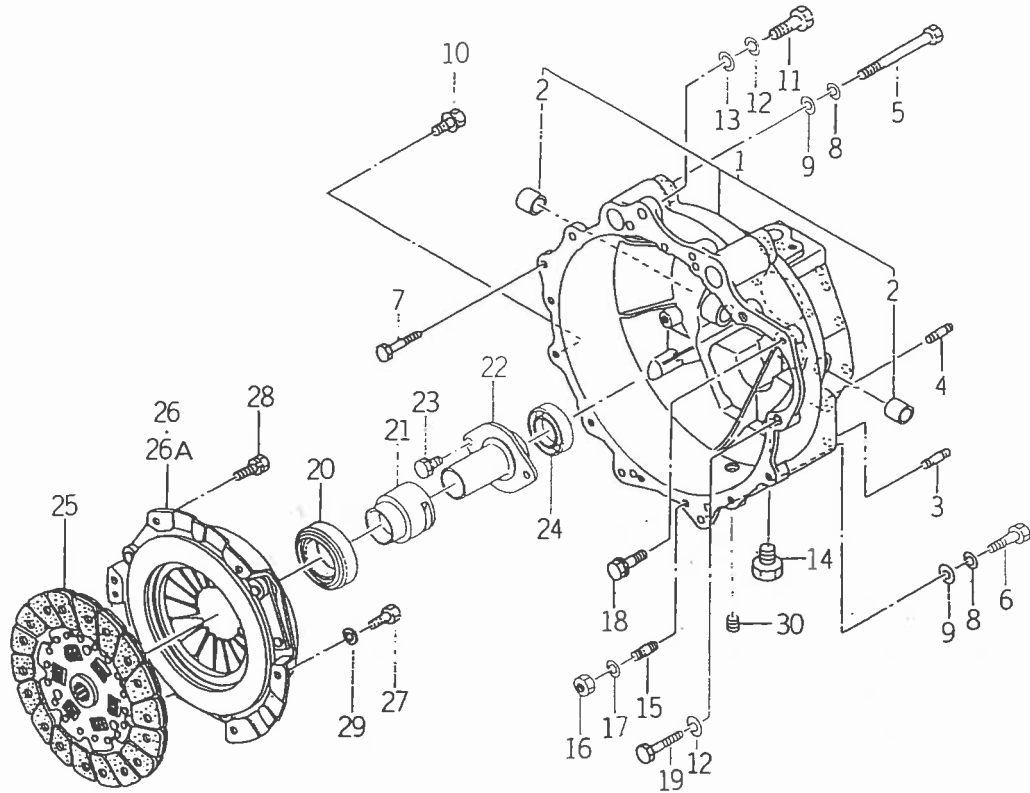
FIG. 40 アクセル関係



1588-116

図番	部品コード	品名	数量	型式				代替性	色記号	グループ	備考
				TU197	TU197F	TU217	TU217F				
1	1544-116-001-30	アクセルロッド	1	*	*	*	*				
2	V500-162-501-50	ワリピン	2	*	*	*	*				
3	V411-260-006-00	ミガキザガネ	2	*	*	*	*				
4	1568-116-210-00	ペダル ASSY	1	*	*	*	*				
5	V120-266-001-60	プラスチックネジ(S)	2	*	*	*	*				
6	V411-260-006-00	ミガキザガネ	2	*	*	*	*				
7	1579-116-200-00	ケーブル(アクセル) ASSY	1	*	*	*	*				
8	V411-260-006-00	ミガキザガネ	2	*	*	*	*				
9	V500-162-501-50	ワリピン	2	*	*	*	*				
10	1588-117-001-00	スプリング(HE089)	1	*	*	*	*				
11	1575-117-200-10	レバー(アクセル) COMP	1	*	*	*	*				
12	1544-117-005-10	グリップ(10X115)	1	*	*	*	*				
13	1544-117-003-00	ライニング(11X40X3)	1	*	*	*	*				
14	1404-117-008-00	プレツキヤスプリング(22)	1	*	*	*	*				
15	V411-260-010-00	ミガキザガネ	1	*	*	*	*				
16	V328-262-110-00	コガミソツキナット(テイ)	1	*	*	*	*				
17	V500-162-502-50	ワリピン	1	*	*	*	*				
18	1575-117-220-00	ケーブル(スロットル) ASSY	1	*	*	*	*				
19	V411-260-008-00	ミガキザガネ	2	*	*	*	*				
20	V500-162-502-00	ワリピン	2	*	*	*	*				
21	1326-401-007-00	メインラツチカムピン	1	*	*	*	*				
22	V411-260-006-00	ミガキザガネ	1	*	*	*	*				
23	V500-162-001-50	ワリピン	1	*	*	*	*				
24	1575-117-001-00	アーム(アクセル)	1	*	*	*	*				

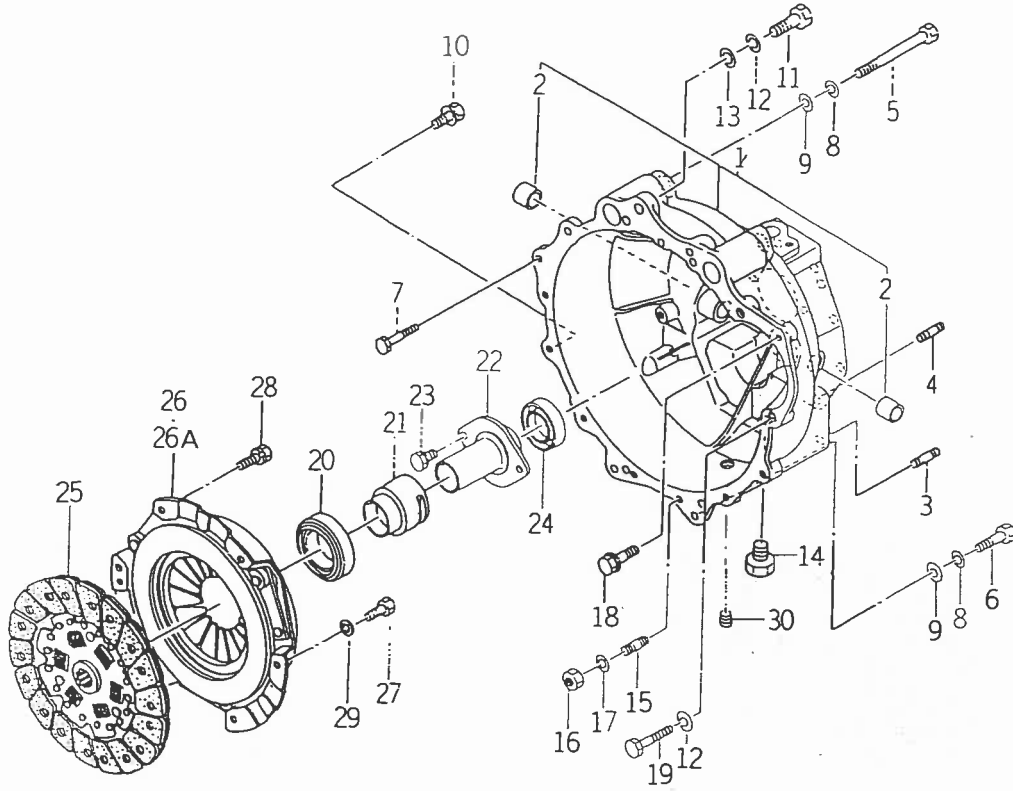
FIG. 41 クラッチハウジング関係



1590-120

図番	部品コード	品名	数量	型式				代替性	色記号	グループ	備考
				TU197	TU197F	TU217	TU217F				
1	1575-120-200-00	ハウジング(クラッチ) SET	1	*	*	*	*				
2	1544-120-007-10	ブッシュ(19X22X20)	2	*	*	*	*				
3	V252-261-002-50	ウエッジボルト	2	*	*	*	*				
4	V252-261-002-5C	ウエッジボルト(シール)	2	*	*	*	*				
5	V203-261-010-00	コガタボルト(ホソメ)	2	*	*	*	*				
6	V203-261-003-00	コガタボルト(ホソメ)	2	*	*	*	*				
7	V201-261-004-50	コガタボルト	1	*	*	*	*				
8	V401-160-010-00	S. W	5	*	*	*	*				
9	V411-260-010-00	ミガキザガネ	4	*	*	*	*				
10	V211-361-002-00	コガタボルト(SP)	2	*	*	*	*				
11	V201-261-203-50	コガタボルト	1	*	*	*	*				
12	V401-160-012-00	S. W	3	*	*	*	*				
13	V411-260-012-00	ミガキザガネ	1	*	*	*	*				
14	7955-201-026-00	ドレンプラグ(1/4)	1	*	*	*	*				
15	V252-261-002-00	ウエッジボルト	1	*	*	*	*				
16	V304-260-010-00	コガタナット	1	*	*	*	*				
17	V401-160-010-00	S. W	1	*	*	*	*				
18	V211-361-003-50	コガタボルト(SP)	1	*	*	*	*				
19	V201-261-204-00	コガタボルト	2	*	*	*	*				
20	1445-120-002-00	クラッチリリースベアリング	1	*	*	*	*				
21	1550-120-001-00	スリーブ	1	*	*	*	*				
22	1550-120-002-00	スリーブガイド	1	*	*	*	*				
23	V211-260-802-00	コガタボルト(S)	2	*	*	*	*				
24	V744-125-470-80	オイルシール	1	*	*	*	*				

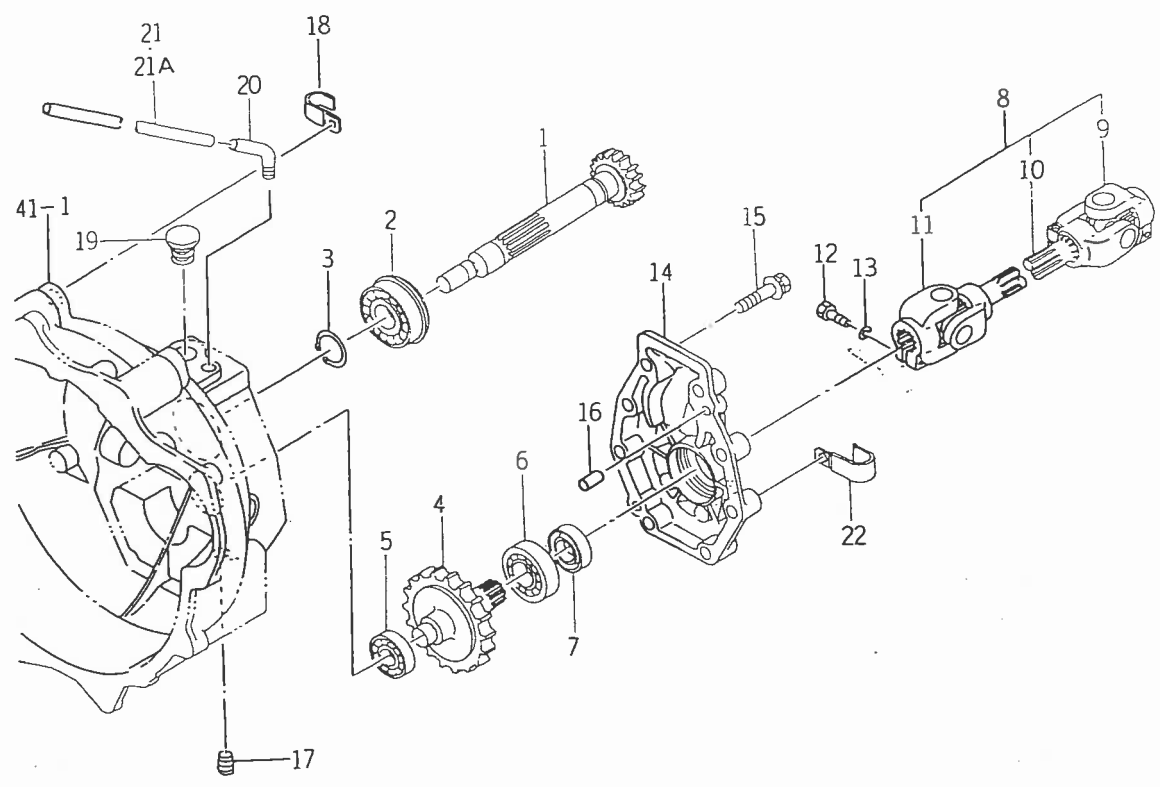
FIG. 41 クラッチハウジング関係



1590-120

図番	部品コード	品名	数量	型式				代替性	色記号	グループ	備考
				TU197	TU197F	TU217	TU217F				
26	1445-120-202-00	クラッチカバー	1								
26A	1590-120-210-00	カバー(クラッチ/225) ASSY	1	*	1- -1245 1246-	*	1- -1133 1134-				
27	1415-121-009-00	リマボルト(M8X25)	2	*	*	*	*				
28	V211-260-802-50	コガタボルト(S)	4	*	*	*	*				
29	V401-160-010-00	S.W	2	*	*	*	*				
30	V780-100-000-40	ソズミワダ	1	*	*	*	*				

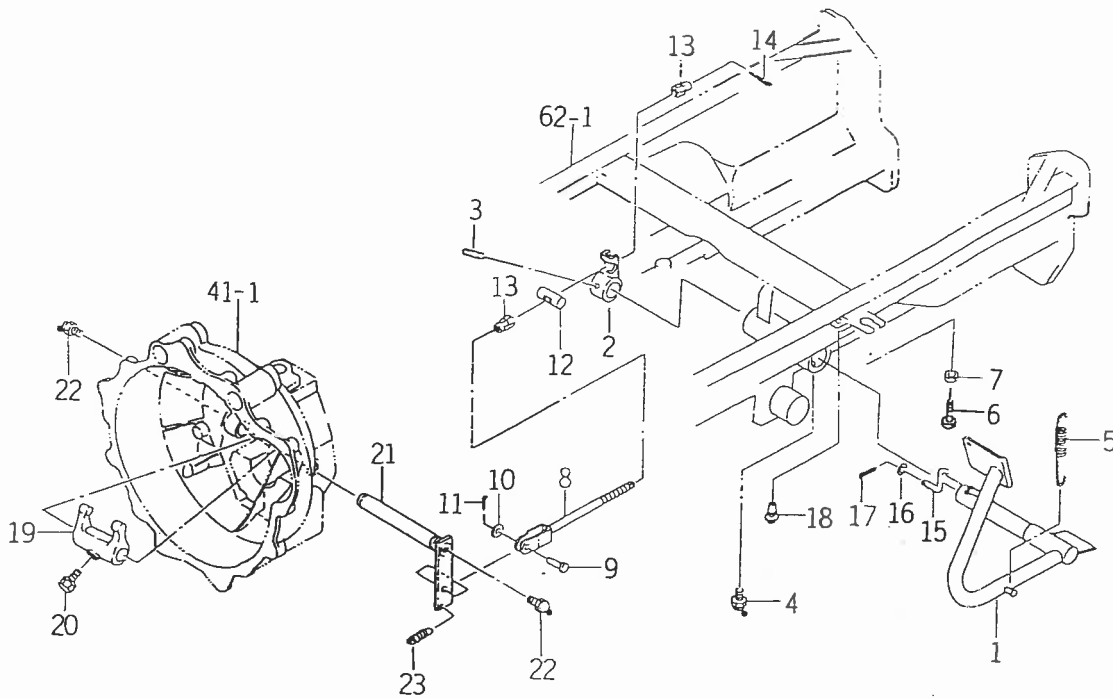
FIG. 42 クラッチギヤー関係



1550-121

図番	部品コード	品名	数量	型式				代替性	色記号	グループ	備考
				TU197	TU197F	TU217	TU217F				
1	1550-121-001-00	インプットギヤ-(20)	1	*	*	*	*				
2	1491-203-006-10	ベアリング(スナップリング)	1	*	*	*	*				
3	V704-140-025-00	Cガタメワ(ジク)	1	*	*	*	*				
4	1544-122-001-10	インプットギヤ-(37)	1	*	*	*	*				
5	V600-110-600-40	R. B. B	1	*	*	*	*				
6	V600-110-620-50	R. B. B	1	*	*	*	*				
7	V744-125-400-70	オイルシール	1	*	*	*	*				
8	1550-122-200-20	ユニバーサルジョイント ASSY	1	*	*	*	*				
9	1550-122-202-10	ユニバーサルジョイント(R)	1	*	*	*	*				
10	1550-122-201-20	ジョイントシャフト	1	*	*	*	*				
11	1550-122-203-10	ユニバーサルジョイント(F)	1	*	*	*	*				
12	1544-122-004-10	コガタボルト(M8X30)	3	*	*	*	*				
13	V401-160-008-00	S. W	3	*	*	*	*				
14	1575-120-002-10	メタル(クラッチ)	1	*	*	*	*				
15	V211-361-004-50	コガタボルト(SP)	8	*	*	*	*				
16	V520-101-001-40	ベッコウピン(A)	1	*	*	*	*				
17	V781-100-000-20	アタマツキプラグ	1	*	*	*	*				
18	1425-621-004-00	ハーネスクラシブ	1	*	*	*	*				
19	7963-208-004-00	オイルキャップ(23)	1	*	*	*	*				
20	1544-120-008-10	ブリーザパイプ	1	*	*	*	*				
21	1544-120-009-00	チューブ(300)	1		1- 1245- 1246-		1- 1133- 1134-				
21A	1575-120-003-10	チューブ(650)	1	*	*	*	*				
22	3737-172-011-00	フラッシュヤハーネスクラシブ	1	*	*	*	*				

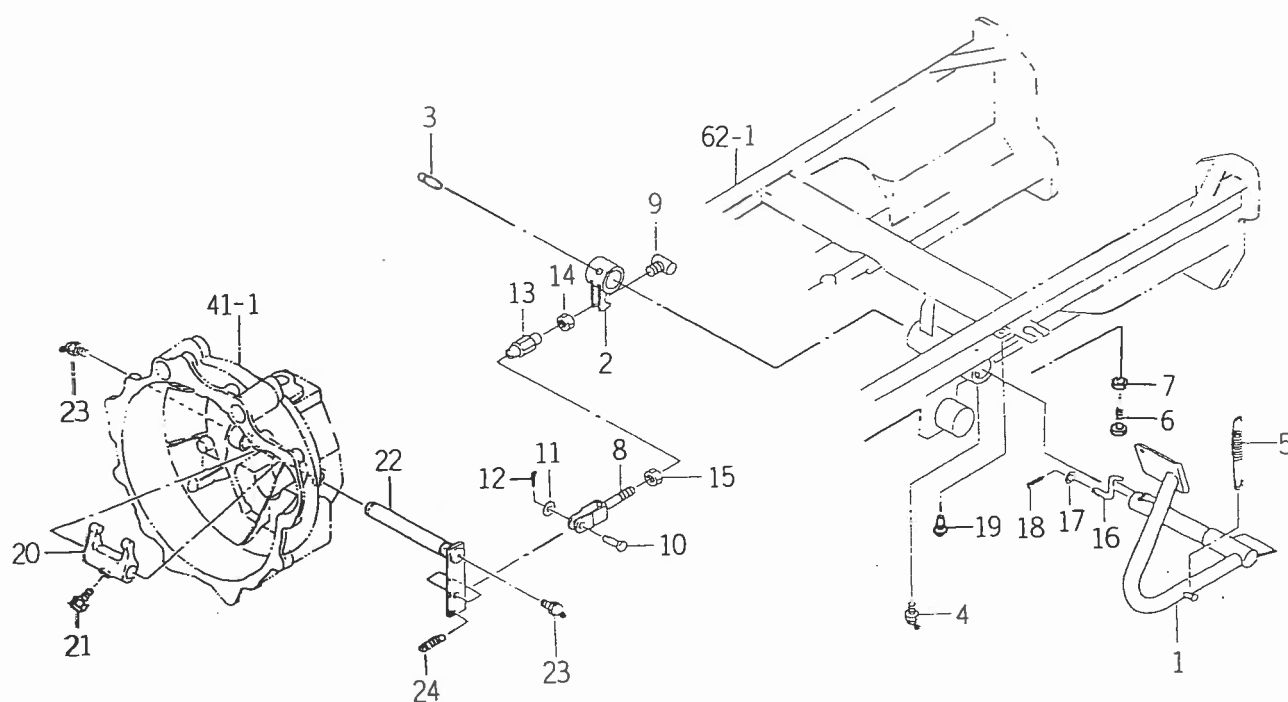
FIG. 43 クラッチペダル関係(TU197F-No.1~1392・TU217F-No.1~1286)



1588-123

図番	部品コード	品名	数量	型式				代替性	色記号	グループ	備考
				TU197	TU197F	TU217	TU217F				
1	1575-123-200-10	アーム(クラッチ) COMP	1	*	*	*	*				
2	1588-123-200-00	アーム COMP	1	*	*	*	*				
3	V530-160-804-00	ミツツキピン	1	*	*	*	*				
4	V762-150-000-00	グリスニツプル	1	*	*	*	*				
5	1575-123-002-00	スプリング(HE130)	1	*	*	*	*				
6	V201-260-802-50	コガタボルト	1	*	*	*	*				
7	V304-260-008-00	コガタナット	1	*	*	*	*				
8	1575-123-220-00	ロツド COMP	1	*	*	*	*				
9	1432-242-001-00	ピン	1	*	*	*	*				
10	V411-260-008-00	ミガキガネ	1	*	*	*	*				
11	V500-162-002-00	ワリピン	1	*	*	*	*				
12	1575-123-001-00	ピン(14X38)	1	*	*	*	*				
13	1575-123-003-00	ナツト(M8)	2	*	*	*	*				
14	V500-162-001-50	ワリピン	1	*	*	*	*				
15	1544-123-005-00	カツトオフロツド	1	*	*	*	*				
16	V411-260-006-00	ミガキガネ	1	*	*	*	*				
17	V500-162-001-50	ワリピン	1	*	*	*	*				
18	1432-616-002-00	クツシヨソム	1	*	*	*	*				
19	1480-122-001-10	クラツチヨーク	1	*	*	*	*				
20	V211-560-802-50	コガタボルト(S)7	1	*	*	*	*				
21	1575-123-230-00	シャフト(ヨーク) COMP	1	*	*	*	*				
22	V762-150-000-00	グリスニツプル	2	*	*	*	*				
23	1415-125-025-00	テソシヨスプリング(41)	1	*	*	*	*				

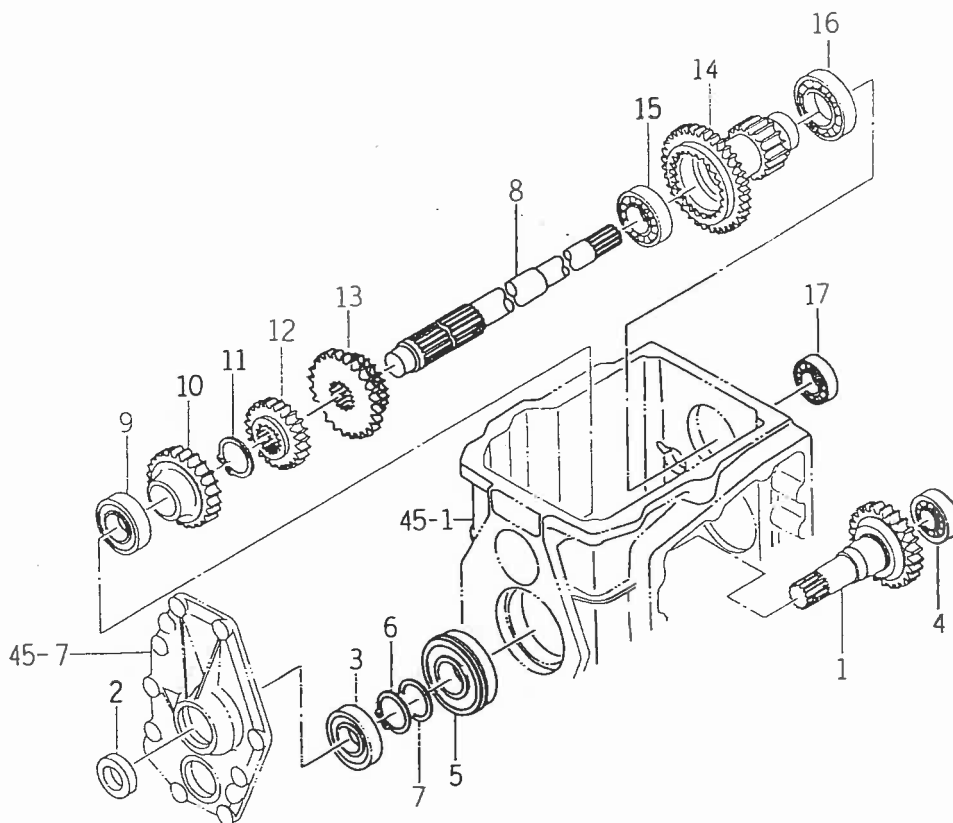
FIG. 44 クラッチペダル関係(TU197F-No.1393~・TU217F-No.1287~)



1603-123

図番	部品コード	品名	数量	型式				代替性	色記号	グループ	備考
				TU197	TU197F	TU217	TU217F				
1	1575-123-200-10	アーム(クラッチ) COMP	1	*	*	*	*				
2	1588-123-200-00	アーム COMP	1	*	*	*	*				
3	V530-160-804-00	ミツツキピン	1	*	*	*	*				
4	V762-150-000-00	グリスニツプル	1	*	*	*	*				
5	1575-123-002-00	スプリング(HE130)	1	*	*	*	*				
6	V201-260-802-50	コガタネルト	1	*	*	*	*				
7	V304-260-008-00	コガタナツト	1	*	*	*	*				
8	1600-123-210-10	ワッパ(055) COMP	1	*	*	*	*				
9	1600-123-220-00	ピン(14X38) COMP	1	*	*	*	*				
10	1432-242-001-00	ピン	1	*	*	*	*				
11	V411-260-008-00	ミガキザガネ	1	*	*	*	*				
12	V500-162-002-00	ワリピン	1	*	*	*	*				
13	1444-122-002-00	ターッパツクル(M8)	1	*	*	*	*				
14	1560-132-007-30	ナツト(SM, LH, M08)	1	*	*	*	*				
15	V304-260-008-00	コガタナツト	1	*	*	*	*				
16	1544-123-005-00	カツトワワワッパ	1	*	*	*	*				
17	V411-260-006-00	ミガキザガネ	1	*	*	*	*				
18	V500-162-001-50	ワリピン	1	*	*	*	*				
19	1432-616-002-00	クツツヨソツム	1	*	*	*	*				
20	1480-122-001-10	クラツチヨーク	1	*	*	*	*				
21	V211-560-802-50	コガタネルト(S)7	1	*	*	*	*				
22	1575-123-230-00	シャツト(ヨーク) COMP	1	*	*	*	*				
23	V762-150-000-00	グリスニツプル	2	*	*	*	*				
24	1415-125-025-00	テツツヨソツム(41)	1	*	*	*	*				

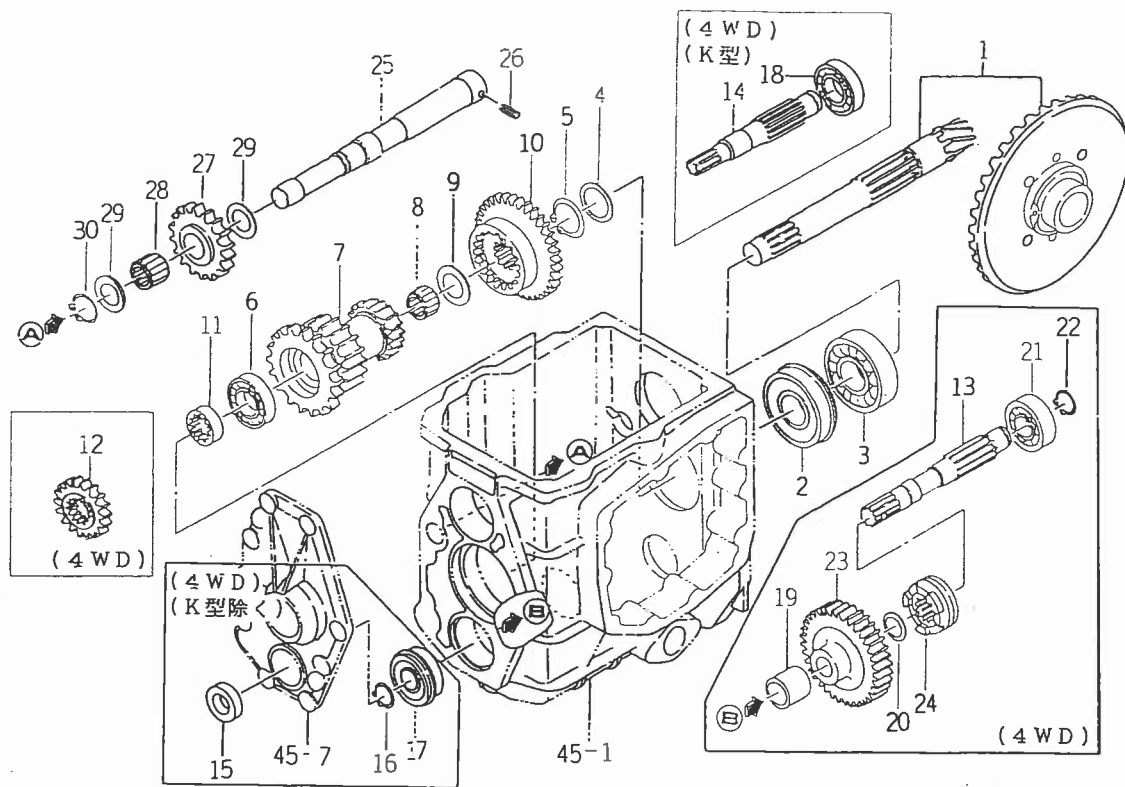
FIG. 46 インプットギヤ関係



1544-203

図番	部品コード	品名	数量	型式				代替性	色記号	グループ	備考
				TU197	TU197F	TU217	TU217F				
1	1544-203-001-30	インプットギヤ-(29)	1	*	*	*	*				
2	V744-125-400-70	オイルシール	1	*	*	*	*				
3	1594-221-001-00	ベアリング(ボール)	1	*	*	*	*				
4	V600-110-620-40	R. B. B	1	*	*	*	*				
5	1603-207-001-00	ベアリング(ボール)	1	*	*	*	*				
6	V704-140-030-00	Cガタメワ(ジク)	1	*	*	*	*				
7	1544-322-002-00	ワッシャ(30X40X2)	1	*	*	*	*				
8	1544-205-001-00	チエンジヤフト	1	*	*	*	*				
9	1594-221-001-00	ベアリング(ボール)	1	*	*	*	*				
10	1544-205-003-30	カウンタギヤ-(28)	1	*	*	*	*				
11	V704-140-030-00	Cガタメワ(ジク)	1	*	*	*	*				
12	1544-205-004-10	0-ギヤ-(24)	1	*	*	*	*				
13	1544-205-005-10	ハイギヤ-(31)	1	*	*	*	*				
14	1544-205-006-10	カウンタギヤ-(37-18)	1	*	*	*	*				
15	V600-110-620-50	R. B. B	1	*	*	*	*				
16	V600-110-600-70	R. B. B	1	*	*	*	*				
17	V600-110-620-40	R. B. B	1	*	*	*	*				

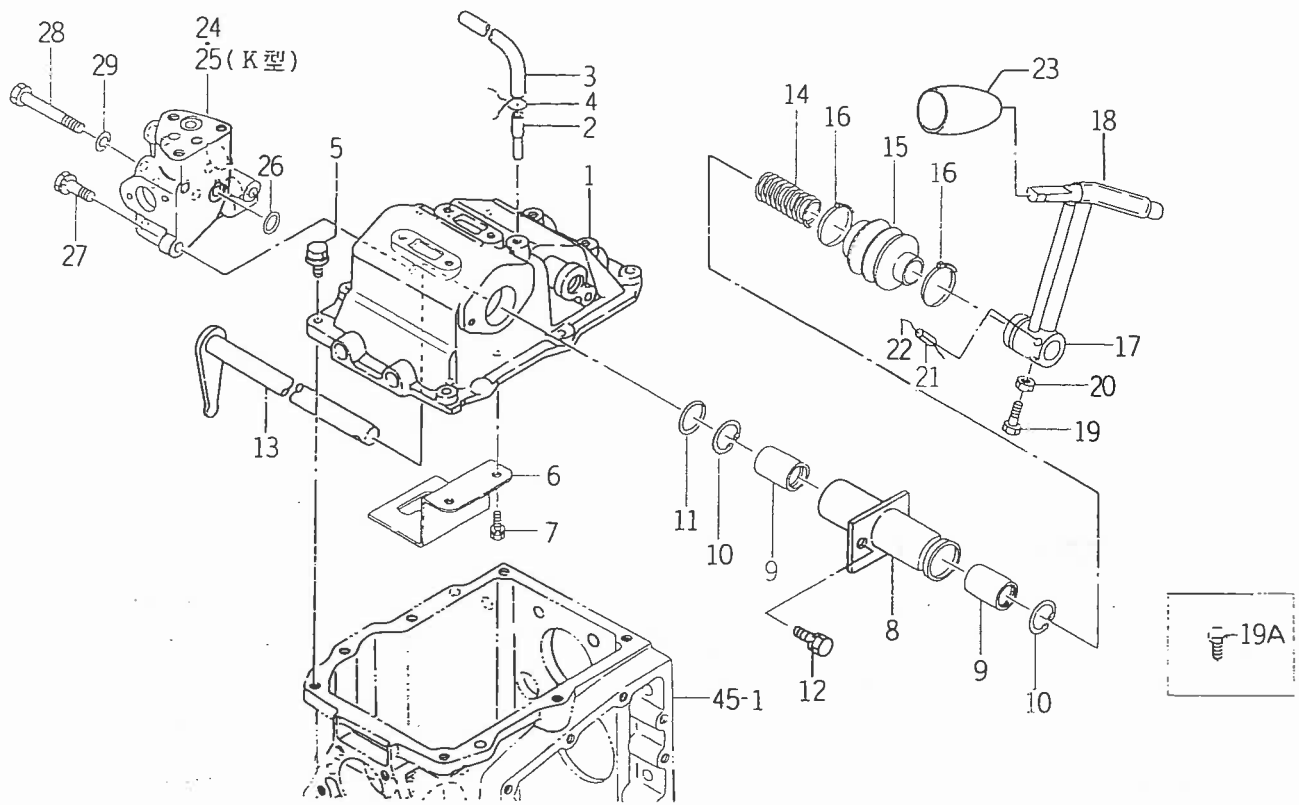
FIG. 47 トランスミッションギヤ関係



1550-207

図番	部品コード	品名	数量	型式				代替性	色記号	グループ	備考
				TU197	TU197F	TU217	TU217F				
1	1550-207-200-00	ドライブピッチ SET	1	*	*	*	*				
2	1544-207-003-00	R. B. B	1	*	*	*	*				
3	7932-201-002-00	R. B. B	1	*	*	*	*				
4	1544-322-002-00	ワッシャ (30X40X2)	1	*	*	*	*				
5	V704-140-030-00	Cガタメリ (ジク)	1	*	*	*	*				
6	V600-110-600-50	R. B. B	1	*	*	*	*				
7	1544-207-001-00	ハウジング (33-26-20)	1	*	*	*	*				
8	V654-425-301-70	ニードル (ケージ)	1	*	*	*	*				
9	1480-211-005-00	スラストカー (25X38X2)	1	*	*	*	*				
10	1544-207-002-00	サブエンジンギヤ (39)	1	*	*	*	*				
11	1544-208-007-00	スプライン軸	1	*	*	*	*				
12	1547-208-001-00	フロントエンジンギヤ (23)	1		*		*				
13	1544-208-002-00	フロントドライブシャフト	1		*		*				
14	1575-208-002-00	シャフト (フロントドライブ)	1		*		*				
15	V744-120-350-80	オイルシール	1		*		*				
16	V704-140-020-00	Cガタメリ (ジク)	1		*		*				
17	V607-110-620-40	R. B. B (トメワッシ)	1		*		*				
18	V607-110-600-50	R. B. B.	1		*		*				
19	1575-208-001-00	カー (21X27X25)	1		*		*				
20	1544-208-004-00	スラストカー (20X28X2)	1		*		*				
21	V600-110-620-40	R. B. B	1		*		*				
22	V704-140-020-00	Cガタメリ (ジク)	1		*		*				
23	1550-208-001-00	ハウジング (33)	1		*		*				
24	1544-208-005-00	フロントエンジンカム	1		*		*				
25	1544-209-001-20	バックギヤード	1	*	*	*	*				

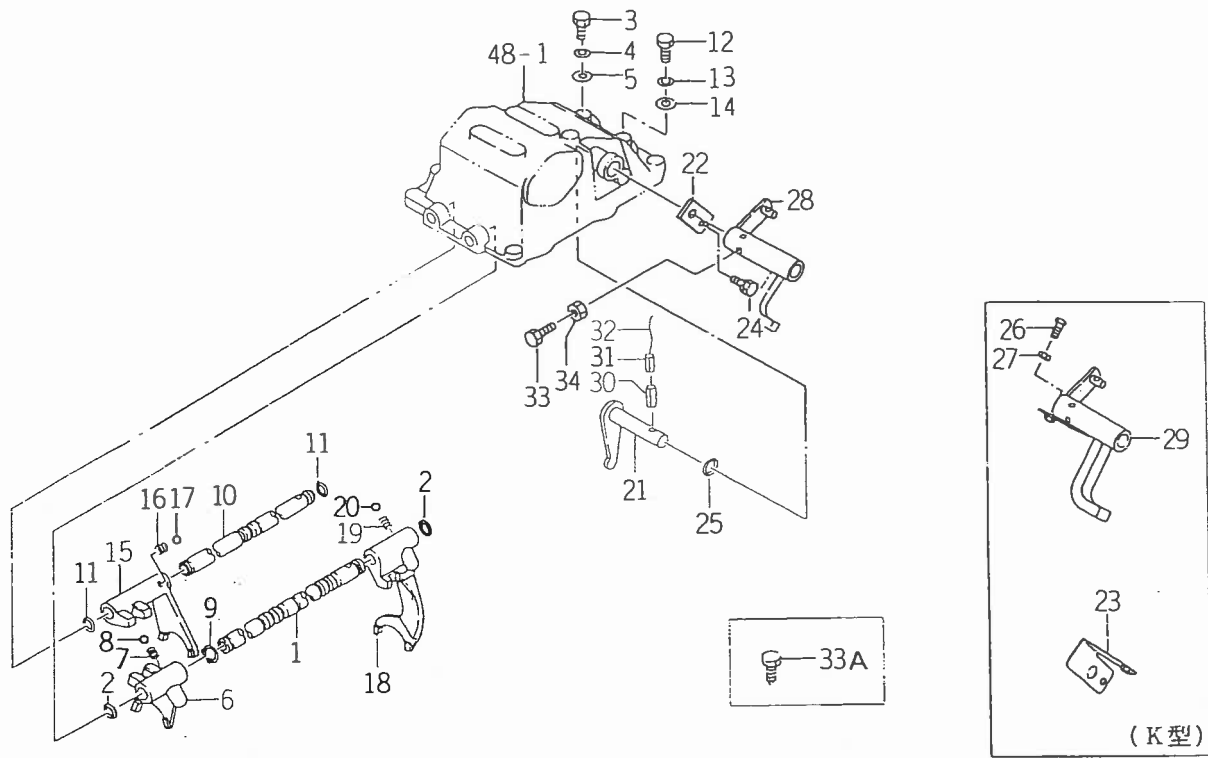
FIG. 48 チェンジレバー関係



1568-215

図番	部品コード	品名	数量	型式				代替性	色記号	グループ	備考
				TU197	TU197F	TU217	TU217F				
1	1544-215-001-20	チエンジメタル	1	*	*	*	*				
2	1575-215-003-10	パイプ(38)	1	*	*	*	*				
3	1544-105-003-00	フューエルホース(C)	1	*	*	*	*				
4	- - -	テツセン	1	*	*	*	*				
5	V211-360-803-00	コガタボルト(SP)	7	*	*	*	*				
6	1544-215-013-00	チエンジガイド	1	*	*	*	*				
7	V211-260-802-00	コガタボルト(S)	2	*	*	*	*				
8	1544-215-260-20	メインソフトアームパイプ COMP	1	*	*	*	*				
9	1544-215-015-00	リニアボールベアリング	2	*	*	*	*				
10	V705-140-028-00	Cガタメク(アナ)	2	*	*	*	*				
11	V723-102-003-00	Oリング	1	*	*	*	*				
12	V211-260-802-00	コガタボルト(S)	1	*	*	*	*				
13	1544-215-270-00	メインソフトアーム COMP	1	*	*	*	*				
14	1544-215-014-00	プレツヤスプリング(60)	1	*	*	*	*				
15	1544-215-016-00	チエンジブーツ	1	*	*	*	*				
16	1376-402-003-00	ワイヤバンド(140)	2	*	*	*	*				
17	1550-215-200-20	メインソフトレバー COMP	1	*	*	*	*				
18	1544-215-004-00	チューブ(14X130)	1	*	*	*	*				
19	1403-209-006-00	コガタロクカボルト	1	1- -21	1- -1146	1- -24	1- -998				
19A	1404-502-013-00	コガタボルト	1	22-	1147-	25-	999-				
20	V304-260-008-00	コガタナット	1	*	*	*	*				
21	V580-140-502-50	スプリングピン(W)	1	*	*	*	*				
22	- - -	テツセン	1	*	*	*	*				
23	1544-215-012-00	レバーノブ	1	*	*	*	*				
24	1575-215-002-00	メタル(パイプ)	1	*	*	*	*				

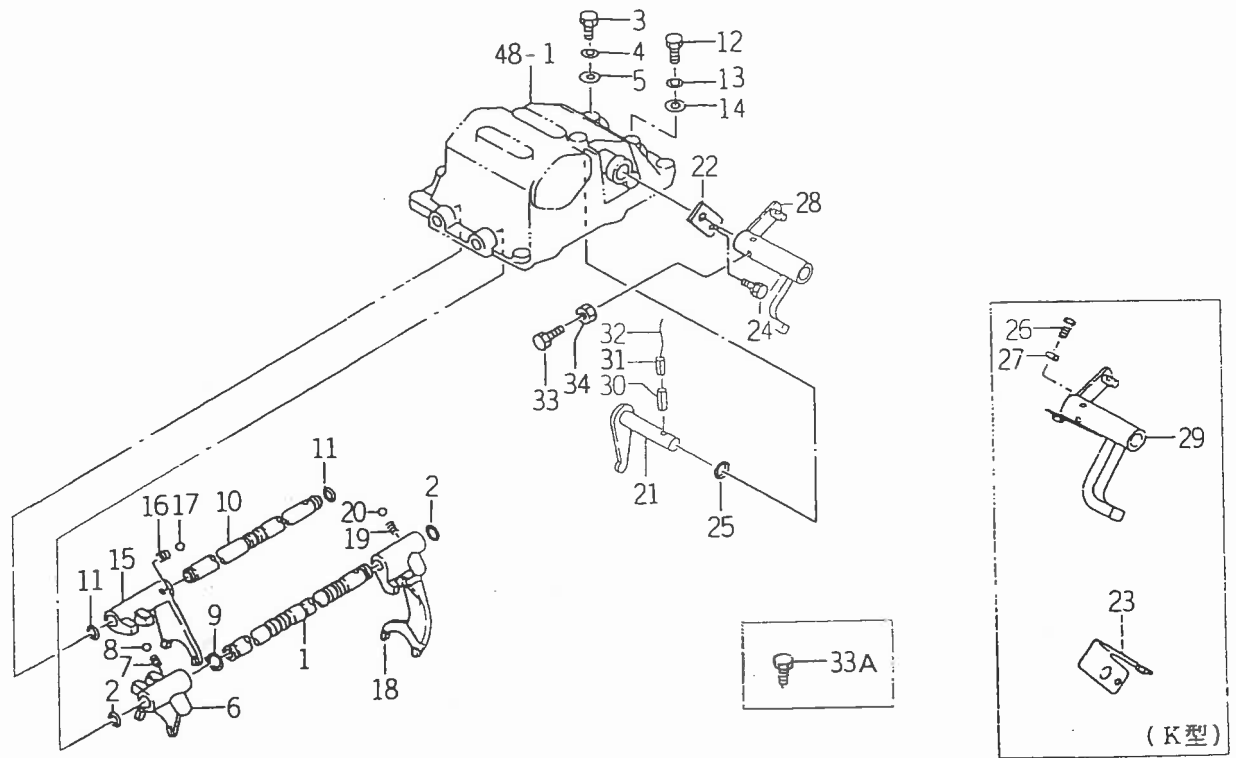
FIG. 49 チェンジシフト関係 (1)



1544-216

図番	部品コード	品名	数量	型式				代替性	色記号	グループ	備考
				TU197	TU197F	TU217	TU217F				
1	1544-216-001-10	ローシフトスレー	1	*	*	*	*				
2	V720-102-401-00	Oリング	2	*	*	*	*				
3	1427-210-003-00	コガタボルト	1	*	*	*	*				
4	V401-160-008-00	S.W	1	*	*	*	*				
5	V411-260-008-00	ミガキザガネ	1	*	*	*	*				
6	1544-216-002-20	ローシフト	1	*	*	*	*				
7	1507-307-003-00	シフトスプリング	1	*	*	*	*				
8	V680-200-001-00	スチールボール	1	*	*	*	*				
9	V704-140-014-00	シフトメフ(シク)	1	*	*	*	*				
10	1544-216-003-10	ハイシフトスレー	1	*	*	*	*				
11	V720-102-401-00	Oリング	2	*	*	*	*				
12	1427-210-003-00	コガタボルト	1	*	*	*	*				
13	V401-160-008-00	S.W	1	*	*	*	*				
14	V411-260-008-00	ミガキザガネ	1	*	*	*	*				
15	1544-216-004-20	ハイシフト	1	*	*	*	*				
16	1507-307-003-00	シフトスプリング	1	*	*	*	*				
17	V680-200-001-00	スチールボール	1	*	*	*	*				
18	1544-218-001-20	フォーク(シフト/サブ)	1	*	*	*	*				
19	1302-225-003-00	シフトスプリング	1	*	*	*	*				
20	V680-200-001-00	スチールボール	1	*	*	*	*				
21	1575-218-230-10	アーム(サブ) COMP	1	*	*	*	*				
22	1544-218-002-00	プレート	1	*	*	*	*				
23	1575-218-240-00	ホルダ(スイッチ) COMP	1	*	*	*	*				
24	V211-260-801-60	コガタボルト(S)	1	*	*	*	*				
25	V720-102-401-00	Oリング	1	*	*	*	*				

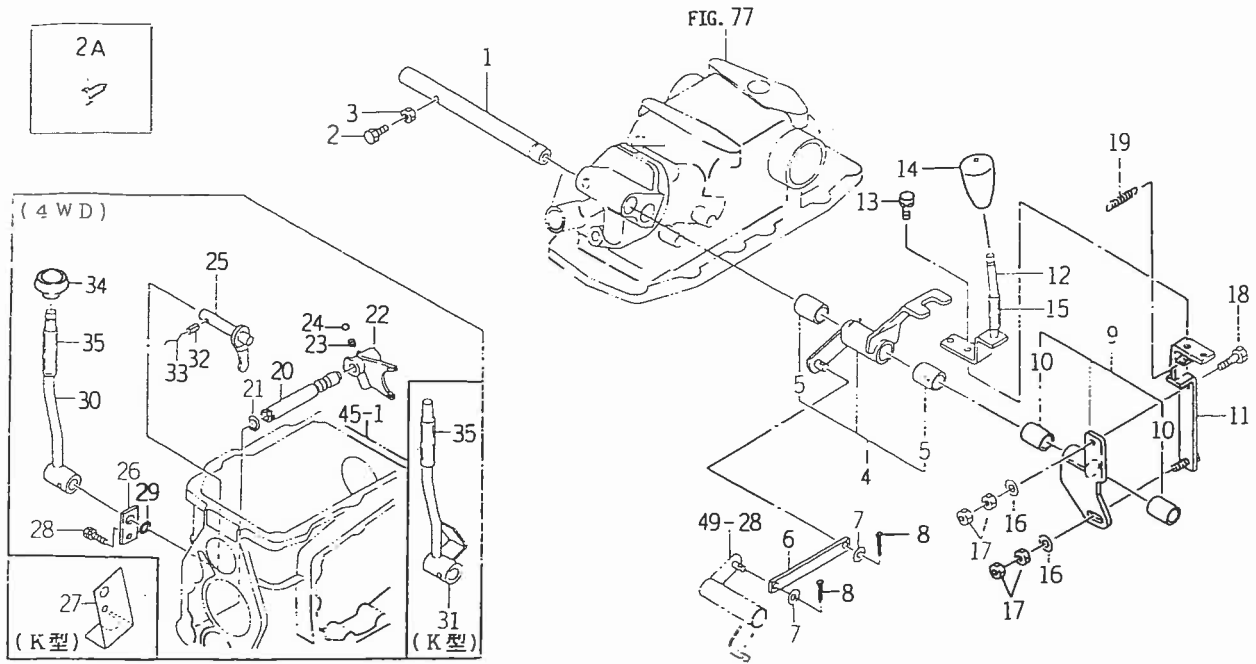
FIG. 49 チェンジシフト関係 (1)



1588-218B

図番	部品コード	品名	数量	型 式				代替性	色記号	グループ	備 考
				TU197	TU197F	TU217	TU217F				
26	W201-260-803-50	コガタボルト	1		*		*				
27	V304-260-008-00	コガタナット	1		*		*				
28	1588-218-200-10	アーム(サブ) COMP	1	*	*	*	*				
29	1588-218-290-00	アーム(サブ) COMP	1		*		*				
30	V580-140-502-50	スプリングピン(W)	1	*	*	*	*				
31	V580-140-302-50	スプリングピン(W)	1	*	*	*	*				
32	- - -	テツゼン	1	*	*	*	*				
33	1403-209-006-00	コガタロクカクボルト	1	1- -21 22-	1- -1146 1147-	1- -24 25-	1- -998 999-				
33A	1404-502-013-00	コガタボルト	1								
34	V304-260-008-00	コガタナット	1	*	*	*	*				

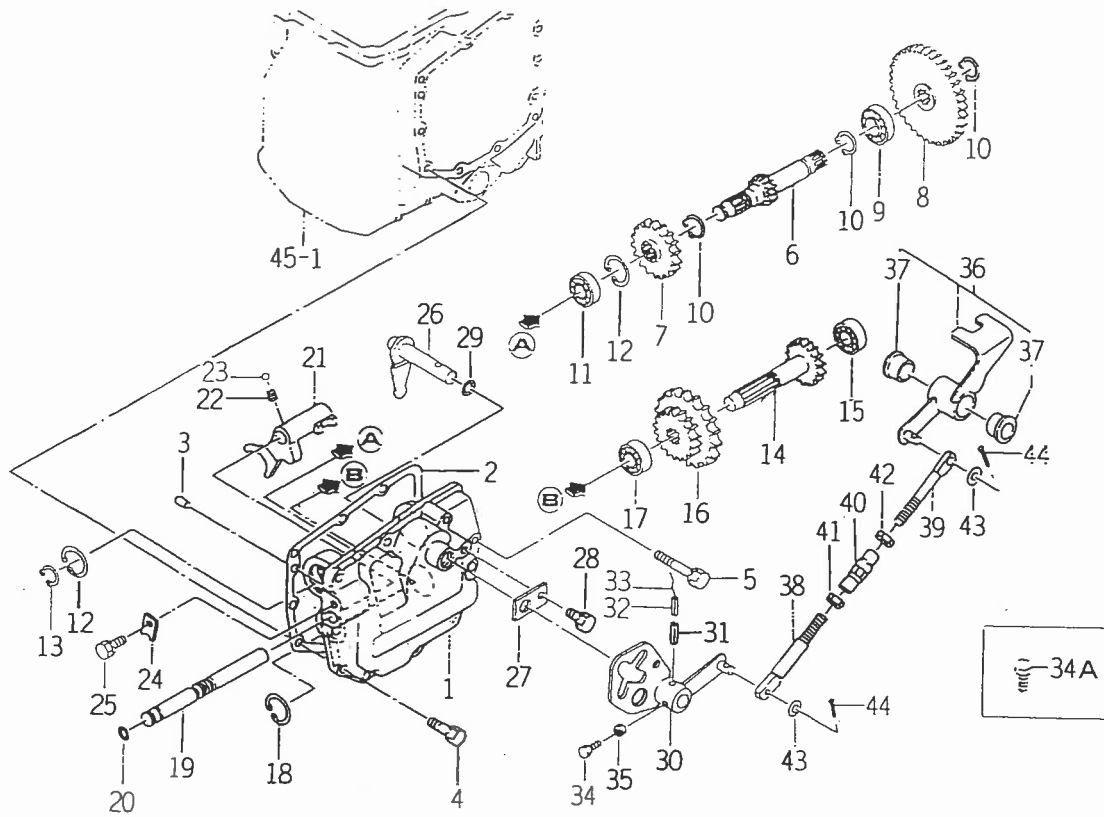
FIG. 50 チェンジシフト関係 (2)



1586-216

図番	部品コード	品名	数量	型式				代替性	色記号	グループ	備考
				TU197	TU197F	TU217	TU217F				
1	1588-218-002-00	ピン(20X240)	1	*	*	*	*				
2	1403-209-006-00	コガタロクカクボルト	1	1- -21	1- -1146	1- -24	1- -998				
2A	1404-502-013-00	コガタボルト	1	22-	1147-	25-	999-				
3	V304-260-008-00	コガタナット	1	*	*	*	*				
4	1588-218-210-00	フォーク(LH) SET	1	*	*	*	*				
5	1518-242-005-00	プッシュ(A)	2	*	*	*	*				
6	1575-218-001-00	ロッド(サブ)	1	*	*	*	*				
7	V411-260-008-00	ミガキサガネ	2	*	*	*	*				
8	V500-162-002-00	ワリピン	2	*	*	*	*				
9	1588-218-230-00	アーム(シフト/サブ) SET	1	*	*	*	*				
10	1518-242-005-00	プッシュ(A)	2	*	*	*	*				
11	1588-218-250-00	レバー(サブ) COMP	1	*	*	*	*				
12	1588-218-260-00	レバー(サブ) COMP	1	*	*	*	*				
13	V211-260-802-00	コガタボルト(S)	2	*	*	*	*				
14	1544-219-005-00	レバーノブ(12)	1	*	*	*	*				
15	1544-218-005-00	チューブ(60)	1	*	*	*	*				
16	V411-260-008-00	ミガキサガネ	3	*	*	*	*				
17	V304-260-008-00	コガタナット	4	*	*	*	*				
18	V201-260-804-00	コガタボルト	1	*	*	*	*				
19	1588-218-003-00	スプリング(HE044)	1	*	*	*	*				
20	1544-219-001-00	フロントシフトステー	1	*	*	*	*				
21	V704-140-014-00	Cコガタメウ(ジク)	1	*	*	*	*				
22	1544-219-002-00	フロントチェンジシフト	1	*	*	*	*				
23	1302-225-003-00	シフトスプリング	1	*	*	*	*				
24	V500-162-002-00	ワリピン	2	*	*	*	*				

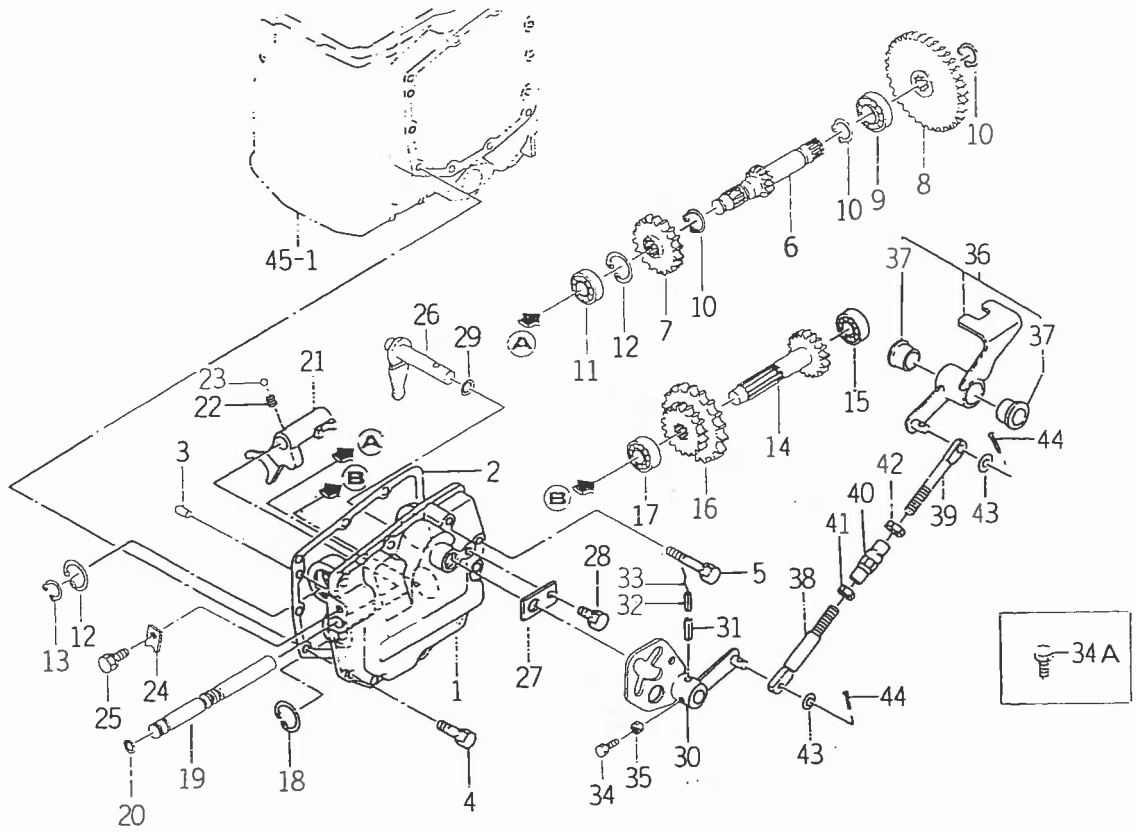
FIG. 51 クリープ関係



1588-251

図番	部品コード	品名	数量	型式				代替性	色記号	グループ	備考
				TU197	TU197F	TU217	TU217F				
1	1550-251-001-00	クリープメタル	1	*	*	*	*				
2	1550-201-001-00	ガスケット(クリープ)	1	*	*	*	*				
3	V520-100-801-60	ハイコウピン(A)	2	*	*	*	*				
4	V211-260-802-50	コガタボルト(S)	7	*	*	*	*				
5	V211-260-805-00	コガタボルト(S)	3	*	*	*	*				
6	1550-251-002-10	クリープカウソクギヤ-(11)	1	*	*	*	*				
7	1550-251-003-00	クリープカウソクギヤ-(25)	1	*	*	*	*				
8	1550-251-004-00	クリープカウソクギヤ-(43)	1	*	*	*	*				
9	V600-110-600-40	R. B. B	1	*	*	*	*				
10	V704-140-020-00	Cガタメワ(ジク)	3	*	*	*	*				
11	V600-110-620-20	R. B. B	1	*	*	*	*				
12	V705-140-035-00	Cガタメワ(アナ)	2	*	*	*	*				
13	V704-140-015-00	Cガタメワ(ジク)	1	*	*	*	*				
14	1588-251-002-00	ギヤ-(スバ/20)	1	*	*	*	*				
15	V600-110-620-20	R. B. B	1	*	*	*	*				
16	1550-251-006-00	クリープギヤ-(21-34)	1	*	*	*	*				
17	V600-110-620-20	R. B. B	1	*	*	*	*				
18	V705-140-035-00	Cガタメワ(アナ)	1	*	*	*	*				
19	1550-251-007-00	クリープシフトスター	1	*	*	*	*				
20	V720-102-401-00	リソング	1	*	*	*	*				
21	1550-251-013-00	クリープシフト	1	*	*	*	*				
22	1302-225-003-00	シフトスプリング	1	*	*	*	*				
23	V680-200-001-00	スチールボール	1	*	*	*	*				
24	1550-251-009-00	ストツバプレート	1	*	*	*	*				
25	V211-260-801-00	コガタボルト(S)	1	*	*	*	*				

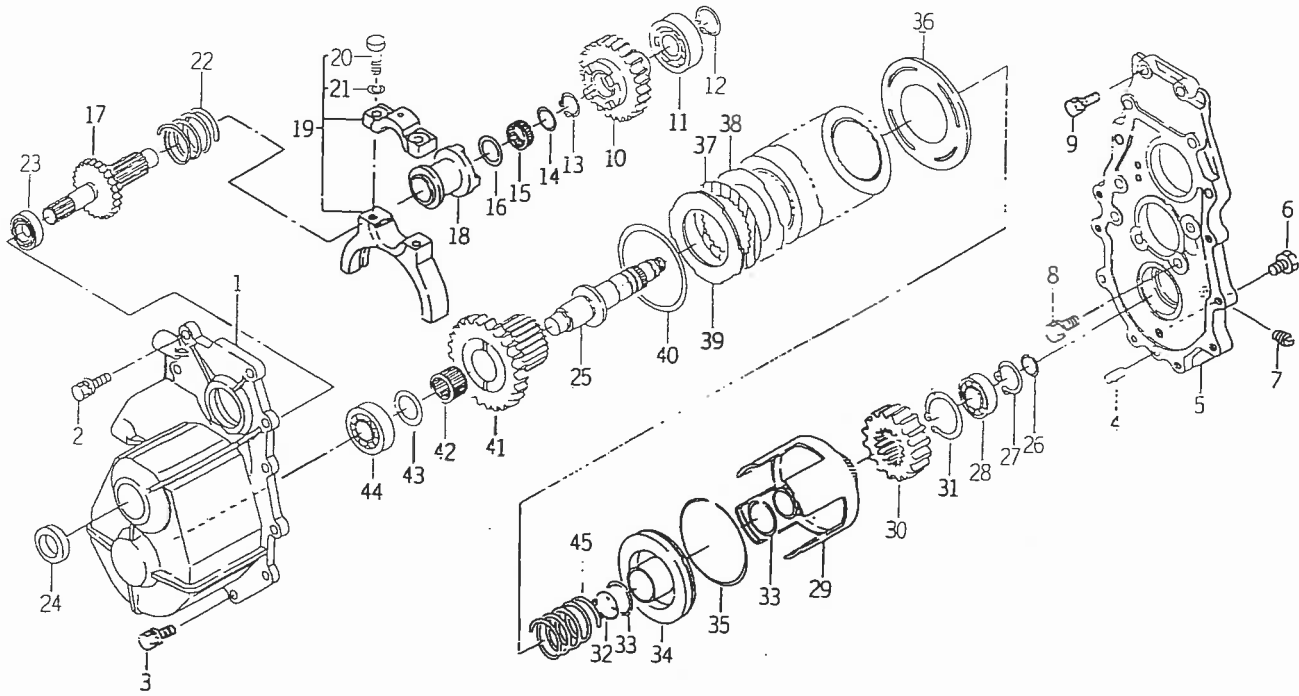
FIG. 51 クリープ関係



1588-251

図番	部品コード	品名	数量	型式				代替性	色記号	グループ	備考
				TU197	TU197F	TU217	TU217F				
26	1588-251-230-10	クリ-プシフトア-ム COMP	1	*	*	*	*				
27	1544-218-002-00	プレート	1	*	*	*	*				
28	V211-260-801-60	コガタボルト(S)	1	*	*	*	*				
29	V720-102-401-40	ワシツ	1	*	*	*	*				
30	1588-251-200-10	ア-ム(クリー-プ) COMP	1	*	*	*	*				
31	V580-140-502-50	スプリングピン(W)	1	*	*	*	*				
32	V580-140-302-50	スプリングピン(W)	1	*	*	*	*				
33	- - -	テツピン	1	*	*	*	*				
34	1403-209-006-00	コガタロクカクボルト	1	1- -21	1- -1146	1- -24	1- -998				
34A	1404-502-013-00	コガタボルト	1	22- -	1147- -	25- -	999- -				
35	V304-260-008-00	コガタナツト	1	*	*	*	*				
36	1588-251-210-00	フォ-ク(RH) SET	1	*	*	*	*				
37	1518-242-005-00	プツシ(A)	2	*	*	*	*				
38	1550-251-011-00	シフトロツド(クリー-プ)(A)	1	*	*	*	*				
39	1588-251-001-00	ロツド(クリー-プ)	1	*	*	*	*				
40	1444-307-005-00	ター-ンバツクル(M10)	1	*	*	*	*				
41	V304-260-010-00	コガタナツト	1	*	*	*	*				
42	1560-112-003-00	ナツト(SM, LH, M10)	1	*	*	*	*				
43	V411-260-008-00	ミガキザガネ	2	*	*	*	*				
44	V500-162-002-00	ワリピン	2	*	*	*	*				

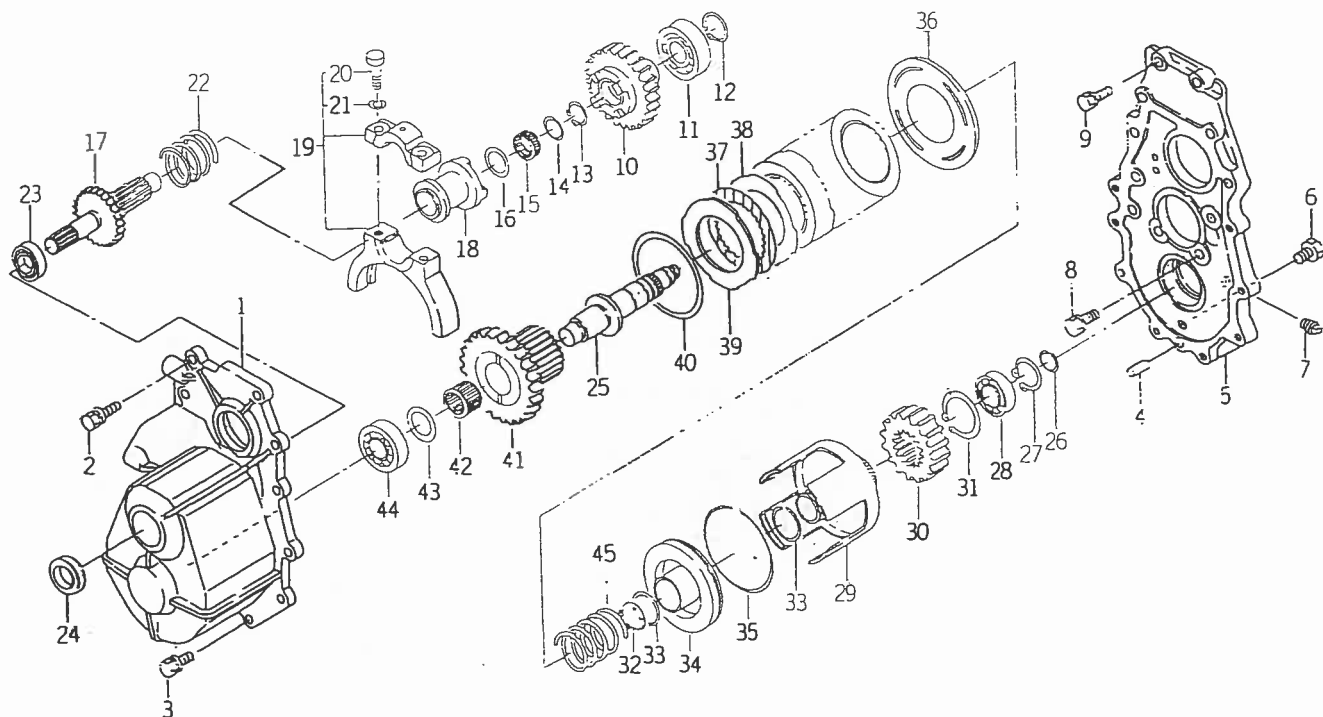
FIG. 52 フルターンミッション関係 (K型)



1575-261

図番	部品コード	品名	数量	型式				代替性	色記号	グループ	備考
				TU197	TU197F	TU217	TU217F				
1	1575-261-001-00	ケース(4WD)	1		*		*				
2	V211-360-804-00	コガタボルト(SP)	4		*		*				
3	V211-360-802-50	コガタボルト(SP)	8		*		*				
4	V520-100-801-60	ハイコウピン(A)	1		*		*				
5	1575-261-002-10	メタル(4WD)	1		*		*				
6	7955-201-026-00	ドレンプラグ(1/4)	1		*		*				
7	V781-100-000-20	アタマツキプラグ	1		*		*				
8	V211-260-802-50	コガタボルト(S)	4		*		*				
9	V211-260-802-00	コガタボルト(S)	3		*		*				
10	1575-261-003-00	ギヤ-(スパー/32)	1		*		*				
11	1594-221-001-00	ベアリング(ボール)	1		*		*				
12	V704-140-025-00	Cガタメワ(ジク)	1		*		*				
13	V704-140-017-00	Cガタメワ(ジク)	1		*		*				
14	1575-261-004-00	ワツシヤ(18X25X02)	1		*		*				
15	V654-420-261-10	ニードル(ケージ)	1		*		*				
16	1575-261-005-00	ワツシヤ(20X30X03)	1		*		*				
17	1575-261-006-00	ギヤ-(スパー/22)	1		*		*				
18	1575-261-007-00	カム(4WD)	1		*		*				
19	1575-261-200-00	フォーク(シフト/4WD) SET	1		*		*				
20	1575-261-203-00	ボルト(SM/M8X1.25X30)	2		*		*				
21	V401-160-008-00	S.W	2		*		*				
22	1575-261-009-00	スプリング(HC045)	1		*		*				
23	V600-110-620-40	R. B. B	1		*		*				
24	V744-120-350-80	オイルシール	1		*		*				
25	1575-261-011-10	メタル(4WD)	1		*		*				

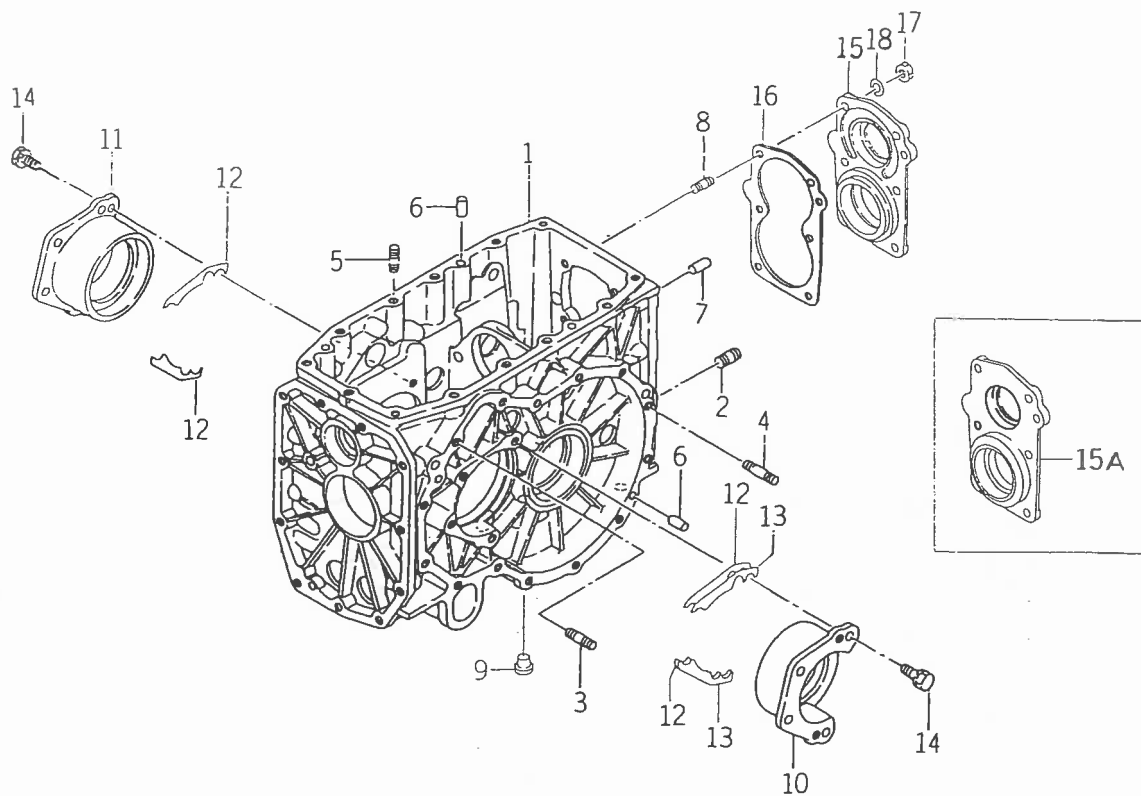
FIG. 52 フルターンミッション関係 (K型)



1575-261

図番	部品コード	品名	数量	型式				代替性	色記号	グループ	備考
				TU197	TU197F	TU217	TU217F				
26	1575-261-012-00	リッヂ(15)	1		*		*				
27	V704-140-020-00	Cガタメリ(ジク)	1		*		*				
28	V600-110-620-40	R. B. B	1		*		*				
29	1575-261-013-10	ハウジング(クラッチ)	1		*		*				
30	1575-261-014-00	キヤ-(スバ-/26)	1		*		*				
31	V704-140-045-00	Cガタメリ(ジク)	1		*		*				
32	V704-140-025-00	Cガタメリ(ジク)	1		*		*				
33	1575-261-018-00	リッヂ(25)	2		*		*				
34	1575-261-019-00	ピストン	1		*		*				
35	1575-261-021-00	リッヂ(88)	1		*		*				
36	1575-261-015-00	プレート(ディスク/110)	1		*		*				
37	1575-261-016-00	プレート(フリクション)	5		*		*				
38	1575-261-017-00	プレート(ディスク)	4		*		*				
39	1575-261-025-00	プレート(ディスク)	1		*		*				
40	1575-261-022-00	リッヂ(90)	1		*		*				
41	1575-261-023-00	キヤ-(スバ-/36)	1		*		*				
42	V654-425-302-00	コードル(ケージ)	1		*		*				
43	1593-307-052-10	カラ-(26X35X03)	1		*		*				
44	V600-110-620-40	R. B. B	1		*		*				
45	1575-261-024-00	スプリング(HC052)	1		*		*				

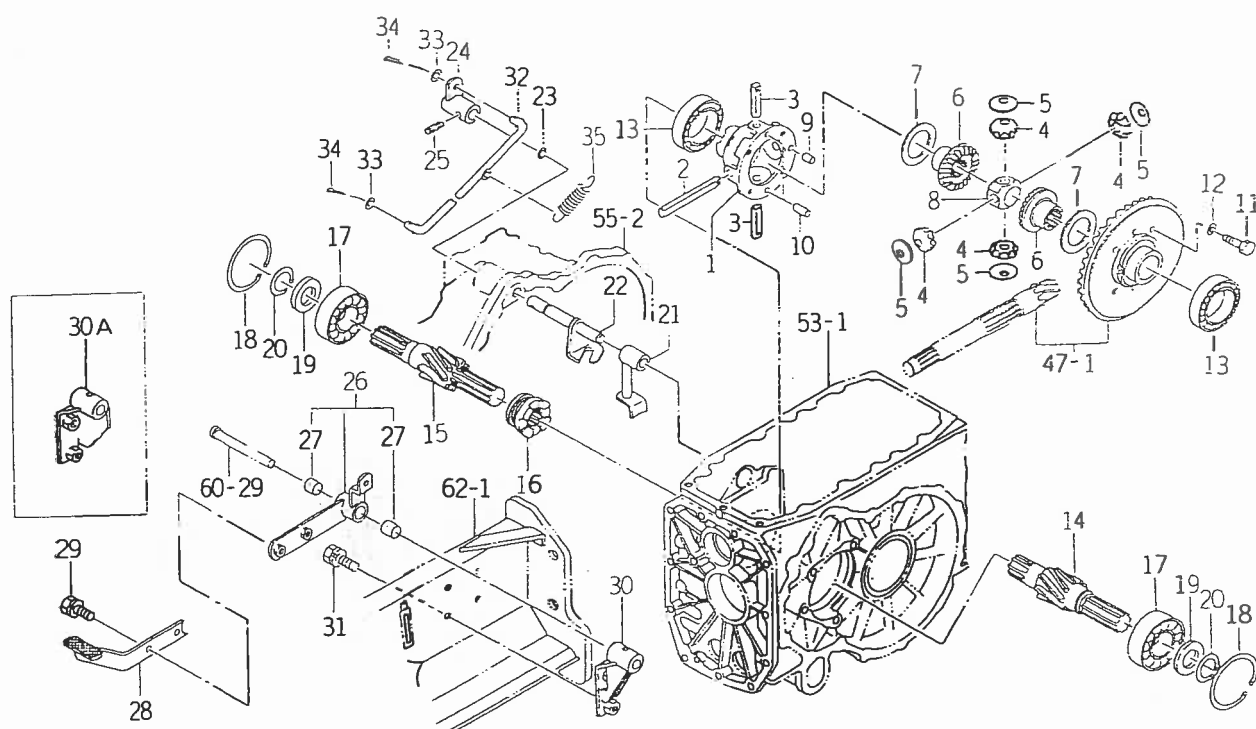
FIG. 53 リヤミッションケース関係



1588-301

図番	部品コード	品名	数量	型式				代替性	色記号	グループ	備考
				TU197	TU197F	TU217	TU217F				
1	1588-301-001-10	ケース(トランスミッション/リヤ)	1	*	*	*	*				
2	V252-261-202-5C	ウエジミット(シール)	2	*	*	*	*				
3	V251-261-003-50	ウエジミット	2	*	*	*	*				
4	V251-261-004-50	ウエジミット	2	*	*	*	*				
5	V251-261-002-80	ウエジミット	4	*	*	*	*				
6	V520-100-801-60	ハイコウピン(A)	6	*	*	*	*				
7	1421-433-004-00	ソックピン	1	*	*	*	*				
8	1575-301-007-00	ウエジミット(シ-ロツク)	6	*	*	*	*				
9	1427-201-016-00	メクラセン(M12)	1	*	*	*	*				
10	1550-301-002-00	デフケースメタル(L)	1	*	*	*	*				
11	1550-301-003-00	デフケースメタル(R)	1	*	*	*	*				
12	1550-301-004-00	デフケースメタルシム(A)	4	*	*	*	*				
13	1550-301-005-00	デフケースメタルシム(B)	2	*	*	*	*				
14	V211-261-002-50	コガタボルト(S)	8	*	*	*	*				
15	1550-301-006-20	PTOメタル	1	1- -21	1- -1188	1- -25	1- -1056				
15A	1550-301-006-30	メタル(PTO)	1	22-	1189-	26-	1057-				
16	1550-301-007-00	ガスケット, PTOメタル	1	*	*	*	*				
17	V304-260-010-00	コガタナット	6	*	*	*	*				
18	V401-160-010-00	S. W	6	*	*	*	*				

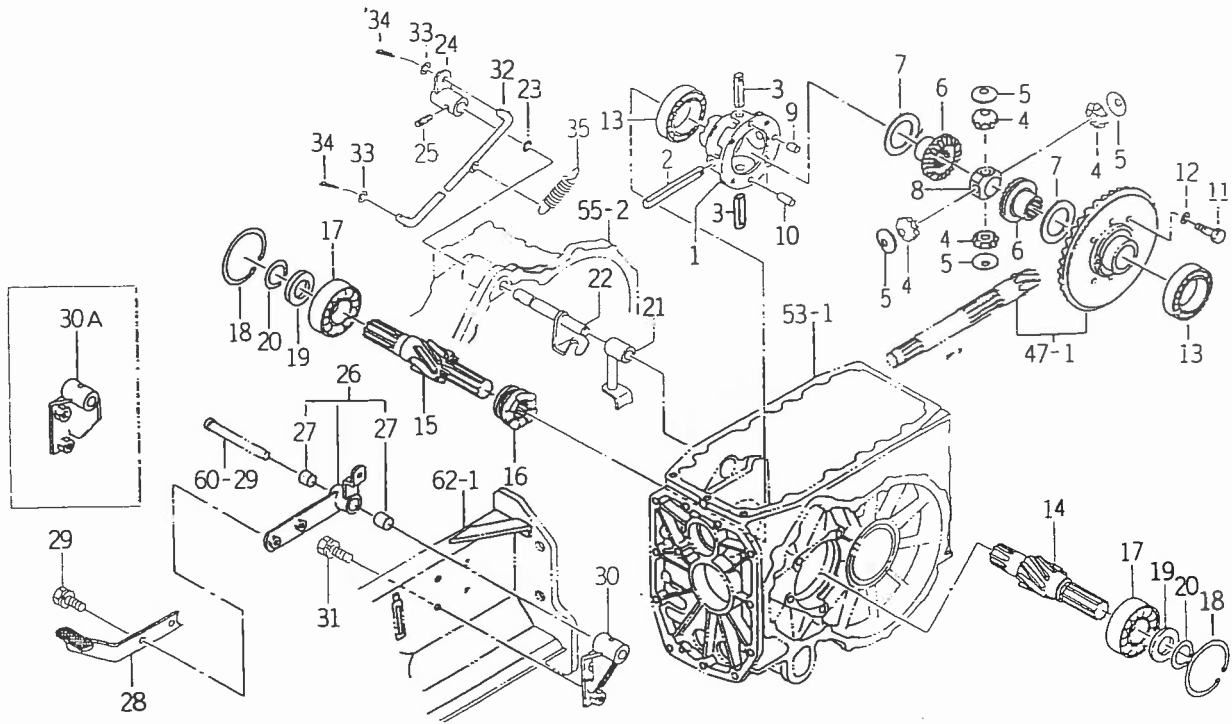
FIG. 54 デフケース関係



1588-304

図番	部品コード	品名	数量	型式				代替性	色記号	グループ	備考
				TU197	TU197F	TU217	TU217F				
1	1550-304-001-10	デフケース	1	*	*	*	*				
2	1480-301-002-10	デフピニオンシャフト(A)	1	*	*	*	*				
3	1480-301-003-10	デフピニオンシャフト(B)	2	*	*	*	*				
4	1425-431-015-00	デフピニオン(11)	4	*	*	*	*				
5	1427-301-005-00	ピニオンスラストカー	4	*	*	*	*				
6	1550-304-002-00	ハベルギヤ-(20)	2	*	*	*	*				
7	1421-301-012-00	スラストカー-(43X58X1)	2	*	*	*	*				
8	1425-431-021-00	デフピニオンシャフトホルダ	1	*	*	*	*				
9	V520-100-801-60	ハイクウピン(A)	1	*	*	*	*				
10	1544-304-007-00	ハイクウピン(A)	2	*	*	*	*				
11	1550-304-007-00	コガタボール(M10X28)	4	*	*	*	*				
12	V401-160-010-00	S. W	4	*	*	*	*				
13	V600-110-601-10	R. B. B	2	*	*	*	*				
14	1588-304-001-00	ピニオン(11/LH)	1	*	*	*	*				
15	1588-304-002-00	ピニオン(11/RH)	1	*	*	*	*				
16	1588-304-003-00	クラツチ(デフロツク)	1	*	*	*	*				
17	V600-110-630-70	R. B. B	2	*	*	*	*				
18	V705-140-080-00	Cガタメツ(ア)	2	*	*	*	*				
19	1588-304-004-00	ワツシヤ(30X45X06)	2	*	*	*	*				
20	V704-140-030-00	Cガタメツ(ジク)	2	*	*	*	*				
21	1550-308-200-00	デフロツクシツタ	COMP	1	*	*	*				
22	1588-308-200-00	ピン(シフト/デフロツク)	COMP	1	*	*	*				
23	V723-101-501-20	オリツグ	1	*	*	*	*				
24	1550-308-220-00	デフロツクアーム	COMP	1	*	*	*				

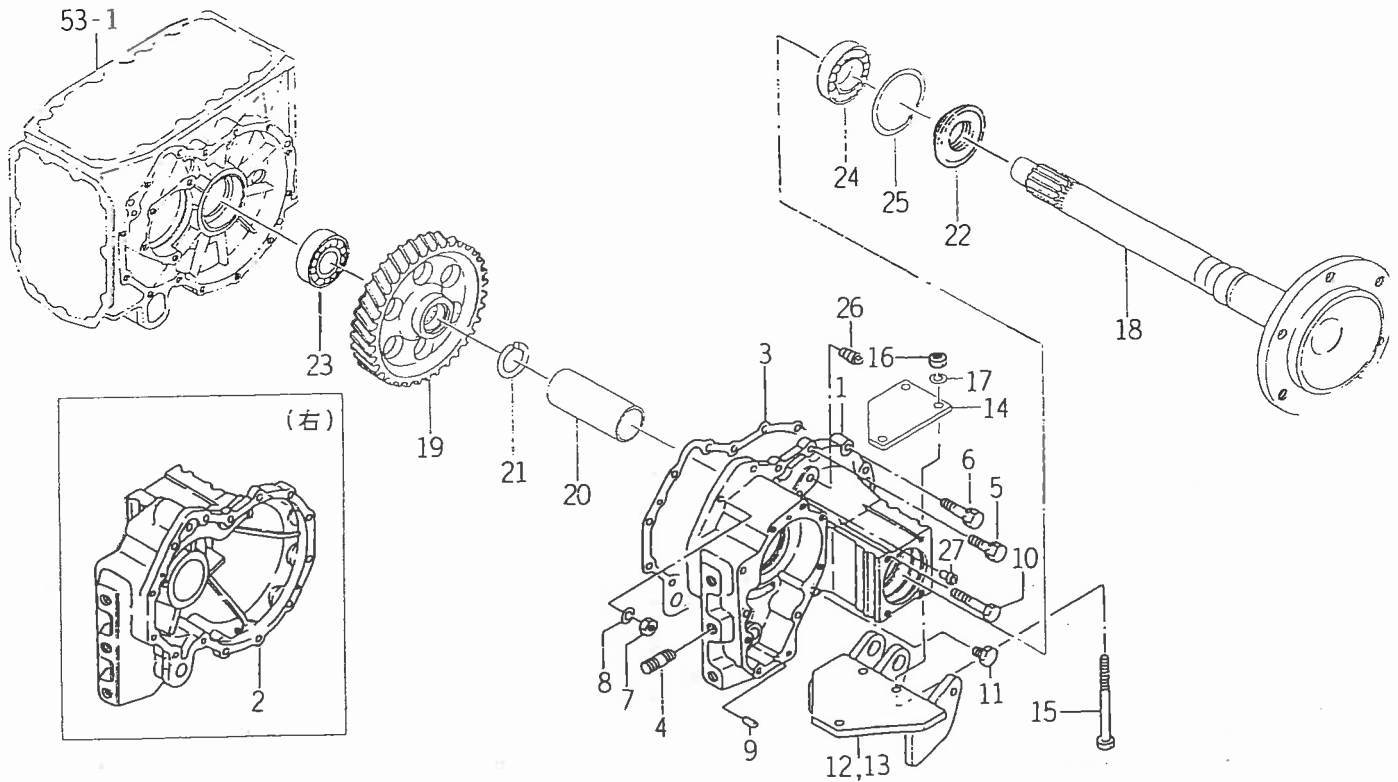
FIG. 54 デフケース関係



1588-306

図番	部品コード	品名	数量	型式				代替性	色記号	グループ	備考
				TU197	TU197F	TU217	TU217F				
26	1575-308-230-10	アーム(デフロック) SET	1	*	*	*	*				
27	3640-111-001-10	ブッシュ(16X18X15)	2	*	*	*	*				
28	1575-308-250-10	ベダル(デフロック) COMP	1	*	*	*	*				
29	V211-260-801-60	コガタボルト(S)	2	*	*	*	*				
30	1575-308-200-00	ピボット(デフロック) COMP	1	1- -16 17-	1- -736 737-	1- -20 21-	1- -685 686-				
30A	1578-308-240-00	ブラケット(レバー) COMP	1								
31	V211-560-802-50	コガタボルト(S)7	2	*	*	*	*				
32	1588-308-210-00	ワッパ(260) COMP	1	*	*	*	*				
33	V411-260-008-00	ミガキザガネ	2	*	*	*	*				
34	V500-162-502-50	ワリピン	2	*	*	*	*				
35	1427-301-021-00	テンションスプリング(121)	1	*	*	*	*				

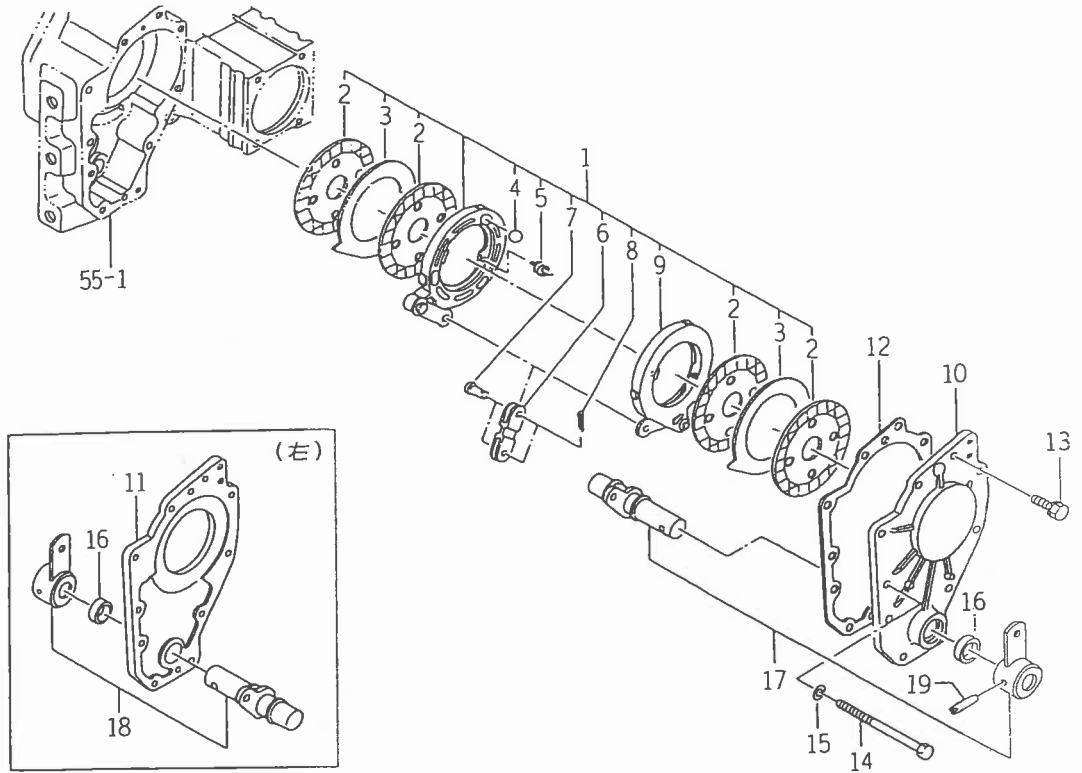
FIG. 55 リヤアクスル関係



1588-306

図番	部品コード	品名	数量	型式				代替性	色記号	グループ	備考
				TU197	TU197F	TU217	TU217F				
1	1588-306-001-20	ハウジング(アクスル/リヤ/LH)	1	*	*	*	*				
2	1588-306-002-10	ハウジング(アクスル/リヤ/RH)	1	*	*	*	*				
3	1550-306-003-00	ガスケット, リヤアクスル	2	*	*	*	*				
4	V251-361-604-00	ウエキボルト	2	*	*	*	*				
5	V211-261-003-50	コガタボルト(S)	6	*	*	*	*				
6	V211-261-004-50	コガタボルト(S)	14	*	*	*	*				
7	V304-260-010-00	コガタナット	4	*	*	*	*				
8	V401-160-010-00	S. W	4	*	*	*	*				
9	V520-100-801-60	ヘイコウピン(A)	4	*	*	*	*				
10	V201-261-007-00	コガタボルト	2	*	*	*	*				
11	7955-201-026-00	ドレンプラグ(1/4)	2	*	*	*	*				
12	1588-306-200-00	ブラケット(0アリソク/LH) COMP	1	*	*	*	*				
13	1588-306-210-00	ブラケット(0アリソク/RH) COMP	1	*	*	*	*				
14	1550-306-004-00	ブラケットプレート	2	*	*	*	*				
15	V201-361-215-50	コガタボルト	6	*	*	*	*				
16	V304-460-012-00	コガタナット	6	*	*	*	*				
17	V401-160-012-00	S. W	6	*	*	*	*				
18	1550-307-001-00	ホイールシャフト	2	*	*	*	*				
19	1550-307-002-00	ホイールギヤ(62)	2	*	*	*	*				
20	1550-307-003-00	パイプ(139)	2	*	*	*	*				
21	1550-307-004-10	ストップリソグ	2	*	*	*	*				
22	1550-307-005-00	ジクツキシル	2	*	*	*	*				
23	V600-110-630-70	R. B. B	2	*	*	*	*				
24	V600-110-620-90	R. B. B	2	*	*	*	*				

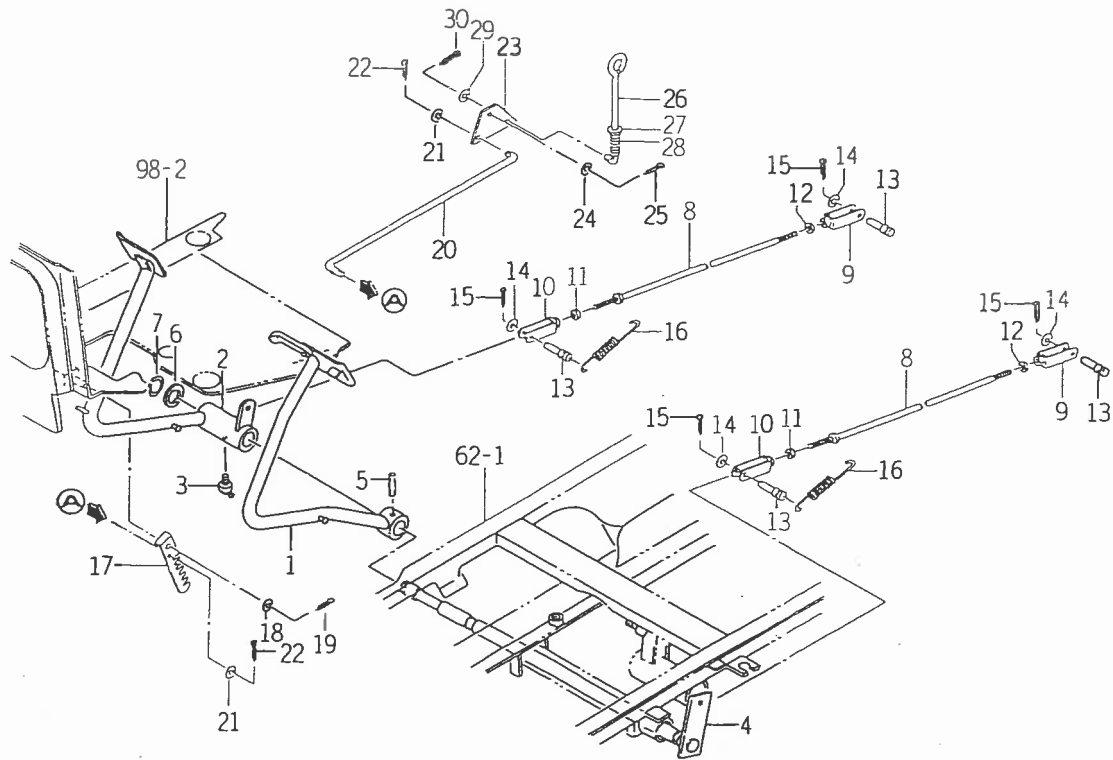
FIG. 56 ブレーキ関係



1588-310

図番	部品コード	品名	数量	型式				代替性	色記号	グループ	備考
				TU197	TU197F	TU217	TU217F				
1	1603-310-200-00	ブレーキ(ディスク) ASSY	2	*	*	*	*				
2	1602-310-201-00	プレート(フリクション)	8	*	*	*	*				
3	1544-310-282-00	ステー	4	*	*	*	*				
4	1544-310-283-00	スチールボール	6	*	*	*	*				
5	1544-310-284-00	スプリング(HE023)	4	*	*	*	*				
6	1544-310-285-00	リンクコネクタ	2	*	*	*	*				
7	1544-310-286-00	ピン(10X18)	4	*	*	*	*				
8	V500-162-002-00	クリップ	4	*	*	*	*				
9	1544-310-290-00	アクチュエータ ASSY	2	*	*	*	*				
10	1588-310-001-00	カバー(ブレーキ/LH)	1	*	*	*	*				
11	1588-310-002-00	カバー(ブレーキ/RH)	1	*	*	*	*				
12	1550-310-003-10	ガスケット, ブレーキカバー	2	*	*	*	*				
13	V211-261-003-00	コガタボルト(S)	14	*	*	*	*				
14	V201-261-013-50	コガタボルト	6	*	*	*	*				
15	V401-160-010-00	S.W	6	*	*	*	*				
16	V744-125-350-60	オイルシール	2	*	*	*	*				
17	1588-310-220-00	カム(ブレーキ/LH) SET	1	*	*	*	*				
18	1588-310-230-00	カム(ブレーキ/RH) SET	1	*	*	*	*				
19	V511-100-805-00	サキワリテーパーピン	2	*	*	*	*				

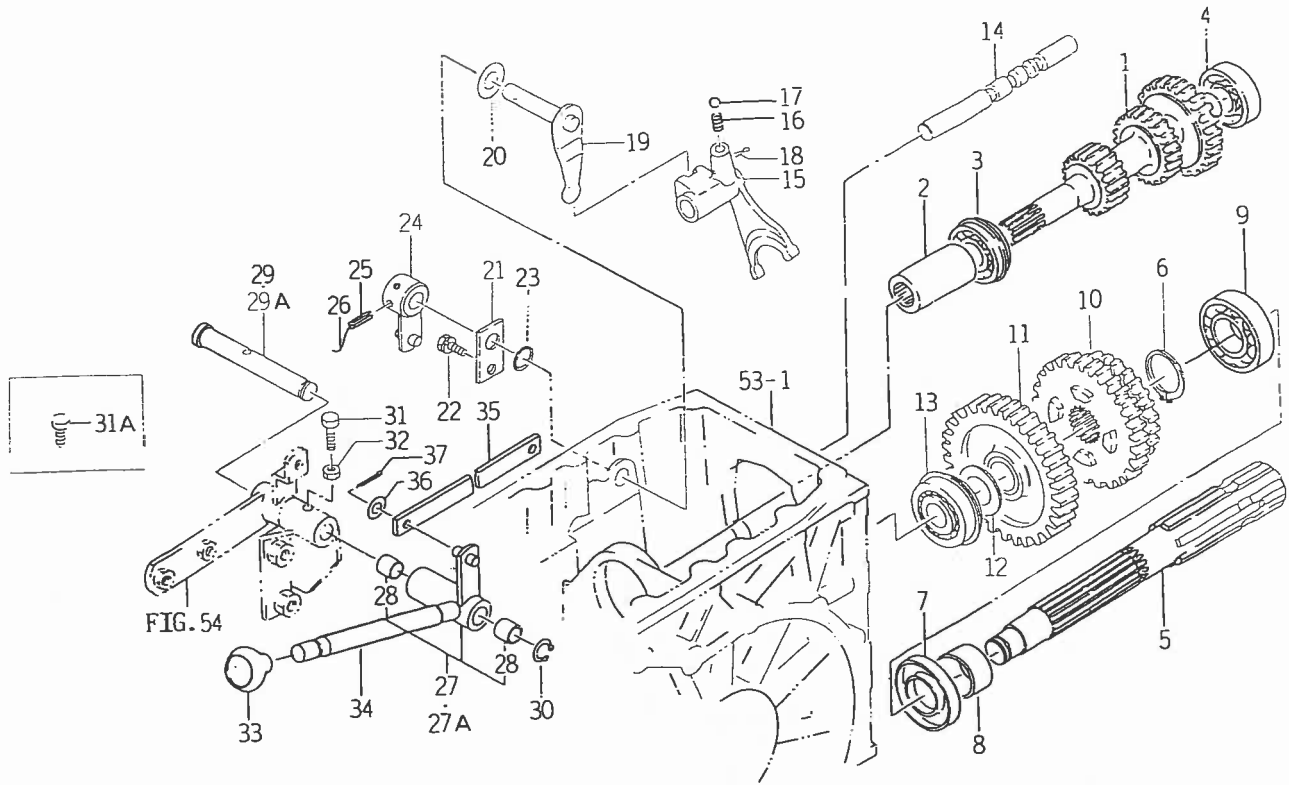
FIG. 57 ブレーキペダル関係



1588-312

図番	部品コード	品名	数量	型式				代替性	色記号	グループ	備考
				TU197	TU197F	TU217	TU217F				
1	1575-312-200-00	ペダル(LH) COMP	1	*	*	*	*				
2	1575-312-210-00	ペダル(RH) COMP	1	*	*	*	*				
3	V762-150-000-00	グリスニツブル	3	*	*	*	*				
4	1575-312-220-00	シャフト COMP	1	*	*	*	*				
5	V530-160-804-00	ミツツキピン	1	*	*	*	*				
6	1548-312-001-00	ワッシャ(26X38X3)	1	*	*	*	*				
7	V704-140-025-00	Cガタメク(ジク)	1	*	*	*	*				
8	1427-312-230-00	ブレーキロッド COMP	2	*	*	*	*				
9	1415-312-500-00	フタマタ(L) COMP	2	*	*	*	*				
10	1415-312-600-00	フタマタ(R) COMP	2	*	*	*	*				
11	V304-260-008-00	コガタナット	2	*	*	*	*				
12	1560-132-007-30	ナット(SM, LH, M08)	2	*	*	*	*				
13	1404-312-006-00	フタマタピン(A)	4	*	*	*	*				
14	V411-260-008-00	ミガキザガネ	4	*	*	*	*				
15	V500-162-002-00	ワリピン	4	*	*	*	*				
16	1575-123-002-00	スプリング(HE130)	2	*	*	*	*				
17	1575-313-001-00	ストツバ	1	*	*	*	*				
18	V411-260-008-00	ミガキザガネ	1	*	*	*	*				
19	V500-162-501-50	ワリピン	1	*	*	*	*				
20	1575-313-211-00	ロッド(382)	1	*	*	*	*				
21	V411-260-006-00	ミガキザガネ	2	*	*	*	*				
22	V500-162-001-50	ワリピン	2	*	*	*	*				
23	1575-313-002-00	ピボット(パーキング)	1	*	*	*	*				
24	V411-260-008-00	ミガキザガネ	1	*	*	*	*				
25	V500-162-501-50	ワリピン	1	*	*	*	*				

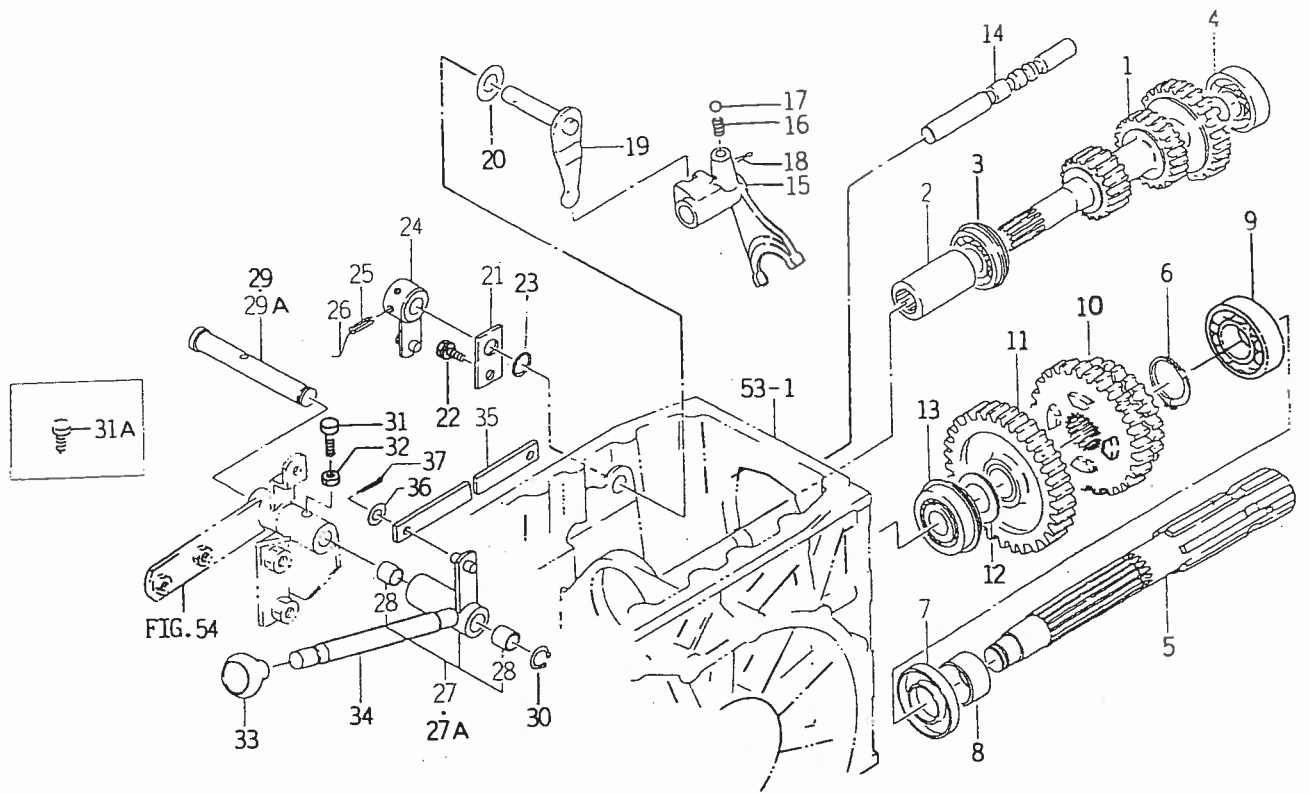
FIG. 60 PTOドライブシャフト関係



1550-321

図番	部品コード	品名	数量	型式				代替性	色記号	グループ	備考
				TU197	TU197F	TU217	TU217F				
1	1550-321-001-10	PTOギヤ-(17-23-29)	1	*	*	*	*				
2	1544-321-002-00	カップリング	1	*	*	*	*				
3	V607-110-630-50	R. B. B(トメワツキ)	1	*	*	*	*				
4	V600-110-630-40	R. B. B	1	*	*	*	*				
5	1550-322-001-20	シャフト(PTO)	1	*	*	*	*				
6	V704-140-020-00	Cガタメワ(シク)	1	*	*	*	*				
7	V744-140-550-80	オイルシール	1	*	*	*	*				
8	1602-322-003-00	スリーブ(35X40X17)	1	*	*	*	*				
9	V600-110-620-70	R. B. B	1	*	*	*	*				
10	1550-322-002-20	ギヤ-(スバ-/38-31)	1	*	*	*	*				
11	1550-322-200-00	PTO0-ギヤ-(43) COMP	1	*	*	*	*				
12	1480-211-005-00	スラストカラー-(25X38X2)	2	*	*	*	*				
13	1603-322-003-00	ベアリング(ボール)	1	*	*	*	*				
14	1550-325-001-10	PTOシフトステー	1	*	*	*	*				
15	1550-325-002-30	フォーク(シフト/PTO)	1	*	*	*	*				
16	1507-307-003-00	シフトスプリング	1	*	*	*	*				
17	V680-200-001-00	スチールボール	1	*	*	*	*				
18	V500-162-502-50	ワリピン	1	*	*	*	*				
19	1575-326-200-00	アーム(シフト/PTO) COMP	1	*	*	*	*				
20	V411-260-014-00	ミガキザガネ	1	*	*	*	*				
21	1544-218-002-00	プレート	1	*	*	*	*				
22	V211-260-801-60	コガタボルト(S)	1	*	*	*	*				
23	V720-102-401-40	Oリング	1	*	*	*	*				
24	1575-326-210-00	アーム COMP	1	*	*	*	*				
25	V580-140-502-50	スプリングピン(W)	1	*	*	*	*				

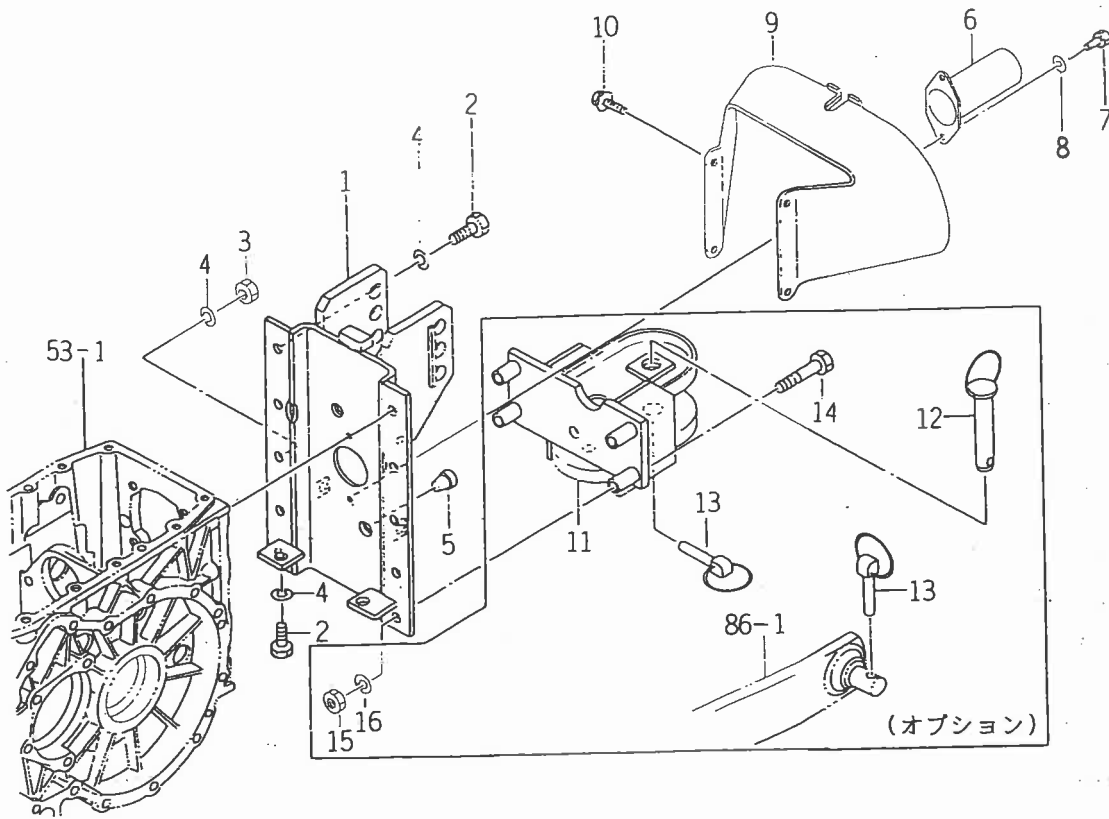
FIG. 60 PTOドライブシャフト関係



1588-326

図番	部品コード	品名	数量	型式				代替性	色記号	グループ	備考
				TU197	TU197F	TU217	TU217F				
26	- - -	ナット	1	*	*	*	*				
27	1588-326-210-00	レバ (PTO) SET	1	1- -16	1- -736	1- -20	1- -685				
27A	1588-326-210-20	レバ (PTO) SET	1	17-	737-	21-	686-				
28	3640-111-001-10	ワッシャー (16X18X15)	2	*	*	*	*				
29	1575-326-001-00	ピン (16X134)	1	1- -16	1- -736	1- -20	1- -685				
29A	1578-326-002-00	ピン (16X129)	1	17-	737-	21-	686-				
30	V704-140-016-00	Cワッシャー (ワ)	1	*	*	*	*				
31	1403-209-006-00	Cワッシャー (ワ)	1	1- -21	1- -1146	1- -24	1- -998				
31A	1404-502-013-00	Cワッシャー	1	22-	1147-	25-	999-				
32	V304-260-008-00	Cワッシャー	1	*	*	*	*				
33	1544-219-006-00	ワッシャー (12)	1	*	*	*	*				
34	1544-326-004-00	ワッシャー (125)	1	*	*	*	*				
35	1588-326-001-00	ワッシャー (PTO)	1	*	*	*	*				
36	V411-260-008-00	ワッシャー	2	*	*	*	*				
37	V500-162-002-00	ワッシャー	2	*	*	*	*				

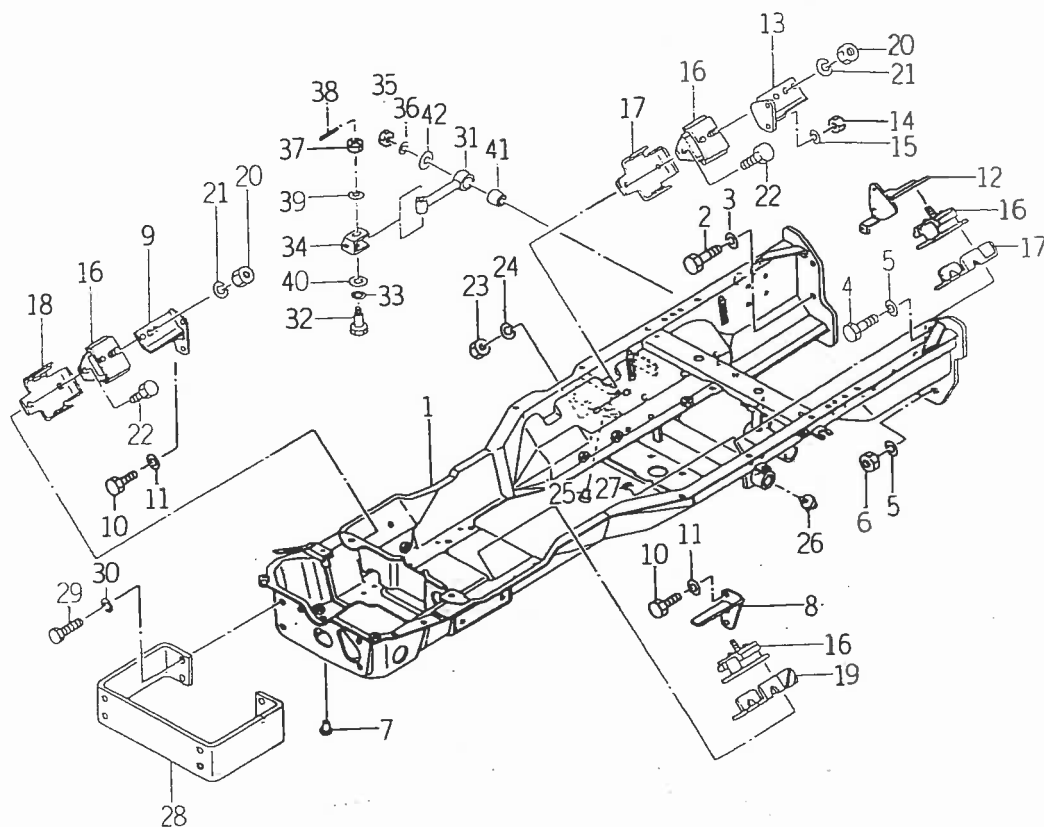
FIG. 61 リヤヒッチ関係



1588-335

図番	部品コード	品名	数量	型式				代替性	色記号	グループ	備考
				TU197	TU197F	TU217	TU217F				
1	1588-335-200-10	ヒッチ(リヤ) COMP	1	*	*	*	*				
2	V201-261-203-00	コガタボルト	8	*	*	*	*				
3	V303-260-012-00	コガタナット	2	*	*	*	*				
4	V401-160-012-00	S.W	10	*	*	*	*				
5	1427-317-004-00	メクラセン(M14)	2	*	*	*	*				
6	1444-314-009-10	PTOシャフトキヤップ	1	*	*	*	*				
7	V210-260-601-20	ボルト(S)	2	*	*	*	*				
8	V411-260-006-00	ミガキザガネ	2	*	*	*	*				
9	1550-335-230-10	シールドカバー COMP	1	*	*	*	*				
10	V211-360-801-20	コガタボルト(SP)	4	*	*	*	*				
11	1588-335-210-10	ヒッチ(トレラ) COMP	1	T	T	T	T			イソボルト アツカイ	
12	1488-247-250-00	トレラピン ASSY	2	T	T	T	T				
13	1421-502-002-00	リソクピン	2	T	T	T	T				
14	V201-261-206-00	コガタボルト	4	T	T	T	T				
15	V303-260-012-00	コガタナット	2	T	T	T	T				
16	V401-160-012-00	S.W	4	T	T	T	T				

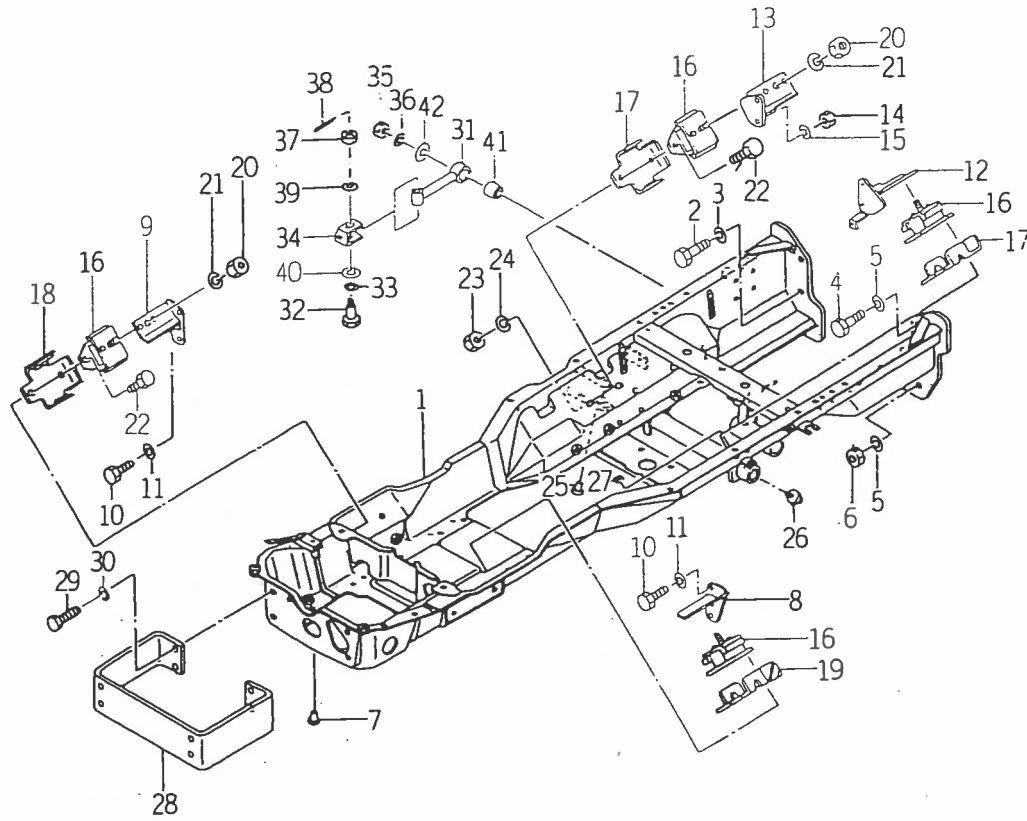
FIG. 62 フレームおよびブラケット関係



1586-401

図番	部品コード	品名	数量	型式				代替性	色記号	グループ	備考
				TU197	TU197F	TU217	TU217F				
1	1588-401-200-10	フレーム COMP	1	*	*	*	*				
2	1602-401-001-00	ボルト(SM/M18X45)	2	*	*	*	*				
3	V401-160-018-00	S. W	2	*	*	*	*				
4	1602-401-002-00	ボルト(SM/M16X40)	2	*	*	*	*				
5	V401-160-016-00	S. W	4	*	*	*	*				
6	V304-260-016-00	コガタナット	2	*	*	*	*				
7	1427-201-016-00	メクラセン(M12)	8	*	*	*	*				
8	1588-401-230-00	ブラケット(FLH) COMP	1	*	*	*	*				
9	1588-401-240-00	ブラケット(FRH) COMP	1	*	*	*	*				
10	V203-461-002-50	コガタボルト(ホソメ)	4	*	*	*	*				
11	V401-160-010-00	S. W	4	*	*	*	*				
12	1575-401-270-00	ブラケット(RLH) COMP	1	*	*	*	*				
13	1575-401-280-00	ブラケット(RRH) COMP	1	*	*	*	*				
14	V304-260-010-00	コガタナット	4	*	*	*	*				
15	V401-160-010-00	S. W	4	*	*	*	*				
16	1544-401-001-00	マウントゴム	4	*	*	*	*				
17	1575-401-330-00	プレート(ストツパ) COMP	2	*	*	*	*				
18	1575-401-320-00	プレート(ストツパ) COMP	1	*	*	*	*				
19	1575-401-340-00	プレート(ストツパ) COMP	1	*	*	*	*				
20	V334-260-012-00	コガタナット(ホソメ)	4	*	*	*	*				
21	V401-160-012-00	S. W	4	*	*	*	*				
22	V201-361-002-50	コガタボルト	8	*	*	*	*				
23	V304-260-010-00	コガタナット	8	*	*	*	*				
24	V401-160-010-00	S. W	8	*	*	*	*				
25	1432-616-002-00	クツシヨソゴム	3	*	*	*	*				

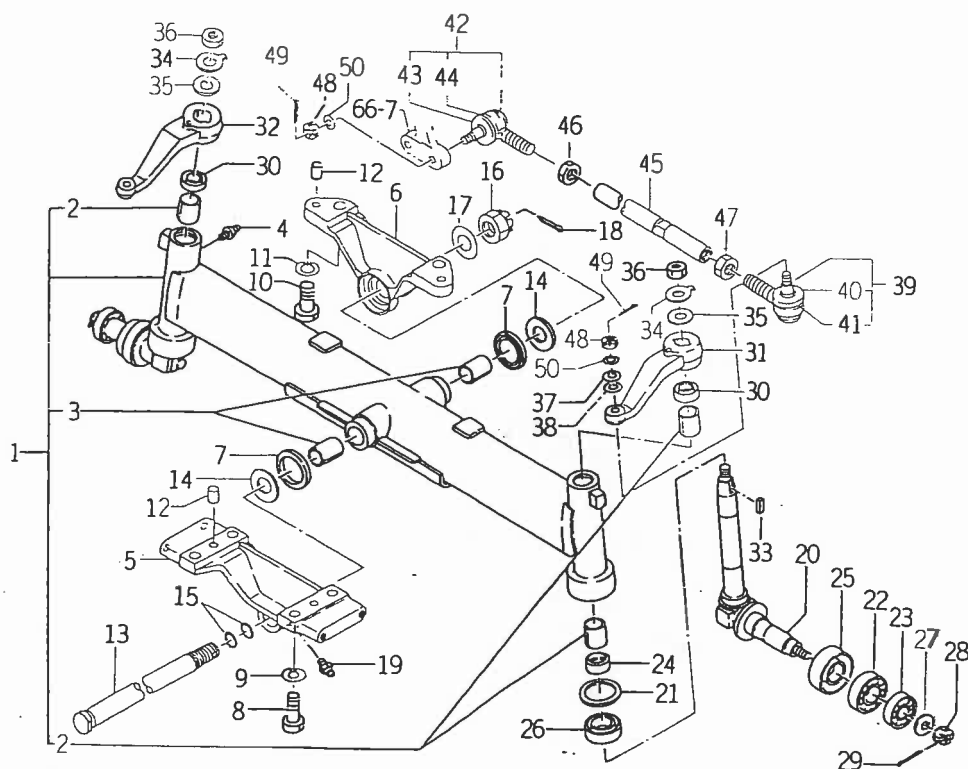
FIG. 62 フレームおよびブラケット関係



1588-4G1

図番	部品コード	品名	数量	型式				代替性	色記号	グループ	備考
				TU197	TU197F	TU217	TU217F				
26	V762-150-000-00	グリスニツプル	3	*	*	*	*				
27	1427-621-012-00	グロメット(10X14)	1	*	*	*	*				
28	1588-401-001-00	パンパ	1	*	*	*	*				
29	V201-261-202-50	コガタネルト	4	*	*	*	*				
30	V401-160-012-00	S.W	4	*	*	*	*				
31	1575-401-290-10	ステ- (エンジン) COMP	1	*	*	*	*				
32	1575-401-003-00	ネルト(08X46)	1	*	*	*	*				
33	V720-112-401-20	ワシツグ	1	*	*	*	*				
34	1575-401-004-00	ネルト(エンジン)	1	*	*	*	*				
35	V304-260-008-00	コガタナツト	1	*	*	*	*				
36	V401-160-008-00	S.W	1	*	*	*	*				
37	V326-262-108-00	コガタミツツキナツト(テイ)	1	*	*	*	*				
38	V500-162-001-50	ワシビン	1	*	*	*	*				
39	V411-260-008-00	ミガキザガネ	1	*	*	*	*				
40	V411-260-012-00	ミガキザガネ	1	*	*	*	*				
41	1575-401-005-00	インシュレータ	1	*	*	*	*				
42	1488-607-003-00	ワツツヤ(9X40X3)	1	*	*	*	*				

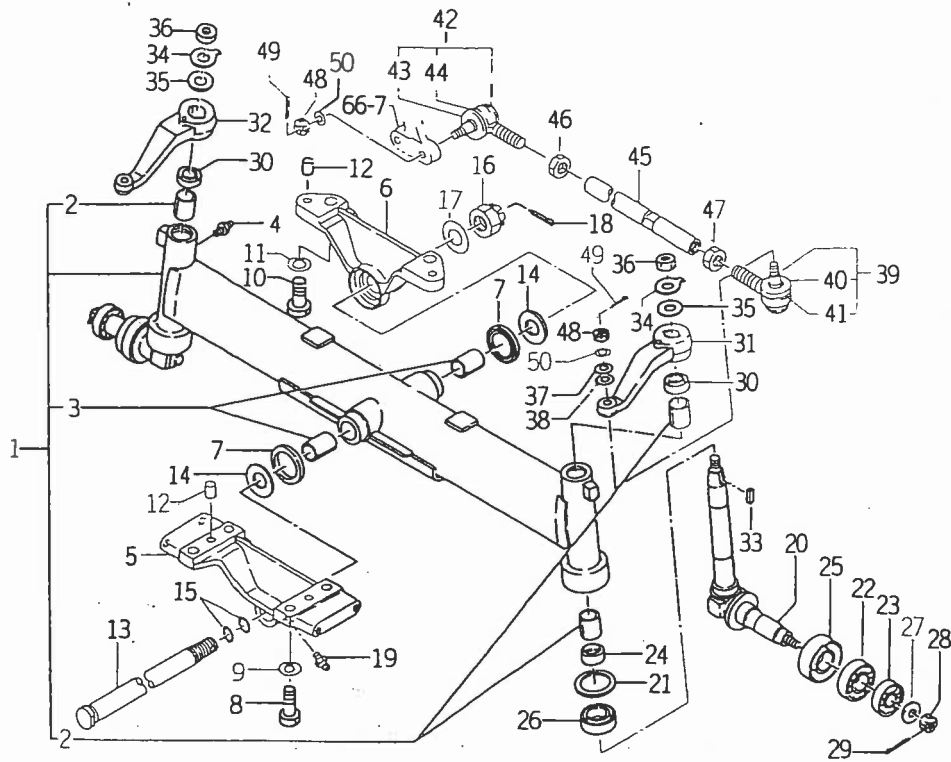
FIG. 63 フロントアクスル関係 (2WD)(TU197)



1588-402A

図番	部品コード	品名	数量	型式				代替性	色記号	グループ	備考
				TU197	TU197F	TU217	TU217F				
1	1550-402-200-00	フロントアクスル ASSY	1	*							
2	1411-401-001-00	マキブツシュ (25X29X30)	4	*							
3	1412-401-004-00	マキブツシュ (25X29X40)	2	*							
4	V761-400-000-00	グリスニツプル	2	*							
5	1588-402-001-00	メタル(ピボット/F)	1	*							
6	1550-402-002-00	ピボットメタル(R)	1	*							
7	V742-140-550-50	オイルシール	2	*							
8	V201-461-203-50	コガタボルト	4	*							
9	V401-160-012-00	S. W	4	*							
10	V201-461-403-50	コガタボルト	2	*							
11	V401-160-016-00	S. W	2	*							
12	V520-101-001-60	ヘイコウピン(A)	4	*							
13	1550-402-003-00	センタピボット	1	*							
14	1444-402-004-00	ピボットカラー	2	*							
15	V720-102-402-10	Oリング	2	*							
16	V327-261-220-00	ミツツキナット(コウ)	1	*							
17	V411-260-020-00	ミガキザガネ	1	*							
18	V500-164-004-00	クリピン	1	*							
19	V761-400-000-00	グリスニツプル	2	*							
20	1444-404-200-00	ナツクルスピンドル COMP	2	*							
21	1419-403-001-00	カラー (25X42X4)	2	*							
22	V600-110-620-50	R. B. B	2	*							
23	V600-110-620-40	R. B. B	2	*							
24	1414-403-004-00	T. B. B	2	*							
25	1407-403-002-00	シカクシール	2	*							

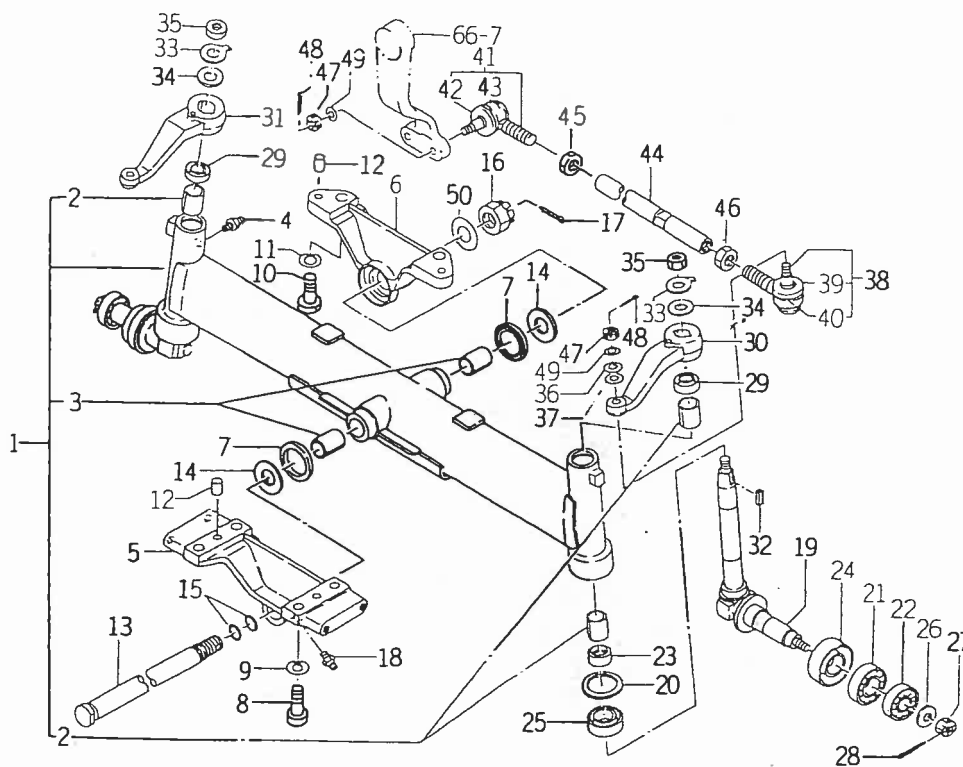
FIG. 63 フロントアクスル関係 (2WD)(TU197)



1550-403

図番	部品コード	品名	数量	型式				代替性	色記号	グループ	備考
				TU197	TU197F	TU217	TU217F				
26	V744-134-480-80	オイルシール	2	*							
27	1325-930-105-00	アトヒツチフレームカラー	2	*							
28	V327-262-112-00	ミツツキナット(テイ)	2	*							
29	V500-163-002-00	ワリピン	2	*							
30	1444-404-001-00	オイルシール	2	*							
31	1550-403-001-00	ドラッグアーム(L)	1	*							
32	1550-403-002-00	ドラッグアーム(R)	1	*							
33	1326-708-005-00	ロータリトツツシャフトキー	2	*							
34	1421-403-007-00	ワツクワツシャ(M12)	2	*							
35	1421-403-008-00	ワツシャ(13X35X5)	2	*							
36	V300-260-012-00	ナット	2	*							
37	1421-951-006-00	シム(A)(0.5)	4	*							
38	1421-951-007-00	シム(A)(1.0)	4	*							
39	1550-403-210-00	タイロッドエンド(L) ASSY	2	*							
40	1614-436-202-00	ブーツ(ロッド/タイ)	2	*							
41	1614-436-203-00	リング(ブーツ)	2	*							
42	1550-403-220-00	タイロッドエンド(R) ASSY	2	*							
43	1614-436-202-00	ブーツ(ロッド/タイ)	2	*							
44	1614-436-203-00	リング(ブーツ)	2	*							
45	1550-403-201-00	タイロッド	2	*							
46	1550-403-202-00	ナット	2	*							
47	1550-403-203-00	ナット(ヒダリネジ)	2	*							
48	V328-262-112-00	コガタミツツキナット(テイ)	4	*							
49	V500-163-002-00	ワリピン	4	*							
50	V401-160-012-00	S.W	4	*							

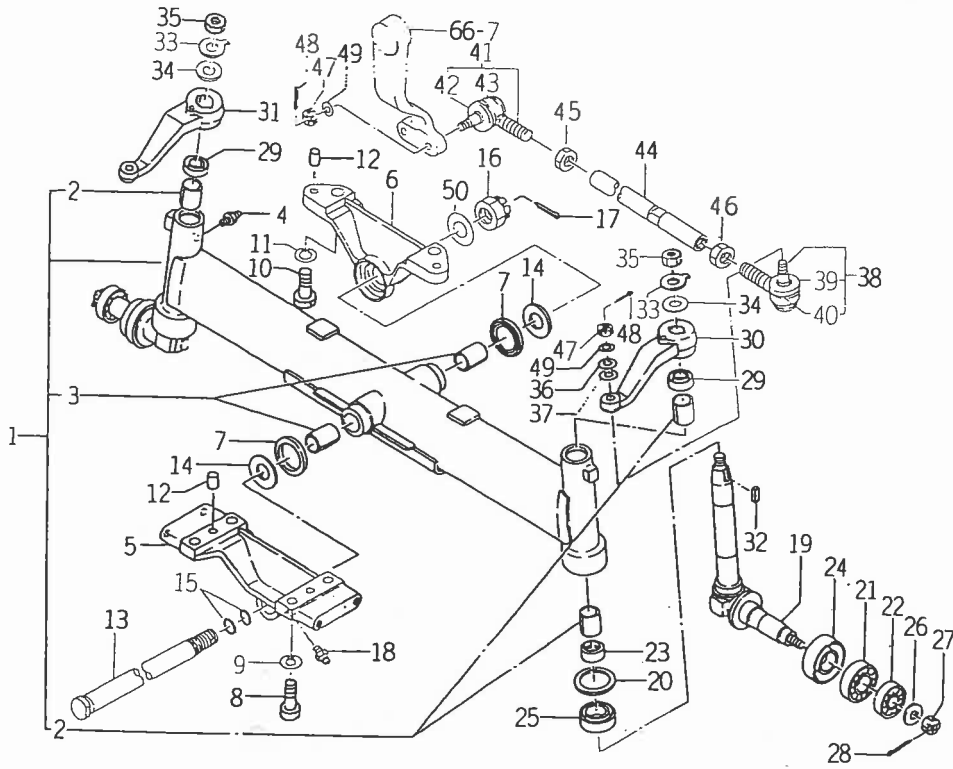
FIG. 64 フロントアクスル関係 (2WD)(TU217)



1589-402A

図番	部品コード	品名	数量	型式				代替性	色記号	グループ	備考
				TU197	TU197F	TU217	TU217F				
1	1551-402-200-00	フロントアクスル ASSY	1			*					
2	1411-401-001-00	マキブッシュ (25X29X30)	4			*					
3	1412-401-004-00	マキブッシュ (25X29X40)	2			*					
4	V761-400-000-00	グリスニツプル	2			*					
5	1588-402-001-00	メタル (ピボット/F)	1			*					
6	1550-402-002-00	ピボットメタル (R)	1			*					
7	V742-140-550-50	オイルシール	2			*					
8	V201-461-203-50	コガタボルト	4			*					
9	V401-160-012-00	S. W	4			*					
10	V201-461-403-50	コガタボルト	2			*					
11	V401-160-016-00	S. W	2			*					
12	V520-101-002-00	ハイコウピン (A)	4			*					
13	1550-402-003-00	センタピボット	1			*					
14	1444-402-004-00	ピボットカラー	2			*					
15	V720-102-402-10	Oリング	2			*					
16	V327-261-220-00	ミツツキナット (コウ)	1			*					
17	V500-164-004-00	ワリピン	1			*					
18	V761-400-000-00	グリスニツプル	2			*					
19	1444-404-200-00	ナツクルスピンドル	2			*					
20	1419-403-001-00	カラー (25X42X4)	2			*					
21	V600-110-620-50	R. B. B	2			*					
22	V600-110-620-40	R. B. B	2			*					
23	1414-403-004-00	T. B. B	2			*					
24	1407-403-002-00	ジクツキシール	2			*					
25	1407-403-080-80	オイルシール	2			*					

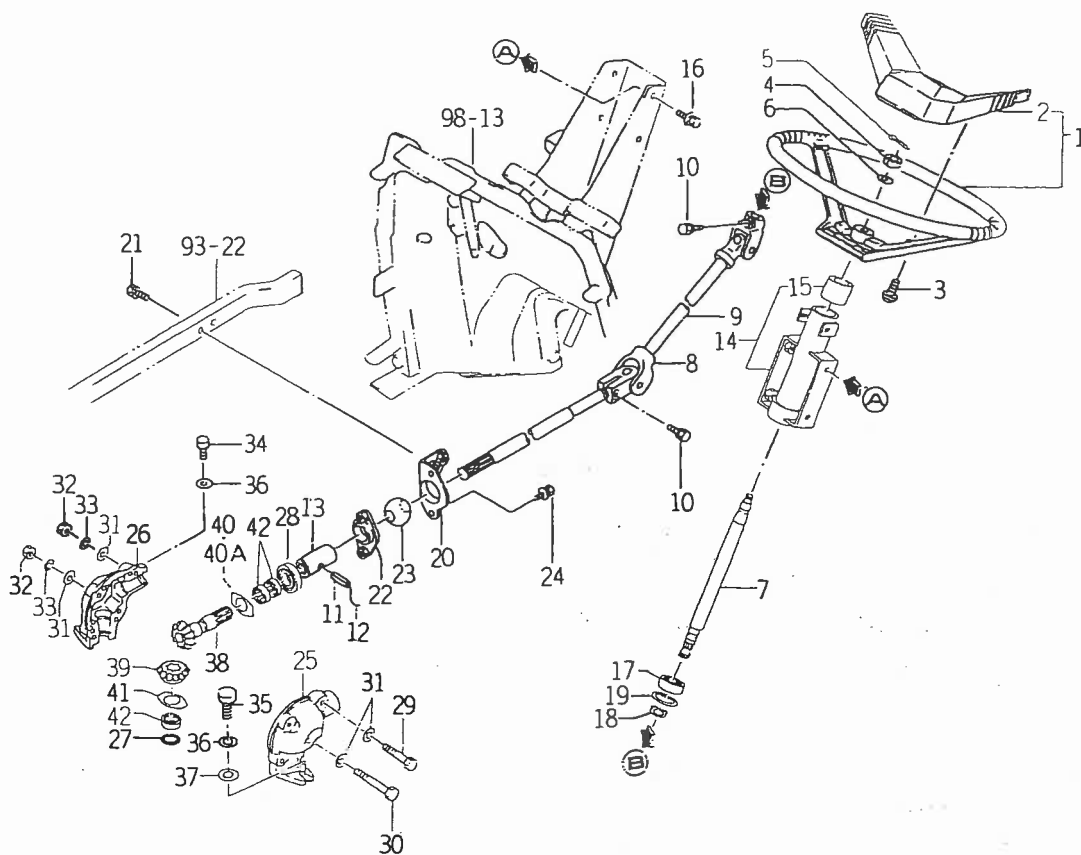
FIG. 64 フロントアクスル関係 (2WD)(TU217)



1589-403

図番	部品コード	品名	数量	型式				代替性	色記号	グループ	備考
				TU197	TU197F	TU217	TU217F				
26	1325-930-105-00	アトビツチフレームカラー	2			*					
27	V327-262-112-00	ミヅツキナット(テイ)	2			*					
28	V500-163-002-50	ワリピン	2			*					
29	1444-404-001-00	オイルシール	2			*					
30	1589-403-001-00	アーム(ドラッグ)(LH)	1			*					
31	1589-403-002-00	アーム(ドラッグ)(RH)	1			*					
32	1326-708-005-00	ロータリッドツブシャフトキー	2			*					
33	1421-403-007-00	ワツクワツツヤ(M12)	2			*					
34	1421-403-008-00	ワツツヤ(13X35X5)	2			*					
35	V303-260-012-00	コガタナット	2			*					
36	1421-951-006-00	シム(A)(0.5)	4			*					
37	1421-951-007-00	シム(A)(1.0)	4			*					
38	1550-403-210-00	タイロッドエンド(L) ASSY	2			*					
39	1614-436-202-00	ブーツ(ロッド/タイ)	2			*					
40	1614-436-203-00	リソグ(ブーツ)	2			*					
41	1550-403-220-00	タイロッドエンド(R) ASSY	2			*					
42	1614-436-202-00	ブーツ(ロッド/タイ)	2			*					
43	1614-436-203-00	リソグ(ブーツ)	2			*					
44	1550-403-201-00	タイロッド	2			*					
45	1550-403-202-00	ナット	2			*					
46	1550-403-203-00	ナット(ヒダリネジ)	2			*					
47	V328-262-112-00	コガタミヅツキナット(テイ)	4			*					
48	V500-163-002-00	ワリピン	4			*					
49	V401-160-012-00	S.W	4			*					
50	V411-260-020-00	ミガキザガネ	1			*					

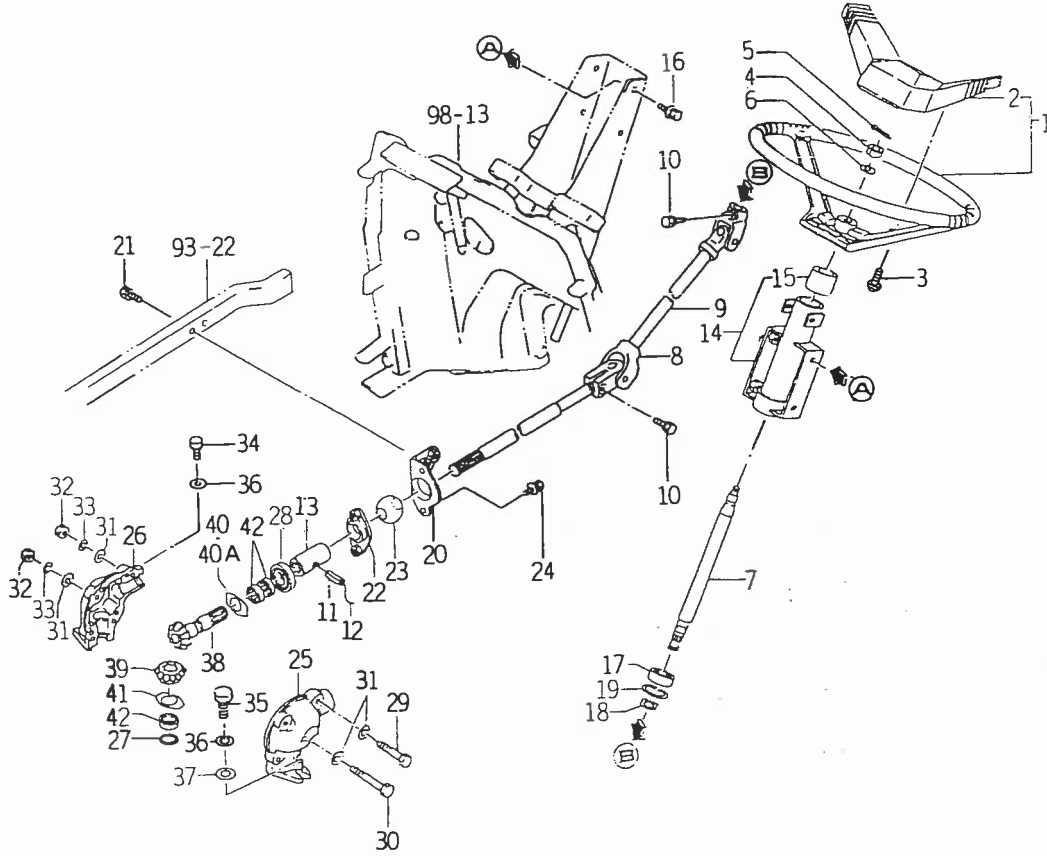
FIG. 65 ステアリングホイール関係



1586-406

図番	部品コード	品名	数量	型式				代替性	色記号	グループ	備考
				TU197	TU197F	TU217	TU217F				
1	1560-401-200-30	ホイール(ステアリング) ASSY	1	*	*	*	*				
2	1560-401-202-30	カバー	1	*	*	*	*				
3	1560-401-004-40	スクリュー(タツピング, M05X16)	2	*	*	*	*				
4	V328-262-110-00	コガタミツキナツト(テイ)	1	*	*	*	*				
5	V500-162-002-50	ワリピン	1	*	*	*	*				
6	V411-260-010-00	ミギキザガネ	1	*	*	*	*				
7	1544-406-008-00	ステアリングシャフト(A)	1	*	*	*	*				
8	1588-406-201-00	ヨーク COMP	1	*	*	*	*				
9	1588-406-202-10	シャフト	1	*	*	*	*				
10	V211-560-803-00	コガタホルト(S)7	2	*	*	*	*				
11	V580-140-602-50	スプリングピン(W)	1	*	*	*	*				
12	-	テツセン	1	*	*	*	*				
13	1575-406-001-10	カツプリング(16X24X56)	1	*	*	*	*				
14	1544-406-260-00	シャフトホルダ ASSY	1	*	*	*	*				
15	1429-406-205-00	コラムワッシユ	1	*	*	*	*				
16	V211-360-802-00	コガタホルト(SP)	4	*	*	*	*				
17	V600-130-600-30	R. B. B	1	*	*	*	*				
18	V704-140-017-00	Cガタメク(ジク)	1	*	*	*	*				
19	V705-140-035-00	Cガタメク(アチ)	1	*	*	*	*				
20	1575-406-230-00	ブラケット COMP	1	*	*	*	*				
21	V211-260-801-60	コガタホルト(S)	2	*	*	*	*				
22	1432-406-330-00	ボールキャップ COMP	1	*	*	*	*				
23	1432-406-008-00	ボール	1	*	*	*	*				
24	V211-360-801-60	コガタホルト(SP)	2	*	*	*	*				
25	1429-406-002-00	ペベルケース(L)	1	*	*	*	*				

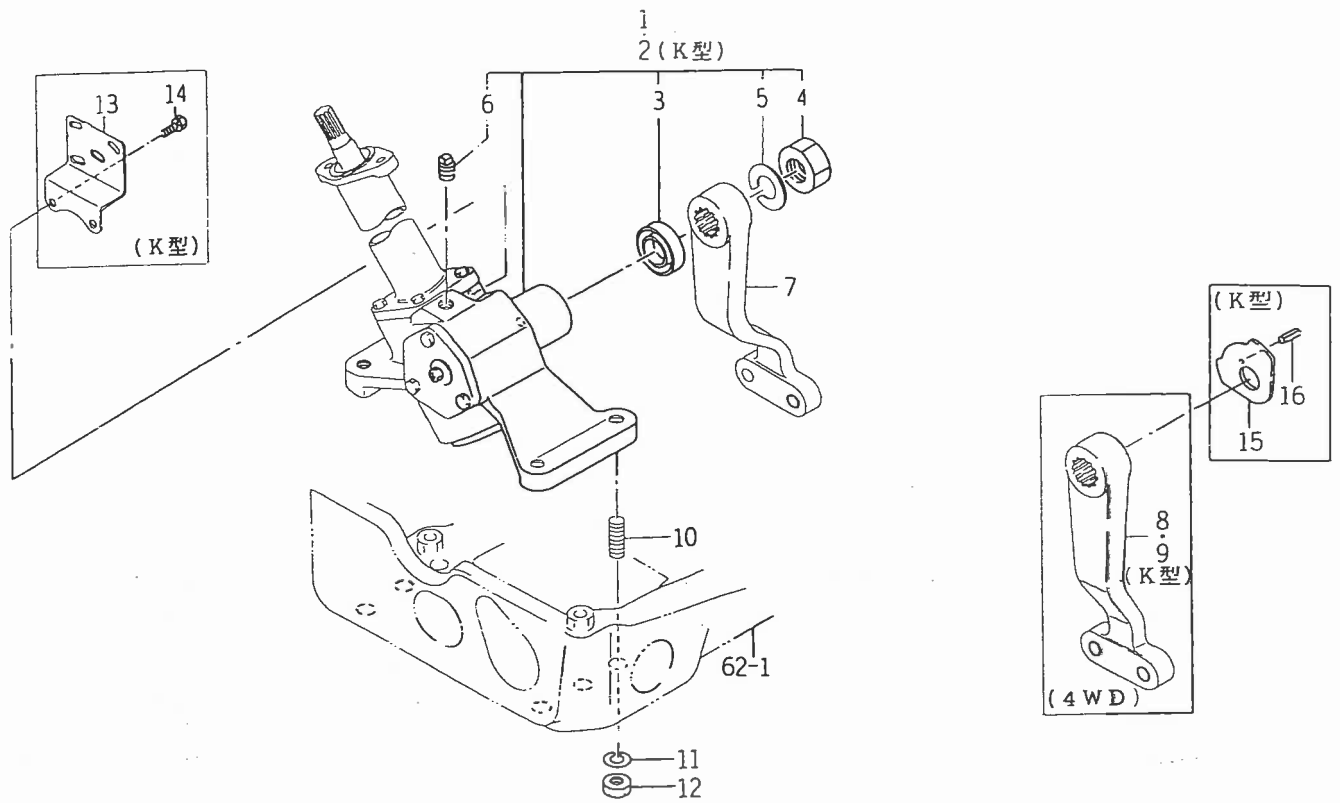
FIG. 65 ステアリングホイール関係



1588-406

図番	部品コード	品名	数量	型式				代替性	色記号	グループ	備考
				TU197	TU197F	TU217	TU217F				
26	1544-406-003-00	ベベルケース(R)	1	*	*	*	*				
27	V720-102-401-80	Oリング	1	*	*	*	*				
28	1550-406-004-00	オイルシール	1	*	*	*	*				
29	V201-260-804-50	コガタボルト	3	*	*	*	*				
30	V201-260-807-00	コガタボルト	1	*	*	*	*				
31	V411-260-008-00	ミガキザガネ	8	*	*	*	*				
32	V304-260-008-00	コガタナツト	4	*	*	*	*				
33	V401-160-008-00	S.W	4	*	*	*	*				
34	V211-560-802-50	コガタボルト(S)7	1	*	*	*	*				
35	V201-360-803-50	コガタボルト	1	*	*	*	*				
36	V401-160-008-00	S.W	1	*	*	*	*				
37	4101-102-038-00	モミオクリコミザガネ	2	*	*	*	*				
38	1550-406-220-10	ベベルギヤ-(14)	1	*	*	*	*				
39	1544-406-005-00	ベベルギヤ-(16)	1	*	*	*	*				
40	1544-406-006-10	スラストカラー(A)	1	1-26	1-1331	1-31	1-1219				
40A	1600-406-003-00	プレート	1	27-	1332-	32-	1220-				
41	1544-406-007-00	スラストカラー(B)	1	*	*	*	*				
42	V653-418-241-20	ニードル(シイルワタナシ)	3	*	*	*	*				

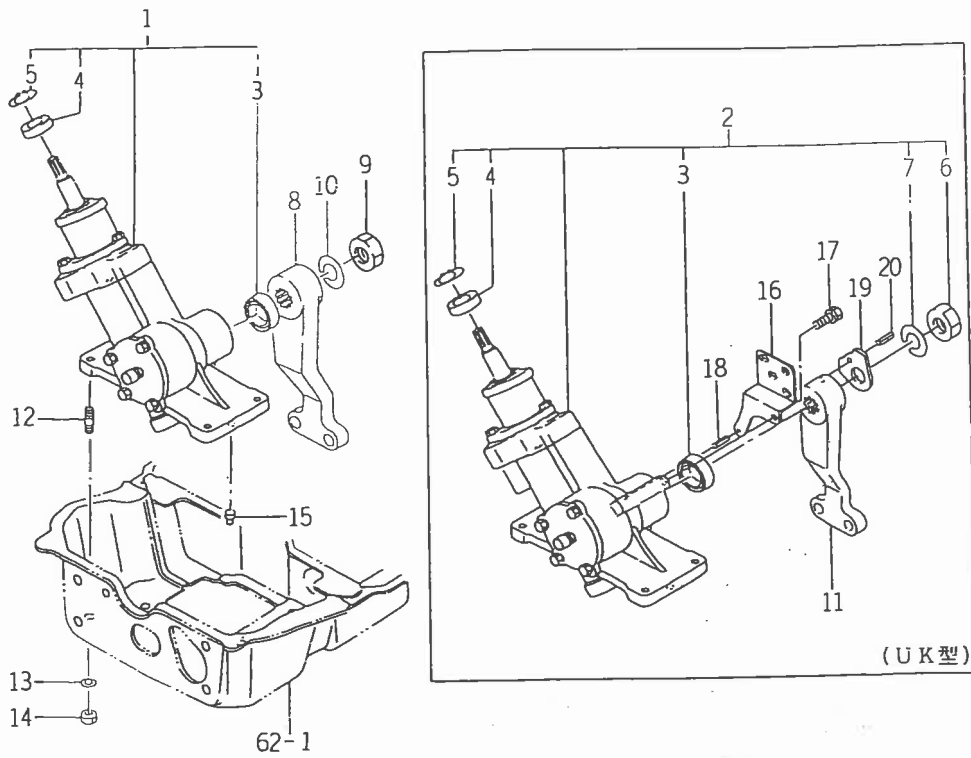
FIG. 66 ステアリング関係 (U型除く)



1588-407

図番	部品コード	品名	数量	型式				代替性	色記号	グループ	備考
				TU197	TU197F	TU217	TU217F				
1	1544-407-260-00	ステアリング ASSY	1	*	*	*	*				
2	1575-407-210-00	ステアリング ASSY	1		*		*				
3	1429-406-207-00	オイルシール	1	*	*	*	*				
4	V332-460-020-00	ナット(ホソメ)	1	*	*	*	*				
5	V401-160-020-00	S.W	1	*	*	*	*				
6	1429-406-202-00	ネジブラダ	1	*	*	*	*				
7	1550-407-201-00	ピットマンアーム	1	*		*					
8	1552-407-201-00	ピットマンアーム	1		*		*				
9	1588-407-201-00	アーム(ピットマン)	1		*		*				
10	V251-341-002-00	ウエコミボルト	4	*	*	*	*				
11	V401-160-010-00	S.W	4	*	*	*	*				
12	V304-460-010-00	コガタナット	4	*	*	*	*				
13	1575-407-001-00	ホルダ(スイッチ)	1		*		*				
14	V211-260-801-60	コガタボルト(S)	2		*		*				
15	1575-407-002-00	カム(スイッチ)	1		*		*				
16	V580-140-401-60	スプリングピン(W)	1		*		*				

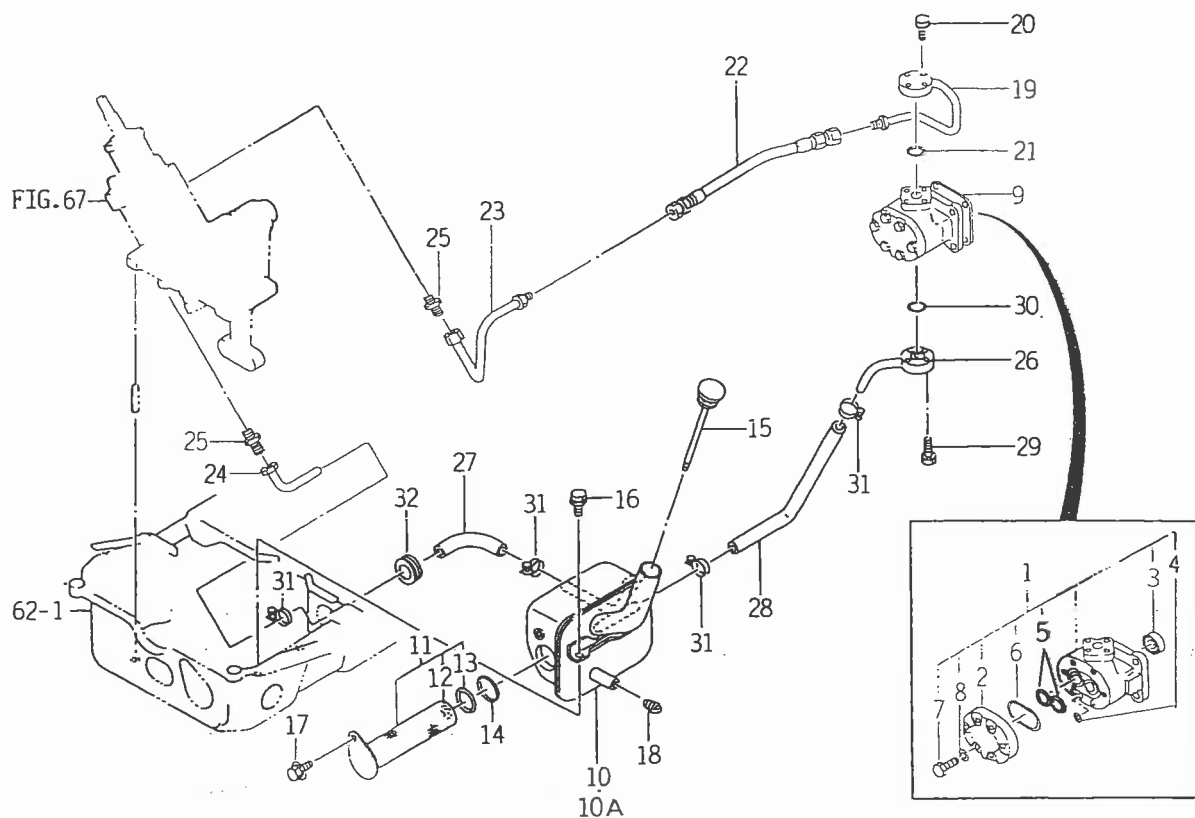
FIG. 67 パワステアリング関係 (1)(U型)



1588-408

図番	部品コード	品名	数量	型式				代替性	色記号	グループ	備考
				TU197	TU197F	TU217	TU217F				
1	1588-408-210-00	ステアリング(パワー) ASSY	1		*		*				
2	1588-408-310-00	ステアリング(パワー) ASSY	1		*		*				
3	1550-408-234-00	オイルシール	1		*		*				
4	1550-408-343-00	オイルシール	1		*		*				
5	1550-408-344-00	スナップリング	1		*		*				
6	1588-408-312-00	ナット	1		*		*				
7	1588-408-313-00	S.W	1		*		*				
8	1552-408-201-00	ピットマンアーム	1		*		*				
9	V334-460-022-00	コガタナット(ホソメ)	1		*		*				
10	V401-160-022-00	S.W	1		*		*				
11	1588-408-301-00	アーム(ピットマン)	1		*		*				
12	V251-341-002-00	ウエキボルト	4		*		*				
13	V401-160-010-00	S.W	4		*		*				
14	V304-460-010-00	コガタナット	4		*		*				
15	1576-408-003-00	ピン(ノック)	2		*		*				
16	1588-408-003-00	ホルダ(スイッチ)	1		*		*				
17	V211-260-801-60	コガタボルト(S)	1		*		*				
18	V580-140-601-60	スプリングピン(W)	1		*		*				
19	1588-408-004-00	カム(スイッチ)	1		*		*				
20	V580-140-401-60	スプリングピン(W)	1		*		*				

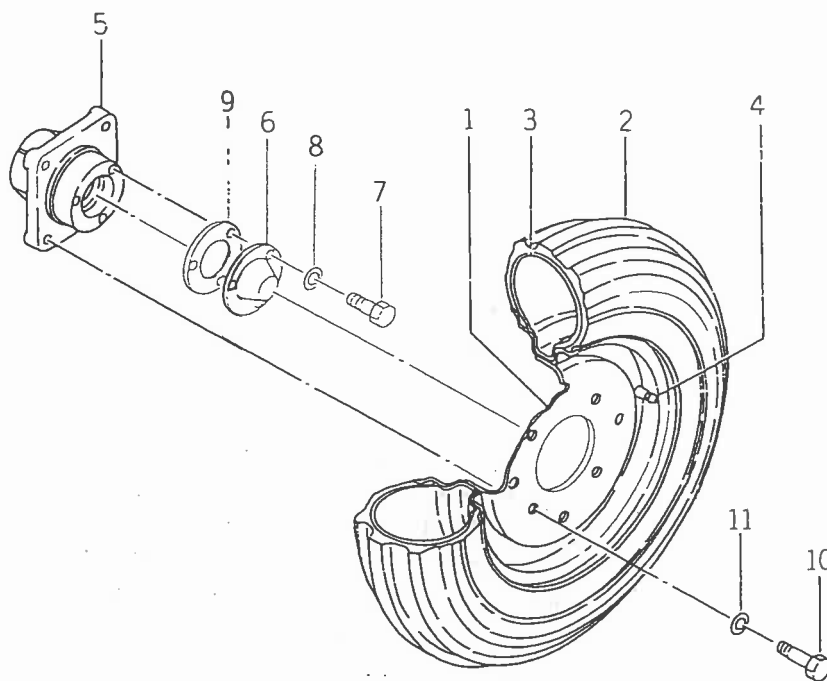
FIG. 68 パワステアリング関係 (2)(U型)



1588-406

図番	部品コード	品名	数量	型式				代替性	色記号	グループ	備考
				TU197	TU197F	TU217	TU217F				
1	K135-020-000-00	ギヤポンプ ASSY	1		*		*				
2	K135-017-006-00	ポンプカバー	1		*		*				
3	V744-114-280-70	オイルシール	1		*		*				
4	V721-113-105-00	Oリング	1		*		*				
5	V720-112-402-20	Oリング	4		*		*				
6	V720-111-900-60	Oリング	1		*		*				
7	K135-002-009-00	コガタネルト	6		*		*				
8	V401-140-008-00	S.W	6		*		*				
9	1404-503-006-00	オイルポンプパッキン	1		*		*				
10	1588-408-240-00	タンク(オイル) COMP	1		1- -1392		1- -1286				
10A	1588-408-240-10	タンク(オイル) COMP	1		1393-		1287-				
11	1564-407-220-00	フィルタ(サクション) ASSY	1		*		*				
12	V720-103-503-10	Oリング	1		*		*				
13	V720-102-401-20	Oリング	1		*		*				
14	1488-408-002-00	Oリング	1		*		*				
15	1444-408-005-10	パワステレベルゲージ	1		*		*				
16	V211-360-801-60	コガタネルト(SP)	2		*		*				
17	V210-360-801-60	ネルト(SP)	1		*		*				
18	V781-100-000-4B	アタマツキプラグ(シール)	1		*		*				
19	1588-408-260-00	パイプ(オイル) COMP	1		*		*				
20	V210-260-602-50	ネルト(S)	4		*		*				
21	V720-112-402-00	Oリング	1		*		*				
22	1588-408-220-00	ホース(オイル) ASSY	1		*		*				
23	1588-408-270-00	パイプ(オイル) COMP	1		*		*				
24	1588-408-280-00	パイプ(オイル) COMP	1		*		*				

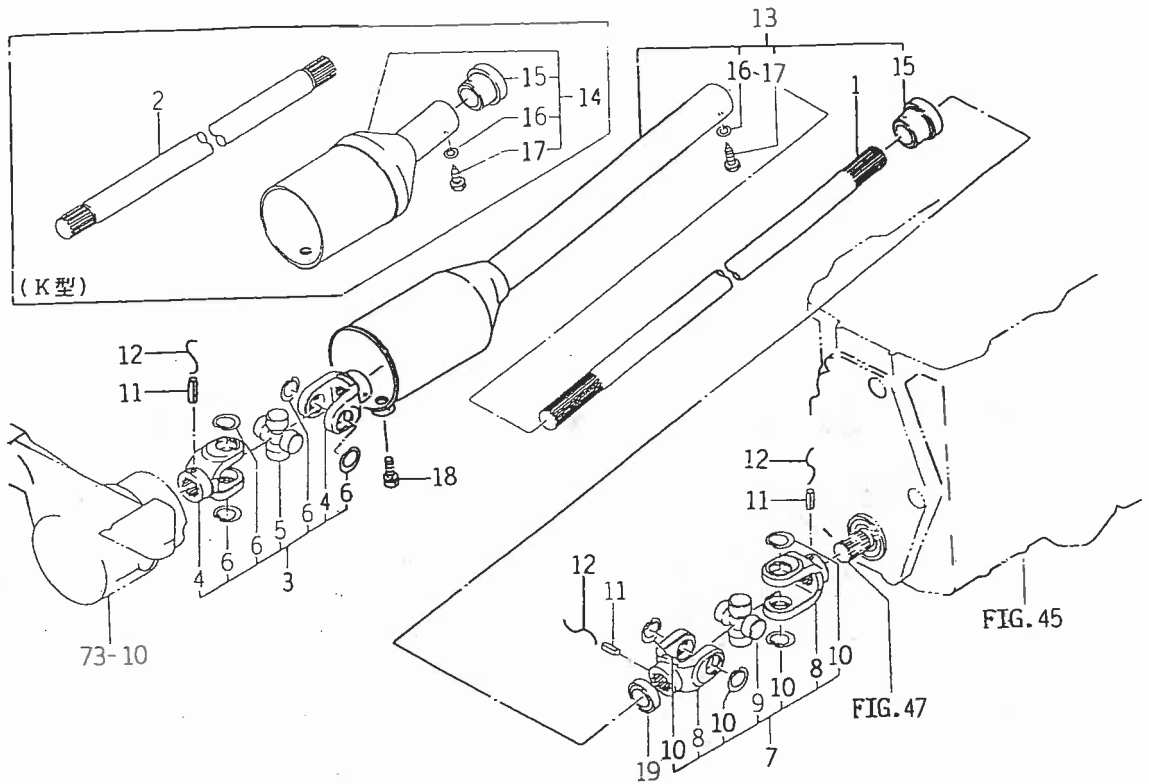
FIG. 69 フロントホイール関係 (TU197 - 2WD)



1545-411

図番	部品コード	品名	数量	型式				代替性	色記号	グループ	備考
				TU197	TU197F	TU217	TU217F				
1	1545-411-210-00	ホイールリム(300DX12)	2	*							
2	V888-144-001-20	タイヤ	2	*							
3	V889-004-001-20	チューブ	2	*							
4	V999-200-003-00	タイヤバルブキャップ	2	*							
5	1412-411-001-00	フロントホイールボス	2	*							
6	1411-411-002-00	ホイールキャップ	2	*							
7	V200-260-601-20	ボルト	6	*							
8	V401-160-006-00	S.W	6	*							
9	1411-411-003-00	ワッシャー	2	*							
10	V201-261-202-50	コガタボルト	8	*							
11	V401-160-012-00	S.W	8	*							

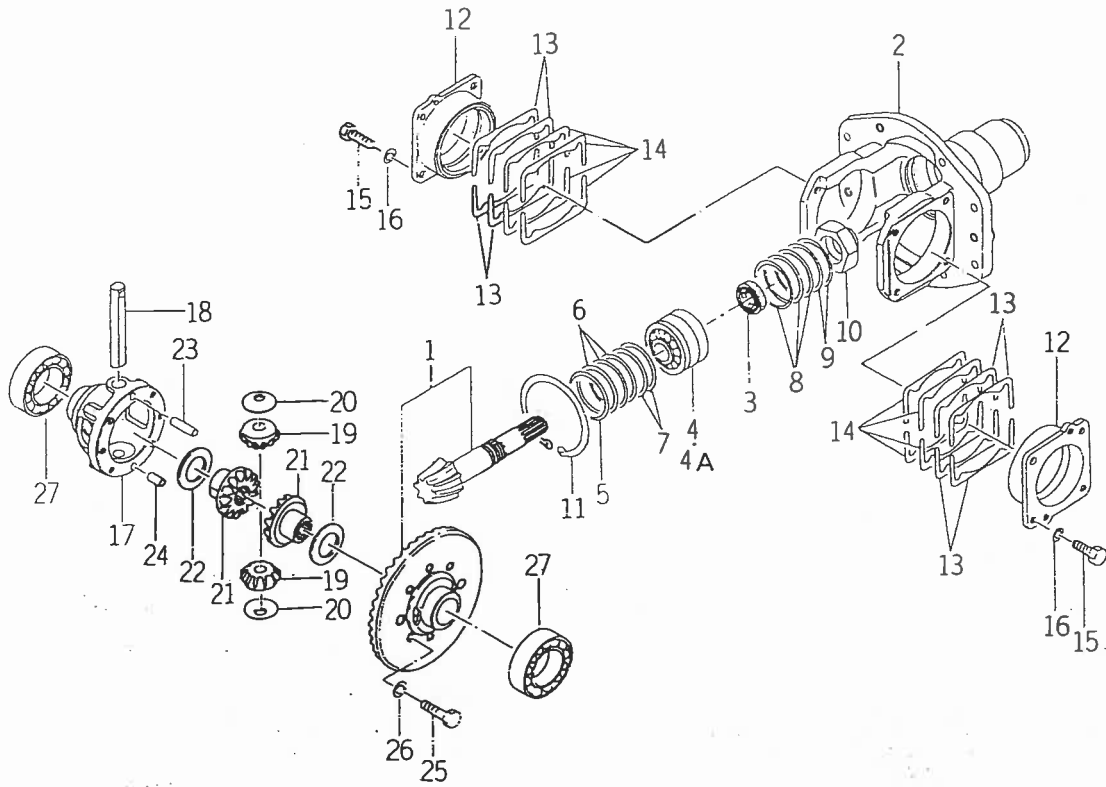
FIG. 71 ドライブシャフト関係 (4WD)



1550-431

図番	部品コード	品名	数量	型式				代替性	色記号	グループ	備考
				TU197	TU197F	TU217	TU217F				
1	1550-431-001-00	ドライブシャフト(A)	1		*		*				
2	1588-431-001-00	シャフト	1		*		*				
3	1427-431-220-00	ジョイント(B) ASSY	1		*		*				
4	1427-431-011-00	スプラインヨーク(B)	2		*		*				
5	1427-433-201-00	ジョイント(加入)	1		*		*				
6	V705-140-020-00	コガタメワ(ア)	4		*		*				
7	1427-431-210-00	ジョイント(A) ASSY	1		*		*				
8	1427-431-011-00	スプラインヨーク(B)	2		*		*				
9	1427-433-201-00	ジョイント(加入)	1		*		*				
10	V705-140-020-00	コガタメワ(ア)	4		*		*				
11	V580-140-603-20	スプリングピン(W)	3		*		*				
12	-	ワッシャー	3		*		*				
13	1550-431-210-00	ケース(ジョイント) ASSY	1		*		*				
14	1588-431-210-00	ケース(ジョイント) ASSY	1		*		*				
15	1600-431-002-00	ナット(20X38X26)	1		*		*				
16	V411-260-004-00	ミガキガナ	1		*		*				
17	1600-431-003-00	スクリュウ(タツピンク/ナベ)	1		*		*				
18	V211-260-802-00	コガタホルト(S)	1		*		*				
19	V742-120-320-50	オイルシール	1		*		*				

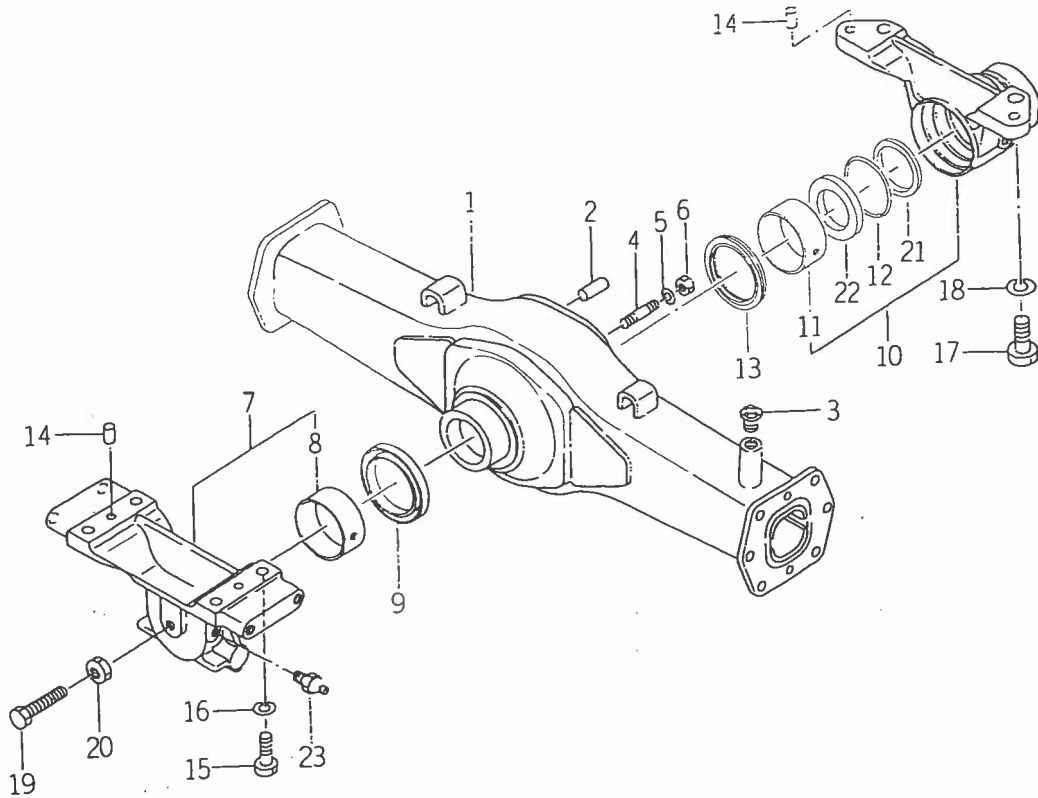
FIG. 72 ベベルケース関係 (4WD)



1550-432

図番	部品コード	品名	数量	型式				代替性	色記号	グループ	備考
				TU197	TU197F	TU217	TU217F				
1	1550-432-200-00	ベベルピニオン SET	1		*		*				
2	1550-432-001-20	ベベルケース	1		*		*				
3	V744-120-350-80	オイルシール	1		*		*				
4	1444-411-210-00	インスライコジック ASSY	1		1-817		1-764				
4A	1560-432-210-00	ベアリング(テーパー) ASSY	1		818-		765-				
5	1444-411-008-00	カラー(48X56X4)	1		*		*				
6	1444-411-009-00	シム(A)	3		*		*				
7	1444-411-011-00	シム(B)	2		*		*				
8	1444-411-012-00	シム(C)	3		*		*				
9	1444-411-013-00	シム(D)	2		*		*				
10	1444-411-014-00	ロツクナツト	1		*		*				
11	V705-140-056-00	Cガタメタリ(7ナ)	1		*		*				
12	1444-411-003-00	テフメタル	2		*		*				
13	1444-411-004-00	シム(A)	8		*		*				
14	1444-411-005-00	シム(B)	8		*		*				
15	V201-260-802-00	コガタボルト	8		*		*				
16	V401-160-008-00	S.W	8		*		*				
17	1550-432-002-00	フロントデフケース	1		*		*				
18	1444-411-006-00	デフピニオンシャフト	1		*		*				
19	1560-432-002-30	ピニオン(ベベル, 11)	2		*		*				
20	1427-301-005-00	ピニオンスラストカラー	2		*		*				
21	1560-432-003-30	ギヤ(ベベル, 16)	2		*		*				
22	1427-432-005-00	スラストカラー(30X45X1)	2		*		*				
23	1550-432-004-00	ハイコウピン(A)	1		*		*				
24	1550-432-003-00	ハイコウピン(A)	1		*		*				

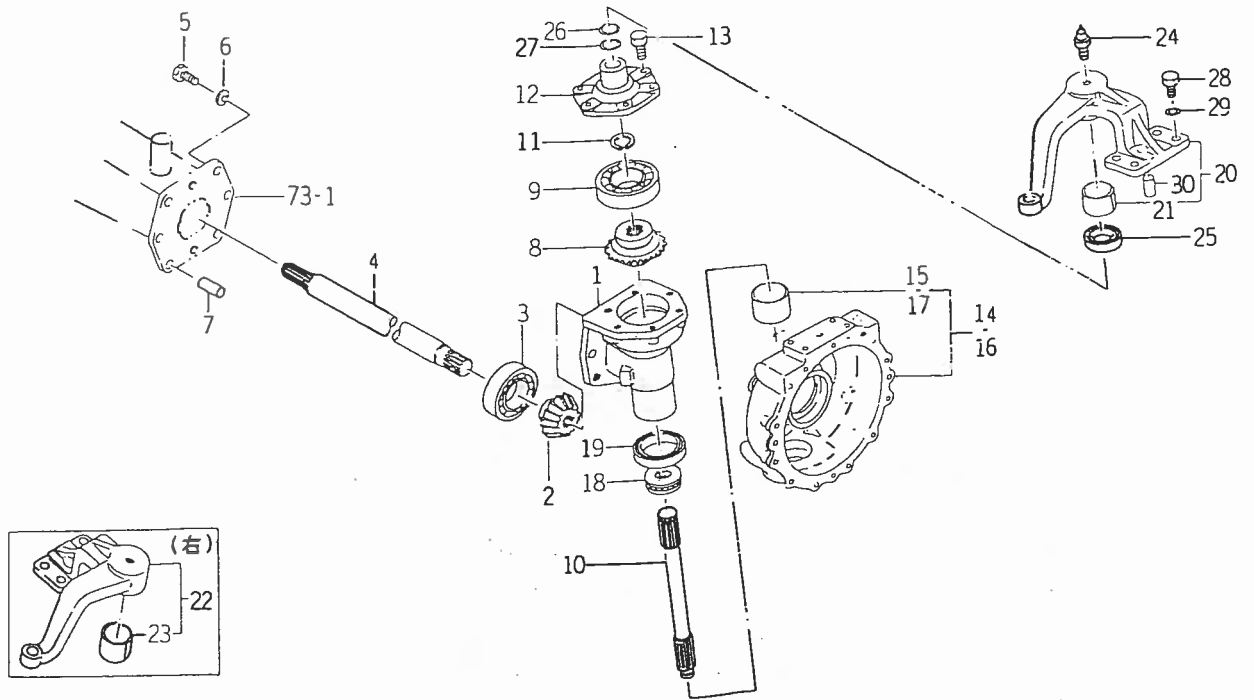
FIG. 73 フロントアクスル関係 (4WD)



1568-433

図番	部品コード	品名	数量	型式				代替性	色記号	グループ	備考
				TU197	TU197F	TU217	TU217F				
1	1550-433-200-10	アクスルハウジング COMP	1		*		*				
2	V521-101-002-00	ハイコウピン(B)	2		*		*				
3	1444-412-001-00	ブリーザプラグ	1		*		*				
4	1480-433-001-00	ウエコミボルト(シーロツク)	8		*		*				
5	V401-160-010-00	S.W	8		*		*				
6	V303-260-010-00	コガタナツト	8		*		*				
7	1588-433-210-10	メタル(ビスツト/F) SET	1		*		*				
8	1550-433-212-00	ワシユ(70X75X25)	1		*		*				
9	V742-170-950-70	オイルシール	1		*		*				
10	1550-433-220-00	ビスツトメタル(R) SET	1		*		*				
11	1550-433-222-00	ワシユ(70X75X30)	1		*		*				
12	V720-105-707-10	0リツグ	1		*		*				
13	1488-412-006-00	Xリツグ	1		*		*				
14	V520-101-001-60	ハイコウピン(A)	4		*		*				
15	V201-461-204-00	コガタボルト	4		*		*				
16	V401-160-012-00	S.W	4		*		*				
17	V201-361-403-50	コガタボルト	2		*		*				
18	V401-160-014-00	S.W	2		*		*				
19	W201-461-205-50	コガタボルト	1		*		*				
20	V305-260-012-00	コガタナツト	1		*		*				
21	1550-433-004-00	スラストカラー(57X69X5)	1		*		*				
22	V742-150-720-60	オイルシール	1		*		*				
23	V761-400-000-00	グリスニツブル	2		*		*				

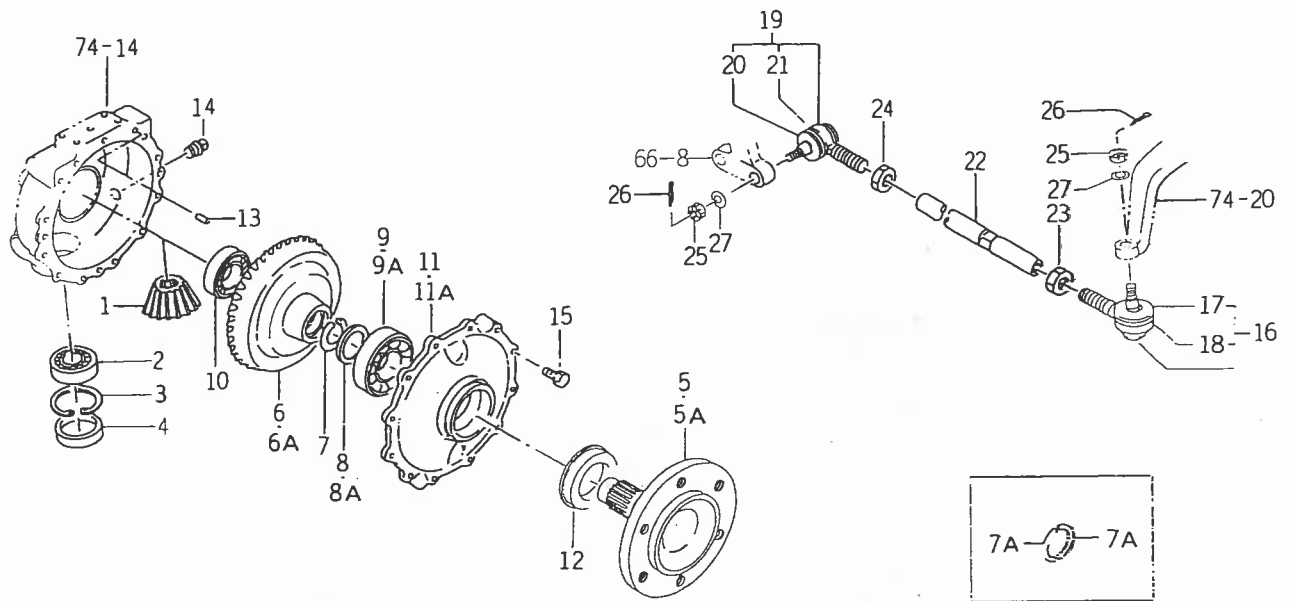
FIG. 74 ファイナルケース関係 (1)(4WD)



1550-434

図番	部品コード	品名	数量	型式				代替性	色記号	グループ	備考
				TU197	TU197F	TU217	TU217F				
1	1421-433-001-30	ファイナルケース(A)	2		*		*				
2	1444-413-002-10	ベベルギヤ-(13)	2		*		*				
3	V600-110-620-70	R. B. B	2		*		*				
4	1560-435-001-30	シャフト	2		*		*				
5	V201-361-002-50	コガタボルト	12		*		*				
6	V401-160-010-00	S. W	12		*		*				
7	1421-433-004-00	ナツクピン	4		*		*				
8	1444-413-004-10	ベベルギヤ-(17)	2		*		*				
9	V600-110-601-00	R. B. B	2		*		*				
10	1444-413-005-10	カクソタシャフト	2		*		*				
11	V704-140-025-00	Cガタメワ(ジク)	2		*		*				
12	1421-433-009-10	ベアリングカバー	2		*		*				
13	V211-260-802-50	コガタボルト(S)	12		*		*				
14	1533-413-200-00	ケース(ファイナル/B/LH) ASSY	1		*		*				
15	1421-433-014-10	マキブツシュ(50X55X30)	1		*		*				
16	1533-413-210-00	ケース(ファイナル/B/RH) ASSY	1		*		*				
17	1421-433-014-10	マキブツシュ(50X55X30)	1		*		*				
18	V610-115-110-60	ヘイメソスラスト(シングル)	2		*		*				
19	1488-413-023-10	ジクツキシール	2		*		*				
20	1550-434-200-00	ドラツグア-ム(L) COMP	1		*		*				
21	1421-433-016-10	マキブツシュ(30X34X20)	1		*		*				
22	1550-434-210-00	ドラツグア-ム(R) COMP	1		*		*				
23	1421-433-016-10	マキブツシュ(30X34X20)	1		*		*				
24	V761-400-000-00	グリスニツブル	2		*		*				
25	1421-433-031-00	オイルシール	2		*		*				

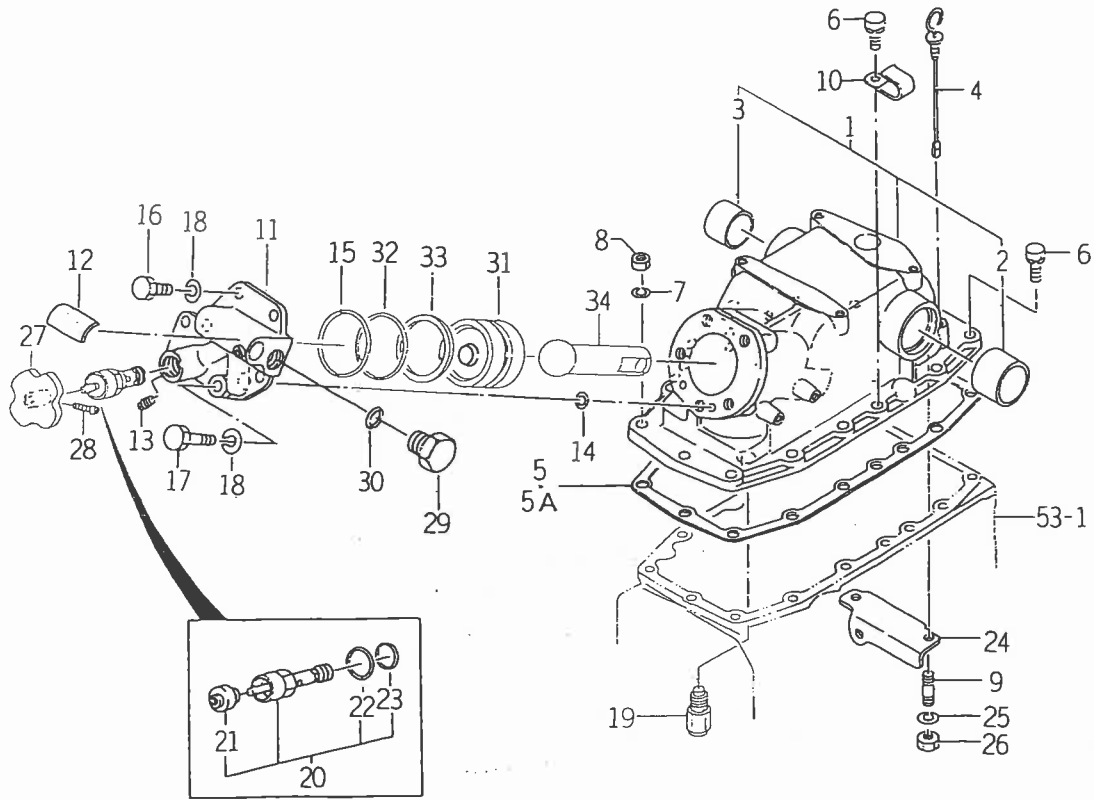
FIG. 75 ファイナルケース関係 (2)(4WD)



1550-434

図番	部品コード	品名	数量	型式				代替性	色記号	グループ	備考
				TU197	TU197F	TU217	TU217F				
1	1444-413-013-10	ベベルギヤ-(16)	2		*		*				
2	V600-110-620-50	R. B. B	2		*		*				
3	V705-140-052-00	Cガタメワ(7+)	2		*		*				
4	3625-701-003-00	メクラワタ(52)	2		*		*				
5	1444-413-014-20	ホイルクヤフト	2		1- -1158		1- -1013				
5A	1504-413-002-00	シャフト(ホイール)	2		1159-		1014-				
6	1444-413-015-10	ベベルギヤ-(44)	2		1- -1158		1- -1013				
6A	1504-413-003-00	ギヤ-(ベベル/44)	2		1159-		1014-				
7	1504-413-001-00	リング(ストツブ)	2		1- -1158		1- -1013				
7A	1560-434-017-00	リング	4		1159-		1014-				
8	1421-433-023-00	スラストカラー	2		1- -1158		1- -1013				
8A	1560-434-011-40	カラー(41X55X04)	2		1159-		1014-				
9	V600-110-630-70	R. B. B	2		1- -1158		1- -1013				
9A	V600-110-630-80	R. B. B	2		1159-		1014-				
10	V600-110-620-60	R. B. B	2		*		*				
11	1444-413-022-00	ホイルクヤフトカバー	2		1- -1158		1- -1013				
11A	1504-413-004-00	カバー	2		1159-		1014-				
12	1444-413-023-00	ジクツキシール	2		*		*				
13	V520-100-802-20	ペイコウピン(A)	4		*		*				
14	V781-300-000-6B	アタマツキプラグ(シール)	4		*		*				
15	V211-261-002-50	コガタボルト(S)	24		*		*				
16	1550-403-210-00	タイロッドエンド(L) ASSY	2		*		*				
17	1614-436-202-00	ブーツ(ロッド/タイ)	2		*		*				
18	1614-436-203-00	リング(ブーツ)	2		*		*				
19	1550-403-220-00	タイロッドエンド(R) ASSY	2		*		*				

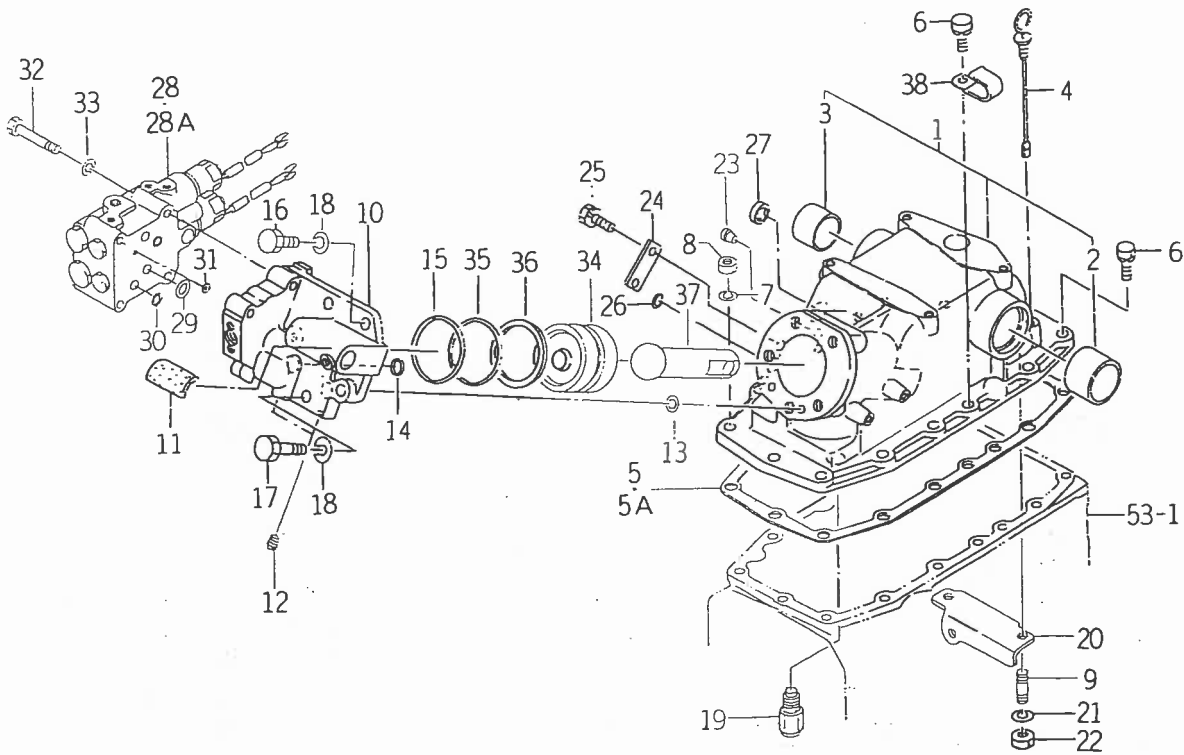
FIG. 77 シリンダケース関係 (WX型除く)



1588-501

図番	部品コード	品名	数量	型式				代替性	色記号	グループ	備考
				TU197	TU197F	TU217	TU217F				
1	1588-501-200-10	ケース(シリンダ) SET	1	*	*	*	*				
2	1588-501-002-00	ワッシ(50X55X37)	1	*	*	*	*				
3	1560-501-202-00	ワッシ(45X50X42)	1	*	*	*	*				
4	1564-304-003-00	ゲージ(オイルレベル)	1	*	*	*	*				
5	1588-501-003-00	ガスケット(シリンダ)	1	1- -33	1- -1714	1- -37	1- -1688				
5A	1588-501-003-10	ガスケット(シリンダ)	1	34-	1715-	38-	1689-				
6	V211-261-003-50	コガタボルト(S)	7	*	*	*	*				
7	V401-160-010-00	S.W	4	*	*	*	*				
8	V304-260-010-00	コガタナット	4	*	*	*	*				
9	V251-341-002-00	ウエキボルト	2	*	*	*	*				
10	3737-172-011-00	フラッシュヤハーネスクラシバ	2	*	*	*	*				
11	1588-501-004-00	ヘッド(シリンダ)	1	*	*	*	*				
12	1444-510-006-00	ラバ-(B)	1	*	*	*	*				
13	V781-100-000-20	アタマツキプラグ	1	*	*	*	*				
14	V720-112-401-20	Oリング	2	*	*	*	*				
15	V721-113-107-00	Oリング	1	*	*	*	*				
16	V201-461-203-50	コガタボルト	4	*	*	*	*				
17	V201-361-205-50	コガタボルト	1	*	*	*	*				
18	V401-160-012-00	S.W	5	*	*	*	*				
19	K250-007-000-00	リリーバルブASSY	1	*	*	*	*				
20	K231-002-000-00	フロコンバルブASSY	1	*	*	*	*				
21	K231-001-008-00	ダストシール	1	*	*	*	*				
22	V720-112-402-00	Oリング	1	*	*	*	*				
23	V720-112-401-40	Oリング	1	*	*	*	*				
24	1550-501-210-10	プレート(ストツバ) COMP	1	*	*	*	*				

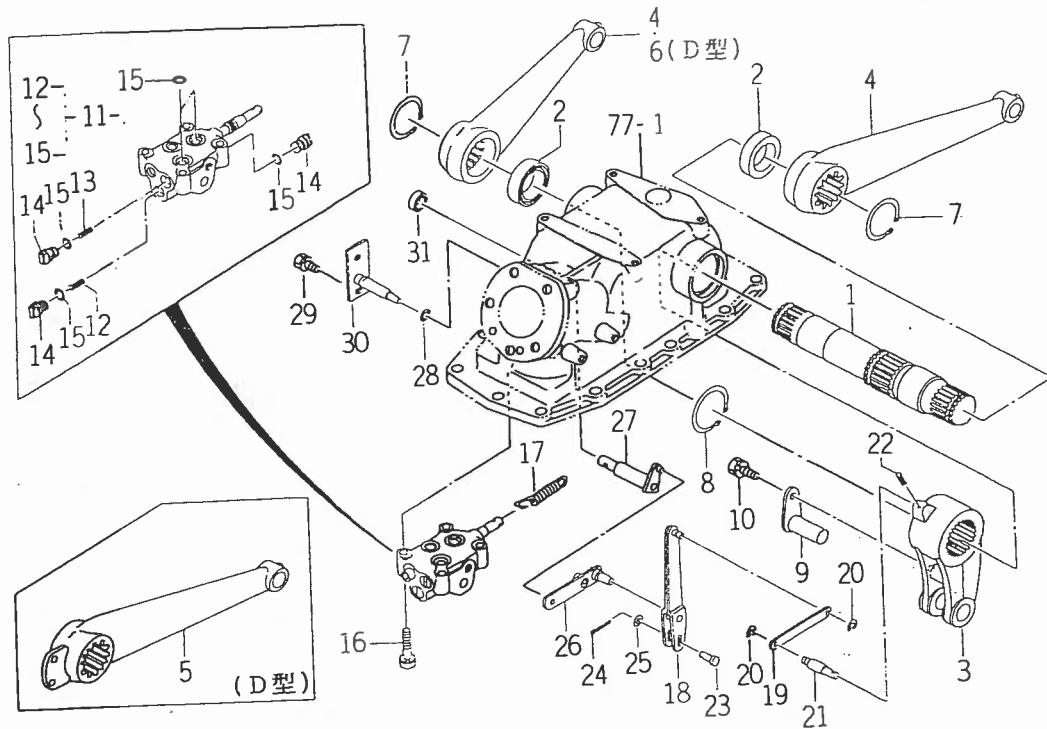
FIG. 78 シリンダケース関係 (WX型)



1588-561B

図番	部品コード	品名	数量	型式				代替性	色記号	グループ	備考
				TU197	TU197F	TU217	TU217F				
1	1588-501-200-10	ケース(シリンダ) SET	1	*	*	*	*				
2	1588-501-002-00	ワッシユ(50X55X37)	1	*	*	*	*				
3	1560-501-202-00	ワシユ(45X50X42)	1	*	*	*	*				
4	1564-304-003-00	ゲージ(オイルレベル)	1	*	*	*	*				
5	1588-501-003-00	ガスケット(シリンダ)	1	1- -33	1- -1714	1- -37	1- -1688				
5A	1588-501-003-10	ガスケット(シリンダ)	1	34-	1715-	38-	1689-				
6	V211-261-003-50	コガタボルト(S)	9	*	*	*	*				
7	V401-160-010-00	S.W	4	*	*	*	*				
8	V304-260-010-00	コガタナツト	4	*	*	*	*				
9	V251-341-002-50	ウエコミボルト	2	*	*	*	*				
10	1588-501-008-00	ヘッド(シリンダ)	1	*	*	*	*				
11	1444-510-006-00	ラバー(B)	1	*	*	*	*				
12	V781-100-000-20	アタマツキプラグ	2	*	*	*	*				
13	V720-112-401-20	Oリング	1	*	*	*	*				
14	V720-102-401-40	Oリング	1	*	*	*	*				
15	V721-113-107-00	Oリング	1	*	*	*	*				
16	V201-461-203-50	コガタボルト	2	*	*	*	*				
17	V201-461-204-50	コガタボルト	3	*	*	*	*				
18	V401-160-012-00	S.W	5	*	*	*	*				
19	K250-007-000-00	リリーフバルブASSY	1	*	*	*	*				
20	1550-501-210-10	プレート(ストツバ) COMP	1	*	*	*	*				
21	V401-160-010-00	S.W	2	*	*	*	*				
22	V303-460-010-00	コガタナツト	2	*	*	*	*				
23	1427-251-004-00	メクラワタ(10)	1	*	*	*	*				
24	1575-501-005-00	プレート(1R, 25X57)	1	*	*	*	*				

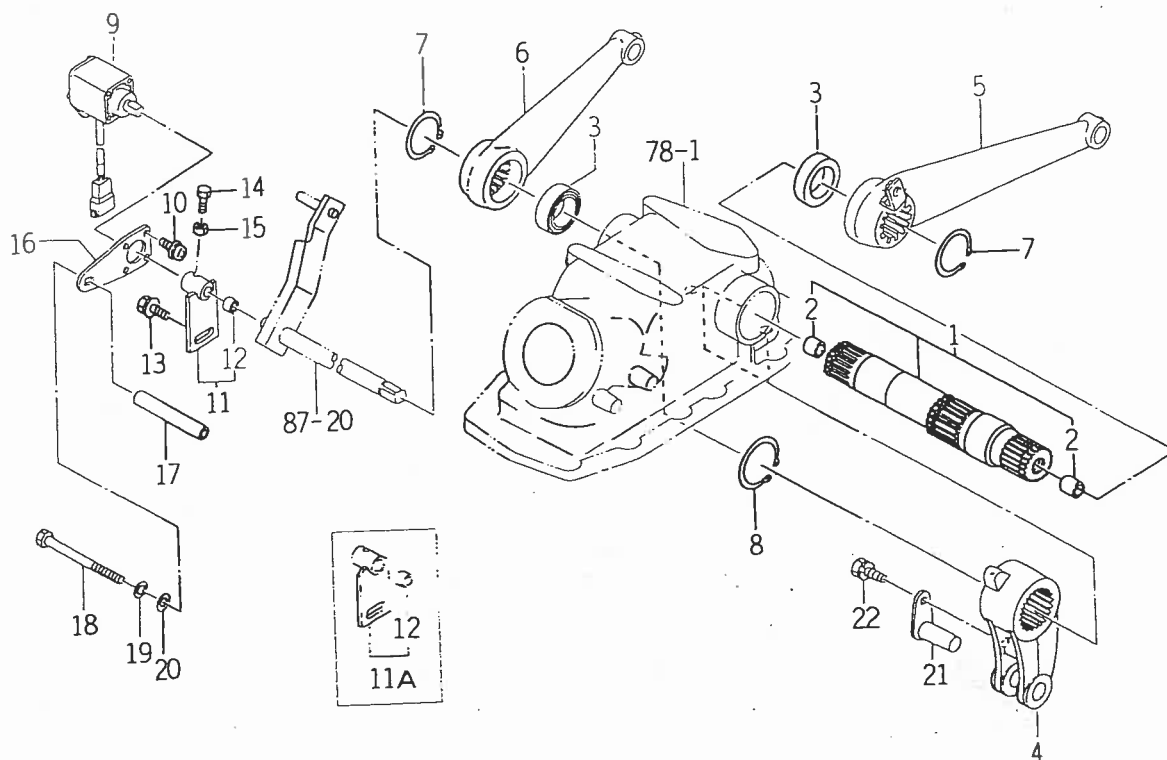
FIG. 79 リフトアーム関係 (WX型除く)



1588-502

図番	部品コード	品名	数量	型式				代替性	色記号	グループ	備考
				TU197	TU197F	TU217	TU217F				
1	1588-502-006-00	シャフト(リフト)	1	*	*	*	*				
2	1444-501-004-10	オイルシール	2	*	*	*	*				
3	1588-502-002-00	クランク(リフト)	1	*	*	*	*				
4	1588-502-003-00	アーム(リフト)	2	*	*	*	*				
5	1588-502-200-10	アーム(リフト) COMP	1		*		*				
6	1588-502-003-00	アーム(リフト)	1		*		*				
7	V704-140-045-00	コガタメテリ(ジク)	2	*	*	*	*				
8	V704-140-050-00	コガタメテリ(ジク)	1	*	*	*	*				
9	1480-503-200-00	ロッドピン COMP	1	*	*	*	*				
10	V211-561-002-00	コガタボルト(S) 7	1	*	*	*	*				
11	K211-003-000-00	コントロールバルブ ASSY	1	*	*	*	*				
12	K211-001-006-20	アンロードスプリング	1	*	*	*	*				
13	K211-001-007-00	チェックスプリング	1	*	*	*	*				
14	K211-003-005-00	プラグ	3	*	*	*	*				
15	V720-112-401-20	Oリング	5	*	*	*	*				
16	V211-260-804-00	コガタボルト(S)	4	*	*	*	*				
17	1550-503-004-00	テンションスプリング(84)	1	*	*	*	*				
18	1588-503-200-00	リンク(スプール) COMP	1	*	*	*	*				
19	1550-503-005-00	フィードバックリンク	1	*	*	*	*				
20	V710-140-004-00	Eコガタメテリ	2	*	*	*	*				
21	1550-503-006-00	フィードバックピン	1	*	*	*	*				
22	V580-140-301-60	スプリングピン(W)	1	*	*	*	*				
23	1434-503-002-00	ピン(5X17)	1	*	*	*	*				
24	V500-162-001-50	ワリピン	1	*	*	*	*				
25	V411-260-005-00	ミガキザガネ	1	*	*	*	*				

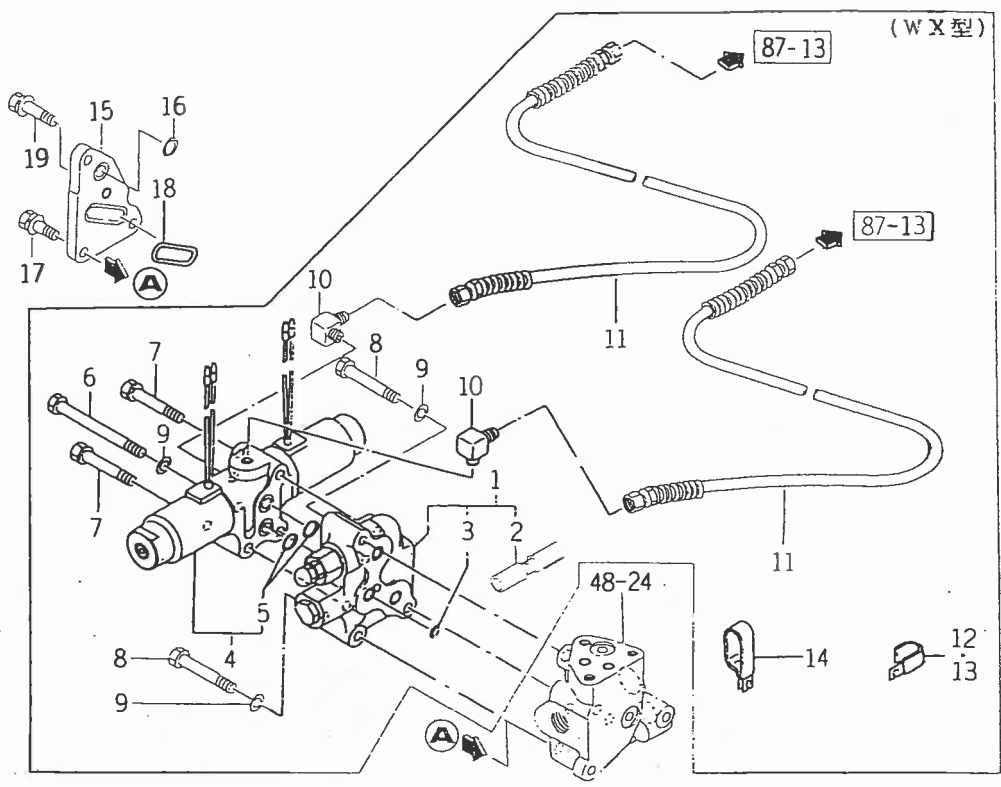
FIG. 80 リフトアーム関係 (WX型)



1588-502B

図番	部品コード	品名	数量	型式				代替性	色記号	グループ	備考
				TU197	TU197F	TU217	TU217F				
1	1588-502-250-00	シャフト(リフト) ASSY	1	*	*	*	*				
2	1588-515-008-00	ブッシュ(15X17X25)	2	*	*	*	*				
3	1444-501-004-10	オイルシール	2	*	*	*	*				
4	1588-502-002-00	クランク(リフト)	1	*	*	*	*				
5	1588-502-210-10	アーム(リフト) COMP	1	*	*	*	*				
6	1588-502-003-00	アーム(リフト)	1	*	*	*	*				
7	V704-140-045-00	Cガタメワ(ジカ)	2	*	*	*	*				
8	V704-140-050-00	Cガタメワ(ジカ)	1	*	*	*	*				
9	1588-502-220-00	センサ(アングル) ASSY	1	*	*	*	*				
10	V120-366-001-60	プラスチックネジ(SP)	4	*	*	*	*				
11	1588-502-260-00	アーム ASSY	1	*	1- -26 27-	*	1- -22 23-				
11A	1588-502-260-10	アーム ASSY	1	*		*					
12	1588-502-007-00	ブッシュ(10X12X10)	1	*	*	*	*				
13	V211-360-802-00	コガタボルト(SP)	1	*	*	*	*				
14	V200-260-601-60	ボルト	1	*	*	*	*				
15	V300-260-006-00	ナット	1	*	*	*	*				
16	1588-502-004-00	プレート(センサ)	1	*	*	*	*				
17	1588-502-005-00	入テ-	1	*	*	*	*				
18	V201-260-811-50	コガタボルト	1	*	*	*	*				
19	V401-160-008-00	S. W	1	*	*	*	*				
20	V411-260-008-00	ミガキザガネ	2	*	*	*	*				
21	1480-503-200-00	ロッドピン COMP	1	*	*	*	*				
22	V211-561-002-00	コガタボルト(S)7	1	*	*	*	*				

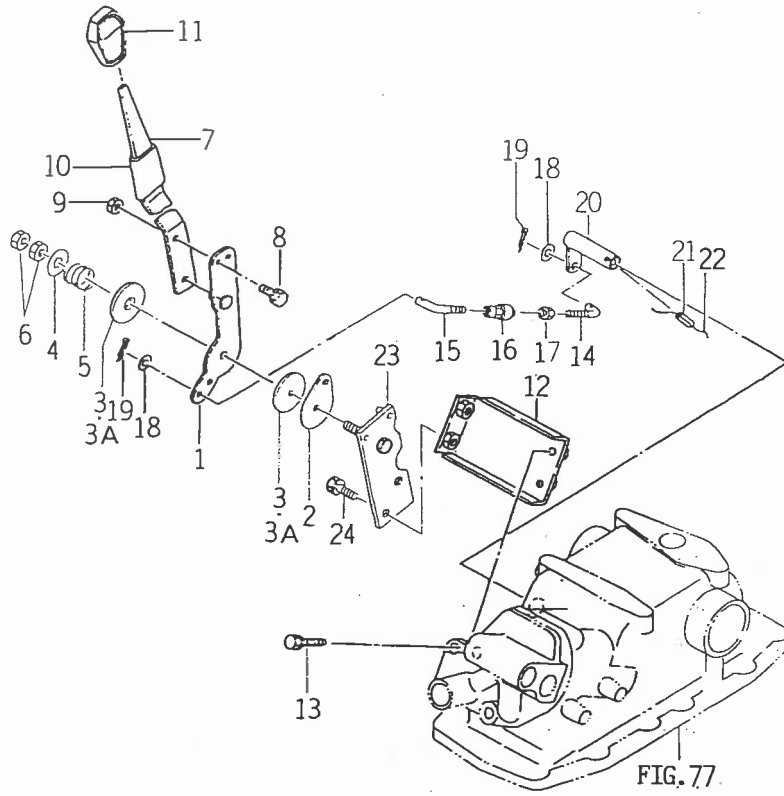
FIG. 81 バルブ関係



1586-504

図番	部品コード	品名	数量	型式				代替性	色記号	グループ	備考
				TU197	TU197F	TU217	TU217F				
1	1588-504-200-30	バルブ(フロバイダ)ASSY	1	*	*	*	*				
2	1588-504-001-00	スプール(フロバイダ)	1	*	*	*	*				
3	V720-111-901-00	Oリング	3	*	*	*	*				
4	1491-541-220-10	ソレノイドバルブ ASSY	1	*	*	*	*				
5	V720-112-401-20	Oリング	2	*	*	*	*				
6	V201-260-809-50	コガタボルト	1	*	*	*	*				
7	V211-260-805-00	コガタボルト(S)	2	*	*	*	*				
8	V201-260-806-00	コガタボルト	2	*	*	*	*				
9	V401-160-008-00	S.W	3	*	*	*	*				
10	1513-541-003-00	コネクタ(A)	2	*	*	*	*				
11	1513-541-300-00	デリバリホース COMP	2	*	*	*	*				
12	3737-172-011-00	フラツシヤハーネスクラツパ	1	*	*	*	*				
13	1425-621-004-00	ハーネスクラツパ	1	*	*	*	*				
14	1444-101-016-10	ラジエータホースクラツパ	1	*	*	*	*				
15	1544-504-001-10	スィヘイメタル	1	*	*	*	*				
16	V720-112-401-40	Oリング	1	*	*	*	*				
17	V211-360-802-50	コガタボルト(SP)	3	*	*	*	*				
18	V721-113-104-00	Oリング	1	*	*	*	*				
19	V211-360-803-00	コガタボルト(SP)	1	*	*	*	*				

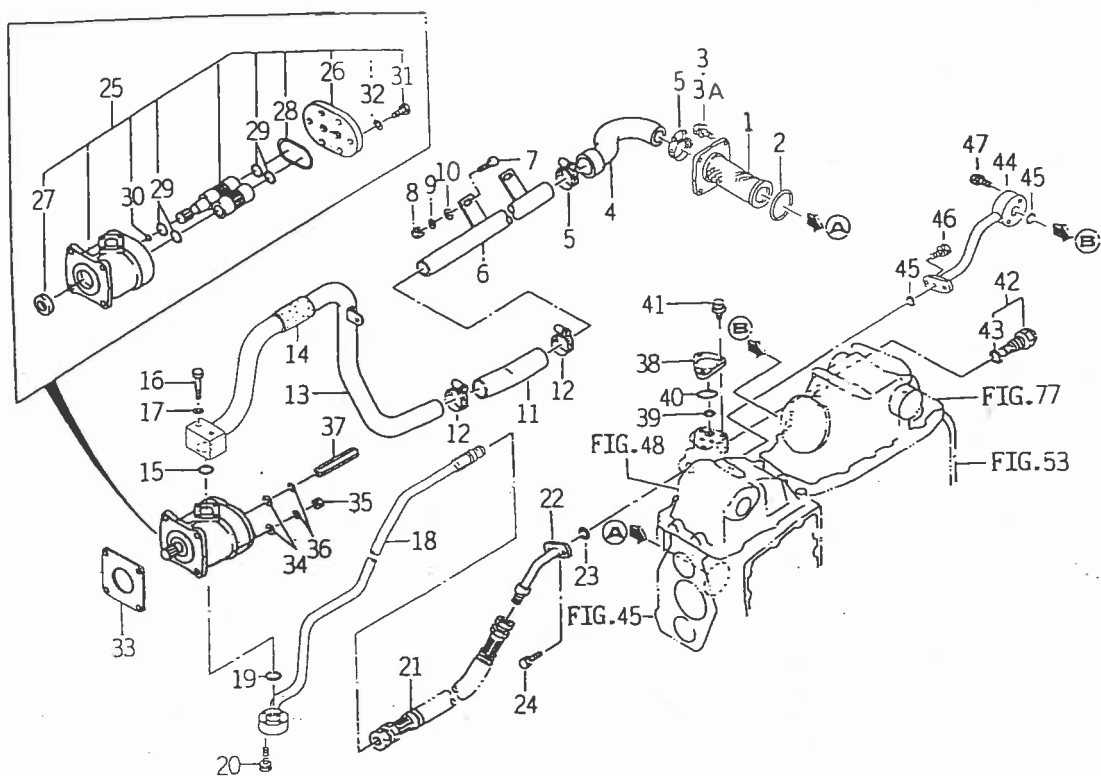
FIG. 82 コントロールレバー関係 (D,WX 型除く)



1588-505

図番	部品コード	品名	数量	型式				代替性	色記号	グループ	備考
				TU197	TU197F	TU217	TU217F				
1	1575-531-330-00	レバー COMP	1	*	*	*	*				
2	1560-511-012-00	プレート	1	*	*	*	*				
3	1414-117-005-00	ライニング(13X50X3)	2	1- -26 27-	1- -1331 1332-	1- -31 32-	1- -1219 1220-				
3A	1600-505-007-00	ライニング(13X50X03)	2								
4	V411-260-010-00	ミガキザガネ	1	*	*	*	*				
5	1404-117-008-00	プレツキヤスプリング(22)	1	*	*	*	*				
6	V304-260-010-00	コガタナット	2	*	*	*	*				
7	1544-505-003-10	ボジションレバー	1	*	*	*	*				
8	V211-260-802-00	コガタボルト(S)	1	*	*	*	*				
9	V304-260-008-00	コガタナット	1	*	*	*	*				
10	1560-316-002-40	チューブ(ストレート, 50)	1	*	*	*	*				
11	1432-242-004-00	グリップ(B)	1	*	*	*	*				
12	1588-505-210-00	ホルダ(レバー) COMP	1	*	*	*	*				
13	V211-260-802-00	コガタボルト(S)	2	*	*	*	*				
14	1544-505-001-10	ロッド(55)	1	*	*	*	*				
15	1544-505-004-00	ロッド(42)	1	*	*	*	*				
16	1444-122-002-00	ターンバックル(M8)	1	*	*	*	*				
17	V305-260-008-00	コガタナット	1	*	*	*	*				
18	V411-260-008-00	ミガキザガネ	2	*	*	*	*				
19	V500-162-002-00	クリピン	2	*	*	*	*				
20	1550-505-240-00	ボジションアーム COMP	1	*	*	*	*				
21	V580-140-502-50	スプリングピン(W)	1	*	*	*	*				
22	-	テツピン	1	*	*	*	*				
23	1575-505-210-00	ホルダ(レバー) COMP	1	*	*	*	*				
24	V211-260-802-00	コガタボルト(S)	2	*	*	*	*				

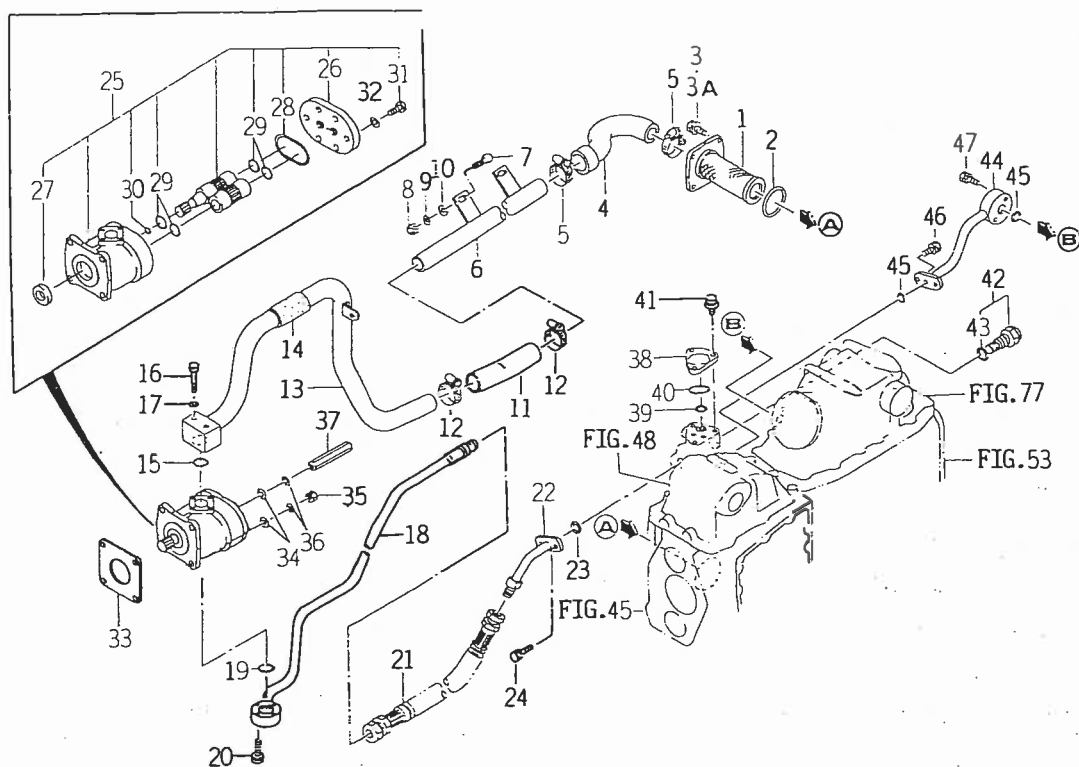
FIG. 83 ハイドロリックパイピング関係(1) (K型除く)



1588-508

図番	部品コード	品名	数量	型式				代替性	色記号	グループ	備考
				TU197	TU197F	TU217	TU217F				
1	1575-508-200-00	フィルタ(サクション) ASSY	1	*	*	*	*				
2	V721-103-107-00	Oリング	1	*	*	*	*				
3	V211-360-802-5B	コガタボルト(SP/シール)	4	1- -31	1- -1557	1- -36	1- -1508				
3A	V211-360-803-0B	コガタボルト(SP/シール)	4	32-	1558-	37-	1509-				
4	1588-508-001-00	ホース(サクション)	1	*	*	*	*				
5	1444-510-008-10	クランプ(26-38)	2	*	*	*	*				
6	1588-508-200-10	パイプ(サクション) COMP	1	*	*	*	*				
7	V201-260-802-00	コガタボルト	2	*	*	*	*				
8	V304-260-008-00	コガタナット	2	*	*	*	*				
9	V401-160-008-00	S.W	2	*	*	*	*				
10	V411-260-008-00	ミガキガネ	2	*	*	*	*				
11	1588-508-002-00	ホース(140)	1	*	*	*	*				
12	1444-510-008-10	クランプ(26-38)	2	*	*	*	*				
13	1588-508-210-10	パイプ(サクション) COMP	1	*	*	*	*				
14	1444-510-006-00	ラバー(B)	1	*	*	*	*				
15	V720-112-402-00	Oリング	1	*	*	*	*				
16	V200-260-605-00	ボルト	2	*	*	*	*				
17	V401-160-006-00	S.W	2	*	*	*	*				
18	1588-508-220-20	パイプ(デリバリ) COMP	1	*	*	*	*				
19	V720-112-402-00	Oリング	1	*	*	*	*				
20	V210-260-603-00	ボルト(S)	4	*	*	*	*				
21	1550-508-260-10	デリバリホース COMP	1	*	*	*	*				
22	1588-508-230-00	パイプ(デリバリ) COMP	1	*	*	*	*				
23	V720-112-401-40	Oリング	1	*	*	*	*				
24	V211-260-802-50	コガタボルト(S)	2	*	*	*	*				

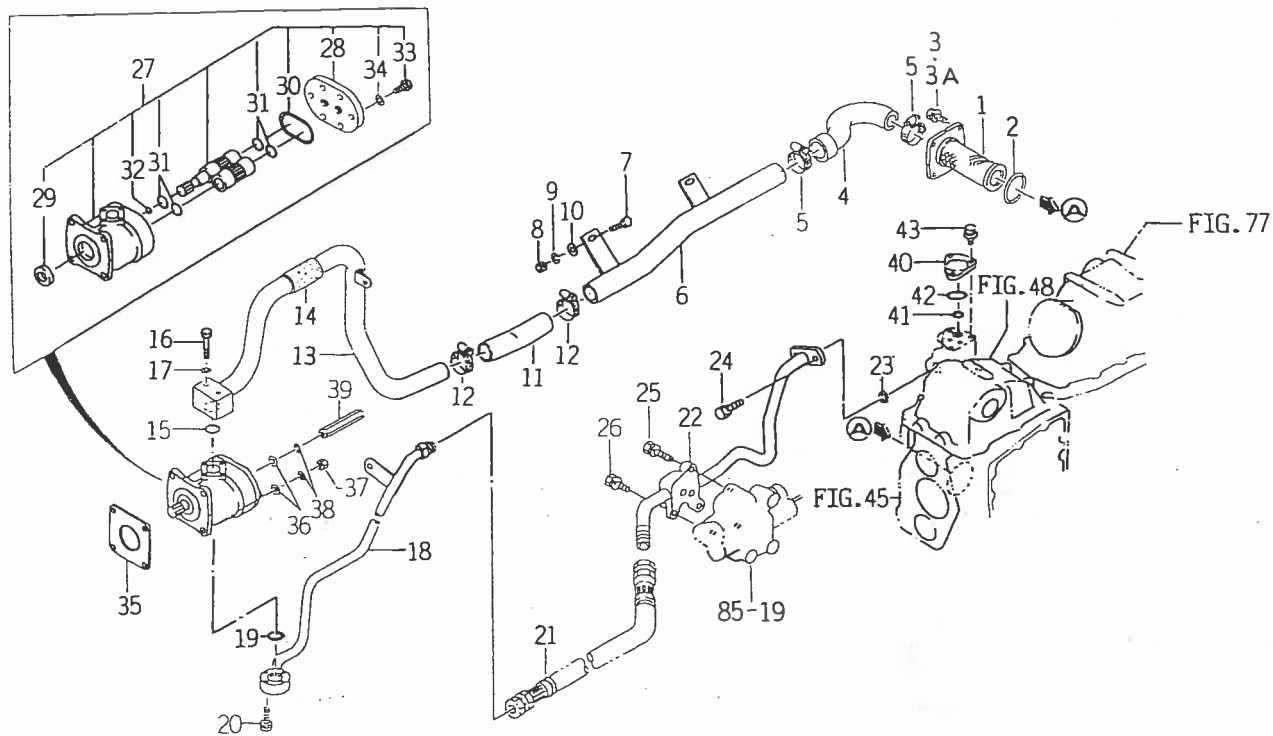
FIG. 83 ハイドロリックパピング関係(1)(K型除く)



368-508

図番	部品コード	品名	数量	型式				代替性	色記号	グループ	備考
				TU197	TU197F	TU217	TU217F				
25	K135-012-000-00	ギヤポンプASSY	1	*	*	*	*				
26	K135-017-006-00	ポンプカバー	1	*	*	*	*				
27	V744-114-280-70	オイルシール	1	*	*	*	*				
28	V721-113-105-00	Oリング	1	*	*	*	*				
29	V720-112-402-20	Oリング	4	*	*	*	*				
30	V720-111-900-60	Oリング	1	*	*	*	*				
31	K135-002-009-00	コガタボルト	6	*	*	*	*				
32	V401-140-008-00	S.W	6	*	*	*	*				
33	1404-503-006-00	オイルポンプパッキン	1	*	*	*	*				
34	V411-260-008-00	ミガキサガネ	4	*	*	*	*				
35	V304-260-008-00	コガタナット	3	*	*	*	*				
36	V401-160-008-00	S.W	4	*	*	*	*				
37	1560-515-004-40	ナット(M08)	1	*	*	*	*				
38	1544-508-006-10	サブコンカバー	1	*	*	*	*				
39	V720-112-401-40	Oリング	1	*	*	*	*				
40	V721-113-103-00	Oリング	1	*	*	*	*				
41	V211-360-802-50	コガタボルト(SP)	3	*	*	*	*				
42	K250-018-000-00	リリーフバルブ ASSY	1	*	*	*	*				
43	V720-112-402-00	Oリング	1	*	*	*	*				
44	1550-508-280-10	デリバリアイブ(B) COMP	1	*	*	*	*				
45	V720-112-401-40	Oリング	2	*	*	*	*				
46	V211-260-802-50	コガタボルト(S)	2	*	*	*	*				
47	V211-260-803-50	コガタボルト(S)	2	*	*	*	*				

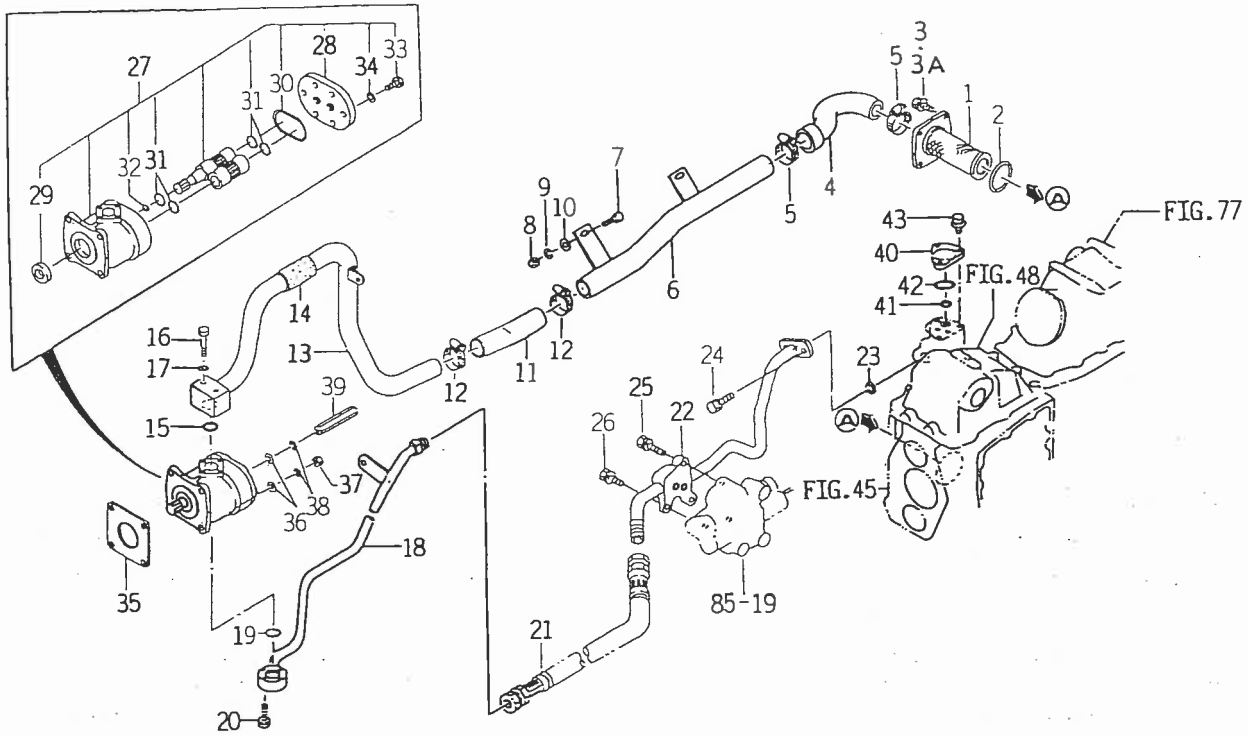
FIG. 84 ハイドロリックパイピング関係(1) (K型)



1588-508B

図番	部品コード	品名	数量	型式				代替性	色記号	グループ	備考
				TU197	TU197F	TU217	TU217F				
1	1575-508-200-00	フィルタ(サクション) ASSY	1		*		*				
2	V721-103-107-00	Oリング	1		*		*				
3	V211-360-802-5B	コガタボルト(SP/シール)	4		1- -1557 1558-		1- -1508 1509-				
3A	V211-360-803-0B	コガタボルト(SP/シール)	4								
4	1588-508-001-00	ホース(サクション)	1		*		*				
5	1444-510-008-10	クランプ(26-38)	2		*		*				
6	1588-508-280-00	パイプ(サクション) COMP	1		*		*				
7	V201-260-802-00	コガタボルト	2		*		*				
8	V304-260-008-00	コガタナット	2		*		*				
9	V401-160-008-00	S.W	2		*		*				
10	V411-260-008-00	ミガキザガネ	2		*		*				
11	1588-508-002-00	ホース(140)	1		*		*				
12	1444-510-008-10	クランプ(26-38)	2		*		*				
13	1588-508-210-10	パイプ(サクション) COMP	1		*		*				
14	1444-510-006-00	ラバー(B)	1		*		*				
15	V720-112-402-00	Oリング	1		*		*				
16	V200-260-605-00	ボルト	2		*		*				
17	V401-160-006-00	S.W	2		*		*				
18	1588-508-290-00	パイプ(デリベリ) COMP	1		*		*				
19	V720-112-402-00	Oリング	1		*		*				
20	V210-260-603-00	ボルト(S)	4		*		*				
21	1588-508-310-10	ホース(デリベリ) COMP	1		*		*				
22	1588-508-320-10	パイプ(デリベリ) COMP	1		*		*				
23	V720-112-401-40	Oリング	1		*		*				
	V211-260-802-50	コガタボルト(S)	2		*		*				

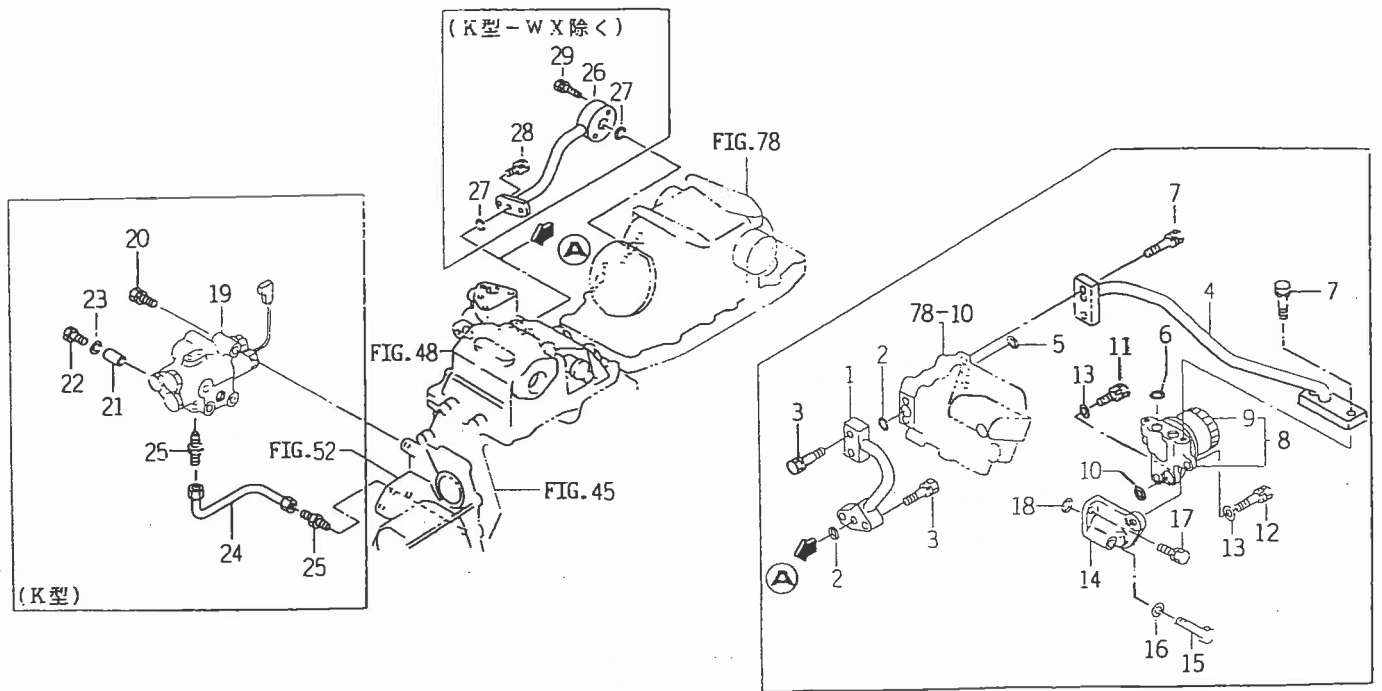
FIG. 84 ハイドロリックパイピング関係(1)(K型)



1566-508E

図番	部品コード	品名	数量	型式				代替性	色記号	グループ	備考
				TU197	TU197F	TU217	TU217F				
25	V211-260-803-50	コガタボルト(S)	1		*		*				
26	V211-260-802-00	コガタボルト(S)	2		*		*				
27	K135-012-000-00	ギヤポンプASSY	1		*		*				
28	K135-017-006-00	ポンプカバー	1		*		*				
29	V744-114-280-70	オイルシール	1		*		*				
30	V721-113-105-00	Oリング	1		*		*				
31	V720-112-402-20	Oリング	4		*		*				
32	V720-111-900-60	Oリング	1		*		*				
33	K135-002-009-00	コガタボルト	6		*		*				
34	V401-140-008-00	S.W	6		*		*				
35	1404-503-006-00	オイルポンプパッキン	1		*		*				
36	V411-260-008-00	ミガキザガネ	4		*		*				
37	V304-260-008-00	コガタナット	3		*		*				
38	V401-160-008-00	S.W	4		*		*				
39	1560-515-004-40	ナット(M08)	1		*		*				
40	1544-508-006-10	サブポンプカバー	1		*		*				
41	V720-112-401-40	Oリング	1		*		*				
42	V721-113-103-00	Oリング	1		*		*				
43	V211-360-802-50	コガタボルト(SP)	3		*		*				

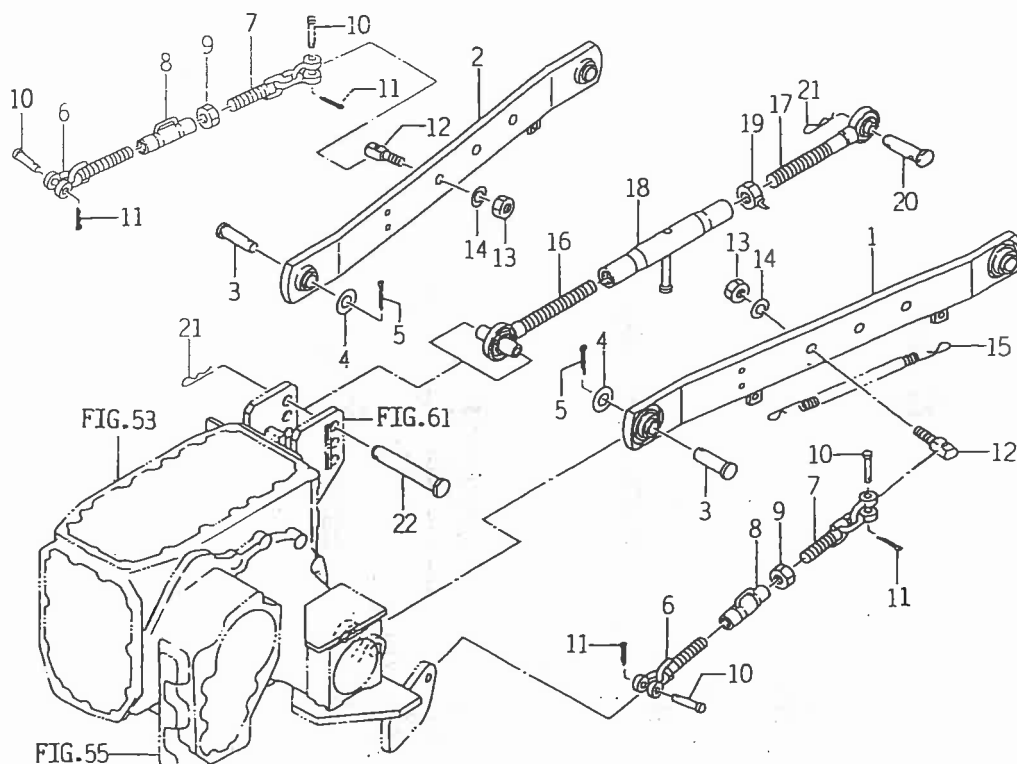
FIG. 85 ハイドロリックパイピング関係 (2) (K, WX 型)



1588-508D

図番	部品コード	品名	数量	型式				代替性	色記号	グループ	備考
				TU197	TU197F	TU217	TU217F				
1	1588-508-340-00	パイプ(テリベリ) COMP	1	*	*	*	*				
2	V720-112-401-40	Oリング	2	*	*	*	*				
3	V211-260-803-50	コガタボルト(S)	4	*	*	*	*				
4	1588-508-350-00	パイプ(T) COMP	1	*	*	*	*				
5	V720-102-401-40	Oリング	1	*	*	*	*				
6	V720-102-402-20	Oリング	2	*	*	*	*				
7	V211-260-803-00	コガタボルト(S)	4	*	*	*	*				
8	1588-508-270-00	フィルタ(T) ASSY	1	*	*	*	*				
9	1588-508-272-00	フィルタ	1	*	*	*	*				
10	V720-102-402-20	Oリング	1	*	*	*	*				
11	V211-261-003-50	コガタボルト(S)	1	*	*	*	*				
12	V211-261-002-50	コガタボルト(S)	1	*	*	*	*				
13	V411-260-010-00	ミガキザガネ	2	*	*	*	*				
14	1588-508-003-00	フラケット(フィルタ)	1	*	*	*	*				
15	V201-261-008-00	コガタボルト	1	*	*	*	*				
16	V401-160-010-00	S.W	1	*	*	*	*				
17	V211-261-002-00	コガタボルト(S)	1	*	*	*	*				
18	V720-102-402-20	Oリング	1	*	*	*	*				
19	K200-014-000-00	エアツバルブ ASSY	1		*		*			FIG. 113	
20	V211-260-805-00	コガタボルト(S)	2		*		*				
21	1588-508-004-00	カラー(09X13X28)	1		*		*				
22	V201-260-807-50	コガタボルト	1		*		*				
23	V401-160-008-00	S.W	1		*		*				
24	1575-508-330-00	パイプ(4WD) COMP	1		*		*				
25	1560-545-001-00	コネクタ	2		*		*				

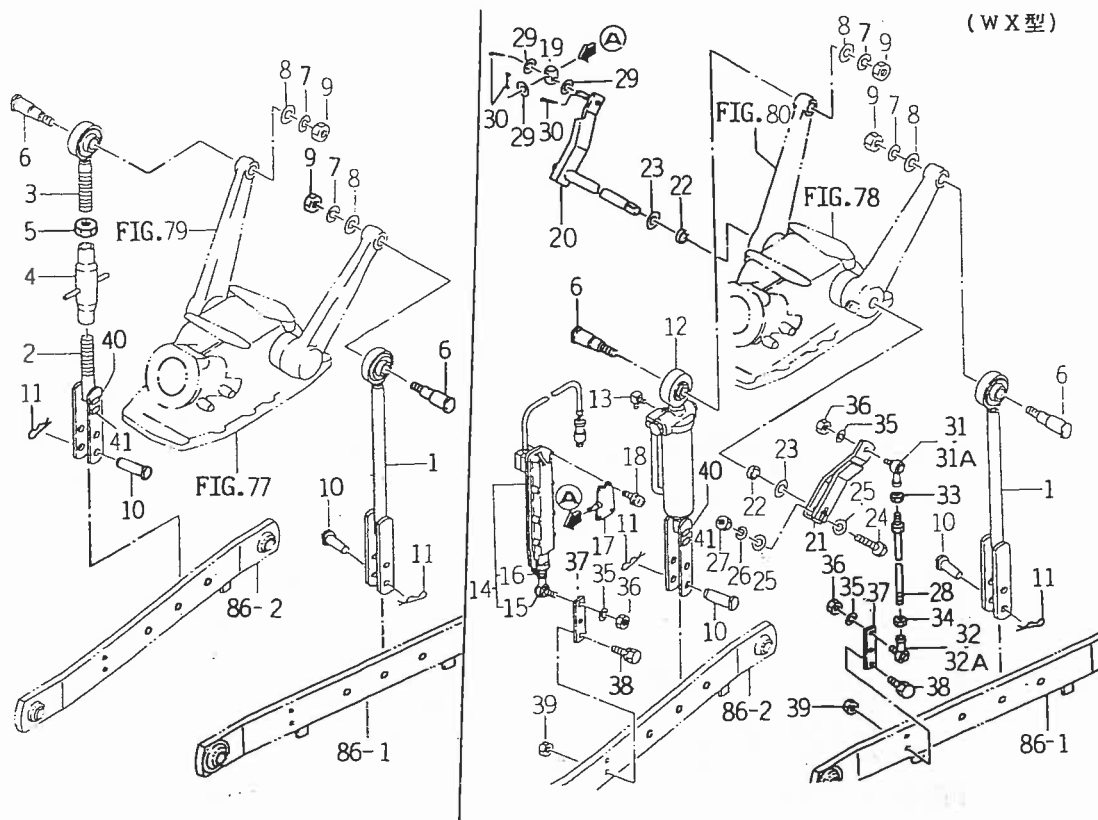
FIG. 86 ロアリンク関係



1588-514

図番	部品コード	品名	数量	型式				代替性	色記号	グループ	備考
				TU197	TU197F	TU217	TU217F				
1	1588-514-200-00	リンク(07/LH) COMP	1	*	*	*	*				
2	1588-514-210-00	リンク(07/RH) COMP	1	*	*	*	*				
3	1444-514-002-00	07-リンクピン	2	*	*	*	*				
4	V411-260-022-00	ミカキガナ	2	*	*	*	*				
5	V500-164-003-50	ワリピン	2	*	*	*	*				
6	7963-611-230-00	チエツクチエ-ン(A) COMP	2	*	*	*	*				
7	7963-611-240-00	チエツクチエ-ン(B) COMP	2	*	*	*	*				
8	1444-514-230-00	ター-ンボツクル(A) COMP	2	*	*	*	*				
9	V304-260-016-00	コガタナツト	2	*	*	*	*				
10	7963-611-003-00	ピン(12X48)	4	*	*	*	*				
11	V500-163-002-50	ワリピン	4	*	*	*	*				
12	7963-611-001-00	チエ-ンピン	2	*	*	*	*				
13	V304-260-016-00	コガタナツト	2	*	*	*	*				
14	V401-160-016-00	S. W	2	*	*	*	*				
15	1560-525-001-40	スプリング(HE320)	1	*	*	*	*				
16	1560-525-290-00	スクリュ(LH, M24) COMP	1	*	*	*	*				
17	1444-514-300-00	トツブリリンク(R) COMP	1	*	*	*	*				
18	1550-514-290-00	ター-ンボツクル COMP	1	*	*	*	*				
19	1402-511-600-00	トツブリリンクロツクナツト COMP	1	*	*	*	*				
20	1564-522-001-10	ピン(19X86)	1	*	*	*	*				
21	1444-514-005-10	ヘヤ-ピン(19)	2	*	*	*	*				
22	1564-525-001-00	ピン(19X122)	1	*	*	*	*				

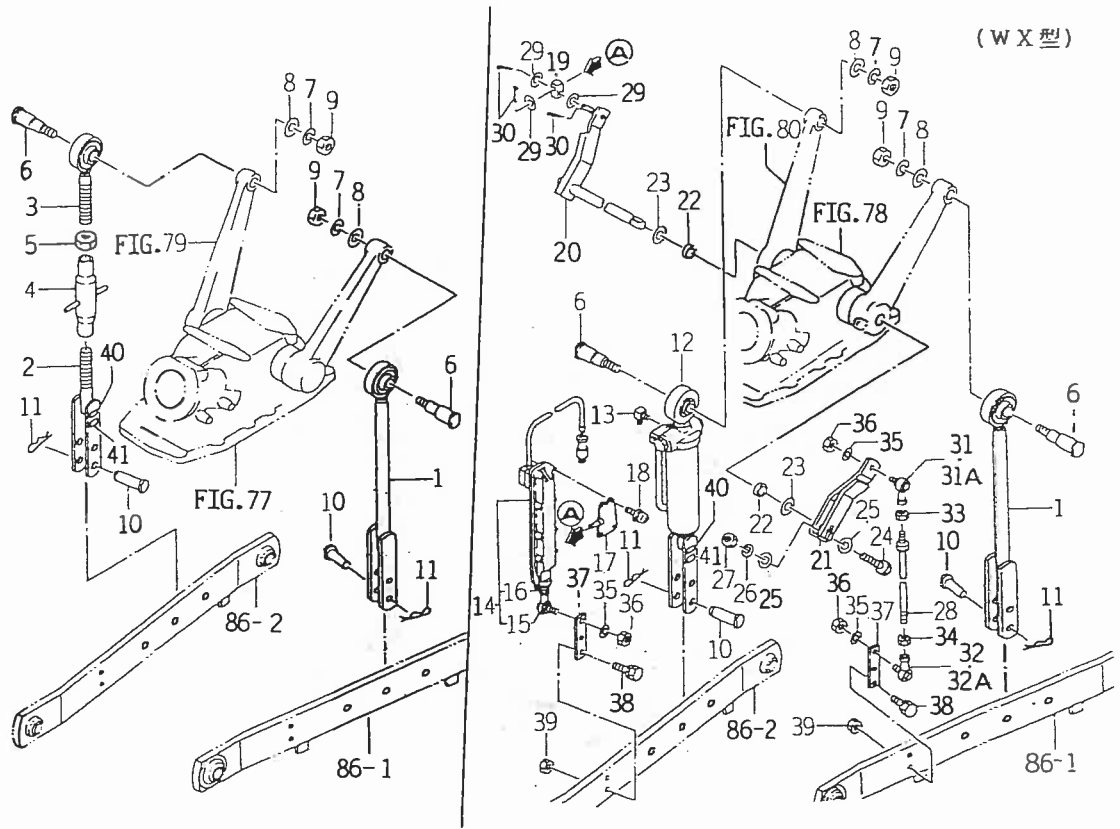
FIG. 87 リフトロッド関係



1588-515

図番	部品コード	品名	数量	型式				代替性	色記号	グループ	備考
				TU197	TU197F	TU217	TU217F				
1	1588-515-200-00	ロッド(フォーク) COMP	1	*	*	*	*				
2	1588-515-210-00	スクリュー(LH) COMP	1	*	*	*	*				
3	1588-515-220-00	スクリュー(RH) COMP	1	*	*	*	*				
4	1444-514-270-00	ターンバツクル(B) COMP	1	*	*	*	*				
5	V305-260-020-00	コガタナツト	1	*	*	*	*				
6	1575-511-001-00	ピン(22X83)	2	*	*	*	*				
7	V401-160-016-00	S.W	2	*	*	*	*				
8	V411-260-016-00	ミガキザガネ	2	*	*	*	*				
9	V304-260-016-00	コガタナツト	2	*	*	*	*				
10	1560-526-001-40	ピン(16X51)	2	*	*	*	*				
11	1305-931-003-00	キングピンジョウハヤピン	2	*	*	*	*				
12	K186-009-000-00	シリンダ ASSY	1	*	*	*	*			FIG. 112	
13	1513-541-003-00	コネクタ(A)	2	*	*	*	*				
14	1588-515-350-10	センサ(ストローク) SET	1	*	*	*	*				
15	3640-220-004-00	エルボール(R)	1	*	*	*	*				
16	V304-260-008-00	コガタナツト	1	*	*	*	*				
17	1560-690-300-10	ホルダ COMP	1	*	*	*	*				
18	V120-364-001-20	プラスチックコネジ(SP)	4	*	*	*	*				
19	1588-515-003-00	リンク	1	*	*	*	*				
20	1588-515-330-10	アーム COMP	1	*	*	*	*				
21	1588-515-320-10	アーム(スライ) COMP	1	*	*	*	*				
22	1588-515-011-00	シール(オイル)	2	*	*	*	*				
23	4319-312-004-10	スプリングオサエ	2	*	*	*	*				
24	V201-260-804-50	コガタボルト	1	*	*	*	*				
25	V411-260-008-00	ミガキザガネ	2	*	*	*	*				

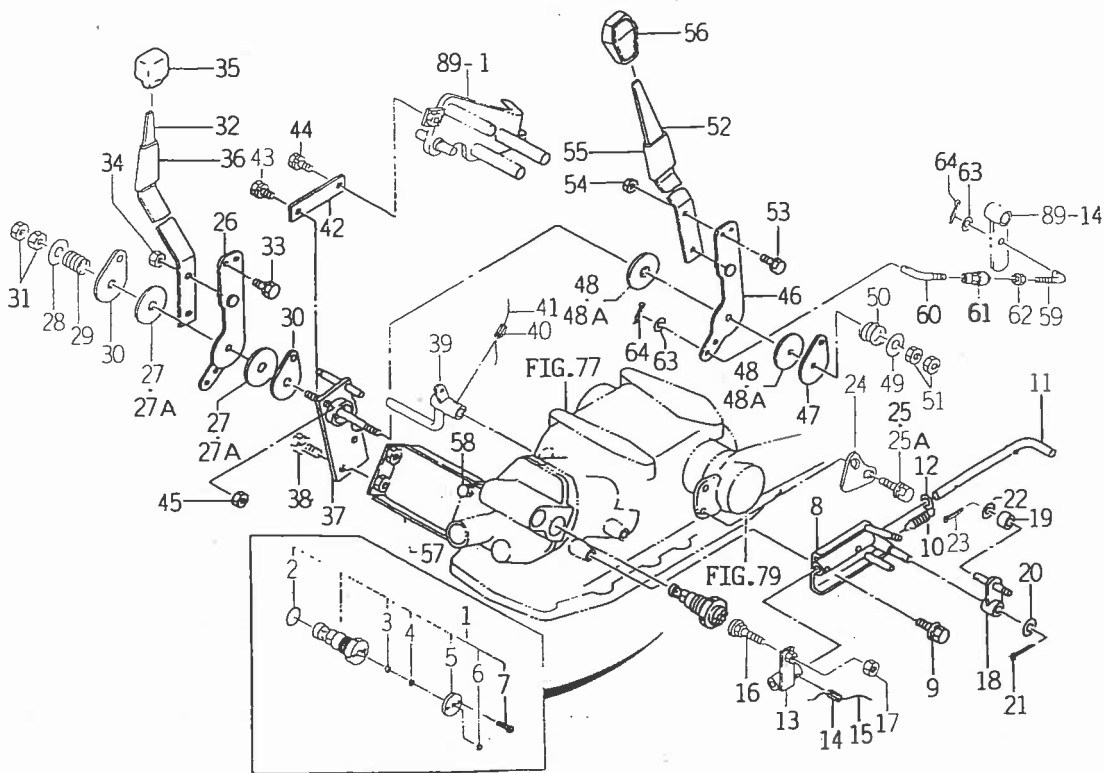
FIG. 87 リフトロッド関係



1588-515C

図番	部品コード	品名	数量	型式				代替性	色記号	シール	備考
				TU197	TU197F	TU217	TU217F				
26	V401-160-008-00	S.W	1	*	*	*	*				
27	V304-260-008-00	コガタナット	1	*	*	*	*				
28	1588-515-360-00	ロッド	1	*	*	*	*			COMP	
29	V411-260-008-00	ミガキザナ	3	*	*	*	*				
30	V500-162-002-00	ワリピン	3	*	*	*	*				
31	3640-220-004-00	エルボール(R)	1		1-1245		1-1133				
31A	1560-695-021-00	ジョイント(ボール/M08/RH)	1	*	1246-	*	1134-				
32	3640-220-005-00	エルボール(L)	1		1-1245		1-1133				
32A	1560-695-022-00	ジョイント(ボール/M08/LH)	1	*	1246-	*	1134-				
33	V304-260-008-00	コガタナット	1	*	*	*	*				
34	1560-132-007-30	ナット(SM, LH, M08)	1	*	*	*	*				
35	V401-160-008-00	S.W	3	*	*	*	*				
36	V304-260-008-00	コガタナット	3	*	*	*	*				
37	1588-515-012-00	プレート(1/22X80)	2	*	*	*	*				
38	V211-260-803-00	コガタボルト(S)	4	*	*	*	*				
39	V304-260-008-00	コガタナット	4	*	*	*	*				
40	7963-905-004-00	マーク(ロ-タリ)	4	*	*	*	*				
41	7963-905-005-00	マーク(ソノタ)	4	*	*	*	*				

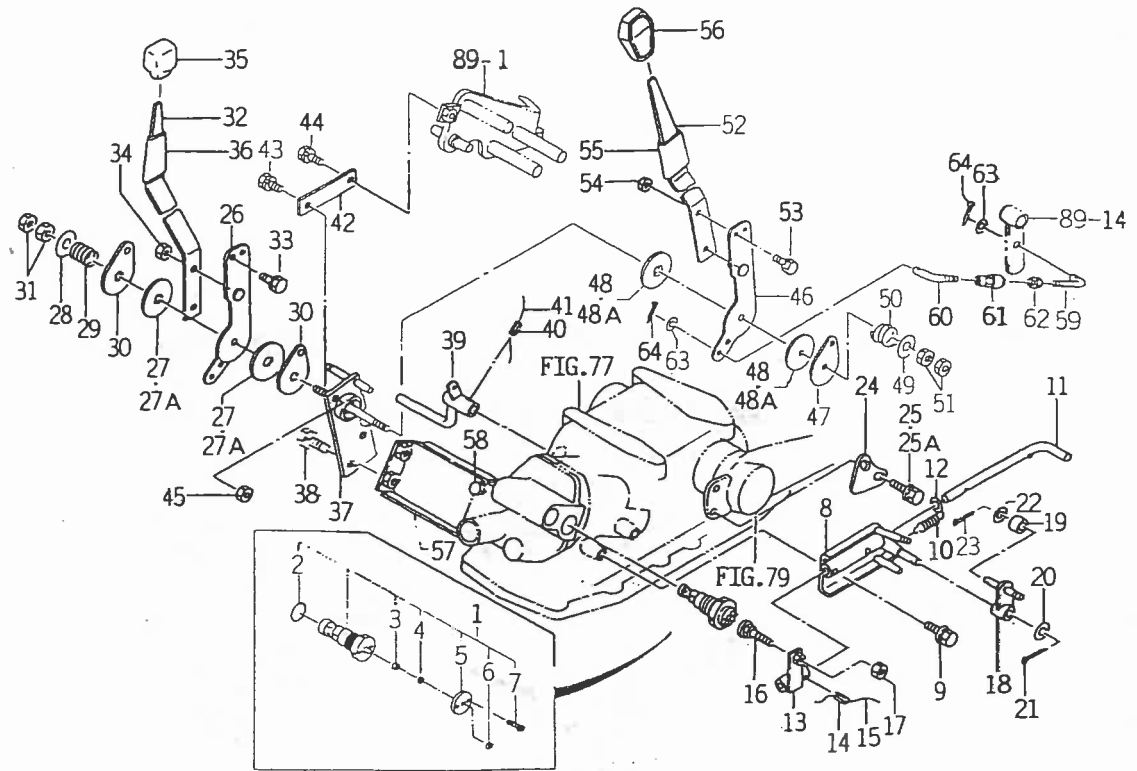
FIG. 88 オートリンク関係 (1)(D型)



1588-531

図番	部品コード	品名	数量	型式				代替性	色記号	グループ	備考
				TU197	TU197F	TU217	TU217F				
1	K240-003-000-00	テセラバルブASSY	1		*		*				
2	V720-112-402-00	リング	1		*		*				
3	V724-122-000-60	ロッドバツキン	1		*		*				
4	V731-100-900-60	バツクアツプリング	1		*		*				
5	K240-001-005-00	カバー	1		*		*				
6	V793-106-090-30	ダストシール	1		*		*				
7	V220-540-401-00	ロクカクアツキホルト	2		*		*				
8	1550-531-230-10	ロッドホルダ COMP	1		*		*				
9	V211-360-802-00	コガタホルト(SP)	2		*		*				
10	1414-312-002-00	テンションスプリング(53)	1		*		*				
11	1550-531-211-20	アジャストロッド	1		*		*				
12	V411-260-010-00	ミガキザガネ	1		*		*				
13	1588-531-210-00	アーム COMP	1		*		*				
14	V580-140-502-00	スプリングピン(W)	1		*		*				
15	V590-131-007-00	テツセン	1		*		*				
16	1575-531-230-00	プレート COMP	1		*		*				
17	V304-260-008-00	コガタナツト	1		*		*				
18	1550-531-240-00	アジャストリソク COMP	1		*		*				
19	1444-531-002-00	ロッドローラ	1		*		*				
20	V411-260-010-00	ミガキザガネ	1		*		*				
21	V500-162-002-00	ワリピン	1		*		*				
22	V411-260-008-00	ミガキザガネ	1		*		*				
23	V500-162-002-00	ワリピン	1		*		*				
24	1544-531-002-00	カムプレート	1		*		*				
25	V211-360-802-50	コガタホルト(SP)	2			1- -1557		1- -1508			

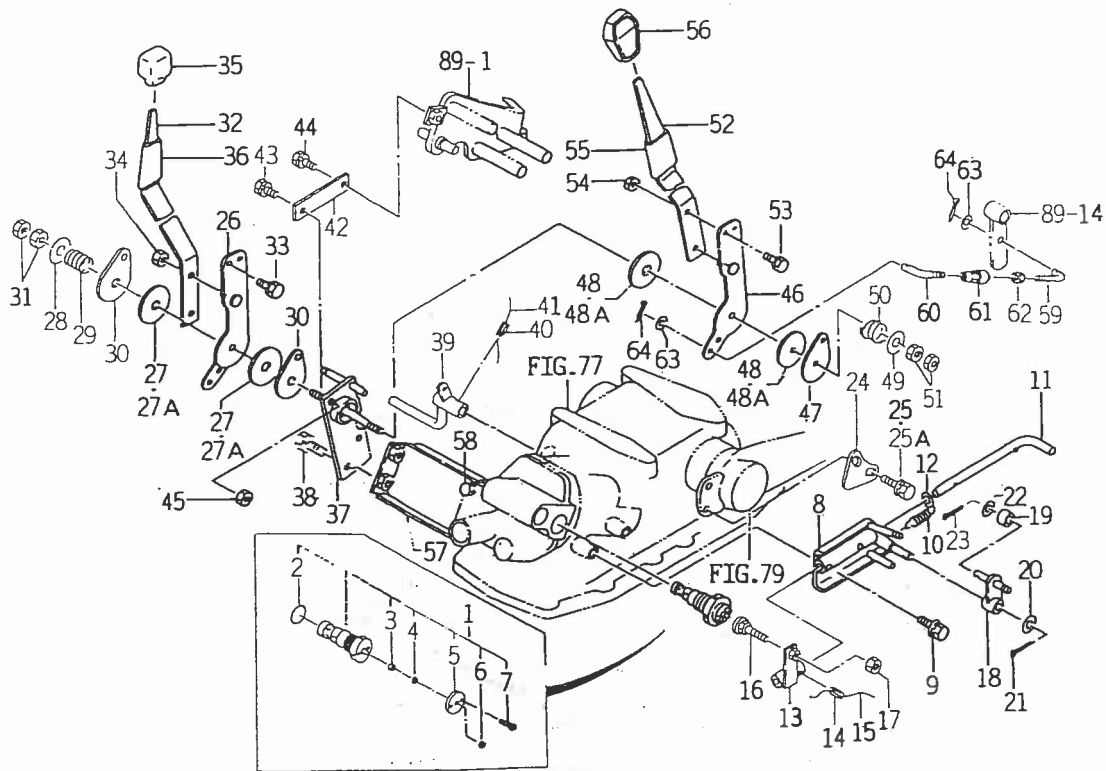
FIG. 88 オートリンク関係 (1)(D型)



1558-531

図番	部品コード	品名	数量	型式				代替性	色記号	グループ	備考
				TU197	TU197F	TU217	TU217F				
25A	V211-360-802-00	コガタボルト (SP)	2		1558-		1509-				
26	1575-531-330-00	レバー COMP	1	*	*	*	*				
27	1414-117-005-00	ライニング (13X50X3)	2		1- -1331		1- -1219				
27A	1600-505-007-00	ライニング (13X50X03)	2		1332-		1220-				
28	V411-260-010-00	ミガキガネ	1	*	*	*	*				
29	1404-117-008-00	プレッシャスプリング (22)	1	*	*	*	*				
30	1560-511-012-00	プレート	2	*	*	*	*				
31	V304-260-010-00	コガタナット	2	*	*	*	*				
32	1544-531-004-20	レバー (コントロール/デパス/B)	1	*	*	*	*				
33	V211-260-802-00	コガタボルト (S)	1	*	*	*	*				
34	V304-260-008-00	コガタナット	1	*	*	*	*				
35	1415-505-015-00	レバーニギリ	1	*	*	*	*				
36	1560-316-002-40	チューブ (ストレート, 50)	1	*	*	*	*				
37	1575-531-290-00	ホルダ (デパス) COMP	1	*	*	*	*				
38	V211-260-802-00	コガタボルト (S)	2	*	*	*	*				
39	1588-531-230-00	アーム (ホジション) COMP	1	*	*	*	*				
40	V580-140-502-00	スプリングピソ (W)	1	*	*	*	*				
41	- - -	テツセン	1	*	*	*	*				
42	1588-531-007-00	プレート (1/19X89)	1	*	*	*	*				
43	V211-260-802-00	コガタボルト (S)	1	*	*	*	*				
44	V211-260-801-60	コガタボルト (S)	1	*	*	*	*				
45	V304-260-008-00	コガタナット	1	*	*	*	*				
46	1575-531-330-00	レバー COMP	1	*	*	*	*				
47	1560-511-012-00	プレート	1	*	*	*	*				
48	1414-117-005-00	ライニング (13X50X3)	2	1- -26	1- -1331	1- -31	1- -1219				

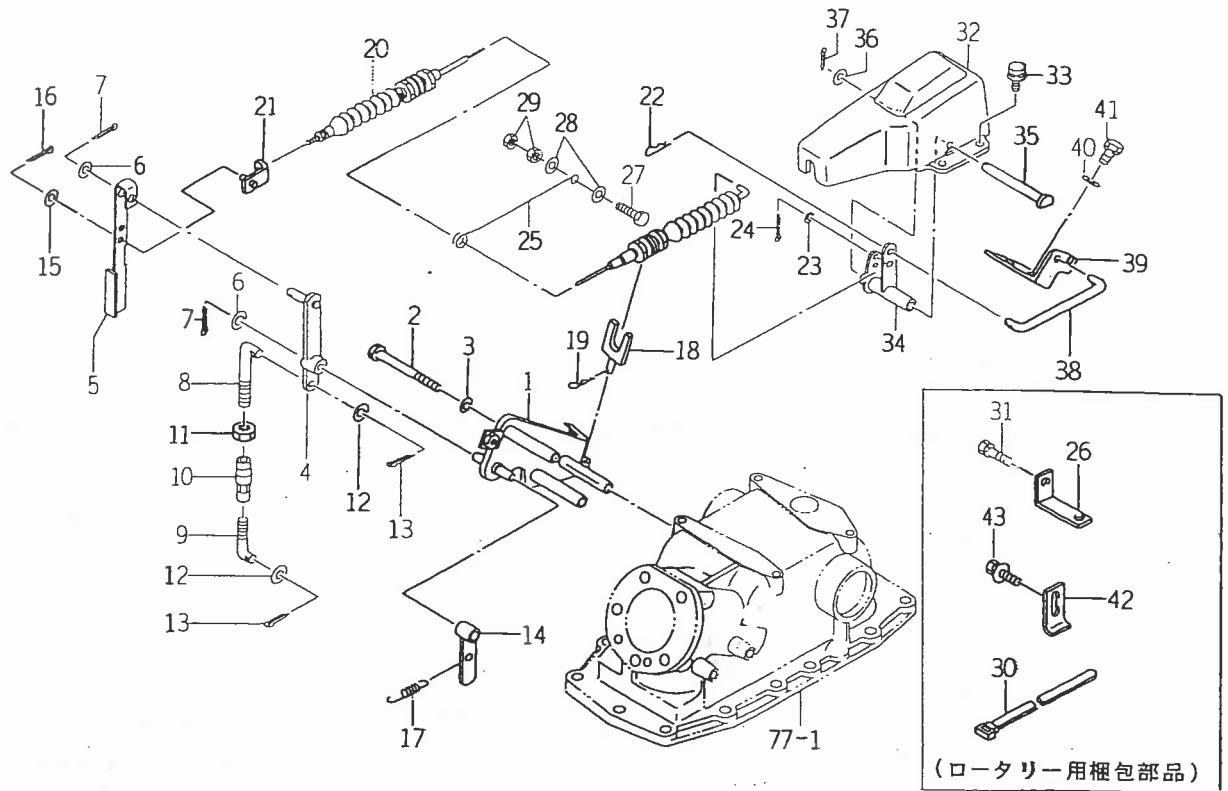
FIG. 88 オートリンク関係 (1)(D型)



1588-505

図番	部品コード	品名	数量	型式				代替性	色記号	グループ	備考
				TU197	TU197F	TU217	TU217F				
48A	1600-505-007-00	ライニング(13X50X03)	2	27-	1332-	32-	1220-				
49	V411-260-010-00	ミガキザガネ	1	*	*	*	*				
50	1404-117-008-00	プレツキヤスプリング(22)	1	*	*	*	*				
51	V304-260-010-00	コガタナット	2	*	*	*	*				
52	1544-505-003-10	ボジションレバー	1	*	*	*	*				
53	V211-260-802-00	コガタボルト(S)	1	*	*	*	*				
54	V304-260-008-00	コガタナット	1	*	*	*	*				
55	1560-316-002-40	チューブ(ストレート, 50)	1	*	*	*	*				
56	1432-242-004-00	グリッパ(B)	1	*	*	*	*				
57	1588-505-210-00	ホルダ(レバー) COMP	1	*	*	*	*				
58	V211-260-802-00	コガタボルト(S)	2	*	*	*	*				
59	1544-505-001-10	ワッダ(55)	1	*	*	*	*				
60	1544-505-004-00	ワッダ(42)	1	*	*	*	*				
61	1444-122-002-00	ターボツクル(M8)	1	*	*	*	*				
62	V302-260-008-00	ナット	1	*	*	*	*				
63	V411-260-008-00	ミガキザガネ	2	*	*	*	*				
64	V500-162-002-00	ワリピン	2	*	*	*	*				

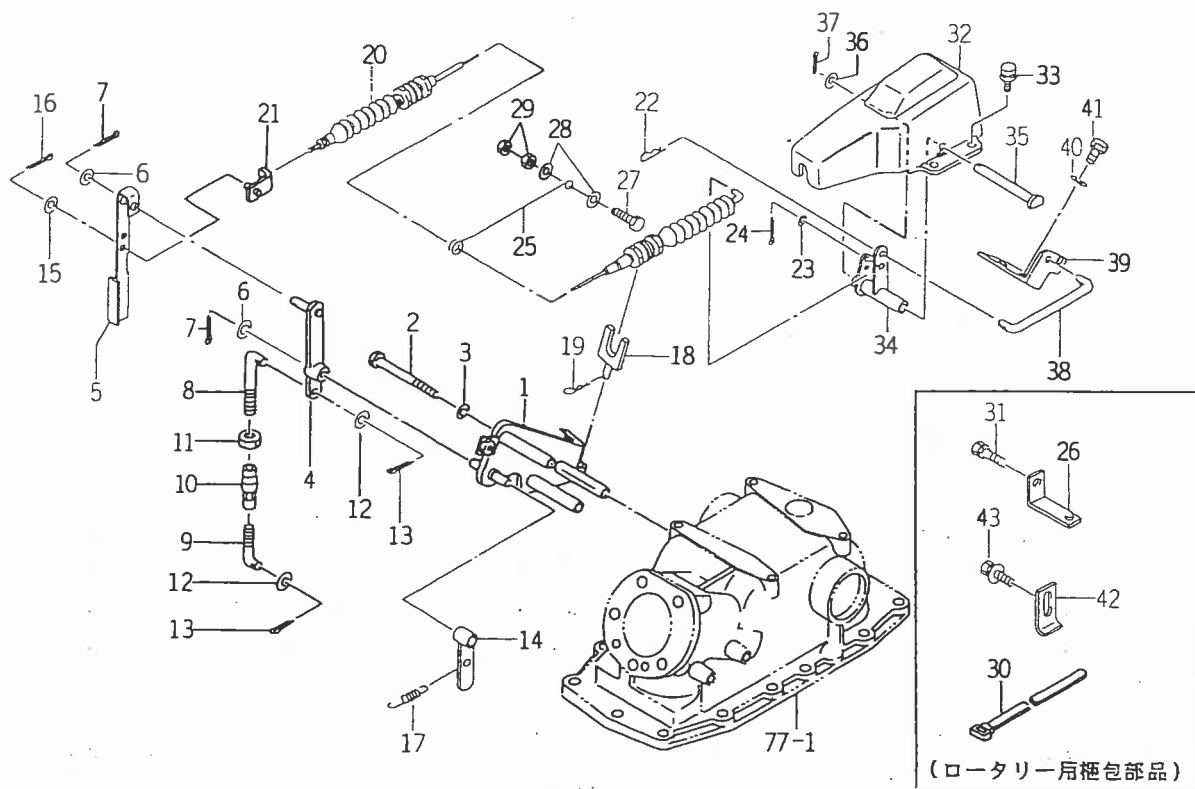
FIG. 89 オートリンク関係 (2)(D型)



1588-531

図番	部品コード	品名	数量	型式				代替性	色記号	グレン	備考
				TU197	TU197F	TU217	TU217F				
1	1588-531-220-10	ガイド COMP	1		*		*				
2	V201-260-808-50	コガタボルト	3		*		*				
3	V401-160-008-00	S.W	3		*		*				
4	1550-531-300-00	アームホルダ COMP	1		*		*				
5	1550-531-320-00	アーム(テプス) COMP	1		*		*				
6	V411-260-010-00	ミガキザガネ	2		*		*				
7	V500-162-002-00	ワリピン	2		*		*				
8	1544-505-001-10	ロッド(55)	1		*		*				
9	1544-505-004-00	ロッド(42)	1		*		*				
10	1444-122-002-00	ターンバツクル(M8)	1		*		*				
11	V305-260-008-00	コガタナット	1		*		*				
12	V411-260-008-00	ミガキザガネ	2		*		*				
13	V500-162-002-00	ワリピン	2		*		*				
14	1550-531-330-10	ネジシヨソア-ム(A) COMP	1		*		*				
15	V411-260-010-00	ミガキザガネ	1		*		*				
16	V500-162-002-00	ワリピン	1		*		*				
17	1550-531-002-00	テソソソスプリソグ(85)	1		*		*				
18	1544-531-360-00	ワイヤホルダ(A) COMP	1		*		*				
19	7957-501-004-00	ハーピン(10マル)	1		*		*				
20	1588-531-250-00	ケーブル ASSY	1		*		*				
21	1544-531-370-00	ワイヤホルダ(B) COMP	1		*		*				
22	1305-241-001-00	ネイルヨウハーピン	1		*		*				
23	V411-260-005-00	ミガキザガネ	1		*		*				
24	V500-162-002-00	ワリピン	1		*		*				
25	1560-531-024-00	ガイド(ワイヤ)	1		*		*				

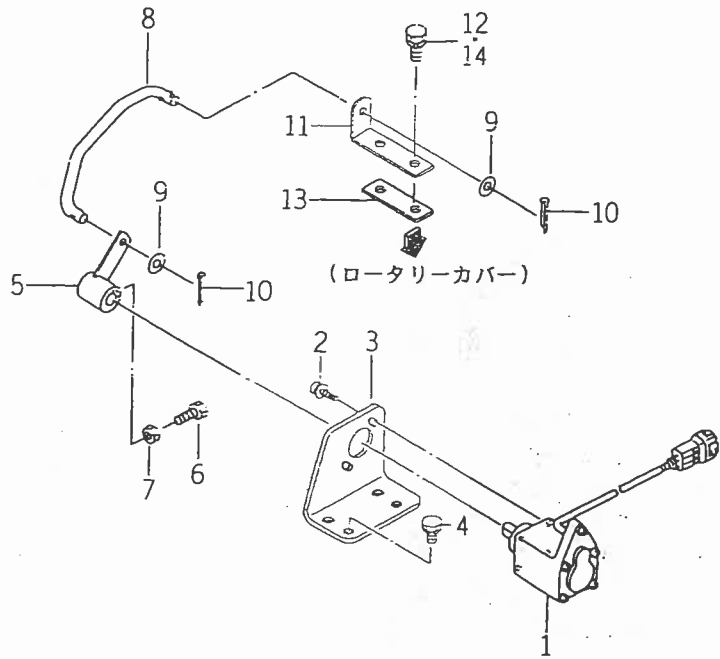
FIG. 89 オートリンク関係 (2) (D型)



1588-531

図番	部品コード	品名	数量	型式				代替性	色記号	グループ	備考
				TU197	TU197F	TU217	TU217F				
26	1588-531-009-00	プレート(L/19X55)	1		*		*				
27	V201-260-803-50	コガタボルト	1		*		*				
28	V411-260-008-00	ミガキザガネ	2		*		*				
29	V304-260-008-00	コガタナット	2		*		*				
30	1342-402-006-00	ワイヤバンド(250)	2		*		*				
31	V211-260-802-00	コガタボルト(S)	1		*		*				
32	1444-531-005-20	センサケース	1		*		*				
33	V211-360-802-00	コガタボルト(SP)	4		*		*				
34	1560-531-360-40	アーム	1		*		*			COMP	
35	1444-531-006-00	ピン(88)	1		*		*				
36	V411-260-008-00	ミガキザガネ	1		*		*				
37	V500-162-002-00	ワリピン	1		*		*				
38	1560-531-012-00	ロツト	1		*		*				
39	1560-531-011-00	プレート(L/51X77)	1		*		*				
40	V411-260-008-00	ミガキザガネ	2		*		*				
41	V211-261-002-00	コガタボルト(S)	2		*		*				
42	1544-606-005-10	ストツバ	1		*		*				
43	V211-360-801-60	コガタボルト(SP)	1		*		*				

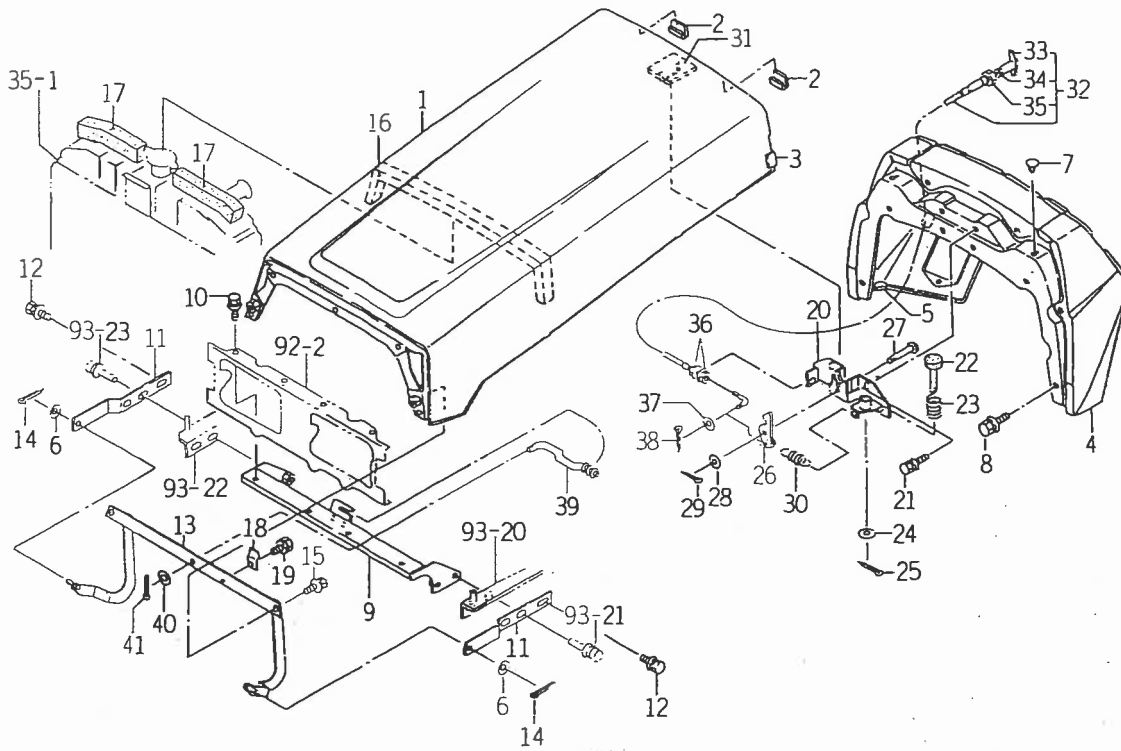
FIG. 90 オートセンサ関係 (WX型)



1588-531A

図番	部品コード	品名	数量	型式				代替性	色記号	グループ	備考
				TU197	TU197F	TU217	TU217F				
1	1588-502-220-00	センサ(アソグル) ASSY	1	*	*	*	*				
2	V120-366-001-60	プラスチック(SP)	2	*	*	*	*				
3	1588-531-002-10	ホルダ	1	*	*	*	*				
4	V211-260-801-60	コガタネット(S)	2	*	*	*	*				
5	1588-531-260-00	アーム COMP	1	*	*	*	*				
6	V200-260-601-60	ネット	1	*	*	*	*				
7	V300-260-006-00	ナット	1	*	*	*	*				
8	1588-531-011-00	ワッシャー	1	*	*	*	*				
9	V411-260-008-00	ミキサザネ	2	*	*	*	*				
10	V500-162-002-00	ワリピン	2	*	*	*	*				
11	1588-531-006-00	プレート(L/22X77)	1	*	*	*	*				
12	V211-261-001-60	コガタネット(S)	2	*	*	*	*				
13	1588-531-012-00	プレート(1/19X60)	1	*	*	*	*				
14	V211-261-002-00	コガタネット(S)	2	*	*	*	*				

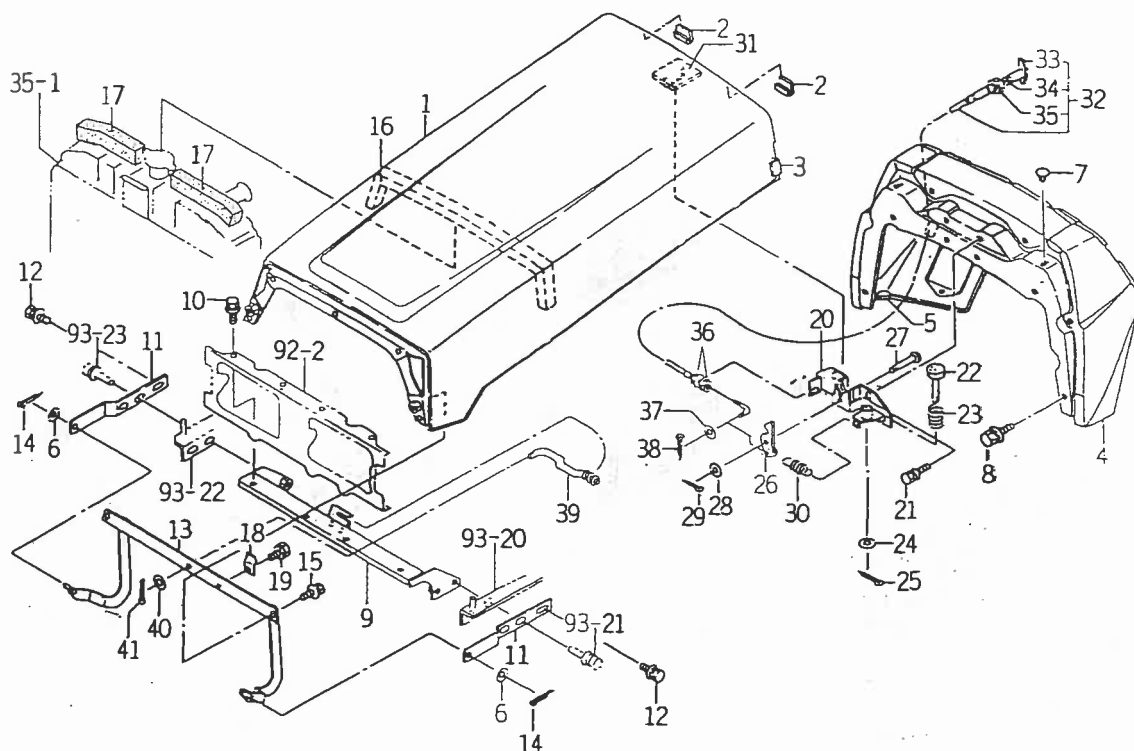
FIG. 91 ボンネット関係



1588-601A

図番	部品コード	品名	数量	型式				代替性	色記号	グループ	備考
				TU197	TU197F	TU217	TU217F				
1	1588-601-330-00	フット COMP	1	*	*	*	*				
2	1575-112-007-00	インシュレータ	2	*	*	*	*				
3	1564-630-012-00	インシュレータ	2	*	*	*	*				
4	1588-601-340-00	カバー COMP	1	*	*	*	*				
5	1600-601-002-00	インシュレータ	1	*	*	*	*				
6	3737-121-029-00	17ツブ-リヨウザガネ	2	*	*	*	*				
7	1527-604-002-00	トリムクリップ(8)	2	*	*	*	*				
8	V211-360-801-60	コガタボルト(SP)	5	*	*	*	*				
9	1575-601-340-10	ブラケット COMP	1	*	*	*	*				
10	V211-360-802-50	コガタボルト(SP)	4	*	*	*	*				
11	1588-601-001-00	ステー(ヒソジ/A)	2	*	*	*	*				
12	V211-360-802-00	コガタボルト(SP)	2	*	*	*	*				
13	1575-601-350-00	アーム COMP	1	*	*	*	*				
14	V500-162-502-50	クリピン	2	*	*	*	*				
15	V211-360-801-60	コガタボルト(SP)	2	*	*	*	*				
16	1575-601-003-00	シール	1	*	*	*	*				
17	1575-601-014-00	シール	2	*	*	*	*				
18	1421-602-007-00	ロッドスプリング	1	*	*	*	*				
19	V210-260-601-20	ボルト(S)	1	*	*	*	*				
20	1575-601-360-10	ブラケット(ロツク) COMP	1	*	*	*	*				
21	V211-360-801-60	コガタボルト(SP)	2	*	*	*	*				
22	1575-601-013-00	シャフト(スプリング)	1	*	*	*	*				
23	7927-603-005-10	スプリング(HC045)	1	*	*	*	*				
24	V411-260-010-00	ミガキザガネ	1	*	*	*	*				
25	V500-162-501-50	クリピン	1	*	*	*	*				

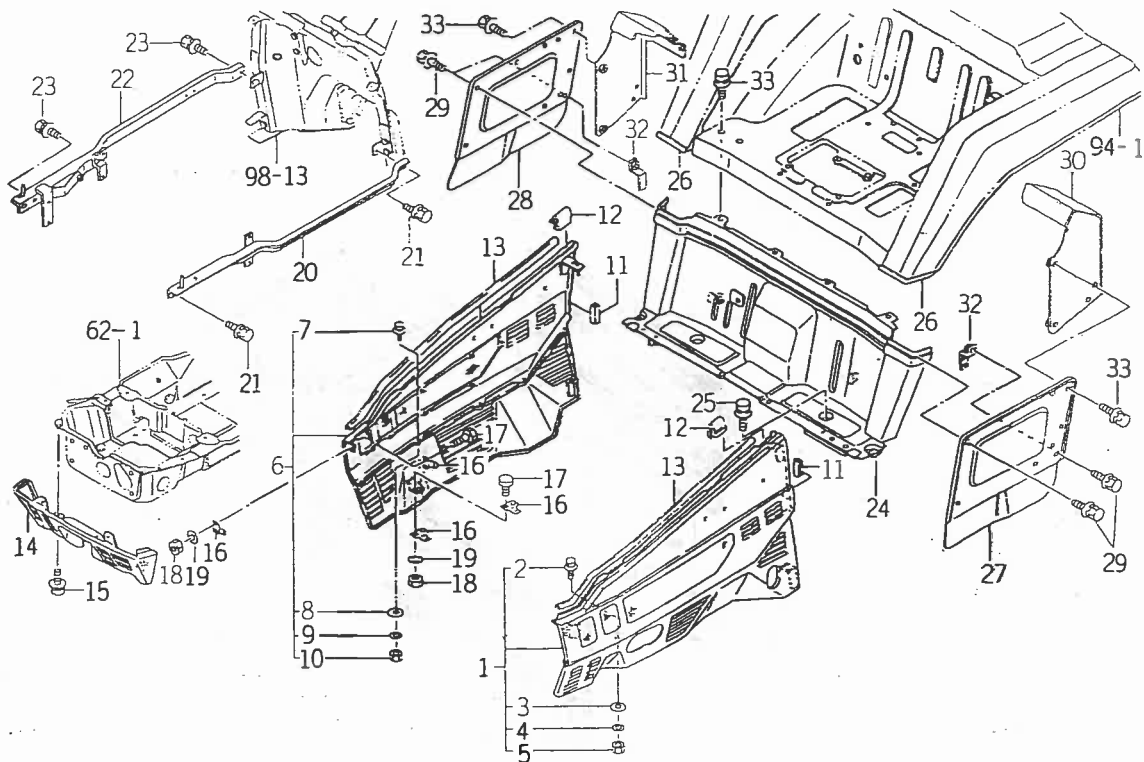
FIG. 91 ボンネット関係



1588-501A

図番	部品コード	品名	数量	型式				代替性	色記号	グループ	備考
				TU197	TU197F	TU217	TU217F				
26	1575-601-012-10	プレート(フック)	1	*	*	*	*				
27	1432-242-001-00	ピン	1	*	*	*	*				
28	V411-260-008-00	ミガキザナ	1	*	*	*	*				
29	V500-162-501-50	ワリピン	1	*	*	*	*				
30	1415-125-025-00	テソソヨスプリング(41)	1	*	*	*	*				
31	3746-261-205-00	ヒキオコ減りオソイタ	1	*	*	*	*				
32	1575-601-380-10	ケーブル(フード/465) ASSY	1	*	*	*	*				
33	1575-601-382-00	ノブ	1	*	*	*	*				
34	V301-260-005-00	ナット	1	*	*	*	*				
35	1421-621-007-00	ロウカクナット(M14)	1	*	*	*	*				
36	V363-260-008-00	コガタサラバネツキナット	2	*	*	*	*				
37	V411-260-005-00	ミガキザナ	1	*	*	*	*				
38	V500-161-601-00	ワリピン	1	*	*	*	*				
39	1575-601-410-00	ワット COMP	1	*	*	*	*				
40	V411-260-008-00	ミガキザナ	1	*	*	*	*				
41	V500-162-001-50	ワリピン	1	*	*	*	*				

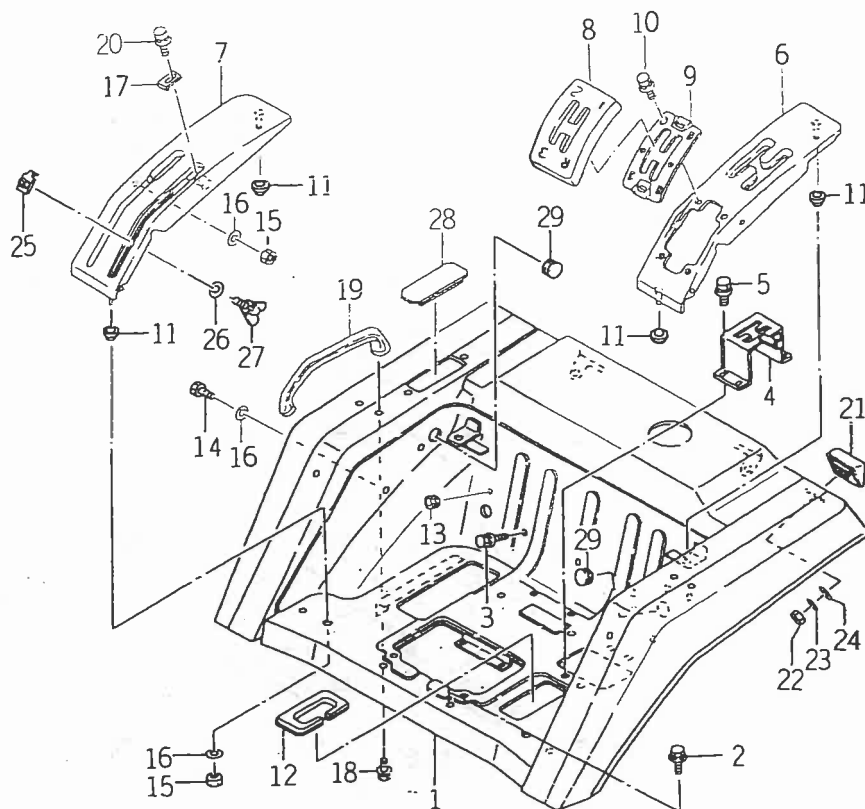
FIG. 93 カバー関係



1588-604A

図番	部品コード	品名	数量	型式				代替性	色記号	グループ	備考
				TU197	TU197F	TU217	TU217F				
1	1588-604-340-00	カバー(サイド/LH) COMP	1	*	*	*	*				
2	V210-160-601-20	ボルト(P)	2	*	*	*	*				
3	V411-260-006-00	ミガキザガネ	2	*	*	*	*				
4	V401-160-006-00	S.W	2	*	*	*	*				
5	V301-260-006-00	ナット	2	*	*	*	*				
6	1588-604-360-00	カバー(サイド/RH) COMP	1	*	*	*	*				
7	V210-160-601-20	ボルト(P)	2	*	*	*	*				
8	V411-260-006-00	ミガキザガネ	2	*	*	*	*				
9	V401-160-006-00	S.W	2	*	*	*	*				
10	V301-260-006-00	ナット	2	*	*	*	*				
11	1575-112-007-00	インシュレータ	2	*	*	*	*				
12	1600-604-002-00	インシュレータ	2	*	*	*	*				
13	1588-604-003-00	インシュレータ(775)	2	*	*	*	*				
14	1588-604-240-10	カバー COMP	1	*	*	*	*				
15	V211-360-801-60	コガタボルト(SP)	4	*	*	*	*				
16	1575-601-002-00	スプリング	8	*	*	*	*				
17	V201-260-801-60	コガタボルト	8	*	*	*	*				
18	V304-260-008-00	コガタナット	8	*	*	*	*				
19	V401-160-008-00	S.W	8	*	*	*	*				
20	1588-604-300-20	ステー(LH) COMP	1	*	*	*	*				
21	V211-660-801-60	コガタボルト(SP)7	3	*	*	*	*				
22	1588-604-310-20	ステー(RH) COMP	1	*	*	*	*				
23	V211-660-801-60	コガタボルト(SP)7	3	*	*	*	*				
24	1588-607-200-00	カバー(70ソト) COMP	1	*	*	*	*				
25	V211-660-801-60	コガタボルト(SP)7	2	*	*	*	*				

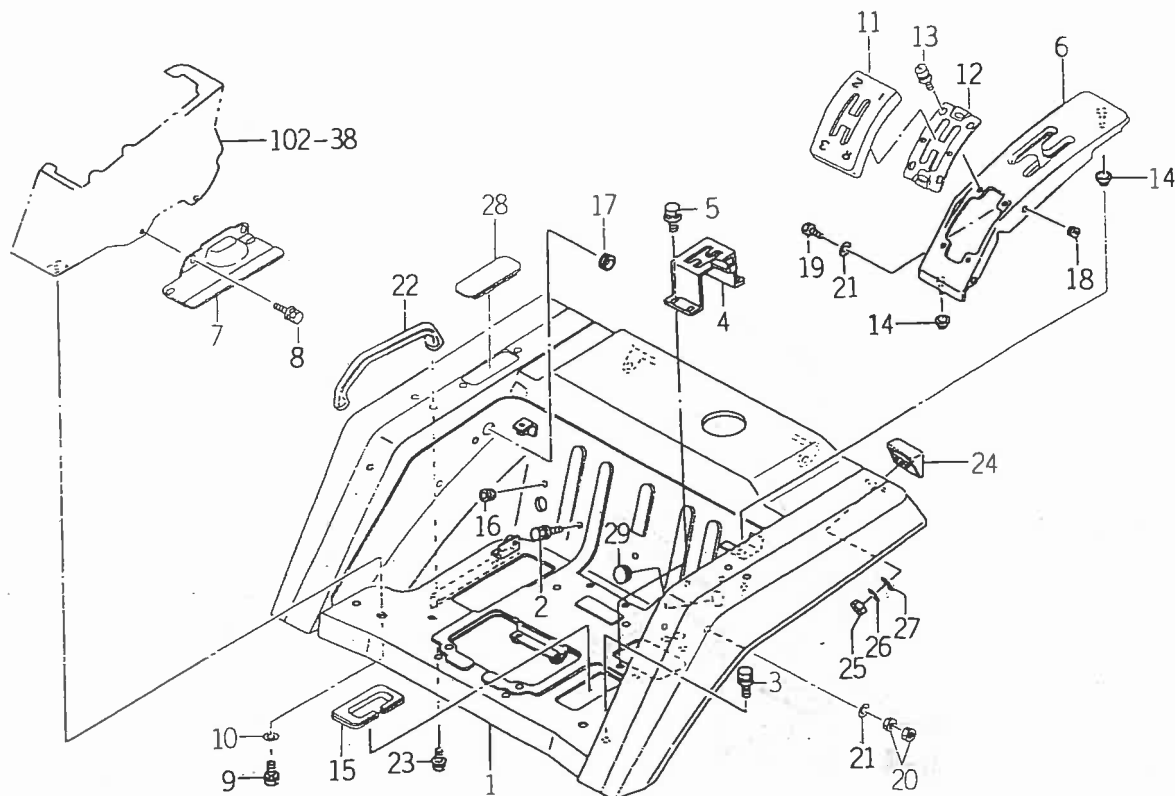
FIG. 94 フェンダ関係 (WX型除く)



1586-606

図番	部品コード	品名	数量	型式				代替性	色記号	グローム	備考
				TU197	TU197F	TU217	TU217F				
1	1588-606-200-10	ファンダ COMP	1	*	*	*	*				
2	V211-360-801-60	コガタボルト(SP)	4	*	*	*	*				
3	V211-361-002-00	コガタボルト(SP)	3	*	*	*	*				
4	1588-606-240-00	プレート(ガイド) COMP	1	*	*	*	*				
5	V211-360-801-60	コガタボルト(SP)	4	*	*	*	*				
6	1588-606-210-10	ガイド(LH) COMP	1	*	*	*	*				
7	1575-606-230-00	ガイド(RH) COMP	1	*	*	*	*				
8	1575-606-001-00	ガイド(メイン)	1	*	*	*	*				
9	1575-606-002-00	プレート(ガイド)	1	*	*	*	*				
10	V210-360-601-60	ボルト(SP)	4	*	*	*	*				
11	3614-321-001-00	ラジエータカバーロックゴム	4	*	*	*	*				
12	1575-606-007-00	トリム	1	*	*	*	*				
13	1432-651-028-00	グロメット(9X13X2)	2	*	*	*	*				
14	V200-260-602-50	ボルト	2	*	*	*	*				
15	V300-260-006-00	ナット	8	*	*	*	*				
16	3560-503-302-00	ワイヤヒキガネヨウザガネ	6	*	*	*	*				
17	1544-606-005-10	ストツバ	1	*	*	*	*				
18	V211-360-801-60	コガタボルト(SP)	1	*	*	*	*				
19	1560-606-001-40	グリッパ(アシスト)	2	*	*	*	*				
20	V211-360-801-60	コガタボルト(SP)	4	*	*	*	*				
21	1544-606-270-00	リフレクタ ASSY	2	*	*	*	*				
22	V300-260-006-00	ナット	2	*	*	*	*				
23	V401-160-006-00	S. W	2	*	*	*	*				
24	V411-260-006-00	ミガキザガネ	2	*	*	*	*				
25	1544-606-280-10	ストツバ(A) COMP	1	*	*	*	*				

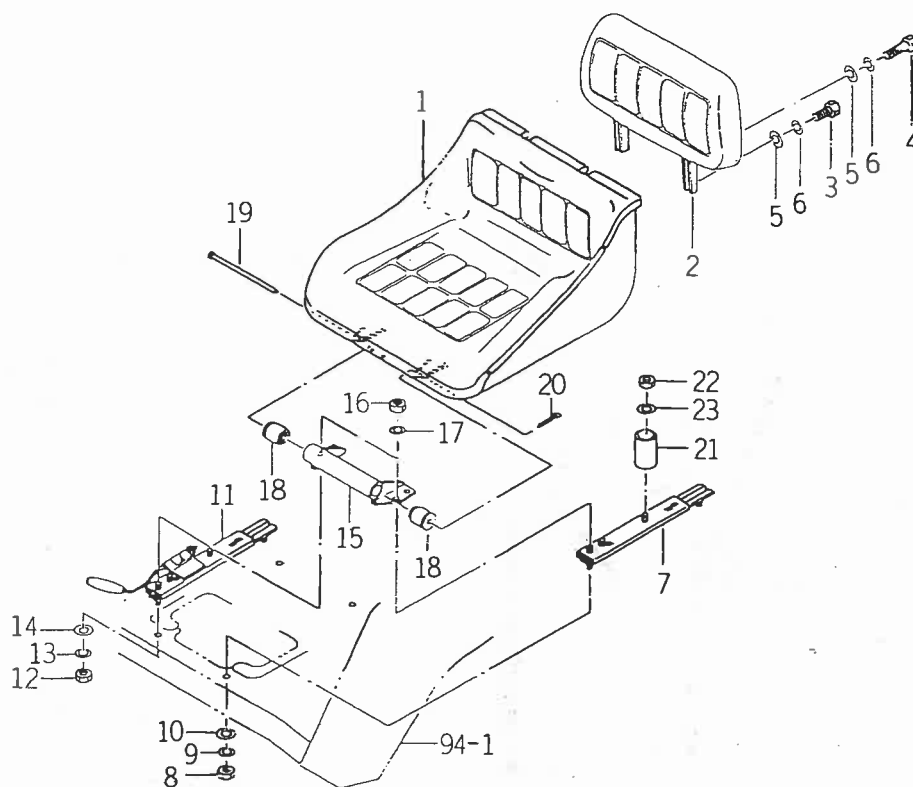
FIG. 95 フェンダ関係 (WX型)



J586-606A

図番	部品コード	品名	数量	型式				代替性	色記号	グループ	備考
				TU197	TU197F	TU217	TU217F				
1	1588-606-270-00	ファン COMP	1	*	*	*	*				
2	V211-360-801-60	コガタボルト(SP)	4	*	*	*	*				
3	V211-361-002-00	コガタボルト(SP)	3	*	*	*	*				
4	1588-606-240-00	プレート(ガイド) COMP	1	*	*	*	*				
5	V211-360-802-00	コガタボルト(SP)	4	*	*	*	*				
6	1588-606-210-10	ガイド(LH) COMP	1	*	*	*	*				
7	1588-606-002-00	カバー(ハネス)	1	*	*	*	*				
8	V211-360-801-60	コガタボルト(SP)	5	*	*	*	*				
9	V211-260-802-00	コガタボルト(S)	2	*	*	*	*				
10	4101-102-038-00	モミオクリコミザガネ	2	*	*	*	*				
11	1575-606-001-00	ガイド(メイン)	1	*	*	*	*				
12	1575-606-002-00	プレート(ガイド)	1	*	*	*	*				
13	V120-366-002-00	プラスベコネジ(SP)	4	*	*	*	*				
14	3614-321-001-00	ラジエータカバーロックゴム	2	*	*	*	*				
15	1575-606-007-00	トリム	1	*	*	*	*				
16	1544-606-018-00	ゴムマット(8X13X2)	2	*	*	*	*				
17	1588-606-003-00	ゴムマット(10X30X1)	1	*	*	*	*				
18	1432-651-028-00	ゴムマット(9X13X2)	3	*	*	*	*				
19	V200-260-602-50	ボルト	1	*	*	*	*				
20	V300-260-006-00	ナット	4	*	*	*	*				
21	3560-503-302-00	ワイヤ-ヒキガネヨウザガネ	3	*	*	*	*				
22	1560-606-001-40	グリツブ(アッスト)	2	*	*	*	*				
23	V211-360-801-60	コガタボルト(SP)	4	*	*	*	*				
24	1544-606-270-00	リフレクタ ASSY	2	*	*	*	*				
25	V300-260-006-00	ナット	2	*	*	*	*				

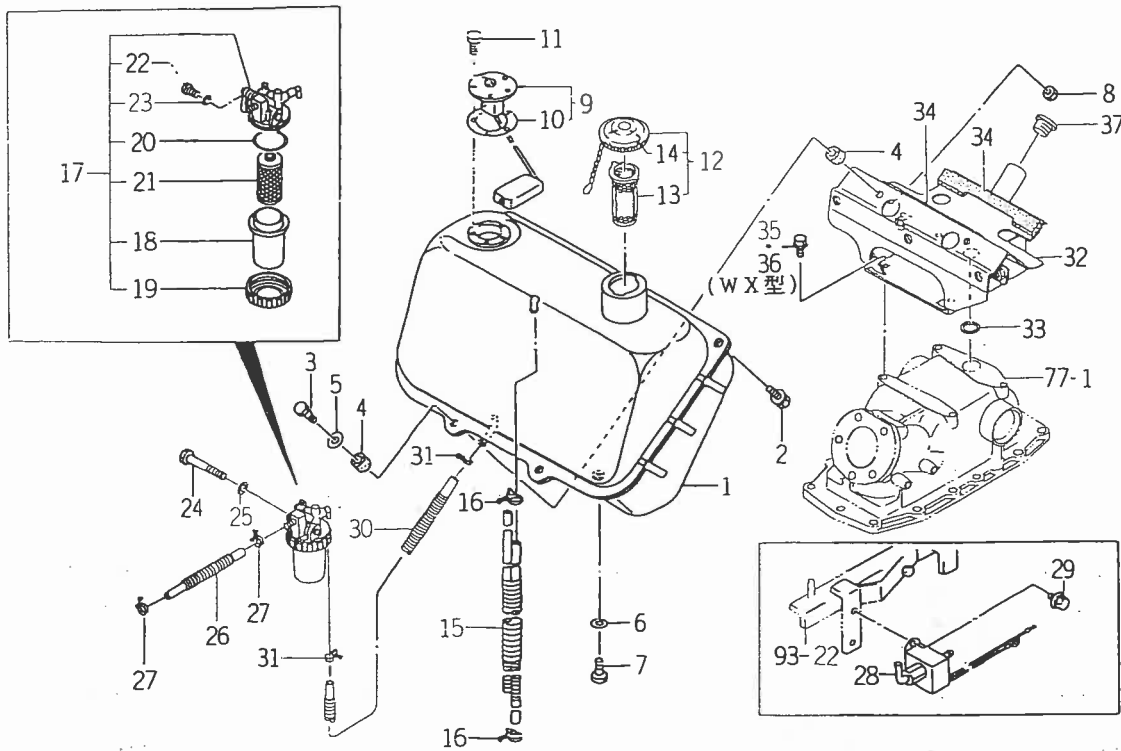
FIG. 96 シート関係



1575-611

図番	部品コード	品名	数量	型式				代替性	色記号	グループ	備考
				TU197	TU197F	TU217	TU217F				
1	1575-611-201-00	シート(A)	1	*	*	*	*				
2	1575-611-202-00	シート(B)	1	*	*	*	*				
3	V200-260-602-00	ボルト	2	*	*	*	*				
4	V200-260-603-00	ボルト	2	*	*	*	*				
5	V411-260-006-00	ミガキザガネ	4	*	*	*	*				
6	V401-160-006-00	S.W	4	*	*	*	*				
7	1544-611-210-00	シートアジャスタ(L) ASSY	1	*	*	*	*				
8	V303-200-008-00	コガタナット	2	*	*	*	*				
9	V401-160-008-00	S.W	2	*	*	*	*				
10	V411-260-008-00	ミガキザガネ	2	*	*	*	*				
11	1544-611-220-00	シートアジャスタ(R) ASSY	1	*	*	*	*				
12	V303-200-008-00	コガタナット	2	*	*	*	*				
13	V401-160-008-00	S.W	2	*	*	*	*				
14	V411-260-008-00	ミガキザガネ	2	*	*	*	*				
15	1544-611-200-00	シートブラケット COMP	1	*	*	*	*				
16	V303-260-008-00	コガタナット	4	*	*	*	*				
17	V401-160-008-00	S.W	4	*	*	*	*				
18	1488-611-001-00	クッションフォーム(A)	2	*	*	*	*				
19	1488-611-003-10	シートトリックレジン	1	*	*	*	*				
20	V500-162-502-00	ワリピン	1	*	*	*	*				
21	1575-611-001-00	インシュレータ	2	*	*	*	*				
22	V303-260-008-00	コガタナット	2	*	*	*	*				
23	V411-260-008-00	ミガキザガネ	2	*	*	*	*				

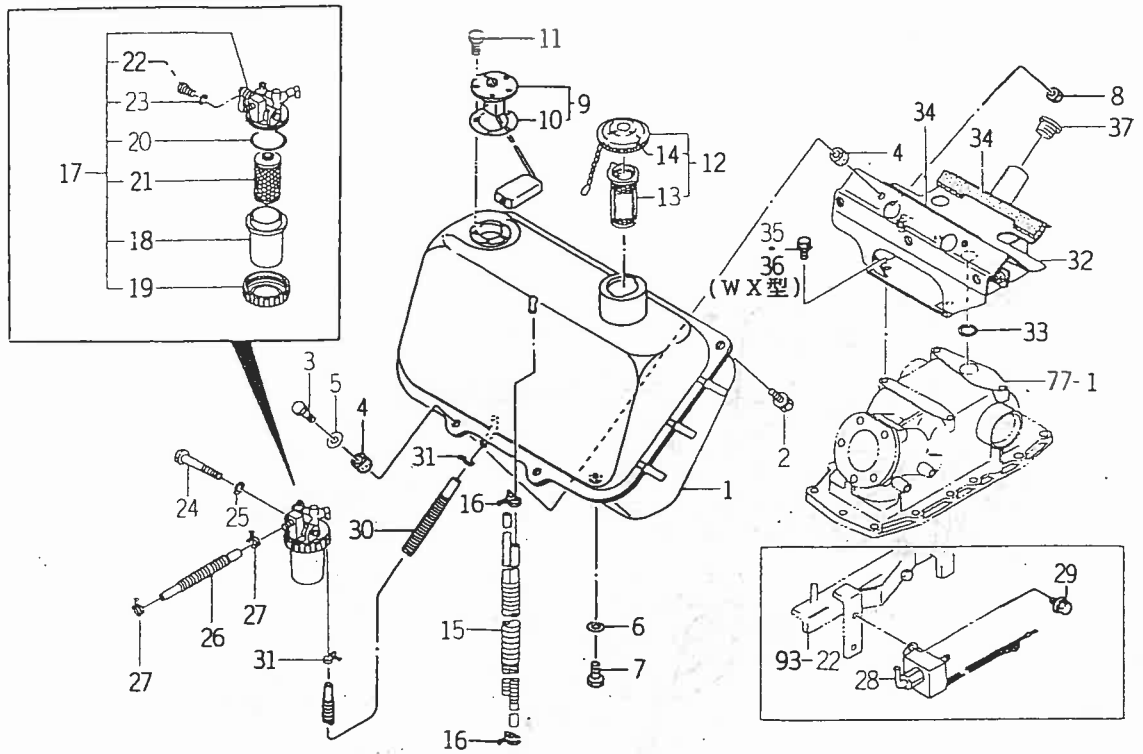
FIG. 97 フューエルタンク関係



86-612

刃番	部品コード	品名	数量	型式				代替性	色記号	グループ	備考
				TU197	TU197F	TU217	TU217F				
1	1588-612-200-40	タンク(フューエル) COMP	1	*	*	*	*				
2	V211-361-002-00	コガタボルト(SP)	2	*	*	*	*				
3	V201-260-803-00	コガタボルト	1	*	*	*	*				
4	1432-621-012-00	ホリソノゴム	4	*	*	*	*				
5	1376-606-005-00	ワッシャ(9X32X2)	2	*	*	*	*				
6	1407-111-001-00	ザグネ(8X12X2)	1	*	*	*	*				
7	V201-260-801-20	コガタボルト	1	*	*	*	*				
8	V304-260-008-00	コガタナット	2	*	*	*	*				
9	1518-621-310-00	フューエルスイッチ ASSY	1	*	*	*	*				
10	1416-621-037-00	ゴムパッキン	1	*	*	*	*				
11	V200-260-501-0B	ボルト(シール)	5	*	*	*	*				
12	1575-612-220-00	キャップ(タンク) ASSY	1	*	*	*	*				
13	1575-612-222-00	ストレイチ(タンク)	1	*	*	*	*				
14	1575-612-223-00	パッキン(キャップ)	1	*	*	*	*				
15	1588-105-200-00	ホース(フューエル) ASSY	1	*	*	*	*				
16	3741-141-005-00	ホースバンド(12) ASSY	2	*	*	*	*				
17	1588-105-220-00	フィルタ ASSY	1	*	*	*	*				
18	1415-102-009-00	カップ	1	*	*	*	*				
19	1444-102-204-00	リソゲナット	1	*	*	*	*				
20	V720-101-004-40	Oリング	1	*	*	*	*				
21	1415-102-011-00	エレメント	1	*	*	*	*				
22	1415-102-012-00	エアキフラダ	2	*	*	*	*				
23	1415-102-013-00	パッキン	2	*	*	*	*				
24	V201-260-807-00	コガタボルト	1	*	*	*	*				
25	V401-160-008-00	S.W	1	*	*	*	*				

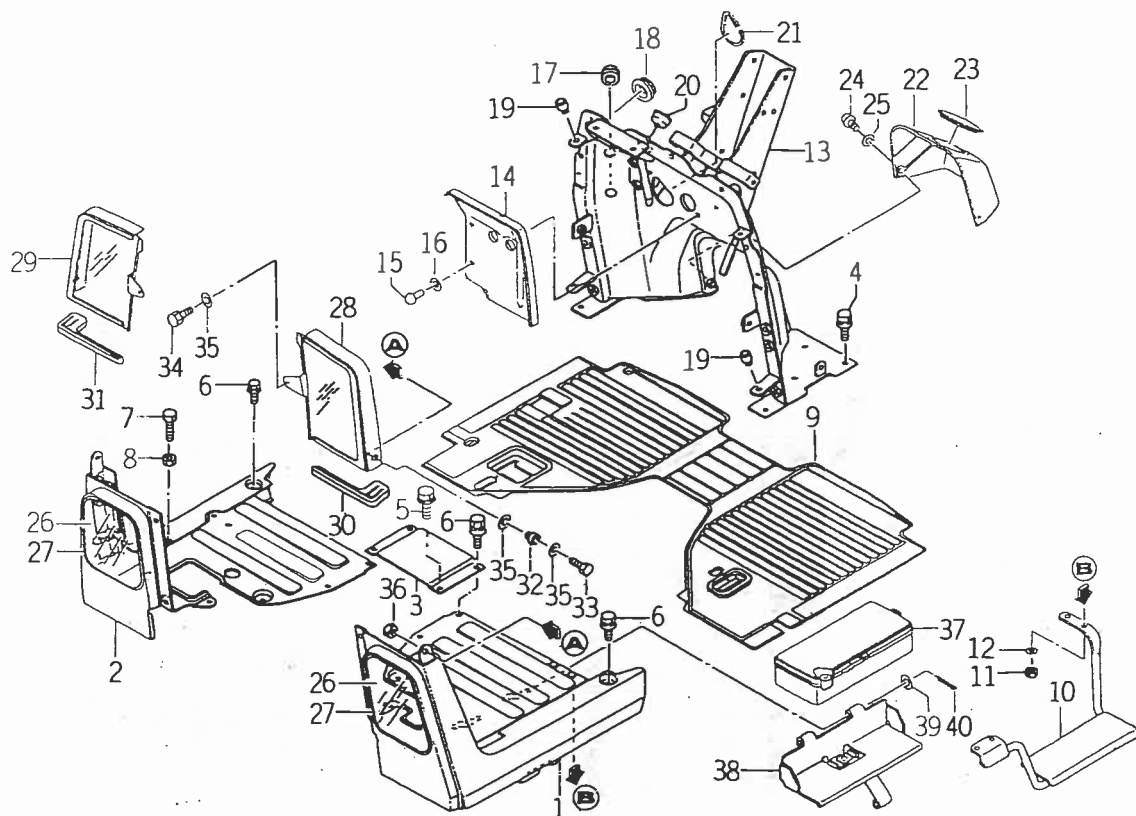
FIG. 97 フューエルタンク関係



1588-105

図番	部品コード	品名	数量	型式				代替性	色記号	グループ	備考
				TU197	TU197F	TU217	TU217F				
26	1575-105-001-00	ホース	1	*	*	*	*				
27	1444-102-003-00	ホースバンド(12)	2	*	*	*	*				
28	1588-105-210-00	ポンプ(フューエル) ASSY	1	*	*	*	*				
29	V210-360-601-60	ボルト(SP)	2	*	*	*	*				
30	1575-105-002-00	ホース	1	*	*	*	*				
31	3741-141-005-00	ホースバンド(12) ASSY	2	*	*	*	*				
32	1588-606-220-00	ブラケット(タンク) COMP	1	*	*	*	*				
33	1427-611-001-00	ゴムパッキン	1	*	*	*	*				
34	1575-606-004-00	インシュレータ	2	*	*	*	*				
35	V211-660-801-60	コガタボルト(SP) 7	4	*	*	*	*				
36	V211-360-801-60	コガタボルト(SP)	4	*	*	*	*				
37	7954-205-101-00	オイルキャップ(30)	1	*	*	*	*				

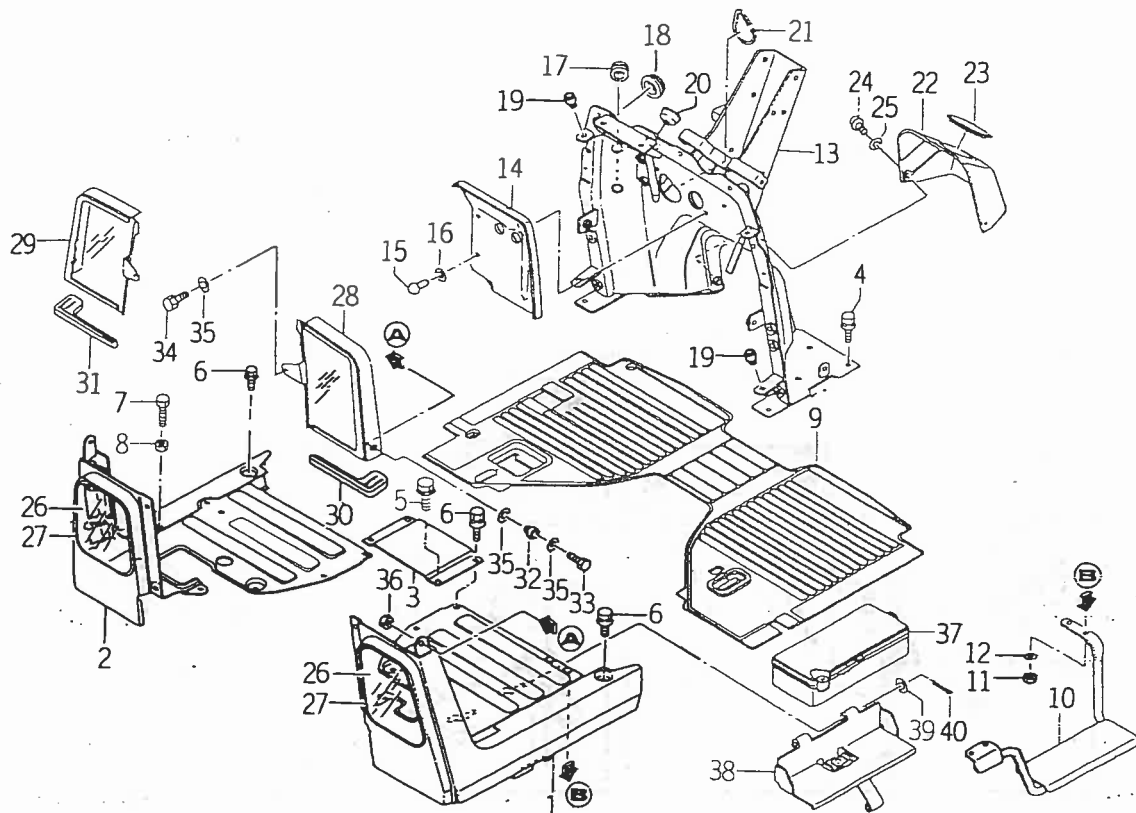
FIG. 98 ステップ関係



1588-616B

図番	部品コード	品名	数量	型式				代替性	色記号	グループ	備考
				TU197	TU197F	TU217	TU217F				
1	1588-616-200-00	ステップ(LH) COMP	1	*	*	*	*				
2	1575-616-210-00	ステップ(RH) COMP	1	*	*	*	*				
3	1544-616-001-00	アジャスタ	1	*	*	*	*				
4	V211-660-802-00	コガタネルト(SP)7	3	*	*	*	*				
5	V211-660-802-50	コガタネルト(SP)7	1	*	*	*	*				
6	V211-360-801-60	コガタネルト(SP)	10	*	*	*	*				
7	V201-270-805-50	コガタネルト	1	*	*	*	*				
8	V303-200-008-00	コガタナツト	1	*	*	*	*				
9	1575-616-003-00	アジャスタ	1	*	*	*	*				
10	1550-616-200-00	サブステップ COMP	1	*	*	*	*				
11	V304-260-008-00	コガタナツト	2	*	*	*	*				
12	V401-160-008-00	S.W	2	*	*	*	*				
13	1588-616-240-00	パネル(ダツコ) COMP	1	*	*	*	*				
14	1575-616-004-00	インシュレータ	1	*	*	*	*				
15	W296-204-007-40	アジャスタ	5	*	*	*	*				
16	1480-604-204-00	ワッシャ(4X14X1)	5	*	*	*	*				
17	1575-616-005-00	ゴムメット(20X25X3)	1	*	*	*	*				
18	1560-630-021-50	インシュレータ	1	*	*	*	*				
19	1544-616-011-00	クッションゴム	4	*	*	*	*				
20	1544-616-013-00	ゴムメット(メータケ-ブル)	1	*	*	*	*				
21	1600-616-007-00	ゴムメット	1	*	*	*	*				
22	1544-616-003-10	センタカバー	1	*	*	*	*				
23	1432-654-007-00	ゴムキャップ(80)	1	*	*	*	*				
24	1444-621-017-00	プラスチックネジ(M6X12)	3	*	*	*	*				
25	1480-603-002-00	ナミルザガネ(M6)	3	*	*	*	*				

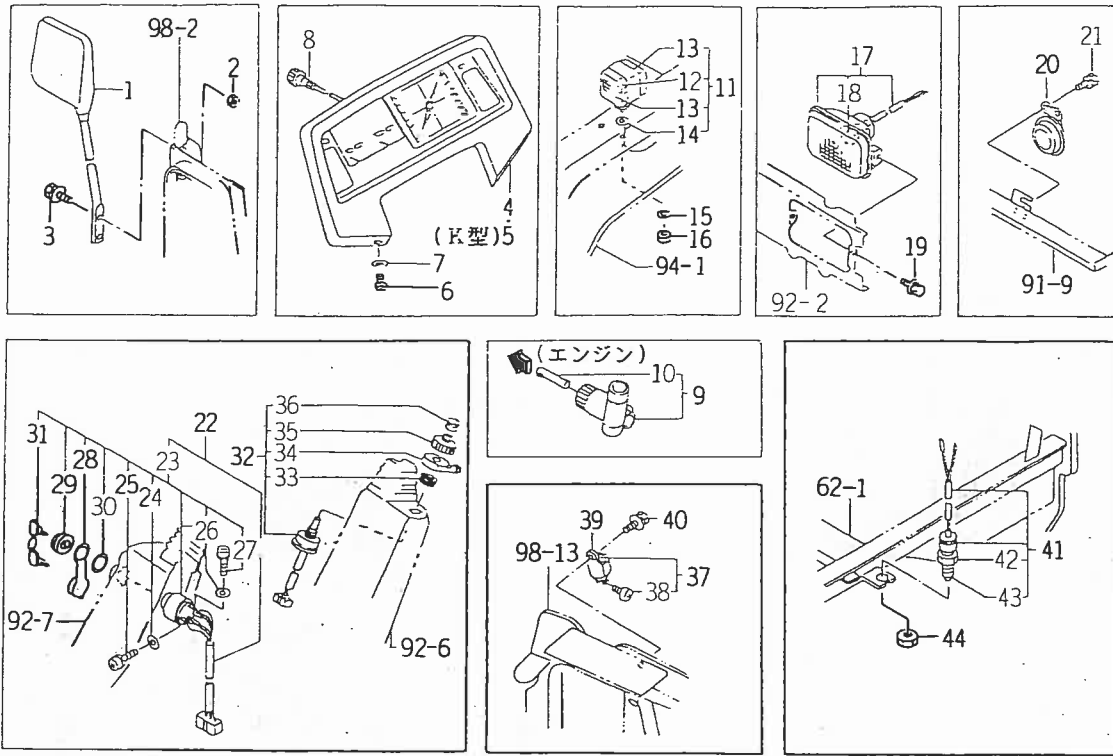
FIG. 98 ステップ関係



1588-616B

図番	部品コード	品名	数量	型式				代替性	色記号	グループ	備考
				TU197	TU197F	TU217	TU217F				
26	1544-616-004-00	ウインド(ステップ)	2	*	*	*	*				
27	1544-616-005-00	シールド(ステップ)	2	*	*	*	*				
28	1575-616-007-00	ウインドシールド(LH)	1	*	*	*	*				
29	1575-616-008-00	ウインドシールド(RH)	1	*	*	*	*				
30	1544-616-008-00	フードシールド(L)	1	*	*	*	*				
31	1544-616-009-00	フードシールド(R)	1	*	*	*	*				
32	1544-616-011-00	クツツヨソゴム	2	*	*	*	*				
33	V200-260-602-50	ボルト	2	*	*	*	*				
34	V210-260-601-60	ボルト(S)	4	*	*	*	*				
35	3560-503-302-00	ワイヤーヒキガネヨウザガネ	8	*	*	*	*				
36	V301-260-006-00	ナット	2	*	*	*	*				
37	1444-607-002-00	ツールボックス	1	*	*	*	*				
38	1575-616-300-00	ツールボックス	1	*	*	*	*			COMP	
39	V411-260-006-00	ミガキザガネ	1	*	*	*	*				
40	V500-162-001-50	クリピン	1	*	*	*	*				

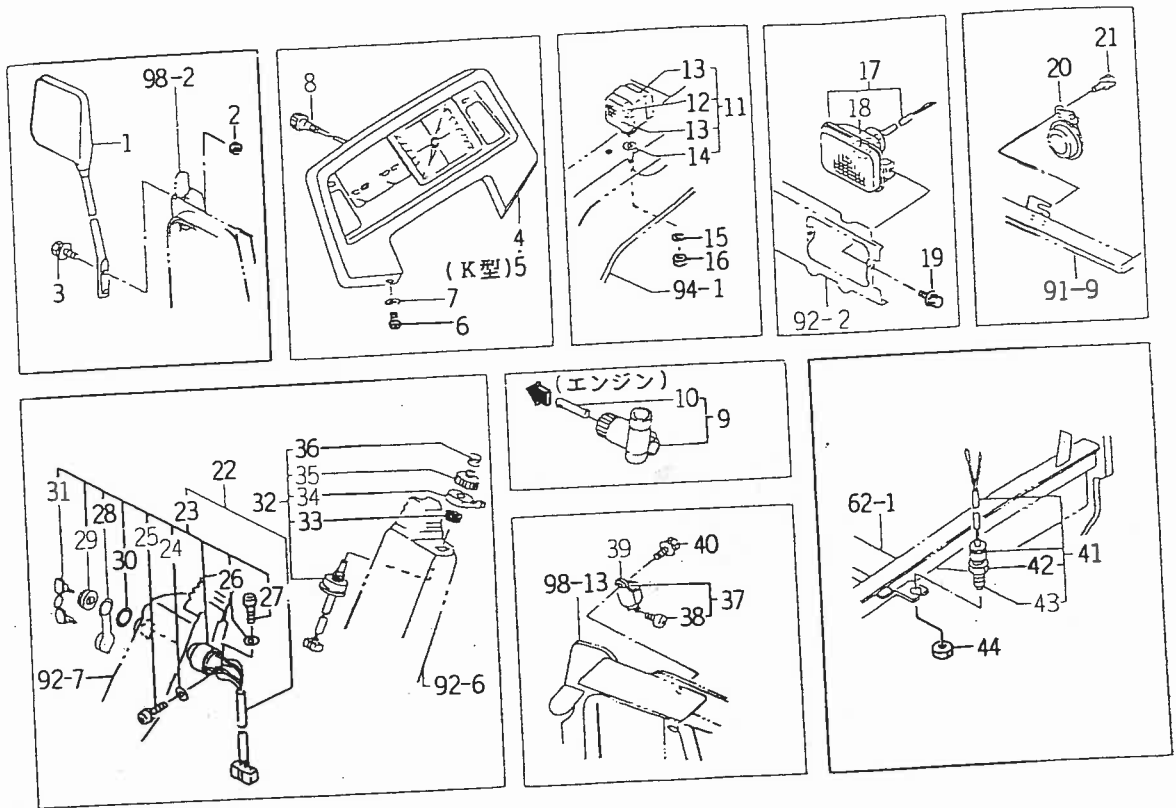
FIG. 99 電装関係 (1)



1544-615

図番	部品コード	品名	数量	型式				代替性	色記号	グループ	備考
				TU197	TU197F	TU217	TU217F				
1	1544-619-220-00	バックミラー1対 SET	1	*	*	*	*				
2	V304-260-008-00	コガタナット	1	*	*	*	*				
3	V211-360-802-50	コガタボルト(SP)	2	*	*	*	*				
4	1588-621-200-00	パネル(インストルメント) ASSY	1	*	*	*	*				FIG. 114
5	1588-621-220-00	パネル(インストルメント) ASSY	1	*	*	*	*				FIG. 115
6	1444-621-017-00	プラスチックネジ(M6X12)	4	*	*	*	*				
7	1480-603-002-00	ナミルザガネ(M6)	4	*	*	*	*				
8	1550-621-001-10	メーターパネル	1	*	*	*	*				
9	3728-173-003-00	キヤクテンキヤボックス ASSY	1	*	*	*	*				
10	3728-173-005-00	キー	1	*	*	*	*				
11	2144-546-200-00	ランプ(ターンシグナル) ASSY	2	*	*	*	*				
12	1444-621-242-00	バルブ(ランプ/12V20W)	2	*	*	*	*				
13	2144-546-203-00	レンズ	4	*	*	*	*				
14	2144-546-204-00	ガasket	2	*	*	*	*				
15	V401-160-010-00	S.W	2	*	*	*	*				
16	V333-260-010-00	コガタナット(ホソメ)	2	*	*	*	*				
17	1488-621-270-20	ランプ(ヘッド) ASSY	2	*	*	*	*				
18	1488-621-272-00	バルブ(ランプ/12V45/45W)	2	*	*	*	*				
19	V211-360-801-60	コガタボルト(SP)	4	*	*	*	*				
20	1427-621-008-00	ホーン	1	*	*	*	*				
21	V210-260-601-60	ボルト(S)	2	*	*	*	*				
22	1575-623-210-00	スイッチ(スタータ) ASSY	1	*	*	*	*				
23	1488-621-220-10	スタータスイッチ SET	1	*	*	*	*				
24	V411-150-004-00	ミガキザガネ	3	*	*	*	*				
25	V120-264-000-80	プラスチックネジ(S)	3	*	*	*	*				

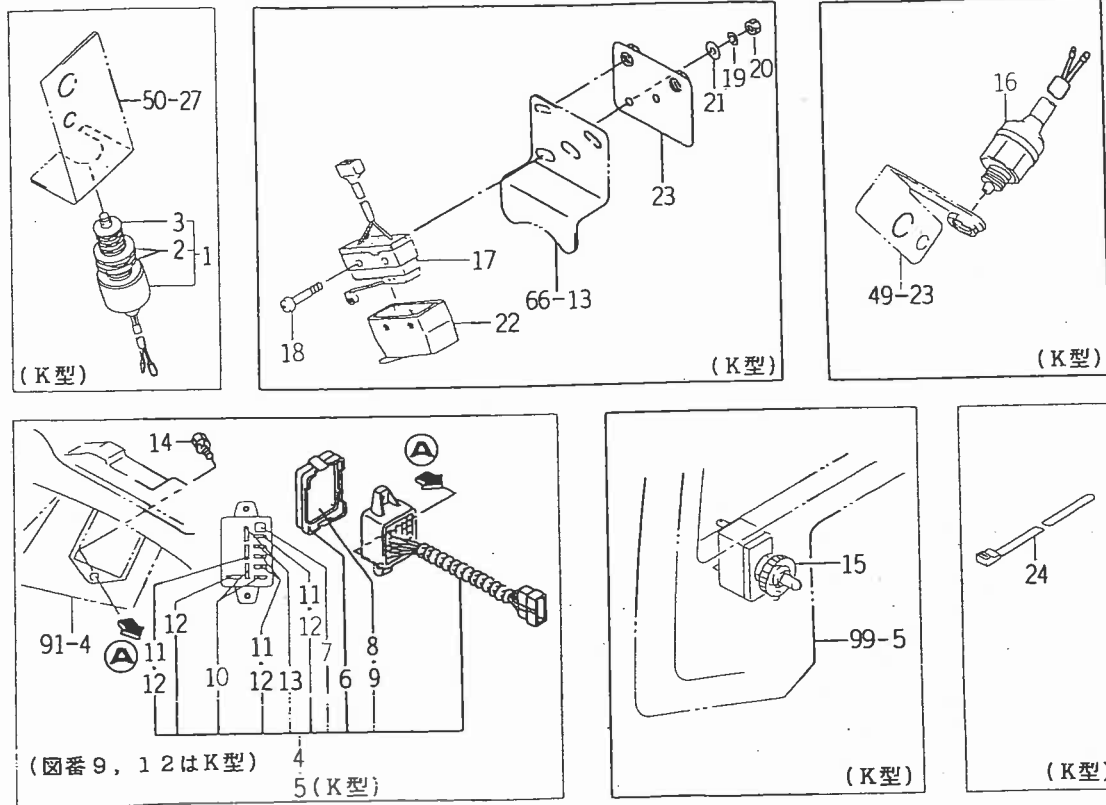
FIG. 99 電装関係 (1)



1588-6238

図番	部品コード	品名	数量	型式				代替性	色記号	フルトン	備考
				TU197	TU197F	TU217	TU217F				
26	V411-150-005-00	ミガキサガネ	3	*	*	*	*				
27	V120-265-000-80	プラスネコネジ(S)	3	*	*	*	*				
28	1444-621-311-00	糸ウスイヤツブ	1	*	*	*	*				
29	1444-621-312-00	リングナット(M28X1.0)	1	*	*	*	*				
30	1444-621-313-00	ワツシヤ	1	*	*	*	*				
31	1444-621-320-00	キー ASSY	1	*	*	*	*				
32	1544-623-001-00	スイッチ(コソビ) ASSY	1	*	*	*	*				
33	1544-623-232-00	ナット(リング/M22X1)	1	*	*	*	*				
34	1544-623-233-00	レバー(フラツシヤ)	1	*	*	*	*				
35	1544-623-234-00	ワブ(ライテイソグ/ホソ)	1	*	*	*	*				
36	1544-623-235-00	ブーツ(ホソ)	1	*	*	*	*				
37	1426-621-035-00	フラツシヤ ASSY	1	*	*	*	*				
38	V111-164-000-60	プラスネコネジ	2	*	*	*	*				
39	1426-621-036-00	フラツシヤエツトベース	1	*	*	*	*				
40	V210-360-601-60	ボルト(SP)	1	*	*	*	*				
41	1491-623-220-10	スイッチ SET	1	*	*	*	*				
42	1491-623-222-00	M20ナット	1	*	*	*	*				
43	1491-623-223-00	ブーツ	1	*	*	*	*				
44	1491-623-222-00	M20ナット	1	*	*	*	*				

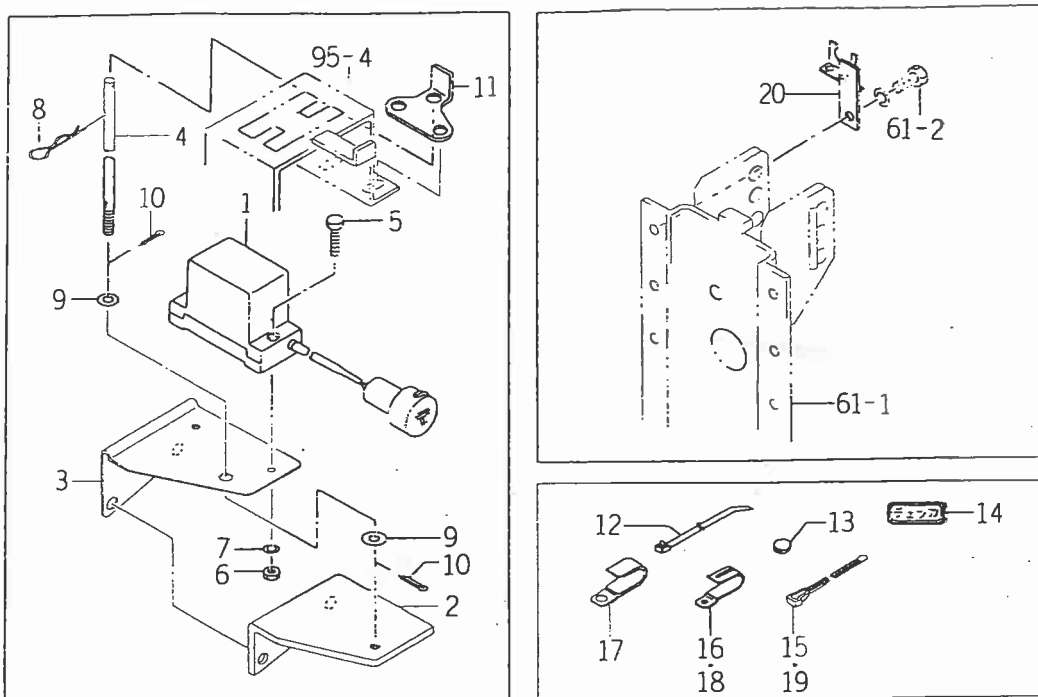
FIG.100 電装関係 (2)



1588-623C

図番	部品コード	品名	数量	型式				代替性	色記号	グループ	備考
				TU197	TU197F	TU217	TU217F				
1	1575-623-250-00	スイッチ(プッシュ) ASSY	1		*		*				
2	1491-623-222-00	M20ナット	2		*		*				
3	1491-623-223-00	ワッシャー	1		*		*				
4	1575-623-200-00	ケース(ヒューズ) ASSY	1	*	*	*	*				
5	1575-623-220-00	ケース(ヒューズ) ASSY	1		*		*				
6	1575-623-006-00	カバー(ヒューズ)	1	*	*	*	*				
7	1575-623-007-00	ツール(ヒューズ)	1	*	*	*	*				
8	1575-623-008-00	オナメット	1	*	*	*	*				
9	1575-623-222-00	ワッシャー	1		*		*				
10	1575-623-009-00	ヒューズ(プレート/32V03A)	2	*	*	*	*				
11	1575-623-010-00	ヒューズ(プレート/32V10A)	4	*	*	*	*				
12	1575-623-010-00	ヒューズ(プレート/32V10A)	5		*		*				
13	1575-623-011-00	ヒューズ(プレート/32V15A)	2	*	*	*	*				
14	V210-260-602-00	ボルト(S)	2	*	*	*	*				
15	3748-173-300-00	ジドウキリカスイッチ ASSY	1		*		*				
16	1575-623-230-00	スイッチ(プッシュ/NC) ASSY	1		*		*				
17	1575-623-017-00	スイッチ(リミット) ASSY	1		*		*				
18	V111-164-003-00	プラスチックネジ	2		*		*				
19	V401-160-004-00	S.W	2		*		*				
20	V300-260-004-00	ナット	2		*		*				
21	V411-260-004-00	ミキザガネ	2		*		*				
22	1446-622-003-00	ゴムカバー	1		*		*				
23	1575-623-240-00	プレート(スイッチ) COMP	1		*		*				
24	1376-402-003-00	ワイヤバンド(140)	1		*		*				

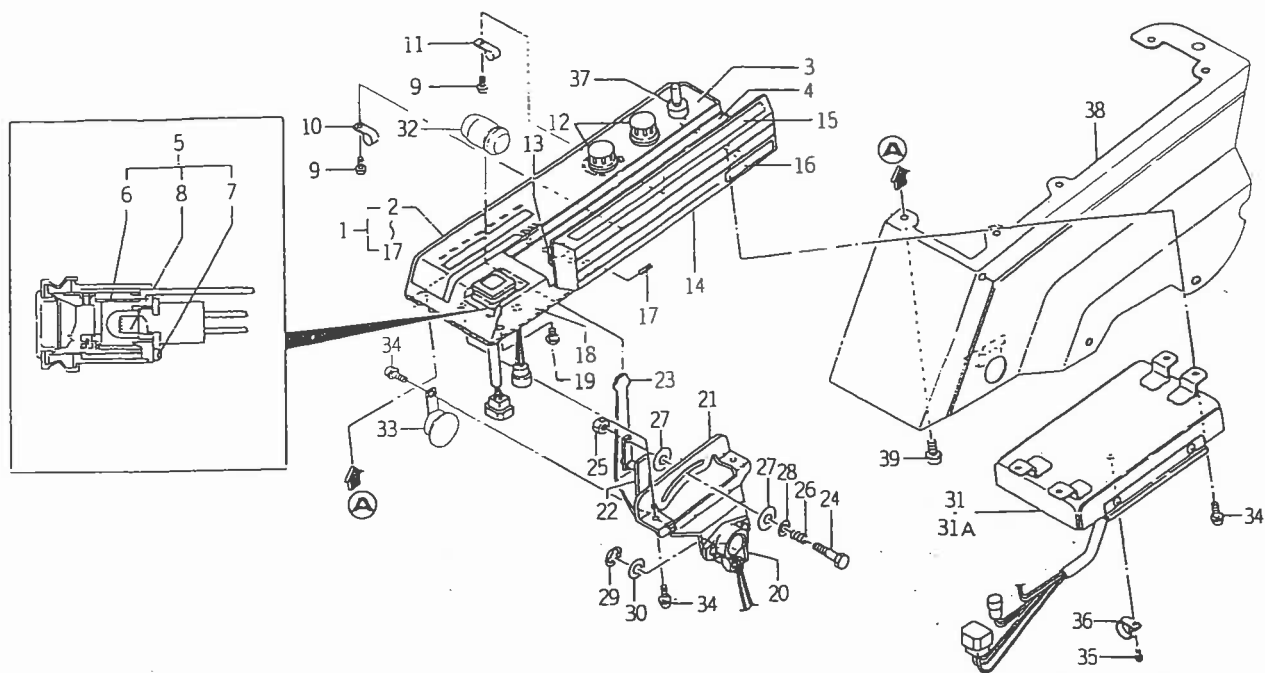
FIG.101 電装関係 (3) (WX型)



1588-651A

図番	部品コード	品名	数量	型式				代替性	色記号	グループ	備考
				TU197	TU197F	TU217	TU217F				
1	1575-651-480-00	センサ(スローフ) ASSY	1	*	*	*	*				
2	1588-651-001-00	プレート	1	*	*	*	*				
3	1588-651-002-00	プレート(センサ)	1	*	*	*	*				
4	1588-651-003-00	ピン(08X280)	1	*	*	*	*				
5	V200-260-602-50	ボルト	2	*	*	*	*				
6	V301-260-006-00	ナット	2	*	*	*	*				
7	V401-160-006-00	S.W	2	*	*	*	*				
8	1305-931-003-00	キングピンヨウハーピン	1	*	*	*	*				
9	V411-260-008-00	ミガキザナ	2	*	*	*	*				
10	V500-162-002-00	ワリピン	2	*	*	*	*				
11	1588-651-004-00	プレート	1	*	*	*	*				
12	1560-695-015-00	クランプ	2	*	*	*	*				
13	1544-606-014-00	キャップ(30)	1	*	*	*	*				
14	1575-651-001-00	ラベル(チエツカー)	1	*	*	*	*				
15	1342-402-006-00	ワイヤバンド(250)	2	*	*	*	*				
16	1425-621-004-00	ハーネスクランプ	4	*	*	*	*				
17	3737-172-011-00	フラッシュハーネスクランプ	1	*	*	*	*				
18	3737-172-009-00	メインハーネスクランプ(シタ)	2	*	*	*	*				
19	1376-402-003-00	ワイヤバンド(140)	2	*	*	*	*				
20	1588-651-270-00	ホルダ COMP	1	*	*	*	*				

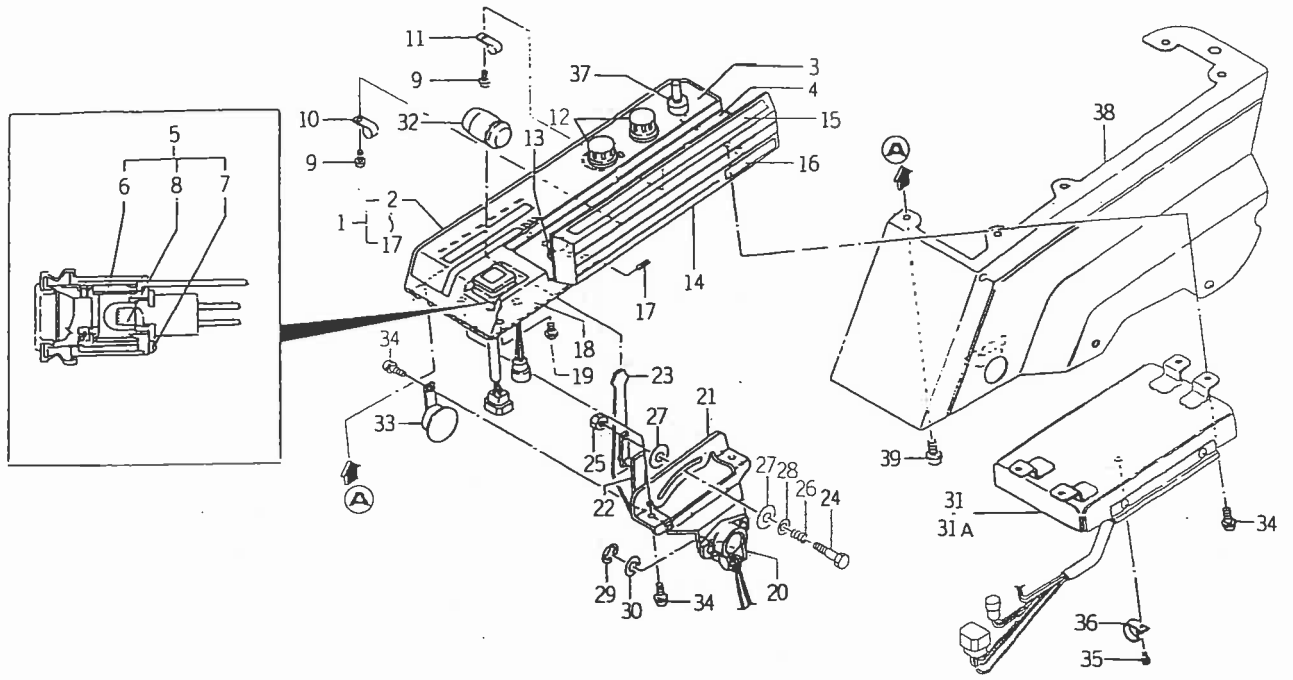
FIG.102 コントロール関係 (WX型)



1588-651A

図番	部品コード	品名	数量	型式				代替性	色記号	グループ	備考
				TU197	TU197F	TU217	TU217F				
1	1588-651-450-00	ケース ASSY	1	*	*	*	*				
2	1575-651-455-00	ケース	1	*	*	*	*				
3	1575-651-452-00	ラベル	1	*	*	*	*				
4	1588-651-462-00	ラベル	1	*	*	*	*				
5	1575-651-510-00	スイッチ(モ-メンタリー) ASSY	1	*	*	*	*				
6	1575-651-512-00	スプリング(リターン)	1	*	*	*	*				
7	1575-651-513-00	ピン	2	*	*	*	*				
8	3652-273-241-00	バルブ(ラジ/12V5W)	1	*	*	*	*				
9	V195-164-010-40	プラスチックネジ(ナベ)	4	*	*	*	*				
10	1575-651-453-00	クランプ(ラージ)	2	*	*	*	*				
11	1575-651-454-00	クランプ(スモール)	2	*	*	*	*				
12	1588-651-204-00	ワッシャー	2	*	*	*	*				
13	1588-651-205-00	ワッシャー	4	*	*	*	*				
14	1575-651-520-00	カバー ASSY	1	*	*	*	*				
15	1575-651-521-00	ラベル	1	*	*	*	*				
16	1588-651-304-00	ラベル	1	*	*	*	*				
17	V580-140-302-00	スプリングピン(W)	2	*	*	*	*				
18	1588-651-370-00	プレート COMP	1	*	*	*	*				
19	1588-651-361-00	スクリーン(MO4)	8	*	*	*	*				
20	1588-651-330-00	センサー(アングル) ASSY	1	*	*	*	*				
21	1588-651-321-00	ホルダ	1	*	*	*	*				
22	1588-651-322-00	アーム	1	*	*	*	*				
23	1588-651-323-00	レバー	1	*	*	*	*				
24	1588-651-324-00	ボルト	1	*	*	*	*				
25	1588-651-325-00	ナット	1	*	*	*	*				

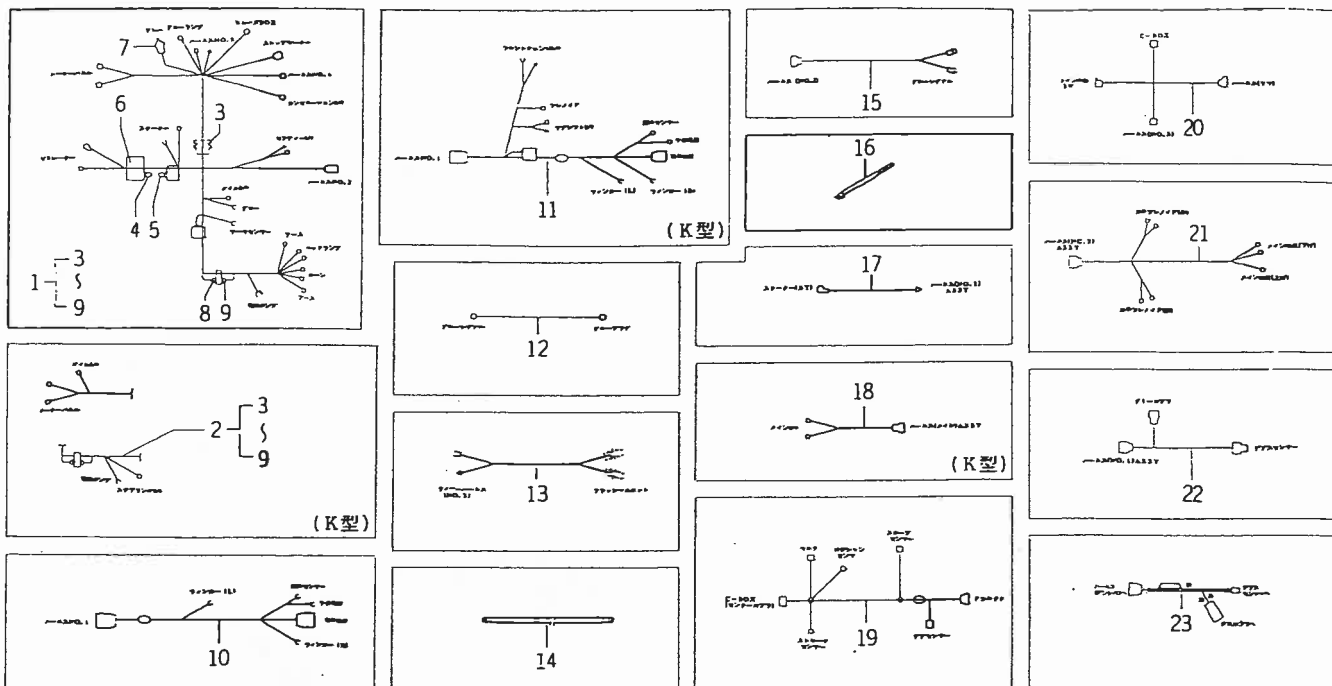
FIG.102 コントロール関係 (WX型)



1588-651A

図番	部品コード	品名	数量	型式				代替性	色記号	グループ	備考
				TU197	TU197F	TU217	TU217F				
26	1588-651-326-00	スプリング	1	*	*	*	*				
27	1421-507-013-00	ラインソグ	2	*	*	*	*				
28	1421-507-014-00	ワツヤ (6X24X2)	1	*	*	*	*				
29	1588-651-327-00	Eガタメワ	1	*	*	*	*				
30	1588-651-328-00	ワツヤ	1	*	*	*	*				
31	1588-651-520-00	ケース(コントロール) ASSY	1	1- -16 17-	1- -779 780-	1- -20 21-	1- -713 714-				
31A	1588-651-520-10	ケース(コントロール) ASSY	1								
32	1588-651-201-00	ワ	1	*	*	*	*				
33	1560-695-530-00	ワザ ASSY	1	*	*	*	*				
34	1588-651-202-00	スクリュ(M06X15)	7	*	*	*	*				
35	V120-264-001-00	ワスチヤ(ネジ(S))	1	*	*	*	*				
36	1588-651-203-00	ワシ	1	*	*	*	*				
37	1560-690-252-00	ワツツ	1	*	*	*	*				
38	1588-651-490-00	ガイド(RH) COMP	1	*	*	*	*				
39	1588-651-202-00	スクリュ(M06X15)	5	*	*	*	*				

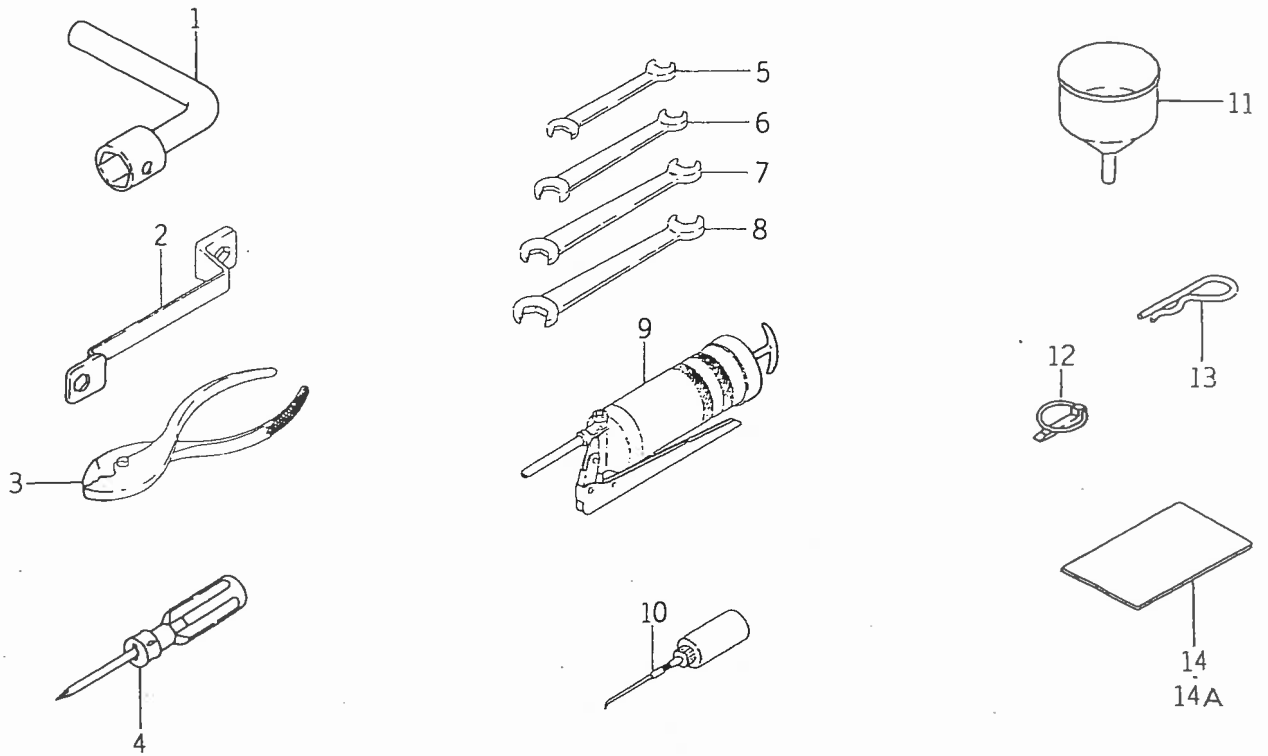
FIG.103 ハーネス関係



1588-5238

図番	部品コード	品名	数量	型式				代替性	色記号	グループ	備考
				TU197	TU197F	TU217	TU217F				
1	1588-623-007-00	ハーネス(メイン) ASSY	1	*	*	*	*				
2	1588-623-008-00	ハーネス(メイン) ASSY	1		*		*				
3	1544-616-014-00	グロメット(ハーネス)	1	*	*	*	*				
4	3650-261-261-00	ヒューズホルダ	1	*	*	*	*				
5	3652-261-202-00	ヒューズホルダ	1	*	*	*	*				
6	3650-262-202-00	ダイオド(3.0A)	2	*	*		*				
7	1560-664-210-30	リレー ASSY	1	*	*	*	*				
8	4319-601-004-00	ヒューズカソ(250V2AX30)	1	*	*	*	*				
9	1509-623-242-00	ヒューズボックス	1	*	*	*	*				
10	1588-623-002-10	ハーネス(リヤ) ASSY	1	*	*	*	*				
11	1588-623-006-10	ハーネス(リヤ) ASSY	1		*		*				
12	1545-623-002-10	ワイヤハーネス(No. 6)	1	*	*	*	*				
13	1509-623-009-00	ワイヤハーネス(No. 6)	1	*	*	*	*				
14	1544-623-008-10	ワイヤハーネス(No. 8)	1	*	*	*	*				
15	1545-623-003-00	ワイヤハーネス(No. 9)	1	*	*	*	*				
16	1376-402-003-00	ワイヤバンド(140)	10	*	*	*	*				
17	1588-623-003-00	ハーネス ASSY	1	*	*	*	*				
18	1575-623-016-00	ハーネス(スイッチ)	1		*		*				
19	1588-651-500-00	ハーネス(No. 1) ASSY	1	*	*	*	*				
20	1588-651-220-00	ハーネス(No. 2)	1	*	*	*	*				
21	1588-651-510-10	ハーネス(No. 3) ASSY	1	*	*	*	*				
22	1560-695-400-00	ハーネス(3P/1) ASSY	1	*	*	*	*				
23	1560-695-420-00	ハーネス(シャロー) ASSY	1			T	T				

FIG.104 工具およびホシュウビン



J586-906

図番	部品コード	品名	数量	型式				代替性	色記号	グループ	備考
				TU197	TU197F	TU217	TU217F				
1	1421-906-001-00	ボツクスバチ (22)	1	*	*	*	*				
2	1401-906-005-00	マグネソチ	1	*	*	*	*				
3	V936-150-015-00	プライヤ	1	*	*	*	*				
4	2130-931-210-00	サンカドライブ ASSY	1	*	*	*	*				
5	V920-551-001-30	リヨウグチスバチ (マル)	1	*	*	*	*				
6	V920-551-201-40	リヨウグチスバチ (マル)	1	*	*	*	*				
7	V920-551-701-90	リヨウグチスバチ (マル)	1	*	*	*	*				
8	V920-552-202-40	リヨウグチスバチ (マル)	1	*	*	*	*				
9	1526-911-001-00	ガン (グリース)	1	*	*	*	*				
10	3750-412-003-00	アブラサシ	1	*	*	*	*				
11	1427-906-201-00	ジヨウジ	1	*	*	*	*				
12	1421-502-002-00	リソクピン	2	*	*	*	*				
13	7957-405-003-00	ヘヤピン (12マル)	2	*	*	*	*				
14	1588-913-004-10	マニュアル (オペレーション)	1	1-34	1-1784	1-37	1-1756				
14A	1588-913-004-20	マニュアル (オペレーション)	1	35-	1785-	38-	1757-				

FIG.106 コントローラ (オート) SET (1)(オプション)

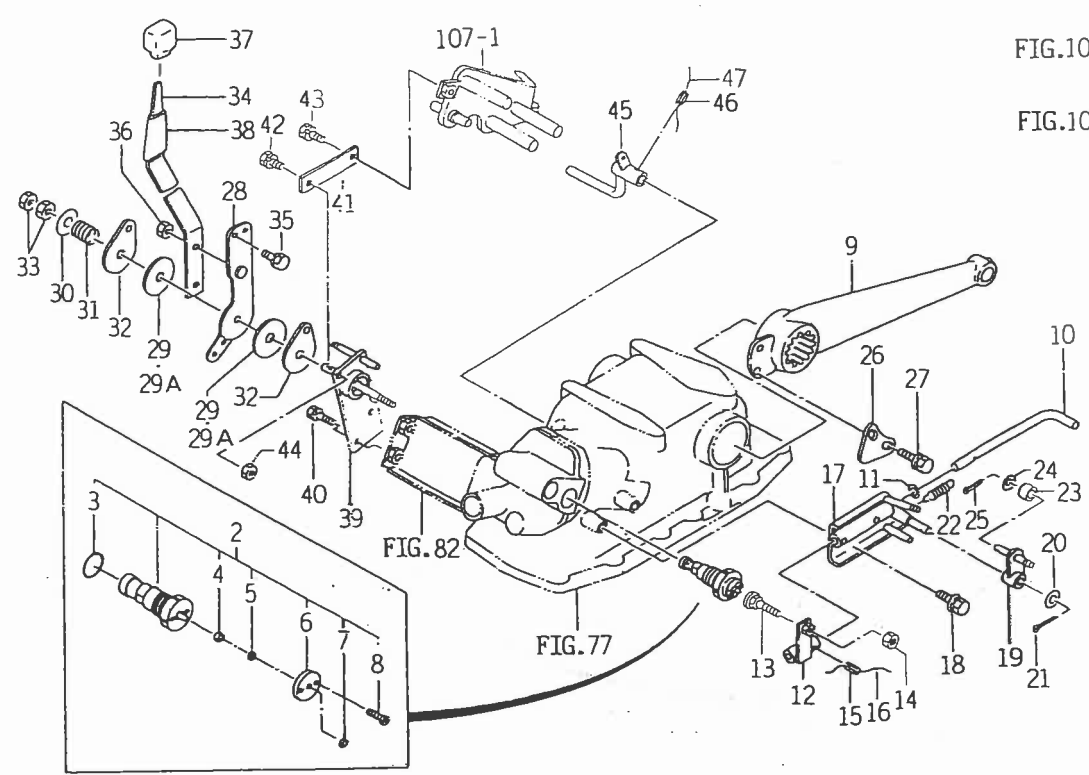


FIG.106-
1
FIG.107-1

1588-532

図番	部品コード	品名	数量	型式				代替性	色記号	グループ	備考
				TU197	TU197F	TU217	TU217F				
1	1588-532-200-30	コントローラ(オート) SET	1	T	T	T	T			インパル アツカイ	
2	K240-003-000-00	テセラバルブASSY	1	T	T	T	T				
3	V720-112-402-00	Oリング	1	T	T	T	T				
4	V724-122-000-60	ロッドパッキン	1	T	T	T	T				
5	V731-100-900-60	バックアップリング	1	T	T	T	T				
6	K240-001-005-00	カバー	1	T	T	T	T				
7	V793-106-090-30	ダストシール	1	T	T	T	T				
8	V220-540-401-00	ロクカクアナツキボルト	2	T	T	T	T				
9	1588-502-200-10	アーム(リフト)	1	T	T	T	T				
10	1550-531-211-20	アジャストロッド	1	T	T	T	T				
11	V411-260-010-00	ミガキザガネ	1	T	T	T	T				
12	1588-531-210-00	アーム	1	T	T	T	T				
13	1575-531-230-00	プレート	1	T	T	T	T				
14	V304-260-008-00	コガタナツト	1	T	T	T	T				
15	V580-140-502-00	スプリングピン(W)	1	T	T	T	T				
16	- - -	テツゼン	1	T	T	T	T				
17	1550-531-230-10	ロッドホルダ	1	T	T	T	T				
18	V211-360-802-00	コガタボルト(SP)	2	T	T	T	T				
19	1550-531-240-00	アジャストリンク	1	T	T	T	T				
20	V411-260-010-00	ミガキザガネ	1	T	T	T	T				
21	V500-162-002-00	ワリピン	1	T	T	T	T				
22	1414-312-002-00	テンションスプリング(53)	1	T	T	T	T				
23	1444-531-002-00	ロッドローラ	1	T	T	T	T				
24	V411-260-008-00	ミガキザガネ	1	T	T	T	T				
25	V500-162-002-00	ワリピン	1	T	T	T	T				

FIG.106 コントローラ (オート) SET (1)(オプション)

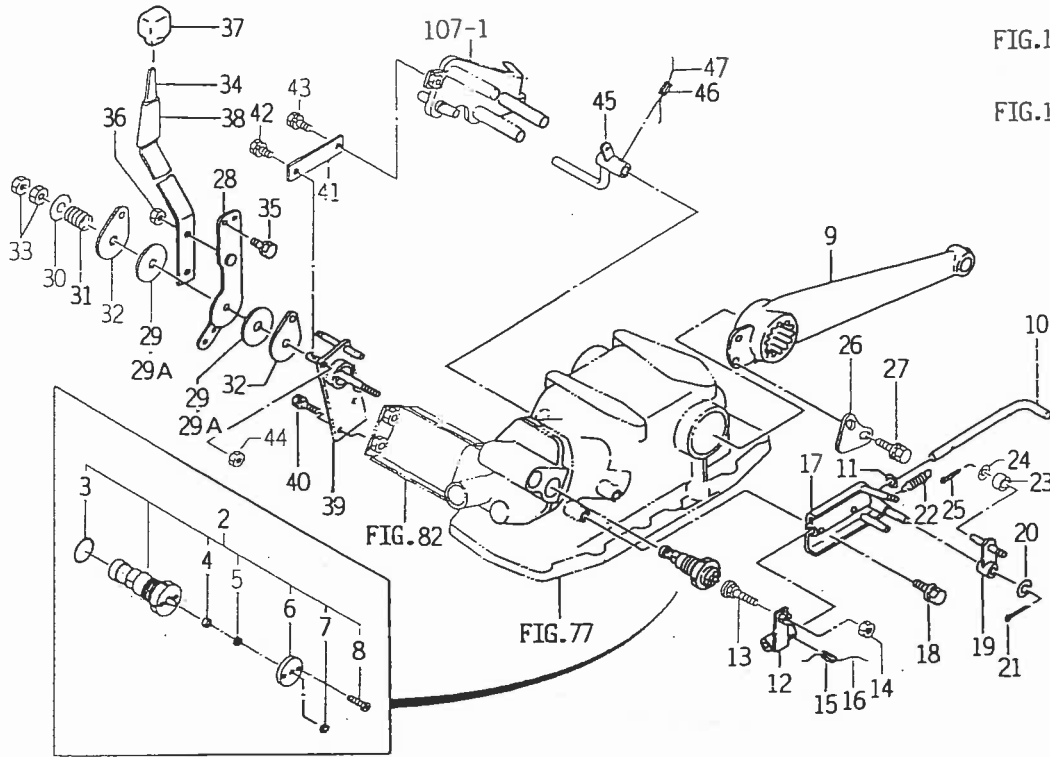
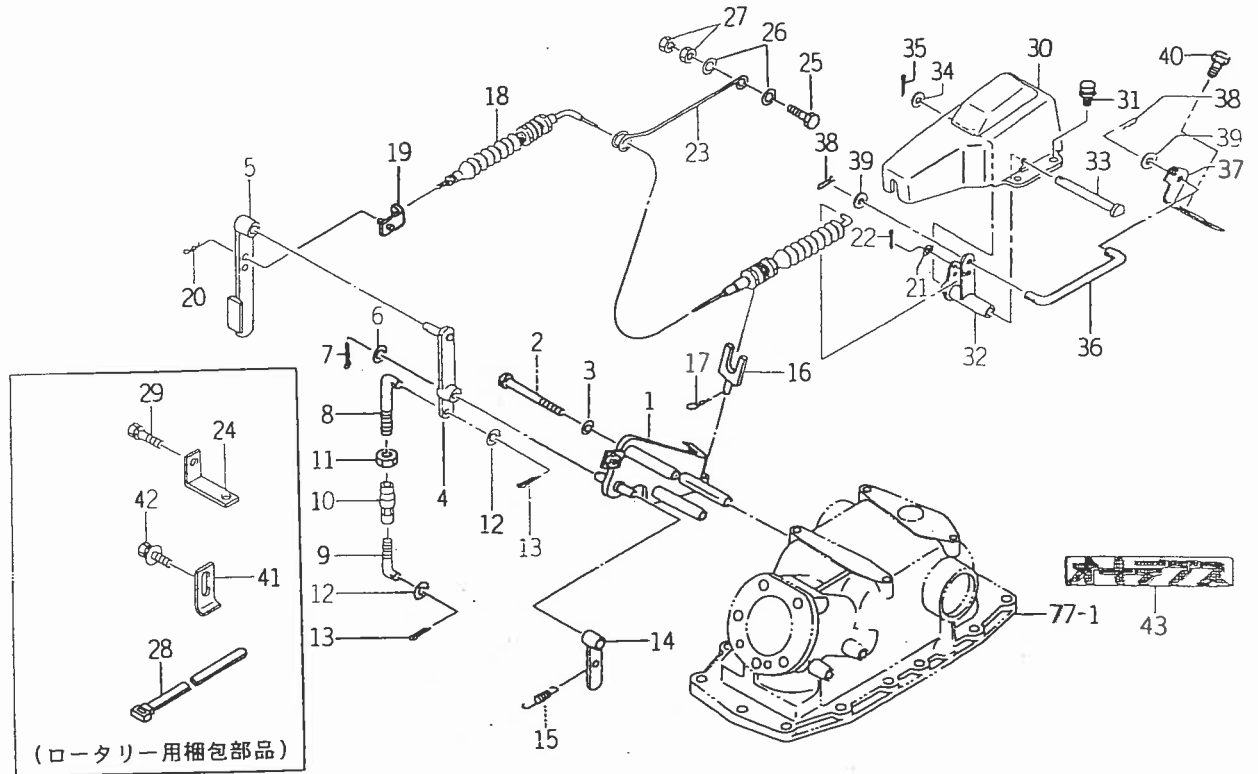


FIG.106-
- 1
FIG.107-

1568-532

図番	部品コード	品名	数量	型式				代替性	色記号	グループ	備考
				TU197	TU197F	TU217	TU217F				
26	1544-531-002-00	カムプレート	1	T	T	T	T				
27	V211-360-802-50	コガタボルト (SP)	2	T	T	T	T				
28	1575-531-330-00	レバ COMP	1	T	T	T	T				
29	1414-117-005-00	ライニング (13X50X3)	2	1- -26	1- -1331	1- -31	1- -1219				
29A	1600-505-007-00	ライニング (13X50X03)	2	27-	1332-	32-	1220-				
30	V411-260-010-00	ミキサギナ	2	T	T	T	T				
31	1404-117-008-00	プレッシャスプリング (22)	1	T	T	T	T				
32	1560-511-012-00	プレート	2	T	T	T	T				
33	V304-260-010-00	コガタナット	2	T	T	T	T				
34	1544-531-004-20	レバ (コントロール/デブス/B)	1	T	T	T	T				
35	V211-260-802-00	コガタボルト (S)	1	T	T	T	T				
36	V304-260-008-00	コガタナット	2	T	T	T	T				
37	1415-505-015-00	レバニギリ	1	T	T	T	T				
38	1560-316-002-40	チューブ (ストレート, 50)	1	T	T	T	T				
39	1575-531-290-00	ホルダ (デブス) COMP	1	T	T	T	T				
40	V211-260-802-00	コガタボルト (S)	1	T	T	T	T				
41	1588-531-007-00	プレート (1/19X89)	1	T	T	T	T				
42	V211-260-802-00	コガタボルト (S)	2	T	T	T	T				
43	V211-260-801-60	コガタボルト (S)	1	T	T	T	T				
44	V304-260-008-00	コガタナット	1	T	T	T	T				
45	1588-531-230-00	アーム (ネジシヨウ) COMP	1	T	T	T	T				
46	V580-140-502-00	スプリングピン (W)	1	T	T	T	T				
47	-	テツセン	1	T	T	T	T				

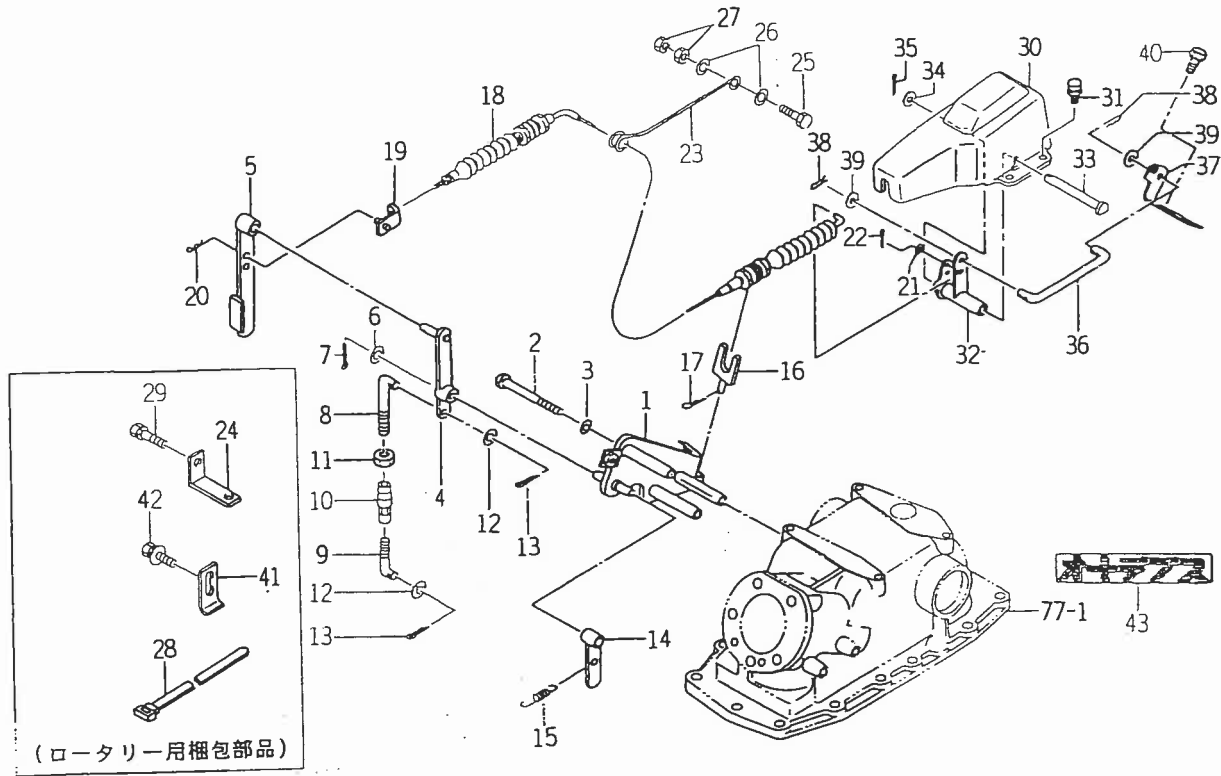
FIG.107 コントローラ (オート) SET (2)(オプション)



1588-532

図番	部品コード	品名	数量	型式				代替性	色記号	グループ	備考
				TU197	TU197F	TU217	TU217F				
1	1588-531-220-10	ガイド COMP	1	T	T	T	T				
2	V201-260-808-50	コガタボルト	3	T	T	T	T				
3	V401-160-008-00	S.W	3	T	T	T	T				
4	1550-531-300-00	アームホルダ COMP	1	T	T	T	T				
5	1550-531-320-00	アーム(デパス) COMP	1	T	T	T	T				
6	V411-260-010-00	ミガキギガネ	1	T	T	T	T				
7	V500-162-002-00	ワリピン	2	T	T	T	T				
8	1544-505-001-10	ワット(55)	1	T	T	T	T				
9	1544-505-004-00	ワット(42)	1	T	T	T	T				
10	1444-122-002-00	ターボワッフル(M8)	1	T	T	T	T				
11	V305-260-008-00	コガタナット	1	T	T	T	T				
12	V411-260-008-00	ミガキギガネ	1	T	T	T	T				
13	V500-162-002-00	ワリピン	2	T	T	T	T				
14	1550-531-330-10	ボジションアーム(A) COMP	1	T	T	T	T				
15	1550-531-002-00	テンションスプリング(85)	1	T	T	T	T				
16	1544-531-360-00	ワイヤホルダ(A) COMP	1	T	T	T	T				
17	7957-501-004-00	ハヤピン(10マル)	1	T	T	T	T				
18	1588-531-250-00	ケーブル ASSY	1	T	T	T	T				
19	1544-531-370-00	ワイヤホルダ(B) COMP	1	T	T	T	T				
20	7957-501-004-00	ハヤピン(10マル)	1	T	T	T	T				
21	V411-260-005-00	ミガキギガネ	1	T	T	T	T				
22	V500-162-002-00	ワリピン	1	T	T	T	T				
23	1560-531-024-00	ガイド(ワイヤ)	1	T	T	T	T				
24	1588-531-009-00	プレート(L/19X55)	1	T	T	T	T				
25	V201-260-803-50	コガタボルト	1	T	T	T	T				

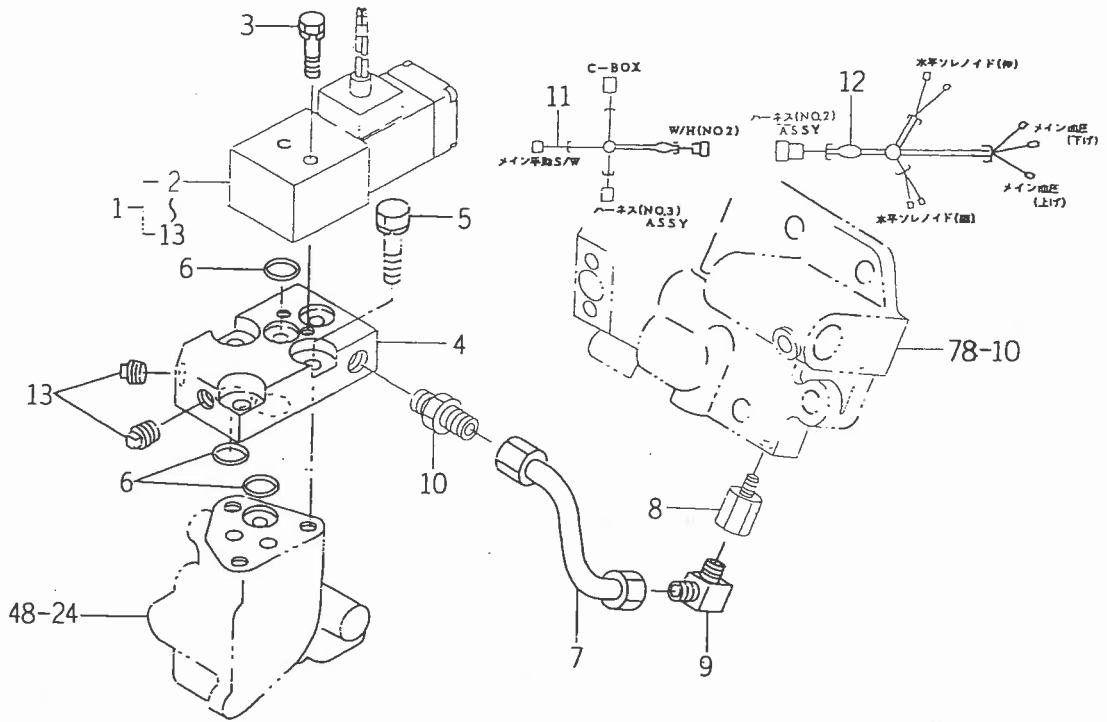
FIG.107 コントローラ (オート) SET (2)(オプション)



1586-532

図番	部品コード	品名	数量	型式				代替性	色記号	グループ	備考
				TU197	TU197F	TU217	TU217F				
26	V411-260-008-00	ミキサガネ	2	T	T	T	T				
27	V304-260-008-00	コガタナツ	1	T	T	T	T				
28	1342-402-006-00	ワイヤバンド(250)	2	T	T	T	T				
29	V211-260-802-00	コガタボルト(S)	1	T	T	T	T				
30	1444-531-005-20	センサケース	1	T	T	T	T				
31	V211-360-802-00	コガタボルト(SP)	4	T	T	T	T				
32	1560-531-360-40	アーム	1	T	T	T	T			COMP	
33	1444-531-006-00	ピン(88)	1	T	T	T	T				
34	V411-260-008-00	ミキサガネ	2	T	T	T	T				
35	V500-162-002-00	クリピン	1	T	T	T	T				
36	1560-531-012-00	ロツド	1	T	T	T	T				
37	1560-531-011-00	プレート(L/51X77)	1	T	T	T	T				
38	1305-241-001-00	ホイルヨウヘアピン	2	T	T	T	T				
39	V411-260-008-00	ミキサガネ	2	T	T	T	T				
40	V211-261-002-00	コガタボルト(S)	2	T	T	T	T				
41	1544-606-005-10	ストツバ	1	T	T	T	T				
42	V211-360-801-60	コガタボルト(SP)	1	T	T	T	T				
43	1575-905-002-00	オーナメント(オートデフス)	1	T	T	T	T				

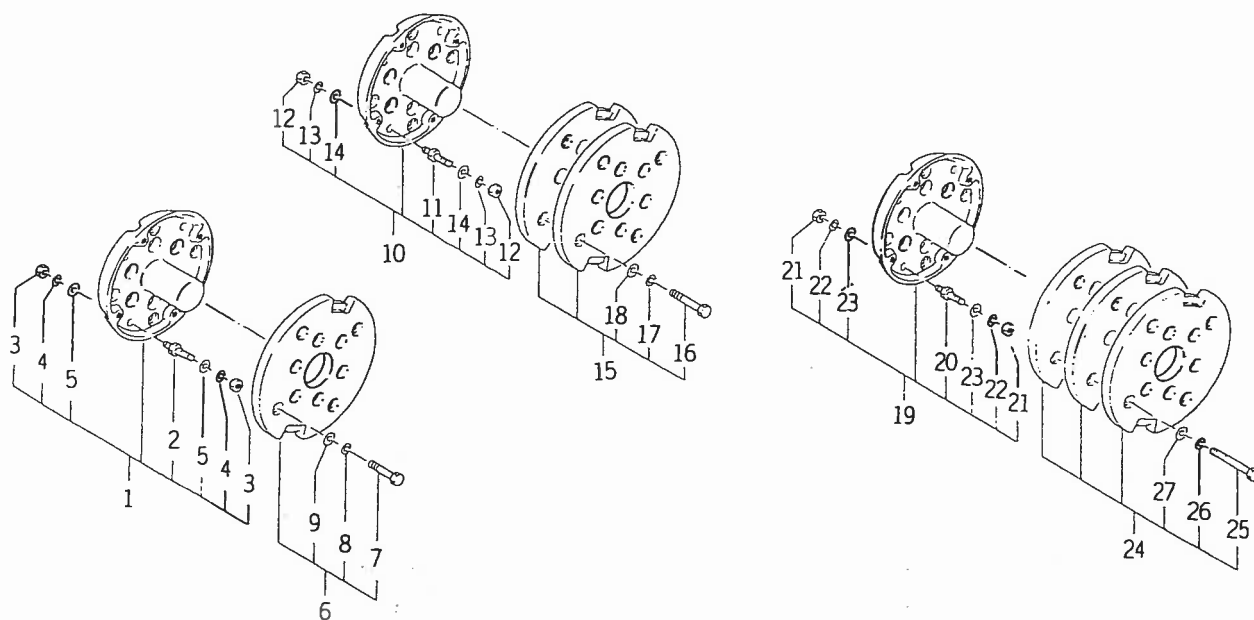
FIG.108 バルブ (チェック) SET (オプション)



1588-551

図番	部品コード	品名	数量	型式				代替性	色記号	グループ	備考
				TU197	TU197F	TU217	TU217F				
1	1588-551-200-00	バルブ(チェック) SET	1	T	T	T	T				
2	1560-557-210-00	バルブ(チェック) ASSY	1	T	T	T	T				
3	V211-260-805-00	コゲタネルト(S)	2	T	T	T	T				
4	1588-551-001-00	ブラケット(バルブ)	1	T	T	T	T				
5	V211-260-803-00	コゲタネルト(S)	3	T	T	T	T				
6	V720-112-401-40	Oリング	5	T	T	T	T				
7	1588-551-210-00	パイプ(チェック) COMP	1	T	T	T	T				
8	1588-551-002-00	コネクタ(PT1/4)	1	T	T	T	T				
9	1588-551-003-00	コネクタ/90°	1	T	T	T	T				
10	1588-551-004-00	コネクタ(ストレート)	1	T	T	T	T				
11	1588-551-220-00	ハーネス(NO. 2/チェック) ASSY	1	T	T	T	T				
12	1588-551-230-00	ハーネス(NO. 3/チェック) ASSY	1	T	T	T	T				
13	V781-100-000-20	アタマツキプラグ	2	T	T	T	T				

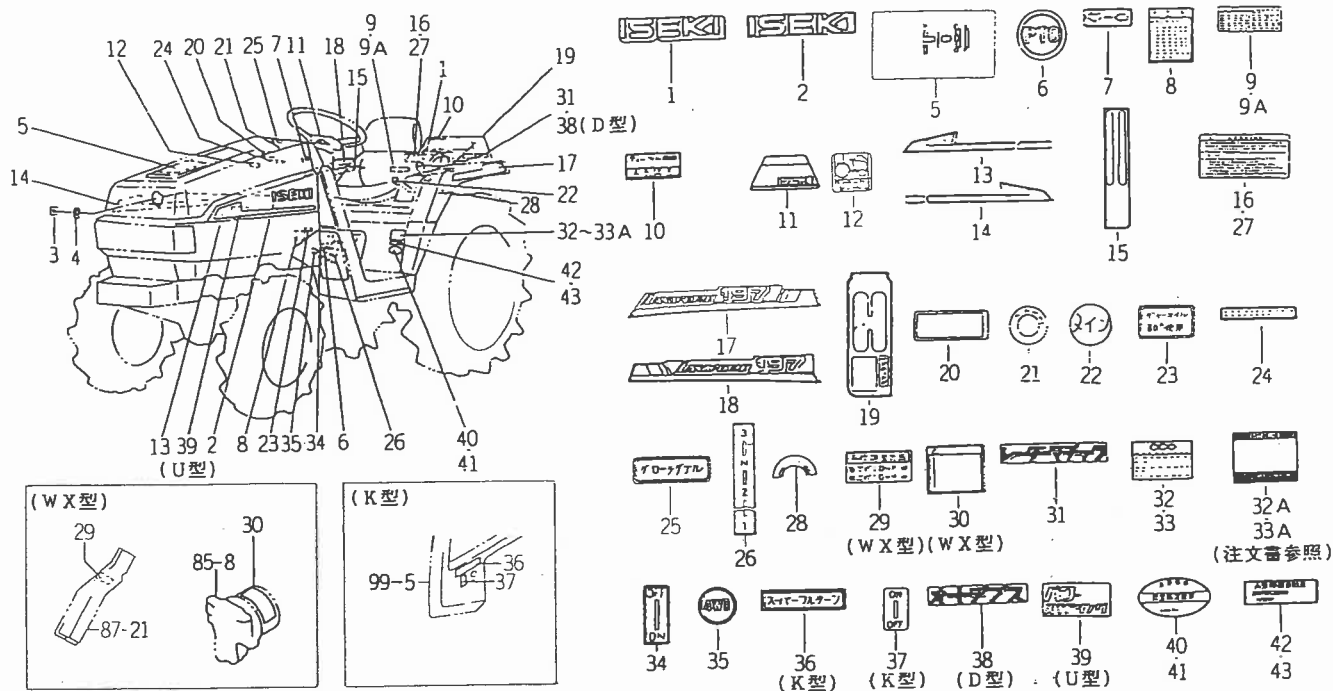
FIG. 109 リヤホイールウエイ関係(WX, F-WX, UWX型除く)(オプション)



1546-924

図番	部品コード	品名	数量	型式				代替性	色記号	グループ	備考
				TU197	TU197F	TU217	TU217F				
1	1444-952-230-00	リヤホイールウエイ(A) SET	1	T	T	T	T				
2	1444-952-220-00	ボルト(A) COMP	8	T	T	T	T				
3	V300-260-016-00	ナット	16	T	T	T	T				
4	V401-160-016-00	S.W	16	T	T	T	T				
5	V413-160-016-00	ナミマルザガネ	16	T	T	T	T				
6	1444-952-240-00	リヤホイールウエイ(B)(1) SET	1	T	T	T	T				
7	V201-261-604-00	コガタボルト	8	T	T	T	T				
8	V401-160-016-00	S.W	8	T	T	T	T				
9	V413-160-016-00	ナミマルザガネ	8	T	T	T	T				
10	1444-952-230-00	リヤホイールウエイ(A) SET	1	T	T	T	T				
11	1444-952-220-00	ボルト(A) COMP	8	T	T	T	T				
12	V300-260-016-00	ナット	16	T	T	T	T				
13	V401-160-016-00	S.W	16	T	T	T	T				
14	V413-160-016-00	ナミマルザガネ	16	T	T	T	T				
15	1444-952-250-00	リヤホイールウエイ(B)(2) SET	1	T	T	T	T				
16	V201-261-607-50	コガタボルト	8	T	T	T	T				
17	V401-160-016-00	S.W	8	T	T	T	T				
18	V413-160-016-00	ナミマルザガネ	8	T	T	T	T				
19	1444-952-230-00	リヤホイールウエイ(A) SET	1	T	T	T	T				
20	1444-952-220-00	ボルト(A) COMP	8	T	T	T	T				
21	V300-260-016-00	ナット	16	T	T	T	T				
22	V401-160-016-00	S.W	16	T	T	T	T				
23	V413-160-016-00	ナミマルザガネ	16	T	T	T	T				
24	1444-952-260-00	リヤホイールウエイ(B)(3) SET	1	T	T	T	T				
25	V201-261-611-00	コガタボルト	8	T	T	T	T				

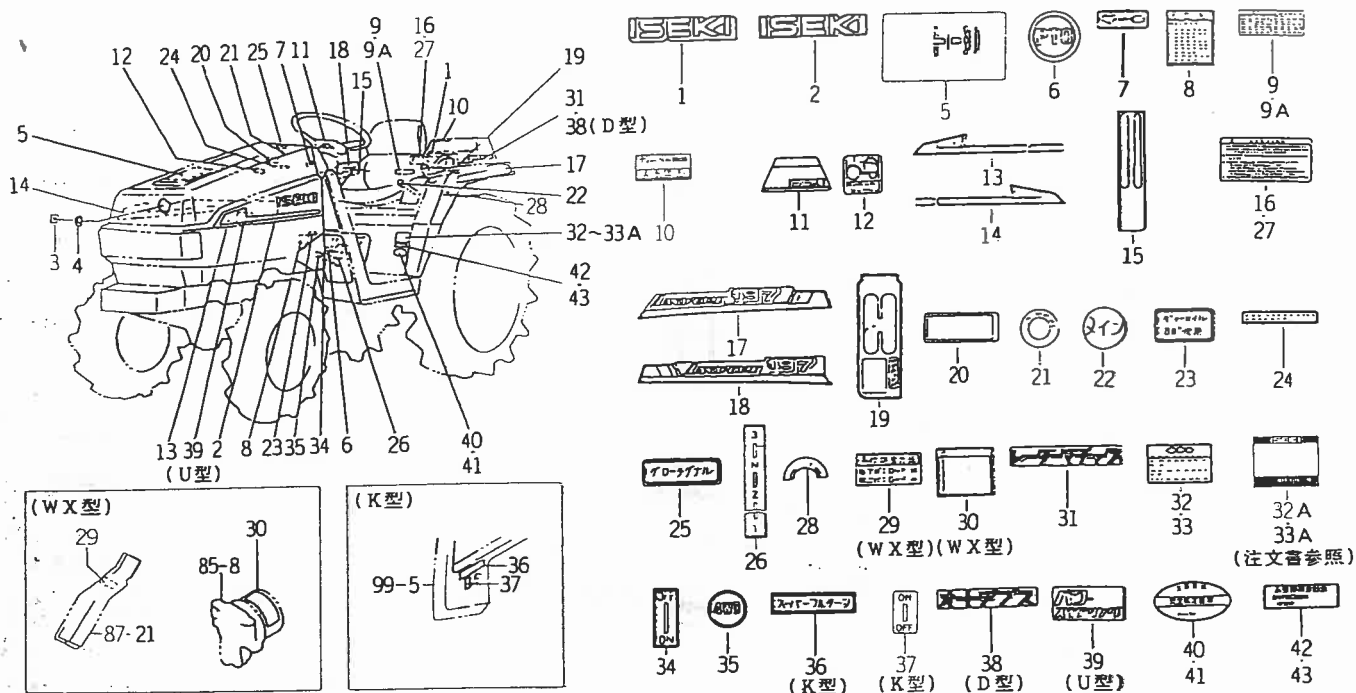
FIG.110 マーク関係 (TU197)



1575-901A

図番	部品コード	品名	数量	型式				代替性	色記号	グループ	備考
				TU197	TU197F	TU217	TU217F				
1	1104-904-002-00	オーナメント(ISEKI)	1	*	*						
2	1575-902-011-00	オーナメント(ISEKI)	2	*	*						
3	V350-160-006-00	スビードナット(P)	4	*	*						
4	1444-601-015-00	ネットワツシヤ(6X14X3)	4	*	*						
5	1575-901-015-00	ラベル(コシヨソ/オイル)	1	*	*						
6	1560-904-005-40	ラベル(コントロール, PTO)	1	*	*						
7	1575-901-008-00	オーナメント(スロツトル)	1	*	*						
8	1575-901-009-00	オーナメント(デフロツク)	1	*	*						
9	1575-901-011-00	オーナメント(ドライブコシヨソ)	1	1- -29	1- -1415						
9A	1575-901-011-10	オーナメント(ドライブコシヨソ)	1	30-	1416-						
10	1421-903-010-00	フエイルマーク	1	*	*						
11	1560-904-012-50	オーナメント	1	*	*						
12	1575-901-014-00	オーナメント(オプナー)	1	*	*						
13	1588-901-005-00	オーナメント(サイド/LH)	1	*	*						
14	1588-901-006-00	オーナメント(サイド/RH)	1	*	*						
15	1575-902-006-00	ラベル(コントロール)	1	*	*						
16	1575-902-008-00	ラベル(コシヨソ, ヱアツ)	1	*	*						
17	1588-902-013-00	オーナメント(197/LH)	1	*	*						
18	1588-902-014-00	オーナメント(197/RH)	1	*	*						
19	1588-902-003-10	ラベル(シフト)	1	*	*						
20	1444-904-012-00	ドライブマーク	1	*	*						
21	1545-902-005-00	キースイツチマーク(D)	1	*	*						
22	1544-902-009-10	メイン子エンジマーク	1	*	*						
23	3640-901-018-00	ギヤオイル80#マーク	1	*	*						
24	1550-902-007-00	シドクコシヨソマーク	1	*	*						

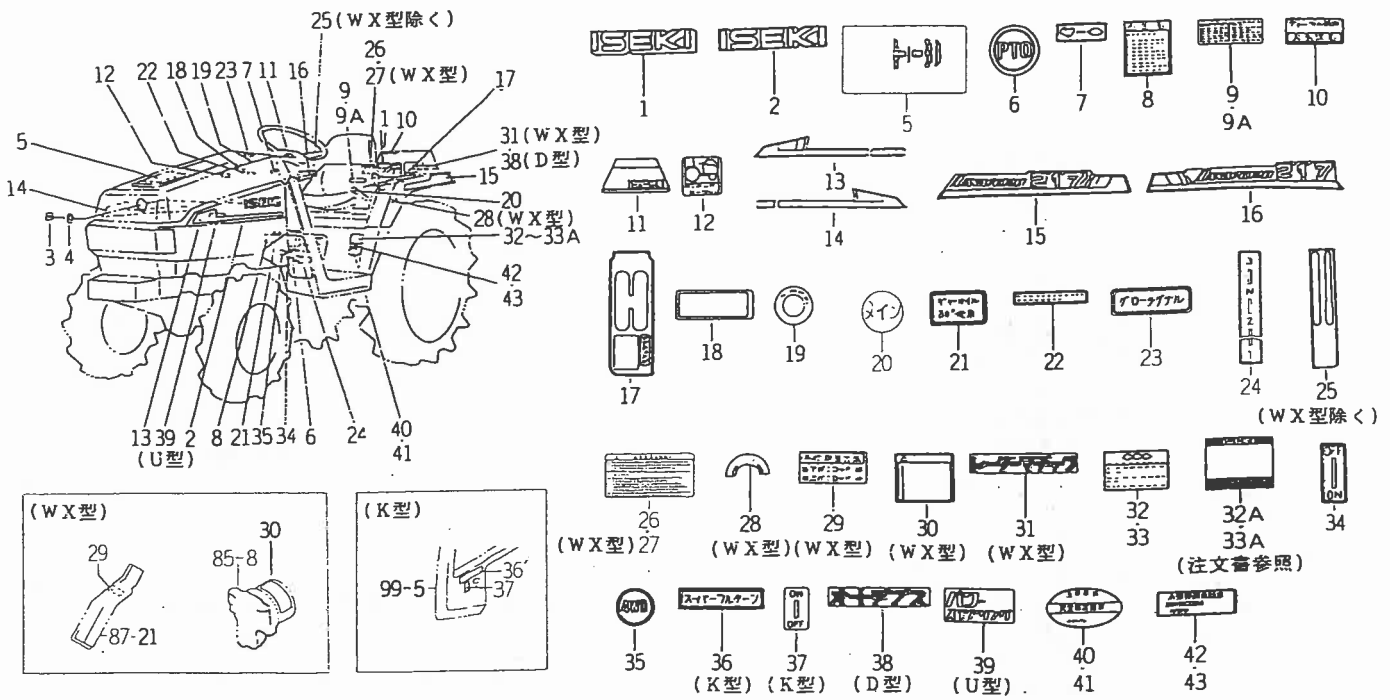
FIG.110 マーク関係 (TU197)



1588-902H

図番	部品コード	品名	数量	型式				代替性	色記号	グループ	備考
				TU197	TU197F	TU217	TU217F				
25	1544-902-008-00	ブローマーク	1	*	*						
26	1575-902-007-00	オーナメント(PTO)	1	*	*						
27	1575-902-014-00	ラベル(ジョージソ/WX)	1	*	*						
28	1588-902-006-00	ラベル(アジャスト/スライハイ)	1	*	*						
29	1588-902-007-00	ラベル(アジャスト/ハイコウ)	1	*	*						
30	1560-904-014-40	ラベル(フィルタ)	1	*	*						
31	1575-905-001-00	オーナメント(レーダーマチック)	1	*	*						
32	1588-903-002-00	ラベル	1	1-31							
32A	-	ラベル(モデル)	1	32-							
33	1588-904-002-00	ラベル(F)	1		1-1434						
33A	-	ラベル(モデル)	1		1435-						
34	1544-904-003-00	フロントエンジンマーク	1		*						
35	1560-902-003-40	ラベル(コントロール, 4WD)	1		*						
36	1575-904-002-00	ラベル(フルターン)	1		*						
37	1575-904-003-00	ラベル(フルターン)	1		*						
38	1575-905-002-00	オーナメント(オートデフス)	1		*						
39	1550-905-001-00	Uマーク	1		*						
40	1588-909-003-00	ラベル(アンゼンカソテイ)	1	*							
41	1588-909-004-00	ラベル(アンゼンカソテイ)	1		*						
42	1588-919-001-00	ラベル(オートモビル)	1	*							
43	1588-919-002-00	ラベル(オートモビル)	1		*						

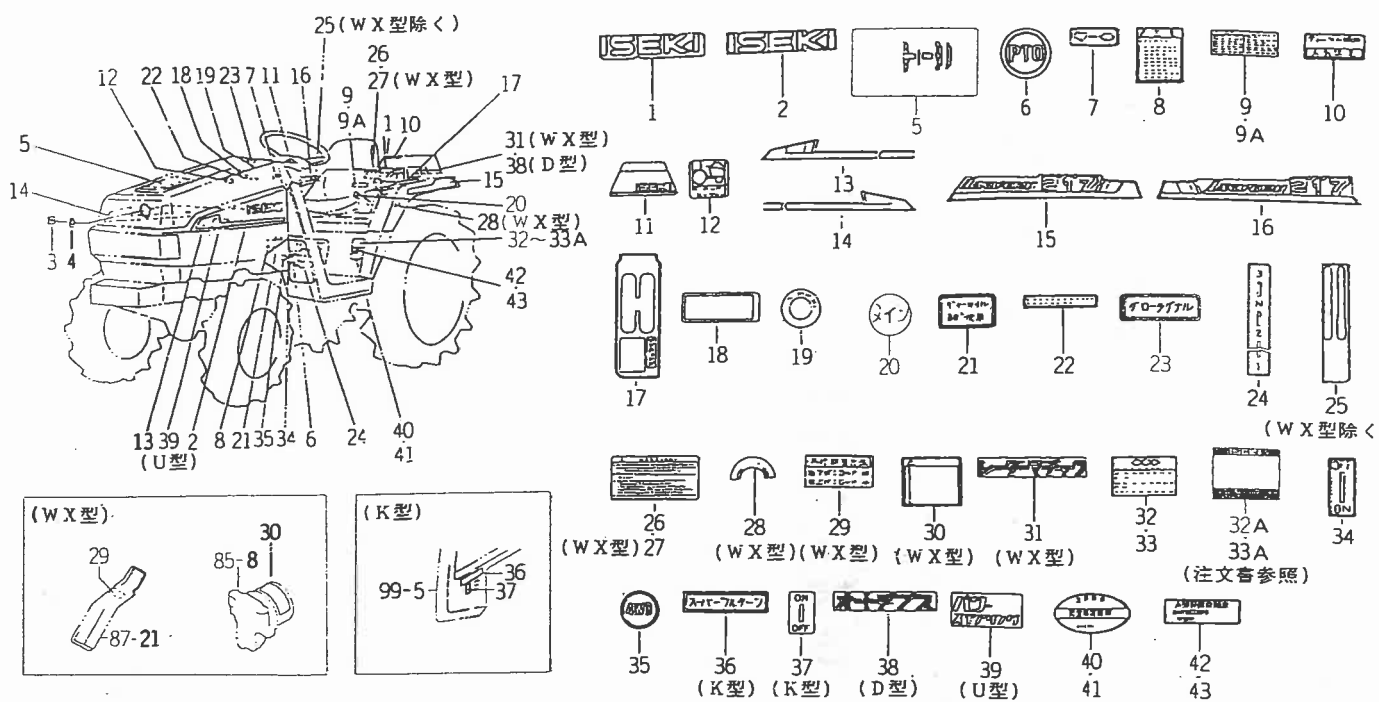
FIG.111 マーク関係 (TU217)



1575-901A

図番	部品コード	品名	数量	型 式				代替性	色記号	グループ	備 考
				TU197	TU197F	TU217	TU217F				
1	1104-904-002-00	オナメント(ISEKI)	1			*	*				
2	1575-902-011-00	オナメント(ISEKI)	2			*	*				
3	V350-160-006-00	スピードナット(P)	4			*	*				
4	1444-601-015-00	ネットワツシヤ(6X14X3)	4			*	*				
5	1575-901-015-00	ラベル(コ-ジョツ/オイル)	1			*	*				
6	1560-904-005-40	ラベル(コントロール, PTO)	1			*	*				
7	1575-901-008-00	オナメント(スロットル)	1			*	*				
8	1575-901-009-00	オナメント(デフロツク)	1			*	*				
9	1575-901-011-00	オナメント(ドライブコ-ジョツ)	1							1- -33 34-	
9A	1575-901-011-10	オナメント(ドライブコ-ジョツ)	1							1- -1312 1313-	
10	1421-903-010-00	フエムマーク	1			*	*				
11	1560-904-012-50	オナメント	1			*	*				
12	1575-901-014-00	オナメント(オーナー)	1			*	*				
13	1588-901-005-00	オナメント(サイド/LH)	1			*	*				
14	1588-901-006-00	オナメント(サイド/RH)	1			*	*				
15	1589-902-005-00	オナメント(217/LH)	1			*	*				
16	1589-902-006-00	オナメント(217/RH)	1			*	*				
17	1588-902-003-10	ラベル(シフト)	1			*	*				
18	1444-904-012-00	ドライブマーク	1			*	*				
19	1545-902-005-00	キ-スイツチマーク(D)	1			*	*				
20	1544-902-009-10	メインエンジマーク	1			*	*				
21	3640-901-018-00	キヤ-オイル80#マーク	1			*	*				
22	1550-902-007-00	シドコ-ジョツマーク	1			*	*				
23	1544-902-008-00	グロ-マーク	1			*	*				
24	1575-902-007-00	オナメント(PTO)	1			*	*				

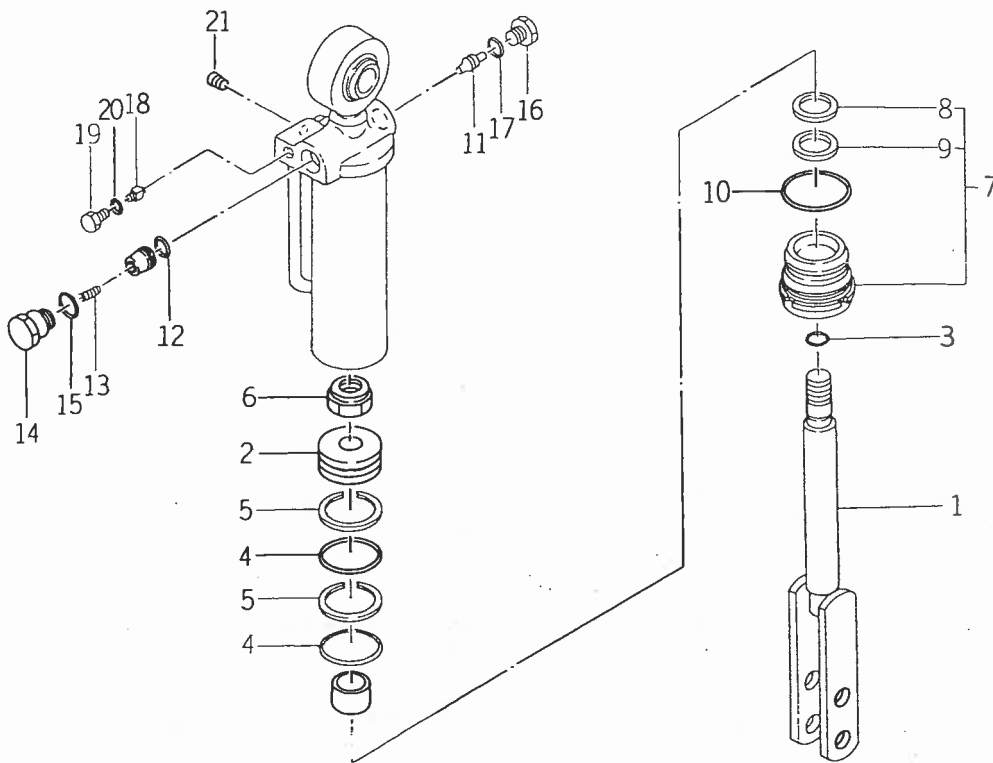
FIG.111 マーク関係 (TU217)



1575-902F

図番	部品コード	品名	数量	型式				代替性	色記号	グレード	備考
				TU197	TU197F	TU217	TU217F				
25	1575-902-006-00	ラベル(コントロール)	1			*	*				
26	1575-902-008-00	ラベル(ジョジョン, 17ツ)	1			*	*				
27	1575-902-014-00	ラベル(ジョジョン/WX)	1			*	*				
28	1588-902-006-00	ラベル(アジャスト/スライ)	1			*	*				
29	1588-902-007-00	ラベル(アジャスト/ハイ)	1			*	*				
30	1560-904-014-40	ラベル(フィルタ)	1			*	*				
31	1575-905-001-00	オーナメント(レーダマツク)	1			*	*				
32	1589-903-002-00	ラベル	1							1-36	
32A	-	ラベル(モデル)	1							37-	
33	1589-904-002-00	ラベル(F)	1							1-1337	
33A	-	ラベル(モデル)	1							1338-	
34	1544-904-003-00	フロントエンジンマーク	1				*				
35	1560-902-003-40	ラベル(コントロール, 4WD)	1				*				
36	1575-904-002-00	ラベル(フィルタ)	1				*				
37	1575-904-003-00	ラベル(フィルタ)	1				*				
38	1575-905-002-00	オーナメント(オートデブ)	1				*				
39	1550-905-001-00	Uマーク	1				*				
40	1589-909-003-00	ラベル(アソソカソテイ)	1			*	*				
41	1589-909-004-00	ラベル(アソソカソテイ)	1				*				
42	1589-919-001-00	ラベル(オートモビル)	1			*	*				
43	1589-919-002-00	ラベル(オートモビル)	1				*				

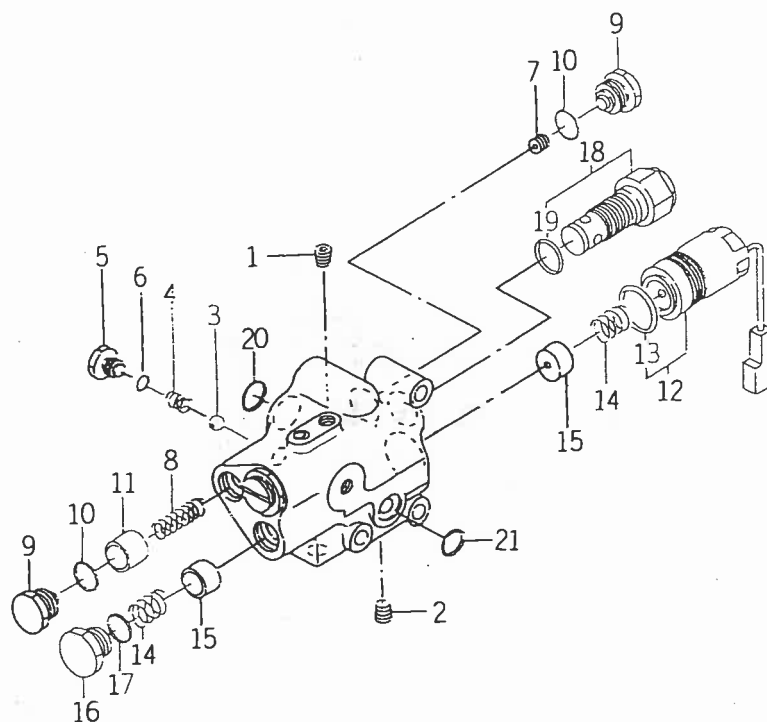
FIG.112 K186 - 009 - 000 - 00



1586-515C

図番	部品コード	品名	数量	型式				代替性	色記号	グループ	備考
				TU197	TU197F	TU217	TU217F				
1	K186-009-200-00	ピストンロッド COMP	1	*	*	*	*				
2	K186-004-001-00	ピストン	1	*	*	*	*				
3	V723-111-501-60	Oリング	1	*	*	*	*				
4	V720-113-504-40	Oリング	2	*	*	*	*				
5	V730-105-004-40	バックアップリング	2	*	*	*	*				
6	K185-004-003-00	Uナット	1	*	*	*	*				
7	K186-004-300-00	ロッドカバー SET	1	*	*	*	*				
8	K185-004-006-00	ロッドパッキン	1	*	*	*	*				
9	K185-004-007-00	ダストシール	1	*	*	*	*				
10	V723-102-005-30	Oリング	1	*	*	*	*				
11	K221-001-002-00	パイロットスチール	1	*	*	*	*				
12	V723-111-501-40	Oリング	1	*	*	*	*				
13	K110-001-106-00	ボールオサエスプリング	1	*	*	*	*				
14	K186-003-009-00	プラグ	1	*	*	*	*				
15	V720-112-401-80	Oリング	1	*	*	*	*				
16	K211-001-008-00	プラグ	1	*	*	*	*				
17	V720-112-401-20	Oリング	1	*	*	*	*				
18	K186-009-001-00	ネット(0.8)	1	*	*	*	*				
19	K221-001-007-00	プラグ	1	*	*	*	*				
20	V720-111-900-80	Oリング	1	*	*	*	*				
21	K211-001-011-00	シズミプラグ	1	*	*	*	*				

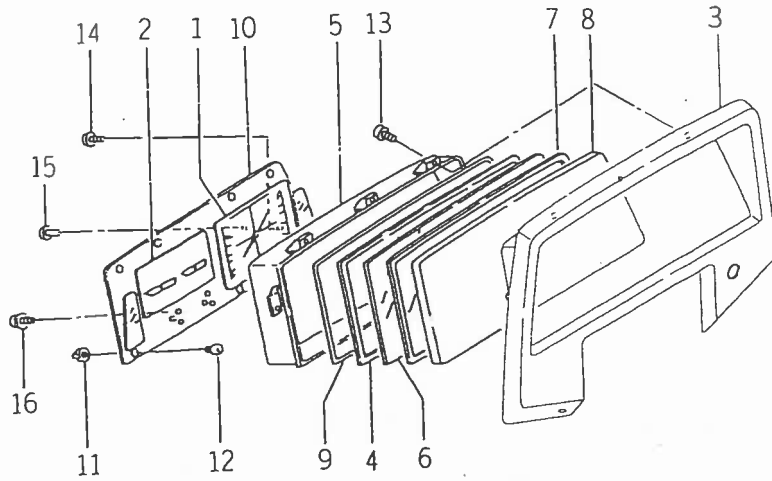
FIG.113 K200 - 014 - 000 - 00



1588-508B

図番	部品コード	品名	数量	型式				代替性	色記号	グループ	備考
				TU197	TU197F	TU217	TU217F				
1	V780-100-000-2T	シズミプラグ(シール)	1		*		*				
2	K200-014-007-00	シズミプラグ(シール)	5		*		*				
3	V681-200-000-80	スチールボール(セイミツ)	1		*		*				
4	K110-001-106-00	ボールオアシスプリング	1		*		*				
5	K221-001-007-00	プラグ	1		*		*				
6	V720-111-900-80	Oリング	1		*		*				
7	K233-001-003-00	オリファインネジ(0.7)	1		*		*				
8	K233-001-004-00	スプリング(HC036)	1		*		*				
9	K211-008-011-00	プラグ	2		*		*				
10	V720-112-401-40	Oリング	2		*		*				
11	K200-014-005-00	ガラ-	1		*		*				
12	K270-001-200-00	ソレノイド SET	1		*		*				
13	V723-112-002-90	Oリング	1		*		*				
14	K270-001-003-00	スプリング(HC012)	2		*		*				
15	K270-001-004-00	スプリングサ	2		*		*				
16	K200-014-006-00	プラグ	1		*		*				
17	V720-112-401-80	Oリング	1		*		*				
18	K250-018-000-00	リリーフバルブ ASSY	1		*		*				
19	V720-112-402-00	Oリング	1		*		*				
20	V720-112-401-40	Oリング	2		*		*				
21	V720-112-401-20	Oリング	1		*		*				

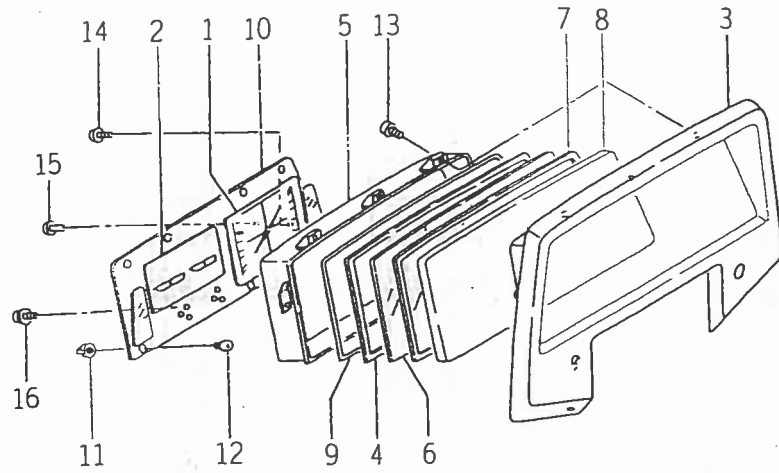
FIG.114 1588 - 621 - 200 - 00



1588-621

図番	部品コード	品名	数量	型式				代替性	色記号	グループ	備考
				TU197	TU197F	TU217	TU217F				
1	1588 - 621 - 230 - 00	メータ(77-) ASSY	1	*	*	*	*				
2	1588 - 621 - 240 - 00	メータ(F.T) ASSY	1	*	*	*	*				
3	1588 - 621 - 201 - 00	バイザ	1	*	*	*	*				
4	1588 - 621 - 202 - 00	スイッチ	1	*	*	*	*				
5	1588 - 621 - 250 - 00	ケース ASSY	1	*	*	*	*				
6	1588 - 621 - 203 - 00	ガラス	1	*	*	*	*				
7	1588 - 621 - 204 - 00	バッテリー(A)	1	*	*	*	*				
8	1588 - 621 - 205 - 00	バッテリーケース	1	*	*	*	*				
9	1588 - 621 - 206 - 00	バッテリー(B)	1	*	*	*	*				
10	1588 - 621 - 207 - 00	ボード	1	*	*	*	*				
11	1560 - 658 - 282 - 40	ソケット	7	*	*	*	*				
12	3650 - 270 - 214 - 00	バルブ(ランプ/12V3.4W)	7	*	*	*	*				
13	V195 - 164 - 016 - 40	プラスチックネジ(ナベ)	8	*	*	*	*				
14	V195 - 163 - 016 - 30	プラスチックネジ(ナベ)	1	*	*	*	*				
15	V195 - 163 - 006 - 30	プラスチックネジ(ナベ)	2	*	*	*	*				
16	1588 - 621 - 208 - 00	スクリュー(SP, M03X24)	6	*	*	*	*				

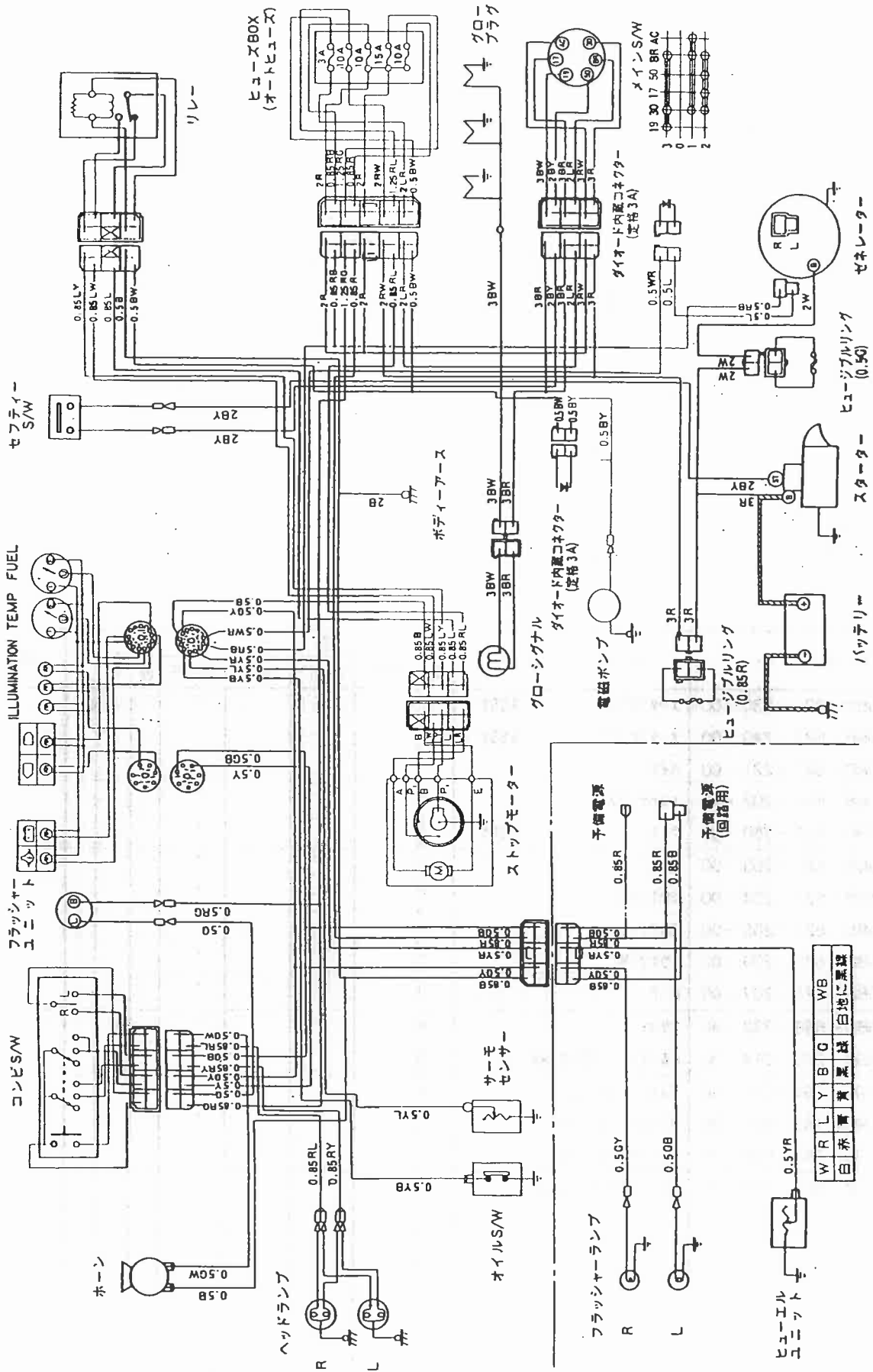
FIG.115 1588 - 621 - 220 - 00



1588-621B

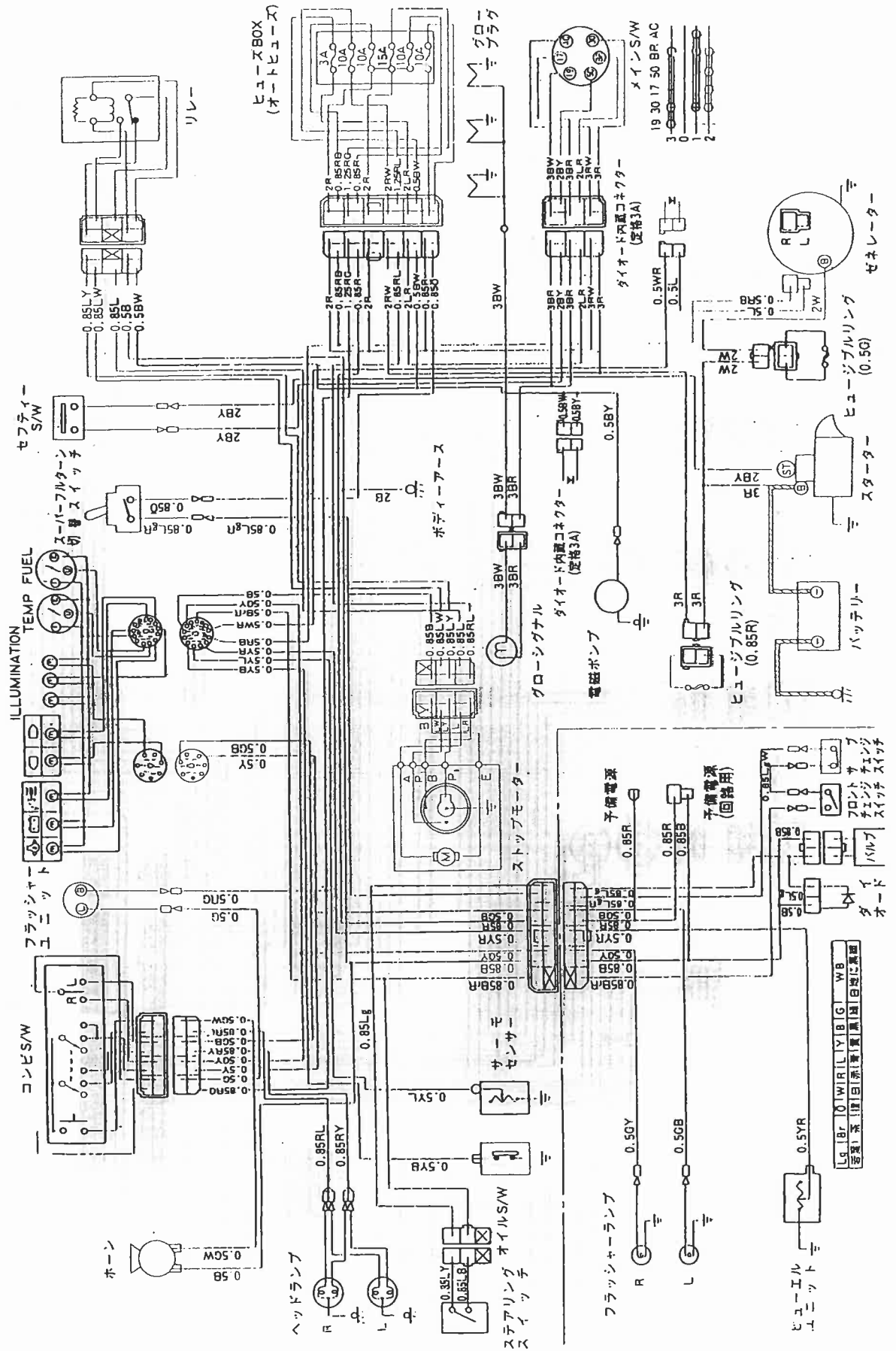
図番	部品コード	品名	数量	型式				代替性	色記号	グループ	備考
				TU197	TU197F	TU217	TU217F				
1	1588-621-230-00	メータ(アワー) ASSY	1		*		*				
2	1588-621-240-00	メータ(F.T) ASSY	1		*		*				
3	1588-621-221-00	パイザ	1		*		*				
4	1588-621-202-00	エスカッション	1		*		*				
5	1588-621-260-00	ケース ASSY	1		*		*				
6	1588-621-203-00	ガラス	1		*		*				
7	1588-621-204-00	バツキン(A)	1		*		*				
8	1588-621-205-00	ガラスケース	1		*		*				
9	1588-621-206-00	バツキン(B)	1		*		*				
10	1588-621-207-00	ボート	1		*		*				
11	1560-658-282-40	ソケット	8		*		*				
12	3650-270-214-00	バルブ(ランプ/12V3.4W)	8		*		*				
13	V195-164-016-40	プラスチックボネジ(ナメ)	8		*		*				
14	V195-163-016-30	プラスチックボネジ(ナメ)	1		*		*				
15	V195-163-006-30	プラスチックボネジ(ナメ)	2		*		*				
16	1588-621-208-00	スクリュー(SP, M03X24)	6		*		*				

ワイヤリングダイアグラム (TU197)

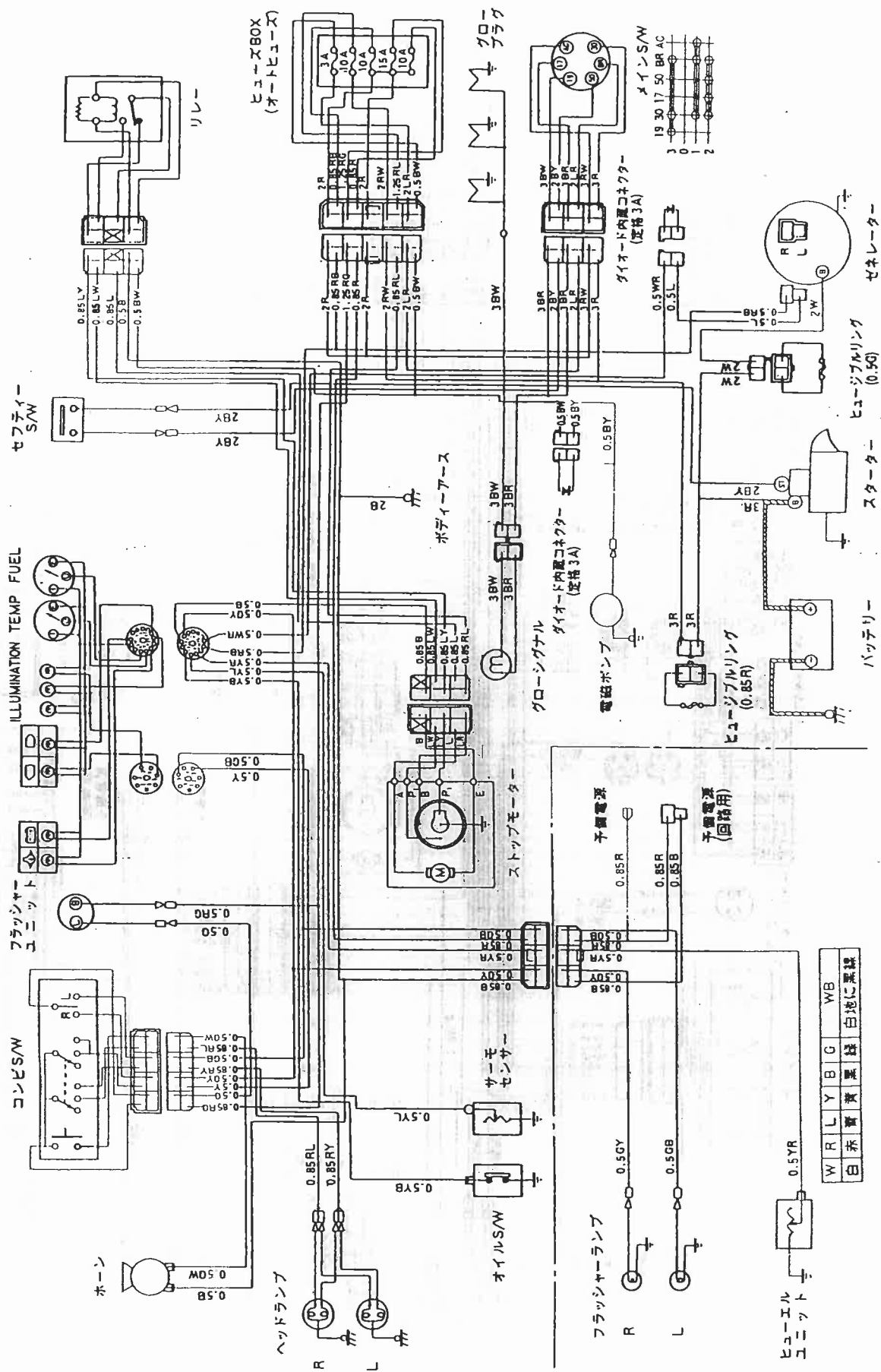


W	R	L	Y	B	G	WB
白	赤	青	黄	緑	黒	白地に黒線

ワイヤリングダイアグラム (TU197) (K型)

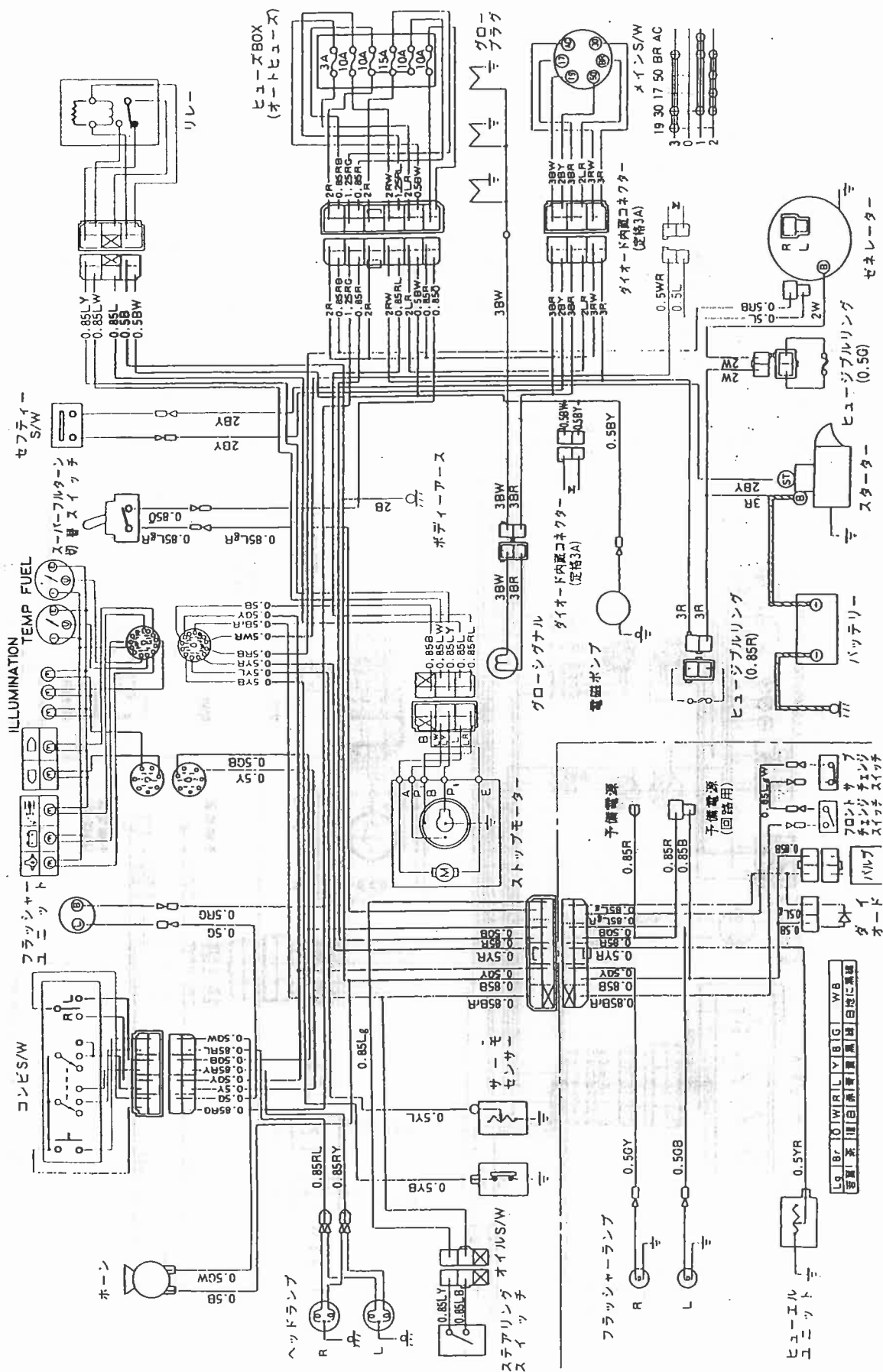


ワイヤリングダイアグラム (TU217)



W	R	L	Y	B	G	WB
白	赤	青	黄	緑	黒	白地に黒線

ワイヤリングダイアグラム (TU217) (K型)



Lg BR TO WIRING BIG WB
 芯線茶 環白 環黒 環緑 環青 環赤 環黄

部品コード	見出N°	部品コード	見出N°	部品コード	見出N°	部品コード	見出N°	部品コード	見出N°
1104-904-002-00	110 - 1	1404-503-006-00	84 - 35	1421-403-008-00	64 - 34	1427-210-003-00	49 - 12	1444-307-005-00	51 - 40
	111 - 1	1407-111-001-00	97 - 6	1421-433-001-30	74 - 1	1427-210-004-00	45 - 9	1444-314-009-10	61 - 6
1302-225-003-00	49 - 19	1407-403-002-00	63 - 25	1421-433-004-00	53 - 7	1427-251-004-00	78 - 23	1444-331-220-10	58 - 1
	50 - 23		64 - 24		74 - 7	1427-301-005-00	54 - 5	1444-402-004-00	63 - 14
	51 - 22	1411-401-001-00	63 - 2	1421-433-009-10	74 - 12		72 - 20		64 - 14
1305-241-001-00	89 - 22		64 - 2	1421-433-014-10	74 - 15	1427-301-021-00	54 - 35	1444-404-001-00	63 - 30
	107 - 38	1411-411-002-00	69 - 6		74 - 17	1427-312-230-00	57 - 8		64 - 29
1305-931-003-00	87 - 11		70 - 6	1421-433-016-10	74 - 21	1427-317-004-00	61 - 5	1444-404-200-00	63 - 20
	101 - 8	1411-411-003-00	69 - 9		74 - 23	1427-431-011-00	71 - 4		64 - 19
1325-930-105-00	63 - 27		70 - 9	1421-433-023-00	75 - 8		71 - 8	1444-408-005-10	68 - 15
	64 - 26	1412-401-004-00	63 - 3		74 - 25	1427-431-210-00	71 - 7	1444-411-003-00	72 - 12
1326-401-007-00	40 - 21		64 - 3	1421-438-201-00	76 - 2	1427-431-220-00	71 - 3	1444-411-004-00	72 - 13
1326-708-005-00	63 - 33	1412-411-001-00	69 - 5	1421-438-210-00	76 - 1	1427-432-005-00	72 - 22	1444-411-005-00	72 - 14
	64 - 32		70 - 5	1421-502-002-00	61 - 13	1427-433-201-00	71 - 5	1444-411-006-00	72 - 18
1340-253-002-00	45 - 10	1414-117-005-00	82 - 3		104 - 12		71 - 9	1444-411-008-00	72 - 5
	89 - 30		88 - 27	1421-507-013-00	102 - 27	1427-611-001-00	97 - 33	1444-411-009-00	72 - 6
1342-402-006-00	101 - 15		88 - 48	1421-507-014-00	102 - 28	1427-621-008-00	99 - 20	1444-411-011-00	72 - 7
	107 - 28	1414-312-002-00	106 - 29	1421-602-007-00	91 - 18	1427-621-012-00	62 - 27	1444-411-012-00	72 - 8
1373-121-001-00	15 - 7		88 - 10	1421-621-007-00	91 - 35	1427-906-201-00	104 - 11	1444-411-013-00	72 - 9
	32 - 7		106 - 22	1421-903-010-00	110 - 10	1429-406-202-00	66 - 6	1444-411-014-00	72 - 10
1376-402-003-00	48 - 16	1414-403-004-00	63 - 24		111 - 10	1429-406-205-00	65 - 15	1444-411-210-00	72 - 4
	100 - 24		64 - 23	1421-906-001-00	104 - 1	1429-406-207-00	66 - 3	1444-412-001-00	73 - 3
1376-606-005-00	103 - 16	1415-102-009-00	97 - 18	1421-951-006-00	63 - 37	1432-242-001-00	43 - 9	1444-413-002-10	74 - 2
	97 - 5		97 - 21		64 - 36		44 - 10	1444-413-004-10	74 - 8
1401-906-005-00	104 - 2	1415-102-013-00	97 - 23	1421-951-007-00	63 - 38		91 - 27	1444-413-005-10	74 - 10
1402-511-600-00	86 - 19		41 - 27		64 - 37	1432-242-004-00	82 - 11	1444-413-013-10	75 - 1
1403-209-006-00	48 - 19	1415-125-025-00	43 - 23	1421-951-008-00	74 - 26		88 - 56	1444-413-014-20	75 - 5
	49 - 33		44 - 24	1421-951-009-00	74 - 27	1432-406-008-00	65 - 23	1444-413-015-10	75 - 6
	50 - 2		91 - 30	1422-687-001-00	39 - 3	1432-406-330-00	65 - 22	1444-413-022-00	75 - 11
1404-117-008-00	51 - 34	1415-312-500-00	57 - 9	1424-101-004-00	35 - 12	1432-616-002-00	43 - 18	1444-413-023-00	75 - 12
	60 - 31		57 - 10	1425-431-015-00	54 - 4		44 - 19	1444-501-004-10	79 - 2
	40 - 14	1415-505-006-00	77 - 33	1425-431-021-00	54 - 8	1432-621-012-00	97 - 25	1444-503-001-20	80 - 3
	82 - 5		78 - 36	1425-621-004-00	42 - 18		94 - 13	1444-503-006-00	77 - 31
	88 - 29	1415-505-015-00	88 - 35		81 - 13	1432-651-028-00	95 - 18		78 - 34
1404-312-006-00	88 - 50		106 - 37	1426-506-002-00	68 - 25		98 - 23	1444-503-007-00	77 - 27
1404-502-013-00	57 - 13	1416-621-037-00	97 - 10	1426-621-035-00	99 - 37	1434-503-002-00	79 - 23	1444-510-006-00	77 - 12
	48 - 19A	1417-102-005-00	35 - 8	1426-621-036-00	99 - 39	1444-101-016-10	81 - 14		78 - 11
	49 - 33A	1419-403-001-00	63 - 21	1427-101-011-00	35 - 11	1444-102-003-00	97 - 27		83 - 14
			64 - 20	1427-111-223-00	39 - 13	1444-102-204-00	97 - 19		84 - 14
	50 - 2A	1421-101-313-00	35 - 6	1427-120-002-00	55 - 27		44 - 13	1444-510-008-10	83 - 5
	51 - 34A	1421-301-012-00	54 - 7	1427-201-016-00	53 - 9		82 - 16		83 - 12
	60 - 31A	1421-403-007-00	63 - 34	1427-204-003-10	47 - 29		88 - 61		84 - 5
	68 - 9		64 - 33	1427-210-003-00	49 - 3		89 - 10		84 - 12
1404-503-006-00	83 - 33		63 - 35				107 - 10	1444-514-002-00	86 - 3

部品コード	見出N°	部品コード	見出N°	部品コード	見出N°	部品コード	見出N°	部品コード	見出N°	部品コード	見出N°
1444-514-005-10	86 - 21	1480-211-005-00	60 - 12	1518-242-005-00	50 - 5	1544-215-016-00	48 - 15	1544-505-001-10	107 - 8		
1444-514-230-00	86 - 8	1480-301-002-10	54 - 2	1544-215-260-20	50 - 10	1544-215-260-20	48 - 8	1544-505-003-10	82 - 7		
1444-514-270-00	87 - 4	1480-301-003-10	54 - 3	1544-215-270-00	51 - 37	1544-215-270-00	48 - 13		88 - 52		
1444-514-300-00	86 - 17	1480-313-002-00	57 - 28	1518-621-310-00	97 - 9	1544-216-001-10	49 - 1	1544-505-004-00	82 - 15		
1444-531-002-00	88 - 19	1480-433-001-00	73 - 4	1526-911-001-00	104 - 9	1544-216-002-20	49 - 6		88 - 60		
		1480-503-200-00	79 - 9	1527-604-002-00	91 - 7	1544-216-003-10	49 - 10		89 - 9		
1444-531-005-20	89 - 32	1533-413-200-00	80 - 21	1533-413-200-00	74 - 14	1544-216-004-20	49 - 15		107 - 9		
	107 - 30	1480-603-001-00	92 - 8	1533-413-210-00	74 - 16	1544-218-001-20	49 - 18	1544-508-006-10	83 - 38		
1444-531-006-00	89 - 35	1480-603-002-00	92 - 9	1544-104-204-00	37 - 5	1544-218-002-00	49 - 22		84 - 40		
	107 - 33		98 - 25		38 - 5		50 - 26	1544-531-002-00	88 - 24		
1444-601-015-00	110 - 4		99 - 7	1544-104-205-00	37 - 6		51 - 27		106 - 26		
	111 - 4	1480-604-204-00	98 - 16		38 - 6		60 - 21	1544-531-004-20	88 - 32		
1444-607-002-00	98 - 37	1488-247-250-00	61 - 12	1544-105-003-00	48 - 3	1544-218-005-00	50 - 15		106 - 34		
1444-621-002-10	39 - 2	1488-408-002-00	68 - 14	1544-116-001-30	40 - 1		50 - 35	1544-531-360-00	89 - 18		
1444-621-017-00	98 - 24	1488-412-006-00	73 - 13	1544-117-003-00	40 - 13	1544-219-001-00	50 - 20		107 - 16		
1444-621-313-00	99 - 6	1488-413-023-10	74 - 19	1544-117-005-10	40 - 12	1544-219-002-00	50 - 22	1544-531-370-00	89 - 21		
	99 - 12	1488-607-003-00	62 - 42	1544-120-007-10	41 - 2	1544-219-005-00	50 - 14		107 - 19		
1444-621-311-00	99 - 28	1488-611-001-00	96 - 18	1544-120-008-10	42 - 20	1544-219-006-00	50 - 34	1544-603-004-00	92 - 10		
1444-621-312-00	99 - 29	1488-611-003-10	96 - 19	1544-120-009-00	42 - 21		60 - 33	1544-606-005-10	89 - 42		
1444-621-313-00	99 - 30	1488-621-220-10	99 - 23	1544-122-001-10	42 - 4	1544-219-200-20	50 - 25		94 - 17		
1444-621-320-00	99 - 31	1488-621-270-20	99 - 17	1544-122-004-10	42 - 12	1544-304-006-10	72 - 25		107 - 41		
1444-904-012-00	110 - 20	1488-621-272-00	99 - 18	1544-123-005-00	43 - 15	1544-304-007-00	54 - 10	1544-606-012-10	94 - 28		
	111 - 18	1491-203-006-10	42 - 2		44 - 16	1544-310-282-00	56 - 3		95 - 28		
1444-952-220-00	109 - 2	1491-541-220-10	81 - 4	1544-201-004-10	45 - 7	1544-310-283-00	56 - 4	1544-606-014-00	94 - 29		
	109 - 11	1491-623-220-10	99 - 41	1544-203-001-30	46 - 1	1544-310-284-00	56 - 5		95 - 29		
1444-952-240-00	109 - 6	1491-623-222-00	99 - 42	1544-205-001-00	46 - 8	1544-310-285-00	56 - 6		101 - 13		
	109 - 1		99 - 44	1544-205-003-30	46 - 10	1544-310-286-00	56 - 7	1544-606-018-00	95 - 16		
1444-952-230-00	109 - 10		100 - 2	1544-205-004-10	46 - 12	1544-310-290-00	56 - 9	1544-606-270-00	94 - 21		
	109 - 19	1491-623-223-00	99 - 43	1544-205-005-10	46 - 13	1544-321-002-00	60 - 2		95 - 24		
	109 - 6		100 - 3	1544-205-006-10	46 - 14	1544-322-002-00	46 - 7	1544-606-280-10	94 - 25		
1444-952-250-00	109 - 15	1504-413-001-00	75 - 7	1544-207-001-00	47 - 7		47 - 4	1544-611-200-00	96 - 15		
1444-952-260-00	109 - 24	1504-413-002-00	75 - 5A	1544-207-002-00	47 - 10	1544-326-004-00	60 - 34	1544-611-210-00	96 - 7		
1444-952-280-00	105 - 10	1504-413-003-00	75 - 6A	1544-207-003-00	47 - 2	1544-401-001-00	62 - 16	1544-611-220-00	96 - 11		
1445-120-002-00	41 - 20	1504-413-004-00	75 - 11A	1544-208-002-00	47 - 13	1544-406-002-00	65 - 25	1544-616-001-00	98 - 3		
1445-120-201-00	41 - 25	1507-307-003-00	49 - 7	1544-208-004-00	47 - 20	1544-406-003-00	65 - 26	1544-616-003-10	98 - 22		
1445-120-202-00	41 - 26		49 - 16	1544-208-005-00	47 - 24	1544-406-005-00	65 - 39	1544-616-004-00	98 - 26		
1445-331-220-10	59 - 1		60 - 16	1544-208-007-00	47 - 11	1544-406-006-10	65 - 40	1544-616-005-00	98 - 27		
	59 - 5	1507-621-200-00	39 - 1	1544-209-001-20	47 - 25	1544-406-007-00	65 - 41	1544-616-008-00	98 - 30		
1446-622-003-00	100 - 22	1509-623-009-00	103 - 13	1544-209-002-30	47 - 27	1544-406-008-00	65 - 7	1544-616-009-00	98 - 31		
1480-102-005-00	35 - 13	1509-623-242-00	103 - 9	1544-215-001-20	48 - 1	1544-406-260-00	65 - 14	1544-616-011-00	98 - 19		
1480-104-002-00	37 - 9	1510-103-360-00	37 - 2A	1544-215-004-00	48 - 18	1544-407-260-00	66 - 1		98 - 32		
	38 - 9	1510-103-362-00	37 - 3	1544-215-012-00	48 - 23	1544-504-001-10	81 - 15	1544-616-013-00	98 - 20		
1480-122-001-10	43 - 19	1513-541-003-00	81 - 10	1544-215-013-00	48 - 6	1544-505-001-10	82 - 14	1544-616-014-00	103 - 3		
	44 - 20		87 - 13	1544-215-014-00	48 - 14		88 - 59	1544-619-220-00	99 - 1		
1480-211-005-00	47 - 9	1513-541-300-00	81 - 11	1544-215-015-00	48 - 9		89 - 8	1544-623-001-00	99 - 32		

部品コード	見出N°	部品コード	見出N°	部品コード	見出N°	部品コード	見出N°	部品コード	見出N°
1544-623-008-10	103	1550-301-007-00	53	1550-408-234-00	67	1550-531-330-10	89	1560-526-001-40	87
1544-623-232-00	99	1550-304-001-10	54	1550-408-343-00	67	1550-607-003-00	93	1560-531-011-00	89
1544-623-233-00	99	1550-304-002-00	54	1550-408-344-00	67	1550-616-200-00	98	1560-531-012-00	107
1544-623-234-00	99	1550-304-007-00	54	1550-431-001-00	71	1550-621-001-10	99	1560-531-012-00	89
1544-623-235-00	99	1550-306-003-00	55	1550-431-210-00	71	1550-902-007-00	110	1560-531-024-00	107
1544-902-008-00	110	1550-306-004-00	55	1550-432-001-20	72	1550-905-001-00	110	1560-531-360-40	89
1544-902-009-10	111	1550-307-001-00	55	1550-432-002-00	72	1551-317-211-10	59	1560-545-001-00	85
1544-904-003-00	111	1550-307-002-00	55	1550-432-003-00	72	1551-402-200-00	64	1560-557-210-00	108
1544-904-003-00	110	1550-307-003-00	55	1550-432-004-00	72	1551-411-210-00	70	1560-606-001-40	94
1544-904-003-00	111	1550-307-004-10	55	1550-432-004-00	72	1552-407-201-00	66	1560-630-021-50	98
1545-411-210-00	69	1550-307-005-00	55	1550-433-004-00	73	1550-103-202-40	38	1560-658-282-40	114
1545-623-002-10	103	1550-308-200-00	54	1550-433-212-00	73	1560-103-261-00	38	1560-664-210-30	103
1545-623-003-00	103	1550-310-003-10	56	1550-433-220-00	73	1560-104-009-00	35	1560-690-252-00	102
1545-902-005-00	110	1550-321-001-10	60	1550-433-222-00	73	1560-112-003-00	51	1560-690-300-10	87
1550-120-001-00	41	1550-322-001-20	60	1550-434-210-00	74	1560-132-007-30	44	1560-695-015-00	101
1550-120-002-00	41	1550-322-002-20	60	1550-434-221-00	75	1560-103-261-00	38	1560-695-021-00	87
1550-121-001-00	42	1550-322-003-00	63	1550-501-210-10	77	1560-316-002-40	82	1560-695-022-00	87
1550-122-200-20	42	1550-325-002-30	60	1550-503-003-20	77	1560-401-004-40	65	1560-695-400-00	103
1550-122-202-10	42	1550-335-230-10	61	1550-503-004-00	79	1560-401-200-30	65	1560-695-420-00	103
1550-122-202-10	42	1550-402-002-00	63	1550-503-005-00	79	1560-432-002-30	72	1560-695-530-00	102
1550-122-202-10	42	1550-402-003-00	63	1550-503-006-00	79	1560-432-003-30	72	1560-902-003-40	110
1550-201-001-00	51	1550-403-001-00	63	1550-508-280-10	83	1560-432-003-30	72	1560-904-005-40	110
1550-207-200-00	47	1550-403-002-00	63	1550-508-280-10	83	1560-432-210-00	72	1560-904-012-50	110
1550-208-001-00	47	1550-403-002-00	63	1550-514-230-00	86	1560-434-011-40	75	1560-904-012-50	110
1550-215-200-20	48	1550-403-201-00	64	1550-531-002-00	89	1560-434-017-00	75	1560-904-012-50	110
1550-251-001-00	51	1550-403-202-00	63	1550-531-002-00	89	1560-435-001-30	74	1560-904-012-50	110
1550-251-002-10	51	1550-403-210-00	63	1550-531-211-20	88	1560-435-001-30	74	1560-904-012-50	110
1550-251-003-00	51	1550-403-210-00	63	1550-531-230-10	106	1560-501-202-00	77	1560-904-012-50	110
1550-251-004-00	51	1550-406-004-00	65	1550-531-230-10	106	1560-511-012-00	82	1560-904-012-50	110
1550-251-013-00	51	1550-406-220-10	65	1550-531-240-00	88	1560-515-004-40	83	1560-904-012-50	110
1550-301-002-00	53	1550-407-201-00	66	1550-531-240-00	88	1560-525-001-40	86	1560-904-012-50	110
1550-301-003-00	53	1550-407-201-00	66	1550-531-300-00	89	1560-525-001-40	86	1560-904-012-50	110
1550-301-004-00	53	1550-407-201-00	66	1550-531-300-00	89	1560-525-001-40	86	1560-904-012-50	110
1550-301-005-00	53	1550-407-201-00	66	1550-531-300-00	89	1560-525-001-40	86	1560-904-012-50	110
1550-301-006-20	53	1550-407-201-00	66	1550-531-300-00	89	1560-525-001-40	86	1560-904-012-50	110
1550-301-006-30	53	1550-407-201-00	66	1550-531-300-00	89	1560-525-001-40	86	1560-904-012-50	110
1550-301-006-30	53	1550-407-201-00	66	1550-531-300-00	89	1560-525-001-40	86	1560-904-012-50	110

部品コード	見出N°	部品コード	見出N°	部品コード	見出N°	部品コード	見出N°	部品コード	見出N°
1575-112-007-00	39 - 14	1575-261-019-00	52 - 34	1575-531-290-00	88 - 37	1575-623-006-00	100 - 6	1575-902-011-00	110 - 2
	91 - 2	1575-261-021-00	52 - 35		106 - 39	1575-623-007-00	100 - 7		111 - 2
	93 - 11	1575-261-022-00	52 - 40	1575-531-330-00	82 - 1	1575-623-008-00	100 - 8	1575-902-014-00	110 - 27
1575-117-001-00	40 - 24	1575-261-023-00	52 - 41		88 - 26	1575-623-009-00	100 - 10		111 - 27
1575-117-200-10	40 - 11	1575-261-024-00	52 - 45		88 - 46	1575-623-010-00	100 - 11	1575-904-002-00	110 - 36
1575-117-220-00	40 - 18	1575-261-025-00	52 - 39		106 - 28		1100 - 12		111 - 36
1575-120-002-10	42 - 14	1575-261-200-00	52 - 19	1575-601-002-00	93 - 16	1575-623-011-00	100 - 13	1575-904-003-00	110 - 37
1575-120-003-10	42 - 21A	1575-261-203-00	52 - 20	1575-601-003-00	91 - 16	1575-623-016-00	103 - 18		111 - 37
1575-120-200-00	41 - 1	1575-301-007-00	53 - 8	1575-601-012-10	91 - 26	1575-623-017-00	100 - 17	1575-905-001-00	110 - 31
1575-123-001-00	43 - 12	1575-308-200-00	54 - 30	1575-601-013-00	91 - 22	1575-623-200-00	100 - 4		111 - 31
1575-123-002-00	43 - 5	1575-308-230-10	54 - 26	1575-601-014-00	91 - 17	1575-623-210-00	99 - 22	1575-905-002-00	107 - 43
	44 - 5	1575-308-250-10	54 - 28	1575-601-340-10	91 - 9	1575-623-220-00	100 - 5		110 - 38
	57 - 16	1575-312-200-00	57 - 1	1575-601-350-00	91 - 13	1575-623-222-00	100 - 9		111 - 38
1575-123-003-00	43 - 13	1575-312-210-00	57 - 2	1575-601-360-10	91 - 20	1575-623-230-00	100 - 16	1576-401-001-00	105 - 13
1575-123-200-10	43 - 1	1575-312-220-00	57 - 4	1575-601-380-10	91 - 32	1575-623-240-00	100 - 23	1576-408-003-00	67 - 15
1575-123-220-00	44 - 1	1575-313-001-00	57 - 17	1575-601-382-00	91 - 33	1575-623-250-00	100 - 1	1577-401-310-00	105 - 1
	43 - 8	1575-313-002-00	57 - 23	1575-601-410-00	91 - 39	1575-651-001-00	101 - 14	1578-308-240-00	54 - 30A
1575-123-230-00	44 - 22	1575-313-201-00	57 - 26	1575-602-001-00	92 - 4	1575-651-452-00	102 - 3	1578-326-002-00	60 - 29A
1575-201-001-20	45 - 1	1575-326-001-00	60 - 29	1575-602-230-00	92 - 2	1575-651-453-00	102 - 10	1579-116-200-00	40 - 7
1575-208-001-00	47 - 19	1575-326-200-00	60 - 19	1575-603-001-00	92 - 6	1575-651-454-00	102 - 11	1588-102-001-00	35 - 9
1575-208-002-00	47 - 14	1575-326-210-00	60 - 24	1575-603-002-00	92 - 7	1575-651-455-00	102 - 2	1588-102-002-00	35 - 10
1575-215-002-00	48 - 24	1575-401-003-00	62 - 32	1575-606-001-00	94 - 8	1575-651-480-00	101 - 1	1588-102-003-00	35 - 21
1575-215-003-10	48 - 2	1575-401-004-00	62 - 34		95 - 11	1575-651-510-00	102 - 5	1588-102-004-00	35 - 22
1575-215-004-00	48 - 25	1575-401-005-00	62 - 41	1575-606-002-00	94 - 9	1575-651-512-00	102 - 6	1588-102-005-00	35 - 7
1575-218-001-00	50 - 6	1575-401-270-00	62 - 12		95 - 12	1575-651-520-00	102 - 14	1588-102-200-10	35 - 1
1575-218-230-10	49 - 21	1575-401-280-00	62 - 13	1575-606-004-00	97 - 34	1575-651-521-00	102 - 15	1588-102-200-20	35 - 1A
1575-218-240-00	49 - 23	1575-401-290-10	62 - 31	1575-606-007-00	94 - 12	1575-901-008-00	110 - 7	1588-102-202-00	35 - 2
1575-219-001-00	50 - 27	1575-401-320-00	62 - 18		95 - 15		111 - 7	1588-102-203-00	35 - 3
1575-261-001-00	52 - 1	1575-401-330-00	62 - 17	1575-606-230-00	94 - 7	1575-901-009-00	110 - 8	1588-102-204-00	35 - 5
1575-261-002-10	52 - 5	1575-401-340-00	62 - 19	1575-607-001-10	93 - 27	1575-901-011-00	110 - 8	1588-102-210-20	35 - 16
1575-261-003-00	52 - 10	1575-401-350-00	105 - 5	1575-607-002-00	93 - 28	1575-901-015-00	110 - 5	1588-102-210-30	35 - 16A
1575-261-004-00	52 - 14	1575-406-001-10	65 - 13	1575-611-001-00	96 - 21	1575-901-015-00	110 - 5	1588-103-220-00	36 - 2A
1575-261-005-00	52 - 16	1575-406-230-00	65 - 20	1575-611-201-00	96 - 1	1575-901-011-10	110 - 9A	1588-103-310-00	36 - 1
1575-261-006-00	52 - 17	1575-407-001-00	66 - 13	1575-611-202-00	96 - 2		111 - 9A	1588-103-310-10	36 - 1A
1575-261-007-00	52 - 18	1575-407-002-00	66 - 15	1575-612-220-00	97 - 12	1575-901-014-00	110 - 12	1588-104-001-00	37 - 7
1575-261-009-00	52 - 22	1575-407-210-00	66 - 2	1575-612-222-00	97 - 13		111 - 12		38 - 7
1575-261-011-10	52 - 25	1575-501-005-00	78 - 24	1575-612-223-00	97 - 14	1575-901-015-00	110 - 5	1588-104-002-00	37 - 8
1575-261-012-00	52 - 26	1575-505-210-00	82 - 23	1575-616-003-00	98 - 9		111 - 5		38 - 8
1575-261-013-10	52 - 29	1575-508-200-00	83 - 1	1575-616-004-00	98 - 14	1575-902-006-00	110 - 15	1588-104-003-00	37 - 11
1575-261-014-00	52 - 30	1575-508-330-00	85 - 24	1575-616-005-00	98 - 17		111 - 17		38 - 11
1575-261-015-00	52 - 36	1575-511-001-00	87 - 6	1575-616-008-00	98 - 29	1575-902-007-00	110 - 26	1588-104-200-10	37 - 1
1575-261-016-00	52 - 37	1575-531-230-00	88 - 16		106 - 13		111 - 24	1588-104-210-20	37 - 14
1575-261-017-00	52 - 38								
1575-261-018-00	52 - 33								

部品コード	見出N°	部品コード	見出N°	部品コード	見出N°	部品コード	見出N°	部品コード	見出N°	部品コード	見出N°
1588-105-210-00	97 - 28	1588-401-002-00	68 - 32	1588-502-003-00	80 - 6	1588-515-220-00	87 - 3	1588-606-220-00	97 - 32		
1588-105-220-00	97 - 17	1588-401-200-10	62 - 1	1588-502-004-00	80 - 16	1588-515-320-10	87 - 21	1588-606-240-00	94 - 4		
1588-112-001-00	39 - 6	1588-401-230-00	62 - 8	1588-502-005-00	80 - 17	1588-515-330-10	87 - 20		95 - 4		
1588-112-002-10	39 - 9	1588-401-240-00	62 - 9	1588-502-006-00	79 - 1	1588-515-350-10	87 - 14	1588-606-270-00	95 - 1		
1588-112-200-10	39 - 12	1588-402-001-00	63 - 5	1588-502-007-00	80 - 12	1588-515-360-00	87 - 28	1588-607-200-00	93 - 24		
1588-117-001-00	40 - 10		64 - 5	1588-502-200-10	79 - 5	1588-531-002-10	90 - 3	1588-607-210-00	93 - 30		
1588-123-200-00	43 - 2	1588-406-201-00	65 - 8		106 - 9	1588-531-006-00	90 - 11	1588-607-220-10	93 - 30		
	44 - 2	1588-406-202-10	65 - 9	1588-502-210-10	80 - 5	1588-531-007-00	88 - 42	1588-607-230-10	93 - 31		
1588-218-002-00	50 - 1	1588-407-201-00	66 - 9	1588-502-220-00	80 - 9		106 - 41	1588-612-200-40	97 - 1		
1588-218-003-00	50 - 19	1588-408-001-00	68 - 27		90 - 1	1588-531-009-00	89 - 26	1588-616-200-00	98 - 1		
1588-218-200-10	49 - 28	1588-408-002-00	68 - 28	1588-502-250-00	80 - 1		107 - 24	1588-616-240-00	98 - 13		
1588-218-210-00	50 - 4	1588-408-003-00	67 - 16	1588-502-260-00	80 - 11	1588-531-011-00	90 - 8	1588-621-200-00	99 - 4		
1588-218-230-00	50 - 9	1588-408-004-00	67 - 19	1588-502-260-10	80 - 11A	1588-531-012-00	90 - 13	1588-621-201-00	114 - 3		
1588-218-250-00	50 - 11	1588-408-210-00	67 - 1	1588-503-200-00	79 - 18	1588-531-210-00	88 - 13	1588-621-202-00	114 - 4		
1588-218-260-00	50 - 12	1588-408-220-00	68 - 22	1588-504-001-00	81 - 2		106 - 12		115 - 4		
1588-218-290-00	49 - 29	1588-408-240-00	68 - 10		81 - 1	1588-531-220-10	89 - 1	1588-621-203-00	114 - 6		
1588-219-200-00	50 - 30	1588-408-260-00	68 - 10A	1588-505-210-00	82 - 12		107 - 1		115 - 6		
1588-219-210-00	50 - 31	1588-408-260-00	68 - 19		88 - 57	1588-531-230-00	88 - 39	1588-621-204-00	114 - 7		
1588-251-001-00	51 - 39	1588-408-270-00	68 - 23	1588-508-001-00	83 - 4		106 - 45		115 - 7		
1588-251-002-00	51 - 14	1588-408-280-00	68 - 24		84 - 4	1588-531-250-00	89 - 20	1588-621-205-00	114 - 8		
1588-251-200-10	51 - 30	1588-408-301-00	67 - 11	1588-508-002-00	83 - 11		107 - 18		115 - 8		
1588-251-210-00	51 - 36	1588-408-310-00	67 - 2		84 - 11	1588-531-260-00	90 - 5	1588-621-206-00	114 - 9		
1588-251-230-10	51 - 26	1588-408-312-00	67 - 6	1588-508-003-00	85 - 14	1588-532-200-30	106 - 1		115 - 9		
1588-301-001-10	53 - 1	1588-408-313-00	67 - 7	1588-508-004-00	85 - 21	1588-551-001-00	108 - 4	1588-621-207-00	114 - 10		
1588-304-001-00	54 - 14	1588-431-001-00	71 - 2	1588-508-200-10	83 - 6	1588-551-002-00	108 - 8		115 - 10		
1588-304-002-00	54 - 15	1588-431-210-00	71 - 14		83 - 13	1588-551-003-00	108 - 9	1588-621-208-00	114 - 16		
1588-304-003-00	54 - 16	1588-433-210-10	73 - 7	1588-508-230-20	83 - 18	1588-551-004-00	108 - 10		115 - 16		
1588-304-004-00	54 - 19	1588-501-002-00	77 - 2	1588-508-250-00	83 - 22	1588-551-210-00	108 - 7	1588-621-220-00	99 - 5		
1588-306-001-20	55 - 1		78 - 2		83 - 22	1588-551-220-00	108 - 11	1588-621-221-00	115 - 3		
1588-306-002-10	55 - 2	1588-501-003-00	77 - 5	1588-508-270-00	85 - 8	1588-604-003-00	93 - 13	1588-621-230-00	114 - 1		
1588-306-200-00	55 - 12		77 - 5	1588-508-272-00	85 - 9	1588-551-230-00	108 - 12		115 - 1		
1588-306-210-00	55 - 13	1588-501-003-10	77 - 5A	1588-508-280-00	84 - 6	1588-601-001-00	91 - 11	1588-621-240-00	114 - 2		
1588-308-200-00	54 - 22		78 - 5A	1588-508-290-00	84 - 18	1588-601-330-00	91 - 1		115 - 2		
1588-308-210-00	54 - 32	1588-501-004-00	77 - 11	1588-508-310-10	84 - 21	1588-601-340-00	91 - 4	1588-621-250-00	114 - 5		
1588-310-001-00	56 - 10		77 - 11	1588-508-340-00	85 - 1	1588-604-003-00	93 - 13	1588-621-260-00	115 - 5		
1588-310-002-00	56 - 11	1588-501-007-00	78 - 27	1588-508-350-00	85 - 4	1588-604-240-10	93 - 14	1588-623-002-10	103 - 10		
1588-310-220-00	56 - 17	1588-501-008-00	78 - 10	1588-514-200-00	86 - 2	1588-604-300-20	93 - 20	1588-623-003-00	103 - 17		
1588-310-230-00	56 - 18	1588-501-200-10	77 - 1	1588-514-210-00	86 - 2	1588-604-310-20	93 - 22	1588-623-006-10	103 - 11		
1588-317-201-00	58 - 2		78 - 1	1588-515-003-00	87 - 19	1588-604-340-00	93 - 1	1588-623-007-00	103 - 1		
1588-326-001-00	60 - 35	1588-501-220-00	78 - 28		87 - 19	1588-604-360-00	93 - 6	1588-623-008-00	103 - 2		
1588-326-210-20	60 - 27	1588-501-220-10	78 - 28A	1588-515-008-00	80 - 2	1588-606-002-00	95 - 7	1588-651-001-00	101 - 2		
1588-335-200-10	61 - 1	1588-502-002-00	80 - 4	1588-515-011-00	87 - 22	1588-606-003-00	95 - 17	1588-651-002-00	101 - 3		
1588-335-210-10	61 - 11	1588-502-003-00	79 - 4	1588-515-012-00	87 - 37	1588-606-200-10	94 - 1	1588-651-003-00	101 - 4		
1588-401-001-00	62 - 28		79 - 6	1588-515-210-00	87 - 1	1588-606-210-10	94 - 6	1588-651-004-00	101 - 11		
								1588-651-201-00	102 - 32		

部品コード	見出N°	部品コード	見出N°	部品コード	見出N°	部品コード	見出N°	部品コード	見出N°	部品コード	見出N°
1588-651-202-00	102 - 34	1588-919-002-00	110 - 43	1603-310-200-00	56 - 1	3737-172-009-00	101 - 18	6209-605-004-00	18 - 7		
	102 - 39	1589-104-210-00	38 - 1	1603-322-003-00	60 - 13	3737-172-011-00	42 - 22				
1588-651-203-00	102 - 36	1589-403-001-00	64 - 30	1614-436-202-00	63 - 40			6209-623-001-00	4 - 3		
	102 - 12	1589-403-002-00	64 - 31		63 - 43				21 - 3		
1588-651-204-00	102 - 12	1589-902-005-00	111 - 15		64 - 39			6209-630-005-00	11 - 8		
1588-651-205-00	102 - 13										
1588-651-220-00	103 - 20	1589-902-006-00	111 - 16		64 - 42				28 - 8		
	101 - 20	1589-903-002-00	111 - 32		75 - 17			6209-669-001-00	12 - 14		
1588-651-304-00	102 - 16	1589-904-002-00	111 - 33		75 - 20				29 - 14		
	102 - 21	1589-909-003-00	111 - 40	1614-436-203-00	63 - 41	3741-141-005-00	97 - 16		7 - 36		
1588-651-321-00	102 - 22	1589-909-004-00	111 - 41		63 - 44	3746-261-205-00	91 - 31	6209-800-001-00	24 - 36		
1588-651-322-00	102 - 21										
1588-651-323-00	102 - 23	1589-919-001-00	111 - 42		64 - 40	3748-173-300-00	100 - 15	6209-802-003-00	6 - 15		
	102 - 24	1589-919-002-00	111 - 43		64 - 43	3748-185-003-00	68 - 31		23 - 15		
1588-651-325-00	102 - 25	1590-120-210-00	41 - 26A		75 - 18	3750-412-003-00	104 - 10	6209-940-001-00	7 - 29		
	102 - 26	1593-307-052-10	52 - 43		75 - 21	4101-102-038-00	65 - 37		24 - 29		
1588-651-326-00	102 - 26			2100-217-002-00	40 - 25		95 - 10	6211-110-008-20	1 - 1		
1588-651-327-00	102 - 29										
1588-651-328-00	102 - 30	1594-221-001-00	46 - 3	2130-931-210-00	104 - 4	4319-312-004-10	87 - 23	6211-110-009-20	18 - 1		
	102 - 20			2144-546-200-00	99 - 11	4319-601-004-00	103 - 8	6211-141-002-00	1 - 13		
1588-651-330-00	102 - 19			2144-546-203-00	99 - 13	6115-639-008-00	14 - 7	6211-141-004-00	18 - 13		
	102 - 18	1600-103-006-00	36 - 7	2144-546-204-00	99 - 14		14 - 10	6211-170-003-00	1 - 16		
1588-651-370-00	102 - 18			2701-101-052-00	94 - 26		31 - 7		18 - 16		
1588-651-450-00	102 - 1										
1588-651-462-00	102 - 4	1600-112-231-00	39 - 7	3560-503-302-00	57 - 27		31 - 10	6211-173-002-00	1 - 21		
	102 - 38								18 - 21		
1588-651-490-00	102 - 19	1600-112-232-00	39 - 8		94 - 16	6209-000-010-00	1 - 14				
	103 - 21				95 - 21		18 - 14	6211-210-009-00	2 - 1		
1588-651-510-10	103 - 21				98 - 35	6209-000-011-00	2 - 2	6211-210-011-00	19 - 1		
	102 - 31	1600-123-210-10	44 - 8	3614-321-001-00	94 - 11		19 - 2	6211-310-001-10	3 - 1		
1588-651-520-10	102 - 31A										
	110 - 13	1600-123-220-00	44 - 9		95 - 14	6209-030-001-00	3 - 20		20 - 1		
1588-901-005-00	110 - 13	1600-406-003-00	65 - 40A	3621-304-003-00	37 - 10		20 - 20	6211-311-002-00	2 - 17		
	111 - 13	1600-431-002-00	71 - 15		38 - 10	6209-030-002-00	11 - 5		19 - 17		
1588-901-006-00	110 - 14	1600-431-003-00	71 - 17	3625-701-003-00	75 - 4		28 - 5	6211-312-010-00	2 - 18		
	111 - 14	1600-505-007-00	82 - 3A	3640-111-001-10	54 - 27	6209-030-004-00	4 - 7		19 - 18		
1588-902-003-10	110 - 19				60 - 28		21 - 7	6211-319-001-00	3 - 24		
	111 - 17				87 - 15	6209-032-001-00	8 - 9		20 - 24		
1588-902-006-00	110 - 28	1600-601-002-00	91 - 5	3640-220-004-00	87 - 31		25 - 9	6211-322-002-00	3 - 12		
	111 - 28	1600-604-002-00	93 - 12	3640-901-018-00	110 - 23	6209-360-006-00	12 - 13		20 - 12		
1588-902-007-00	110 - 29				111 - 12		29 - 13	6211-322-004-00	3 - 22		
	111 - 29	1600-616-007-00	98 - 21		111 - 21	6209-360-011-00	12 - 12		20 - 22		
1588-902-013-00	110 - 17	1602-310-201-00	56 - 2	3650-261-261-00	103 - 4		29 - 12	6211-322-005-00	3 - 5		
	110 - 18	1602-322-003-00	60 - 8	3650-262-202-00	103 - 6	6209-600-001-00	1 - 22		20 - 5		
1588-903-002-00	110 - 32	1602-401-001-00	62 - 2	3650-270-214-00	114 - 12		18 - 22	6211-322-006-00	3 - 4		
	110 - 33	1602-401-002-00	62 - 4		115 - 12	6209-600-002-00	4 - 2		20 - 4		
1588-909-003-00	110 - 40	1603-103-001-00	36 - 6	3652-261-202-00	103 - 5		21 - 2	6211-341-004-10	2 - 10		
	110 - 41	1603-103-220-00	36 - 2	3652-273-241-00	102 - 8	6209-605-001-00	8 - 6		19 - 10		
1588-913-004-10	104 - 14	1603-103-240-00	36 - 8	3728-173-003-00	99 - 9		25 - 6	6211-361-005-30	4 - 1		
	104 - 14A	1603-103-260-10	36 - 9	3728-173-005-00	99 - 10	6209-605-004-00	1 - 7		21 - 1		
1588-913-004-20	104 - 14A	1603-103-260-10	36 - 9	3737-121-029-00	91 - 6		2 - 5	6211-510-004-00	6 - 1		
1588-913-004-30	104 - 14A	1603-103-260-10	36 - 9								

部品コード	見出N°	部品コード	見出N°	部品コード	見出N°	部品コード	見出N°	部品コード	見出N°	部品コード	見出N°
6211-510-004-00	23 - 1	6212-521-001-10	23 - 28	6213-240-001-00	25 - 2	6215-337-001-10	12 - 10	6281-229-003-00	12 - 10	6281-229-003-00	34 - 24
6211-540-004-00	6 - 20	6212-522-002-00	7 - 2	6213-311-001-40	9 - 7	6215-411-001-00	29 - 10	6281-229-004-00	29 - 10	6281-229-004-00	17 - 22
6211-560-004-00	23 - 20	6212-523-002-00	24 - 2	6213-311-002-00	26 - 7	6215-600-035-10	12 - 4	6281-229-005-00	12 - 4	6281-229-005-00	34 - 22
	6 - 21		7 - 34		9 - 2	6215-600-072-00	29 - 5		29 - 5		17 - 21
	23 - 21		24 - 34		26 - 2		12 - 5		12 - 5		34 - 21
6211-711-005-00	18 - 9	6212-524-001-00	14 - 5	6213-610-001-10	10 - 1	6215-610-038-10	29 - 5	6281-229-006-00	29 - 5	6281-229-006-00	17 - 3
6211-715-006-00	18 - 8	6212-525-001-00	31 - 5	6213-611-001-00	27 - 1	6215-610-054-00	12 - 6	6281-229-007-00	12 - 6	6281-229-007-00	34 - 3
6211-760-001-10	4 - 4	6212-531-001-00	3 - 15	6213-612-001-10	10 - 2	6215-619-006-00	29 - 6	6281-229-008-00	29 - 6	6281-229-008-00	17 - 4
	21 - 4		20 - 15		27 - 2		14 - 1		14 - 1		34 - 4
6211-777-002-10	13 - 8	6212-533-001-10	7 - 8	6213-613-001-00	10 - 3	6215-619-008-00	31 - 1	6281-229-009-00	31 - 1	6281-229-009-00	17 - 6
	30 - 8		24 - 8		27 - 3		14 - 2		14 - 2		34 - 6
6211-777-004-20	13 - 2	6212-535-003-00	7 - 35	6213-614-002-00	10 - 4	6215-639-003-00	31 - 2	6281-229-010-00	31 - 2	6281-229-010-00	17 - 5
	30 - 2		24 - 35		27 - 4		14 - 12		14 - 12		34 - 5
6211-777-005-10	13 - 1	6212-535-006-00	3 - 16	6213-614-001-00	10 - 8	6215-639-006-00	31 - 12	6281-229-011-00	31 - 12	6281-229-011-00	17 - 8
	30 - 1		20 - 16		27 - 8		14 - 11		14 - 11		34 - 8
6212-111-006-10	6 - 2	6212-535-006-00	7 - 6	6213-641-001-00	10 - 20	6215-732-001-00	31 - 11	6281-229-012-00	31 - 11	6281-229-012-00	17 - 15
6212-111-007-10	23 - 2	6212-552-002-00	24 - 19	6213-660-014-00	27 - 20	6215-711-002-00	14 - 13	6281-229-013-00	14 - 13	6281-229-013-00	34 - 15
6212-114-006-10	6 - 22	6212-600-001-00	7 - 10	6213-669-006-00	10 - 21		31 - 13		31 - 13		17 - 17
6212-114-007-10	23 - 22	6212-600-001-00	24 - 10		27 - 21		13 - 4		13 - 4		34 - 17
6212-116-006-10	6 - 24	6212-611-002-00	24 - 13		10 - 22		30 - 4		30 - 4		17 - 27
	23 - 24		7 - 19		27 - 22		15 - 4		15 - 4		34 - 27
6212-121-002-00	6 - 3	6212-611-001-00	24 - 19	6213-671-007-00	10 - 24	6215-732-001-00	32 - 4	6281-229-014-00	32 - 4	6281-229-014-00	17 - 26
6212-124-002-00	6 - 23	6212-611-001-00	7 - 20	6213-674-005-00	27 - 24	6215-200-002-00	15 - 2	6281-229-015-00	15 - 2	6281-229-015-00	34 - 26
6212-124-006-00	23 - 23	6212-611-002-00	24 - 20		10 - 15		17 - 1		17 - 1		17 - 25
6212-126-002-00	6 - 25	6212-616-001-00	7 - 21		27 - 15		32 - 2		32 - 2		34 - 25
	23 - 25		24 - 21		10 - 16		34 - 1		34 - 1		17 - 18
6212-230-001-00	6 - 6	6212-626-001-00	7 - 22	6214-111-005-00	27 - 16	6281-213-003-00	17 - 2	6281-229-016-00	17 - 2	6281-229-016-00	34 - 18
	23 - 6		24 - 22	6214-141-009-00	11 - 1	6281-214-003-00	34 - 2	6281-229-017-00	34 - 2	6281-229-017-00	17 - 16
6212-264-001-00	6 - 19	6212-628-001-00	7 - 24	6214-146-001-00	28 - 1	6281-214-004-00	17 - 7	6281-229-018-00	17 - 7	6281-229-018-00	34 - 16
	23 - 19		24 - 24	6215-311-002-20	11 - 2	6281-215-001-00	34 - 7		34 - 7		17 - 19
6212-266-001-00	6 - 18	6212-628-002-00	7 - 25	6215-311-002-20	12 - 2	6281-216-001-00	17 - 11		17 - 11		34 - 19
	23 - 18		24 - 25	6215-319-001-00	11 - 10	6281-217-001-00	34 - 13		34 - 13		17 - 12
6212-300-002-00	6 - 26	6212-628-003-00	24 - 28	6215-319-001-00	11 - 6	6281-217-001-00	34 - 13	6281-271-002-00	34 - 13	6281-271-002-00	17 - 12
	23 - 26		24 - 26	6215-300-002-30	12 - 1	6281-215-001-00	17 - 10	6281-410-003-10	17 - 10	6281-410-003-10	15 - 3
6212-330-010-10	6 - 10	6212-628-002-00	24 - 26	6215-300-004-20	29 - 1	6281-221-001-00	34 - 10		34 - 10		15 - 3
	23 - 10		7 - 27	6215-311-002-20	12 - 2	6281-221-001-00	17 - 20		17 - 20		32 - 8
6212-363-001-00	2 - 10	6212-628-003-00	24 - 28	6215-311-002-20	12 - 2	6281-222-002-00	34 - 20	6509-000-018-10	34 - 20	6509-000-018-10	6 - 13
	19 - 22		24 - 28	6215-311-004-10	29 - 2	6281-222-002-00	17 - 23		17 - 23		23 - 13
6212-370-004-10	6 - 14	6213-100-001-00	22 - 1	6215-315-001-00	12 - 9	6281-229-002-00	17 - 9	6281-900-004-00	17 - 9	6281-900-004-00	15 - 10
	23 - 14		22 - 1	6215-330-001-20	12 - 3	6281-229-002-00	34 - 23	6281-971-001-00	34 - 23	6281-971-001-00	32 - 10
6212-511-003-00	7 - 1	6213-212-001-00	8 - 4	6215-330-001-20	12 - 3	6281-229-003-00	17 - 20	6281-971-001-00	17 - 20	6281-971-001-00	15 - 8
	24 - 1		25 - 4	6215-330-002-20	29 - 3	6281-229-003-00	34 - 20	6281-971-001-00	34 - 20	6281-971-001-00	32 - 8
6212-520-001-00	7 - 9	6213-213-001-00	8 - 7	6215-330-002-20	29 - 3	6281-229-003-00	17 - 24	6509-000-018-10	17 - 24	6509-000-018-10	6 - 13
	24 - 9		25 - 7	6215-330-001-00	12 - 3	6281-229-003-00	17 - 24	6509-000-018-10	17 - 24	6509-000-018-10	6 - 13
6212-521-001-10	6 - 28	6213-240-001-00	8 - 2	6215-330-002-20	29 - 3	6281-229-003-00	17 - 24	6509-000-018-10	17 - 24	6509-000-018-10	24 - 38

部品コード	見出N°	部品コード	見出N°	部品コード	見出N°	部品コード	見出N°	部品コード	見出N°	部品コード	見出N°
6509-000-227-00	2 - 11	6512-552-028-20	7 - 13	6581-127-028-00	16 - 19	6901-045-632-00	16 - 27	6901-971-045-00	16 - 27	6901-971-045-00	30 - 6
6509-030-037-00	19 - 11	6512-565-004-00	7 - 16	6581-129-280-00	33 - 19	6901-050-850-00	33 - 27	6904-110-822-00	33 - 27	6904-110-822-00	3 - 7
	3 - 21		24 - 16		16 - 21		7 - 30		7 - 30		20 - 7
	7 - 11	6512-569-004-00	1 - 12	6581-151-062-00	33 - 21	6901-900-822-00	24 - 30	6904-110-845-00	24 - 30	6904-110-845-00	11 - 14
	10 - 11		18 - 12		16 - 20		2 - 20		2 - 20		28 - 14
	20 - 21	6512-575-014-00	7 - 18	6581-420-037-00	33 - 20	6901-900-828-00	19 - 20	6904-110-855-00	19 - 20	6904-110-855-00	3 - 9
	24 - 11		24 - 18		15 - 5		10 - 6		10 - 6		20 - 9
6509-300-043-00	27 - 11	6513-160-003-00	8 - 5	6582-450-018-00	32 - 5	6901-910-635-00	27 - 6	6904-411-025-00	27 - 6	6904-411-025-00	11 - 3
	2 - 21		25 - 5		10 - 7		10 - 23		10 - 23		28 - 3
	19 - 21	6513-200-196-40	8 - 1	6894-205-986-00	27 - 7	6901-910-816-00	27 - 23	6908-000-716-00	27 - 23	6908-000-716-00	7 - 3
	12 - 15		25 - 1	6894-208-187-00	10 - 12	6901-910-820-00	7 - 7		7 - 7		24 - 3
6509-360-912-10	29 - 15	6513-210-019-30	8 - 3	6894-208-257-00	27 - 12	6901-910-825-00	24 - 7	6908-030-743-00	24 - 7	6908-030-743-00	6 - 29
	7 - 37		25 - 3		16 - 3		30 - 3		30 - 3		23 - 29
6509-503-059-00	24 - 37	6513-721-043-00	2 - 14	6894-208-288-00	33 - 3	6901-910-825-00	10 - 14	6908-151-222-00	30 - 3	6908-151-222-00	6 - 27
	2 - 6		19 - 14	6894-208-289-00	16 - 5		15 - 6		15 - 6		23 - 27
	19 - 6	6513-770-022-10	10 - 17	6894-208-290-00	33 - 5		33 - 5		33 - 5		2 - 19
	10 - 9		27 - 17	6894-208-291-00	16 - 4		27 - 14		27 - 14		19 - 19
6509-623-031-00	27 - 9	6515-411-812-00	14 - 8	6894-208-295-00	33 - 4		32 - 6		32 - 6		3 - 13
	3 - 18		31 - 8	6894-208-305-00	16 - 6		4 - 6		4 - 6		11 - 11
6509-623-073-00	20 - 18	6515-619-061-00	14 - 4	6894-208-306-00	33 - 6		21 - 6		21 - 6		20 - 13
	2 - 12		31 - 4	6894-208-307-00	16 - 7		10 - 19		10 - 19		28 - 11
	19 - 12	6519-751-039-00	14 - 3	6894-208-308-00	33 - 9		27 - 19		27 - 19		2 - 16
6509-625-079-00	3 - 10		31 - 3	6894-208-309-00	16 - 8		3 - 19		3 - 19		13 - 7
	20 - 10	6581-100-205-00	15 - 1	6894-208-310-00	33 - 9		20 - 19		20 - 19		19 - 16
6509-704-059-00	12 - 8		16 - 1	6894-208-311-00	16 - 15		12 - 11		12 - 11		30 - 7
	29 - 8	6581-112-032-00	33 - 8	6894-208-312-00	33 - 15		29 - 11		29 - 11		7 - 32
	3 - 23		16 - 8	6894-208-313-00	16 - 18		4 - 8		4 - 8		24 - 32
6509-740-015-00	20 - 23	6581-113-058-00	33 - 8	6894-208-314-00	33 - 18		21 - 8		21 - 8		27 - 23
	14 - 14		16 - 17	6894-208-315-00	16 - 22		2 - 24		2 - 24		24 - 23
6511-319-077-00	31 - 14	6581-115-010-00	16 - 14	6894-208-316-00	33 - 22		13 - 5		13 - 5		9 - 6
	3 - 3		33 - 17	6894-208-317-00	16 - 25		13 - 9		13 - 9		26 - 6
6511-321-054-00	20 - 3	6581-117-023-00	16 - 14	6894-208-318-00	33 - 23		19 - 24		19 - 24		3 - 14
	3 - 2		33 - 14	6894-208-319-00	16 - 24		30 - 5		30 - 5		11 - 12
6511-321-059-00	20 - 2	6581-119-034-00	16 - 13	6894-208-320-00	33 - 24		30 - 9		30 - 9		20 - 14
	3 - 11		33 - 13	6894-208-321-00	16 - 25		15 - 9		15 - 9		28 - 12
6511-321-083-00	20 - 11	6581-119-035-00	16 - 10	6894-208-322-00	33 - 25		32 - 9		32 - 9		10 - 13
	1 - 11		33 - 10	6894-208-323-00	6 - 9		5 - 2		5 - 2		27 - 13
6511-721-013-00	18 - 11	6581-119-036-00	16 - 11	6894-221-168-00	23 - 9		22 - 2		22 - 2		7 - 31
	23 - 4		33 - 11	6894-224-221-00	23 - 3		11 - 4		11 - 4		24 - 31
6512-211-018-00	6 - 4	6581-119-037-00	16 - 12	6894-253-556-00	7 - 15		11 - 7		11 - 7		7 - 33
6512-211-021-00	6 - 12		33 - 12		24 - 15		28 - 4		28 - 4		11 - 13
	23 - 12	6581-121-041-10	16 - 2	6894-453-344-00	2 - 15		28 - 7		28 - 7		24 - 33
6512-336-002-00	7 - 5		33 - 2	6900-090-679-00	19 - 15		10 - 10		10 - 10		28 - 13
	24 - 5	6581-123-029-00	16 - 16		6 - 17		27 - 10		27 - 10		2 - 8
6512-551-020-10	7 - 12		33 - 16		23 - 17		13 - 6		13 - 6		19 - 8

部品コード	見出N°	部品コード	見出N°	部品コード	見出N°	部品コード	見出N°	部品コード	見出N°	部品コード	見出N°
6909-201-356-00	2 - 7	6912-235-068-00	23 - 7	K135-012-000-00	84 - 27	V111-164-003-00	100 - 18	V201-260-804-50	65 - 29		
6909-830-212-00	19 - 7	6912-333-036-10	6 - 11	K135-017-006-00	68 - 2	V120-264-000-80	99 - 25		87 - 24		
6909-840-238-00	1 - 15	6912-379-016-00	23 - 11		83 - 26	V120-264-001-00	102 - 35	V201-260-806-00	81 - 8		
	18 - 15		6 - 16		84 - 28	V120-265-000-80	99 - 27	V201-260-806-50	48 - 28		
	6 - 8		23 - 16	K135-020-000-00	68 - 1	V120-266-001-60	40 - 5		78 - 32		
6909-860-522-00	23 - 8	6912-551-802-00	24 - 12	K185-004-003-00	112 - 6	V120-364-001-20	87 - 18	V201-260-807-00	65 - 30		
6909-902-299-00	1 - 6	6912-561-037-00	7 - 14	K185-004-006-00	112 - 8	V120-366-001-60	15 - 11		97 - 24		
	18 - 6		24 - 6	K185-004-007-00	112 - 9		32 - 11	V201-260-807-50	85 - 22		
	19 - 9		7 - 17	K185-003-009-00	112 - 14		80 - 10	V201-260-808-50	89 - 2		
	9 - 3	6913-312-325-00	24 - 17	K186-004-001-00	112 - 2		90 - 2		107 - 2		
6909-920-843-00	26 - 3	6915-419-072-00	9 - 1	K186-004-300-00	112 - 7	V120-366-002-00	95 - 13	V201-260-809-50	81 - 6		
6909-950-115-00	2 - 4	6981-325-466-00	12 - 7	K186-009-000-00	87 - 12	V195-163-006-30	114 - 15	V201-260-811-50	80 - 18		
	18 - 2		29 - 7	K186-009-001-00	112 - 18		115 - 15	V201-261-004-50	41 - 7		
	19 - 4		14 - 6	K200-014-200-00	112 - 1	V195-163-016-30	114 - 14	V201-261-007-00	55 - 10		
6911-129-081-00	1 - 2	6993-490-412-00	14 - 9	K211-001-006-20	79 - 12		115 - 14	V201-261-008-00	85 - 15		
6911-129-082-00	18 - 3	7927-603-005-10	31 - 6	K211-001-007-00	79 - 13	V200-260-601-00	9 - 5		61 - 2		
6911-129-083-00	1 - 4	7932-201-002-00	2 - 13	K211-008-011-00	113 - 9		26 - 5	V201-261-203-50	41 - 11		
	18 - 19	7954-205-101-00	16 - 26		112 - 16	V200-260-601-20	69 - 7	V201-261-204-00	41 - 19		
	1 - 18	7955-201-026-00	33 - 26	K211-003-000-00	79 - 11	V200-260-601-60	70 - 6		105 - 6		
6911-175-011-00	18 - 20		91 - 23	K211-003-005-00	79 - 14		80 - 14	V201-261-206-00	105 - 14		
6911-179-030-00	1 - 19		97 - 37	K221-001-002-00	112 - 11	V200-260-602-00	96 - 3		61 - 14		
	18 - 19		41 - 14	K221-001-007-00	112 - 19	V200-260-602-50	94 - 14	V201-261-603-00	105 - 7		
6911-179-105-00	1 - 18		52 - 6	K231-001-008-00	77 - 21		95 - 19		58 - 5		
6911-219-195-00	2 - 3		55 - 11	K231-002-000-00	77 - 20	V201-260-801-20	98 - 33	V201-261-604-00	59 - 9		
6911-258-108-00	19 - 3		104 - 13	K240-001-005-00	88 - 5	V201-260-801-60	101 - 5		109 - 7		
	18 - 19		89 - 19	K240-003-000-00	88 - 1		110 - 5	V201-261-607-50	109 - 16		
6911-179-105-00	1 - 18		107 - 17		113 - 7	V200-260-603-00	96 - 4		109 - 25		
6911-219-195-00	18 - 18		107 - 20	K233-001-004-00	113 - 8	V200-260-605-00	83 - 16	V201-261-611-00	109 - 7		
	19 - 3		42 - 19	K240-001-005-00	88 - 5		84 - 16	V201-270-805-50	98 - 7		
	4 - 5		86 - 12		106 - 6	V201-260-801-20	97 - 7	V201-360-801-20	35 - 17		
6911-312-046-00	21 - 5		86 - 10		106 - 6	V201-260-801-60	93 - 17	V201-360-803-50	65 - 35		
	3 - 8		86 - 6		106 - 2		105 - 2	V201-361-002-50	62 - 22		
6911-711-023-00	20 - 8		86 - 7	K250-007-000-00	77 - 19	V201-260-802-00	72 - 15		74 - 5		
6911-715-020-00	1 - 9		87 - 40	K250-018-000-00	83 - 42		83 - 7	V201-361-205-50	77 - 28		
	1 - 8		87 - 41		113 - 18	V201-260-802-50	84 - 7	V201-361-215-50	55 - 15		
6911-721-113-00	1 - 10		112 - 13		113 - 18		43 - 6	V201-361-403-50	73 - 17		
	18 - 10		113 - 4	K270-001-003-00	113 - 14	V201-260-803-00	44 - 6		76 - 5		
6911-750-602-00	1 - 17		68 - 7	K270-001-004-00	113 - 15	V201-260-803-50	97 - 3	V201-461-202-00	63 - 8		
	18 - 17		83 - 31	K270-001-200-00	113 - 12		89 - 27	V201-461-203-50	64 - 8		
6912-235-068-00	6 - 7		84 - 33	V111-164-000-60	99 - 38	V201-260-804-00	107 - 25		77 - 16		
	6 - 7		83 - 25	V111-164-001-60	77 - 28		50 - 18		78 - 16		

*** 部品コード 索引 ***

部品コード	見出N°	部品コード	見出N°	部品コード	見出N°	部品コード	見出N°	部品コード	見出N°	部品コード	見出N°
V201-461-204-00	73 - 15	V211-260-802-00	48 - 7	V211-261-001-60	90 - 12	V211-360-802-00	95 - 5	V251-261-004-50	53 - 4		
V201-461-204-50	78 - 17		48 - 12	V211-261-002-00	85 - 17		106 - 18	V251-341-002-00	66 - 10		
V201-461-403-50	63 - 10		50 - 13		89 - 41		107 - 31		67 - 12		
	64 - 10		52 - 9		90 - 14		45 - 8		77 - 9		
V203-261-003-00	41 - 6		71 - 18		107 - 40		52 - 3	V251-341-002-50	78 - 9		
V203-261-010-00	41 - 5		82 - 8	V211-261-002-50	53 - 14		81 - 17	V251-361-604-00	55 - 4		
V203-461-002-50	62 - 10		82 - 13		75 - 15		83 - 41	V252-261-002-00	41 - 15		
V210-160-601-20	93 - 2		82 - 24		85 - 12		84 - 43	V252-261-002-50	41 - 3		
	93 - 7		84 - 26	V211-261-003-00	56 - 13		88 - 25	V252-261-002-5C	41 - 4		
V210-260-601-20	3 - 6		88 - 33	V211-261-003-50	55 - 5		91 - 10	V252-261-202-5C	53 - 2		
	20 - 6		88 - 38		77 - 6		99 - 3	V271-160-602-50	37 - 4		
	61 - 7		88 - 43		78 - 6		106 - 27		38 - 4		
	91 - 19		88 - 53		85 - 11	V211-360-802-5B	83 - 3	V273-260-601-60	94 - 27		
V210-260-601-60	98 - 34		88 - 58	V211-261-004-50	55 - 6		84 - 3	V300-260-004-00	100 - 20		
	99 - 21		89 - 31	V211-360-801-20	61 - 10		48 - 5	V300-260-006-00	80 - 15		
V210-260-602-00	100 - 14		95 - 9	V211-360-801-60	36 - 3		81 - 19		90 - 7		
V210-260-602-50	68 - 20		106 - 35		37 - 12	V211-360-803-0B	83 - 3A		94 - 15		
	68 - 29		106 - 40		38 - 12		84 - 3A		94 - 22		
V210-260-603-00	83 - 20		106 - 42		39 - 15	V211-360-804-00	52 - 2		95 - 20		
	84 - 20		107 - 29		65 - 24	V211-361-002-00	41 - 10		95 - 25		
V210-360-601-20	35 - 25	V211-260-802-50	41 - 28		68 - 16		94 - 3	V300-260-012-00	63 - 36		
	92 - 3		48 - 27		89 - 43		95 - 3	V300-260-016-00	109 - 3		
V210-360-601-60	35 - 15		51 - 4		91 - 8		97 - 2		109 - 12		
	68 - 17		52 - 8		91 - 15	V211-361-003-00	45 - 6		109 - 21		
	92 - 5		74 - 13		91 - 21	V211-361-003-50	41 - 18	V301-260-005-00	91 - 34		
	94 - 10		83 - 24		93 - 15		45 - 5	V301-260-006-00	39 - 5		
	97 - 29		83 - 46		93 - 29	V211-361-004-50	42 - 15		93 - 5		
	99 - 40		84 - 24		93 - 33	V211-560-802-50	43 - 20		93 - 10		
V211-260-801-60	37 - 13		85 - 28		94 - 2		44 - 21		98 - 36		
	38 - 13	V211-260-803-00	8 - 8		94 - 5		54 - 31		101 - 6		
	49 - 24		10 - 5		94 - 18		65 - 34	V302-260-008-00	88 - 62		
	50 - 28		25 - 8		94 - 20	V211-560-803-00	65 - 10	V302-260-012-00	105 - 12		
	51 - 25		27 - 5		95 - 2		79 - 10	V303-200-008-00	96 - 8		
	51 - 28		85 - 7		95 - 8		80 - 22		96 - 12		
	54 - 29		87 - 38		95 - 23	V211-660-801-60	93 - 21		98 - 8		
	60 - 22		108 - 5		97 - 36		93 - 23	V303-260-008-00	96 - 16		
	65 - 21	V211-260-803-50	83 - 47		98 - 6		93 - 25		96 - 22		
	66 - 14		84 - 25		99 - 19		97 - 35	V303-260-010-00	73 - 6		
	67 - 17		85 - 3		107 - 42	V211-660-802-00	35 - 20	V303-260-012-00	61 - 3		
	78 - 25		85 - 29	V211-360-802-00	65 - 16		98 - 4		61 - 15		
	79 - 29	V211-260-804-00	79 - 16		80 - 13	V211-660-802-50	98 - 5		64 - 35		
	88 - 44	V211-260-805-00	51 - 5		88 - 9	V220-540-401-00	88 - 7	V303-460-010-00	77 - 26		
	90 - 4		81 - 7		88 - 25A		106 - 8		78 - 22		
	106 - 43		85 - 20		89 - 33	V251-261-002-80	53 - 5	V304-260-008-00	37 - 15		
V211-260-807-00	41 - 23		108 - 3		91 - 12	V251-261-003-50	53 - 3		38 - 15		

部品コード	見出N°	部品コード	見出N°	部品コード	見出N°	部品コード	見出N°	部品コード	見出N°
V304-260-008-00	43 - 7	V304-260-010-00	82 - 6	V401-160-006-00	95 - 26	V401-160-010-00	66 - 11	V401-160-022-00	67 - 10
	44 - 7		88 - 31		96 - 6		67 - 13	V401-260-012-00	105 - 8
	44 - 15		88 - 51		101 - 7		73 - 5	V411-150-004-00	99 - 24
	48 - 20		106 - 33	V401-160-008-00	35 - 18		74 - 6	V411-150-005-00	99 - 26
	49 - 27	V304-260-016-00	62 - 6		37 - 16		74 - 29	V411-260-004-00	71 - 16
	49 - 34		86 - 9		38 - 16		77 - 7		100 - 21
	50 - 3		86 - 13		42 - 13		77 - 25	V411-260-005-00	79 - 25
	50 - 17		87 - 9		48 - 29		78 - 7		89 - 23
	51 - 35	V304-460-010-00	66 - 12		49 - 4		78 - 21		91 - 37
	57 - 11		67 - 14		49 - 13		85 - 16		107 - 21
	60 - 32	V304-460-012-00	55 - 16		52 - 21		99 - 15	V411-260-006-00	39 - 4
	62 - 35	V305-260-008-00	82 - 17		62 - 36	V401-160-012-00	41 - 12		40 - 3
	65 - 32		89 - 11		65 - 33		55 - 17		40 - 6
	82 - 9		107 - 11		65 - 36		61 - 4		40 - 8
	83 - 8	V305-260-012-00	73 - 20		72 - 16		61 - 16		40 - 22
	83 - 35		87 - 5		72 - 26		62 - 21		43 - 16
	84 - 8	V326-262-108-00	62 - 37		78 - 33		62 - 30		44 - 17
	84 - 37	V327-261-220-00	63 - 16		80 - 19		63 - 9		57 - 21
	87 - 16		64 - 16		81 - 9		63 - 50		57 - 29
	87 - 27	V327-262-112-00	63 - 28		83 - 9		64 - 9		61 - 8
	87 - 33		64 - 27		83 - 36		64 - 49		93 - 3
	87 - 36	V328-262-110-00	40 - 16		84 - 9		69 - 11		93 - 8
	88 - 17		65 - 4		84 - 38		70 - 11		94 - 24
	88 - 34	V328-262-112-00	63 - 48		85 - 23		73 - 16		95 - 27
	88 - 45		64 - 47		87 - 26		75 - 27		96 - 5
	88 - 54	V332-460-020-00	75 - 25		87 - 35		76 - 6		98 - 39
	89 - 29	V333-260-010-00	66 - 4		89 - 3		77 - 18	V411-260-008-00	35 - 19
	93 - 18	V333-500-010-00	99 - 16		93 - 19		78 - 18		40 - 19
	97 - 8	V334-260-012-00	62 - 20		96 - 9		105 - 15		43 - 10
	98 - 11		67 - 9		96 - 13	V401-160-014-00	73 - 18		44 - 11
	99 - 2	V334-460-022-00	110 - 3		96 - 17	V401-160-016-00	58 - 6		49 - 5
	105 - 3	V350-160-006-00	111 - 3		97 - 25		59 - 10		49 - 14
	106 - 14		91 - 36		98 - 12		62 - 5		50 - 7
	106 - 36	V363-260-008-00	68 - 8		105 - 4		63 - 11		50 - 16
	106 - 44	V401-140-008-00	83 - 32		107 - 3		64 - 11		51 - 43
	107 - 27		84 - 34		41 - 8		86 - 14		54 - 33
V304-260-010-00	41 - 16	V401-160-004-00	100 - 19		41 - 17		87 - 7		57 - 14
	51 - 41	V401-160-006-00	69 - 8		41 - 29		109 - 4		57 - 18
	53 - 17		70 - 8		53 - 18		109 - 8		57 - 24
	55 - 7		83 - 17		54 - 12		109 - 13		60 - 36
	62 - 14		84 - 17		55 - 8		109 - 17		62 - 39
	62 - 23		93 - 4		56 - 15		109 - 22		65 - 31
	77 - 8		93 - 9		62 - 11		109 - 26		80 - 20
			94 - 23		62 - 15	V401-160-018-00	62 - 3		82 - 18
					62 - 24	V401-160-020-00	66 - 5		83 - 10

部品コード	見出N°	部品コード	見出N°	部品コード	見出N°	部品コード	見出N°	部品コード	見出N°
V704-140-045-00	79 - 7	V720-112-401-20	78 - 13	V721-113-105-00	68 - 4	V762-150-000-00	44 - 4		
	80 - 7		79 - 15		83 - 28		44 - 23		
V704-140-050-00	79 - 8		81 - 5	V721-113-107-00	84 - 30		57 - 3		
	80 - 8		112 - 17		77 - 15		62 - 26		
V705-140-020-00	71 - 6		113 - 21		78 - 15		113 - 1		
V705-140-028-00	71 - 10	V720-112-401-40	48 - 26	V723-101-501-20	54 - 23	V780-100-000-40	41 - 30		
V705-140-035-00	48 - 10		77 - 23	V723-102-003-00	48 - 11	V781-100-000-20	42 - 17		
	51 - 12		78 - 29	V723-102-005-30	112 - 10		52 - 7		
	51 - 18		81 - 16	V723-102-005-50	10 - 18		77 - 13		
	65 - 19		83 - 23		27 - 18		78 - 12		
V705-140-052-00	75 - 3		83 - 39	V723-111-501-40	112 - 12		108 - 13		
V705-140-056-00	72 - 11		83 - 45	V723-111-501-60	112 - 3	V781-100-000-48	68 - 18		
V705-140-080-00	54 - 18		84 - 23	V723-112-002-90	113 - 13	V781-100-000-80	45 - 3		
V705-140-085-00	55 - 25		84 - 41	V724-122-000-60	88 - 3		55 - 26		
V710-140-004-00	79 - 20		85 - 2		106 - 4	V781-300-000-68	75 - 14		
V720-101-004-40	97 - 20		85 - 27	V730-105-004-40	112 - 5	V793-106-090-30	88 - 6		
V720-101-900-70	79 - 28		108 - 6	V731-100-900-60	88 - 4		106 - 7		
V720-102-401-00	49 - 2		113 - 10		106 - 5	V883-000-061-40	76 - 3		
	49 - 11		113 - 20	V742-114-240-60	79 - 31	V888-144-001-20	69 - 2		
	51 - 20	V720-112-401-80	112 - 15	V742-120-320-50	71 - 19	V888-144-001-50	70 - 2		
V720-102-401-20	68 - 13		113 - 17	V742-140-550-50	63 - 7	V889-000-082-40	58 - 3		
V720-102-401-40	49 - 25		64 - 21		64 - 7	V889-000-092-20	59 - 3		
	50 - 29		68 - 30	V742-150-720-60	73 - 22		59 - 7		
	51 - 29		77 - 22	V742-170-950-70	73 - 9	V889-004-001-20	69 - 3		
	60 - 23		77 - 30	V744-114-280-70	68 - 3	V889-004-001-50	70 - 3		
V720-102-401-80	78 - 14		78 - 31			V920-551-001-30	104 - 5		
V720-102-402-10	78 - 26		83 - 15			V920-551-201-40	104 - 6		
	85 - 5		83 - 19	V744-120-350-80	47 - 15	V920-551-701-90	104 - 7		
	65 - 27		83 - 43		52 - 24	V920-552-202-40	104 - 8		
	63 - 15		84 - 15		72 - 3	V936-150-015-00	104 - 3		
V720-102-402-20	85 - 6		84 - 19	V744-125-350-60	56 - 16	V999-200-003-00	69 - 4		
	85 - 10		88 - 2	V744-125-400-70	42 - 7		70 - 4		
	85 - 18		106 - 3		46 - 2	V999-300-001-00	58 - 4		
	68 - 12	V720-112-402-20	113 - 19	V744-125-470-80	41 - 24		59 - 4		
			68 - 5	V744-134-480-80	63 - 26		59 - 8		
V720-105-707-10	73 - 12		83 - 29				76 - 4		
V720-111-900-60	68 - 6		84 - 31	V744-140-550-80	60 - 7	W201-260-803-50	49 - 26		
	83 - 30		112 - 4	V761-400-000-00	63 - 4	W201-261-205-50	105 - 11		
	84 - 32		77 - 32	V720-115-706-50	63 - 19	W201-461-205-50	73 - 19		
V720-111-900-80	112 - 20		78 - 35		64 - 4	W296-204-007-40	98 - 15		
V720-111-900-90	78 - 30		83 - 2	V721-103-107-00	83 - 2				
V720-111-901-00	81 - 3		84 - 2		73 - 23				
V720-112-401-20	62 - 33		83 - 40	V721-113-103-00	83 - 40				
	77 - 14		84 - 42	V721-113-104-00	81 - 18				

お 願 い

ラベル (モデル) 注文の際には、下記注文書に必要事項明記の上管轄支店 (部品業務部) 宛 FAXを下さい。

記 入 例



No.	販売型式名 (17)	製造番号 (6)
1	T A 3 1 7 F - U K W X	0 0 7 9 7
2		
3		

注 文 書

殿

機種ラベル 作成依頼票

下記 機種ラベルの作成をお願いします。

No.	販売型式名 (17)	製造番号 (6)
1		
2		
3		

調達部品課別処理コード

松山	V000-902-001-01
東北	V000-902-001-03
熊本	V000-902-001-04

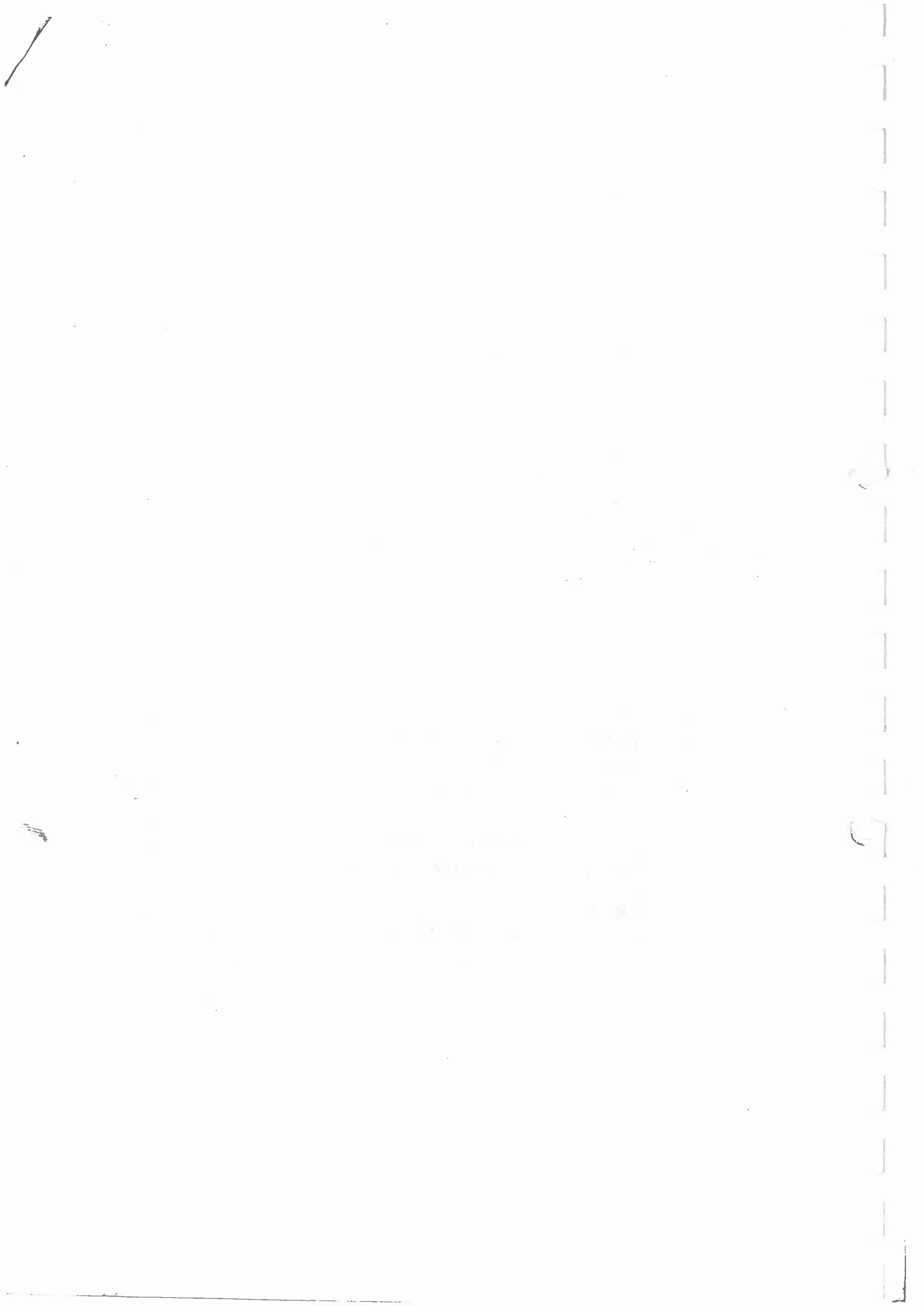
TU197, F 平成2年3月 発行
TU217, F 平成2年3月 発行
TU197, 217 平成5年6月 改訂版発行

不許
複製

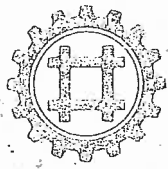
キセキ トラクター
TU197, 217型パーツカタログ

発行 井関農機株式会社
東京都荒川区西日暮里5丁目3番14号
(FSビル)

担当 部 品 部







井関農機株式会社

ISEKI & CO., LTD.

- | | | | |
|-------|---------|--------------------|-----------------|
| 営業本部 | 〒116 | 東京都宗川区西目黒里5丁目3番14号 | TEL03(366)71700 |
| | | (F.S.E.) | |
| 北海道支店 | 〒068 | 岩見沢市5条東12-5 | TEL0126(22)2666 |
| 東北支店 | 〒989-24 | 宮城県岩沼市下町柳字新宮長沼1-2 | TEL0223(22)7111 |
| 関東支店 | 〒300-23 | 茨城県筑波那珂中央大学青木550 | TEL0297(53)5131 |
| 関西支店 | 〒523 | 滋賀県彦根市八幡字信伊町4番602 | TEL0775(37)3331 |
| 中国支店 | 〒798-26 | 愛媛県松山市高木町700 | TEL0899(79)4111 |
| 九州支店 | 〒867-21 | 熊本県益城郡益城町大字安永1200 | TEL096(295)5988 |
| 部 品 部 | 〒799-26 | 愛媛県松山市高木町700 | TEL0899(79)4114 |

カワロクコーポ

1588-099-100-1E