

# *Parts List*

**TU225,F**  
**TU245,F**



**TRACTOR**



TU225, -X, -WX

TU225F, -U, -UX, -UD, -X, -D, -06, -D06, -X06, -U06, -UD06, -UX06, -WX, -UWX, -WX06, -UWX06

TU245, -X, -WX

TU245F, -U, -UX, -UD, -X, -D, -06, -D06, -X06, -U06, -UD06, -UX06, -WX, -UWX, -WX06, -UWX06

Parts Code 1 400-099-082-00



## パーツリストのご使用にあたって

### 1. パーツリストの構成

○スケッチはTU225, TU225F, TU245, TU245F型の構成部品, 付属品及び注文製作部品を全品掲載しています。

エンジンはTU225, FはE3AE1-D01K, TU245, FはE3AE1-DKをそれぞれ掲載しています。

### 型式の説明

型式区分	適応型式	備										考					
		2	4	パワステ	耕深制御 (オート)	水平制御	電子油圧	前輪タイヤ				後輪タイヤ					
		駆	駆					4.00 -15	5.00 -15	7-14	7-14 オーツ	7-16	9.5 -24	9.5R -24 ラジアル	11.2 -24 オーツ	11.2R -24 ラジアル	
TU225		1	○					○					○				
	-X	2	○			○		○					○				
	-WX	3	○				○	○					○				
TU225F		4		○						○			○				
	-D	5		○	○					○			○				
	-X	6		○		○				○			○				
	-U	7		○	○					○			○				
	-UD	7		○	○	○				○			○				
	-UX	7		○	○		○			○			○				
	-06	8		○						○				○			
	-D06	8		○		○				○				○			
	-X06	8		○			○			○				○			
	-U06	8		○	○					○				○			
	-UD06	8		○	○	○				○				○			
	-UX06	8		○	○		○			○				○			
	-WX	9		○			○			○			○				
	-UWX	9		○	○		○			○			○				
-WX06	9		○			○			○				○				
-UWX06	9		○	○		○			○				○				
TU245		10	○								○					○	
	-X	11	○			○					○					○	
	-WX	12	○				○				○					○	
TU245F		13		○									○			○	
	-D	14		○		○							○			○	
	-X	15		○			○						○			○	
	-U	16		○	○								○			○	
	-UD	16		○	○	○							○			○	
	-UX	16		○	○		○						○			○	
	-06	17		○									○				○
	-D06	17		○		○							○				○
	-X06	17		○			○						○				○
	-U06	17		○	○								○				○
	-UD06	17		○	○	○							○				○
	-UX06	17		○	○		○						○				○
	-WX	18		○			○						○			○	
	-UWX	18		○	○		○						○			○	
-WX06	18		○			○						○				○	
-UWX06	18		○	○		○						○				○	

○部品番号はコンピュータコードになっており、最初の4桁は型式を表わしております。

型式表示コードは次表の通りです。

型 式	コード	型 式	コード	型 式	コード	型 式	コード
TC10	1401	TX1210	1436	TU1401	1527	T7010A	1559
TC15	1402	TS2202	1437	TU1501	1528	TA210	1560
TB15	1403	TS2220	1438	TU1601	1529	TA230	1561
TB20	1404	TS3910	1439	TU1701	1530	TA250	1562
TR1	1405	T8000	1440	TU1901	1531	TA270	1563
TR1L	1406	T9000	1441	TU120	1548	TA290	1564
TB17	1407	TL1900	1444	TU130	1549	TA320	1565
TR1S	1408	TL2100	1445	TU140	1544	TA340	1566
TR1LD	1409	TL2300	1446	TL2101	1532	TA370	1567
TB23	1410	TL2500	1447	TL1901	1533	TA410	1568
TM1200	1411	TU1700	1480	TL2101	1534	TA450	1569
TB2300	1412	TU1900	1481	TL2301	1535	T5010E	1570
TB1700	1413	TU2100	1482	TL2501	1536	T10510E	1571
TB1400	1414	T6000	1486	TL2701	1537	TU170MF	1573
TB2400	1415	T7000	1487	TU2901	1538	TLK2100E	1574
TB2000	1416	TL2800	1488	TU3201	1539	TU145	1575
TB2800	1417	TL3200	1489	TU4201	1540	TU155	1576
TS2500	1418	TS4510	1490	TL2905	1541	TU165	1577
TS1700	1419	TU1500	1491	TL3205	1542	TU175	1578
TS2200	1420	TU1600	1492	TL4205	1543	TU125	1579
TS1610	1421	TU1400	1493	TU140	1544	TU135	1580
TS1910	1422	T7000E	1501	TU150	1545	T7020	1581
TS2210	1423	T9000E	1502	TU160	1546	T8020	1582
TS2510	1424	TL4200	1503	TU170	1547	T9520	1583
TS2810	1425	TL3700	1505	TU120	1548	T10520	1584
TS3510	1426	TL4100A	1506	TU130	1549	T6020	1585
TX1300	1427	TL2700	1507	TU180	1550	T5020	1586
TX1000	1428	TL4000	1508	TU200	1551	T7020A	1587
TX1500	1429	TL4100	1513	TU220	1552	TU185	1588
TS2205	1430	TL2900	1517	TU240	1553	TU205	1589
TS3110	1431	T7010	1518	T7010E	1554	TU225	1590
T5500	1432	T8010	1519	T9510E	1555	TU245	1591
T6500	1433	T9510	1520	T6010E	1556		
TX1410	1434	T6010	1522	TU150M	1557		
TX1510	1435	TL4500	1525	TSK3500	1558		

○部品番号の頭に「V」「W」のついている部品は、標準市販品を表わしています。

「V」……………市販品                      「W」……………キセキ標準部品

○部品名の「COMP」とは2点以上のヨーセット又はカシメによる完成部品を示しております。

○1つの「SET」の各構成部品は・を付して1字下げてリストしております。

(例) フロントアクスル  
       ・グリスニップル  
       ・マキブッシュ(25×29×30)  
       ・ブッシュ(20×24×30) } フロントアクスルSETの構成部品





# 目 次

エンジン(井関エンジン直噴型) TU245/TU225用

Fig. 1	シリンダヘッド	1
Fig. 2	シリンダボディ	2
Fig. 3	タイミングギヤケース	3
Fig. 4	オイルパン	4
Fig. 5	オイルポンプ	5
Fig. 6	ピストン	6
Fig. 7	バルブメカニズム	8
Fig. 8	オイルフィルタおよびフュエルフィルタ	10
Fig. 9	オイルパイプ	11
Fig.10	ウォータポンプおよびファン	12
Fig.11	インレットおよびエキゾーストシステム	13
Fig.12	フュエルシステム	14
Fig.13	ハンガおよびブラケット	15
Fig.14	インジェクションポンプ アザー パーツ	16
Fig.15	エンジンパーツ	17
Fig.16	スタータ(6581-100-205-00)	18
Fig.17	ゼネレータ(6581-200-338-00)	19
Fig.18	インジェクションポンプ(ブローパー)	20
Fig.19	フィードポンプ	25

# 目 次

T U 2 2 5 . 2 4 5

Fig . 1	ラジエータ関係	27
Fig . 2	マフラ関係	28
Fig . 3	エアクリーナ関係	29
Fig . 4	バッテリー関係	30
Fig . 5	アクセル関係	31
Fig . 6	クラッチハウジング関係	32
Fig . 7	クラッチギヤー関係	34
Fig . 8	クラッチペダル関係	35
Fig . 9	フロントミッションケース関係	36
Fig . 10	インプットギヤー関係	37
Fig . 11	トランスミッションギヤー関係	38
Fig . 12	チェンジレバー関係	39
Fig . 13	チェンジシフト関係	40
Fig . 14	クリープ関係	43
Fig . 15	リヤミッションケース関係	45
Fig . 16	デフケース関係	46
Fig . 17	リヤアクスル関係	48
Fig . 18	ブレーキ関係	49
Fig . 19	ブレーキペダル関係	50
Fig . 20	リヤホイール関係	51
Fig . 21	P T Oドライブシャフト関係	52
Fig . 22	リヤヒッチ関係	54
Fig . 23	フレームおよびブラケット関係	55
Fig . 24	アンダーカバーおよびフロントウエイト関係 ( オプション )	57
Fig . 25	フロントアクスル関係 ( 2 W D )	58
Fig . 26	ステアリングホイール関係	60
Fig . 27	ステアリング関係	62
Fig . 28	パワステアリング関係 ( U型 )	63
Fig . 29	パワステアリング S E T ( U型 )	65
Fig . 30	フロントホイール関係 ( 2 W D )	67
Fig . 31	フロントホイール関係 ( 4 W D )	68
Fig . 32	ドライブシャフト関係 ( 4 W D )	69

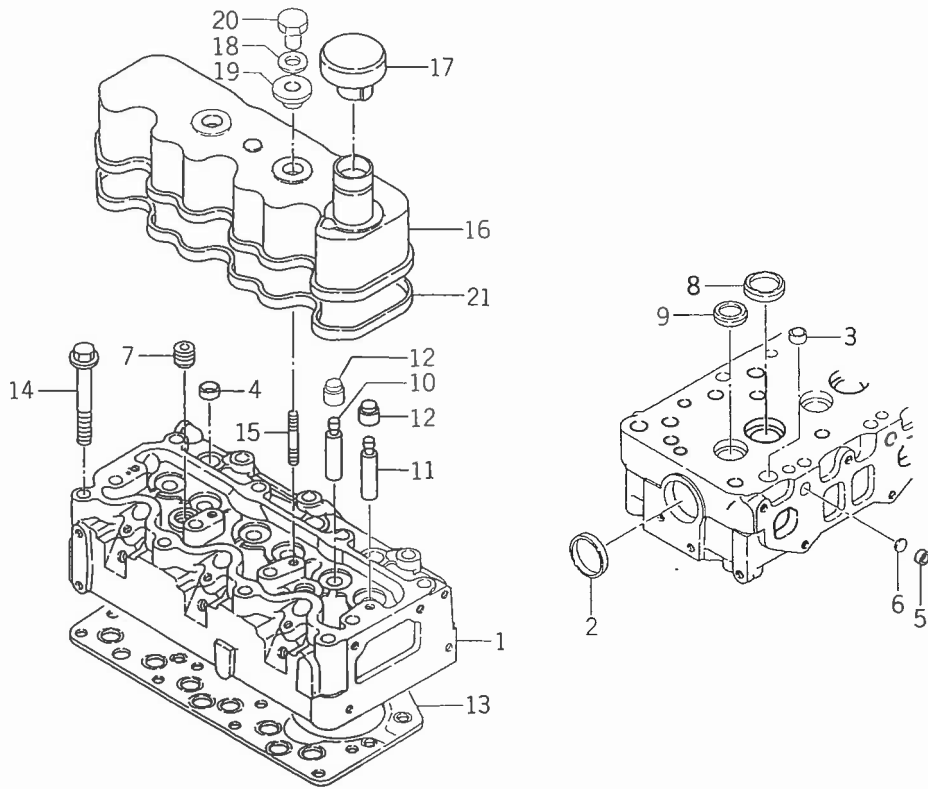
Fig . 33	ベベルケース関係 ( 4WD )	70
Fig . 34	フロントアクスル関係 ( 4WD )	71
Fig . 35	ファイナルケース関係 ( 4WD )	72
Fig . 36	シリンダケース関係	74
Fig . 37	リフトアーム関係	76
Fig . 38	リフトアーム関係 ( WX型 )	78
Fig . 39	バルブ関係	79
Fig . 40	コントロールレバー関係	80
Fig . 41	ハイドロリックパイピング関係	81
Fig . 42	3Pリンク関係 ( 1 )	83
Fig . 43	3Pリンク関係 ( 2 )	84
Fig . 44	シリンダASSY ( X型 )	86
Fig . 45	オートリンク関係 ( 1 )	87
Fig . 46	オートリンク関係 ( 2 )	89
Fig . 47	オートセンサ関係 ( WX型 )	91
Fig . 48	コントローラ ( オート ) SET ( 1 )( オプション )	92
Fig . 49	コントローラ ( オート ) SET ( 2 )( オプション )	94
Fig . 50	ボンネット関係	96
Fig . 51	フロントグリル関係	98
Fig . 52	カバー関係	99
Fig . 53	フェンダ関係	101
Fig . 54	フェンダ関係 ( WX型 )	103
Fig . 55	シート関係	104
Fig . 56	フューエルタンク関係	105
Fig . 57	ステップ関係	107
Fig . 58	電装関係 ( 1 )	109
Fig . 59	電装関係 ( 2 )	111
Fig . 60	電装関係 ( 3 )( X型 )	112
Fig . 61	電装関係 ( 3 )( WX型 )	114
Fig . 62	ワイヤリングダイヤグラム	115
Fig . 63	マーク関係	116
	Fig . 63のマーク詳細図	118
Fig . 64	工具およびホシュウブヒン	119
Fig . 65	トレーラヒッチおよびウエイト関係 ( オプション )	120
Fig . 66	パネル ( コントロール ) ASSY	122

エ ン ジ ン





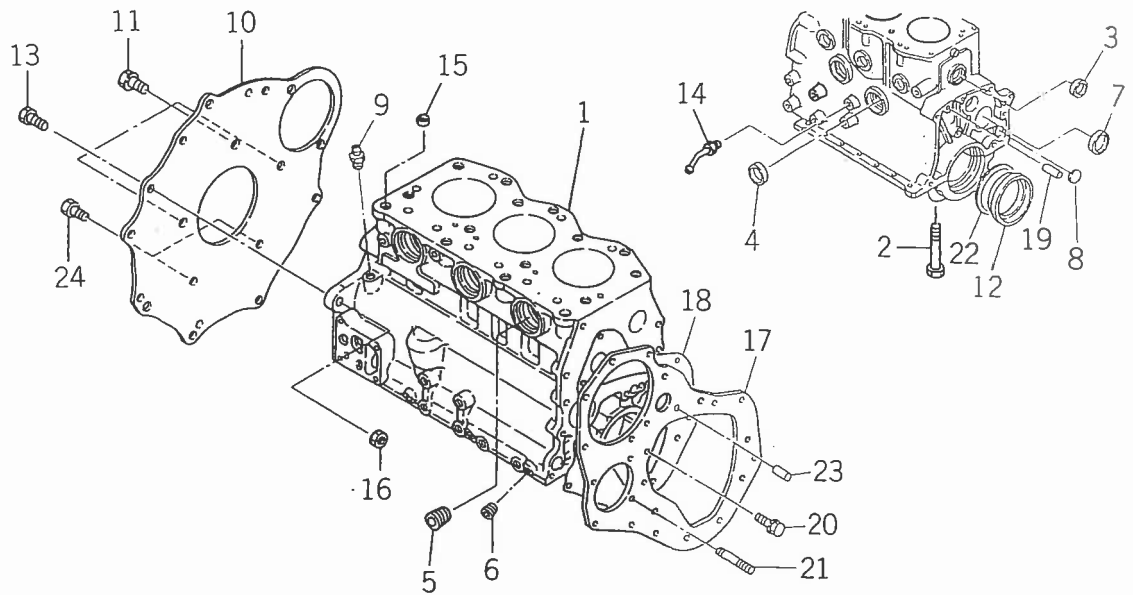
Fig. 1 シリンダヘッド



見出番号	部品コード	品名	個数		規格	備考
			TU 245	TU 225		
1-0-1	6211-110-008-10	シリンダヘッド ASSY	1	1		
1- 1	6211-111-008-10	・シリンダヘッド	1	1		
1- 2	6911-129-006-00	・シーリングカップ φ44.9	1	1		
1- 3	6911-129-081-00	・シーリングカップ φ16	3	3		
1- 4	6911-129-082-00	・シーリングカップ φ18	3	3		
1- 5	6911-129-083-00	・シーリングカップ φ12	3	3		
1- 6	6906-860-522-00	・プラグ φ11.9	3	3		
1- 7	6209-605-002-00	・プラグ	2	2		
1- 8	6511-715-020-00	・バルブシート(IN)	3	3		
1- 9	6511-711-023-00	・バルブシート(EX)	3	3		
1-10	6911-721-113-00	・バルブガイド	3	3		
1-11	6511-721-013-00	・バルブガイド	3	3		
1-12	6512-569-004-00	・オイルシール(バルブ)	6	6		
1-13	6211-141-002-00	ガスケット(シリンダヘッド)	1	1		
1-14	6509-009-036-00	ボルト	15	15		
1-15	6909-830-212-00	スタッド	2	2		
1-16	6211-170-003-00	シリンダヘッドカバー ASSY	1	1		
1-17	6911-750-602-00	キャップ ASSY	1	1		
1-18	6911-179-105-00	ワッシャ	2	2		
1-19	6911-179-030-00	パッキン	2	2		
1-20	6911-175-011-00	ナット	2	2		
1-21	6211-173-002-00	パッキン(ヘッドカバー)	1	1		

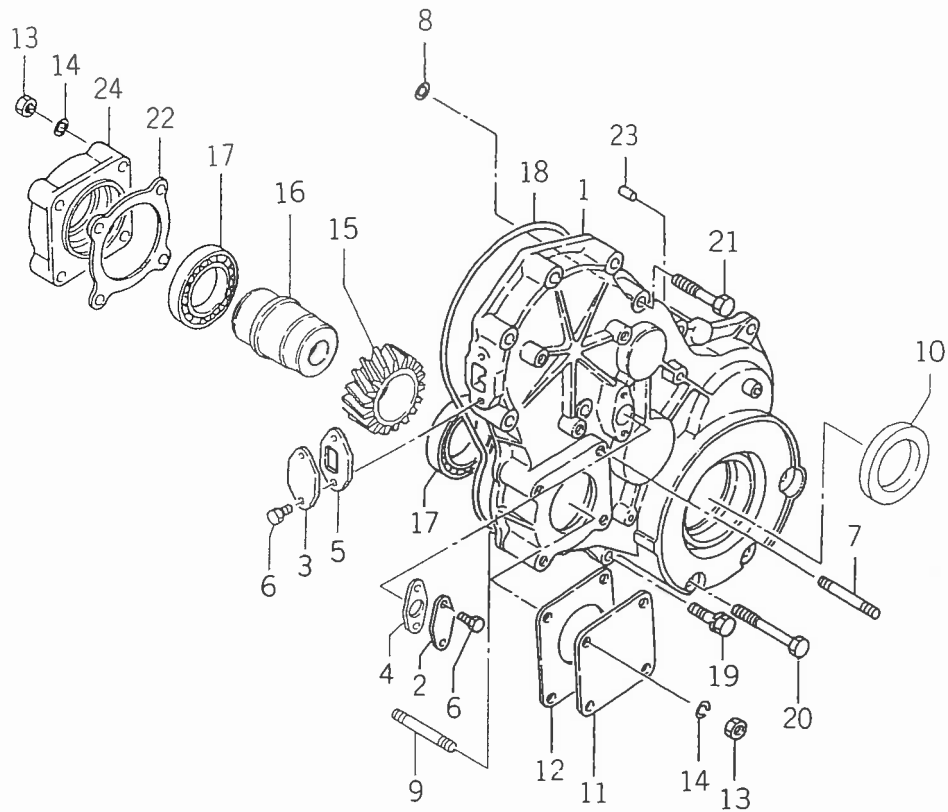


Fig. 2 シリンダボディ



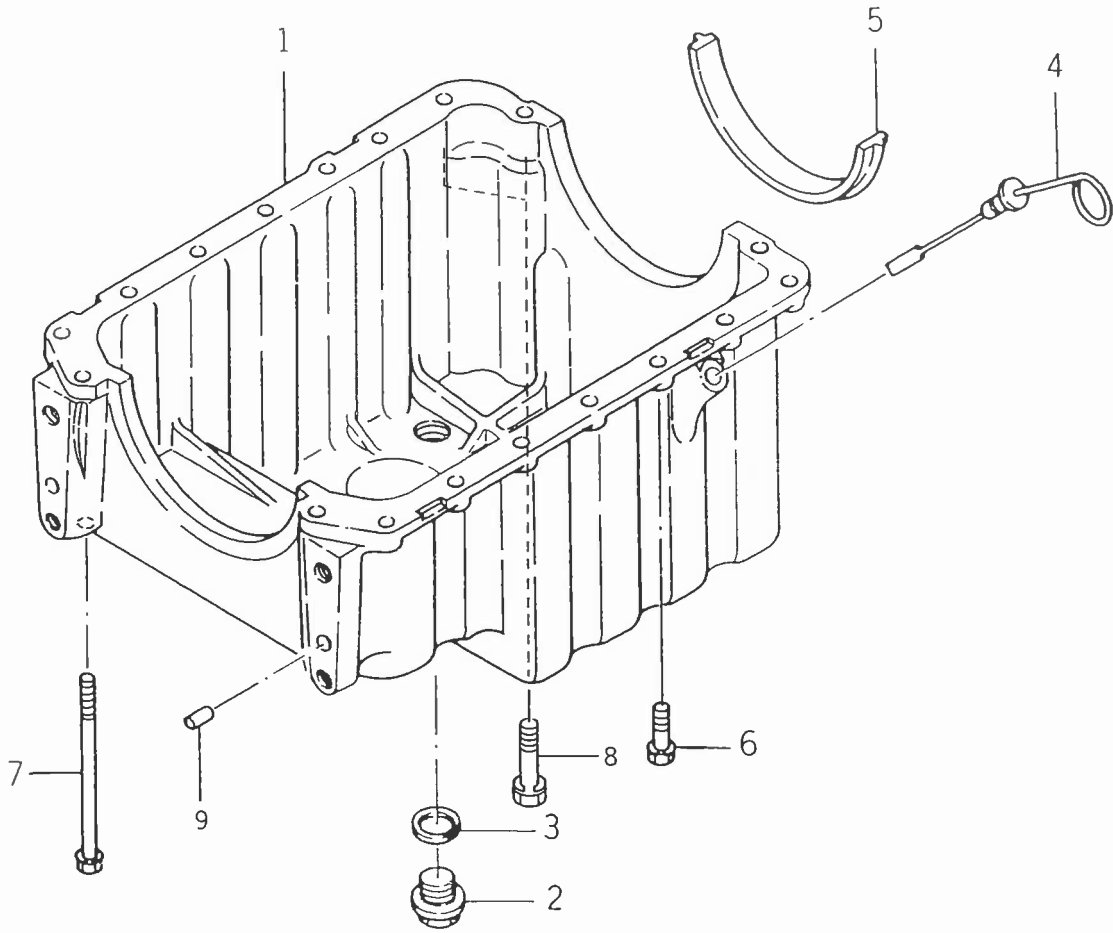
見出番号	部品コード	品名	個数		規格	備考
			TU 245	TU 225		
2-1	6211-210-009-00	シリンダ ボディ ASSY	1	1		
2-2	6509-000-156-00	・ボルト	8	8		
2-3	6911-219-195-00	・シーリング カップ	1	1		
2-4	6911-129-006-00	・シーリング カップ	6	6		
2-5	6209-605-002-00	・プラグ	3	3		
2-6	6509-605-019-10	・プラグ	2	2		
2-7	6909-210-356-00	・プラグ(プレート)	1	1		
2-8	6909-201-318-00	・プラグ(プレート)	2	2		
2-9	6909-902-299-00	ニップル	2	2		
2-10	6211-341-004-10	リヤ プレート	1	1		
2-11	6509-000-227-00	ボルト	3	3		
2-12	6509-625-036-00	オイル シール	1	1		
2-13	6989-112-911-00	ボルト	1	1		
2-14	6513-721-043-00	ウォータ ドレン パイプ	1	1		
2-15	6894-453-344-00	ダウエル	2	2		
2-16	6909-110-410-00	ナット	1	1	M10 4T P=125	
2-17	6211-311-002-00	プレート (F)	1	1		
2-18	6511-312-030-00	バックシ	1	1		
2-19	6908-151-022-00	ピン(ストレート)	1	1	10×22	
2-20	6901-900-822-00	ボルト(WS)	4	4	M8×22 4T	
2-21	6509-300-043-00	スタッド	2	2		
2-22	6912-363-112-00	スペーサ	1	1		
2-23	V520-101-002-20	heyco ピン (A)	2	2	10×22	
2-24	6901-911-020-00	ボルト(WS)	2	2	M10×20 7T P=125	

Fig. 3 タイミングギヤケース



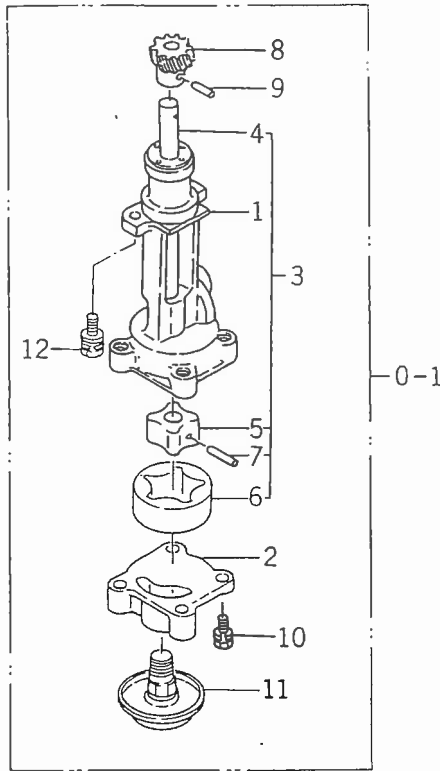
見出番号	部品コード	品名	個数		規格	備考
			TU 245	TU 225		
3-0 1	6211-310-001-00	ギヤ ケース ASSY	1	1		
3- 1	6211-311-001-00	・ギヤ ケース	1	1		
3- 2	6511-321-059-00	・カバー	1	1		
3- 3	6511-321-054-00	・カバー	1	1		
3- 4	6511-312-028-00	・バックシム	1	1		
3- 5	6511-312-025-00	・バックシム	1	1		
3- 6	6901-900-612-00	・ボルト (WS)	4	4	M6×12 4T	
3- 7	6904-110-822-00	・スタッド	4	4	M8×22 7T	
3- 8	6911-312-046-00	・バックシム	2	2		
3- 9	6904-110-855-00	スタッド	2	2	M8×22 7T 2シユ	
3-10	6509-625-079-00	オイル シール	1	1		
3-11	6511-321-083-00	カバー	1	1		
3-12	6511-322-035-10	バックシム	1	1		
3-13	6909-110-408-00	ナット	8	8	M8 4T	
3-14	6909-150-508-00	ワッシャ (WS)	8	8	M8	
3-15	6212-525-001-00	ギヤ (ハイドロ)	1	1		
3-16	6212-533-001-10	シャフト (ハイドロ)	1	1		
3-17	V600-110-600-70	R. B. B	2	2	5007	
3-18	6509-623-073-00	バックシム	1	1		
3-19	6901-910-830-00	ボルト (WS)	5	5	M8×30 7T	
3-20	6209-030-001-00	ボルト (WS)	3	3	M8×62 7T	
3-21	6509-030-037-00	ボルト (WS)	6	6	M8×62 7T	
3-22	6511-319-079-00	バックシム	1	1		
3-23	6509-740-015-00	ピン (ストレート)	1	1	φ10×10	
3-24	6211-319-001-00	スペーサ	1	1		

Fig. 4 オイルパン



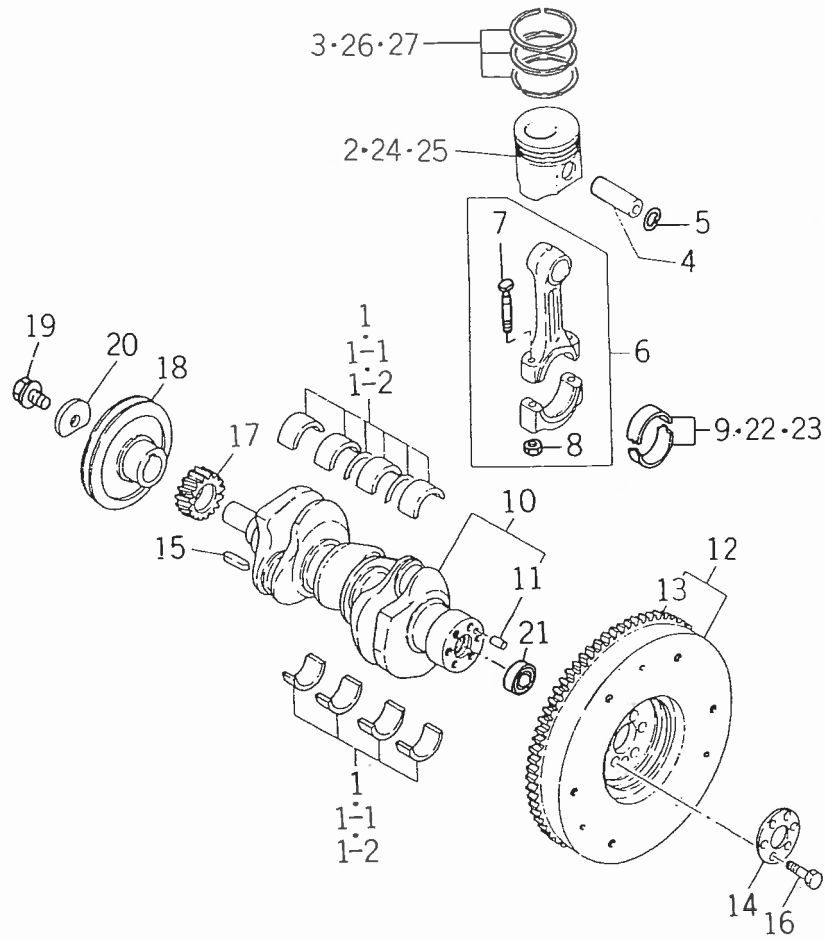
見出番号	部品コード	品名	個数		規格	備考
			TU 245	TU 225		
4- 1	6211-367-005-10	オイルパン COMP	1	1		
4- 2	6909-662-012-00	プラグ	1	1		
4- 3	6109-623-057-00	パッキン	1	1		
4- 4	6211-760-001-10	レベル ゲージ	1	1		
4- 5	6911-258-108-00	パッキン	2	2		
4- 6	6901-910-825-00	ボルト (SW)	14	14	M8×25 7T	
4- 7	6209-030-004-00	ボルト (SW)	2	2	M8×118 7T	
4- 8	6901-910-845-00	ボルト (WS)	2	2	M8×45 7T	
4- 9	V521-100-801-60	ヘイコウ ピン (B)	2	2	8×16	

Fig. 5 オイルポンプ



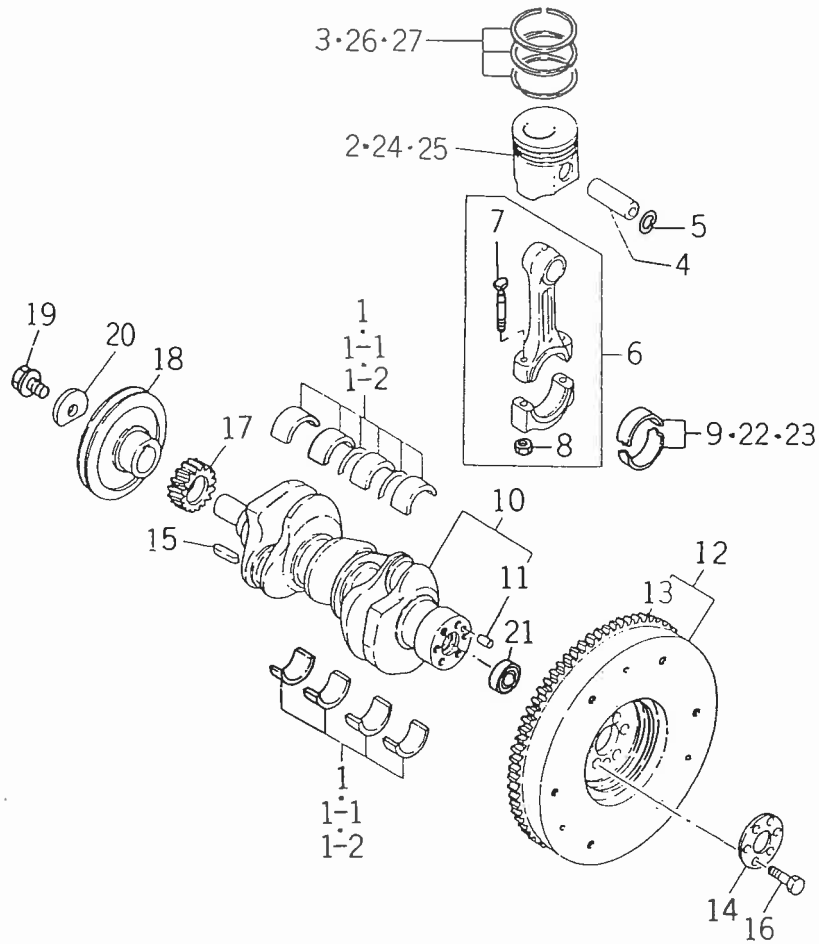
見出番号	部品コード	品名	個数		規格	備考
			TU 245	TU 225		
5-0-1	6213-100-001-00	オイルポンプ ASSY	1	1		
5-1	6894-427-865-00	・ボディ(オイルポンプ)	1	1		
5-2	6213-113-001-00	・カバー	1	1		
5-3	6213-120-001-00	・ギヤ SET	1	1		
5-4	6894-427-864-00	・シャフト	1	1		
5-5	6913-121-073-00	・ロータ	1	1		
5-6	6913-125-073-00	・ベイン	1	1		
5-7	6913-129-017-00	・ピン	1	1		
5-8	6513-128-010-00	・ピニオン	1	1		
5-9	6909-878-084-00	・ピン	1	1		
5-10	6901-900-825-00	・ボルト(WSP)	4	4	M8×25 4T	
5-11	6513-140-006-00	・ストレーナ ASSY	1	1		
5-12	6901-970-825-00	ボルト(WSP)	2	2	M8×25 7T	

Fig. 6 ピ ス ト ン



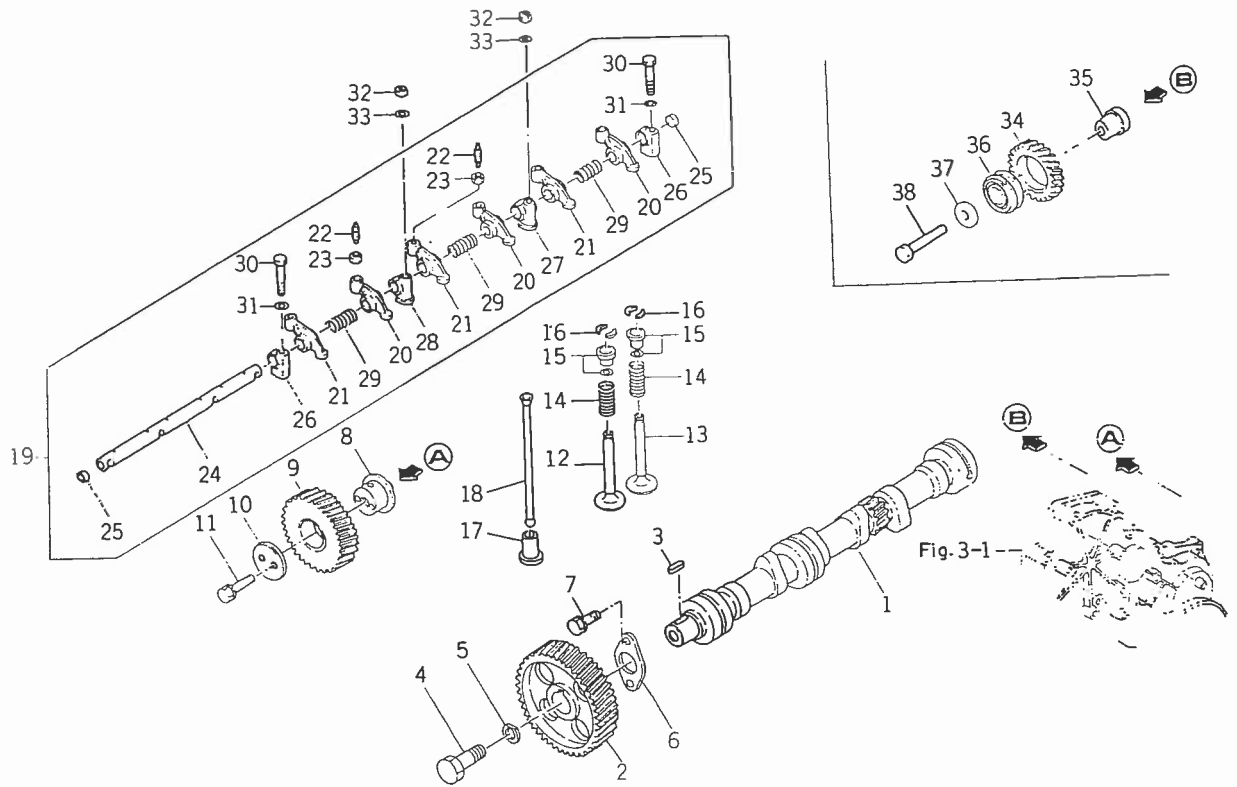
見出番号	部品コード	品名	個数		規格	備考
			TU 245	TU 225		
6-1	6511-510-033-00	クランク ベアリング SET	1	1		
6-1-1	6511-540-033-00	クランク ベアリング SET (UN)	1	1	0.50	★
6-1-2	6511-560-033-00	クランク ベアリング SET (UN)	1	1	1.00	★
6-2	6212-111-006-10	ピストン	3	3		
6-3	6212-121-002-00	ピストン リング SET	3	3		
6-4	6512-211-021-00	ピストン ピン	3	3		
6-5	6909-950-115-00	スナップ リング	6	6		
6-6	6212-230-001-00	コネクティング ロッド ASSY	3	3		
6-7	6912-235-068-00	・ボルト	6	6		
6-8	6909-840-238-00	・ナット	6	6		
6-9	6894-110-930-00	コンロッド ベアリング	3	3		
6-10	6212-310-006-00	クランク シャフト ASSY	1	1		
6-11	6908-151-222-00	・ピン (ストレート)	1	1	12×2	
6-12	6212-330-010-10	フライ ホイール ASSY	1	1		
6-13	6912-333-036-10	・リング ギヤー	1	1		
6-14	6512-336-002-00	ワッシャ	1	1		
6-15	6908-030-743-00	キー	1	1		
6-16	6509-000-018-10	ボルト	6	6		
6-17	6512-521-001-10	ギヤー (クランク)	1	1		
6-18	6212-370-004-10	ブーリ ASSY	1	1		
6-19	6909-802-606-00	ボルト	1	1		
6-20	6912-379-016-00	ワッシャ	1	1		
6-21	6900-090-679-00	ベアリング	1	1	6203VVC4	
6-22	6212-266-001-00	コンロッド ベアリング (UN)	6	6	1.0	★
6-23	6212-264-001-00	コンロッド ベアリング (UN)	6	6	0.5	★

Fig. 6 ピ ス ト ン



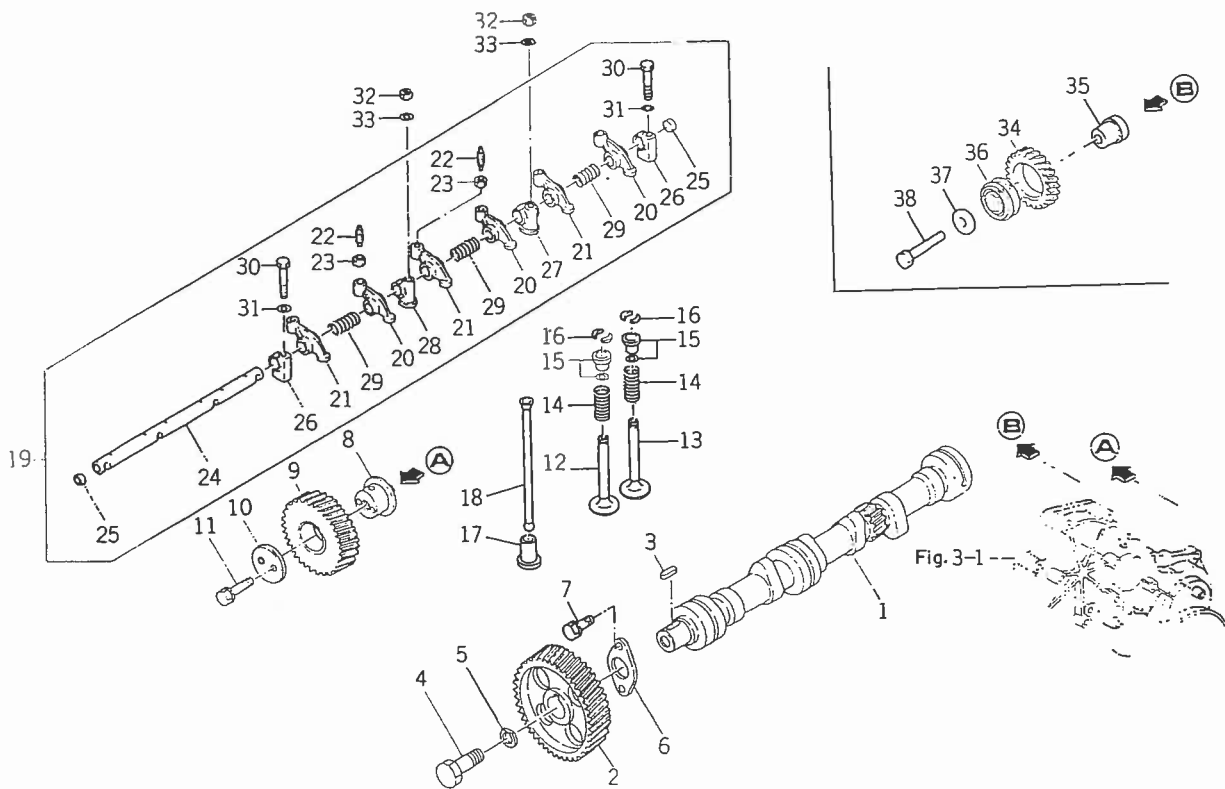
見出番号	部品コード	品 名	個 数		規 格	備 考
			TU 245	TU 225		
6-24	6212-114-006-10	ピストン	3	3	0.5	★
6-25	6212-116-006-10	ピストン	3	3	1.0	★
6-26	6212-124-002-00	ピストン リング SET (OV)	3	3	0.5	★
6-27	6212-126-002-00	ピストン リング SET (OV)	3	3	1.0	★

Fig. 7 バルブメカニズム



見出番号	部品コード	品名	個数		規格	備考
			TU 245	TU 225		
7-1	6212-511-003-00	カム シャフト	1	1		
7-2	6212-522-002-00	ギヤ(カム)	1	1		
7-3	6908-000-716-00	キー	1	1		
7-4	6509-000-069-00	ボルト	1	1		
7-5	6512-519-002-10	ワッシャ	1	1		
7-6	6911-681-010-00	スライス プレート	1	1		
7-7	6901-910-816-00	ボルト(WS)	2	2	M8×16 7T	
7-8	6212-531-001-00	シャフト(アイドル ギヤ)	1	1		
7-9	6212-520-001-00	ギヤ(アイドル) ASSY	1	1		
7-10	6512-535-005-00	スラスト カラー	1	1		
7-11	6509-030-037-00	ボルト(SW)	2	2		
7-12	6512-551-020-10	インレット バルブ	3	3		
7-13	6512-552-028-20	エクゾースト バルブ	3	3		
7-14	6912-561-037-00	バルブ スプリング	6	6		
7-15	6894-253-556-00	スプリング シート	6	6		
7-16	6512-565-004-00	スプリット カラー	12	12		
7-17	6912-571-801-00	タベット	6	6		
7-18	6512-575-014-00	プッシュ ロッド	6	6		
7-19	6212-600-001-00	ロッカ シャフト ASSY	1	1		
7-20	6212-611-001-00	・ロッカ アーム ASSY	3	3		
7-21	6212-611-002-00	・ロッカ アーム ASSY	3	3		
7-22	6912-616-023-00	・アジャスト スクリュ	6	6		
7-23	6909-111-508-00	・ナット M8 7T	6	6		
7-24	6212-621-001-00	・シャフト(ロッカ アーム)	1	1		
7-25	6912-626-005-00	・プラグ	2	2		

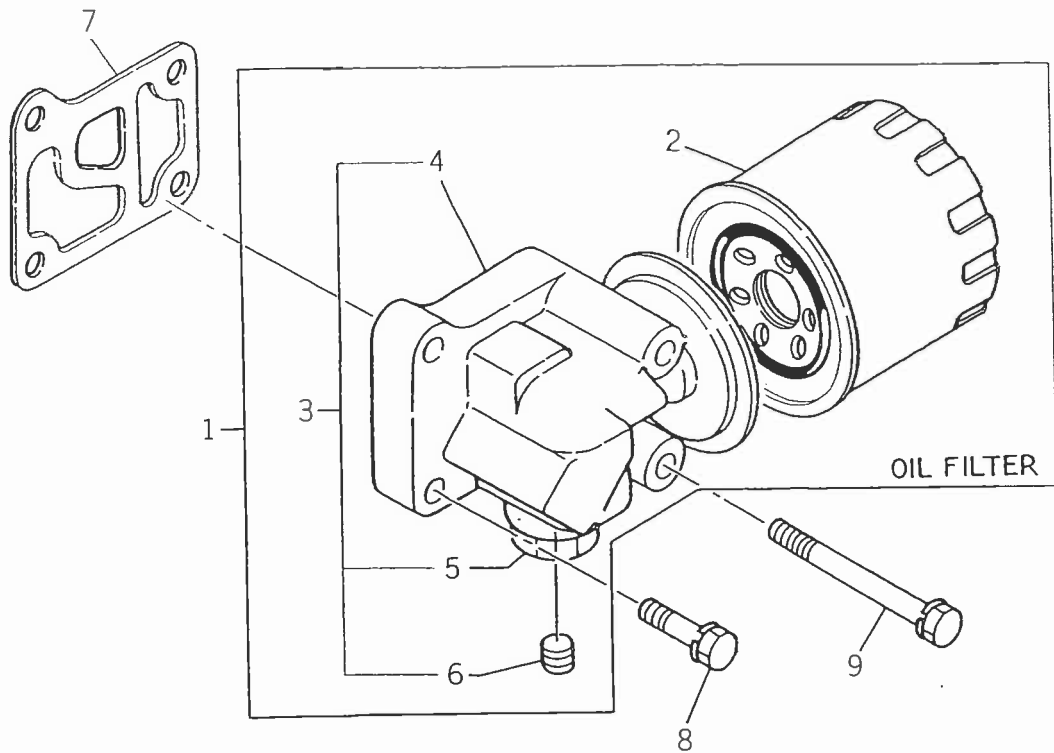
Fig. 7 バルブメカニズム



見出番号	部品コード	品名	個数		規格	備考
			TU 245	TU 225		
7-26	6212-628-001-00	・ブラケット	2	2		
7-27	6212-628-002-00	・ブラケット	1	1		
7-28	6212-628-003-00	・ブラケット	1	1		
7-29	6209-940-001-00	・スプリング	3	3		
7-30	6901-050-850-00	・ボルト	2	2	M8×50 7T	
7-31	6909-164-008-00	・ワッシャ(WP)	2	2	M8	
7-32	6909-110-508-00	ナット	2	2	M8 7T	
7-33	6909-164-508-00	ワッシャ	2	2	M8	
7-34	6212-523-002-00	ギヤ(アイドル)	1	1		
7-35	6212-531-002-00	シャフト(アイドル)	1	1		
7-36	6209-800-001-00	ベアリング	1	1	6004 NRC 3×2	
7-37	6509-503-059-00	ワッシャ	1	1		
7-38	6509-000-162-10	ボルト	1	1		

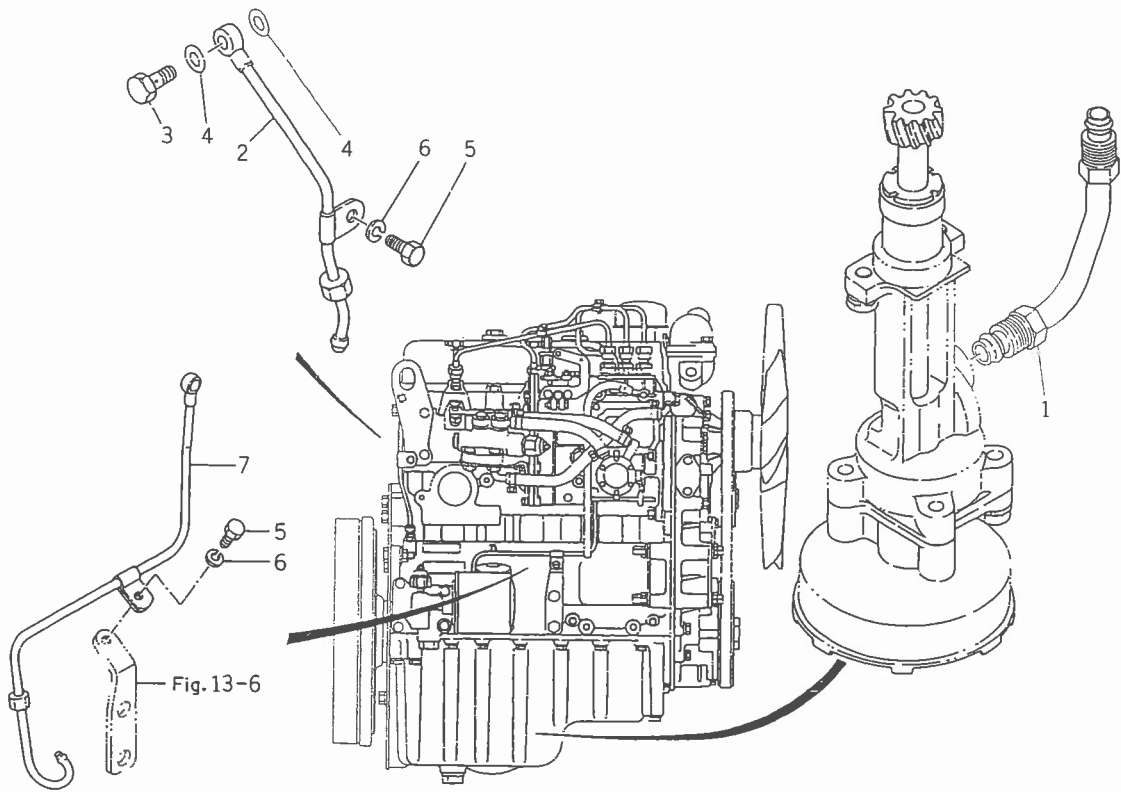


Fig. 8 オイルフィルタおよびフュエルフィルタ



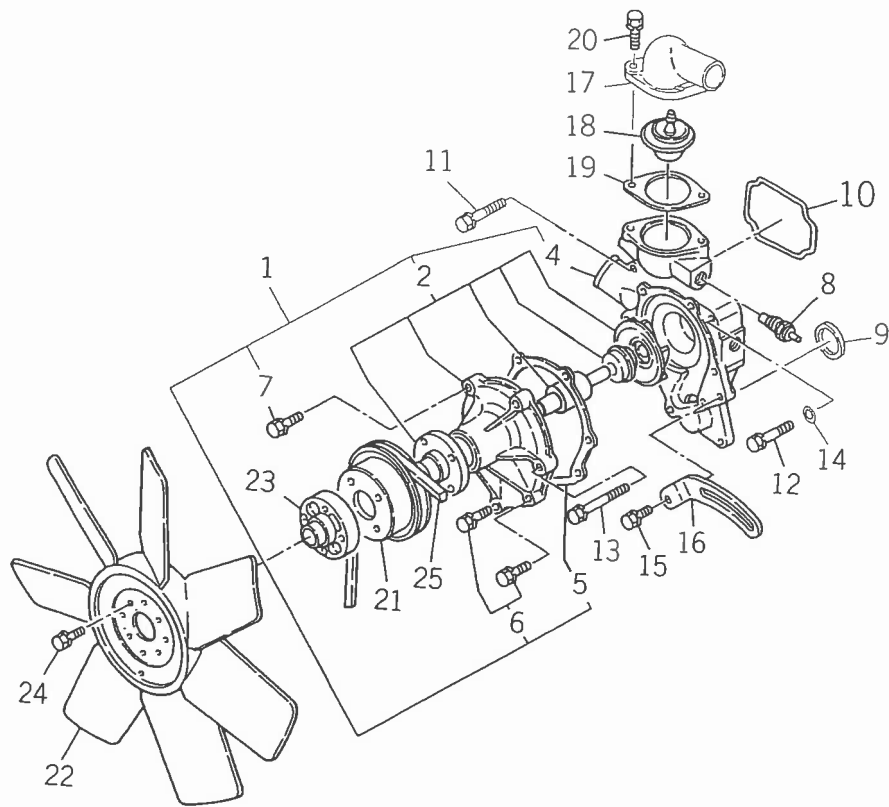
見出番号	部品コード	品名	個数		規格	備考
			TU 245	TU 225		
8-1	6513-200-196-40	オイルフィルタ ASSY	1	1		
8-2	6513-240-026-10	・カートリッジ	1	1		
8-3	6513-210-019-30	・ボディ ASSY	1	1		
8-4	6213-212-001-00	・・ボディ	1	1		
8-5	6513-160-003-00	・・バルブ ASSY	1	1		
8-6	6209-605-001-00	・・プラグ	1	1		
8-7	6513-219-014-00	パッキン	1	1		
8-8	6901-900-830-00	ボルト (WS)	2	2	M8×30 4T	
8-9	6209-032-001-00	ボルト (WS) M8×75 4T	2	2	M8×75 4T	

Fig. 9 オイルパイプ



見出番号	部品コード	品名	個数		規格	備考
			TU 245	TU 225		
9-1	6913-312-325-00	オイルパイプ	1	1		
9-2	6213-311-002-00	オイルパイプ ASSY	1	1		
9-3	6909-906-105-10	アイボルト	1	1		
9-4	6909-920-843-00	パッキン	2	2		
9-5	6902-040-610-00	ボルト	2	2	M6×10 4T	
9-6	6909-050-506-00	ワッシャ	2	2	M6	
9-7	6213-311-001-40	オイルパイプ ASSY	1	1		

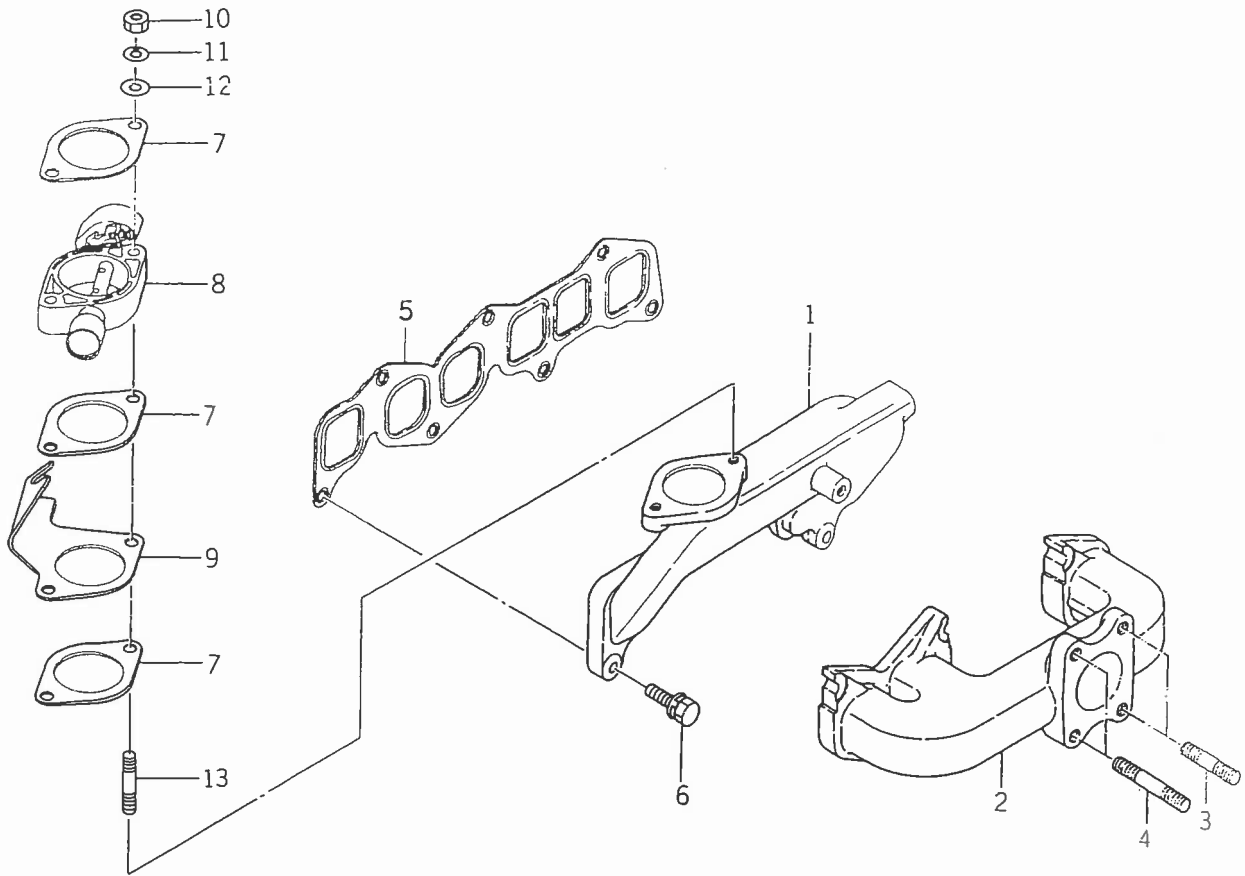
Fig.10 ウォータポンプおよびファン



見出番号	部品コード	品名	個数		規格	備考
			TU 245	TU 225		
10-1	6213-610-001-00	ウォータポンプ ASSY	1	1		
10-2	6213-611-001-00	・ボディ ASSY (ウォータポンプ)	1	1		
10-3		・シール SET	1	1		
10-4	6213-612-001-00	・カバー (ウォータポンプ)	1	1		
10-5	6213-613-001-00	・パッキン (ウォータポンプ)	1	1		
10-6	6901-900-830-00	・ボルト (WS)	3	3	M8×30 4T	
10-7	6901-900-828-00	・ボルト (WS)	1	1	M8×28 4T	
10-8	6582-450-018-00	サーモメータ	1	1		
10-9	6213-614-002-00	パッキン	1	1		
10-10	6509-623-031-00	パッキン	1	1		
10-11	6901-970-845-00	ボルト (WSP)	2	2	M8×45 7T	
10-12	6509-030-037-00	ボルト (WS)	1	1	7T	
10-13	6894-205-986-00	ボルト (WS)	2	2		
10-14	6909-160-508-00	ワッシャ (WP)	2	2	M8	
10-15	6901-910-820-00	ボルト (WS)	1	1	M8×20 7T	
10-16	6213-674-005-00	プレート (アジャスト)	1	1		
10-17	6913-713-064-10	ウォータアウトレットパイプ	1	1		
10-18	6513-770-022-10	サーモスタット	1	1		
10-19	6209-630-001-00	パッキン	1	1		
10-20	6901-910-828-00	ボルト (WS)	2	2	M8×28 7T	
10-21	6913-641-001-00	ブーリ	1	1		
10-22	6989-136-423-00	クーリングファン	1	1		
10-23	6913-642-078-00	スベーサ	1	1		
10-24	6901-910-635-00	ボルト (WS)	4	4	M6×35 7T	
10-25	6513-671-040-00	ベルト	1	1		

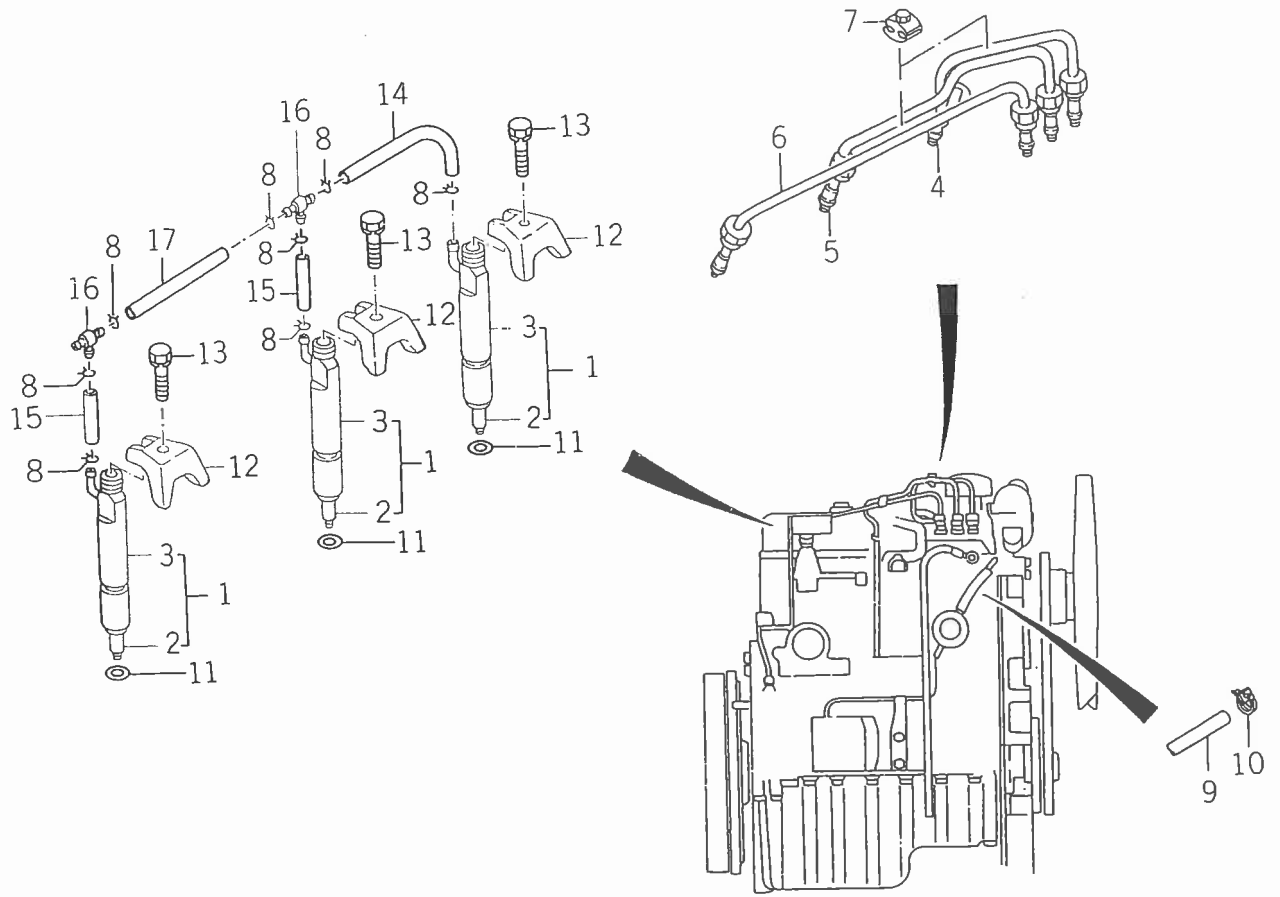
Fig.11

インレットおよびエキゾーストシステム



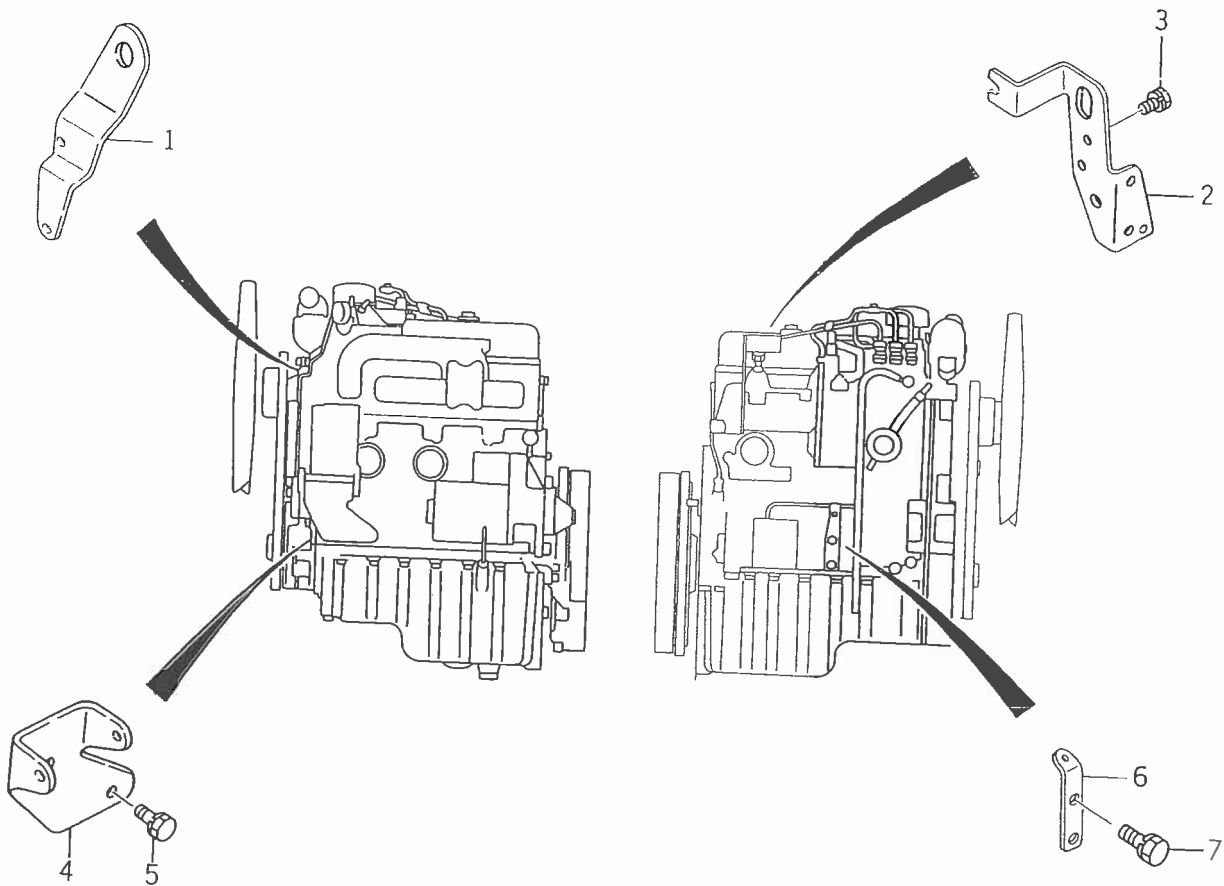
見出番号	部品コード	品名	個数		規格	備考
			TU 245	TU 225		
11-1	6214-111-005-00	インレット マニホールド	1	1		
11-2	6214-141-009-00	エキゾースト マニホールド	1	1		
11-3	6904-411-025-00	スタッド	2	2	M8×22 7T 2シュ	
11-4	6904-110-860-00	スタッド	2	2	M8×60 2シュ	
11-5	6914-146-090-00	ガスケット	1	1		
11-6	6901-970-832-00	ボルト(WSP)	6	6	M8×32 7T	
11-7	6509-637-015-00	パッキン	3	3		
11-8	6214-310-001-00	インテーク ジャッタ ASSY	1	1		
11-9	6214-319-001-00	クリップ	1	1		
11-10	6909-110-408-00	ナット	2	2	M8 4T	
11-11	6909-150-508-00	ワッシャ(WS)	2	2	M8	
11-12	6909-164-508-00	ワッシャ(WP)	2	2	M8	
11-13	6904-110-845-00	スタッド	2	2	M8×45 2シュ 7T	

Fig. 12      フュエルシステム



見出番号	部品コード	品名	個数		規格	備考
			TU 245	TU 225		
12-1	6215-300-002-20	インジェクション ノズル ASSY	3	3		
12-2	6215-311-002-10	・ノズル	3	3		
12-3	6215-330-001-10	・ノズル ホルダ	3	3		
12-4	6215-411-001-00	インジェクション パイプ ASSY	1	1		
12-5	6215-411-002-00	インジェクション パイプ ASSY	1	1		
12-6	6215-411-003-00	インジェクション パイプ ASSY	1	1		
12-7	6915-419-072-00	クリップ ASSY	2	2		
12-8	6509-704-059-00	クリップ	8	8		
12-9	6509-361-074-00	ラバー ホース $l=150$	1	1		
12-10	1417-102-005-00	ホース バンド	2	2		
12-11	6215-315-001-00	ガスケット	3	3		
12-12	6215-337-001-00	クランプ(ノズル ホルダ)	3	3		
12-13	6209-037-002-00	ボルト(W.S)	3	3	M8×35 9T	
12-14	6209-360-005-00	ラバー ホース $l=125$	1	1		
12-15	6209-360-006-00	ラバー ホース $l=40$	2	2		
12-16	6209-669-001-00	ジョイント	2	2		
12-17	6509-360-912-10	ラバー ホース $l=95$	1	1		

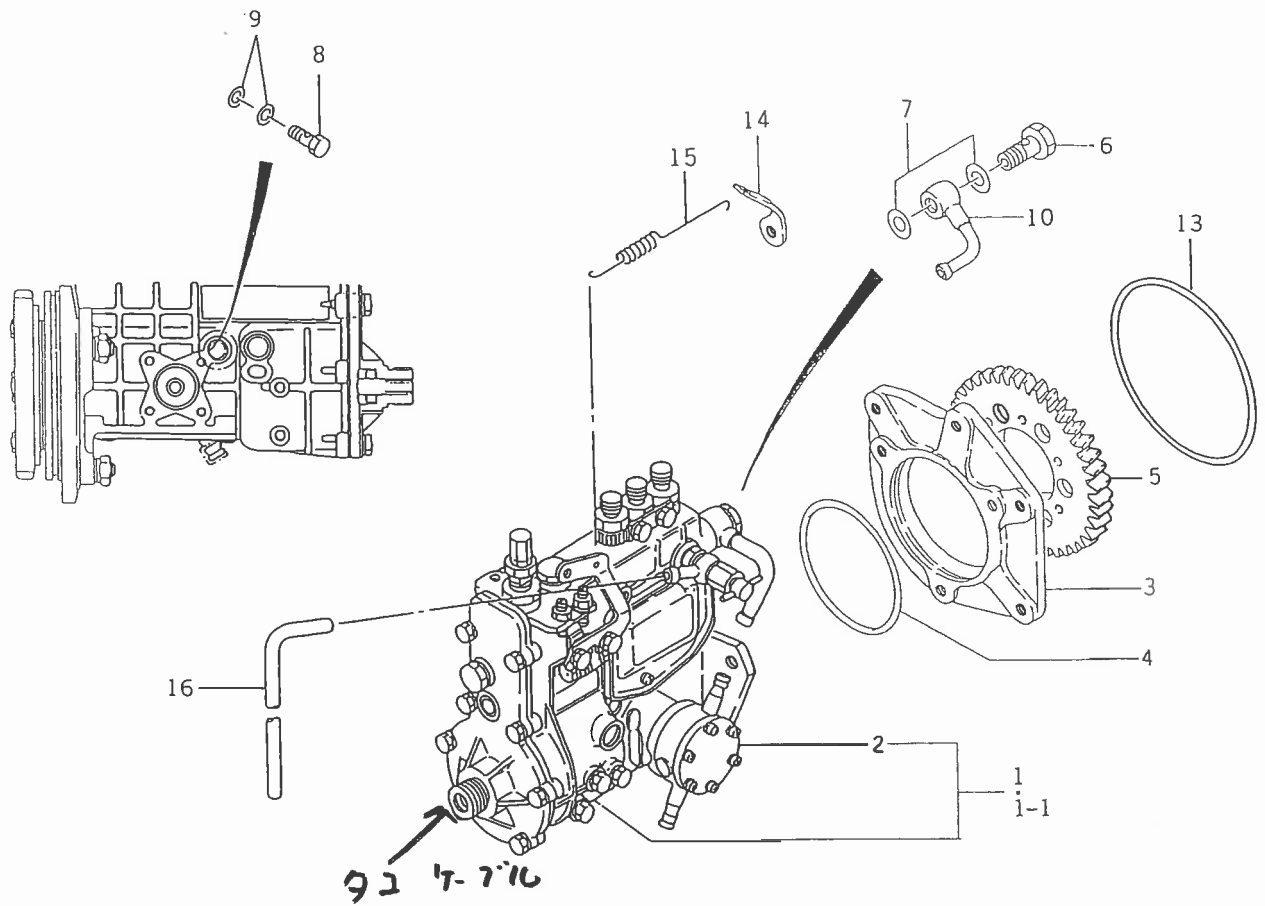
Fig.13 ハンガおよびブラケット



見出番号	部品コード	品名	個数		規格	備考
			TU 245	TU 225		
13- 1	6511-777-005-10	ハンガ	1	1		
13- 2	6211-777-004-00	ハンガ(R)	1	1		
13- 3	6901-910-818-00	ボルト(WS)	2	2	M8×18 7T	
13- 4	6519-711-098-00	ブラケット(ゼネレータ) COMP	1	1		
13- 5	6901-911-020-00	ボルト(WS)	2	2	M10×20 7T P=1.25	
13- 6	6211-777-002-10	スティ	1	1		
13- 7	6901-911-020-00	ボルト(WS)	2	2	M10×20 7T P=1.25	

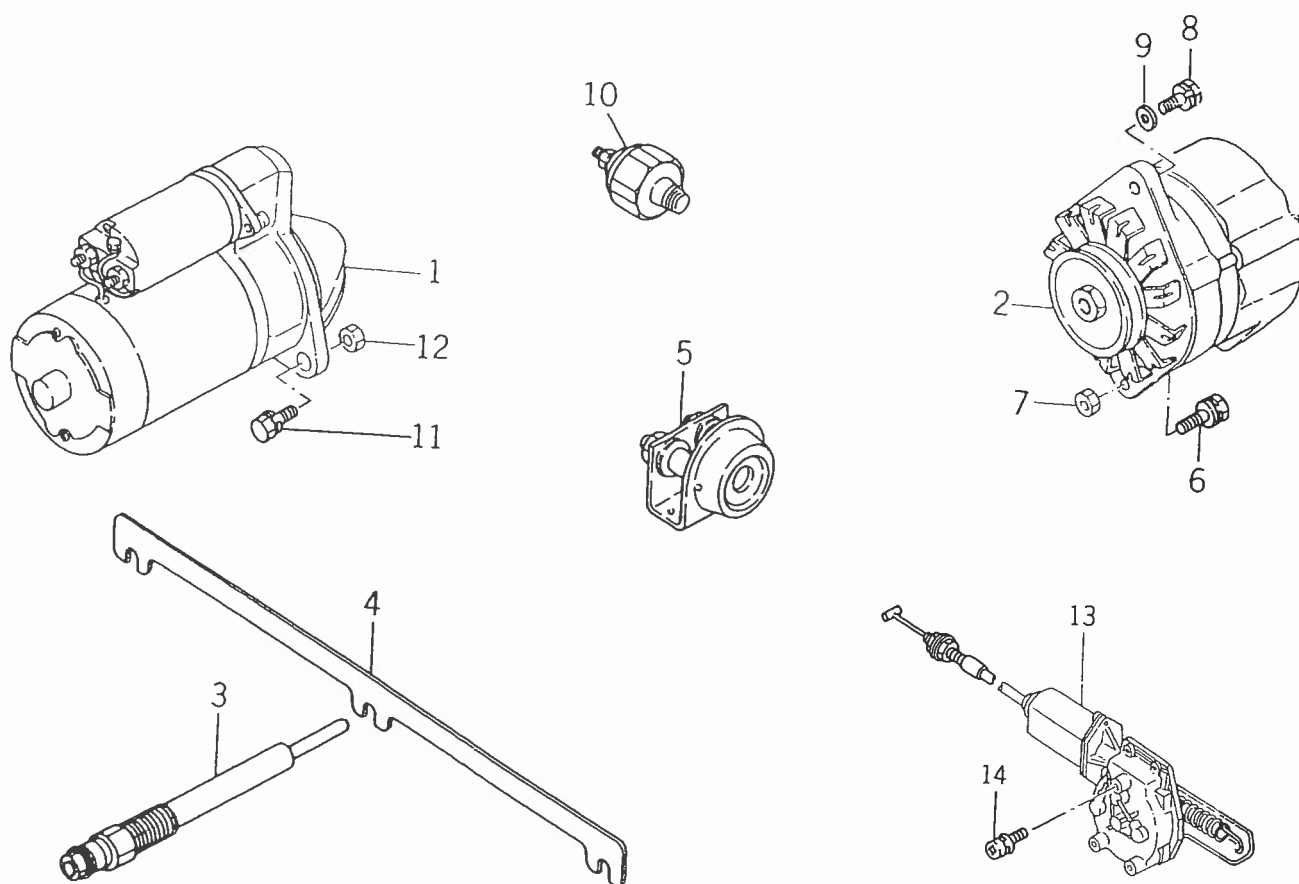
Fig.14

インジェクションポンプ アザー パーツ



見出番号	部品コード	品名	個数		規格	備考
			TU 245	TU 225		
14- 1	6215-600-019-30	インジェクション ポンプ ASSY	1			
14- 1-1	6215-600-020-30	インジェクション ポンプ ASSY		1		
14- 2	6515-750-029-00	・フィード ポンプ	1	1		
14- 3	6519-751-039-00	・ブラケット	1	1		
14- 4	6515-619-061-00	・・Oリング	1	1		
14- 5	6212-524-001-00	・・ギヤ(インジェクション ポンプ)	1	1		
14- 6	6515-619-129-00	・・アイ ボルト	1	1		
14- 7	6115-639-008-00	・・ガスケット	2	2		
14- 8	6215-619-002-00	・・アイ ボルト	1	1		
14- 9	6215-639-001-00	・・ガスケット	2	2		
14-10	6515-619-128-00	・・ホース ジョイント	1	1		
14-11	6219-751-001-00	・・ブラケット	1	1		
14-12	6282-560-002-00	・フューエル カット バルブ	1	1		
14-13	6511-319-077-00	パッキン	1	1		
14-14	6523-336-001-00	スプリング アイ	1	1		
14-15	6909-942-560-00	スプリング	1	1		
14-16	6209-913-001-00	ビニール パイプ	1	1		

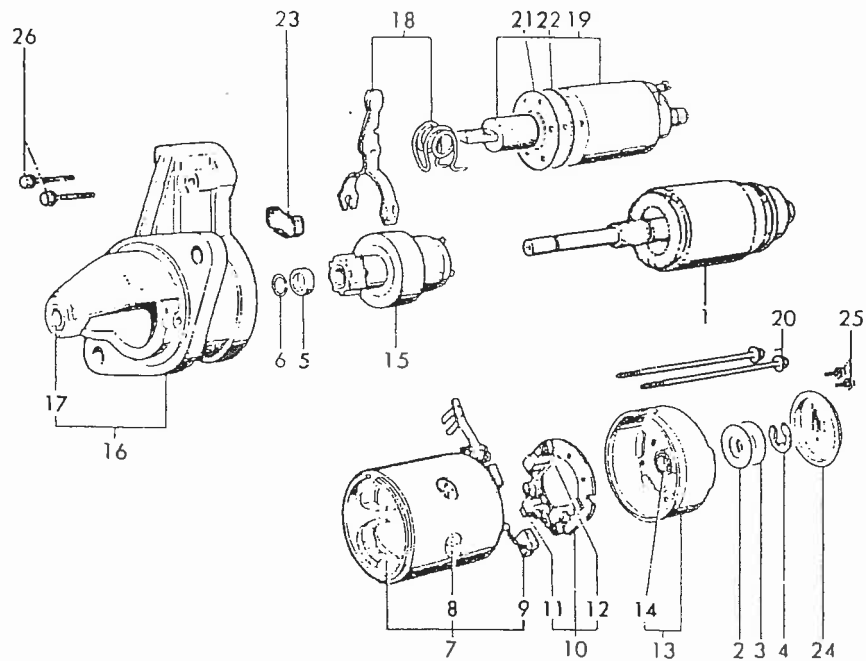
Fig.15 エンジンパーツ



見出番号	部品コード	品名	個数		規格	備考
			TU 245	TU 225		
15-1	6581-100-205-00	スタータ ASSY Fig.16 参照	1	1		
15-2	6281-200-002-00	ジェネレータ Fig.17 参照	1	1		
15-3	6281-410-003-10	グロー プラグ	3	3		
15-4	6219-732-001-00	コネクタ	1	1		
15-5	6581-420-037-00	コントロール レジスタンス ASSY	1	1		
15-6	6901-970-830-00	ボルト(WSP)	2	2	M8×30 7T	
15-7	6909-110-508-00	ナット	2	2	M8 7T	
15-8	6901-910-820-00	ボルト	1	1	M8×20	
15-9	6909-164-708-00	ワッシャ(WP)	1	1	M8	
15-10	6281-971-001-00	スイッチ(オイル プレッチャ)	1	1		
15-11	6901-931-240-00	ボルト(WS)	2	2	M12×40 7T	
15-12	6909-120-412-00	ナット	2	2	M12×4T P=1.75	
15-13	6281-900-004-00	エンジン ストッパー ASSY	1	1		
15-14	V120-366-001-60	プラス ナベ コネジ(SP)	3	3	M6×16	

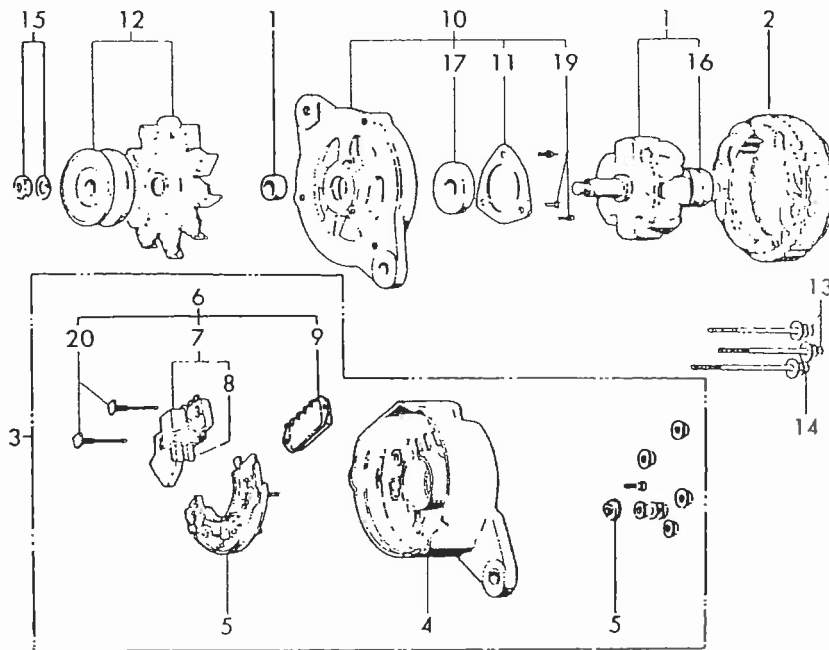


Fig.16 スタータ (6581-100-205-00)



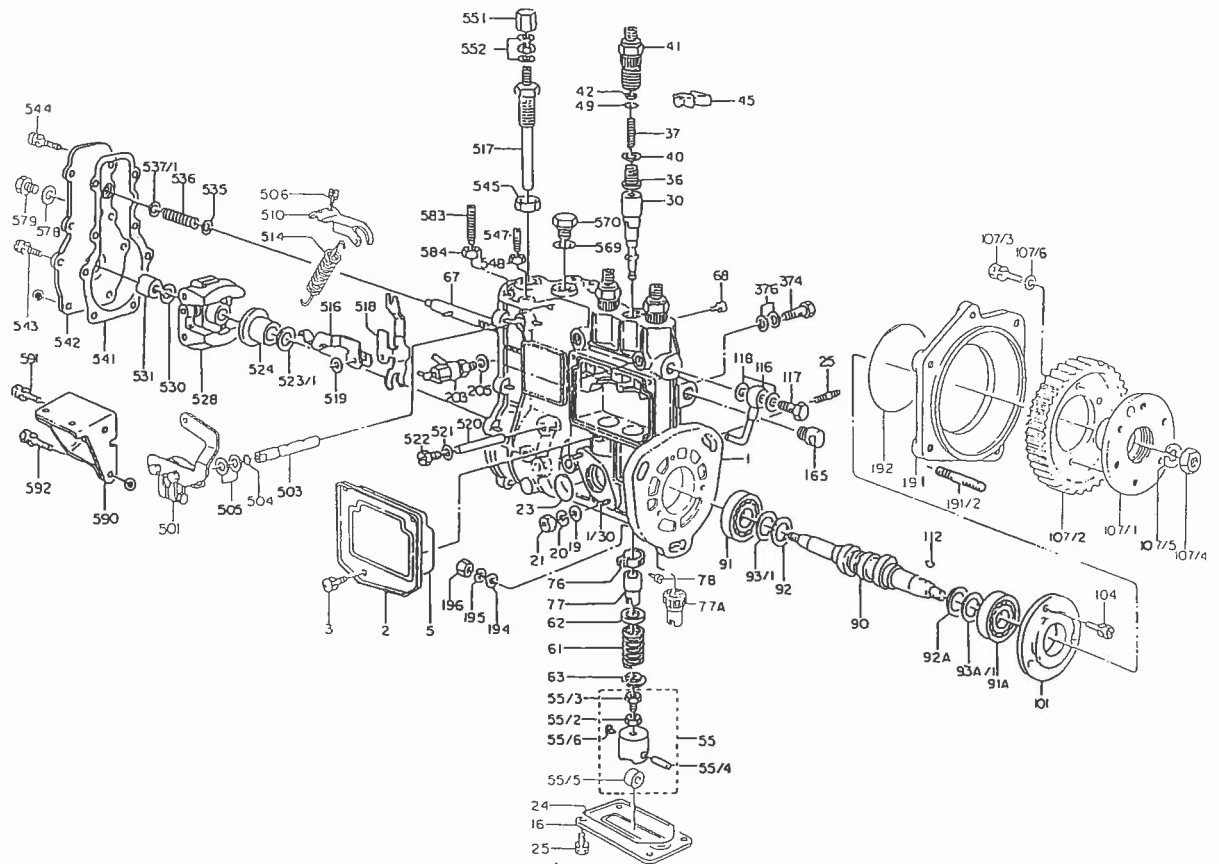
見出番号	部品コード	品名	個数		規格	備考
			TU 245	TU 225		
16-0-1	6581-100-205-00	スタータ ASSY	1	1		
16-1	6581-121-041-00	・アーマチャ ASSY	1	1		2114-51004
16-2	6894-208-287-00	・スラスト ワッシャ (A)	1	1		2114-7103
16-3	6894-208-288-00	・スラスト ワッシャ (B)	2	2		2114-8103
16-4	6894-208-257-00	・Eリング	1	1		2114-9103
16-5	6894-208-289-00	・ピニオン ストップ	1	1		2114-7105
16-6	6894-208-290-00	・ピニオン ストップ クリップ	1	1		2114-5107
16-7		・フィールド コイル ASSY	1	1		△2114-62106
16-8	6894-208-291-00	・ボールコア スクリュ	4	4		2114-8215
16-9	6581-119-034-00	・ブラシ (+)	2	2		2114-3315
16-10	6581-119-035-00	・ブラシ ホルダ ASSY	1	1		2114-93101
16-11	6581-119-036-00	・ブラシ (-)	1	1		2114-8313
16-12	6581-117-023-00	・ブラシ スプリング	3	3		2114-5314
16-13	6581-115-010-00	・リヤカバー ASSY	1	1		2114-23001
16-14	6894-208-295-00	・リヤカバー メタル	1	1		2114-5352
16-15	6581-123-029-00	・ピニオン ASSY	1	1		2114-85003
16-16	6581-113-058-00	・ギヤケース ASSY	1	1		2114-76005
16-17	6894-208-298-00	・リヤカバー メタル	1	1		2114-4661
16-18	6581-127-028-00	・ソフト レバー KIT	1	1		2114-8652
16-19	6581-151-062-00	・アグネティック スイッチ ASSY	1	1		2114-37502
16-20	6581-129-280-00	・スルー ボルト	2	2		2114-28005
16-21	6894-208-305-00	・ダストカバー (A)	1	1		2114-3862
16-22	6894-208-306-00	・ダストカバー (B)	1	1		2114-2862
16-23	6894-208-307-00	・ダストカバー (C)	1	1		2114-5861
16-24	6894-208-308-00	・ダストカバー (D)	1	1		2114-4862
16-25	6993-490-412-00	・スクリュ	2	2	M4×12	0630412
16-26	6901-045-632-00	・ボルト	2	2	M6×32	2114-5866

Fig.17 ゼネレータ (6581-200-338-00)



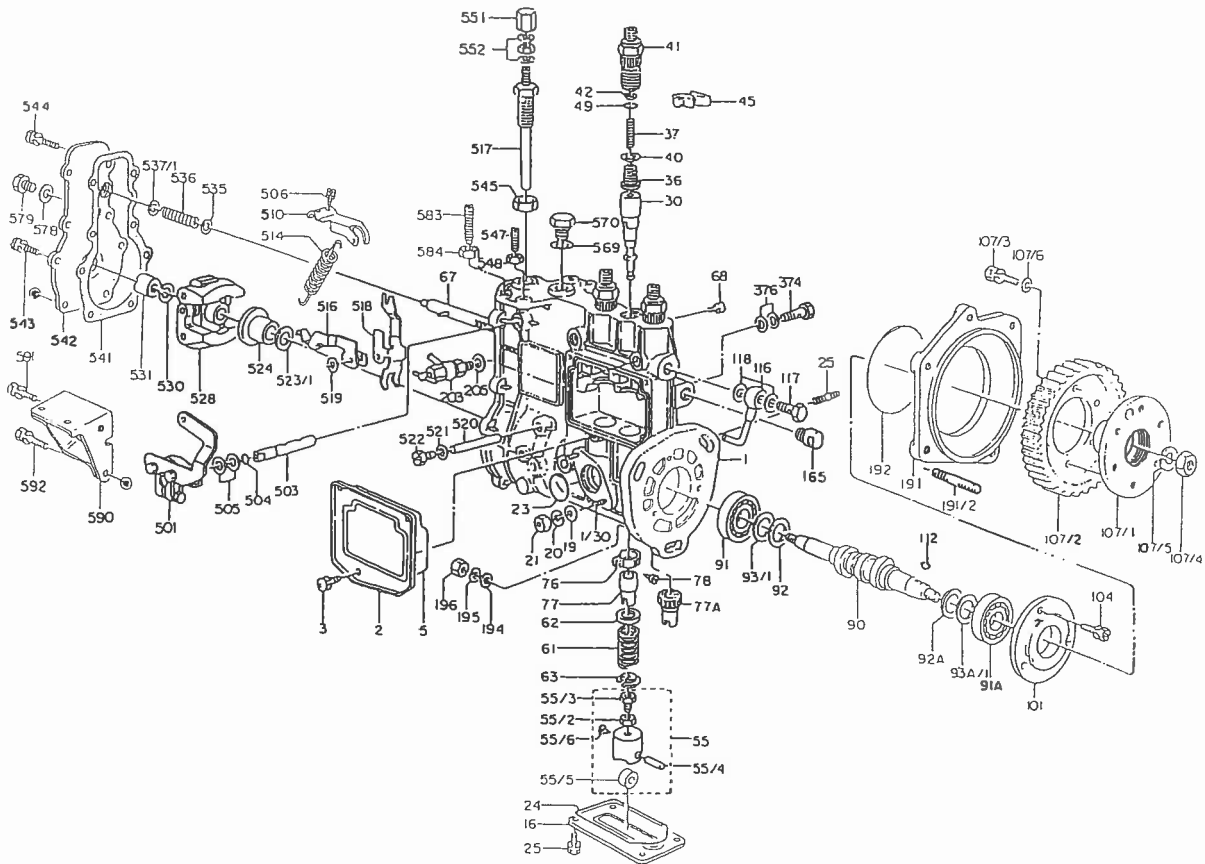
見出番号	部品コード	品名	個数		規格	備考
			TU 245	TU 225		
17-0-1	6581-200-338-00	ジェネレータ ASSY	1	1		
17- 1	6581-221-063-00	・ロータ ASSY	1	1		L135-71001
17- 2	6581-211-058-00	・ステータ ASSY	1	1		L135-6200
17- 3	6581-214-001-00	・リヤカバー ASSY	1	1		L135-63002
17- 4	6581-214-002-00	・リヤカバー	1	1		L135-73011
17- 5	6581-262-005-00	・ダイオード ASSY	1	1		L135-13203
17- 6	6581-219-036-00	・ブラシレギュレータ ASSY	1	1		L135-13152
17- 7	6581-215-046-00	・ブラシ アッセンブリ	1	1		L135-4326
17- 8	6581-215-040-00	・ブラシ	2	2		L120-13262
17- 9	6581-270-004-00	・ICレギュレータ	1	1		TR1Z-63
17-10	6581-213-001-00	・フロント カバー ASSY	1	1		L135-24001
17-11	6581-229-029-00	・ベアリング リテーナ	1	1		L135-14042
17-12	6581-222-760-00	・ブーリ ASSY	1	1		L215-55004
17-13	6581-229-182-00	・スルー ボルト	2	2		L125-4801
17-14	6581-229-183-00	・スルー ボルト	1	1		L125-5801
17-15	6982-235-015-00	・ブーリ ナット ASSY	1	1		B-495469B
17-16	6900-090-181-00	・ボール ベアリング	1	1		6201SD
17-17	6509-800-087-00	・ボール ベアリング	1	1		6302BM
17-18	6581-229-165-00	・スクリュ キット	1	1		L120-10001
17-19		・スクリュ	3	3	M4×12	
17-20	6581-229-166-00	・ボルト	2	2	M5	L135-13134

Fig. 18 インジェクションポンプ (プロパー)



見出番号	部品コード	品名	個数		規格	備考
			TU 245	TU 225		
18- 0- 1		フューエル インジェクション ポンプ ASSY	1	1		△104300-6290
18- 1	5013-006-046-20	ハウジング	1	1		130060-4620
18- 1-30	5002-904-063-20	スタッド	2	2		029040-6320
18- 2	5013-001-008-00	カバー	1	1		130010-0800
18- 3	5002-905-050-40	スクリュー	3	3		029050-5040
18- 5	5013-004-202-00	シール リング	1	1		130042-0200
18-16	5013-001-009-00	カバー	1	1		130010-0900
18-19	5002-930-060-30	ワッシャー	2	2		029300-6030
18-20	5001-411-064-40	スプリング ワッシャ	2	2		014110-6440
18-21	5001-302-060-40	ナット	2	2		013020-6040
18-23	5013-004-102-00	O-リング	1	1		130041-0200
18-24	5013-004-203-00	シール リング	1	1		130042-0300
18-25	5002-905-050-40	スクリュー	4	4		029050-5040
18-30	5013-010-152-20	プランジャ ASSY	3	3		130101-5220
18-36	5013-011-007-20	デリバリ パルプ	3	3		130110-0720
18-37	5013-111-223-00	スプリング	3	3		131112-2300
18-40	5013-011-501-00	ガスケット	3	3		130115-0100
18-41	5013-011-606-00	ホルダー	3	3		130116-0600
18-42	5013-111-723-00	ストッパ	3	3		131117-2300
18-45	5013-012-204-20	プレート	2	2		130122-0420
18-49	5001-650-015-20	O-リング	3	3		016500-1520
18-55	5013-020-002-20	タベット	3	3		130200-0220
18-55-2	5013-020-100-00	ナット	3	3		130201-0000
18-55-3	5013-020-201-00	ボルト	3	3		130202-0100
18-55-4	5013-020-301-00	ピン	3	3		130203-0100

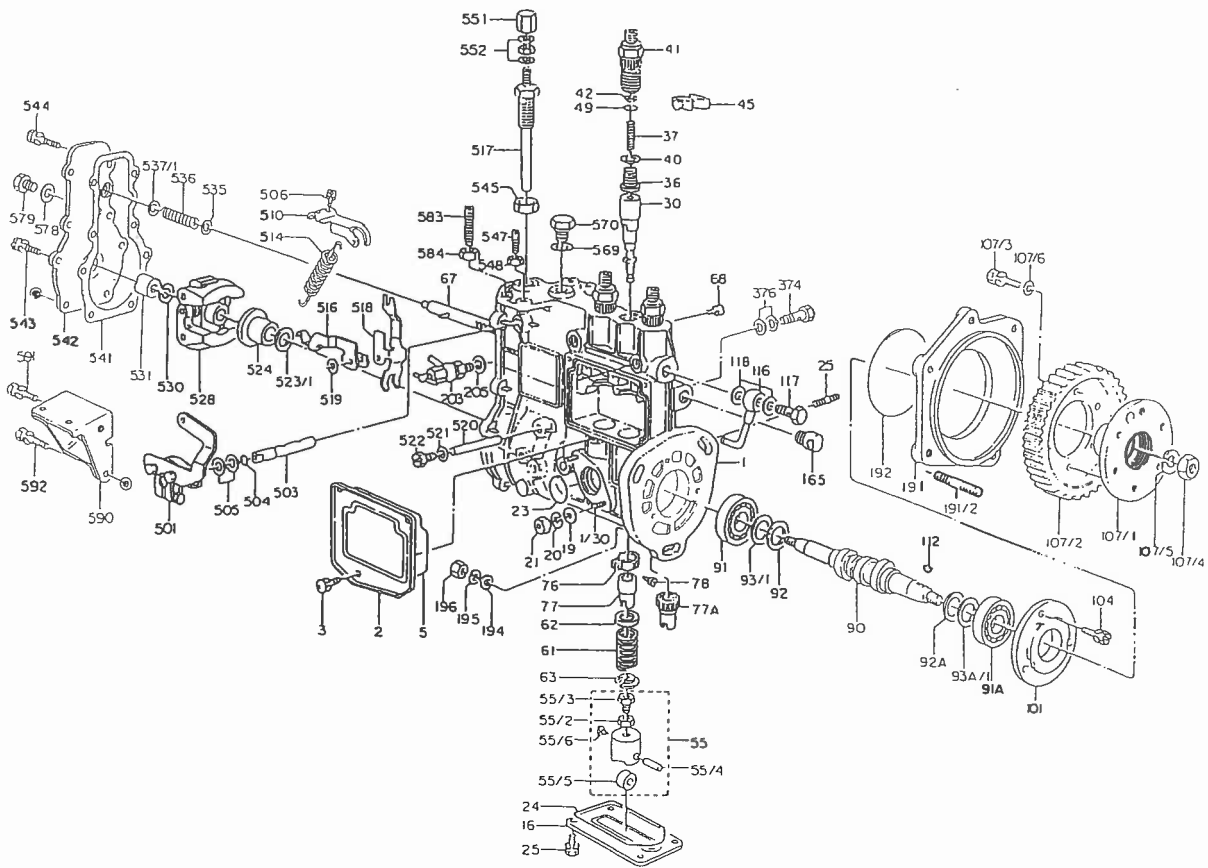
Fig.18 インジェクションポンプ (プロパー)



見出番号	部品コード	品名	個数		規格	備考
			TU2 245	TU 225		
18-55-5	5015-211-201-00	ローラー	3	3		152112-0100
18-55-6	5013-020-600-00	ガイド	3	3		130206-0000
18-61	5013-021-502-00	スプリング	3	3		130215-0200
18-62	5013-021-600-00	スプリング シート	3	3		130216-0000
18-63	5013-021-700-00	スプリング シート	3	3		130217-0000
18-67	5013-022-307-20	コントロール ラック	1	1		130223-0720
18-68	5013-122-603-00	スクリュ	1	1		131226-0300
18-76	5013-024-001-00	ピニオン	2	2		130240-0100
18-77	5013-024-101-00	コントロール スリーブ	2	2		130241-0100
18-77A	5013-024-102-00	コントロール スリーブ	1	1		130241-0200
18-78	5013-124-201-00	スクリュ	2	2		131242-0100
18-90	5013-030-025-00	カム シャフト	1	1		130300-2500
18-91	5002-800-170-10	ベアリング	1	1		028001-7010
18-91A	5000-663-020-30	ベアリング	1	1		016630-2030
18-92	5013-030-201-00	リング	1	1		130302-0100
18-92A	5013-030-203-00	リング	1	1		130302-0300
18-93-1	5002-931-170-10	シム	A/R	A/R		029311-7010
18-93-1	5002-931-170-20	シム	A/R	A/R		029311-7020
18-93-1	5002-931-170-30	シム	A/R	A/R		029311-7030
18-93-1	5002-931-170-40	シム	A/R	A/R		029311-7040
18-93-1	5002-931-170-50	シム	A/R	A/R		029311-7050
18-93-1	5002-931-170-60	シム	A/R	A/R		029311-7060
18-93-1	5002-931-170-70	シム	A/R	A/R		029311-7070
18-93-1	5002-931-170-90	シム	A/R	A/R		029311-7090
18-93-1	5002-931-172-10	シム	A/R	A/R		029311-7210

見出番号	部品コード	品名	個数		規格	備考
			TU 245	TU 225		
18- 93-1	5002-931-172-20	シム	A/R	A/R		029311-7220
18- 93A-1	5002-931-170-10	シム	A/R	A/R		029311-7010
18- 93A-1	5002-931-170-20	シム	A/R	A/R		029311-7020
18- 93A-1	5002-931-170-30	シム	A/R	A/R		029311-7030
18- 93A-1	5002-931-170-40	シム	A/R	A/R		029311-7040
18- 93A-1	5002-931-170-50	シム	A/R	A/R		029311-7050
18- 93A-1	5002-931-170-60	シム	A/R	A/R		029311-7060
18- 93A-1	5002-931-170-70	シム	A/R	A/R		029311-7070
18- 93A-1	5002-931-170-90	シム	A/R	A/R		029311-7090
18- 93A-1	5002-931-172-10	シム	A/R	A/R		029311-7210
18- 93A-1	5002-931-172-20	シム	A/R	A/R		029311-7220
18-101	5013-031-613-00	カバー	1	1		130316-1300
18-104	5002-000-614-40	ボルト	3	3		020006-1440
18-107	5015-663-667-20	カップ リング	1	1		156636-6720
18-107-1	5015-663-667-00	カップ リング	1	1		156636-6700
18-107-2		ギヤー	1	1		
18-107-3	5002-000-618-70	ボルト	6	6		020006-1870
18-107-4	5001-312-120-40	ナット	1	1		013121-2040
18-107-5	5001-411-124-20	スプリング ワッシャ	1	1		014111-2420
18-107-6	5015-661-534-00	ワッシャ	6	6		156615-3400
18-112	5002-580-316-10	ウッドラフ キー	1	1		025803-1610
18-116	5013-981-208-20	ホース ジョイント	1	1		139812-0820
18-117	5002-973-120-10	アイ ボルト	1	1		029731-2010
18-118		ガスケット	2	2		026512-1540
18-165	5013-044-807-20	リミター	1	1		130448-0720
18-191		ブラケット	1	1		130459-0420
18-191-2	5002-904-082-40	スタッド	3	3		029040-8240
18-192		O-リング	1	1		029637-5040
18-194	5001-401-081-40	ワッシャ	3	3		014010-8140
18-195	5001-411-084-40	スプリング ワッシャ	3	3		014110-8440
18-196	5001-302-080-40	ナット	3	3		013020-8040
18-203	5013-042-007-20	ボルト	1	1		130420-0720
18-205		ガスケット	1	1		026512-1540
18-374	5002-973-082-90	アイ ボルト	1	1		029730-8290
18-376	5002-650-812-40	ガスケット	2	2		026508-1240
18-501	5013-053-123-20	レバー	1	1		130531-2320
18-503	5015-432-419-00	シャフト	1	1		154324-1900
18-504	5002-963-080-80	O-リング	1	1		029630-8080
18-505	5002-931-110-70	シム	A/R	A/R		029311-1070
18-505B	5002-931-110-90	シム	A/R	A/R		029311-1090
18-505C	5002-931-110-20	ワッシャ	A/R	A/R		029311-1020
18-506	5002-905-050-40	スクリュー	2	2		029050-5040
18-510	5013-052-401-00	スィーベル レバー	1	1		130524-0100
18-514	5013-051-001-00	スプリング ガバナ	1	1		130510-0100
18-516	5013-052-003-00	テンション レバー	1	1		130520-0300
18-517	5013-051-209-20	スプリング カプセル	1	1		130512-0920
18-517-1	5013-051-204-20	スプリング カプセル	1	1		130512-0420
18-518	5013-052-204-00	ガイド レバー	1	1		130522-0400
18-519	5013-052-301-00	スパーサー	1	1		130523-0100
18-520	5013-052-305-00	ピン	1	1		130523-0500
18-521	5002-651-013-40	ガスケット	2	2		026510-1340
18-522	5002-911-101-90	プラグ	2	2		029111-0190
18-523-1	5002-931-120-40	シム	A/R	A/R		029311-2040
18-523-1	5002-931-120-50	シム	A/R	A/R		029311-2050

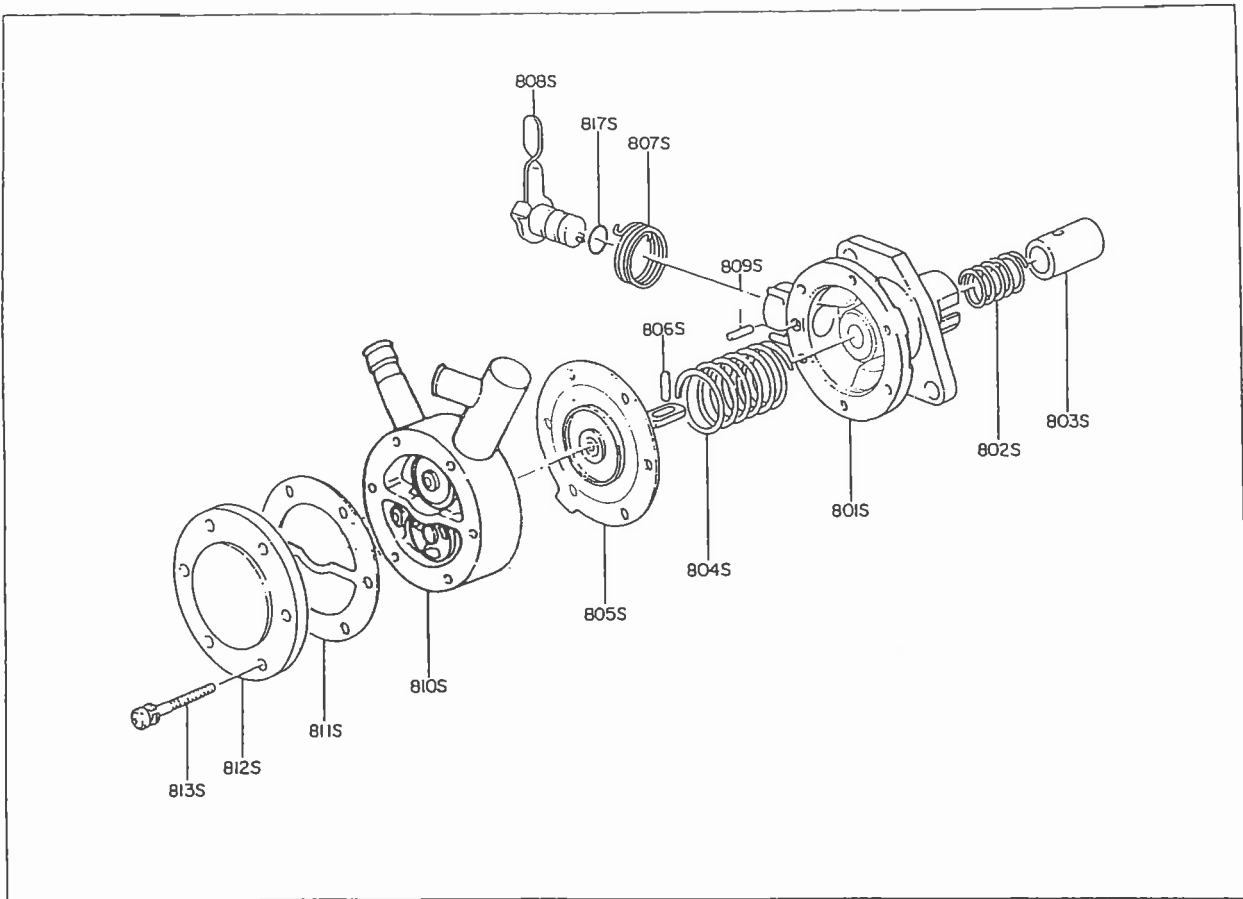
Fig. 18 インジェクションポンプ (プロパー)



見出番号	部品コード	品名	個数		規格	備考
			TU 245	TU 225		
18-523-1	5002-931-120-60	シム	A/R	A/R		029311-2060
18-523-1	5002-931-120-70	シム	A/R	A/R		029311-2070
18-523-1	5002-931-121-30	シム	A/R	A/R		029311-2130
18-523-1	5002-931-121-40	シム	A/R	A/R		029311-2140
18-523-1	5002-931-121-50	シム	A/R	A/R		029311-2150
18-523-1	5002-931-121-60	シム	A/R	A/R		029311-2160
18-524	5013-050-102-00	スリーブ	1	1		130501-0200
18-528	5013-050-005-20	フライ ホイル ASSY	1	1		130500-0520
18-530	5001-411-084-40	スプリング ワッシャ	1	1		014110-8440
18-531	5002-923-080-00	ナット	1	1		029230-8000
18-535	5015-432-508-00	スプリング シート	1	1		154325-0800
18-536	5015-417-149-00	スプリング	1	1		154171-4900
18-537-1	5002-931-080-10	ワッシャ	A/R	A/R		029310-8010
18-537-1	5002-931-080-20	ワッシャ	A/R	A/R		029310-8020
18-537-1	5002-931-084-90	シム	A/R	A/R		029310-8490
18-537-1	5002-931-085-00	シム	A/R	A/R		029310-8500
18-541	5015-435-076-00	ガスケット	1	1		154350-7600
18-542	5013-054-002-20	カバー	1	1		130540-0220
18-543	5002-000-618-40	ボルト	5	5		020006-1840
18-544	5002-902-062-40	ボルト	1	1		029020-6240
18-545	5015-401-108-00	ロック ナット	1	1		154011-0800
18-547	5013-053-205-00	スクリュ	1	1		130532-0500
18-548	5002-924-060-10	ナット	1	1		029240-6010
18-550	5002-650-610-40	ガスケット	2	2		026506-1040
18-551	5015-403-516-00	キャップ ナット	1	1		154035-1600

見出番号	部品コード	品名	個数		規格	備考
			TU 245	TU 225		
18-569		ガスケット	1	1		026512-1540
18-570	5002-911-120-70	プラグ	1	1		029111-2070
18-578	5002-933-120-90	ガスケット	1	1		029331-2090
18-579	5002-911-120-40	プラグ	1	1		029111-2040
18-582	5015-431-664-20	シャフト	1	1		154316-6420
18-583	5013-053-205-00	スクリュ	1	1		130532-0500
18-584	5002-924-060-10	ナット	1	1		029240-6010
18-590		ブラケット	1	1		130545-0920
18-591	5002-000-620-40	ボルト	1	1		020006-2040
18-592	5002-000-622-40	ボルト	1	1		020006-2240

Fig.19 フィードポンプ



見出番号	部品コード	品名	個数		規格	備考
			TU 245	TU 225		
19- 0-1	6515-750-029-00	フィード ポンプ ASSY	1	1		105248-1011
19-801S	5015-200-413-00	・ボディ ボトム	1	1		152004-1300
19-802S	5015-211-013-00	・スプリング ピストン	1	1		152110-1300
19-803S	5015-211-139-00	・ピストン	1	1		152111-3900
19-804S	5015-213-303-00	・スプリング ダイヤ フラム	1	1		152133-0300
19-805S	5015-213-005-20	・ダイヤ フラム	1	1		152130-0520
19-806S	5015-213-103-00	・ピン	1	1		152131-0300
19-807S	5015-221-013-00	・スプリング	1	1		152210-1300
19-808S	5015-221-018-20	・レバー ASSY	1	1		152210-1820
19-809S	5015-221-019-00	・ピン	1	1		152210-1900
19-810S	5015-202-013-20	・ボディ ASSY	1	1		152020-1320
19-811S	5015-202-015-00	・ガスケット	1	1		152020-1500
19-812S	5015-202-014-00	・カバー	1	1		152020-1400
19-813S	5015-221-020-00	・スクリュ	6	6		152210-2000
19-817S	5001-650-007-10	・O-リング	1	1		016500-0710



4 - 4





























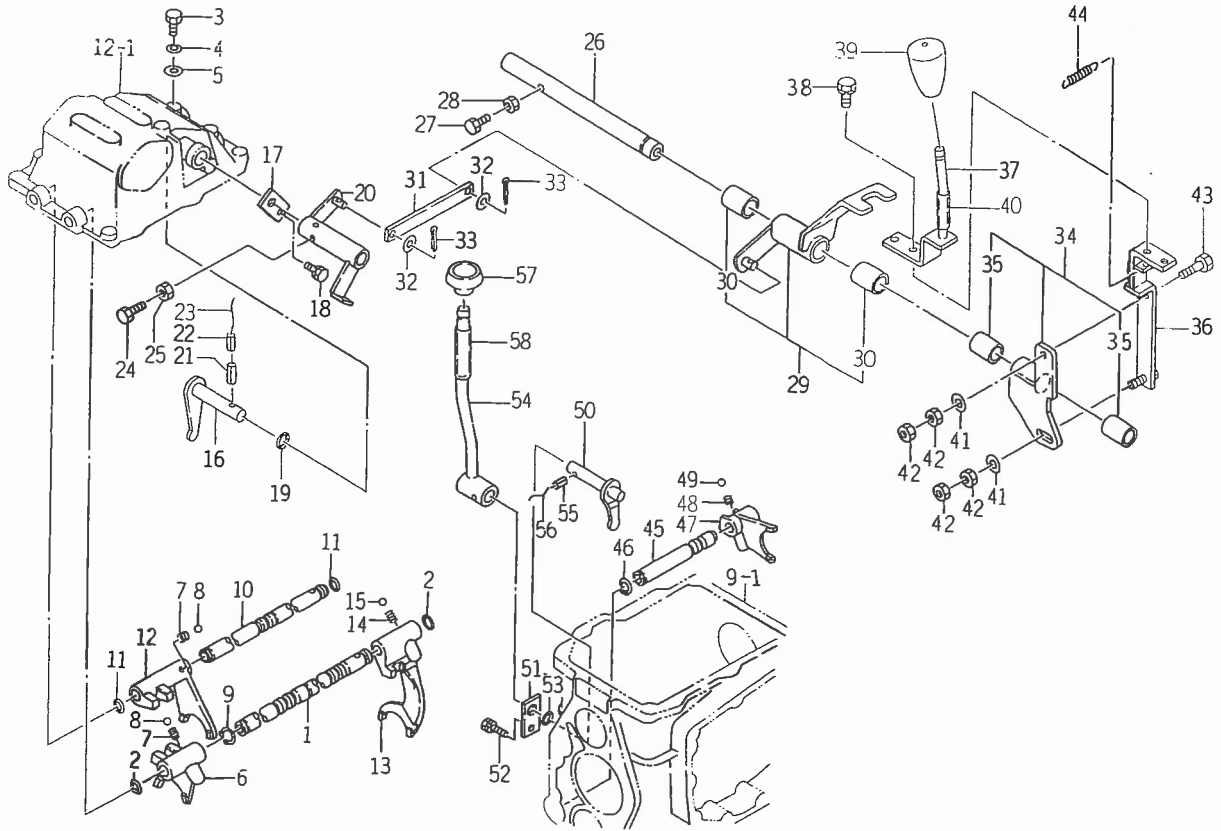








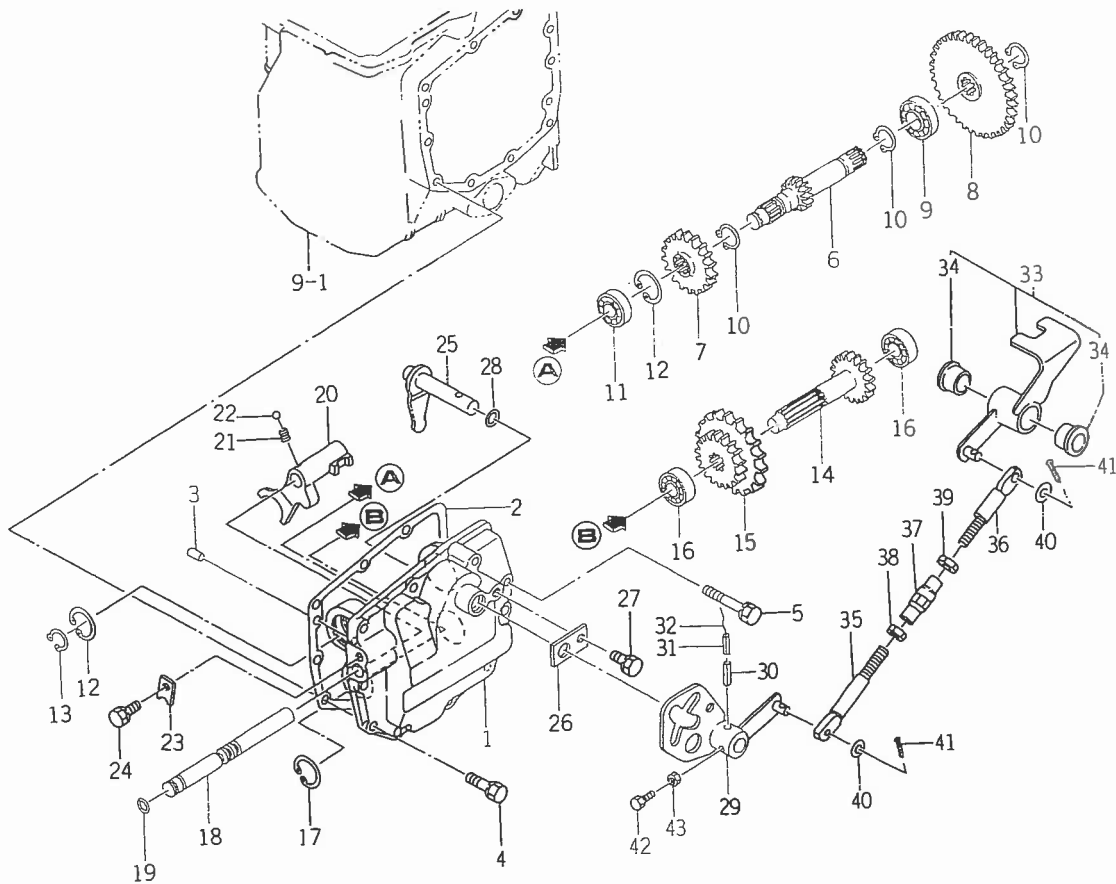
Fig. 13 チェンジシフト関係



見出番号	部品コード	品名	個数	適応型式												備考								
				225			225F			245			245F											
				X	W	X	D	X	U	0	W	6	X	X	W		X	D	X	U	0	W	6	X
13-26	1588-218-002-00	ピン(20×240)	1	0	0	0	0	0	0	0	0	0	0	0	0	0	0	0	0	0	0	0	0	
13-27	1404-502-013-00	コガタ ボルト(M8×25)	1	0	0	0	0	0	0	0	0	0	0	0	0	0	0	0	0	0	0	0	0	
13-28	V304-260-008-00	コガタ ナット	1	0	0	0	0	0	0	0	0	0	0	0	0	0	0	0	0	0	0	0	0	M8 2シユ
13-29	1588-218-210-00	フォーク(LH) SET	1	0	0	0	0	0	0	0	0	0	0	0	0	0	0	0	0	0	0	0	0	
13-30	1518-242-005-00	•ブッシュ(A)	2	0	0	0	0	0	0	0	0	0	0	0	0	0	0	0	0	0	0	0	0	
13-31	1575-218-001-00	ロッド(サブ)	1	0	0	0	0	0	0	0	0	0	0	0	0	0	0	0	0	0	0	0	0	
13-32	V411-260-008-00	ミガキ ザガネ	2	0	0	0	0	0	0	0	0	0	0	0	0	0	0	0	0	0	0	0	0	M8
13-33	V500-162-502-00	ワリ ピン	2	0	0	0	0	0	0	0	0	0	0	0	0	0	0	0	0	0	0	0	0	2.5×20
13-34	1588-218-230-00	アーム(シフト/サブ) SET	1	0	0	0	0	0	0	0	0	0	0	0	0	0	0	0	0	0	0	0	0	
13-35	1518-242-005-00	•ブッシュ(A)	2	0	0	0	0	0	0	0	0	0	0	0	0	0	0	0	0	0	0	0	0	
13-36	1588-218-250-00	レバー(サブ) COMP	1	0	0	0	0	0	0	0	0	0	0	0	0	0	0	0	0	0	0	0	0	
13-37	1588-218-260-00	レバー(サブ) COMP	1	0	0	0	0	0	0	0	0	0	0	0	0	0	0	0	0	0	0	0	0	
13-38	V211-260-802-00	コガタ ボルト(S)	2	0	0	0	0	0	0	0	0	0	0	0	0	0	0	0	0	0	0	0	0	M8×20
13-39	1544-219-005-00	レバー ノブ(12)	1	0	0	0	0	0	0	0	0	0	0	0	0	0	0	0	0	0	0	0	0	
13-40	1544-218-005-00	チューブ(60)	1	0	0	0	0	0	0	0	0	0	0	0	0	0	0	0	0	0	0	0	0	
13-41	V411-260-008-00	ミガキ ザガネ	2	0	0	0	0	0	0	0	0	0	0	0	0	0	0	0	0	0	0	0	0	M8
13-42	V304-260-008-00	コガタ ナット	4	0	0	0	0	0	0	0	0	0	0	0	0	0	0	0	0	0	0	0	0	M8 2シユ
13-43	V201-200-804-00	コガタ ボルト	1	0	0	0	0	0	0	0	0	0	0	0	0	0	0	0	0	0	0	0	0	M8×40
13-44	1588-218-003-00	スプリング(HE044)	1	0	0	0	0	0	0	0	0	0	0	0	0	0	0	0	0	0	0	0	0	
13-45	1544-219-001-00	フロント シフター ステア	1				0	0	0	0	0					0	0	0	0	0				
13-46	V704-140-014-00	Cガタ トメワ(ジク)	14				0	0	0	0	0					0	0	0	0	0				
13-47	1544-219-002-00	フロント チェンジ シフト	1				0	0	0	0	0					0	0	0	0	0				
13-48	1302-225-003-00	シフト スプリング	1				0	0	0	0	0					0	0	0	0	0				
13-49	V680-200-001-00	スチール ボール	5/16				0	0	0	0	0					0	0	0	0	0				
13-50	1544-219-200-20	フロント シフト アーム COMP	1				0	0	0	0	0					0	0	0	0	0				

見出番号	部品コード	品名	個数	適 応 型 式												備考					
				225		225F				245		245F									
				X	W	D	X	U	0	W	X	W	D	X	U		0	W	X		
13-51	1544-218-002-00	プレート	1			0	0	0	0	0	0					0	0	0	0	0	0
13-52	V211-260-801-60	コガタ ボルト(S) M8×16	1			0	0	0	0	0	0					0	0	0	0	0	0
13-53	V720-102-401-40	"O" リング P14	1			0	0	0	0	0	0					0	0	0	0	0	0
13-54	1588-219-200-00	レバー(フロント) COMP	1			0	0	0	0	0	0					0	0	0	0	0	0
13-55	V580-140-502-50	スプリング ピン(W) 5×25	1			0	0	0	0	0	0					0	0	0	0	0	0
13-56		テッセン 1.0×70	1			0	0	0	0	0	0					0	0	0	0	0	0
13-57	1544-219-006-00	ノブ(12)	1			0	0	0	0	0	0					0	0	0	0	0	0
13-58	1544-218-005-00	チェーン(60)	1			0	0	0	0	0	0					0	0	0	0	0	0

Fig. 14 クリープ関係

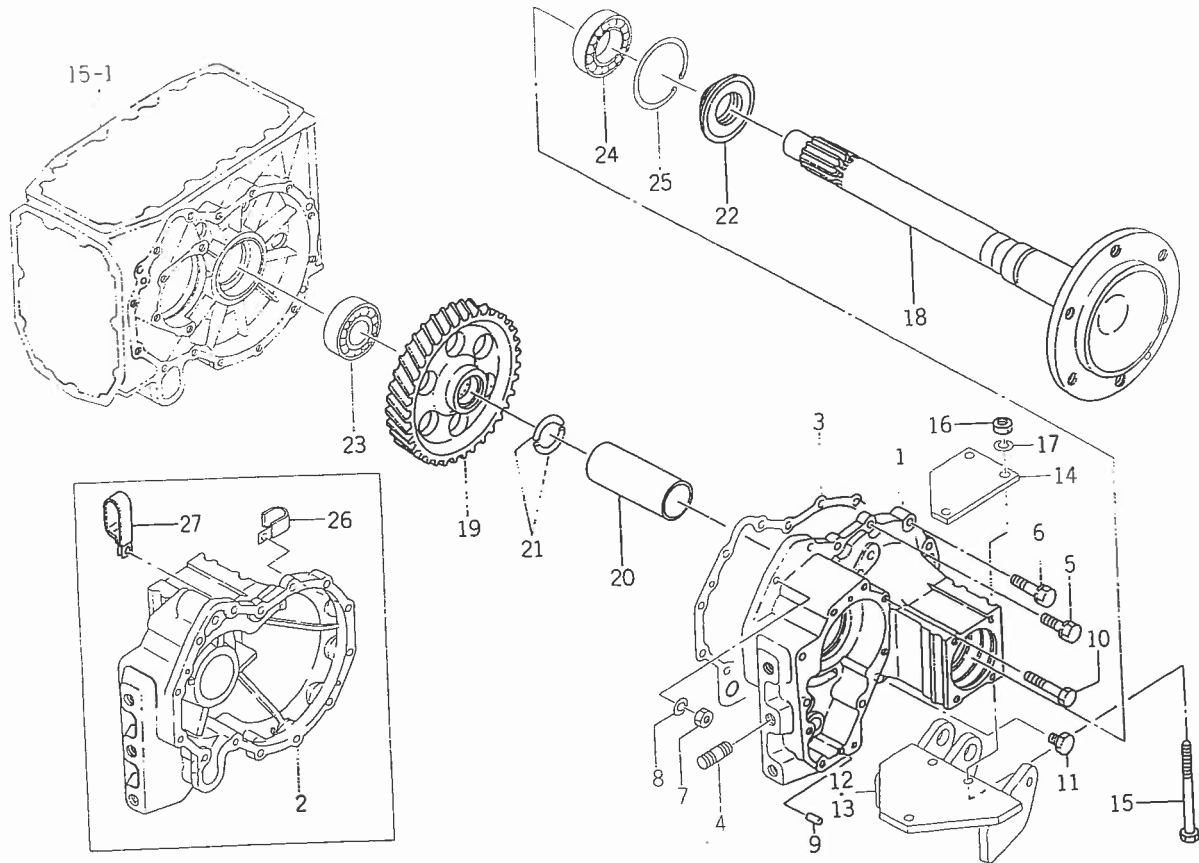


見出番号	部品コード	品名	個数	適応型式												備考										
				225			225F			245			245F													
				X	W	X	D	X	U	0	6	W	X	X	W		X	D	X	U	0	6	W	X		
14-1	1550-251-001-00	クリープ メタル	1	0	0	0	0	0	0	0	0	0	0	0	0	0	0	0	0	0	0	0	0	0		
14-2	1544-201-003-00	ガスケット, カバー	1	0	0	0	0	0	0	0	0	0	0	0	0	0	0	0	0	0	0	0	0	0		
14-3	V520-100-801-60	ヘイコウ ピン(A)	8×16	2	0	0	0	0	0	0	0	0	0	0	0	0	0	0	0	0	0	0	0	0	0	
14-4	V211-260-802-50	コガタ ボルト(S)	M8×25	7	0	0	0	0	0	0	0	0	0	0	0	0	0	0	0	0	0	0	0	0	0	
14-5	V211-260-805-00	コガタ ボルト(S)	M8×50	3	0	0	0	0	0	0	0	0	0	0	0	0	0	0	0	0	0	0	0	0	0	
14-6	1550-251-002-10	クリープ カウンタ ギヤー(11)		1	0	0	0	0	0	0	0	0	0	0	0	0	0	0	0	0	0	0	0	0	0	
14-7	1550-251-003-00	クリープ カウンタ ギヤー(25)		1	0	0	0	0	0	0	0	0	0	0	0	0	0	0	0	0	0	0	0	0	0	
14-8	1550-251-004-00	クリープ カウンタ ギヤー(43)		1	0	0	0	0	0	0	0	0	0	0	0	0	0	0	0	0	0	0	0	0	0	
14-9	V600-110-600-40	R. B. B	6004	1	0	0	0	0	0	0	0	0	0	0	0	0	0	0	0	0	0	0	0	0	0	
14-10	V704-140-020-00	Cガタ トメワ(ジク)	20	3	0	0	0	0	0	0	0	0	0	0	0	0	0	0	0	0	0	0	0	0	0	
14-11	V600-110-620-20	R. B. B	6202	1	0	0	0	0	0	0	0	0	0	0	0	0	0	0	0	0	0	0	0	0	0	
14-12	V705-140-035-00	Cガタ トメワ(アナ)	35	2	0	0	0	0	0	0	0	0	0	0	0	0	0	0	0	0	0	0	0	0	0	
14-13	V704-140-015-00	Cガタ トメワ(ジク)	15	1	0	0	0	0	0	0	0	0	0	0	0	0	0	0	0	0	0	0	0	0	0	
14-14	1550-251-005-00	クリープ カウンタ ギヤー(20)		1	0	0	0	0	0	0	0	0	0	0	0	0	0	0	0	0	0	0	0	0	0	
14-15	1550-251-006-00	クリープ ギヤー(21-34)		1	0	0	0	0	0	0	0	0	0	0	0	0	0	0	0	0	0	0	0	0	0	
14-16	V600-110-620-20	R. B. B	6202	2	0	0	0	0	0	0	0	0	0	0	0	0	0	0	0	0	0	0	0	0	0	
14-17	V705-140-035-00	Cガタ トメワ(アナ)	35	1	0	0	0	0	0	0	0	0	0	0	0	0	0	0	0	0	0	0	0	0	0	
14-18	1550-251-007-00	クリープ シフト ステア		1	0	0	0	0	0	0	0	0	0	0	0	0	0	0	0	0	0	0	0	0	0	
14-19	V720-102-401-00	"O" リング	P10A	1	0	0	0	0	0	0	0	0	0	0	0	0	0	0	0	0	0	0	0	0	0	
14-20	1550-251-013-00	クリープ シフト		1	0	0	0	0	0	0	0	0	0	0	0	0	0	0	0	0	0	0	0	0	0	
14-21	1302-225-003-00	シフト スプリング		1	0	0	0	0	0	0	0	0	0	0	0	0	0	0	0	0	0	0	0	0	0	
14-22	V680-200-001-00	スチール ボール	5/16	1	0	0	0	0	0	0	0	0	0	0	0	0	0	0	0	0	0	0	0	0	0	
14-23	1550-251-009-00	ストップ プレート		1	0	0	0	0	0	0	0	0	0	0	0	0	0	0	0	0	0	0	0	0	0	
14-24	V211-260-801-60	コガタ ボルト(S)	M8×16	1	0	0	0	0	0	0	0	0	0	0	0	0	0	0	0	0	0	0	0	0	0	
14-25	1588-251-230-10	クリープ シフト アーム	COMP	1	0	0	0	0	0	0	0	0	0	0	0	0	0	0	0	0	0	0	0	0	0	

見出番号	部品コード	品名	個数	適応型式												備考								
				225		225F				245		245F												
				X	W	D	X	U	0	W	X	W	D	X	U		0	W						
14-26	1544-218-002-00	プレート	1	0	0	0	0	0	0	0	0	0	0	0	0	0	0	0	0	0	0	0	0	
14-27	V211-260-801-60	コガタ ボルト(S) M8×16	1	0	0	0	0	0	0	0	0	0	0	0	0	0	0	0	0	0	0	0	0	
14-28	V720-102-401-40	"O" リング P14	1	0	0	0	0	0	0	0	0	0	0	0	0	0	0	0	0	0	0	0	0	
14-29	1588-251-200-00	アーム(クリーブ) COMP	1	0	0	0	0	0	0	0	0	0	0	0	0	0	0	0	0	0	0	0	0	
14-30	V580-140-502-50	スプリング ピン(W) 5×25	1	0	0	0	0	0	0	0	0	0	0	0	0	0	0	0	0	0	0	0	0	
14-31	V580-140-302-50	スプリング ピン(W) 3×25	1	0	0	0	0	0	0	0	0	0	0	0	0	0	0	0	0	0	0	0	0	
14-32		テッセン 1.0×70	1	0	0	0	0	0	0	0	0	0	0	0	0	0	0	0	0	0	0	0	0	△
14-33	1588-251-210-00	フォーク(RH) SET	1	0	0	0	0	0	0	0	0	0	0	0	0	0	0	0	0	0	0	0	0	
14-34	1518-242-005-00	•ブッシュ(A)	1	0	0	0	0	0	0	0	0	0	0	0	0	0	0	0	0	0	0	0	0	
14-35	1550-251-011-00	シフト ロッド(クリーブ)(A)	1	0	0	0	0	0	0	0	0	0	0	0	0	0	0	0	0	0	0	0	0	
14-36	1588-251-001-00	ロッド(クリーブ)	1	0	0	0	0	0	0	0	0	0	0	0	0	0	0	0	0	0	0	0	0	
14-37	1444-307-005-00	ターン バックル(M10)	1	0	0	0	0	0	0	0	0	0	0	0	0	0	0	0	0	0	0	0	0	
14-38	V304-260-010-00	コガタ ナット M10 2ｼﾞﾁ	1	0	0	0	0	0	0	0	0	0	0	0	0	0	0	0	0	0	0	0	0	
14-39	1401-304-011-00	ナット(ヒダリ ネジ) M10 3ｼﾞﾁ	1	0	0	0	0	0	0	0	0	0	0	0	0	0	0	0	0	0	0	0	0	
14-40	V411-260-008-00	ミガキ ザガネ M8	2	0	0	0	0	0	0	0	0	0	0	0	0	0	0	0	0	0	0	0	0	
14-41	V500-162-002-00	ワリ ピン 2×20	2	0	0	0	0	0	0	0	0	0	0	0	0	0	0	0	0	0	0	0	0	
14-42	V201-260-802-00	コガタ ボルト M8×20	1	0	0	0	0	0	0	0	0	0	0	0	0	0	0	0	0	0	0	0	0	
14-43	V304-260-008-00	コガタ ナット M8 2ｼﾞﾁ	1	0	0	0	0	0	0	0	0	0	0	0	0	0	0	0	0	0	0	0	0	



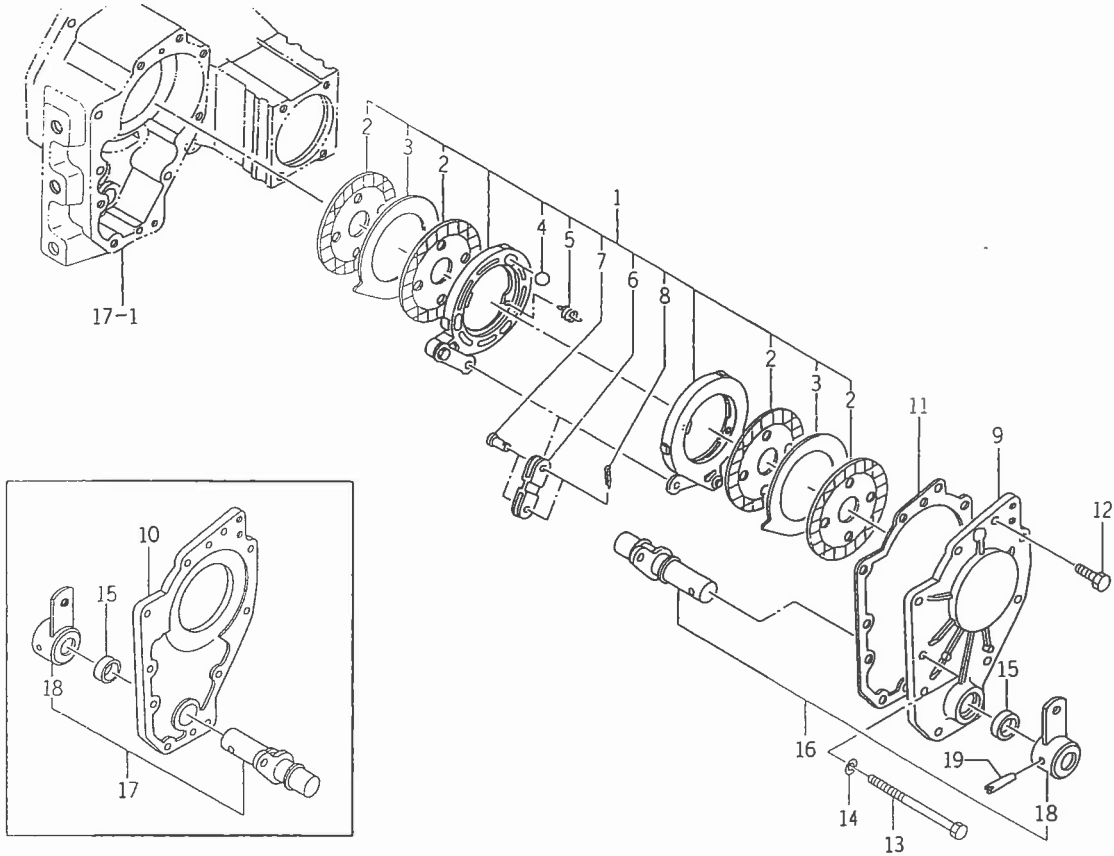
Fig. 17 リヤアクスル関係



見出番号	部品コード	品名	個数	適応型式												備考				
				225		225F		245		245F		245F								
				X	W	D	X	U	0	W	X	X	W	X	D		X	U	0	W
17-1	1588-306-001-00	ハウジング(アクスル/リヤ/LH)	1	0	0	0	0	0	0	0	0	0	0	0	0	0	0	0	0	0
17-2	1588-306-002-00	ハウジング(アクスル/リヤ/RH)	1	0	0	0	0	0	0	0	0	0	0	0	0	0	0	0	0	0
17-3	1550-306-003-00	ガスケット,リヤ アクスル	2	0	0	0	0	0	0	0	0	0	0	0	0	0	0	0	0	0
17-4	V251-361-604-00	ウエコミ ボルト M16×40 2ｼュ 7T	2	0	0	0	0	0	0	0	0	0	0	0	0	0	0	0	0	0
17-5	V211-261-003-50	コガタ ボルト(S) M10×35	6	0	0	0	0	0	0	0	0	0	0	0	0	0	0	0	0	0
17-6	V211-261-004-50	コガタ ボルト(S) M10×45	14	0	0	0	0	0	0	0	0	0	0	0	0	0	0	0	0	0
17-7	V304-260-010-00	コガタ ナット M10 2ｼュ	4	0	0	0	0	0	0	0	0	0	0	0	0	0	0	0	0	0
17-8	V401-160-010-00	S.W M10	4	0	0	0	0	0	0	0	0	0	0	0	0	0	0	0	0	0
17-9	V520-100-801-60	へいこウ ピン(A) 8×16	4	0	0	0	0	0	0	0	0	0	0	0	0	0	0	0	0	0
17-10	V201-261-007-00	コガタ ボルト M10×70	2	0	0	0	0	0	0	0	0	0	0	0	0	0	0	0	0	0
17-11	7955-201-026-00	ドレン プラグ(1/4)	3	0	0	0	0	0	0	0	0	0	0	0	0	0	0	0	0	0
17-12	1588-306-200-00	ブラケット(ロア リング/LH) COMP	1	0	0	0	0	0	0	0	0	0	0	0	0	0	0	0	0	0
17-13	1588-306-210-00	ブラケット(ロア リング/RH) COMP	1	0	0	0	0	0	0	0	0	0	0	0	0	0	0	0	0	0
17-14	1550-306-004-00	ブラケット プレート	2	0	0	0	0	0	0	0	0	0	0	0	0	0	0	0	0	0
17-15	V201-361-215-50	コガタ ボルト M12×155 7T	6	0	0	0	0	0	0	0	0	0	0	0	0	0	0	0	0	0
17-16	V304-460-012-00	コガタ ナット M12 2ｼュ 7T	6	0	0	0	0	0	0	0	0	0	0	0	0	0	0	0	0	0
17-17	V401-160-012-00	S.W M12	6	0	0	0	0	0	0	0	0	0	0	0	0	0	0	0	0	0
17-18	1552-307-001-00	ホイール シャフト	2	0	0	0	0	0	0	0	0	0	0	0	0	0	0	0	0	0
17-19	1550-307-002-00	ホイール ギヤ(62)	2	0	0	0	0	0	0	0	0	0	0	0	0	0	0	0	0	0
17-20	1550-307-003-00	パイプ(139)	2	0	0	0	0	0	0	0	0	0	0	0	0	0	0	0	0	0
17-21	1550-307-004-00	ストップ リング	4	0	0	0	0	0	0	0	0	0	0	0	0	0	0	0	0	0
17-22	1550-307-005-00	ジクツキ シール	2	0	0	0	0	0	0	0	0	0	0	0	0	0	0	0	0	0
17-23	V600-110-630-70	R.B.B 6307	2	0	0	0	0	0	0	0	0	0	0	0	0	0	0	0	0	0
17-24	V600-110-620-90	R.B.B 6209	2	0	0	0	0	0	0	0	0	0	0	0	0	0	0	0	0	0
17-25	V705-140-085-00	Cガタ トメワ(アナ) 85	2	0	0	0	0	0	0	0	0	0	0	0	0	0	0	0	0	0
17-26	3737-172-011-00	フラッシュ ハーネス クランパ	1	0	0	0	0	0	0	0	0	0	0	0	0	0	0	0	0	0
17-27	1444-101-016-00	ラジエタ ホース クランパ	1	0	0	0	0	0	0	0	0	0	0	0	0	0	0	0	0	0

U.06ラン  
はX型用

Fig. 18 ブレーキ関係

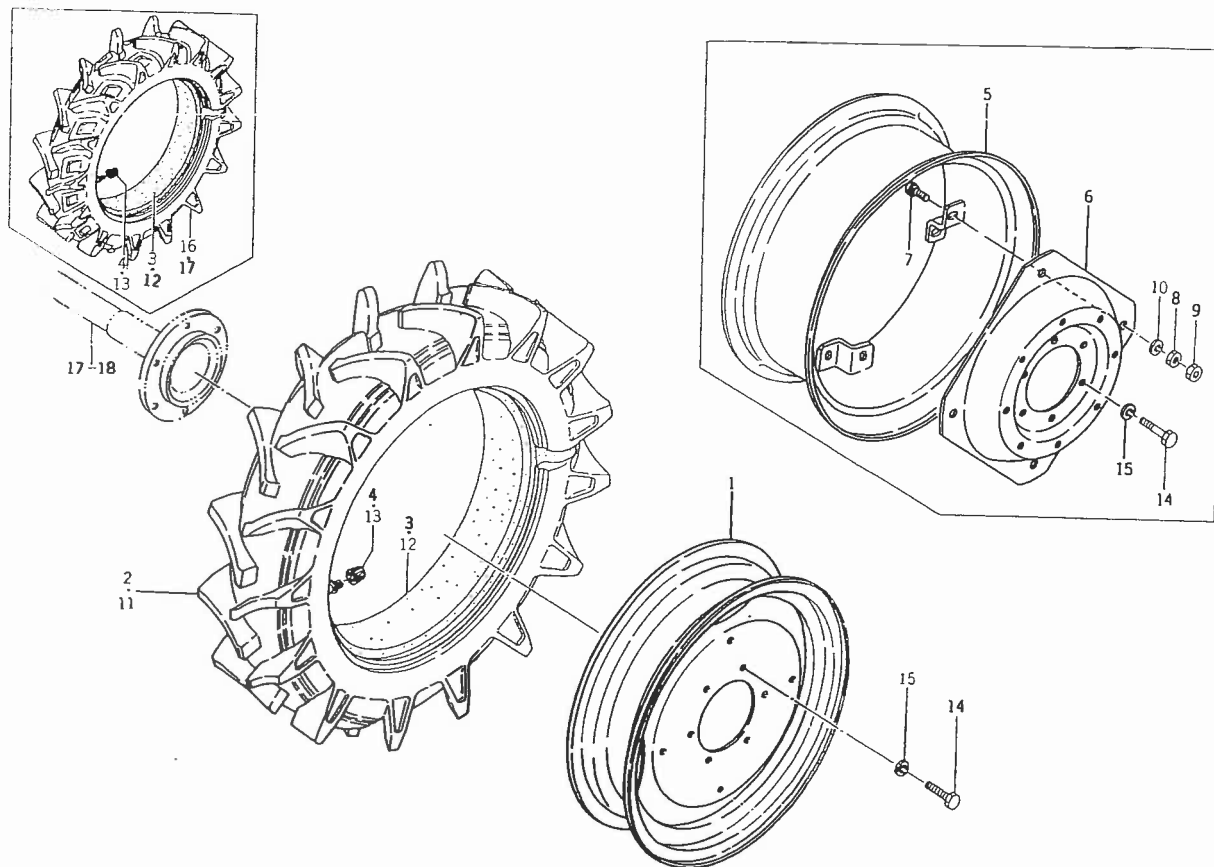


見出番号	部品コード	品名	個数	適応型式												備考			
				225		225F			245		245F								
				X	W	D	X	U	0	W	X	D	X		U		0	W	X
18-1	1550-310-240-00	ブレーキ ASSY	2	0	0	0	0	0	0	0	0	0	0	0	0	0	0	0	0
18-2	1544-310-281-00	•プレート ASSY	8	0	0	0	0	0	0	0	0	0	0	0	0	0	0	0	0
18-3	1544-310-282-00	•ステータ	4	0	0	0	0	0	0	0	0	0	0	0	0	0	0	0	0
18-4	1544-310-283-00	•スチール ボール	19/32	6	0	0	0	0	0	0	0	0	0	0	0	0	0	0	0
18-5	1544-310-284-00	•スプリング(HE023)	4	0	0	0	0	0	0	0	0	0	0	0	0	0	0	0	0
18-6	1544-310-285-00	•リンク コネクタ	2	0	0	0	0	0	0	0	0	0	0	0	0	0	0	0	0
18-7	1544-310-286-00	•ピン(10×18)	4	0	0	0	0	0	0	0	0	0	0	0	0	0	0	0	0
18-8	V500-162-001-80	•ワリ ピン	2×18	4	0	0	0	0	0	0	0	0	0	0	0	0	0	0	0
18-9	1588-310-001-00	カバー(ブレーキ/LH)	1	0	0	0	0	0	0	0	0	0	0	0	0	0	0	0	0
18-10	1588-310-002-00	カバー(ブレーキ/RH)	1	0	0	0	0	0	0	0	0	0	0	0	0	0	0	0	0
18-11	1550-310-003-10	ガスケット, ブレーキ カバー	2	0	0	0	0	0	0	0	0	0	0	0	0	0	0	0	0
18-12	V211-261-003-00	コガタ ボルト(S)	M10×30	14	0	0	0	0	0	0	0	0	0	0	0	0	0	0	0
18-13	V201-261-013-50	コガタ ボルト	M10×135	6	0	0	0	0	0	0	0	0	0	0	0	0	0	0	0
18-14	V401-160-010-00	S.W	M10	6	0	0	0	0	0	0	0	0	0	0	0	0	0	0	0
18-15	V744-125-350-70	オイル シール	TC25357	2	0	0	0	0	0	0	0	0	0	0	0	0	0	0	0
18-16	1588-310-220-00	カム(ブレーキ/LH) SET		1	0	0	0	0	0	0	0	0	0	0	0	0	0	0	0
18-17	1588-310-230-00	カム(ブレーキ/RH) SET		1	0	0	0	0	0	0	0	0	0	0	0	0	0	0	0
18-18		•アーム(ブレーキ) COMP		2	0	0	0	0	0	0	0	0	0	0	0	0	0	0	0
18-19	V511-100-805-00	サキワリ テーパー ピン	8×50	2	0	0	0	0	0	0	0	0	0	0	0	0	0	0	0



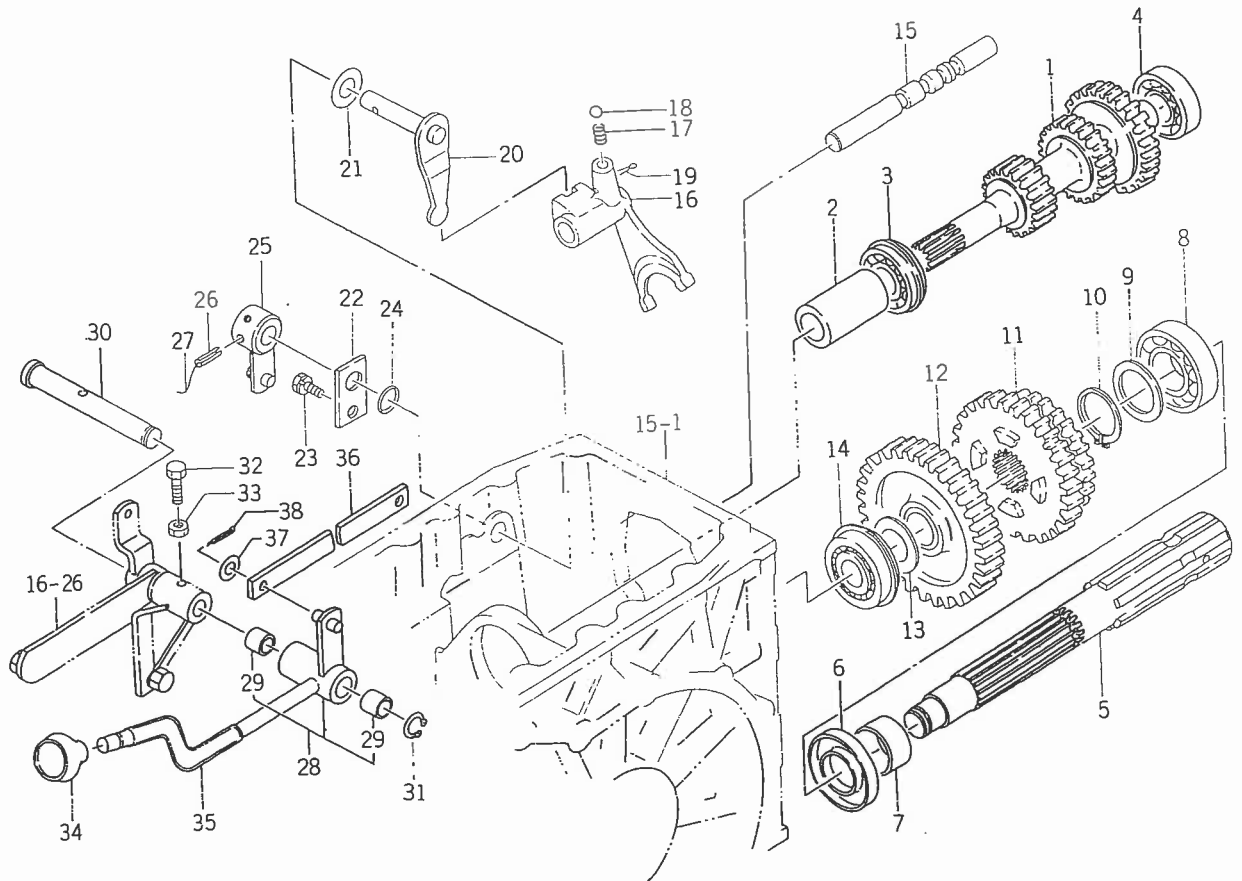


Fig. 20 リヤホイール関係



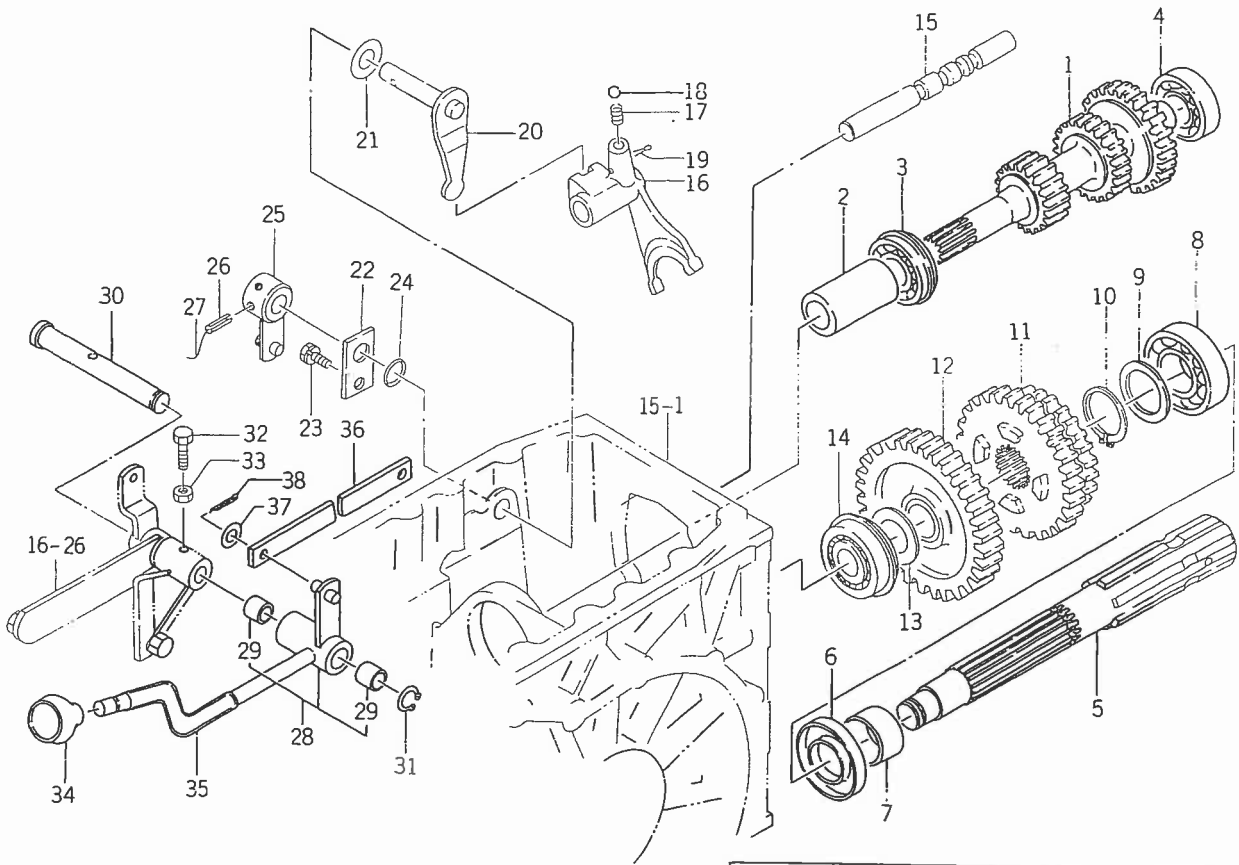
見出番号	部品コード	品名	個数	適応型式												備考
				225		225F		245		245F		06		WX		
				X	WX	D	U	D	U	D	U	D	U			
20-1	1444-331-220-10	W7-24 ホイル リム COMP	2	0	0	0	0	0	0	0	0	0	0	0	0	
20-2	1446-331-211-00	タイヤ . 9.5-24-4PR	2	0	0	0	0	0	0	0	0	0	0	0	0	WXランは 06型不用
20-3	V889-000-092-40	チューブ 9-24	2	0	0	0	0	0	0	0	0	0	0	0		
20-4	V999-300-001-00	タイヤ バルブ キャップ JISD4212A	2	0	0	0	0	0	0	0	0	0	0	0	0	
20-5	1447-331-220-00	W10×24 ホイル リム	2							0	0	0	0	0	0	
20-6	1447-331-212-00	リヤ ホイル ディスク	2							0	0	0	0	0	0	
20-7	1447-331-213-00	カクネマル アタマ ボルト	8							0	0	0	0	0	0	
20-8	V300-460-016-00	ナット M16	8							0	0	0	0	0	0	
20-9	V302-460-016-00	ナット M16 3ヶ	8							0	0	0	0	0	0	
20-10	V401-160-016-00	S.W M16	8							0	0	0	0	0	0	
20-11	1447-331-214-00	タイヤ	2							0	0	0	0	0	0	WXランは 06型不要
20-12	V889-000-112-40	チューブ 11-24	2							0	0	0	0	0	0	
20-13	V999-200-300-00	タイヤ バルブ キャップ JISD4212CL	2							0	0	0	0	0	0	
20-14	V201-461-603-00	コガタ ボルト M16×30	12	0	0	0	0	0	0	0	0	0	0	0	0	
20-15	V401-160-016-00	S.W M16	12	0	0	0	0	0	0	0	0	0	0	0	0	
20-16	1552-317-211-10	ラジアル タイヤ(9.5R-24)	2							0	0					WXランは 06型用
20-17	1553-317-211-10	ラジアル タイヤ(11.2R-24)	2							0	0				0	

Fig. 21 PTOドライブシャフト関係



見出番号	部品コード	品名	個数	適応型式												備考				
				225		225F			245		245F									
				X	W	D	X	U	0	W	X	X	W	D	X		U	0	W	X
21-1	1550-321-001-00	PTO ギヤ(17-23-29)	1	0	0	0	0	0	0	0	0	0	0	0	0	0	0	0	0	
21-2	1544-321-002-00	カップ リング	1	0	0	0	0	0	0	0	0	0	0	0	0	0	0	0	0	
21-3	V607-110-630-50	R.B.B(トメワ ツキ) 6305NR	1	0	0	0	0	0	0	0	0	0	0	0	0	0	0	0	0	
21-4	V600-110-630-40	R.B.B 6304	1	0	0	0	0	0	0	0	0	0	0	0	0	0	0	0	0	
21-5	1550-322-001-00	PTO シャフト	1	0	0	0	0	0	0	0	0	0	0	0	0	0	0	0	0	
21-6	V744-135-550-80	オイル シール AE2081ED TC35558	1	0	0	0	0	0	0	0	0	0	0	0	0	0	0	0	0	
21-7	1480-212-004-00	スリーブ(30×35×17)	1	0	0	0	0	0	0	0	0	0	0	0	0	0	0	0	0	
21-8	V600-110-620-60	R.B.B 6206	1	0	0	0	0	0	0	0	0	0	0	0	0	0	0	0	0	
21-9	1544-322-002-00	カラー(30×40×2)	1	0	0	0	0	0	0	0	0	0	0	0	0	0	0	0	0	
21-10	V704-140-030-00	Cガタ トメワ(ジク) 30	1	0	0	0	0	0	0	0	0	0	0	0	0	0	0	0	0	
21-11	1550-322-002-00	PTO チェンジ ギヤ(38-31)	1	0	0	0	0	0	0	0	0	0	0	0	0	0	0	0	0	
21-12	1550-322-200-00	PTO ロー ギヤ(43) COMP	1	0	0	0	0	0	0	0	0	0	0	0	0	0	0	0	0	
21-13	1480-211-005-00	スラスト カラー(25×38×2)	2	0	0	0	0	0	0	0	0	0	0	0	0	0	0	0	0	
21-14	1550-322-003-00	R.B.B 6304R-NR	1	0	0	0	0	0	0	0	0	0	0	0	0	0	0	0	0	
21-15	1550-325-001-10	PTO シフタ ステア	1	0	0	0	0	0	0	0	0	0	0	0	0	0	0	0	0	
21-16	1550-325-002-10	PTO シフタ	1	0	0	0	0	0	0	0	0	0	0	0	0	0	0	0	0	
21-17	1507-307-003-00	シフタ スプリング	1	0	0	0	0	0	0	0	0	0	0	0	0	0	0	0	0	
21-18	V680-200-001-00	スチール ボール 5/16	1	0	0	0	0	0	0	0	0	0	0	0	0	0	0	0	0	
21-19	V500-162-002-50	ワリ ピン 2×25	1	0	0	0	0	0	0	0	0	0	0	0	0	0	0	0	0	
21-20	1575-326-200-00	アーム(シフト/PTO) COMP	1	0	0	0	0	0	0	0	0	0	0	0	0	0	0	0	0	
21-21	V411-260-014-00	ミガキ ザガネ M14	1	0	0	0	0	0	0	0	0	0	0	0	0	0	0	0	0	
21-22	1544-218-002-00	プレート	1	0	0	0	0	0	0	0	0	0	0	0	0	0	0	0	0	
21-23	V211-260-801-60	ユガタ ボルト(S) M8×16	1	0	0	0	0	0	0	0	0	0	0	0	0	0	0	0	0	
21-24	V720-102-401-40	"O" リング P14	1	0	0	0	0	0	0	0	0	0	0	0	0	0	0	0	0	
21-25	1575-326-210-00	アーム COMP	1	0	0	0	0	0	0	0	0	0	0	0	0	0	0	0	0	

Fig. 21 P T Oドライブシャフト関係



見出番号	部品コード	品名	個数	適応型式												備考					
				225		225F				245		245F									
				X	W	D	X	U	0	W	6	X	W	D	X		U	0	W	6	
21-26	V580-140-502-50	スプリング ピン(W) 5×25	1	0	0	0	0	0	0	0	0	0	0	0	0	0	0	0	0	0	
21-27	-	テッセン 1.0×70	1	0	0	0	0	0	0	0	0	0	0	0	0	0	0	0	0	0	△
21-28	1575-326-220-00	レバー (PTO) SET	1	0	0	0	0	0	0	0	0	0	0	0	0	0	0	0	0	0	
21-29	1521-507-103-00	•ブッシュ (16×18×15)	2	0	0	0	0	0	0	0	0	0	0	0	0	0	0	0	0	0	
21-30	1575-326-001-00	ピン(16×134)	1	0	0	0	0	0	0	0	0	0	0	0	0	0	0	0	0	0	
21-31	V704-140-016-00	Cガタ トメワ (ジク) 16	1	0	0	0	0	0	0	0	0	0	0	0	0	0	0	0	0	0	
21-32	1404-502-013-00	コガタ ボルト (M8×25)	1	0	0	0	0	0	0	0	0	0	0	0	0	0	0	0	0	0	
21-33	V304-260-008-00	コガタ ナット M8 2ｼﾞ	1	0	0	0	0	0	0	0	0	0	0	0	0	0	0	0	0	0	
21-34	1544-219-006-00	ノブ(12)	1	0	0	0	0	0	0	0	0	0	0	0	0	0	0	0	0	0	
21-35	1544-326-004-00	チューブ(125)	1	0	0	0	0	0	0	0	0	0	0	0	0	0	0	0	0	0	
21-36	1588-326-001-00	ロッド (PTO)	1	0	0	0	0	0	0	0	0	0	0	0	0	0	0	0	0	0	
21-37	V411-260-008-00	ミガキ ザガネ M8	2	0	0	0	0	0	0	0	0	0	0	0	0	0	0	0	0	0	
21-38	V500-162-502-00	フリ ピン 2.5×20	2	0	0	0	0	0	0	0	0	0	0	0	0	0	0	0	0	0	

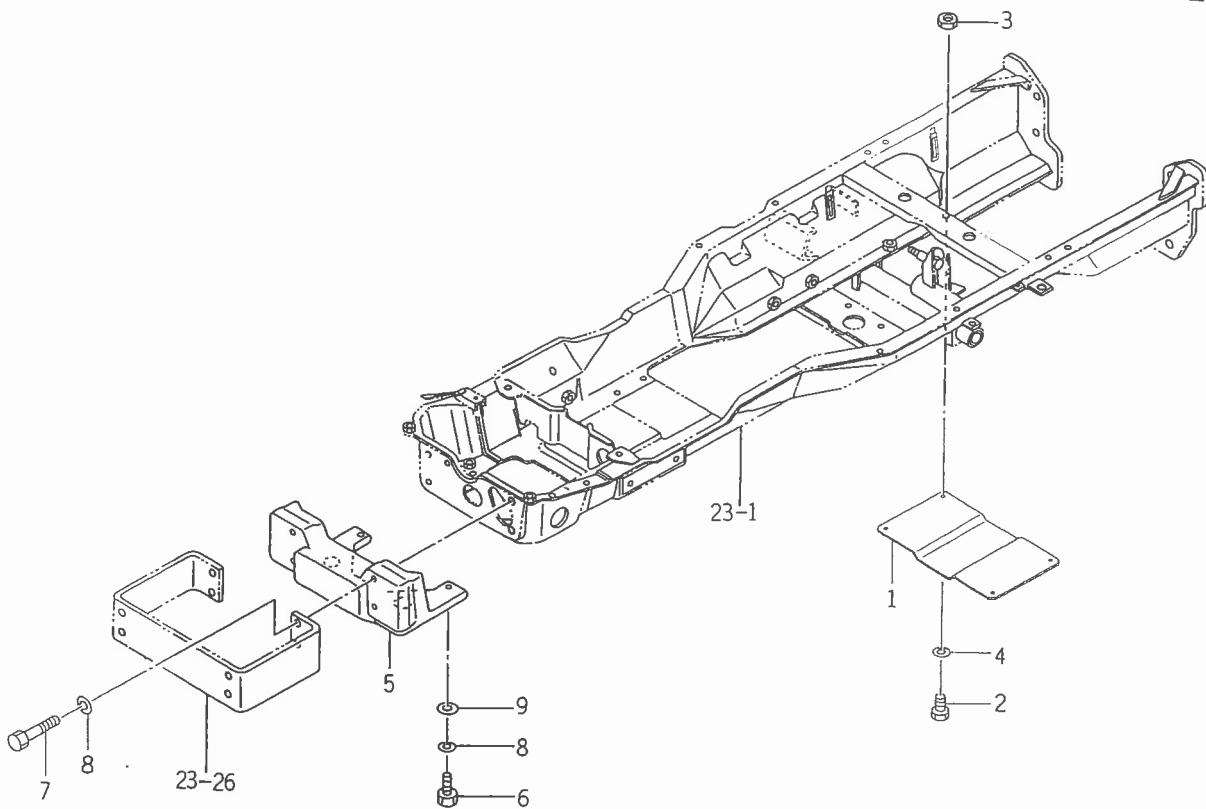






Fig. 24 アンダーカバーおよびフロントウエイト関係

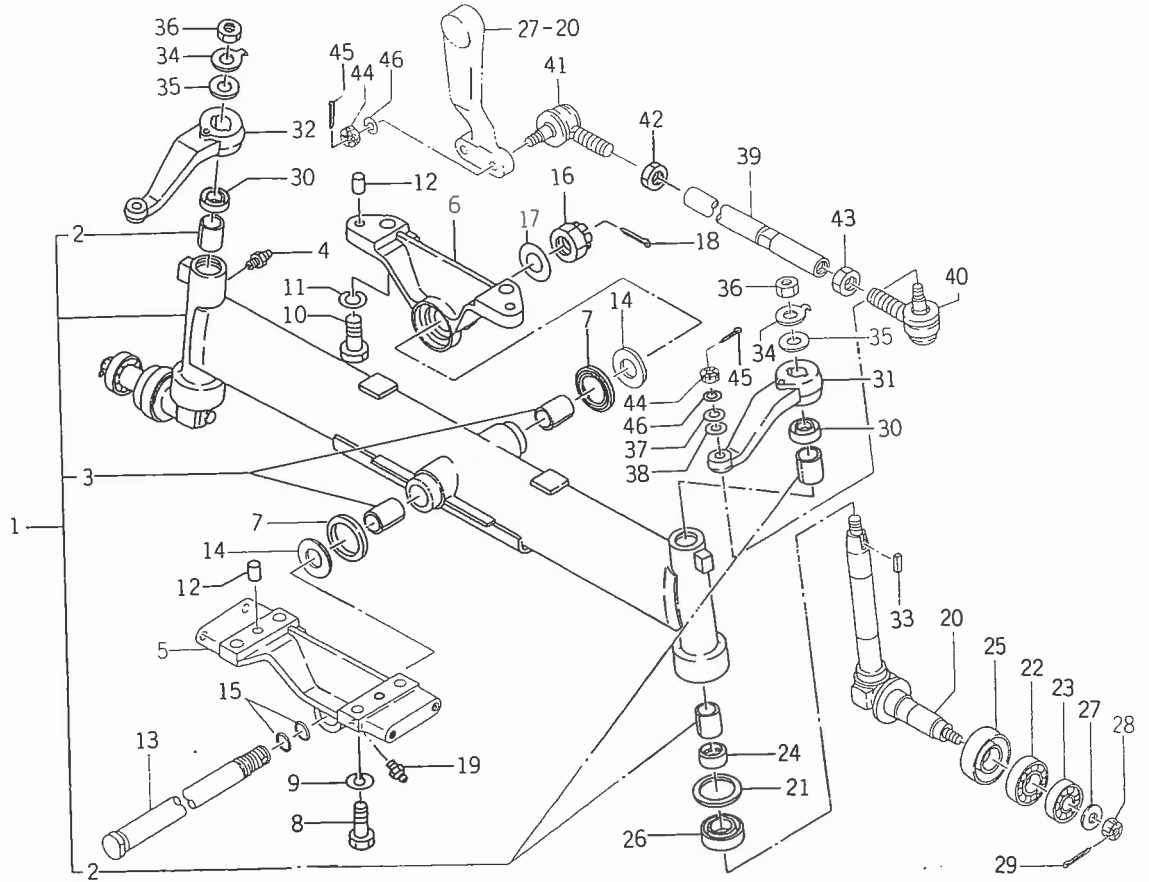
(オプション)



見出番号	部品コード	品名	個数	適応型式												備考			
				225		225F			245		245F								
				X	W	D	X	U	0	W	X	X	W	D	X		U	0	W
24-0-1	1577-401-310-00	カバー(アンダ) SET	1	0	0	0	0	0	0	0	0	0	0	0	0	0	0	0	
24-1		•カバー(アンダ)	1	0	0	0	0	0	0	0	0	0	0	0	0	0	0	0	△
24-2	V201-260-801-60	•コガタ ボルト M8×16	4	0	0	0	0	0	0	0	0	0	0	0	0	0	0	0	
24-3	V304-260-008-00	•コガタ ナット M8 2ｼﾞ	4	0	0	0	0	0	0	0	0	0	0	0	0	0	0	0	
24-4	V401-160-008-00	•S.W M8	4	0	0	0	0	0	0	0	0	0	0	0	0	0	0	0	
24-0-2	1575-401-350-00	ウエイト(フロント) SET	1	0	0	0	0	0	0	0	0	0	0	0	0	0	0	0	
24-5	1575-401-006-00	•ウエイト(フロント)	1	0	0	0	0	0	0	0	0	0	0	0	0	0	0	0	
24-6	V201-261-204-00	•コガタ ボルト M12×40	2	0	0	0	0	0	0	0	0	0	0	0	0	0	0	0	
24-7	7201-261-208-50	•コガタ ボルト M12×85	4	0	0	0	0	0	0	0	0	0	0	0	0	0	0	0	
24-8	V401-260-012-00	•S.W M12	6	0	0	0	0	0	0	0	0	0	0	0	0	0	0	0	
24-9	V411-260-012-00	•ミガキ ザガネ M12	2	0	0	0	0	0	0	0	0	0	0	0	0	0	0	0	



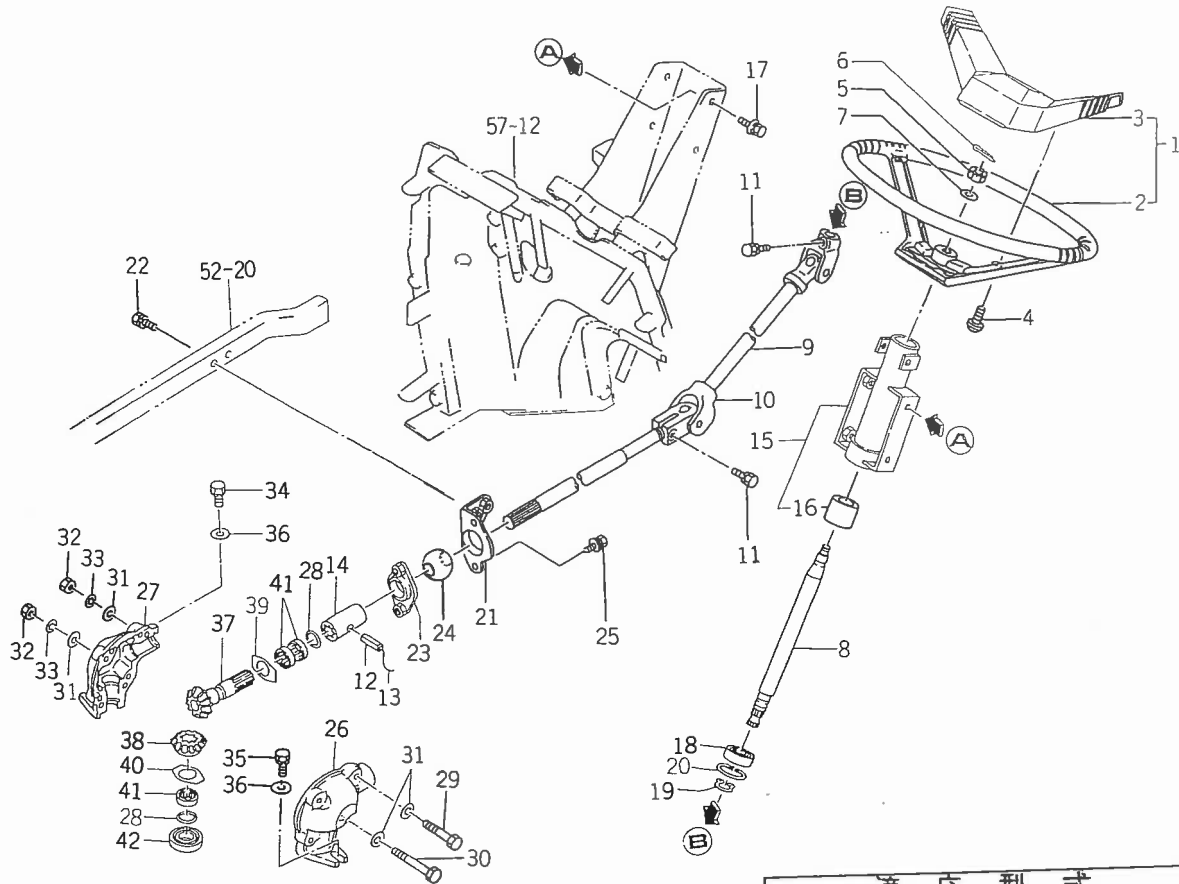
Fig. 25 フロントアクスル関係 (2WD)



見出番号	部品コード	品名	個数	適応型式												備考
				225		225F			245		245F			備考		
				X	W	D	X	U	0	W	X	D	X		U	
25-1	1550-402-200-00	フロント アクスル ASSY	1	0	0	0				0	0	0				
25-2	1411-401-001-00	●マキ ブッシュ (25×29×30)	4	0	0	0				0	0	0				
25-3	1412-401-004-00	●マキ ブッシュ (25×29×40)	2	0	0	0				0	0	0				
25-4	V761-400-000-00	グリス ニップル A-PT 1/8	2	0	0	0				0	0	0				
25-5	1588-402-001-00	メタル(ピボット/F)	1	0	0	0				0	0	0				
25-6	1550-402-002-00	ピボット メタル(R)	1	0	0	0				0	0	0				
25-7	V742-140-550-50	オイル シール AG2357ED VC40555	2	0	0	0				0	0	0				
25-8	V201-461-203-50	コガタ ボルト M12×35 9T	4	0	0	0				0	0	0				
25-9	V401-160-012-00	S.W M12	4	0	0	0				0	0	0				
25-10	V201-461-403-50	コガタ ボルト M14×35 9T	2	0	0	0				0	0	0				
25-11	V401-160-016-00	S.W M16	2	0	0	0				0	0	0				
25-12	V520-101-001-60	ヘイコウ ビン(A) 10×16	4	0	0	0				0	0	0				
25-13	1550-402-003-00	センタ ピボット	1	0	0	0				0	0	0				
25-14	1444-402-004-00	ピボット カラー	2	0	0	0				0	0	0				
25-15	V720-102-402-10	"O" リング P21	2	0	0	0				0	0	0				
25-16	V327-261-220-00	ミゾツキ ナット(コウ) M20×15 2ｼ	1	0	0	0				0	0	0				
25-17	V411-260-020-00	ミガキ ザガネ M20	1	0	0	0				0	0	0				
25-18	V500-154-004-00	ワリ ビン 4×40	1	0	0	0				0	0	0				
25-19	V761-400-000-00	グリス ニップル A-PT 1/8	2	0	0	0				0	0	0				
25-20	1444-404-200-00	ナックル スピンドル COMP	2	0	0	0				0	0	0				
25-21	1419-403-001-00	カラー (25×42×4)	2	0	0	0				0	0	0				
25-22	V600-110-620-50	R.B.B 6205	2	0	0	0				0	0	0				
25-23	V600-110-620-40	R.B.B 6204	2	0	0	0				0	0	0				
25-24	1414-403-004-00	T.B.B 27TAG801	2	0	0	0				0	0	0				
25-25	1407-403-002-00	ジクツキ シール	2	0	0	0				0	0	0				



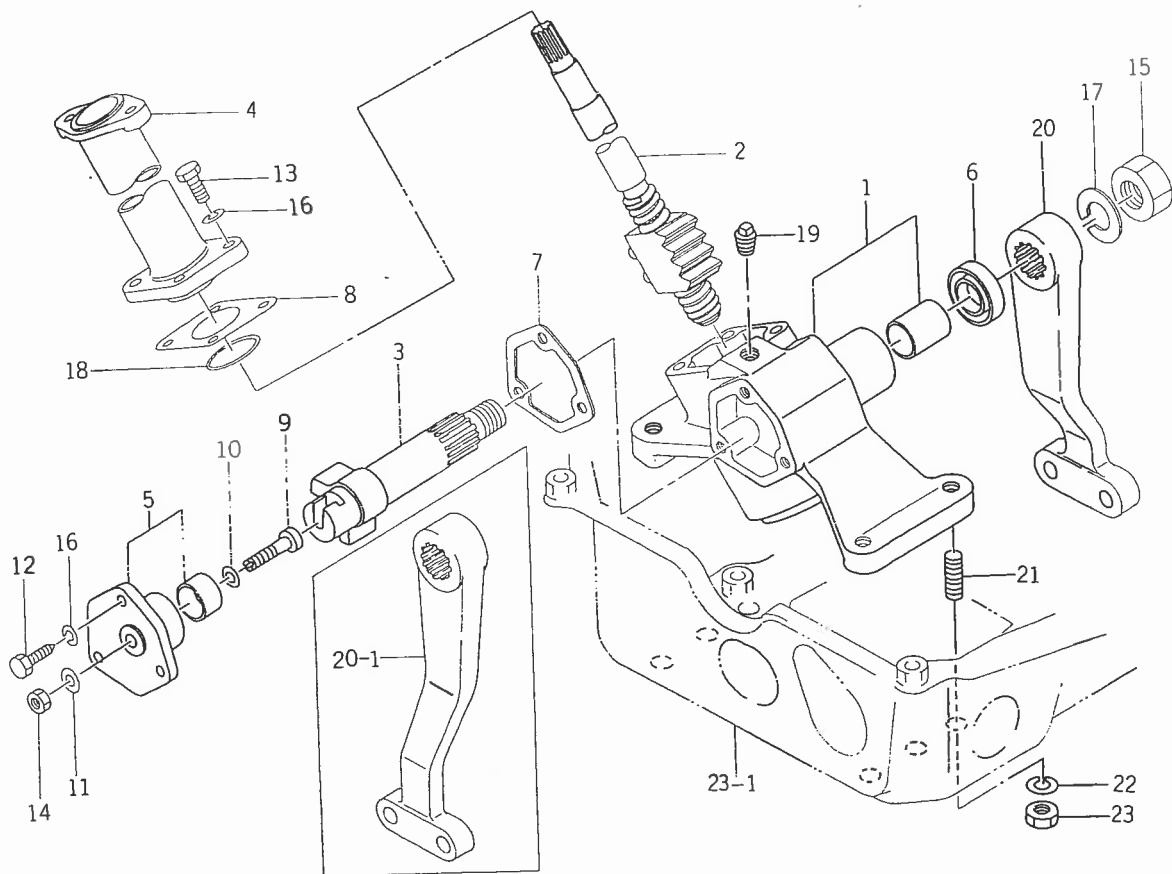
Fig. 26 ステアリングホイール関係



見出番号	部品コード	品名	個数	適応型式												備考				
				225		225F			245		245F			備考						
				X	W	D	X	U	0	W	X	D	X		U		0	W	X	
26-1	1560-401-200-30	ホイール(ステアリング) ASSY	1	0	0	0	0	0	0	0	0	0	0	0	0	0	0	0	0	△
26-2		●ホイール(ステアリング)	1	0	0	0	0	0	0	0	0	0	0	0	0	0	0	0		
26-3	1560-401-202-30	●カバー	1	0	0	0	0	0	0	0	0	0	0	0	0	0	0	0		
26-4	1560-401-004-40	スクリュー(タッピング, M05×16)	2	0	0	0	0	0	0	0	0	0	0	0	0	0	0	0		
26-5	V328-262-110-00	コガタ ミツキ ナット(テイ) M10×1.25 1シユ	1	0	0	0	0	0	0	0	0	0	0	0	0	0	0	0		
26-6	V500-162-002-50	ワリ ピン 2×25	1	0	0	0	0	0	0	0	0	0	0	0	0	0	0	0		
26-7	V411-260-010-00	ミガキ ザガネ M10	1	0	0	0	0	0	0	0	0	0	0	0	0	0	0	0		
26-8	1544-406-008-00	シャフト(ステアリング)	1	0	0	0	0	0	0	0	0	0	0	0	0	0	0	0		
26-9	1588-406-202-00	シャフト	1	0	0	0	0	0	0	0	0	0	0	0	0	0	0	0		
26-10	1588-406-201-00	ヨーク COMP	1	0	0	0	0	0	0	0	0	0	0	0	0	0	0	0		
26-11	V211-560-803-00	コガタ ボルト(S) 7 M8×30 7T	2	0	0	0	0	0	0	0	0	0	0	0	0	0	0	0		
26-12	V580-140-602-50	スプリング ピン(W) 6×25	1	0	0	0	0	0	0	0	0	0	0	0	0	0	0	0		
26-13	V590-131-012-00	テッセン 1.0×120	1	0	0	0	0	0	0	0	0	0	0	0	0	0	0	0		
26-14	1575-406-001-00	カップ リング(18×25×56)	1	0	0	0	0	0	0	0	0	0	0	0	0	0	0	0		
26-15	1544-406-260-00	シャフト ホルダ ASSY	1	0	0	0	0	0	0	0	0	0	0	0	0	0	0	0		
26-16	1429-406-205-00	●コラム ブッシュ	1	0	0	0	0	0	0	0	0	0	0	0	0	0	0	0		
26-17	V211-360-802-00	コガタ ボルト(SP) M8×20	4	0	0	0	0	0	0	0	0	0	0	0	0	0	0	0		
26-18	V600-150-600-30	R・B・B 6003SS	1	0	0	0	0	0	0	0	0	0	0	0	0	0	0	0		
26-19	V704-140-017-00	Cガタ トメワ(ジク) 17	1	0	0	0	0	0	0	0	0	0	0	0	0	0	0	0		
26-20	V705-140-035-00	Cガタ トメワ(アナ) 35	1	0	0	0	0	0	0	0	0	0	0	0	0	0	0	0		
26-21	1575-406-230-00	ブラケット COMP	1	0	0	0	0	0	0	0	0	0	0	0	0	0	0	0		
26-22	V211-260-801-60	コガタ ボルト(S) M8×16	2	0	0	0	0	0	0	0	0	0	0	0	0	0	0	0		
26-23	1432-406-330-00	ボール キャップ COMP	1	0	0	0	0	0	0	0	0	0	0	0	0	0	0	0		
26-24	1432-406-008-00	ボール	1	0	0	0	0	0	0	0	0	0	0	0	0	0	0	0		
26-25	V211-360-801-60	コガタ ボルト(SP) M8×16	2	0	0	0	0	0	0	0	0	0	0	0	0	0	0	0		



Fig. 27 ステアリング関係



見出番号	部品コード	品名	個数	適応型式												備考						
				225		225F		245		245F		06		WX								
				X	W	D	X	U	0	W	X	W	D	X	U		0	W	X			
27- 1	1544-407-260-00	ステアリング ASSY	1	0	0	0																
27- 2	1544-407-270-00	●ボール ナット ASSY	1				0	0	0				0	0	0							
27- 3	1544-407-261-00	●センター シャフト	1	0	0	0	0	0	0	0	0	0	0	0	0							
27- 4	1544-407-262-00	●リヤ カバー	1	0	0	0	0	0	0	0	0	0	0	0	0							
27- 5	1544-407-280-00	●サイド カバー ASSY	1	0	0	0	0	0	0	0	0	0	0	0	0							
27- 6	1429-406-207-00	●オイル シール	1	0	0	0	0	0	0	0	0	0	0	0	0							
27- 7	1429-406-208-00	●サイド カバー パッキン	1	0	0	0	0	0	0	0	0	0	0	0	0							
27- 8	1429-406-209-00	●リヤ カバー シム SET	1	0	0	0	0	0	0	0	0	0	0	0	0							
27- 9	1429-406-211-00	●アジャスト スクリュー	1	0	0	0	0	0	0	0	0	0	0	0	0							
27-10	1429-406-212-00	●アジャスト スクリュー シム SET	1	0	0	0	0	0	0	0	0	0	0	0	0							
27-11	1544-407-263-00	●シール ワッシャ	1	0	0	0	0	0	0	0	0	0	0	0	0							
27-12	1429-406-213-00	●コガタ ボルト	3	0	0	0	0	0	0	0	0	0	0	0	0							
27-13	1429-406-214-00	●コガタ ボルト	4	0	0	0	0	0	0	0	0	0	0	0	0							
27-14	1544-407-264-00	●ナット	1	0	0	0	0	0	0	0	0	0	0	0	0							
27-15	V332-460-020-00	●ナット(ホンメ) M20×1.5 7T 3並	1	0	0	0	0	0	0	0	0	0	0	0	0							
27-16	V401-160-008-00	●S.W M8	7	0	0	0	0	0	0	0	0	0	0	0	0							
27-17	V401-160-020-00	●S.W M20	1	0	0	0	0	0	0	0	0	0	0	0	0							
27-18	1429-406-216-00	●"O" リング	1	0	0	0	0	0	0	0	0	0	0	0	0							
27-19	1429-406-202-00	●ネジ プラグ PT1/4	1	0	0	0	0	0	0	0	0	0	0	0	0							
27-20	1552-407-201-00	ビット マン アーム	1	0	0	0	0	0	0	0	0	0	0	0	0							
27-20-1	1590-407-201-00	アーム(ビット マン)	1	0	0	0	0	0	0	0	0	0	0	0	0							
27-21	V251-341-002-00	ウエコミ ボルト M10×20 7T	4	0	0	0				0	0	0										
27-22	V401-160-010-00	S.W M10	4				0	0	0				0	0	0							
27-23	V303-400-010-00	コガタ ナット M10 7T	4	0	0	0	0	0	0	0	0	0	0	0	0							

06 ランは  
06, D06,  
X06 型用  
WX ランは  
WX 06 型



見出番号	部品コード	品名	個数	適応型式												備考				
				225		225F				245		245F								
				X	W	D	X	U	0	W	X	W	D	X	U		0	W	X	
28-26	1588-408-220-00	ホース(オイル) ASSY	1						0	0	0						0	0	0	06ランは U型用 WXランは U型用
28-27	1588-408-270-00	パイプ(オイル) COMP	1						0	0	0						0	0	0	
28-28	1588-408-280-00	パイプ(オイル) COMP	1						0	0	0						0	0	0	
28-29	1426-506-002-00	コネクタ	2						0	0	0						0	0	0	
28-30	1588-408-290-00	パイプ(オイル) COMP	1						0	0	0						0	0	0	
28-31	1588-408-001-00	ホース(オイル)	1						0	0	0						0	0	0	
28-32	1588-408-002-00	ホース(オイル)	1						0	0	0						0	0	0	
28-33	V210-260-602-50	ボルト(S) M6×25	4						0	0	0						0	0	0	
28-34	V720-112-402-00	"O" リング P20	1						0	0	0						0	0	0	
28-35	3748-185-003-00	ジュビリー バンド(18.5)	1						0	0	0						0	0	0	
28-36	1588-401-002-00	インシュレータ	1						0	0	0						0	0	0	

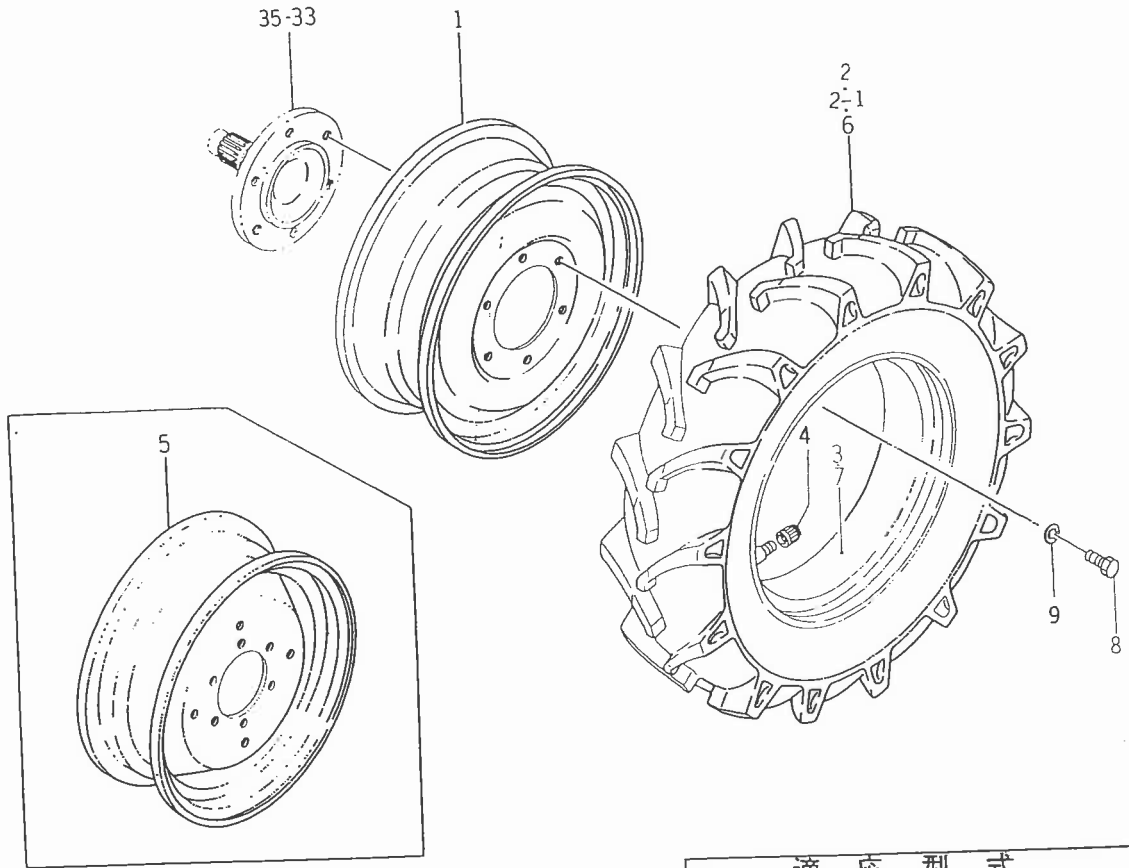








Fig. 31 フロントホイール関係 (4WD)

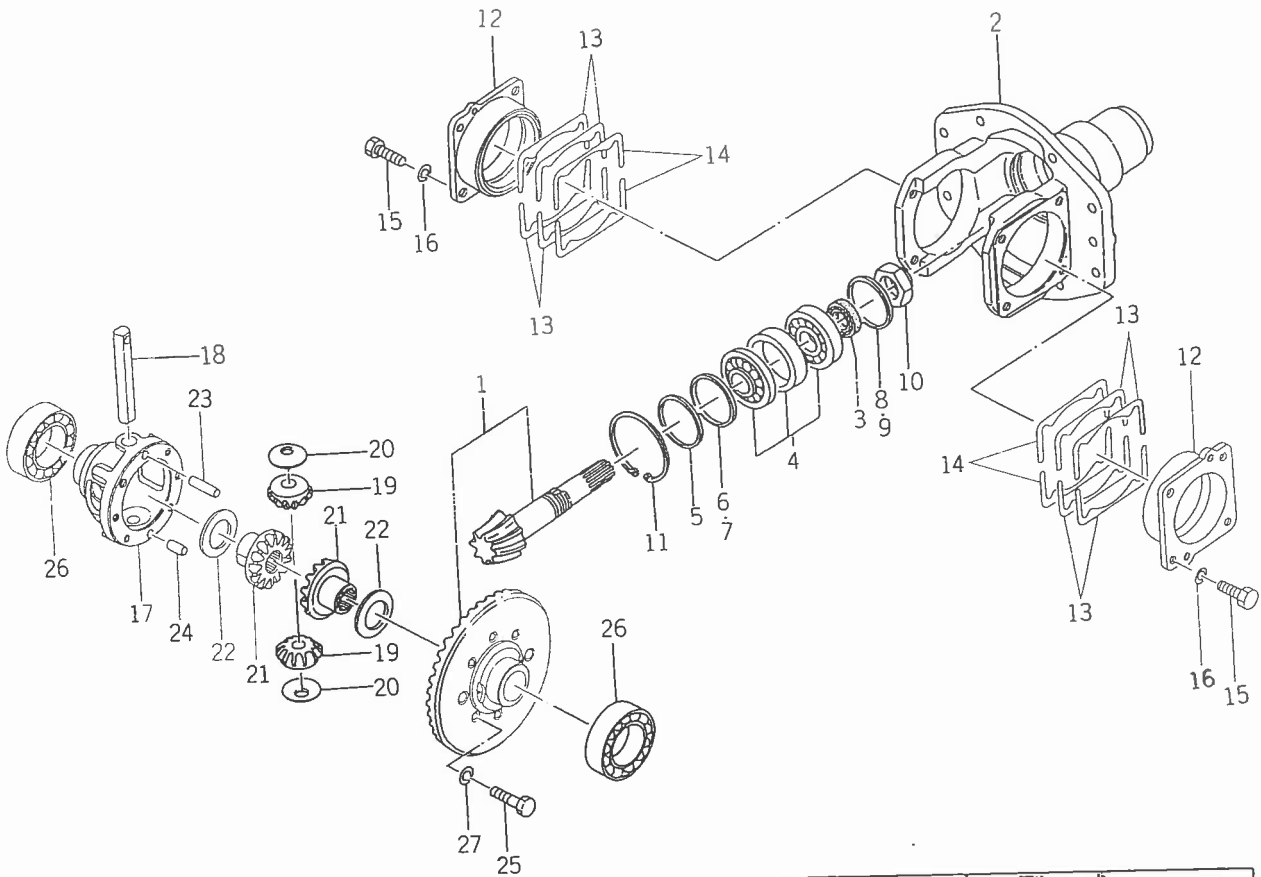


見出番号	部品コード	品名	個数	適応型式								備考						
				225		225F		245		245F								
				X	W	D	X	U	0	W	X		D	X	U	0	W	X
31-1	1552-441-210-00	ホイール リム(5J×14)	2			0	0	0	0	0	0							
31-2	1446-417-211-00	タイヤ 7-14-4PR	2			0	0	0	0	0								
31-2-1	1552-441-231-10	タイヤ(7-14-4)	2							0	0							
31-3	V883-000-071-40	チューブ 7-14	2			0	0	0	0	0	0							
31-4	V999-200-003-00	タイヤバルブキャップ CLガタ	2			0	0	0	0	0	0		0	0	0	0	0	0
31-5	1553-441-210-00	ホイール リム(5.50F×16)	2										0	0	0	0	0	0
31-6	1447-417-212-00	タイヤ 7-16-4PR	2										0	0	0	0	0	0
31-7	V883-000-071-60	チューブ 7-16	2										0	0	0	0	0	0
31-8	V201-461-202-00	コガタ ボルト M12×20 9T	12			0	0	0	0	0	0		0	0	0	0	0	0
31-9	V401-160-012-00	S.W M12	12			0	0	0	0	0	0		0	0	0	0	0	0

WXランは  
06型不要  
WXランは  
06型用

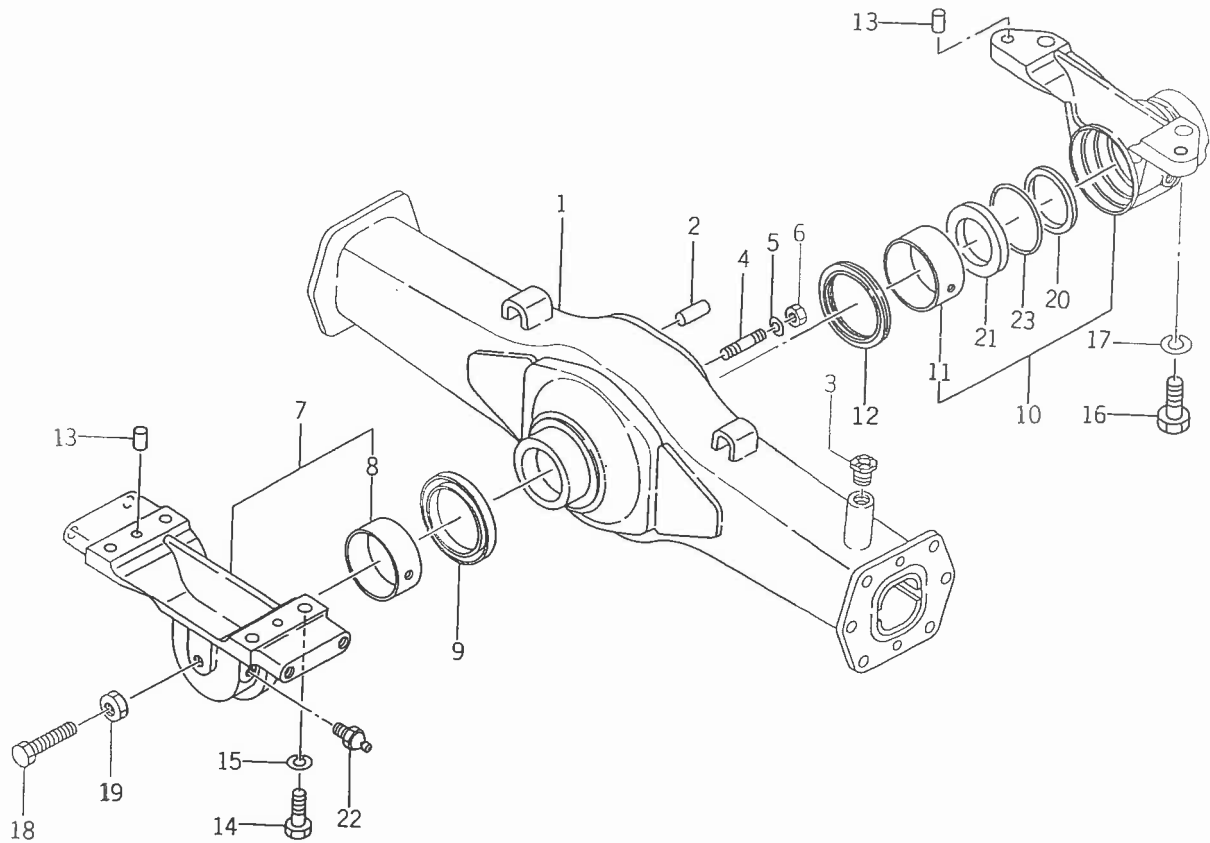


Fig. 33 ベベルケース関係 (4WD)



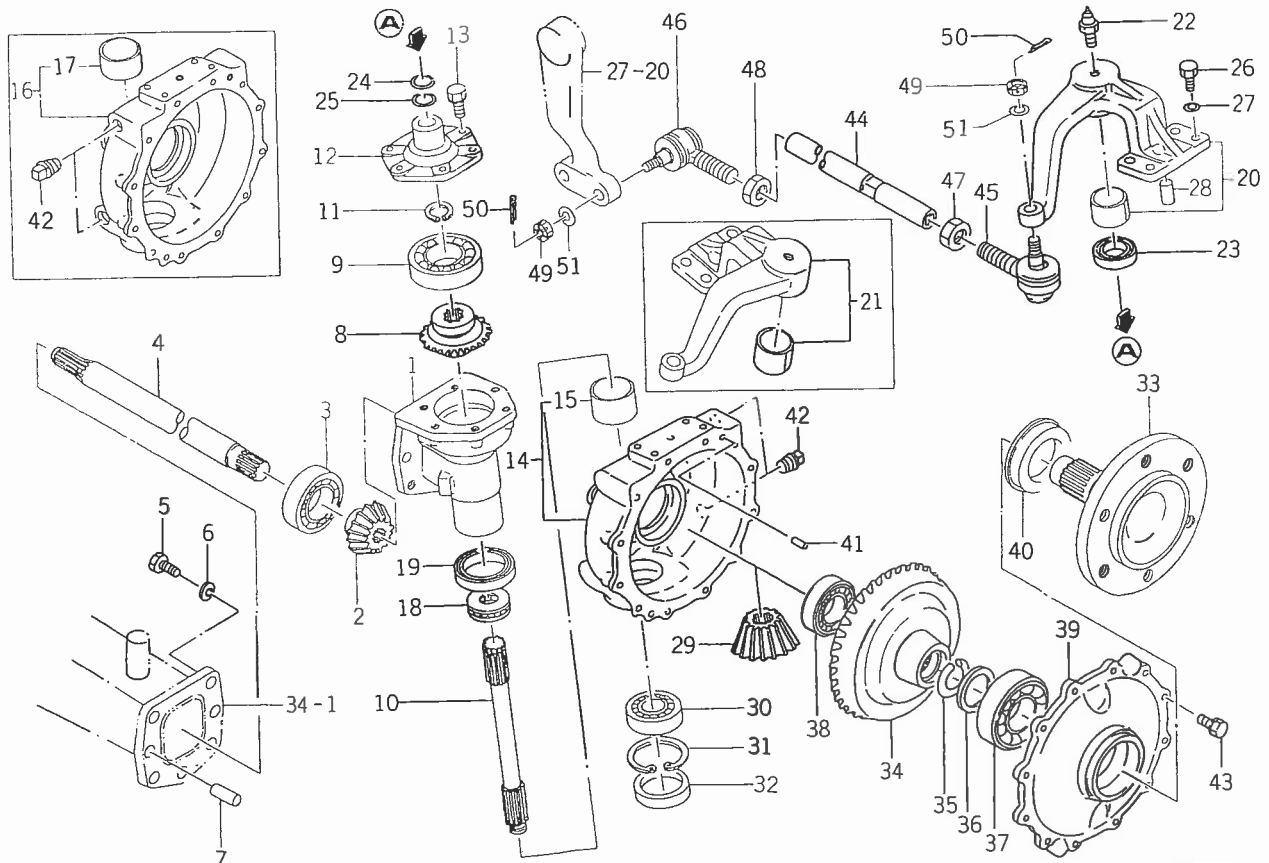
見出番号	部品コード	品名	個数	適応型式												備考			
				225		225F			245		245F								
				X	W	D	X	U	0	W	X	X	W	X					
33-1	1550-432-200-00	ベベル ピニオン SET	1			0	0	0	0	0	0			0	0	0	0	0	0
33-2	1550-432-001-10	ベベル ケース	1			0	0	0	0	0	0			0	0	0	0	0	0
33-3	V744-120-350-80	オイル シール TC20358	1			0	0	0	0	0	0			0	0	0	0	0	0
33-4	1444-411-210-00	エンスイ コロジク ウケ ASSY	1			0	0	0	0	0	0			0	0	0	0	0	0
33-5	1444-411-008-00	カラー(48×56×4)	1			0	0	0	0	0	0			0	0	0	0	0	0
33-6	1444-411-009-00	シム(A)	AR			0	0	0	0	0	0			0	0	0	0	0	0
33-7	1444-411-011-00	シム(B)	AR			0	0	0	0	0	0			0	0	0	0	0	0
33-8	1444-411-012-00	シム(C)	AR			0	0	0	0	0	0			0	0	0	0	0	0
33-9	1444-411-013-00	シム(D)	AR			0	0	0	0	0	0			0	0	0	0	0	0
33-10	1444-411-014-00	ロック ナット	1			0	0	0	0	0	0			0	0	0	0	0	0
33-11	V705-140-056-00	Cガタ トメワ(アナ) 56	1			0	0	0	0	0	0			0	0	0	0	0	0
33-12	1444-411-003-00	デフ メタル	2			0	0	0	0	0	0			0	0	0	0	0	0
33-13	1444-411-004-00	シム(A)	8			0	0	0	0	0	0			0	0	0	0	0	0
33-14	1444-411-005-00	シム(B)	AR			0	0	0	0	0	0			0	0	0	0	0	0
33-15	V201-260-802-00	コガタ ボルト M8×20	8			0	0	0	0	0	0			0	0	0	0	0	0
33-16	V401-160-008-00	S.W M8	8			0	0	0	0	0	0			0	0	0	0	0	0
33-17	1550-432-002-00	フロント デフ ケース	1			0	0	0	0	0	0			0	0	0	0	0	0
33-18	1444-411-006-00	デフ ピニオン シャフト	1			0	0	0	0	0	0			0	0	0	0	0	0
33-19	1560-432-002-30	ピニオン(ベベル, 11)	2			0	0	0	0	0	0			0	0	0	0	0	0
33-20	1427-301-005-00	ピニオン スラスト カラー	2			0	0	0	0	0	0			0	0	0	0	0	0
33-21	1560-432-003-30	ギヤー(ベベル, 16)	2			0	0	0	0	0	0			0	0	0	0	0	0
33-22	1427-432-005-00	スラスト カラー(30×45×1)	2			0	0	0	0	0	0			0	0	0	0	0	0
33-23	1550-432-004-00	ヘイコウ ピン(A) 8×28	1			0	0	0	0	0	0			0	0	0	0	0	0
33-24	1550-432-003-00	ヘイコウ ピン(A) 8×14	1			0	0	0	0	0	0			0	0	0	0	0	0
33-25	1544-304-006-10	コガタ ボルト(M8×20)	4			0	0	0	0	0	0			0	0	0	0	0	0
33-26	V600-110-600-80	R.B.B 6008	2			0	0	0	0	0	0			0	0	0	0	0	0
33-27	V401-160-008-00	S.W M8	6			0	0	0	0	0	0			0	0	0	0	0	0

Fig. 34 フロントアクスル関係 (4WD)



見出番号	部品コード	品名	個数	適応型式												備考			
				225		225F				245		245F							
				X	W	D	X	U	0	W	X	X	D	X	U		0	W	X
34-1	1550-433-200-10	アクスル ハウジング COMP	1																
34-2	V521-101-002-00	ヘイコウ ピン(B) 10×20	2			0	0	0	0	0	0			0	0	0	0	0	0
34-3	1444-412-001-00	ブリーザ プラグ PT3/8	1			0	0	0	0	0	0			0	0	0	0	0	0
34-4	1480-433-001-00	ウエコミ ボルト(シーロック)	8			0	0	0	0	0	0			0	0	0	0	0	0
34-5	V401-160-010-00	S.W M10	8			0	0	0	0	0	0			0	0	0	0	0	0
34-6	V300-260-010-00	ナット M10	8			0	0	0	0	0	0			0	0	0	0	0	0
34-7	1588-433-210-00	メタル(ピボット/F) SET	1			0	0	0	0	0	0			0	0	0	0	0	0
34-8	1550-433-212-00	・ブシュ(70×75×25)	1			0	0	0	0	0	0			0	0	0	0	0	0
34-9	V742-170-950-70	オイル シール AG6762A0 VC70957	1			0	0	0	0	0	0			0	0	0	0	0	0
34-10	1550-433-220-00	ピボット メタル(R) SET	1			0	0	0	0	0	0			0	0	0	0	0	0
34-11	1550-433-222-00	・ブシュ(70×75×30)	1			0	0	0	0	0	0			0	0	0	0	0	0
34-12	1488-412-006-00	Xリング	1			0	0	0	0	0	0			0	0	0	0	0	0
34-13	V520-101-001-60	ヘイコウ ピン(A) 10×16	4			0	0	0	0	0	0			0	0	0	0	0	0
34-14	V201-461-204-00	コガタ ボルト M12×40 9T	4			0	0	0	0	0	0			0	0	0	0	0	0
34-15	V401-160-012-00	S.W M12	4			0	0	0	0	0	0			0	0	0	0	0	0
34-16	V201-361-403-50	コガタ ボルト M14×35 7T	2			0	0	0	0	0	0			0	0	0	0	0	0
34-17	V401-160-014-00	S.W M14	2			0	0	0	0	0	0			0	0	0	0	0	0
34-18	W201-461-205-50	ボルト M12×55(ソウジ)	1			0	0	0	0	0	0			0	0	0	0	0	0
34-19	V302-260-012-00	ナット M12 3ジユ	1			0	0	0	0	0	0			0	0	0	0	0	0
34-20	1550-433-004-00	スラスト カラー(57×69×5)	1			0	0	0	0	0	0			0	0	0	0	0	0
34-21	V742-150-720-60	オイル シール AG2860E0 VC50726	1			0	0	0	0	0	0			0	0	0	0	0	0
34-22	V761-400-000-00	グリス ニップル A-PT1/8	2			0	0	0	0	0	0			0	0	0	0	0	0
34-23	V720-105-707-10	"O" リング P71	1			0	0	0	0	0	0			0	0	0	0	0	0

Fig. 35 ファイナルケース関係 (4WD)

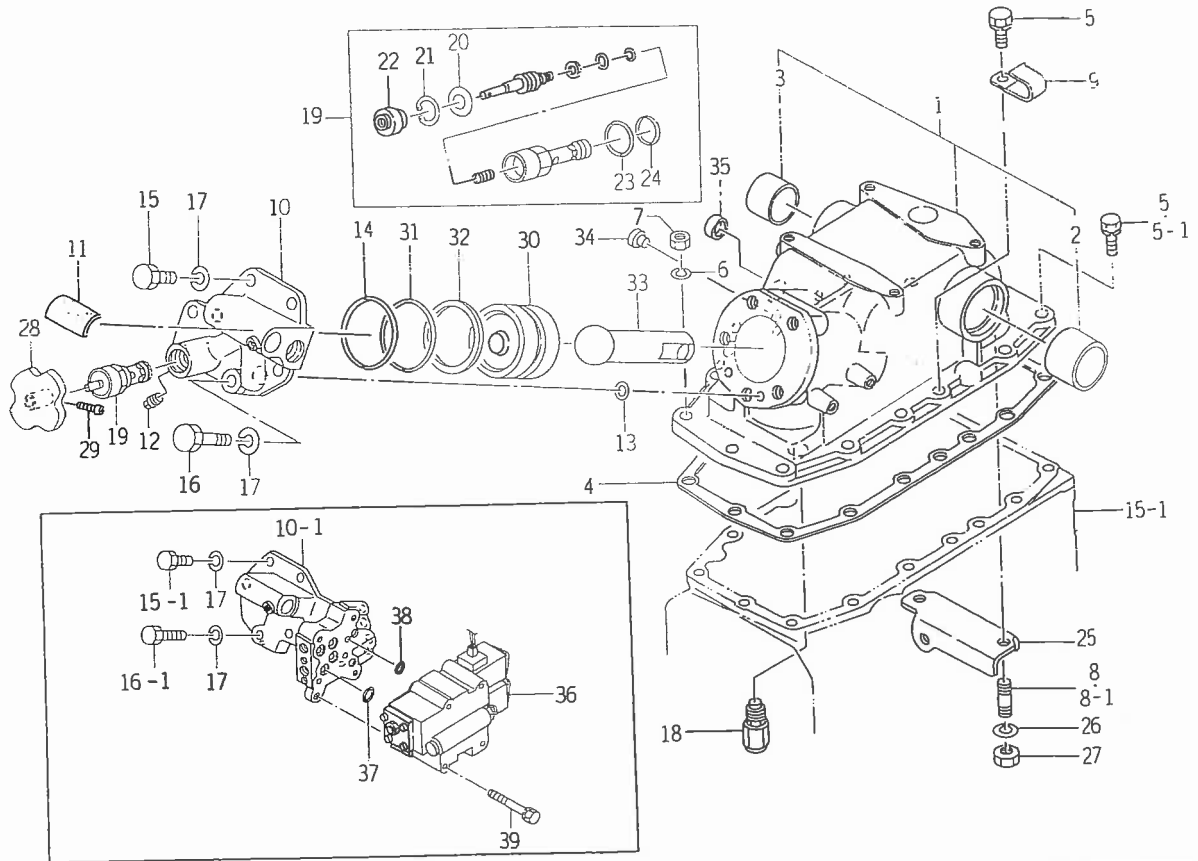


見出番号	部品コード	品名	個数	適応型式												備考			
				225		225F			245		245F								
				X	W	D	X	U	0	W	X	X	W	U	0		W	X	
35-1	1421-433-001-30	ファイナル ケース(A)	2			0	0	0	0	0	0			0	0	0	0	0	0
35-2	1444-413-002-10	ベベル ギヤ- (13)	2			0	0	0	0	0	0			0	0	0	0	0	0
35-3	V600-110-620-70	R. B. B	2			0	0	0	0	0	0			0	0	0	0	0	0
35-4	1560-435-001-30	シャフト	2			0	0	0	0	0	0			0	0	0	0	0	0
5-5	V201-361-002-50	コガタ ボルト M10×25 7T	12			0	0	0	0	0	0			0	0	0	0	0	0
35-6	V401-160-010-00	S. W M10	12			0	0	0	0	0	0			0	0	0	0	0	0
35-7	1421-433-004-00	ロック ピン	4			0	0	0	0	0	0			0	0	0	0	0	0
35-8	1444-413-004-10	ベベル ギヤ- (17)	2			0	0	0	0	0	0			0	0	0	0	0	0
35-9	V600-110-601-00	R. B. B	2			0	0	0	0	0	0			0	0	0	0	0	0
35-10	1444-413-005-10	カウンタ シャフト	2			0	0	0	0	0	0			0	0	0	0	0	0
35-11	V704-140-025-00	Cガタ トメワ(ジク)	2			0	0	0	0	0	0			0	0	0	0	0	0
35-12	1421-433-009-10	ベアリング カバー	2			0	0	0	0	0	0			0	0	0	0	0	0
35-13	V211-260-802-50	コガタ ボルト(S) M8×25	12			0	0	0	0	0	0			0	0	0	0	0	0
35-14	1444-413-210-30	ファイナル ケース(B) (L) ASSY	1			0	0	0	0	0	0			0	0	0	0	0	0
35-15	1421-433-014-10	•マキ ブッシュ(50×55×30)	1			0	0	0	0	0	0			0	0	0	0	0	0
35-16	1444-413-240-00	ファイナル ケース(B) (R) ASSY	1			0	0	0	0	0	0			0	0	0	0	0	0
35-17	1421-433-014-10	•マキ ブッシュ(50×55×30)	1			0	0	0	0	0	0			0	0	0	0	0	0
35-18	V610-115-110-60	ヘイメン スラスト(シングル) 51106	2			0	0	0	0	0	0			0	0	0	0	0	0
35-19	1488-413-023-10	ジクツキ シール QLN50689145	2			0	0	0	0	0	0			0	0	0	0	0	0
35-20	1550-434-200-00	ドラック アーム(L) COMP	1			0	0	0	0	0	0			0	0	0	0	0	0
35-21	1550-434-210-00	ドラック アーム(R) COMP	1			0	0	0	0	0	0			0	0	0	0	0	0
35-22	V761-400-000-00	グリス ニップル A-PT1/8	2			0	0	0	0	0	0			0	0	0	0	0	0
35-23	1421-433-031-00	オイル シール OS30374	2			0	0	0	0	0	0			0	0	0	0	0	0
35-24	1421-951-008-00	シム(B) (0.5)	AR			0	0	0	0	0	0			0	0	0	0	0	0
35-25	1421-951-009-00	シム(B) (1.0)	AR			0	0	0	0	0	0			0	0	0	0	0	0



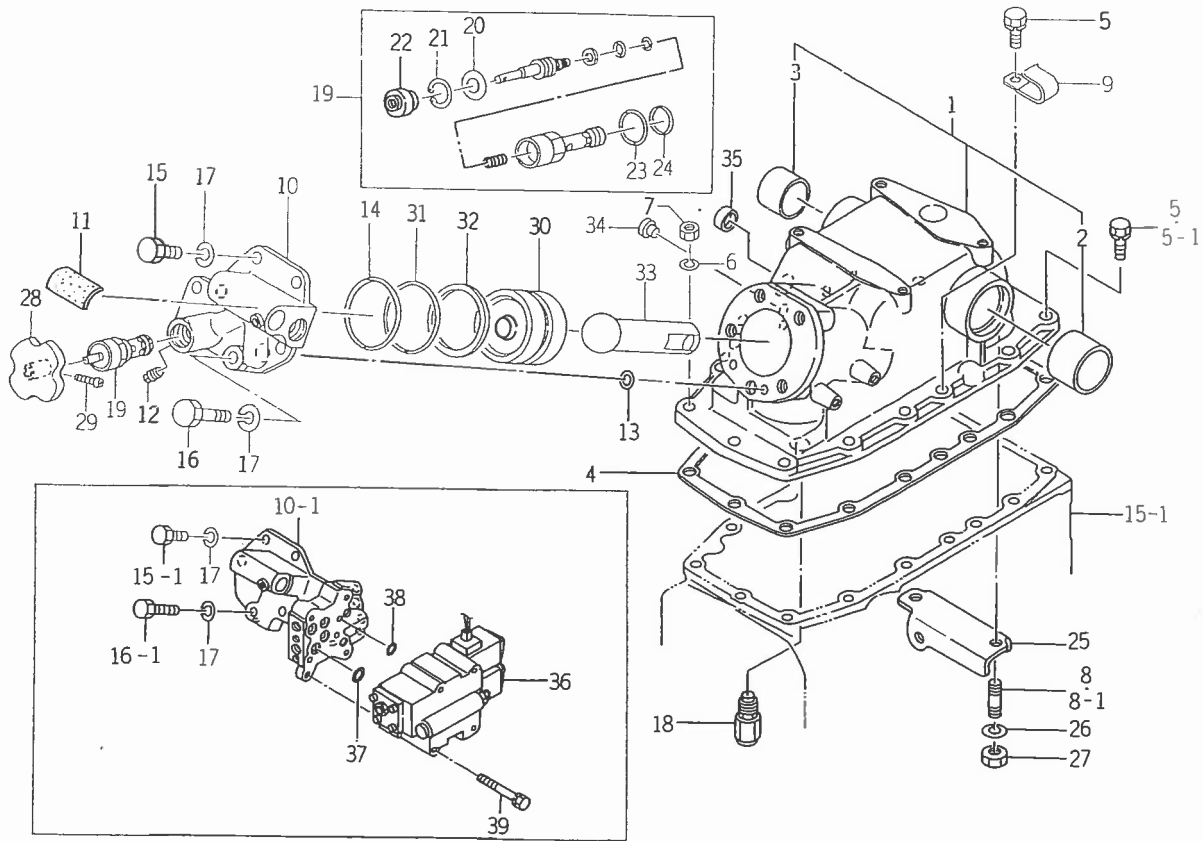


Fig. 36 シリンダケース関係



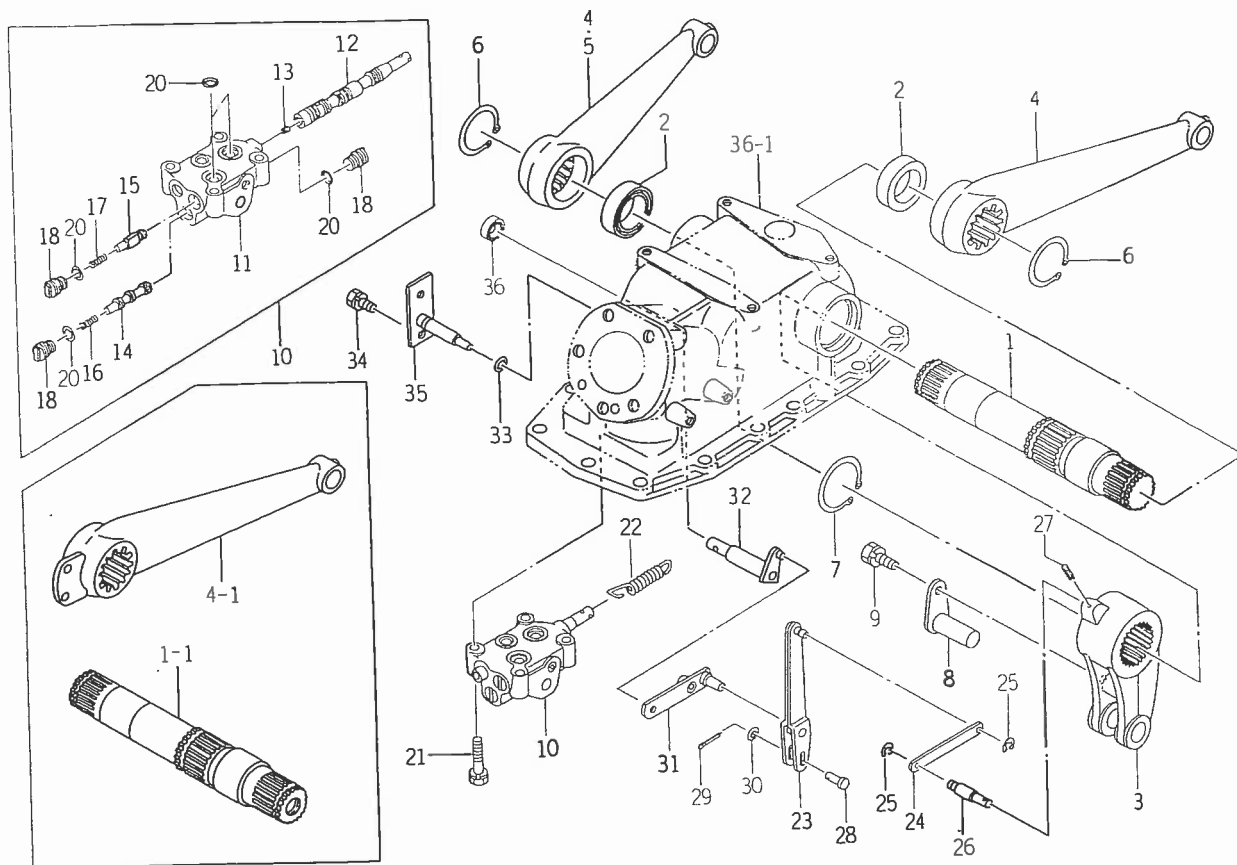
見出番号	部品コード	品名	個数	適応型式												備考			
				225		225F			245		245F								
				X	W	D	X	U	0	W	X	X	W	D	X		U	0	W
36-1	1588-501-200-00	ケース(シリンダ) SET	1	0	0	0	0	0	0	0	0	0	0	0	0	0	0	0	
36-2	1588-501-002-00	●ブッシュ(50×55×37)	1	0	0	0	0	0	0	0	0	0	0	0	0	0	0	0	
36-3	1560-501-202-00	●ブッシュ(45×50×42)	1	0	0	0	0	0	0	0	0	0	0	0	0	0	0	0	
36-4	1588-501-003-00	ガスケット(シリンダ)	1	0	0	0	0	0	0	0	0	0	0	0	0	0	0	0	
36-5	V211-261-003-50	コガタ ボルト(S) M10×35	7	0	0	0	0	0	0	0	0	0	0	0	0	0	0	0	
36-5-1	V211-261-003-50	コガタ ボルト(S) M10×35	9		0					0		0						0	
36-6	V401-160-010-00	S.W M10	2	0	0	0	0	0	0	0	0	0	0	0	0	0	0	0	
36-7	V304-260-010-00	コガタ ナット M10 2ｼﾞ	2	0	0	0	0	0	0	0	0	0	0	0	0	0	0	0	
36-8	V251-341-002-00	ウエコミ ボルト M10×20 2ｼﾞ	2	0	0	0	0	0	0	0	0	0	0	0	0	0	0	0	
36-8-1	V251-341-002-50	ウエコミ ボルト M10×25 2ｼﾞ	2		0					0		0						0	
36-9	3737-172-011-00	フラッシュ ハーネス クランパ	1	0	0	0	0	0	0	0	0	0	0	0	0	0	0	0	
36-10	1588-501-004-00	ヘッド(シリンダ)	1	0	0	0	0	0	0	0	0	0	0	0	0	0	0	0	
36-10-1	1588-501-005-00	ヘッド(シリンダ)	1		0					0		0						0	
36-11	1444-510-006-00	ラバー(B)	1	0	0	0	0	0	0	0	0	0	0	0	0	0	0	0	
36-12	V781-100-000-20	アタマツキ プラグ PT1/8	1	0	0	0	0	0	0	0	0	0	0	0	0	0	0	0	
36-13	V720-112-401-20	"O" リング P12	2	0	0	0	0	0	0	0	0	0	0	0	0	0	0	0	
36-14	V721-113-107-00	"O" リング G70	1	0	0	0	0	0	0	0	0	0	0	0	0	0	0	0	
36-15	V201-461-203-50	コガタ ボルト M12×35 9T	4	0	0	0	0	0	0	0	0	0	0	0	0	0	0	0	
36-15-1	V201-461-203-50	コガタ ボルト M12×35 9T	3		0					0		0						0	
36-16	V201-461-205-50	コガタ ボルト M12×55 9T	1	0	0	0	0	0	0	0	0	0	0	0	0	0	0	0	
36-16-1	V201-461-204-50	コガタ ボルト M12×45 9T	2		0					0		0						0	
36-17	V401-160-012-00	S.W M12	5	0	0	0	0	0	0	0	0	0	0	0	0	0	0	0	
36-18	K250-007-000-00	リリーフ バルブ ASSY	1	0	0	0	0	0	0	0	0	0	0	0	0	0	0	0	
36-19	K231-002-000-00	フロコン バルブ ASSY	1	0	0	0	0	0	0	0	0	0	0	0	0	0	0	0	
36-20	K231-001-007-00	●カラー	1	0	0	0	0	0	0	0	0	0	0	0	0	0	0	0	

Fig. 36 シリンダケース関係



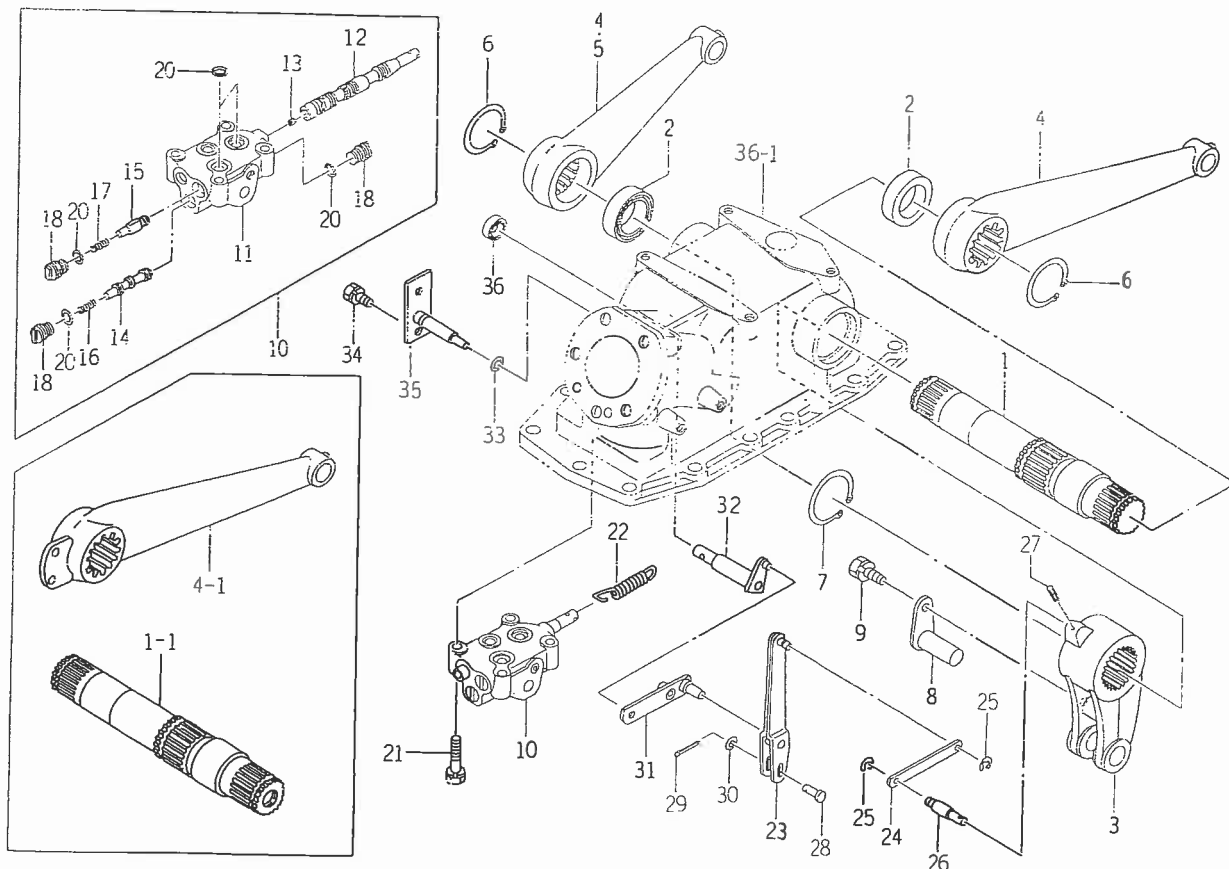
見出番号	部品コード	品名	個数	適応型式												備考			
				225		225F			245		245F								
				X	W	D	X	U	0	W	X	X	D	X	U		0	W	X
36-21	V705-140-020-00	●Cガタ トメワ(アナ) 20	1	0	0	0	0	0	0	0	0	0	0	0	0	0	0	0	
36-22	K231-001-008-00	●ダスト シール	1	0	0	0	0	0	0	0	0	0	0	0	0	0	0	0	
36-23	V720-112-402-00	●"O" リング P20	1	0	0	0	0	0	0	0	0	0	0	0	0	0	0	0	
36-24	V720-112-401-40	●"O" リング P14	1	0	0	0	0	0	0	0	0	0	0	0	0	0	0	0	
36-25	1550-501-210-00	クランク ストップ COMP	1	0	0	0	0	0	0	0	0	0	0	0	0	0	0	0	
36-26	V401-160-010-00	S.W M10	2	0	0	0	0	0	0	0	0	0	0	0	0	0	0	0	
36-27	V300-400-010-00	ナット M10 7T	2	0	0	0	0	0	0	0	0	0	0	0	0	0	0	0	
36-28	1444-503-007-00	アジャスト ハンドル	1	0	0	0	0	0	0	0	0	0	0	0	0	0	0	0	
36-29	V111-164-001-60	プラス ナベ コネジ M4×16	1	0	0	0	0	0	0	0	0	0	0	0	0	0	0	0	
36-30	1444-503-001-00	ピストン	1	0	0	0	0	0	0	0	0	0	0	0	0	0	0	0	
36-31	V720-115-706-50	"O" リング P65	1	0	0	0	0	0	0	0	0	0	0	0	0	0	0	0	
36-32	1415-505-006-00	バック アップ リング P65	1	0	0	0	0	0	0	0	0	0	0	0	0	0	0	0	
36-33	1550-503-003-20	ロッド	1	0	0	0	0	0	0	0	0	0	0	0	0	0	0	0	
36-34	1427-251-004-00	メクラ ブタ(10)	1	0	0	0	0	0	0	0	0	0	0	0	0	0	0	0	
36-35	1588-501-007-00	メクラ ブタ(24×6)	1	0	0	0	0	0	0	0	0	0	0	0	0	0	0	0	
36-36	1588-501-210-00	ソレノイド バルブ(メイン) ASSY	1	0	0	0	0	0	0	0	0	0	0	0	0	0	0	0	
36-37	V720-112-401-40	"O" リング P14	4	0	0	0	0	0	0	0	0	0	0	0	0	0	0	0	
36-38	V720-111-900-70	"O" リング P7	5	0	0	0	0	0	0	0	0	0	0	0	0	0	0	0	
36-39	V211-260-806-50	コガタ ボルト(S) M8×65	4	0	0	0	0	0	0	0	0	0	0	0	0	0	0	0	

Fig. 37 リフトアーム関係 (1)



見出番号	部品コード	品名	個数	適応型式												備考			
				225		225F			245		245F			備考					
				X	W	D	X	U	0	W	X	W	D		X		U	0	W
37- 1	1588-502-006-00	シャフト (リフト)	1	0		0	0	0	0		0	0	0	0		0	0	0	※1
37-1-1	1588-502-001-00	シャフト (リフト)	1	0							0	0	0		0	0	0	0	※2
37- 2	1444-501-004-10	オイル シール	2	0		0	0	0	0		0	0	0		0	0	0	0	
37- 3	1588-502-002-00	クランク (リフト)	1	0		0	0	0	0		0	0	0		0	0	0	0	
- 4	1588-502-003-00	アーム (リフト)	2	0		0					0				0				※3
37-4-1	1588-502-200-00	アーム (リフト) COMP	1	0		0	0	0	0		0				0	0	0	0	※4
37- 5	1588-502-003-00	アーム (リフト)	1	0		0	0	0	0		0				0	0	0	0	※4
37- 6	V704-140-045-00	Cガタ トメワ (ジク) 45	2	0		0	0	0	0		0				0	0	0	0	
37- 7	V704-140-050-00	Cガタ トメワ (ジク) 50	1	0		0	0	0	0		0				0	0	0	0	
37- 8	1480-503-200-00	ロッド ピン COMP	1	0		0	0	0	0		0				0	0	0	0	
37- 9	V211-561-002-00	コガタ ボルト (S) 7 M10×20 7T	1	0		0	0	0	0		0				0	0	0	0	
37-10	K211-003-000-00	コントロールバルブ ASSY	1	0		0	0	0	0		0				0	0	0	0	
37-11		●バルブ SET	1	0		0	0	0	0		0				0	0	0	0	△
37-12		●●スプール (メイン)	1	0		0	0	0	0		0				0	0	0	0	△
37-13		●●ロックカクアナ ヒラサキトメネジ M4×5	1	0		0	0	0	0		0				0	0	0	0	△
37-14		●●スプール (アンロード)	1	0		0	0	0	0		0				0	0	0	0	△
37-15		●●ボベツ	1	0		0	0	0	0		0				0	0	0	0	△
37-16	K211-001-006-00	●アンロード スプリング	1	0		0	0	0	0		0				0	0	0	0	
37-17	K211-001-007-00	●チェック スプリング	1	0		0	0	0	0		0				0	0	0	0	
37-18	K211-003-005-00	●プラグ	3	0		0	0	0	0		0				0	0	0	0	
37-20	V720-112-401-20	●"O" リング P12	5	0		0	0	0	0		0				0	0	0	0	
37-21	V211-260-804-00	コガタ ボルト (S) M8×40	4	0		0	0	0	0		0				0	0	0	0	
37-22	1550-503-004-00	テンション スプリング (84)	1	0		0	0	0	0		0				0	0	0	0	
37-23	1588-503-200-00	リンク (スプール) COMP	1	0		0	0	0	0		0				0	0	0	0	

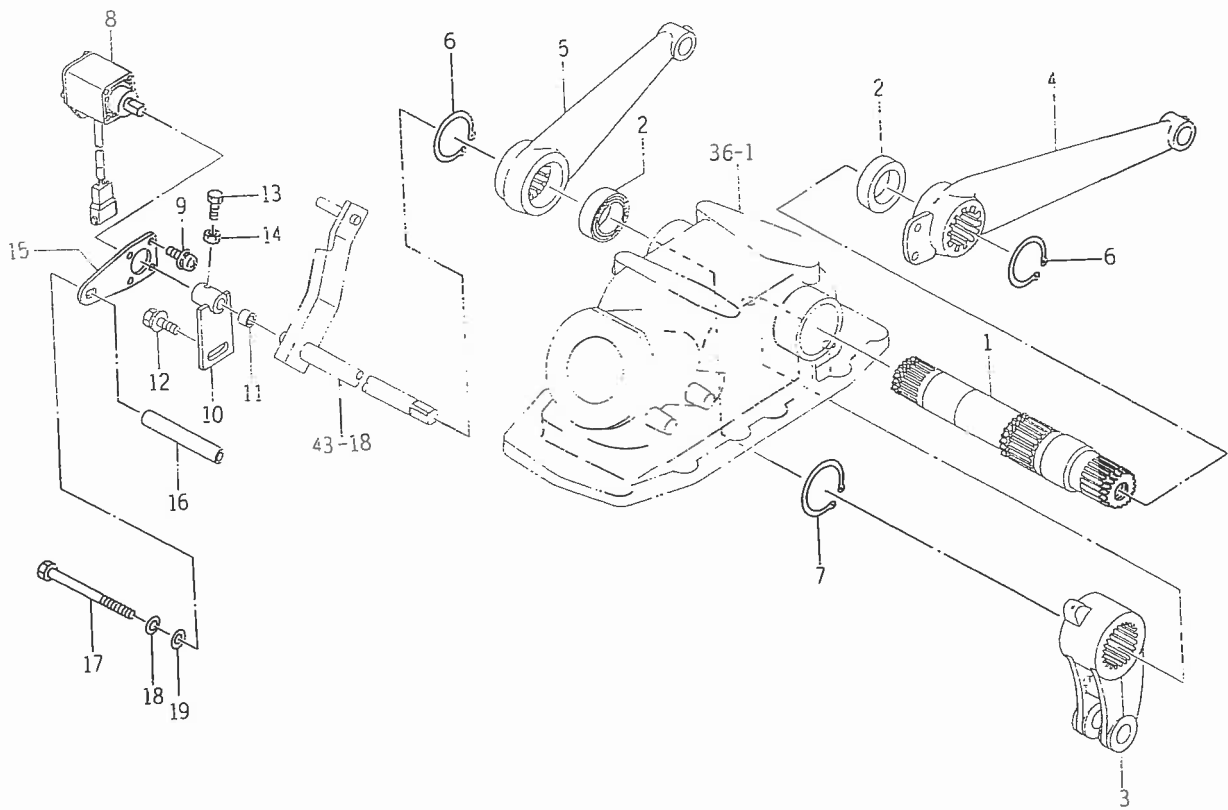
Fig. 37 リフトアーム関係 (1)



見出番号	部品コード	品名	個数	適応型式												備考			
				225		225F			245		245F								
				X	W	D	X	U	06	W	X	W	D	X	U		06	W	X
37-24	1550-503-005-00	フィード バック リンク	1	0	0	0	0	0	0	0	0	0	0	0	0	0	0	0	
37-25	V710-140-004-00	Eガタ トメワ	4	2	0	0	0	0	0	0	0	0	0	0	0	0	0	0	
37-26	1550-503-006-00	フィード バック ピン	1	0	0	0	0	0	0	0	0	0	0	0	0	0	0	0	
37-27	V580-140-301-60	スプリング ピン(W)	3×16	1	0	0	0	0	0	0	0	0	0	0	0	0	0	0	
37-28	1434-503-002-00	ピン(5×17)	1	0	0	0	0	0	0	0	0	0	0	0	0	0	0	0	
37-29	V500-162-001-50	ワリ ピン	2×15	1	0	0	0	0	0	0	0	0	0	0	0	0	0	0	
37-30	V411-260-005-00	ミガキ ザガネ	M5	1	0	0	0	0	0	0	0	0	0	0	0	0	0	0	
37-31	1550-503-220-00	サポート リンク COMP	1	0	0	0	0	0	0	0	0	0	0	0	0	0	0	0	
37-32	1550-503-230-00	サポート ピン COMP	1	0	0	0	0	0	0	0	0	0	0	0	0	0	0	0	
37-33	V720-101-900-70	"O" リング	F7	1	0	0	0	0	0	0	0	0	0	0	0	0	0	0	
37-34	V211-260-801-60	コガタ ボルト(S)	M8×16	1	0	0	0	0	0	0	0	0	0	0	0	0	0	0	
37-35	1550-503-240-10	リンク シフト アーム COMP	1	0	0	0	0	0	0	0	0	0	0	0	0	0	0	0	
37-36	V742-114-240-60	オイル シール	VC14246	1	0	0	0	0	0	0	0	0	0	0	0	0	0	0	

※1 U, 06ランはX型不要  
 ※2 U, 06ランはX型用  
 ※3 UランはU型用, 06ランは06, U06型用  
 ※4 UランはU型不要, 06ランは06, U06型不要

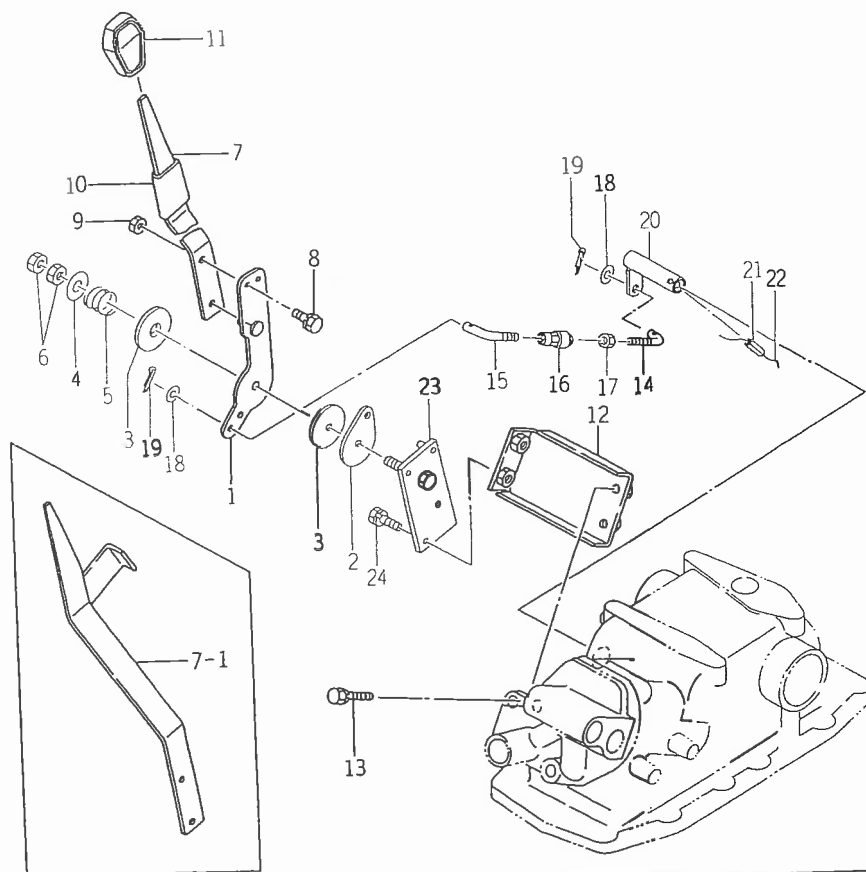
Fig. 38 リフトアーム関係 (WX型)



見出番号	部品コード	品名	個数	適応型式												備考				
				225		225F			245		245F									
				X	W	D	X	U	0	W	X	X	W	X	D		X	U	0	W
38-1	1588-502-001-00	シャフト(リフト)	1		0															0
38-2	1444-501-004-10	オイル シール	2		0															0
38-3	1588-502-002-00	クランク(リフト)	1		0															0
38-4	1588-502-200-00	アーム(リフト) COMP	1		0															0
38-5	1588-502-003-00	アーム(リフト)	1		0															0
38-6	V704-140-045-00	Cガタ トメワ(ジク) 45	2		0															0
38-7	V704-140-050-00	Cガタ トメワ(ジク) 50	1		0															0
38-8	1588-502-220-00	センサ(アングル) ASSY	1		G															0
38-9	V120-366-001-60	プラス ナベ コネジ(SP) M6×16	4		0															0
38-10	1588-502-240-00	アーム COMP	1		0															G
38-11	1588-502-007-00	ブッシュ(10×12×10)	1		0															G
38-12	V211-360-802-00	コガタ ボルト(SP) M8×20	1		0															G
38-13	V200-260-601-60	ボルト M6×16	1		0															0
38-14	V300-260-006-00	ナット M6	1		0															0
38-15	1588-502-004-00	プレート(センサ)	1		0															0
38-16	1588-502-005-00	ステー	1		0															0
38-17	V201-260-811-00	コガタ ボルト M8×110	1		0															0
38-18	V401-160-008-00	S.W M8	1		0															0
38-19	V411-260-008-00	ミガキ ザガネ M8	1		0															0



Fig. 40 コントロールレバー関係



見出番号	部品コード	品名	個数	適応型式												備考								
				225		225F			245		245F			備考										
				X	W	D	X	U	0	W	X	X	W		X									
40-1	1575-531-330-00	レバー COMP	1	0	0	0	0	0	0	0	0	0	0	0	0	0	0	0	0	0	0	0	0	
40-2	1560-511-012-00	プレート	1	0	0	0	0	0	0	0	0	0	0	0	0	0	0	0	0	0	0	0	0	
40-3	1414-117-005-00	ライニング(13×50×3)	2	0	0	0	0	0	0	0	0	0	0	0	0	0	0	0	0	0	0	0	0	
40-4	1444-116-007-00	ワッシャ(11×30×2)	1	0	0	0	0	0	0	0	0	0	0	0	0	0	0	0	0	0	0	0	0	
5	1404-117-008-00	プレッシャ スプリング(22)	1	0	0	0	0	0	0	0	0	0	0	0	0	0	0	0	0	0	0	0	0	
40-6	V304-260-010-00	コガタ ナット	2	0	0	0	0	0	0	0	0	0	0	0	0	0	0	0	0	0	0	0	0	
40-7	1544-505-003-10	ポジション レバー	1	0	0	0	0	0	0	0	0	0	0	0	0	0	0	0	0	0	0	0	0	
40-7-1	1588-505-200-00	レバー(プレート) COMP	1	0	0	0	0	0	0	0	0	0	0	0	0	0	0	0	0	0	0	0	0	
40-8	V210-260-802-00	ボルト(S) M8×20	1	0	0	0	0	0	0	0	0	0	0	0	0	0	0	0	0	0	0	0	0	
40-9	V301-260-008-00	ナット M8 2ｼﾞﾏ	1	0	0	0	0	0	0	0	0	0	0	0	0	0	0	0	0	0	0	0	0	
40-10	1560-316-002-40	チューブ(ストレート, 50)	1	0	0	0	0	0	0	0	0	0	0	0	0	0	0	0	0	0	0	0	0	
40-11	1432-242-004-00	グリップ(E)	1	0	0	0	0	0	0	0	0	0	0	0	0	0	0	0	0	0	0	0	0	
40-12	1588-505-210-00	ホルダ(レバー) COMP	1	0	0	0	0	0	0	0	0	0	0	0	0	0	0	0	0	0	0	0	0	
40-13	V211-260-802-00	コガタ ボルト(S) M8×20	2	0	0	0	0	0	0	0	0	0	0	0	0	0	0	0	0	0	0	0	0	
40-14	1544-505-001-10	ロッド(55)	1	0	0	0	0	0	0	0	0	0	0	0	0	0	0	0	0	0	0	0	0	
40-15	1544-505-004-00	ロッド(42)	1	0	0	0	0	0	0	0	0	0	0	0	0	0	0	0	0	0	0	0	0	
40-16	1444-122-002-00	ターン バックル(M8)	1	0	0	0	0	0	0	0	0	0	0	0	0	0	0	0	0	0	0	0	0	
40-17	V302-260-008-00	ナット M8 3ｼﾞﾏ	1	0	0	0	0	0	0	0	0	0	0	0	0	0	0	0	0	0	0	0	0	
40-18	V411-260-008-00	ミガキ ザガネ M8	2	0	0	0	0	0	0	0	0	0	0	0	0	0	0	0	0	0	0	0	0	
40-19	V500-162-002-00	ワリ ビン ×2×20	2	0	0	0	0	0	0	0	0	0	0	0	0	0	0	0	0	0	0	0	0	
40-20	1550-505-240-00	ポジション アーム COMP	1	0	0	0	0	0	0	0	0	0	0	0	0	0	0	0	0	0	0	0	0	
40-21	V580-140-502-50	スプリング ビン(W) 5×25	1	0	0	0	0	0	0	0	0	0	0	0	0	0	0	0	0	0	0	0	0	
40-22		テッセン	1	0	0	0	0	0	0	0	0	0	0	0	0	0	0	0	0	0	0	0	0	
40-23	1575-505-210-00	ホルダ(レバー) COMP	1	0	0	0	0	0	0	0	0	0	0	0	0	0	0	0	0	0	0	0	0	
40-24	V211-260-802-00	コガタ ボルト(S) M8×20	2	0	0	0	0	0	0	0	0	0	0	0	0	0	0	0	0	0	0	0	0	

U.06ランは  
X型不要  
U.06ランは  
X型用

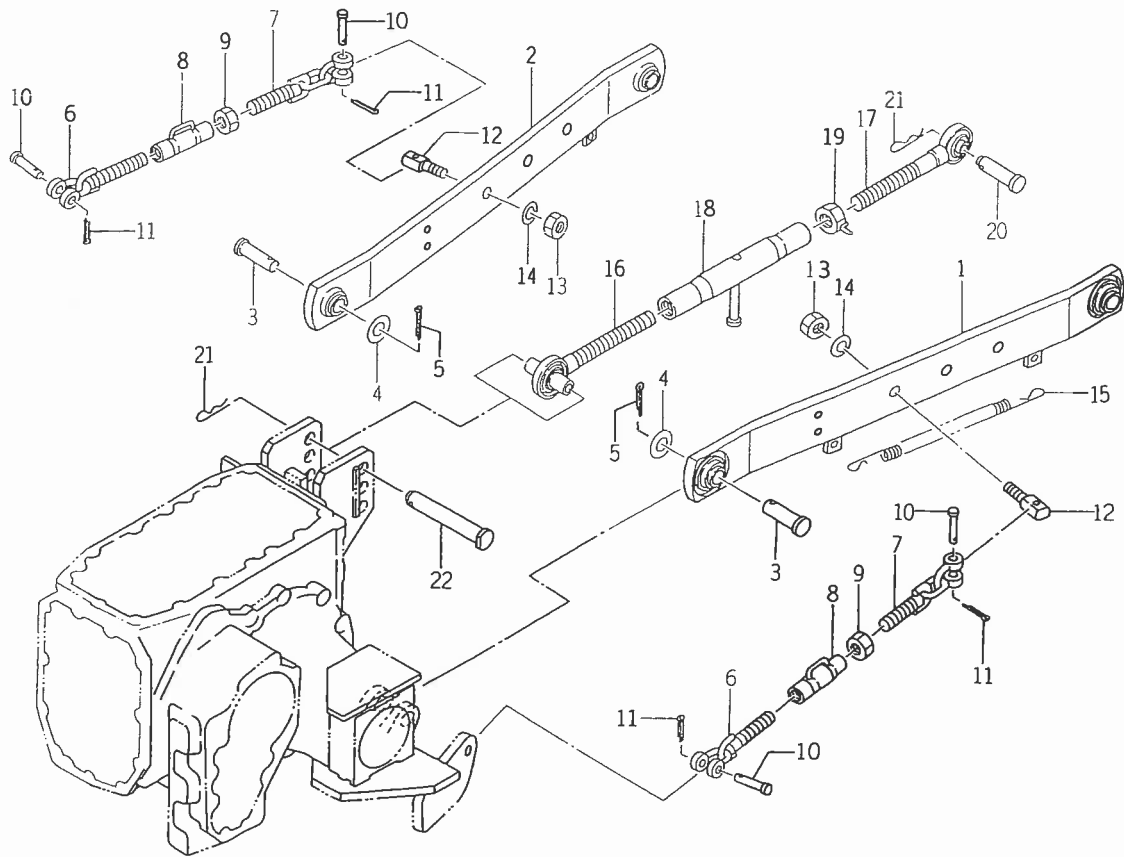
UランはU  
△06ランは  
U06型用





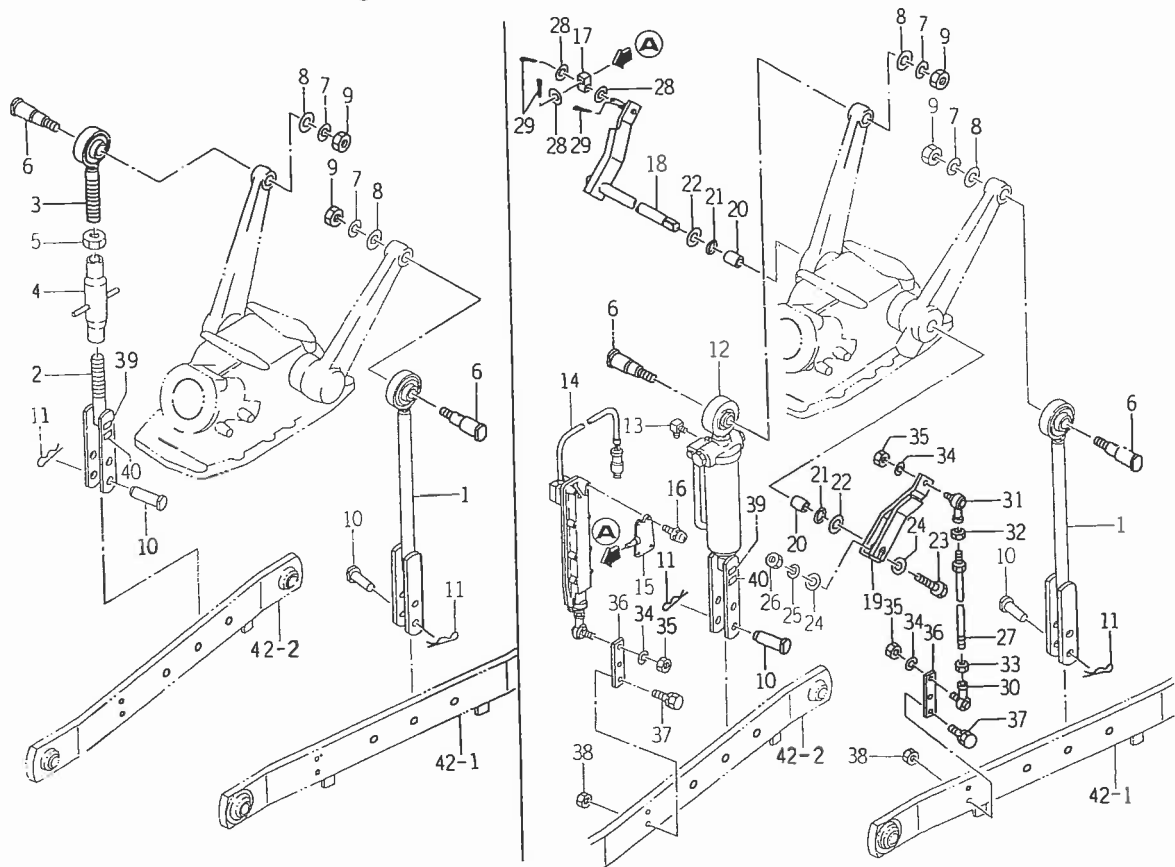


Fig. 42 3Pリンク関係(1)



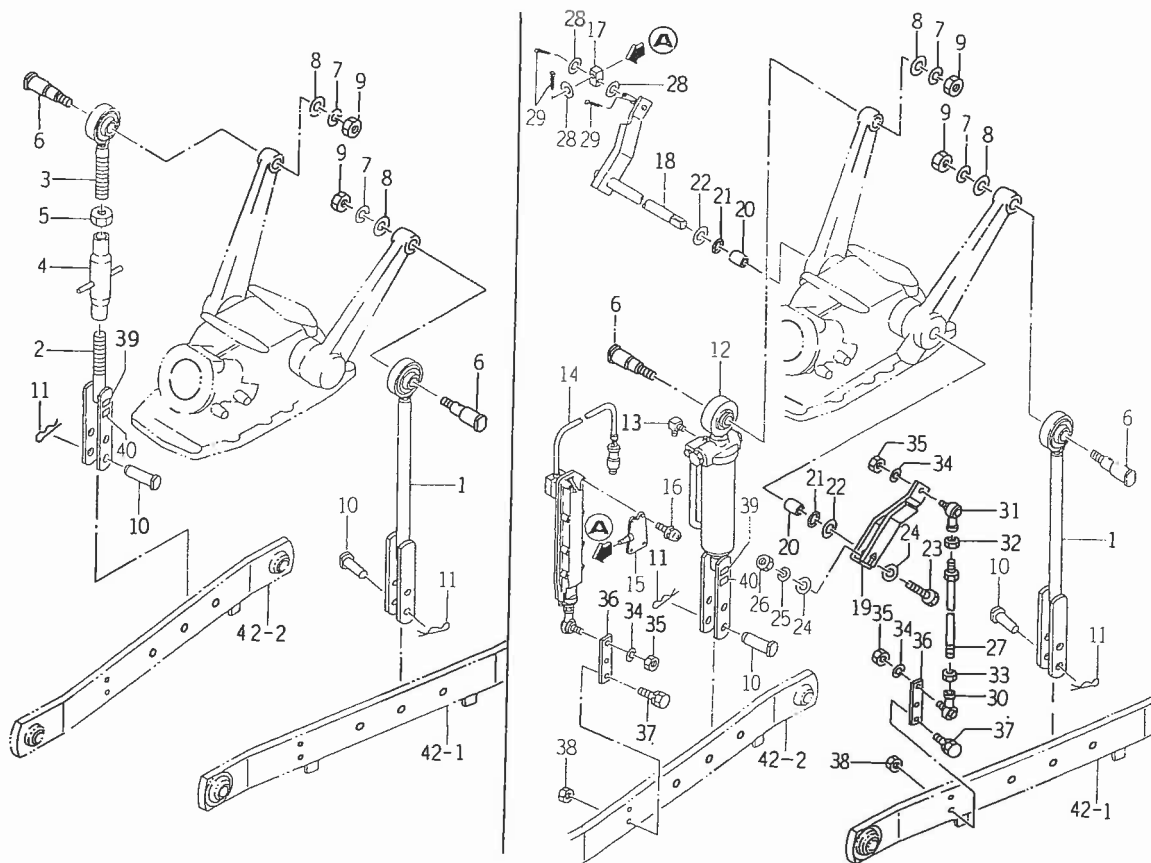
見出番号	部品コード	品名	個数	適応型式												備考			
				225		225F			245		245F								
				X	W	D	X	U	0	W	X	X	W	D	X		U	0	W
42-1	1588-514-200-00	リンク(ロア/LH) COMP	1	0	0	0	0	0	0	0	0	0	0	0	0	0	0	0	0
42-2	1588-514-210-00	リンク(ロア/RH) COMP	1	0	0	0	0	0	0	0	0	0	0	0	0	0	0	0	0
42-3	1444-514-002-00	ロア-リンクピン	2	0	0	0	0	0	0	0	0	0	0	0	0	0	0	0	0
42-4	V411-160-022-00	ミガキ ザガネ M22	2	0	0	0	0	0	0	0	0	0	0	0	0	0	0	0	0
42-5	V500-154-003-50	ワリピン 4×35	2	0	0	0	0	0	0	0	0	0	0	0	0	0	0	0	0
42-6	7963-611-230-00	チェックチェーン(A) COMP	2	0	0	0	0	0	0	0	0	0	0	0	0	0	0	0	0
42-7	7963-611-240-00	チェックチェーン(B) COMP	2	0	0	0	0	0	0	0	0	0	0	0	0	0	0	0	0
42-8	1444-514-230-00	ターンバックル(A) COMP	2	0	0	0	0	0	0	0	0	0	0	0	0	0	0	0	0
42-9	V304-260-016-00	コガタナット M16 2 $\frac{1}{2}$	2	0	0	0	0	0	0	0	0	0	0	0	0	0	0	0	0
42-10	7963-611-003-00	ピン(12×48)	4	0	0	0	0	0	0	0	0	0	0	0	0	0	0	0	0
42-11	V500-163-002-50	ワリピン 3×25	4	0	0	0	0	0	0	0	0	0	0	0	0	0	0	0	0
42-12	7963-611-001-00	チェーンピン	2	0	0	0	0	0	0	0	0	0	0	0	0	0	0	0	0
42-13	V304-260-016-00	コガタナット M16 2 $\frac{1}{2}$	2	0	0	0	0	0	0	0	0	0	0	0	0	0	0	0	0
42-14	V401-160-016-00	S.W M16	2	0	0	0	0	0	0	0	0	0	0	0	0	0	0	0	0
42-15	1560-525-001-40	スプリング(HE320)	1	0	0	0	0	0	0	0	0	0	0	0	0	0	0	0	0
42-16	1560-525-290-00	スクリュー(LH, M24) COMP	1	0	0	0	0	0	0	0	0	0	0	0	0	0	0	0	0
42-17	1444-514-300-00	トップリンク(R) COMP	1	0	0	0	0	0	0	0	0	0	0	0	0	0	0	0	0
42-18	1550-514-290-00	ターンバックル COMP	1	0	0	0	0	0	0	0	0	0	0	0	0	0	0	0	0
42-19	1402-511-600-00	トップリンクロックナット COMP	1	0	0	0	0	0	0	0	0	0	0	0	0	0	0	0	0
42-20	1444-514-004-00	トップリンクピン(A)	1	0	0	0	0	0	0	0	0	0	0	0	0	0	0	0	0
42-21	1444-514-005-10	ヘヤーピン(19)	2	0	0	0	0	0	0	0	0	0	0	0	0	0	0	0	0
42-22	1564-525-001-00	ピン(19×122)	1	0	0	0	0	0	0	0	0	0	0	0	0	0	0	0	0

Fig. 43 3 P リンク関係 (2)



見出番号	部品コード	品名	個数	適応型式												備考																								
				225		225F			245		245F			備考																										
				X	W	D	X	U	0	W	X	D	X		U		0	W	X																					
43-1	1588-515-200-00	ロッド(フォーク) COMP	1	0	0	0	0	0	0	0	0	0	0	0	0	0	0	U,06ラン X型不要																						
43-2	1588-515-210-00	スクリュ(LH) COMP	1	0		0	0	0	0	0	0	0	0	0	0	0	U,06ラン X型不要																							
43-3	1588-515-220-00	スクリュ(RH) COMP	1	0		0	0	0	0	0	0	0	0	0	0	0			U,06ラン X型不要																					
43-4	1444-514-270-00	ターン バックル(B) COMP	1	0		0	0	0	0	0	0	0	0	0	0	0				U,06ラン X型不要																				
43-5	V305-260-020-00	コガタ ナット M20 3シユ	1	0		0	0	0	0	0	0	0	0	0	0	0					U,06ラン X型用																			
43-6	1575-511-001-00	ピン(22×85)	2	0	0	0	0	0	0	0	0	0	0	0	0	0						U,06ラン X型用																		
43-7	V401-160-016-00	S.W M16	2	0	0	0	0	0	0	0	0	0	0	0	0	0							U,06ラン X型用																	
43-8	V411-260-016-00	ミガキ ザガネ M16	2	0	0	0	0	0	0	0	0	0	0	0	0	0								U,06ラン X型用																
43-9	V304-260-016-00	コガタ ナット M16 2シユ	2	0	0	0	0	0	0	0	0	0	0	0	0	0									U,06ラン X型用															
43-10	1560-526-001-00	ピン(16×51)	2	0	0	0	0	0	0	0	0	0	0	0	0	0										U,06ラン X型用														
43-11	1305-931-003-00	キング ピンヨウ ヘヤー ピン	2	0	0	0	0	0	0	0	0	0	0	0	0	0											U,06ラン X型用													
43-12	K186-009-000-00	シリンダ ASSY	1	0	0	0	0	0	0	0	0	0	0	0	0	0												U,06ラン X型用												
43-13	1513-541-003-00	コネクタ(A)	2	0	0	0	0	0	0	0	0	0	0	0	0	0													U,06ラン X型用											
43-14	1588-515-350-10	センサ(ストローク) ASSY	1	0	0	0	0	0	0	0	0	0	0	0	0	0														U,06ラン X型用										
43-15	1560-690-300-10	ホルダ COMP	1	0	0	0	0	0	0	0	0	0	0	0	0	0															U,06ラン X型用									
43-16	V120-364-001-20	プラス ナベ コネジ(SP) M4×12	4	0	0	0	0	0	0	0	0	0	0	0	0	0																U,06ラン X型用								
43-17	1588-515-003-00	リンク	1	0	0	0	0	0	0	0	0	0	0	0	0	0																	U,06ラン X型用							
43-18	1588-515-330-00	アーム COMP	1	0	0	0	0	0	0	0	0	0	0	0	0	0																		U,06ラン X型用						
43-19	1588-515-320-00	アーム(スイヘイ) COMP	1	0	0	0	0	0	0	0	0	0	0	0	0	0																			U,06ラン X型用					
43-20	1588-515-008-00	ブシユ(15×17×25)	2	0	0	0	0	0	0	0	0	0	0	0	0	0																				U,06ラン X型用				
43-21	V720-102-401-50	"O" リング P15	2	0	0	0	0	0	0	0	0	0	0	0	0	0																					U,06ラン X型用			
43-22	V411-260-014-00	ミガキ ザガネ M14	2	0	0	0	0	0	0	0	0	0	0	0	0	0																						U,06ラン X型用		
43-23	V201-260-805-00	コガタ ボルト M8×50	1	0	0	0	0	0	0	0	0	0	0	0	0	0																							U,06ラン X型用	
43-24	V411-260-008-00	ミガキ ザガネ M8	2	0	0	0	0	0	0	0	0	0	0	0	0	0																								U,06ラン X型用
43-25	V401-160-008-00	S.W M8	1	0	0	0	0	0	0	0	0	0	0	0	0	0																								

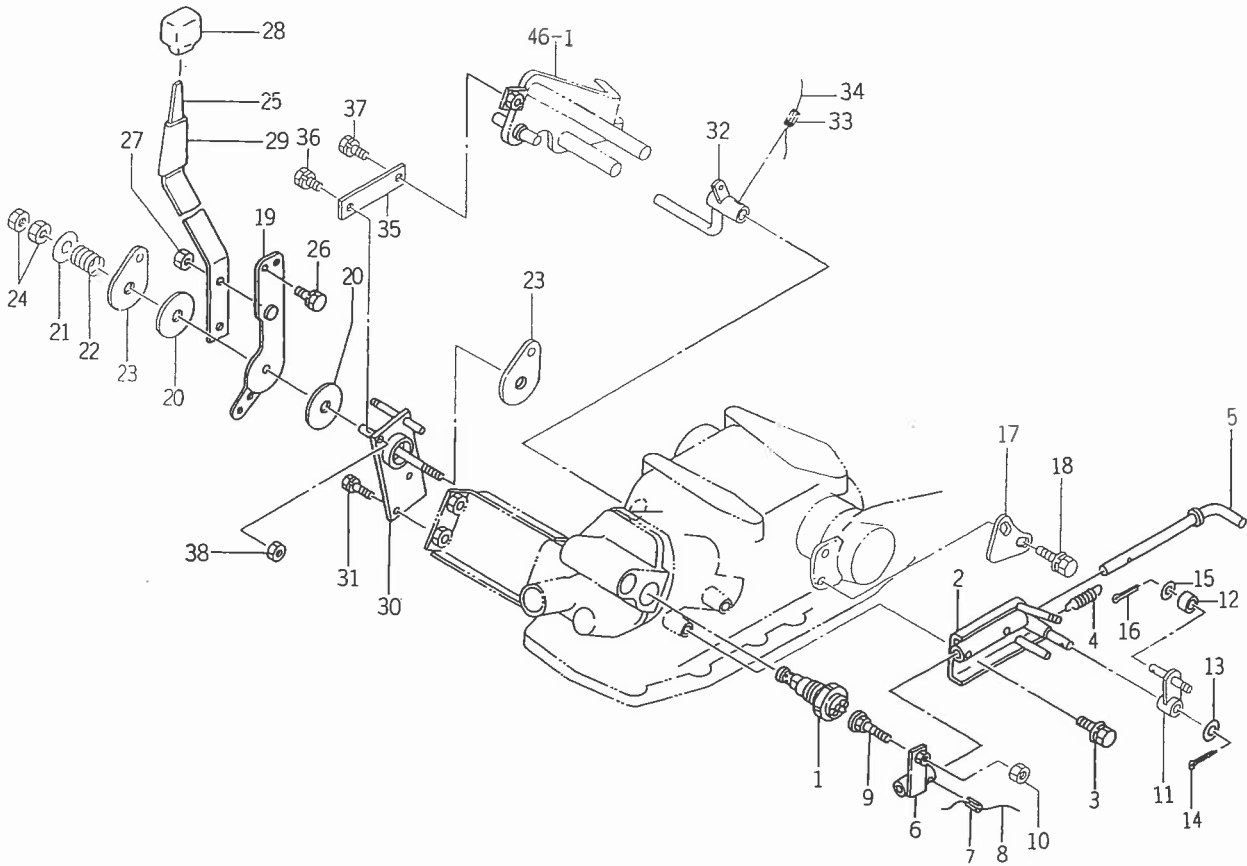
Fig. 43 3 P リンク関係 (2)



見出番号	部品コード	品名	個数	適応型式												備考		
				225		225F			245		245F			備考				
				X	W	D	X	U	0	W	X	D	X		U		0	W
43-26	V304-260-008-00	コガタ ナット M8 2シュ	1	0	0													
43-27	1588-515-340-00	ロッド COMP	1	0	0													
43-28	V411-260-008-00	ミガキ ザガネ M8	1	0	0													
43-29	V500-162-002-00	フリ ピン 2×20	1	0	0													U,06ランは X型用
43-30	3640-220-005-00	エル ボール(L)	1	0	0													
43-31	3640-220-004-00	エル ボール(R)	2	0	0													
43-32	V305-260-008-00	コガタ ナット M8 3シュ	1	0	0													
43-33	1560-132-007-30	ナット(SM, LH, M08) M8 2シュ	1	0	0													N,U,06ランは X型用
43-34	V401-160-008-00	S .W M8	3	0	0													
43-35	V304-260-008-00	コガタ ナット M8 2シュ	3	0	0													
43-36	1588-515-009-00	プレート	2	0	0													U,06ランは X型用
43-37	V211-260-803-00	コガタ ボルト(S) M8×30	4	0	0													
43-38	V304-260-008-00	コガタ ナット M8 2シュ	4	0	0													
43-39	7963-905-004-00	マーク(ロータリ)	4	0	0													
43-40	7963-905-005-00	マーク(ソノタ)	4	0	0													



Fig. 45 オートリンク関係 (1)

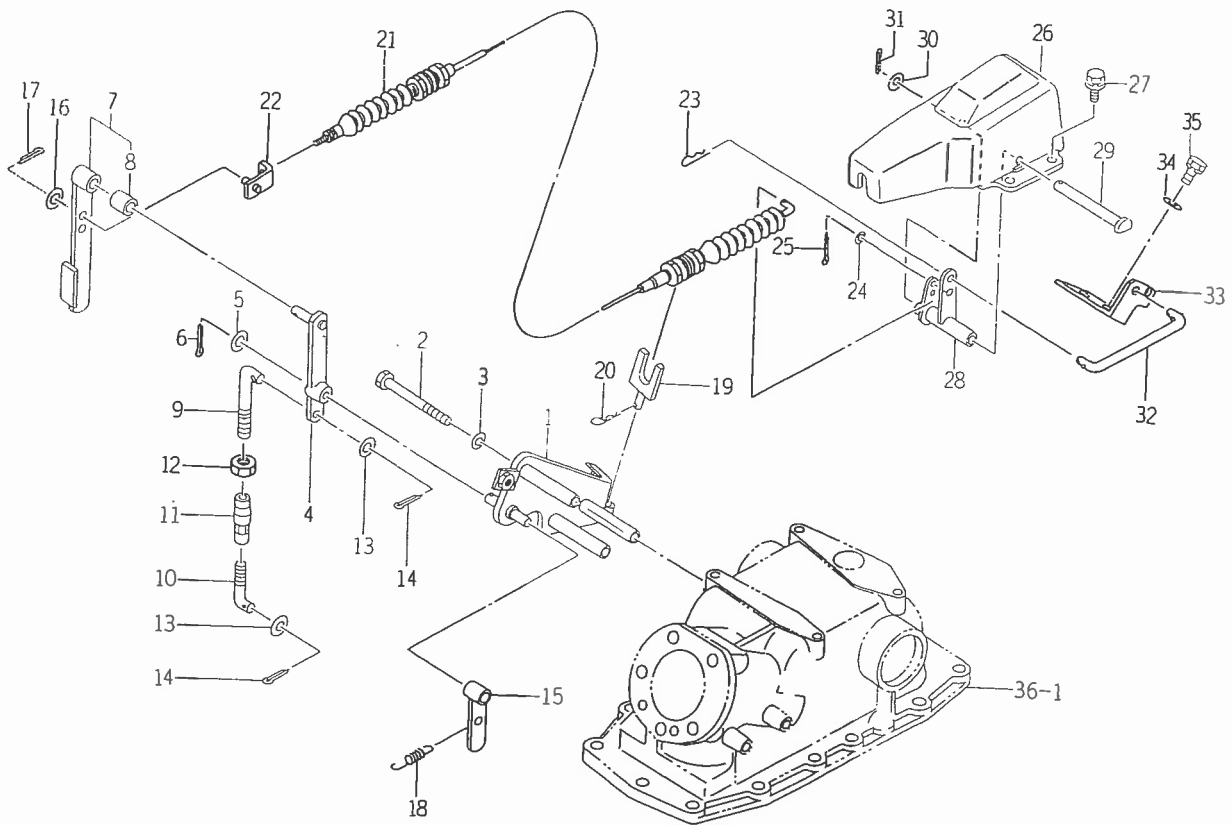


見出番号	部品コード	品名	個数	適応型式												備考		
				225		225F			245		245F							
				X	W	D	X	U	0	W	X	W	D	X	U		0	W
45-1	K240-003-000-00	デセラ バルブ ASSY	1	0		0	0	0	0		0		0	0	0	0		
45-2	1550-531-230-10	ロッド ホルダ COMP	1	0		0	0	0	0		0		0	0	0	0		
45-3	V211-360-802-00	コガタ ボルト (SP) M8×20	2	0		0	0	0	0		0		0	0	0	0		
45-4	1414-312-002-00	テンション スプリング (53)	1	0		0	0	0	0		0		0	0	0	0		
45-5	1550-531-210-10	アジャスト ロッド COMP	1	0		0	0	0	0		0		0	0	0	0		
45-6	1588-531-210-00	アーム COMP	1	0		0	0	0	0		0		0	0	0	0		
45-7	V580-140-502-00	スプリング ピン (W) 5×20	1	0		0	0	0	0		0		0	0	0	0		
45-8		テッセン 1.0×70	1	0		0	0	0	0		0		0	0	0	0		
45-9	1575-531-230-00	プレート COMP	1	0		0	0	0	0		0		0	0	0	0		△
45-10	V304-260-008-00	コガタ ナット M8 2ｼ	1	0		0	0	0	0		0		0	0	0	0		
45-11	1550-531-240-00	アジャスト リンク COMP	1	0		0	0	0	0		0		0	0	0	0		
45-12	1444-531-002-00	ロッド ローラ	1	0		0	0	0	0		0		0	0	0	0		
45-13	V411-160-010-00	ミガキ ザガネ M10	1	0		0	0	0	0		0		0	0	0	0		UランはU型不要
45-14	V500-162-002-00	ワリ ピン 2×20	1	0		0	0	0	0		0		0	0	0	0		06ランは06,
45-15	V410-260-008-00	コガタ ザガネ M8	1	0		0	0	0	0		0		0	0	0	0		06型不要
45-16	V500-162-002-00	ワリ ピン 2×20	1	0		0	0	0	0		0		0	0	0	0		
45-17	1544-531-002-00	カム プレート	1	0		0	0	0	0		0		0	0	0	0		
45-18	V211-360-802-50	コガタ ボルト (SP) M8×25	2	0		0	0	0	0		0		0	0	0	0		
45-19	1575-531-330-00	レバー COMP	1	0		0	0	0	0		0		0	0	0	0		
45-20	1414-117-005-00	ライニング (13×50×3)	2	0		0	0	0	0		0		0	0	0	0		
45-21	1444-116-007-00	ワッシャ (11×30×2)	1	0		0	0	0	0		0		0	0	0	0		
45-22	1404-117-008-00	プレッシャ スプリング (22)	1	0		0	0	0	0		0		0	0	0	0		
45-23	1560-511-012-00	プレート	2	0		0	0	0	0		0		0	0	0	0		
45-24	V304-260-010-00	コガタ ナット M10 2ｼ	2	0		0	0	0	0		0		0	0	0	0		
45-25	1544-531-004-20	コウシン レバー (B)	1	0		0	0	0	0		0		0	0	0	0		

見出番号	部品コード	品名	個数	適応型式												備考		
				225		225F				245		245F						
				X	W	D	X	U	06	W	X	X	D	X	U		06	W
45-26	V210-260-802-00	ボルト(S) M8×20	1	0		0	0	0	0		0		0	0	0	0		
45-27	V301-260-008-00	ナット M8 2ジュ	1	0		0	0	0	0		0		0	0	0	0		
45-28	1415-505-015-00	レバー ニギリ	1	0		0	0	0	0		0		0	0	0	0		
45-29	1560-316-002-40	チューブ(ストレート, 50)	1	0		0	0	0	0		0		0	0	0	0		
45-30	1575-531-290-00	ホルダ(デブス) COMP	1	0		0	0	0	0		0		0	0	0	0		
45-31	V211-260-802-00	コガタ ボルト(S) M8×20	2	0		0	0	0	0		0		0	0	0	0		
45-32	1588-531-230-00	アーム(ポジション) COMP	1	0		0	0	0	0		0		0	0	0	0		
45-33	V580-140-502-00	スプリング ピン(W) 5×20	1	0		0	0	0	0		0		0	0	0	0		
45-34		テッセン 1.0×70	1	0		0	0	0	0		0		0	0	0	0		
45-35	1588-531-007-00	プレート(I/19×89)	1	0		0	0	0	0		0		0	0	0	0		
45-36	V211-260-802-00	コガタ ボルト(S) M8×20	1	0		0	0	0	0		0		0	0	0	0		
45-37	V211-260-801-60	コガタ ボルト(S) M8×16	1	0		0	0	0	0		0		0	0	0	0		
45-38	V301-260-008-00	ナット M8 2ジュ	1	0		0	0	0	0		0		0	0	0	0		

UランはU型  
不要  
06ランは06,  
06型不要  
△

Fig. 46 オートリンク関係 (2)



見出番号	部品コード	品名	個数	適応型式												備考			
				225		225F			245		245F								
				X	W	D	X	U	06	W	X	W	X	D	X		U	06	W
46-1	1588-531-220-10	ガイド COMP	1	0															
46-2	V201-260-808-50	コガタ ボルト	M8×85	3	0														
46-3	V401-160-008-00	S.W	M8	3	0														
46-4	1550-531-300-00	アーム ホルダ COMP		1	0														
46-5	V411-260-010-00	ミガキ ザガネ	M10	2	0														
46-6	V500-162-002-00	ワリ ピン	2×20	2	0														
46-7	1550-531-310-00	コウシン アーム ASSY		1	0														
46-8	1444-531-001-00	●ブッシュ (10×12×20)		1	0														
46-9	1544-505-001-10	ロッド(55)		1	0														
46-10	1544-505-004-00	ロッド(42)		1	0														
46-11	1444-122-002-00	ターン バックル(M8)		1	0														
46-12	V302-260-008-00	ナット	M8 3シユ	1	0														
46-13	V411-260-008-00	ミガキ ザガネ	M8	2	0														
46-14	V500-162-002-00	ワリ ピン	2×20	2	0														
46-15	1550-531-330-10	ポジション アーム(A) COMP		1	0														
46-16	V411-260-010-00	ミガキ ザガネ	M10	1	0														
46-17	V500-162-002-00	ワリ ピン	2×20	1	0														
46-18	1550-531-002-00	テンション スプリング(85)		1	0														
46-19	1544-531-360-00	ワイヤ ホルダ(A) COMP		1	0														
46-20	7957-501-004-00	ヘヤー ピン(10マル)		1	0														
46-21	1550-531-350-10	フィード バック ワイヤ ASSY		1	0														
46-22	1544-531-370-00	ワイヤ ホルダ(B) COMP		1	0														
46-23	1305-241-001-00	ホイルヨウ ヘヤー ピン		1	0														
46-24	V411-160-005-00	ミガキ ザガネ	M5	1	0														
46-25	V500-162-002-00	ワリ ピン	2×20	1	0														

UランはU型  
不要  
06ランは06型  
U06型不要



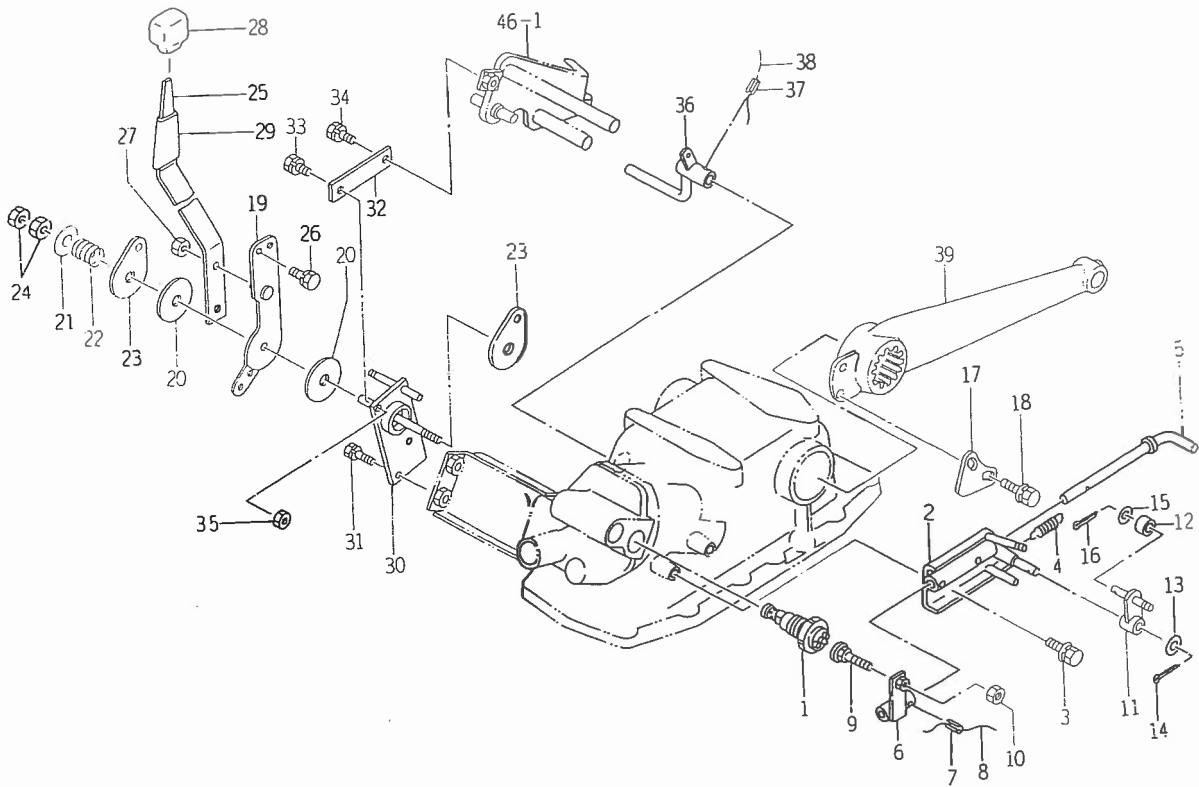
見出番号	部品コード	品名	個数	適 応 型 式												備考		
				2 2 5		2 2 5 F				2 4 5		2 4 5 F						
				X	W	D	X	U	0	W	X	W	D	X	U		0	W
46-26	1444-531-005-20	センサ ケース	1	0		0	0	0	0		0		0	0	0	0		
46-27	V211-360-802-00	コガタ ボルト(SP)	M8×20	4	0		0	0	0	0		0		0	0	0	0	
46-28	1560-531-360-40	アーム COMP		1	0		0	0	0	0		0		0	0	0	0	
46-29	1444-531-006-00	ピン(88)		1	0		0	0	0	0		0		0	0	0	0	
46-30	V411-160-008-00	ミガキ ザガネ	M8	1	0		0	0	0	0		0		0	0	0	0	
46-31	V500-162-002-00	ワリ ピン	2×20	1	0		0	0	0	0		0		0	0	0	0	
46-32	1560-531-012-00	ロッド		1	0		0	0	0	0		0		0	0	0	0	
46-33	1560-531-011-00	プレート(L, 51×77)		1	0		0	0	0	0		0		0	0	0	0	
46-34	V411-160-008-00	ミガキ ザガネ	M8	2	0		0	0	0	0		0		0	0	0	0	
46-35	V211-261-002-00	コガタ ボルト(S)	M10×20	2	0		0	0	0	0		0		0	0	0	0	

UランはU型  
不要  
06ランは06  
U06型不要



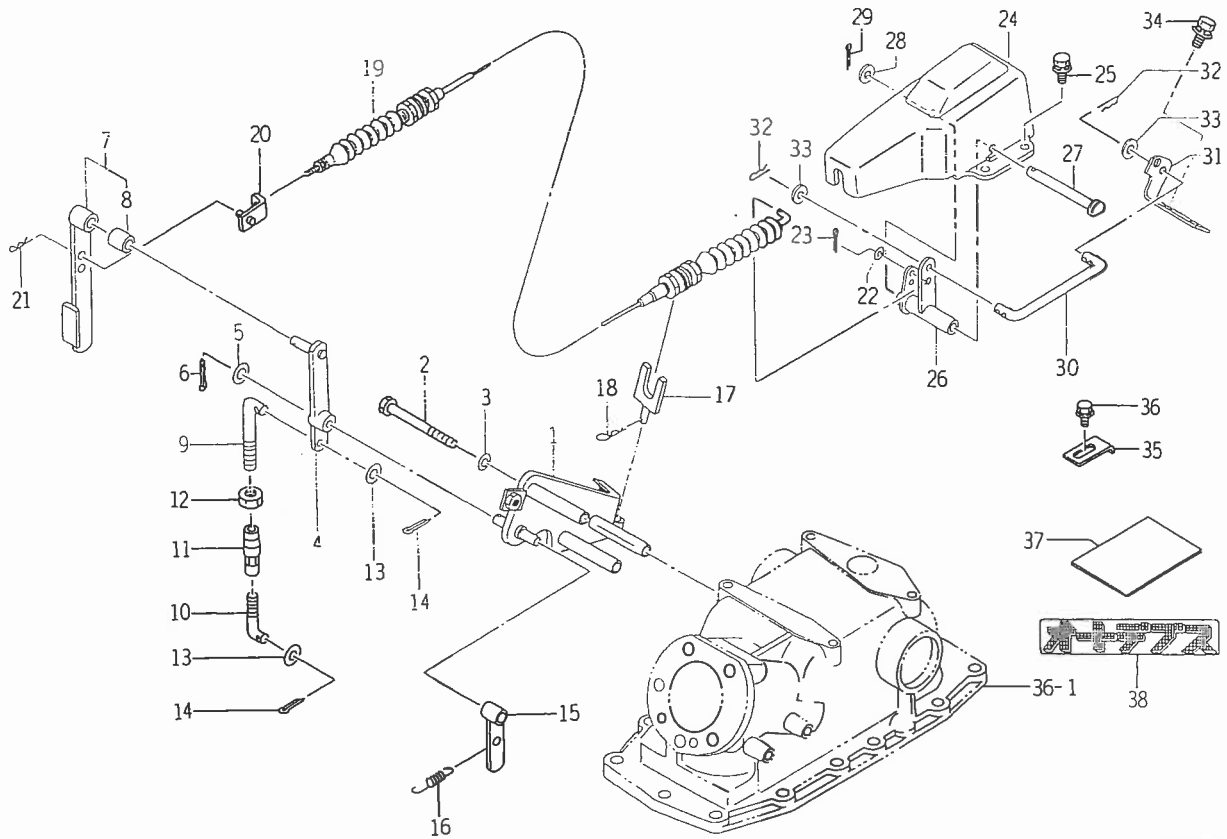


Fig. 48 コントローラ (オート) SET (1)(オプション)



見出番号	部品コード	品名	個数	適応型式												備考		
				225		225F			245		245F							
				X	W	D	X	U	0	W	X	W	D	X	U		0	W
48-25	1544-531-004-20	●コウシン レバー(B)	1	0	0	0	0	0	0	0	0	0	0	0	0	0	0	UランはU型用 06ランは06, U06型用
48-26	V210-260-802-00	●ボルト(S) M8×20	1	0	0	0	0	0	0	0	0	0	0	0	0	0		
48-27	V301-260-008-00	●ナット M8 2ｼﾞﾂ	1	0	0	0	0	0	0	0	0	0	0	0	0	0		
48-28	1415-505-015-00	●レバー ニギリ	1	0	0	0	0	0	0	0	0	0	0	0	0	0		
48-29	1560-316-002-40	●チューブ(ストレート, 50)	1	0	0	0	0	0	0	0	0	0	0	0	0	0		
48-30	1575-531-290-00	●ホルダ(デプス) COMP	1	0	0	0	0	0	0	0	0	0	0	0	0	0		
48-31	V211-260-802-00	●コガタ ボルト(S) M8×20	2	0	0	0	0	0	0	0	0	0	0	0	0	0		
48-32	1588-531-007-00	●プレート(I/19×89)	1	0	0	0	0	0	0	0	0	0	0	0	0	0		
48-33	V211-260-802-00	●コガタ ボルト(S) M8×20	1	0	0	0	0	0	0	0	0	0	0	0	0	0		
48-34	V211-260-801-60	●コガタ ボルト(S) M8×16	1	0	0	0	0	0	0	0	0	0	0	0	0	0		
48-35	V304-260-008-00	●コガタ ナット M8 2ｼﾞﾂ	1	0	0	0	0	0	0	0	0	0	0	0	0	0		
48-36	1588-531-230-00	●アーム(ポジション) COMP	1	0	0	0	0	0	0	0	0	0	0	0	0	0		
48-37	V580-140-502-00	●スプリング ピン(W) 5×20	1	0	0	0	0	0	0	0	0	0	0	0	0	0		
48-38		●テッセン 1.0×70	1	0	0	0	0	0	0	0	0	0	0	0	0	0		
48-39	1588-502-200-00	●アーム(リフト) COMP	1	0	0	0	0	0	0	0	0	0	0	0	0	0		

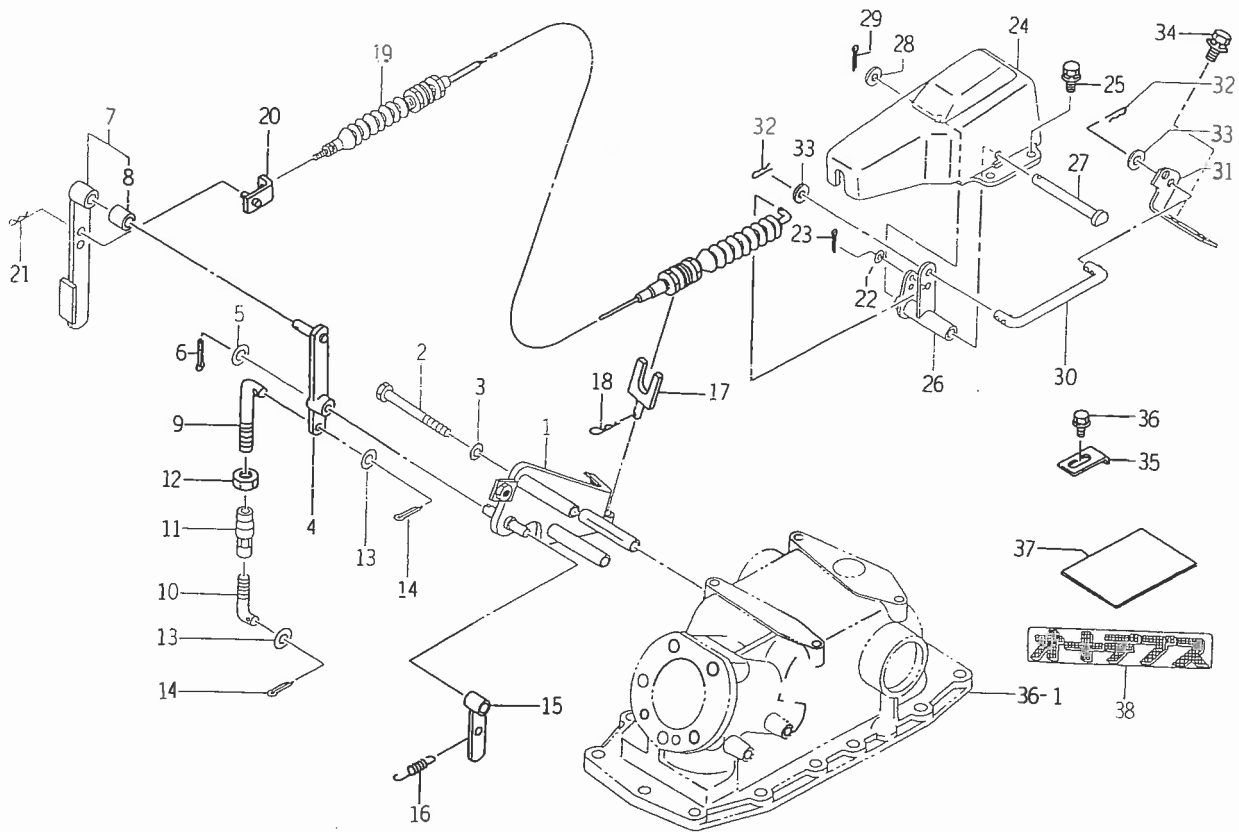
Fig. 49 コントローラ (オート) SET (2)(オプション)



見出番号	部品コード	品名	個数	適応型式												備考	
				225		225F			245		245F						
				X	W	D	X	U	0	W	X	X	W	X			
49-1	1588-531-220-10	●ガイド COMP	1	0		0		0		0		0		0			
49-2	V201-260-808-50	●コガタ ボルト M8×85	3	0		0		0		0		0		0			
49-3	V401-160-008-00	●S.W M8	3	0		0		0		0		0		0			
49-4	1550-531-300-00	●アームホルダー COMP	1	0		0		0		0		0		0			
49-5	V411-260-010-00	●ミガキ ザガネ M10	2	0		0		0		0		0		0			
49-6	V500-162-002-00	●ワリピン 2×20	2	0		0		0		0		0		0			
49-7	1550-531-310-00	●コウシンアーム ASSY	1	0		0		0		0		0		0			
49-8	1444-531-001-00	●ブッシュ (10×12×20)	1	0		0		0		0		0		0			
49-9	1544-505-001-10	●ロッド(55)	1	0		0		0		0		0		0			
49-10	1544-505-004-00	●ロッド(42)	1	0		0		0		0		0		0			
49-11	1444-122-002-00	●ターンバックル(M8)	1	0		0		0		0		0		0			
49-12	V302-260-008-00	●ナット M8 3シユ	1	0		0		0		0		0		0			
49-13	V411-260-008-00	●ミガキ ザガネ M8	2	0		0		0		0		0		0			
49-14	V500-162-002-00	●ワリピン 2×20	2	0		0		0		0		0		0			
49-15	1550-531-330-10	●ポジションアーム(A) COMP	1	0		0		0		0		0		0			
49-16	1550-531-002-00	●テンションスプリング(85)	1	0		0		0		0		0		0			
49-17	1544-531-360-00	●ワイヤホルダ(A) COMP	1	0		0		0		0		0		0			
49-18	7957-501-004-00	●ヘヤーピン(10マル)	1	0		0		0		0		0		0			
49-19	1550-531-350-10	●フィードバックワイヤ ASSY	1	0		0		0		0		0		0			
49-20	1544-531-370-00	●ワイヤホルダ(B) COMP	1	0		0		0		0		0		0			
49-21	7957-501-004-00	●ヘヤーピン(10マル)	1	0		0		0		0		0		0			
49-22	V411-160-005-00	●ミガキ ザガネ M5	1	0		0		0		0		0		0			
49-23	V500-162-002-00	●ワリピン 2×20	1	0		0		0		0		0		0			
49-24	1444-531-005-20	●センサケース	1	0		0		0		0		0		0			
49-25	V211-360-802-00	●コガタボルト(SP) M8×20	4	0		0		0		0		0		0			

UランはU  
06ランは  
U06型用

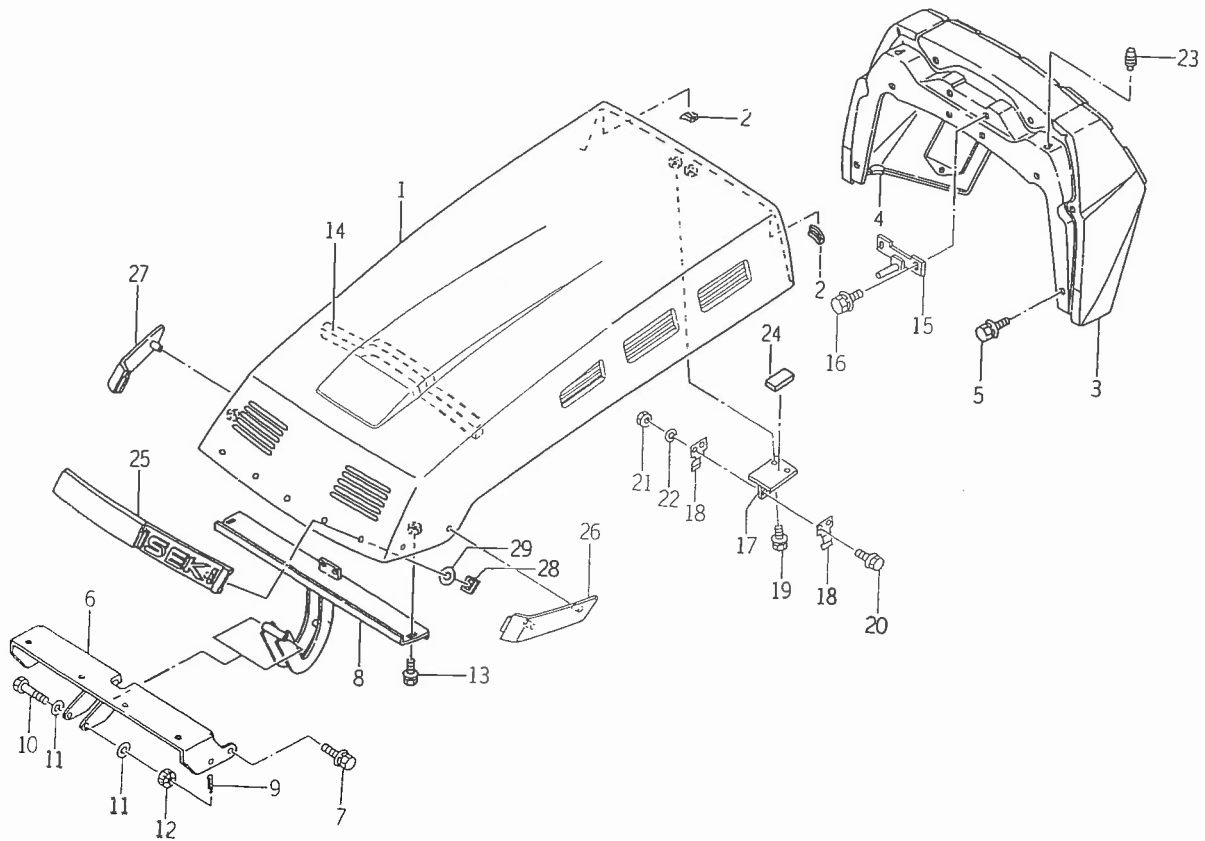
Fig. 49 コントローラ (オート) SET (2)(オプション)



見出番号	部品コード	品名	個数	適応型式												備考		
				225		225F			245		245F							
				X	W	D	X	U	0	W	X	X	W	X	U		0	W
49-26	1560-531-360-40	●アーム COMP	1	0	0	0	0	0	0	0	0	0	0	0	0	0	0	UランはU型 06ランは06 U06型用
49-27	1444-531-006-00	●ピン(88)	1	0	0	0	0	0	0	0	0	0	0	0	0	0		
49-28	V411-160-008-00	●ミガキ ザガネ M8	1	0	0	0	0	0	0	0	0	0	0	0	0	0		
49-29	V500-162-002-00	●フリ ピン 2×20	1	0	0	0	0	0	0	0	0	0	0	0	0	0		
49-30	1560-531-012-00	●ロッド	1	0	0	0	0	0	0	0	0	0	0	0	0	0		
49-31	1560-531-011-00	●プレート(L/51×77)	1	0	0	0	0	0	0	0	0	0	0	0	0	0		
49-32	1305-241-001-00	●ホイルヨウ ヘヤー ピン	2	0	0	0	0	0	0	0	0	0	0	0	0	0		
49-33	V411-160-008-00	●ミガキ ザガネ M8	2	0	0	0	0	0	0	0	0	0	0	0	0	0		
49-34	V211-261-002-00	●コガタ ボルト(S) M10×20	2	0	0	0	0	0	0	0	0	0	0	0	0	0		
49-35	1544-606-005-10	●ストッパ	1	0	0	0	0	0	0	0	0	0	0	0	0	0		
49-36	V211-360-801-60	●コガタ ボルト(SP) M8×16	1	0	0	0	0	0	0	0	0	0	0	0	0	0		
49-37	1588-532-001-10	●マニュアル	1	0	0	0	0	0	0	0	0	0	0	0	0	0		
49-38	1575-905-002-00	●オーナメント(オートデブス)	1															



Fig. 50 ボンネット関係



見出番号	部品コード	品名	個数	適応型式												備考			
				225		225F			245		245F								
				X	W	D	X	U	0	W	X	W	X		D		X	U	0
50-26	1575-901-005-00	モール ディング(LH)	1	0	0	0	0	0	0	0	0	0	0	0	0	0	0	0	0
50-27	1575-901-006-00	モールディング(RH)	1	0	0	0	0	0	0	0	0	0	0	0	0	0	0	0	0
50-28	V350-150-006-00	スピード ナット(P)	7	0	0	0	0	0	0	0	0	0	0	0	0	0	0	0	0
50-29	1444-601-015-00	ネット ワッシャ(6×14×3)	7	0	0	0	0	0	0	0	0	0	0	0	0	0	0	0	0







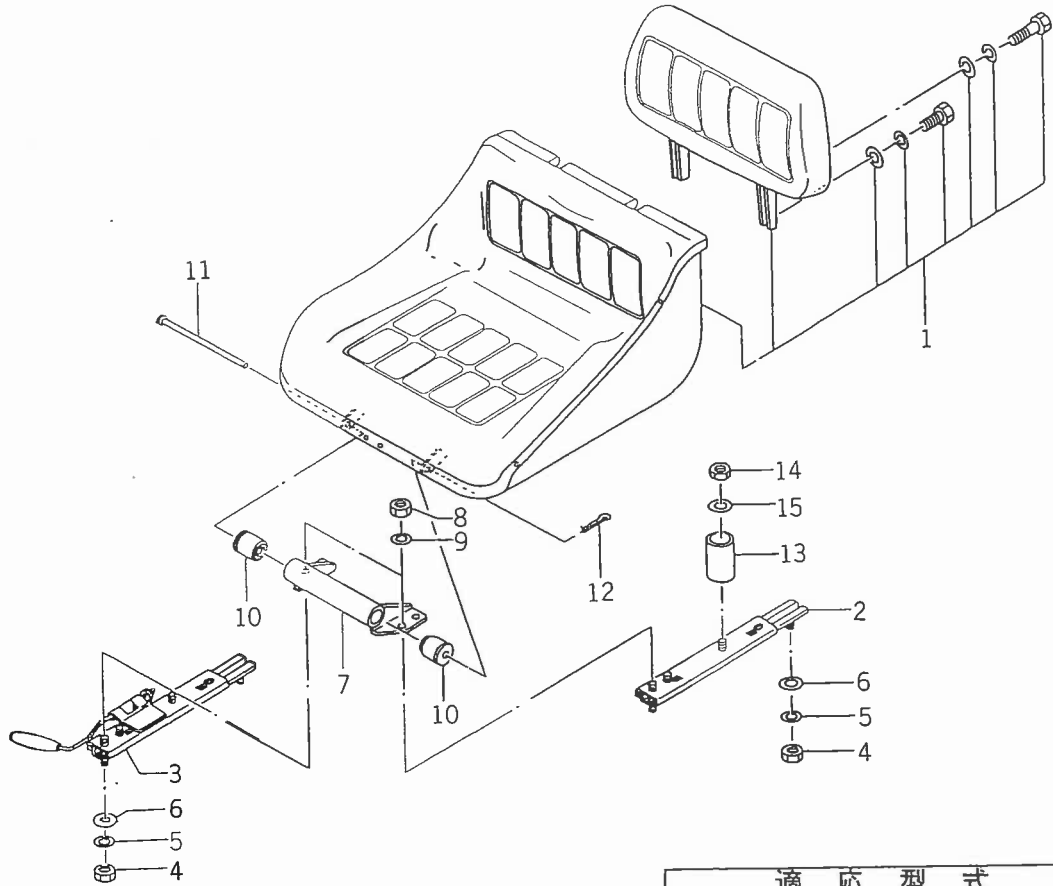
見出番号	部品コード	品名	個数	適 応 型 式												備考							
				225		225F				245		245F											
				X	W	D	X	U	0	W	X	W	D	X	U		0	W	X				
52-26	1575-607-002-00	カバー (RH)	1	0	0	0	0	0	0	0	0	0	0	0	0	0	0	0	0	0	0	0	
52-27	V211-360-801-60	コガタ ボルト (SP) M8×16	6	0	0	0	0	0	0	0	0	0	0	0	0	0	0	0	0	0	0	0	
52-28	1588-607-220-00	カバー (リヤ) (LH) COMP	1	0	0	0	0	0	0	0	0	0	0	0	0	0	0	0	0	0	0	0	
52-29	1588-607-230-00	カバー (リヤ) (RH) COMP	1	0	0	0	0	0	0	0	0	0	0	0	0	0	0	0	0	0	0	0	
52-30	1588-607-210-00	プレート (カバー) COMP	2	0	0	0	0	0	0	0	0	0	0	0	0	0	0	0	0	0	0	0	
52-31	V211-360-801-60	コガタ ボルト (SP) M8×16	14	0	0	0	0	0	0	0	0	0	0	0	0	0	0	0	0	0	0	0	



見出番号	部品コード	品名	個数	適 応 型 式												備考		
				225		225F				245		245F						
				X	W	D	X	U	0	W	X	X	D	X	U		0	W
53-25	V273-260-601-60	チョウ ボルト(S) M6×16 2シユ	1	0	0	0	0	0	0	0	0	0	0	0	0	0	0	Uラン,06ラン はX型不要
53-26	1544-606-012-10	シール ケース	1	0		0	0		0	0		0	0		0	0		
53-27	1544-606-014-00	キャップ(30)	2	0		0	0		0	0		0	0		0	0		

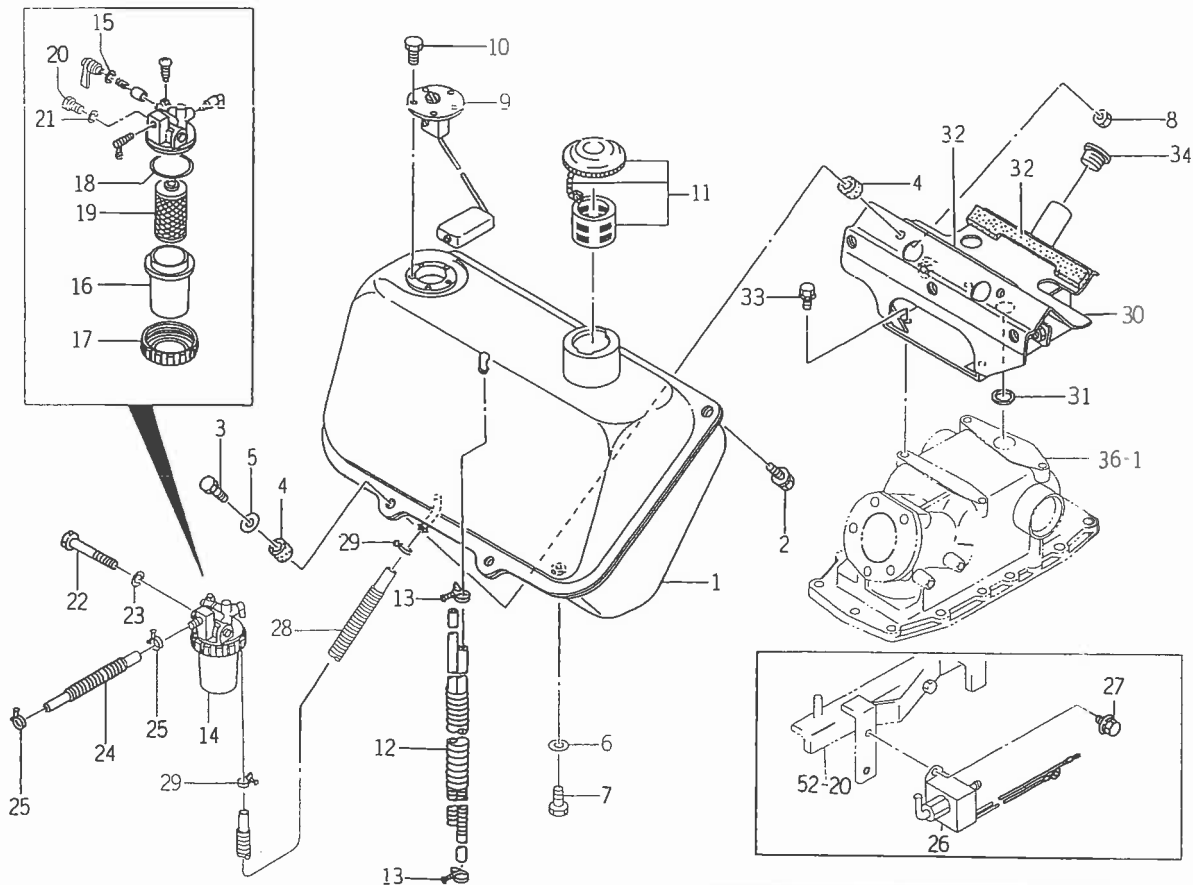


Fig. 55 シート関係



見出番号	部品コード	品名	個数	適応型式												備考				
				225		225F			245		245F									
				X	W	D	X	U	0	W	X	W	D	X	U		0	W		
55- 1	1575-611-200-00	シート ASSY	1	0	0	0	0	0	0	0	0	0	0	0	0	0	0	0	0	
55- 2	1488-611-210-00	シート アジャスタ(L) ASSY	1	0	0	0	0	0	0	0	0	0	0	0	0	0	0	0	0	
55- 3	1488-611-220-10	シート アジャスタ(R) ASSY	1	0	0	0	0	0	0	0	0	0	0	0	0	0	0	0	0	
55- 4	V300-200-008-00	ナット M8	4	0	0	0	0	0	0	0	0	0	0	0	0	0	0	0	0	
55- 5	V401-160-008-00	S.W M8	4	0	0	0	0	0	0	0	0	0	0	0	0	0	0	0	0	
55- 6	V411-260-008-00	ミガキ ザガネ M8	4	0	0	0	0	0	0	0	0	0	0	0	0	0	0	0	0	
55- 7	1544-611-200-00	シート ブラケット COMP	1	0	0	0	0	0	0	0	0	0	0	0	0	0	0	0	0	
55- 8	V300-260-008-00	ナット M8	4	0	0	0	0	0	0	0	0	0	0	0	0	0	0	0	0	
55- 9	V401-160-008-00	S.W M8	4	0	0	0	0	0	0	0	0	0	0	0	0	0	0	0	0	
55-10	1488-611-001-00	クッション ゴム(A)	2	0	0	0	0	0	0	0	0	0	0	0	0	0	0	0	0	
55-11	1488-611-003-10	シート トリツケ ビン	1	0	0	0	0	0	0	0	0	0	0	0	0	0	0	0	0	
55-12	V500-162-502-00	フリ ビン 2.5×20	1	0	0	0	0	0	0	0	0	0	0	0	0	0	0	0	0	
55-13	1575-611-001-00	インシュレータ	2	0	0	0	0	0	0	0	0	0	0	0	0	0	0	0	0	
55-14	V300-260-008-00	ナット M8	2	0	0	0	0	0	0	0	0	0	0	0	0	0	0	0	0	
55-15	V411-260-008-00	ミガキ ザガネ M8	2	0	0	0	0	0	0	0	0	0	0	0	0	0	0	0	0	

Fig. 56 フューエルタンク関係



見出番号	部品コード	品名	個数	適応型式												備考			
				225		225F			245		245F								
				X	W	D	X	U	0	6	X	W	D	X	U		0	6	W
56- 1	1588-612-200-00	タンク(フューエル) COMP	1	0	0	0	0	0	0	0	0	0	0	0	0	0	0	0	0
56- 2	V211-361-002-00	コガタ ボルト(SP) M10×20	2	0	0	0	0	0	0	0	0	0	0	0	0	0	0	0	
56- 3	V201-260-803-00	コガタ ボルト M8×30	2	0	0	0	0	0	0	0	0	0	0	0	0	0	0	0	
56- 4	1432-621-012-00	ボウシン ゴム	4	0	0	0	0	0	0	0	0	0	0	0	0	0	0	0	
56- 5	1376-606-005-00	ワッシャ(9×32×2)	2	0	0	0	0	0	0	0	0	0	0	0	0	0	0	0	
56- 6	1407-111-001-00	ザガネ(8×12×2)	1	0	0	0	0	0	0	0	0	0	0	0	0	0	0	0	
56- 7	V201-260-801-20	コガタ ボルト M8×12	1	0	0	0	0	0	0	0	0	0	0	0	0	0	0	0	
56- 8	V304-260-008-00	コガタ ナット M8 2ｼﾏ	2	0	0	0	0	0	0	0	0	0	0	0	0	0	0	0	
56- 9	1518-621-310-00	フューエル スイッチ ASSY	1	0	0	0	0	0	0	0	0	0	0	0	0	0	0	0	
56-10	V200-260-501-00	ボルト M5×0.8×10	5	0	0	0	0	0	0	0	0	0	0	0	0	0	0	0	
56-11	1421-111-210-00	キャップ ASSY	1	0	0	0	0	0	0	0	0	0	0	0	0	0	0	0	
56-12	1588-105-200-00	ホース(フューエル) ASSY	1	0	0	0	0	0	0	0	0	0	0	0	0	0	0	0	
56-13	3741-141-005-00	ホース バンド ASSY (12)	2	0	0	0	0	0	0	0	0	0	0	0	0	0	0	0	
56-14	1588-105-220-00	フィルタ ASSY	1	0	0	0	0	0	0	0	0	0	0	0	0	0	0	0	
56-15	V720-102-401-00	●"O" リング P10A	1	0	0	0	0	0	0	0	0	0	0	0	0	0	0	0	
56-16	1415-102-009-00	●カップ	1	0	0	0	0	0	0	0	0	0	0	0	0	0	0	0	
56-17	1444-102-204-00	●リング ナット	1	0	0	0	0	0	0	0	0	0	0	0	0	0	0	0	
56-18	V720-101-004-40	●"O" リング P44	1	0	0	0	0	0	0	0	0	0	0	0	0	0	0	0	
56-19	1415-102-011-00	●エレメント	1	0	0	0	0	0	0	0	0	0	0	0	0	0	0	0	
56-20	1415-102-012-00	●エアー スキ プラグ	2	0	0	0	0	0	0	0	0	0	0	0	0	0	0	0	
56-21	1415-102-013-00	●パッキン	2	0	0	0	0	0	0	0	0	0	0	0	0	0	0	0	
56-22	V201-260-307-00	コガタ ボルト M8×70	1	0	0	0	0	0	0	0	0	0	0	0	0	0	0	0	
56-23	V401-160-008-00	S.W M8	1	0	0	0	0	0	0	0	0	0	0	0	0	0	0	0	
56-24	1575-105-001-00	ホース(06×10×185)	1	0	0	0	0	0	0	0	0	0	0	0	0	0	0	0	
56-25	1444-102-003-00	ホース クランプ(バネ)	2	0	0	0	0	0	0	0	0	0	0	0	0	0	0	0	





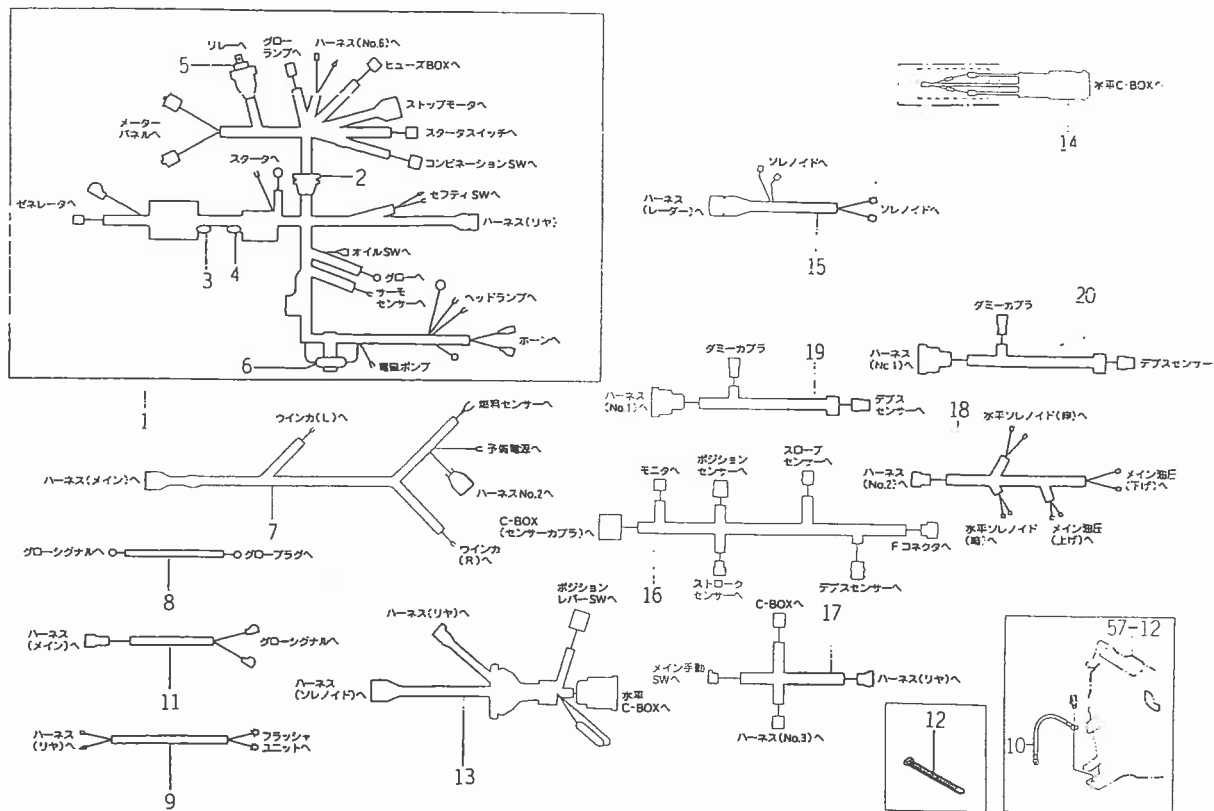






見出番号	部品コード	品名	個数	適応型式												備考				
				225		225F				245		245F								
				X	W	D	X	U	0	W	X	W	D	X	U		0	W		
58-26	1491-623-220-10	スイッチ(プッシュ) SET	1	0	0	0	0	0	0	0	0	0	0	0	0	0	0	0	0	0
58-27	1491-623-223-00	•ブーツ	1	0	0	0	0	0	0	0	0	0	0	0	0	0	0	0	0	0
58-28	1491-623-222-00	•M20 ナット	1	0	0	0	0	0	0	0	0	0	0	0	0	0	0	0	0	0
58-29	1491-623-222-00	M20 ナット	1	0	0	0	0	0	0	0	0	0	0	0	0	0	0	0	0	0

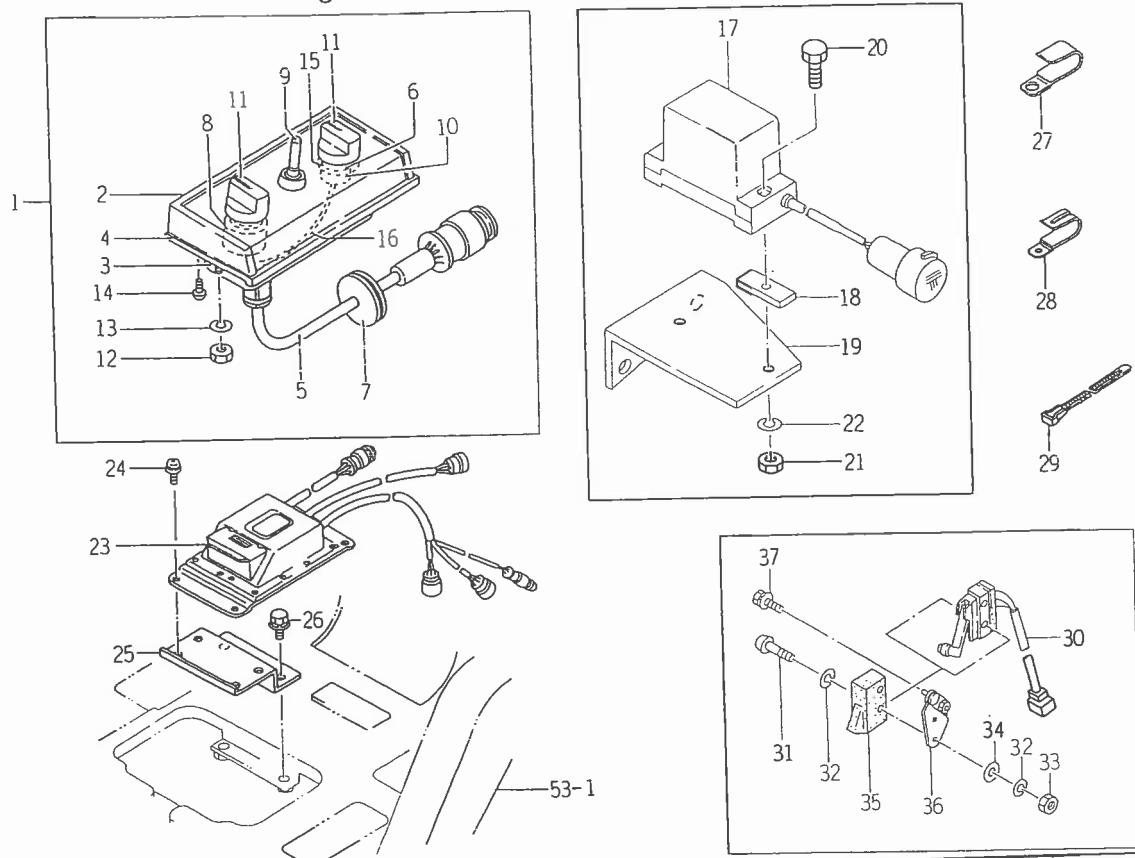
Fig. 59 電装関係 (2)



見出番号	部品コード	品名	個数	適応型式												備考				
				225		225F			245		245F									
				X	W	D	X	U	0	W	X	X	W	X	D		X	U	0	W
59-1	1588-623-001-00	ハーネス ASSY	1	0	0	0	0	0	0	0	0	0	0	0	0	0	0	0	0	
59-2	1544-616-014-00	●グロメット (ハーネス)	1	0	0	0	0	0	0	0	0	0	0	0	0	0	0	0	0	
59-3	3650-261-261-00	●ヒューズブル リンク	1	0	0	0	0	0	0	0	0	0	0	0	0	0	0	0	0	
59-4	3650-261-202-00	●ヒューズブル リンク	1	0	0	0	0	0	0	0	0	0	0	0	0	0	0	0	0	
59-5	1560-664-210-30	●リレー ASSY	1	0	0	0	0	0	0	0	0	0	0	0	0	0	0	0	0	
59-6	4319-601-004-00	●ヒューズカン (250V2A×30)	1	0	0	0	0	0	0	0	0	0	0	0	0	0	0	0	0	
59-7	1588-623-002-00	ハーネス ASSY	1	0	0	0	0	0	0	0	0	0	0	0	0	0	0	0	0	
59-8	1545-623-002-10	ワイヤ ハーネス (No.6)	1	0			0	0	0		0	0			0	0			0	
59-9	1509-623-009-00	ワイヤ ハーネス (No.6)	1	0			0	0	0		0	0			0	0			0	
59-10	1544-623-008-10	ワイヤ ハーネス (No.8)	1	0			0	0	0		0	0			0	0			0	
59-11	1595-623-003-00	ワイヤ ハーネス (No.9)	1		0					0		0							0	
59-12	1376-402-003-00	ワイヤ バンド (140)	10		0					0		0							0	
59-13	1588-641-230-00	ハーネス (レーダー) ASSY	1		0					0		0							0	
59-14	1588-641-220-00	ハーネス (レジスタ) ASSY	1		0					0		0							0	
59-15	1560-690-240-00	ハーネス (ソレノイド) ASSY	1		0					0		0							0	
59-16	1588-651-210-00	ハーネス (No.1)	1		0					0		0							0	
59-17	1588-651-220-00	ハーネス (No.2)	1		0					0		0							0	
59-18	1588-651-230-00	ハーネス (No.3)	1		0					0		0							0	
59-19	1588-651-240-00	ハーネス (3P/S) ASSY	1		0					0		0							0	
59-20	1588-651-250-00	ハーネス (3P/I) ASSY	1		0					0		0							0	

U,06ランは X型用

Fig. 60 電装関係 (3)(X型)



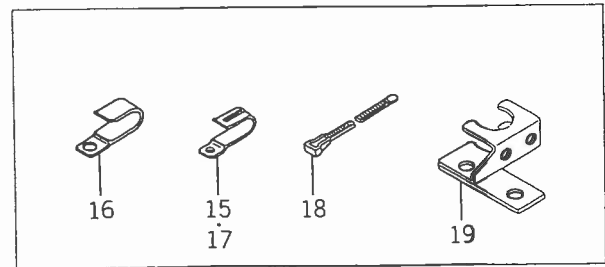
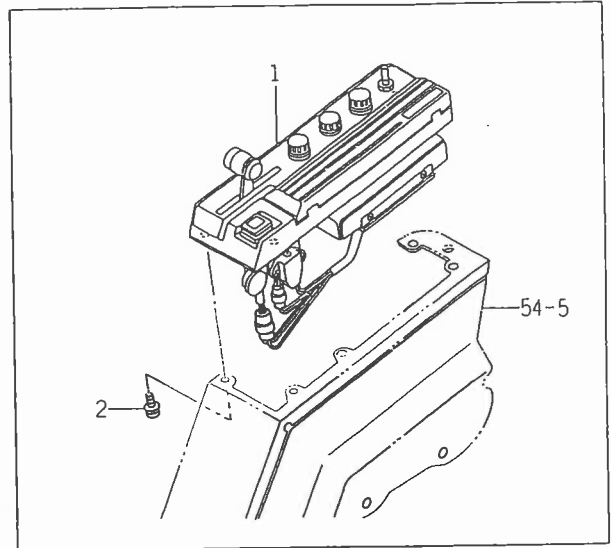
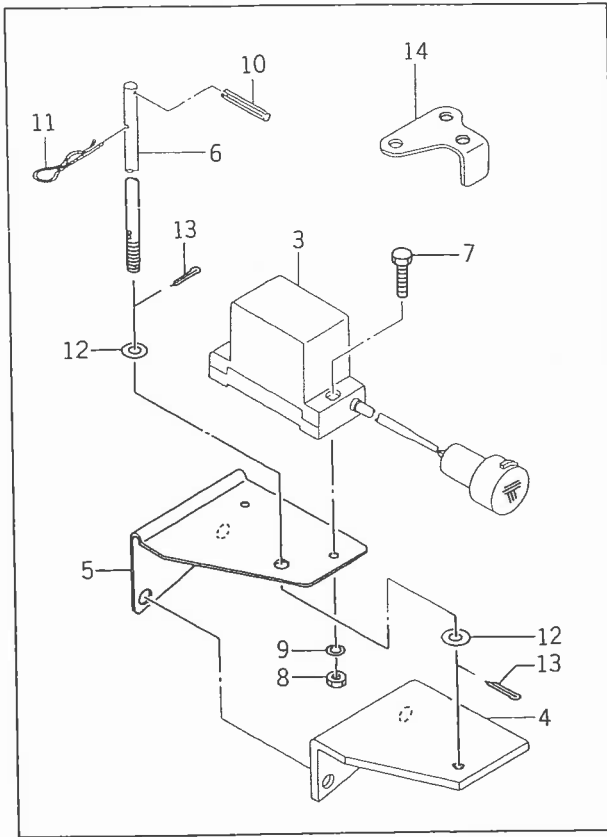
見出番号	部品コード	品名	個数	適応型式												備考			
				225		225F			245		245F								
				X	W/X	D	X	U	0	W	X	X	W	X	D		X	U	0
60-1	1544-641-210-10	スイッチ ボックス ASSY	1	0			0	0	0						0	0	0		
60-2	1544-641-211-00	•ケース ASSY	1	0			0	0	0					0	0	0			
60-3	1544-641-212-00	•カバー	1	0			0	0	0					0	0	0			
60-4	1544-641-213-00	•ゴム パッキン	1	0			0	0	0					0	0	0			
60-5	1544-641-214-00	•ハーネス ASSY	1	0			0	0	0					0	0	0			
60-6	1544-641-215-00	•グロメット(A)	1	0			0	0	0					0	0	0			
60-7	1544-641-216-00	•グロメット(B)	1	0			0	0	0					0	0	0			
60-8	1544-641-217-00	•キリカエ スイッチ	1	0			0	0	0					0	0	0			
60-9	1544-641-218-00	•シュドウ スイッチ	1	0			0	0	0					0	0	0			
60-10	1544-641-219-00	•セット ボリューム	1	0			0	0	0					0	0	0			
60-11	1544-641-221-00	•ツマミ	2	0			0	0	0					0	0	0			
60-12	V300-260-006-00	•ナット	2	0			0	0	0					0	0	0			
60-13	V401-160-006-00	•S.W	2	0			0	0	0					0	0	0			
60-14	1544-641-222-00	•M3P タイト	4	0			0	0	0					0	0	0			
60-15	1544-641-223-00	•ゴム シール	1	0			0	0	0					0	0	0			
60-16	1544-641-224-00	•リードセン	1	0			0	0	0					0	0	0			
60-17	1544-641-250-10	スローブ センサ ASSY	1	0			0	0	0					0	0	0			
60-18	1550-501-004-00	クッション ゴム	2	0			0	0	0					0	0	0			
60-19	1588-641-001-00	プレート	1	0			0	0	0					0	0	0			
60-20	V200-260-602-50	ボルト	2	0			0	0	0					0	0	0			
60-21	V301-260-006-00	ナット	2	0			0	0	0					0	0	0			
60-22	V401-160-006-00	S.W	2	0			0	0	0					0	0	0			
60-23	1588-641-200-00	ケース(コントロール) ASSY	1	0			0	0	0					0	0	0			
60-24	V120-366-001-60	プラス ナベ コネジ(SP)	4	0			0	0	0					0	0	0			
60-25	1575-641-200-00	プレート COMP	1	0			0	0	0					0	0	0			

U,06:  
X型用





Fig. 61 電装関係 (3)(WX型)

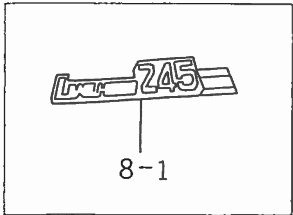
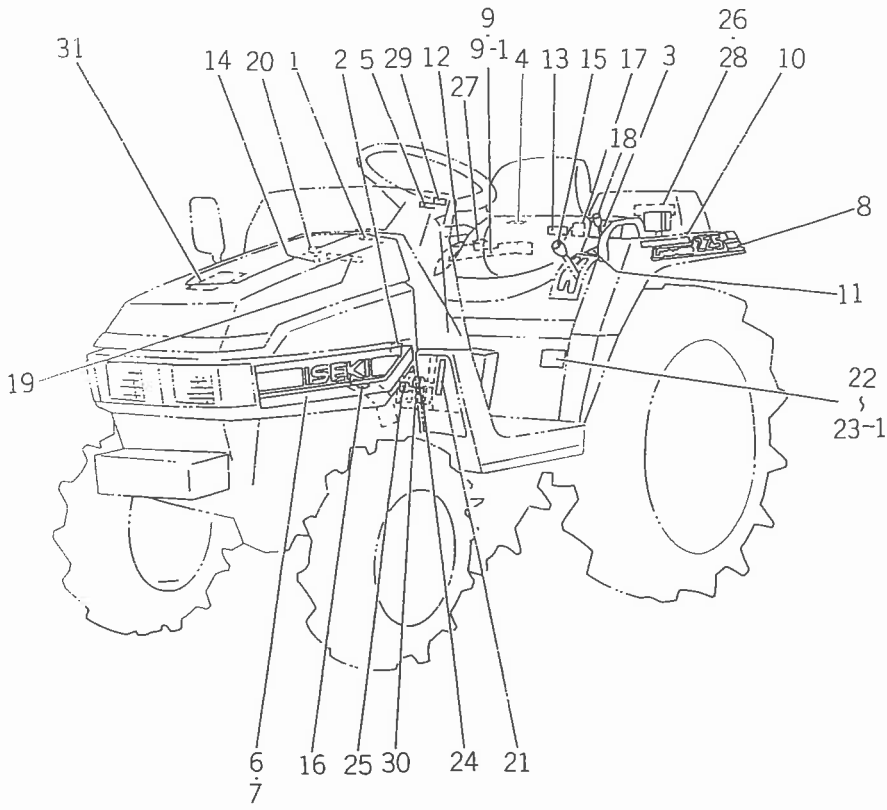


見出番号	部品コード	品名	個数	適応型式												備考			
				225		225F			245		245F			備考					
				X	W	D	X	U	0	W	X	D	X		U		0	W	X
61-1	1588-651-200-00	パネル(コントロール) ASSY	1															0	Fig66 参
61-2	V120-366-002-00	プラスナベ コネジ(SP) M6×20	5															0	
61-3	1544-641-250-10	スロープ センサ ASSY	1															0	
61-4	1588-651-001-00	プレート	1															0	
61-5	1588-651-002-00	プレート(センサ)	1															0	
61-6	1588-651-003-00	ピン(08×280)	1															0	
61-7	V200-260-602-50	ボルト M6×25	2															0	
61-8	V301-360-006-00	ナット M6 2シユ	2															0	
61-9	V401-160-006-00	S.W M6	2															0	
61-10	V580-140-404-00	スプリング ピン(W) 4×40	1															0	
61-11	1305-931-003-00	キング ピンヨウ ヘヤー ピン	1															0	
61-12	V411-260-008-00	ミガキ ザガネ M8	2															0	
61-13	V500-162-002-00	ワリ ピン 2×20	2															0	
61-14	1588-651-004-00	プレート	1															0	
61-15	1425-621-004-00	ハーネス クランプ	4															0	
61-16	3737-172-011-00	フラッシュ ハーネス クランパ	1															0	
61-17	3737-172-009-00	メイン ハーネス クランパ(シタ)	2															0	
61-18	1376-402-002-00	ワイヤ バンド(140)	2															0	
61-19	1588-651-270-00	ホルダ COMP	1															0	





Fig. 63 マーク関係



見出番号	部品コード	品名	個数	適応型式												備考			
				225		225F				245		245F							
				X	W	D	X	U	0	W	X	W	D	X	U		0	W	X
63-23	1590-904-001-00	ラベル(キシユ/F)	1			0	0	0	0	0	0								
63-23-1	1591-904-001-00	ラベル(キシユ/F)	1										0	0	0	0	0	0	0
63-24	1544-904-003-00	フロント チェンジ マーク	1			0	0	0	0	0	0		0	0	0	0	0	0	0
63-25	1544-904-004-00	チェンジ マーク(4WD)	1			0	0	0	0	0	0		0	0	0	0	0	0	0
63-26	1575-905-001-00	オーナメント(レーダー マチック)	1	0						0									
63-27	1488-541-023-00	コーション マーク	1	0						0									
63-28	1575-905-002-00	オーナメント(オート デブス)	1			0							0						
63-29	1550-905-001-00	U マーク	1															0	0
63-30	1548-902-008-00	チェンジ マーク(PTO)	1	0	0	0	0	0	0	0	0	0	0	0	0	0	0	0	0
63-31	1575-901-007-00	ラベル(コーション, オイル)	1	0	0	0	0	0	0	0	0	0	0	0	0	0	0	0	0

U,06ランは  
X型用  
U,06ランは  
D型用  
06,WXラン  
はU型用

Fig. 63のマーク詳細図

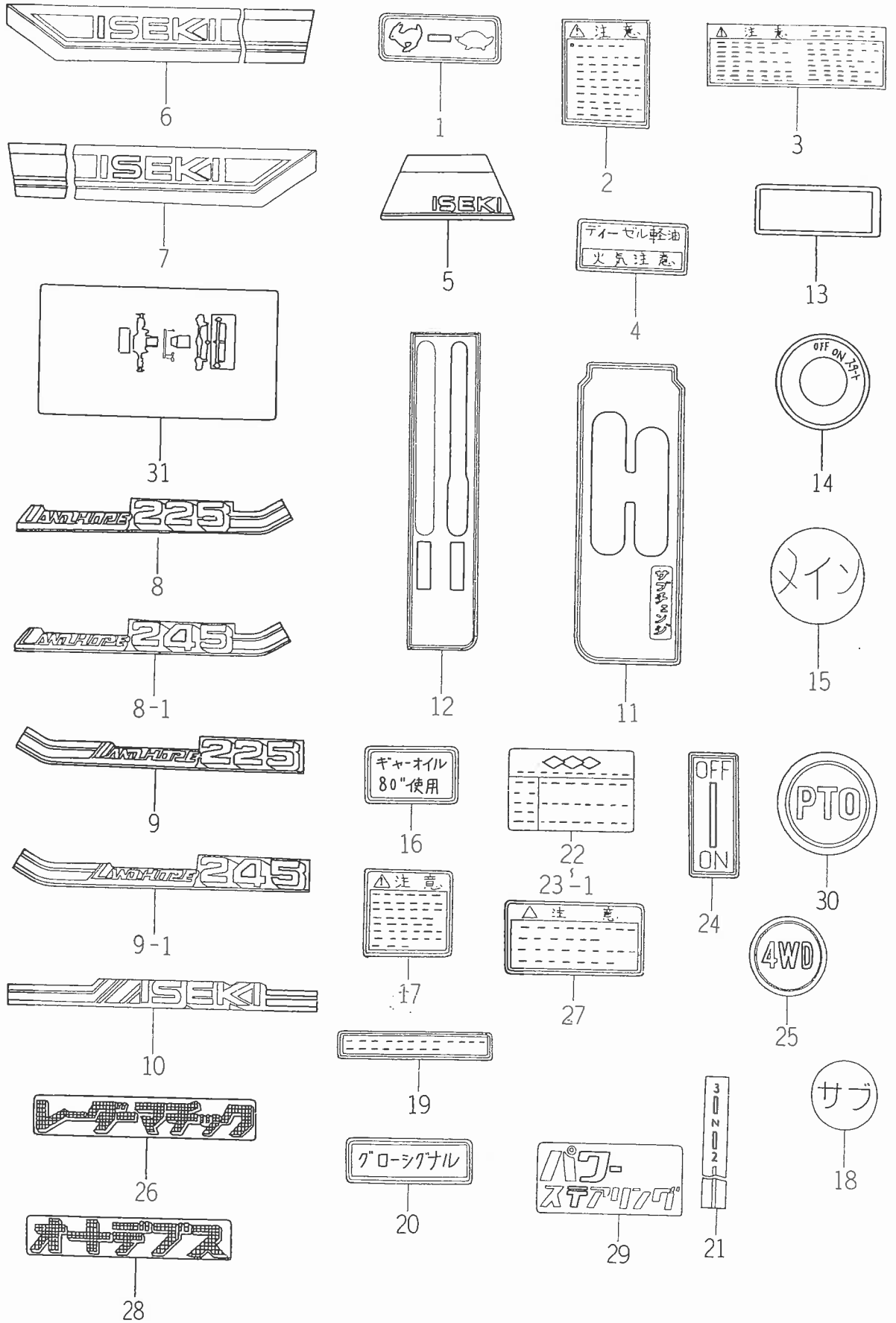
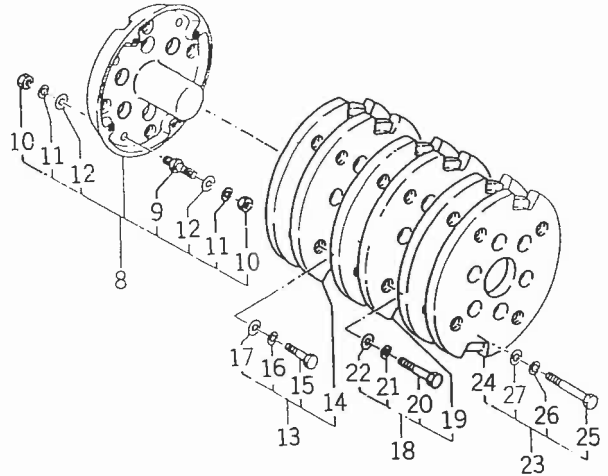
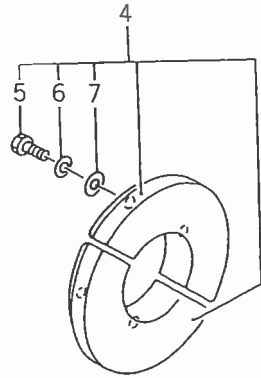
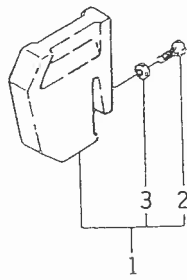


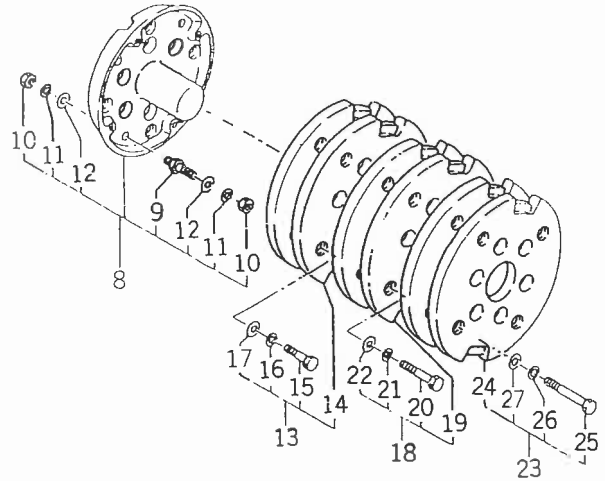
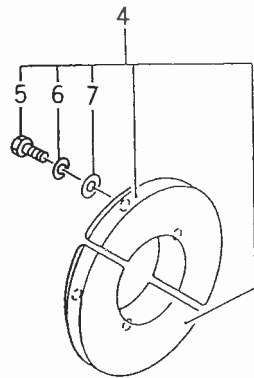
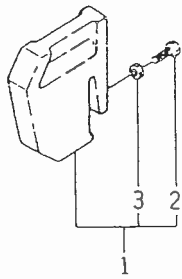


Fig. 65 トレーラヒッチおよびウエイト関係 (オプション)



見出番号	部品コード	品名	個数	適応型式												備考	
				225		225F			245		245F						
				X	W	D	X	U	0	W	X	X	D		X		U
65- 1	1444-952-280-00	バンパ ウェイト SET	4	0	0	0	0	0	0	0	0	0	0	0	0		
65- 2	W201-261-205-50	●コガタ ボルト M12×55	3	0	0	0	0	0	0	0	0	0	0	0	0		
65- 3	V302-260-012-00	●ナット M12 3ヶ	3	0	0	0	0	0	0	0	0	0	0	0	0		
65- 4	1445-952-200-10	フロント ホイル ウェイト SET	1	0	0					0	0						
65- 5	V201-261-203-00	●コガタ ボルト M12×30	8	0	0					0	0						
65- 6	V401-160-012-00	●S.W M12	8	0	0					0	0						
65- 7	V413-160-012-00	●ナミマル ザガネ M12	8	0	0					0	0						
65- 0-1	1546-924-200-00	リヤ ホイル ウェイト(1) SET	1	0	0	0	0	0	0	0	0	0	0	0	0		8,13を含む
65- 0-2	1546-924-210-00	リヤ ホイル ウェイト(2) SET	1	0	0	0	0	0	0	0	0	0	0	0	0		8,18を含む
65- 0-3	1546-924-220-00	リヤ ホイル ウェイト(3) SET	1	0	0	0	0	0	0	0	0	0	0	0	0		8,23を含む
65- 8	1444-952-230-00	●リヤ ホイル ウェイト(A) SET	1	0	0	0	0	0	0	0	0	0	0	0	0		
65- 9	1444-952-220-00	●cボルト(A) COMP	8	0	0	0	0	0	0	0	0	0	0	0	0		
65-10	V300-260-016-00	●eナット M16	16	0	0	0	0	0	0	0	0	0	0	0	0		
65-11	V401-160-016-00	●e.S.W M16	16	0	0	0	0	0	0	0	0	0	0	0	0		
65-12	V413-160-016-00	●eナミマル ザガネ M16	16	0	0	0	0	0	0	0	0	0	0	0	0		
65-13	1444-952-240-00	●リヤ ホイル ウェイト(B)(1) SET	1	0	0	0	0	0	0	0	0	0	0	0	0		
65-14	1444-952-003-00	●●リヤ ホイル ウェイト(B)	2	0	0	0	0	0	0	0	0	0	0	0	0		
65-15	V201-261-604-00	●●コガタ ボルト M16×40	8	0	0	0	0	0	0	0	0	0	0	0	0		No.0-1用
65-16	V401-160-016-00	●●S.W M16	8	0	0	0	0	0	0	0	0	0	0	0	0		
65-17	V413-160-016-00	●●ナミマル ザガネ M16	8	0	0	0	0	0	0	0	0	0	0	0	0		
65-18	1444-952-250-00	●リヤ ホイル ウェイト(B)(2) SET	1	0	0	0	0	0	0	0	0	0	0	0	0		
65-19	1444-952-003-00	●●リヤ ホイル ウェイト(B)	4	0	0	0	0	0	0	0	0	0	0	0	0		
65-20	V201-261-607-50	●●コガタ ボルト M16×75	8	0	0	0	0	0	0	0	0	0	0	0	0		No.0-2用
65-21	V401-160-016-00	●●S.W M16	8	0	0	0	0	0	0	0	0	0	0	0	0		
65-22	V413-160-016-00	●●ナミマル ザガネ M16	8	0	0	0	0	0	0	0	0	0	0	0	0		

Fig. 65 トレーラヒッチおよびウエイト関係 (オプション)

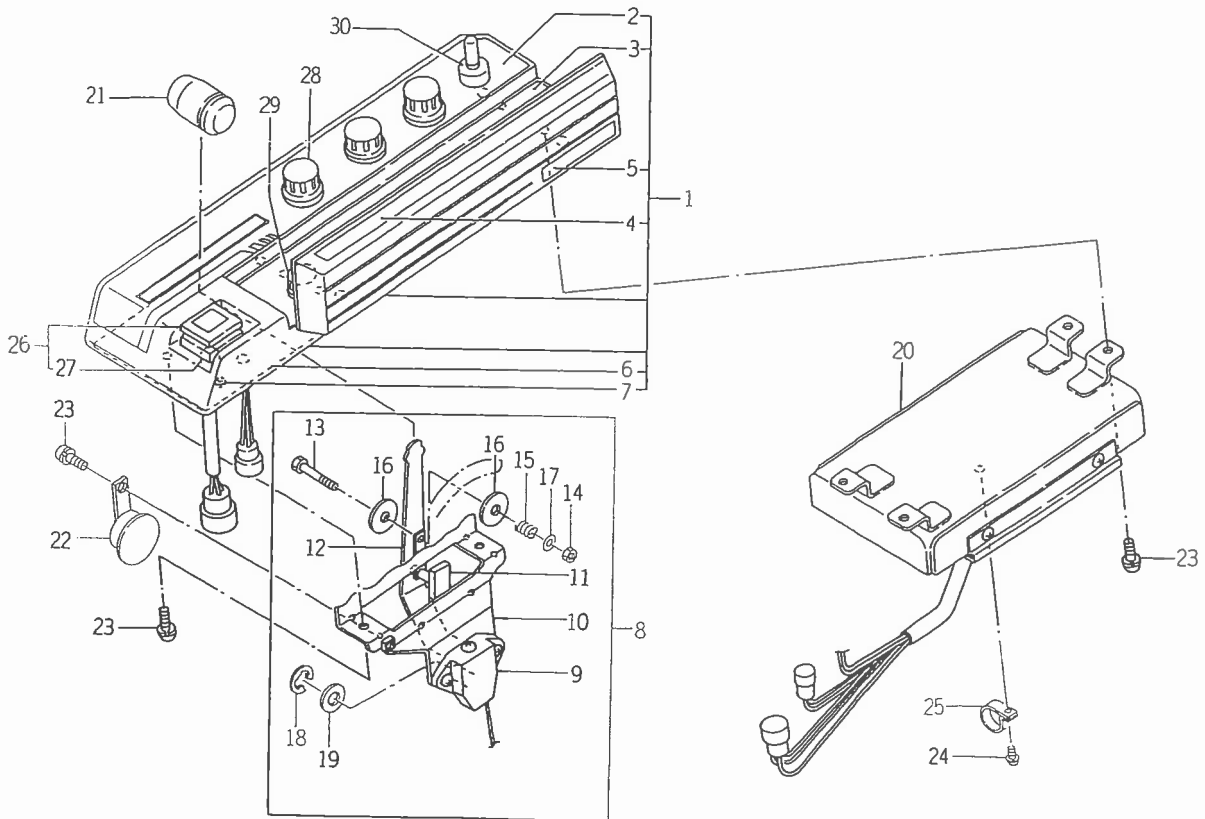


見出番号	部品コード	品名	個数	適応型式												備考		
				225		225F				245		245F						
				X	W	D	X	U	0	W	X	X	D	X	U		0	W
65-23	1444-952-260-00	●リヤ ホイル ウェイト(B) (3) SET	1	0	0	0	0	0	0	0	0	0	0	0	0	0	0	No.0-3用
65-24	1444-952-003-00	●リヤ ホイル ウェイト(B)	6	0	0	0	0	0	0	0	0	0	0	0	0	0		
65-25	V201-261-611-00	●コガタ ボルト M16×110	8	0	0	0	0	0	0	0	0	0	0	0	0	0		
65-26	V401-160-016-00	●S.W M16	8	0	0	0	0	0	0	0	0	0	0	0	0	0		
65-27	V413-160-016-00	●ナミマル ザガネ M16	8	0	0	0	0	0	0	0	0	0	0	0	0	0		





Fig. 66 パネル (コントロール) ASSY



見出番号	部品コード	品名	個数	適応型式												備考			
				225		225F			245		245F								
				X	W	D	X	U	0	W	X	X	W	D	X		U	0	W
66-28	1588-651-204-00	•ノブ	3		0													0	
66-29	1588-651-205-00	•ノブ	4		0													0	
66-30	1560-690-252-00	•キャップ	1		0													0	

索 引

部 品 コ ー ド	見 出 番 号	部 品 コ ー ド	見 出 番 号	部 品 コ ー ド	見 出 番 号
1302-225-003-00	13-14	1415-505-006-00	36-32	1427-301-021-00	16-35
1302-225-003-00	13-48	1415-505-015-00	45-28	1427-317-004-00	22- 5
1302-225-003-00	14-21	1415-505-015-00	48-28	1427-431-009-00	32- 4
1305-241-001-00	46-23	1417-102-005-00	1- 7	1427-431-011-00	32- 3
1305-241-001-00	49-32	1419-403-001-00	25-21	1427-431-013-00	32- 9
1305-931-003-00	43-11	1421-101-313-00	1- 6	1427-431-014-00	32-11
1305-931-003-00	61-11	1421-111-210-00	56-11	1427-431-220-00	33- 2
1325-930-105-00	25-27	1421-201-003-00	35-32	1427-432-005-00	33-22
1326-401-007-00	5-21	1421-301-012-00	16- 7	1427-621-008-00	58-17
1326-708-005-00	25-33	1421-403-007-00	25-34	1427-621-012-00	23-25
1340-253-002-00	9-10	1421-403-008-00	25-35	1427-906-201-00	64-11
1376-402-003-00	12-13	1421-433-001-30	35- 1	1429-406-202-00	27-19
1376-402-003-00	59-12	1421-433-004-00	15- 7	1429-406-205-00	26-16
1376-402-003-00	60-29	1421-433-004-00	35- 7	1429-406-207-00	27- 6
1376-402-003-00	61-18	1421-433-009-10	35-12	1429-406-208-00	27- 7
1376-606-005-00	56- 5	1421-433-014-10	35-15	1429-406-209-00	27- 8
1386-624-220-00	66-22	1421-433-014-10	35-17	1429-406-211-00	27- 9
1401-304-011-00	14-39	1421-433-022-00	35-35	1429-406-212-00	27-10
1401-906-005-00	64- 2	1421-433-023-00	35-36	1429-406-213-00	27-12
1402-511-600-00	42-19	1421-433-031-00	35-23	1429-406-214-00	27-13
1404-117-008-00	5-14	1421-502-002-00	22-13	1429-406-216-00	27-18
1404-117-008-00	40- 5	1421-502-002-00	64-14	1432-242-004-00	40-11
1404-117-008-00	45-22	1421-507-013-00	66-16	1432-406-008-00	26-24
1404-117-008-00	48-22	1421-507-014-00	66-17	1432-406-330-00	26-23
1404-312-006-00	19-13	1421-600-052-10	4- 1	1432-616-002-00	8-18
1404-502-013-00	12-16	1421-903-010-00	63- 4	1432-616-002-00	23-23
1404-502-013-00	13-24	1421-906-001-00	64- 1	1432-621-012-00	56- 4
1404-502-013-00	13-27	1421-906-002-00	64- 9	1432-651-028-00	53-12
1404-502-013-00	21-32	1421-951-006-00	25-37	1432-651-028-00	54-17
1404-503-006-00	28-14	1421-951-007-00	25-38	1432-654-007-00	57-20
1404-503-006-00	41-33	1421-951-008-00	35-24	1434-503-002-00	37-28
1407-111-001-00	56- 6	1421-951-009-00	35-25	1444-101-016-00	17-27
1407-403-002-00	25-25	1425-431-015-00	16- 4	1444-102-003-00	56-25
1411-401-001-00	25- 2	1425-431-021-00	16- 8	1444-102-204-00	56-17
1411-411-002-00	30-10	1425-621-004-00	7-19	1444-116-007-00	40- 4
1411-411-003-00	30-11	1425-621-004-00	41-48	1444-116-007-00	45-21
1412-401-004-00	25- 3	1425-621-004-00	61-15	1444-116-007-00	48-21
1412-411-001-00	30- 9	1426-506-002-00	28-29	1444-122-002-00	40-16
1414-117-005-00	40- 3	1426-621-035-00	58-22	1444-122-002-00	46-11
1414-117-005-00	45-20	1426-621-036-00	58-24	1444-122-002-00	49-11
1414-117-005-00	48-20	1427-101-011-00	1-11	1444-307-005-00	14-37
1414-312-002-00	45- 4	1427-101-012-00	1-12	1444-314-009-10	22- 6
1414-312-002-00	48- 4	1427-111-229-00	4-12	1444-331-220-10	20- 1
1414-403-004-00	25-24	1427-201-016-00	15- 9	1444-402-004-00	25-14
1415-102-009-00	56-16	1427-201-016-00	23- 2	1444-404-001-00	25-30
1415-102-011-00	56-19	1427-203-009-10	7- 2	1444-404-200-00	25-20
1415-102-012-00	56-20	1427-204-003-10	11-25	1444-408-005-10	28-19
1415-102-013-00	56-21	1427-210-003-00	13- 3	1444-408-312-00	29-21
1415-121-009-00	6-27	1427-210-004-00	9- 9	1444-411-003-00	33-12
1415-125-025-00	8-23	1427-251-004-00	36-34	1444-411-004-00	33-13
1415-312-500-00	19- 9	1427-301-005-00	16- 5	1444-411-005-00	33-14
1415-312-600-00	19-10	1427-301-005-00	33-20	1444-411-006-00	33-18

部 品 コ ー ド	見 出 番 号	部 品 コ ー ド	見 出 番 号	部 品 コ ー ド	見 出 番 号
1444-411-008-00	33- 5	1444-952-003-00	65-14	1488-621-270-20	58-14
1444-411-009-00	33- 6	1444-952-003-00	65-19	1488-621-272-00	58-15
1444-411-011-00	33- 7	1444-952-003-00	65-24	1488-621-272-00	64-13
1444-411-012-00	33- 8	1444-952-220-00	65- 9	1491-203-006-10	7- 3
1444-411-013-00	33- 9	1444-952-230-00	65- 8	1491-541-220-10	39- 3
1444-411-014-00	33-10	1444-952-240-00	65-13	1491-623-220-10	58-26
1444-411-210-00	33- 4	1444-952-250-00	65-18	1491-623-222-00	58-28
1444-412-001-00	34- 3	1444-952-260-00	65-23	1491-623-222-00	58-29
1444-413-002-10	35- 2	1444-952-280-00	65- 1	1491-623-223-00	58-27
1444-413-004-10	35- 8	1445-120-002-00	6-19	1507-207-007-00	10- 9
1444-413-005-10	35-10	1445-120-200-00	6-24	1507-307-003-00	13- 7
1444-413-013-10	35-29	1445-120-201-00	6-25	1507-307-003-00	21-17
1444-413-014-20	35-33	1445-120-202-00	6-26	1509-623-009-00	59- 9
1444-413-015-10	35-34	1445-952-200-10	64- 4	1510-416-211-00	30- 2
1444-413-022-00	35-39	1446-331-211-00	20- 2	1513-541-003-00	39- 9
1444-413-023-00	35-40	1446-417-211-00	31- 2	1513-541-003-00	43-13
1444-413-210-30	35-14	1446-622-003-00	60-35	1513-541-300-00	39-10
1444-413-240-00	35-16	1447-331-220-00	20- 5	1518-242-005-00	13-30
1444-501-004-10	37- 2	1447-331-212-00	20- 6	1518-242-005-00	13-35
1444-501-004-10	38- 2	1447-331-213-00	20- 7	1518-242-005-00	14-34
1444-503-001-00	36-30	1447-331-214-00	20-11	1518-621-310-00	56- 9
1444-503-007-00	36-28	1447-417-212-00	31- 6	1518-621-442-00	4- 2
1444-510-002-00	41-37	1480-102-005-00	1-13	1518-621-443-00	4- 3
1444-510-006-00	36-11	1480-104-002-00	3- 8	1521-507-103-00	16-27
1444-510-006-00	41-14	1480-117-002-00	5-27	1521-507-103-00	21-29
1444-510-008-00	41- 5	1480-122-001-10	8-19	1544-104-204-00	2- 4
1444-510-008-00	41-12	1480-211-005-00	11- 9	1544-104-205-00	2- 5
1444-514-002-00	42- 3	1480-211-005-00	21-13	1544-116-001-30	5- 1
1444-514-004-00	42-20	1480-212-004-00	21- 7	1544-117-003-00	5-13
1444-514-005-10	42-21	1480-301-002-10	16- 2	1544-117-005-10	5-12
1444-514-005-10	64-15	1480-301-003-10	16- 3	1544-120-004-00	7-15
1444-514-230-00	42- 8	1480-304-002-00	16-25	1544-120-007-10	6- 2
1444-514-270-00	43- 4	1480-313-002-00	19-25	1544-120-008-10	7-21
1444-514-300-00	42-17	1480-433-001-00	34- 4	1544-120-009-00	7-22
1444-531-001-00	46- 8	1480-503-200-00	37- 8	1544-122-001-10	7- 5
1444-531-001-00	49- 8	1480-601-005-00	50- 4	1544-122-004-00	7-13
1444-531-002-00	45-12	1480-603-001-00	51- 6	1544-123-003-00	8-20
1444-531-002-00	48-12	1480-603-002-00	51- 8	1544-123-005-00	8-15
1444-531-005-20	46-26	1480-603-002-00	58- 6	1544-201-003-00	14- 2
1444-531-005-20	49-24	1480-604-204-00	2- 9	1544-201-004-10	9- 7
1444-531-006-00	46-29	1480-604-204-00	52-11	1544-203-001-20	10- 1
1444-531-006-00	49-27	1480-604-204-00	57-15	1544-205-001-00	10- 8
1444-601-015-00	50-29	1488-247-250-00	22-12	1544-205-003-10	10-10
1444-607-002-00	57-33	1488-408-330-00	28-16	1544-205-004-10	10-12
1444-621-002-10	4- 4	1488-412-006-00	34-12	1544-205-005-10	10-13
1444-621-017-00	57-21	1488-413-023-10	35-19	1544-205-006-10	10-14
1444-621-017-00	58- 5	1488-541-023-00	63-27	1544-207-001-00	11- 7
1444-621-018-00	57-22	1488-607-003-00	23-39	1544-207-002-00	11-10
1444-621-242-00	64-12	1488-611-001-00	55-10	1544-207-003-00	10- 5
1444-621-242-00	58-11	1488-611-003-10	55-11	1544-207-003-00	11- 2
1444-621-320-00	58-20	1488-611-210-00	55- 2	1544-207-004-00	11- 3
1444-904-012-00	63-13	1488-611-220-10	55- 3	1544-208-002-00	11-12

部 品 コ ー ド	見出番号	部 品 コ ー ド	見出番号	部 品 コ ー ド	見出番号
1544-208-004-00	11-17	1544-407-260-00	27- 1	1544-641-210-10	60- 1
1544-208-005-00	11-20	1544-407-261-00	27- 3	1544-641-211-00	60- 2
1544-208-007-00	11-11-1	1544-407-262-00	27- 4	1544-641-212-00	60- 3
1544-209-001-10	11-21	1544-407-263-00	27-11	1544-641-213-00	60- 4
1544-209-002-10	11-23	1544-407-264-00	27-14	1544-641-214-00	60- 5
1544-215-001-10	12- 1	1544-407-270-00	27- 2	1544-641-215-00	60- 6
1544-215-004-00	12-15	1544-407-280-00	27- 5	1544-641-216-00	60- 7
1544-215-012-00	12-18	1544-504-001-00	39-11	1544-641-217-00	60- 8
1544-215-013-00	12- 3	1544-505-001-10	40-14	1544-641-218-00	60- 9
1544-215-014-00	12-11	1544-505-001-10	46- 9	1544-641-219-00	60-10
1544-215-015-00	12- 6	1544-505-001-10	49- 9	1544-641-221-00	60-11
1544-215-016-00	12-12	1544-505-003-10	40- 7	1544-641-222-00	60-14
1544-215-260-00	12- 5	1544-505-004-00	40-15	1544-641-223-00	60-15
1544-215-270-00	12-10	1544-505-004-00	46-10	1544-641-224-00	60-16
1544-216-001-10	13- 1	1544-505-004-00	49-10	1544-641-250-10	60-17
1544-216-002-20	13- 6	1544-508-006-10	41-38	1544-641-250-10	61- 3
1544-216-003-10	13-10	1544-531-002-00	45-17	1544-902-008-00	63-20
1544-216-004-20	13-12	1544-531-002-00	48-17	1544-902-009-10	63-15
1544-218-001-00	13-13	1544-531-004-20	45-25	1544-904-003-00	63-24
1544-218-002-00	13-17	1544-531-004-20	48-25	1544-904-004-00	63-25
1544-218-002-00	13-51	1544-531-360-00	46-19	1545-623-002-10	59- 8
1544-218-002-00	14-26	1544-531-390-00	49-17	1545-902-005-00	63-14
1544-218-002-00	21-22	1544-531-370-00	46-22	1546-924-200-00	65- 0-1
1544-218-005-00	13-40	1544-531-370-00	49-20	1546-924-210-00	65- 0-2
1544-218-005-00	13-58	1544-603-004-00	51- 7	1546-924-220-00	65- 0-3
1544-219-001-00	13-45	1544-604-208-00	52- 6	1547-208-001-00	11-11
1544-219-002-00	13-47	1544-606-003-00	49-35	1547-208-002-00	11-19-1
1544-219-005-00	13-39	1544-606-003-00	54-16	1548-312-001-00	19- 6
1544-219-006-00	13-57	1544-606-005-10	53-16	1548-902-008-00	63-30
1544-219-006-00	21-34	1544-606-007-00	53-11	1550-112-003-00	4- 9
1544-219-200-20	13-50	1544-606-007-00	54-14	1550-120-001-00	6-20
1544-304-006-10	33-25	1544-606-012-10	53-26	1550-120-002-00	6-21
1544-304-007-00	16-10	1544-606-012-10	54-27	1550-121-001-00	7- 1
1544-310-281-00	18- 2	1544-606-014-00	53-27	1550-122-200-20	7- 9
1544-310-282-00	18- 3	1544-606-014-00	54-28	1550-122-201-20	7-11
1544-310-283-00	18- 4	1544-606-018-00	54-15	1550-122-202-10	7-10
1544-310-284-00	18- 5	1544-606-270-00	53-19	1550-122-203-10	7-12
1544-310-285-00	18- 6	1544-606-270-00	54-23	1550-207-200-00	11- 1
1544-310-286-00	18- 7	1544-606-280-10	53-23	1550-208-001-00	11-19
1544-321-002-00	21- 2	1544-611-200-00	55- 7	1550-215-001-00	12-19
1544-322-002-00	10- 7	1544-616-001-00	57- 3	1550-215-200-20	12-14
1544-322-002-00	11- 4	1544-616-003-10	57-19	1550-251-001-10	14- 1
1544-322-002-00	21- 9	1544-616-004-00	57-23	1550-251-002-10	14- 6
1544-326-004-00	21-35	1544-616-005-00	57-24	1550-251-003-00	14- 7
1544-401-001-00	23-14	1544-616-008-00	57-26	1550-251-004-00	14- 8
1544-406-002-00	26-26	1544-616-009-00	57-27	1550-251-005-00	14-14
1544-406-003-00	26-27	1544-616-011-00	57-18	1550-251-006-00	14-15
1544-406-005-00	26-38	1544-616-011-00	57-28	1550-251-007-00	14-18
1544-406-006-10	26-39	1544-616-014-00	59- 2	1550-251-009-00	14-23
1544-406-007-00	26-40	1544-619-220-00	58- 1	1550-251-011-00	14-35
1544-406-008-00	26- 8	1544-623-001-00	58-21	1550-251-013-00	14-20
1544-406-260-00	26-15	1544-623-008-10	59-10	1550-301-002-00	15-10

部 品 コ ー ド	見 出 番 号	部 品 コ ー ド	見 出 番 号	部 品 コ ー ド	見 出 番 号
1550-301-003-00	15-11	1550-432-200-00	33- 1	1553-121-001-00	7- 1-1
1550-301-004-00	15-12	1550-433-004-00	34-20	1553-317-211-10	20-17
1550-301-005-00	15-13	1550-433-200-10	34- 1	1553-441-210-00	31- 5
1550-301-006-00	15-15	1550-433-212-00	34- 8	1560-104-009-00	1-14
1550-301-007-00	15-16	1550-433-220-00	34-10	1560-132-007-30	19-12
1550-304-001-10	16- 1	1550-433-222-00	34-11	1560-132-007-30	43-33
1550-304-002-00	16- 6	1550-434-200-00	35-20	1560-316-002-40	40-10
1550-304-007-00	16-11	1550-434-210-00	35-21	1560-316-002-40	45-29
1550-306-003-00	17- 3	1550-434-221-00	35-44	1560-316-002-40	48-29
1550-306-004-00	17-14	1550-501-004-00	60-18	1560-401-004-40	26- 4
1550-307-002-00	17-19	1550-501-210-00	36-25	1560-401-200-30	26- 1
1550-307-003-00	17-20	1550-503-003-20	36-33	1560-401-202-30	26- 3
1550-307-004-00	17-21	1550-503-004-00	37-22	1560-432-002-30	33-19
1550-307-005-00	17-22	1550-503-005-00	37-24	1560-432-003-30	33-21
1550-308-200-00	16-21	1550-503-006-00	37-26	1560-435-001-30	35- 4
1550-308-220-00	16-24	1550-503-220-00	37-31	1560-501-202-00	36- 3
1550-310-003-10	18-11	1550-503-230-00	37-32	1560-511-012-00	40- 2
1550-310-240-00	18- 1	1550-503-240-10	37-35	1560-511-012-00	45-23
1550-321-001-00	21- 1	1550-505-240-00	40-20	1560-511-012-00	48-23
1550-322-001-00	21- 5	1550-508-260-10	41-21	1560-525-001-40	42-15
1550-322-002-00	21-11	1550-508-280-10	41-44	1560-525-290-00	42-16
1550-322-003-00	21-14	1550-514-290-00	42-18	1560-526-001-00	43-10
1550-322-200-00	21-12	1550-531-002-00	46-18	1560-531-011-00	46-33
1550-325-001-10	21-15	1550-531-002-00	49-16	1560-531-011-00	49-31
1550-325-002-10	21-16	1550-531-210-10	45- 5	1560-531-012-00	46-32
1550-335-230-10	22- 9	1550-531-210-10	48- 5	1560-531-012-00	49-30
1550-402-002-00	25- 6	1550-531-230-10	45- 2	1560-531-360-40	46-28
1550-402-003-00	25-13	1550-531-230-10	48- 2	1560-531-360-40	49-26
1550-402-200-00	25- 1	1550-531-240-00	45-11	1560-606-001-40	53-18
1550-403-001-00	25-31	1550-531-240-00	48-11	1560-606-001-40	54-21
1550-403-002-00	25-32	1550-531-300-00	46- 4	1560-630-021-50	57-17
1550-403-201-00	25-39	1550-531-300-00	49- 4	1560-664-210-30	59- 5
1550-403-202-00	25-42	1550-531-310-00	46- 7	1560-690-240-00	59-15
1550-403-202-00	35-47	1550-531-310-00	49- 7	1560-690-252-00	
1550-403-203-00	25-43	1550-531-330-10	46-15	1560-690-300-10	43-15
1550-403-203-00	35-48	1550-531-330-10	49-15	1560-904-012-50	63- 5
1550-403-210-00	25-40	1550-531-350-10	46-21	1561-674-230-00	60-30
1550-403-210-00	35-45	1550-531-350-10	49-19	1564-525-001-00	42-22
1550-403-220-00	25-41	1550-607-003-00	52-24	1568-116-210-00	5- 4
1550-403-220-00	35-46	1550-616-200-00	57- 9	1575-102-006-00	1-25
1550-406-004-00	26-42	1550-621-001-00	58- 7	1575-102-203-00	1- 4
1550-406-220-00	26-37	1550-902-006-10	63-18	1575-105-001-00	56-24
1550-408-213-00	29-37	1550-902-007-00	63-19	1575-112-007-00	4-13
1550-408-234-00	29- 4	1550-905-001-00	63-29	1575-112-007-00	50- 2
1550-408-321-00	29-16	1551-411-210-00	30- 1	1575-112-007-00	52- 5
1550-408-343-00	29-29	1551-411-210-00	30- 5	1575-117-001-00	5-24
1550-408-344-00	29-30	1552-307-001-00	17-18	1575-117-200-00	5-11
1550-431-200-00	32- 8	1552-317-211-10	20-16	1575-117-220-00	5-18
1550-432-001-10	33- 2	1552-407-201-00	27-20	1575-120-200-00	6- 1
1550-432-002-00	33-17	1552-431-001-00	32- 1	1575-123-001-00	8-12
1550-432-003-00	33-24	1552-441-210-00	31- 1	1575-123-002-00	8- 5
1550-432-004-00	33-23	1552-441-231-10	31- 2-1	1575-123-002-00	8-13

部品コード	見出番号	部品コード	見出番号	部品コード	見出番号
1575-123-002-00	19-16	1575-601-008-00	50-24	1588-102-202-00	1- 2
1575-123-200-00	8- 1	1575-601-220-10	50- 6	1588-102-203-00	1- 3
1575-123-220-00	8- 8	1575-601-230-00	50- 8	1588-102-204-00	1- 5
1575-123-230-00	8-22	1575-601-310-00	50-17	1588-103-001-00	2- 4
1575-201-001-00	9- 1	1575-601-320-00	50-15	1588-103-002-00	2- 7
1575-208-001-00	11-16	1575-602-210-00	51- 1	1588-103-003-00	2- 8
1575-215-002-00	12-20	1575-602-220-00	51- 2	1588-103-007-00	2-11
1575-218-001-00	13-31	1575-603-001-00	51- 4	1588-103-210-00	2- 1
1575-218-230-10	13-16	1575-603-002-00	51- 5	1588-103-211-00	2- 2
1575-301-007-00	15- 8	1575-604-250-10	52- 7	1588-103-300-00	2- 6
1575-308-200-00	16-30	1575-604-260-10	52- 8	1588-104-001-00	3- 6
1575-308-230-10	16-26	1575-606-001-00	53- 5	1588-104-002-00	3- 7
1575-308-250-10	16-28	1575-606-001-00	54-10	1588-104-003-00	3-10
1575-312-200-00	19- 1	1575-606-002-00	53- 6	1588-104-200-00	3- 1
1575-312-210-00	19- 2	1575-606-002-00	54-11	1588-104-202-00	3- 2
1575-312-220-00	19- 4	1575-606-004-00	56-32	1588-104-210-00	3-13
1575-313-001-00	19-17	1575-606-230-00	53- 4	1588-105-002-00	56-28
1575-313-002-00	19-23	1575-607-001-10	52-25	1588-105-200-00	56-12
1575-313-200-00	19-24	1575-607-002-00	52-26	1588-105-210-00	56-26
1575-313-211-00	19-20	1575-611-001-00	55-13	1588-105-220-00	56-14
1575-326-001-00	21-30	1575-611-200-00	55- 1	1588-112-001-00	4- 8
1575-326-200-00	21-20	1575-616-003-00	57- 8	1588-112-200-00	4-10
1575-326-210-00	21-25	1575-616-004-00	57-13	1588-112-210-00	4- 5
1575-326-220-00	21-28	1575-616-005-00	57-16	1588-117-001-00	5-10
1575-401-003-00	23-30	1575-616-210-00	57- 2	1588-123-200-00	8- 2
1575-401-004-00	23-31	1575-616-300-00	57-34	1588-218-002-00	13-26
1575-401-005-00	23-38	1575-623-210-00	58-19	1588-218-003-00	13-44
1575-401-006-00	24- 5	1575-641-200-00	60-25	1588-218-200-10	13-20
1575-401-270-00	23-10	1575-901-004-00	50-25	1588-218-210-00	13-29
1575-401-280-00	23-11	1575-901-005-00	50-26	1588-218-230-00	13-34
1575-401-290-00	23-29	1575-901-006-00	50-27	1588-218-250-00	13-36
1575-401-320-00	23-16	1575-901-007-00	63-31	1588-218-260-00	13-37
1575-401-330-00	23-15	1575-901-008-00	63- 1	1588-219-200-00	13-54
1575-401-340-00	23-17	1575-901-009-00	63- 2	1588-251-001-00	14-36
1575-401-350-00	24- 0-2	1575-901-011-00	63- 3	1588-251-200-00	14-29
1575-406-001-00	26-14	1575-902-003-00	63-10	1588-251-210-00	14-33
1575-406-230-00	26-21	1575-902-006-00	63-12	1588-251-230-10	14-25
1575-505-210-00	40-23	1575-902-007-00	63-21	1588-301-001-10	15- 1
1575-508-200-00	41- 1	1575-902-008-00	63-17	1588-304-001-00	16-14
1575-511-001-00	43- 6	1575-905-001-00	63-26	1588-304-002-00	16-15
1575-531-230-00	45- 9	1575-905-002-00	49-38	1588-304-003-10	16-16
1575-531-230-00	48- 9	1575-905-002-00	63-28	1588-304-004-00	16-19
1575-531-290-00	45-30	1577-401-310-00	24- 0-1	1588-306-001-00	17- 1
1575-531-290-00	48-30	1579-116-200-00	5- 7	1588-306-002-00	17- 2
1575-531-330-00	40- 1	1588-102-001-00	1- 9	1588-306-200-00	17-12
1575-531-330-00	45-19	1588-102-002-00	1-10	1588-306-210-00	17-13
1575-531-330-00	48-19	1588-102-003-00	1-22	1588-308-200-00	16-22
1575-601-001-00	50-10	1588-102-004-00	1-23	1588-308-210-00	16-32
1575-601-002-00	50-18	1588-102-005-00	1- 7	1588-310-001-00	18- 9
1575-601-002-00	52-15	1588-102-006-00	1-24	1588-310-002-00	18-10
1575-601-003-00	50-14	1588-102-200-00	1- 1	1588-310-220-00	18-16
1575-601-007-00	50-23	1588-102-210-10	1-16	1588-310-230-00	18-17

部 品 コ ー ド	見 出 番 号	部 品 コ ー ド	見 出 番 号	部 品 コ ー ド	見 出 番 号
1588-312-200-00	19- 8	1588-508-003-00	41-58	1588-606-240-00	53- 8
1588-326-001-00	21-36	1588-508-200-10	41- 6	1588-606-260-00	53- 4-1
1588-335-200-00	22- 1	1588-508-210-10	41-13	1588-606-270-00	54- 1
1588-335-210-00	22-11	1588-508-220-10	41-18	1588-607-200-00	52-22
1588-401-001-00	23-26	1588-508-230-00	41-22	1588-607-210-00	52-30
1588-401-002-00	28-36	1588-508-250-00	41-44-1	1588-607-220-00	52-28
1588-401-200-00	23- 1	1588-508-260-00	41-49	1588-607-230-00	52-29
1588-401-230-00	23- 6	1588-508-270-00	41-53	1588-612-200-00	56- 1
1588-401-240-00	23- 7	1588-514-200-00	42- 1	1588-616-001-00	57-25
1588-402-001-00	25- 5	1588-514-210-00	42- 2	1588-616-200-00	57- 1
1588-406-201-00	26-10	1588-515-003-00	43-17	1588-616-220-00	57-12
1588-406-202-00	26- 9	1588-515-008-00	43-20	1588-621-200-00	58- 4
1588-408-001-00	28-31	1588-515-009-00	43-36	1588-623-001-00	59- 1
1588-408-002-00	28-32	1588-515-200-00	43- 1	1588-623-002-00	59- 7
1588-408-210-00	29- 0-1	1588-515-210-00	43- 2	1588-641-001-00	60-19
1588-408-220-00	28-26	1588-515-220-00	43- 3	1588-641-200-00	60-23
1588-408-240-00	28-15	1588-515-320-00	43-19	1588-641-210-00	60-36
1588-408-260-00	28-23	1588-515-330-00	43-18	1588-641-220-00	59-14
1588-408-270-00	28-27	1588-515-340-00	43-27	1588-641-230-00	59-13
1588-408-280-00	28-28	1588-515-350-10	43-14	1588-651-001-00	61- 4
1588-408-290-00	28-30	1588-531-002-00	47- 3	1588-651-002-00	61- 5
1588-433-210-00	34- 7	1588-531-003-00	47- 8	1588-651-003-00	61- 6
1588-501-002-00	36- 2	1588-531-006-00	47-11	1588-651-004-00	61-14
1588-501-003-00	36- 4	1588-531-007-00	45-35	1588-651-200-00	61- 1
1588-501-004-00	36-10	1588-531-007-00	48-32	1588-651-200-00	66- 0-1
1588-501-005-00	36-10-1	1588-531-210-00	45- 6	1588-651-201-00	66-21
1588-501-007-00	36-35	1588-531-210-00	48- 6	1588-651-202-00	66-23
1588-501-200-00	36- 1	1588-531-220-10	46- 1	1588-651-203-00	66-25
1588-501-210-00	36-36	1588-531-220-10	49- 1	1588-651-204-00	66-28
1588-502-001-00	37- 1-1	1588-531-230-00	45-32	1588-651-205-00	66-29
1588-502-001-00	38- 1	1588-531-230-00	48-36	1588-651-210-00	59-16
1588-502-002-00	37- 3	1588-531-240-00	47- 5	1588-651-220-00	59-17
1588-502-002-00	38- 3	1588-532-001-10	49-37	1588-651-230-00	59-18
1588-502-003-00	37- 4	1588-532-200-20	48- 0-1	1588-651-240-00	59-19
1588-502-003-00	37- 5	1588-601-200-00	50- 1	1588-651-250-00	59-20
1588-502-003-00	38- 5	1588-601-210-00	50- 3	1588-651-270-00	61-19
1588-502-004-00	38-15	1588-604-200-00	52- 1	1588-651-301-00	66- 2
1588-502-005-00	38-16	1588-604-210-10	52- 3	1588-651-302-00	66- 3
1588-502-006-00	37- 1	1588-604-220-00	52- 2	1588-651-303-00	66- 4
1588-502-007-00	38-11	1588-604-230-10	52- 4	1588-651-304-00	66- 5
1588-502-200-00	37- 4-1	1588-604-240-00	52-13	1588-651-320-00	66- 8
1588-502-200-00	38- 4	1588-604-250-10	52- 9	1588-651-321-00	66-10
1588-502-200-00	48-39	1588-604-260-10	52-10	1588-651-322-00	66-11
1588-502-220-00	38- 8	1588-604-300-10	52-19	1588-651-323-00	66-12
1588-502-220-00	47- 1	1588-604-310-10	52-20	1588-651-324-00	66-13
1588-502-240-00	38-10	1588-606-001-00	56-31	1588-651-325-00	66-14
1588-503-200-00	37-23	1588-606-002-00	54- 6	1588-651-326-00	66-15
1588-504-200-10	39- 1	1588-606-200-00	53- 1	1588-651-327-00	66-18
1588-505-200-00	40- 7-1	1588-606-210-00	53- 3	1588-651-328-00	66-19
1588-505-210-00	40-12	1588-606-210-00	54- 4	1588-651-330-00	66- 9
1588-508-001-00	41- 4	1588-606-220-00	56-30	1588-651-360-00	66- 1
1588-508-002-00	41-11	1588-606-230-00	54- 5	1588-651-361-00	66- 7



部 品 コ ー ド	見 出 番 号	部 品 コ ー ド	見 出 番 号	部 品 コ ー ド	見 出 番 号
1588-651-370-00	66- 6	4319-601-004-00	59- 6	K110-001-106-00	44-17
1588-901-001-00	63- 6	7201-261-208-50	24- 7	K135-002-008-00	28-11
1588-901-002-00	63- 7	7954-205-101-00	56-34	K135-002-009-00	28-12
1588-902-003-00	63-11	7955-201-026-00	6-13	K135-002-009-00	41-31
1588-913-001-00	64-16	7955-201-026-00	17-11	K135-012-000-00	41-25
1588-913-002-00	64-17	7957-501-004-00	46-20	K135-016-000-00	28- 6
1590-407-201-00	27-20-1	7957-501-004-00	49-18	K135-017-006-00	28- 7
1590-408-200-00	28- 1	7957-501-004-00	49-21	K135-017-006-00	41-26
1590-408-201-00	29-51	7963-201-003-00	28- 5	K136-003-008-00	44-14
1590-902-001-00	63- 8	7963-208-004-00	7-20	K185-004-003-00	44- 7
1590-902-002-00	63- 9	7963-611-001-00	42-12	K185-004-005-00	44- 9
1590-903-001-00	63-22	7963-611-003-00	42-10	K185-004-006-00	44-10
1590-904-001-00	63-23	7963-611-230-00	42- 6	K185-004-007-00	44-11
1591-902-001-00	63- 8-1	7963-611-240-00	42- 7	K186-003-009-00	44-18
1591-902-002-00	63- 9-1	7963-905-004-00	43-39	K186-004-300-00	44- 8
1591-903-001-00	63-22-1	7963-905-005-00	43-40	K186-009-000-00	43-12
1591-904-001-00	63-23-1			K186-009-000-00	44- 0-1
1595-623-003-00	59-11			K186-009-001-00	44-22
2100-217-002-00	5-25			K186-009-200-00	44- 2
2130-931-210-00	64- 4			K211-001-006-00	37-16
2144-546-200-00	58-10			K211-001-007-00	37-17
2701-101-052-00	53-24	W201-261-205-50	65- 2	K211-001-008-00	44-20
3614-321-001-00	53-10	W201-270-805-50	57- 6	K211-001-011-00	44-25
3614-321-001-00	54-13	W201-461-205-50	34-18	K211-003-000-00	37-10
3621-304-003-00	3- 9	W296-204-007-40	2-10	K211-003-005-00	37-18
3640-220-004-00	43-31	W296-204-007-40	52-12	K221-001-007-00	44-23
3640-220-005-00	43-30	W296-204-007-40	57-14	K231-001-007-00	36-20
3640-901-018-00	63-16			K231-001-008-00	36-22
3650-261-202-00	59- 4			K231-002-000-00	36-19
3650-261-261-00	59- 3			K240-003-000-00	45- 1
3652-271-230-00	66-26			K240-003-000-00	48- 1
3652-273-241-00	66-27			K250-007-000-00	36-18
3728-173-003-00	58- 8			K250-018-000-00	41-42
3728-173-005-00	58- 9				
3728-364-015-00	53-15				
3728-364-015-00	54-20				
3728-364-015-00	57-31				
3737-172-009-00	60-28				
3737-172-009-00	61-17				
3737-172-011-00	7-23				
3737-172-011-00	9- 4				
3737-172-011-00	17-26				
3737-172-011-00	36- 9				
3737-172-011-00	60-27				
3737-172-011-00	61-16				
3737-235-008-00	8- 9				
3741-141-005-00	56-13				
3741-141-005-00	56-29				
3748-185-003-00	28-35				
3750-412-003-00	64-10				
4101-102-038-00	26-36				
4101-102-038-00	54- 9				



昭和62年4月発行

不許  
複製

キセキトラクター

TU225, F・TU245, F 型

パーツリスト

発行 井関農機株式会社

東京都千代田区紀尾井町3番6号

担当 営業 本部







# 井関農機株式会社

ISEKI & CO., LTD.

営業本部	〒102	東京都千代田区紀尾井町3番6号	TEL 03 (238)5200
営業北海道支店	〒068	岩見沢市5条東12-5	TEL 0126(22)2666
北海道部品課	〒068	岩見沢市5条東12-5	TEL 0126(22)2666
東北部品課	〒989-24	宮城県岩沼市下野郷字新南長沼1-2	TEL 02232(4)1111
関東部品課	〒125	東京都葛飾区南水元2-14-10	TEL 03 (609)0311
関西部品課	〒523	滋賀県近江八幡市千僧供町大橋602	TEL 07483(7)3831
松山部品課	〒799-26	松山市馬木町700	TEL 0899(79)4111
熊本部品課	〒861-21	熊本県上益城郡益城町大字安永1400	TEL 096(286)4020
営業北海道支店 販売促進課	〒068	岩見沢市5条東12-5	TEL 0126(22)2666
東北総合センター 販売促進課	〒989-24	宮城県岩沼市下野郷字新南長沼1-2	TEL 02232(4)1111
関東総合センター 販売促進課	〒125	東京都葛飾区南水元2-14-10	TEL 03 (609)0156
関西総合センター 販売促進課	〒523	滋賀県近江八幡市千僧供町大橋602	TEL 07483(7)3831
中四国総合センター 販売促進課	〒799-26	松山市馬木町700	TEL 0899(79)4111
九州総合センター 販売促進課	〒861-21	熊本県上益城郡益城町大字安永1400	TEL 096(286)4020