

Parts List

TU145,F
TU155,F



TRACTOR

45
45F,-X,-D,
55
55F,-U,-UX,-UD,-X,-D,-N I 7,-NX,-ND



Parts Code 1400-099-079-00

パーツリストのご使用にあたって

1. パーツリストの構成

○スケッチはTU145, TU155型の構成部品, 付属品及び注文製作部品を全品掲載しています。

エンジンはTU145はK3B-15G, TU155はK3C-D12G, D12GPをそれぞれ搭載しております。

型式	適応型式	区分	駆動		パワステ	ロータリ制御		ロータリ セット 2 P	タイヤ ハイラ グ標準	備考
			2 駆	4 駆		耕 深	水 平			
TU145	1	S	○					○	○	△:小径タイヤ 低車高トラクタ
TU145F	2	-		○				○	○	
	3	X		○		○	○	○	○	
	4	D		○		○		○	○	
TU155	5	-	○					○	○	
TU155F	6	-		○				○	○	
	8	X		○		○	○	○	○	
	9	D		○		○		○	○	
	7	U		○	○		○	○	○	
	7	UX		○	○	○	○	○	○	
	7	UD		○	○	○	○	○	○	
	10	NX		○	○	○	○	○	○	
	10	N17		○	○	○	○	○	△	
	10	NX		○	○	○	○	○	○	
	10	ND		○	○	○	○	○	○	

○部品番号はコンピュータコードになっており, 最初の4桁は型式を表わしております。
型式表示コードは次表の通りです。

型 式	コード	型 式	コード	型 式	コード	型 式	コード	型 式	コード
TC10	1401	TX1600	1429	T7000E	1501	TL2905	1541	TA450	1569
TC15	1402	TS2205	1430	T9000E	1502	TL3205	1542	T5010E	1570
TB15	1403	TS3110	1431	TL4200	1503	TL4205	1543	T10510E	1571
TB20	1404	T5500	1432	TL3700	1505	TU140	1544	TU170MF	1573
TR1	1405	T6500	1433	TL4100A	1506	TU150	1545	TLK2100E	1574
TR1L	1406	TX1410	1434	TL2700	1507	TU160	1546	TU145	1575
TR17	1407	TX1510	1435	TL4000	1508	TU170	1547	TU155	1576
TR15	1408	TX1210	1436	TL4100	1513	TU120	1548	TU165	1577
TR1LD	1409	TS2202	1437	TL2900	1517	TU130	1549	TU175	1578
TB23	1410	TS2220	1438	T7010	1518	TU180	1550	TU125	1579
TM1200	1411	TS3910	1439	T8010	1519	TU200	1551	TU135	1580
TR2300	1412	T8000	1440	T9510	1520	TU220	1552	T7020	1581
TB1700	1413	T9000	1441	T6010	1522	TU240	1553	T8020	1582
TB1400	1414	TL1900	1444	TL4500	1525	T7010E	1554	T9520	1583
TB2400	1415	TL2100	1445	TU1401	1527	T9510E	1555	T10520	1584
TB2000	1416	TL2300	1446	TU1501	1528	T6010E	1556	T6020	1585
TB2800	1417	TL2500	1447	TU1601	1529	TU150M	1557	T5020	1586
TS2600	1418	TU1700	1480	TU1701	1530	TSK3500	1558	T7020A	1587
TS1700	1419	TU1900	1481	TU1901	1531	T7010A	1559	TU185	1588
TS2200	1420	TU2100	1482	TL2101	1532	TA210	1560	TU205	1589
TS1610	1421	T6000	1486	TL1901	1533	TA230	1561	TU225	1590
TS1910	1422	T7000	1487	TL2101	1534	TA250	1562	TU245	1591
TS2210	1423	TL2800	1488	TL2301	1535	TA270	1563		
TS2510	1424	TL3200	1489	TL2501	1536	TA200	1564		
TS2810	1425	TS4510	1490	TL2701	1537	TA320	1565		
TS3510	1426	TU1500	1491	TU2901	1538	TA340	1566		
TX1300	1427	TU1600	1492	TU3201	1539	TA370	1567		
TX1000	1428	TU1400	1493	TU4201	1540	TA410	1568		

○ 部品番号の頭に「V」「W」のついている部品は、標準市販品を表わしています。

「V」 …………… 市 販 品 「W」 …………… キセキ標準部品

○ 部品名の「COMP」とは2点以上のヨーセット又はカシメによる完成部品を示しております。

○ 1つの「SET」の各構成部品は・を付して1字下げてリストしております。

(例) フロントアクスル

<ul style="list-style-type: none"> • グリスニップル • マキブッシュ (25×29×30) • ブッシュ (20×24×30) 	}	フロントアクスル S E T の構成部品
---	---	----------------------

○ 部品名の(L)(R)とは、進行方向に向って又は組付け状態より見て表示しております。

記 号 の 説 明	★	……………	注 文 製 作 部 品
	△	……………	単 品 販 売 せ ず
	AR	……………	調 整 用
	•	……………	S E T の 構 成 部 品

2 部品注文についてのお願い

○ 特に部品コードはコンピュータコードになっているため、間違いなきよう確実に注文して下さい。

3 塗装色について

塗装部品はコスモブルー(2PB 3/12), フラッシュホワイト(2Y 9/2), ミラーブラック(N-1)の3種類です。

塗装色コード管理品目のみ、12桁目に0以外の数字を記入しています。

4 号機表示について

○ エンジン部についてはTU145は見出No.1-5, TU155は見出No.1-6のブロックサブアセンブリに号機No.を打刻しております。

○ シャーシ部については見出No.54-20~54-21-1迄のキシユマークに号機No.を表示しております。

それぞれの号機No.を確認の上部品注文をお願いします。

5 適応型式について

型式・区分表の適応型式らんのNo.が下記らんのNo.になります。

品 名	個 数	適 応 型 式								備 考	
		145F				155F					
		1	4	5	5	1	5	5	5		
		X	D			U	X	D	N		
	1	0	0	0	0	0	0	0	0		
	1	0	0	0	0	0	0	0	0		
		1	2	3	4	5	6	7	8	9	10

目 次

エ ン ジ ン

TU145

	ページ
Fig. 1 クランクケース	1
Fig. 2 オイルパンおよびギヤケース	3
Fig. 3 シリンダーヘッド	4
Fig. 4 メインムービングパーツ	5
Fig. 5 タイミングパーツ	6
Fig. 6 ヒューエルサプライパーツ	8
Fig. 7 ヒューエルインジェクションポンプ	9
Fig. 8 ノズルおよびノズルホルダー	11
Fig. 9 ヒューエルフィルター	12
Fig. 10 ガバナーパーツ	13
Fig. 11 ルーブリケーティングパーツ	15
Fig. 12 クーリングパーツ	17
Fig. 13 インテークおよびエキゾーストパーツ	18
Fig. 14 エレクトリカルパーツ	19
Fig. 15 ス タ ー タ	20
Fig. 16 オルタネーター	21
Fig. 17 リペアガスケットキット	22

目 次

エンジン

TU155

Fig . 1	クランクケース	25
Fig . 2	オイルパンおよびギヤーケース	27
Fig . 3	シリンダヘッド	29
Fig . 4	メインムービングパーツ	30
Fig . 5	タイミングパーツ	32
Fig . 6	ヒューエルサプライパーツ	34
Fig . 7	ヒューエルインジェクションポンプ	35
Fig . 8	ノズルおよびノズルホルダー	37
Fig . 9	ヒューエルフィルター	38
Fig . 10	カバナーパーツ	39
Fig . 11	ルーブリケーティングパーツ	41
Fig . 12	クーリングパーツ	43
Fig . 13	インテークおよびエキゾーストパーツ	45
Fig . 14	エレクトリカルパーツ	46
Fig . 15	スタータ	47
Fig . 16	オルタネータ	48
Fig . 17	インスルメントパーツ	49
Fig . 18	リペアガスケットキット	50

目 次

TU145, 155

ページ

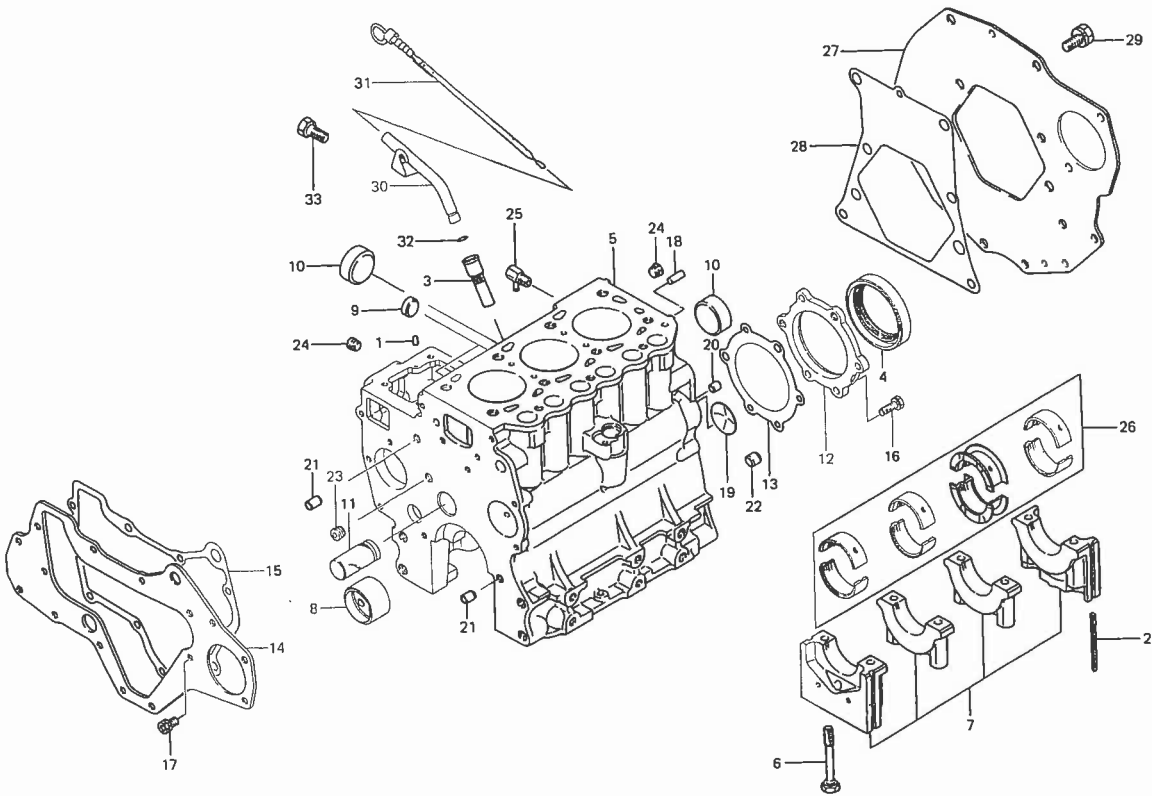
Fig. 1	ラジエータ関係	53
Fig. 2	マフラ関係	54
Fig. 3	エアクリーナ関係	55
Fig. 4	バッテリー関係	56
Fig. 5	アクセル関係	57
Fig. 6	クラッチハウジング関係	58
Fig. 7	クラッチギヤ関係	59
Fig. 8	クラッチペダル関係	60
Fig. 9	フロントミッションケース関係	61
Fig. 10	インプットギヤ関係	62
Fig. 11	トランスミッションギヤ関係	63
Fig. 12	2Pブラケット関係	65
Fig. 13	チェンジレバー関係	67
Fig. 14	チェンジシフト関係	69
Fig. 15	リヤミッションケース関係	71
Fig. 16	デフケース関係	73
Fig. 17	リヤアクスル関係	75
Fig. 18	ブレーキ関係	77
Fig. 19	ブレーキペダル関係	78
Fig. 20	リヤホイール関係	79
Fig. 21	P T Oドライブシャフト関係	80
Fig. 22	フレームおよびブラケット関係	82
Fig. 23	トレーラヒッチ, ウェイトおよびアンダカバーSET(オプション)	84
Fig. 24	フロントアクスル関係(2WD)	85
Fig. 25	ステアリングホイール関係	87
Fig. 26	ステアリング関係	89
Fig. 27	パワーステアリング関係(U型)	90
Fig. 28	ステアリング(パワー)SET(U型)	92
Fig. 29	フロントホイール関係(2WD)	94

Fig. 30	ドライブシャフト関係 (4WD)	95
Fig. 31	フロントデフケース関係 (4WD)	96
Fig. 32	フロントアクスル関係 (4WD)	97
Fig. 33	ファイナルケース関係 (4WD)	98
Fig. 34	フロントホイール関係 (4WD)	101
Fig. 35	シリンダケース関係	102
Fig. 36	リフトアーム関係	104
Fig. 37	バルブ関係	106
Fig. 38	コントロールレバー関係	107
Fig. 39	ハイドロリックパイピング関係	109
Fig. 40	リフトロッド (X型)	111
Fig. 41	3 P リンク関係 (オプション)	113
Fig. 42	オートリンク関係	115
Fig. 43	ボンネット関係	117
Fig. 44	フロントグリル関係	118
Fig. 45	カバー関係	119
Fig. 46	フェンダ関係	121
Fig. 47	シート関係	123
Fig. 48	フューエルタンク関係	124
Fig. 49	ステップ関係	126
Fig. 50	電装関係 (1)	128
Fig. 51	電装関係 (2)	130
Fig. 52	電装関係 (3) (X型)	131
Fig. 53	ワイヤリングダイアグラム	133
Fig. 54	マーク関係	134
	マーク詳細図	136
Fig. 55	工具およびホシュウブヒン	137

エ ン ジ ン

K 3 B - 1 5 G
T U 1 4 5 搭 載 用

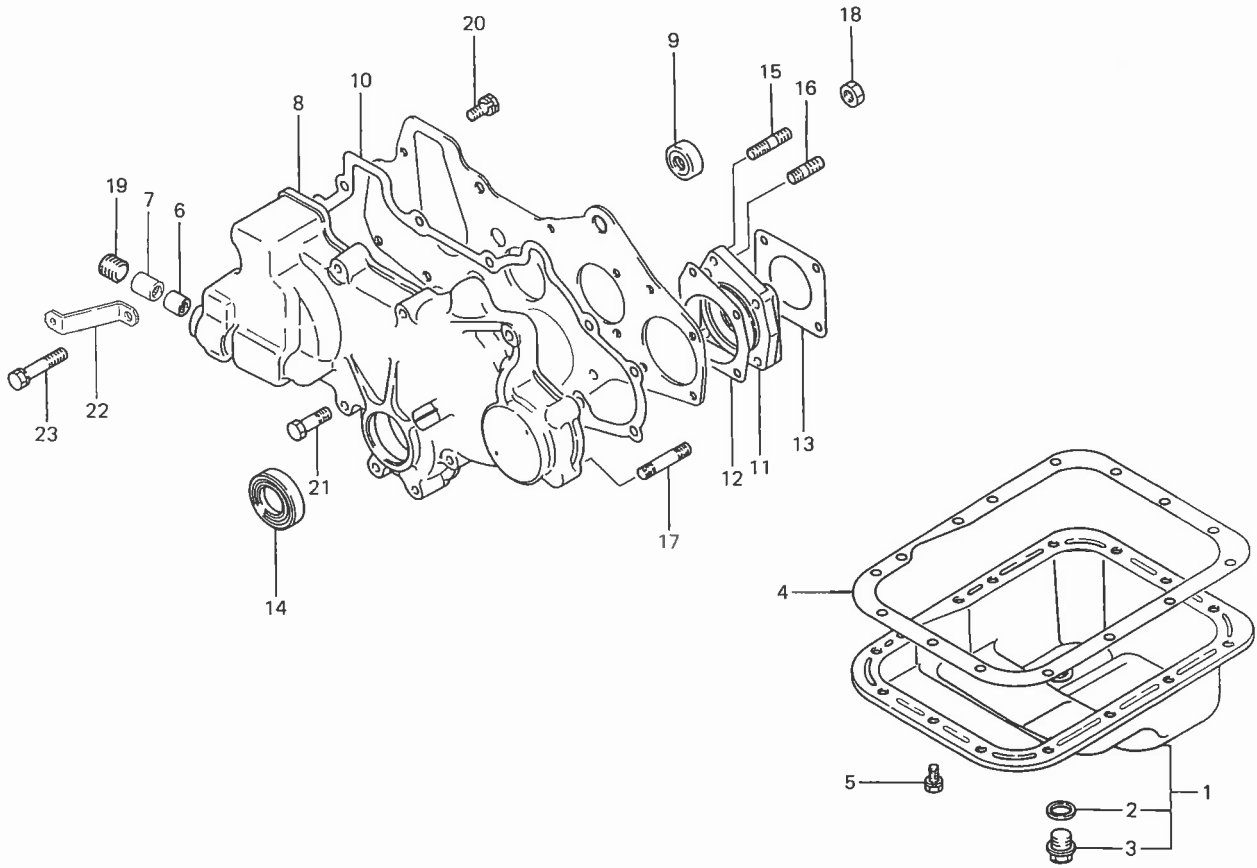
Fig.1 クランクケース



見出番号	部品コード	品名	個数	規格	備考
1- 1	5650-040-964-50	ピン	2		MM409645
1- 2	5650-040-622-80	シール	4	CSS 4×4×82	MM406228
1- 3	5650-040-974-10	リテーナ	1		MM409741
1- 4	5650-040-624-20	オイル シール (70×92×12)	1		MM406242
1- 5	5650-043-018-10	ブロック サブ ASSY	1		MM430181
1- 6	5650-040-621-70	• ボルト	8		MM406217
1- 7		• キャップ ASSY	1		△
1- 8	5650-040-817-60	• ブッシュ	1		MM408176
1- 9	5660-066-553-80	• キャップ (25)	2		MF665538
1-10	5660-066-554-30	• キャップ (45)	2		MF665543
1-11	5650-043-011-30	シャフト	1		MM430113
1-12	5650-040-820-00	ケース	1		MM408200
1-13	5650-040-820-50	ガスケット	1		MM408205
1-14	5650-040-822-10	プレート	1		MM408221
1-15	5650-040-822-60	ガスケット	1		MM408226
1-16	5660-024-005-40	ボルト	6	M8×22 4T	MF240054
1-17	5660-024-005-10	ボルト	3	M8×16 4T	MF240051
1-18	5660-047-240-40	ピン (8)	1		MF472404
1-19	5660-066-551-10	プラグ (40)	1		MF665511
1-20	5661-047-110-40	ブッシュ (8×9)	2		MS471104
1-21	5661-047-110-50	ブッシュ (8×13)	2		MS471105
1-22	5661-047-111-10	ブッシュ (12×9)	1		MS471110
1-23	5661-066-112-10	プラグ	1	PT1/4	MS661121
1-24	5661-066-114-10	プラグ	2	PT1/4	MS661141
1-25	5650-040-826-00	ジョイント	1		MM408260

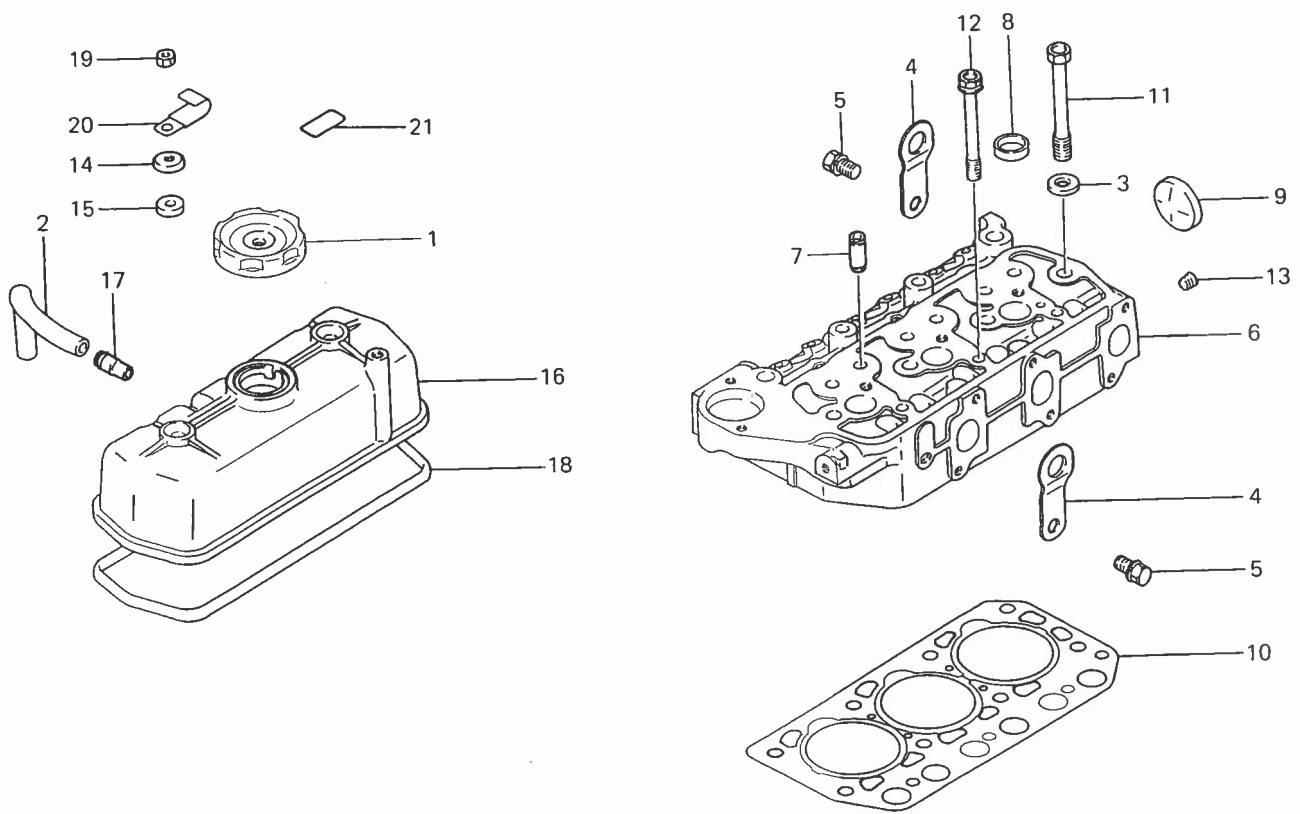
見出番号	部品コード	品名	個数	規格	備考
1-26	5650-040-816-00	ベアリング SET	1		MM408160
	5650-040-816-10	ベアリング SET 0.25 US	1		MM408161
	5650-040-816-20	ベアリング SET 0.50 US	1		MM408162
	5650-040-816-30	ベアリング SET 0.75 US	1		MM408163
1-27	5650-043-161-40	プレート	1		MM431614
1-28	5650-040-821-60	ガスケット	1		MM408216
1-29	5660-024-130-70	ボルト	6	M12×25 7T	MF241307
1-30	5650-043-504-00	ガイド	1		MM435040
1-31	5650-043-520-00	ロッド ASSY	1		MM435200
1-32	5660-052-000-40	Oリング(9)	1		MF520004
1-33	5660-010-011-00	ボルト	4	M12×25 4T	MF100110

Fig. 2 オイルパンおよびギヤケース



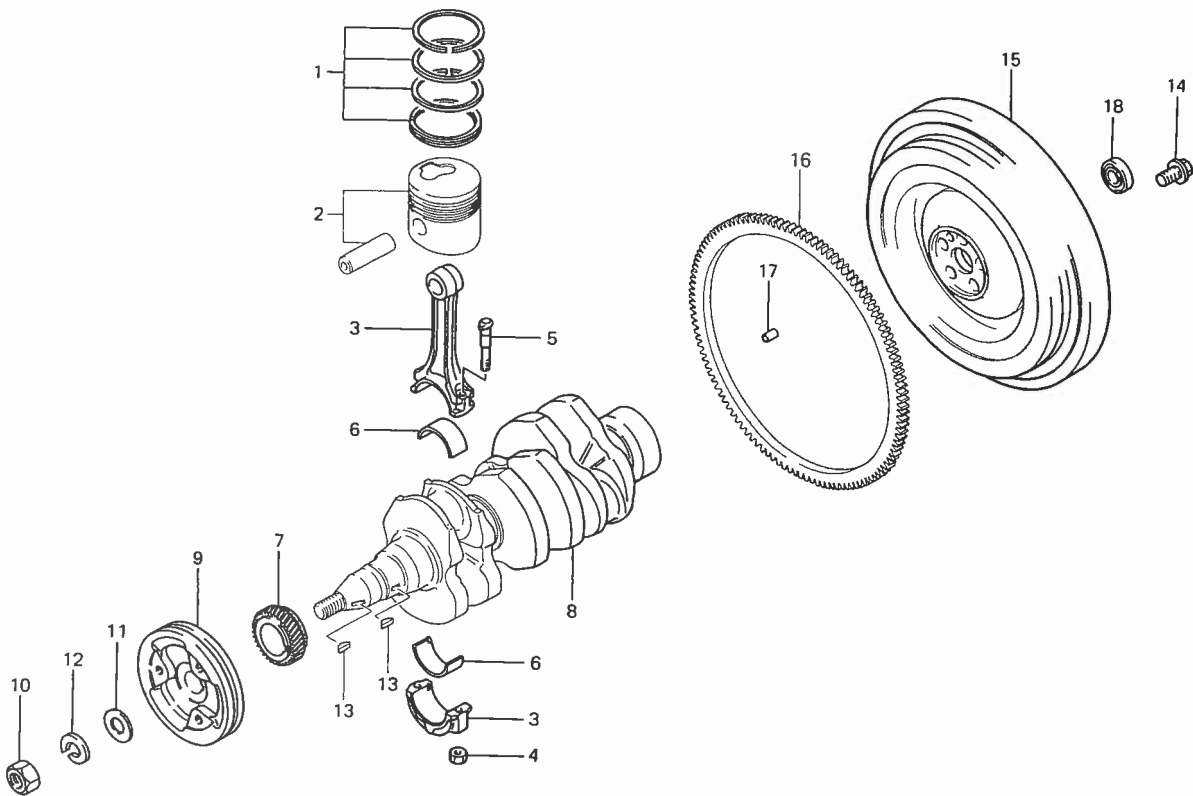
見出番号	部品コード	品名	個数	規格	備考
2- 1	5650-043-165-50	パン ASSY	1		MM4 31655
2- 2	5663-000-312-00	ガスケット (18)	1		MD0 00312
2- 3	5663-000-318-00	プラグ	1		MD0 00318
2- 4	5650-040-832-10	ガスケット	1		MM4 08321
2- 5	5660-024-005-10	ボルト	15	M8×16 4T	MF 240051
2- 6	5650-040-642-00	ベアリング	1		MM4 06420
2- 7	5650-040-642-10	ベアリング	1		MM4 06421
2- 8	5650-040-822-70	ケース	1		MM4 08227
2- 9	5650-040-971-80	プラグ	1		MM4 09718
2-10	5650-040-823-50	ガスケット	1		MM4 08235
2-11	5650-040-923-00	ハウジング	1		MM4 09230
2-12	5650-040-923-50	ガスケット	1		MM4 09235
2-13	5650-040-120-60	ガスケット	1		MM4 01206
2-14	5663-008-762-00	オイル シール	1		MD0 08762
2-15	5661-040-142-90	スタッド	1	M8×30 7T	MS 401429
2-16	5660-040-256-50	スタッド	1	M8×22 7T	MF 402565
2-17	5661-040-143-40	スタッド	3	M8×42 7T	MS 401434
2-18	5660-043-084-10	ナット	1	M8 6T	MF 430841
2-19	5661-066-112-30	プラグ	1	PT1/2	MS 661123
2-20	5660-024-005-10	ボルト	2	M8×16 4T	MF 240051
2-21	5660-010-006-40	ボルト	7	M8×45 4T	MF 100064
2-22	5650-043-504-10	ステー	1		MM4 35041
2-23	5660-024-006-30	ボルト	1	M8×50 4T	MF 240063

Fig. 3 シリンダヘッド



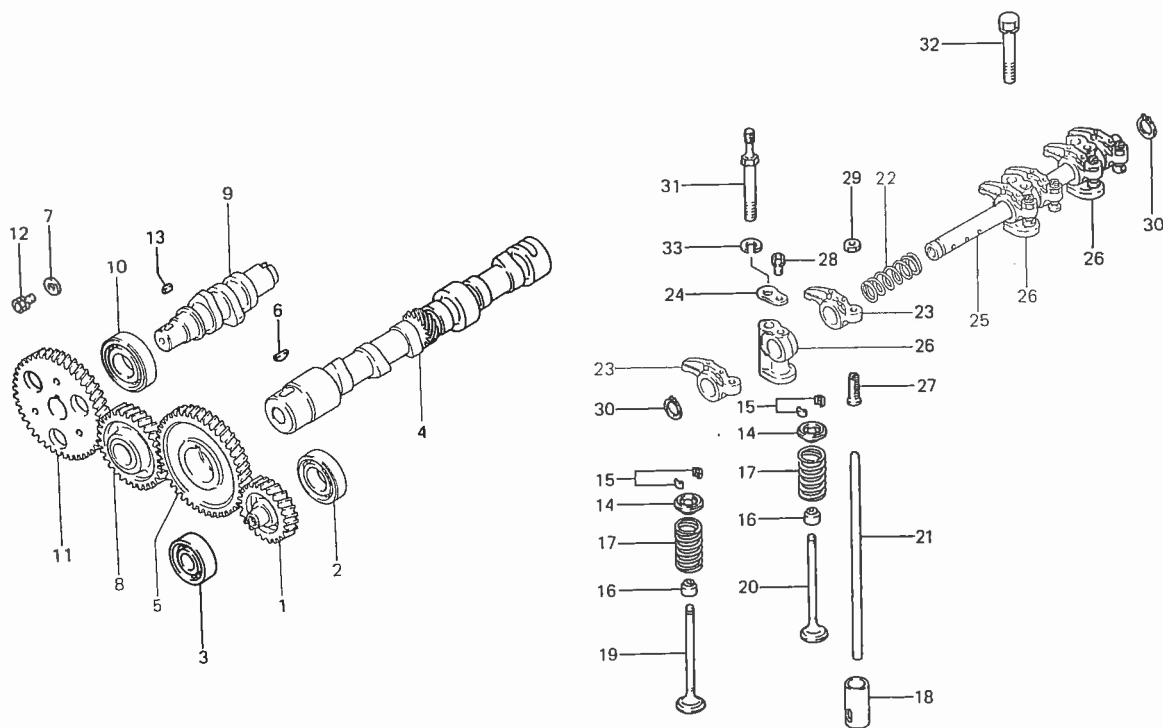
見出番号	部品コード	品名	個数	規格	備考
3-1	5663-008-784-00	キャップ	1		MD008784
3-2	5650-043-204-40	パイプ	1		MM432044
3-3	5663-020-733-00	ワッシャ	8		MD020733
3-4	5650-040-847-00	ハンガ	2		MM408470
3-5	5660-024-128-00	ボルト	2	M10×20 7T	MF241280
3-6	5650-043-494-20	ヘッド ASSY	1		MM434942
3-7	5650-040-844-10	●ガイド	6		MM408441
3-8	5660-066-553-80	●キャップ(25)	3		MF665538
3-9	5660-066-554-30	●キャップ(45)	1		MF665543
3-10	5650-040-845-20	ガスケット	1		MM408452
3-11	5650-040-848-10	ボルト	8	M12×98 10T	MM408481
3-12	5650-040-431-60	ボルト	3	M10×90 10T	MM404316
3-13	5661-066-114-00	プラグ	1	PT1/8	MS661140
3-14	5650-040-850-90	ワッシャ	2		MM408509
3-15	5663-000-523-00	オイル シール	2		MD000523
3-16	5650-040-849-10	カバー ASSY	1		MM408491
3-17	5669-644-170-10	●パイプ	1		K9644171
3-18	5650-040-850-10	ガスケット	1		MM408501
3-19	5660-043-000-50	ナット	2	M8 4T	MF430005
3-20	5661-047-005-80	クリップ(60)	1		MS470058
3-21	5650-043-511-80	ラベル	1		MM435118

Fig. 4 メインムービングパーツ



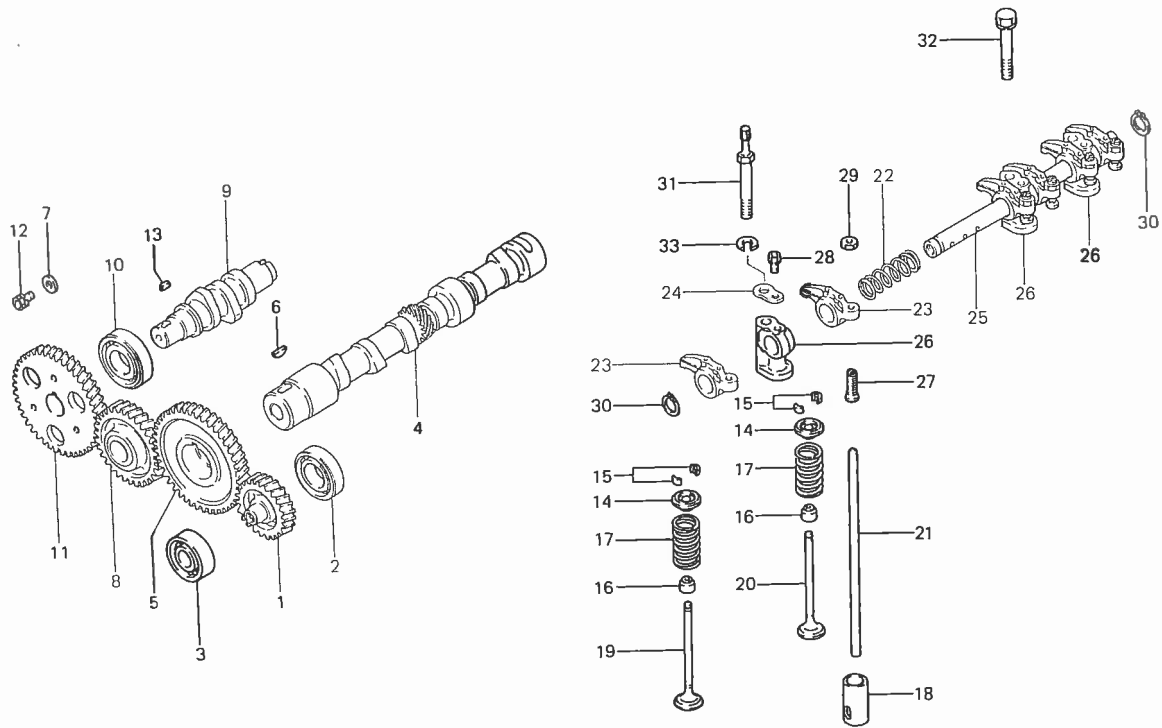
見出番号	部品コード	品名	個数	規格	備考
4- 1	5650-043-334-00	リング SET	3		MM433340
	5650-043-341-10	リング SET 0.25 OS	3		MM433341
	5650-043-334-20	リング SET 0.50 OS	3		MM433342
	5650-043-334-30	リング SET 0.75 OS	3		MM433343
4- 2	5650-043-503-30	ピストン, ピン SET	3		MM435033
	5650-043-533-40	ピストン, ピン SET 0.25 OS	3		MM435334
	5650-043-533-50	ピストン, ピン SET 0.50 OS	3		MM435335
	5650-043-533-60	ピストン, ピン SET 0.75 OS	3		MM435336
4- 3	5650-040-879-00	ロッド ASSY	3		MM408790
4- 4	5663-000-704-00	●ナット	6		MD000704
4- 5	5650-040-254-70	●ボルト	6		MM402547
4- 6	5650-040-879-50	ベアリング SET	3		MM408795
	5650-040-879-60	ベアリング SET 0.25 US	3		MM408796
	5650-040-879-70	ベアリング SET 0.50 US	3		MM408797
	5650-040-879-80	ベアリング SET 0.75 US	3		MM408798
4- 7	5650-043-085-90	ギヤー	1		MM430859
4- 8	5650-040-881-10	クランク シャフト	1		MM408811
4- 9	5650-043-444-60	プーリ	1		MM434446
4-10	5660-043-012-60	ナット	1	M18 6T	MF430126
4-11	5660-045-001-00	ワッシャ	1	M18	MF450010
4-12	5660-045-041-00	ワッシャ	1	M18	MF450410
4-13	5660-047-621-50	キー	2		MF476215
4-14	5663-952-231-00	ボルト	5		MD952231
4-15	5650-043-470-10	フライ ホイール サブ ASSY	1		MM434701
4-16	5663-000-612-00	●ギヤー	1		MD000612
4-17	5661-047-110-20	●ブッシュ (6×13)	1		MS471102
4-18	5663-002-613-00	ベアリング	1		MD002613

Fig. 5 タイミングパーツ



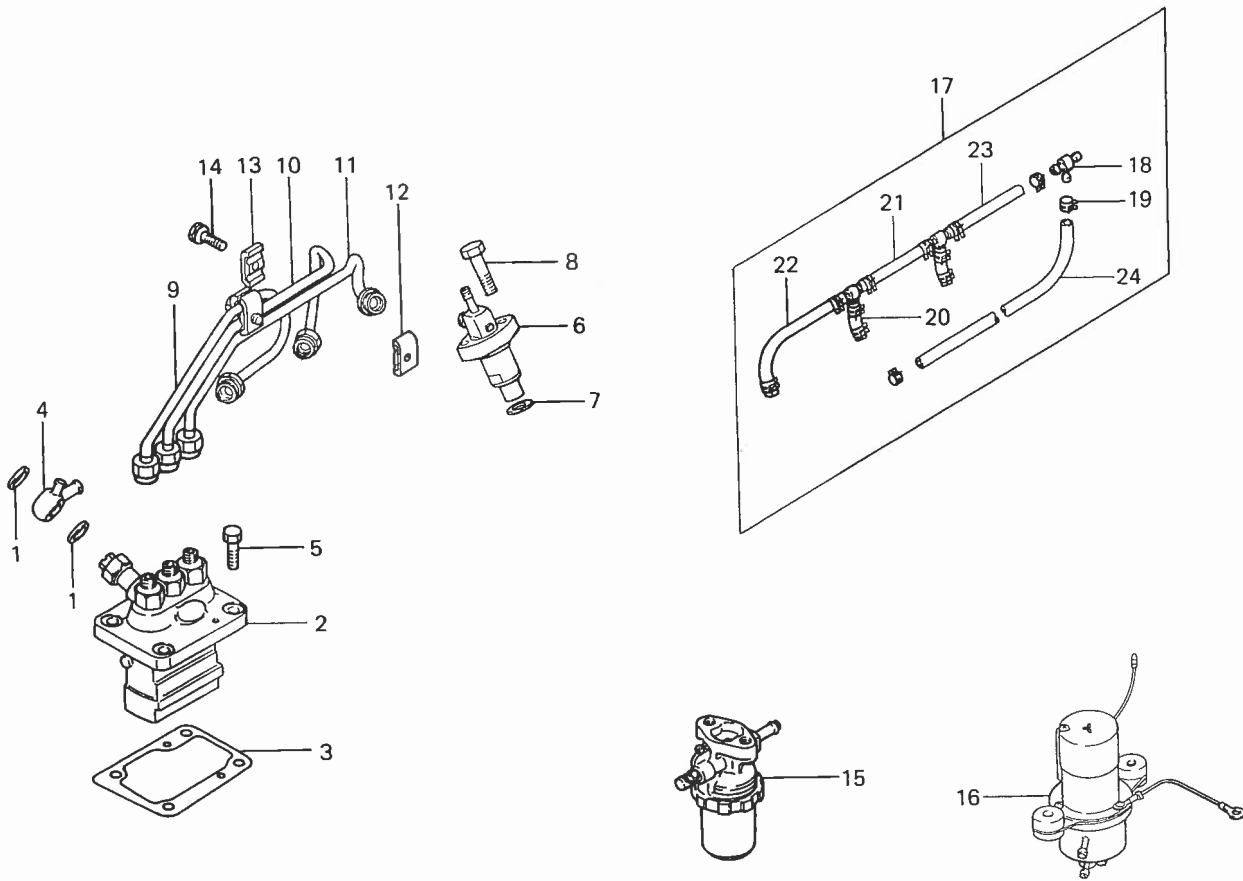
見出番号	部品コード	品名	個数	規格	備考
5- 1	5650-040-726-50	ギヤー	1		MM407265
5- 2	5663-700-127-00	ベアリング	1	6204 C3	MD700127
5- 3	5663-712-517-00	ベアリング	1		MD712517
5- 4	5650-043-461-50	カム シャフト	1		MM434615
5- 5	5650-040-672-20	ギヤー	1		MM406722
5- 6	5660-047-621-50	キー	1		MF476215
5- 7	5663-000-425-00	ワッシャ	1		MD000425
5- 8	5650-040-890-80	ギヤー ASSY	1		MM408908
5- 9	5650-040-896-40	シャフト	1		MM408964
5-10	5663-703-856-00	ベアリング	1		MD703856
5-11	5650-040-668-50	ギヤー	1		MM406685
5-12	5660-024-125-10	ボルト	1	M8×16 7T	MF241251
5-13	5660-047-601-80	キー (5×12)	1		MF476018
5-14	5663-016-482-00	リテーナ	6		MD016482
5-15	5663-016-483-00	ロック	12		MD016483
5-16	5663-016-490-00	シール	6		MD016490
5-17	5650-040-238-10	スプリング	6		MM402381
5-18	5650-040-273-70	タベット (23)	6		MM402737
5-19	5650-040-845-00	バルブ	3		MM408450
5-20	5650-040-845-50	バルブ	3		MM408455
5-21	5650-040-892-00	ロッド	6		MM408920
5-22	5663-000-963-00	スプリング	2		MD000963
5-23	5650-040-673-20	アーム	6		MM406732
5-24	5650-040-674-50	ワッシャ	2		MM406745
5-25	5650-040-893-50	シャフト ASSY	1		MM408935

Fig.5 タイミングパーツ



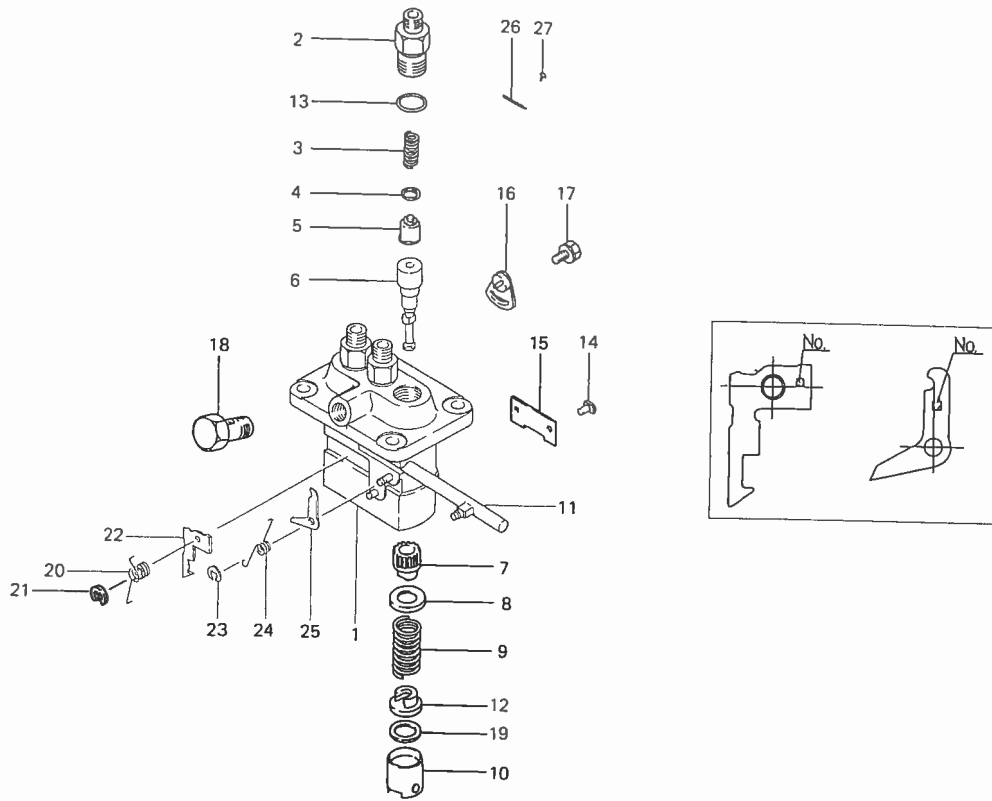
見出番号	部品コード	品名	個数	規格	備考
5-26	5650-031-477-00	ステア	3		MM314770
5-27	5667-231-220-00	スクリュ	6		K7231220
5-28	5660-024-122-50	ボルト	2	M6×16 7T	MF241225
5-29	5660-043-072-60	ナット	6	M10 4T	MF430726
5-30	5660-052-201-00	スナップ リング(19)	2		MF522010
5-31	5650-040-895-00	ボルト	2		MM408950
5-32	5660-024-489-20	ボルト	1	M10×70 7T	MF244892
5-33	5660-045-040-60	ワッシャ	2	M10	MF450406

Fig. 6 ヒューエルサプライパーツ



見出番号	部品コード	品名	個数	規格	備考
6-1	5651-661-120-00	ワッシャ	2		MK66112000
6-2	5650-043-184-50	ポンプ ASSY	1		MM431845
6-3	5650-040-989-10	シム SET	1		MM409891
6-4	5650-043-167-10	カラー	1		MM431671
6-5	5660-010-005-50	ボルト	4	M8×20 4T	MF100055
6-6	5650-040-111-00	ノズル, ホルダ ASSY	3		MM401110
6-7		ガスケット	3		K6515430
6-8	5660-010-126-00	ボルト	6	M8×32 7T	MF101260
6-9	5650-040-898-00	パイプ ASSY No.1	1		MM408980
6-10	5650-040-898-10	パイプ ASSY No.2	1		MM408981
6-11	5650-040-898-20	パイプ ASSY No.3	1		MM408982
6-12	5650-043-070-30	クランプ(A)	2		MM430703
6-13	5650-043-061-40	クランプ(B)	2		MM430614
6-14	5660-024-362-80	ボルト	2	M6×25 7T	MF243628
6-15	5650-043-525-00	フィルタ ASSY	1		MM435250
6-16	5650-905-290-40	ポンプ ASSY	1		MB052904
6-17	5650-043-177-80	パイプ ASSY	1		MM431778
6-18	5650-010-008-80	ジョイント	3		MM100088
6-19	5661-066-016-90	クリップ(10)	12		MS660169
6-20	5650-043-013-00	ホース(5×35)	2		MM430130
6-21	5650-043-013-10	ホース(5×80)	1		MM430131
6-22	5650-043-080-60	ホース(5×110)	1		MM430806
6-23	5661-060-402-60	ホース(5×180)	1		MS604026
6-24	5661-060-402-40	ホース(5×250)	1		MS604024

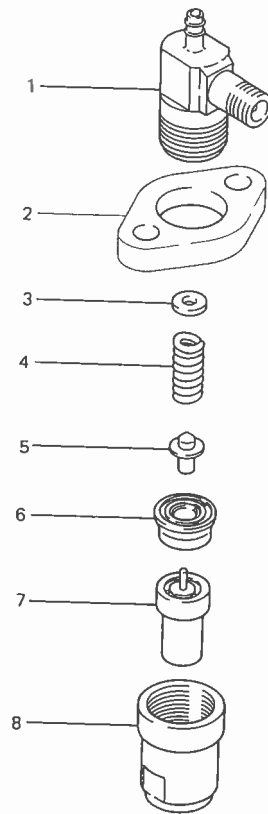
Fig. 7 ヒューエルインジェクションポンプ



見出番号	部品コード	品名	個数	規格	備考
7-0-1	5650-043-184-50	ポンプ ASSY	1		MM431845
7-1	5650-050-131-20	・ハウジング サブ ASSY	1		MM501312 (090110-2590)
7-2	5650-050-150-70	・ホルダ	3		MM501507 (090131-0520)
7-3	5650-050-116-10	・スプリング	3		MM501161 (090136-0540)
7-4	5650-050-033-60	・ガスケット	3		MM500336 (090137-0061)
7-5	5650-050-104-60	・バルブ サブ ASSY	3		MM501046 (090140-0790)
7-6	5650-050-138-40	・エレメント ASSY	3		MM501384 (090150-2860)
7-7	5650-050-022-90	・スリーブ	3		MM500229 (090161-0210)
7-8	5650-050-109-80	・シート	3		MM501098 (090163-0082)
7-9	5650-050-036-00	・スプリング	3		MM500360 (090164-0170)
7-10	5650-050-023-00	・タベット ASSY	3		MM500230 (090170-0170)
7-11	5650-050-131-10	・ラック ASSY	3		MM501311 (090210-0470)
7-12	5650-050-031-60	・シート	3		MM500316 (090301-0060)
7-13	5650-050-043-80	・Oリング	3		MM500438 (90802-20150)
7-14	5650-050-023-10	・ピン	3		MM500231 (090183-0050)
7-15	5650-050-116-20	・プレート	1		MM501162 (090467-0040)
7-16	5650-050-107-70	・プレート ASSY	2		MM501077 (090070-0012)
7-17	5650-050-124-40	・ボルト	2		MM501244 (949047-1980)
7-18	5650-050-133-90	・スクリュ	1		MM501339 (949180-0050)
7-19	5650-050-029-90	・シム (0.6t)	C		MM500299 (090311-0010)

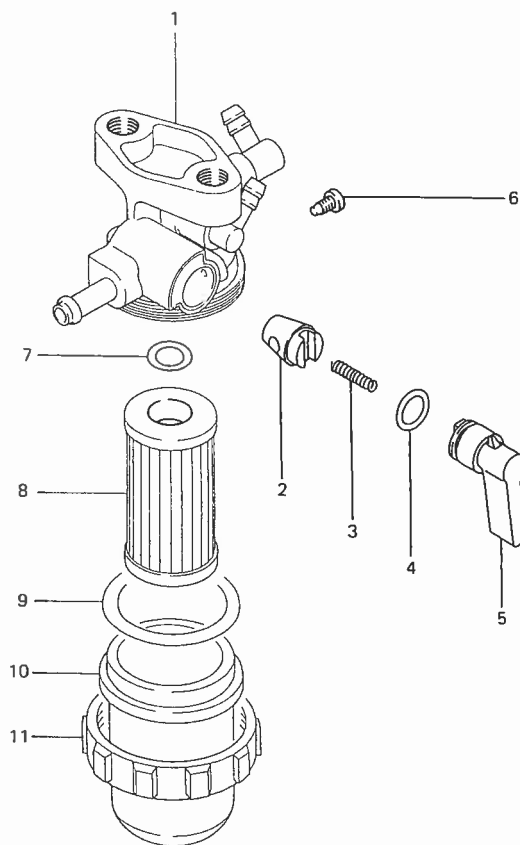
見出番号	部品コード	品名	個数	規格	備考
	5650-050-030-90	•シム(0.2t)	C		MM500309 (090311-0110)
	5650-050-031-00	•シム(0.3t)	C		MM500310 (090311-0120)
	5650-050-031-10	•シム(0.4t)	C		MM500311 (090311-0130)
	5650-050-031-20	•シム(0.5t)	C		MM500312 (090311-0140)
	5650-050-031-40	•シム(0.25t)	C		MM500314 (090311-0160)
	5650-050-031-50	•シム(0.35t)	C		MM500315 (090311-0170)
	5650-050-124-60	•シム(0.45t)	C		MM501246 (090311-0280)
	5650-050-136-40	•シム(0.55t)	C		MM501364 (090311-0300)
	5650-050-136-50	•シム(0.65t)	C		MM501365 (090311-0310)
7-20	5650-050-133-60	•スプリング	1		MM501336 (090554-0320)
7-21	5650-050-149-60	•Eリング	1		MM501496 (090894-0020)
7-22	5650-050-156-70	•ストッパ(62)	C		MM501567 (090219-3590)
	5650-050-126-80	•ストッパ(63)	C		MM501268 (090219-3600)
	5650-050-156-80	•ストッパ(64)	C		MM501568 (090219-3610)
	5650-050-126-90	•ストッパ(65)	C		MM501269 (090219-3620)
	5650-050-156-90	•ストッパ(66)	C		MM501569 (090219-3630)
	5650-050-127-00	•ストッパ(67)	C		MM501270 (090219-3640)
	5650-050-157-00	•ストッパ(68)	C		MM501570 (090219-3650)
	5650-050-127-10	•ストッパ(69)	C		MM501271 (090219-3660)
	5650-050-157-10	•ストッパ(70)	C		MM501571 (090219-3670)
	5650-050-127-20	•ストッパ(71)	C		MM501272 (090219-3680)
	5650-050-157-20	•ストッパ(72)	C		MM501572 (090219-3690)
	5650-050-127-30	•ストッパ(73)	C		MM501273 (090219-3700)
	5650-050-157-30	•ストッパ(74)	C		MM501573 (090219-3710)
	5650-050-127-40	•ストッパ(75)	C		MM501274 (090219-3720)
	5650-050-157-40	•ストッパ(76)	C		MM501574 (090219-3730)
7-23	5650-050-050-70	•Eリング	1		MM500507 (090894-0010)
7-24	5650-050-125-60	•スプリング	1		MM501256 (090554-0300)
7-25	5650-050-125-70	•プレート(1)	C		MM501257 (090219-2500)
	5650-050-125-80	•プレート(2)	C		MM501258 (090219-2510)
	5650-050-125-90	•プレート(3)	C		MM501259 (090219-2520)
	5650-050-126-00	•プレート(4)	C		MM501260 (090219-2530)
	5650-050-126-10	•プレート(5)	C		MM501261 (090219-2540)
7-26	5650-050-175-20	•プレート	1		MM501752 (094503-3220)
7-27	5650-050-042-90	•リベット	2		MM500429 (949030-0030)

Fig. 8 ノズルおよびノズルホルダー



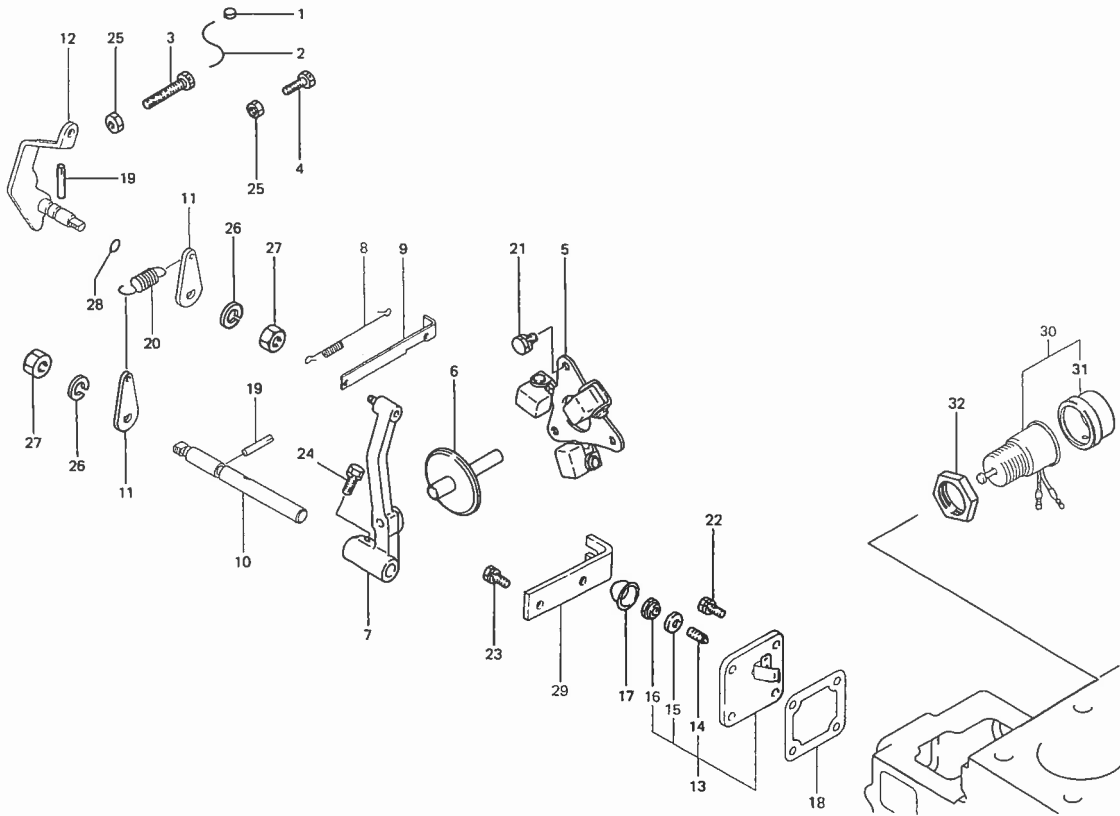
見出番号	部品コード	品名	個数	規格	備考
8-0-1	5650-040-111-00	ノズル, ホルダ ASSY	3		MM401110
8-1	5650-050-127-60	• ボデー	3		MM501276 (093111-1663)
8-2	5650-050-124-00	• フランジ	3		MM501240 (093266-0100)
8-3	5650-050-078-50	• ワッシャ (1.3 t)	C		MM500785 (093175-0210)
	5650-050-078-60	• ワッシャ (1.35 t)	C		MM500786 (093175-0220)
	5650-050-078-70	• ワッシャ (1.4 t)	C		MM500787 (093175-0230)
	5650-050-079-50	• ワッシャ (0.9 t)	C		MM500795 (093175-0610)
	5650-050-079-60	• ワッシャ (1.0 t)	C		MM500796 (093175-0620)
	5650-050-079-70	• ワッシャ (1.1 t)	C		MM500797 (093175-0630)
	5650-050-079-80	• ワッシャ (1.2 t)	C		MM500798 (093175-0640)
	5650-050-079-90	• ワッシャ (0.1 t)	C		MM500799 (093175-0650)
8--4	5650-050-013-60	• スプリング	3		MM500136 (093127-0020)
8-5	5650-050-013-50	• ピン	3		MM500135 (093121-0030)
8-6	5650-050-013-70	• ピース	3		MM500137 (093174-0011)
8-7	5650-030-015-20	• ノズル ASSY	3		MM300152 (093400-0010)
8-8	5650-050-090-80	• ナット	3		MM500908 (093164-0800)

Fig. 9 ヒューエルフィルター



見出番号	部品コード	品名	個数	規格	備考
9- 0-1	5650-043-525-00	フィルタ ASSY	1		MM435250
9- 1	5650-043-549-10	ボデー サブ ASSY	1		MM435491
9- 2		●バルブ	1		△
9- 3	5650-040-487-30	スプリング	1		MM404873
9- 4	5650-040-487-40	Oリング	1		MM404874
9- 5	5650-040-487-10	レバー	1		MM404871
9- 6	5650-040-487-50	スクリュ	1		MM404875
9- 0-2	5650-040-989-20	サービス キット	1		MM409892
9- 7	5650-040-488-10	●Oリング	1		MM404881
9- 8	5650-040-487-90	●エレメント	1		MM404879
9- 9	5650-040-487-80	●Oリング	1		MM404878
9-10	5650-040-088-90	カップ	1		MM400889
9-11	5650-040-487-70	ナット	1		MM404877

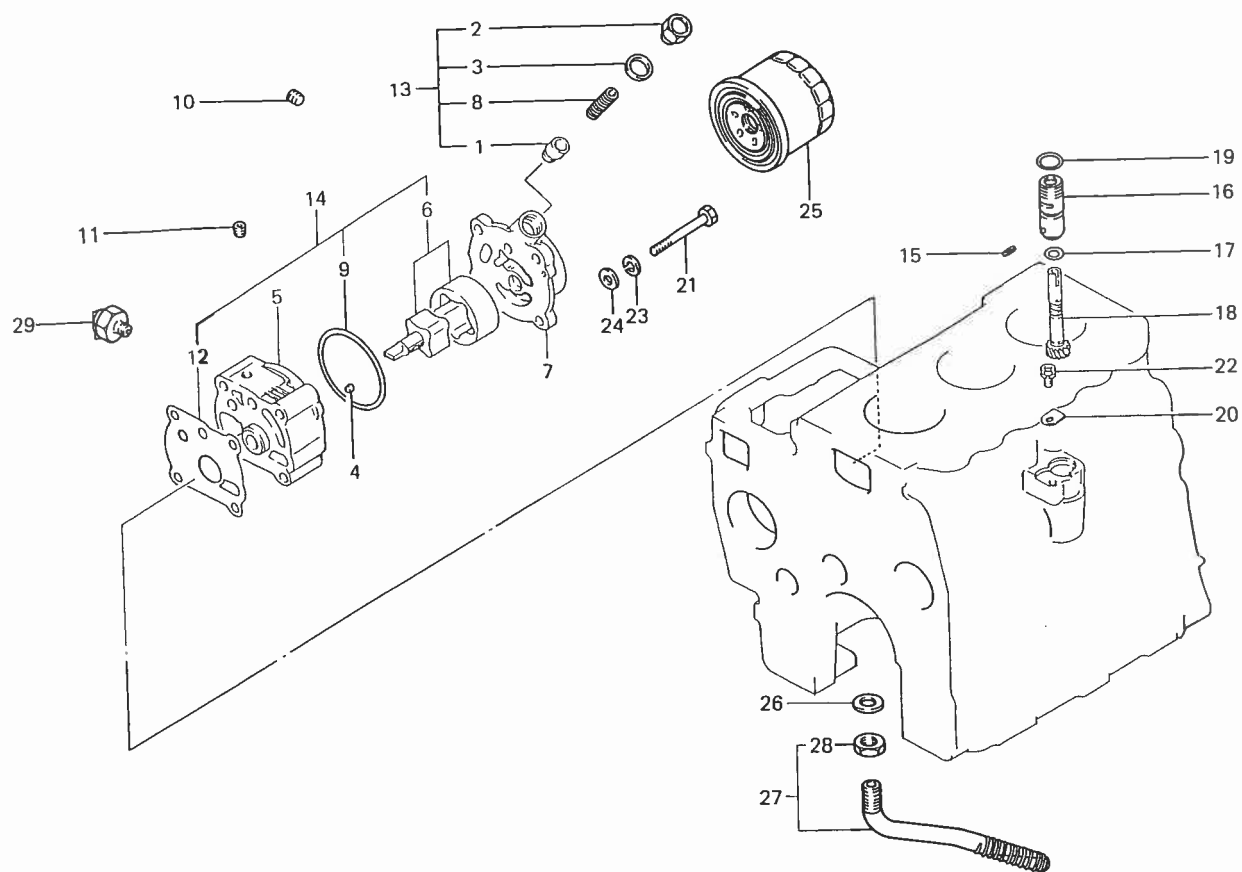
Fig.10 ガバナーパーツ



見出番号	部品コード	品名	個数	規格	備考
10-1	5651-992-000-01	メタル	1		MK99200001
10-2	5651-993-001-40	ワイヤ	1		MK99300140
10-3	5650-040-108-00	ボルト	1		MM401080
10-4	5650-040-108-20	ボルト	1		MM401082
10-5	5650-040-700-60	ウエイト ASSY	1		MM407006
10-6	5650-040-701-00	シャフト ASSY	1		MM407010
10-7	5650-040-702-80	レバー ASSY	1		MM407028
10-8	5650-043-416-60	スプリング	1		MM434166
10-9	5650-040-918-10	ロッド	1		MM409181
10-10	5650-040-703-10	シャフト	1		MM407031
10-11	5650-040-703-50	レバー	2		MM407035
10-12	5650-043-530-60	レバー ASSY	1		MM435306
10-13	5650-040-921-30	カバー ASSY	1		MM409213
10-14	5650-040-916-70	スクリュ (6×17)	1		MM409167
10-15	5660-066-003-10	ガスケット (6)	1		MF660031
10-16	5650-040-916-80	ナット	1		MM409168
10-17	5650-040-916-90	キャップ	1		MM409169
10-18	5650-040-915-10	ガスケット	1		MM409151
10-19	5668-712-630-00	ピン	2		K8712630
10-20	5650-040-918-60	スプリング	1		MM409186
10-21	5660-024-122-20	ボルト	3	M6×10 7T	MF241222
10-22	5660-024-122-40	ボルト	2	M6×14 7T	MF241224
10-23	5660-024-122-60	ボルト	2	M6×18 7T	MF241226
10-24	5660-024-482-30	ボルト	1	M6×14 7T	MF244823
10-25	5660-043-000-40	ナット	2	M6 4T	MF430004

見出番号	部品コード	品名	個数	規格	備考
10-26	5660-045-040-50	ワッシャ(2	M8	MF450405
10-27	5660-043-072-50	ナット	2	M8 4T	MF430725
10-28	5660-052-000-20	リング(7)	1		MF520002
10-29	5650-043-193-00	ブラケット	1		MM431930
10-30	5650-040-967-00	ソレノイド ASSY	1		MM409670
10-31	5650-031-709-30	キャップ	1		MM317093
10-32	5650-040-967-10	ナット	1		MM409671

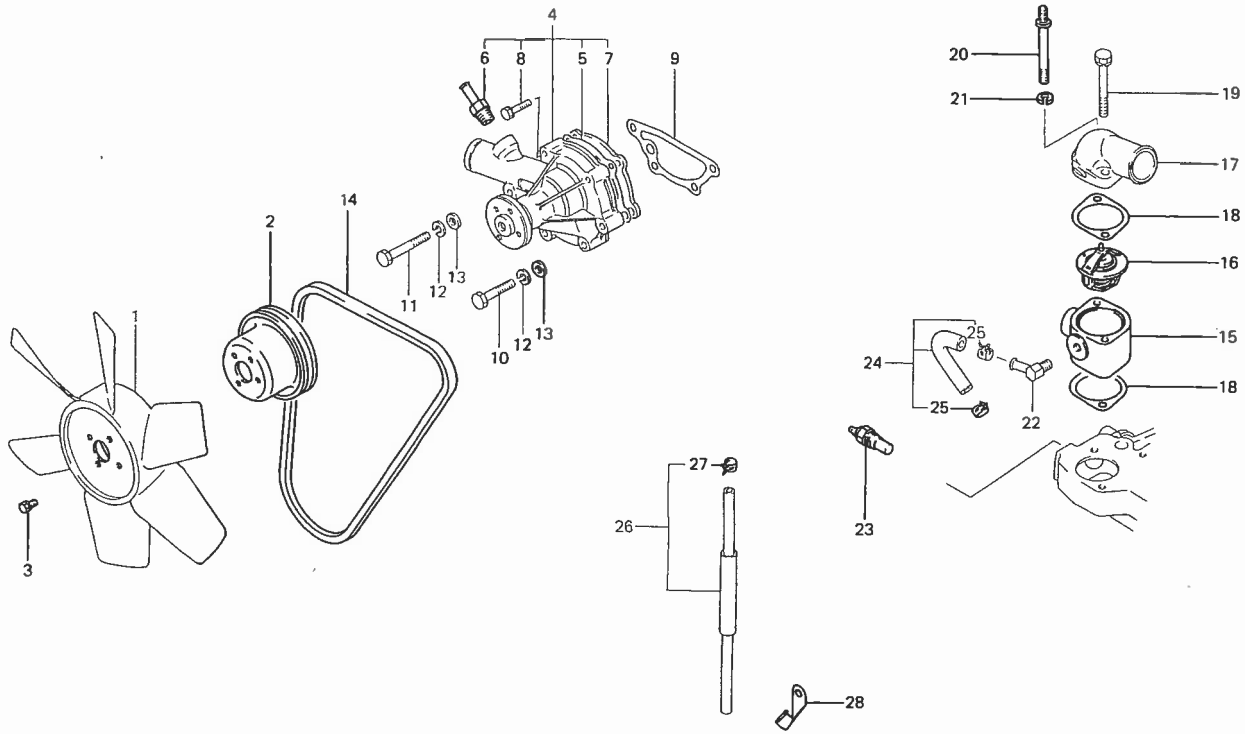
Fig. 11 ルーブリケーティングパーツ



見出番号	部品コード	品名	個数	規格	備考
11-0-1	5650-040-937-10	オイルポンプ ASSY	1		MM409371
11-1	5663-001-402-00	• ブランジャ	1		MD001402
11-2	5663-001-404-00	• プラグ	1		MD001404
11-3	5663-000-312-00	• ガスケット(18)	1		MD000312
11-4	5650-040-937-30	• ピン	2		MM409373
11-5	5650-040-924-40	• ボデー	1		MM409244
11-6	5650-040-712-50	• ロータ ASSY	1		MM407125
11-7	5650-040-937-20	• カバー	1		MM409372
11-8	5650-040-920-40	• スプリング	1		MM409204
11-9	5650-040-714-50	• Oリング	1		MM407145
11-10	5661-066-112-10	• プラグ	1	PT1/4	MS661121
11-11	5661-066-112-00	• プラグ	1	PT1/8	MS661120
11-12	5650-040-712-40	ガスケット	1		MM407124
11-13	5650-040-989-30	サービスキット	1		MM409893
11-14	5650-040-989-40	サービスキット	1		MM409894
11-0-2	5650-043-059-80	ドリブンユニット	1		MM430598
11-15	5660-047-253-50	• ピン(3×14)	1		MF472535
11-16	5650-043-041-90	• スリーブ	1		MM430419
11-17	5663-701-788-00	• Oリング(8)	1		MD701788
11-18	5650-040-717-10	• ギヤー	1		MM407171
11-19	5660-052-001-20	• Oリング(18)	1		MF520012
11-20	5663-701-789-00	プレート	1		MD701789
11-21	5660-010-126-80	ボルト	4	M8×65 7T	MF101268
11-22	5660-024-122-40	ボルト	1	M6×14 7T	MF241224
11-23	5660-045-040-50	ワッシャ	4	M8	MF450405

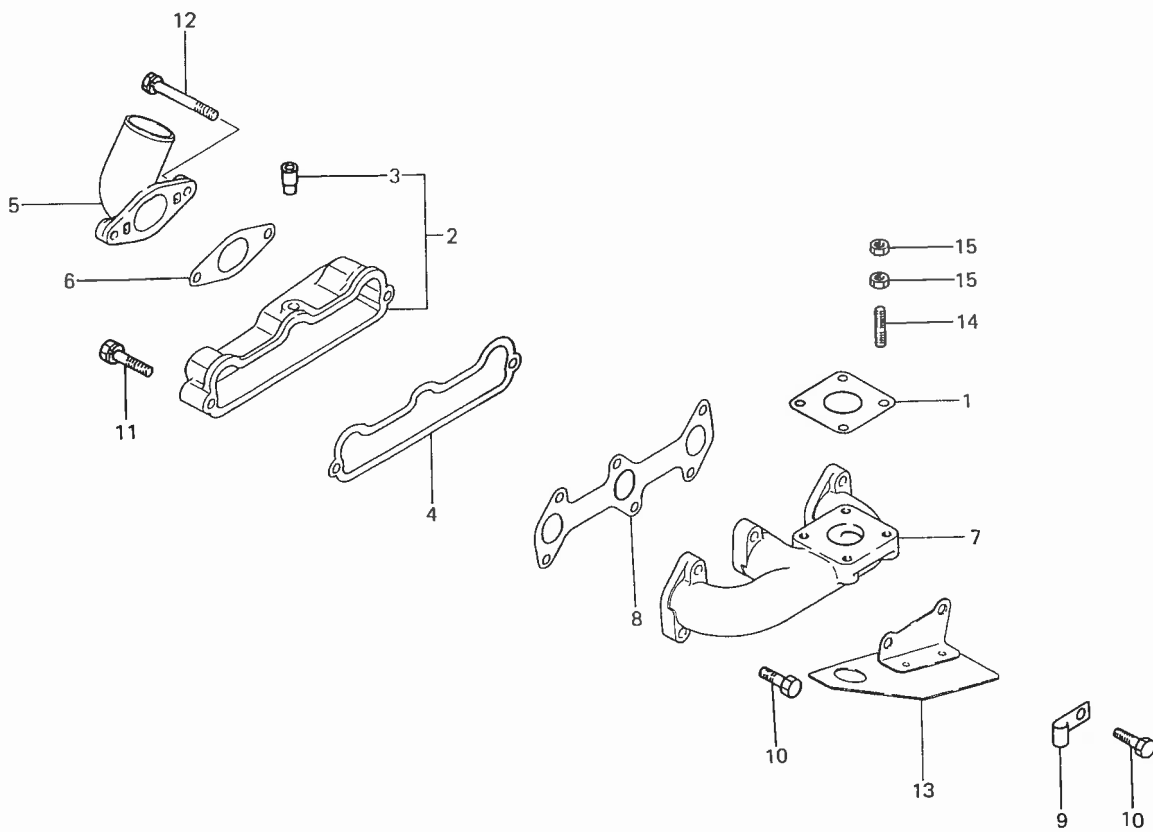
見出番号	部品コード	品名	個数	規格	備考
11-24	5661-045-003-50	ワッシャ	4	M8	MS450035
11-25	5650-040-936-50	フィルタ ASSY	1		MM409365
11-26	5660-066-003-60	ガスケット	1		MF660036
11-27	5650-043-167-50	スクリーン ASSY	1		MM431675
11-28	5660-043-072-90	ナット	1	M16 4T	MF430729
11-29	5650-043-177-70	スイッチ ASSY (P05)	1		MM431777

Fig. 12 クーリングパーツ



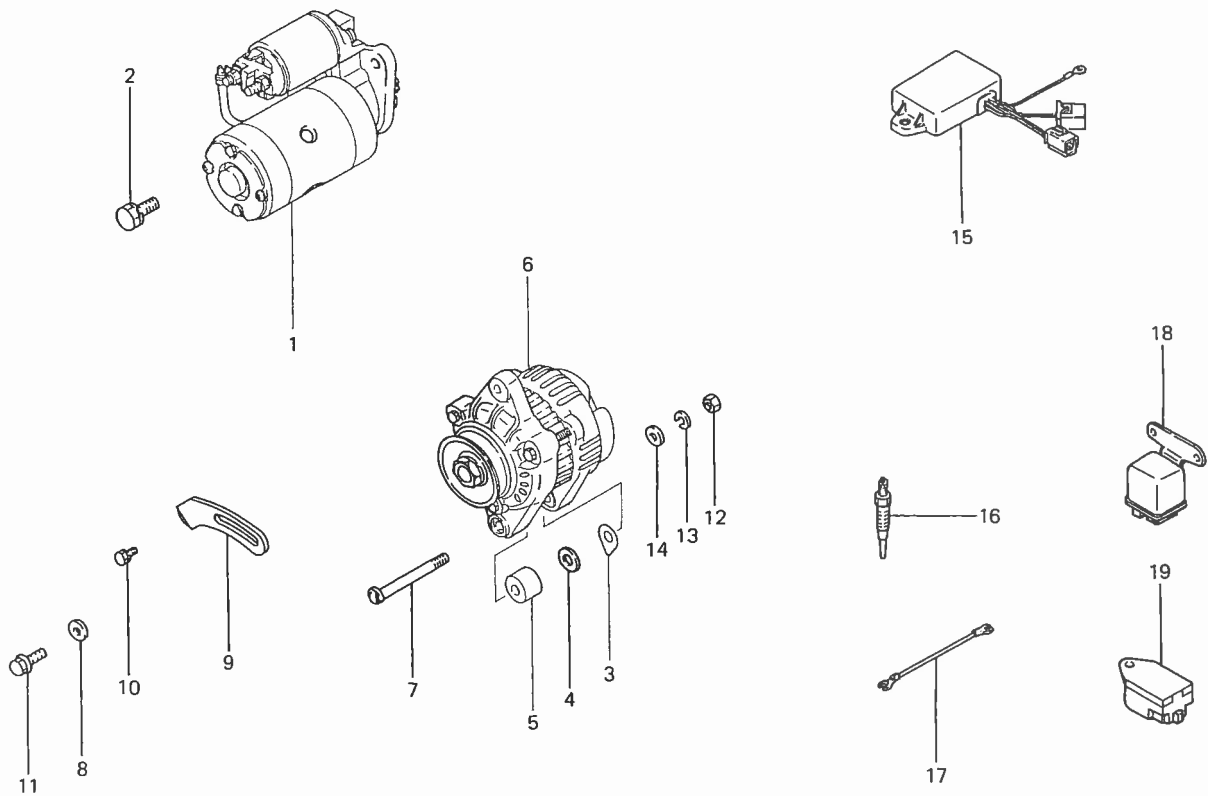
見出番号	部品コード	品名	個数	規格	備考
12-1	5650-040-935-10	ファン(310×6 S)	1		MM409351
12-2	5650-040-546-00	プーリ	1		MM405460
12-3	5660-024-122-30	ボルト	4	M6×12 7T	MF241223
12-4	5650-040-740-20	ポンプ ASSY	1		MM407402
12-5	5650-040-932-60	ガスケット	1		MM409326
12-6	5650-040-931-40	ジョイント	1		MM409314
12-7	5650-040-932-70	プレート	1		MM409327
12-8	5660-024-003-10	ボルト	2	M6×30 4T	MF240031
12-9	5650-040-742-20	ガスケット	1		MM407422
12-10	5660-010-126-40	ボルト	3	M8×45 7T	MF101264
12-11	5660-010-126-70	ボルト	1	M8×60 7T	MF101267
12-12	5660-045-040-50	ワッシャ	4	M8	MF450405
12-13	5661-045-003-50	ワッシャ	4	M8	MS450035
12-14	5663-007-528-00	Vベルト	1	HM, L=932	MD007528
12-15	5650-040-933-40	フィッチング	1		MM409334
12-16	5663-001-370-00	サーモ スタット(82)	1		MD001370
12-17	5663-008-771-00	フィッチング	1		MD008771
12-18	5663-000-551-00	ガスケット	2		MD000551
12-19	5660-024-126-70	ボルト	1	M8×70 7T	MF241267
12-20	5650-040-931-60	ボルト	1		MM409316
12-21	5660-045-040-50	ワッシャ	1	M8	MF450405
12-22	5650-040-931-10	ジョイント	1		MM409311
12-23	5650-040-938-30	ゲージ ユニット	1		MM409383
12-24	5650-040-933-60	ホース ASSY	1		MM409336
12-25	5661-066-016-40	クリップ(1.31)	2		MS660164
12-26	5650-040-826-40	ホース ASSY	1		MM408264
12-27	5661-066-016-30	クリップ(1.1.6)	2		MS660163
12-28	5650-040-826-50	クランプ	1		MM408265

Fig. 13 インテークおよびエキゾーストパーツ



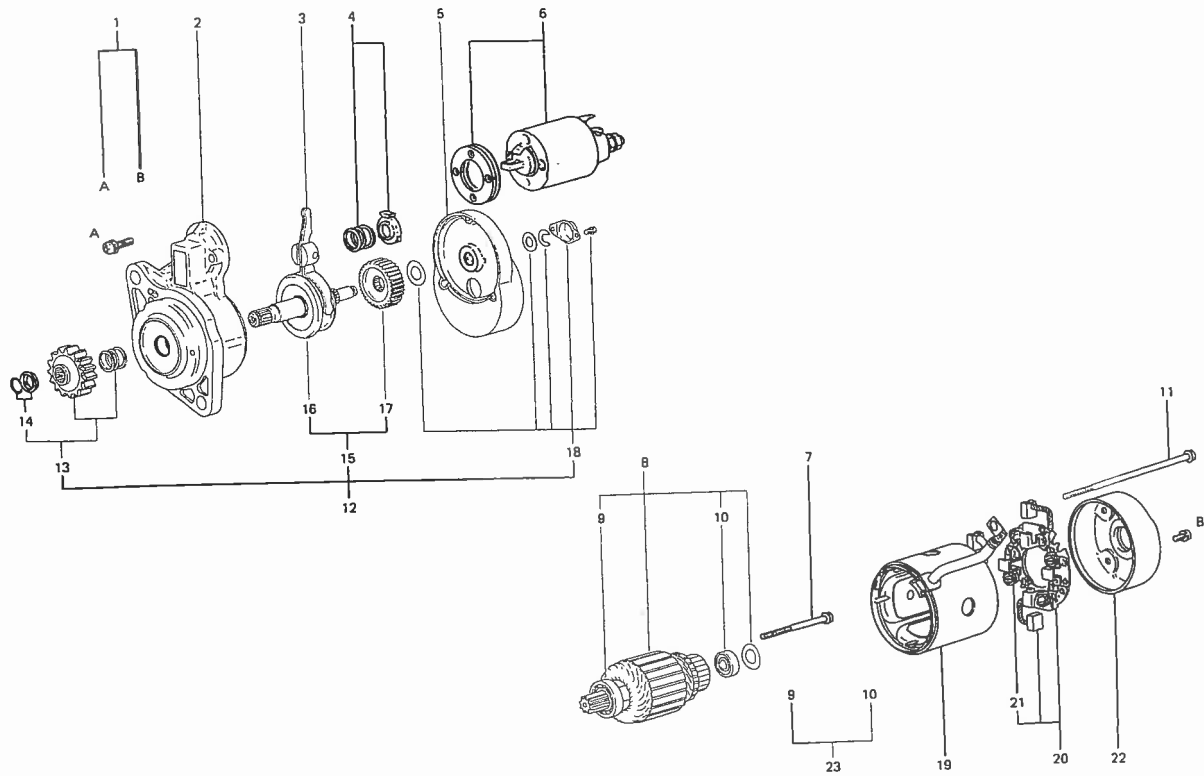
見出番号	部品コード	品名	個数	規格	備考
13- 1	5650-040-858-00	ガスケット	1		MM408580
13- 2	5650-040-854-10	マニホールド ASSY	1		MM408541
13- 3	5669-644-170-10	パイプ	1		K9644171
13- 4	5650-040-855-10	ガスケット	1		MM408551
13- 5	5650-043-502-60	パイプ	1		MM435026
13- 6	5650-040-856-60	ガスケット	1		MM408566
13- 7	5650-043-502-50	マニホールド	1		MM435025
13- 8	5650-040-857-60	ガスケット	1		MM408576
13- 9	5650-043-530-50	クランプ	1		MM435305
13-10	5660-010-125-70	ボルト	4	M8×25 7T	MF101257
13-11	5660-024-126-10	ボルト	1	M8×40 7T	MF241261
13-12	5660-024-126-70	ボルト	2	M8×70 7T	MF241267
13-13	5650-040-942-40	カバー	1		MM409424
13-14	5660-040-193-60	スタッド	4	M8×25 4T	MF401936
13-15	5663-000-569-00	ナット	8	M8	MD000569

Fig. 14 エレクトリカルパーツ



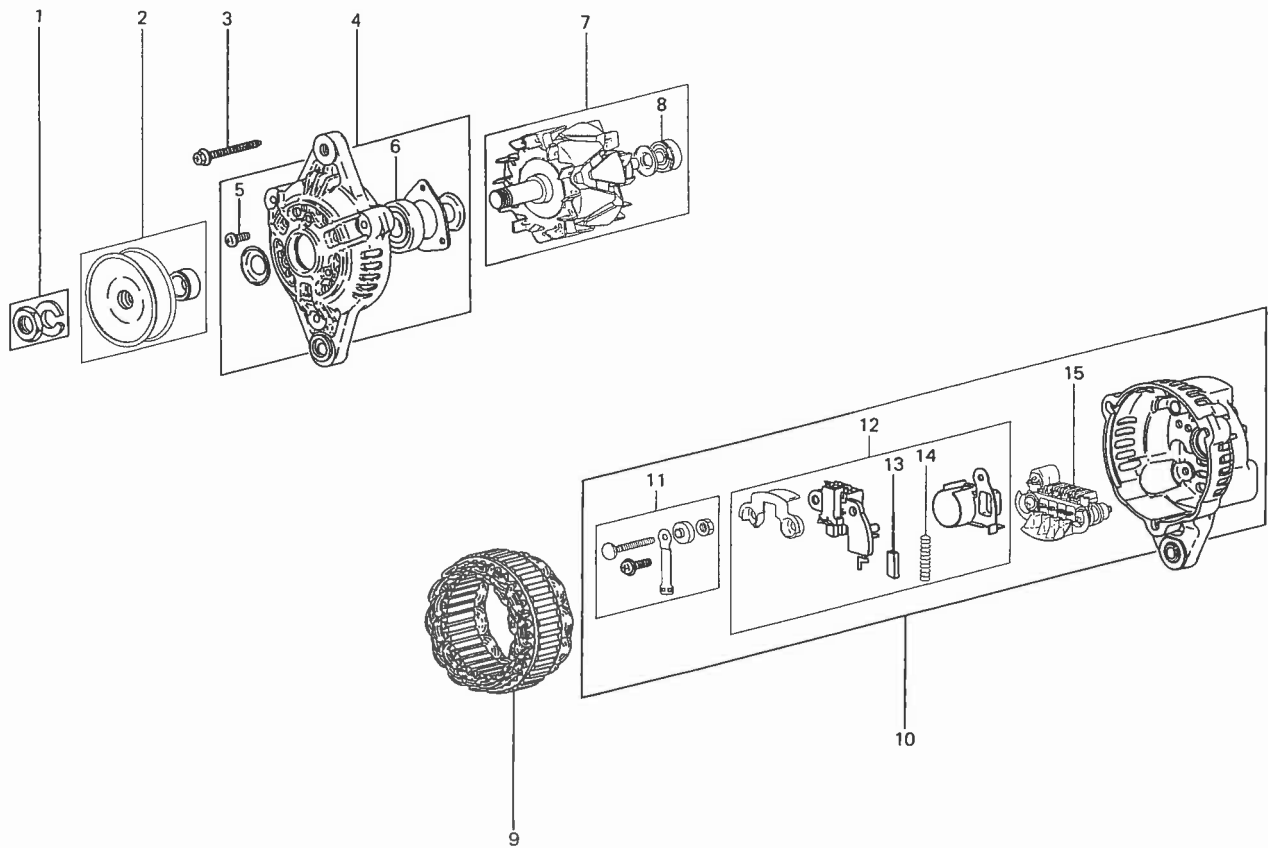
見出番号	部品コード	品名	個数	規格	備考
14-1	5650-040-941-00	スタータ ASSY	1	12V-1,6KW M	MM409410
14-2	5660-024-128-20	ボルト	1	M10×25 7T	MF241282
14-3	5663-001-517-00	シム	S		MD001517
14-4	5660-045-000-50	ワッシャ	1	M8	MF450005
14-5	5650-043-444-00	スペーサ	1		MM434440
14-6	5650-043-508-10	オルタネータ ASSY	1	12V-40A M	MM435081
14-7	5664-001-515-00	ボルト	1	M8×82	MD001515
14-8	5663-001-521-00	ワッシャ	1		MD001521
14-9	5650-043-443-90	ブレース	1		MM434439
14-10	5660-024-125-10	ボルト	1	M8×16 7T	MF241251
14-11	5660-014-002-60	ボルト	1	M8×22 7T	MF140026
14-12	5660-043-000-50	ナット	1	M8 4T	MF430005
14-13	5660-045-040-50	ワッシャ	1	M8	MF450405
14-14	5661-045-003-50	ワッシャ	1	M8	MS450035
14-15	5650-043-482-50	タイマ ASSY	1		MM434825
14-16	5650-040-951-00	プラグ	3	Y-114T	MM409510
14-17	5650-040-951-10	ワイヤ	2		MM409511
14-18	5650-043-128-20	リレー	1		MM431282
14-19	5650-043-176-20	タイマー	1		MM431762

Fig.15 ス タ ー タ



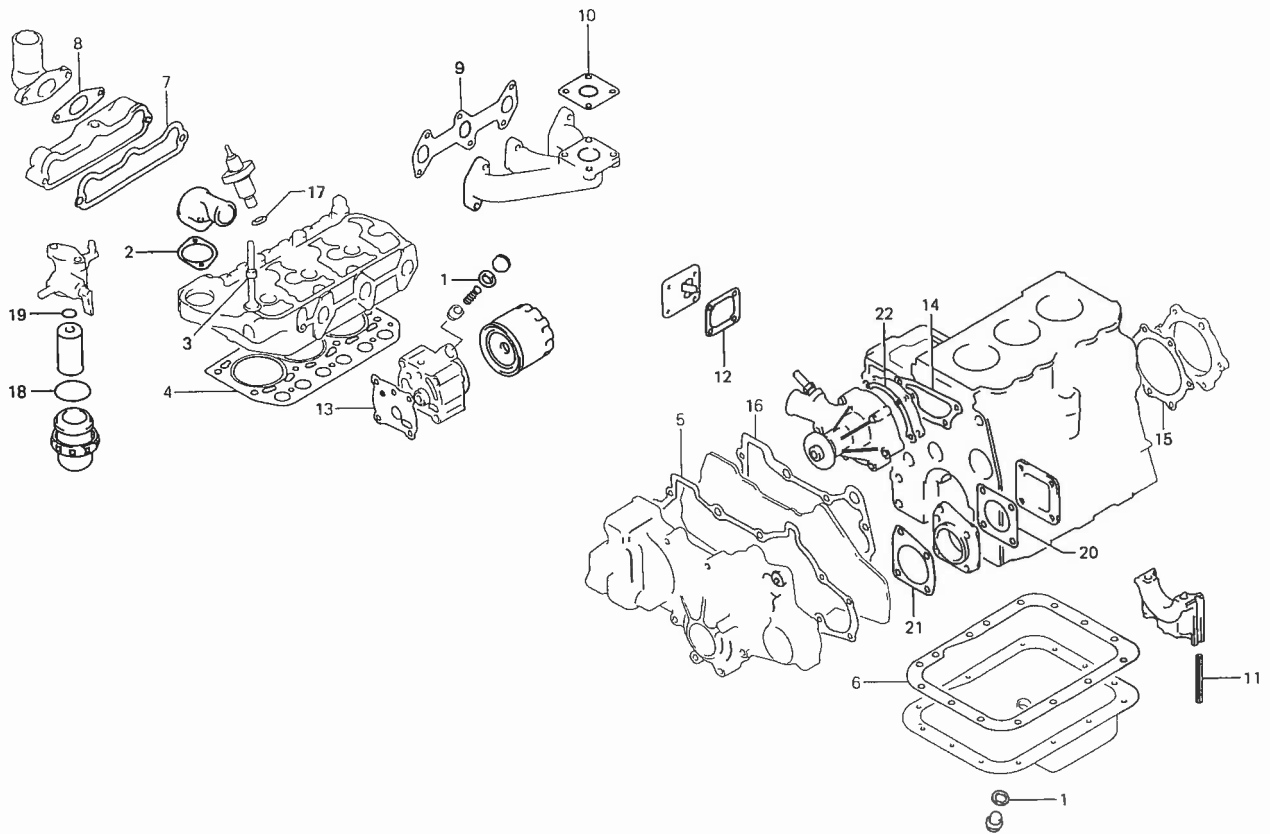
見出番号	部品コード	品名	個数	規格	備考
15-0-1	5650-040-941-00	スタータ	1	12V-1,6KW M	MM409410
15-1	5663-607-432-00	• スクリュー SET	1		MD607432 (M414X00472)
15-2	5650-050-239-80	• ブラケット ASSY	1		MM502398 (M641X03972)
15-3	5650-050-232-90	• レバー	1		MM502329 (M863C04671)
15-4	5663-602-963-00	• スプリング SET	1		MD602963 (M389X10871)
15-5	5650-050-233-00	• ブラケット ASSY	1		MM502331 (M640B11971)
15-6	5650-050-246-10	• スイッチ ASSY	1		MM502461 (M371X50171)
15-7	5650-050-233-20	• ボルト SET	1	M5×7.3	MM502332 (M981C74001)
15-8	5650-050-233-30	• アマチュア SET	1		MM502333 (M106X01171)
15-9	5650-050-233-40	• ベアリング	1		MM502334 (S930P12170)
15-10	5650-050-233-50	• ベアリング	1		MM502335 (S930P12070)
15-11	5650-050-234-70	• ボルト	2	M5×14.9	MM502347 (M981C73901)
15-12	5650-050-239-50	• シャフト ASSY	1		MM502395 (M357X81371)
15-13	5650-050-239-60	• ピニオン SET	1		MM502396 (M605X61671)
15-14	5663-607-416-00	• ストップ SET	1		MD607416 (M385X03471)
15-15	5663-607-539-00	• ギヤー SET	1		MD607539 (M231X00476)
15-16	5663-607-540-00	• シャフト ASSY	1		MD607540 (M375C70771)
15-17	5650-050-234-10	• ギヤー	1		MM502341 (M231C00401)
15-18	5650-050-234-20	• カバー SET	1		MM502342 (M212X09071)
15-19	5650-050-239-70	• ヨーク ASSY	1		MM502397 (M800T34571)
15-20	5663-607-420-00	• ホルダ ASSY	1		MD607420 (M649T04471)
15-21	5663-602-210-00	• スプリング	4		MD602210 (M391C00101)
15-22	5650-050-234-60	• ブラケット ASSY	1		MM502346 (M644B10201)
15-23	5650-040-989-50	サービス キット	1		MM409895

Fig.16 オルタネータ



見出番号	部品コード	品名	個数	規格	備考
16-0-1	5650-043-508-10	オルタネータ ASSY	1	12V-40A M	MM435081
16-1	5650-050-234-00	•ナット SET	1		MM502340 (A529X02171)
16-2	5650-050-250-80	•プーリ SET	1		MM502508 (A628T54270)
16-3	5663-607-963-00	•ボルト SET	1		MD607963 (A414X18271)
16-4	5650-050-250-40	•ブラケット ASSY	1		MM502504 (A640T34970)
16-5	5663-611-034-00	•スクリュー SET	1		MD611034 (A414X18371)
16-6	5663-611-033-00	•ベアリング	1		MD611033 (S930P61770)
16-7	5650-050-250-50	•ロータ ASSY	1		MM502505 (A880T38970)
16-8	5663-611-150-00	•ベアリング	1		MD611150 (S930P17970)
16-9	5650-050-250-60	•ステータ ASSY	1		MM502506 (A383T31370)
16-10	5650-050-252-50	•ブラケット ASSY	1		MM502525
16-11	5663-607-829-00	•ターミナル SET	1		MD607829 (A450X12571)
16-12	5663-611-032-00	•レギュレータ ASSY	1		MD611032 (A866X05471)
16-13	5663-611-035-00	•ブラシ	2		MD611035 (A648D02570)
16-14	5663-602-227-00	•スプリング	2		MD602227 (A389C01101)
16-15	5650-050-250-70	•レクチファイア ASSY	1		MM502507 (A860T21670)

Fig. 17 リペアガスケットキット



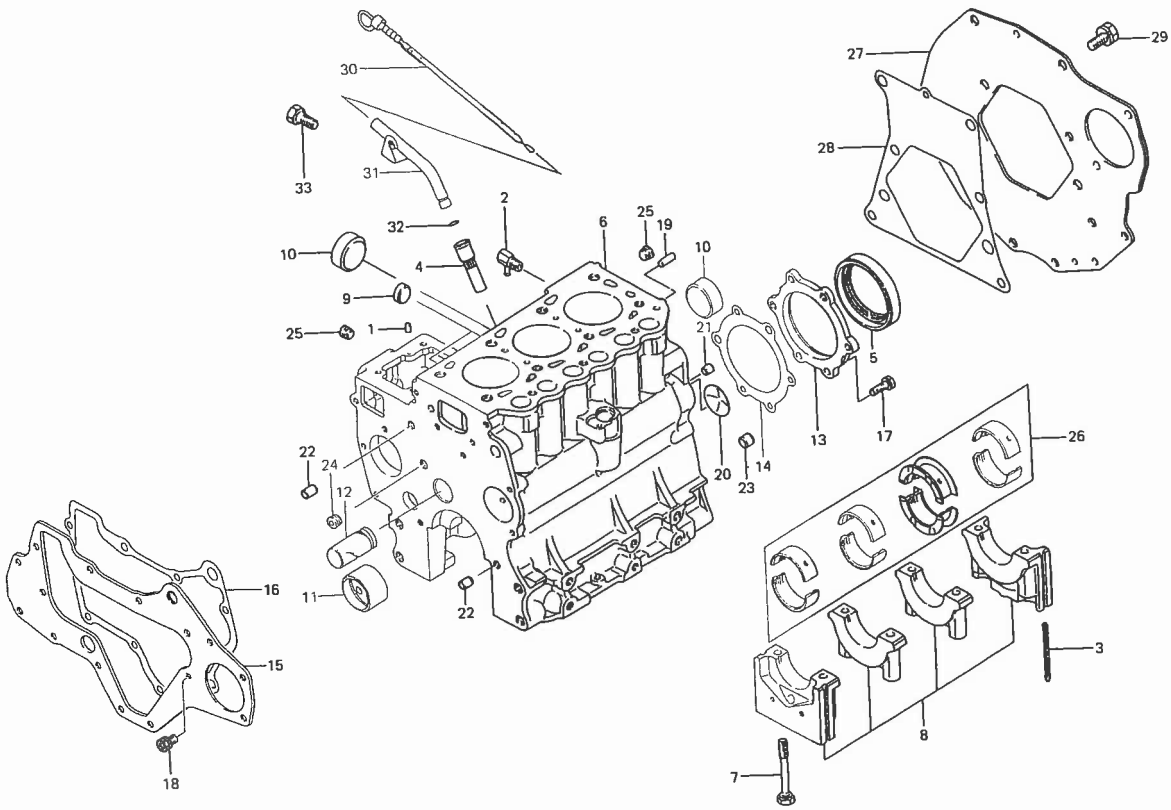
見出番号	部品コード	品名	個数	規格	備考
17-0-1	5650-043-400-20	ガスケット キット	1		MM434002
17-1	5663-000-312-00	●ガスケット (18)	2		MD000312
17-2	5663-000-551-00	●ガスケット	2		MD000551
17-3	5663-016-490-00	●シール	6		MD016490
17-4	5650-040-845-20	●ガスケット	1		MM408452
17-5	5650-040-823-50	●ガスケット	1		MM408235
17-6	5650-040-832-10	●ガスケット	1		MM408321
17-7	5650-040-855-10	●ガスケット	1		MM408551
17-8	5650-040-856-60	●ガスケット	1		MM408566
17-9	5650-040-857-60	●ガスケット	1		MM408576
17-10	5650-040-858-00	●ガスケット	1		MM408580
17-11	5650-040-622-80	●シール (4×4×82)	4		MM406228
17-12	5650-040-915-10	●ガスケット	1		MM409151
17-13	5650-040-712-40	●ガスケット	1		MM407124
17-14	5650-040-742-20	●ガスケット	1		MM407422
17-15	5650-040-820-50	●ガスケット	1		MM408205
17-16	5650-040-822-60	●ガスケット	1		MM408226
17-17		●ガスケット	3		K6515430
17-18	5650-040-487-80	●Oリング	1		MM404878
17-19	5650-040-488-10	●Oリング	1		MM404881
17-20	5650-040-120-60	●ガスケット	1		MM401206
17-21	5650-040-923-50	●ガスケット	1		MM409235
17-22	5650-040-932-60	●ガスケット	1		MM409326



エ ン ジ ン

K3C-D12G, D12GP
TU155 搭載用

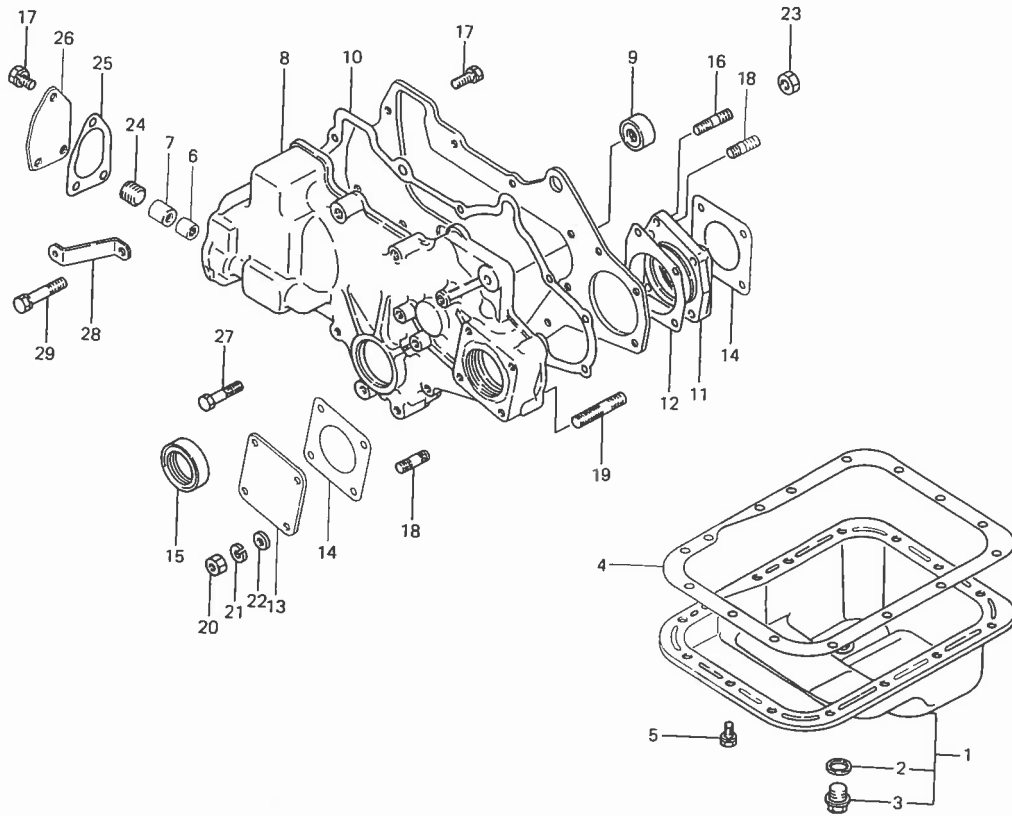
Fig. 1 クランクケース



見出番号	部品コード	品名	個数		規格	備考
			155 F	155 FP		
1-1	5650-040-964-50	ピン	2	2		MM409645
1-2	5650-040-826-00	ジョイント	1	1		MM408260
1-3	5650-040-622-80	シール (C S S : 4 × 4 × 82)	4	4		MM406228
1-4	5650-040-974-10	リテーナ	1	1		MM409741
1-5	5650-040-624-20	オイル シール (70 × 92 × 12)	1	1		MM406242
1-6	5650-041-386-40	ブロック サブ アセンブリ	1	1		MM413864
1-7	5650-040-621-70	・ボルト	8	8		MM406217
1-8		・キャップ アセンブリ	1	1		
1-9	5660-066-553-80	・キャップ (25)	2	2		MF665538
1-10	5660-066-554-30	・キャップ (45)	2	2		MF665543
1-11	5650-040-817-60	・ブッシュ	1	1		MM408176
1-12	5650-043-011-30	シャフト	1	1		MM430113
1-13	5650-040-820-00	ケース	1	1		MM408200
1-14	5650-040-820-50	ガスケット	1	1		MM408205
1-15	5650-040-822-10	プレート	1	1		MM408221
1-16	5650-040-822-60	ガスケット	1	1		MM408226
1-17	5660-024-005-40	ボルト (4 T : 8 × 22)	6	6		MF240054
1-18	5660-024-005-10	ボルト (4 T : 8 × 16)	3	3		MF240051
1-19	5660-047-240-40	ピン (8)	1	1		MF472404
1-20	5660-066-551-10	プラグ (40)	1	1		MF665511
1-21	5661-047-110-40	ブッシュ (8 × 9)	2	2		MS471104
1-22	5661-047-110-50	ブッシュ (8 × 13)	2	2		MS471105
1-23	5661-047-111-00	ブッシュ (12 × 9)	1	1		MS471110
1-24	5661-066-112-10	プラグ (P T 1 / 4)	1	1		MS661121
1-25	5661-066-114-10	プラグ (P T 1 / 4)	2	2		MS661141

見出番号	部品コード	品名	個数		規格	備考
			155 F	155 FP		
1-26	5650-040-816-00	ベアリング セット	1	1		MM408160
	5650-040-816-10	ベアリング セット 0.25 US	1	1		MM408161
	5650-040-816-20	ベアリング セット 0.50 US	1	1		MM408162
	5650-040-816-30	ベアリング セット 0.75 US	1	1		MM408163
1-27	5650-043-161-40	プレート	1	1		MM431614
1-28	5650-040-821-60	ガスケット	1	1		MM408216
1-29	5660-024-130-70	ボルト (7 T : 12×25)	6	6		MF241307
1-30	5650-043-520-00	ロッド アセンブリ	1	1		MM435200
1-31	5650-043-504-00	ガイド	1	1		MM435040
1-32	5660-052-000-40	O リング (9)	1	1		MF520004
1-33	5660-010-011-00	ボルト (4 T : 12×25)	4	4		MF100110

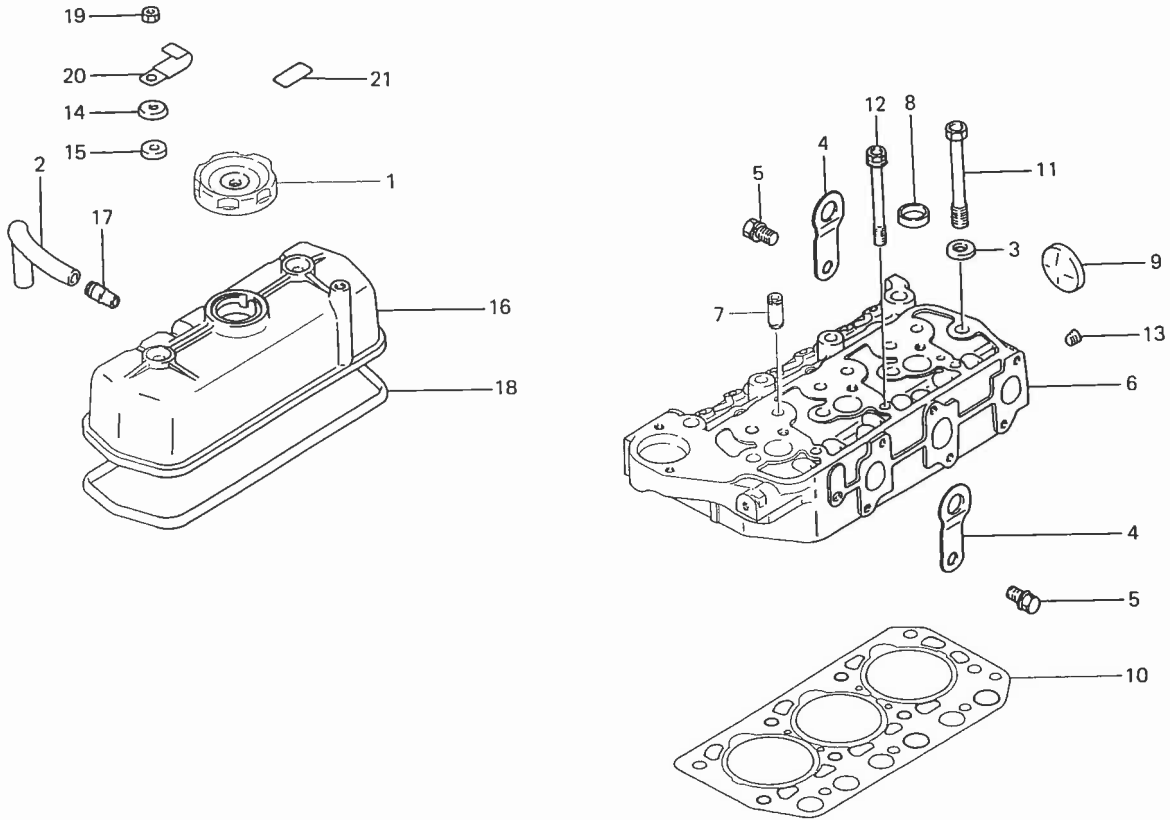
Fig. 2 オイルパンおよびギヤケース



見出番号	部品コード	品名	個数		規格	備考
			155 F	155 FP		
2-1	5650-043-165-50	パン アセンブリ	1	1		MM431655
2-2	5663-000-312-00	・ガスケット (18)	1	1		MD000312
2-3	5663-000-318-00	・プラグ	1	1		MD000318
2-4	5650-040-832-10	ガスケット	1	1		MM408321
2-5	5660-024-005-10	ボルト (4 T : 8 × 16)	15	15		MF240051
2-6	5650-040-642-00	ベアリング	1	1		MM406420
2-7	5650-040-642-10	ベアリング	1	1		MM406421
2-8	5650-040-822-70	ケース	1			MM408227
	5650-040-971-90	ケース		1		MM409719
2-9	5650-040-971-80	プラグ	1	1		MM409718
2-10	5650-040-823-50	ガスケット	1	1		MM408235
2-11	5650-040-923-00	ハウジング	1	1		MM409230
2-12	5650-040-923-50	ガスケット	1	1		MM409235
2-13	5650-040-120-50	カバー		1		MM401205
2-14	5650-040-120-60	ガスケット	1	2		MM401206
2-15	5663-008-762-00	オイル シール	1	1		MD008762
2-16	5661-040-142-90	スタッド (7 T : 8 × 30)	1	1		MS401429
2-17	5660-024-005-10	ボルト (4 T : 8 × 16)	2	5		MF240051
2-18	5660-040-256-50	スタッド (7 T : 8 × 22)	1	5		MF402565
2-19	5661-040-143-40	スタッド (7 T : 8 × 42)	3	3		MS401434
2-20	5660-043-000-50	ナット (4 T : 8)		4		MF430005
2-21	5660-045-040-50	ワッシャ (8)		4		MF450405
2-22	5660-045-000-50	ワッシャ (8)		4		MF450005
2-23	5660-043-084-10	ナット (6 T : 8)	1	1		MF430841
2-24	5661-066-112-30	プラグ (PT 1 / 2)	1			MS661123

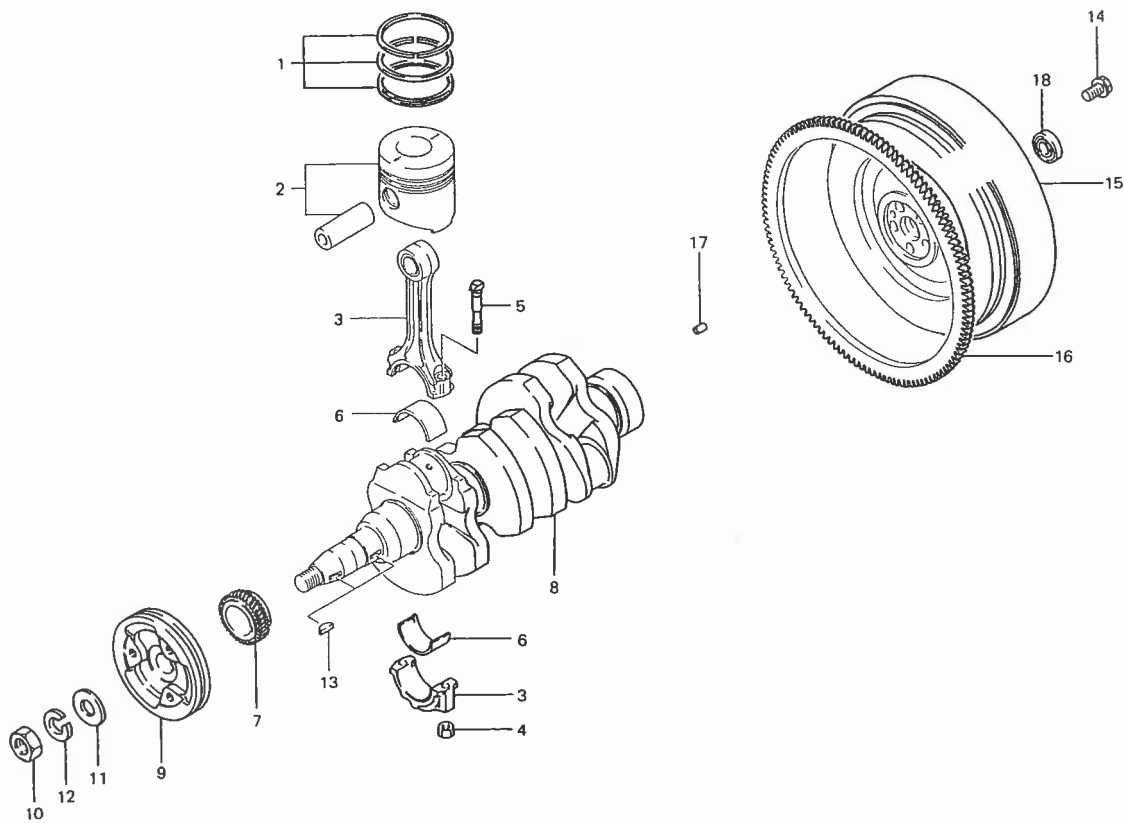
見出番号	部品コード	品名	個数		規格	備考
			155 F	155 FP		
2-25	5650-040-823-40	ガスケット		1		MM408234
2-26	5650-040-823-30	カバー		1		MM408233
2-27	5660-010-006-40	ボルト (4 T : 8 × 45)	7	7		MF100064
2-28	5650-043-504-10	ステー	1	1		MM435041
2-29	5660-024-006-30	ボルト (4 T : 8 × 50)	1	1		MF240063

Fig. 3 シリンダヘッド



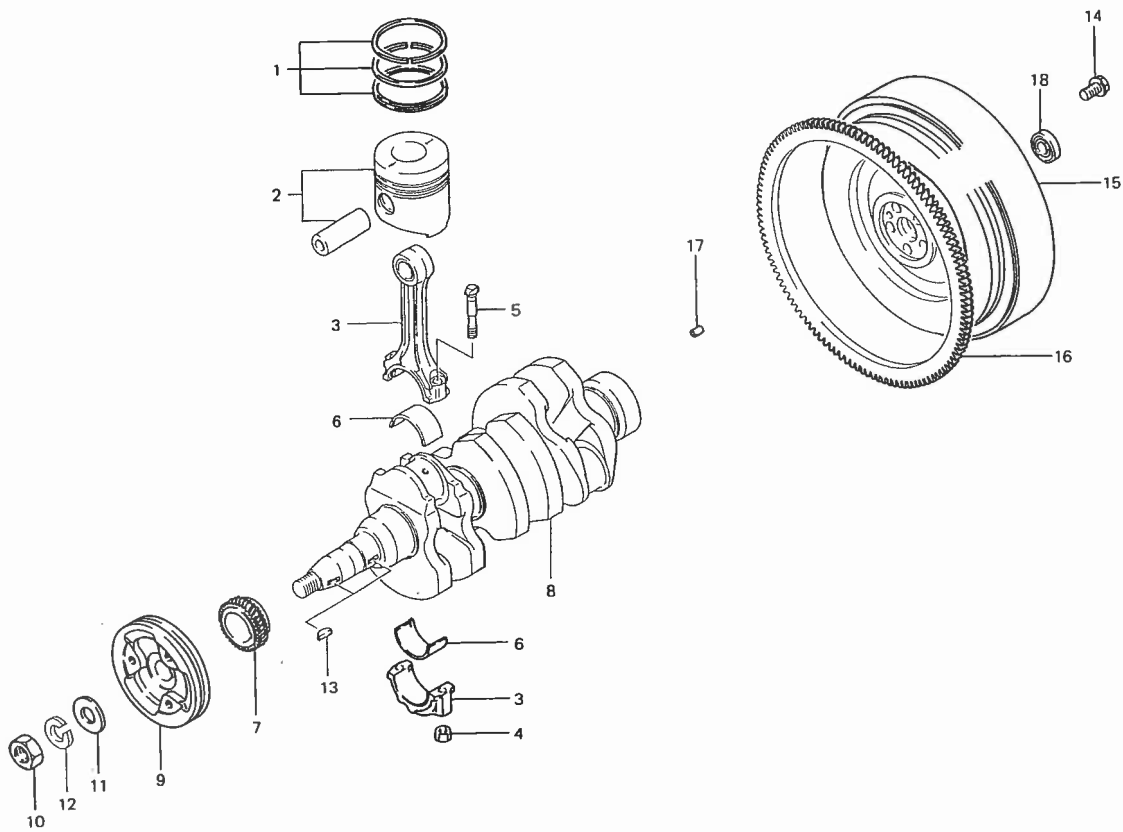
見出番号	部品コード	品名	個数		規格	備考
			155 F	155 FP		
3-1	5663-008-784-00	キャップ	1	1		MD008784
3-2	5650-043-204-40	パイプ	1	1		MM432044
3-3	5663-020-733-00	ワッシャ	8	8		MD020733
3-4	5650-040-847-00	ハンガ	2	2		MM408470
3-5	5660-024-128-00	ボルト (7 T : 10×20)	2	2		MF241280
3-6	5650-043-107-40	ヘッド アセンブリ	1	1		MM431074
3-7	5650-040-844-10	ガイド	6	6		MM408441
3-8	5660-066-553-80	キャップ (25)	3	3		MF665538
3-9	5660-066-554-30	キャップ (45)	1	1		MF665543
3-10	5650-040-844-70	ガスケット (1.4t)	1	1		MM408447
	5650-043-196-60	ガスケット (1.6t)	E	E		MM431966
3-11	5650-040-848-10	ボルト (10T : 12×98)	8	8		MM408481
3-12	5650-040-431-60	ボルト (10T : 12×90)	3	3		MM404316
3-13	5661-066-114-00	プラグ (PT 1/8)	1	1		MS661140
3-14	5650-040-850-90	ワッシャ	2	2		MM408509
3-15	5663-000-523-00	オイル シール	2	2		MD000523
3-16	5650-040-849-10	カバー アセンブリ	1	1		MM408491
3-17	5669-644-170-10	・パイプ	1	1		K9644171
3-18	5650-040-850-10	ガスケット	1	1		MM408501
3-19	5660-043-000-50	ナット (4 T : 8)	2	2		MF430005
3-20	5661-047-005-80	クリップ (60)	1	1		MS470058
3-21	5650-043-511-90	ラベル	1			MM435119
	5650-043-512-00	ラベル		1		MM435120

Fig. 4 メインムービングパーツ



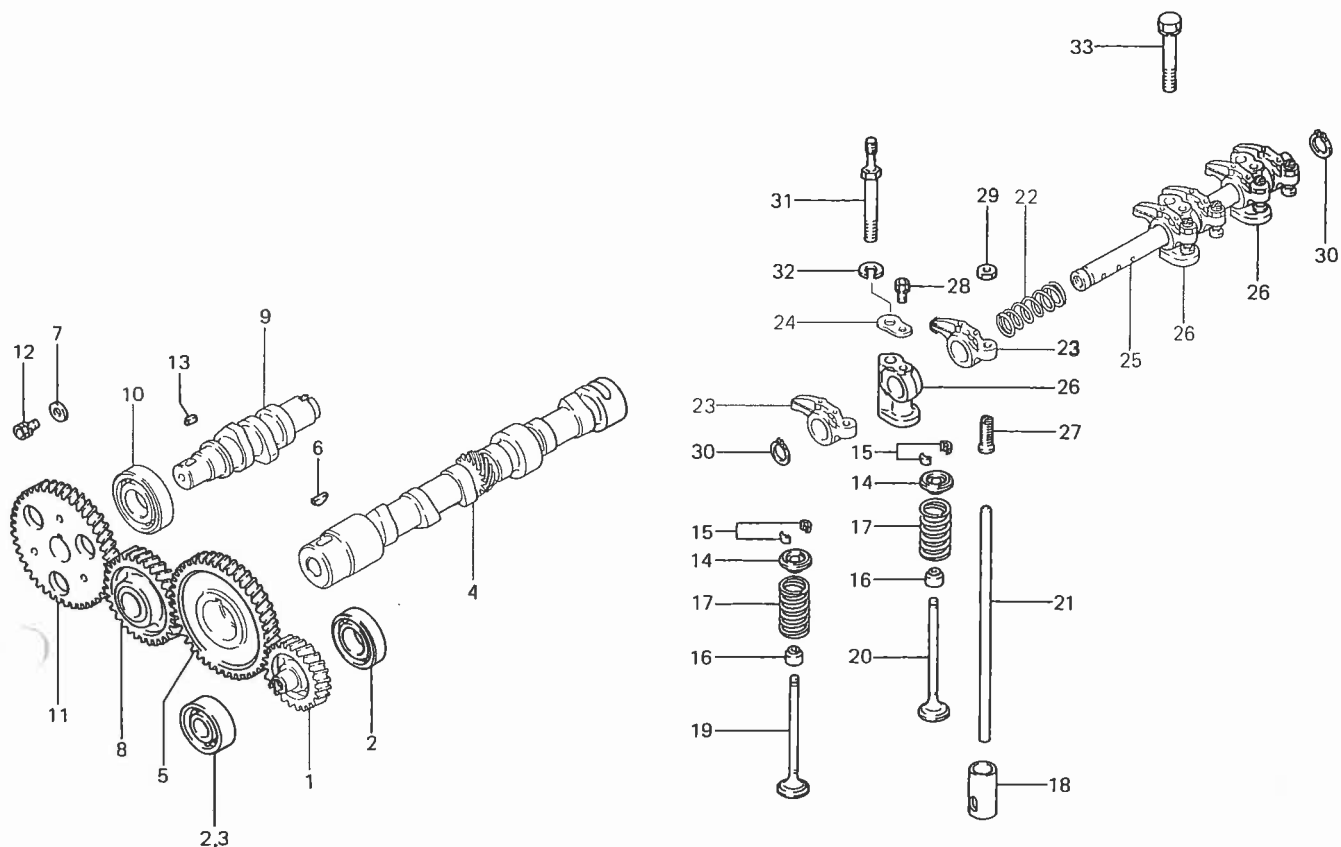
見出番号	部品コード	品名	個数		規格	備考
			155 F	155 FP		
4-1	5650-043-183-60	リング セット	3	3		MM431836
	5650-043-183-70	リング セット 0.25 OS	3	3		MM431837
	5650-043-183-80	リング セット 0.50 OS	3	3		MM431838
	5650-043-183-90	リング セット 0.75 OS	3	3		MM431839
4-2	5650-043-183-20	ピストンアンドピンセット	3	3		MM431832
	5650-043-225-50	ピストンアンドピンセット 0.25 OS	3	3		MM432255
	5650-043-225-60	ピストンアンドピンセット 0.50 OS	3	3		MM432256
	5650-043-225-70	ピストンアンドピンセット 0.75 OS	3	3		MM432257
4-3	5650-040-879-00	ロッド アセンブリ	3	3		MM408790
4-4	5663-000-704-00	・ナット	6	6		MD000704
4-5	5650-040-254-70	・ボルト	6	6		MM402547
4-6	5650-040-879-50	ベアリング セット	3	3		MM408795
	5650-040-879-60	ベアリング セット 0.25 US	3	3		MM408796
	5650-040-879-70	ベアリング セット 0.50 US	3	3		MM408797
	5650-040-879-80	ベアリング セット 0.75 US	3	3		MM408798
4-7	5650-043-085-90	ギヤ	1	1		MM430859
4-8	5650-040-881-10	クランク シャフト	1	1		MM408811
4-9	5650-043-444-60	プーリ	1	1		MM434446
4-10	5660-043-012-60	ナット (6T : 18)	1	1		MF430126
4-11	5660-045-001-00	ワッシャ (18)	1	1		MF450010
4-12	5660-045-041-00	ワッシャ (18)	1	1		MF450410
4-13	5660-047-621-50	キー (5×19)	2	2		MF476215
4-14	5663-952-231-00	ボルト	5	5		MD952231
4-15	5650-043-469-80	フライホイール サブ アセンブリ	1	1		MM434698
4-16	5663-000-612-00	・ギヤ	1	1		MD000612

Fig. 4 メインムービングパーツ



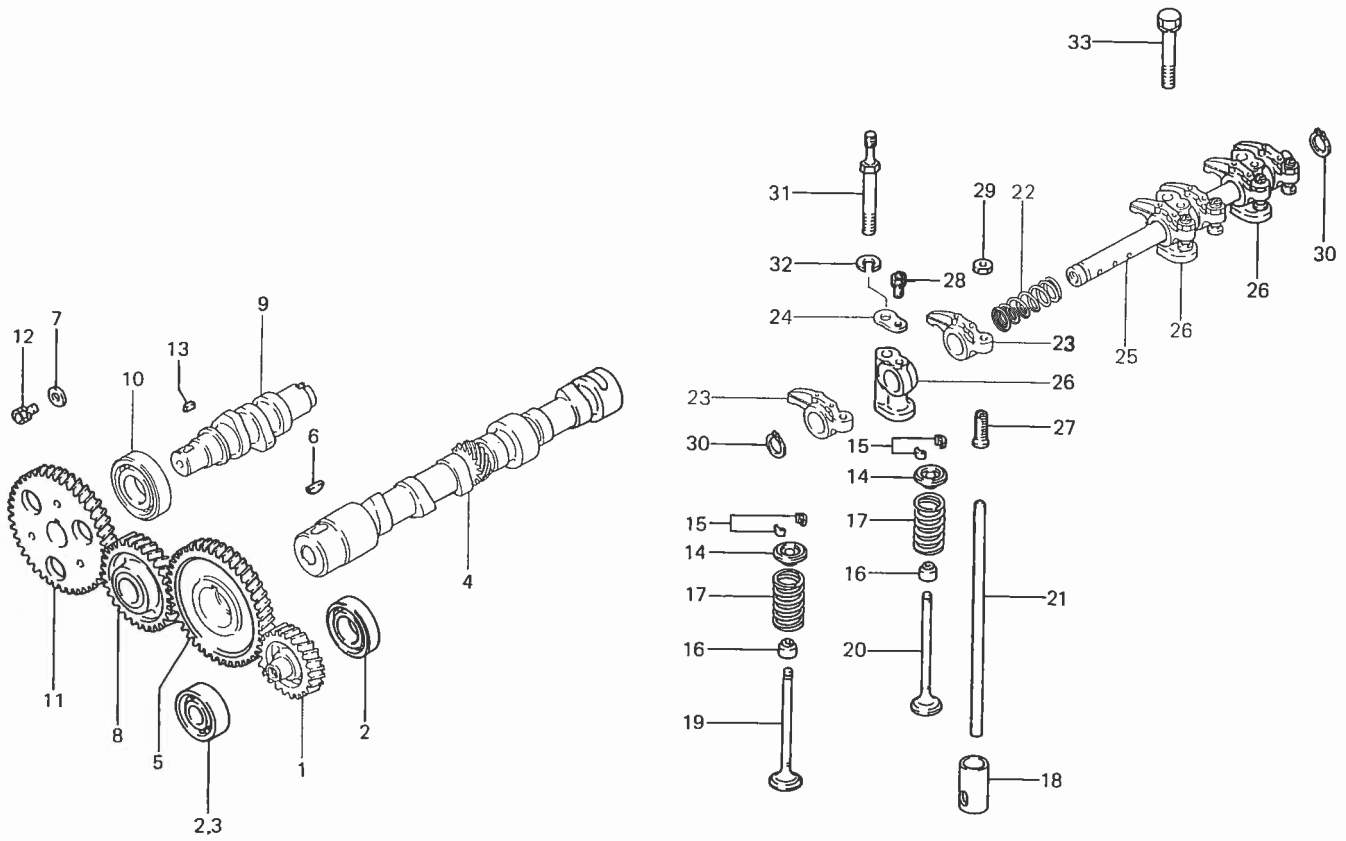
見出番号	部品コード	品名	個数		規格	備考
			155 F	155 FP		
4-17	5661-047-110-20	・ブッシュ (6×13)	1	1		MS471102
4-18	5663-002-613-00	ベアリング	1	1		MD002613

Fig. 5 タイミングパーツ



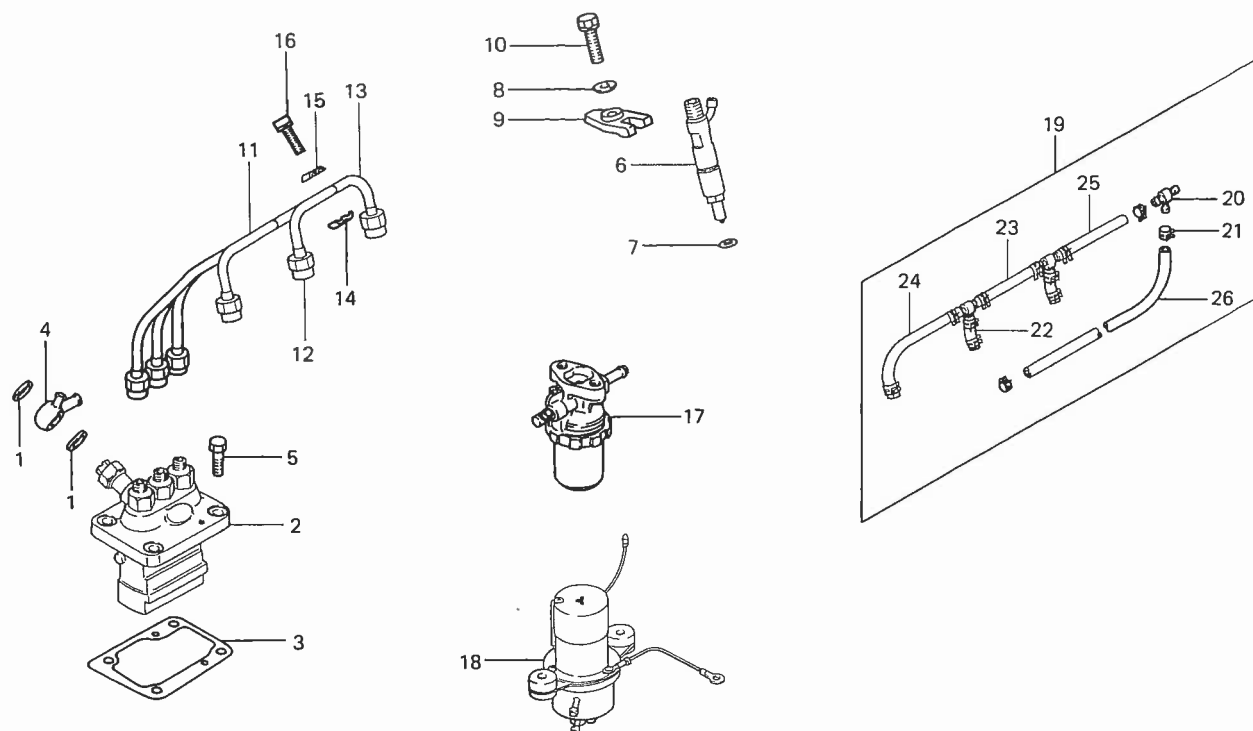
見出番号	部品コード	品名	個数		規格	備考
			155 F	155 FP		
5-1	5650-040-726-50	ギヤ	1			MM407265
	5650-040-924-10	ギヤ		1		MM409241
5-2	5663-712-517-00	ベアリング	1	2		MD712517
5-3	5663-700-127-00	ベアリング (6204 C 3)	1			MD700127
5-4	5650-043-461-50	カム シャフト	1	1		MM434615
5-5	5650-040-672-20	ギヤ	1	1		MM406722
5-6	5660-047-621-50	キー (5×19)	1	1		MF476215
5-7	5663-000-425-00	ワッシャ	1	1		MD000425
5-8	5650-040-890-80	ギヤ アセンブリ	1	1		MM408908
5-9	5650-043-141-50	シャフト	1	1		MM431415
5-10	5663-703-856-00	ベアリング	1	1		MD703856
5-11	5650-040-668-50	ギヤ	1	1		MM406685
5-12	5660-024-125-10	ボルト (7 T : 8×16)	1	1		MF241251
5-13	5660-047-601-80	キー (5×12)	1	1		MF476018
5-14	5663-016-482-00	リテーナ	6	6		MD016482
5-15	5663-016-483-00	ロック	12	12		MD016483
5-16	5663-016-490-00	シール	6	6		MD016490
5-17	5650-040-238-10	スプリング	6	6		MM402381
5-18	5650-040-273-70	タペット (23)	6	6		MM402737
5-19	5650-040-845-00	バルブ	3	3		MM408450
5-20	5650-040-845-50	バルブ	3	3		MM408455
5-21	5650-040-892-00	ロッド	6	6		MM408920
5-22	5663-000-963-00	スプリング	2	2		MD000963
5-23	5650-040-673-20	アーム	6	6		MM406732
5-24	5650-040-674-50	ワッシャ	2	2		MM406745

Fig. 5 タイミングパーツ



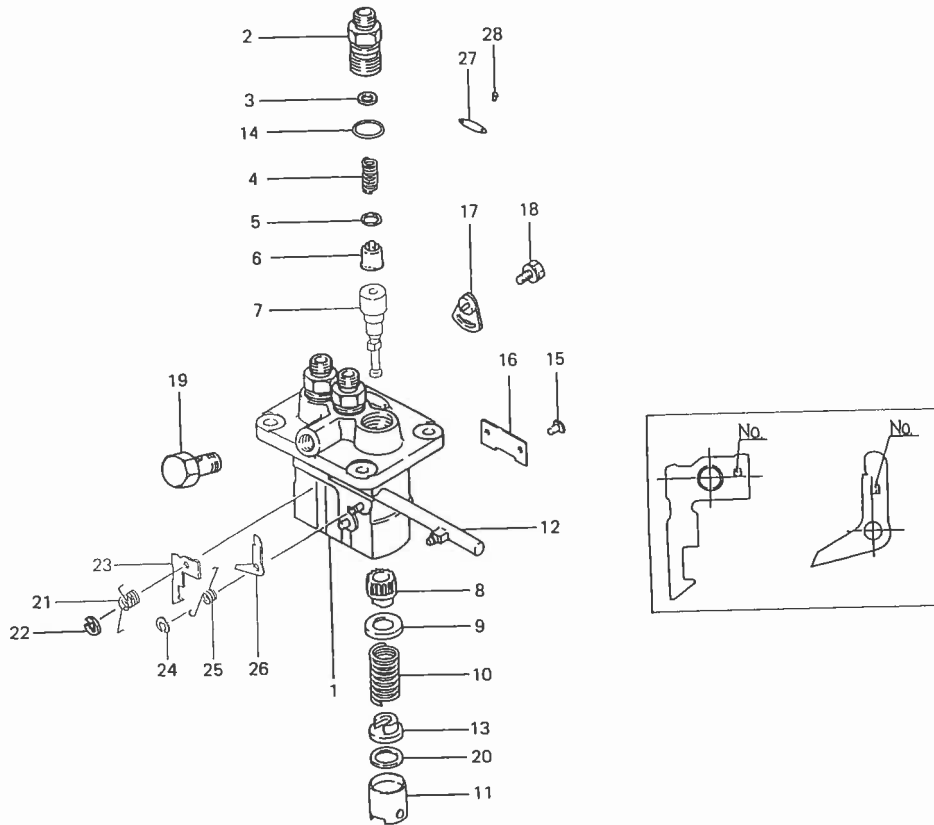
見出番号	部品コード	品名	個数		規格	備考
			155 F	155 FP		
5-25	5650-040-893-50	シャフト アセンブリ	1	1		MM408935
5-26	5650-031-477-00	ステー	3	3		MM314770
5-27	5667-231-220-00	スクリュ	6	6		K7231220
5-28	5660-024-122-50	ボルト (7 T : 6 × 16)	2	2		MF241225
5-29	5660-043-072-60	ナット (4 T : 10)	6	6		MF430726
5-30	5660-052-201-00	スナップ リング (19)	2	2		MF522010
5-31	5650-040-895-00	ボルト	2	2		MM408950
5-32	5660-045-040-60	ワッシャ (10)	2	2		MF450406
5-33	5660-024-489-20	ボルト (7 T : 10 × 70)	1	1		MF244892

Fig. 6 ヒューエルサプライパーツ



見出番号	部品コード	品名	個数		規格	備考
			155 F	155 FP		
6-1	5651-661-120-00	ワッシャ	2	2		MK66112000
6-2	5650-043-184-60	ポンプ アセンブリ	1	1		MM431846
6-3	5650-040-989-10	シム セット	1	1		DENSO MM409891
6-4	5650-043-167-10	カラー	1	1		MM431671
6-5	5660-010-005-50	ボルト (4 T : 8 × 20)	4	4		MF100055
6-6	5650-043-262-40	ノズル アンド ホルダ アセンブリ	3	3		MM432624
6-7	5650-043-204-50	ガスケット	3	3		DENSO MM432045
6-8	5650-033-012-50	ワッシャ	3	3		MM330125
6-9	5650-033-101-70	サポート	3	3		MM331017
6-10	5660-024-125-90	ボルト (7 T : 8 × 35)	3	3		MF241259
6-11	5650-043-142-30	パイプ アセンブリ No.1	1	1		MM431423
6-12	5650-043-142-40	パイプ アセンブリ No.2	1	1		MM431424
6-13	5650-043-142-50	パイプ アセンブリ No.3	1	1		MM431425
6-14	5650-043-070-30	クランプ (A)	2	2		MM430703
6-15	5650-043-061-40	クランプ (B)	2	2		MM430614
6-16	5660-024-362-80	ボルト (7 T : 6 × 25)	2	2		MF243628
6-17	5650-043-525-00	フィルタ アセンブリ	1	1		MM435250
6-18	5650-905-290-40	ポンプ アセンブリ	1	1		MB052904
6-19	5650-043-177-80	パイプ アセンブリ	1	1		MM431778
6-20	5650-010-008-80	ジョイント	3	3		MM100088
6-21	5661-066-016-90	クリップ (10)	12	12		MS660169
6-22	5650-043-013-00	ホース (5 × 35)	2	2		MM430130
6-23	5650-043-013-10	ホース (5 × 80)	1	1		MM430131
6-24	5650-043-080-60	ホース (5 × 110)	1	1		MM430806
6-25	5661-060-402-60	ホース (5 × 180)	1	1		MS604026
6-26	5661-060-402-40	ホース (5 × 250)	1	1		MS604024

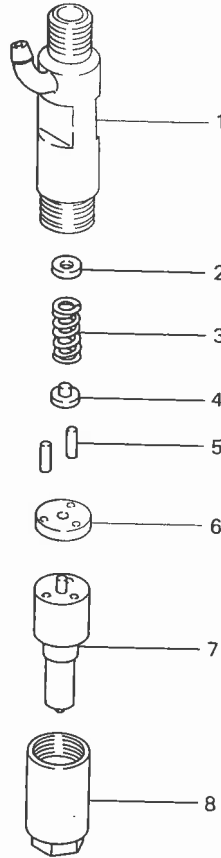
Fig. 7 ヒューエルインジェクションポンプ



見出番号	部品コード	品名	個数		規格	備考
			155 F	155 FP		
7-0-1	5650-043-184-60	ポンプ アセンブリ	1	1		MM431846 DENSO
7-1	5650-050-131-20	・ハウジング サブ アセンブリ	1	1		MM501312(090110-2590)
7-2	5650-050-175-40	・ホルダ	3	3		MM501754(090131-0720)
7-3	5650-050-176-60	・ワッシャ	3	3		MM501766(949013-5590)
7-4	5650-050-138-50	・スプリング	3	3		MM501385(090136-0640)
7-5	5650-050-033-60	・ガスケット	3	3		MM500336(090137-0061)
7-6	5650-050-186-20	・バルブ サブ アセンブリ	3	3		MM501862(090140-1690)
7-7	5650-050-175-60	・エレメント アセンブリ	3	3		MM501756(090150-3450)
7-8	5650-050-022-90	・スリーブ	3	3		MM500229(090161-0210)
7-9	5650-050-109-80	・シート	3	3		MM501098(090163-0082)
7-10	5650-050-036-00	・スプリング	3	3		MM500360(090164-0170)
7-11	5650-050-023-00	・タペット アセンブリ	3	3		MM500230(090170-0170)
7-12	5650-050-131-10	・ラック アセンブリ	1	1		MM501311(090210-0470)
7-13	5650-050-131-60	・シート	3	3		MM500316(090301-0060)
7-14	5650-050-043-80	・O リング	3	3		MM500438(90802-20150)
7-15	5650-050-023-10	・ピン	3	3		MM500231(090183-0050)
7-16	5650-050-116-20	・プレート	1	1		MM501162(090467-0040)
7-17	5650-050-107-70	・プレート アセンブリ	2	2		MM501077(090070-0012)
7-18	5650-050-124-40	・ボルト	2	2		MM501244(949047-1980)
7-19	5650-050-133-90	・スクリュ	1	1		MM501339(949180-0050)
7-20	5650-050-029-90	・シム (0.6 t)	C	C		MM500299(090311-0010)
	5650-050-030-90	・シム (0.2 t)	C	C		MM500309(090311-0110)
	5650-050-031-00	・シム (0.3 t)	C	C		MM500310(090311-0120)
	5650-050-031-10	・シム (0.4 t)	C	C		MM500311(090311-0130)
	5650-050-031-20	・シム (0.5 t)	C	C		MM500312(090311-0140)

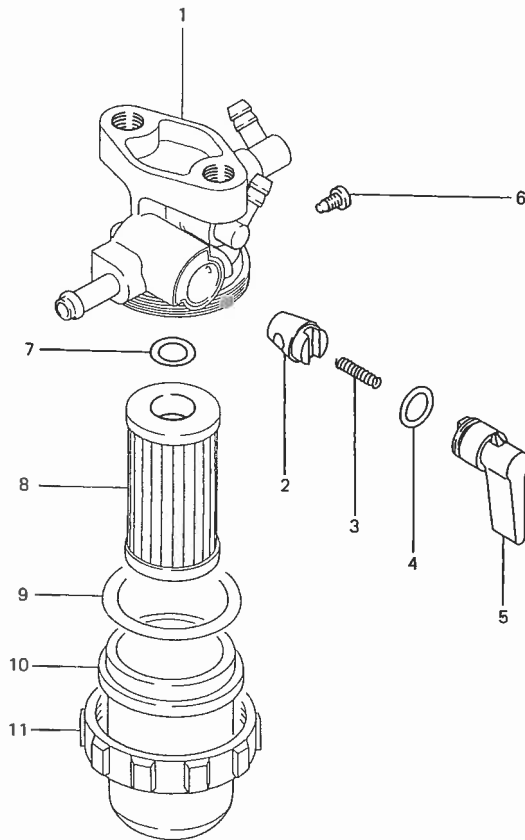
見出番号	部品コード	品名	個数		規格	備考
			155 F	155 FP		
	5650-050-031-40	・シム (0.25 t)	C	C		MM 500314 (090311-0160)
	5650-050-031-50	・シム (0.35 t)	C	C		MM 500315 (090311-0170)
	5650-050-124-60	・シム (0.45 t)	C	C		MM 501246 (090311-0280)
	5650-050-136-40	・シム (0.55 t)	C	C		MM 501364 (090311-0300)
	5650-050-136-50	・シム (0.65 t)	C	C		MM 501365 (090311-0310)
7-21	5650-050-124-70	・スプリング	1	1		MM 501247 (090554-0280)
7-22	5650-050-149-60	・E リング	1	1		MM 501496 (090894-0020)
7-23	5650-050-127-00	・ストッパ (Mark:67)	C	C		MM 501270 (090219-3640)
	5650-050-157-00	・ストッパ (Mark:68)	C	C		MM 501570 (090219-3650)
	5650-050-127-10	・ストッパ (Mark:69)	C	C		MM 501271 (090219-3660)
	5650-050-157-10	・ストッパ (Mark:70)	C	C		MM 501571 (090219-3670)
	5650-050-127-20	・ストッパ (Mark:71)	C	C		MM 501272 (090219-3680)
	5650-050-157-20	・ストッパ (Mark:72)	C	C		MM 501572 (090219-3690)
	5650-050-127-30	・ストッパ (Mark:73)	C	C		MM 501273 (090219-3700)
	5650-050-157-30	・ストッパ (Mark:74)	C	C		MM 501573 (090219-3710)
	5650-050-127-40	・ストッパ (Mark:75)	C	C		MM 501274 (090219-3720)
	5650-050-157-40	・ストッパ (Mark:76)	C	C		MM 501574 (090219-3730)
	5650-050-127-50	・ストッパ (Mark:77)	C	C		MM 501275 (090219-3740)
	5650-050-157-50	・ストッパ (Mark:78)	C	C		MM 501575 (090219-3750)
	5650-050-138-60	・ストッパ (Mark:79)	C	C		MM 501386 (090219-3760)
	5650-050-157-60	・ストッパ (Mark:80)	C	C		MM 501576 (090219-3770)
	5650-050-138-70	・ストッパ (Mark:81)	C	C		MM 501387 (090219-3780)
7-24	5650-050-050-70	・E リング	1	1		MM 500507 (090894-0010)
7-25	5650-050-138-20	・スプリング	1	1		MM 501382 (090554-0340)
7-26	5650-050-149-70	・プレート (Mark:6)	C	C		MM 501497 (090219-3080)
	5650-050-149-80	・プレート (Mark:7)	C	C		MM 501498 (090219-3090)
	5650-050-149-90	・プレート (Mark:8)	C	C		MM 501499 (090219-3100)
	5650-050-150-00	・プレート (Mark:9)	C	C		MM 501500 (090219-3110)
	5650-050-150-10	・プレート (Mark:10)	C	C		MM 501501 (090219-3120)
	5650-050-174-70	・プレート (Mark:11)	C	C		MM 501747 (090219-5360)
	5650-050-174-80	・プレート (Mark:12)	C	C		MM 501748 (090219-5370)
7-27	5650-050-186-30	・プレート	1	1		MM 501863 (094503-3261)
7-28	5650-050-042-90	・リベット	2	2		MM 500429 (949030-0030)

Fig. 8 ノズルおよびノズルホルダー



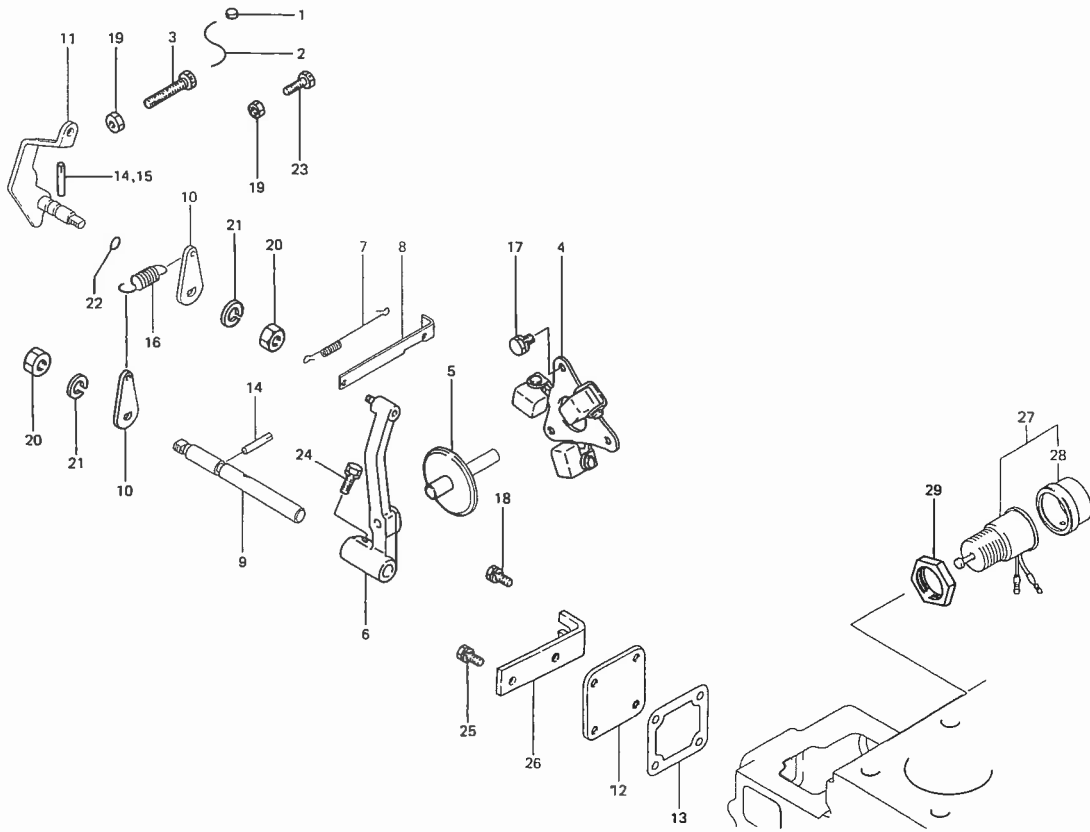
見出番号	部品コード	品名	個数		規格	備考	
			155 F	155 FP			
8-0-1	5650-043-262-40	ノズル アンド アセンブリ	3	3		MM 432624	
8-1	5650-050-186-10	・ボデー サブ アセンブリ	3	3		MM 501861(093110-2991)	
8-2	5650-050-177-30	・ワッシャ (1.2 t)	C	C		MM 501773(093175-2220)	
	5650-050-177-40	・ワッシャ (1.25 t)	C	C		MM 501774(093175-2230)	
	5650-050-177-50	・ワッシャ (1.3 t)	C	C		MM 501775(093175-2240)	
	5650-050-177-60	・ワッシャ (1.35 t)	C	C		MM 501776(093175-2250)	
	5650-050-177-70	・ワッシャ (1.4 t)	C	C		MM 501777(093175-2260)	
	5650-050-177-80	・ワッシャ (1.45 t)	C	C		MM 501778(093175-2270)	
	5650-050-177-90	・ワッシャ (1.5 t)	C	C		MM 501779(093175-2280)	
	5650-050-178-00	・ワッシャ (1.55 t)	C	C		MM 501780(093175-2290)	
	5650-050-178-10	・ワッシャ (1.6 t)	C	C		MM 501781(093175-2300)	
	5650-050-178-20	・ワッシャ (1.65 t)	C	C		MM 501782(093175-2310)	
	5650-050-178-30	・ワッシャ (1.7 t)	C	C		MM 501783(093175-2320)	
	5650-050-178-40	・ワッシャ (1.75 t)	C	C		MM 501784(093175-2330)	
	5650-050-178-50	・ワッシャ (1.8 t)	C	C		MM 501785(093175-2340)	
	8-3	5650-050-178-70	・スプリング	3	3		MM 501787(093127-0350)
	8-4	5650-050-178-60	・ピン	3	3		MM 501786(093121-0390)
8-5	5650-050-179-00	・ピン	6	6		MM 501790(949082-3160)	
8-6	5650-050-178-90	・パッキン	3	3		MM 501789(093221-0090)	
8-7	5650-043-182-80	・ノズル アセンブリ	3	3		MM 431838(093400-5150)	
8-8	5650-050-178-80	・ナット	3	3		MM 501788(093164-1020)	

Fig. 9 ヒューエルフィルター



見出番号	部品コード	品名	個数		規格	備考
			155 F	155 FP		
9-0-1	5650-043-525-00	フィルタ アセンブリ	1	1		MM435250
9-1	5650-043-549-10	ボデー サブ アセンブリ	1	1		MM435491
9-2		・バルブ	1	1		
9-3	5650-040-487-30	スプリング	1	1		MM404873
9-4	5650-040-487-40	O リング	1	1		MM404874
9-5	5650-040-487-10	レバー	1	1		MM404871
9-6	5650-040-487-50	スクリュー	1	1		MM404875
9-7	5650-040-989-20	サービス キット	1	1		MM409892
9-7-1	5650-040-488-10	O リング	1	1		MM404881
9-8	5650-040-487-90	エレメント	1	1		MM404879
9-9	5650-040-487-80	O リング	1	1		MM404878
9-10	5650-040-088-90	カップ	1	1		MM400889
9-11	5650-040-487-70	ナット	1	1		MM404877

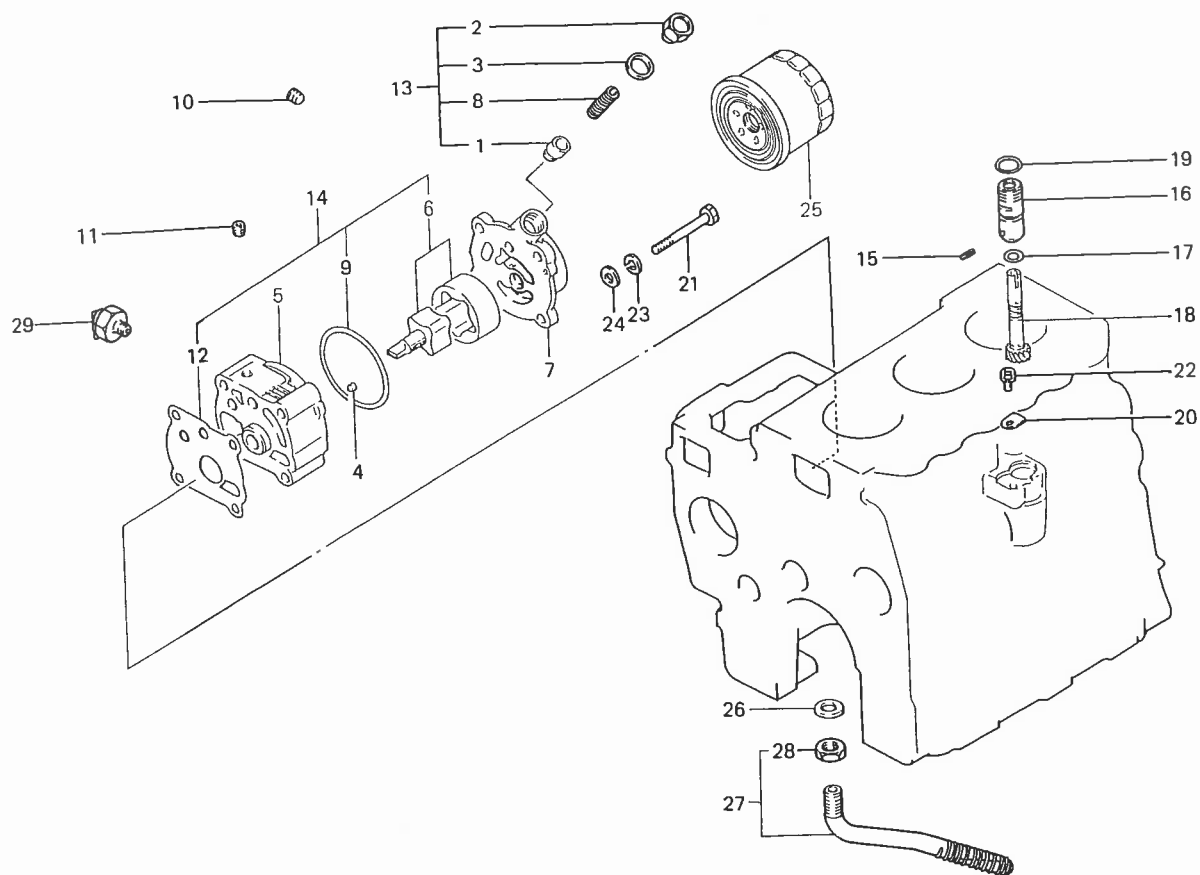
Fig. 10 カバナーパーツ



見出番号	部品コード	品名	個数		規格	備考
			155 F	155 FP		
10-1	5651-992-000-01	メタル	1	1		MK99200001
10-2	5651-993-001-40	ワイヤ	1	1		MK99300140
10-3	5650-040-108-00	ボルト	1	1		MM401080
10-4	5650-040-700-60	ウェイト アセンブリ	1	1		MM407006
10-5	5650-040-701-00	シャフト アセンブリ	1	1		MM407010
10-6	5650-040-702-80	レバー アセンブリ	1	1		MM407028
10-7	5650-043-416-60	スプリング	1	1		MM434166
10-8	5650-040-918-10	ロッド	1	1		MM409181
10-9	5650-040-703-10	シャフト	1	1		MM407031
10-10	5650-040-703-50	レバー	1	1		MM407035
10-11	5650-043-530-60	レバー アセンブリ	1	1		MM435306
10-12	5650-040-915-00	カバー	1	1		MM409150
10-13	5650-040-915-10	ガスケット	1	1		MM409151
10-14	5668-712-630-00	ピン	2	1		K8712630
10-15	5650-040-923-90	ピン (3×20)		1		MM409239
10-16	5650-043-197-50	スプリング	1	1		MM431975
10-17	5660-024-122-20	ボルト (7 T : 6×10)	3	3		MF241222
10-18	5660-024-122-40	ボルト (7 T : 6×14)	2	2		MF241224
10-19	5660-043-000-40	ナット (4 T : 6)	2	2		MF430004
10-20	5660-043-072-50	ナット (4 T : 8)	2	2		MF430725
10-21	5660-045-040-50	ワッシャ (8)	2	2		MF450405
10-22	5660-052-000-20	O リング (7)	1	1		MF520002
10-23	5650-040-108-20	ボルト	1	1		MM401082
10-24	5660-024-482-30	ボルト (7 T : 6×14)	1	1		MF244823
10-25	5660-024-122-60	ボルト (7 T : 6×18)	2	2		MF241226

見出番号	部品コード	品名	個数		規格	備考
			155 F	155 FP		
10-26	5650-043-193-00	ブラケット	1	1		MM431930
10-27	5650-040-967-00	ソレノイド アセンブリ	1	1		MM409670
10-28	5650-031-709-30	キャップ	1	1		MM317093
10-29	5650-040-967-10	ナット	1	1		MM409671

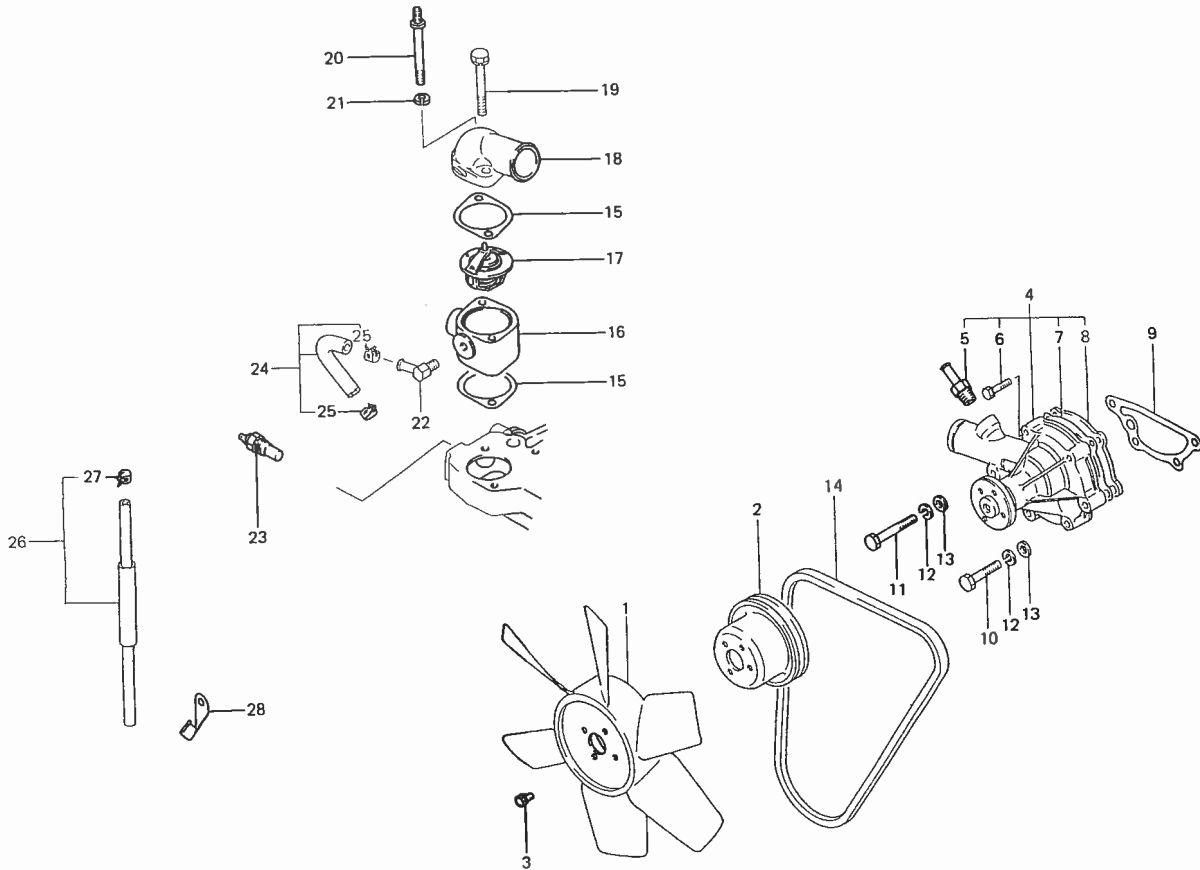
Fig. 11 ルーブリケーティングパーツ



見出番号	部品コード	品名	個数		規格	備考
			155 F	155 FP		
11-0-1	5650-040-937-10	オイル ポンプ アセンブリ	1	1		MM409371
11-1	5663-000-140-20	・プランジャ	1	1		MD001402
11-2	5663-000-140-40	・プラグ	1	1		MD001404
11-3	5663-000-031-20	・ガスケット (18)	1	1		MD000312
11-4	5650-040-937-30	・ピン	2	2		MM409373
11-5	5650-040-924-40	・ボデー	1	1		MM409244
11-6	5650-040-712-50	・ロータ アセンブリ	1	1		MM407125
11-7	5650-040-937-20	・カバー	1	1		MM409372
11-8	5650-040-920-40	・スプリング	1	1		MM409204
11-9	5650-040-714-50	・O リング	1	1		MM407145
11-10	5661-066-112-10	・プラグ (PT 1/4)	1	1		MS661121
11-11	5661-066-112-00	・プラグ (PT 1/8)	1	1		MS661120
11-12	5650-040-712-40	ガスケット	1	1		MM407124
11-13	5650-040-989-30	サービス キット	1	1		MM409893
11-14	5650-040-989-40	サービス キット	1	1		No.1-3,8を含む MM409894
11-0-1	5650-043-059-80	ドリブン ユニット	1	1		No.6,9,12を含む MM430598
11-15	5660-047-253-50	・ピン (3×14)	1	1		MF472535
11-16	5650-043-041-90	・スリーブ	1	1		MM430419
11-17	5663-701-788-00	・O リング (B)	1	1		MD701788
11-18	5650-040-717-10	・ギヤ	1	1		MM407171
11-19	5660-052-001-20	・O リング (18)	1	1		MF520012
11-20	5663-701-789-00	プレート	1	1		MD701789
11-21	5660-010-126-80	ボルト (7T : 8×65)	1	1		MF101268
11-22	5660-024-122-40	ボルト (7T : 6×14)	1	1		MF241224
11-23	5660-045-040-50	ワッシャ (8)	4	4		MF450405

見出番号	部品コード	品名	個数		規格	備考
			155 F	155 FP		
11-24	5561-045-003-50	ワッシャ (8)	4	4		MS450035
11-25	5650-040-936-50	フィルタ アセンブリ	1	1		MM409365
11-26	5660-066-003-60	ガスケット (16)	1	1		MF660036
11-27	5650-043-167-50	スクリーン アセンブリ	1	1		MM431675
11-28	5660-043-072-90	ナット (4 T:16)	1	1		MF430729
11-29	5650-043-177-70	スイッチ アセンブリ (p05)	1	1		MM431777

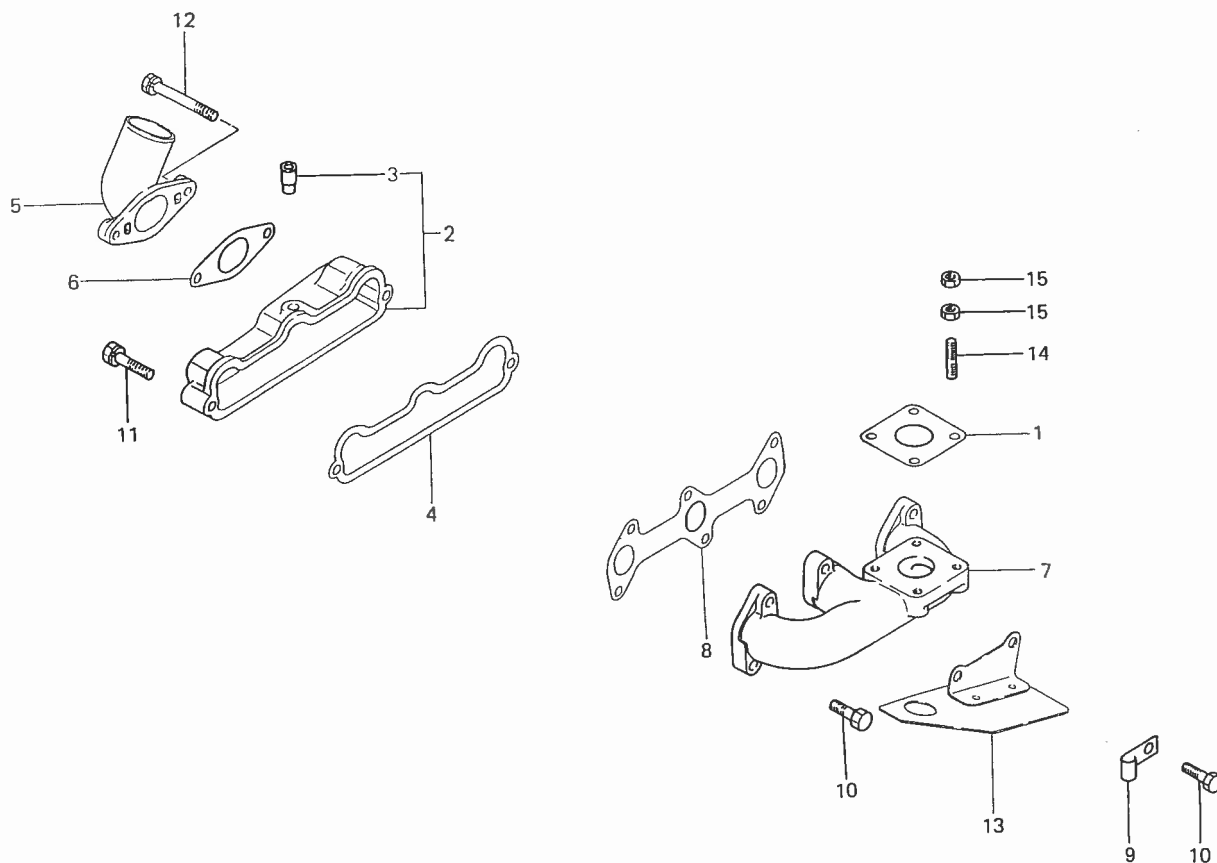
Fig. 12 クーリングパーツ



見出番号	部品コード	品名	個数		規格	備考
			155 F	155 FP		
12-1	5650-040-935-10	ファン (310×6 : S)	1	1		MM409351
12-2	5650-040-546-00	プーリ	1	1		MM405460
12-3	5660-024-122-30	ボルト (7 T : 6×12)	4	4		MF241223
12-4	5650-040-740-20	ポンプ アセンブリ	1	1		MM407402
12-5	5650-040-931-40	ジョイント	1	1		MM409314
12-6	5660-024-003-10	ボルト (4 T : 6×30)	2	2		MF240031
12-7	5650-040-932-60	ガスケット	1	1		MM409326
12-8	5650-040-932-70	プレート	1	1		MM409327
12-9	5650-040-742-20	ガスケット	1	1		MM407422
12-10	5660-010-126-40	ボルト (7 T : 8×45)	3	3		MF101264
12-11	5660-010-126-70	ボルト (7 T : 8×60)	1	1		MF101267
12-12	5660-045-040-50	ワッシャ (8)	4	4		MF450405
12-13	5661-045-003-50	ワッシャ (8)	4	4		MS450035
12-14	5663-007-528-00	V ベルト (HM, L=932)	1	1		MD007528
12-15	5663-000-551-00	ガスケット	2	2		MD000551
12-16	5650-040-933-40	フィッティング	1	1		MM409334
12-17	5663-001-370-00	サーモスタット (82)	1	1		MD001370
12-18	5663-008-771-00	フィッティング	1	1		MD008771
12-19	5660-024-126-70	ボルト (7 T : 8×70)	1	1		MF241267
12-20	5650-040-931-60	ボルト	1	1		MM409316
12-21	5660-045-040-50	ワッシャ (8)	1	1		MF450405
12-22	5650-040-931-10	ジョイント	1	1		MM409311
12-23	5650-040-938-30	ゲージ ユニット	1	1		MM409783
12-24	5650-040-933-60	ホース アセンブリ	1	1		MM409336
12-25	5661-066-016-40	クリップ (13.1)	2	2		MS660164

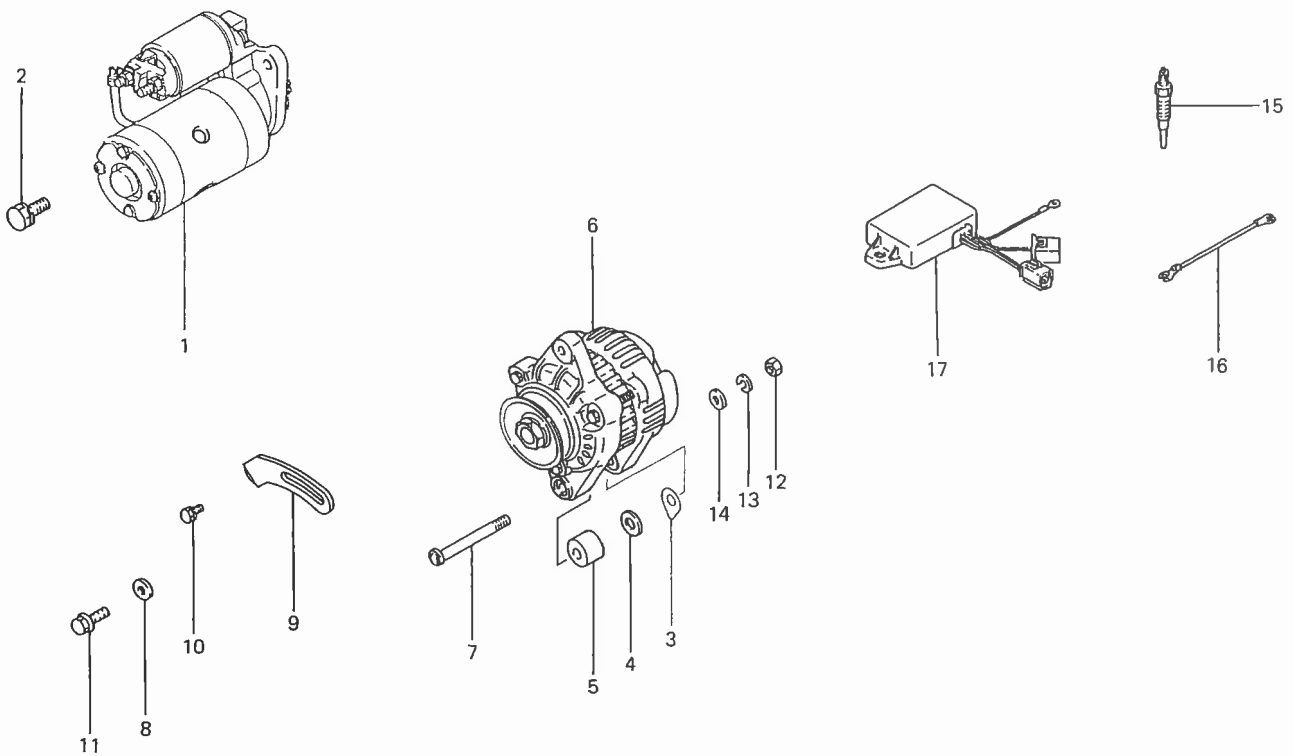
見出番号	部品コード	品名	個数		規格	備考
			155 F	155 FP		
12-26	5650-040-826-40	ホース アセンブリ	1	1		MM408264
12-27	5661-066-016-30	クリップ (11.6)	2	2		MS660163
12-28	5650-040-826-50	クランプ	1	1		MM408265

Fig. 13 インテークおよびエキゾーストパーツ



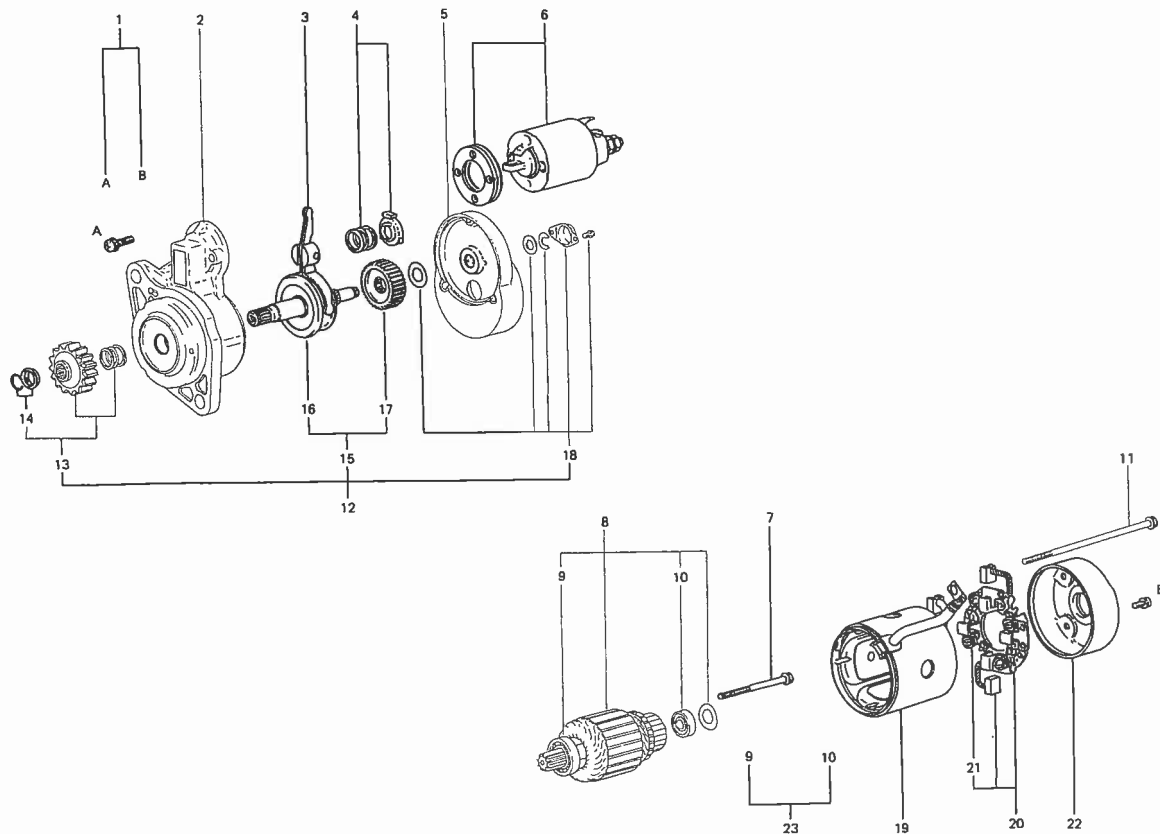
見出番号	部品コード	品名	個数		規格	備考
			155 F	155 FP		
13-1	5650-040-858-00	ガスケット	1	1		MM408580
13-2	5650-040-854-10	マニホールド アセンブリ	1	1		MM408541
13-3	5669-644-170-10	パイプ	1	1		K9644171
13-4	5650-040-855-10	ガスケット	1	1		MM408551
13-5	5650-043-502-60	パイプ	1	1		MM435026
13-6	5650-040-856-60	ガスケット	1	1		MM408566
13-7	5650-043-502-50	マニホールド	1	1		MM435025
13-8	5650-040-857-60	ガスケット	1	1		MM408576
13-9	5650-043-530-50	クランプ	1	1		MM435305
13-10	5660-010-125-70	ボルト (7 T : 8 × 25)	4	4		MF101257
13-11	5660-024-126-10	ボルト (7 T : 8 × 40)	1	1		MF241261
13-12	5660-024-126-70	ボルト (7 T : 8 × 70)	2	2		MF241267
13-13	5650-040-942-40	カバー	1	1		MM409424
13-14	5660-040-193-60	スタッド (4 T : 8 × 25)	4	4		MF401936
13-15	5663-000-569-00	ナット (8)	8	8		MD000569

Fig. 14 エレクトリカルパーツ



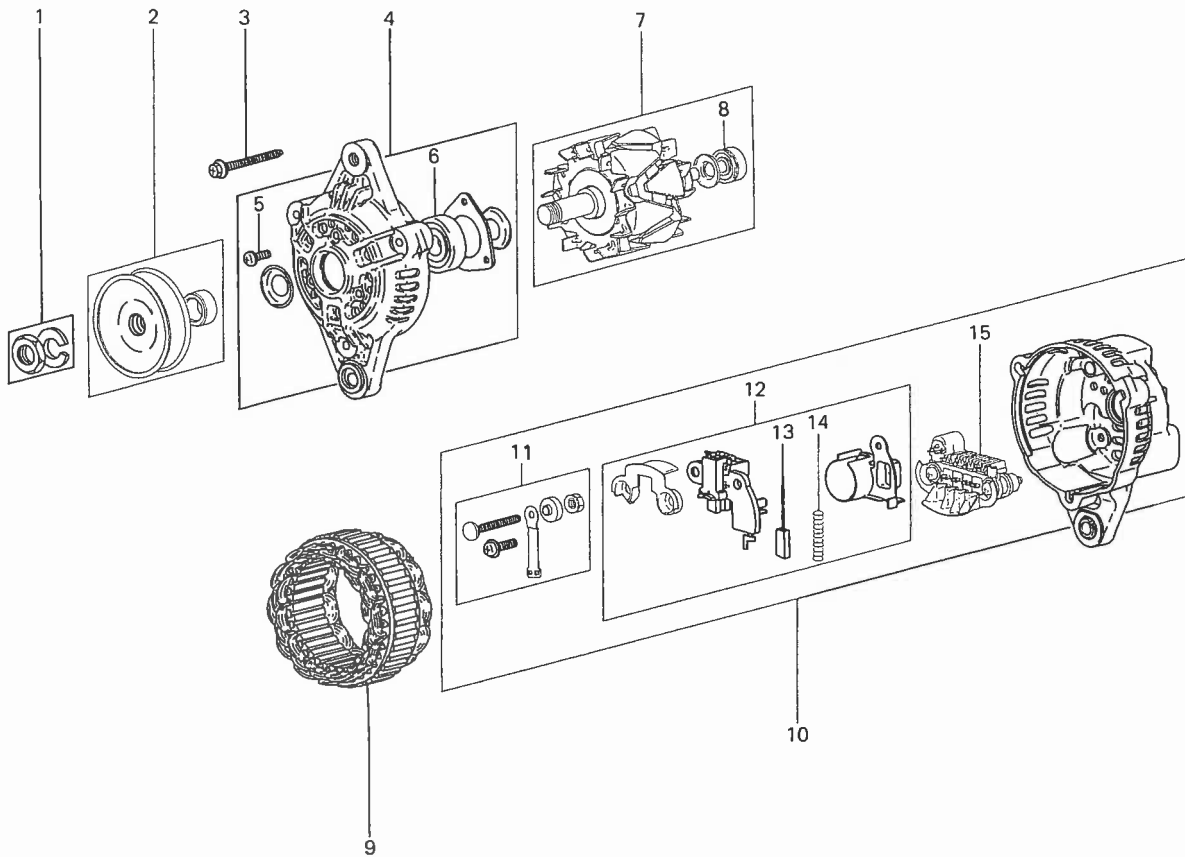
見出番号	部品コード	品名	個数		規格	備考
			155 F	155 FP		
14-1	5650-040-941-00	スタータ アセンブリ (12V-1.6KW):M	1	1		MM409410
14-2	5660-024-128-20	ボルト (7 T : 10×25)	1	1		MF241282
14-3	5663-001-517-00	シム	S	S		MD001517
14-4	5660-045-000-50	ワッシャ (8)	1	1		MF450005
14-5	5650-043-444-00	スペーサ	1	1		MM434440
14-6	5650-043-508-10	オルタネータ アセンブリ (12V-40A):M	1	1		MM435081
14-7	5663-001-515-00	ボルト (8×82)	1	1		MD001515
14-8	5663-001-521-00	ワッシャ	1	1		MD001521
14-9	5650-043-443-90	ブレース	1	1		MM434439
14-10	5660-024-125-10	ボルト (7 T : 8×16)	1	1		MF241251
14-11	5660-014-002-60	ボルト (7 T : 8×22)	1	1		MF140026
14-12	5660-043-000-50	ナット (4 T : 8)	1	1		MF430005
14-13	5660-045-040-50	ワッシャ (8)	1	1		MF450405
14-14	5661-045-003-50	ワッシャ (8)	1	1		MS450035
14-15	5650-043-143-90	プラグ (SOKUNETSU)	3	3		MM431439
14-16	5650-043-273-90	ワイヤ	2	2		MM432739
14-17	5650-043-482-50	タイマ アセンブリ	1	1		MM434825

Fig. 15 スタータ



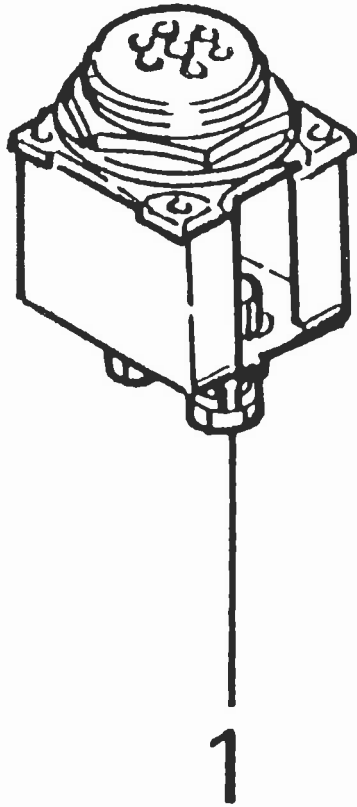
見出番号	部品コード	品名	個数		規格	備考
			155 F	155 FP		
15-0-1	5650-040-941-00	スタータ アセンブリ (12V-1.6KW):M	1	1		MM409410
15-1	5663-607-432-00	・スクリュー セット	1	1		MD607432(M41 4X00472)
15-2	5650-050-239-80	・ブラケット アセンブリ	1	1		MM502398(M641X03972)
15-3	5650-050-232-90	・レバー アセンブリ	1	1		MM502329(M863C04671)
15-4	5663-602-963-00	・スプリング セット	1	1		MD602963(M389X10871)
15-5	5650-050-233-10	・ブラケット アセンブリ	1	1		MM502331(M640B11971)
15-6	5650-050-246-10	・スイッチ アセンブリ	1	1		MM502461(M371X50171)
15-7	5650-050-233-20	・ボルト セット (5×73)	1	1		MM502332(M981C74001)
15-8	5650-050-233-30	・アマチュア セット	1	1		MM502333(M106X01171)
15-9	5650-050-233-40	・ベアリング	1	1		MM502334(S930P12170)
15-10	5650-050-233-50	・ベアリング	1	1		MM502335(S930P12070)
15-11	5650-050-234-70	・ボルト (5×149)	2	2		MM502347(M981C73901)
15-12	5650-050-239-50	・シャフト アセンブリ	1	1		MM502395(M357X81371)
15-13	5650-050-239-60	・ピニオン セット	1	1		MM502396(M605X61671)
15-14	5663-607-416-00	・ストッパ セット	1	1		MD607416(M385X03471)
15-15	5663-607-539-00	・ギヤ セット	1	1		MD607539(M231X00476)
15-16	5663-607-540-00	・シャフト アセンブリ	1	1		MD607540(M375C70771)
15-17	5650-050-234-10	・ギヤ	1	1		MM502341(M231C00401)
15-18	5660-050-234-20	・カバー セット	1	1		MM502342(M21 2X09071)
15-19	5650-050-239-70	・ヨーク アセンブリ	1	1		MM502397(M800T34571)
15-20	5663-607-420-00	・ホルダ アセンブリ	1	1		MD607420(M649T04471)
15-21	5663-602-210-00	・スプリング	4	4		MD602210(M391C00101)
15-22	5650-050-234-60	・ブラケット アセンブリ	1	1		MM502346(M644B10201)
15-23	5650-040-989-50	サービス キット	1	1		MM409895

Fig. 16 オルタネータ



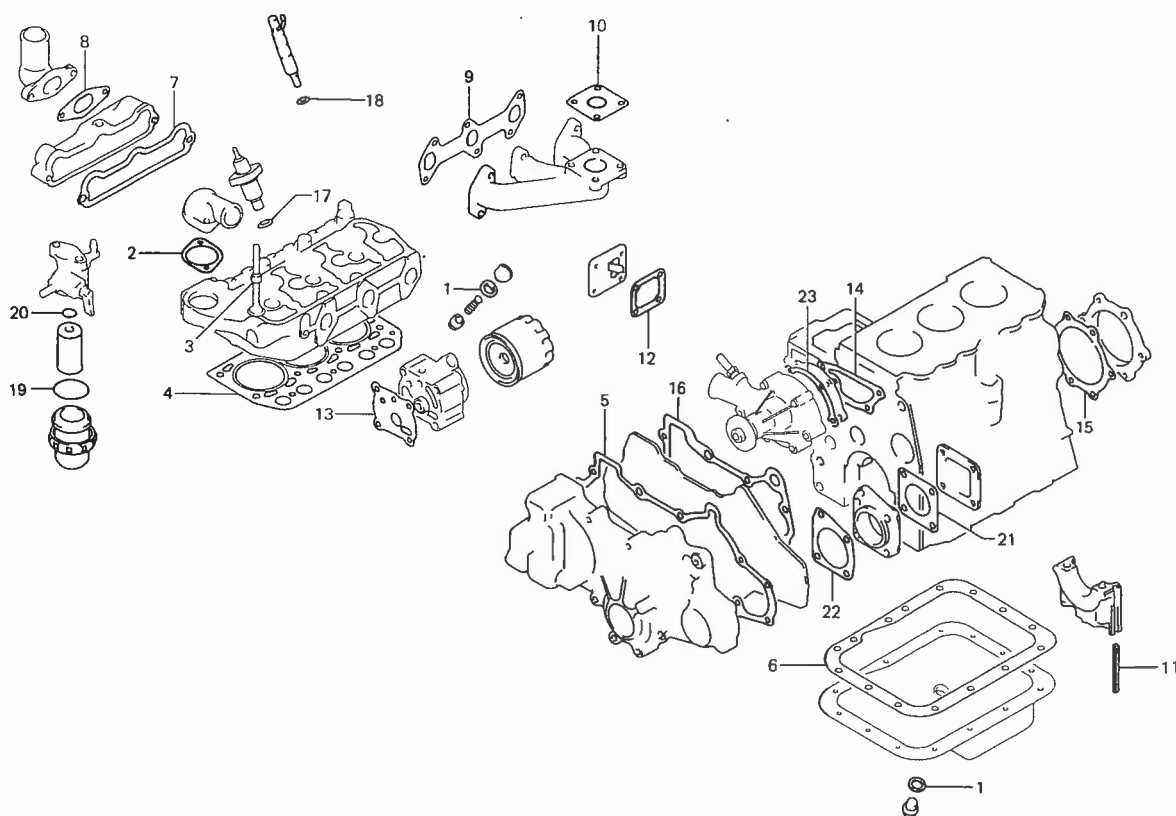
見出番号	部品コード	品名	個数		規格	備考
			155 F	155 FP		
16-0-1	5650-043-508-10	オルタネータ アセンブリ (12V-40A):M	1	1		MM435081
16-1	5650-050-234-00	・ナット セット	1	1		MM502340 (A529X02171)
16-2	5650-050-250-80	・プーリ セット	1	1		MM502508 (A628T54270)
16-3	5663-607-963-00	・ボルト セット	1	1		MD607963 (A414X18271)
16-4	5650-050-250-40	・ブラケット アセンブリ	1	1		MM502504 (A640T34970)
16-5	5663-611-034-00	・スクリュ セット	1	1		MD611034 (A414X18371)
16-6	5663-611-033-00	・ベアリング	1	1		MD611033 (S930P61770)
16-7	5650-050-250-50	・ロータ アセンブリ	1	1		MM502505 (A880T38970)
16-8	5663-611-150-00	・ベアリング	1	1		MD611150 (S930P17970)
16-9	5650-050-250-60	・ステータ アセンブリ	1	1		MM502506 (A383T31370)
16-10	5650-050-252-50	・ブラケット アセンブリ	1	1		MM502525
16-11	5663-607-829-00	・ターミナル セット	1	1		MD607829 (A450X12571)
16-12	5663-611-032-00	・レギュレータ アセンブリ	1	1		MD611032 (A866X05471)
16-13	5663-611-035-00	・ブラシ	2	2		MD611035 (A648D02570)
16-14	5663-602-227-00	・スプリング	2	2		MD602227 (A389C01101)
16-15	5650-050-250-70	・レクチファイア アセンブリ	1	1		MM502507 (A860T21670)

Fig . 17 インstrumentパーツ



見出番号	部品コード	品名	個数		規格	備考
			155 F	155 FP		
17- 1	5650-040-951-50	ランプ (DH-139 V-29)	1	1		MM409515

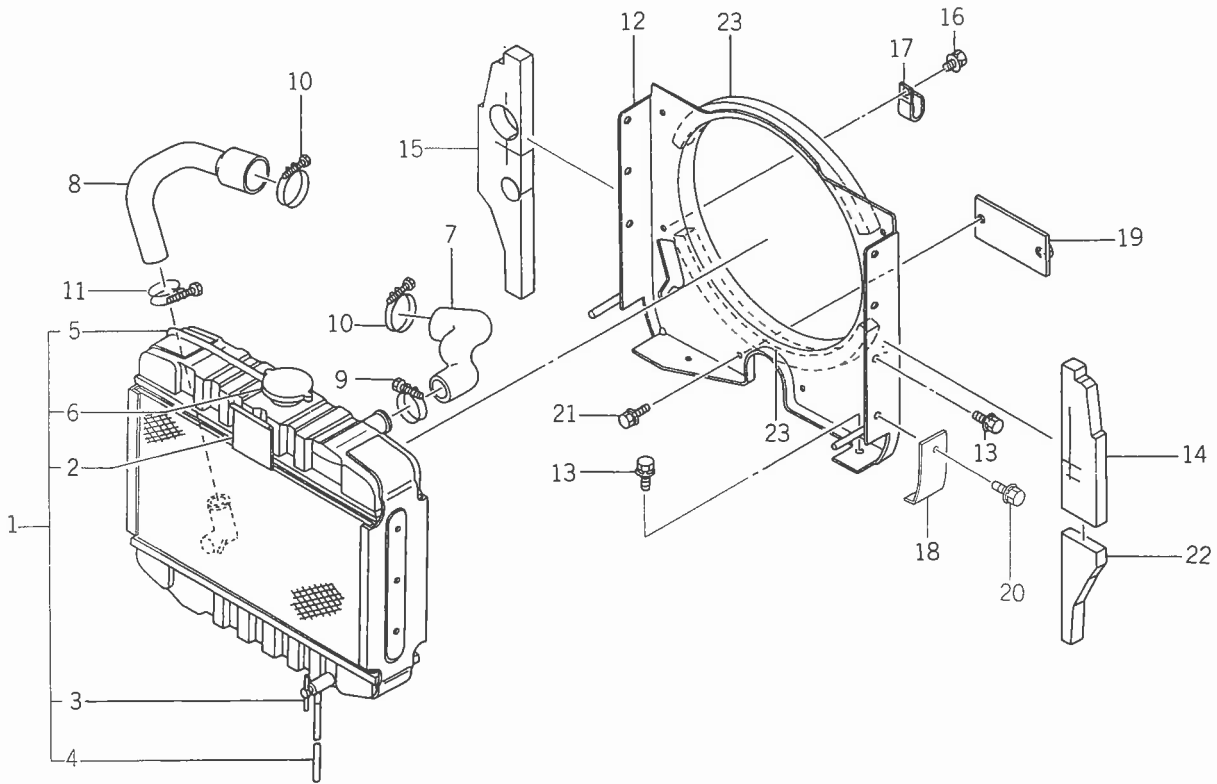
Fig. 18 リペアガスケットキット



見出番号	部品コード	品名	個数		規格	備考
			155 F	155 FP		
18-0-1	5650-043-400-30	ガスケット キット	1	1		MM434003
18-1	5663-000-312-00	・ガスケット (18)	2	2		MD000312
18-2	5663-000-551-00	・ガスケット	2	2		MD000551
18-3	5663-016-490-00	・シール	6	6		MD016490
18-4	5650-040-844-70	・ガスケット (1.4t)	1	1		MM408447
18-5	5650-040-823-50	・ガスケット	1	1		MM408235
18-6	5650-040-832-10	・ガスケット	1	1		MM408321
18-7	5650-040-855-10	・ガスケット	1	1		MM408551
18-8	5650-040-856-60	・ガスケット	1	1		MM408566
18-9	5650-040-857-60	・ガスケット	1	1		MM408576
18-10	5650-040-858-00	・ガスケット	1	1		MM408580
18-11	5650-040-622-80	・シール (CSS : 4 × 4 × 82)	4	4		MM406228
18-12	5650-040-915-10	・ガスケット	1	1		MM409151
18-13	5650-040-712-40	・ガスケット	1	1		MM407124
18-14	5650-040-742-20	・ガスケット	1	1		MM407422
18-15	5650-040-820-50	・ガスケット	1	1		MM408205
18-16	5650-040-822-60	・ガスケット	1	1		MM408226
18-17		・ガスケット	3	3		K6515430
18-18	5650-043-204-50	・ガスケット	3	3		MM432045
18-19	5650-040-487-80	・O リング	1	1		MM404878
18-20	5650-040-488-10	・O リング	1	1		MM404881
18-21	5650-040-120-60	・ガスケット	1	1		MM401206
18-22	5650-040-923-50	・ガスケット	1	1		MM409235
18-23	5650-040-932-60	ガスケット	1	1		MM409326

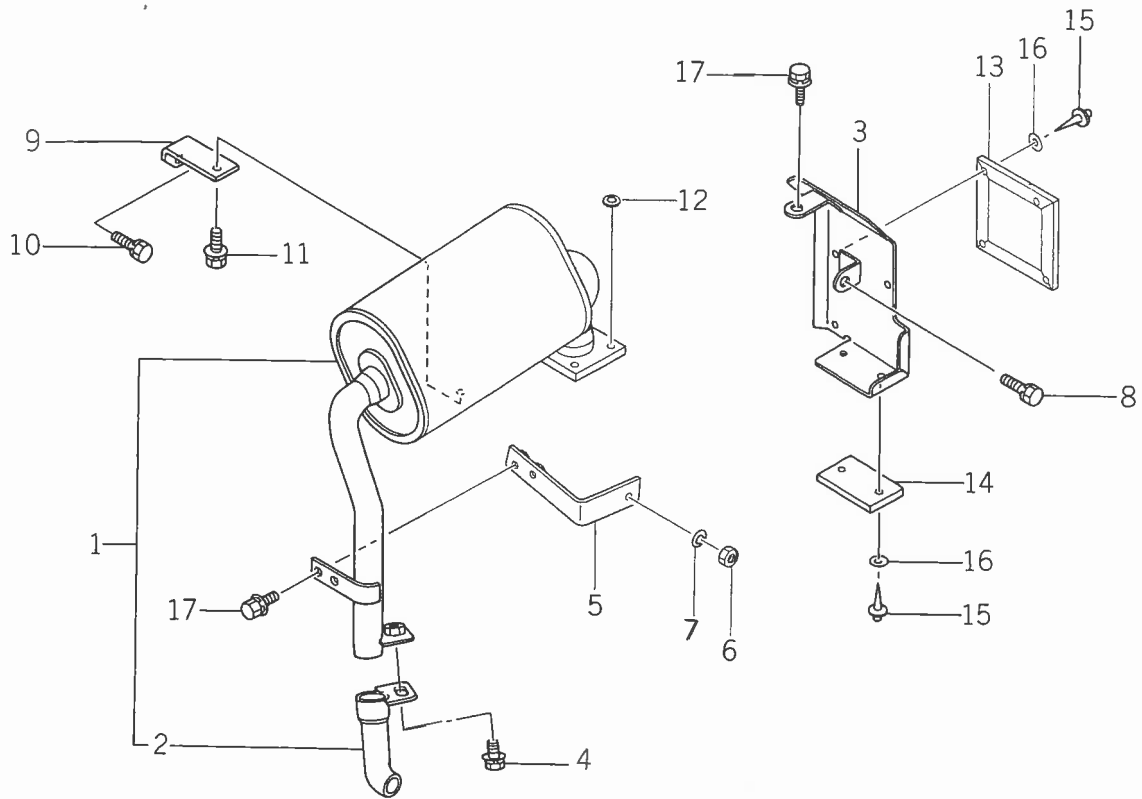
シ ャ ー シ

Fig. 1 ラジエータ関係



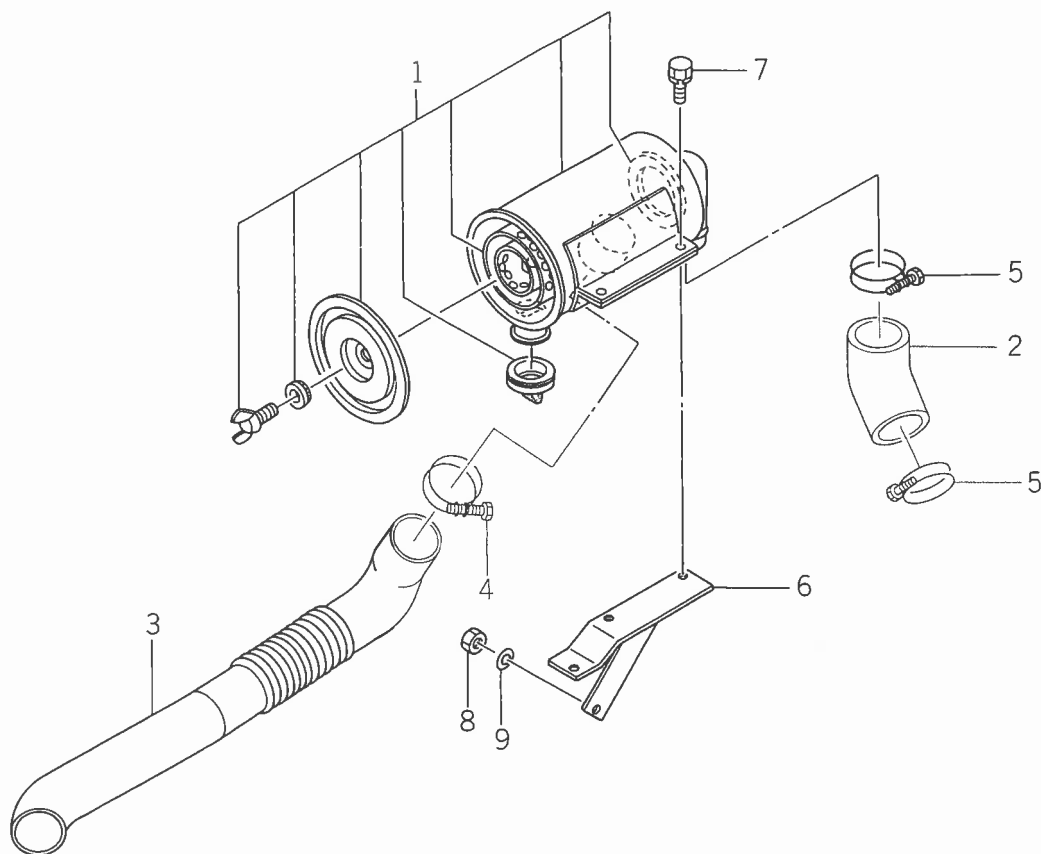
見出番号	部品コード	品名	個数	適応型式								備考			
				145F				155F							
				1	4	X	D	1	5	U	X		D	N	
1-1	1575-102-200-00	ラジエータ ASSY	1	0	0	0	0	0	0	0	0	0	0	0	
1-2	1575-102-202-00	・ワイヤーガーゼ COMP	1	0	0	0	0	0	0	0	0	0	0	0	
1-3	1575-102-203-00	・プラグ ASSY	1	0	0	0	0	0	0	0	0	0	0	0	
1-4	1575-102-204-00	・ホース	1	0	0	0	0	0	0	0	0	0	0	0	
1-5	1544-102-212-00	・オーバーフローホース	1	0	0	0	0	0	0	0	0	0	0	0	
1-6	1421-101-313-00	・キャップ	1	0	0	0	0	0	0	0	0	0	0	0	
1-7	1575-102-001-00	ホース(ラジエータ/インレット)	1	0	0	0	0	0	0	0	0	0	0	0	
1-8	1544-102-001-00	ラバーホースフロー	1	0	0	0	0	0	0	0	0	0	0	0	
1-9	1427-101-011-00	クランプ(37)	1	0	0	0	0	0	0	0	0	0	0	0	
1-10	1427-101-012-00	クランプ(44)	2	0	0	0	0	0	0	0	0	0	0	0	
1-11	1480-102-005-00	クランプ(33)	1	0	0	0	0	0	0	0	0	0	0	0	
1-12	1575-102-210-00	シュウランド COMP	1	0	0	0	0	0	0	0	0	0	0	0	
1-13	V211-660-801-60	コガタボルト(SP) M8×16	4	0	0	0	0	0	0	0	0	0	0	0	
1-14	1575-102-002-00	シール	1	0	0	0	0	0	0	0	0	0	0	0	
1-15	1575-102-003-00	シール	1	0	0	0	0	0	0	0	0	0	0	0	
1-16	V210-360-601-60	ボルト(SP) M6×16	4	0	0	0	0	0	0	0	0	0	0	0	
1-17	3737-172-009-00	メインハーネスクランパ(シタ)	1	0	0	0	0	0	0	0	0	0	0	0	
1-18	1575-102-004-00	ステー(プレート)	1	0	0	0	0	0	0	0	0	0	0	0	
1-19	1575-102-220-00	プレート(I/60×130) COMP	1	0	0	0	0	0	0	0	0	0	0	0	
1-20	V210-360-601-60	ボルト(SP) M6×16	1	0	0	0	0	0	0	0	0	0	0	0	
1-21	V211-360-801-60	コガタボルト(SP) M8×16	2	0	0	0	0	0	0	0	0	0	0	0	
1-22	1575-102-005-00	シール	1	0	0	0	0	0	0	0	0	0	0	0	
1-23	1575-102-006-00	シール	2	0	0	0	0	0	0	0	0	0	0	0	

Fig. 2 マフラ関係



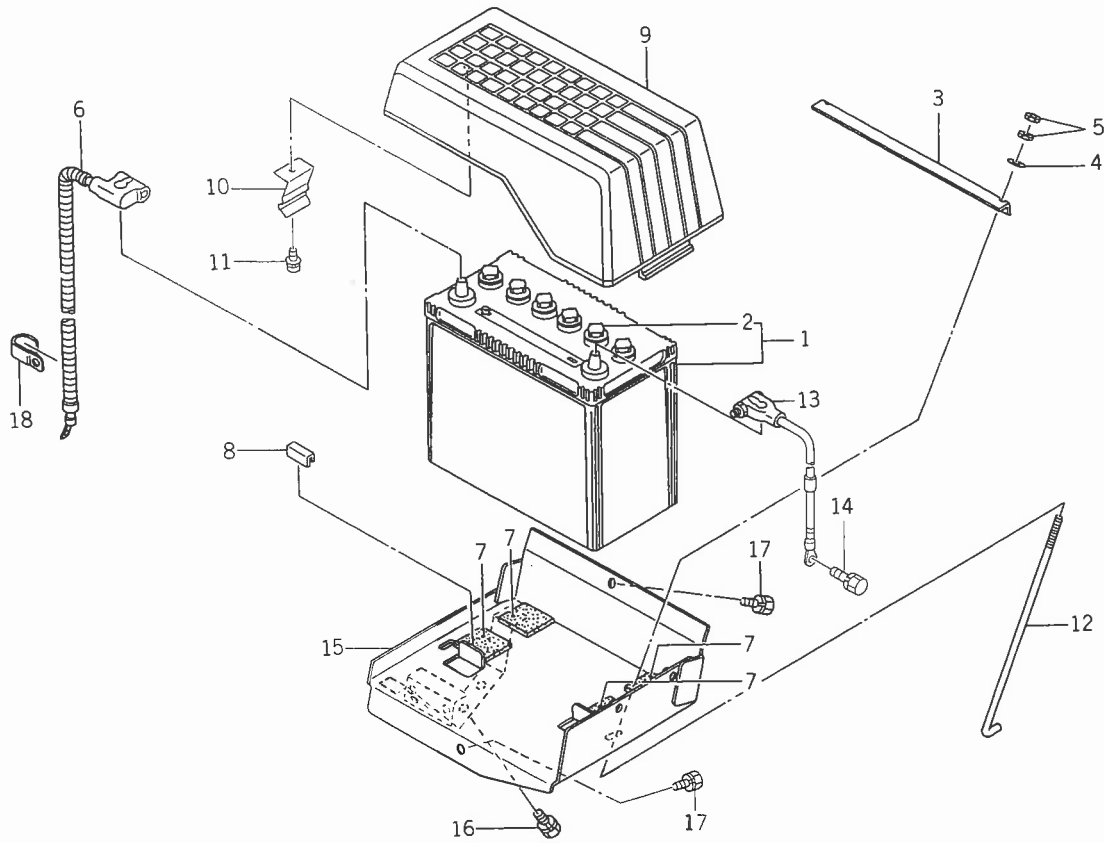
見出番号	部品コード	品名	個数	適応型式								備考		
				145F				155F						
				1	4	5	X	D	1	5	5		U	X
2-1	1575-103-300-00	マフラ SET	1	0	0	0	0	0	0	0	0	0	0	
2-2	1575-103-310-00	・パイプ(テール) COMP	1	0	0	0	0	0	0	0	0	0	0	
2-3	1575-103-230-00	カバー(エキパイ) COMP	1	0	0	0	0	0	0	0	0	0	0	
2-4	V211-360-801-60	コガタボルト(SP) M8×16	1	0	0	0	0	0	0	0	0	0	0	
2-5	1575-103-220-00	ステー(プレート) COMP	1	0	0	0	0	0	0	0	0	0	0	
2-6	V304-260-008-00	コガタナット M8 2シュ	1	0	0	0	0	0	0	0	0	0	0	
2-7	V401-160-008-00	S.W M8	1	0	0	0	0	0	0	0	0	0	0	
2-8	V211-560-803-00	コガタボルト(S)7 M8×30 7T	1	0	0	0	0	0	0	0	0	0	0	
2-9	1575-103-001-00	プレート(L/32×80)	1	0	0	0	0	0	0	0	0	0	0	
2-10	V211-260-803-00	コガタボルト(S)7 M8×30	1	0	0	0	0	0	0	0	0	0	0	
2-11	V211-360-801-60	コガタボルト(SP) M8×16	1	0	0	0	0	0	0	0	0	0	0	
2-12	V411-260-008-00	ミガキザガネ M8	4	0	0	0	0	0	0	0	0	0	0	
2-13	1575-103-002-00	インシュレータ	1	0	0	0	0	0	0	0	0	0	0	
2-14	1575-103-003-00	インシュレータ	1	0	0	0	0	0	0	0	0	0	0	
2-15	W296-204-007-40	グラインドリベット 4×7.4	6	0	0	0	0	0	0	0	0	0	0	
2-16	1480-604-204-00	ワッシャ(4×14×1)	6	0	0	0	0	0	0	0	0	0	0	
2-17	V211-360-801-60	コガタボルト(SP) M8×16	3	0	0	0	0	0	0	0	0	0	0	

Fig. 3 エアクリーナ関係



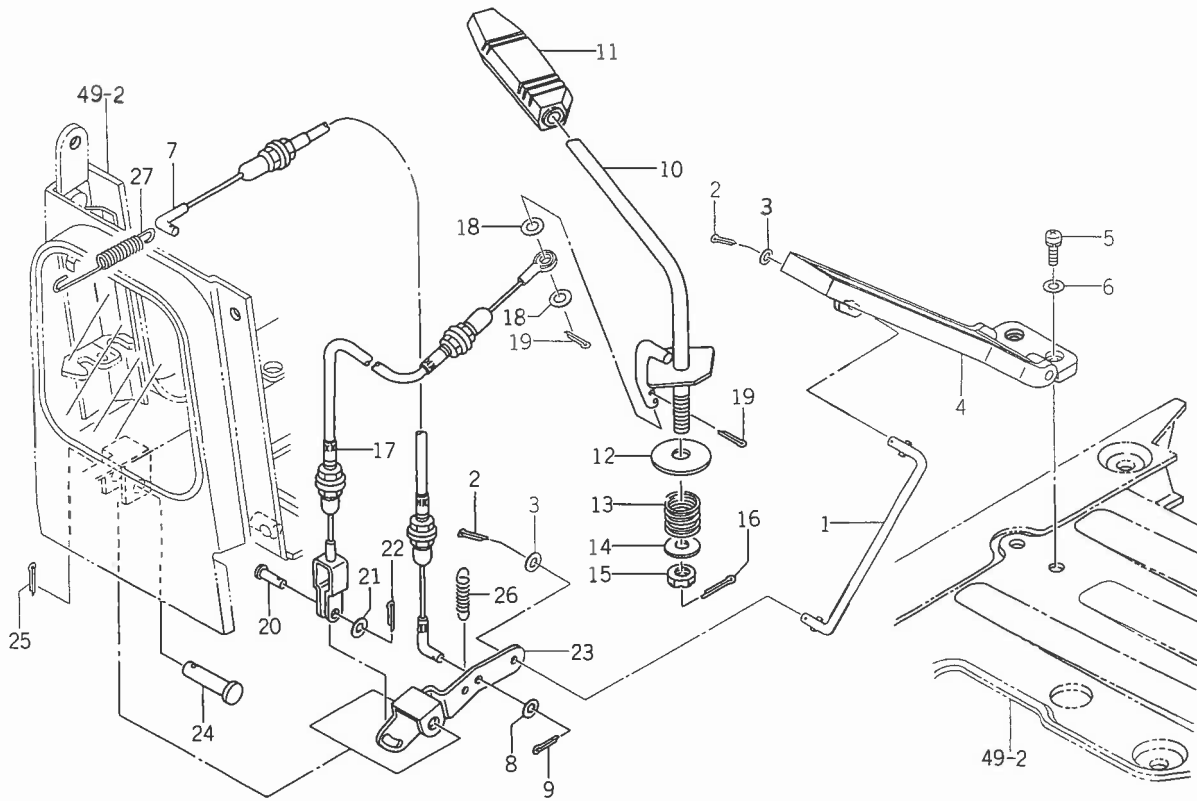
見出番号	部品コード	品名	個数	適応型式								備考		
				145F				155F						
				1	4	X	D	1	5	U	X		D	N
3-1	1575-104-200-00	エアクリーナ ASSY	1	0	0	0	0	0	0	0	0	0	0	
3-2	1575-104-001-00	パイプ(アウトレット)	1	0	0	0	0	0	0	0	0	0	0	
3-3	1575-104-002-00	パイプ(インレット)	1	0	0	0	0	0	0	0	0	0	0	
3-4	1427-101-022-00	クランプ(50)	1	0	0	0	0	0	0	0	0	0	0	
3-5	3621-304-003-00	クランプ(56)	2	0	0	0	0	0	0	0	0	0	0	
3-6	1575-104-210-00	ブラケット(エアクリーナ) COMP	1	0	0	0	0	0	0	0	0	0	0	
3-7	V211-260-801-60	コガタボルト(S) M8×16	3	0	0	0	0	0	0	0	0	0	0	
3-8	V304-260-008-00	コガタナット M8 2シユ	1	0	0	0	0	0	0	0	0	0	0	
3-9	V401-160-008-00	S.W M8	1	0	0	0	0	0	0	0	0	0	0	

Fig. 4 バッテリ関係



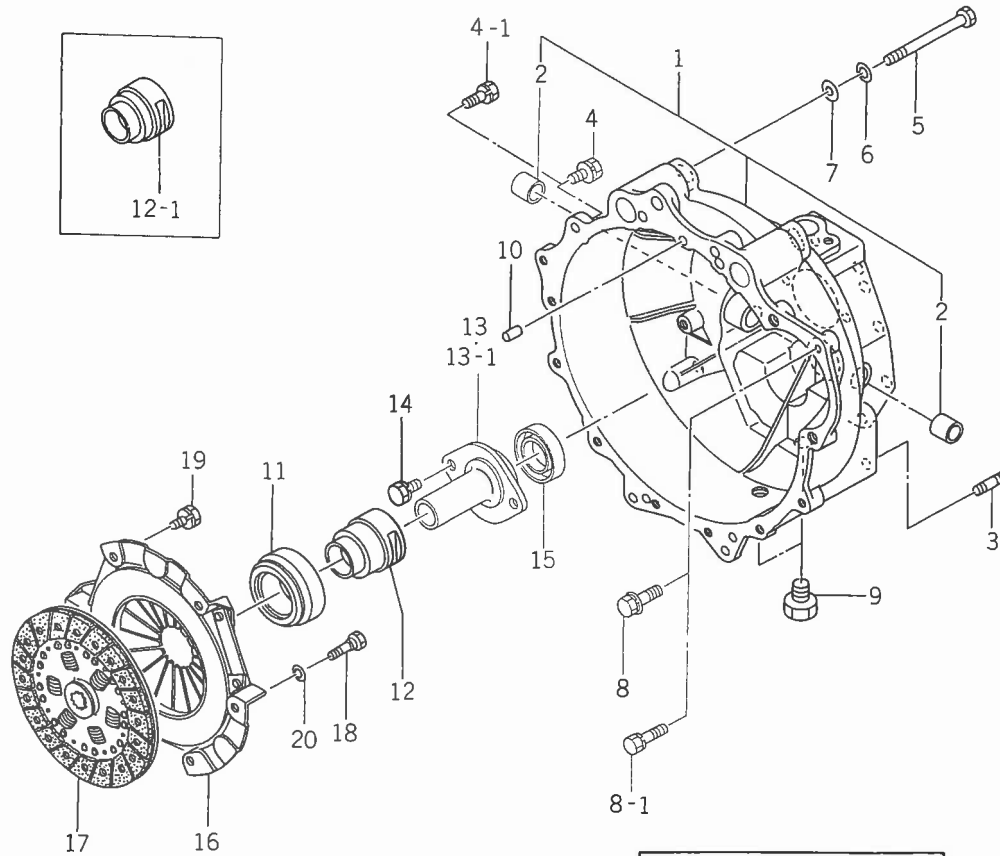
見出番号	部品コード	品名	個数	適応型式								備考			
				145F				155F							
				1	4	X	D	5	U	X	D		N		
4-1	1480-112-200-10	バッテリー(46B24R) ASSY	1	0	0	0	0	0	0	0	0	0	0	0	
4-2	1480-112-202-00	•エキグチセン	6	0	0	0	0	0	0	0	0	0	0	0	
4-3	1575-112-004-00	プレート(L/15×262)	1	0	0	0	0	0	0	0	0	0	0	0	
4-4	V411-260-006-00	ミガキザガネ M6	2	0	0	0	0	0	0	0	0	0	0	0	
4-5	V301-200-006-00	ナット M6 2シュ	4	0	0	0	0	0	0	0	0	0	0	0	
4-6	1575-112-006-00	ケーブル(バッテリー)	1	0	0	0	0	0	0	0	0	0	0	0	
4-7	1427-111-229-00	クッションゴム	4	0	0	0	0	0	0	0	0	0	0	0	
4-8	1575-112-007-00	インシュレータ	2	0	0	0	0	0	0	0	0	0	0	0	
4-9	1575-112-001-00	カバー(バッテリー)	1	0	0	0	0	0	0	0	0	0	0	0	
4-10	1575-112-002-00	スプリング	1	0	0	0	0	0	0	0	0	0	0	0	
4-11	V120-366-001-20	プラスナベコネジ(SP) M6×12	1	0	0	0	0	0	0	0	0	0	0	0	
4-12	1575-112-003-00	ボルト(M6×250/バッテリー)	2	0	0	0	0	0	0	0	0	0	0	0	
4-13	1575-112-005-00	ケーブル(アース)	1	0	0	0	0	0	0	0	0	0	0	0	
4-14	V211-360-801-60	コガタボルト(SP) M8×16	1	0	0	0	0	0	0	0	0	0	0	0	
4-15	1575-112-200-00	ブラケット(バッテリー) COMP	1	0	0	0	0	0	0	0	0	0	0	0	
4-16	V211-260-802-50	コガタボルト(S) M8×25	2	0	0	0	0	0	0	0	0	0	0	0	
4-17	V211-260-801-60	コガタボルト(S) M8×16	4	0	0	0	0	0	0	0	0	0	0	0	
4-18	1425-621-009-00	ハーネスクランプ	1	0	0	0	0	0	0	0	0	0	0	0	

Fig. 5 アクセル関係



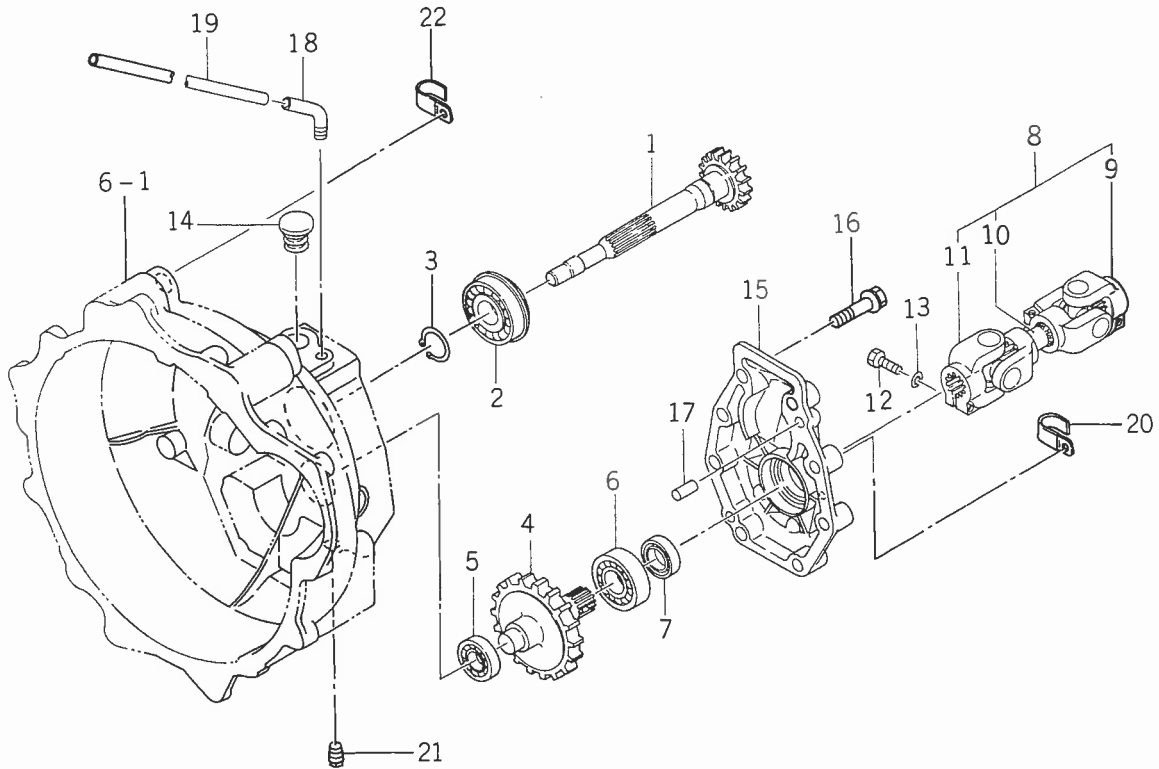
見出番号	部品コード	品名	個数	適応型式								備考		
				145F				155F						
				1	4	X	D	1	5	U	X		D	N
5-1	1544-116-001-30	アクセルロッド	1	0	0	0	0	0	0	0	0	0	0	
5-2	V500-162-501-50	ワリピン 2.5×15	2	0	0	0	0	0	0	0	0	0	0	
5-3	V411-260-006-00	ミガキザガネ M6	1	0	0	0	0	0	0	0	0	0	0	
5-4	1568-116-210-00	ペダル ASSY	1	0	0	0	0	0	0	0	0	0	0	
5-5	V120-266-001-60	プラスナベコネジ(S) M6×16	2	0	0	0	0	0	0	0	0	0	0	
5-6	V410-260-006-00	コガタザガネ M6	2	0	0	0	0	0	0	0	0	0	0	
5-7	1575-116-200-00	ケーブル(アクスル) ASSY	1	0	0	0	0	0	0	0	0	0	0	
5-8	V411-260-006-00	ミガキザガネ M6	2	0	0	0	0	0	0	0	0	0	0	
5-9	V500-162-501-50	ワリピン 2.5×15	2	0	0	0	0	0	0	0	0	0	0	
5-10	1575-117-200-00	アクセルレバー COMP	1	0	0	0	0	0	0	0	0	0	0	
5-11	1544-117-005-10	グリップ(10×115)	1	0	0	0	0	0	0	0	0	0	0	
5-12	1544-117-003-00	ライニング(11×40×3)	1	0	0	0	0	0	0	0	0	0	0	
5-13	1404-117-008-00	プレッシャスプリング(22)	1	0	0	0	0	0	0	0	0	0	0	
5-14	V411-260-010-00	ミガキザガネ M10	1	0	0	0	0	0	0	0	0	0	0	
5-15	V327-262-110-00	ミゾツキナット(テイ)M10×1.251シユ	1	0	0	0	0	0	0	0	0	0	0	
5-16	V500-162-502-50	ワリピン 2.5×25	1	0	0	0	0	0	0	0	0	0	0	
5-17	1575-117-220-00	ケーブル(スロットル) ASSY	1	0	0	0	0	0	0	0	0	0	0	
5-18	V411-260-008-00	ミガキザガネ M8	2	0	0	0	0	0	0	0	0	0	0	
5-19	V500-163-002-00	ワリピン 3×20	2	0	0	0	0	0	0	0	0	0	0	
5-20	1326-401-007-00	メインクラッチカムピン	1	0	0	0	0	0	0	0	0	0	0	
5-21	V411-260-006-00	ミガキザガネ M6	1	0	0	0	0	0	0	0	0	0	0	
5-22	V500-162-001-50	ワリピン 2×15	1	0	0	0	0	0	0	0	0	0	0	
5-23	1575-117-001-00	アーム(アクセル)	1	0	0	0	0	0	0	0	0	0	0	
5-24	2100-217-002-00	バルブアームシテンピン	1	0	0	0	0	0	0	0	0	0	0	
5-25	V500-162-502-00	ワリピン 2.5×20	1	0	0	0	0	0	0	0	0	0	0	
5-26	1480-117-002-00	テンションスプリング(52)	1	0	0	0	0	0	0	0	0	0	0	
5-27	1575-117-002-00	スプリング(95)	1	0	0	0	0	0	0	0	0	0	0	

Fig. 6 クラッチハウジング関係



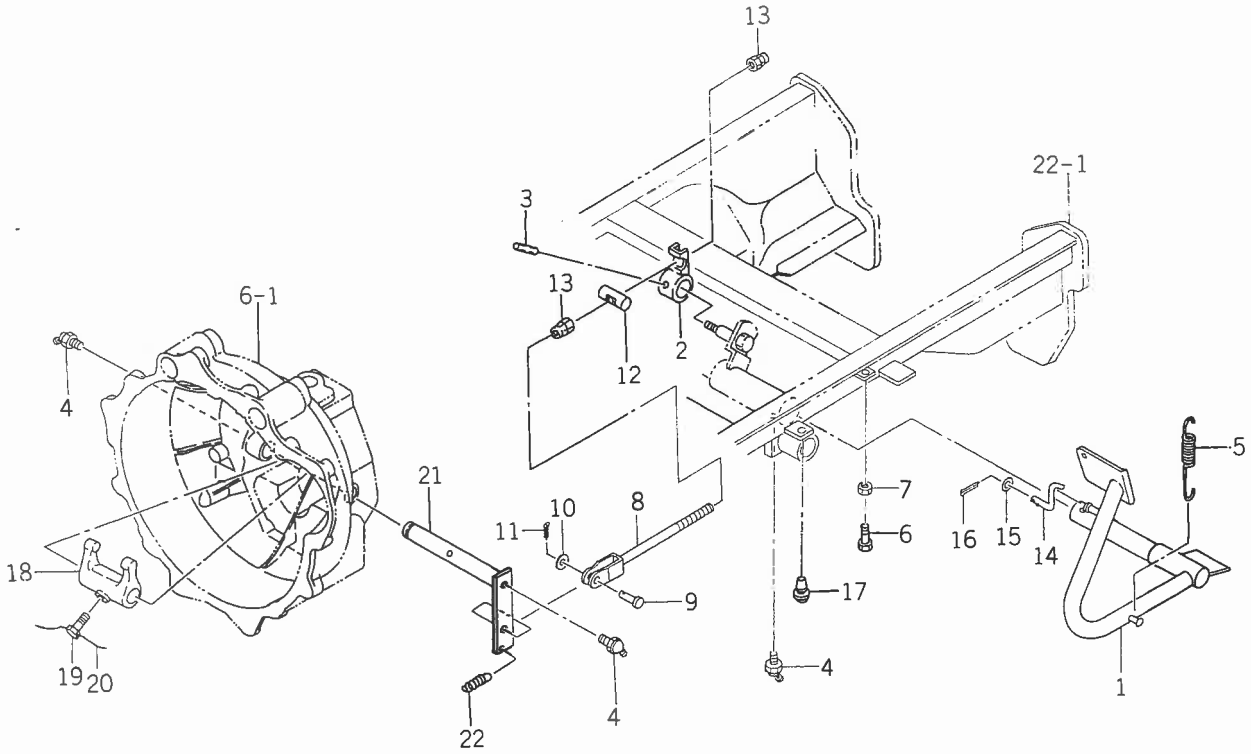
見出番号	部品コード	品名	個数	適応型式								備考		
				145F				155F						
				1	4	X	D	5	5	U	X		D	N
6-1	1575-120-200-00	ハウジング(クラッチ) SET	1	0	0	0	0	0	0	0	0	0	0	
6-2	1544-120-007-10	・ブッシュ(19×22×20)	2	0	0	0	0	0	0	0	0	0	0	
6-3	V252-261-002-50	ウエコミボルト M10×25 3シユ	4	0	0	0	0	0	0	0	0	0	0	
6-4	V211-361-002-00	コガタボルト(SP) M10×20	7	0	0	0	0							
6-4-1	V211-261-002-00	コガタボルト(S) M10×20	7					0	0	0	0	0	0	
6-5	V203-261-210-00	コガタボルト(ホソメ) M12×1.15×100	2	0	0	0	0	0	0	0	0	0	0	
6-6	V401-160-012-00	S.W M12	2	0	0	0	0	0	0	0	0	0	0	
6-7	V411-260-012-00	ミガキザガネ M12	2	0	0	0	0	0	0	0	0	0	0	
6-8	V211-361-003-50	コガタボルト(SP) M10×35	1	0	0	0	0							
6-8-1	V211-261-003-50	コガタボルト(S) M10×35	1					0	0	0	0	0	0	
6-9	7955-201-026-00	ドレンプラグ	2	0	0	0	0	0	0	0	0	0	0	
6-10	V520-100-801-60	ヘイコウピン(A) 8×16	1	0	0	0	0	0	0	0	0	0	0	
6-11	1491-120-001-00	クラッチリリースベアリング	1	0	0	0	0	0	0	0	0	0	0	
6-12	1544-120-005-00	スリーブ	1	0	0	0	0							
6-12-1	1545-120-001-00	スリーブ	1					0	0	0	0	0	0	
6-13	1544-120-006-00	スリーブガイド	1	0	0	0	0							
6-13-1	1545-120-002-10	スリーブガイド	1					0	0	0	0	0	0	
6-14	V211-261-802-00	コガタボルト(S) M8×25	2	0	0	0	0	0	0	0	0	0	0	
6-15	V744-125-470-80	オイルシール TC25478	1	0	0	0	0	0	0	0	0	0	0	
6-16	1491-120-210-00	クラッチ ASSY	1	0	0	0	0	0	0	0	0	0	0	
6-17	1491-120-220-00	クラッチディスク(184) COMP	1	0	0	0	0	0	0	0	0	0	0	
6-18	1427-120-016-00	リーマボルト(M8)	2	0	0	0	0	0	0	0	0	0	0	
6-19	V211-260-802-00	コガタボルト(S) M8×20	4	0	0	0	0	0	0	0	0	0	0	
6-20	V401-160-010-00	S.W M10	2	0	0	0	0	0	0	0	0	0	0	

Fig. 7 クラッチギヤ関係



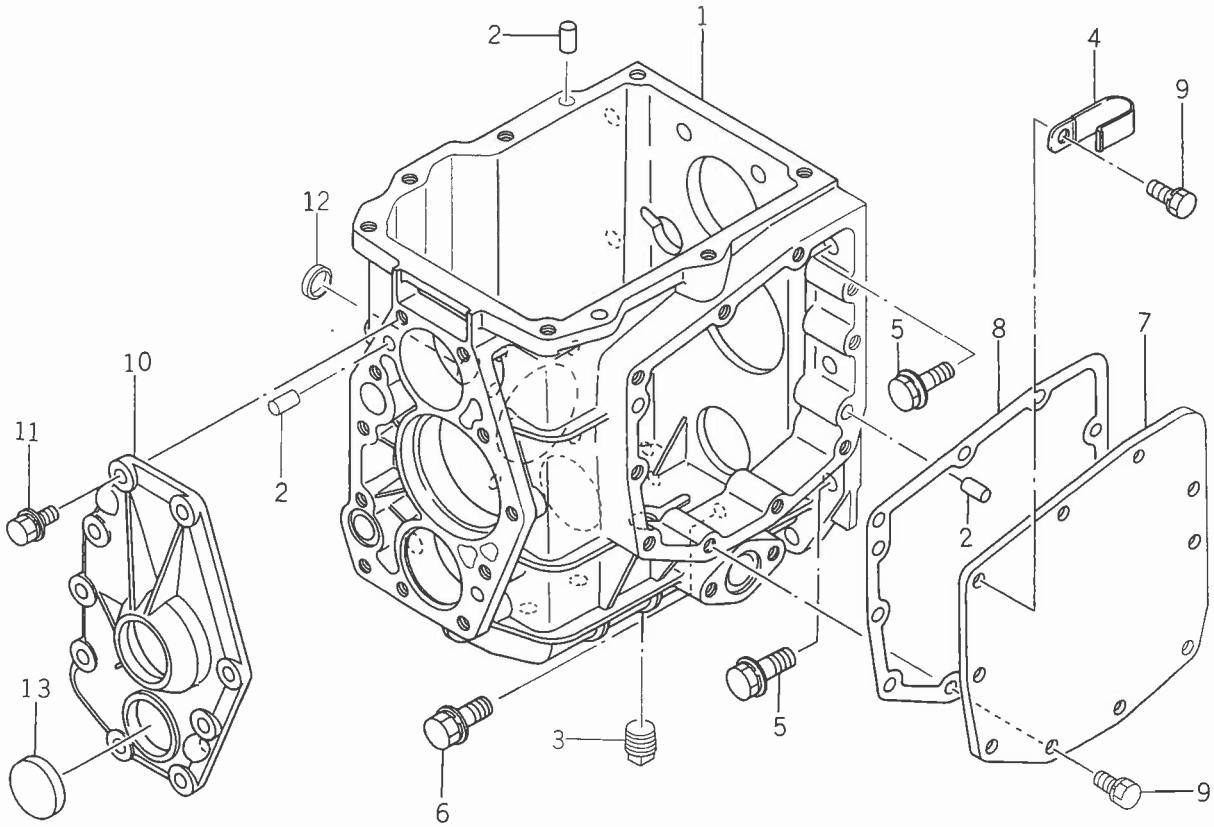
見出番号	部品コード	品名	個数	適応型式								備考			
				145F				155F							
				1	4	5		1	5	U	X		D	N	
7-1	1544-121-001-00	インプットギヤ(20)	1	0	0	0	0	0	0	0	0	0	0	0	
7-2	V607-110-630-50	R.B.B(トメワツキ) 6305NR	1	0	0	0	0	0	0	0	0	0	0	0	
7-3	V704-140-025-00	Cガタトメワ(ジク) 25	1	0	0	0	0	0	0	0	0	0	0	0	
7-4	1544-122-001-10	インプットギヤ(37)	1	0	0	0	0	0	0	0	0	0	0	0	
7-5	V600-110-600-40	R.B.B 6004	1	0	0	0	0	0	0	0	0	0	0	0	
7-6	V600-110-620-05	R.B.B 6205	1	0	0	0	0	0	0	0	0	0	0	0	
7-7	V744-125-400-80	オイルシール TC25408	1	0	0	0	0	0	0	0	0	0	0	0	
7-8	1544-122-200-20	ユニバーサルジョイント ASSY	1	0	0	0	0	0	0	0	0	0	0	0	
7-9	1544-122-201-20	•ユニバーサルジョイント(R)	1	0	0	0	0	0	0	0	0	0	0	0	
7-10	1544-122-202-10	•ジョイントシャフト	1	0	0	0	0	0	0	0	0	0	0	0	
7-11	1544-122-204-10	•ユニバーサルジョイント(F)	1	0	0	0	0	0	0	0	0	0	0	0	
7-12	1544-122-004-00	コガタボルト (M8×30)	3	0	0	0	0	0	0	0	0	0	0	0	
7-13	V401-160-008-00	S.W M8	3	0	0	0	0	0	0	0	0	0	0	0	
7-14	7963-208-004-00	オイルキャップ(23)	1	0	0	0	0	0	0	0	0	0	0	0	
7-15	1544-120-004-00	クラッチメタル	1	0	0	0	0	0	0	0	0	0	0	0	
7-16	V211-361-004-50	コガタボルト(SP) M10×45	8	0	0	0	0	0	0	0	0	0	0	0	
7-17	V520-100-801-60	ヘイコウピン(A) 8×16	2	0	0	0	0	0	0	0	0	0	0	0	
7-18	1544-120-008-10	ブリーザパイプ	1	0	0	0	0	0	0	0	0	0	0	0	
7-19	1544-120-009-00	チューブ(300)	1	0	0	0	0	0	0	0	0	0	0	0	
7-20	3737-172-011-00	フラッシュハーネスクランパ	1	0	0	0	0	0	0	0	0	0	0	0	
7-21	V781-100-000-20	アタマツキプラグ PT1/8	1	0	0	0	0	0	0	0	0	0	0	0	
7-22	1025-621-004-00	ハーネスクランパ	1	0	0	0	0	0	0	0	0	0	0	0	

Fig. 8 クラッチペダル関係



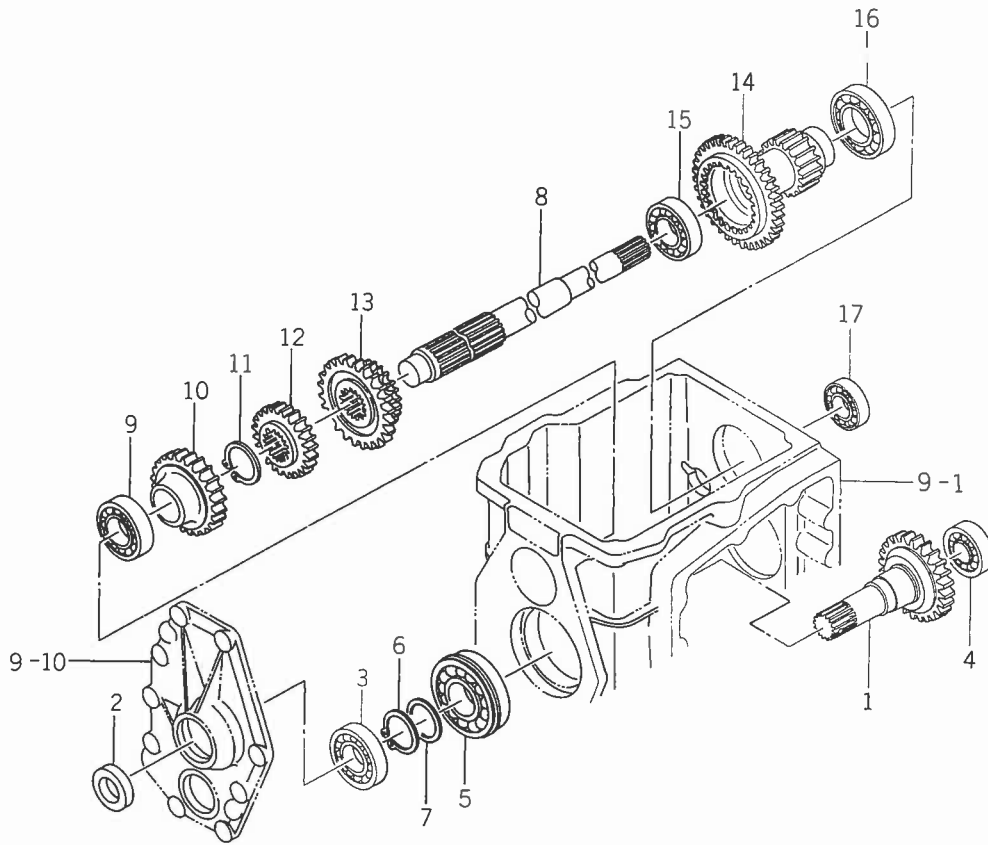
見出番号	部品コード	品名	個数	適応型式								備考			
				145F				155F							
				1	4	5		1	5	U	X		D	N	
8-1	1575-123-200-00	アーム(クラッチ) COMP	1	0	0	0	0	0	0	0	0	0	0	0	
8-2	1575-123-210-00	アーム COMP	1	0	0	0	0	0	0	0	0	0	0	0	
8-3	V530-160-804-00	ミゾツキピン 8×40	1	0	0	0	0	0	0	0	0	0	0	0	
8-4	V762-150-000-00	グリスニップルB-M6F P=10	3	0	0	0	0	0	0	0	0	0	0	0	
8-5	1575-123-002-00	スプリング(HE130)	1	0	0	0	0	0	0	0	0	0	0	0	
8-6	V201-260-802-50	コガタボルト M8×25	1	0	0	0	0	0	0	0	0	0	0	0	
8-7	V304-260-008-00	コガタナット M8 2シュ	1	0	0	0	0	0	0	0	0	0	0	0	
8-8	1575-123-220-00	ロッド COMP	1	0	0	0	0	0	0	0	0	0	0	0	
8-9	3737-225-008-00	チェーンバリワイヤピン	1	0	0	0	0	0	0	0	0	0	0	0	
8-10	V411-260-008-00	ミガキザガネ M8	1	0	0	0	0	0	0	0	0	0	0	0	
8-11	V500-162-002-00	ワリピン 2×20	1	0	0	0	0	0	0	0	0	0	0	0	
8-12	1575-123-001-00	ピン(14×38)	1	0	0	0	0	0	0	0	0	0	0	0	
8-13	1575-123-003-00	ナット(M8)	2	0	0	0	0	0	0	0	0	0	0	0	
8-14	1544-123-005-00	カットオフロッド	1	0	0	0	0	0	0	0	0	0	0	0	
8-15	V411-260-006-00	ミガキザガネ M6	1	0	0	0	0	0	0	0	0	0	0	0	
8-16	V500-162-001-50	ワリピン 2×15	1	0	0	0	0	0	0	0	0	0	0	0	
8-17	1432-616-002-00	クッションゴム	1	0	0	0	0	0	0	0	0	0	0	0	
8-18	1480-122-001-10	クラッチヨーク	1	0	0	0	0	0	0	0	0	0	0	0	
8-19	1544-123-003-00	トウブアナツキボルト(M8×20)	1	0	0	0	0	0	0	0	0	0	0	0	
8-20	V590-131-015-00	テッセン	1	0	0	0	0	0	0	0	0	0	0	0	
8-21	1575-123-230-00	シャフト(ヨーク) COMP	1	0	0	0	0	0	0	0	0	0	0	0	
8-22	1415-125-025-00	テンションスプリング(41)	1	0	0	0	0	0	0	0	0	0	0	0	

Fig. 9 フロントミッションケース関係



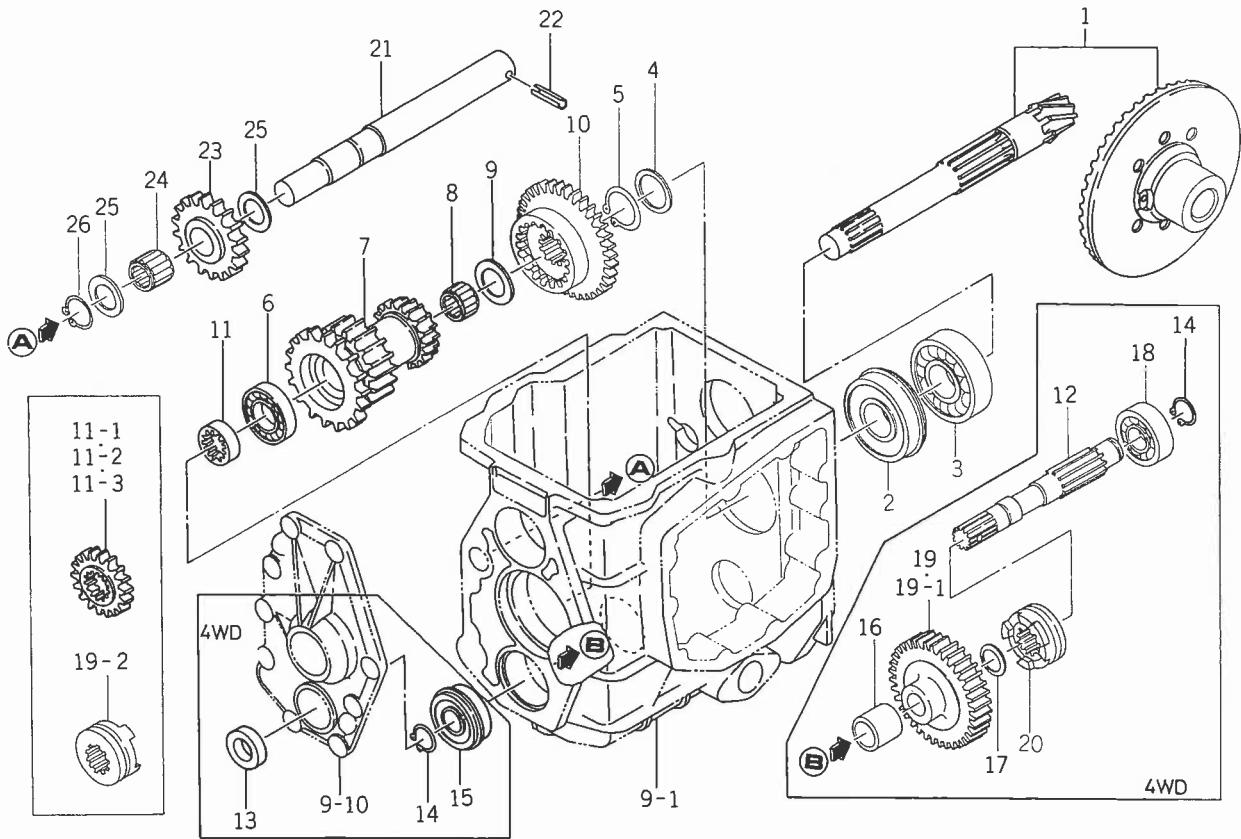
見出番号	部品コード	品名	個数	適応型式								備考			
				145F				155F							
				1	4	X	D	1	5	U	X		D	N	
9-1	1575-201-001-00	ケース(トランスミッション/フロント)	1	0	0	0	0	0	0	0	0	0	0	0	
9-2	V520-100-801-60	ヘイコウビン(A) 8×16	5	0	0	0	0	0	0	0	0	0	0	0	
9-3	V781-100-000-80	アタマツキプラグ PT1/2	1	0	0	0	0	0	0	0	0	0	0	0	
9-4	1425-621-004-00	ハーネスクランプ	1	0	0	0	0	0	0	0	0	0	0	0	
9-5	V211-361-003-50	コガタボルト(SP) M10×35	9	0	0	0	0	0	0	0	0	0	0	0	
9-6	V211-361-003-00	コガタボルト(SP) M10×35	2	0	0	0	0	0	0	0	0	0	0	0	
9-7	1544-201-002-00	カバー	1	0	0	0	0	0	0	0	0	0	0	0	
9-8	1544-201-003-00	ガスケットカバー	1	0	0	0	0	0	0	0	0	0	0	0	
9-9	V211-260-801-60	コガタボルト(S) M8×16	10	0	0	0	0	0	0	0	0	0	0	0	
9-10	1544-201-004-10	インプットメタル	1	0	0	0	0	0	0	0	0	0	0	0	
9-11	V211-360-802-50	コガタボルト(SP) M8×25	11	0	0	0	0	0	0	0	0	0	0	0	
9-12	1427-210-004-00	メクラボタ	1	0				0							
9-13	1340-253-002-00	シールキャップ(35)	1	0				0							

Fig. 10 インプットギヤ関係



見出番号	部品コード	品名	個数	適応型式								備考		
				145F				155F						
				1	4	X	D	5	1	U	X		D	N
10-1	1544-203-001-20	インプットギヤ(29)	1	0	0	0	0	0	0	0	0	0	0	
10-2	V744-125-400-80	オイルシール TO25408	1	0	0	0	0	0	0	0	0	0	0	
10-3	V600-110-620-50	R.B.B 6205	1	0	0	0	0	0	0	0	0	0	0	
10-4	V600-110-620-40	R.B.B 6204	1	0	0	0	0	0	0	0	0	0	0	
10-5	1544-207-003-00	R.B.B(トメワツキ) 6306R-NR	1	0	0	0	0	0	0	0	0	0	0	
10-6	V704-140-030-00	Cガタトメワ(ジク) 30	1	0	0	0	0	0	0	0	0	0	0	
10-7	1544-322-002-00	カラー(30×40×2)	1	0	0	0	0	0	0	0	0	0	0	
10-8	1544-205-001-00	チェンジシャフト	1	0	0	0	0	0	0	0	0	0	0	
10-9	1507-207-007-00	R.B.B 6205R	1	0	0	0	0	0	0	0	0	0	0	
10-10	1544-205-003-10	カウンタギヤ(28)	1	0	0	0	0	0	0	0	0	0	0	
10-11	V704-140-030-00	Cガタトメワ(ジク) 30	1	0	0	0	0	0	0	0	0	0	0	
10-12	1544-205-004-10	ローギヤ(24)	1	0	0	0	0	0	0	0	0	0	0	
10-13	1544-205-005-10	ハイギヤ(31)	1	0	0	0	0	0	0	0	0	0	0	
10-14	1544-205-006-10	カウンタギヤ(37-17)	1	0	0	0	0	0	0	0	0	0	0	
10-15	V600-110-620-50	R.B.B 6205	1	0	0	0	0	0	0	0	0	0	0	
10-16	V600-110-600-70	R.B.B 6007	1	0	0	0	0	0	0	0	0	0	0	
10-17	V600-110-620-40	R.B.B 6204	1	0	0	0	0	0	0	0	0	0	0	

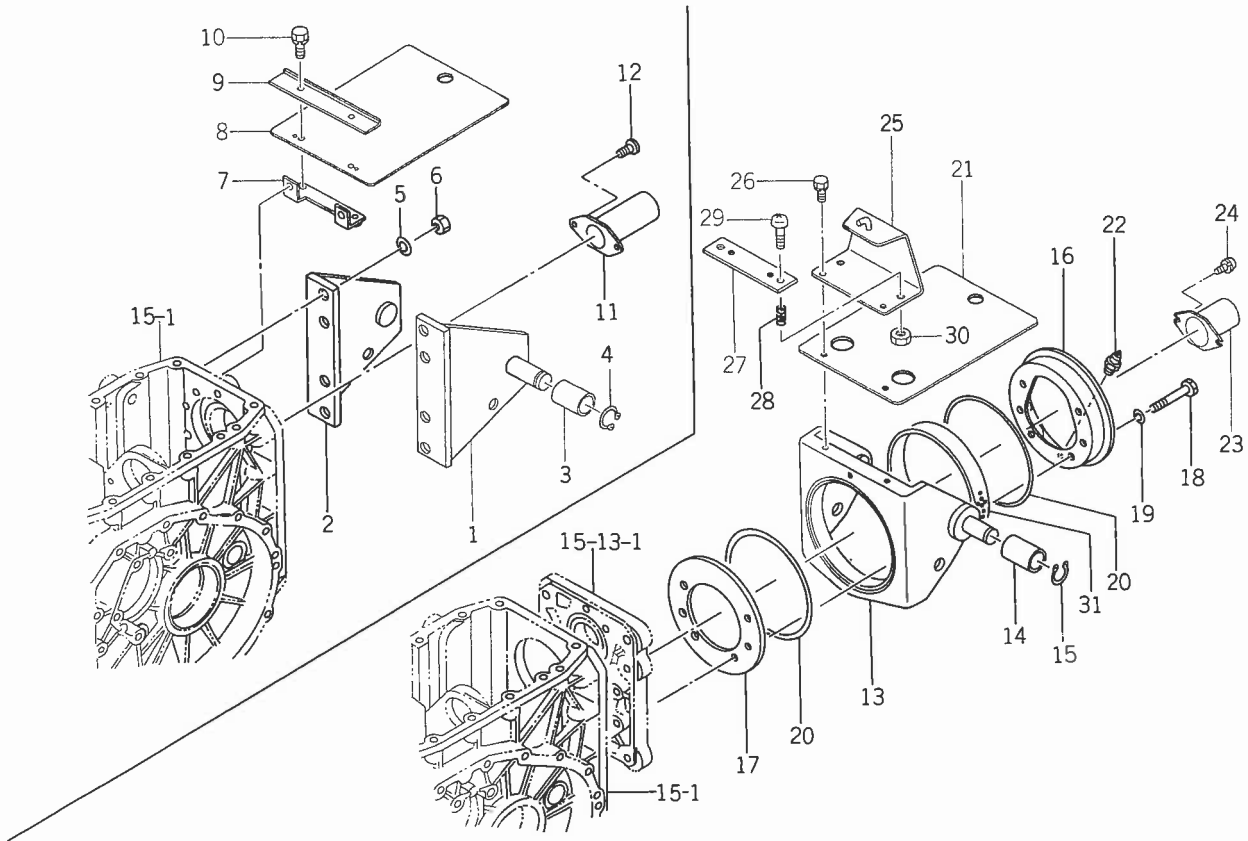
Fig. 11 トランスミッションギヤ関係



見出番号	部品コード	品名	個数	通 応 型 式								備 考			
				145F				155F							
				1	4	5	X	D	1	5	U		X	D	N
11-1	1575-207-200-00	ギヤ(ベベル/7×42) SET	1	0	0	0	0	0	0	0	0	0	0	0	
11-2	1544-207-003-00	R.B.B 6306R-NR	1	0	0	0	0	0	0	0	0	0	0	0	
11-3	1544-207-004-00	R.B.B 6306R	1	0	0	0	0	0	0	0	0	0	0	0	
11-4	1544-322-002-00	カラー(30×40×2)	1	0	0	0	0	0	0	0	0	0	0	0	
11-5	V704-140-030-00	Cガタトメワ(ジク)	30	1	0	0	0	0	0	0	0	0	0	0	
11-6	V600-110-600-50	R.B.B 6005	1	0	0	0	0	0	0	0	0	0	0	0	
11-7	1544-207-001-00	カウンタギヤ(33×26×20)	1	0	0	0	0	0	0	0	0	0	0	0	
11-8	V654-425-301-70	ニードル(ケージ) KT253017	1	0	0	0	0	0	0	0	0	0	0	0	
11-9	1480-211-005-00	スラストカラー(25×38×2)	1	0	0	0	0	0	0	0	0	0	0	0	
11-10	1544-207-002-00	サブチェンジギヤ(39)	1	0	0	0	0	0	0	0	0	0	0	0	
11-11	1544-208-007-00	スプラインボス	1	0				0							
11-11-1	1544-208-001-00	フロントチェンジギヤ(21)	1		0	0	0								
11-11-2	1545-208-001-00	フロントチェンジギヤ(22)	1					0	0	0	0	0	0	0	17型不用
11-11-3	1545-208-003-00	フロントチェンジギヤ(20)	1									0			17型用
11-12	1544-208-002-00	フロントドライブシャフト	1		0	0	0		0	0	0	0	0	0	
11-13	V744-120-350-80	オイルシール TC20358	1		0	0	0		0	0	0	0	0	0	
11-14	V704-140-020-00	Cガタトメワ(ジク) 20	2		0	0	0		0	0	0	0	0	0	
11-15	V607-110-620-40	R.B.B(トメワツキ) 6204NR	1		0	0	0		0	0	0	0	0	0	
11-16	1575-208-001-00	カラー(21×27×25)	1		0	0	0		0	0	0	0	0	0	
11-17	1544-208-004-00	スラストカラー(20×28×2)	1		0	0	0		0	0	0	0	0	0	
11-18	V600-110-620-40	R.B.B 6204	1		0	0	0		0	0	0	0	0	0	
11-19	1544-208-006-00	カウンタギヤ(36)	1	0	0	0									
11-19-1	1545-208-002-00	カウンタギヤ(35)	1					0	0	0	0	0	0	0	17型不用
11-19-2	1544-208-005-00	フロントチェンジカム	1									0			17型用
11-20	1544-208-005-00	フロントチェンジカム	1		0	0	0		0	0	0	0	0	0	

見出番号	部品コード	品名	個数	適応型式								備考		
				145	145F		155	155F						
					X	D		U	X	D	N			
11-21	1544-209-001-10	バックギヤーピン	1	0	0	0	0	0	0	0	0	0	0	
11-22	V580-140-602-50	スプリングピン (W) 6×25	1	0	0	0	0	0	0	0	0	0	0	
11-23	1544-209-002-10	バックギヤー (26)	1	0	0	0	0	0	0	0	0	0	0	
11-24	V654-422-272-00	ニードル (ケージ) KT222720	1	0	0	0	0	0	0	0	0	0	0	
11-25	1427-204-003-10	スラストカラー (22×34×2)	2	0	0	0	0	0	0	0	0	0	0	
11-26	V704-140-022-00	Cガタトメワ (ジク) 22	1	0	0	0	0	0	0	0	0	0	0	

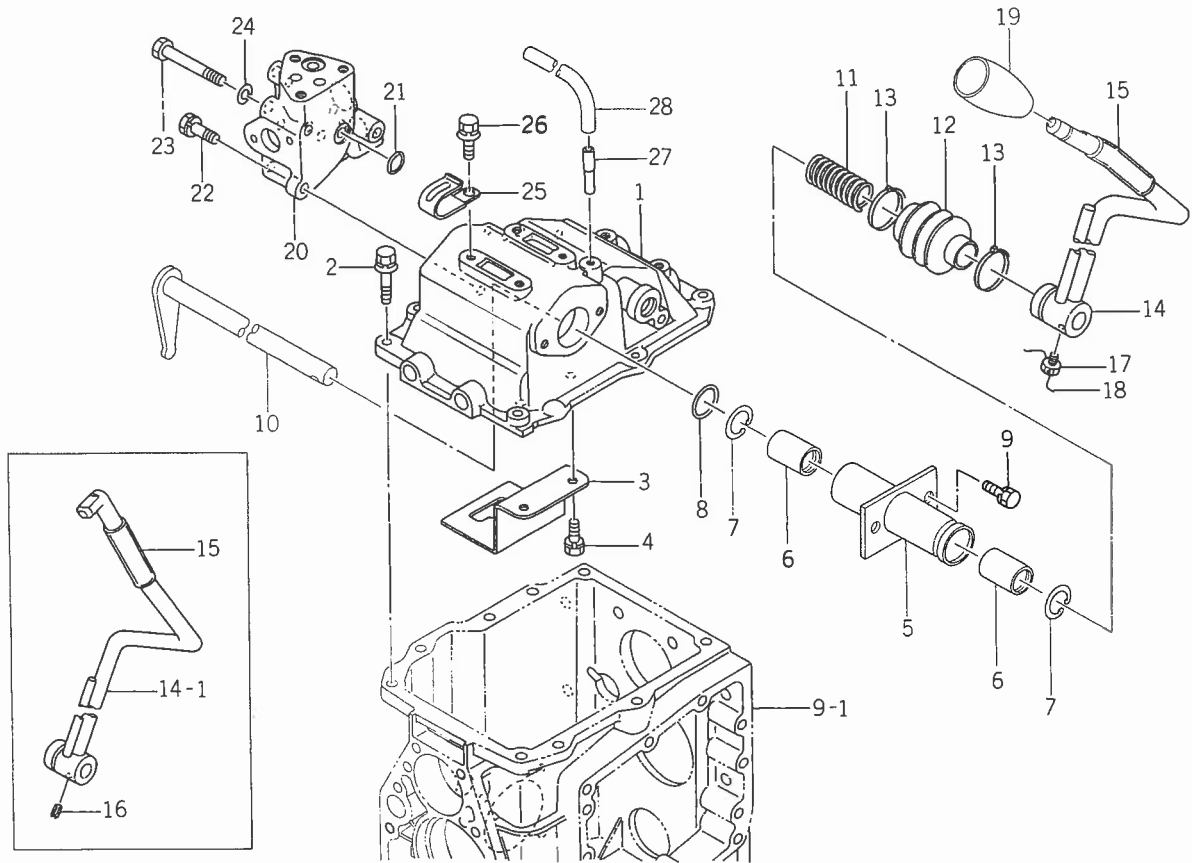
Fig. 12 2Pブラケット関係



見出番号	部品コード	品名	個数	適応型式								備考	
				145F				155F					
				1	4	X	D	1	5	U	X		D
12-1	1575-211-200-00	ブラケット(LH) COMP	1	0	0	0	0	0	0	0	0	0	UランはUX型不用 NランはNX型不用
12-2	1575-211-210-00	ブラケット(RH) COMP	1	0	0	0	0	0	0	0	0		
12-3	1427-201-009-00	ブッシュ(125×3.4×48)	2	0	0	0	0	0	0	0	0		
12-4	V704-140-025-00	Cガタトメワ(ジク) 25	2	0	0	0	0	0	0	0	0		
12-5	V401-160-012-00	S.W M12	8	0	0	0	0	0	0	0	0		
12-6	V304-260-012-00	コガタナット M12 2シユ	8	0	0	0	0	0	0	0	0		
12-7	1575-211-220-00	プレート(カバー) COMP	1	0	0	0	0	0	0	0	0		
12-8	1544-211-001-00	ラバープレート	1	0	0	0	0	0	0	0	0		
12-9	1491-218-005-00	カバープレート	1	0	0	0	0	0	0	0	0		
12-10	V210-260-601-60	ボルト(S) M6×16	2	0	0	0	0	0	0	0	0		
12-11	1444-314-009-10	PTOシャフトキャップ	1	0	0	0	0	0	0	0	0		
12-12	V120-266-001-20	プラスナベコネジ M6×12	2	0	0	0	0	0	0	0	0		
12-13	1544-212-200-00	2Pブラケット COMP	1	0	0	0	0	0	0	0	0	UランはUX型用 NランはNX型用	
12-14	1427-201-009-00	ブッシュ(25×34×48)	2	0	0	0	0	0	0	0	0		
12-15	V704-140-025-00	Cガタトメワ(ジク) 25	2	0	0	0	0	0	0	0	0		
12-16	1481-218-007-00	メタル(164)	1	0	0	0	0	0	0	0	0		
12-17	1491-218-002-00	スベーサ	1	0	0	0	0	0	0	0	0		
12-18	V201-361-006-50	コガタボルト M10×65 7T	6	0	0	0	0	0	0	0	0		
12-19	V401-160-010-00	S.W M10	6	0	0	0	0	0	0	0	0		
12-20	1491-218-003-00	Oリング	2	0	0	0	0	0	0	0	0		
12-21	1544-212-003-00	ラバープレート	1	0	0	0	0	0	0	0	0		
12-22	V760-150-000-00	グリスニップル A-M6F	1	0	0	0	0	0	0	0	0		
12-23	1491-218-006-00	シャフトキャップ	1	0	0	0	0	0	0	0	0		
12-24	V120-266-001-20	プラスナベコネジ(S) M6×12	2	0	0	0	0	0	0	0	0		
12-25	1544-212-210-00	センサブラケット COMP	1	0	0	0	0	0	0	0	0		

見出番号	部品コード	品名	個数	適応型式								備考		
				145F				155F						
				1	X	D	5	1	U	X	D		N	
12-26	V210-260-602-00	ボルト(S) M6×20	2		0					0	0		0	
12-27	1544-212-001-00	センサステー	1		0					0	0		0	
12-28	1544-212-002-00	プレッシャスプリング(30)	2		0					0	0		0	
12-29	V111-168-004-00	プラスナベコネジ M8×40	2		0					0	0		0	
12-30	V301-260-008-00	ナット M8 2シュ	2		0					0	0		0	
12-31	1491-218-227-00	マキブッシュ(164)	1		0					0	0		0	

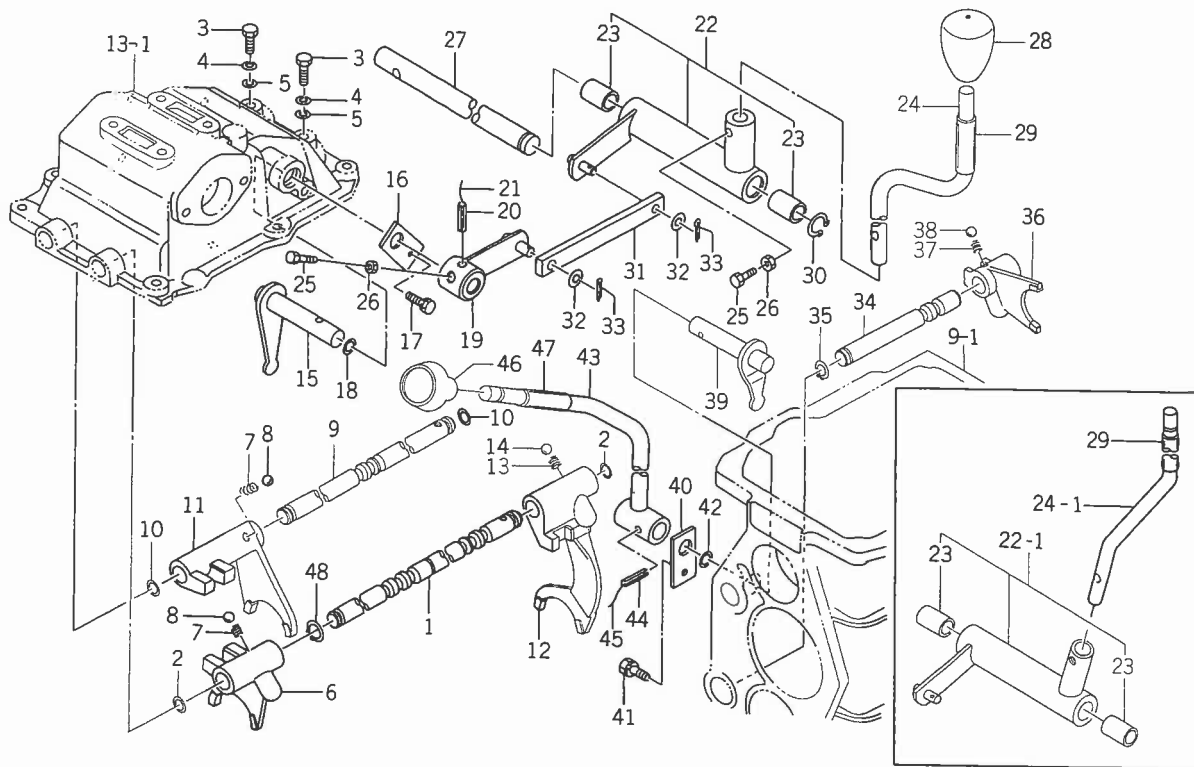
Fig. 13 チェンジレバー関係



見出番号	部品コード	品名	個数	適応型式								備考			
				145F				155F							
				1	4	X	D	1	5	U	X		D	N	
13-1	1544-215-001-10	メタル(チェンジ)	1	0	0	0	0	0	0	0	0	0	0	0	
13-2	V211-360-803-00	コガタボルト(SP) M8×30	7	0	0	0	0	0	0	0	0	0	0	0	
13-3	1544-215-013-00	チェンジガイド	1	0	0	0	0	0	0	0	0	0	0	0	
13-4	V211-260-802-00	コガタボルト(S) M8×20	2	0	0	0	0	0	0	0	0	0	0	0	
13-5	1544-215-260-00	メインシフトアームパイプ COMP	1	0	0	0	0	0	0	0	0	0	0	0	
13-6	1544-215-015-00	リアボールベアリング	2	0	0	0	0	0	0	0	0	0	0	0	
13-7	V705-140-028-00	Cガタメワ(アナ) 28	2	0	0	0	0	0	0	0	0	0	0	0	
13-8	V723-102-003-00	Oリング S30	1	0	0	0	0	0	0	0	0	0	0	0	
13-9	V211-260-801-60	コガタボルト(S) M8×16	2	0	0	0	0	0	0	0	0	0	0	0	
13-10	1544-215-270-00	メインシフトアーム COMP	1	0	0	0	0	0	0	0	0	0	0	0	
13-11	1544-215-014-00	プレッシャスプリング(60)	1	0	0	0	0	0	0	0	0	0	0	0	
13-12	1544-215-016-00	チェンジブーツ	1	0	0	0	0	0	0	0	0	0	0	0	
13-13	1376-402-003-00	ワイヤバンド(140)	2	0	0	0	0	0	0	0	0	0	0	0	
13-14	1544-215-220-50	メインシフトカバー COMP	1	0	0	0	0	0	0	0	0	0	0	0	
13-14-1	1545-215-200-00	メインシフトレバー COMP	1											0	
13-15	1544-215-004-00	チューブ(14×30)	1	0	0	0	0	0	0	0	0	0	0	0	
13-16	V580-140-502-50	スプリングピン 5×25	1											0	
13-17	1432-216-003-00	コガタボルト M8×16	1	0	0	0	0	0	0	0	0	0	0	0	
13-18	V590-131-012-00	テッセン 1.0×120	1	0	0	0	0	0	0	0	0	0	0	0	
13-19	1544-215-012-00	レバーノブ	1	0	0	0	0	0	0	0	0	0	0	0	
13-20	1575-215-002-00	メタル(バイパス)	1	0	0	0	0	0	0	0	0	0	0	0	
13-21	V720-112-401-40	Oリング P14	1	0	0	0	0	0	0	0	0	0	0	0	
13-22	V211-260-802-50	コガタボルト(S) M8×25	1	0	0	0	0	0	0	0	0	0	0	0	
13-23	V201-260-806-50	コガタボルト M8×65	2	0	0	0	0	0	0	0	0	0	0	0	
13-24	V401-160-008-00	S.W M8	1	0	0	0	0	0	0	0	0	0	0	0	

見出番号	部品コード	品名	個数	適応型式								備考		
				145	145F		155	155F						
					X	D		U	X	D	N			
13-25	1425-621-004-00	ハーネスクランプ	1	0	0	0	0	0	0	0	0	0	0	
13-26	V211-360-801-60	コガタボルト (SP)	1	0	0	0	0	0	0	0	0	0	0	
13-27	1575-215-003-00	パイプ (40)	1	0	0	0	0	0	0	0	0	0	0	
13-28	1544-105-003-00	フューエルホース (C)	1	0	0	0	0	0	0	0	0	0	0	

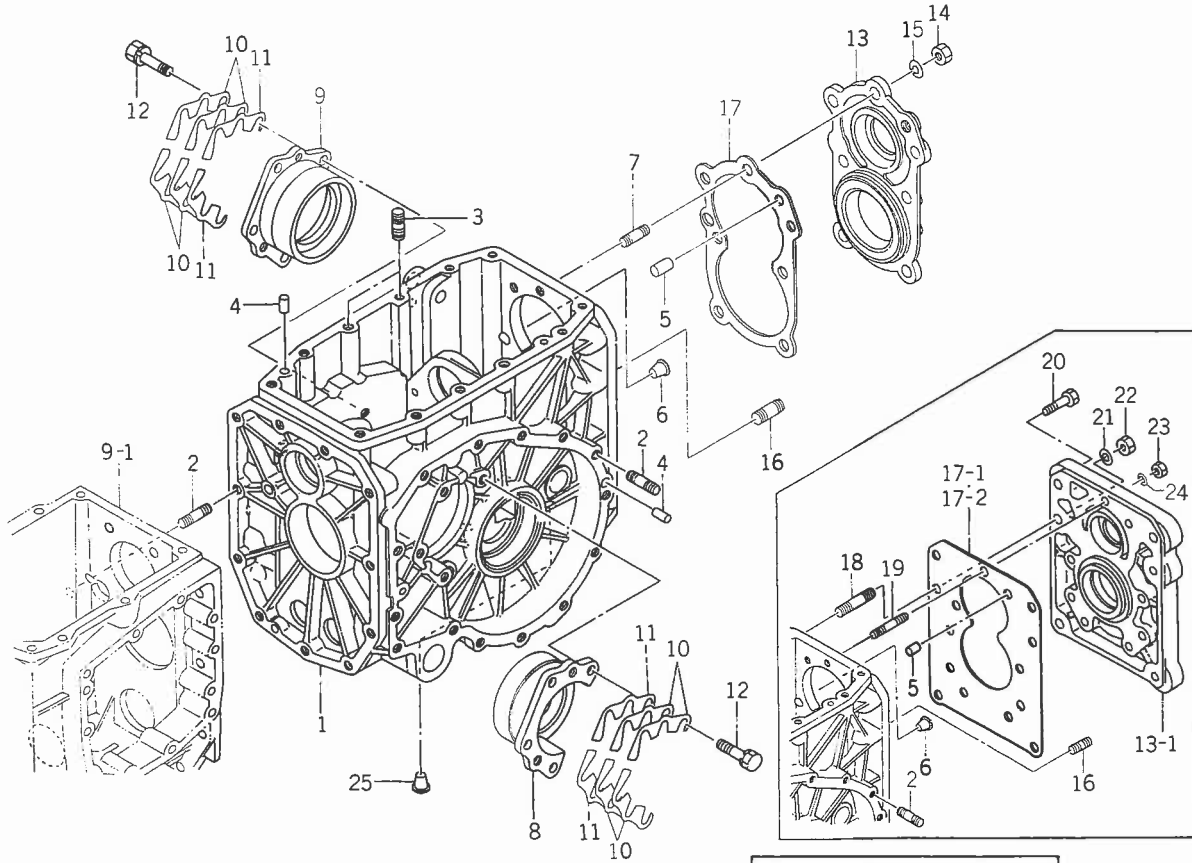
Fig. 14 チェンジシフト関係



見出番号	部品コード	品名	個数	適応型式								備考		
				145F				155F						
				1	4	X	D	1	5	U	X		D	N
14-1	1544-216-001-10	ローシフトステー	1	0	0	0	0	0	0	0	0	0	0	
14-2	V720-102-401-00	"O"リング	2	0	0	0	0	0	0	0	0	0	0	
14-3	1427-210-003-00	コガタボルト	2	0	0	0	0	0	0	0	0	0	0	
14-4	V401-160-008-00	S.W	2	0	0	0	0	0	0	0	0	0	0	
14-5	V411-260-008-00	ミガキザガネ	2	0	0	0	0	0	0	0	0	0	0	
14-6	1544-216-002-20	ローシフト	1	0	0	0	0	0	0	0	0	0	0	
14-7	1507-307-003-00	シフトスプリング	2	0	0	0	0	0	0	0	0	0	0	
14-8	V680-200-001-00	スチールボール	2	0	0	0	0	0	0	0	0	0	0	
14-9	1544-216-003-10	ハイシフトステー	1	0	0	0	0	0	0	0	0	0	0	
14-10	V720-102-401-00	"O"リング	2	0	0	0	0	0	0	0	0	0	0	
14-11	1544-216-004-20	ハイシフト	1	0	0	0	0	0	0	0	0	0	0	
14-12	1544-218-001-00	サブシフト	1	0	0	0	0	0	0	0	0	0	0	
14-13	1302-225-003-00	シフトスプリング	1	0	0	0	0	0	0	0	0	0	0	
14-14	V680-200-001-00	スチールボール	1	0	0	0	0	0	0	0	0	0	0	
14-15	1575-218-230-00	アーム(サブ) COMP	1	0	0	0	0	0	0	0	0	0	0	
14-16	1544-218-002-00	プレート	1	0	0	0	0	0	0	0	0	0	0	
14-17	V211-260-801-60	コガタボルト(S)	1	0	0	0	0	0	0	0	0	0	0	
14-18	V720-102-401-40	"O"リング P14	1	0	0	0	0	0	0	0	0	0	0	
14-19	1575-218-200-00	アーム(シフト/サブ) COMP	1	0	0	0	0	0	0	0	0	0	0	
14-20	V580-140-502-50	スプリングピン(W)	1	0	0	0	0	0	0	0	0	0	0	
14-21		テッセン	1	0	0	0	0	0	0	0	0	0	0	△
14-22	1575-218-210-00	ピボット(シフト/サブ) SET	1	0	0	0	0	0	0	0	0	0	0	
14-22-1	1576-218-200-00	ピボット(シフト/サブ) SET	1											0
14-23	3625-112-001-00	・ブッシュ(16×18×25)	1	0	0	0	0	0	0	0	0	0	0	
14-24	1575-218-003-00	レバー(サブ)	1	0	0	0	0	0	0	0	0	0	0	
14-24-1	1045-218-001-00	サブレバー	1											0

見出番号	部品コード	品名	個数	通 応 型 式								備 考		
				145	145F		155	155F						
					X	D		U	X	D	N			
14-25	1404-502-013-00	コガタボルト (M8×25)	2	0	0	0	0	0	0	0	0	0	0	
14-26	V304-260-008-00	コガタナット M8 2シユ	2	0	0	0	0	0	0	0	0	0	0	
14-27	1575-218-002-00	シャフト (シフト)	1	0	0	0	0	0	0	0	0	0	0	
14-28	1544-219-005-00	レバーノブ (12)	1	0	0	0	0	0	0	0	0	0	0	
14-29	1544-218-005-00	チューブ (60)	1	0	0	0	0	0	0	0	0	0	0	
14-30	V704-140-016-00	Cガタトメワ (ジク) 16	1	0	0	0	0	0	0	0	0	0	0	
14-31	1575-218-001-00	ロッド (サブ)	1	0	0	0	0	0	0	0	0	0	0	
14-32	V411-260-008-00	ミガキザガネ M8	2	0	0	0	0	0	0	0	0	0	0	
14-33	V500-162-002-00	ワリピン 2×20	2	0	0	0	0	0	0	0	0	0	0	
14-34	1544-219-001-00	フロントシフトスター	1	0	0	0	0	0	0	0	0	0	0	
14-35	V704-140-014-00	Cガタトメワ (ジク) 14	1	0	0	0	0	0	0	0	0	0	0	
14-36	1544-219-002-00	フロントチェーンシフト	1	0	0	0	0	0	0	0	0	0	0	
14-37	1302-225-003-00	シフトスプリング	1	0	0	0	0	0	0	0	0	0	0	
14-38	V680-200-001-00	スチールボール 5/16	1	0	0	0	0	0	0	0	0	0	0	
14-39	1544-219-200-20	フロントシフトアーム COMP	1	0	0	0	0	0	0	0	0	0	0	
14-40	1544-218-002-00	プレート	1	0	0	0	0	0	0	0	0	0	0	
14-41	V211-260-801-60	コガタボルト (S) M8×16	1	0	0	0	0	0	0	0	0	0	0	
14-42	V720-102-401-40	"O" リング P14	1	0	0	0	0	0	0	0	0	0	0	
14-43	1575-219-210-00	レバー (フロント) COMP	1	0	0	0	0	0	0	0	0	0	0	
14-44	V580-140-502-50	スプリングピン (W) 5×25	1	0	0	0	0	0	0	0	0	0	0	
14-45		テッセン 1.0×70	1	0	0	0	0	0	0	0	0	0	0	
14-46	1544-219-006-00	ノブ (12)	1	0	0	0	0	0	0	0	0	0	0	
14-47	1544-218-005-00	チューブ (60)	1	0	0	0	0	0	0	0	0	0	0	
14-48	V704-140-014-00	Cガタトメワ (ジク) 14	1	0	0	0	0	0	0	0	0	0	0	

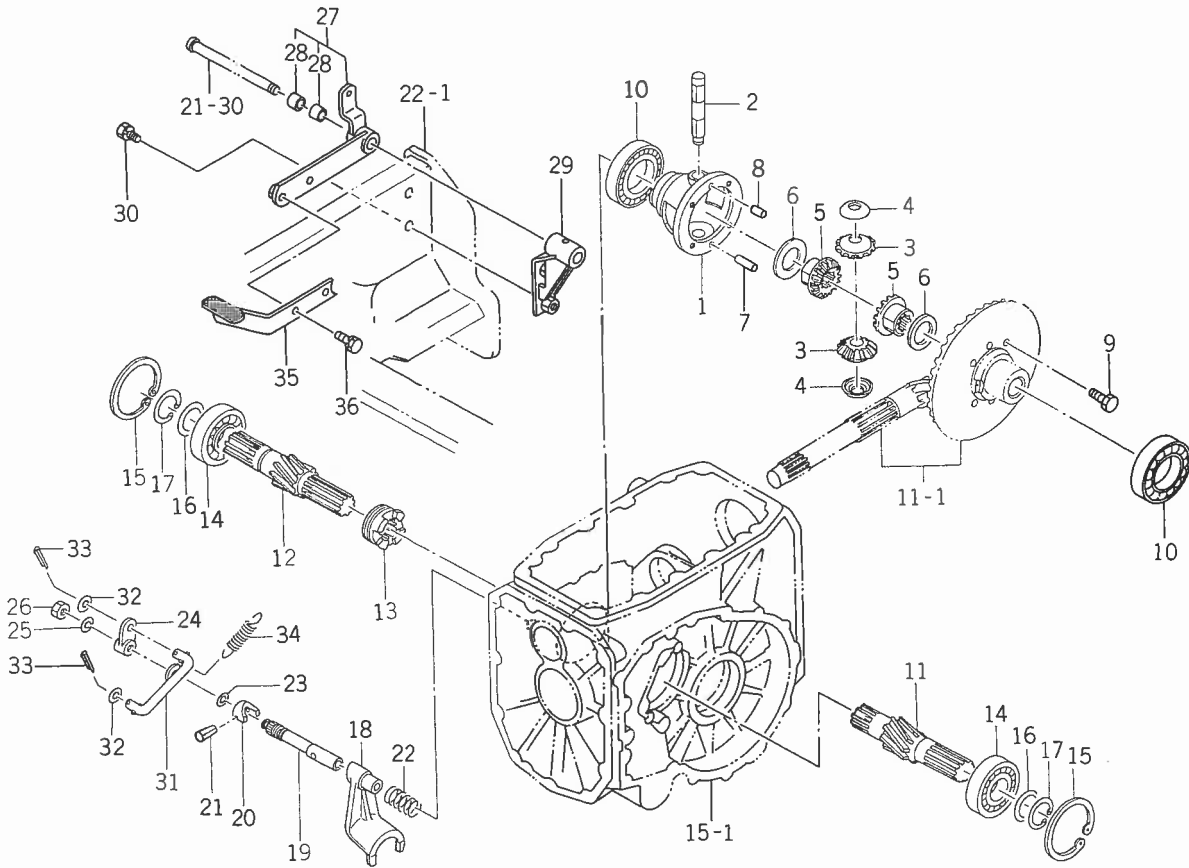
Fig. 15 リヤミッションケース関係



見出番号	部品コード	品名	個数	適応型式								備考		
				145F				155F						
				1	4	X	D	1	5	U	X		D	N
15-1	1575-301-001-00	ケース(トランスミッション/リカ)	1	0	0	0	0	0	0	0	0	0	0	
15-2	V251-261-003-50	ウエコミボルト M10×35 2シュ	4	0	0	0	0	0	0	0	0	0	0	
15-3	V251-261-002-80	ウエコミボルト M10×28 2シュ	2	0	0	0	0	0	0	0	0	0	0	
15-4	V520-100-801-60	ヘイコウピン (A) 8×16	6	0	0	0	0	0	0	0	0	0	0	
15-5	V520-101-001-80	ヘイコウピン (A) 10×18	1	0	0	0	0	0	0	0	0	0	0	
15-6	1427-201-016-00	メクラセン (M12)	3	0	0	0	0	0	0	0	0	0	0	
15-7	1575-301-007-00	ウエコミボルト(シーロック)M10×25 2シュ	7	0	0	0	0	0	0	0	0	0	0	U, NランはX型不用
15-8	1544-301-002-00	デフケースメタル (L)	1	0	0	0	0	0	0	0	0	0	0	
15-9	1544-301-005-00	デフケースメタル (R)	1	0	0	0	0	0	0	0	0	0	0	
15-10	1427-201-014-00	デフケースメタルシム (A)	4	0	0	0	0	0	0	0	0	0	0	
15-11	1427-201-015-00	デフケースメタルシム (B)	2	0	0	0	0	0	0	0	0	0	0	
15-12	V211-261-002-50	コガタボルト(S) M10×25	8	0	0	0	0	0	0	0	0	0	0	
15-13	1575-301-003-00	メタル(PTO)	1	0	0	0	0	0	0	0	0	0	0	U, NランはX型不用
15-13-1	1575-301-005-00	メタル(PTO)	1	0	0	0	0	0	0	0	0	0	0	U, NランはX型用
15-14	V304-260-010-00	コガタナット M10 2シュ	7	0	0	0	0	0	0	0	0	0	0	
15-15	V401-160-010-00	S.W M10	7	0	0	0	0	0	0	0	0	0	0	U, NランはX型不用
15-16	V252-261-202-50	ウエコミボルト M12×25 2シュ	8	0	0	0	0	0	0	0	0	0	0	
15-17	1575-301-006-00	ガスケット(メタル/PTO)	1	0	0	0	0	0	0	0	0	0	0	
15-17-1	1544-301-004-00	ガスケット PTOメタル	1	0	0	0	0	0	0	0	0	0	0	
15-17-2	1544-301-004-00	ガスケット(メタル/PTO)	1	0	0	0	0	0	0	0	0	0	0	
15-18	V251-261-205-00	ウエコミボルト M12×50 2シュ	2	0	0	0	0	0	0	0	0	0	0	
15-19	1544-301-006-00	ウエコミボルト(M10×50)	1	0	0	0	0	0	0	0	0	0	0	U, NランはX型用
15-20	V201-261-203-00	コガタボルト M12×30	4	0	0	0	0	0	0	0	0	0	0	
15-21	V401-160-012-00	S.W M12	6	0	0	0	0	0	0	0	0	0	0	

見出番号	部品コード	品名	個数	適応型式								備考	
				145F			155F						
				145	X	D	155	U	X	D	N		
15-22	V304-260-012-00	コガタナット M12 2シュ	2		0				0	0		0	} U,NランはX型用
15-23	V304-260-010-00	コガタナット M10	1		0				0	0		0	
15-24	V401-160-010-00	S.W M10	1		0				0	0		0	
15-25	1427-201-016-00	メクラセン (M12)	3	0	0	0	0	0	0	0	0	0	

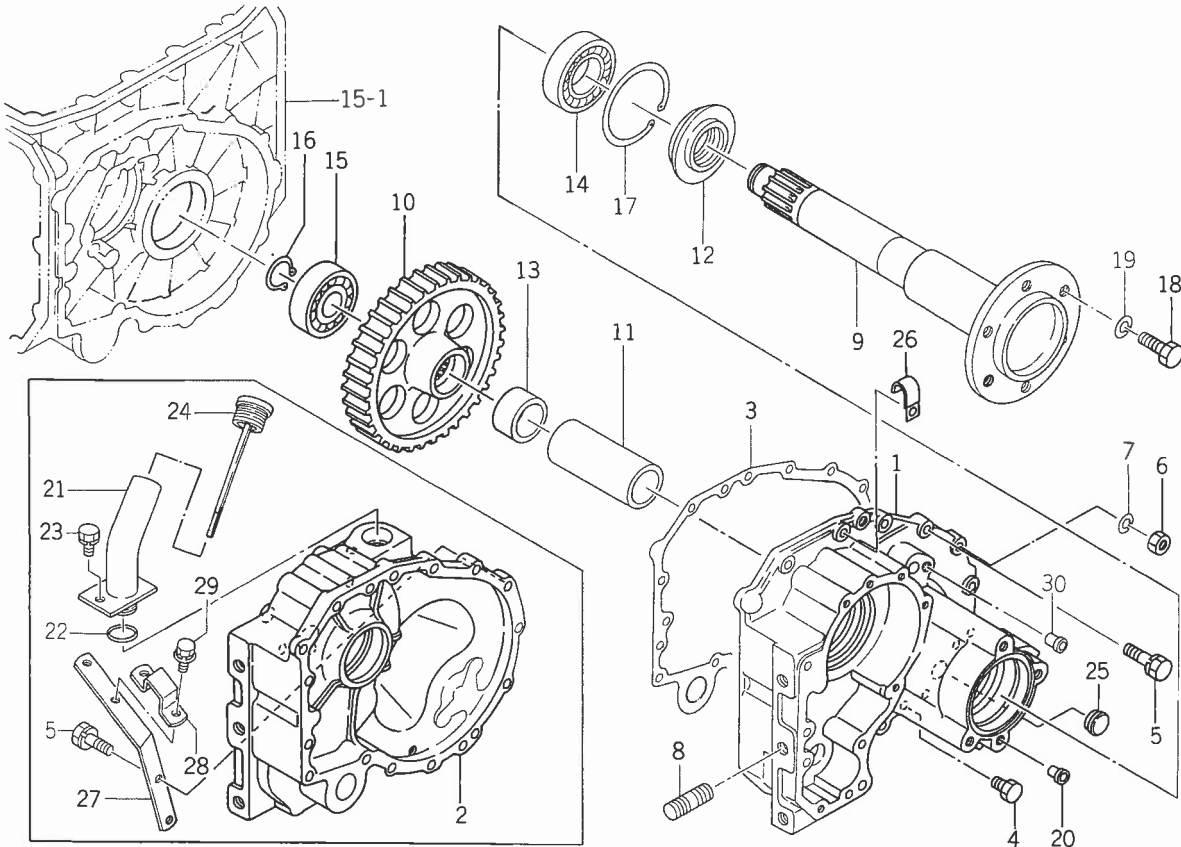
Fig. 16 デフケース関



見出番号	部品コード	品名	個数	適応型式								備考		
				145F				155F						
				1	4	5		1	5	5				
16- 1	1427-301-002-10	デフケース	1	0	0	0	0	0	0	0	0	0	0	
16- 2	1427-301-003-00	デフピニオンシャフト	1	0	0	0	0	0	0	0	0	0	0	
16- 3	1427-301-004-00	デフピニオン (2)	2	0	0	0	0	0	0	0	0	0	0	
16- 4	1427-301-005-00	ピニオンスラストカラー	2	0	0	0	0	0	0	0	0	0	0	
16- 5	1427-301-006-00	デフサイドギヤ (14)	2	0	0	0	0	0	0	0	0	0	0	
16- 6	1427-301-007-00	スラストカラー (32×48×1)	2	0	0	0	0	0	0	0	0	0	0	
16- 7	1544-309-007-00	ヘイコウピン (A)	8×30	1	0	0	0	0	0	0	0	0	0	
16- 8	V520-100-801-40	ヘイコウピン (A)	8×14	1	0	0	0	0	0	0	0	0	0	
16- 9	1544-304-006-10	コガタボルト (M8×25)		4	0	0	0	0	0	0	0	0	0	
16-10	V600-110-601-00	R. B. B	6010	2	0	0	0	0	0	0	0	0	0	
16-11	1575-304-001-00	ピニオン (11/LH)		1	0	0	0	0	0	0	0	0	0	
16-12	1575-304-002-00	ピニオン (11/RH)		1	0	0	0	0	0	0	0	0	0	
16-13	1575-304-003-00	クラッチ (デフロック)		1	0	0	0	0	0	0	0	0	0	
16-14	V600-110-630-60	R. B. B	6306	2	0	0	0	0	0	0	0	0	0	
16-15	V705-140-072-00	Cガタトメワ (アナ)	72	2	0	0	0	0	0	0	0	0	0	
16-16	1544-304-003-00	カラー (30×40×3)		2	0	0	0	0	0	0	0	0	0	
16-17	V704-140-030-00	Cガタトメワ (ジク)	30	2	0	0	0	0	0	0	0	0	0	
16-18	1427-301-014-00	デフロックシフト		1	0	0	0	0	0	0	0	0	0	
16-19	1544-308-001-00	シフトステー		1	0	0	0	0	0	0	0	0	0	
16-20	1427-301-016-00	デフロックカム		1	0	0	0	0	0	0	0	0	0	
16-21	1427-301-017-00	ミゾツキピン		1	0	0	0	0	0	0	0	0	0	
16-22	1427-301-018-00	プレッシャスプリング (40)		1	0	0	0	0	0	0	0	0	0	
16-23	V720-102-401-00	"O" リング	P10A	1	0	0	0	0	0	0	0	0	0	
16-24	1427-301-019-00	デフロックアーム		1	0	0	0	0	0	0	0	0	0	
16-25	V401-160-010-00	S.W	M10	1	0	0	0	0	0	0	0	0	0	

見出番号	部品コード	品名	個数	適応型式								備考		
				145	145F		155	155F						
					X	D		U	X	D	N			
16-26	V304-260-010-00	コガタナット	1	0	0	0	0	0	0	0	0	0	0	
16-27	1575-308-230-00	アーム(デフロック) SET	1	0	0	0	0	0	0	0	0	0	0	
16-28	1521-507-103-00	・ブッシュ(16×18×25)	2	0	0	0	0	0	0	0	0	0	0	
16-29	1575-308-200-00	ピボット(デフロック) COMP	1	0	0	0	0	0	0	0	0	0	0	
16-30	V211-260-802-50	コガタボルト(S) M8×25	2	0	0	0	0	0	0	0	0	0	0	
16-31	1575-308-260-00	ロッド(88) COMP	1											
16-32	V411-260-008-00	ミガキザガネ M8	2											
16-33	V500-162-502-00	ワリピン 2.5×20	2											
16-34	1426-621-018-00	テンションスプリング	1	0	0	0	0	0	0	0	0	0	0	
16-35	1575-308-250-00	デフロックペダル COMP	1	0	0	0	0	0	0	0	0	0	0	
16-36	V211-260-801-60	コガタボルト(S) M8×16	2	0	0	0	0	0	0	0	0	0	0	

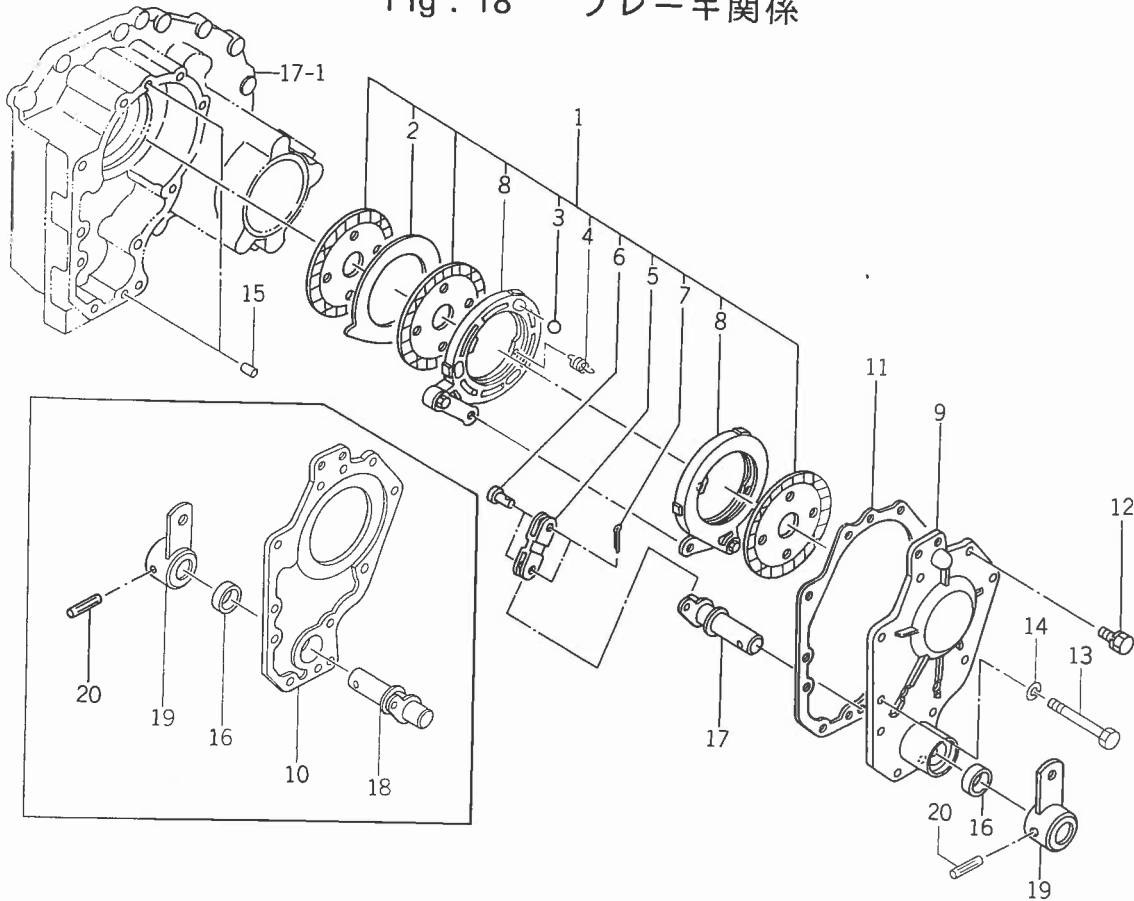
Fig. 17 リヤアクスル関係



見出番号	部品コード	品名	個数	適応型式								備考		
				145F				155F						
				1	4	X	D	1	5	U	X		D	N
17-1	1575-306-001-00	ハウジング(アクスル/リヤ/LH)	1	0	0	0	0	0	0	0	0	0	0	
17-2	1575-306-002-00	ハウジング(アクスル/リヤ/RH)	1	0	0	0	0	0	0	0	0	0	0	
17-3	1544-306-003-00	ガスケット, リヤアクスル	2	0	0	0	0	0	0	0	0	0	0	
17-4	7955-201-026-00	ドレンプラグ(1/4)	2	0	0	0	0	0	0	0	0	0	0	
17-5	V211-261-003-00	コガタボルト(S)	M10×35	16	0	0	0	0	0	0	0	0	0	
17-6	V304-260-010-00	コガタナット	M10 2シユ	4	0	0	0	0	0	0	0	0	0	
17-7	V401-160-010-00	S.W	M10	4	0	0	0	0	0	0	0	0	0	
17-8	V251-361-604-00	ウエコミボルト	M16×40 2シユ 7T	2	0	0	0	0	0	0	0	0	0	
17-9	1544-307-001-00	ホイルシャフト		2	0	0	0	0	0	0	0	0	0	
17-10	1544-307-002-00	ホイルギヤ(62)		2	0	0	0	0	0	0	0	0	0	
17-11	1544-307-003-00	パイプ(110)		2	0	0	0	0	0	0	0	0	0	
17-12	1427-307-004-00	オイルシール(48)		2	0	0	0	0	0	0	0	0	0	
17-13	1544-307-004-00	ブッシュ(40×48×23)		2	0	0	0	0	0	0	0	0	0	
17-14	V600-110-620-80	R.B.B	6208	2	0	0	0	0	0	0	0	0	0	
17-15	V600-110-630-60	R.B.B	6306	2	0	0	0	0	0	0	0	0	0	
17-16	V704-140-030-00	Cガタトメワ(ジク)	30	2	0	0	0	0	0	0	0	0	0	
17-17	V705-140-080-00	Cガタトメワ(アナ)	80	2	0	0	0	0	0	0	0	0	0	
17-18	V201-361-203-00	コガタボルト	M12×30 7T	12	0	0	0	0	0	0	0	0	0	
17-19	V401-160-012-00	S.W	M12	12	0	0	0	0	0	0	0	0	0	
17-20	1427-120-002-00	メクラセン(M10)		12	0	0	0	0	0	0	0	0	0	
17-21	1575-306-200-00	パイプ COMP		1	0	0	0	0	0	0	0	0	0	
17-22	V723-103-002-60	Oリング		1	0	0	0	0	0	0	0	0	0	
17-23	V211-261-001-60	コガタボルト(S)	M10×16	1	0	0	0	0	0	0	0	0	0	
17-24	1575-306-004-00	ゲージ(オイル)		1	0	0	0	0	0	0	0	0	0	
17-25	2706-301-021-00	ヨウドウシテンアームキャップ		2	0	0	0	0	0	0	0	0	0	

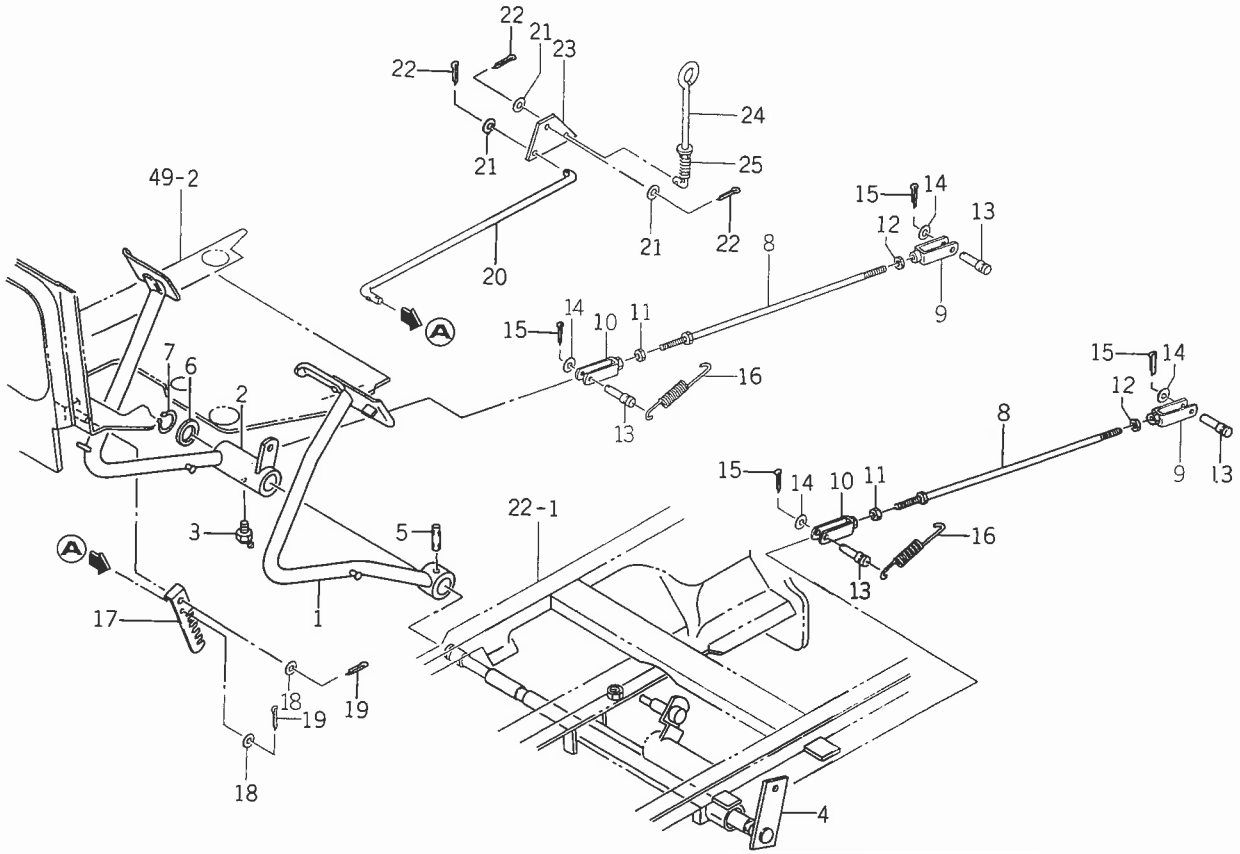
見出番号	部品コード	品名	個数	適応型式								備考	
				145	145F		155	155F					
					X	D		U	X	D	N		
17-26	3737-172-011-00	フラッシュハーネスクランパ	1	0	0	0	0	0	0	0	0	0	} N, UランはX型用
17-27	1575-511-002-00	ステー(プレート)	1		0			0	0		0		
17-28	1560-541-001-10	プレート(V33×82)	1		0			0	0		0		
17-29	V211-360-801-20	コガタボルト(SP) M8×12	2		0			0	0		0		
17-30	1427-120-002-00	メクラセン(M10)	6	0	0	0	0	0	0	0	0		

Fig. 18 ブレーキ関係



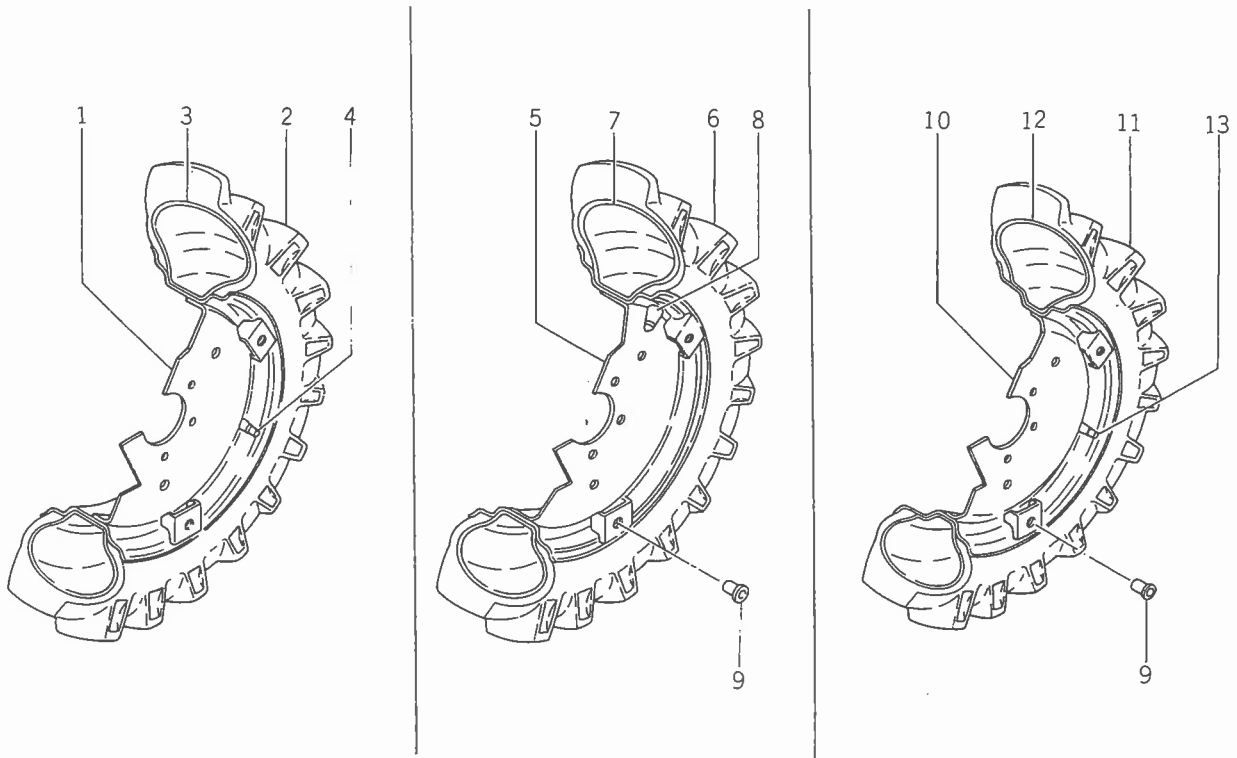
見出番号	部品コード	品名	個数	適応型式								備考		
				145F				155F						
				1	4	X	D	1	5	U	X		D	N
18-1	1544-310-280-10	ブレーキ ASSY	2	0	0	0	0	0	0	0	0	0	0	
18-2	1544-310-282-00	•ステータ	2	0	0	0	0	0	0	0	0	0	0	
18-3	1544-310-283-00	•スチールボール	6	0	0	0	0	0	0	0	0	0	0	
18-4	1544-310-284-00	•スプリング(HE023)	4	0	0	0	0	0	0	0	0	0	0	
18-5	1544-310-285-00	•リンクコネクタ	2	0	0	0	0	0	0	0	0	0	0	
18-6	1544-310-286-00	•ピン(10×18)	4	0	0	0	0	0	0	0	0	0	0	
18-7	V500-162-001-80	•ワリピン	4	0	0	0	0	0	0	0	0	0	0	
18-8	1544-310-290-00	アクチュエータ ASSY	2	0	0	0	0	0	0	0	0	0	0	
18-9	1575-310-001-00	カバー(ブレーキ/LH)	1	0	0	0	0	0	0	0	0	0	0	
18-10	1575-310-002-00	カバー(ブレーキ/RH)	1	0	0	0	0	0	0	0	0	0	0	
18-11	1544-310-003-10	ブレーキカバーバックシ	2	0	0	0	0	0	0	0	0	0	0	
18-12	V211-261-002-50	コガタボルト(S)	12	0	0	0	0	0	0	0	0	0	0	
18-13	V201-261-011-00	コガタボルト	8	0	0	0	0	0	0	0	0	0	0	
18-14	V401-160-010-00	S.W	8	0	0	0	0	0	0	0	0	0	0	
18-15	V520-100-801-60	ヘイコウピン(A)	4	0	0	0	0	0	0	0	0	0	0	
18-16	V744-125-350-70	オイルシール	2	0	0	0	0	0	0	0	0	0	0	
18-17	1575-310-200-00	カム(ブレーキ/LH) COMP	1	0	0	0	0	0	0	0	0	0	0	
18-18	1575-310-210-00	カム(ブレーキ/RH) COMP	1	0	0	0	0	0	0	0	0	0	0	
18-19	1575-310-220-00	アーム(ブレーキ) COMP	2	0	0	0	0	0	0	0	0	0	0	
18-20	V530-160-804-00	ミゾツキピン	2	0	0	0	0	0	0	0	0	0	0	

Fig. 19 ブレーキペダル関係



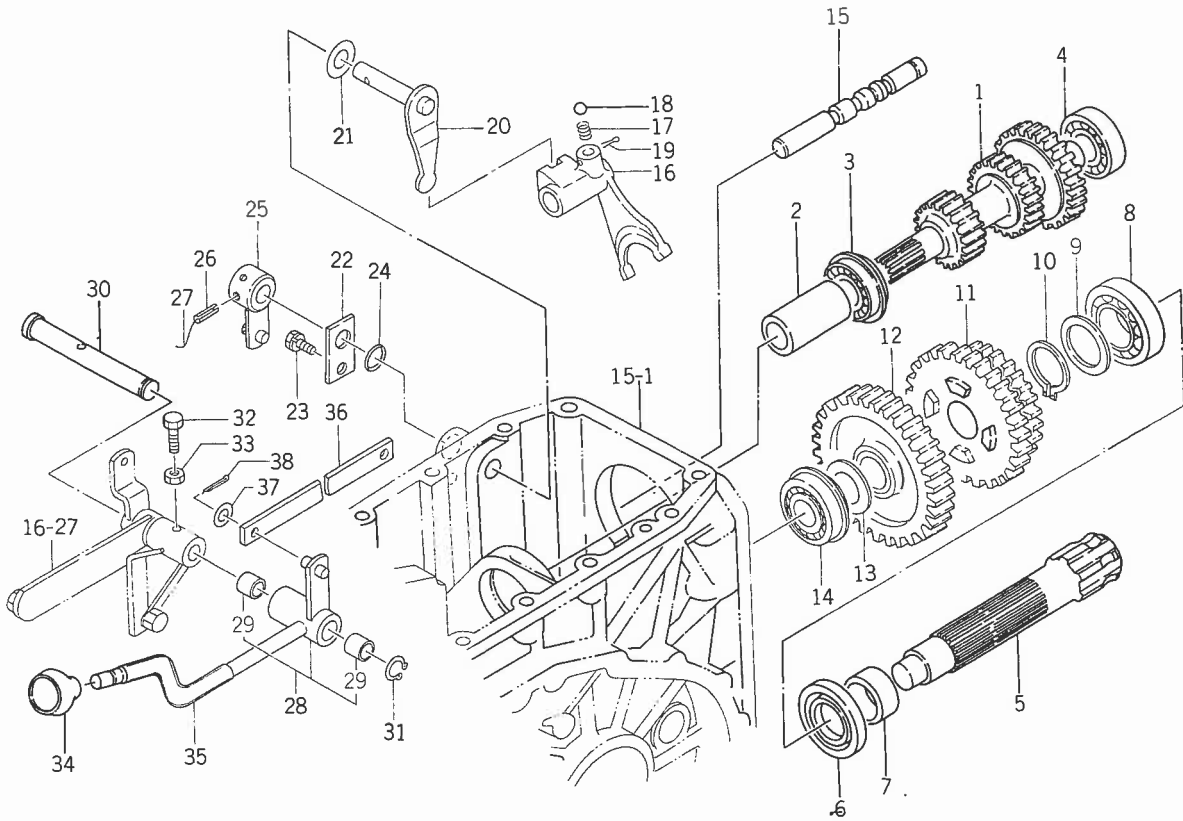
見出番号	部品コード	品名	個数	適応型式										備考		
				145F					155F							
				1	4	5	X	D	1	5	U	X	D		N	
19-1	1575-312-200-00	ペダル(LH) COMP	1	0	0	0	0	0	0	0	0	0	0	0	0	
19-2	1575-312-210-00	ペダル(RH) COMP	1	0	0	0	0	0	0	0	0	0	0	0	0	
19-3	V762-150-000-00	グリスニップル B-M6F P=1.0	1	0	0	0	0	0	0	0	0	0	0	0	0	
19-4	1575-312-220-00	シャフト COMP	1	0	0	0	0	0	0	0	0	0	0	0	0	
19-5	V530-160-804-00	ミゾツキピン 8×40	1	0	0	0	0	0	0	0	0	0	0	0	0	
19-6	1548-312-001-00	ワッシャ(26×38×3)	1	0	0	0	0	0	0	0	0	0	0	0	0	
19-7	V704-140-025-00	Cガタトメワ(ジク) 25	1	0	0	0	0	0	0	0	0	0	0	0	0	
19-8	1575-312-230-00	ロッド(385) COMP	2	0	0	0	0	0	0	0	0	0	0	0	0	
19-9	1415-312-500-00	フタマタ(L) COMP	2	0	0	0	0	0	0	0	0	0	0	0	0	
19-10	1415-312-600-00	フタマタ(R) COMP	2	0	0	0	0	0	0	0	0	0	0	0	0	
19-11	V304-260-008-00	コガタナット M8 2シユ	2	0	0	0	0	0	0	0	0	0	0	0	0	
19-12	1560-132-007-30	ナット(SM, LH, M08) M8 2シユ	2	0	0	0	0	0	0	0	0	0	0	0	0	
19-13	1404-312-006-00	フタマタピン(A)	4	0	0	0	0	0	0	0	0	0	0	0	0	
19-14	V411-160-008-00	ミガキザガネ M8	4	0	0	0	0	0	0	0	0	0	0	0	0	
19-15	V500-162-002-00	ワリピン 2×20	4	0	0	0	0	0	0	0	0	0	0	0	0	
19-16	1575-123-002-00	スプリング(HE130)	2	0	0	0	0	0	0	0	0	0	0	0	0	
19-17	1575-313-001-00	ストッパ	1	0	0	0	0	0	0	0	0	0	0	0	0	
19-18	V411-260-008-00	ミガキザガネ M8	2	0	0	0	0	0	0	0	0	0	0	0	0	
19-19	V500-162-501-50	ワリピン 2.5×15	2	0	0	0	0	0	0	0	0	0	0	0	0	
19-20	1575-313-211-00	ロッド(382)	1	0	0	0	0	0	0	0	0	0	0	0	0	
19-21	V411-260-006-00	ミガキザガネ M6	3	0	0	0	0	0	0	0	0	0	0	0	0	
19-22	V500-162-001-50	ワリピン 2×15	3	0	0	0	0	0	0	0	0	0	0	0	0	
19-23	1575-313-002-00	ピボット(パーキング) COMP	1	0	0	0	0	0	0	0	0	0	0	0	0	
19-24	1575-313-200-00	ロッド(パーキング) COMP	1	0	0	0	0	0	0	0	0	0	0	0	0	
19-25	1480-313-002-00	パーキングスプリング(40)	1	0	0	0	0	0	0	0	0	0	0	0	0	

Fig. 20 リヤールホイール関係



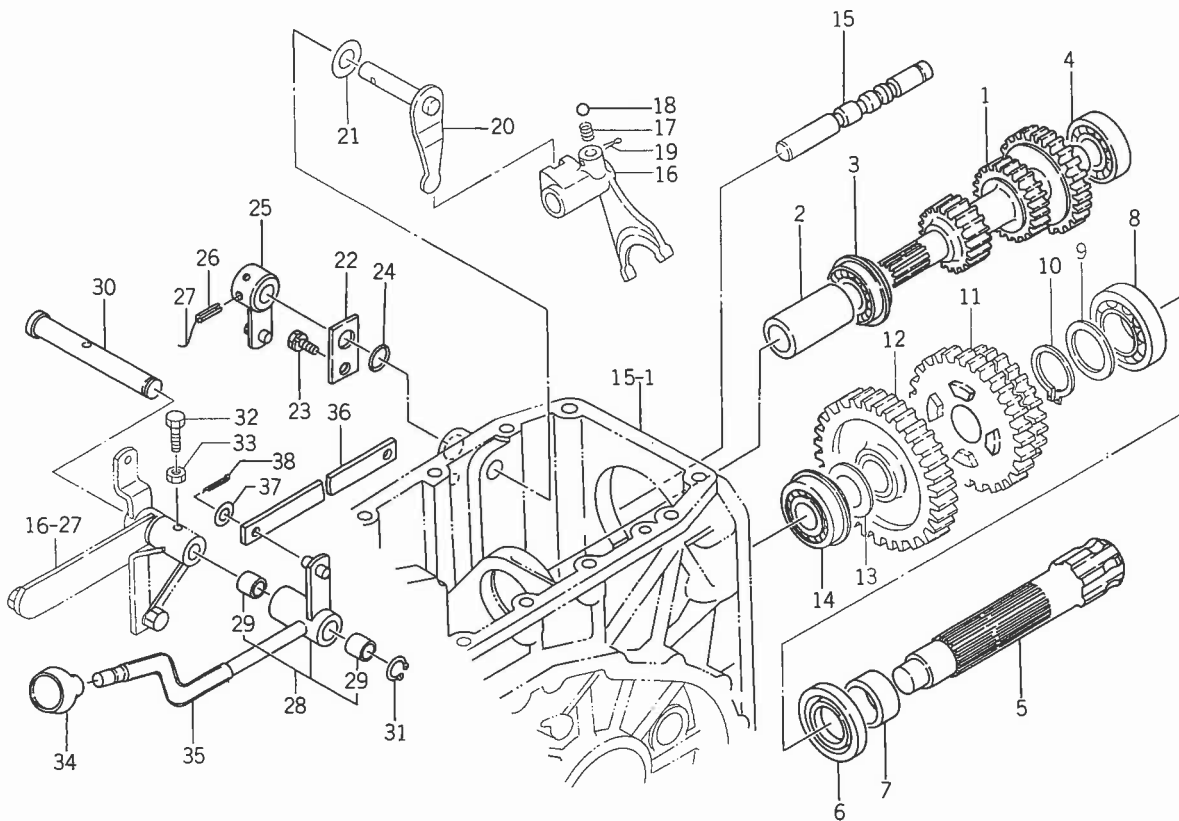
見出番号	部品コード	品名	個数	適応型式								備考								
				145F				155F												
				1	4	X	D	1	5	U	X		D	N						
20-1	1544-317-210-00	ホイールリム (5JA-16)	2	0	0	0	0													
20-2	1427-317-201-00	ハイラグタイヤ 8-16-4PR	2	0	0	0	0													
20-3	V889-000-816-00	チューブ 8-16	2	0	0	0	0													
20-4	V999-200-003-00	タイヤバルブキャップ CLガタ	2	0	0	0	0													
20-5	1435-317-201-00	ホイールドラム (W6-18)	2					0	0	0	0	0	0							
20-6	1429-317-201-00	ハイラグタイヤ 8-18-4PR	2					0	0	0	0	0	0							
20-7	V889-000-081-80	チューブ 8-18	2					0	0	0	0	0	0							
20-8	V999-300-001-00	タイヤバルブキャップ Aガタ	2					0	0	0	0	0	0							
20-9	1427-317-004-00	メクラセン (M14)	6					0	0	0	0	0	0							
20-10	1548-317-210-00	ホイールリム (5J×14)	2																	0
20-11	1548-317-201-00	タイヤ 7-14-2PR	2																	0
20-12	V889-000-071-40	チューブ 7-14	2																	0
20-13	V999-200-003-00	タイヤバルブキャップ	2																	0

Fig. 21 P T Oドライブシャフト関係



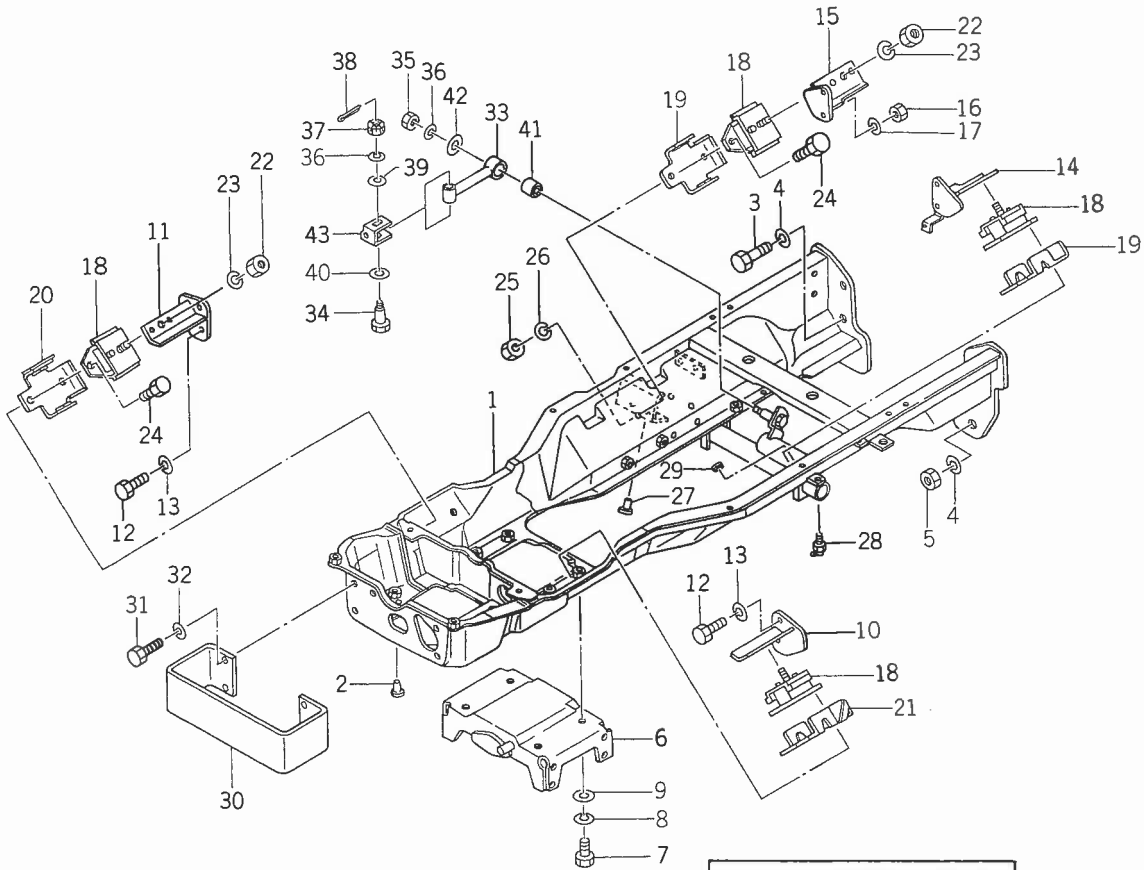
見出番号	部品コード	品名	個数	適応型式								備考			
				145F				155F							
				1	4	5	X	D	1	5	U		X	D	N
21-1	1544-321-001-00	P.T.Oギヤ(17-21-28)	1	0	0	0	0	0	0	0	0	0	0	0	
21-2	1544-321-002-00	カップリング	1	0	0	0	0	0	0	0	0	0	0	0	
21-3	V607-110-620-40	R.B.B(トメワツキ) 6204NR	1	0	0	0	0	0	0	0	0	0	0	0	
21-4	V600-110-620-40	R.B.B 6204	1	0	0	0	0	0	0	0	0	0	0	0	
21-5	1544-322-001-00	PTOシャフト	1	0	0	0	0	0	0	0	0	0	0	0	
21-6	V744-135-550-80	オイルシール AE2081E0 TC35558	1	0	0	0	0	0	0	0	0	0	0	0	
21-7	1480-212-004-00	スリーブ(30×35×17)	1	0	0	0	0	0	0	0	0	0	0	0	
21-8	V600-110-620-60	R.B.B 6206	1	0	0	0	0	0	0	0	0	0	0	0	
21-9	1544-322-002-00	カラー(30×42×2)	1	0	0	0	0	0	0	0	0	0	0	0	
21-10	V704-140-030-00	Cガタトメワ(ジク) 30	1	0	0	0	0	0	0	0	0	0	0	0	
21-11	1544-322-003-00	PTOチェンジギヤ(40×33)	1	0	0	0	0	0	0	0	0	0	0	0	
21-12	1544-322-200-00	PTOローギヤ(44) COMP	1	0	0	0	0	0	0	0	0	0	0	0	
21-13	1480-211-005-00	スラストカラー(25×38×2)	1	0	0	0	0	0	0	0	0	0	0	0	
21-14	V607-110-630-40	R.B.B(トメワツキ) 6304NR	1	0	0	0	0	0	0	0	0	0	0	0	
21-15	1544-325-001-00	PTOシフトスター	1	0	0	0	0	0	0	0	0	0	0	0	
21-16	1544-325-002-10	PTOシフト	1	0	0	0	0	0	0	0	0	0	0	0	
21-17	1507-307-003-00	シフトスプリング	1	0	0	0	0	0	0	0	0	0	0	0	
21-18	V680-200-001-00	スチールボール 5/16	1	0	0	0	0	0	0	0	0	0	0	0	
21-19	V500-162-002-50	ワリピン 2×25	1	0	0	0	0	0	0	0	0	0	0	0	
21-20	1575-326-200-00	アーム(シフト/PTO) COMP	1	0	0	0	0	0	0	0	0	0	0	0	
21-21	V411-260-014-00	ミガキザガネ M14	1	0	0	0	0	0	0	0	0	0	0	0	
21-22	1544-218-002-00	プレート	1	0	0	0	0	0	0	0	0	0	0	0	
21-23	V211-260-801-60	コガタボルト(S) M8×16	1	0	0	0	0	0	0	0	0	0	0	0	
21-24	V720-102-401-40	Oリング	1	0	0	0	0	0	0	0	0	0	0	0	
21-25	1575-326-210-00	アーム COMP P14	1	0	0	0	0	0	0	0	0	0	0	0	

Fig. 21 P T Oドライブシャフト関係



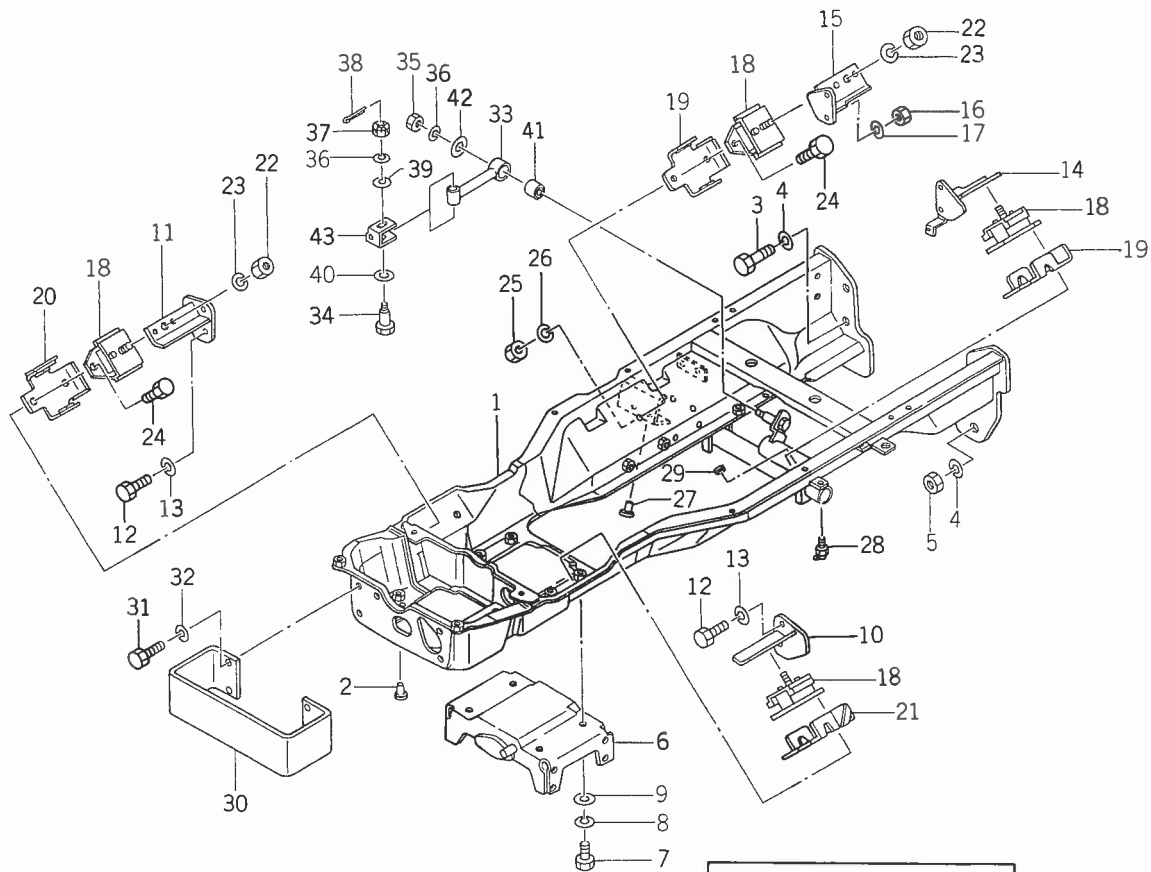
見出番号	部品コード	品名	個数	適応型式								備考			
				145F				155F							
				1	4	5	X	D	1	5	U		X	D	N
21-26	V580-140-502-50	スプリングピン (W) 5×25	1	0	0	0	0	0	0	0	0	0	0	0	
21-27		テッセン 1.0×70	1	0	0	0	0	0	0	0	0	0	0	0	
21-28	1575-326-220-00	レバー (PTO) SET	1	0	0	0	0	0	0	0	0	0	0	0	
21-29	1521-507-103-00	・ブッシュ (16×18×15)	2	0	0	0	0	0	0	0	0	0	0	0	
21-30	1575-326-001-00	ピン (16×134)	1	0	0	0	0	0	0	0	0	0	0	0	
21-31	V704-140-016-00	Cガタトメワ (ジク) 16	1	0	0	0	0	0	0	0	0	0	0	0	
21-32	1404-502-013-00	コガタボルト (M8×25)	1	0	0	0	0	0	0	0	0	0	0	0	
21-33	V304-260-008-00	コガタナット M8 2シユ	1	0	0	0	0	0	0	0	0	0	0	0	
21-34	1544-219-006-00	ノブ (12)	1	0	0	0	0	0	0	0	0	0	0	0	
21-35	1544-326-004-00	チューブ (125)	1	0	0	0	0	0	0	0	0	0	0	0	
21-36	1575-326-002-00	ロッド (PTO)	1	0	0	0	0	0	0	0	0	0	0	0	
21-37	V411-260-008-00	ミガキザガネ M8	2	0	0	0	0	0	0	0	0	0	0	0	
21-38	V500-162-002-00	ワリピン 2×20	2	0	0	0	0	0	0	0	0	0	0	0	

Fig. 22 フレームおよびブラケット関係



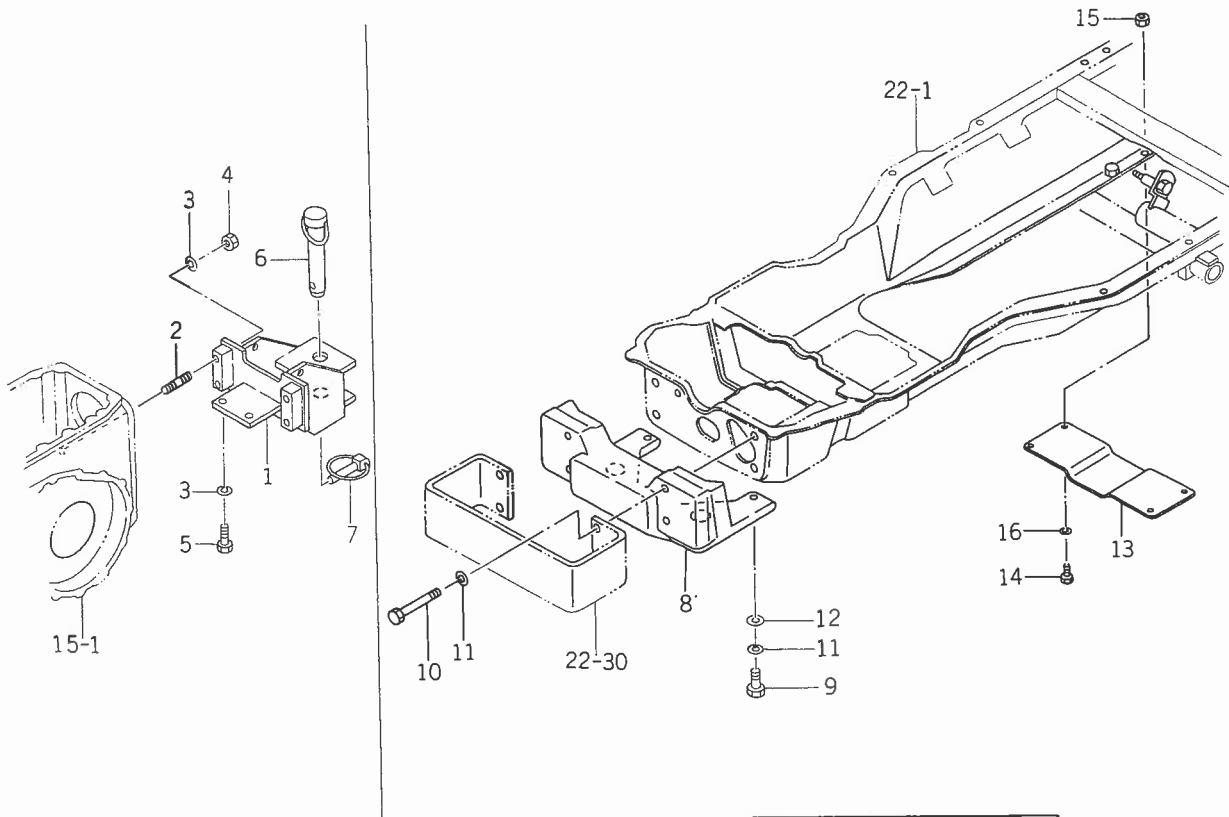
見出番号	部品コード	品名	個数	適応型式								備考			
				145F				155F							
				1	4	5	X	D	1	5	U		X	D	N
22- 1	1575-401-200-00	フレーム COMP	1	0	0	0	0	0	0	0	0	0	0	0	
22- 2	1427-201-016-00	メクラセン (M12)	8	0	0	0	0	0	0	0	0	0	0	0	
22- 3	V201-361-604-00	コガタボルト M16×40 7T	4	0	0	0	0	0	0	0	0	0	0	0	
22- 4	V401-160-016-00	S.W M16	6	0	0	0	0	0	0	0	0	0	0	0	
22- 5	V304-260-016-00	コガタナット M16 2シユ	2	0	0	0	0	0	0	0	0	0	0	0	
22- 6	1575-401-240-00	ピボット (アクスル) COMP	1	0	0	0	0	0	0	0	0	0	0	0	
22- 7	V201-361-203-00	コガタボルト M12×30 7T	4	0	0	0	0	0	0	0	0	0	0	0	
22- 8	V401-160-012-00	S.W M12	4	0	0	0	0	0	0	0	0	0	0	0	
22- 9	3621-702-003-00	ブーリザガネ	4	0	0	0	0	0	0	0	0	0	0	0	
22-10	1575-401-250-00	ブラケット (FLH) COMP	1	0	0	0	0	0	0	0	0	0	0	0	
22-11	1575-401-260-00	ブラケット (FRH) COMP	1	0	0	0	0	0	0	0	0	0	0	0	
22-12	V203-361-403-00	コガタボルト (ホソメ) M14×1.5×30 7T	4	0	0	0	0	0	0	0	0	0	0	0	
22-13	V401-160-014-00	S.W M14	4	0	0	0	0	0	0	0	0	0	0	0	
22-14	1575-401-270-00	ブラケット (RLH) COMP	1	0	0	0	0	0	0	0	0	0	0	0	
22-15	1575-401-280-00	ブラケット (RRH) COMP	1	0	0	0	0	0	0	0	0	0	0	0	
22-16	V304-260-010-00	コガタナット M10 2シユ	4	0	0	0	0	0	0	0	0	0	0	0	
22-17	V401-160-010-00	S.W M10	4	0	0	0	0	0	0	0	0	0	0	0	
22-18	1544-401-001-00	マウントゴム	4	0	0	0	0	0	0	0	0	0	0	0	
22-19	1575-401-330-00	プレート (ストップ) COMP	2	0	0	0	0	0	0	0	0	0	0	0	
22-20	1575-401-320-00	プレート (ストップ) COMP	1	0	0	0	0	0	0	0	0	0	0	0	
22-21	1575-401-340-00	プレート (ストップ) COMP	1	0	0	0	0	0	0	0	0	0	0	0	
22-22	V334-260-012-00	コガタナット (ホソメ) M12×1.25 2シユ	4	0	0	0	0	0	0	0	0	0	0	0	
22-23	V401-160-012-00	S.W M12	4	0	0	0	0	0	0	0	0	0	0	0	
22-24	V201-361-002-50	コガタボルト M10×25 7T	8	0	0	0	0	0	0	0	0	0	0	0	
22-25	V304-260-010-00	コガタナット M10 2シユ	8	0	0	0	0	0	0	0	0	0	0	0	

Fig. 22 フレームおよびブラケット関係



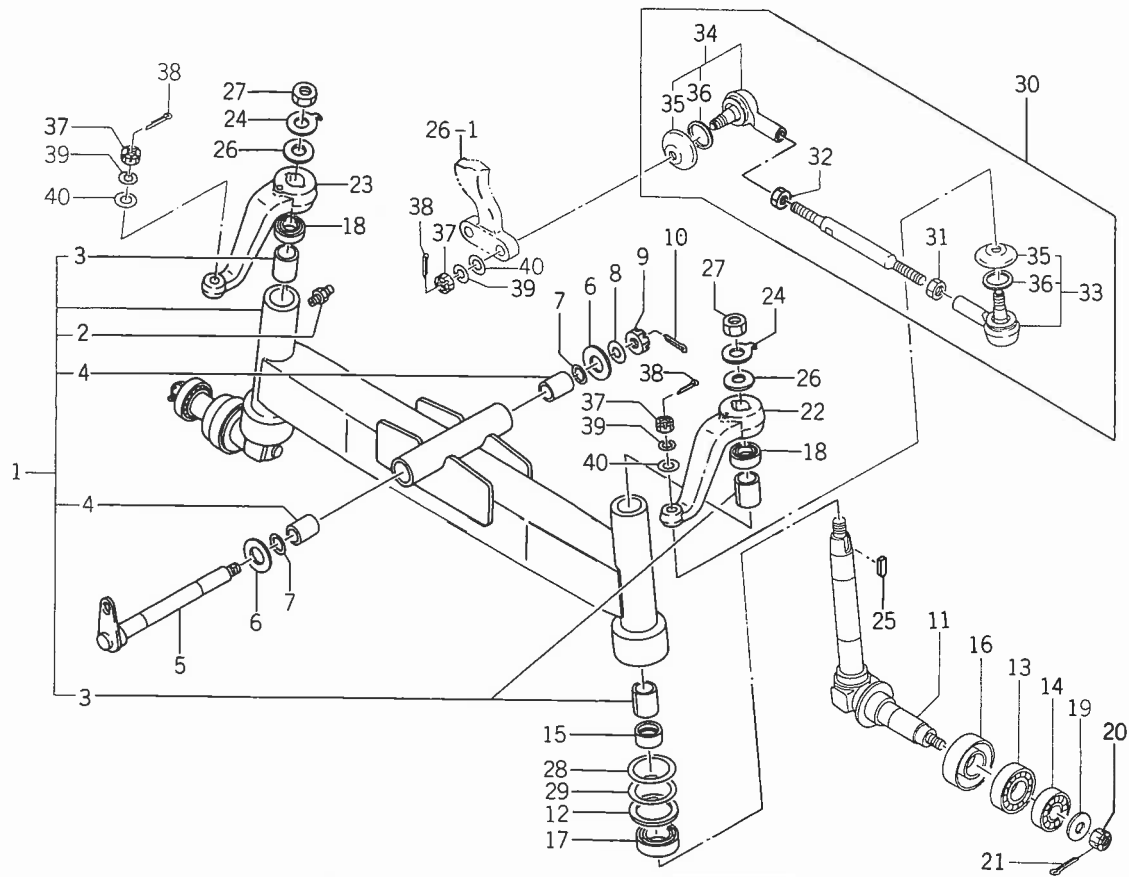
見出番号	部品コード	品名	個数	適応型式								備考			
				145F				155F							
				1	4	X	D	1	5	U	X		D	N	
22-26	V401-160-010-00	S.W	8	0	0	0	0	0	0	0	0	0	0	0	
22-27	1432-616-002-00	クッションゴム	2	0	0	0	0	0	0	0	0	0	0	0	
22-28	V762-150-000-00	グリスニップル	B M6F	3	0	0	0	0	0	0	0	0	0	0	
22-29	1427-621-012-00	グロメット (10×14)	1	0	0	0	0	0	0	0	0	0	0	0	
22-30	1575-401-001-00	パンパ	1	0	0	0	0	0	0	0	0	0	0	0	
22-31	V201-261-203-00	コガタボルト	M12×30	4	0	0	0	0	0	0	0	0	0	0	
22-32	V401-160-012-00	S.W	M12	4	0	0	0	0	0	0	0	0	0	0	
22-33	1575-401-290-00	ステー (エンジン)	COMP	1	0	0	0	0	0	0	0	0	0	0	
22-34	1575-401-003-00	ボルト (08×16)		1	0	0	0	0	0	0	0	0	0	0	
22-35	V304-260-008-00	コガタナット	M8 2シュ	1	0	0	0	0	0	0	0	0	0	0	
22-36	V401-160-008-00	S.W	M8	2	0	0	0	0	0	0	0	0	0	0	
22-37	V326-262-108-00	コガタミゾツキナット (テイ)	M8 1シュ	1	0	0	0	0	0	0	0	0	0	0	
22-38	V500-162-001-50	ワリピン	2×15	1	0	0	0	0	0	0	0	0	0	0	
22-39	V411-260-008-00	ミガキザガネ	M8	1	0	0	0	0	0	0	0	0	0	0	
22-40	V411-260-012-00	ミガキザガネ	M12	1	0	0	0	0	0	0	0	0	0	0	
22-41	1575-401-005-00	インシュレータ		1	0	0	0	0	0	0	0	0	0	0	
22-42	1488-607-003-00	ワッシャ (9×40×3)		1	0	0	0	0	0	0	0	0	0	0	
22-43	1575-401-004-00	ホルダ (エンジン)		1	0	0	0	0	0	0	0	0	0	0	

Fig. 23 トレーラヒッチ，ウエイト関係およびアンダカバーSET
(オプション)



見出番号	部品コード	品名	個数	適応型式								備考			
				145F				155F							
				1	4	X	D	1	5	U	X		D	N	
23-0-1	1575-336-200-00	ヒッチ(トレラ) SET	1	0					0						Nランは17型用
23- 1	1575-336-210-00	・ヒッチ(トレラ) COMP	1	0					0						
23- 2	V251-261-205-00	・ウエコミボルト M12×50 2シュ	4	0					0						
23- 3	V401-160-012-00	・S.W M12	6	0					0						
23- 4	V304-260-012-00	・コガタナット M12 2シュ	4	0					0						
23- 5	V201-261-203-00	・コガタボルト M12×30	2	0					0						
23- 6	1488-247-250-00	・トレーラピン ASSY	1	0					0						
23- 7	1421-502-002-00	・リンクピン	1	0					0						
23-0-2	1575-401-350-00	ウエイト(フロント) SET	1	0	0	0	0	0	0	0	0	0	0	0	
23- 8	1575-401-006-00	・ウエイト(フロント)	1	0	0	0	0	0	0	0	0	0	0	0	
23- 9	V201-261-204-00	・コガタボルト M12×40	2	0	0	0	0	0	0	0	0	0	0	0	
23-10	V201-261-208-50	・コガタボルト M12×85	4	0	0	0	0	0	0	0	0	0	0	0	
23-11	V401-260-012-00	・S.W M12	6	0	0	0	0	0	0	0	0	0	0	0	
23-12	V411-260-012-00	・ミガキザガネ M12	2	0	0	0	0	0	0	0	0	0	0	0	
23-0-3	1575-401-310-00	カバー(アンダ) SET	1	0	0	0	0	0	0	0	0	0	0	0	
23-13	1575-401-311-00	・カバー(アンダ)	1	0	0	0	0	0	0	0	0	0	0	0	
23-14	V201-260-802-00	・コガタボルト M8×25	4	0	0	0	0	0	0	0	0	0	0	0	
23-15	V304-260-008-00	・コガタナット M8 2シュ	4	0	0	0	0	0	0	0	0	0	0	0	
23-16	V401-160-008-00	・S.W M8	4	0	0	0	0	0	0	0	0	0	0	0	

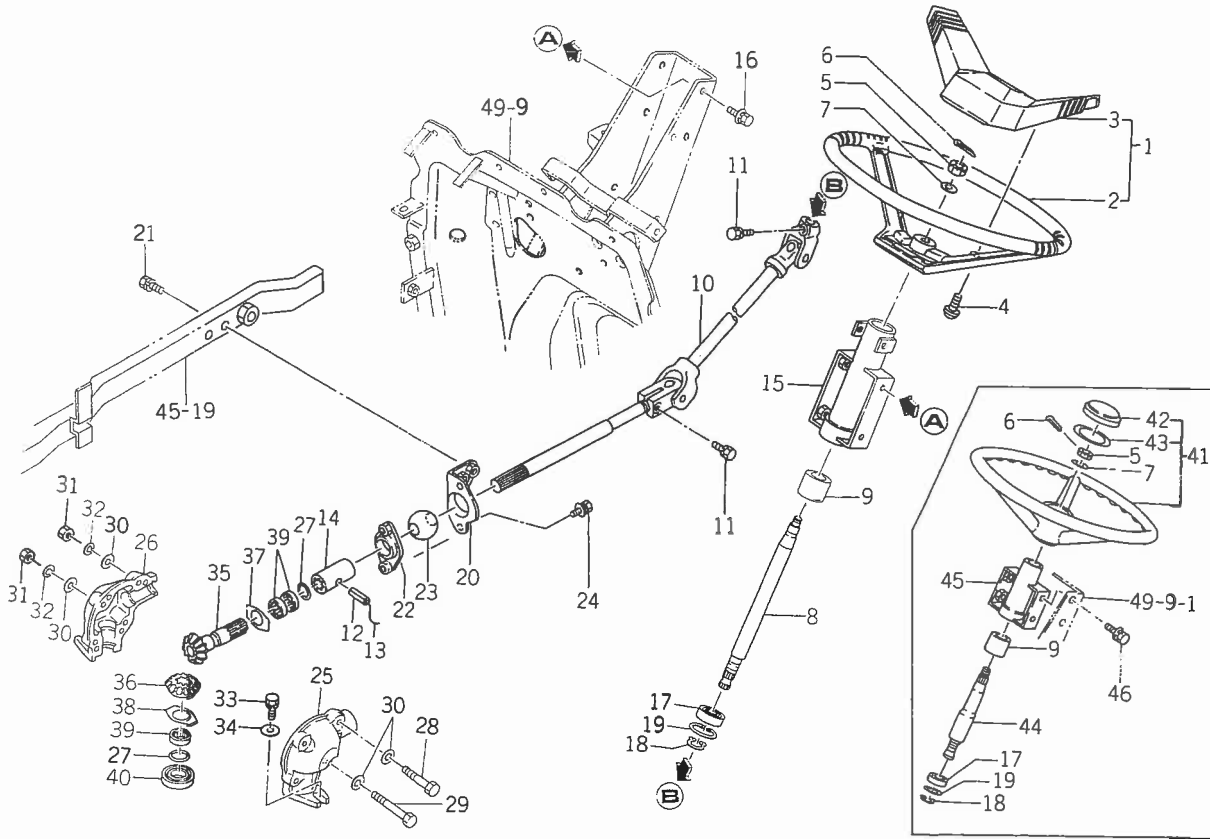
Fig. 24 フロントアクスル関係 (2WD)



見出番号	部品コード	品名	個数	適応型式								備考			
				145F				155F							
				1	4	X	D	1	5	U	X		D	N	
24-1	1544-402-200-00	フロントアクスル SET	10												
24-2	V763-150-000-00	・グリスニップル B-PT1/8	30												
24-3	1411-401-001-00	・マキブッシュ (25×29×30)	40												
24-4	1427-401-001-00	・ブッシュ (20×24×30)	20												
24-5	1575-402-220-00	ピボット (ピン) COMP	10												
24-6	V411-260-020-00	ミガキザガネ M20	20												
24-7	V720-102-402-00	"O" リング P20	20												
24-8	1427-431-003-00	ワッシャ (13×32×3)	10												
24-9	V327-262-112-00	ミゾツキナット (テイ) M12×1.25 1シュ	10												
24-10	V500-163-002-50	ワリピン 3×25	10												
24-11	1444-404-200-00	ナックルスピンドル COMP	20												
24-12	1419-403-001-00	カラー (25×42×4)	20												
24-13	V600-110-620-50	R.B.B 6205	20												
24-14	V600-110-620-40	R.B.B 6204	20												
24-15	1414-403-004-00	T.B.B 27TAG801	20												
24-16	1407-403-002-00	ジクツキシール	20												
24-17	V744-134-480-80	オイルシール TC34488	20												
24-18	1444-404-001-00	オイルシール OS25324	20												
24-19	1325-930-105-00	アトヒッチフレームカラー	20												
24-20	V327-262-112-00	ミゾツキナット (テイ) M12×1.25 1シュ	20												
24-21	V500-163-002-50	ワリピン 3×25	20												
24-22	1544-403-001-00	ドラッグアーム (L)	10												
24-23	1544-403-002-00	ドラッグアーム (R)	10												
24-24	1421-403-007-00	ロックワッシャ (M12)	20												
24-25	1326-708-005-00	ロータリトップシャフトキー	20												

見出番号	部品コード	品名	個数	適応型式								備考		
				145F		155F								
				X	D	U	X	D	N					
24-26	1421-403-008-00	ワッシャ(13×35×5)	20											
24-27	V304-260-012-00	コガタナット M12 2シュ	20											
24-28	1421-951-006-00	シム(A) (0.5)	AR0											
24-29	1421-951-007-00	シム(A) (1.0)	AR0											
24-30	1544-403-200-00	タイロッド ASSY	20											
24-31	V332-260-012-00	・ナット(ホソメ) M12×1.25 3シュ	20											
24-32	1544-403-004-00	・ナット(ヒダリネジ)M12×1.25 3シュ	20											
24-33	1544-403-210-00	・タイロッドエンド(L) ASSY	20											
24-34	1544-403-220-00	・タイロッドエンド(R) ASSY	20											
24-35	1544-403-212-00	・ダストカバー	40											
24-36	1544-403-213-00	・グリップリング	40											
24-37	V327-262-110-00	ミゾツキナット(タイ)M10×1.25 1シュ	40											
24-38	V500-162-502-50	ワリピン 2.5×25	40											
24-39	V401-160-010-00	S.W M10	40											
24-40	V411-260-010-00	ミガキザガネ M10	40											

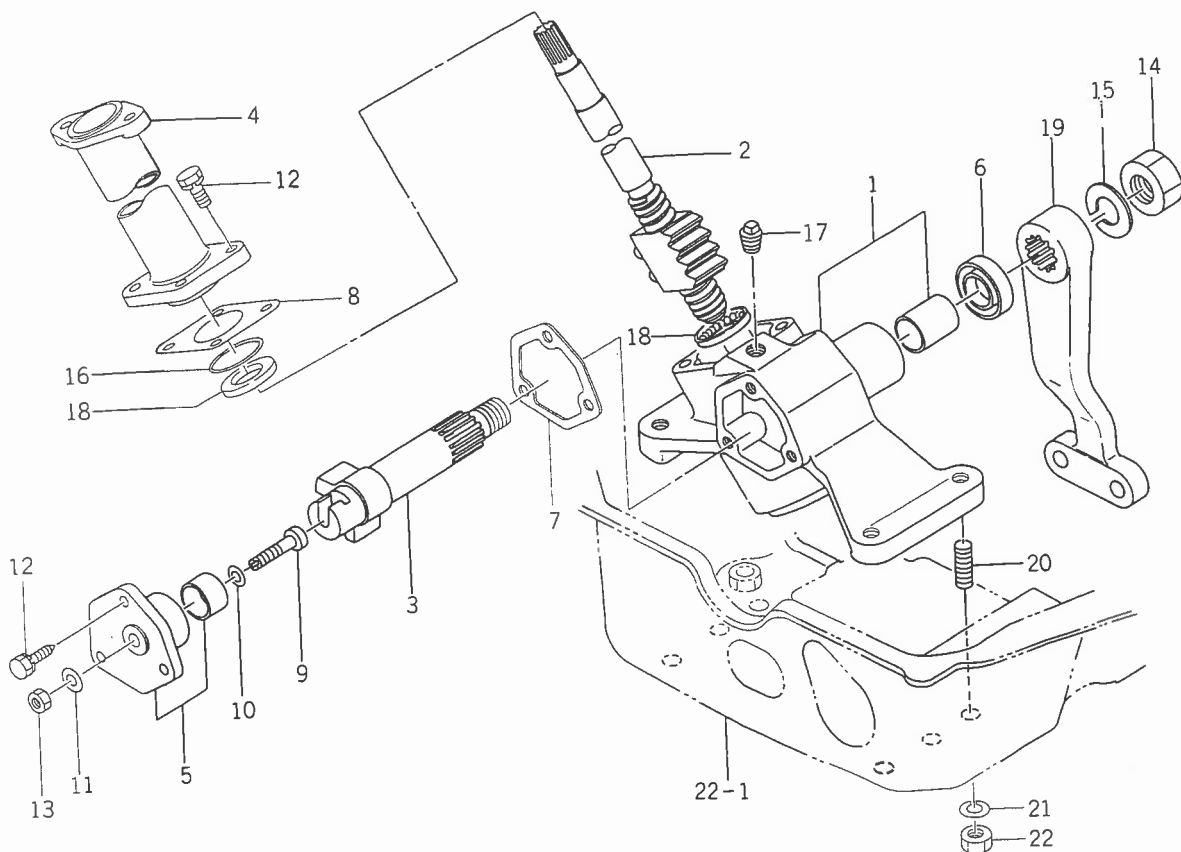
Fig. 25 ステアリングホイール関係



見出番号	部品コード	品名	個数	適応型式								備考		
				145F				155F						
				1	4	X	D	1	5	U	X		D	N
25-1	1560-401-200-30	ホイール(ステアリング) ASSY	1	0	0	0	0	0	0	0	0	0	0	
25-2	1560-401-201-30	・ホイール(ステアリング)	1	0	0	0	0	0	0	0	0	0	0	
25-3	1560-401-202-30	・カバー	1	0	0	0	0	0	0	0	0	0	0	
25-4	1560-401-004-40	スクリュ(タッピング, M5×16)	2	0	0	0	0	0	0	0	0	0	0	
25-5	V328-262-110-00	コガタミゾツキナット(タイ) M10 1 シュ	1	0	0	0	0	0	0	0	0	0	0	
25-6	V500-162-002-50	ワリピン 2×25	1	0	0	0	0	0	0	0	0	0	0	
25-7	V411-260-010-00	ミガキサガネ M10	1	0	0	0	0	0	0	0	0	0	0	
25-8	1544-406-008-00	シャフト(ステアリング)	1	0	0	0	0	0	0	0	0	0	0	
25-9	1429-406-205-00	コラムプッシュ	1	0	0	0	0	0	0	0	0	0	0	
25-10	1575-406-200-00	シャフト(ステアリング) ASSY	1	0	0	0	0	0	0	0	0	0	0	
25-11	V211-560-803-00	コガタボルト(S) M8×30 7T	2	0	0	0	0	0	0	0	0	0	0	
25-12	V580-140-602-50	スプリングピン(W) 6×25	1	0	0	0	0	0	0	0	0	0	0	
25-13		テツセン 1.0×120	1	0	0	0	0	0	0	0	0	0	0	
25-14	1575-406-001-00	カップリング(18×25×56)	1	0	0	0	0	0	0	0	0	0	0	
25-15	1544-406-250-20	シャフトホルダ COMP	1	0	0	0	0	0	0	0	0	0	0	
25-16	V211-360-802-00	コガタボルト(SP) M8×20	4	0	0	0	0	0	0	0	0	0	0	
25-17	V600-150-600-30	R.B.B 6003SS	1	0	0	0	0	0	0	0	0	0	0	
25-18	V704-140-017-00	Cガタトメワ(ジク) 17	1	0	0	0	0	0	0	0	0	0	0	
25-19	V705-140-035-00	Cガタトメワ(アナ) 35	1	0	0	0	0	0	0	0	0	0	0	
25-20	1575-406-230-00	ブラケット COMP	1	0	0	0	0	0	0	0	0	0	0	
25-21	V211-260-801-60	コガタボルト(S) M8×16	2	0	0	0	0	0	0	0	0	0	0	
25-22	1432-406-330-00	ボールキャップ COMP	1	0	0	0	0	0	0	0	0	0	0	
25-23	1432-406-008-00	ボール	1	0	0	0	0	0	0	0	0	0	0	
25-24	V211-360-801-60	コガタボルト(SP) M8×16	2	0	0	0	0	0	0	0	0	0	0	
25-25	1544-406-002-00	ペベルケース(L)	1	0	0	0	0	0	0	0	0	0	0	

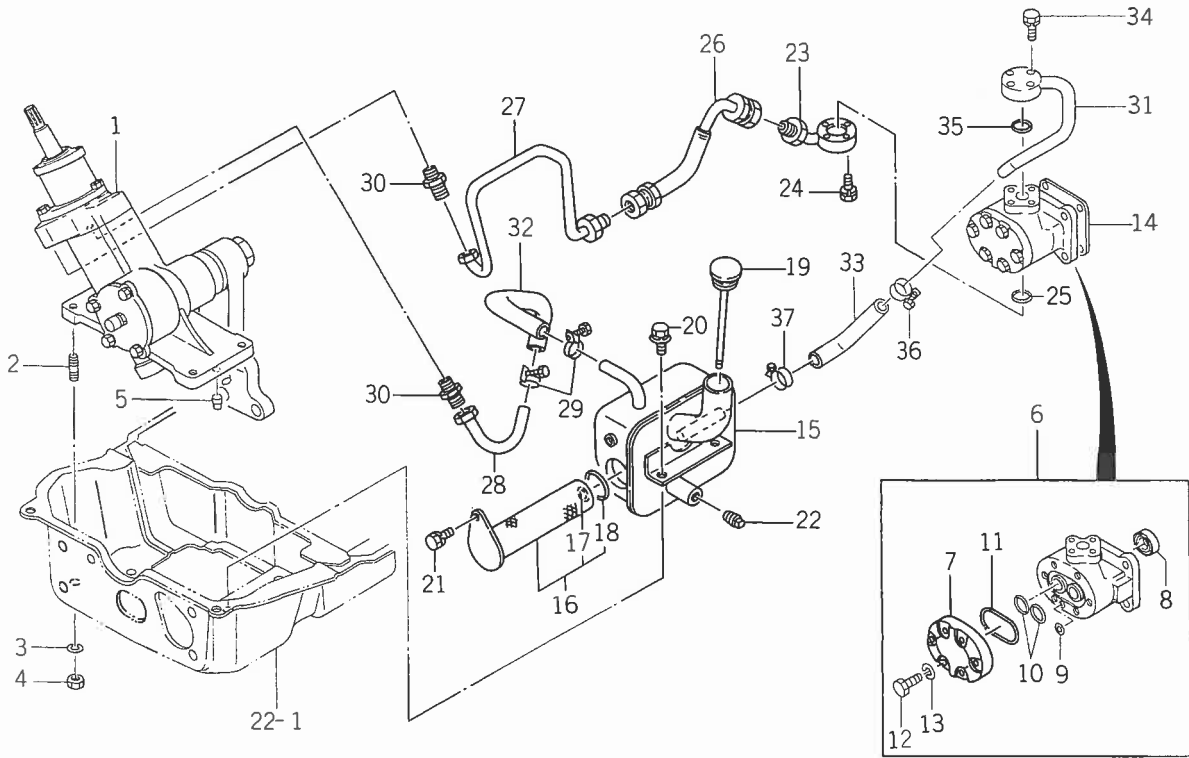
見出番号	部品コード	品名	個数	適応型式								備考			
				145F				155F							
				1	4	X	D	1	5	U	X		D	N	
25-26	1544-406-003-00	ベベルケース (R)	1	0	0	0	0	0	0	0	0	0	0	0	
25-27	V720-102-401-80	"O" リング P18	1	0	0	0	0	0	0	0	0	0	0	0	
25-28	V201-260-804-50	コガタボルト M8×45	3	0	0	0	0	0	0	0	0	0	0	0	
25-29	V201-260-807-00	コガタボルト M8×70	1	0	0	0	0	0	0	0	0	0	0	0	
25-30	V411-260-008-00	ミガキザガネ M8	8	0	0	0	0	0	0	0	0	0	0	0	
25-31	V304-260-008-00	コガタナット M8 2ジユ	4	0	0	0	0	0	0	0	0	0	0	0	
25-32	V401-160-008-00	S.W M8	4	0	0	0	0	0	0	0	0	0	0	0	
25-33	V211-560-802-50	コガタボルト(S) 7 M8×25	2	0	0	0	0	0	0	0	0	0	0	0	
25-34	4101-102-038-00	モミオクリコミザガネ	2	0	0	0	0	0	0	0	0	0	0	0	
25-35	1550-406-220-00	ベベルギヤ (14)	1	0	0	0	0	0	0	0	0	0	0	0	
25-36	1544-406-005-00	ベベルギヤ (16)	1	0	0	0	0	0	0	0	0	0	0	0	
25-37	1544-406-006-10	スラストカラー (A)	1	0	0	0	0	0	0	0	0	0	0	0	
25-38	1544-406-007-00	スラストカラー (B)	1	0	0	0	0	0	0	0	0	0	0	0	
25-39	V653-318-241-20	ニードル(シエルフタナン) TLA1812Z	3	0	0	0	0	0	0	0	0	0	0	0	
25-40	1550-406-004-00	オイルシール OS18243	1	0	0	0	0	0	0	0	0	0	0	0	
25-41	1421-400-052-00	ステアリングホイール ASSY	1											0	
25-42	1407-406-002-00	・ステアリングキャップ	1											0	
25-43	1407-406-004-00	・キャップパッキン	1											0	
25-44	1545-406-001-10	ステアリングシャフト (A)	1											0	
25-45	1545-406-200-10	シャフトホルダ COMP	1											0	
25-46	V211-361-002-00	コガタボルト (SP) M10×20	4											0	

Fig. 26 ステアリング関係



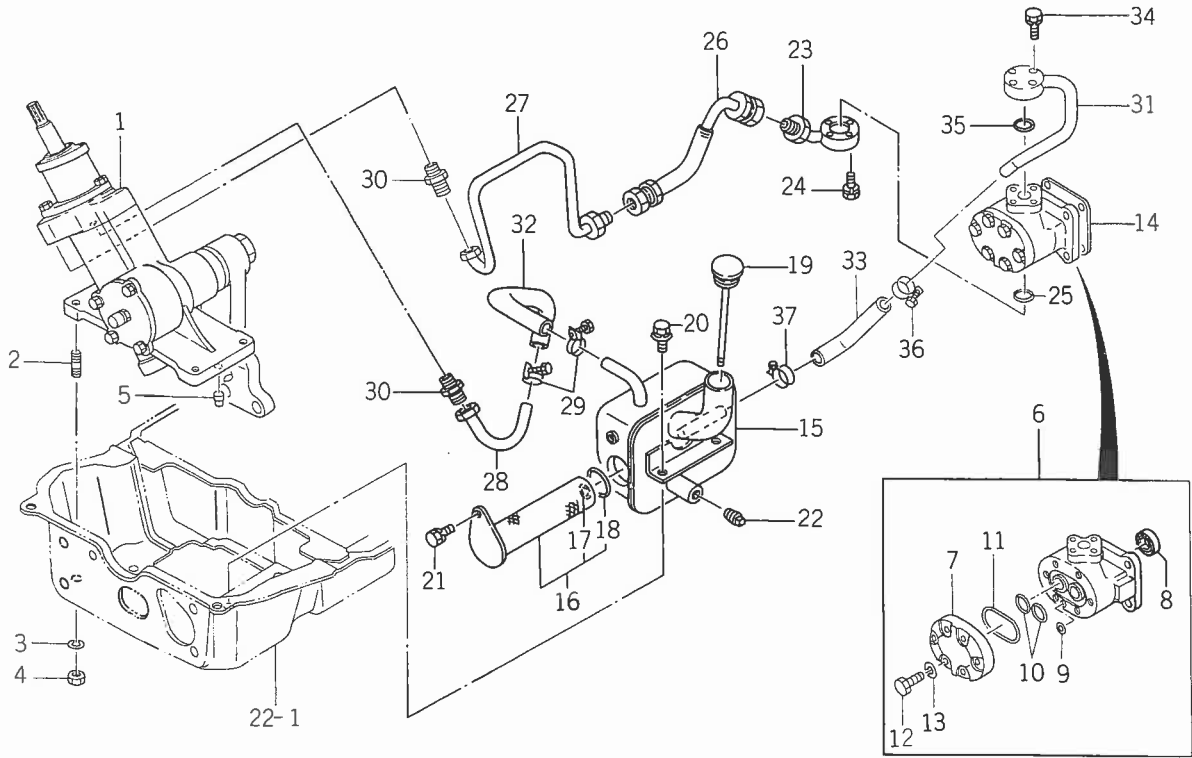
見出番号	部品コード	品名	個数	適応型式								備考		
				145F				155F						
				1	4	X	D	1	5	U	X		D	N
26-0-1	1546-407-200-00	ステアリング SET	1	0	0	0	0	0	0	0	0	0	0	
26- 1	1544-407-260-00	•ステアリング ASSY	1	0	0	0	0	0	0	0	0	0	0	
26- 2	1544-407-270-00	••ボールナット ASSY	1	0	0	0	0	0	0	0	0	0	0	
26- 3	1544-407-261-00	••センターシャフト	1	0	0	0	0	0	0	0	0	0	0	
26- 4	1544-407-262-00	••リヤカバー	1	0	0	0	0	0	0	0	0	0	0	
26- 5	1544-407-280-00	••サイドカバー ASSY	1	0	0	0	0	0	0	0	0	0	0	
26- 6	1429-406-207-00	••オイルシール	1	0	0	0	0	0	0	0	0	0	0	
26- 7	1429-406-208-00	••サイドカバーパッキン	1	0	0	0	0	0	0	0	0	0	0	
26- 8	1429-406-209-00	••リヤカバーシム SET	1	0	0	0	0	0	0	0	0	0	0	
26- 9	1429-406-211-00	••アジャストスクリュー	1	0	0	0	0	0	0	0	0	0	0	
26-10	1429-406-212-00	••アジャストスクリュシム SET	1	0	0	0	0	0	0	0	0	0	0	
26-11	1544-407-263-00	••シールワッシャ	1	0	0	0	0	0	0	0	0	0	0	
26-12	1429-406-213-00	••コガタボルト	7	0	0	0	0	0	0	0	0	0	0	
26-13	1544-407-264-00	••ナット	1	0	0	0	0	0	0	0	0	0	0	
26-14	V332-460-020-00	••ナット(ホソメ)M20×15 7T 3ｼﾞュ	1	0	0	0	0	0	0	0	0	0	0	
26-15	V401-160-020-00	••S.W M20	1	0	0	0	0	0	0	0	0	0	0	
26-16	1429-406-216-00	••"O" リング	1	0	0	0	0	0	0	0	0	0	0	
26-17	1429-406-202-00	••ネジプラグ PT1/4	1	0	0	0	0	0	0	0	0	0	0	
26-18	1429-406-203-00	••R.B.B	2	0	0	0	0	0	0	0	0	0	0	
26-19	1546-407-201-00	•ビットマンアーム	1	0	0	0	0	0	0	0	0	0	0	
26-20	V251-341-002-00	ウエコミボルト M10×20 7T 2ｼﾞュ	4	0	0	0	0	0	0	0	0	0	0	
26-21	V401-160-010-00	S.W M10	4	0	0	0	0	0	0	0	0	0	0	
26-22	V304-460-010-00	コガタナット M10 7T 2ｼﾞュ	4	0	0	0	0	0	0	0	0	0	0	

Fig. 27 パワステアリング関係 (U型)



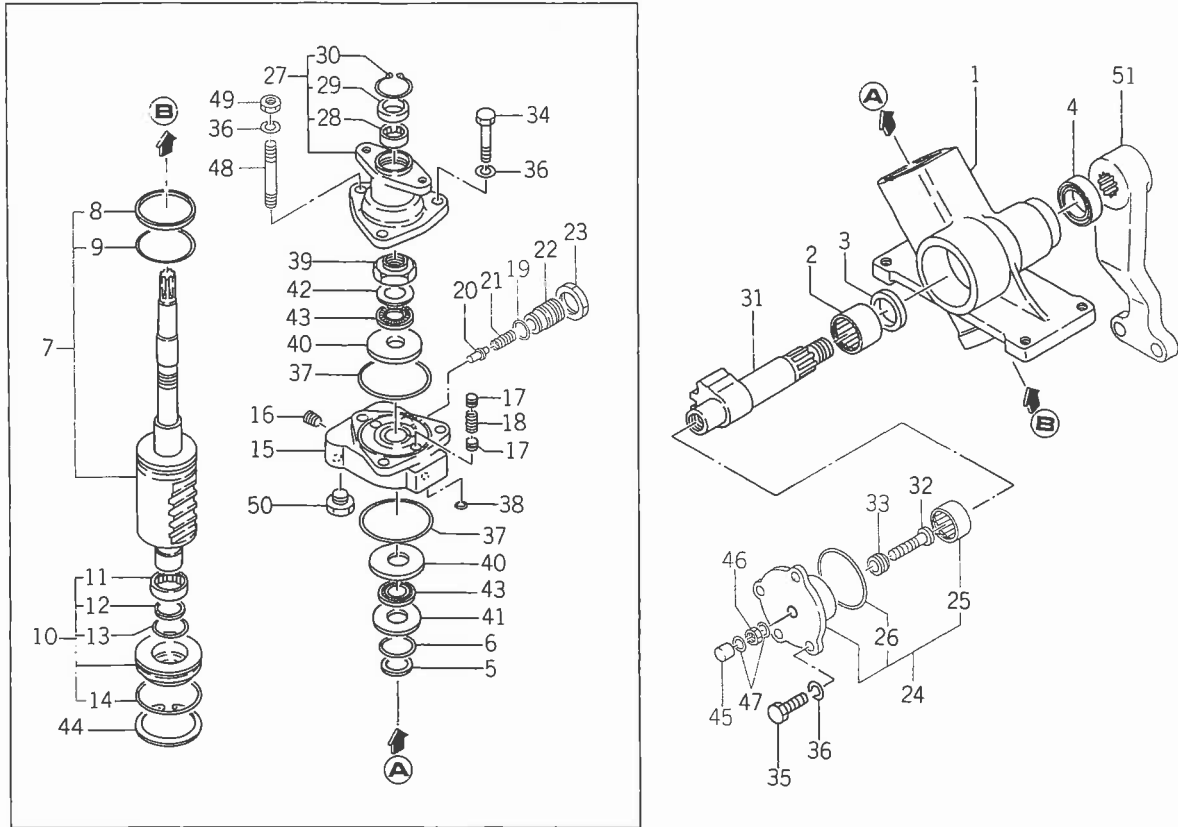
見出番号	部品コード	品名	個数	適応型式								備考				
				145F				155F								
				1	4	X	D	1	5	U	X		D	N		
27- 1	1588-408-200-00	ステアリング (パワー) SET	1									0				Fig28参照
27- 2	V252-341-002-00	ウエコミボルト M10×20 7T	4									0				
27- 3	V401-160-010-00	S.W M10	4									0				
27- 4	V304-460-010-00	コガタナット M10 2シュ	4									0				
27- 5	7963-201-003-00	ロックピン	2									0				
27- 6	K135-021-000-00	ギヤポンプ ASSY	1									0				
27- 7	K135-017-006-00	・ポンプカバー	1									0				
27- 8	V744-114-280-70	・オイルシール	1									0				
27- 9	V720-111-900-60	・"O" リング P6	1									0				
27-10	V720-112-402-20	・"O" リング P22	4									0				
27-11	V721-113-105-00	・"O" リング G50	1									0				
27-12	K135-002-009-00	・コガタボルト M8×28 11T	6									0				
27-13	V401-140-008-00	・S.W M8	6									0				
27-14	1404-503-006-00	オイルポンプパッキン	1									0				
27-15	1576-408-200-00	タンク (オイル) COMP	1									0				
27-16	1488-408-330-00	オイルフィルタ ASSY	1									0				
27-17	V720-102-401-20	・"O" リング P12	1									0				
27-18	V720-103-503-10	・"O" リング P31	1									0				
27-19	1444-408-005-10	パワステルベルゲージ	1									0				
27-20	V211-360-801-60	コガタボルト (SP) M8×16	2									0				
27-21	V210-260-601-20	ボルト (S) M6×12	1									0				
27-22	V781-100-000-40	アタマツキプラグ PT1/4	1									0				
27-23	1576-408-210-00	パイプ (オイル) COMP	1									0				
27-24	V210-260-602-50	ボルト (S) M6×25	4									0				
27-25	V720-112-402-00	"O" リング P20	1									0				

Fig. 27 パワステアリング関係 (U型)



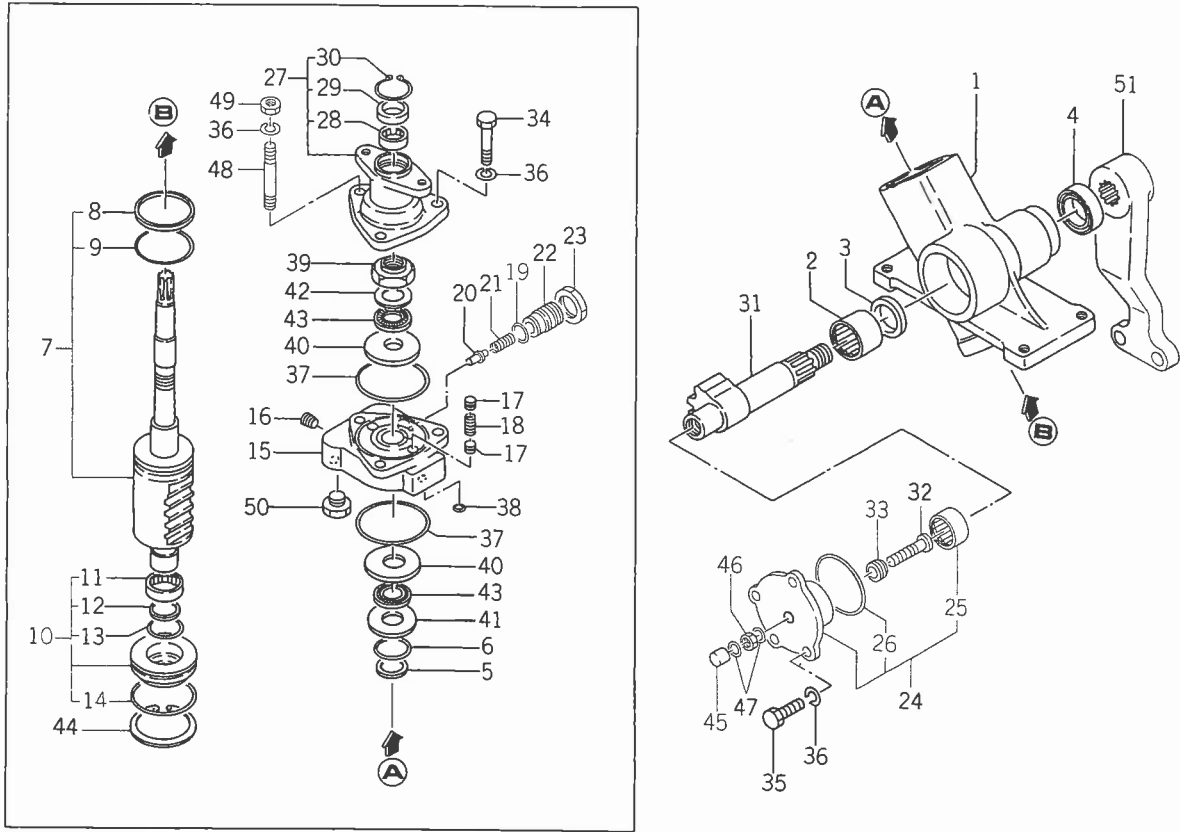
見出番号	部品コード	品名	個数	適応型式								備考			
				145F				155F							
				1	4	5	X	D	1	5	5		U	X	D
27-26	1576-408-220-00	ホース(オイル) ASSY	1												
27-27	1576-408-230-00	パイプ(オイル) COMP	1												
27-28	1550-408-270-00	サクションパイプ(A) COMP	1												
27-29	1513-408-004-00	ホースクランプ(22)	2												
27-30	1426-506-002-00	コネクタ	2												
27-31	1576-408-240-00	パイプ(オイル) COMP	1												
27-32	1576-408-001-00	ホース(オイル)	1												
27-33	1576-408-002-00	ホース(オイル)	1												
27-34	V210-260-602-50	ボルト(S)	4												
27-35	V720-112-402-00	"O" リング	1												
27-36	1513-408-004-00	ホースクランプ(22)	1												
27-37	3748-185-003-00	ジュビリーバンド(18.5)	1												

Fig. 28 ステアリング (パワー) SET (U型)



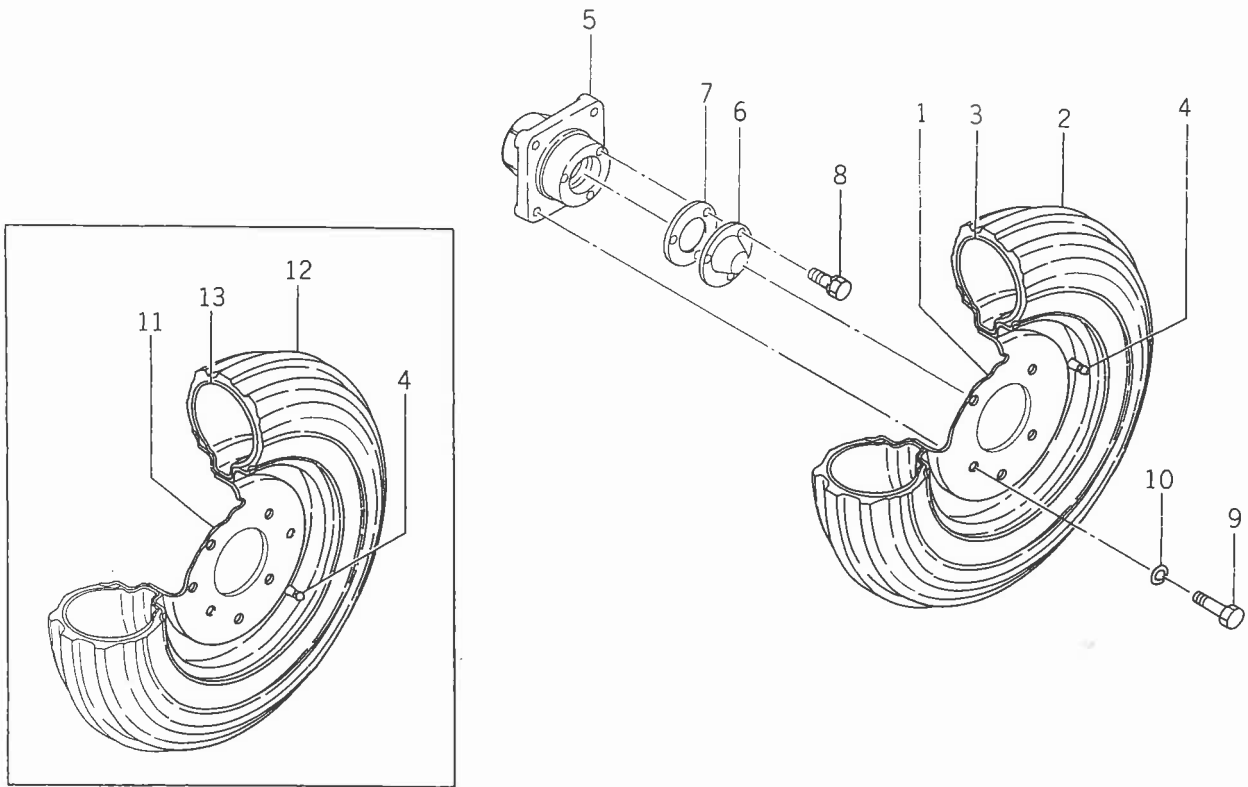
見出番号	部品コード	品名	個数	適応型式								備考		
				145F		155F								
				1	4	1	5	U	X	D	N			
28-0-1	1588-408-210-00	パワステアリング ASSY	1											
28- 1	1550-408-230-00	•ギヤケース ASSY	1											
28- 2	1550-408-232-00	••N.R.B	1											
28- 3	1550-408-233-00	••Uパッキン	1											
28- 4	1550-408-234-00	••オイルシール	1											
28- 5	1550-408-235-00	••テフロンリング	1											
28- 6	1550-408-236-00	••"O"リング	1											
28- 7	1550-408-300-00	•ボールナット ASSY	1											
28- 8	1550-408-301-00	••スリッパシール	1											
28- 9	1550-408-302-00	••"O"リング G50	1											
28-10	1550-408-310-00	•フロントカバー ASSY	1											
28-11	1550-408-312-00	••N.R.B	1											
28-12	1550-408-235-00	••テフロンリング	1											
28-13	1550-408-236-00	••"O"リング S30	1											
28-14	1550-408-313-00	••"O"リング JASO 66053036	1											
28-15	1550-408-320-00	•バルブハウジング ASSY	1											
28-16	1550-408-321-00	••プラグ PT 1/8	2											
28-17	1550-408-322-00	••ハンドウピストン	4											
28-18	1550-408-323-00	••コイルバネ	2											
28-19	1550-408-324-00	••"O"リング JASO 1016	1											
28-20	1513-408-217-00	••ボペット	1											
28-21	1444-408-312-00	••コイルバネ	1											
28-22	1550-408-325-00	••アジャストスクリュー	1											
28-23	1550-408-326-00	••ロックナット	1											
28-24	1550-408-330-00	•サイドカバー ASSY	1											

Fig. 28 ステアリング (パワー) SET (U型)



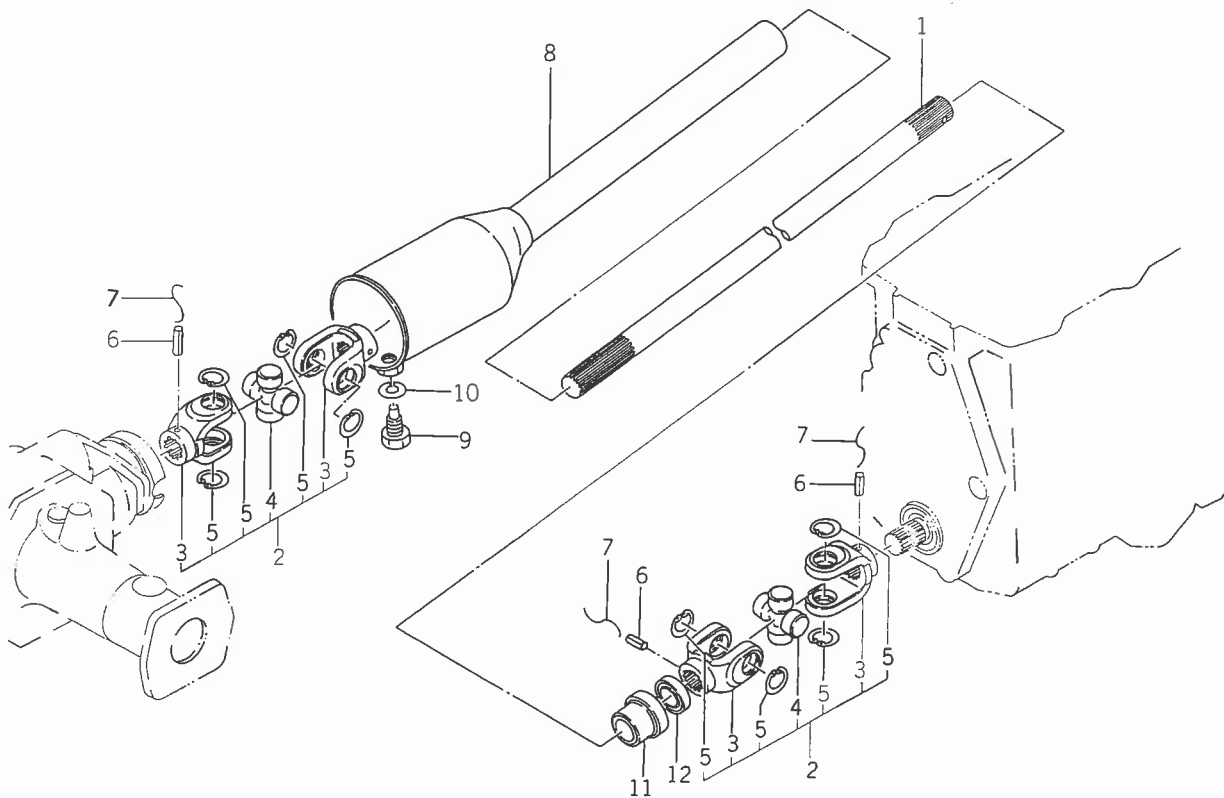
見出番号	部品コード	品名	個数	適応型式								備考	
				145F				155F					
				1	4	X	D	1	5	U	X		D
28-25	1550-408-332-00	•• N.R.B	1										
28-26	1550-408-333-00	•• "O" リング	1										
28-27	1550-408-340-00	• リアカバー ASSY	1										
28-28	1550-408-342-00	•• N.R.B	1										
28-29	1550-408-343-00	•• オイルシール	1										
28-30	1550-408-344-00	•• スナップリング	1										
28-31	1550-408-350-00	• セクターシャフト ASSY	1										
28-32	1550-408-352-00	•• アジャストスクリュー	1										
28-33	1550-408-353-00	•• アジャスタ	1										
28-34	1550-408-211-00	• ボルト	2										
28-35	1550-408-212-00	• ボルト	4										
28-36	V401-160-010-00	• S.W	7										
28-37	1550-408-213-00	• "O" リング	2										
28-38	V720-101-900-80	• "O" リング	2										
28-39	1426-426-306-00	• ロックナット	1										
28-40	1550-408-214-00	• カラー	2										
28-41	1444-408-325-00	• カラー	1										
28-42	1550-408-215-00	• カラー	1										
28-43	1550-408-216-00	• N.R.B	1										
28-44	1550-408-217-00	• スナップリング	1										
28-45	1550-408-218-00	• ナット	1										
28-46	1550-408-219-00	• ナット	1										
28-47	1426-426-321-00	• バッキン	2										
28-48	1550-408-221-00	• スタッドボルド	1										
28-49	1550-408-222-00	• ナット	1										
28-50	1550-408-223-00	• シッピングプラグ	2										
28-51	1552-408-201-00	ビットマンアーム	1										

Fig. 29 フロントホイール関係 (2WD)



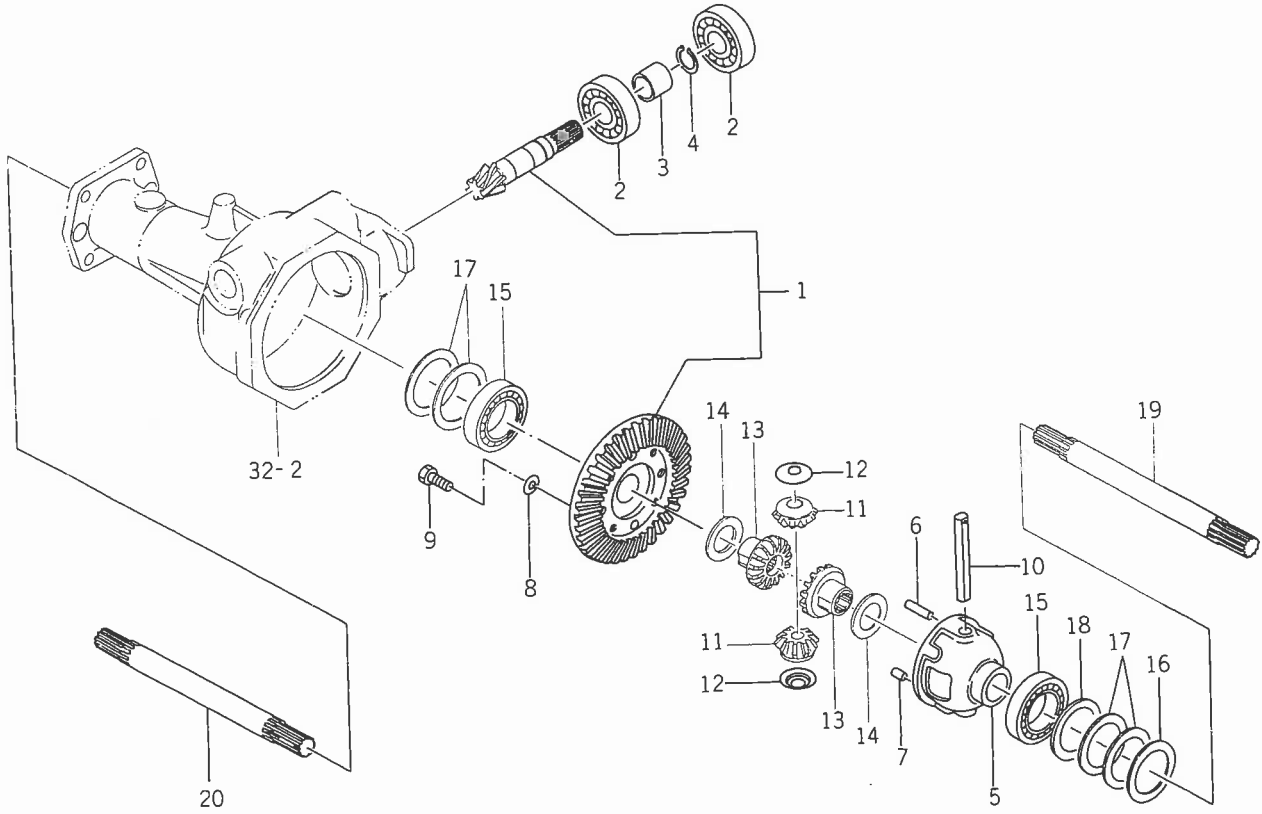
見出番号	部品コード	品名	個数	適応型式								備考
				145F				155F				
				X	D	U	X	D	N			
29- 1	1544-411-210-00	ホイールリム (300D×10)	20									
29- 2	V888-124-501-00	タイヤ 450-10-2PR	20									
29- 3	V889-004-501-00	チューブ 450-10	20									
29- 4	V999-200-003-00	タイヤバルブキャップ CLガタ	20			0						
29- 5	1421-411-001-00	フロントホイールボス	20			0						
29- 6	1411-411-002-00	ホイールキャップ	20			0						
29- 7	1411-411-003-00	パッキン	20			0						
29- 8	V210-260-601-20	ボルト (S) M6×12	60			0						
29- 9	V201-261-202-50	コガタボルト M12×25	80			0						
29-10	V401-160-012-00	S.W M12	80			0						
29-11	1545-411-210-00	ホイールリム (300D×12)	2			0						
29-12	V888-144-001-20	タイヤ 4.00-12-4PR	2			0						
29-13	V889-004-001-20	チューブ 4.00-12	2			0						

Fig . 30 ドライブシャフト関係 (4WD)



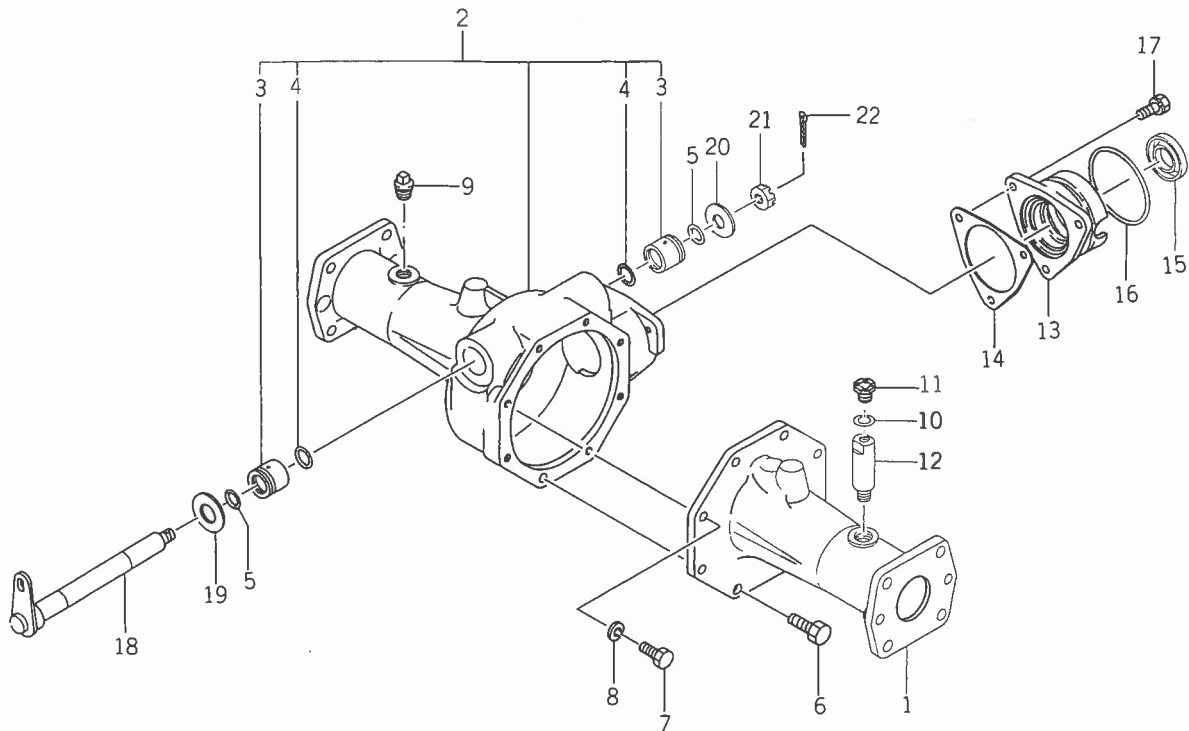
見出番号	部品コード	品名	個数	適応型式								備考
				145F			155F					
				1	4	5	U	X	D	N		
30- 1	1544-431-001-00	ドライブシャフト (A)	1	0	0	0	0	0	0	0	0	
30- 2	1427-431-220-00	ジョイント (B) ASSY	2	0	0	0	0	0	0	0	0	
30- 3	1427-431-011-00	•スプラインヨーク (B)	4	0	0	0	0	0	0	0	0	
30- 4	1427-431-009-00	•ジャーナルキット	2	0	0	0	0	0	0	0	0	
30- 5	V705-140-020-00	•Cガタメワ (アナ)	20	0	0	0	0	0	0	0	0	
30- 6	V580-140-603-20	スプリングピン (W)	6×32	3	0	0	0	0	0	0	0	
30- 7		テッセン	1.0×120	3	0	0	0	0	0	0	0	
30- 8	1544-431-200-00	ジョイントケース COMP	1	0	0	0	0	0	0	0	0	
30- 9	1427-431-013-00	セットボルト	1	0	0	0	0	0	0	0	0	
30-10	V401-160-012-00	S.W	M12	1	0	0	0	0	0	0	0	
30-11	1427-431-014-00	プッシュ (21)	1	0	0	0	0	0	0	0	0	
30-12	V742-120-320-50	オイルシール	VC20325	1	0	0	0	0	0	0	0	

Fig. 31 フロントデフケース関係 (4WD)



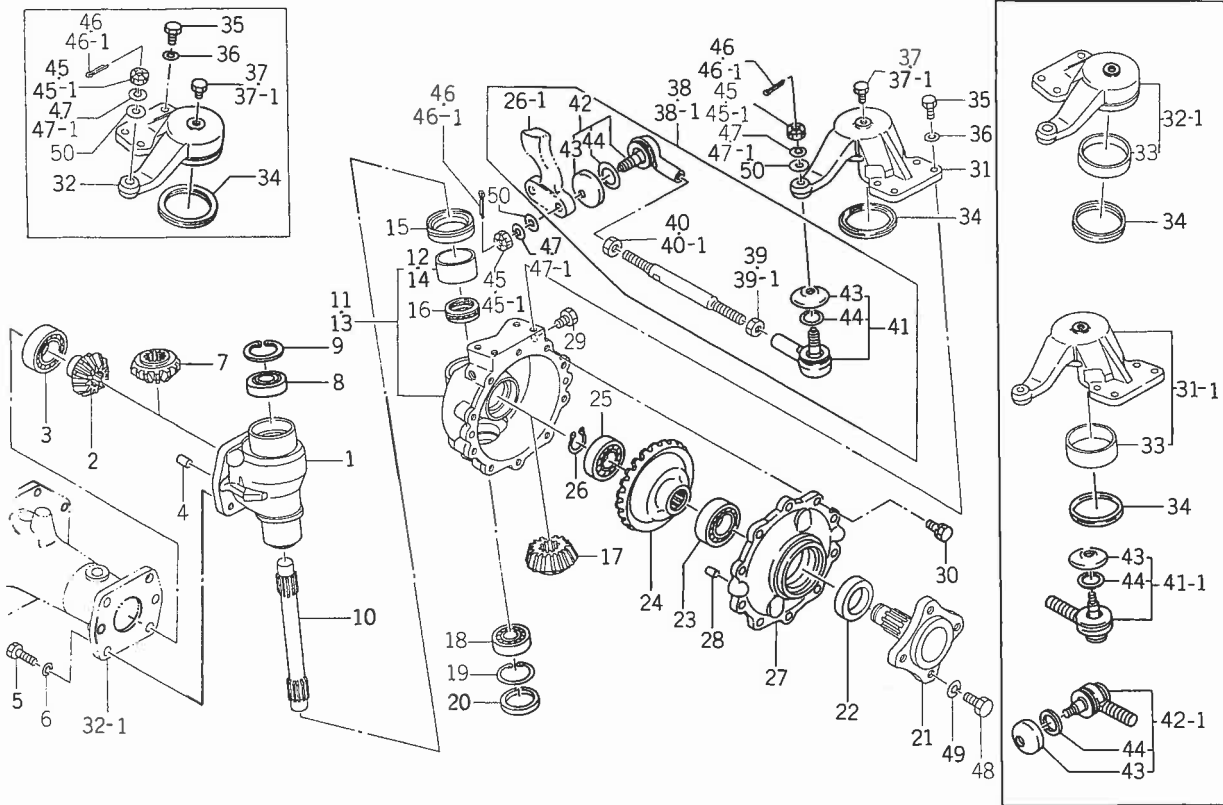
見出番号	部品コード	品名	個数	適応型式								備考		
				145F				155F						
				1	4	X	D	1	5	U	X		D	N
31-1	1427-431-310-00	ペベルギヤ(6.38) SET	1	0	0	0	0	0	0	0	0	0	0	
31-2	1491-203-005-00	R.B.B 6305R-6	2	0	0	0	0	0	0	0	0	0	0	
31-3	1427-431-005-10	カラー(25×32×22)	1	0	0	0	0	0	0	0	0	0	0	
31-4	V704-140-025-00	Cガタメワ(ジク)	25	0	0	0	0	0	0	0	0	0	0	
31-5	1550-432-002-00	フロントデフケース	1	0	0	0	0	0	0	0	0	0	0	
31-6	1550-432-004-00	ヘイコウピン(A)	1	0	0	0	0	0	0	0	0	0	0	
31-7	1550-432-003-00	ヘイコウピン(A)	1	0	0	0	0	0	0	0	0	0	0	
31-8	V401-160-008-00	S.W M8	6	0	0	0	0	0	0	0	0	0	0	
31-9	V201-360-802-50	コガタボルト M8×25 7T	6	0	0	0	0	0	0	0	0	0	0	
31-10	1444-411-006-00	デフピニオンシャフト	1	0	0	0	0	0	0	0	0	0	0	
31-11	1427-432-003-00	デフピニオン(11)	2	0	0	0	0	0	0	0	0	0	0	
31-12	1427-301-005-00	ピニオンスラストカラー	2	0	0	0	0	0	0	0	0	0	0	
31-13	1427-432-004-00	デフサイドギヤ(15)	2	0	0	0	0	0	0	0	0	0	0	
31-14	1427-432-005-00	スラストカラー(30×45×1)	2	0	0	0	0	0	0	0	0	0	0	
31-15	V600-110-600-80	R.B.B 6008	2	0	0	0	0	0	0	0	0	0	0	
31-16	1427-432-006-00	シム(A)	AR	0	0	0	0	0	0	0	0	0	0	
31-17	1427-432-007-00	シム(B)	4	0	0	0	0	0	0	0	0	0	0	
31-18	1427-432-017-00	シム(C)	AR	0	0	0	0	0	0	0	0	0	0	
31-19	1544-433-002-00	ドライブシャフト(L)	1	0	0	0	0	0	0	0	0	0	0	
31-20	1544-433-003-00	ドライブシャフト(R)	1	0	0	0	0	0	0	0	0	0	0	

Fig. 32 フロントアクスル関係 (4WD)



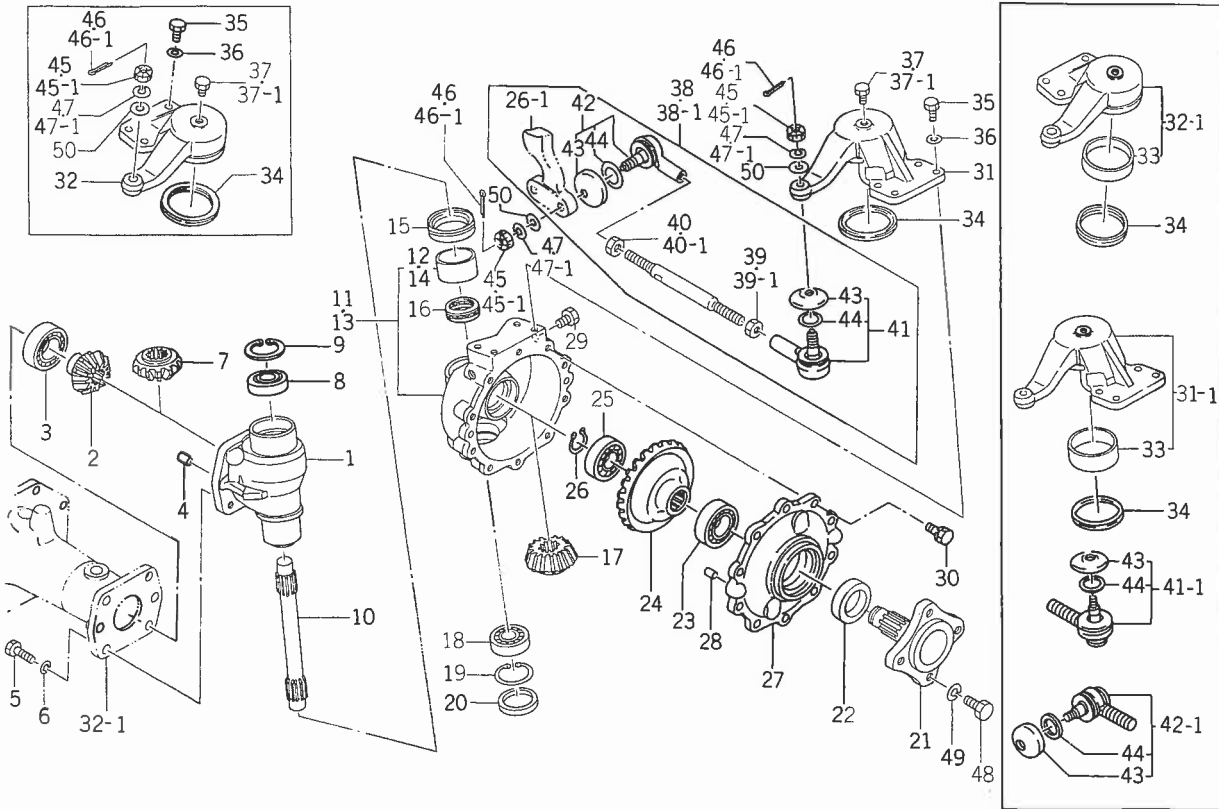
見出番号	部品コード	品名	個数	適応型式								備考		
				145F				155F						
				1	4	X	D	5	1	5	U		X	D
32-1	1544-433-001-00	アクスルハウジング(L)	1	0	0	0	0	0	0	0	0	0	0	
32-2	1544-433-200-10	アクスルハウジング(R) ASSY	1	0	0	0	0	0	0	0	0	0	0	
32-3	1427-431-002-00	・ブッシュ (20×30×26)	2	0	0	0	0	0	0	0	0	0	0	
32-4	V721-103-102-50	・"O"リング G25	2	0	0	0	0	0	0	0	0	0	0	
32-5	V720-102-402-00	"O"リング P20	2	0	0	0	0	0	0	0	0	0	0	
32-6	1544-433-004-00	コガタボルト (M10×33)	1	0	0	0	0	0	0	0	0	0	0	
32-7	V201-360-802-50	コガタボルト M8×25 7T	7	0	0	0	0	0	0	0	0	0	0	
32-8	V401-160-008-00	S.W M8	7	0	0	0	0	0	0	0	0	0	0	
32-9	V781-100-000-40	アタマツキプラグ PT1/4	1	0	0	0	0	0	0	0	0	0	0	
32-10	V401-160-010-00	S.W M10	1	0	0	0	0	0	0	0	0	0	0	
32-11	1491-433-004-00	ブリーザプラグ (1/4) PT4/1	1	0	0	0	0	0	0	0	0	0	0	
32-12	1491-433-007-00	ブリーザパイプ	1	0	0	0	0	0	0	0	0	0	0	
32-13	1427-431-006-00	ビニオンメタル	1	0	0	0	0	0	0	0	0	0	0	
32-14	1427-431-007-00	ビニオンメタルバックシン	1	0	0	0	0	0	0	0	0	0	0	
32-15	V744-125-470-80	オイルシール TC25478	1	0	0	0	0	0	0	0	0	0	0	
32-16	V720-105-707-10	"O"リング P21	1	0	0	0	0	0	0	0	0	0	0	
32-17	V211-260-802-50	コガタボルト (S) M8×25	3	0	0	0	0	0	0	0	0	0	0	
32-18	1575-402-220-00	ピボット (ピン) COMP	1	0	0	0	0	0	0	0	0	0	0	
32-19	V411-260-020-00	ミガキザガネ M20	1	0	0	0	0	0	0	0	0	0	0	
32-20	1427-431-003-00	ワッシャ (13×32×3)	1	0	0	0	0	0	0	0	0	0	0	
32-21	V327-262-112-00	ミゾツキナット M2×1.25 1シユ	1	0	0	0	0	0	0	0	0	0	0	
32-22	V500-163-002-50	ワリピン 3×25	1	0	0	0	0	0	0	0	0	0	0	

Fig. 33 ファイナルケース関係 (4WD)



見出番号	部品コード	品名	個数	適応型式								備考		
				145F				155F						
				1	4	X	D	1	5	U	X		D	N
33-1	1491-434-001-10	ファイナルケース (A)	2	0	0	0	0	0	0	0	0	0	0	
33-2	1491-434-002-00	ベベルギヤ (14)	2	0	0	0	0	0	0	0	0	0	0	
33-3	V600-110-620-60	R.B.B	2	0	0	0	0	0	0	0	0	0	0	
33-4	V520-101-001-80	ヘイコウピン (A)	4	0	0	0	0	0	0	0	0	0	0	
33-5	V201-361-002-50	コガタボルト	8	0	0	0	0	0	0	0	0	0	0	
33-6	V401-160-010-00	S.W	8	0	0	0	0	0	0	0	0	0	0	
33-7	1491-434-003-00	ベベルギヤ (15)	2	0	0	0	0	0	0	0	0	0	0	
33-8	1491-434-016-00	R.B.B	2	0	0	0	0	0	0	0	0	0	0	
33-9	V705-140-047-00	Cガタトメワ (アナ)	2	0	0	0	0	0	0	0	0	0	0	
33-10	1491-434-004-00	カウンタシャフト	2	0	0	0	0	0	0	0	0	0	0	
33-11	1491-434-200-10	ファイナルケース (B)(L) ASSY	1	0	0	0	0	0	0	0	0	0	0	
33-12	1444-413-009-10	・マキブッシュ (45×50×27)	1	0	0	0	0	0	0	0	0	0	0	
33-13	1491-434-230-00	ファイナルケース (B)(R) ASSY	1	0	0	0	0	0	0	0	0	0	0	
33-14	1444-413-009-10	・マキブッシュ (45×50×27)	1	0	0	0	0	0	0	0	0	0	0	
33-15	1491-434-014-10	ジクツキシール	2	0	0	0	0	0	0	0	0	0	0	
33-16	V610-115-110-50	ヘイメンスラスト (シングル)	2	0	0	0	0	0	0	0	0	0	0	
33-17	1491-434-006-00	ベベルギヤ (17)	2	0	0	0	0	0	0	0	0	0	0	
33-18	1491-434-015-00	R.B.B	2	0	0	0	0	0	0	0	0	0	0	
33-19	V705-140-047-00	Cガタトメワ (アナ)	2	0	0	0	0	0	0	0	0	0	0	
33-20	1421-201-002-00	47シール	2	0	0	0	0	0	0	0	0	0	0	
33-21	1491-434-007-10	フロントホイールシャフト	2	0	0	0	0	0	0	0	0	0	0	
33-22	1491-434-017-00	ミゾツキシール	2	0	0	0	0	0	0	0	0	0	0	
33-23	V600-110-620-60	R.B.B	2	0	0	0	0	0	0	0	0	0	0	
33-24	1491-434-008-00	ベベルギヤ (36)	2	0	0	0	0	0	0	0	0	0	0	
33-25	V600-110×620-50	R.B.B	2	0	0	0	0	0	0	0	0	0	0	

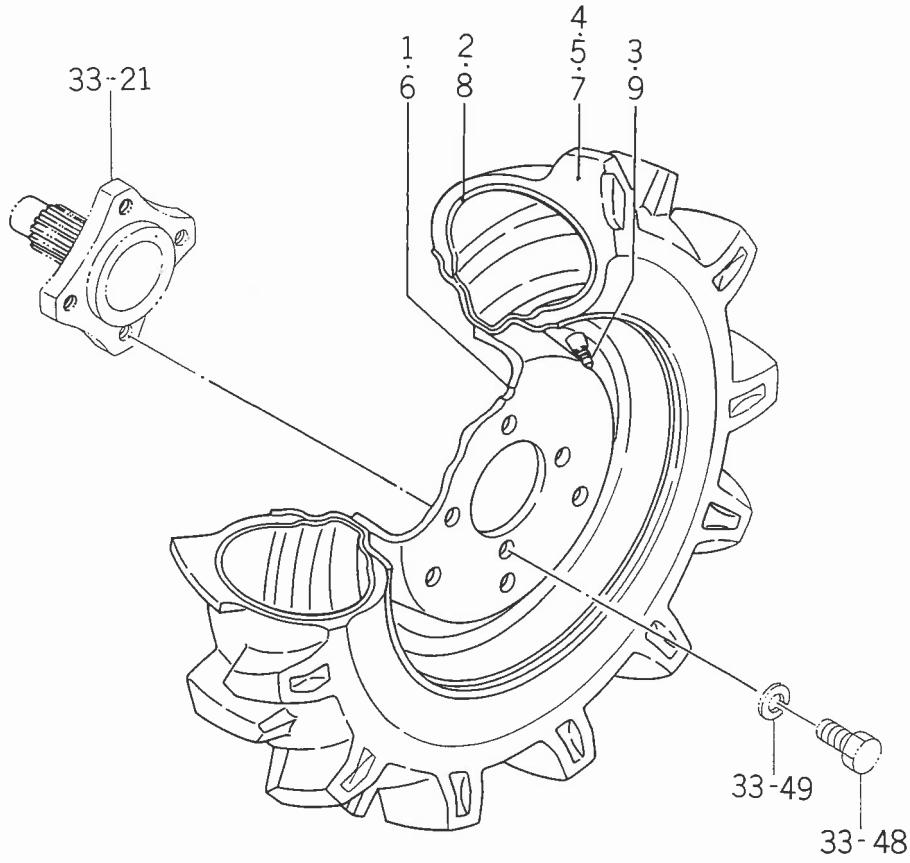
Fig. 33 ファイナルケース関係 (4WD)



見出番号	部品コード	品名	個数	適応型式								備考											
				145F				155F															
				1	4	X	D	1	5	U	X		D	N									
33-26	V704-140-025-00	Cガタトメワ(ジク)	25	2																			
33-27	1491-434-009-20	ホイールメタル		2																			
33-28	V520-100-801-60	ヘイコウピン(A)	8×16	4																			
33-29	7955-201-026-00	ドレンプラグ(1/4)		4																			
33-30	V211-261-002-50	コガタボルト(S)	M10×25	20																			
33-31	1544-434-200-00	ドラックアーム(L) COMP		1																			
33-31-1	1576-434-200-00	アーム(ナックル/LH) SET		1																			
33-32	1544-434-210-00	ドラッグアーム(R) COMP		1																			
33-32-1	1576-434-210-00	アーム(ナックル/RH) SET		1																			
33-33	1480-434-016-10	・マキブッシュ(60×65×17)		2																			
33-34	1544-434-004-00	Xリング		2																			31-1, 32-1の子部品
33-35	V201-361-002-50	コガタボルト	M10×25 7T	8																			
33-36	V401-160-010-00	S.W M10		8																			
33-37	1326-706-002-00	ドレンプラグ		2																			
33-37-1	1326-706-002-10	プラグ(PT1/8)		2																			
33-38	1544-403-200-00	タイロッド ASSY		2																			
33-38-1	1576-434-300-00	ロッド(タイ) ASSY		2																			
33-39	V332-260-012-00	・ナット(ホソメ) M12×1.253シユ		2																			
33-39-1	1550-403-202-00	・ナット M17×1.5 1シユ		2																			
33-40	1544-403-004-00	・ナット(ヒダリネジ)		2																			
33-40-1	1550-403-203-00	・ナット(ヒダリネジ)M17×1.5 1シユ		2																			
33-41	1544-403-210-00	・タイロッドエンド(L) ASSY		2																			
33-41-1	1550-403-210-00	・タイロッドエンド(L) ASSY		2																			
33-42	1544-403-220-00	・タイロッドエンド(R) ASSY		2																			
33-42-1	1550-403-220-00	・タイロッドエンド(R) ASSY		2																			

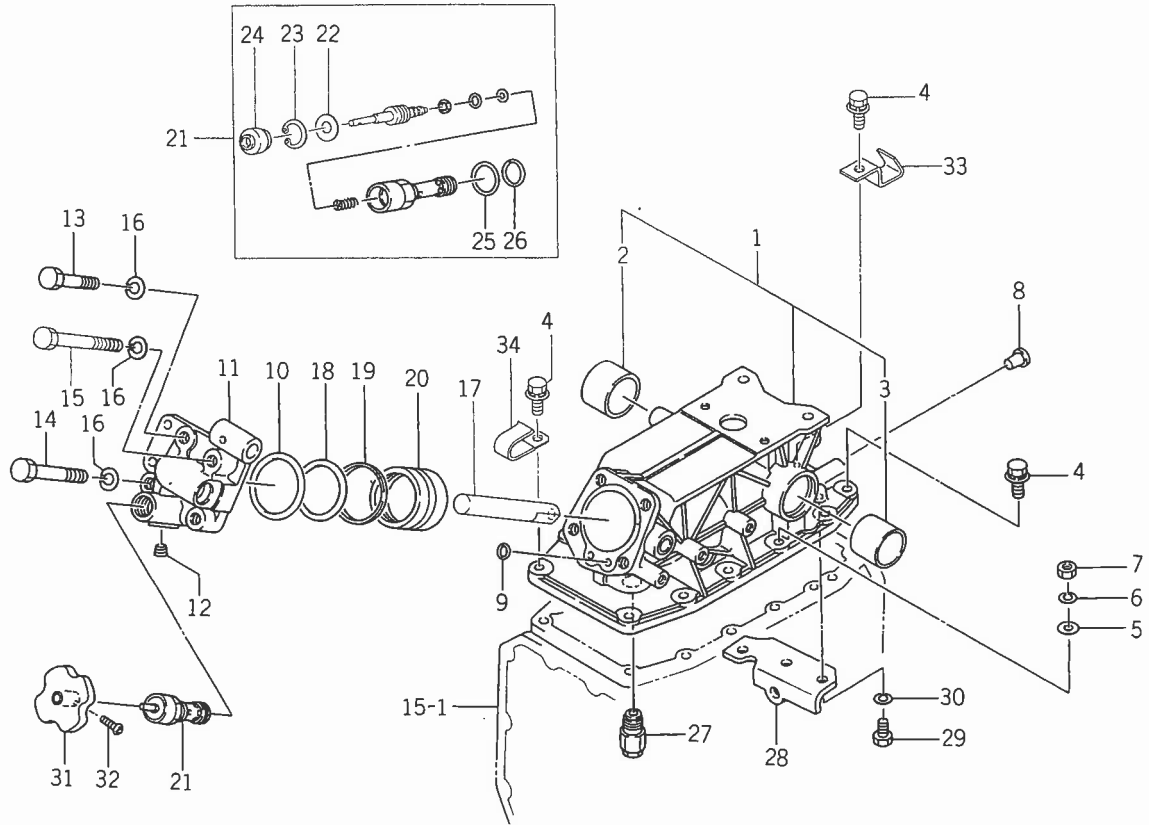
見出番号	部品コード	品名	個数	通 応 型 式								備 考
				145F			155F					
				145	X	D	155	U	X	D	N	
33-43	1544-403-212-00	・・・ダストカバー	4	0	0	0	0	0	0	0	0	
33-44	1544-403-213-00	・・・グリップリング	4	0	0	0	0	0	0	0	0	
33-45	V327-262-110-00	ミゾツキナット(タイ)M10×1.25	4	0	0	0	0	0	0	0	0	
33-45-1	V328-262-112-00	コガタミゾツキナット(タイ)M12×1.25 ^{1.5}	4					0				
33-46	V500-162-502-50	ワリピン 2.5×25	4	0	0	0	0	0	0	0	0	
33-46-1	V500-162-502-50	ワリピン 2.5×25	4					0				
33-47	V401-160-010-00	S.W M10	4	0	0	0	0	0	0	0	0	
33-47-1	V401-160-012-00	S.W M12	4					0				
33-48	V201-361-202-50	コガタボルト M12×25 7T	8	0	0	0	0	0	0	0	0	
33-49	V401-160-012-00	S.W M12	8	0	0	0	0	0	0	0	0	
33-50	V411-260-010-00	ミガキザガネ M12	4	0	0	0	0	0	0	0	0	

Fig. 34 フロントホイール関係 (4WD)



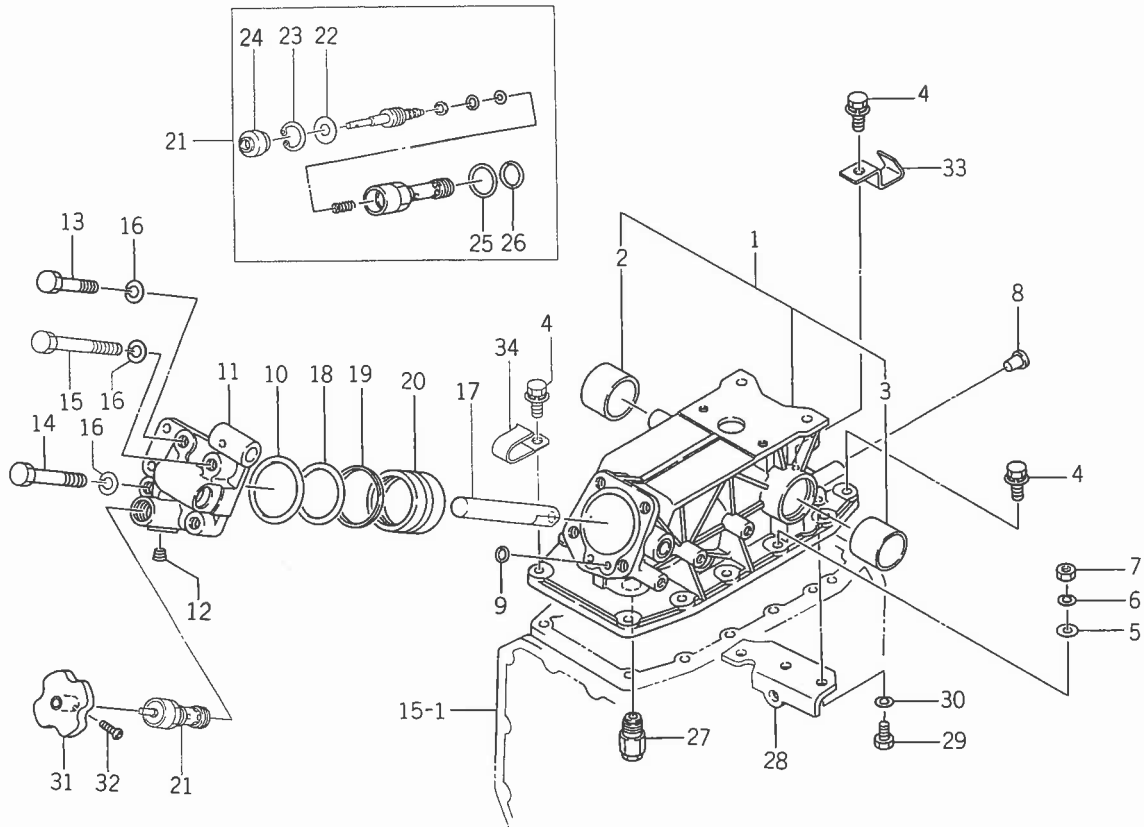
見出番号	部品コード	品名	個数	適応型式								備考	
				145F				155F					
				1	4	X	D	1	5	U	X		D
34-1	1544-441-210-00	ホイールリム (300×12)	2	0	0	0	0	0	0	0	0	0	} Nランは17型不用
34-2	V883-005-001-20	チューブ 5.00×12ヨウ	2	0	0	0	0	0	0	0	0		
34-3	V999-200-003-00	タイヤバルブキャップ CLガタ	2	0	0	0	0	0	0	0	0		
34-4	1427-441-201-00	タイヤ	2	0	0	0	0	0	0	0	0		
34-5	1434-441-201-00	タイヤ 5.00-12-4PR	2	0	0	0	0	0	0	0	0		
34-6	1427-441-210-00	ホイールドラム (300×12DC)	2								0	} Nランは17型用	
34-7	1493-441-201-00	タイヤ 5-12-4PR	2								0		
34-8	V881-005-001-20	チューブ 5-12	2								0		
34-9	V999-000-000-10	タイヤバルブキャップ Aガタ	2								0		

Fig . 35 シリンダケース関係



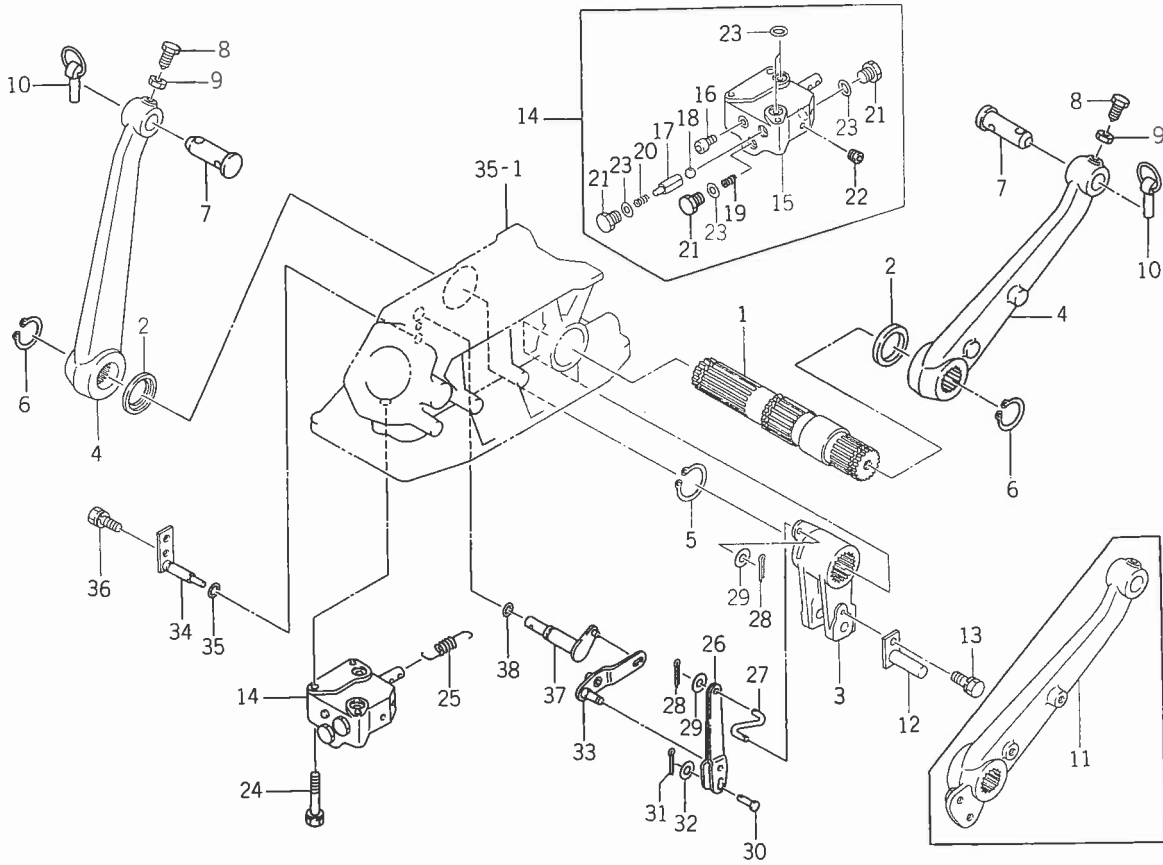
見出番号	部品コード	品名	個数	適応型式								備考		
				145F				155F						
				1	4	X	D	1	5	U	X		D	N
35- 1	1557-501-200-00	ケース (シリンダ) SET	1	0	0	0	0	0	0	0	0	0	0	
35- 2	1480-501-003-00	・マキプッシュ (40×43×30)	1	0	0	0	0	0	0	0	0	0	0	
35- 3	1427-501-003-00	・プッシュ (35×39×30)	1	0	0	0	0	0	0	0	0	0	0	
35- 4	V211-361-003-50	コガタボルト (SP) M10×35	10	0	0	0	0	0	0	0	0	0	0	
35- 5	V411-260-010-00	ミガキザガネ M10	2	0	0	0	0	0	0	0	0	0	0	
35- 6	V401-160-010-00	S.W M10	2	0	0	0	0	0	0	0	0	0	0	
35- 7	V304-260-010-00	コガタナット M10 2シユ	2	0	0	0	0	0	0	0	0	0	0	
35- 8	1427-201-016-00	メクラセン (M12)	2	0	0	0	0	0	0	0	0	0	0	
35- 9	V720-112-401-00	"O" リング P10A	2	0	0	0	0	0	0	0	0	0	0	
35-10	V721-113-106-00	"O" リング G60	1	0	0	0	0	0	0	0	0	0	0	
35-11	1575-501-003-00	ヘッド (シリンダ)	1	0	0	0	0	0	0	0	0	0	0	
35-12	V780-100-000-20	シズミプラグ PT1/8	1	0	0	0	0	0	0	0	0	0	0	
35-13	V201-361-204-50	コガタボルト M12×45 7T	1	0	0	0	0	0	0	0	0	0	0	
35-14	V201-361-206-00	コガタボルト M12×60 7T	2	0	0	0	0	0	0	0	0	0	0	
35-15	V201-361-207-00	コガタボルト M12×70 7T	1	0	0	0	0	0	0	0	0	0	0	
35-16	V401-160-012-00	S.W M12	4	0	0	0	0	0	0	0	0	0	0	
35-17	1421-507-002-10	ピストン	1	0	0	0	0	0	0	0	0	0	0	
35-18	V720-105-705-50	"O" リング P55	1	0	0	0	0	0	0	0	0	0	0	
35-19	1416-501-011-00	バックアップリング	1	0	0	0	0	0	0	0	0	0	0	
35-20	1544-503-001-20	ロッド	1	0	0	0	0	0	0	0	0	0	0	
35-21	K231-002-000-00	フロコンバルブ ASSY	1	0	0	0	0	0	0	0	0	0	0	
35-22	K321-001-007-00	・カラー	1	0	0	0	0	0	0	0	0	0	0	
35-23	V705-140-020-00	・Cガタトメワ (アナ)	20	1	0	0	0	0	0	0	0	0	0	
35-24	K231-001-008-00	・ダストシール	1	0	0	0	0	0	0	0	0	0	0	
35-25	V720-112-402-00	・"O" リング P20	1	0	0	0	0	0	0	0	0	0	0	

Fig. 35 シリンダケース関係



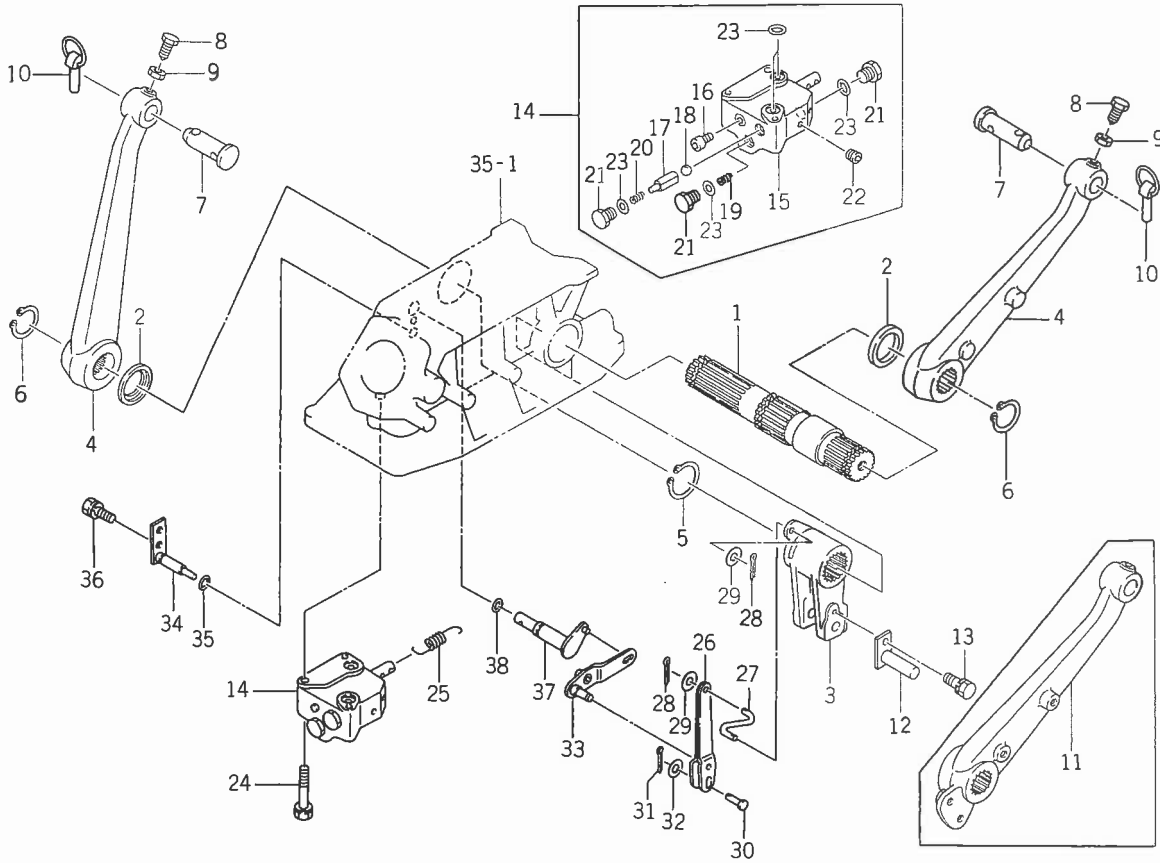
見出番号	部品コード	品名	個数	適応型式								備考		
				145F				155F						
				1	4	X	D	1	5	U	X		D	N
35-26	V720-112-401-40	・"O" リング P14	1	0	0	0	0	0	0	0	0	0	0	
35-27	K250-007-000-00	リリーフバルブ ASSY	1	0	0	0	0	0	0	0	0	0	0	
35-28	1544-501-250-00	クランクストップ COMP	1	0	0	0	0	0	0	0	0	0	0	
35-29	V201-460-802-50	コガタボルト M8×25 9T	3	0	0	0	0	0	0	0	0	0	0	
35-30	V401-160-008-00	S.W M8	3	0	0	0	0	0	0	0	0	0	0	
35-31	1444-503-007-00	アジャストハンドル M4×16	1	0	0	0	0	0	0	0	0	0	0	
35-32	V111-164-001-60	プラスナベコネジ M4×16	1	0	0	0	0	0	0	0	0	0	0	
35-33	1575-211-001-00	プレート(ラバーフック)	1	0	0	0	0	0	0	0	0	0	0	U, NランはX型不用
35-34	3737-172-011-00	フラッシュハーネスクランパ	1	0	0	0	0	0	0	0	0	0	0	

Fig. 36 リフトアーム関係



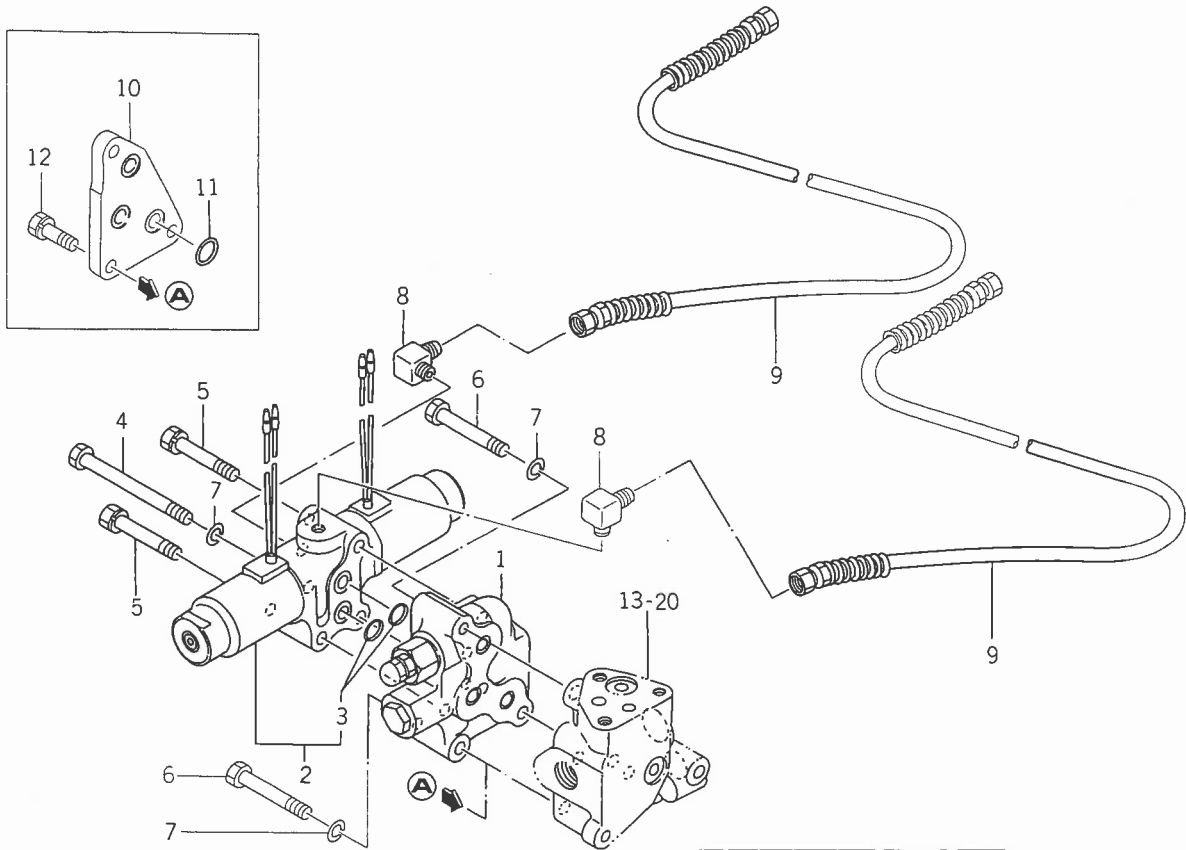
見出番号	部品コード	品名	個数	適応型式								備考		
				145F				155F						
				1	4	X	D	1	5	U	X		D	N
36-1	1575-502-001-00	シャフト(リフト)	1	0	0	0	0	0	0	0	0	0	0	
36-2	V742-135-500-60	オイルシール VC35506	2	0	0	0	0	0	0	0	0	0	0	
36-3	1544-502-001-20	リフトクランク	1	0	0	0	0	0	0	0	0	0	0	
36-4	1575-502-002-00	アーム(リフト)	2	0	0	0	0	0	0	0	0	0	0	{ D, XランとU, Nランの XD型用は1ヶ
36-5	V704-140-040-00	Cガタトメワ(ジク) 40	1	0	0	0	0	0	0	0	0	0	0	
36-6	V704-140-035-00	Cガタトメワ(ジク) 35	2	0	0	0	0	0	0	0	0	0	0	
36-7	1527-502-004-00	ピン(19×62)	2	0	0	0	0	0	0	0	0	0	0	U, NランはX型不用
36-8	1404-502-013-00	コガタボルト(M8×25)	2	0	0	0	0	0	0	0	0	0	0	
36-9	V304-260-008-00	コガタナット M8 2シユ	2	0	0	0	0	0	0	0	0	0	0	
36-10	1421-502-002-00	リンクピン	2	0	0	0	0	0	0	0	0	0	0	U, NランはX型不用
36-11	1575-502-200-00	アーム(リフト) COMP	1			0	0			0	0	0	0	U, NランはX型用
36-12	1544-503-200-10	ロッドピン COMP	1	0	0	0	0	0	0	0	0	0	0	
36-13	V211-561-001-60	コガタボルト(S) 7 M10×16 7T	1	0	0	0	0	0	0	0	0	0	0	
36-14	K211-002-000-00	コントロールバルブ ASSY	1	0	0	0	0	0	0	0	0	0	0	
36-15	K211-002-100-00	・バルブ SET	1	0	0	0	0	0	0	0	0	0	0	
36-16	K211-001-003-00	・ロックカクアナツキボルト M4×6	1	0	0	0	0	0	0	0	0	0	0	
36-17	K211-001-005-00	・チェックガイド	1	0	0	0	0	0	0	0	0	0	0	
36-18	V681-200-001-00	・スチールボール(セイミツ) 5/16	1	0	0	0	0	0	0	0	0	0	0	
36-19	K211-001-006-00	・アンロードスプリング	1	0	0	0	0	0	0	0	0	0	0	
36-20	K211-001-007-00	・チェックスプリング	1	0	0	0	0	0	0	0	0	0	0	
36-21	K211-001-008-00	・プラグ	3	0	0	0	0	0	0	0	0	0	0	
36-22	K211-001-011-00	・シズミプラグ NPIF1/16	2	0	0	0	0	0	0	0	0	0	0	
36-23	K720-112-401-20	・"O"リング P21	5	0	0	0	0	0	0	0	0	0	0	
36-24	V211-260-805-00	コガタボルト(S) M8×50	3	0	0	0	0	0	0	0	0	0	0	
36-25	1544-503-002-00	テンションスプリング(64) M8×50	1	0	0	0	0	0	0	0	0	0	0	

Fig. 36 リフトアーム関係



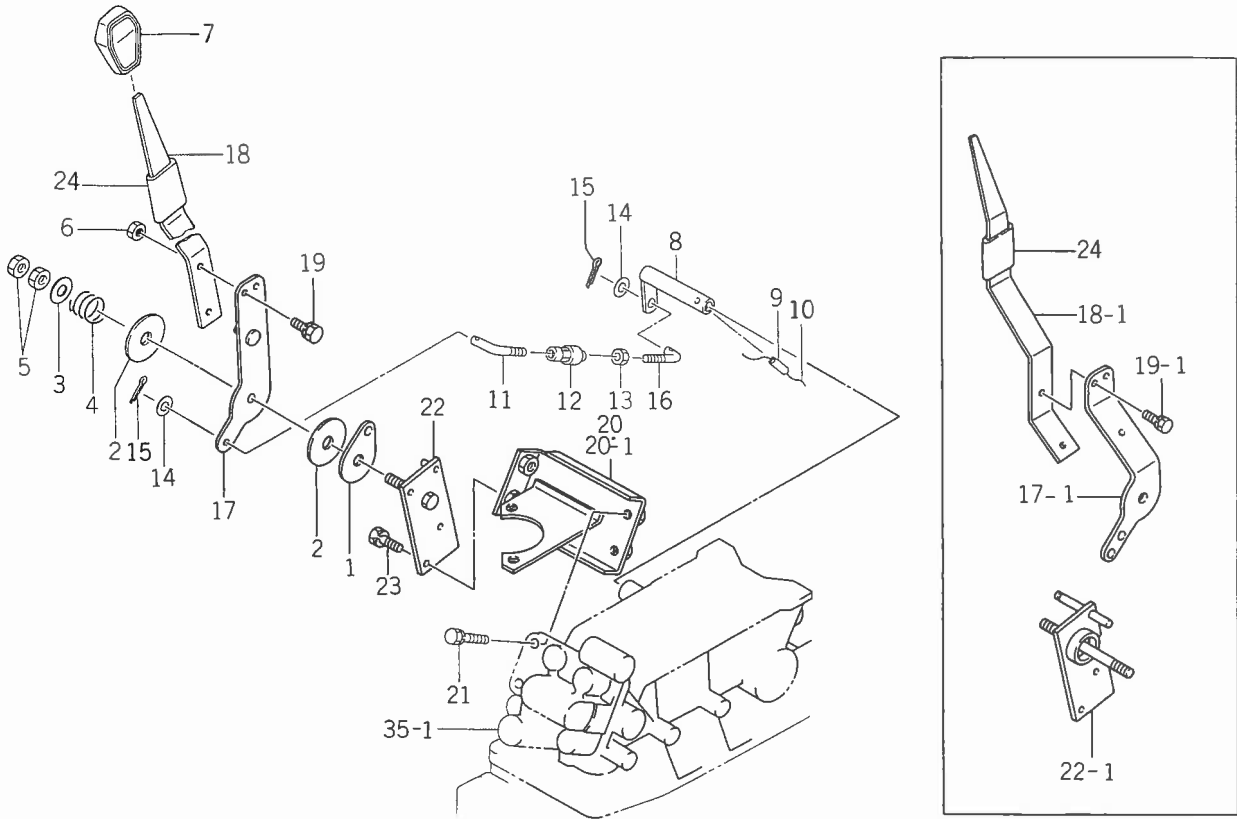
見出番号	部品コード	品名	個数	適応型式								備考		
				145F				155F						
				1	4	X	D	1	5	U	X		D	N
36-26	1434-503-230-00	スプールリンク COMP	1	0	0	0	0	0	0	0	0	0	0	
36-27	1434-503-001-00	クランクリンク	1	0	0	0	0	0	0	0	0	0	0	
36-28	V500-162-001-50	ワリピン	2	0	0	0	0	0	0	0	0	0	0	
36-29	V411-260-006-00	ミガキザガネ	2	0	0	0	0	0	0	0	0	0	0	
36-30	1434-503-002-00	ピン (5×17)	1	0	0	0	0	0	0	0	0	0	0	
36-31	V500-162-001-50	ワリピン	1	0	0	0	0	0	0	0	0	0	0	
36-32	V411-260-005-00	ミガキザガネ	1	0	0	0	0	0	0	0	0	0	0	
36-33	1434-503-240-00	サポートリンク COMP	1	0	0	0	0	0	0	0	0	0	0	
36-34	1434-503-250-00	サポートピン COMP	1	0	0	0	0	0	0	0	0	0	0	
36-35	V720-101-900-70	"O" リング	1	0	0	0	0	0	0	0	0	0	0	
36-36	V211-260-801-60	コガタボルト (S)	1	0	0	0	0	0	0	0	0	0	0	
36-37	1434-503-260-10	リンクシフトアーム COMP	1	0	0	0	0	0	0	0	0	0	0	
36-38	V720-102-401-00	"O" リング	1	0	0	0	0	0	0	0	0	0	0	

Fig. 37 バルブ関係



見出番号	部品コード	品名	個数	適応型式								備考		
				145F				155F						
				1	4	X	D	1	5	U	X		D	N
37- 1	1575-504-200-00	バルブ(フロデバイダ) ASSY	1			0				0	0	0		
37- 2	1491-541-220-10	ソレノイドバルブ ASSY	1			0				0	0	0		
37- 3	V720-112-401-20	・"O"リング P12	2			0				0	0	0		
37- 4	V201-260-809-50	コガタボルト M8×95	1			0				0	0	0		
37- 5	V211-260-805-00	コガタボルト(S) M8×50	2			0				0	0	0		Uラン, NランはX型用
37- 6	V201-260-806-00	コガタボルト M8×60	2			0				0	0	0		
37- 7	V401-160-008-00	S.W M8	3			0				0	0	0		
37- 8	1513-541-003-00	コネクタ(A) PT1/8	2			0				0	0	0		
37- 9	1491-541-240-00	デリバリホース COMP	2			0				0	0	0		
37-10	1544-504-001-00	スイヘイメタル	1	0	0		0	0	0	0	0	0		
37-11	V720-112-401-40	"O"リング P14	3	0	0		0	0	0	0	0	0		Uラン, NランはX型不用
37-12	V211-260-802-50	コガタボルト(S) M8×25	3	0	0		0	0	0	0	0	0		

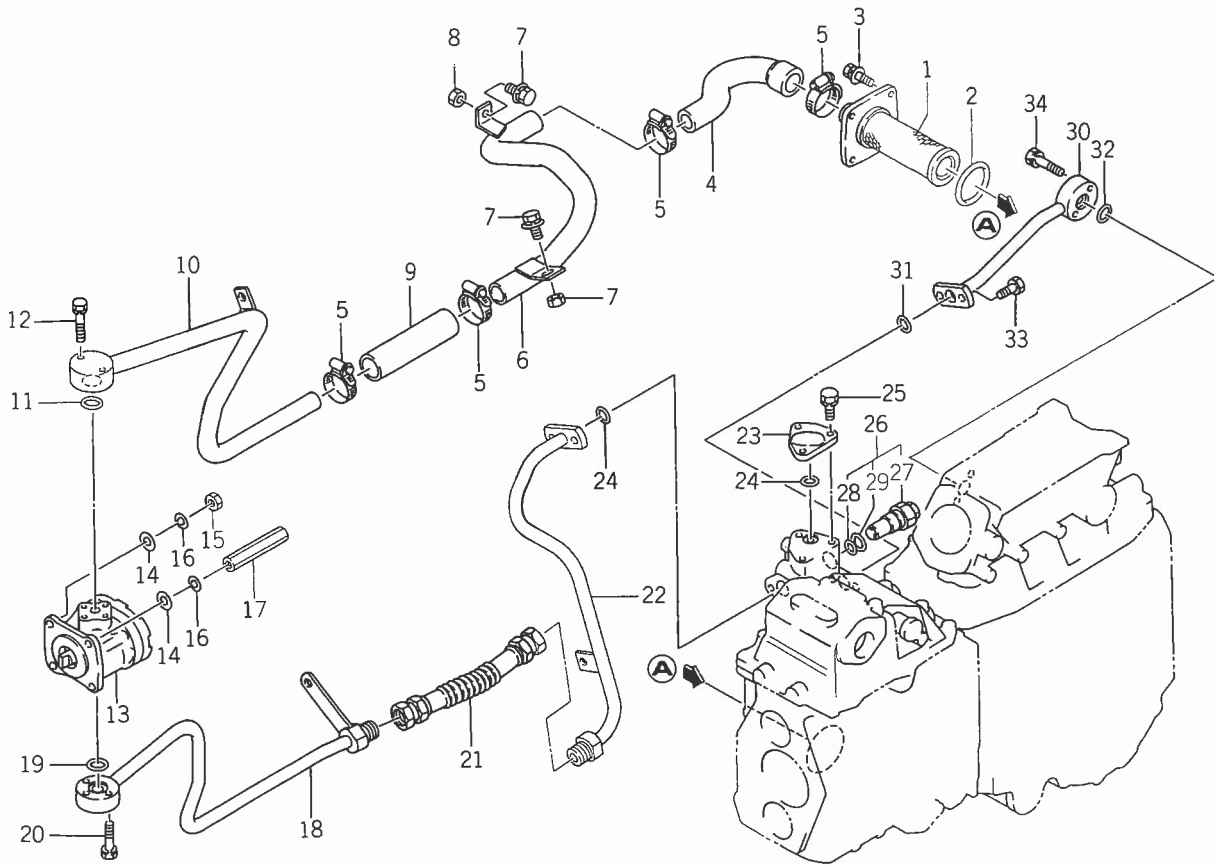
Fig. 38 コントロールレバー関係



見出番号	部品コード	品名	個数	適応型式								備考		
				145F				155F						
				1	4	5		1	5	U	X		D	N
38-1	1560-511-012-00	プレート	1	0	0	0	0	0	0	0	0	0	0	
38-2	1414-117-005-00	ライニング(13×50×3)	2	0	0	0	0	0	0	0	0	0	0	
38-3	1444-116-007-00	ワッシャ(11×30×2)	1	0	0	0	0	0	0	0	0	0	0	
38-4	1404-117-008-00	プレッシャスプリング(22)	1	0	0	0	0	0	0	0	0	0	0	
38-5	V304-260-010-00	コガタナット M10 2シュ	2	0	0	0	0	0	0	0	0	0	0	
38-6	V301-260-008-00	ナット M8 2シュ	1	0	0	0	0	0	0	0	0	0	0	
38-7	1432-242-004-00	グリップ(B)	1	0	0	0	0	0	0	0	0	0	0	
38-8	1544-505-200-00	ポジションアーム COMP	1	0	0			0	0	0				UランはU型用
38-9	V580-140-502-50	スプリングピン(W) 5×25	1	0	0			0	0	0				
38-10		テッセン 10×70	1	0	0			0	0	0				
38-11	1544-505-004-00	ロッド(42)	1	0	0	0	0	0	0	0	0	0	0	
38-12	1444-122-002-00	ターンバックル(M8)	1	0	0	0	0	0	0	0	0	0	0	
38-13	V302-260-008-00	ナット M8 3シュ	1	0	0	0	0	0	0	0	0	0	0	
38-14	V411-260-008-00	ミガキザガネ M8	2	0	0	0	0	0	0	0	0	0	0	
38-15	V500-162-002-00	ワリピン 2×20	2	0	0	0	0	0	0	0	0	0	0	
38-16	1575-505-001-00	ロッド(42)	1	0	0	0	0	0	0	0	0	0	0	
38-17	1575-505-200-00	レバー COMP	1	0	0	0	0	0	0	0	0	0	0	
38-17-1	1576-505-001-00	アーム(ポジション)	1										0	
38-18	1544-505-003-10	ポジションレバー	1	0	0	0	0	0	0	0	0	0	0	
38-18-1	1576-505-002-00	レバー(ポジション)	1										0	
38-19	V210-260-802-00	ボルト(S) M8×20	1	0	0	0	0	0	0	0	0	0	0	
38-19-1	V211-260-801-20	コガタボルト(S) M8×12	1										0	
38-20	1575-505-220-00	ホルダー(レバー) COMP	1	0	0	0	0	0	0	0	0	0	0	
38-20-1	1576-505-200-00	ホルダー(レバー) COMP	2										0	
38-21	V211-260-802-00	コガタボルト(S) M8×20	2	0	0	0	0	0	0	0	0	0	0	

見出番号	部品コード	品名	個数	適応型式								備考
				145F			155F					
				X	D	U	X	D	N			
38-22	1575-505-210-00	ホルダー(レバー) COMP	1	0	0	0	0	0	0	0	0	UランはU型用
38-22-1	1576-505-210-00	ホルダー(レバー) COMP	1									17型用
38-23	V211-260-802-00	コガタボルト(S) M8×20	2	0	0	0	0	0	0	0	0	UランはU型用
38-24	1560-316-002-40	チューブ(ストレート, 50)	1	0	0	0	0	0	0	0	0	

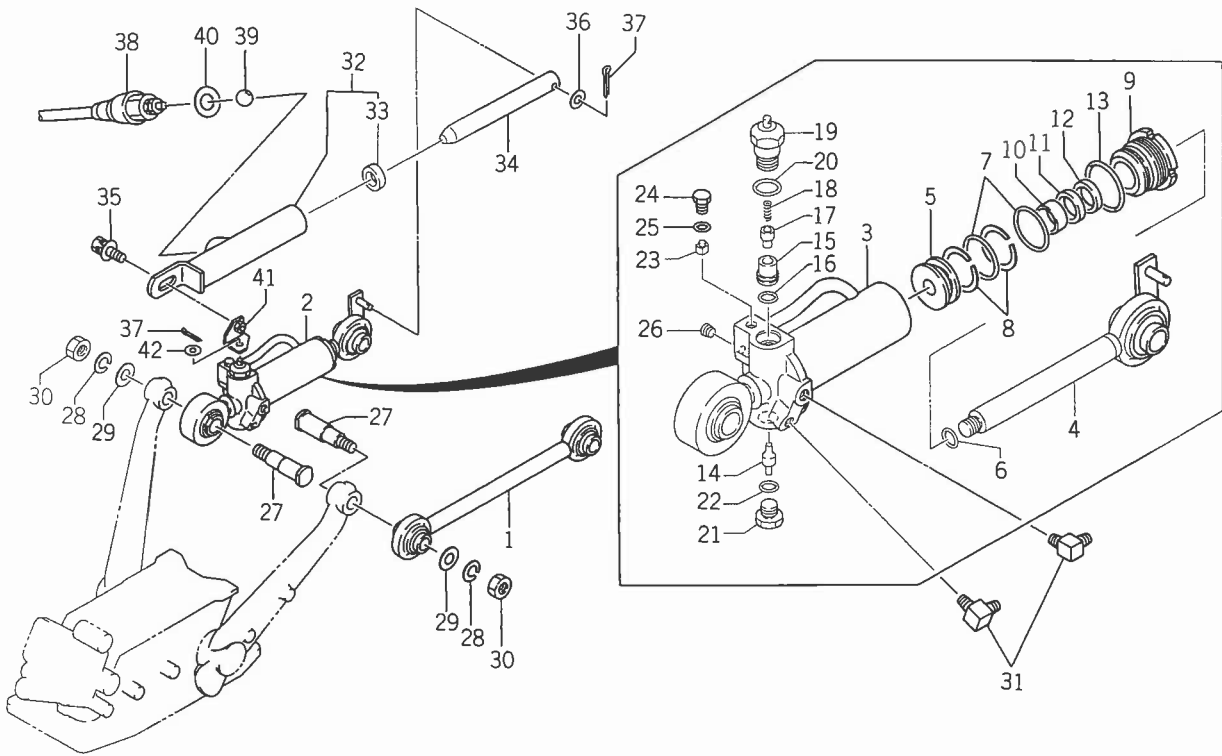
Fig. 39 ハイドロリックパイピング関係



見出番号	部品コード	品名	個数	適応型式								備考			
				145F				155F							
				1	4	X	D	1	5	U	X		D	N	
39-1	1575-508-200-00	フィルタ(サクシヨン) ASSY	1	0	0	0	0	0	0	0	0	0	0	0	
39-2	V721-103-107-00	"O"リング G70	1	0	0	0	0	0	0	0	0	0	0	0	
39-3	V211-360-802-50	コガタボルト(SP) M8×25	4	0	0	0	0	0	0	0	0	0	0	0	
39-4	1575-508-001-00	ホース(サクシヨン)	1	0	0	0	0	0	0	0	0	0	0	0	
39-5	1444-510-008-00	ホースクランプ, ウォーム(38)	4	0	0	0	0	0	0	0	0	0	0	0	
39-6	1575-508-210-00	パイプ(サクシヨン) COMP	1	0	0	0	0	0	0	0	0	0	0	0	
39-7	V211-360-802-00	コガタボルト(SP) M8×20	2	0	0	0	0	0	0	0	0	0	0	0	
39-8	V304-260-008-00	コガタナット M8 2シユ	2	0	0	0	0	0	0	0	0	0	0	0	
39-9	1575-508-002-00	ホース(140)	1	0	0	0	0	0	0	0	0	0	0	0	
39-10	1575-508-220-00	パイプ(サクシヨン) COMP	1	0	0	0	0	0	0	0	0	0	0	0	
39-11	V720-102-402-00	"O"リング P20	1	0	0	0	0	0	0	0	0	0	0	0	
39-12	V210-260-604-00	ボルト(S) M6×40	2	0	0	0	0	0	0	0	0	0	0	0	
39-13	1575-508-260-00	ギヤポンプ ASSY	1	0	0	0	0	0	0	0	0	0	0	0	
39-14	V411-260-008-00	ミガキザガネ M8	4	0	0	0	0	0	0	0	0	0	0	0	
39-15	V304-260-008-00	コガタナット M8 2シユ	2	0	0	0	0	0	0	0	0	0	0	0	
39-16	V401-160-008-00	S.W M8	4	0	0	0	0	0	0	0	0	0	0	0	
39-17	1444-510-002-00	フクロナット(M8)	1	0	0	0	0	0	0	0	0	0	0	0	
39-18	1575-508-230-00	パイプ(デリバリ) COMP	1	0	0	0	0	0	0	0	0	0	0	0	
39-19	V720-112-402-00	"O"リング P20	1	0	0	0	0	0	0	0	0	0	0	0	
39-20	V210-260-603-00	ボルト(S) M6×30	4	0	0	0	0	0	0	0	0	0	0	0	
39-21	1575-508-240-00	ホース(デリバリ) COMP	1	0	0	0	0	0	0	0	0	0	0	0	
39-22	1575-508-250-00	パイプ(デリバリ) COMP	1	0	0	0	0	0	0	0	0	0	0	0	
39-23	1544-508-006-00	サブコンカバー	1	0	0	0	0	0	0	0	0	0	0	0	
39-24	V720-112-401-40	"O"リング P14	3	0	0	0	0	0	0	0	0	0	0	0	
39-25	V211-260-802-50	コガタボルト(S) M8×25	3	0	0	0	0	0	0	0	0	0	0	0	

見出番号	部品コード	品名	個数	適応型式								備考		
				145	145F		155	155F						
					X	D		U	X	D	N			
39-26	K250-006-000-10	リリースバルブ ASSY	1	0	0	0	0	0	0	0	0	0	0	
39-27	K250-006-100-10	・リリースバルブ SET	1	0	0	0	0	0	0	0	0	0	0	
39-28	V720-112-401-40	・"O"リング P14	1	0	0	0	0	0	0	0	0	0	0	
39-29	V720-112-402-00	・"O"リング P20	1	0	0	0	0	0	0	0	0	0	0	
39-30	1544-508-260-10	デリバリパイプ(B) COMP	1	0	0	0	0	0	0	0	0	0	0	
39-31	V720-112-401-40	"O"リング	1	0	0	0	0	0	0	0	0	0	0	
39-32	V720-112-402-00	"O"リング 1BP20	1	0	0	0	0	0	0	0	0	0	0	
39-33	V211-260-802-50	コガタボルト(S) M8×25	2	0	0	0	0	0	0	0	0	0	0	
39-34	V211-260-803-50	コガタボルト(S) M8×35	2	0	0	0	0	0	0	0	0	0	0	

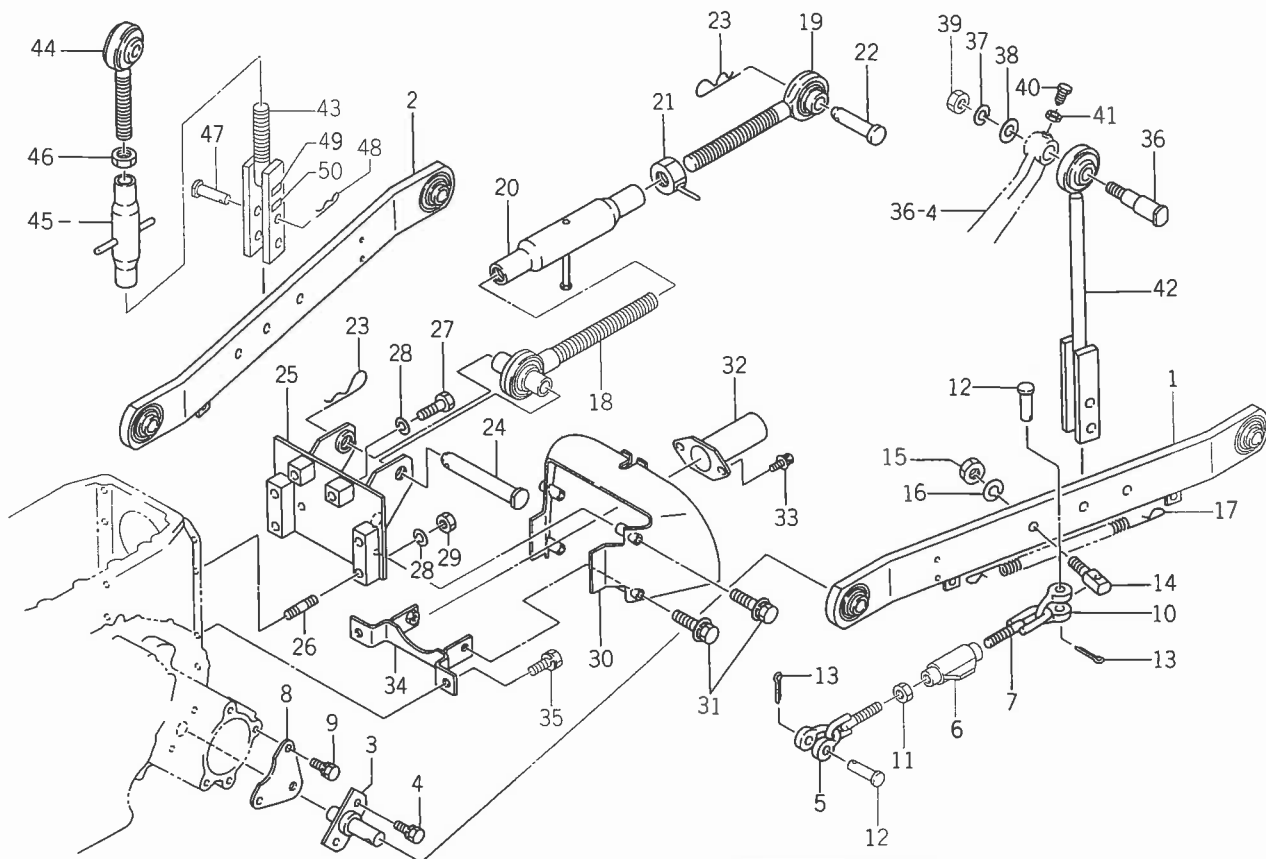
Fig. 40 リフトロッド (X型)



見出番号	部品コード	品名	個数	通 応 型 式								備 考	
				145F				155F					
				1	4	X	D	1	5	U	X		D
40-1	1575-511-200-00	ロッド (ボール) COMP	1			0				0	0	0	
40-2	K186-006-000-00	シリンダ ASSY	1			0				0	0	0	
40-3	K186-006-100-00	・シリンダ COMP	1			0				0	0	0	
40-4	K186-006-200-00	・ピストンロッド COMP	1			0				0	0	0	
40-5	K186-003-001-10	・ピストン	1			0				0	0	0	
40-6	V720-112-401-20	・"O" リング	P12	1		0				0	0	0	
40-7	V720-113-503-40	・"O" リング	P34	2		0				0	0	0	
40-8	V730-104-003-40	・バックアップリング	P34	2		0				0	0	0	
40-9	K186-003-004-10	・ロッドカバ	1			0				0	0	0	
40-10	K186-003-005-00	・ブッシュ	1			0				0	0	0	
40-11	K186-006-006-00	・ロッドバックギン	1			0				0	0	0	
40-12	K186-003-007-00	・ダストシール	1			0				0	0	0	
40-13	V723-102-004-20	・"O" リング	S42	1		0				0	0	0	
40-14	K221-001-002-00	・パイロットスプール	1			0				0	0	0	
40-15	K186-003-008-00	・スリーブ	1			0				0	0	0	
40-16	V723-111-501-40	・"O" リング	S14	1		0				0	0	0	
40-17	K221-001-003-00	・ボベツト	1			0				0	0	0	
40-18	K110-001-106-00	・ボールオサエスプリング	1			0				0	0	0	
40-19	K186-006-001-00	・プラグ	1			0				0	0	0	
40-20	V720-112-401-80	・"O" リング	P18	1		0				0	0	0	
40-21	K211-001-008-00	・プラグ	1			0				0	0	0	
40-22	V720-112-401-20	・"O" リング	P12	1		0				0	0	0	
40-23	K186-003-011-00	・ボベツト	1			0				0	0	0	
40-24	K221-001-007-00	・プラグ	1			0				0	0	0	
40-25	V720-111-900-80	・"O" リング	P8	1		0				0	0	0	

見出番号	部品コード	品名	個数	適応型式								備考		
				145F		155F								
				X	D	U	X	D	N					
40-26	K211-001-011-00	・シズミプラグ	1											
40-27	1575-511-001-00	ピン(22×83)	2											
40-28	V401-160-016-00	S.W M16	2											
40-29	V411-260-016-00	ミガキザガネ M16	2											
40-30	V304-260-016-00	コガタナット M16 2シユ	2											
40-31	1513-541-003-00	コネクタ(A)	2											
40-32	1544-511-290-00	センサパイプ ASSY	1											
40-33	1488-541-007-00	・ダストシール(14×22×6)	1											
40-34	1544-511-001-00	ロッド	1											
40-35	V211-360-801-60	コガタボルト(SP) M8×16	1											
40-36	V411-260-008-00	ミガキザガネ M8	1											
40-37	V500-162-002-00	ワリピン 1.1 2×20	2											
40-38	1575-511-230-00	スイッチ(リフトシリンダ)	1											
40-39	1488-541-020-00	スチールボール	1											
40-40	1488-541-021-00	シム	2											
40-41	1575-511-240-00	プレート COMP	1											
40-42	V411-260-010-00	ミガキザガネ M10	2											

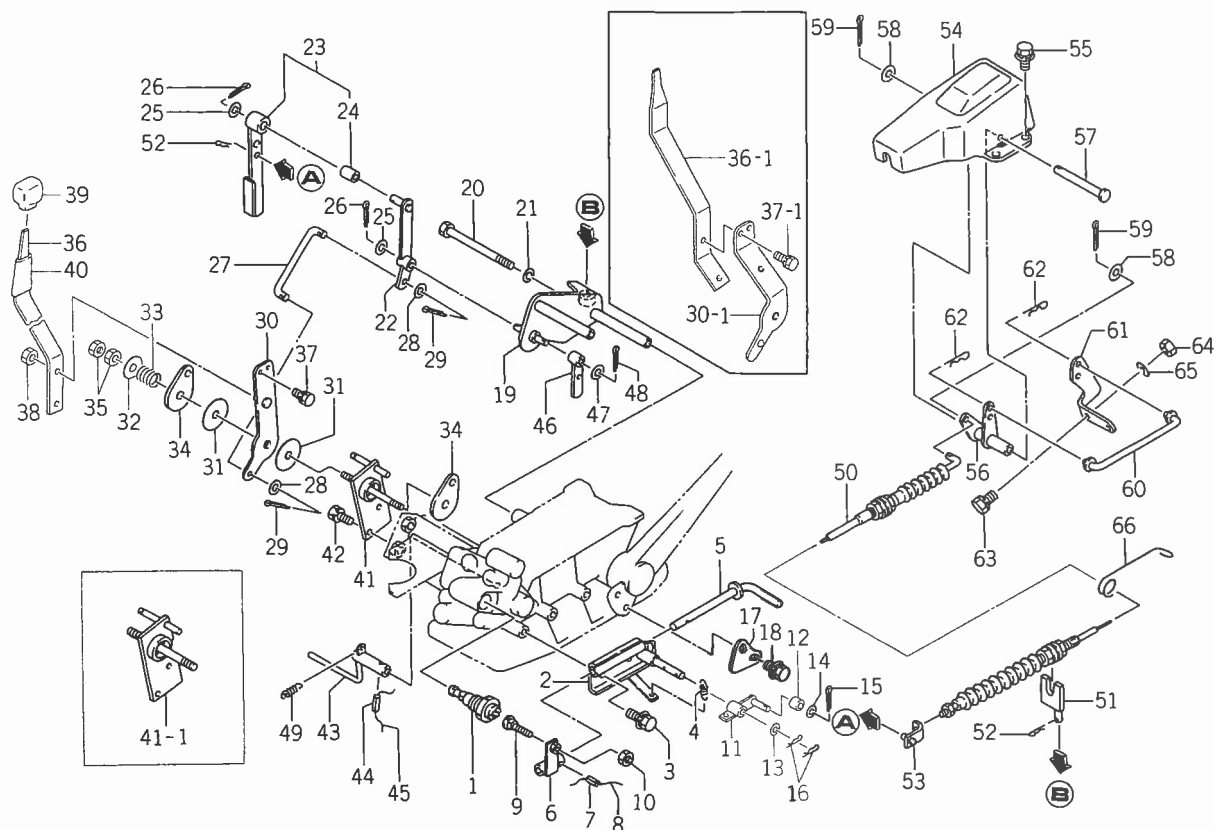
Fig. 41 3 P リンク関係 (オプション)



見出番号	部品コード	品名	個数	適応型式								備考	
				145F				155F					
				1	4	5		1	5	U	X		D
41-0-1	1575-514-200-00	3 P リンク SET	1	0				0				0	Uランは17型用
41- 1	1577-514-200-00	・リンク (ロア/LH) COMP	1	0				0				0	
41- 2	1577-514-210-00	・リンク (ロア/RH) COMP	1	0				0				0	
41- 3	1577-514-220-00	・ホルダ (ロアリング) COMP	2	0				0				0	
41- 4	V211-261-002-00	・コガタボルト (S) M10×20	4	0				0				0	
41- 5	1544-514-250-00	・チェックチェーン (R) COMP	2	0				0				0	
41- 6	1427-511-320-00	・ターンバックル (12) COMP	2	0				0				0	
41- 7	1427-511-220-00	・チェックチェーン (R) COMP	2	0				0				0	
41- 8	1577-514-001-00	・ラック	2	0				0				0	
41- 9	V211-261-002-50	・コガタボルト (S) M10×25	4	0				0				0	
41-10	7963-611-231-00	・シャックル	2	0				0				0	
41-11	V304-260-012-00	・コガタナット M12 2シユ	2	0				0				0	
41-12	7963-611-003-00	・ピン (12×48)	4	0				0				0	
41-13	V500-163-002-50	・フリピン 3×25	4	0				0				0	
41-14	7963-611-001-00	・チェーンピン	2	0				0				0	
41-15	V304-260-016-00	・コガタナット M16 2シユ	2	0				0				0	
41-16	V401-160-016-00	・S.W M16	2	0				0				0	
41-17	1560-525-001-40	・スプリング (HE320)	1	0				0				0	
41-18	1444-514-280-10	・トップリンク (L) COMP	1	0				0				0	
41-19	1444-514-300-00	・トップリンク (R) COMP	1	0				0				0	
41-20	1550-514-290-00	・ターンバックル COMP	1	0				0				0	
41-21	1402-511-600-00	・トップリンクロックナット COMP	1	0				0				0	
41-22	1444-514-004-00	・トップリンクピン (A)	1	0				0				0	
41-23	1444-514-005-10	・ヘヤーピン (19)	2	0				0				0	
41-24	1564-525-001-00	・ピン (19×122)	1	0				0				0	

見出番号	部品コード	品名	個数	適 応 型 式								備 考		
				1	145F		1	155F						
					4	X		D	5	U	X		D	N
41-25	1577-335-200-00	• ヒッチ (リヤ) COMP	1		0				0				0	
41-26	V251-261-205-00	• ウエコミボルト M12×50 2シュ	4		0				0				0	
41-27	V201-261-205-00	• コガタボルト M12×50	2		0				0				0	
41-28	V401-160-012-00	• S.W M12	6		0				0				0	
41-29	V304-260-012-00	• コガタナット M12 2シュ	4		0				0				0	
41-30	1577-335-210-00	• カバー (ジョイント) COMP	1		0				0				0	
41-31	V211-360-805-00	• コガタボルト (SP)	4		0				0				0	
41-32	1444-314-009-10	• PTOシャフトキャップ	1		0				0				0	
41-33	V211-360-601-20	• コガタボルト (SP) M6×12	2		0				0				0	
41-34	1577-336-200-00	• ブラケット (カバー) COMP	1		0				0				0	
41-35	V211-261-202-50	• コガタボルト (S) M12×25	2		0				0				0	
41-36	1575-511-001-00	• ビン (22×85)	2		0				0				0	
41-37	V401-160-016-00	• S.W M16	2		0				0				0	
41-38	V411-260-016-00	• ミガキザガネ M16	2		0				0				0	
41-39	V304-260-016-00	• コガタナット M16 2シュ	2		0				0				0	
41-40	1404-502-013-00	• コガタボルト (M8×25)	2		0				0				0	
41-41	V304-260-008-00	• コガタナット M8 2シュ	2		0				0				0	
41-42	1577-515-200-00	• ロッド (フォーク) COMP	1		0				0				0	
41-43	1577-515-210-00	• スクリュ (LH) COMP	1		0				0				0	
41-44	1577-515-220-00	• スクリュ (RH) COMP	1		0				0				0	
41-45	1444-514-270-00	• ターンバックル (B) COMP	1		0				0				0	
41-46	V305-260-020-00	• コガタナット M20 3シュ	1		0				0				0	
41-47	1560-526-001-40	• ビン (16×51)	2		0				0				0	
41-48	1305-931-003-00	• キングピンヨウヘヤーピン	2		0				0				0	
41-49	7963-905-004-00	• マーク (ロータリ)	4		0				0				0	
41-50	7963-905-005-00	• マーク (ソノタ)	4		0				0				0	

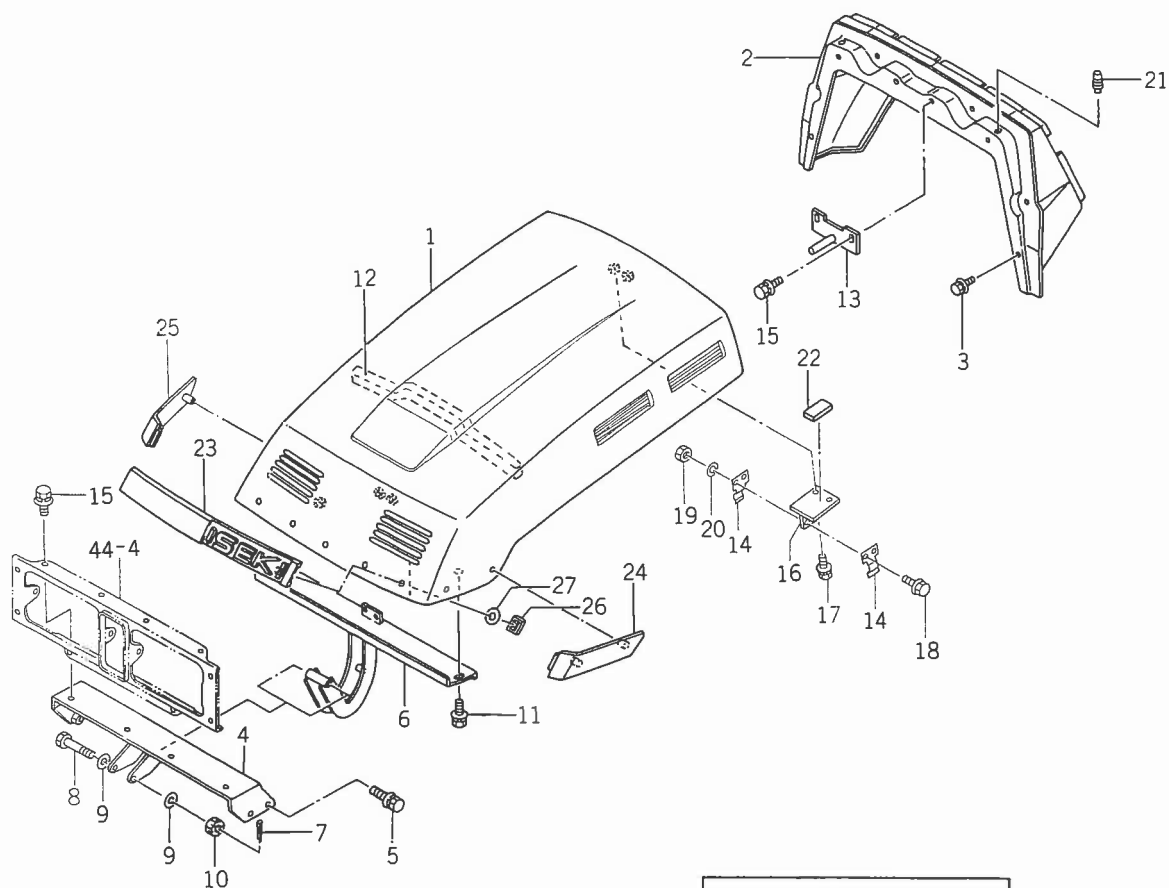
Fig. 42 オートリンク関係



見出番号	部品コード	品名	個数	適応型式								備考		
				145F				155F						
				1	4	X	D	1	5	U	X		D	N
42-1	K240-002-000-00	デセラバルブ ASSY	1			0	0			0	0	0	0	U, NランはX, D型用
42-2	1544-531-210-10	ロッドホルダ COMP	1			0	0			0	0	0	0	
42-3	V211-360-802-00	コガタボルト (SP) M8×20	2			0	0			0	0	0	0	
42-4	1432-120-004-00	テンションスプリング (31)	1			0	0			0	0	0	0	
42-5	1575-531-210-00	ロッド COMP	1			0	0			0	0	0	0	
42-6	1575-531-220-00	アーム COMP	1			0	0			0	0	0	0	
42-7	V580-140-502-00	スプリングピン (W) 5×20	1			0	0			0	0	0	0	
42-8		テッセン 1.0×70	1			0	0			0	0	0	0	
42-9	1575-531-230-00	プレート COMP	1			0	0			0	0	0	0	
42-10	V304-260-008-00	コガタナット M8 2シユ	1			0	0			0	0	0	0	
42-11	1544-531-250-00	アジャストリンク COMP	1			0	0			0	0	0	0	
42-12	1444-531-002-00	ロッドローラ	1			0	0			0	0	0	0	
42-13	V411-260-010-00	ミガキザガネ M10	1			0	0			0	0	0	0	
42-14	V411-260-008-00	ミガキザガネ M8	1			0	0			0	0	0	0	
42-15	V500-162-002-00	ワリピン 2×20	1			0	0			0	0	0	0	
42-16	7957-501-004-00	ヘヤーピン (10 マル)	2			0	0			0	0	0	0	
42-17	1544-531-002-00	カムプレート	1			0	0			0	0	0	0	
42-18	V211-360-802-50	コガタボルト (SP) M8×25	2			0	0			0	0	0	0	
42-19	1575-531-240-00	ガイド COMP	1			0	0			0	0	0	0	
42-20	V201-260-811-50	コガタボルト M8×115	2			0	0			0	0	0	0	
42-21	V401-160-008-00	S.W M8	2			0	0			0	0	0	0	
42-22	1575-531-250-00	アーム (デプス) COMP	1			0	0			0	0	0	0	
42-23	1575-531-260-00	アーム (デプス) SET	1			0	0			0	0	0	0	
42-24	1444-531-001-00	・プッシュ (10×12×20)	1			0	0			0	0	0	0	
42-25	V411-260-010-00	ミガキザガネ M10	2			0	0			0	0	0	0	

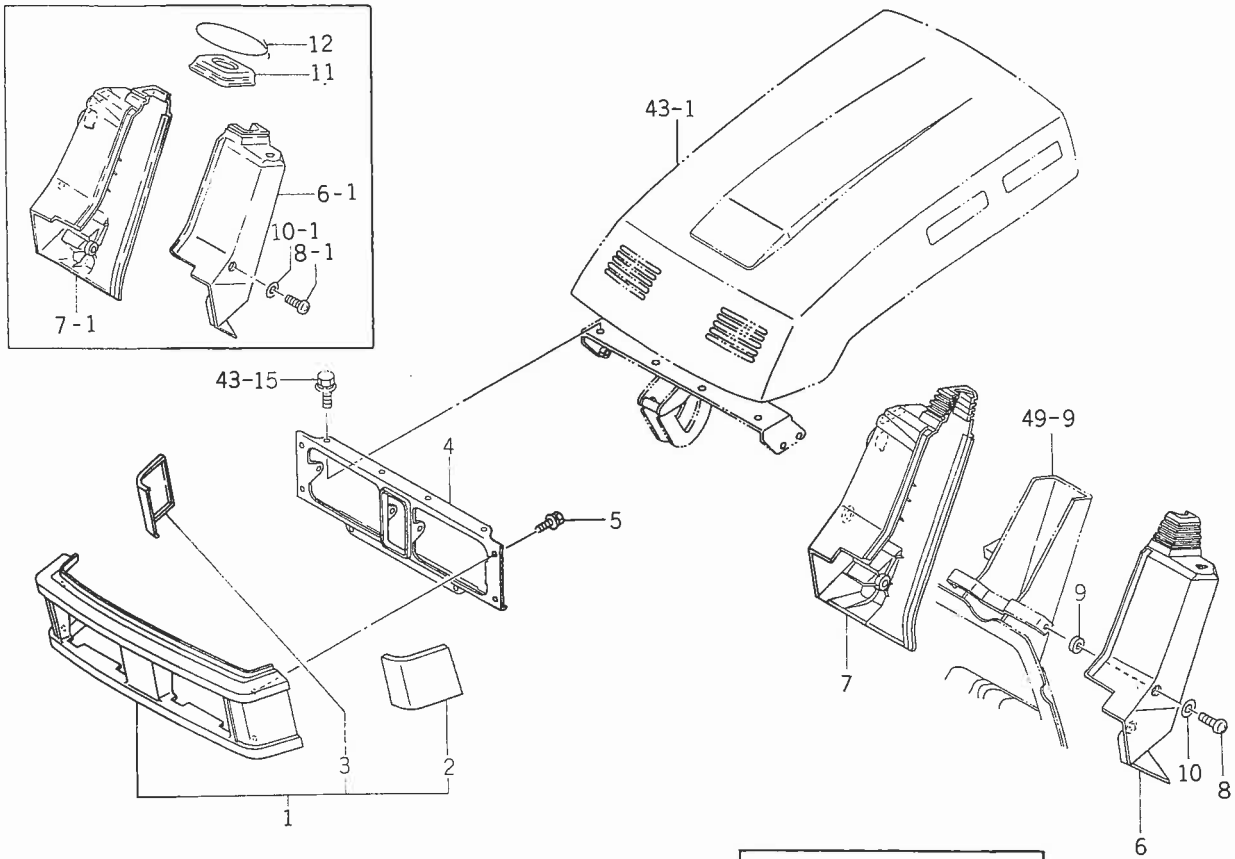
見出番号	部品コード	品名	個数	適応型式								備考
				145F		155F						
				X	D	U	X	D	N			
42-26	V500-162-002-00	ワリピン 2×20	2	0	0	0	0	0	0			
42-27	1575-531-001-00	ロッド	1	0	0	0	0	0	0			
42-28	V411-260-008-00	ミガキザガネ M8	2	0	0	0	0	0	0			
42-29	V500-162-002-00	ワリピン 2×20	2	0	0	0	0	0	0			
42-30	1575-505-200-00	レバー COMP	1	0	0	0	0	0	0			
42-30-1	1576-531-001-00	アーム(デブス)	1							0		
42-31	1414-117-005-00	ライニング(13×50×3)	2	0	0	0	0	0	0			
42-32	1444-116-007-00	ワッシャ(11×30×2)	1	0	0	0	0	0	0			
42-33	1404-117-008-00	ブレッシャスプリング(22)	1	0	0	0	0	0	0			
42-34	1560-511-012-00	プレート	2	0	0	0	0	0	0			
42-35	V301-260-010-00	ナット M10 2ｼﾞ	2	0	0	0	0	0	0			
42-36	1544-531-004-20	コウシンレバー(B)	1	0	0	0	0	0	0			
42-36-1	1576-531-002-00	レバー(デブス)	1							0		
42-37	V210-260-802-00	ボルト(S) M8×20	1	0	0	0	0	0	0			
42-37-1	V211-260-801-20	コガタボルト(S) M8×12	2							0		
42-38	V301-260-008-00	ナット M8 2ｼﾞ	1	0	0	0	0	0	0			
42-39	1415-505-015-00	レバーニギリ	1	0	0	0	0	0	0			
42-40	1560-316-002-40	チューブ(ストレート, 50)	1	0	0	0	0	0	0			
42-41	1575-531-290-00	ホルダ(デブス) COMP	1	0	0	0	0	0	0			
42-41-1	1576-505-210-00	ホルダ(レバー) COMP	1							0		
42-42	V211-260-802-00	コガタボルト(S) M8×20	2	0	0	0	0	0	0			
42-43	1575-531-300-00	アーム(ポジション) COMP	1	0	0	0	0	0	0			
42-44	V580-140-502-50	スプリングピン(W) 5×25	1	0	0	0	0	0	0		U, NランはX, D型用	
42-45		テッセン 1.0×70	1	0	0	0	0	0	0			
42-46	1575-531-310-00	アーム(プレート) COMP	1	0	0	0	0	0	0			
42-47	V411-260-010-00	ミガキザガネ M10	1	0	0	0	0	0	0			
42-48	V500-162-002-00	ワリピン 2×20	1	0	0	0	0	0	0			
42-49	1415-120-006-00	テンションスプリング(86)	1	0	0	0	0	0	0			
42-50	1575-531-320-00	ケーブル(フィードバック) ASSY	1	0	0	0	0	0	0			
42-51	1544-531-360-00	ワイヤホルダ(A) COMP	1	0	0	0	0	0	0			
42-52	7957-501-004-00	ヘヤーピン(10マル)	2	0	0	0	0	0	0			
42-53	1544-531-370-00	ワイヤホルダ(B) COMP	1	0	0	0	0	0	0			
42-54	1444-531-005-20	センサケース	1	0	0	0	0	0	0			
42-55	V211-360-802-00	コガタボルト(SP) M8×20	4	0	0	0	0	0	0			
42-56	1491-531-330-00	アーム COMP	1	0	0	0	0	0	0			
42-57	1444-531-006-00	ピン(88)	1	0	0	0	0	0	0			
42-58	V411-260-008-00	ミガキザガネ M8	2	0	0	0	0	0	0			
42-59	V500-162-002-00	ワリピン 2×20	2	0	0	0	0	0	0			
42-60	1491-531-340-10	ロッド COMP	1	0	0	0	0	0	0			
42-61	1544-531-008-00	プレート(センサ)	1	0	0	0	0	0	0			
42-62	1305-241-001-00	ホイヨウヘアーピン	2	0	0	0	0	0	0			
42-63	V211-260-801-60	コガタボルト(S) M8×16	2	0	0	0	0	0	0			
42-64	V304-260-008-00	コガタナット M8 2ｼﾞ	2	0	0	0	0	0	0			
42-65	V411-260-008-00	ミガキザガネ M8	2	0	0	0	0	0	0			
42-66	1544-531-007-00	ワイヤステー	1	0	0	0	0	0	0			

Fig. 43 ボンネット



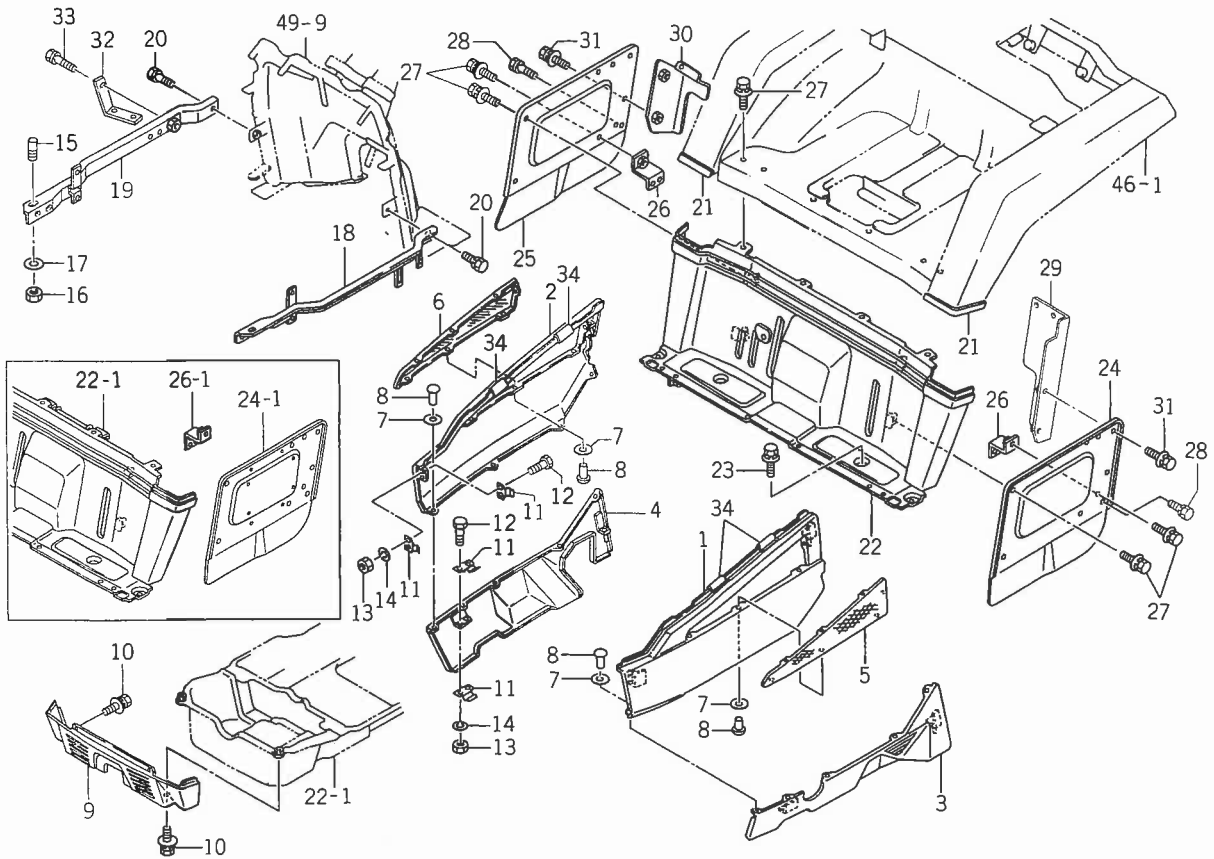
見出番号	部品コード	品名	個数	適応型式								備考			
				145F				155F							
				1	4	X	D	1	5	U	X		D	N	
43-1	1575-601-200-00	フード COMP	1	0	0	0	0	0	0	0	0	0	0	0	
43-2	1575-601-210-00	カバー COMP	1	0	0	0	0	0	0	0	0	0	0	0	
43-3	V211-360-801-60	コガタボルト (SP) M8×16	4	0	0	0	0	0	0	0	0	0	0	0	
43-4	1575-601-220-00	ブラケット COMP	1	0	0	0	0	0	0	0	0	0	0	0	
43-5	V211-360-802-00	コガタボルト (SP) M8×20	4	0	0	0	0	0	0	0	0	0	0	0	
43-6	1575-601-230-00	ヒンジ (フード) COMP	1	0	0	0	0	0	0	0	0	0	0	0	
43-7	V500-162-002-50	ワリピン 2×25	1	0	0	0	0	0	0	0	0	0	0	0	
43-8	1575-601-001-00	ボルト	1	0	0	0	0	0	0	0	0	0	0	0	
43-9	V411-260-010-00	ミガキザガネ M10	2	0	0	0	0	0	0	0	0	0	0	0	
43-10	V328-262-110-00	コガタミツツキナット (タイ) M10×1.251シ	1	0	0	0	0	0	0	0	0	0	0	0	
43-11	V211-360-801-60	コガタボルト (SP) M8×16	2	0	0	0	0	0	0	0	0	0	0	0	
43-12	1575-601-003-00	シール	1	0	0	0	0	0	0	0	0	0	0	0	
43-13	1575-601-320-00	ピン (10×5.0) COMP	1	0	0	0	0	0	0	0	0	0	0	0	
43-14	1560-604-022-70	スプリング	2	0	0	0	0	0	0	0	0	0	0	0	
43-15	V211-360-801-60	コガタボルト (SP) M8×16	6	0	0	0	0	0	0	0	0	0	0	0	
43-16	1575-601-310-00	ステー (プレート) COMP	1	0	0	0	0	0	0	0	0	0	0	0	
43-17	V210-360-601-20	ボルト (SP) M6×12	2	0	0	0	0	0	0	0	0	0	0	0	
43-18	V211-160-801-60	コガタボルト (P) M8×16	2	0	0	0	0	0	0	0	0	0	0	0	
43-19	V304-260-008-00	コガタナット M8 2シ	2	0	0	0	0	0	0	0	0	0	0	0	
43-20	V401-160-008-00	S.W M8	2	0	0	0	0	0	0	0	0	0	0	0	
43-21	1575-601-007-00	インシュレータ	2	0	0	0	0	0	0	0	0	0	0	0	
43-22	1575-601-008-00	インシュレータ	1	0	0	0	0	0	0	0	0	0	0	0	
43-23	1575-901-004-00	オーナメント (グリル)	1	0	0	0	0	0	0	0	0	0	0	0	
43-24	1575-901-005-00	モールディング (LH)	1	0	0	0	0	0	0	0	0	0	0	0	
43-25	1575-901-006-00	モールディング (RH)	1	0	0	0	0	0	0	0	0	0	0	0	

Fig. 44 フロントグリル関係



見出番号	部品コード	品名	個数	適応型式								備考		
				145F				155F						
				1	4	X	D	1	5	U	X		D	N
44-1	1575-602-210-00	グリル ASSY	1	0	0	0	0	0	0	0	0	0	0	
44-2	1575-602-212-00	・リフレクタ (LH)	1	0	0	0	0	0	0	0	0	0	0	
44-3	1575-602-213-00	・リフレクタ (RH)	1	0	0	0	0	0	0	0	0	0	0	
44-4	1575-602-220-00	ホルダ COMP	1	0	0	0	0	0	0	0	0	0	0	
44-5	V210-360-601-20	ボルト (SP) M6×12	4	0	0	0	0	0	0	0	0	0	0	
44-6	1575-603-001-00	カバー (コラム, L)	1	0	0	0	0	0	0	0	0	0	0	
44-6-1	1576-603-001-00	カバー (コラム / LH)	1										0	
44-7	1575-603-002-00	カバー (コラム, R)	1	0	0	0	0	0	0	0	0	0	0	
44-7-1	1576-603-002-00	カバー (コラム / RH)	1										0	
44-8	1480-603-001-00	プラスナベコネジ (M6×16)	6	0	0	0	0	0	0	0	0	0	0	
44-8-1	1480-603-001-00	プラスナベコネジ (M6×16)	4										0	
44-9	1544-603-004-00	クッションゴム (8×23×3)	4	0	0	0	0	0	0	0	0	0	0	
44-10	1480-603-002-00	ナミマルザガネ (M6)	6	0	0	0	0	0	0	0	0	0	0	
44-10-1	1480-603-002-00	ナミマルザガネ (M6)	4										0	
44-11	1545-603-001-00	ブーツ (ステアリング)	1										0	
44-12		デッセン 1.0×700	1										0	

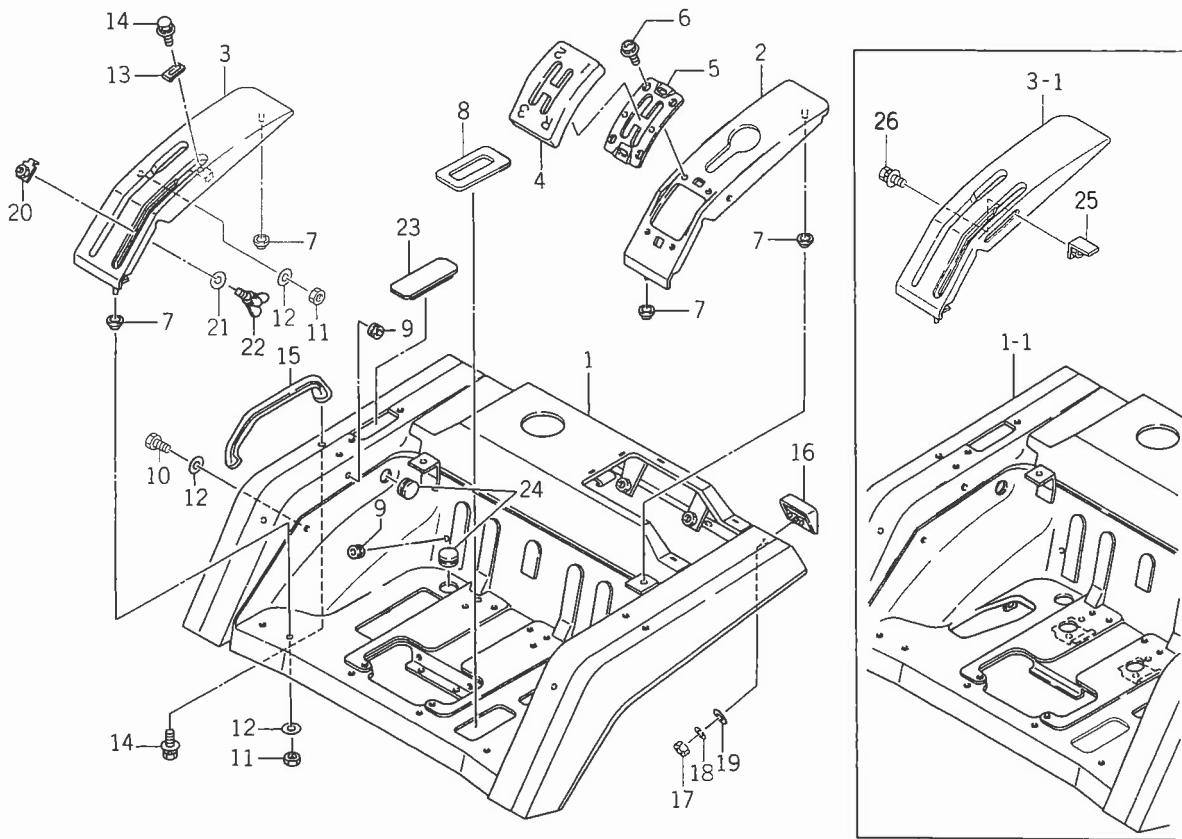
Fig. 45 カバー関係



見出番号	部品コード	品名	個数	適応型式								備考			
				145F				155F							
				1	4	5		1	5	5					
45- 1	1575-604-200-00	カバー(サイド/LH) COMP	1	0	0	0	0	0	0	0	0	0	0	0	
45- 2	1575-604-220-00	カバー(サイド/RH) COMP	1	0	0	0	0	0	0	0	0	0	0	0	
45- 3	1575-604-210-10	カバー(サイド/LH) COMP	1	0	0	0	0	0	0	0	0	0	0	0	
45- 4	1575-604-230-10	カバー(サイド/RH) COMP	1	0	0	0	0	0	0	0	0	0	0	0	
45- 5	1575-601-250-00	ネット(LH)	1	0	0	0	0	0	0	0	0	0	0	0	
45- 6	1575-604-260-00	ネット(RH)	1	0	0	0	0	0	0	0	0	0	0	0	
45- 7	1480-604-204-00	ワッシャ(4×14×1)	24	0	0	0	0	0	0	0	0	0	0	0	
45- 8	W296-204-007-40	ブラインドリベット 4×7.4	24	0	0	0	0	0	0	0	0	0	0	0	
45- 9	1575-604-240-00	カバー COMP	1	0	0	0	0	0	0	0	0	0	0	0	
45-10	V211-360-801-60	コガタボルト(SP) M8×16	4	0	0	0	0	0	0	0	0	0	0	0	
45-11	1560-604-022-70	スプリング	8	0	0	0	0	0	0	0	0	0	0	0	
45-12	V201-260-801-60	コガタボルト M8×18	8	0	0	0	0	0	0	0	0	0	0	0	
45-13	V304-260-008-00	コガタナット M8 2シュ	8	0	0	0	0	0	0	0	0	0	0	0	
45-14	V401-160-008-00	S.W M8	8	0	0	0	0	0	0	0	0	0	0	0	
45-15	1575-160-008-00	バー(10×50)	2	0	0	0	0	0	0	0	0	0	0	0	
45-16	V305-260-010-00	コガタナット M10 2シュ	4	0	0	0	0	0	0	0	0	0	0	0	
45-17	V411-260-010-00	ミガキザガネ M10	4	0	0	0	0	0	0	0	0	0	0	0	
45-18	1575-604-300-10	ステー(LH) COMP	1	0	0	0	0	0	0	0	0	0	0	0	
45-19	1575-604-310-10	ステー(RH) COMP	1	0	0	0	0	0	0	0	0	0	0	0	
45-20	V211-260-801-60	コガタボルト(S) M8×16	6	0	0	0	0	0	0	0	0	0	0	0	
45-21	1550-607-003-00	フェンダトリム	2	0	0	0	0	0	0	0	0	0	0	0	
45-22	1575-607-200-00	カバー(フロント) COMP	1	0	0	0	0	0	0	0	0	0	0	0	
45-22-1	1576-607-200-00	カバー(フロント) COMP	1												0
45-23	V211-660-801-60	コガタボルト(SP)7 M8×6 7T	2	0	0	0	0	0	0	0	0	0	0	0	
45-24	1575-607-001-00	カバー(LH)	1	0	0	0	0	0	0	0	0	0	0	0	

見出番号	部品コード	品名	個数	通 応 型 式								備 考		
				145F				155F						
				1	X	D	5	1	U	X	D		N	
45-24-1	1576-607-001-00	カバー (LH)	1											0
45-25	1575-607-002-00	カバー (RH)	1	0	0	0	0	0	0	0	0	0	0	0
45-26	1575-607-210-00	プレート (カバー) COMP	2	0	0	0	0	0	0	0	0	0	0	
45-26-1	1576-607-210-00	プレート (カバー) COMP	2											0
45-27	V211-360-801-60	コガタボルト (SP) M8×16	12	0	0	0	0	0	0	0	0	0	0	0
45-28	V211-260-801-60	コガタボルト (S) M8×16	4	0	0	0	0	0	0	0	0	0	0	0
45-29	1575-607-220-00	カバー (リヤ) (LH) COMP	1	0	0	0	0	0	0	0	0	0	0	0
45-30	1575-607-230-00	カバー (リヤ) (RH) COMP	1	0	0	0	0	0	0	0	0	0	0	0
45-31	V211-360-801-60	コガタボルト (SP) M8×16	7	0	0	0	0	0	0	0	0	0	0	0
45-32	1575-105-003-00	ステー (プレート)	1	0	0	0	0	0	0	0	0	0	0	0
45-33	V211-260-802-50	コガタボルト (S) M8×25	1	0	0	0	0	0	0	0	0	0	0	0
45-34	1544-604-208-00	ファンカバー ゴム	4	0	0	0	0	0	0	0	0	0	0	0

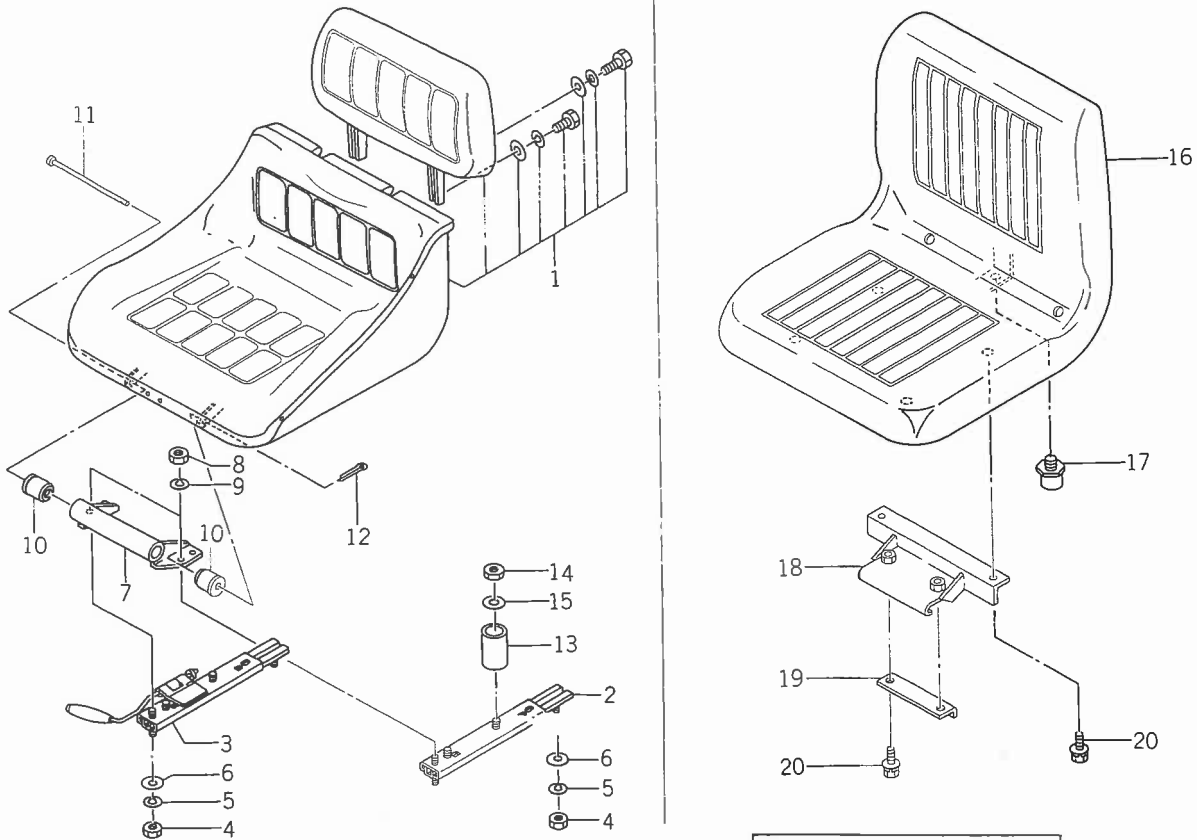
Fig. 46 フェンダ関係



見出番号	部品コード	品名	個数	通 応 型 式								備 考		
				145F				155F						
				1	4	X	D	1	5	U	X		D	N
46- 1	1575-606-200-00	フェンダ COMP	1	0	0	0	0	0	0	0	0	0	0	
46- 1-1	1576-606-200-00	フェンダ COMP	1										0	
46- 2	1575-606-220-00	ガイド(LH) COMP	1	0	0	0	0	0	0	0	0	0	0	
46- 3	1575-606-230-00	ガイド(RH) COMP	1	0	0	0	0	0	0	0	0	0	0	
46- 3-1	1576-606-210-00	ガイド(RH) COMP	1										0	
46- 4	1575-606-001-00	ガイド(メイン)	1	0	0	0	0	0	0	0	0	0	0	
46- 5	1575-606-002-00	プレート(ガイド)	1	0	0	0	0	0	0	0	0	0	0	
46- 6	V120-366-001-60	プラスナベコネジ(SP) M6×16	4	0	0	0	0	0	0	0	0	0	0	
46- 7	3614-321-001-00	ラジエータカバーロックゴム	4	0	0	0	0	0	0	0	0	0	0	
46- 8	1544-606-007-00	フロアブーツ	1	0	0	0	0	0	0	0	0	0	0	
46- 9	1432-651-028-00	グロメット(9×13×2)	6	0	0	0	0	0	0	0	0	0	0	
46-10	V200-260-602-50	ボルト M6×25	4	0	0	0	0	0	0	0	0	0	0	
46-11	V300-260-006-00	ナット M6	8	0	0	0	0	0	0	0	0	0	0	
46-12	3728-364-015-00	スイッチボックス ザガネ	8	0	0	0	0	0	0	0	0	0	0	
46-13	1544-606-005-10	ストッパ	1	0	0	0	0	0	0	0	0	0	0	
46-14	V211-360-801-60	コガタボルト(SP) M8×16	5	0	0	0	0	0	0	0	0	0	0	
46-15	1560-606-001-40	グリップ(アシスト)	2	0	0	0	0	0	0	0	0	0	0	
46-16	1544-606-270-00	リフレクタ ASSY	2	0	0	0	0	0	0	0	0	0	0	
46-17	V300-260-006-00	ナット M6	2	0	0	0	0	0	0	0	0	0	0	
46-18	V401-160-006-00	S.W M6	2	0	0	0	0	0	0	0	0	0	0	
46-19	V411-260-006-00	ミガキザガネ M6	2	0	0	0	0	0	0	0	0	0	0	
46-20	1544-606-280-10	ストッパ(A) COMP	1	0	0	0	0	0	0	0	0	0	0	
46-21	2701-101-052-00	プーリリツケボスヨウザガネ	1	0	0	0	0	0	0	0	0	0	0	
46-22	V273-260-601-60	チョウボルト(S) M6×16 1シュ	1	0	0	0	0	0	0	0	0	0	0	
46-23	1544-606-012-10	シールケース	1	0	0	0	0	0	0	0	0	0	0	U, NランはX型用

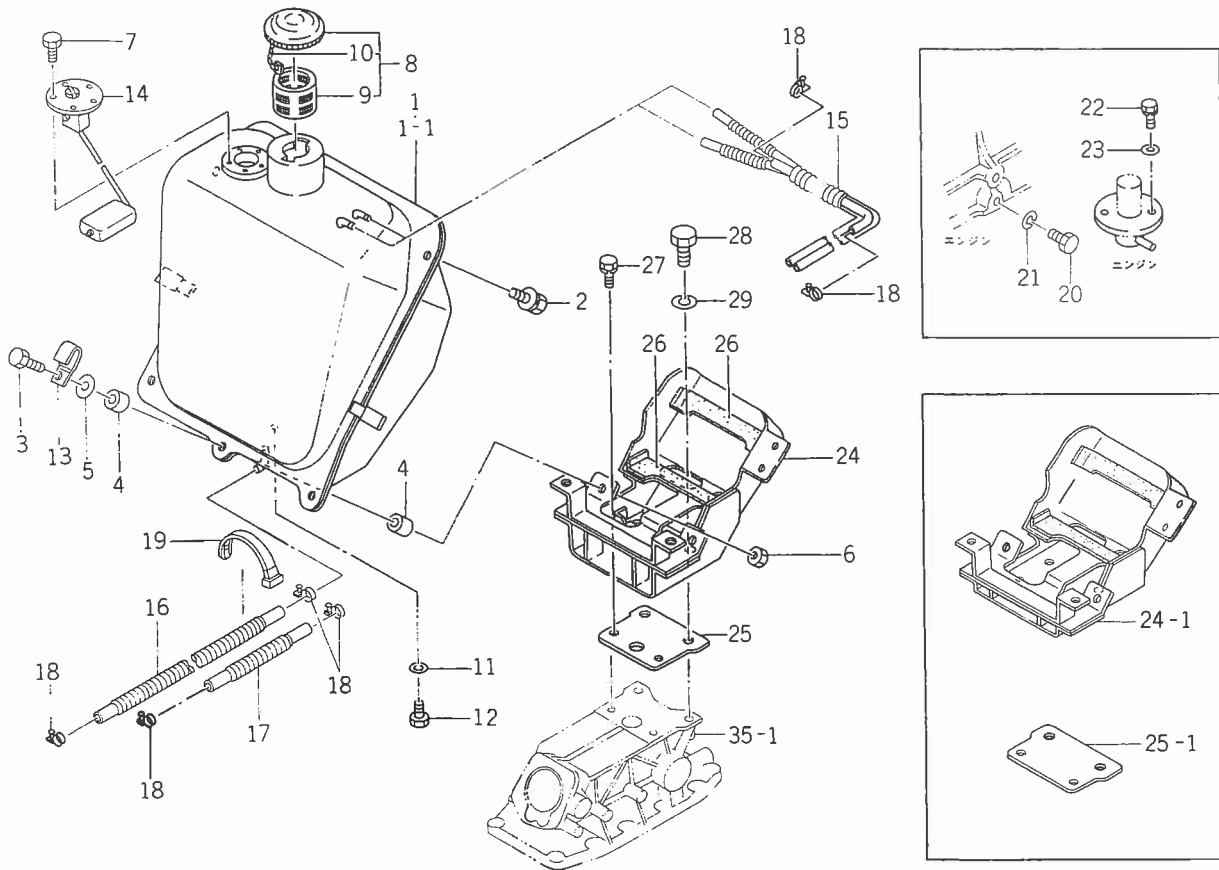
見出番号	部品コード	品名	個数	適応型式								備考
				145	145F		155	155F				
					X	D		U	X	D	N	
46-24	1544-606-014-00	キャップ(30)	2	0	0	0	0	0	0	0	0	U,NランはX型不用
46-25	1545-606-230-00	ストップ COMP	1								0	
46-26	V211-360-801-60	コガタボルト(SP) M8×16	1								0	

Fig. 47 シート関係



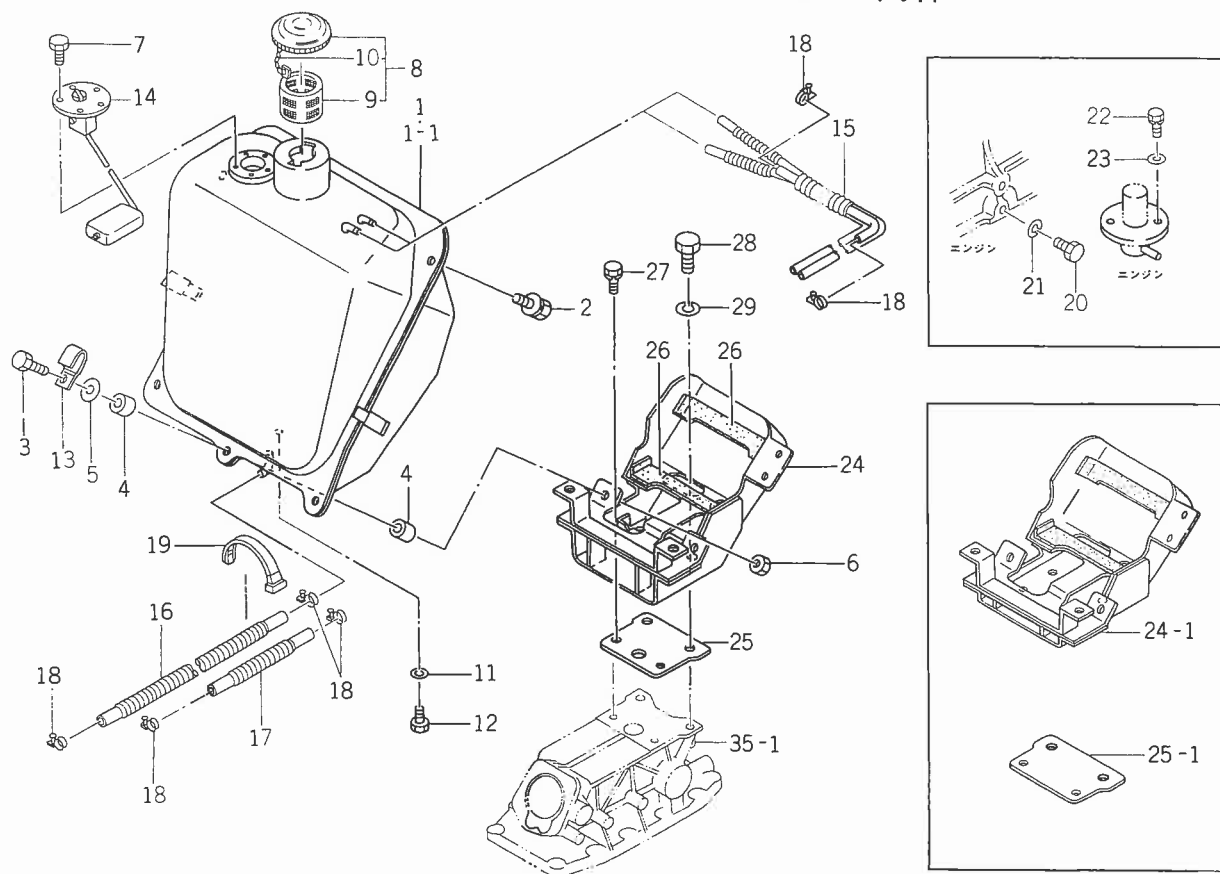
見出番号	部品コード	品名	個数	適応型式								備考		
				145F				155F						
				1	4	X	D	5	U	X	D		N	
47- 1	1575-611-200-00	シート ASSY	1	0	0	0	0	0	0	0	0	0	0	
47- 2	1488-611-210-00	シートアジャスタ (L) ASSY	1	0	0	0	0	0	0	0	0	0	0	
47- 3	1488-611-220-10	シートアジャスタ (R) ASSY	1	0	0	0	0	0	0	0	0	0	0	
47- 4	V300-200-008-00	ナット	M8	4	0	0	0	0	0	0	0	0	0	
47- 5	V401-160-008-00	S.W	M8	4	0	0	0	0	0	0	0	0	0	
47- 6	V411-260-008-00	ミガキザガネ	M8	4	0	0	0	0	0	0	0	0	0	
47- 7	1544-611-200-00	シートブラケット COMP		1	0	0	0	0	0	0	0	0	0	
47- 8	V300-260-008-00	ナット	M8	4	0	0	0	0	0	0	0	0	0	
47- 9	V401-160-008-00	S.W	M8	4	0	0	0	0	0	0	0	0	0	
47-10	1488-611-001-00	クッションゴム (A)		2	0	0	0	0	0	0	0	0	0	
47-11	1488-611-003-10	シートトリツケピン		1	0	0	0	0	0	0	0	0	0	
47-12	V500-162-502-00	ワリピン	2.5×20	1	0	0	0	0	0	0	0	0	0	
47-13	1575-611-001-00	インシュレータ		2	0	0	0	0	0	0	0	0	0	
47-14	V300-260-008-00	ナット	M8	2	0	0	0	0	0	0	0	0	0	
47-15	V411-260-008-00	ミガキザガネ	M8	2	0	0	0	0	0	0	0	0	0	
47-16	1550-611-200-00	シート ASSY		1										0
47-17	3614-240-001-00	シートクッションゴム		2										0
47-18	1576-611-200-00	ホルダ (シート) COMP		1										0
47-19	1576-611-210-00	ブラケット (シート) COMP		1										0
47-20	V211-360-802-00	コガタボルト (SP)	M8×20	4										0

Fig. 48 フューエルタンク関係



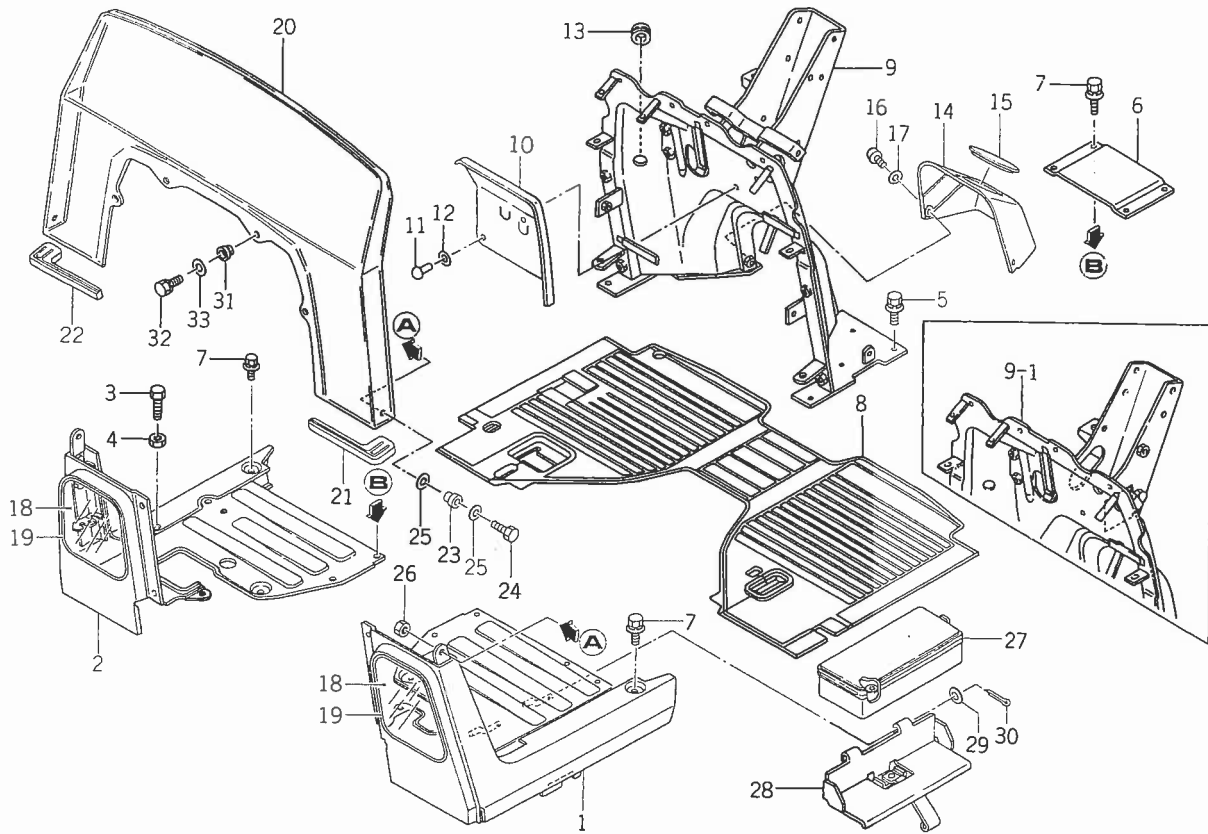
見出番号	部品コード	品名	個数	適応型式								備考		
				145F				155F						
				1	4	5	X	D	1	5	U		X	D
48- 1	1575-612-200-00	タンク (フューエル) COMP	1	0	0	0	0	0	0	0	0	0	0	
48- 1-1	1576-612-200-00	タンク (フューエル) COMP	1											0
48- 2	V211-361-002-00	コガタボルト (SP) M10×20	2	0	0	0	0	0	0	0	0	0	0	0
48- 3	V201-260-803-00	コガタボルト M8×30	1	0	0	0	0	0	0	0	0	0	0	0
48- 4	1432-621-012-00	ボウシゴム	4	0	0	0	0	0	0	0	0	0	0	0
48- 5	1376-606-005-00	ワッシャ (9×32×2)	2	0	0	0	0	0	0	0	0	0	0	0
48- 6	V304-260-008-00	コガタナット M8 2シュ	2	0	0	0	0	0	0	0	0	0	0	0
48- 7	V200-260-501-00	ボルト M5×0.8×10	5	0	0	0	0	0	0	0	0	0	0	0
48- 8	1421-111-210-00	キャップ ASSY	1	0	0	0	0	0	0	0	0	0	0	0
48- 9	1513-111-009-00	・ストレーナー	1	0	0	0	0	0	0	0	0	0	0	0
48-10	1421-111-220-00	・チェーン ASSY	1	0	0	0	0	0	0	0	0	0	0	0
48-11	1407-111-001-00	ザガネ (8×12×2)	1	0	0	0	0	0	0	0	0	0	0	0
48-12	V201-260-801-20	コガタボルト M8×12	1	0	0	0	0	0	0	0	0	0	0	0
48-13	1425-621-004-00	ハーネスクランプ	1	0	0	0	0	0	0	0	0	0	0	0
48-14	1575-612-210-00	ゲージ (フューエル) ASSY	1	0	0	0	0	0	0	0	0	0	0	0
48-15	1575-105-200-00	ホース COMP	1	0	0	0	0	0	0	0	0	0	0	0
48-16	1575-105-001-00	ホース	1	0	0	0	0	0	0	0	0	0	0	0
48-17	1575-105-002-00	ホース	1	0	0	0	0	0	0	0	0	0	0	0
48-18	1444-102-003-00	ホースクランプ, バネ2B(100)	6	0	0	0	0	0	0	0	0	0	0	0
48-19	1376-402-003-00	ワイヤバンド (140)	2	0	0	0	0	0	0	0	0	0	0	0
48-20	V203-261-001-60	コガタボルト (ホソメ) M10×1.25×16	2	0	0	0	0	0	0	0	0	0	0	0
48-21	V401-160-010-00	S.W M10	2	0	0	0	0	0	0	0	0	0	0	0
48-22	V210-260-603-00	ボルト (S) M6×30	2	0	0	0	0	0	0	0	0	0	0	0
48-23	3728-364-015-00	スイッチボックスザガネ	2	0	0	0	0	0	0	0	0	0	0	0
48-24	1575-606-240-00	ブラケット (タンク) COMP	1	0	0	0	0	0	0	0	0	0	0	0

Fig. 48 フューエルタンク関係



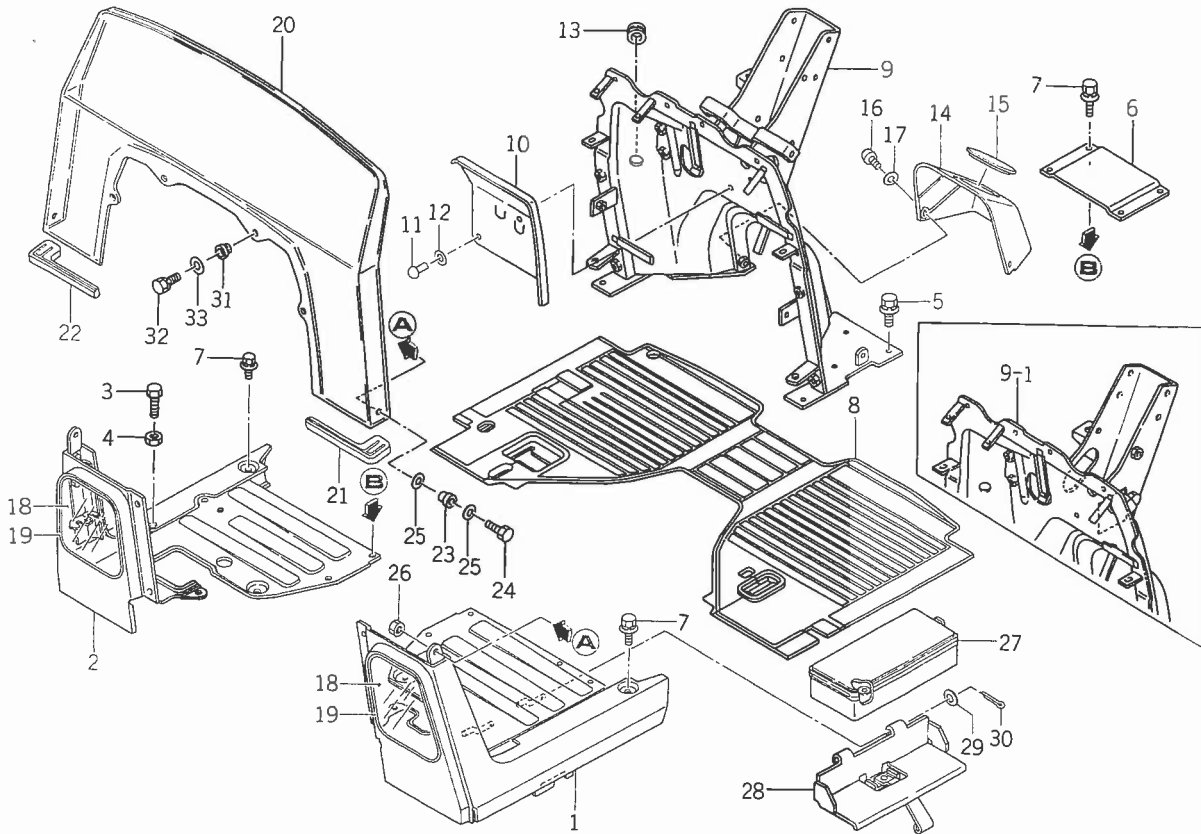
見出番号	部品コード	品名	個数	適応型式								備考	
				145F				155F					
				X	D	U	X	D	N				
48-24-1	1576-606-220-00	ブラケット(タンク) COMP	1										
48-25	1544-501-005-00	ガスケット	1	0	0	0	0	0	0	0	0	0	0
48-25-1	1575-606-005-00	ガスケット	1									0	
48-26	1575-606-004-00	インシュレータ	2	0	0	0	0	0	0	0	0	0	0
48-27	V211-260-801-60	コガタボルト(S)	2	0	0	0	0	0	0	0	0	0	0
48-28	V201-261-202-50	コガタボルト	2	0	0	0	0	0	0	0	0	0	0
48-29	V401-160-012-00	S.W	2	0	0	0	0	0	0	0	0	0	0

Fig. 49 ステップ関係



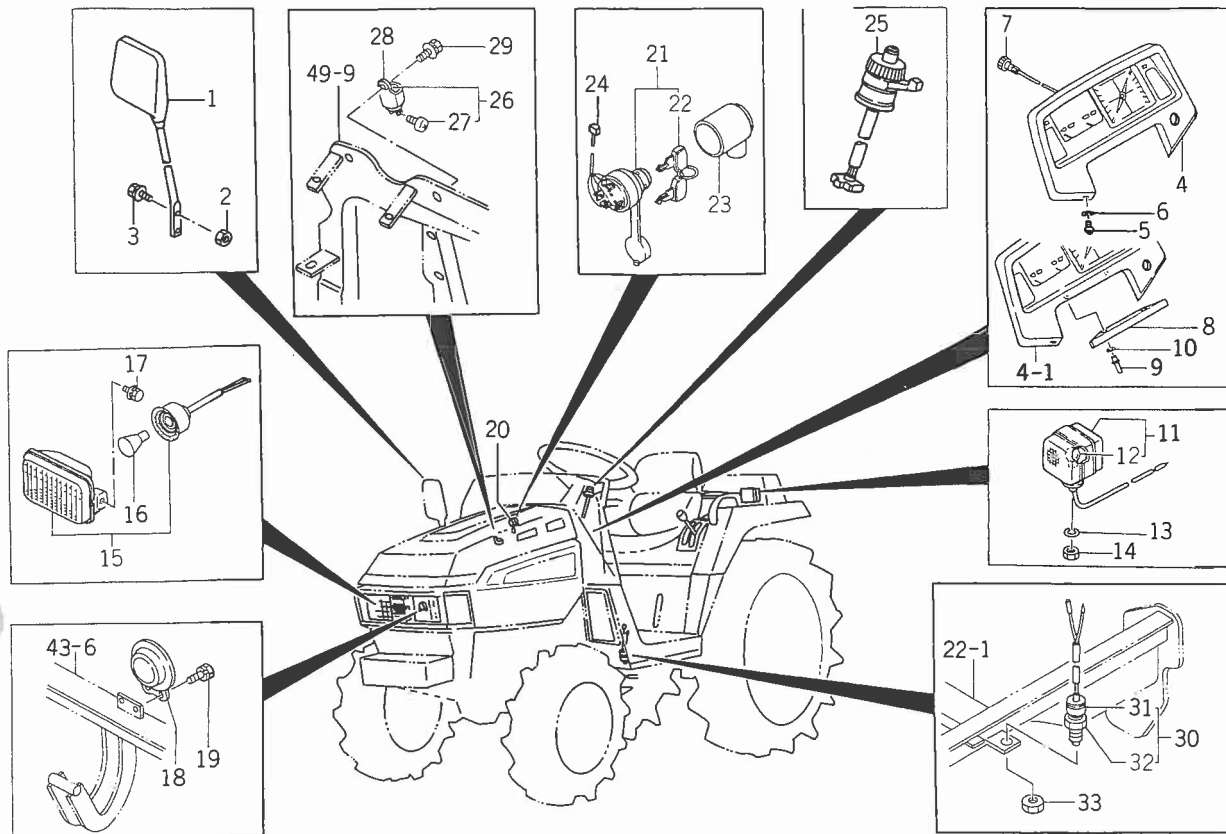
見出番号	部品コード	品名	個数	適応型式								備考		
				145F				155F						
				14	5	X	D	15	5	U	X		D	N
49- 1	1575-616-200-00	ステップ(LH) COMP	1	0	0	0	0	0	0	0	0	0	0	
49- 2	1575-616-210-00	ステップ(RH) COMP	1	0	0	0	0	0	0	0	0	0	0	
49- 3	W201-260-805-50	コガタボルト M8×55(ソウネジ)	1	0	0	0	0	0	0	0	0	0	0	
49- 4	V303-200-008-00	コガタナット M8	1	0	0	0	0	0	0	0	0	0	0	
49- 5	V211-600-801-60	コガタボルト(SP)7 M8×6 7T	4	0	0	0	0	0	0	0	0	0	0	
49- 6	1544-616-001-00	フロアセンタ	1	0	0	0	0	0	0	0	0	0	0	
49- 7	V211-360-801-60	コガタボルト(SP) M8×16	10	0	0	0	0	0	0	0	0	0	0	
49- 8	1575-616-003-00	フロアマット	1	0	0	0	0	0	0	0	0	0	0	
49- 9	1575-616-220-00	パネル(ダッシュ) COMP	1	0	0	0	0	0	0	0	0	0	0	
49- 9-1	1576-616-200-00	パネル(ダッシュ) COMP	1											0
49-10	1575-616-004-00	インシュレータ	1	0	0	0	0	0	0	0	0	0	0	
49-11	W296-204-007-40	ブラインドリベット 4×7.4	5	0	0	0	0	0	0	0	0	0	0	
49-12	1480-604-204-00	ワッシャ(4×14×1)	5	0	0	0	0	0	0	0	0	0	0	
49-13	1575-616-005-00	グロメット(20×21×3)	1	0	0	0	0	0	0	0	0	0	0	
49-14	1544-616-003-10	センタカバー	1	0	0	0	0	0	0	0	0	0	0	
49-15	1432-654-007-00	ゴムキャップ(80)	4	0	0	0	0	0	0	0	0	0	0	
49-16	1444-621-017-00	プラスナベコネジ(M6×12)	3	0	0	0	0	0	0	0	0	0	0	
49-17	1444-621-018-00	ナミマルザガネ(M6)	3	0	0	0	0	0	0	0	0	0	0	
49-18	1544-616-004-00	ウインド(ステップ)	2	0	0	0	0	0	0	0	0	0	0	
49-19	1544-616-005-00	シールゴム(ステップ)	2	0	0	0	0	0	0	0	0	0	0	
49-20	1575-616-001-00	ウインドシールド	1	0	0	0	0	0	0	0	0	0	0	
49-21	1544-616-008-00	フードシール(L)	1	0	0	0	0	0	0	0	0	0	0	
49-22	1544-616-009-00	フードシール(R)	1	0	0	0	0	0	0	0	0	0	0	
49-23	1544-616-011-00	クッションゴム	2	0	0	0	0	0	0	0	0	0	0	
49-24	V200-260-602-50	ボルト M6×25	2	0	0	0	0	0	0	0	0	0	0	

Fig. 49 ステップ関係



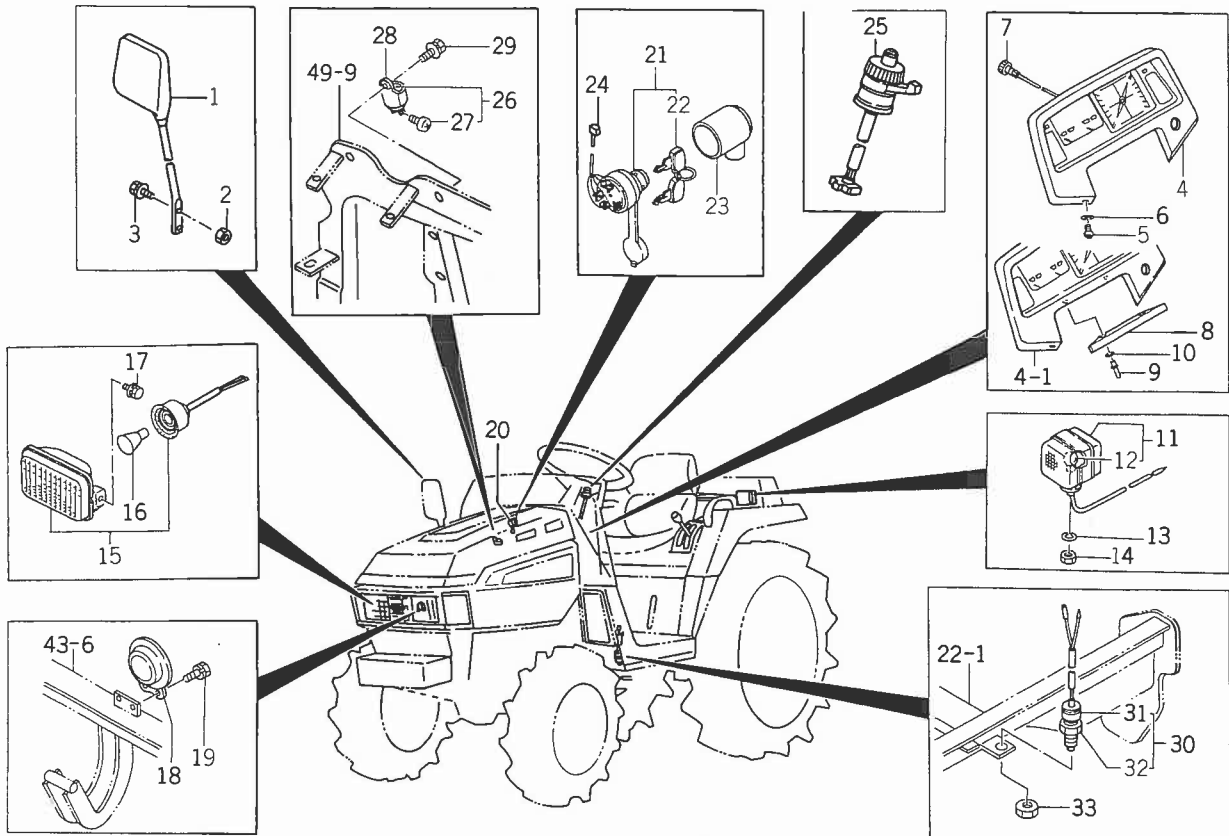
見出番号	部品コード	品名	個数	適応型式								備考		
				145F				155F						
				1	4	X	D	1	5	U	X		D	N
49-25	3728-364-015-00	スイッチボックスザガネ	4	0	0	0	0	0	0	0	0	0	0	
49-26	V301-260-006-00	ナット M6 2シユ	2	0	0	0	0	0	0	0	0	0	0	
49-27	1444-607-002-00	ツールボックス	1	0	0	0	0	0	0	0	0	0	0	
49-28	1575-616-300-00	ツールボックス COMP	1	0	0	0	0	0	0	0	0	0	0	
49-29	V411-260-006-00	ミガキザガネ M6	1	0	0	0	0	0	0	0	0	0	0	
49-30	V500-162-001-50	ワリピン	1	0	0	0	0	0	0	0	0	0	0	
49-31	1544-616-011-00	クッションゴム	4	0	0	0	0	0	0	0	0	0	0	
49-32	V210-260-601-60	ボルト(S) M6×16	4	0	0	0	0	0	0	0	0	0	0	
49-33	3761-212-004-00	ホルダーカバー(アト)トメザガネ	4	0	0	0	0	0	0	0	0	0	0	

Fig. 50 電装関係 (1)



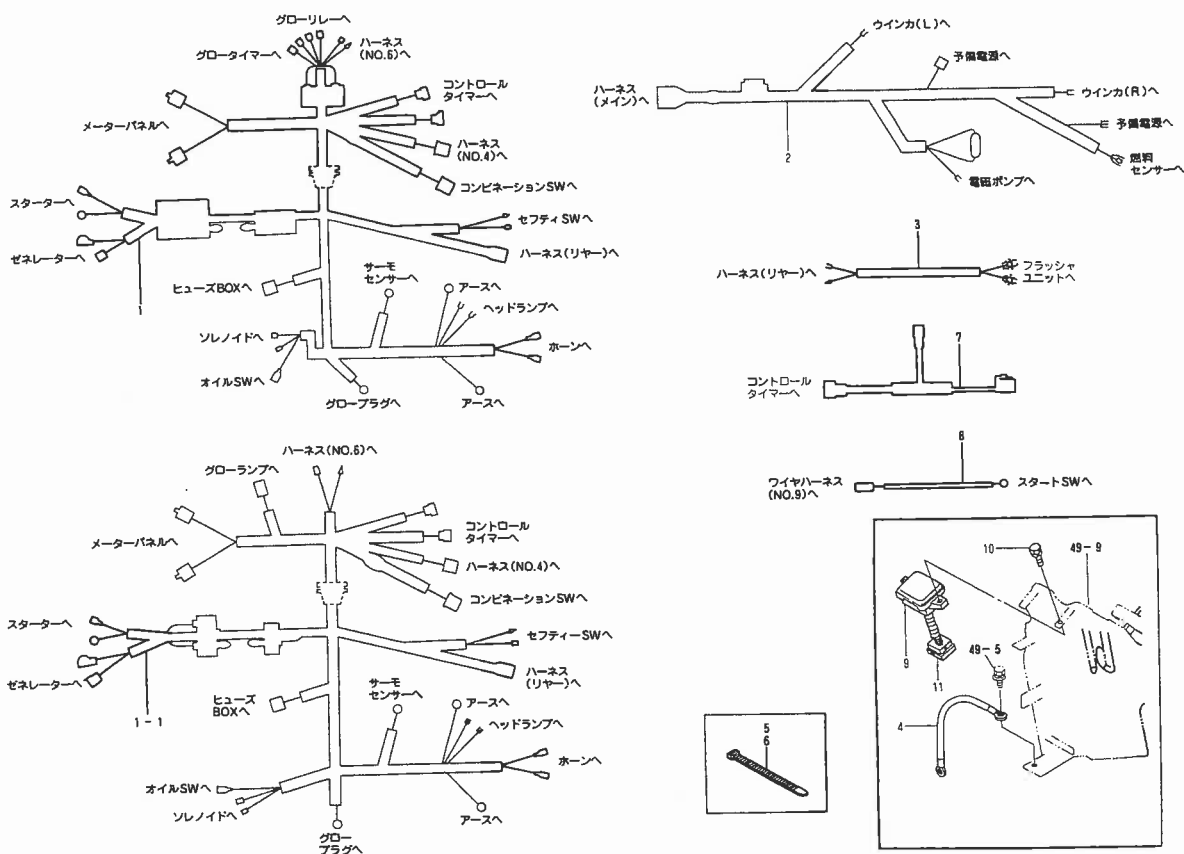
見出番号	部品コード	品名	個数	適応型式								備考		
				145F				155F						
				14	5	X	D	15	5	U	X		D	N
50-1	1544-619-220-00	バックミラー-1シキSET	1	0	0	0	0	0	0	0	0	0	0	
50-2	V300-260-008-00	ナット M8	1	0	0	0	0	0	0	0	0	0	0	
50-3	V211-360-802-00	コガタボルト(SP) M8×20	2	0	0	0	0	0	0	0	0	0	0	
50-4	1576-621-200-00	パネル(インスルメント) ASSY	1	0	0	0	0	0	0	0	0	0	0	
50-4-1	1576-621-220-00	パネル(インスルメント) ASSY	1										0	
50-5	1480-603-001-00	プラスナベコネジ(M6×16)	4	0	0	0	0	0	0	0	0	0	0	
50-6	1480-603-002-00	ナミマルザガネ(M6)	4	0	0	0	0	0	0	0	0	0	0	
50-7	1491-621-001-00	メータケーブル	1	0	0	0	0	0	0	0	0	0	0	
50-8	1545-621-001-00	パネルカバー	1										0	
50-9	W276-204-007-40	ブラインドリベット	2										0	
50-10	1480-604-204-00	ワッシャ(4×14×1)	2										0	
50-11	2144-545-200-00	ランプ(ターンシグナル) ASSY	2	0	0	0	0	0	0	0	0	0	0	
50-12	2144-546-201-00	・バルブ	2	0	0	0	0	0	0	0	0	0	0	
50-13	V401-160-010-00	S.W M10	2	0	0	0	0	0	0	0	0	0	0	
50-14	V330-260-010-00	ナット(ホソメ) M10×1.25	2	0	0	0	0	0	0	0	0	0	0	
50-15	1488-621-270-20	ランプ(ヘッド) ASSY	2	0	0	0	0	0	0	0	0	0	0	
50-16	1488-621-272-00	・バルブ 12V/45	2	0	0	0	0	0	0	0	0	0	0	
50-17	V211-360-801-60	コガタボルト(SP) M8×16	4	0	0	0	0	0	0	0	0	0	0	
50-18	1427-261-008-00	ホーン	1	0	0	0	0	0	0	0	0	0	0	
50-19	V210-260-601-10	ボルト(S) M6×16	2	0	0	0	0	0	0	0	0	0	0	
50-20	1544-623-200-10	スタータスイッチ ASSY	1	0	0	0	0	0	0	0	0	0	0	
50-21	1488-621-220-00	・スタータスイッチ SET	1	0	0	0	0	0	0	0	0	0	0	
50-22	1544-621-320-00	・キー ASSY	1	0	0	0	0	0	0	0	0	0	0	
50-23	1544-623-009-00	・キースイッチカバー	1	0	0	0	0	0	0	0	0	0	0	
50-24	1544-623-006-10	・ワイヤハーネス(№4)	1	0	0	0	0	0	0	0	0	0	0	

Fig. 50 電装関係 (1)



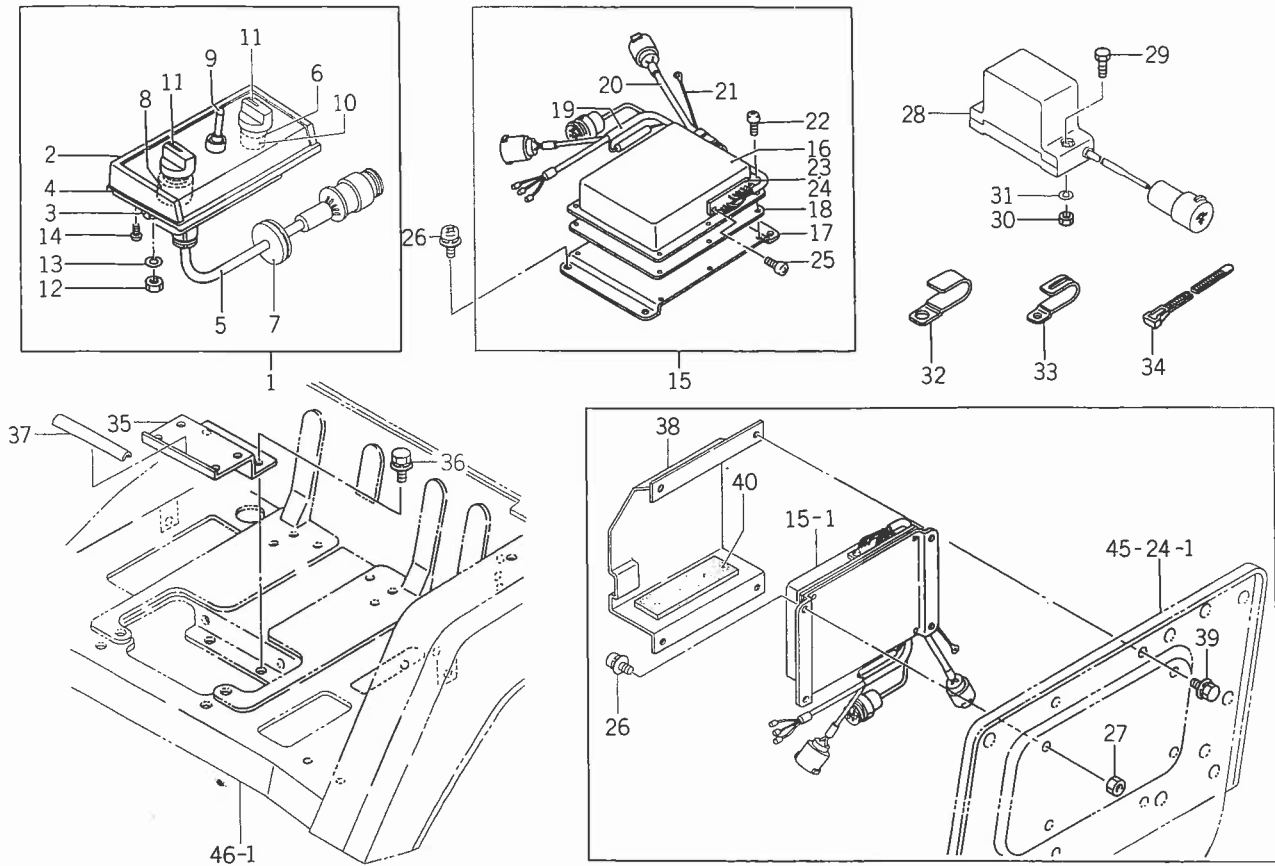
見出番号	部品コード	品名	個数	適応型式								備考		
				145F				155F						
				1	4	5	X	D	1	5	U		X	D
50-25	1544-623-001-00	コンビスイッチ ASSY	1	0	0	0	0	0	0	0	0	0	0	
50-26	1426-621-035-00	フラッシャ ASSY	1	0	0	0	0	0	0	0	0	0	0	
50-27	V111-164-000-60	・プラスナベコネジ M6×16	2	0	0	0	0	0	0	0	0	0	0	
50-28	1426-621-036-00	フラッシャユニットベース	1	0	0	0	0	0	0	0	0	0	0	
50-29	V210-360-601-60	ボルト (SP) M6×16	1	0	0	0	0	0	0	0	0	0	0	
50-30	1491-632-220-10	スイッチ (プッシュ) SET	1	0	0	0	0	0	0	0	0	0	0	
50-31	1491-623-221-10	・ボディ	1	0	0	0	0	0	0	0	0	0	0	
50-32	1491-623-222-00	・M20ナット	1	0	0	0	0	0	0	0	0	0	0	
50-33	1491-623-222-00	M20ナット	1	0	0	0	0	0	0	0	0	0	0	

Fig. 51 電装関係 (2)



見出番号	部品コード	品名	個数	適応型式								備考			
				145F				155F							
				1	4	5		1	5	5					
51- 1	1575-623-001-00	ハーネス (メイン) ASSY	1	0	0	0	0								
51-1-1	1576-623-001-00	ハーネス (メイン) ASSY	1					0	0	0	0	0	0		
51- 2	1575-623-002-00	ハーネス (リヤ) ASSY	1	0	0	0	0	0	0	0	0	0	0		
51- 3	1509-623-009-00	ワイヤハーネス (No.6)	1	0	0	0	0	0	0	0	0	0	0		
51- 4	1544-623-008-10	ワイヤハーネス (No.8)	1	0	0	0	0	0	0	0	0	0	0		
51- 5	1376-402-003-00	ワイヤバンド (140)	2	0	0	0	0	0	0	0	0	0	0		
51- 6	1342-402-006-00	ワイヤバンド (250)	3	0	0	0	0	0	0	0	0	0	0		
51- 7	1544-623-011-00	ワイヤハーネス (No.9)	1	0	0	0	0	0	0	0	0	0	0		
51- 8	1544-623-012-00	ワイヤハーネス (No.10)	1	0	0	0	0	0	0	0	0	0	0		
51- 9	1575-623-200-00	ケース (ヒューズ) ASSY	1	0	0	0	0	0	0	0	0	0	0		
51-10	V210-260-601-60	ボルト (S) M6×16	2	0	0	0	0	0	0	0	0	0	0		
51-11	1575-623-003-00	ハーネス (ヒューズ)	1	0	0	0	0	0	0	0	0	0	0		

Fig. 52 電装関係 (3)



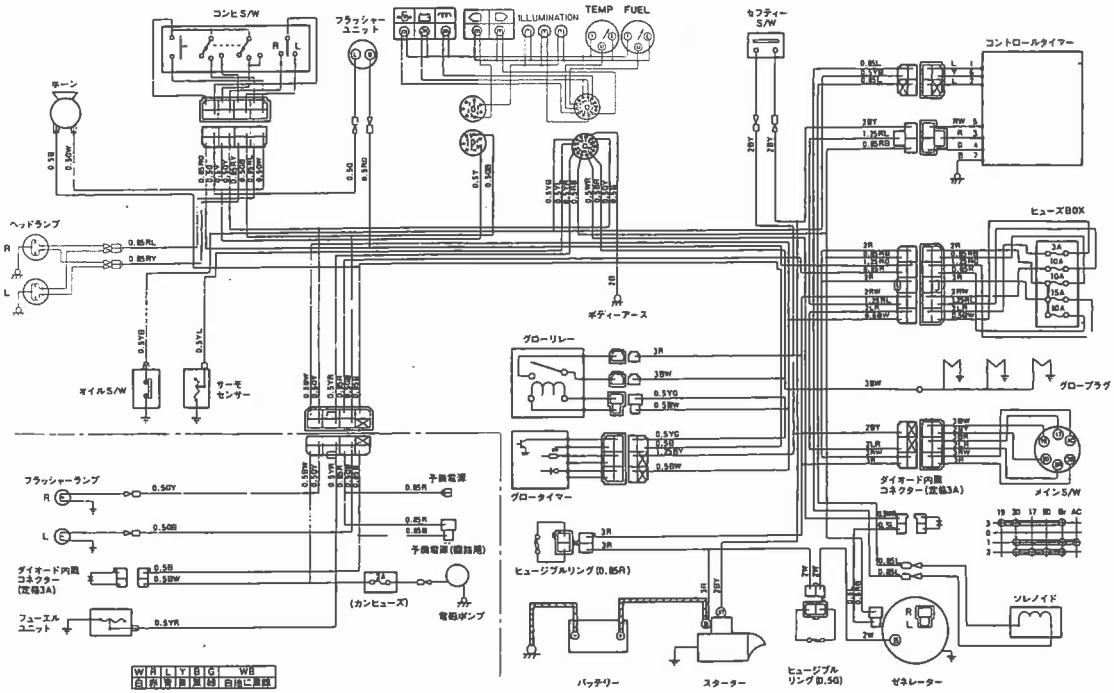
見出番号	部品コード	品名	個数	適応型式								備考			
				145F			155F								
				1	4	5	U	X	D	N					
52-1	1544-641-210-00	スイッチボックス ASSY	1												
52-2	1544-641-211-00	・ケース ASSY	1												
52-3	1544-641-212-00	・カバー	1												
52-4	1544-641-213-00	・ゴムパッキン	1												
52-5	1544-641-214-00	・ハーネス ASSY	1												
52-6	1544-641-215-00	・グロメット (A)	1												
52-7	1544-641-216-00	・グロメット (B)	1												
52-8	1544-641-217-00	・キリカエスイッチ	1												
52-9	1544-641-218-00	・シュドウスイッチ	1												
52-10	1544-641-219-00	・セットポリウラム	1												
52-11	1544-641-221-00	・ツマミ	2												
52-12	V300-260-106-00	・ナット	M6 2												
52-13	V401-006-006-00	・S.W	M6 2												
52-14	1544-641-222-00	・M3Pタイト	4												
52-15	1544-641-230-10	・コントロールボックス ASSY	1												
52-15-1	1545-641-200-00	・コントロールボックス ASSY	1												
52-16	1544-641-231-00	・ケース ASSY	1												
52-17	1544-641-232-00	・ベース	1												
52-18	1544-641-233-00	・パッキン	1												
52-19	1544-641-234-00	・ハーネス ASSY (A)	1												
52-20	1544-641-235-00	・ハーネス ASSY (B)	1												
52-21	1544-641-236-00	・ハーネス ASSY (C)	1												
52-22	V111-163-000-80	・プラスナベコネジ	M3×8 6												
52-23	1544-641-237-00	・グロメットホルダ	2												
52-24	1544-641-238-00	・ゴムグロメット	2												

U, NランはX型用

見出番号	部品コード	品名	個数	適応型式								備考
				145	145F		155	155F				
					X	D		U	X	D	N	
52-25	V111-163-000-60	・プラスナベコネジ M3×6	4		0			0	0	0	U,NランはX型用	
52-26	V120-366-001-60	プラスナベコネジ (SP) M6×16	4		0			0	0	0		
52-27	V300-260-006-00	ナット M6	4							0		
52-28	1544-641-250-10	スロープセンサ ASSY	1		0			0	0	0		
52-29	V200-260-602-50	ボルト M6×25	2		0			0	0	0		
52-30	V300-260-006-00	ナット M6	2		0			0	0	0		
52-31	V401-160-006-00	S.W M6	2		0			0	0	0		
52-32	3737-172-011-00	フラッシュハーネスクランパ	1		0			0	0	0		
52-33	3737-172-009-00	メインハーネスクランパ (シタ)	1		0			0	0	0		
52-34	1376-402-003-00	ワイヤバンド (140)	2		0			0	0	0		
52-35	1575-641-200-00	プレート COMP	1		0			0	0	0		
52-36	V211-360-801-60	コガタボルト (SP) M8×16	2		0			0	0	0		
52-37	3631-201-008-00	ホースホゴゴム (B)	1		0			0	0	0		
52-38	1545-606-250-00	ケース (カバー) COMP	1							0		
52-39	V210-360-601-60	ボルト (SP) M6	4							0		
52-40	1545-606-001-00	クッションゴム	1							0		

Fig. 53 ワイヤリングダイアグラム

▶ 配線図 TU145



▶ 配線図 TU155

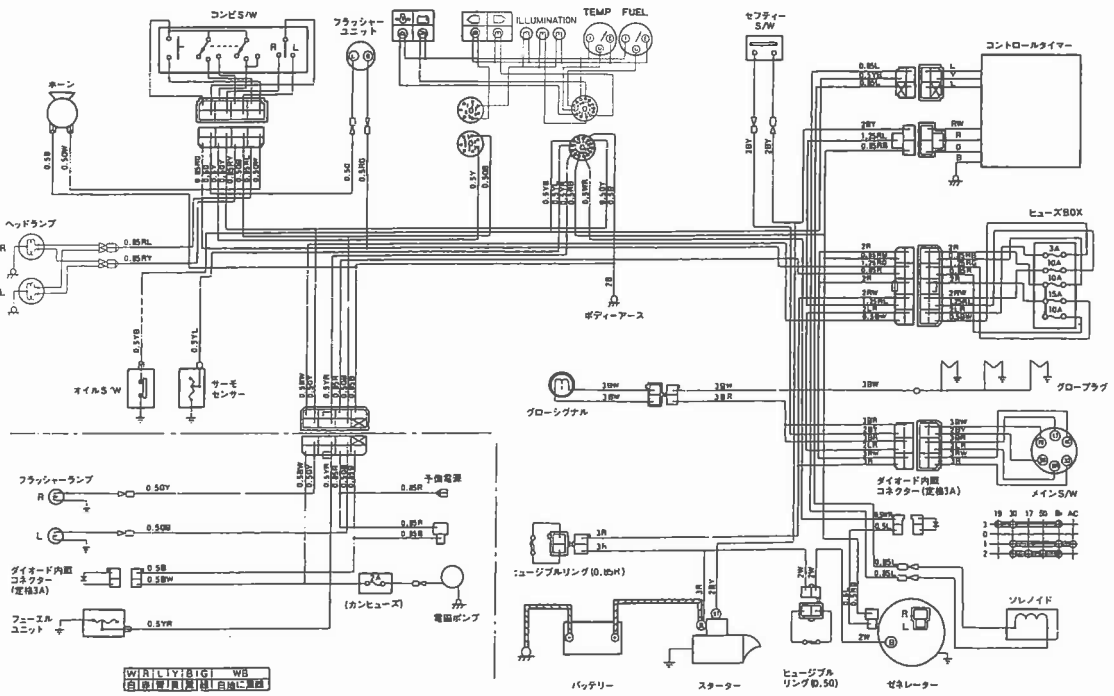
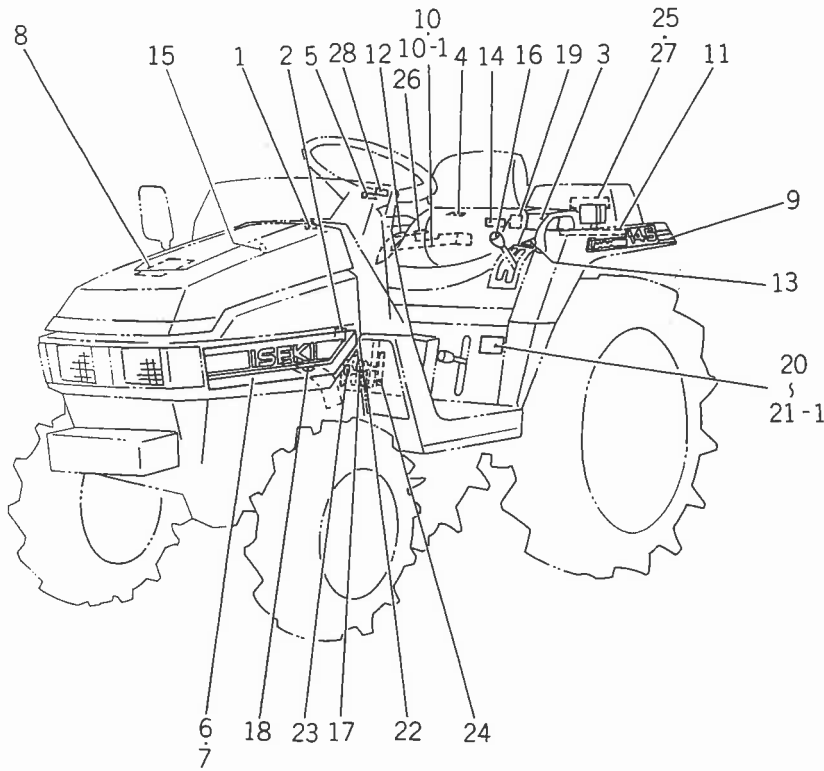
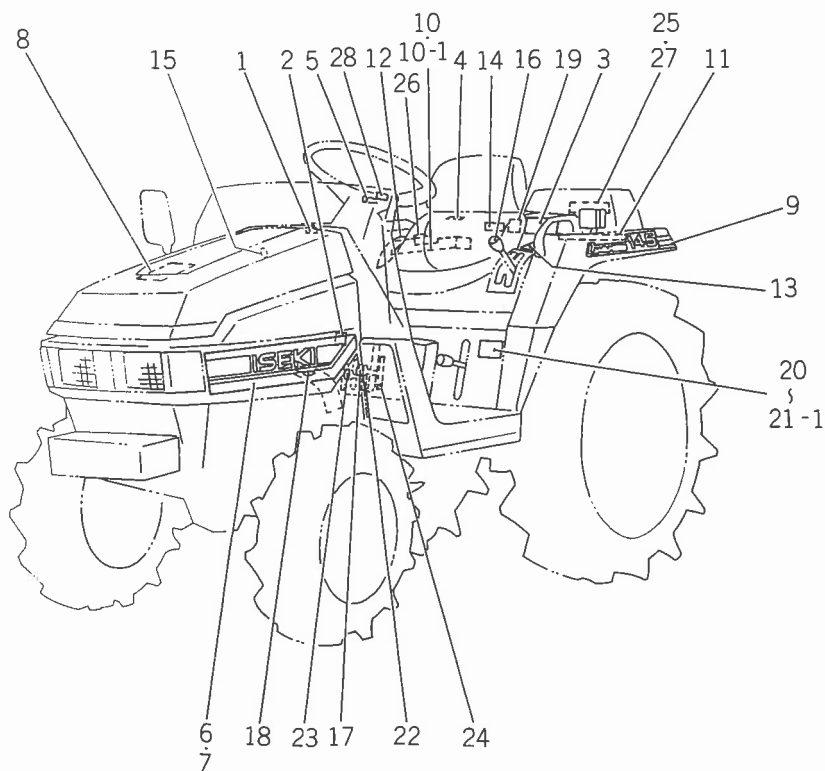


Fig. 54 マーク関係



見出番号	部品コード	品名	個数	適応型式										備考		
				145F					155F							
				1	4	5	X	D	1	5	5	U	X		D	N
54-1	1544-901-002-00	スロットルマーク	1	0	0	0	0	0	0	0	0	0	0	0	0	
54-2	1421-903-013-00	デフロックマーク	1	0	0	0	0	0	0	0	0	0	0	0	0	
54-3	1427-904-007-00	ドライブコーションマーク	1	0	0	0	0	0	0	0	0	0	0	0	0	
54-4	1421-903-010-00	フュエルマーク	1	0	0	0	0	0	0	0	0	0	0	0	0	
54-5	1560-904-012-50	オーナメント	1	0	0	0	0	0	0	0	0	0	0	0	0	
54-6	1575-901-001-00	オーナメント (LH)	1	0	0	0	0	0	0	0	0	0	0	0	0	
54-7	1575-901-002-00	オーナメント (RH)	1	0	0	0	0	0	0	0	0	0	0	0	0	
54-8	1575-901-007-00	ラベル (コーション, オイル)	1	0	0	0	0	0	0	0	0	0	0	0	0	
54-9	1575-902-001-00	オーナメント (LH)	1	0	0	0	0	0								
54-9-1	1576-902-001-00	オーナメント (LH)	1						0	0	0	0	0	0	0	
54-10	1575-902-002-00	オーナメント (RH)	1	0	0	0	0	0								
54-10-1	1576-902-002-00	オーナメント (RH)	1						0	0	0	0	0	0	0	
54-11	1575-902-003-00	オーナメント (リヤ)	1	0	0	0	0	0	0	0	0	0	0	0	0	
54-12	1575-902-006-00	ラベル (コントロール)	1	0	0	0	0	0	0	0	0	0	0	0	0	
54-13	1575-902-004-00	ラベル (シフト)	1	0	0	0	0	0	0	0	0	0	0	0	0	
54-14	1544-902-011-00	ドライブマーク	1	0	0	0	0	0	0	0	0	0	0	0	0	
54-15	1544-902-006-00	キースイッチマーク (S)	1	0	0	0	0	0	0	0	0	0	0	0	0	
54-16	1544-902-009-10	メインチェーンジマーク	1	0	0	0	0	0	0	0	0	0	0	0	0	
54-17	1548-902-008-00	チェーンジマーク (PTO)	1	0	0	0	0	0	0	0	0	0	0	0	0	
54-18	3640-901-018-00	ギヤオイル 80 #マーク	1	0	0	0	0	0	0	0	0	0	0	0	0	
54-19	1480-910-007-00	ユアツコーションマーク	1	0	0	0	0	0	0	0	0	0	0	0	0	
54-20	1575-903-001-00	ラベル (キシュ)	1	0												
54-20-1	1576-903-001-00	ラベル (キシュ)	1						0							
54-21	1575-904-001-00	ラベル (キシュ / F)	1						0	0	0	0	0	0	0	
54-21-1	1576-904-001-00	ラベル (キシュ / F)	1	0	0	0										

Fig. 54 マーク関係



見出番号	部品コード	品名	個数	適応型式								備考		
				145F				155F						
				1	4	X	D	1	5	U	X		D	N
54-22	1544-904-003-00	フロントチェンジマーク	1	0	0	0				0	0	0	0	
54-23	1544-904-004-00	チェンジマーク(4WD)	1	0	0	0				0	0	0	0	
54-24	1575-902-007-00	オーナメント(PTO)	1	0	0	0								
54-25	1575-905-001-00	オーナメント(レーダーマチック)	1	0					0	0				} U, NランはX型用
54-26	1488-541-023-00	コーションマーク	1	0					0	0				
54-27	1575-905-002-00	オーナメント(オードデプス)	1			0			0		0	0		} U, NランはD型用
54-28	1550-905-001-00	Uマーク	1						0					

マーク詳細図

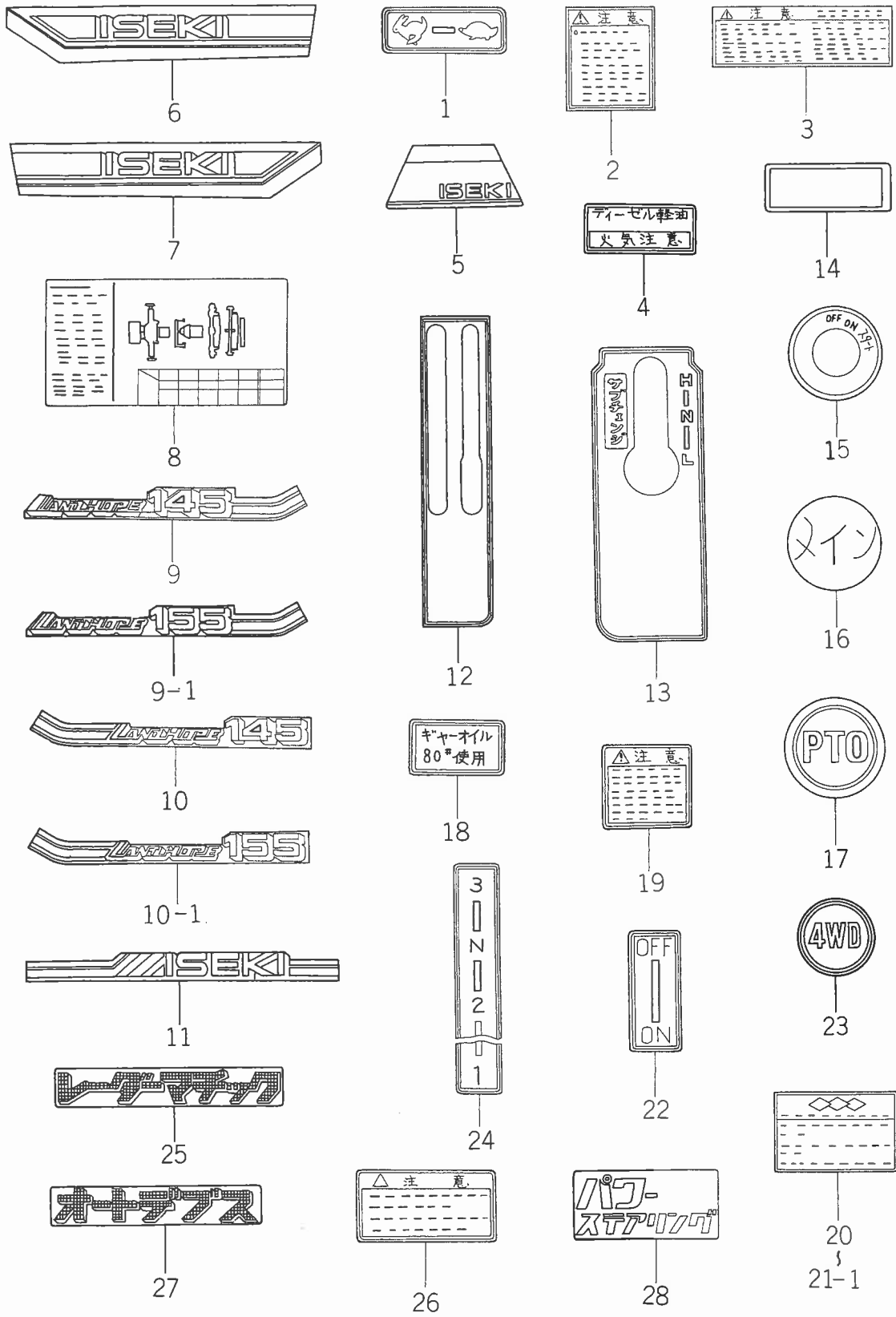
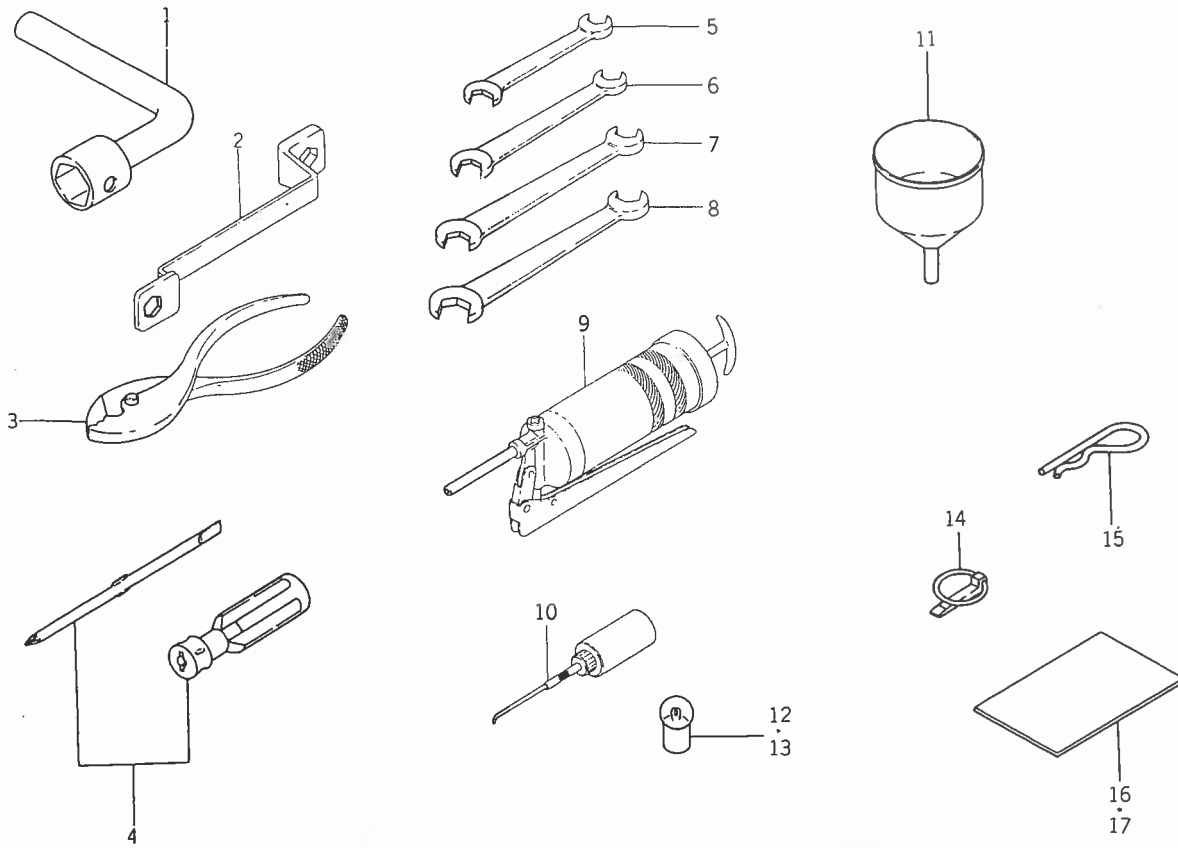


Fig. 55 工具およびホシュウビン



見出番号	部品コード	品名	個数	適応型式								備考			
				145F				155F							
				1	4	X	D	1	5	U	X		D	N	
55- 1	1427-906-001-00	ボックススパナ (19)	1	0	0	0	0	0	0	0	0	0	0	0	
55- 2	1401-096-005-00	メガネレンチ	1	0	0	0	0	0	0	0	0	0	0	0	
55- 3	V963-150-015-00	プライヤ	1	0	0	0	0	0	0	0	0	0	0	0	
55- 4	2130-931-210-00	サシカエドライバ ASSY	1	0	0	0	0	0	0	0	0	0	0	0	
55- 5	V920-550-801-00	リョウグチスパナ (マル) 8×10	1	0	0	0	0	0	0	0	0	0	0	0	
55- 6	V920-551-201-40	リョウグチスパナ (マル) 12×14	1	0	0	0	0	0	0	0	0	0	0	0	
55- 7	V920-551-301-70	リョウグチスパナ (マル) 13×17	1	0	0	0	0	0	0	0	0	0	0	0	
55- 8	V920-551-902-20	リョウグチスパナ (マル) 19×22	1	0	0	0	0	0	0	0	0	0	0	0	
55- 9	1421-906-002-00	グリスポンプ	1	0	0	0	0	0	0	0	0	0	0	0	
55-10	3750-412-003-00	アブラサシ	1	0	0	0	0	0	0	0	0	0	0	0	
55-11	1427-906-201-00	ジョウゴ	1	0	0	0	0	0	0	0	0	0	0	0	
55-12	1444-621-242-00	バルブ 12V/20W	1	0	0	0	0	0	0	0	0	0	0	0	
55-13	1488-621-272-00	バルブ (ランプ12V45/45W)	2	0	0	0	0	0	0	0	0	0	0	0	
55-14	1421-502-002-00	リンクピン	2	0	0	0	0	0	0	0	0	0	0	0	
55-15	1444-514-005-10	ヘヤーピン	2	0	0	0	0	0	0	0	0	0	0	0	
55-16	1575-913-001-00	マニュアル (オペレーション)	1	0	0	0	0								
55-17	1576-913-001-00	マニュアル (オペレーション)	1					0	0	0	0	0	0	0	

索 引

部 品 コ ー ド	見出番号	部 品 コ ー ド	見出番号	部 品 コ ー ド	見出番号
1025-621-004-00	7-22	1421-411-001-00	29- 5	1427-317-201-00	20- 2
1302-225-003-00	14-13	1421-502-002-00	23- 7	1427-401-001-00	24- 4
1302-225-003-00	14-37	1421-502-002-00	36-10	1427-431-002-00	32- 3
1305-241-001-00	42-62	1421-502-002-00	55-14	1427-431-003-00	24- 8
1305-931-003-00	41-48	1421-507-002-10	35-17	1427-431-003-00	32-20
1325-930-105-00	24-19	1421-903-010-00	54- 4	1427-431-005-10	31- 3
1326-401-007-00	5-20	1415-903-013-00	54- 2	1427-431-006-00	32-13
1326-706-002-00	33-37	1421-906-002-00	55- 9	1427-431-007-00	32-14
1326-706-002-10	33-37-1	1421-951-006-00	24-28	1427-431-009-00	30- 4
1326-708-005-00	24-25	1421-951-007-00	24-29	1427-431-011-00	30- 3
1340-253-002-00	9-13	1425-621-004-00	9- 4	1427-431-013-00	30- 9
1342-402-006-00	51- 6	1425-621-004-00	13-25	1427-431-014-00	30-11
1376-402-003-00	13-13	1425-621-004-00	48-13	1427-431-220-00	30- 2
1376-402-003-00	48-19	1425-621-009-00	4-18	1427-431-310-00	31- 1
1376-402-003-00	51- 5	1426-426-306-00	28-39	1427-432-003-00	31-11
1376-402-003-00	52-34	1426-426-321-00	28-47	1427-432-004-00	31-13
1376-606-005-00	48- 5	1426-506-002-00	27-30	1427-432-005-00	31-14
1401-096-005-00	55- 2	1426-621-018-00	16-34	1427-432-006-00	31-16
1402-511-600-00	41-21	1426-621-035-00	50-26	1427-432-007-00	31-17
1404-117-008-00	5-13	1426-621-036-00	50-28	1427-432-017-00	31-18
1404-117-008-00	38- 4	1427-101-011-00	1- 9	1427-441-201-00	34- 4
1404-117-008-00	42-33	1427-101-012-00	1-10	1427-441-210-00	34- 6
1404-312-006-00	19-13	1427-101-022-00	3- 4	1427-501-003-00	35- 3
1404-502-013-00	14-25	1427-111-229-00	4- 7	1427-511-220-00	41- 7
1404-502-013-00	21-32	1427-120-002-00	17-30	1427-511-320-00	41- 6
1404-502-013-00	36- 8	1427-120-016-00	6-18	1427-621-012-00	22-29
1404-502-013-00	41-40	1427-201-009-00	12-14	1427-904-007-00	54- 3
1404-503-006-00	27-14	1427-201-009-00	12- 3	1427-906-001-00	55- 1
1407-111-001-00	48-11	1427-201-014-00	15-10	1427-906-201-00	55-11
1407-403-002-00	24-16	1427-201-015-00	15-11	1429-317-201-00	20- 6
1407-406-002-00	25-42	1427-201-016-00	15- 6	1429-406-202-00	26-17
1407-406-004-00	25-43	1427-201-016-00	15-25	1429-406-203-00	26-18
1411-401-001-00	24- 3	1427-201-016-00	22- 2	1429-406-205-00	25- 9
1411-411-002-00	29- 6	1427-201-016-00	35- 8	1429-406-207-00	26- 6
1411-411-003-00	29- 7	1427-204-003-10	11-25	1429-406-208-00	26- 7
1414-117-005-00	38- 2	1427-210-003-00	14- 3	1429-406-209-00	26- 8
1414-117-005-00	42-31	1427-210-004-00	9-12	1429-406-211-00	26- 9
1414-403-004-00	24-15	1427-261-008-00	50-18	1429-406-212-00	26-10
1415-120-006-00	42-49	1427-301-002-10	16- 1	1429-406-213-00	26-12
1415-125-025-00	8-22	1427-301-003-00	16- 2	1429-406-216-00	26-16
1415-312-500-00	19- 9	1427-301-004-00	16- 3	1432-120-004-00	42- 4
1415-312-600-00	19-10	1427-301-005-00	16- 4	1432-216-003-00	13-17
1415-505-015-00	42-39	1427-301-005-00	31-12	1432-242-004-00	38- 7
1416-501-011-00	35-19	1427-301-006-00	16- 5	1432-406-008-00	25-23
1419-403-001-00	24-12	1427-301-007-00	16- 6	1432-406-330-00	25-22
1421-101-313-00	1- 6	1427-301-014-00	16-18	1432-616-002-00	8-17
1421-111-210-00	48- 8	1427-301-016-00	16-20	1432-616-002-00	22-27
1421-111-220-00	48-10	1427-301-017-00	16-21	1432-621-012-00	48- 4
1421-201-002-00	33-20	1427-301-018-00	16-22	1432-651-028-00	46- 9
1421-400-052-00	25-41	1427-301-019-00	16-24	1432-654-007-00	49-15
1421-403-007-00	24-24	1427-307-004-00	17-12	1434-441-201-00	34- 5
1421-403-008-00	24-26	1427-317-004-00	20- 9	1434-503-001-00	36-27

部品コード	見出番号	部品コード	見出番号	部品コード	見出番号
1434-503-002-00	36-30	1480-603-002-00	44-10-1	1491-621-001-00	50- 7
1434-503-230-00	36-26	1480-603-002-00	50- 6	1491-623-221-10	50-31
1434-503-240-00	36-33	1480-604-204-00	2-16	1491-623-222-00	50-32
1434-503-250-00	36-34	1480-604-204-00	45- 7	1491-623-222-00	50-33
1434-503-260-10	36-37	1480-604-204-00	49-12	1491-632-220-10	50-30
1435-317-201-00	20- 5	1480-604-204-00	50-10	1493-441-201-00	34- 7
1444-102-003-00	48-18	1480-910-007-00	54-19	1507-207-007-00	10- 9
1444-122-002-00	38-12	1481-218-007-00	12-16	1507-307-003-00	14- 7
1444-116-007-00	38- 3	1488-247-250-00	23- 6	1507-307-003-00	21-17
1444-116-007-00	42-32	1488-408-330-00	27-16	1509-623-009-00	51- 3
1444-314-009-10	12-11	1488-541-007-00	40-33	1513-111-009-00	48- 9
1444-314-009-10	41-32	1488-541-020-00	40-39	1513-408-004-00	27-29
1444-404-001-00	24-18	1488-541-021-00	40-40	1513-408-004-00	27-36
1444-404-200-00	24-11	1488-541-023-00	54-26	1513-408-217-00	28-20
1444-408-005-10	27-19	1488-607-003-00	22-42	1513-541-003-00	37- 8
1444-408-312-00	28-21	1488-611-001-00	47-10	1513-541-003-00	40-31
1444-408-325-00	28-41	1488-611-003-10	47-11	1521-570-103-00	16-28
1444-411-006-00	31-10	1488-611-210-00	47- 2	1521-570-103-00	21-29
1444-413-009-10	33-12	1488-611-220-10	47- 3	1527-502-004-00	36- 7
1444-413-009-10	33-14	1488-621-220-00	50-21	1544-102-001-00	1- 8
1444-503-007-00	35-31	1488-621-270-20	50-15	1544-102-212-00	1- 5
1444-510-002-00	39-17	1488-621-272-00	50-16	1544-105-003-00	13-28
1444-510-008-00	39- 5	1488-621-272-00	55-13	1544-116-001-30	5- 1
1444-514-004-00	41-22	1491-120-001-00	6-11	1544-117-003-00	5-12
1444-514-005-10	41-23	1491-120-210-00	6-16	1544-117-005-10	5-11
1444-514-005-10	55-15	1491-120-220-00	6-17	1544-120-004-00	7-15
1444-514-270-00	41-45	1491-203-005-00	31- 2	1544-120-005-00	6-12
1444-514-280-10	41-18	1491-218-002-00	12-17	1544-120-006-00	6-13
1444-514-300-00	41-19	1491-218-003-00	12-20	1544-120-007-10	6- 2
1444-531-001-00	42-24	1491-218-005-00	12- 9	1544-120-008-10	7-18
1444-531-002-00	42-12	1491-218-006-00	12-23	1544-120-009-00	7-19
1444-531-005-20	42-54	1491-218-227-00	12-31	1544-121-001-00	7- 1
1444-531-006-00	42-57	1491-433-004-00	32-11	1544-122-001-10	7- 4
1444-607-002-00	49-27	1491-433-007-00	32-12	1544-122-004-00	7-12
1444-621-017-00	49-16	1491-434-001-10	33- 1	1544-122-200-20	7- 8
1444-621-018-00	49-17	1491-434-002-00	33- 2	1544-122-201-20	7- 9
1444-621-242-00	55-12	1491-434-003-00	33- 7	1544-122-202-10	7-10
1480-102-005-00	1-11	1491-434-004-00	33-10	1544-122-204-10	7-11
1480-112-200-10	4- 1	1491-434-006-00	33-17	1544-123-003-00	8-19
1480-112-202-00	4- 2	1491-434-007-10	33-21	1544-123-005-00	8-14
1480-117-002-00	5-26	1491-434-008-00	33-24	1544-201-002-00	9- 7
1480-122-001-10	8-18	1491-434-009-20	33-27	1544-201-003-00	9- 8
1480-211-005-00	11- 9	1491-434-014-10	33-15	1544-201-004-10	9-10
1480-211-005-00	21-13	1491-434-015-00	33-18	1544-203-001-20	10- 1
1480-212-004-00	21- 7	1491-434-016-00	33- 8	1544-205-001-00	10- 8
1480-313-002-00	19-25	1491-434-017-00	33-22	1544-205-003-10	10-10
1480-434-016-10	33-33	1491-434-200-10	33-11	1544-205-004-10	10-12
1480-501-003-00	35- 2	1491-434-230-00	33-13	1544-205-005-10	10-13
1480-603-001-00	44- 8	1491-531-330-00	42-56	1544-205-006-10	10-14
1480-603-001-00	44- 8-1	1491-531-340-10	42-60	1544-207-001-00	11- 7
1480-603-001-00	50- 5	1491-541-220-10	37- 2	1544-207-002-00	11-10
1480-603-002-00	44-10	1491-541-240-00	37- 9	1544-207-003-00	10- 5

部 品 コ ー ド	見 出 番 号	部 品 コ ー ド	見 出 番 号	部 品 コ ー ド	見 出 番 号
1544-207-003-00	11- 2	1544-307-002-00	17-10	1544-407-264-00	26-13
1544-207-004-00	11- 3	1544-307-003-00	17-11	1544-407-270-00	26- 2
1544-208-001-00	11-11-1	1544-307-004-00	17-13	1544-407-280-00	26- 5
1544-208-002-00	11-12	1544-308-001-00	16-19	1544-411-210-00	29- 1
1544-208-004-00	11-17	1544-309-007-00	16- 7	1544-431-001-00	30- 1
1544-208-005-00	11-19-2	1544-310-003-10	18-11	1544-431-200-00	30- 8
1544-208-005-00	11-20	1544-310-280-10	18- 1	1544-433-001-00	32- 1
1544-208-006-00	11-19	1544-310-282-00	18- 2	1544-433-002-00	31-19
1544-208-007-00	11-11	1544-310-283-00	18- 3	1544-433-003-00	31-20
1544-209-001-10	11-21	1544-310-284-00	18- 4	1544-433-004-00	32- 6
1544-209-002-10	11-23	1544-310-285-00	18- 5	1544-433-200-10	32- 2
1544-211-001-00	12- 8	1544-310-286-00	18- 6	1544-434-004-00	33-34
1544-212-001-00	12-27	1544-310-290-00	18- 8	1544-434-200-00	33-31
1544-212-002-00	12-28	1544-317-210-00	20- 1	1544-434-210-00	33-32
1544-212-003-00	12-21	1544-321-001-00	21- 1	1544-441-210-00	34- 1
1544-212-200-00	12-13	1544-321-002-00	21- 2	1544-501-005-00	48-25
1544-212-210-00	12-25	1544-322-001-00	21- 5	1544-501-250-00	35-28
1544-215-001-60	13- 1	1544-322-002-00	10- 7	1544-502-001-20	36- 3
1544-215-004-00	13-15	1544-322-002-00	11- 4	1544-503-001-20	35-20
1544-215-012-00	13-19	1544-322-002-00	21- 9	1544-503-002-00	36-25
1544-215-013-00	13- 3	1544-322-003-00	21-11	1544-503-200-10	36-12
1544-215-014-00	13-11	1544-322-200-00	21-12	1544-504-001-00	37-10
1544-215-015-00	13- 6	1544-325-001-00	21-15	1544-505-003-10	38-18
1544-215-016-00	13-12	1544-325-002-10	21-16	1544-505-004-00	38-11
1544-215-220-50	13-14	1544-326-004-00	21-35	1544-505-200-00	38- 8
1544-215-260-00	13- 5	1544-401-001-00	22-18	1544-508-006-00	39-23
1544-215-270-00	13-10	1544-402-200-00	24- 1	1544-508-260-10	39-30
1544-216-001-10	14- 1	1544-403-001-00	24-22	1544-511-001-00	40-34
1544-216-002-20	14- 6	1544-403-002-00	24-23	1544-511-290-00	40-32
1544-216-003-10	14- 9	1544-403-004-00	24-32	1544-514-250-00	41- 5
1544-216-004-20	14-11	1544-403-004-00	33-40	1544-531-002-00	42-17
1544-218-001-00	14-12	1544-403-200-00	24-30	1544-531-004-20	42-36
1544-218-002-00	14-16	1544-403-200-00	33-38	1544-531-007-00	42-66
1544-218-002-00	14-40	1544-403-210-00	24-33	1544-531-008-00	42-61
1544-218-002-00	21-22	1544-403-210-00	33-41	1544-531-210-10	42- 2
1544-218-005-00	14-29	1544-403-212-00	24-35	1544-531-250-00	42-11
1544-218-005-00	14-47	1544-403-212-00	33-43	1544-531-360-00	42-51
1544-219-001-00	14-34	1544-403-213-00	24-36	1544-531-370-00	42-53
1544-219-002-00	14-36	1544-403-213-00	33-44	1544-603-004-00	44- 9
1544-219-005-00	14-28	1544-403-220-00	24-34	1544-604-208-00	45-34
1544-219-006-00	14-46	1544-403-220-00	33-42	1544-606-005-10	46-13
1544-219-006-00	21-34	1544-406-002-00	25-25	1544-606-007-00	46- 8
1544-219-200-20	14-39	1544-406-003-00	25-26	1544-606-012-10	46-23
1544-301-002-00	15- 8	1544-406-005-00	25-36	1544-606-014-00	46-24
1544-301-004-00	15-17-1	1544-406-006-10	25-37	1544-606-270-00	46-16
1544-301-004-00	15-17-2	1544-406-007-00	25-38	1544-606-280-10	46-20
1544-301-005-00	15- 9	1544-406-008-00	25- 8	1544-611-200-00	47- 7
1544-301-006-00	15-19	1544-406-250-20	25-15	1544-616-001-00	49- 6
1544-304-003-00	16-16	1544-407-260-00	26- 1	1544-616-003-10	49-14
1544-304-006-10	16- 9	1544-407-261-00	26- 3	1544-616-004-00	49-18
1544-306-003-00	17- 3	1544-407-262-00	26- 4	1544-616-005-00	49-19
1544-307-001-00	17- 9	1544-407-263-00	26-11	1544-616-008-00	49-21

部 品 コ ー ド	見 出 番 号	部 品 コ ー ド	見 出 番 号	部 品 コ ー ド	見 出 番 号
1544-616-009-00	49-22	1545-606-230-00	46-25	1550-408-333-00	28-26
1544-616-011-00	49-23	1545-606-250-00	52-38	1550-408-340-00	28-27
1544-616-011-00	49-31	1545-621-001-00	50- 8	1550-408-342-00	28-28
1544-619-220-00	50- 1	1545-641-200-00	52-15-1	1550-408-343-00	28-29
1544-621-320-00	50-22	1546-407-200-00	26- 0-1	1550-408-344-00	28-30
1544-623-001-00	50-25	1546-407-201-00	26- 19	1550-408-350-00	28-31
1544-623-006-00	50-24	1548-312-001-00	19- 6	1550-408-352-00	28-32
1544-623-008-10	51- 4	1548-317-201-00	20-11	1550-408-353-00	28-33
1544-623-009-00	50-23	1548-317-210-00	20-10	1550-432-002-00	31- 5
1544-623-011-00	51- 7	1548-902-008-00	54-17	1550-432-003-00	31- 7
1544-623-012-00	51- 8	1550-403-202-00	33-39-1	1550-432-004-00	31- 6
1544-623-200-10	50-20	1550-403-203-00	33-40-1	1550-514-290-00	41-20
1544-641-210-00	52- 1	1550-403-210-00	33-41-1	1550-607-003-00	45-21
1544-641-211-00	52- 2	1550-403-220-00	33-42-1	1550-611-200-00	47-16
1544-641-212-00	52- 3	1550-406-004-00	25-40	1550-905-001-00	54-28
1544-641-213-00	52- 4	1550-406-220-00	25-35	1552-408-201-00	28-51
1544-641-214-00	52- 5	1550-408-211-00	28-34	1557-501-200-00	35- 1
1544-641-215-00	52- 6	1550-408-212-00	28-35	1560-132-007-30	19-12
1544-641-216-00	52- 7	1550-408-213-00	28-37	1560-316-002-40	38-24
1544-641-217-00	52- 8	1550-408-214-00	28-40	1560-316-002-40	42-40
1544-641-218-00	52- 9	1550-408-215-00	28-42	1560-401-004-40	25- 4
1544-641-219-00	52-10	1550-408-216-00	28-43	1560-401-200-30	25- 1
1544-641-221-00	52-11	1550-408-217-00	28-44	1560-401-201-30	25- 2
1544-641-222-00	52-14	1550-408-218-00	28-45	1560-401-202-30	25- 3
1544-641-230-10	52-15	1550-408-219-00	28-46	1560-511-012-00	38- 1
1544-641-231-00	52-16	1550-408-221-00	28-48	1560-511-012-00	42-34
1544-641-232-00	52-17	1550-408-222-00	28-49	1560-525-001-40	41-17
1544-641-233-00	52-18	1550-408-223-00	28-50	1560-526-001-40	41-47
1544-641-234-00	52-19	1550-408-230-00	28- 1	1560-541-001-10	17-28
1544-641-235-00	52-20	1550-408-232-00	28- 2	1560-604-022-70	43-14
1544-641-236-00	52-21	1550-408-233-00	28- 3	1560-604-022-70	45-11
1544-641-237-00	52-23	1550-408-234-00	28- 4	1560-606-001-40	46-15
1544-641-238-00	52-24	1550-408-235-00	28- 5	1560-904-012-50	54- 5
1544-641-250-10	52-28	1550-408-235-00	28-12	1564-525-001-00	41-24
1544-901-002-00	54- 1	1550-408-236-00	28- 6	1568-116-210-00	5- 4
1544-902-006-00	54-15	1550-408-236-00	28-13	1575-102-001-00	1- 7
1544-902-009-10	54-16	1550-408-270-00	27-28	1575-102-002-00	1-14
1544-902-011-00	54-14	1550-408-300-00	28- 7	1575-102-003-00	1-15
1544-904-003-00	54-22	1550-408-301-00	28- 8	1575-102-004-00	1-18
1544-904-004-00	54-23	1550-408-302-00	28- 9	1575-102-005-00	1-22
1545-120-001-00	6-12-1	1550-408-310-00	28-10	1575-102-006-00	1-23
1545-120-002-10	6-13-1	1550-408-312-00	28-11	1575-102-200-00	1- 1
1545-208-001-00	11-11-2	1550-408-313-00	28-14	1575-102-202-00	1- 2
1545-208-002-00	11-19-1	1550-408-320-00	28-15	1575-102-203-00	1- 3
1545-208-003-00	11-11-3	1550-408-321-00	28-16	1575-102-204-00	1- 4
1545-215-200-00	13-14-1	1550-408-322-00	28-17	1575-102-210-00	1-12
1545-218-001-00	14-24-1	1550-408-323-00	28-18	1575-102-220-00	1-19
1545-406-001-10	25-44	1550-408-324-00	28-19	1575-103-001-00	2- 9
1545-406-200-10	25-45	1550-408-325-00	28-22	1575-103-002-00	2-13
1545-411-210-00	29-11	1550-408-326-00	28-23	1575-103-003-00	2-14
1545-603-001-00	44-11	1550-408-330-00	28-24	1575-103-220-00	2- 5
1545-606-001-00	52-40	1550-408-332-00	28-25	1575-103-230-00	2- 3

部 品 コ ー ド	見 出 番 号	部 品 コ ー ド	見 出 番 号	部 品 コ ー ド	見 出 番 号
1575-103-300-00	2- 1	1575-301-006-00	15-17	1575-402-220-00	32-18
1575-103-310-00	2- 2	1575-301-007-00	15- 7	1575-406-001-00	25-14
1575-104-001-00	3- 2	1575-304-001-00	16-11	1575-406-200-00	25-10
1575-104-002-00	3- 3	1575-304-002-00	16-12	1575-406-230-00	25-20
1575-104-200-00	3- 1	1575-304-003-00	16-13	1575-501-003-00	35-11
1575-104-210-00	3- 6	1575-304-001-00	17- 1	1575-502-001-00	36- 1
1575-105-001-00	48-16	1575-306-002-00	17- 2	1575-502-002-00	36- 4
1575-105-002-00	48-17	1575-306-004-00	17-24	1575-502-200-00	36-11
1575-105-003-00	45-32	1575-306-200-00	17-21	1575-504-200-00	37- 1
1575-105-200-00	48-15	1575-308-200-00	16-29	1575-505-001-00	38-16
1575-112-001-00	4- 9	1575-308-230-00	16-27	1575-505-200-00	38-17
1575-112-002-00	4-10	1575-308-250-00	16-35	1575-505-200-00	42-30
1575-112-003-00	4-12	1575-308-260-00	16-31	1575-505-210-00	38-22
1575-112-004-00	4- 3	1575-310-001-00	18- 9	1575-505-220-00	38-20
1575-112-005-00	4-13	1575-310-002-00	18-10	1575-508-001-00	39- 4
1575-112-006-00	4- 6	1575-310-200-00	18-17	1575-508-002-00	39- 9
1575-112-007-00	4- 8	1575-310-210-00	18-18	1575-508-200-00	39- 1
1575-112-200-00	4-15	1575-310-220-00	18-19	1575-508-210-00	39- 6
1575-116-200-00	5- 7	1575-312-200-00	19- 1	1575-508-220-00	39-10
1575-117-001-00	5-23	1575-312-210-00	19- 2	1575-508-230-00	39-18
1575-117-002-00	5-27	1575-312-220-00	19- 4	1575-508-240-00	39-21
1575-117-200-00	5-10	1575-312-230-00	19- 8	1575-508-250-00	39-22
1575-117-220-00	5-17	1575-313-001-00	19-17	1575-508-260-00	39-13
1575-120-200-00	6- 1	1575-313-002-00	19-23	1575-511-001-00	40-27
1575-123-001-00	8-12	1575-313-200-00	19-24	1575-511-001-00	41-36
1575-123-002-00	8- 5	1575-313-211-00	19-20	1575-511-002-00	17-27
1575-123-002-00	19-16	1575-326-001-00	21-30	1575-511-200-00	40- 1
1575-123-003-00	8-13	1575-326-002-00	21-36	1575-511-230-00	40-38
1575-123-200-00	8- 1	1575-326-200-00	21-20	1575-511-240-00	40-41
1575-123-210-00	8- 2	1575-326-210-00	21-25	1575-514-200-00	41- 0-1
1575-123-220-00	8- 8	1575-326-220-00	21-28	1575-531-001-00	42-27
1575-123-230-00	8-21	1575-336-200-00	23- 0-1	1575-531-210-00	42- 5
1575-160-008-00	45-15	1575-336-210-00	23- 1	1575-531-220-00	42- 6
1575-201-001-00	9- 1	1575-401-001-00	22-30	1575-531-230-00	42- 9
1575-207-200-00	11- 1	1575-401-003-00	22-34	1575-531-240-00	42-19
1575-208-001-00	11-16	1575-401-004-00	22-43	1575-531-250-00	42-22
1575-211-001-00	35-33	1575-401-005-00	22-41	1575-531-260-00	42-23
1575-211-200-00	12- 1	1575-401-006-00	23- 8	1575-531-290-00	42-41
1575-211-210-00	12- 2	1575-401-200-00	22- 1	1575-531-300-00	42-43
1575-211-220-00	12- 7	1575-401-240-00	22- 6	1575-531-310-00	42-46
1575-215-002-00	13-20	1575-401-250-00	22-10	1575-531-320-00	42-50
1575-215-003-00	13-27	1575-401-260-00	22-11	1575-601-001-00	43- 8
1575-218-001-00	14-31	1575-401-270-00	22-14	1575-601-003-00	43-12
1575-218-002-00	14-27	1575-401-280-00	22-15	1575-601-007-00	43-21
1575-218-003-00	14-24	1575-401-290-00	22-33	1575-601-008-00	43-22
1575-218-200-00	14-19	1575-401-310-00	23- 0-3	1575-601-200-00	43- 1
1575-218-210-00	14-22	1575-401-311-00	23-13	1575-601-210-00	43- 2
1575-218-230-00	14-15	1575-401-320-00	22-20	1575-601-220-00	43- 4
1575-219-210-00	14-43	1575-401-330-00	22-19	1575-601-230-00	43- 6
1575-301-001-00	15- 1	1575-401-340-00	22-21	1575-601-250-00	45- 5
1575-301-003-00	15-13	1575-401-350-00	23- 0-2	1575-601-310-00	43-16
1575-301-005-00	15-13-1	1575-402-220-00	24- 5	1575-601-320-00	43-13

部 品 コ ー ド	見 出 番 号	部 品 コ ー ド	見 出 番 号	部 品 コ ー ド	見 出 番 号
1575-602-210-00	44- 1	1575-902-002-00	54-10	1577-514-200-00	41- 1
1575-602-212-00	44- 2	1575-902-003-00	54-11	1577-514-210-00	41- 2
1575-602-213-00	44- 3	1575-902-004-00	54-13	1577-514-220-00	41- 3
1575-602-220-00	44- 4	1575-902-006-00	54-12	1577-515-200-00	41-42
1575-603-001-00	44- 6	1575-902-007-00	54-24	1577-515-210-00	41-43
1575-603-002-00	44- 7	1575-903-001-00	54-20	1577-515-220-00	41-44
1575-604-200-00	45- 1	1575-904-001-00	54-21	1588-108-200-00	27- 1
1575-604-210-10	45- 3	1575-905-001-00	54-25	1588-408-210-00	28- 0-1
1575-604-220-00	45- 2	1575-905-002-00	54-27	2100-217-002-00	5-24
1575-604-230-10	45- 4	1575-913-001-00	55-16	2130-931-210-00	55- 4
1575-604-240-00	45- 9	1576-218-200-00	14-22-1	2144-545-200-00	50-11
1575-604-260-00	45- 6	1576-408-001-00	27-32	2144-546-201-00	50-12
1575-604-300-10	45-18	1576-408-002-00	27-33	2701-101-052-00	46-21
1575-604-310-10	45-19	1576-408-200-00	27-15	2706-301-021-00	17-25
1575-606-001-00	46- 4	1576-408-210-00	27-23	3614-240-001-00	47-17
1575-606-002-00	46- 5	1576-408-220-00	27-26	3614-321-001-00	46- 7
1575-606-004-00	48-26	1576-408-230-00	27-27	3621-304-003-00	3- 5
1575-606-005-00	48-25-1	1576-408-240-00	27-31	3621-702-003-00	22- 9
1575-606-200-00	46- 1	1576-434-200-00	33-31-1	3625-112-001-00	14-23
1575-606-220-00	46- 2	1576-434-210-00	33-32-1	3728-364-015-00	46-12
1575-606-230-00	46- 3	1576-434-300-00	33-38-1	3728-364-015-00	48-23
1575-606-240-00	48-24	1576-505-001-00	38-17-1	3728-364-015-00	49-25
1575-607-001-00	45-24	1576-505-002-00	38-18-1	3631-201-008-00	52-37
1575-607-002-00	45-25	1576-505-200-00	38-20-1	3640-901-018-00	54-18
1575-607-200-00	45-22	1576-505-210-00	38-22-1	3737-172-009-00	1-17
1575-607-210-00	45-26	1576-505-210-00	42-41-1	3737-172-009-00	52-33
1575-607-220-00	45-29	1576-531-001-00	42-30-1	3737-172-011-00	7-20
1575-607-230-00	45-30	1576-531-002-00	42-36-1	3737-172-011-00	17-26
1575-611-001-00	47-13	1576-603-001-00	44- 6-1	3737-172-011-00	35-34
1575-611-200-00	47- 1	1576-603-002-00	44- 7-1	3737-172-011-00	52-32
1575-612-200-00	48- 1	1576-606-200-00	46- 1-1	3737-225-008-00	8- 9
1575-612-210-00	48-14	1576-606-210-00	46- 3-1	3748-185-003-00	27-37
1575-616-001-00	49-20	1576-606-220-00	48-24-1	3750-412-003-00	55-10
1575-616-003-00	49- 8	1576-607-001-00	45-25-1	3761-212-004-00	49-33
1575-616-004-00	49-10	1576-607-200-00	45-22-1	4101-102-038-00	25-34
1575-616-005-00	49-13	1576-607-210-00	45-26-1	7955-201-026-00	6- 9
1575-616-200-00	49- 1	1576-611-200-00	47-18	7955-201-026-00	17- 4
1575-616-210-00	49- 2	1576-611-210-00	47-19	7955-201-026-00	33-29
1575-616-220-00	49- 9	1576-612-200-00	48- 1-1	7957-501-004-00	42-16
1575-616-300-00	49-28	1576-616-200-00	49- 9-1	7957-501-004-00	42-52
1575-623-001-00	51- 1	1576-621-200-00	50- 4	7963-201-003-00	27- 5
1575-623-002-00	51- 2	1576-621-220-00	50- 4-1	7963-208-004-00	7-14
1575-623-003-00	51-11	1576-623-001-00	51- 1-1	7963-611-001-00	41-14
1575-623-200-00	51- 9	1576-902-001-00	54- 9-1	7963-611-003-00	41-12
1575-641-200-00	52-35	1576-902-002-00	54-10-1	7963-611-231-00	41-10
1575-901-001-00	54- 6	1576-903-001-00	54-20-1	7963-905-004-00	41-49
1575-901-002-00	54- 7	1576-904-001-00	54-21-1	7963-905-005-00	41-50
1575-901-004-00	43-23	1576-913-001-00	55-17		
1575-901-005-00	43-24	1577-335-200-00	41-25		
1575-901-006-00	43-25	1577-335-210-00	41-30		
1575-901-007-00	54- 8	1577-336-200-00	41-34		
1575-902-001-00	54- 9	1577-514-001-00	41- 8		

部 品 コ ー ド	見 出 番 号	部 品 コ ー ド	見 出 番 号	部 品 コ ー ド	見 出 番 号
K110-001-106-00	40-18	W201-260-805-50	49- 3		
K135-002-009-00	27-12	W276-204-007-40	50- 9		
K135-017-006-00	27- 7	W296-204-007-40	2-15		
K135-021-000-00	27- 6	W296-204-007-40	45- 8		
K186-003-001-10	40- 5	W296-204-007-40	49-11		
K186-003-004-10	40- 9				
K186-003-005-00	40-10				
K186-003-007-00	40-12				
K186-003-008-00	40-15				
K186-003-011-00	40-23				
K186-006-000-00	40- 2				
K186-006-001-00	40-19				
K186-006-006-00	40-11				
K186-006-100-00	40- 3				
K186-006-200-00	40- 4				
K211-001-003-00	36-16				
K211-001-005-00	36-17				
K211-001-006-00	36-19				
K211-001-007-00	36-20				
K211-001-008-00	36-21				
K211-001-008-00	40-21				
K211-001-011-00	36-22				
K211-001-011-00	40-26				
K211-002-000-00	36-14				
K211-002-100-00	36-15				
K221-001-002-00	40-14				
K221-001-003-00	40-17				
K221-001-007-00	40-24				
K231-001-008-00	35-24				
K231-002-000-00	35-21				
K240-002-000-00	42- 1				
K250-006-000-10	39-26				
K250-006-100-10	39-27				
K250-007-000-00	35-27				
K321-001-007-00	35-22				
K720-112-401-20	36-23				

昭和61年12月発行

井関 TU145, F・TU155, F 型

パ ー ツ リ ス ト

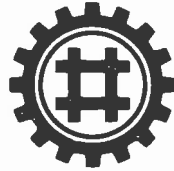
不 許

複 製

発行 井 関 農 機 株 式 会 社

東京都千代田区紀尾井町3番6号

担当 営 業 本 部



井関農機株式会社

ISEKI & CO., LTD.

営業本部	〒102	東京都千代田区紀尾井町3番6号	TEL 03 (238)5200
営業北海道支店	〒068	岩見沢市5条東12-5	TEL 0126(22)2666
北海道部品課	〒068	岩見沢市5条東12-5	TEL 0126(22)2666
東北部品課	〒989-24	宮城県岩沼市下野郷字新南長沼1-2	TEL 02232(4)1111
関東部品課	〒125	東京都葛飾区南水元2-14-10	TEL 03 (609)0311
関西部品課	〒523	滋賀県近江八幡市千僧供町大橋602	TEL 07483(7)3831
松山部品課	〒799-26	松山市馬木町700	TEL 0899(79)4114
熊本部品課	〒861-21	熊本県上益城郡益城町大字安永1400	TEL 096(286)4020
営業北海道支店 販売促進課	〒068	岩見沢市5条東12-5	TEL 0126(22)2666
東北総合センター 販売促進課	〒989-24	宮城県岩沼市下野郷字新南長沼1-2	TEL 02232(4)1111
関東総合センター 販売促進課	〒125	東京都葛飾区南水元2-14-10	TEL 03 (609)0156
関西総合センター 販売促進課	〒523	滋賀県近江八幡市千僧供町大橋602	TEL 07483(7)3831
中四国総合センター 販売促進課	〒799-26	松山市馬木町700	TEL 0899(79)4111
九州総合センター 販売促進課	〒861-21	熊本県上益城郡益城町大字安永1400	TEL 096(286)4020