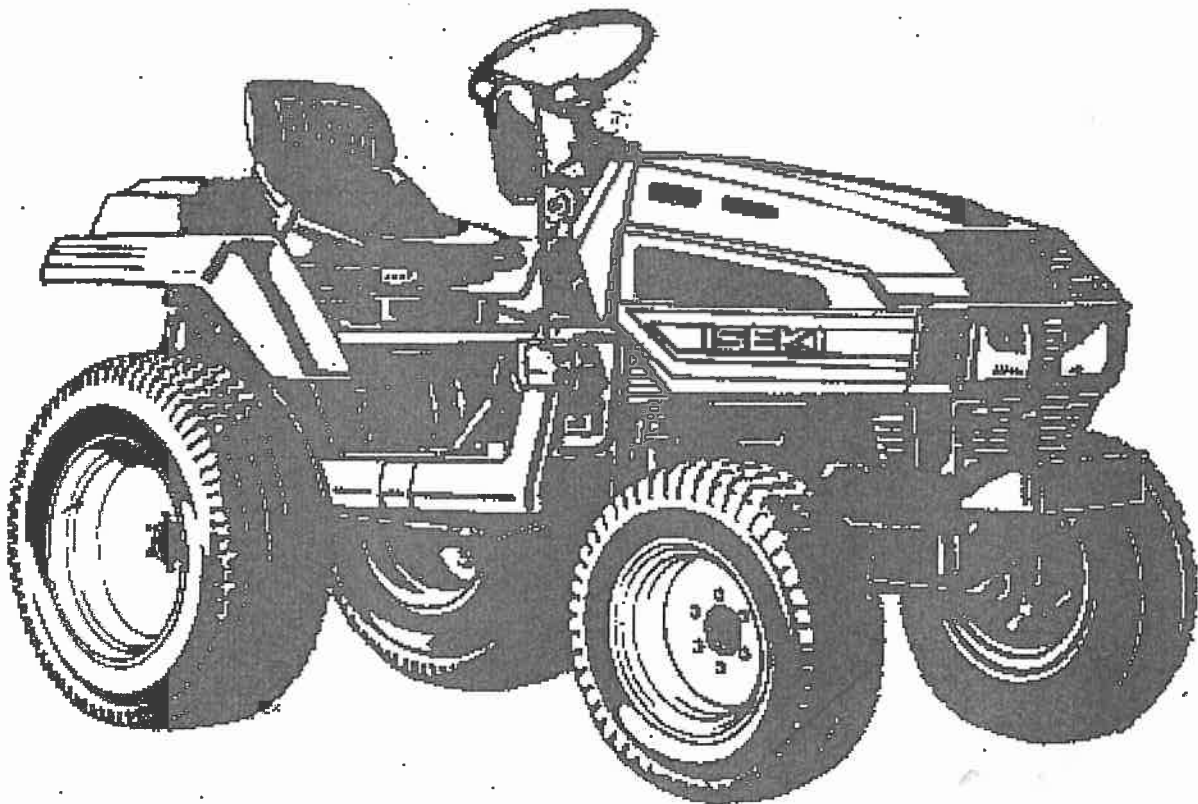


VE.IS.TU150.160.170

PARTS LIST

ISEKI TU 150-160-170



www.yenibiz.com

www.vertservice.net

www.minitrac.co.uk

ATTENTION

No patent liability is assumed with respect to the use of the information contained in this manual.

The producer assumes no responsibility for errors or omissions.

Success and safety in working with tools depend to a great extent upon individual accuracy, skill and caution.

Therefore, no liability is assumed for damages to property or injury to persons resulting from use of the information contained in this manual.

Trade marks and trade names contained and used herein are those of others and are used here in a descriptive sense to refer to the products of others.

パーツリストのご使用にあたって

1. パーツリストの構成

○ スケッチはTU150, TU150F, TU160, TU160F, TU170, TU170F型の構成部品, 付属品及び注文製作部品を全品掲載しています。

エンジンはTU150, FはK3C-D11G, TU160, FはK3D-D11G, TU170, FはK3D-D12Gをそれぞれ搭載しております。

型式の説明

	適 応 型 式	備						考					
		2 駆	4 駆	オ ー ト	自 動 水 平	低 東 高	前 輪 タ イ ヤ			後 輪 タ イ ヤ			
							4.00-12	5.00-12S フック	6-12 フック	8-18 ハイラグ	8.3-20 ハイラグ	8.3-22 ハイラグ	
TU150	1	○					○			○			
TU150F	2		○					○		○			
	-D	3		○	○			○		○			
	-X	4		○	○	○		○		○			
	-N	5				○		○		○			
	-ND	5		○	○		○		○				
	-NX	5		○	○	○	○		○				
TU160	6	○					○				○		
TU160F	7		○						○		○		
	-D	8		○	○				○		○		
	-X	9		○	○	○			○		○		
TU170	10	○					○					○	
TU170F	11		○						○				○
	-D	12		○	○				○				○
	-X	13		○	○	○			○				○

。部品番号はコンピュータコードになっており、最初の4桁は型式を表わしております。

型式表示コードは次表の通りです。

型 式	コード	型 式	コード	型 式	コード	型 式	コード
TC10	1401	TS3110	1431	TL4000	1508	TU160	1546
TC15	1402	T5500	1432	TL4100	1513	TU170	1547
TB15	1403	T6500	1433	TL2900	1517	TU120	1548
TB20	1404	TX1410	1434	T7010	1518	TU130	1549
TR1	1405	TX1510	1435	T8010	1519	TU180	1550
TR1L	1406	TX1210	1436	T9510	1520	TU200	1551
TB17	1407	TS2202	1437	T6010	1522	TU220	1552
TR1S	1408	TS2220	1438	TL4500	1525	TU240	1553
TR1LD	1409	TS3910	1439	TU1401	1527	T7010E	1554
TB23	1410	T8000	1440	TU1501	1528	T9510E	1555
TM1200	1411	T9000	1441	TU1601	1529	T6010E	1556
TB2300	1412	TL1900	1444	TU1701	1530	TU150M	1557
TB1700	1413	TL2100	1445	TU1901	1531	TSK3500	1558
TB1400	1414	TL2300	1446	TU120	1548	T7010A	1559
TB2400	1415	TL2500	1447	TU130	1549	TA210	1560
TB2000	1416	TU1700	1480	TU140	1544	TA230	1561
TB2800	1417	TU1900	1481	TL2101	1532	TA250	1562
TS2500	1418	TU2100	1482	TL1901	1533	TA270	1563
TS1700	1419	T6000	1486	TL2101	1534	TA290	1564
TS2200	1420	T7000	1487	TL2301	1535	TA320	1565
TS1610	1421	TL2800	1488	TL2501	1536	TA340	1566
TS1910	1422	TL3200	1489	TL2701	1537	TA370	1567
TS2210	1423	TS4510	1490	TU2901	1538	TA410	1568
TS2510	1424	TU1500	1491	TU3201	1539	TA450	1569
TS2810	1425	TU1600	1492	TU4201	1540	T5010E	1570
TS3510	1426	TU1400	1493	TL2905	1541	T10510E	1571
TX1300	1427	TL4200	1503	TL3205	1542		
TX1000	1428	TL3700	1505	TL4205	1543		
TX1500	1429	TL4100A	1506	TU140	1544		
TS2205	1430	TL2700	1507	TU150	1545		

。部品番号の頭に「V」「W」のついている部品は、標準市販品を表わしています。

「V」…………… 市 販 品 「W」…………… キセキ標準部品

。部品名の「COMP」とは2点以上のヨーセツ又はカシメによる完成部品を示しております。

。1つの「SET」の各構成部品は・を付して1字下げでリストしております。

(例) フロントアクスル

- ・グリスニップル
 - ・マキブッシュ(25×29×30)
 - ・ブッシュ(20×24×30)
- } フロントアクスルSETの構成部品

エ ン ジ ン

K3C-D11G TU150
 K3D-D11G TU160
 K3D-D12G TU170

コード置換え表

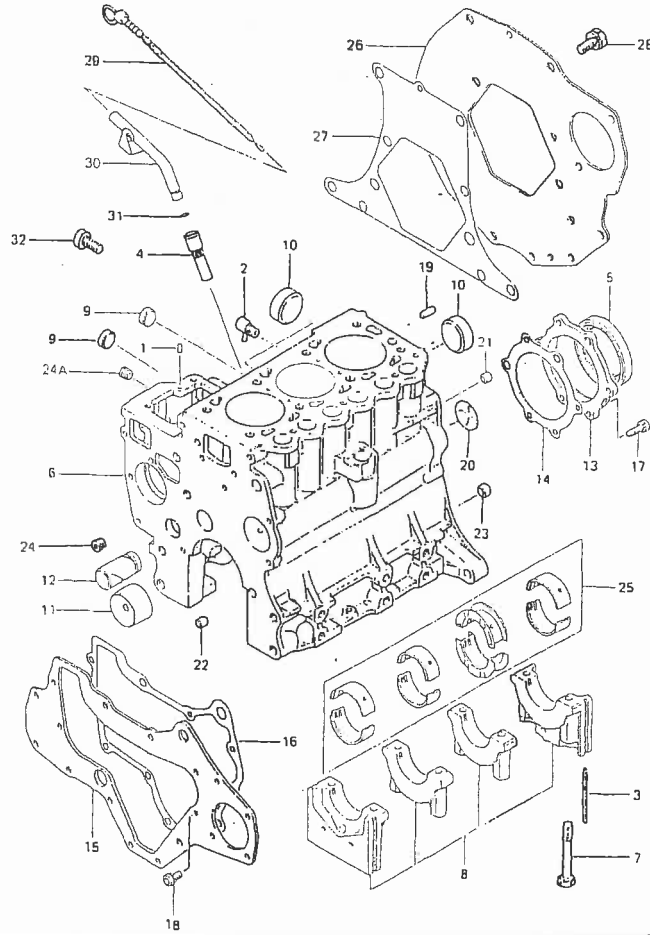
三 菱 コ ー ド	井 関 コ ー ド
MD××××××	5 6 6 3 -×××-×××0-0
MF××××××	5 6 6 0 -0××-××××-0
MK××××××××	5 6 5 1 -×××-××××-×
2××××××	5 6 5 2 -×××-×××0-0
MM××××××	5 6 5 0 -0××-××××-0
MB××××××	5 6 5 0 -9××-××××-0
MS××××××	5 6 6 1 -0××-××××-0
K4××××××	5 6 6 4 -×××-××0×-0
K7××××××	5 6 6 7 -×××-××0×-0
K8××××××	5 6 6 8 -×××-××0×-0
K9××××××	5 6 6 9 -×××-××0×-0
K7××××××A	5 6 6 7 -×××-××0×-1
K7××××××B	5 6 6 7 -×××-××0×-2
K7××××××C	5 6 6 7 -×××-××0×-3
JP××××××	5 6 5 0 -9 0 0 -5 -0

追番

エンジンの前後左右は次の通りです。

- 1) 前(フロント) : クランクプーリ側
- 2) 後(リア) : フライホイール側
- 3) 左(レフト) : Ex. マニホールド側
- 4) 右(ライト) : インジェクションポンプ側

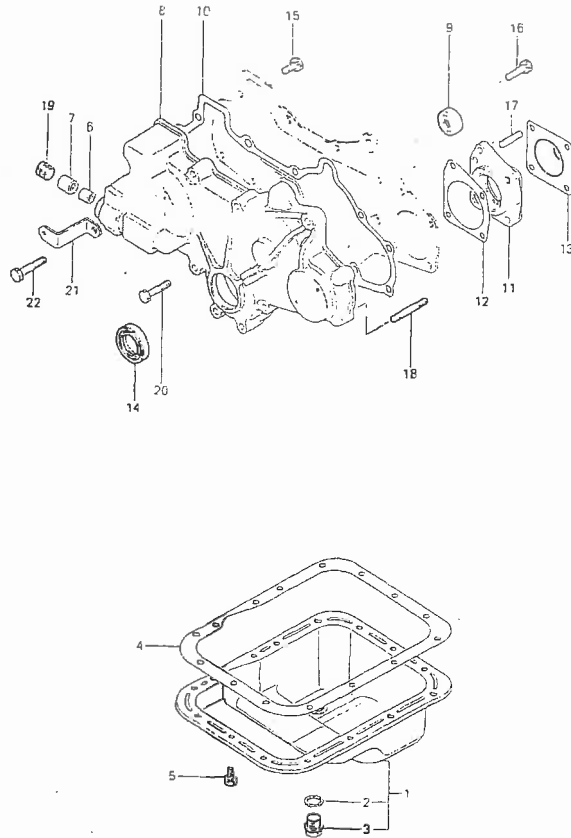
Fig. 1. クランク ケース



見出番号	部品コード	品名	個数			規格	備考
			K3C	K3D			
				D11G	D12G		
1-1	5650-040-964-50	ピン	2	2	2		MM409645
1-2	5650-040-826-00	ジョイント	1	1	1		MM408260
1-3	5650-040-622-80	シール(CSS: 4×4×82)	4	4	4		MM406228
1-4	5650-040-974-10	リテーナ	1	1	1		MM409741
1-5	5650-040-624-20	オイルシール(70×92×12)	1	1	1		MM406242
1-6	5650-041-386-40	ブロック サブ ASSY	1				MM413864
1-6-1	5650-041-386-30	ブロック サブ ASSY		1	1		MM413863
1-7	5650-040-621-70	・ボルト	8	8	8		MM406217
1-8		・キャップ ASSY	1	1	1		△
1-9	5660-066-553-80	・キャップ (25)	2	2	2		MF665538
1-10	5660-066-554-30	・キャップ (45)	2	2	2		MF665543
1-11	5650-040-817-60	・ブッシュ	1	1	1		MM408176
1-12	5650-043-011-30	シャフト	1	1	1		MM430113
1-13	5650-040-820-00	ケース	1	1	1		MM408200
1-14	5650-040-820-50	ガスケット	1	1	1		MM408205
1-15	5650-040-822-10	プレート	1	1	1		MM408221
1-16	5650-040-822-60	ガスケット	1	1	1		MM408226
1-17	5660-024-005-40	ボルト(4T: 8×22)	6	6	6		MF240054
1-18	5660-024-005-10	ボルト(4T: 8×16)	3	3	3		MF240051
1-19	5660-047-240-40	ピン(8)	1	1	1		MF472404
1-20	5660-066-551-10	プラグ(40)	1	1	1		MF665511
1-21	5661-047-110-40	ブッシュ(8×9)	2	2	2		MS471104
1-22	5661-047-110-50	ブッシュ(8×13)	2	2	2		MS471105
1-23	5661-047-111-00	ブッシュ(12×9)	1	1	1		MS471110
1-24	5661-066-112-10	プラグ(PT1/4)	1	1	1		MS661121

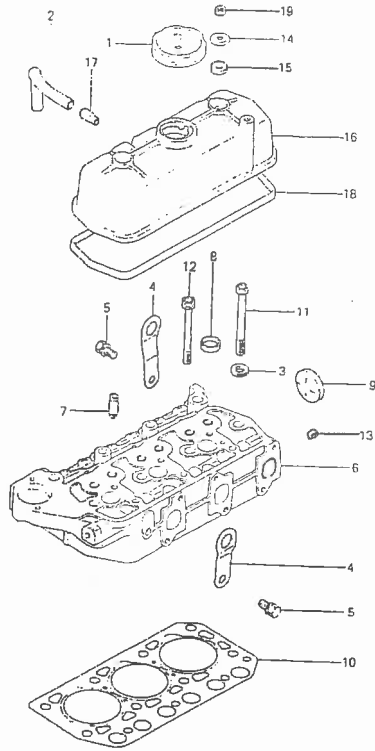
見出番号	部品コード	品名	個数			規格	備考
			K3C	K3D			
				D11G	D12G		
1-24A	5661-066-114-10	プラグ(PT 1/4)	2	2	2		MS661141
1-25	5650-040-816-00	ベアリング SET STD	1	1	1		MM408160
1-25	5650-040-816-10	ベアリング SET 0.25 US	1	1	1		MM408161
1-25	5650-040-816-20	ベアリング SET 0.50 US	1	1	1		MM408162
1-25	5650-040-816-30	ベアリング SET 0.75 US	1	1	1		MM408163
1-26	5650-043-161-40	プレート	1	1	1		MM431614
1-27	5650-040-821-60	ガスケット	1				MM408216
1-27-1	5650-040-957-70	ガスケット		1	1		MM409577
1-28	5660-024-130-70	ボルト(7T:12×25)	6	6	6		MF241307
1-29	5650-043-192-60	ゲージ	1	1	1		MM431926
1-30	5650-043-192-00	ガイド	1	1	1		MM431920
1-31	5660-052-000-40	リング(9)	1	1	1		MF520004
1-32	5660-010-011-00	ボルト(4T:12×25)	4	4	4		MF100110

Fig. 2 オイルパン&ギヤケース



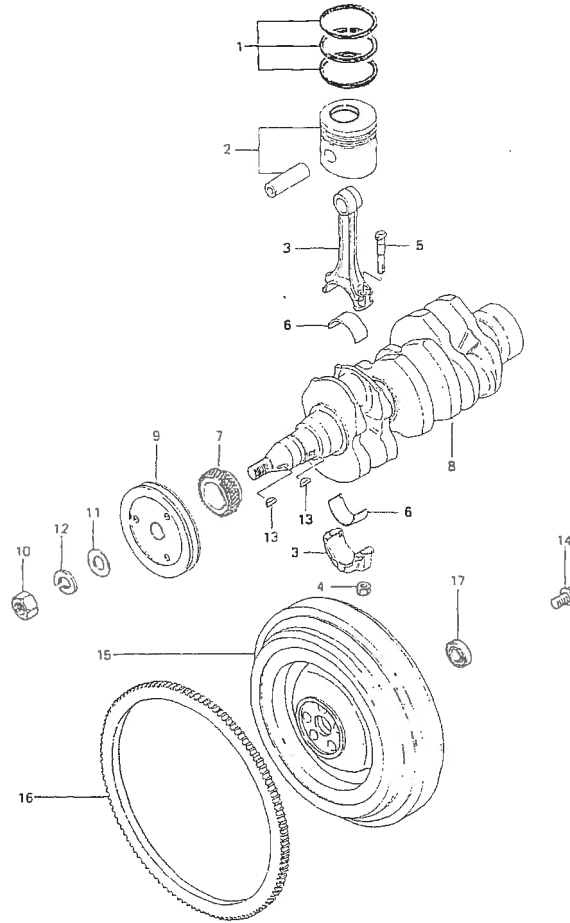
見出番号	部品コード	品名	個数			規格	備考
			K3C	K3D			
				D11G	D12G		
2-1	5650-043-165-50	パン ASSY	1	1	1	MM431655	
2-2	5663-000-312-00	ガスケット(18)	1	1	1	MD000312	
2-3	5663-000-318-00	プラグ	1	1	1	MD000318	
2-4	5650-040-832-10	ガスケット	1	1	1	MM408321	
2-5	5660-024-005-10	ボルト(4T:8×16)	15	15	15	MF240051	
2-6	5650-040-642-00	ベアリング	1	1	1	MM406420	
2-7	5650-040-642-10	ベアリング	1	1	1	MM406421	
2-8	5650-040-822-70	ケース	1	1	1	MM408227	
2-9	5650-040-971-80	プラグ	1	1	1	MM409718	
2-10	5650-040-823-50	ガスケット	1	1	1	MM408235	
2-11	5650-040-923-00	ハウジング	1	1	1	MM409230	
2-12	5650-040-923-50	ガスケット	1	1	1	MM409235	
2-13	5650-040-120-60	ガスケット	1	1	1	MM401206	
2-14	5663-008-762-00	オイル シール	1	1	1	MD008762	
2-15	5660-024-005-10	ボルト(4T:8×16)	2	2	2	MF240051	
2-16	5660-024-125-70	ボルト(7T:8×30)	1	1	1	MF241257	
2-17	5660-040-256-50	スタッド(7T:8×22)	1	1	1	MF402565	
2-18	5661-040-143-40	スタッド(7T:8×42)	3	3	3	MS401434	
2-19	5661-066-112-30	プラグ(PT 1/2)	1	1	1	MS661123	
2-20	5660-010-006-40	ボルト(4T:8×45)	7	7	7	MF100064	
2-21	5650-043-192-50	スティ	1	1	1	MM431925	
2-22	5660-024-006-30	ボルト(4T:8×50)	1	1	1	MF240063	

Fig. 3. シリンダー ヘッド



見出番号	部品コード	品名	個数			規格	備考
			K3C	K3D			
				D11G	D12G		
3-1	5663-008-784-00	キャップ	1	1	1		MD008784
3-2	5650-043-204-40	パイプ	1	1	1		MM432044
3-3	5663-020-733-00	ワッシャ	8	8	8		MD020733
3-4	5650-040-847-00	ハンガ	2	2	2		MM408470
3-5	5660-024-128-00	ボルト(7T:10×20)	2	2	2		MF241280
3-6	5650-043-107-40	ヘッド ASSY	1	1	1		MM431074
3-7	5650-040-844-10	・ガイド	6	6	6		MM408441
3-8	5660-066-553-80	・キャップ(25)	3	3	3		MF665538
3-9	5660-066-554-30	・キャップ(45)	1	1	1		MF665543
3-10	5650-040-844-70	ガスケット 1.4 t	AR				MM408447
3-10-1	5650-043-196-60	ガスケット 1.6 t	AR			} 選択使用	MM431966
3-10-2	5650-040-845-30	ガスケット 1.4 t		AR	AR		MM408453
3-10-3	5650-043-196-70	ガスケット 1.6 t		AR	AR		MM431967
3-11	5650-040-848-10	ボルト(10T:12×98)	8	8	8		MM408481
3-12	5650-040-431-60	ボルト(10T:10×90)	3	3	3		MM404316
3-13	5661-066-114-00	プラグ(PT 1/8)	1	1	1		MS661140
3-14	5650-040-850-90	ワッシャ	2	2	2		MM408509
3-15	5663-000-523-00	オイル シール	2	2	2		MD000523
3-16	5650-040-849-10	カバー ASSY	1	1	1		MM408491
3-17	5669-644-171-00	・パイプ	1	1	1		K9644171
3-18	5650-040-850-10	ガスケット	1	1	1		MM408501
3-19	5660-043-000-50	ナット(4T:8)	2	2	2		MF430005

Fig. 4. メインムービング パーツ



leverbaar via det

見出番号	部品コード	品名	個数			規格	備考
			K3C	K3D			
				D11G	D12G		
4-1	5650-043-183-60	リング SET STD	3			MM431836	
4-1	5650-043-183-70	リング SET 0.25 OS	3			MM431837	
4-1	5650-043-183-80	リング SET 0.50 OS	3			MM431838	
4-1	5650-043-183-90	リング SET 0.75 OS	3			MM431839	
4-1-1	5650-043-184-00	リング SET STD		3	3	MM431840	
4-1-1	5650-043-184-10	リング SET 0.25 OS		3	3	MM431841	
4-1-1	5650-043-184-20	リング SET 0.50 OS		3	3	MM431842	
4-1-1	5650-043-184-30	リング SET 0.75 OS		3	3	MM431843	
4-2	5650-043-183-20	ピストン アンド ビン SET STD	3			MM431832	
4-2	5650-043-225-50	ピストン アンド ビン SET 0.25 OS	3			MM432255	
4-2	5650-043-225-60	ピストン アンド ビン SET 0.50 OS	3			MM432256	
4-2	5650-043-225-70	ピストン アンド ビン SET 0.75 OS	3			MM432257	
4-2-1	5650-043-183-30	ピストン アンド ビン SET STD		3	3	MM431833	
4-2-1	5650-043-225-80	ピストン アンド ビン SET 0.25 OS		3	3	MM432258	
4-2-1	5650-043-225-90	ピストン アンド ビン SET 0.50 OS		3	3	MM432259	
4-2-1	5650-043-226-00	ピストン アンド ビン SET 0.75 OS		3	3	MM432260	
4-3	5650-040-879-00	ロッド ASSY	3	3	3	MM408790	
4-4	5663-000-704-00	・ナット	6	6	6	MD000704	
4-5	5650-040-254-70	・ボルト	6	6	6	MM402547	
4-6	5650-040-879-50	ベアリング SET STD	3	3	3	MM408795	
4-6	5650-040-879-60	ベアリング SET 0.25 US	3	3	3	MM408796	
4-6	5650-040-879-70	ベアリング SET 0.50 US	3	3	3	MM408797	
4-6	5650-040-879-80	ベアリング SET 0.75 US	3	3	3	MM408798	
4-7	5650-043-085-90	ギヤ	1	1	1	MM430859	
4-8	5650-040-881-10	クランク シャフト	1	1	1	MM408811	

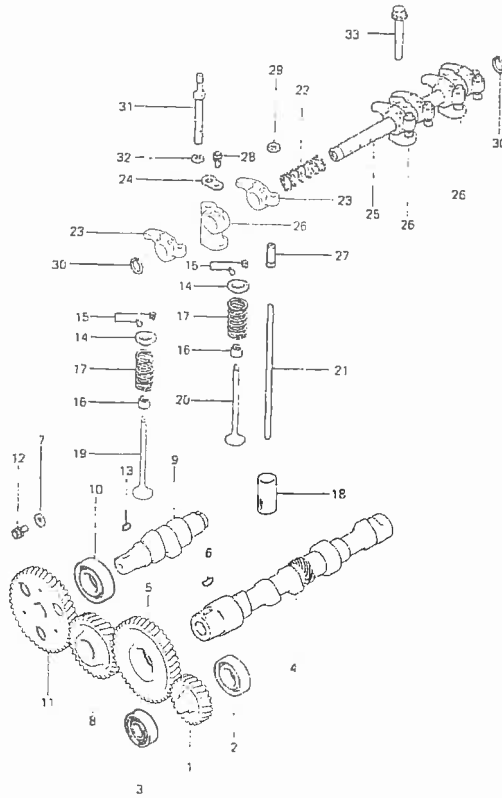
mult lever

wel via DET

3 maanden LT

見出番号	部品コード	品名	個数			規格	備考
			K3C	K3D			
				D11G	D12G		
4-9	5650-040-882-00	ブーリ	1	1	1		MM408820
4-10	5660-043-012-60	ナット(6T:18)	1	1	1		MF430126
4-11	5660-045-001-00	ワッシャ(18)	1	1	1		MF450010
4-12	5660-045-041-00	ワッシャ(18)	1	1	1		MF450410
4-13	5660-047-621-50	キー(5×19)	2	2	2		MF476215
4-14	5663-952-231-00	ボルト	5	5	5		MD952231
4-15	5650-043-198-30	フライホイール サブ ASSY	1	1	1		MM431983
4-16	5663-000-612-00	・ギヤ	1	1	1		MD000612
4-17	5663-002-613-00	ベアリング	1	1	1		MD002613

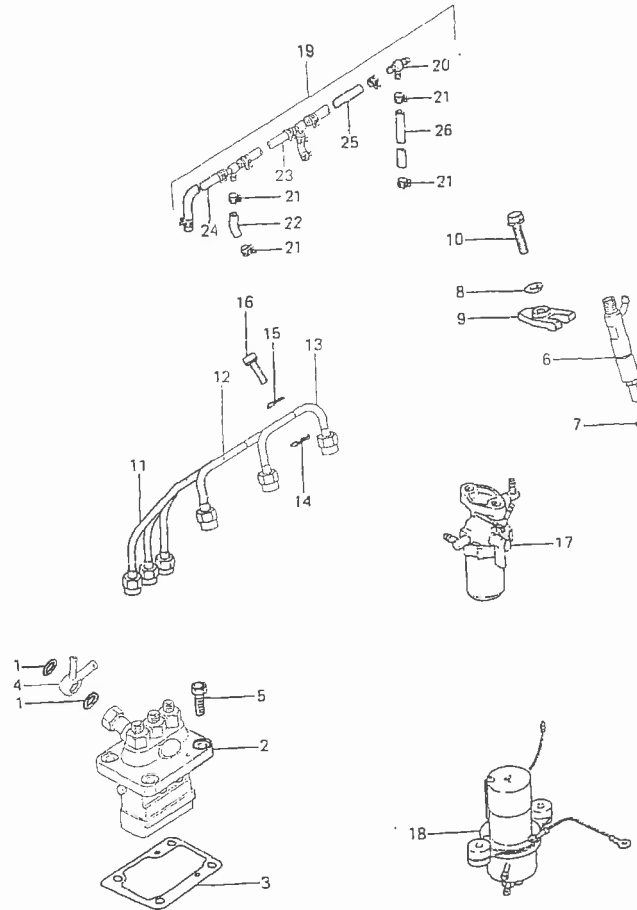
Fig. 5. タイミング パーツ



見出番号	部品コード	品名	個数			規格	備考
			K3C	K3D			
				D11G	D12G		
5-1	5650-040-924-00	ギヤ, プレッシャ オイル ポンプ	1	1	1	MM409240	
5-2	5663-712-517-00	ベアリング	1	1	1	MD712517	
5-3	5663-700-127-00	ベアリング	1	1	1	MD700127	
5-4	5650-043-197-10	カムシャフト	1	1	1	MM431971	
5-5	5650-040-672-20	ギヤ	1	1	1	MM406722	
5-6	5660-047-621-50	キー (5×19)	1	1	1	MF476215	
5-7	5663-000-425-00	ワッシャ	1	1	1	MD000425	
5-8	5650-040-890-80	ギヤ ASSY	1	1	1	MM408908	
5-9	5650-043-141-50	シャフト	1	1	1	MM431415	
5-10	5663-703-856-00	ベアリング	1	1	1	MD703856	
5-11	5650-040-668-50	ギヤ	1	1	1	MM406685	
5-12	5660-024-125-10	ボルト (7T: 8×16)	1	1	1	MF241251	
5-13	5660-047-601-80	キー (5×12)	1	1	1	MF476018	
5-14	5663-016-482-00	リテーナ	6	6	6	MD016482	
5-15	5663-016-483-00	ロック	12	12	12	MD016483	
5-16	5663-016-490-00	シール	6	6	6	MD016490	
5-17	5650-040-238-10	スプリング	6	6	6	MM402381	
5-18	5650-040-273-70	タペット	6	6	6	MM402737	
5-19	5650-040-845-00	バルブ	3	3	3	MM408450	
5-20	5650-040-845-50	バルブ	3	3	3	MM408455	
5-21	5650-040-892-00	ロッド	6	6	6	MM408920	
5-22	5663-000-963-00	スプリング, ロッカ シャフト LH	2	2	2	MD000963	
5-23	5650-040-673-20	アーム	6	6	6	MM406732	
5-24	5650-040-674-50	ワッシャ	2	2	2	MM406745	
5-25	5650-040-893-50	シャフト ASSY	1	1	1	MM408935	

見出番号	部品コード	品名	個数			規格	備考
			K3C	K3D			
				D11G	D12G		
5-26	5650-031-477-00	ステー	3	3	3		MM314770
5-27	5667-231-220-00	スクリュ	6	6	6		K7231220
5-28	5660-024-122-50	ボルト(7T:6×16)	2	2	2		MF241225
5-29	5660-043-072-60	ナット(4T:10)	6	6	6		MF430726
5-30	5660-052-201-00	スナップ リング(19)	2	2	2		MF522010
5-31	5650-040-895-00	ボルト	2	2	2		MM408950
5-32	5660-045-040-60	ワッシャ(10)	2	2	2		MF450406
5-33	5660-024-489-20	ボルト(7T:10×70)	1	1	1		MF244892

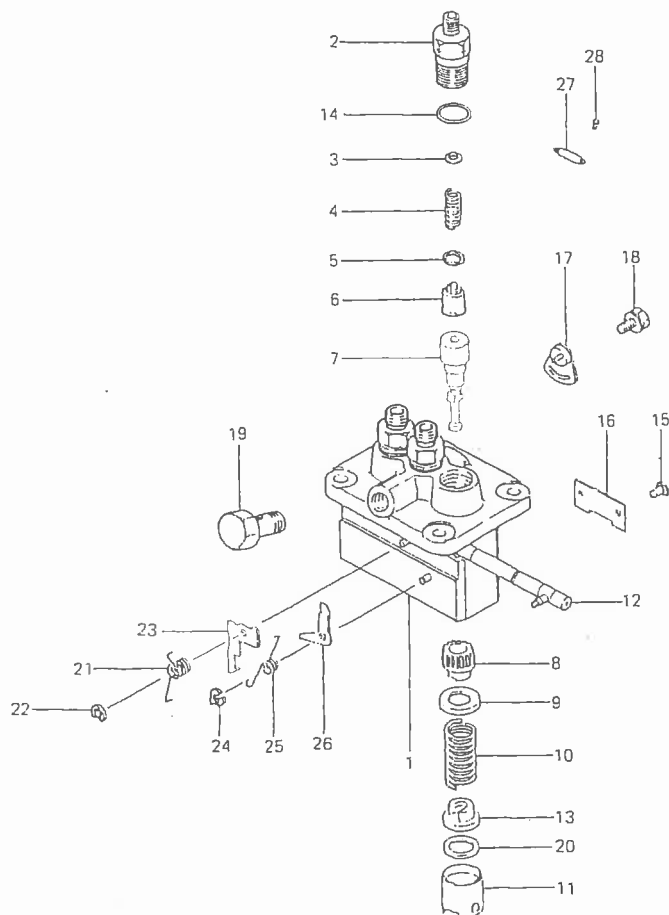
Fig. 6. フュエル サプライ パーツ



見出番号	部品コード	品名	個数			規格	備考
			K30	K3D			
				D11G	D12G		
6-1	5651-661-120-00	ワッシャ	2	2	2		MK66112000
6-2	5650-043-184-60	ポンプ ASSY	1				MM431846
6-2-1	5650-043-184-70	ポンプ ASSY		1			MM431847
6-2-2	5650-043-184-80	ポンプ ASSY			1		MM431848
6-3	5650-040-989-10	シム SET	1	1	1		MM409891 1Set (T=02, 03, 04, 05)
6-4	5650-043-167-10	カラー	1	1	1		MM431671
6-5	5660-010-005-50	ボルト (4T: 8×20)	4	4	4		MF100055
6-6	5650-043-262-40	ノズル アンド ホルダ ASSY	3	3	3		MM432624
6-7	5650-043-204-50	ガスケット	3	3	3		MM432045
6-8	5650-033-012-50	ワッシャ	3	3	3		MM330125
6-9	5650-033-101-70	サポート	3	3	3		MM331017
6-10	5660-024-125-90	ボルト (7T: 8×35)	3	3	3		MF241259
6-11	5650-043-142-30	パイプ ASSY ㊦1	1	1	1		MM431423
6-12	5650-043-142-40	パイプ ASSY ㊦2	1	1	1		MM431424
6-13	5650-043-142-50	パイプ ASSY ㊦3	1	1	1		MM431425
6-14	5650-043-070-30	クランプ (A)	2	2	2		MM430703
6-15	5650-043-061-40	クランプ (B)	2	2	2		MM430614
6-16	5660-024-362-80	ボルト (7T: 6×25)	2	2	2		MF243628
6-17	5650-043-175-00	フィルタ ASSY	1	1	1		MM431750
6-18	5650-905-290-40	ポンプ ASSY	1	1	1		MB052904
6-19	5650-043-177-80	パイプ ASSY	1	1	1		MM431778
6-20	5650-010-008-80	ジョイント	3	3	3		MM100088
6-21	5661-066-016-90	クリップ (10)	12	12	12		MS660169
6-22	5650-043-013-00	ホース (5×35)	2	2	2		MM430130
6-23	5650-043-013-10	ホース (5×80)	1	1	1		MM430131

見出番号	部品コード	品名	個数			規格	備考
			K3C	K3D			
				D11G	D12G		
6-24	5650-043-080-60	ホ-ス(5×110)	1	1	1	MM430806	
6-25	5661-060-402-60	ホ-ス(5×180)	1	1	1	MS604026	
6-26	5661-060-402-40	ホ-ス(5×250)	1	1	1	MS604024	

Fig. 7. フュエル インジェクション ポンプ



見出番号	部品コード	品名	個数			規格	備考
			K3C	K3D			
				D11G	D12G		
7-0-1	5650-043-184-60	ポンプ ASSY, フュエル インジェクション	1			MM431846 テンソー-№1-28含む	
7-0-2	5650-043-184-70	ポンプ ASSY, フュエル インジェクション		1		MM431847	
7-0-3	5650-043-184-80	ポンプ ASSY, フュエル インジェクション			1	MM431848	
7-1	5650-050-131-20	ハウジング サブ ASSY	1	1	1	MM501312	
7-2	5650-050-175-40	ホルダ	3	3	3	MM501754	
7-3	5650-050-176-60	ワッシャ	3	3	3	MM501766	
7-4	5650-050-138-50	スプリング	3	3	3	MM501385	
7-5	5650-050-033-60	ガスケット	3	3	3	MM500336	
7-6	5650-050-175-50	バルブ サブ ASSY	3	3	3	MM501755	
7-6a	5650-050-186-20	バルブ サブ ASSY	3	3	3	MM501862 K3CE/№17397- K3DE/№30573-	
7-7	5650-050-175-60	エレメント ASSY	3	3	3	MM501756	
7-8	5650-050-022-90	スリーブ	3	3	3	MM500229	
7-9	5650-050-109-80	シート	3	3	3	MM501098	
7-10	5650-050-036-00	スプリング	3	3	3	MM500360	
7-11	5650-050-023-00	タペット サブ ASSY	3	3	3	MM500230	
7-12	5650-050-131-10	ラック ASSY	1	1	1	MM501311	
7-13	5650-050-031-60	シート	3	3	3	MM500316	
7-14	5650-050-043-80	Oリング	3	3	3	MM500438	
7-15	5650-050-023-10	ピン	3	3	3	MM500231	
7-16	5650-050-116-20	プレート	1	1	1	MM501162	
7-17	5650-050-107-70	プレート ASSY	2	2	2	MM501077	
7-18	5650-050-124-40	ボルト	2	2	2	MM501244	
7-19	5650-050-133-90	スクリュ	1	1	1	MM501339	
7-20	5650-050-029-90	シム t=0.6	AR	AR	AR	MM500299	
7-20	5650-050-030-90	シム t=0.2	AR	AR	AR	MM500309	

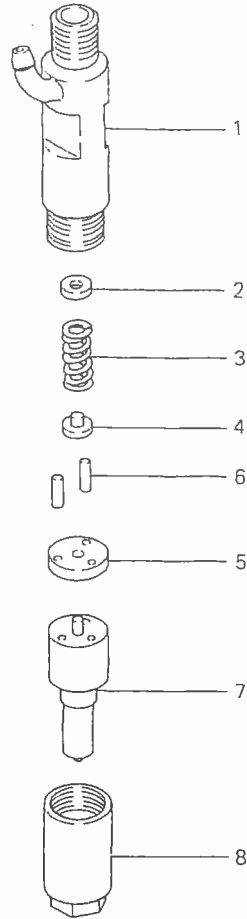
見出番号	部品コード	品名	価数			規格	備考
			K3C	K3D			
				D11G	D12G		
7-20	5650-050-031-00	シム t=0.3	AR	AR	AR		
7-20	5650-050-031-10	シム t=0.4	AR	AR	AR		MM500310
7-20	5650-050-031-20	シム t=0.5	AR	AR	AR		MM500311
7-20	5650-050-031-40	シム t=0.25	AR	AR	AR		MM500312
7-20	5650-050-031-50	シム t=0.35	AR	AR	AR		MM500314
7-20	5650-050-124-60	シム t=0.45	AR	AR	AR		MM500315
7-20	5650-050-136-40	シム t=0.55	AR	AR	AR		MM501246
7-20	5650-050-136-50	シム t=0.65	AR	AR	AR		MM501364
7-21	5650-050-124-70	スプリング					MM501365
7-22	5650-050-149-60	Eリング	1	1	1		MM501247
7-23	5650-050-156-50	ストップ 58					MM501496
7-23	5650-050-156-60	ストップ 60		AR	AR		MM501565
7-23	5650-050-156-70	ストップ 62		AR	AR		MM501566
7-23	5650-050-156-80	ストップ 64		AR	AR		MM501567
7-23	5650-050-156-90	ストップ 66		AR	AR		MM501568
7-23	5650-050-127-00	ストップ 67		AR	AR		MM501569
7-23	5650-050-157-00	ストップ 68	AR				MM501270
7-23	5650-050-127-10	ストップ 69	AR	AR	AR		MM501570
7-23	5650-050-157-10	ストップ 70	AR	AR			MM501271
7-23	5650-050-127-20	ストップ 71	AR	AR			MM501571
7-23	5650-050-157-20	ストップ 72	AR	AR			MM501272
7-23	5650-050-127-30	ストップ 73	AR	AR	AR		MM501572
7-23	5650-050-157-30	ストップ 74	AR	AR	AR		MM501273
7-23	5650-050-127-40	ストップ 75	AR	AR	AR		MM501573
7-23	5650-050-157-40	ストップ 76	AR	AR	AR		MM501274
7-23	5650-050-127-50	ストップ 77	AR	AR	AR		MM501574
7-23	5650-050-157-50	ストップ 78	AR	AR	AR		MM501275
7-23	5650-050-138-60	ストップ 79	AR	AR	AR		MM501575
7-23	5650-050-157-60	ストップ 80	AR	AR	AR		MM501386
7-23	5650-050-138-70	ストップ 81	AR	AR	AR		MM501576
7-23	5650-050-157-70	ストップ 82	AR	AR	AR		MM501387
7-23	5650-050-138-80	ストップ 83	AR	AR	AR		MM501577
7-23	5650-050-157-80	ストップ 84	AR	AR	AR		MM501388
7-23	5650-050-139-50	ストップ 85	AR		AR		MM501578
7-23	5650-050-157-90	ストップ 86			AR		MM501395
7-23	5650-050-139-60	ストップ 87			AR		MM501579
7-24	5650-050-050-70	Eリング			AR		MM501396
7-25	5650-050-138-20	スプリング	1	1	1		MM500507
7-26	5650-050-149-70	プレート 6	1	1	1		MM501382
7-26	5650-050-149-80	プレート 7	AR	AR	AR		MM501497
7-26	5650-050-149-90	プレート 8	AR	AR	AR		MM501498
7-26	5650-050-150-00	プレート 9	AR	AR	AR		MM501499
7-26	5650-050-150-10	プレート 10	AR	AR	AR		MM501500
7-26	5650-050-174-70	プレート 11	AR	AR	AR		MM501501
7-26	5650-050-174-80	プレート 12	AR	AR	AR		MM501747
7-27	5650-050-175-90	プレート					MM501748
7-27a	5650-050-186-30	プレート	1				MM501759
7-27-1	5650-050-176-00	プレート	1				MM501863 E1617397~
7-27-1a	5650-050-186-40	プレート		1			MM501760
7-27-2	5650-050-176-10	プレート		1			MM501864 E1630573~
7-27-2a	5650-050-186-50	プレート			1		MM501761
7-28	5650-050-042-90	リベット	2	2	2		MM501865 E1630573~ MM500429

~E/#30572

K3C:~E/#17396
K3D:~E/#30572

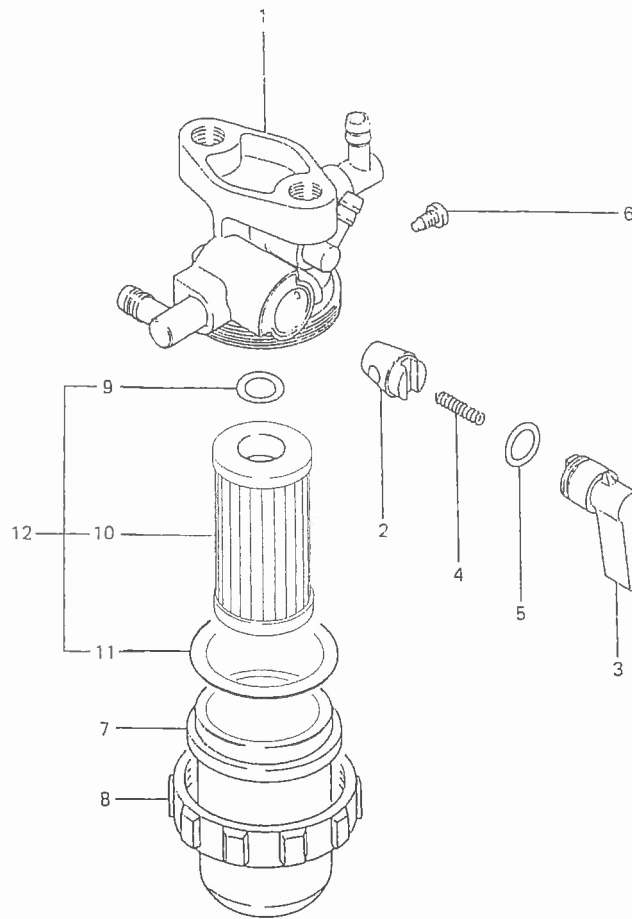
K3C
E/#30573

Fig. 8. ノズル & ノズルホルダ



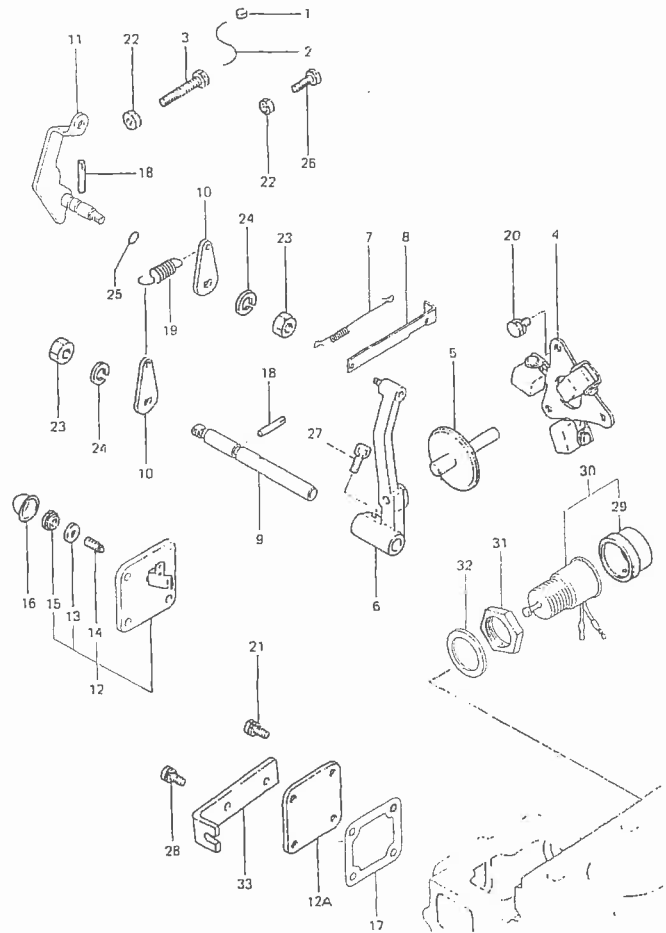
見出番号	部品コード	品名	個数			規格	備考
			K3C	K3D			
				D11G	D12G		
8-0-1	5650-043-262-40	ノズル アンド ホルダ ASSY	3	3	3		デンソー
8-1	5650-050-186-10	・ボデー サブ ASSY	3	3	3		MM432624 MM501861
8-2	5650-050-177-30	・ワッシャ t=1.2	AR	AR	AR		MM501773
8-2	5650-050-177-40	・ワッシャ t=1.25	AR	AR	AR		MM501774
8-2	5650-050-177-50	・ワッシャ t=1.3	AR	AR	AR		MM501775
8-2	5650-050-177-60	・ワッシャ t=1.35	AR	AR	AR		MM501776
8-2	5650-050-177-70	・ワッシャ t=1.4	AR	AR	AR		MM501777
8-2	5650-050-177-80	・ワッシャ t=1.45	AR	AR	AR		MM501778
8-2	5650-050-177-90	・ワッシャ t=1.5	AR	AR	AR		MM501779
8-2	5650-050-178-00	・ワッシャ t=1.55	AR	AR	AR		MM501780
8-2	5650-050-178-10	・ワッシャ t=1.6	AR	AR	AR		MM501781
8-2	5650-050-178-20	・ワッシャ t=1.65	AR	AR	AR		MM501782
8-2	5650-050-178-30	・ワッシャ t=1.7	AR	AR	AR		MM501783
8-2	5650-050-178-40	・ワッシャ t=1.75	AR	AR	AR		MM501784
8-2	5650-050-178-50	・ワッシャ t=1.8	AR	AR	AR		MM501785
8-3	5650-050-178-70	・スプリング	3	3	3		MM501787
8-4	5650-050-178-60	・ピン	3	3	3		MM501786
8-5	5650-050-178-90	・バックン	3	3	3		MM501789
8-6	5650-050-179-00	・ピン	6	6	6		MM501790
8-7	5650-043-182-80	・ノズル ASSY	3	3	3		MM431828
8-8	5650-050-178-80	・ナット	3	3	3		MM501788

Fig. 9. フュエル フィルタ



見出番号	部品コード	品名	個数			規格	備考
			K3C	K3D			
				D11G	D12G		
9-0-1	5650-043-175-00	フィルタ ASSY	1	1	1		MM431750
9-1	5650-043-188-00	・ボデー サブ ASSY	1	1	1		MM431880
9-2		・バルブ	1	1	1		△
9-3	5650-040-487-10	・レバー	1	1	1		MM404871
9-4	5650-040-487-30	・スプリング	1	1	1		MM404873
9-5	5650-040-487-40	・Oリング	1	1	1		MM404874
9-6	5650-040-487-50	・スクリュ	1	1	1		MM404875
9-7	5650-040-088-90	・カップ	1	1	1		MM400889
9-8	5650-040-487-70	・ナット	1	1	1		MM404877
9-9	5650-040-487-80	・Oリング	1	1	1		MM404878
9-10	5650-040-487-90	・エレメント	1	1	1		MM404879
9-11	5650-040-488-10	・Oリング	1	1	1		MM404881
9-12	5650-040-989-20	サービス キット	1	1	1		MM409892 %9.10.11, 含む

Fig. 10. ガバナー パーツ



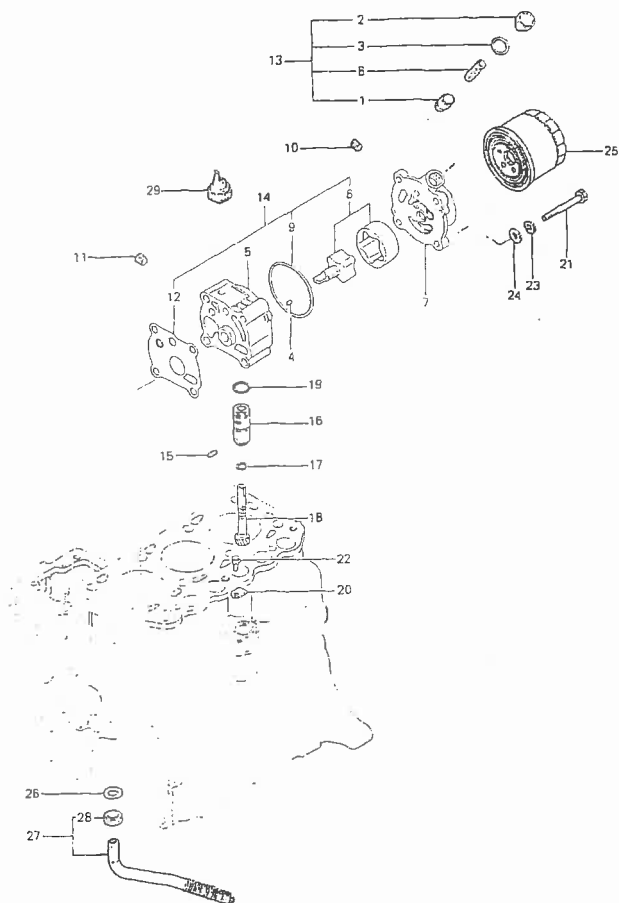
見出番号	部品コード	品名	個数			規格	備考
			K3C	K3D			
				D11G	D12G		
10-1	5651-992-000-01	メタル	1	1	1	MK99200001	
10-2	5651-993-001-40	ワイヤ	1	1	1	MK99300140	
10-3	5650-040-108-00	ボルト	1	1	1	MM401080	
10-4	5650-040-700-60	ウエイト ASSY	1	1	1	MM407006	
10-5	5650-040-701-00	シャフト ASSY	1	1	1	MM407010	
10-6	5650-040-702-80	レバー ASSY	1	1	1	MM407028	
10-7	5650-040-918-20	スプリング	1	1	1	MM409182	
10-8	5650-040-918-10	ロッド	1	1	1	MM409181	
10-9	5650-040-703-10	シャフト	1	1	1	MM407031	
10-10	5650-040-703-50	レバー	2	2	2	MM407035	
10-11	5650-040-923-70	レバー ASSY	1	1	1	MM409237	
10-12	5650-040-921-30	カバー ASSY	1	1	1	MM409213	
10-13	5660-066-003-10	・ガasket (6)	1	1	1	MF660031	
10-14	5650-040-916-70	・スクリュ	1	1	1	MM409167	
10-15	5650-040-916-80	・ナット	1	1	1	MM409168	
10-16	5650-040-916-90	キャップ	1	1	1	MM409169	
10-12A	5650-040-915-00	カバー	1	1	1	MM409150	
10-17	5650-040-915-10	ガasket	1	1	1	MM409151	
10-18	5668-712-630-00	ピン	2	2	2	K8712630	
10-19	5650-043-197-50	スプリング	1	1	1	MM431975	
10-20	5660-024-122-20	ボルト (7T:6×10)	3	3	3	MF241222	
10-21	5660-024-122-40	ボルト (7T:6×14)	2	2	2	MF241224	
10-22	5660-043-000-40	ナット (4T:6)	2	2	2	MF430004	
10-23	5660-043-072-50	ナット (4T:8)	2	2	2	MF430725	
10-24	5660-045-040-50	ワッシャ (8)	2	2	2	MF450405	

K3C1/194
K3D1/364

K3C1/1947
K3D1/3642

見出番号	部品コード	品名	価数			規格	備考
			K3C	K3D			
				D11G	D12G		
10-25	5660-052-000-20	リング (7)	1	1	1	MF520002	
10-26	5650-040-108-20	ボルト	1	1	1	MM401082	
10-27	5660-024-482-30	ボルト (7T:6×14)	1	1	1	MF244823	
10-28	5660-024-122-60	ボルト (7T:6×18)	2	2	2	MF241226	
10-29	5650-031-709-30	キャップ	1	1	1	MM317093	
10-30	5660-040-967-00	ソレノイド	1	1	1	MM409670	
10-31	5660-040-967-10	ナット	1	1	1	MM409671	
10-32	5660-066-004-20	ガスケット (30)	1	1	1	MF660042	
10-33	5660-043-193-00	ブラケット	1	1	1	MM431930	

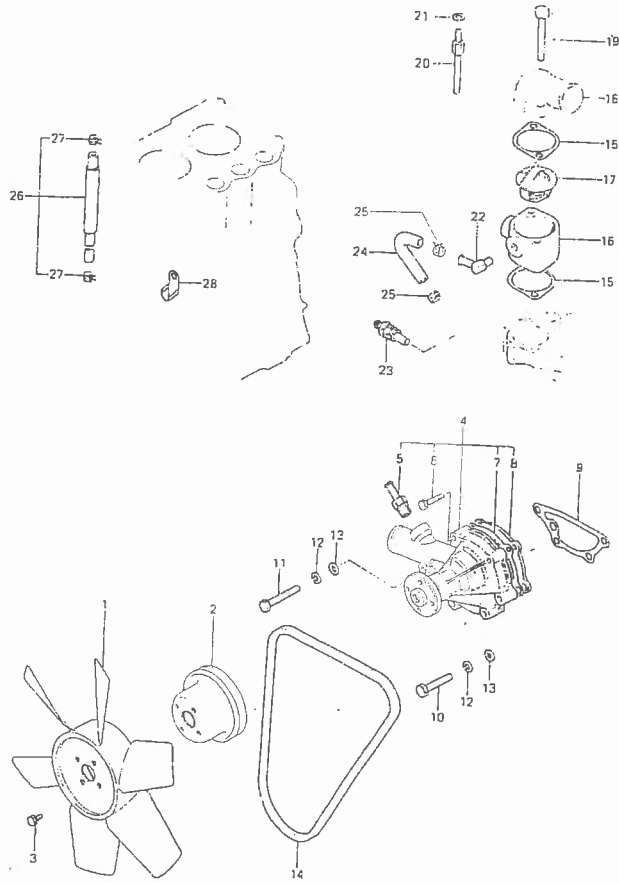
Fig.11 ルブリケーチング パーツ



見出番号	部品コード	品名	個数			規格	備考
			K3C	K3D			
				D11G	D12G		
11-0-1	5650-040-937-10	オイル ポンプ ASSY	1	1	1	MM409371	
11-1	5663-001-402-00	・プランジャ	1	1	1	MD001402	
11-2	5663-001-404-00	・プラグ	1	1	1	MD001404	
11-3	5663-000-312-00	・ガスケット(18)	1	1	1	MD000312	
11-4	5650-040-937-30	・ピン	2	2	2	MM409373	
11-5	5650-040-924-40	・ボデー, オイル ポンプ	1	1	1	MM409244	
11-6	5650-040-712-50	・ロータ ASSY	1	1	1	MM407125	
11-7	5650-040-937-20	・カバー	1	1	1	MM409372	
11-8	5650-040-920-40	・スプリング	1	1	1	MM409204	
11-9	5650-040-714-50	・オリング	1	1	1	MM407145	
11-10	5661-066-112-10	・プラグ(PT 1/4)	1	1	1	MS661121	
11-11	5661-066-112-00	・プラグ(PT 1/8)	1	1	1	MM661120	
11-12	5650-040-712-40	ガスケット	1	1	1	MM407124	
11-13	5650-040-989-30	サービス キット	1	1	1	MM409893	
11-14	5650-040-989-40	サービス キット	1	1	1	MM409894	
11-0-2	5650-043-059-80	ドリブン ユニット	1	1	1	MM430598	
11-15	5660-047-253-50	・ピン	1	1	1	MF472535	
11-16	5650-043-041-90	・スリーブ	1	1	1	MM430419	
11-17	5663-701-788-00	・オリング(B)	1	1	1	MD701788	
11-18	5650-040-717-10	・ギヤ	1	1	1	MM407171	
11-19	5660-052-001-20	・オリング(18)	1	1	1	MF520012	
11-20	5663-701-789-00	プレート	1	1	1	MD701789	
11-21	5660-010-126-80	ボルト(7T:8×65)	4	4	4	MF101268	
11-22	5660-024-122-40	ボルト(7T:6×14)	1	1	1	MF241224	
11-23	5660-045-040-50	ワッシャ(8)	4	4	4	MF450405	

見出番号	部品コード	品名	個数			規格	備考
			K3C	K3D			
				D11G	D12G		
11-24	5661-045-003-50	ワッシャー (8)	4	4	4		MS450035
11-25	5650-040-936-50	フィルタ ASSY	1	1	1		MM409365
11-26	5660-066-003-60	ガスケット (16)	1	1	1		MF660036
11-27	5650-043-167-50	スクリーン ASSY	1	1	1		MM431675
11-28	5660-043-072-90	・ナット (4T:16)	1	1	1		MF430729
11-29	5650-043-177-70	スイッチ ASSY, オイルプレッシャー	1	1	1		MM431777

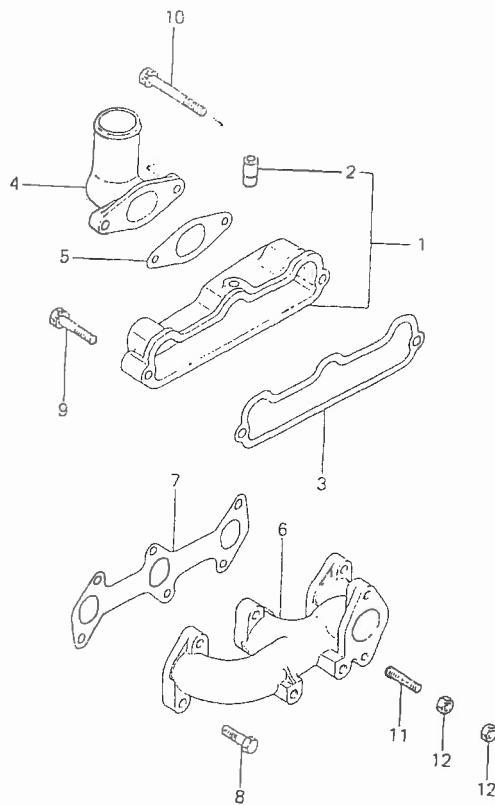
Fig.12 クーリング パーツ



見出番号	部品コード	品名	個数			規格	備考
			K3C	K3D			
				D11G	D12G		
12-1	5650-040-935-00	ファン(290×6:S)	1	1	1	MM409350	
12-2	5669-674-051-00	プーリ	1	1	1	K9674051	
12-3	5660-024-122-30	ボルト(7T:6×12)	4	4	4	MF241223	
12-4	5650-040-930-20	ポンプ ASSY. ウォータ	1	1	1	MM409302	
12-5	5650-040-931-40	ジョイント	1	1	1	MM409314	
12-6	5660-024-003-10	ボルト(4T:6×30)	2	2	2	MF240031	
12-7	5650-040-932-60	ガスケット	1	1	1	MM409326	
12-8	5650-040-932-70	プレート	1	1	1	MM409327	
12-9	5650-040-742-20	ガスケット	1	1	1	MM407422	
12-10	5660-010-126-40	ボルト(7T:8×45)	3	3	3	MF101264	
12-11	5660-010-126-70	ボルト(7T:8×60)	1	1	1	MF101267	
12-12	5660-045-040-50	ワッシャ(8)	4	4	4	MF450405	
12-13	5661-045-003-50	ワッシャ(8)	4	4	4	MS450035	
12-14	5650-040-930-50	Vベルト(HM, L=940)	1	1	1	MM409305	
12-15	5663-000-551-00	ガスケット	2	2	2	MD000551	
12-16	5650-040-933-40	フィッチング	1	1	1	MM409334	
12-17	5633-001-370-00	サーモスタット(82)	1	1	1	MD001370	
12-18	5663-008-771-00	フィッチング	1	1	1	MD008771	
12-19	5660-024-126-70	ボルト(7T:8×70)	1	1	1	MF241267	
12-20	5650-040-931-60	ボルト	1	1	1	MM409316	
12-21	5660-045-040-50	ワッシャ(8)	1	1	1	MF450405	
12-22	5650-040-931-10	ジョイント	1	1	1	MM409311	
12-23	5650-040-938-30	サーモユニット	1	1	1	MM409383	
12-24	5650-040-933-60	ホース ASSY	1	1	1	MM409336	
12-25	5661-066-016-40	・クリップ(13.1)	2	2	2	MS660164	

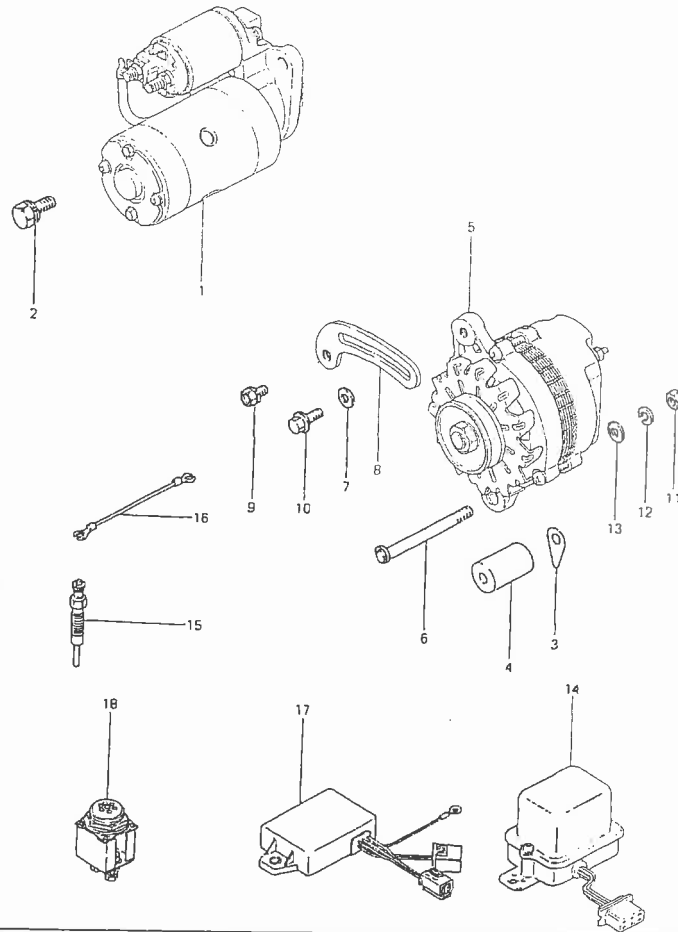
見出番号	部品コード	品名	個数			規格	備考
			K3C	K3D			
				D11G	D12G		
12-26	5650-040-826-40	ホース ASSY	1	1	1		MM408264
12-27	5661-066-016-30	・クリップ(11.6)	2	2	2		MS660163
12-28	5650-040-826-50	クランプ	1	1	1		MM408265

Fig.13. インテイク&エグゾースト パーツ



見出番号	部品コード	品名	個数			規格	備考
			K3C	K3D			
				D11G	D12G		
13-1	5650-040-854-10	マニホールド ASSY	1	1	1		MM408541
13-2	5669-644-170-10	・パイプ	1	1	1		K9644171
13-3	5650-040-855-10	ガスケット	1	1	1		MM408551
13-4	5650-040-858-20	パイプ	1	1	1		MM408582
13-5	5650-040-856-60	ガスケット	1	1	1		MM408566
13-6	5650-043-192-90	マニホールド	1	1	1		MM431929
13-7	5650-040-857-60	ガスケット	1	1	1		MM408576
13-8	5660-010-125-70	ボルト (7T: 8×25)	6	6	6		MF101257
13-9	5660-024-126-10	ボルト (7T: 8×40)	1	1	1		MF241261
13-10	5660-024-126-70	ボルト (7T: 8×70)	2	2	2		MF241267
13-11	5660-040-193-40	スタッド (4T: 8×20)	2	2	2		MF401934
13-12	5663-000-569-00	ナット (8)	4	4	4		MD000569

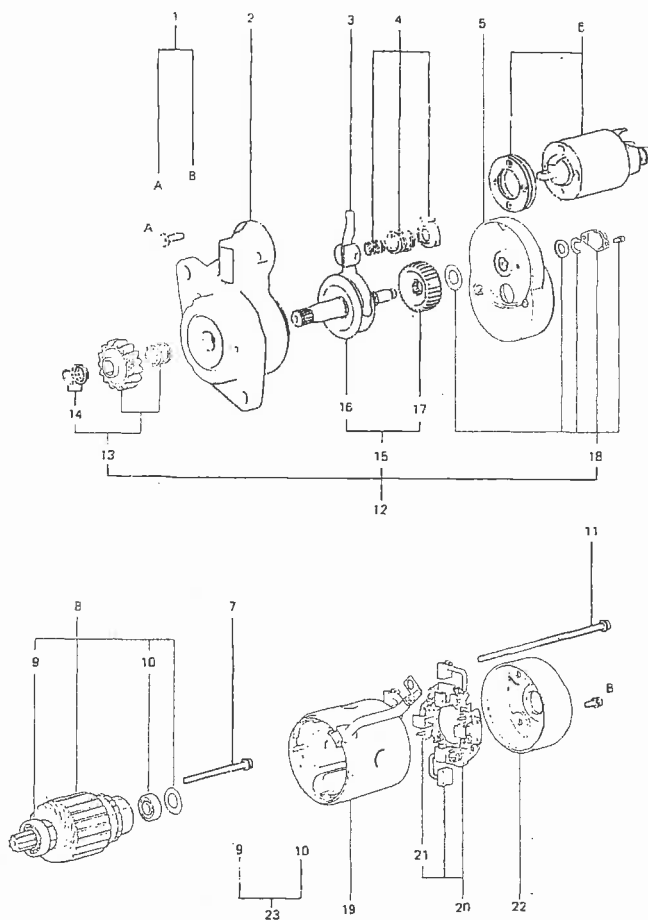
Fig. 14. エレクトリカル エクイプメント



見出番号	部品コード	品名	個数			規格	備考
			K3C	K3D			
				DIIG	DL2G		
14-1	5650-040-941-00	スタータ ASSY (12V-1.6KW)	1	1	1		MM409410
14-2	5660-024-128-20	ボルト(7T:10×25)	1	1	1		MF241282
14-3	5663-001-517-00	シム	AR	AR	AR		MD001517
14-4	5650-040-932-80	スペーサ	1	1	1		MM409328
14-5	5663-017-645-00	オルタネータ ASSY (12V-35A)	1	1	1		MD017645
14-6	5663-017-625-00	ボルト(8×85)	1	1	1		MD017625
14-7	5663-001-521-00	ワッシャ	1	1	1		MD001521
14-8	5650-040-946-30	ブレース, ジェネレーター	1	1	1		MM409463
14-9	5660-024-125-10	ボルト(7T:8×16)	1	1	1		MF241251
14-10	5660-014-002-60	ボルト(4T:8×22)	1	1	1		MF140026
14-11	5660-043-000-50	ナット(4T:8)	1	1	1		MF430005
14-12	5660-045-040-50	ワッシャ(8)	1	1	1		MF450405
14-13	5661-045-003-50	ワッシャ(8)	1	1	1		MS450035
14-14	5663-001-821-00	レギュレータ ASSY	1	1	1		MD001821
14-15	5650-043-143-90	プラグ(12V Y-142T SOKUNETSU)	3	3	3		MM431439
14-16	5650-040-951-10	ワイヤ, グロー プラグ リード	2	2	2		MM409511
14-16a	5650-043-273-90	ワイヤ, グロー プラグ リード	2	2	2		MM432739
14-17	5650-040-967-50	コントロール タイムユニット	1	1	1		MM409675
14-18	5650-040-951-50	ランプ, グロー	1	1	1		MM409515

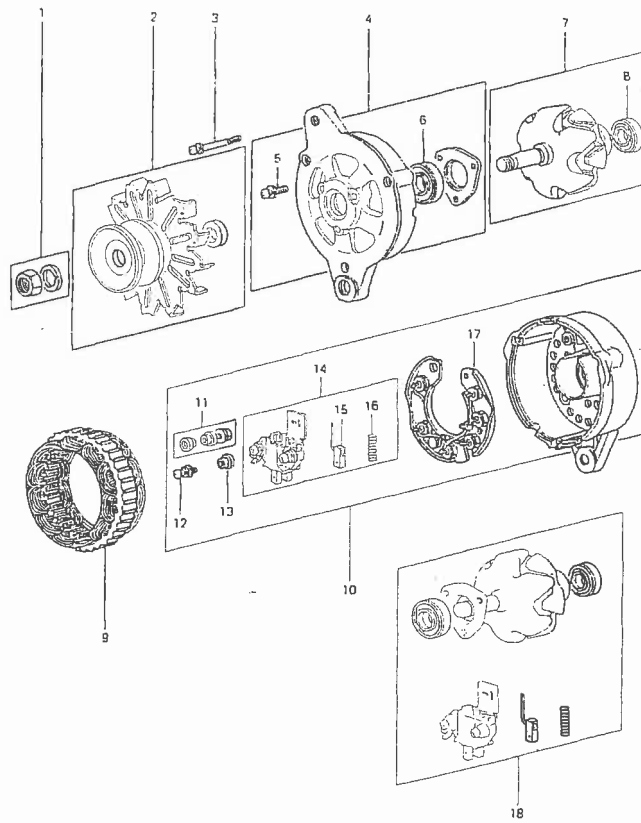
K3C/No17397~
K3D/No30574~

Fig. 15. スタータ



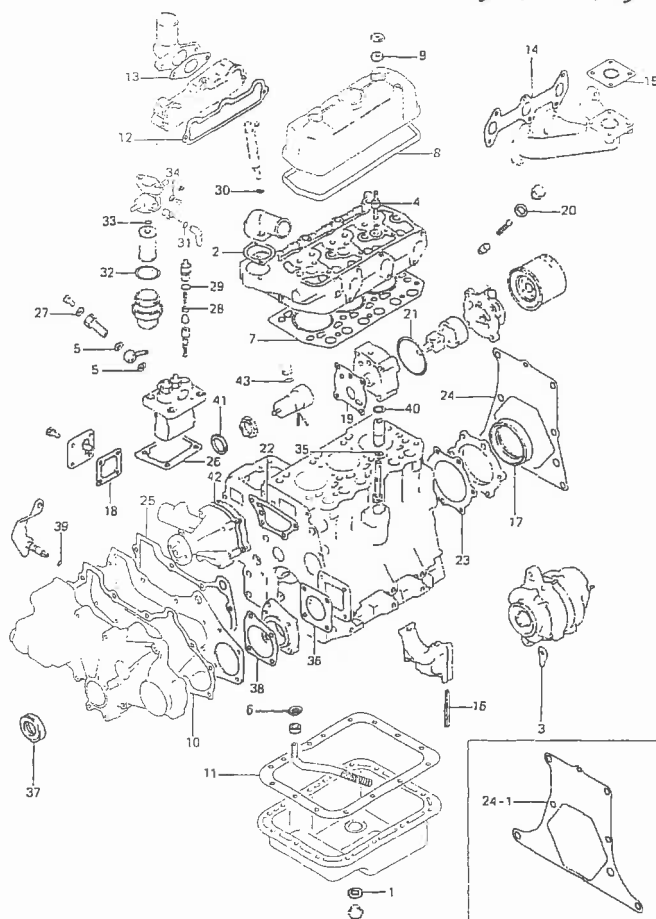
見出番号	部品コード	品名	個数			規格	備考
			K3C	K3D			
				D11G	D12G		
15-0-1	5650-040-941-00	スタータ ASSY (12V-1.6KW):M	1	1	1	MM409410	
15-1	5663-060-743-20	・スクリュ SET	1	1	1	MD607432	
15-2	5650-050-239-80	・ブラケット ASSY	1	1	1	MM502398	
15-3	5650-050-232-90	・レバー ASSY	1	1	1	MM502329	
15-4	5663-602-963-00	・スプリング SET	1	1	1	MD602963	
15-5	5650-050-233-10	・ブラケット ASSY	1	1	1	MM502331	
15-6	5650-050-246-10	・スイッチ ASSY	1	1	1	MM502461	
15-7	5650-050-233-20	・ボルト	1	1	1	MM502332	
15-8	5650-050-233-30	・アマチュア SET	1	1	1	MM502333	
15-9	5650-050-233-40	・ベアリング	1	1	1	MM502334	
15-10	5650-050-233-50	・ベアリング	1	1	1	MM502335	
15-11	5650-050-234-70	・ボルト	2	2	2	MM502347	
15-12	5650-050-239-50	・シャフト ASSY	1	1	1	MM502395	
15-13	5650-050-239-60	・ピニオン SET	1	1	1	MM502396	
15-14	5663-607-416-00	・ストッパ SET	1	1	1	MD607416	
15-15	5663-607-539-00	・ギヤ SET	1	1	1	MD607539	
15-16	5663-060-754-00	・シャフト ASSY	1	1	1	MD607540	
15-17	5650-050-234-10	・ギヤ	1	1	1	MM502341	
15-18	5650-050-234-20	・カバー SET	1	1	1	MM502342	
15-19	5650-050-239-70	・ヨーク ASSY	1	1	1	MM502397	
15-20	5663-607-420-00	・ホルダ ASSY	1	1	1	MD607420	
15-21	5663-602-210-00	・スプリング	4	4	4	MD602210	
15-22	5650-050-234-60	・ブラケット	1	1	1	MM502346	
15-23	5650-040-989-50	・サービス キット	1	1	1	MM409895 Key. 9.10, 合	

Fig.16. オルタネータ



見出番号	部品コード	品名	個数			規格	備考
			K3C	K3D			
				D11G	D12G		
16-0-1	5663-017-645-00	オルタネータ ASSY (12V-35A)	1	1	1		
16-1	5650-050-234-00	・ナット SET	1	1	1		MD017645
16-2	5663-060-717-00	・ブーリ ASSY	1	1	1		MM502340
16-3	5663-607-212-00	・スクリュ SET	1	1	1		MD607170
16-4	5663-607-267-00	・ブラケット ASSY	1	1	1		MD607212
16-5	5663-602-938-00	・スクリュ SET	1	1	1		MD607267
16-6	5663-602-264-00	・ベアリング	1	1	1		MD602938
16-7	5650-050-229-80	・ロータ ASSY	1	1	1		MD602264
16-8	5663-602-789-00	・ベアリング	1	1	1		MM502298
16-9	5650-050-229-90	・スタータ	1	1	1		MD602789
16-10	5663-607-268-00	・ブラケット ASSY	1	1	1		MM502299
16-11	5663-607-176-00	・ナット SET	1	1	1		MD607268
16-12	5660-035-076-90	・スクリュ (5×14)	1	1	1		MD607176
16-13	5663-602-826-00	・モールド	1	1	1		MF350769
16-14	5663-602-797-00	・ホルダ ASSY	1	1	1		MD602826
16-15	5663-602-783-00	・ブラシ	2	2	2		MD602797
16-16	5663-602-227-00	・スプリング	2	2	2		MD602783
16-17	5663-607-269-00	・レクチファイヤ ASSY	1	1	1		MD602227
16-18	5650-040-989-70	サービス キット	AR	AR	AR		MD607269 MM409897 Key%6,8,15,16,含

Fig.17. リペア ガスケット キット



見出番号	部品コード	品名	個数			規格	備考
			K30	K3D			
				D11G	D12G		
17-0-1	5650-040-809-70	ガスケット キット	1			MM408097 #61-42含む	
17-0-1a	5650-043-400-30	ガスケット キット	1			MM434003 #620843~	
17-0-1-1	5650-040-838-30	ガスケット キット		1	1	MM408383 #61-43含む	
17-0-1-1a	5650-043-400-40	ガスケット キット		1	1	MM434004 #642866	
17- 1	5663-000-312-00	ガスケット(18)	1	1	1	MD000312	
17- 2	5663-000-551-00	ガスケット	2	2	2	MD000551	
17- 3	5663-001-517-00	シム	3	3	3	MD001517 ※	
17- 4	5663-016-490-00	シール	6	6	6	MD016490	
17- 5	5651-661-120-00	ワッシャ	2	2	2	MK66112000 } ※	
17- 6	5660-066-003-60	ガスケット(16)	1	1	1	MF660036	
17- 7	5650-040-844-70	ガスケット	1			MM408447	
17-7-1	5650-040-845-30	ガスケット		1	1	MM408453	
17- 8	5650-040-850-10	ガスケット	1	1	1	MM408501 } ※	
17- 9	5663-000-523-00	オイルシール	2	2	2	MD000523	
17-10	5650-040-823-50	ガスケット	1	1	1	MM408235	
17-11	5650-040-832-10	ガスケット	1	1	1	MM408321	
17-12	5650-040-855-10	ガスケット	1	1	1	MM408551	
17-13	5650-040-856-60	ガスケット	1	1	1	MM508566	
17-14	5650-040-857-60	ガスケット	1	1	1	MM408576	
17-15	5650-040-858-00	ガスケット	1	1	1	MM408580	
17-16	5650-040-622-80	シール(CSS:4×4×82)	4	4	4	MM406228	
17-17	5650-040-624-20	オイル シール(70×92×12)	1	1	1	MM406242 ※	
17-18	5650-040-915-10	ガスケット	1	1	1	MM409151	
17-19	5650-040-712-40	ガスケット	1	1	1	MM407124	
17-20	5663-000-312-00	ガスケット(18)	1	1	1	MD000312	

見出番号	部品コード	品名	個数			規格	備考
			K3C	K3D			
				D11G	D12G		
17-21	5650-040-714-50	リング	1	1	1	MM407145 ※	
17-22	5650-040-742-20	ガスケット	1	1	1	MM407422	
17-23	5650-040-820-50	ガスケット	1	1	1	MM408205	
17-24	5650-040-821-60	ガスケット	1			MM408216 ※	
17-24-1	5650-040-957-70	ガスケット		1	1	MM409577 ※	
17-25	5650-040-822-60	ガスケット	1	1	1	MM408226	
17-26	5650-040-989-10	シム SET	1	1	1	MM409891	
17-27	5650-050-011-40	ワッシャ	1	1	1	ISet(0,2,03,04,0.8) ※	
17-28	5650-050-033-60	ガスケット	3	3	3	MM500114	
17-29	5650-050-043-80	リング	3	3	3	MM500336 } ※	
17-30	5666-515-430-00	ガスケット	3	3	3	MM500438 } ※	
17-30a	5650-043-204-50	ガスケット	3	3	3	K6515430 } ※	
17-31	5650-040-487-40	リング	1	1	1	MM432045	
17-32	5650-040-487-80	リング	1	1	1	MM404874 ※	
17-33	5650-040-488-10	リング	1	1	1	MM404878	
17-34	5650-040-488-40	パッキン	2	2	2	MM404881	
17-35	5663-701-788-00	リング (8)	1	1	1	MM404884 } ※	
17-36	5650-040-120-60	ガスケット	1	1	1	MD701788	
17-37	5669-413-390-00	オイル シール	1	1	1	MM401206	
17-38	5650-040-923-50	ガスケット	1	1	1	K9413390 ※	
17-39	5660-052-000-20	リング (7)	2	2	2	MM409235	
17-40	5660-052-001-20	リング (18)	1	1	1	MF520002 } ※	
17-41	5660-066-004-20	ガスケット (30)	1	1	1	MF520012 } ※	
17-42	5650-040-932-60	ガスケット	1	1	1	MF660042 } ※	
17-43	5660-052-000-40	リング (9)		1	1	MM409326	
						MF520004 ※	

備考欄の※は№K3C№~20842, K3D№~42865迄です。

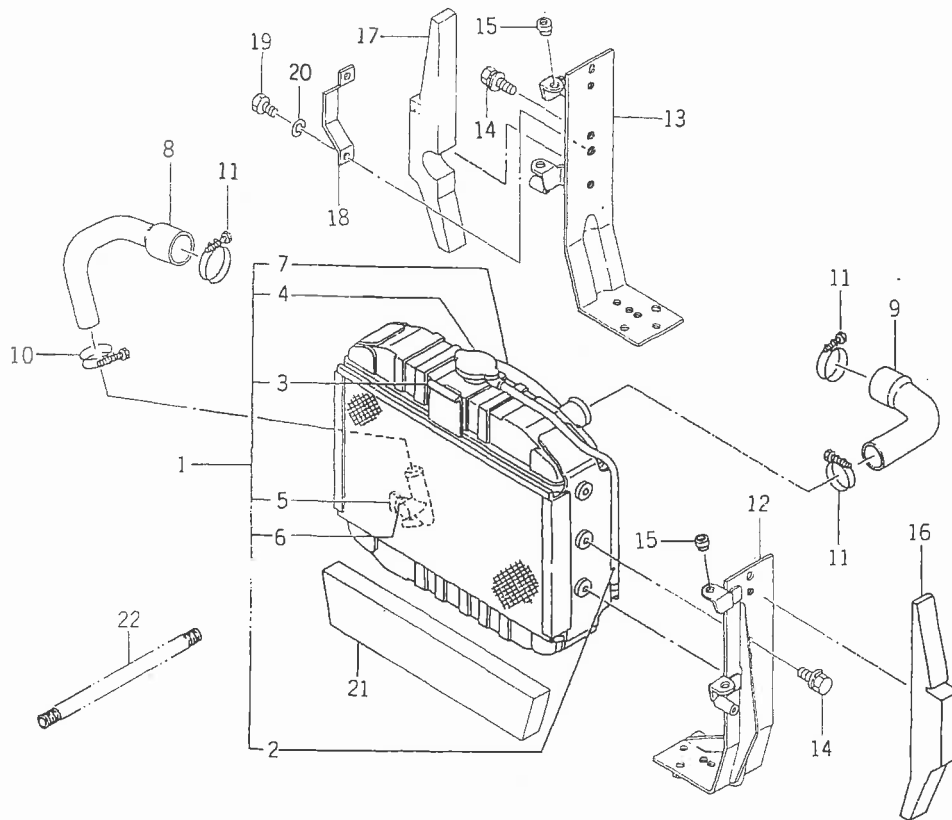
11

12

13

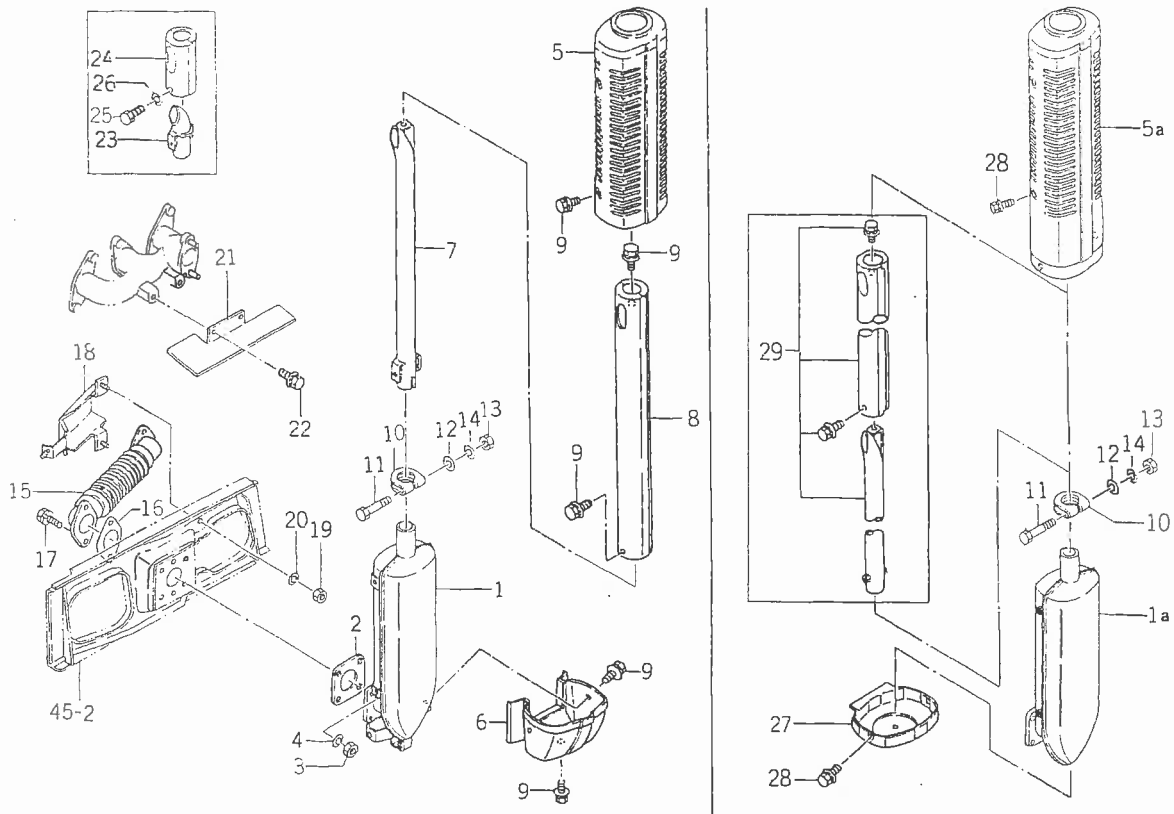
14

Fig.1 ラジエータ関係



見出番号	部品コード	品名	個数	適 応 型 式									備 考				
				150F			160F			170F							
				D	X	N	D	X	D	X	D	X					
1-1	1544-102-210-10	ラジエータ ASSY	1	0	0	0	0	0	0	0	0	0	0	0	0	0	0
1-2	1544-102-212-00	・オーバー フロー ホース	1	0	0	0	0	0	0	0	0	0	0	0	0	0	0
1-3	1544-102-213-00	・ワイヤ ガーゼ	1	0	0	0	0	0	0	0	0	0	0	0	0	0	0
1-4	1421-101-313-00	・キャップ	1	0	0	0	0	0	0	0	0	0	0	0	0	0	0
1-5	1421-101-203-00	・プラグ	1	0	0	0	0	0	0	0	0	0	0	0	0	0	0
1-6	1421-101-204-00	・パッキン	1	0	0	0	0	0	0	0	0	0	0	0	0	0	0
1-7	1544-102-214-00	・ファン ガイド ASSY	1	0	0	0	0	0	0	0	0	0	0	0	0	0	0
1-8	1544-102-001-00	ラバー ホース ロー	1	0	0	0	0	0	0	0	0	0	0	0	0	0	0
1-9	1544-102-002-00	ラバー ホース アッパ	1	0	0	0	0	0	0	0	0	0	0	0	0	0	0
1-10	1427-101-011-00	クランプ(35)	1	0	0	0	0	0	0	0	0	0	0	0	0	0	0
1-11	1427-101-012-00	クランプ(42)	3	0	0	0	0	0	0	0	0	0	0	0	0	0	0
1-12	1544-102-230-00	ラジエータ ステ- (L) COMP	1	0	0	0	0	0	0	0	0	0	0	0	0	0	0
1-13	1544-102-240-00	ラジエータ ステ- (R) COMP	1	0	0	0	0	0	0	0	0	0	0	0	0	0	0
1-14	V211-360-801-60	コガタ ボルト (SP) M8×16	7	0	0	0	0	0	0	0	0	0	0	0	0	0	0
1-15	1544-616-011-00	クッション ゴム	4	0	0	0	0	0	0	0	0	0	0	0	0	0	0
1-16	1544-102-003-00	シール(A) (L)	1	0	0	0	0	0	0	0	0	0	0	0	0	0	0
1-17	1544-102-004-00	シール(A) (R)	1	0	0	0	0	0	0	0	0	0	0	0	0	0	0
1-18	1544-104-003-00	ホース クランプ	1	0	0	0	0	0	0	0	0	0	0	0	0	0	0
1-19	V201-260-801-00	コガタ ボルト M8×10	2	0	0	0	0	0	0	0	0	0	0	0	0	0	0
1-20	V401-160-008-00	S.W M8	2	0	0	0	0	0	0	0	0	0	0	0	0	0	0
1-21	1541-112-003-00	シール(B)	1	0	0	0	0	0	0	0	0	0	0	0	0	0	0
1-22	1544-102-005-00	コルゲート チューブ(300)	1	0	0	0	0	0	0	0	0	0	0	0	0	0	0

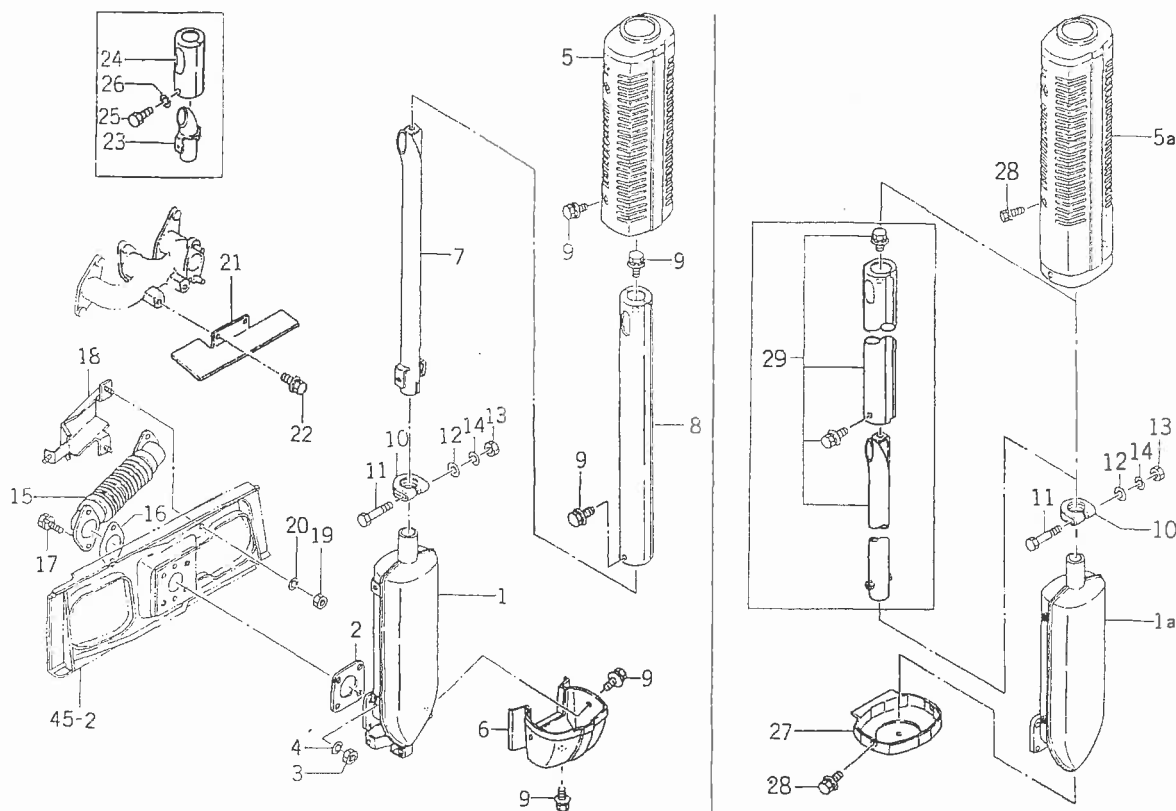
Fig.2 マ フ ラ 関 係



見出番号	部品コード	品名	個数	適 応 型 式									備 考						
				150F			160F			170F									
				D	X	N	D	X	0	D	X	0							
2-1	1544-103-200-00	マフラ COMP	1	0	0	0	0	0	0	0	0	0	0	0	0	0	0	0	№1～不明
2-1a	1544-103-200-10	マフラ COMP	1	0	0	0	0	0	0	0	0	0	0	0	0	0	0	不明～	
2-2	1544-103-003-00	ガスケット(B)	1	0	0	0	0	0	0	0	0	0	0	0	0	0	0		
2-3	1544-103-004-00	ナット(M8)	4	0	0	0	0	0	0	0	0	0	0	0	0	0	0		
2-4	V401-160-008-00	S.W	4	0	0	0	0	0	0	0	0	0	0	0	0	0	0		
2-5	1544-103-210-00	マフラ カバー COMP	1	0	0	0	0	0	0	0	0	0	0	0	0	0	0	№1～不明	
2-5a	1544-103-210-20	マフラ カバー COMP	1	0	0	0	0	0	0	0	0	0	0	0	0	0	0	不明～	
2-6	1544-103-250-10	エキパイ カバー COMP	1	0	0	0	0	0	0	0	0	0	0	0	0	0	0		
2-7	1434-101-240-00	テール パイプ(タテ) COMP	1	0	0	0	0	0	0	0	0	0	0	0	0	0	0		
2-8	1491-103-210-00	テール パイプ カバー(タテ) COMP	1	0	0	0	0	0	0	0	0	0	0	0	0	0	0		
2-9	V211-360-801-20	コガタ ボルト(SP)	9	0	0	0	0	0	0	0	0	0	0	0	0	0	0		
2-10	1434-101-007-00	クランプ(32)	1	0	0	0	0	0	0	0	0	0	0	0	0	0	0		
2-11	V201-260-806-50	コガタ ボルト	1	0	0	0	0	0	0	0	0	0	0	0	0	0	0		
2-12	V411-260-008-00	ミガキ ザガネ	1	0	0	0	0	0	0	0	0	0	0	0	0	0	0		
2-13	V304-260-008-00	コガタ ナット	1	0	0	0	0	0	0	0	0	0	0	0	0	0	0		
2-14	V401-160-008-00	S.W	1	0	0	0	0	0	0	0	0	0	0	0	0	0	0		
2-15	1544-103-230-10	マフラ ダクト COMP	1	0	0	0	0	0	0	0	0	0	0	0	0	0	0		
2-16	1544-103-002-00	ガスケット(A)	1	0	0	0	0	0	0	0	0	0	0	0	0	0	0		
2-17	V211-260-801-60	コガタ ボルト(S)	2	0	0	0	0	0	0	0	0	0	0	0	0	0	0		
2-18	1544-103-240-00	プレート(B) COMP	1	0	0	0	0	0	0	0	0	0	0	0	0	0	0		
2-19	V300-260-006-00	ナット	3	0	0	0	0	0	0	0	0	0	0	0	0	0	0		
2-20	V401-160-006-00	S.W	3	0	0	0	0	0	0	0	0	0	0	0	0	0	0		
2-21	1544-103-005-00	マフラ ダクト カバー	1	0	0	0	0	0	0	0	0	0	0	0	0	0	0		
2-22	V211-360-801-20	コガタ ボルト(SP)	1	0	0	0	0	0	0	0	0	0	0	0	0	0	0		

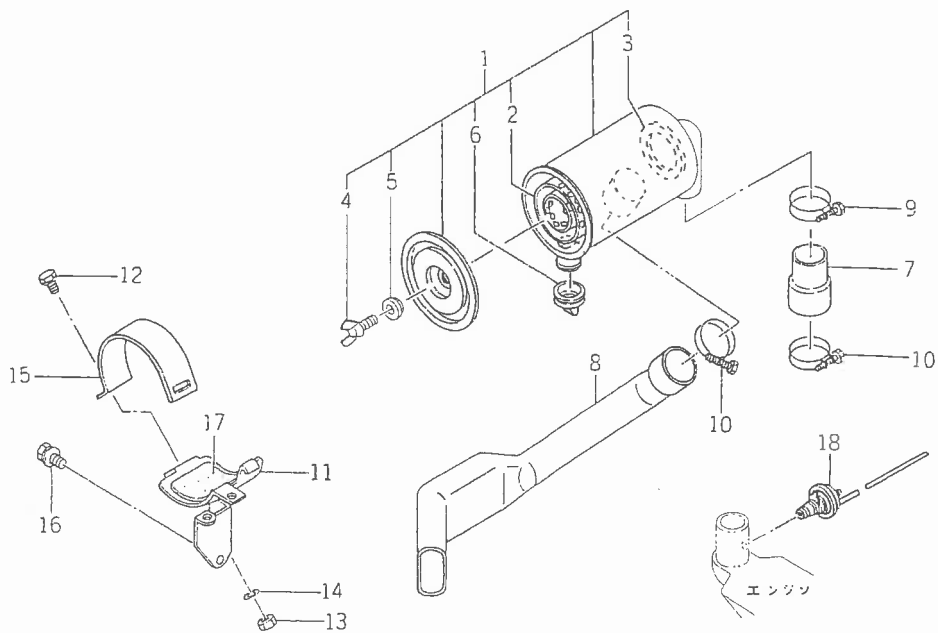
見出№1と5は1aと5aで互換性あり

Fig.2 マ フ ラ 関 係



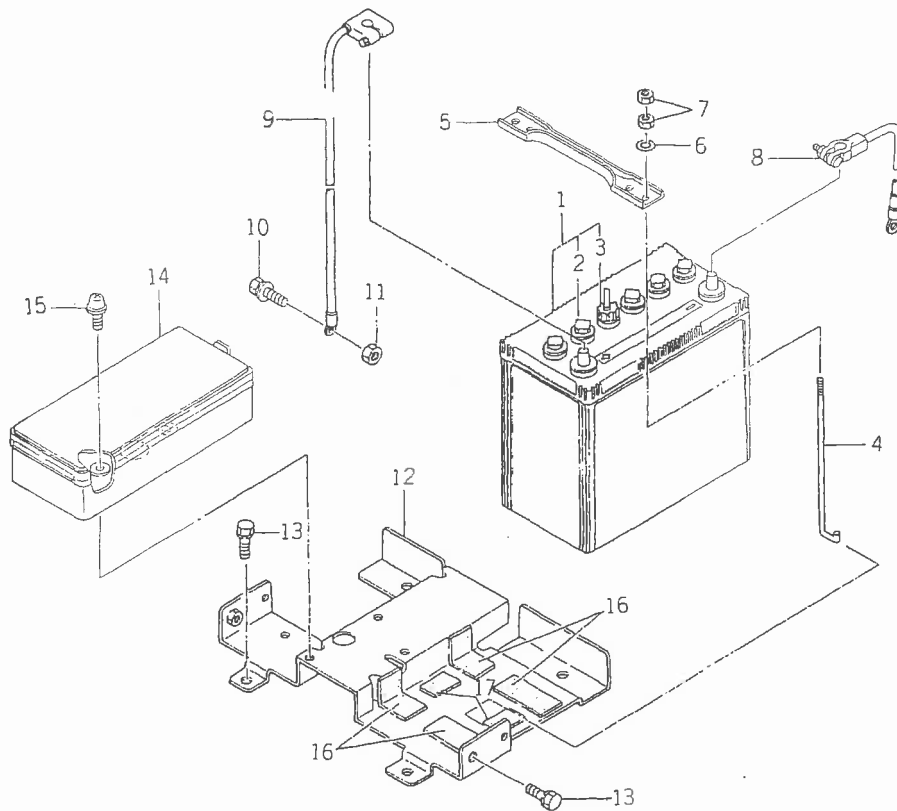
見出番号	部品コード	品名	個数	適 応 型 式												備 考
				150F			160F			170F			備考			
				D	X	N	D	X	0	D	X	0				
2-23	1434-915-210-00	テール パイプ(ヨコ) COMP	1	0	0	0	0	0	0	0	0	0	0	0	0	★
2-24	1491-103-230-00	テール パイプ カバー(ヨコ) COMP	1	0	0	0	0	0	0	0	0	0	0	0	0	★
2-25	V201-260-801-20	コガタ ボルト M8×12	2	0	0	0	0	0	0	0	0	0	0	0	0	★
2-26	V401-160-008-00	S.W M8	2	0	0	0	0	0	0	0	0	0	0	0	0	★
2-27	1544-103-001-10	エキパイ カバー(A)	1			0										
2-28	V211-360-801-20	コガタ ボルト(SP) M8×12	7			0										
2-29	1545-103-200-00	マフラ テール(タテ) ASSY	1			0										★

Fig.3 エアクリーナ関係



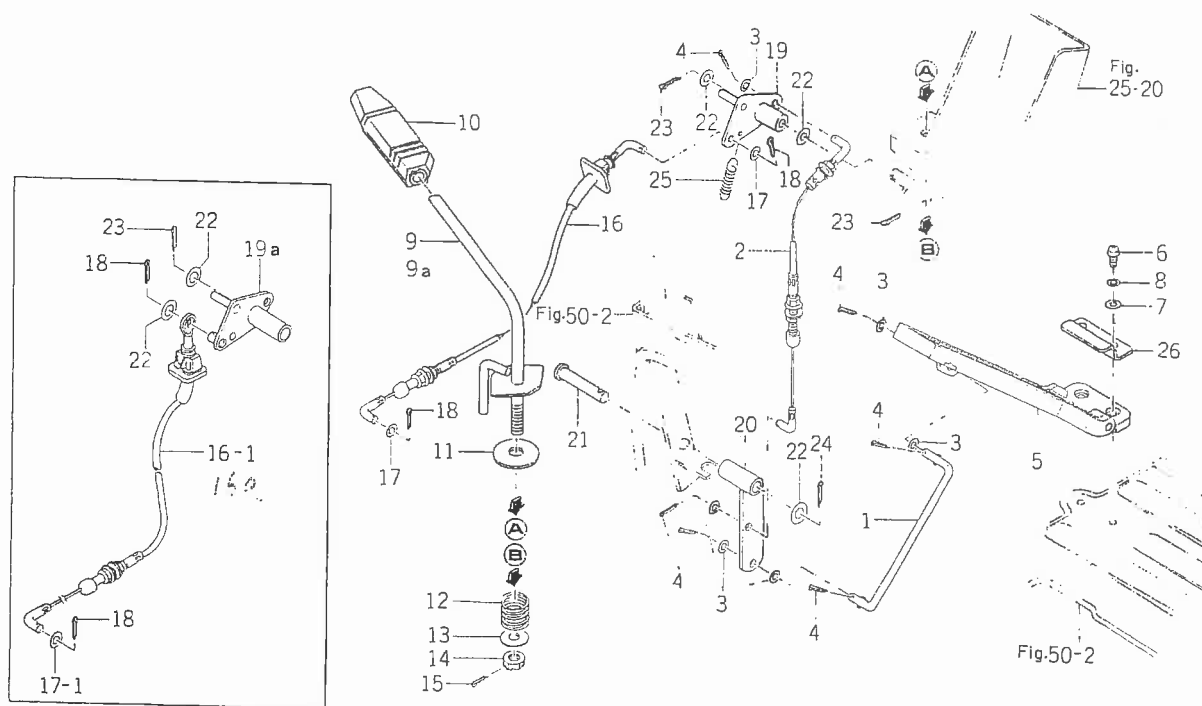
見出番号	部品コード	品名	個数	適応型式												備考
				150F			160F			170F						
				D	X	N	D	X	D	X	D	X				
3-1	1544-104-200-00	エアクリーナ ASSY	1	0	0	0	0	0	0	0	0	0				
3-2	1544-104-202-00	・ペーパー エレメント	1	0	0	0	0	0	0	0	0	0				
3-3	1544-104-203-00	・パッキン	1	0	0	0	0	0	0	0	0	0				
3-4	V271-160-602-50	・チョウ ボルト M6×25 2ｼﾝ	1	0	0	0	0	0	0	0	0	0				
3-5	1544-104-204-00	・パッキン ASSY	1	0	0	0	0	0	0	0	0	0				
3-6	1544-104-205-00	・バルブ	1	0	0	0	0	0	0	0	0	0				
3-7	1544-104-001-00	ラバー ホース(A)	1	0	0	0	0	0	0	0	0	0				
3-8	1544-104-002-00	ラバー ホース(B)	1	0	0	0	0	0	0	0	0	0				
3-9	1427-101-022-00	クランプ(48)	1	0	0	0	0	0	0	0	0	0				
3-10	1427-101-028-00	クランプ(53)	2	0	0	0	0	0	0	0	0	0				
3-11	1544-104-220-00	エアクリーナ ステア COMP	1	0	0	0	0	0	0	0	0	0				
3-12	V211-260-801-60	コガタ ボルト M8×16	1	0	0	0	0	0	0	0	0	0				
3-13	V304-260-008-00	コガタ ナット M8 2ｼﾝ	1	0	0	0	0	0	0	0	0	0				
3-14	V401-160-008-00	S.W M8	1	0	0	0	0	0	0	0	0	0				
3-15	1434-602-002-00	エアクリーナ バンド	1	0	0	0	0	0	0	0	0	0				
3-16	V211-360-802-50	コガタ ボルト(SP) M8×25	1	0	0	0	0	0	0	0	0	0				
3-17	1434-602-224-10	クッション ゴム(B)	1	0	0	0	0	0	0	0	0	0				
3-18	1480-104-004-10	エアクリーナ センサ	1	0	0	0	0	0	0	0	0	0				

Fig.4 バッテリ関係



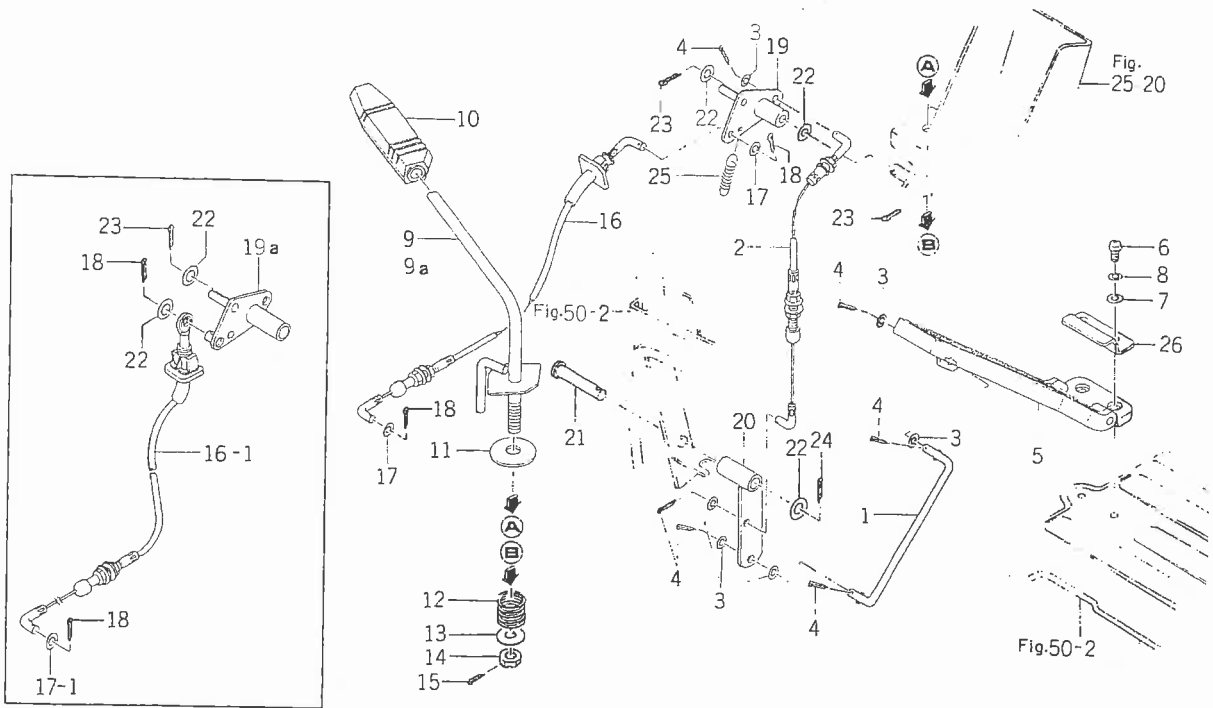
見出番号	部品コード	品名	個数	適応型式									備考				
				150F			160F			170F							
				D	X	N	D	X	0	D	X	0					
4-1	1544-112-210-00	バッテリー(NS60) ASSY	1	0	0	0	0	0	0	0	0	0	0	0	0	0	0
4-2	1480-112-202-00	・エキグチ セン	5	0	0	0	0	0	0	0	0	0	0	0	0	0	0
4-3	1544-112-211-00	・エキメン センサ	1	0	0	0	0	0	0	0	0	0	0	0	0	0	0
4-4	1544-112-002-00	バッテリー セット ボルト	2	0	0	0	0	0	0	0	0	0	0	0	0	0	0
4-5	1544-112-001-00	バッテリー ステア	1	0	0	0	0	0	0	0	0	0	0	0	0	0	0
4-6	V411-260-006-00	ミガキ ザガネ	M6	2	0	0	0	0	0	0	0	0	0	0	0	0	0
4-7	V300-200-006-00	ナット	M6	4	0	0	0	0	0	0	0	0	0	0	0	0	0
4-8	1544-112-004-10	アース ケーブル	1	0	0	0	0	0	0	0	0	0	0	0	0	0	0
4-9	1480-112-003-10	バッテリー ケーブル	1	0	0	0	0	0	0	0	0	0	0	0	0	0	0
4-10	V211-360-801-60	コガタ ボルト(SP)	M8×16	1	0	0	0	0	0	0	0	0	0	0	0	0	0
4-11	V304-260-008-00	コガタ ナット	M8 2シュ	1	0	0	0	0	0	0	0	0	0	0	0	0	0
4-12	1544-112-200-00	バッテリー ベース COMP	1	0	0	0	0	0	0	0	0	0	0	0	0	0	0
4-13	V211-260-801-60	コガタ ボルト(S)	M8×16	6	0	0	0	0	0	0	0	0	0	0	0	0	0
4-14	1444-607-002-00	ツール ボックス	1	0	0	0	0	0	0	0	0	0	0	0	0	0	0
4-15	V120-166-001-20	プラス ナベ コネジ(P)	M6×12	2	0	0	0	0	0	0	0	0	0	0	0	0	0
4-16	1544-112-202-00	クッション ゴム	4	0	0	0	0	0	0	0	0	0	0	0	0	0	0
4-17	3746-261-205-00	ヒキオコシ ボウオン イタ	2	0	0	0	0	0	0	0	0	0	0	0	0	0	0

Fig.5 アクセル関係



見出番号	部品コード	品名	個数	適応型式												備考
				150F			160F			170F						
				D	X	N	D	X	0	D	X	0				
5-1	1544-116-001-30	アクセル ロッド	1	0	0	0	0	0	0	0	0	0	0	0	0	
5-2	1544-116-210-20	アクセル ワイヤ ASSY	1	0	0	0	0	0	0	0	0	0	0	0	0	
5-3	V411-260-006-00	ミガキ ザガネ	6	0	0	0	0	0	0	0	0	0	0	0	0	
5-4	V500-162-501-50	ワリ ピン	6	0	0	0	0	0	0	0	0	0	0	0	0	
5-5	1518-116-102-00	アクセル ペダル	1	0	0	0	0	0	0	0	0	0	0	0	0	
5-6	V111-166-001-20	プラス ナベ コネジ	2	0	0	0	0	0	0	0	0	0	0	0	0	
5-7	V411-260-006-00	ミガキ ザガネ	2	0	0	0	0	0	0	0	0	0	0	0	0	
5-8	V401-160-006-00	S.W	2	0	0	0	0	0	0	0	0	0	0	0	0	
5-9	1544-117-200-10	アクセル レバー COMP	1	0	0	0	0	0	0	0	0	0	0	0	0	
5-9a	1544-117-200-20	アクセル レバー COMP	1	0	0	0	0	0	0	0	0	0	0	0	0	№1~◎
5-10	1544-117-005-10	グリップ(10×115)	1	0	0	0	0	0	0	0	0	0	0	0	0	№D~
5-11	1544-117-003-00	ライニング(11×40×3)	1	0	0	0	0	0	0	0	0	0	0	0	0	
5-12	1404-117-008-00	プレッシャ スプリング(22)	1	0	0	0	0	0	0	0	0	0	0	0	0	
5-13	V411-260-010-00	ミガキ ザガネ	1	0	0	0	0	0	0	0	0	0	0	0	0	
5-14	V327-262-110-00	ミゾツキ ナット(タイ) M10×1.25 1シム	1	0	0	0	0	0	0	0	0	0	0	0	0	
5-15	V500-162-502-50	ワリ ピン	1	0	0	0	0	0	0	0	0	0	0	0	0	
5-16a	1544-117-220-20	スロットル ワイヤ ASSY	1	0	0	0	0	0	0	0	0	0	0	0	0	
5-16-1	1545-117-200-00	スロットル ワイヤ ASSY	1				0									
5-17	V411-260-006-00	ミガキ ザガネ	2	0	0	0	0	0	0	0	0	0	0	0	0	
5-17-1	V411-260-006-00	ミガキ ザガネ	1				0									
5-18	V500-162-501-50	ワリ ピン	2	0	0	0	0	0	0	0	0	0	0	0	0	
5-19	1544-117-210-10	アクスル アーム(B) COMP	1	0	0	0	0	0	0	0	0	0	0	0	0	
5-19a	1544-117-210-20	アクスル アーム(B) COMP	1	0	0	0	0	0	0	0	0	0	0	0	0	
5-20	1544-117-230-00	アクスル アーム(C) COMP	1	0	0	0	0	0	0	0	0	0	0	0	0	№1~◎
5-16	1544-117-220-00	スロットル ワイヤ ASSY	/	0	0	0	0	0	0	0	0	0	0	0	0	◎~

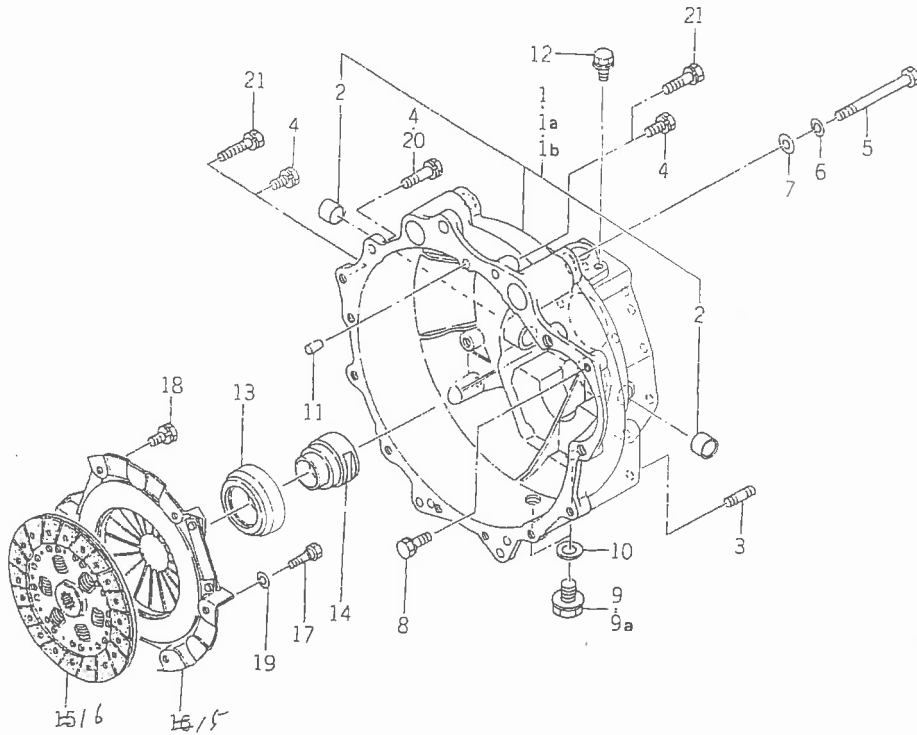
Fig.5 アクセル関係



見出番号	部品コード	品名	個数	適 応 型 式												備 考
				150F			160F			170F						
				D	X	N	D	X	D	X	D	X				
5-21	3740-161-007-00	ジョウゲ チョウセツ ロッド ピン	1	0	0	0	0	0	0	0	0	0	0	0	0	
5-22	V411-260-010-00	ミガキ ザガネ M10	2	0	0	0	0	0	0	0	0	0	0	0	0	
5-23	V500-163-002-50	ワリ ピン	1	0	0	0	0	0	0	0	0	0	0	0	0	
5-24	V500-163-002-00	ワリ ピン 3×20	1	0	0	0	0	0	0	0	0	0	0	0	0	
5-25	1480-117-002-00	テンション スプリング(52)	1	0	0	0	0	0	0	0	0	0	0	0	0	
5-26	1544-116-002-00	ペダル ホルダ	1	0	0	0	0	0	0	0	0	0	0	0	0	

	150	150F	160	160F	170	170F
Ⓐ	179	2949	139	2059	154	2169
Ⓑ	180	2950	140	2060	155	2170
Ⓒ	82	1520	70	1076	99	1231
Ⓓ	83	1521	71	1077	100	1232

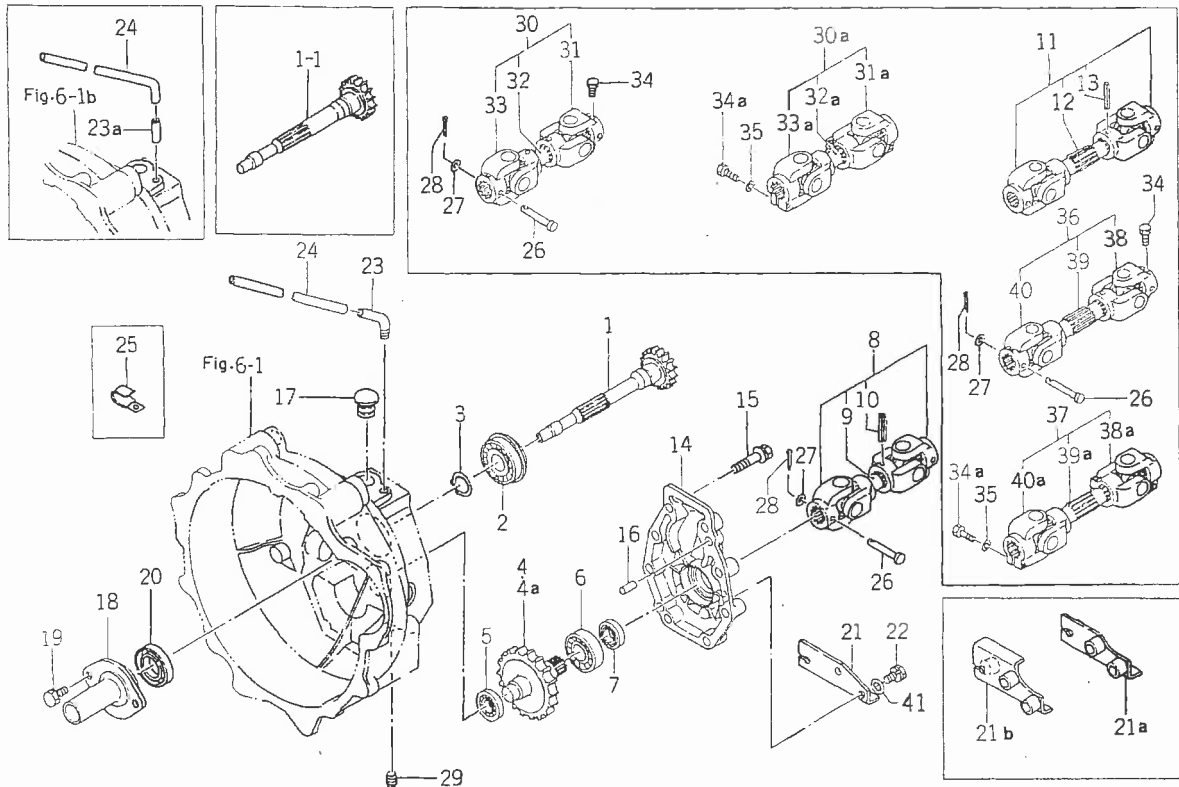
Fig.6 クラッチハウジング関係



	150	150F	160	160F	170	170F
Ⓐ	138	2329	109	1648	151	1890
Ⓑ	139	2330	110	1649	152	1891
Ⓒ	100	1813	92	1299	124	1510
Ⓓ	101	1814	93	1300	125	1511

見出番号	部品コード	品名	個数	適応型式									備考
				150F			160F			170F			
				D	X	N	D	X	N	D	X	N	
6-1	1544-120-200-00	クラッチハウジング SET	1	0	0	0	0	0	0	0	0	0	No.1~Ⓒ
6-1a	1544-120-200-10	クラッチハウジング SET	1	0	0	0	0	0	0	0	0	0	Ⓓ~Ⓐ
6-1b	1544-120-200-20	クラッチハウジング SET	1	0	0	0	0	0	0	0	0	0	Ⓑ~
6-2	1544-120-007-00	・ブッシュ(19×22×15)	2	0	0	0	0	0	0	0	0	0	
6-3	V252-261-002-50	ウエコミ ボルト M10×25 3ｼﾝ	4	0	0	0	0	0	0	0	0	0	
6-4	V211-261-002-00	コガタ ボルト(S) M10×20	7	0	0	0	0	0	0	0	0	0	
6-5	V203-261-210-00	コガタ ボルト(ホソメ) M12×125×100	2	0	0	0	0	0	0	0	0	0	
6-6	V401-160-012-00	S.W M12	2	0	0	0	0	0	0	0	0	0	
6-7	V411-260-012-00	ミガキ ザガネ M12	2	0	0	0	0	0	0	0	0	0	
6-8	V211-261-003-50	コガタ ボルト(S) M10×35	1	0	0	0	0	0	0	0	0	0	
6-9	1427-201-007-00	ドレン プラグ	2	0	0	0	0	0	0	0	0	0	No.1~Ⓒ
6-9a	7955-201-026-00	ドレン プラグ(1/4)	2	0	0	0	0	0	0	0	0	0	Ⓓ~
6-10	1427-201-008-00	シール ワッシャ(16)	2	0	0	0	0	0	0	0	0	0	
6-11	V520-100-801-60	ヘイコウ ピン(A) 8×16	1	0	0	0	0	0	0	0	0	0	
6-12	V211-361-002-50	コガタ ボルト(SP) M10×25	1	0	0	0	0	0	0	0	0	0	ハイシ
6-13	1491-120-001-00	クラッチ レリーズ ベアリング	1	0	0	0	0	0	0	0	0	0	
6-14	1545-120-001-00	スリーブ	1	0	0	0	0	0	0	0	0	0	
6-15	1491-120-210-00	クラッチ ASSY	1	0	0	0	0	0	0	0	0	0	
6-16	1491-120-220-00	クラッチ ディスク(184) COMP	1	0	0	0	0	0	0	0	0	0	
6-17	1427-120-016-00	リーマ ボルト(M8)	2	0	0	0	0	0	0	0	0	0	
6-18	V211-260-802-00	コガタ ボルト(S) M8×20	4	0	0	0	0	0	0	0	0	0	
6-19	V401-160-010-00	S.W M10	2	0	0	0	0	0	0	0	0	0	
6-20	V211-261-002-00	コガタ ボルト(S) M10×20	5							0	0	0	
6-21	V211-261-004-00	コガタ ボルト(S) M10×40	2							0	0	0	

Fig.7 クラッチギヤ関係

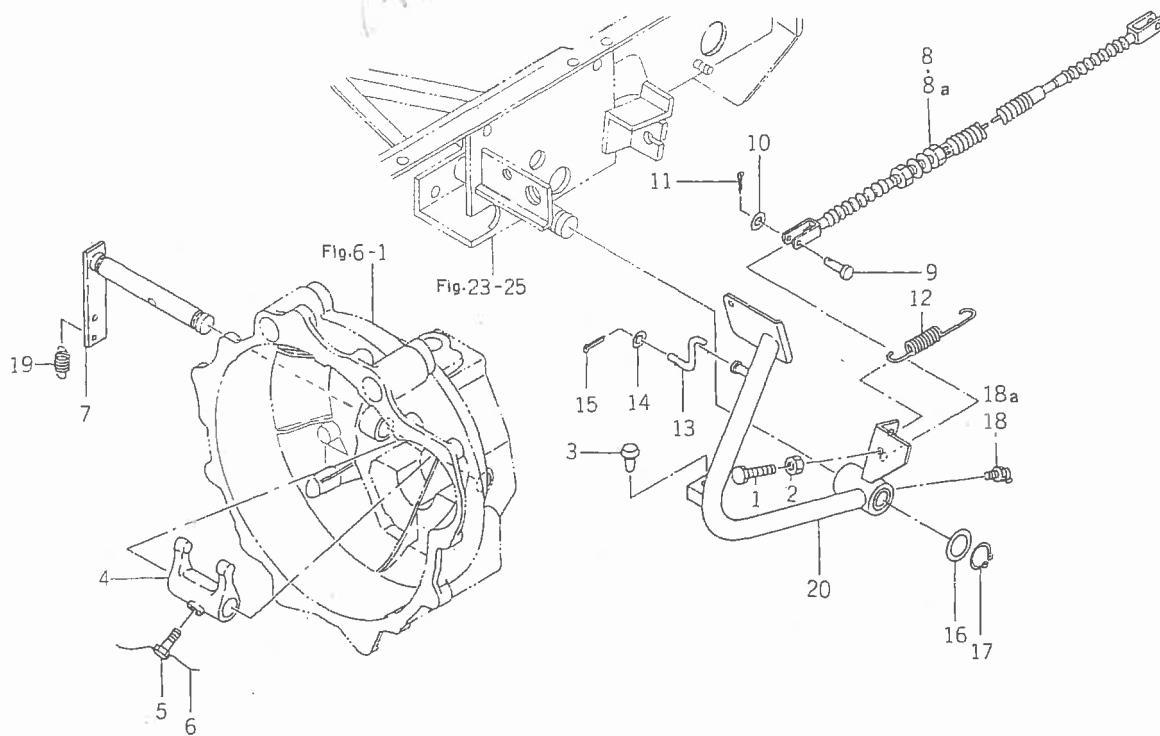


見出番号	部品コード	品名	個数	適 応 型 式												備 考	
				150	150F			160	160F			170	170F				
				0	D	X	N	0	D	X	0	D	X	0	D	X	
7- 1	1544-121-001-00	インプット ギヤ-(20)	1	0	0	0	0	0	0	0	0	0	0	0	0	0	
7- 1-1	1547-121-001-00	インプット ギヤ-(19)	1									0	0	0	0	0	
7- 2	V607-110-630-50	R. B. B (トメワ ツキ) 6305NR	1	0	0	0	0	0	0	0	0	0	0	0	0	0	
7- 3	V704-140-025-00	Cガタ トメワ(ジク) 25	1	0	0	0	0	0	0	0	0	0	0	0	0	0	
7- 4	1544-122-001-00	インプット ギヤ-(37)	1	0	0	0	0	0	0	0	0	0	0	0	0	0	No 1 ~ (A)
7- 4a	1544-122-001-10	インプット ギヤ-(37)	1	0	0	0	0	0	0	0	0	0	0	0	0	0	(B) ~
7- 5	V600-110-600-40	R. B. B 6004	1	0	0	0	0	0	0	0	0	0	0	0	0	0	
7- 6	V600-110-620-50	R. B. B 6205	1	0	0	0	0	0	0	0	0	0	0	0	0	0	
7- 7	V744-125-400-80	オイル シール TC25408	1	0	0	0	0	0	0	0	0	0	0	0	0	0	
7- 8	1544-122-200-00	ユニバーサル ジョイント ASSY	1	0	0	0	0	0									No 1 ~ (C)
7- 9	1544-122-202-00	・ジョイント シャフト	1	0	0	0	0	0									
7-10	1544-122-203-00	・スプリング ピン 削り降	1	0	0	0	0	0									
7-11	1546-122-200-00	ユニバーサル ジョイント ASSY	1					0	0	0	0	0	0	0	0	0	
7-12	1546-122-201-00	・ジョイント シャフト	1					0	0	0	0	0	0	0	0	0	
7-13	1544-122-203-00	・スプリング ピン 削り降	1					0	0	0	0	0	0	0	0	0	
7-14	1544-120-004-00	クラッチ メタル	1	0	0	0	0	0	0	0	0	0	0	0	0	0	
7-15	V211-361-004-50	コガタ ボルト(SP) M10×45	8	0	0	0	0	0	0	0	0	0	0	0	0	0	
7-16	V520-100-801-60	ヘイコウ ピン(A) 8×16	2	0	0	0	0	0	0	0	0	0	0	0	0	0	
7-17	7963-208-004-00	オイル キャップ(23)	1	0	0	0	0	0	0	0	0	0	0	0	0	0	
7-18	1545-120-002-10	スリーブ ガイド	1	0	0	0	0	0	0	0	0	0	0	0	0	0	
7-19	V211-260-802-00	コガタ ボルト(S) M8×20	2	0	0	0	0	0	0	0	0	0	0	0	0	0	
7-20	V744-125-470-80	オイル シール TC25478	1	0	0	0	0	0	0	0	0	0	0	0	0	0	
7-21	1544-120-210-00	ワイヤ ホルダ COMP	1	0	0	0	0	0	0	0	0	0	0	0	0	0	No 1 ~ (H)
7-21a	1544-120-210-20	ワイヤ ホルダ COMP	1	0	0	0	0	0	0	0	0	0	0	0	0	0	(I) ~ (A)

見出番号	部品コード	品名	個数	適 応 型 式												備 考			
				150F			160	160F		170	170F								
				D	X	N	0	D	X	0	D	X	0	0					
7-21c	1544-120-210-30	ワイヤ ホルダ COMF	1	0	0	0	0	0	0	0	0	0	0	0	0	0	0	0	⑤~
7-22	V211-260-803-50	コガタ ボルト(S) M8×35	2	0	0	0	0	0	0	0	0	0	0	0	0	0	0	0	
7-23	1544-120-008-00	ブリーザ パイプ	1	0	0	0	0	0	0	0	0	0	0	0	0	0	0	№1~⑤	
7-23a	1544-120-008-10	ブリーザ パイプ	1	0	0	0	0	0	0	0	0	0	0	0	0	0	0	⑥~	
7-24	1544-120-009-00	チューブ(300)	1	0	0	0	0	0	0	0	0	0	0	0	0	0	0		
7-25	3737-172-011-00	フラッシュ ハーネス クランパ	1	0	0	0	0	0	0	0	0	0	0	0	0	0	0		
7-26	1544-122-002-00	ピン(6×49)	3	2	0	0	0	0	0	0	0	0	0	0	0	0	0) №1~④	
7-27	V411-260-006-00	ミガキ ザガネ M6	3	2	0	0	0	0	0	0	0	0	0	0	0	0	0		
7-28	V500-162-001-00	ワリ ピン 2×10	3	2	0	0	0	0	0	0	0	0	0	0	0	0	0		
7-29	V781-100-000-20	アタマツキ プラグ PT⅓	1										0	0	0	0	0		
7-30	1544-122-200-10	ユニバーサル ジョイント ASSY	1	0	0	0	0	0	0									①~④	
7-30a	1544-122-200-20	ユニバーサル ジョイント ASSY	1	0	0	0	0	0	0									⑤~	
7-31	1544-122-201-10	・ユニバーサル ジョイント(R)	1	0	0	0	0	0	0									①~④	
7-31a	1544-122-201-20	・ユニバーサル ジョイント(R)	1	0	0	0	0	0	0									⑤~	
7-32	1544-122-202-00	・ジョイント シャフト	1	0	0	0	0	0	0									①~④	
7-32a	1544-122-202-10	・ジョイント シャフト	1	0	0	0	0	0	0									⑤~	
7-33	1544-122-204-00	・ユニバーサル ジョイント(F)	1	0	0	0	0	0	0									①~④	
7-33a	1544-122-204-10	・ユニバーサル ジョイント(F)	1	0	0	0	0	0	0									⑤~	
7-34	V201-360-801-00	コガタ ボルト M8×10 9T	3	0	0	0	0	0	0	0	0	0	0	0	0	0	0	①~④	
7-34a	1544-122-004-00	コガタ ボルト(M8×30)	3	0	0	0	0	0	0	0	0	0	0	0	0	0	0) ⑤~	
7-35	V401-160-008-00	S.W	3	0	0	0	0	0	0	0	0	0	0	0	0	0	0		
7-36	1546-122-200-10	ユニバーサル ジョイント ASSY	1						0	0	0	0	0	0	0	0	0		①~④
7-37	1546-122-200-20	ユニバーサル ジョイント ASSY	1						0	0	0	0	0	0	0	0	0	⑤~	
7-38	1544-122-201-10	・ユニバーサル ジョイント(R)	1						0	0	0	0	0	0	0	0	0	①~④	
7-38a	1544-122-201-20	・ユニバーサル ジョイント(R)	1						0	0	0	0	0	0	0	0	0	⑤~	
7-39	1546-122-201-00	・ジョイント シャフト	1						0	0	0	0	0	0	0	0	0	①~④	
7-39a	1546-122-201-10	・ジョイント シャフト	1						0	0	0	0	0	0	0	0	0	⑤~	
7-40	1544-122-204-00	・ユニバーサル ジョイント(F)	1						0	0	0	0	0	0	0	0	0	①~④	
7-40a	1544-122-204-10	・ユニバーサル ジョイント(F)	1						0	0	0	0	0	0	0	0	0	⑤~	
7-41	V411-260-008-00	ミガキ ザガネ M8	2	0	0	0	0	0	0	0	0	0	0	0	0	0	0		

	150	150F	160	160F	170	170F
①	153	2449	112	1741	151	1947
②	154	2450	113	1742	152	1948
③	96	1770	89	1273	121	1479
④	97	1771	90	1274	122	1480
⑤	138	2329	109	1648	151	1890
⑥	139	2330	110	1649	152	1891
⑦	114	2139	98	1516	135	1767
⑧	73	1252	63	953	91	1155
⑨	74	1253	64	954	92	1156

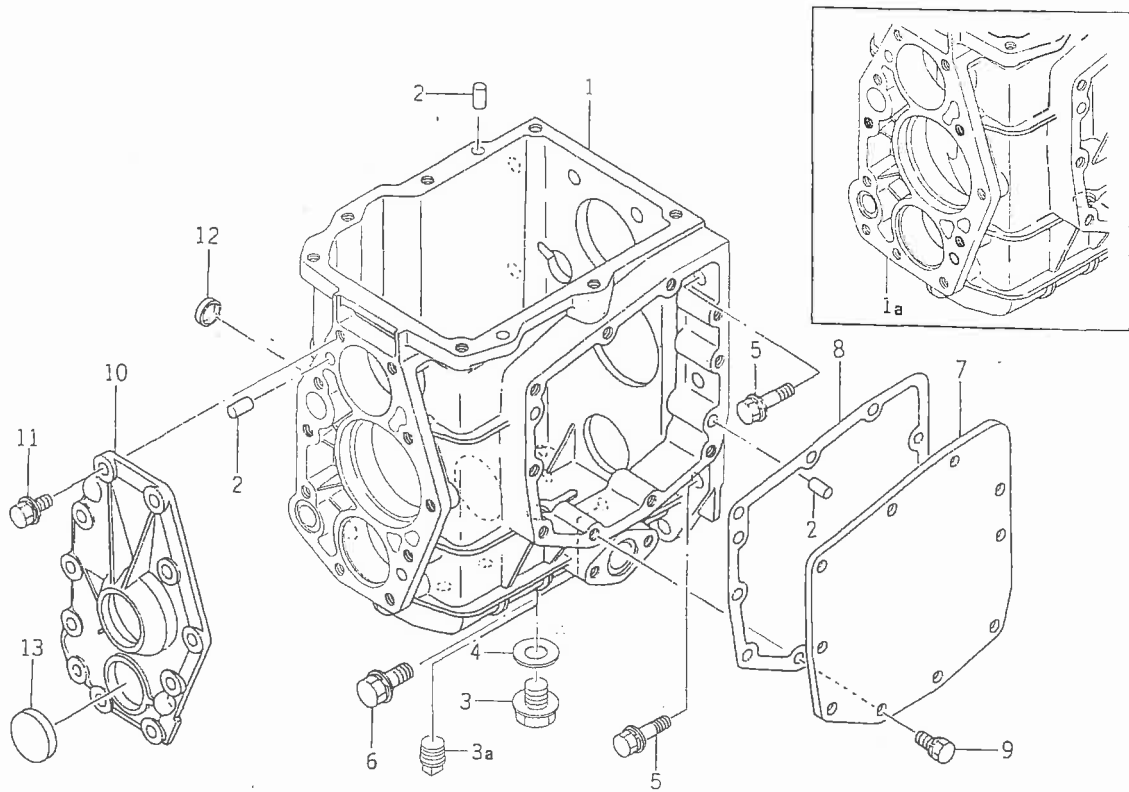
Fig.8 クラッチペダル関係



見出番号	部品コード	品名	個数	適 応 型 式												備 考	
				150F			160F			170F							
				D	X	N	D	X	7	D	X	0					
8-1	W201-260-805-00	コガタ ボルト M8×50(ソネジ)	1	0	0	0	0	0	0	0	0	0	0	0	0	0	
8-2	V304-260-008-00	コガタ ナット M8 2ソネ	1	0	0	0	0	0	0	0	0	0	0	0	0	0	
8-3	1432-616-002-00	クッション ゴム	1	0	0	0	0	0	0	0	0	0	0	0	0	0	
8-4	1480-122-001-10	クラッチ ヨーク	1	0	0	0	0	0	0	0	0	0	0	0	0	0	
8-5	1480-122-002-00	コガタ ボルト	1	0	0	0	0	0	0	0	0	0	0	0	0	0	
8-6		テッセン 1×150	1	0	0	0	0	0	0	0	0	0	0	0	0	0	△
8-7	1544-123-220-20	ヨーク ピン COMP	1	0	0	0	0	0	0	0	0	0	0	0	0	0	
8-8	1544-123-230-10	クラッチ ワイヤ ASSY	1	0	0	0	0	0	0	0	0	0	0	0	0	0	№1~(A)
8-8a	1544-123-230-20	クラッチ ワイヤ ASSY	1	0	0	0	0	0	0	0	0	0	0	0	0	0	№(B)~
8-9	3737-235-008-00	チエンバリ ワイヤ ピン	2	0	0	0	0	0	0	0	0	0	0	0	0	0	
8-10	V411-160-008-00	ミガキ ザガネ M8	2	0	0	0	0	0	0	0	0	0	0	0	0	0	
8-11	V500-162-002-00	ワリ ピン 2×20	2	0	0	0	0	0	0	0	0	0	0	0	0	0	
8-12	1434-122-004-10	テンション スプリング	1	0	0	0	0	0	0	0	0	0	0	0	0	0	
8-13	1544-123-005-00	カット オフ ロッド	1	0	0	0	0	0	0	0	0	0	0	0	0	0	
8-14	V411-160-006-00	ミガキ ザガネ M6	1	0	0	0	0	0	0	0	0	0	0	0	0	0	
8-15	V500-162-001-50	ワリ ピン 2×15	1	0	0	0	0	0	0	0	0	0	0	0	0	0	
8-16	1548-312-001-00	ワッシャ(26×38×3)	1	0	0	0	0	0	0	0	0	0	0	0	0	0	
8-17	V704-140-025-00	Cガタ トメワ(ジク) 25	1	0	0	0	0	0	0	0	0	0	0	0	0	0	
8-18	V762-150-000-00	グリス ニップル B-M6F	3	0	0	0	0	0	0	0	0	0	0	0	0	0	№1~不明
8-18a	V762-150-000-00	グリス ニップル	1	0	0	0	0	0	0	0	0	0	0	0	0	0	不明~
8-19	1415-125-025-00	テンション スプリング(41)	1	0	0	0	0	0	0	0	0	0	0	0	0	0	
8-20	1544-123-200-10	クラッチ アーム COMP	1	0	0	0	0	0	0	0	0	0	0	0	0	0	

	150	150F	160	160F	170	170F
(A)	90	1660	81	1200	113	1387
(B)	91	1661	82	1201	114	1388

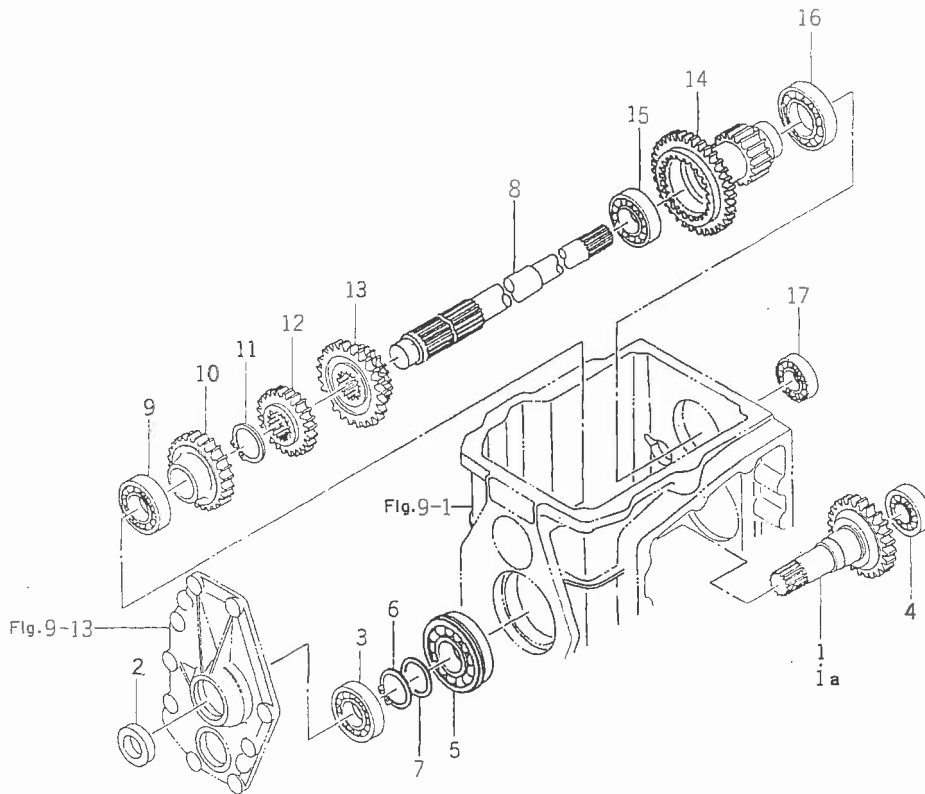
Fig. 9 フロントミッションケース関係



見出番号	部品コード	品名	個数	適応型式												備考
				150F			160F			170F						
				D	X	N	D	X	0	D	X	0				
9- 1	1544-201-001-00	フロント ミッション ケース	1	0	0	0	0	0	0	0	0	0		No 1~(A) (B)~ No 1~(A) (B)~ No 1~(A)		
9- 1a	1544-201-001-20	フロント ミッション ケース	1	0	0	0	0	0	0	0	0	0				
9- 2	V520-100-801-60	ヘイコウ ビン(A)	5	0	0	0	0	0	0	0	0	0				
9- 3	1427-201-007-00	ドレン プラグ	1	0	0	0	0	0	0	0	0	0				
9- 3a	V781-100-000-60	アタマツキ プラグ	1	0	0	0	0	0	0	0	0	0				
9- 4	1427-201-008-00	シール ワッシャ(16)	1	0	0	0	0	0	0	0	0	0				
9- 5	V211-361-003-50	コガタ ボルト(SP)	9	0	0	0	0	0	0	0	0	0				
9- 6	V211-361-003-00	コガタ ボルト(SP)	2	0	0	0	0	0	0	0	0	0				
9- 7	1544-201-002-00	カバー	1	0	0	0	0	0	0	0	0	0				
9- 8	1544-201-003-00	ガスケット カバー	1	0	0	0	0	0	0	0	0	0				
9- 9	V211-260-801-60	コガタ ボルト(S)	10	0	0	0	0	0	0	0	0	0				
9-10	1544-201-004-10	インプット メタル	1	0	0	0	0	0	0	0	0	0				
9-11	V211-360-802-50	コガタ ボルト(SP)	11	0	0	0	0	0	0	0	0	0				
9-12	1427-210-004-00	メクラ プタ	1	0	0	0	0	0	0	0	0	0				
9-13	1340-253-002-00	シール キャップ(35)	1	0	0	0	0	0	0	0	0	0				

	150	150F	160	160F	170	170F
(A)	110	1968	92	1408	124	1636
(B)	111	1969	93	1409	125	1637

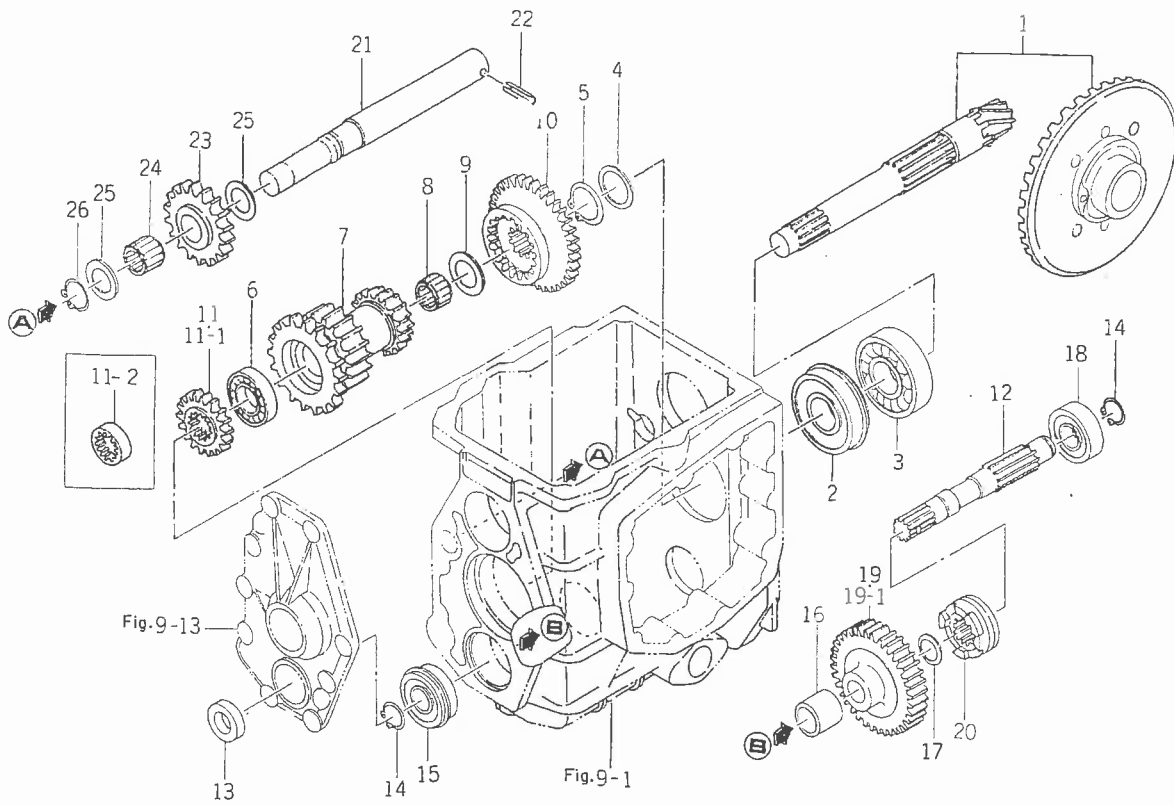
Fig.10 インプットギヤ関係



見出番号	部品コード	品名	個数	適 応 型 式												備 考
				150F			160F			170F						
				D	X	N	6	D	X	7	D	X	0			
10- 1	1544-203-001-10	インプット ギヤ-(29)	1	0	0	0	0	0	0	0	0	0	0	0	0	No.1~(A) (B)~
10- 1a	1544-203-001-20	インプット ギヤ-(29)	1	0	0	0	0	0	0	0	0	0	0	0	0	
10- 2	V744-125-400-80	オイル シール TC25408	1	0	0	0	0	0	0	0	0	0	0	0	0	
10- 3	V600-110-620-50	R. B. B 6205	1	0	0	0	0	0	0	0	0	0	0	0	0	
10- 4	V600-110-620-40	R. B. B 6204	1	0	0	0	0	0	0	0	0	0	0	0	0	
10- 5	1544-207-003-00	R. B. B 6306R-NR	1	0	0	0	0	0	0	0	0	0	0	0	0	
10- 6	V704-140-030-00	Cガタ トメワ(ジク)	1	0	0	0	0	0	0	0	0	0	0	0	0	
10- 7	1544-322-002-00	カラー(30×40×2)	1	0	0	0	0	0	0	0	0	0	0	0	0	
10- 8	1544-205-001-00	チェンジ シャフト	1	0	0	0	0	0	0	0	0	0	0	0	0	
10- 9	1507-207-007-00	R. B. B 6205R	1	0	0	0	0	0	0	0	0	0	0	0	0	
10-10	1544-205-003-10	カウンタ ギヤ-(28)	1	0	0	0	0	0	0	0	0	0	0	0	0	
10-11	V704-140-030-00	Cガタ トメワ(ジク) 30	1	0	0	0	0	0	0	0	0	0	0	0	0	
10-12	1544-205-004-10	ロー ギヤ-(24)	1	0	0	0	0	0	0	0	0	0	0	0	0	
10-13	1544-205-005-10	ハイ ギヤ-(31)	1	0	0	0	0	0	0	0	0	0	0	0	0	
10-14	1544-205-006-10	カウンタ ギヤ-(37-17)	1	0	0	0	0	0	0	0	0	0	0	0	0	
10-15	V600-110-620-50	R. B. B 6205	1	0	0	0	0	0	0	0	0	0	0	0	0	
10-16	V600-110-600-70	R. B. B 6007	1	0	0	0	0	0	0	0	0	0	0	0	0	
10-17	V600-110-620-40	R. B. B 6204	1	0	0	0	0	0	0	0	0	0	0	0	0	

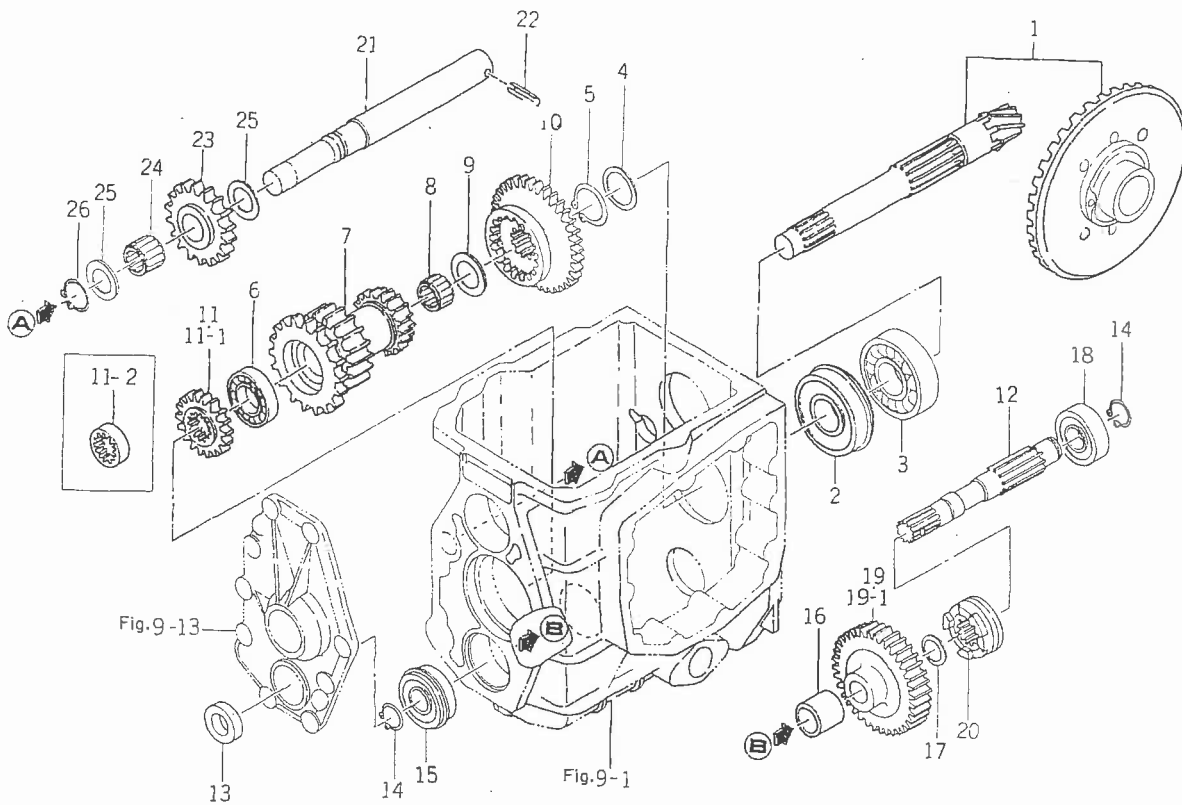
	150	150F	160	160F	170	170F
(A)	153	2449	112	1741	151	1947
(B)	154	2450	113	1742	152	1948

Fig. 11 トランスミッションギヤー関係



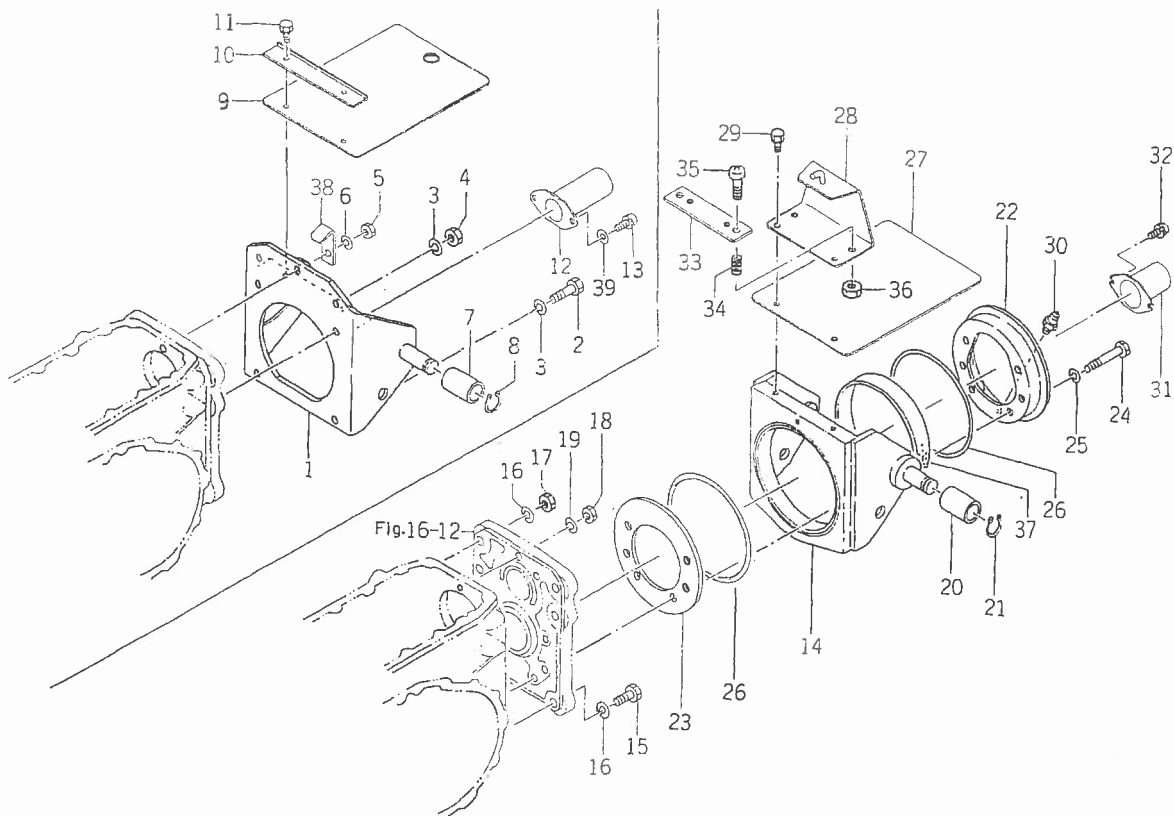
見出番号	部品コード	品名	個数	適 応 型 式												備 考		
				150F			160F			170F			備考					
				D	X	N	D	X	N	D	X	N						
11-1	1544-207-200-00	ドライブ ピニオン SET	1	0	0	0	0	0	0	0	0	0	0	0	0	0	0	0
11-2	1544-207-003-00	R. B. B 6306R-NR	1	0	0	0	0	0	0	0	0	0	0	0	0	0	0	0
11-3	1544-207-004-00	R. B. B 6306R	1	0	0	0	0	0	0	0	0	0	0	0	0	0	0	0
11-4	1544-322-002-00	カラー (30×40×2)	1	0	0	0	0	0	0	0	0	0	0	0	0	0	0	0
11-5	V704-140-030-00	Cガタ トメワ (ジク) 30	1	0	0	0	0	0	0	0	0	0	0	0	0	0	0	0
11-6	V600-110-600-50	R. B. B 6005	1	0	0	0	0	0	0	0	0	0	0	0	0	0	0	0
11-7	1544-207-001-00	カウンタ ギヤー (33-26-20)	1	0	0	0	0	0	0	0	0	0	0	0	0	0	0	0
11-8	V654-425-301-70	ニードル (ケージ) KT 25307	1	0	0	0	0	0	0	0	0	0	0	0	0	0	0	0
11-9	1480-211-005-00	スラスト カラー (25×38×2)	1	0	0	0	0	0	0	0	0	0	0	0	0	0	0	0
11-10	1544-207-002-00	サブ チェンジ ギヤー (39)	1	0	0	0	0	0	0	0	0	0	0	0	0	0	0	0
11-11	1545-208-001-00	フロント チェンジ ギヤー (22)	1	0	0	0	0	0	0	0	0	0	0	0	0	0	0	0
11-11-1	1547-208-001-00	フロント チェンジ ギヤー (23)	1															
11-11-2	1544-208-007-00	スプライン ボス	1	0														
11-12	1544-208-002-00	フロント ドライブ シャフト	1	0	0	0	0	0	0	0	0	0	0	0	0	0	0	0
11-13	V744-120-350-80	オイル シール TC20358	1	0	0	0	0	0	0	0	0	0	0	0	0	0	0	0
11-14	V704-140-020-00	Cガタ トメワ (ジク) 20	2	0	0	0	0	0	0	0	0	0	0	0	0	0	0	0
11-15	V607-110-620-40	R. B. B (トメワ ツキ) 6204NR	1	0	0	0	0	0	0	0	0	0	0	0	0	0	0	0
11-16	1544-208-003-00	カラー (21×27×25)	1	0	0	0	0	0	0	0	0	0	0	0	0	0	0	0
11-17	1544-208-004-00	スラスト カラー (20×28×2)	1	0	0	0	0	0	0	0	0	0	0	0	0	0	0	0
11-18	V600-110-620-40	R. B. B 6204	1	0	0	0	0	0	0	0	0	0	0	0	0	0	0	0
11-19	1545-208-002-00	カウンタ ギヤー (35)	1	0	0	0	0	0	0	0	0	0	0	0	0	0	0	0
11-19-1	1547-208-002-00	カウンタ ギヤー (34)	1															
11-20	1544-208-005-00	フロント チェンジ カム	1	0	0	0	0	0	0	0	0	0	0	0	0	0	0	0
11-21	1544-209-001-10	バック ギヤー ピン	1	0	0	0	0	0	0	0	0	0	0	0	0	0	0	0
11-22	V580-140-602-50	スプリング ピン (W) 6×25	1	0	0	0	0	0	0	0	0	0	0	0	0	0	0	0

Fig.11 トランスミッションギヤ関係



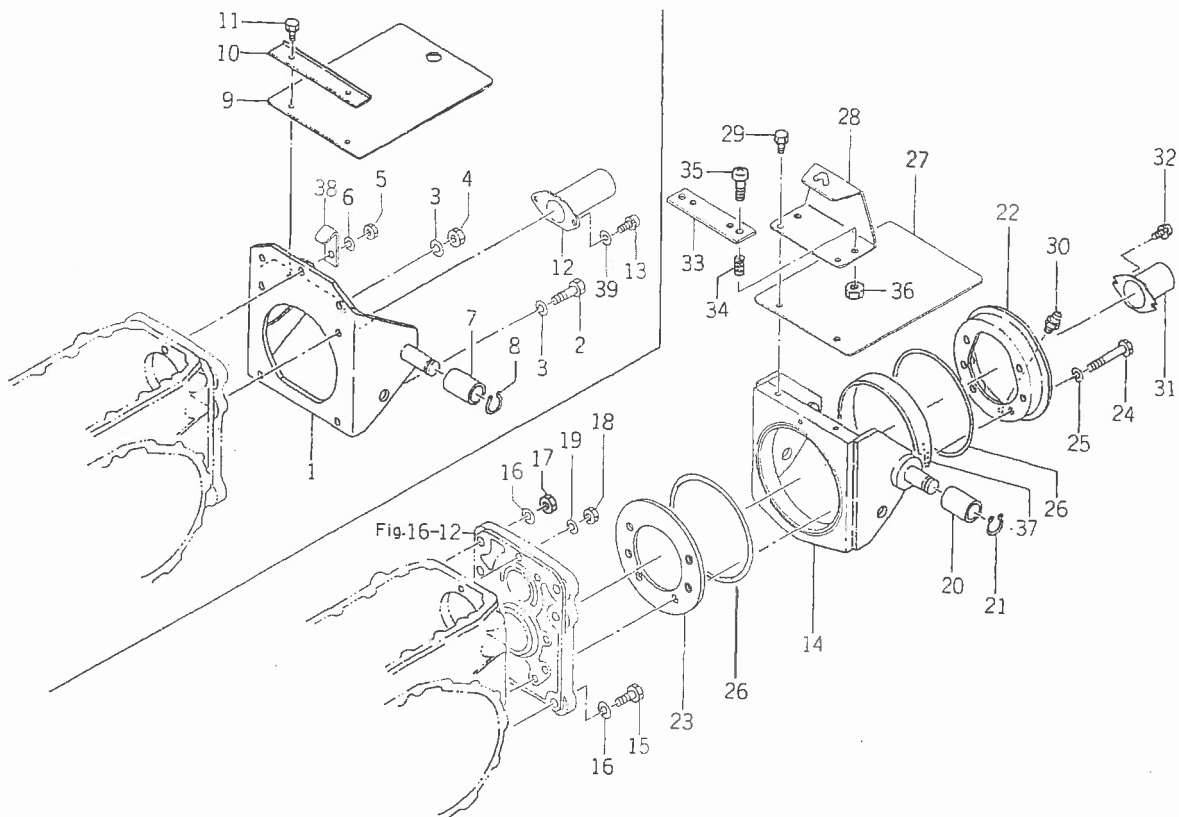
見出番号	部品コード	品名	個数	適 応 型 式									備 考									
				150F			160F			170F												
				D	X	N	D	X	D	X	D	X										
11-23	1544-209-002-10	バック ギヤ-(26)	1	0	0	0	0	0	0	0	0	0	0	0	0	0	0	0	0	0	0	
11-24	V654-422-272-00	ニードル(ケージ) KT222720	1	0	0	0	0	0	0	0	0	0	0	0	0	0	0	0	0	0	0	
11-25	1427-204-003-10	スラスト カラー-(22×34×2)	2	0	0	0	0	0	0	0	0	0	0	0	0	0	0	0	0	0	0	
11-26	V704-140-022-00	Cガタ トメワ(ジク) 22	1	0	0	0	0	0	0	0	0	0	0	0	0	0	0	0	0	0	0	

Fig.12 2P ブラケット関係



見出番号	部品コード	品名	個数	通 応 型 式												備 考
				150F			160F			170F						
				150	D	X	160	D	X	170	D	X				
12-1	1544-211-200-00	2P ブラケット COMP	1	0	0	0	0	0	0	0	0	0	Nらんの NX型は不用			
12-2	V201-261-205-50	コガタ ボルト M12×55	4	0	0	0	0	0	0	0	0	0				
12-3	V401-160-012-00	S.W M12	6	0	0	0	0	0	0	0	0	0				
12-4	V304-260-012-00	コガタ ナット M12 2シュ	2	0	0	0	0	0	0	0	0	0				
12-5	V304-260-010-00	コガタ ナット M10 2シュ	1	0	0	0	0	0	0	0	0	0				
12-6	V401-160-010-00	S.W M10	1	0	0	0	0	0	0	0	0	0				
12-7	1427-201-009-00	ブッシュ (25×34×48)	2	0	0	0	0	0	0	0	0	0				
12-8	V704-140-025-00	Cガタ トメワ (ジク) 25	2	0	0	0	0	0	0	0	0	0				
12-9	1544-211-001-00	ラバー プレート	1	0	0	0	0	0	0	0	0	0				
12-10	1491-218-005-00	カバー プレート	1	0	0	0	0	0	0	0	0	0				
12-11	V210-260-601-60	ボルト (S) M6×12	2	0	0	0	0	0	0	0	0	0				
12-12	1444-314-009-10	P.T.O シャフト キャップ	1	0	0	0	0	0	0	0	0	0				
12-13	V120-266-001-20	プラス ナベ コネジ (S) M6×12	2	0	0	0	0	0	0	0	0	0				
12-14	1544-212-200-10	2P ブラケット COMP	1			0			0			0				
12-15	V201-361-203-00	コガタ ボルト M12×30 7T	4		0	0		0	0		0	0				
12-16	V401-160-012-00	S.W M12	6		0	0		0	0		0	0				
12-17	V304-260-012-00	コガタ ナット M12 2シュ	2		0	0		0	0		0	0				
12-18	V304-260-010-00	コガタ ナット M10 2シュ	1		0	0		0	0		0	0				
12-19	V401-160-010-00	S.W M10	1		0	0		0	0		0	0				
12-20	1427-201-009-00	ブッシュ (25×34×48)	2		0	0		0	0		0	0				
12-21	V704-140-025-00	Cガタ トメワ (ジク) 25	2		0	0		0	0		0	0				
12-22	1491-218-007-00	メタル (164)	1		0	0		0	0		0	0				
12-23	1491-218-002-00	スペーサ	1		0	0		0	0		0	0				
12-24	V201-361-006-50	コガタ ボルト M10×65 7T	6		0	0		0	0		0	0				
12-25	V401-160-010-00	S.W M10	6		0	0		0	0		0	0				

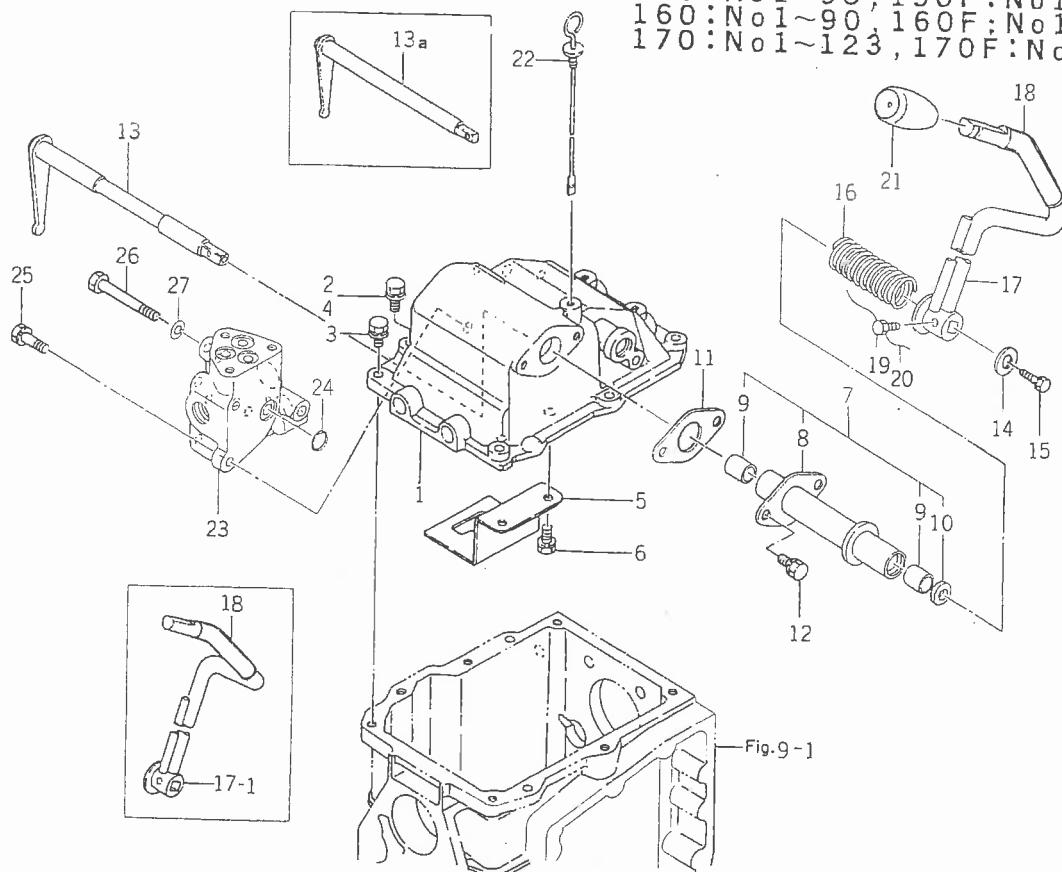
Fig.12 2P ブラケット関係



見出番号	部品コード	品名	個数	適 応 型 式									備 考									
				150F			160F			170F												
				D	X	N	D	X	D	X	N											
12-26	1491-218-003-00	"O" リング	S180	2			0	0														
12-27	1491-218-004-00	ラバー プレート		1			0	0														
12-28	1544-212-210-00	センサ ブラケット COMP		1			0	0														
12-29	V210-260-602-00	ボルト(S)	M6×20	2			0	0														
12-30	V760-150-000-00	グリス ニップル	A=M6F	1			0	0														
12-31	1491-218-006-00	シャフト キャップ		1			0	0														
12-32	V120-266-001-20	プラス ナベ コネジ(S)	M6×12	2			0	0														NらんはNX型用
12-33	1544-212-001-00	センサ ステア		1			0	0														
12-34	1544-212-002-00	プレッシャ スプリング(30)		2			0	0														
12-35	V111-168-004-00	プラス ナベ コネジ	M8×40	2			0	0														
12-36	V301-260-008-00	ナット	M8 2シユ	2			0	0														
12-37	1491-218-227-00	マキ ブッシュ(164)		1			0	0														
12-38	1544-211-002-10	ラバー フック プレート		1	0	0	0	0	0	0	0	0	0	0	0	0	0	0	0	0	0	
12-39	V411-260-006-00	ミガキ ザガネ	M6	2	0	0	0	0	0	0	0	0	0	0	0	0	0	0	0	0	0	Nらん用の用 NX型は不用

Fig.13 チェンジレバー関係

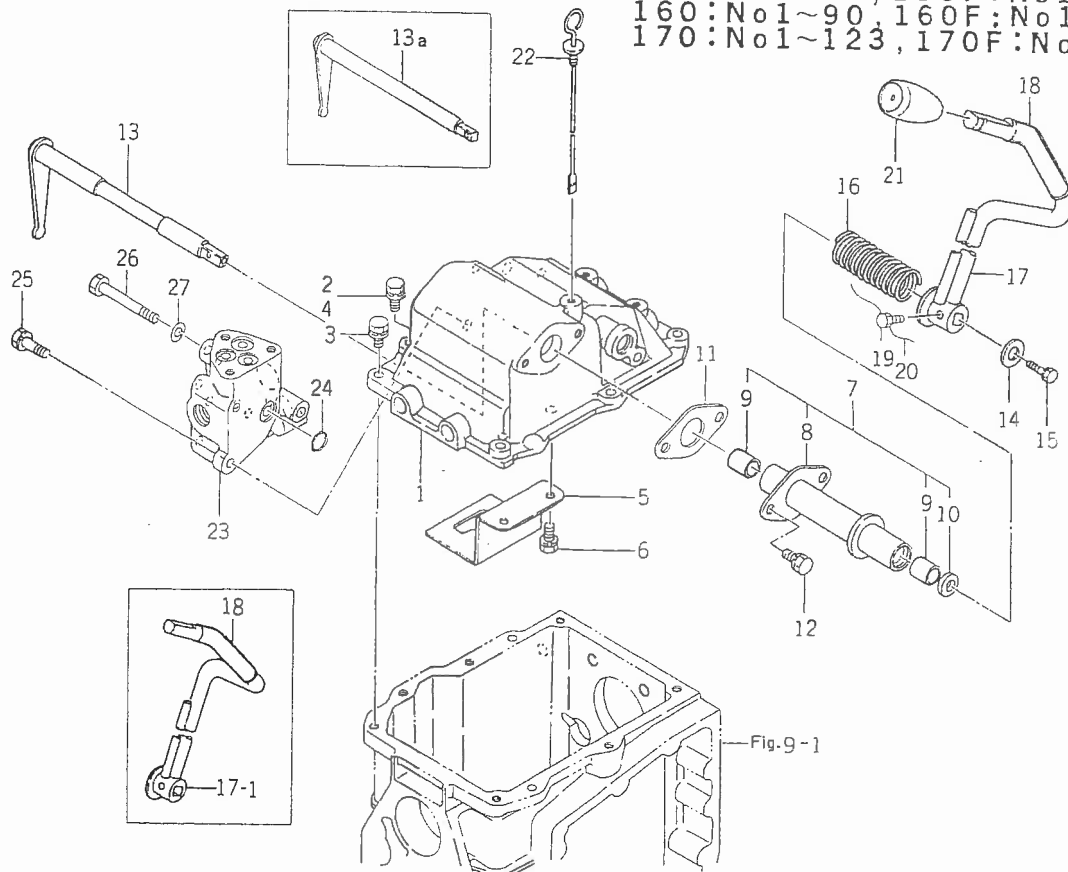
150:No1~98, 150F:No1~1786
 160:No1~90, 160F:No1~1282
 170:No1~123, 170F:No1~1490



見出番号	部品コード	品名	個数	適応型式									備考		
				150F			160F			170F					
				D	X	N	0	D	X	0	D	X			
13-1	1544-215-001-10	チェンジ メタル	1	0	0	0	0	0	0	0	0	0	0	0	
13-2	V211-360-803-00	コガタ ボルト(SP) M8×30	6	0	0	0	0	0	0	0	0	0	0	0	
13-3	V211-360-802-50	コガタ ボルト(SP) M8×25	1	0	0	0	0	0	0	0	0	0	0	0	
13-4	V211-360-803-00	コガタ ボルト(SP) M8×30	7	0	0	0	0	0	0	0	0	0	0	0	
13-5	1544-215-002-10	チェンジ ガイド	1	0	0	0	0	0	0	0	0	0	0	0	
13-6	V211-260-802-00	コガタ ボルト(S) M8×20	2	0	0	0	0	0	0	0	0	0	0	0	
13-7	1544-215-250-00	メイン シフト アーム パイプ SET	1	0	0	0	0	0	0	0	0	0	0	0	
13-8	1544-215-210-20	・メイン シフト アーム パイプ COMP	1	0	0	0	0	0	0	0	0	0	0	0	
13-9	3646-102-011-00	・ブッシュ(14×16×20)	2	0	0	0	0	0	0	0	0	0	0	0	
13-10	1488-541-007-00	・ダスト シール(14×22×6)	1	0	0	0	0	0	0	0	0	0	0	0	
13-11	1544-215-006-00	ガスケット フランジ	1	0	0	0	0	0	0	0	0	0	0	0	
13-12	V211-260-802-00	コガタ ボルト(S) M8×20	2	0	0	0	0	0	0	0	0	0	0	0	
13-13	1544-215-230-10	メイン シフト アーム COMP	1	0	0	0	0	0	0	0	0	0	0	0	No 1~A
13-13a	1544-215-230-20	メイン シフト アーム COMP	1	0	0	0	0	0	0	0	0	0	0	0	
13-14	3761-212-004-00	ホルダ カバー(アト) トメ ザガネ	1	0	0	0	0	0	0	0	0	0	0	0	No 1~A
13-15	V210-260-601-20	ボルト(S) M6×12	1	0	0	0	0	0	0	0	0	0	0	0	
13-16	1544-215-003-00	プレッシャ スプリング(85)	1	0	0	0	0	0	0	0	0	0	0	0	
13-17	1544-215-220-40	メイン シフト レバー COMP	1	0	0	0	0	0	0	0	0	0	0	0	
13-17-1	1546-215-200-40	メイン シフト レバー COMP	1	0	0	0	0	0	0	0	0	0	0	0	
13-18	1544-215-004-00	チューブ(14×130)	1	0	0	0	0	0	0	0	0	0	0	0	
13-19	1432-216-003-00	コガタ ボルト M8×16	1	0	0	0	0	0	0	0	0	0	0	0	
13-20		テッセン 1.0×120	1	0	0	0	0	0	0	0	0	0	0	0	
13-21	1544-215-012-00	レバー ノブ	1	0	0	0	0	0	0	0	0	0	0	0	△
13-22	1550-215-001-00	レベル ゲージ	1	0	0	0	0	0	0	0	0	0	0	0	
13-23	1544-215-011-00	バイパス メタル	1	0	0	0	0	0	0	0	0	0	0	0	

Fig.13 チェンジレバー関係

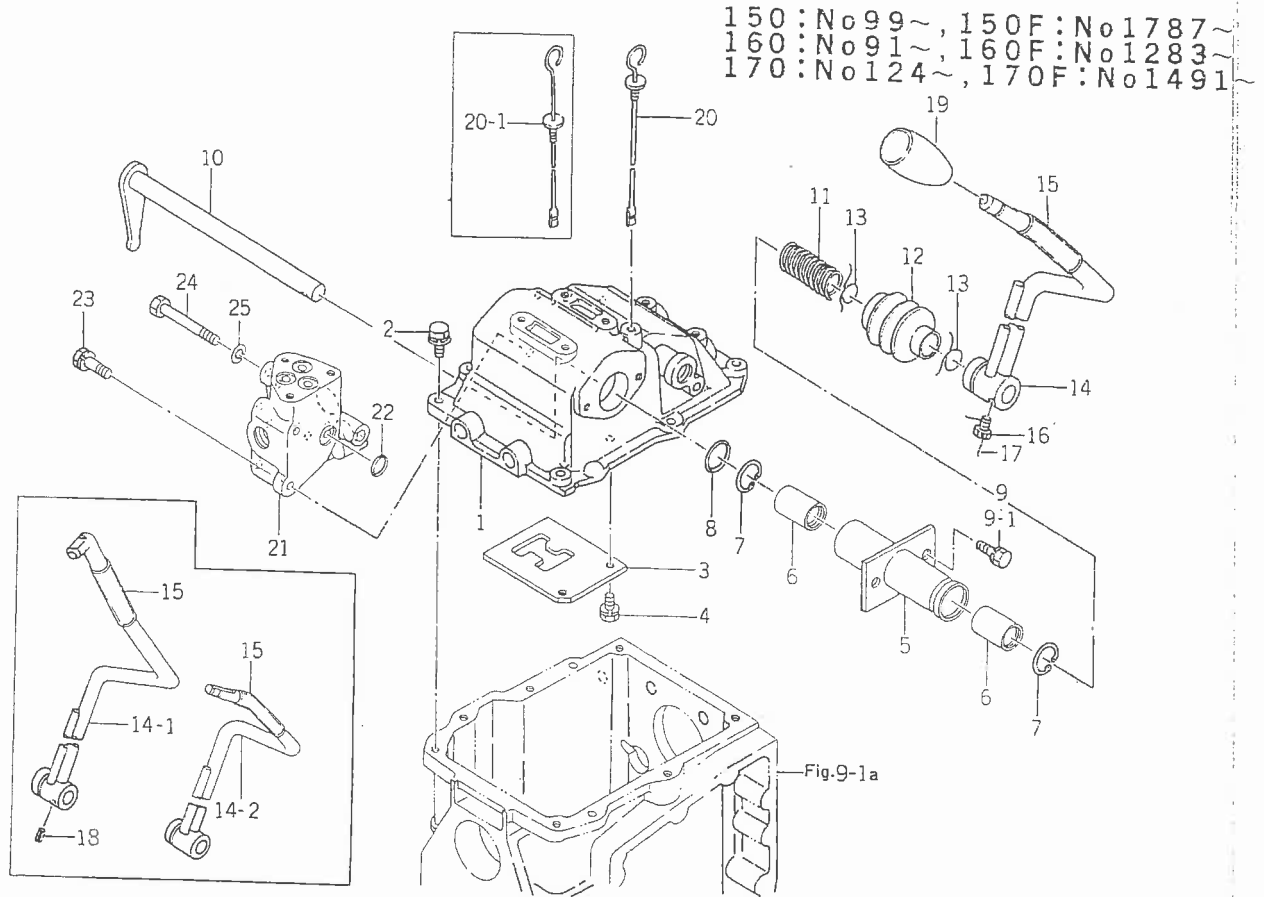
150:No1~98, 150F:No1~1786
 160:No1~90, 160F:No1~1282
 170:No1~123, 170F:No1~1490



見出番号	部品コード	品名	個数	適 応 型 式												備 考								
				150F			160F			170F														
				D	X	N	D	X	D	X	D	X												
13-24	V720-112-401-40	"O" リング	P14	1	0	0	0	0	0	0	0	0	0	0	0	0	0	0	0	0	0	0	0	
13-25	V211-260-802-50	コガタ ボルト(S)	M8×25	1	0	0	0	0	0	0	0	0	0	0	0	0	0	0	0	0	0	0	0	
13-26	V201-260-806-50	コガタ ボルト	M8×65	1	0	0	0	0	0	0	0	0	0	0	0	0	0	0	0	0	0	0	0	
13-27	V401-160-008-00	S.W	M8	1	0	0	0	0	0	0	0	0	0	0	0	0	0	0	0	0	0	0	0	

	150	150F	160	160F	170	170F
Ⓐ	92	1699	84	1227	116	1424
Ⓑ	93	1700	85	1228	117	1425
Ⓒ	98	1786	90	1282	123	1490

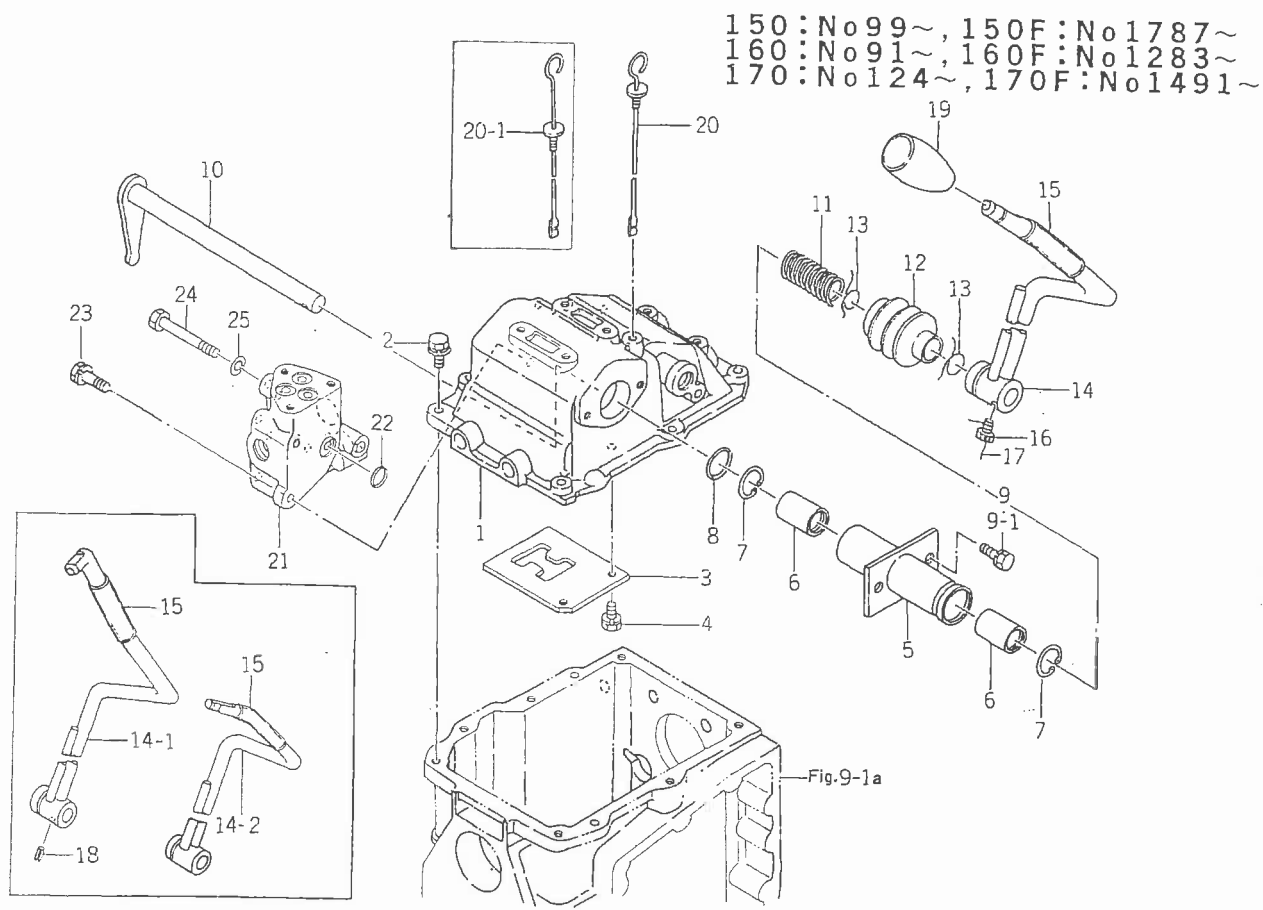
Fig. 14 チェンジレバー関係



150:No99~, 150F:No1787~
 160:No91~, 160F:No1283~
 170:No124~, 170F:No1491~

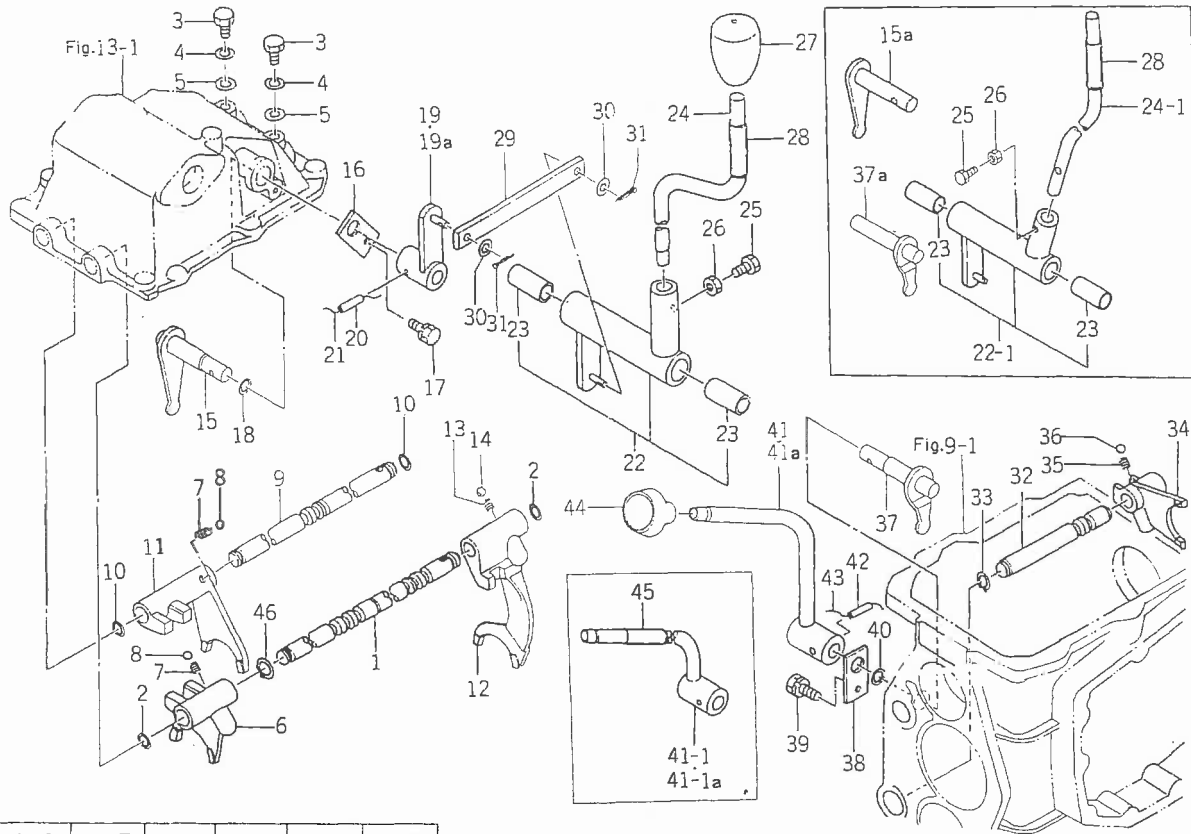
見出番号	部品コード	品名	個数	適 応 型 式												備 考
				150F			160F			170F						
				D	X	N	D	X	D	X	D	X				
14- 1	1544-215-001-10	チェンジ メタル	1	0	0	0	0	0	0	0	0	0	0	0	0	
14- 2	V211-360-803-00	コガタ ボルト(SP) M8×30	7	0	0	0	0	0	0	0	0	0	0	0	0	
14- 3	1544-215-013-00	チェンジ ガイド	1	0	0	0	0	0	0	0	0	0	0	0	0	
14- 4	V211-260-802-00	コガタ ボルト(S) M8×20	2	0	0	0	0	0	0	0	0	0	0	0	0	
14- 5	1544-215-260-00	メイン シフト アーム パイプ COMP	1	0	0	0	0	0	0	0	0	0	0	0	0	
14- 6	1544-215-015-00	リニア ボール ベ어링	2	0	0	0	0	0	0	0	0	0	0	0	0	
14- 7	V705-140-028-00	Cガタ トメワ(アナ) 28	2	0	0	0	0	0	0	0	0	0	0	0	0	
14- 8	V723-102-003-00	"O" リング S30	1	0	0	0	0	0	0	0	0	0	0	0	0	
14- 9	V211-260-801-60	コガタ ボルト(S) M8×16	2	0	0	0	0	0	0	0	0	0	0	0	0	
14- 9-1	V211-260-802-00	コガタ ボルト(S) M8×20	2			0										
14-10	1544-215-270-00	メイン シフト アーム COMP	1	0	0	0	0	0	0	0	0	0	0	0	0	
14-11	1544-215-014-00	プレッシャ スプリング(60)	1	0	0	0	0	0	0	0	0	0	0	0	0	
14-12	1544-215-016-00	チェンジ ブーツ	1	0	0	0	0	0	0	0	0	0	0	0	0	
14-13		テッセン 1.0×120	2	0	0	0	0	0	0	0	0	0	0	0	0	
14-14	1544-215-220-50	メイン シフト レバー COMP	1	0	0	0	0									△
14-14-1	1545-215-200-00	メイン シフト レバー COMP	1				0									
14-14-2	1546-215-200-50	メイン シフト レバー COMP	1					0								
14-15	1544-215-004-00	チューブ(14×130)	1	0	0	0	0	0	0	0	0	0	0	0	0	
14-16	1432-216-003-00	コガタ ボルト M8×16	1	0	0	0	0	0	0	0	0	0	0	0	0	
14-17		テッセン 1.0×120	1	0	0	0	0	0	0	0	0	0	0	0	0	
14-18	V580-140-502-50	スプリング ピン(W) 5×25	1													△
14-19	1544-215-012-00	レバー ノブ	1	0	0	0	0	0	0	0	0	0	0	0	0	
14-20	1550-215-001-00	レベル ゲージ	1	0	0	0	0	0	0	0	0	0	0	0	0	
14-20-1	1545-215-001-00	レベル ゲージ	1	0	0	0	0	0	0	0	0	0	0	0	0	
14-21	1544-215-011-10	バイパス メタル	1	0	0	0	0	0	0	0	0	0	0	0	0	

Fig.14 チエンジレバー関係



見出番号	部品コード	品名	個数	適応型式									備考				
				150F			160F			170F							
				D	X	N	D	X	D	X	D	X					
14-22	V720-112-401-40	"O" リング P14	1	0	0	0	0	0	0	0	0	0	0	0	0	0	0
14-23	V211-260-802-50	コガタ ボルト(S) M8×25	1	0	0	0	0	0	0	0	0	0	0	0	0	0	0
14-24	V201-260-806-50	コガタ ボルト M8×65	2	0	0	0	0	0	0	0	0	0	0	0	0	0	0
14-25	V401-160-008-00	S.W M8	2	0	0	0	0	0	0	0	0	0	0	0	0	0	0

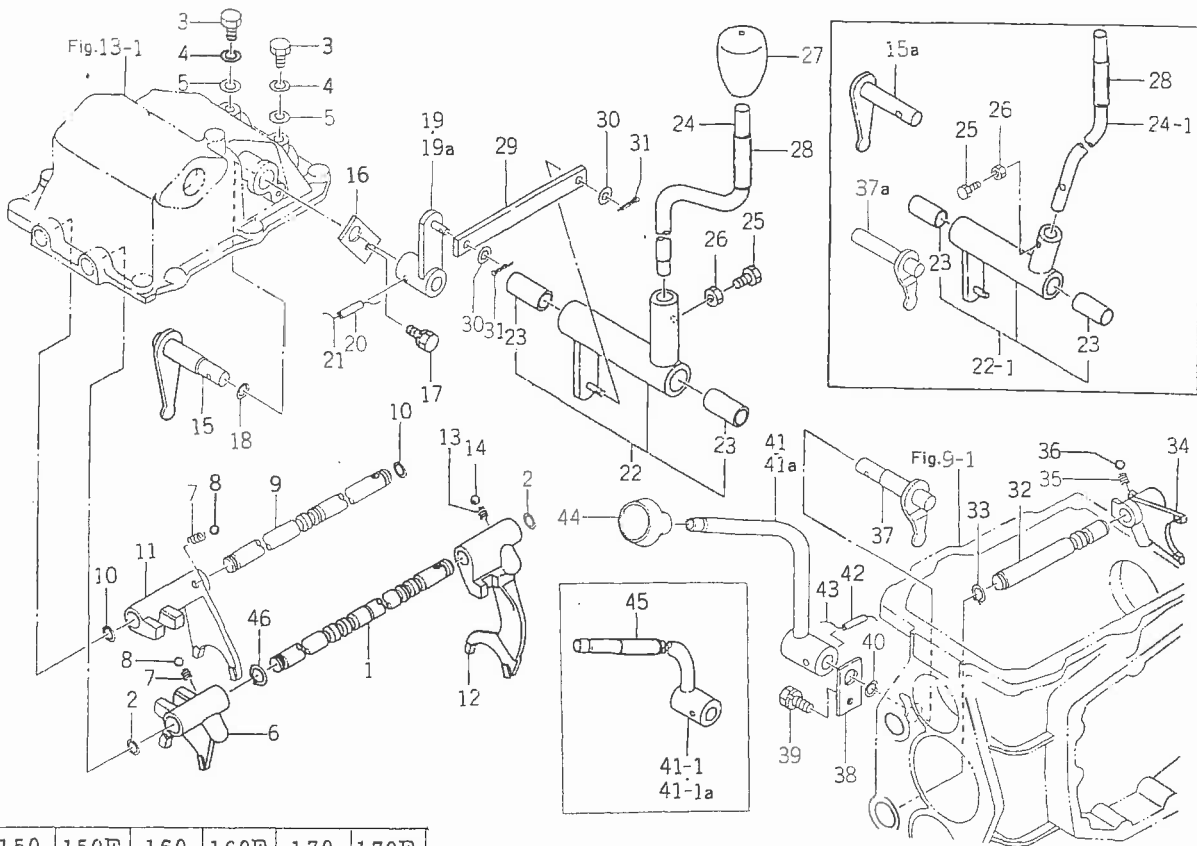
Fig.15 チェンジシフト関係



	150	150F	160	160F	170	170F
Ⓐ	92	1699	84	1227	116	1424
Ⓑ	93	1700	85	1228	117	1425

見出番号	部品コード	品名	個数	適応型式												備考
				150F			160F			170F						
				D	X	N	D	X	D	X						
15-1	1544-216-001-10	ロー シフト ステア	1	0	0	0	0	0	0	0	0	0				
15-2	V720-102-401-00	"O" リング	2	0	0	0	0	0	0	0	0	0				
15-3	1427-210-003-00	コガタ ボルト	2	0	0	0	0	0	0	0	0	0				
15-4	V401-160-008-00	S.W	2	0	0	0	0	0	0	0	0	0				
15-5	V411-260-008-00	ミガキ ザガネ	2	0	0	0	0	0	0	0	0	0				
15-6	1544-216-002-20	ロー シフト	1	0	0	0	0	0	0	0	0	0				
15-7	1507-307-003-00	シフト スプリング	2	0	0	0	0	0	0	0	0	0				
15-8	V680-200-001-00	スチール ボール	2	0	0	0	0	0	0	0	0	0				
15-9	1544-216-003-10	ハイ シフト ステア	1	0	0	0	0	0	0	0	0	0				
15-10	V720-102-401-00	"O" リング	2	0	0	0	0	0	0	0	0	0				
15-11	1544-216-004-20	ハイ シフト	1	0	0	0	0	0	0	0	0	0				
15-12	1544-218-001-00	サブ シフト	1	0	0	0	0	0	0	0	0	0				
15-13	1302-225-003-00	シフト スプリング	1	0	0	0	0	0	0	0	0	0				
15-14	V680-200-001-00	スチール ボール	1	0	0	0	0	0	0	0	0	0				
15-15	1544-218-200-00	サブ シフト アーム(A) COMP	1	0	0	0	0	0	0	0	0	0	Ⓐ			
15-15a	1544-218-200-10	サブ シフト アーム(A) COMP	1	0	0	0	0	0	0	0	0	0	Ⓑ			
15-16	1544-218-002-00	プレート	1	0	0	0	0	0	0	0	0	0				
15-17	V211-260-801-60	コガタ ボルト(S)	1	0	0	0	0	0	0	0	0	0				
15-18	V720-102-401-40	"O" リング	1	0	0	0	0	0	0	0	0	0				
15-19	1544-218-210-00	サブ シフト アーム(B) COMP	1	0	0	0	0	0	0	0	0	0	Ⓐ			
15-19a	1544-218-210-10	サブ シフト アーム(B) COMP	1	0	0	0	0	0	0	0	0	0	Ⓑ			
15-20	V580-140-502-50	スプリング ピン(W)	1	0	0	0	0	0	0	0	0	0				
15-21		テッセン	1	0	0	0	0	0	0	0	0	0	△			
15-22	1544-218-220-00	サブ シフト パイプ SET	1	0	0	0	0	0	0	0	0	0				
15-22-1	1545-218-210-00	サブ シフト パイプ SET	1				0									
15-23	3625-112-001-00	・ブッシュ(16×18×25)	2	0	0	0	0	0	0	0	0	0				
15-24	1544-218-003-10	サブ レバー	1	0	0	0	0	0	0	0	0	0				

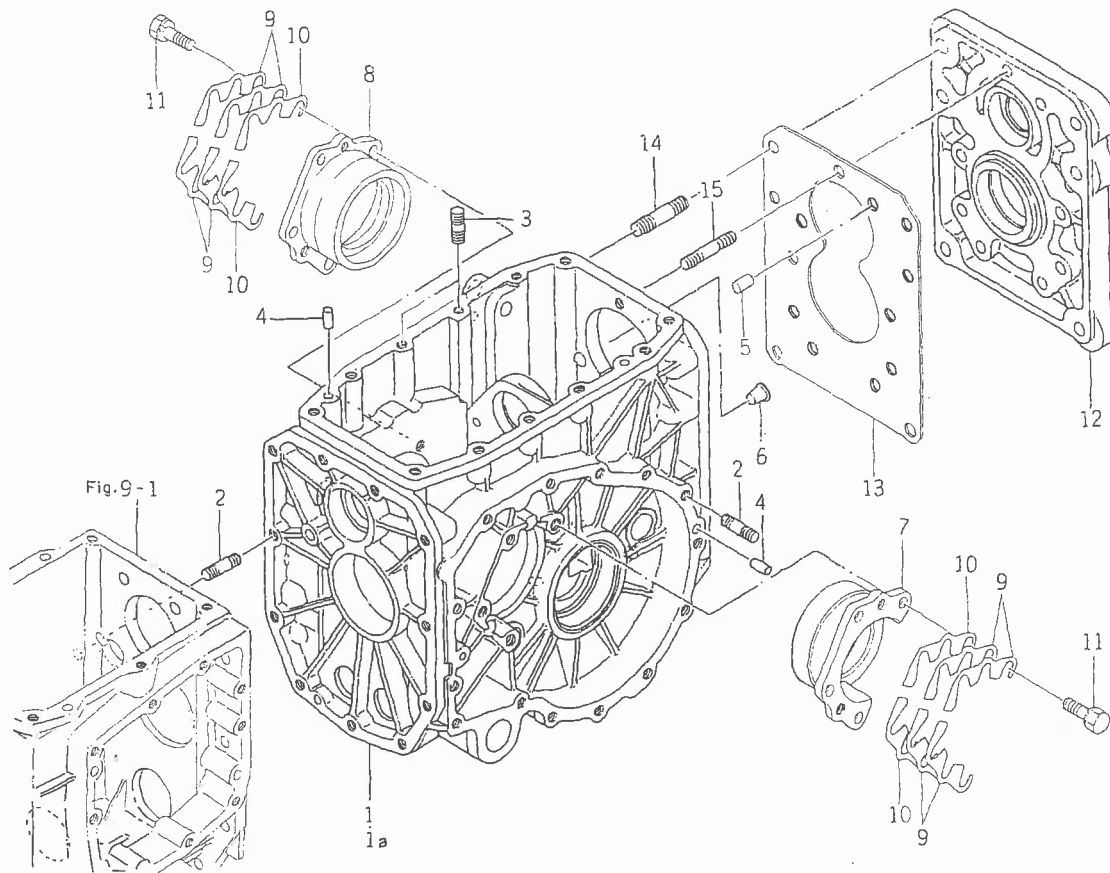
Fig.15 チェンジシフト関係



	150	150F	160	160F	170	170F
Ⓐ	92	1699	84	1227	116	1424
Ⓑ	93	1700	85	1228	117	1425

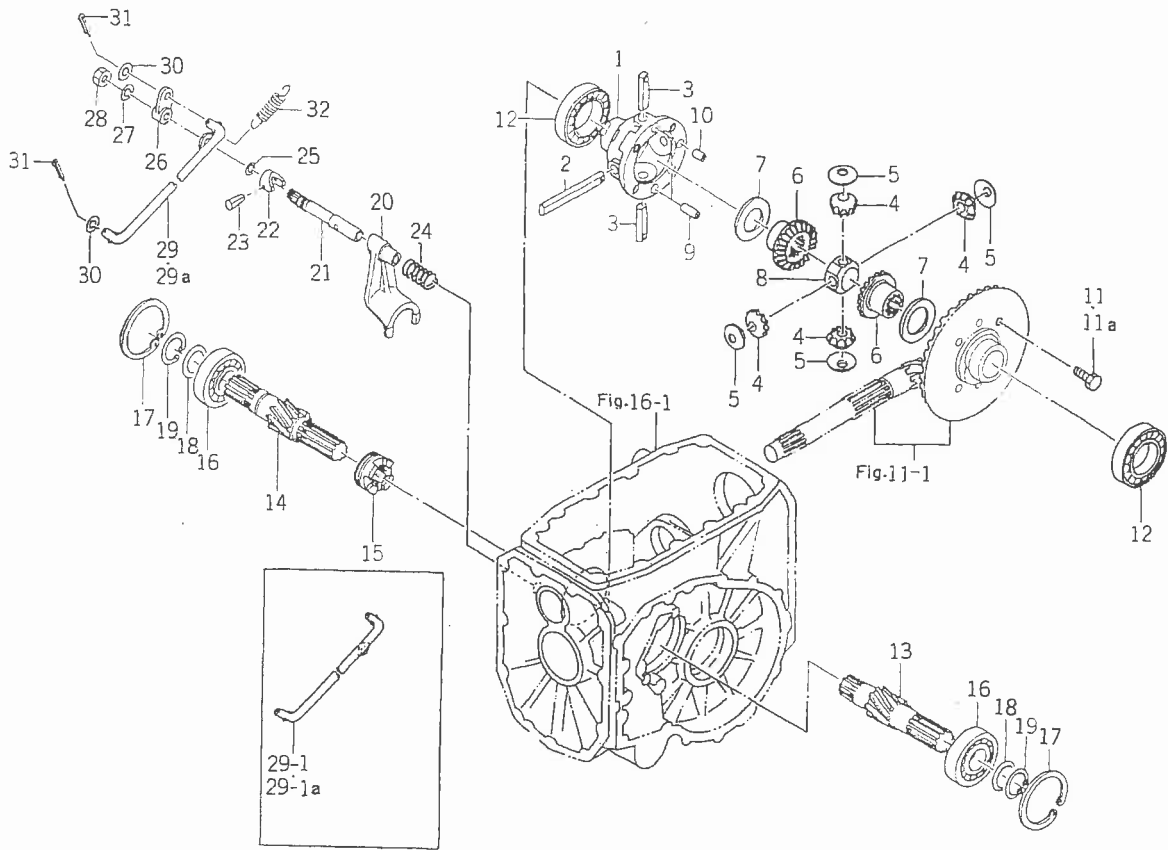
見出番号	部品コード	品名	個数	適 応 型 式									備 考
				150F			160F			170F			
				D	X	N	D	X	7	D	X		
15-24-1	1545-218-001-00	サブ レバー	1			0							
15-25	1404-502-013-00	コガタ ボルト(M8×25)	1	0	0	0	0	0	0	0	0	0	
15-26	V304-260-008-00	コガタ ナット	1	0	0	0	0	0	0	0	0	0	
15-27	1544-219-005-00	レバー ノブ(12)	1	0	0	0	0	0	0	0	0	0	
15-28	1544-218-005-00	チューブ(60)	1	0	0	0	0	0	0	0	0	0	
15-29	1544-218-004-00	シフト ロッド(サブ)	1	0	0	0	0	0	0	0	0	0	
15-30	V411-260-008-00	ミガキ ザガネ	2	0	0	0	0	0	0	0	0	0	
15-31	V500-162-002-00	ワリ ピン	2	0	0	0	0	0	0	0	0	0	
15-32	1544-219-001-00	フロント シフト ステア	1	0	0	0	0	0	0	0	0	0	
15-33	V704-140-014-00	Cガタ トメワ(ジク)	1	0	0	0	0	0	0	0	0	0	
15-34	1544-219-002-00	フロント チェンジ シフト	1	0	0	0	0	0	0	0	0	0	
15-35	1302-225-003-00	シフト スプリング	1	0	0	0	0	0	0	0	0	0	
15-36	V680-200-001-00	スチール ボール	1	0	0	0	0	0	0	0	0	0	
15-37	1544-219-200-10	フロント シフト アーム COMP	1	0	0	0	0	0	0	0	0	0	Ⓐ
15-37a	1544-219-200-20	フロント シフト アーム COMP	1	0	0	0	0	0	0	0	0	0	Ⓑ
15-38	1544-218-002-00	プレート	1	0	0	0	0	0	0	0	0	0	
15-39	V211-260-801-60	コガタ ボルト(S)	1	0	0	0	0	0	0	0	0	0	
15-40	V720-102-401-40	"O" リング	1	0	0	0	0	0	0	0	0	0	
15-41	1544-219-210-10	フロント レバー COMP	1	0	0	0							Ⓐ
15-41a	1544-219-210-20	フロント レバー COMP	1	0	0	0							Ⓑ
15-41-1	1546-219-200-10	フロント レバー COMP	1				0	0	0	0	0	0	Ⓐ
15-41-1a	1546-219-200-20	フロント レバー COMP	1				0	0	0	0	0	0	Ⓑ
15-42	V580-140-502-50	スプリング ピン(W)	1	0	0	0	0	0	0	0	0	0	
15-43		テッセン	1	0	0	0	0	0	0	0	0	0	△
15-44	1544-219-006-00	ノブ(12)	1	0	0	0	0	0	0	0	0	0	
15-45	1544-218-005-00	チューブ(60)	1	0	0	0	0	0	0	0	0	0	
15-46	V704-140-014-00	Cガタ トメワ(ジク)	1	0	0	0	0	0	0	0	0	0	

Fig.16 リヤミッションケース関係



見出番号	部品コード	品名	個数	適 応 型 式									備 考
				150F			160F			170F			
				D	X	N	D	X	7	D	X	0	
16- 1	1544-301-001-10	リヤ ミッション ケース	1	0	0	0	0	0	0	0	0	0	16-1~ 未実施
16- 1a	1544-301-001-20	リヤ ミッション ケース	1	0	0	0	0	0	0	0	0	0	
16- 2	V251-261-003-50	ウエコミ ボルト M10×35 2シユ	4	0	0	0	0	0	0	0	0	0	
16- 3	V251-261-002-80	ウエコミ ボルト M10×28 2シユ	2	0	0	0	0	0	0	0	0	0	
16- 4	V520-100-801-60	ヘイコウ ピン(A) 8×16	6	0	0	0	0	0	0	0	0	0	
16- 5	V520-101-001-80	ヘイコウ ピン(A) 10×18	1	0	0	0	0	0	0	0	0	0	
16- 6	1427-201-016-00	メクラ セン(M12)	3	0	0	0	0	0	0	0	0	0	
16- 7	1544-301-002-00	デフ ケース メタル(L)	1	0	0	0	0	0	0	0	0	0	
16- 8	1544-301-005-00	デフ ケース メタル(R)	1	0	0	0	0	0	0	0	0	0	
16- 9	1427-201-014-00	デフ ケース メタル シム(A)	AR	0	0	0	0	0	0	0	0	0	
16-10	1427-201-015-00	デフ ケース メタル シム(B)	AR	0	0	0	0	0	0	0	0	0	
16-11	V211-261-002-50	コガタ ボルト(S) M10×25	8	0	0	0	0	0	0	0	0	0	
16-12	1544-301-003-00	PTO メタル	1	0	0	0	0	0	0	0	0	0	
16-13	1544-301-004-00	ガスケット PTO メタル	1	0	0	0	0	0	0	0	0	0	
16-14	V251-261-205-00	ウエコミ ボルト M12×50	2	0	0	0	0	0	0	0	0	0	
16-15	1544-301-006-00	ウエコミ ボルト(M10×50)	1	0	0	0	0	0	0	0	0	0	

Fig.17 デフケース関係

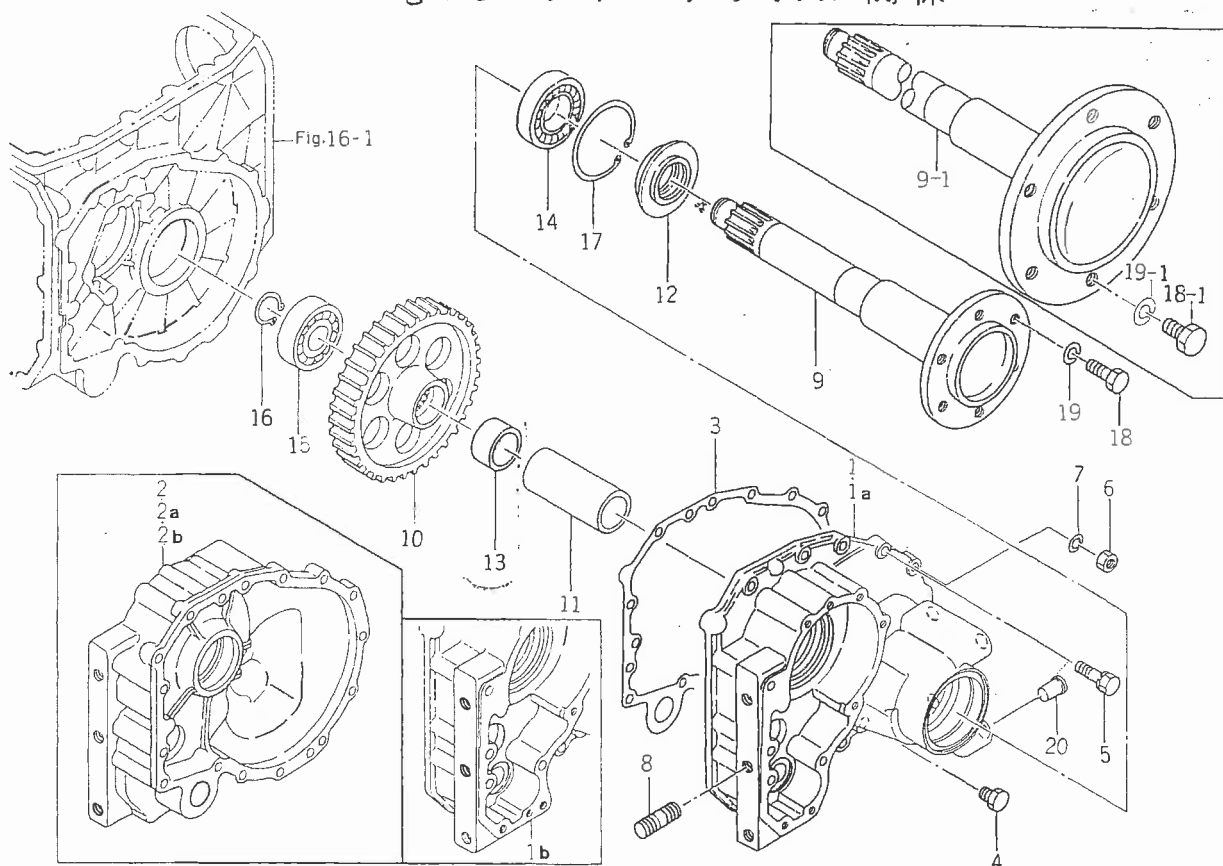


見出番号	部品コード	品名	個数	適応型式												備考
				150F			160F			170F						
				D	X	N	D	X	D	X	D	X				
17- 1	1544-304-004-00	デフ ケース	1	0	0	0	0	0	0	0	0	0	0	0	0	0
17- 2	1480-301-002-10	デフ ピニオン シャフト(A)	1	0	0	0	0	0	0	0	0	0	0	0	0	0
17- 3	1480-301-003-10	デフ ピニオン シャフト(B)	2	0	0	0	0	0	0	0	0	0	0	0	0	0
17- 4	1425-431-015-00	デフ ピニオン(11)	4	0	0	0	0	0	0	0	0	0	0	0	0	0
17- 5	1427-301-005-00	ピニオン スラスト カラー	4	0	0	0	0	0	0	0	0	0	0	0	0	0
17- 6	1480-301-004-00	ベベル ギヤー(20)	2	0	0	0	0	0	0	0	0	0	0	0	0	0
17- 7	1480-301-005-00	スラスト カラー(37×58×1)	2	0	0	0	0	0	0	0	0	0	0	0	0	0
17- 8	1425-431-021-00	デフ ピニオン シャフト ホルダ	1	0	0	0	0	0	0	0	0	0	0	0	0	0
17- 9	1544-304-007-00	ヘイコウ ピン(A) 8×32	2	0	0	0	0	0	0	0	0	0	0	0	0	0
17-10	V520-100-801-60	ヘイコウ ピン(A) 8×16	1	0	0	0	0	0	0	0	0	0	0	0	0	0
17-11	1544-304-006-10	コガタ ボルト(M8×25)	4	0	0	0	0	0	0	0	0	0	0	0	0	0
17-12	V600-110-601-00	R. B. B 6010	2	0	0	0	0	0	0	0	0	0	0	0	0	0
17-13	1544-304-001-00	ホイール ピニオン(11) (L)	1	0	0	0	0	0	0	0	0	0	0	0	0	0
17-14	1544-304-002-00	ホイール ピニオン(11) (R)	1	0	0	0	0	0	0	0	0	0	0	0	0	0
17-15	1544-304-005-00	デフ ロック クラッチ	1	0	0	0	0	0	0	0	0	0	0	0	0	0
17-16	V600-110-630-60	R. B. B 6306	2	0	0	0	0	0	0	0	0	0	0	0	0	0
17-17	V705-140-072-00	Cガタ トメワ(アナ) 72	2	0	0	0	0	0	0	0	0	0	0	0	0	0
17-18	1544-304-003-00	カラー(30×40×3)	2	0	0	0	0	0	0	0	0	0	0	0	0	0
17-19	V704-140-030-00	Cガタ トメワ(ジク) 30	2	0	0	0	0	0	0	0	0	0	0	0	0	0
17-20	1427-301-014-00	デフ ロック シフト	1	0	0	0	0	0	0	0	0	0	0	0	0	0
17-21	1544-308-001-00	シフト ステア	1	0	0	0	0	0	0	0	0	0	0	0	0	0
17-22	1427-301-016-00	デフ ロック カム	1	0	0	0	0	0	0	0	0	0	0	0	0	0
17-23	1427-301-017-00	ミヅツキ ピン	1	0	0	0	0	0	0	0	0	0	0	0	0	0
17-24	1427-301-018-00	プレッシャ スプリング(40)	1	0	0	0	0	0	0	0	0	0	0	0	0	0
17-25	V720-102-401-00	"O" リング P10A	1	0	0	0	0	0	0	0	0	0	0	0	0	0

見出番号	部品コード	品名	個数	適応型式												備考
				150F			160F			170F						
				D	X	N	D	X	0	D	X	0				
17-26	1427-301-019-00	デフ ロック アーム	1	0	0	0	0	0	0	0	0	0	0	0	0	
17-27	V401-160-010-00	S.W	M10	1	0	0	0	0	0	0	0	0	0	0	0	
17-28	V304-260-010-00	コガタ ナット	M10	1	0	0	0	0	0	0	0	0	0	0	0	
17-29	1544-308-210-20	ロッド(196) COMP		1	0	0	0	0								№1~(A)
17-29a	1544-308-210-30	ロッド(196) COMP		1	0	0	0	0								(B)~
17-29-1	1546-308-200-20	ロッド(245) COMP		1					0	0	0	0	0	0	0	№1~(A)
17-29-1a	1546-308-200-30	ロッド(245) COMP		1					0	0	0	0	0	0	0	(B)~
17-30	V411-260-008-00	ミガキ ザガネ	M8	2	0	0	0	0	0	0	0	0	0	0	0	
17-31	V500-162-502-50	ワリ ピン	2.5×2.5	2	0	0	0	0	0	0	0	0	0	0	0	
17-32	1427-301-021-00	テンション スプリング		1	0	0	0	0	0	0	0	0	0	0	0	

	150	150F	160	160F	170	170F
(A)	154	2454	143	1749	151	1954
(B)	155	2455	144	1750	152	1955

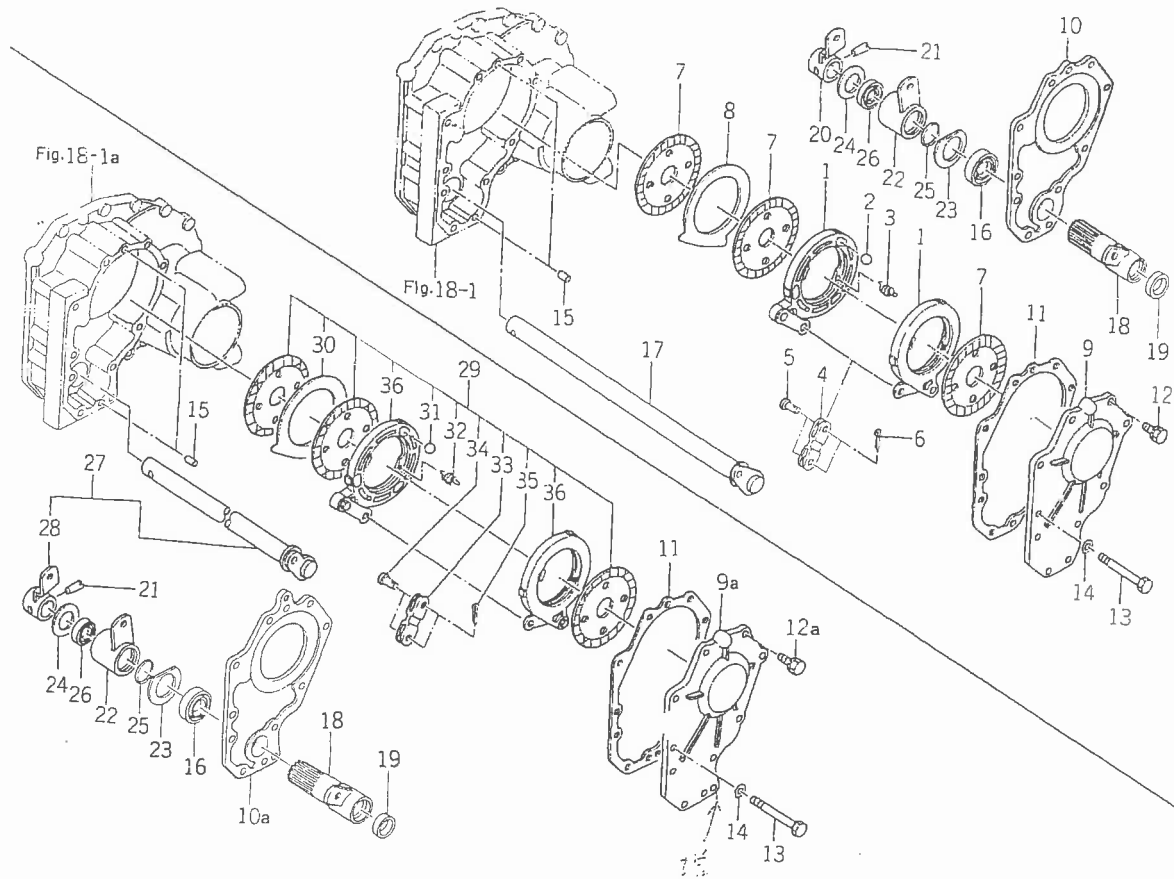
Fig.18 リヤーアクスル関係



	150	150F	160	160F	170	170F
Ⓐ	179	2949	139	2059	154	2169
Ⓑ	180	2950	140	2060	155	2170

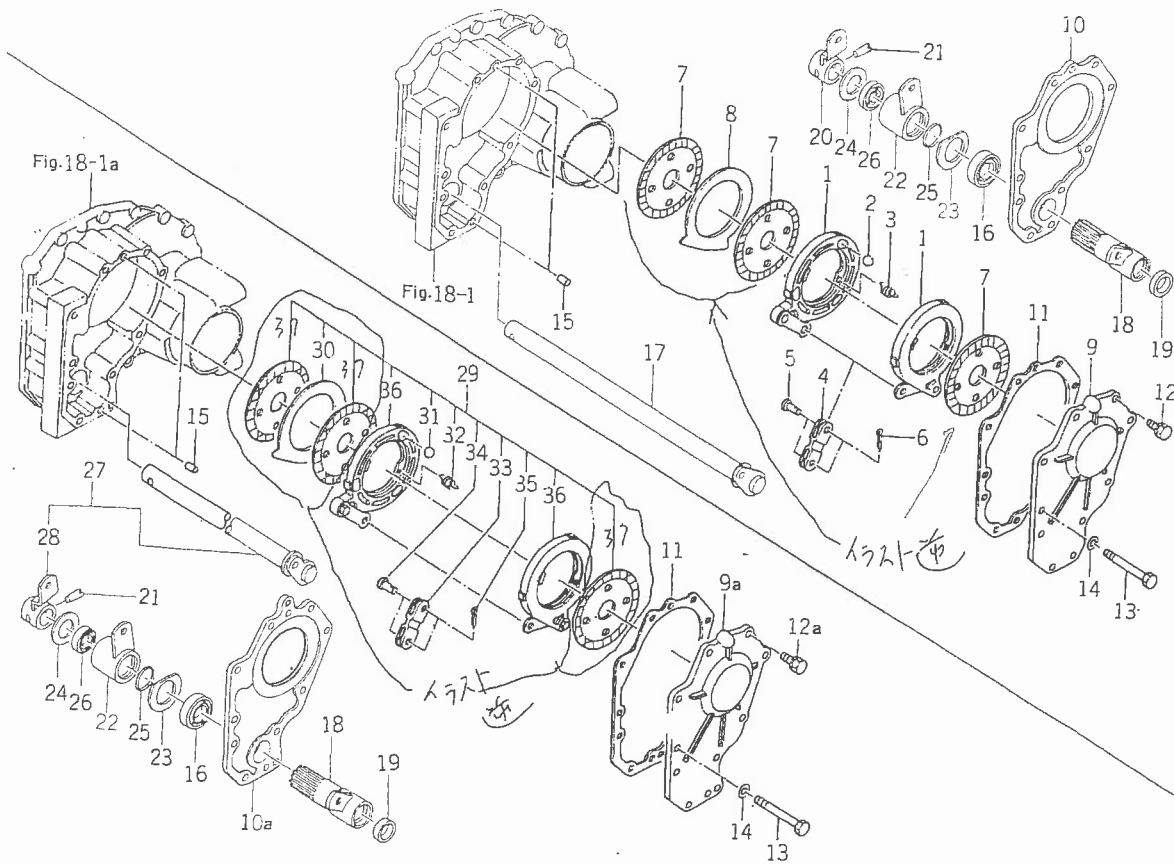
見出番号	部品コード	品名	個数	適 応 型 式												備 考	
				150F			160F			170F							
				D	X	N	D	X	D	X	D	X					
18- 1	1544-306-001-00	リヤー アクスル ハウジング(L)	1	0	0	0	0	0	0	0	0	0	0	0	0	0	※1~不明
18- 1a	1544-306-001-10	リヤー アクスル ハウジング(L)	1	0	0	0	0	0	0	0	0	0	0	0	0	0	不明~Ⓐ
18- 1b	1544-306-001-20	リヤー アクスル ハウジング(R)	1	0	0	0	0	0	0	0	0	0	0	0	0	0	Ⓑ~
18- 2	1544-306-002-00	リヤー アクスル ハウジング(R)	1	0	0	0	0	0	0	0	0	0	0	0	0	0	※1~不明
18- 2a	1544-306-002-10	リヤー アクスル ハウジング(R)	1	0	0	0	0	0	0	0	0	0	0	0	0	0	不明~Ⓐ
18- 2b	1544-306-002-20	リヤー アクスル ハウジング(R)	1	0	0	0	0	0	0	0	0	0	0	0	0	0	Ⓑ~
18- 3	1544-306-003-00	ガスケット リヤー アクスル	2	0	0	0	0	0	0	0	0	0	0	0	0	0	
18- 4	7955-201-026-00	ドレン プラグ(1/4)	2	0	0	0	0	0	0	0	0	0	0	0	0	0	
18- 5	V211-261-003-50	コガタ ボルト(S) M10×35	16	0	0	0	0	0	0	0	0	0	0	0	0	0	
18- 6	V304-260-010-00	コガタ ナット M10 3ｼﾞﾏ	4	0	0	0	0	0	0	0	0	0	0	0	0	0	
18- 7	V401-160-010-00	S.W M10	4	0	0	0	0	0	0	0	0	0	0	0	0	0	
18- 8	V251-361-604-00	ウエコミ ボルト M16×40 2ｼﾞﾏ 7T	2	0	0	0	0	0	0	0	0	0	0	0	0	0	
18- 9	1544-307-001-00	ホイール シャフト	2	0	0	0	0	0	0	0	0	0	0	0	0	0	
18- 9-1	1546-307-001-00	ホイール シャフト	2					0	0	0	0	0	0	0	0	0	
18-10	1544-307-002-00	ホイール ギヤ-(62)	2	0	0	0	0	0	0	0	0	0	0	0	0	0	
18-11	1544-307-003-00	パイプ(110)	2	0	0	0	0	0	0	0	0	0	0	0	0	0	
18-12	1427-307-004-00	オイル シール(48)	2	0	0	0	0	0	0	0	0	0	0	0	0	0	
18-13	1544-307-004-00	ﾌﾞｯｼﾞ(40×48×23)	2	0	0	0	0	0	0	0	0	0	0	0	0	0	
18-14	V600-110-620-80	R.B.B 6208	2	0	0	0	0	0	0	0	0	0	0	0	0	0	
18-15	V600-110-630-60	R.B.B 6306	2	0	0	0	0	0	0	0	0	0	0	0	0	0	
18-16	V704-140-030-00	Cガタ トメワ(ジク) 30	2	0	0	0	0	0	0	0	0	0	0	0	0	0	
18-17	V705-140-080-00	Cガタ トメワ(アナ) 80	2	0	0	0	0	0	0	0	0	0	0	0	0	0	
18-18	V201-361-203-00	コガタ ボルト M12×30 7T	12	0	0	0	0	0	0	0	0	0	0	0	0	0	
18-18-1	V201-261-603-00	コガタ ボルト M16×30	12					0	0	0	0	0	0	0	0	0	
18-19	V401-160-012-00	S.W M12	12	0	0	0	0	0	0	0	0	0	0	0	0	0	
18-19-1	V401-160-016-00	S.W 16	12					0	0	0	0	0	0	0	0	0	
18-20	1432-621-011-00	メクラ セン(M16)	8	0	0	0	0	0	0	0	0	0	0	0	0	0	

Fig.19 ブレーキ関係



見出番号	部品コード	品名	個数	通 応 型 式									備 考
				150F			160F			170F			
				D	X	N	D	X	D	X	D	X	
19- 0-1	1544-310-200-10	ブレーキ ASSY	2	0	0	0	0	0	0	0	0	0	No 1 ~ (A)
19- 1	1544-310-260-10	・ブレッシャ プレート COMP	4	0	0	0	0	0	0	0	0	0	
19- 2	1544-310-202-00	・スチール ボール 19/32	6	0	0	0	0	0	0	0	0	0	
19- 3	1544-310-203-10	・リターン スプリング	4	0	0	0	0	0	0	0	0	0	
19- 4	1544-310-204-00	・リンク コネクタ	2	0	0	0	0	0	0	0	0	0	
19- 5	1544-310-205-00	・ピン コネクタ	4	0	0	0	0	0	0	0	0	0	
19- 6	V500-162-001-80	・ワリ ピン 2×18	4	0	0	0	0	0	0	0	0	0	
19- 7	1544-310-207-00	・ディスク プレート	6	0	0	0	0	0	0	0	0	0	
19- 8	1544-310-208-00	・セパレータ プレート	2	0	0	0	0	0	0	0	0	0	
19- 9	1544-310-001-00	ブレーキ カバー (L)	1	0	0	0	0	0	0	0	0	0	
19- 9a	1544-310-001-20	ブレーキ カバー (L)	1	0	0	0	0	0	0	0	0	0	(D) ~
19-10	1544-310-002-00	ブレーキ カバー (R)	1	0	0	0	0	0	0	0	0	0	No 1 ~ (C)
19-10a	1544-310-002-20	ブレーキ カバー (R)	1	0	0	0	0	0	0	0	0	0	(D) ~
19-11	1544-310-003-10	ブレーキ カバー パッキン	2	0	0	0	0	0	0	0	0	0	
19-12	V211-261-003-00	コガタ ボルト (S) M10×30	10	0	0	0	0	0	0	0	0	0	No 1 ~ (C)
19-12a	V211-261-002-50	コガタ ボルト (S) M10×25	12	0	0	0	0	0	0	0	0	0	(D) ~
19-13	V201-261-013-50	コガタ ボルト M10×135	8	0	0	0	0	0	0	0	0	0	
19-14	V401-160-010-00	S.W M10	8	0	0	0	0	0	0	0	0	0	
19-15	V520-100-801-60	ヘイコウ ピン (A) 8×16	4	0	0	0	0	0	0	0	0	0	
19-16	V744-135-480-80	オイル シール TC35488	1	0	0	0	0	0	0	0	0	0	
19-17		ブレーキ カム ピン COMP	1	0	0	0	0	0	0	0	0	0	△
19-18	1544-310-230-10	ブレーキ カム COMP	1	0	0	0	0	0	0	0	0	0	
19-19	V744-125-350-60	オイル シール AE1292GO TC25356	1	0	0	0	0	0	0	0	0	0	
19-20		ブレーキ アーム (A) COMP	1	0	0	0	0	0	0	0	0	0	△
19-21	V511-100-805-00	サキワリ テーパー ピン 8×50	1	0	0	0	0	0	0	0	0	0	

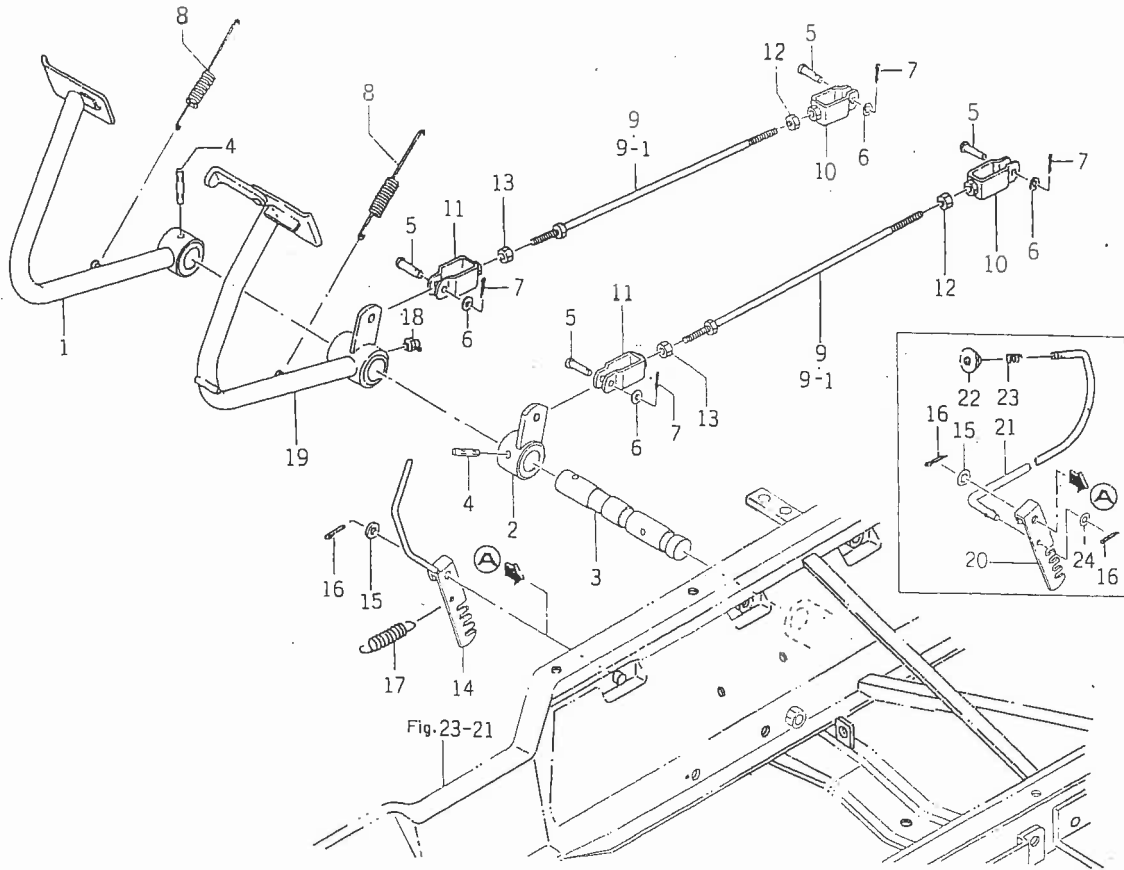
Fig.19 ブレーキ関係



見出番号	部品コード	品名	個数	適応型式						備考					
				150F			160F		170F						
				D	X	N	0	D	X		0	D	X		
19-22	1544-310-250-00	ブレーキ アーム ピン(B) COMP	1	0	0	0	0	0	0	0	0	0	0	0	
19-23	1544-310-004-00	ワッシャ (36×58×3)	1	0	0	0	0	0	0	0	0	0	0	0	
19-24	1544-310-005-00	ワッシャ (26×48×3)	1	0	0	0	0	0	0	0	0	0	0	0	
19-25	V720-103-503-50	"O" リング P35	1	0	0	0	0	0	0	0	0	0	0	0	
19-26	V742-125-380-50	オイル シール VC25385	1	0	0	0	0	0	0	0	0	0	0	0	
19-27	1544-310-270-10	ブレーキ カム ピン SET	1	0	0	0	0	0	0	0	0	0	0	0	
19-28	1544-310-240-00	・ブレーキ アーム(A) COMP	1	0	0	0	0	0	0	0	0	0	0	0	△
19-29	1544-310-280-10	ブレーキ ASSY	2	0	0	0	0	0	0	0	0	0	0	0	} ②
19-30	1544-310-282-00	・ステータ	2	0	0	0	0	0	0	0	0	0	0	0	
19-31	1544-310-283-00	・スチール ボール	6	0	0	0	0	0	0	0	0	0	0	0	
19-32	1544-310-284-00	・スプリング(HE023)	4	0	0	0	0	0	0	0	0	0	0	0	
19-33	1544-310-285-00	・リンク コネクタ	2	0	0	0	0	0	0	0	0	0	0	0	
19-34	1544-310-286-00	・ピン(10×18)	4	0	0	0	0	0	0	0	0	0	0	0	
19-35	V500-162-001-80	・ワリ ピン 2×18	4	0	0	0	0	0	0	0	0	0	0	0	
19-36	1544-310-290-00	・アクチュ エータ ASSY	2	0	0	0	0	0	0	0	0	0	0	0	
37	1544-310-281-00	ワッシャ ASSY	6	0	0	0	0	0	0	0	0	0	0	0	

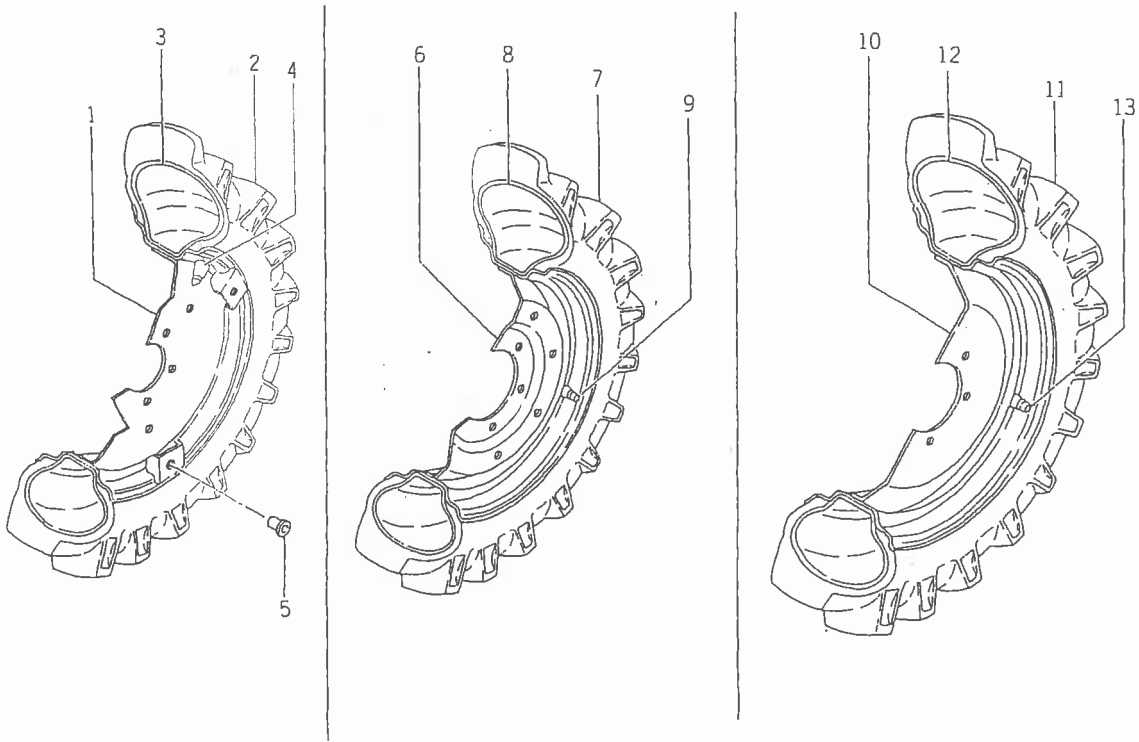
	150	150F	160	160F	170	170F
①	112	2065	94	1461	129	1697
②	133	2066	95	1462	130	1698
③	179	2949	139	2059	154	2169
④	180	2950	140	2060	155	2170

Fig.20 ブレーキペダル関係



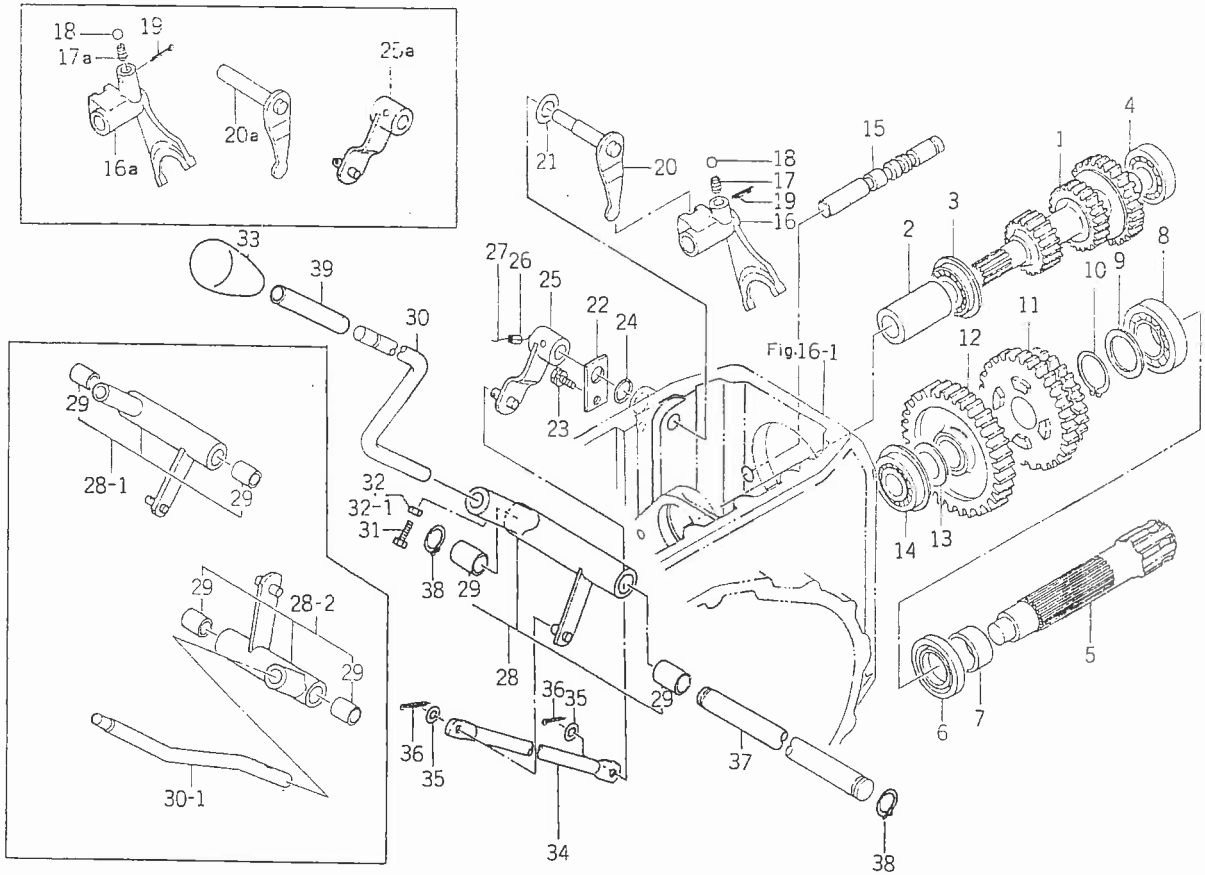
見出番号	部品コード	品名	個数	適応型式												備考
				150F			160F			170F						
				D	X	N	D	X	7	D	X					
20-1	1544-312-230-10	ブレーキペダル(R) COMP	1	0	0	0	0	0	0	0	0	0				
20-2	1544-312-220-00	アーム COMP	1	0	0	0	0	0	0	0	0	0				
20-3	1544-312-001-00	ブレーキシャフト	1	0	0	0	0	0	0	0	0	0				
20-4	V530-160-840-40	ミゾツキピン	2	0	0	0	0	0	0	0	0	0				
20-5	3737-235-008-00	チェーンバリワイヤピン	4	0	0	0	0	0	0	0	0	0				
20-6	V411-160-008-00	ミガキザガネ	4	0	0	0	0	0	0	0	0	0				
20-7	V500-152-002-00	ワリピン	4	0	0	0	0	0	0	0	0	0				
20-8	1434-122-004-10	テンションスプリング	2	0	0	0	0	0	0	0	0	0				
20-9	1480-312-230-10	ブレーキロッド COMP	2	0	0	0	0	0	0	0	0	0				
20-9-1	1491-312-220-00	ブレーキロッド COMP	2				0	0	0	0	0	0				
20-10	1544-312-240-00	フタマタ(L) COMP	2	0	0	0	0	0	0	0	0	0				
20-11	1544-312-250-00	フタマタ(R) COMP	2	0	0	0	0	0	0	0	0	0				
20-12	V304-260-008-00	コガタナット	2	0	0	0	0	0	0	0	0	0				
20-13	1401-122-005-00	ナット(ヒダリネジ)	2	0	0	0	0	0	0	0	0	0				
20-14	1544-313-200-10	バックレバー COMP	1	0	0	0	0	0	0	0	0	0				
20-15	V411-260-008-00	ミガキザガネ	1	0	0	0	0	0	0	0	0	0			※1~不明	
20-16	V500-162-501-50	ワリピン	1	0	0	0	0	0	0	0	0	0				
20-17	1480-117-002-00	テンションスプリング(52)	1	0	0	0	0	0	0	0	0	0				
20-18	V762-150-000-00	グリスニップル	1	0	0	0	0	0	0	0	0	0				
20-19	1544-312-210-10	ブレーキペダル(L) COMP	1	0	0	0	0	0	0	0	0	0				
20-20	1544-313-201-10	ストッパ	1	0	0	0	0	0	0	0	0	0				
20-21	1544-313-001-00	バックレバーロッド	1	0	0	0	0	0	0	0	0	0			不明~	
20-22	1544-313-210-00	ブッシュプレート COMP	1	0	0	0	0	0	0	0	0	0				
20-23	1370-405-003-00	プレッシャースプリング(33)	1	0	0	0	0	0	0	0	0	0				
20-24	V411-260-006-00	ミガキザガネ	1	0	0	0	0	0	0	0	0	0				

Fig.21 リヤ－ホイール関係



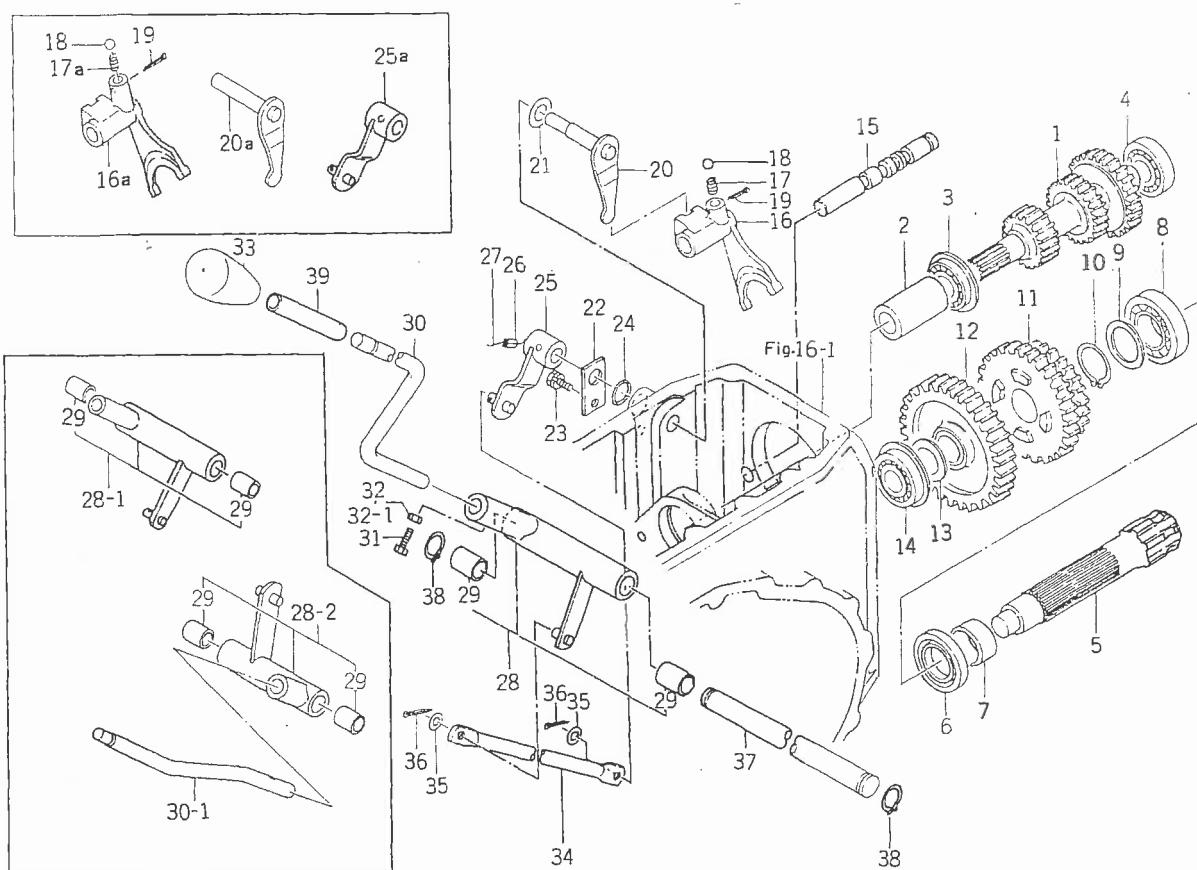
見出番号	部品コード	品名	個数	適 応 型 式									備 考		
				150F			160F			170F					
				D	X	N	D	X	0	D	X	0			
21- 1	1435-317-201-00	ホイール ドラム(W6-18)	2	0	0	0	0	0							
21- 2	1429-317-201-00	ハイラグ タイヤ 8-18-4PR	2	0	0	0	0	0							
21- 3	V889-000-081-80	チューブ 8-18	2	0	0	0	0	0							
21- 4	V999-300-001-00	タイヤ バルブ キャップ Aガタ	2	0	0	0	0	0							
21- 5	1427-317-004-00	メクラ セン(M14)	6	0	0	0	0	0							
21- 6	1546-317-220-00	W7-20 ホイール リム	2					0	0	0	0				
21- 7	1546-317-230-00	タイヤ 8.3-20	2					0	0	0	0				
21- 8	V889-000-082-00	チューブ 8-20	2					0	0	0	0				
21- 9	V999-200-003-00	タイヤ バルブ キャップ CLガタ	2					0	0	0	0				
21-10	1445-331-220-00	W7-22 ホイール リム COMP	2									0	0	0	0
21-11	1480-317-220-00	タイヤ 8.3-22	2									0	0	0	0
21-12	V889-000-082-20	チューブ 8-22	2									0	0	0	0
21-13	V999-000-000-10	タイヤ バルブ キャップ Aガタ	2									0	0	0	0

Fig.22 PTOドライブシャフト関係



見出番号	部品コード	品名	個数	適応型式									備考			
				150F			160F			170F						
				D	X	N	6	D	X	7	D	X				
22- 1	1544-321-001-00	PTO ギヤ-(17-21-28)	1	0	0	0	0	0	0	0	0	0	0	0	0	
22- 2	1544-321-002-00	カップ リング	1	0	0	0	0	0	0	0	0	0	0	0	0	
22- 3	V607-110-620-40	R. B. B (トメワ ツキ) 6204NR	1	0	0	0	0	0	0	0	0	0	0	0	0	
22- 4	V600-110-620-40	R. B. B 6204	1	0	0	0	0	0	0	0	0	0	0	0	0	
22- 5	1544-322-001-00	PTO シャフト	1	0	0	0	0	0	0	0	0	0	0	0	0	
22- 6	V744-135-550-80	オイル シール AE2081 EO TC35558	1	0	0	0	0	0	0	0	0	0	0	0	0	
22- 7	1480-212-004-00	スリーブ(30×35×17)	1	0	0	0	0	0	0	0	0	0	0	0	0	
22- 8	V600-110-620-60	R. B. B 6206	1	0	0	0	0	0	0	0	0	0	0	0	0	
22- 9	1544-322-002-00	カラ-(30×42×2)	1	0	0	0	0	0	0	0	0	0	0	0	0	
22-10	V704-140-030-00	Cガタ トメワ(ジク) 30	1	0	0	0	0	0	0	0	0	0	0	0	0	
22-11	1544-322-003-00	PTO チェンジ ギヤ-(40-33)	1	0	0	0	0	0	0	0	0	0	0	0	0	
22-12	1544-322-200-00	PTO ロー ギヤ-(44) COMP	1	0	0	0	0	0	0	0	0	0	0	0	0	
22-13	1480-211-005-00	スラスト カラ-(25×38×2)	2	0	0	0	0	0	0	0	0	0	0	0	0	
22-14	V607-110-630-40	R. B. B (トメワ ツキ) 6304NR	1	0	0	0	0	0	0	0	0	0	0	0	0	
22-15	1544-325-001-00	PTO シフト ステア	1	0	0	0	0	0	0	0	0	0	0	0	0	
22-16	1544-325-002-00	PTO シフト	1	0	0	0	0	0	0	0	0	0	0	0	0	
22-16a	1544-325-002-10	PTO シフト	1	0	0	0	0	0	0	0	0	0	0	0	0	№1～未実施
22-17	1302-225-003-00	シフト スプリング	1	0	0	0	0	0	0	0	0	0	0	0	0	№1～未実施
22-17a	1507-307-003-00	シフト スプリング	1	0	0	0	0	0	0	0	0	0	0	0	0	未実施
22-18	V680-200-001-00	スチール ボール 5/16	1	0	0	0	0	0	0	0	0	0	0	0	0	
22-19	V500-162-002-50	ワリ ピン 2×25	1	0	0	0	0	0	0	0	0	0	0	0	0	
22-20	1544-326-240-00	PTO シフト アーム COMP	1	0	0	0	0	0	0	0	0	0	0	0	0	
22-20a	1544-326-240-10	PTO シフト アーム COMP	1	0	0	0	0	0	0	0	0	0	0	0	0	№1～㊸
22-21	V411-260-014-00	ミガキ ザガネ M14	1	0	0	0	0	0	0	0	0	0	0	0	0	㊹～
22-22	1544-218-002-00	プレート	1	0	0	0	0	0	0	0	0	0	0	0	0	

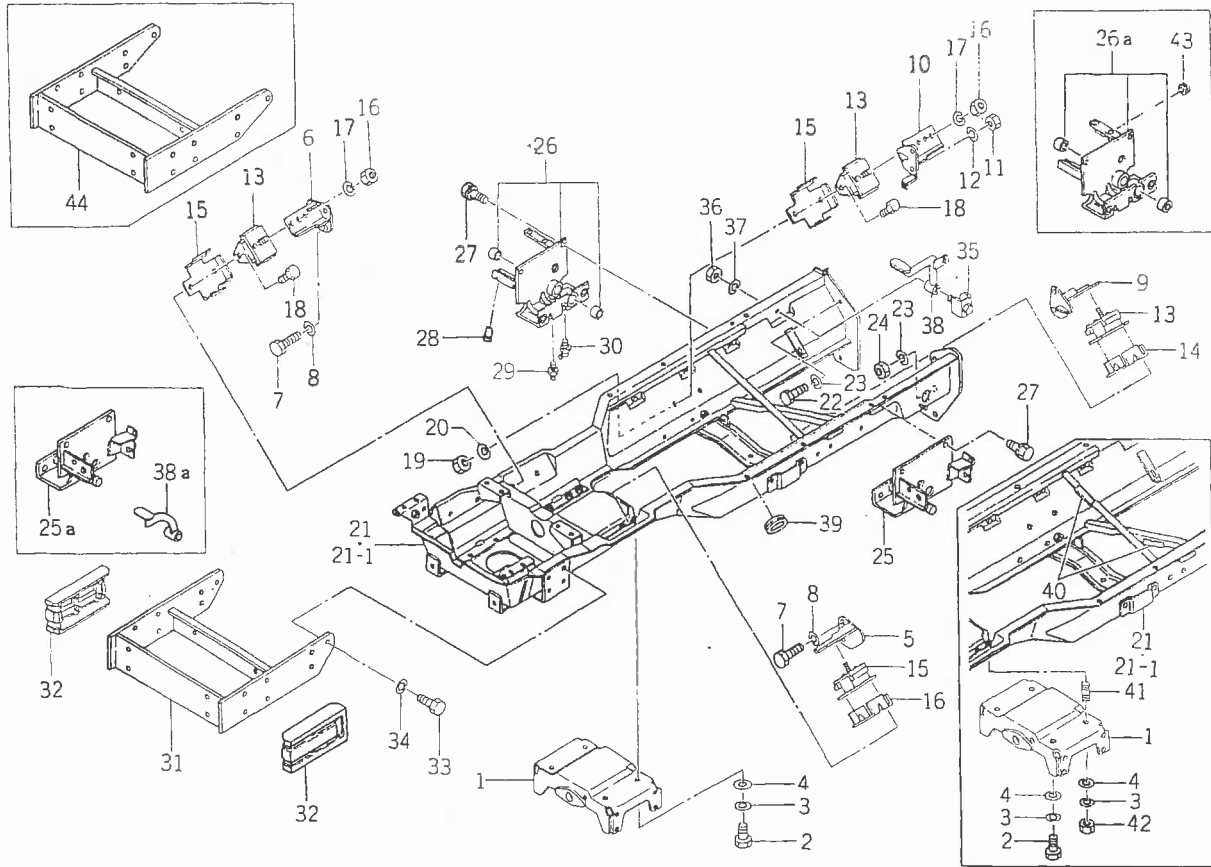
Fig.22 PTOドライブシャフト関係



見出番号	部品コード	品名	個数	適応型式									備考					
				150F			160F			170F								
				D	X	N	D	X	0	D	X	0						
22-23	V211-260-801-60	コガタ ボルト(S) M8×16	1	0	0	0	0	0	0	0	0	0	0	0	0	0	0	0
22-24	V720-102-401-40	"O" リング P14	1	0	0	0	0	0	0	0	0	0	0	0	0	0	0	
22-25	1544-326-200-00	PTO シフト アーム COMP	1	0	0	0	0	0	0	0	0	0	0	0	0	0	0	
22-25a	1544-326-200-10	PTO シフト アーム COMP	1	0	0	0	0	0	0	0	0	0	0	0	0	0	0	
22-26	V580-140-502-50	スプリング ピン(W) 5×25	1	0	0	0	0	0	0	0	0	0	0	0	0	0	0	
22-27		テッセン 1.0×70	1	0	0	0	0	0	0	0	0	0	0	0	0	0	0	
22-28	1544-326-220-00	PTO シフト パイプ SET	1	0	0	0	0											
22-28-1	1546-326-200-00	PTO シフト パイプ SET	1					0	0	0	0	0	0	0	0	0	0	
22-28-2	1545-326-200-00	PTO シフト パイプ SET	1				0											
22-29	3625-112-001-00	・ブッシュ(16×18×25)	2	0	0	0	0	0	0	0	0	0	0	0	0	0	0	
22-30	1544-218-003-10	サブ レバー	1	0	0	0	0	0	0	0	0	0	0	0	0	0	0	
22-30-1	1545-218-001-00	サブ レバー	1				0											
22-31	1404-502-013-00	コガタ ボルト(M8×25)	1	0	0	0	0	0	0	0	0	0	0	0	0	0	0	
22-32	V304-260-008-00	コガタ ナット M8 2ｼｼ	1	0	0	0	0	0										
22-32-1	V300-260-008-00	ナット M8	1				0	0	0	0	0	0	0	0	0	0	0	
22-33	1544-219-005-00	レバー ノブ(12)	1	0	0	0	0	0	0	0	0	0	0	0	0	0	0	
22-34	1544-326-002-00	シフト ロッド(PTO)	1	0	0	0	0	0	0	0	0	0	0	0	0	0	0	
22-35	V411-260-008-00	ミガキ ザガネ M8	2	0	0	0	0	0	0	0	0	0	0	0	0	0	0	
22-36	V500-162-002-00	ワリ ピン 2×20	2	0	0	0	0	0	0	0	0	0	0	0	0	0	0	
22-37	1544-326-003-00	シフト シャフト	1	0	0	0	0	0	0	0	0	0	0	0	0	0	0	
22-38	V704-140-016-00	Cガタ トメワ(ジク) 16	2	0	0	0	0	0	0	0	0	0	0	0	0	0	0	
22-39	1544-326-004-00	チューブ(125)	1	0	0	0	0	0	0	0	0	0	0	0	0	0	0	

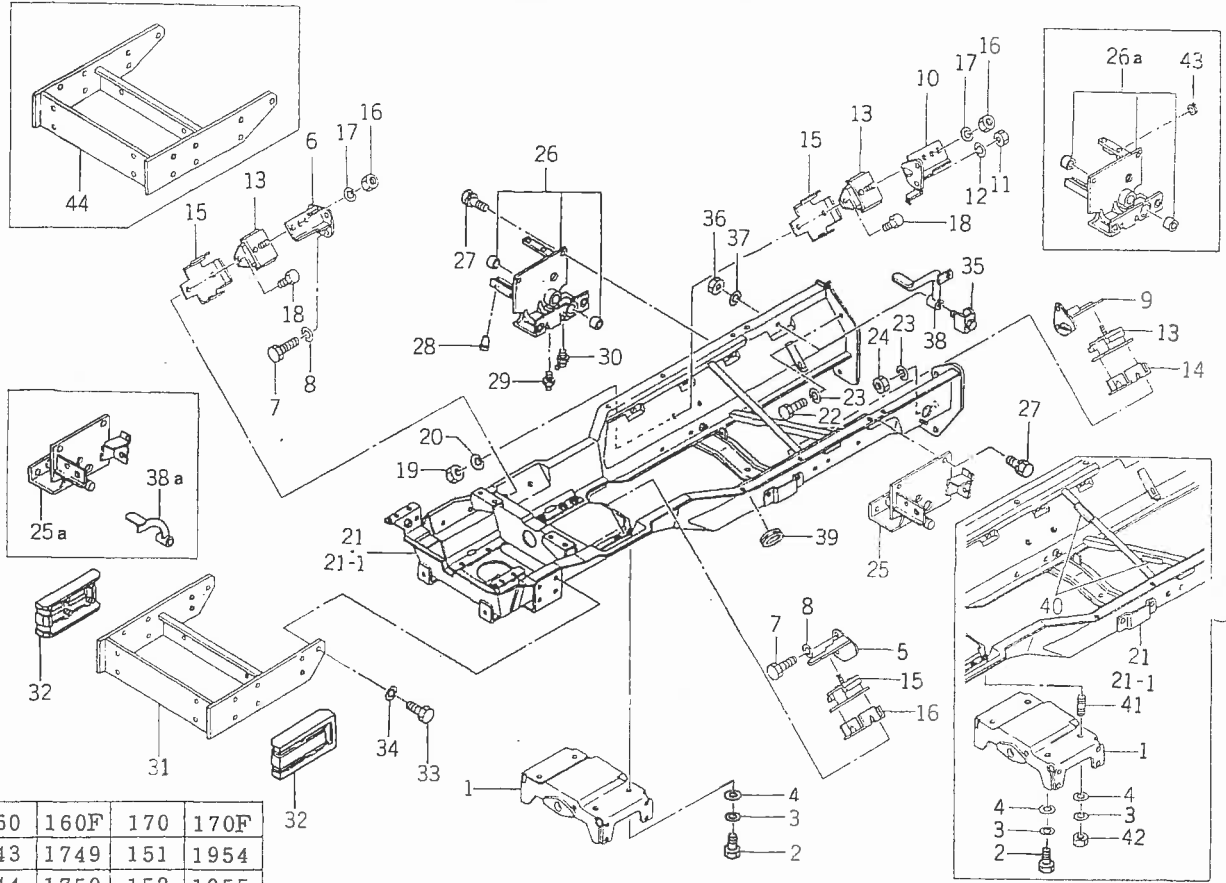
	150	150F	160	160F	170	170F
Ⓐ	92	1699	84	1227	116	1424
Ⓑ	93	1700	85	1228	117	1425

Fig. 23 フレームおよびブラケット関係



見出番号	部品コード	品名	個数	適 応 型 式									備 考			
				150F			160F			170F						
				D	X	N	6	D	X	7	D	X				
23- 1	1544-401-220-00	ピボット サポート COMP	1	0	0	0	0	0	0	0	0	0	0	0	0	0
23- 2	V201-361-203-00	コガタ ボルト M12×30 7T	2	0	0	0	0	0	0	0	0	0	0	0	0	0
23- 3	V401-160-012-00	S.W M12	4	0	0	0	0	0	0	0	0	0	0	0	0	0
23- 4	3621-702-003-00	ブリー ザガネ	4	0	0	0	0	0	0	0	0	0	0	0	0	0
23- 5	1544-401-230-10	フロント ブラケット(L) COMP	1	0	0	0	0	0	0	0	0	0	0	0	0	0
23- 6	1544-401-240-10	フロント ブラケット(R) COMP	1	0	0	0	0	0	0	0	0	0	0	0	0	0
23- 7	V203-361-403-00	コガタ ボルト(ホソメ) M14×15×30 7T	4	0	0	0	0	0	0	0	0	0	0	0	0	0
23- 8	V401-160-014-00	S.W M14	4	0	0	0	0	0	0	0	0	0	0	0	0	0
23- 9	1544-401-250-10	リヤ ブラケット(L) COMP	1	0	0	0	0	0	0	0	0	0	0	0	0	0
23-10	1544-401-260-10	リヤ ブラケット(R) COMP	1	0	0	0	0	0	0	0	0	0	0	0	0	0
23-11	V304-260-010-00	コガタ ナット M10 2ｼﾝ	4	0	0	0	0	0	0	0	0	0	0	0	0	0
23-12	V401-160-010-00	S.W M10	4	0	0	0	0	0	0	0	0	0	0	0	0	0
23-13	1544-401-001-00	マウント ゴム	4	0	0	0	0	0	0	0	0	0	0	0	0	0
23-14	1544-401-310-00	ストップ プレート(A) COMP	2	0	0	0	0	0	0	0	0	0	0	0	0	0
23-15	1544-401-320-00	ストップ プレート(B) COMP	2	0	0	0	0	0	0	0	0	0	0	0	0	0
23-16	V334-260-012-00	コガタ ナット(ホソメ) M12×1.25 2ｼﾝ	4	0	0	0	0	0	0	0	0	0	0	0	0	0
23-17	V401-160-012-00	S.W M12	4	0	0	0	0	0	0	0	0	0	0	0	0	0
23-18	V201-361-002-50	コガタ ボルト M10×25 7T	8	0	0	0	0	0	0	0	0	0	0	0	0	0
23-19	V304-260-010-00	コガタ ナット M10 2ｼﾝ	8	0	0	0	0	0	0	0	0	0	0	0	0	0
23-20	V401-160-010-00	S.W M10	8	0	0	0	0	0	0	0	0	0	0	0	0	0
23-21	1544-401-200-30	フレーム COMP	1	0	0	0	0	0	0	0	0	0	0	0	0	0
23-21-1	1546-401-200-30	フレーム COMP	1	0	0	0	0	0	0	0	0	0	0	0	0	0
23-22	V201-361-603-50	コガタ ボルト M16×35 7T	4	0	0	0	0	0	0	0	0	0	0	0	0	0
23-23	V401-160-016-00	S.W M16	6	0	0	0	0	0	0	0	0	0	0	0	0	0
23-24	V304-260-016-00	コガタ ナット M16 2ｼﾝ	2	0	0	0	0	0	0	0	0	0	0	0	0	0

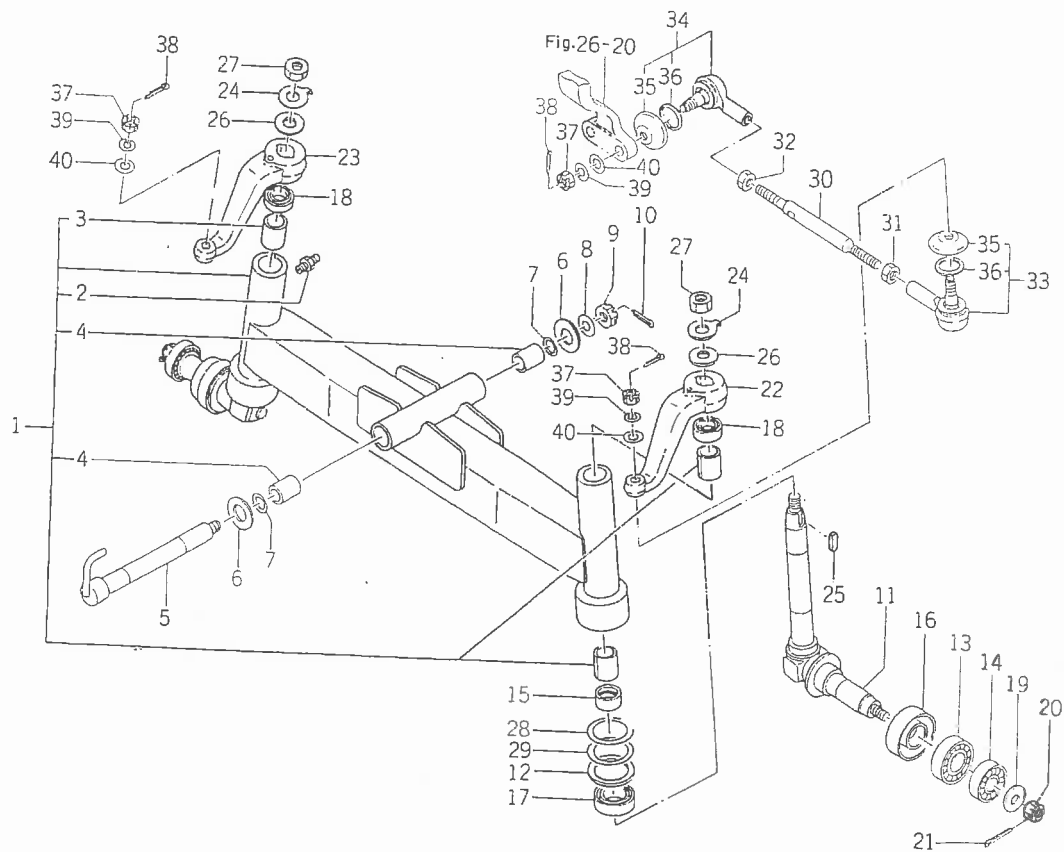
Fig. 23 フレームおよびブラケット関係



	150	150F	160	160F	170	170F
Ⓐ	154	2454	143	1749	151	1954
Ⓑ	155	2455	144	1750	152	1955
Ⓒ	73	1252	63	953	91	1155
Ⓓ	74	1253	64	954	92	1156

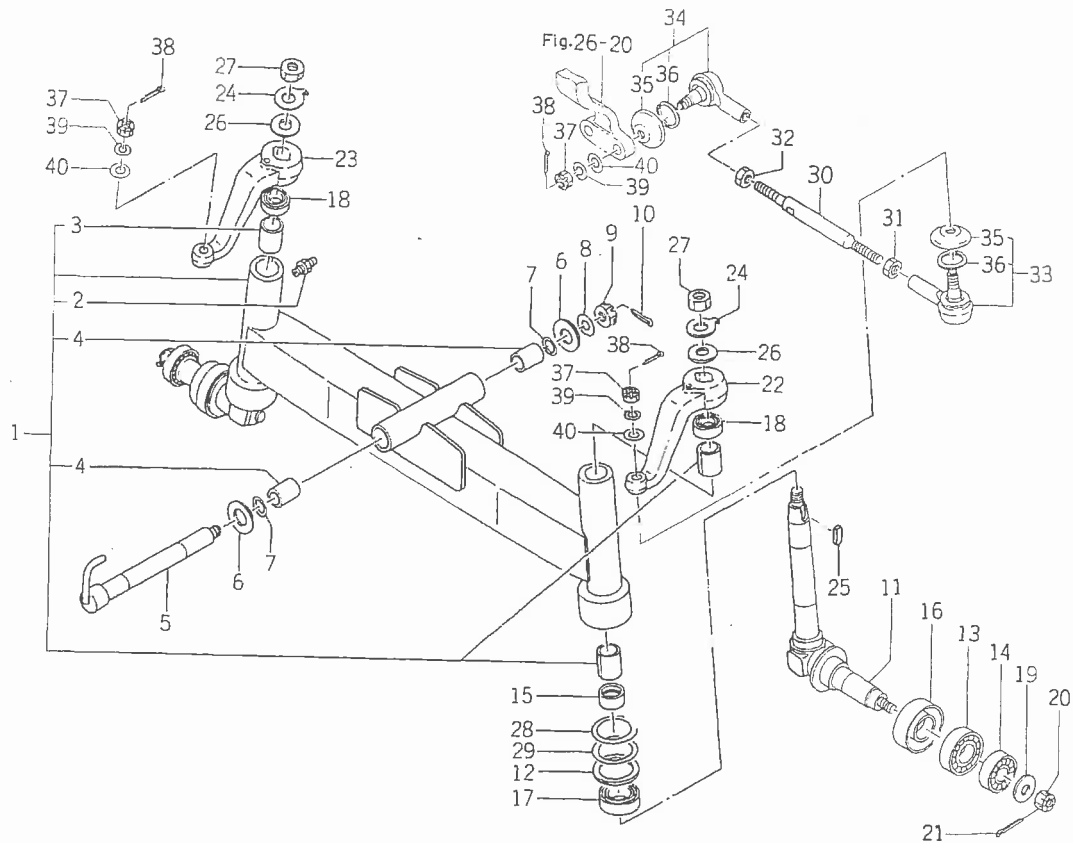
見出番号	部品コード	品名	個数	適応型式									備考
				150F			160F			170F			
				D	X	N	D	X	D	X			
23-25	1544-401-270-00	ペダル ブラケット(L) COMP	1	0	0	0	0	0	0	0	0	0	Ⓔ1~Ⓒ
23-25a	1544-401-270-30	ペダル ブラケット(L) COMP	1	0	0	0	0	0	0	0	0	0	Ⓓ~
23-26	1544-401-290-00	ペダル ブラケット(R) COMP	1	0	0	0	0	0	0	0	0	0	Ⓔ1~不明
23-26a	1544-401-290-10	ペダル ブラケット(R) COMP	1	0	0	0	0	0	0	0	0	0	不明~
23-27	V211-261-002-00	コガタ ボルト(S) M10×20	8	0	0	0	0	0	0	0	0	0	
23-28	1432-616-002-00	クッション ゴム	2	0	0	0	0	0	0	0	0	0	
23-29	V760-150-000-00	グリス ニップル A-M6F	1	0	0	0	0	0	0	0	0	0	
23-30	V762-150-000-00	グリス ニップル B-M6F	1	0	0	0	0	0	0	0	0	0	
23-31	1544-401-350-20	パンパ COMP	1	0	0	0	0	0	0	0	0	0	
23-32	1544-401-003-00	パンパ ガート	2	0	0	0	0	0	0	0	0	0	
23-33	V201-261-203-00	コガタ ボルト M12×30	8	0	0	0	0	0	0	0	0	0	
23-34	V401-160-012-00	S.W M12	8	0	0	0	0	0	0	0	0	0	
23-35	1544-308-220-00	ブラケット COMP	1	0	0	0	0	0	0	0	0	0	
23-36	V304-260-012-00	コガタ ナット M12 3ｼﾞﾏ	1	0	0	0	0	0	0	0	0	0	
23-37	V401-160-012-00	S.W M12	1	0	0	0	0	0	0	0	0	0	
23-38	1544-308-200-10	デフ ロック ペダル COMP	1	0	0	0	0	0	0	0	0	0	Ⓔ1~Ⓐ
23-38a	1544-308-200-20	デフ ロック ペダル COMP	1	0	0	0	0	0	0	0	0	0	Ⓔ~
23-39	1544-508-003-00	グロメット(44)	1	0	0	0	0	0	0	0	0	0	
23-40	1548-606-003-00	スペーサ	2	0	0	0	0	0	0	0	0	0	
23-41	V251-341-203-00	ウエコミ ボルト M12×30 2ｼﾞﾏ 7T	2	0	0	0	0	0	0	0	0	0	} 不明~
23-42	V304-460-012-00	コガタ ナット M12 2ｼﾞﾏ 7T	2	0	0	0	0	0	0	0	0	0	
23-43	1544-606-018-00	グロメット(8×13×2)	1	0	0	0	0	0	0	0	0	0	
23-44	1544-401-360-00	パンパ COMP	1	0	0	0	0	0	0	0	0	0	★

Fig. 24 フロントアクスル関係 (2WD)



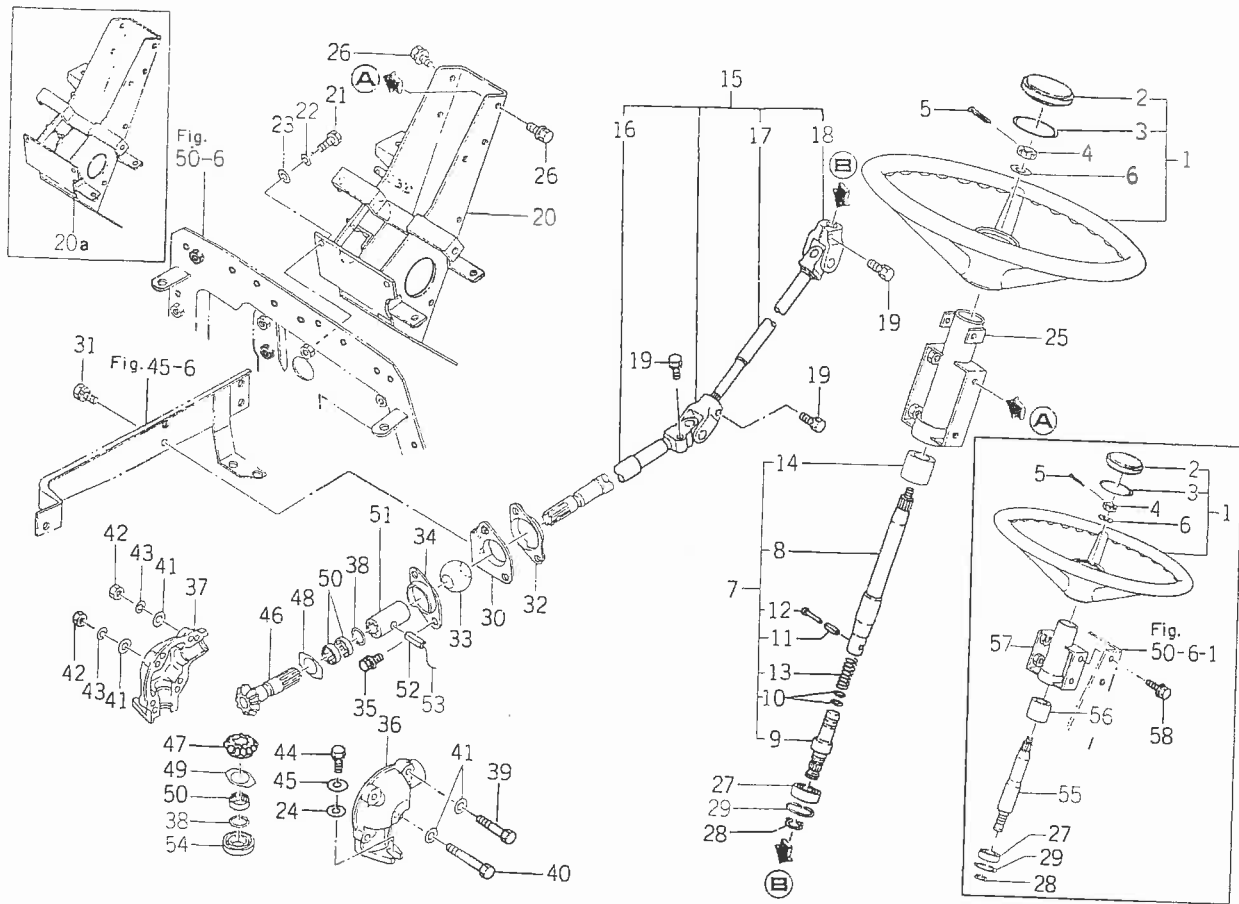
見出番号	部品コード	品名	個数	適応型式						備考		
				150F			160F		170F			
				D	X	N	6	7	0			
24-1	1544-402-200-00	フロント アクスル SET	1	0			0					
24-2	V763-150-000-00	・グリス ニップル B-PT $\frac{1}{8}$	3	0			0					
24-3	1411-401-001-00	・マキ ブッシュ (25×29×30)	4	0			0					
24-4	1427-401-001-00	・ブッシュ (20×24×30)	2	0			0					
24-5	1491-402-220-00	センタ ピボット COMP	1	0			0					
24-6	V411-260-020-00	ミガキ ザガネ M20	2	0			0					
24-7	V720-102-402-00	"O" リング P20	2	0			0					
24-8	1427-431-003-00	ワッシャ (13×32×3)	1	0			0					
24-9	V327-262-112-00	ミゾツキ ナット (タイ) M12×1.25	1	0			0					
24-10	V500-163-002-50	ワリ ピン 3×25	1	0			0					
24-11	1444-404-200-00	ナックル スピンドル COMP	2	0			0					
24-12	1419-403-001-00	カラー (25×42×4)	2	0			0					
24-13	V600-110-620-50	R. B. B 6205	2	0			0					
24-14	V600-110-620-40	R. B. B 6204	2	0			0					
24-15	1414-403-004-00	T. B. B 27TAG801	2	0			0					
24-16	1407-403-002-00	ジクツキ シール	2	0			0					
24-17	V744-134-480-80	オイル シール TC34488	2	0			0					
24-18	1444-404-001-00	オイル シール OS25324	2	0			0					
24-19	1325-930-105-00	アト ヒッチ フレーム カラー	2	0			0					
24-20	V327-262-112-00	ミゾツキ ナット (タイ) M12×1.25	2	0			0					
24-21	V500-163-002-50	ワリ ピン 3×25 1シユ	2	0			0					
24-22	1544-403-001-00	ドラッグ アーム (L)	1	0			0					
24-23	1544-403-002-00	ドラッグ アーム (R)	1	0			0					
24-24	1421-403-007-00	ロック ワッシャ (M12)	2	0			0					
24-25	1326-708-005-00	ロータリ トップ シャフト キー	2	0			0					

Fig. 24 フロントアクスル関係 (2WD)



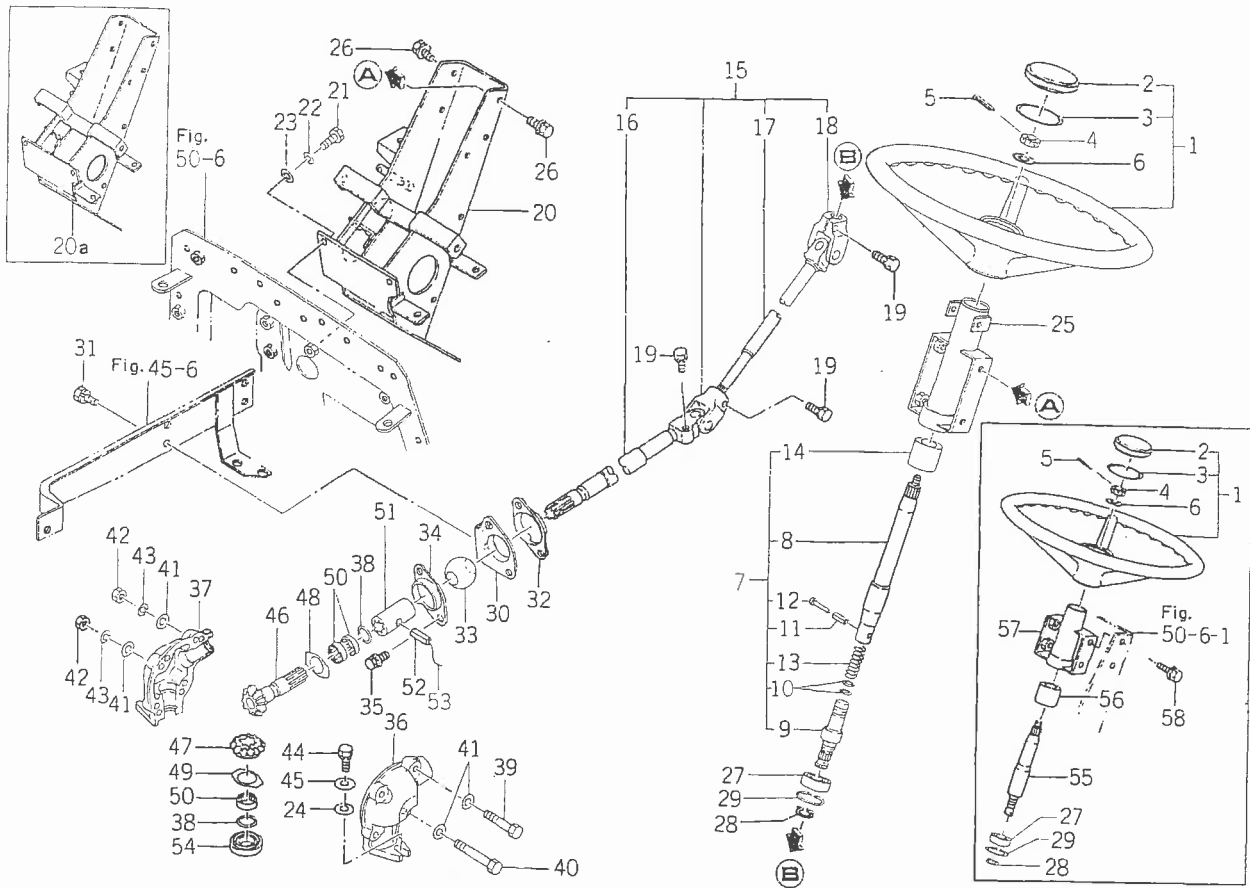
見出番号	部品コード	品名	個数	適 応 型 式						備 考	
				150F			160F		170F		
				D	X	N	D	X	D		X
24-26	1421-403-008-00	ワッシャ (13×35×5)	2 0				0		0		
24-27	V304-260-012-00	コガタ ナット M12 2シユ	2 0				0		0		
24-28	1421-951-006-00	シム(A) (0.5)	AR 0				0		0		
24-29	1421-951-007-00	シム(A) (1.0)	AR 0				0		0		
24-30	1544-403-003-00	タイ ロッド	2 0				0		0		
24-31	V332-260-012-00	ナット(ホソメ) M12×1.25 3シユ	2 0				0		0		
24-32	1544-403-004-00	ナット(ヒダリ ネジ) M12×1.25 3シユ	2 0				0		0		
24-33	1544-403-210-00	タイ ロッド エンド(L) ASSY	2 0				0		0		
24-34	1544-403-220-00	タイ ロッド エンド(R) ASSY	2 0				0		0		
24-35	1544-403-212-00	・ダスト カバー	4 0				0		0		
24-36	1544-403-213-00	・グリップ リング	4 0				0		0		
24-37	V327-262-110-00	ミゾツキ ナット(テイ) M10×1.25 1シユ	4 0				0		0		
24-38	V500-162-502-50	フリ ビン 2.5×25	4 0				0		0		
24-39	V401-160-010-00	S.W M10	4 0				0		0		
24-40	V411-260-010-00	ミガキ ザガネ M10	4 0				0		0		

Fig. 25 ステアリングホイール関係



見出番号	部品コード	品名	個数	適応型式												備考
				150F			160F			170F						
				150	D	X	160	D	X	170	D	X				
25-1	1421-400-052-00	ステアリング ホイル ASSY	1	0	0	0	0	0	0	0	0	0	0	0	0	
25-2	1407-406-002-00	・ステアリング キャップ	1	0	0	0	0	0	0	0	0	0	0	0	0	
25-3	1407-406-004-00	・キャップ パッキン	1	0	0	0	0	0	0	0	0	0	0	0	0	
25-4	V327-262-110-00	ミゾツキ ナット(テイ) M10×1.25 1シュ	1	0	0	0	0	0	0	0	0	0	0	0	0	
25-5	V500-152-002-50	ワリ ピン 2×25	1	0	0	0	0	0	0	0	0	0	0	0	0	
25-6	V411-260-010-00	ミガキ ザガネ M10	1	0	0	0	0	0	0	0	0	0	0	0	0	
25-7	1544-406-220-00	ステアリング シャフト(A) ASSY	1	0	0	0	0	0	0	0	0	0	0	0	0	
25-8		・シャフト(A)	1	0	0	0	0	0	0	0	0	0	0	0	0	
25-9		・シャフト(B)	1	0	0	0	0	0	0	0	0	0	0	0	0	△
25-10		・"O" リング 18	2	0	0	0	0	0	0	0	0	0	0	0	0	△
25-11		・スプリング ピン	1	0	0	0	0	0	0	0	0	0	0	0	0	△
25-12		・リベット	1	0	0	0	0	0	0	0	0	0	0	0	0	△
25-13		・コイル バネ	1	0	0	0	0	0	0	0	0	0	0	0	0	△
25-14	1429-406-205-00	・コラム ブッシュ	1	0	0	0	0	0	0	0	0	0	0	0	0	△
25-15		ステアリング シャフト(B) ASSY	1	0	0	0	0	0	0	0	0	0	0	0	0	
25-16	1544-406-201-00	・シャフト(A)	1	0	0	0	0	0	0	0	0	0	0	0	0	△
25-17	1544-406-204-00	・シャフト(B) COMP	1	0	0	0	0	0	0	0	0	0	0	0	0	
25-18	1432-406-341-00	・ヨーク ASSY	2	0	0	0	0	0	0	0	0	0	0	0	0	
25-19	V211-260-803-00	コガタ ボルト(S) M8×30	3	0	0	0	0	0	0	0	0	0	0	0	0	
25-20	1544-406-240-10	ステアリング ポスト COMP	1	0	0	0	0	0	0	0	0	0	0	0	0	
25-20a	1544-406-240-20	ステアリング ポスト COMP	1	0	0	0	0	0	0	0	0	0	0	0	0	№1~(A)
25-21	V201-360-802-50	コガタ ボルト M8×25 7T	4	0	0	0	0	0	0	0	0	0	0	0	0	(B)~
25-22	V401-160-008-00	S.W M8	4	0	0	0	0	0	0	0	0	0	0	0	0	
25-23	V411-260-008-00	ミガキ ザガネ M8	4	0	0	0	0	0	0	0	0	0	0	0	0	
25-24	4101-102-038-00	モミ オクリコミ ザガネ	4	0	0	0	0	0	0	0	0	0	0	0	0	

Fig. 25 ステアリングホイール関係



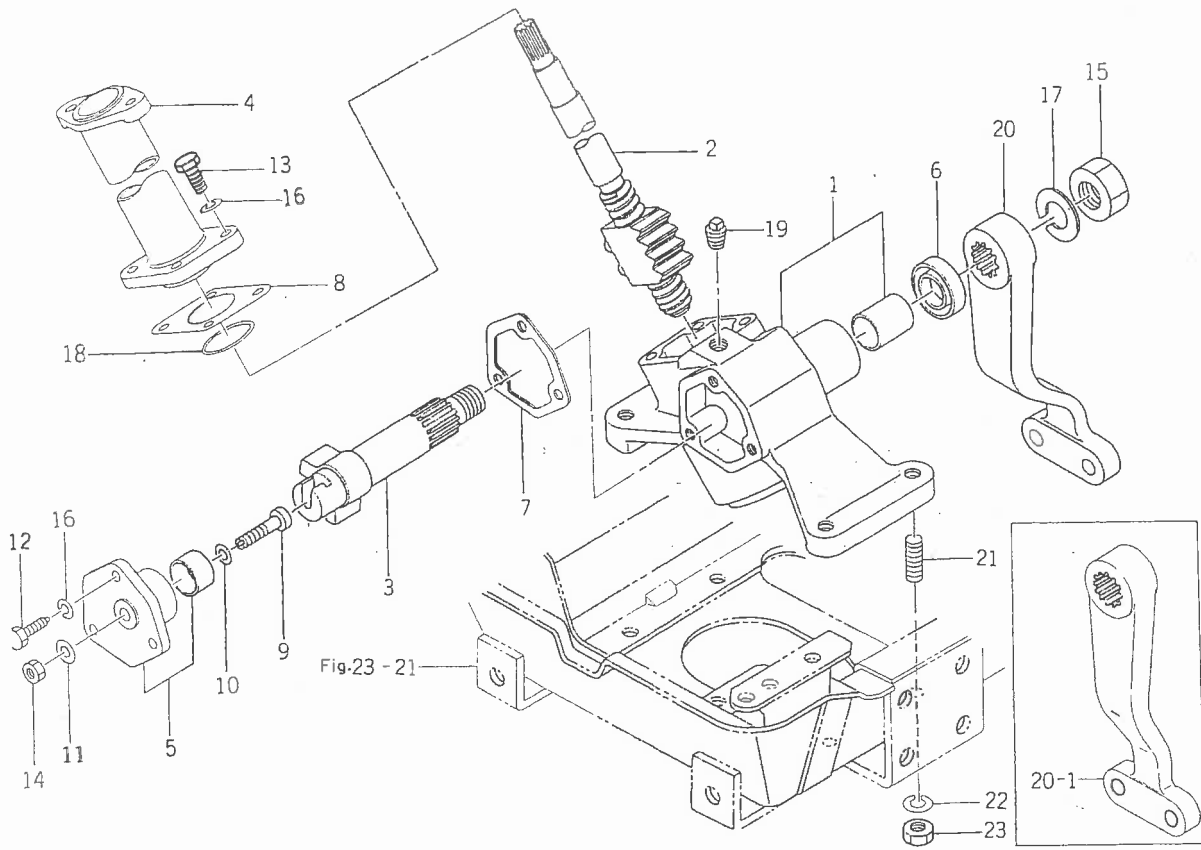
見出番号	部品コード	品名	個数	適応型式												備考	
				150F			160F			170F							
				D	X	N	0	D	X	0	D	X	0				
25-25	1544-406-250-20	シャフトホルダ COMP	1	0	0	0	0	0	0	0	0	0	0	0	0	0	0
25-26	V211-360-802-00	コガタボルト(SP) M8×20	4	0	0	0	0	0	0	0	0	0	0	0	0	0	0
25-27	V600-150-600-30	R.B.B. 6003SS	1	0	0	0	0	0	0	0	0	0	0	0	0	0	0
25-28	V704-140-017-00	Cガタトメワ(ジク) 17	1	0	0	0	0	0	0	0	0	0	0	0	0	0	0
25-29	V705-140-035-00	Cガタトメワ(アナ) 35	1	0	0	0	0	0	0	0	0	0	0	0	0	0	0
25-30	1544-406-230-20	ボールサポート COMP	1	0	0	0	0	0	0	0	0	0	0	0	0	0	0
25-31	V211-260-801-60	コガタボルト(S) M8×16	2	0	0	0	0	0	0	0	0	0	0	0	0	0	0
25-32	1432-406-330-00	ボールキャップ COMP	1	0	0	0	0	0	0	0	0	0	0	0	0	0	0
25-33	1432-406-008-00	ボール	1	0	0	0	0	0	0	0	0	0	0	0	0	0	0
25-34	1432-406-009-00	ボールキャップ	1	0	0	0	0	0	0	0	0	0	0	0	0	0	0
25-35	V211-360-801-60	コガタボルト(SP) M8×16	2	0	0	0	0	0	0	0	0	0	0	0	0	0	0
25-36	1544-406-002-00	ベベルケース(L)	1	0	0	0	0	0	0	0	0	0	0	0	0	0	0
25-37	1544-406-003-00	ベベルケース(R)	1	0	0	0	0	0	0	0	0	0	0	0	0	0	0
25-38	V720-102-401-80	"O"リング P18	2	0	0	0	0	0	0	0	0	0	0	0	0	0	0
25-39	V201-260-804-50	コガタボルト M8×45	3	0	0	0	0	0	0	0	0	0	0	0	0	0	0
25-40	V201-260-806-50	コガタボルト M8×65	1	0	0	0	0	0	0	0	0	0	0	0	0	0	0
25-41	V411-260-008-00	ミガキザガネ M8	8	0	0	0	0	0	0	0	0	0	0	0	0	0	0
25-42	V301-260-008-00	ナット M8 2ｼﾝ	4	0	0	0	0	0	0	0	0	0	0	0	0	0	0
25-43	V401-160-008-00	S.W. M8	4	0	0	0	0	0	0	0	0	0	0	0	0	0	0
25-44	V211-260-802-50	コガタボルト(S) M8×25	2	0	0	0	0	0	0	0	0	0	0	0	0	0	0
25-45	4101-102-038-00	モミオクリコミザガネ	2	0	0	0	0	0	0	0	0	0	0	0	0	0	0
25-46	1550-406-220-00	ベベルギヤ(14)	1	0	0	0	0	0	0	0	0	0	0	0	0	0	0
25-47	1544-406-005-00	ベベルギヤ(16)	1	0	0	0	0	0	0	0	0	0	0	0	0	0	0
25-48	1544-406-006-10	スラストカラー(A)	1	0	0	0	0	0	0	0	0	0	0	0	0	0	0
25-49	1544-406-007-00	スラストカラー(B)	1	0	0	0	0	0	0	0	0	0	0	0	0	0	0

※1~C

見出番号	部品コード	品名	個数	適 応 型 式												備 考
				150F			160F			170F						
				D	X	N	D	X	N	D	X	N	D	X	N	
25-50	V653-318-241-20	ニードル(ジェル フタナシ) TLA1812	3	0	0	0	0	0	0	0	0	0	0	0	0	
25-51	1550-406-003-00	カップ リング	1	0	0	0	0	0	0	0	0	0	0	0	0	
25-52	V580-140-602-50	スプリング ピン(W) 6×25	1	0	0	0	0	0	0	0	0	0	0	0	0	
25-53		テッセン 1.0×120	1	0	0	0	0	0	0	0	0	0	0	0	0	
25-54	1550-406-004-00	オイル シール OS18243	1	0	0	0	0	0	0	0	0	0	0	0	0	△
25-55	1545-406-001-00	ステアリング シャフト(A)	1			0			0			0			0	
25-56	1429-406-205-00	コラム ブッシュ	1			0			0			0			0	
25-57	1545-406-200-00	シャフト ホルダ COMP	1			0			0			0			0	
25-58	V211-361-002-00	コガタ ボルト(SP) M10×20	4			0			0			0			0	

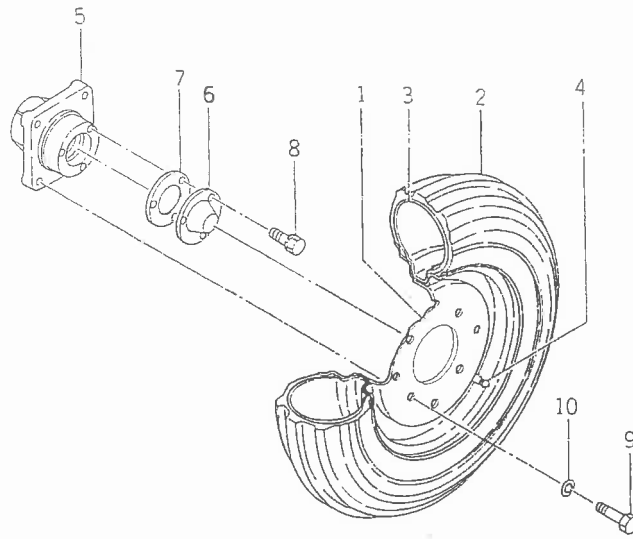
	150	150F	160	160F	170	170F
Ⓐ	179	2949	139	2059	154	2169
Ⓑ	180	2950	140	2060	155	2170
Ⓒ	179	2874	139	1986	153	2087

Fig.26 ステアリング関係



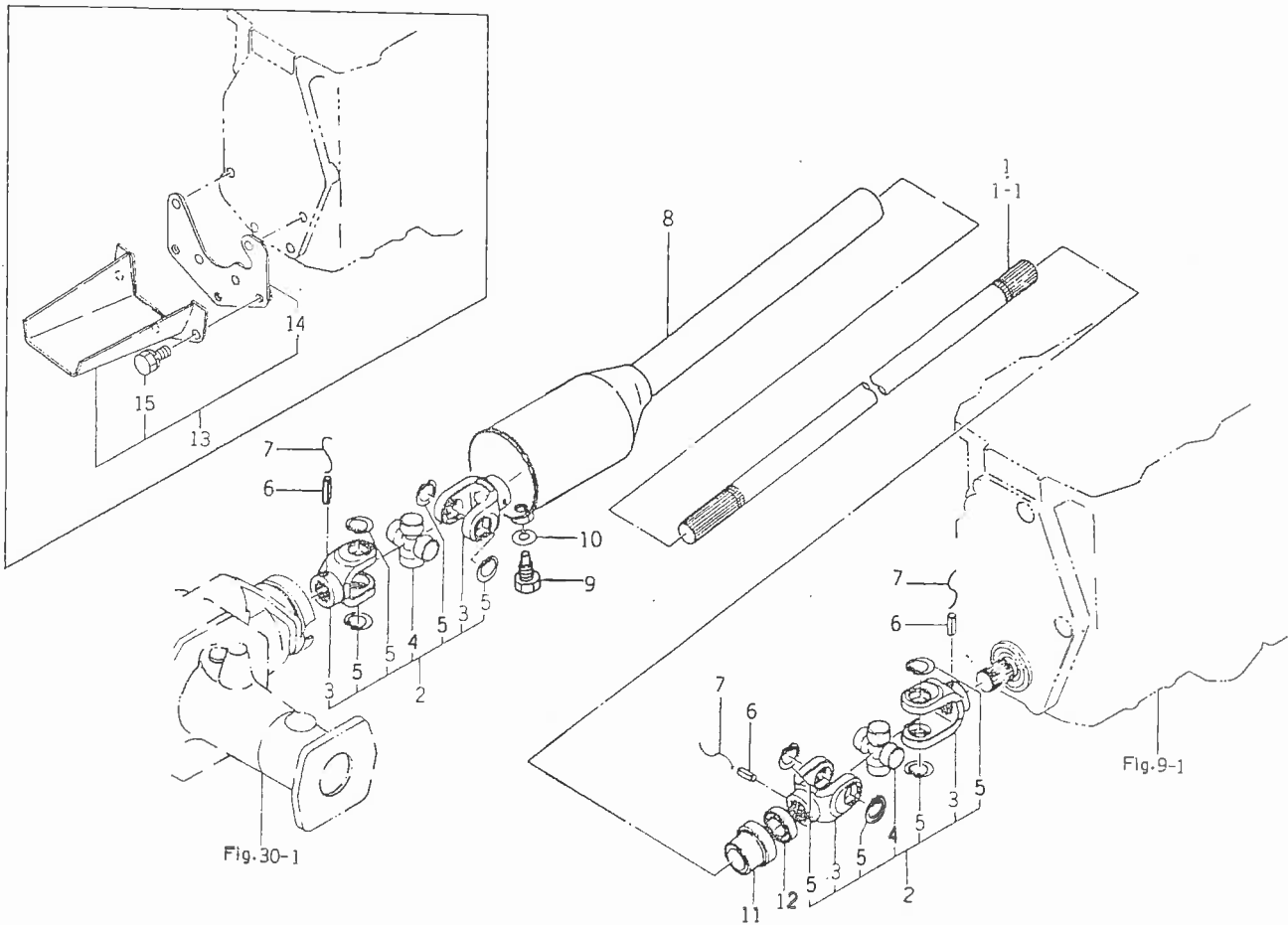
見出番号	部品コード	品名	個数	適応型式									備考				
				150F			160F			170F							
				50	D	X	60	D	X	70	D	X					
26-1	1544-407-260-00	ステアリング ASSY	1	0	0	0	0	0	0	0	0	0	0	0	0	0	0
26-2		・ボール ナット ASSY	1	0	0	0	0	0	0	0	0	0	0	0	0	0	△
26-3		・センター シャフト	1	0	0	0	0	0	0	0	0	0	0	0	0	0	△
26-4		・リヤ カバー	1	0	0	0	0	0	0	0	0	0	0	0	0	0	△
26-5		・サイド カバー ASSY	1	0	0	0	0	0	0	0	0	0	0	0	0	0	△
26-6	1429-406-207-00	・オイル シール	1	0	0	0	0	0	0	0	0	0	0	0	0	0	
26-7		・サイド カバー バックン	1	0	0	0	0	0	0	0	0	0	0	0	0	0	△
26-8	1429-406-209-00	・リヤ カバー シム SET	1	0	0	0	0	0	0	0	0	0	0	0	0	0	
26-9		・アジャスト スクリュー	1	0	0	0	0	0	0	0	0	0	0	0	0	0	△
26-10		・アジャスト スクリュー シム SET	1	0	0	0	0	0	0	0	0	0	0	0	0	0	△
26-11		・シール ワッシャ	1	0	0	0	0	0	0	0	0	0	0	0	0	0	△
26-12		・コガタ ボルト	3	0	0	0	0	0	0	0	0	0	0	0	0	0	△
26-13	1429-406-214-00	・コガタ ボルト	4	0	0	0	0	0	0	0	0	0	0	0	0	0	
26-14		・ナット	1	0	0	0	0	0	0	0	0	0	0	0	0	0	△
26-15		・ナット(ホソメ) M20×1.5 3シム	1	0	0	0	0	0	0	0	0	0	0	0	0	0	△
26-16	V401-160-008-00	・S.W M8	7	0	0	0	0	0	0	0	0	0	0	0	0	0	
26-17	V401-160-020-00	・S.W M20	1	0	0	0	0	0	0	0	0	0	0	0	0	0	
26-18	1429-406-216-00	・"O" リング	1	0	0	0	0	0	0	0	0	0	0	0	0	0	
26-19	1429-406-202-00	・ネジ プラグ PT¼	1	0	0	0	0	0	0	0	0	0	0	0	0	0	
26-20	1544-407-251-00	ビット マン アーム	1	0	0	0	0	0									
26-20-1	1546-407-201-00	ビット マン アーム	1						0	0	0	0	0	0	0	0	
26-21	V252-341-003-20	ウエコミ ボルト M10×32 7T	4	0	0	0	0	0	0	0	0	0	0	0	0	0	
26-22	V401-160-010-00	S.W M10	4	0	0	0	0	0	0	0	0	0	0	0	0	0	
26-23	V303-300-010-00	コガタ ナット M10	4	0	0	0	0	0	0	0	0	0	0	0	0	0	

Fig.27 フロントホイール関係 (2WD)



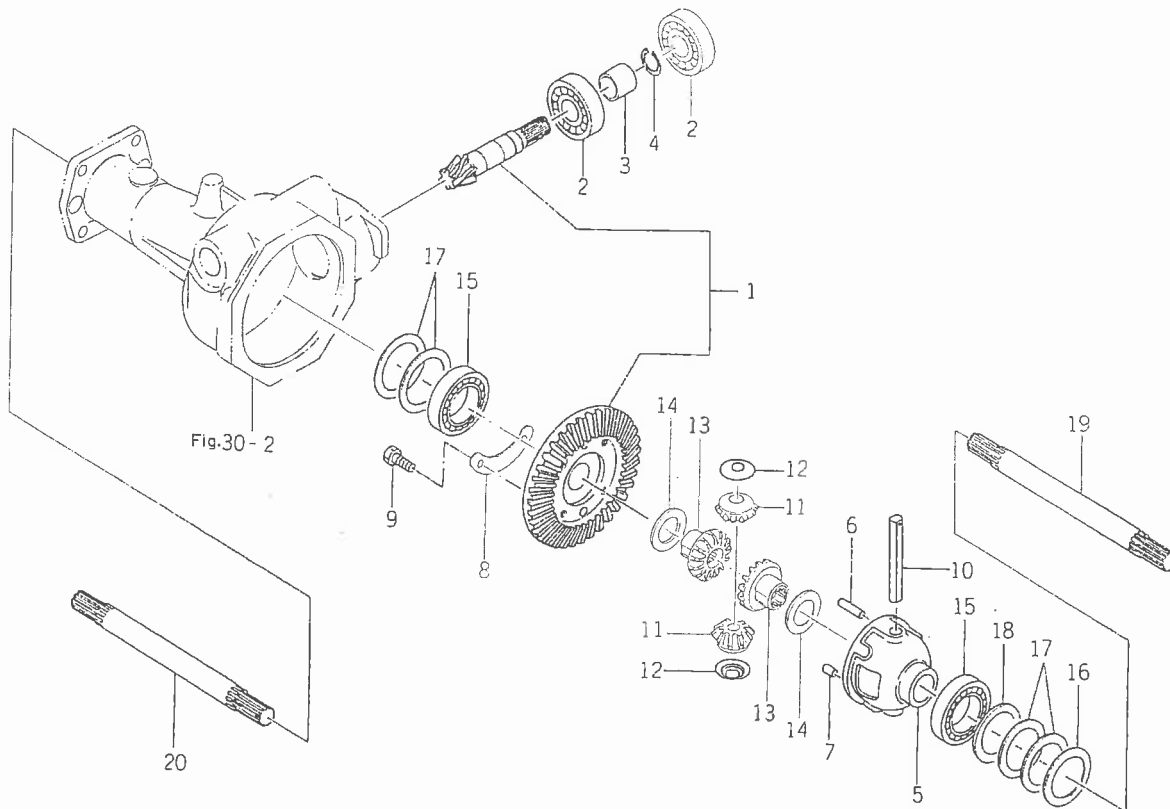
見出番号	部品コード	品名	個数	適応型式									備考		
				150F			160F		170F						
				D	X	N		D	X		D	X			
27-1	1545-411-210-00	ホイール リム(300D×12)	20				0								
27-2	V888-144-001-20	タイヤ 4.00-12-4PR	20				0								
27-3	V889-004-001-20	チューブ 4.00-12	20				0								
27-4	V999-200-003-00	タイヤバルブキャップ CLガタ	20				0								
27-5	1421-411-001-00	フロントホイールボス	20				0								
27-6	1411-411-002-00	ホイールキャップ	20				0								
27-7	1411-411-003-00	パッキン	20				0								
27-8	V210-260-601-20	ボルト(S) M6×12	60				0								
27-9	V201-261-202-50	コガタボルト M12×25	80				0								
27-10	V401-160-012-00	S.W M12	80				0								

Fig. 28 ドライブシャフト関係 (4WD)



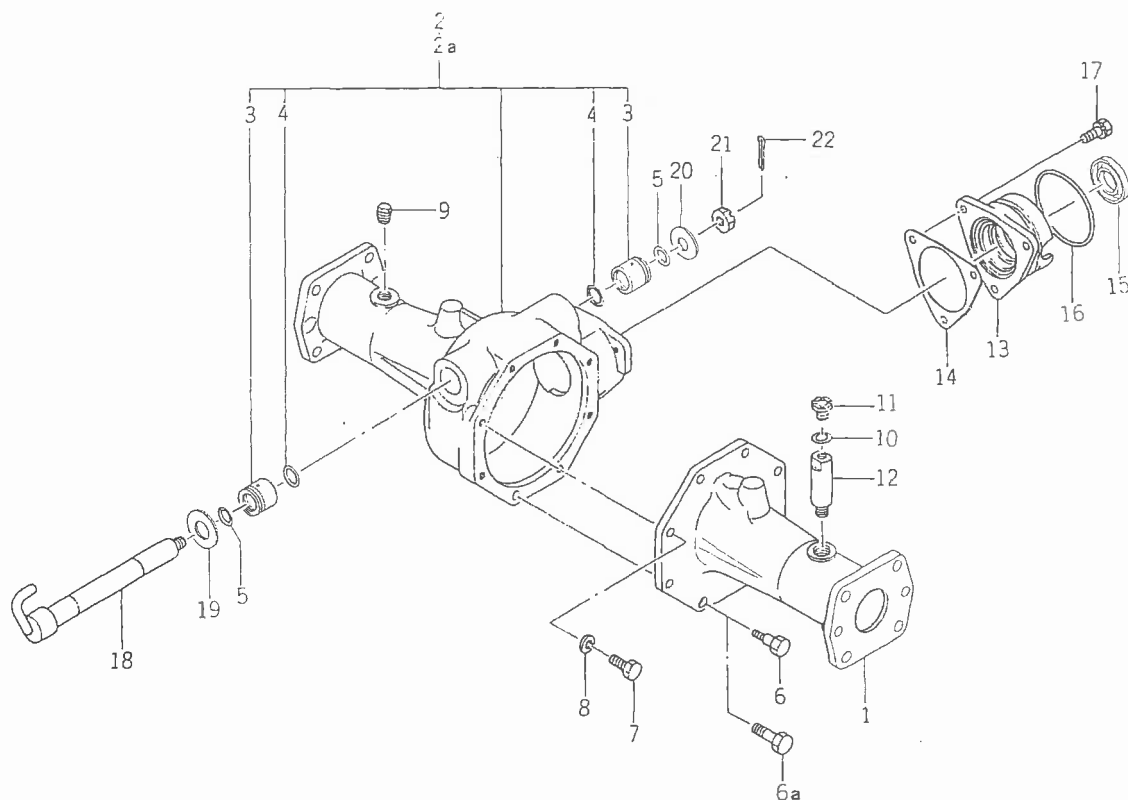
見出番号	部品コード	品名	個数	適 応 型 式									備 考			
				150F			160F			170F						
				D	X	N	D	X	D	X						
28- 1	1544-431-001-00	ドライブ シャフト(A)	1	0	0	0	0									
28- 1-1	1546-431-001-00	ドライブ シャフト(A)	1					0	0	0	0	0	0	0	0	
28- 2	1427-431-220-00	ジョイント(B) ASSY	2	0	0	0	0	0	0	0	0	0	0	0	0	
28- 3	1427-431-011-00	・スプライン ヨーク(B)	4	0	0	0	0	0	0	0	0	0	0	0	0	
28- 4	1427-431-009-00	・ジャーナル キッド	2	0	0	0	0	0	0	0	0	0	0	0	0	
28- 5	V705-140-020-00	・Cガタ トメダ(アナ)	20	8	0	0	0	0	0	0	0	0	0	0	0	
28- 6	V580-140-603-20	スプリング ピン(W)	6×32	3	0	0	0	0	0	0	0	0	0	0	0	
28- 7		テッセン	1.0×120	3	0	0	0	0	0	0	0	0	0	0	0	△
28- 8	1544-431-200-00	ジョイント ケース COMP		1	0	0	0	0	0	0	0	0	0	0	0	
28- 9	1427-431-013-00	セット ボルト		1	0	0	0	0	0	0	0	0	0	0	0	
28-10	V401-160-012-00	S.W	M12	1	0	0	0	0	0	0	0	0	0	0	0	
28-11	1427-431-014-00	ブッシュ(21)		1	0	0	0	0	0	0	0	0	0	0	0	
28-12	V742-120-320-50	オイル シール	VC20325	1	0	0	0	0	0	0	0	0	0	0	0	
28-13	1544-431-230-00	ジョイント カバー SET		1	0	0	0	0	0	0	0	0	0	0	0	★
28-14	1544-431-220-00	・カバー ホルダ COMP		1	0	0	0	0	0	0	0	0	0	0	0	★
28-15	V211-260-801-60	・コガタ ボルト(S)	M8×16	3	0	0	0	0	0	0	0	0	0	0	0	★

Fig.29 フロントデフケース関係 (4WD)



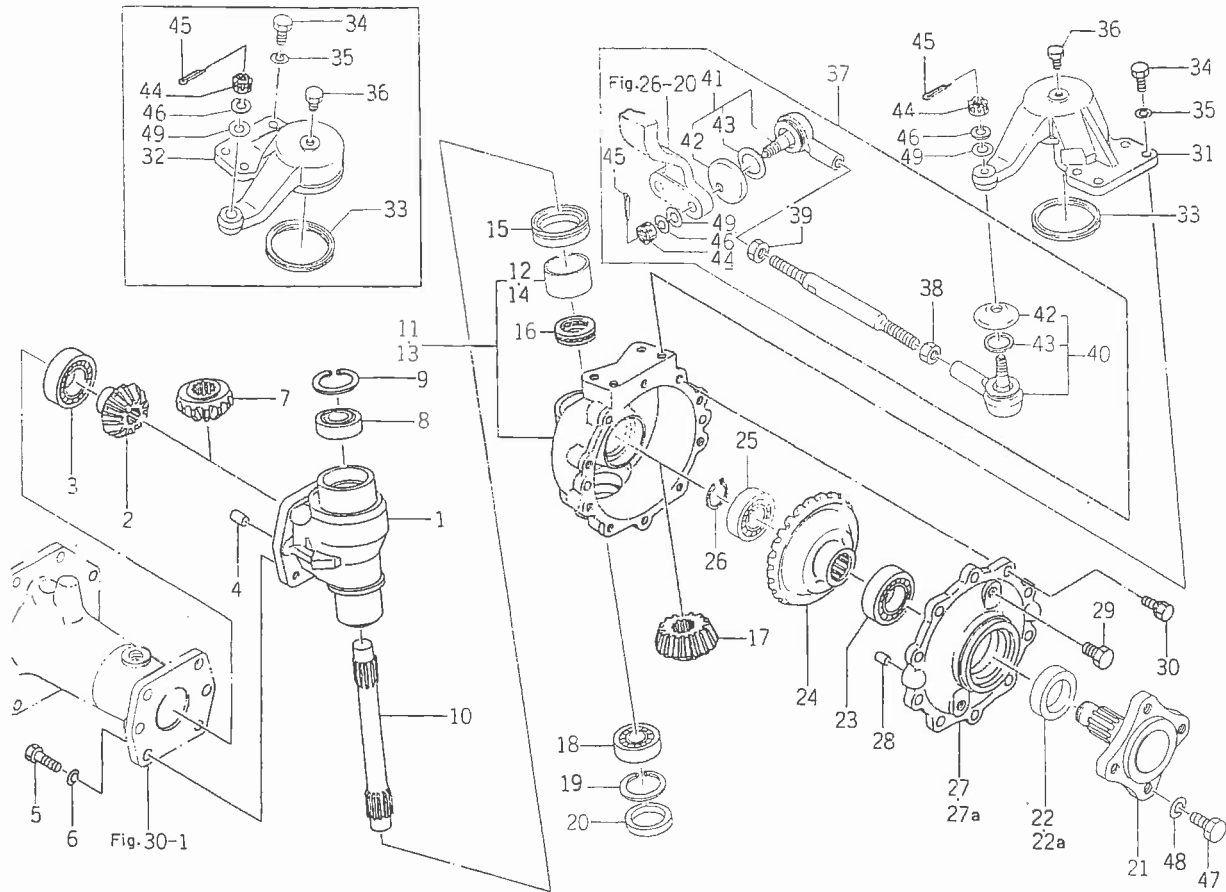
見出番号	部品コード	品名	個数	適 応 型 式												備 考
				150F			160F			170F			備考			
				D	X	N	D	X	0	D	X	0				
29- 1	1427-431-300-00	ペベル ギヤ- (6.38) SET	1	0	0	0	0	0	0	0	0	0	0			
29- 2	1491-203-005-00	R . B . B 6305R-6	2	0	0	0	0	0	0	0	0	0	0			
29- 3	1427-431-005-10	カラ- (25×32×22)	1	0	0	0	0	0	0	0	0	0	0			
29- 4	V704-140-025-00	Cガタ トメワ(ジク) 25	1	0	0	0	0	0	0	0	0	0	0			
29- 5	1427-432-002-00	フロント デフ ケース	1	0	0	0	0	0	0	0	0	0	0			
29- 6	1544-304-007-00	ヘイコウ ピン(A)	1	0	0	0	0	0	0	0	0	0	0			
29- 7	V520-100-801-60	ヘイコウ ピン(A) 8×16	1	0	0	0	0	0	0	0	0	0	0			
29- 8	1427-301-008-00	マワリ ドメ ザガネ	2	0	0	0	0	0	0	0	0	0	0			
29- 9	V201-360-802-50	コガタ ボルト M8×25 7T	4	0	0	0	0	0	0	0	0	0	0			
29-10	1444-411-006-00	デフ ピニオン シャフト	1	0	0	0	0	0	0	0	0	0	0			
29-11	1427-432-003-00	デフ ピニオン(11)	2	0	0	0	0	0	0	0	0	0	0			
29-12	1427-301-005-00	ピニオン スラスト カラー	2	0	0	0	0	0	0	0	0	0	0			
29-13	1427-432-004-00	デフ サイド ギヤ- (15)	2	0	0	0	0	0	0	0	0	0	0			
29-14	1427-432-005-00	スラスト カラー- (30×45×1)	2	0	0	0	0	0	0	0	0	0	0			
29-15	V600-110-600-80	R . B . B 6008	2	0	0	0	0	0	0	0	0	0	0			
29-16	1427-432-006-00	シム(A) T=0.5	AR	0	0	0	0	0	0	0	0	0	0			
29-17	1427-432-007-00	シム(B) T=0.2	4	0	0	0	0	0	0	0	0	0	0			
29-18	1427-432-017-00	シム(C)	AR	0	0	0	0	0	0	0	0	0	0			
29-19	1544-433-002-00	ドライブ シャフト(L)	1	0	0	0	0	0	0	0	0	0	0			
29-20	1544-433-003-00	ドライブ シャフト(R)	1	0	0	0	0	0	0	0	0	0	0			

Fig. 30 フロントアクスル関係 (4WD)



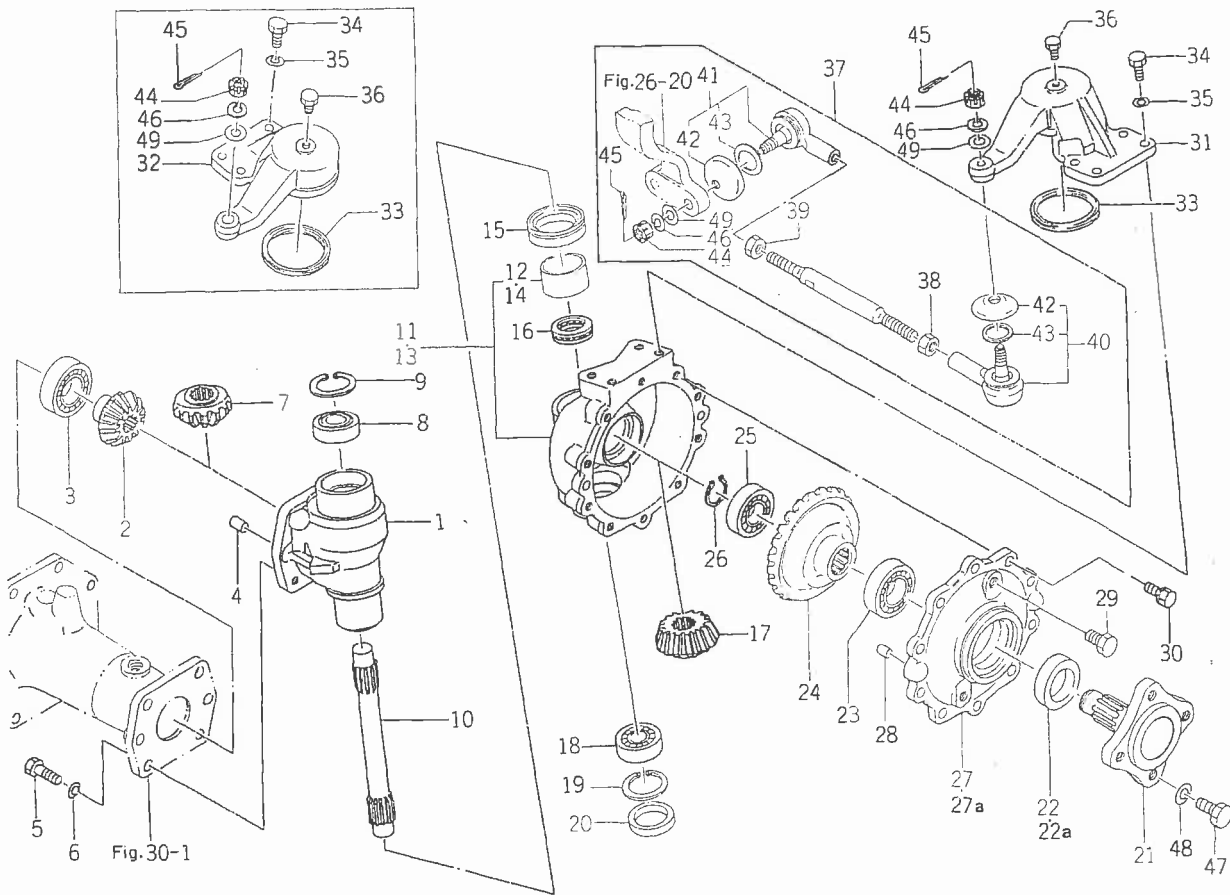
見出番号	部品コード	品名	個数	適 応 型 式									備 考		
				150F			160F			170F					
				D	X	N	D	X	D	X	D	X			
30-1	1544-433-001-00	アクスル ハウジング(L)	1	0	0	0	0	0	0	0	0	0	0	0	
30-2	1544-433-200-00	アクスル ハウジング(R) ASSY	1	0	0	0	0	0	0	0	0	0	0	0	No 1~不明 不明~
30-2a	1544-433-200-10	アクスル ハウジング(R) ASSY	1	0	0	0	0	0	0	0	0	0	0		
30-3	1427-431-002-00	・ブッシュ (20×30×26)	2	0	0	0	0	0	0	0	0	0	0	0	
30-4	V721-103-102-50	・"O" リング G25	2	0	0	0	0	0	0	0	0	0	0	0	
30-5	V720-102-402-00	"O" リング P20	2	0	0	0	0	0	0	0	0	0	0	0	
30-6	1444-218-008-00	リーマ ボルト	1	0	0	0	0	0	0	0	0	0	0	0	No 1~不明 不明~
30-6a	1544-433-004-00	コガタ ボルト (M10×33)	1	0	0	0	0	0	0	0	0	0	0		
30-7	V201-360-802-50	コガタ ボルト M8×25 7T	7	0	0	0	0	0	0	0	0	0	0	0	
30-8	V401-160-008-00	S.W M8	7	0	0	0	0	0	0	0	0	0	0	0	
30-9	V781-100-000-40	アタマツキ プラグ PT¼	1	0	0	0	0	0	0	0	0	0	0	0	
30-10	V401-160-010-00	S.W M10	1	0	0	0	0	0	0	0	0	0	0	0	
30-11	1491-433-004-00	ブリーザ プラグ (¼)	1	0	0	0	0	0	0	0	0	0	0	0	
30-12	1491-433-007-00	ブリーザ バイブ	1	0	0	0	0	0	0	0	0	0	0	0	
30-13	1427-431-006-00	ビニオン メタル	1	0	0	0	0	0	0	0	0	0	0	0	
30-14	1427-431-007-00	ビニオン メタル パッキン	1	0	0	0	0	0	0	0	0	0	0	0	
30-15	V744-125-470-80	オイル シール TC25478	1	0	0	0	0	0	0	0	0	0	0	0	
30-16	V720-105-707-10	"O" リング P71	1	0	0	0	0	0	0	0	0	0	0	0	
30-17	V211-260-802-50	コガタ ボルト (S) M8×25	3	0	0	0	0	0	0	0	0	0	0	0	
30-18	1491-402-220-00	センタ ビボット COMP	1	0	0	0	0	0	0	0	0	0	0	0	
30-19	V411-160-020-00	ミガキ ザガネ M20	1	0	0	0	0	0	0	0	0	0	0	0	
30-20	1427-431-003-00	ワッシャ (13×32×3)	1	0	0	0	0	0	0	0	0	0	0	0	
30-21	V327-262-110-00	ミゾツキ ナット (テイ) M10×1.25 1ｼｼﾞ	1	0	0	0	0	0	0	0	0	0	0	0	
30-22	V500-163-002-50	ワリ ピン 3×25	1	0	0	0	0	0	0	0	0	0	0	0	

Fig. 31 ファイナルケース関係 (4WD) (TU150)



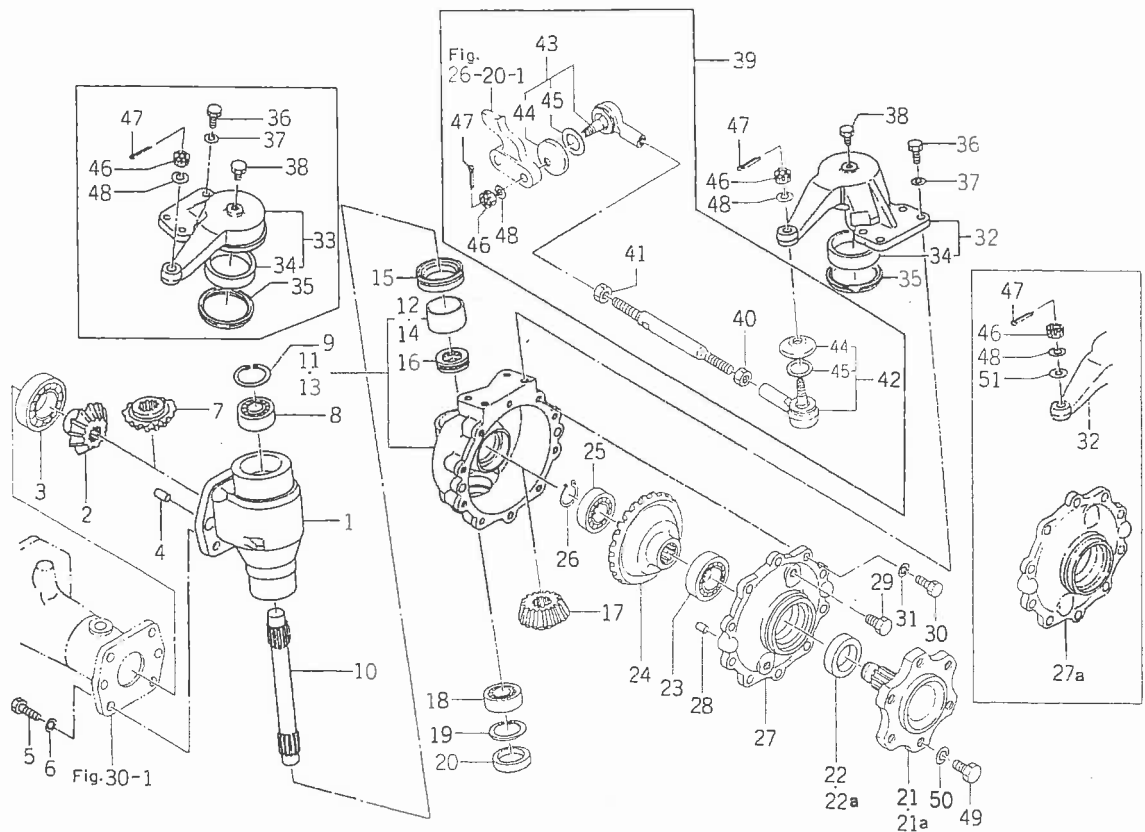
見出番号	部品コード	品名	個数	適 応 型 式						備 考		
				150F			160F		170F			
				D	X	N	D	X	D		X	
31- 1	1491-434-001-10	ファイナル ケース(A)	2	0	0	0	0					
31- 2	1491-434-002-00	ベベル ギヤ- (14)	2	0	0	0	0					
31- 3	V600-110-620-60	R. B. B	2	0	0	0	0					
31- 4	V520-101-001-80	ヘイコウ ピン(A)	4	0	0	0	0					
31- 5	V201-361-002-50	コガタ ボルト	8	0	0	0	0					
31- 6	V401-160-010-00	S. W	8	0	0	0	0					
31- 7	1491-434-003-00	ベベル ギヤ- (15)	2	0	0	0	0					
31- 8	1491-434-016-00	R. B. B	2	0	0	0	0					
31- 9	V705-140-047-00	Cガタ トメワ(アナ)	2	0	0	0	0					
31-10	1491-434-004-00	カウンタ シャフト	2	0	0	0	0					
31-11	1491-434-200-10	ファイナル ケース(B)(L) ASSY	1	0	0	0	0					
31-12	1444-413-009-10	・マキ ブッシュ(45×50×27)	1	0	0	0	0					
31-13	1491-434-230-00	ファイナル ケース(B)(R) ASSY	1	0	0	0	0					
31-14	1444-413-009-10	・マキ ブッシュ(45×50×27)	1	0	0	0	0					
31-15	1491-434-014-10	ジクツキ シール	2	0	0	0	0					
31-16	V610-115-110-50	ヘイメン スラスト(シングル)	2	0	0	0	0					
31-17	1491-434-006-00	ベベル ギヤ- (17)	2	0	0	0	0					
31-18	1491-434-015-00	R. B. B	2	0	0	0	0					
31-19	V705-140-047-00	Cガタ トメワ(アナ)	2	0	0	0	0					
31-20	1421-201-002-00	47 シール	2	0	0	0	0					
31-21	1491-434-007-10	フロント ホイル シャフト	2	0	0	0	0					
31-22	1427-433-011-00	オイル シール(35)	2	0	0	0	0					
31-22a	1491-434-017-00	ジクツキ シール	2	0	0	0	0					No.1-1691
31-23	V600-110-620-60	R. B. B	2	0	0	0	0					No.1692~
31-24	1491-434-008-00	ベベル ギヤ- (36)	2	0	0	0	0					

Fig. 31 ファイナルケース関係 (4WD) (TU150)



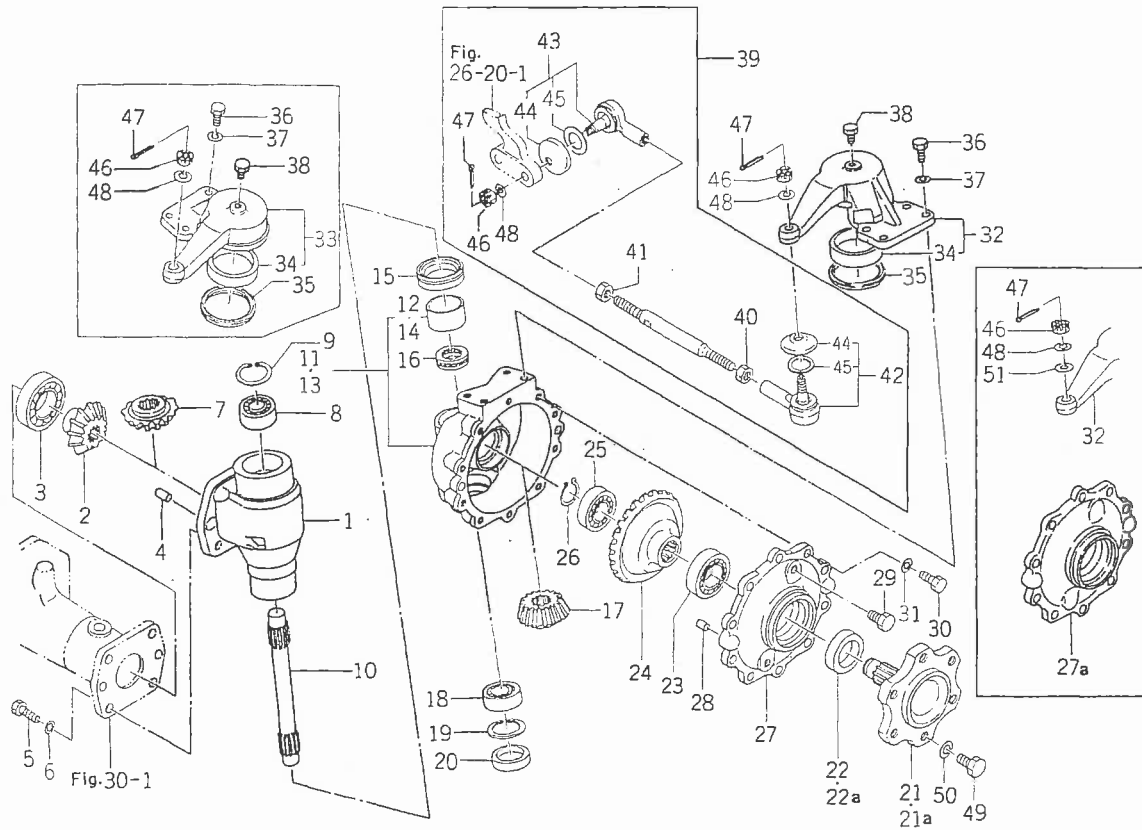
見出番号	部品コード	品名	個数	適 応 型 式						備 考				
				150	150F			160	160F		170	170F		
				0	D	X	N	0	D	X	0	D	X	
31-25	V600-110-620-50	R . B . B	6205	2	0	0	0	0						
31-26	V704-140-025-00	Cガタ トメワ(ジク)	25	2	0	0	0	0						No 1~1691 No 1692~
31-27	1491-434-009-10	ホイール メタル		2	0	0	0	0						
31-27a	1491-434-009-20	ホイール メタル		2	0	0	0	0						
31-28	V520-100-801-60	ヘイコウ ピン(A)		4	0	0	0	0						
31-29	7955-201-026-00	ドレン プラグ(1/4)		4	0	0	0	0						
31-30	V211-261-002-50	コガタ ボルト	M10×25	20	0	0	0	0						
31-31	1544-434-200-00	ドラッグ アーム(L) COMP		1	0	0	0	0						
31-32	1544-434-210-00	ドラッグ アーム COMP		1	0	0	0	0						
31-33	1544-434-004-00	X リング		2	0	0	0	0						
31-34	V201-361-002-50	コガタ ボルト	M10×25 7T	8	0	0	0	0						
31-35	V401-160-010-00	S . W	M10	8	0	0	0	0						
31-36	1326-706-002-00	ドレン プラグ		2	0	0	0	0						
31-37	1544-403-200-00	タイ ロッド ASSY		2	0	0	0	0						
31-38	V332-260-012-00	・ナット(ホソメ)	M12×1.25 3ジユ	2	0	0	0	0						
31-39	1544-403-004-00	・ナット(ヒダリ ネジ)		2	0	0	0	0						
31-40	1544-403-210-00	・タイ ロッド エンド(L) ASSY		2	0	0	0	0						
31-41	1544-403-220-00	・タイ ロッド エンド(R) ASSY		2	0	0	0	0						
31-42	1544-403-212-00	・ダスト カバー		4	0	0	0	0						
31-43	1544-403-213-00	・グリップ リング		4	0	0	0	0						
31-44	V327-262-110-00	ミゾツキ ナット(テイ) M10×1.25 1ジユ		4	0	0	0	0						
31-45	V500-162-502-50	フリ ピン	2.5×25	4	0	0	0	0						
31-46	V401-160-010-00	S . W	M10	4	0	0	0	0						
31-47	V201-361-202-50	コガタ ボルト	M12×25 7T	8	0	0	0	0						
31-48	V401-160-012-00	S . W	M12	8	0	0	0	0						
31-49	V411-260-010-00	ミガキ ザガネ	M10	4	0	0	0	0						

Fig. 32 ファイナルケース関係 (4WD) (TU160.170)



見出番号	部品コード	品名	個数	適応型式									備考
				150F			160F			170F			
				D	X	N	D	X	0	D	X	0	
32- 1	1480-434-001-40	ファイナル ケース(A)	2				0	0	0	0	0	0	
32- 2	1480-434-002-10	ベベル ギヤ- (15)	2				0	0	0	0	0	0	
32- 3	V600-110-620-70	R . B . B	2				0	0	0	0	0	0	
32- 4	V520-101-001-80	ヘイコウ ビン(A)	4				0	0	0	0	0	0	
32- 5	V201-361-002-50	コガタ ボルト	8				0	0	0	0	0	0	
32- 6	V401-160-010-00	S . W	8				0	0	0	0	0	0	
32- 7	1480-434-004-10	ベベル ギヤ- (16)	2				0	0	0	0	0	0	
32- 8	1546-434-003-00	R . B . B	2				0	0	0	0	0	0	
32- 9	V705-140-052-00	Cガタ トメワ(アナ)	2				0	0	0	0	0	0	
32-10	1546-434-002-00	カウンタ シャフト	2				0	0	0	0	0	0	
32-11	1491-434-200-10	ファイナル ケース(B) (L) ASSY	1				0	0	0	0	0	0	
32-12	1444-413-009-10	・マキ ブッシュ (45×50×27)	1				0	0	0	0	0	0	
32-13	1491-434-230-00	ファイナル ケース(B) (R) ASSY	1				0	0	0	0	0	0	
32-14	1444-413-009-10	・マキ ブッシュ (45×50×27)	1				0	0	0	0	0	0	
32-15	1491-434-014-10	ジクツキ シール	2				0	0	0	0	0	0	
32-16	V610-115-110-50	ヘイメン スラスト(シングル)	2				0	0	0	0	0	0	
32-17	1491-434-006-00	ベベル ギヤ- (17)	2				0	0	0	0	0	0	
32-18	1491-434-015-00	R . B . B	2				0	0	0	0	0	0	
32-19	V705-140-047-00	Cガタ トメワ(アナ)	2				0	0	0	0	0	0	
32-20	1421-201-002-00	47 シール	2				0	0	0	0	0	0	
32-21	1546-434-001-00	フロント ホイル シャフト	2				0	0	0	0	0	0	16.1 ~ (A)
32-21a	1546-434-001-10	フロント ホイル シャフト	2				0	0	0	0	0	0	(B) ~
32-22	1427-433-011-00	オイル シール(35)	2				0	0	0	0	0	0	16.1 ~ (A)
32-22a	1491-434-017-00	ジクツキ シール	2				0	0	0	0	0	0	(B) ~
32-23	V600-110-620-60	R . B . B	2				0	0	0	0	0	0	

Fig. 32 ファイナルケース関係 (4WD) (TU160.170)

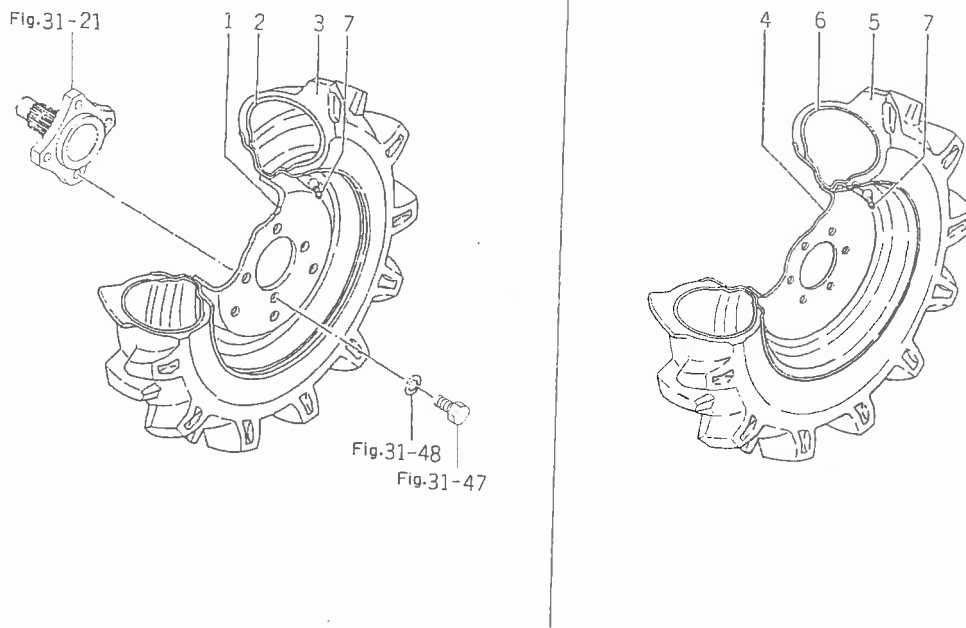


見出番号	部品コード	品名	個数	適応型式									備考
				150F			160F			170F			
				D	X	N	0	D	X	0	D	X	
32-24	1491-434-008-00	ベベル ギヤ- (36)	2										
32-25	V600-110-620-50	R. B. B 6205	2										
32-26	V704-140-025-00	Cガタ トメワ(ジク) 25	2										
32-27	1491-434-009-10	ホイール メタル	2										161~A
32-27a	1491-434-009-20	ホイール メタル	2										B~
32-28	V520-100-801-60	ヘイコウ ピン(A)	4										
32-29	7955-201-026-00	ドレン プラグ(1/4)	4										
32-30	V201-261-002-50	コガタ ボルト M10×25	20										
32-31	V401-160-010-00	S.W M10	20										
32-32	1546-434-200-00	ドラッグ アーム(L) ASSY	2										34を2個含む
32-33	1546-434-210-00	ドラッグ アーム(R) ASSY	1										34を2個含む
32-34	1480-434-022-00	・マキ ブッシュ(65×70×17)	4										
32-35	1544-434-004-00	X リング	2										
32-36	V201-361-002-50	コガタ ボルト M10×25 7T	8										
32-37	V401-160-010-00	S.W M10	8										
32-38	1326-706-002-00	ドレン プラグ	2										
32-39	1544-403-200-00	タイ ロッド ASSY	2										
32-40	V332-260-012-00	・ナット(ホソメ) M12×1.25 3シユ	2										
32-41	1544-403-004-00	・ナット(ヒダリ ネジ)	2										
32-42	1544-403-210-00	・タイ ロッド エンド(L) ASSY	2										
32-43	1544-403-220-00	・タイ ロッド エンド(R) ASSY	2										
32-44	1544-403-212-00	・ダスト カバー	4										
32-45	1544-403-213-00	・グリップ リング	4										
32-46	V327-262-110-00	ミゾツキ ナット(テイ) M10×1.25 1シユ	4										

見出番号	部品コード	品名	個数	適 応 型 式									備 考	
				15GF			160F			170F				
				D	X	N	D	X	0	D	X	0		
32-47	V500-162-502-50	ワリピン 2.5×25	4											
32-48	V401-160-010-00	S.W M10	4						0	0	0	0	0	0
32-49	V201-361-202-50	コガタ ボルト M12×25 7T	12						0	0	0	0	0	0
32-50	V401-160-012-00	S.W M12	12						0	0	0	0	0	0
32-51	V411-260-010-00	ミガキ ザガネ M10	4						0	0	0	0	0	0

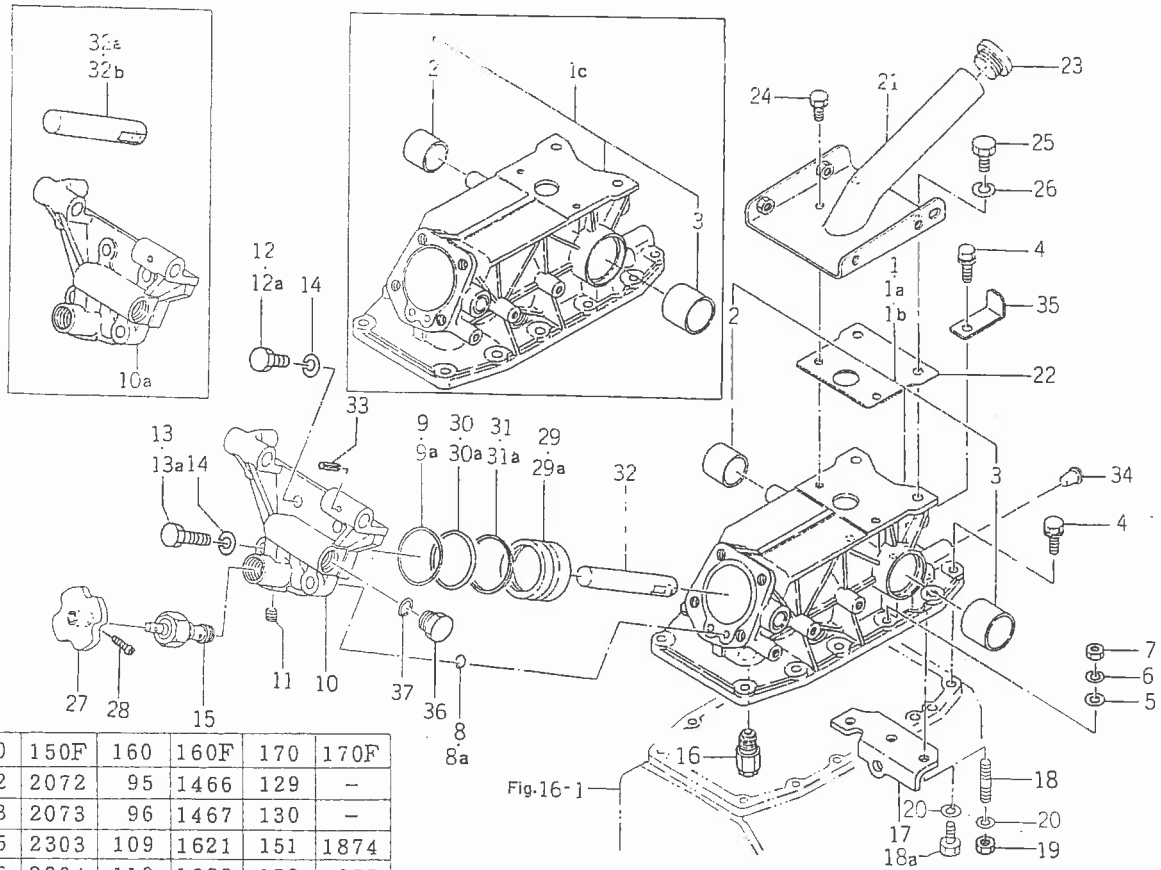
	160F	170F
Ⓐ	1223	1416
Ⓑ	1224	1417

Fig. 33 フロントホイール関係 (4WD)



見出番号	部品コード	品名	個数	適応型式									備考							
				150F			160F			170F										
				D	X	N	D	X	D	X	D	X								
33- 1	1544-441-210-00	ホイール リム(300D×12)	2	0	0	0	0													
33- 2	V883-005-001-20	チューブ 5.00-12ヨウ	2	0	0	0	0													
33- 3	1434-441-201-00	タイヤ 5.00-12-4PR	2	0	0	0	0													
33- 4	1546-441-210-00	ホイール リム(5J×12)	2					0	0	0	0	0	0	0	0	0	0	0	0	0
33- 5	1480-441-221-00	タイヤ 6-12-4PLY	2					0	0	0	0	0	0	0	0	0	0	0	0	0
33- 6	V881-000-061-20	チューブ 6-12TR-13	2					0	0	0	0	0	0	0	0	0	0	0	0	0
33- 7	V999-200-003-00	タイヤ パルプ キャップ CLガタ	2	0	0	0		0	0	0	0	0	0	0	0	0	0	0	0	0

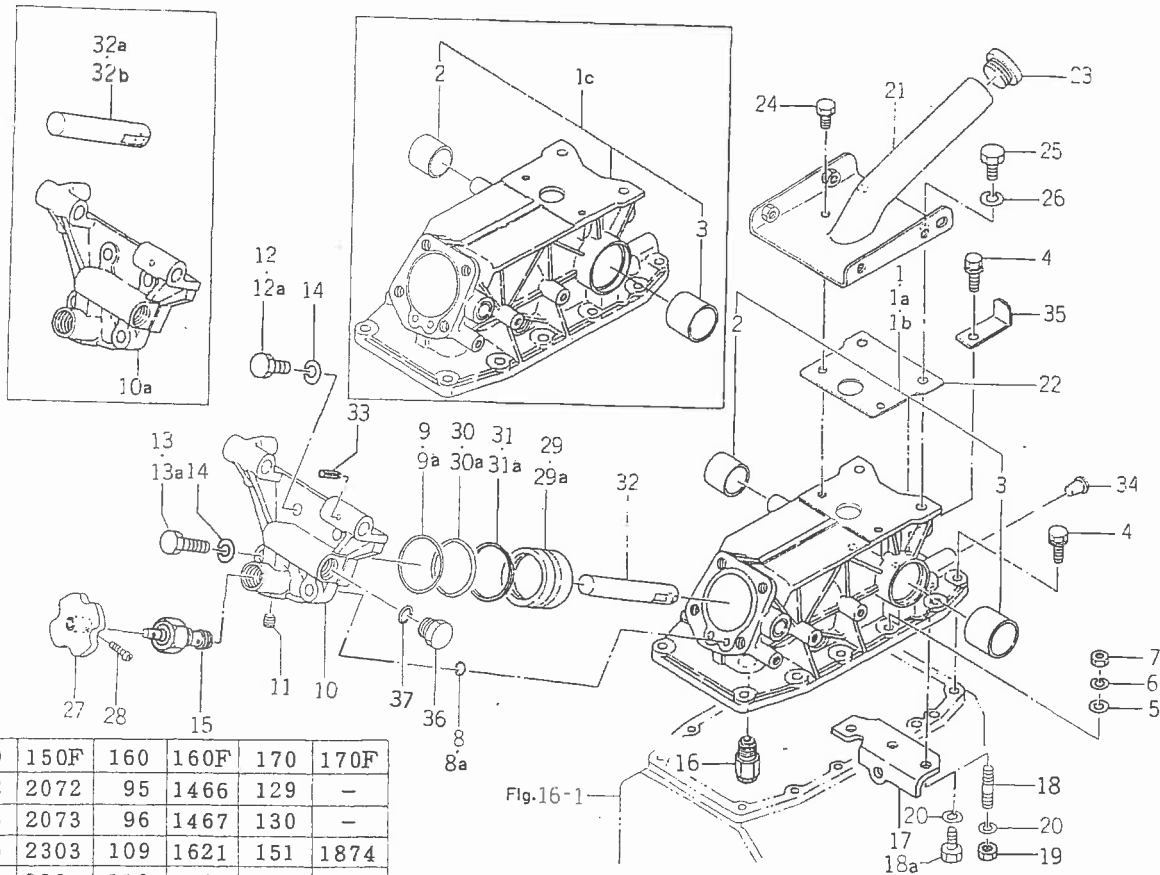
Fig.34 シリンダケース関係



	150	150F	160	160F	170	170F
Ⓐ	112	2072	95	1466	129	-
Ⓑ	113	2073	96	1467	130	-
Ⓒ	135	2303	109	1621	151	1874
Ⓓ	136	2304	110	1622	152	1875
Ⓔ	179	2964	139	2084	153	2114
Ⓕ	180	2965	140	2085	154	2115

見出番号	部品コード	品名	個数	適応型式									備考
				150F			160F			170F			
				D	X	N	D	X	D	X	D	X	
34-1	1544-501-200-00	シリンダ ケース SET	1	0	0	0	0	0	0	0	0	0	Ⓐ
34-1a	1544-501-200-10	シリンダ ケース SET	1	0	0	0	0	0	0	0	0	0	Ⓑ~Ⓒ
34-1b	1544-501-200-20	シリンダ ケース SET	1	0	0	0	0	0	0	0	0	0	Ⓓ~Ⓔ
34-1c	1544-501-200-30	シリンダ ケース SET	1	0	0	0	0	0	0	0	0	0	Ⓕ
34-2	1427-501-002-00	・ブッシュ (30×34×30)	1	0	0	0	0	0	0	0	0	0	
34-3	1427-501-003-00	・ブッシュ (35×39×30)	1	0	0	0	0	0	0	0	0	0	
34-4	V211-361-003-50	コガタ ボルト (SP)	10	0	0	0	0	0	0	0	0	0	
34-5	V411-260-010-00	ミガキ ザガネ	2	0	0	0	0	0	0	0	0	0	
34-6	V401-160-010-00	S.W	2	0	0	0	0	0	0	0	0	0	
34-7	V304-260-010-00	コガタ ナット	2	0	0	0	0	0	0	0	0	0	
34-8	V720-112-401-20	"O" リング	2	0	0	0	0	0	0	0	0	0	Ⓐ~Ⓒ
34-8a	V720-112-401-00	"O" リング	2	0	0	0	0	0	0	0	0	0	Ⓓ~
34-9	V721-113-105-50	"O" リング	1	0	0	0	0	0	0	0	0	0	Ⓐ~Ⓒ
34-9a	V720-113-106-00	"O" リング	1	0	0	0	0	0	0	0	0	0	Ⓓ~
34-10	1544-501-002-00	シリンダ ヘッド	1	0	0	0	0	0	0	0	0	0	Ⓐ~Ⓒ
34-10a	1544-501-002-10	シリンダ ヘッド	1	0	0	0	0	0	0	0	0	0	Ⓓ~
34-11	V780-100-000-20	シズミ プラグ	1	0	0	0	0	0	0	0	0	0	
34-12	V201-261-203-50	コガタ ボルト	2	0	0	0	0	0	0	0	0	0	Ⓐ~Ⓒ
34-12a	V201-461-204-50	コガタ ボルト	2	0	0	0	0	0	0	0	0	0	Ⓓ~
34-13	V201-261-205-00	コガタ ボルト	2	0	0	0	0	0	0	0	0	0	Ⓐ~Ⓒ
34-13a	V201-461-206-00	コガタ ボルト	2	0	0	0	0	0	0	0	0	0	Ⓓ~
34-14	V401-160-012-00	S.W	4	0	0	0	0	0	0	0	0	0	
34-15	1444-503-220-00	スロー リターン チェック ベン ASSY	1	0	0	0	0	0	0	0	0	0	
34-16	K250-002-000-00	リリーフ バルブ ASSY	1	0	0	0	0	0	0	0	0	0	
34-17	1544-501-250-00	クランク ストップ COMP	1	0	0	0	0	0	0	0	0	0	

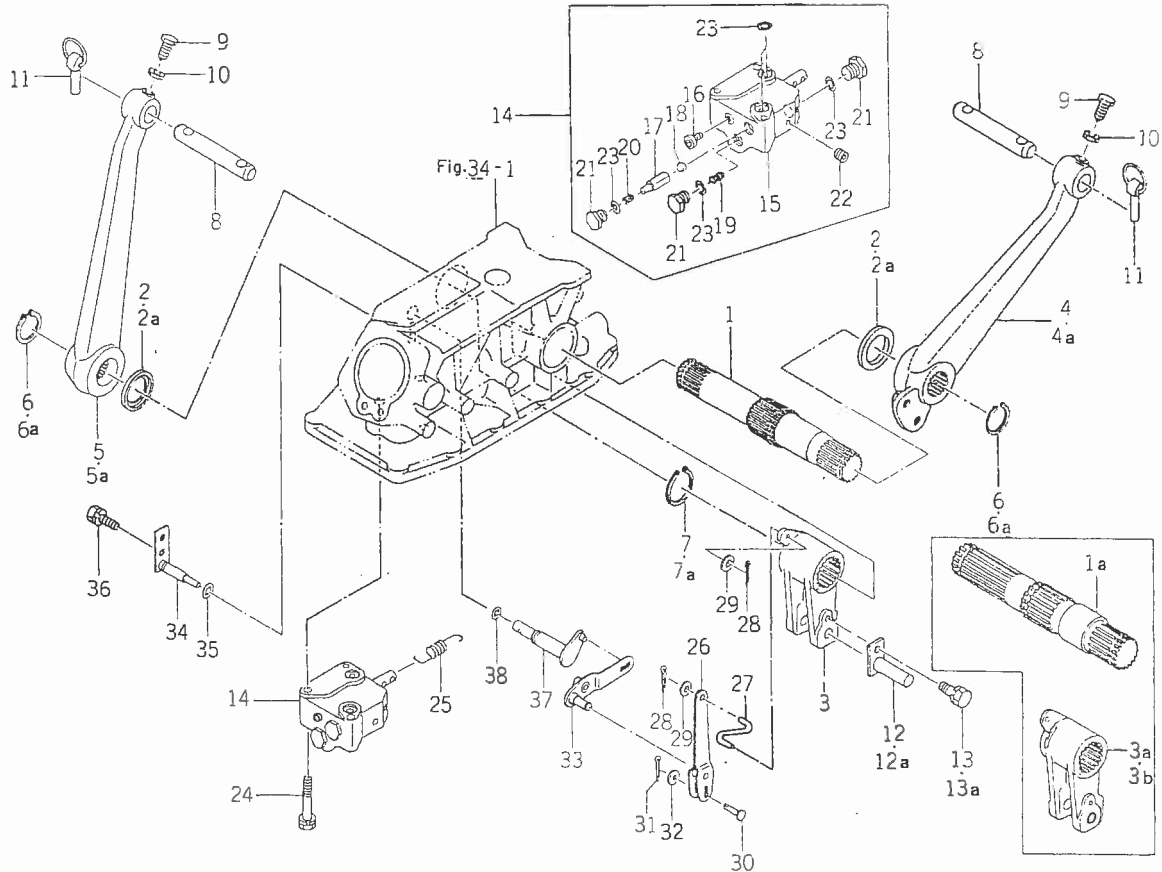
Fig. 34 シリンダケース関係



	150	150F	160	160F	170	170F
(A)	112	2072	95	1466	129	-
(B)	113	2073	96	1467	130	-
(C)	135	2303	109	1621	151	1874
(D)	136	2304	110	1622	152	1875
(E)	179	2964	139	2084	153	2114
(F)	180	2965	140	2085	154	2115

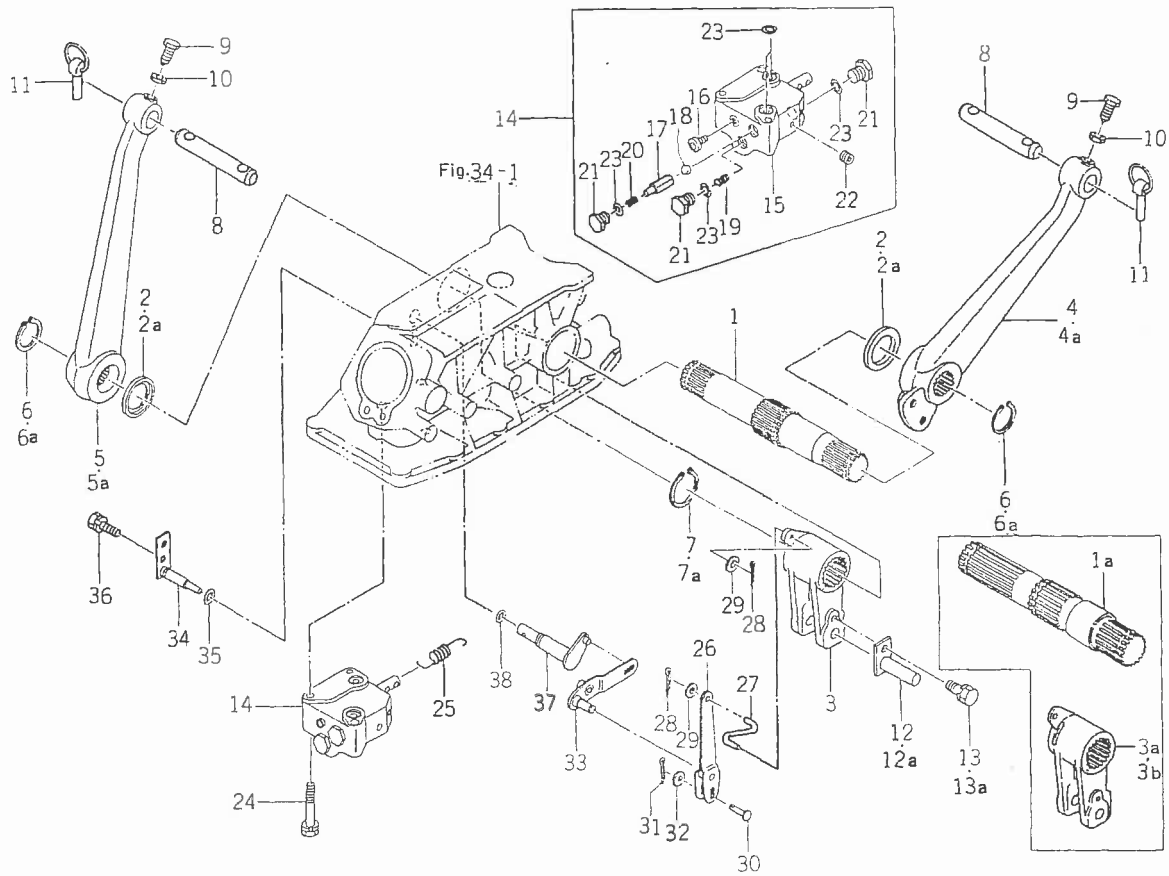
見出番号	部品コード	品名	個数	適応型式									備考
				150F			160F			170F			
				150	D	X	160	D	X	170	D	X	
34-18	V251-340-802-00	ウエコミ ボルト M8×20 7T 2ｼﾞ	3	0	0	0	0	0	0	0	0	0	No.1~C
34-18a	V201-460-802-50	コガタ ボルト M8×25 9T	3	0	0	0	0	0	0	0	0	0	
34-19	V300-260-008-00	ナット M8	3	0	0	0	0	0	0	0	0	0	
34-20	V401-160-008-00	S.W M8	3	0	0	0	0	0	0	0	0	0	
34-21	1544-501-240-00	パイプ COMP	1	0	0	0	0	0	0	0	0	0	
34-22	1544-501-005-00	ガスケット	1	0	0	0	0	0	0	0	0	0	
34-23	7954-205-101-00	オイル キャップ(30)	1	0	0	0	0	0	0	0	0	0	
34-24	V211-260-801-60	コガタ ボルト(S) M8×16	2	0	0	0	0	0	0	0	0	0	
34-25	V201-261-202-50	コガタ ボルト M12×25	2	0	0	0	0	0	0	0	0	0	
34-26	V401-160-012-00	S.W M12	2	0	0	0	0	0	0	0	0	0	
34-27	1444-503-007-00	アジャスト ハンドル	1	0	0	0	0	0	0	0	0	0	
34-28	V111-164-001-60	プラス ナベ コネジ M4×16	1	0	0	0	0	0	0	0	0	0	
34-29	1427-503-001-00	ピストン	1	0	0	0	0	0	0	0	0	0	No.1~C
34-29a	1421-507-002-10	ピストン	1	0	0	0	0	0	0	0	0	0	D~
34-30	1414-503-003-00	"O" リング	1	0	0	0	0	0	0	0	0	0	No.1~C
34-30a	V720-105-705-50	"O" リング P55	1	0	0	0	0	0	0	0	0	0	D~
34-31	1414-503-004-00	バック アップ リング	1	0	0	0	0	0	0	0	0	0	No.1~C
34-31a	1416-501-011-00	バック アップ リング	1	0	0	0	0	0	0	0	0	0	D~
34-32	1544-503-001-00	ロッド	1	0	0	0	0	0	0	0	0	0	No.1~C
34-32a	1544-503-001-10	ロッド	1	0	0	0	0	0	0	0	0	0	D~E
34-32b	1544-503-001-20	ロッド	1	0	0	0	0	0	0	0	0	0	F~
34-33	V580-140-502-50	スプリング ピン(W) 5×25	1	0	0	0	0	0	0	0	0	0	
34-34	1427-201-016-00	メクラ セン(M12)	2	0	0	0	0	0	0	0	0	0	
34-35	1544-212-200-00	ラバー フック プレート COMP	1	0	0	0	0	0	0	0	0	0	
34-36	1444-503-006-00	メクラ プラグ(M22)	1	0	0	0	0	0	0	0	0	0	
34-37	V720-112-402-00	"O" リング P20	1	0	0	0	0	0	0	0	0	0	

Fig.35 リフトアーム関係



見出番号	部品コード	品名	個数	適応型式									備考			
				150F			160F			170F						
				D	X	N	6	D	X	7	D	X				
35-1	1434-502-001-00	リフト シャフト	1	0	0	0	0	0	0	0	0	0	0	0	0	№1~④
35-1a	1544-502-003-00	リフト シャフト	1	0	0	0	0	0	0	0	0	0	0	0	0	④~
35-2	V742-130-450-60	オイル シール	2	0	0	0	0	0	0	0	0	0	0	0	0	№1~④
35-2a	V742-135-500-60	オイル シール	2	0	0	0	0	0	0	0	0	0	0	0	0	④~
35-3	1544-502-001-00	リフト クランク	1	0	0	0	0	0	0	0	0	0	0	0	0	№1~④
35-3a	1544-502-001-10	リフト クランク	1	0	0	0	0	0	0	0	0	0	0	0	0	④~⑤
35-3b	1544-502-001-20	リフト クランク	1	0	0	0	0	0	0	0	0	0	0	0	0	④~
35-4	1544-502-200-00	リフト アーム(L) COMP	1	0	0	0	0	0	0	0	0	0	0	0	0	№1~④
35-4a	1544-502-200-10	リフト アーム(L) COMP	1	0	0	0	0	0	0	0	0	0	0	0	0	④~
35-5	1544-502-002-00	リフト アーム	1	0	0	0	0	0	0	0	0	0	0	0	0	№1~④
35-5a	1544-502-002-10	リフト アーム	1	0	0	0	0	0	0	0	0	0	0	0	0	④~
35-6	V704-140-030-00	Cガタ トメワ(ジク)	30	2	0	0	0	0	0	0	0	0	0	0	0	№1~④
35-6a	V704-140-035-00	Cガタ トメワ(ジク)	35	2	0	0	0	0	0	0	0	0	0	0	0	④~
35-7	V704-140-035-00	Cガタ トメワ(ジク)	35	1	0	0	0	0	0	0	0	0	0	0	0	№1~④
35-7a	V704-140-040-00	Cガタ トメワ(ジク)	40	1	0	0	0	0	0	0	0	0	0	0	0	④~
35-8	1427-502-003-00	リフト アーム ピン	2	0	0	0	0	0	0	0	0	0	0	0	0	④~
35-9	1404-502-013-00	コガタ ボルト(M8×25)	2	0	0	0	0	0	0	0	0	0	0	0	0	
35-10	V304-260-008-00	コガタ ナット	2	0	0	0	0	0	0	0	0	0	0	0	0	
35-11	1421-502-002-00	リンク ピン	2	0	0	0	0	0	0	0	0	0	0	0	0	
35-12	1544-503-200-00	ロッド ピン COMP	1	0	0	0	0	0	0	0	0	0	0	0	0	№1~④
35-12a	1544-503-200-10	ロッド ピン COMP	1	0	0	0	0	0	0	0	0	0	0	0	0	④~
35-13	V211-260-801-60	コガタ ボルト(S)	M8×16	1	0	0	0	0	0	0	0	0	0	0	0	№1~④
35-13a	V211-561-001-60	コガタ ボルト(S)	M10×16 7T	1	0	0	0	0	0	0	0	0	0	0	0	④~
35-14	K211-002-000-00	コントロールバルブ ASSY	1	0	0	0	0	0	0	0	0	0	0	0	0	
35-15	K211-002-100-00	・バルブ SET	1	0	0	0	0	0	0	0	0	0	0	0	0	
35-16	K211-001-003-00	・ロック アナツキ ボルト M4×6	1	0	0	0	0	0	0	0	0	0	0	0	0	
35-17	K211-001-005-00	・チェック ガイド	1	0	0	0	0	0	0	0	0	0	0	0	0	

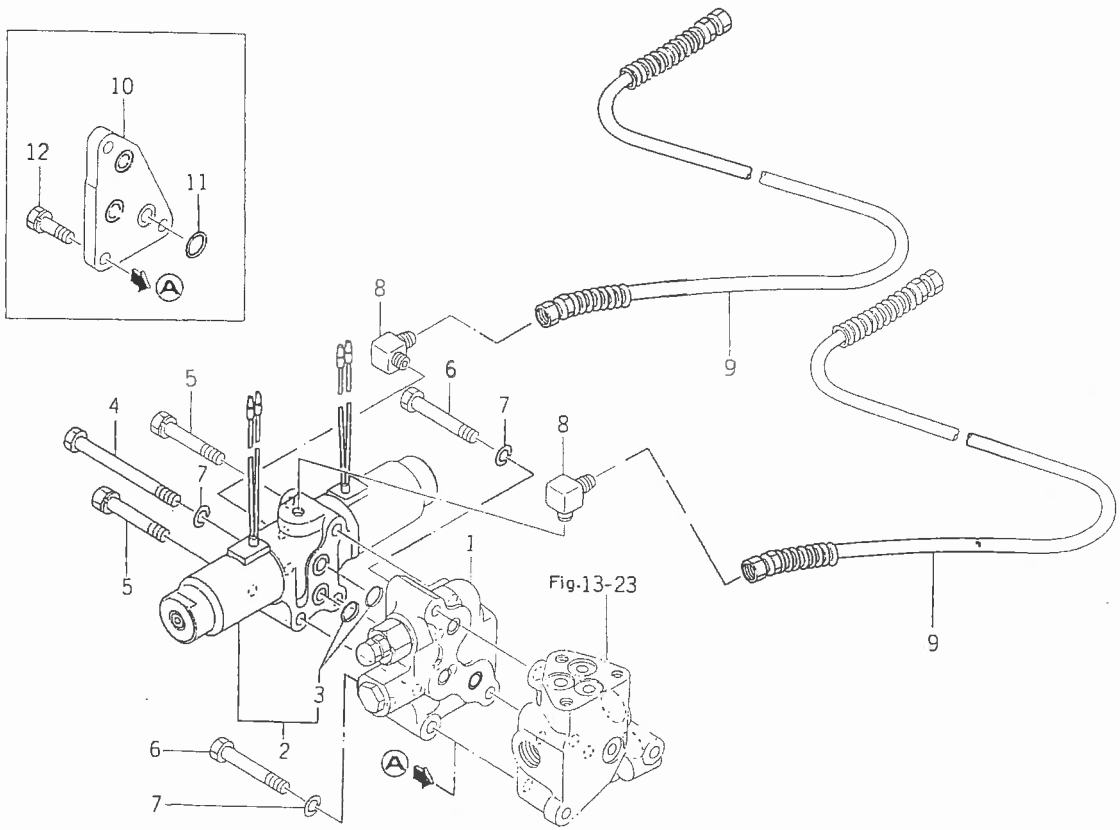
Fig. 35 リフトアーム関係



見出番号	部品コード	品名	個数	適応型式									備考					
				150F			160F			170F								
				D	X	N	D	X	D	X	D	X						
35-18	V681-200-001-00	・スチール ボール(セイミツ) 5/16	1	0	0	0	0	0	0	0	0	0	0	0	0	0	0	0
35-19	K211-001-006-00	・アンロード スプリング	1	0	0	0	0	0	0	0	0	0	0	0	0	0	0	0
35-20	K211-001-007-00	・チェック スプリング	1	0	0	0	0	0	0	0	0	0	0	0	0	0	0	0
35-21	K211-001-008-00	・プラグ	3	0	0	0	0	0	0	0	0	0	0	0	0	0	0	0
35-22	K211-001-011-00	・シズミ プラグ NPIF $\frac{1}{16}$	2	0	0	0	0	0	0	0	0	0	0	0	0	0	0	0
35-23	V720-112-401-20	・"O" リング P12	5	0	0	0	0	0	0	0	0	0	0	0	0	0	0	0
35-24	V211-260-805-00	コガタ ボルト(S) M8×50	3	0	0	0	0	0	0	0	0	0	0	0	0	0	0	0
35-25	1544-503-002-00	テンション スプリング(64)	1	0	0	0	0	0	0	0	0	0	0	0	0	0	0	0
35-26	1434-503-230-00	スプール リンク COMP	1	0	0	0	0	0	0	0	0	0	0	0	0	0	0	0
35-27	1434-503-001-00	クランク リンク	1	0	0	0	0	0	0	0	0	0	0	0	0	0	0	0
35-28	V500-162-001-50	ワリ ビン 2×15	2	0	0	0	0	0	0	0	0	0	0	0	0	0	0	0
35-29	V411-260-006-00	ミガキ ザガネ M6	2	0	0	0	0	0	0	0	0	0	0	0	0	0	0	0
35-30	1434-503-002-00	ピン(5×17)	1	0	0	0	0	0	0	0	0	0	0	0	0	0	0	0
35-31	V500-162-001-50	ワリ ビン 2×15	1	0	0	0	0	0	0	0	0	0	0	0	0	0	0	0
35-32	V411-260-005-00	ミガキ ザガネ M5	1	0	0	0	0	0	0	0	0	0	0	0	0	0	0	0
35-33	1434-503-240-00	サポート リンク COMP	1	0	0	0	0	0	0	0	0	0	0	0	0	0	0	0
35-34	1434-503-250-00	サポート ビン COMP	1	0	0	0	0	0	0	0	0	0	0	0	0	0	0	0
35-35	V720-101-900-70	"O" リング P7	1	0	0	0	0	0	0	0	0	0	0	0	0	0	0	0
35-36	V211-260-801-60	コガタ ボルト(S) M8×16	1	0	0	0	0	0	0	0	0	0	0	0	0	0	0	0
35-37	1434-503-260-10	リンク シフト アーム COMP	1	0	0	0	0	0	0	0	0	0	0	0	0	0	0	0
35-38	V720-102-401-00	"O" リング	1	0	0	0	0	0	0	0	0	0	0	0	0	0	0	0

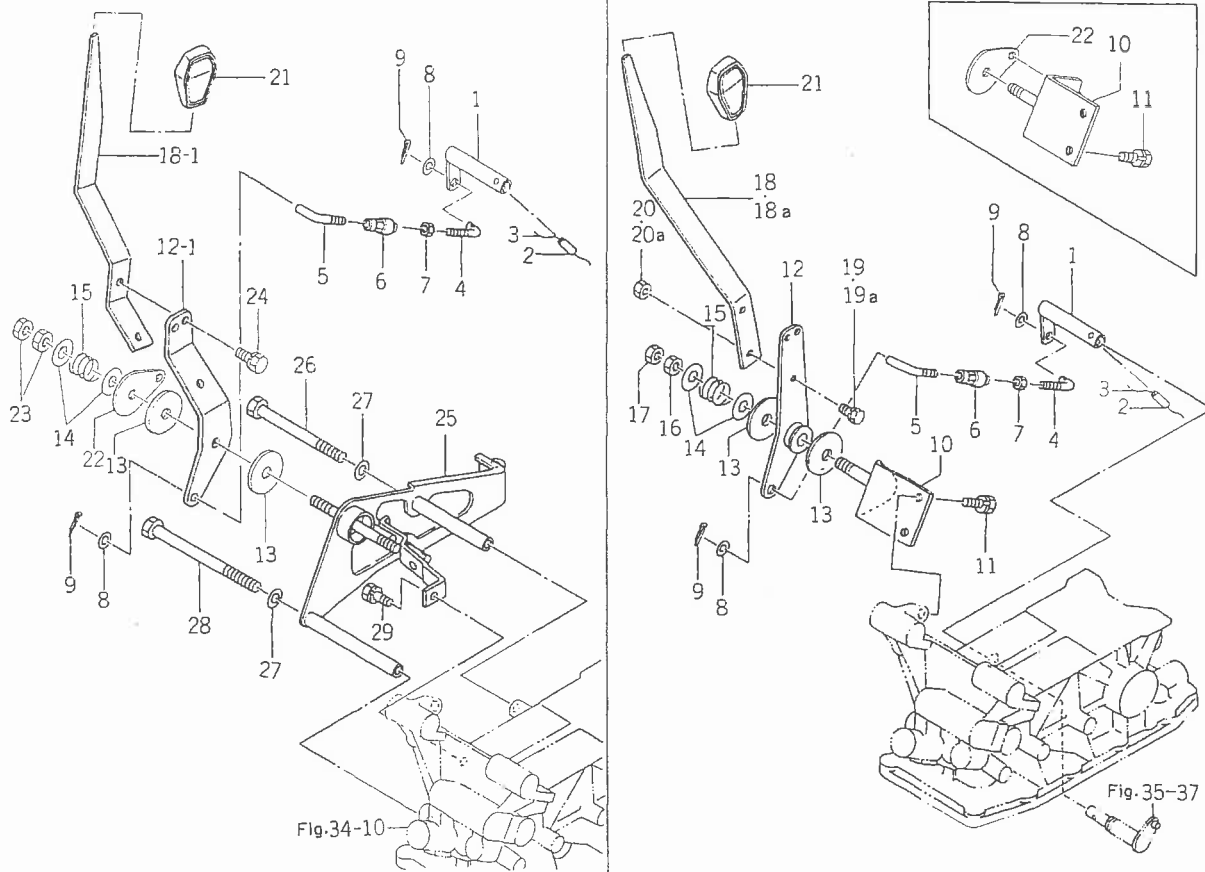
	150	150F	160	160F	170	170F
Ⓐ	112	2072	95	1466	129	1703
Ⓑ	113	2073	96	1467	130	1704
Ⓒ	135	2303	109	1621	151	1874
Ⓓ	136	2304	110	1622	152	1875

Fig.36 バルブ関係



見出番号	部品コード	品名	個数	適応型式									備考	
				150F			160F			170F				
				D	X	N	D	X	D	X	D	X		
36-1	1544-504-200-10	フロープライオリティバルブ ASSY	1										NらんはNX型用	
36-2	1491-541-220-10	ソレノイドバルブ ASSY	1											
36-3	V720-112-401-20	・"O" リング	2											
36-4	V201-260-809-50	コガタ ボルト P12	1											
36-5	V211-260-805-00	コガタ ボルト(S) M8×95	2											
36-6	V201-260-806-00	コガタ ボルト M8×50	2											
36-7	V401-160-008-00	S.W M8×60	2											
36-8	1513-541-003-00	S.W M8	3											
36-9	1491-541-240-00	コネクタ(A) PT $\frac{1}{8}$	2											
36-10	1544-504-001-00	デリバリ ホース COMP	2											
36-11	V720-112-401-40	スィヘイ メタル	1	0	0	0	0	0	0	0	0	0		NらんはNX型を除く
36-12	V211-260-802-50	"O" リング P14 コガタ ボルト(S) M8×25	3	0	0	0	0	0	0	0	0	0		

Fig. 37 コントロールレバー関係



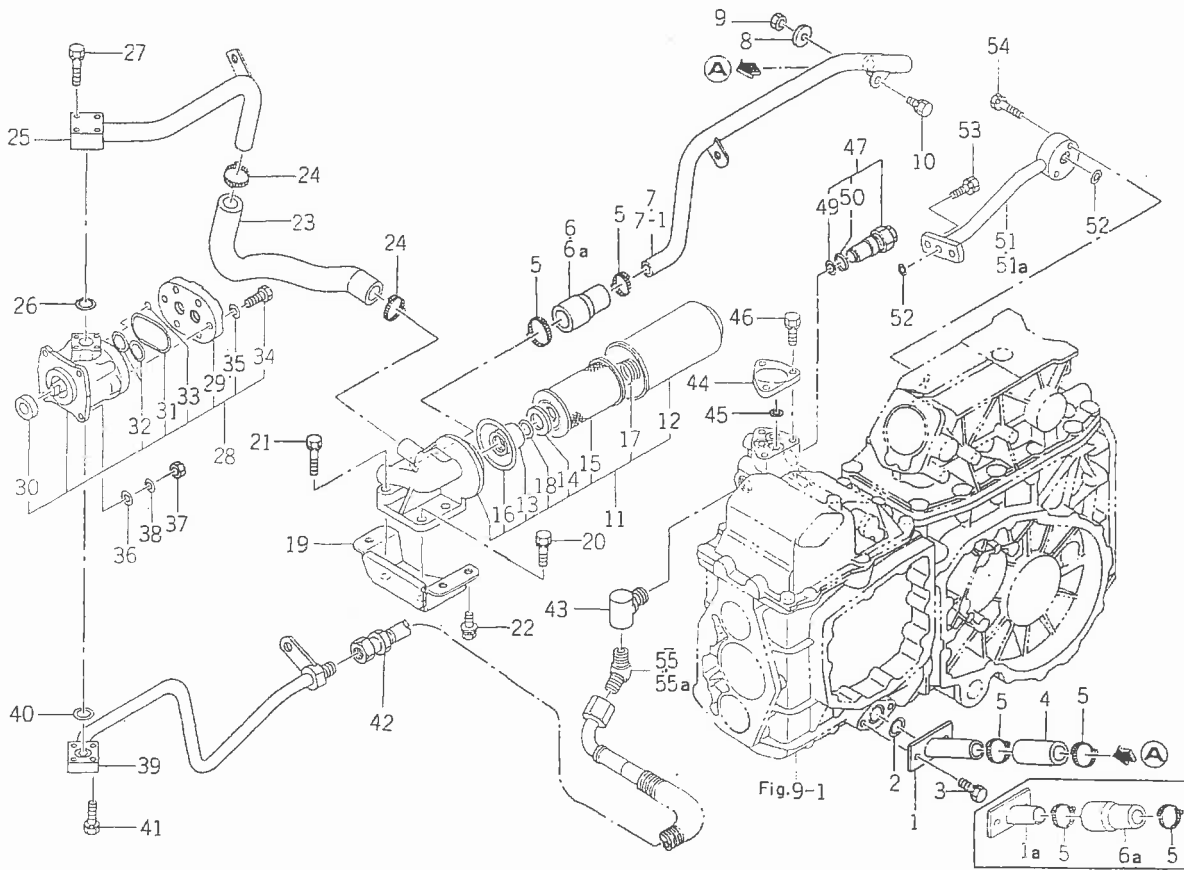
見出番号	部品コード	品名	個数	適応型式									備考	
				150F			160F			170F				
				D	X	N	0	D	X	0	D	X		
37- 1	1544-505-200-00	ポジション アーム COMP	1	0	0		0	0	0		0	0		
37- 2	V580-140-502-50	スプリング ピン(W) 5×25	1	0	0		0	0	0		0	0		
37- 3		テッセン 1.0×70	1	0	0		0	0	0		0	0		△
37- 4	1544-505-001-10	ロッド(55)	1	0	0	0	0	0	0	0	0	0	0	
37- 5	1544-505-004-00	ロッド(42)	1	0	0	0	0	0	0	0	0	0	0	
37- 6	1444-122-002-00	ターン バックル(M8)	1	0	0	0	0	0	0	0	0	0	0	
37- 7	V302-260-008-00	ナット M8 3ｼﾞｬ	1	0	0	0	0	0	0	0	0	0	0	
37- 8	V411-260-008-00	ミガキ ザガネ M8	2	0	0	0	0	0	0	0	0	0	0	
37- 9	V500-162-002-00	ワリ ピン 2×20	2	0	0	0	0	0	0	0	0	0	0	
37-10	1544-505-210-10	レバー ホルダ COMP	1	0	0	0	0	0	0	0	0	0	0	
37-11	V211-260-802-00	コガタ ボルト(S) M8×20	2	0	0	0	0	0	0	0	0	0	0	
37-12	1544-505-220-10	レバー(A) COMP	1	0	0	0	0	0	0	0	0	0	0	
37-12-1	1545-505-001-00	レバー(A)	1	0	0	0	0	0	0	0	0	0	0	
37-13	1414-117-005-00	ライニング(13×50×3)	2	0	0	0	0	0	0	0	0	0	0	
37-14	1444-116-007-00	ワッシャ(11×30×2)	2	0	0	0	0	0	0	0	0	0	0	
37-15	1404-117-008-00	プレッシャ スプリング(22)	1	0	0	0	0	0	0	0	0	0	0	
37-16	V304-260-010-00	コガタ ナット M10 2ｼﾞｬ	1	0	0	0	0	0	0	0	0	0	0	
37-17	V302-260-010-00	ナット M10 3ｼﾞｬ	1	0	0	0	0	0	0	0	0	0	0	
37-18	1544-505-003-00	ポジション レバー	1	0	0	0	0	0	0	0	0	0	0	No.1~(A)
37-18a	1544-505-003-10	ポジション レバー	1	0	0	0	0	0	0	0	0	0	0	(B)~
37-18-1	1545-505-002-00	ポジション レバー	1				0							
37-19	V210-260-602-00	ボルト(S) M6×20	2	0	0	0	0	0	0	0	0	0	0	No.1~(A)
37-19a	V210-260-802-00	ボルト(S) M8×20	2	0	0	0	0	0	0	0	0	0	0	(B)~
37-20	V301-260-006-00	ナット M6 2ｼﾞｬ	2	0	0	0	0	0	0	0	0	0	0	No.1~(A)
37-20a	V301-260-008-00	ナット M8	2	0	0	0	0	0	0	0	0	0	0	(B)~

適 応 型 式

見出番号	部品コード	品 名	個数	適 応 型 式												備 考
				150F			160F			170F						
				D	X	N	D	X	0	D	X	0				
37-21	1432-242-004-00	グリップ(B)	1	0	0	0	0	0	0	0	0	0				
37-22	1560-511-012-00	プレート	1	0	0	0	0	0	0	0	0	0				
37-23	V304-260-010-00	コガタ ナット M10 2シユ	2			0										
37-24	V211-260-801-60	コガタ ボルト(S) M8×16	2			0										
37-25	1544-531-300-10	レバー ガイド COMP	1			0										
37-26	V201-260-812-00	コガタ ボルト M8×120	1			0										
37-27	V401-160-008-00	S.W M8	2			0										
37-28	V201-260-814-50	コガタ ボルト M8×145	1			0										
37-29	V211-260-802-00	コガタ ボルト(S) M8×20	1			0										

	150	150F	160	160F	170	170F
Ⓐ	166	2701	125	1907	153	2047
Ⓑ	167	2702	126	1908	154	2048

Fig. 38 ハイドロリックパイピング関係



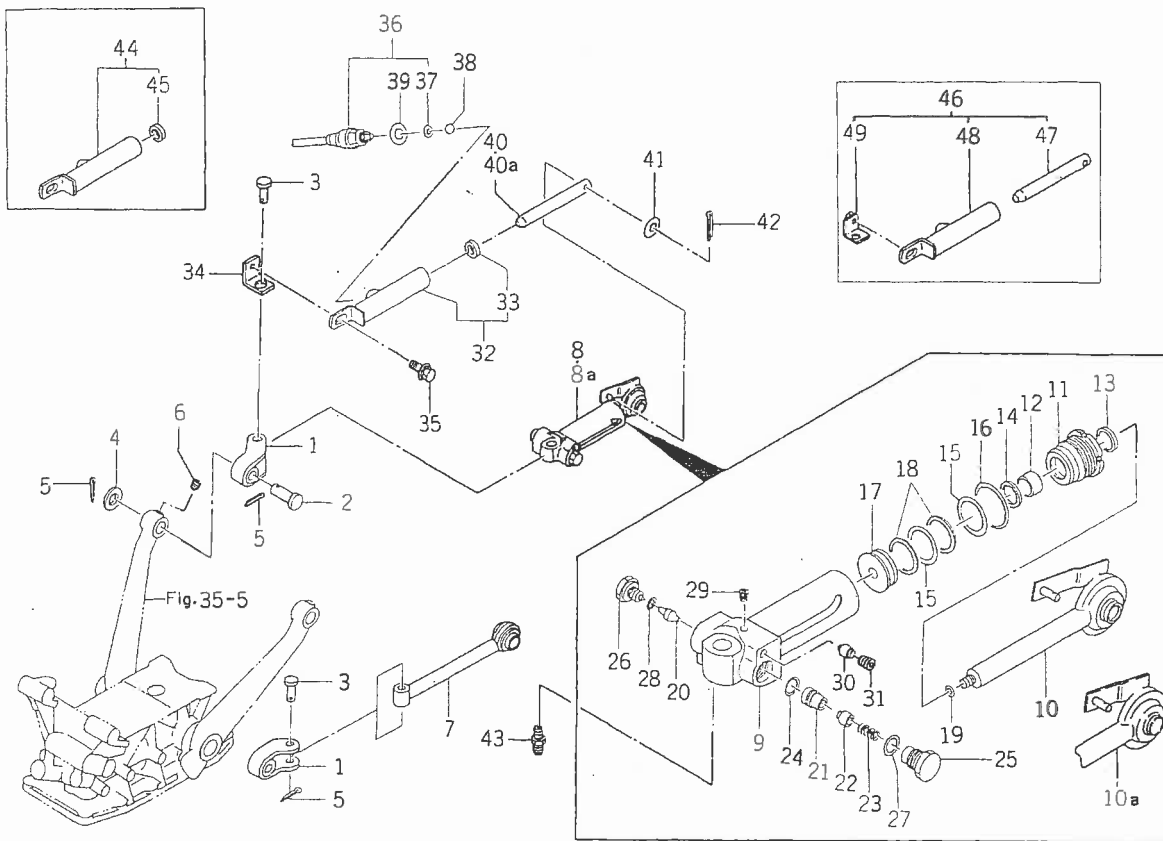
見出番号	部品コード	品名	個数	適応型式									備考		
				150F			160F			170F					
				D	X	N	D	X	D	X	D	X			
38- 1	1544-508-200-00	サクシヨン パイプ(A) COMP	1	0	0	0	0	0	0	0	0	0	0	0	№1～ 未実施
38- 1a	1544-508-200-10	サクシヨン パイプ(A) COMP	1	0	0	0	0	0	0	0	0	0	0		
38- 2	V720-103-502-40	"O" リング P24	1	0	0	0	0	0	0	0	0	0	0	0	№1～ 未実施
38- 3	V211-260-802-00	コガタ ボルト(S) M8×20	2	0	0	0	0	0	0	0	0	0	0	0	
38- 4	1544-508-001-00	ホース(70)	1	0	0	0	0	0	0	0	0	0	0	0	№1～ 未実施
38- 5	1444-510-008-00	ワイヤ バンド	4	0	0	0	0	0	0	0	0	0	0	0	
38- 6	1544-508-007-00	ゴム ホース(B)	1	0	0	0	0	0	0	0	0	0	0	0	№1～ 未実施
38- 6a	1544-508-007-00	ゴム ホース(B)	2	0	0	0	0	0	0	0	0	0	0	0	
38- 7	1544-508-210-10	サクシヨン パイプ(B) COMP	1	0	0	0	0	0	0	0	0	0	0	0	№1～ 未実施
38- 7-1	1546-508-210-10	サクシヨン パイプ(A) COMP	1	0	0	0	0	0	0	0	0	0	0	0	
38- 8	1423-616-004-00	クッション ゴム(10×25)	1	0	0	0	0	0	0	0	0	0	0	0	№1～ 未実施
38- 9	V304-260-008-00	コガタ ナット M8 2ｼﾏ	1	0	0	0	0	0	0	0	0	0	0	0	
38-10	V211-260-801-60	コガタ ボルト(S) M8×12	1	0	0	0	0	0	0	0	0	0	0	0	№1～ 未実施
38-11	1444-510-220-20	サクシヨン フィルタ ASSY	1	0	0	0	0	0	0	0	0	0	0	0	
38-12	1444-510-222-00	・ケース	1	0	0	0	0	0	0	0	0	0	0	0	№1～ 未実施
38-13	1444-510-250-00	・マグネット ASSY	1	0	0	0	0	0	0	0	0	0	0	0	
38-14	1444-510-229-00	・シート パッキン	1	0	0	0	0	0	0	0	0	0	0	0	№1～ 未実施
38-15	1444-510-225-00	・エレメント	1	0	0	0	0	0	0	0	0	0	0	0	
38-16	1444-510-226-00	・パッキン	1	0	0	0	0	0	0	0	0	0	0	0	№1～ 未実施
38-17	1444-510-227-00	・コイル スプリング	1	0	0	0	0	0	0	0	0	0	0	0	
38-18	1444-510-231-00	・"O" リング(S20)	1	0	0	0	0	0	0	0	0	0	0	0	№1～ 未実施
38-19	1544-508-220-00	フィルタ ベース COMP	1	0	0	0	0	0	0	0	0	0	0	0	
38-20	V211-260-802-00	コガタ ボルト(S) M8×20	2	0	0	0	0	0	0	0	0	0	0	0	№1～ 未実施
38-21	V211-260-803-50	コガタ ボルト(S) M8×35	1	0	0	0	0	0	0	0	0	0	0	0	
38-22	V211-360-801-60	コガタ ボルト(SP) M8×16	3	0	0	0	0	0	0	0	0	0	0	0	№1～ 未実施

適 応 型 式

見出番号	部品コード	品 名	個数	適 応 型 式												備 考
				150F			160F			170F						
				D	X	N	D	X	C	D	X	C				
38-23	1544-508-004-00	ゴム ホース(A)	1	0	0	0	0	0	0	0	0	0	0	0		
38-24	1444-510-008-00	ワイヤ バンド	2	0	0	0	0	0	0	0	0	0	0	0		
38-25	1544-508-230-00	サクシヨン パイプ(C) COMP	1	0	0	0	0	0	0	0	0	0	0	0		
38-26	V720-102-402-00	"O" リング P20	1	0	0	0	0	0	0	0	0	0	0	0		
38-27	V210-260-604-00	ボルト(S) M6×40	3	0	0	0	0	0	0	0	0	0	0	0		
38-28	K135-001-000-00	ギヤ- ポンプ ASSY	1	0	0	0	0	0	0	0	0	0	0	0		
38-29	K135-002-006-00	・ポンプ カバー	1	0	0	0	0	0	0	0	0	0	0	0		
38-30	K135-001-007-00	・オイル シール AE0526AD	1	0	0	0	0	0	0	0	0	0	0	0		
38-31	K135-001-008-00	・"O" リング G50	1	0	0	0	0	0	0	0	0	0	0	0		
38-32	K135-001-009-00	・"O" リング P22	4	0	0	0	0	0	0	0	0	0	0	0		
38-33	K135-001-008-00	・"O" リング P6	1	0	0	0	0	0	0	0	0	0	0	0		
38-34	K135-002-008-00	・コガタ ボルト M8×28 11T	6	0	0	0	0	0	0	0	0	0	0	0		
38-35	K135-002-009-00	・S.W M8	6	0	0	0	0	0	0	0	0	0	0	0		
38-36	V411-260-008-00	ミガキ ザガネ M8	4	0	0	0	0	0	0	0	0	0	0	0		
38-37	V304-260-008-00	コガタ ナット M8 2シユ	4	0	0	0	0	0	0	0	0	0	0	0		
38-38	V401-160-008-00	S.W M8	4	0	0	0	0	0	0	0	0	0	0	0		
38-39	1544-508-240-10	デリバリ パイプ(A) COMP	1	0	0	0	0	0	0	0	0	0	0	0		
38-40	V720-112-402-00	"O" リング P20	1	0	0	0	0	0	0	0	0	0	0	0		
38-41	V210-260-603-00	ボルト(S) M6×30	4	0	0	0	0	0	0	0	0	0	0	0		
38-42	1544-508-250-00	デリバリ ホース COMP	1	0	0	0	0	0	0	0	0	0	0	0		
38-43	1544-508-009-00	コネクタ(B) PT½	1	0	0	0	0	0	0	0	0	0	0	0		
38-44	1544-508-006-00	サブコン カバー	1	0	0	0	0	0	0	0	0	0	0	0		
38-45	V720-112-401-40	"O" リング P14	3	0	0	0	0	0	0	0	0	0	0	0		
38-46	V211-260-802-50	コガタ ボルト(S) M8×25	3	0	0	0	0	0	0	0	0	0	0	0		
38-47	K250-006-000-10	リリーフ バルブ ASSY	1	0	0	0	0	0	0	0	0	0	0	0		
38-49	V720-112-401-40	・"O" リング P14	1	0	0	0	0	0	0	0	0	0	0	0		
38-50	V720-112-402-00	・"O" リング P20	1	0	0	0	0	0	0	0	0	0	0	0		
38-51	1544-508-260-00	デリバリ パイプ(B) COMP	1	0	0	0	0	0	0	0	0	0	0	0	№1~B	
38-51a	1544-508-260-10	デリバリ パイプ(B) COMP	1	0	0	0	0	0	0	0	0	0	0	0	C~	
38-52	V720-112-401-40	"O" リング P14	2	0	0	0	0	0	0	0	0	0	0	0		
38-53	V211-260-802-50	コガタ ボルト(S) M8×25	2	0	0	0	0	0	0	0	0	0	0	0		
38-54	V211-260-803-50	コガタ ボルト(S) M8×35	2	0	0	0	0	0	0	0	0	0	0	0		
38-55	1544-508-011-00	コネクタ(A)	2	0	0	0	0	0	0	0	0	0	0	0	№1~D	
38-55a	1544-508-011-00	コネクタ(A)	1	0	0	0	0	0	0	0	0	0	0	0	E~	

	150	150F	160	160F	170	170F
Ⓐ	166	2726	126	1903	153	-
Ⓑ	179	2964	139	2084	153	2114
Ⓒ	180	2965	140	2085	154	2115
Ⓓ	161	2571	119	1815	151	-
Ⓔ	162	2562	120	1816	152	-

Fig. 39 リフトロッド (スイハイ) (X, NX型)



見出番号	部品コード	品名	個数	適 応 型 式						備 考			
				150F			160F		170F				
				D	X	N	0	D	X		0	D	X
39- 1	1544-511-250-10	フォーク ブラケット COMP	2			0	0			0			
39- 2	1491-511-001-00	ピン(19×56)	2			0	0			0			
39- 3	1491-511-002-20	ピン(16×55)	2			0	0			0			
39- 4	V411-160-018-00	ミガキ ザガネ M18	3			0	0			0			
39- 5	V500-153-003-00	ワリ ピン 3×30	4			0	0			0			
39- 6	1491-511-004-00	トメ ネジ(M8×14)	2			0	0			0			
39- 7	1544-511-200-10	リフト ロッド(L) COMP	1			0	0			0			
39- 8	1544-511-220-10	リフト シリンダ ASSY	1			0	0			0			№1~(A)
39- 8a	1544-511-220-20	リフト シリンダ ASSY	1			0	0			0			(B)~
39- 9	1491-511-231-00	・シリンダ COMP	1			0	0			0			
39-10	1544-511-230-10	・ピストン ロッド COMP	1			0	0			0			№1~(A)
39-10a	1544-511-230-20	・ピストン ロッド COMP	1			0	0			0			(B)~
39-11	1491-511-232-00	・シリンダ ヘッド	1			0	0			0			
39-12	1491-511-233-00	・ブッシュ	1			0	0			0			
39-13	1491-511-234-00	・ワイバ リング	1			0	0			0			
39-14	1491-511-235-00	・U リング	1			0	0			0			
39-15	V720-113-503-40	・"O" リング P34	2			0	0			0			
39-16	V721-113-104-00	・"O" リング G40	1			0	0			0			
39-17	1491-511-236-00	・ピストン	1			0	0			0			
39-18	1491-511-237-00	・バック アップ リング	2			0	0			0			
39-19	1491-511-238-00	・"O" リング	1			0	0			0			
39-20	1488-541-289-00	・バルブ ピストン	1			0	0			0			
39-21	1488-541-291-00	・バルブ シート	1			0	0			0			
39-22	1544-511-221-00	・ボベツト	1			0	0			0			
39-23	1488-541-293-00	・スプリング	1			0	0			0			

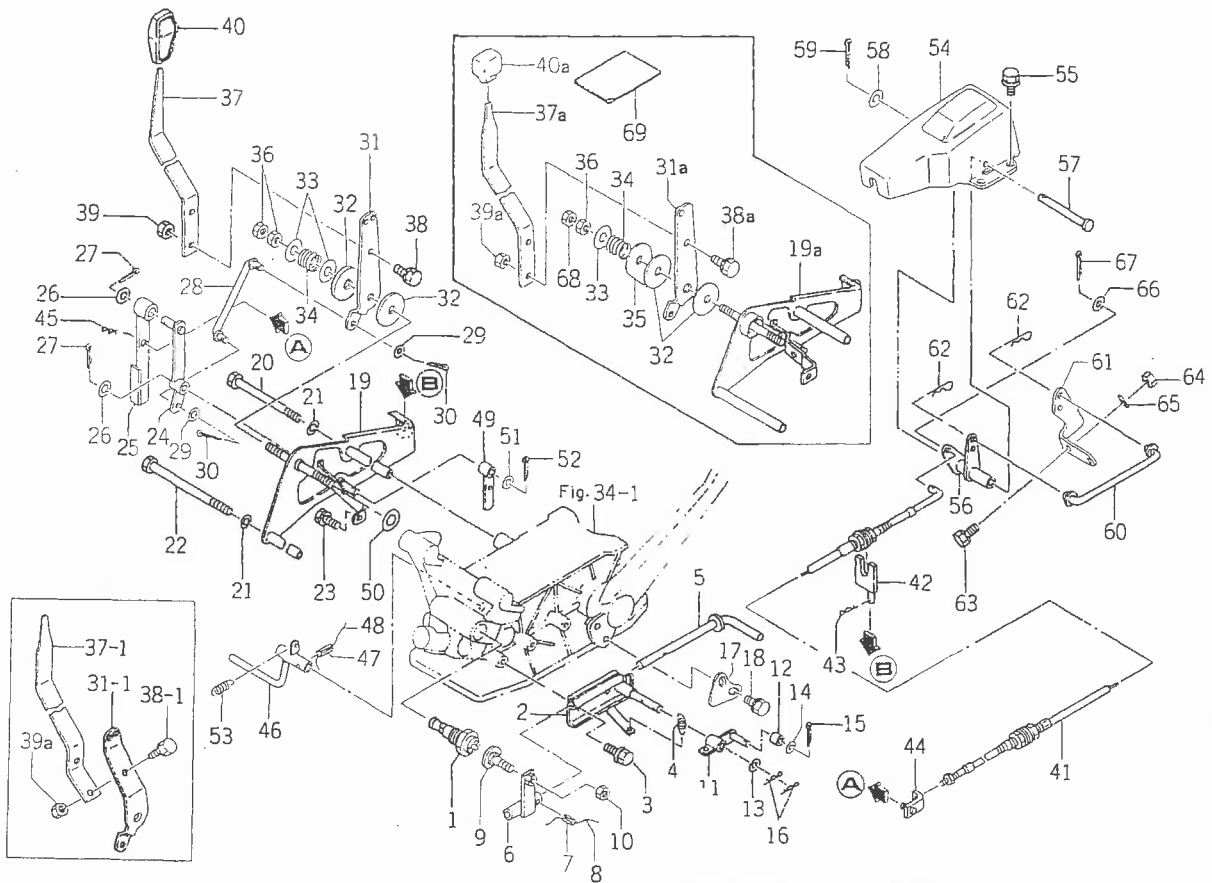
適 応 型 式

見出番号	部品コード	品 名	個数	適 応 型 式												備 考
				150	150F			160	160F			170	170F			
					D	X	N		D	X		D	X			
39-24	1544-511-222-00	・"O" リング	1				0	0				0			0	
39-25	1544-511-223-00	・プラグ(ダイ)	1				0	0				0			0	
39-26	1488-541-296-00	・プラグ(ショウ)	1				0	0				0			0	
39-27	V720-112-401-80	・"O" リング 18	1				0	0				0			0	
39-28	1488-541-297-00	・"O" リング PT $\frac{1}{8}$	1				0	0				0			0	
39-29	V780-100-000-20	・シズミ プラグ	3				0	0				0			0	
39-30	1544-511-224-00	・リフト リクシオン バルブ	1				0	0				0			0	
39-31	V780-100-000-40	・シズミ プラグ	1				0	0				0			0	
39-32	1491-511-300-00	パイプ(センサ) ASSY	1				0					0			0	
39-33	1488-541-007-00	・ダスト シール(14×22×6)	1				0					0			0	
39-34	1491-511-280-00	ステー COMP	1				0	0				0			0	
39-35	V211-360-801-60	コガタ ボルト(SP) M8×16	1				0	0				0			0	
39-36	1491-511-290-10	リフト シリンダ スイッチ ASSY	1				0	0				0			0	
39-37	V720-102-401-50	・Oリング P15	1				0	0				0			0	
39-38	1488-541-020-00	スチール ボール 7/16	1				0	0				0			0	
39-39	1488-541-021-00	シム T=0.7	AR				0	0				0			0	
39-40	1491-511-003-10	ロッド	1				0					0			0	No.1~(A)
39-40a	1544-511-001-00	ロッド	1				0	0				0			0	(B)~
39-41	V411-160-008-00	ミガキ ザガネ M8	1				0	0				0			0	
39-42	V500-162-002-00	ワリ ピン 2×20	1				0	0				0			0	
39-43	1513-541-004-00	コネクタ(B) PT $\frac{1}{8}$	2				0	0				0			0	
39-44	1544-511-290-00	センサ パイプ ASSY	1				0	0				0			0	
39-45	1488-541-007-00	・ダスト シール(14×22×6)	1				0					0			0	
39-46	1544-511-280-00	センサ パイプ SET	1	0	0	0	0	0	0	0	0	0	0	0	0	★
39-47	1544-511-260-00	・センサ パイプ COMP	1	0	0	0	0	0	0	0	0	0	0	0	0	★
39-48	1544-511-001-00	・ロッド	1	0	0	0	0	0	0	0	0	0	0	0	0	★
39-49	1544-511-270-00	・ステー COMP	1	0	0	0	0	0	0	0	0	0	0	0	0	★

	150	150F	160	160F	170	170F
(A)	150	2400	109	1712	151	1923
(B)	151	2401	110	1713	152	1924

Fig.40 オートロータリ SET

(D, X, ND, NX 型は標準)

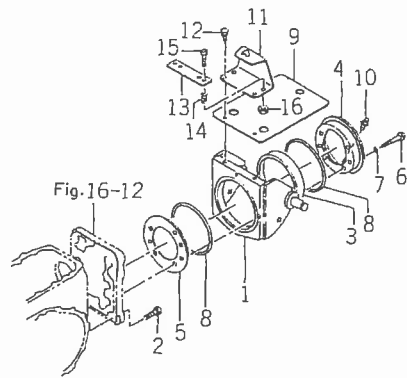
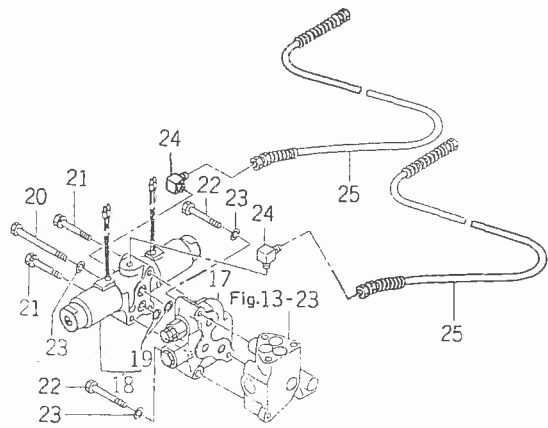
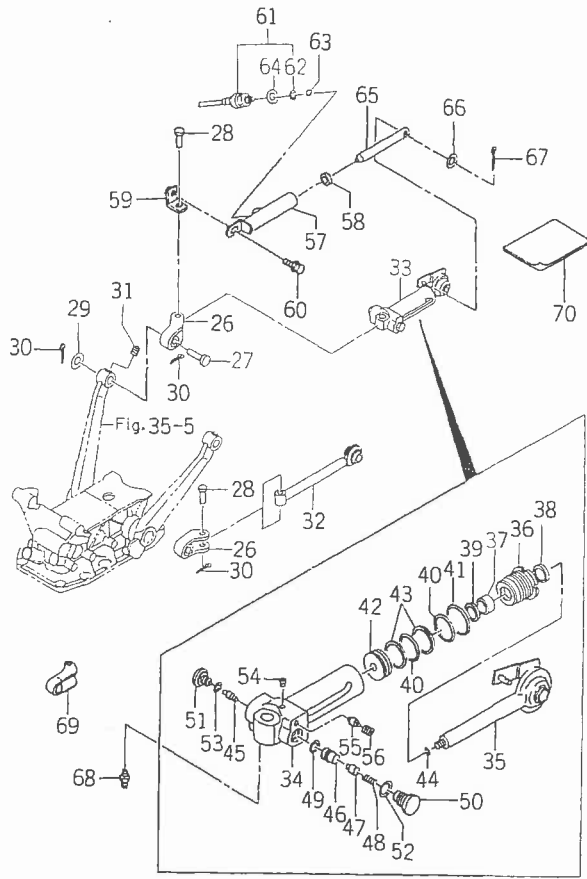


見出番号	部品コード	品名	個数	適応型式										備考				
				150F			160F			170F								
				D	X	N	6	D	X	7	D	X	0					
40-0-1	1544-531-200-10	オートロータリ SET	1	0	0	0	0	0	0	0	0	0	0	0	0	0	0	★ 161~(A)
40-0-1a	1544-531-200-30	オートロータリ SET	1	0	0	0	0	0	0	0	0	0	0	0	0	0	★ (B)~	
40-0-1-1	1545-531-200-10	オートロータリ SET	1					0										
40-1	1491-531-260-00	・デセラベン ASSY	1	0	0	0	0	0	0	0	0	0	0	0	0	0	★	
40-2	1544-531-210-10	・ロッドホルダ COMP	1	0	0	0	0	0	0	0	0	0	0	0	0	0	★	
40-3	V211-360-802-00	・コガタボルト (SP) M8×20	2	0	0	0	0	0	0	0	0	0	0	0	0	0	★	
40-4	1432-120-004-00	・テンションスプリング (31)	1	0	0	0	0	0	0	0	0	0	0	0	0	0	★	
40-5	1544-531-220-10	・アジャストロッド COMP	1	0	0	0	0	0	0	0	0	0	0	0	0	0	★	
40-6	1544-531-230-10	・ブッシュアーム COMP	1	0	0	0	0	0	0	0	0	0	0	0	0	0	★	
40-7	V580-140-402-00	・スプリングピン (W) 4×20	1	0	0	0	0	0	0	0	0	0	0	0	0	0	★	
40-8		・テッセン 1.0×70	1	0	0	0	0	0	0	0	0	0	0	0	0	0	★	
40-9	1544-531-240-00	・ブッシュプレート COMP	1	0	0	0	0	0	0	0	0	0	0	0	0	0	★	
40-10	V301-260-008-00	・ナット M8 2ｼﾞﾏ	1	0	0	0	0	0	0	0	0	0	0	0	0	0	★ D, X型は標準	
40-11	1544-531-250-00	・アジャストリンク COMP	1	0	0	0	0	0	0	0	0	0	0	0	0	0	★	
40-12	1444-531-002-00	・ロッドローラ	1	0	0	0	0	0	0	0	0	0	0	0	0	0	★	
40-13	V411-260-010-00	・ミガキザガネ M10	1	0	0	0	0	0	0	0	0	0	0	0	0	0	★	
40-14	V411-260-008-00	・ミガキザガネ M8	1	0	0	0	0	0	0	0	0	0	0	0	0	0	★	
40-15	V500-162-002-00	・ワリピン 2×20	1	0	0	0	0	0	0	0	0	0	0	0	0	0	★	
40-16	7957-501-004-00	・ヘヤーピン (10マル)	2	0	0	0	0	0	0	0	0	0	0	0	0	0	★	
40-17	1544-531-002-00	・カムプレート	1	0	0	0	0	0	0	0	0	0	0	0	0	0	★	
40-18	V211-360-802-50	・コガタボルト (SP) M8×25	2	0	0	0	0	0	0	0	0	0	0	0	0	0	★	
40-19	1544-531-300-00	・レバーガイド COMP	1	0	0	0	0	0	0	0	0	0	0	0	0	0	★ 161~(A)	
40-19a	1544-531-300-10	・レバーガイド COMP	1	0	0	0	0	0	0	0	0	0	0	0	0	0	★ (B)~	
40-20	V201-260-812-00	・コガタボルト M8×120	1	0	0	0	0	0	0	0	0	0	0	0	0	0	★	
40-21	V401-160-008-00	・S.W M8	2	0	0	0	0	0	0	0	0	0	0	0	0	0	★	
40-22	V201-260-814-50	・コガタボルト M8×145	1	0	0	0	0	0	0	0	0	0	0	0	0	0	★	
40-23	V211-260-802-00	・コガタボルト (S) M8×20	1	0	0	0	0	0	0	0	0	0	0	0	0	0	★	

見出番号	部品コード	品名	個数	適 応 型 式												備 考	
				150F			160F			170F							
				D	X	N	D	X	0	D	X	0					
40-24	1544-531-310-00	・コウシン アーム(A) COMP	1	0	0	0	0	0	0	0	0	0	0	0	0	0	★
40-25	1544-531-320-00	・コウシン アーム(B) SET	1	0	0	0	0	0	0	0	0	0	0	0	0	0	★
40-26	V411-260-010-00	・ミガキ ザガネ M10	2	0	0	0	0	0	0	0	0	0	0	0	0	0	★
40-27	V500-162-002-00	・ワリ ピン 2×20	2	0	0	0	0	0	0	0	0	0	0	0	0	0	★
40-28	1544-531-340-00	・ロッド COMP	1	0	0	0	0	0	0	0	0	0	0	0	0	0	★
40-29	V411-260-008-00	・ミガキ ザガネ M8	2	0	0	0	0	0	0	0	0	0	0	0	0	0	★
40-30	V500-162-002-00	・ワリ ピン 2×20	2	0	0	0	0	0	0	0	0	0	0	0	0	0	★
40-31	1544-531-003-00	・コウシン レバー(A)	1	0	0	0	0	0	0	0	0	0	0	0	0	0	★No1~(A)
40-31a	1544-531-003-10	・コウシン レバー(A)	1	0	0	0	0	0	0	0	0	0	0	0	0	0	★(B)~
40-31-1	1545-531-001-00	・コウシン レバー(A)	1	0	0	0	0	0	0	0	0	0	0	0	0	0	★
40-32	1414-117-005-00	・ライニング(13×50×3)	2	0	0	0	0	0	0	0	0	0	0	0	0	0	★
40-33	1444-116-007-00	・ワッシャ(11×30×2)	2	0	0	0	0	0	0	0	0	0	0	0	0	0	★
40-34	1404-117-008-00	・ブレッシャ スプリング(22)	1	0	0	0	0	0	0	0	0	0	0	0	0	0	★
40-35	1560-511-012-00	・プレート	1	0	0	0	0	0	0	0	0	0	0	0	0	0	★
40-36	V304-260-010-00	・コガタ ナット M10 2ｼュ	2	0	0	0	0	0	0	0	0	0	0	0	0	0	★
40-37	1544-531-004-00	・コウシン レバー(B)	1	0	0	0	0	0	0	0	0	0	0	0	0	0	★No1~(A)
40-37a	1544-531-004-20	・コウシン レバー(B)	1	0	0	0	0	0	0	0	0	0	0	0	0	0	★(B)~
40-37-1	1545-531-002-00	・コウシン レバー(B)	1	0	0	0	0	0	0	0	0	0	0	0	0	0	★
40-38	V210-260-602-00	・ボルト(S) M6×20	2	0	0	0	0	0	0	0	0	0	0	0	0	0	★No1~(A)
40-38a	V210-260-802-00	・ボルト(S) M8×20	2	0	0	0	0	0	0	0	0	0	0	0	0	0	★(B)~
40-38-1	V210-260-801-60	・ボルト(S) M8×16	2	0	0	0	0	0	0	0	0	0	0	0	0	0	★
40-39	V301-260-006-00	・ナット M6 2ｼュ	2	0	0	0	0	0	0	0	0	0	0	0	0	0	★No1~(A)
40-39a	V301-260-008-00	・ナット M8 2ｼュ	2	0	0	0	0	0	0	0	0	0	0	0	0	0	★(B)~
40-40	1432-242-004-00	・グリップ(B)	1	0	0	0	0	0	0	0	0	0	0	0	0	0	★No1~(A)
40-40a	1415-505-015-00	・レバー ニギリ	1	0	0	0	0	0	0	0	0	0	0	0	0	0	★(B)~
40-41	1544-531-350-00	・フィールド バック ワイヤ ASSY	1	0	0	0	0	0	0	0	0	0	0	0	0	0	★
40-42	1544-531-360-00	・ワイヤ ホルダ(A) COMP	1	0	0	0	0	0	0	0	0	0	0	0	0	0	★
40-43	7957-501-004-00	・ヘヤー ピン(10マル)	1	0	0	0	0	0	0	0	0	0	0	0	0	0	★D, X型は標準
40-44	1544-531-370-00	・ワイヤ ホルダ(B) COMP	1	0	0	0	0	0	0	0	0	0	0	0	0	0	★
40-45	1305-241-001-00	・ホイルヨウ ヘアー ピン	1	0	0	0	0	0	0	0	0	0	0	0	0	0	★
40-46	1544-531-400-00	・ポジション アーム(A) COMP	1	0	0	0	0	0	0	0	0	0	0	0	0	0	★
40-47	V580-140-502-50	・スプリング ピン(W) 5×25	1	0	0	0	0	0	0	0	0	0	0	0	0	0	★
40-48		・テッセン 1.0×70	1	0	0	0	0	0	0	0	0	0	0	0	0	0	★
40-49	1544-531-410-00	・ポジション アーム(B) COMP	1	0	0	0	0	0	0	0	0	0	0	0	0	0	★
40-50	1444-116-007-00	・ワッシャ(11×30×2)	1	0	0	0	0	0	0	0	0	0	0	0	0	0	★
40-51	V411-260-010-00	・ミガキ ザガネ M10	1	0	0	0	0	0	0	0	0	0	0	0	0	0	★
40-52	V500-162-002-00	・ワリ ピン 2×20	1	0	0	0	0	0	0	0	0	0	0	0	0	0	★
40-53	1444-505-003-00	・テンション スプリング(45)	1	0	0	0	0	0	0	0	0	0	0	0	0	0	★
40-54	1444-531-005-20	・センサ ケース	1	0	0	0	0	0	0	0	0	0	0	0	0	0	★
40-55	V211-360-802-00	・コガタ ボルト(SP) M8×20	4	0	0	0	0	0	0	0	0	0	0	0	0	0	★
40-56	1491-531-330-00	・アーム COMP	1	0	0	0	0	0	0	0	0	0	0	0	0	0	★
40-57	1444-531-006-00	・ピン(88)	1	0	0	0	0	0	0	0	0	0	0	0	0	0	★
40-58	V411-260-008-00	・ミガキ ザガネ M8	1	0	0	0	0	0	0	0	0	0	0	0	0	0	★
40-59	V500-162-002-00	・ワリ ピン 2×20	1	0	0	0	0	0	0	0	0	0	0	0	0	0	★
40-60	1491-531-340-10	・ロッド COMP	1	0	0	0	0	0	0	0	0	0	0	0	0	0	★
40-61	1544-531-008-00	・プレート(センサ)	1	0	0	0	0	0	0	0	0	0	0	0	0	0	★
40-62	1305-241-001-00	・ホイルヨウ ヘアー ピン	2	0	0	0	0	0	0	0	0	0	0	0	0	0	★
40-63	V211-260-801-60	・コガタ ボルト(S) M8×16	2	0	0	0	0	0	0	0	0	0	0	0	0	0	★
40-64	V301-260-008-00	・ナット M8 2ｼュ	2	0	0	0	0	0	0	0	0	0	0	0	0	0	★
40-65	V411-260-008-00	・ミガキ ザガチ M8	2	0	0	0	0	0	0	0	0	0	0	0	0	0	★
40-66	V411-260-005-00	・ミガキ ザガネ M5	1	0	0	0	0	0	0	0	0	0	0	0	0	0	★
40-67	V500-162-001-80	・ワリ ピン 2×18	1	0	0	0	0	0	0	0	0	0	0	0	0	0	★
40-68	V302-260-010-00	・ナット M10 3ｼュ	1	0	0	0	0	0	0	0	0	0	0	0	0	0	★
40-69	1544-531-006-00	・トリアツカイ セツメイ ショ	1	0	0	0	0	0	0	0	0	0	0	0	0	0	★

	150	150F	160	160F	170	170F
(A)	166	2701	125	1907	153	2047
(B)	167	2702	126	1908	154	2048

Fig.41 スイヘイロータリSET (1) (オプション)

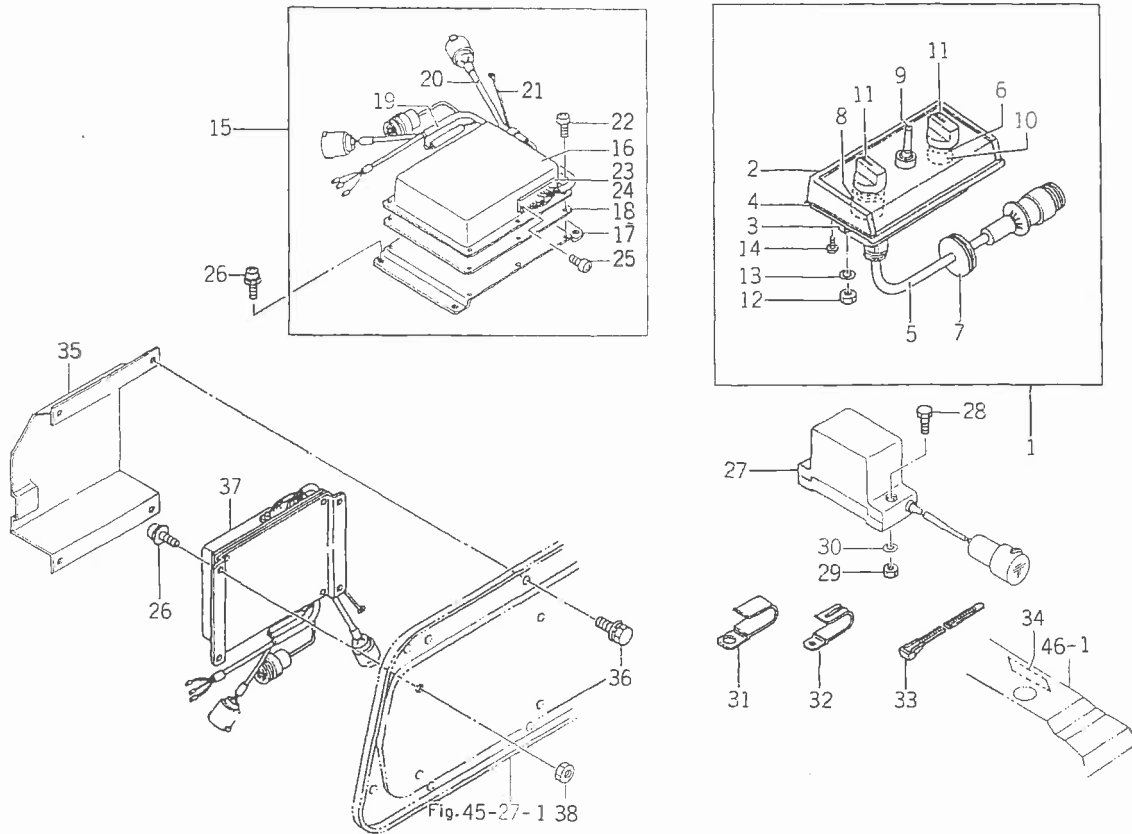


見出番号	部品コード	品名	個数	適 応 型 式									備 考						
				150F			160F			170F									
				D	X	N	D	X	D	X	D	X							
41- 0-1	1544-532-200-10	スイヘイ ロータリ SET (OPT)	1	0	0	0	0	0	0	0	0	0	0	0	0	0	0	0	Fig40,41 全点含む
41- 0-1-1	1545-532-200-00	スイヘイ ロータリ (OPT) SET	1				0												
41- 1	1544-212-200-10	・2P ブラケット COMP	1	0	0	0	0	0	0	0	0	0	0	0	0	0	0	0	
41- 2	V201-261-203-00	・コガタ ボルト M12×30	4	0	0	0	0	0	0	0	0	0	0	0	0	0	0	0	
41- 3	1491-218-227-00	・マキ ブッシュ (164)	1	0	0	0	0	0	0	0	0	0	0	0	0	0	0	0	ハイシ
41- 4	1491-218-007-00	・メタル (164)	1	0	0	0	0	0	0	0	0	0	0	0	0	0	0	0	
41- 5	1491-218-002-00	・スペーサ	1	0	0	0	0	0	0	0	0	0	0	0	0	0	0	0	
41- 6	V201-361-006-50	・コガタ ボルト M10×65 7T	6	0	0	0	0	0	0	0	0	0	0	0	0	0	0	0	
41- 7	V401-160-010-00	・S.W M10	6	0	0	0	0	0	0	0	0	0	0	0	0	0	0	0	
41- 8	1491-218-003-00	・"O" リング	2	0	0	0	0	0	0	0	0	0	0	0	0	0	0	0	
41- 9	1544-212-003-00	・ラバー プレート	1	0	0	0	0	0	0	0	0	0	0	0	0	0	0	0	
41-10	V760-150-000-00	・グリス ニップル A-M6F	1	0	0	0	0	0	0	0	0	0	0	0	0	0	0	0	
41-11	1544-212-210-00	・センサ ブラケット COMP	1	0	0	0	0	0	0	0	0	0	0	0	0	0	0	0	
41-12	V210-260-602-00	・ボルト (S) M6×20	2	0	0	0	0	0	0	0	0	0	0	0	0	0	0	0	
41-13	1544-212-001-00	・センサ ステア	1	0	0	0	0	0	0	0	0	0	0	0	0	0	0	0	
41-14	1544-212-002-00	・プレッシャ スプリング (30)	2	0	0	0	0	0	0	0	0	0	0	0	0	0	0	0	
41-15	V111-168-004-00	・プラス ナベ コネジ M8×40	2	0	0	0	0	0	0	0	0	0	0	0	0	0	0	0	
41-16	V301-260-008-00	・ナット M8 2ツ	2	0	0	0	0	0	0	0	0	0	0	0	0	0	0	0	
41-17	1544-504-200-10	・フロー プライオリテイ バルブ ASSY	1	0	0	0	0	0	0	0	0	0	0	0	0	0	0	0	
41-18	1491-541-220-10	・ソレノイド バルブ ASSY	1	0	0	0	0	0	0	0	0	0	0	0	0	0	0	0	
41-19	V720-112-401-20	・"O" リング P12	2	0	0	0	0	0	0	0	0	0	0	0	0	0	0	0	
41-20	V201-260-809-50	・コガタ ボルト M8×95	1	0	0	0	0	0	0	0	0	0	0	0	0	0	0	0	
41-21	V211-260-805-00	・コガタ ボルト (S) M8×50	2	0	0	0	0	0	0	0	0	0	0	0	0	0	0	0	
41-22	V201-260-806-00	・コガタ ボルト M8×60	2	0	0	0	0	0	0	0	0	0	0	0	0	0	0	0	
41-23	V401-160-008-00	・S.W M8	3	0	0	0	0	0	0	0	0	0	0	0	0	0	0	0	

適 配 型 式

見出番号	部品コード	品 名	個 数	15CF			16CF			17CF			備 考
				150	D	X	N	160	D	X	170	D	
41-24	1513-541-003-00	・コネクタ(A) PT $\frac{1}{8}$	2	0	0	0	0	0	0	0	0	0	
41-25	1491-541-240-00	・デリバリ ホース COMP	2	0	0	0	0	0	0	0	0	0	
41-26	1544-511-250-10	・フォーク ブラケット COMP	2	0	0	0	0	0	0	0	0	0	
41-27	1491-511-001-00	・ピン(19×56)	2	0	0	0	0	0	0	0	0	0	
41-28	1491-511-002-00	・ピン(16×55)	2	0	0	0	0	0	0	0	0	0	
41-29	V411-260-018-00	・ミガキ ザガネ M18	3	0	0	0	0	0	0	0	0	0	
41-30	V500-163-003-00	・ワリ ピン 3×30	4	0	0	0	0	0	0	0	0	0	
41-31	1491-511-004-00	・トメ ネジ(M8×14)	2	0	0	0	0	0	0	0	0	0	
41-32	1544-511-200-10	・リフト ロッド(L) COMP	1	0	0	0	0	0	0	0	0	0	
41-33	1544-511-220-20	・リフト シリンダ ASSY	1	0	0	0	0	0	0	0	0	0	
41-34	1491-511-231-00	・シリンダ COMP	1	0	0	0	0	0	0	0	0	0	
41-35	1544-511-230-20	・ピストン ロッド COMP	1	0	0	0	0	0	0	0	0	0	
41-36	1491-511-23-00	・シリンダ ヘッド	1	0	0	0	0	0	0	0	0	0	
41-37	1491-511-233-00	・ブッシュ	1	0	0	0	0	0	0	0	0	0	
41-38	1491-511-234-00	・ワイヤ リング	1	0	0	0	0	0	0	0	0	0	
41-39	1491-511-235-00	・U リング	1	0	0	0	0	0	0	0	0	0	
41-40	V720-113-503-40	・"O" リング P34	2	0	0	0	0	0	0	0	0	0	
41-41	V720-113-104-00	・"O" リング G40	1	0	0	0	0	0	0	0	0	0	
41-42	1491-511-236-00	・ピストン	1	0	0	0	0	0	0	0	0	0	
41-43	1491-511-237-00	・バック アップ リング	2	0	0	0	0	0	0	0	0	0	
41-44	1491-511-238-00	・"O" リング	1	0	0	0	0	0	0	0	0	0	
41-45	1488-541-289-00	・バルブ ピストン	1	0	0	0	0	0	0	0	0	0	
41-46	1488-541-291-00	・バルブ シート	1	0	0	0	0	0	0	0	0	0	
41-47	1544-511-221-00	・ポベット	1	0	0	0	0	0	0	0	0	0	
41-48	1488-541-293-00	・スプリング	1	0	0	0	0	0	0	0	0	0	
41-49	1544-511-222-00	・"O" リング	1	0	0	0	0	0	0	0	0	0	
41-50	1544-511-223-00	・プラグ(ダイ)	1	0	0	0	0	0	0	0	0	0	
41-51	1488-541-296-00	・プラグ(ショウ)	1	0	0	0	0	0	0	0	0	0	
41-52	V720-112-401-80	・"O" リング P18	1	0	0	0	0	0	0	0	0	0	
41-53	1488-541-297-00	・"O" リング	1	0	0	0	0	0	0	0	0	0	
41-54	V780-100-000-20	・シズミ プラグ PT $\frac{1}{8}$	3	0	0	0	0	0	0	0	0	0	
41-55	1544-511-224-00	・リフト リクシオン バルブ	1	0	0	0	0	0	0	0	0	0	
41-56	V780-100-000-40	・シズミ プラグ PT $\frac{1}{4}$	1	0	0	0	0	0	0	0	0	0	
41-57	1544-511-260-00	・センサ パイプ COMP	1	0	0	0	0	0	0	0	0	0	
41-58	1488-541-007-00	・ダスト シール(14×22×6)	1	0	0	0	0	0	0	0	0	0	
41-59	1491-511-280-00	・ステア COMP	1	0	0	0	0	0	0	0	0	0	ハイシ
41-60	V211-360-801-60	・コガタ ボルト(SP) M8×16	1	0	0	0	0	0	0	0	0	0	
41-61	1491-511-290-10	・リフト シリンダ スイッチ ASSY	1	0	0	0	0	0	0	0	0	0	
41-62	V720-102-401-50	・"O" リング P15	1	0	0	0	0	0	0	0	0	0	
41-63	1488-541-020-00	・スチール ボール	1	0	0	0	0	0	0	0	0	0	
41-64	1488-541-021-00	・シム	AR	0	0	0	0	0	0	0	0	0	
41-65	1544-511-001-00	・ロッド	1	0	0	0	0	0	0	0	0	0	
41-66	V411-260-008-00	・ミガキ ザガネ M8	1	0	0	0	0	0	0	0	0	0	
41-67	V500-162-002-00	・ワリ ピン 2×20	1	0	0	0	0	0	0	0	0	0	
41-68	1513-541-004-00	・コネクタ(B) PT $\frac{1}{8}$	2	0	0	0	0	0	0	0	0	0	
41-69	1546-913-200-10	・フォーク ブラケット COMP	2	0	0	0	0	0	0	0	0	0	
41-70	1544-532-001-10	・トリアツカイ セツメイ ショ	1	0	0	0	0	0	0	0	0	0	

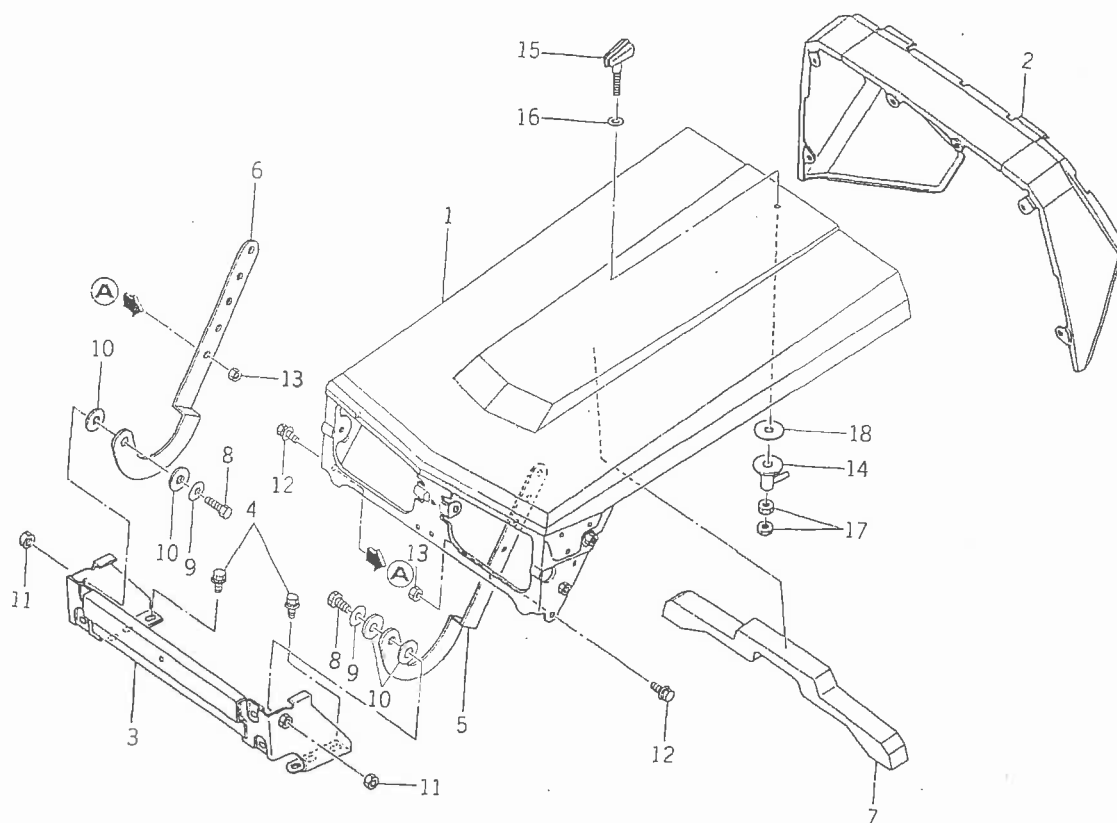
Fig. 42 スイハイロータリSET (2) (オプション)



見出番号	部品コード	品名	個数	適 応 型 式									備 考		
				150F			160F			170F					
				50	D	X	60	D	X	70	D	X			
42- 1	1544-641-210-00	・スイッチ ボックス ASSY	1	0	0	0	0	0	0	0	0	0	0	0	
42- 2	1544-641-211-00	・ケース ASSY	1	0	0	0	0	0	0	0	0	0	0	0	
42- 3	1544-641-212-00	・カバー	1	0	0	0	0	0	0	0	0	0	0	0	
42- 4	1544-641-213-00	・ゴム パッキン	1	0	0	0	0	0	0	0	0	0	0	0	
42- 5	1544-641-214-00	・ハーネス ASSY	1	0	0	0	0	0	0	0	0	0	0	0	
42- 6	1544-641-215-00	・グロメット(A)	1	0	0	0	0	0	0	0	0	0	0	0	
42- 7	1544-641-216-00	・グロメット(B)	1	0	0	0	0	0	0	0	0	0	0	0	
42- 8	1544-641-217-00	・キリカエ スイッチ	1	0	0	0	0	0	0	0	0	0	0	0	
42- 9	1544-641-218-00	・シュドウ スイッチ	1	0	0	0	0	0	0	0	0	0	0	0	
42-10	1544-641-219-00	・セット ボリューム	1	0	0	0	0	0	0	0	0	0	0	0	
42-11	1544-641-221-00	・ツマミ	2	0	0	0	0	0	0	0	0	0	0	0	
42-12	V300-260-006-00	・ナット M6	2	0	0	0	0	0	0	0	0	0	0	0	
42-13	V401-160-006-00	・S.W M6	2	0	0	0	0	0	0	0	0	0	0	0	
42-14	1544-641-222-00	・M3P タイト	4	0	0	0	0	0	0	0	0	0	0	0	
42-15	1544-641-230-10	・コントロール ボックス ASSY	1	0	0	0	0	0	0	0	0	0	0	0	
42-16	1544-641-231-00	・ケース ASSY	1	0	0	0	0	0	0	0	0	0	0	0	
42-17	1544-641-232-00	・ベース	1	0	0	0	0	0	0	0	0	0	0	0	
42-18	1544-641-233-00	・パッキン	1	0	0	0	0	0	0	0	0	0	0	0	
42-19	1544-641-234-00	・ハーネス ASSY (A)	1	0	0	0	0	0	0	0	0	0	0	0	
42-20	1544-641-235-00	・ハーネス ASSY (B)	1	0	0	0	0	0	0	0	0	0	0	0	
42-21	1544-641-236-00	・ハーネス ASSY (C)	1	0	0	0	0	0	0	0	0	0	0	0	
42-22	V111-163-000-80	・プラス ナベ コネジ M3×8	6	0	0	0	0	0	0	0	0	0	0	0	
42-23	1544-641-237-00	・グロメット ホルダ	2	0	0	0	0	0	0	0	0	0	0	0	
42-24	1544-641-238-00	・ゴム グロメット	2	0	0	0	0	0	0	0	0	0	0	0	
42-25	V111-163-000-60	・プラス ナベ コネジ M3×6	4	0	0	0	0	0	0	0	0	0	0	0	

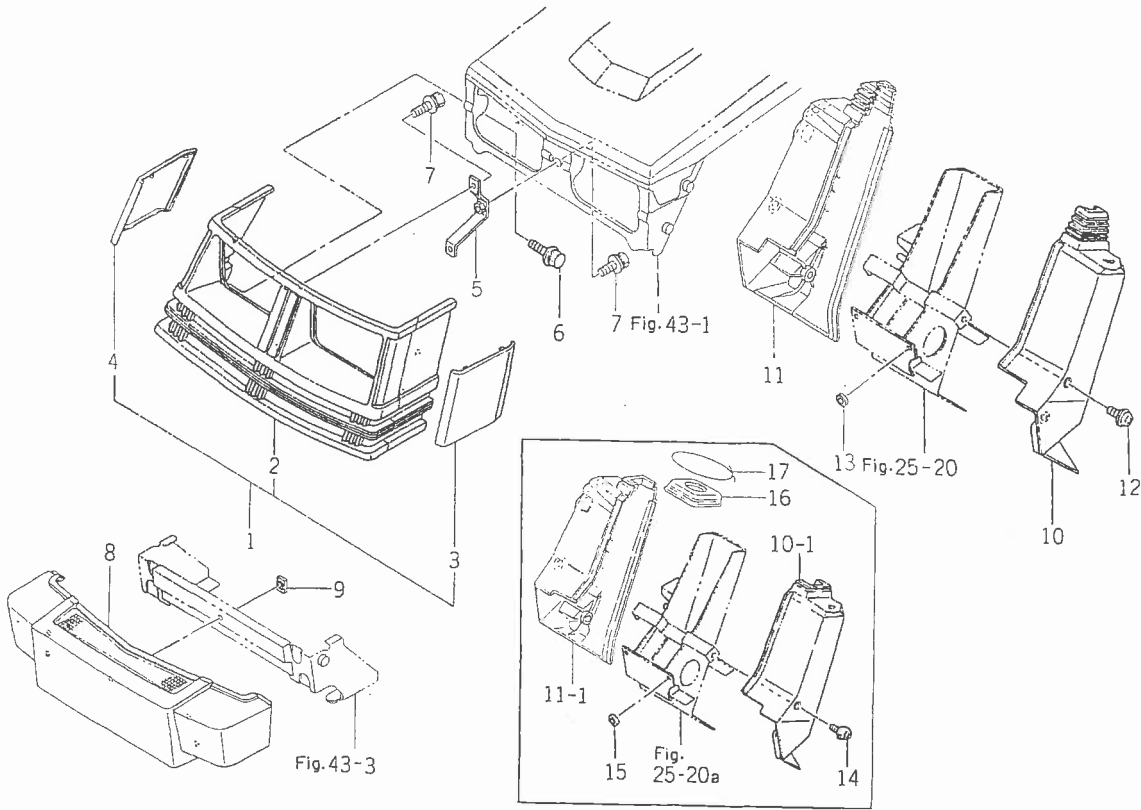
見出番号	部品コード	品名	個数	選 定 型 式												備 考
				150F			160F			170F						
				D	X	N	D	X	0	D	X	0				
42-26	V120-366-001-60	・プラス ナベ コネジ(SP) M6×16	4	0	0	0	0	0	0	0	0	0	0	0		
42-27	1544-641-250-10	・スローブ センサ ASSY	1	0	0	0	0	0	0	0	0	0	0	0		
42-28	V200-260-602-50	・ボルト M6×25	2	0	0	0	0	0	0	0	0	0	0	0		
42-29	V300-260-006-00	・ナット M6	2	0	0	0	0	0	0	0	0	0	0	0		
42-30	V401-160-006-00	・S.W M6	2	0	0	0	0	0	0	0	0	0	0	0		
42-31	3737-172-011-00	・フラッシュ ハーネス クランプ	1	0	0	0	0	0	0	0	0	0	0	0		
42-32	3737-172-009-00	・メイン ハーネス クランプ(シタ)	1	0	0	0	0	0	0	0	0	0	0	0		
42-33	1376-402-003-00	・ワイヤ バンド(140)	2	0	0	0	0	0	0	0	0	0	0	0		
42-34	1480-541-004-00	・スター マーク(2ツボシ)	1	0	0	0	0	0	0	0	0	0	0	0		
42-35	1545-606-250-00	・ケース カバー COMP	1													
42-36	V210-360-601-60	・ボルト(SP) M6×16	4													
42-37	1545-641-200-00	・コントロール ボックス ASSY	1													
42-38	V300-260-006-00	・ナット M6	8													

Fig.43 ボンネット関係



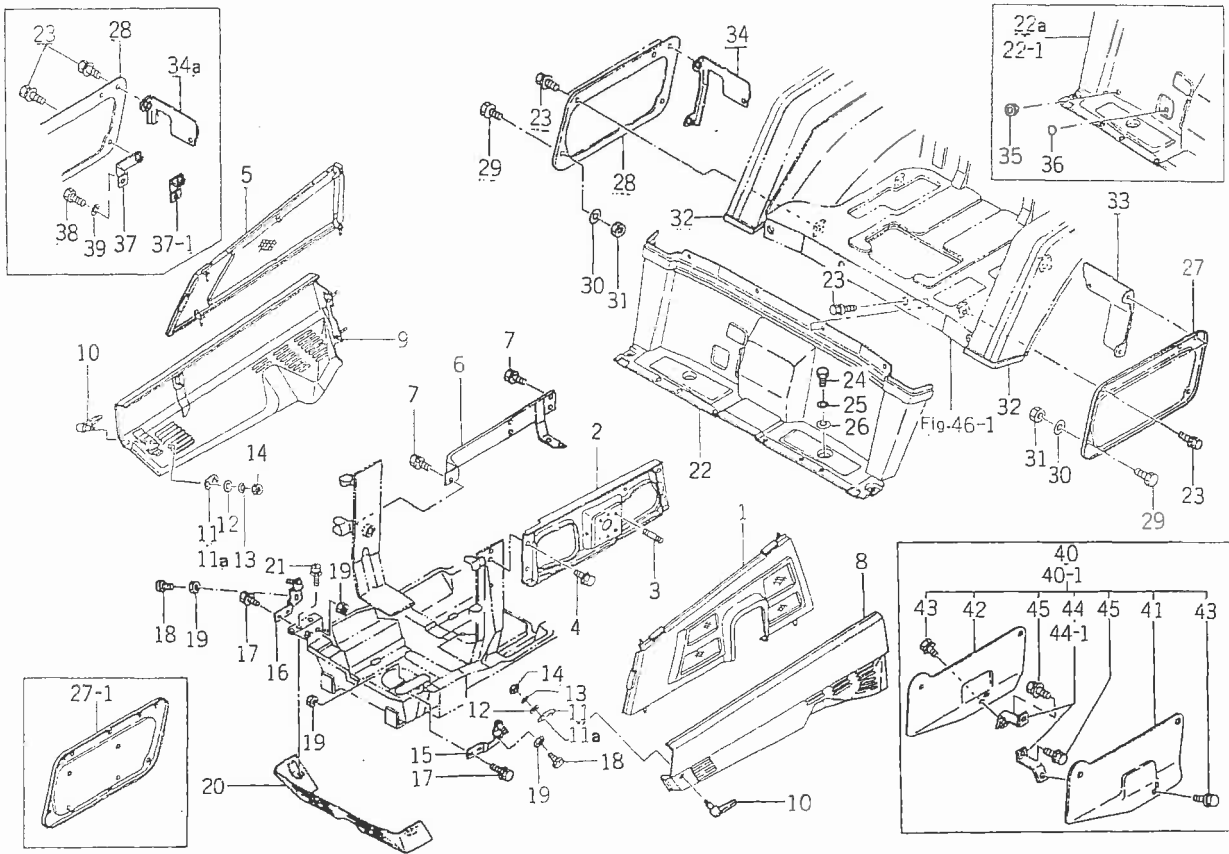
見出番号	部品コード	品名	個数	適 応 型 式												備 考	
				150F			160F			170F							
				D	X	N	0	D	X	0	D	X		0			
43-1	1544-601-200-10	ボンネット(A) COMP	1	0	0	0	0	0	0	0	0	0	0	0	0	0	0
43-2	1544-601-210-00	ボンネット(B) COMP	1	0	0	0	0	0	0	0	0	0	0	0	0	0	
43-3	1544-601-240-00	ボンネット ヒンジ COMP	1	0	0	0	0	0	0	0	0	0	0	0	0	0	
43-4	V211-360-802-00	コガタ ボルト(SP) M8×20	4	0	0	0	0	0	0	0	0	0	0	0	0	0	
43-5	1544-601-001-00	ボンネット ヒンジ(L)	1	0	0	0	0	0	0	0	0	0	0	0	0	0	
43-6	1544-601-002-00	ボンネット ヒンジ(R)	1	0	0	0	0	0	0	0	0	0	0	0	0	0	
43-7	1544-601-003-00	シール	1	0	0	0	0	0	0	0	0	0	0	0	0	0	
43-8	1376-754-023-00	ボルト(M10×32)	2	0	0	0	0	0	0	0	0	0	0	0	0	0	
43-9	3560-201-018-00	ケック ジク ザガネ	2	0	0	0	0	0	0	0	0	0	0	0	0	0	
43-10	1444-116-006-00	ライニング	4	0	0	0	0	0	0	0	0	0	0	0	0	0	
43-11	V304-260-010-00	コガタ ナット M10 2ｼﾞﾏ	2	0	0	0	0	0	0	0	0	0	0	0	0	0	
43-12	V211-360-802-00	コガタ ボルト(SP) M8×20	4	0	0	0	0	0	0	0	0	0	0	0	0	0	
43-13	V301-260-008-00	ナット M8 2ｼﾞﾏ	4	0	0	0	0	0	0	0	0	0	0	0	0	0	
43-14	1544-601-250-00	ストップ COMP	1	0	0	0	0	0	0	0	0	0	0	0	0	0	
43-15	1509-601-001-00	センタ マスコット	1	0	0	0	0	0	0	0	0	0	0	0	0	0	
43-16	1444-601-003-00	ワッシャ(10×20×1.5)	1	0	0	0	0	0	0	0	0	0	0	0	0	0	
43-17	V302-260-006-00	ナット M6 3ｼﾞﾏ	2	0	0	0	0	0	0	0	0	0	0	0	0	0	
43-18	1444-601-025-00	ワッシャ(10×40×2)	1	0	0	0	0	0	0	0	0	0	0	0	0	0	

Fig. 44 フロントグリル関係



見出番号	部品コード	品名	個数	適 応 型 式									備 考		
				150F			160F			170F					
				D	X	N	D	X	D	X					
44- 1	1544-602-200-00	フロント グリル ASSY	1	0	0	0	0	0	0	0	0	0	0	0	
44- 2		・フロント グリル	1	0	0	0	0	0	0	0	0	0	0	0	△
44- 3	1544-602-202-00	・サイド リフレクタ(L)	1	0	0	0	0	0	0	0	0	0	0	0	
44- 4	1544-602-203-00	・サイド リフレクタ(R)	1	0	0	0	0	0	0	0	0	0	0	0	
44- 5	1544-602-210-00	グリル ステ- COMP	1	0	0	0	0	0	0	0	0	0	0	0	
44- 6	V210-360-601-60	ボルト(SP)	M6×16	4	0	0	0	0	0	0	0	0	0	0	
44- 7	V210-360-601-20	コガタ ボルト(SP)	M6×12	3	0	0	0	0	0	0	0	0	0	0	
44- 8	1544-602-001-10	パンパ		1	0	0	0	0	0	0	0	0	0	0	
44- 9	V350-150-006-00	スピード ナット(P)	6	5	0	0	0	0	0	0	0	0	0	0	
44-10	1544-603-002-10	ステアリング ポスト(L)		1	0	0	0	0	0	0	0	0	0	0	
44-10-1	1545-603-002-10	ステアリング ポスト(L)		1			0								
44-11	1544-603-003-10	ステアリング ポスト(R)		1	0	0	0	0	0	0	0	0	0	0	
44-11-1	1545-603-003-10	ステアリング ポスト(R)		1			0								
44-12	V120-166-001-20	プラス ナベ コネジ(P)	M6×12	6	0	0	0	0	0	0	0	0	0	0	
44-13	1544-603-004-00	クッション ゴム(8×23×3)		4	0	0	0	0	0	0	0	0	0	0	
44-14	V120-166-001-20	プラス ナベ コネジ(P)	M6×12	6				0							
44-15	1544-603-004-00	クッション ゴム(8×23×3)		4				0							
44-16	1545-603-001-00	ブーツ(ステアリング)		1				0							
44-17		テッセン	1.0×700	1				0							△

Fig.45 カバ - 関係



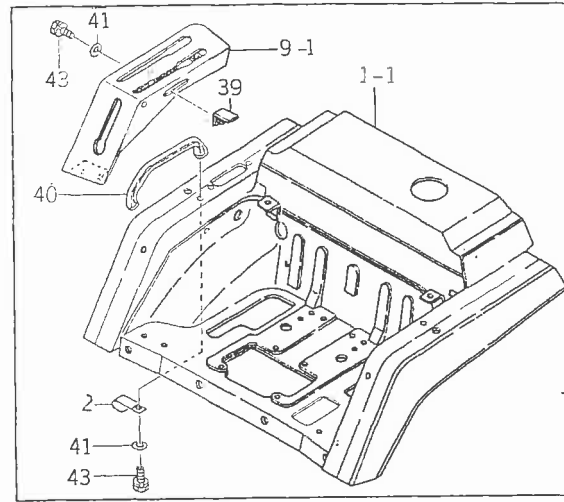
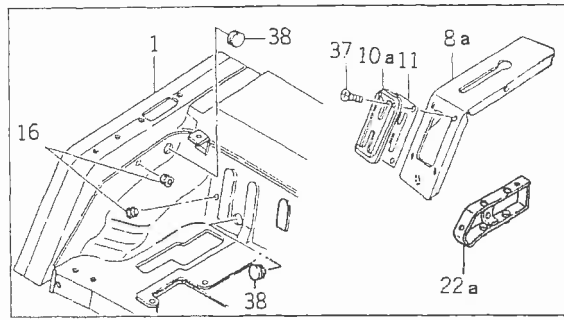
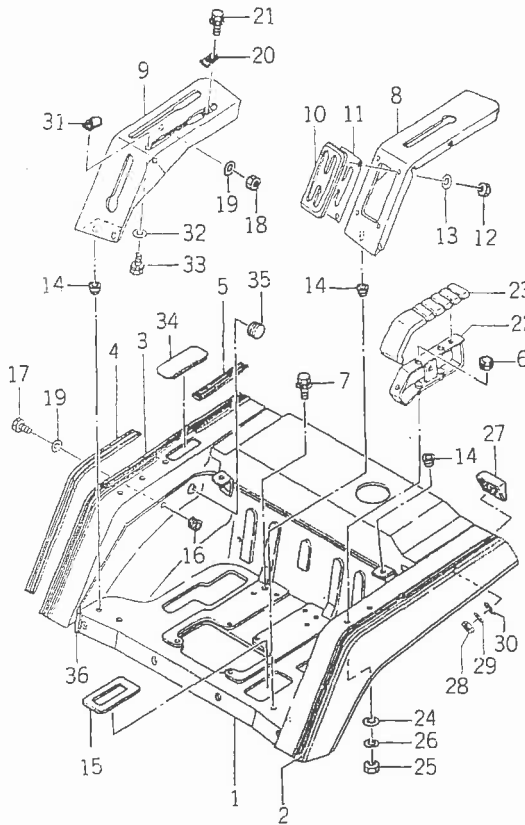
見出番号	部品コード	品名	個数	適 応 型 式									備 考				
				150F			160F			170F							
				D	X	N	D	X	D	X	D	X					
45- 1	1544-604-200-00	ファン カバー(L) COMP	1	0	0	0	0	0	0	0	0	0	0	0	0	0	0
45- 2	1544-604-300-00	マフラ ステア COMP	1	0	0	0	0	0	0	0	0	0	0	0	0	0	0
45- 3	V251-260-802-00	ウエコミ ボルト M8×20 2シユ	4	0	0	0	0	0	0	0	0	0	0	0	0	0	0
45- 4	V211-360-801-60	コガタ ボルト(SP) M8×16	4	0	0	0	0	0	0	0	0	0	0	0	0	0	0
45- 5	1544-604-220-00	ファン カバー(R) COMP	1	0	0	0	0	0	0	0	0	0	0	0	0	0	0
45- 6	1544-604-230-00	サイド ステア(R) COMP	1	0	0	0	0	0	0	0	0	0	0	0	0	0	0
45- 7	V211-360-801-60	コガタ ボルト(SP) M8×16	3	0	0	0	0	0	0	0	0	0	0	0	0	0	0
45- 8	1544-604-270-00	アンダ カバー(L) COMP	1	0	0	0	0	0	0	0	0	0	0	0	0	0	0
45- 9	1544-604-280-00	アンダ カバー(R) COMP	1	0	0	0	0	0	0	0	0	0	0	0	0	0	0
45-10	1544-604-400-00	ハンドル COMP	2	0	0	0	0	0	0	0	0	0	0	0	0	0	0
45-11	1544-604-015-00	フック プレート	2	0	0	0	0	0	0	0	0	0	0	0	0	0	0
45-11a	1544-604-015-10	フック プレート	2	0	0	0	0	0	0	0	0	0	0	0	0	0	0
45-12	V411-260-008-00	ミガキ ザガネ M8	2	0	0	0	0	0	0	0	0	0	0	0	0	0	0
45-13	V401-160-008-00	S.W M8	2	0	0	0	0	0	0	0	0	0	0	0	0	0	0
45-14	V300-260-008-00	ナット M8	2	0	0	0	0	0	0	0	0	0	0	0	0	0	0
45-15	1544-604-310-00	カバー フック(L) COMP	1	0	0	0	0	0	0	0	0	0	0	0	0	0	0
45-16	1544-604-320-00	カバー フック(R) COMP	1	0	0	0	0	0	0	0	0	0	0	0	0	0	0
45-17	V211-360-801-60	コガタ ボルト(SP) M8×16	4	0	0	0	0	0	0	0	0	0	0	0	0	0	0
45-18	1421-602-005-10	クッション ゴム(B)	4	0	0	0	0	0	0	0	0	0	0	0	0	0	0
45-19	V304-260-008-00	コガタ ナット M8 2シユ	4	0	0	0	0	0	0	0	0	0	0	0	0	0	0
45-20	1544-604-290-00	フロント カバー COMP	1	0	0	0	0	0	0	0	0	0	0	0	0	0	0
45-21	V120-366-002-00	プラス ナベ コネジ(SP) M6×20	2	0	0	0	0	0	0	0	0	0	0	0	0	0	0
45-22	1544-607-200-10	フロント カバー COMP	1	0	0	0	0	0	0	0	0	0	0	0	0	0	0
45-22a	1544-607-200-30	フロント カバー COMP	1	0	0	0	0	0	0	0	0	0	0	0	0	0	0
45-22-1	1545-607-200-00	フロント カバー COMP	1	0	0	0	0	0	0	0	0	0	0	0	0	0	0

選 定 型 式

見出番号	部品コード	品 名	個 数	選 定 型 式												備 考
				150	150F			160	160F			170	170F			
					D	X	N		D	X	N		D	X		
45-23	V211-360-801-60	コガタ ボルト(SP) M8×16	12	0	0	0	0	0	0	0	0	0	0	0	0	
45-24	V201-360-801-60	コガタ ボルト M8×16 7T	2	0	0	0	0	0	0	0	0	0	0	0	0	
45-25	V411-160-008-00	S.W M8	2	0	0	0	0	0	0	0	0	0	0	0	0	
45-26	V411-260-008-00	ミガキ ザガネ M8	2	0	0	0	0	0	0	0	0	0	0	0	0	
45-27	1544-607-210-00	サイド カバー(L) COMP	1	0	0	0	0	0	0	0	0	0	0	0	0	
45-27-1	1545-607-210-00	サイド カバー(L) COMP	1				0									
45-28	1544-607-001-00	サイド カバー(R)	1	0	0	0	0	0	0	0	0	0	0	0	0	
45-29	V200-260-603-00	ボルト M6×30	2	0	0	0	0	0	0	0	0	0	0	0	0	
45-30	V411-260-006-00	ミガキ ザガネ M6	2	0	0	0	0	0	0	0	0	0	0	0	0	
45-31	V300-260-006-00	ナット M6	2	0	0	0	0	0	0	0	0	0	0	0	0	
45-32	1550-607-003-00	フエンド トリム	2	0	0	0	0	0	0	0	0	0	0	0	0	
45-33	1544-607-220-00	リヤ カバー(L) COMP	1	0	0	0	0	0	0	0	0	0	0	0	0	
45-34	1544-607-230-00	リヤ カバー(R) COMP	1	0	0	0	0	0	0	0	0	0	0	0	0	
45-34a	1544-607-230-10	リヤ カバー(R) COMP	1	0	0	0	0	0	0	0	0	0	0	0	0	※1～
45-35	1544-606-018-00	グロメット(8×13×2)	1	0	0	0	0	0	0	0	0	0	0	0	0	未実施
45-36	1444-621-016-00	ゴム キャップ(9)	1	0	0	0	0	0	0	0	0	0	0	0	0	
45-37	1544-607-280-00	サイド カバー ステ- COMP	1	0	0	0	0	0								} 未実施
45-37-1	1546-607-220-00	サイド カバー ステ- COMP	1					0	0	0	0	0	0	0	0	
45-38	V201-261-002-00	コガタ ボルト M10×20	1	0	0	0	0	0	0	0	0	0	0	0	0	
45-39	V401-160-010-00	S.W M10	1	0	0	0	0	0	0	0	0	0	0	0	0	
45-40	1544-607-240-00	サイド カバー SET	1	0	0	0	0									★
45-40-1	1546-607-200-00	サイド カバー SET	1				0	0	0	0	0	0	0	0	0	★
45-41	1544-607-250-00	・カバー(L) COMP	1	0	0	0	0	0	0	0	0	0	0	0	0	★
45-42	1544-607-260-00	・カバー(R) COMP	1	0	0	0	0	0	0	0	0	0	0	0	0	★
45-43	V211-360-802-50	・コガタ ボルト(SP) M8×25	6	0	0	0	0	0	0	0	0	0	0	0	0	★
45-44	1544-607-270-00	・ステ- COMP	2	0	0	0	0									★
45-44-1	1546-607-210-00	・ステ- COMP	2				0	0	0	0	0	0	0	0	0	★
45-45	V211-261-003-00	・コガタ ボルト(S) M10×30	2	0	0	0	0	0	0	0	0	0	0	0	0	★

	150	150F	160	160F	170	170F
Ⓐ	65	1032	55	805	89	1006
Ⓑ	66	1033	56	806	90	1007

Fig.46 フェンダ 関係

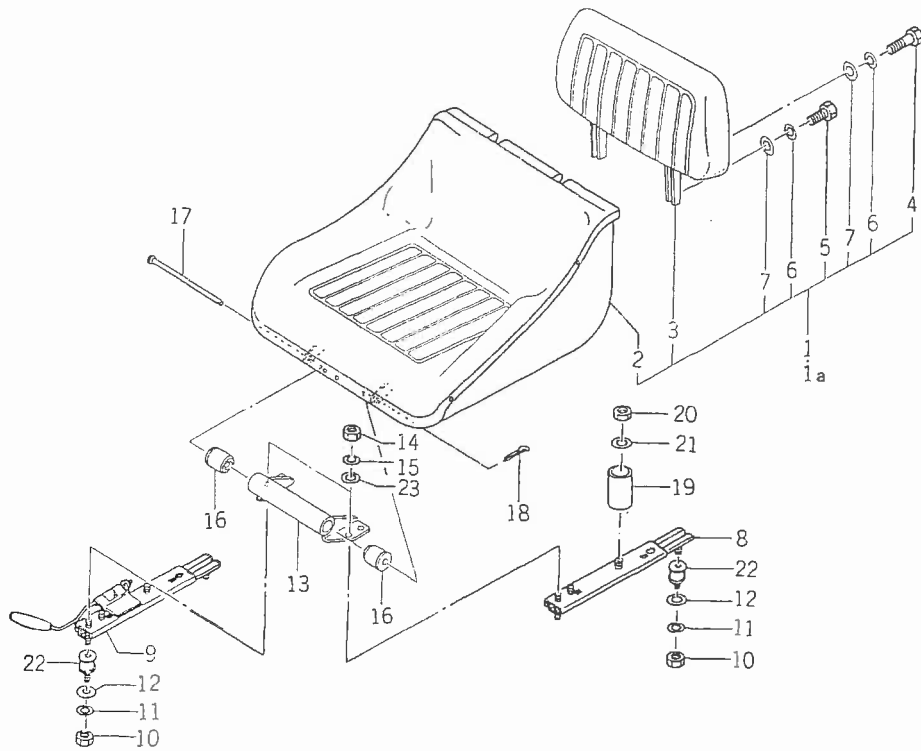


見出番号	部品コード	品名	個数	適 応 型 式									備 考		
				150F			160F			170F					
				50	D	X	N	60	D	X	70	D		X	
46-1	1544-606-200-30	フェンダ COMP	1	0	0	0	0	0	0	0	0	0	0	0	
46-1-1	1545-606-200-00	フェンダ COMP	1				0								
46-2	1544-606-002-20	モール(L)	1	0	0	0	0	0	0	0	0	0	0	0	
46-3	1544-606-013-20	モール(R)	1	0	0	0		0	0	0		0	0	0	
46-4	1544-606-015-20	モール(R)(A)	1				0				0			0	
46-5	1544-606-016-10	モール(R)(B)	1				0				0			0	
46-6	1544-606-006-00	キャップ(23)	4	0	0	0	0	0	0	0	0	0	0	0	
46-7	V211-361-002-00	コガタ ボルト(SP) M10×20	2	0	0	0	0	0	0	0	0	0	0	0	
46-8	1544-606-240-10	チェンジ ガイド(L) COMP	1	0	0	0	0	0	0	0	0	0	0	0	№1~不明
46-8a	1544-606-240-20	チェンジ ガイド(L) COMP	1	0	0	0	0	0	0	0	0	0	0	0	不明~
46-9	1544-606-250-20	チェンジ ガイド(R) COMP	1	0	0	0	0	0	0	0	0	0	0	0	
46-9-1	1545-606-220-00	チェンジ ガイド(R) COMP	1				0								
46-10	1544-606-004-10	シフト ガイド(メイン)	1	0	0	0	0	0	0	0	0	0	0	0	№1~不明
46-10a	1544-606-004-20	シフト ガイド(メイン)	1	0	0	0	0	0	0	0	0	0	0	0	不明~
46-11	1544-606-001-10	チェンジ プレート	1	0	0	0	0	0	0	0	0	0	0	0	
46-12	V300-260-006-00	ナット M6	4	0	0	0	0	0	0	0	0	0	0	0	
46-13	V401-160-006-00	S.W M6	4	0	0	0	0	0	0	0	0	0	0	0	
46-14	3614-321-001-00	ラジエータ カバー ロック ゴム	6	0	0	0	0	0	0	0	0	0	0	0	
46-15	1544-606-007-00	フロア ブーツ	1	0	0	0	0	0	0	0	0	0	0	0	
46-16	1544-606-018-00	グロメット(8×13×2)	2	0	0	0	0	0	0	0	0	0	0	0	
46-17	V200-260-602-50	ボルト M6×25	2	0	0	0	0	0	0	0	0	0	0	0	
46-18	V300-260-006-00	ナット M6	4	0	0	0	0	0	0	0	0	0	0	0	
46-19	3728-364-015-00	スイッチ ボックス ザガネ	4	0	0	0	0	0	0	0	0	0	0	0	
46-20	1544-606-005-10	ストップ	1	0	0	0	0	0	0	0	0	0	0	0	
46-21	V211-360-801-60	コガタ ボルト(SP) M8×16	1	0	0	0	0	0	0	0	0	0	0	0	

見出番号	部品コード	品名	個数	適 応 型 式												備 考
				150F			160F			170F						
				D	X	N	D	X	N	D	X	N				
46-22	1544-606-260-00	ハンド キャッチャ COMP	2	0	0	0	0	0	0	0	0	0		№1~(A) (B)~ NはX型不用		
46-22a	1544-606-260-10	ハンド キャッチャ COMP	2	0	0	0	0	0	0	0	0	0				
46-23	1544-606-008-00	ハンド ラバー	2	0	0	0	0	0	0	0	0	0				
46-24	3560-201-015-00	ケツク ジク ザガネ	4	0	0	0	0	0	0	0	0	0				
46-25	V300-260-008-00	ナット M8	4	0	0	0	0	0	0	0	0	0				
46-26	V401-160-008-00	S.W M8	4	0	0	0	0	0	0	0	0	0				
46-27	1544-606-270-00	リフレクタ ASSY	2	0	0	0	0	0	0	0	0	0				
46-28	V300-260-006-00	ナット M6	2	0	0	0	0	0	0	0	0	0				
46-29	V401-160-006-00	S.W M6	2	0	0	0	0	0	0	0	0	0				
46-30	V411-260-006-00	ミガキ ザガネ M6	2	0	0	0	0	0	0	0	0	0				
46-31	1544-606-280-10	ストップ(A) COMP	1	0	0	0	0	0	0	0	0	0				
46-32	2701-101-052-00	ブーリ トリツケ ポスヨウ ザガネ	1	0	0	0	0	0	0	0	0	0				
46-33	V120-266-001-60	プラス ナベ コネジ(S) M6×16	1	0	0	0	0	0	0	0	0	0				
46-34	1544-606-012-00	シール ケース	1	0	0	0	0	0	0	0	0	0				
46-35	1544-606-014-00	キャップ(30)	1	0	0	0	0	0	0	0	0	0				
46-36	1548-606-003-00	スベーサ	2	0	0	0	0	0	0	0	0	0				
46-37	1544-606-019-00	プラス サラ コネジ M6×25	4	0	0	0	0	0	0	0	0	0				
46-38	1544-606-014-00	キャップ(30)	2	0	0	0	0	0	0	0	0	0				
46-39	1545-606-230-00	ストップ COMP	1			0			0			0				
46-40	1560-606-001-30	グリップ(アシスト)	2			0			0			0				
46-41	3560-201-015-00	ケツク ジク ザガネ	5			0			0			0				
46-42	1425-621-004-00	ハーネス クランプ	2			0			0			0				
46-43	V211-260-801-60	コガタ ボルト(S) M8×16	5			0			0			0				

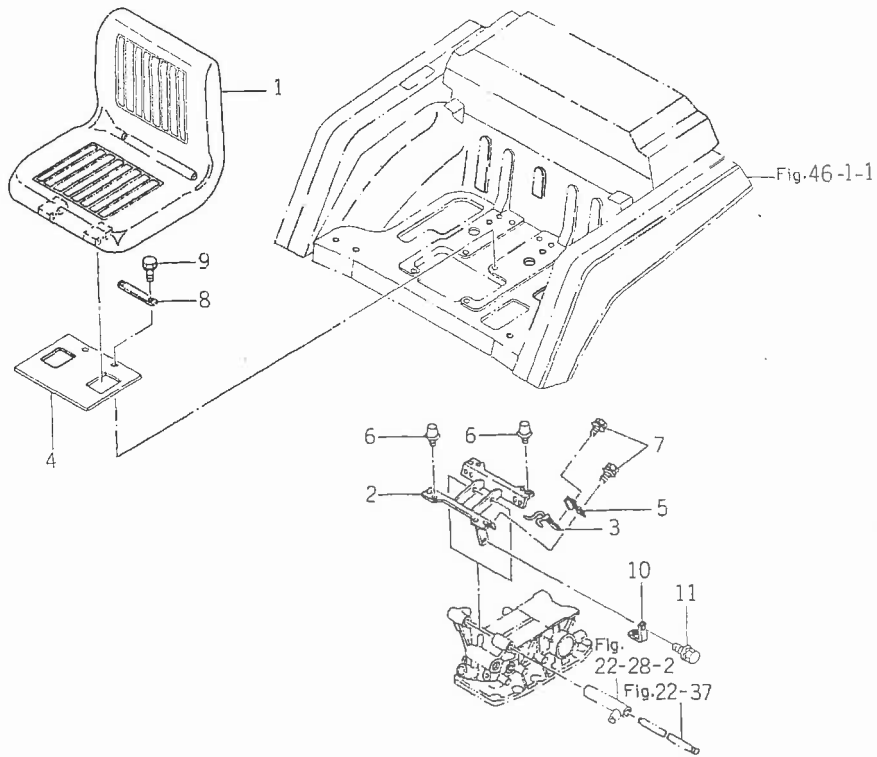
	150	150F	160	160F	170	170F
(A)	136	2319	109	1638	151	1885
(B)	137	2320	110	1639	152	1886

Fig.47 シート関係



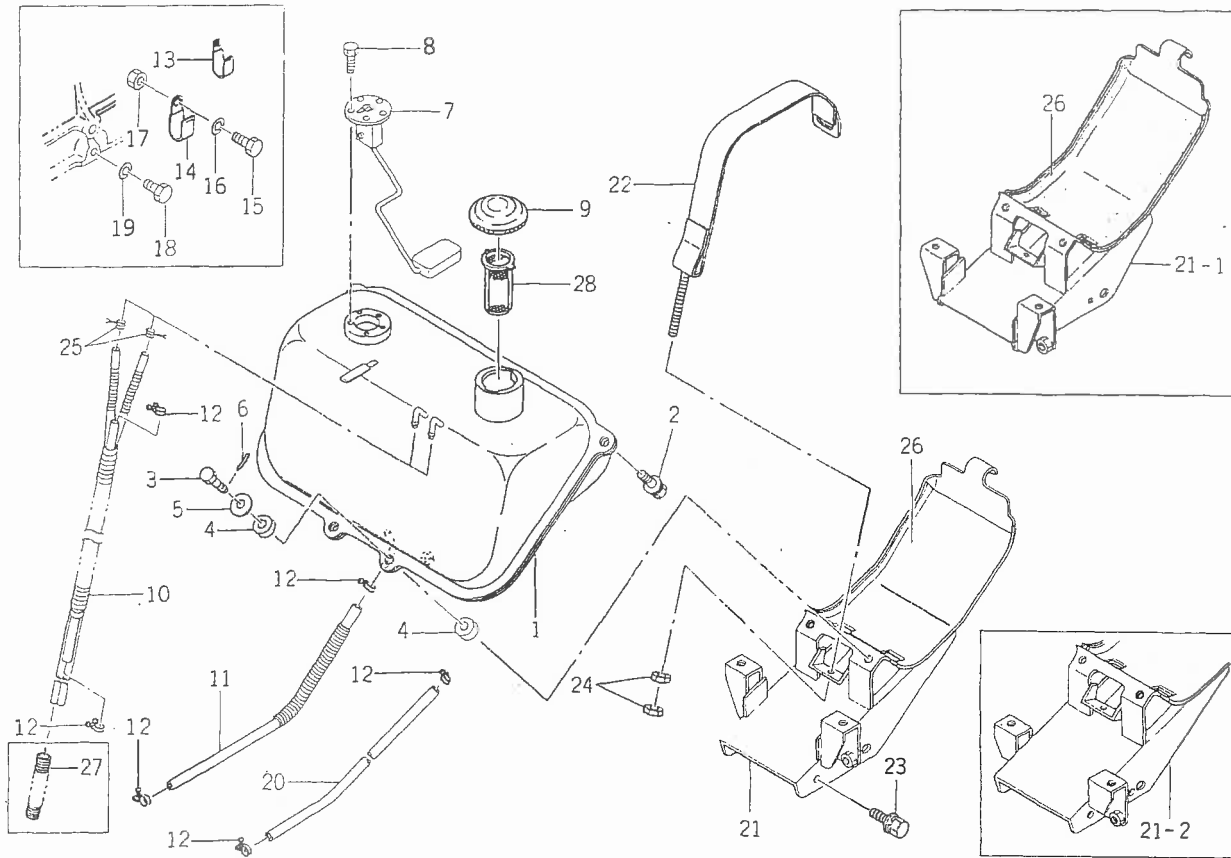
見出番号	部品コード	品名	個数	適応型式									備考					
				150F			160F			170F								
				D	X	N	D	X	D	X	D	X						
47- 1	1427-612-240-00	シート ASSY	1	0	0	0	0	0	0	0	0	0	0	0	0	0	0	アイボリ ホワイト
47- 1a	1427-612-240-10	シート ASSY	1	0	0	0	0	0	0	0	0	0	0	0	0	0	0	フラッシュ ホワイト
47- 2	1427-612-241-00	・シート(A)	1	0	0	0	0	0	0	0	0	0	0	0	0	0	0	
47- 3	1422-668-202-00	・シート(B)	1	0	0	0	0	0	0	0	0	0	0	0	0	0	0	
47- 4	V200-260-603-00	・ボルト	2	0	0	0	0	0	0	0	0	0	0	0	0	0	0	M6×30
47- 5	V200-160-602-00	・ボルト	2	0	0	0	0	0	0	0	0	0	0	0	0	0	0	M6×20
47- 6	V401-160-006-00	・S.W	4	0	0	0	0	0	0	0	0	0	0	0	0	0	0	M6
47- 7	V413-160-006-00	・ナミマル ザガネ	4	0	0	0	0	0	0	0	0	0	0	0	0	0	0	M6
47- 8	1544-611-210-00	シート アジャスタ(L) ASSY	1	0	0	0	0	0	0	0	0	0	0	0	0	0	0	
47- 9	1544-611-220-00	シート アジャスタ(R) ASSY	1	0	0	0	0	0	0	0	0	0	0	0	0	0	0	
47-10	V300-200-008-00	ナット	4	0	0	0	0	0	0	0	0	0	0	0	0	0	0	M8
47-11	V401-160-008-00	S.W	4	0	0	0	0	0	0	0	0	0	0	0	0	0	0	M8
47-12	V411-260-008-00	ミガキ ザガネ	4	0	0	0	0	0	0	0	0	0	0	0	0	0	0	M8
47-13	1544-611-200-00	シート ブラケット COMP	1	0	0	0	0	0	0	0	0	0	0	0	0	0	0	
47-14	V300-260-008-00	ナット	4	0	0	0	0	0	0	0	0	0	0	0	0	0	0	M8
47-15	V401-160-008-00	S.W	4	0	0	0	0	0	0	0	0	0	0	0	0	0	0	M8
47-16	1488-611-001-00	クッション ゴム(A)	2	0	0	0	0	0	0	0	0	0	0	0	0	0	0	
47-17	1488-611-003-00	シート トリツケ ピン	1	0	0	0	0	0	0	0	0	0	0	0	0	0	0	
47-18	V500-162-502-00	ワリ ピン	1	0	0	0	0	0	0	0	0	0	0	0	0	0	0	2.5×20
47-19	1488-611-002-00	クッション ゴム(B)	2	0	0	0	0	0	0	0	0	0	0	0	0	0	0	
47-20	V300-260-008-00	ナット	2	0	0	0	0	0	0	0	0	0	0	0	0	0	0	M8
47-21	V411-260-008-00	ミガキ ザガネ	2	0	0	0	0	0	0	0	0	0	0	0	0	0	0	M8
47-22	1544-611-001-00	クッション ゴム	4	0	0	0	0	0	0	0	0	0	0	0	0	0	0	
47-23	3560-201-015-00	ケツク ジク ザガネ	4	0	0	0	0	0	0	0	0	0	0	0	0	0	0	

Fig.48 シート関係(N型)



見出番号	部品コード	品名	個数	適応型式									備考	
				150F			160F			170F				
				D	X	N	D	X	7	D	X	0		
48-1	1545-611-200-00	シート COMP	1											
48-2	1545-611-210-00	ブラケット(シート) COMP	1											
48-3	1545-611-001-00	ヒンジ スプリング	2											
48-4	1545-611-002-00	カバー	1											
48-5	1545-611-003-00	ステー(D)	2											
48-6	3614-240-001-00	シート クッション ゴム	4											
48-7	V211-360-802-50	コガタ ボルト(SP)	M8×25	4										
48-8	1545-611-005-00	ステー	1											
48-9	V210-260-601-60	ボルト(S)	M6×16	2										
48-10	1545-611-004-00	ステー(E)	1											
48-11	V211-360-802-00	コガタ ボルト(SP)	M8×20	1										

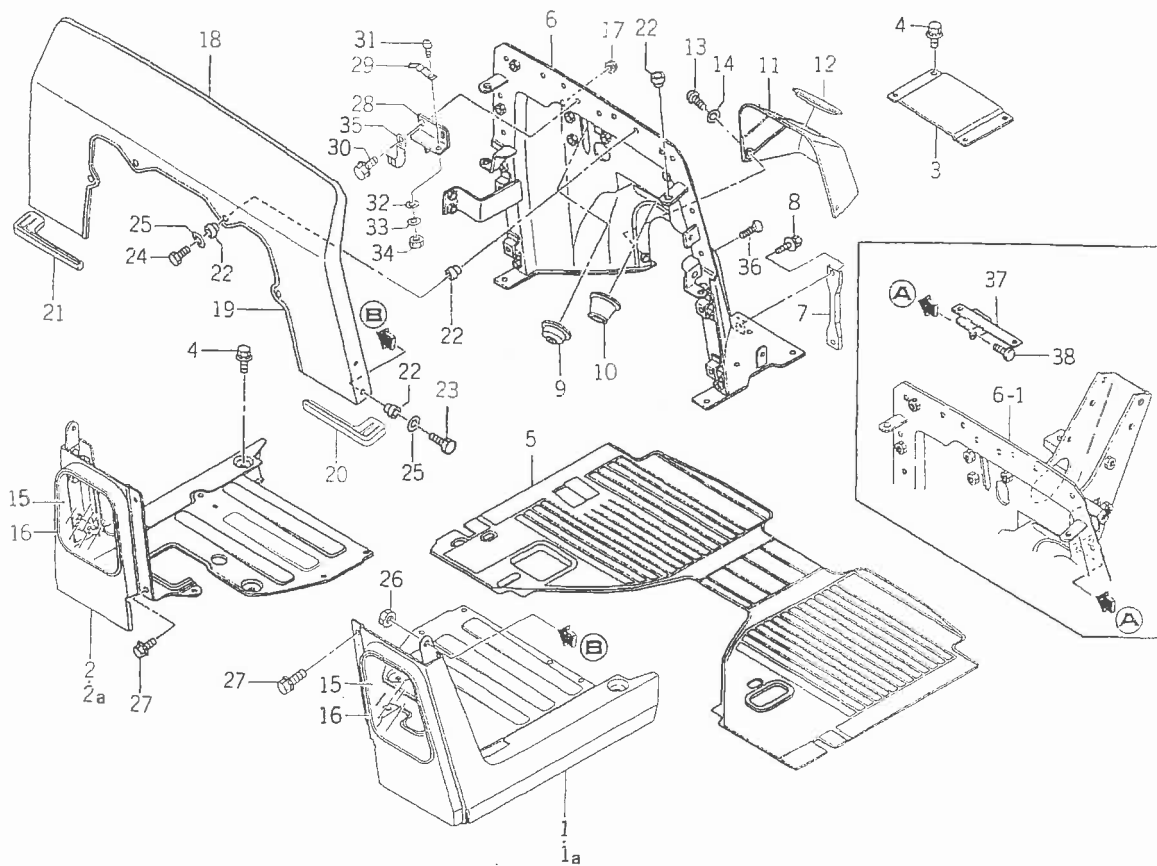
Fig. 49 フューエルタンク関係



見出番号	部品コード	品名	個数	適応型式									備考		
				150F			160F			170F					
				1	D	X	N	1	D	X	1	D	X		
49- 1	1544-612-200-00	フューエル タンク COMP	1	0	0	0	0	0	0	0	0	0	0	0	
49- 2	V211-361-002-00	コガタ ボルト(SP) M10×20	4	0	0	0	0	0	0	0	0	0	0	0	
49- 3	1544-612-001-00	ボルト(30)	2	0	0	0	0	0	0	0	0	0	0	0	
49- 4	1432-621-012-00	ボウシン ゴム	4	0	0	0	0	0	0	0	0	0	0	0	
49- 5	1376-606-005-00	ワッシャ(9×32×2)	2	0	0	0	0	0	0	0	0	0	0	0	
49- 6	V500-162-002-00	ワリ ピン 2×20	2	0	0	0	0	0	0	0	0	0	0	0	
49- 7	1544-612-210-00	フューエル スイッチ ASSY	1	0	0	0	0	0	0	0	0	0	0	0	
49- 8	V200-260-501-00	ボルト M5×0.8×10	5	0	0	0	0	0	0	0	0	0	0	0	
49- 9	1442-111-210-00	キャップ ASSY	1	0	0	0	0	0	0	0	0	0	0	0	
49-10	1544-105-200-20	フューエル ホース COMP	1	0	0	0	0	0	0	0	0	0	0	0	
49-11	1544-105-002-10	フューエル ホース(B)	1	0	0	0	0	0	0	0	0	0	0	0	
49-12	1444-102-003-00	ホース バンド(10)	6	0	0	0	0	0	0	0	0	0	0	0	
49-13	1425-621-004-00	ハーネス クランプ	3	0	0	0	0	0	0	0	0	0	0	0	
49-14	3737-172-011-00	フラッシュャ ハーネス クランプ	1	0	0	0	0	0	0	0	0	0	0	0	
49-15	V201-260-802-00	コガタ ボルト M8×20	1	0	0	0	0	0	0	0	0	0	0	0	
49-16	V401-160-008-00	S.W M8	1	0	0	0	0	0	0	0	0	0	0	0	
49-17	V300-260-008-00	ナット M8	1	0	0	0	0	0	0	0	0	0	0	0	
49-18	V203-261-001-60	コガタ ボルト(ホソメ) M10×125×16	2	0	0	0	0	0	0	0	0	0	0	0	
49-19	V401-160-010-00	S.W M10	2	0	0	0	0	0	0	0	0	0	0	0	
49-20	1544-105-003-00	フューエル ホース(C)	1	0	0	0	0	0	0	0	0	0	0	0	
49-21	1544-606-290-10	タンク ベース COMP	1	0	0	0	0				0	0	0	0	
49-21-1	1546-606-200-10	タンク ベース COMP	1					0	0	0	0	0	0	0	
49-21-2	1545-606-240-00	タンク ベース COMP	1				0								
49-22	1544-606-300-00	タンク バンド COMP	1	0	0	0	0	0	0	0	0	0	0	0	
49-23	V211-360-802-00	コガタ ボルト(SP) M8×20	4	0	0	0	0	0	0	0	0	0	0	0	

見出番号	部品コード	品名	個数	適 応 型 式									備 考			
				150	150F			160	160F		170	170F				
					D	X	N		D	X		D		X		
49-24	V300-260-008-00	ナット	2	0	0	0	0	0	0	0	0	0	0	0	0	
49-25		テッセン	2	0	0	0	0	0	0	0	0	0	0	0	0	△
49-26	1544-606-017-00	クッション ゴム	1	0	0	0	0	0	0	0	0	0	0	0	0	
49-27	1544-105-004-00	コルゲート チューブ(120)	1	0	0	0	0	0	0	0	0	0	0	0	0	
49-28	1317-606-205-00	コシ アミ	1	0	0	0	0	0	0	0	0	0	0	0	0	

Fig. 50 ステップ関係

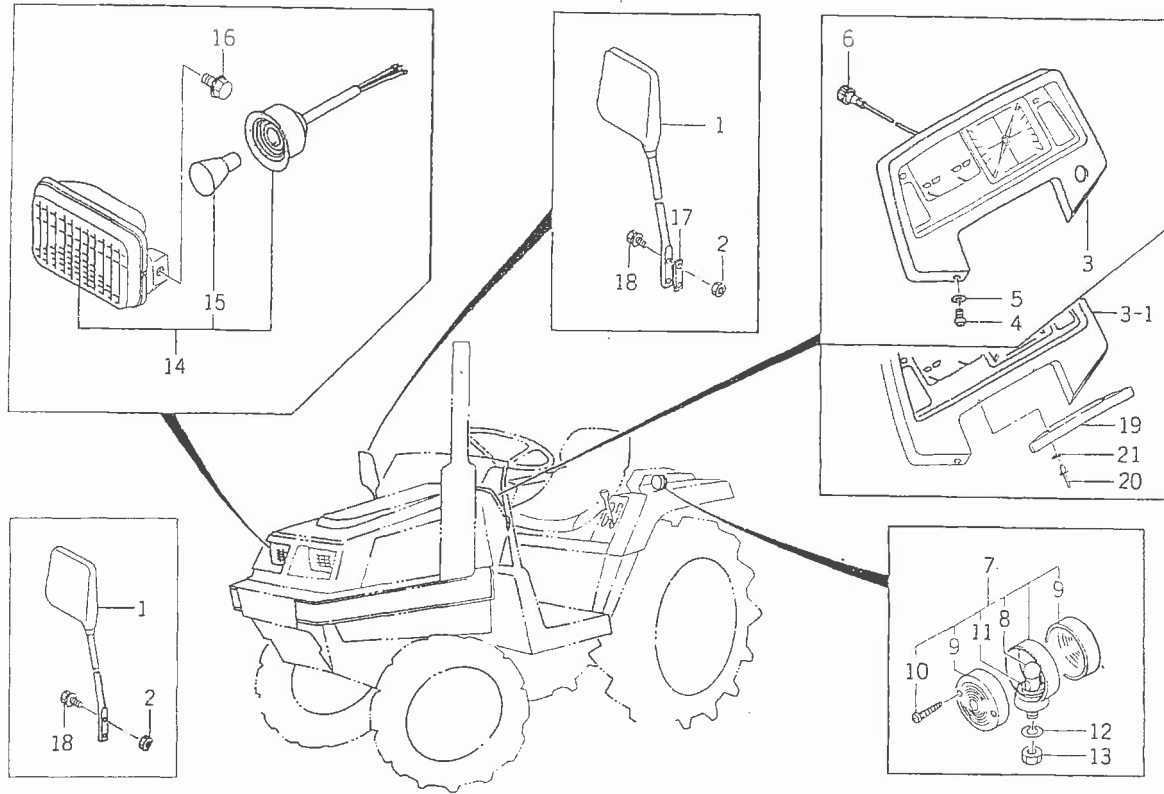


見出番号	部品コード	品名	個数	適応型式									備考		
				150F			160F			170F					
				D	X	N	D	X	D	X	D	X			
50- 1	1544-616-200-00	フロア ステップ(L) COMP	1	0	0	0	0	0	0	0	0	0	0	0	No.1~(A) (B)~
50- 1a	1544-616-200-10	フロア ステップ(L) COMP	1	0	0	0	0	0	0	0	0	0	0	0	
50- 2	1544-616-210-10	フロア ステップ(R) COMP	1	0	0	0	0	0	0	0	0	0	0	0	
50- 2a	1544-616-001-00	フロア ステップ(R) COMP	1	0	0	0	0	0	0	0	0	0	0	0	
50- 3	1544-616-001-00	フロア センタ	1	0	0	0	0	0	0	0	0	0	0	0	0
50- 4	V211-360-801-60	コガタ ボルト (SP) M8×16	10	0	0	0	0	0	0	0	0	0	0	0	0
50- 5	1544-616-002-20	フロア マット	1	0	0	0	0	0	0	0	0	0	0	0	0
50- 6	1544-616-240-10	フロント ウォール COMP	1	0	0	0	0	0	0	0	0	0	0	0	0
50- 6-1	1545-616-210-00	フロント ウォール COMP	1				0								
50- 7	1544-616-015-00	フロント ウォール ステ-	2	0	0	0	0	0	0	0	0	0	0	0	0
50- 8	V211-360-802-00	コガタ ボルト (SP) M8×20	4	0	0	0	0	0	0	0	0	0	0	0	0
50- 9	1544-616-013-00	グロメット(メータ ケーブル)	1	0	0	0	0	0	0	0	0	0	0	0	0
50-10	1544-616-014-00	グロメット(ハーネス)	1	0	0	0	0	0	0	0	0	0	0	0	0
50-11	1544-616-003-10	センタ カバー	1	0	0	0	0	0	0	0	0	0	0	0	0
50-12	1432-654-007-00	ゴム キャップ(80)	1	0	0	0	0	0	0	0	0	0	0	0	0
50-13	1444-621-017-00	プラス ナベ コネジ(M6×12)	3	0	0	0	0	0	0	0	0	0	0	0	0
50-14	1444-621-018-00	ナミマル ザガネ(M6)	3	0	0	0	0	0	0	0	0	0	0	0	0
50-15	1544-616-004-00	ウィンド(ステップ)	2	0	0	0	0	0	0	0	0	0	0	0	0
50-16	1544-616-005-00	シール ゴム(ステップ)	2	0	0	0	0	0	0	0	0	0	0	0	0
50-17	1427-621-012-00	グロメット(10×14)	1	0	0	0	0	0	0	0	0	0	0	0	0
50-18	1544-616-006-00	フード	1	0	0	0	0	0	0	0	0	0	0	0	0
50-19	1544-616-007-00	シール ゴム	1	0	0	0	0	0	0	0	0	0	0	0	0
50-20	1544-616-008-00	フード シール(L)	1	0	0	0	0	0	0	0	0	0	0	0	0
50-21	1544-616-009-00	フード シール(R)	1	0	0	0	0	0	0	0	0	0	0	0	0

見出番号	部品コード	品名	個数	適 応 型 式												備 考	
				150F			160F			170F							
				D	X	N	D	X	0	D	X	0					
50-22	1544-616-011-00	クッション ゴム	14	0	0	0	0	0	0	0	0	0	0	0	0	0	0
50-23	V200-260-602-50	ボルト M6×25	2	0	0	0	0	0	0	0	0	0	0	0	0	0	
50-24	V200-260-602-00	ボルト M6×20	4	0	0	0	0	0	0	0	0	0	0	0	0	0	
50-25	3728-364-015-00	スイッチ ボックス ザガネ	8	0	0	0	0	0	0	0	0	0	0	0	0	0	
50-26	V300-260-006-00	ナット M6	2	0	0	0	0	0	0	0	0	0	0	0	0	0	
50-27	V210-360-601-60	ボルト(SP) M6×16	4	0	0	0	0	0	0	0	0	0	0	0	0	0	
50-28	1544-616-260-00	ボンネット フック プレート COMP	1	0	0	0	0	0	0	0	0	0	0	0	0	0	
50-29	1544-616-012-00	ボンネット フック スプリング	1	0	0	0	0	0	0	0	0	0	0	0	0	0	
50-30	V210-360-601-60	ボルト(SP) M6×16	1	0	0	0	0	0	0	0	0	0	0	0	0	0	
50-31	V111-166-001-60	プラス ナベ コネシ M6×16	2	0	0	0	0	0	0	0	0	0	0	0	0	0	
50-32	V411-260-006-00	ミガキ ザガネ M6	1	0	0	0	0	0	0	0	0	0	0	0	0	0	
50-33	V401-160-006-00	S.W M6	1	0	0	0	0	0	0	0	0	0	0	0	0	0	
50-34	V300-260-006-00	ナット M6	1	0	0	0	0	0	0	0	0	0	0	0	0	0	
50-35	1425-621-004-00	ハーネス クランプ	1	0	0	0	0	0	0	0	0	0	0	0	0	0	
50-36	1527-604-002-00	トリム クリップ(8)	2					0									
50-37	1545-616-220-00	サポート(R) COMP	1					0									
50-38	V210-260-601-60	ボルト(S) M6×16	2					0									

	150	150F	160	160F	170	170F
Ⓐ	165	2725	125	1902	152	-
Ⓑ	166	2726	126	1903	153	-

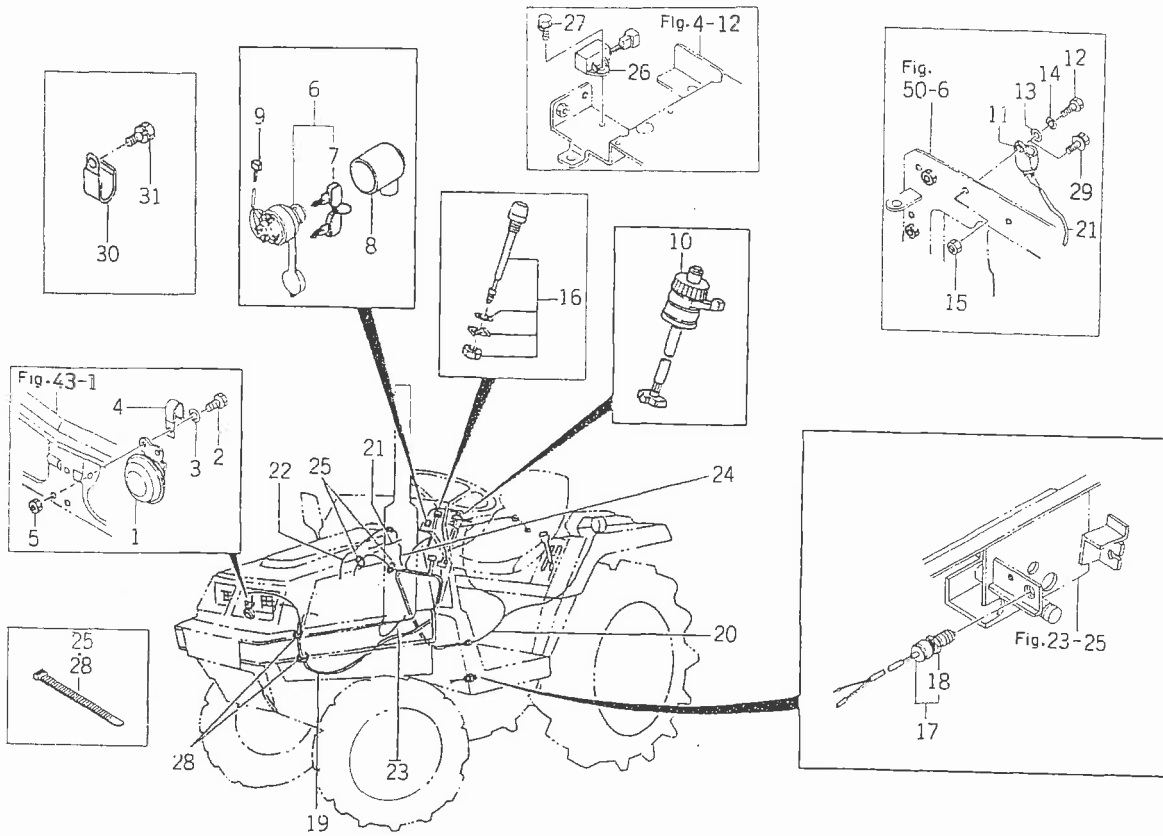
Fig. 51 電装関係 (1)



見出番号	部品コード	品名	個数	適応型式									備考		
				150F			160F			170F					
				D	X	N	D	X	D	X					
51- 1	1544-619-220-00	バック ミラー 1シキ SET	1	0	0	0	0	0	0	0	0	0	0	0	0
51- 2	V300-260-008-00	ナット M8	1	0	0	0	0	0	0	0	0	0	0	0	0
51- 3	1545-621-200-00	メータ パネル ASSY	1	0	0	0	0	0	0	0	0	0	0	0	0
51- 3-1	1545-621-300-00	メータ パネル ASSY	1			0									
51- 4	1480-603-001-00	プラス ナベ コネジ(M6×16)	4	0	0	0	0	0	0	0	0	0	0	0	0
51- 5	1480-603-002-00	ナミマル ザガネ(M6)	4	0	0	0	0	0	0	0	0	0	0	0	0
51- 6	1491-621-001-00	メータ ケーブル	1	0	0	0	0	0	0	0	0	0	0	0	0
51- 7	1491-622-200-00	ウィンカ ランプ ASSY	2	0	0	0	0	0	0	0	0	0	0	0	0
51- 8	1427-621-262-00	・バルブ 12V20W	3	0	0	0	0	0	0	0	0	0	0	0	0
51- 9	1427-621-263-00	・レンズ	4	0	0	0	0	0	0	0	0	0	0	0	0
51-10	1427-621-264-00	・タッピング スクリュ 4×25	8	0	0	0	0	0	0	0	0	0	0	0	0
51-11	1427-621-267-00	・バックシム	2	0	0	0	0	0	0	0	0	0	0	0	0
51-12	V401-160-010-00	S.W M10	2	0	0	0	0	0	0	0	0	0	0	0	0
51-13	V330-260-010-00	ナット(ホソメ) M10×1.25	2	0	0	0	0	0	0	0	0	0	0	0	0
51-14	1488-621-270-20	ヘッド ランプ ASSY	2	0	0	0	0	0	0	0	0	0	0	0	0
51-15	1488-621-272-00	・バルブ 12V/45	2	0	0	0	0	0	0	0	0	0	0	0	0
51-16	V211-360-801-60	コガタ ボルト(SP) M8×16	4	0	0	0	0	0	0	0	0	0	0	0	0
51-17	1544-619-001-00	プレート	4	0	0	0	0	0	0	0	0	0	0	0	16.1~④
51-18	V211-360-802-00	コガタ ボルト(SP) M8×20	2	0	0	0	0	0	0	0	0	0	0	0	0
51-19	1545-621-001-00	パネル カバー	1			0									
51-20	W296-204-007-40	ブライド リベット 4×7.4	2			0									
51-21	1480-604-204-00	ワッシャ(4×14×1)	2			0									

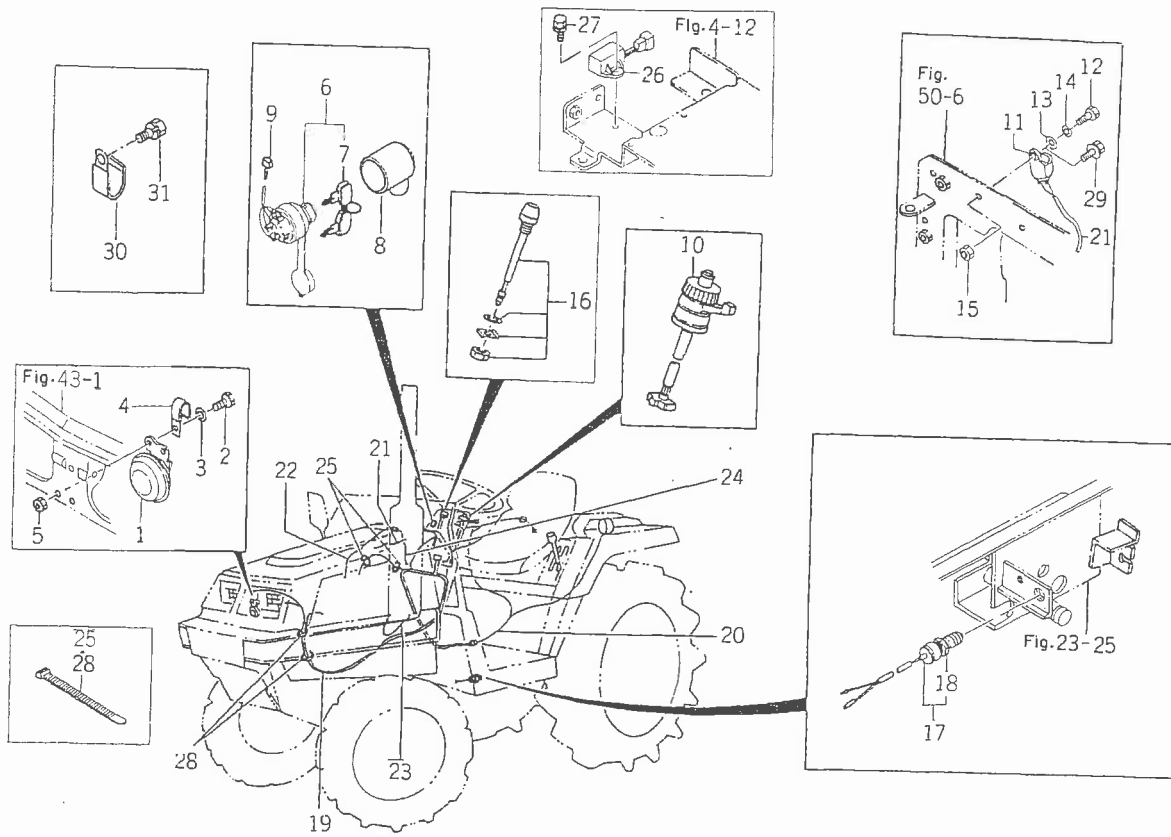
	150	150F	160	160F	170	170F
④	165	2725	125	1902	152	-

Fig.52 電装関係 (2)



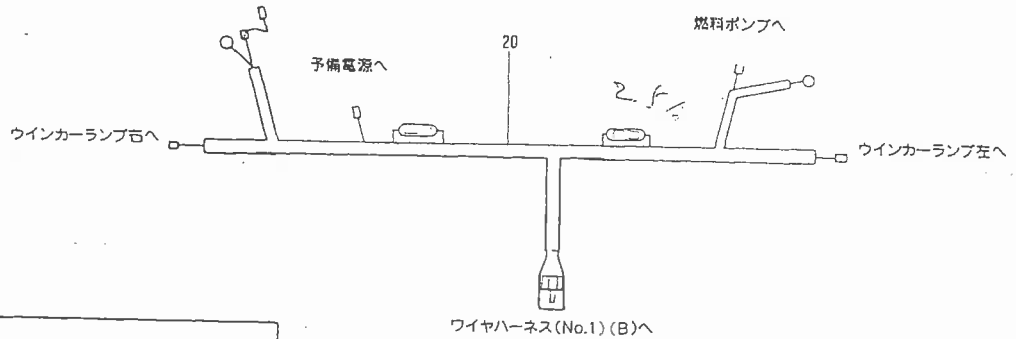
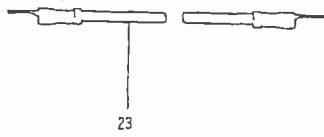
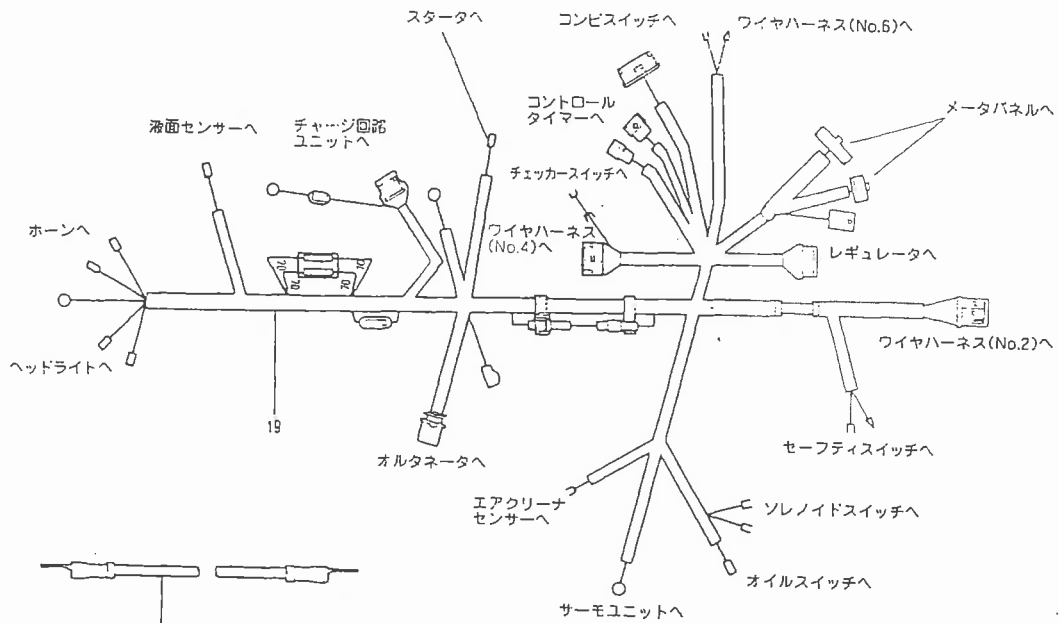
見出番号	部品コード	品名	個数	適 応 型 式									備 考		
				150F			160F			170F					
				D	X	N	160	D	X	170	D	X			
52-1	1427-6210008-00	ホーン	1	0	0	0	0	0	0	0	0	0	0	0	
52-2	V200-260-601-20	ボルト	2	0	0	0	0	0	0	0	0	0	0	0	
52-3	V401-160-006-00	S.W	2	0	0	0	0	0	0	0	0	0	0	0	
52-4	1425-621-004-00	ハーネス クランプ	1	0	0	0	0	0	0	0	0	0	0	0	
52-5	V300-260-006-00	ナット	2	0	0	0	0	0	0	0	0	0	0	0	
52-6	1488-621-220-10	スタータ スイッチ SET	1	0	0	0	0	0	0	0	0	0	0	0	
52-7	1444-621-320-00	・キー ASSY	1	0	0	0	0	0	0	0	0	0	0	0	
52-8	1544-623-009-00	スイッチ カバー	1	0	0	0	0	0	0	0	0	0	0	0	
52-9	1544-623-006-10	ワイヤ ハーネス(No.4)	1	0	0	0	0	0	0	0	0	0	0	0	スタータスイッチ〜ワイヤハーネス(No.1)(B)
52-10	1544-623-001-00	コンビ スイッチ ASSY	1	0	0	0	0	0	0	0	0	0	0	0	
52-11	1403-621-012-00	フラジャ ユニット	1	0	0	0	0	0	0	0	0	0	0	0	
52-12	V200-260-602-00	ボルト	4	0	0	0	0	0	0	0	0	0	0	0	
52-13	V411-260-006-00	ミガキ ザガネ	4	0	0	0	0	0	0	0	0	0	0	0	
52-14	V401-160-006-00	S.W	4	0	0	0	0	0	0	0	0	0	0	0	
52-15	V300-260-006-00	ナット	4	0	0	0	0	0	0	0	0	0	0	0	
52-16	1444-621-300-00	チェッカ スイッチ ASSY	1	0	0	0	0	0	0	0	0	0	0	0	
52-17	1491-623-220-10	セーフティ スイッチ ASSY	1	0	0	0	0	0	0	0	0	0	0	0	
52-18	1491-623-222-00	・M20 ナット	1	0	0	0	0	0	0	0	0	0	0	0	
52-19	1545-623-001-20	ワイヤ ハーネス(No.1)(B) ASSY	1	0	0	0	0	0	0	0	0	0	0	0	
52-20	1544-623-002-20	ワイヤ ハーネス(No.2) ASSY	1	0	0	0	0	0	0	0	0	0	0	0	メータパネル〜エンジン
52-21	1509-623-009-00	ワイヤ ハーネス(No.6)	1	0	0	0	0	0	0	0	0	0	0	0	ワイヤハーネス(No.1)(B)〜ウインクランプ
52-22	1545-623-002-10	ワイヤ ハーネス(No.6)	1	0	0	0	0	0	0	0	0	0	0	0	フラジャユニット〜ワイヤハーネス(No.1)(B)
52-23	1544-623-008-10	ワイヤ ハーネス(No.8)	1	0	0	0	0	0	0	0	0	0	0	0	グローシグナル〜グロープラグ
52-24	1545-623-003-00	ワイヤ ハーネス(No.9)	1	0	0	0	0	0	0	0	0	0	0	0	ボディ〜アース
52-25	1376-402-003-00	ワイヤ バンド(140)	3	0	0	0	0	0	0	0	0	0	0	0	グローシグナル〜ワイヤハーネス(No.1)

Fig.52 電装関係 (2)



見出番号	部品コード	品名	個数	適応型式									備考				
				150F			160F			170F							
				D	X	N	D	X	0	D	X	0					
52-26	3615-264-002-10	チャージ カイロ ユニット	1	0	0	0	0	0	0	0	0	0	0	0	0	0	0
52-27	V210-360-602-00	ボルト (SP) M6×20	1	0	0	0	0	0	0	0	0	0	0	0	0	0	
52-28	1342-402-006-00	ワイヤ バンド(250)	5	0	0	0	0	0	0	0	0	0	0	0	0	0	
52-29	V210-360-602-00	ボルト (SP) M6×20	1	0	0	0	0	0	0	0	0	0	0	0	0	0	
52-30	3737-172-011-00	フラッシュ ハーネス クランパ	2	0	0	0	0	0	0	0	0	0	0	0	0	0	
52-31	V211-260-801-20	コガタ ボルト(S)	2	0	0	0	0	0	0	0	0	0	0	0	0	0	

ワイヤハーネスの詳細図



ワイヤハーネス(No.1)(B)へ

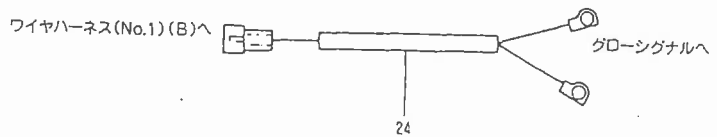
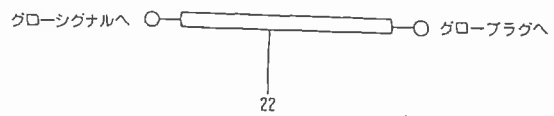
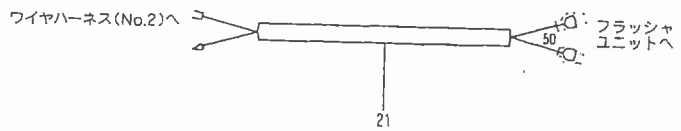
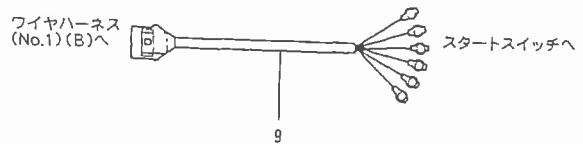
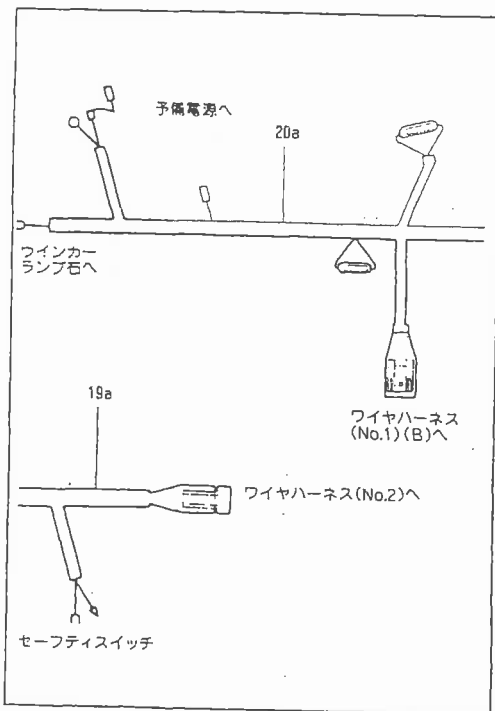
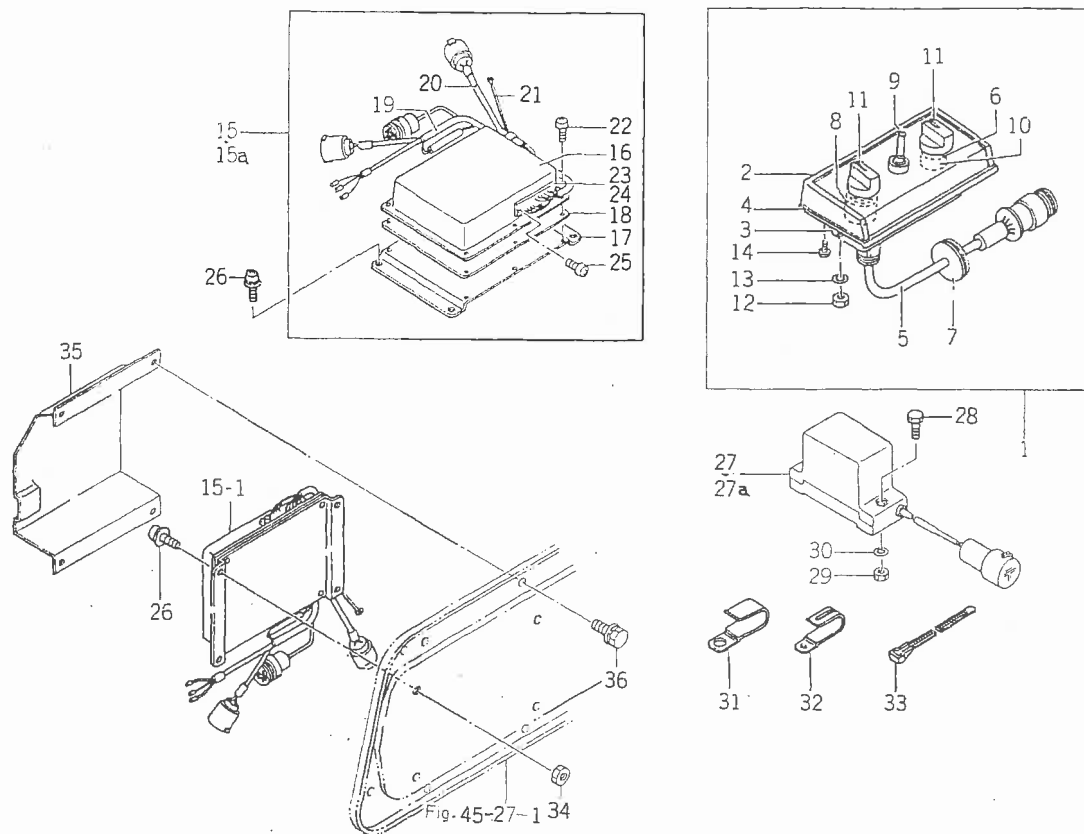


Fig.53 電装関係 (3) (X型)

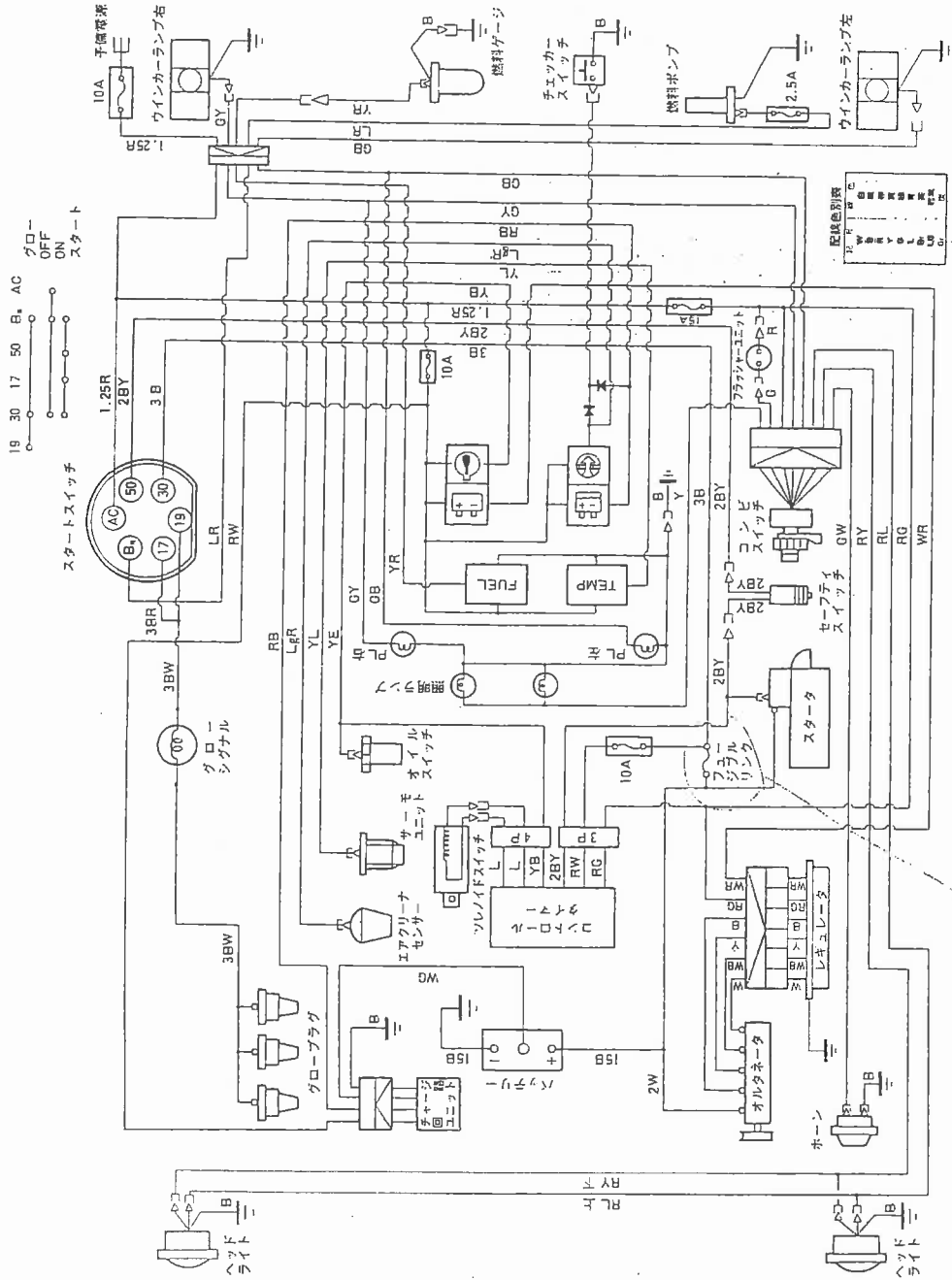


見出番号	部品コード	品名	個数	適 応 型 式									備 考
				150F			160F			170F			
				D	X	N	D	X	N	D	X	N	
53- 1	1544-641-210-00	スイッチ ボックス ASSY	1										
53- 2	1544-641-211-00	・ケース ASSY	1										
53- 3	1544-641-212-00	・カバー	1										
53- 4	1544-641-213-00	・ゴム パッキン	1										
53- 5	1544-641-214-00	・ハーネス ASSY	1										
53- 6	1544-641-215-00	・グロメット(A)	1										
53- 7	1544-641-216-00	・グロメット(B)	1										
53- 8	1544-641-217-00	・キリカエ スイッチ	1										
53- 9	1544-641-218-00	・シュドウ スイッチ	1										
53-10	1544-641-219-00	・セット ボリューム	1										
53-11	1544-641-221-00	・ツマミ	2										
53-12	V300-260-006-00	・ナット M6	2										
53-13	V401-160-006-00	・S.W M6	2										
53-14	1544-641-222-00	・M3P タイト	4										
53-15	1544-641-230-00	コントロール ボックス ASSY	1										※1~④
53-15a	1544-641-230-10	コントロール ボックス ASSY	1										⑤~
53-15-1	1545-641-200-00	コントロール ボックス ASSY	1										
53-16	1544-641-231-00	・ケース ASSY	1										
53-17	1544-641-232-00	・ベース	1										
53-18	1544-641-233-00	・パッキン	1										
53-19	1544-641-234-00	・ハーネス ASSY (A)	1										
53-20	1544-641-235-00	・ハーネス ASSY (B)	1										
53-21	1544-641-236-00	・ハーネス ASSY (C)	1										
53-22	V111-163-000-80	・プラス ナベ コネジ M3×8	6										
53-23	1544-641-237-00	・グロメット ホルダ	2										

見出番号	部品コード	品名	個数	適 応 型 式									備 考	
				150F			160F			170F				
				D	X	N	D	X	C	D	X			
53-24	1544-641-238-00	・ゴム グロメット	2			0	0			0				
53-25	V111-163-000-60	・プラス ナベ コネジ M3×6	4			0	0			0				
53-26	V120-366-001-60	プラス ナベ コネジ(SP) M6×16	4			0	0			0				
53-27	1544-641-250-00	スロープ センサ ASSY	1			0				0				161~(A)
53-27a	1544-641-250-10	スロープ センサ ASSY	1			0	0			0				(B)~
53-28	V200-260-602-50	ボルト M6×25	2			0	0			0				
53-29	V300-260-006-00	ナット M6	2			0	0			0				
53-30	V401-160-006-00	S.W M6	2			0	0			0				
53-31	3737-172-011-00	フラッシュ ハーネス クランパ	1			0	0			0				
53-32	3737-172-009-00	メイン ハーネス クランパ(ツタ)	1			0	0			0				
53-33	1376-402-003-00	ワイヤ バンド(140)	2			0	0			0				
53-34	V300-260-006-00	ナット M6	8			0	0			0				
53-35	1545-606-250-00	ケース(カバー) COMP	1			0	0			0				
53-36	V210-360-601-60	ボルト(SP) M6×16	4			0	0			0				

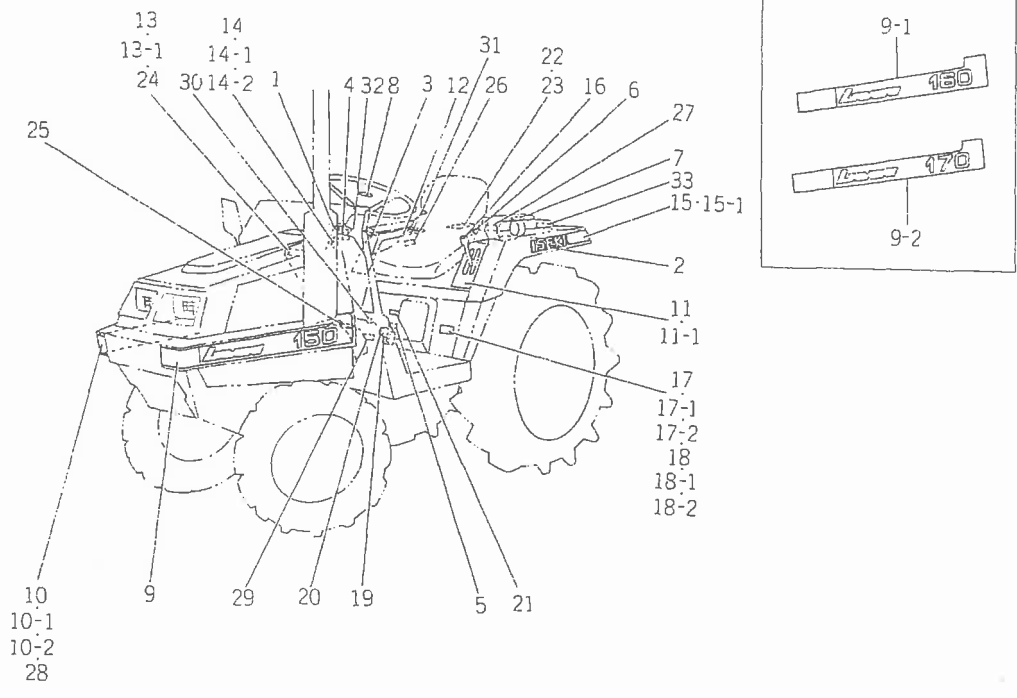
	150	150F	160	160F	170	170F
(A)	45	655	40	510	69	716
(B)	46	656	41	511	70	717

Fig. 54 ワイヤリングダイアグラム



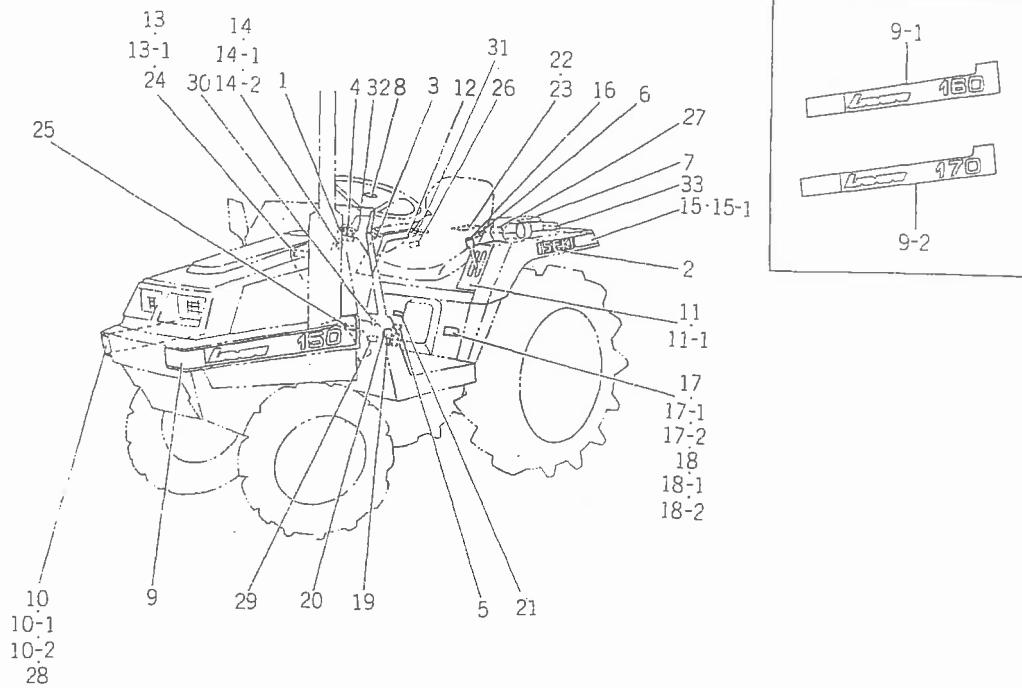
1545 623 202 00

Fig.55 マーク関係



見出番号	部品コード	品名	個数	適応型式									備考
				150F			160F			170F			
				D	X	N	D	X	N	D	X	N	
55- 1	1544-901-002-00	スロットル マーク	1	0	0	0	0	0	0	0	0	0	
55- 2	1544-901-003-00	イセキ マーク	2	0	0	0	0	0	0	0	0	0	
55- 3	1544-901-004-10	ポスト マーク(L)	1	0	0	0	0	0	0	0	0	0	
55- 4	1544-901-005-10	ポスト マーク(R)	1	0	0	0	0	0	0	0	0	0	
55- 5	1421-903-013-00	デフ ロック マーク	1	0	0	0	0	0	0	0	0	0	
55- 6	1427-904-007-00	ドライブ コーシジョン マーク	1	0	0	0	0	0	0	0	0	0	
55- 7	1421-903-010-00	フュエル マーク	1	0	0	0	0	0	0	0	0	0	
55- 8	2132-901-007-10	キャップ マーク	1	0	0	0	0	0	0	0	0	0	
55- 9	1545-902-001-00	サイド マーク(L)	1	0	0	0	0	0	0	0	0	0	
55- 9-1	1546-902-001-00	サイド マーク(L)	1				0	0	0				
55- 9-2	1547-902-001-00	サイド マーク(L)	1							0	0	0	
55-10	1545-902-002-00	サイド マーク(R)	1	0	0	0	0	0	0	0	0	0	
55-10-1	1546-902-002-00	サイド マーク(R)	1				0	0	0				
55-10-2	1547-902-002-00	サイド マーク(R)	1							0	0	0	
55-11	1544-902-003-10	コントロール マーク(L)	1	0	0	0	0	0	0	0	0	0	
55-11-1	1546-902-003-10	コントロール マーク(L)	1				0	0	0	0	0	0	
55-12	1544-902-004-20	コントロール マーク(R)	1	0	0	0	0	0	0	0	0	0	
55-13	1444-904-012-00	ドライブ マーク	1	0	0	0	0	0	0	0	0	0	
55-13-1	1544-902-011-00	ドライブ マーク	1			0							NはN型 ND, NX型
55-14	1544-902-005-00	キー スイッチ マーク(D)	1	0	0	0	0	0	0	0	0	0	
55-14-1	1545-902-005-00	キー スイッチ マーク(D)	1			0							NはN型
55-14-2	1544-902-006-00	キー スイッチ マーク(S)	1			0							ND, NX型
55-15	1544-902-007-00	リヤ マーク	1	0	0	0	0	0	0	0	0	0	
55-15-1	1548-902-003-00	リヤ マーク	1			0							
55-16	1544-902-009-10	メイン テンジ マーク	1	0	0	0	0	0	0	0	0	0	

Fig. 55 マーク関係



見出番号	部品コード	品名	個数	適応型式									備考			
				150F			160F			170F						
				D	X	N	D	X	N	D	X	N				
55-17	1545-903-001-00	キシュ マーク	1	0												
55-17-1	1546-903-001-00	キシュ マーク	1				0									
55-17-2	1547-903-001-00	キシュ マーク	1							0						
55-18	1545-904-001-00	キシュ マーク(F)	1	0	0	0	0									
55-18-1	1546-904-001-00	キシュ マーク(F)	1					0	0	0						
55-18-2	1547-904-001-00	キシュ マーク(F)	1									0	0	0		
55-19	1544-904-003-00	フロント チェンジ マーク	1	0	0	0	0	0	0	0	0	0	0	0	0	0
55-20	1544-904-004-00	チェンジ マーク(4WD)	1	0	0	0	0	0	0	0	0	0	0	0	0	0
55-21	1488-541-023-00	コーション マーク	1			0	0			0						
55-22	1544-905-002-00	マーク(X)	1			0	0			0						NはNX型
55-23	1544-905-003-00	マーク(D)	1		0	0				0			0			NはND型
55-24	1544-902-012-00	ドライブ マーク	1		0	0				0	0		0	0		
55-25	3640-901-018-00	ギヤ オイル 80# マーク	1	0	0	0	0	0	0	0	0	0	0	0	0	0
55-26	1480-901-007-00	ユアツ コーション マーク	1	0	0	0	0	0	0	0	0	0	0	0	0	0
55-27	1480-902-005-00	スター マーク(3ツボシ)	1			0	0			0					0	NはNX型
55-28	1480-902-004-00	サイド マーク(XR)	1		0					0			0			#1~(A)
55-29	1544-901-007-00	パーキング マーク	1	0	0	0	0	0	0	0	0	0	0	0	0	0
55-30	1544-901-006-00	ココロ マーク	1	0	0	0	0	0	0	0	0	0	0	0	0	0
55-31	1544-902-008-00	グロ マーク	1			0										N型
55-32	1544-902-012-00	デプス マーク	1			0										D.X型
55-33	1480-531-004-00	スター マーク	1			0										NはD型

	150F	160F	170F
(A)	1648	1259	1462

Fig.55 のマーク詳細図

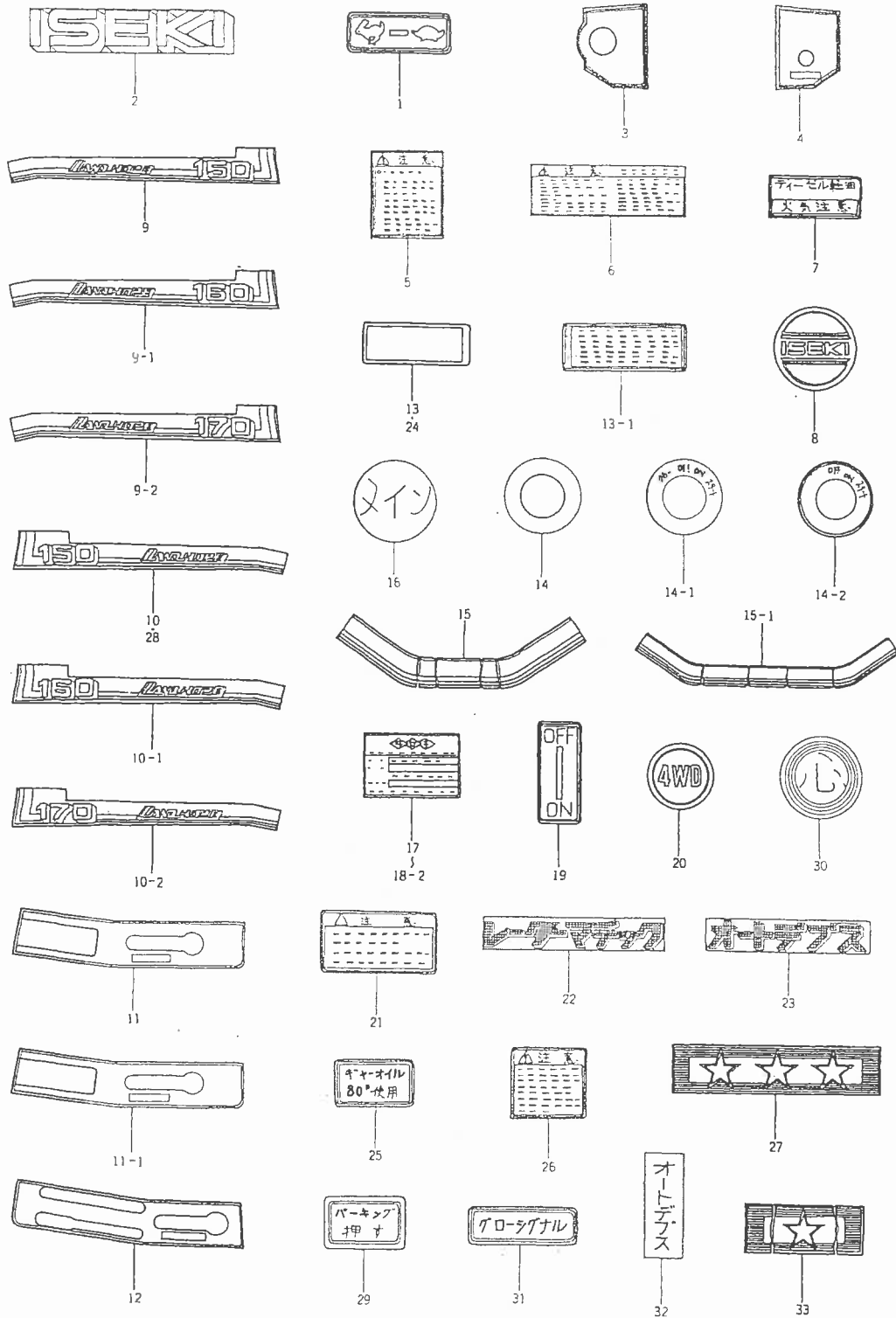
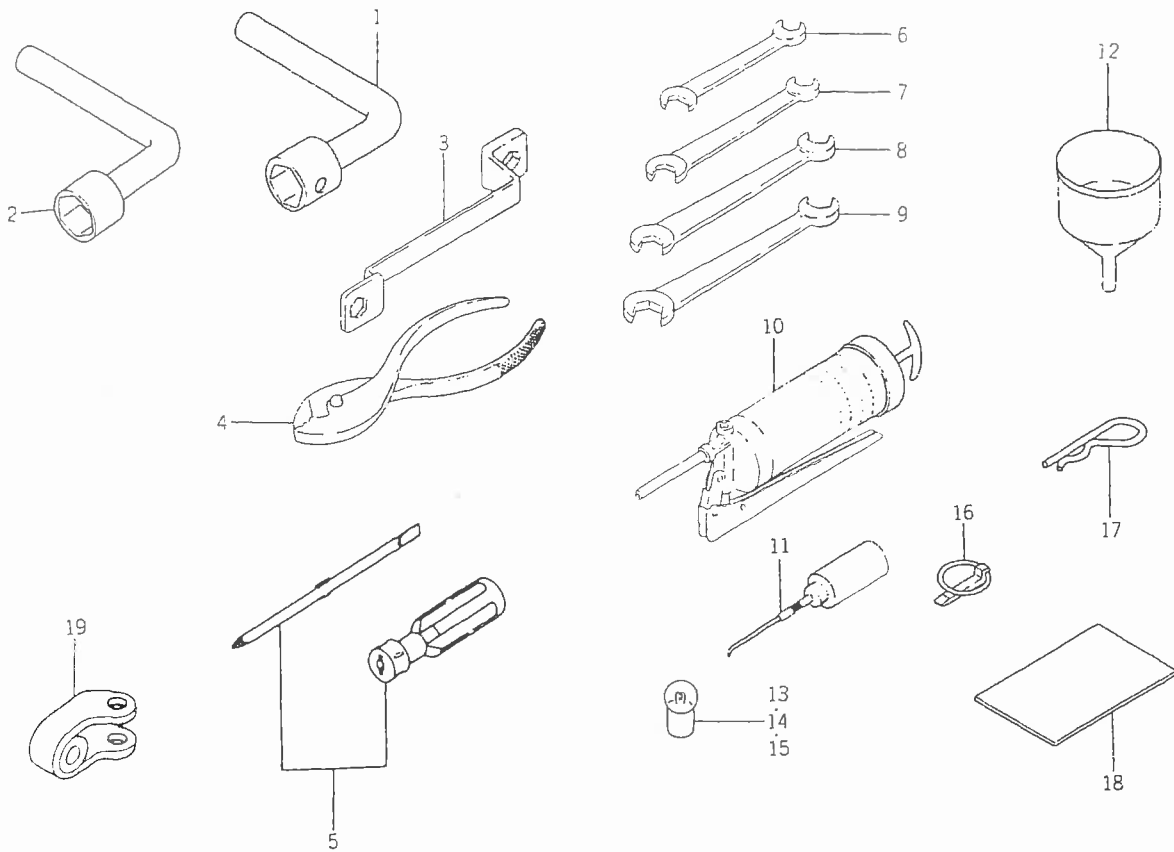
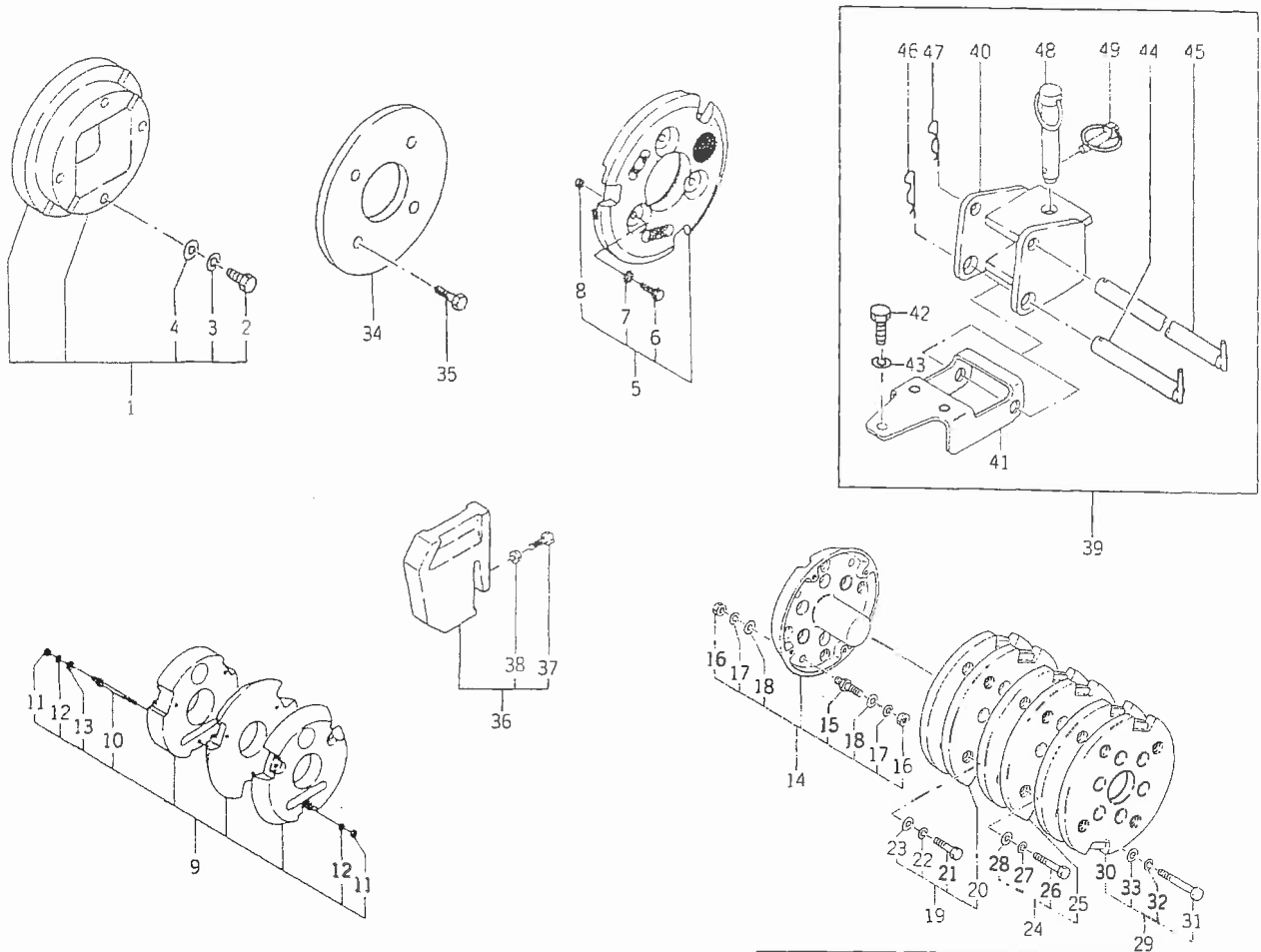


Fig. 56 工具およびホシュウブヒン



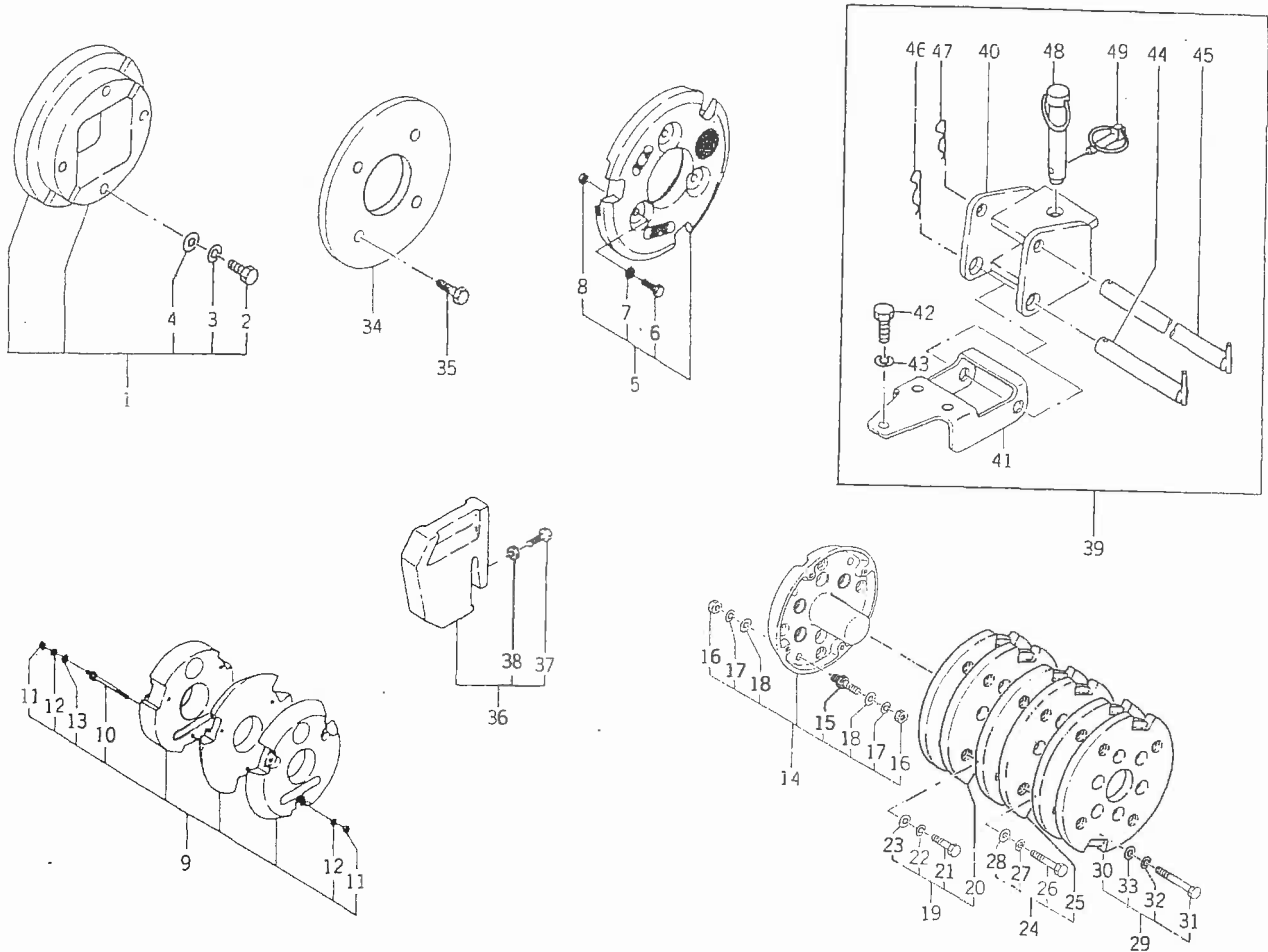
見出番号	部品コード	品名	個数	適 応 型 式									備 考					
				150F			160F			170F								
				D	X	N	D	X	D	X	D	X						
56- 1	1427-906-001-00	ボックス スパナ(19)	1	0	0	0	0	0										
56- 2	1421-906-001-00	ボックス スパナ(22)	1						0	0	0	0	0	0	0	0	0	
56- 3	1401-906-005-00	メガネ レンチ	1	0	0	0	0	0	0	0	0	0	0	0	0	0	0	
56- 4	V936-150-015-00	プライヤ	150	1	0	0	0	0	0	0	0	0	0	0	0	0	0	
56- 5	2130-931-210-00	サンカエ ドライバ ASSY	1	0	0	0	0	0	0	0	0	0	0	0	0	0	0	
56- 6	V920-550-801-00	リョウグチ スパナ(マル) 8×20	1	0	0	0	0	0	0	0	0	0	0	0	0	0	0	
56- 7	V920-551-201-40	リョウグチ スパナ(マル) 12×14	1	0	0	0	0	0	0	0	0	0	0	0	0	0	0	
56- 8	V920-551-301-70	リョウグチ スパナ(マル) 13×17	1	0	0	0	0	0	0	0	0	0	0	0	0	0	0	
56- 9	V920-551-902-20	リョウグチ スパナ(マル) 19×22	1	0	0	0	0	0	0	0	0	0	0	0	0	0	0	
56-10	1421-906-002-00	グリス ポンプ	1	0	0	0	0	0	0	0	0	0	0	0	0	0	0	
56-11	3750-412-003-00	アブラ サン	1	0	0	0	0	0	0	0	0	0	0	0	0	0	0	
56-12	1427-906-201-00	ジョウゴ	1	0	0	0	0	0	0	0	0	0	0	0	0	0	0	
56-13	1444-621-242-00	バルブ 12V/20W	1	0	0	0	0	0	0	0	0	0	0	0	0	0	0	
56-14	1488-621-241-00	バルブ 12V45 45W	1	0	0	0	0	0	0	0	0	0	0	0	0	0	0	
56-15	1488-621-272-00	バルブ 12V45/45W	1	0	0	0	0	0	0	0	0	0	0	0	0	0	0	
56-16	1421-502-002-00	リンク ピン	2	0	0	0	0	0	0	0	0	0	0	0	0	0	0	
56-17	1444-514-005-10	ヘヤー ピン(19)	2	0	0	0	0	0	0	0	0	0	0	0	0	0	0	
56-18	1544-913-001-10	トリアツカイ セツメイ ショ	1	0	0	0	0	0	0	0	0	0	0	0	0	0	0	
56-19	1544-511-250-10	フォーク ブラケット COMP	2			0	0			0						0		N らんはNX型用

Fig. 57 トレーラヒッチおよびウエイト関係 (オプション)



見出番号	部品コード	品名	個数	適 応 型 式						備 考											
				150F			160F		170F												
				D	X	N	6	7	0		D	X									
57- 1	1444-952-210-10	フロント ホイル ウェイト SET	1	0				0													
57- 2	V201-261-203-00	・コガタ ボルト M12×30	8	0				0				0									
57- 3	V401-160-012-00	・S.W M12	8	0				0				0									
57- 4	V413-160-012-00	・ナミマル ザガネ M12	8	0				0				0									
57- 5	1427-923-200-00	フロント ホイル ウェイト SET	1	0	0	0	0	0	0	0	0	0	0	0	0	0	0	0	0	0	
57- 6	V201-261-205-50	・コガタ ボルト M12×55	6	0	0	0	0	0	0	0	0	0	0	0	0	0	0	0	0	0	
57- 7	V401-160-012-00	・S.W M12	6	0	0	0	0	0	0	0	0	0	0	0	0	0	0	0	0	0	
57- 8	V300-260-012-00	・ナット M12	6	0	0	0	0	0	0	0	0	0	0	0	0	0	0	0	0	0	
57- 9	1427-922-220-00	リヤ ホイル ウェイト(120) SET	1	0	0	0	0	0	0	0	0	0	0	0	0	0	0	0	0	0	
57-10	1427-922-230-00	・セット ボルト(154) COMP	6	0	0	0	0	0	0	0	0	0	0	0	0	0	0	0	0	0	
57-11	V300-260-012-00	・ナット M12	12	0	0	0	0	0	0	0	0	0	0	0	0	0	0	0	0	0	
57-12	V401-160-012-00	・S.W M12	12	0	0	0	0	0	0	0	0	0	0	0	0	0	0	0	0	0	
57-13	V413-160-012-00	・ナミマル ザガネ M12	6	0	0	0	0	0	0	0	0	0	0	0	0	0	0	0	0	0	
57- 0-1	1546-924-200-00	リヤ ホイル ウェイト(1) SET	1						0	0	0	0	0	0	0	0	0	0	0	0	21,26 含む
57- 0-2	1546-924-210-00	リヤ ホイル ウェイト(2) SET	1						0	0	0	0	0	0	0	0	0	0	0	0	21,31 含む
57- 0-3	1546-924-220-00	リヤ ホイル ウェイト(3) SET	1						0	0	0	0	0	0	0	0	0	0	0	0	21,36 含む
57-14	1444-952-230-00	・リヤ ホイル ウェイト(A) SET	1						0	0	0	0	0	0	0	0	0	0	0	0	
57-15	1444-952-220-00	・ボルト(A) COMP	8						0	0	0	0	0	0	0	0	0	0	0	0	
57-16	V300-260-016-00	・ナット M16	16						0	0	0	0	0	0	0	0	0	0	0	0	
57-17	V401-160-016-00	・S.W M16	16						0	0	0	0	0	0	0	0	0	0	0	0	
57-18	V413-160-016-00	・ナミマル ザガネ M16	16						0	0	0	0	0	0	0	0	0	0	0	0	
57-19	1444-952-240-00	・リヤ ホイル ウェイト(B)(1) SET	1						0	0	0	0	0	0	0	0	0	0	0	0	
57-20	1444-952-003-00	・リヤ ホイル ウェイト(B)	2						0	0	0	0	0	0	0	0	0	0	0	0	
57-21	V201-261-604-00	・コガタ ボルト M16×40	8						0	0	0	0	0	0	0	0	0	0	0	0	
57-22	V401-160-016-00	・S.W M16	8						0	0	0	0	0	0	0	0	0	0	0	0	

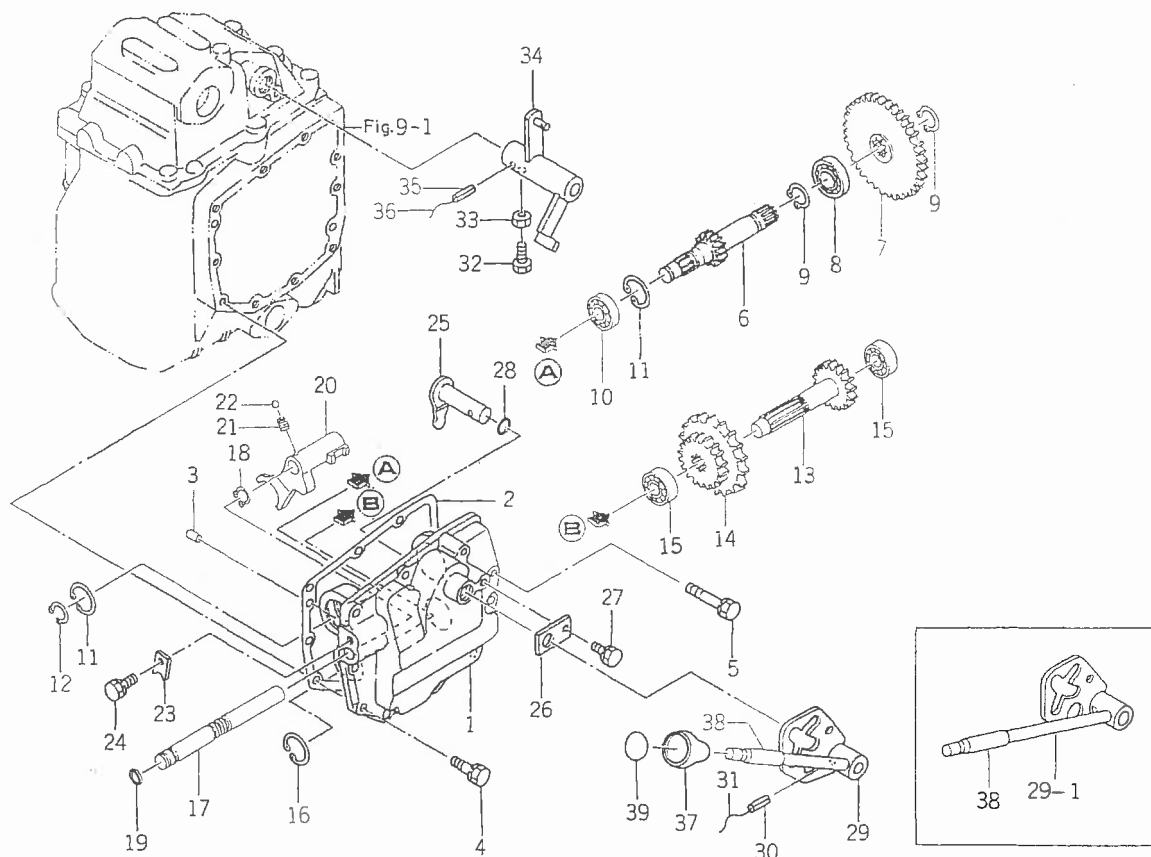
Fig. 57 トレーラヒッチおよびウエイト関係 (オプション)



見出番号	部品コード	品名	個数	適応型式						備考			
				150F			160F		170F				
				D	X	N	D	X	D		X		
57-23	V413-160-016-00	・ナミマル ザガネ M16	8				0	0	0	0	0	0	
57-24	1444-952-250-00	・リヤ ホイル ウェイト(B)(2) SET	1				0	0	0	0	0	0	
57-25	1444-952-003-00	・リヤ ホイル ウェイト(B)	4				0	0	0	0	0	0	
57-26	V201-261-607-50	・コガタ ボルト M16×75	8				0	0	0	0	0	0	
57-27	V401-160-016-00	・S.W M16	8				0	0	0	0	0	0	
57-28	V413-160-016-00	・ナミマル ザガネ M16	8				0	0	0	0	0	0	
57-29	1444-952-260-00	・リヤ ホイル ウェイト(B)(3) SET	1				0	0	0	0	0	0	
57-30	1444-952-003-00	・リヤ ホイル ウェイト(B)	6				0	0	0	0	0	0	
57-31	V201-261-611-00	・コガタ ボルト M16×110	8				0	0	0	0	0	0	
57-32	V401-160-016-00	・S.W M16	8				0	0	0	0	0	0	
57-33	V413-160-016-00	・ナミマル ザガネ M16	8				0	0	0	0	0	0	
57-34	1427-953-001-00	フロント ハブリング	2	0	0	0	0				0	0	0
57-35	V201-461-202-50	コガタ ボルト M12×25 9T	8	0	0	0	0				0	0	0
57-36	1421-502-002-00	パンパ ウェイト SET	3	0	0	0	0	0	0	0	0	0	0
57-37	1427-921-220-00	・コガタ ボルト M12×55 S=55	3	0	0	0	0	0	0	0	0	0	0
57-38	1444-952-280-00	・ナット M12 3ｼﾞ	3	0	0	0	0	0	0	0	0	0	0
57-39	V201-261-205-50 V201-261-205-50	トレーラ ヒッチ ASSY	1	0	0	0	0	0	0	0	0	0	0
57-40	V302-260-012-00 V302-260-012-00	・トレーラ ヒッチ COMP	1	0	0	0	0	0	0	0	0	0	0
57-41	1544-921-200-00 1544-921-200-00	・ヒッチ COMP	1	0	0	0	0	0	0	0	0	0	0
57-42	V201-261-210-00 1544-921-210-00	・コガタ ボルト M12×30	3	0	0	0	0	0	0	0	0	0	0
57-43	V401-160-016-00 1544-921-220-00	・S.W M12	3	0	0	0	0	0	0	0	0	0	0
57-44	V201-261-203-00 V201-261-203-00	・ピン(22×140) COMP	1	0	0	0	0	0	0	0	0	0	0
57-45	V401-160-012-00	・ピン(19×235) COMP	1	0	0	0	0	0	0	0	0	0	0
57-46	1544-921-230-00	・22 マル ヘヤー ピン	1	0	0	0	0	0	0	0	0	0	0
57-47	1544-921-240-00	・19 マル ヘヤー ピン	1	0	0	0	0	0	0	0	0	0	0

地 区 別	部 品 コ ー ド	品 名	個 数	適 応 型 式									備 考				
				150F			160F			170F							
				D	X	N	D	X	D	X	D	X					
57-48	1488-247-250-00	・トレラ ビン ASSY	1	0	0	0	0	0	0	0	0	0	0	0	0	0	
57-49	1421-502-002-00	・リンク ビン	1	0	0	0	0	0	0	0	0	0	0	0	0	0	

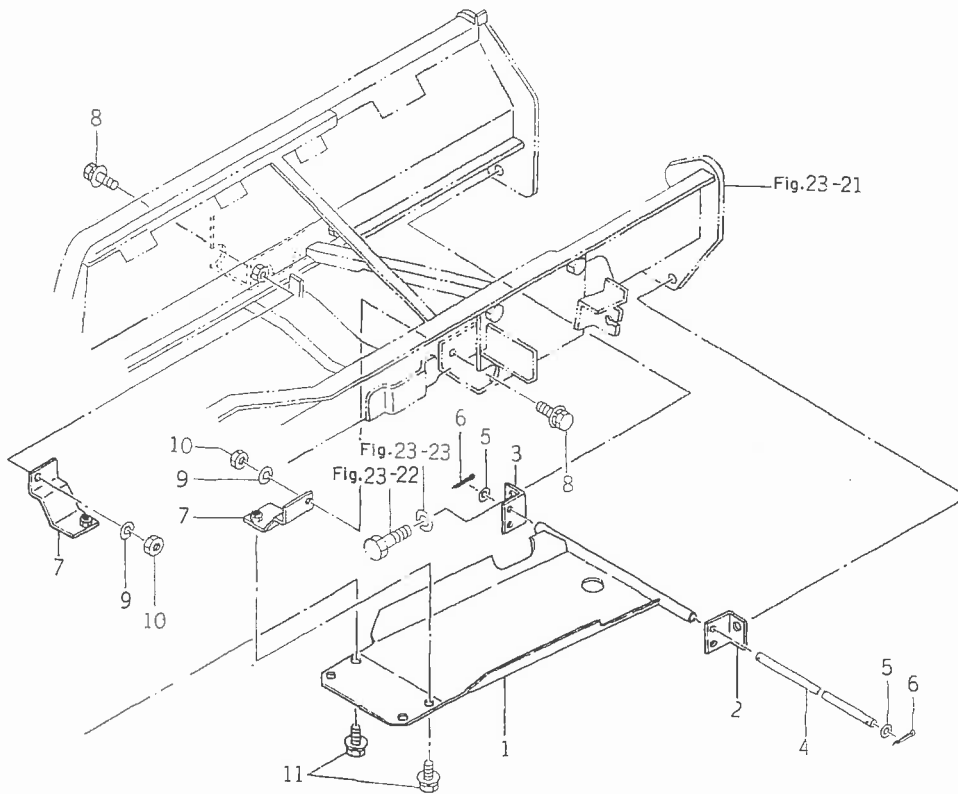
Fig. 58 クリープミッションSET (オプション)



見出番号	部品コード	品名	個数	適 応 型 式									備 考							
				150F			160F			170F										
				D	X	N	D	X	D	X	D	X								
58-0-1	1544-251-200-00	クリープ ミッション SET	1	0	0	0	0	0	0	0	0	0	0	0	0	0	0	0	0	0
58-0-2	1546-251-200-10	クリープ ミッション SET	1						0	0	0	0	0	0	0	0	0	0	0	
58-1	1550-251-001-00	・クリープ メタル	1	0	0	0	0	0	0	0	0	0	0	0	0	0	0	0	0	
58-2	1544-201-003-00	・ガスケット カバー	1	0	0	0	0	0	0	0	0	0	0	0	0	0	0	0	0	
58-3	V520-100-801-60	・ヘイコウ ピン(A) 8×16	2	0	0	0	0	0	0	0	0	0	0	0	0	0	0	0	0	
58-4	V211-260-802-50	・コガタ ボルト(S) M8×25	7	0	0	0	0	0	0	0	0	0	0	0	0	0	0	0	0	
58-5	V211-260-805-00	・コガタ ボルト(S) M8×50	3	0	0	0	0	0	0	0	0	0	0	0	0	0	0	0	0	
58-6	1550-251-002-10	・クリープ カウンタ ギヤ- (11)	1	0	0	0	0	0	0	0	0	0	0	0	0	0	0	0	0	
58-7	1550-251-004-00	・クリープ カウンタ ギヤ- (43)	1	0	0	0	0	0	0	0	0	0	0	0	0	0	0	0	0	
58-8	V600-110-600-40	・R. B. B 6004	1	0	0	0	0	0	0	0	0	0	0	0	0	0	0	0	0	
58-9	V704-140-020-00	・Cガタ トメワ(ジク) 20	2	0	0	0	0	0	0	0	0	0	0	0	0	0	0	0	0	
58-10	V600-110-620-20	・R. B. B 6202	1	0	0	0	0	0	0	0	0	0	0	0	0	0	0	0	0	
58-11	V705-140-035-00	・Cガタ トメワ(アナ) 35	2	0	0	0	0	0	0	0	0	0	0	0	0	0	0	0	0	
58-12	V704-140-015-00	・Cガタ トメワ(ジク) 15	1	0	0	0	0	0	0	0	0	0	0	0	0	0	0	0	0	
58-13	1550-251-005-00	・クリープ カウンタ ギヤ- (20)	1	0	0	0	0	0	0	0	0	0	0	0	0	0	0	0	0	
58-14	1544-251-001-00	・クリープ ギヤ- (34)	1	0	0	0	0	0	0	0	0	0	0	0	0	0	0	0	0	
58-15	V600-110-620-20	・R. B. B 6202	2	0	0	0	0	0	0	0	0	0	0	0	0	0	0	0	0	
58-16	V705-140-035-00	・Cガタ トメワ(アナ) 35	1	0	0	0	0	0	0	0	0	0	0	0	0	0	0	0	0	
58-17	1544-251-002-00	・クリープ シフタ ステ-	1	0	0	0	0	0	0	0	0	0	0	0	0	0	0	0	0	
58-18	V704-140-014-00	・Cガタ トメワ(ジク) 14	1	0	0	0	0	0	0	0	0	0	0	0	0	0	0	0	0	
58-19	V720-102-401-00	・"O" リング P10A	1	0	0	0	0	0	0	0	0	0	0	0	0	0	0	0	0	
58-20	1550-251-008-00	・クリープ シフタ	1	0	0	0	0	0	0	0	0	0	0	0	0	0	0	0	0	
58-21	1302-225-003-00	・シフタ スプリング	1	0	0	0	0	0	0	0	0	0	0	0	0	0	0	0	0	
58-22	V680-200-001-00	・スチール ボール 5/16	1	0	0	0	0	0	0	0	0	0	0	0	0	0	0	0	0	
58-23	1550-251-009-00	・ストップ プレート	1	0	0	0	0	0	0	0	0	0	0	0	0	0	0	0	0	

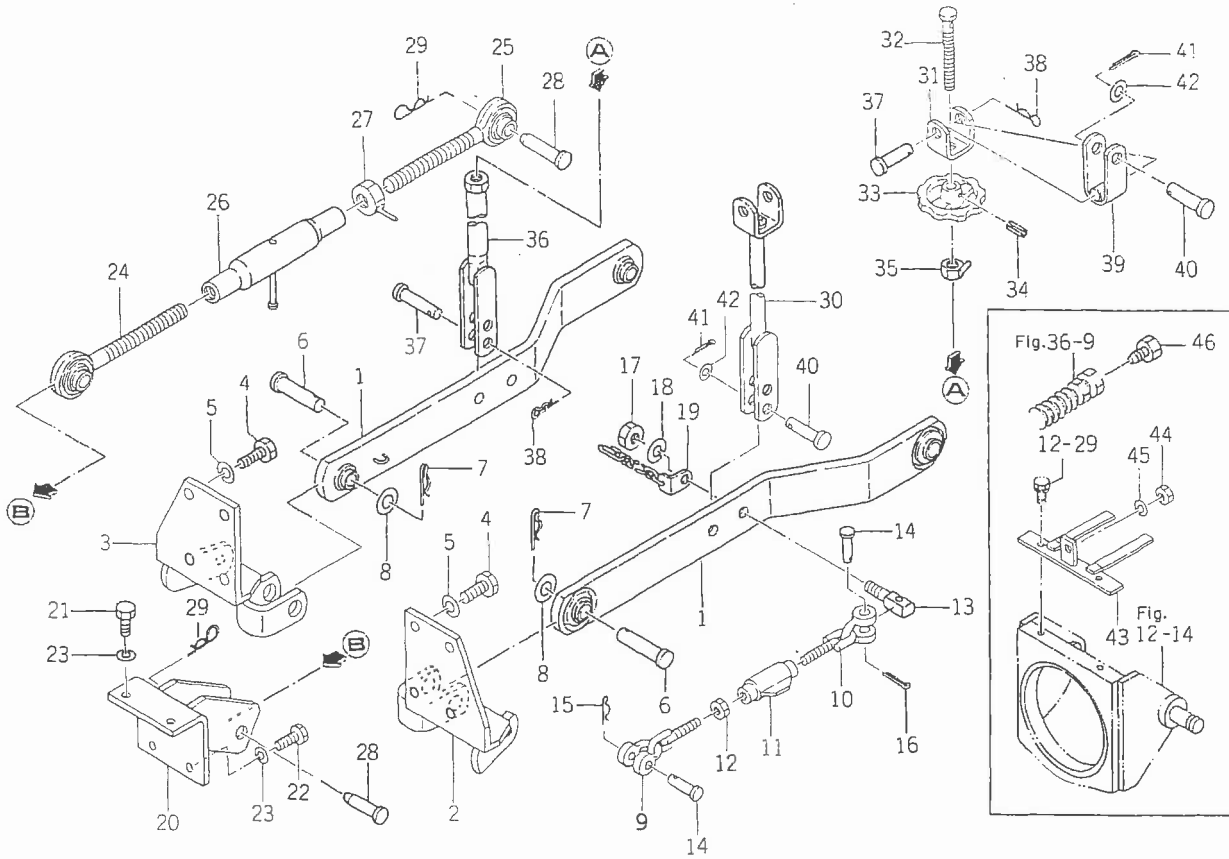
見出番号	部品コード	品名	価 数	適 応 型 式									備 考				
				1 5 0	150F			1 6 0	160F			1 7 0		170F			
					D	X	N		D	X	0			D	X		
58-24	V211-260-801-60	・コガタ ボルト(S) M8×16	1	0	0	0	0	0	0	0	0	0	0	0	0	0	
58-25	1544-219-200-20	・フロント シフト アーム COMP	1	0	0	0	0	0	0	0	0	0	0	0	0	0	
58-26	1544-218-002-00	・プレート	1	0	0	0	0	0	0	0	0	0	0	0	0	0	
58-27	V211-260-801-60	・コガタ ボルト(S) M8×16	1	0	0	0	0	0	0	0	0	0	0	0	0	0	
58-28	V720-102-401-40	・"O" リング P14	1	0	0	0	0	0	0	0	0	0	0	0	0	0	
58-29	1544-251-210-20	・クリーブ レバー COMP	1	0	0	0	0	0	0	0	0	0	0	0	0	0	
58-29-1	1546-251-210-20	・クリーブ レバー COMP	1						0	0	0	0	0	0	0	0	
58-30	V580-140-502-50	・スプリング ピン(W) 5×25	1	0	0	0	0	0	0	0	0	0	0	0	0	0	
58-31		・テッセン 1.0×70	1	0	0	0	0	0	0	0	0	0	0	0	0	0	△
58-32	V201-260-802-00	・コガタ ボルト M8×20	1	0	0	0	0	0	0	0	0	0	0	0	0	0	
58-33	V304-260-008-00	・コガタ ナット M8 2ジユ	1	0	0	0	0	0	0	0	0	0	0	0	0	0	
58-34	1544-251-220-00	・ロック アーム COMP	1	0	0	0	0	0	0	0	0	0	0	0	0	0	
58-35	V580-140-502-50	・スプリング ピン(W) 5×25	1	0	0	0	0	0	0	0	0	0	0	0	0	0	
58-36		・テッセン	1	0	0	0	0	0	0	0	0	0	0	0	0	0	△
58-37	1544-219-006-00	・ノブ(12)	1	0	0	0	0	0	0	0	0	0	0	0	0	0	
58-38	1544-218-005-00	・チューブ(60)	1	0	0	0	0	0	0	0	0	0	0	0	0	0	
58-39	1544-251-003-00	・チェンジ マーク(クリーブ)	1	0	0	0	0	0	0	0	0	0	0	0	0	0	

Fig.59 アンダカバーSET (オプション)



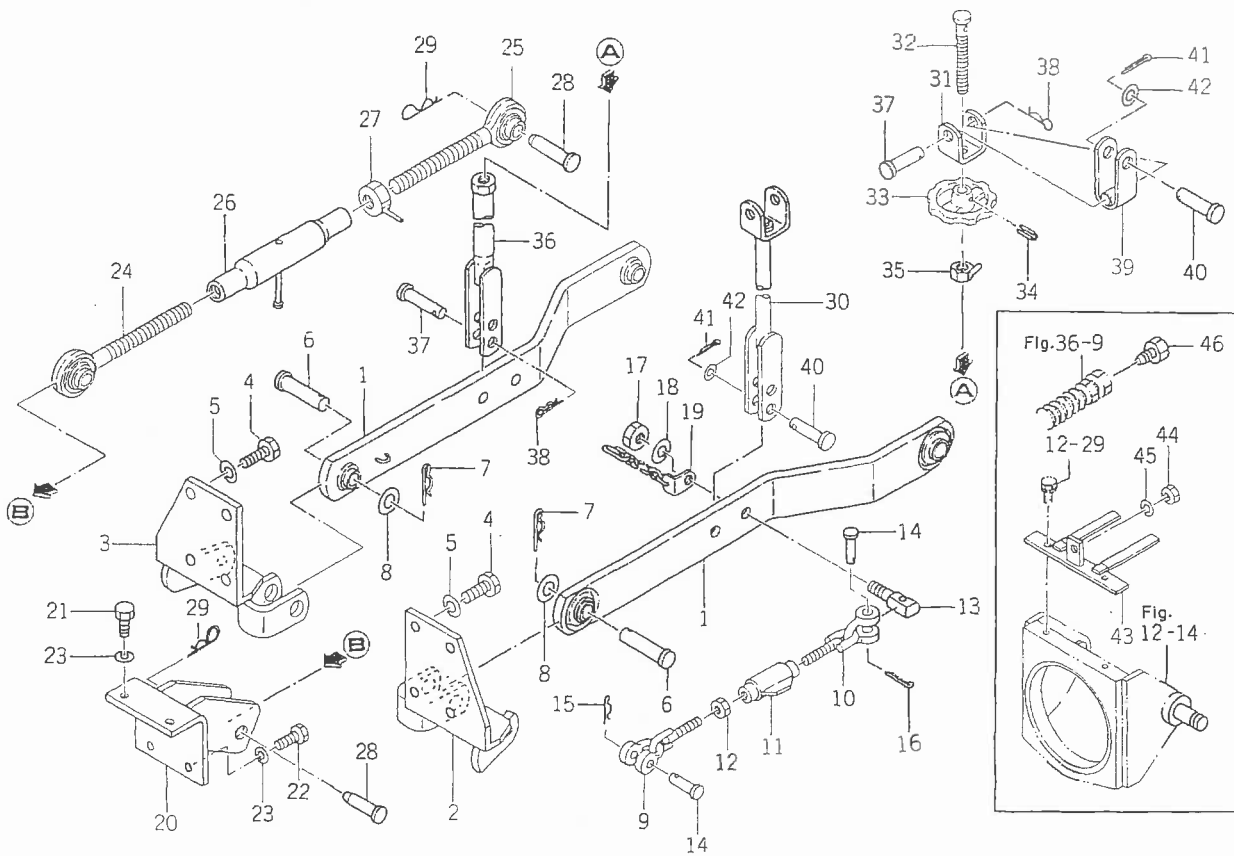
見出番号	部品コード	品名	個数	適 応 型 式									備 考			
				150F			160F			170F						
				D	X	N	D	X	D	X	D	X				
59-0-1	1544-401-370-00	アンダカバー SET	1	0	0	0	0	0	0	0	0	0	0	0	0	0
59-1	1544-401-380-00	・アンダカバー COMP	1	0	0	0	0	0	0	0	0	0	0	0	0	0
59-2	1544-401-004-00	・ホルダ(A) (L)	1	0	0	0	0	0	0	0	0	0	0	0	0	0
59-3	1544-401-005-00	・ホルダ(A) (R)	1	0	0	0	0	0	0	0	0	0	0	0	0	0
59-4	1544-401-006-00	・ピン(08×325)	1	0	0	0	0	0	0	0	0	0	0	0	0	0
59-5	V411-260-008-00	・ミガキ ザガネ	M8	2	0	0	0	0	0	0	0	0	0	0	0	0
59-6	V500-162-002-00	・ワリピン	2×20	2	0	0	0	0	0	0	0	0	0	0	0	0
59-7	1544-401-390-00	・ホルダ(B) COMP	2	0	0	0	0	0	0	0	0	0	0	0	0	0
59-8	V211-261-003-50	・コガタ ボルト(S)	M10×35	2	0	0	0	0	0	0	0	0	0	0	0	0
59-9	V401-160-010-00	・S.W	M10	2	0	0	0	0	0	0	0	0	0	0	0	0
59-10	V304-260-010-00	・コガタ ナット	M10 2ｼﾏ	2	0	0	0	0	0	0	0	0	0	0	0	0
59-11	V211-360-801-60	・コガタ ボルト(SP)	M8×16	2	0	0	0	0	0	0	0	0	0	0	0	0

Fig. 60 3P リンクSET (オプション)



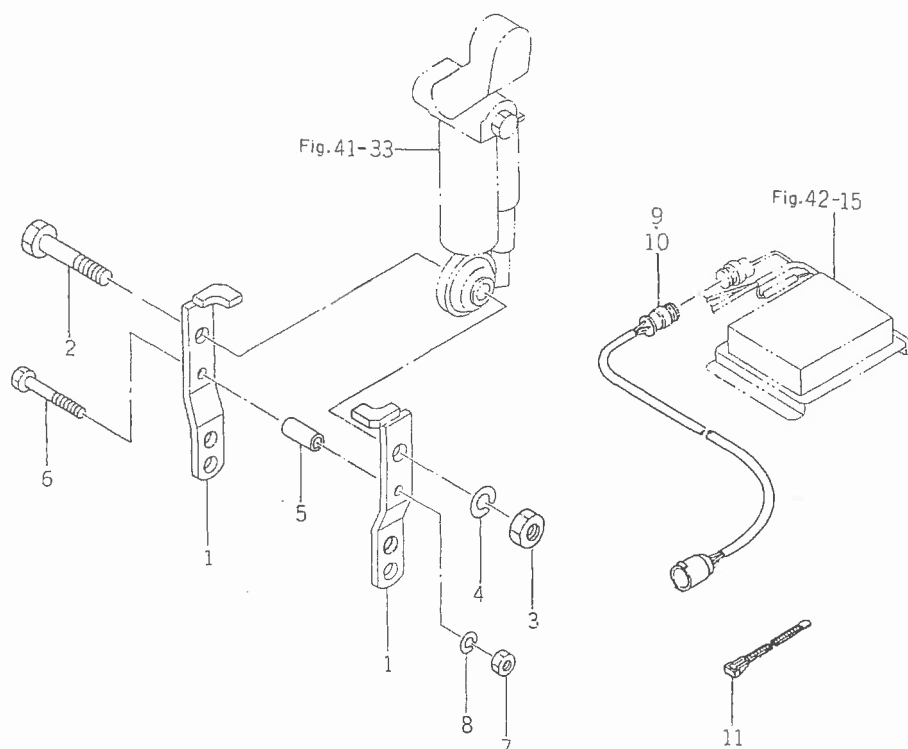
見出番号	部品コード	品名	個数	適応型式										備考							
				150F			160F			170F											
				D	X	N	D	X	0	D	X	0									
60-0-1	1544-514-200-00	3P リンク SET	1	0	0	0	0	0	0	0	0	0	0	0	0	0	0	0	0	0	0
60-1	1544-514-300-00	・ロアー リンク COMP	2	0	0	0	0	0	0	0	0	0	0	0	0	0	0	0	0	0	0
60-2	1544-514-220-00	・ロアー リンク ブラケット(L) COMP	1	0	0	0	0	0	0	0	0	0	0	0	0	0	0	0	0	0	0
60-3	1544-514-230-00	・ロアー リンク ブラケット(R) COMP	1	0	0	0	0	0	0	0	0	0	0	0	0	0	0	0	0	0	0
60-4	V201-261-603-50	・コガタ ボルト M16×35	8	0	0	0	0	0	0	0	0	0	0	0	0	0	0	0	0	0	0
60-5	V401-160-016-00	・S.W M16	8	0	0	0	0	0	0	0	0	0	0	0	0	0	0	0	0	0	0
60-6	1444-514-002-00	・ロアー リンク ピン	2	0	0	0	0	0	0	0	0	0	0	0	0	0	0	0	0	0	0
60-7	1432-520-004-00	・ヘヤー ピン(22マル)	2	0	0	0	0	0	0	0	0	0	0	0	0	0	0	0	0	0	0
60-8	V411-160-022-00	・ミガキ ザガネ M22	2	0	0	0	0	0	0	0	0	0	0	0	0	0	0	0	0	0	0
60-9	1544-514-240-00	・チェック チェン(L)	2	0	0	0	0	0	0	0	0	0	0	0	0	0	0	0	0	0	0
60-10	1544-514-250-00	・チェック チェン(R)	2	0	0	0	0	0	0	0	0	0	0	0	0	0	0	0	0	0	0
60-11	1427-511-320-00	・ターン バックル(12) COMP	2	0	0	0	0	0	0	0	0	0	0	0	0	0	0	0	0	0	0
60-12	V302-260-012-00	・ナット M12 3シュ	2	0	0	0	0	0	0	0	0	0	0	0	0	0	0	0	0	0	0
60-13	7963-611-001-00	・チェーン ピン	2	0	0	0	0	0	0	0	0	0	0	0	0	0	0	0	0	0	0
60-14	7963-611-003-00	・ピン(12×48)	4	0	0	0	0	0	0	0	0	0	0	0	0	0	0	0	0	0	0
60-15	7957-405-003-00	・ヘヤー ピン(12マル)	2	0	0	0	0	0	0	0	0	0	0	0	0	0	0	0	0	0	0
60-16	V500-163-002-50	・ワリ ピン 3×25	2	0	0	0	0	0	0	0	0	0	0	0	0	0	0	0	0	0	0
60-17	V304-260-016-00	・コガタ ナット M16 2シュ	2	0	0	0	0	0	0	0	0	0	0	0	0	0	0	0	0	0	0
60-18	V401-160-016-00	・S.W M16	2	0	0	0	0	0	0	0	0	0	0	0	0	0	0	0	0	0	0
60-19	7963-611-220-00	・ロアー リンク チェーン COMP	2	0	0	0	0	0	0	0	0	0	0	0	0	0	0	0	0	0	0
60-20	1544-514-260-00	・トップ リンク ブラケット COMP	1	0	0	0	0	0	0	0	0	0	0	0	0	0	0	0	0	0	0
60-21	V201-461-203-00	・コガタ ボルト M12×30 9T	2	0	0	0	0	0	0	0	0	0	0	0	0	0	0	0	0	0	0
60-22	V201-461-203-50	・コガタ ボルト M12×35 9T	2	0	0	0	0	0	0	0	0	0	0	0	0	0	0	0	0	0	0
60-23	V401-160-012-00	・S.W M12	4	0	0	0	0	0	0	0	0	0	0	0	0	0	0	0	0	0	0
60-24	1427-511-250-10	・トップ リンク(L) COMP	1	0	0	0	0	0	0	0	0	0	0	0	0	0	0	0	0	0	0

Fig. 60 3PリンクSET (オプション)



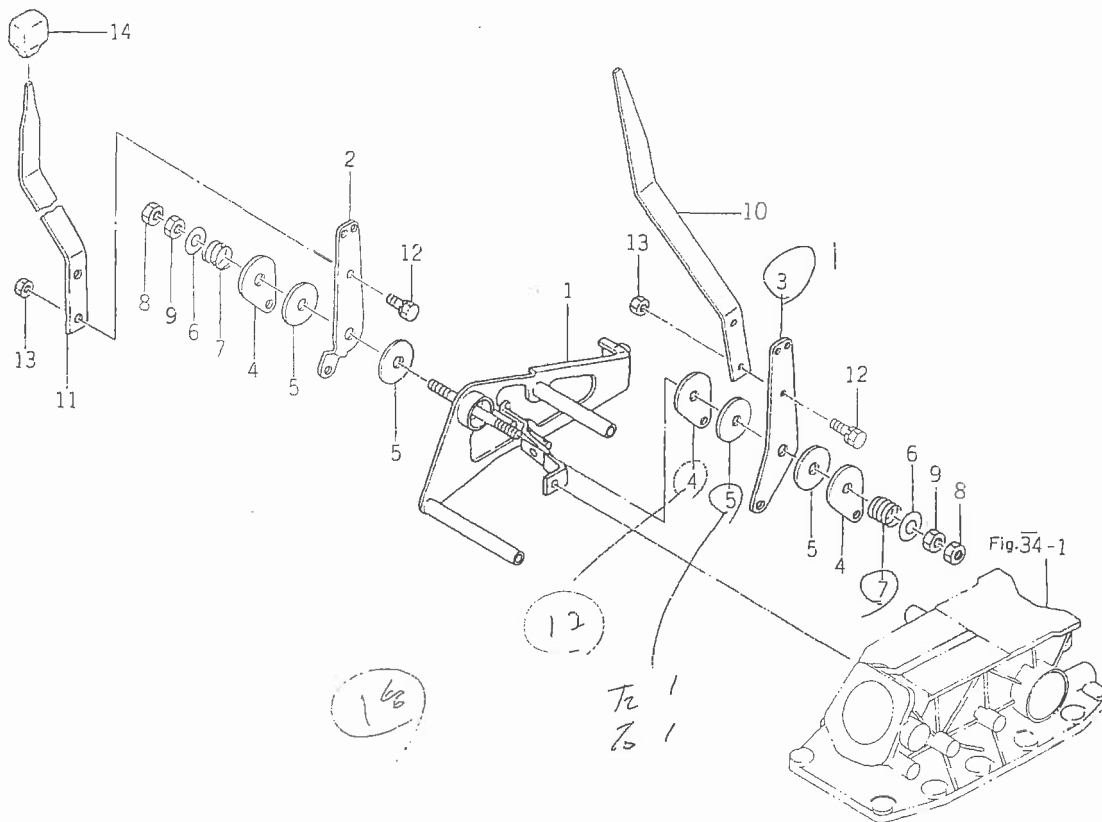
見出番号	部品コード	品名	個数	適 応 型 式									備 考				
				150F			160F			170F							
				D	X	N	6	D	X	7	D	X					
60-25	1427-511-260-10	・トップ リンク(R) COMP	1	0	0	0	0	0	0	0	0	0	0	0	0	0	0
60-26	1550-514-290-00	・ターン バックル COMP	1	0	0	0	0	0	0	0	0	0	0	0	0	0	0
60-27	1402-511-600-00	・トップ リンク ロック ナット COMP	1	0	0	0	0	0	0	0	0	0	0	0	0	0	0
60-28	1444-514-004-00	・トップ リンク ピン(A)	2	0	0	0	0	0	0	0	0	0	0	0	0	0	0
60-29	1444-514-005-10	・ヘヤー ピン(19)	2	0	0	0	0	0	0	0	0	0	0	0	0	0	0
60-30	1544-514-270-00	・リフト ロッド(L) COMP	1	0	0	0	0	0	0	0	0	0	0	0	0	0	0
60-31	1427-511-273-00	・フォーク	1	0	0	0	0	0	0	0	0	0	0	0	0	0	0
60-32	1544-514-001-00	・アジャスト スクリュ	1	0	0	0	0	0	0	0	0	0	0	0	0	0	0
60-33	1427-511-004-00	・アジャスト ハンドル	1	0	0	0	0	0	0	0	0	0	0	0	0	0	0
60-34	V580-140-503-00	・スプリング ピン(W) 5×30	1	0	0	0	0	0	0	0	0	0	0	0	0	0	0
60-35	1427-511-280-00	・ロック ナット(16) COMP	1	0	0	0	0	0	0	0	0	0	0	0	0	0	0
60-36	1544-514-280-00	・リフト ロッド(R) COMP	1	0	0	0	0	0	0	0	0	0	0	0	0	0	0
60-37	7963-613-005-00	・ピン(16×60)	2	0	0	0	0	0	0	0	0	0	0	0	0	0	0
60-38	1305-931-003-00	・キング ピンヨウ ヘヤー ピン	2	0	0	0	0	0	0	0	0	0	0	0	0	0	0
60-39	1427-511-300-00	・ブラケット フォーク COMP	2	0	0	0	0	0	0	0	0	0	0	0	0	0	0
60-40	1423-520-001-00	・ピン(16×63)	2	0	0	0	0	0	0	0	0	0	0	0	0	0	0
60-41	V500-163-002-50	・ワリ ピン 3×25	2	0	0	0	0	0	0	0	0	0	0	0	0	0	0
60-42	V411-260-016-00	・ミガキ ザガネ M16	2	0	0	0	0	0	0	0	0	0	0	0	0	0	0
60-43	1544-514-290-00	・ストップ プレート COMP	1	0	0	0	0	0	0	0	0	0	0	0	0	0	0
60-44	V300-260-010-00	・ナット M10	1	0	0	0	0	0	0	0	0	0	0	0	0	0	0
60-45	V401-160-010-00	・S.W M10	1	0	0	0	0	0	0	0	0	0	0	0	0	0	0
60-46	1544-514-002-00	・メクラ プタ	2	0	0	0	0	0	0	0	0	0	0	0	0	0	0

Fig.61 リンク (A), (B) SET (オプション)



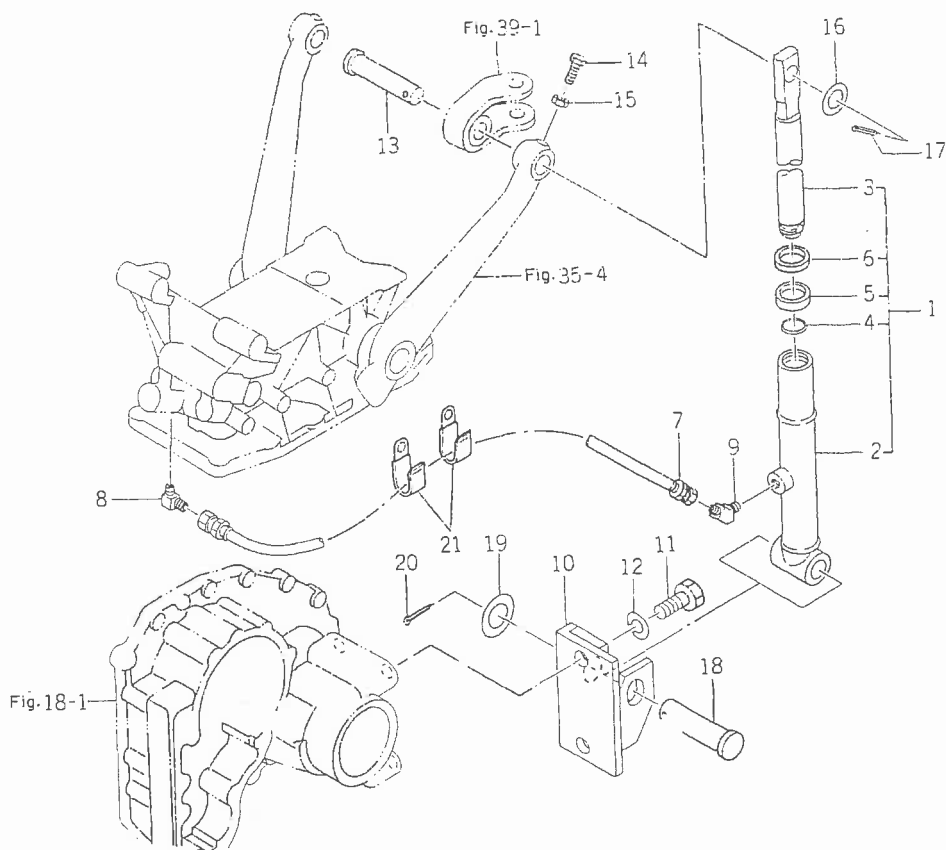
見出番号	部品コード	品名	個数	適 応 型 式									備 考		
				150F			160F			170F					
				D	X	N	D	X	D	X	D	X			
61-0-1	1544-514-310-00	リンク(A) SET	1	0	0	0	0	0	0	0	0	0	0	0	No.10は含まず No.9は含まず
61-0-2	1544-514-350-00	リンク(B) SET	1	0	0	0	0	0	0	0	0	0	0		
61-1	1544-514-320-00	・リンク COMP	4	0	0	0	0	0	0	0	0	0	0	0	
61-2	V201-261-809-00	・コガタ ボルト M18×90	2	0	0	0	0	0	0	0	0	0	0	0	
61-3	V300-260-018-00	・ナット M18	2	0	0	0	0	0	0	0	0	0	0	0	
61-4	V401-160-018-00	・S.W M18	2	0	0	0	0	0	0	0	0	0	0	0	
61-5	1544-514-003-00	・カラー(12×20×42)	2	0	0	0	0	0	0	0	0	0	0	0	
61-6	V201-261-008-00	・コガタ ボルト M10×80	2	0	0	0	0	0	0	0	0	0	0	0	
61-7	V300-260-010-00	・ナット M10	2	0	0	0	0	0	0	0	0	0	0	0	
61-8	V401-160-010-00	・S.W M10	2	0	0	0	0	0	0	0	0	0	0	0	
61-9	1544-514-330-00	・ハーネス(エキス テンション) ASSY	1	0	0	0	0	0	0	0	0	0	0	0	
61-10	1544-514-340-00	・ハーネス(エキス テンション) ASSY	1	0	0	0	0	0	0	0	0	0	0	0	
61-11	1421-621-038-00	・ワイヤ バンド(170)	4	0	0	0	0	0	0	0	0	0	0	0	

Fig.62 レバー (X) SET (オプション)



見出番号	部品コード	品名	個数	適 応 型 式						備 考	
				150F			160F		170F		
				D	X	N	D	X	D		X
62- 0-1	1544-531-380-00	レバー (X) SET	1								
62- 1	1544-531-300-10	・レバー ガイド COMP	1								
62- 2	1544-531-003-10	・コウシン レバー (A)	1								
62- 3	1544-505-221-10	・レバー (A)	1								
62- 4	1560-511-012-00	・プレート	3								
62- 5	1414-117-005-00	・ライニング (13×50×3)	4								
62- 6	1444-116-007-00	・ワッシャ (11×30×2)	2								
62- 7	1404-117-008-00	・プレッシャ スプリング (22)	2								
62- 8	V304-260-010-00	・コガタ ナット M10 2シユ	2								
62- 9	V302-260-010-00	・ナット M10 3シユ	2								
62-10	1544-505-003-10	・ポジション レバー	1								
62-11	1544-531-004-20	・コウシン レバー (B)	1								
62-12	V210-260-802-00	・ボルト (S) M8×20	4								
62-13	V301-260-008-00	・ナット M8 2シユ	4								
62-14	1415-505-015-00	・レバー ニギリ	1								

Fig. 63 ユアツSET (パワーシリンダ) (オプション)



見出番号	部品コード	品名	個数	適応型式									備考							
				150F			160F			170F										
				D	X	N	D	X	7	D	X	0								
63-0-1	K300-001-000-00	ユアツ SET (パワー シリンダ)	1	0	0	0	0	0	0	0	0	0	0	0	0	0	0	0	0	0
63-1	K182-016-000-00	・シリンダ ASSY	1	0	0	0	0	0	0	0	0	0	0	0	0	0	0	0	0	0
63-2	K182-016-100-00	・・シリンダ COMP	1	0	0	0	0	0	0	0	0	0	0	0	0	0	0	0	0	0
63-3	K182-016-001-00	・・ピストン	1	0	0	0	0	0	0	0	0	0	0	0	0	0	0	0	0	0
63-4	K182-001-002-00	・・ピストン ストップ	1	0	0	0	0	0	0	0	0	0	0	0	0	0	0	0	0	0
63-5	K185-004-006-00	・・ロッド パッキン	1	0	0	0	0	0	0	0	0	0	0	0	0	0	0	0	0	0
63-6	K185-004-007-00	・・ダスト シール	1	0	0	0	0	0	0	0	0	0	0	0	0	0	0	0	0	0
63-7	K300-001-200-00	・デリバリ ホース COMP	1	0	0	0	0	0	0	0	0	0	0	0	0	0	0	0	0	0
63-8	1513-541-003-00	・コネクタ (A)	1	0	0	0	0	0	0	0	0	0	0	0	0	0	0	0	0	0
63-9	1513-541-005-00	・コネクタ (C)	1	0	0	0	0	0	0	0	0	0	0	0	0	0	0	0	0	0
63-10	K300-001-100-00	・ブラケット COMP	1	0	0	0	0	0	0	0	0	0	0	0	0	0	0	0	0	0
63-11	V201-261-603-50	・コガタ ボルト	2	0	0	0	0	0	0	0	0	0	0	0	0	0	0	0	0	0
63-12	V401-160-016-00	・S.W	2	0	0	0	0	0	0	0	0	0	0	0	0	0	0	0	0	0
63-13	V300-001-002-00	・ピン(19×81)	1	0	0	0	0	0	0	0	0	0	0	0	0	0	0	0	0	0
63-14	K300-001-003-00	・セット ボルト(M8×25) A	1	0	0	0	0	0	0	0	0	0	0	0	0	0	0	0	0	0
63-15	V304-260-008-00	・コガタ ナット	1	0	0	0	0	0	0	0	0	0	0	0	0	0	0	0	0	0
63-16	V411-260-018-00	・ミガキ ザガネ	1	0	0	0	0	0	0	0	0	0	0	0	0	0	0	0	0	0
63-17	V500-164-003-00	・ワリ ピン	1	0	0	0	0	0	0	0	0	0	0	0	0	0	0	0	0	0
63-18	K300-001-004-00	・ピン(22×83)	1	0	0	0	0	0	0	0	0	0	0	0	0	0	0	0	0	0
63-19	V411-260-022-00	・ミガキ ザガネ	1	0	0	0	0	0	0	0	0	0	0	0	0	0	0	0	0	0
63-20	V500-165-003-50	・ワリ ピン	1	0	0	0	0	0	0	0	0	0	0	0	0	0	0	0	0	0
63-21	3737-172-011-00	・フラッシュ ハーネス クランパ	2	0	0	0	0	0	0	0	0	0	0	0	0	0	0	0	0	0



部品コード	見出番号	部品コード	見出番号	部品コード	見出番号
1302-225-003-00	15-13	1419-403-001-00	24-12	1427-301-005-00	17- 5
1302-225-003-00	15-35	1421-101-203-00	1- 5	1427-301-005-00	29-12
1302-225-003-00	22-17	1421-101-204-00	1- 6	1427-301-008-00	29- 8
1302-225-003-00	58-21	1421-101-313-00	1- 4	1427-301-014-00	17-20
1305-241-001-00	40-45	1421-201-002-00	31-20	1427-301-016-00	17-22
1305-241-001-00	40-62	1421-201-002-00	32-20	1427-301-017-00	17-23
1305-931-003-00	60-38	1421-400-052-00	25- 1	1427-301-018-00	17-24
1317-606-205-00	49-28	1421-403-007-00	24-24	1427-301-019-00	17-26
1325-930-105-00	24-19	1421-403-008-00	24-26	1427-301-021-00	17-32
1326-706-002-00	31-36	1421-411-001-00	27- 5	1427-307-004-00	18-12
1326-706-002-00	32-38	1421-502-002-00	35-11	1427-317-004-00	21- 5
1326-708-005-00	24-25	1421-502-002-00	35-42	1427-401-001-00	24- 4
1340-253-002-00	9-16	1421-502-002-00	56-16	1427-431-002-00	30- 3
1341-906-001-00	57- 4	1421-502-002-00	57- 6	1427-431-003-00	24- 8
1341-906-001-00	57-46	1421-502-002-00	57-48	1427-431-003-00	30-20
1341-906-001-00	57-60	1421-502-002-00	57-63	1427-431-005-10	29- 3
1342-402-006-00	52-58	1421-507-002-10	34-29 a	1427-431-006-00	30-13
1370-405-003-00	20-25	1421-602-005-10	45-18	1427-431-007-00	30-14
1376-402-003-00	42-33	1421-621-038-00	61-11	1427-431-009-00	28- 4
1376-402-003-00	52-25	1421-903-010-00	55- 7	1427-431-011-00	28- 3
1376-402-003-00	53-33	1421-903-013-00	55- 5	1427-431-013-00	28- 9
1376-606-005-00	49- 5	1421-906-001-00	56- 2	1427-431-014-00	28-11
1376-754-023-00	43- 8	1421-906-002-00	56-10	1427-431-220-00	28- 2
1401-122-005-00	20-15	1421-951-006-00	24-28	1427-431-300-00	29- 1
1401-906-005-00	56- 3	1421-951-007-00	24-29	1427-432-002-00	29- 5
1402-511-600-00	60-27	1422-668-202-00	47- 3	1427-432-003-00	29-11
1403-621-012-00	52-11	1423-520-001-00	60-40	1427-432-004-00	29-13
1404-117-008-00	5-12	1423-616-004-00	38- 8	1427-432-005-00	29-14
1404-117-008-00	37-15	1425-431-015-00	17- 4	1427-432-006-00	29-16
1404-117-008-00	40-34	1425-431-021-00	17- 8	1427-432-007-00	29-17
1404-117-008-00	62- 7	1425-621-004-00	46-42	1427-432-017-00	29-18
1404-502-013-00	15-25	1425-621-004-00	49-13	1427-433-011-00	31-22
1404-502-013-00	22-31	1425-621-004-00	50-35	1427-433-011-00	32-22
1404-502-013-00	35- 9	1425-621-004-00	52- 4	1427-501-002-00	34- 2
1404-502-013-00	35-40	1427-101-011-00	1-10	1427-501-003-00	34- 3
1407-403-002-00	24-16	1427-101-012-00	1-11	1427-502-003-00	35- 8
1407-406-002-00	25- 2	1427-101-022-00	3- 9	1427-502-003-00	35-39
1407-406-004-00	25- 3	1427-101-028-00	3-10	1427-503-001-00	34-29
1411-401-001-00	24- 3	1427-120-016-00	6-17	1427-511-004-00	60-33
1411-411-002-00	27- 6	1427-201-007-00	6- 9	1427-511-250-10	60-24
1411-411-003-00	27- 7	1427-201-007-00	9- 3	1427-511-260-10	60-25
1414-117-005-00	37-13	1427-201-008-00	6-10	1427-511-273-00	60-31
1414-117-005-00	40-32	1427-201-008-00	9- 4	1427-511-280-00	60-35
1414-117-005-00	62- 5	1427-201-009-00	12- 7	1427-511-300-00	60-39
1414-403-004-00	24-15	1427-201-009-00	12-20	1427-511-320-00	60-11
1414-503-003-00	34-30	1427-201-014-00	16- 9	1427-612-240-00	47- 1
1414-503-004-00	34-31	1427-201-015-00	16-10	1427-612-240-10	47- 1 a
1415-125-025-00	8-21	1427-201-016-00	16- 6	1427-612-241-00	47- 2
1415-505-015-00	40-40 a	1427-201-016-00	34-34	1427-621-008-00	52- 1
1415-505-015-00	62-14	1427-204-003-10	11-25	1427-621-012-00	50-17
1416-501-011-00	34-31 a	1427-210-003-00	15- 3	1427-621-262-00	51-11
1416-509-007-00	57-61	1427-210-004-00	9-15	1427-621-263-00	51-12

部 品 コ ー ド	見 出 番 号	部 品 コ ー ド	見 出 番 号	部 品 コ ー ド	見 出 番 号
1427-621-264-00	51-13	1434-503-002-00	35-30	1444-621-016-00	45-36
1427-221-267-00	51-14	1434-503-230-00	35-26	1444-621-017-00	50-13
1427-904-007-00	55- 6	1434-503-240-00	35-33	1444-621-018-00	50-14
1427-906-001-00	56- 1	1434-503-250-00	35-34	1444-621-242-00	56-13
1427-906-201-00	56-12	1434-503-260-00	35-37	1444-621-300-00	52-16
1427-921-000-00	57- 1	1434-503-260-10	35-37 a	1444-621-320-00	52- 7
1427-921-200-10	57- 2	1434-602-002-00	3-15	1444-904-012-00	55-13
1427-921-210-00	57- 3	1434-602-224-10	3-17	1444-952-003-00	57-27
1427-921-210-00	57-45	1434-915-210-00	2-23	1444-952-003-00	57-32
1427-921-220-00	57- 7	1434-915-210-00	2-28	1444-952-003-00	57-37
1427-921-220-00	57-49	1435-317-201-00	21- 1	1444-952-210-10	57- 8
1427-922-220-00	57-16	1442-111-210-00	49- 9	1444-952-220-00	57-22
1427-922-230-00	57-17	1444-116-006-00	40-35	1444-952-230-00	57-21
1427-923-200-00	57-12	1444-116-006-00	43-10	1444-952-240-00	57-26
1427-953-001-00	57-41	1444-116-007-00	37-14	1444-952-250-00	57-31
1429-317-201-00	21- 2	1444-116-007-00	40-33	1444-952-260-00	57-36
1429-406-202-00	26-19	1444-116-007-00	40-33 a	1444-952-280-00	57-50
1429-406-205-00	25-14	1444-116-007-00	40-50	1445-331-220-00	21-10
1429-406-205-00	25-56	1444-116-007-00	62- 6	1480-104-004-10	3-18
1429-406-207-00	26- 6	1444-117-005-00	40-71	1480-112-003-10	4- 9
1429-406-209-00	26- 8	1444-122-002-00	37- 6	1480-112-202-00	4- 2
1429-406-214-00	26-13	1444-202-003-00	49-12	1480-117-002-00	5-25
1429-406-216-00	26-18	1444-218-008-00	30- 6	1480-117-002-00	20-19
1432-120-004-00	40- 4	1444-314-009-10	12-12	1480-122-001-10	8- 6
1432-216-003-00	13-19	1444-404-001-00	24-18	1480-122-002-00	8- 7
1432-216-003-00	14-16	1444-404-200-00	24-11	1480-122-002-00	8- 7 b
1432-242-004-00	37-21	1444-411-006-00	29-10	1480-211-005-00	11- 9
1432-242-004-00	40-40	1444-413-009-10	31-12	1480-211-005-00	22-13
1432-406-008-00	25-33	1444-413-009-10	31-14	1480-212-004-00	22- 7
1432-406-009-00	25-34	1444-413-009-10	32-12	1480-301-002-10	17- 2
1432-406-243-00	25-10	1444-413-009-10	32-14	1480-301-003-10	17- 3
1432-406-244-00	25-11	1444-503-006-00	34-36	1480-301-004-00	17- 6
1432-406-245-00	25-12	1444-503-007-00	34-27	1480-301-005-00	17- 7
1432-406-246-00	25-13	1444-503-220-00	34-15	1480-312-230-10	20-11
1432-406-330-00	25-32	1444-505-003-00	40-53	1480-317-220-00	21-11
1432-406-341-00	25-18	1444-510-220-20	38-11	1480-434-001-40	32- 1
1432-406-362-00	25- 9	1444-510-222-00	38-12	1480-434-002-10	32- 2
1432-520-004-00	60- 7	1444-510-225-00	38-15	1480-434-022-00	32-34
1432-616-002-00	8- 5	1444-510-226-00	38-16	1480-441-221-00	33- 5
1432-616-002-00	23-28	1444-510-227-00	38-17	1480-531-004-00	55-33
1432-621-011-00	18-20	1444-510-229-00	38-14	1480-541-004-00	42-34
1432-621-012-00	49- 4	1444-510-231-00	38-18	1480-603-001-00	51- 7
1432-651-028-00	46-16	1444-510-250-00	38-13	1480-603-002-00	51- 8
1432-654-007-00	50-12	1444-514-002-00	60- 6	1480-604-204-00	51-24
1434-101-007-00	2-10	1444-514-004-00	60-28	1480-901-007-00	55-26
1434-101-007-00	2-33	1444-514-005-10	56-17	1480-902-004-00	55-28
1434-101-240-00	2- 7	1444-514-005-10	60-29	1480-902-005-00	55-27
1434-122-004-10	8-14	1444-531-005-20	40-54	1488-247-250-00	57- 5
1434-122-004-10	20-10	1444-531-006-00	40-57	1488-247-250-00	57-47
1434-441-201-00	33- 3	1444-601-003-00	43-16	1488-247-250-00	57-62
1434-502-001-00	35- 1	1444-601-025-00	43-18	1488-541-007-00	13-10
1434-503-001-00	35-27	1444-607-002-00	4-14	1488-541-007-00	39-33

部 品 コ ー ド	見 出 番 号	部 品 コ ー ド	見 出 番 号	部 品 コ ー ド	見 出 番 号
1488-541-007-00	39-45	1491-434-003-00	31- 7	1491-531-260-00	40- 1
1488-541-007-00	39-48	1491-434-004-00	31-10	1491-531-330-00	40-56
1488-541-007-00	41-58	1491-434-006-00	31-17	1491-531-340-10	40-60
1488-541-009-00	36- 8	1491-434-006-00	32-17	1491-541-210-00	36- 1
1488-541-020-00	39-38	1491-434-007-10	31-21	1491-541-220-10	36- 2
1488-541-020-00	41-63	1491-434-008-00	31-24	1491-541-220-10	41-18
1488-541-021-00	39-39	1491-434-008-00	32-24	1491-531-240-00	36- 9
1488-541-021-00	41-64	1491-434-009-10	31-27	1491-531-240-00	41-25
1488-541-023-00	55-21	1491-434-009-10	32-27	1491-621-001-00	51- 9
1488-541-289-00	39-20	1491-434-009-20	31-27 a	1491-622-200-00	51-10
1488-541-289-00	41-45	1491-434-009-20	32-27 a	1491-623-220-10	52-17
1488-541-291-00	39-21	1491-434-014-10	31-15	1491-623-222-00	52-18
1488-541-291-00	41-46	1491-434-014-10	32-15	1491-921-200-00	57-43
1488-541-293-00	39-23	1491-434-015-00	31-18	1491-921-210-00	57-44
1488-541-293-00	41-48	1491-434-015-00	32-18	1507-207-007-00	10- 9
1488-541-296-00	39-26	1491-434-016-00	31- 8	1507-307-003-00	15- 7
1488-541-296-00	41-51	1491-434-017-00	31-22 a	1507-307-003-00	22-17 a
1488-541-297-00	39-28	1491-434-017-00	32-22 a	1509-601-001-00	43-15
1488-541-297-00	41-53	1491-434-200-10	31-11	1509-623-009-00	52-21
1488-611-001-00	47-16	1491-434-200-10	32-11	1513-541-003-00	36- 8 a
1488-611-002-00	47-19	1491-434-230-00	31-13	1513-541-003-00	41-24
1488-611-003-00	47-17	1491-434-230-00	32-13	1513-541-003-00	63- 8
1488-621-220-10	52- 6	1491-511-001-00	39- 2	1513-541-004-00	39-43
1488-621-241-00	56-14	1491-511-001-00	41-27	1513-541-004-00	41-68
1488-621-270-20	51-17	1491-511-002-00	41-28	1513-541-005-00	63- 9
1488-621-272-00	51-18	1491-511-002-20	39- 3	1518-116-102-00	5- 5
1488-621-272-00	56-15	1491-511-003-10	39-40	1527-604-002-00	50-36
1491-103-210-00	2- 8	1491-511-004-00	39- 6	1541-112-003-00	1-21
1491-103-230-00	2-24	1491-511-004-00	41-31	1544-102-001-00	1- 8
1491-103-230-00	2-29	1491-511-231-00	39- 9	1544-102-002-00	1- 9
1491-120-001-00	6-13	1491-511-231-00	41-34	1544-102-003-00	1-16
1491-120-210-00	6-15	1491-511-232-00	39-11	1544-102-004-00	1-17
1491-120-220-00	6-16	1491-511-232-00	41-36	1544-102-005-00	1-22
1491-203-005-00	29- 2	1491-511-233-00	39-12	1544-102-210-10	1- 1
1491-218-002-00	12-23	1491-511-233-00	41-37	1544-102-212-00	1- 2
1491-218-002-00	41- 5	1491-511-234-00	39-13	1544-102-213-00	1- 3
1491-218-003-00	12-26	1491-511-234-00	41-38	1544-102-214-00	1- 7
1491-218-003-00	41- 8	1491-511-235-00	39-14	1544-102-230-00	1-12
1491-218-004-00	12-27	1491-511-235-00	41-39	1544-102-240-00	1-13
1491-218-005-00	12-10	1491-511-236-00	39-17	1544-103-001-10	2-27
1491-218-006-00	12-31	1491-511-236-00	41-42	1544-103-002-00	2-16
1491-218-007-00	12-22	1491-511-237-00	39-18	1544-103-003-00	2- 2
1491-218-007-00	41- 4	1491-511-237-00	41-43	1544-103-004-00	2- 3
1491-218-227-00	12-37	1491-511-238-00	39-19	1544-103-005-00	2-21 a
1491-218-227-00	41- 3	1491-511-238-00	41-44	1544-103-200-00	2- 1
1491-312-220-00	20-11-1	1491-511-270-00	39-32	1544-103-200-10	2- 1 a
1491-402-220-00	24- 5	1491-511-280-00	39-34	1544-103-210-00	2- 5
1491-402-220-00	30-18	1491-511-280-00	41-59	1544-103-210-20	2- 5 a
1491-433-004-00	30-11	1491-511-290-10	39-36	1544-103-230-10	2-15
1491-433-007-00	30-12	1491-511-290-10	41-61	1544-103-240-00	2-18
1491-434-001-10	31- 1	1491-511-300-00	39-44	1544-103-250-10	2- 6
1491-434-002-00	31- 2	1491-531-003-00	40-61	1544-103-260-00	2-21

部 品 コ ー ド	見 出 番 号	部 品 コ ー ド	見 出 番 号	部 品 コ ー ド	見 出 番 号
1544-104-001-00	3- 7	1544-122-201-10	7-31	1544-212-001-00	41-13
1544-104-002-00	3- 8	1544-122-201-10	7-38	1544-212-002-00	12-34
1544-104-003-00	1-18	1544-122-201-20	7-31 a	1544-212-002-00	41-14
1544-104-200-00	3- 1	1544-122-201-20	7-38 a	1544-212-003-00	41- 9
1544-104-202-00	3- 2	1544-122-202-00	7- 9	1544-212-200-00	34-35
1544-104-203-00	3- 3	1544-122-202-00	7-32	1544-212-200-10	12-14
1544-104-204-00	3- 5	1544-122-202-10	7-32 a	1544-212-200-10	41- 1
1544-104-205-00	3- 6	1544-122-203-00	7-10	1544-212-210-00	12-28
1544-104-220-00	3-11	1544-122-203-00	7-13	1544-212-210-00	41-11
1544-105-002-10	49-11	1544-122-204-00	7-33	1544-215-001-00	13- 1
1544-105-003-00	49-20	1544-122-204-00	7-40	1544-215-001-10	14- 1
1544-105-004-00	49-27	1544-122-204-10	7-33 a	1544-215-002-10	13- 5
1544-105-200-20	49-10	1544-122-204-10	7-40 a	1544-215-003-00	13-16
1544-112-001-00	4- 5	1544-123-003-00	8- 7 a	1544-215-004-00	13-18
1544-112-002-00	4- 4	1544-123-005-00	8-15	1544-215-004-00	14-15
1544-112-004-10	4- 8	1544-123-200-00	8-22	1544-215-006-00	13-11
1544-112-200-00	4-12	1544-123-200-10	8-22 a	1544-215-011-00	13-23
1544-112-202-00	4-16	1544-123-220-20	8- 9	1544-215-011-10	14-21
1544-112-210-00	4- 1	1544-123-230-10	8-10	1544-215-012-00	13-21
1544-112-211-00	4- 3	1544-123-230-20	8-10 a	1544-215-012-00	14-19
1544-116-001-30	5- 1	1544-123-260-00	8- 1	1544-215-013-00	14- 3
1544-116-002-00	5-26	1544-201-001-00	9- 1	1544-215-014-00	14-11
1544-116-210-20	5- 2	1544-201-001-20	9- 1 a	1544-215-015-00	14- 6
1544-117-003-00	5-11	1544-201-002-00	9-10	1544-215-016-00	14-12
1544-117-005-10	5-10	1544-201-003-00	9-11	1544-215-210-20	13- 8
1544-117-200-10	5- 9	1544-201-003-00	58- 2	1544-215-220-40	13-17
1544-117-200-20	5- 9 a	1544-201-004-10	9-13	1544-215-220-50	14-14
1544-117-210-10	5-19	1544-201-004-10	9-13 a	1544-215-230-10	13-13
1544-117-210-20	5-19 a	1544-203-001-10	10- 1	1544-215-230-20	13-13 a
1544-117-220-10	5-16	1544-203-001-20	10- 1 a	1544-215-250-00	13- 7
1544-117-220-20	5-16 a	1544-205-001-00	10- 8	1544-215-260-00	14- 5
1544-117-230-00	5-20	1544-205-003-10	10-10	1544-215-270-00	14-10
1544-120-004-00	7-14	1544-205-004-10	10-12	1544-216-001-10	15- 1
1544-120-007-00	6- 2	1544-205-005-10	10-13	1544-216-002-20	15- 6
1544-120-008-00	7-23	1544-205-006-10	10-14	1544-216-003-10	15- 9
1544-120-008-10	7-23 a	1544-207-001-00	11- 7	1544-216-004-20	15-11
1544-120-009-00	7-24	1544-207-002-00	11-10	1544-218-001-00	15-12
1544-120-200-00	6- 1	1544-207-003-00	10- 5	1544-218-002-00	15-15
1544-120-200-10	6- 1 a	1544-207-003-00	11- 2	1544-218-002-00	15-16
1544-120-200-20	6- 1 b	1544-207-004-00	11- 3	1544-218-002-00	15-38
1544-120-210-00	7-21	1544-207-200-00	11- 1	1544-218-002-00	22-22
1544-120-210-10	7-21 a	1544-208-002-00	11-12	1544-218-002-00	58-26
1544-120-210-20	7-21 b	1544-208-003-00	11-16	1544-218-003-10	15-24
1544-120-210-30	7-21 c	1544-208-004-00	11-17	1544-218-003-10	22-30
1544-121-001-00	7- 1	1544-208-005-00	11-20	1544-218-004-00	15-29
1544-122-001-00	7- 4	1544-208-007-00	11-11-2	1544-218-005-00	15-28
1544-122-001-10	7- 4 a	1544-209-001-10	11-21	1544-218-005-00	15-45
1544-122-002-00	7-26	1544-209-002-10	11-23	1544-218-005-00	58-38
1544-122-004-00	7-34 a	1544-211-001-00	12- 9	1544-218-200-10	15-15 a
1544-122-200-00	7- 8	1544-211-002-10	12-38	1544-218-210-00	15-19
1544-122-200-10	7-30	1544-211-200-00	12- 1	1544-218-210-10	15-19 a
1544-122-200-20	7-30 a	1544-212-001-00	12-33	1544-218-220-00	15-22

部 品 口 一 下	見 出 番 号	部 品 口 一 下	見 出 番 号	部 品 口 一 下	見 出 番 号
1544-219-001-00	15-32	1544-310-001-00	19- 9	1544-325-001-00	22-15
1544-219-002-00	15-34	1544-310-001-10	19- 9 a	1544-325-002-00	22-16
1544-219-005-00	15-37	1544-310-001-20	19- 9 b	1544-325-002-10	22-16 a
1544-219-005-00	22-33	1544-310-002-00	19-10	1544-326-002-00	22-34
1544-219-006-00	15-44	1544-310-002-10	19-10 a	1544-326-003-00	22-37
1544-219-006-00	58-37	1544-310-002-20	19-10 b	1544-326-004-00	22-39
1544-219-200-10	15-37	1544-310-003-00	19-11	1544-326-200-00	22-25
1544-219-200-10	58-25	1544-310-003-10	19-11 a	1544-326-200-10	22-25 a
1544-219-200-20	15-37 a	1544-310-004-00	19-23	1544-326-220-00	22-28
1544-219-200-20	58-25 a	1544-310-005-00	19-24	1544-326-240-00	22-20
1544-219-210-20	15-41	1544-310-200-10	19- 0-1	1544-326-240-10	22-20 a
1544-219-210-20	15-41 a	1544-310-202-00	19- 2	1544-401-001-00	23-13
1544-251-001-00	58-14	1544-310-203-10	19- 3	1544-401-003-00	23-32
1544-251-002-00	58-17	1544-310-204-00	19- 4	1544-401-004-00	59- 2
1544-251-003-00	58-39	1544-310-205-00	19- 5	1544-401-005-00	59- 3
1544-251-200-00	58- 0-1	1544-310-207-00	19- 7	1544-401-006-00	59- 4
1544-251-210-00	58-29	1544-310-208-00	19- 8	1544-401-200-30	23-21
1544-251-210-20	58-29 a	1544-310-220-00	19-17	1544-401-220-00	23- 1
1544-251-220-00	58-34	1544-310-230-10	19-18	1544-401-230-10	23- 5
1544-301-001-10	16- 1	1544-310-240-00	19-20	1544-401-240-10	23- 6
1544-301-001-20	16- 1 a	1544-310-240-00	19-28	1544-401-250-10	23- 9
1544-301-002-00	16- 7	1544-310-250-00	19-22	1544-401-260-10	23-10
1544-301-003-00	16-12	1544-310-260-10	19- 1	1544-401-270-00	23-25
1544-301-004-00	16-13	1544-310-270-10	19-27	1544-401-270-30	23-25 a
1544-301-005-00	16- 8	1544-310-280-10	19-29	1544-401-290-00	23-26
1544-301-006-00	16-15	1544-310-282-00	19-30	1544-401-290-10	23-26 a
1544-302-001-20	18- 1 b	1544-310-283-00	19-31	1544-401-310-00	23-14
1544-304-001-00	17-13	1544-310-284-00	19-32	1544-401-320-00	23-15
1544-304-002-00	17-14	1544-310-285-00	19-33	1544-401-350-20	23-31
1544-304-003-00	17-18	1544-310-286-00	19-34	1544-401-360-00	23-44
1544-304-004-00	17- 1	1544-310-290-00	19-36	1544-401-370-00	59- 0-1
1544-304-005-00	17-15	1544-312-001-00	20- 5	1544-401-380-00	59- 1
1544-304-006-00	17-11	1544-312-002-00	8- 2	1544-401-390-00	59- 7
1544-304-006-10	17-11 a	1544-312-002-00	20- 2	1544-402-200-00	24- 1
1544-304-007-00	17- 9	1544-312-200-00	20- 1	1544-403-001-00	24-22
1544-304-007-00	29- 6	1544-312-210-10	20-21	1544-403-002-00	24-23
1544-306-001-00	18- 1	1544-312-220-00	20- 4	1544-403-004-00	24-32
1544-306-001-10	18- 1 a	1544-312-230-10	20- 3	1544-403-004-00	31-39
1544-306-002-00	18- 2	1544-312-240-00	20-12	1544-403-004-00	32-41
1544-306-002-10	18- 2 a	1544-312-250-00	20-13	1544-403-200-00	24-30
1544-306-002-20	18- 2 b	1544-313-001-00	20-23	1544-403-200-00	31-37
1544-306-003-00	18- 3	1544-312-200-10	20-16	1544-403-200-00	32-39
1544-307-001-00	18- 9	1544-313-201-10	20-22	1544-403-210-00	24-33
1544-307-002-00	18-10	1544-312-210-00	20-24	1544-403-210-00	31-40
1544-307-003-00	18-11	1544-321-001-00	22- 1	1544-403-210-00	32-42
1544-307-004-00	18-13	1544-321-002-00	22- 2	1544-403-212-00	24-35
1544-308-001-00	17-21	1544-322-001-00	22- 5	1544-403-212-00	31-42
1544-308-200-10	23-38	1544-322-002-00	10- 7	1544-403-212-00	32-44
1544-308-200-20	23-38 a	1544-322-002-00	11- 4	1544-403-213-00	24-36
1544-308-210-20	17-29	1544-322-002-00	22- 9	1544-403-213-00	31-43
1544-308-210-30	17-29 a	1544-322-003-00	22-11	1544-403-213-00	32-45
1544-308-220-00	23-35	1544-322-200-00	22-12	1544-403-220-00	24-34

部 品 コ ー ド	見 出 番 号	部 品 コ ー ド	見 出 番 号	部 品 コ ー ド	見 出 番 号
1544-403-220-00	31-41	1544-502-210-10	37-33 a	1544-511-222-00	39-24
1544-403-220-00	32-43	1544-503-001-00	34-32	1544-511-222-00	41-49
1544-406-002-00	25-36	1544-503-001-10	34-32 a	1544-511-223-00	39-25
1544-406-003-00	25-37	1544-503-001-20	34-32 b	1544-511-223-00	41-50
1544-406-005-00	25-47	1544-503-002-00	35-25	1544-511-224-00	39-30
1544-406-006-10	25-48	1544-503-200-00	35-12	1544-511-224-00	41-55
1544-406-007-00	25-49	1544-503-200-10	35-12 a	1544-511-230-10	39-10
1544-406-200-10	25-15	1544-504-001-00	36-10	1544-511-230-20	39-10 a
1544-406-201-00	25-16	1544-504-200-00	36- 1 a	1544-511-230-20	41-35
1544-406-204-00	25-17	1544-504-200-10	41-17	1544-511-250-10	39- 1
1544-406-220-00	25- 7	1544-505-001-10	37- 4	1544-511-250-10	41-26
1544-406-221-00	25- 8	1544-505-003-00	37-18	1544-511-250-10	56-19 a
1544-406-230-20	25-30	1544-505-003-10	37-18 a	1544-511-260-00	39-46
1544-406-240-10	25-20	1544-505-003-10	62-10	1544-511-260-00	39-50
1544-406-240-20	25-20 a	1544-505-004-00	37- 5	1544-511-260-00	41-57
1544-406-250-20	25-25	1544-505-200-00	37- 1	1544-511-270-00	39-52
1544-407-251-00	26-20	1544-505-200-00	37-30	1544-511-280-00	39-49
1544-407-260-00	26- 1	1544-505-210-00	37-10	1544-511-290-00	39-47
1544-431-001-00	28- 1	1544-505-210-00	37-33	1544-514-001-00	60-32
1544-431-200-00	28- 8	1544-505-220-10	37-12	1544-514-002-00	60-46
1544-431-210-00	28-13	1544-505-221-10	62- 3	1544-514-003-00	61- 5
1544-431-220-00	28-14	1544-505-230-00	40-68	1544-514-200-00	60- 0-1
1544-431-220-00	28-17	1544-508-001-00	38- 4	1544-514-220-00	60- 2
1544-431-230-00	28-16	1544-508-003-00	23-39	1544-514-230-00	60- 3
1544-433-001-00	30- 1	1544-508-004-00	38-23	1544-514-240-00	60- 9
1544-433-002-00	29-19	1544-508-006-00	38-44	1544-514-250-00	60-10
1544-433-003-00	29-20	1544-508-007-00	38- 6	1544-514-260-00	60-20
1544-433-004-00	30- 6 a	1544-508-007-10	38- 6 a	1544-514-270-00	60-30
1544-433-200-00	30- 2	1544-508-009-00	38-43	1544-514-280-00	60-36
1544-433-200-10	30- 2 a	1544-508-011-00	38-55	1544-514-290-00	60-43
1544-434-004-00	31-33	1544-508-011-00	38-55 a	1544-514-300-00	60- 1
1544-434-004-00	32-35	1544-508-200-00	38- 1	1544-514-310-00	61- 0-1
1544-434-200-00	31-31	1544-508-200-10	38- 1 a	1544-514-320-00	61- 1
1544-434-210-00	31-32	1544-508-210-10	38- 7	1544-514-330-00	61- 9
1544-441-210-00	33- 1	1544-508-220-00	38-19	1544-514-340-00	61-10
1544-501-002-00	34-10	1544-508-230-00	38-25	1544-514-350-00	61- 0-2
1544-501-002-10	34-10 a	1544-508-240-10	38-39	1544-531-002-00	40-12
1544-501-005-00	34-22	1544-508-250-00	38-42	1544-531-002-00	40-17
1544-501-200-00	34- 1	1544-508-260-00	38-51	1544-531-003-00	40-31
1544-501-200-10	34- 1 a	1544-508-260-10	38-51 a	1544-531-003-10	40-31 a
1544-501-200-20	34- 1 b	1544-510-008-00	38- 5	1544-531-003-10	62- 2
1544-501-200-30	34- 1 c	1544-510-008-00	38-24	1544-531-004-00	40-37
1544-501-240-00	34-21	1544-511-001-00	39-40 a	1544-531-004-20	40-37 a
1544-501-250-00	34-17	1544-511-001-00	39-51	1544-531-004-20	62-11
1544-502-001-00	35- 3	1544-511-001-00	41-65	1544-531-006-00	40-70
1544-502-001-10	35- 3 a	1544-511-200-10	39- 7	1544-531-200-10	40- 0-1
1544-502-001-20	35- 3 b	1544-511-200-10	41-32	1544-531-200-20	40- 0-1 a
1544-502-002-00	35- 5	1544-511-220-10	39- 8	1544-531-210-10	40- 2
1544-502-002-10	35- 5 a	1544-511-220-20	39- 8 a	1544-531-220-10	40- 5
1544-502-003-00	35- 1 a	1544-511-220-20	41-33	1544-531-230-10	40- 6
1544-502-200-00	35- 4	1544-511-221-00	39-22	1544-531-240-00	40- 9
1544-502-200-10	35- 4 a	1544-511-221-00	41-47	1544-531-250-00	40-11

部品コード	見出番号	部品コード	見出番号	部品コード	見出番号
1544-531-300-00	40-19	1544-606-005-10	46-20	1544-616-003-00	50-11
1544-531-300-10	37-25	1544-606-006-00	46- 6	1544-616-003-10	50-11 a
1544-531-300-10	40-19 a	1544-606-007-00	46-15	1544-616-004-00	50-15
1544-531-300-10	62- 1	1544-606-008-00	46-23	1544-616-005-00	50-16
1544-531-310-00	40-24	1544-606-012-00	46-34	1544-616-006-00	50-18
1544-531-320-00	40-25	1544-606-012-00	46-34 a	1544-616-007-00	50-19
1544-531-340-00	40-28	1544-606-012-20	46- 3 a	1544-616-008-00	50-20
1544-531-350-00	40-41	1544-606-013-10	46- 3	1544-616-009-00	50-21
1544-531-360-00	40-42	1544-606-014-00	46-35	1544-616-011-00	1-15
1544-531-370-00	40-44	1544-606-014-00	46-38	1544-616-011-00	50-22
1544-531-380-00	62- 0-1	1544-606-015-10	46- 4	1544-616-012-00	50-29
1544-531-400-00	40-46	1544-606-015-20	46- 4 a	1544-616-013-00	50- 9
1544-531-410-00	40-49	1544-606-016-00	46- 5	1544-616-014-00	50-10
1544-532-001-10	41-70	1544-606-016-10	46- 5 a	1544-616-015-00	50- 7
1544-532-200-10	41- 0-1	1544-606-017-00	49-26	1544-616-200-00	50- 1
1544-601-001-00	43- 5	1544-606-018-00	23-43	1544-616-200-10	50- 1 a
1544-601-002-00	43- 6	1544-606-018-00	45-35	1544-616-210-10	50- 2
1544-601-003-00	43- 7	1544-606-018-00	46-16 a	1544-616-240-10	50- 6
1544-601-200-10	43- 1	1544-606-019-00	46-37	1544-616-260-00	50-28
1544-601-210-00	43- 2	1544-606-200-20	46- 1	1544-619-001-00	51-20
1544-601-240-00	43- 3	1544-606-200-30	46- 1 a	1544-619-220-00	51- 1
1544-601-250-00	43-14	1544-606-240-10	46- 8	1544-623-001-00	52-10
1544-602-001-00	44- 8	1544-606-240-20	46- 8 a	1544-623-002-10	52-20
1544-602-001-10	44- 8 a	1544-606-250-20	46- 9	1544-623-002-20	52-20 a
1544-602-200-00	44- 1	1544-606-260-00	46-22	1544-623-006-10	52- 9
1544-602-201-00	44- 2	1544-606-260-10	46-22 a	1544-623-008-10	52-23
1544-602-202-00	44- 3	1544-606-270-00	46-27	1544-623-009-00	52- 8
1544-602-203-00	44- 4	1544-606-280-10	46-31	1544-641-210-00	42- 1
1544-602-210-00	44- 5	1544-606-290-10	49-21	1544-641-210-00	53- 1
1544-603-002-00	44-10	1544-606-300-00	49-22	1544-641-211-00	42- 2
1544-603-002-10	44-10 a	1544-607-001-00	45-28	1544-641-211-00	53- 2
1544-603-003-00	44-11	1544-607-200-10	45-22	1544-641-212-00	42- 3
1544-603-003-10	44-11 a	1544-607-200-20	45-22 a	1544-641-212-00	53- 3
1544-603-004-00	44-13	1544-607-210-00	45-27	1544-641-213-00	42- 4
1544-603-004-00	44-15	1544-607-220-00	45-33	1544-641-213-00	53- 4
1544-604-015-00	45-11	1544-607-230-00	45-34	1544-641-214-00	42- 5
1544-604-015-10	45-11 a	1544-607-230-10	45-34 a	1544-641-214-00	53- 5
1544-604-200-00	45- 1	1544-607-240-00	45-40	1544-641-215-00	42- 6
1544-604-220-00	45- 5	1544-607-250-00	45-41	1544-641-215-00	53- 6
1544-604-230-00	45- 6	1544-607-260-00	45-42	1544-641-216-00	42- 7
1544-604-270-00	45- 8	1544-607-270-00	45-44	1544-641-216-00	53- 7
1544-604-280-00	45- 9	1544-607-280-00	45-37	1544-641-217-00	42- 8
1544-604-290-00	45-20	1544-611-001-00	47-22	1544-641-217-00	53- 8
1544-604-300-00	45- 2	1544-611-200-00	47-13	1544-641-218-00	42- 9
1544-604-310-00	45-15	1544-611-210-00	47- 8	1544-641-218-00	53- 9
1544-604-320-00	45-16	1544-611-220-00	47- 9	1544-641-219-00	42-10
1544-604-400-00	45-10	1544-612-001-00	49- 3	1544-641-219-00	53-10
1544-606-001-10	46-11	1544-612-200-00	49- 1	1544-641-221-00	42-11
1544-606-002-10	46- 2	1544-612-210-00	49- 7	1544-641-221-00	53-11
1544-606-002-20	46- 2 a	1544-616-001-00	50- 2 a	1544-641-222-00	42-14
1544-606-004-10	46-10	1544-616-001-00	50- 3	1544-641-222-00	53-14
1544-606-004-20	46-10 a	1544-616-002-20	50- 5	1544-641-230-00	53-15

部 品 コ ー ド	見 出 番 号	部 品 コ ー ド	見 出 番 号	部 品 コ ー ド	見 出 番 号
1544-641-230-10	42-15	1545-208-001-00	11-11	1546-122-200-10	7-36
1544-641-230-10	53-15 a	1545-208-002-00	11-19	1546-122-200-20	7-37
1544-641-231-00	42-16	1545-215-001-00	14-20-1	1546-122-201-00	7-12
1544-641-231-00	53-16	1545-215-200-00	14-14-1	1546-122-201-00	7-39
1544-641-232-00	42-17	1545-218-001-00	15-24-i	1546-122-201-10	7-39 a
1544-641-232-00	53-17	1545-218-001-00	22-30-1	1546-215-200-34	13-17-1
1544-641-233-00	42-18	1545-218-210-00	15-22-1	1546-215-200-50	14-14-2
1544-641-233-00	53-18	1545-326-200-00	22-28-2	1546-219-200-10	15-41-1
1544-641-234-00	42-19	1545-406-001-00	25-55	1546-219-200-20	15-41-1 a
1544-641-234-00	53-19	1545-406-200-00	25-57	1546-251-200-10	58- 0-2
1544-641-235-00	42-20	1545-411-210-00	27- 1	1546-251-210-00	58-29-1
1544-641-235-00	53-20	1545-505-001-00	37-12-1	1546-251-210-20	58-29-1 a
1544-641-236-00	42-21	1545-505-002-00	37-18-1	1546-307-001-00	18- 9-1
1544-641-236-00	53-21	1545-531-001-00	40-31-1	1546-308-200-20	17-29-1
1544-641-237-00	42-23	1545-531-002-00	40-37-1	1546-308-200-30	17-29-1 a
1544-641-237-00	53-23	1545-531-200-00	40-0-1-1	1546-317-220-00	21- 6
1544-641-238-00	42-24	1545-532-200-00	41-0-1-1	1546-317-230-00	21- 7
1544-641-238-00	53-24	1545-603-001-00	44-16	1546-326-200-00	22-28-1
1544-641-250-00	53-27	1545-603-002-10	44-10-1	1546-401-200-30	23-21-1
1544-641-250-10	42-27	1545-603-003-10	44-11-1	1546-407-201-00	26-20-1
1544-641-250-10	53-27 a	1545-606-200-00	46- 1-1	1546-431-001-00	28- 1-1
1544-901-002-00	55- 1	1545-606-220-00	46- 9-1	1546-434-001-00	32-21
1544-901-003-00	55- 2	1545-606-230-00	46-39	1546-434-001-10	32-21 a
1544-901-003-00	55- 2 a	1545-606-240-00	49-21-2	1546-434-002-00	32-10
1544-901-004-10	55- 3	1545-606-250-00	42-35	1546-434-003-00	32- 8 a
1544-901-005-10	55- 4	1545-606-250-00	53-35	1546-434-200-00	32-32
1544-901-006-00	55-30	1545-607-200-00	45-22-1	1546-434-210-00	32-33
1544-901-007-00	55-29	1545-607-210-00	45-27-1	1546-441-210-00	33- 4
1544-902-003-10	55-11	1545-611-001-00	48- 3	1546-508-210-10	38- 7-1
1544-902-004-20	55-12	1545-611-002-00	48- 4	1546-606-200-10	49-21-1
1544-902-005-00	55-14	1545-611-003-00	48- 5	1546-607-200-00	45-40-1
1544-902-006-00	55-14-2	1545-611-004-00	48-10	1546-607-210-00	45-44-1
1544-902-007-00	55-15	1545-611-005-00	48- 8	1546-607-220-00	45-37-1
1544-902-008-00	55-31	1545-611-200-00	48- 1	1546-902-001-00	55- 9-1
1544-902-009-10	55-16	1545-611-210-00	48- 2	1546-902-002-00	55-10-1
1544-902-011-00	55-13-1	1545-616-210-00	50- 6-1	1546-902-003-10	55-11-1
1544-902-012-00	55-24	1545-616-220-00	50-37	1546-903-001-00	55-17-1
1544-902-012-00	55-32	1545-621-001-00	51-22	1546-904-001-00	55-18-1
1544-904-003-00	55-19	1545-621-200-00	51- 6	1546-913-200-00	56-19
1544-904-004-00	55-20	1545-621-300-00	51- 6-1	1546-913-200-10	41-69
1544-905-002-00	55-22	1545-623-001-10	52-19	1546-924-200-00	57- 0-1
1544-905-003-00	55-23	1545-623-001-20	59-19 a	1546-924-210-00	57- 0-2
1544-913-001-10	56-18	1545-623-002-10	52-22	1546-924-220-00	57- 0-3
1544-921-200-00	57-53	1545-623-003-00	52-24	1547-121-001-00	7- 1-1
1544-921-210-00	57-54	1545-641-200-00	42-37	1547-208-001-00	11-11-1
1544-921-220-00	57-55	1545-641-200-00	53-15-1	1547-208-002-00	11-19-1
1544-921-230-00	57-58	1545-902-001-00	55- 9	1547-902-001-00	55- 9-2
1544-921-240-00	57-59	1545-902-002-00	55-10	1547-902-002-00	55-10-2
1545-103-200-00	2-38	1545-902-005-00	55-14-1	1547-903-001-00	55-17-2
1545-117-200-00	5-16-1	1545-903-001-00	55-17	1547-904-001-00	55-18-2
1545-120-001-00	6-14	1545-904-001-00	55-18	1548-312-001-00	8-18
1545-120-002-10	7-18	1546-122-200-00	7-11	1548-606-003-00	23-40

部品コード	見出番号	部品コード	見出番号	部品コード	見出番号
1548-606-003-00	46-36	7954-205-101-00	34-23	K135-001-000-00	38-28
1548-902-003-00	55-15-1	7955-201-026-00	6- 9 a	K135-001-007-00	38-30
1550-215-001-00	13-22	7955-201-026-00	18- 4	K135-001-008-00	38-31
1550-215-001-00	14-20	7955-201-026-00	31-29	K135-001-008-00	38-33
1550-251-001-00	58- 1	7955-201-026-00	32-29	K135-001-009-00	38-32
1550-251-002-10	58- 6	7957-405-003-00	60-15	K135-002-006-00	38-29
1550-251-004-00	58- 7	7957-501-004-00	40-16	K135-002-008-00	38-34
1550-251-005-00	58-13	7957-501-004-00	40-43	K135-002-009-00	38-35
1550-251-008-00	58-20	7963-208-004-00	7-17	K182-001-002-00	63- 4
1550-251-009-00	58-23	7963-611-001-00	60-13	K182-016-000-00	63- 1
1550-406-003-00	25-51	7963-611-003-00	60-14	K182-016-001-00	63- 3
1550-406-004-00	25-54	7963-611-220-00	60-19	K182-016-100-00	63- 2
1550-406-220-00	25-46	7963-613-005-00	60-37	K185-004-006-00	63- 5
1550-514-290-00	60-26			K185-004-007-00	63- 6
1550-607-003-00	45-32			K211-001-003-00	35-16
1560-511-012-00	37-22			K211-001-005-00	35-17
1560-511-012-00	40-68 a			K211-001-006-00	35-19
1560-511-012-00	62- 4			K211-001-007-00	35-20
1560-606-001-30	46-40			K211-001-008-00	35-21
2130-931-210-00	56- 5			K211-001-011-00	35-22
2132-901-007-10	55- 8			K211-002-000-00	35-14
2701-101-052-00	46-32			K211-002-100-00	35-15
3560-201-015-00	46-24			K250-002-000-00	34-16
3560-201-015-00	46-41			K250-006-000-00	38-47
3560-201-015-00	47-23			K250-006-000-10	38-47 a
3560-201-018-00	43- 9			K300-001-000-00	63- 0-1
3614-240-001-00	48- 6			K300-001-003-00	63-14
3614-321-001-00	46-14			K300-001-004-00	63-18
3615-264-002-10	52-26			K300-001-100-00	63-10
3621-702-003-00	23- 4			K300-001-200-00	63- 7
3625-112-001-00	15-23				
3625-112-001-00	22-29				
3640-901-018-00	55-25				
3646-102-011-00	13- 9				
3728-364-015-00	46-19				
3728-364-015-00	50-25				
3737-172-009-00	42-32				
3737-172-009-00	53-32				
3737-172-011-00	7-25				
3737-172-011-00	42-31				
3737-172-011-00	49-14				
3737-172-011-00	52-30				
3737-172-011-00	53-31				
3737-172-011-00	63-21				
3737-235-008-00	8-11				
3737-235-008-00	20- 7				
3740-161-007-00	5-21				
3746-261-205-00	4-17				
3750-412-003-00	56-11				
3761-212-004-00	13-14				
4101-102-038-00	25-24				
4101-102-038-00	25-45				

昭和59年11月発行
昭和61年3月改訂版発行

不許
複製

キセキトラクター
TU150.F, 160.F, 170.F型
パーツリスト

発行 井関農機株式会社

東京都千代田区紀尾井町3番6号

担当 営業本部