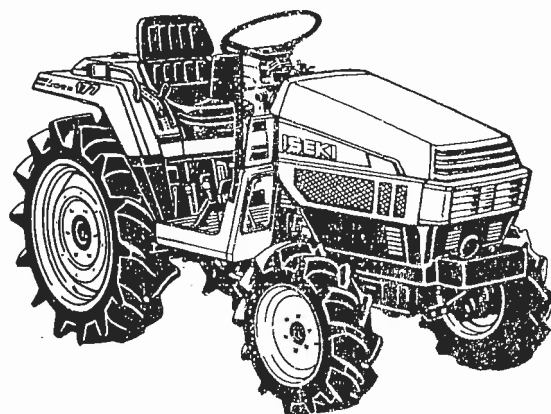


Parts List

TU177.F



TRACTOR



TU177 -WX
TU177F -U, D, P, XP, DP, WX, UWX, K, UK, UKD
 KD, KP, XP, DP, KWX, UKWX
TU177HSF-U, UWX, UK, UKWX
TU177HFUPWX

Parts Code 1578-099-100-00



パーツリストのご使用にあたって

1. パーツリストの構成

- スケッチはTU177, F型の構成部品, 付属品及び注文製作部品を全品掲載しています。
エンジンはK3D-D14G, K3D-D14G-Pをそれぞれ搭載しております。
- 形式の説明

機種種	型式	区分	駆動		パワーステ	フルターボ	ロータリ制御			ロータリセット		備考	
			2駆	4駆			メカオート	水平	電子制御	特3P	2P		
ト ラ ク	TU177	—	○								○		
	TU177F	—		○								○	
		U		○	○							○	
		D		○				○				○	
		P		○							○		
		XP		○				○	○		○		
		DP		○				○			○		
		WX		○						○		○	
		UWX		○	○					○		○	
		K		○								○	
		UK		○	○	○						○	
		UKD		○	○	○	○					○	
		KD		○		○	○					○	
		KP		○		○						○	
		KXP		○		○	○	○	○		○		
		KDP		○		○	○	○			○		
KWX		○		○				○		○			
UKWX		○	○	○				○		○			
タ	— TU177HSF	U		○	○						○	湿田スペシャル	
		UWX		○	○				○		○		
		UK		○	○	○					○		
		UKWX		○	○	○			○		○		
TU177HF	UPWX		○	○				○	○		大豆管理用		

◦ 部品番号の頭に「V」「W」のついている部品は、標準市販品を表わしています。

「V」 …………… 市 販 品 「W」 …………… キセキ標準部品

◦ 部品名の (COMP) とは2点以上のヨーセット又はカシメによる完成部品を示しております。

◦ 部品名の (L) (R) とは作業方向又は組付け状態より見て表示しております。

◦ リストの説明

FIG # 54

7778899
0000000
FK RK F

P. 120

ITEM	S P C	C H G	部品コード	品 名	Q T Y	I T C	S C	T F	備 考 欄
42			3659-544-004-00	1"Y-(1/2"x1/16"/2015)	1		00000000		
43			1704-140-012-00	CA"Y177(2"φ)	1		00000000		
44			3640-422-001-10	214251"Y8"77X	1		00000000		
45	A		1211-260-802-00	20"Y8"11(S)	3		00000000		
46			3667-420-002-00	277(27"φ77)	1		00000000		
47	C		1600-250-630-20	A.B.B	1		00000000		
47A	A		1600-150-630-20	A.B.B	2		00000000		
48			1705-140-043-00	C3"Y1"7(17)	1		00000000		
49			3667-420-003-00	1"Y-(1/2"x1/16"/15)	1		00000000		
49			1704-140-012-00	CA"Y177(2"φ)	1		00000000		
49			3659-422-001-00	27"φ77(114)	1		00000000		
49			1600-140-015-00	CA"Y177(2"φ)	1		00000000		

- ① S P C 分割区分，設計変更により部品が2個以上に分割された場合，その部品にAから順に記号で表示しております。
- ② C H G 旧パーツリストに新たに追加された部品はA，変更された部品はCの記号で表示しております。
- ③ Q T Y 個数区分，数字は使用される個数，A Rは調整用の表示です。
- ④ I T C 代替性

記号	1	2	3
例			

- ⑤ S. C レベル区分 1…親部品，2…子部品，3…孫部品，A…単品販売せず，で表示しております。
- ⑥ …………… 適応型式区分 0…該当型式に使用される部品，*…オプション部品，R…リペアパーツ，で表示しております。
- ⑦ T. F Tは2駆，Fは4駆
- ⑧ …………… 実施号機区分

。部品番号はコンピュータコードになっており、最初の4桁は型式を表わしております。

型式表示コードは次表の通りです。

型式	コード	型式	コード	型式	コード	型式	コード	型式	コード
TC10	1401	TL1900	1444	TU2901	1538	TA455	1569	TU316E	1601
TC15	1402	TL2100	1445	TU3205	1539	T5010E	1570	TU318E	1602
TB15	1403	TL2300	1446	TU4201	1540	T10510E	1571	TU320E	1603
TB20	1404	TL2500	1447	TL2905	1541	TE4300	1572	TU324E	1604
TR1	1405	TU1700	1480	TL3205	1542	TU170MF	1573	TU175M	1605
TR1L	1406	TU1900	1481	TL4205	1543	TLK2100	1574	TL2700E	1606
TB17	1407	TU2100	1482	TU140	1544	TU145	1575	TA435	1607
TR1S	1408	T6000	1486	TU150	1545	TU147	1575	SG15	1608
TR1LD	1409	T7000	1487	TU160	1546	TU155	1576	TA312	1611
TB23	1410	TL2800	1488	TU170	1547	TU157	1576	TA262	1630
TM1200	1411	TL3200	1489	TU120	1548	TU165	1577		
TB2300	1412	TS4510	1490	TU130	1549	TU167	1577		
TB1700	1413	TU1500	1491	TU180	1550	TU175	1578		
TB1400	1414	TU1600	1492	TU200	1551	TU177	1578		
TB2400	1415	TU1400	1493	TU220	1552	TU125	1579		
TB2000	1416	TL4200	1503	TU240	1553	TU127	1579		
TB2800	1417	TL3700	1505	T7010E	1554	TU135	1580		
TS2500	1418	TL4100A	1506	T9510E	1555	TU137	1580		
TS1700	1419	TL2700	1507	T6010E	1556	T7020	1581		
TS2200	1420	TL4000	1508	TU150M	1557	T8020	1582		
TS1610	1421	TL4100	1513	TSK3500	1558	T9520	1583		
TS1910	1422	TL2900	1517	T7010A	1559	T10520	1584		
TS2210	1423	T7010	1518	TA210	1560	T6020	1585		
TS2510	1424	T8010	1519	TA215	1560	T5020	1586		
TS2810	1425	T9510	1520	TA230	1561	T7020A	1587		
TS3510	1426	T6010	1522	TA235	1561	TU185	1588		
TX1300	1427	TL4500	1525	TA250	1562	TU197	1588		
TX1000	1428	TU1401	1527	TA255	1562	TU205	1589		
TX1500	1429	TU1501	1528	TA270	1563	TU217	1589		
TS2205	1430	TU1601	1529	TA275	1563	TU225	1590		
TS3110	1431	TU1701	1530	TA290	1564	TU237	1590		
T5500	1432	TU1901	1531	TA295	1564	TU245	1591		
T6500	1433	TU120	1548	TA320	1565	TU257	1591		
TX1410	1434	TU130	1549	TA325	1565	T7010A	1592		
TX1510	1435	TU140	1544	TA340	1566	SG13	1593		
TX1210	1436	TL2101	1532	TA345	1566	TA525FE	1594		
TS2202	1437	TL1901	1533	TA370	1567	TA530FE	1595		
TS2220	1438	TL2101	1534	TA375	1567	TA537	1596		
TS3910	1349	TL2301	1535	TA410	1568	TA545	1597		
T8000	1440	TL2501	1536	TA415	1568	TA505	1599		
T9000	1441	TL2701	1537	TA450	1569	TU315E	1600		

2. 部品注文についてのお願い

- 特に部品コードはコンピュータコードになっているため、間違いなきよう確実に注文して下さい。

3. 塗装色について

- 塗装部品はコスモブルー（2PB 3/12）、フラッシュホワイト（2Y 9/2）、ミラーブラック（N-1）の3種類です。
- 塗装色コード管理品目のみ、12桁目に0以外の数字を記入しています。

4. 号機No.表示について

- エンジン部についてKey No 1-6のブロックサブASSYに号機No.を打刻しております。
- シャーシ部についてはKey No.102-27, 28, 31, 38, 39のラベルに号機No.を表示しております。それぞれの号機No.を確認の上部品注文をお願いします。

目 次

TU177, F

エンジン (K3D-D14G, K3D-D14G-P)

	ページ
Fig. 1 クランクケース	1
Fig. 2 オイルパンおよびギヤケース	3
Fig. 3 シリンダヘッド	5
Fig. 4 メインムービングシステム	7
Fig. 5 タイミングパーツ	9
Fig. 6 ヒューエルサプライパーツ	11
Fig. 7 ヒューエルインジェクションポンプ	13
Fig. 8 ノズルおよびノズルホルダー	17
Fig. 9 ヒューエルフィルター	21
Fig. 10 ガバナー パーツ	23
Fig. 11 ルーブリケーティングパーツ	25
Fig. 12 クーリングパーツ	27
Fig. 13 インテークおよびエキゾーストパーツ	29
Fig. 14 エレクトリカルパーツ	31
Fig. 15 ス タ ー タ	33
Fig. 16 オルタネータ	35
Fig. 17 インストルメントパーツ	37
Fig. 18 リペアガスケットキット	39

目 次

シャーシ

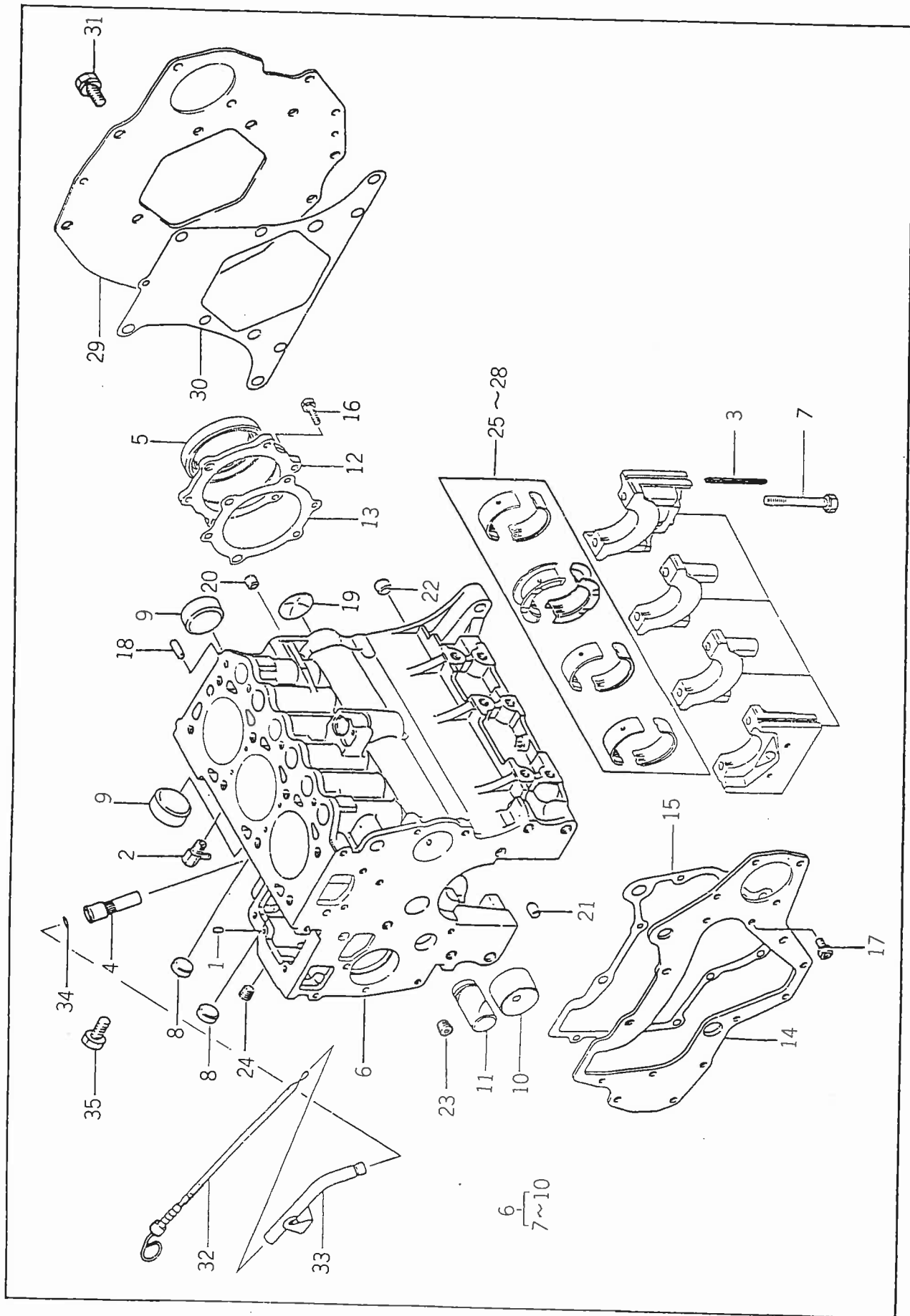
		ページ
Fig. 19	ラジエータ関係	41
Fig. 20	マフ ラ 関係	43
Fig. 21	エアクリーナ関係	45
Fig. 22	バッテリ関係	47
Fig. 23	アクセル関係	49
Fig. 24	クラッチハウジング関係	51
Fig. 25	クラッチギヤ関係	53
Fig. 26	クラッチペダル関係	55
Fig. 27	フロントミッションケース関係	57
Fig. 28	インプットギヤ関係	59
Fig. 29	トランスミッションギヤ関係	61
Fig. 30	2 P ブラケット関係	63
Fig. 31	チェンジレバー関係	65
Fig. 32	チェンジシフト関係	67
Fig. 33	フルターンミッション関係 (K型)	71
Fig. 34	リヤミッションケース関係	75
Fig. 35	デフケース関係	77
Fig. 36	リヤアクスル関係	81
Fig. 37	ブレーキ関係	83
Fig. 38	リヤアクスル関係	87
Fig. 39	リヤアクスル関係 (ハイクリ)	89
Fig. 40	ブレーキペダル関係	91
Fig. 41	ブレーキペダル関係 (HS)	93
Fig. 42	PTOドライブシャフト関係	95
Fig. 43	リヤヒッチ関係 (P型)	99
Fig. 44	フレームおよびブラケット関係	101
Fig. 45	フレームおよびブラケット関係 (HS)	105
Fig. 46	フロントアクスル関係 (2WD)	109
Fig. 47	ステアリングホイール関係	113
Fig. 48	ステアリング関係	115
Fig. 49	パワステアリング関係 (U型)	117

Fig. 50	フロントホイール関係 (2WD)	121
Fig. 51	ドライブシャフト関係	123
Fig. 52	ドライブシャフト関係 (HS)	125
Fig. 53	フロントデフケース関係 (4WD)	127
Fig. 54	フロントアクスル関係 (4WD)	129
Fig. 55	ファイナルケース関係 (4WD)	131
Fig. 56	ファイナルケース関係 (ハイクリ)	135
Fig. 57	ファイナルケース関係 (HS)	139
Fig. 58	フロントホイール関係 (4WD)	143
Fig. 59	シリンダケース関係	145
Fig. 60	シリンダケース関係 (ELC/7)	147
Fig. 61	リフトアーム関係	149
Fig. 62	リフトアーム関係 (ELC)	153
Fig. 63	バルブ関係	155
Fig. 64	コントロールレバー関係	157
Fig. 65	hidroリックパイピング関係	159
Fig. 66	hidroリックパイピング関係 (K/HS, フルターン)	163
Fig. 67	hidroリックパイピング関係 (ELC/K/HS)	167
Fig. 68	hidroリックパイピング関係 (ELC/HS, 7)	171
Fig. 69	ユアツバルブASSY	175
Fig. 70	リフトロッド関係 (ELC)	177
Fig. 71	ロアリンク関係 (P型)	179
Fig. 72	3Pリンク関係 (ハイクリ)	181
Fig. 73	リフトロッド関係 (XP型)	183
Fig. 74	オートリンク関係 (1)	185
Fig. 75	オートリンク関係 (2)	189
Fig. 76	オートセンサ関係 (ELC, WX-P)	191
Fig. 77	ボンネット関係	193
Fig. 78	フロントグリル関係	195
Fig. 79	サイドカバー関係	197
Fig. 80	フェンダ関係	199
Fig. 81	フェンダ関係 (ELC)	201
Fig. 82	フロントカバー関係	203
Fig. 83	シート関係	205

	ページ
Fig. 84	フューエルタンク関係 207
Fig. 85	ステップ関係 209
Fig. 86	電装関係 (1) 213
Fig. 87	パネル (インストルメント) ASSY 227
Fig. 88	電装関係 (2) 229
Fig. 89	電装関係 (3) (XP型) 221
Fig. 90	電装関係 (3) (WX型) 223
Fig. 91	工具およびホシュウブヒン 227
Fig. 92	ミッション (クリーブ) SET (オプション) 229
Fig. 93	ヒッチ (トレラ), ウェイト (フロント) およびカバー (アンダ) SET (オプション) 233
Fig. 94	3PリンクSET (オプション) 235
Fig. 95	コントローラ (オート) SET (1) (オプション) 239
Fig. 96	コントローラ (オート) SET (2) (オプション) 243
Fig. 97	コントローラ (レベル) SET (1) (オプション) 245
Fig. 98	コントローラ (レベル) SET (2) (オプション) 247
Fig. 99	コントローラ (レベル) SET (3) (オプション) 251
Fig. 100	パネル (コントローラ/Z) ASSY (ホシュウヨウ) 253
Fig. 101	トレーラヒッチ関係 (オプション) 255
Fig. 102	マーク関係 257
	マーク詳細図 258
	ワイヤリングダイヤグラム 260

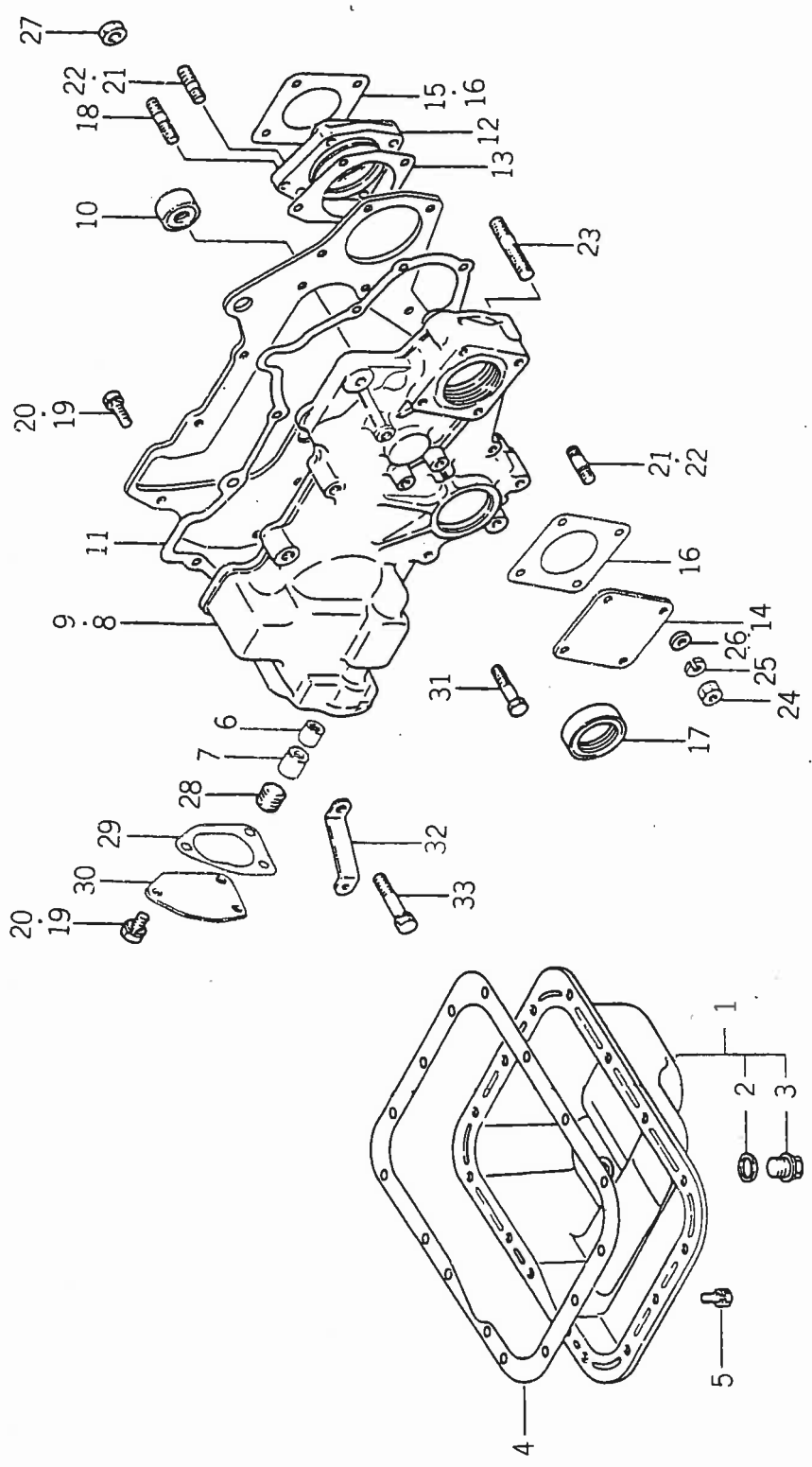
エンジン

TUJ77



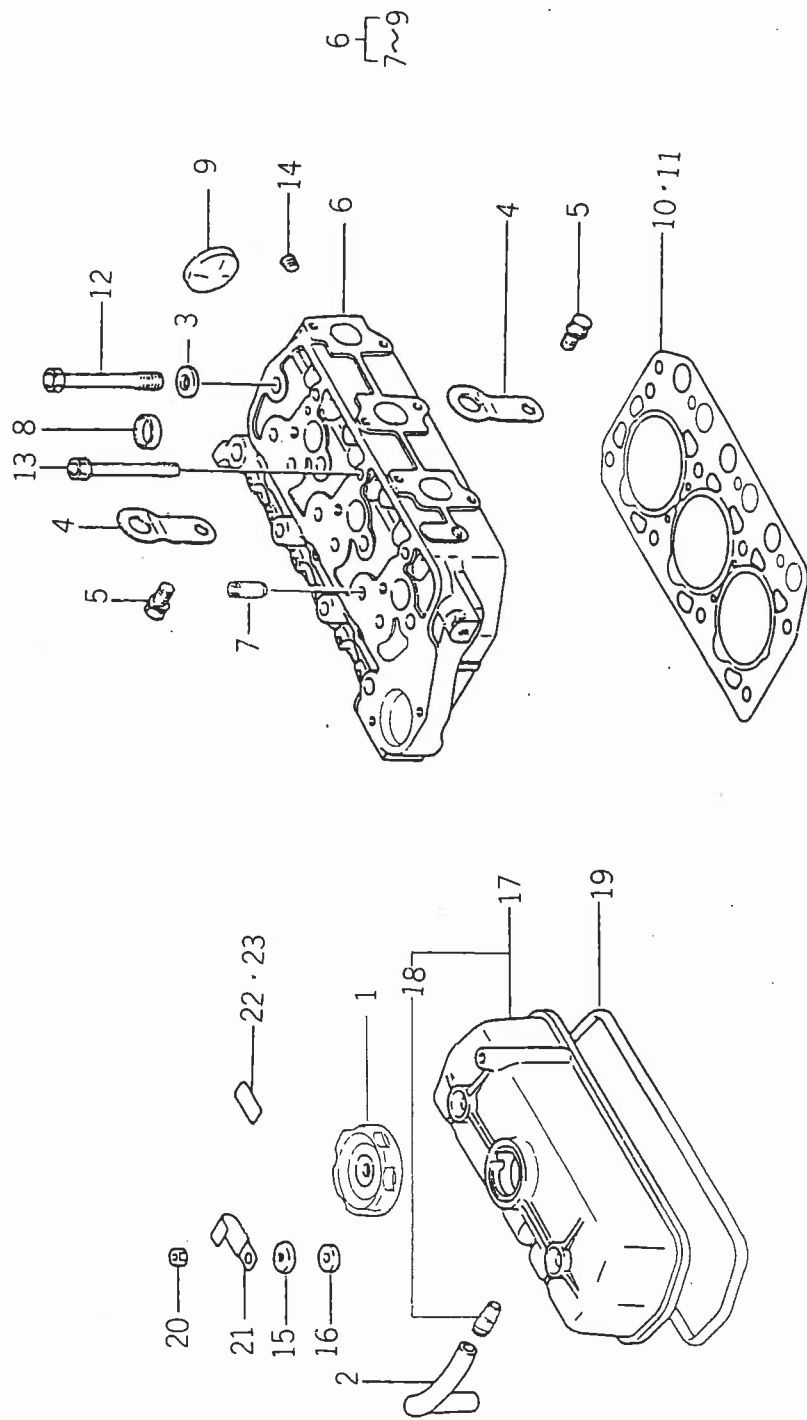
KEY#	S P C	C H C	部品コード	品名	Q T Y	I T C	S I C	開始	終了	備考
1			5650-040-964-50	ピン	2					MM409645
2			5650-040-826-00	ジョイント	1					MM408260
3			5650-040-622-80	シール CSS 4X4X82	4					MM406228
4			5650-043-472-90	リチーナ	1					MM434729
5			5650-040-624-20	ボール シール 70X92X12	1					MM406242
6			5650-041-386-30	ワッシャー	1					MM413863
7			5650-040-621-70	ボール	8					MM406217
8			5660-066-553-80	キヤップ 25	2					MF665538
9			5660-066-554-30	キヤップ 45	2					MF665543
10			5650-040-817-60	ワッシャー	1					MM408176
11			5650-043-011-30	シヤフト	1					MM430113
12			5650-040-820-00	ケース	1					MM408200
13			5650-040-820-50	カセット	1					MM408205
14			5650-040-822-10	プレート	1					MM408221
15			5650-040-822-60	カセット	1					MM408226
16			5660-024-005-40	ボール 4T 8X22	6					MF240054
17			5660-024-005-10	ボール 4T 8X16	3					MF240051
18			5660-047-240-40	ピン	1					MF472404
19			5660-066-551-10	ワッシャー	1					MF665511
20			5661-047-110-40	ワッシャー 8X9	2					MS471104
21			5661-047-110-50	ワッシャー 8X13	2					MS471105
22			5661-047-111-00	ワッシャー 12X9	1					MS471110
23			5661-066-112-10	ワッシャー PT 1/4	1					MS661121
24			5661-066-114-10	ワッシャー PT 1/4	2					MS661141
25			5650-043-788-00	ベアリング セット	1					MM437880
26			5650-043-788-10	ベアリング セット 0.25	1					MM437881
27			5650-043-788-20	ベアリング セット 0.50	1					MM437882
28			5650-043-788-30	ベアリング セット 0.75	1					MM437883
29			5650-043-161-40	プレート	1					MM431614
30			5650-040-957-70	カセット	1					MM409577
31			5660-024-130-70	ボール 7T 12X25	6					MF241307
32			5650-043-520-00	ロケット	1					MM435200
33			5650-043-504-00	カセット	1					MM435040
34			5660-052-000-40	ベアリング	1					MF520004
35			5660-010-011-00	ボール 4T 12X25	4					MF100110

TU177



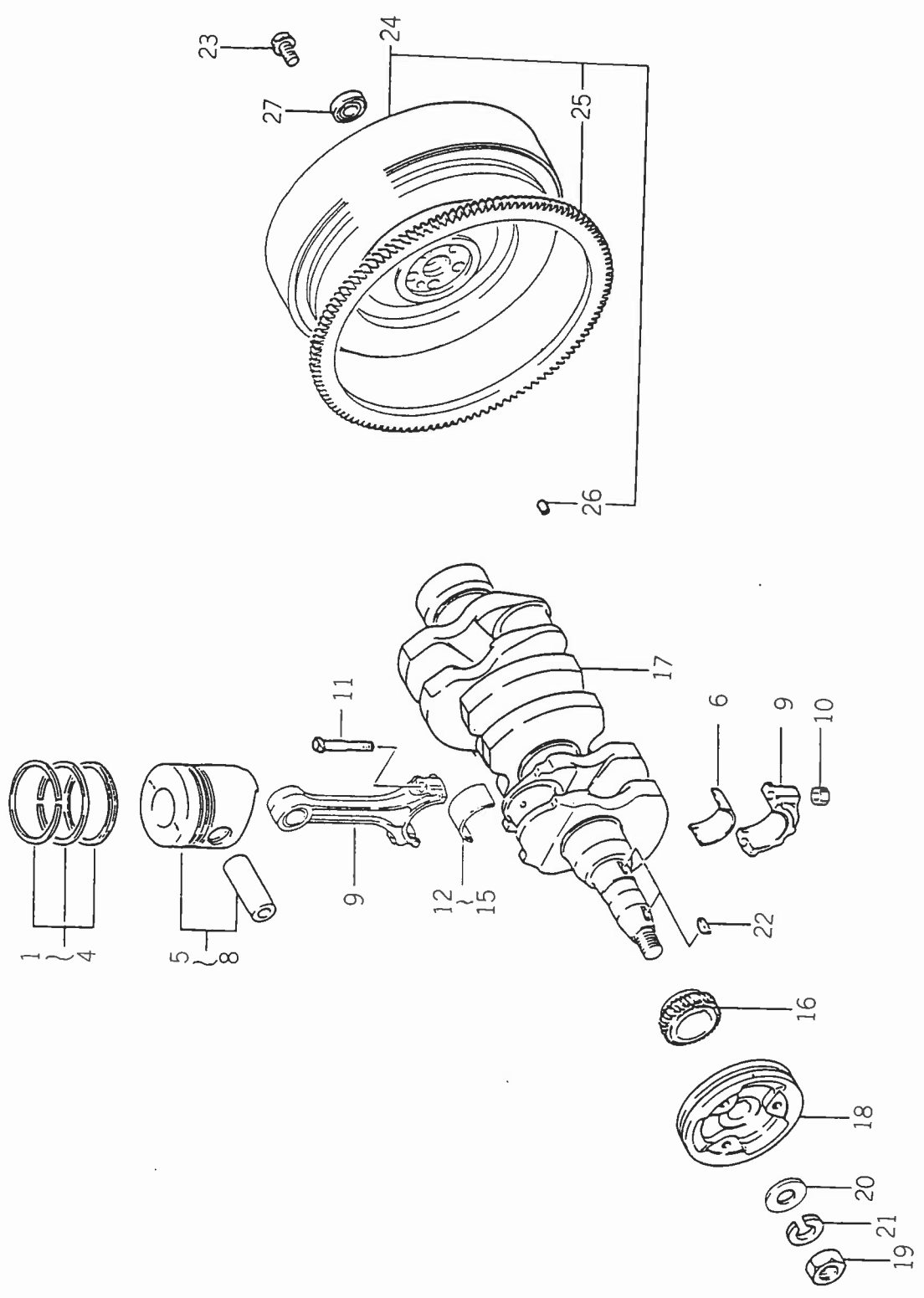
KEY#	S P H C	C H G	部品コード	品名	QTY	ITC	S C	11111 77777 FFHF USU FDU	11111 77777 FFHF DPX PPX	11111 77777 FHFF XDX WUF XPU XX	11111 77777 FHFF SUK KUD	11111 77777 HFFF SUK KUD	11111 77777 HFFF KXK PPX XX W Y	開始	終了	備考
1			5650-043-165-50	オイルパン	1	1	1	00000	00000	00000	00000	00000				MM431655
2			5663-000-312-00	ガスケット	1	2	2	00000	00000	00000	00000	00000				MD000312
3			5663-000-318-00	ワラフ	1	2	2	00000	00000	00000	00000	00000				MD000318
4			5650-040-832-10	ガスケット	1	15	15	00000	00000	00000	00000	00000				MM408321
5			5660-024-005-10	ボルト 4T 8X16	15	1	1	00000	00000	00000	00000	00000				MF240051
6			5650-040-642-00	ベアリング 10X14X15	1	1	1	00000	00000	00000	00000	00000				MM406420
7			5650-040-642-10	ベアリング 10X17X15	1	1	1	00000	00000	00000	00000	00000				MM406421
8			5650-043-882-60	ケース	1	1	1	00000	00000	00000	00000	00000				MM438826
9			5650-040-971-90	ケース	1	1	1	00000	00000	00000	00000	00000				MM409719
10			5650-040-971-80	ワラフ	1	1	1	00000	00000	00000	00000	00000				MM409718
11			5650-040-823-50	ガスケット	1	1	1	00000	00000	00000	00000	00000				MM408235
12			5650-040-923-00	ハウジング	1	1	1	00000	00000	00000	00000	00000				MM409230
13			5650-040-923-50	ガスケット	1	1	1	00000	00000	00000	00000	00000				MM409235
14			5650-040-120-50	カバー	1	1	1	00000	00000	00000	00000	00000				MM401205
15			5650-040-120-60	ガスケット	1	1	1	00000	00000	00000	00000	00000				MM401206
16			5650-040-120-60	ガスケット	2	2	2	00000	00000	00000	00000	00000				MM401206
17			5663-008-762-00	オイルシール	1	1	1	00000	00000	00000	00000	00000				MD008762
18			5661-040-142-90	スタット 7T 8X30	1	1	1	00000	00000	00000	00000	00000				MS401429
19			5660-024-005-10	ボルト 4T 8X16	2	2	2	00000	00000	00000	00000	00000				MF240051
20			5660-024-005-10	ボルト 4T 8X16	5	5	5	00000	00000	00000	00000	00000				MF240051
21			5661-040-142-60	スタット 7T 8X22	1	1	1	00000	00000	00000	00000	00000				MS401426
22			5661-040-142-60	スタット 7T 8X22	5	5	5	00000	00000	00000	00000	00000				MS401426
23			5661-040-143-40	スタット 7T 8X42	3	3	3	00000	00000	00000	00000	00000				MS401434
24			5660-043-000-50	ナット	4	4	4	00000	00000	00000	00000	00000				MF430005
25			5660-045-040-50	スワリング ワッヂ	4	4	4	00000	00000	00000	00000	00000				MF450405
26			5660-045-000-50	ブレース ワッヂ	4	4	4	00000	00000	00000	00000	00000				MF450005
27			5660-043-084-10	ナット	1	1	1	00000	00000	00000	00000	00000				MF430841
28			5661-066-112-30	ワラフ PT 1/2	1	1	1	00000	00000	00000	00000	00000				MS561123
29			5650-040-823-40	ガスケット	1	1	1	00000	00000	00000	00000	00000				MM408234
30			5650-040-823-30	カバー	1	1	1	00000	00000	00000	00000	00000				MM408233
31			5660-010-006-40	ボルト 4T 8X45	7	7	7	00000	00000	00000	00000	00000				MF100064
32			5650-043-504-10	ステー	1	1	1	00000	00000	00000	00000	00000				MM435041
33			5660-024-006-30	ボルト 4T 8X50	1	1	1	00000	00000	00000	00000	00000				MF240063

TU177



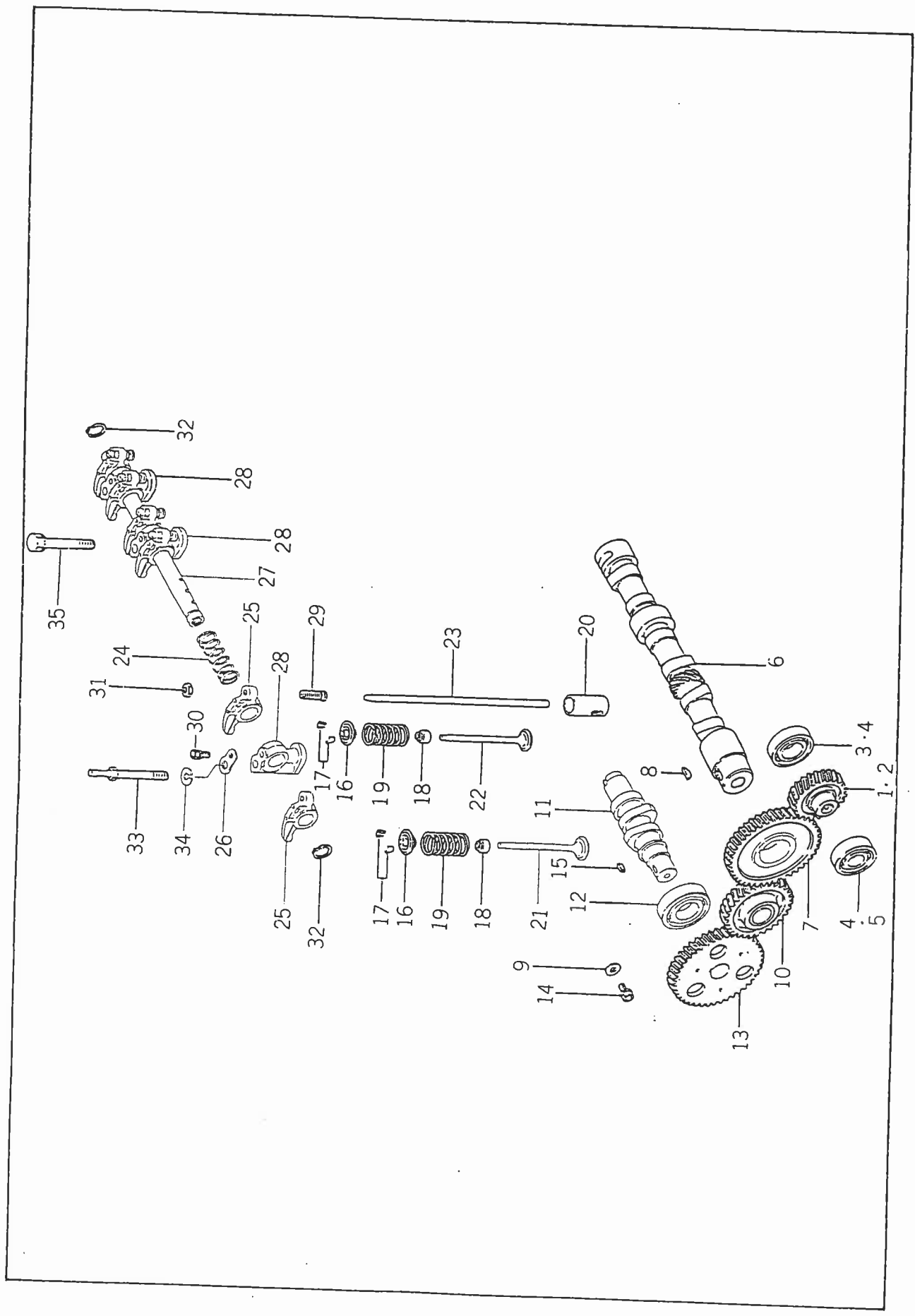
KEY#	S/C P/H C/G	部品コード	品名	Q T Y	I T C	S I C	11111 77777 77777 FFHF USU RD U	11111 77777 77777 FFHF DPX PPX	11111 77777 77777 FHFF WUF XPU WW XX	11111 77777 77777 FHFF SUK UD K	11111 77777 77777 HFFF SUK FKD UD P K	11111 77777 77777 FFFH KKUS DKF PXW XK W X	開始	終了	備考
1		5663-008-784-00	キャップ	1			00000	00000	00000	00000	00000	0000			MD008784
2		5650-043-204-40	パイ	1			00000	00000	00000	00000	00000	0000			MM432044
3		5663-020-733-00	ワッシャ	8			00000	00000	00000	00000	00000	0000			MD020733
4		5650-040-847-00	ハンカ	2			00000	00000	00000	00000	00000	0000			MM408470
5		5660-024-128-00	ボルト 7T 10X20	2			00000	00000	00000	00000	00000	0000			MF241280
6		560A-010-203-00	ワッシャ	1		1	00000	00000	00000	00000	00000	0000			30A0102030
7		5650-040-844-00	パイ	6		2	00000	00000	00000	00000	00000	0000			MM408440
8		5660-066-553-80	キャップ 25	3		2	00000	00000	00000	00000	00000	0000			MF665538
9		5660-066-554-30	キャップ 45	1		2	00000	00000	00000	00000	00000	0000			MF665543
10		5650-040-845-30	キャップ	1			00000	00000	00000	00000	00000	0000			MM408453
11		5650-043-196-70	キャップ	AR			00000	00000	00000	00000	00000	0000			MM431967
12		5650-040-848-10	ボルト 10T 12X98	8			00000	00000	00000	00000	00000	0000			MM408481
13		5650-040-431-60	ボルト 10T 10X90	3			00000	00000	00000	00000	00000	0000			MM404316
14		5661-066-114-00	ワッシャ PT 1/8	1			00000	00000	00000	00000	00000	0000			MS661140
15		5650-040-850-90	ワッシャ	2			00000	00000	00000	00000	00000	0000			MM408509
16		5663-000-523-00	ワッシャ	2			00000	00000	00000	00000	00000	0000			MD000523
17		5650-040-849-10	パイ	1		1	00000	00000	00000	00000	00000	0000			MM408491
18		5669-644-170-10	パイ	1		2	00000	00000	00000	00000	00000	0000			K9644171
19		5650-040-850-10	キャップ	1			00000	00000	00000	00000	00000	0000			MM408501
20		5660-043-000-50	ワッシャ	2			00000	00000	00000	00000	00000	0000			MF430005
21		5661-047-005-80	ワッシャ	1			00000	00000	00000	00000	00000	0000			MS470058
22		560A-040-090-00	ワッシャ	1			00000	00000	00000	00000	00000	0000			30A0400900
23		560A-040-110-00	ワッシャ	1			00000	00000	00000	00000	00000	0000			30A0401100

TUJ177



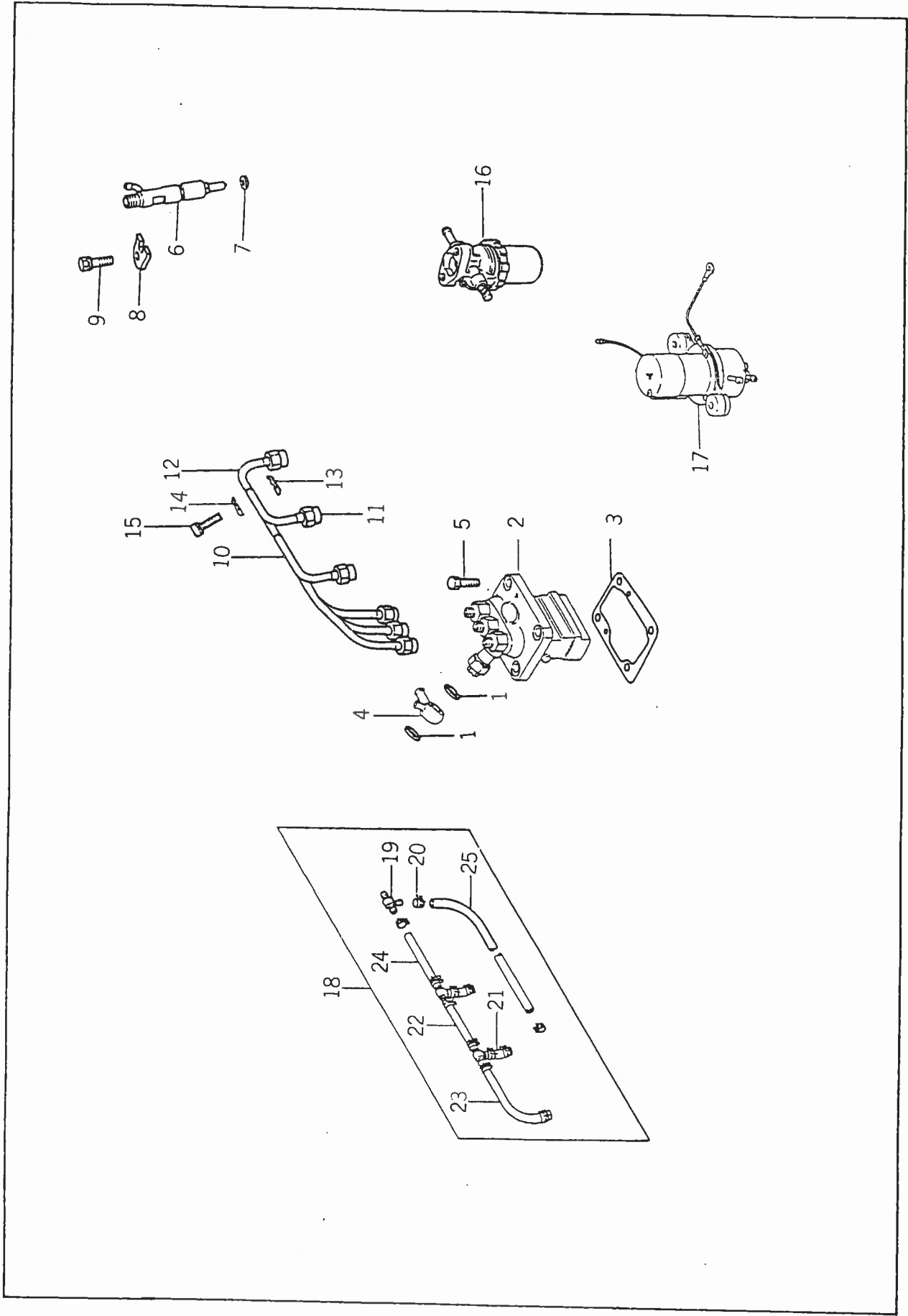
KEY#	S P C	C H G	部品コード	品名	Q T Y	S T C	1	2	3	4	5	6	7	8	9	0	開始	終了	備考
1			5650-043-184-00	ベ' ストリング' セット	3		1111	1111	1111	1111	1111	1111	1111	1111	1111	1111			MM431840
2			5650-043-184-10	ベ' ストリング' セット 0.25	3		7777	7777	7777	7777	7777	7777	7777	7777	7777	7777			MM431841
3			5650-043-184-20	ベ' ストリング' セット 0.50	3		7777	7777	7777	7777	7777	7777	7777	7777	7777	7777			MM431842
4			5650-043-184-30	ベ' ストリング' セット 0.75	3		7777	7777	7777	7777	7777	7777	7777	7777	7777	7777			MM431843
5			5650-043-183-30	ベ' ストン & ベ' ン セット	3		1111	1111	1111	1111	1111	1111	1111	1111	1111	1111			MM432258
6			5650-043-225-80	ベ' ストン & ベ' ン セット 0.25	3		1111	1111	1111	1111	1111	1111	1111	1111	1111	1111			MM432259
7			5650-043-225-90	ベ' ストン & ベ' ン セット 0.50	3		1111	1111	1111	1111	1111	1111	1111	1111	1111	1111			MM432260
8			5650-043-226-00	ベ' ストン & ベ' ン セット 0.75	3		1111	1111	1111	1111	1111	1111	1111	1111	1111	1111			MM408790
9			5650-040-879-00	ロツト	3	1	0000	0000	0000	0000	0000	0000	0000	0000	0000	0000			MD000704
10			5663-000-704-00	ナツト	6	2	0000	0000	0000	0000	0000	0000	0000	0000	0000	0000			
11			5663-000-705-00	ホ' ルト	6	2	0000	0000	0000	0000	0000	0000	0000	0000	0000	0000			MD000705
12			5650-043-798-20	ベ' アリング' セット	3		0000	0000	0000	0000	0000	0000	0000	0000	0000	0000			MM437982
13			5650-043-798-30	ベ' アリング' セット 0.25	3		0000	0000	0000	0000	0000	0000	0000	0000	0000	0000			MM437983
14			5650-043-798-40	ベ' アリング' セット 0.50	3		0000	0000	0000	0000	0000	0000	0000	0000	0000	0000			MM437984
15			5650-043-798-50	ベ' アリング' セット 0.75	3		0000	0000	0000	0000	0000	0000	0000	0000	0000	0000			MM437985
16			5650-043-085-90	キ' ヤ	1		0000	0000	0000	0000	0000	0000	0000	0000	0000	0000			MM430859
17			5650-040-881-10	クランク シヤフト	1		0000	0000	0000	0000	0000	0000	0000	0000	0000	0000			MM408811
18			5650-043-444-60	フ' ーリ	1		0000	0000	0000	0000	0000	0000	0000	0000	0000	0000			MM434446
19			5660-043-012-60	ナツト	1		0000	0000	0000	0000	0000	0000	0000	0000	0000	0000			MF430126
20			5660-045-001-00	フ' レーソ 7ツツヤ	1		0000	0000	0000	0000	0000	0000	0000	0000	0000	0000			MF450010
21			5660-045-041-00	スプ' リング' 7ツツヤ	1		0000	0000	0000	0000	0000	0000	0000	0000	0000	0000			MF450410
22			5660-047-621-50	キー	2		0000	0000	0000	0000	0000	0000	0000	0000	0000	0000			MF476215
23			5663-952-231-00	ホ' ルト	5		0000	0000	0000	0000	0000	0000	0000	0000	0000	0000			MD952231
24			5650-043-469-80	7ライホイ-ル サブ' ASSY	1		0000	0000	0000	0000	0000	0000	0000	0000	0000	0000			MM434698
25			5663-000-612-00	キ' ヤ	1		0000	0000	0000	0000	0000	0000	0000	0000	0000	0000			MD000612
26			5661-047-110-20	フ' ツツヤ	1		0000	0000	0000	0000	0000	0000	0000	0000	0000	0000			MS471102
27			5663-002-613-00	ベ' アリング'	1		0000	0000	0000	0000	0000	0000	0000	0000	0000	0000			MD002613

TU177



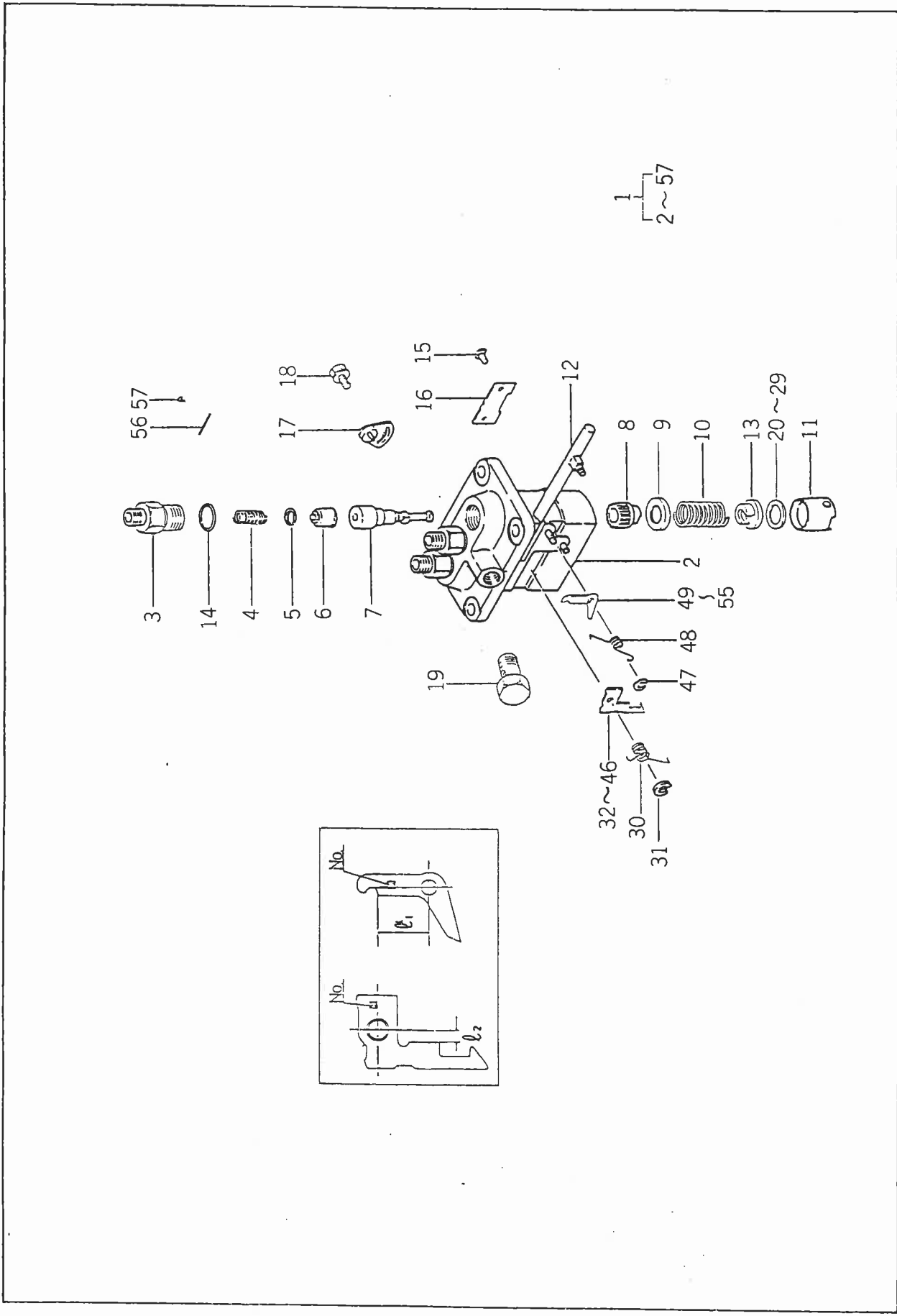
KEY#	S P C	C H G	部品コード	品名	Q T Y	I S C	開始	終了	備考
1			5650-040-726-50	キヤ	1				MM407265
2			5650-040-924-10	キヤ	1				MM409241
3			5663-712-517-00	ベアリング	1				MD712517
4			5663-712-517-00	ベアリング	2				MD712517
5			5663-700-127-00	ベアリング	1				MD700127
6			5650-043-461-50	カムシャフト	1				MM434615
7			5650-040-672-20	キヤ	1				MM406722
8			5660-047-621-50	キー	1				MF476215
9			5663-000-425-00	ワッシャ	1				MD000425
10			5650-040-890-80	キヤ	1				MM408908
11			5650-043-141-50	シャフト	1				MM431415
12			5663-703-856-00	ベアリング	1				MD703856
13			5650-040-668-50	キヤ	1				MM406685
14			5660-024-125-10	ボルト 7T 8X16	1				MF241251
15			5660-047-601-80	キー	1				MF476018
16			5663-016-482-00	リチーナ	1				MD016482
17			5663-016-483-00	ワッシャ	12				MD016483
18			5663-115-472-00	ソール	6				MD115472
19			5650-040-238-10	スクリュー	6				MM402381
20			5650-040-273-70	ベッ	6				MM402737
21			5650-043-359-00	バルブ	3				MM433590
22			5650-043-359-10	バルブ	3				MM433591
23			5650-040-892-00	ロッド	6				MM408920
24			5663-000-963-00	スクリュー	2				MD000963
25			5650-040-673-20	ワーム	6				MM406732
26			5650-040-674-50	ワッシャ	2				MM406745
27			5650-040-893-50	シャフト	1				MM408935
28			5650-031-477-00	ステー	3				MM314770
29			5667-231-220-00	スクリュー	6				K7231220
30			5660-024-122-50	ボルト 7T 6X16	2				MF241225
31			5660-043-072-60	ナット	6				MF430726
32			5660-052-201-00	スナップ リング	2				MF522010
33			5650-040-895-00	ボルト	2				MM408950
34			5660-045-040-60	スクリュー	2				MF450406
35			5660-024-489-20	ボルト 7T 10X70	1				MF244892

TU177



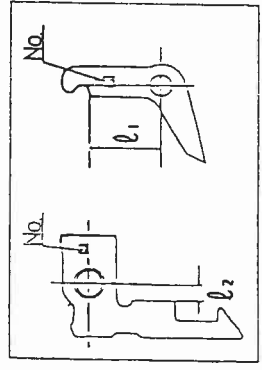
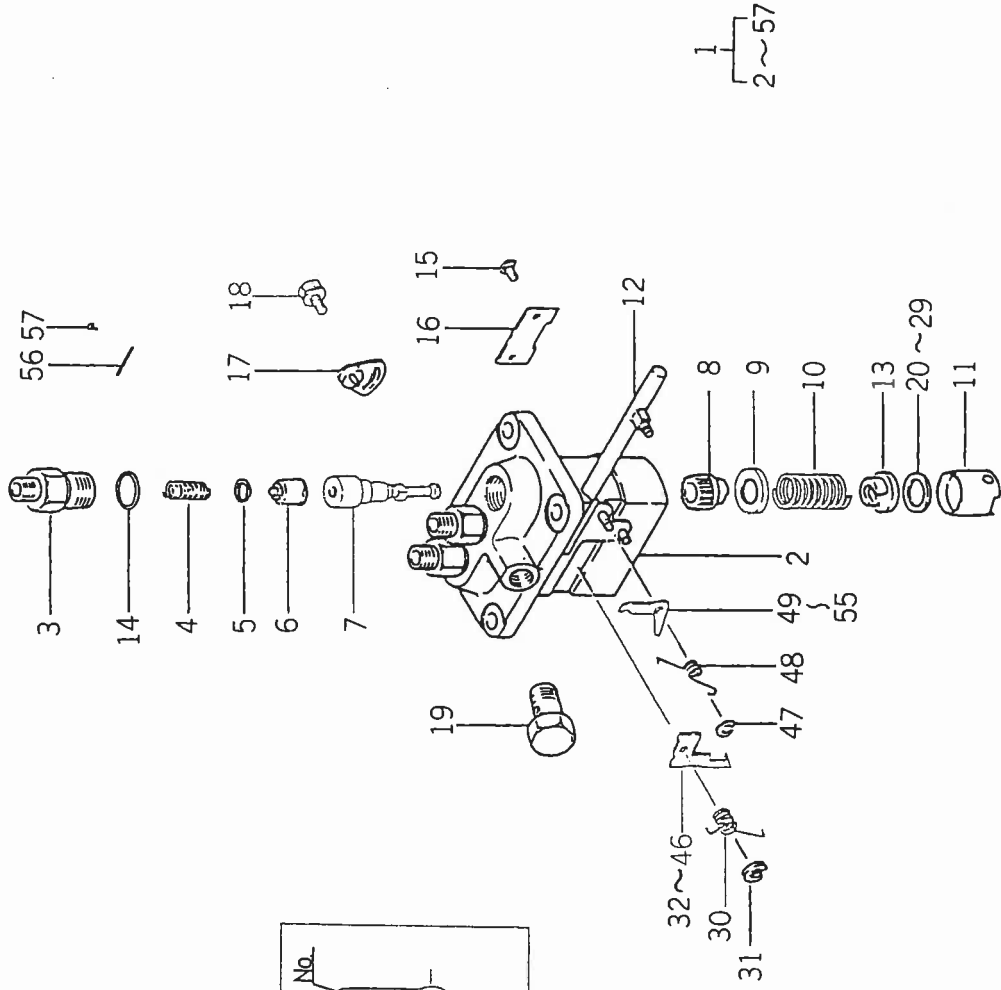
KEY#	SCCHC	部品コード	品名	QTY	ISITC	11111 77777 77777 FFHFF USU FD U	11111 77777 77777 FFHFF USU DPX PPX FD U	11111 77777 77777 FFHFF USU WUF K XPU W XX XX	11111 77777 77777 HFFHFF SUKKX UD K	11111 77777 77777 HFFHFF SUKKX UD K	11111 77777 77777 HFFHFF SUKKX UD K	11111 77777 77777 HFFHFF SUKKX UD K	開始	終了	備考
1		5651-661-120-00	ワツツヤ	2		00000	00000	00000	00000	00000	00000	00000			MK66112000
2		560A-650-050-00	インジ エクシヨン ホ' ヲフ ASSY	1		00000	00000	00000	00000	00000	00000	00000			30A6500500
3		5650-040-989-10	シム セツト	1		00000	00000	00000	00000	00000	00000	00000			MM409891
4		5650-043-167-10	カラ-	1		00000	00000	00000	00000	00000	00000	00000			MM431671
5		5660-010-005-50	ホ' ルト 4T 8X20	4		00000	00000	00000	00000	00000	00000	00000			MF100055
6		560A-610-020-00	ノ' ス' ル & ホ' ルタ'	3		00000	00000	00000	00000	00000	00000	00000			30A6100200
7		5650-043-204-50	カ' スケツト	3		00000	00000	00000	00000	00000	00000	00000			MM432045
8		5650-043-713-70	サホ' - ト	3		00000	00000	00000	00000	00000	00000	00000			MM437137
9		5660-024-485-50	ホ' ルト 7T 8X30	3		00000	00000	00000	00000	00000	00000	00000			MF244855
10		5650-043-142-30	インジ エクシヨン パ' イフ' NO.1	1		00000	00000	00000	00000	00000	00000	00000			MM431423
11		5650-043-142-40	インジ エクシヨン パ' イフ' NO.2	1		00000	00000	00000	00000	00000	00000	00000			MM431424
12		5650-043-142-50	インジ エクシヨン パ' イフ' NO.3	1		00000	00000	00000	00000	00000	00000	00000			MM431425
13		5650-043-070-30	クラツツ' A	2		00000	00000	00000	00000	00000	00000	00000			MM430703
14		5650-043-061-40	クラツツ' B	2		00000	00000	00000	00000	00000	00000	00000			MM430614
15		5660-024-362-80	ホ' ルト 4T 6X25	2		00000	00000	00000	00000	00000	00000	00000			MF243628
16		5650-043-525-00	ワイルタ	1		00000	00000	00000	00000	00000	00000	00000			MM435250
17		5650-905-290-40	ホ' ヲフ'	1		00000	00000	00000	00000	00000	00000	00000			MB052904
18		5650-043-725-90	ホ' イフ'	1	1	00000	00000	00000	00000	00000	00000	00000			MM437259
19		5650-043-719-80	ジ' ヨイント	3	2	00000	00000	00000	00000	00000	00000	00000			MM437198
20		5661-066-016-90	クリツツ'	12	2	00000	00000	00000	00000	00000	00000	00000			MS660169
21		5650-043-013-00	ホ-ス 5X35	2	2	00000	00000	00000	00000	00000	00000	00000			MM430130
22		5650-043-013-10	ホ-ス 5X80	1	2	00000	00000	00000	00000	00000	00000	00000			MM430131
23		5650-043-080-60	ホ-ス 5X110	1	2	00000	00000	00000	00000	00000	00000	00000			MM430806
24		5661-060-402-60	ホ-ス 5X160	1	2	00000	00000	00000	00000	00000	00000	00000			MS604026
25		5661-060-402-40	ホ-ス 5X250	1	2	00000	00000	00000	00000	00000	00000	00000			MS604024

TU177

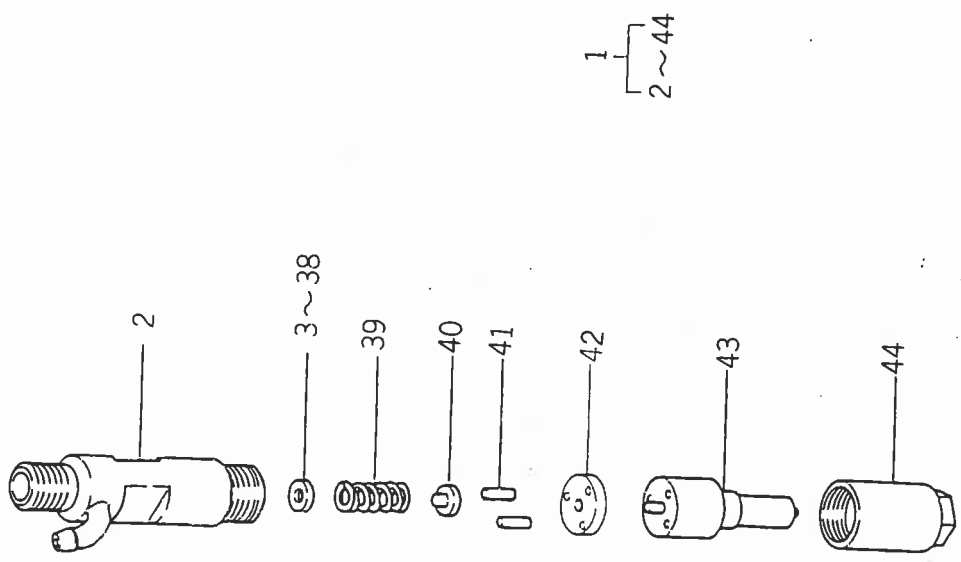


KEY#	S P C	C H G	部品コード	品名	Q T I S			開始	終了	備考
					Q	T	I			
1			560A-650-050-00	インジ エクシヨソ ホ'ソフ'	1	1	1			30A6500500
2			5650-050-189-80	ハウジ'ソフ' サフ'	1	1	1			MM501898
3			5650-050-175-40	ホルダ'	3	3	3			MM501754
4			5650-051-400-30	スフ' リソフ'	3	3	3			MM514003
5			5650-050-185-60	カ' スケツト	3	3	3			MM501856
6			5650-051-416-50	ハ' ルフ' サフ'	3	3	3			MM514165
7			5650-051-416-60	エレメント サフ'	3	3	3			MM514166
8			5650-050-022-90	スリフ'	3	3	3			MM500229
9			5650-050-109-80	シート	3	3	3			MM501098
10			5650-050-036-00	スフ' リソフ'	3	3	3			MM500360
11			5650-050-023-00	クベ' ヲツ	3	3	3			MM500230
12			5650-050-131-10	ラツク	1	1	1			MM501311
13			5650-050-031-60	シート	3	3	3			MM500316
14			5650-050-043-80	シリソフ'	3	3	3			MM500438
15			5650-050-023-10	ヒ' ヲ	3	3	3			MM500231
16			5650-050-116-20	フ' レ-ト	1	1	1			MM501162
17			5650-051-419-50	フ' レ-ト	2	2	2			MM514109
18			5650-051-419-50	ホ' ルト	2	2	2			MM514195
19			5650-050-133-90	スクリユ	1	1	1			MM501339
20			5650-050-029-90	シム 0.6T	AR	AR	AR			MM500299
21			5650-050-030-90	シム 0.2T	AR	AR	AR			MM500309
22			5650-050-031-00	シム 0.3T	AR	AR	AR			MM500310
23			5650-050-031-10	シム 0.4T	AR	AR	AR			MM500311
24			5650-050-031-20	シム 0.5T	AR	AR	AR			MM500312
25			5650-050-031-40	シム 0.25T	AR	AR	AR			MM500314
26			5650-050-031-50	シム 0.35T	AR	AR	AR			MM500315
27			5650-050-124-60	シム 0.45T	AR	AR	AR			MM501246
28			5650-050-136-40	シム 0.55T	AR	AR	AR			MM501364
29			5650-050-136-50	シム 0.65T	AR	AR	AR			MM501365
30			5650-050-124-70	スフ' リソフ'	1	1	1			MM501247
31			5650-050-149-60	Eソソク'	1	1	1			MM501496
32			5650-050-156-80	ストツパ' MARK64	AR	AR	AR			MM501568
33			5650-050-126-90	ストツパ' MARK65	AR	AR	AR			MM501269
34			5650-050-156-90	ストツパ' MARK66	AR	AR	AR			MM501569
35			5650-050-127-00	ストツパ' MARK67	AR	AR	AR			MM501270
36			5650-050-157-00	ストツパ' MARK68	AR	AR	AR			MM501570
37			5650-050-127-10	ストツパ' MARK69	AR	AR	AR			MM501271
38			5650-050-157-10	ストツパ' MARK70	AR	AR	AR			MM501571
39			5650-050-127-20	ストツパ' MARK71	AR	AR	AR			MM501272
40			5650-050-157-20	ストツパ' MARK72	AR	AR	AR			MM501572

TU177

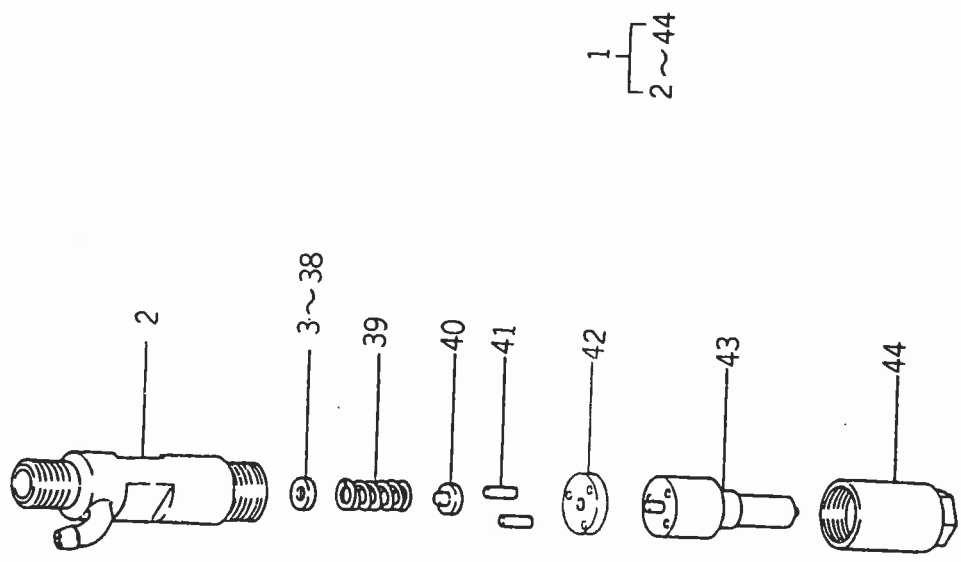


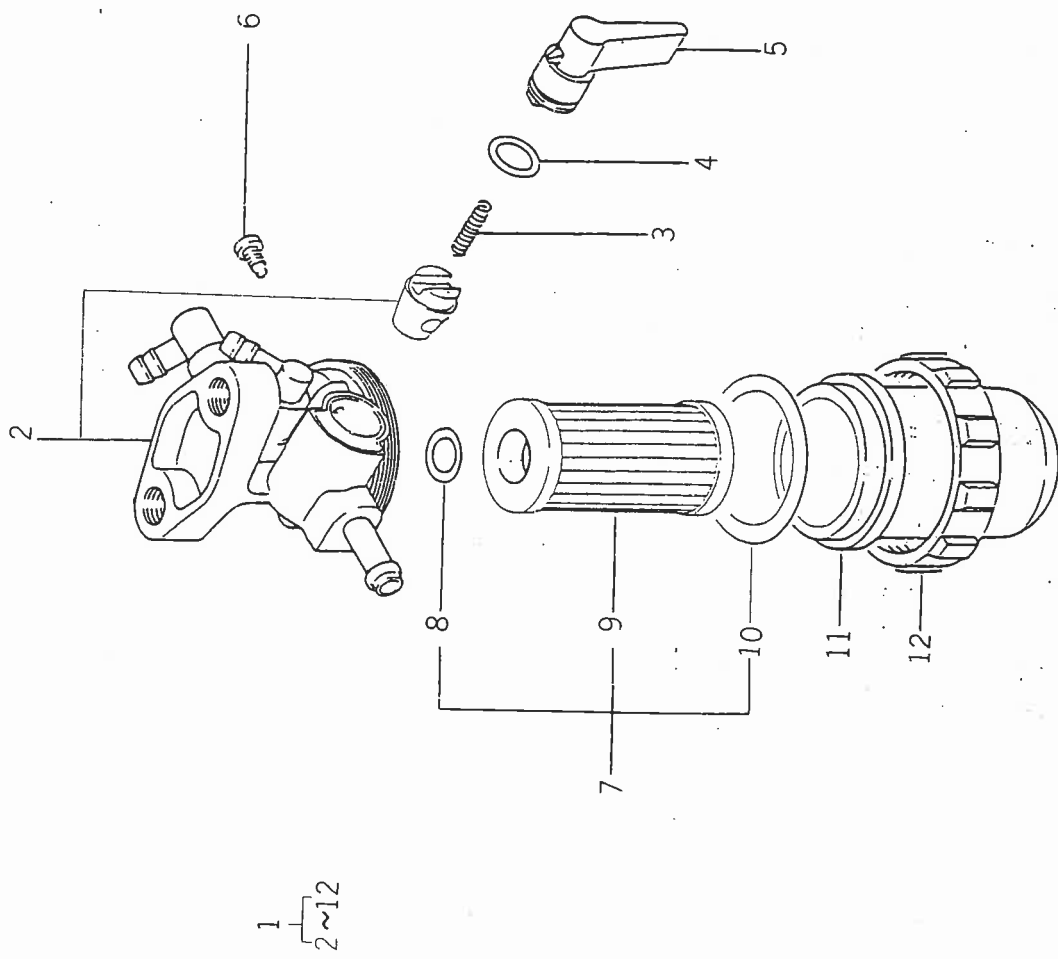
TU177



KEY#	S C P R C I C	部品コード	品名	Q T Y	S I T C	開始	終了	備考
1		560A-610-020-00	ノズル & ホルダー	3	1	11111	11111	30A6100200
2		5650-051-437-50	ホース - サブ	3	2	77777	77777	MM514375
3		5650-051-434-50	ワッシャ 1.0T	AR	2	77777	77777	MM514345
4		5650-051-434-60	ワッシャ 1.05T	AR	2	77777	77777	MM514346
5		5650-051-434-70	ワッシャ 1.1T	AR	2	77777	77777	MM514347
6		5650-051-434-80	ワッシャ 1.15T	AR	2	77777	77777	MM514348
7		5650-050-177-30	ワッシャ 1.2T	AR	2	77777	77777	MM501773
8		5650-050-177-40	ワッシャ 1.25T	AR	2	77777	77777	MM501774
9		5650-050-177-50	ワッシャ 1.3T	AR	2	77777	77777	MM501775
10		5650-050-177-60	ワッシャ 1.35T	AR	2	77777	77777	MM501776
11		5650-050-177-70	ワッシャ 1.4T	AR	2	77777	77777	MM501777
12		5650-050-177-80	ワッシャ 1.45T	AR	2	77777	77777	MM501778
13		5650-050-177-90	ワッシャ 1.5T	AR	2	77777	77777	MM501779
14		5650-050-178-00	ワッシャ 1.55T	AR	2	77777	77777	MM501780
15		5650-050-178-10	ワッシャ 1.6T	AR	2	77777	77777	MM501781
16		5650-050-178-20	ワッシャ 1.65T	AR	2	77777	77777	MM501782
17		5650-050-178-30	ワッシャ 1.7T	AR	2	77777	77777	MM501783
18		5650-050-178-40	ワッシャ 1.75T	AR	2	77777	77777	MM501784
19		5650-050-178-50	ワッシャ 1.8T	AR	2	77777	77777	MM501785
20		5650-051-434-90	ワッシャ 1.85T	AR	2	77777	77777	MM514349
21		5650-051-435-00	ワッシャ 1.9T	AR	2	77777	77777	MM514350
22		5650-051-435-10	ワッシャ 1.95T	AR	2	77777	77777	MM514351
23		5650-051-435-20	ワッシャ 2.0T	AR	2	77777	77777	MM514352
24		5650-051-435-30	ワッシャ 2.05T	AR	2	77777	77777	MM514353
25		5650-051-435-40	ワッシャ 2.1T	AR	2	77777	77777	MM514354
26		5650-051-435-50	ワッシャ 2.15T	AR	2	77777	77777	MM514355
27		5650-051-435-60	ワッシャ 2.2T	AR	2	77777	77777	MM514356
28		5650-051-435-70	ワッシャ 2.25T	AR	2	77777	77777	MM514357
29		5650-051-435-80	ワッシャ 2.3T	AR	2	77777	77777	MM514358
30		5650-051-435-90	ワッシャ 2.35T	AR	2	77777	77777	MM514359
31		5650-051-436-00	ワッシャ 2.4T	AR	2	77777	77777	MM514360
32		5650-051-436-10	ワッシャ 2.45T	AR	2	77777	77777	MM514361
33		5650-051-436-20	ワッシャ 2.5T	AR	2	77777	77777	MM514362
34		5650-051-436-30	ワッシャ 2.55T	AR	2	77777	77777	MM514363
35		5650-051-436-40	ワッシャ 2.6T	AR	2	77777	77777	MM514364
36		5650-051-436-50	ワッシャ 2.65T	AR	2	77777	77777	MM514365
37		5650-051-436-60	ワッシャ 2.7T	AR	2	77777	77777	MM514366
38		5650-051-436-70	ワッシャ 2.75T	AR	2	77777	77777	MM514367
39		5650-051-434-40	スワッチ	3	2	77777	77777	MM514344
40		5650-051-434-30	ピッ	3	2	77777	77777	MM514343

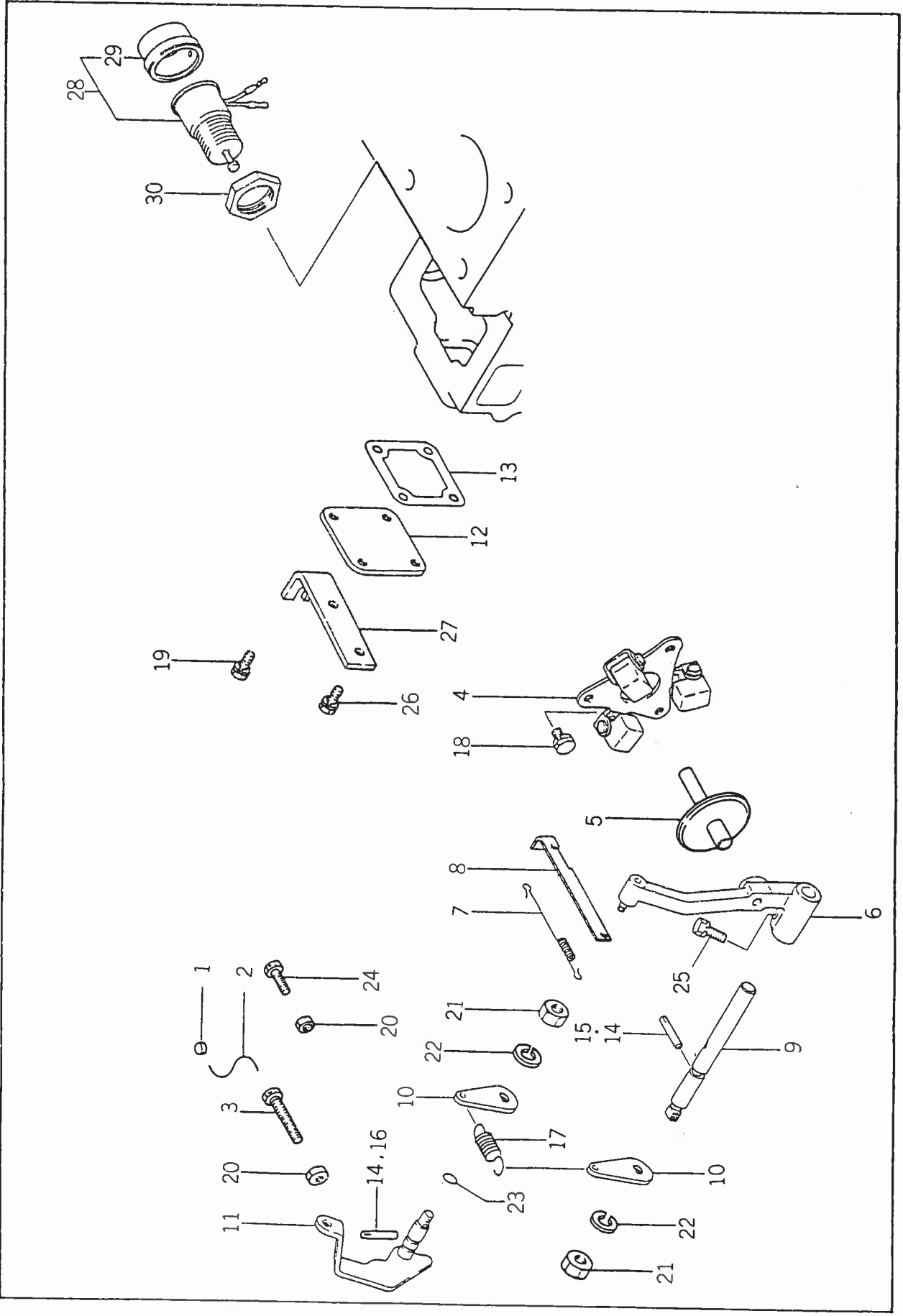
TUI77





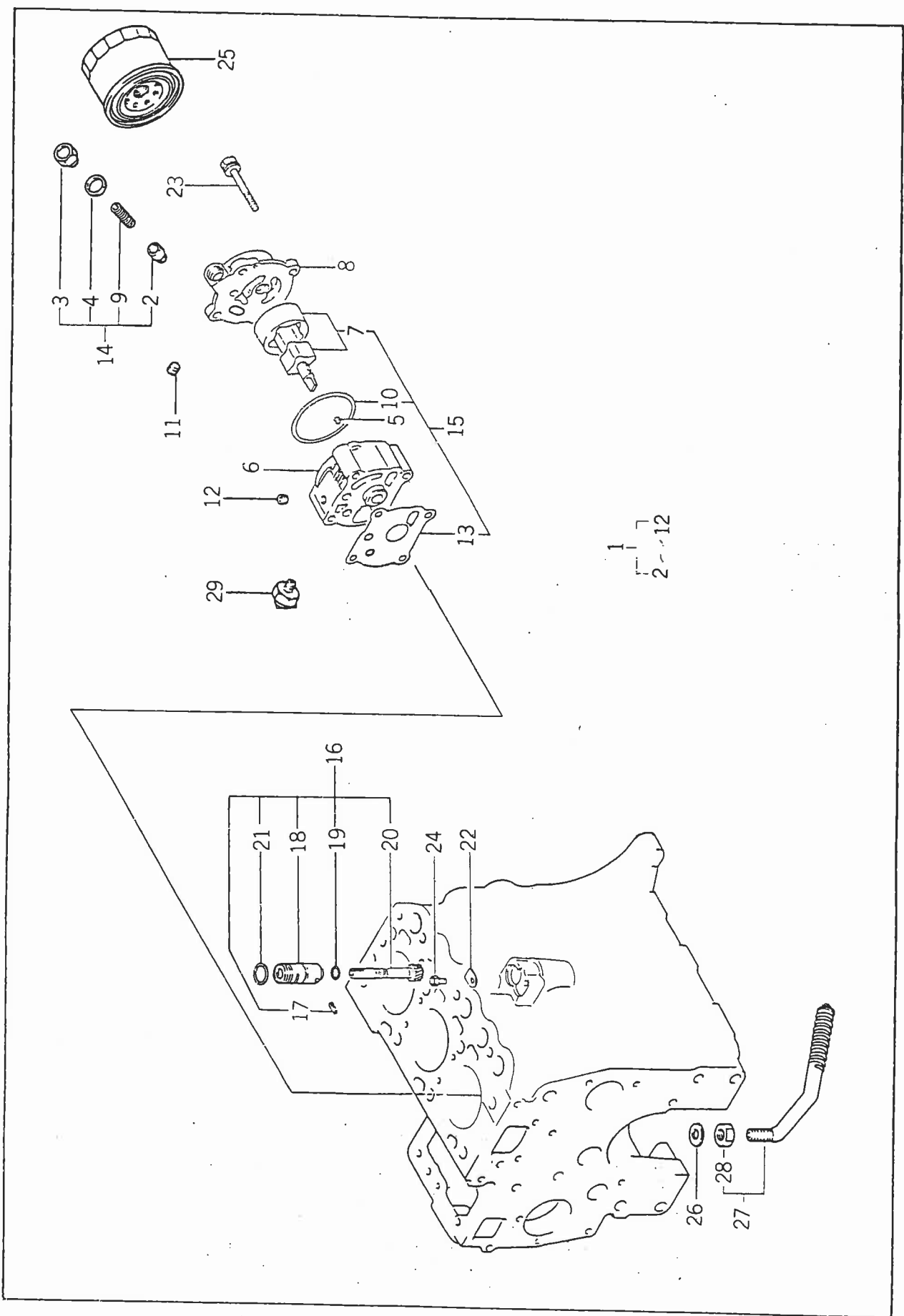
KEY#	S P C	C H C	部品コード	品名	Q T Y	I T C	I S C	11111 77777 77777 FFHFF USU FD U	11111 77777 77777 FFHFF USU DPX PPX	11111 77777 77777 FFHFF UESK WDF XPU WW XX	11111 77777 77777 HFFF SUXK UD K	11111 77777 77777 HFFF SUXK P P	1111 7777 7777 HFFF SUXK P P X X X X X	開始	終了	備考
1			5650-043-525-00	フィルタ	1	1	1	00000	00000	00000	00000	00000	00000			MM435250
2			5650-043-549-10	ホ'子' - サブ	1	1	2	00000	00000	00000	00000	00000	00000			MM435491
3			5650-040-487-30	ス7' リング'	1	1	2	00000	00000	00000	00000	00000	00000			MM404873
4			5650-040-487-40	リング'	1	1	2	00000	00000	00000	00000	00000	00000			MM404874
5			5650-040-487-10	レハ' -	1	1	2	00000	00000	00000	00000	00000	00000			MM404871
6			5650-040-487-50	スクリュ	1	1	2	00000	00000	00000	00000	00000	00000			MM404875
7			5650-040-989-20	サ-ビ' ス キット	1	1	2	00000	00000	00000	00000	00000	00000			MM409892
8			5650-040-488-10	リング'	1	1	3	00000	00000	00000	00000	00000	00000			MM404881
9			5650-040-487-90	エレメント	1	1	3	00000	00000	00000	00000	00000	00000			MM404879
10			5650-040-487-80	リング'	1	1	3	00000	00000	00000	00000	00000	00000			MM404878
11			5650-040-088-90	カマ'	1	1	2	00000	00000	00000	00000	00000	00000			MM400889
12			5650-040-487-70	ナット	1	1	2	00000	00000	00000	00000	00000	00000			MM404877

TU177



KEY#	S P C	C H G	部品コード	品名	QTY	IS T C	111111 777777 777777 FFHF USU FD U	111111 777777 777777 FFHF USU FD U	111111 777777 777777 FFHF USU FD U	111111 777777 777777 FFHF USU FD U	111111 777777 777777 FFHF USU FD U	111111 777777 777777 FFHF USU FD U	111111 777777 777777 FFHF USU FD U	111111 777777 777777 FFHF USU FD U	111111 777777 777777 FFHF USU FD U	開始	終了	備考
1			5651-992-000-01	メタル	1		00000	00000	00000	00000	00000	00000	00000	00000	00000			MK99200001
2			5651-993-001-40	ワイヤ	1		00000	00000	00000	00000	00000	00000	00000	00000	00000			MK99300140
3			5650-040-108-00	ホ'ルト	1		00000	00000	00000	00000	00000	00000	00000	00000	00000			MM401080
4			5650-040-700-60	ウエイト	1		00000	00000	00000	00000	00000	00000	00000	00000	00000			MM407006
5			5650-040-701-00	シャフト	1		00000	00000	00000	00000	00000	00000	00000	00000	00000			MM407010
6			5650-040-702-80	レバ' -	1		00000	00000	00000	00000	00000	00000	00000	00000	00000			MM407028
7			5650-043-557-50	スプ' リング'	1		00000	00000	00000	00000	00000	00000	00000	00000	00000			MM435575
8			5650-040-918-10	ロッド'	1		00000	00000	00000	00000	00000	00000	00000	00000	00000			MM409181
9			5650-040-703-10	シャフト	1		00000	00000	00000	00000	00000	00000	00000	00000	00000			MM407031
10			5650-040-703-50	レバ' -	2		00000	00000	00000	00000	00000	00000	00000	00000	00000			MM407035
11			5650-043-530-60	レバ' -	1		00000	00000	00000	00000	00000	00000	00000	00000	00000			MM435306
12			5650-040-915-00	カバ' -	1		00000	00000	00000	00000	00000	00000	00000	00000	00000			MM409150
13			5650-040-915-10	カ' スケット	1		00000	00000	00000	00000	00000	00000	00000	00000	00000			MM409151
14			5668-712-630-00	ピ' ソン 3X24	2		00000	00000	00000	00000	00000	00000	00000	00000	00000			K8712630
15			5668-712-630-00	ピ' ソン 3X24	1		00000	00000	00000	00000	00000	00000	00000	00000	00000			K8712630
16			5650-040-923-90	ピ' ソン 3X20	1		00000	00000	00000	00000	00000	00000	00000	00000	00000			MM409239
17			5650-043-197-50	スプ' リング'	1		00000	00000	00000	00000	00000	00000	00000	00000	00000			MM431975
18			5660-024-122-20	ホ' ルト 7T 6X10	3		00000	00000	00000	00000	00000	00000	00000	00000	00000			MF241222
19			5660-024-122-40	ホ' ルト 7T 6X14	2		00000	00000	00000	00000	00000	00000	00000	00000	00000			MF241224
20			5660-043-000-40	ナット	2		00000	00000	00000	00000	00000	00000	00000	00000	00000			MF430004
21			5660-043-072-50	ナット	2		00000	00000	00000	00000	00000	00000	00000	00000	00000			MF430725
22			5660-045-040-50	スプ' リング'	2		00000	00000	00000	00000	00000	00000	00000	00000	00000			MF450405
23			5660-052-000-20	オリ' シング'	1		00000	00000	00000	00000	00000	00000	00000	00000	00000			MF520002
24			5650-040-108-20	ホ' ルト	1		00000	00000	00000	00000	00000	00000	00000	00000	00000			MM401082
25			5660-024-482-30	ホ' ルト 7T 6X14	1		00000	00000	00000	00000	00000	00000	00000	00000	00000			MF244823
26			5660-024-122-60	ホ' ルト 7T 6X18	2		00000	00000	00000	00000	00000	00000	00000	00000	00000			MF241226
27			5650-043-193-00	プ' ラケット	1		00000	00000	00000	00000	00000	00000	00000	00000	00000			MM431930
28			5650-040-967-00	ソレノイ'ト'	1		1	00000	00000	00000	00000	00000	00000	00000	00000			MM409670
29			5650-031-709-30	キャツプ'	1		2	00000	00000	00000	00000	00000	00000	00000	00000			MM317093
30			5650-040-967-10	ナット	1		00000	00000	00000	00000	00000	00000	00000	00000	00000			MM409671

TU177



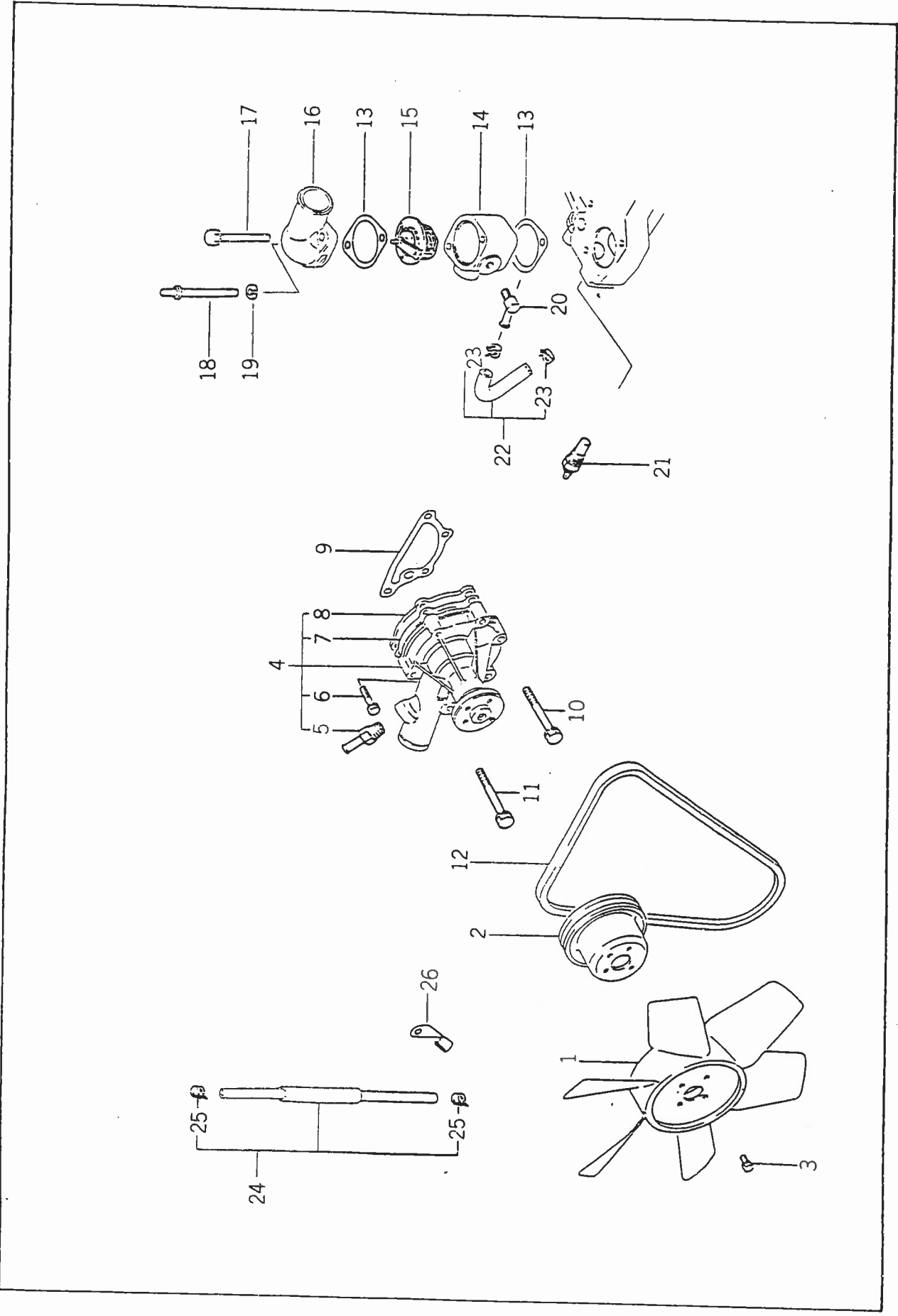
FIG# 11

TU177

P. 26

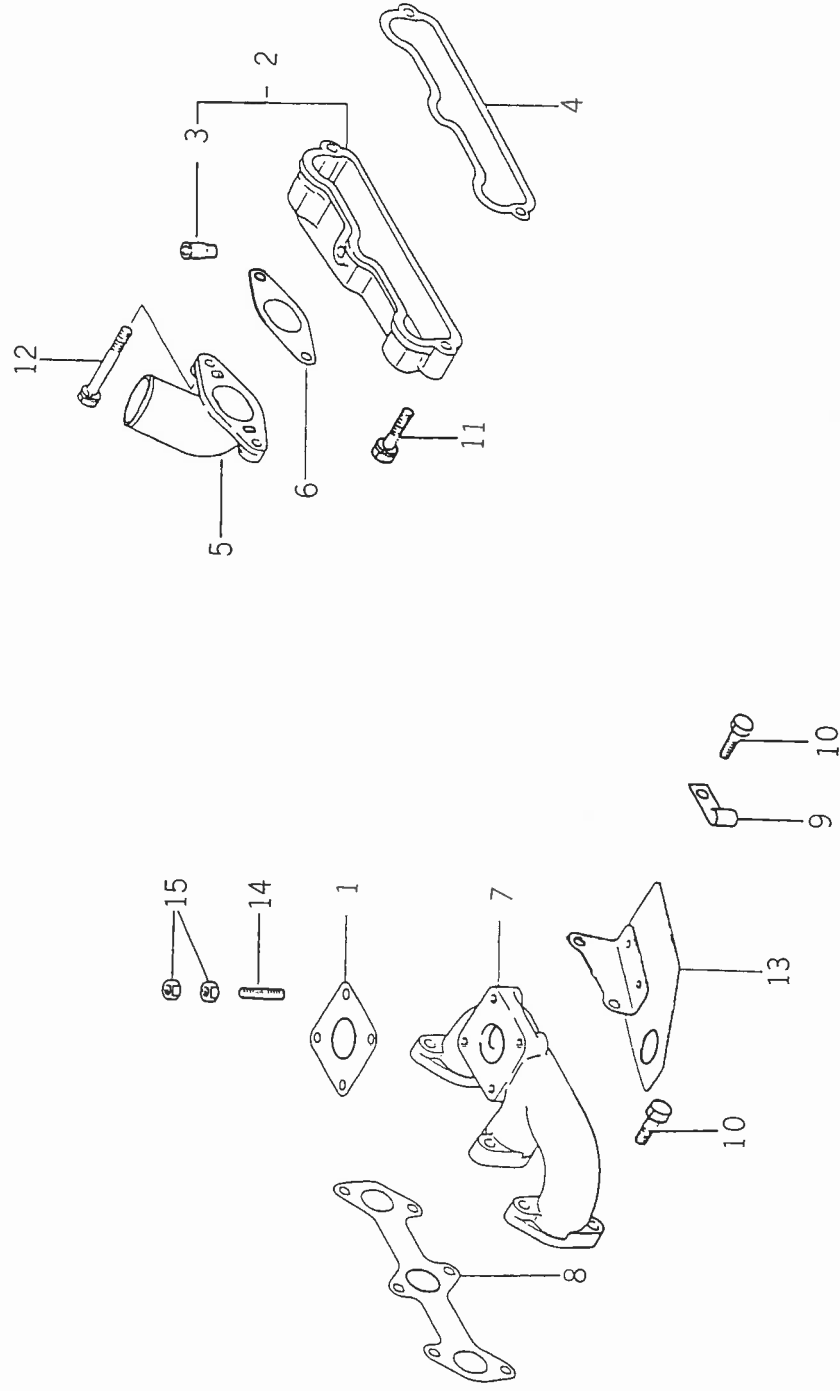
KEY#	S P C	C H G	部品コード	品名	Q T Y	I T C	S C	開始	終了	備考
1			5650-040-937-10	オイルポンプ	1	1	1			MM409371
2			5663-001-402-00	ブランジャ	1	1	2			MD001402
3			5663-001-404-00	ブ'ラガ'	1	1	2			MD001404
4			5663-000-312-00	ガ'スケット	1	1	2			MD000312
5			5650-040-937-30	ピ'ン	2	2	2			MM409373
6			5650-040-924-40	ホ'チ'イ-	1	1	2			MM409244
7			5650-040-712-50	ロー'ダ	1	1	2			MM407125
8			5650-040-937-20	カハ' -	1	1	2			MM409372
9			5650-040-920-40	カハ' リンク	1	1	2			MM409204
10			5650-040-714-50	オリ'ング	1	1	2			MM407145
11			5661-066-112-10	ブ'ラガ' PT 1/4	1	1	2			MS661121
12			5661-066-112-00	ブ'ラガ' PT 1/8	1	1	2			MS661120
13			5650-040-712-40	ガ' スケット	1	1	2			MM407124
14			5650-040-989-30	サ-ビ' ス キット	1	1	2			MM409893
15			5650-040-989-40	サ-ビ' ス キット	1	1	2			MM409894
16			5650-043-059-80	ト' リア' シ ュニ' ヲ	1	1	1			MM430598
17			5660-047-253-50	ピ' ン 3X14	1	1	2			MF 472535
18			5650-043-041-90	スリ-プ	1	1	2			MM430419
19			5663-701-788-00	オリ'ング	1	1	2			MD701788
20			5650-040-717-10	キ' タ	1	1	2			MM407171
21			5660-052-001-20	オリ'ング	1	1	2			MF520012
22			5663-701-789-00	ブ' レ-ト	1	1	2			MD701789
23			5660-024-486-40	ホ' ルト 7T 8X65	4	4	2			MF244864
24			5660-024-122-40	ホ' ルト 7T 6X14	1	1	2			MF241224
25			5663-134-953-00	ワ' イル' タ	1	1	2			MD134953
26			5660-066-003-60	ガ' スケット	1	1	2			MF660036
27			5650-043-167-50	オイル スクリ-ン	1	1	2			MM431675
28			5660-043-072-90	ナツ' ト	1	1	2			MF430729
29			5650-043-177-70	スリ' ヲ	1	1	2			MM431777

TU177



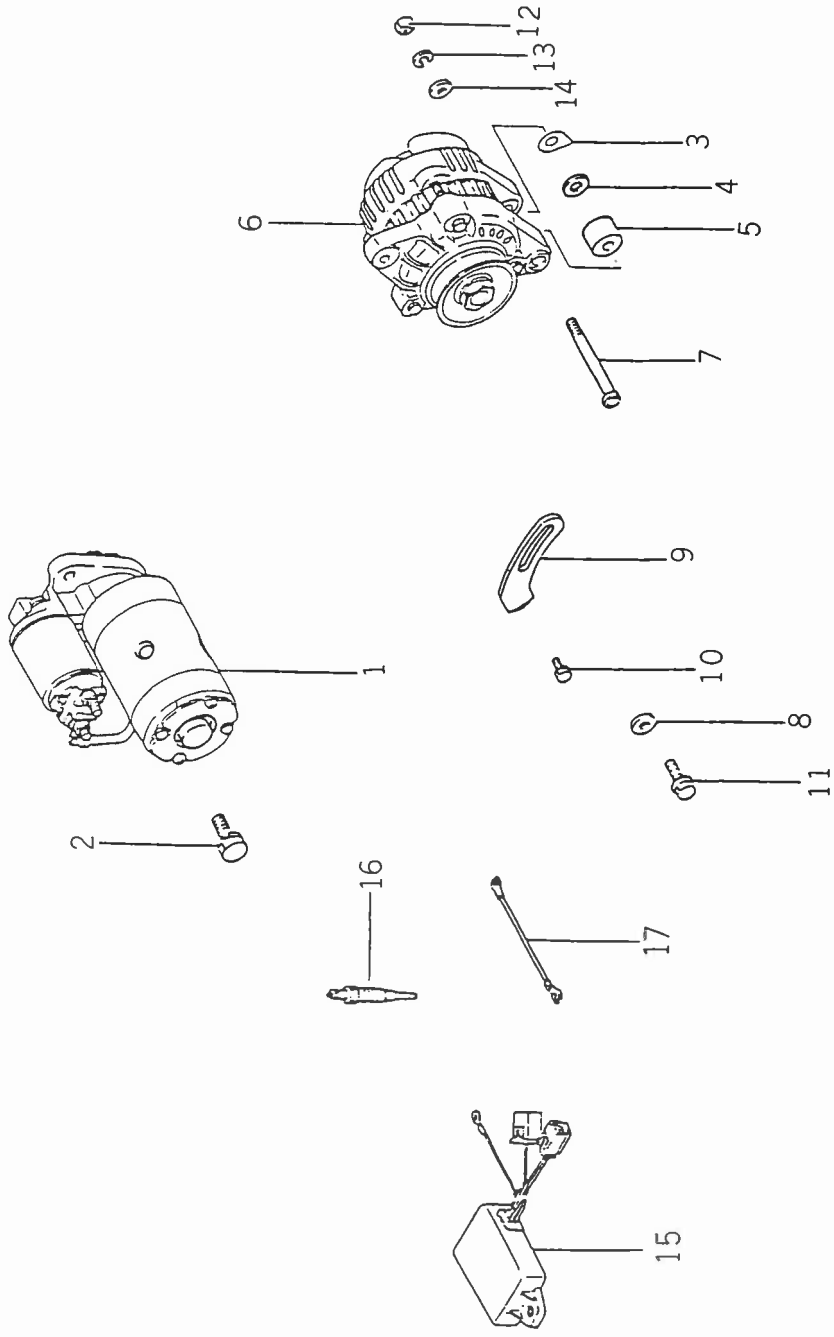
KEY#	S P C	P H C	部品コード	品名	Q T Y	I T C	S I T C	11111 77777 77777 77777 FFHFF USU FD U	11111 77777 77777 77777 FFHFF USU FD U	11111 77777 77777 77777 FFHFF USU FD U	11111 77777 77777 77777 FFHFF USU FD U	11111 77777 77777 77777 FFHFF USU FD U	11111 77777 77777 77777 FFHFF USU FD U	11111 77777 77777 77777 FFHFF USU FD U	11111 77777 77777 77777 FFHFF USU FD U	開始	終了	備考
1			5650-040-935-10	777	1	1		00000	00000	00000	00000	00000	00000	00000	00000			MM409351
2			5650-040-546-00	777	1	1		00000	00000	00000	00000	00000	00000	00000	00000			MM405460
3			5660-024-122-30	ボルト 7T 6X12	4	4	1	00000	00000	00000	00000	00000	00000	00000	00000			MF241223
4			5650-040-740-20	ボルト ASSY	1	1	2	00000	00000	00000	00000	00000	00000	00000	00000			MM407402
5			5650-040-931-40	ジョイント	1	1	2	00000	00000	00000	00000	00000	00000	00000	00000			MM409314
6			5660-024-003-10	ボルト 4T 6X30	2	2	2	00000	00000	00000	00000	00000	00000	00000	00000			MF240031
7			5650-040-932-60	カスケツト	1	1	2	00000	00000	00000	00000	00000	00000	00000	00000			MM409326
8			5650-040-932-70	777	1	1	2	00000	00000	00000	00000	00000	00000	00000	00000			MM409327
9			5650-040-742-20	カスケツト	1	1	2	00000	00000	00000	00000	00000	00000	00000	00000			MM407422
10			5660-024-486-00	ボルト 7T 8X45	3	3		00000	00000	00000	00000	00000	00000	00000	00000			MF244860
11			5660-024-486-30	ボルト 7T 8X60	1	1		00000	00000	00000	00000	00000	00000	00000	00000			MF244863
12			5663-007-528-00	Vボルト L=932	1	1		00000	00000	00000	00000	00000	00000	00000	00000			MD007528
13			5663-000-551-00	カスケツト	2	2		00000	00000	00000	00000	00000	00000	00000	00000			MD000551
14			5650-040-933-40	フィツチング	1	1		00000	00000	00000	00000	00000	00000	00000	00000			MM409334
15			5663-075-460-00	サモスタツト	1	1		00000	00000	00000	00000	00000	00000	00000	00000			MD075460
16			5663-008-771-00	フィツチング	1	1		00000	00000	00000	00000	00000	00000	00000	00000			MD008771
17			5660-024-126-70	ボルト 7T 8X70	1	1		00000	00000	00000	00000	00000	00000	00000	00000			MF241267
18			5650-040-931-60	ボルト	1	1		00000	00000	00000	00000	00000	00000	00000	00000			MM409316
19			5660-045-040-50	スプリング ワツシヤ	1	1		00000	00000	00000	00000	00000	00000	00000	00000			MF450405
20			5650-040-931-10	ジョイント	1	1		00000	00000	00000	00000	00000	00000	00000	00000			MM409311
21			5650-040-938-30	ゲージ ユニツト	1	1		00000	00000	00000	00000	00000	00000	00000	00000			MM409383
22			5650-040-933-60	ボース	1	1	1	00000	00000	00000	00000	00000	00000	00000	00000			MM409336
23			5661-066-016-40	クリツク	2	2	2	00000	00000	00000	00000	00000	00000	00000	00000			MS660164
24			5650-040-826-40	ボース	1	1	1	00000	00000	00000	00000	00000	00000	00000	00000			MM408264
25			5661-066-016-30	クリツク	2	2	2	00000	00000	00000	00000	00000	00000	00000	00000			MS660163
26			5650-040-826-50	クランプ	1	1		00000	00000	00000	00000	00000	00000	00000	00000			MM408265

TU177

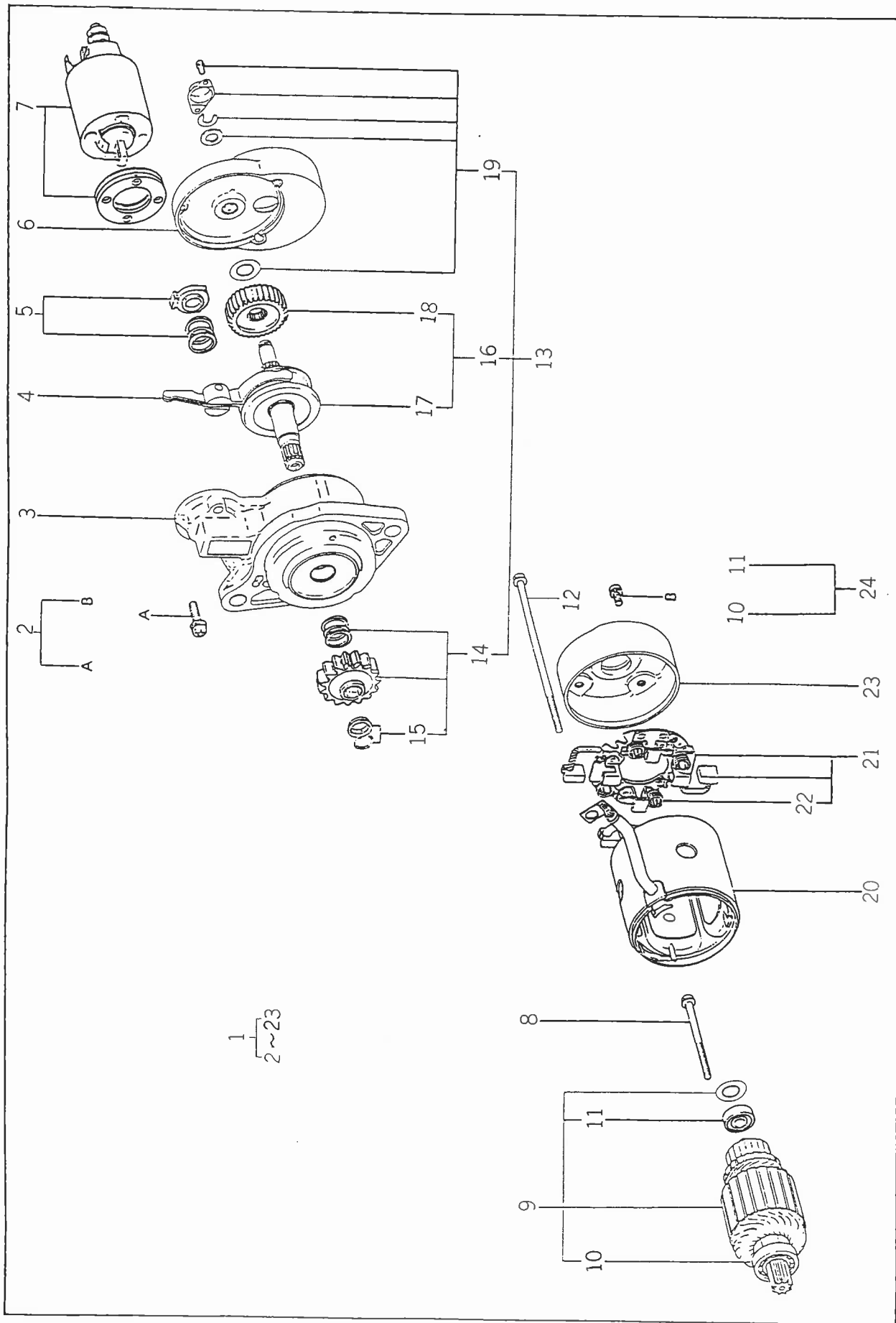


KEY#	S P C	C H G	部品コード	品名	Q T Y	I S T C C	11111 77777 77777 FFHF USU FD U	11111 77777 77777 FFHF PPX	11111 77777 77777 FHFF WUF XPU WW XX	11111 77777 77777 HFFF SUKKK UD K	11111 77777 77777 HFFF SUKKK UD K	11111 77777 77777 HFFF SUKKK UD K	11111 77777 77777 HFFF SUKKK UD K	11111 77777 77777 HFFF SUKKK UD K	11111 77777 77777 HFFF SUKKK UD K	開始	終了	備考
1			5650-040-858-00	ガ スケット	1	1	00000	00000	00000	00000	00000	00000	00000	00000	00000			MM408580
2			5650-040-854-10	マニホールド	1	1	00000	00000	00000	00000	00000	00000	00000	00000	00000			MM408541
3			5669-644-170-10	パ イ	1	2	00000	00000	00000	00000	00000	00000	00000	00000	00000			K9644171
4			5650-040-855-10	ガ スケット	1		00000	00000	00000	00000	00000	00000	00000	00000	00000			MM408551
5			5650-043-502-60	パ イ	1		00000	00000	00000	00000	00000	00000	00000	00000	00000			MM435026
6			5650-040-856-60	ガ スケット	1		00000	00000	00000	00000	00000	00000	00000	00000	00000			MM408566
7			5650-043-502-50	マニホールド	1		00000	00000	00000	00000	00000	00000	00000	00000	00000			MM435025
8			5650-040-857-60	ガ スケット	1		00000	00000	00000	00000	00000	00000	00000	00000	00000			MM408576
9			5650-043-530-50	クランフ	1		00000	00000	00000	00000	00000	00000	00000	00000	00000			MM435305
10			5660-010-125-80	ボルト 7T 8X28	4		00000	00000	00000	00000	00000	00000	00000	00000	00000			MF101258
11			5660-024-126-10	ボルト 7T 8X40	1		00000	00000	00000	00000	00000	00000	00000	00000	00000			MF241261
12			5660-024-126-70	ボルト 7T 8X70	2		00000	00000	00000	00000	00000	00000	00000	00000	00000			MF241267
13			5650-040-942-40	カハ	1		00000	00000	00000	00000	00000	00000	00000	00000	00000			MM409424
14			5660-040-193-60	スケット	4		00000	00000	00000	00000	00000	00000	00000	00000	00000			MF401936
15			5650-043-686-70	ナット	8		00000	00000	00000	00000	00000	00000	00000	00000	00000			MM436867

TU177

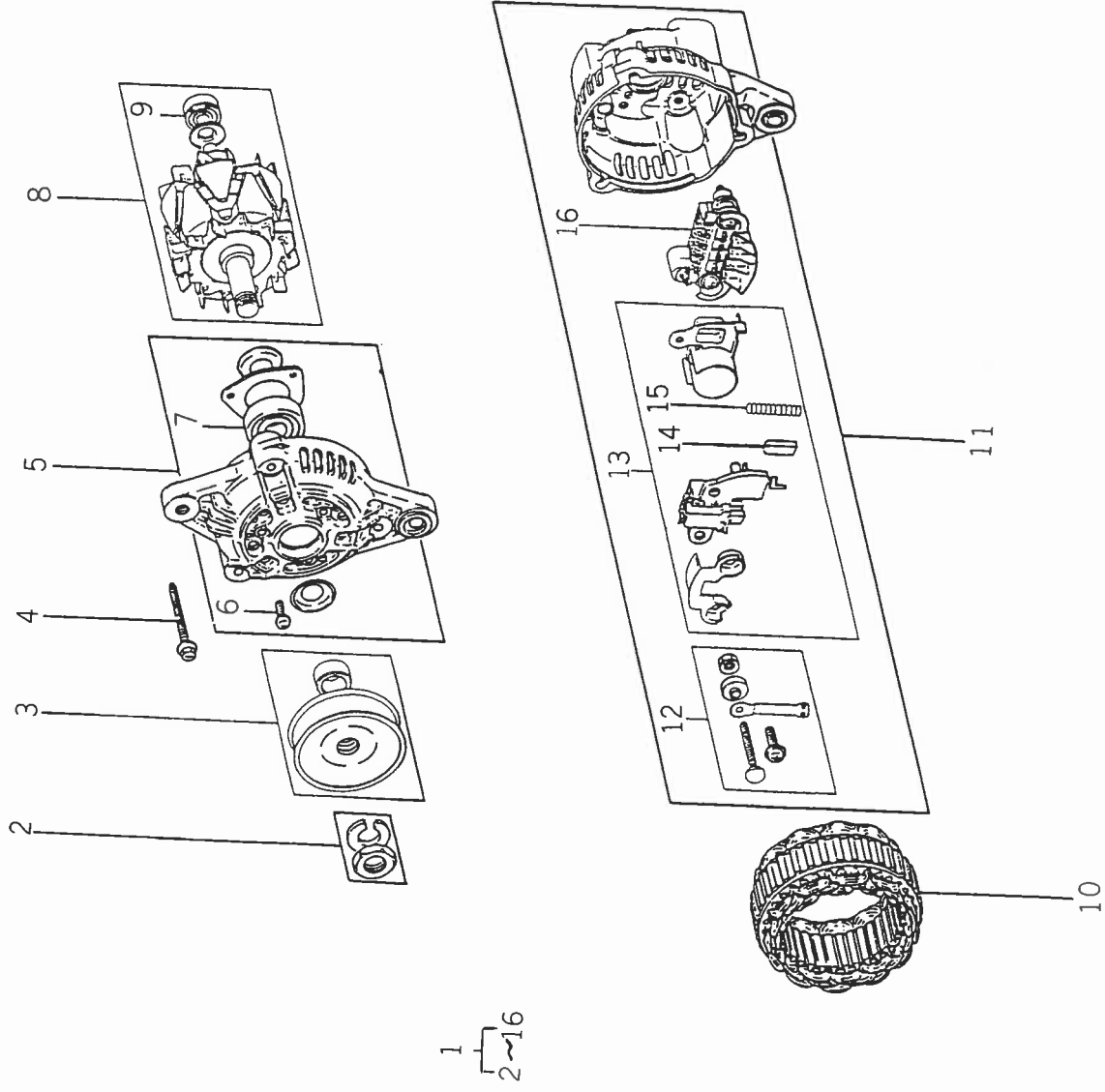


TU177

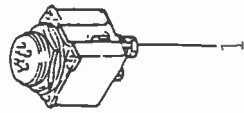


KEY#	SCPHCG	部品コード	品名	QTY	ITIC	S	開始	終了	備考
1		5650-040-941-00	スタータ 12V-1.6KW	1	1	1			MM409410
2		5663-607-432-00	スクリュ セット	1	2	2			MD607432
3		5650-050-239-80	ブ'ラケット	1	2	2			MM502398
4		5650-050-232-90	レバ' -	1	2	2			MM502329
5		5663-602-963-00	ス'リング' セット	1	2	2			MD602963
6		5650-050-233-10	ブ'ラケット	1	2	2			MM502331
7		5650-050-246-10	スイツチ	1	2	2			MM502461
8		5650-050-233-20	ホル'ト セット 5X73	1	2	2			MM502332
9		5650-050-233-30	アマチュ' セット	1	2	2			MM502333
10		5650-050-233-40	ベ'アリング'	1	3	3			MM502334
11		5650-050-233-50	ベ'アリング'	1	3	3			MM502335
12		5650-050-234-70	ホル'ト 5X149	2	2	2			MM502347
13		5650-050-239-50	シャフト	1	2	2			MM502395
14		5650-050-239-60	ピ'ニオン セット	1	3	3			MM502396
15		5663-607-416-00	ストツバ' セット	1	4	4			MD607416
16		5663-607-539-00	キ'ヤ セット	1	3	3			MD607539
17		5663-607-540-00	シャフト	1	4	4			MD607540
18		5650-050-234-10	キ'ヤ	1	4	4			MM502341
19		5650-050-234-20	カバ' - セット	1	3	3			MM502342
20		5650-050-239-70	ヨ'ク	1	2	2			MM502397
21		5663-607-420-00	ホル'タ'	1	2	2			MD607420
22		5663-602-210-00	ス'リング'	4	3	3			MD602210
23		5650-050-234-60	ブ'ラケット	1	2	2			MM502346
24		5650-040-989-50	サービ'ス キット	1	2	2			MM409895

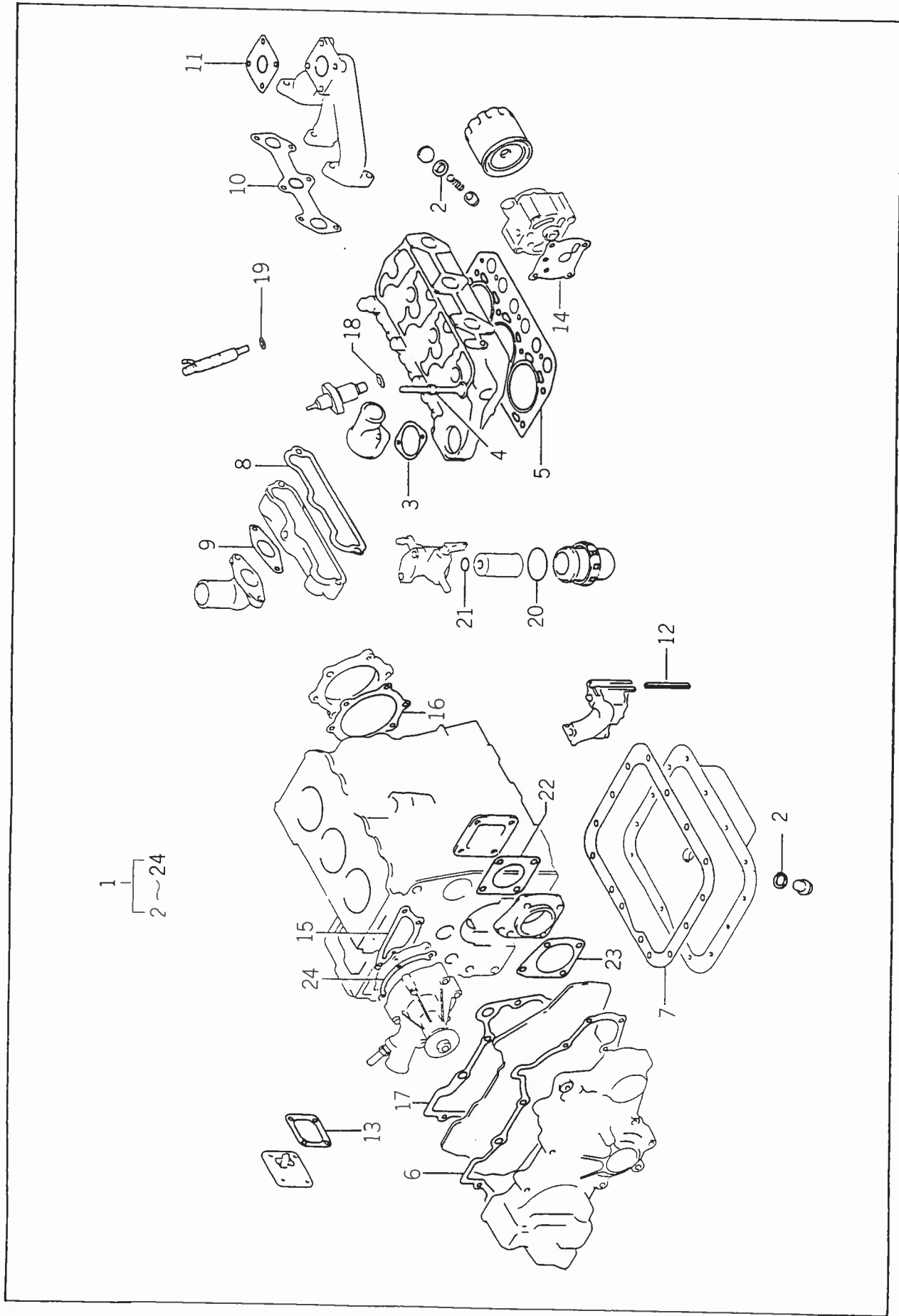
TU177



KEY#	S P C	C H G	部品コード	品名	QTY	I T C	S · C	11111 77777 77777 77777 F F F F F U S U F D U	11111 77777 77777 77777 F F H F F U S U D P X P P X X P U X X	11111 77777 77777 77777 H H H F F S U K X X K I F K D P X U D K	11111 77777 77777 77777 H H H F F S U K X X K I F K D P X U D K	11111 77777 77777 77777 H H H F F S U K X X K I F K D P X U D K	11111 77777 77777 77777 H H H F F S U K X X K I F K D P X U D K	11111 77777 77777 77777 H H H F F S U K X X K I F K D P X U D K	11111 77777 77777 77777 H H H F F S U K X X K I F K D P X U D K	T · F	開始	終了	備考
1			5650-043-508-10	オルタネータ	1	1	1	00000	00000	00000	00000	00000	00000	00000				MM435081	
2			5650-050-234-00	ナット セット	1	2	2	00000	00000	00000	00000	00000	00000	00000				MM502340	
3			5650-050-250-80	ブレイ セット	1	1	2	00000	00000	00000	00000	00000	00000	00000				MM502508	
4			5663-607-963-00	ホルト セット	1	2	2	00000	00000	00000	00000	00000	00000	00000				MD607963	
5			5650-050-250-40	ブレイ セット	1	2	2	00000	00000	00000	00000	00000	00000	00000				MM502504	
6			5663-611-034-00	スクレイ セット	1	3	3	00000	00000	00000	00000	00000	00000	00000				MD611034	
7			5663-611-033-00	ベアリング	1	3	2	00000	00000	00000	00000	00000	00000	00000				MD611033	
8			5650-050-250-50	ロータ	1	2	3	00000	00000	00000	00000	00000	00000	00000				MM502505	
9			5663-611-150-00	ベアリング	1	3	2	00000	00000	00000	00000	00000	00000	00000				MD611150	
10			5650-050-250-60	スター	1	2	2	00000	00000	00000	00000	00000	00000	00000				MM502506	
11			5650-050-252-50	ブレイ セット	1	2	3	00000	00000	00000	00000	00000	00000	00000				MM502525	
12			5663-607-829-00	ターミナル セット	1	3	3	00000	00000	00000	00000	00000	00000	00000				MD607829	
13			5650-050-253-20	レギュレータ	1	3	4	00000	00000	00000	00000	00000	00000	00000				MM502532	
14			5663-611-035-00	ブレイ	2	2	4	00000	00000	00000	00000	00000	00000	00000				MD611035	
15			5663-602-227-00	ベアリング	2	4	4	00000	00000	00000	00000	00000	00000	00000				MD602227	
16			5650-050-250-70	レギュレータ	1	3	3	00000	00000	00000	00000	00000	00000	00000				MM502507	

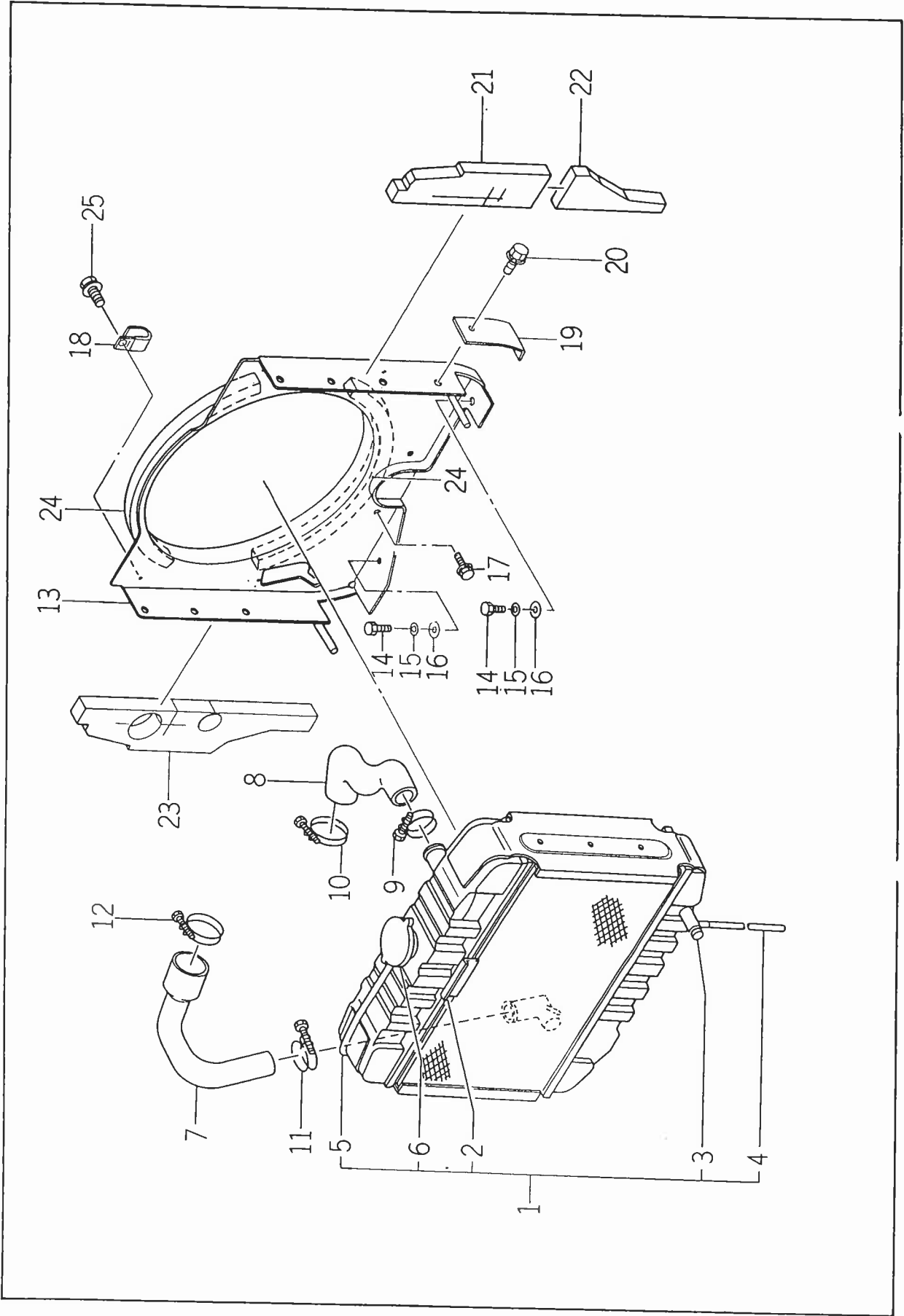


TU177



KEY#	S P C G	部品コード	品名	Q T Y	I T C	I T C								開 始	終 了	備 考
						U	F	D	P	P	X	P	X			
1		5650-043-400-40	ガ' スカ'ツト キ'ツト	1	1	11111	77777	77777	77777	77777	77777	77777	77777			MM434004
2		5663-000-312-00	ガ' スカ'ツト	2	2	77777	77777	77777	77777	77777	77777	77777	77777			MD000312
3		5663-000-551-00	ガ' スカ'ツト	2	2	00000	00000	00000	00000	00000	00000	00000	00000			MD000551
4		5663-115-472-00	シ-ル	6	2	00000	00000	00000	00000	00000	00000	00000	00000			MD115472
5		5650-040-845-30	ガ' スカ'ツト	1	2	00000	00000	00000	00000	00000	00000	00000	00000			MM408453
6		5650-040-823-50	ガ' スカ'ツト	1	2	00000	00000	00000	00000	00000	00000	00000	00000			MM408235
7		5650-040-832-10	ガ' スカ'ツト	1	2	00000	00000	00000	00000	00000	00000	00000	00000			MM408321
8		5650-040-855-10	ガ' スカ'ツト	1	2	00000	00000	00000	00000	00000	00000	00000	00000			MM408551
9		5650-040-856-60	ガ' スカ'ツト	1	2	00000	00000	00000	00000	00000	00000	00000	00000			MM408566
10		5650-040-857-60	ガ' スカ'ツト	1	2	00000	00000	00000	00000	00000	00000	00000	00000			MM408576
11		5650-040-858-00	ガ' スカ'ツト	1	2	00000	00000	00000	00000	00000	00000	00000	00000			MM408580
12		5650-040-622-80	シ-ル CSS 4X4X82	4	2	00000	00000	00000	00000	00000	00000	00000	00000			MM406228
13		5650-040-915-10	シ-ル スカ'ツト	1	2	00000	00000	00000	00000	00000	00000	00000	00000			MM409151
14		5650-040-712-40	ガ' スカ'ツト	1	2	00000	00000	00000	00000	00000	00000	00000	00000			MM407124
15		5650-040-742-20	ガ' スカ'ツト	1	2	00000	00000	00000	00000	00000	00000	00000	00000			MM407422
16		5650-040-820-50	ガ' スカ'ツト	1	2	00000	00000	00000	00000	00000	00000	00000	00000			MM408205
17		5650-040-822-60	ガ' スカ'ツト	1	2	00000	00000	00000	00000	00000	00000	00000	00000			MM408226
18		5666-515-430-00	ガ' スカ'ツト	3	2	00000	00000	00000	00000	00000	00000	00000	00000			K6515430
19		5650-043-204-50	ガ' スカ'ツト	3	2	00000	00000	00000	00000	00000	00000	00000	00000			MM432045
20		5650-040-487-80	オリ'ン'ク	1	2	00000	00000	00000	00000	00000	00000	00000	00000			MM404878
21		5650-040-488-10	オリ'ン'ク	1	2	00000	00000	00000	00000	00000	00000	00000	00000			MM404881
22		5650-040-120-60	ガ' スカ'ツト	1	2	00000	00000	00000	00000	00000	00000	00000	00000			MM401206
23		5650-040-923-50	ガ' スカ'ツト	1	2	00000	00000	00000	00000	00000	00000	00000	00000			MM409235
24		5650-040-932-60	ガ' スカ'ツト	1	2	00000	00000	00000	00000	00000	00000	00000	00000			MM409326

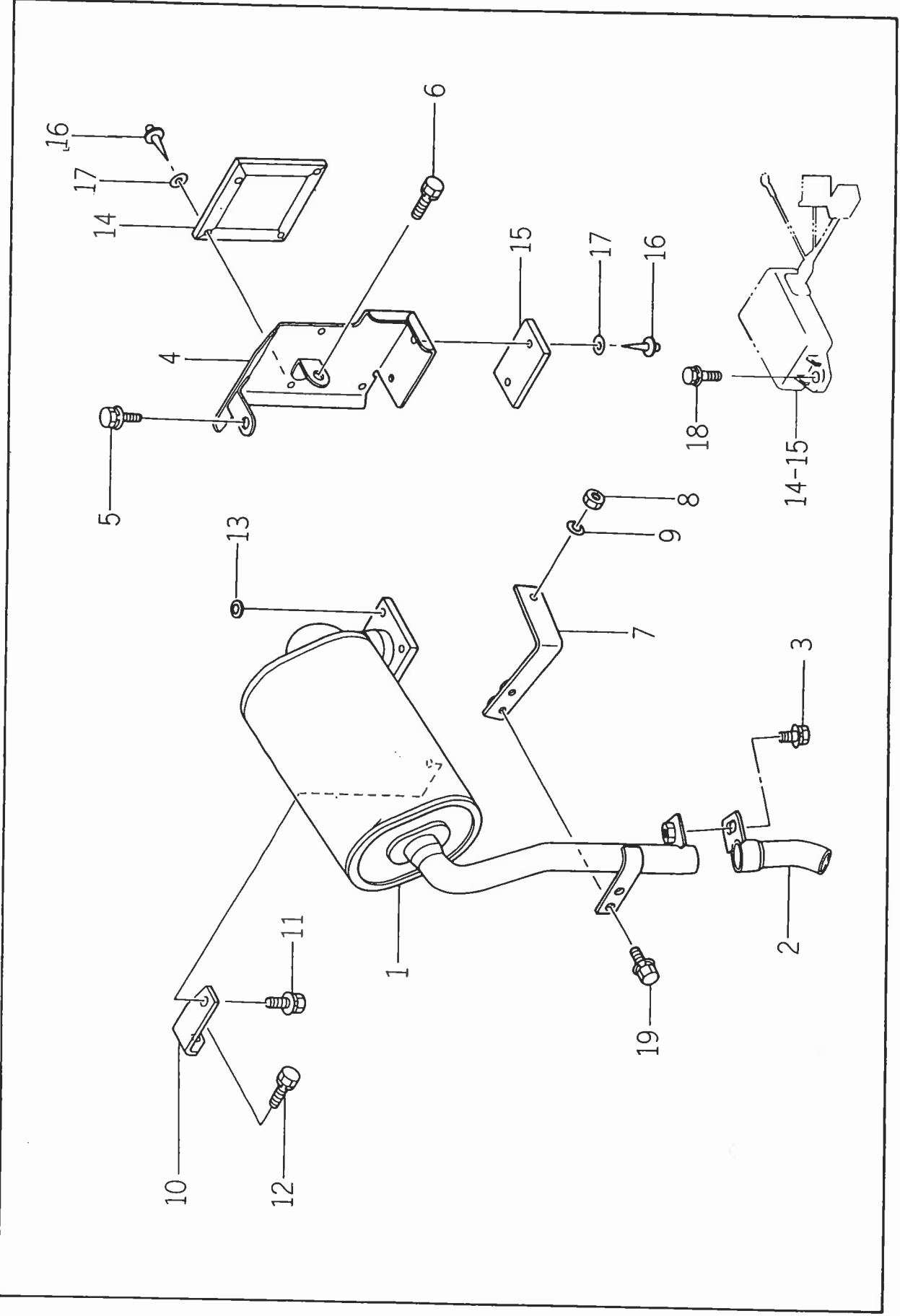
シ ャ ー シ



TU177

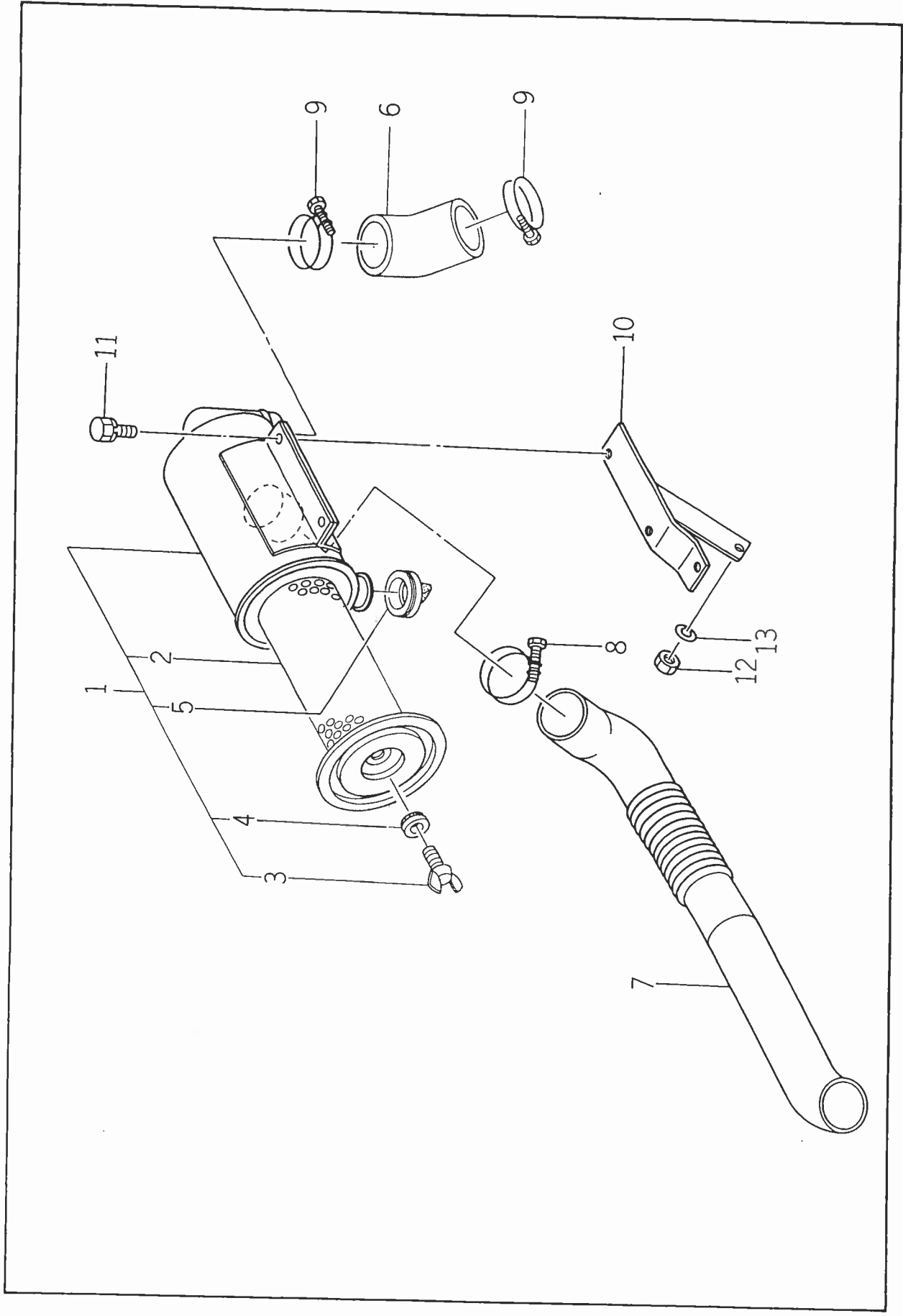
KEY#	S P C	C R G	部品コード	品名	Q T Y	I T C	S C	1111 7777 7777 FFHF USU FD U	1111 7777 7777 FFHF DPX PPX	1111 7777 7777 FFHF WUF XPU WW XX	1111 7777 7777 FFHF FKDPX K UD K	1111 7777 7777 FFHF SUKKK DWW PPX WU XX X	開始	終了	備考
1			1575-102-200-10	ラジエータ	1	1	1	00000	00000	00000	00000	0000			
2			1575-102-202-00	ネット(ワイヤ)	1	1	2	00000	00000	00000	00000	0000			
3			1575-102-203-00	フ'ラク'	1	1	2	00000	00000	00000	00000	0000			
4			1575-102-204-00	ホース	1	1	2	00000	00000	00000	00000	0000			
5			1544-102-212-00	オ-パ'-フロ-ホース	1	1	2	00000	00000	00000	00000	0000			
6			1421-101-313-00	キャツク	1	1	2	00000	00000	00000	00000	0000			
7			1544-102-001-00	ラバ'-ホ-スロウ-	1	1	2	00000	00000	00000	00000	0000			
8			1575-102-001-00	ホ-ス(ラジエ-タメント)	1	1	2	00000	00000	00000	00000	0000			
9			1427-101-011-00	クラツク' (35)	1	1	1	00000	00000	00000	00000	0000			
10			1424-101-004-00	クラツク' (45)	1	1	1	00000	00000	00000	00000	0000			
11			1480-102-005-00	クラツク' (33)	1	1	1	00000	00000	00000	00000	0000			
12			1575-102-007-00	クラツク' (44)	1	1	1	00000	00000	00000	00000	0000			
13			1575-102-210-30	シユラウ'	1	1	1	00000	00000	00000	00000	0000			
14			V201-360-801-20	コガ' タホ' ルト	2	2	2	00000	00000	00000	00000	0000			
15			V401-160-008-00	S.W	2	2	2	00000	00000	00000	00000	0000			
16			V411-260-008-00	ミカ' キサ' ガ' ネ	2	2	2	00000	00000	00000	00000	0000			
17			V211-660-801-60	コガ' タホ' ルト(SP)7	2	2	2	00000	00000	00000	00000	0000			
18			3737-172-009-00	メインハ-ネスクラツク' (シタ)	1	1	1	00000	00000	00000	00000	0000			
19			1575-102-004-00	ステー(フ' レ-ト)	1	1	1	00000	00000	00000	00000	0000			
20			V210-360-601-60	ホ' ルト(SP)	1	1	1	00000	00000	00000	00000	0000			
21			1575-102-002-00	シ-ル	1	1	1	00000	00000	00000	00000	0000			
22			1575-102-005-00	シ-ル	1	1	1	00000	00000	00000	00000	0000			
23			1575-102-003-00	シ-ル	1	1	1	00000	00000	00000	00000	0000			
24			1575-102-006-00	シ-ル	2	2	2	00000	00000	00000	00000	0000			
25			V210-360-601-20	ホ' ルト(SP)	4	4	4	00000	00000	00000	00000	0000			

TUJ77

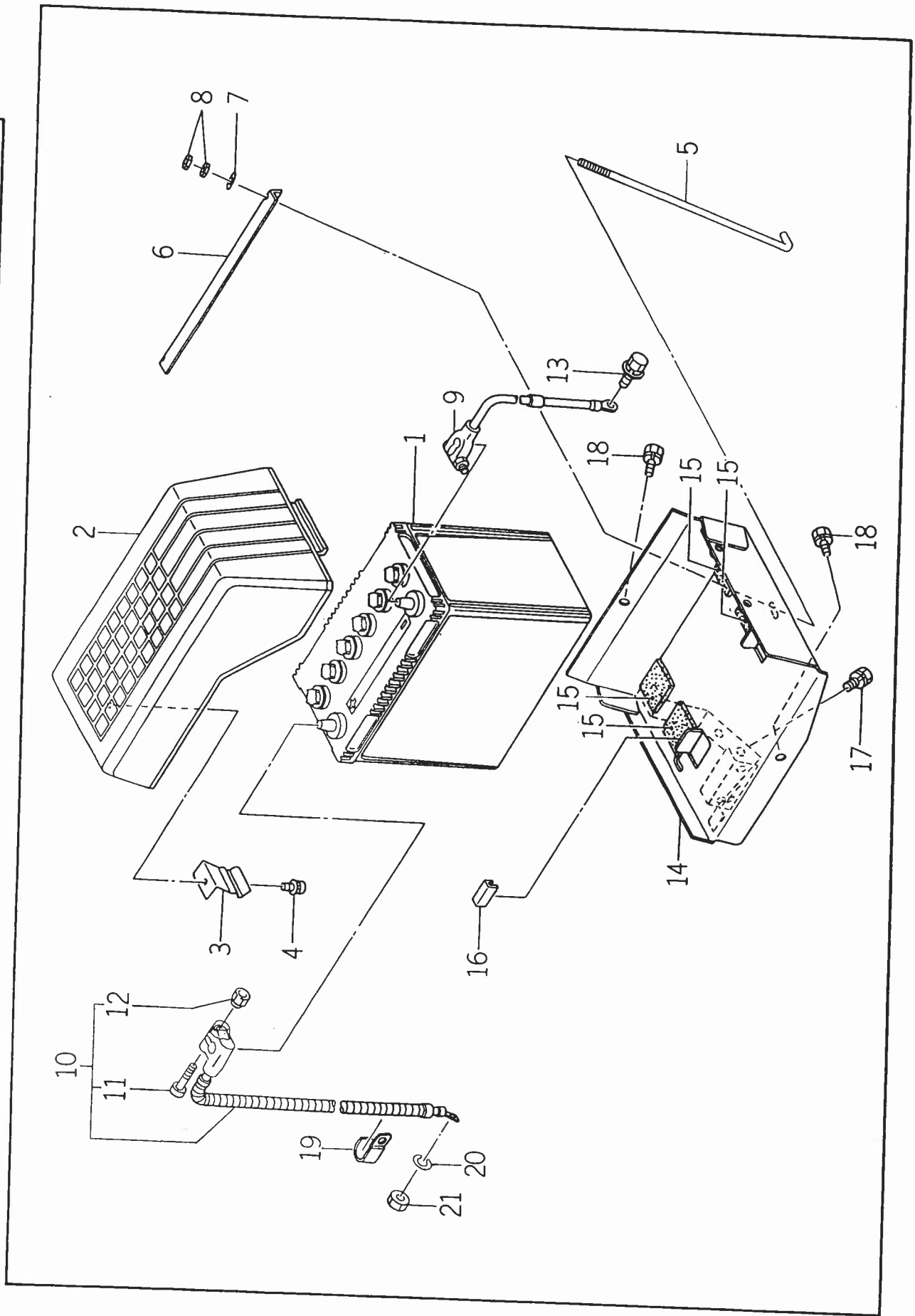


KEY#	S P C	C P H G	部品コード	品名	Q T Y	I T C	I S C	開始		終了		備考
								T	F	T	F	
1			1575-103-300-00	マブラ	1							
2			1575-103-310-00	パ'イ7' (テ-ル)	1							
3			V211-360-801-60	コガ'タボ'ルト(SP)	1							
4			1575-103-230-00	カハ'-(エキハ'イ)	1							
5			V211-360-801-60	コガ'タボ'ルト(SP)	1							
6			V211-560-803-50	コガ'タボ'ルト(S)7	1							
7			1575-103-220-00	ステ-(7'レ-ト)	1							
8			V304-260-008-00	コガ'タナット	1							
9			V401-160-008-00	S.W	1							
10			1575-103-001-00	7'レ-ト(L/32X80)	1							
11			V211-360-801-60	コガ'タボ'ルト(SP)	1							
12			V211-560-803-00	コガ'タボ'ルト(S)7	1							
13			V411-260-008-00	ミガ'キサ'ガ'ネ	4							
14			1575-103-002-00	インソユレ-タ	1							
15			1575-103-003-00	インソユレ-タ	1							
16			W296-204-007-40	7'ライント'リベ'ット	6							
17			1480-604-204-00	ワツシヤ(4X14X1)	6							
18			V210-360-601-60	ボ'ルト(SP)	2							
19			V211-360-801-60	コガ'タボ'ルト(SP)	2							

TU177

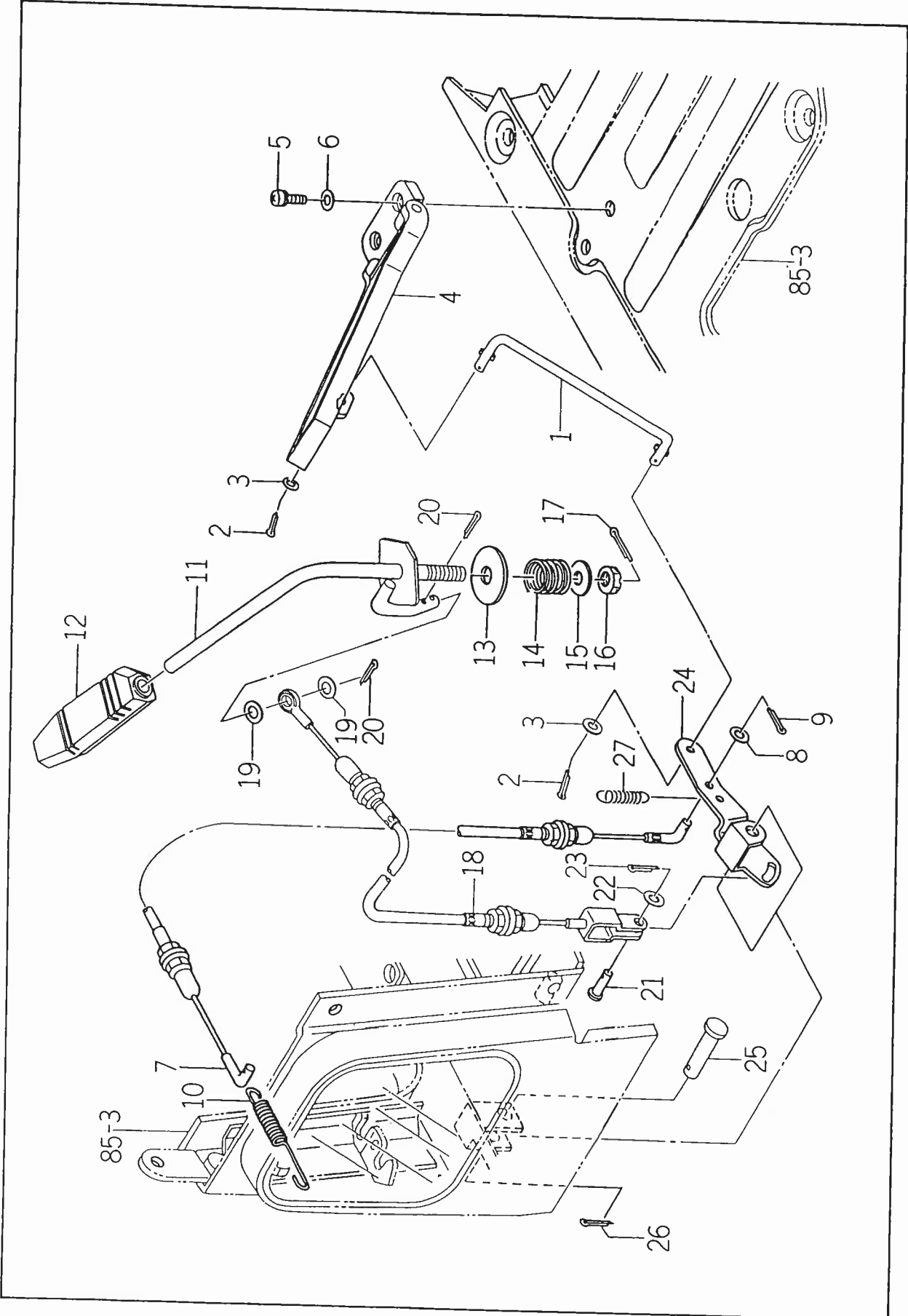


KEY#	S P C	C H C	部品コード	品名	QTY	ITC	S C	11111 77777 77777 FFHFF USU FD U	11111 77777 77777 FFHFF PPX D PPX X W U F U	11111 77777 77777 FFHFF UFSKU WU X PU W XX	11111 77777 77777 FFHFF SUKKX D W K X K	11111 77777 77777 FFHFF KKUS D W X K X	11111 77777 77777 FFHFF KKUS D W X K X	開始	終了	備考
1	1	1	1575-104-200-10	クリーナ(エア)	1	1	1	00000	00000	00000	00000	00000				
2	1	1	1575-104-202-00	ベ-バ-エレメント	1	2	2	00000	00000	00000	00000	00000				
3	1	1	V271-160-602-50	チャコホ'ルト	1	2	2	00000	00000	00000	00000	00000				
4	1	1	1544-104-204-00	バ'ツキ	1	2	2	00000	00000	00000	00000	00000				
5	1	1	1544-104-205-00	バ'ル7'	1	2	2	00000	00000	00000	00000	00000				
6	1	1	1575-104-001-00	バ'イ7' (7クレット)	1	1	1	00000	00000	00000	00000	00000				
7	1	1	1575-104-002-00	バ'イ7' (インレット)	1	1	1	00000	00000	00000	00000	00000				
8	1	1	1427-101-022-00	クラン7' (48)	1	1	1	00000	00000	00000	00000	00000				
9	2	2	3621-304-003-00	クリ77' (56)	2	2	2	00000	00000	00000	00000	00000				
10	1	1	1575-104-210-00	7'ラケット(エアクリーナ)	1	1	1	00000	00000	00000	00000	00000				
11	3	3	V211-260-801-60	コガ'タホ'ルト(S)	3	3	3	00000	00000	00000	00000	00000				
12	1	1	V304-260-008-00	コガ'タナツト	1	1	1	00000	00000	00000	00000	00000				
13	1	1	V401-160-008-00	S.W	1	1	1	00000	00000	00000	00000	00000				

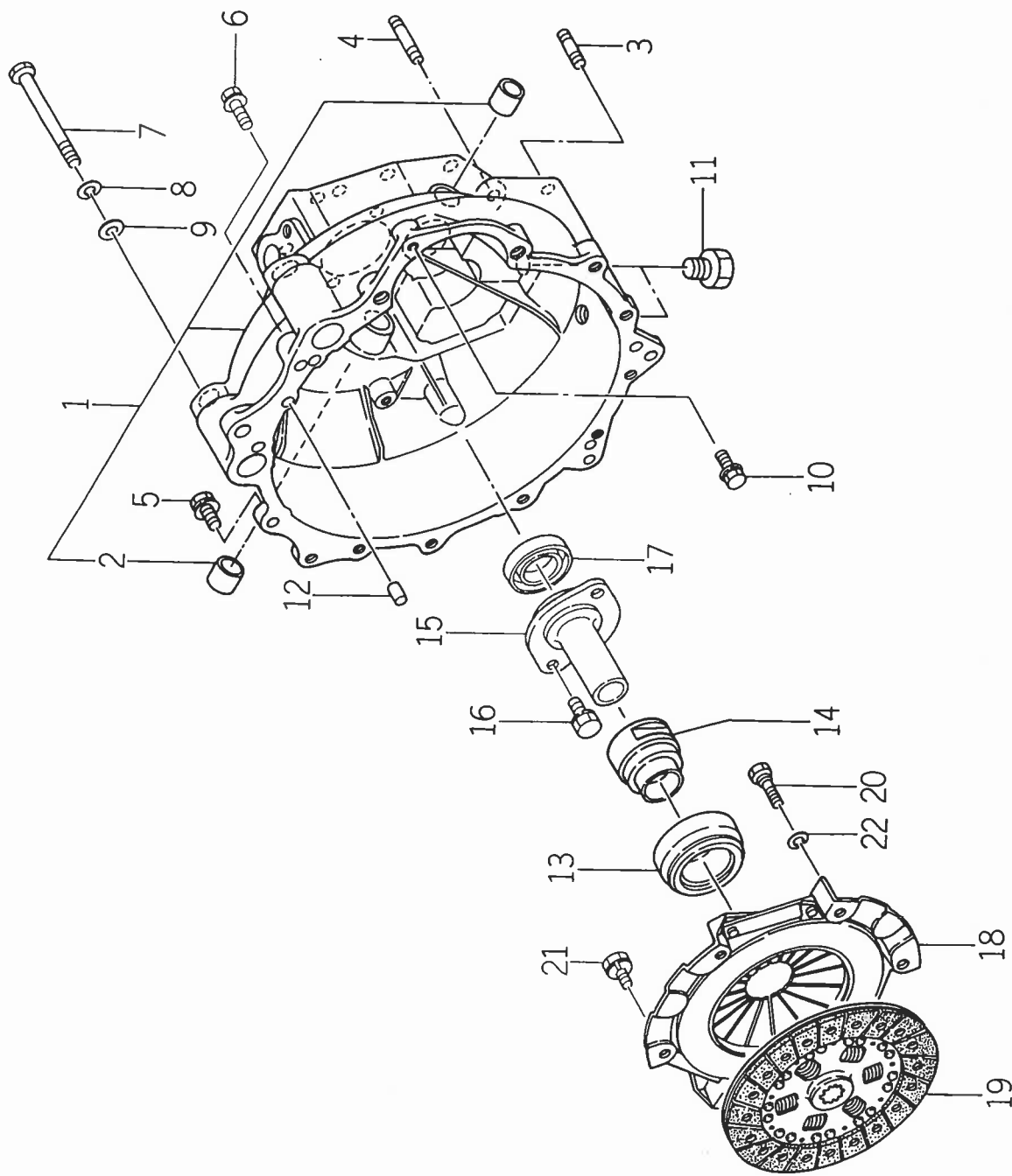


KEY#	S P C G	部品コード	品名	QTY	UNIT	S C	開始	終了	備考
1		1480-112-200-10	パ' ッチリ(46B24R)	1	ASSY				
2		1575-112-001-00	カバ' -(パ' ッチリ)	1					
3		1575-112-002-00	スワ' リンク'	1					
4		V120-366-001-20	プ' ラスタパ' コネツ' (SP)	1					
5		1579-112-003-00	ホ' ルト(M6X250/パ' ッチリ)	2					
6		1575-112-004-00	プ' レ-ト(L/15X262)	1					
7		V411-260-006-00	ミカ' キサ' ガ' ネ	2					
8		V301-200-006-00	ナツト	4					
9		1575-112-005-00	ケ-ブ' ル(7-ス)	1					
10		1600-112-001-00	ケ-ブ' ル(パ' ッチリ)	1	ASSY				
11		1600-112-231-00	ホ' ルト(M06X32)	1					
12		1600-112-232-00	ナツト(M06)	1					
13		V211-360-801-60	コガ' タホ' ルト(SP)	1					
14		1575-112-200-00	プ' ラケツト(パ' ッチリ)	1	COMP				
15		1427-111-229-00	クツシヨシコ' ム	4					
16		1575-112-007-00	インジエレ-タ	2					
17		V211-260-802-50	コガ' タホ' ルト(S)	2					
18		V211-260-801-60	コガ' タホ' ルト(S)	4					
19		1425-621-004-00	ハ-ネスクランフ'	1					
20		V401-160-008-00	S.W	1					
21		V304-260-008-00	コガ' タナツト	1					

TU177

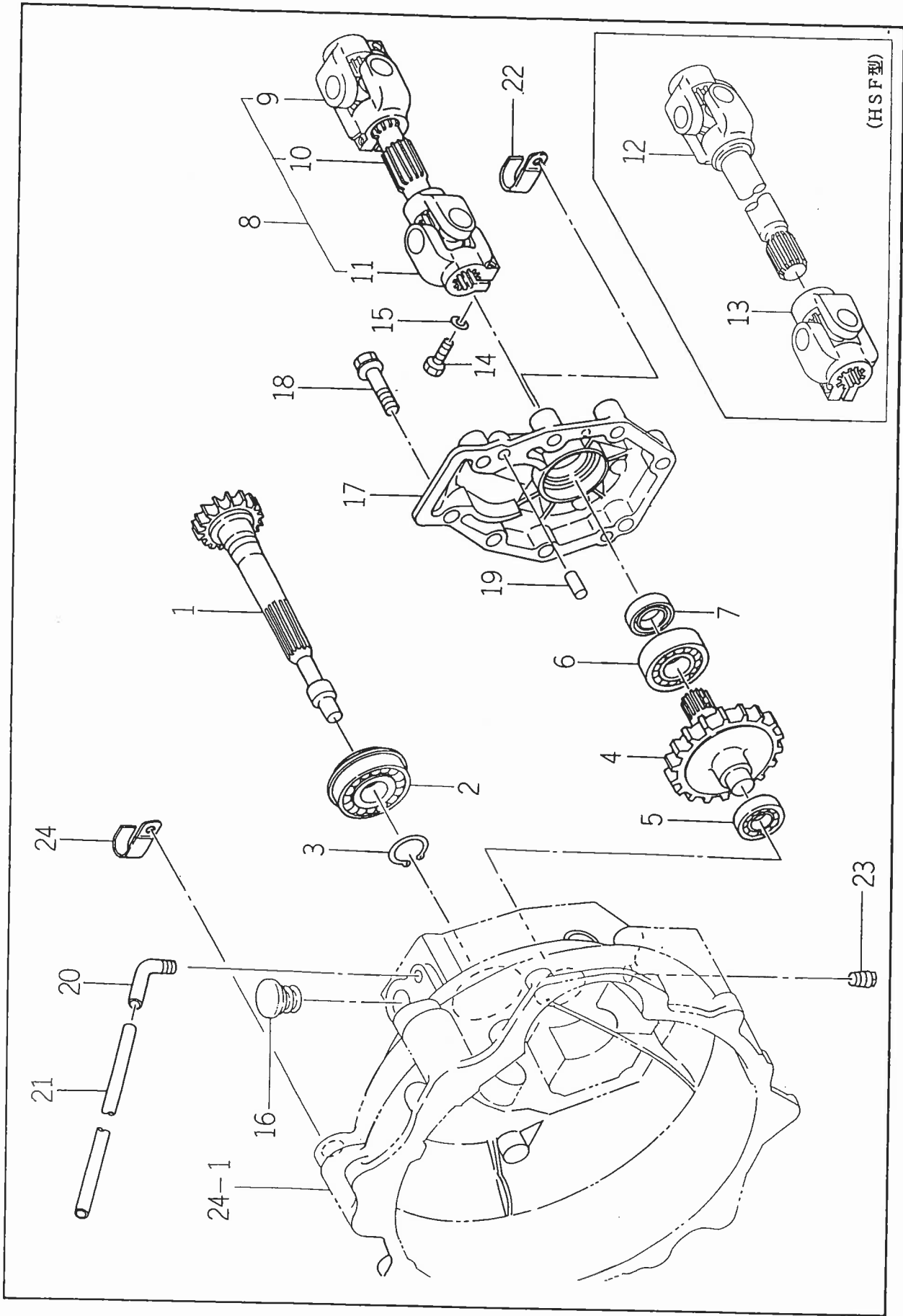


KEY#	SCPHIC	部品コード	品名	QTY	ITC	SIC	開始	終了	備考
1		1544-116-001-30	アケセルロツト	1					
2		V500-162-501-50	ワリビ'ン	2					
3		V411-260-006-00	ミカ'キサ'ガ'ネ	2					
4		1568-116-210-00	ベ'ダ'ル	1					
5		V120-266-001-60	フ'ラスナベ'コネジ'(S)	2					
6		V410-260-006-00	コカ'タサ'ガ'ネ	2					
7		1575-116-200-00	ケ-ブ'ル(アケセル)	1					
8		V411-260-006-00	ミカ'キサ'ガ'ネ	2					
9		V500-162-501-50	ワリビ'ン	2					
10		1588-117-001-00	スワ'リング'(HE089)	1					
11		1575-117-200-10	レバ'- (アケセル)	1					
12		1544-117-005-10	ク'リツ*(10X115)	1					
13		1544-117-003-00	ライ-ンク*(11X40X3)	1					
14		1404-117-008-00	フ'レツヤスワ'リング*(22)	1					
15		V411-260-010-00	ミカ'キサ'ガ'ネ	1					
16		V328-262-110-00	コカ'タミノ'ツキナツト(タイ)	1					
17		V500-162-502-50	ワリビ'ン	1					
18		1575-117-220-00	ケ-ブ'ル(スロツトル)	1					
19		V411-260-008-00	ミカ'キサ'ガ'ネ	2					
20		V500-162-502-00	ワリビ'ン	2					
21		1326-401-007-00	メインク'ラツチカムビ'ン	1					
22		V411-260-006-00	ミカ'キサ'ガ'ネ	1					
23		V500-162-001-50	ワリビ'ン	1					
24		1575-117-001-00	フ-ム(アケセル)	1					
25		2100-217-002-00	バ'ルワ'フ-ムジテンビ'ン	1					
26		V500-162-502-00	ワリビ'ン	1					
27		1480-117-002-00	チンシヨウスワ'リング'(52)	1					



KEY#	S P C	C R G	部品コード	品名	QTY	I T C		開始	終了	備考
						1	2			
1			1575-120-200-00	ハジメ' ヲガ' (クラツチ)	1	1	00000	11111		
2			1544-120-007-10	ア' シュ (19X22X20)	2	2	00000	11111		
3			V252-261-002-50	ウエコミホ' ルト	2	2	00000	11111		
4			V252-261-002-50	ウエコミホ' ルト(シ-ル)	2	2	00000	11111		
5			V211-361-002-00	コガ' タホ' ルト(SP)	5	2	00000	11111		
6			V211-361-004-00	コガ' タホ' ルト(SP)	2	2	00000	11111		
7			V203-261-210-00	コガ' タホ' ルト(ホソメ)	2	2	00000	11111		
8			V401-160-012-00	S.W	2	2	00000	11111		
9			V411-260-012-00	ミガ' キサ' ガ' ネ	2	2	00000	11111		
10			V211-361-003-50	コガ' タホ' ルト(SP)	1	1	00000	11111		
11			7955-201-026-00	ト' レソ' ラダ' (1/4)	2	2	00000	11111		
12			V520-100-801-60	ヘイコヒ' シ(A)	1	1	00000	11111		
13			1491-120-001-00	クラツチレリ-ズ' ベ' アリソガ'	1	1	00000	11111		
14			1545-120-001-00	スリ-ブ'	1	1	00000	11111		
15			1545-120-002-10	スリ-ブ' ガ' イト'	1	1	00000	11111		
16			V211-260-802-00	コガ' タホ' ルト(S)	2	2	00000	11111		
17			V744-125-470-80	オイルソ-ル	1	1	00000	11111		
18			1491-120-210-00	クラツチ	1	1	00000	11111		
19			1491-120-220-00	クラツチ' イスク(184)	1	1	00000	11111		
20			1427-120-016-00	リ-マホ' ルト(M8)	2	2	00000	11111		
21			V211-260-802-00	コガ' タホ' ルト(S)	4	4	00000	11111		
22			V401-160-010-00	S.W	2	2	00000	11111		

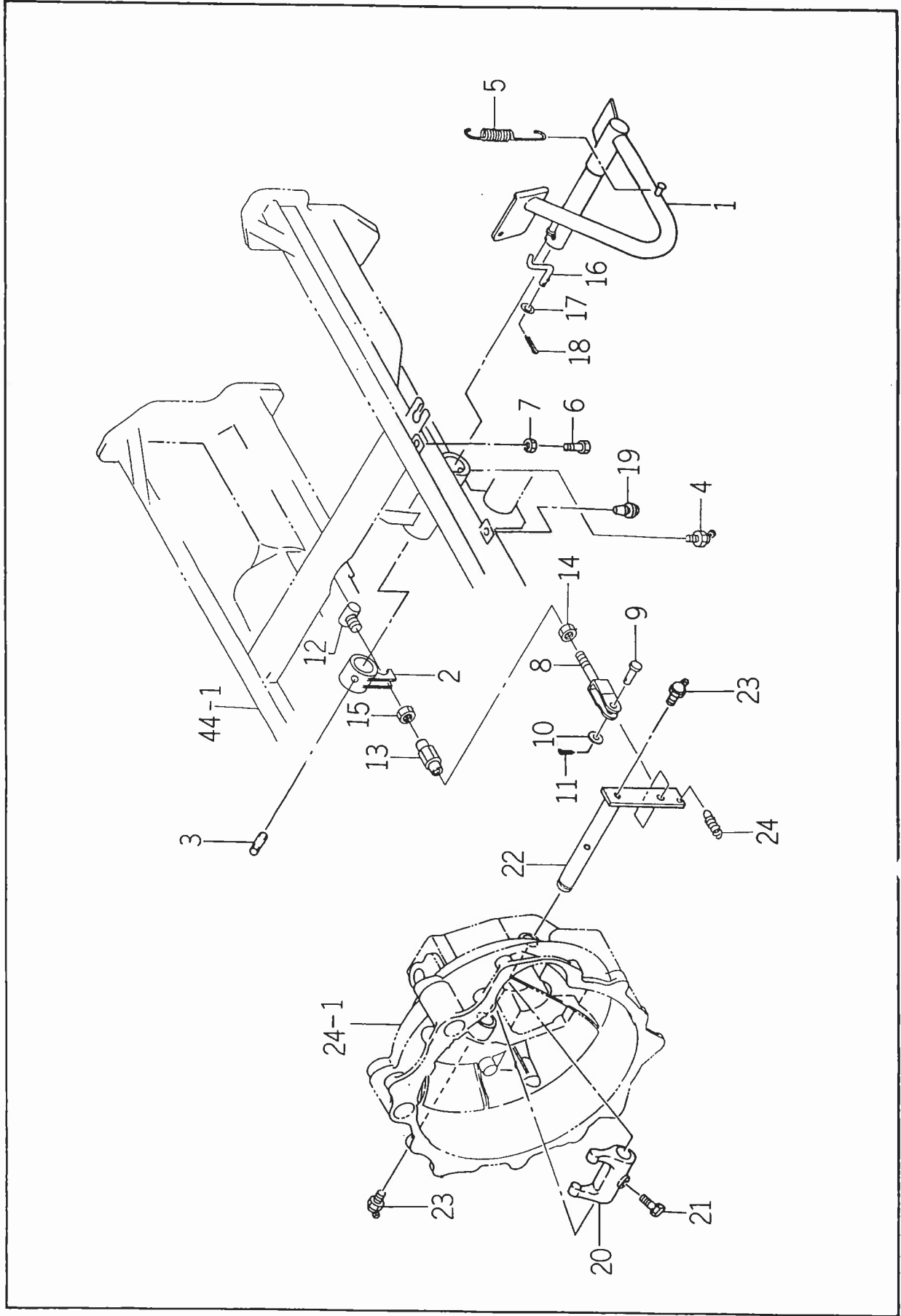
TU177



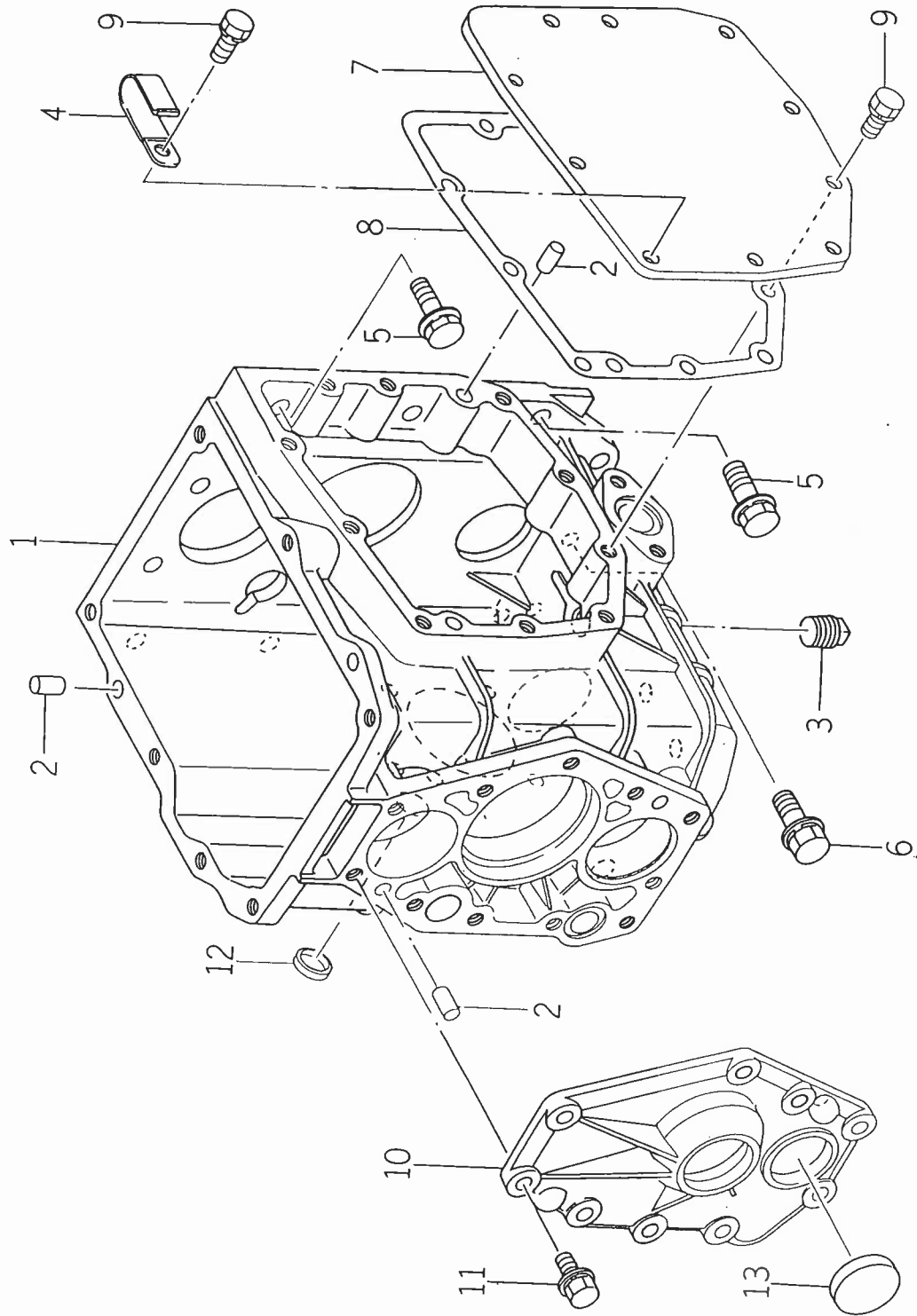
(HSFF型)

KEY#	S P C	部品コード	品名	Q T Y	I T I C	S C C G	開始	終了	備考
1		1547-121-001-00	インプ' ヲトキ' ヤー (19)	1					
2		V607-110-630-50	R. B. B (トメワツキ)	1					
3		V704-140-025-00	Cカ' タトメワ(ジ' ク)	1					
4		1544-122-001-10	インプ' ヲトキ' ヤー (37)	1					
5		V600-110-600-40	R. B. B	1					
6		V600-110-620-50	R. B. B	1					
7		V744-125-400-80	オイルジ' ール	1					
8		1546-122-200-20	ユニバ' -サルジ' ヲイント ASSY	1	1				
9		1544-122-201-20	ユニバ' -サルジ' ヲイント (R)	1	2				
10		1546-122-201-10	ジ' ヲイントシヤフト	1	2				
11		1544-122-204-10	ユニバ' -サルジ' ヲイント (F)	1	2				
12		1578-122-201-00	ジ' ヲイント (ユニバ' -サル/R)	1	0				
13		1544-122-204-10	ユニバ' -サルジ' ヲイント (F)	1	0				
14		1544-122-004-10	コカ' タボ' ルト (M8X30)	3	0				
15		V401-160-008-00	S. W	3	0				
16		7963-208-004-00	オイルキャツプ' (23)	1	0				
17		1575-120-002-10	メタル (クラツチ)	1	0				
18		V211-361-004-50	コカ' タボ' ルト (SP)	8	0				
19		V520-100-801-60	ヘイコウビ' シ (A)	2	0				
20		1544-120-008-10	フ' リーザ' ハ' イフ'	1	0				
21		1544-120-009-00	チユ' ーブ' (300)	1	0				
22		3737-172-011-00	フラツジヤハ' ネスクランパ'	1	0				
23		V781-100-000-20	フ' タマツキフ' ラグ'	1	0				
24		1425-621-004-00	ハ' ネスクランフ'	1	0				

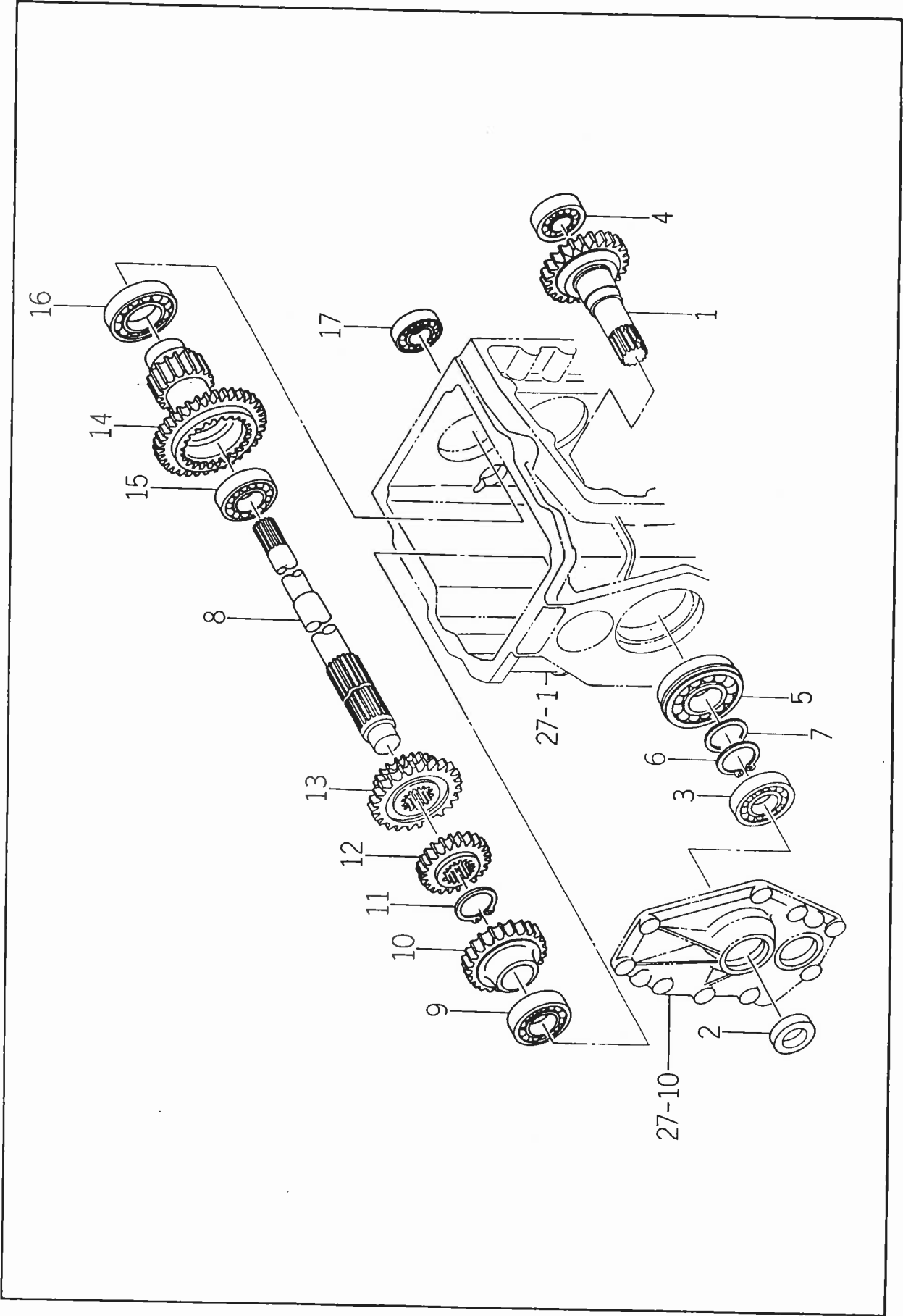
TU177



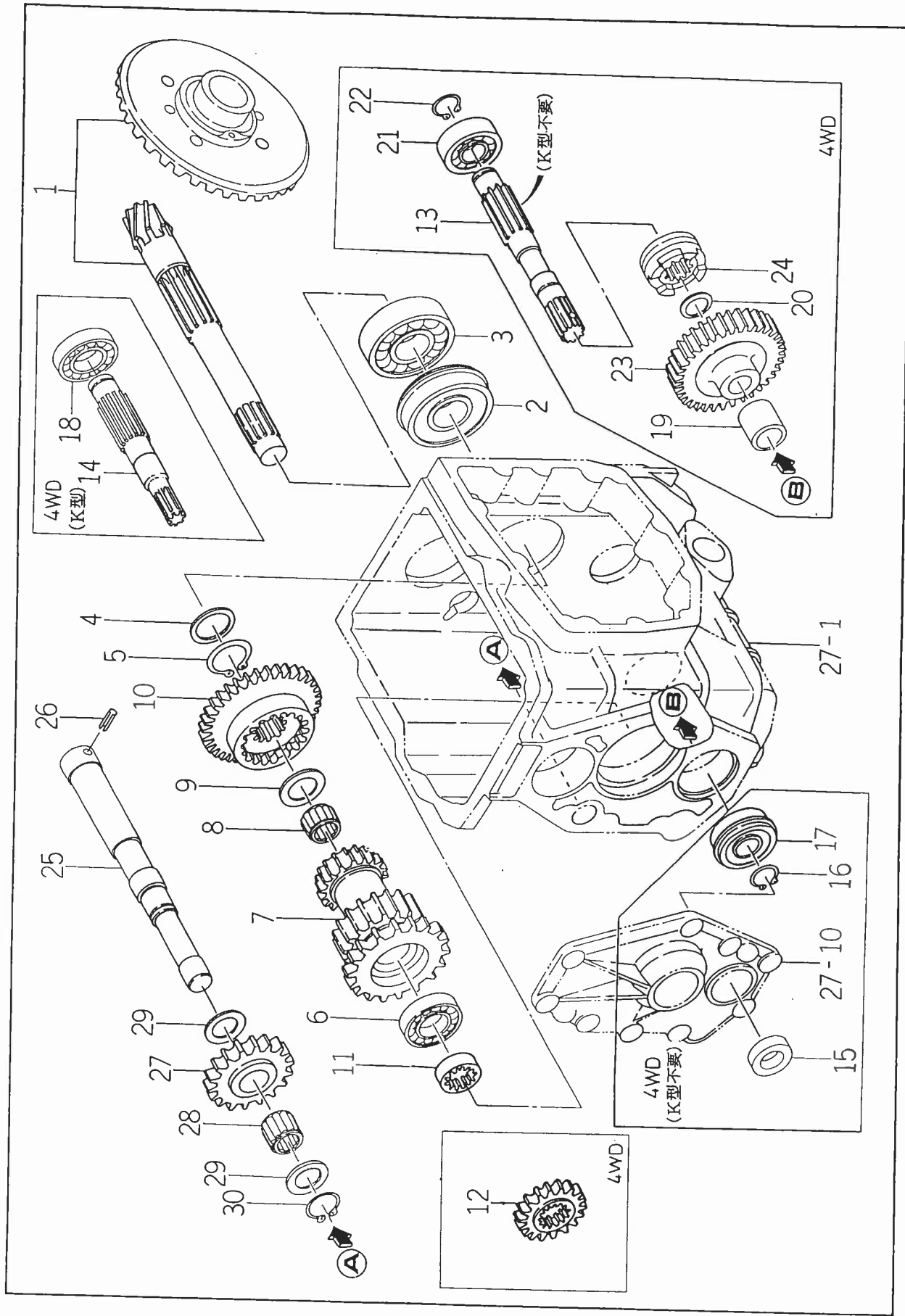
KEY#	S P C	C H G	部品コード	品名	Q T Y	I T C	I S C	11111 77777 77777 77777 FFHF U FD U	11111 77777 77777 77777 PPX FD U	11111 77777 77777 77777 UFSKU WUF XPU WV XX	11111 77777 77777 77777 HFFHF U UD K	11111 77777 77777 77777 HFFHF K PKDPX D PK X W X	開始	終了	備考
1			1575-123-200-10	ア-ム(クラツチ)	1			00000	00000	00000	00000				
2			1575-123-210-00	ア-ム	1			00000	00000	00000	00000				
3			V530-160-804-00	ミンツキベソ	1			00000	00000	00000	00000				
4			V762-150-000-00	グリスニツブ	1			00000	00000	00000	00000				
5			1575-123-002-00	スクリンク (HE130)	1			00000	00000	00000	00000				
6			V201-260-802-50	コガタボルト	1			00000	00000	00000	00000				
7			V304-260-008-00	コガタナット	1			00000	00000	00000	00000				
8			1600-123-210-10	ロット (055)	1			00000	00000	00000	00000				
9			1432-242-001-00	ピン	1			00000	00000	00000	00000				
10			V411-260-008-00	ミガキサカネ	1			00000	00000	00000	00000				
11			V500-162-002-00	ワリピン	1			00000	00000	00000	00000				
12			1600-123-220-00	ピン (14X38)	1			00000	00000	00000	00000				
13			1444-122-002-00	ターッパツナル(M8)	1			00000	00000	00000	00000				
14			1560-132-007-30	ナット (SM, LH, M08)	1			00000	00000	00000	00000				
15			V304-260-008-00	コガタナット	1			00000	00000	00000	00000				
16			1544-123-005-00	カッタフアロツト	1			00000	00000	00000	00000				
17			V411-260-006-00	ミガキサカネ	1			00000	00000	00000	00000				
18			V500-162-001-50	ワリピン	1			00000	00000	00000	00000				
19			1432-616-002-00	クツソコ	1			00000	00000	00000	00000				
20			1480-122-001-10	クラツチヨーク	1			00000	00000	00000	00000				
21			V211-560-802-50	コガタボルト(S)7	1			00000	00000	00000	00000				
22			1575-123-230-00	シヤツト(ヨーク)	1			00000	00000	00000	00000				
23			V762-150-000-00	グリスニツブ	2			00000	00000	00000	00000				
24			1415-125-025-00	チンソクソク (41)	1			00000	00000	00000	00000				



TU177



KEY#	S P C	C H G	部品コード	品名	Q T Y	I T C	S I C	1111 7777 7777 7777 7777 7777 7777 7777 7777 7777 7777 7777 7777 7777 7777 7777 7777 7777 7777	1111 7777 7777 7777 7777 7777 7777 7777 7777 7777 7777 7777 7777 7777 7777 7777 7777 7777 7777	1111 7777 7777 7777 7777 7777 7777 7777 7777 7777 7777 7777 7777 7777 7777 7777 7777 7777 7777	1111 7777 7777 7777 7777 7777 7777 7777 7777 7777 7777 7777 7777 7777 7777 7777 7777 7777 7777 7777	1111 7777 7777 7777 7777 7777 7777 7777 7777 7777 7777 7777 7777 7777 7777 7777 7777 7777 7777 7777	1111 7777 7777 7777 7777 7777 7777 7777 7777 7777 7777 7777 7777 7777 7777 7777 7777 7777 7777	1111 7777 7777 7777 7777 7777 7777 7777 7777 7777 7777 7777 7777 7777 7777 7777 7777 7777 7777	開始	終了	備考			
1			1544-203-001-30	インプ* ヲトキ* ヤ-(29)	1			00000	00000	00000	00000	00000	00000	00000	00000	00000				
2			V744-125-460-80	オィルシ-ル	1			00000	00000	00000	00000	00000	00000	00000	00000	00000	00000			
3			1594-221-001-00	ベ* アリソク* (ホ* -ル)	1			00000	00000	00000	00000	00000	00000	00000	00000	00000	00000			
4			V600-110-620-40	R. B. B	1			00000	00000	00000	00000	00000	00000	00000	00000	00000	00000			
5			1603-207-001-00	ベ* アリソク* (ホ* -ル)	1			00000	00000	00000	00000	00000	00000	00000	00000	00000	00000			
6			V704-140-030-00	Ch* タメワ(ジ*ク)	1			00000	00000	00000	00000	00000	00000	00000	00000	00000	00000			
7			1544-322-002-00	ワツシヤ(30X40X2)	1			00000	00000	00000	00000	00000	00000	00000	00000	00000	00000			
8			1544-205-001-00	チエンシ* シヤツ	1			00000	00000	00000	00000	00000	00000	00000	00000	00000	00000			
9			1594-221-001-00	ベ* アリソク* (ホ* -ル)	1			00000	00000	00000	00000	00000	00000	00000	00000	00000	00000			
10			1544-205-003-30	カウソタキ* ヤ-(28)	1			00000	00000	00000	00000	00000	00000	00000	00000	00000	00000			
11			V704-140-030-00	Ch* タメワ(ジ*ク)	1			00000	00000	00000	00000	00000	00000	00000	00000	00000	00000			
12			1544-205-004-10	ロ-キ* ヤ-(24)	1			00000	00000	00000	00000	00000	00000	00000	00000	00000	00000			
13			1544-205-005-10	ハイキ* ヤ-(31)	1			00000	00000	00000	00000	00000	00000	00000	00000	00000	00000			
14			1544-205-006-10	カウソタキ* ヤ-(37-18)	1			00000	00000	00000	00000	00000	00000	00000	00000	00000	00000			
15			V600-110-620-50	R. B. B	1			00000	00000	00000	00000	00000	00000	00000	00000	00000	00000			
16			V600-110-600-70	R. B. B	1			00000	00000	00000	00000	00000	00000	00000	00000	00000	00000			
17			V600-110-620-40	R. B. B	1			00000	00000	00000	00000	00000	00000	00000	00000	00000	00000			



KEY#	SPH C	SC	部品コード	品名	QTY	IS	11111 77777 77777 77777	11111 77777 77777 77777	11111 77777 77777 77777	11111 77777 77777 77777	11111 77777 77777 77777	11111 77777 77777 77777	11111 77777 77777 77777	開始	終了	備考
1			1544-207-200-00	ト'ライプ'ヒ'ニオン	1	1	00000	00000	00000	00000	00000	00000	00000			
2			1544-207-003-00	R.B.B	1	1	00000	00000	00000	00000	00000	00000	00000			
3			7932-201-002-00	R.B.B	1	1	00000	00000	00000	00000	00000	00000	00000			
4			1544-322-002-00	ワッシャ(30X40X2)	1	1	00000	00000	00000	00000	00000	00000	00000			
5			V704-140-030-00	カ'タメワ(ジ'ク)	1	1	00000	00000	00000	00000	00000	00000	00000			
6			V600-110-600-50	R.B.B	1	1	00000	00000	00000	00000	00000	00000	00000			
7			1544-207-001-00	カウンタキ'ヤ-	1	1	00000	00000	00000	00000	00000	00000	00000			
8			V654-425-301-70	ニ-トル(ケ-ジ)	1	1	00000	00000	00000	00000	00000	00000	00000			
9			1480-211-005-00	スラストカラ-	1	1	00000	00000	00000	00000	00000	00000	00000			
10			1544-207-002-00	サブ'チェンジ'キ'ヤ-	1	1	00000	00000	00000	00000	00000	00000	00000			
11			1544-208-007-00	ス'ライソホ'ス	1	0	00000	00000	00000	00000	00000	00000	00000			
12			1547-208-001-00	フロントチェンジ'キ'ヤ-	1	1	00000	00000	00000	00000	00000	00000	00000			
13			1544-208-002-00	フロント'ライプ'シャフト	1	1	00000	00000	00000	00000	00000	00000	00000			
14			1575-208-002-00	シャフト(フロント'ライプ')	1	1	00000	00000	00000	00000	00000	00000	00000			
15			V744-120-350-80	オイルシ-ル	1	1	00000	00000	00000	00000	00000	00000	00000			
16			V704-140-020-00	カ'タメワ(ジ'ク)	1	1	00000	00000	00000	00000	00000	00000	00000			
17			V607-110-620-40	R.B.B(トメワツキ)	1	1	00000	00000	00000	00000	00000	00000	00000			
18			V607-110-600-50	R.B.B.	1	1	00000	00000	00000	00000	00000	00000	00000			
19			1575-208-001-00	カラ-	1	1	00000	00000	00000	00000	00000	00000	00000			
20			1544-208-004-00	スラストカラ-	2	2	00000	00000	00000	00000	00000	00000	00000			
21			V600-110-620-40	R.B.B	1	1	00000	00000	00000	00000	00000	00000	00000			
22			V704-140-020-00	カ'タメワ(ジ'ク)	1	1	00000	00000	00000	00000	00000	00000	00000			
23			1547-208-002-00	カウンタキ'ヤ-	1	1	00000	00000	00000	00000	00000	00000	00000			
24			1544-208-005-00	フロントチェンジ'カム	1	1	00000	00000	00000	00000	00000	00000	00000			
25			1544-209-001-20	バ'ツクキ'ヤ-ヒ'ソ	1	1	00000	00000	00000	00000	00000	00000	00000			
26			V580-140-601-60	ス'リング'ヒ'ソ(W)	1	1	00000	00000	00000	00000	00000	00000	00000			
27			1544-209-002-30	キ'ヤ-(スパ'-/26)	1	1	00000	00000	00000	00000	00000	00000	00000			
28			V654-422-272-00	ニ-トル(ケ-ジ)	1	1	00000	00000	00000	00000	00000	00000	00000			
29			1427-204-003-10	スラストカラ-	2	2	00000	00000	00000	00000	00000	00000	00000			
30			V704-140-022-00	カ'タメワ(ジ'ク)	1	1	00000	00000	00000	00000	00000	00000	00000			

FIG.# 30

2Pブラケット関係

P. 63

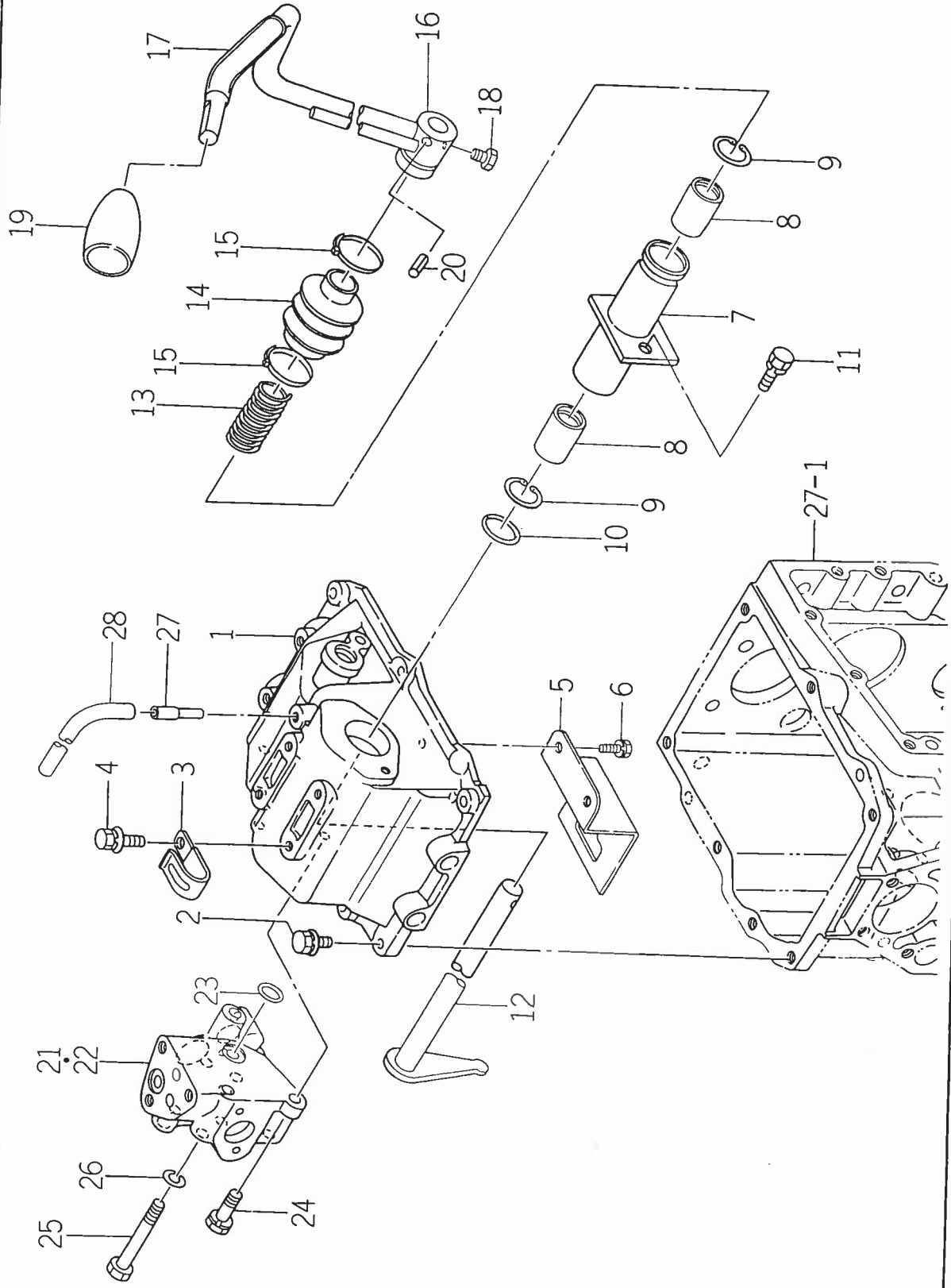
TU177

This technical drawing shows an exploded view of a 2P bracket assembly. The components are numbered as follows:

- 1: Main bracket body
- 2: Bracket base
- 3: Pin
- 4: Pin
- 5: Pin
- 6: Pin
- 7: Bracket base
- 8: Bracket base
- 9: Bracket base
- 10: Pin
- 11: Pin
- 12: Pin
- 13: Bracket base
- 14: Pin
- 15: Pin
- 16: Bracket base
- 17: Pin
- 18: Bracket base
- 19: Bracket base
- 20: Bracket base
- 21: Pin
- 22: Pin
- 23: Pin
- 24: Bracket base
- 25: Pin
- 26: Bracket base
- 27: Bracket base
- 28: Pin
- 29: Bracket base
- 34-1: Bracket base
- 34-17: Bracket base

(WX型)

KEY#	S C P H C C	部品コード	品名	QTY	S I T I C	111111 777777 FFHHF USU FD U	111111 777777 FFHHF DPXDW PPX XPU WUF K UD K	111111 777777 HFFH SUKKK FKDPX P	111111 777777 HFFH SUKKK FKDPX P	111111 777777 HFFH SUKKK FKDPX P	111111 777777 HFFH SUKKK FKDPX P	111111 777777 HFFH SUKKK FKDPX P	開始	終了	備考
1		1575-211-200-00	ﾌﾞﾗｯｼﾞｯﾄ(LH)	1		000000	000000	000000	000000	000000	000000				
2		1575-211-210-00	ﾌﾞﾗｯｼﾞｯﾄ(RH)	1		000000	000000	000000	000000	000000	000000				
3		1427-201-009-00	ﾌﾞﾗｯｼﾞ(25X34X48)	2		000000	000000	000000	000000	000000	000000				
4		V704-140-025-00	Cｶﾞﾀﾄﾞﾓﾌﾞ(ｼﾞｸ)	2		000000	000000	000000	000000	000000	000000				
5		V401-160-012-00	S.W	8		000000	000000	000000	000000	000000	000000				
6		V304-260-012-00	ｺｶﾞﾀﾅｯﾄ	8		000000	000000	000000	000000	000000	000000				
7		1575-211-220-00	ﾌﾞﾗｯｼﾞ(ｶﾊﾞｰ)	1		000000	000000	000000	000000	000000	000000				
8		1544-211-001-00	ﾗﾊﾞｰﾌﾞﾗｯｼﾞ	1		000000	000000	000000	000000	000000	000000				
9		1491-218-005-00	ﾗﾊﾞｰﾌﾞﾗｯｼﾞ	1		000000	000000	000000	000000	000000	000000				
10		V210-260-601-60	ﾎﾞﾙﾄ(S)	2		000000	000000	000000	000000	000000	000000				
11		1444-314-009-10	PTOｼﾞﾔﾌﾞｷｯﾂ	1		000000	000000	000000	000000	000000	000000				
12		V120-366-001-20	ﾌﾞﾗｽﾅﾊﾞﾞｺﾈｼﾞ(SP)	2		000000	000000	000000	000000	000000	000000				
13		1575-212-220-00	ﾌﾞﾗｯｼﾞ(2P)	1		000000	000000	000000	000000	000000	000000				
14		1427-201-009-00	ﾌﾞﾗｯｼﾞ(25X34X48)	2		000000	000000	000000	000000	000000	000000				
15		V704-140-025-00	Cｶﾞﾀﾄﾞﾓﾌﾞ(ｼﾞｸ)	2		000000	000000	000000	000000	000000	000000				
16		1575-212-001-00	ﾏﾀﾙ(1.64)	1		000000	000000	000000	000000	000000	000000				
17		V201-361-006-00	ｺｶﾞﾀﾎﾞﾙﾄ	6		000000	000000	000000	000000	000000	000000				
18		V401-160-010-00	S.W	6		000000	000000	000000	000000	000000	000000				
19		1491-218-003-00	ﾘﾝｸﾞ	2		000000	000000	000000	000000	000000	000000				
20		1544-212-003-00	ﾗﾊﾞｰﾌﾞﾗｯｼﾞ	1		000000	000000	000000	000000	000000	000000				
21		V760-150-000-00	ｸﾞﾘｽﾆｯﾌﾞ	1		000000	000000	000000	000000	000000	000000				
22		1491-218-006-00	ｼﾞﾔﾌﾞｷｯﾂ	1		000000	000000	000000	000000	000000	000000				
23		V120-266-001-20	ﾌﾞﾗｽﾅﾊﾞﾞｺﾈｼﾞ(S)	2		000000	000000	000000	000000	000000	000000				
24		1544-212-210-00	ｾﾝｻﾞｰﾗｯｼﾞ	1		000000	000000	000000	000000	000000	000000				
25		V210-260-602-00	ﾎﾞﾙﾄ(S)	2		000000	000000	000000	000000	000000	000000				
26		1544-212-001-00	ｾﾝｻﾞｰ	1		000000	000000	000000	000000	000000	000000				
27		1544-212-002-00	ﾌﾞﾗｯｼﾞ	2		000000	000000	000000	000000	000000	000000				
28		V111-168-004-00	ﾌﾞﾗｽﾅﾊﾞﾞｺﾈｼﾞ	2		000000	000000	000000	000000	000000	000000				
29		V301-260-008-00	ﾅｯﾄ	2		000000	000000	000000	000000	000000	000000				



KEY#	S P C	C H G	部品コード	品名	Q T Y	I T C	I S C	T F						開始	終了	備考
								1	1	1	1	1	1			
1			1544-215-001-20	チェンジメタル	1			1111	1111	1111	1111	1111	1111			
2			V211-360-803-00	コガ'タホ'ルト(SP)	7			7777	7777	7777	7777	7777	7777			
3			1425-621-004-00	ハ-ネスクラソフ	1			7777	7777	7777	7777	7777	7777			
4			V211-360-801-60	コガ'タホ'ルト(SP)	1			1111	1111	1111	1111	1111	1111			
5			1544-215-013-00	チェンジ'ガ'イト	1			1111	1111	1111	1111	1111	1111			
6			V211-260-802-00	コガ'タホ'ルト(S)	2			1111	1111	1111	1111	1111	1111			
7			1544-215-260-20	メインソフト-ム'イフ' COMP	1			1111	1111	1111	1111	1111	1111			
8			1544-215-015-00	リニ'フホ' -ルベ'アリンク'	2			1111	1111	1111	1111	1111	1111			
9			V705-140-028-00	CG'タトメ7(7+)	2			1111	1111	1111	1111	1111	1111			
10			V723-102-003-00	Oリング'	1			1111	1111	1111	1111	1111	1111			
11			V211-260-802-00	コガ'タホ'ルト(S)	1			0000	0000	0000	0000	0000	0000			
12			1544-215-270-00	メインソフト-ム COMP	1			0000	0000	0000	0000	0000	0000			
13			1544-215-014-00	7' レッソキス7' リンク' (60)	1			0000	0000	0000	0000	0000	0000			
14			1544-215-016-00	チェンジ' プ-ツ	1			0000	0000	0000	0000	0000	0000			
15			1376-402-003-00	ワイヤ'ント' (140)	2			0000	0000	0000	0000	0000	0000			
16			1546-215-200-50	メインソフトレバ' -	1			0000	0000	0000	0000	0000	0000			
17			1544-215-004-00	チユ-ブ' (14X130)	1			0000	0000	0000	0000	0000	0000			
18			1560-223-016-00	ホ'ルト(セツト/M8X16)	1			0000	0000	0000	0000	0000	0000			
19			1544-215-012-00	レバ' -ノ7'	1			0000	0000	0000	0000	0000	0000			
20			V580-140-502-50	ス7' リンク' E'ン(W)	1			0000	0000	0000	0000	0000	0000			
21			1575-215-002-00	メタル(ハ'イバ'ス)	1			0000	0000	0000	0000	0000	0000			
22			1575-215-004-00	メタル(ハ'イバ'ス)	1			0000	0000	0000	0000	0000	0000			
23			V720-112-401-40	Oリング'	1			0000	0000	0000	0000	0000	0000			
24			V211-260-802-50	コガ'タホ'ルト(S)	2			0000	0000	0000	0000	0000	0000			
25			V201-260-806-00	コガ'タホ'ルト	1			0000	0000	0000	0000	0000	0000			
26			V401-160-008-00	S.W	1			0000	0000	0000	0000	0000	0000			
27			1575-215-003-10	ハ'イ7' (38)	1			0000	0000	0000	0000	0000	0000			
28			1544-105-003-00	7ユ-エルホ-ス(C)	1			0000	0000	0000	0000	0000	0000			

FIG.# 32

チェーンシフト関係

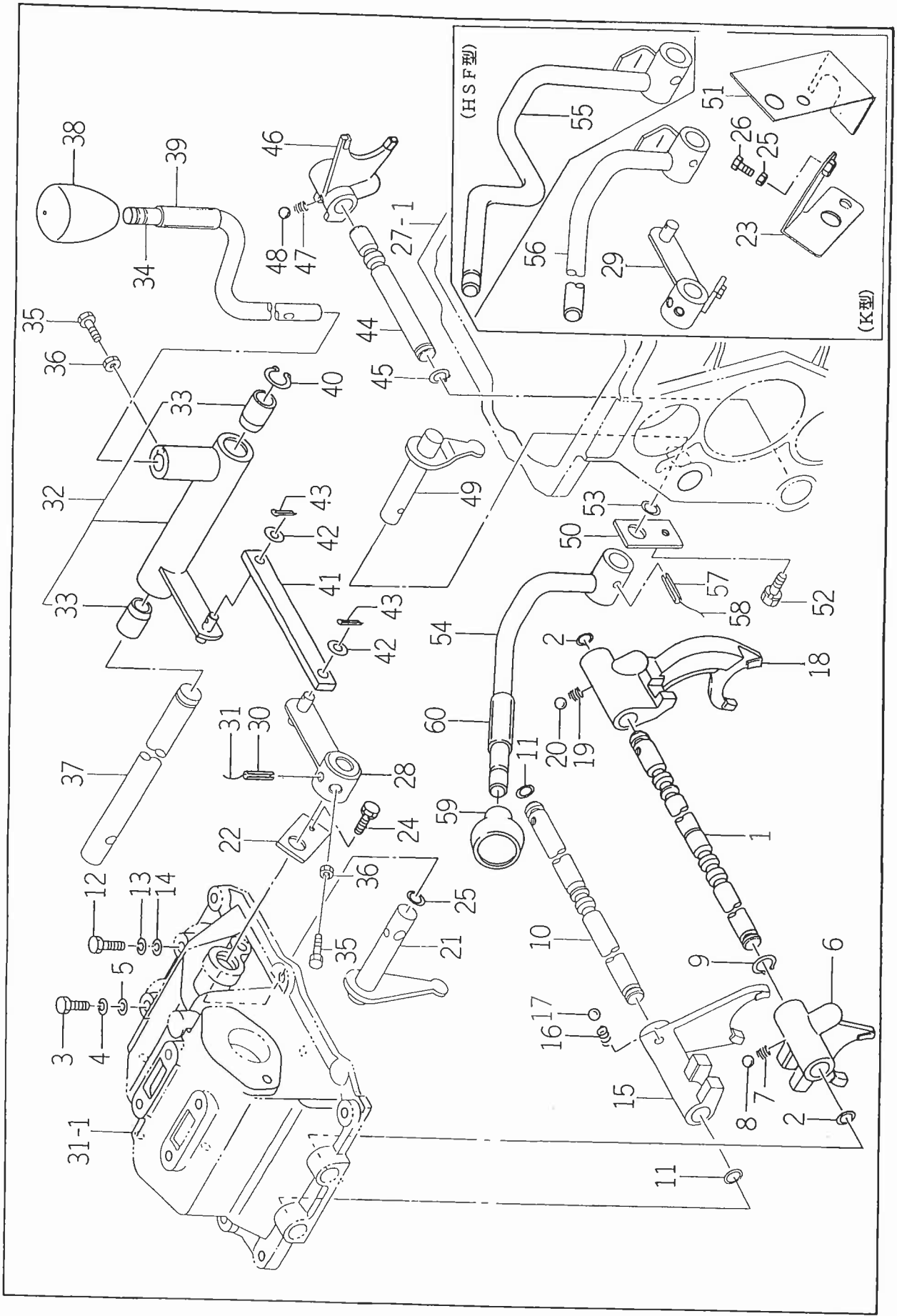
P. 67

TU177

This technical drawing shows an exploded view of a chain shift mechanism. The main assembly includes a housing (31-1), a shift drum (32), and various levers and linkages (1-30). A cable (1) is connected to a handle (18) and passes through a series of guides (10, 11, 15, 16, 17) to a shift drum (11). The mechanism is secured with various screws (3, 4, 5, 12, 13, 14, 24, 28, 30, 31) and pins (2, 7, 8, 19, 20). Two inset diagrams show alternative configurations: (K型) and (HSF型). The (K型) inset shows a different handle assembly (23, 25, 26) and linkage (29). The (HSF型) inset shows a different cable routing (55, 56) and handle (51).

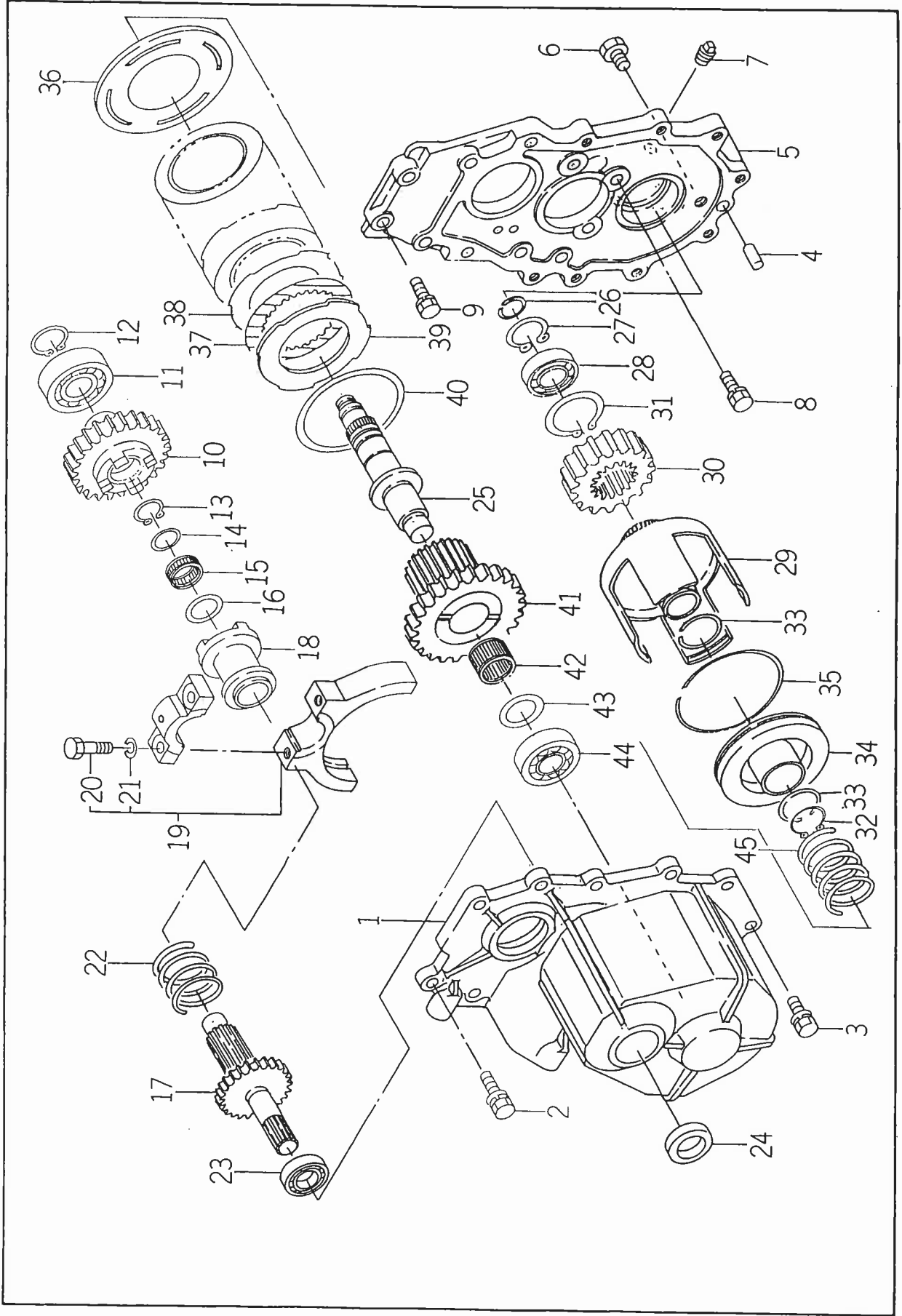
KEY#	S P C	C H G	部品コード	品名	Q T Y		I S T C		開始	終了	備考
1			1544-216-001-10	ローシフトスター							
2			V720-102-401-00	リング	1						
3			V427-210-003-00	コガ' タホ' ルト	2						
4			V401-160-008-00	S.W	1						
5			V411-260-008-00	ミガ' キサ' ガ' ネ	1						
6			1544-216-002-20	ローシフト	1						
7			1507-307-003-00	シフトスワ' リンク'	1						
8			V680-200-001-00	スチ-ルホ'-ル	1						
9			V704-140-014-00	Cガ' タトメワ(ジ'ク)	1						
10			1544-216-003-10	ハイシフトスター	1						
11			V720-102-401-00	0リング'	2						
12			1427-210-003-00	コガ' タホ' ルト	1						
13			V401-160-008-00	S.W	1						
14			V411-260-008-00	ミガ' キサ' ガ' ネ	1						
15			1544-216-004-20	ハイシフト	1						
16			1507-307-003-00	シフトスワ' リンク'	1						
17			V680-200-001-00	スチ-ルホ'-ル	1						
18			1544-218-001-20	フオー-ク(シフト/サブ')	1						
19			1302-225-003-00	シフトスワ' リンク'	1						
20			V680-200-001-00	スチ-ルホ'-ル	1						
21			1575-218-230-10	T-ム(サブ')	1	COMP					
22			1544-218-002-00	フ' レ-ト	1						
23			1575-218-240-00	ホ'ルダ' (スイツチ)	1	COMP					
24			V211-260-801-60	コガ' タホ' ルト(S)	1						
25			V720-102-401-40	0リング'	1						
26			W201-260-803-50	コガ' タホ' ルト	1						
27			V301-260-008-00	ナット	1						
28			1575-218-200-10	T-ム(シフト/サブ')	1	COMP					
29			1575-218-250-10	T-ム(シフト/サブ')	1	COMP					
30			V580-140-502-50	スワ' リンク' ビ' シ(W)	1						
31				チツセン	1		A				
32			1577-218-200-10	ビ' ホ' ット(シフト/サブ')	1	SET					
33			3662-223-005-00	フ' シュ(16X18X25)	2						
34			1577-218-001-00	レバ' -(サブ')	1						
35			1403-209-006-00	コガ' タロカクホ' ルト	2						
36			V304-260-008-00	コガ' タナット	2						
37			1575-218-002-00	シフト(シフト)	1						
38			1544-219-005-00	レバ' -ノブ' (12)	1						
39			1544-218-005-00	チュー-ブ' (60)	1						
40			V704-140-016-00	Cガ' タトメワ(ジ'ク)	1						

TU177

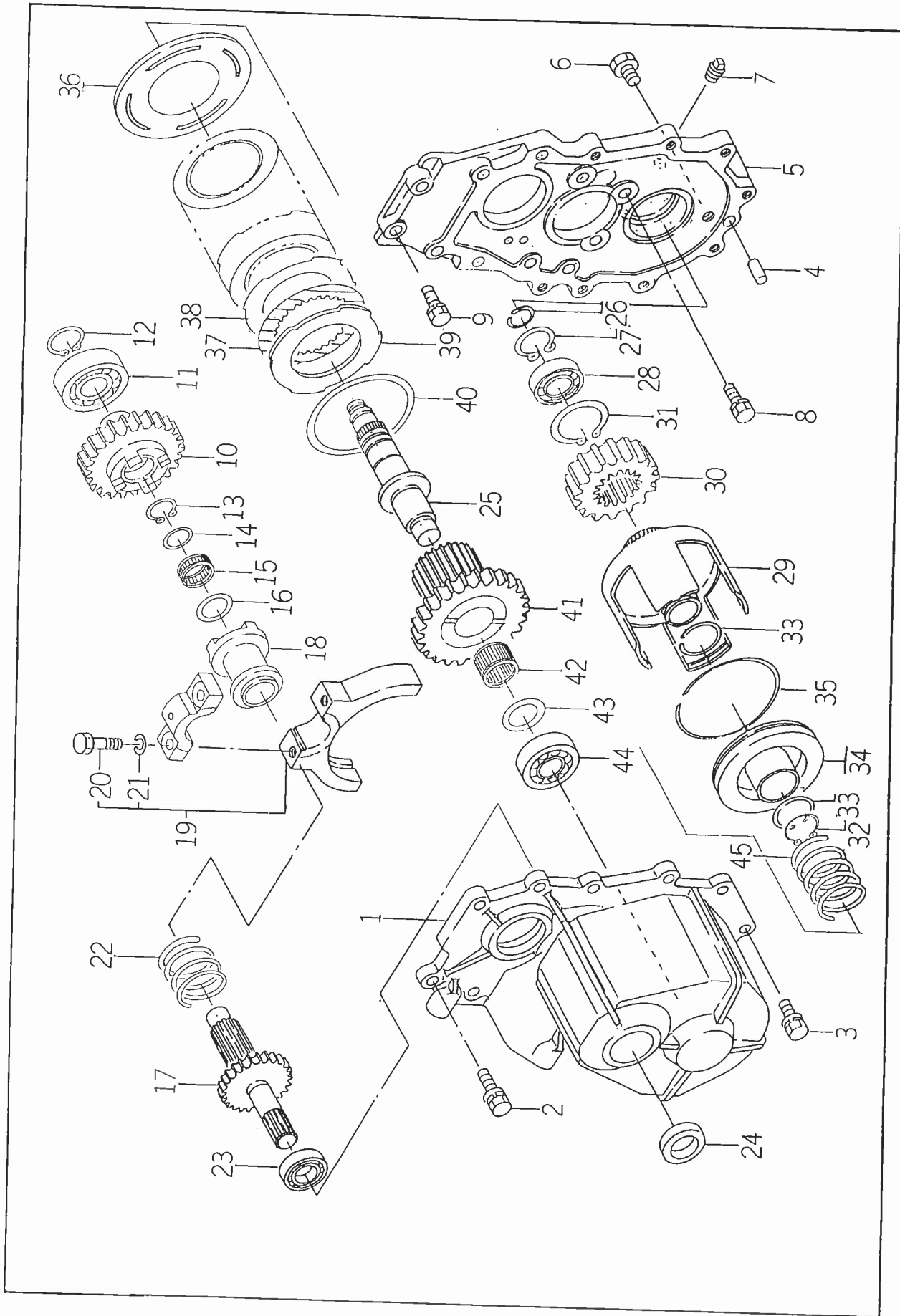


KEY#	S P C	部品コード	品名	QTY	ITC	S C	開始	終了	備考
41		1575-218-001-00	ロッド (サブ)	1					
42		V411-260-008-00	ミカキサガネ	2					
43		V500-162-002-00	ワリピン	2					
44		1544-219-001-00	フロントシフトステー	1					
45		V704-140-014-00	シフトメツ(シク)	1					
46		1544-219-002-00	フロントエンジンシフト	1					
47		1302-225-003-00	シフトリング	1					
48		V680-200-001-00	スチールホール	1					
49		1544-219-200-20	フロントシフトア	1					
50		1544-218-002-00	フ レート	1					
51		1575-219-001-00	フ レート(ホルダ)	1					
52		V211-260-801-60	コガタホルト(S)	1					
53		V720-102-401-40	リング	1					
54		1577-219-200-00	レバ (フロント)	1					
55		1578-219-200-00	レバ (4WD/HS/K)	1					
56		1577-219-210-00	レバ (フロント)	1					
57		V580-140-502-50	スフ リング ピン(W)	1					
58			チツセン	1					
59		1544-219-006-00	フ (12)	1					
60		1544-218-005-00	チューブ (60)	1					

TU177



KEY#	S P H C	部品コード	品名	QTY	I T C	S I T C	開始	終了	備考
1		1575-261-001-00	ケ-ス(4WD)	1					
2		V211-360-804-00	コカ' タホ' ルト(SP)	4					
3		V211-360-802-50	コカ' タホ' ルト(SP)	8					
4		V520-100-801-60	ヘイコビ' シ(A)	1					
5		1575-261-002-10	メタル(4WD)	1					
6		7955-201-026-00	ト' レゾ' ラク' (1/4)	1					
7		V781-100-000-20	7タマツキ' ラク'	1					
8		V211-260-802-50	コカ' タホ' ルト(S)	4					
9		V211-260-802-00	コカ' タホ' ルト(S)	3					
10		1575-261-003-00	キ' ヤ-(スバ' -/32)	1					
11		1594-221-001-00	ベ' アリンク' (ホ' -ル)	1					
12		V704-140-025-00	カ' タボ' ヲ(ジ' ク)	1					
13		V704-140-017-00	カ' タボ' ヲ(ジ' ク)	1					
14		1575-261-004-00	ワッシャ(18X25X02)	1					
15		V654-420-261-10	ニ-ト' ル(ケ-ジ')	1					
16		1575-261-005-00	ワッシャ(20X30X03)	1					
17		1575-261-006-00	キ' ヤ-(スバ' -/22)	1					
18		1575-261-007-00	カム(4WD)	1					
19		1575-261-200-00	7ホ-ク(シフト/4WD) SET	1	1				
20		1575-261-203-00	ホ' ルト(SM/M8X1.25X30)	2	2				
21		V401-160-008-00	S.W	2					
22		1575-261-009-00	スワ' リング' (HC045)	1					
23		V600-110-620-40	R.B.B	1					
24		V744-120-350-80	オイルシ-ル	1					
25		1575-261-011-10	シヤ7ト(4WD)	1					
26		1575-261-012-00	リング' (15)	1					
27		V704-140-020-00	カ' タボ' ヲ(ジ' ク)	1					
28		V600-110-620-40	R.B.B	1					
29		1575-261-013-00	ハウジ' ング' (クラツチ)	1					
30		1575-261-014-00	キ' ヤ-(スバ' -/26)	1					
31		V704-140-045-00	カ' タボ' ヲ(ジ' ク)	1					
32		V704-140-025-00	カ' タボ' ヲ(ジ' ク)	1					
33		1575-261-018-00	リング' (25)	2					
34		1575-261-019-00	ピ' スト	1					
35		1575-261-021-00	リング' (88)	1					
36		1575-261-015-00	7' レ-ト(デ' イスク/110)	1					
37		1575-261-016-00	7' レ-ト(7リクシヨシ)	5					
38		1575-261-017-00	7' レ-ト(デ' イスク)	4					
39		1575-261-025-00	7' レ-ト(デ' イスク)	1					
40		1575-261-022-00	リング' (90)	1					

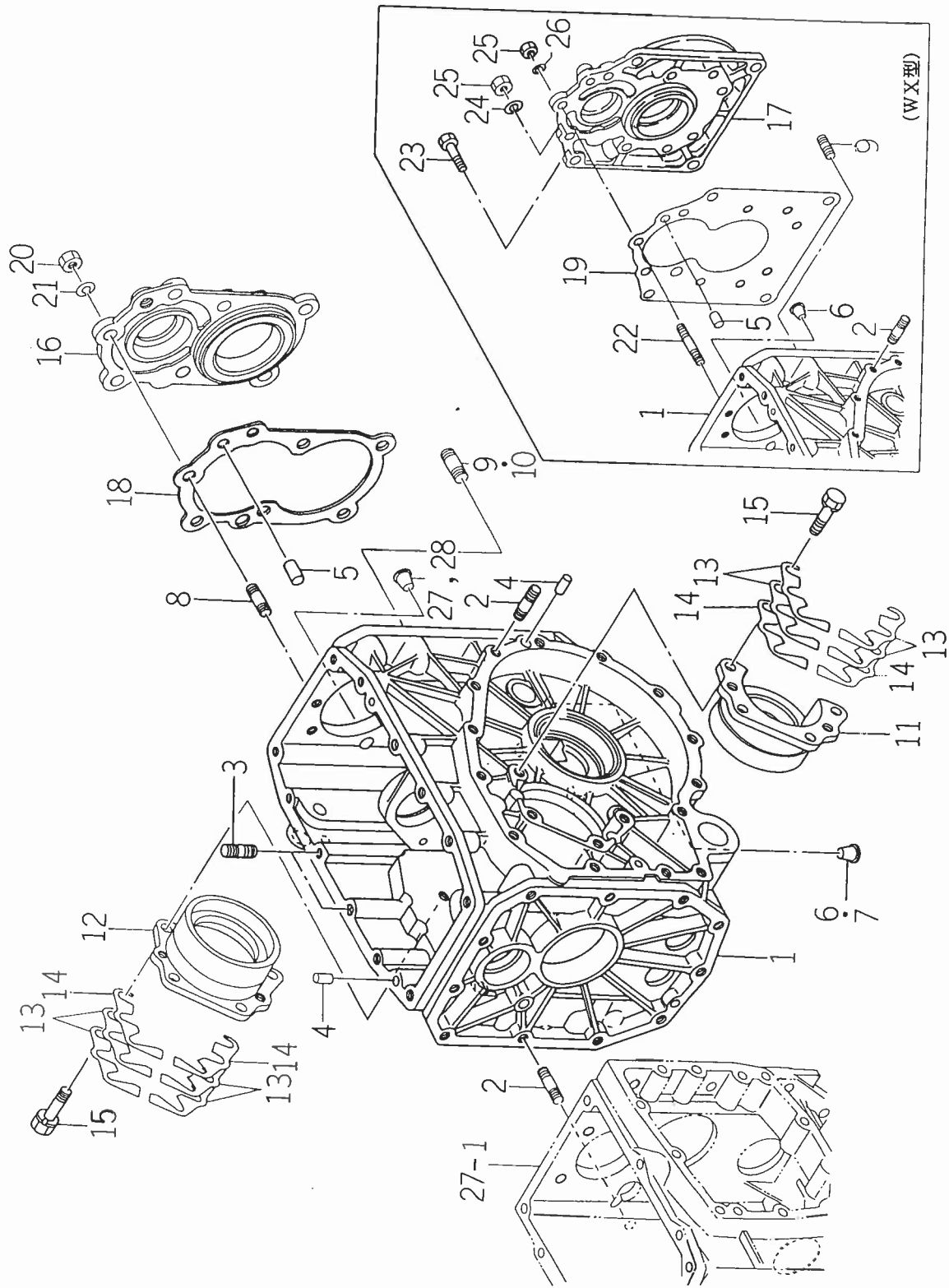


FIG# 33

TUI77

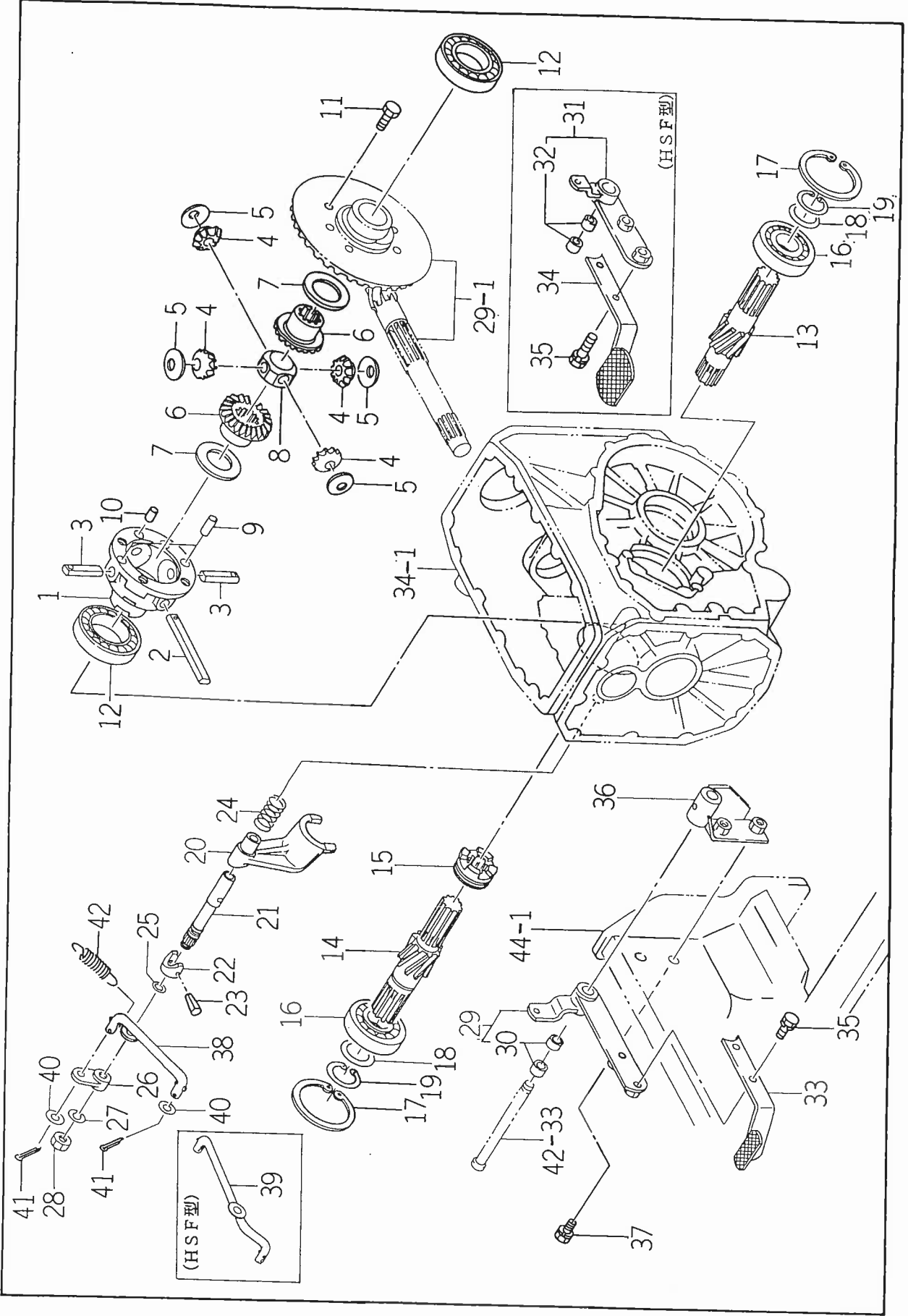
P. 74

KEY#	SPCC	CHCC	部品コード	品名	QTY	UNIT	1111					開始	終了	備考	
							1111	1111	1111	1111	1111				
41			1575-261-023-00	キーヤ-(スバ- / 36)	1		1111	1111	1111	1111	1111				
42			V654-425-302-00	ニードル(カーブ)	1		1111	1111	1111	1111	1111				
43			1561-221-008-40	ワッシャ(26X35X03)	1		1111	1111	1111	1111	1111				
44			V600-110-620-40	R. B. B	1		1111	1111	1111	1111	1111				
45			1575-261-024-00	スワッシング (HC052)	1		1111	1111	1111	1111	1111				

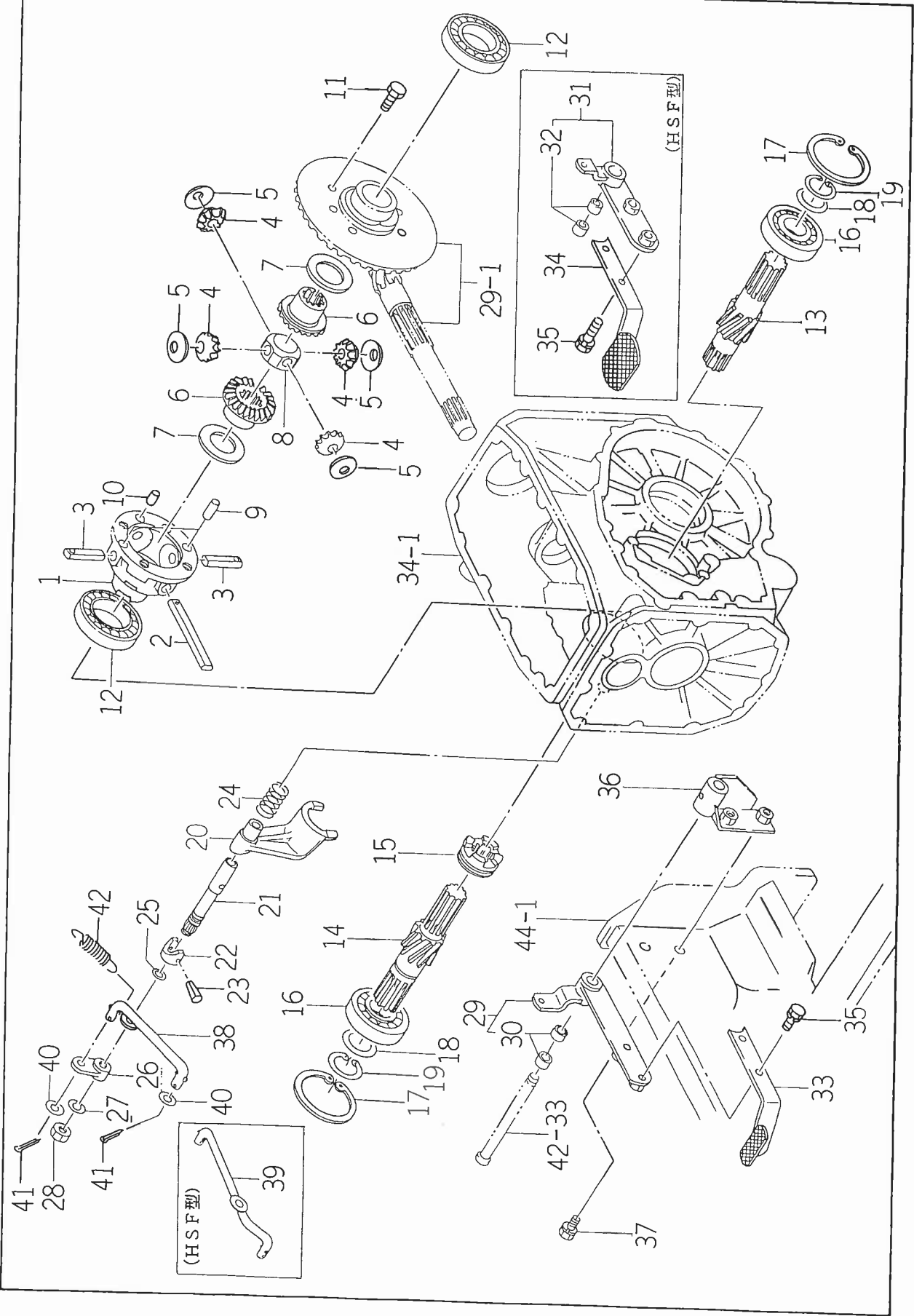


KEY#	S P C	C H G	部品コード	品名	Q T Y	I T C	S C C	11111 77777 77777 77777 FFHFF USU FD U	11111 77777 77777 77777 FHSKU PPX PPX PPX FD U	11111 77777 77777 77777 FHSKU WUF XPU WXX WXX	11111 77777 77777 77777 HFKKX SUKKK UD K	11111 77777 77777 77777 HFKKX SUKKK DXX PXX WXX X	開始	終了	備考
1			1575-301-001-00	ケース(トランスミツジョン/リヤ)	1			00000	00000	00000	00000				
2			V251-261-003-50	ウエキホ'ルト	4			00000	00000	00000	00000				
3			V251-261-002-80	ウエキホ'ルト	2			00000	00000	00000	00000				
4			V520-100-801-60	ヘイコウビ'ン(A)	6			00000	00000	00000	00000				
5			V520-101-001-80	ヘイコウビ'ン(A)	1			00000	00000	00000	00000				
6			1427-201-016-00	メクラセン(M12)	3			00000	00000	00000	00000				
7			1427-201-016-00	メクラセン(M12)	2			00000	00000	00000	00000				
8			1575-301-007-00	ウエキホ'ルト(シ-ロック)	7			00000	00000	00000	00000				
9			V252-261-202-50	ウエキホ'ルト	8			00000	00000	00000	00000				
10			V251-261-205-00	ウエキホ'ルト	4			00000	00000	00000	00000				
11			1544-301-002-00	デ'フケ-スマタル(L)	1			00000	00000	00000	00000				
12			1544-301-005-00	デ'フケ-スマタル(R)	1			00000	00000	00000	00000				
13			1427-201-014-00	デ'フケ-スマタル(A)	4			00000	00000	00000	00000				
14			1427-201-015-00	デ'フケ-スマタル(B)	2			00000	00000	00000	00000				
15			V211-261-002-50	コカ'タホ'ルト(S)	8			00000	00000	00000	00000				
16			1575-301-003-00	メタル(PTO)	1			00000	00000	00000	00000				
17			1575-301-008-00	メタル(PTO)	1			00000	00000	00000	00000				
18			1575-301-006-00	カ'スケツト(メタル/PTO)	1			00000	00000	00000	00000				
19			1575-301-009-00	カ'スケツト(メタル/PTO)	1			00000	00000	00000	00000				
20			V304-260-010-00	コカ'タナツ	7			00000	00000	00000	00000				
21			V401-160-010-00	S.W	7			00000	00000	00000	00000				
22			1480-433-001-00	ウエキホ'ルト(シ-ロック)	3			00000	00000	00000	00000				
23			V201-261-203-00	コカ'タホ'ルト	4			00000	00000	00000	00000				
24			V401-160-012-00	S.W	4			00000	00000	00000	00000				
25			V304-260-010-00	コカ'タナツ	3			00000	00000	00000	00000				
26			V401-160-010-00	S.W	3			00000	00000	00000	00000				
27			1427-120-002-00	メクラセン(M10)	3			00000	00000	00000	00000				
28			1427-120-002-00	メクラセン(M10)	6			00000	00000	00000	00000				

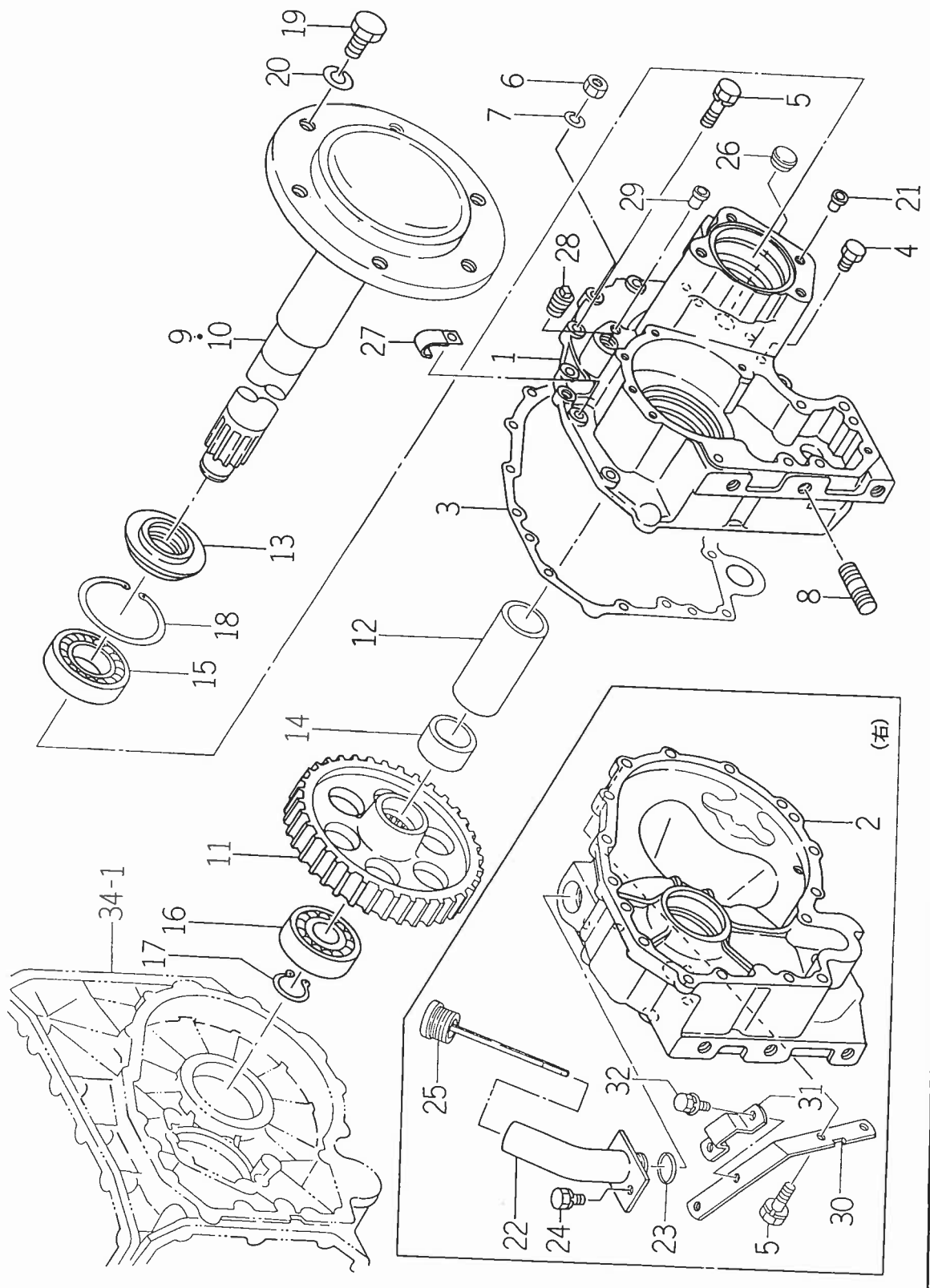
TU177



TU177

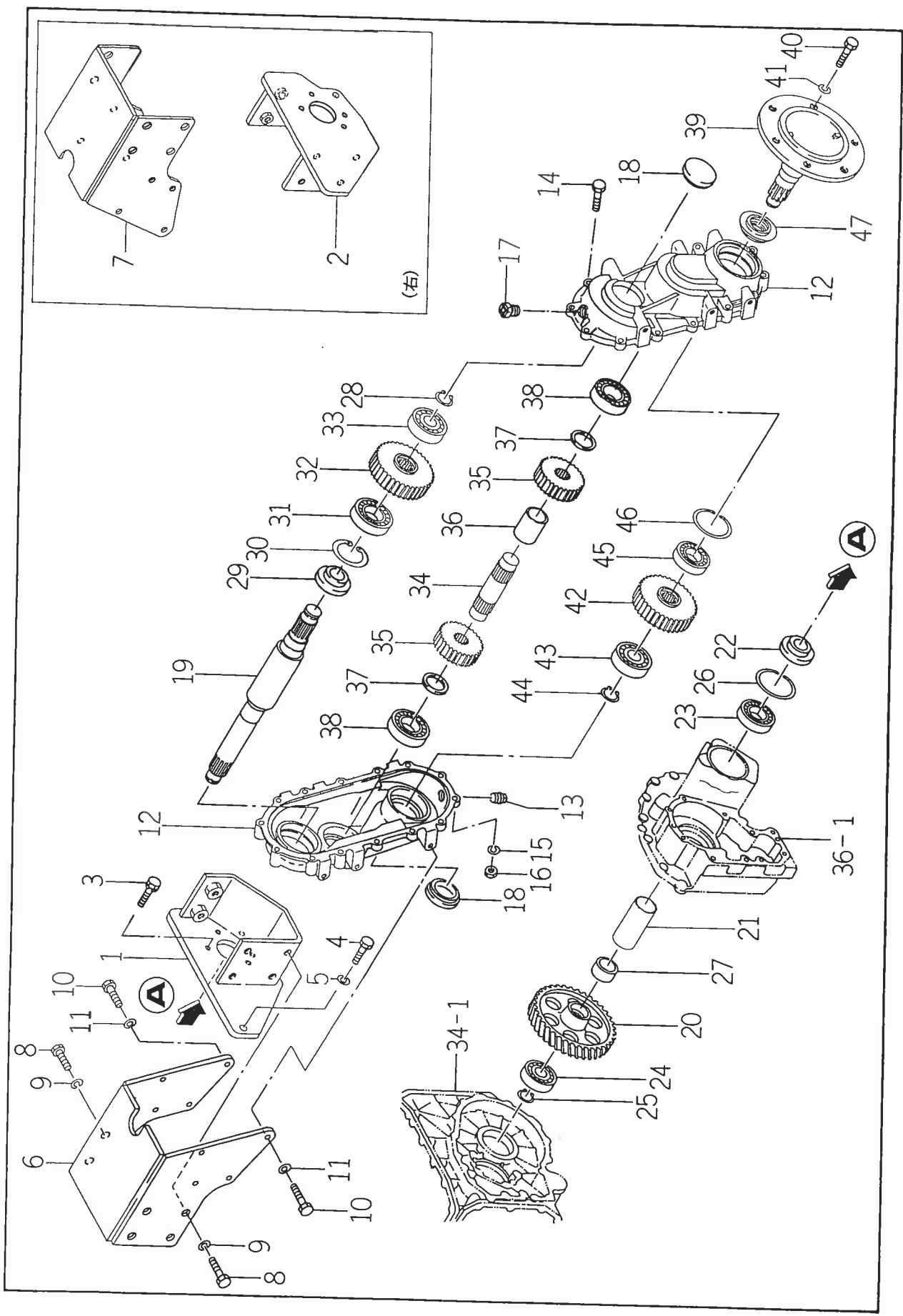


TU177

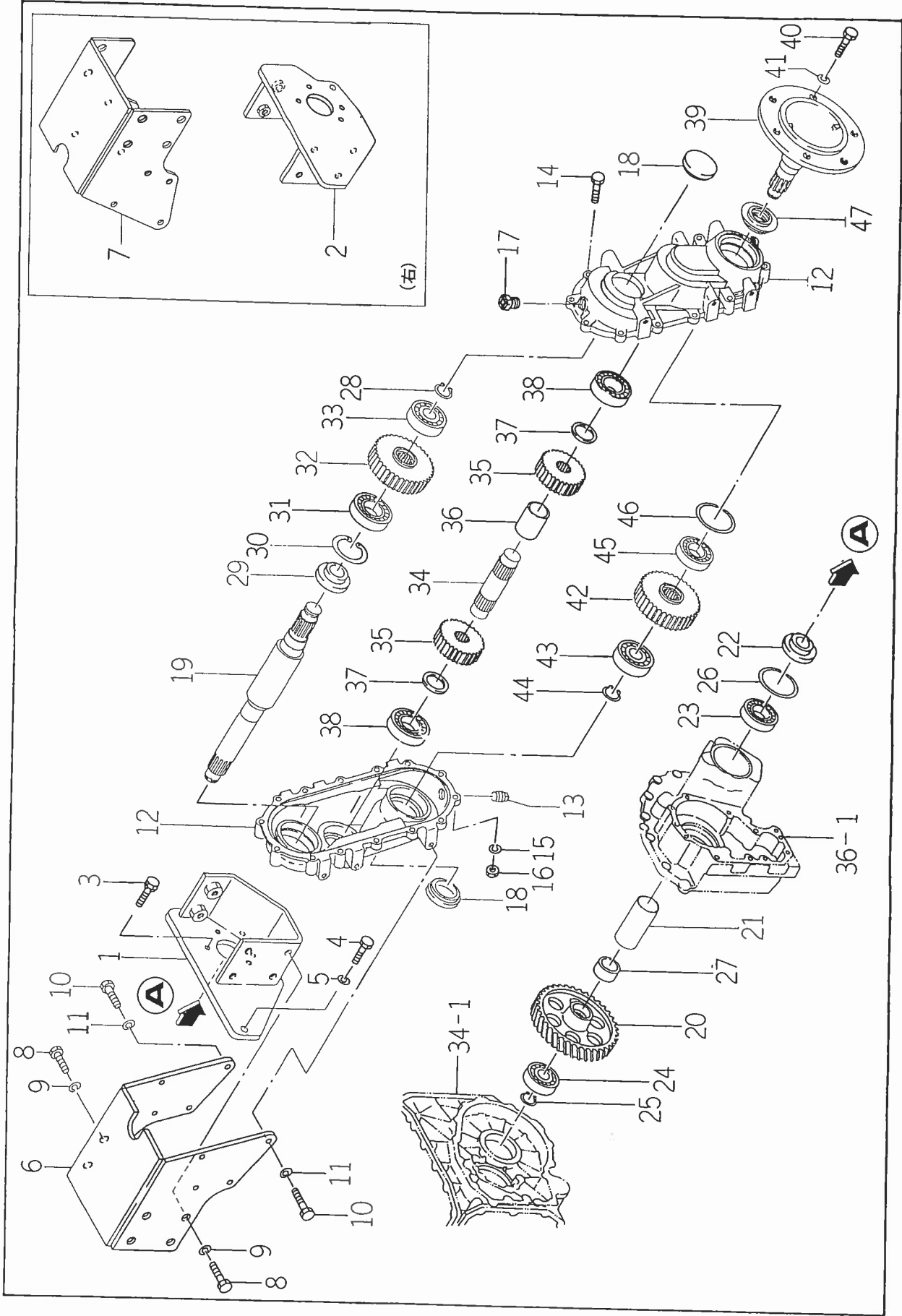


KEY#	SPCC	SHCC	部品コード	品名	QTY	ITC	IS	開始	終了	備考
1			1575-306-001-50	ハウジング* (アクスル/リヤ/LH)	1					
2			1575-306-002-40	ハウジング* (アクスル/リヤ/RH)	1					
3			1544-306-003-00	リヤ-アクスル* ツキン	2					
4			7955-201-026-00	ト'レンフ'ラグ* (1/4)	2					
5			V211-261-003-50	コカ' タボ' ルト(S)	16					
6			V304-260-010-00	コカ' タナツト	4					
7			V401-160-010-00	S.W	4					
8			V251-361-604-00	ウエキミボ' ルト	2					
9			1546-307-001-00	ホイシヤフ	2					
10			1578-307-001-00	シヤフト(ホイ-ル/HS)	2					
11			1544-307-002-00	ホイキ' ヤ-(62)	2					
12			1544-307-003-00	ハ' イフ' (110)	2					
13			1427-307-004-00	オイルシ-ル(48)	2					
14			1544-307-004-00	フ' ツシユ(40X48X23)	2					
15			V600-110-620-80	R.B.B	2					
16			V600-110-630-60	R.B.B	2					
17			V704-140-030-00	カ' タトメワ(ジ'ク)	2					
18			V705-140-080-00	カ' タトメワ(フナ)	2					
19			V201-261-603-00	コカ' タボ' ルト	12					
20			V401-160-016-00	S.W	12					
21			1427-120-002-00	メクラセン(M10)	12					
22			1575-306-200-10	ハ' イフ'	1					
23			V723-102-002-60	0リング	1					
24			V211-261-001-60	コカ' タボ' ルト(S)	1					
25			1575-306-004-00	ケ' -ジ' (オイル)	1					
26			2706-301-021-00	ヨウト' ウシデンア-ムキヤツフ'	2					
27			3737-172-011-00	フラツシヤハ-ネスクラソソハ'	1					
28			V781-100-000-80	フタマツキフ' ラク'	1					
29			1427-120-002-00	メクラセン(M10)	2					
30			1575-511-002-20	ステ- (フ' レ-ト)	1					
31			1575-511-003-00	フ' レ-ト(V/33X82)	1					
32			V211-360-801-20	コカ' タボ' ルト(SP)	2					

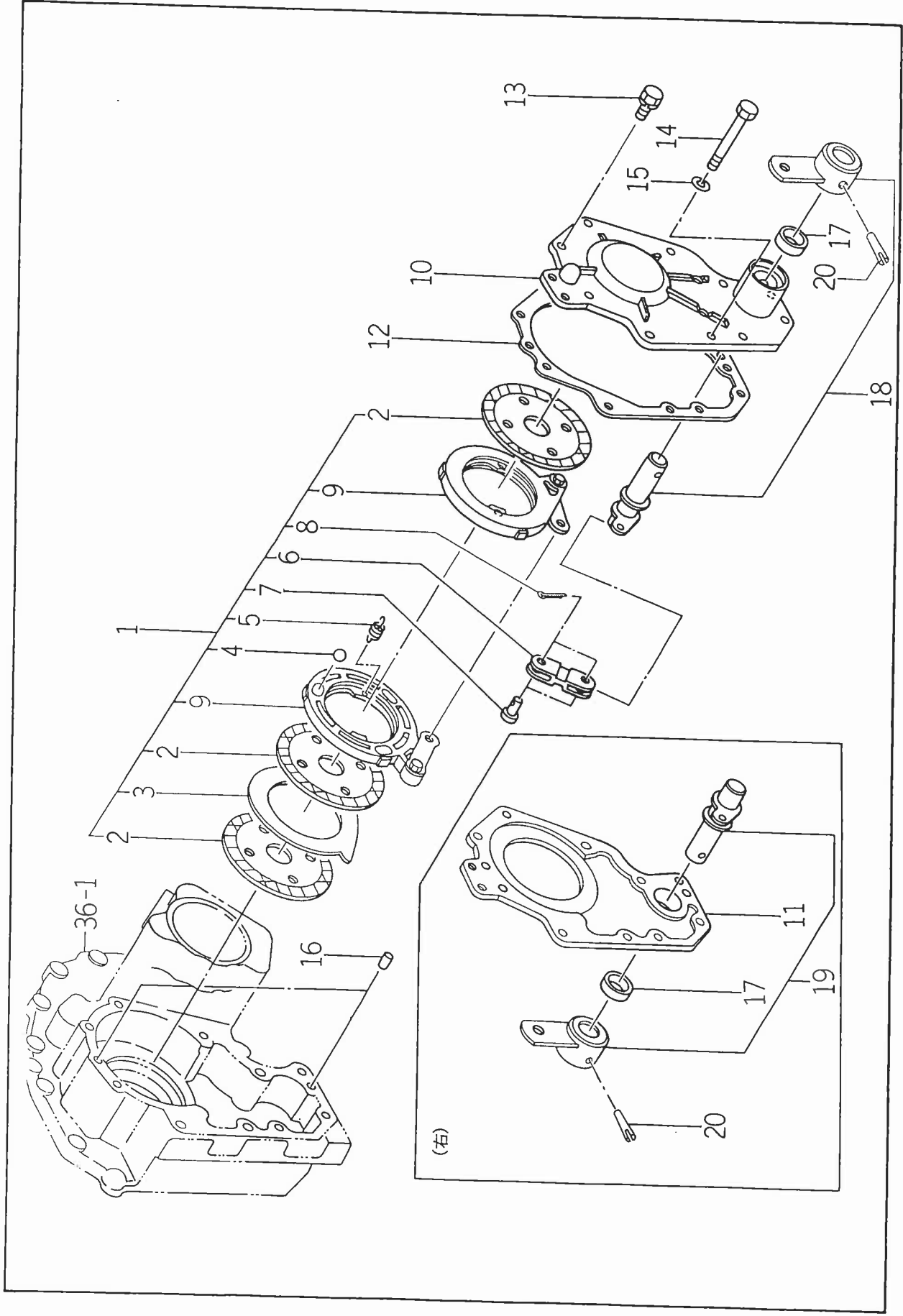
TU177



TU177



TU177



KEY#	S P C	C H C	部品コード	品名	Q T Y	I T C	I S C	1111					開始	終了	備考
								U	FD	PPX	WUF	XX			
1			1602-310-200-00	ﾌﾞﾚｰｷ(ﾃﾞｲｽｸ)	2		1	00000	00000	00000	00000	00000			
2			1602-310-201-00	ﾌﾞﾚｰｷ(ﾌﾞﾘｯｼﾞ)	6	ASSY	2	00000	00000	00000	00000	00000			
3			1544-310-282-00	ｽﾃｰﾀﾞ	2		2	00000	00000	00000	00000	00000			
4			1544-310-283-00	ｽﾃｰﾀﾞ	6		2	00000	00000	00000	00000	00000			
5			1544-310-284-00	ｽﾌﾟﾘﾝｸﾞ (HE023)	4		2	00000	00000	00000	00000	00000			
6			1544-310-285-00	ﾘﾝｸｺﾈｸﾀ	2		2	00000	00000	00000	00000	00000			
7			1544-310-286-00	ﾋﾞｯｼﾞ(10X18)	4		2	00000	00000	00000	00000	00000			
8			V500-162-001-80	ﾌﾞﾘｯｼﾞ	4		2	00000	00000	00000	00000	00000			
9			1544-310-290-00	ﾌﾞﾗｯｼﾞ	2		2	00000	00000	00000	00000	00000			
10			1575-310-001-00	ｶﾊﾞｰ (ﾌﾞﾚｰｷ/LH)	1	ASSY	1	00000	00000	00000	00000	00000			
11			1575-310-002-00	ｶﾊﾞｰ (ﾌﾞﾚｰｷ/RH)	1		1	00000	00000	00000	00000	00000			
12			1544-310-003-10	ﾌﾞﾚｰｷｶﾊﾞｰ (ﾊﾞｯｷﾝ)	2		2	00000	00000	00000	00000	00000			
13			V211-261-002-50	ｺｶﾞﾀﾎﾞﾙﾄ(S)	12		12	00000	00000	00000	00000	00000			
14			V201-261-011-00	ｺｶﾞﾀﾎﾞﾙﾄ	8		8	00000	00000	00000	00000	00000			
15			V401-160-010-00	S.W	8		8	00000	00000	00000	00000	00000			
16			V520-100-801-60	ﾍｲｺﾞｷﾞﾝ(A)	4		4	00000	00000	00000	00000	00000			
17			V744-125-350-70	ｷﾞﾝ	2		2	00000	00000	00000	00000	00000			
18			1575-310-230-00	ｶﾏ(ﾌﾞﾚｰｷ/LH)	1	SET	1	00000	00000	00000	00000	00000			
19			1575-310-240-00	ｶﾏ(ﾌﾞﾚｰｷ/RH)	1	SET	1	00000	00000	00000	00000	00000			
20			V511-100-805-00	ｷﾞﾝ	2		2	00000	00000	00000	00000	00000			

TU177

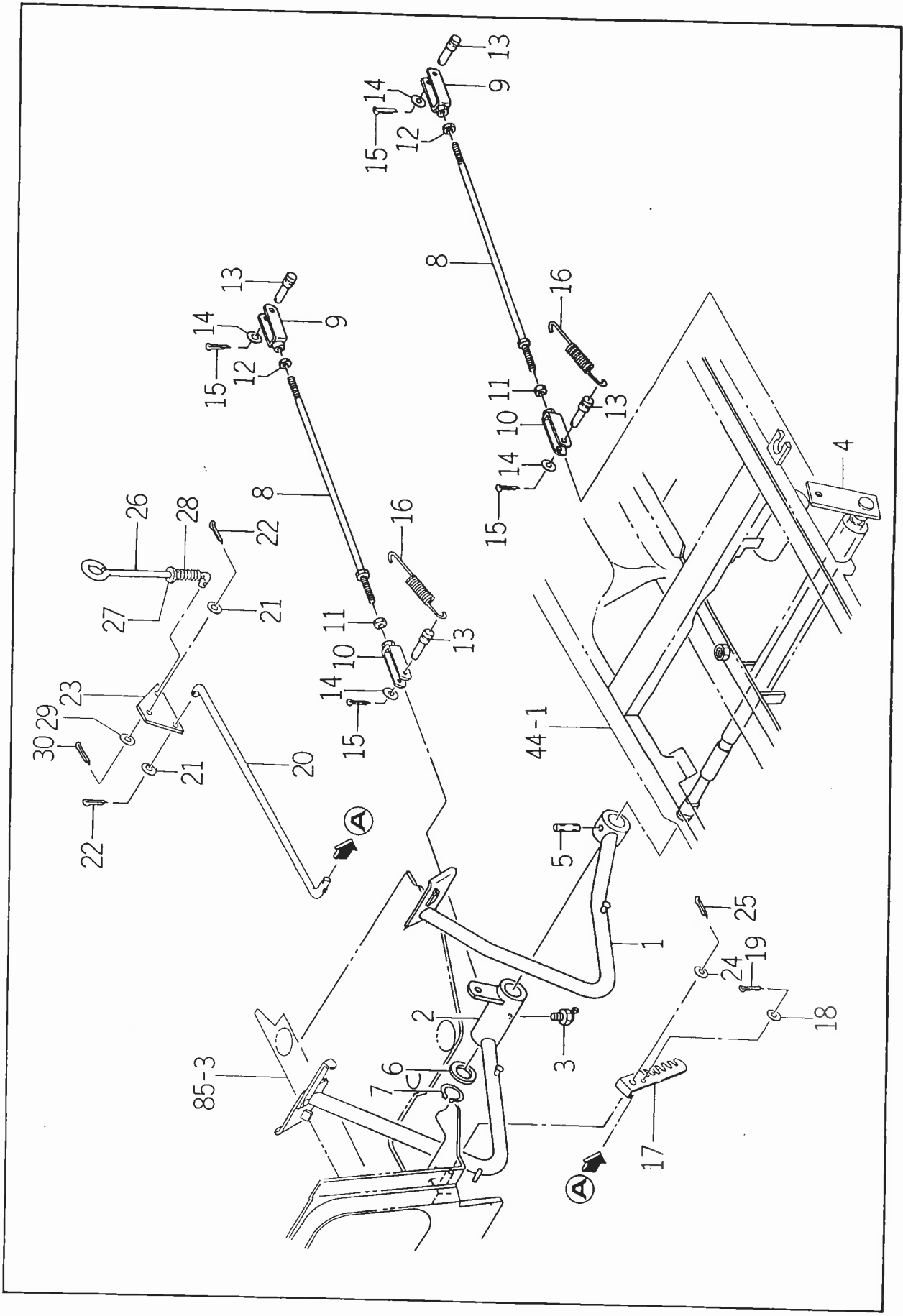


FIG.# 40

ブレーキペダル関係(HS)

P. 91

TUI77

This technical drawing illustrates the brake pedal mechanism, showing the pedal's movement and its connection to the master cylinder. The diagram includes the following components and callouts:

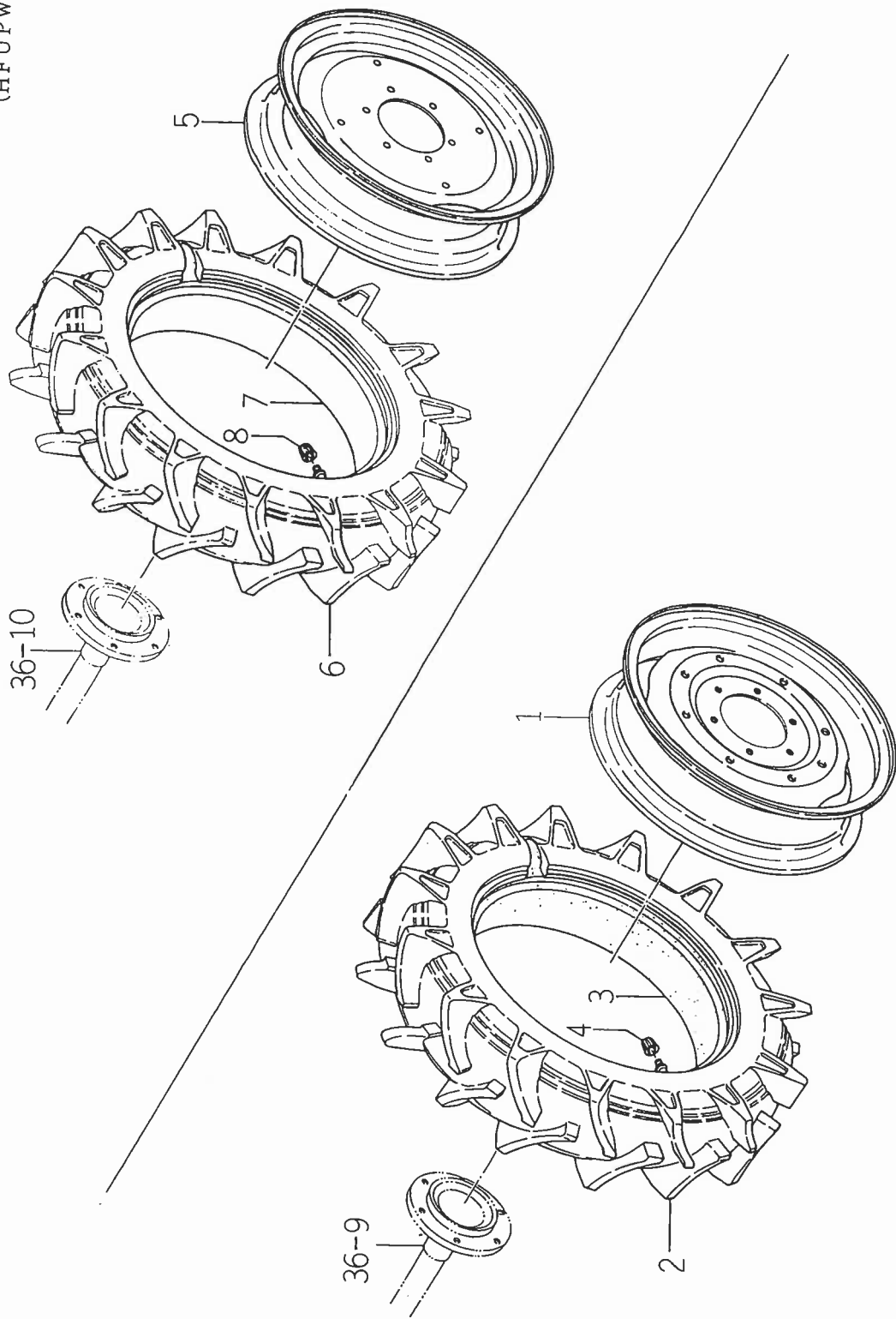
- 85-4**: The main frame or housing of the pedal assembly.
- 1**: The pedal arm, pivoted at the top.
- 2**: A pivot point or bushing for the pedal arm.
- 3**: A spring or damper mechanism attached to the pedal arm.
- 4**: A component of the master cylinder or hydraulic system.
- 5**: A linkage or rod connecting the pedal arm to the master cylinder.
- 6**: A pivot point for the linkage.
- 7**: A bushing or support for the linkage.
- 8**: A long connecting rod or lever arm.
- 9**: A pivot point for the connecting rod.
- 10, 11, 12, 13, 14, 15**: Various bushings, rollers, and pivot points along the connecting rod.
- 16**: A spring mechanism attached to the connecting rod.
- 17**: A component of the master cylinder, possibly a piston or valve.
- 18**: A linkage or rod connected to the master cylinder.
- 19, 20, 21, 22, 23, 24, 25, 26, 27, 28, 29, 30**: Various small components, bushings, and springs associated with the linkage system.
- 45-1**: A detail view showing the internal structure of the master cylinder or a related component.

Callouts **(A)** and **(B)** indicate specific points of interest or assembly details on the mechanism.

KEY#	S P C	S H C	部品コード	品名	Q T Y	I T C	U	V	W	X	Y	Z	開始	終了	備考
1			1578-312-200-00	ベ'ダ'ル(ア'レ-キ/LH)	1		0	0	0	0	0	0			
2			1578-312-210-00	ベ'ダ'ル(ア'レ-キ/RH)	1		0	0	0	0	0	0			
3			V762-150-000-00	ク'リスニツブ'ル	3		0	0	0	0	0	0			
4			1578-312-220-00	シヤフト	1		0	0	0	0	0	0			
5			V530-160-804-00	シツ'ツキビ'シ	1		0	0	0	0	0	0			
6			1548-312-001-00	ワツシヤ(26X38X3)	1		0	0	0	0	0	0			
7			V704-140-025-00	カ'タ'ト'メ'ワ(ジ'ク)	1		0	0	0	0	0	0			
8			1578-312-230-00	ロツト' (553)	2		0	0	0	0	0	0			
9			1415-312-500-00	ワ'タ'タ(L)	2		0	0	0	0	0	0			
10			1415-312-600-00	ワ'タ'タ(R)	2		0	0	0	0	0	0			
11			V304-260-008-00	コ'カ'タ'ナツト	2		0	0	0	0	0	0			
12			1560-132-007-30	ナツト(SM, LH, M08)	2		0	0	0	0	0	0			
13			1404-312-006-00	ワ'タ'タビ'シ(A)	4		0	0	0	0	0	0			
14			V411-260-008-00	ミ'カ'キ'サ'ガ'ネ	4		0	0	0	0	0	0			
15			V500-162-002-00	ワ'リ'ビ'シ	4		0	0	0	0	0	0			
16			1575-123-002-00	ス'ワ'リン'ク' (HE130)	2		0	0	0	0	0	0			
17			1575-313-001-00	ストツ'ハ	1		0	0	0	0	0	0			
18			V411-260-008-00	ミ'カ'キ'サ'ガ'ネ	1		0	0	0	0	0	0			
19			V500-162-501-50	ワ'リ'ビ'シ	1		0	0	0	0	0	0			
20			1578-313-001-00	ロツト' (497)	1		0	0	0	0	0	0			
21			V411-260-006-00	ミ'カ'キ'サ'ガ'ネ	2		0	0	0	0	0	0			
22			V500-162-001-50	ワ'リ'ビ'シ	2		0	0	0	0	0	0			
23			1575-313-002-00	ビ'ホ'ツト(バ'-キン'グ')	1		0	0	0	0	0	0			
24			V411-260-008-00	ミ'カ'キ'サ'ガ'ネ	1		0	0	0	0	0	0			
25			V500-162-501-50	ワ'リ'ビ'シ	1		0	0	0	0	0	0			
26			1575-313-201-00	ロツト' (バ'-キン'グ')	1		0	0	0	0	0	0			
27			3560-503-302-00	ワ'イヤ'-ヒ'キ'ガ'ネヨ'ウ'サ'ガ'ネ	1		0	0	0	0	0	0			
28			1480-313-002-00	バ'-キン'グ'ス'ワ'リン'ク' (40)	1		0	0	0	0	0	0			
29			V411-260-006-00	ミ'カ'キ'サ'ガ'ネ	1		0	0	0	0	0	0			
30			V500-162-001-50	ワ'リ'ビ'シ	1		0	0	0	0	0	0			

TUJ77

(HSF型)
(HFUPWX型)



TU177

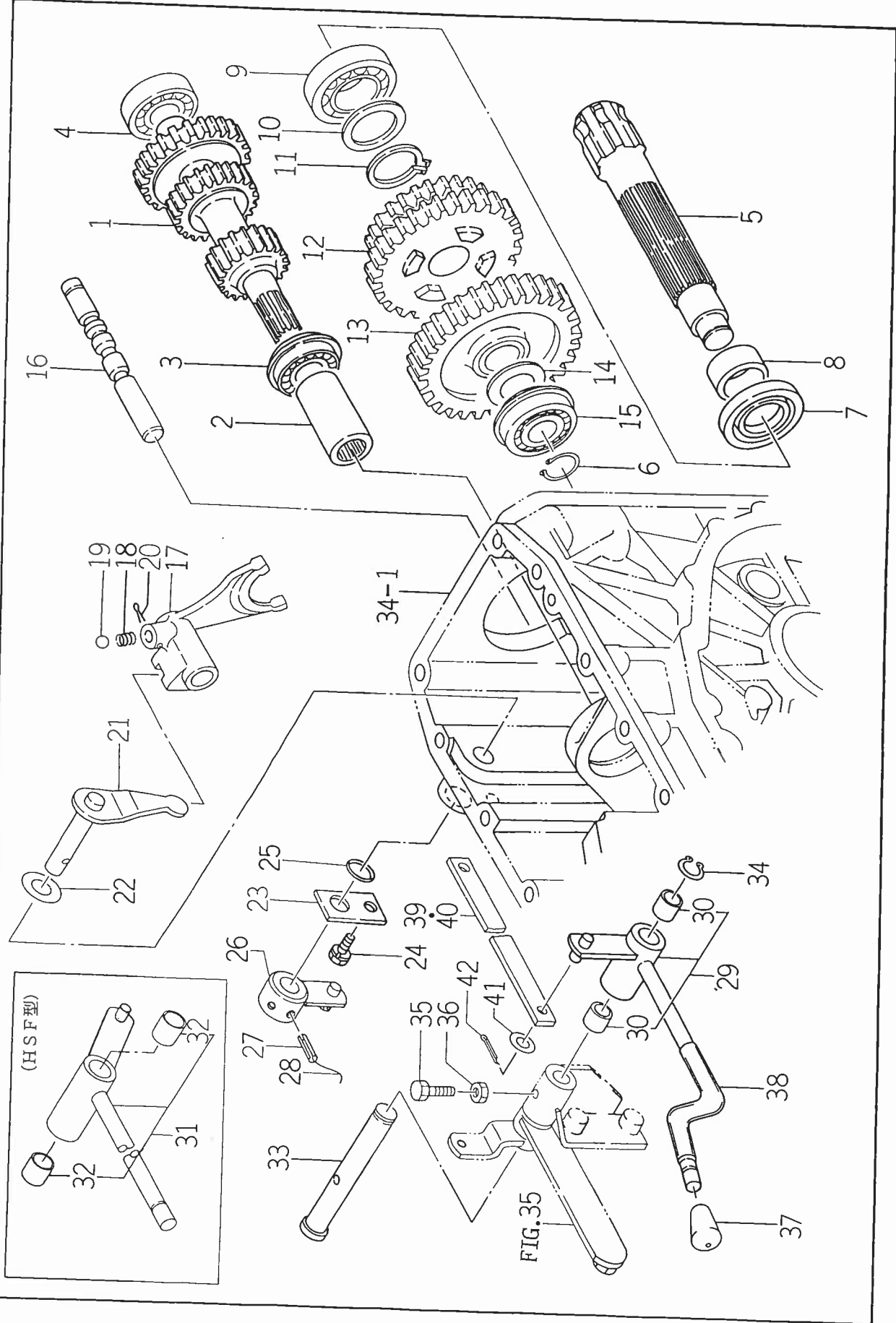


FIG.# 42

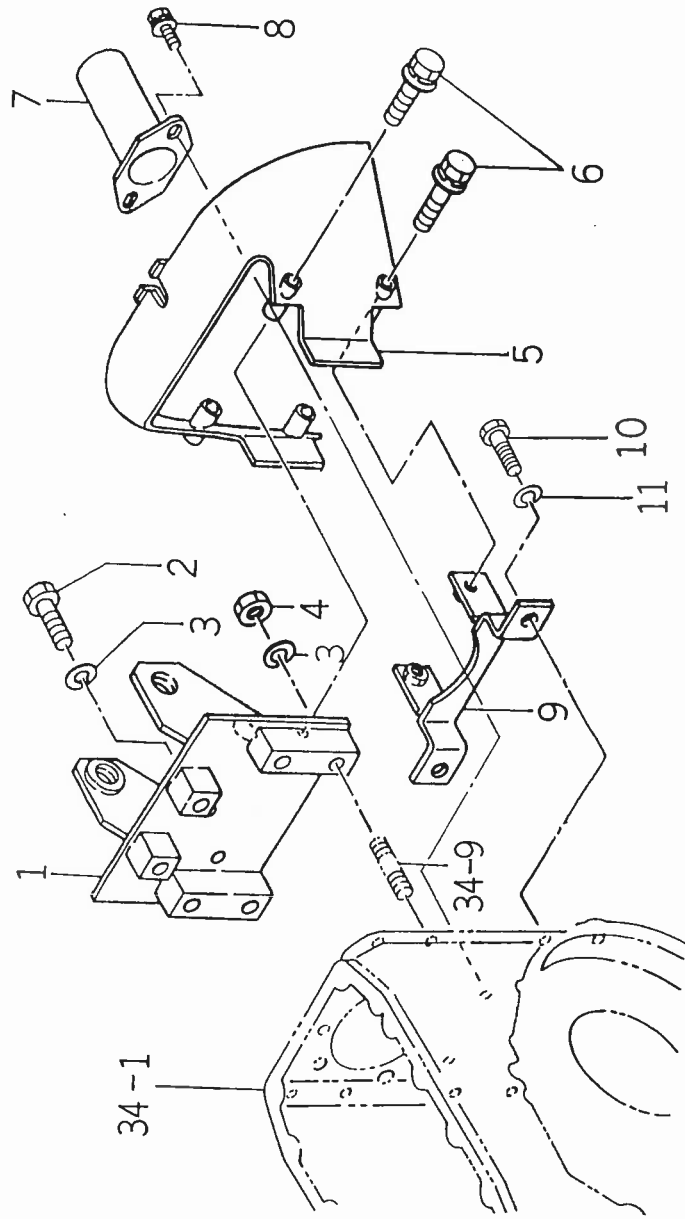
PTOドライブシャフト関係

P. 97

This technical drawing shows an exploded view of a PTO drive shaft assembly. The main assembly includes a shaft (1) with gears (2, 3, 4, 12, 13, 14) and bearings (5, 6, 7, 8, 9, 10, 11, 15). A housing (34-1) is shown in a dashed view. A sub-figure labeled FIG. 35 shows a detailed view of a shaft (33) with a bearing (35) and a pin (36). Other components include a bracket (21) with a pin (22), a bracket (26) with a pin (27), a bracket (29) with a pin (30), a bracket (37) with a pin (38), a bracket (39) with a pin (40), and a bracket (41) with a pin (42). A note (H S F 型) is present near part 32.

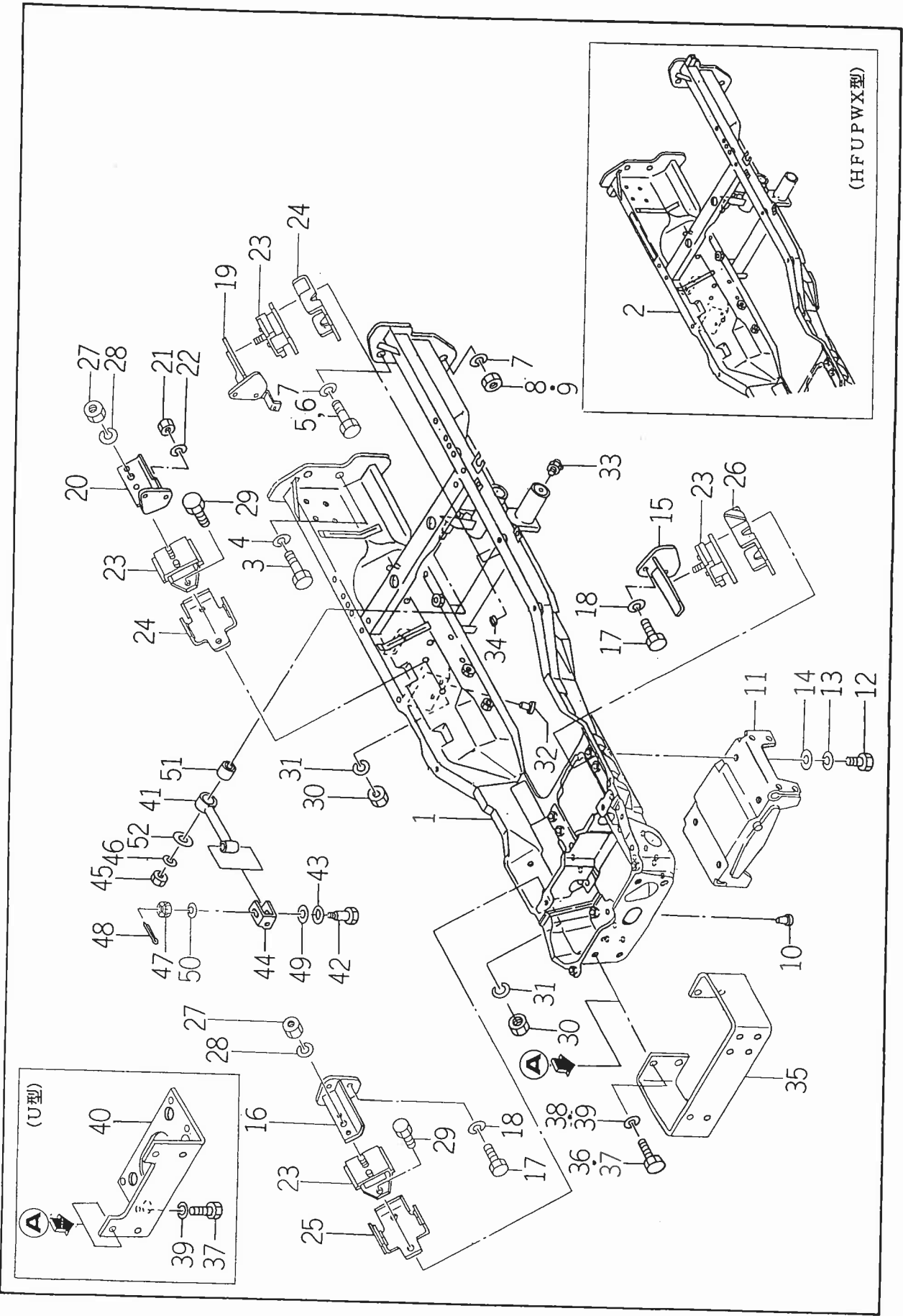
TU177

TU177



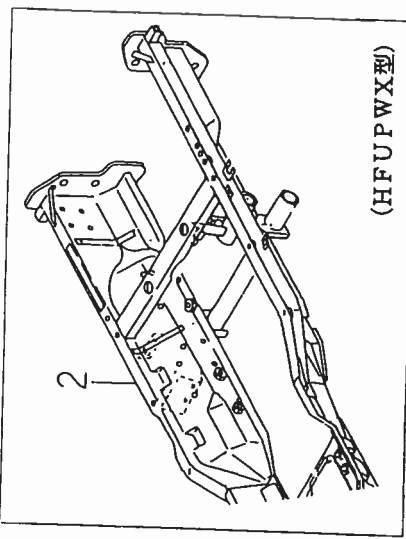
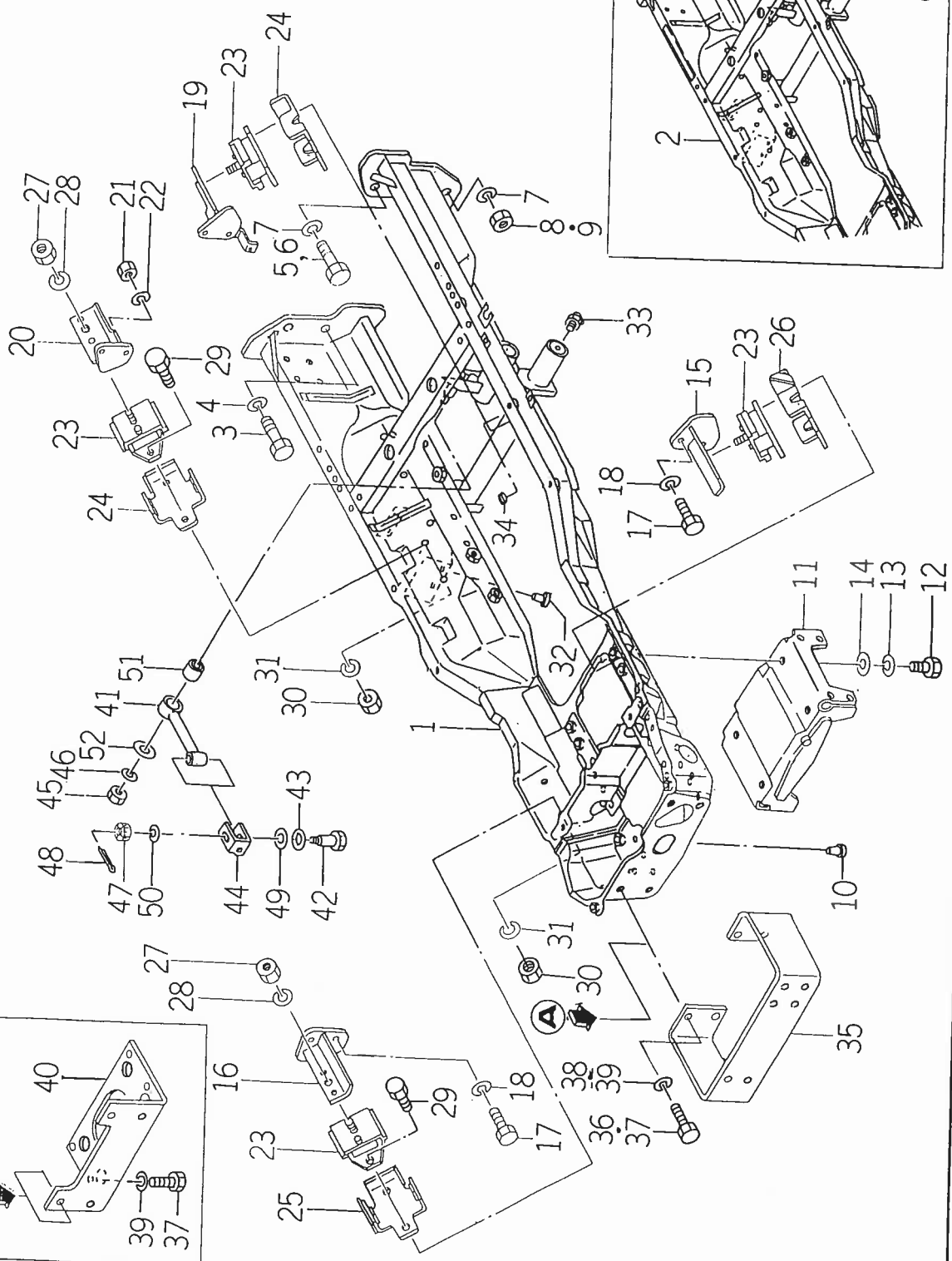
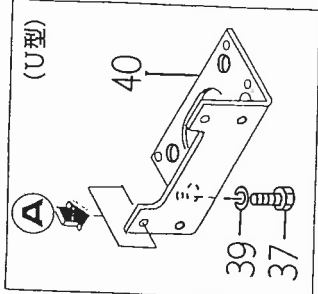
KEY#	S P C	S C H C G	部品コード	品名	Q T Y	I T C	S C	11111 77777 77777 FFHF USU FD U	11111 77777 77777 FFHF DPX PPX FD U	11111 77777 77777 FHFF FHSKU WUF XPU WW XX	11111 77777 77777 HFFF SUKKK KFKDP UD K	11111 77777 77777 HFFF SUKKK KFKDP UD K	11111 77777 77777 HFFF SUKKK KFKDP UD K	11111 77777 77777 HFFF SUKKK KFKDP UD K	11111 77777 77777 HFFF SUKKK KFKDP UD K	11111 77777 77777 HFFF SUKKK KFKDP UD K	11111 77777 77777 HFFF SUKKK KFKDP UD K	11111 77777 77777 HFFF SUKKK KFKDP UD K	開始	終了	備考
1			1577-335-200-00	ヒツチ(リヤ)	1			000	0	000	000	000	000	000	000	000	000				
2			V201-361-205-50	コカ'タホ'ルト	2			000	0	000	000	000	000	000	000	000	000				
3			V401-160-012-00	S.W	6			000	0	000	000	000	000	000	000	000	000				
4			V304-260-012-00	コカ'タホ'ルト	4			000	0	000	000	000	000	000	000	000	000				
5			1577-335-210-00	カハ'-(ジ'ヨイント)	1			000	0	000	000	000	000	000	000	000	000				
6			V211-360-805-00	コカ'タホ'ルト(SP)	4			000	0	000	000	000	000	000	000	000	000				
7			1444-314-009-10	PTOシヤフトキヤツツ'	1			000	0	000	000	000	000	000	000	000	000				
8			V211-360-601-20	コカ'タホ'ルト(SP)	2			000	0	000	000	000	000	000	000	000	000				
9			1577-336-200-00	フ'ラケツト(カハ'-)	1			000	0	000	000	000	000	000	000	000	000				
10			V201-261-202-50	コカ'タホ'ルト	2			000	0	000	000	000	000	000	000	000	000				
11			V401-160-012-00	S.W	2			000	0	000	000	000	000	000	000	000	000				

TU177



KEY#	SCPHCG	部品コード	品名	QTY	ITIC	S	開始	終了	備考
1		1577-401-200-10	フレーム	1					
2		1578-401-200-10	フレーム	1					
3		1602-401-001-00	ホルム(SM/M18X45)	2					
4		V401-160-018-00	S.W	2					
5		1602-401-002-00	ホルム(SM/M16X40)	2					
6		V201-361-604-00	コネクタホルム	2					
7		V401-160-016-00	S.W	4					
8		V301-260-016-00	ナット	2					
9		V304-260-016-00	コネクタナット	2					
10		1427-201-016-00	メクラセン(M12)	8					
11		1575-401-240-20	ヒールナット(7クスル)	1					
12		V201-361-203-00	コネクタホルム	4					
13		V401-160-012-00	S.W	4					
14		1427-431-003-00	ワッシャー(13X32X3)	4					
15		1575-401-250-00	ワッシャー(FLH)	1					
16		1575-401-260-00	ワッシャー(FRH)	1					
17		V203-361-403-00	コネクタホルム(ホソメ)	4					
18		V401-160-014-00	S.W	4					
19		1575-401-270-00	ワッシャー(RLH)	1					
20		1575-401-280-00	ワッシャー(RRH)	1					
21		V304-260-010-00	コネクタナット	4					
22		V401-160-010-00	S.W	4					
23		1544-401-001-00	マウントゴム	4					
24		1575-401-330-00	ワッシャー(ストツバ)	2					
25		1575-401-320-00	ワッシャー(ストツバ)	1					
26		1575-401-340-00	ワッシャー(ストツバ)	1					
27		V334-260-012-00	コネクタナット(ホソメ)	4					
28		V401-160-012-00	S.W	4					
29		V201-361-002-50	コネクタホルム	4					
30		V304-260-010-00	コネクタナット	8					
31		V401-160-010-00	S.W	8					
32		1432-616-002-00	クッションゴム	2					
33		V762-150-000-00	クリスタル	3					
34		1427-621-012-00	ワッシャー(10X14)	1					
35		1600-401-002-00	ワッシャー	1					
36		V201-261-202-50	コネクタホルム	4					
37		V201-261-204-00	コネクタホルム	8					
38		V401-160-012-00	S.W	4					
39		V401-160-012-00	S.W	4					
40		1576-401-001-00	ワッシャー(L/272X162)	1					

TU177



(HFUPWX型)

KEY#	S P C	C B G	部品コード	品名	Q T Y	I T C	1 1 1 1 1 1 1 1 1 1	1 1 1 1 1 1 1 1 1 1	1 1 1 1 1 1 1 1 1 1	1 1 1 1 1 1 1 1 1 1	1 1 1 1 1 1 1 1 1 1	1 1 1 1 1 1 1 1 1 1	1 1 1 1 1 1 1 1 1 1	1 1 1 1 1 1 1 1 1 1	1 1 1 1 1 1 1 1 1 1	1 1 1 1 1 1 1 1 1 1	T : F	開始	終了	備考	
41			1575-401-290-00	スター(エンジン)	1		000	000	000	000	000	000	000	000	000	000	000				
42			1575-401-003-00	ホルト(06X46)	1		000	000	000	000	000	000	000	000	000	000	000				
43			V720-112-401-20	オリック	1		000	000	000	000	000	000	000	000	000	000	000				
44			1575-401-004-00	ホルダ(エンジン)	1		000	000	000	000	000	000	000	000	000	000	000				
45			V304-260-008-00	コガタナット	1		000	000	000	000	000	000	000	000	000	000	000				
46			V401-160-008-00	S.W	1		000	000	000	000	000	000	000	000	000	000	000				
47			V326-262-108-00	コガタミソックスナット(タイ)	1		000	000	000	000	000	000	000	000	000	000	000				
48			V500-162-001-50	ワリビシ	1		000	000	000	000	000	000	000	000	000	000	000				
49			V411-260-008-00	ミガキサガネ	1		000	000	000	000	000	000	000	000	000	000	000				
50			V411-260-012-00	ミガキサガネ	1		000	000	000	000	000	000	000	000	000	000	000				
51			1575-401-005-00	インシユレータ	1		000	000	000	000	000	000	000	000	000	000	000				
52			1488-607-003-00	ワッシャ(9X40X3)	1		000	000	000	000	000	000	000	000	000	000	000				

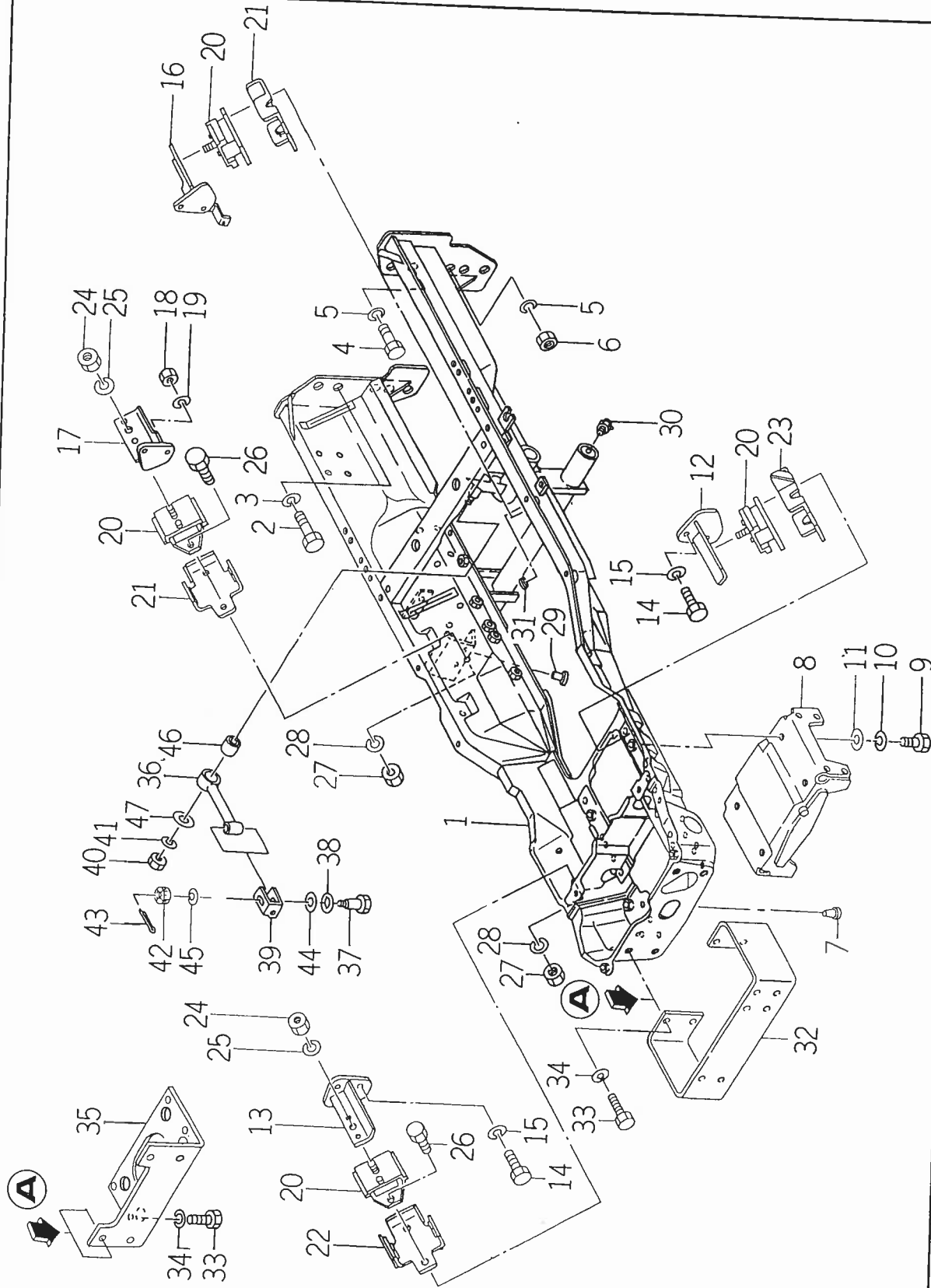


FIG.# 45

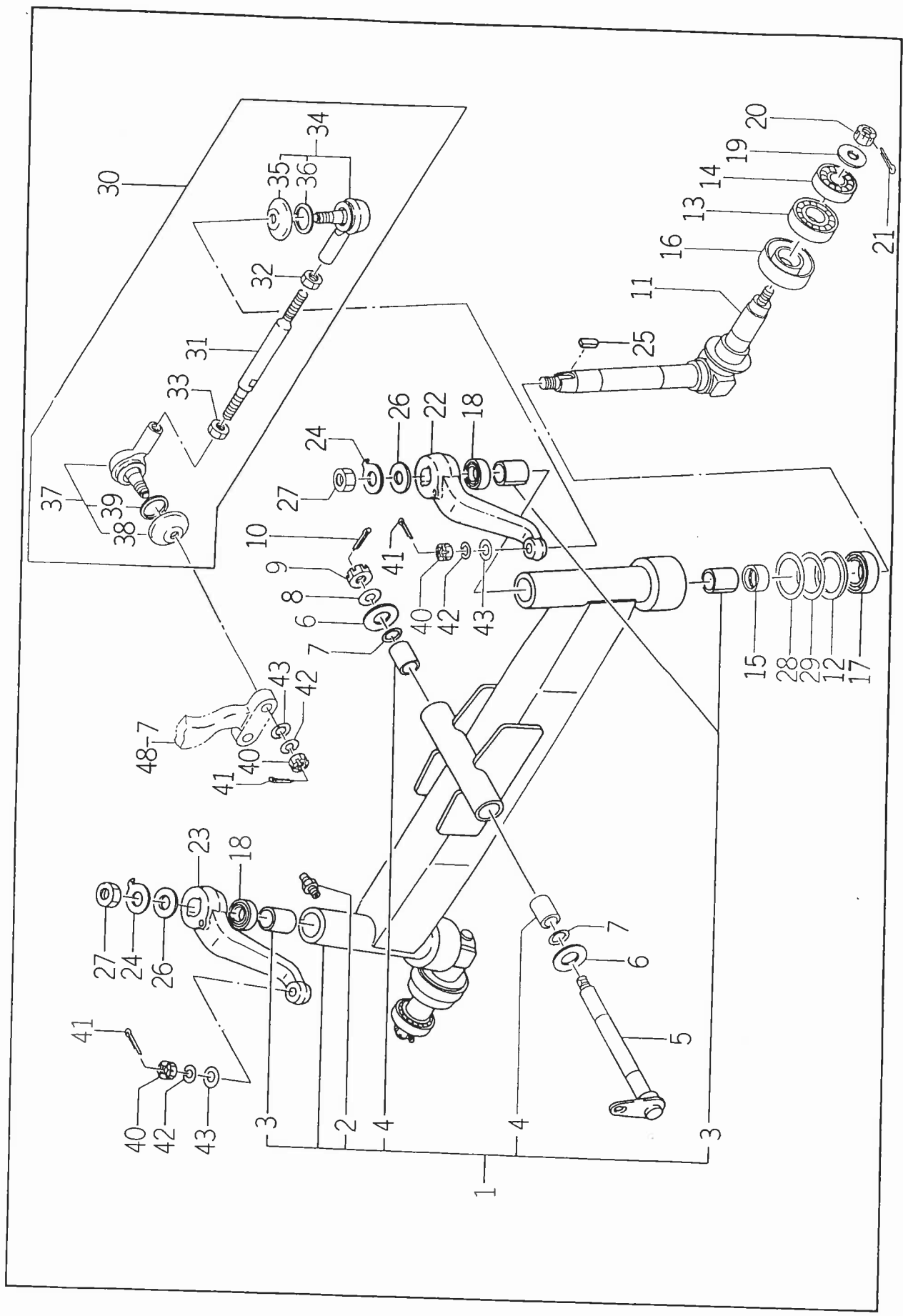
フレームおよびブラケット関係(H.S)

P. 107

TU177

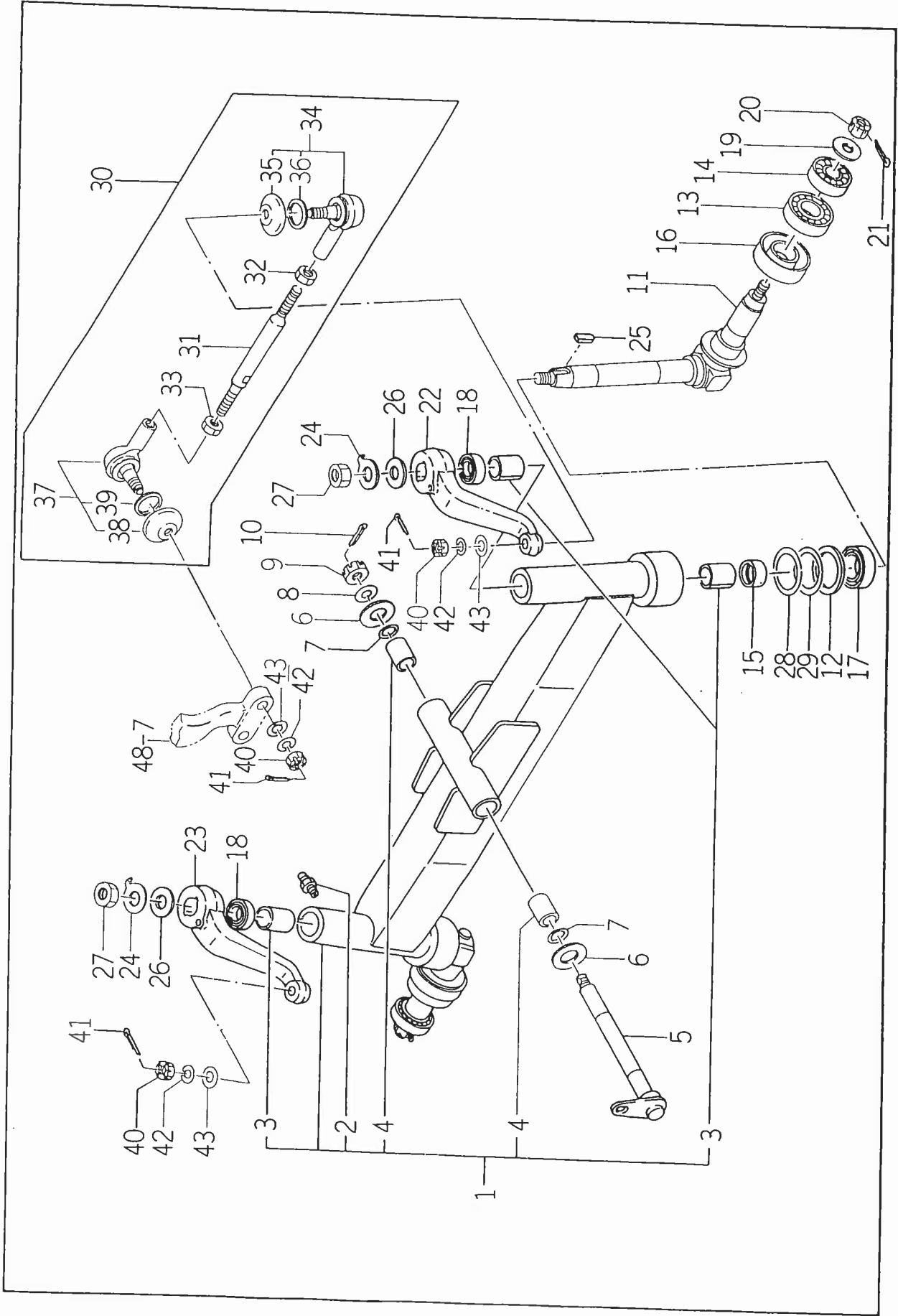
This technical drawing is an exploded view of a mechanical assembly, likely a frame and bracket system. The main assembly is shown in the center, with various components numbered from 1 to 47. The parts are arranged in an exploded manner to show their relative positions and how they fit together. Key components include a main frame (1), a bracket (32), and various fasteners like screws (2, 3, 4, 5, 6, 7, 8, 9, 10, 11, 12, 13, 14, 15, 16, 17, 18, 19, 20, 21, 22, 23, 24, 25, 26, 27, 28, 29, 30, 31, 33, 34, 35, 36, 37, 38, 39, 40, 41, 42, 43, 44, 45, 46, 47). Two callouts labeled 'A' with arrows point to specific areas of the assembly: one at the top left (near parts 33, 34, 35) and another at the bottom center (near parts 14, 15, 32). The drawing is a black and white line drawing with clear lines and shading to indicate the three-dimensional nature of the parts.

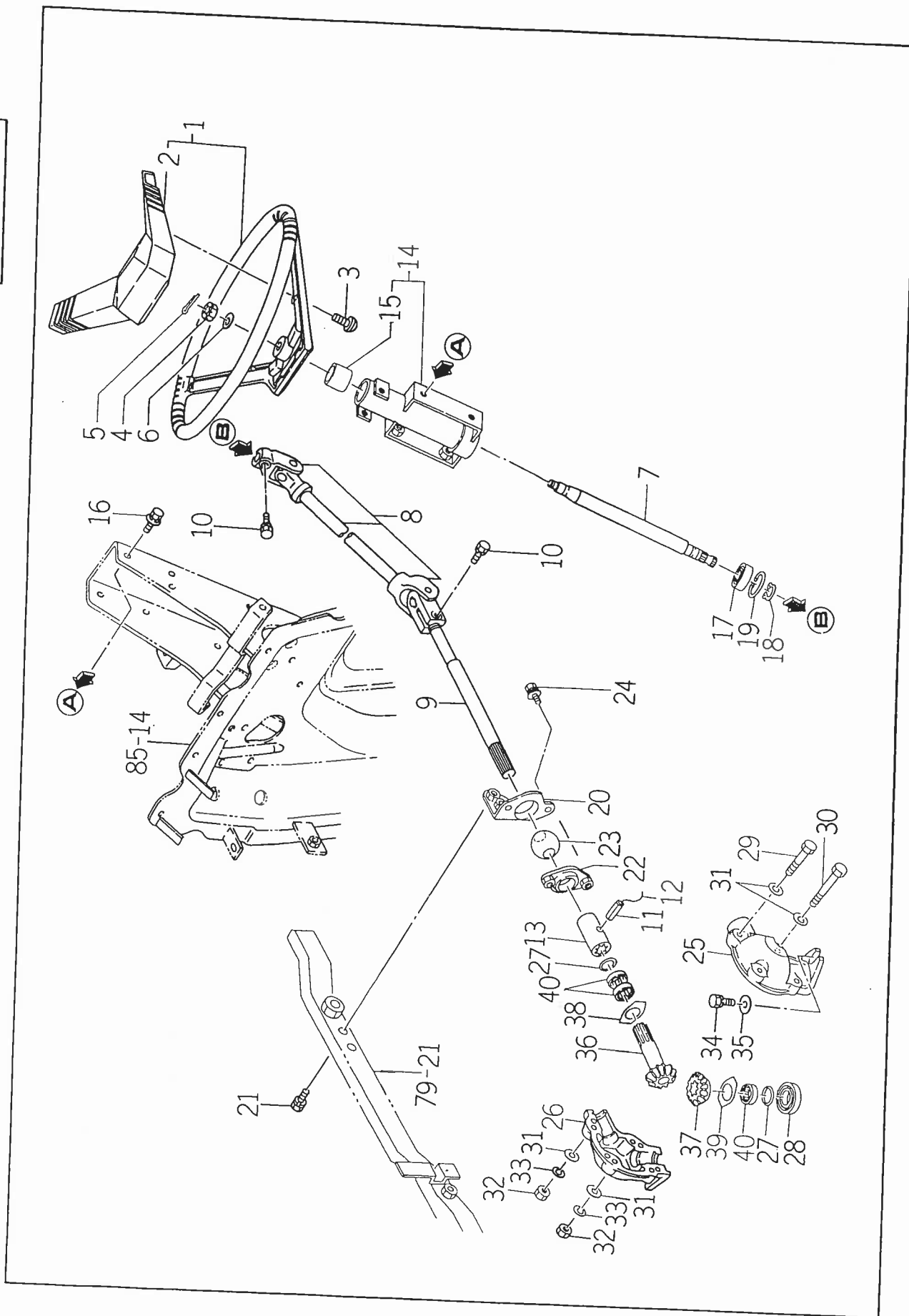
KEY#	S P C	C H G	部品コード	品名	Q T Y	I S I T C C	11111111111111111111111111111111 77777777777777777777777777777777 77777777777777777777777777777777 FFHF USU DPX DW FUF WUP X W W XX FD U	11111111111111111111111111111111 77777777777777777777777777777777 77777777777777777777777777777777 FFHF USU DPX DW FUF WUP X W W XX FD U	11111111111111111111111111111111 77777777777777777777777777777777 77777777777777777777777777777777 FFHF USU DPX DW FUF WUP X W W XX FD U	11111111111111111111111111111111 77777777777777777777777777777777 77777777777777777777777777777777 FFHF USU DPX DW FUF WUP X W W XX FD U	11111111111111111111111111111111 77777777777777777777777777777777 77777777777777777777777777777777 FFHF USU DPX DW FUF WUP X W W XX FD U	11111111111111111111111111111111 77777777777777777777777777777777 77777777777777777777777777777777 FFHF USU DPX DW FUF WUP X W W XX FD U	11111111111111111111111111111111 77777777777777777777777777777777 77777777777777777777777777777777 FFHF USU DPX DW FUF WUP X W W XX FD U	T F	開 始	終 了	備 考
41			V401-160-008-00	S.W	1		0	0	0	0							
42			V326-262-108-00	コガタミツッギナット(タイ)	1		0	0	0	0							
43			V500-162-001-50	ワリピン	1		0	0	0	0							
44			V411-260-008-00	ミガキガネ	1		0	0	0	0							
45			V411-260-012-00	ミガキガネ	1		0	0	0	0							
46			1575-401-005-00	インシエレータ	1		0	0	0	0							
47			1488-607-003-00	ワツジヤ(9X40X3)	1		0	0	0	0							



KEY#	S P P C	S C H C	部品コード	品名	Q T Y	I T I C	S . C	開始	終了	備考
1			1575-402-200-00	アクスル(フロント)	1	1	0			
2			V763-150-000-00	グ'リスニツプ'ル	3	2	0			
3			1411-401-001-00	マキア'ツシユ(25X29X30)	4	2	0			
4			1427-401-001-00	ア'ツシユ(20X24X30)	2	2	0			
5			1575-402-220-00	ビ'ホ'ツト(ヒ'ソ)	1	0	0			
6			V411-260-020-00	ミカ'キサ'ガ'ネ	2	0	0			
7			V720-102-402-00	オリソク'	2	0	0			
8			1427-431-003-00	ワツシヤ(13X32X3)	1	0	0			
9			V327-262-112-00	ミノ'ツキナツト(タイ)	1	0	0			
10			V500-163-002-50	ワリビ'ソ	1	0	0			
11			1444-404-200-00	ナツクムスビ'ソ'ル	2	0	0			
12			1419-403-001-00	カラ-(25X42X4)	2	0	0			
13			V600-110-620-50	R.B.B	2	0	0			
14			V600-110-620-40	R.B.B	2	0	0			
15			1414-403-004-00	T.B.B	2	0	0			
16			1407-403-002-00	ジ'クツキシ'ル	2	0	0			
17			V744-134-480-80	オイルシ'ル	2	0	0			
18			1444-404-001-00	オイルシ'ル	2	0	0			
19			1325-930-105-00	フトヒツキフレ'ムカラ-	2	0	0			
20			V327-262-112-00	ミノ'ツキナツト(タイ)	2	0	0			
21			V500-163-002-50	ワリビ'ソ	2	0	0			
22			1544-403-001-00	ト'ラツク'ア'ム(L)	1	0	0			
23			1544-403-002-00	ト'ラツク'ア'ム(R)	1	0	0			
24			1421-403-007-00	ロツクワツシヤ(M12)	2	0	0			
25			1326-708-005-00	ロー'タリツツ'シヤフトキ-	2	0	0			
26			1421-403-008-00	ワツシヤ(13X35X5)	2	0	0			
27			V304-260-012-00	コカ'タナツト	2	0	0			
28			1421-951-006-00	シム(A)(0.5)	4	0	0			
29			1421-951-007-00	シム(A)(1.0)	4	0	0			
30			1544-403-200-00	タイロツト'	2	1	0			
31			1544-403-003-00	タイロツト'	2	0	0			
32			V332-260-012-00	ナツト(ホソメ)	2	0	0			
33			1544-403-004-00	ナツト(ヒダ'リネジ)	2	0	0			
34			1544-403-210-00	タイロツト'エント'(L)	2	0	0			
35			1544-403-212-00	ダ'ストカハ-	2	3	0			
36			1544-403-213-00	ク'リツツ'リング'	2	3	0			
37			1544-403-220-00	タイロツト'エント'(R)	2	0	0			
38			1544-403-212-00	ダ'ストカハ-	2	3	0			
39			1544-403-213-00	ク'リツツ'リング'	2	3	0			
40			V327-262-110-00	ミノ'ツキナツト(タイ)	4	0	0			

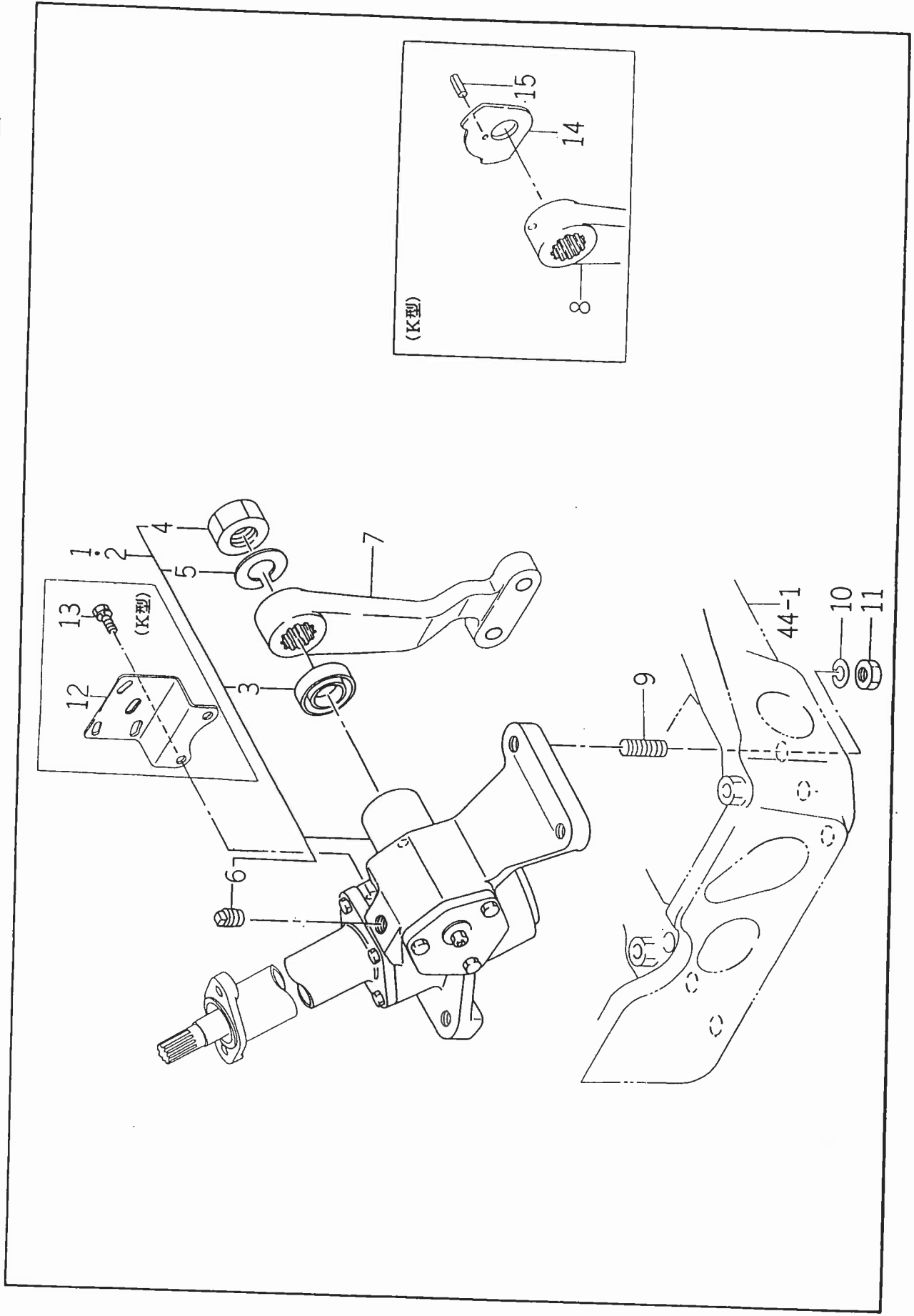
TU177





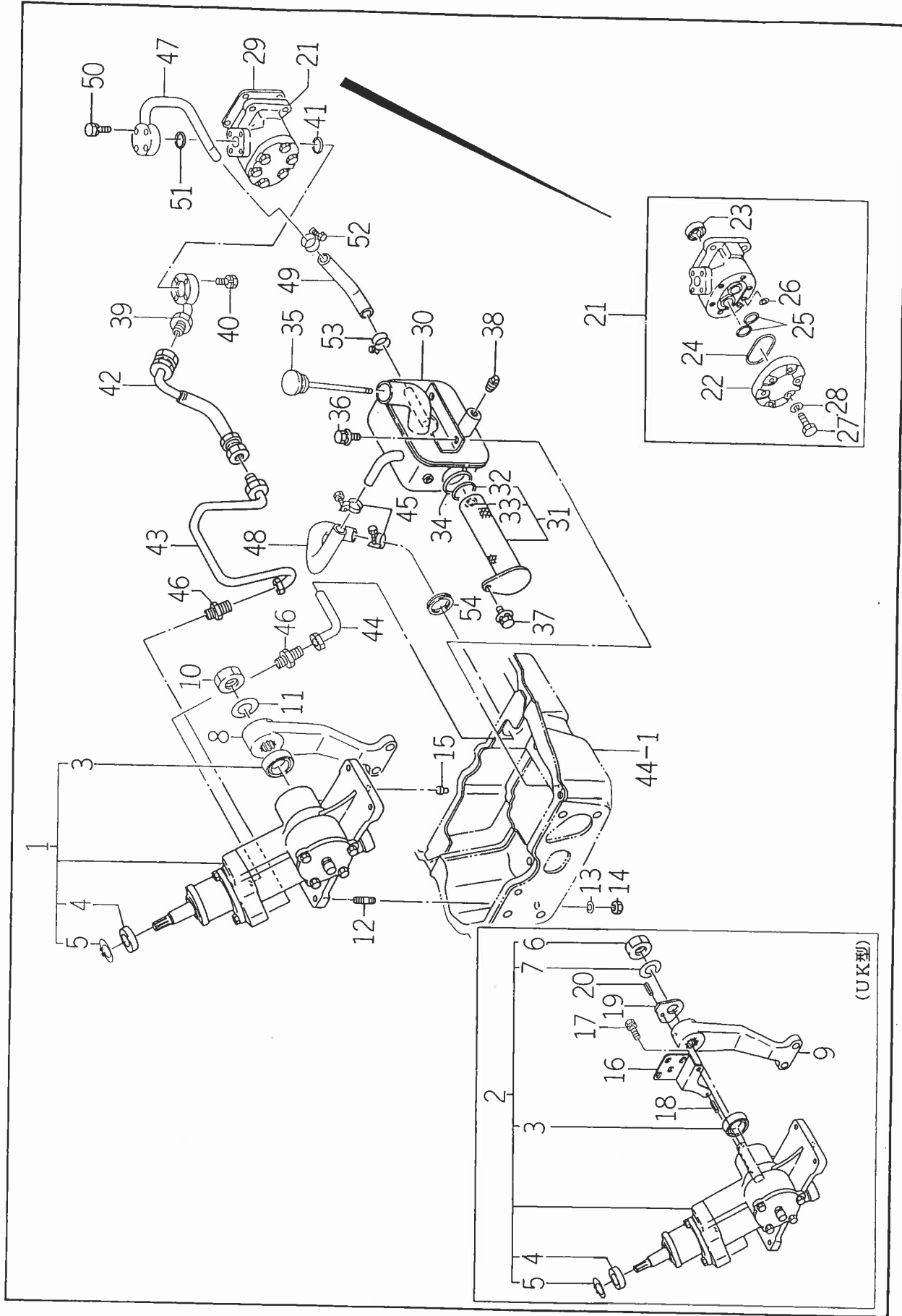
KEY#	S P C	C H C	部品コード	品名	QTY	ITC	S C	開始	終了	備考
1			1560-401-200-30	ホイール(ステアリング)	1	1	11111			
2			1560-401-202-30	カハ-	1	1	11111			
3			1560-401-004-40	スクリュ(ツツビ)ンク' , M05X16)	2	2	11111			
4			V328-262-110-00	コガ' タミジ' ツキナツト(タイ)	1	1	11111			
5			V500-162-002-50	ワリビ' シ	1	1	11111			
6			V411-260-010-00	ミカ' キサ' ガ' ネ	1	1	11111			
7			1544-406-008-00	ステアリング' シヤフト(A)	1	1	11111			
8			1575-406-201-00	ヨ-ク	1	1	11111			
9			1575-406-202-10	シヤフト	1	1	11111			
10			V211-560-803-00	コガ' タホ' ルト(S)7	2	2	11111			
11			V580-140-602-50	ス' リング' ビ' シ(W)	1	1	00000			
12				チツセン	1	1	00000			
13			1575-406-001-10	カツア' リング' (16X24X56)	1	1	00000			
14			1544-406-260-00	シヤフトホルダ'	1	1	00000			
15			1429-406-205-00	コラムジ' ツシユ	1	1	00000			
16			V211-360-802-00	コガ' タホ' ルト(SP)	4	4	00000			
17			V600-130-600-30	R.B.B	1	1	00000			
18			V704-140-017-00	カ' タトメワ(ジ' ク)	1	1	00000			
19			V705-140-035-00	カ' タトメワ(アナ)	1	1	00000			
20			1575-406-230-00	フ' ラケツト	1	1	00000			
21			V211-260-801-60	コガ' タホ' ルト(S)	2	2	00000			
22			1432-406-330-00	ホ' -ルキヤツフ'	1	1	00000			
23			1432-406-008-00	ホ' -ル	1	1	00000			
24			V211-360-801-60	コガ' タホ' ルト(SP)	2	2	00000			
25			1544-406-002-00	ベ' ベ' ルケ-ス(L)	1	1	00000			
26			1544-406-003-00	ベ' ベ' ルケ-ス(R)	1	1	00000			
27			V720-102-401-80	オリング'	1	1	00000			
28			1550-406-004-00	オイルシ-ル	1	1	00000			
29			V201-260-804-50	コガ' タホ' ルト	3	3	00000			
30			V201-260-807-00	コガ' タホ' ルト	1	1	00000			
31			V411-260-008-00	ミカ' キサ' ガ' ネ	8	8	00000			
32			V304-260-008-00	コガ' タナツト	4	4	00000			
33			V401-160-008-00	S.W	4	4	00000			
34			V211-560-802-50	コガ' タホ' ルト(S)7	2	2	00000			
35			4101-102-038-00	モ' ノクリコミサ' ガ' ネ	2	2	00000			
36			1550-406-220-10	ベ' ベ' ルキ' ヤ- (14)	1	1	00000			
37			1544-406-005-00	ベ' ベ' ルキ' ヤ- (16)	1	1	00000			
38			1544-406-006-10	スラストカラ-(A)	1	1	00000			
39			1544-406-007-00	スラストカラ-(B)	1	1	00000			
40			V653-318-241-20	ニ-ト' ル(シエルフタナシ)	3	3	00000			

TU177



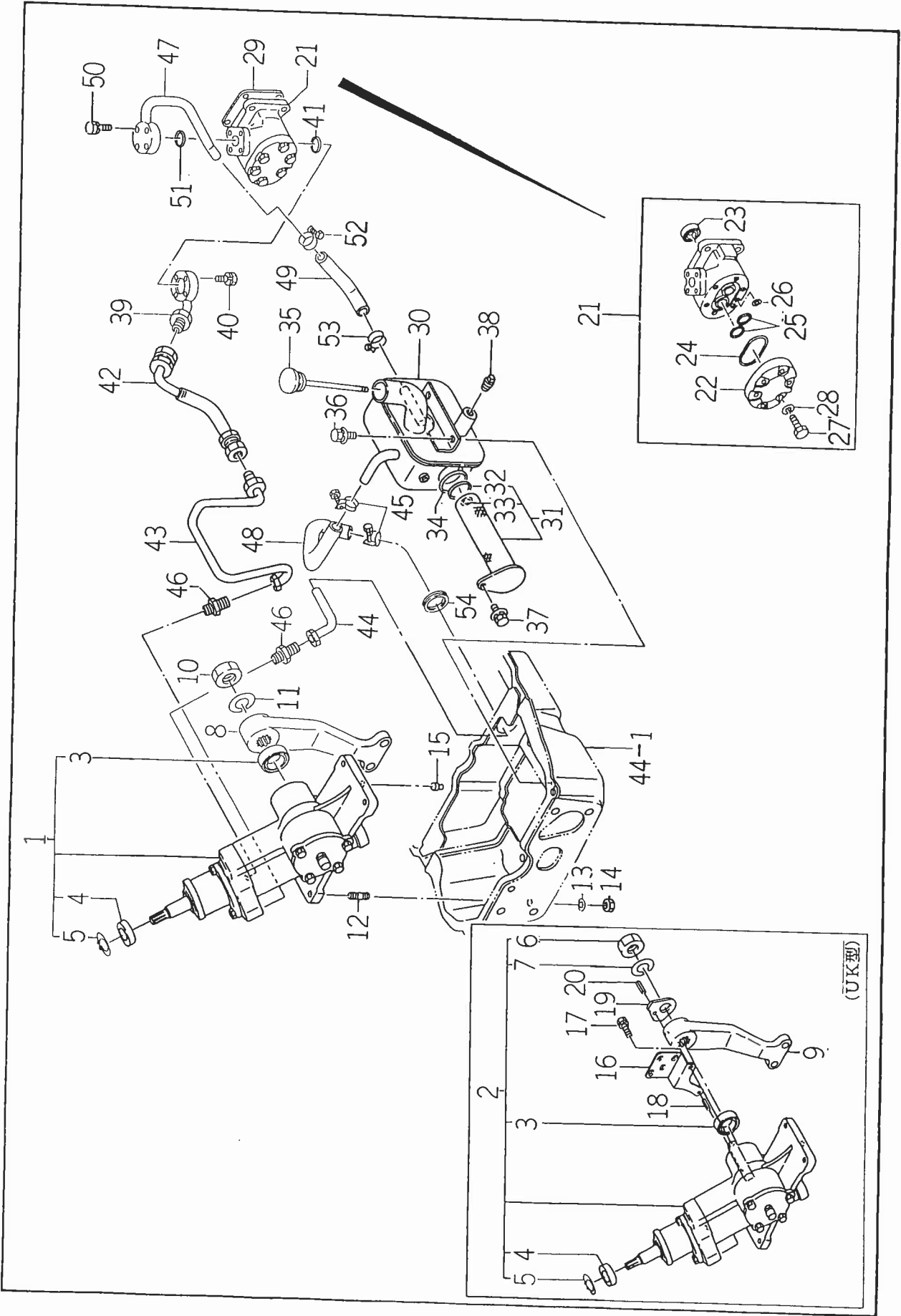
KEY#	S H P C G	部品コード	品名	QTY	ITTC	SITC	U	FD	PPX	WUF	XPU	WW	XX	11111111	11111111	11111111	11111111	11111111	11111111	11111111	T.F	開始	終了	備考	
1		1544-407-260-00	ステアリング*	1	1	1	00	00000						11111111	11111111	11111111	11111111	11111111	11111111	11111111					
2		1575-407-210-00	ステアリング*	1	1	1	00	00000						11111111	11111111	11111111	11111111	11111111	11111111	11111111					
3		1429-406-207-00	オイルシール	1	2	00	00	00000						11111111	11111111	11111111	11111111	11111111	11111111	11111111					
4		V332-460-020-00	ナット(ホノメ)	1	2	00	00	00000						11111111	11111111	11111111	11111111	11111111	11111111	11111111					
5		V401-160-020-00	S.W	1	2	00	00	00000						11111111	11111111	11111111	11111111	11111111	11111111	11111111					
6		1429-406-202-00	ネジ*ラゲ	1	2	00	00	00000						11111111	11111111	11111111	11111111	11111111	11111111	11111111					
7		1577-407-201-00	アム(ピ)ットマン)	1	1	00	00	00000						11111111	11111111	11111111	11111111	11111111	11111111	11111111					
8		1577-407-211-00	アム(ピ)ットマン)	1	1	00	00	00000						11111111	11111111	11111111	11111111	11111111	11111111	11111111					
9		V251-341-002-00	ウエキホルト	4	4	00	00	00000						11111111	11111111	11111111	11111111	11111111	11111111	11111111					
10		V401-160-010-00	S.W	4	4	00	00	00000						11111111	11111111	11111111	11111111	11111111	11111111	11111111					
11		V303-400-010-00	コカ' タナット	4	4	00	00	00000						11111111	11111111	11111111	11111111	11111111	11111111	11111111					
12		1575-407-001-00	ホルダ' (スイツチ)	1	1	00	00	00000						11111111	11111111	11111111	11111111	11111111	11111111	11111111					
13		V211-260-801-60	コカ' タボ' ルト(S)	2	2	00	00	00000						11111111	11111111	11111111	11111111	11111111	11111111	11111111					
14		1575-407-002-00	カム(スイツチ)	1	1	00	00	00000						11111111	11111111	11111111	11111111	11111111	11111111	11111111					
15		V580-140-401-60	ス7' リング' ピ' ン(W)	1	1	00	00	00000						11111111	11111111	11111111	11111111	11111111	11111111	11111111					

TU177

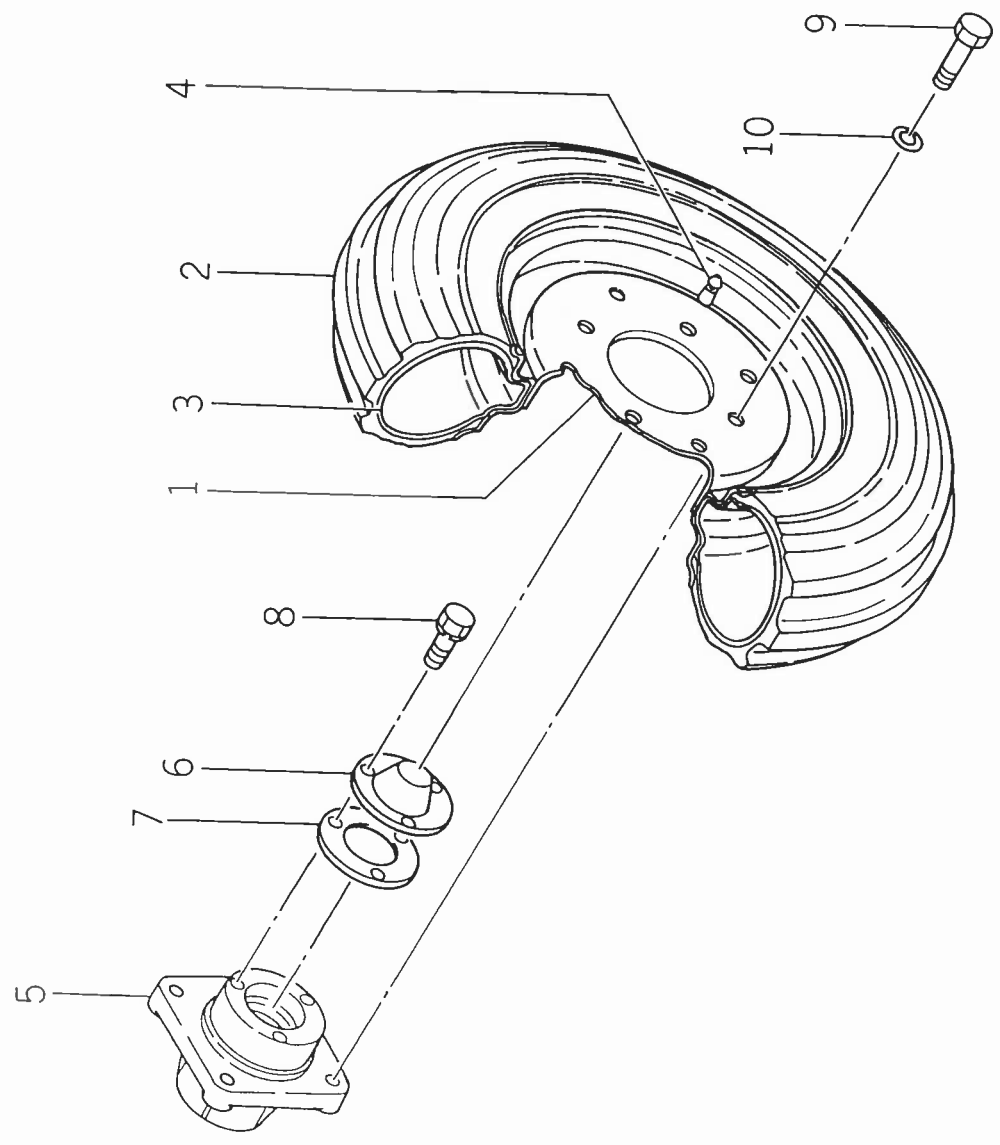


KEY#	SCH C	部品コード	品名	QTY	ITC	S.C	開始	終了	備考
1		1588-408-210-00	ステアリング (ハワー)	1	1	000			
2		1588-408-310-00	ステアリング (ハワー)	1	1	000			
3		1550-408-234-00	オイルシール	1	2	000			
4		1550-408-343-00	オイルシール	1	2	000			
5		1550-408-344-00	スナツブリング	1	2	000			
6		1588-408-312-00	ナツト	1	2	000			
7		1588-408-313-00	S.W	1	2	000			
8		1590-408-201-00	アーム (ヒツトマン)	1	1	000			
9		1590-408-211-00	アーム (ヒツトマン)	1	1	000			
10		V334-460-022-00	コカ タナツト (ホソメ)	1	1	000			
11		V401-160-022-00	S.W	1	1	000			
12		V251-341-002-00	ウエコミホルト	4	4	000			
13		V401-160-010-00	S.W	4	4	000			
14		V304-460-010-00	コカ タナツト	4	4	000			
15		1576-408-003-00	ピン (ノック)	2	2	000			
16		1588-408-003-00	ホルダ (スイツチ)	1	1	000			
17		V211-260-801-60	コカ タホルト (S)	1	1	000			
18		V580-140-601-60	スプリング ピン (W)	1	1	000			
19		1588-408-004-00	カム (スイツチ)	1	1	000			
20		V580-140-401-60	スプリング ピン (W)	1	1	000			
21		K135-021-000-00	キヤホンプ	1	1	000			
22		K135-017-006-00	ホンプ カバ-	1	2	000			
23		V744-114-280-70	オイルシール	1	2	000			
24		V721-113-105-00	リング	1	2	000			
25		V720-112-402-20	リング	4	2	000			
26		V720-111-900-60	リング	1	2	000			
27		K135-002-009-00	コカ タホルト	6	2	000			
28		V401-140-008-00	S.W	1	2	000			
29		1404-503-006-00	オイルホンプ ハツケン	1	1	000			
30		1576-408-200-00	タンク (オイル)	1	1	000			
31		1564-407-220-00	フィルタ (サクション)	1	1	000			
32		V720-103-503-10	リング	1	2	000			
33		V720-102-401-20	リング	1	2	000			
34		1488-408-002-00	リング	1	1	000			
35		1444-408-005-10	ハワステレベル ガージ	1	1	000			
36		V211-360-801-60	コカ タホルト (SP)	2	2	000			
37		V210-360-601-60	ホルト (SP)	1	1	000			
38		V781-100-000-40	アタマツキ ラグ (シール)	1	1	000			
39		1576-408-210-00	ハ イ 7 (オイル)	1	1	000			
40		V210-260-602-50	ホルト (S)	4	4	000			

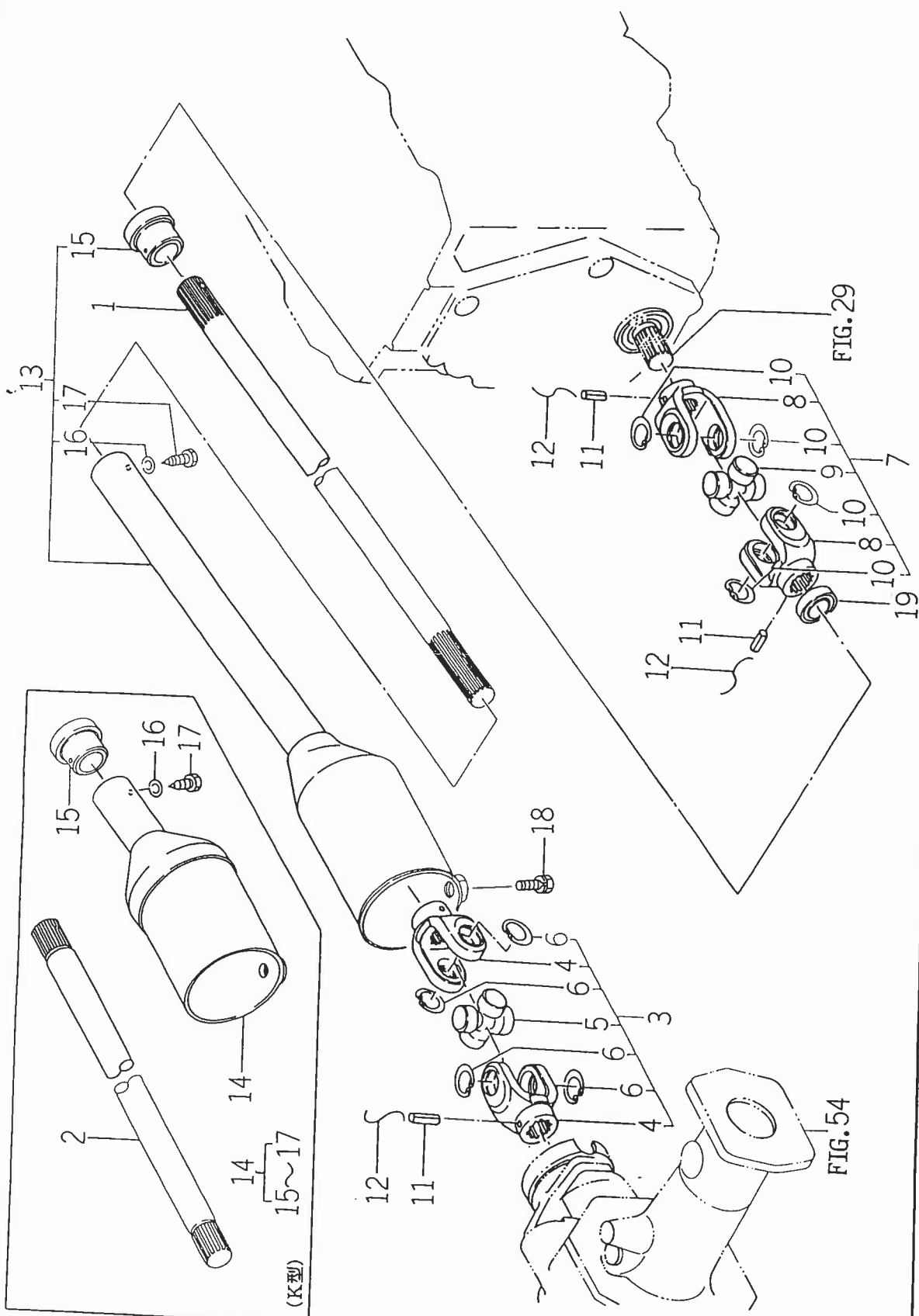
TU177



KEY#	S P C G	部品コード	品名	QTY	ITC	SIC	11111 77777 FFHF USU FD U	11111 77777 FFHF DPXD PPX	11111 77777 FHFS UWUF XPU WW XX	11111 77777 FHFS K K	11111 77777 HFF SUK FKD UD P	11111 77777 HFF SUK FKD UD P	11111 77777 HFF SUK FKD UD P	11111 77777 HFF SUK FKD UD P	開始	終了	備考
41		V720-112-402-00	0リング	1			000	000	000	000	000	000	000	000			
42		1576-408-220-00	ホ-ス(オイル)	1	ASSY		000	000	000	000	000	000	000	000			
43		1576-408-230-00	パ'イ' (オイル)	1	COMP		000	000	000	000	000	000	000	000			
44		1588-408-280-00	パ'イ' (オイル)	1	COMP		000	000	000	000	000	000	000	000			
45		1513-408-004-00	ホ-スクラツ' (22)	2			000	000	000	000	000	000	000	000			
46		1426-506-002-00	コネクタ	2			000	000	000	000	000	000	000	000			
47		1576-408-240-00	パ'イ' (オイル)	1	COMP		000	000	000	000	000	000	000	000			
48		1576-408-001-00	ホ-ス(オイル)	1			000	000	000	000	000	000	000	000			
49		1576-408-002-00	ホ-ス(オイル)	1			000	000	000	000	000	000	000	000			
50		V210-260-602-50	ホ'ルト(S)	4			000	000	000	000	000	000	000	000			
51		V720-112-402-00	0リング	1			000	000	000	000	000	000	000	000			
52		1513-408-004-00	ホ-スクラツ' (22)	1			000	000	000	000	000	000	000	000			
53		3748-185-003-00	ジ'ユビ'リ-パ'ント' (18.5)	1			000	000	000	000	000	000	000	000			
54		1588-401-002-00	インツエレ-タ	1			000	000	000	000	000	000	000	000			

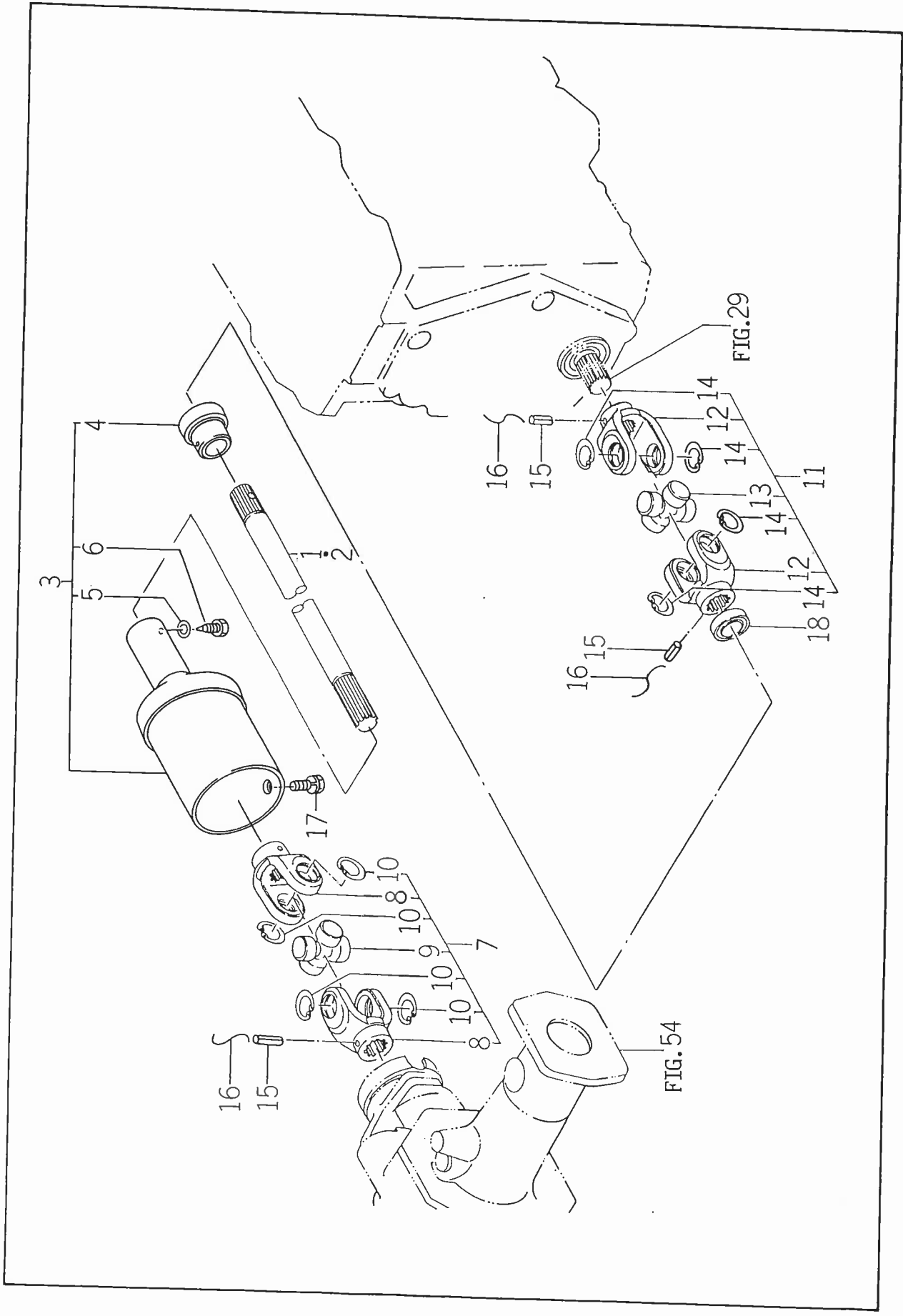


TUI77



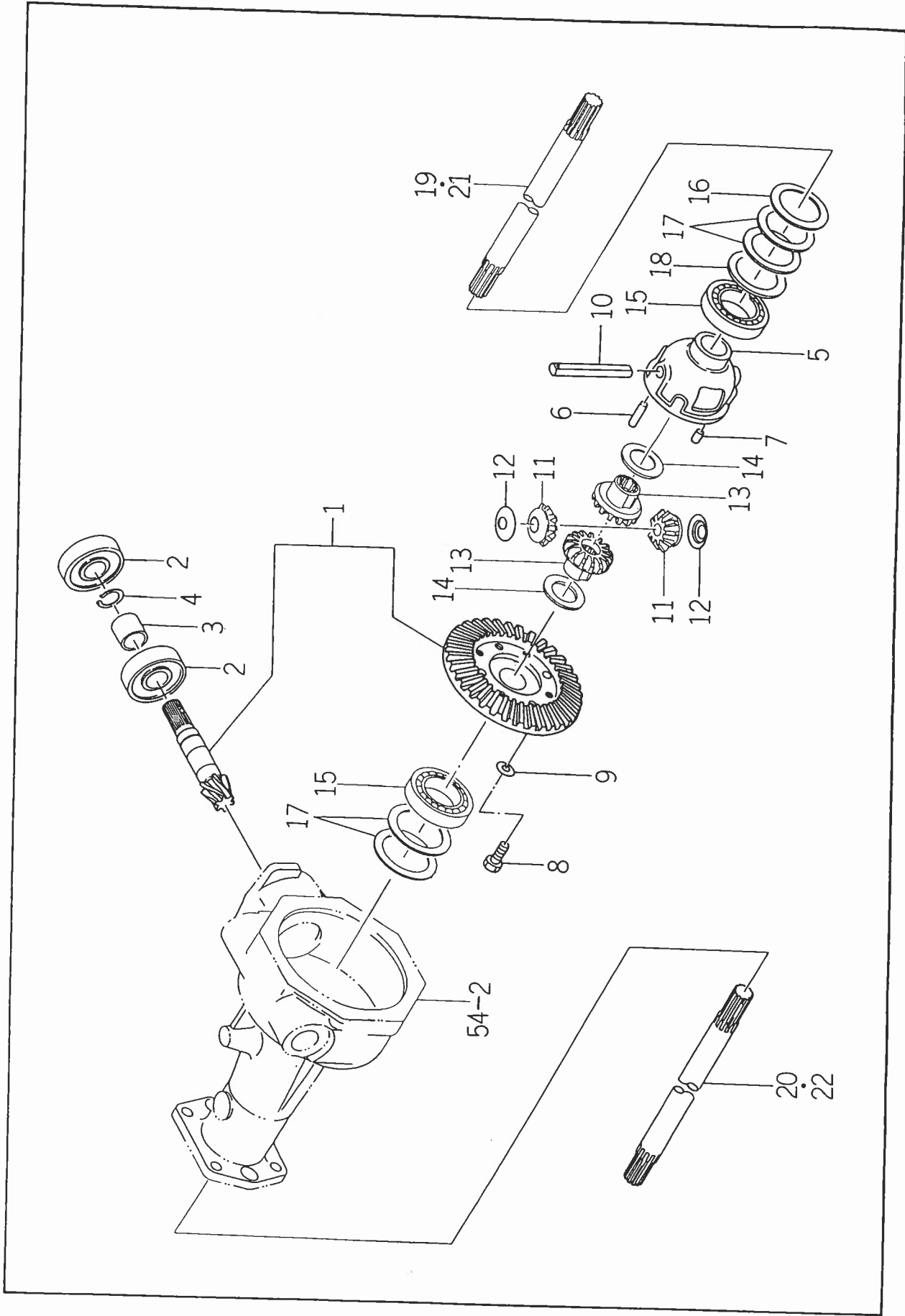
KEY#	S P C	C H C	部品コード	品名	QTY	ITC	S I T C	11111 77777 77777 77777 FFHFF USU FD U	11111 77777 77777 77777 FFHFF DPXDW PPX U	11111 77777 77777 77777 FFHFF UFSKU WUF XPU XX	11111 77777 77777 77777 HFFHFF SUKKK FKDPX UD K	11111 77777 77777 77777 HFFHFF SUKKK FKDPX PPX XK W X	開始	終了	備考
1			1546-431-001-00	ト'ライア' シャフト(A)	1	1		00 0 000000 00	00 0000 0000	0000 0000	0000 0000				
2			1577-431-001-00	シャフト	1	1		00 0 000000 00	00 0000 0000	0000 0000	0000 0000				
3			1427-431-220-00	シ' ヨイント(B)	1	1		00 0 000000 00	00 0000 0000	0000 0000	0000 0000				
4			1427-431-011-00	ス' ライン-ク(B)	2	2		00 0 000000 00	00 0000 0000	0000 0000	0000 0000				
5			1427-433-201-00	シ' ヨイント(クロス)	1	1		00 0 000000 00	00 0000 0000	0000 0000	0000 0000				
6			V705-140-020-00	カ' タメテ(ナ)	4	4		00 0 000000 00	00 0000 0000	0000 0000	0000 0000				
7			1427-431-210-00	シ' ヨイント(A)	1	1		00 0 000000 00	00 0000 0000	0000 0000	0000 0000				
8			1427-431-011-00	ス' ライン-ク(B)	2	2		00 0 000000 00	00 0000 0000	0000 0000	0000 0000				
9			1427-433-201-00	シ' ヨイント(クロス)	1	1		00 0 000000 00	00 0000 0000	0000 0000	0000 0000				
10			V705-140-020-00	カ' タメテ(ナ)	4	4		00 0 000000 00	00 0000 0000	0000 0000	0000 0000				
11			V580-140-603-20	ス' リンク' ビ' シ(W)	3	3	A	00 0 000000 00	00 0000 0000	0000 0000	0000 0000				
12				テッセン	3	3		00 0 000000 00	00 0000 0000	0000 0000	0000 0000				
13			1544-431-240-00	ケ-ス(シ' ヨイント)	1	1		00 0 000000 00	00 0000 0000	0000 0000	0000 0000				
14			1575-431-210-00	ケ-ス(シ' ヨイント)	1	1		00 0 000000 00	00 0000 0000	0000 0000	0000 0000				
15			1600-431-002-00	ワ' シュ(20X38X26)	1	1	2	00 0 000000 00	00 0000 0000	0000 0000	0000 0000				
16			V411-260-004-00	ミカ' キヤ' ガ' ネ	1	1		00 0 000000 00	00 0000 0000	0000 0000	0000 0000				
17			1600-431-003-00	スクリエウ(タツビ' シク' /ナベ')	1	1	2	00 0 000000 00	00 0000 0000	0000 0000	0000 0000				
18			V211-260-802-00	コカ' タホ' ルト(S)	1	1		00 0 000000 00	00 0000 0000	0000 0000	0000 0000				
19			V742-120-320-50	オイルソール	1	1		00 0 000000 00	00 0000 0000	0000 0000	0000 0000				

TU177

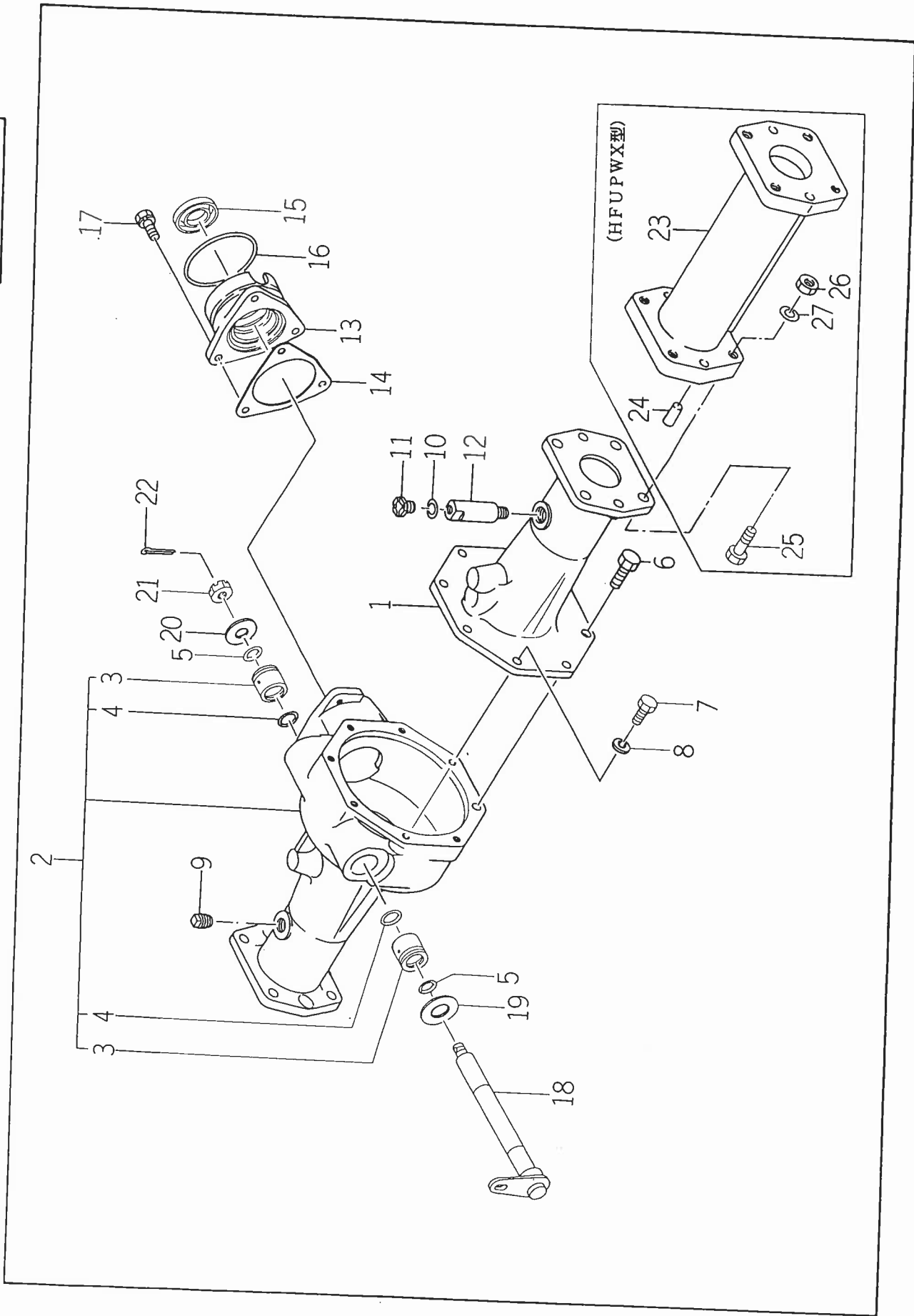


KEY#	S C H C	部品コード	品名	Q T Y C	I T C	S T C	111111	111111	111111	111111	111111	111111	111111	111111	111111	111111	111111	開始	終了	備考
							777777	777777	777777	777777	777777	777777	777777	777777	777777	777777	777777			
1		1578-431-001-00	シャフト(ト'ライア' /632)	1			0	0	0	0	0	0	0	0	0	0	0			
2		1578-431-002-00	シャフト(ト'ライア' /515)	1			0	0	0	0	0	0	0	0	0	0	0			
3		1578-431-200-00	ケース(ジ'ヨイント/HS) ASSY	1	1		0	0	0	0	0	0	0	0	0	0	0			
4		1600-431-002-00	7' シュ(20X38X26)	1	2		0	0	0	0	0	0	0	0	0	0	0			
5		V411-260-004-00	ミカ' キサ' ガ' ネ	1	2		0	0	0	0	0	0	0	0	0	0	0			
6		1600-431-003-00	スクリュウ(タッピ' シカ' /ナベ')	1	2		0	0	0	0	0	0	0	0	0	0	0			
7		1427-431-220-00	ジ' ヨイント(B)	1	1		0	0	0	0	0	0	0	0	0	0	0			
8		1427-431-011-00	ス7' ライソク(B)	2	2		0	0	0	0	0	0	0	0	0	0	0			
9		1427-433-201-00	ジ' ヨイント(クロス)	1	2		0	0	0	0	0	0	0	0	0	0	0			
10		V705-140-020-00	Ch' タトメ7(77)	4	2		0	0	0	0	0	0	0	0	0	0	0			
11		1427-431-210-00	ジ' ヨイント(A)	1	1		0	0	0	0	0	0	0	0	0	0	0			
12		1427-431-011-00	ス7' ライソク(B)	2	2		0	0	0	0	0	0	0	0	0	0	0			
13		1427-433-201-00	ジ' ヨイント(クロス)	1	2		0	0	0	0	0	0	0	0	0	0	0			
14		V705-140-020-00	Ch' タトメ7(77)	4	2		0	0	0	0	0	0	0	0	0	0	0			
15		V580-140-603-20	ス7' リング' E' ソ(W)	3	3		0	0	0	0	0	0	0	0	0	0	0			
16			チツゼン	3	A		0	0	0	0	0	0	0	0	0	0	0			
17		V211-260-802-00	コカ' タボ' ルト(S)	1	1		0	0	0	0	0	0	0	0	0	0	0			
18		V742-120-320-50	オイルシール	1			0	0	0	0	0	0	0	0	0	0	0			

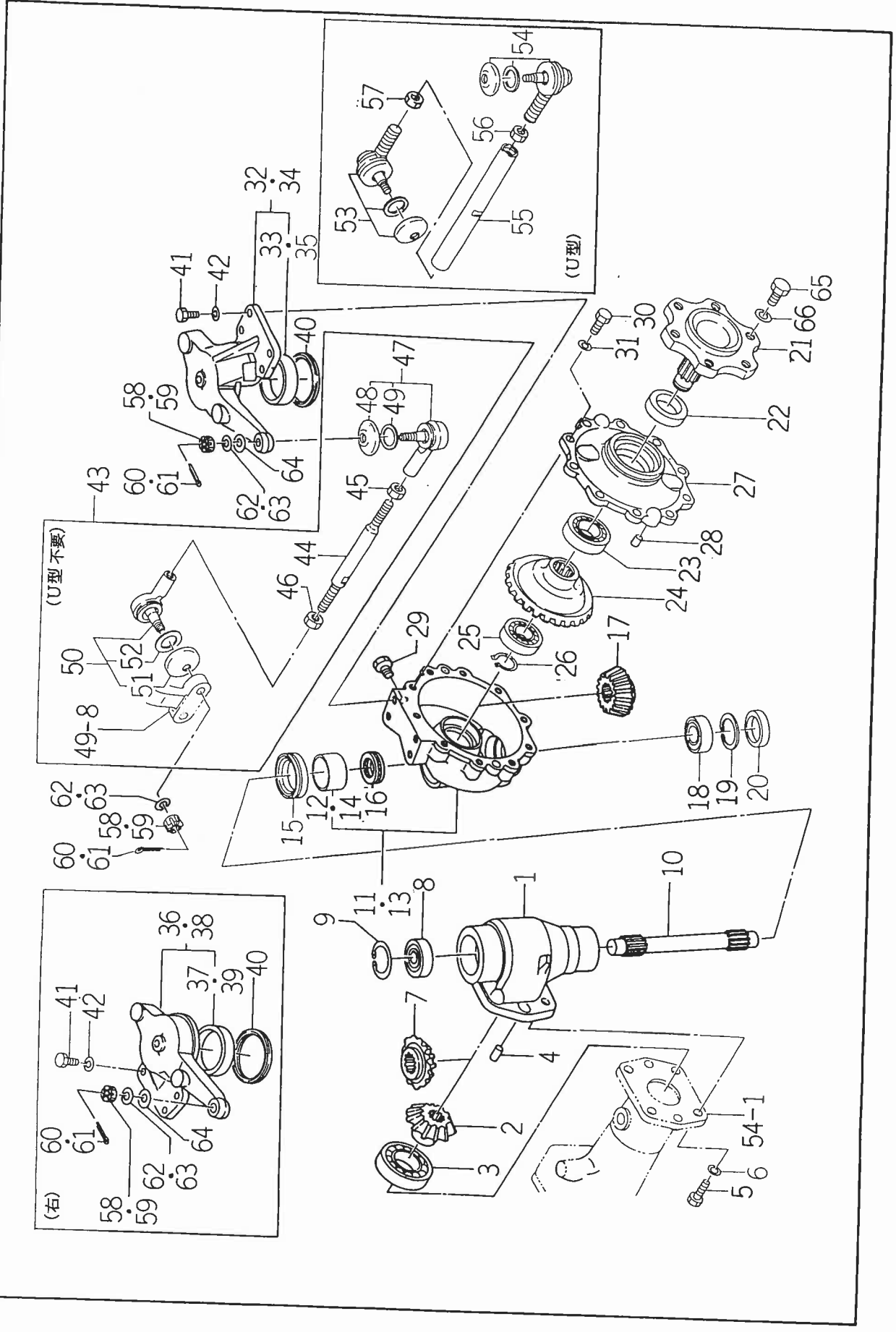
TUJ177



KEY#	S P C		部品コード	品名	QTY	I T I C		S・C	T・F	開始	終了	備考
	C	H				G	T					
1			1427-431-310-10	ベ'ルキ'ヤ-(6.38) SET	1							
2			1594-218-001-00	ベ'アリング' (ホ'-ル)	2							
3			1427-431-005-10	カラ-(25X32X22)	1							
4			V704-140-025-00	カ'タメワ(ジ'ク)	1							
5			1550-432-002-00	フロント'フケース	1							
6			1550-432-004-00	エイコウピ'ン(A)	1							
7			1550-432-003-00	エイコウピ'ン(A)	1							
8			1544-304-006-10	コカ'タホ'ルト(M8X25)	6							
9			V401-160-008-00	S.W	6							
10			1444-411-006-00	テ'フビ'ニオンシヤフト	1							
11			1427-432-003-00	テ'フビ'ニオン(11)	2							
12			1427-301-005-00	ビ'ニオンスラストカラ-	2							
13			1427-432-004-00	テ'フサイト'キ'ヤ-(15)	2							
14			1427-432-005-00	スラストカラ-(30X45X1)	2							
15			V600-110-600-80	R.B.B	2							
16			1427-432-006-00	シム(A)	1							
17			1427-432-007-00	シム(B)	4							
18			1427-432-017-00	シム(C)	2							
19			1544-433-002-00	ド'ライブ'シヤフト(L)	1							
20			1544-433-003-00	ド'ライブ'シヤフト(R)	1							
21			1578-433-001-10	シヤフト(LH)	1							
22			1578-433-002-10	シヤフト(RH)	1							



TU177



KEY#	S P C T H C C	部品コード	品名	Q T Y T C C	I S T C C	111111 777777 777777 777777 FFHF U FD U	111111 777777 777777 777777 PPX PPX PPX	111111 777777 777777 777777 U UD K	111111 777777 777777 777777 SUKKK FKDPX UD	111111 777777 777777 777777 XPU W W XX	開始	終了	備考
1		1480-434-001-40	77アイナルケ-ス(A)	2		00	00000000	00	00000000	00			
2		1480-434-002-10	ベ'ルキ'ヤ-(15)	2		00	00000000	00	00000000	00			
3		V600-110-620-70	R.B.B	2		00	00000000	00	00000000	00			
4		V520-101-001-80	ヘイコウビ'ン(A)	4		00	00000000	00	00000000	00			
5		V201-361-002-50	コカ'タホ'ルト	8		00	00000000	00	00000000	00			
6		V401-160-010-00	S.W	8		00	00000000	00	00000000	00			
7		1480-434-004-10	ベ'ルキ'ヤ-(16)	2		00	00000000	00	00000000	00			
8		1546-434-003-00	R.B.B	2		00	00000000	00	00000000	00			
9		V705-140-052-00	カ'タメ'グ(7ナ)	2		00	00000000	00	00000000	00			
10		1546-434-002-00	カ'タメ'グ(7ナ)	2		00	00000000	00	00000000	00			
11		1491-434-200-10	77アイナルケ-ス(B)(L) ASSY	1	1	00	00000000	00	00000000	00			
12		1444-413-009-10	マキ'ツシユ(45X50X27)	1	2	00	00000000	00	00000000	00			
13		1491-434-230-00	77アイナルケ-ス(B)(R) ASSY	1	1	00	00000000	00	00000000	00			
14		1444-413-009-10	マキ'ツシユ(45X50X27)	1	2	00	00000000	00	00000000	00			
15		1491-434-014-10	ジ'クツキ'シ'ル	2		00	00000000	00	00000000	00			
16		V610-115-110-50	ヘイメ'ス'ラ'スト(ジ'ク'ル)	2		00	00000000	00	00000000	00			
17		1491-434-006-00	ベ'ルキ'ヤ-(17)	2		00	00000000	00	00000000	00			
18		1564-263-002-00	ベ'ア'リ'ン'ク(ホ'-ル)	2		00	00000000	00	00000000	00			
19		V705-140-047-00	カ'タメ'グ(7ナ)	2		00	00000000	00	00000000	00			
20		1421-201-002-00	47シ'ル	2		00	00000000	00	00000000	00			
21		1546-434-001-10	77アイナルケ-ス(B)(L) ASSY	2		00	00000000	00	00000000	00			
22		1491-434-017-00	ジ'クツキ'シ'ル	2		00	00000000	00	00000000	00			
23		V600-110-620-60	R.B.B	2		00	00000000	00	00000000	00			
24		1491-434-008-00	ベ'ルキ'ヤ-(36)	2		00	00000000	00	00000000	00			
25		V600-110-620-50	R.B.B	2		00	00000000	00	00000000	00			
26		V704-140-025-00	カ'タメ'グ(ジ'ク)	2		00	00000000	00	00000000	00			
27		1491-434-009-20	ホイル'メ'タル	2		00	00000000	00	00000000	00			
28		V520-100-801-60	ヘイコウビ'ン(A)	4		00	00000000	00	00000000	00			
29		7955-201-026-00	ド'レ'ン'グ(1/4)	4		00	00000000	00	00000000	00			
30		V201-261-002-50	コカ'タホ'ルト	20		00	00000000	00	00000000	00			
31		V401-160-010-00	S.W	20		00	00000000	00	00000000	00			
32		1546-434-200-20	ト'ラ'ツ'グ'ア'ム(L) ASSY	1	1	00	00000000	00	00000000	00			
33		1480-434-022-00	マキ'ツシユ(65X70X17)	1	2	00	00000000	00	00000000	00			
34		1577-434-200-10	ア'ム(ナ'ツ'カ'ル/LH) SET	1	1	00	00000000	00	00000000	00			
35		1480-434-022-00	マキ'ツシユ(65X70X17)	1	2	00	00000000	00	00000000	00			
36		1546-434-210-20	ト'ラ'ツ'グ'ア'ム(R) ASSY	1	1	00	00000000	00	00000000	00			
37		1480-434-022-00	マキ'ツシユ(65X70X17)	1	2	00	00000000	00	00000000	00			
38		1577-434-210-10	ア'ム(ナ'ツ'カ'ル/RH) SET	1	1	00	00000000	00	00000000	00			
39		1480-434-022-00	マキ'ツシユ(65X70X17)	1	2	00	00000000	00	00000000	00			
40		1444-412-011-00	X'リ'ン'ク	2		00	00000000	00	00000000	00			

FIG.# 55

ファイナルケース関係(4WD)

P. 133

TU177

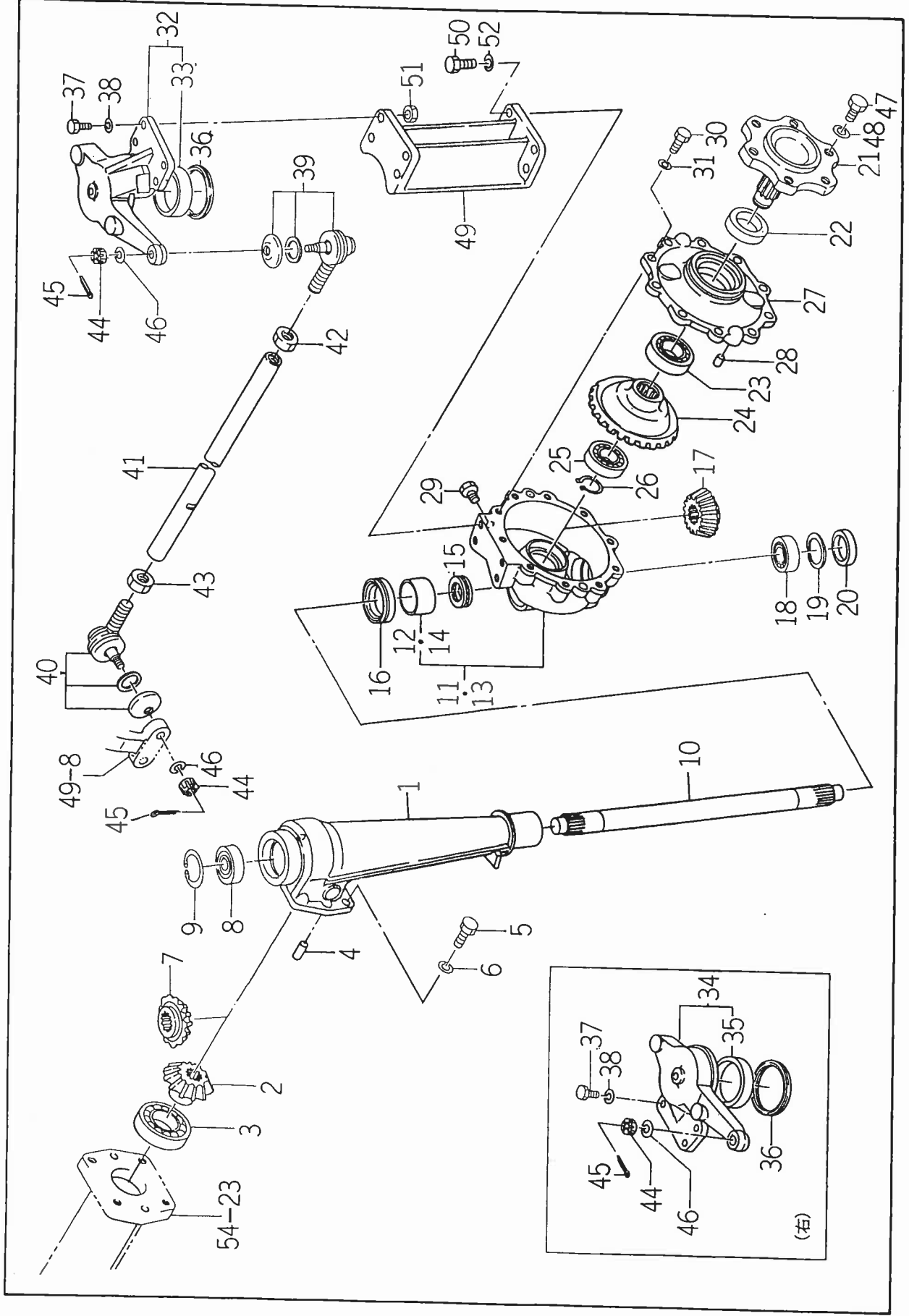
This technical drawing shows an exploded view of a 4WD final gear assembly. The main assembly consists of several key components:

- Input Shaft (1):** The central shaft with a splined end (10) and a gear (2).
- Output Shaft (3):** A shaft with a gear (4) and a pinion (5).
- Internal Gears (2, 3, 4, 5):** Meshing gears that transfer torque.
- Case Components (17, 24, 25, 26, 27, 28, 29):** The housing and internal bearings that support the shafts.
- Input Gear (29):** A gear that meshes with the input shaft.
- Output Gear (30):** A gear that meshes with the output shaft.
- Shaft Components (43, 44, 45, 46, 47, 48, 49):** A shaft with various bearings and seals.
- Seals and O-Rings (12, 13, 14, 15, 16, 18, 19, 20):** Components used for sealing the case.
- Fasteners (31, 32, 33, 34, 35, 36, 37, 38, 39, 40, 41, 42, 53, 54, 55, 56, 57, 58, 59, 60, 61, 62, 63, 64, 65):** A wide variety of screws, bolts, nuts, and washers used to assemble the unit.

 Three callout boxes provide detailed views of specific sub-assemblies:

- Top Callout (U型不装):** Shows a sub-assembly with parts 49-8, 50, 51, 52, 58, 59, 60, 61, 62, 63, 64, 43, and 44.
- Bottom Callout (U型):** Shows a sub-assembly with parts 53, 54, 55, 56, and 57.
- Right Callout (U型):** Shows a sub-assembly with parts 21, 22, 23, 24, 25, 26, 27, 28, 29, 30, 31, 32, 33, 34, 35, 36, 37, 38, 39, 40, 41, 42, 43, 44, 45, 46, 47, 48, 49, 50, 51, 52, 53, 54, 55, 56, 57, 58, 59, 60, 61, 62, 63, 64, 65.

TU177



KEY#	S P C	C H G	部品コード	品名	QTY	ITC	111111 777777 777777 FFHFF USU FD U	111111 777777 777777 FHFFF UFSKU WUF K XPU WW XX	111111 777777 777777 HFFFF SUKKK UD K	111111 777777 777777 KXKK DWKF PPXX P	111111 777777 777777 KX W X	開始	終了	備考
1			1578-434-002-10	ケース(7アイナル)	2			0						
2			1480-434-002-10	ベ'ルキ'ヤ-(15)	2			0						
3			V600-110-620-70	R.B.B	2			0						
4			V520-101-001-80	ヘイコビ'ン(A)	4			0						
5			V201-361-003-00	コカ'タホ'ルト	8			0						
6			V401-160-010-00	S.W	8			0						
7			1480-434-004-10	ベ'ルキ'ヤ-(16)	2			0						
8			1546-434-003-00	R.B.B	2			0						
9			V705-140-052-00	カ'タトメワ(7ナ)	2			0						
10			1578-434-001-10	シャフト	2			0						
11			1491-434-200-10	7アイナルケース(B)(L) ASSY	1	1		0						
12			1444-413-009-10	マキ'ツシュ(45X50X27)	1	2		0						
13			1491-434-230-00	7アイナルケース(B)(R) ASSY	1	1		0						
14			1444-413-009-10	マキ'ツシュ(45X50X27)	1	2		0						
15			V610-115-110-50	ヘイメンラスト(ツング'ル)	2			0						
16			1491-434-014-10	ジ'クツキシール	2			0						
17			1491-434-006-00	ベ'ルキ'ヤ-(17)	2			0						
18			1564-263-002-00	ベ'アリング(ホ'ール)	2			0						
19			V705-140-047-00	カ'タトメワ(7ナ)	2			0						
20			1421-201-002-00	47シール	2			0						
21			1546-434-001-10	フロントホイシヤフト	2			0						
22			1491-434-017-00	ジ'クツキシール	2			0						
23			V600-110-620-60	R.B.B	2			0						
24			1491-434-008-00	ベ'ルキ'ヤ-(36)	2			0						
25			V600-110-620-50	R.B.B	2			0						
26			V704-140-025-00	カ'タトメワ(ジ'ク)	2			0						
27			1491-434-009-20	ホイシヤタル	2			0						
28			V520-100-801-60	ヘイコビ'ン(A)	4			0						
29			7955-201-026-00	ト'レン'ラ'グ(1/4)	6			0						
30			V201-261-002-50	コカ'タホ'ルト	20			0						
31			V401-160-010-00	S.W	20			0						
32			1577-434-200-10	ア-ム(ナツクル/LH) SET	1	1		0						
33			1480-434-022-00	マキ'ツシュ(65X70X17) SET	1	2		0						
34			1577-434-210-10	ア-ム(ナツクル/RH) SET	1	1		0						
35			1480-434-022-00	マキ'ツシュ(65X70X17)	1	2		0						
36			1444-412-011-00	Xリング	2			0						
37			V201-361-002-50	コカ'タホ'ルト	8			0						
38			V401-160-010-00	S.W	8			0						
39			1550-403-210-00	タイロツ'ェント'(L)	2			0						
40			1550-403-220-00	タイロツ'ェント'(R)	2			0						

TU177

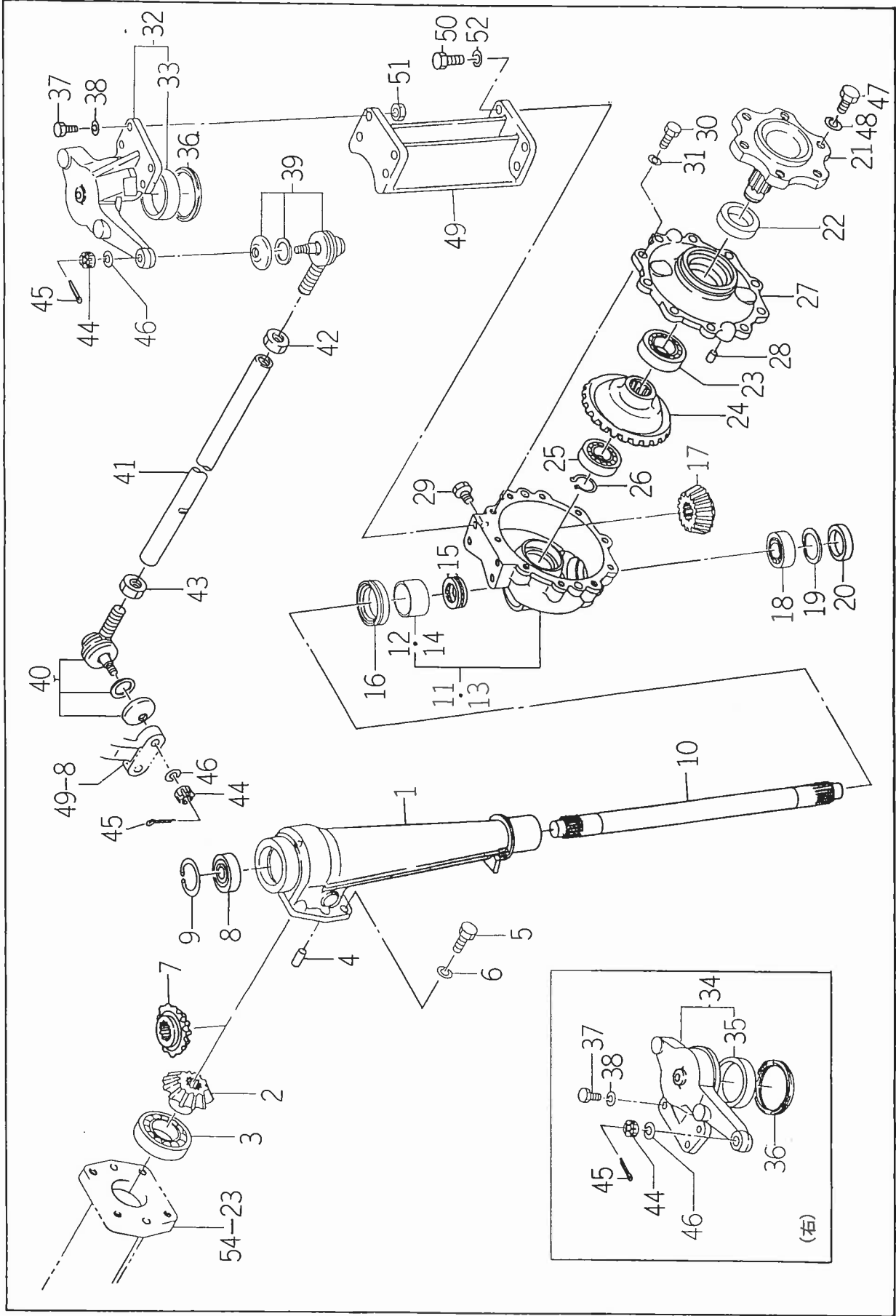


FIG.# 57

ファイナルゲース関係(H.S)

P. 139

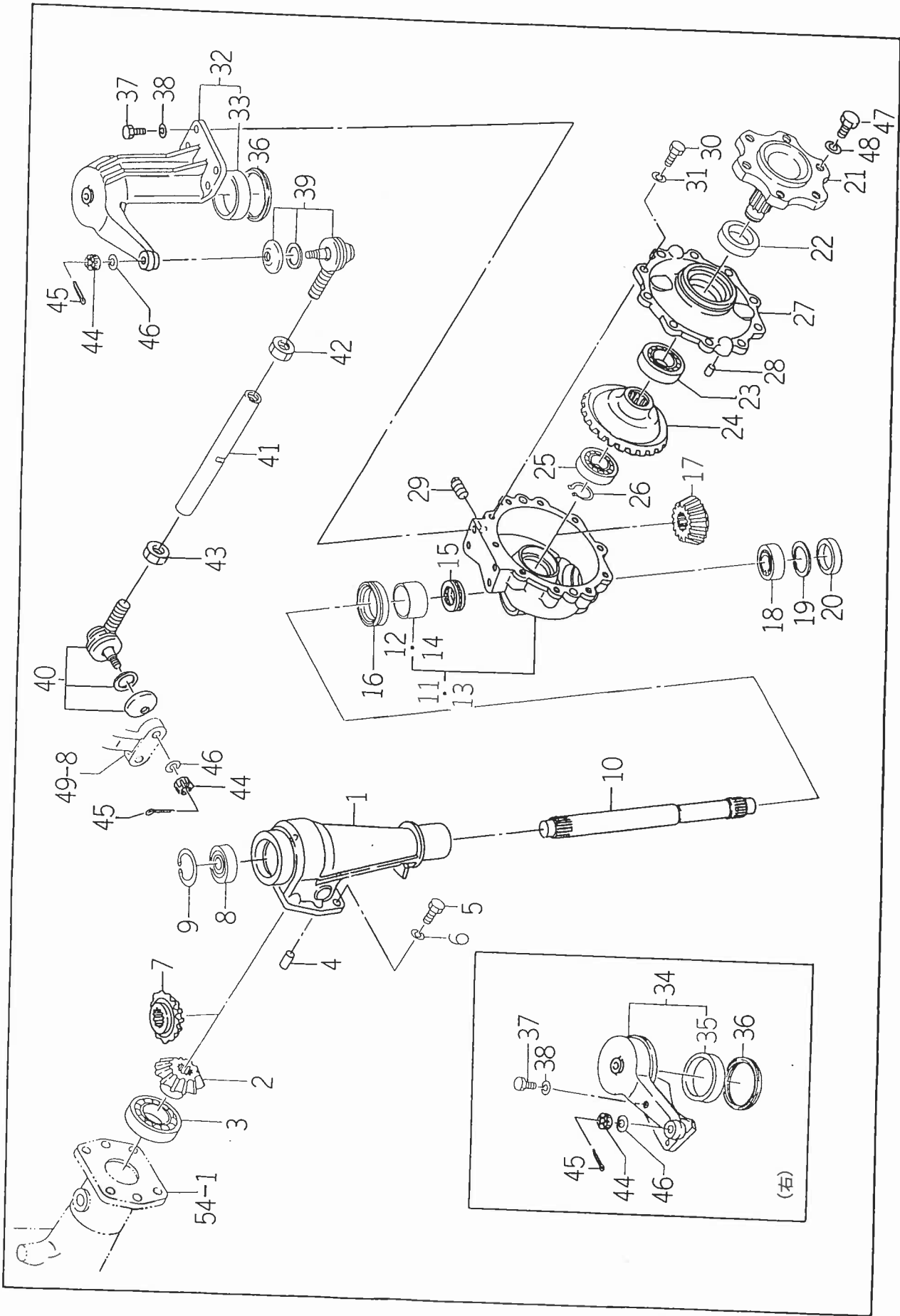
TU177

This technical drawing shows an exploded view of a final gear assembly. The main components are numbered as follows:

- 1**: Main shaft assembly
- 2**: Gear
- 3**: Gear
- 4**: Pin
- 5**: Pin
- 6**: Pin
- 7**: Gear
- 8**: Washer
- 9**: Washer
- 10**: Pin
- 11**: Washer
- 12**: Washer
- 13**: Washer
- 14**: Washer
- 15**: Washer
- 16**: Washer
- 17**: Gear
- 18**: Washer
- 19**: Washer
- 20**: Washer
- 21**: Washer
- 22**: Washer
- 23**: Washer
- 24**: Washer
- 25**: Washer
- 26**: Washer
- 27**: Washer
- 28**: Washer
- 29**: Washer
- 30**: Washer
- 31**: Washer
- 32**: Washer
- 33**: Washer
- 34**: Washer
- 35**: Washer
- 36**: Washer
- 37**: Washer
- 38**: Washer
- 39**: Washer
- 40**: Washer
- 41**: Washer
- 42**: Washer
- 43**: Washer
- 44**: Washer
- 45**: Washer
- 46**: Washer
- 47**: Washer
- 48**: Washer
- 49-8**: Washer
- 54-1**: Washer

The diagram includes several callouts and insets:

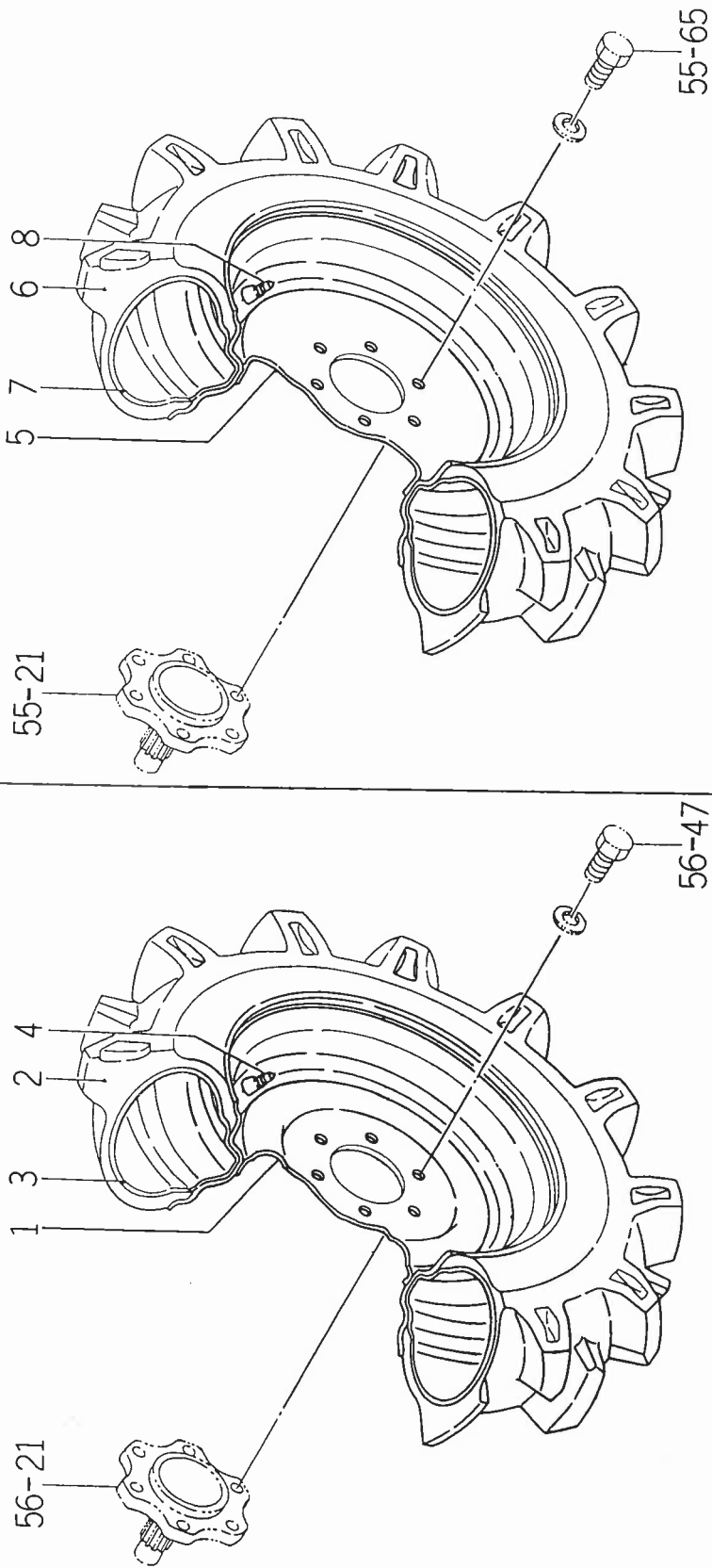
- A callout at the top right shows a detailed view of the gear assembly with parts 37, 38, 39, 40, 41, 42, 43, 44, 45, 46, and 47.
- A callout at the bottom right shows a detailed view of the gear assembly with parts 34, 35, 36, 37, 38, 44, 45, and 46.
- A callout at the bottom right is labeled (右) (Right).



KEY#	S P C	S H C	部品コード	品 名	Q T Y	I S T I C	11111 77777 77777 FFHF USU FD U	11111 77777 77777 FHHR UFSKU XPU WW XX	11111 77777 77777 HFFF SUKKK UD K	11111 77777 77777 FFFK DKK DXX P	11111 77777 77777 FFFH KKUS DKWF XXW X	T F	開始	終了	備考
41			1576-434-301-00	ロット (タイ)	2		0	0	0	0	0				
42			1550-403-202-00	ナット	2		0	0	0	0	0				
43			1550-403-203-00	ナット (ヒダ' リネジ)	2		0	0	0	0	0				
44			V328-262-112-00	コガ' タミソ' ツキナット (タイ)	4		0	0	0	0	0				
45			V500-163-002-00	ワヒ' ソ	4		0	0	0	0	0				
46			V401-160-012-00	S.W	4		0	0	0	0	0				
47			V201-361-202-50	コガ' タホ' ルト	12		0	0	0	0	0				
48			V401-160-012-00	S.W	12		0	0	0	0	0				

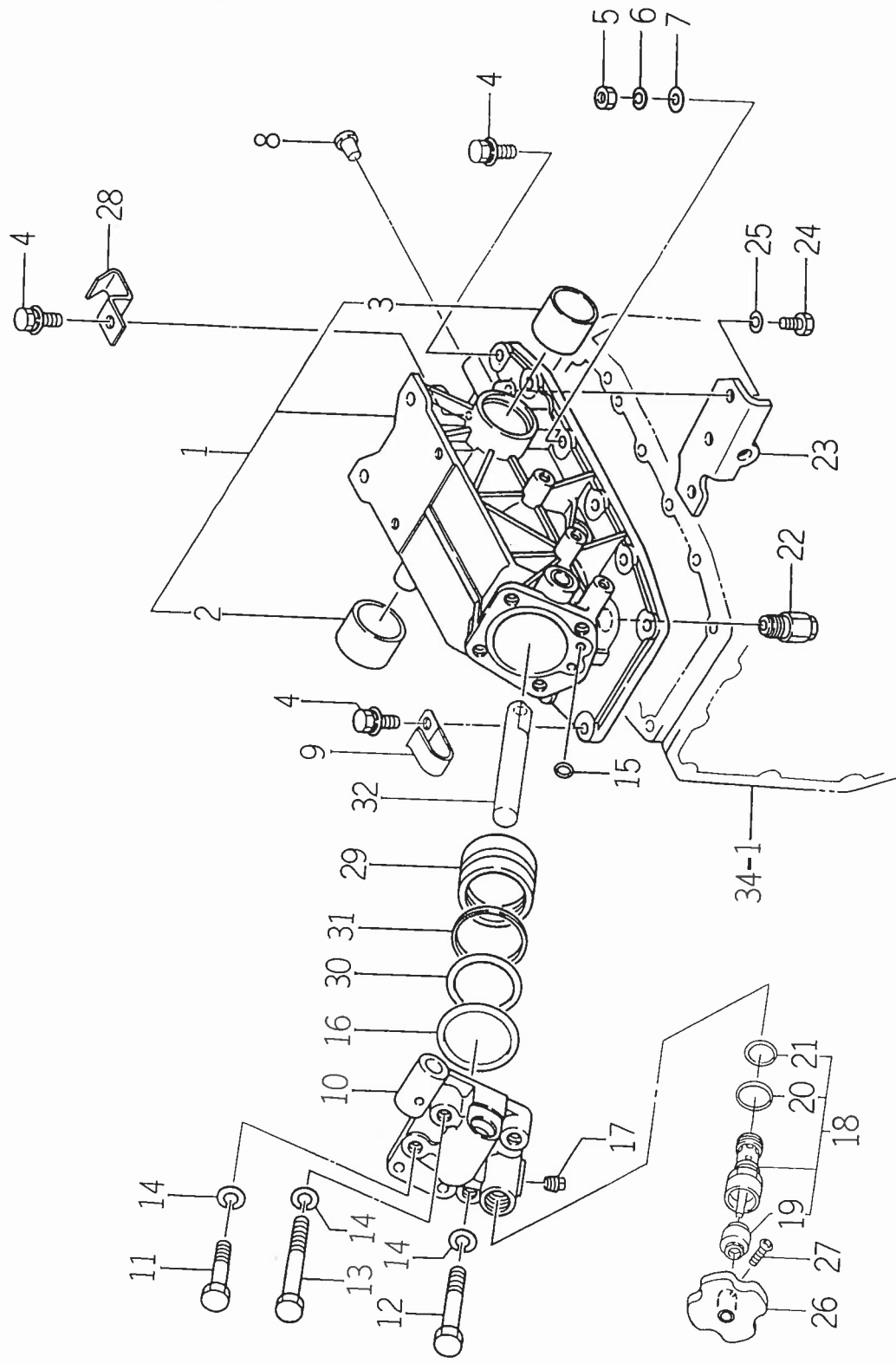
TUI77

(HSF型)
(HFUPWX型)



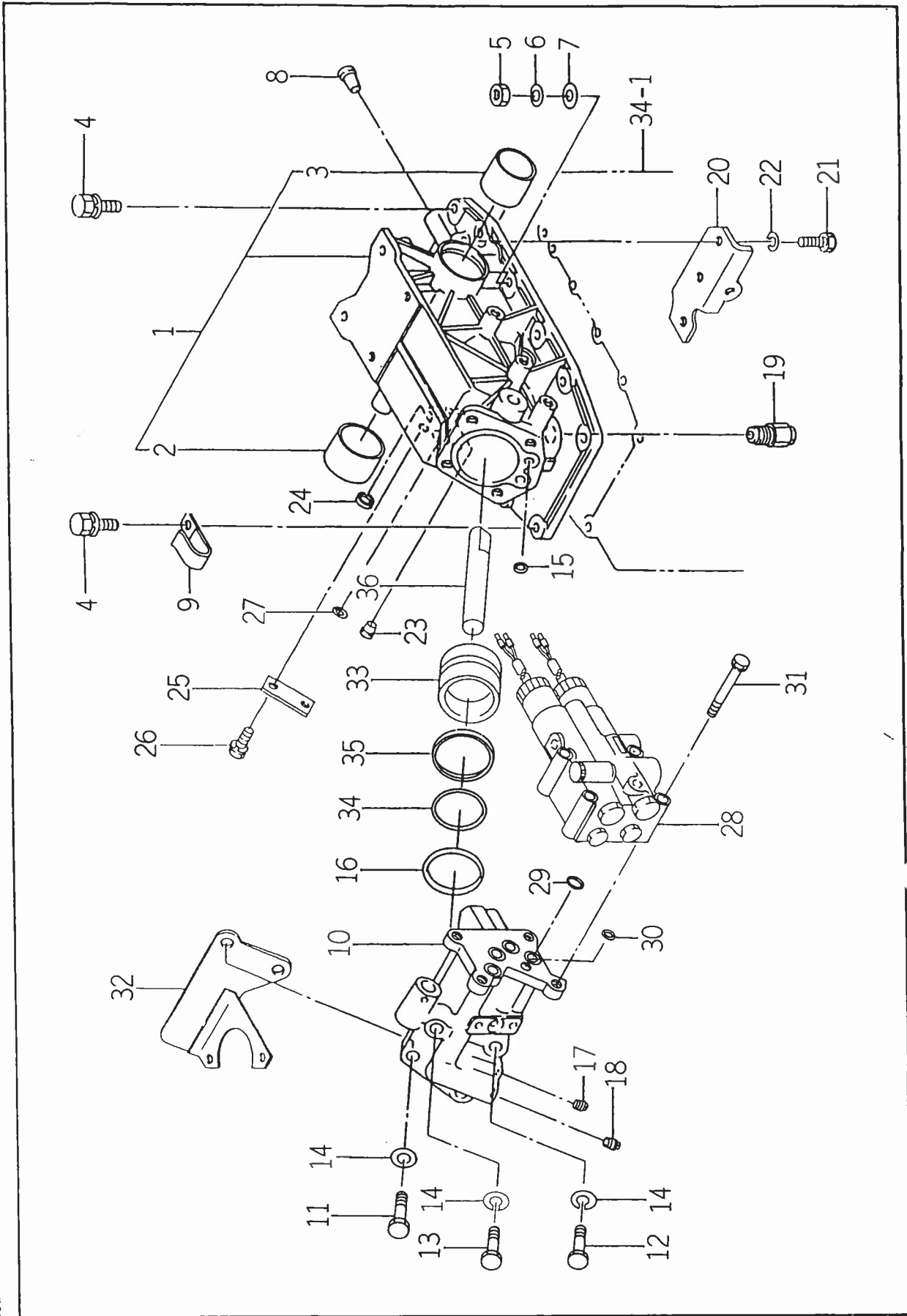
KEY#	S P C C H C G	部品コード	品名	Q T Y	I S T I C	FD	PPX	WU	XX	UD	PK	DP	XX	T · F	開始	終了	備考
						U	PPX	WU	XX	UD	PK	DP	XX				
1		1578-435-210-00	ホイール(5JX14)	2		0	00	00	00	0	0	0	0				
2		1421-438-201-00	タイヤ	2		0	00	00	00	0	0	0	0				
3		V883-000-061-40	チューブ	2		0	00	00	00	0	0	0	0				
4		V999-300-001-00	タイヤバルブキャップ	2		0	00	00	00	0	0	0	0				
5		1546-441-210-00	ホイールリム(5JX12)	2		00	000000	00	000000	0	0	0	0				
6		1480-441-221-00	タイヤ	2		00	000000	00	000000	0	0	0	0				
7		V881-000-061-20	チューブ	2		00	000000	00	000000	0	0	0	0				
8		V999-200-003-00	タイヤバルブキャップ	2		00	000000	00	000000	0	0	0	0				

TU177

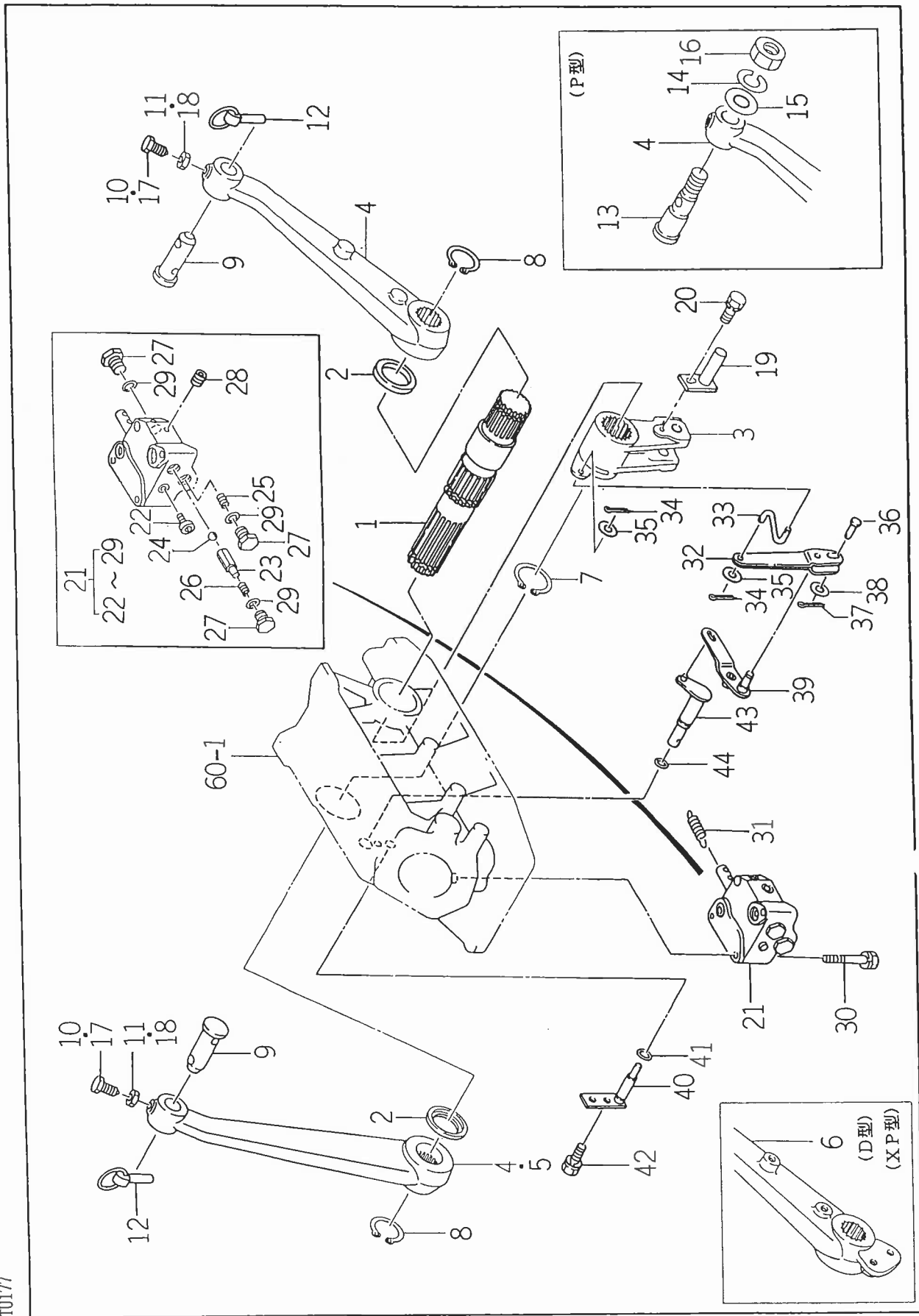


KEY#	S P C	C H C	部品コード	品名	Q T Y	I T C	S : C	11111 77777 77777 77777 FHFF USU FD U	11111 77777 77777 77777 FHFF UFSKU XPU X W W X X	11111 77777 77777 77777 FHFF SUKKK UD K	11111 77777 77777 77777 FHFF KKUS DXXF PXXW X X X	開始	終了	備考
1			1575-501-200-00	ケース(シリンダ)	1	1	1	0000000000	00000000	00000000				
2			1480-501-003-00	マキア ツジユ(40X43X30) SET	1	1	2	0000000000	00000000	00000000				
3			1427-501-003-00	マキア ツジユ(35X39X30)	1	1	2	0000000000	00000000	00000000				
4			V211-361-003-50	コガ タボ ルト(SP)	10	1		0000000000	00000000	00000000				
5			V304-260-010-00	コガ タボ ルト	2	2		0000000000	00000000	00000000				
6			V401-160-010-00	S.W	2	2		0000000000	00000000	00000000				
7			V411-260-010-00	ミガ キザ ガ ネ	2	2		0000000000	00000000	00000000				
8			1427-201-016-00	メクラセン(M12)	2	2		0000000000	00000000	00000000				
9			3737-172-011-00	アラマツキハネスクランパ	1	1		0000000000	00000000	00000000				
10			1575-501-003-00	ヘッド(シリンダ)	1	1		0000000000	00000000	00000000				
11			V201-361-204-50	コガ タボ ルト	2	2		0000000000	00000000	00000000				
12			V201-361-206-00	コガ タボ ルト	1	1		0000000000	00000000	00000000				
13			V201-361-207-00	コガ タボ ルト	1	1		0000000000	00000000	00000000				
14			V401-160-012-00	S.W	4	2		0000000000	00000000	00000000				
15			V720-112-401-00	オリツク	2	1		0000000000	00000000	00000000				
16			V721-113-106-00	オリツク	1	1		0000000000	00000000	00000000				
17			V781-100-000-20	アラマツキマ ラク	1	1		0000000000	00000000	00000000				
18			K231-002-000-00	ワロンパ ルマ ASSY	1	1	1	0000000000	00000000	00000000				
19			K231-001-008-00	タ ストル	1	1	2	0000000000	00000000	00000000				
20			V720-112-402-00	オリツク	1	1	2	0000000000	00000000	00000000				
21			V720-112-401-40	オリツク	1	2		0000000000	00000000	00000000				
22			K250-007-000-00	リリマ ルマ ASSY	1	1		0000000000	00000000	00000000				
23			1544-501-250-00	クランクストツパ	1	1		0000000000	00000000	00000000				
24			V201-460-802-50	コガ タボ ルト	3	3		0000000000	00000000	00000000				
25			V401-160-008-00	S.W	3	3		0000000000	00000000	00000000				
26			1444-503-007-00	アジ ヤストハンド ル	1	1		0000000000	00000000	00000000				
27			V111-164-001-60	マ ラスタバ コネツク	1	1		0000000000	00000000	00000000				
28			1575-211-001-00	マ レート(ラバ マツカ)	1	1		0000000000	00000000	00000000				
29			1421-507-002-10	マ ストル	1	1		0000000000	00000000	00000000				
30			V720-105-705-50	オリツク	1	1		0000000000	00000000	00000000				
31			1416-501-011-00	マ ツクツツク リツク	1	1		0000000000	00000000	00000000				
32			1544-503-001-20	ロツク	1	1		0000000000	00000000	00000000				

TU177

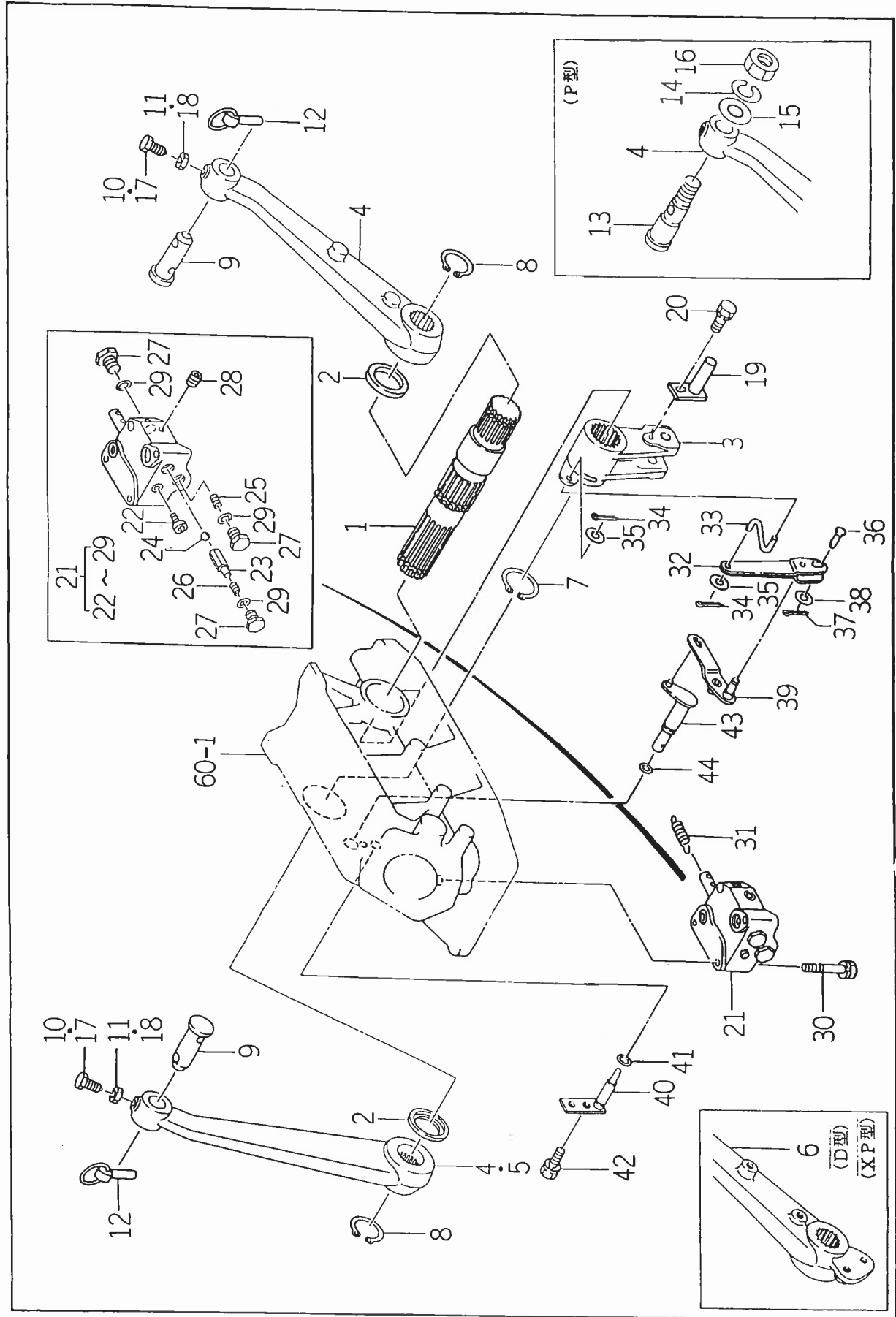


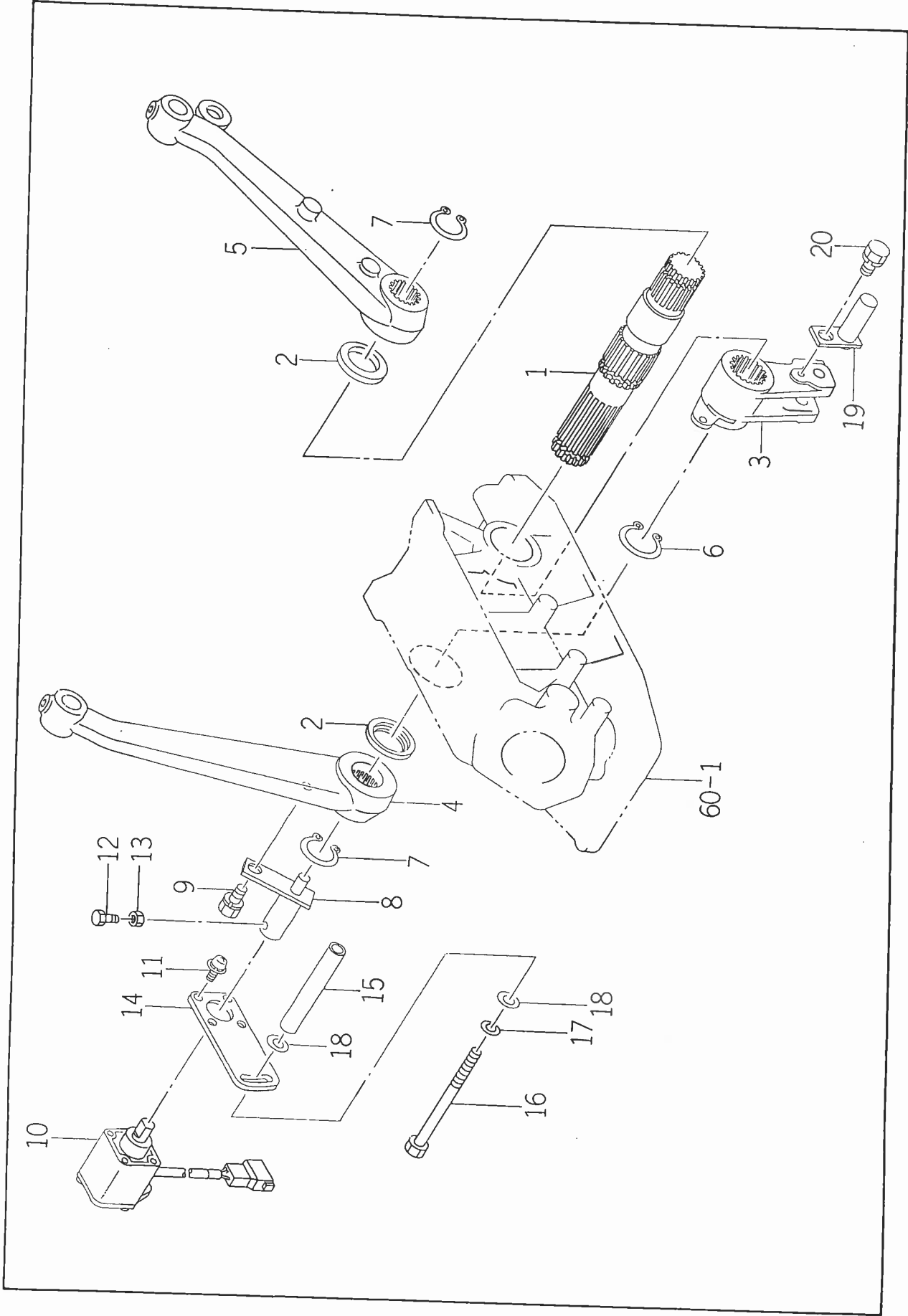
TU177



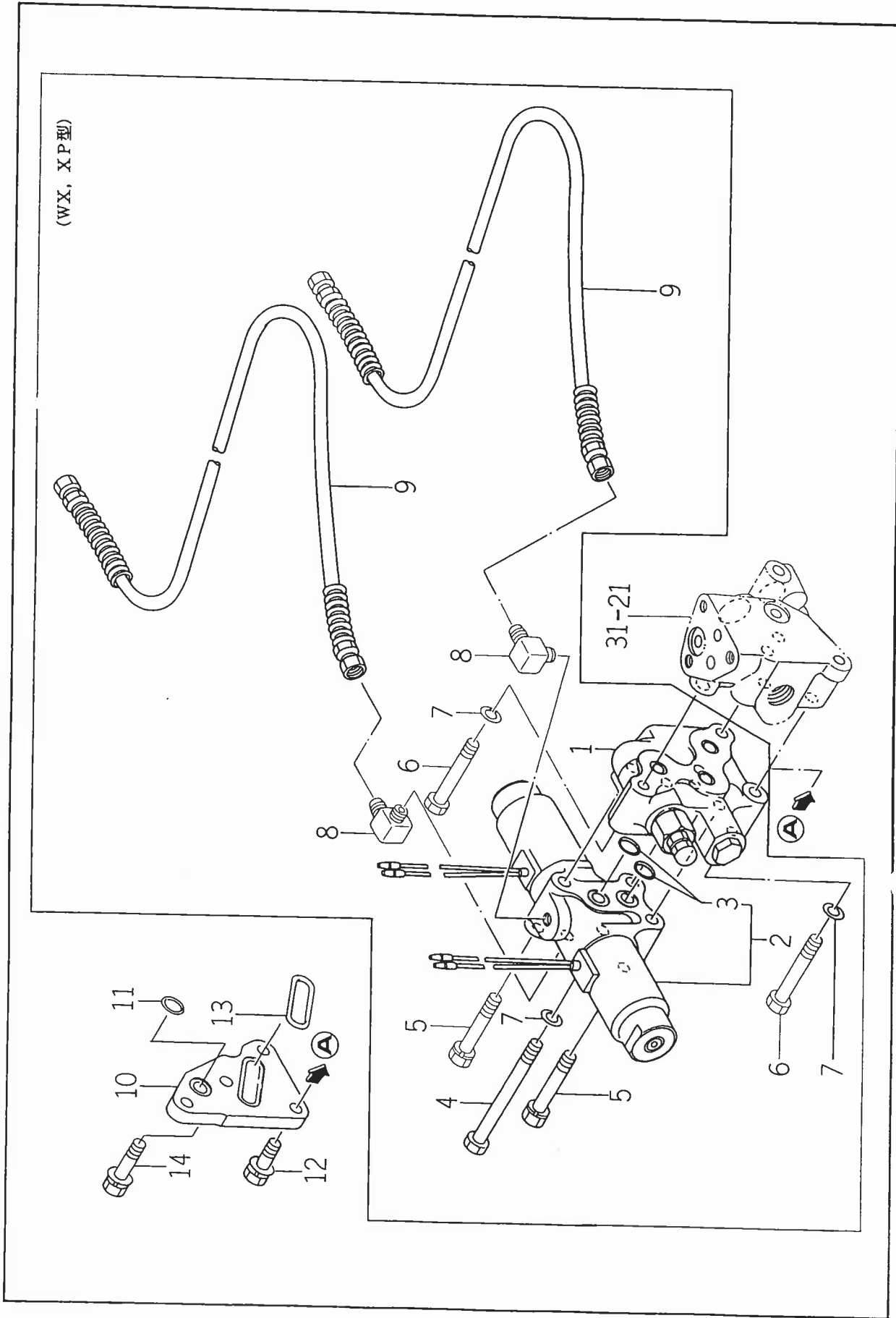
KEY#	S C H P C G	部品コード	品名	Q T Y	I T E M S	T F										開 始	終 了	備 考
						1	1	1	1	1	1	1	1	1	1			
1		1544-502-003-00	リフトシャフト	1		111111	111111	111111	111111	111111	111111	111111	111111	111111	111111			
2		V742-135-500-60	オイルシール	2		777777	777777	777777	777777	777777	777777	777777	777777	777777	777777			
3		1544-502-001-20	リフトクランク	1		777777	777777	777777	777777	777777	777777	777777	777777	777777	777777			
4		1575-502-002-00	アーム(リフト)	2		000000	000000	000000	000000	000000	000000	000000	000000	000000	000000			
5		1575-502-002-00	アーム(リフト)	1		000000	000000	000000	000000	000000	000000	000000	000000	000000	000000			
6		1575-502-200-00	アーム(リフト)	1		000000	000000	000000	000000	000000	000000	000000	000000	000000	000000			
7		V704-140-040-00	カク' タトメワ(ジク)	1		000000	000000	000000	000000	000000	000000	000000	000000	000000	000000			
8		V704-140-035-00	カク' タトメワ(ジク)	2		000000	000000	000000	000000	000000	000000	000000	000000	000000	000000			
9		1575-502-004-00	ヒ' ン(19X62)	2		000000	000000	000000	000000	000000	000000	000000	000000	000000	000000			
10		V201-360-802-50	コガ' タボ' ルト	2		000000	000000	000000	000000	000000	000000	000000	000000	000000	000000			
11		V304-260-008-00	コガ' タナツト	2		000000	000000	000000	000000	000000	000000	000000	000000	000000	000000			
12		1421-502-002-00	リンクヒ' ン	2		000000	000000	000000	000000	000000	000000	000000	000000	000000	000000			
13		1575-511-001-00	ヒ' ン(22X85)	2		000000	000000	000000	000000	000000	000000	000000	000000	000000	000000			
14		V401-160-016-00	S.W	2		000000	000000	000000	000000	000000	000000	000000	000000	000000	000000			
15		V411-260-016-00	ミカ' キサ' ガ' ネ	2		000000	000000	000000	000000	000000	000000	000000	000000	000000	000000			
16		V304-260-016-00	コガ' タナツト	2		000000	000000	000000	000000	000000	000000	000000	000000	000000	000000			
17		1404-502-013-00	コガ' タボ' ルト(M8X25)	2		000000	000000	000000	000000	000000	000000	000000	000000	000000	000000			
18		V304-260-008-00	コガ' タナツト	2		000000	000000	000000	000000	000000	000000	000000	000000	000000	000000			
19		1544-503-200-20	ロツト' ヒ' ン	1		000000	000000	000000	000000	000000	000000	000000	000000	000000	000000			
20		V211-561-001-60	コガ' タボ' ルト(S17)	1		000000	000000	000000	000000	000000	000000	000000	000000	000000	000000			
21		K211-002-000-00	コントローラ' ルフ' ASSY	1		000000	000000	000000	000000	000000	000000	000000	000000	000000	000000			
22		K211-003-002-00	ロクカクアヒラサキトメネジ	1		200000	200000	200000	200000	200000	200000	200000	200000	200000	200000			
23		K211-002-002-00	チエツクガ' イド	1		200000	200000	200000	200000	200000	200000	200000	200000	200000	200000			
24		V681-200-000-90	スチ-ルボ' -ル(セイミツ)	1		200000	200000	200000	200000	200000	200000	200000	200000	200000	200000			
25		K211-001-006-20	アンロ-ト' スワ' リンク	1		200000	200000	200000	200000	200000	200000	200000	200000	200000	200000			
26		K211-001-007-00	チエツクスワ' リンク	1		200000	200000	200000	200000	200000	200000	200000	200000	200000	200000			
27		K211-001-008-00	フ' ラク	3		200000	200000	200000	200000	200000	200000	200000	200000	200000	200000			
28		K200-014-007-00	シズ' ミフ' ラク' (シ-ル)	4		200000	200000	200000	200000	200000	200000	200000	200000	200000	200000			
29		V720-112-401-20	オリソク	5		200000	200000	200000	200000	200000	200000	200000	200000	200000	200000			
30		V211-260-805-00	コガ' タボ' ルト(S)	3		000000	000000	000000	000000	000000	000000	000000	000000	000000	000000			
31		1544-503-002-00	テンジョンスワ' リンク' (64)	1		000000	000000	000000	000000	000000	000000	000000	000000	000000	000000			
32		1434-503-230-00	スワ' -ルリンク	1		000000	000000	000000	000000	000000	000000	000000	000000	000000	000000			
33		1434-503-001-00	クランクリンク	1		000000	000000	000000	000000	000000	000000	000000	000000	000000	000000			
34		V500-162-001-50	ワリヒ' シ	2		000000	000000	000000	000000	000000	000000	000000	000000	000000	000000			
35		V411-260-006-00	ミカ' キサ' ガ' ネ	2		000000	000000	000000	000000	000000	000000	000000	000000	000000	000000			
36		1434-503-002-00	ヒ' ン(5X17)	1		000000	000000	000000	000000	000000	000000	000000	000000	000000	000000			
37		V500-162-001-50	ワリヒ' シ	1		000000	000000	000000	000000	000000	000000	000000	000000	000000	000000			
38		V411-260-005-00	ミカ' キサ' ガ' ネ	1		000000	000000	000000	000000	000000	000000	000000	000000	000000	000000			
39		1434-503-240-00	サボ' -トリソク	1		000000	000000	000000	000000	000000	000000	000000	000000	000000	000000			
40		1434-503-250-00	サボ' -トヒ' シ	1		000000	000000	000000	000000	000000	000000	000000	000000	000000	000000			

TU177



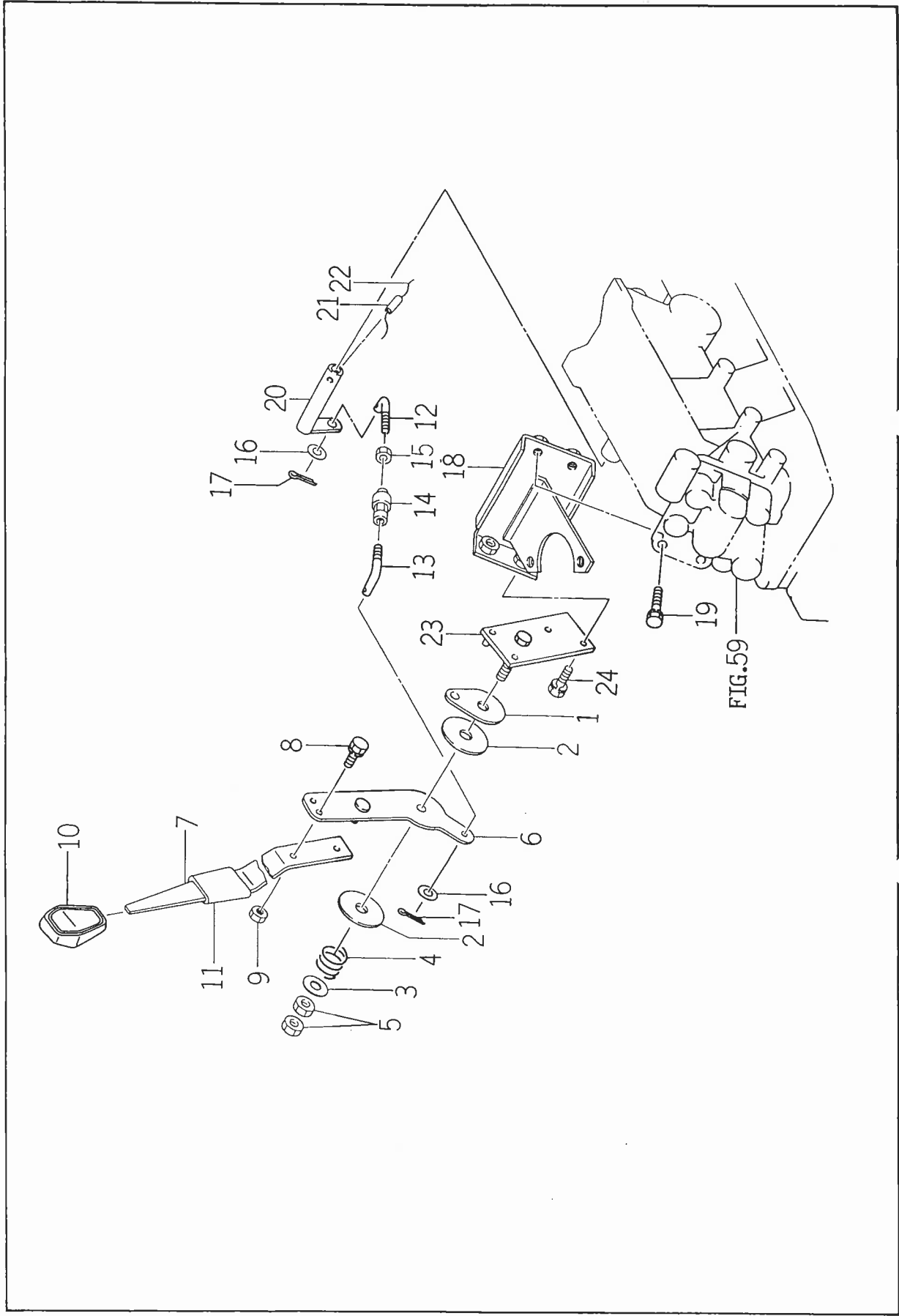


KEY#	S P C	C H G	部品コード	品名	Q T Y	I T C	S	開始	終了	備考
1	1	1	1575-502-001-00	シャフト(リフト)	1					
2	2	2	V742-135-500-60	ホイール	2					
3	1	1	1544-502-001-20	リフトクラック	1					
4	1	1	1575-502-003-00	アーム(リフト)	1					
5	1	1	1575-502-220-00	アーム(リフト/LH/WX)	1					
6	1	1	V704-140-040-00	シャフト(リフト)	1					
7	2	2	V704-140-035-00	シャフト(リフト)	2					
8	1	1	1575-502-210-00	シャフト(センサ)	1					
9	1	1	V211-260-801-60	コネクタ(センサ)	1					
10	1	1	1588-502-220-00	センサ(ソックル)	1					
11	4	4	V120-366-001-60	ブラスタハコネクタ (SP)	4					
12	1	1	V200-260-601-60	ホース	1					
13	1	1	V300-260-006-00	ソケット	1					
14	1	1	1575-502-005-00	ソケット(センサ)	1					
15	1	1	1588-502-005-00	ステータ	1					
16	1	1	V201-260-811-50	コネクタ(ソケット)	1					
17	1	1	V401-160-008-00	S.W	1					
18	2	2	V411-260-008-00	ミキサ(ソケット)	2					
19	1	1	1544-503-200-20	ソケット	1					
20	1	1	V211-561-001-60	コネクタ(ソケット)	1					



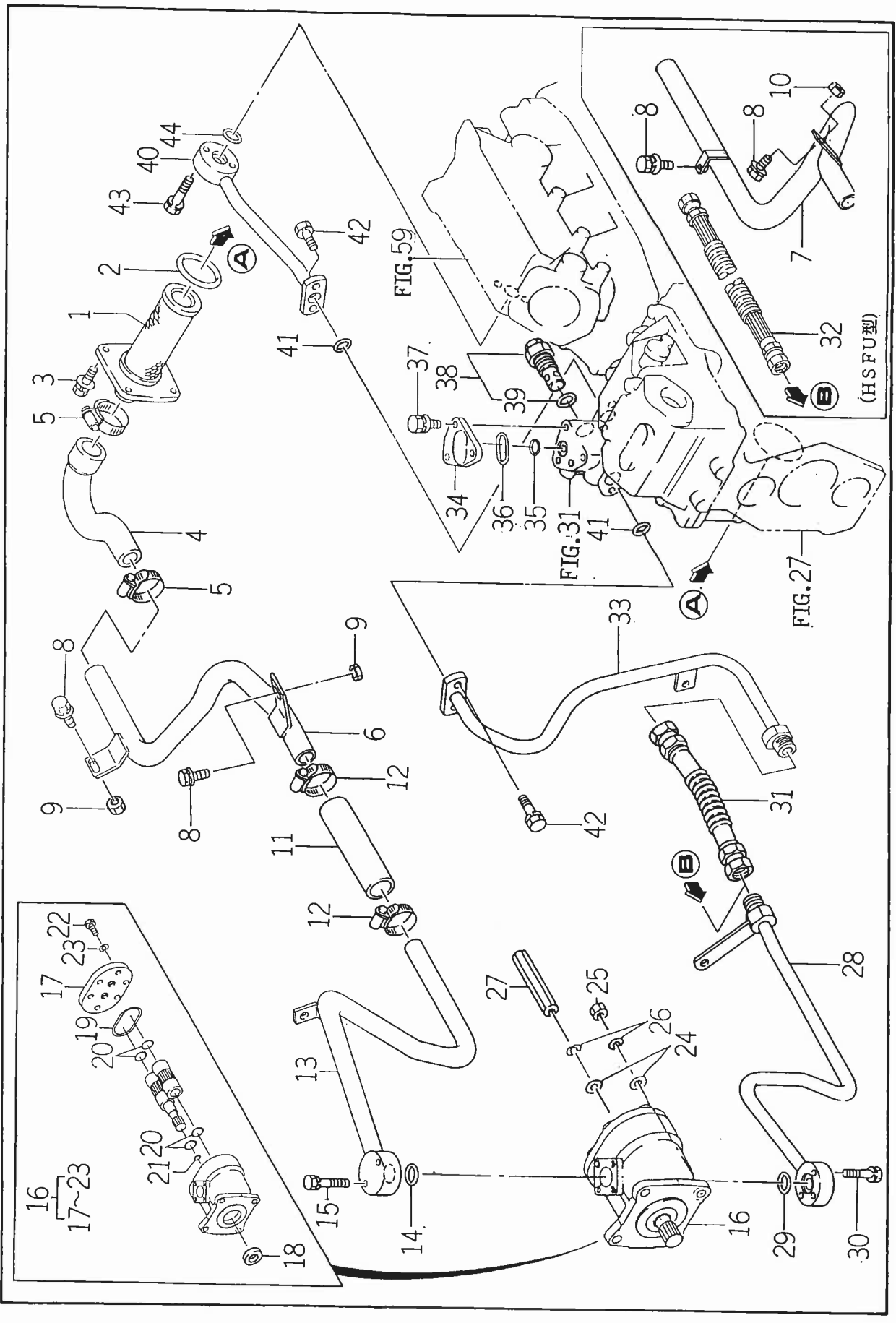
KEY#	S P C	C H C G	部品コード	品名	Q T Y	I T C	S T C	11111 77777 77777 FFHF USU FD U	11111 77777 77777 PPX DPX DW PPX	11111 77777 77777 FHHF UFS AU WUF K XPU K	11111 77777 77777 HFKDPX UD K	11111 77777 77777 HFKDPX PPX WU XX	11111 77777 77777 HFKDPX PPX WU XX	11111 77777 77777 HFKDPX PPX WU XX	T F	開始	終了	備考	
1			1575-504-200-00	ﾊﾞﾙﾌﾞ (ﾌﾞﾛｯｸﾞ ﾊﾞﾙﾌﾞ) ASSY	1	1	1	0 0000	0 0000	0 0000	0 0000	0 0000	0 0000	0 0000					
2			1491-541-220-10	ﾌﾞﾙｯｸﾞ ﾊﾞﾙﾌﾞ ASSY	1	2	2	0 0000	0 0000	0 0000	0 0000	0 0000	0 0000	0 0000					
3			V720-112-401-20	ｵﾘﾝｸﾞ	2			0 0000	0 0000	0 0000	0 0000	0 0000	0 0000	0 0000					
4			V201-260-809-50	ｺｶﾞﾀﾎﾞﾙﾄ	1			0 0000	0 0000	0 0000	0 0000	0 0000	0 0000	0 0000					
5			V211-260-805-00	ｺｶﾞﾀﾎﾞﾙﾄ(S)	2			0 0000	0 0000	0 0000	0 0000	0 0000	0 0000	0 0000					
6			V201-260-806-00	ｺｶﾞﾀﾎﾞﾙﾄ	2			0 0000	0 0000	0 0000	0 0000	0 0000	0 0000	0 0000					
7			V401-160-008-00	S.W	3			0 0000	0 0000	0 0000	0 0000	0 0000	0 0000	0 0000					
8			1513-541-003-00	ｺﾈｸﾀ(A)	2			0 0000	0 0000	0 0000	0 0000	0 0000	0 0000	0 0000					
9			1491-541-240-00	ﾃﾞﾘﾊﾞﾘﾎﾞｰｽ	2			0 0000	0 0000	0 0000	0 0000	0 0000	0 0000	0 0000					
10			1544-504-001-10	ｽｲｯﾁ	1			000000	000000	000000	000000	000000	000000	000000					
11			V720-112-401-40	ｵﾘﾝｸﾞ	1			000000	000000	000000	000000	000000	000000	000000					
12			V211-360-802-50	ｺｶﾞﾀﾎﾞﾙﾄ(SP)	3			000000	000000	000000	000000	000000	000000	000000					
13			V721-113-104-00	ｵﾘﾝｸﾞ	1			000000	000000	000000	000000	000000	000000	000000					
14			V211-360-803-00	ｺｶﾞﾀﾎﾞﾙﾄ(SP)	1			000000	000000	000000	000000	000000	000000	000000					

TU177



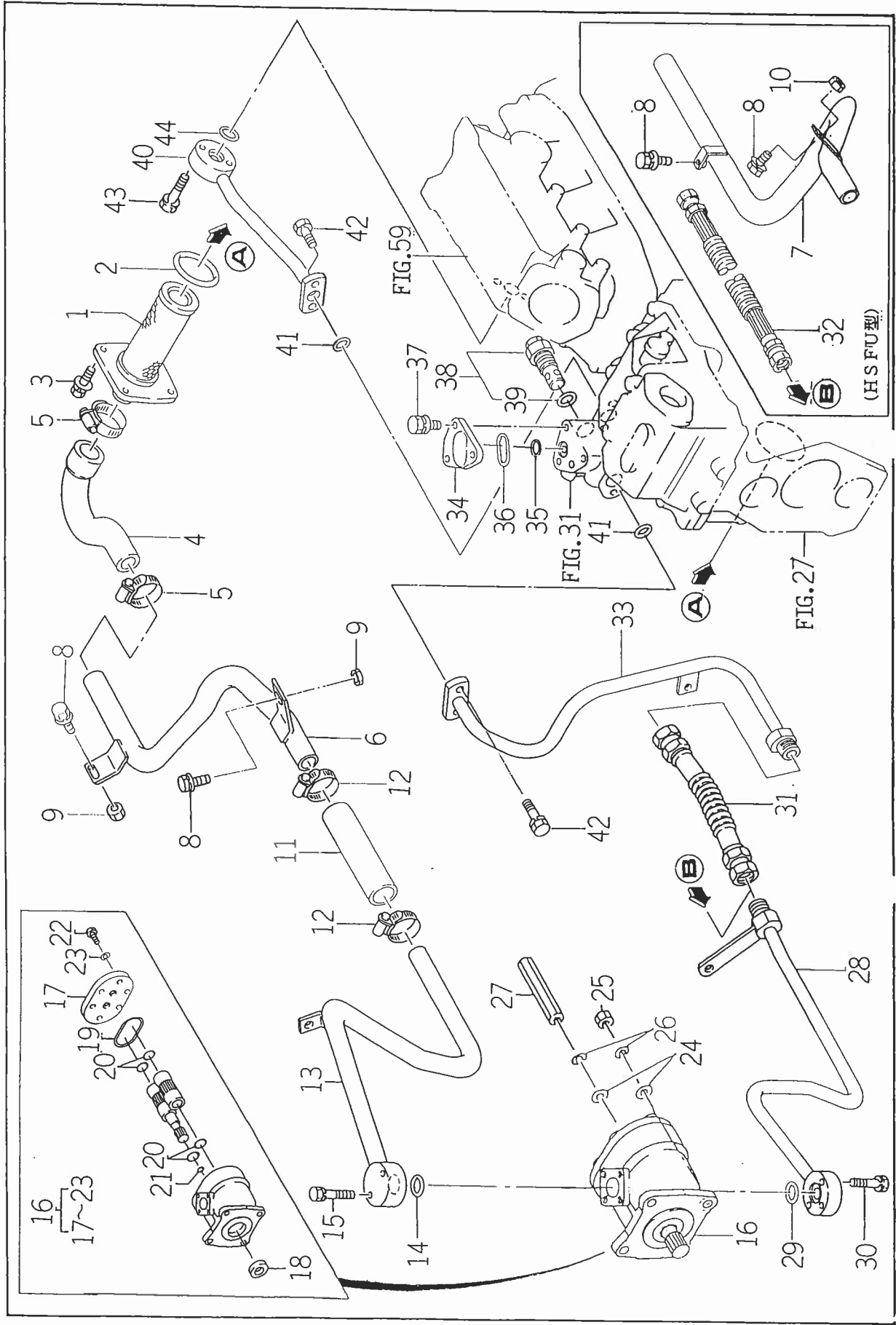
KEY#	S P C	C H G	部品コード	品名	Q T Y	I T C	S C	1111 77777 77777 77777 U FD U	1111 77777 77777 77777 PPX DPXDW U	1111 77777 77777 77777 WUF XPU W XX	1111 77777 77777 77777 FHFF UFSKU WUF XPU K	1111 77777 77777 77777 HFFF SUKKK FKDPX UD K	1111 77777 77777 77777 FFFH KKK DKW PXWU X X	開始	終了	備考
1			1560-511-012-00	7* レート	1			0000	00	0000	0000	0000				
2			1414-117-005-00	ライニング (13X50X3)	2			0000	00	0000	0000	0000				
3			V411-260-010-00	ミガキサガネ	1			0000	00	0000	0000	0000				
4			1404-117-008-00	7* レッヂヤス7* リング (22)	1			0000	00	0000	0000	0000				
5			V304-260-010-00	コガタナット	2			0000	00	0000	0000	0000				
6			1575-505-200-00	レバ -	1			0000	00	0000	0000	0000				
7			1544-505-003-10	ホシヨソレバ -	1			0000	00	0000	0000	0000				
8			V210-260-802-00	ホルト(S)	1			0000	00	0000	0000	0000				
9			V301-260-008-00	ナット	1			0000	00	0000	0000	0000				
10			1432-242-004-00	クリップ (B)	1			0000	00	0000	0000	0000				
11			1560-316-002-40	チェーブ (ストレット, 50)	1			0000	00	0000	0000	0000				
12			1575-505-001-00	ロッド (42)	1			0000	00	0000	0000	0000				
13			1544-505-004-00	ロッド (42)	1			0000	00	0000	0000	0000				
14			1444-122-002-00	ターナハツクル(M8)	1			0000	00	0000	0000	0000				
15			V302-260-008-00	ナット	1			0000	00	0000	0000	0000				
16			V411-260-008-00	ミガキサガネ	2			0000	00	0000	0000	0000				
17			V500-162-002-00	ワリヒソ	2			0000	00	0000	0000	0000				
18			1575-505-220-00	ホルダ (レバ -)	1			0000	00	0000	0000	0000				
19			V211-260-802-00	コガタホルト(S)	2			0000	00	0000	0000	0000				
20			1544-505-200-00	ホシヨソアム	1			0000	0	0000	0000	0000				
21			V580-140-502-50	スワリングピン(W)	1			0000	0	0000	0000	0000				
22				テツセン	1		A	0000	0	0000	0000	0000				
23			1575-505-210-00	ホルダ (レバ -)	1			0000	0	0000	0000	0000				
24			V211-260-802-00	コガタホルト(S)	2			0000	0	0000	0000	0000				

TU177

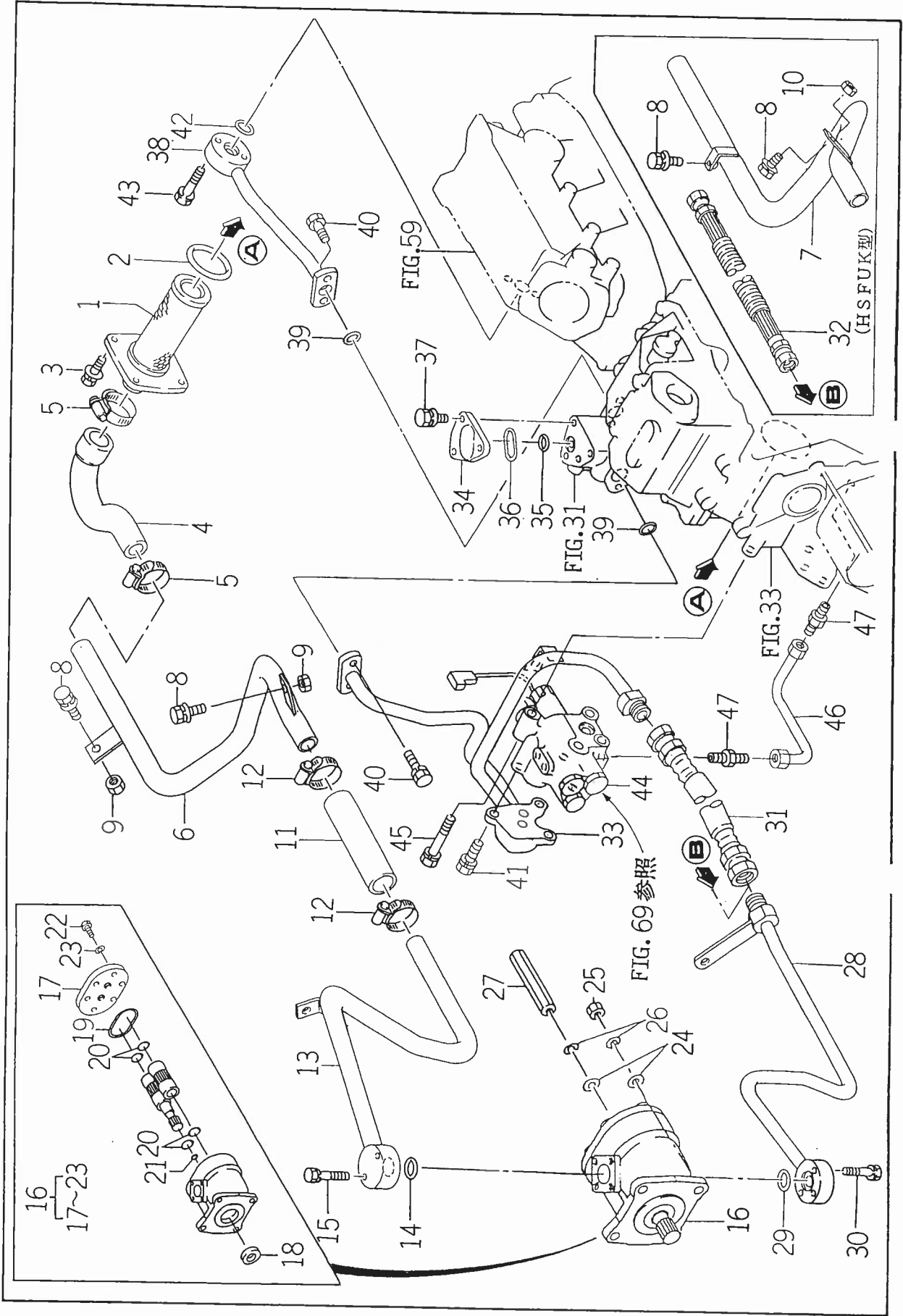


KEY#	S P C	C H C	部品コード	品名	Q T Y	I T C	I S	1111 7777 7777 FFHF U FD U	1111 7777 7777 PPX PPX FD U	1111 7777 7777 FHFF UFSKU USU DPX DW WUF K PPX WW XX	1111 7777 7777 HFFF SUKKK FXDPX UD K	1111 7777 7777 KKK KKX DXX PPX P	1111 7777 7777 FFFH KKXUS DXX XX W X	開始	終了	備考	
																	T
1			1575-508-200-00	ワイルド(サクション)	1	1	1	00000	00000	00000							
2			V721-103-107-00	リング	1	1	1	00000	00000	00000							
3			V211-360-802-50	コガ' タホ' ルト(SP)	4	4	1	00000	00000	00000							
4			1575-508-001-00	ホ-ス(サクション)	1	1	1	00000	00000	00000							
5			1444-510-008-10	クランプ (26-38)	2	2	1	00000	00000	00000							
6			1577-508-200-00	パ' イ' (サクション)	1	1	1	00000	00000	00000							
7			1578-508-200-00	パ' イ' (サクション/HS)	1	1	1	00000	00000	00000							
8			V211-360-802-00	コガ' タホ' ルト(SP)	2	2	1	00000	00000	00000							
9			V304-260-008-00	コガ' タナツト	2	2	1	00000	00000	00000							
10			V304-260-008-00	コガ' タナツト	1	1	1	00000	00000	00000							
11			1575-508-002-00	ホ-ス(140)	1	1	1	00000	00000	00000							
12			1444-510-008-10	クランプ (26-38)	2	2	1	00000	00000	00000							
13			1575-508-220-00	パ' イ' (サクション)	1	1	1	00000	00000	00000							
14			V720-102-402-00	リング	1	1	1	00000	00000	00000							
15			V210-260-604-00	ホ' ルト(S)	2	2	1	00000	00000	00000							
16			K135-019-000-00	キ' ヤホ' ソ'	1	1	1	00000	00000	00000							
17			K135-017-006-00	ホ' ソ' カハ' -	1	1	1	00000	00000	00000							
18			V744-114-280-70	オイルシ-ル	1	1	2	00000	00000	00000							
19			V721-113-105-00	リング	1	1	2	00000	00000	00000							
20			V720-112-402-20	リング	4	4	2	00000	00000	00000							
21			V720-111-900-60	リング	1	1	2	00000	00000	00000							
22			K135-002-009-00	コガ' タホ' ルト	6	6	2	00000	00000	00000							
23			V401-140-008-00	S.W	6	6	2	00000	00000	00000							
24			V411-260-008-00	ミカ' キサ' カ' ネ	4	4	3	00000	00000	00000							
25			V304-260-008-00	コガ' タナツト	3	3	4	00000	00000	00000							
26			V401-160-008-00	S.W	4	4	1	00000	00000	00000							
27			1560-515-004-40	ナツト(M08)	1	1	1	00000	00000	00000							
28			1575-508-230-00	パ' イ' (デ' リハ' リ)	1	1	1	00000	00000	00000							
29			V720-112-402-00	リング	1	1	1	00000	00000	00000							
30			V210-260-603-00	ホ' ルト(S)	4	4	1	00000	00000	00000							
31			1575-508-240-00	ホ-ス(デ' リハ' リ)	1	1	1	00000	00000	00000							
32			1550-508-260-10	デ' リハ' リホ-ス	1	1	1	00000	00000	00000							
33			1577-508-230-00	パ' イ' (デ' リハ' リ)	1	1	1	00000	00000	00000							
34			1544-508-006-10	サ' コンカハ' -	1	1	1	00000	00000	00000							
35			V720-112-401-40	リング	1	1	1	00000	00000	00000							
36			V721-113-103-00	リング	1	1	1	00000	00000	00000							
37			V211-360-802-50	コガ' タホ' ルト(SP)	3	3	1	00000	00000	00000							
38			K250-006-000-10	リリ-7ハ' ル7' ASSY	1	1	1	00000	00000	00000							
39			V720-112-402-00	リング	1	1	2	00000	00000	00000							
40			1544-508-260-10	デ' リハ' リパ' イ' (B)	1	1	1	00000	00000	00000							

TU177

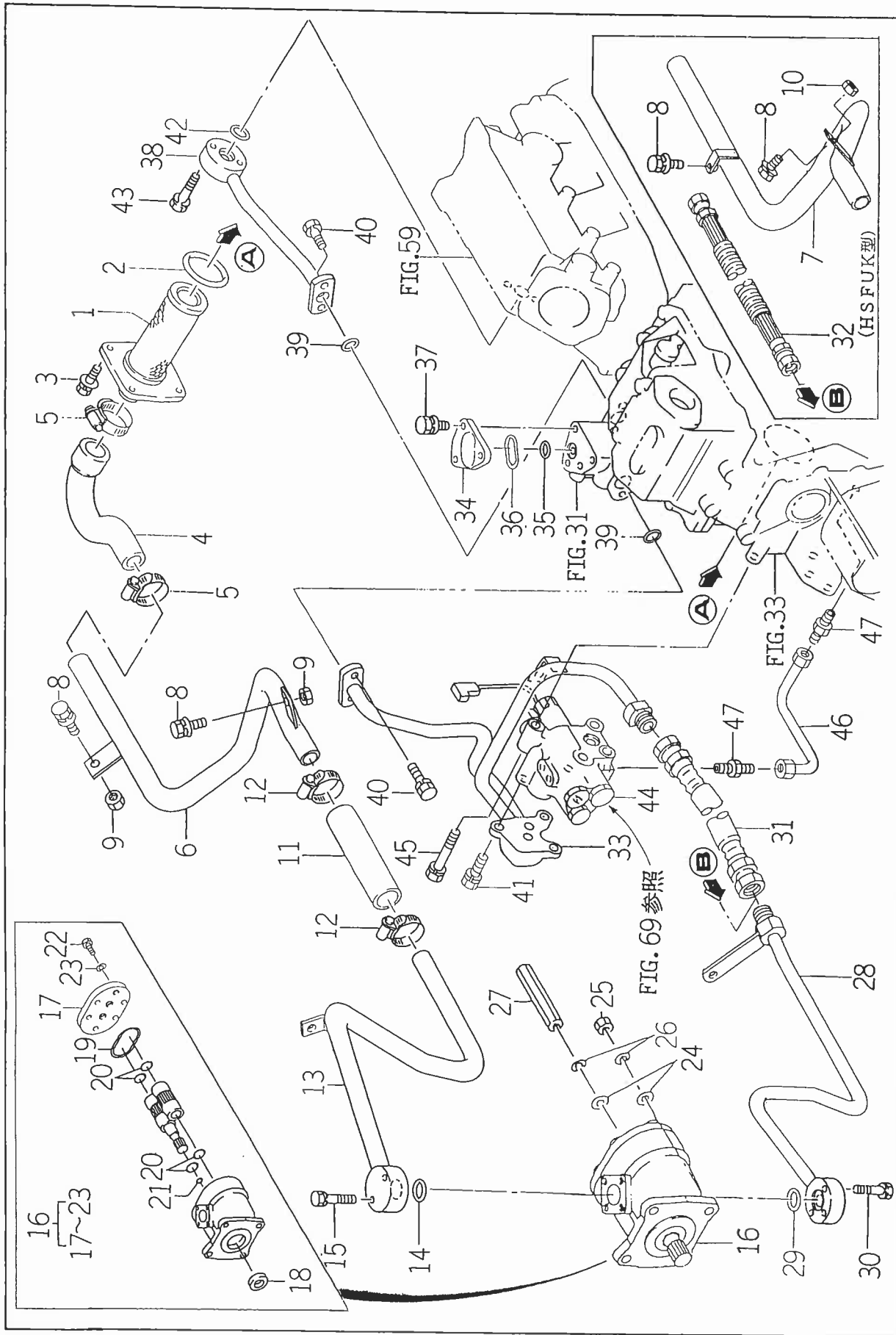


TUI77

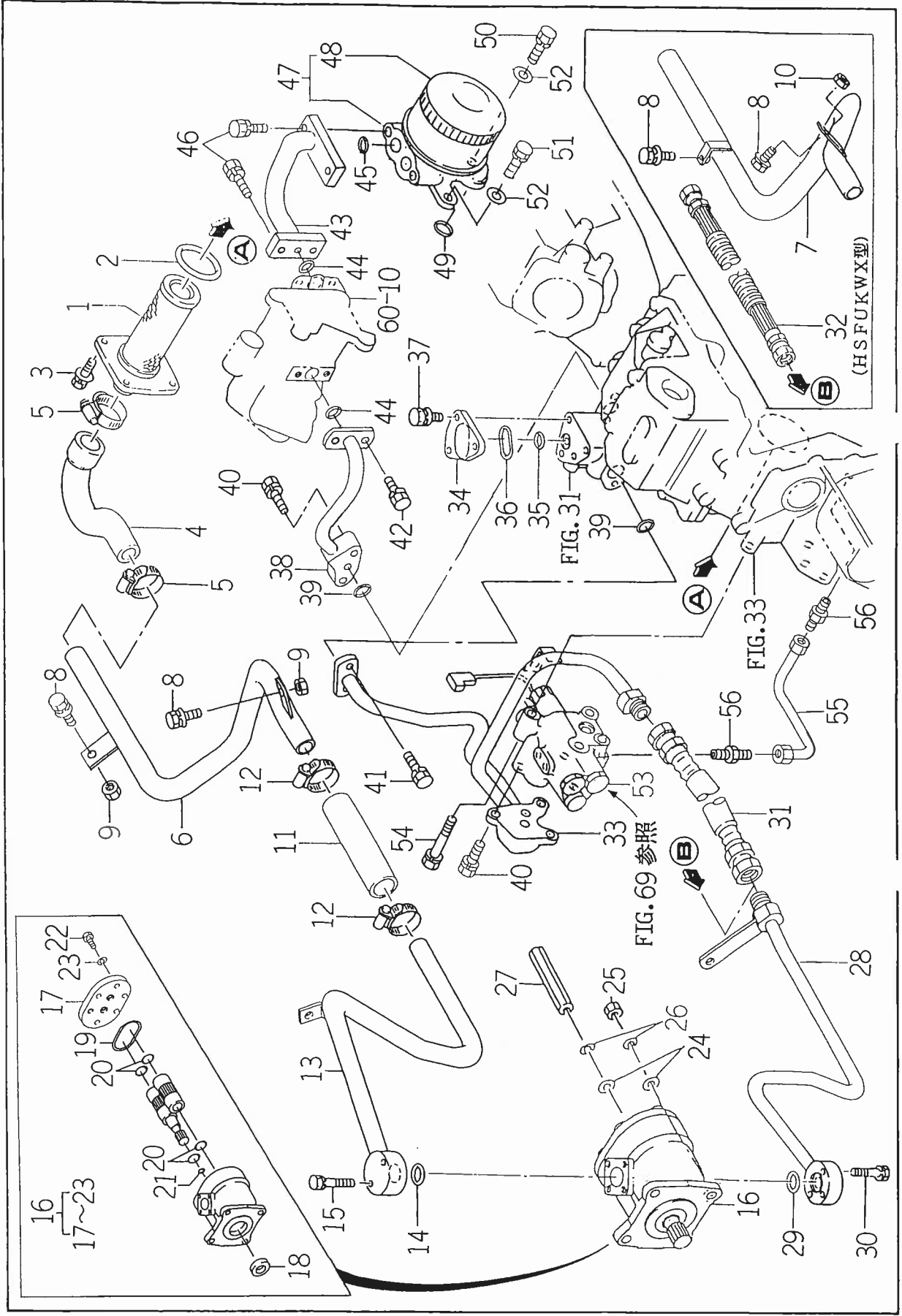


KEY#	S.P.C	S.I.C	部品コード	品名	QTY	I.T.C	S	T.F	開始	終了	備考								
												1	2	3	4	5	6	7	8
1			1575-508-200-00	ワイルダ(サクシオン)	1														
2			V721-103-107-00	リング	1														
3			V211-360-802-50	コカ'タホ'ルト(SP)	4														
4			1575-508-001-00	ホ-ス(サクシオン)	1														
5			1444-510-008-10	クランツ(26-38)	2														
6			1577-508-240-00	ハ'イ*(サクシオン)	1														
7			1578-508-200-00	ハ'イ*(サクシオン/HS)	1														
8			V211-360-802-00	コカ'タホ'ルト(SP)	2														
9			V304-260-008-00	コカ'タナツト	2														
10			V304-260-008-00	コカ'タナツト	1														
11			1575-508-002-00	ホ-ス(140)	1														
12			1444-510-008-10	クランツ(26-38)	2														
13			1575-508-220-00	ハ'イ*(サクシオン)	1														
14			V720-102-402-00	リング	1														
15			V210-260-604-00	ホ'ルト(S)	2														
16			K135-019-000-00	ホ'ヤホ'ソツ	1														
17			K135-017-006-00	ホ'ソツ'カハ'	1														
18			V744-114-280-70	オイルシ-ル	1														
19			V721-113-105-00	リング	1														
20			V720-112-402-20	リング	4														
21			V720-111-900-60	リング	1														
22			K135-002-009-00	コカ'タホ'ルト	6														
23			V401-140-008-00	S.W	6														
24			V411-260-008-00	ミカ'キサ'カ'ネ	4														
25			V304-260-008-00	コカ'タナツト	3														
26			V401-160-008-00	S.W	4														
27			1560-515-004-40	ナツト(M08)	1														
28			1575-508-230-00	ハ'イ*(テ'リハ'リ)	1														
29			V720-112-402-00	リング	1														
30			V210-260-603-00	ホ'ルト(S)	4														
31			1577-508-260-00	ホ-ス(テ'リハ'リ/460)	1														
32			1550-508-260-10	テ'リハ'リホ-ス	1														
33			1577-508-250-10	ハ'イ*(テ'リハ'リ/K)	1														
34			1544-508-006-10	サ'コソカハ' -	1														
35			V720-112-401-40	リング	1														
36			V721-113-103-00	リング	1														
37			V211-360-802-50	コカ'タホ'ルト(SP)	3														
38			1544-508-260-10	テ'リハ'リハ'イ*(B)	1														
39			V720-112-401-40	リング	2														
40			V211-260-802-50	コカ'タホ'ルト(S)	4														

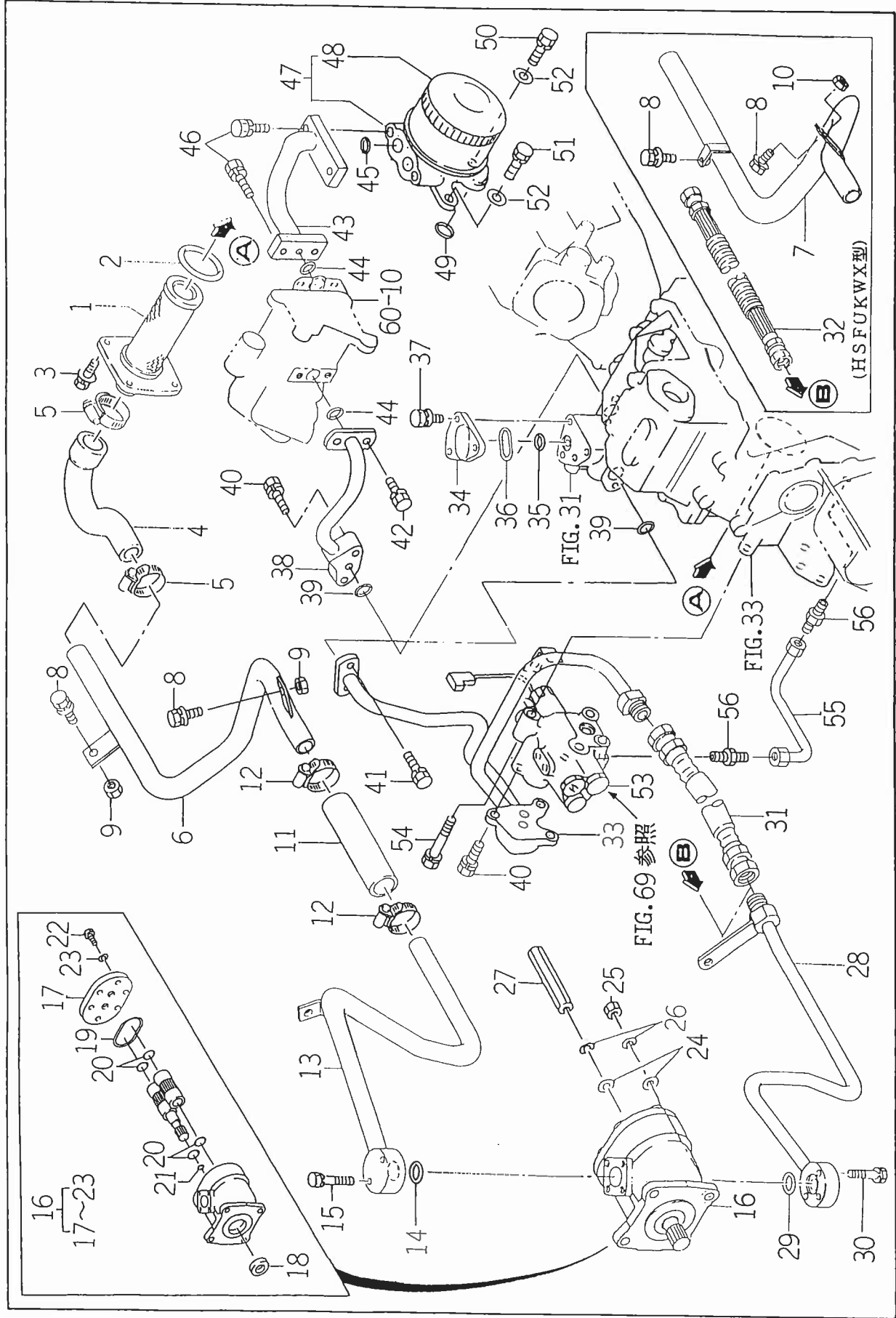
TU177



TU177



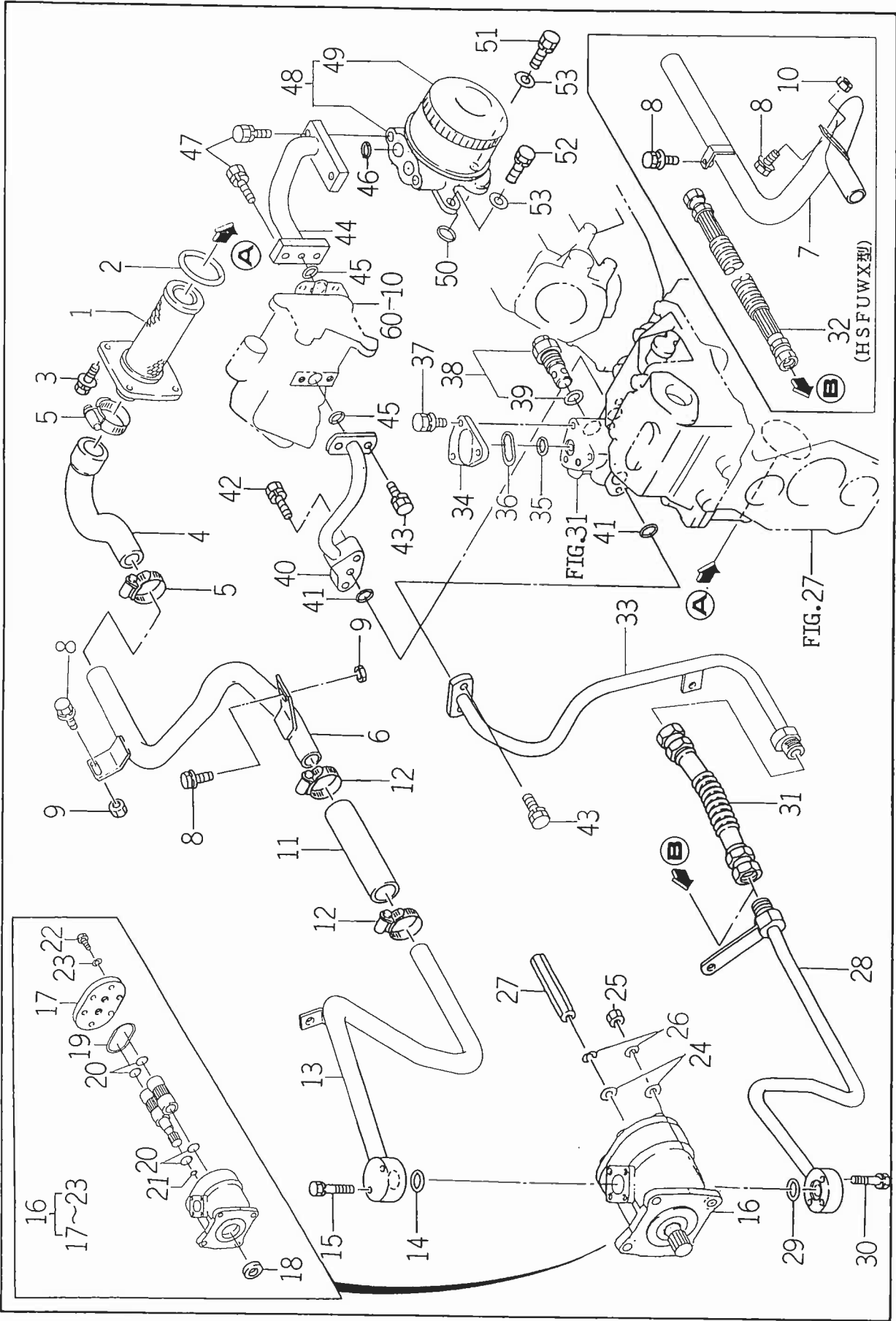
KEY#	S P C	C H G	部品コード	品名	QTY	ISSUE	開始	終了	備考
1			1575-508-200-00	フィルム(サクション)	1				
2			V721-103-107-00	リング	1				
3			V211-360-802-50	コカ'タホ'ルト(SP)	4				
4			1575-508-001-00	ホ-ス(サクション)	1				
5			1444-510-008-10	クランプ(26-38)	2				
6			1577-508-240-00	ハ'イ' (サクション)	1				
7			1578-508-200-00	ハ'イ' (サクション/HS)	1				
8			V211-360-802-00	コカ'タホ'ルト(SP)	2				
9			V304-260-008-00	コカ'タナツト	2				
10			V304-260-008-00	コカ'タナツト	1				
11			1575-508-002-00	ホ-ス(140)	1				
12			1444-510-008-10	クランプ(26-38)	2				
13			1575-508-220-00	ハ'イ' (サクション)	1				
14			V720-102-402-00	リング	1				
15			V210-260-604-00	ホ'ルト(S)	2				
16			K135-019-000-00	キ'ヤホ'ング	1				
17			K135-017-006-00	ホ'ング'カハ'-	1				
18			V744-114-280-70	オイルシ-ル	1				
19			V721-113-105-00	リング	1				
20			V720-112-402-20	リング	4				
21			V720-111-900-60	リング	1				
22			K135-002-009-00	コカ'タホ'ルト	2				
23			V401-140-008-00	S.W	6				
24			V411-260-008-00	ミカ'キサ'ガ'ネ	6				
25			V304-260-008-00	コカ'タナツト	4				
26			V401-160-008-00	S.W	3				
27			1560-515-004-40	ナツト(M08)	4				
28			1575-508-230-00	ハ'イ' (デ'リハ'リ)	1				
29			V720-112-402-00	リング	1				
30			V210-260-603-00	ホ'ルト(S)	4				
31			1577-508-260-00	ホ-ス(デ'リハ'リ/460)	1				
32			1550-508-260-10	デ'リハ'リホ-ス	1				
33			1577-508-250-10	ハ'イ' (デ'リハ'リ/K)	1				
34			1544-508-006-10	サ'コンカハ'-	1				
35			V720-112-401-40	リング	1				
36			V721-113-103-00	リング	1				
37			V211-360-802-50	コカ'タホ'ルト(SP)	3				
38			1575-508-340-00	ハ'イ' (デ'リハ'リ)	1				
39			V720-112-401-40	リング	2				
40			V211-260-803-50	コカ'タホ'ルト(S)	5				



T11177

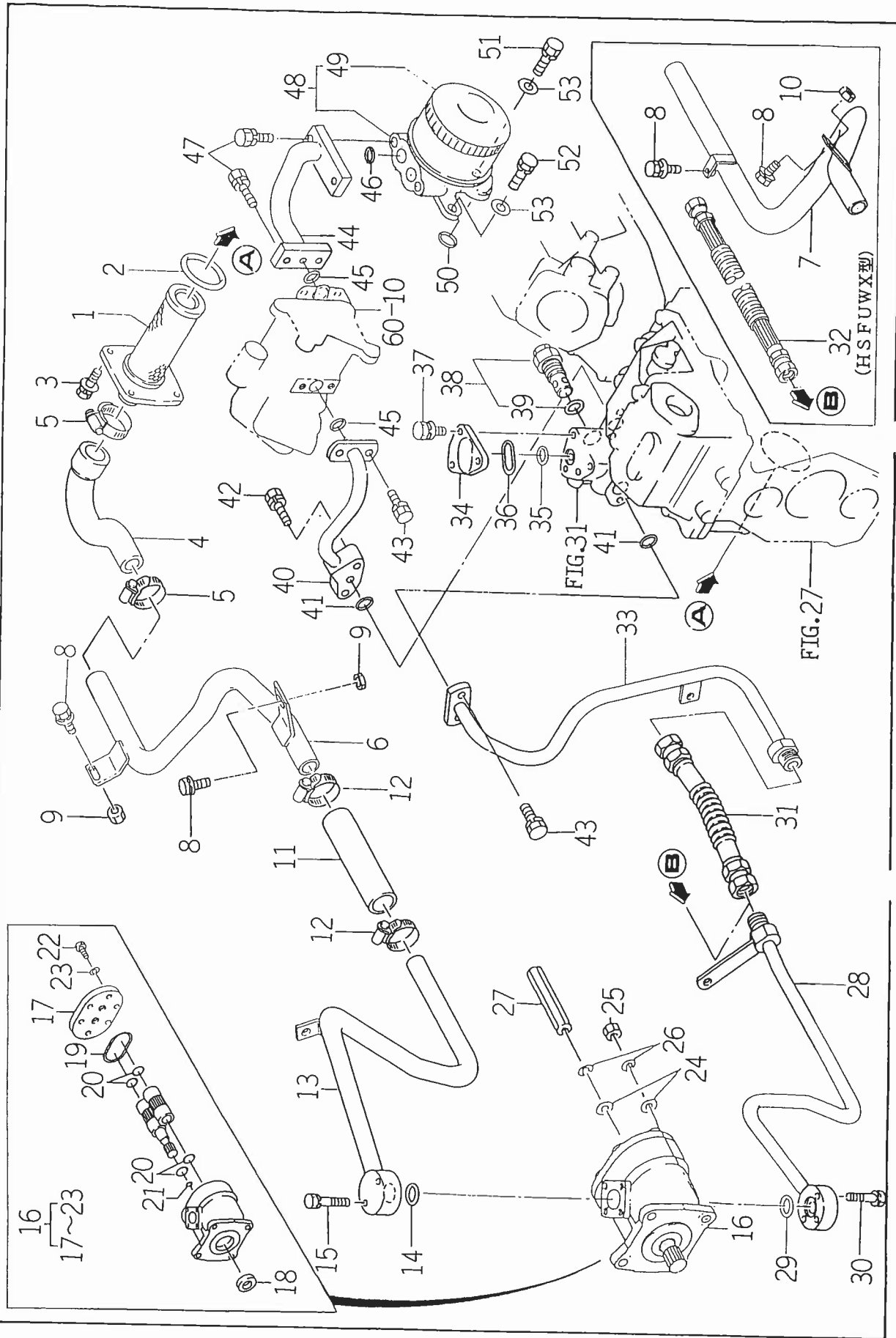
KEY#	S P C	部品コード	品名	Q T Y	I T C	S C	開始	終了	備考
41		V211-260-802-00	コカ'タホ'ルト(S)	2					
42		V211-260-802-00	コカ'タホ'ルト(S)	2					
43		1575-508-350-00	パ'イ'*(T)	1					
44		V720-102-401-40	0リンク'	2					
45		V720-102-402-20	0リンク'	2					
46		V211-260-802-50	コカ'タホ'ルト(S)	4					
47		1588-508-270-00	71ルト(T)	1	1				
48		1588-508-272-00	71ルト	1	2				
49		V720-102-402-20	0リンク'	1					
50		V211-261-003-50	コカ'タホ'ルト(S)	1					
51		V211-261-002-50	コカ'タホ'ルト(S)	1					
52		V411-260-010-00	ミカ'キサ'カ'ネ	2					
53		K200-015-000-00	ユ'ツ'ハ'ル'	1					
54		V211-260-805-00	コカ'タホ'ルト(S)	3					
55		1575-508-330-00	パ'イ'*(4WD)	1					
56		1560-545-001-00	コネクタ	2					

TU177



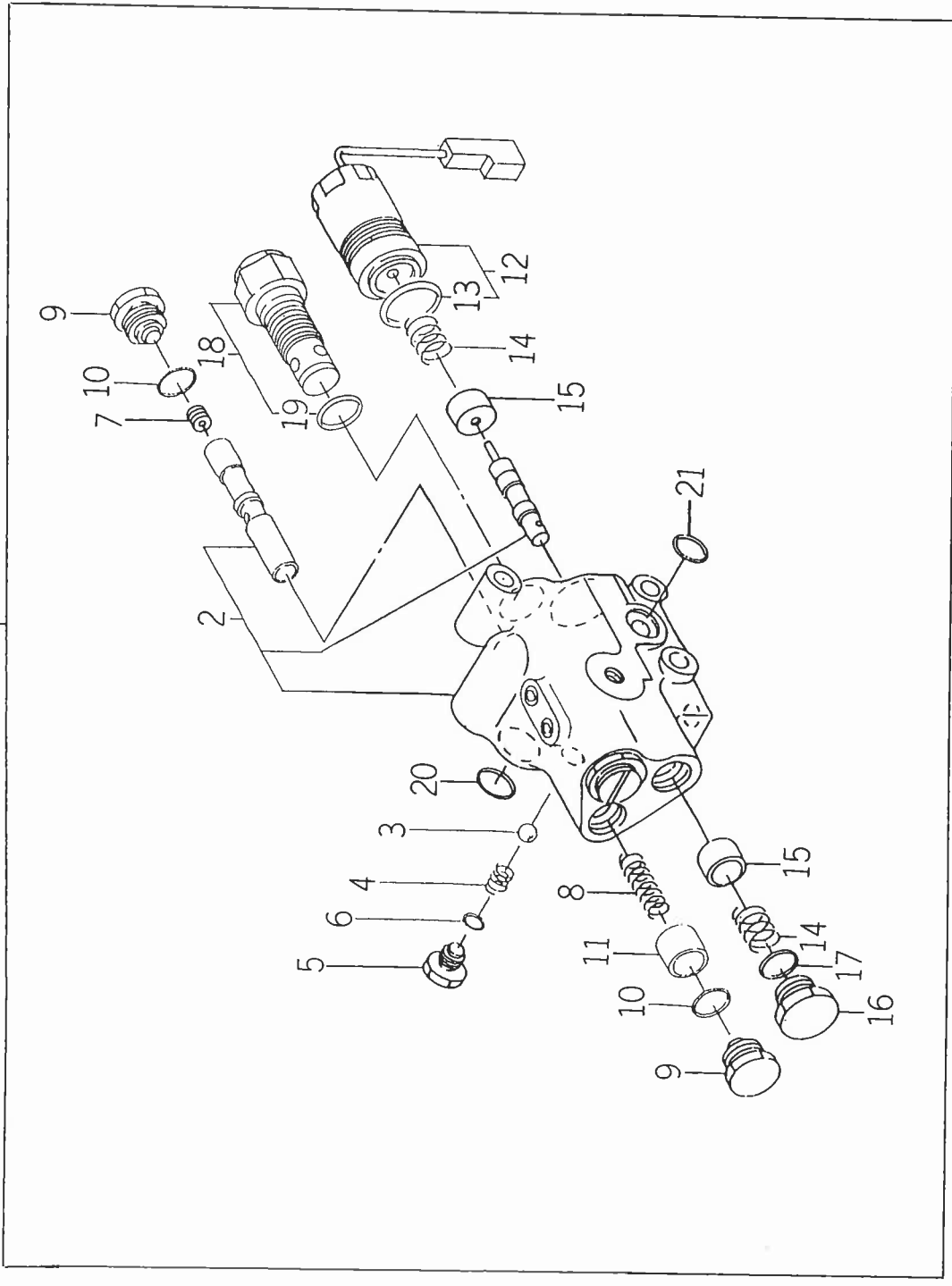
KEY#	S P C	C H C	部品コード	品名	Q T Y	I T C	S C	開始	終了	備考
1			1575-508-200-00	オイルタ(サクシヨソ)	1					
2			V721-103-107-00	リング	1					
3			V211-360-802-50	コカ'タホ'ルト(SP)	4					
4			1575-508-001-00	ホ-ス(サクシヨソ)	1					
5			1444-510-008-10	クラフ*(26-38)	2					
6			1577-508-200-00	ハ'イ*(サクシヨソ)	1					
7			1578-508-200-00	ハ'イ*(サクシヨソ/HS)	1					
8			V211-360-802-00	コカ'タホ'ルト(SP)	2					
9			V304-260-008-00	コカ'タナツ	2					
10			V304-260-008-00	コカ'タナツ	1					
11			1575-508-002-00	ホ-ス(140)	1					
12			1444-510-008-10	クラフ*(26-38)	2					
13			1575-508-220-00	ハ'イ*(サクシヨソ)	1					
14			V720-102-402-00	リング	1					
15			V210-260-604-00	ホ'ルト(S)	2					
16			K135-019-000-00	キ'ヤホ'ソ'	1		1			
17			K135-017-006-00	ホ'ソ'カハ'-	1		2			
18			V744-114-280-70	オイルシ-ル	1		2			
19			V721-113-105-00	リング	1		2			
20			V720-112-402-20	リング	4		2			
21			V720-111-900-60	リング	1		2			
22			K135-002-009-00	コカ'タホ'ルト	6		2			
23			V401-140-008-00	S.W	6		2			
24			V411-260-008-00	ミカ'キヤ'カ'ネ	4					
25			V304-260-008-00	コカ'タナツ	3					
26			V401-160-008-00	S.W	4					
27			1560-515-004-40	ナツ(M08)	1					
28			1575-508-230-00	ハ'イ*(デ'リハ'リ)	1					
29			V720-112-402-00	リング	1					
30			V210-260-603-00	ホ'ルト(S)	4					
31			1575-508-240-00	ホ-ス(デ'リハ'リ)	1					
32			1550-508-260-10	デ'リハ'リホ-ス	1					
33			1577-508-230-00	ハ'イ*(デ'リハ'リ)	1					
34			1544-508-006-10	サ'コンカハ'-	1					
35			V720-112-401-40	リング	1					
36			V721-113-103-00	リング	1					
37			V211-360-802-50	コカ'タホ'ルト(SP)	3					
38			K250-006-000-10	リ-フハ'ルツ' ASSY	1		1			
39			V720-112-402-00	リング	1		2			
40			1575-508-340-00	ハ'イ*(デ'リハ'リ)	1					

TU177



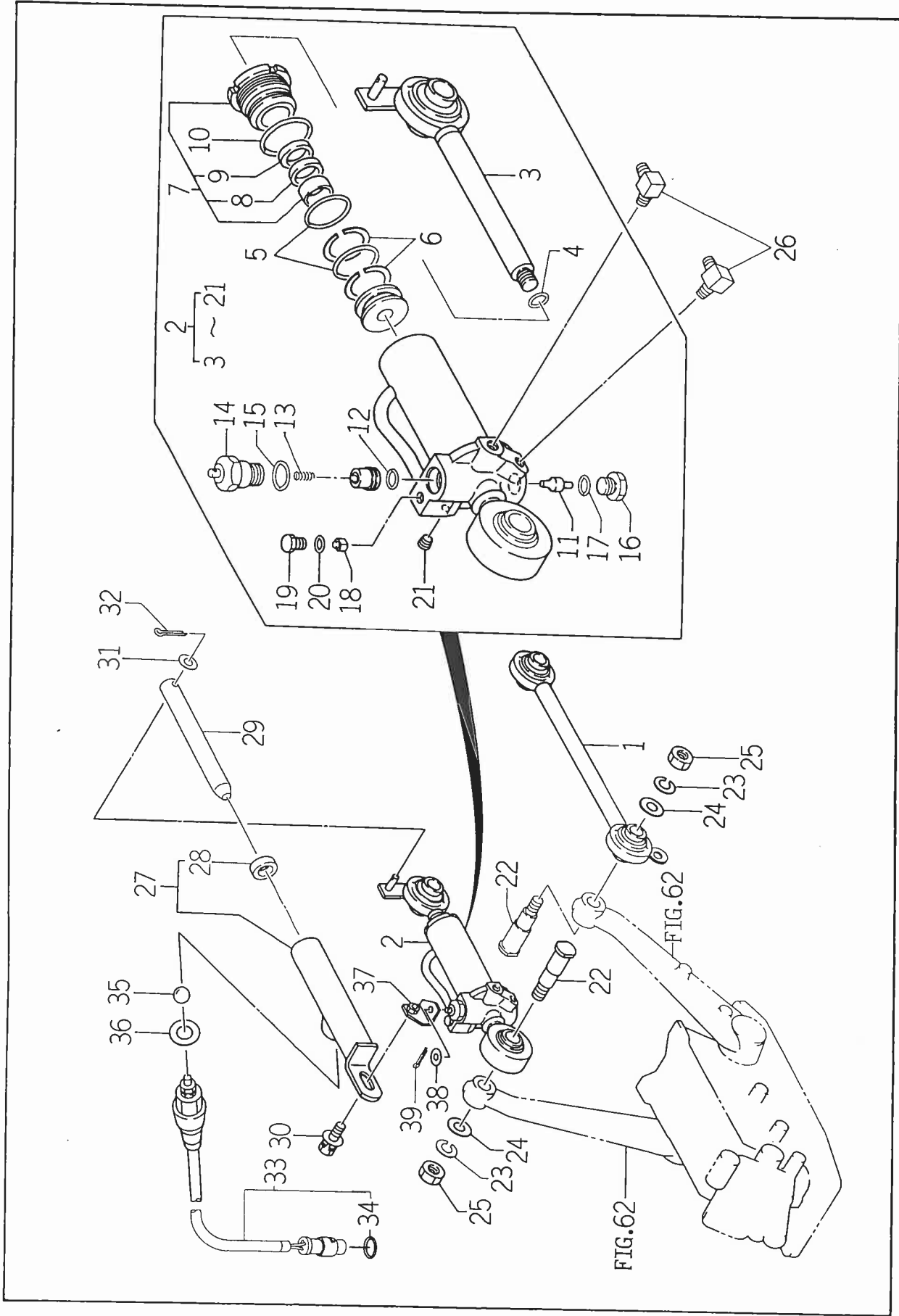
TU177

1 FIG. 66, 67 参照

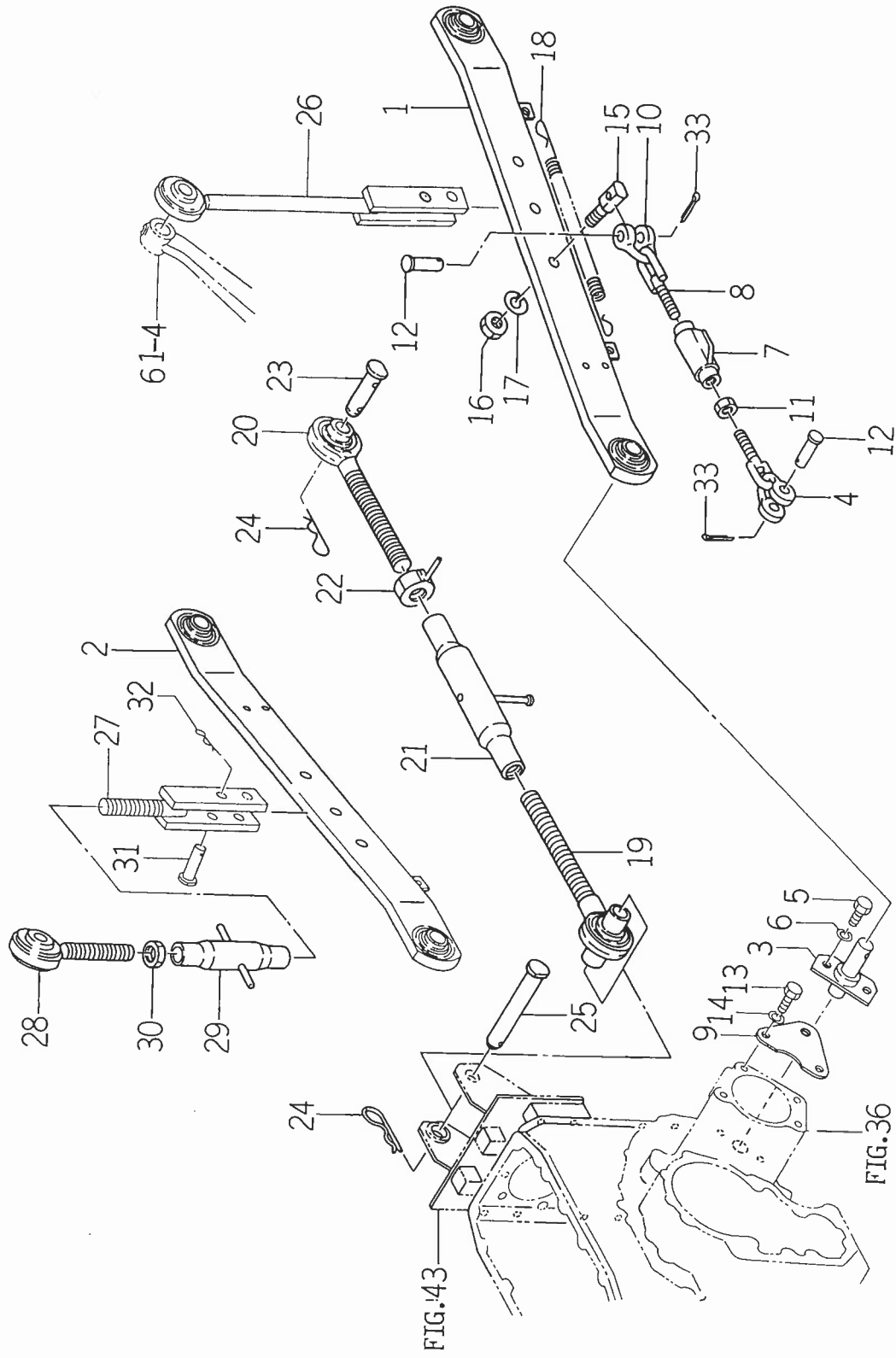


KEY#	SHIP C	CH C	部品コード	品名	QTY	ITC	IS	開始	終了	備考
1			K200-015-000-00	エツパン [*] ルブ [*]	1	1	1	11111	11111	
2			K200-014-100-00	ハ [*] ルブ [*]	1	2	2	11111	11111	
3			V681-200-000-80	スチールホ [*] -ル(セイミツ)	1	2	2	11111	11111	
4			K110-001-106-00	ホ [*] -ルホサエスブ [*] リンク [*]	1	2	2	11111	11111	
5			K221-001-007-00	ブ [*] ラク [*]	1	2	2	11111	11111	
6			V720-111-900-80	オリソク	1	2	2	11111	11111	
7			K233-001-003-00	オリアイホ [*] (0.7)	1	2	2	11111	11111	
8			K233-001-004-00	スブ [*] リンク [*] (HC036)	1	2	2	11111	11111	
9			K211-008-011-00	ブ [*] ラク [*]	2	2	2	11111	11111	
10			V720-112-401-40	オリソク [*]	2	2	2	11111	11111	
11			K200-014-005-00	カラ-	1	2	2	11111	11111	
12			K270-001-200-00	ソレソイト [*]	1	2	2	11111	11111	
13			V723-112-002-90	オリソク [*]	1	3	3	11111	11111	
14			K270-001-003-00	スブ [*] リンク [*] (HC012)	2	2	2	11111	11111	
15			K270-001-004-00	スブ [*] リンク [*] 4 [*]	2	2	2	11111	11111	
16			K200-014-006-00	ブ [*] ラク [*]	1	2	2	11111	11111	
17			V720-112-401-80	オリソク [*]	1	2	2	11111	11111	
18			K250-006-000-10	リリ-ブ [*] ルブ [*] ASSY	1	1	2	11111	11111	
19			V720-112-402-00	オリソク [*]	1	3	3	11111	11111	
20			V720-112-401-40	オリソク [*]	2	2	2	11111	11111	
21			V720-112-401-20	オリソク [*]	1	2	2	11111	11111	

TU177

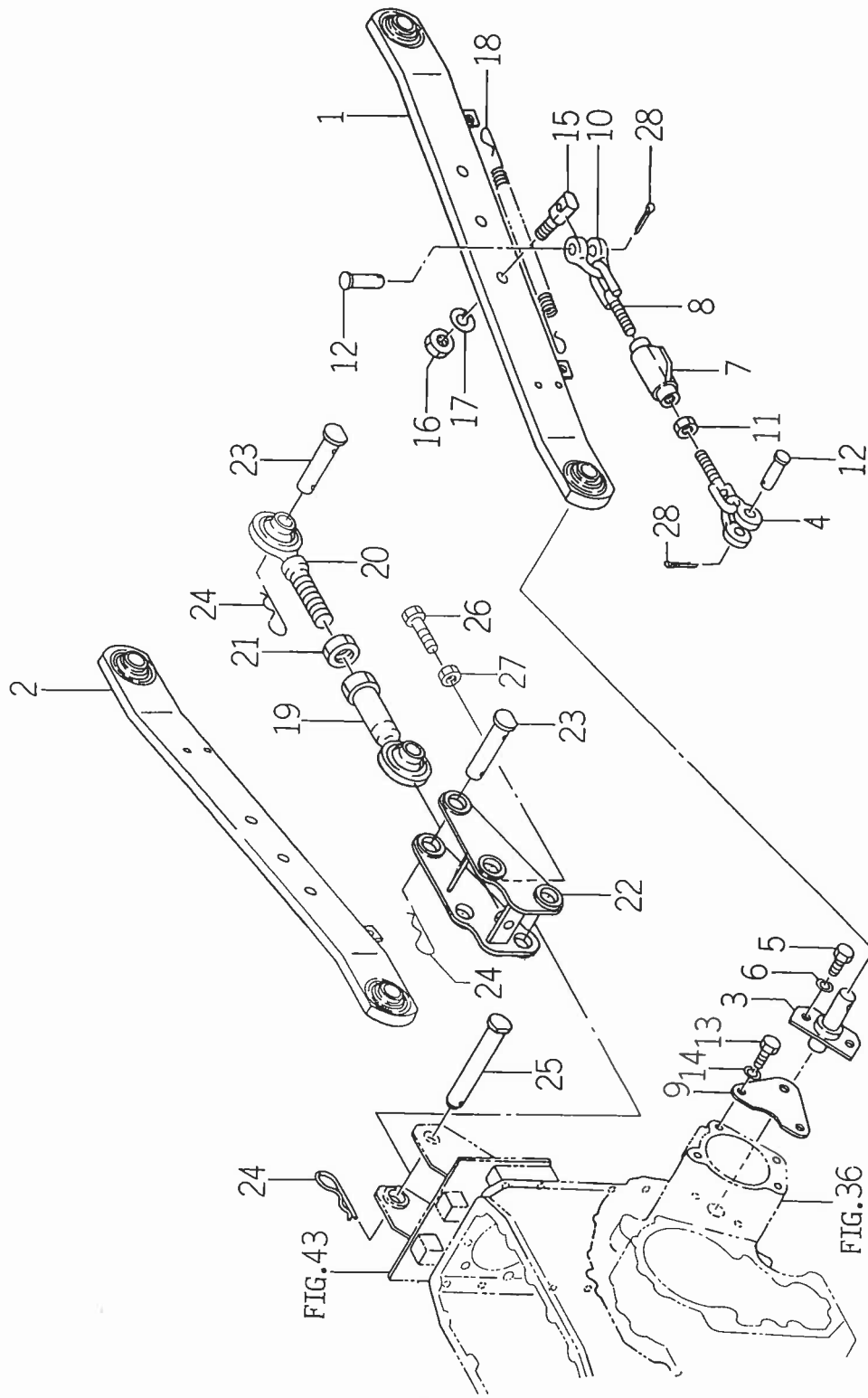


TU177



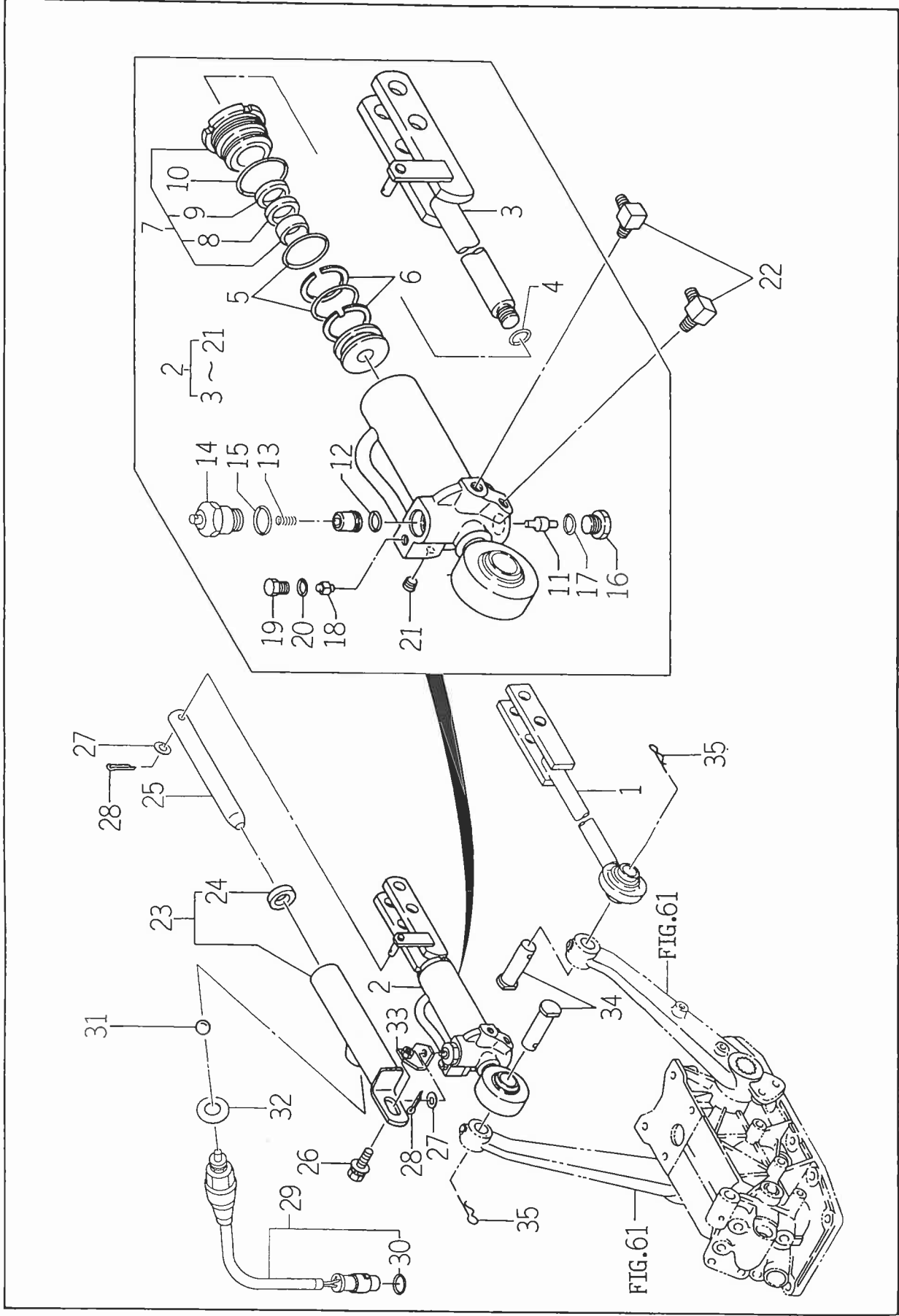
KEY#	S P C	S P C	部品コード	品名	Q T Y	I T C	S C	T : F						開始	終了	備考
								11111	11111	11111	11111	11111	11111			
1			1577-514-200-20	リンク(ロ7/LH)	1			000	000	000	000	000	000			
2			1577-514-210-20	リンク(ロ7/RH)	1			000	000	000	000	000	000			
3			1577-514-220-00	ホルダ(ロ7リンク)	2			000	000	000	000	000	000			
4			1544-514-250-00	チェックチェン(R)	2			000	000	000	000	000	000			
5			V201-361-002-00	コカ' タホ' ルト	4			000	000	000	000	000	000			
6			V401-160-010-00	S.W	4			000	000	000	000	000	000			
7			1427-511-320-00	ターンハ' ツクル(12)	2			000	000	000	000	000	000			
8			1427-511-220-00	チェックチェン(R)	2			000	000	000	000	000	000			
9			1577-514-001-10	7ツク	2			000	000	000	000	000	000			
10			7963-611-231-00	シヤツクル	2			000	000	000	000	000	000			
11			V304-260-012-00	コカ' タナツト	2			000	000	000	000	000	000			
12			7963-611-003-00	ヒ' ヲン(12X48)	4			000	000	000	000	000	000			
13			V201-361-002-50	コカ' タホ' ルト	4			000	000	000	000	000	000			
14			V401-160-010-00	S.W	4			000	000	000	000	000	000			
15			7963-611-001-00	チェン' ビ' ヲン	2			000	000	000	000	000	000			
16			V304-260-016-00	コカ' タナツト	2			000	000	000	000	000	000			
17			V401-160-016-00	S.W	2			000	000	000	000	000	000			
18			1560-525-001-40	ス' リンク' (HE320)	1			000	000	000	000	000	000			
19			1444-514-280-10	トツ' リンク(L)	1			000	000	000	000	000	000			
20			1427-511-260-10	トツ' リンク(R)	1			000	000	000	000	000	000			
21			1550-514-290-00	ターンハ' ツクル	1			000	000	000	000	000	000			
22			1402-511-600-00	トツ' リンクロツクナツト	1			000	000	000	000	000	000			
23			1564-522-001-10	ヒ' ヲン(19X86)	1			000	000	000	000	000	000			
24			1444-514-005-10	ヘヤ' ビ' ヲン(19)	2			000	000	000	000	000	000			
25			1564-525-001-00	ヒ' ヲン(19X122)	1			000	000	000	000	000	000			
26			1577-515-200-00	ロツド' (7オ' ク)	1			0 0	0 0	0 0	0 0	0 0	0 0			
27			1577-515-210-00	スクリュ(LH)	1			0 0	0 0	0 0	0 0	0 0	0 0			
28			1577-515-220-00	スクリュ(RH)	1			0 0	0 0	0 0	0 0	0 0	0 0			
29			1444-514-270-00	ターンハ' ツクル(B)	1			0 0	0 0	0 0	0 0	0 0	0 0			
30			V305-260-020-00	コカ' タナツト	1			0 0	0 0	0 0	0 0	0 0	0 0			
31			1560-526-001-40	ヒ' ヲン(16X51)	2			0 0	0 0	0 0	0 0	0 0	0 0			
32			1305-931-003-00	キンク' ビ' ヲンヨウヘヤ' ビ' ヲン	2			0 0	0 0	0 0	0 0	0 0	0 0			
33			V500-163-002-50	ワリ' ビ' ヲン	4			0 0	0 0	0 0	0 0	0 0	0 0			

TU177

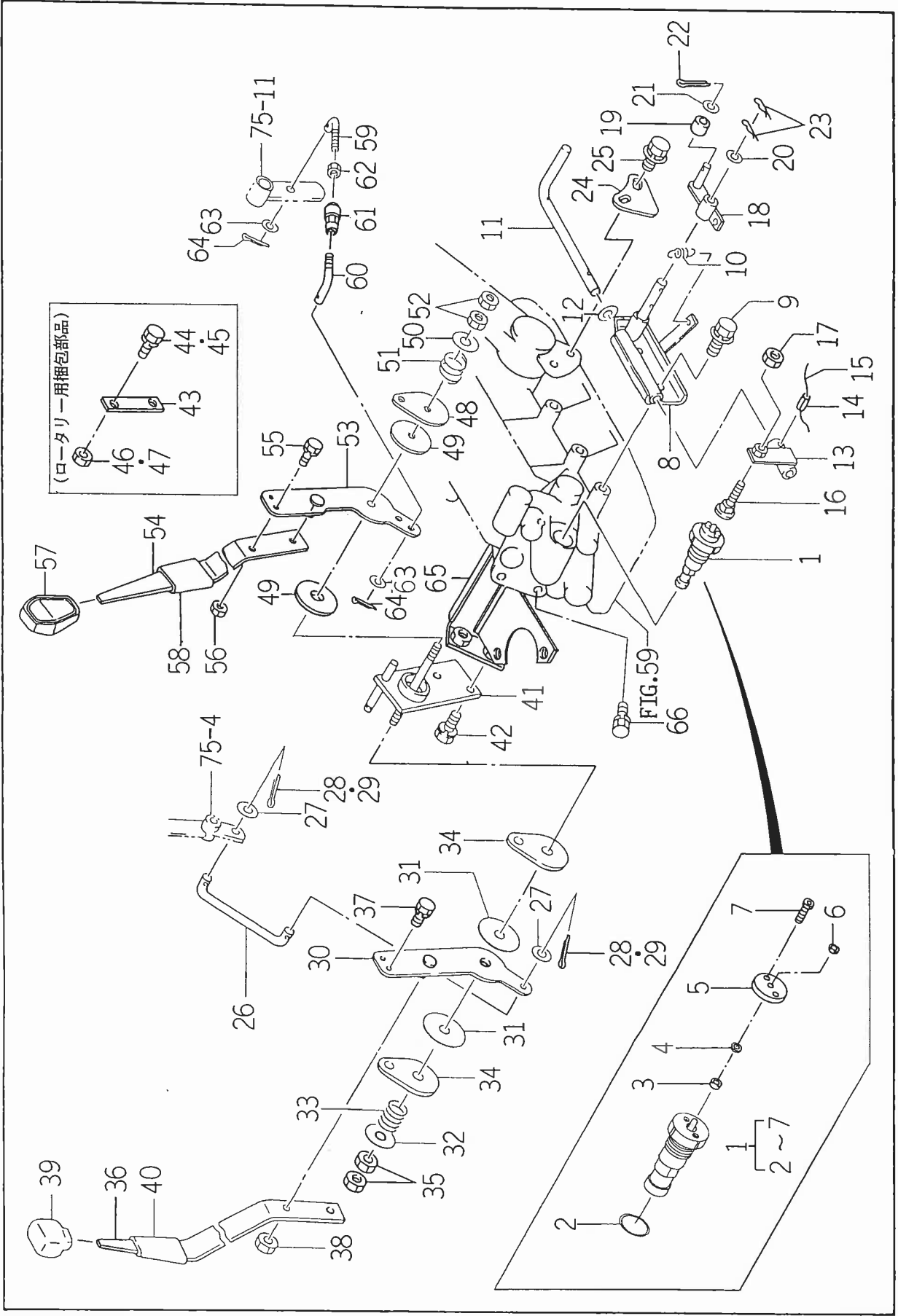


KEY#	S P C	C H G	部品コード	品名	Q T Y	I S T C	111111 777777 777777 777777 FFHF USU FD U	111111 777777 777777 777777 FFHF USU DPX PPX PPX	111111 777777 777777 777777 FFHF USU XPU WW XX	111111 777777 777777 777777 FFHF SUKKX UD K	111111 777777 777777 777777 FFHF SUKKX PPX PPX	111111 777777 777777 777777 FFHF SUKKX DWKF PPX XX X	開始	終了	備考
1			1577-514-200-20	リンク(ロ7/LH)	1	COMP			0						
2			1577-514-210-20	リンク(ロ7/RH)	1	COMP			0						
3			1577-514-220-00	ホルダ*(ロ7リンク)	2	COMP			0						
4			1544-514-250-00	チェックチェン(R)	2	COMP			0						
5			V201-361-002-00	コガ*タボ*ルト	4				0						
6			V401-160-010-00	S.W	4				0						
7			1427-511-320-00	ターンパ*ツクル(12)	2	COMP			0						
8			1427-511-220-00	チェックチェン(R)	2	COMP			0						
9			1577-514-001-10	ワック	2				0						
10			7963-611-231-00	シャツクル	2				0						
11			V304-260-012-00	コガ*タナツト	2				0						
12			7963-611-003-00	ピ*ン(12X48)	4				0						
13			V201-361-002-50	コガ*タボ*ルト	4				0						
14			V401-160-010-00	S.W	4				0						
15			7963-611-001-00	チェンピ*ン	2				0						
16			V304-260-016-00	コガ*タナツト	2				0						
17			V401-160-016-00	S.W	2				0						
18			1560-525-001-40	スワ*リンク*(HE320)	1				0						
19			7914-602-250-00	リンク(トツブ*)	1	COMP			0						
20			7914-602-260-00	スクリエ	1	COMP			0						
21			V302-260-020-00	ナツト	1				0						
22			7914-602-210-00	ア*ラツト(トツブ*)	1	COMP			0						
23			1564-522-001-10	ピ*ン(19X86)	2				0						
24			1444-514-005-10	ヘヤ*ピ*ン(19)	4				0						
25			1564-525-001-00	ピ*ン(19X122)	2				0						
26			W201-261-004-00	コガ*タボ*ルト	1				0						
27			V304-260-010-00	コガ*タナツト	1				0						
28			V500-163-002-50	ワリピ*ン	4				0						

TU177

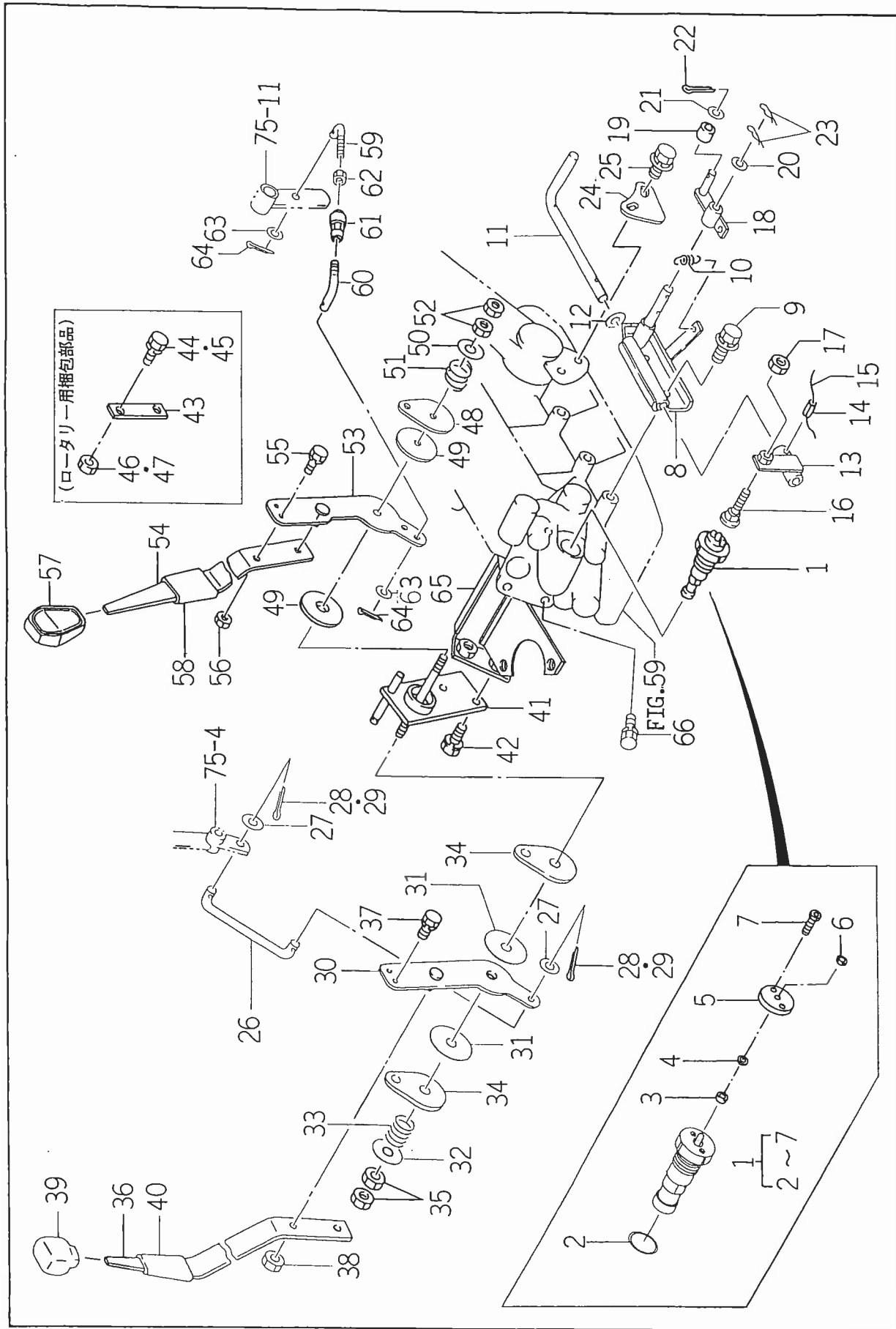


TU177



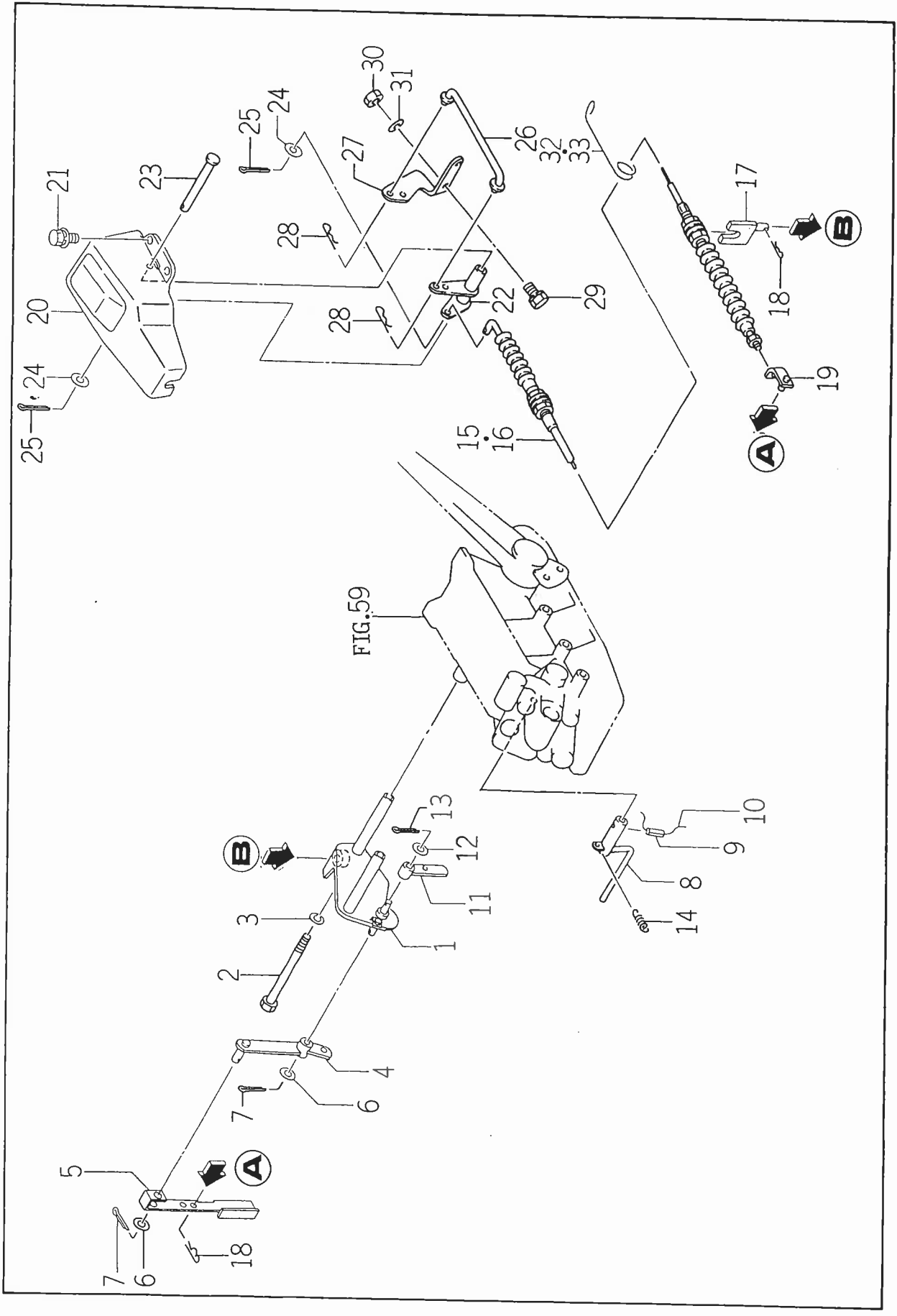
KEY#	S P C	C H C	部品コード	品名	Q T Y	I T C	I S	11111 77777 77777 FFHF USU FD U	11111 77777 77777 FFHF DPX PPX PPX U	11111 77777 77777 FFHF WUP XPU X	11111 77777 77777 HFFF UFSKU WUP X	11111 77777 77777 HFFF SUKKK FKDPX UD K	11111 77777 77777 HFFF KKUS DKKF PPX X	11111 77777 77777 HFFF KKUS DKKF PPX X	T	F	開始	終了	備考
1			K240-002-000-00	デセラバンプ ASSY	1	1	1	00 00	00 00	00 00	00 00	00 00	00 00						
2			V720-112-402-00	リング	1	2	2	00 00	00 00	00 00	00 00	00 00	00 00						
3			V724-122-000-60	ロッドバックス	1	2	2	00 00	00 00	00 00	00 00	00 00	00 00						
4			V731-100-900-60	バックスアップ リング	1	2	2	00 00	00 00	00 00	00 00	00 00	00 00						
5			K240-001-005-00	カバー	1	2	2	00 00	00 00	00 00	00 00	00 00	00 00						
6			V793-106-090-30	ダストシール	1	2	2	00 00	00 00	00 00	00 00	00 00	00 00						
7			V220-540-401-00	ロッドアタッチメント	2	2	2	00 00	00 00	00 00	00 00	00 00	00 00						
8			1544-531-210-10	ロッドホルダ	1	2	2	00 00	00 00	00 00	00 00	00 00	00 00						
9			V211-360-802-00	コグタボルト(SP)	2	2	2	00 00	00 00	00 00	00 00	00 00	00 00						
10			1432-120-004-00	テンションスプリング (31)	1	1	1	00 00	00 00	00 00	00 00	00 00	00 00						
11			1575-531-211-10	ロッド	1	1	1	00 00	00 00	00 00	00 00	00 00	00 00						
12			V411-260-010-00	ミガキサガネ	1	1	1	00 00	00 00	00 00	00 00	00 00	00 00						
13			1575-531-220-00	アーム	1	1	1	00 00	00 00	00 00	00 00	00 00	00 00						
14			V580-140-502-00	スプリングピン(W)	1	1	A	00 00	00 00	00 00	00 00	00 00	00 00						
15				ツッセン	1	1	1	00 00	00 00	00 00	00 00	00 00	00 00						
16			1575-531-230-00	プレート	1	1	1	00 00	00 00	00 00	00 00	00 00	00 00						
17			V304-260-008-00	コグタナット	1	1	1	00 00	00 00	00 00	00 00	00 00	00 00						
18			1544-531-250-00	アジャストリンク	1	1	1	00 00	00 00	00 00	00 00	00 00	00 00						
19			1444-531-002-00	ロッドローラ	1	1	1	00 00	00 00	00 00	00 00	00 00	00 00						
20			V411-260-010-00	ミガキサガネ	1	1	1	00 00	00 00	00 00	00 00	00 00	00 00						
21			V411-260-008-00	ミガキサガネ	1	1	1	00 00	00 00	00 00	00 00	00 00	00 00						
22			V500-162-002-00	ワリピン	1	1	1	00 00	00 00	00 00	00 00	00 00	00 00						
23			7957-501-004-00	ヘキサゴン(10マル)	2	2	2	00 00	00 00	00 00	00 00	00 00	00 00						
24			1544-531-002-00	カムプレート	1	1	1	00 00	00 00	00 00	00 00	00 00	00 00						
25			V211-360-802-50	コグタボルト(SP)	2	2	2	00 00	00 00	00 00	00 00	00 00	00 00						
26			1575-531-001-00	ロッド	1	1	1	00 00	00 00	00 00	00 00	00 00	00 00						
27			V411-260-008-00	ミガキサガネ	2	2	2	00 00	00 00	00 00	00 00	00 00	00 00						
28			V500-162-502-00	ワリピン	2	2	2	00 00	00 00	00 00	00 00	00 00	00 00						
29			V500-162-002-00	ワリピン	2	2	2	00 00	00 00	00 00	00 00	00 00	00 00						
30			1575-505-200-00	レバ	1	1	1	00 00	00 00	00 00	00 00	00 00	00 00						
31			1414-117-005-00	ライニング (13X50X3)	2	2	2	00 00	00 00	00 00	00 00	00 00	00 00						
32			V411-260-010-00	ミガキサガネ	1	1	1	00 00	00 00	00 00	00 00	00 00	00 00						
33			1404-117-008-00	プレッシャスプリング (22)	1	1	1	00 00	00 00	00 00	00 00	00 00	00 00						
34			1560-511-012-00	プレート	2	2	2	00 00	00 00	00 00	00 00	00 00	00 00						
35			V301-260-010-00	ナット	2	2	2	00 00	00 00	00 00	00 00	00 00	00 00						
36			1544-531-004-20	コウジンレバ (B)	1	1	1	00 00	00 00	00 00	00 00	00 00	00 00						
37			V210-260-802-00	ボルト(S)	1	1	1	00 00	00 00	00 00	00 00	00 00	00 00						
38			V301-260-008-00	ナット	1	1	1	00 00	00 00	00 00	00 00	00 00	00 00						
39			1415-505-015-00	レバニキリ	1	1	1	00 00	00 00	00 00	00 00	00 00	00 00						
40			1560-316-002-40	チューブ (ストレート.50)	1	1	1	00 00	00 00	00 00	00 00	00 00	00 00						

TU177



KEY#	SCPHCG	部品コード	品名	QTY	ITC	S	開始	終了	備考
41		1575-531-290-00	ホルダ (チーフス)	1					
42		V211-260-802-00	コガタホルルト(S)	2					
43		1575-531-005-00	フレンチ(1/19X70)	1					
44		V211-260-802-00	コガタホルルト(S)	1					
45		V211-260-801-60	コガタホルルト(S)	1					
46		V304-260-008-00	コガタナット	1					
47		V301-260-008-00	ナット	1					
48		1560-511-012-00	フレンチ	1					
49		1414-117-005-00	ライニング (13X50X3)	2					
50		V411-260-010-00	ミガキサガネ	1					
51		1404-117-008-00	フレンチX37 リング (22)	1					
52		V304-260-010-00	コガタナット	2					
53		1575-505-200-00	レバ	1					
54		1544-505-003-10	ホシシヨソレバ	1					
55		V210-260-802-00	ホルルト(S)	1					
56		V301-260-008-00	ナット	1					
57		1432-242-004-00	クワット (B)	1					
58		1560-316-002-40	チユフ (ストレット, 50)	1					
59		1575-505-001-00	ロット (42)	1					
60		1544-505-004-00	ロット (42)	1					
61		1444-122-002-00	ターソバ ックル(M8)	1					
62		V302-260-008-00	ナット	1					
63		V411-260-008-00	ミガキサガネ	2					
64		V500-162-002-00	ワリビシ	2					
65		1575-505-220-00	ホルダ (レバ)	1					
66		V211-260-802-00	コガタホルルト(S)	2					

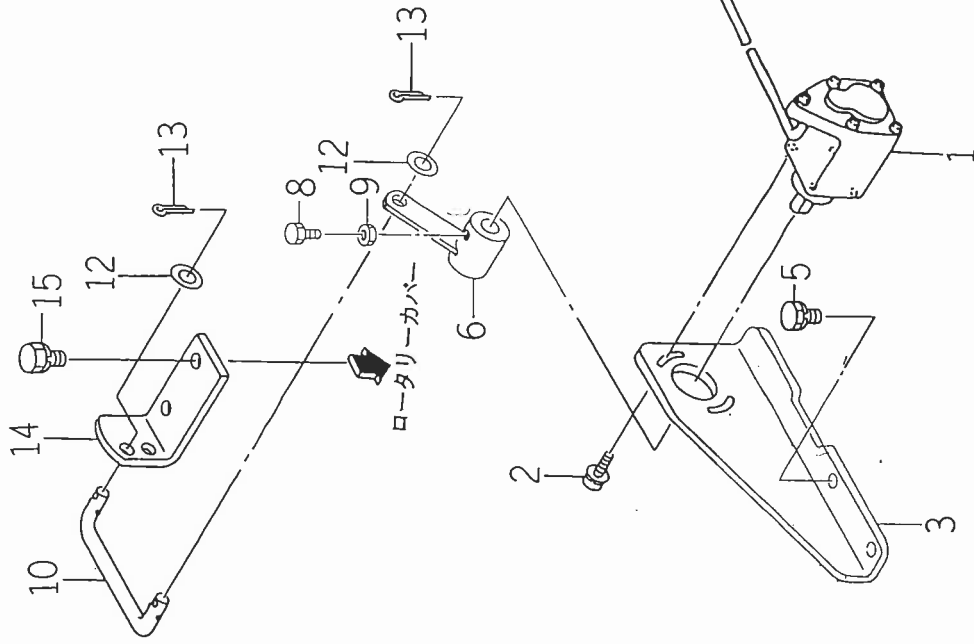
TU177



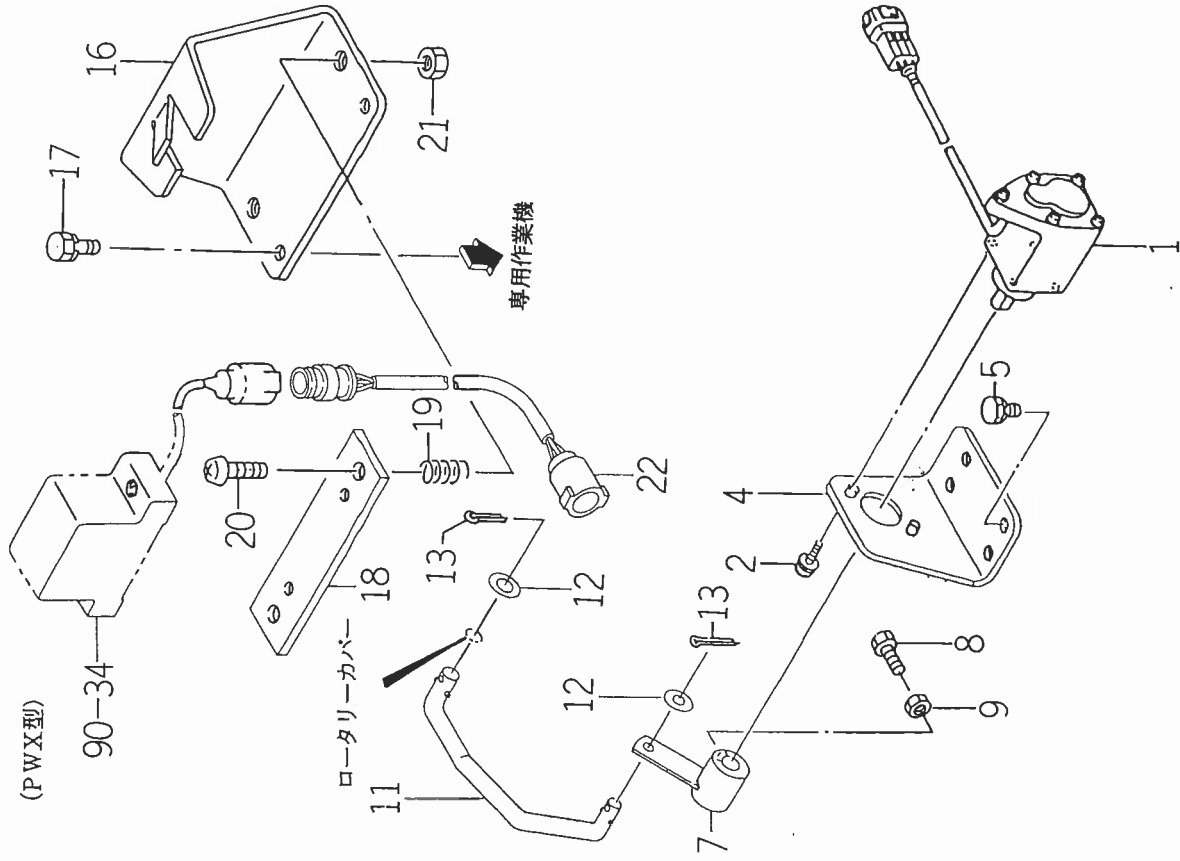
KEY#	SCH	部品コード	品名	QTY	ITC	SC	開始	終了	備考
1		1575-531-240-10	カイト	1					
2		V201-260-811-50	コカ'タボ'ルト	2					
3		V401-160-008-00	S.W	2					
4		1575-531-250-00	7-A(テ'フ'ス)	1					
5		1575-531-270-00	7-A(テ'フ'ス)	1					
6		V411-260-010-00	ミカ'キサ'ガ'ネ	2					
7		V500-162-002-00	ワリ'シ	2					
8		1575-531-300-00	7-A(ホ'ジ'シヨソ)	1					
9		V580-140-502-50	ス'リング'ピ'シ'ン(W)	1	A				
10			テツセン	1					
11		1575-531-310-00	7-A(フ'レ-ト)	1					
12		V411-260-010-00	ミカ'キサ'ガ'ネ	1					
13		V500-162-002-00	ワリ'シ	1					
14		1415-120-006-00	テンジヨソス'リング'(86)	1					
15		1575-531-320-00	ケ-フ'ル(フ'イ-ト'ハ'ツク)	1					
16		1577-532-200-00	ケ-フ'ル(フ'イ-ト'ハ'ツク)	1					
17		1544-531-360-00	フ'イ'ヤ'ホルダ'(A)	1					
18		7957-501-004-00	ヘ'ヤ-ピ'シ'ン(10マル)	2					
19		1544-531-370-00	フ'イ'ヤ'ホルダ'(B)	1					
20		1444-531-005-20	センサケ-ス	1					
21		V211-360-802-00	コカ'タボ'ルト(SP)	4					
22		1491-531-330-00	7-A	1					
23		1444-531-006-00	ピ'シ'ン(88)	1					
24		V411-260-008-00	ミカ'キサ'ガ'ネ	1					
25		V500-162-002-00	ワリ'シ	1					
26		1491-531-340-10	ロツト'	1					
27		1544-531-008-00	フ'レ-ト(センサ)	1					
28		1305-241-001-00	ホイルウヘ'ピ'シ'ン	1					
29		V211-260-801-60	コカ'タボ'ルト(S)	2					
30		V304-260-008-00	コカ'タボ'ルト	2					
31		V411-260-008-00	ミカ'キサ'ガ'ネ	2					
32		1544-531-007-00	フ'イ'ヤ'ステ-	1					
33		1577-532-001-00	フ'イ'ヤ'ステ-	1					

TU177

(WX型)



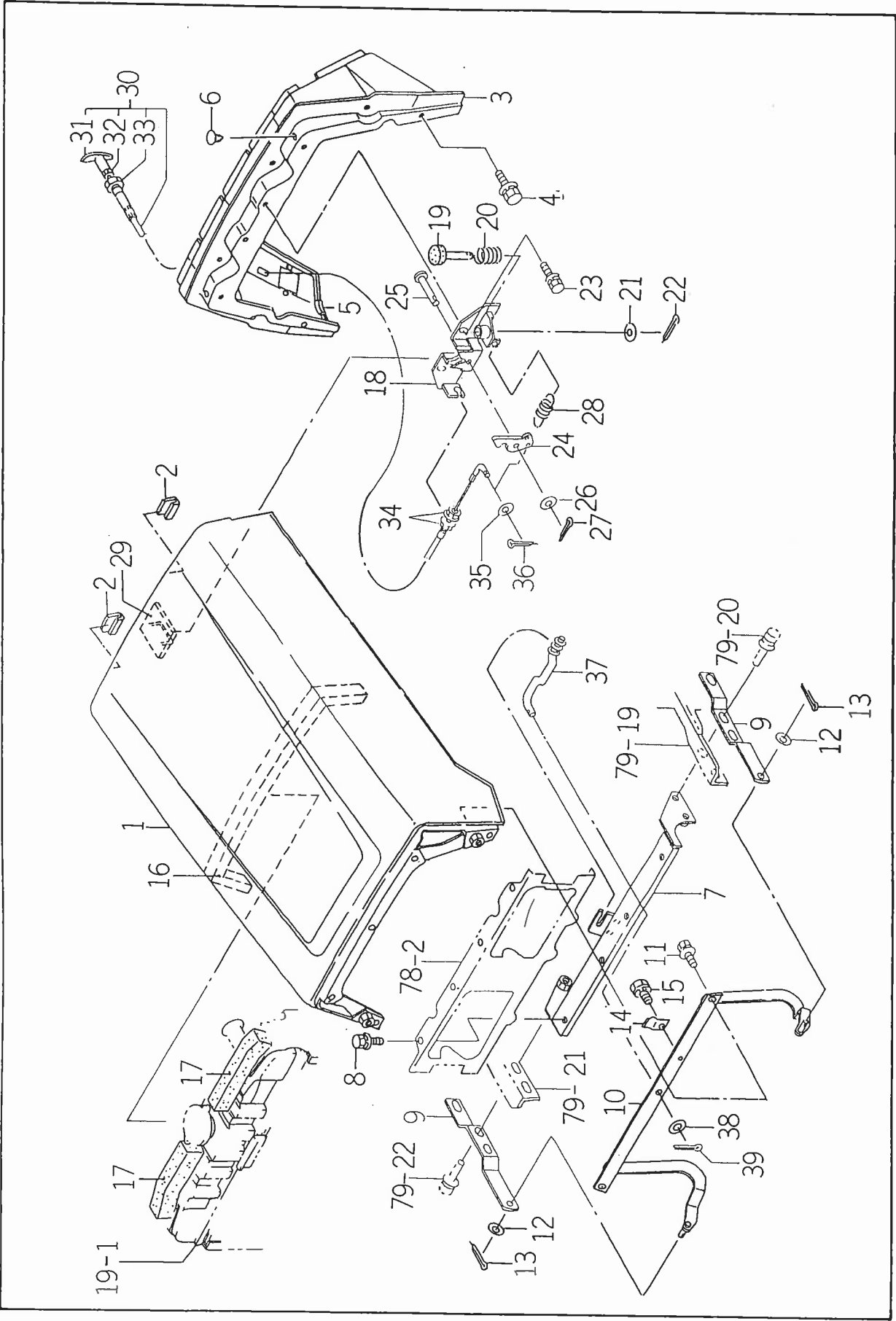
(PWX型)



専用作業機

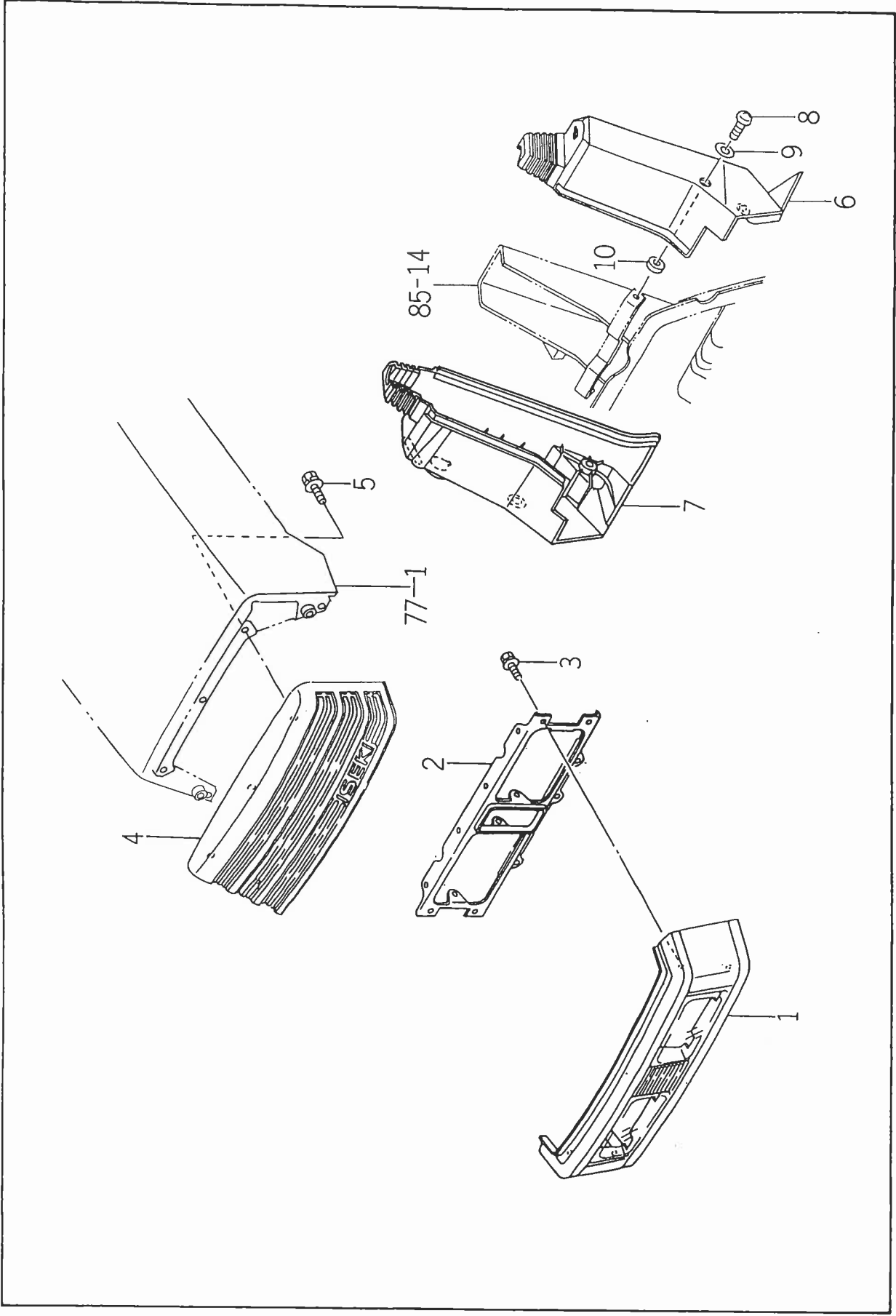
KEY#	S P C	C H G	部品コード	品名	Q T Y	I T I C	S I C	開始	終了	備考
1			1588-502-220-00	センサ(アングル)	1					
2			V120-366-001-60	フラスナベ'コネジ'(SP)	2					
3			1575-531-003-00	ホルダ'	1					
4			1588-531-002-10	ホルダ'	1					
5			V211-260-801-60	コカ'タホ'ルト(S)	2					
6			1588-531-240-00	ア-ム	1					
7			1588-531-260-00	ア-ム	1					
8			V200-260-601-60	ホ'ルト	1					
9			V300-260-006-00	ナット	1					
10			1588-531-003-00	ロツト'	1					
11			1588-531-011-00	ロツト'	1					
12			V411-260-008-00	ミガ'キサ'ガ'ネ	2					
13			V500-162-002-00	ワリヒ'ン	2					
14			1575-531-004-10	フ'レ-ト(L/38X74)	1					
15			V211-260-801-60	コカ'タホ'ルト(S)	2					
16			1544-212-210-00	センサア'ラケツト	1					
17			V210-260-602-00	ホ'ルト(S)	2					
18			1544-212-001-00	センサステー-	1					
19			1544-212-002-00	フ'レツシヤスア'リング'(30)	2					
20			V111-168-004-00	フ'ラスナベ'コネジ'	2					
21			V301-260-008-00	ナット	2					
22			1544-514-330-00	ハ-ネス(エキステンション)	1					

TU177

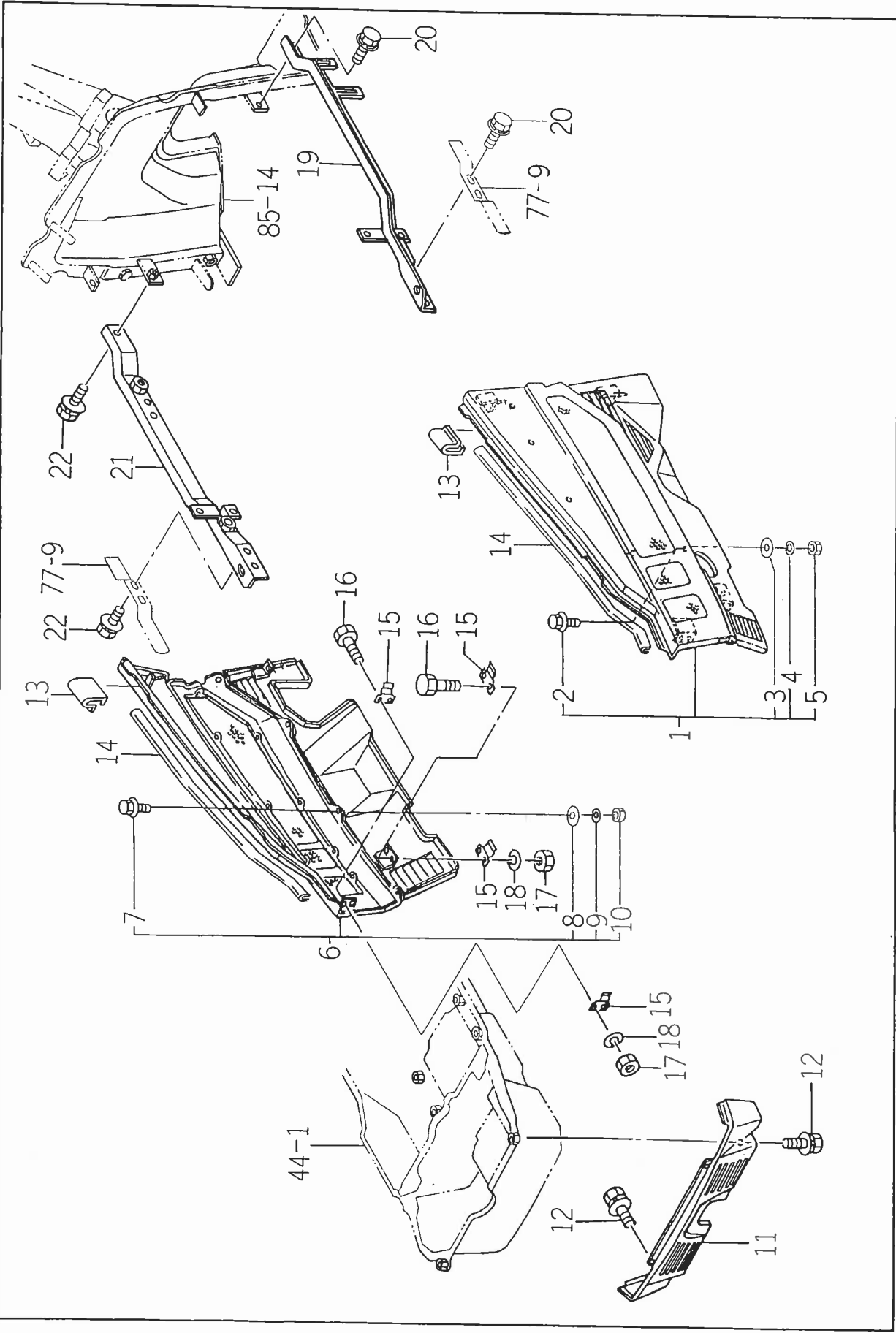


KEY#	S C P C G	部品コード	品名	Q T Y	I T C	S I T C	11111 77777 77777 FFHFF USU FD U	11111 77777 77777 FFHFF USU DPX PPX WUF XPU K	11111 77777 77777 HFFHFF SUKKK FKDPX UD K	11111 77777 77777 HFFHFF SUKKK FKDPX UD K	11111 77777 77777 HFFHFF SUKKK FKDPX UD K	11111 77777 77777 HFFHFF SUKKK FKDPX UD K	11111 77777 77777 HFFHFF SUKKK FKDPX UD K	11111 77777 77777 HFFHFF SUKKK FKDPX UD K	11111 77777 77777 HFFHFF SUKKK FKDPX UD K	11111 77777 77777 HFFHFF SUKKK FKDPX UD K	開始	終了	備考
1		1575-601-330-00	7-ド	1			00000	00000	00000	00000	00000	00000	00000	00000	00000	00000			
2		1575-112-007-00	インシュレ-タ	2			00000	00000	00000	00000	00000	00000	00000	00000	00000	00000			
3		1575-601-390-00	カバ-	1			00000	00000	00000	00000	00000	00000	00000	00000	00000	00000			
4		V211-360-801-60	コカ'タホ'ルト(SP)	4			00000	00000	00000	00000	00000	00000	00000	00000	00000	00000			
5		1600-601-002-00	インシュレ-タ	1			00000	00000	00000	00000	00000	00000	00000	00000	00000	00000			
6		1527-604-002-00	トリムクリツ' (8)	2			00000	00000	00000	00000	00000	00000	00000	00000	00000	00000			
7		1575-601-340-10	7'ラケツト	1			00000	00000	00000	00000	00000	00000	00000	00000	00000	00000			
8		V211-360-802-50	コカ'タホ'ルト(SP)	4			00000	00000	00000	00000	00000	00000	00000	00000	00000	00000			
9		1575-601-011-00	ステ-(ヒンジ')	2			00000	00000	00000	00000	00000	00000	00000	00000	00000	00000			
10		1575-601-350-00	7-ド	1			00000	00000	00000	00000	00000	00000	00000	00000	00000	00000			
11		V211-360-802-00	コカ'タホ'ルト(SP)	2			00000	00000	00000	00000	00000	00000	00000	00000	00000	00000			
12		V411-260-008-00	ミカ'キサ'ガ'ネ	2			00000	00000	00000	00000	00000	00000	00000	00000	00000	00000			
13		V500-162-501-50	ワリビ'ン	2			00000	00000	00000	00000	00000	00000	00000	00000	00000	00000			
14		1421-602-007-00	ロツト'ス7'リング'	1			00000	00000	00000	00000	00000	00000	00000	00000	00000	00000			
15		V210-260-601-20	ホ'ルト(S)	1			00000	00000	00000	00000	00000	00000	00000	00000	00000	00000			
16		1575-601-003-00	シ-ル	1			00000	00000	00000	00000	00000	00000	00000	00000	00000	00000			
17		1575-601-014-00	シ-ル	2			00000	00000	00000	00000	00000	00000	00000	00000	00000	00000			
18		1575-601-360-10	7'ラケツト(ロツク)	1			00000	00000	00000	00000	00000	00000	00000	00000	00000	00000			
19		1575-601-013-00	シャツト(ス7'リング')	1			00000	00000	00000	00000	00000	00000	00000	00000	00000	00000			
20		7927-603-005-10	ス7'リング' (HC045)	1			00000	00000	00000	00000	00000	00000	00000	00000	00000	00000			
21		V411-260-010-00	ミカ'キサ'ガ'ネ	1			00000	00000	00000	00000	00000	00000	00000	00000	00000	00000			
22		V500-162-501-50	ワリビ'ン	1			00000	00000	00000	00000	00000	00000	00000	00000	00000	00000			
23		V211-360-801-60	コカ'タホ'ルト(SP)	2			00000	00000	00000	00000	00000	00000	00000	00000	00000	00000			
24		1575-601-012-10	7'レ-ト(フツク)	1			00000	00000	00000	00000	00000	00000	00000	00000	00000	00000			
25		1432-242-001-00	ヒ-ン	1			00000	00000	00000	00000	00000	00000	00000	00000	00000	00000			
26		V411-260-008-00	ミカ'キサ'ガ'ネ	1			00000	00000	00000	00000	00000	00000	00000	00000	00000	00000			
27		V500-162-501-50	ワリビ'ン	1			00000	00000	00000	00000	00000	00000	00000	00000	00000	00000			
28		1415-125-025-00	チンヨンス7'リング' (41)	1			00000	00000	00000	00000	00000	00000	00000	00000	00000	00000			
29		3746-261-205-00	ヒキコシホ'ウオンイタ	2			00000	00000	00000	00000	00000	00000	00000	00000	00000	00000			
30		1575-601-380-10	ケ-7'ル(7-ド' / 465)	1		1	00000	00000	00000	00000	00000	00000	00000	00000	00000	00000			
31		1575-601-382-00	7'ル	1		2	00000	00000	00000	00000	00000	00000	00000	00000	00000	00000			
32		V301-260-005-00	ナツト	1		2	00000	00000	00000	00000	00000	00000	00000	00000	00000	00000			
33		1421-621-007-00	ロカクナツト(M14)	1		2	00000	00000	00000	00000	00000	00000	00000	00000	00000	00000			
34		V363-260-008-00	コカ'タホ'ラバ'ネツキナツト	2			00000	00000	00000	00000	00000	00000	00000	00000	00000	00000			
35		V411-260-005-00	ミカ'キサ'ガ'ネ	1			00000	00000	00000	00000	00000	00000	00000	00000	00000	00000			
36		V500-161-601-00	ワリビ'ン	1			00000	00000	00000	00000	00000	00000	00000	00000	00000	00000			
37		1575-601-410-00	ロツト'	1			00000	00000	00000	00000	00000	00000	00000	00000	00000	00000			
38		V411-260-008-00	ミカ'キサ'ガ'ネ	1			00000	00000	00000	00000	00000	00000	00000	00000	00000	00000			
39		V500-162-001-50	ワリビ'ン	1			00000	00000	00000	00000	00000	00000	00000	00000	00000	00000			

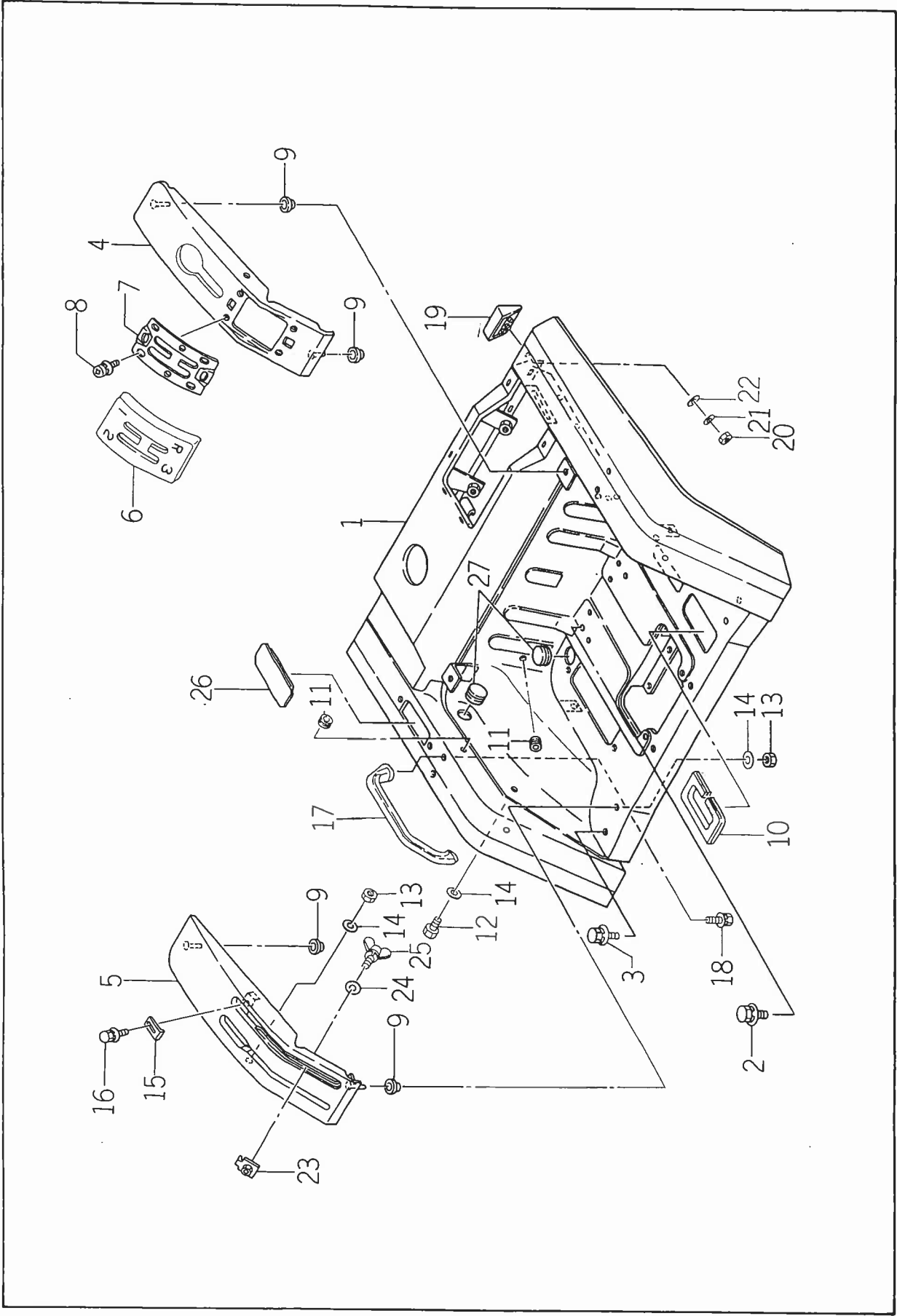
TU177



TUJ177

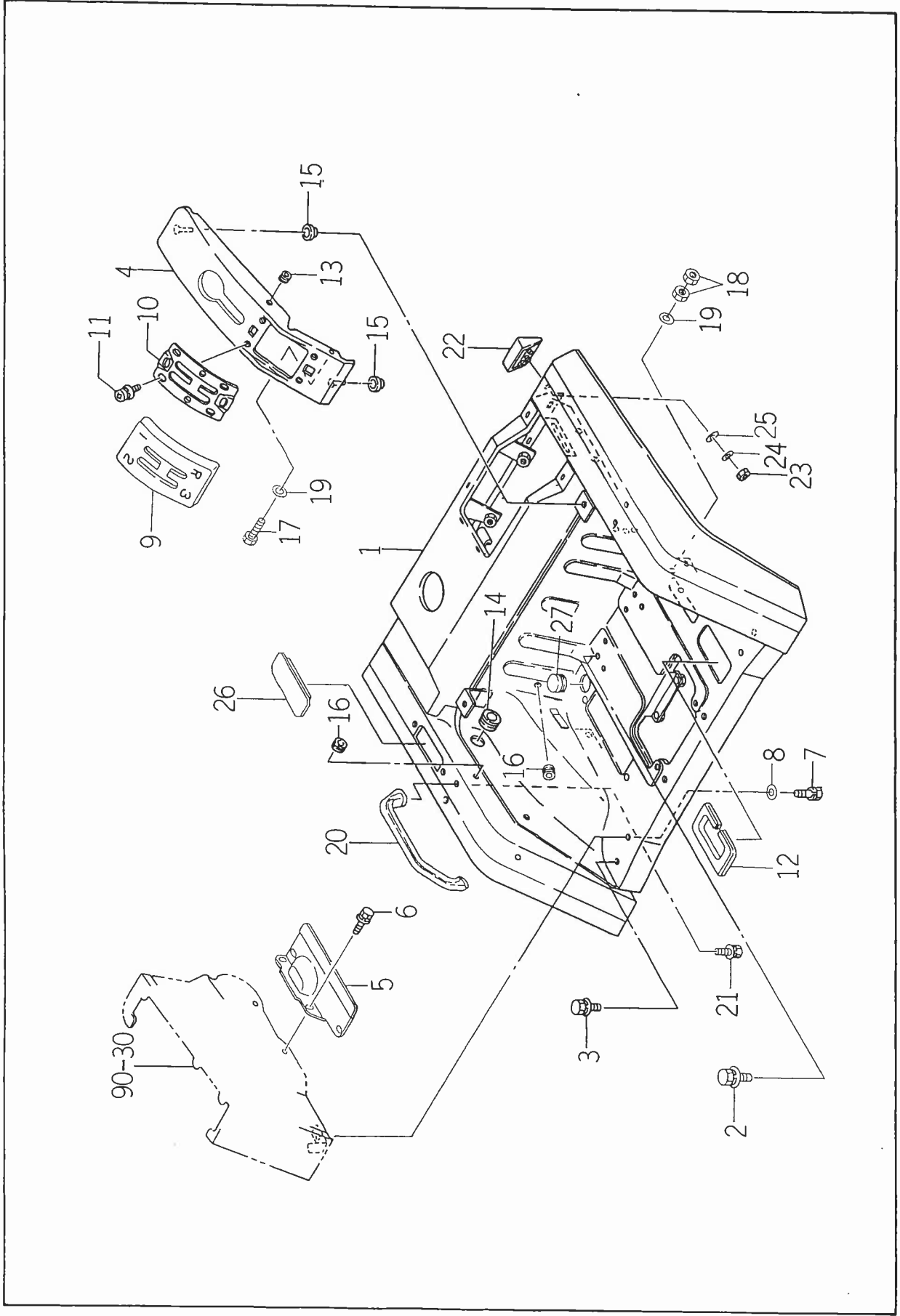


KEY#	S P C C	部品コード	品名	QTY	ITIC	S C	開始	終了	備考
1		1575-604-340-00	カハ'-(サイト'/LH)	1	1	1			
2		V210-160-601-20	ホ'ルト(P)	2	2	2			
3		V411-260-006-00	ミカ'キサ'ガ'ネ	2	2	2			
4		V401-160-006-00	S.W	2	2	2			
5		V301-260-006-00	ナツト	2	2	2			
6		1575-604-360-00	カハ'-(サイト'/RH)	1	1	1			
7		V210-160-601-20	ホ'ルト(P)	2	2	2			
8		V411-260-006-00	ミカ'キサ'ガ'ネ	2	2	2			
9		V401-160-006-00	S.W	2	2	2			
10		V301-260-006-00	ナツト	2	2	2			
11		1575-604-240-00	カハ' -	1					
12		V211-360-801-60	コガ'タホ'ルト(SP)	4					
13		1600-604-002-00	インシュレ-タ	2					
14		1575-604-004-00	インシュレ-タ(580)	2					
15		1575-601-002-00	スワ' リンク'	8					
16		V201-260-801-60	コガ'タホ'ルト	8					
17		V304-260-008-00	コガ'タナツト	8					
18		V401-160-008-00	S.W	8					
19		1575-604-300-30	スチ'-(LH)	1					
20		V211-660-801-60	コガ'タホ'ルト(SP)7	3					
21		1575-604-310-30	スチ'-(RH)	1					
22		V211-660-801-60	コガ'タホ'ルト(SP)7	3					



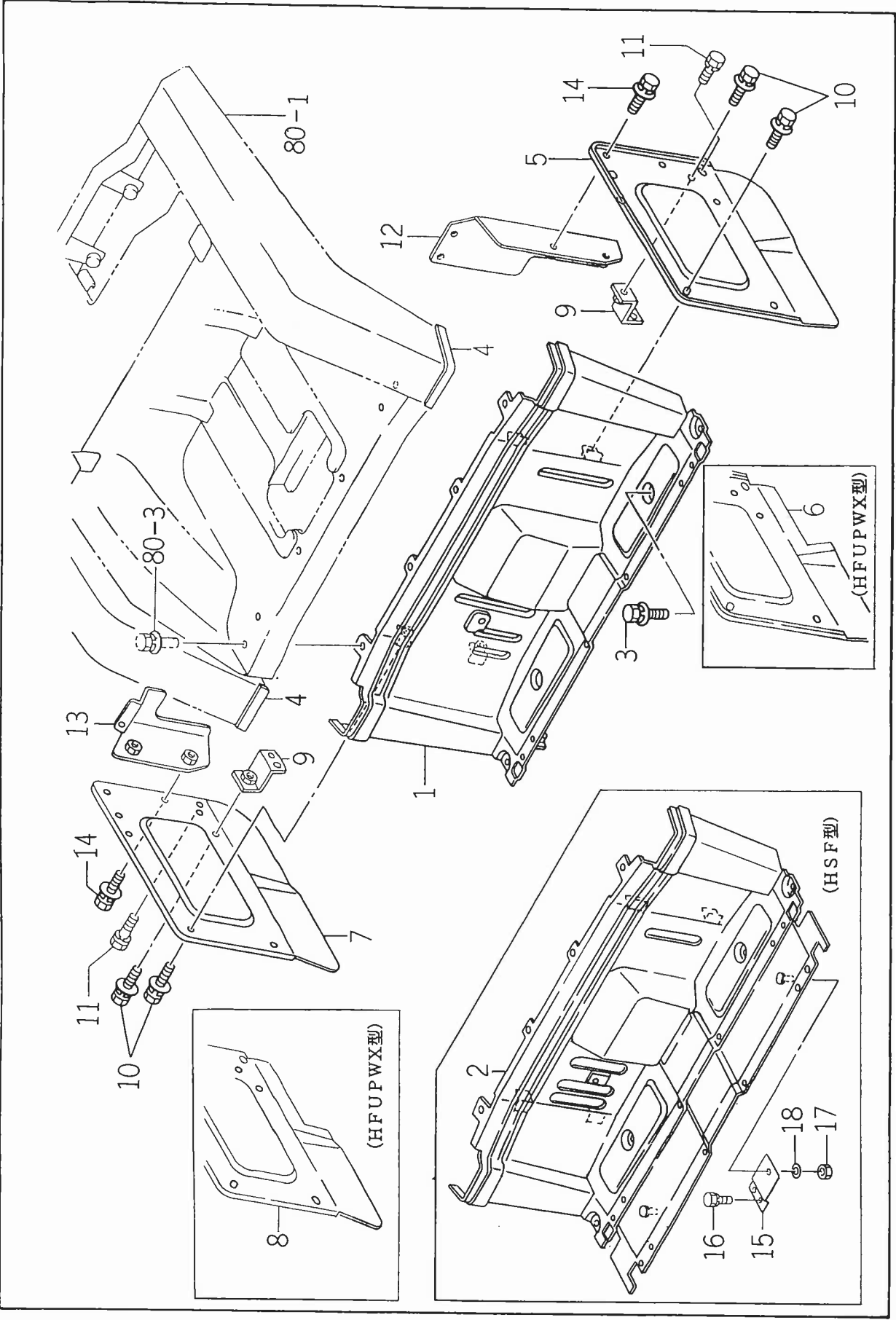
KEY#	S P C	C H G	部品コード	品 名	Q T Y	I T C	S I C	111111 777777 777777 FFHF USU FD U	111111 777777 777777 FFHF USU DPX PPX	111111 777777 777777 FHHF UFSKU WUF XPU RW XX	111111 777777 777777 HFFH SUXX UD K	111111 777777 777777 HFFH SUXX FKDP PPX	111111 777777 777777 HFFH SUXX DWKF PPX	111111 777777 777777 HFFH SUXX DWKF PPX	111111 777777 777777 HFFH SUXX DWKF PPX	111111 777777 777777 HFFH SUXX DWKF PPX	開始	終了	備 考		
1			1575-606-200-10	フエンダ	1			0000000000	0000000000	0000000000	0000000000	0000000000	0000000000	0000000000	0000000000						
2			V211-361-002-00	コガ' タホ' ルト(SP)	4			0000000000	0000000000	0000000000	0000000000	0000000000	0000000000	0000000000	0000000000	0000000000					
3			V211-360-801-60	コガ' タホ' ルト(SP)	4			0000000000	0000000000	0000000000	0000000000	0000000000	0000000000	0000000000	0000000000	0000000000					
4			1575-606-220-00	ガ' イト' (LH)	1			0000000000	0000000000	0000000000	0000000000	0000000000	0000000000	0000000000	0000000000	0000000000					
5			1575-606-230-00	ガ' イト' (RH)	1			0000000000	0000000000	0000000000	0000000000	0000000000	0000000000	0000000000	0000000000	0000000000					
6			1575-606-001-00	ガ' イト' (メイン)	1			0000000000	0000000000	0000000000	0000000000	0000000000	0000000000	0000000000	0000000000	0000000000					
7			1575-606-002-00	ブ' レート(ガ' イト')	1			0000000000	0000000000	0000000000	0000000000	0000000000	0000000000	0000000000	0000000000	0000000000					
8			V120-366-001-60	ブ' ラスタベ' コネシ' (SP)	4			0000000000	0000000000	0000000000	0000000000	0000000000	0000000000	0000000000	0000000000	0000000000					
9			3614-321-001-00	ラジ' エ-タカハ'	4			0000000000	0000000000	0000000000	0000000000	0000000000	0000000000	0000000000	0000000000	0000000000					
10			1575-606-007-00	トリム	1			0000000000	0000000000	0000000000	0000000000	0000000000	0000000000	0000000000	0000000000	0000000000					
11			1432-651-028-00	グ' ロメット(9X13X2)	6			0000000000	0000000000	0000000000	0000000000	0000000000	0000000000	0000000000	0000000000	0000000000					
12			V200-260-602-50	ホ' ルト	4			0000000000	0000000000	0000000000	0000000000	0000000000	0000000000	0000000000	0000000000	0000000000					
13			V300-260-006-00	ナット	8			0000000000	0000000000	0000000000	0000000000	0000000000	0000000000	0000000000	0000000000	0000000000					
14			3560-503-302-00	ワイヤ-ヒキガ' ネヨウサ' ガ' ネ	8			0000000000	0000000000	0000000000	0000000000	0000000000	0000000000	0000000000	0000000000	0000000000					
15			1544-606-005-10	ストツハ'	1			0000000000	0000000000	0000000000	0000000000	0000000000	0000000000	0000000000	0000000000	0000000000					
16			V211-360-801-60	コガ' タホ' ルト(SP)	1			0000000000	0000000000	0000000000	0000000000	0000000000	0000000000	0000000000	0000000000	0000000000					
17			1560-606-001-40	グ' リツツ' (アシスト)	2			0000000000	0000000000	0000000000	0000000000	0000000000	0000000000	0000000000	0000000000	0000000000					
18			V211-360-801-60	コガ' タホ' ルト(SP)	4			0000000000	0000000000	0000000000	0000000000	0000000000	0000000000	0000000000	0000000000	0000000000					
19			1544-606-270-00	リフレクタ	2			0000000000	0000000000	0000000000	0000000000	0000000000	0000000000	0000000000	0000000000	0000000000					
20			V300-260-006-00	ナット	2			0000000000	0000000000	0000000000	0000000000	0000000000	0000000000	0000000000	0000000000	0000000000					
21			V401-160-006-00	S.W	2			0000000000	0000000000	0000000000	0000000000	0000000000	0000000000	0000000000	0000000000	0000000000					
22			V411-260-006-00	ミガ' キヤ' ガ' ネ	2			0000000000	0000000000	0000000000	0000000000	0000000000	0000000000	0000000000	0000000000	0000000000					
23			1544-606-280-10	ストツハ' (A)	1			0000000000	0000000000	0000000000	0000000000	0000000000	0000000000	0000000000	0000000000	0000000000					
24			2701-101-052-00	ブ' -リトリツツガ' スヨウガ' ガ' ネ	1			0000000000	0000000000	0000000000	0000000000	0000000000	0000000000	0000000000	0000000000	0000000000					
25			V273-260-601-60	チヨウホ' ルト(S)	1			0000000000	0000000000	0000000000	0000000000	0000000000	0000000000	0000000000	0000000000	0000000000					
26			1544-606-012-10	シ-ルケ-ス	1			0000000000	0000000000	0000000000	0000000000	0000000000	0000000000	0000000000	0000000000	0000000000					
27			1544-606-014-00	キヤツツ' (30)	2			0000000000	0000000000	0000000000	0000000000	0000000000	0000000000	0000000000	0000000000	0000000000					

TU177



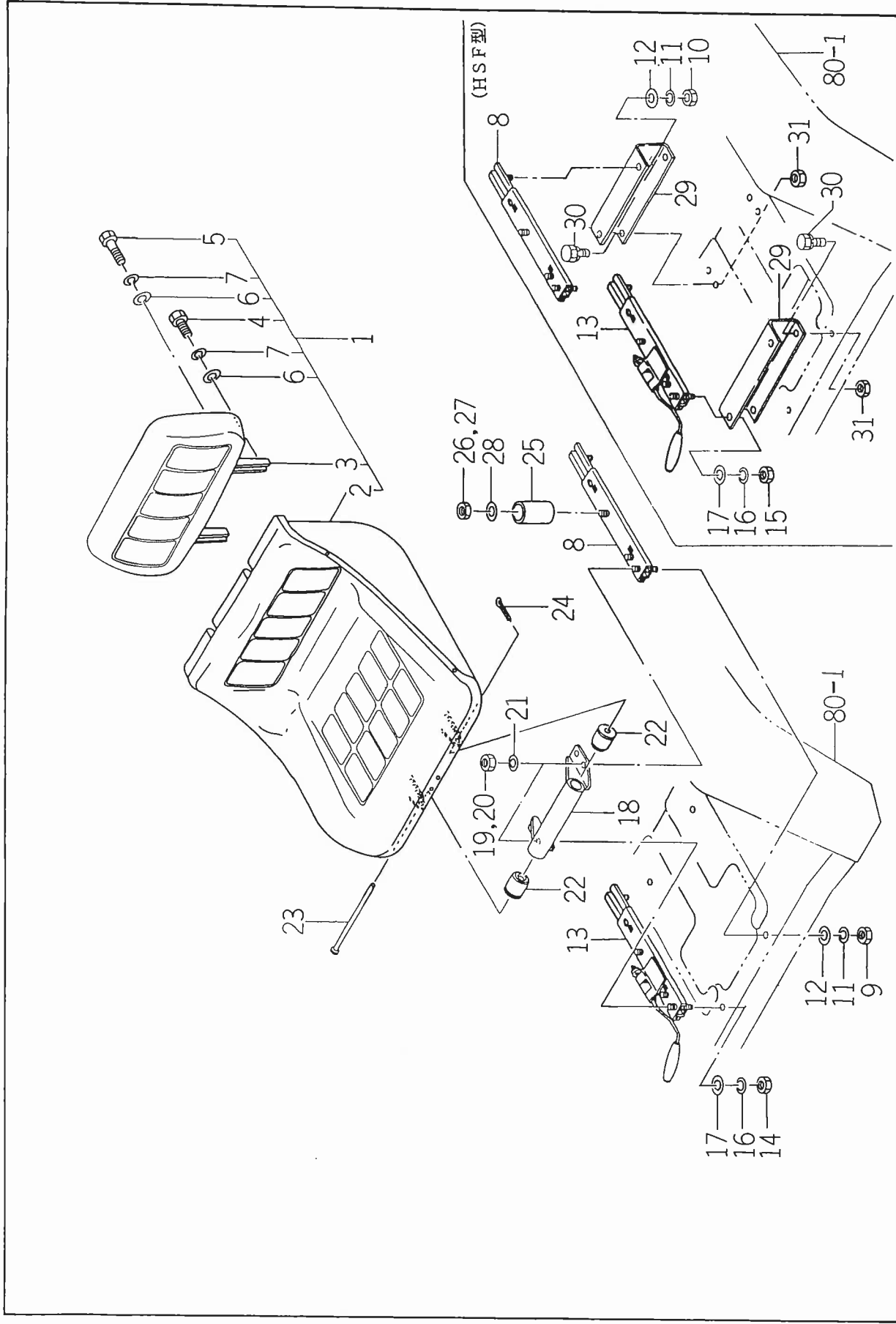
KEY#	S P C	C H G	部品コード	品名	Q T Y	I S	T I C	開始	終了	備考
1			1575-606-250-00	フエンダ	1			11111		
2			V211-361-002-00	コガ' タボ' ルト (SP)	4			11111		
3			V211-360-801-60	コガ' タボ' ルト (SP)	4			11111		
4			1575-606-220-00	カ' イト' (LH)	1			11111		
5			1588-606-002-00	カハ' -(ハ-ネス)	1			11111		
6			V211-360-801-60	コガ' タボ' ルト (SP)	5			11111		
7			V211-260-802-00	コガ' タボ' ルト (S)	2			11111		
8			4101-102-038-00	モミオクリコミサ' ガ' ネ	2			11111		
9			1575-606-001-00	カ' イト' (メイソ)	1			11111		
10			1575-606-002-00	ブ' レ-ト (カ' イト)	1			11111		
11			V120-366-001-60	ブ' ラスタバ' コネジ' (SP)	4			11111		
12			1575-606-007-00	トリム	1			11111		
13			1432-651-028-00	グ' ロメット (9X13X2)	3			11111		
14			1588-606-003-00	グ' ロメット (10X30X1)	1			11111		
15			3614-321-001-00	ラジ' エ-タカハ' -ロツク' コ' ム	2			11111		
16			1544-606-018-00	グ' ロメット (8X13X2)	2			11111		
17			V200-260-602-50	ホ' ルト	1			11111		
18			V300-260-006-00	ナツト	4			11111		
19			3560-503-302-00	ワイヤ-ヒキガ' ネヨウサ' ガ' ネ	3			11111		
20			1560-606-001-40	グ' リツツ' (アツスト)	2			11111		
21			V211-360-801-60	コガ' タボ' ルト (SP)	4			11111		
22			1544-606-270-00	リフレクタ	2			11111		
23			V300-260-006-00	ナツト	2			11111		
24			V401-160-006-00	S.W	2			11111		
25			V411-260-006-00	ミカ' キサ' ガ' ネ	2			11111		
26			1544-606-012-10	シ-ルケ-ス	1			11111		
27			1544-606-014-00	キヤツツ' (20)	2			11111		

TU177



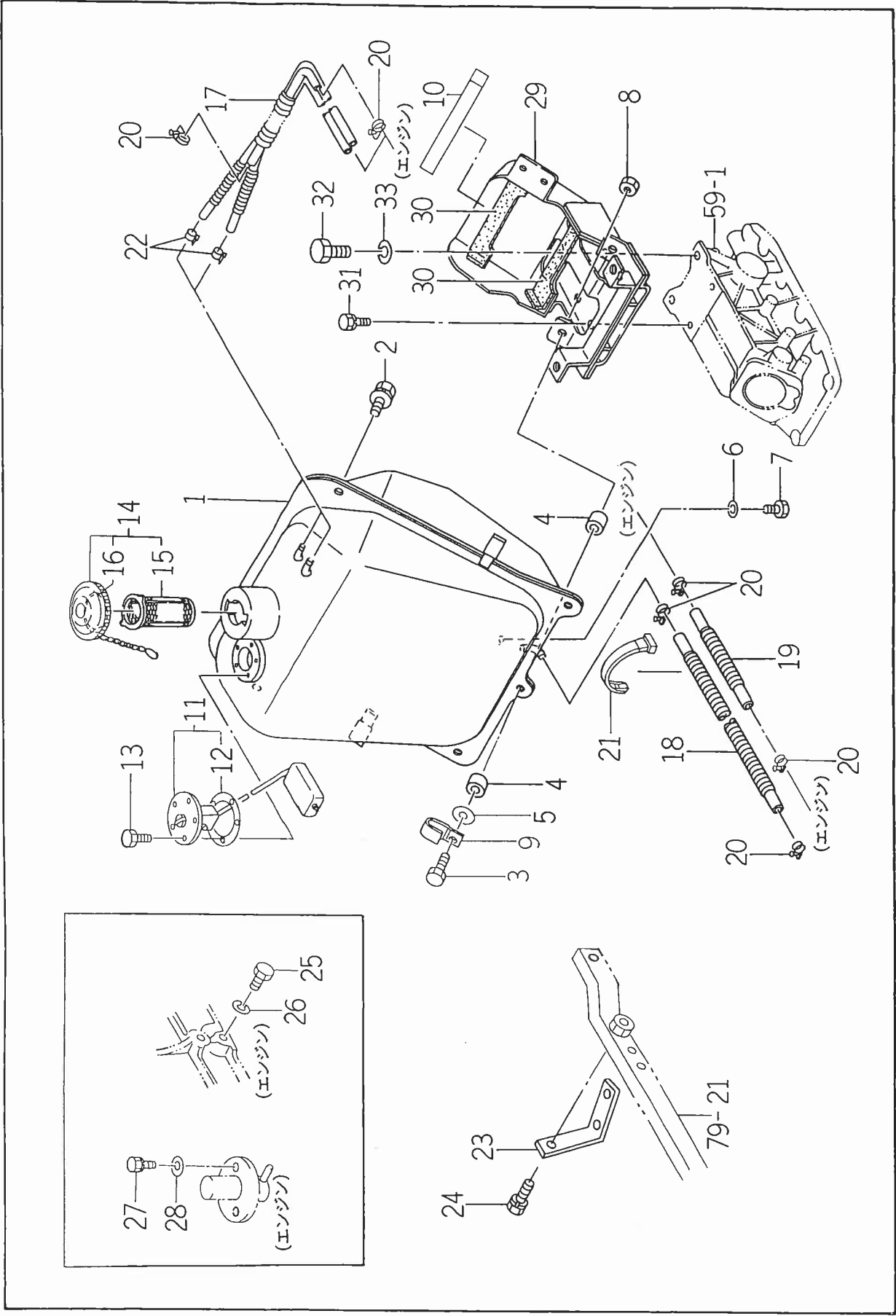
KEY#	S P C G	部品コード	品名	Q T Y	I T I C	S I T I C	11111 77777 77777 FFHF USU FD U	11111 77777 77777 FFHF USU DPXDW PPX FD U	11111 77777 77777 FFHF USU WUF XPU WW XX	11111 77777 77777 HFKKK UD K	11111 77777 77777 HFKKK UD K	11111 77777 77777 HFKKK UD K	11111 77777 77777 HFKKK UD K	11111 77777 77777 HFKKK UD K	11111 77777 77777 HFKKK UD K	11111 77777 77777 HFKKK UD K	11111 77777 77777 HFKKK UD K	開始	終了	備考
1		1575-607-200-00	カハ'-(フロント)	1			000 0	00000 00 00	0000 0000	0000 0000	0000 0000	0000 0000	0000 0000	0000 0000	0000 0000	0000 0000	0000 0000			
2		1578-607-200-00	カハ'-(フロント/HS)	1			0	0	0	0	0	0	0	0	0	0	0			
3		V211-660-801-60	コガ'タホ'ルト(SP)7	2			00000	00000 00000	00000 0000	00000 0000	00000 0000	00000 0000	00000 0000	00000 0000	00000 0000	00000 0000	00000 0000			
4		1550-607-003-00	7エンダ'トリム	2			00000	00000 00000	00000 0000	00000 0000	00000 0000	00000 0000	00000 0000	00000 0000	00000 0000	00000 0000	00000 0000			
5		1575-607-001-10	カハ'-(LH)	1			00000	00000 0	00000 0000	00000 0000	00000 0000	00000 0000	00000 0000	00000 0000	00000 0000	00000 0000	00000 0000			
6		1578-607-001-00	カハ'-(LH)	1			00000	00000 0	00000 0000	00000 0000	00000 0000	00000 0000	00000 0000	00000 0000	00000 0000	00000 0000	00000 0000			
7		1575-607-002-00	カハ'-(RH)	1			00000	00000 0	00000 0000	00000 0000	00000 0000	00000 0000	00000 0000	00000 0000	00000 0000	00000 0000	00000 0000			
8		1578-607-002-00	カハ'-(RH)	1			00000	00000 0	00000 0000	00000 0000	00000 0000	00000 0000	00000 0000	00000 0000	00000 0000	00000 0000	00000 0000			
9		1575-607-210-00	7'レ-ト(カハ'...)	2			00000	00000 00000	00000 0000	00000 0000	00000 0000	00000 0000	00000 0000	00000 0000	00000 0000	00000 0000	00000 0000			
10		V211-360-801-60	コガ'タホ'ルト(SP)	8			00000	00000 00000	00000 0000	00000 0000	00000 0000	00000 0000	00000 0000	00000 0000	00000 0000	00000 0000	00000 0000			
11		V211-260-801-60	コガ'タホ'ルト(S)	4			00000	00000 00000	00000 0000	00000 0000	00000 0000	00000 0000	00000 0000	00000 0000	00000 0000	00000 0000	00000 0000			
12		1575-607-220-10	カハ'-(リヤ)(LH)	1			00000	00000 00000	00000 0000	00000 0000	00000 0000	00000 0000	00000 0000	00000 0000	00000 0000	00000 0000	00000 0000			
13		1575-607-230-00	カハ'-(リヤ)(RH)	1			00000	00000 00000	00000 0000	00000 0000	00000 0000	00000 0000	00000 0000	00000 0000	00000 0000	00000 0000	00000 0000			
14		V211-360-801-60	コガ'タホ'ルト(SP)	7			00000	00000 00000	00000 0000	00000 0000	00000 0000	00000 0000	00000 0000	00000 0000	00000 0000	00000 0000	00000 0000			
15		1578-607-210-00	7'レ-ト(Z/60X90)	2			0	0	0	0	0	0	0	0	0	0	0			
16		V211-260-801-60	コガ'タホ'ルト(S)	4			0	0	0	0	0	0	0	0	0	0	0			
17		V304-260-008-00	コガ'タホ'ルト	2			0	0	0	0	0	0	0	0	0	0	0			
18		V401-160-008-00	S.W	2			0	0	0	0	0	0	0	0	0	0	0			

TU177



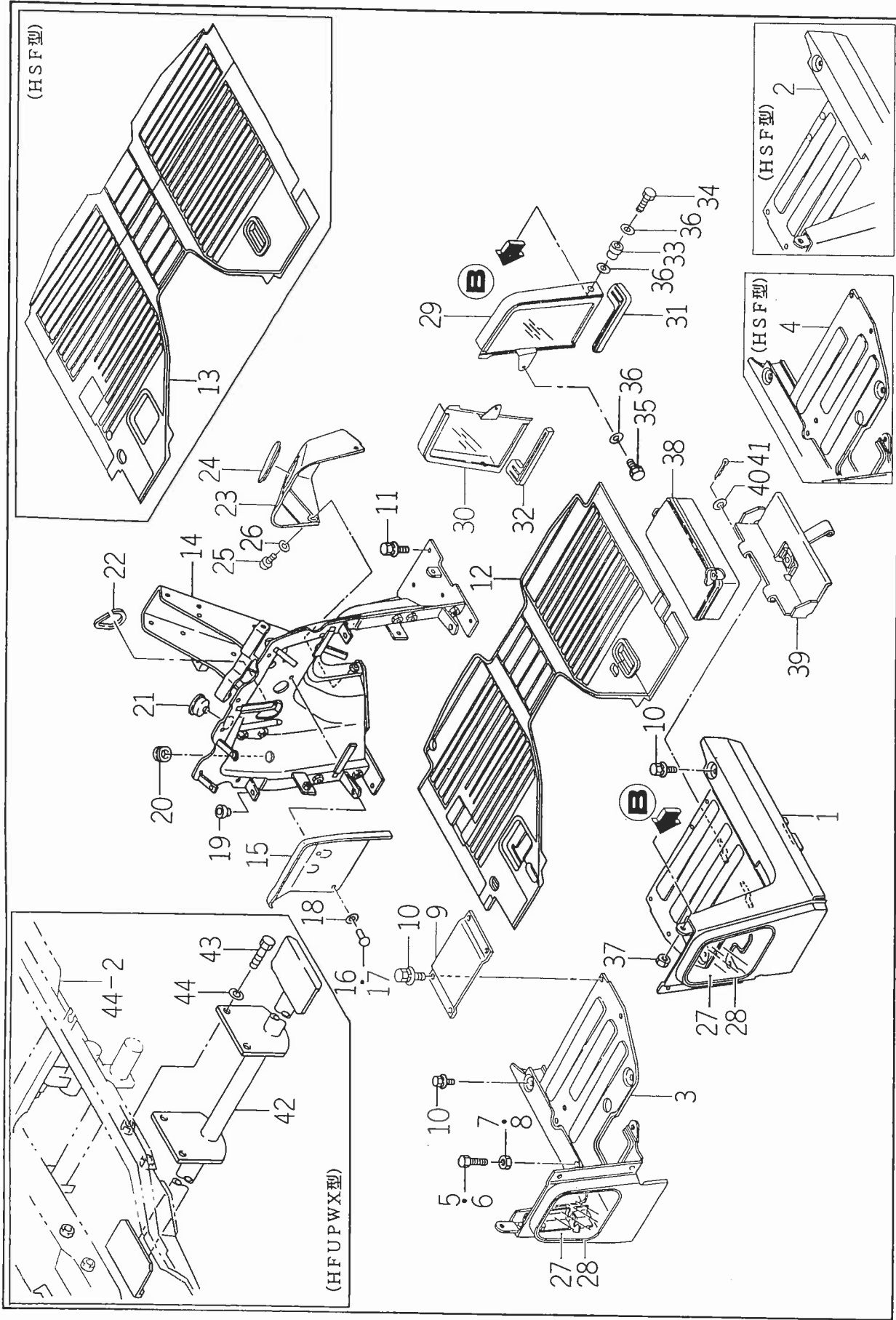
KEY#	S P C	C H G	部品コード	品名	QTY	UNIT	SITIC		開始	終了	備考
1			1575-611-200-00	シート	1		1	1			
2			1575-611-201-00	シート(A)	1		2	2			
3			1575-611-202-00	シート(B)	1		2	2			
4			V201-260-602-00	コカ' タボ' ルト	2		2	2			
5			V201-260-603-00	コカ' タボ' ルト	2		2	2			
6			V413-160-006-00	ナミ' ルサ' ガ' ネ	4		4	4			
7			V401-160-006-00	S.W	4		2	2			
8			1544-611-210-00	シート7ジ' ヤスタ(L)	1		1	1			
9			V300-200-008-00	ナット	2		2	2			
10			V304-260-008-00	コカ' タナツト	2		2	2			
11			V401-160-008-00	S.W	2		2	2			
12			V411-260-008-00	ミカ' キサ' ガ' ネ	2		2	2			
13			1544-611-220-00	シート7ジ' ヤスタ(R)	1		1	1			
14			V300-200-008-00	ナット	2		2	2			
15			V304-260-008-00	コカ' タナツト	2		2	2			
16			V401-160-008-00	S.W	2		2	2			
17			V411-260-008-00	ミカ' キサ' ガ' ネ	2		2	2			
18			1544-611-200-00	シート7' ラケツト	1		1	1			
19			V300-260-008-00	ナット	4		4	4			
20			V304-260-008-00	コカ' タナツト	4		4	4			
21			V401-160-008-00	S.W	4		4	4			
22			1488-611-001-00	クツシヨ' コ' Δ(A)	2		2	2			
23			1488-611-003-10	シートリツテ' シ' ヅ	1		1	1			
24			V500-162-502-00	ワリ' シ' ヅ	1		1	1			
25			1575-611-001-00	インシュレ-タ	2		2	2			
26			V300-260-008-00	ナット	2		2	2			
27			V304-260-008-00	コカ' タナツト	2		2	2			
28			V411-260-008-00	ミカ' キサ' ガ' ネ	2		2	2			
29			1578-611-001-10	フ' レ-ト(Z/60X215)	2		2	2			
30			V211-260-802-00	コカ' タボ' ルト(S)	4		4	4			
31			V304-260-008-00	コカ' タナツト	4		4	4			

TU177



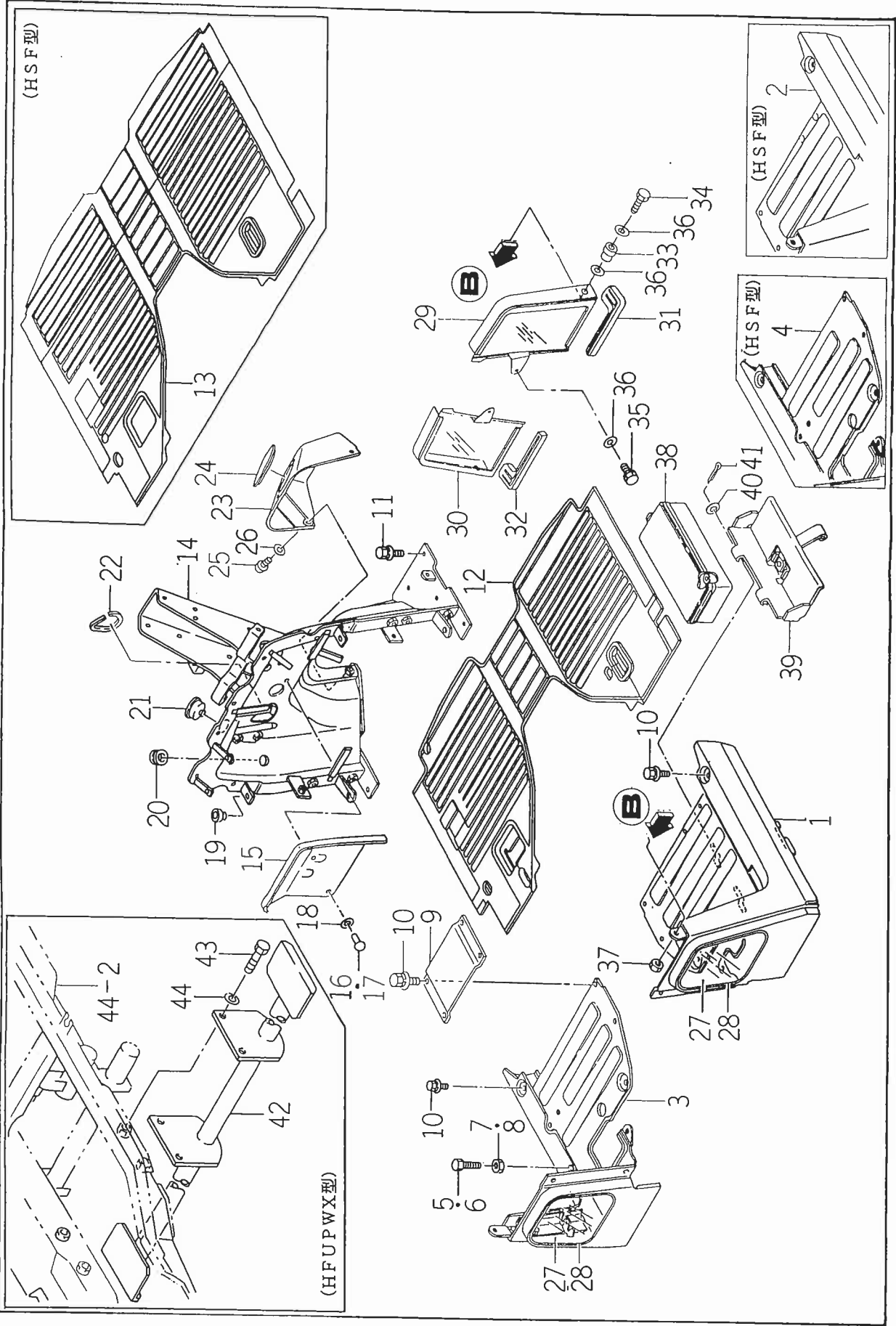
KEY#	SCPC	部品コード	品名	QTY	ISITC					開始	終了	備考
1		1575-612-200-10	タンク(フェーエル)	1			1111	1111	1111			
2		V211-361-002-00	コカ' タホ' ルト(SP)	2			7777	7777	7777			
3		V201-260-803-00	コカ' タホ' ルト	1			7777	7777	7777			
4		1432-621-012-00	ホ' ウジコ' ム	4			1111	1111	1111			
5		1376-606-005-00	ワッシャ(9X32X2)	2			1111	1111	1111			
6		1407-111-001-00	サ' ガ' ネ(8X12X2)	1			7777	7777	7777			
7		V201-260-801-20	コカ' タホ' ルト	1			1111	1111	1111			
8		V304-260-008-00	コカ' タナツ	2			1111	1111	1111			
9		1425-621-004-00	ハ-ネスクランプ	1			1111	1111	1111			
10		1575-612-001-00	シール(30X30X250)	1			1111	1111	1111			
11		1575-612-210-00	ゲ' -ジ' (フェーエル)	1	1		0000	0000	0000			
12		1416-621-037-00	コ' ムハ' ツキン	1	2		0000	0000	0000			
13		V200-260-501-00	ホ' ルト	5	1		0000	0000	0000			
14		1575-612-220-00	キャツ	1	1		0000	0000	0000			
15		1575-612-222-00	ストレ-ナ(タンク)	2	2		0000	0000	0000			
16		1575-612-223-00	ハ' ツキン(キャツ)	1			0000	0000	0000			
17		1575-105-200-00	ホ-ス	1			0000	0000	0000			
18		1575-105-001-00	ホ-ス	1			0000	0000	0000			
19		1575-105-002-00	ホ-ス	1			0000	0000	0000			
20		1444-102-003-00	ホ-スハ' ント' (12)	6			0000	0000	0000			
21		1376-402-003-00	ワイヤハ' ント' (140)	2			0000	0000	0000			
22		2111-201-003-00	イ' タハ' ント'	1			0000	0000	0000			
23		1575-105-003-00	ス'- (フ' レ-ト)	1			0000	0000	0000			
24		V211-260-802-50	コカ' タホ' ルト(S)	1			0000	0000	0000			
25		V203-261-001-60	コカ' タホ' ルト(ホ' ソメ)	2			0000	0000	0000			
26		V401-160-010-00	S.W	2			0000	0000	0000			
27		V210-260-603-00	ホ' ルト(S)	2			0000	0000	0000			
28		3560-503-302-00	ワイヤ-ヒキガ' ネヨウサ' ガ' ネ	2			0000	0000	0000			
29		1577-606-200-00	フ' ラケツト(タンク)	1			0000	0000	0000			
30		1575-606-004-00	インシユレ-タ	2			0000	0000	0000			
31		V211-260-801-60	コカ' タホ' ルト(S)	2			0000	0000	0000			
32		V201-261-202-50	コカ' タホ' ルト	2			0000	0000	0000			
33		V401-160-012-00	S.W	2			0000	0000	0000			

TU177

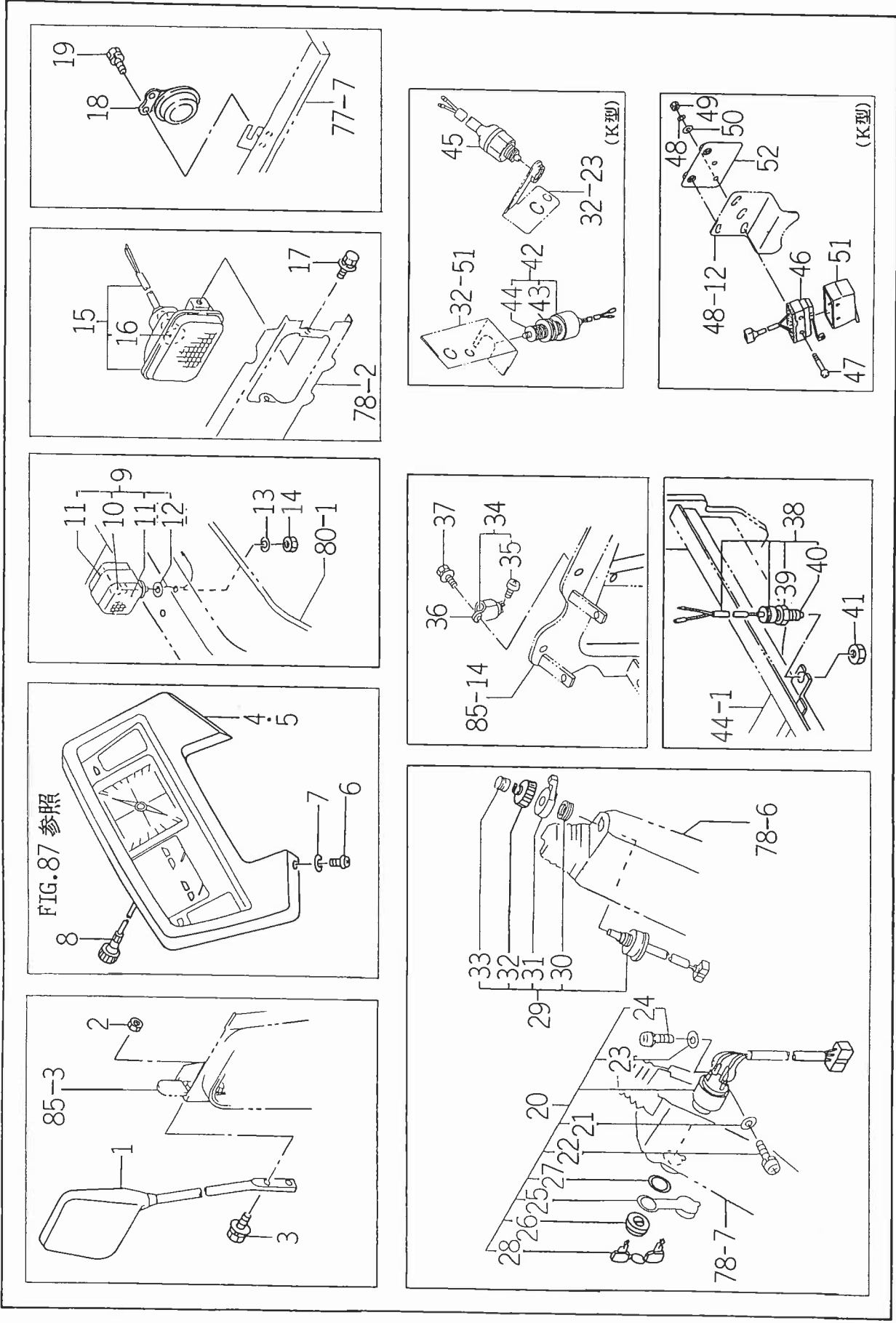


KEY#	S P C	C H G	部品コード	品名	Q T Y	I S T I C	T: F						開始	終了	備考
							1	1	1	1	1	1			
1			1575-616-200-00	ステツブ (LH)	1		000	0	000000	00	00	000000			
2			1578-616-200-00	ステツブ (HS / LH)	1		0	0	000000	0	0	000000			
3			1575-616-210-00	ステツブ (RH)	1		000	0	000000	00	00	000000			
4			1578-616-210-00	ステツブ (HS / RH)	1		0	0	000000	0	0	000000			
5			V201-270-805-50	コガ' タボ' ルト	1		000	0	000000	00	00	000000			
6			W201-260-805-50	コガ' タボ' ルト	1		000	0	000000	00	00	000000			
7			V303-200-008-00	コガ' タナツ	1		000	0	000000	00	00	000000			
8			V304-260-008-00	コガ' タナツ	1		000	0	000000	00	00	000000			
9			1544-616-001-00	フロアセンタ	1		000	0	000000	000000	000000	000000			
10			V211-660-802-00	コガ' タボ' ルト (SP) 7	4		000	0	000000	000000	000000	000000			
11			V211-360-801-60	コガ' タボ' ルト (SP)	10		000	0	000000	000000	000000	000000			
12			1575-616-003-00	フロアマット	1		000	0	000000	00	00	000000			
13			1578-616-220-00	マット (フロア / HS)	1		0	0	000000	0	0	000000			
14			1575-616-310-00	ハ' ネル (タ' ツシュ)	1		000	0	000000	000000	000000	000000			
15			1575-616-004-00	インシュレ-タ	1		000	0	000000	000000	000000	000000			
16			W296-204-008-60	フ' ライント' リベ' ツ	5		000	0	000000	00	00	000000			
17			W296-204-007-40	フ' ライント' リベ' ツ	5		000	0	000000	000000	000000	000000			
18			1480-604-204-00	ワツシヤ (4X14X1)	5		000	0	000000	000000	000000	000000			
19			1544-616-011-00	クツシヨソ' ム	4		000	0	000000	000000	000000	000000			
20			1575-616-005-00	グ' ロメツト (20X25X3)	1		000	0	000000	000000	000000	000000			
21			1544-616-013-00	グ' ロメツト (メ- タケ- ブ' ル)	1		000	0	000000	000000	000000	000000			
22			1600-616-007-00	グ' ロメツト	1		000	0	000000	000000	000000	000000			
23			1544-616-003-10	センタカハ' -	1		000	0	000000	000000	000000	000000			
24			1432-654-007-00	ゴ' ムキヤツブ' (80)	1		000	0	000000	000000	000000	000000			
25			1444-621-017-00	フ' ラスナベ' コネジ' (M6X12)	3		000	0	000000	000000	000000	000000			
26			1480-603-002-00	ナミマルサ' ガ' ネ (M6)	3		000	0	000000	000000	000000	000000			
27			1544-616-004-00	ウイント' (ステツブ')	2		000	0	000000	000000	000000	000000			
28			1544-616-005-00	ウイント' (ステツブ')	2		000	0	000000	000000	000000	000000			
29			1575-616-007-00	ウイント' シ- ルト' (LH)	1		000	0	000000	000000	000000	000000			
30			1575-616-008-00	ウイント' シ- ルト' (RH)	1		000	0	000000	000000	000000	000000			
31			1544-616-008-00	フ- ト' シ- ルト (L)	1		000	0	000000	000000	000000	000000			
32			1544-616-009-00	フ- ト' シ- ルト (R)	1		000	0	000000	000000	000000	000000			
33			1544-616-011-00	クツシヨソ' ム	2		000	0	000000	000000	000000	000000			
34			V200-260-602-50	ボ' ルト	2		000	0	000000	000000	000000	000000			
35			V210-260-601-60	ボ' ルト (S)	2		000	0	000000	000000	000000	000000			
36			3560-503-302-00	ワイヤ- ヒキガ' ネヨウサ' ガ' ネ	6		000	0	000000	000000	000000	000000			
37			V301-260-006-00	ナツ	2		000	0	000000	000000	000000	000000			
38			1444-607-002-00	ツ- ルボ' ツクス	1		000	0	000000	000000	000000	000000			
39			1575-616-300-00	ツ- ルボ' ツクス	1		000	0	000000	000000	000000	000000			
40			V411-260-006-00	ミガ' キサ' ガ' ネ	1		000	0	000000	000000	000000	000000			

TU177

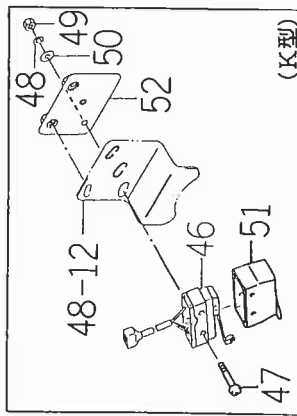
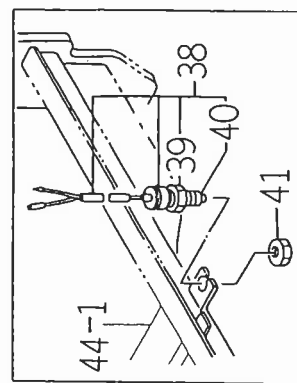
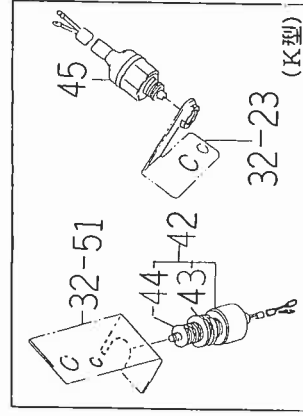
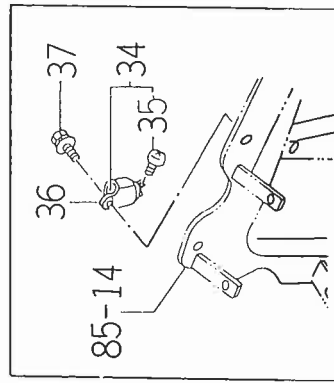
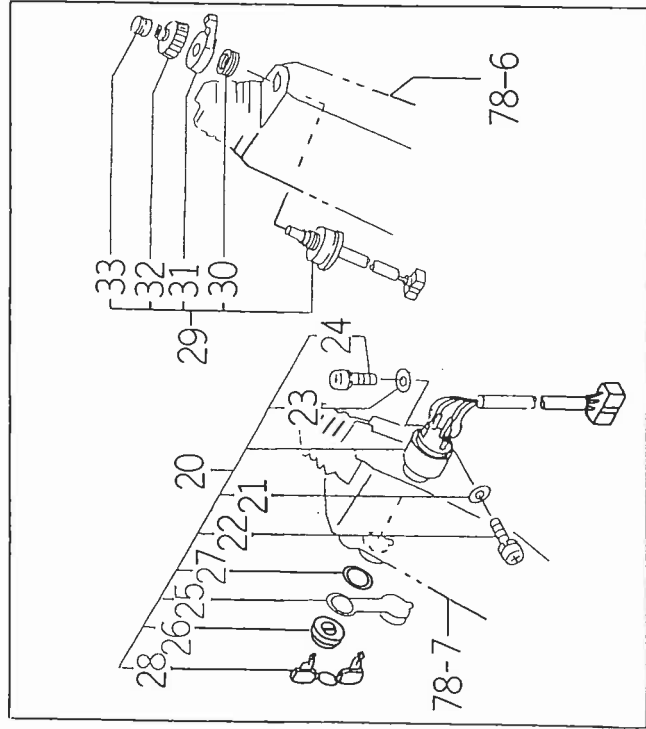
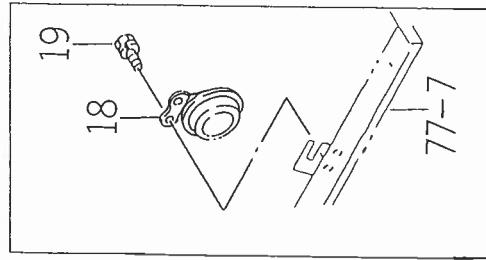
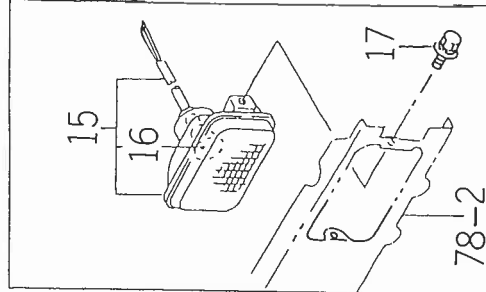
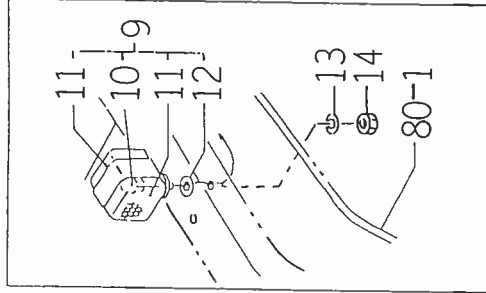
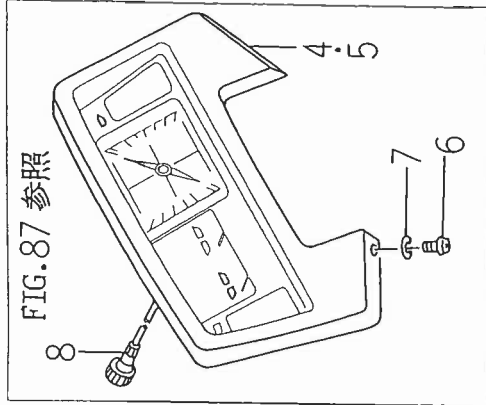
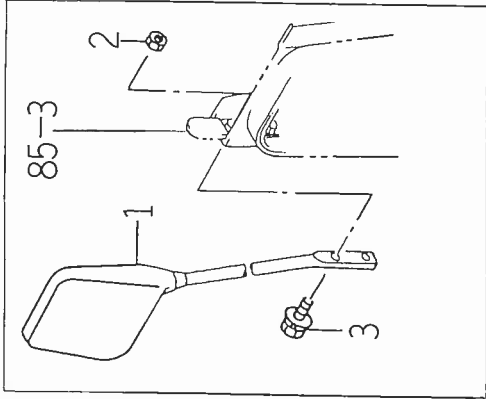


TU177



KEY#	S P C G	C H G	部品コード	品名	Q T Y	I T C	S T C	11111 77777 77777 77777 FFHF USU FD U	11111 77777 77777 77777 PPX PPX PPX PPX	11111 77777 77777 77777 WUF WUF WUF WUF	11111 77777 77777 77777 XPU XPU XPU XPU	11111 77777 77777 77777 UD UD UD UD	11111 77777 77777 77777 FKDPX FKDPX FKDPX FKDPX	11111 77777 77777 77777 PP PP PP PP	11111 77777 77777 77777 XW XW XW XW	11111 77777 77777 77777 XW XW XW XW	開始	終了	備考
1			1544-619-220-00	バックミラーレンズ	1			00000	00000	00000	00000	00000	00000	00000	00000				
2			V304-260-008-00	コガタナット	1			00000	00000	00000	00000	00000	00000	00000	00000				
3			V211-360-802-50	コガタネ(コネ)ルト(SP)	2			00000	00000	00000	00000	00000	00000	00000	00000				
4			1576-621-200-00	パネ(インストルメント)	1			00000	00000	00000	00000	00000	00000	00000	00000				
5			1576-621-230-00	パネ(インストルメント)	1			00000	00000	00000	00000	00000	00000	00000	00000				
6			1480-603-001-00	ブラスナベ(コネ) (M6X16)	4			00000	00000	00000	00000	00000	00000	00000	00000				
7			1480-603-002-00	ナミナルサ(コネ) (M6)	4			00000	00000	00000	00000	00000	00000	00000	00000				
8			1575-621-001-00	ケプ(メータ)	1			00000	00000	00000	00000	00000	00000	00000	00000				
9			2144-546-200-00	ランプ(ターニング,ナル)	2		1	00000	00000	00000	00000	00000	00000	00000	00000				
10			1444-621-242-00	パネ(ランプ) (12V20W)	2		2	00000	00000	00000	00000	00000	00000	00000	00000				
11			2144-546-203-00	レンズ	4		2	00000	00000	00000	00000	00000	00000	00000	00000				
12			2144-546-204-00	ガラスナット	2		2	00000	00000	00000	00000	00000	00000	00000	00000				
13			V401-160-010-00	S.W	2		2	00000	00000	00000	00000	00000	00000	00000	00000				
14			V330-260-010-00	ナット(ホソメ)	2		2	00000	00000	00000	00000	00000	00000	00000	00000				
15			1488-621-270-20	ランプ(ヘッド)	2		1	00000	00000	00000	00000	00000	00000	00000	00000				
16			1488-621-272-00	パネ(ランプ) (12V45/45W)	2		2	00000	00000	00000	00000	00000	00000	00000	00000				
17			V211-360-801-60	コガタネ(コネ)ルト(SP)	4		4	00000	00000	00000	00000	00000	00000	00000	00000				
18			1427-621-008-00	ホーン	1		1	00000	00000	00000	00000	00000	00000	00000	00000				
19			V210-260-601-60	コネ(ルト)	2		2	00000	00000	00000	00000	00000	00000	00000	00000				
20			1575-623-210-00	スイッチ(スタータ)	1		1	00000	00000	00000	00000	00000	00000	00000	00000				
21			V411-150-004-00	ミカ(コネ)ルト	3		2	00000	00000	00000	00000	00000	00000	00000	00000				
22			V120-264-000-80	ブラスナベ(コネ)ルト(S)	3		2	00000	00000	00000	00000	00000	00000	00000	00000				
23			V411-150-005-00	ミカ(コネ)ルト	3		2	00000	00000	00000	00000	00000	00000	00000	00000				
24			V120-265-000-80	ブラスナベ(コネ)ルト(S)	3		2	00000	00000	00000	00000	00000	00000	00000	00000				
25			1444-621-311-00	ホーン(スイッチ)	1		2	00000	00000	00000	00000	00000	00000	00000	00000				
26			1444-621-312-00	リング(ナット) (M28X1.0)	1		2	00000	00000	00000	00000	00000	00000	00000	00000				
27			1444-621-313-00	ワッシャ	1		2	00000	00000	00000	00000	00000	00000	00000	00000				
28			1444-621-320-00	キー	1		2	00000	00000	00000	00000	00000	00000	00000	00000				
29			1544-623-001-00	スイッチ(コンビ)	1		1	00000	00000	00000	00000	00000	00000	00000	00000				
30			1544-623-232-00	ナット(リング) (M22X1)	1		2	00000	00000	00000	00000	00000	00000	00000	00000				
31			1544-623-233-00	レバ(ワッシャ)	1		2	00000	00000	00000	00000	00000	00000	00000	00000				
32			1544-623-234-00	ノブ(ライティング) /ホーン)	1		2	00000	00000	00000	00000	00000	00000	00000	00000				
33			1544-623-235-00	ノブ(ホーン)	1		2	00000	00000	00000	00000	00000	00000	00000	00000				
34			1426-621-035-00	ワッシャ	1		1	00000	00000	00000	00000	00000	00000	00000	00000				
35			V111-164-000-60	ブラスナベ(コネ)ルト	2		2	00000	00000	00000	00000	00000	00000	00000	00000				
36			1426-621-036-00	ワッシャ(エレクトロニクス)	1		1	00000	00000	00000	00000	00000	00000	00000	00000				
37			V210-360-601-60	コネ(ルト) (SP)	1		1	00000	00000	00000	00000	00000	00000	00000	00000				
38			1491-623-220-10	スイッチ(ワッシャ)	1		1	00000	00000	00000	00000	00000	00000	00000	00000				
39			1491-623-222-00	M20ナット	1		2	00000	00000	00000	00000	00000	00000	00000	00000				
40			1491-623-223-00	ワッシャ	1		2	00000	00000	00000	00000	00000	00000	00000	00000				

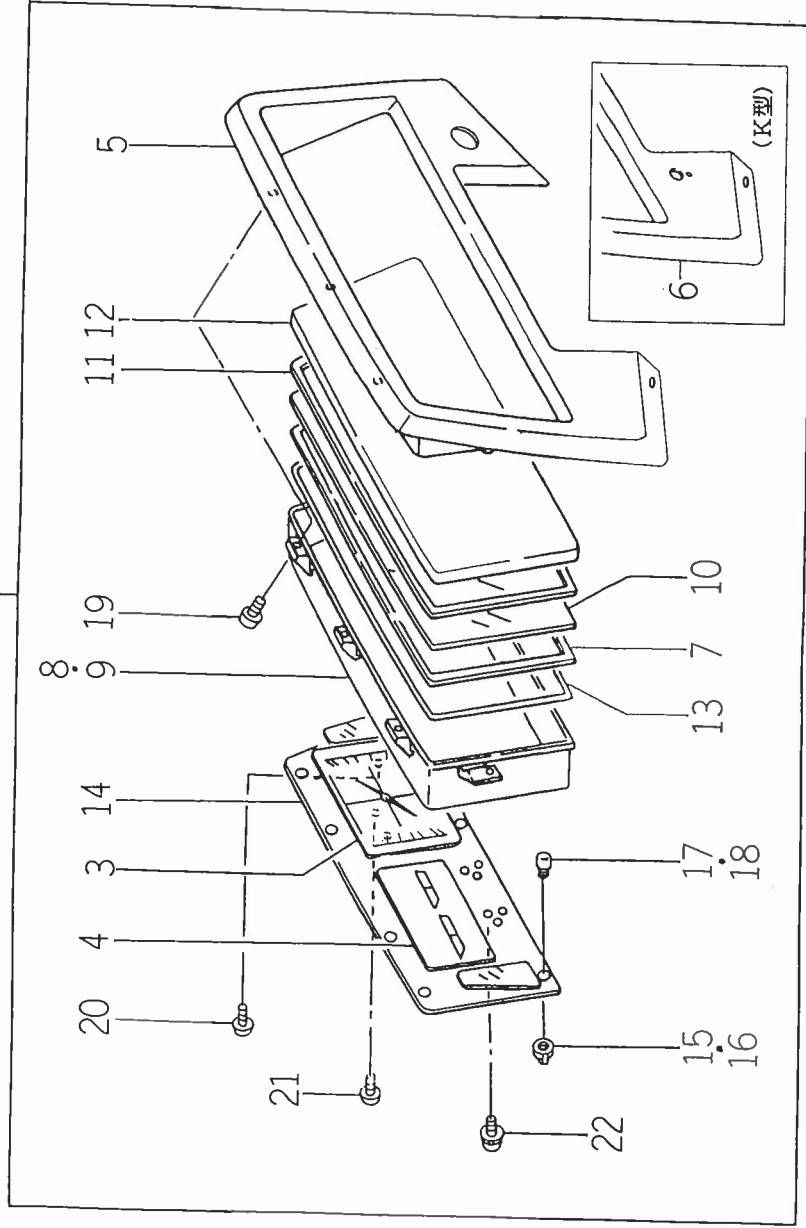
TUJ77



KEY#	SPIC	CHG	部品コード	品名	QTY	ITC	ISITC													開始	終了	備考
41			1491-623-222-00	M20ナット	1	1	00000	11111	11111	11111	11111	11111	11111	11111	11111	11111	11111	11111				
42			1575-623-250-00	スリットナット(ワ' ヲシユ)	1	1	00000	11111	11111	11111	11111	11111	11111	11111	11111	11111	11111	11111				
43			1491-623-222-00	M20ナット	2	2	00000	11111	11111	11111	11111	11111	11111	11111	11111	11111	11111	11111				
44			1491-623-223-00	ワ' -ワ	1	1	00000	11111	11111	11111	11111	11111	11111	11111	11111	11111	11111	11111				
45			1575-623-230-00	スリットナット(ワ' ヲシユ/NC)	1	1	00000	11111	11111	11111	11111	11111	11111	11111	11111	11111	11111	11111				
46			1575-623-017-00	スリットナット(ワ' ヲシユ)	1	1	00000	11111	11111	11111	11111	11111	11111	11111	11111	11111	11111	11111				
47			V111-164-003-00	ワ' ラスタベ' コネジ'	2	2	00000	11111	11111	11111	11111	11111	11111	11111	11111	11111	11111	11111				
48			V401-160-004-00	S.W	2	2	00000	11111	11111	11111	11111	11111	11111	11111	11111	11111	11111	11111				
49			V300-260-004-00	ナット	2	2	00000	11111	11111	11111	11111	11111	11111	11111	11111	11111	11111	11111				
50			V411-260-004-00	ワ' ヲシユ' カ' ネ	2	2	00000	11111	11111	11111	11111	11111	11111	11111	11111	11111	11111	11111				
51			1446-622-003-00	ワ' ヲシユ' カ' ネ	1	1	00000	11111	11111	11111	11111	11111	11111	11111	11111	11111	11111	11111				
52			1575-623-240-00	ワ' ヲシユ' カ' ネ	1	1	00000	11111	11111	11111	11111	11111	11111	11111	11111	11111	11111	11111				

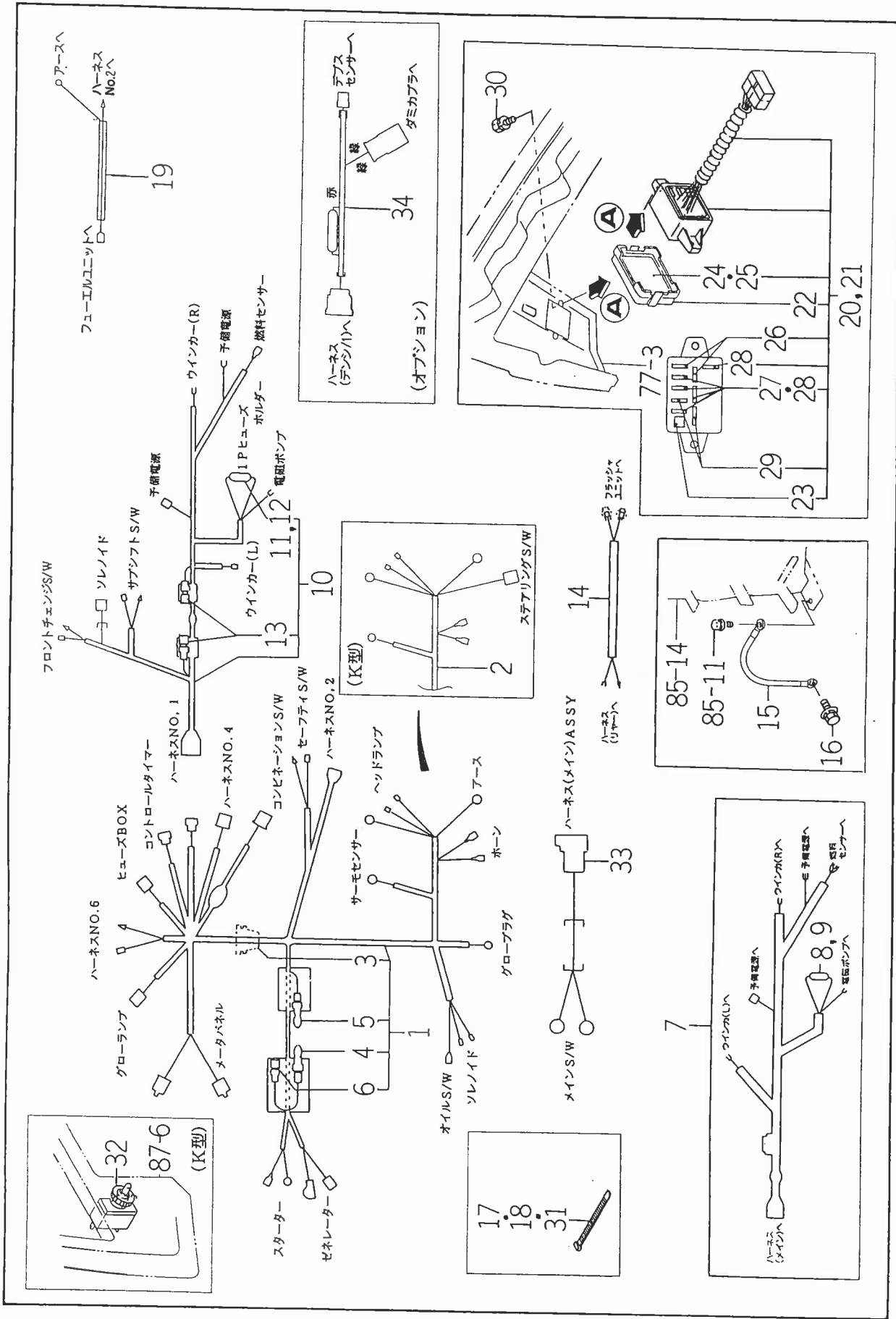
TU177

1/2 FIG. 86 参照

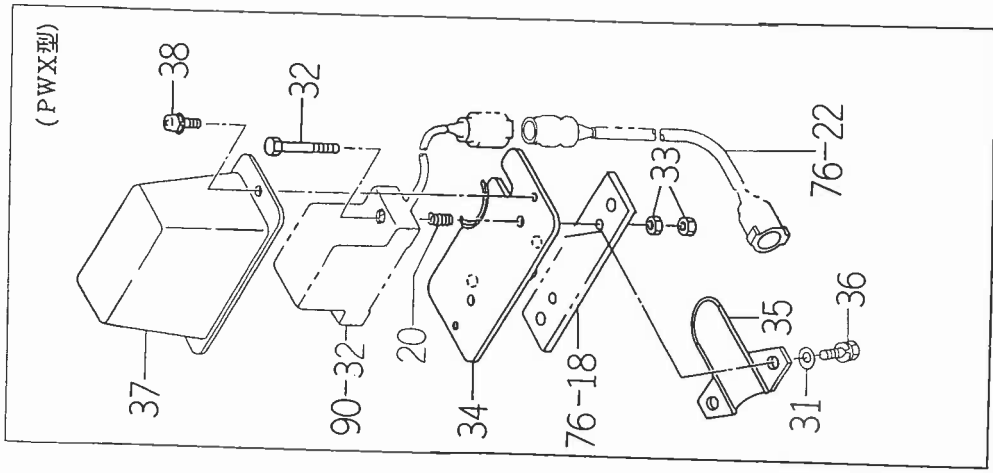
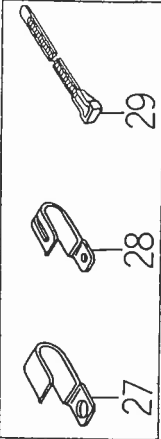
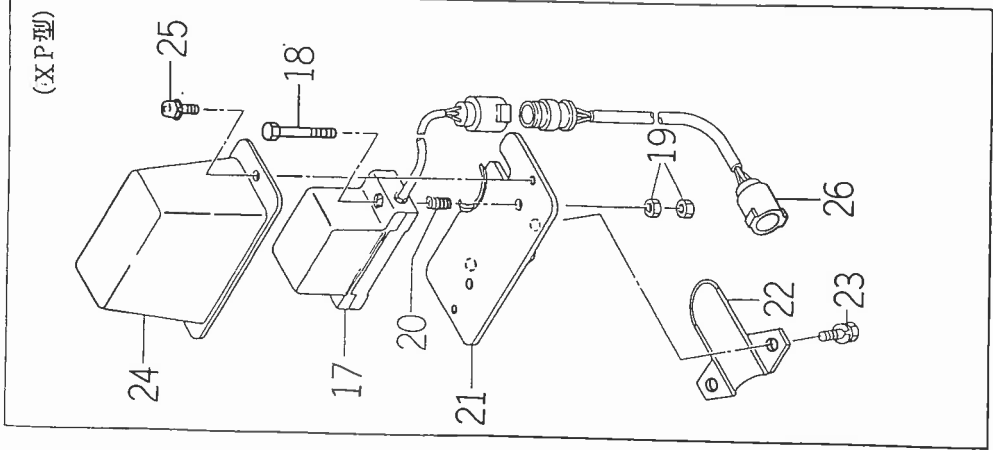
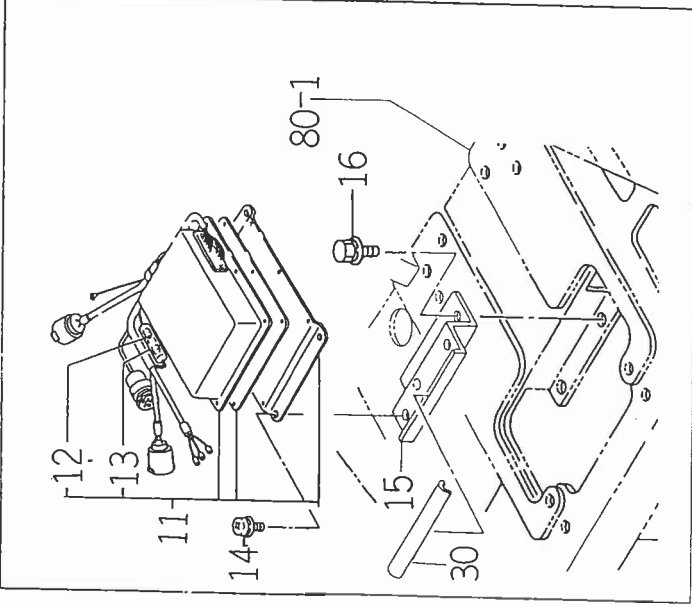
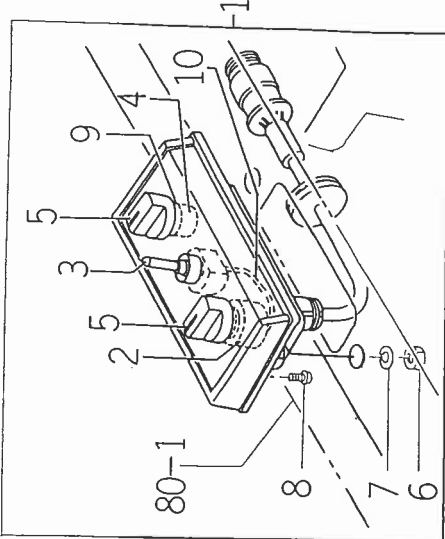


KEY#	S P C I F I C A T I O N	部品コード	品名	QTY	ITC	SIC	11111 77777 77777 77777 FFHF USU FD U	11111 77777 77777 77777 FFHF USU FD U	11111 77777 77777 77777 FFHF USU FD U	11111 77777 77777 77777 FFHF USU FD U	11111 77777 77777 77777 FFHF USU FD U	11111 77777 77777 77777 FFHF USU FD U	11111 77777 77777 77777 FFHF USU FD U	11111 77777 77777 77777 FFHF USU FD U	11111 77777 77777 77777 FFHF USU FD U	11111 77777 77777 77777 FFHF USU FD U	11111 77777 77777 77777 FFHF USU FD U	11111 77777 77777 77777 FFHF USU FD U	11111 77777 77777 77777 FFHF USU FD U	11111 77777 77777 77777 FFHF USU FD U	開始	終了	備考
1		1576-621-200-00	パネル(インストルメント)	1	1	1	00000	00000	00000	00000	00000	00000	00000	00000	00000	00000	00000	00000	00000	00000			
2		1576-621-230-00	パネル(インストルメント)	1	1	1	00000	00000	00000	00000	00000	00000	00000	00000	00000	00000	00000	00000	00000	00000			
3		1588-621-230-00	メータ(77)	1	1	2	00000	00000	00000	00000	00000	00000	00000	00000	00000	00000	00000	00000	00000	00000			
4		1588-621-240-00	メータ(F,T)	1	1	2	00000	00000	00000	00000	00000	00000	00000	00000	00000	00000	00000	00000	00000	00000			
5		1576-621-201-00	パネル	1	1	2	00000	00000	00000	00000	00000	00000	00000	00000	00000	00000	00000	00000	00000	00000			
6		1576-621-231-00	パネル	1	1	2	00000	00000	00000	00000	00000	00000	00000	00000	00000	00000	00000	00000	00000	00000			
7		1588-621-202-00	エスケッション	1	1	2	00000	00000	00000	00000	00000	00000	00000	00000	00000	00000	00000	00000	00000	00000			
8		1588-621-250-00	ケース	1	1	2	00000	00000	00000	00000	00000	00000	00000	00000	00000	00000	00000	00000	00000	00000			
9		1588-621-260-00	ケース	1	1	2	00000	00000	00000	00000	00000	00000	00000	00000	00000	00000	00000	00000	00000	00000			
10		1588-621-203-00	ガラス	1	1	2	00000	00000	00000	00000	00000	00000	00000	00000	00000	00000	00000	00000	00000	00000			
11		1588-621-204-00	パネル(A)	1	1	2	00000	00000	00000	00000	00000	00000	00000	00000	00000	00000	00000	00000	00000	00000			
12		1588-621-205-00	ガラス	1	1	2	00000	00000	00000	00000	00000	00000	00000	00000	00000	00000	00000	00000	00000	00000			
13		1588-621-206-00	パネル(B)	1	1	2	00000	00000	00000	00000	00000	00000	00000	00000	00000	00000	00000	00000	00000	00000			
14		1588-621-207-00	ボート	1	1	2	00000	00000	00000	00000	00000	00000	00000	00000	00000	00000	00000	00000	00000	00000			
15		1560-658-282-40	ソケット	7	7	2	00000	00000	00000	00000	00000	00000	00000	00000	00000	00000	00000	00000	00000	00000			
16		1560-658-282-40	ソケット	8	8	2	00000	00000	00000	00000	00000	00000	00000	00000	00000	00000	00000	00000	00000	00000			
17		3650-270-214-00	パネル(ランプ, 12V3.4W)	7	7	2	00000	00000	00000	00000	00000	00000	00000	00000	00000	00000	00000	00000	00000	00000			
18		3650-270-214-00	パネル(ランプ, 12V3.4W)	8	8	2	00000	00000	00000	00000	00000	00000	00000	00000	00000	00000	00000	00000	00000	00000			
19		V195-164-016-40	ガラス	8	8	2	00000	00000	00000	00000	00000	00000	00000	00000	00000	00000	00000	00000	00000	00000			
20		V195-163-016-30	ガラス	1	1	2	00000	00000	00000	00000	00000	00000	00000	00000	00000	00000	00000	00000	00000	00000			
21		V195-163-006-30	ガラス	2	2	2	00000	00000	00000	00000	00000	00000	00000	00000	00000	00000	00000	00000	00000	00000			
22		1588-621-208-00	スクリーン(SP, M03X24)	6	6	2	00000	00000	00000	00000	00000	00000	00000	00000	00000	00000	00000	00000	00000	00000			

TU177

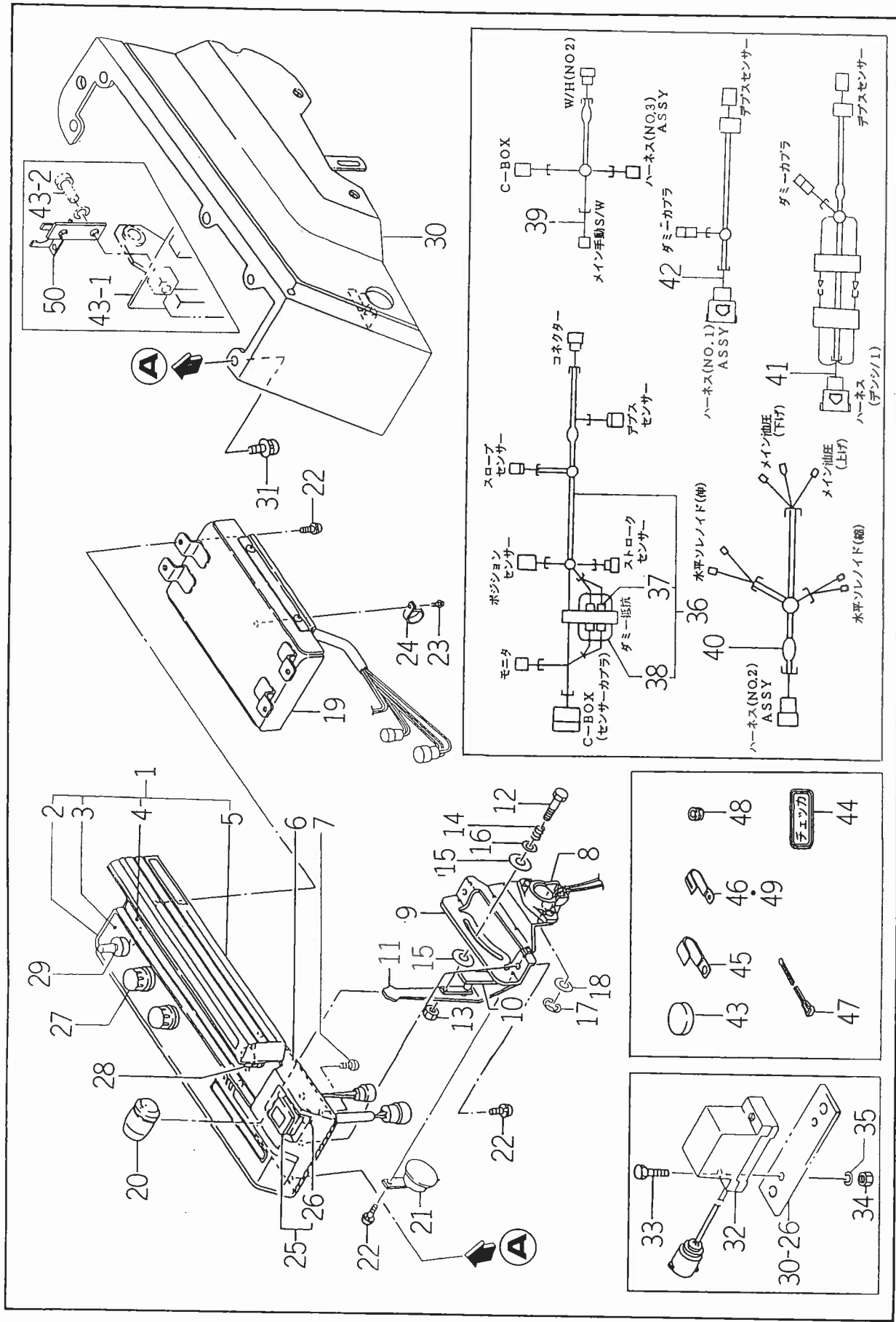


TUI77

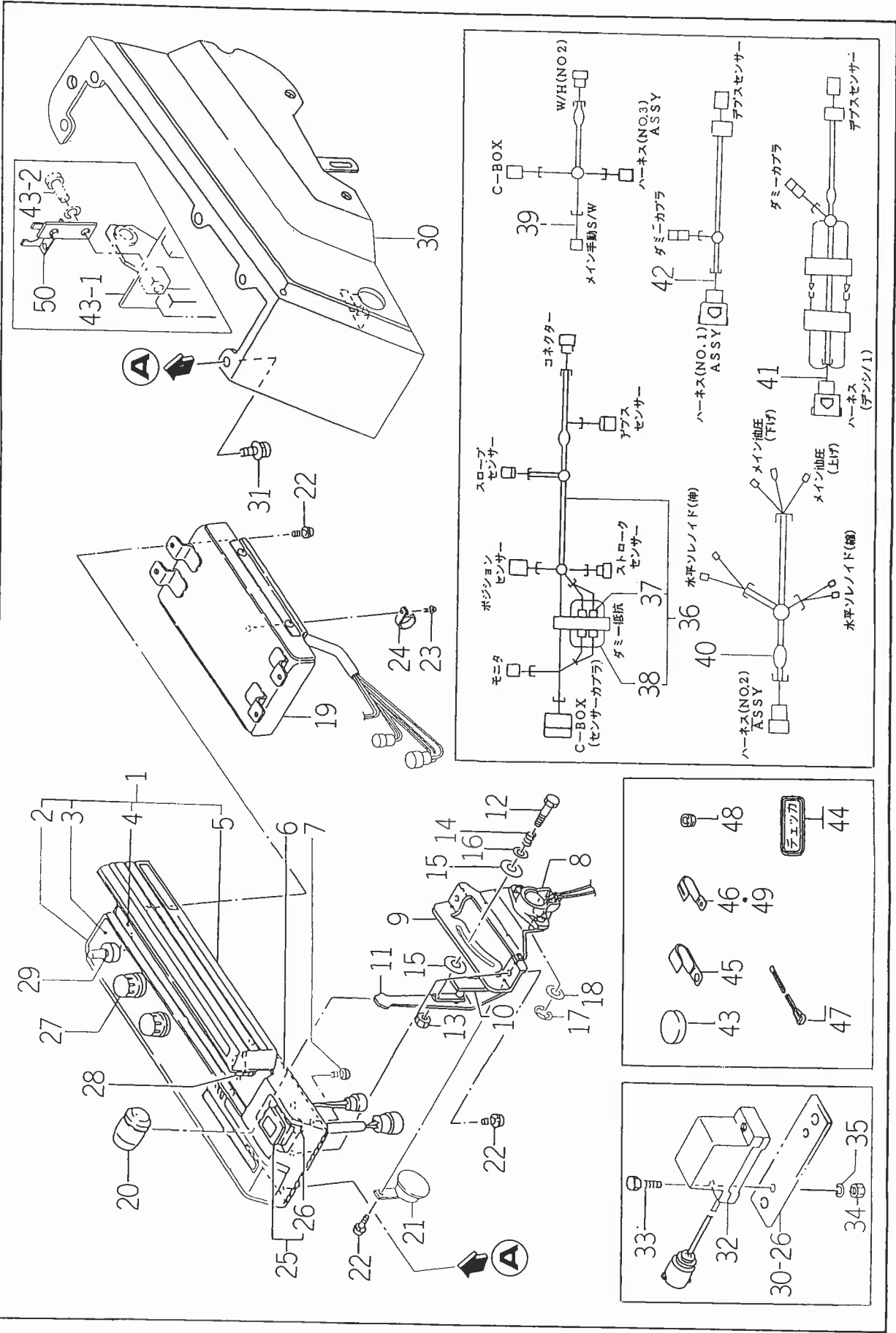


KEY#	SPHC	部品コード	品名	QTY	ITC	SIC	開始	終了	備考
1		1544-641-210-00	スイッチホ'ツクス	1	1	1			
2		1544-641-217-00	キリカエスイッチ	1	2	1			
3		1544-641-218-00	シユト'ウスイッチ	1	2	2			
4		1544-641-219-00	セツトホ'リユ-ム	1	2	2			
5		1544-641-221-00	ツマミ	2	2	2			
6		V300-260-006-00	ナツト	2	2	2			
7		V401-160-006-00	S.W	2	2	2			
8		1544-641-222-00	M3Pタイ	4	2	2			
9		1544-641-223-00	コ'ムシ-ル	1	1	2			
10		1544-641-224-00	リ-ド'セン	1	2	2			
11		1544-641-230-10	コントロールホ'ツクス	1	1	1			
12		1432-621-273-00	ヒュ-ス'カン(5AX30)	1	2	2			
13		1509-623-242-00	ヒュ-ス'ホ'ツクス	1	1	2			
14		V120-366-001-60	フ'ラスナベ'コネジ'(SP)	4	4	2			
15		1575-641-200-00	フ'レ-ト	1	1	1			
16		V211-360-801-60	コガ'タホ'ルト(SP)	2	2	2			
17		1575-651-480-00	センサ(スロ-フ')	1	1	1			
18		V200-260-605-00	ホ'ルト	2	2	2			
19		V300-260-006-00	ナツト	4	4	2			
20		1544-212-002-00	フ'レツシヤス'リング'(30)	2	2	2			
21		1577-643-200-00	フ'ラケツト(センサ)	1	1	1			
22		1577-643-210-00	ホルダ'	1	1	1			
23		V211-260-802-00	コガ'タホ'ルト(S)	2	2	2			
24		1577-643-001-00	カハ'-(-センサ)	1	1	1			
25		V120-366-001-60	フ'ラスナベ'コネジ'(SP)	2	2	2			
26		1544-514-330-00	ハ-ネス(エキステンション)	1	1	1			
27		3737-172-011-00	フラツシヤハ-ネスクランパ'	1	1	1			
28		3737-172-009-00	メインハ-ネスクランパ'(シタ)	1	1	1			
29		1376-402-003-00	ワイヤハ'ント'(140)	2	2	2			
30		3631-201-008-00	ホ-スホゴ'コ'ム'△(B)	1	1	1			
31		V411-260-008-00	ミカ'キヤ'カ'ネ	2	2	2			
32		V200-260-605-00	ホ'ルト	2	2	2			
33		V300-260-006-00	ナツト	4	4	4			
34		1577-643-200-00	フ'ラケツト(センサ)	1	1	1			
35		1577-643-210-00	ホルダ'	1	1	1			
36		V211-260-802-00	コガ'タホ'ルト(S)	2	2	2			
37		1577-643-001-00	カハ'-(-センサ)	1	1	1			
38		V120-366-001-60	フ'ラスナベ'コネジ'(SP)	2	2	2			

TU177



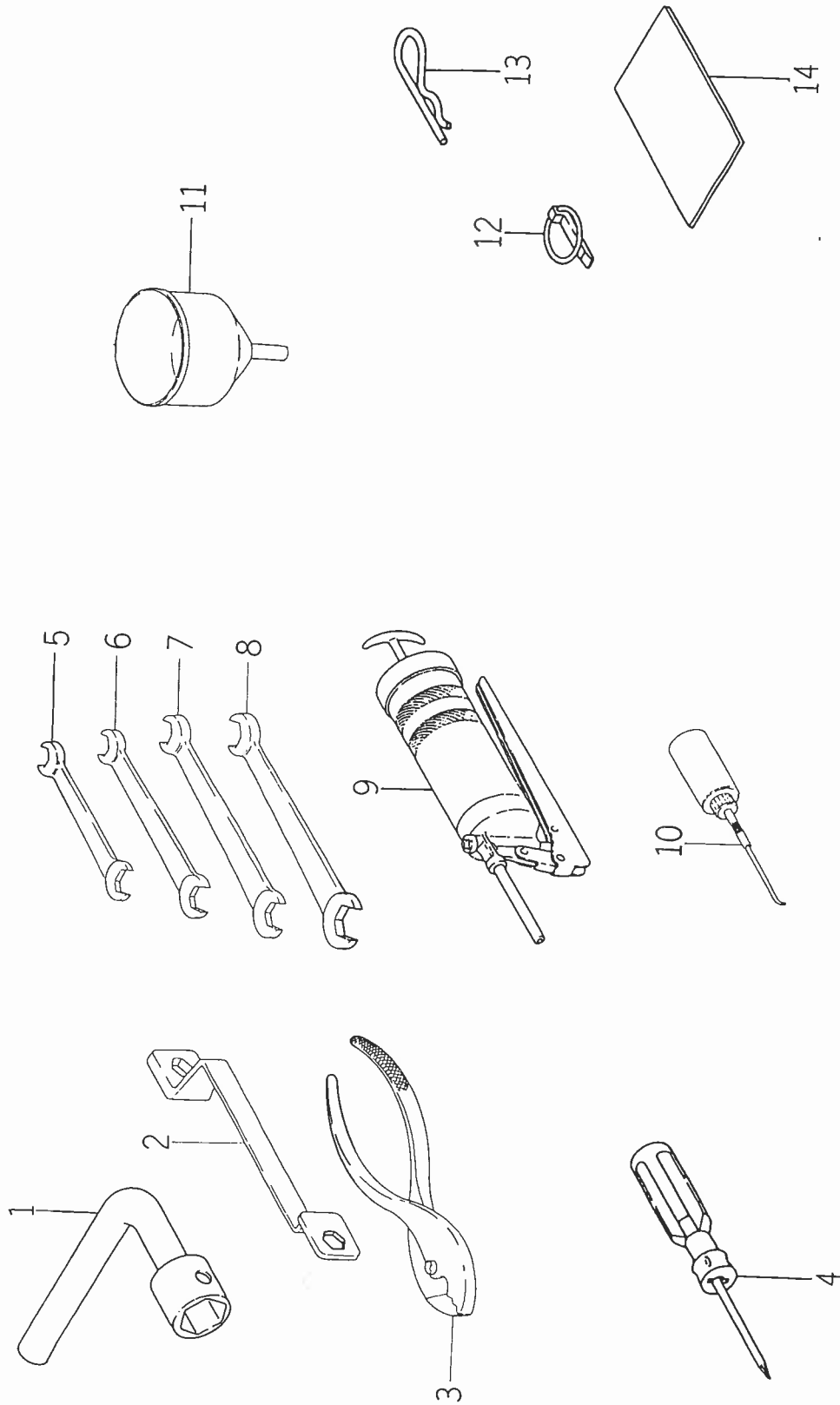
TU177



KEY#	S P C	部品コード	品名	QTY	ITC	S	開始	終了	備考
41		1560-695-410-00	ハ-ネス(3P/S)	1					
42		1575-651-240-00	ハ-ネス(2P)	1					
43		1544-606-014-00	キヤツ*(30)	1					
44		1575-651-001-00	ラベ*ル(チエツカ-)	1					
45		3737-172-011-00	フラツツヤハ-ネスクランパ*	1					
46		3737-172-009-00	メインハ-ネスクランパ* (シタ)	1					
47		1376-402-003-00	ワイヤバ*ント*(140)	4					
48		3631-201-008-00	ホ-スホコ*ゴ*ム(B)	1					
49		1425-621-004-00	ハ-ネスクランフ*	4					
50		1588-651-270-00	ホルダ*	1					

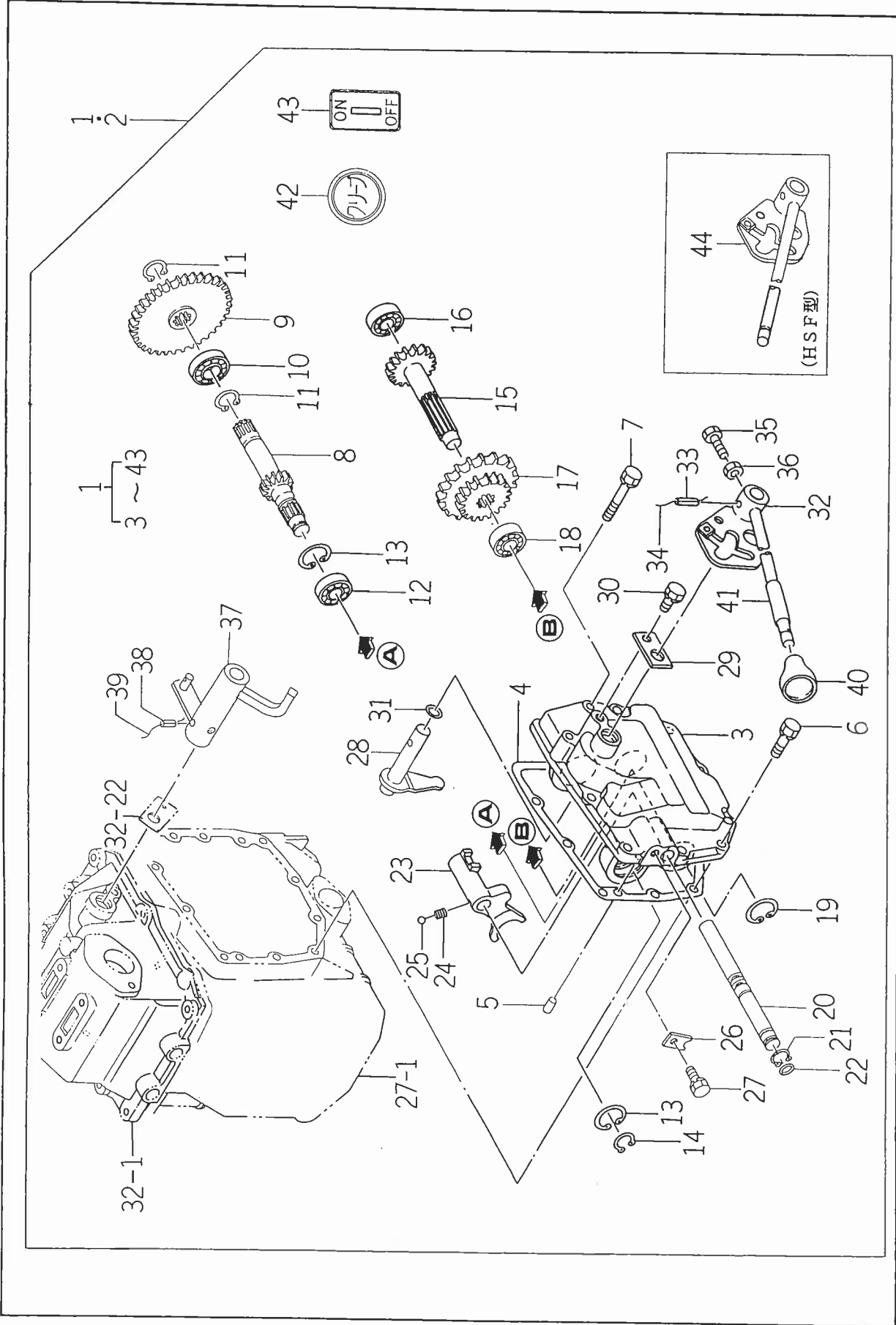
11111 11111 11111 11111 11111 11111
 77777 77777 77777 77777 77777 77777
 FFHFF FHHFF FHHFF FHHFF FHHFF FHHFF
 USU DPXDW UFSSKU SUKKKKKKUS
 FD PPF XWPU XX
 U

T : F



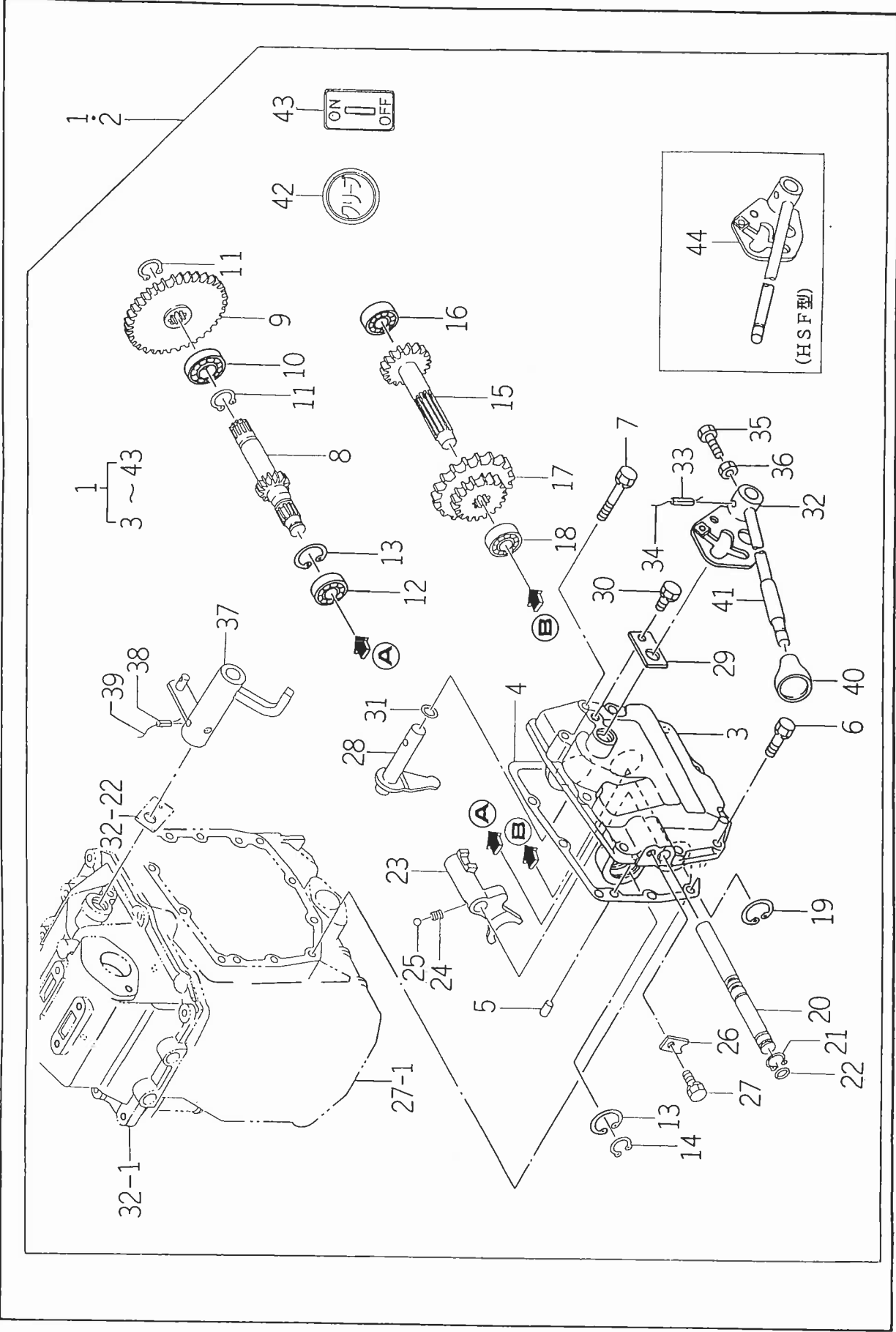
KEY#	S P C	CH C	部品コード	品名	Q T Y	I T C	I S C	11111	77777	77777	11111	11111	11111	11111	11111	11111	11111	T . F	開始	終了	備考	
1			1421-906-001-00	ボ'ツクススハ'ナ(22)	1			00000	00000	00000	00000	00000	00000	00000	00000	00000	00000					
2			1401-906-005-00	メカ'ネレンチ	1			00000	00000	00000	00000	00000	00000	00000	00000	00000	00000					
3			V936-150-015-00	ブ'ライヤ	1			00000	00000	00000	00000	00000	00000	00000	00000	00000	00000					
4			2130-931-210-00	サツカエト'ライハ'	1			00000	00000	00000	00000	00000	00000	00000	00000	00000	00000					
5			V920-550-801-00	リヨウク'チスハ'ナ(マル)	1			00000	00000	00000	00000	00000	00000	00000	00000	00000	00000					
6			V920-551-201-40	リヨウク'チスハ'ナ(マル)	1			00000	00000	00000	00000	00000	00000	00000	00000	00000	00000					
7			V920-551-301-70	リヨウク'チスハ'ナ(マル)	1			00000	00000	00000	00000	00000	00000	00000	00000	00000	00000					
8			V920-551-902-20	リヨウク'チスハ'ナ(マル)	1			00000	00000	00000	00000	00000	00000	00000	00000	00000	00000					
9			1526-911-001-00	カ'ン(ク'リ-ス)	1			00000	00000	00000	00000	00000	00000	00000	00000	00000	00000					
10			3750-412-003-00	フ'ラヤシ	1			00000	00000	00000	00000	00000	00000	00000	00000	00000	00000					
11			1427-906-201-00	ジ'ヨウコ'	1			00000	00000	00000	00000	00000	00000	00000	00000	00000	00000					
12			1421-502-002-00	リンクE'シ	2			00000	00000	00000	00000	00000	00000	00000	00000	00000	00000					
13			7957-405-003-00	ヘヤ'ビ'シ(12マル)	2			00000	00000	00000	00000	00000	00000	00000	00000	00000	00000					
14			1575-913-003-00	マニユ7ル(ボ'レ-シヨシ)	1			00000	00000	00000	00000	00000	00000	00000	00000	00000	00000					

TU177



KEY#	S P C	C P H C	部品コード	品名	Q T Y	I T E M	S T I C	T I F						開 始	終 了	備 考
								1	2	3	4	5	6			
1			1577-251-200-00	ミツシヨン(クリ-フ)	1		1	1	1	1	1	1	1			
2			1578-251-200-00	ミツシヨン(クリ-フ)	1		1	1	1	1	1	1	1			
3			1550-251-001-00	クリ-フ*メタル	1		2	2	2	2	2	2	2			
4			1550-201-001-00	カ*スケツト(クリ-フ)	1		2	2	2	2	2	2	2			
5			V520-100-801-60	ヘイコピ*ン(A)	2		2	2	2	2	2	2	2			
6			V211-260-802-50	コカ*タホ*ルト(S)	7		2	2	2	2	2	2	2			
7			V211-260-805-00	コカ*タホ*ルト(S)	3		2	2	2	2	2	2	2			
8			1550-251-002-10	クリ-フ*カウンタキ*ヤ-(11)	1		2	2	2	2	2	2	2			
9			1550-251-004-00	クリ-フ*カウンタキ*ヤ-(43)	1		2	2	2	2	2	2	2			
10			V600-110-600-40	R.B.B	1		2	2	2	2	2	2	2			
11			V704-140-020-00	カ*タメワ(ジ*ク)	2		2	2	2	2	2	2	2			
12			V600-110-620-20	R.B.B	1		2	2	2	2	2	2	2			
13			V705-140-035-00	カ*タメワ(7+)	2		2	2	2	2	2	2	2			
14			V704-140-015-00	カ*タメワ(ジ*ク)	1		2	2	2	2	2	2	2			
15			1550-251-005-00	クリ-フ*カウンタキ*ヤ-(20)	1		2	2	2	2	2	2	2			
16			V600-110-620-20	R.B.B	1		2	2	2	2	2	2	2			
17			1544-251-001-00	クリ-フ*キ*ヤ-(34)	1		2	2	2	2	2	2	2			
18			V600-110-620-20	R.B.B	1		2	2	2	2	2	2	2			
19			V705-140-035-00	カ*タメワ(7+)	1		2	2	2	2	2	2	2			
20			1544-251-002-00	クリ-フ*シタステー	1		2	2	2	2	2	2	2			
21			V704-140-014-00	カ*タメワ(ジ*ク)	1		2	2	2	2	2	2	2			
22			V720-102-401-00	オリツク	1		2	2	2	2	2	2	2			
23			1550-251-008-00	クリ-フ*シタ	1		2	2	2	2	2	2	2			
24			1302-225-003-00	シタスタ*リンク	1		2	2	2	2	2	2	2			
25			V680-200-001-00	スチ-ルボ-ル	1		2	2	2	2	2	2	2			
26			1550-251-009-00	ストツパ*ア*レ-ト	1		2	2	2	2	2	2	2			
27			V211-260-801-60	コカ*タホ*ルト(S)	1		2	2	2	2	2	2	2			
28			1575-251-210-00	ア-ム(シフト/クリ-フ)	1		2	2	2	2	2	2	2			
29			1544-218-002-00	ア*レ-ト	1		2	2	2	2	2	2	2			
30			V211-260-801-60	コカ*タホ*ルト(S)	1		2	2	2	2	2	2	2			
31			V720-102-401-40	オリツク	1		2	2	2	2	2	2	2			
32			1577-251-210-00	レバ- (クリ-フ)	1		2	2	2	2	2	2	2			
33			V580-140-502-50	スチ*リンク*ピ-ン(W)	1		2	2	2	2	2	2	2			
34				テツセン	1		A	A	A	A	A	A	A			
35			V201-260-802-00	コカ*タホ*ルト	1		2	2	2	2	2	2	2			
36			V304-260-008-00	コカ*タホ*ルト	1		2	2	2	2	2	2	2			
37			1575-251-230-00	ア-ム(ロツク)	1		2	2	2	2	2	2	2			
38			V580-140-502-50	スチ*リンク*ピ-ン(W)	1		2	2	2	2	2	2	2			
39				テツセン	1		A	A	A	A	A	A	A			
40			1544-219-006-00	スチ*リンク*ピ-ン(W)	1		2	2	2	2	2	2	2			NO.1ニシヨウスル

TU177



FIG# 92

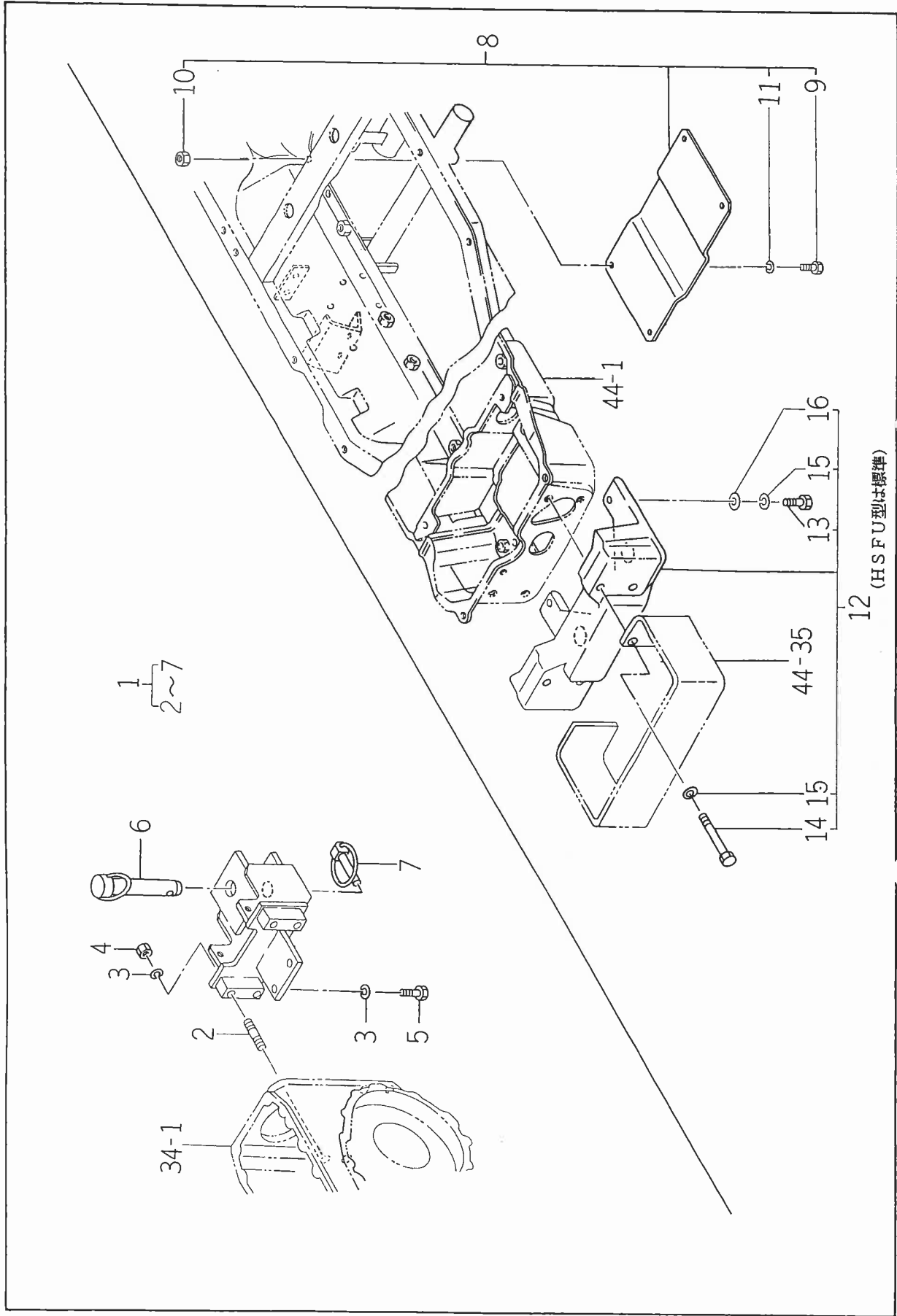
TU177

P. 232

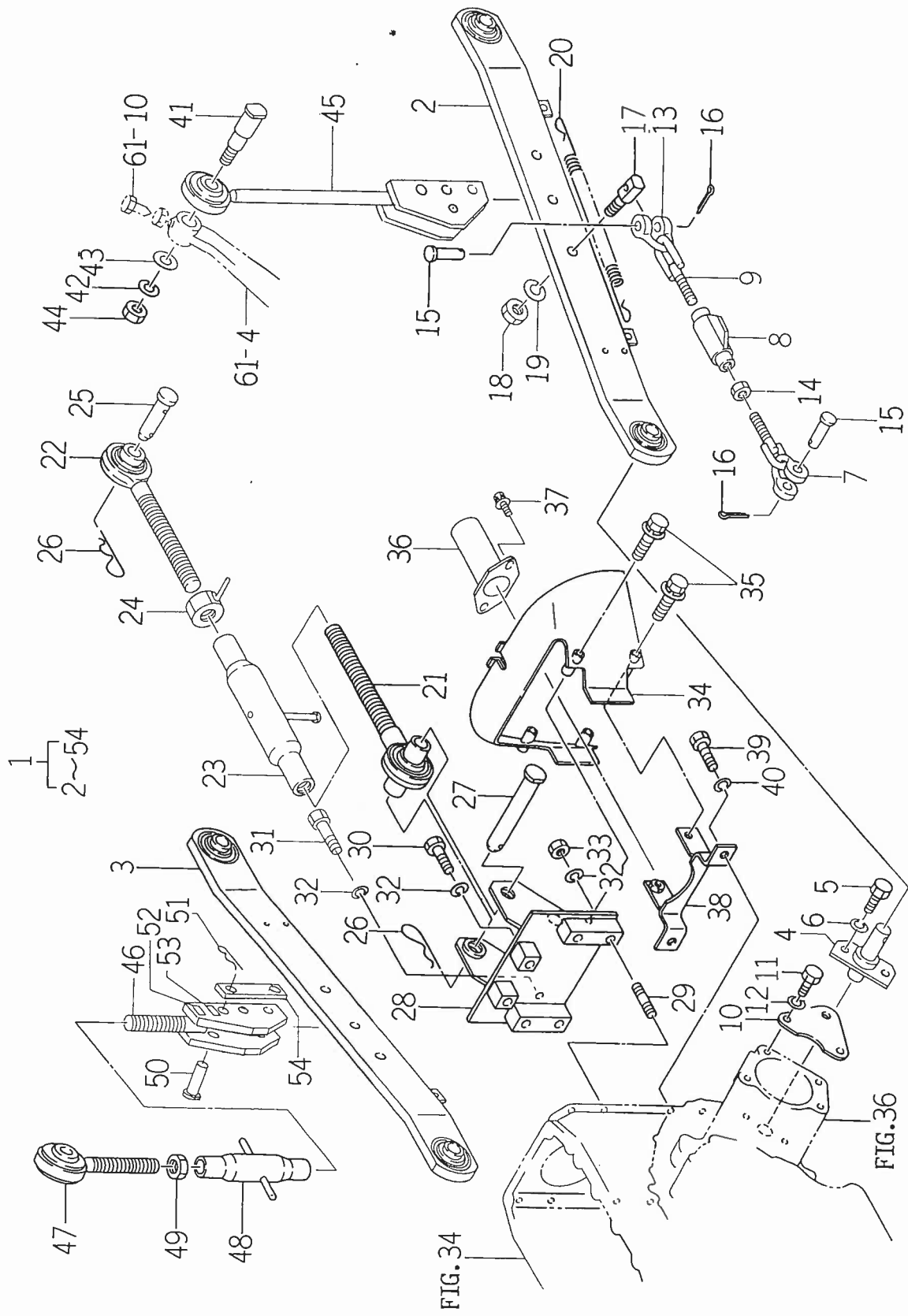
KEY#	S P C C	部品コード	品名	QTY	I T C C	S C	開始	終了	備考
41		1544-218-005-00	チューブ (60)	1	2				
42		1544-251-003-00	チェンジ・マーク (クリップ)	1	2				
43		1548-904-003-00	フロントチェンジ・マーク	1	2				
44		1578-251-210-00	レバ - (クリップ)	1	2				NO.2ニシヨウカスル

11111 77777 11111 11111 11111 11111
 77777 77777 77777 77777 77777 77777
 FFFF FFFF FFFF HFFF HFFF HFFF HFFF
 USU DPXDW WUF K XPU WW XX
 FD PPX X
 U

TU177

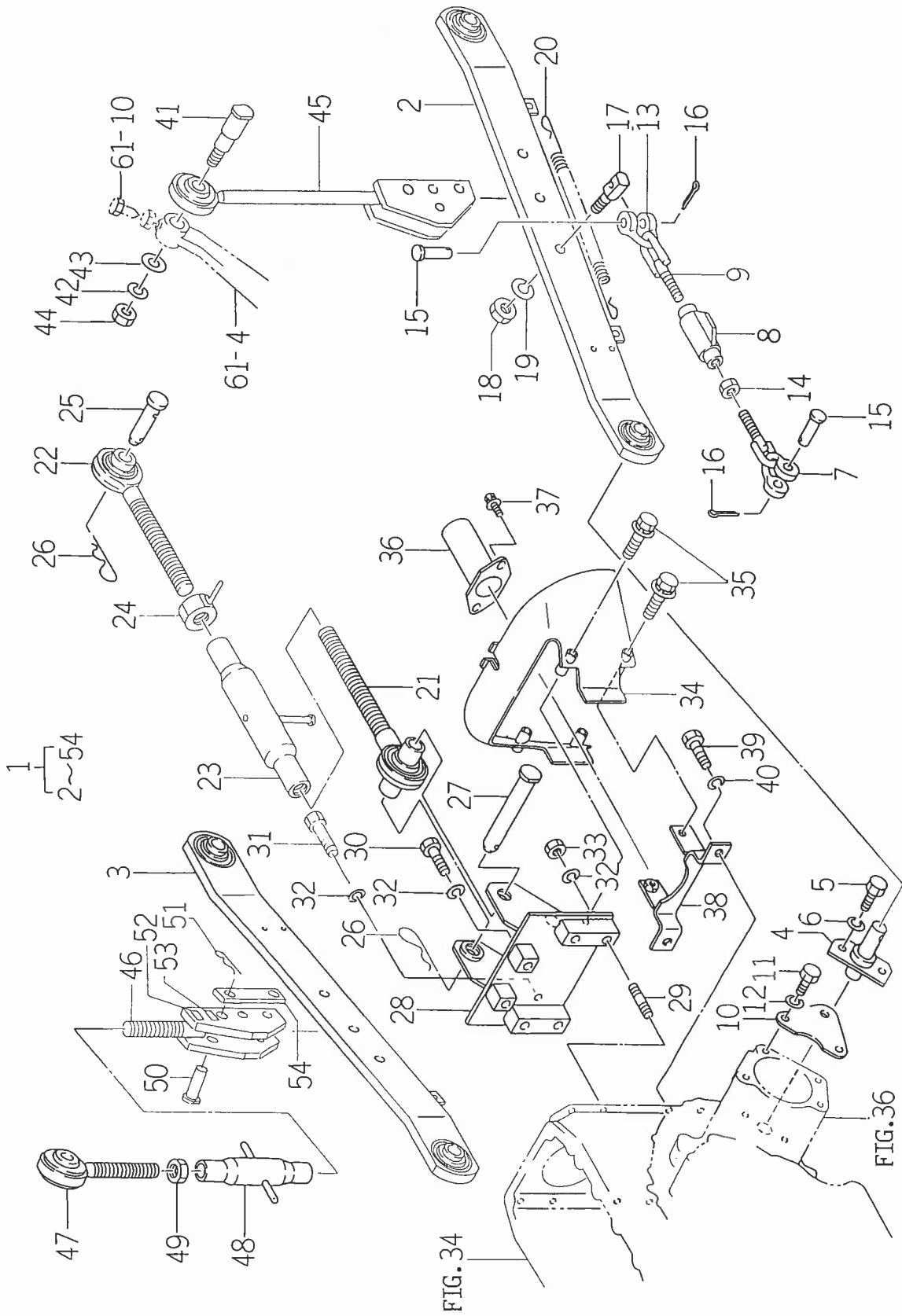


TU177



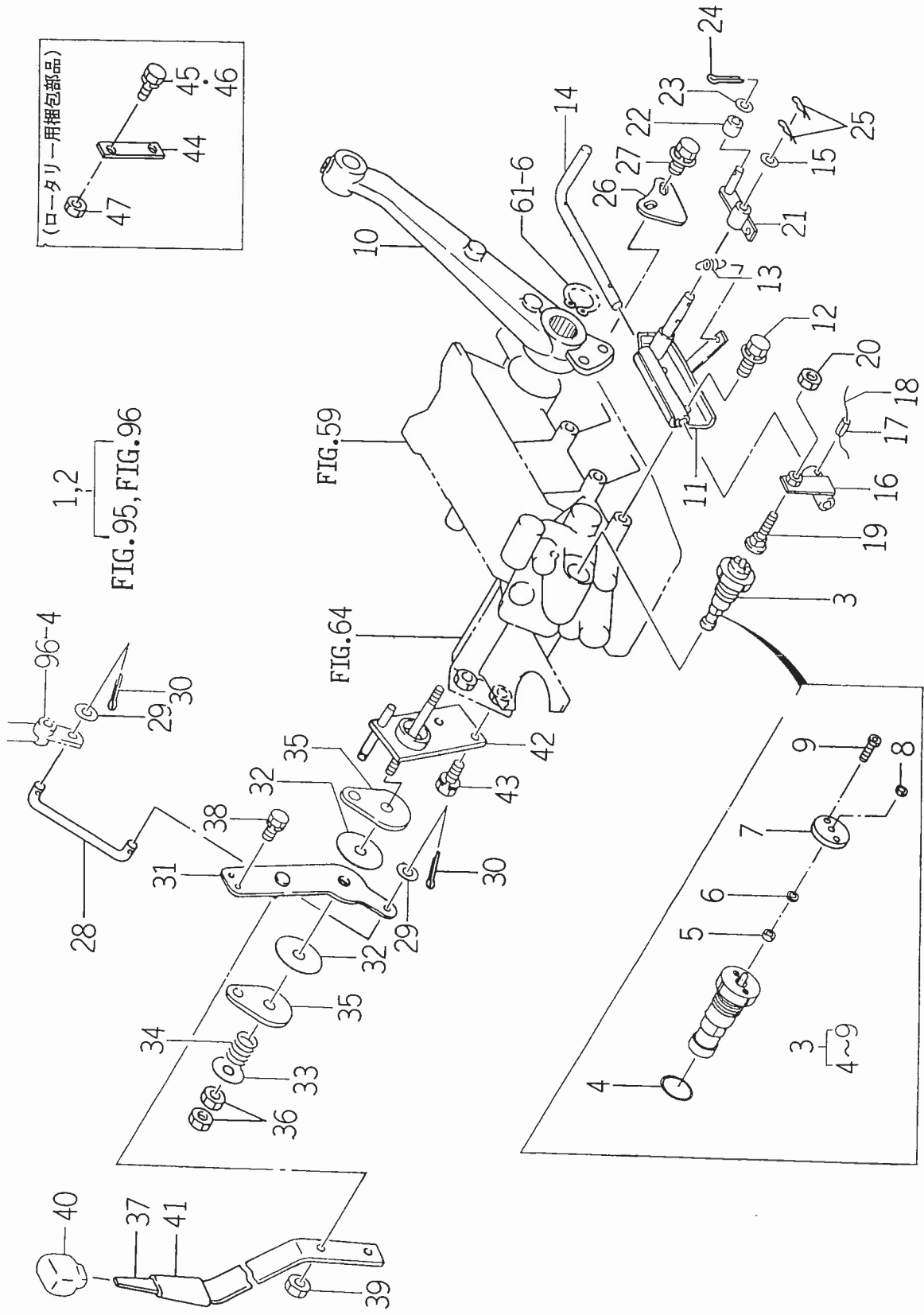
KEY#	S C P H C G	部品コード	品名	Q T Y	I T C	S . C	開始	終了	備考
1		1575-514-200-20	3Pリンク	1	1	1			
2		1577-514-200-20	リンク(ロ7/LH)	1	2	2			
3		1577-514-210-20	リンク(ロ7/RH)	1	2	2			
4		1577-514-220-00	ホルダ(ロリンク)	2	2	2			
5		V201-361-002-00	コカ'タホ'ルト	4	2	2			
6		V401-160-010-00	S.W	4	2	2			
7		1544-514-250-00	チェツクチェン(R)	2	2	2			
8		1427-511-320-00	タンバ'ツクル(12)	2	2	2			
9		1427-511-220-00	チェツクチェン(R)	2	2	2			
10		1577-514-001-10	ワツク	2	2	2			
11		V201-361-002-50	コカ'タホ'ルト	4	2	2			
12		V401-160-010-00	S.W	4	2	2			
13		7963-611-231-00	ジヤツクル	2	2	2			
14		V304-260-012-00	コカ'タナツト	2	2	2			
15		7963-611-003-00	ピ'ン(12X48)	4	2	2			
16		V500-163-002-50	ワリビ'シ	4	2	2			
17		7963-611-001-00	チェンピ'シ	2	2	2			
18		V304-260-016-00	コカ'タナツト	2	2	2			
19		V401-160-016-00	S.W	2	2	2			
20		1560-525-001-40	ス7'リンク'(HE320)	1	2	2			
21		1444-514-280-10	トツ7'リンク(L)	1	2	2			
22		1427-511-260-10	トツ7'リンク(R)	1	2	2			
23		1550-514-290-00	タンバ'ツクル	1	2	2			
24		1402-511-600-00	トツ7'リンクロツクナツト	1	2	2			
25		1564-522-001-10	ピ'ン(19X86)	1	2	2			
26		1444-514-005-10	ヘヤ'ピ'シ(19)	2	2	2			
27		1564-525-001-00	ピ'シ(19X122)	1	2	2			
28		1577-335-200-00	ヒツチ(リヤ)	1	2	2			
29		V251-261-205-50	ウエコミ'ルト	4	2	2			
30		V201-361-205-50	コカ'タホ'ルト	2	2	2			
31		V201-361-206-50	コカ'タホ'ルト	2	2	2			
32		V401-160-012-00	S.W	6	2	2			
33		V304-260-012-00	コカ'タナツト	4	2	2			
34		1577-335-210-00	カバ'-(ジ'ヨイント)	1	2	2			
35		V211-360-805-00	コカ'タホ'ルト(SP)	4	2	2			
36		1444-314-009-10	PT0シヤフトキヤツフ	1	2	2			
37		V211-360-601-20	コカ'タホ'ルト(SP)	2	2	2			
38		1577-336-200-00	ワ'ラナツト(カバ'-)	1	2	2			
39		V201-261-202-50	コカ'タホ'ルト	2	2	2			
40		V401-160-012-00	S.W	2	2	2			

TU177



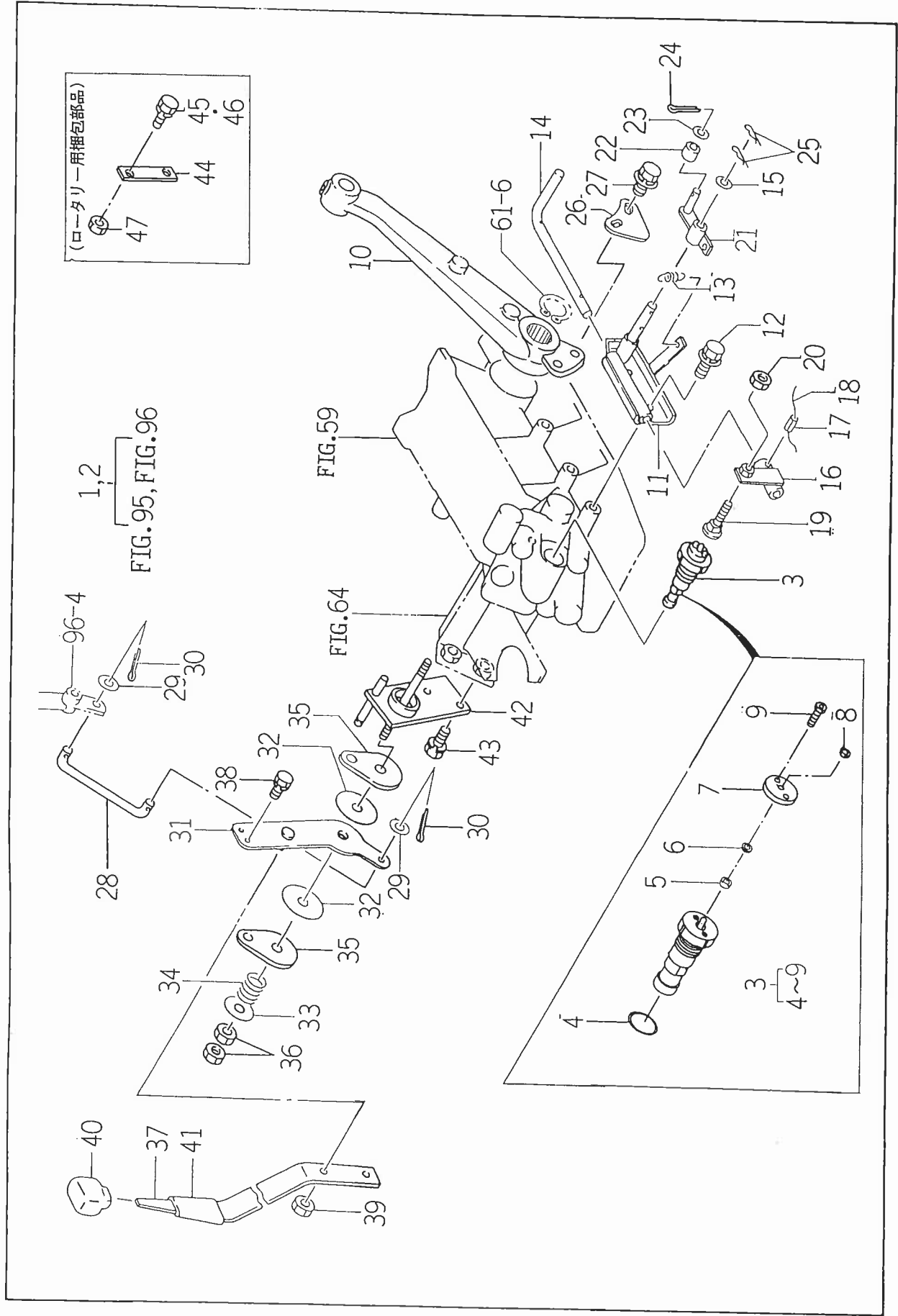
KEY#	S P C	S H G	部品コード	品名	QTY	ITC	T F						開始	終了	備考
							1111	1111	1111	1111	1111	1111			
41			1575-511-001-00	ビーン(22X83)	2	2	*	*	*	*	*				
42			V401-160-016-00	S.W	2	2	*	*	*	*	*				
43			V411-260-016-00	ミカキサカネ	2	2	*	*	*	*	*				
44			V304-260-016-00	コガタナット	2	2	*	*	*	*	*				
45			1575-514-210-00	ロット(フオーク)	1	2	*	*	*	*	*				
46			1575-514-220-00	スクリュ(LH)	1	2	*	*	*	*	*				
47			1577-515-220-00	スクリュ(RH)	1	2	*	*	*	*	*				
48			1444-514-270-00	ターンハックル(B)	1	2	*	*	*	*	*				
49			V305-260-020-00	コガタナット	1	2	*	*	*	*	*				
50			1560-526-001-40	ビーン(16X51)	2	2	*	*	*	*	*				
51			1305-931-003-00	キングビーンヨウヘイ-ビーン	2	2	*	*	*	*	*				
52			7963-905-004-00	マーク(ロータリ)	4	2	*	*	*	*	*				
53			7963-905-005-00	マーク(ソリタ)	4	2	*	*	*	*	*				
54			1575-514-001-00	プレート(1/25X97)	1	2	*	*	*	*	*				

TU177



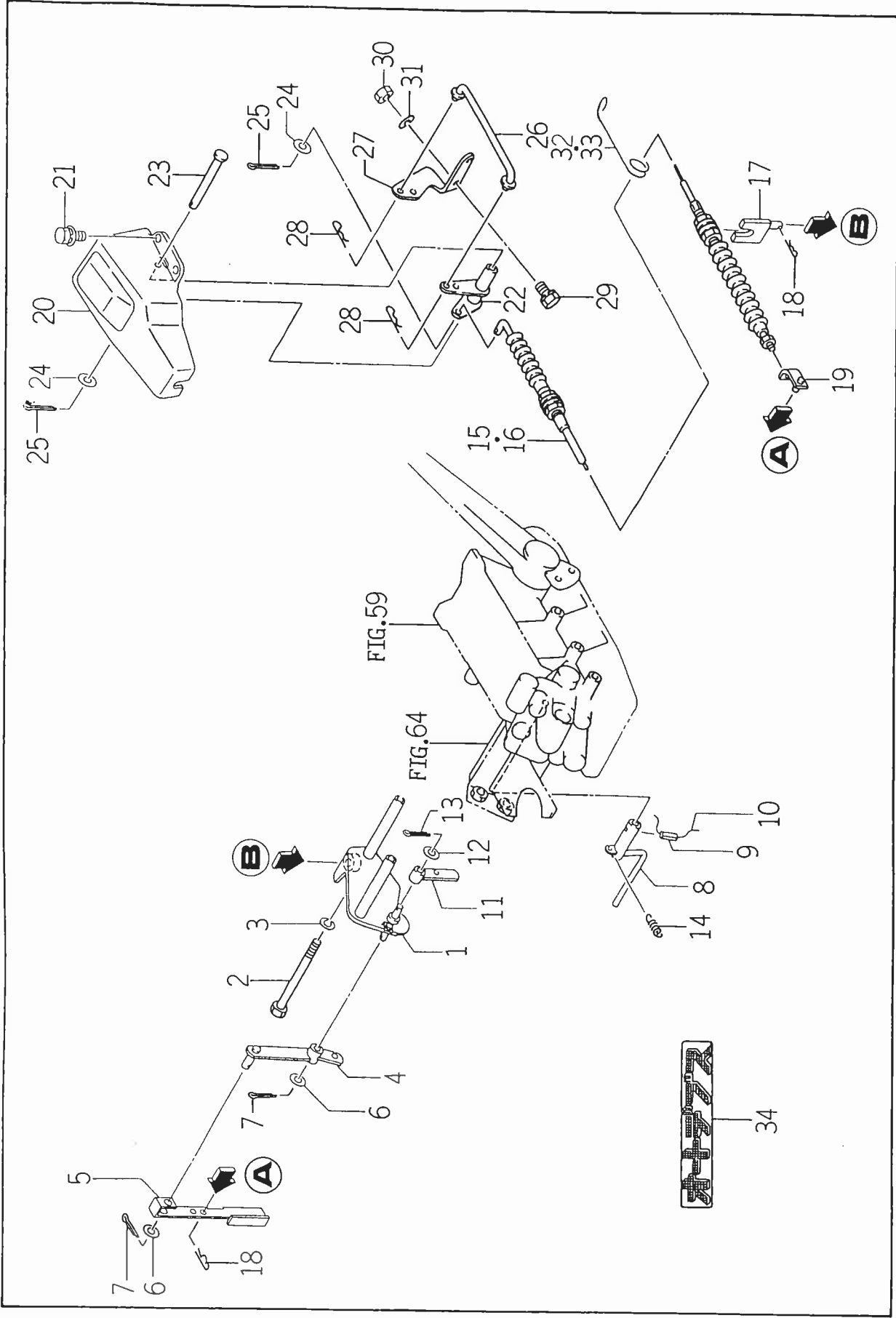
KEY#	S P C	C H G	部品コード	品名	Q T Y	I T T C	S : C	11111 77777 77777 77777 F H F H F F U S U U	11111 77777 77777 77777 F H F H F D P X D W P P X F D U	11111 77777 77777 77777 F H F H F U F S K U X P U W W X X	11111 77777 77777 77777 H F F F F S U K K K F K D P X U D K	11111 77777 77777 77777 H F F F F S U K K K D W K F P X X W X X	開始	終了	備考
1			1575-532-200-10	コントローラ(オート)	1	1	1	****		**	**				
2			1577-533-200-10	コントローラ(オート)	1	1	1	****		**	**				
3			K240-002-000-00	テセラハ'ル' ASSY	1	2	3	*****	*	***	***				
4			V720-112-402-00	リング'	1	1	3	*****	*	***	***				
5			V724-122-000-60	リング'ハ' ツキン	1	1	3	*****	*	***	***				
6			V731-100-900-60	ハ' ツキアツ' リング'	1	1	3	*****	*	***	***				
7			K240-001-005-00	カハ' -	1	1	3	*****	*	***	***				
8			V793-106-090-30	ダ' ストシ-ル	1	1	3	*****	*	***	***				
9			V220-540-401-00	ロクカアツキホ' ルト	2	3	3	*****	*	***	***				
10			1575-502-200-00	ア-ム(リフト)	1	2	2	*****	*	***	***				
11			1544-531-210-10	ロット' ホルダ'	1	2	2	*****	*	***	***				
12			V211-360-802-00	コガ' タホ' ルト (SP)	2	2	2	*****	*	***	***				
13			1432-120-004-00	テンシヨンス' リング' (31)	1	2	2	*****	*	***	***				
14			1575-531-211-10	ロット'	1	1	2	*****	*	***	***				
15			V411-260-010-00	ミカ' キサ' ガ' ネ	1	1	2	*****	*	***	***				
16			1575-531-220-00	ア-ム	1	2	2	*****	*	***	***				
17			V580-140-502-00	ス' リング' ヒ' ン(W)	1	1	2	*****	*	***	***				
18				テツセン	1	1	A	*****	*	***	***				
19			1575-531-230-00	フ' レ-ト	1	1	2	*****	*	***	***				
20			V304-260-008-00	コガ' タナツト	1	2	2	*****	*	***	***				
21			1544-531-250-00	アジ' ヤストリング	1	2	2	*****	*	***	***				
22			1444-531-002-00	ロット' ローラ	1	2	2	*****	*	***	***				
23			V411-260-008-00	ミカ' キサ' ガ' ネ	1	1	2	*****	*	***	***				
24			V500-162-002-00	ワリヒ' ン	1	2	2	*****	*	***	***				
25			7957-501-004-00	ヘヤ-ヒ' ン(10マル)	2	2	2	*****	*	***	***				
26			1544-531-002-00	カム' レ-ト	1	2	2	*****	*	***	***				
27			V211-360-802-50	コガ' タホ' ルト (SP)	2	2	2	*****	*	***	***				
28			1575-531-001-00	ロット'	1	2	2	*****	*	***	***				
29			V411-260-008-00	ミカ' キサ' ガ' ネ	2	2	2	*****	*	***	***				
30			V500-162-502-00	ワリヒ' ン	2	2	2	*****	*	***	***				
31			1575-505-200-00	レバ' -	1	2	2	*****	*	***	***				
32			1414-117-005-00	ライニング' (13X50X3)	2	2	2	*****	*	***	***				
33			V411-260-010-00	ミカ' キサ' ガ' ネ	1	1	2	*****	*	***	***				
34			1404-117-008-00	フ' レツキヤス' リング' (22)	1	1	2	*****	*	***	***				
35			1560-511-012-00	フ' レ-ト	2	2	2	*****	*	***	***				
36			V301-260-010-00	ナツト	2	2	2	*****	*	***	***				
37			1544-531-004-20	コウシソレバ' -(B)	1	1	2	*****	*	***	***				
38			V210-260-802-00	ホ' ルト (S)	1	1	2	*****	*	***	***				
39			V301-260-008-00	ナツト	1	1	2	*****	*	***	***				
40			1415-505-015-00	レバ' -ニキ' リ	1	1	2	*****	*	***	***				

TUJ177



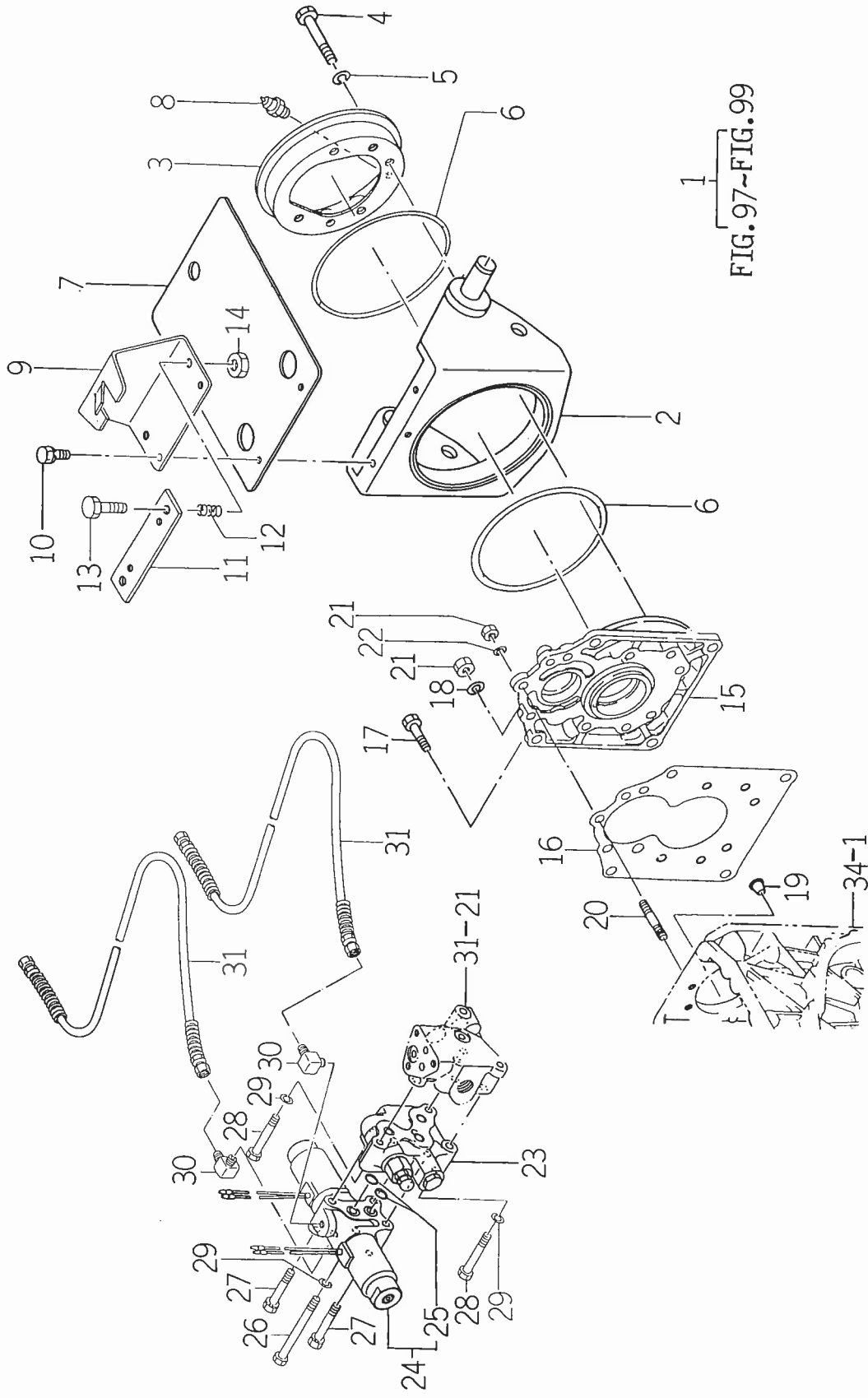
KEY#	S P C	CH G	部品コード	品名	QTY	I T C	S I C	1111 7777 7777 7777 1111 1111 1111 1111 1111 1111 1111 1111	1111 7777 7777 7777 1111 1111 1111 1111 1111 1111 1111 1111	1111 7777 7777 7777 1111 1111 1111 1111 1111 1111 1111 1111	1111 7777 7777 7777 1111 1111 1111 1111 1111 1111 1111 1111	1111 7777 7777 7777 1111 1111 1111 1111 1111 1111 1111 1111	1111 7777 7777 7777 1111 1111 1111 1111 1111 1111 1111 1111	1111 7777 7777 7777 1111 1111 1111 1111 1111 1111 1111 1111	開始	終了	備考
41			1560-316-002-40	キューブ (ストレート, 50)	1	2	2	1111 7777 7777 7777 1111 1111 1111 1111 1111 1111 1111 1111	1111 7777 7777 7777 1111 1111 1111 1111 1111 1111 1111 1111	1111 7777 7777 7777 1111 1111 1111 1111 1111 1111 1111 1111	1111 7777 7777 7777 1111 1111 1111 1111 1111 1111 1111 1111	1111 7777 7777 7777 1111 1111 1111 1111 1111 1111 1111 1111	1111 7777 7777 7777 1111 1111 1111 1111 1111 1111 1111 1111				
42			1575-531-290-00	ホルダ (デ' ス)	1	2	2	1111 7777 7777 7777 1111 1111 1111 1111 1111 1111 1111 1111	1111 7777 7777 7777 1111 1111 1111 1111 1111 1111 1111 1111	1111 7777 7777 7777 1111 1111 1111 1111 1111 1111 1111 1111	1111 7777 7777 7777 1111 1111 1111 1111 1111 1111 1111 1111	1111 7777 7777 7777 1111 1111 1111 1111 1111 1111 1111 1111	1111 7777 7777 7777 1111 1111 1111 1111 1111 1111 1111 1111				
43			V211-260-802-00	コガ' タホ' ルト (S)	2	2	2	1111 7777 7777 7777 1111 1111 1111 1111 1111 1111 1111 1111	1111 7777 7777 7777 1111 1111 1111 1111 1111 1111 1111 1111	1111 7777 7777 7777 1111 1111 1111 1111 1111 1111 1111 1111	1111 7777 7777 7777 1111 1111 1111 1111 1111 1111 1111 1111	1111 7777 7777 7777 1111 1111 1111 1111 1111 1111 1111 1111	1111 7777 7777 7777 1111 1111 1111 1111 1111 1111 1111 1111				
44			1575-531-005-00	フ' レート (I/19X70)	1	2	2	1111 7777 7777 7777 1111 1111 1111 1111 1111 1111 1111 1111	1111 7777 7777 7777 1111 1111 1111 1111 1111 1111 1111 1111	1111 7777 7777 7777 1111 1111 1111 1111 1111 1111 1111 1111	1111 7777 7777 7777 1111 1111 1111 1111 1111 1111 1111 1111	1111 7777 7777 7777 1111 1111 1111 1111 1111 1111 1111 1111	1111 7777 7777 7777 1111 1111 1111 1111 1111 1111 1111 1111				
45			V211-260-802-00	コガ' タホ' ルト (S)	1	2	2	1111 7777 7777 7777 1111 1111 1111 1111 1111 1111 1111 1111	1111 7777 7777 7777 1111 1111 1111 1111 1111 1111 1111 1111	1111 7777 7777 7777 1111 1111 1111 1111 1111 1111 1111 1111	1111 7777 7777 7777 1111 1111 1111 1111 1111 1111 1111 1111	1111 7777 7777 7777 1111 1111 1111 1111 1111 1111 1111 1111	1111 7777 7777 7777 1111 1111 1111 1111 1111 1111 1111 1111				
46			V211-260-801-60	コガ' タホ' ルト (S)	1	2	2	1111 7777 7777 7777 1111 1111 1111 1111 1111 1111 1111 1111	1111 7777 7777 7777 1111 1111 1111 1111 1111 1111 1111 1111	1111 7777 7777 7777 1111 1111 1111 1111 1111 1111 1111 1111	1111 7777 7777 7777 1111 1111 1111 1111 1111 1111 1111 1111	1111 7777 7777 7777 1111 1111 1111 1111 1111 1111 1111 1111	1111 7777 7777 7777 1111 1111 1111 1111 1111 1111 1111 1111				
47			V304-260-008-00	コガ' タナツト	1	2	2	1111 7777 7777 7777 1111 1111 1111 1111 1111 1111 1111 1111	1111 7777 7777 7777 1111 1111 1111 1111 1111 1111 1111 1111	1111 7777 7777 7777 1111 1111 1111 1111 1111 1111 1111 1111	1111 7777 7777 7777 1111 1111 1111 1111 1111 1111 1111 1111	1111 7777 7777 7777 1111 1111 1111 1111 1111 1111 1111 1111	1111 7777 7777 7777 1111 1111 1111 1111 1111 1111 1111 1111				

TU177



KEY#	S P C	C H C	部品コード	品名	Q T Y	I T C	S C	111111	111111	111111	111111	111111	111111	111111	111111	開始	終了	備考
								FD	USU	DP	XX	WUF	XX	UD	UD	UD	UD	
1			1575-531-240-10	カ'イト'	1	2	2	*	*	*	*	*	*	*				
2			V201-260-811-50	コカ'タホ'ルト	2	2	2	*	*	*	*	*	*	*				
3			V401-160-008-00	S.W	2	2	2	*	*	*	*	*	*	*				
4			1575-531-250-00	ア-ム(デ'プ'ス)	1	2	2	*	*	*	*	*	*	*				
5			1575-531-270-00	ア-ム(デ'プ'ス)	1	2	2	*	*	*	*	*	*	*				
6			V411-260-010-00	ミカ'キサ'カ'ネ	2	2	2	*	*	*	*	*	*	*				
7			V500-162-002-00	ワリビ'ン	2	2	2	*	*	*	*	*	*	*				
8			1575-531-300-00	ア-ム(ホ'ジ'シヨ'ン)	1	2	2	*	*	*	*	*	*	*				
9			1575-531-300-00	ア-ム(ホ'ジ'シヨ'ン)	1	2	2	*	*	*	*	*	*	*				
10			V580-140-502-50	ス7'リンク'ヒ'ン(W) テツセン	1	A	2	*	*	*	*	*	*	*				
11			1575-531-310-00	ア-ム(ブ'レ-ト)	1	2	2	*	*	*	*	*	*	*				
12			V411-260-010-00	ミカ'キサ'カ'ネ	1	2	2	*	*	*	*	*	*	*				
13			V500-162-002-00	ワリビ'ン	1	2	2	*	*	*	*	*	*	*				
14			1415-120-006-00	チンシヨ'ンス7'リンク' (86)	1	2	2	*	*	*	*	*	*	*				
15			1575-531-320-00	ケ-ブ'ル(ワイ-ト'ハ'ツク)ASSY	1	2	2	*	*	*	*	*	*	*				
16			1577-532-200-00	ケ-ブ'ル(ワイ-ト'ハ'ツク)ASSY	1	2	2	*	*	*	*	*	*	*				
17			1544-531-360-00	ワイヤホルダ' (A)	1	2	2	*	*	*	*	*	*	*				
18			7957-501-004-00	ヘヤ-ヒ'ン(10マル)	2	2	2	*	*	*	*	*	*	*				
19			1544-531-370-00	ワイヤホルダ' (B)	1	2	2	*	*	*	*	*	*	*				
20			1444-531-005-20	センサケ-ス	1	2	2	*	*	*	*	*	*	*				
21			V211-360-802-00	コカ'タホ'ルト(SP)	4	2	2	*	*	*	*	*	*	*				
22			1491-531-330-00	ア-ム	1	2	2	*	*	*	*	*	*	*				
23			1444-531-006-00	ヒ'ン(88)	1	2	2	*	*	*	*	*	*	*				
24			V411-260-008-00	ミカ'キサ'カ'ネ	1	2	2	*	*	*	*	*	*	*				
25			V500-162-002-00	ワリビ'ン	1	2	2	*	*	*	*	*	*	*				
26			1491-531-340-10	ロツト'	1	2	2	*	*	*	*	*	*	*				
27			1544-531-008-00	ブ'レ-ト(センサ)	1	2	2	*	*	*	*	*	*	*				
28			1305-241-001-00	ホイルヨウヘ-ヒ'ン	2	2	2	*	*	*	*	*	*	*				
29			V211-260-801-60	コカ'タホ'ルト(S)	2	2	2	*	*	*	*	*	*	*				
30			V304-260-008-00	コカ'タホ'ルト	2	2	2	*	*	*	*	*	*	*				
31			V411-260-008-00	ミカ'キサ'カ'ネ	2	2	2	*	*	*	*	*	*	*				
32			1544-531-007-00	ワイヤステー	1	2	2	*	*	*	*	*	*	*				
33			1577-532-001-00	ワイヤステー	1	2	2	*	*	*	*	*	*	*				
34			1575-905-002-00	オ-ナメント(オ-トデ'プ'ス)	1	2	2	*	*	*	*	*	*	*				

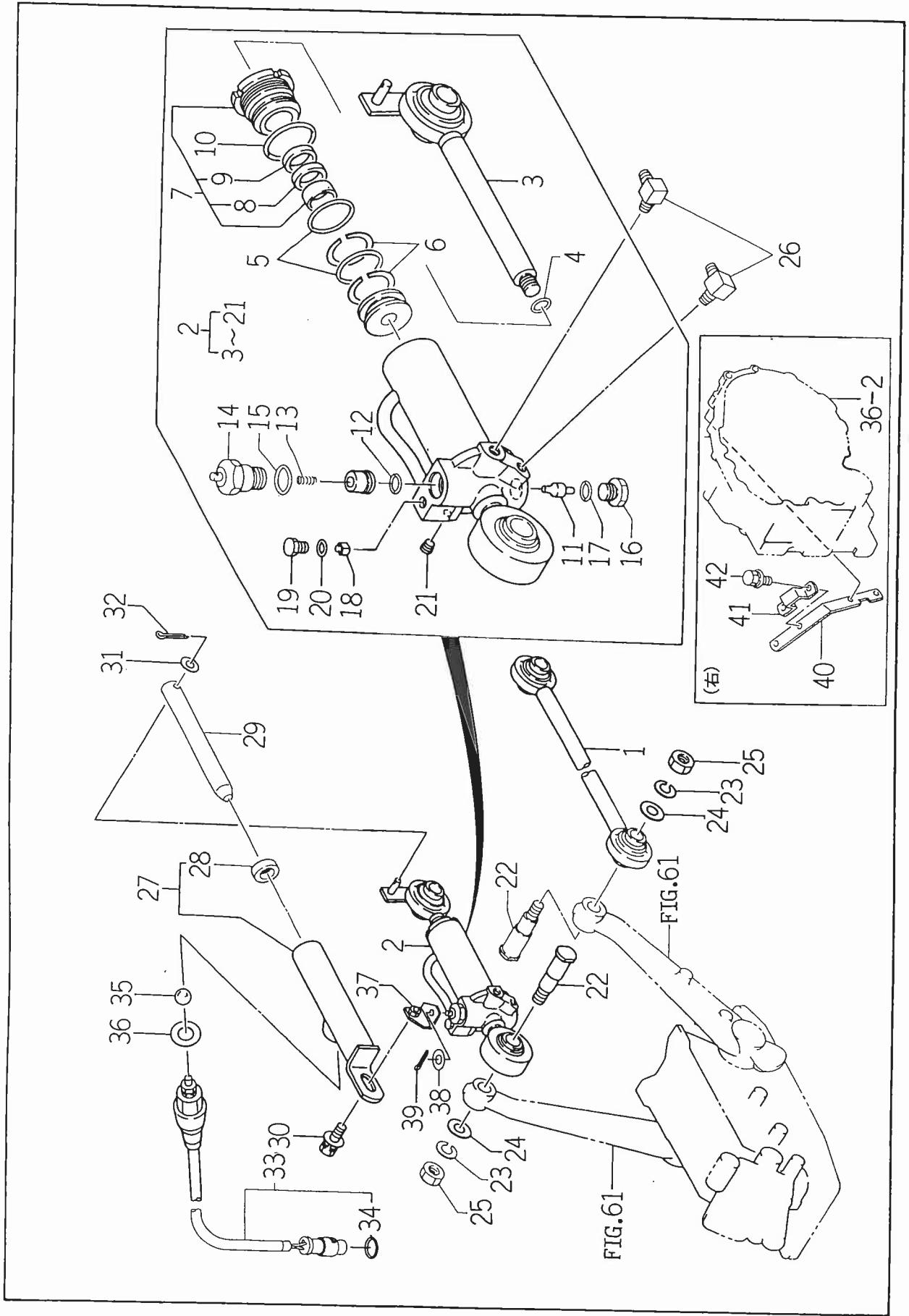
TU177



1
FIG.97~FIG.99

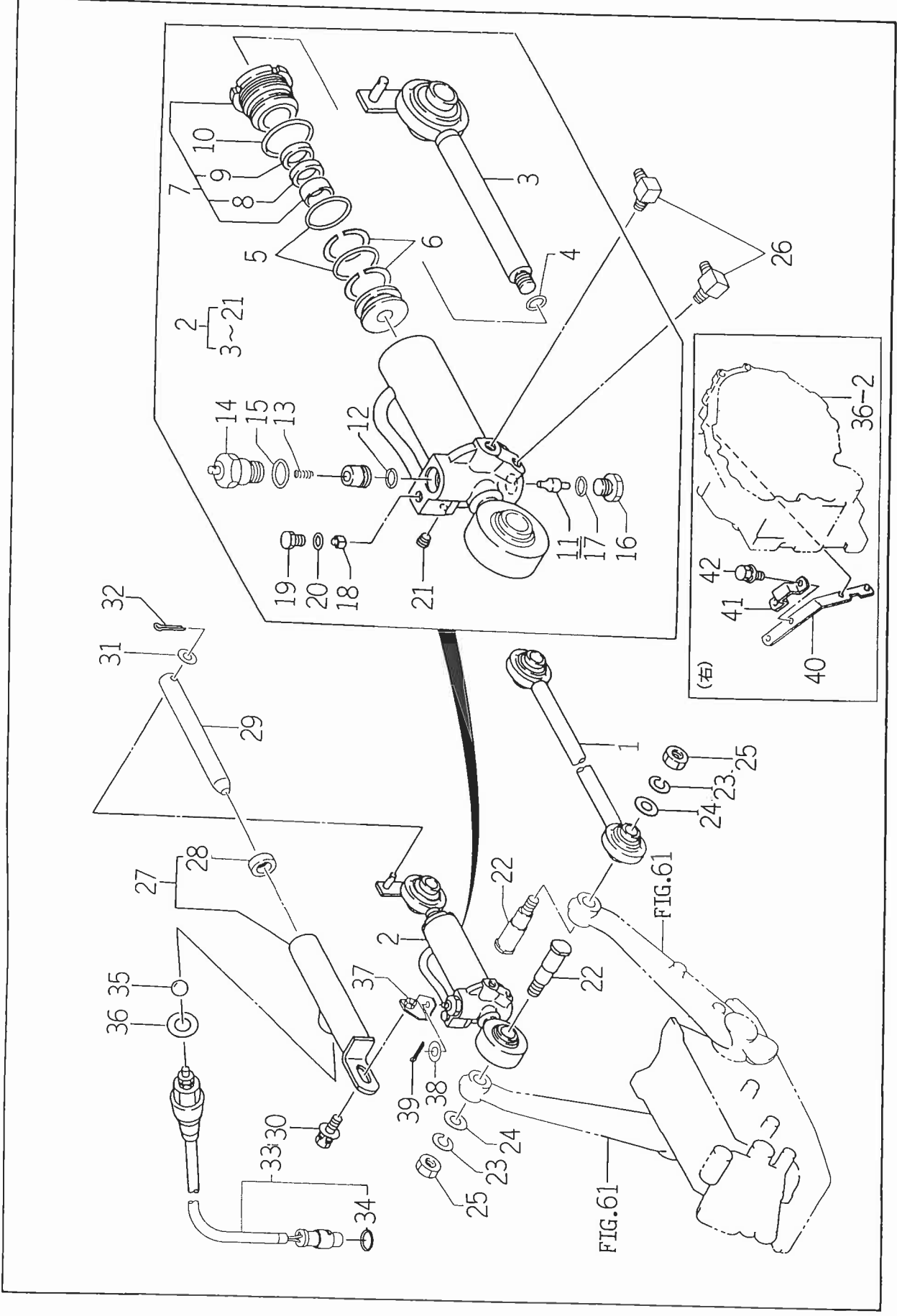
KEY#	S P C	C H G	部品コード	品名	Q T Y	I T C	S C	11111 77777 77777 FFHF USU FD U	11111 77777 77777 FFHF DPX PPX	11111 77777 77777 FFHF UFSKU WUF XPU FW XX	11111 77777 77777 FFHF SUKKK FKDPP UD K	11111 77777 77777 FFHF KKUS DWF PPX XK W X	開始	終了	備考
1			1577-642-200-00	コントローラ(レベ'ル)	1	1	1	*	*	*	*	*			
2			1575-212-220-00	ア'ラケツト(2P)	1	2	2	*	*	*	*	*			
3			1575-212-001-00	メタル(164)	1	2	2	*	*	*	*	*			
4			V201-361-006-00	コガ'タホ'ルト	6	2	2	*	*	*	*	*			
5			V401-160-010-00	S.W	6	2	2	*	*	*	*	*			
6			1491-218-003-00	0リング	2	2	2	*	*	*	*	*			
7			1544-212-003-00	ラバ'-ア'レ-ト	1	2	2	*	*	*	*	*			
8			V760-150-000-00	ク'リス=ツ'ル	1	2	2	*	*	*	*	*			
9			1544-212-210-00	センサア'ラケツト	1	2	2	*	*	*	*	*			
10			V210-260-602-00	ホ'ルト(S)	2	2	2	*	*	*	*	*			
11			1544-212-001-00	センサステー-	1	2	2	*	*	*	*	*			
12			1544-212-002-00	ア'レッヂヤスタ'リング'(30)	2	2	2	*	*	*	*	*			
13			V201-260-804-00	コガ'タホ'ルト	2	2	2	*	*	*	*	*			
14			V301-260-008-00	ナツト	2	2	2	*	*	*	*	*			
15			1575-301-008-00	メタル(PT0)	1	2	2	*	*	*	*	*			
16			1575-301-009-00	カ'スケツト(メタル/PT0)	1	2	2	*	*	*	*	*			
17			V201-261-203-00	コガ'タホ'ルト	4	2	2	*	*	*	*	*			
18			V401-160-012-00	S.W	4	2	2	*	*	*	*	*			
19			1427-201-016-00	メクラセン(M12)	2	2	2	*	*	*	*	*			
20			1480-433-001-00	ウエコミホ'ルト(シ-ロツク)	3	2	2	*	*	*	*	*			
21			V304-260-010-00	コガ'タナツト	1	2	2	*	*	*	*	*			
22			V401-160-010-00	S.W	1	2	2	*	*	*	*	*			
23			1575-504-200-00	ハ'ルア'(アロチ'ハ'イタ')ASSY	1	2	2	*	*	*	*	*			
24			1491-541-220-10	ソレノイト'ハ'ルア'	1	2	2	*	*	*	*	*			
25			V720-112-401-20	0リング	2	3	3	*	*	*	*	*			
26			V201-260-809-50	コガ'タホ'ルト	1	2	2	*	*	*	*	*			
27			V211-260-805-00	コガ'タホ'ルト(S)	2	2	2	*	*	*	*	*			
28			V201-260-806-00	コガ'タホ'ルト	2	2	2	*	*	*	*	*			
29			V401-160-008-00	S.W	3	2	2	*	*	*	*	*			
30			1513-541-003-00	コネクタ(A)	2	2	2	*	*	*	*	*			
31			1491-541-240-00	ア'リハ'リホ-ス	2	2	2	*	*	*	*	*			

TU177



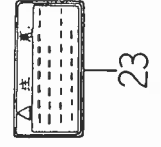
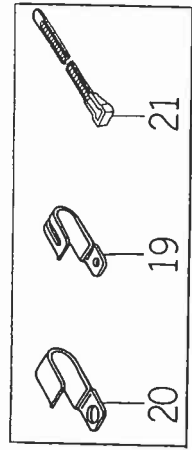
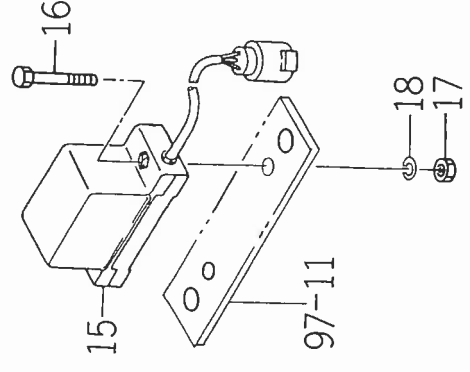
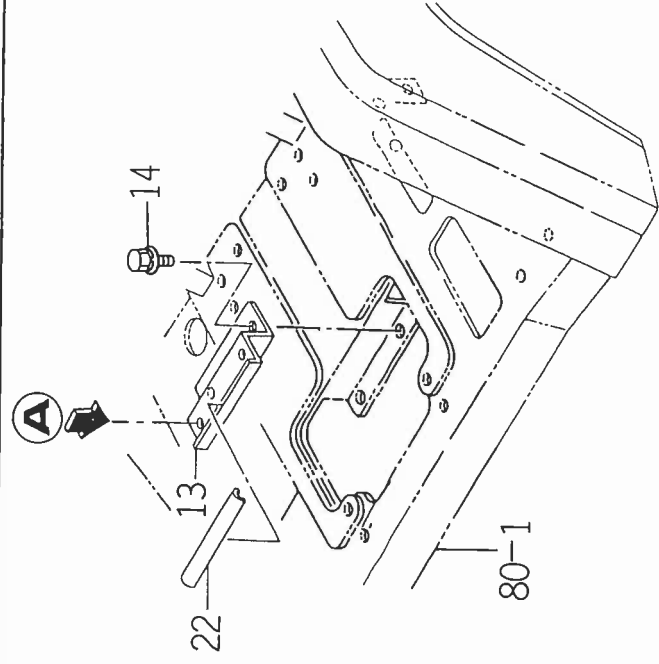
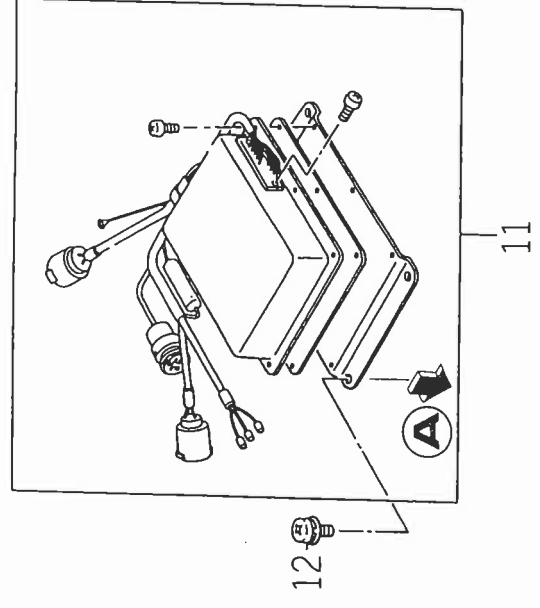
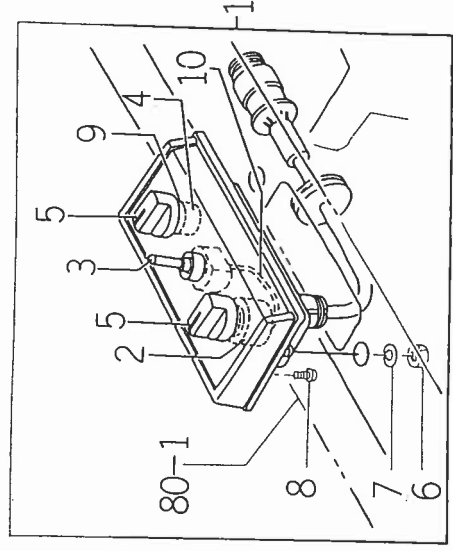
KEY#	S P C C	品 目 名	部 品 コ ー ド	品 名	Q T Y	I T C	S C	開 始	終 了	備 考
1		COMP	1577-511-200-00	ロツト' (ホ' -ル)	1	2				
2		ASSY	K186-007-000-00	シリソク'	1	2				
3		COMP	K186-007-100-10	ヒ' ストソロツト'	1	3				
4			V720-112-401-20	0リング'	1	3				
5			V720-113-503-40	0リング'	2	3				
6		SET	V730-104-003-40	ハ' ツクアツツ' リソク'	2	3				
7			K186-003-300-00	ロツト' カハ' -	1	3				
8			K186-003-006-00	ロツト' ハ' ツッキソ	1	4				
9			K186-003-007-00	ダ' ストソ-ル	1	4				
10			V723-102-004-20	0リング'	1	3				
11			K221-001-002-00	ハ' イロツトソ' -ル	1	3				
12			V723-111-501-40	0リング'	1	3				
13			K110-001-106-00	ホ' -ルオサエソ' リソク'	1	3				
14			K186-006-001-00	ソ' ラク'	1	3				
15			V720-112-401-80	0リング'	1	3				
16			K211-001-008-00	ソ' ラク'	1	3				
17			V720-112-401-20	0リング'	1	3				
18			K186-003-011-00	ホ' ハ' ツツ	1	3				
19			K221-001-007-00	ソ' ラク'	1	3				
20			V720-111-900-80	0リング'	1	3				
21			K211-001-011-00	ソ' ス' ミソ' ラク'	1	3				
22			1575-511-001-00	ヒ' ソ' (22X83)	2	2				
23			V401-160-016-00	S. W	2	2				
24			V411-260-016-00	ミカ' キサ' ガ' ネ	2	2				
25			V304-260-016-00	コカ' タソツト	2	2				
26			1513-541-003-00	コソクダ' (A)	2	2				
27		ASSY	1544-511-290-00	セソサハ' イ'	1	2				
28			1488-541-007-00	ダ' ストソ-ル(14X22X6)	1	3				
29			1544-511-001-00	ロツト'	1	2				
30			V211-360-801-60	コカ' タソ' ルト(SP)	1	2				
31			V411-260-008-00	ミカ' キサ' ガ' ネ	1	2				
32			V500-162-002-00	ワリヒ' ソ	1	2				
33		ASSY	1491-511-290-10	ワリソ' リソク' スイツチ	1	2				
34			V720-102-401-50	0リング'	1	3				
35			1488-541-020-00	スチ-ルホ' -ル	1	2				
36			1488-541-021-00	シム	2	2				
37			1575-511-240-00	ソ' レ-ト	1	2				
38			V411-260-008-00	ミカ' キサ' ガ' ネ	1	2				
39			V500-162-002-00	ワリヒ' ソ	1	2				
40			1575-511-002-20	スチ- (ソ' レ-ト)	1	2				

TU177

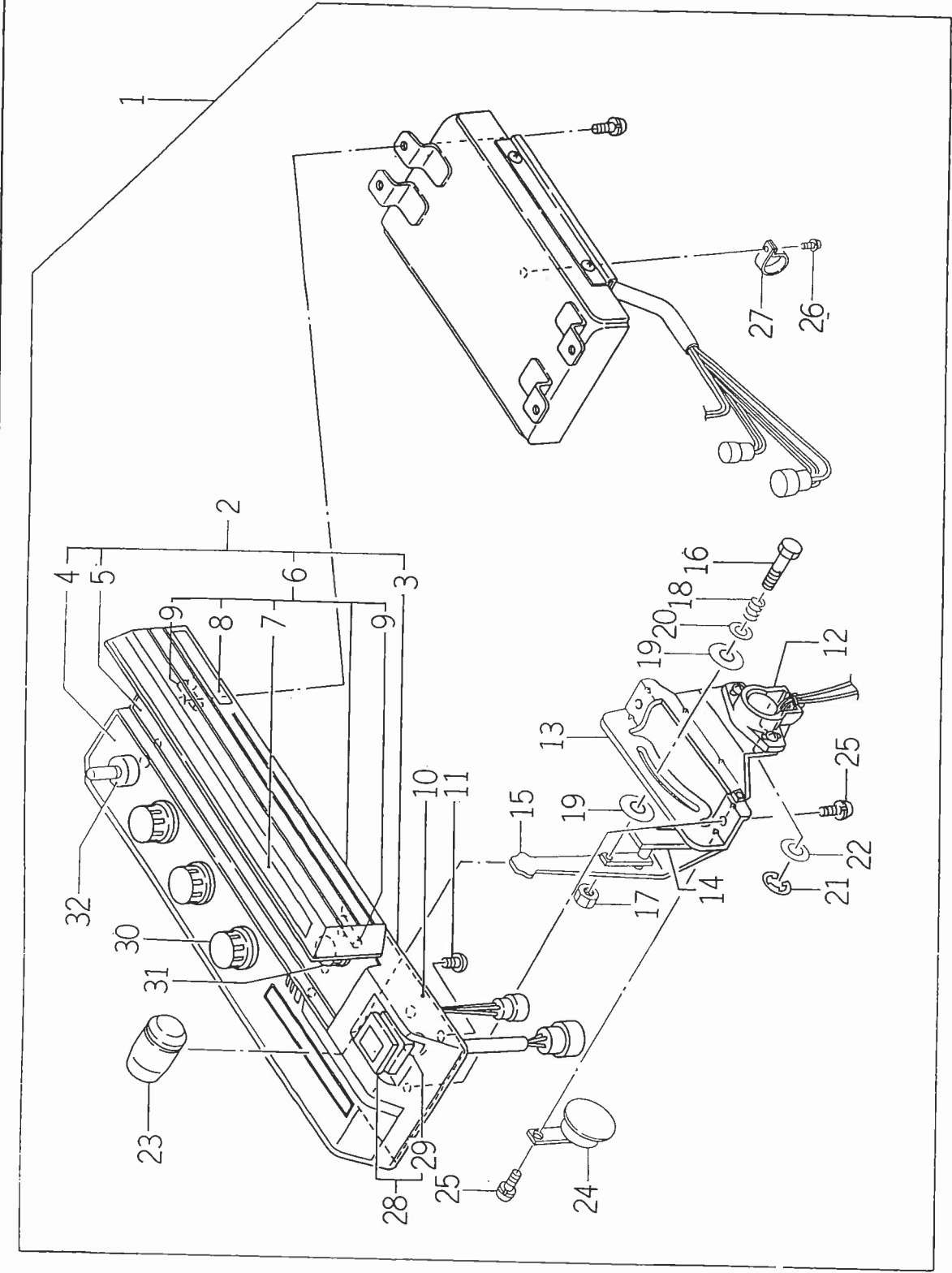


KEY#	S P C	S H C	部品コード	品名	Q T Y	I T T C	I S T T C	11111 77777 77777 FFHFD USU FD U	11111 77777 77777 PPXD WU PPX WPU WW XX	11111 77777 77777 FHFKU SUKKK DWKF UD K	11111 77777 77777 HFKKK KPP XX XX	11111 77777 77777 FFHFK SUKKK DWKF UD K	11111 77777 77777 FFHFK SUKKK DWKF UD K	11111 77777 77777 FFHFK SUKKK DWKF UD K	11111 77777 77777 FFHFK SUKKK DWKF UD K	開始	終了	備考			
																			41 42		

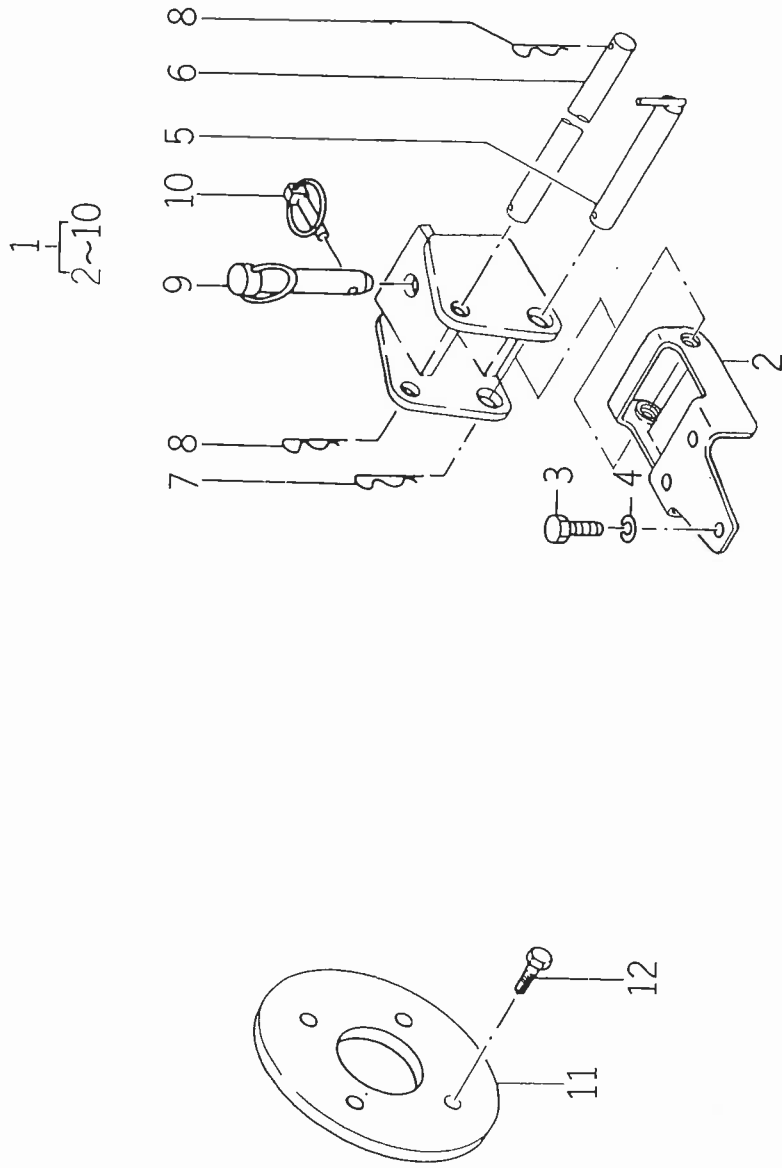
TUI77



KEY#	S P C	部品コード	品名	QTY	ITC	S I T C	11111 77777 77777 FFHF USU FD U	11111 77777 77777 FHFF UFSKU XPU WW XX	11111 77777 77777 HFFF SUKKX WUF K UD K	11111 77777 77777 HFFF SUKKX WUF K UD K	11111 77777 77777 HFFF SUKKX WUF K UD K	11111 77777 77777 HFFF SUKKX WUF K UD K	11111 77777 77777 HFFF SUKKX WUF K UD K	開始	終了	備考
1		1544-641-210-00	スイッチホ' ックス	1	2	2	*****	*****	*****	*****	*****	*****				
2		1544-641-217-00	キリカエスイッチ	1	3	3	*****	*****	*****	*****	*****	*****				
3		1544-641-218-00	シユト' ウスイツチ	1	3	3	*****	*****	*****	*****	*****	*****				
4		1544-641-219-00	セツトホ' リユーム	1	3	3	*****	*****	*****	*****	*****	*****				
5		1544-641-221-00	ツマミ	2	3	3	*****	*****	*****	*****	*****	*****				
6		V300-260-006-00	ナツト	2	3	3	*****	*****	*****	*****	*****	*****				
7		V401-160-006-00	S.W	2	3	3	*****	*****	*****	*****	*****	*****				
8		1544-641-222-00	M3Pタイト	4	3	3	*****	*****	*****	*****	*****	*****				
9		1544-641-223-00	ゴ' ムシール	1	3	3	*****	*****	*****	*****	*****	*****				
10		1544-641-224-00	リ-ド' セン	1	3	3	*****	*****	*****	*****	*****	*****				
11		1544-641-230-10	コンロー-ルホ' ックス	1	2	2	*****	*****	*****	*****	*****	*****				
12		V120-366-001-60	ブ' ラスナベ' コネジ' (SP)	4	2	2	*****	*****	*****	*****	*****	*****				
13		1575-641-200-00	ブ' レ-ト	1	2	2	*****	*****	*****	*****	*****	*****				
14		V211-360-801-60	コガ' タホ' ルト(SP)	2	2	2	*****	*****	*****	*****	*****	*****				
15		1575-651-480-00	センサ(スロ-プ')	1	2	2	*****	*****	*****	*****	*****	*****				
16		V200-260-602-50	ホ' ルト	2	2	2	*****	*****	*****	*****	*****	*****				
17		V300-260-006-00	ナツト	2	2	2	*****	*****	*****	*****	*****	*****				
18		V401-160-006-00	S.W	2	2	2	*****	*****	*****	*****	*****	*****				
19		3737-172-011-00	フラツシヤハ-ネスクラソハ'	2	2	2	*****	*****	*****	*****	*****	*****				
20		3737-172-009-00	メイソハ-ネスクラソハ' (シタ)	1	2	2	*****	*****	*****	*****	*****	*****				
21		1376-402-003-00	ワイヤ' ント' (I40)	3	2	2	*****	*****	*****	*****	*****	*****				
22		3631-201-008-00	ホ-スホコ' ゴ' ム(B)	1	2	2	*****	*****	*****	*****	*****	*****				
23		1488-541-023-00	コ-シヨソマ-ク	1	2	2	*****	*****	*****	*****	*****	*****				

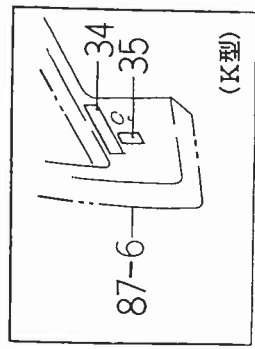
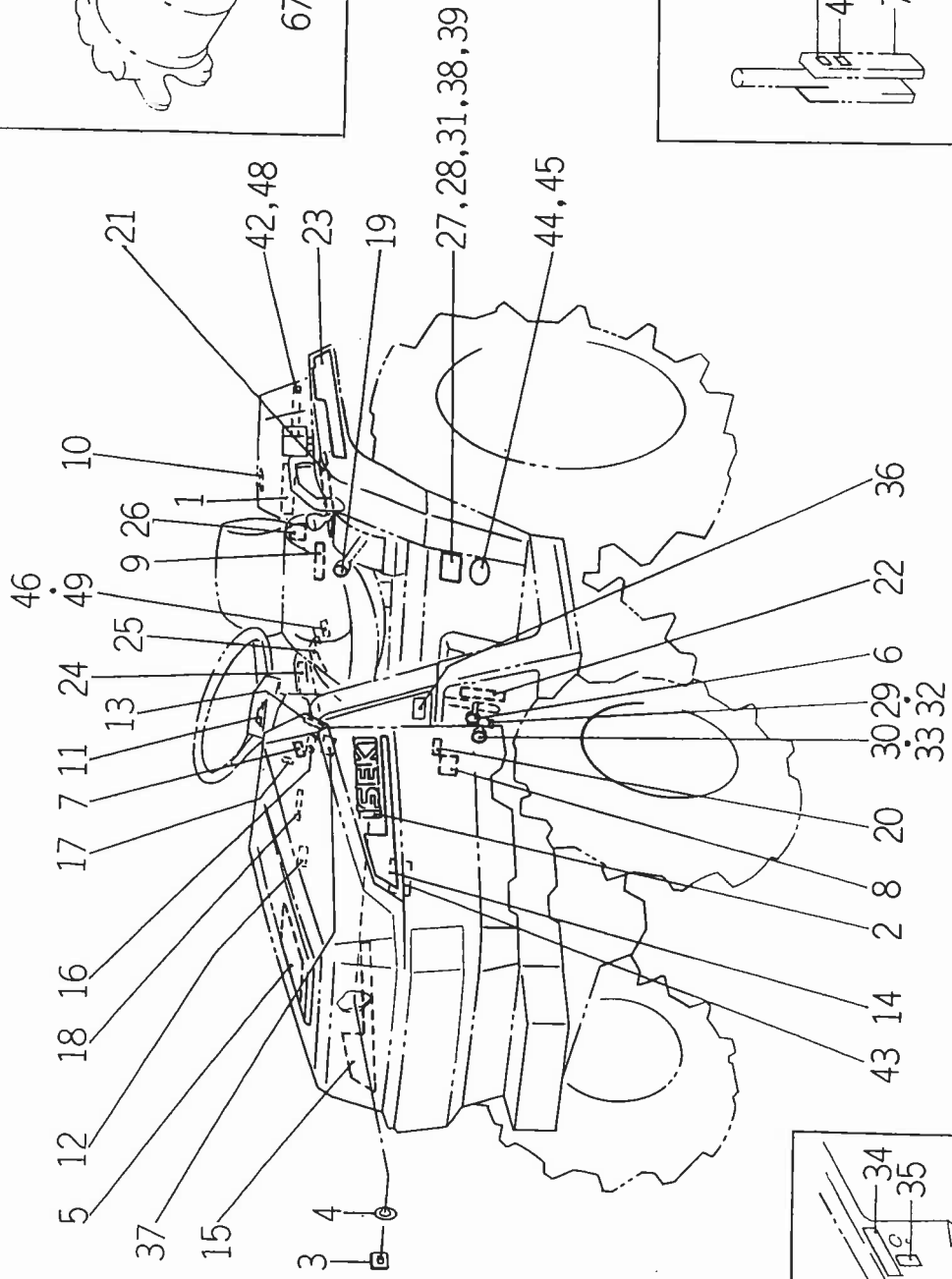
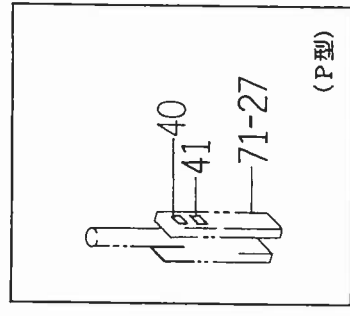
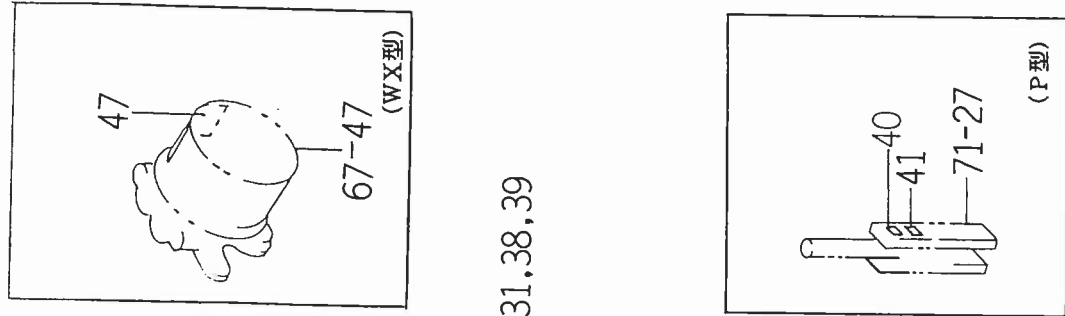


TU177



KEY#	S P C I F I C A T I O N	部品コード	品名	Q T Y	I T E M	S E R I A L	開始	終了	備考
1		1544-921-200-10	トレタビツチ	1		11111			
2		1544-921-220-00	ビツチ	1		11111			
3		V201-261-203-00	コガ'タホ'ルト	3		11111			
4		V401-160-012-00	S.W	3		11111			
5		1544-921-230-00	ピ'ン(22X140)	1		11111			
6		1544-921-001-00	ピ'ン(19X227)	1		11111			
7		1341-906-001-00	22マルヘヤピ'ン	1		11111			
8		1416-509-007-00	19マルヘヤピ'ン	2		11111			
9		1488-247-250-00	トレ'タ'ピ'ン	1		11111			
10		1421-502-002-00	リングピ'ン	1		11111			
11		1427-953-001-00	フロントハブ'リング'	2		11111			
12		V201-461-202-50	コガ'タホ'ルト	8		11111			

TUJ77



TU177

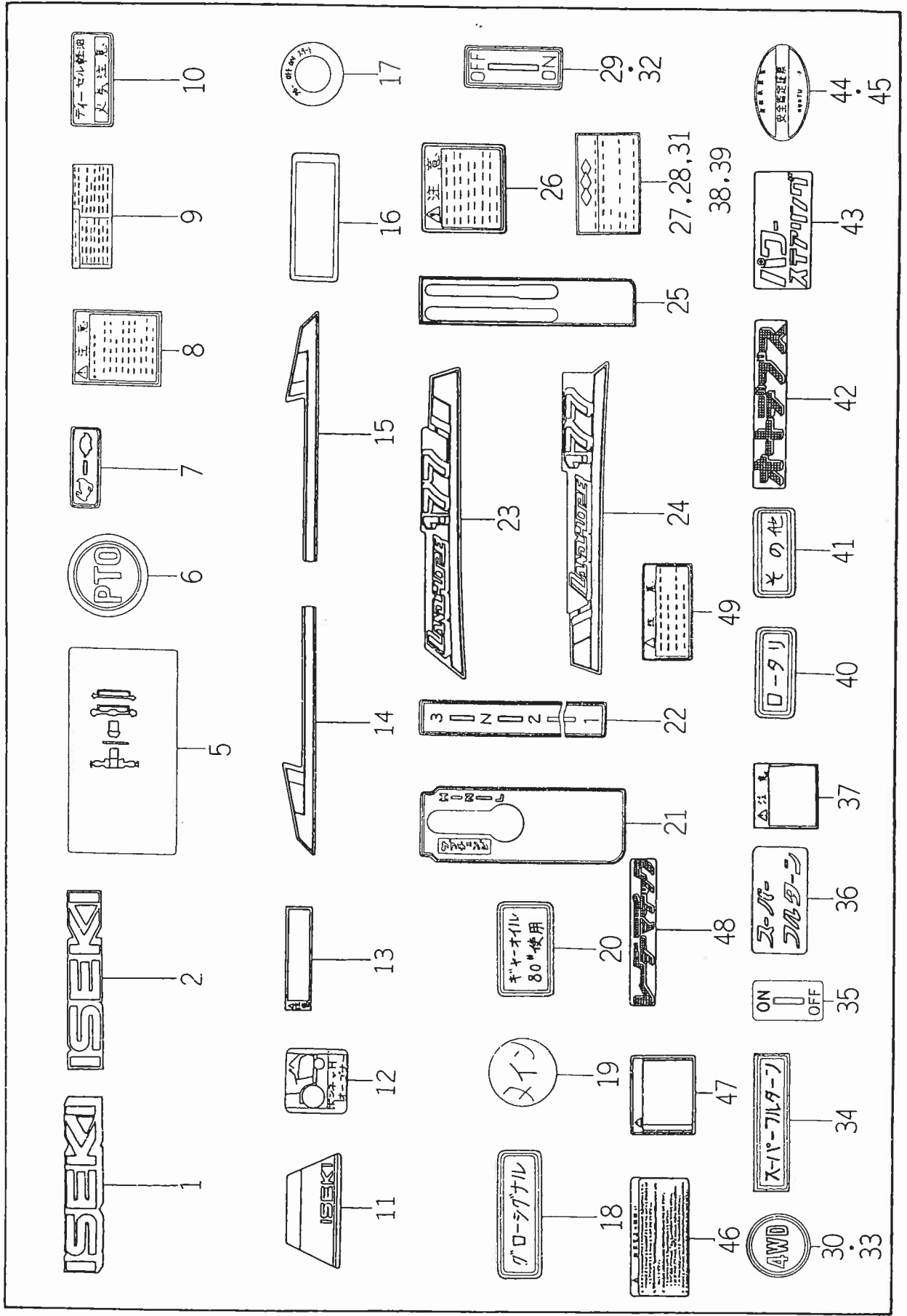


FIG.#

マーク詳細図

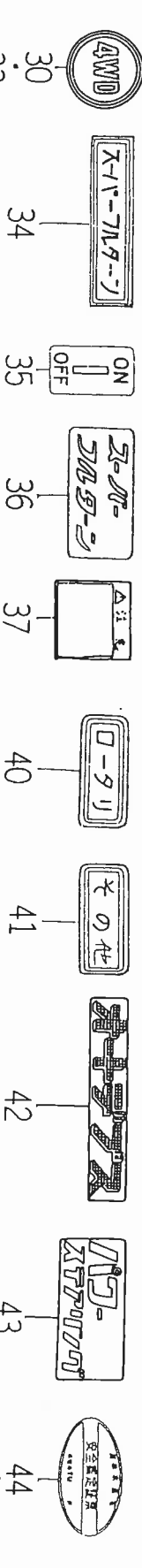
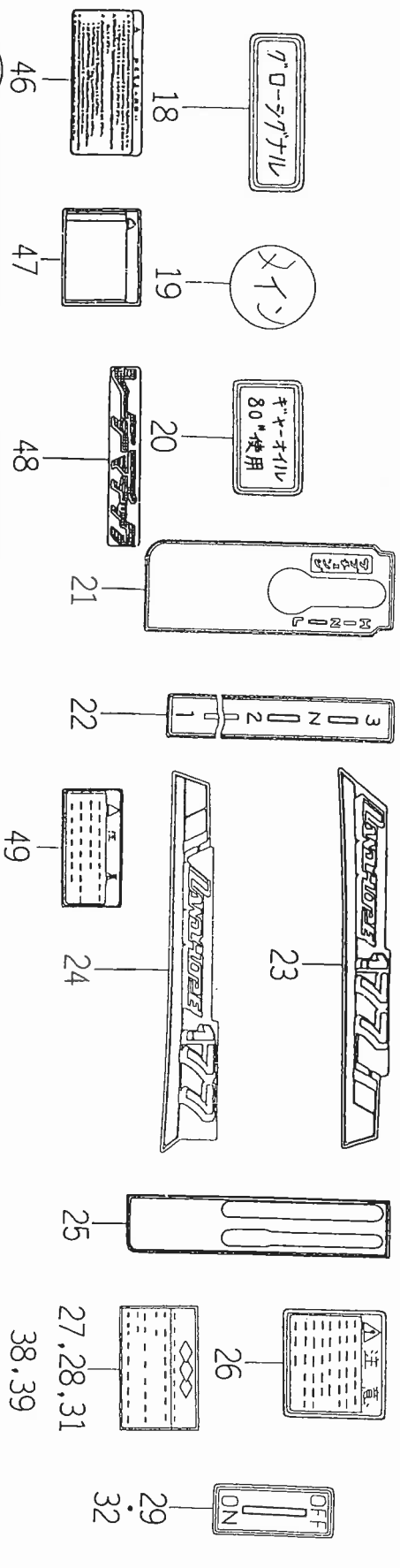
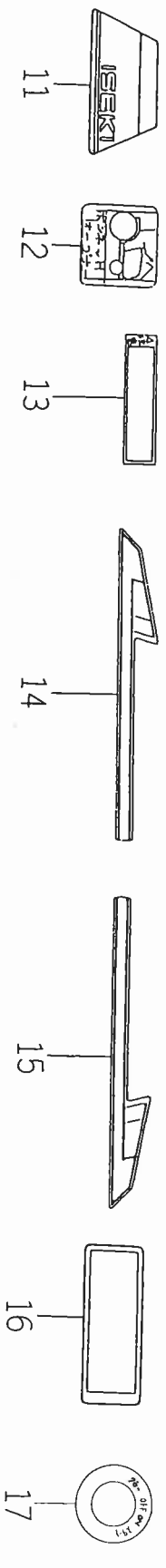
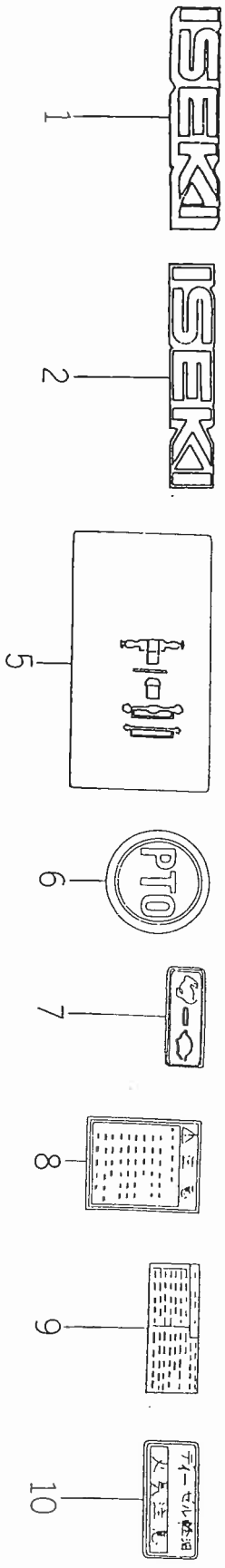
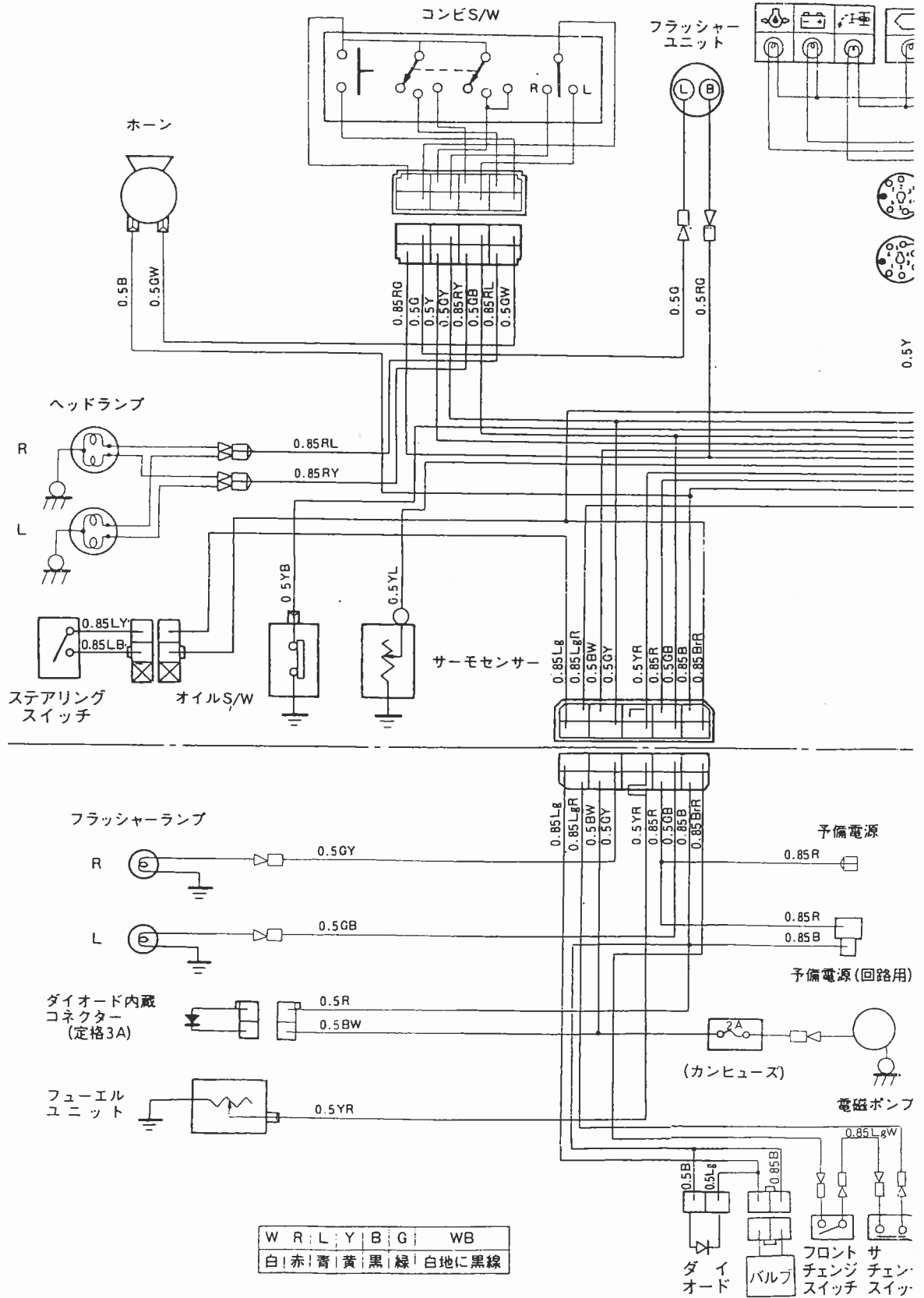


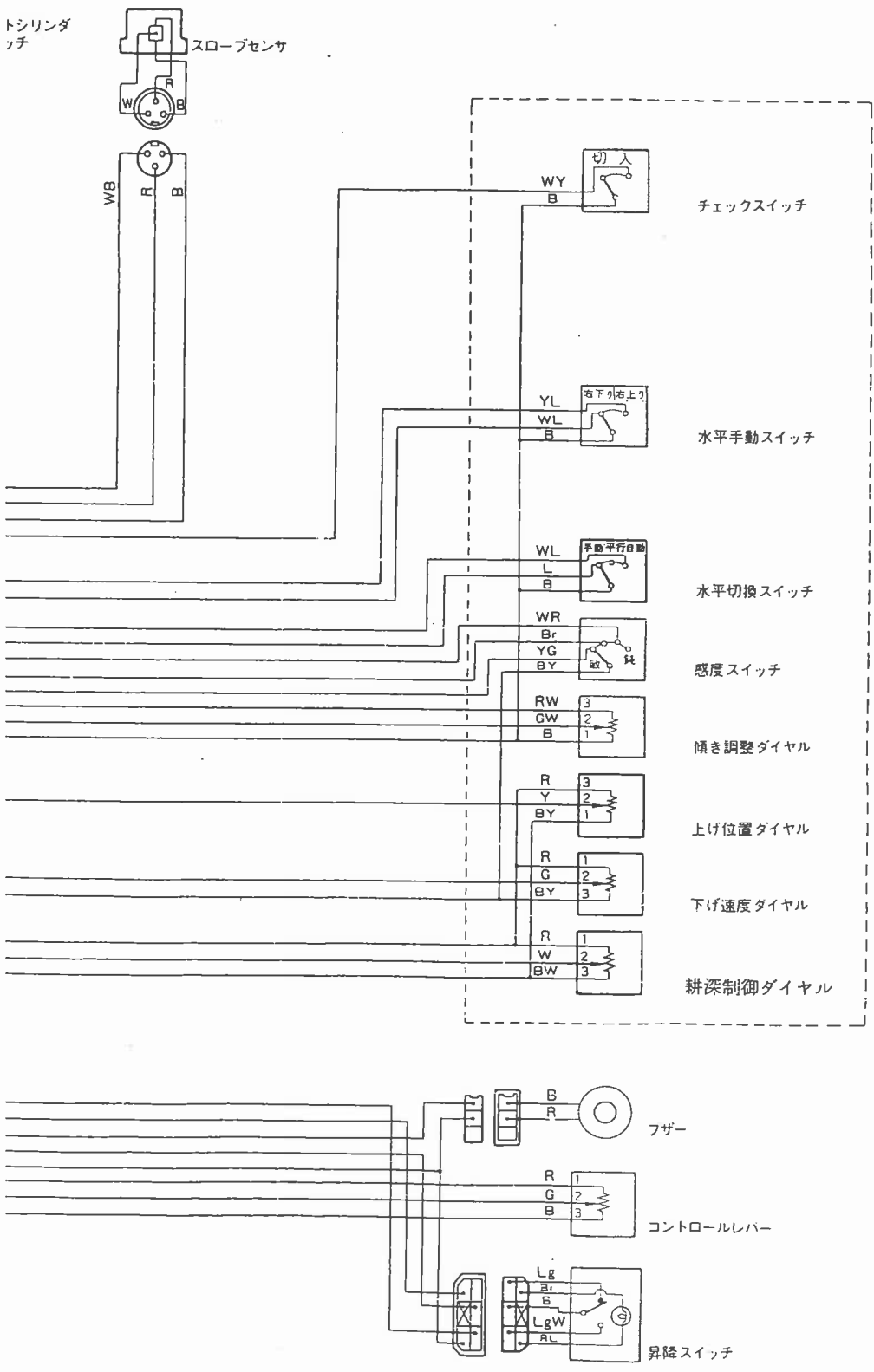
FIG.#

ワイヤリングダイヤグラム

TU177

配線図





P. X01

*** 部品コード索引 ***

部品コード	見出N.	部品コード	見出N.	部品コード	見出N.
	64 - 2	1425-431-021-00	35 - 8	1427-4	001-00
	1429-406-207-00		46 - 4	1429-406-207-00	48 - 3
	1432-120-004-00		74 - 10		

部品コード	見出N°	部品コード	見出N°	部品コード	見出N°	部品コード	見出N°	部品コード	見出N°
1444-503-007-00	59 - 26	1480-313-002-00	40 - 28	1488-611-003-10	83 - 23	1491-623-222-00	86 - 41	1544-205-006-10	28 - 14
1444-510-008-10	65 - 5	1480-433-001-00	34 - 22	1488-621-270-20	86 - 15	1491-623-223-00	86 - 43	1544-207-001-00	29 - 7
	65 - 12		97 - 20	1488-621-272-00	86 - 16		86 - 40	1544-207-002-00	29 - 10
	66 - 5	1480-434-001-40	55 - 1	1491-120-001-00	24 - 13		86 - 44	1544-207-003-00	29 - 2
	66 - 12	1480-434-002-10	55 - 2	1491-120-210-00	24 - 18	1491-623-232-00	90 - 37	1544-207-200-00	29 - 1
	67 - 5		56 - 2	1491-120-220-00	24 - 19	1507-307-003-00	32 - 7	1544-208-002-00	29 - 13
	67 - 12		57 - 2	1491-218-003-00	30 - 19		32 - 16	1544-208-004-00	29 - 20
	68 - 5	1480-434-004-10	55 - 7		97 - 6		42 - 18	1544-208-005-00	29 - 24
	68 - 12		56 - 7	1491-218-005-00	30 - 9	1509-623-009-00	88 - 14	1544-208-007-00	29 - 11
1444-514-005-10	71 - 24		57 - 7	1491-218-006-00	30 - 22	1509-623-242-00	88 - 9	1544-209-001-20	29 - 25
	72 - 24	1480-434-022-00	55 - 33	1491-312-220-00	39 - 8		88 - 12	1544-209-002-30	29 - 27
	94 - 26		55 - 35	1491-433-004-00	54 - 11		89 - 13	1544-211-001-00	30 - 8
1444-514-270-00	71 - 29		55 - 37	1491-433-007-00	54 - 12	1513-408-004-00	49 - 45	1544-212-001-00	30 - 26
	94 - 48		55 - 39	1491-434-006-00	55 - 17		49 - 52		76 - 18
	71 - 19		56 - 33		56 - 17	1513-541-003-00	63 - 8		97 - 11
	94 - 21		56 - 35		57 - 17		70 - 26	1544-212-002-00	30 - 27
1444-531-002-00	74 - 19		57 - 33	1491-434-008-00	55 - 24		73 - 22		76 - 19
	95 - 22		57 - 35		56 - 24		97 - 30		89 - 20
1444-531-005-20	75 - 20	1480-441-221-00	58 - 6		57 - 24		98 - 26		97 - 12
	96 - 20	1480-501-003-00	59 - 2	1491-434-009-20	55 - 27	1526-911-001-00	91 - 9	1544-212-003-00	30 - 20
	75 - 23		60 - 2		56 - 27	1527-604-002-00	77 - 6		97 - 7
	96 - 23	1480-603-001-00	78 - 8		57 - 27	1544-102-001-00	19 - 7	1544-212-210-00	30 - 24
1444-601-015-00	102 - 4		86 - 6	1491-434-014-10	55 - 15	1544-102-212-00	19 - 5		76 - 16
1444-607-002-00	85 - 38		78 - 9		56 - 16	1544-104-204-00	21 - 4		97 - 9
1444-621-017-00	85 - 25		85 - 26		57 - 16	1544-104-205-00	21 - 5	1544-215-001-20	31 - 1
	86 - 10		86 - 7	1491-434-017-00	55 - 22		31 - 28	1544-215-004-00	31 - 17
1444-621-311-00	86 - 25	1480-604-204-00	20 - 17		56 - 22	1544-116-001-30	23 - 1	1544-215-012-00	31 - 19
1444-621-312-00	86 - 26		85 - 18		57 - 22	1544-117-003-00	23 - 13	1544-215-013-00	31 - 5
1444-621-313-00	86 - 27	1488-247-250-00	93 - 6	1491-434-200-10	55 - 11	1544-117-005-10	23 - 12	1544-215-014-00	31 - 13
1444-621-320-00	86 - 28		101 - 9		56 - 11	1544-120-007-10	24 - 2	1544-215-015-00	31 - 8
	102 - 16	1488-408-002-00	49 - 34		57 - 11	1544-120-008-10	25 - 20	1544-215-016-00	31 - 14
1445-331-220-10	41 - 1	1488-541-007-00	70 - 28	1491-434-230-00	55 - 13	1544-120-009-00	25 - 21	1544-215-260-20	31 - 7
1446-623-003-00	86 - 51		73 - 24		56 - 13	1544-122-001-10	25 - 4	1544-215-270-00	31 - 12
1480-102-005-00	19 - 11		98 - 28		57 - 13	1544-122-004-10	25 - 14	1544-216-001-10	32 - 1
1480-112-200-10	22 - 1	1488-541-020-00	70 - 35	1491-511-290-10	98 - 33	1544-122-201-20	25 - 9	1544-216-002-20	32 - 6
	23 - 27		73 - 31	1491-531-330-00	75 - 22		25 - 11	1544-216-003-10	32 - 10
1480-122-001-10	26 - 20		98 - 35		96 - 22		25 - 13	1544-216-004-20	32 - 15
1480-211-005-00	29 - 9	1488-541-021-00	70 - 36	1491-531-340-10	75 - 26	1544-123-005-00	26 - 16	1544-218-001-20	32 - 18
	42 - 14		73 - 32		96 - 26	1544-201-002-00	27 - 7	1544-218-002-00	32 - 22
1480-212-004-10	42 - 8		98 - 36	1491-541-220-10	63 - 2	1544-201-004-10	27 - 10		32 - 50
	23 - 27		98 - 37		97 - 24	1544-203-001-30	28 - 1		42 - 23
1480-301-002-10	35 - 2	1488-541-023-00	99 - 23	1491-541-240-00	63 - 9	1544-205-001-00	28 - 8		92 - 29
1480-301-003-10	35 - 3		102 - 49		97 - 31	1544-205-003-30	28 - 10	1544-218-005-00	32 - 39
1480-301-004-00	35 - 6	1488-607-003-00	44 - 52	1491-623-220-10	86 - 38	1544-205-004-10	28 - 12		32 - 60
1480-301-005-00	35 - 7		45 - 47	1491-623-222-00	86 - 39		86 - 39		92 - 41
1480-313-002-00	39 - 28	1488-611-001-00	83 - 22						

部品コード	見出N°	部品コード	見出N°	部品コード	見出N°	部品コード	見出N°	部品コード	見出N°
1544-219-001-00	32 - 44	1544-403-001-00	46 - 22	1544-505-003-10	64 - 7	1544-606-018-00	81 - 16	1544-904-003-00	102 - 32
1544-219-002-00	32 - 46	1544-403-002-00	46 - 23	1544-505-004-00	64 - 54	1544-606-270-00	80 - 19	1544-921-001-00	101 - 6
1544-219-005-00	32 - 38	1544-403-003-00	46 - 31	1544-505-004-00	64 - 13	1544-606-280-10	81 - 22	1544-921-200-10	101 - 1
	42 - 37		55 - 44	1544-505-200-00	64 - 60	1544-611-200-00	80 - 23	1544-921-220-00	101 - 2
1544-219-006-00	32 - 59	1544-403-004-00	46 - 33	1544-508-006-10	65 - 34	1544-611-210-00	83 - 18	1544-921-230-00	101 - 5
			55 - 46	1544-511-001-00	66 - 34	1544-616-001-00	83 - 8	1545-120-001-00	24 - 14
1544-219-200-20	32 - 49	1544-403-200-00	46 - 30	1544-511-290-00	70 - 27	1544-616-008-00	85 - 28	1545-120-002-10	24 - 15
1544-251-001-00	92 - 17	1544-403-210-00	55 - 43	1544-514-250-00	71 - 4	1544-616-009-00	85 - 31	1545-411-210-00	50 - 1
1544-251-002-00	92 - 20	1544-403-213-00	46 - 34	1544-531-002-00	74 - 24	1544-616-011-00	85 - 32	1545-623-003-00	88 - 19
1544-251-003-00	92 - 42	1544-406-002-00	46 - 35	1544-531-008-00	75 - 27	1544-623-001-00	85 - 27	1545-902-005-00	102 - 17
			46 - 36	1544-531-008-00	75 - 27	1544-623-008-10	88 - 15		
1544-301-002-00	34 - 11	1544-406-003-00	47 - 25	1544-531-360-00	75 - 17	1544-641-210-00	89 - 1	1546-431-001-00	51 - 1
1544-301-005-00	34 - 12	1544-406-003-00	47 - 26	1544-531-370-00	75 - 19	1544-641-218-00	89 - 3	1546-434-001-10	55 - 21
1544-304-003-00	35 - 18	1544-406-005-00	47 - 37	1544-603-004-00	78 - 10	1544-641-221-00	89 - 4	1546-434-002-00	55 - 10
1544-304-004-00	35 - 1	1544-406-006-10	47 - 38	1544-606-005-10	80 - 15	1544-641-222-00	89 - 8	1546-434-003-00	55 - 8
1544-304-006-10	35 - 11	1544-406-007-00	47 - 39	1544-606-012-10	80 - 26	1544-641-223-00	89 - 9	1546-441-210-00	58 - 5
			46 - 37	1544-503-002-00	60 - 20	1544-641-224-00	89 - 9		
			55 - 50	1544-503-003-00	61 - 3	1544-641-225-00	89 - 9	1547-121-001-00	25 - 1
1544-304-007-00	35 - 9	1544-406-008-00	47 - 14	1544-503-004-00	61 - 19	1544-641-226-00	89 - 9	1547-208-001-00	29 - 12
1544-306-003-00	36 - 3	1544-406-009-00	47 - 15	1544-503-005-00	61 - 31	1544-641-227-00	89 - 9	1547-208-002-00	29 - 23
1544-307-002-00	36 - 11	1544-406-010-00	47 - 16	1544-503-006-00	61 - 19	1544-641-228-00	89 - 9	1548-312-001-00	39 - 6
	37 - 20	1544-406-011-00	47 - 17	1544-503-007-00	61 - 23	1544-641-229-00	89 - 9	1548-312-002-00	40 - 6
1544-307-003-00	36 - 12	1544-406-012-00	47 - 18	1544-503-008-00	61 - 23	1544-641-230-10	89 - 11		
1544-307-004-00	36 - 14	1544-406-013-00	47 - 19	1544-503-009-00	61 - 19	1544-641-231-00	89 - 11	1548-904-003-00	92 - 43
	37 - 21	1544-406-014-00	47 - 20	1544-503-010-00	61 - 23	1544-641-232-00	89 - 11	1550-201-001-00	27 - 8
1544-308-001-00	35 - 21	1544-406-015-00	47 - 21	1544-503-011-00	61 - 19	1544-641-233-00	89 - 11	1550-201-002-00	29 - 12
		1544-406-016-00	47 - 22	1544-503-012-00	61 - 23	1544-641-234-00	89 - 11	1550-251-001-00	92 - 4
1544-310-003-10	38 - 12	1544-406-017-00	47 - 23	1544-503-013-00	61 - 19	1544-641-235-00	89 - 11	1550-251-002-10	92 - 8
1544-310-282-00	38 - 3	1544-406-018-00	47 - 24	1544-503-014-00	61 - 23	1544-641-236-00	89 - 11	1550-251-003-00	92 - 9
1544-310-283-00	38 - 4	1544-406-019-00	47 - 25	1544-503-015-00	61 - 19	1544-641-237-00	89 - 11	1550-251-004-00	92 - 15
1544-310-284-00	38 - 5	1544-406-020-00	47 - 26	1544-503-016-00	61 - 23	1544-641-238-00	89 - 11	1550-251-005-00	92 - 23
1544-310-285-00	38 - 6	1544-406-021-00	47 - 27	1544-503-017-00	61 - 19	1544-641-239-00	89 - 11	1550-251-006-00	92 - 26
		1544-406-022-00	47 - 28	1544-503-018-00	61 - 23	1544-641-240-00	89 - 11	1550-251-007-00	92 - 29
1544-310-286-00	38 - 7	1544-406-023-00	47 - 29	1544-503-019-00	61 - 19	1544-641-241-00	89 - 11	1550-307-005-00	37 - 29
1544-310-290-00	38 - 9	1544-406-024-00	47 - 30	1544-503-020-00	61 - 23	1544-641-242-00	89 - 11		
1544-321-001-00	42 - 1	1544-406-025-00	47 - 31	1544-503-021-00	61 - 19	1544-641-243-00	89 - 11	1550-403-202-00	37 - 47
1544-321-002-00	42 - 2	1544-406-026-00	47 - 32	1544-503-022-00	61 - 23	1544-641-244-00	89 - 11	1550-403-203-00	55 - 56
1544-322-001-10	42 - 5	1544-406-027-00	47 - 33	1544-503-023-00	61 - 19	1544-641-245-00	89 - 11		
		1544-406-028-00	47 - 34	1544-503-024-00	61 - 23	1544-641-246-00	89 - 11	1550-403-204-00	56 - 42
1544-322-002-00	28 - 7	1544-406-029-00	47 - 35	1544-503-025-00	61 - 19	1544-641-247-00	89 - 11	1550-403-205-00	57 - 42
	29 - 4	1544-406-030-00	47 - 36	1544-503-026-00	61 - 23	1544-641-248-00	89 - 11		
1544-322-003-00	42 - 10	1544-406-031-00	47 - 37	1544-503-027-00	61 - 19	1544-641-249-00	89 - 11	1550-403-206-00	57 - 42
1544-322-004-00	42 - 12	1544-406-032-00	47 - 38	1544-503-028-00	61 - 23	1544-641-250-00	89 - 11		
1544-322-200-00	42 - 13	1544-406-033-00	47 - 39	1544-503-029-00	61 - 19	1544-641-251-00	89 - 11	1550-403-207-00	55 - 57
		1544-406-034-00	47 - 40	1544-503-030-00	61 - 23	1544-641-252-00	89 - 11		
1544-325-001-00	42 - 16	1544-406-035-00	47 - 41	1544-503-031-00	61 - 19	1544-641-253-00	89 - 11		
1544-325-002-10	42 - 17	1544-406-036-00	47 - 42	1544-503-032-00	61 - 23	1544-641-254-00	89 - 11		
1544-326-004-00	42 - 38	1544-406-037-00	47 - 43	1544-503-033-00	61 - 19	1544-641-255-00	89 - 11		
1544-401-001-00	44 - 23	1544-406-038-00	47 - 44	1544-503-034-00	61 - 23	1544-641-256-00	89 - 11		
	45 - 20	1544-406-039-00	47 - 45	1544-503-035-00	61 - 19	1544-641-257-00	89 - 11		

部品コード	見出N°	部品コード	見出N°	部品コード	見出N°	部品コード	見出N°	部品コード	見出N°
1550-403-203-00	56 - 43	1560-525-001-40	94 - 20	1575-103-003-00	20 - 15	1575-215-003-10	31 - 27	1575-306-004-00	36 - 25
1550-403-210-00	57 - 43	1560-526-001-40	71 - 31	1575-103-220-00	20 - 7	1575-215-004-00	31 - 22	1575-306-200-10	36 - 22
	55 - 53		73 - 34	1575-103-230-00	20 - 4	1575-218-001-00	32 - 41	1575-308-200-00	35 - 36
	56 - 39		94 - 50	1575-103-300-00	20 - 4	1575-218-002-00	32 - 37	1575-308-230-10	35 - 29
	57 - 39	1560-545-001-00	66 - 47	1575-103-310-00	20 - 2	1575-218-200-10	32 - 28	1575-308-250-10	35 - 33
1550-403-220-00	55 - 54		67 - 56	1575-104-001-00	21 - 6	1575-218-230-10	32 - 21	1575-310-001-00	38 - 10
	56 - 40	1560-606-001-40	80 - 17	1575-104-002-00	21 - 7	1575-218-240-00	32 - 23	1575-310-002-00	38 - 11
	57 - 40		81 - 20	1575-104-200-10	21 - 1	1575-218-250-10	32 - 29	1575-310-230-00	38 - 18
1550-406-004-00	47 - 28	1560-658-282-40	87 - 28	1575-104-202-00	21 - 2	1575-219-001-00	32 - 51	1575-310-240-00	38 - 19
1550-406-220-10	47 - 36		87 - 16	1575-104-210-00	21 - 10	1575-251-210-00	92 - 28	1575-312-200-00	39 - 1
1550-408-234-00	49 - 3	1560-690-252-00	90 - 29	1575-105-001-00	84 - 18	1575-251-230-00	92 - 37	1575-312-210-00	39 - 2
1550-408-343-00	49 - 4		100 - 32	1575-105-002-00	84 - 19	1575-261-001-00	33 - 1	1575-312-220-00	39 - 4
1550-408-344-00	49 - 5	1560-695-410-00	90 - 41	1575-105-003-00	84 - 23	1575-261-002-10	33 - 5	1575-313-001-00	39 - 17
1550-432-002-00	53 - 5	1560-695-420-00	88 - 34	1575-105-200-00	84 - 17	1575-261-003-00	33 - 10	1575-313-002-00	40 - 17
1550-432-003-00	53 - 7	1560-902-003-40	102 - 30	1575-112-001-00	22 - 2	1575-261-004-00	33 - 14	1575-313-003-00	39 - 23
1550-432-004-00	53 - 6		102 - 33	1575-112-002-00	22 - 3	1575-261-005-00	33 - 16		40 - 23
1550-508-260-10	65 - 32	1560-904-005-40	102 - 6	1575-112-003-00	22 - 6	1575-261-006-00	33 - 17	1575-313-201-00	39 - 26
	66 - 32	1560-904-012-50	102 - 11	1575-112-004-00	22 - 9	1575-261-007-00	33 - 18		40 - 26
	67 - 32	1560-904-014-40	102 - 47	1575-112-007-00	22 - 16	1575-261-009-00	33 - 22	1575-313-211-00	39 - 20
	68 - 32	1561-221-008-40	33 - 43	1575-112-008-40	77 - 2	1575-261-011-10	33 - 25	1575-326-001-00	42 - 33
1550-514-290-00	71 - 21		55 - 18	1575-116-200-00	22 - 14	1575-261-012-00	33 - 26	1575-326-200-00	42 - 21
	94 - 23	1564-263-002-00	56 - 18	1575-116-200-00	23 - 7	1575-261-013-00	33 - 29	1575-326-210-00	42 - 26
1550-607-003-00	82 - 4		57 - 18	1575-117-001-00	23 - 24	1575-261-014-00	33 - 30	1575-326-220-00	42 - 29
1550-905-001-00	102 - 43	1564-407-220-00	49 - 31	1575-117-200-10	23 - 11	1575-261-015-00	33 - 36	1575-336-200-10	93 - 1
1560-132-007-30	26 - 14	1564-522-001-10	71 - 23	1575-117-220-00	23 - 18	1575-261-016-00	33 - 37	1575-401-003-00	44 - 42
	39 - 12		72 - 23	1575-120-002-10	25 - 17	1575-261-017-00	33 - 38		45 - 37
	40 - 12		94 - 25	1575-120-200-00	24 - 1	1575-261-018-00	33 - 33	1575-401-004-00	44 - 44
1560-223-016-00	31 - 18		71 - 25	1575-123-002-00	26 - 5	1575-261-019-00	33 - 34		45 - 39
1560-316-002-40	64 - 11	1564-525-001-00	72 - 25	1575-123-003-00	39 - 16	1575-261-021-00	33 - 35	1575-401-005-00	44 - 51
	74 - 40		94 - 27	1575-123-200-10	40 - 16	1575-261-022-00	33 - 40		45 - 46
	74 - 58	1568-116-210-00	23 - 4	1575-123-200-00	26 - 1	1575-261-023-00	33 - 41	1575-401-240-20	44 - 11
	95 - 41	1575-102-001-00	19 - 8	1575-123-210-00	26 - 2	1575-261-024-00	33 - 45		45 - 8
1560-401-004-40	47 - 3	1575-102-002-00	19 - 21	1575-123-230-00	26 - 22	1575-261-025-00	33 - 39	1575-401-250-00	44 - 15
1560-401-200-30	47 - 1	1575-102-003-00	19 - 23	1575-201-001-20	27 - 1	1575-261-200-00	33 - 19		45 - 12
1560-401-202-30	47 - 2	1575-102-004-00	19 - 19	1575-208-001-00	29 - 19	1575-261-203-00	33 - 20	1575-401-260-00	44 - 16
1560-511-012-00	64 - 1	1575-102-005-00	19 - 22	1575-208-002-00	29 - 14	1575-301-001-00	34 - 1		45 - 13
	74 - 48	1575-102-006-00	19 - 24	1575-211-001-00	59 - 28	1575-301-003-00	34 - 16	1575-401-270-00	44 - 19
	74 - 48	1575-102-007-00	19 - 12	1575-211-200-00	30 - 1	1575-301-006-00	34 - 18		45 - 16
	95 - 35	1575-102-200-10	19 - 1	1575-211-210-00	30 - 2	1575-301-007-00	34 - 8	1575-401-280-00	44 - 20
1560-515-004-40	65 - 27	1575-102-202-00	19 - 2	1575-211-220-00	30 - 7	1575-301-008-00	34 - 17		45 - 17
	66 - 27	1575-102-203-00	19 - 3	1575-212-001-00	30 - 16		97 - 15	1575-401-290-00	44 - 41
	67 - 27	1575-102-204-00	19 - 4	1575-212-220-00	97 - 3	1575-301-009-00	34 - 19		45 - 36
	68 - 27	1575-102-210-30	19 - 13	1575-215-002-00	30 - 13		97 - 16	1575-401-320-00	44 - 25
1560-525-001-40	71 - 18	1575-103-001-00	20 - 10	1575-215-002-00	31 - 21	1575-306-001-50	36 - 1		45 - 22
	72 - 18	1575-103-002-00	20 - 14			1575-306-002-40	36 - 2	1575-401-330-00	44 - 24

部品コード	見出N°	部品コード	見出N°	部品コード	見出N°	部品コード	見出N°	部品コード	見出N°
1575-401-330-00	45 - 21	1575-508-001-00	68 - 4	1575-531-005-00	74 - 43	1575-604-310-30	79 - 21	1575-623-009-00	88 - 26
1575-401-340-00	44 - 26	1575-508-002-00	65 - 11	1575-531-211-10	74 - 11	1575-604-340-00	79 - 1	1575-623-010-00	88 - 27
1575-401-350-00	45 - 23		66 - 11	1575-531-220-00	74 - 13	1575-606-001-00	80 - 6	1575-623-011-00	88 - 28
1575-402-200-00	46 - 1		67 - 11	1575-531-230-00	74 - 16	1575-606-004-00	81 - 9	1575-623-015-10	88 - 10
			68 - 11	1575-531-240-10	75 - 1	1575-606-007-00	80 - 10	1575-623-016-00	88 - 33
1575-402-220-00	46 - 5	1575-508-200-00	65 - 1	1575-531-250-00	75 - 4	1575-606-200-10	80 - 1	1575-623-017-00	86 - 46
	54 - 18		66 - 1	1575-531-270-00	75 - 5	1575-606-220-00	80 - 4	1575-623-200-00	88 - 20
1575-406-001-10	47 - 13		67 - 1	1575-531-290-00	74 - 41	1575-607-001-10	82 - 5	1575-623-210-00	86 - 20
1575-406-201-00	47 - 8		68 - 1	1575-531-300-00	75 - 8	1575-607-002-00	82 - 7	1575-623-220-00	88 - 21
1575-406-202-10	47 - 9	1575-508-220-00	65 - 13	1575-531-310-00	75 - 11	1575-607-200-00	82 - 9	1575-623-250-00	86 - 42
			66 - 13	1575-531-320-00	75 - 15	1575-607-210-00	82 - 12	1575-641-200-00	89 - 15
1575-406-230-00	47 - 20		67 - 13	1575-532-200-10	79 - 15	1575-611-201-00	83 - 2		
1575-407-001-00	48 - 12		68 - 13	1575-601-002-00	77 - 16	1575-611-202-00	83 - 3		
1575-407-002-00	48 - 14		65 - 28	1575-601-011-00	77 - 9	1575-612-200-00	84 - 10		
1575-407-210-00	48 - 2	1575-508-230-00	66 - 28	1575-601-012-10	77 - 24	1575-612-210-00	84 - 11		
1575-431-210-00	51 - 14		67 - 28	1575-601-013-00	77 - 17	1575-612-220-00	84 - 14		
			68 - 28	1575-601-003-00	77 - 16	1575-612-222-00	84 - 15		
1575-501-003-00	59 - 10		67 - 28	1575-601-320-00	75 - 15	1575-612-223-00	84 - 16		
1575-501-005-00	60 - 25		68 - 28	1575-601-350-00	77 - 10	1575-616-003-00	85 - 12		
1575-501-006-00	60 - 10	1575-508-240-00	65 - 31	1575-532-200-10	95 - 1	1575-616-004-00	85 - 15		
1575-501-200-00	59 - 1		68 - 31	1575-601-360-10	77 - 18	1575-616-005-00	85 - 20		
	60 - 1	1575-508-330-00	66 - 46	1575-601-380-10	77 - 30	1575-616-007-00	85 - 29		
			67 - 46	1575-601-380-10	77 - 31	1575-616-008-00	85 - 30		
1575-501-210-00	60 - 32		67 - 46	1575-601-390-00	77 - 3	1575-616-009-00	85 - 31		
1575-502-001-00	62 - 1	1575-508-340-00	67 - 38	1575-601-410-00	77 - 37	1575-616-200-00	85 - 1		
1575-502-002-00	61 - 4		68 - 40	1575-602-001-00	78 - 4	1575-616-210-00	85 - 3		
	61 - 5	1575-508-350-00	67 - 43	1575-602-230-00	78 - 2	1575-616-300-00	85 - 39		
	62 - 4		68 - 44	1575-601-330-00	77 - 1	1575-616-310-00	85 - 14		
1575-502-003-00	62 - 4		68 - 44	1575-601-340-10	77 - 7	1575-621-001-00	86 - 6		
			69 - 10	1575-601-350-00	77 - 10	1575-623-002-00	88 - 7		
1575-502-004-00	61 - 9	1575-511-001-00	61 - 13	1575-601-360-10	77 - 18	1575-623-006-00	88 - 22		
1575-502-005-00	62 - 14		70 - 22	1575-601-380-10	77 - 30	1575-623-007-00	88 - 23		
	61 - 6		94 - 41	1575-601-380-10	77 - 31	1575-623-008-00	88 - 24		
1575-502-200-00	95 - 10		98 - 22	1575-601-390-00	77 - 3	1575-901-008-00	102 - 7		
	62 - 8	1575-511-002-20	36 - 30	1575-601-410-00	77 - 37	1575-901-009-00	102 - 8		
1575-502-210-00	62 - 8		36 - 30	1575-602-001-00	78 - 4	1575-901-011-00	102 - 9		
			98 - 40	1575-602-240-00	78 - 1	1575-901-012-00	102 - 14		
1575-502-220-00	62 - 5		98 - 40	1575-603-001-00	78 - 6	1575-901-013-00	102 - 15		
1575-504-200-00	63 - 1	1575-511-003-00	36 - 31	1575-603-002-00	78 - 7	1575-901-014-00	102 - 12		
	97 - 23		98 - 41	1575-603-004-00	79 - 14	1575-901-015-00	102 - 5		
1575-505-001-00	64 - 12	1575-511-230-00	73 - 29	1575-604-004-00	79 - 14	1575-902-004-00	102 - 21		
	74 - 59	1575-511-240-00	70 - 37	1575-604-240-00	79 - 11	1575-902-006-00	102 - 25		
			73 - 33	1575-604-300-30	79 - 19	1575-902-007-00	102 - 22		
1575-505-200-00	64 - 6		73 - 33	1575-604-300-30	79 - 19	1575-902-007-00	102 - 25		
	74 - 30		98 - 37	1575-603-001-00	78 - 6	1575-902-008-00	102 - 26		
	74 - 53	1575-514-001-00	94 - 54	1575-603-002-00	78 - 7	1575-902-011-00	102 - 2		
	95 - 31	1575-514-200-20	94 - 1	1575-603-004-00	79 - 14	1575-902-014-00	102 - 46		
1575-505-210-00	64 - 23	1575-514-210-00	94 - 45	1575-604-240-00	79 - 11	1575-904-002-00	102 - 34		
			94 - 45	1575-604-300-30	79 - 19	1575-904-003-00	102 - 35		
1575-505-220-00	64 - 18	1575-514-220-00	94 - 46	1575-603-001-00	78 - 6	1575-904-004-00	102 - 34		
	74 - 65	1575-531-001-00	74 - 26	1575-603-002-00	78 - 7	1575-904-005-00	102 - 35		
1575-508-001-00	65 - 4		95 - 28	1575-603-004-00	79 - 14				
	66 - 4	1575-531-003-00	76 - 3	1575-604-004-00	79 - 14				
	67 - 4	1575-531-004-10	76 - 14	1575-604-240-00	79 - 11				
	67 - 4		76 - 14	1575-604-300-30	79 - 19				

部品コード	見出N。	部品コード	見出N。	部品コード	見出N。	部品コード	見出N。	部品コード	見出N。	部品コード	見出N。
1588-651-325-00	100 - 17	2100-217-002-00	23 - 25	3737-172-011-00	89 - 27	5650-040-624-20	1 - 5	5650-040-854-10	13 - 2		
1588-651-326-00	90 - 14	2111-201-003-00	84 - 22		90 - 45	5650-040-642-00	2 - 6	5650-040-855-10	13 - 4		
	100 - 18	2130-931-210-00	91 - 4		99 - 19	5650-040-642-10	2 - 7		18 - 8		
1588-651-327-00	90 - 17	2144-546-200-00	86 - 9	3746-261-205-00	77 - 29	5650-040-668-50	5 - 13	5650-040-856-60	13 - 6		
	100 - 21	2144-546-203-00	86 - 11	3748-173-300-00	88 - 32	5650-040-672-20	5 - 7		18 - 9		
	90 - 18	2144-546-204-00	86 - 12	3748-185-003-00	49 - 53	5650-040-673-20	5 - 25	5650-040-857-60	13 - 8		
1588-651-330-00	100 - 22	2701-101-052-00	80 - 24	3750-412-003-00	91 - 10	5650-040-674-50	5 - 26		18 - 10		
	90 - 8	2706-301-021-00	36 - 26	4101-102-038-00	47 - 35	5650-040-700-60	10 - 4	5650-040-858-00	13 - 1		
1588-651-361-00	100 - 12	3560-503-302-00	39 - 27		81 - 8	5650-040-701-00	10 - 5		18 - 11		
	90 - 7		40 - 27	4319-601-004-00	88 - 8	5650-040-702-80	10 - 6	5650-040-879-00	4 - 9		
	100 - 11		80 - 14		88 - 11	5650-040-703-10	10 - 9		4 - 17		
1588-651-370-00	90 - 6		81 - 19	560A-010-203-00	3 - 6	5650-040-703-50	10 - 10	5650-040-890-80	5 - 10		
	100 - 10		84 - 28	560A-040-090-00	3 - 22	5650-040-712-40	11 - 13	5650-040-892-00	5 - 23		
1588-651-381-10	90 - 2		85 - 36	560A-040-110-00	3 - 23		18 - 14	5650-040-893-50	5 - 27		
	100 - 3	3614-321-001-00	80 - 9	560A-610-020-00	6 - 6	5650-040-712-50	11 - 7	5650-040-895-00	5 - 33		
	100 - 6		81 - 15		8 - 1	5650-040-714-50	11 - 10	5650-040-915-00	10 - 12		
1588-651-461-00	90 - 3	3621-304-003-00	21 - 9	560A-610-030-00	8 - 43	5650-040-717-10	11 - 20	5650-040-915-10	10 - 13		
1588-651-470-00	90 - 5	3631-201-008-00	89 - 30	560A-650-050-00	6 - 2	5650-040-726-50	5 - 1		18 - 13		
1588-651-510-10	90 - 40		90 - 48		7 - 1	5650-040-740-20	12 - 4	5650-040-918-10	10 - 8		
1590-408-201-00	49 - 8		99 - 22	5650-031-477-00	5 - 28	5650-040-742-20	12 - 9	5650-040-920-40	11 - 9		
	49 - 9	3640-111-001-10	35 - 30	5650-031-709-30	10 - 29		18 - 15	5650-040-923-00	2 - 12		
1594-218-001-00	53 - 2		35 - 32	5650-040-088-90	9 - 11	5650-040-817-60	1 - 10	5650-040-923-50	2 - 13		
1594-221-001-00	28 - 3		42 - 30	5650-040-108-00	10 - 3	5650-040-820-00	1 - 12		18 - 23		
	28 - 9		42 - 32	5650-040-108-20	10 - 24	5650-040-820-50	1 - 13	5650-040-923-90	10 - 16		
	33 - 11	3640-901-018-00	102 - 20	5650-040-120-50	2 - 14		18 - 16	5650-040-924-10	5 - 2		
	22 - 10	3650-261-261-00	88 - 4		2 - 15	5650-040-822-10	1 - 14	5650-040-924-40	11 - 6		
1600-112-231-00	22 - 11	3650-262-202-00	88 - 6		2 - 16	5650-040-822-60	1 - 15	5650-040-931-10	12 - 20		
1600-112-232-00	22 - 12		88 - 13		18 - 22		18 - 17	5650-040-931-40	12 - 5		
1600-123-210-10	26 - 8	3650-270-214-00	87 - 17	5650-040-238-10	5 - 19	5650-040-823-30	2 - 30	5650-040-931-60	12 - 18		
1600-123-220-00	26 - 12		87 - 18	5650-040-273-70	5 - 20	5650-040-823-40	2 - 29	5650-040-932-60	12 - 7		
	44 - 35	3652-261-202-00	88 - 5	5650-040-431-60	3 - 13	5650-040-823-50	2 - 11		18 - 24		
1600-401-002-00	45 - 32	3652-261-380-00	70 - 33	5650-040-487-10	9 - 5		18 - 6	5650-040-932-70	12 - 8		
1600-431-002-00	51 - 15	3652-271-230-00	90 - 25	5650-040-487-30	9 - 3	5650-040-826-00	1 - 2	5650-040-933-40	12 - 14		
	52 - 4		100 - 28	5650-040-487-40	9 - 4	5650-040-826-40	12 - 24	5650-040-933-60	12 - 22		
1600-431-003-00	51 - 17	3652-273-241-00	90 - 26	5650-040-487-50	9 - 6	5650-040-826-50	12 - 26	5650-040-935-10	12 - 1		
	52 - 6		100 - 29	5650-040-487-70	9 - 12	5650-040-832-10	2 - 4	5650-040-937-10	11 - 1		
1600-601-002-00	77 - 5	3662-223-005-00	32 - 33	5650-040-487-80	9 - 10		18 - 7	5650-040-937-20	11 - 8		
1600-604-002-00	79 - 13	3737-172-009-00	19 - 18		18 - 20	5650-040-844-00	3 - 7	5650-040-937-30	11 - 5		
1600-616-007-00	85 - 22		89 - 28	5650-040-487-90	9 - 9	5650-040-845-30	3 - 10	5650-040-938-30	12 - 21		
1602-310-200-00	38 - 1		90 - 46	5650-040-488-10	9 - 8		18 - 5	5650-040-941-00	14 - 1		
	38 - 2		99 - 20		18 - 21	5650-040-847-00	3 - 4		15 - 1		
1602-401-001-00	44 - 3	3737-172-011-00	25 - 22	5650-040-546-00	12 - 2	5650-040-848-10	3 - 12	5650-040-942-40	13 - 13		
1602-401-002-00	44 - 5		36 - 27	5650-040-621-70	1 - 7	5650-040-849-10	3 - 17	5650-040-951-50	17 - 1		
1602-401-002-00	44 - 5		59 - 9	5650-040-622-80	1 - 3	5650-040-850-10	3 - 19	5650-040-957-70	1 - 30		
1603-207-001-00	28 - 5		60 - 9		18 - 12	5650-040-850-90	3 - 15	5650-040-964-50	1 - 1		

部品コード	見出N°	部品コード	見出N°	部品コード	見出N°	部品コード	見出N°	部品コード	見出N°	部品コード	見出N°
5650-040-967-00	10	5650-043-359-10	5	5650-050-031-60	7	5650-050-178-10	8	5650-051-434-90	8	20	8
5650-040-967-10	10	5650-043-400-40	18	5650-050-036-00	7	5650-050-178-20	8	5650-051-435-00	8	21	8
5650-040-971-80	2	5650-043-443-90	14	5650-050-042-90	7	5650-050-178-30	8	5650-051-435-10	8	22	8
5650-040-971-90	2	5650-043-444-00	14	5650-050-043-80	7	5650-050-178-40	8	5650-051-435-20	8	23	8
5650-040-989-10	6	5650-043-444-60	4	5650-050-050-70	7	5650-050-178-50	8	5650-051-435-30	8	24	8
5650-040-989-20	9	5650-043-461-50	5	5650-050-109-80	7	5650-050-178-80	8	5650-051-435-40	8	25	8
5650-040-989-30	11	5650-043-469-80	4	5650-050-116-20	7	5650-050-179-00	8	5650-051-435-50	8	26	8
5650-040-989-40	11	5650-043-472-90	1	5650-050-124-60	7	5650-050-185-60	7	5650-051-435-60	8	27	8
5650-040-989-50	15	5650-043-502-50	13	5650-050-124-70	7	5650-050-189-80	7	5650-051-435-70	8	28	8
5650-041-386-30	1	5650-043-502-60	13	5650-050-126-90	7	5650-050-232-90	15	5650-051-435-80	8	29	8
5650-043-011-30	1	5650-043-504-00	1	5650-050-127-00	7	5650-050-233-10	15	5650-051-435-90	8	30	8
5650-043-013-00	6	5650-043-504-10	2	5650-050-127-10	7	5650-050-233-20	15	5650-051-436-00	8	31	8
5650-043-013-10	6	5650-043-508-10	14	5650-050-127-20	7	5650-050-233-30	15	5650-051-436-10	8	32	8
5650-043-041-90	11	5650-043-519-10	9	5650-050-136-40	7	5650-050-234-60	15	5650-051-436-20	8	33	8
5650-043-059-80	11	5650-043-520-00	1	5650-050-136-50	7	5650-050-234-70	15	5650-051-436-30	8	34	8
5650-043-061-40	6	5650-043-525-00	6	5650-050-127-50	7	5650-050-234-00	16	5650-051-436-40	8	35	8
5650-043-070-30	6	5650-043-530-50	13	5650-050-131-10	7	5650-050-234-10	15	5650-051-436-50	8	36	8
5650-043-080-60	6	5650-043-530-60	10	5650-050-133-90	7	5650-050-234-20	15	5650-051-436-60	8	37	8
5650-043-085-90	4	5650-043-549-10	5	5650-050-136-40	7	5650-050-234-60	15	5650-051-436-70	8	38	8
5650-043-141-50	5	5650-043-549-10	9	5650-050-136-50	7	5650-050-234-70	15	5650-051-436-80	8	42	8
5650-043-142-30	6	5650-043-557-50	10	5650-050-149-60	7	5650-050-239-50	15	5650-051-437-50	8	2	8
5650-043-142-40	6	5650-043-574-50	14	5650-050-149-70	7	5650-050-239-60	15	5650-905-290-40	6	17	17
5650-043-142-50	6	5650-043-686-70	13	5650-050-149-80	7	5650-050-239-70	15	5651-661-120-00	6	1	35
5650-043-143-90	14	5650-043-713-70	6	5650-050-149-90	7	5650-050-239-80	15	5651-992-000-01	10	1	10
5650-043-161-40	1	5650-043-719-80	6	5650-050-150-00	7	5650-050-246-10	15	5651-993-001-40	10	2	10
5650-043-165-50	2	5650-043-725-90	6	5650-050-150-10	7	5650-050-250-40	16	5660-010-005-50	6	5	5
5650-043-167-10	6	5650-043-788-00	1	5650-050-156-80	7	5650-050-250-50	16	5660-010-006-40	2	31	31
5650-043-167-50	11	5650-043-788-10	1	5650-050-156-90	7	5650-050-250-60	16	5660-010-011-00	1	35	35
5650-043-177-70	11	5650-043-788-20	1	5650-050-157-00	7	5650-050-250-70	16	5660-010-125-80	13	10	13
5650-043-183-30	4	5650-043-788-30	1	5650-050-157-10	7	5650-050-250-80	16	5660-014-002-60	14	11	11
5650-043-184-00	4	5650-043-798-20	4	5650-050-157-20	7	5650-050-252-50	16	5660-024-003-10	12	6	12
5650-043-184-10	4	5650-043-798-30	4	5650-050-157-30	7	5650-050-253-20	16	5660-024-005-10	1	17	17
5650-043-184-20	4	5650-043-798-40	4	5650-050-157-40	7	5650-051-400-30	7		2	5	2
5650-043-184-30	4	5650-043-798-50	4	5650-050-157-50	7	5650-051-410-90	7		2	19	2
5650-043-193-00	10	5650-043-882-60	2	5650-050-174-70	7	5650-051-413-10	7		2	20	2
5650-043-196-70	3	5650-050-022-90	7	5650-050-174-80	7	5650-051-416-50	7	5660-024-005-40	1	16	1
5650-043-197-50	10	5650-050-023-00	7	5650-050-175-40	7	5650-051-416-60	7	5660-024-006-30	2	33	2
5650-043-204-40	3	5650-050-023-10	7	5650-050-177-30	8	5650-051-419-50	7	5660-024-122-20	10	18	10
5650-043-204-50	6	5650-050-023-90	7	5650-050-177-40	8	5650-051-422-90	7	5660-024-122-30	12	3	12
	18	5650-050-029-90	7	5650-050-177-50	8	5650-051-434-30	8	5660-024-122-40	10	19	10
5650-043-225-80	4	5650-050-031-00	7	5650-050-177-60	8	5650-051-434-40	8	5660-024-122-50	11	24	11
5650-043-225-90	4	5650-050-031-10	7	5650-050-177-70	8	5650-051-434-50	8	5660-024-122-60	5	30	5
5650-043-226-00	4	5650-050-031-20	7	5650-050-177-80	8	5650-051-434-60	8	5660-024-122-70	10	26	10
5650-043-273-90	14	5650-050-031-40	7	5650-050-177-90	8	5650-051-434-70	8	5660-024-125-10	5	14	5
5650-043-359-00	5	5650-050-031-50	7	5650-050-178-00	8	5650-051-434-80	8	5660-024-125-10	14	10	14

部品コード	見出N°	部品コード	見出N°	部品コード	見出N°	部品コード	見出N°	部品コード	見出N°	部品コード	見出N°
5660-024-126-10	13 - 11	5660-066-554-30	1 - 9	5663-016-482-00	5 - 16	7957-501-004-00	74 - 23	K186-003-011-00	98 - 18		
5660-024-126-70	12 - 17	5661-040-142-60	2 - 21	5663-016-483-00	5 - 17		75 - 18	K186-003-300-00	70 - 7		
5660-024-128-00	3 - 5	5661-040-142-90	2 - 18	5663-020-733-00	3 - 3		95 - 25		73 - 7		
5660-024-128-20	14 - 2	5661-040-143-40	2 - 23	5663-075-460-00	12 - 15	7963-208-004-00	96 - 18	K186-006-001-00	98 - 7		
5660-024-130-70	1 - 31	5661-045-003-50	14 - 14	5663-115-472-00	5 - 18	7963-611-001-00	25 - 16		70 - 14		
5660-024-362-80	6 - 15	5661-047-111-00	1 - 22	5663-134-953-00	11 - 25		71 - 15		73 - 14		
5660-024-482-30	10 - 25	5661-047-005-80	3 - 21	5663-602-210-00	15 - 22	7963-611-003-00	72 - 15	K186-007-000-00	98 - 14		
5660-024-485-50	6 - 9	5661-047-110-20	4 - 26	5663-602-227-00	16 - 15		94 - 17		70 - 2		
5660-024-486-00	12 - 10	5661-047-110-40	1 - 20	5663-602-963-00	15 - 5		71 - 12	K186-007-100-10	98 - 2		
5660-024-486-30	12 - 11	5661-047-110-50	1 - 21	5663-607-416-00	15 - 15		72 - 12		70 - 3		
5660-024-486-40	11 - 23	5661-047-111-00	1 - 22	5663-607-420-00	15 - 21	7963-611-231-00	94 - 15	K186-008-000-00	98 - 3		
5660-024-489-20	5 - 35	5661-060-402-40	6 - 25	5663-607-432-00	15 - 2		71 - 10	K186-008-100-10	73 - 2		
5660-040-193-60	13 - 14	5661-060-402-60	6 - 24	5663-607-539-00	15 - 16		72 - 10	K200-014-005-00	73 - 3		
5660-043-000-40	10 - 20	5661-066-016-30	12 - 25	5663-607-540-00	15 - 17	7963-905-004-00	94 - 52	K200-014-006-00	69 - 11		
5660-043-000-50	2 - 24	5661-066-016-40	12 - 23	5663-607-829-00	16 - 12		102 - 40	K200-014-007-00	61 - 28		
5660-043-072-60	5 - 31	5661-066-112-00	11 - 12	5663-607-963-00	16 - 4	7963-905-005-00	94 - 53	K200-014-100-00	69 - 2		
5660-043-072-90	11 - 28	5661-066-112-10	11 - 23	5663-611-033-00	16 - 7		102 - 41	K200-015-000-00	66 - 44		
5660-043-084-10	2 - 27	5661-066-112-10	11 - 23	5663-611-034-00	16 - 6	K110-001-106-00	69 - 4		67 - 53		
5660-045-000-50	14 - 4	5661-066-112-30	2 - 28	5663-611-035-00	16 - 14		70 - 13		69 - 1		
5660-045-001-00	4 - 20	5661-066-114-00	3 - 14	5663-611-150-00	16 - 9		73 - 13	K211-001-006-20	61 - 25		
5660-045-040-50	10 - 22	5663-000-318-00	5 - 9	5663-700-127-00	5 - 5	K135-002-009-00	98 - 13	K211-001-007-00	61 - 26		
5660-045-040-60	12 - 19	5663-000-425-00	3 - 16	5663-701-788-00	11 - 19		49 - 27	K211-001-008-00	61 - 27		
5660-045-040-70	14 - 13	5663-000-523-00	12 - 13	5663-701-789-00	11 - 22		65 - 22		70 - 16		
5660-045-040-80	5 - 34	5663-000-551-00	18 - 3	5663-703-856-00	5 - 12		66 - 22		73 - 16		
5660-045-041-00	4 - 21	5663-001-402-00	11 - 2	5663-712-517-00	5 - 3		67 - 22	K211-001-011-00	98 - 16		
5660-047-240-40	1 - 18	5663-001-404-00	11 - 3	5663-952-231-00	4 - 23	K135-017-006-00	68 - 22		70 - 21		
5660-047-253-50	11 - 17	5663-001-515-00	14 - 7	5666-515-430-00	18 - 18		49 - 22		73 - 21		
5660-047-601-80	5 - 15	5663-001-517-00	14 - 8	5667-231-220-00	5 - 29		65 - 17		98 - 21		
5660-047-621-50	4 - 22	5663-001-521-00	14 - 8	5668-712-630-00	10 - 14		66 - 17	K211-002-000-00	61 - 21		
5660-052-000-20	10 - 23	5663-001-528-00	12 - 12	5669-644-170-10	3 - 18	K135-019-000-00	67 - 17	K211-002-002-00	61 - 23		
5660-052-000-40	1 - 34	5663-001-528-00	12 - 12	7914-602-210-00	72 - 22		68 - 17	K211-003-002-00	61 - 22		
5660-052-001-20	11 - 21	5663-002-613-00	4 - 27	7914-602-250-00	72 - 19	K186-003-006-00	55 - 16	K211-008-011-00	69 - 9		
5660-052-201-00	5 - 32	5663-007-528-00	12 - 12	7914-602-260-00	72 - 20		66 - 16	K221-001-002-00	70 - 11		
5660-066-003-60	1 - 19	5663-008-762-00	2 - 17	7927-603-005-10	77 - 20		67 - 16		73 - 11		
5660-066-551-10	1 - 8	5663-008-771-00	12 - 16	7932-201-002-00	29 - 3		68 - 16	K221-001-002-00	73 - 11		
5660-066-553-80	3 - 8	5663-008-784-00	3 - 1	7932-201-026-00	24 - 11		68 - 16		98 - 19		
				7955-201-026-00	24 - 11		49 - 21	K221-001-007-00	69 - 15		
							70 - 8		70 - 19		
							73 - 8		73 - 19		
							98 - 8		98 - 19		
							70 - 9	K231-001-008-00	59 - 19		
							73 - 9	K231-002-000-00	59 - 18		
							98 - 9	K233-001-003-00	69 - 7		
							70 - 18	K233-001-004-00	69 - 8		
							73 - 18	K240-001-005-00	74 - 5		

部品コード	見出N°	部品コード	見出N°	部品コード	見出N°	部品コード	見出N°	部品コード	見出N°
K240-001-005-00	95 - 7	V201-260-602-00	83 - 4	V201-361-002-00	94 - 5	V210-260-601-20	50 - 8	V211-260-801-60	75 - 29
K240-002-000-00	74 - 1	V201-260-603-00	83 - 5	V201-361-002-50	44 - 29		77 - 15		76 - 5
	95 - 3	V201-260-801-20	84 - 7		45 - 26	V210-260-601-60	30 - 10		76 - 15
K250-006-000-10	65 - 38	V201-260-801-60	79 - 16		55 - 5		85 - 35		82 - 11
	68 - 38		93 - 9		55 - 41		86 - 19		82 - 16
	69 - 18	V201-260-802-00	92 - 35		56 - 37	V210-260-602-00	30 - 25		84 - 31
K250-007-000-00	59 - 22	V201-260-802-50	26 - 6		57 - 5		76 - 17		92 - 27
	60 - 19	V201-260-803-00	84 - 3		57 - 37		88 - 30		92 - 30
K270-001-003-00	69 - 14	V201-260-804-00	97 - 13		71 - 13		97 - 10		95 - 46
K270-001-004-00	69 - 15	V201-260-804-50	47 - 29		72 - 13	V210-260-602-50	49 - 40		96 - 29
	69 - 12	V201-260-806-00	31 - 25		94 - 11		49 - 50	V211-260-802-00	24 - 16
V111-164-000-60	86 - 35		63 - 6	V201-361-003-00	56 - 5		65 - 30		24 - 21
V111-164-001-60	59 - 27		97 - 28	V201-361-003-50	56 - 50		66 - 30		31 - 6
V111-164-003-00	86 - 47	V201-260-807-00	47 - 30	V201-361-004-00	54 - 25		67 - 30		31 - 11
V111-168-004-00	30 - 28	V201-260-809-50	63 - 4	V201-361-006-00	30 - 17		68 - 30		33 - 9
	76 - 20		97 - 26		97 - 4		84 - 27		51 - 18
V120-264-000-80	86 - 22	V201-260-811-50	62 - 16	V201-361-202-50	37 - 10	V210-260-604-00	65 - 15		52 - 17
V120-264-001-00	90 - 23		75 - 2		55 - 65		66 - 15		64 - 19
	100 - 26		96 - 2		56 - 47		67 - 15		64 - 24
V120-265-000-80	86 - 24	V201-261-002-50	55 - 30		57 - 47		68 - 15		66 - 43
	30 - 23		56 - 30	V201-361-203-00	37 - 4	V210-260-802-00	64 - 8		67 - 41
V120-266-001-60	23 - 5		57 - 30		44 - 12		74 - 37		67 - 42
V120-366-001-20	22 - 4	V201-261-005-00	37 - 14		45 - 9		74 - 55		74 - 42
	30 - 12	V201-261-011-00	38 - 14		93 - 5		95 - 38		74 - 44
V120-366-001-60	62 - 11	V201-261-202-50	43 - 10	V201-361-204-50	59 - 11	V210-360-601-20	19 - 25		74 - 66
	76 - 2		44 - 36		60 - 11		78 - 3		81 - 7
	80 - 8		50 - 9	V201-361-205-00	60 - 12	V210-360-601-60	19 - 20		83 - 30
	81 - 11		84 - 32	V201-361-205-50	43 - 2		20 - 18		89 - 23
	89 - 14		94 - 39		94 - 30		49 - 37		89 - 36
	89 - 25	V201-261-203-00	34 - 23	V201-361-206-00	59 - 12		78 - 5		95 - 43
	89 - 38		85 - 43	V201-361-206-50	94 - 31		86 - 37		95 - 45
V195-163-006-30	87 - 21		97 - 17	V201-361-207-00	59 - 13	V211-260-801-60	21 - 11	V211-260-802-50	22 - 17
V195-163-016-30	87 - 20	V201-261-204-00	101 - 3	V201-361-207-50	60 - 13		22 - 18		31 - 24
V195-164-016-40	87 - 19		44 - 37	V201-361-604-00	37 - 8		27 - 9		33 - 8
	84 - 13		45 - 33		44 - 6		32 - 24		35 - 37
V200-260-501-00	84 - 13		93 - 13		45 - 4		32 - 52		54 - 17
V200-260-601-60	62 - 12	V201-261-208-50	93 - 14	V201-460-802-50	59 - 24		35 - 35		65 - 42
	76 - 8	V201-261-603-00	36 - 19		60 - 21		42 - 24		66 - 40
V200-260-602-50	80 - 12		37 - 40	V201-461-202-50	101 - 12		47 - 21		67 - 46
	81 - 17	V201-270-805-50	85 - 5	V203-261-001-60	84 - 25		48 - 13		68 - 43
	85 - 34	V201-360-801-20	19 - 14	V203-261-210-00	24 - 7		49 - 17		68 - 47
	90 - 33	V201-360-802-50	54 - 7	V203-361-403-00	44 - 17		60 - 26		84 - 24
	99 - 16		61 - 10		45 - 14		61 - 42		92 - 6
V200-260-605-00	89 - 18	V201-361-002-00	71 - 5	V210-160-601-20	79 - 2		62 - 9	V211-260-803-50	65 - 43
	89 - 32		72 - 5		79 - 7		74 - 45		66 - 41

部品コード	見出N°	部品コード	見出N°	部品コード	見出N°	部品コード	見出N°	部品コード	見出N°
V211-260-803-50	67 - 40	V211-360-801-60	98 - 30	V211-560-802-50	47 - 34	V301-260-005-00	77 - 32	V304-260-008-00	68 - 9
V211-260-805-00	68 - 42	V211-360-802-00	99 - 14	V211-560-803-00	20 - 12	V301-260-006-00	79 - 5		68 - 10
	61 - 30		47 - 16		47 - 10		79 - 10		68 - 25
	63 - 5		65 - 8	V211-560-803-50	20 - 6		85 - 37		74 - 17
	66 - 45		66 - 8	V211-561-001-60	61 - 20		90 - 34		74 - 46
	67 - 54		67 - 8		62 - 20	V301-260-008-00	30 - 29		75 - 30
	92 - 7		68 - 8	V211-561-003-00	37 - 3		32 - 27		79 - 17
	97 - 27		74 - 9	V211-660-801-60	19 - 17		64 - 9		82 - 17
V211-260-806-50	60 - 31		75 - 21		79 - 20		74 - 38		83 - 10
V211-261-001-60	36 - 24		77 - 11		79 - 22		74 - 47		83 - 15
	34 - 15		95 - 12		82 - 3		74 - 56		83 - 20
	38 - 13		96 - 21	V211-660-802-00	85 - 10		76 - 21		83 - 27
	67 - 51		27 - 11	V220-540-401-00	74 - 7		95 - 39		83 - 31
	68 - 52		33 - 3		95 - 9		97 - 14		84 - 8
V211-261-003-50	36 - 5		63 - 12	V251-261-002-80	34 - 3	V301-260-010-00	74 - 35		85 - 8
	67 - 50		65 - 3	V251-261-003-50	34 - 2		95 - 36		86 - 2
	68 - 51		65 - 37	V251-261-205-00	34 - 10	V301-260-016-00	44 - 8		92 - 36
V211-360-601-20	43 - 8		66 - 3		93 - 2	V302-260-008-00	64 - 15		93 - 10
	94 - 37		66 - 37	V251-261-205-50	94 - 29		74 - 62		95 - 20
V211-360-801-20	36 - 32		67 - 3	V251-341-002-00	48 - 9	V302-260-020-00	72 - 21		95 - 47
	98 - 42		67 - 37		49 - 12	V303-200-008-00	85 - 7		96 - 30
	20 - 3		68 - 3	V251-361-604-00	36 - 8	V303-400-010-00	48 - 11	V304-260-010-00	34 - 20
	20 - 5		68 - 37	V252-261-002-50	24 - 3	V304-260-008-00	20 - 8		34 - 25
	20 - 11		74 - 25		24 - 4		21 - 12		35 - 28
	20 - 19		77 - 8	V252-261-202-50	34 - 9		22 - 21		36 - 6
	22 - 13		86 - 3	V271-160-602-50	21 - 3		26 - 7		44 - 21
	31 - 4		95 - 27	V273-260-601-60	80 - 25		26 - 15		44 - 30
	47 - 24		31 - 2	V300-200-008-00	83 - 9		32 - 36		45 - 18
	49 - 36		63 - 14		83 - 14		39 - 11		45 - 27
	70 - 30		33 - 2	V300-260-004-00	86 - 49		40 - 11		59 - 5
	73 - 26		43 - 6	V300-260-006-00	62 - 13		42 - 36		60 - 5
	77 - 4		94 - 35		76 - 9		44 - 45		64 - 5
	77 - 23		80 - 2	V211-361-002-00	80 - 13		45 - 40		72 - 27
	79 - 12		80 - 2		80 - 20		47 - 32		74 - 52
	80 - 3		81 - 2		81 - 18		61 - 11		97 - 21
	80 - 16		84 - 2		81 - 23		61 - 18	V304-260-012-00	30 - 6
	80 - 18		88 - 16		89 - 6		65 - 9		43 - 4
	81 - 3		27 - 6	V211-361-003-00	89 - 19		65 - 27		46 - 27
	81 - 6		24 - 10	V211-361-003-50	89 - 33		65 - 25		71 - 11
	81 - 21		27 - 5		99 - 6		66 - 9		72 - 11
	82 - 10		59 - 4		99 - 17		66 - 10		93 - 4
	82 - 14		60 - 4	V300-260-008-00	83 - 19		66 - 25		94 - 14
	85 - 11		24 - 6		83 - 26		67 - 9		94 - 33
	86 - 17		25 - 18	V300-260-010-00	37 - 16		67 - 10	V304-260-016-00	44 - 9
	89 - 16		26 - 21	V301-200-006-00	22 - 8		67 - 25		45 - 6

部品コード	見出N°	部品コード	見出N°	部品コード	見出N°	部品コード	見出N°
V304-260-016-00	61 - 16 70 - 25 71 - 16 72 - 16 94 - 18	V401-160-006-00 V401-160-008-00	90 - 35 99 - 7 99 - 18 19 - 15 20 - 9	V401-160-010-00	45 - 28 46 - 42 48 - 10 49 - 13 54 - 10	V401-160-012-00	55 - 66 56 - 46 56 - 48 57 - 46 57 - 48
V304-460-010-00	94 - 44 98 - 25 49 - 14 54 - 26 56 - 51		21 - 13 22 - 20 25 - 15 31 - 26 32 - 4		54 - 27 55 - 6 55 - 31 55 - 42 55 - 62		59 - 14 60 - 14 61 - 35 79 - 3 79 - 8 80 - 22
V305-260-020-00	71 - 30 94 - 49 44 - 47 45 - 42 46 - 40		32 - 13 33 - 21 44 - 46 45 - 41 47 - 33		94 - 32 94 - 40 97 - 18 101 - 4 44 - 18		81 - 25 85 - 40 19 - 16 20 - 13 23 - 19
V327-262-112-00	55 - 58 46 - 9 46 - 20 54 - 21 23 - 16		53 - 9 54 - 8 59 - 25 60 - 22 62 - 17		57 - 31 57 - 38 59 - 6 60 - 6 71 - 6		45 - 15 36 - 20 37 - 9 37 - 41 44 - 7
V328-262-110-00	47 - 4 55 - 59 56 - 44 57 - 44 86 - 14		63 - 7 65 - 26 66 - 26 67 - 26 68 - 26		71 - 14 72 - 6 72 - 14 84 - 26 86 - 13		45 - 5 61 - 14 70 - 23 71 - 17 72 - 17
V332-260-012-00	46 - 32 55 - 45 48 - 4 44 - 27 45 - 24		75 - 3 79 - 18 82 - 18 83 - 11 83 - 16		94 - 6 94 - 12 97 - 5 97 - 22 24 - 8		94 - 19 94 - 42 98 - 23 44 - 4 45 - 3
V334-460-022-00	49 - 10		83 - 21				48 - 5
V350-150-006-00	102 - 3		93 - 11				49 - 11
V363-260-008-00	77 - 34		96 - 3				93 - 15
V401-140-008-00	49 - 28		97 - 29				23 - 6
V401-160-004-00	65 - 23		24 - 22				86 - 21
V401-160-006-00	66 - 23 67 - 23 68 - 23 86 - 48 79 - 4		30 - 18 34 - 21 34 - 26 35 - 27 36 - 7				86 - 21 86 - 23 39 - 14 51 - 16 52 - 5 86 - 50
V401-160-005-00	79 - 9 80 - 21 81 - 24 83 - 7 89 - 7		37 - 15 38 - 15 44 - 22 44 - 31 45 - 19				61 - 38 77 - 35 22 - 7 23 - 3 23 - 8
V401-160-006-00							64 - 16 65 - 24 66 - 24 67 - 24 68 - 24
V401-160-007-00							70 - 31 73 - 27 74 - 21 74 - 27 74 - 63
V401-160-008-00							75 - 24 75 - 31 76 - 12 77 - 12 77 - 26

部品コード	見出N°	部品コード	見出N°	部品コード	見出N°	部品コード	見出N°	部品コード	見出N°
V411-260-008-00	77 - 38	V500-161-601-00	77 - 36	V500-162-502-00	23 - 20	V580-140-502-50	31 - 20	V600-110-620-80	37 - 23
	83 - 12	V500-162-001-50	23 - 23		23 - 26		32 - 30	V600-110-620-90	37 - 31
	83 - 17		26 - 18		35 - 41		32 - 57		37 - 45
	83 - 28		39 - 22		55 - 60		42 - 27	V600-110-630-60	35 - 16
	89 - 31		39 - 30		74 - 28		64 - 21		36 - 16
	95 - 23		40 - 22		83 - 24		75 - 9		37 - 24
	95 - 29		40 - 30		95 - 30		92 - 33	V600-110-630-70	37 - 33
	96 - 24		44 - 48	V500-162-502-50	23 - 17		92 - 38		37 - 38
	96 - 31		45 - 43		42 - 20		96 - 9		37 - 43
	98 - 31		61 - 34		46 - 41	V580-140-601-60	29 - 26	V600-130-600-30	47 - 17
	98 - 38		61 - 37	V500-163-002-00	55 - 61		49 - 18	V607-110-600-50	29 - 18
V411-260-010-00	23 - 15		77 - 39		56 - 45	V580-140-602-50	47 - 11	V607-110-620-40	29 - 17
	46 - 43		85 - 41		57 - 45	V580-140-603-20	51 - 11		42 - 3
	47 - 6	V500-162-001-80	38 - 8	V500-163-002-50	46 - 10		52 - 15	V607-110-630-40	42 - 15
	55 - 64	V500-162-002-00	26 - 11		46 - 21	V600-110-600-40	25 - 5	V607-110-630-50	25 - 2
	59 - 7		32 - 43		54 - 22		92 - 10	V610-115-110-50	55 - 16
	60 - 7		40 - 15		71 - 33	V600-110-600-50	29 - 6		56 - 15
	64 - 3		42 - 42		72 - 28	V600-110-600-70	28 - 16		57 - 15
	67 - 52		64 - 17		94 - 16	V600-110-600-80	53 - 15	V653-318-241-20	47 - 40
	68 - 53		70 - 32	V511-100-805-00	38 - 20	V600-110-601-00	35 - 12	V654-420-261-10	33 - 15
	70 - 38		70 - 39	V520-100-801-60	24 - 12	V600-110-620-20	92 - 12	V654-422-272-00	29 - 28
	74 - 12		73 - 28		25 - 19		92 - 16	V654-425-301-70	29 - 8
	74 - 20		74 - 22		27 - 2		92 - 18	V654-425-302-00	33 - 42
	74 - 32		74 - 29		33 - 4	V600-110-620-40	28 - 4	V680-200-001-00	32 - 8
	74 - 50		74 - 64		34 - 4		28 - 17		32 - 17
	75 - 6		75 - 7		35 - 10		29 - 21		32 - 20
	75 - 12		75 - 13		38 - 16		33 - 23		32 - 48
	77 - 21		75 - 25		55 - 28		33 - 28		42 - 19
	95 - 15		76 - 13		56 - 28		33 - 44		92 - 25
	95 - 33		95 - 24		57 - 28		42 - 4	V681-200-000-80	69 - 3
	96 - 6		96 - 7		92 - 5		46 - 14	V681-200-000-90	61 - 24
	96 - 12		96 - 13	V520-101-001-80	34 - 5	V600-110-620-50	25 - 6	V704-140-014-00	32 - 9
V411-260-012-00	24 - 9		96 - 25		54 - 24		28 - 15		32 - 45
	44 - 50		98 - 32		55 - 4		46 - 13		32 - 45
	45 - 45		98 - 39		56 - 4		55 - 25	V704-140-015-00	92 - 14
	93 - 16	V500-162-002-50	47 - 5		57 - 4		56 - 25	V704-140-016-00	32 - 40
V411-260-014-00	42 - 22	V500-162-501-50	23 - 2	V530-160-804-00	26 - 3		57 - 25		42 - 34
V411-260-016-00	61 - 15		23 - 9		39 - 5	V600-110-620-60	42 - 9	V704-140-017-00	33 - 13
	70 - 24		39 - 19		40 - 5		55 - 23		47 - 18
	94 - 43		39 - 25	V530-240-502-40	35 - 23		56 - 23	V704-140-020-00	29 - 16
	98 - 24		40 - 19	V580-140-302-00	100 - 9		57 - 23		29 - 22
V411-260-020-00	46 - 6		40 - 25	V580-140-401-60	48 - 15	V600-110-620-70	55 - 3		33 - 27
	54 - 19		77 - 13		49 - 20		56 - 3		42 - 6
V413-160-006-00	83 - 6		77 - 22	V580-140-502-00	74 - 14		57 - 3		92 - 11
V500-152-002-00	39 - 15		77 - 27		95 - 17	V600-110-620-80	36 - 15	V704-140-022-00	29 - 30

部品コード	見出N°	部品コード	見出N°	部品コード	見出N°	部品コード	見出N°	部品コード	見出N°
V704-140-025-00	25 - 3	V720-102-401-00	32 - 2	V720-112-401-20	63 - 3	V720-112-402-20	68 - 20	V744-114-280-70	67 - 18
	30 - 4		32 - 11		69 - 21	V720-113-503-40	70 - 5		68 - 18
	30 - 15		61 - 44		70 - 4		73 - 5	V744-120-350-80	29 - 15
	33 - 12		92 - 22		70 - 17		98 - 5		33 - 24
	33 - 32	V720-102-401-20	49 - 33		73 - 4	V721-103-102-50	54 - 4	V744-125-350-70	38 - 17
	39 - 7	V720-102-401-40	32 - 25		73 - 17	V721-103-107-00	65 - 2		25 - 7
	40 - 7		32 - 53		97 - 25		66 - 2		28 - 2
	53 - 4		42 - 25		98 - 4	V744-125-470-80	67 - 2		24 - 17
	55 - 26		60 - 27		98 - 17		68 - 2		54 - 15
	56 - 26		67 - 44	V720-112-401-40	31 - 23	V721-113-103-00	65 - 36	V744-134-480-80	46 - 17
	57 - 26		68 - 45		59 - 21		66 - 36	V744-135-550-80	42 - 7
V704-140-030-00	28 - 6		92 - 31		60 - 29		67 - 36	V760-150-000-00	30 - 21
	28 - 11	V720-102-401-50	70 - 34		63 - 11		68 - 36		97 - 8
	29 - 5		73 - 30		65 - 35	V721-113-104-00	63 - 13	V762-150-000-00	26 - 4
	35 - 19		98 - 34		65 - 41	V721-113-105-00	49 - 24		26 - 23
	36 - 17	V720-102-401-80	47 - 27		66 - 35		65 - 19		39 - 3
	37 - 25	V720-102-402-00	46 - 7		66 - 39		66 - 19		40 - 3
	42 - 11		54 - 5		67 - 35		67 - 19		44 - 33
V704-140-035-00	37 - 28		65 - 14		67 - 39		68 - 19		45 - 30
	37 - 44		66 - 14		68 - 35	V721-113-106-00	59 - 16	V763-150-000-00	46 - 2
	61 - 8		67 - 14		68 - 41		60 - 16	V781-100-000-20	25 - 23
	62 - 7		68 - 14		69 - 10	V723-101-501-20	35 - 25		33 - 7
V704-140-040-00	61 - 7	V720-102-402-20	67 - 45		69 - 20	V723-102-002-60	36 - 23		59 - 17
	62 - 6		67 - 49	V720-112-401-80	69 - 17	V723-102-003-00	31 - 10		60 - 17
V704-140-045-00	33 - 31		68 - 46		70 - 15	V723-102-004-20	70 - 10	V781-100-000-40	49 - 38
	51 - 6		68 - 50		73 - 15		73 - 10		54 - 9
	51 - 10	V720-103-503-10	49 - 32		98 - 15		98 - 10		57 - 29
	52 - 10	V720-105-705-50	59 - 30	V720-112-402-00	49 - 41	V723-111-501-40	70 - 12		60 - 18
	52 - 14		60 - 34		49 - 51		73 - 12	V781-100-000-80	27 - 3
V705-140-028-00	31 - 9	V720-105-707-10	54 - 16		59 - 20		98 - 12		36 - 28
	47 - 19	V720-111-900-60	49 - 26		65 - 29	V723-112-002-90	69 - 13	V781-160-000-60	37 - 13
	92 - 13		65 - 21		65 - 39	V724-122-000-60	74 - 3	V793-106-090-30	74 - 6
	92 - 19		66 - 21		65 - 44		95 - 5		95 - 8
V705-140-047-00	55 - 19		67 - 21		66 - 29	V730-104-003-40	70 - 6	V881-000-061-20	58 - 7
	56 - 19		68 - 21		66 - 42		73 - 6	V883-000-061-40	58 - 3
	57 - 19	V720-111-900-80	69 - 6		67 - 29		98 - 6	V888-144-001-20	50 - 2
	56 - 9		70 - 20		68 - 29	V731-100-900-60	74 - 4	V889-000-082-20	41 - 3
	56 - 9		73 - 20		68 - 39		95 - 6	V889-000-082-40	41 - 7
	57 - 9		98 - 20		69 - 19	V742-120-320-50	51 - 19	V889-004-001-20	50 - 3
V705-140-072-00	35 - 17	V720-111-900-90	60 - 30		74 - 2		52 - 18	V920-550-801-00	91 - 5
	36 - 18	V720-112-401-00	59 - 15		95 - 4	V742-135-500-60	61 - 2	V920-551-201-40	91 - 6
	37 - 26		60 - 15	V720-112-402-20	49 - 25		62 - 2	V920-551-301-70	91 - 7
V705-140-085-00	37 - 30	V720-112-401-20	44 - 43		65 - 20		49 - 23	V920-551-902-20	91 - 8
	37 - 46		45 - 38		66 - 20		65 - 18	V936-150-015-00	91 - 3
V720-101-900-70	61 - 41		61 - 29		67 - 20		66 - 18	V999-000-000-10	41 - 4

平成2年3月 発行

不許
複製

キセキトラクター

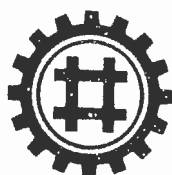
TU177, F型パーツリスト

発行 井関農機株式会社

東京都千代田区紀尾井町3番6号

担当 営業 本部

作成 H 1 . 10 . 30



井関農機株式会社

ISEKI & CO., LTD.

營業本部	〒102	東京都千代田区紀尾井町3番6号	TEL 03 (238) 5200
營業北海道支店	〒068	岩見沢市5条東12-5	TEL 0126 (22) 2666
營業東北支店	〒989-24	宮城県岩沼市下野郷字新南長沼1-2	TEL 02232 (4) 1111
營業関東支店	〒125	東京都葛飾区南水元2-14-10	TEL 03 (609) 0311
營業関西支店	〒523	滋賀県近江八幡市千僧供町大橋602	TEL 07483 (7) 3831
營業中四国支店	〒799-26	松山市馬木町700	TEL 0899 (79) 4114
營業九州支店	〒861-21	熊本県上益城郡益城町大字安永1400	TEL 096 (286) 4020