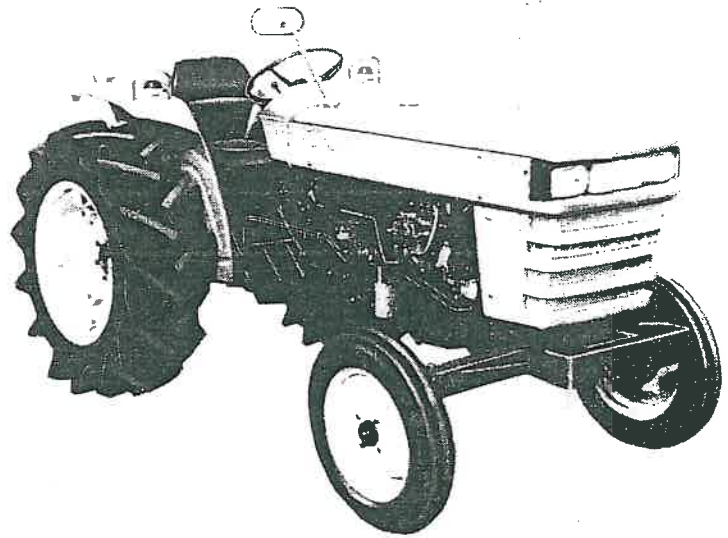


改1

Parts List

TS2810

TS2510



TRACTOR



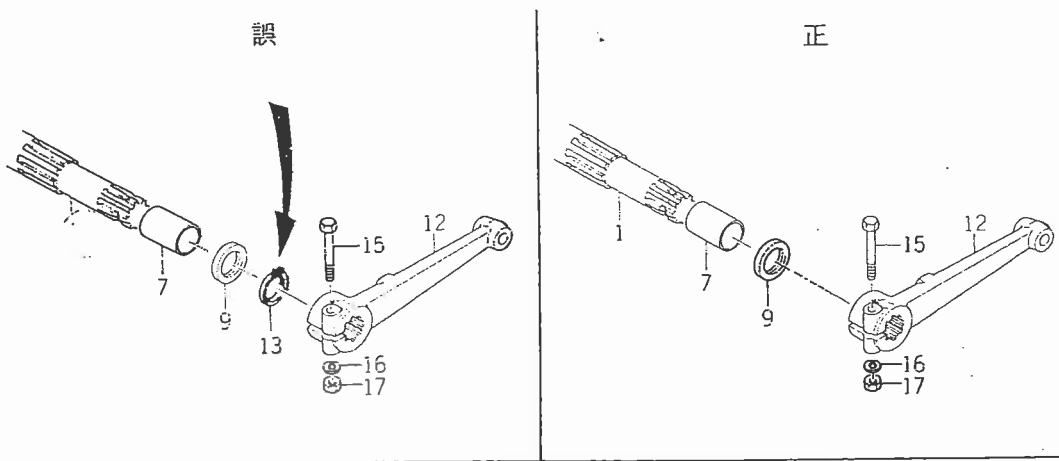
Parts Code 1400-099-0280-0

正 誤 表

Parts Code 1400-099-0280-0

TS2810 TS2510 の139ページを次の通り訂正してください。

Fig. 66 ハイドロリック リフト アーム



下記部品を削除してください。

見出番号	部品コード	品名	個数		規格	備考
			2810	2510		
66-13	V70414-003200	ワッシャー (ジク)	1	1	32	

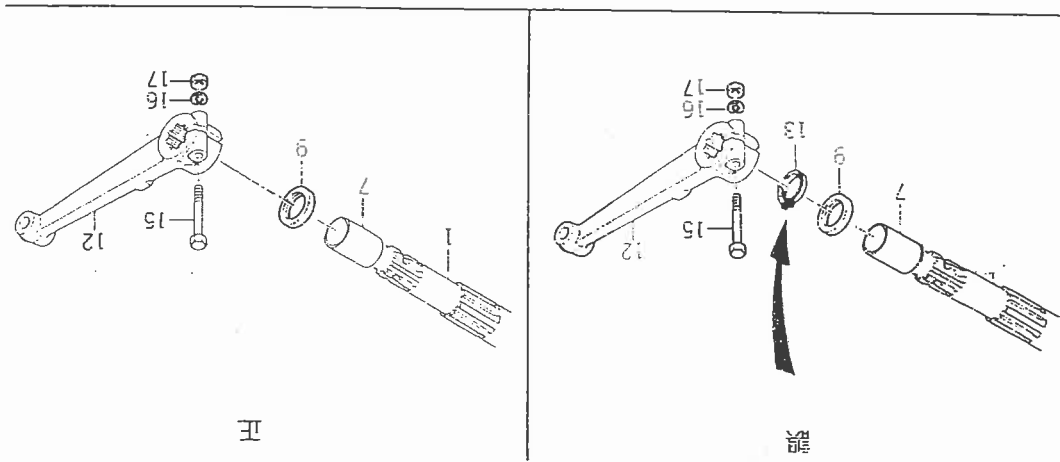
昭和54年10月

正誤表

Parts Code 1400-099-0280-0

TS2810 TS2510 の13ページを次の通り訂正してください。

Fig. 66 ハイフロリツク リフト アーム



下記部品を削除してください。

見出番号	部品コード	品名	個数	規格	備考
66-13	V70414-003200	(カタコト) (3/2)	1	2810:2510	
			1		
			32		

昭和54年10月

目 次

名 称	ページ
TS2810 エンジン 3AA1-B	
Fig. 1 シリンダヘッドおよびアザーパーツ	1
Fig. 2 シリンダボデーおよびアザーパーツ	2
Fig. 3 タイミングギヤケースおよびアザーパーツ	4
Fig. 4 オイルパン, クランクケースおよびアザーパーツ	5
Fig. 5 オイルポンプおよびフィクシングパーツ	6
Fig. 6 クランクシャフト, ピストン, コネクティングおよびフライホイール	7
Fig. 7 バルブメカニズム	9
Fig. 8 オイルフィルタ および フュエルフィルタ(フィクシングパーツ)	11
Fig. 9 オイルパイプおよびアザーパーツ	13
Fig.10 クーリングシステム	14
Fig.11 エアインテークおよびエキゾーストシステム	16
Fig.12 フュエルシステム	17
Fig.13 エンジンフット, ハンガおよびフィクシングパーツ	18
Fig.14 インジェクションポンプおよびアザーパーツ	19
Fig.15 エレクトリカルパーツ	20
Fig.16 エンジンアクセサリパーツ	21
Fig.17 インジェクションポンプ	22
Fig.18 ガバナ(メカニカル), インジェクションポンプ	25
Fig.19 フィードポンプ, インジェクションポンプ	27
Fig.20 スタータ	28
Fig.21 ゼネレータ	29
TS2510 エンジン 2AB1-B	
Fig. 1 シリンダヘッドおよびアザーパーツ(ヘッドカバー)	31
Fig. 2 シリンダボデーおよびアザーパーツ	32

目 次

名 称	ページ
Fig. 3 タイミングギヤケースおよびタイミングギヤ	34
Fig. 4 オイルパンおよびアザーパーツ	35
Fig. 5 オイルポンプおよびフィクシングパーツ	36
Fig. 6 クランクシャフト, ピストン, コネクティングロッドおよびフライホイール	37
Fig. 7 バルブメカニズム (カムシャフト, アイドルギヤ, ロッカアーム)	39
Fig. 8 オイルフィルタおよびフュエルフィルタ (フィクシングパーツ)	41
Fig. 9 オイルパイプおよびアザーパーツ	42
Fig.10 クーリングシステム (ファン, ウォータ)	43
Fig.11 エアインテークおよびエキゾーストシステム	45
Fig.12 フュエルシステム (インジェクションノズル, フュエル パイプ)	46
Fig.13 エンジンフット, ハンガおよびフィクシングパーツ	47
Fig.14 インジェクションポンプおよびアザーパーツ	48
Fig.15 エレクトリカルパーツ	49
Fig.16 インジェクションポンプ	50
Fig.17 スタータ	54
Fig.18 ゼネレータ	55
シ ャ シ	
Fig.22 ラジエータ	57
Fig.23 インテークシステム	58
Fig.24 エキゾーストおよびインテークシステム (旧型)	59
Fig.24A エキゾーストおよびインテークシステム (新型)	61
Fig.25 ボンネット (TS2810用)	63
Fig.26 ボンネット (TS2510用)	65
Fig.27 フレーム	67
Fig.28 ファンカバー (TS2810用)	69

目 次

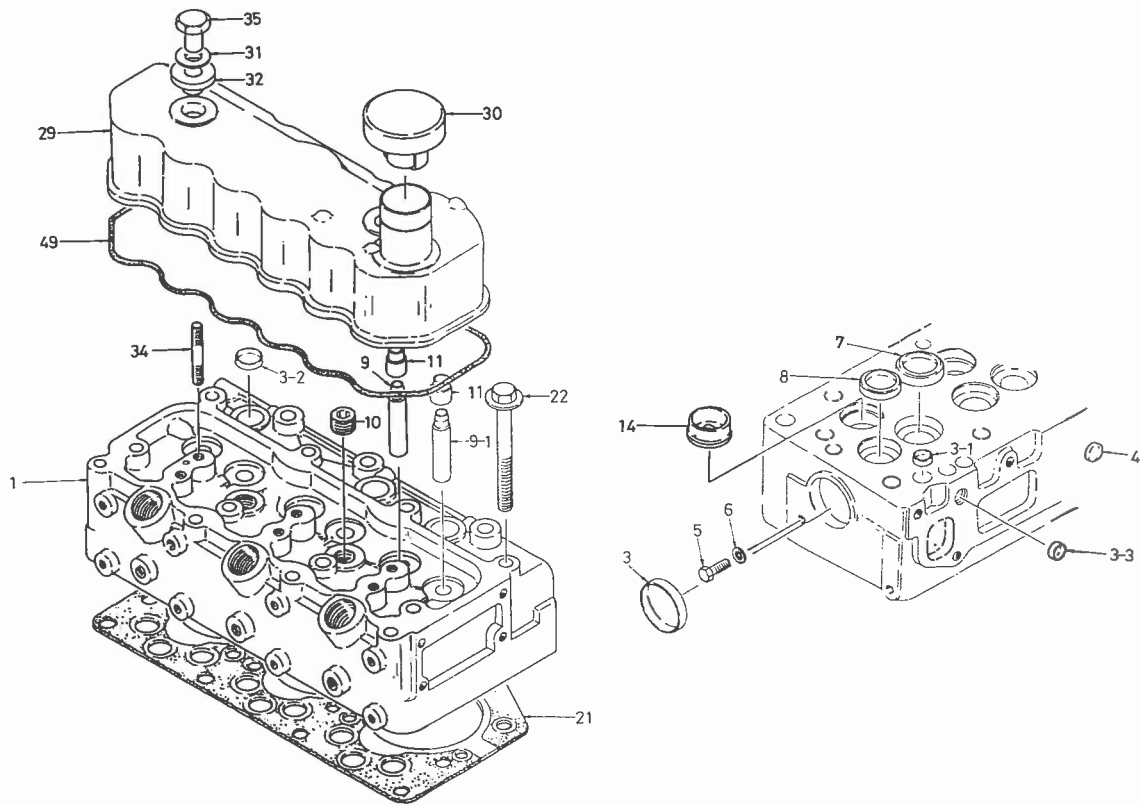
名 称	ページ
Fig. 29 ファンカバー (TS 2510用)	70
Fig. 30 アクスルブラケット&バランスウェイト (2駆用)	71
Fig. 31 アクスルブラケット&バランスウェイト (4駆用)	72
Fig. 32 フロントアクスル (TS 2810用) (2駆用)	73
Fig. 33 フロントアクスル (TS 2510用) (2駆用)	75
Fig. 33A フロントアクスル (2駆用)	77
Fig. 34 フロントホイール (2駆用)	79
Fig. 35 フロントアクスルおよびベベルケース (4駆用)	81
Fig. 36 ファイナルケースおよびナックルアームシステム (4駆用)	82
Fig. 37 デイファレンシャルギヤー (4駆用)	85
Fig. 38 フロントドライブシステム (4駆用)	87
Fig. 39 ステアリングホイール	89
Fig. 40 パワーステアリング (U&FU)	91
Fig. 41 メータパネル	93
Fig. 42 クラッチハウジング (2駆用) (シングル&ダブル)	94
Fig. 43 クラッチハウジング (2駆用) (クリープダブルタイプ)	97
Fig. 44 クラッチハウジングギヤー (2駆用) (クリープダブルタイプ)	99
Fig. 45 クラッチハウジング (4駆用) (シングル&ダブル)	101
Fig. 46 クラッチハウジング (4駆用) (クリープ シングル&ダブル)	103
Fig. 47 クラッチハウジングギヤー (4駆用) (クリープシングル&ダブル)	105
Fig. 48 ドライブギヤー&チェンジメタル (4駆用)	107
Fig. 49 チェンジギヤーシステム (4駆用)	108
Fig. 50 ドライブシャフト関係 (4駆用)	110
Fig. 51 クラッチペダル	111
Fig. 52 クラッチペダル (クリープタイプ)	113
Fig. 53 フュエルタンク	115

目 次

名 称	ページ
Fig. 54 スロットルシステム	117
Fig. 55 トランスミッションケース	119
Fig. 56 トランスミッションギヤ(シングルタイプ)	121
Fig. 57 トランスミッションギヤ(ダブルタイプ)	123
Fig. 58 パワーテークオフ	125
Fig. 59 ギヤシャフト	127
Fig. 60 リヤアクスルハウジング	129
Fig. 61 ディファレンシャルギヤ	130
Fig. 62 ステップおよびブレーキシステム	133
Fig. 63 ステップシステム	135
Fig. 64 ブレーキ	136
Fig. 65 ハイドロリックシステム	137
Fig. 66 ハイドロリックリフトアーム	139
Fig. 67 ハイドロリックパイピング	141
Fig. 68 ハイドロリックパイピング .U型	143
Fig. 69 フェンダ	145
Fig. 70 リヤホイール	147
Fig. 71 エレクトリカルシステム(1)	148
Fig. 72 エレクトリカルシステム(2)	151
Fig. 73 ワイヤリングダイアグラム	153
Fig. 74 バッテリシステム	154
Fig. 75 リングブラケットシステム	155
Fig. 76 スリーポイントシステム	157
Fig. 77 オプション パーツ	159
Fig. 78 ツール	160

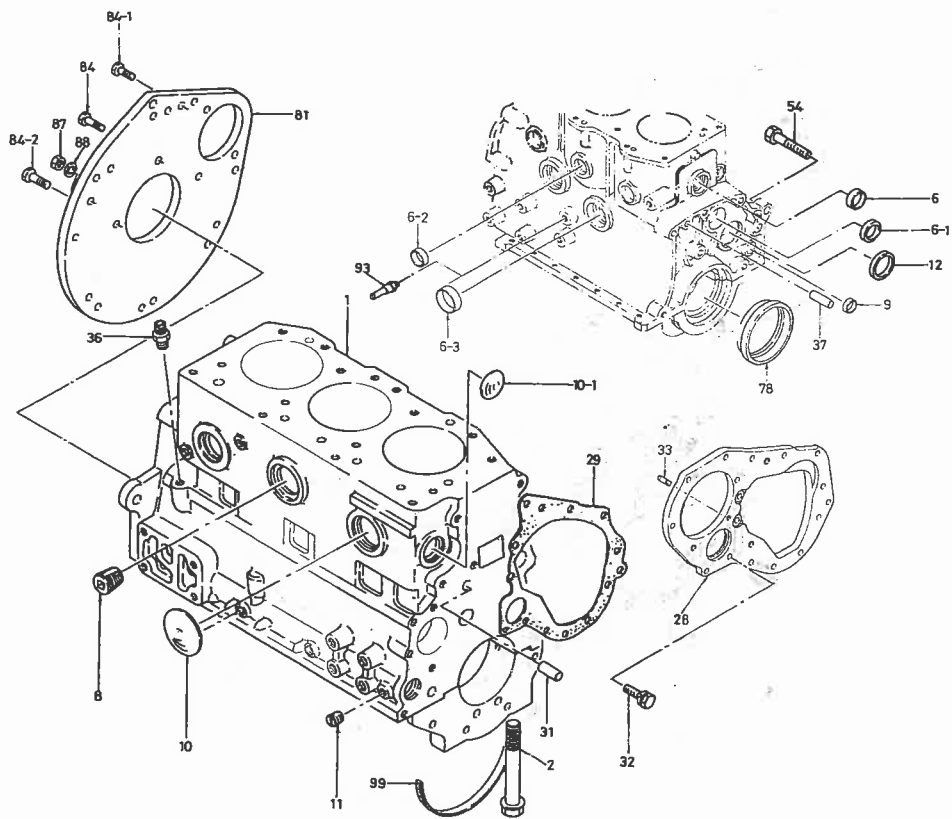
エンジン
3AAI-B
(TS2810用)

Fig. 1 シリンダヘッド および アザーパーツ



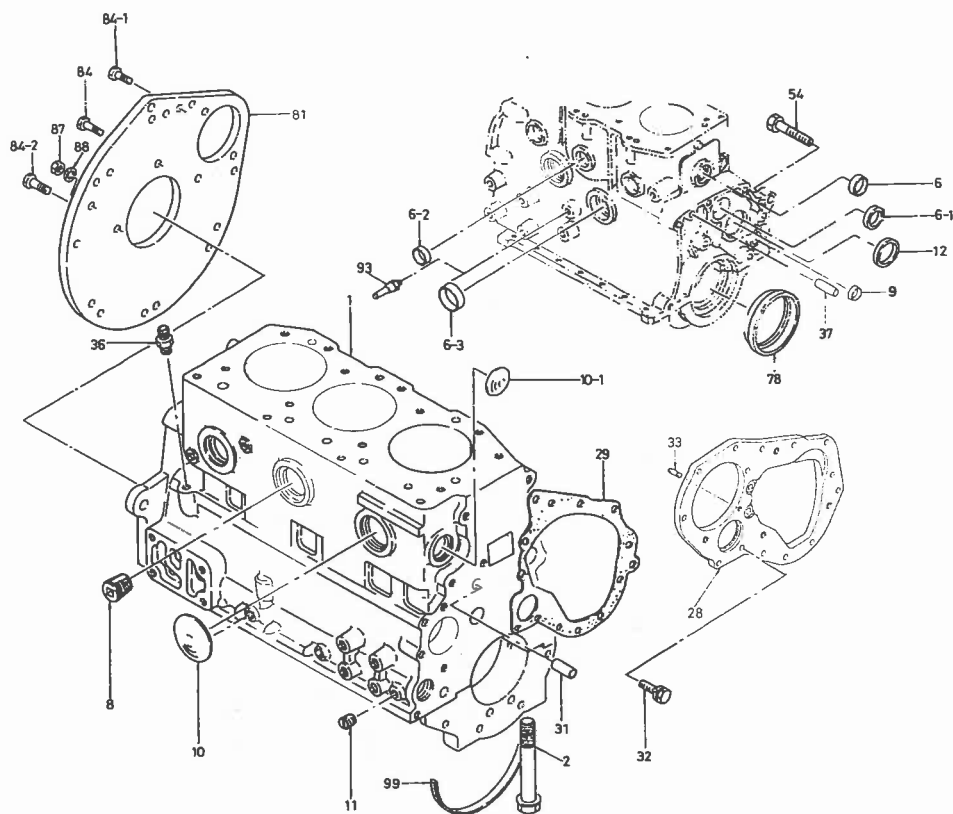
見出番号	部品コード	品名	個数	規格	備考
1- 1	5681-111-0096-0	シリンダ ヘッド ASSY	1		511110-0960
1- 3	5691-112-9006-0	シーリング キャップ 4 4.5	1		911129-0060
1- 3-1	5691-112-9081-0	シーリング キャップ 1 6	3		911129-0810
1- 3-2	5691-112-9082-0	シーリング キャップ 1 8	3		911129-0820
1- 3-3	5691-112-9083-0	シーリング キャップ 1 2	3		911129-0830
1- 4	5690-986-0522-0	プラグ プレート	3		909860-5220
1- 5	5690-920-2008-0	プラグ スクリュ	1		909202-0080
1- 6	5690-992-0843-0	プラグ パッキン	1		909920-8430
1- 7	5691-171-5054-0	インサート, バルブシート インレット	3		911715-0540
1- 8	5691-171-1066-0	インサート, バルブシート インレット	3		911711-0660
1- 9	5691-172-1113-0	ガイド, インレット バルブ	3		911721-1130
1- 9-1	5691-172-1159-0	ガイド, インレット バルブ	3		911721-1590
1-10	5690-966-4034-0	プラグ	2		909664-0340
1-11	5681-256-9004-0	シール, バルブ	6		512569-0040
1-14	5691-115-0194-0	プラグ ホット ASSY	3		911150-1940
1-21	5691-114-5624-0	ガスケット, シリンダ ヘッド	1		911145-6240
1-22	5690-980-2514-0	ボルト	15		909802-5140
1-29	5681-117-0142-0	シリンダ ヘッド カバー ASSY	1		511170-1420
1-30	5691-175-0602-0	キャップ, オイル フィラ	1		911750-6020
1-31	5691-117-9105-0	ワッシャ	2		911179-1050
1-32	5691-117-9030-0	パッキン, ヘッドカバー ナット	2		911179-0300
1-34	5690-983-0212-0	スタッド, ヘッド カバー	2		909830-2120
1-35	5691-117-5011-0	ナット, ヘッド カバー	2		911175-0110
1-49	5691-117-3137-0	パッキン, ヘッド カバー	1		911173-1370

Fig. 2 シリンダ ボデー および アザーパーツ



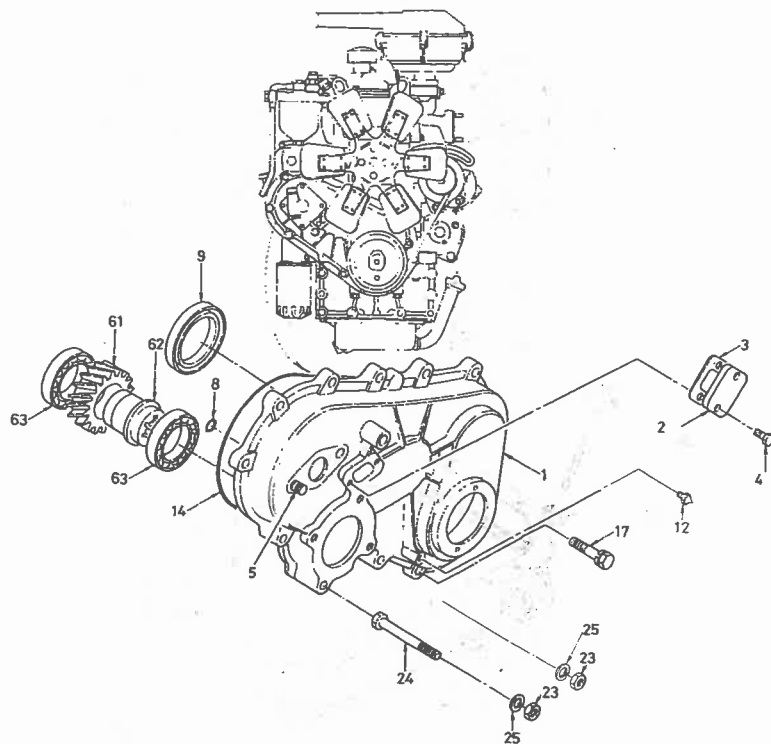
見出番号	部品コード	品名	個数	規格	備考
2- 1	5681-121-0011-0	シリンダ ボデー ASSY	1		511210-0110
2- 2	5690-980-2591-0	ボルト, ベアリング キャップ	8		909802-5910
2- 6	5691-121-9195-0	キャップ, シーリング 3 6	1		911219-1950
2- 6-1	5691-121-9005-0	キャップ, シーリング 3 1.8	1		911219-0050
2- 6-2	5691-121-9006-0	キャップ, シーリング 3 1.7	3		911219-0060
2- 6-3	5691-112-9006-0	キャップ, シーリング 4 4.5	2		911129-0060
2- 8	5690-966-4034-0	プラグ, タベット チャンバ	3		909664-0340
2- 9	5690-920-1318-0	プラグ, オイル ギャラリ	2		909201-3180
2-10	5690-920-1345-0	プラグ, タベット チャンバ	3		909201-3450
2-10-1	5690-920-1328-0	プラグ, タベット チャンバ	2		909201-3280
2-11	5690-986-4015-0	プラグ, タベット	2		909864-0150
2-12	5690-920-1056-0	プラグ, カム ベアリング	1		909201-0560
2-28	5691-131-1806-0	プレート, F. シリンダ ボデー	1		911311-8060
2-29	5681-131-2011-0	バックキ, F. シリンダ ボデー	1		511312-0110
2-31	5690-815-1030-0	ピン, ストレート	2		908151-0300
2-32	5690-190-0822-0	セムス ボルト	3		901900-8220
2-33	5690-411-0822-0	スタッド, インジェクション ポンプ	1		904110-8220
2-36	5690-090-2299-0	ニップル, ロッカ オイル フィード	1		909902-2990
2-37	5690-816-1032-0	ピン, ストレート	1		908161-0320
2-54	5690-960-6535-0	ボルト, リーマ	1		909606-5350
2-78	5690-992-4449-0	シール, クランク シャフト	1		909924-4490
2-81	5691-134-1809-0	プレート, リヤ	1		911341-8090
2-84	5690-980-0684-0	ボルト L=25	3		909800-6840
2-84-1	5690-191-1030-0	セムス ボルト	3		901911-0300
2-84-2	5690-193-1235-0	ボルト	2		901931-2350

Fig. 2 シリンダボデー および アザーパーツ



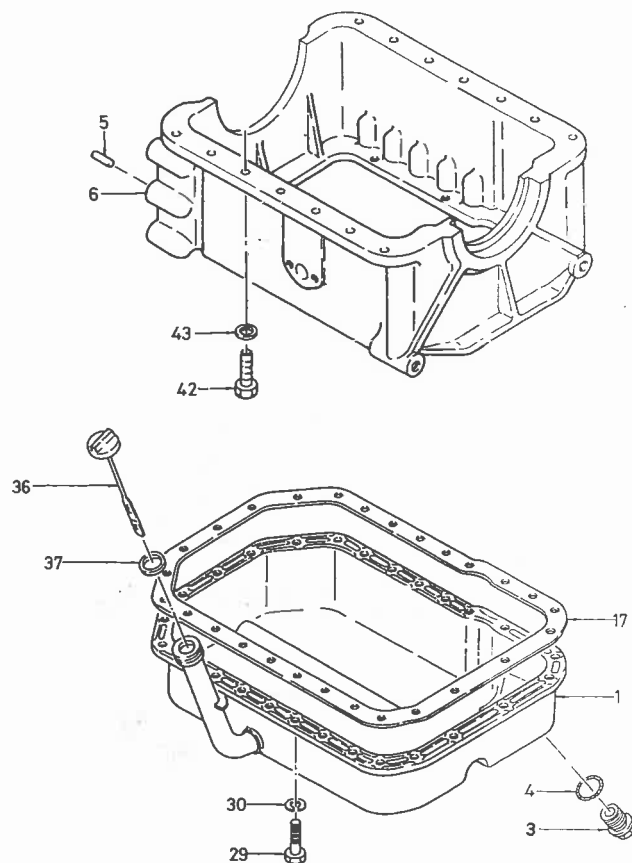
見出番号	部品コード	品名	個数	規格	備考
2-87	5690-911-0410-0	ナット	1		909110-4100
2-88	5690-915-0510-0	ワッシャ, スプリング	1		909150-5100
2-93	5681-372-1028-0	パイプ, ウォータ ドレン	1		513721-0280
2-99	5691-125-8108-0	パッキン, オイル パン	2		911258-1080

Fig. 3 タイミングギヤケース および アザーパーツ



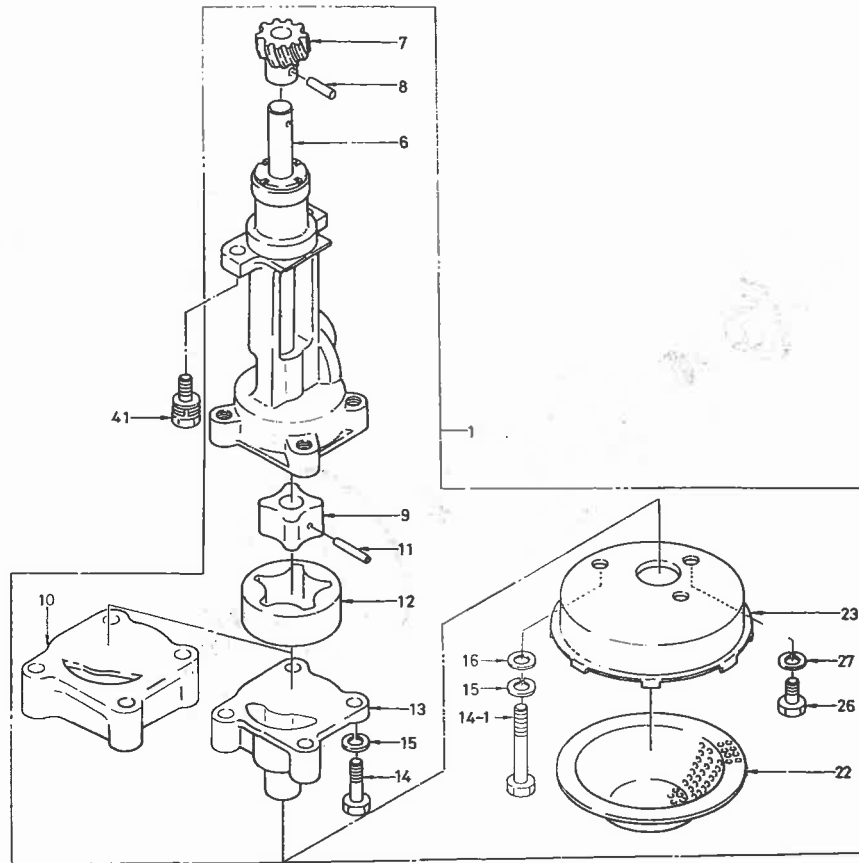
見出番号	部品コード	部品名	個数	規 品 格	備 考
3- 1	5681-131-1009-0	ケース, タイミング ギヤ	1		511311-0090
3- 2	5691-132-1137-0	カバー, ギヤ ケース	1		911321-1370
3- 3	5691-132-2066-0	パッキン	1		911322-0660
3- 4	5690-190-0612-0	セムス ボルト	2		901900-6120
3- 5	5690-411-0840-0	スタッド, タコメータ	1		904110-8400
3- 5-1	5690-411-0820-0	スタッド, オイル ポンプ	4		904110-8200
8	5691-131-2046-0	パッキン	1		911312-0460
9	5690-992-4448-0	シール, オイル	1		909924-4480
3-12	5691-132-7045-0	ポイント, タイミング ギヤ	1		911327-0450
3-14	5691-131-2803-0	パッキン	1		911312-8030
3-17-1	5690-191-0840-0	セムス ボルト	7		901910-8400
3-23	5690-911-0480-0	ナット	3		909110-4800
3-24	5690-105-5875-0	ボルト M8×7.5	4		901055-8750
3-25	5690-914-0508-0	ワッシャ, スプリング	4		909150-5080
3-61	5691-252-5801-0	ギヤ, オイル ポンプ	1		912525-8010
3-62	5691-253-3801-0	シャフト, ギヤ	1		912533-8010
3-63	5690-009-0667-0	ベアリング, ラジアル ボール	2		900090-6670

Fig. 4 オイルパン, クランクケース および アザーパーツ



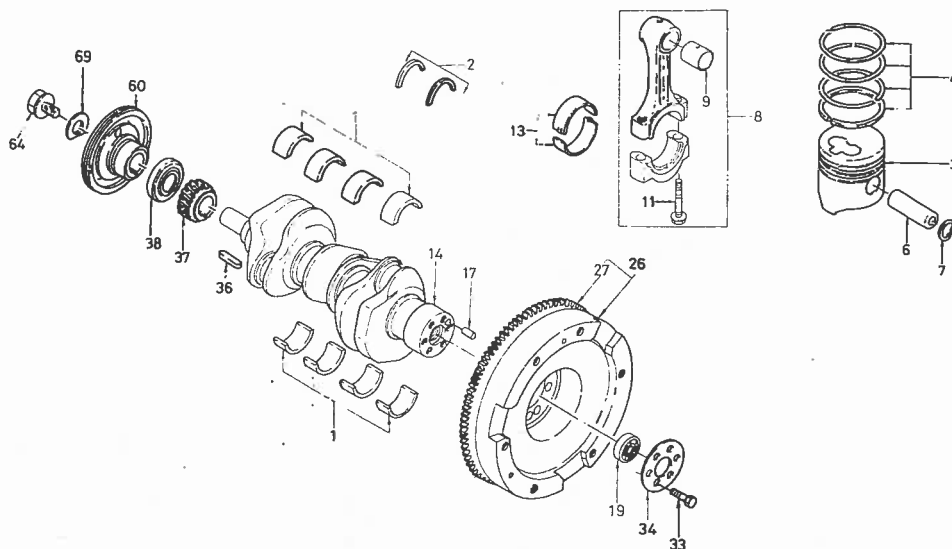
見出番号	部品コード	品名	個数	規格	備考
4- 1	5681-136-0312-0	パン, オイル	1		511360-3120
4- 3	5690-966-2012-0	プラグ, オイル ドレン	2		909662-0120
4- 4	5690-992-0651-0	パッキン, オイル ドレン	2		909920-6510
4- 5	5690-815-1222-0	ピン, ストレート	2		908151-2220
4- 6	5681-121-5031-0	クランク ケース	1		511215-0310
4-17	5691-136-7603-0	パッキン, オイル パン	1		911367-6030
4-29	5690-205-0614-0	ボルト, オイル パン	27		902050-6140
4-30	5690-915-0506-0	ワッシャ, スプリング	27		909150-5060
4-36	5681-176-0053-1	ゲージ, オイル レベル	1		511760-0531
4-37	5690-992-0609-9	パッキン, レベル ゲージ	1		909920-6090
4-42	5690-106-5845-0	ボルト M8×45	10		901065-8450
	5690-106-5880-0	ボルト M8×80	4		901065-8800
	5690-960-2070-0	ボルト M8×138	3		909602-0700
	5690-960-0082-0	ボルト M8×129	1		909600-0820
4-43	5690-915-0508-0	ワッシャ, スプリング M8	18		909150-5080

Fig. 5 オイルポンプおよびフィクシングパーツ



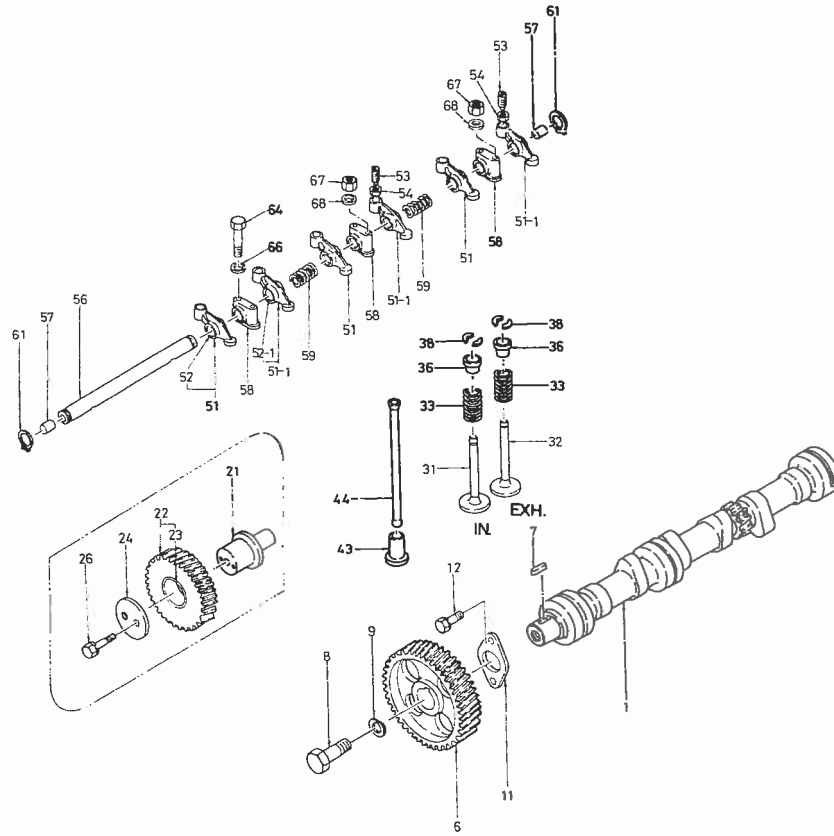
見出番号	部品コード	品名	個数	規格	備考
5- 1	5691-310-0637-0	オイル ポンプ ASSY	1		913100-6370
5- 6	5691-312-3103-0	シャフト, オイル ポンプ ドライブ	1		913123-1030
5- 7	5691-312-8079-0	ピニオン, オイル ポンプ ドライブ	1		913128-0790
5- 8	5690-987-8084-0	ピン	1		909878-0840
5- 9	5691-312-1056-0	ロータ, オイル ポンプ	1		913121-0560
5-10	5691-311-9609-0	スベーサ, オイル ポンプ	1		913119-6090
5-11	5691-312-9017-0	ピン	1		913129-0170
5-12	5691-312-5047-0	ベーン, オイル ポンプ	1		913125-0470
5-13	5691-311-3086-0	カバー, オイル ポンプ	1		913113-0860
5-14	5690-104-5875-0	ボルト	2		901045-8750
5-14-1	5690-104-0850-0	ボルト	2		901040-8500
5-15	5690-915-0508-0	ワッシャ, スプリング M8	4		909150-5080
5-16	5690-916-4508-0	ワッシャ	2		909164-5080
5-22	5691-314-3603-0	スクリーン, オイル ストレーナ	1		913143-6030
5-23	5691-314-1604-1	ケース, オイル ストレーナ	1		913141-6041
5-26	5690-204-0812-0	ボルト	1		902040-8120
5-27	5690-915-0508-0	ワッシャ, スプリング M8	1		909150-5080
5-41	5690-197-0825-0	セムス ボルト	2		901970-8250

Fig. 6 クランクシャフト, ピストン, コネクティングロッド および フライホイール



見出番号	部品コード	品名	個数	規格	備考
6- 1	5681-151-0010-0	ベアリング, クランク セット STD	1		511510-0100
	5681-154-0010-0	ベアリング, クランク セット 0.50 US	1		511540-0100
	5681-156-0010-0	ベアリング, クランク セット 1.00 US	1		511560-0100
6- 2	5691-158-1057-0	ベアリング	2		911581-0570
6- 3	5681-211-1119-0	ピストン STD	3		512111-1190
6- 3-1	5681-211-4119-0	ピストン 0.50 OS	3		512114-1190
6- 3-2	5681-211-6119-0	ピストン 1.00 OS	3		512116-1190
6- 4	5681-218-1011-1	リング, ピストン セット STD	3		512181-0111
6- 4-1	5681-218-4011-1	リング, ピストン セット 0.50 OS	3		512184-0111
6- 4-2	5681-218-6011-1	リング, ピストン セット 1.00 OS	3		512186-0111
6- 6	5681-221-1009-0	ピン, ピストン	3		512211-0090
6- 7	5680-958-7001-0	リング, スナップ	6		509587-0010
6- 8	5681-223-0027-0	コネクティング ロッド ASSY	3		512230-0270
6- 9	5691-225-1062-0	プッシュ, スモール エンド	3		912251-0620
6-11	5681-223-5006-0	ボルト, コネクティング ロッド	6		512235-0060
6-13	5681-227-1005-0	ベアリング, コネクティング ロッド セット	3		512271-0050
6-14	5681-232-0615-2	クランク シャフト ASSY	1		512320-6152
6-17	5690-815-1222-0	ピン, ストレート	1		908151-2220
6-19	5680-980-1001-0	ベアリング, ラジアル ボール	1		509801-0010
6-26	5691-233-0890-0	フライホイール ASSY	1		912331-8080
6-27	5691-233-3036-1	ギヤー, リング	1		912333-0361
6-33	5680-900-0018-1	ボルト, フライホイール	6		509000-0181
6-34	5681-233-6002-0	ワッシャ	1		512336-0020
6-36	5690-803-0743-0	キー, フェーザ	1		908030-7430
6-37	5691-252-1042-0	ギヤー, クランク シャフト	1		912521-0420

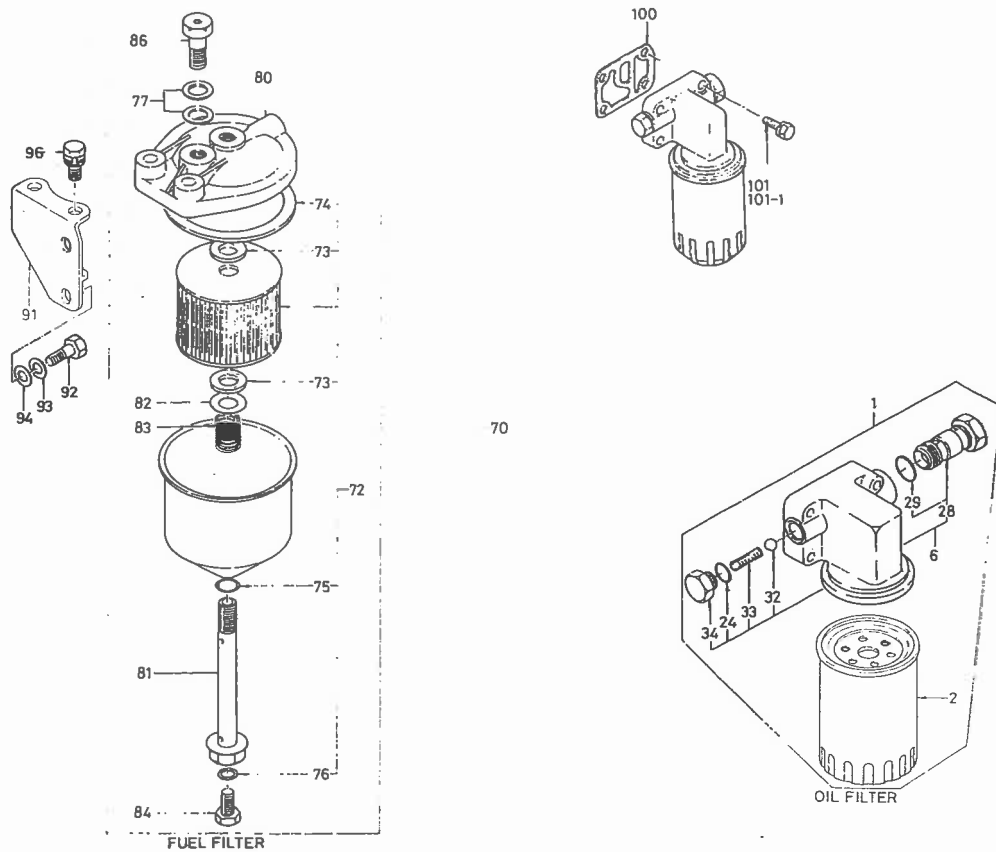
Fig.7 バルブメカニズム



見出番号	部品コード	品名	個数	規格	備考
7- 1	5681-251-1022-0	カム シャフト	1		512511-0220
7- 6	5691-252-2801-0	ギヤー, カム	1		912522-8010
7- 7	5690-800-0718-0	キー, フェザ	1		908000-7180
7- 8	5680-900-0069-0	ボルト	1		509000-0690
7- 9	5681-251-9002-1	ワッシャ, タイミング ホイール	1		512519-0021
7-11	5691-168-1010-0	プレート, スラスト	1		911681-0100
7-12	5690-190-0816-0	セムス ボルト	2		901900-8160
7-21	5691-253-1024-0	シャフト, アイドル ギヤー	1		912531-0240
7-22	5691-252-3080-0	ギヤー, アイドル	1		912523-0800
7-23	5691-252-8801-0	ブッシュ, アイドル ギヤー	1		912528-8010
7-24	5681-253-5005-0	カラー, スラスト	1		512535-0050
7-26	5680-900-0084-0	セムス ボルト	2		509000-0840
7-31	5691-255-1802-0	バルブ, インレット	3		912551-8020
7-32	5691-255-2801-0	バルブ, エキゾースト	3		912552-8010
7-33	5691-256-1037-0	スプリング, バルブ	6		912561-0370
7-36	5691-256-3095-0	シート, スプリング	6		912563-0950
7-38	5681-256-5004-0	カラー, スプリット	12		512565-0040
7-43	5691-257-1801-0	タベット	6		912571-8010
7-44	5691-257-5168-0	ロッド, ブッシュ	6		912575-1680
7-51	5691-261-1347-0	ロッカ アーム C ASSY	3		912611-3470
7-51-1	5691-261-1349-0	ロッカ アーム D ASSY	3		912611-3490
7-52	5691-261-5081-0	ブッシュ	3		912615-0180
7-52-1	5691-261-5018-0	ブッシュ	3		912615-0180
7-53	5691-261-6023-0	スクリュ, アジャスト	6		912616-0230
7-54	5690-911-1080-0	ナット	6		909111-0800

見出番号	部品コード	品名	個数	規格	備考
7-56	5691-262-1127-0	シャフト, ロッカ アーム	1		912621-1270
7-57	5691-262-6005-0	プラグ, ロッカ シャフト エンド	2		912626-0050
7-58	5691-262-8093-0	ブラケット, ロッカ シャフト	3		912628-0930
7-59	5690-994-0607-0	スプリング, プレッシュャ	2		909940-6070
7-61	5690-918-0019-0	リング, スナップ C	2		909180-0190
7-64	5690-105-0850-0	ボルト	4		901050-8500
7-66	5690-916-4008-0	ワッシャ	4		909164-0080
7-67	5690-911-0508-0	ナット, ロッカ ブラケット	2		909110-5080
7-68	5690-916-4508-0	ワッシャ	2		909164-5080

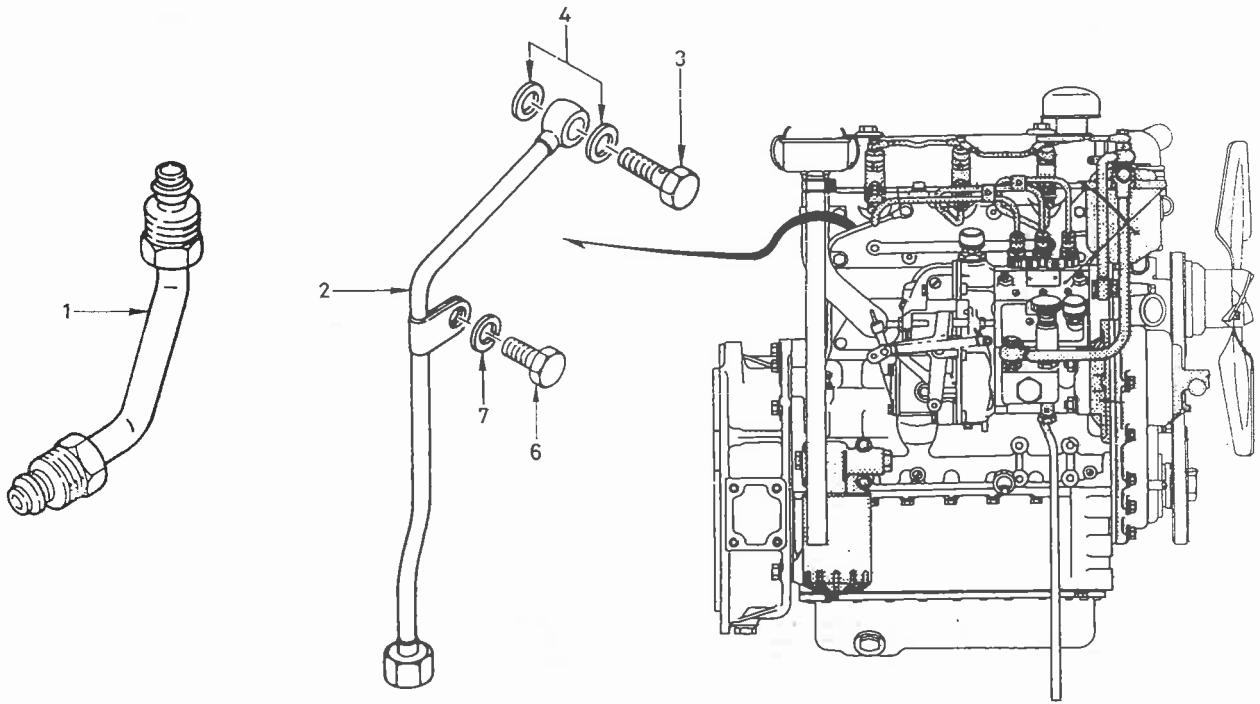
Fig. 8 オイルフィルタ および フュエルフィルタ (フィクシングパーツ)



見出番号	部品コード	品名	個数	規格	備考
8- 1	5691-320-1812-0	オイル フィルタ ASSY	1		913201-8121
8- 2	5691-324-0804-0	カートリッジ	1		913240-8041
8- 6	5691-316-0081-0	カバー ASSY	1		913160-0810
8-24	5690-992-0841-0	Oリング	1		909920-8410
8-28	5691-316-0068-0	リリーフ バルブ ASSY	1		913160-0680
8-29	5690-992-0525-0	・パッキン	1		909920-5250
8-32	5690-009-7011-0	ボール, セフティ バルブ	1		900097-0110
8-33	5690-994-0582-0	スプリング, コイル	1		909940-5820
8-34	5691-326-3011-0	キャップ, バルブ スプリング	1		913263-0110
8-70	5681-320-0016-0	フュエル フィルタ ASSY	1		513200-0160
8-72	5688-781-0037-0	エレメント, フュエル フィルタ	1		587810-0370
8-73	5690-972-0542-0	パッキン, エレメント	2		909720-5420
8-74	5691-321-3601-0	パッキン	1		913213-6010
8-75	5690-972-0541-0	パッキン, センタ ボルト	1		909720-5410
8-76	5690-992-0255-0	パッキン, ドレン ブラグ	1		909920-2550
8-77	5690-957-2014-0	パッキン, アイ ジョイント	2		909572-0140
8-80	5691-321-2804-0	カバー, フュエル フィルタ アップ	1		913212-8040
8-81	5681-323-1001-0	ボルト, センタ	1		513231-0010
8-82	5690-965-1068-0	ワッシャ	1		909651-0680
8-83	5690-974-2109-0	スプリング, プレッシャ	1		909742-1090
8-84	5690-986-2068-0	ブラグ, フュエル ドレン	1		909862-0680
8-86	5691-326-0604-0	バルブ, フュエル オーバ フロー	1		913260-6040
8-91	5691-975-5608-0	ブラケット, フュエル フィルタ	1		919755-6080
8-92	5690-206-0818-0	ボルト	2		902060-8180
8-93	5690-915-0608-0	ワッシャ	2		909150-6080

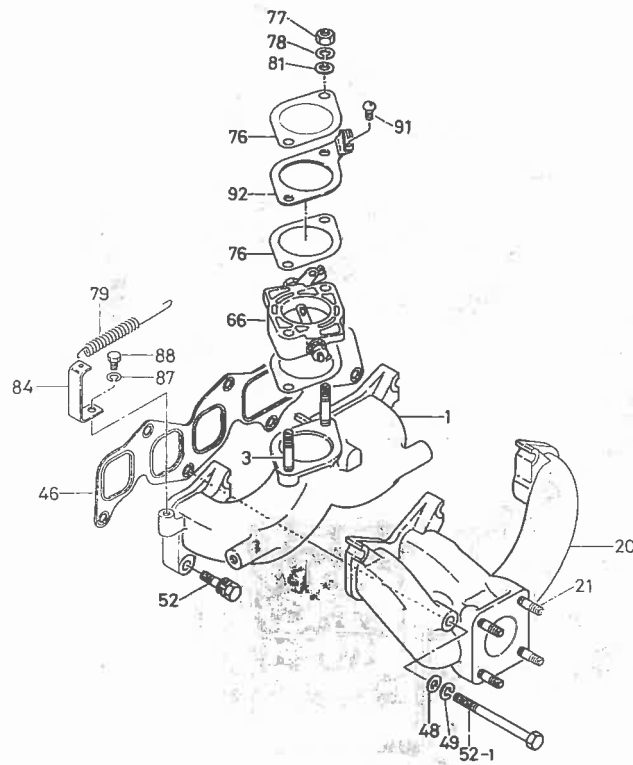
見出番号	部品コード	品名	個数	規格	備考
8- 94	5690-916-4508-0	ワッシャ	2		909164-5080
8- 96	5690-197-1035-0	セムス ボルト	2		901971-0350
8-100	5691-321-9077-0	パッキン	1		913219-0770
8-101	5690-196-0835-0	セムス ボルト	3		901960-8350
8-101-1	5690-190-0845-0	ボルト	1		901900-8450

Fig. 9 オイルパイプ および アザーパーツ



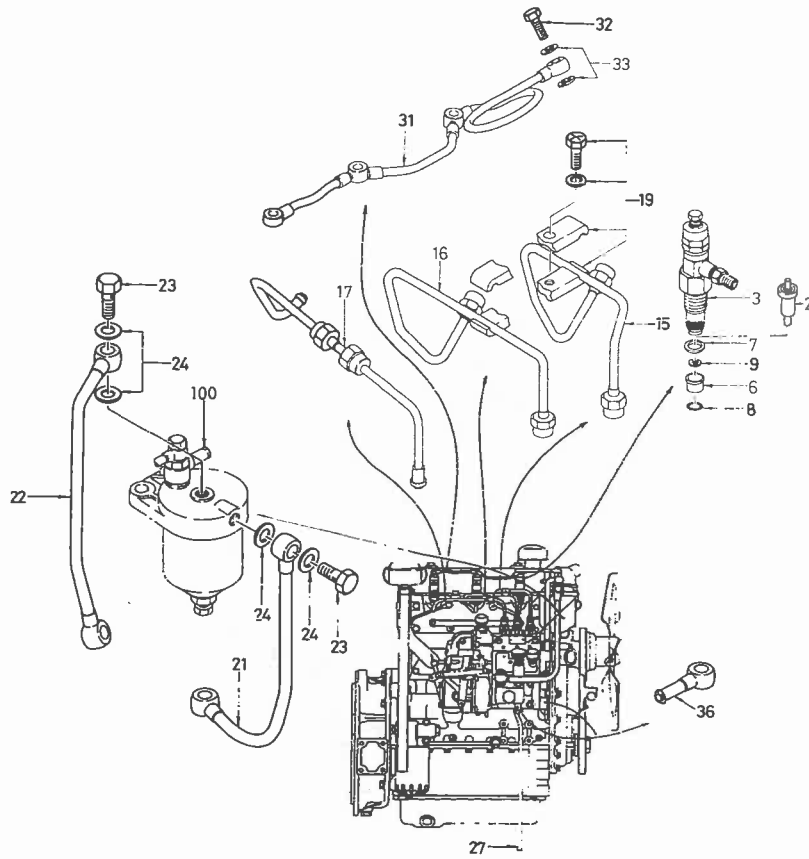
見出番号	部品コード	品名	個数	規格	備考
9- 1	5691-331-2325-0	オイル パイプ ASSY	1		913312-3250
9- 2	5691-331-2335-0	オイル パイプ ASSY	1		913312-3350
9- 3	5690-990-6105-1	ボルト, ジョイント	1		909906-1051
9- 4	5690-992-0900-0	パッキン, ジョイント ボルト	2		909920-9000
9- 6	5690-204-0814-0	ボルト	1		902040-8140
9- 7	5690-915-0508-0	ワッシャ, スプリング	1		909150-5080

Fig. 11 エアインテーク および エキゾースト システム



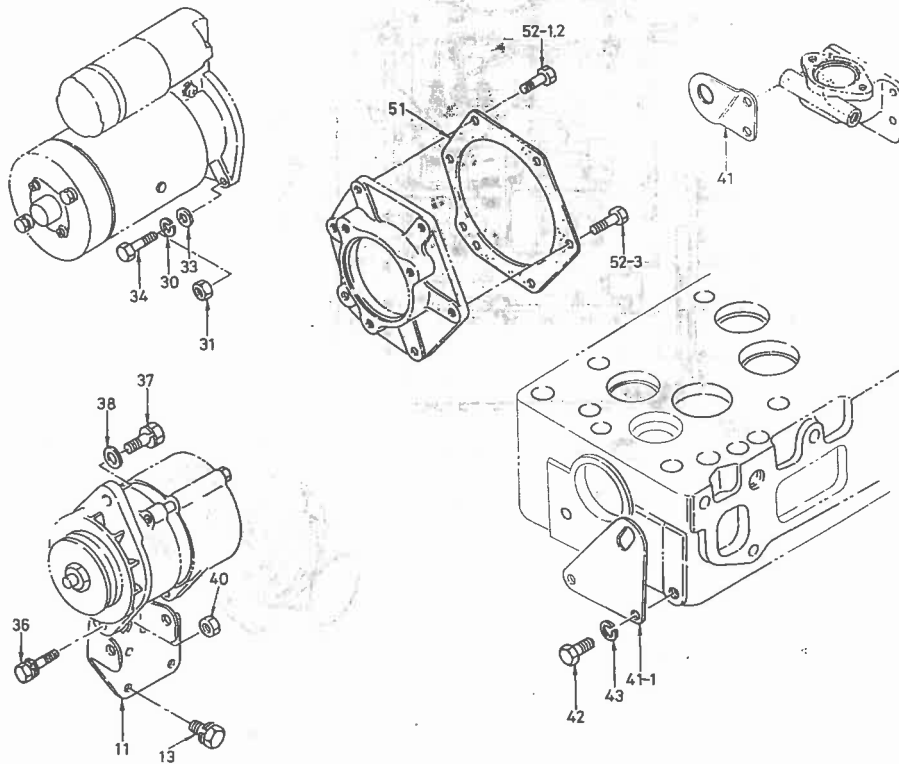
見出番号	部品コード	品名	個数	規格	備考
11- 1	5681-411-1003-2	マニホールド, インレット	1		514111-0032
11- 3	5690-410-0848-0	スタッド	2		904100-8480
11-20	5681-414-1006-0	マニホールド, エキゾースト	1		514141-0060
11-21	5690-411-0830-0	スタッド, エキゾースト マニホールド	4		904110-8300
11-46	5691-414-6090-0	ガスケット, マニホールド	1		914146-0900
11-48	5690-916-4508-0	ワッシャ	1		909164-5080
	5690-916-4508-0	ワッシャ	2		909164-5080
49	5690-915-0508-0	ワッシャ, スプリング	1		909150-5080
11-52	5690-196-0835-0	ボルト M8×35	6		901960-8350
11-52-1	5690-104-5895-0	ボルト M8×95	1		901045-8950
11-66	5691-432-0652-1	シャッタ, インテーク	1		914320-6521
11-76	5680-963-7015-0	パッキン	2		509637-0150
11-77	5690-911-0408-0	ナット	2		909110-4080
11-78	5690-915-0508-0	ワッシャ, スプリング	2		909150-5080
11-79	5690-994-2600-0	スプリング, シャッタ リターン	1		909942-6000
11-81	5698-210-0608-0	シャッタ ASSY	1		982100-6080
11-84	5691-433-4640-0	スプリング アイ, シャッタ	1		914334-6400
11-87	5690-915-0506-0	ワッシャ, スプリング	1		909150-5060
11-88	5690-204-0610-0	ボルト M6×10	1		902040-6100
11-91	5699-344-0612-0	スクリュー M6×12	1		993440-6120
11-92	5681-431-9100-0	クリップ, シャッタ ケーブル	1		514319-1000

Fig. 12 フュエル システム



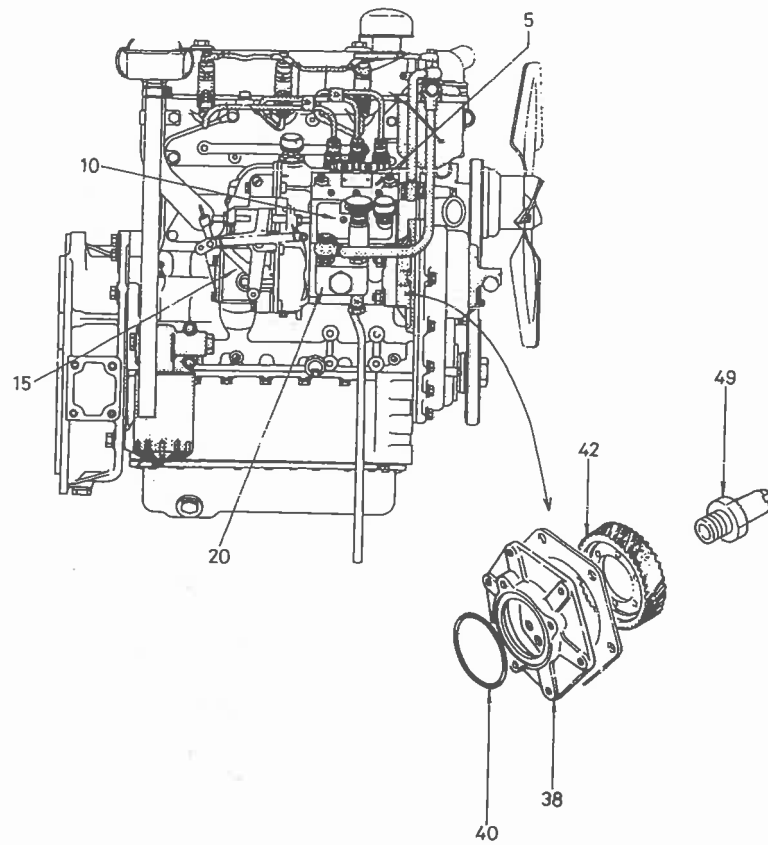
見出番号	部品コード	品名	個数	規格	備考
12- 2	5681-531-1006-0	ノズル	3		515311-0060
12- 3	5681-533-0003-0	ノズル ホルダ ASSY	3		515330-0030
12- 6	5691-531-5027-0	シールド, ノズル ヒート	3		915315-0270
12- 7	5691-531-5026-0	ワッシャ, ノズル ホルダ	3		915315-0260
12- 8	5691-531-5028-0	ワッシャ, ヒート シールド	3		915315-0280
12- 9	5691-531-5074-0	ワッシャ, コルゲート	3		915315-0740
12- 15	5691-542-1612-0	インジェクション パイプ ASSY №1	1		915421-6120
12- 16	5691-542-1613-0	インジェクション パイプ ASSY №2	1		915421-6130
12- 17	5691-542-1614-0	インジェクション パイプ ASSY №3	1		915421-6140
12- 19	5691-541-9072-0	クリップ ASSY	2		915419-0720
	5690-980-2539-0	・スクリュ	2		909802-5390
	5690-915-0505-0	・ワッシャ, スプリング	2		909150-5050
12- 21	5681-541-1058-0	フュエル パイプ ASSY	1		515411-0580
12- 22	5681-541-0590-0	フュエル パイプ ASSY	1		515411-0590
12- 23	5690-990-6325-1	ボルト, ジョイント	2		909906-3251
12- 24	5690-957-2014-0	パッキン, ジョイント ボルト	4		909572-0140
12- 27	5690-991-3846-0	パイプ, ビニール	1		909913-8460
12- 31	5681-541-1257-0	フュエル パイプ ASSY	1		515411-2570
12- 32	5690-990-6314-1	ボルト, ジョイント	1		909906-3141
12- 33	5690-957-1408-0	パッキン, パイプ ジョイント	2		909571-4080
12- 36	5681-541-1223-0	パイプ ASSY, フュエルリターン	1		515411-2230
	5681-541-1568-0	アイ ジョイント ASSY, フュエルリターン	1		515411-5680
12-100	5690-970-7130-0	アイ ジョイント	1		909707-1300

Fig. 13 エンジン フット, ハンガおよび フィクシング パーツ



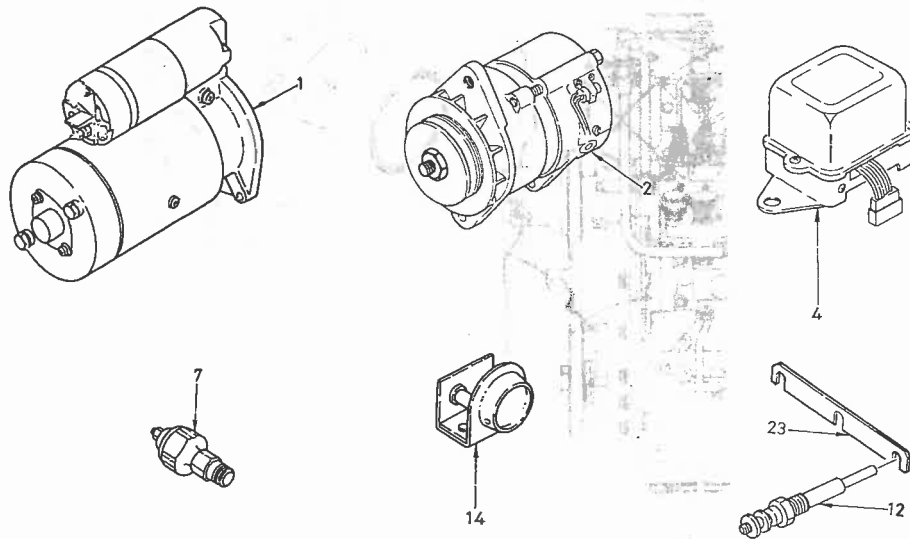
見出番号	部品コード	品名	個数	規格	備考
13-11	5691-971-1601-0	ブラケット, ジェネレータ	1		919711-6010
13-13	5690-191-1020-0	ボルト M10×20	4		901911-0200
13-30	5690-915-0512-0	ワッシャ, スプリング	2		909150-5120
13-31	5690-912-0412-0	ナット	2		909120-4120
13-33	5690-916-0512-0	ワッシャ	2		909160-5120
13-34	5690-165-6245-0	ボルト, スタータ	2		901656-2450
36	5690-197-0830-0	ボルト M8×30	2		901970-8300
37	5690-191-0820-0	ボルト M8×20	1		901910-8200
13-38	5690-916-4708-0	ワッシャ	1		909164-7080
13-40	5690-911-0508-0	ナット M8	2		909110-5080
13-41	5681-177-7004-0	ハンガ, エンジン F	1		511777-0040
13-41-1	5691-177-7152-0	ハンガ, エンジン R	1		911777-1521
13-42	5690-204-0818-0	ボルト, ハンガ	2		902040-8180
13-43	5690-915-0508-0	ワッシャ, スプリング M8	2		909150-5080
13-51	5681-131-9056-0	パッキン	1		511319-0560
13-52-1	5690-105-5855-0	ボルト M8×35	1		901055-8550
13-52-2	5690-105-5870-0	ボルト, インジェクション ポンプ	1		901055-8700
13-52-3	5680-903-0015-0	ボルト, インジェクション ポンプ	3		509030-0150

Fig. 14 インジェクションポンプ および アザーパーツ



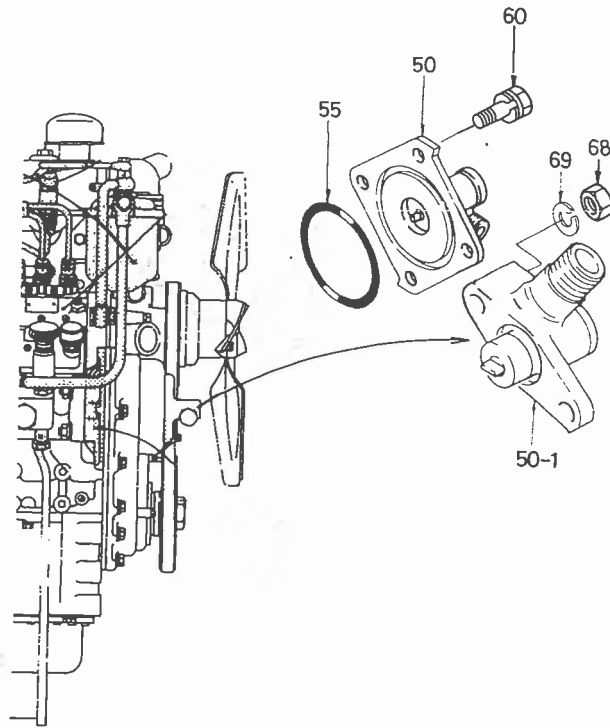
見出番号	部品コード	部品名	個数	規格	備考
14- 5	5681-560-0485-0	ポンプ, インジェクション	1		515600-4850
14-10	5681-561-0036-0	ポンプ, インジェクション プロバ	1		515610-0360
14-15	5681-572-0005-0	ガバナ	1		515720-0050
14-20	5681-575-0004-0	ポンプ, フィード	1		515750-0040
14-38	5681-975-1003-0	ブラケット, インジェクション	1		519751-0030
14-40	5690-992-0576-0	バックイン, インジェクション ポンプ	1		909920-5760
14-42	5681-252-4037-0	ギヤ, インジェクション ポンプ	1		512524-0370
14-49	5681-253-9001-0	アダプタ, タコメータ	1		512539-0010

Fig. 15 エレクトリカル パーツ



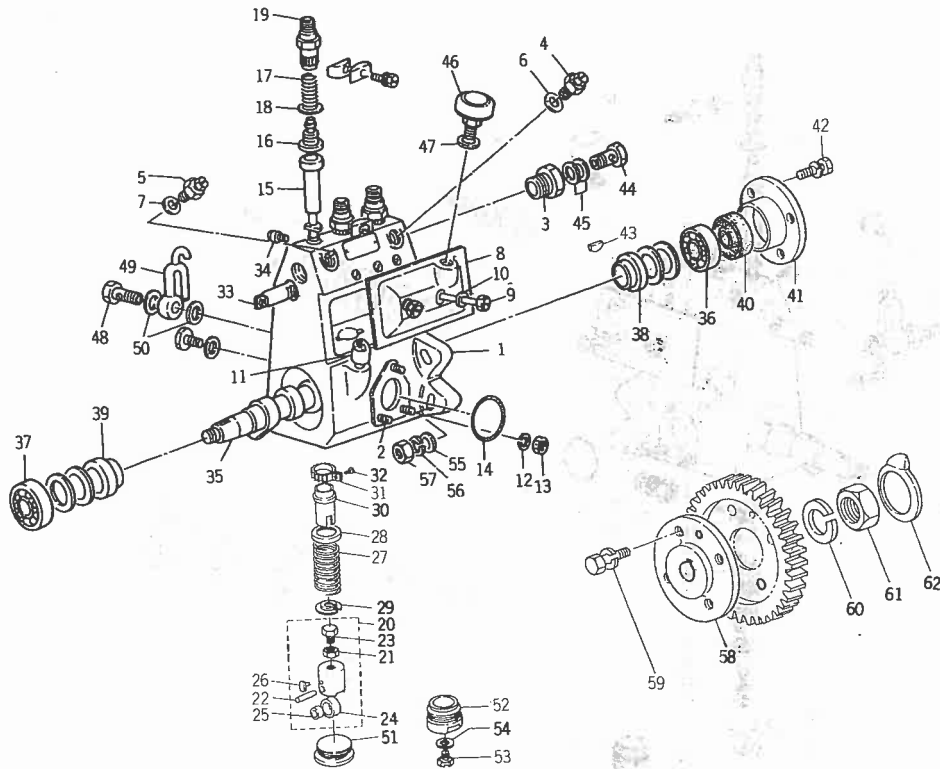
見出番号	部品コード	品名	個数	規 格	備 考
15- 1	5698-210-0608-0	スタータ NIKKO	1		982100-6080
15- 1a	5698-210-0608-1	スタータ NIKKO	1		982100-6081 E No. 536999~
15- 2	5688-120-0110-0	ゼネレータ ASSY	1		581200-1100
15- 4	5698-225-0113-0	レギュレータ 12V	1		982250-1130
15- 7	5688-241-0012-1	スイッチ, オイル プレッシュャ ワーニング	1		582410-0121
15-12	5698-251-1978-0	プラグ, グロー	3		982511-9780
14	5698-253-0101-0	レジスタンス, コントロール	1		982530-1010
-23	5691-973-2075-0	コネクタ	1		919732-0750

Fig. 16 エンジン アクセサリ パーツ



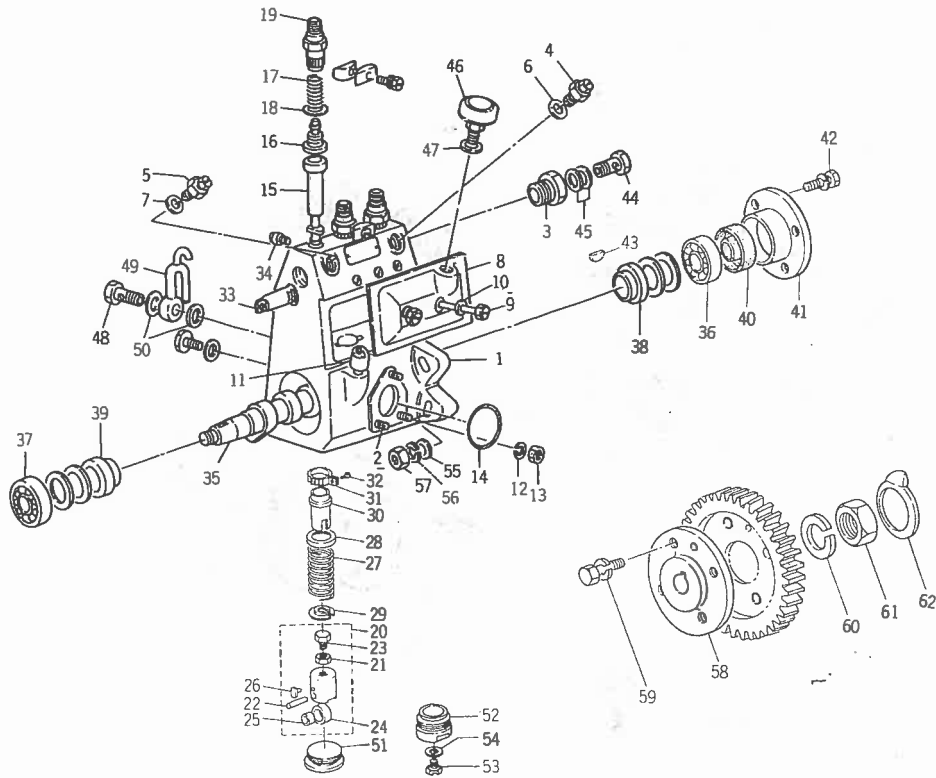
見出番号	部品コード	品名	個数	規格	備考
16-50	5681-931-0002-0	ドライブ, タコメータ	1		519310-0020
16-55	5680-962-3003-0	バックイン, タコメータ	1		509623-0030
16-68	5690-911-0408-0	ナット	2		909110-4080
16-69	5690-915-0508-0	ワッシャ, スプリング	2		909150-5080

Fig. 17 インジェクション ポンプ



見出番号	部品コード	品名	個数	規格	備考
17- 0-1	5681-560-0485-0	インジェクション ポンプ ASSY	1		515600-4850
17- 0-2		•インジェクション ポンプ	1		△
17- 1	5681-561-1032-0	•ポンプ ハウジング ASSY	1		515611-0320
17- 2	5698-121-5115-0	•ハウジング, スタッド	3		981215-1150
17- 3	5698-123-5017-0	•アダプタ, フロント ハウジング	1		981235-0170
17- 4	5641-561-9024-0	•ハウジング ボルト	1		115619-0240
17- 5	5641-561-9024-0	•ハウジング ボルト	1		115619-0240
17- 6	5641-563-9008-0	•ガスケット, ボルト ハウジング	1		115639-0080
17- 7	5641-563-9008-0	•ガスケット, ボルト ハウジング	1		115639-0080
17- 8	5698-121-3206-0	•カバー, ハウジング サイド	1		981213-2060
17- 9	5698-121-5330-0	•スクリュ, カバー フィクシング	2		981215-3300
17-10	5698-121-5138-0	•ガスケット, スクリュ カバー	2		981215-1380
17-11	5698-121-1532-0	•レベル ゲージ	1		981211-5320
17-12	5641-561-9004-0	•S.P., フィード ポンプ~フィクシング	3		115619-0040
17-13	5641-572-9006-0	•ナット, フィード ポンプ フィクシング	3		115729-0060
17-14	5640-962-3013-0	•Oリング, フィード ポンプ~ハウジング	1		109623-0130
17-15	5698-123-3104-0	•プランジャ ASSY	3		981233-1040
17-16	5698-124-3101-0	•デリバリ バルブ	3		981243-1010
17-17	5698-124-1303-0	•スプリング, デリバリ バルブ	3		981241-3030
17-18	5698-124-5014-0	•ガスケット, デリバリ バルブ	3		981245-0140
17-19	5698-124-1406-0	•ホルダ, デリバリ バルブ	3		981241-4060
17-20	5641-562-2001-0	•タベット ASSY	3		115622-0010
17-21	5698-841-0265-0	•ナット, タベット	3		988410-2650
17-22	5698-122-1220-0	•ピン, タベット	3		981221-2200
17-23	5698-122-1209-0	•ボルト, タベット	3		981221-2090

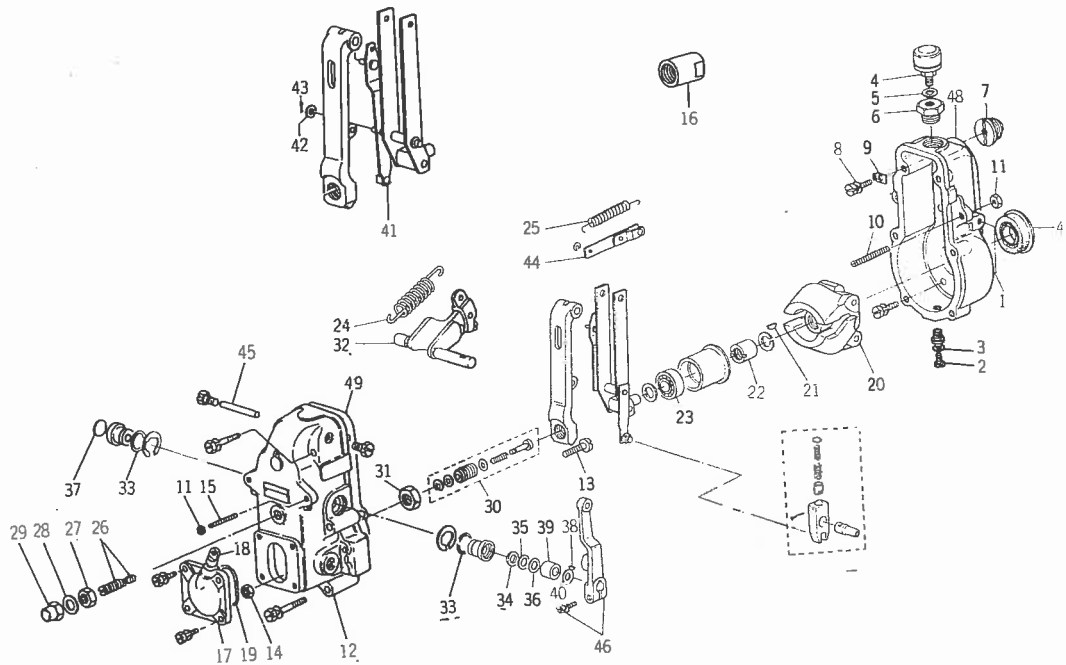
Fig. 17 インジェクションポンプ



見出番号	部品コード	品名	個数	規格	備考
17-24	5641-562-2003-0	・ローラ, タベット	3		115622-0030
17-25	5641-562-9001-0	・ブッシュ, タベット	3		115629-0010
17-26	5698-122-1225-0	・ガイド, タベット	3		981221-2250
17-27	5698-123-1404-0	・スプリング, ブランジャ	3		981231-4040
17-28	5698-123-5015-0	・スプリング シート, ブランジャ	3		981235-0150
17-29	5698-123-5016-0	・スプリング シート, ブランジャ	3		981235-0160
17-30	5698-122-5058-0	・コントロール スリーブ, ブランジャ	3		981225-0580
17-31	5698-122-5057-0	・ピストン, コントロール スリーブ	3		981225-0570
17-32	5698-123-5003-0	・スクリュ, ピストン	3		981235-0030
17-33	5698-121-5336-0	・コントロール ラック	1		981215-3360
17-34	5641-563-9003-0	・スクリュ, コントロール ラック	1		115639-0030
17-35	5698-122-3106-0	・カムシャフト	1		981223-1060
17-36	5690-009-0233-0	・ボール ベアリング, フロント カムシャフト	1		900090-2330
17-37	5690-009-0066-0	・ボール ベアリング, リヤ カムシャフト	1		900090-0660
17-38	5698-122-5059-0	・リング, フロント カムシャフト	1		981225-0590
17-39	5698-122-5045-0	・リング, リヤ カムシャフト	1		981225-0450
17-40	5698-122-5041-0	・オイル シール, フロント カム シャフト	1		981225-0410
17-41	5698-121-3207-0	・カバー, フロント ハウジング	1		981213-2070
17-42	5681-561-9053-0	・ボルト, カバー フィクシング, フロント	4		515619-0530
17-43	5698-132-5301-0	・ウッドラフキー, フロント	1		981325-3010
17-44	5690-990-6325-0	・アイボルト, ヒュエル, フロント	1		909906-3250
17-45	5641-575-9001-0	・ガスケット, アイボルト, フロント	2		115759-0010
17-46	5698-121-5061-0	・エヤ プリーザ	1		981215-0610
17-47	5641-563-9008-0	・ガスケット, プラグ	1		115639-0080
17-48	5698-121-5146-0	・アイボルト, オーバ フロー	1		981215-1460

見出番号	部品コード	品名	個数	規格	備考
17-49	5698-139-1507-0	・アイ, オーバ フロー	1		981391-5070
17-50	5698-139-1703-0	・ガスケット, アイボルト オーバ フロー	2		981391-7030
17-51	5698-121-5078-0	・ブラグ, タベット	2		981215-0780
17-52	5681-572-9002-0	・ブラグ, タベット	1		515729-0020
17-53	5698-121-5004-0	・ブラグ, タベット	1		981215-0040
17-54	5641-563-9009-0	・ガスケット, タベット ブラグ	1		115639-0090
17-55	5690-916-0610-0	・ワッシャ	4		909160-6100
17-56	5698-841-0222-0	・S.W	4		988410-2220
17-57	5681-563-9002-0	・ナット	4		515639-0020
17-58	5681-578-1002-0	・カップリング	1		515781-0020
17-59	5690-190-0614-0	・ボルト, ギヤ フィクシング	6		901900-6140
17-60	5681-578-9001-0	・S.W, ギヤ フィクシング	1		515789-0010
17-61	5698-121-5335-0	・ナット, ギヤ フィクシング	1		981215-3350
17-62	5681-578-9002-0	・ロック プレート	1		515789-0020

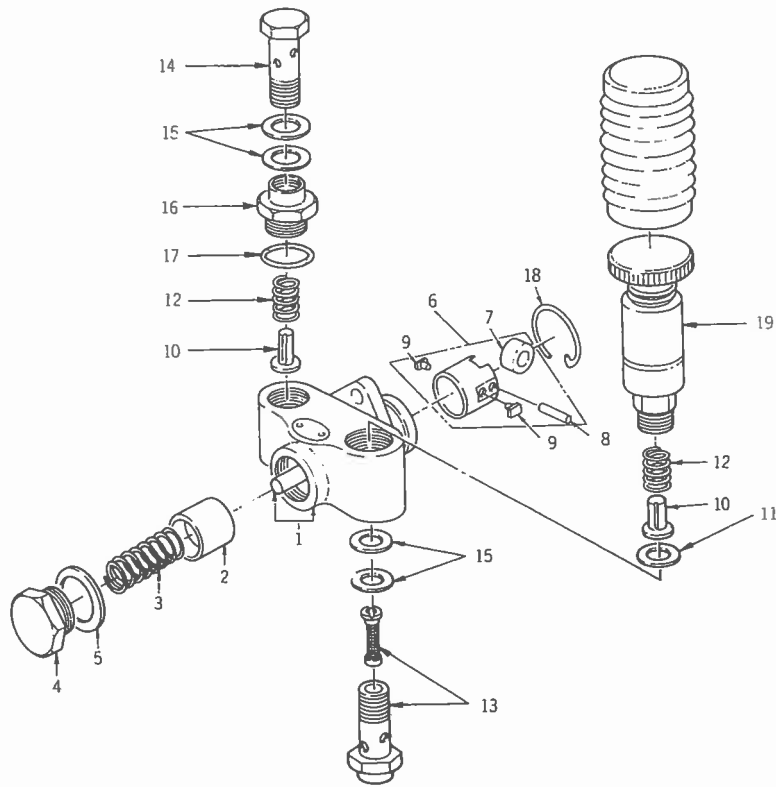
Fig. 18 ガバナ(メカニカル), インジェクション ポンプ



見出番号	部品コード	品名	個数	規格	備考
18- 0-1	5681-572-0005-0	メカニカル ガバナ ASSY	1		515720-0050
18- 1	5681-572-1007-0	・ハウジング, ガバナ	1		515721-0070 △
18- 2	5698-139-1608-0	・プラグ, ハウジング	1		981391-6080
18- 3	5698-131-5062-0	・プラグ, ガasket	1		981315-0620
18- 4	5698-131-5214-0	・エア プリーザ, ハウジング	1		981315-2140
18- 5	5641-563-9008-0	・ガスケット, エア プリーザ	1		115639-0080
18- 6	5698-132-6124-0	・プラグ, ハウジング	1		981326-1240
18- 7	5698-131-5065-0	・アダプタ, ハウジング	1		981315-0650 △
18- 8	5690-190-0818-0	・ボルト, アダプタ	1		901900-8180 △
18- 9	5698-132-5397-0	・プレート, ハウジング	1		981325-3970 △
18-10	5698-132-5200-0	・スクリュ, ハウジング ~ カバー	1		981325-2000
18-11	5698-132-5237-0	・ロック ナット	2		981235-2370
18-12	5681-572-1008-0	・カバー, ガバナ	1		515721-0080
18-13	5698-132-5182-0	・スクリュ, ガバナ カバー	1		981325-1820
18-14	5698-132-6112-0	・ナット, ガバナ カバー	1		981326-1120
18-15	5698-139-1108-0	・スクリュ, ガバナ カバー	1		981391-1080
18-16	5698-123-5034-0	・キャップ	1		981235-0340
18-17	5698-132-1189-0	・ガバナ, カバー	1		981321-1890
18-18	5681-572-9113-0	・レベル ゲージ	1		515729-1130
18-19	5698-139-1907-0	・Oリング	1		981391-9070
18-20	5698-132-1310-0	・フライウエイト ASSY	1		981321-3100
18-21	5698-132-5301-0	・キー, ウッドラフ	1		981325-3010
18-22	5698-841-0200-0	・ナット, フライウエイト	1		988410-2000
18-23	5690-009-0229-0	・ベアリング, フライウエイト	1		900090-2290
18-24	5698-132-2282-0	・スプリング, ガバナ	1		981322-2820

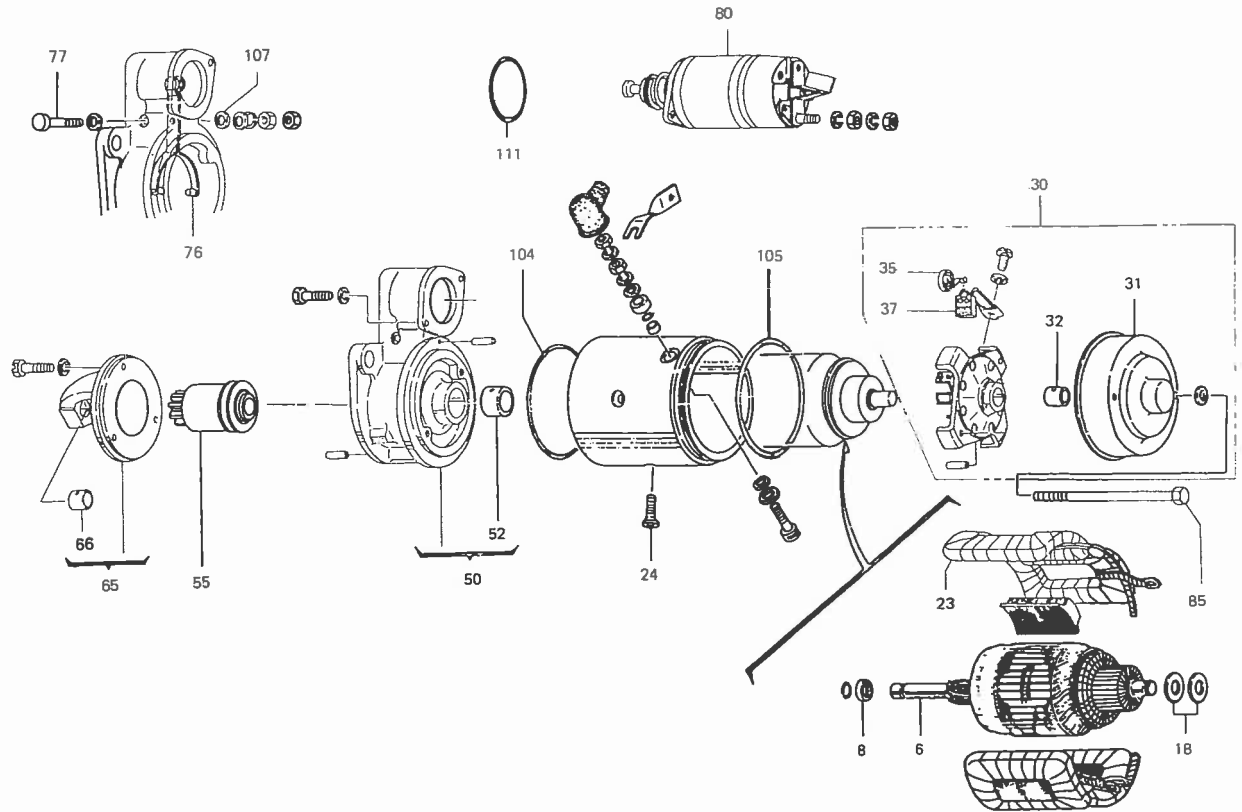
見出番号	部品コード	品名	個数	規格	備考
18-25	5698-132-1660-0	•スプリング リンク	1		981321-6600
18-26	5641-572-3020-0	•スプリング キャップ	1		115723-0200
18-27	5698-139-3204-0	•ナット	1		981393-2040
18-28	5641-563-9008-0	•ガスケット	1		115639-0080
18-29	5698-132-5112-0	•キャップ ナット	1		981325-1120
18-30	5681-572-3069-0	•スプリング キャップ	1		515723-0690 △
18-31	5690-081-3023-0	•ナット	1		900813-0230
18-32	5698-132-1721-0	•スイベル レバー	1		981321-7210
18-33	5698-132-1205-0	•スイベル レバー O リング	2		981321-2050
18-34	5698-132-1220-0	•スイベル レバー オイル シール	1		981321-2200
18-35	5698-132-5173-0	•スイベル レバー シム	1		981325-1730
18-36	5698-132-5097-0	•スイベル レバー シム	A/R		981325-0970
18-37	5698-132-5318-0	•スイベル レバー ブラグ	1		981325-3180
18-38	5698-132-5030-0	•ウッド ラフキー	1		981325-0300
18-39	5698-139-1307-0	•スイベル レバー カラー	1		981391-3070
18-40	5698-132-5488-0	•スイベル レバー ワッシャ	A/R		981325-4880
18-41	5698-132-1705-0	•フローティング レバー	1		981321-7050
18-42	5698-132-5181-0	•フローティング レバー シム	2		981325-1810
18-43	5698-131-5191-0	•フローティング レバー スプリット ピン	1		981315-1910
18-44	5698-132-1713-0	•リンク	1		981321-7130 △
18-45	5698-132-5062-0	•テンション レバー ピン	1		981325-0620
18-46	5641-572-5021-0	•スイベル レバー	1		115725-0210
18-47	5698-122-5019-0	•カム シャフト オイル シール	1		981225-0190 △
18-48	5691-572-9001-0	•ガスケット, ガバナ ~ プロバ	1		915729-0010
18-49	5691-572-9002-0	•ガスケット,ハウジング ~ カバー	1		915729-0020

Fig. 19 フィードポンプ, インジェクションポンプ



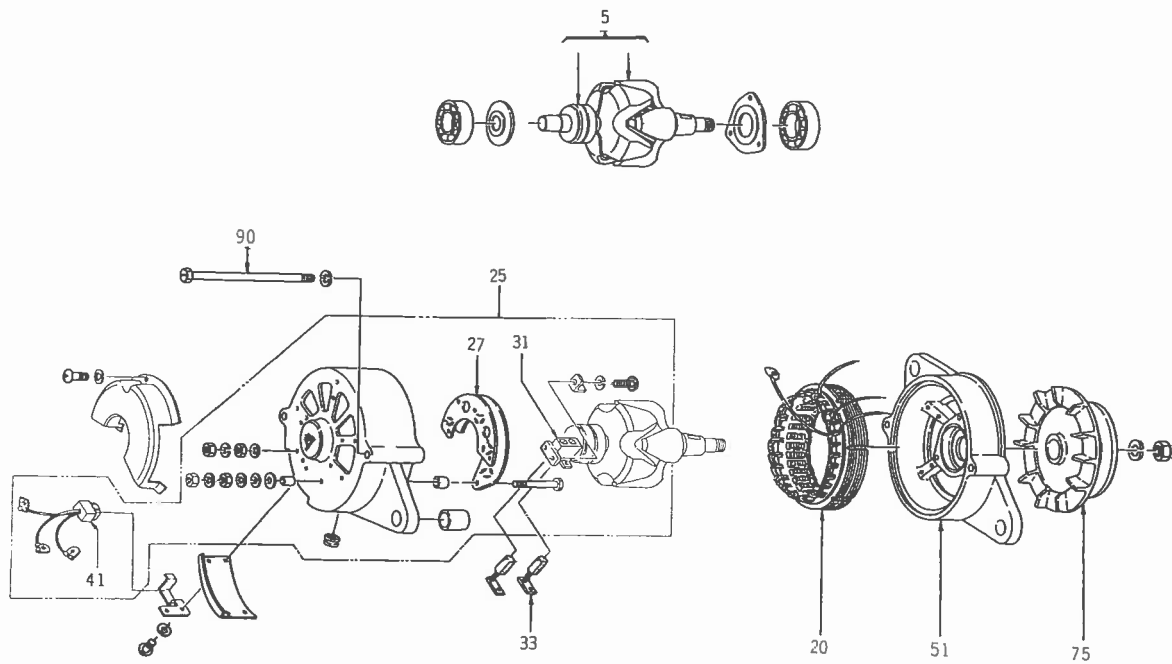
見出番号	部品コード	品名	個数	規格	備考
19- 0-1	5681-575-0004-0	フィード ポンプ ASSY	1		515750-0040
19- 1	5681-575-1002-0	•フィード ポンプ ハウジング	1		515751-0020
19- 2	5698-135-1205-0	•ピストン	1		981351-2050
19- 3	5698-135-1303-0	•ピストン スプリング	1		981351-3030
19- 4	5698-135-5023-0	•プラグ, ピストン スプリング	1		981355-0230
19- 5	5698-135-5035-0	•プラグ ガasket	1		981355-0350
19- 6	5681-575-4001-0	•タベット ASSY	1		515754-0010
19- 7	5698-135-1403-0	•タベット ローラ	1		981351-4030
19- 8	5698-135-1410-0	•タベット ピン	1		981351-4100
19- 9	5641-575-9002-0	•タベット ガイド	2		115759-0020
19-10	5698-135-1602-0	•バルブ チェック	2		981351-6020
19-11	5698-135-5031-0	•チェック バルブ ガasket	1		981355-0310
19-12	5698-135-1702-0	•チェック スプリング	2		981351-7020
19-13	5698-135-5076-0	•ジョイント ボルト, ヒュエル サクシヨン	1		981355-0760
19-14	5690-990-6325-0	•ジョイント ボルト, ヒュエル フィード	1		909906-3250
19-15	5641-575-9001-0	•バックン, ジョイント ボルト	4		115759-0010
19-16	5641-575-9003-0	•アダプタ, チェック バルブ	1		115759-0030
19-17	5640-962-3016-0	•Oリング	1		109623-0160
19-18	5698-135-5025-0	•スナップ リング	1		981355-0250
19-19	5698-135-2104-0	•ブライミング ポンプ	1		981352-1040

Fig. 20 スタータ



見出番号	部品コード	品名	個数	規格	備考
20-0-1	5698-210-0608-0	スタータ 12V-1.8Kw	1		982100-6080 ニッコウ
20-0-1a	5698-210-0608-1	スタータ 12V-1.8Kw	1		982100-6081 E No. 536999~
20- 6	5698-212-3104-0	アマチュア	1		982123-1040
20- 8	5698-212-5190-0	ストップ, ピニオン	1		982125-1900
20- 18	5698-212-5046-0	ワッシャ, アジャスト	2		982125-0460
20- 23	5698-211-1298-0	コイル, フィールド	1		982111-2980
20- 24	5688-112-9024-0	セット スクリュー	4		581129-0240
20- 30	5698-211-3401-0	リヤカバー ASSY	1		982113-4020
20- 31	5698-211-3901-0	カバー, リヤ	1		982113-9010
20- 32	5698-211-5433-0	メタル, リヤ	1		982115-4330
20- 35	5698-211-1731-0	スプリング, ブラシ	4		982111-7310
20- 37	5698-211-1654-0	ブラシ	4		982111-6540
20- 50	5698-212-6107-0	センタ ブラケット ASSY	1		982126-1070
20- 52	5698-212-6108-0	メタル, センタ	1		982126-1080
20- 55	5698-212-3203-0	ピニオン クラッチ ASSY	1		982123-2030
20- 65	5698-211-1384-0	ギヤ, ケース ASSY	1		982111-3840
20- 66	5698-211-5433-0	メタル, フロント	1		982115-4330
20- 76	5698-212-3705-0	レバー, シフト	1		982123-7050
20- 77	5688-112-9021-0	ピン, シフト レバー	1		581129-0210
20- 80	5698-215-0503-0	マグネチック スイッチ ASSY	1		982150-5030
20- 85	5698-211-6120-0	ボルト, スルー	2		982116-1200
20-104	5698-215-5307-0	パッキン	1		982155-3070
20-105	5698-211-5362-0	Oリング	1		982115-3620
20-107	5688-112-9022-0	パッキン	4		581129-0220
20-111	5688-112-9023-0	Oリング	1		581129-0230

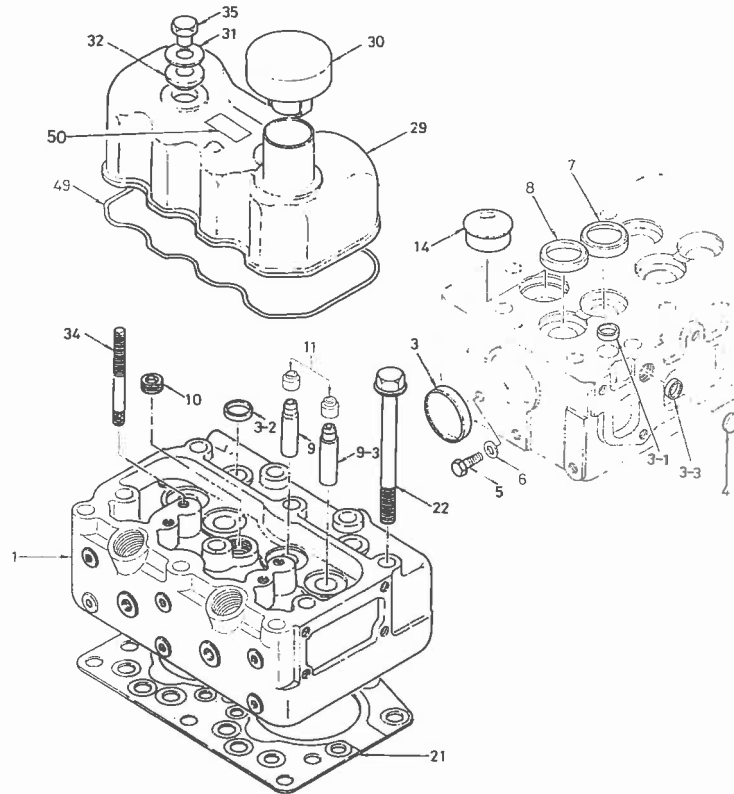
Fig. 21 ゼネレータ



見出番号	部品コード	品名	個数	規格	備考
	5688-120-0110-0	ゼネレータ 12V-20A	1		581200-1100
21-5	5698-223-1090-0	ロータ ASSY	1		982223-1090
21-20	5698-223-1109-0	スタータ ASSY	1		982231-1090
21-25	5688-111-5012-0	リヤー カバー ASSY	1		581115-0120
21-27	5698-223-1619-0	レクチェフファイア ASSY	1		581219-0050
21-31	5688-121-5008-0	ブラシュ ホルダー	1		982215-9260
21-33	5648-121-5005-0	ブラシュ	2		181215-0050
21-41	5688-121-9006-0	ターミナル ASSY	1		581219-0060
21-51	5698-223-1307-0	フロント カバー	1		982231-3070
21-75	5698-223-3208-0	プーリ ASSY	1		982233-2080
21-90	5698-223-5060-0	ボルト, スルー	2		982235-0600

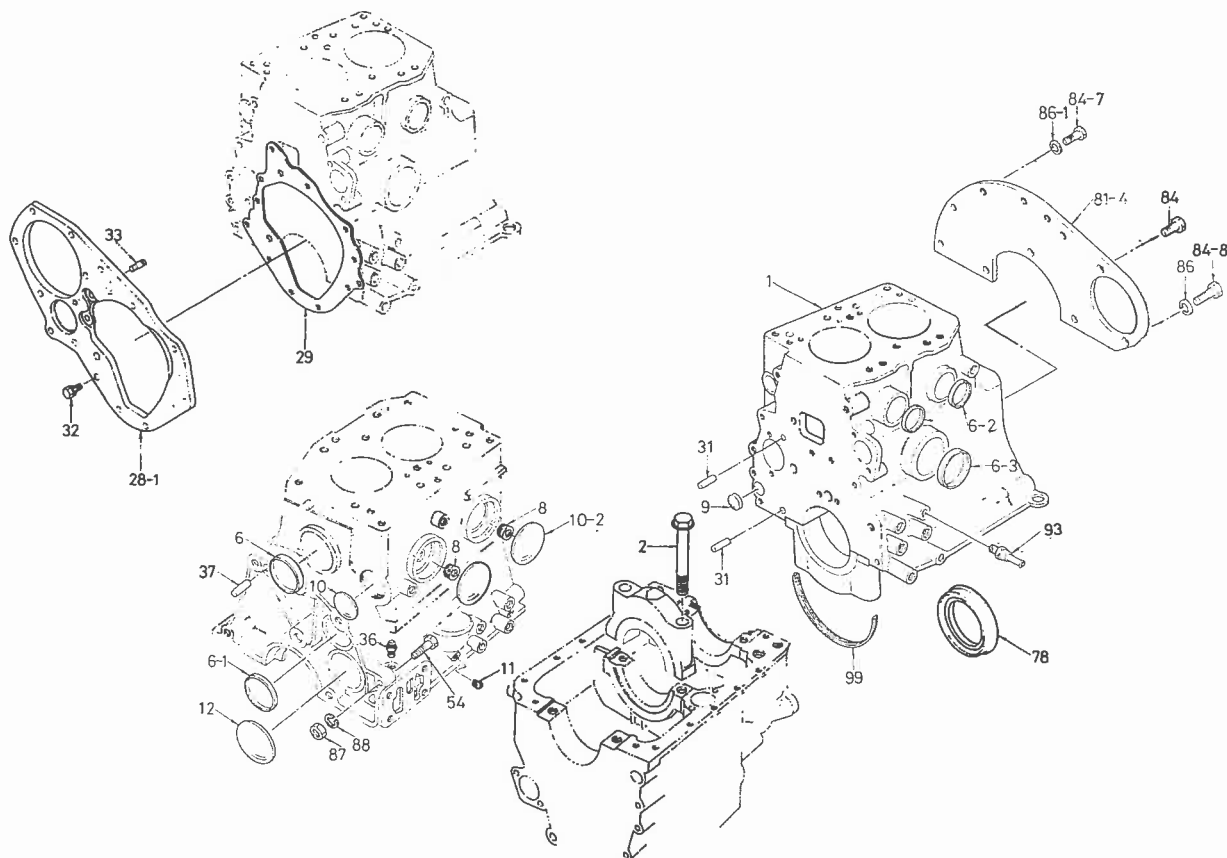
エンジン
2ABI-B
(TS2510用)

Fig. 1 シリンダヘッドおよびアザーパーツ(ヘッドカバー)



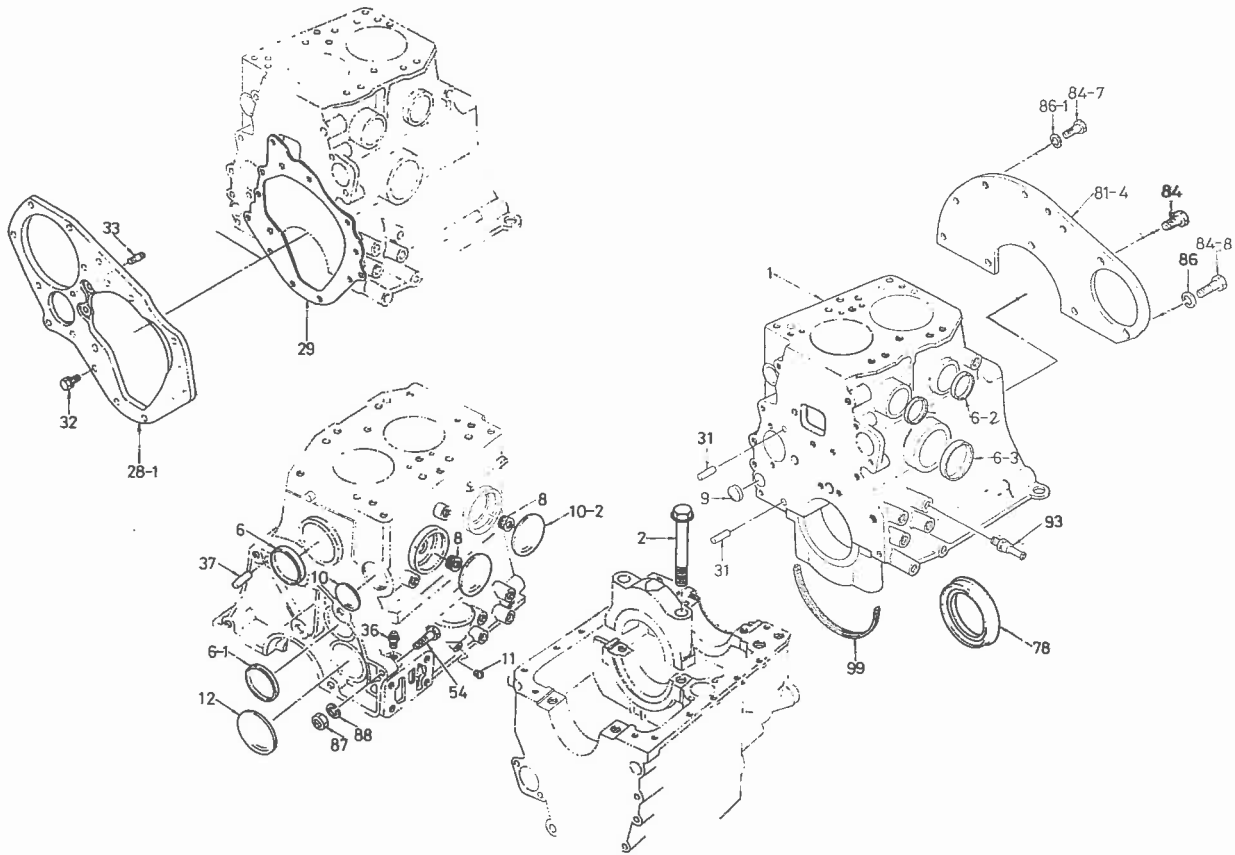
見出番号	部品コード	品名	個数	規格	備考
1- 1	5681-111-0097-0	シリンダ ヘッド ASSY	1		511110-0970
1- 3	5691-112-9006-0	シーリング カップ, リヤー フェイス D=45	1		911129-0060
1-3-1	5691-112-9081-0	シーリング カップ, アンダ フェイス D=16	2		911129-0810
1-3-2	5691-112-9082-0	シーリング カップ, アッパ フェイス D=18	2		911129-0820
1-3-3	5691-112-9083-0	シーリング カップ, ドリル D=12	2		911129-0830
1- 4	5690-986-0522-0	プラグ, プレート, シリンダ ヘッド D=12	2		909860-5220
1- 5	5690-920-2008-0	プラグ, スクリュー	1		909202-0080
1- 6	5690-992-0843-0	パッキン, プラグ	1		909920-8430
1- 7	5691-171-5054-0	バルブ シート, インサート, インレット	2		911715-0540
1- 8	5691-171-1066-0	バルブ シート, インサート, エキゾースト	2		911711-0660
1- 9	5691-172-1113-0	バルブ ガイド, インレット, シリンダ ヘッド	2		911721-1130
1-9-1	5691-172-1159-0	バルブ ガイド, エキゾースト, シリンダ ヘッド	2		911721-1590
1-10	5690-966-4034-0	プラグ, 1/2 アッパ フェイス	1		909664-0340
1-11	5681-256-9004-0	シール, バルブ	4		512569-0040
1-14-1	5691-115-0604-0	ホット プラグ, ボール ツキ	2		911150-6040
1-21	5691-114-1641-0	シリンダ ヘッド カバー ASSY	1		911141-6410
1-22	5690-980-2514-0	ボルト, シリンダ ヘッド フィキシング	11		909802-5140
1-29	5681-117-0083-0	シリンダ ヘッド カバー ASSY	1		511170-0830
1-30	5691-175-0602-0	キャップ ASSY, オイル フィラ	1		911750-6020
1-31	5691-117-9105-0	ワッシャ	2		911179-1050
1-32	5691-117-9030-0	パッキン, ヘッド カバー ナット	2		911179-0300
1-34	5690-983-0212-0	スタッド, MF-MF, ヘッド カバー	2		909830-2120
1-35	5691-117-5211-0	ナット, ヘッド カバー	2		911175-0110
1-49	5681-117-3005-0	パッキン, Oリング ヘッド カバー	1		511173-0050
1-50	5688-588-5367-0	コーションマーク, シリンダ ヘッド カバー	1		585885-3670

Fig. 2 シリンダボデー および アザーパーツ



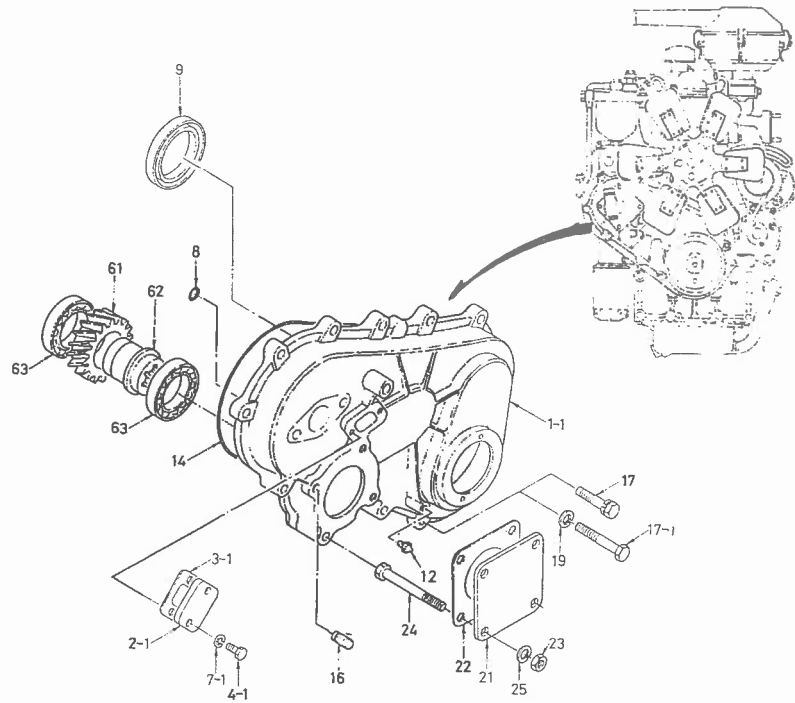
見出番号	部品コード	品名	個数	規格	備考
2-1-1	5691-121-7803-0	シリンダ ボディ ASSY	1		911217-8030
2- 2	5690-980-2591-0	ボルト, ベアリング キャップ フィキシング	6		909802-5910
2- 6	5691-121-9195-0	シーリング カップ, リヤ- フェイス D=36	1		911219-1950
2-6-1	5691-121-9005-0	シーリング カップ, リヤ- フェイス D=38	1		911219-0050
2-6-2	5691-121-9006-0	シーリング カップ, レフト サイド D=32	2		911219-0060
2-6-3	5691-112-9006-0	シーリング カップ, レフト サイド D=45	1		911129-0060
2- 8	5690-966-4034-0	プラグ, 1/2 タベット チャンバ	2		909664-0340
9	5690-920-1318-0	プラグ, プレート オイル ギャラリ	2		909201-3180
2-10	5690-920-1328-0	プラグ, プレート タベット チャンバ	2		909201-3280
2-10-1	5690-920-1345-0	プラグ, プレート タベット チャンバ	2		909201-3450
2-11	5690-986-4015-0	プラグ, 1/8 テーパ オイル ギャラリ	1		909864-0150
2-12	5690-920-1056-0	プラグ, プレート カム ベアリング	1		909201-0560
2-28	5691-131-1806-0	プレート フロント, シリンダ ボディ	1		911311-8060
2-29	5681-131-2011-0	パッキン, プレート フロント→シリンダ ボディ	1		511312-0110
2-31	5690-815-1030-0	ピン, ストレート	2		908151-0300
2-32	5690-190-0822-0	ボルト, セムス プレート フロント M8×22	3		901900-8220
2-33	5690-411-0822-0	スタッド, MFナット, インジェクションポンプBK	2		904110-8220
2-36	5690-990-2299-0	ニップル, ロッカ オイル フィード	1		909902-2990
2-37	5690-816-1032-0	ピン, ストレート	1		908161-0320
2-54	5690-960-6535-0	ボルト, ヘキサゴン-ヘッド MF リーマ	1		909606-5350
2-78	5690-992-4449-0	シール, クランク シャフト	1		909924-4490
2-81-4	5691-134-1809-0	プレート リヤ-, シリンダ ボディ	1		911341-8090
2-84	5690-980-0684-0	ボルト, ヘキサゴン-ヘッド MF, プレート F1	3		909800-6840
2-84-7	5690-205-1030-0	ボルト, ヘキサゴン-ヘッド MF, リヤ-プレート	3		902051-0300
2-84-8	5690-235-1235-0	ボルト, ヘキサゴン-ヘッド MC, リヤ-プレートT	2		902351-2350

Fig. 2 シリンダボデー および アザーパーツ



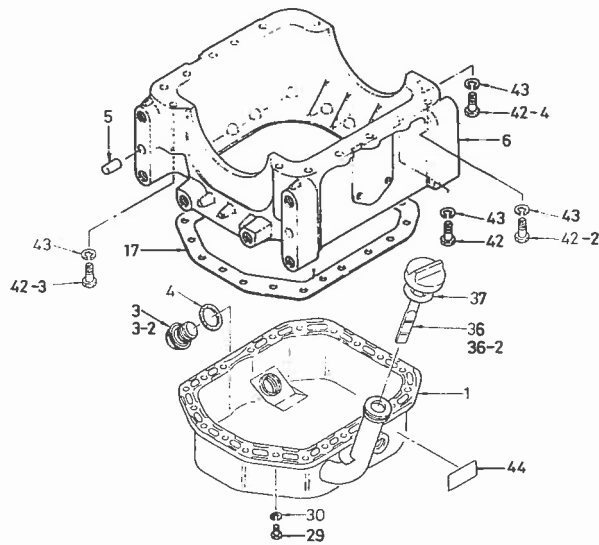
見出番号	部品コード	品名	個数	規格	備考
2-86	5690-915-0512-0	スプリング ワッシャ	2		909150-5120
2-86-1	5690-915-0510-0	スプリング ワッシャ	3		909150-5100
2-87	5690-911-0410-0	ナット, ヘキサゴンヘッド, リーマ M10	1		909110-4100
2-88	5690-915-0510-0	スプリング ワッシャ M10	1		909150-5100
2-93	5681-372-1028-0	ウォータ ドレイン パイプ	1		513721-0280
2-99	5691-125-8108-0	バックイン, オイル パン→ベアリング	2		911258-1080

Fig. 3 タイミングギヤケースおよびタイミングギヤ



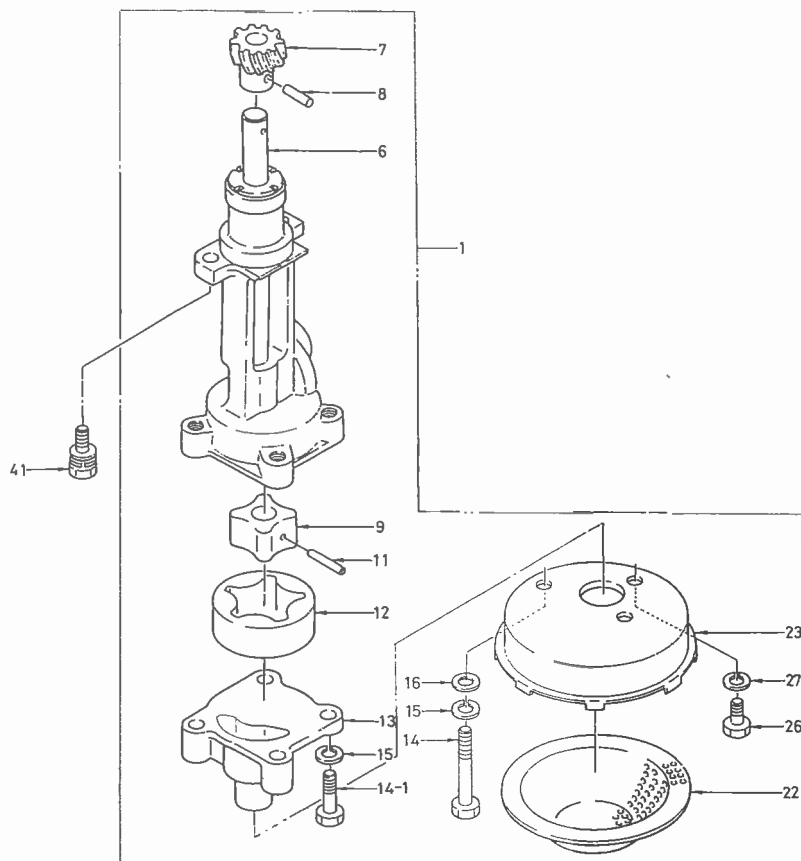
見出番号	部品コード	品名	個数	規格	備考
3- 1	5691-131-1807-1	ギヤ ケース, タイミング	1		911311-8071
3- 2	5691-132-1137-0	カバー, ギヤ ケース	1		911321-1370
3- 3	5691-132-2066-0	パッキン, ギヤ ケース カバー	1		911322-0660
3- 4	5690-190-0612-0	ボルト, ヘキサゴン-ヘッド MF	2	M6 × 12	901900-6120
3-7-1	5690-915-0506-0	スプリング, ワッシャ	2		909150-5060
3- 8	5691-131-2046-0	パッキン, ギヤ ケース	1		911312-0460
3- 9	5690-992-4448-0	オイル シール	1		909924-4480
-12	5691-132-7045-0	ポイント, タイミング ギヤ ケース	1		911327-0450
3-14	5691-131-2803-0	パッキン, ギヤ ケース	1		911312-8030
3-16	5690-411-0820-0	スタッド, MF ナット, ハイドロリック ポンプ	3		904110-8200
3-17	5680-903-0015-0	ボルト, セムス ギヤ ケース	7		509030-0150
3-17-1	5690-105-5855-0	ボルト, ヘキサゴン-ヘッドMF, ギヤ ケース	2		901055-8550
3-19	5690-915-0508-0	スプリング ワッシャ	2	M8	909150-5080
3-21	5691-132-1179-0	カバー, ギヤ ケース	1		911321-1790
3-22	5691-132-2083-0	パッキン, ギヤ ケース カバー	1		911322-0830
3-23	5690-911-0408-0	ナット, ヘキサゴン-ヘッドMF, カバー-フィキシング	4		909110-4080
3-24	5690-105-5875-0	ボルト, ヘキサゴン-ヘッドMF, カバー-フィキシング	1	M8 × 75	901055-8750
3-25	5690-915-0508-0	スプリング ワッシャ	4	M8	909150-5080
3-61	5691-252-5801-0	ギヤ, ハイドロリック ポンプ ドライブ	1		912525-8010
3-62	5691-253-3801-0	シャフト, ドライブ ギヤ	1		912533-8010
3-63	5690-009-0667-0	ベアリング, ボール, シャフト	2		900090-6670

Fig. 4 オイルパン および アザーパーツ



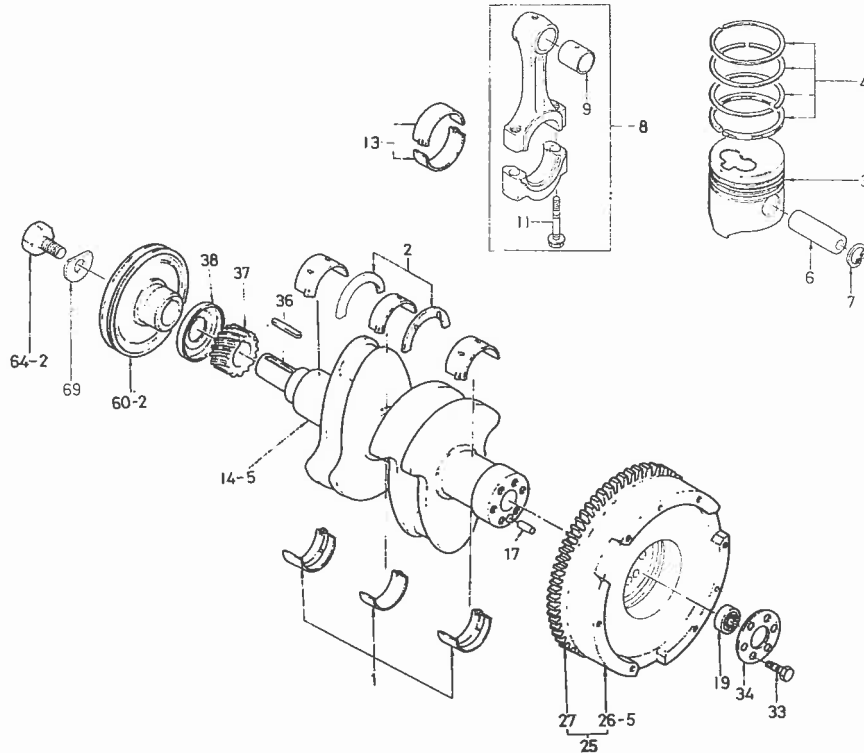
見出番号	部品コード	品名	個数	規格	備考
4- 1	5681-136-0355-0	オイル パン ASSY	1		511360-3550
4- 3	5690-966-2012-0	プラグ, オイル ドレーン	2		909662-0120
4- 4	5690-992-0651-0	バックイン, Oリング	2		909920-6510
4- 5	5690-815-1222-0	ピン, ストレート クランク ケース	2		908151-2220
4-6-1	5681-121-5030-0	クランク ケース	1		511215-0300
4-17	5691-136-7801-0	バックイン, オイルパン→クランク	1		911367-8010
4-29	5690-205-0614-0	ボルト, オイル パン フィキシング	21	M6 × 14	902050-6140
4-30	5690-915-0506-0	スプリング ワッシャ	21	M6	909150-5060
4-36	5691-176-0052-1	レベル ゲージ ASSY, オイル	1		511760-0521
4-37	5690-992-0609-0	バックイン, レベル ゲージ	1		909920-6090
4-42	5690-106-5845-0	ボルト, ヘキサゴン-ヘッド クランク ケースF1	8		901065-8450
4-42-1	5690-106-5880-0	ボルト, ヘキサゴン-ヘッド クランク ケースF1	2	M8 × 80	901065-8800
4-42-2	5690-960-2070-0	ボルト, ヘキサゴン-ヘッド クランク ケースF1	3		909602-0700
4-42-3	5690-960-0082-0	ボルト, クランク ケース フィキシング	1		909600-0820
4-43	5690-915-0508-0	スプリング ワッシャ, クランクケースフィキシング	14	M8	909150-5080
4-44	5688-588-5352-0	コーション マーク, オイル パン	1		585885-3020

Fig.5 オイルポンプ および フィクシングパーツ



見出番号	部品コード	品名	個数	規格	備考
5- 1	5691-310-0615-0	オイル ポンプ ASSY, ストレーナ ツキ	1		913100-6150
5- 6	5691-312-3103-0	シャフト, オイル ポンプ ドライブ	1		913123-1030
5- 7	5691-312-8079-0	ピニオン, オイル ポンプ ドライブ	1		913128-0790
5- 8	5690-987-6084-0	ピン, ピニオン → シャフト	1		909876-0840
5- 9	5691-312-0601-0	ロータ セット	1		913120-6010
5-11	5691-312-9017-0	ピン, ロータ → シャフト	1		913129-0170
5-12	5691-312-5047-0	ベイオニット, オイル ポンプ	1		913125-0470
5-13	5691-311-3086-0	カバー, オイル ポンプ	1		913113-0860
5-14	5690-204-0825-0	ボルト, ヘキサゴンヘッド MF, カバー →	2		902040-8250
5-14-1	5690-104-5850-0	ボルト, ヘキサゴンヘッド MF, カバー →	2		901045-8500
5-15	5690-915-0508-0	スプリング ワッシャ	4	M8	909150-5080
5-16	5690-916-4508-0	ブレーン ワッシャ	2		909164-5080
5-22	5691-314-3603-0	ガーゼ, オイル ストレーナ	1		913143-6030
5-23	5691-314-1604-1	ケース, オイル ストレーナ	1		913141-6041
5-26	5690-204-0812-0	ボルト, ヘキサゴンヘッド MF, ケース →	1		902040-8120
5-27	5690-915-0508-0	スプリング ワッシャ	1	M8	909150-5080
5-41	5690-197-0825-0	ボルト, セムス オイル ポンプ フィクシング	2		901970-8250

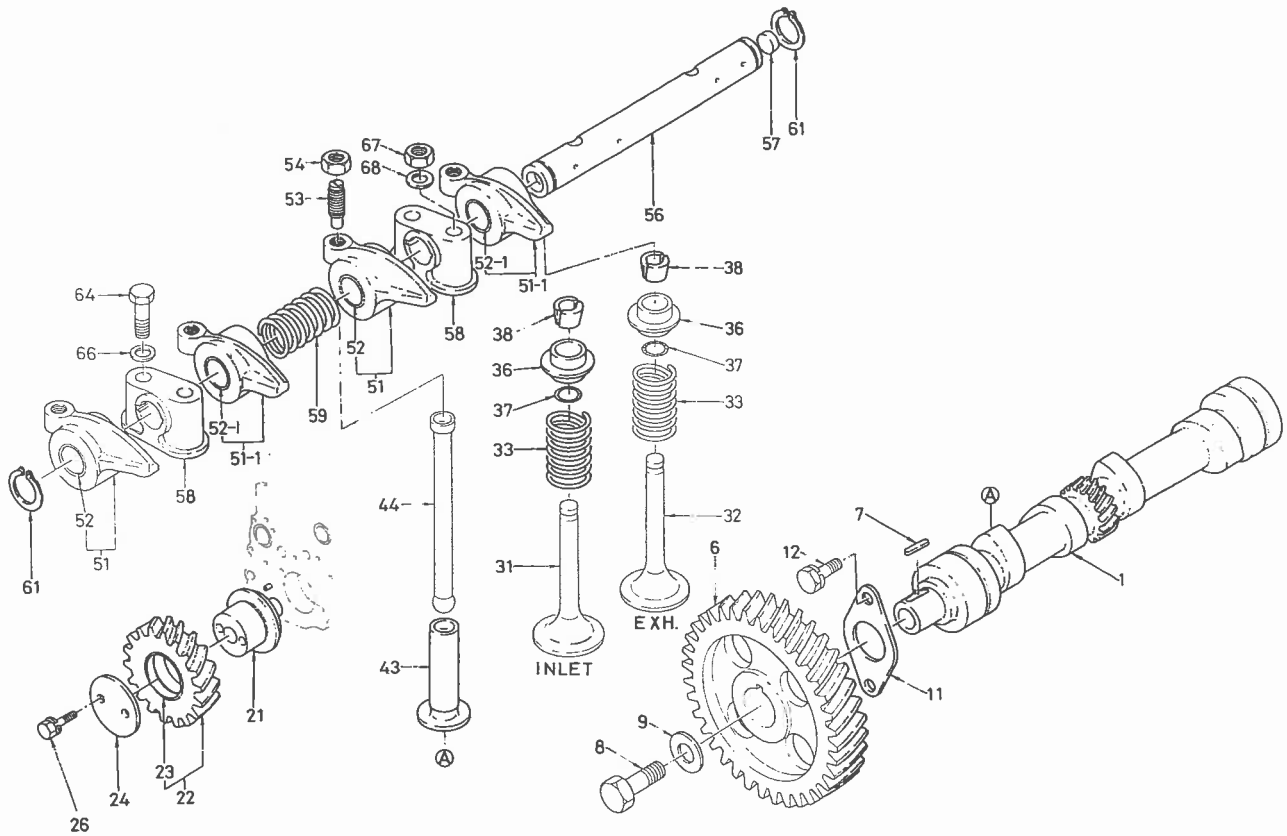
Fig. 6 クランクシャフト, ピストン, コネクティングロッド および フライホイール



見出番号	部品コード	品名	個数	規格	備考
6- 1	5681-151-0011-0	クランク ベアリングキット, スタンダード	1		511510-0110
6- 1	5681-151-011-1	クランク ベアリングキット, スタンダード	1		511510-0111
6-1-1	5681-153-0011-0	クランク ベアリングキット, アンダサイズ 0.25	1		511530-0110
6-1-1	5681-153-0011-1	クランク ベアリングキット, アンダサイズ 0.25	1		511530-0111
6-1-2	5681-154-0011-0	クランク ベアリングキット, アンダサイズ 0.50	1		511540-0110
6-1-2	5681-156-0011-0	クランク ベアリングキット, アンダサイズ 1.00	1		511560-0110
6- 2	5691-158-1057-0	スラスト ベアリング	2		911581-0570
6-3-3	5681-211-1137-0	ピストン, スタンダード	2		512111-1370
6-3-4	5681-211-4137-0	ピストン, オーバ サイズ 0.50	2		512114-1370
6-3-5	5681-211-6137-0	ピストン, オーバ サイズ 1.00	2		512116-1370
6- 4	5681-218-1010-0	ピストンリングキット, スタンダード	2		512121-0100
6-4-1	5681-218-4010-0	ピストンリングキット, オーバ サイズ 0.50	2		512121-0100
6-4-2	5681-212-6010-0	ピストンリングキット, オーバ サイズ 1.00	2		512126-0100
6- 6	5681-221-1009-0	ピストン ピン	2		512211-0090
6- 7	5680-958-7001-0	スナップ リング	4		509587-0010
6-8-1	5681-223-0028-0	コネクティング ロッド ASSY	2		512230-0280
6- 9	5691-225-1062-0	ブッシュ, スモール エンド	2		912251-0620
6-11	5691-223-5089-0	ボルト, コネクティング ロッド	4		512235-0060
6-13	5681-227-1005-0	コネクティングロッドベアリングセット, スタンダード	2		512271-0050
6-13-1	5681-227-4005-0	コネクティングロッドベアリングセット, アンダサイズ0.50	2		512274-0050
6-13-2	5681-227-6005-0	コネクティングロッドベアリングセット, アンダサイズ1.00	2		512276-0050
6-14-5	5691-232-0801-1	クランク シャフト ASSY	1		912320-8011
6-17	5690-815-1222-0	ピン, ストレート	1		908151-2220
6-19	5650-980-1001-0	ベアリング, ボール, フライホイール	1		509801-0010
6-25-5	5691-233-0809-0	フライホイール ASSY	1		912330-8090

見出番号	部品コード	品名	個数	規格	備考
6-26-5	5691-233-1808-0	フライホイール	1		912331-8080
6-27	5691-233-3036-1	リング ギヤ-, (T=108)	1		912333-0361
6-33	5680-900-0018-1	ボルト, ヘキサゴン-ヘッドMF フライホイール	6		509000-0181
6-34	5681-233-6002-0	ワッシャ, フライホイール フィキシング	1		512336-0020
6-36	5690-803-0716-0	キー, フェザ	1		908030-7160
6-37	5691-252-1042-0	ギヤ-, クランク シャフト (T=21)	1		912521-0420
6-38	5691-236-2039-0	オイル スロワ, クランク シャフト	1		912362-0390
6-60-2	5681-237-1152-0	ブ-リ, クランク シャフト	1		512371-1520
6-64-2	5690-980-2606-0	ボルト, クランク ブ-リ	1		909802-6060
6-69	5691-287-9016-0	ワッシャ	1		912379-0160

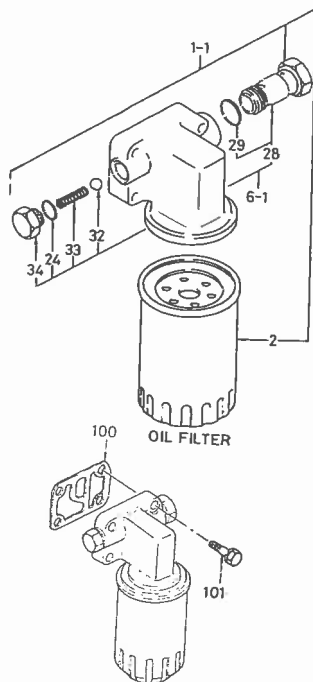
Fig. 7 バルブメカニズム(カムシャフト, アイドルギヤ, ロッカアーム)



見出番号	部品コード	品名	個数	規格	備考
7- 1	5681-251-1023-0	カム シャフト	1		512511-0230
7-6-1	5681-252-2801-0	ギヤ- カム (T=42)	1		912522-8010
7- 7	5690-800-0718-0	キー, フェザ	1		908000-7180
7- 8	5680-900-0069-0	ボルト, ヘキサゴン-ヘッド MF	1		509000-0690
7- 9	5681-251-9002-1	ワッシャ, タイミング ホイール	1		512519-0021
7-11	5691-168-1010-0	スラスト プレート, カム シャフト	1		911681-0100
7-12	5690-190-0816-0	ボルト, セムス スラスト プレート	2		901900-8160
7-21	5691-253-1024-0	シャフト アイドルギヤ-, シリンダ ボディ	1		912531-0240
7-22	5691-252-3080-0	ギヤ-, プッシュ ツキ, アイドル(T=31)	1		912523-0800
7-23	5691-252-8801-0	プッシュ, アイドル ギヤ-	1		912528-8010
7-24	5681-253-5005-0	スラスト カラー	1		512535-0050
7-26	5680-900-0084-0	ボルト, セムス	2		509000-0840
7-31	5691-255-1802-0	インレット バルブ	2		912551-8020
7-32	5691-255-2801-0	エキゾースト バルブ	2		912552-8010
7-33	5691-256-1037-0	バルブ スプリング, アウト	4		912561-0370
7-36	5691-256-3095-0	スプリング シート ASSY	4		912563-0750
7-37	5691-255-9008-0	シーリング リング, バルブ	4		912559-0080
7-38	5681-256-5004-0	スプリット カラー	8		512565-0040
7-43	5691-257-1801-0	タベット	4		912571-8010
7-44-1	5691-257-5208-0	プッシュ ロッド	4		912575-2080
7-51	5691-261-1347-0	ロッカ アーム ASSY, C	2		912611-3470
7-51-1	5691-261-1349-0	ロッカ アーム ASSY, D	2		912611-3490
7-52	5691-261-5018-0	プッシュ, ロッカ アーム, C	2		912615-0180
7-52-1	5691-261-5018-0	プッシュ, ロッカ アーム, D	2		912615-0180
7-53	5691-261-6023-0	アジャスト スクリュ	4		912616-0230

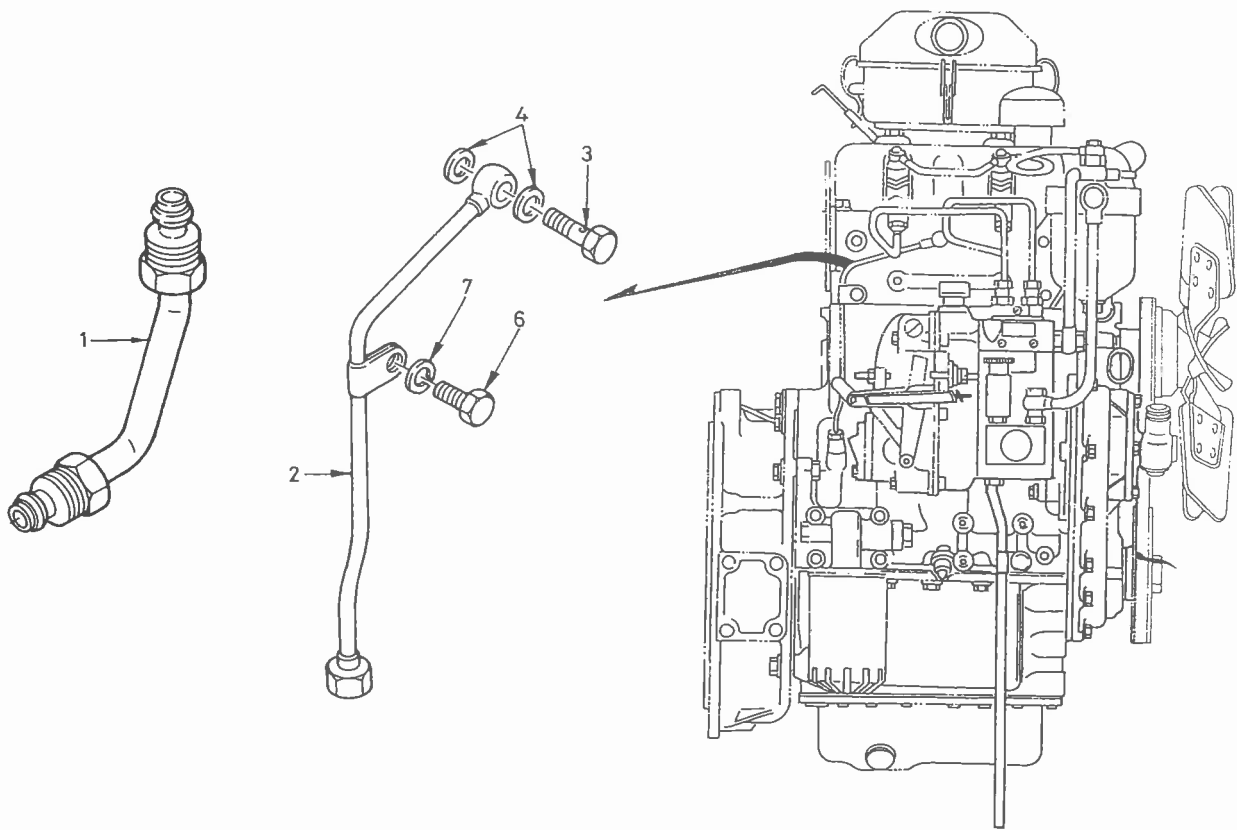
見出番号	部品コード	品名	個数	規格	備考
7-54	5690-911-1108-0	ナット, ヘキサゴン MF	4		909111-1080
7-56	5691-262-1126-0	シャフト, ロッカ アーム	1		912621-1260
7-57	5691-262-6025-0	ブラグ, ロッカ シャフト エンド	2		912626-0050
7-58	5691-262-8093-0	ブラケット, ロッカ シャフト	2		912628-0930
7-59	5690-994-0607-0	スプリング, コンプレッション	1		909940-6070
7-61	5690-918-0019-0	スナップ リング, Oガタ エクスタナル	2		909180-0190
7-64	5690-105-0850-0	ボルト, ヘキサゴン-ヘッドMF, ブラケットフキシング	2		901050-8500
7-66	5690-916-4008-0	ブレーン ワッシャ	2		909164-0080
7-67	5690-911-0528-0	ナット, ヘキサゴン-ヘッドMF, ロッカブラケット	2	M8	909110-5080
7-68	5690-916-4508-0	ブレーン ワッシャ	2	M8	909164-5080

Fig. 8 オイルフィルタ および フュエルフィルタ (フィクシングパーツ)



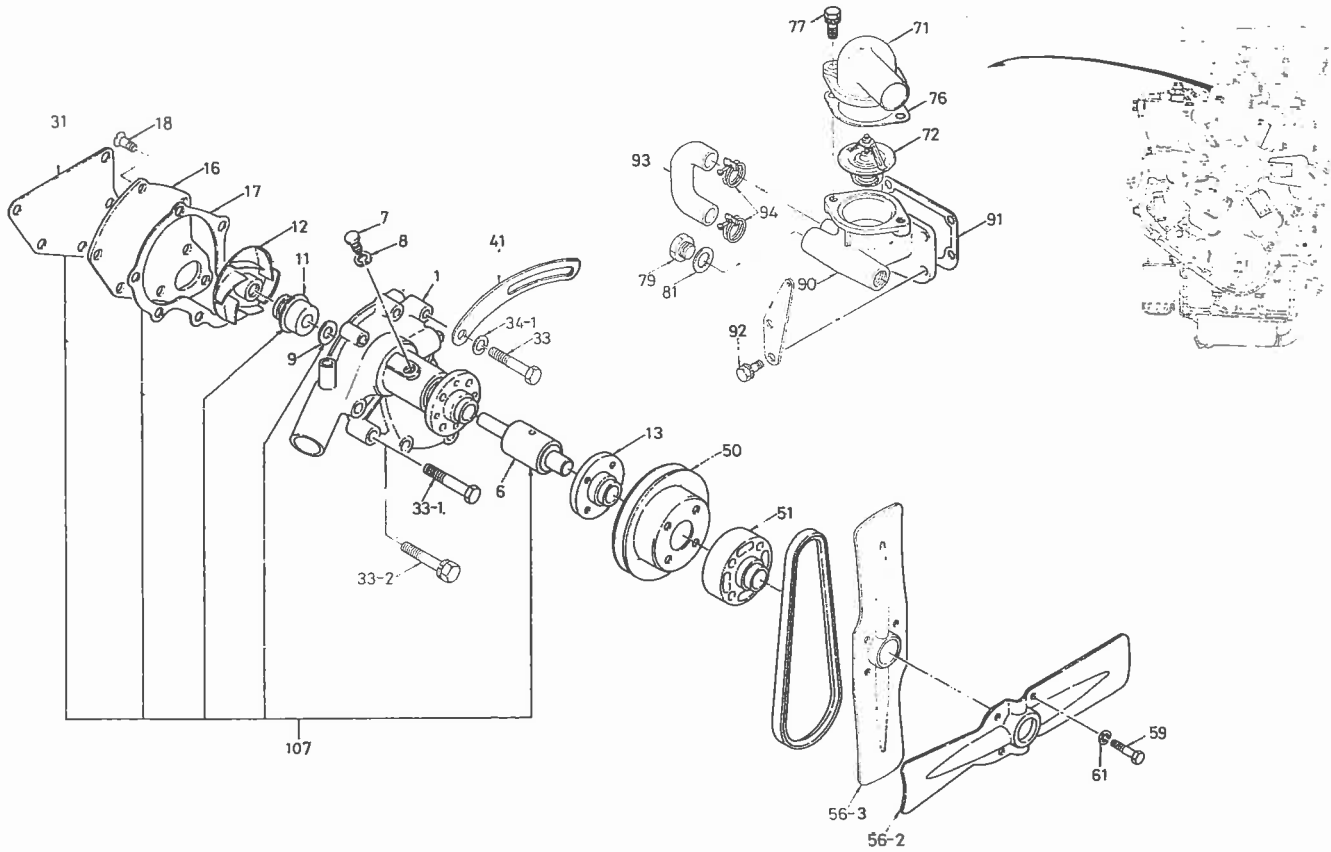
見出番号	部品コード	品名	個数	規格	備考
8-1-1	5691-320-1812-1	オイル フィルタ ASSY	1		913201-8121
8- 2	5691-324-0804-1	エレメント ASSY, カート リッジ	1		913240-8041
8-6-1	5691-316-0081-0	カバー ASSY, リリーフ & スツキ	1		913160-0810
8-24	5690-992-0841-0	パッキン, Oリング	1		909920-8410
8-28	5691-316-0068-0	リリーフ バルブ ASSY	1		913160-0680
8-29	5690-992-0525-0	パッキン, Oリング	1		909920-5250
8-32	5690-009-7011-0	ボール, シャフト バルブ	1		900097-0110
8-33	5690-994-0582-0	スプリング, コイル	1		909940-5820
8-34	5691-326-3011-0	キャップ, バルブ スプリング	1		913263-0110
8-100	5691-321-9077-0	パッキン, オイル フィルタ → シリンダ	1		913219-0770
8-101	5690-190-0845-0	ボルト, セムス, オイル フィルタ	1		901900-8450
8-101-1	5690-190-0835-0	ボルト, セムス, オイル フィルタ	3		901900-8350
8-102	5688-588-5355-0	コーション マーク, オイル フィルタ	1		585885-3550

Fig. 9 オイルパイプ および アザーパーツ



見出番号	部品コード	品名	個数	規格	備考
9- 1	5691-331-2325-0	オイル パイプ ASSY, オイル ポンプ	1		913312-3250
9-2-1	5691-331-2338-0	オイル パイプ ASSY, ロッカ オイル	1		913312-3380
9- 3	5690-990-6105-1	ジョイント ボルト	1		909906-1051
9- 4	5690-992-0900-0	パッキン	2		909920-9000
9- 6	5690-204-0814-0	ボルト, ヘキサゴンヘッド MF, ロッカ	1		902040-8140
9- 7	5690-915-0508-0	スプリング ワッシャ	1		909150-5080

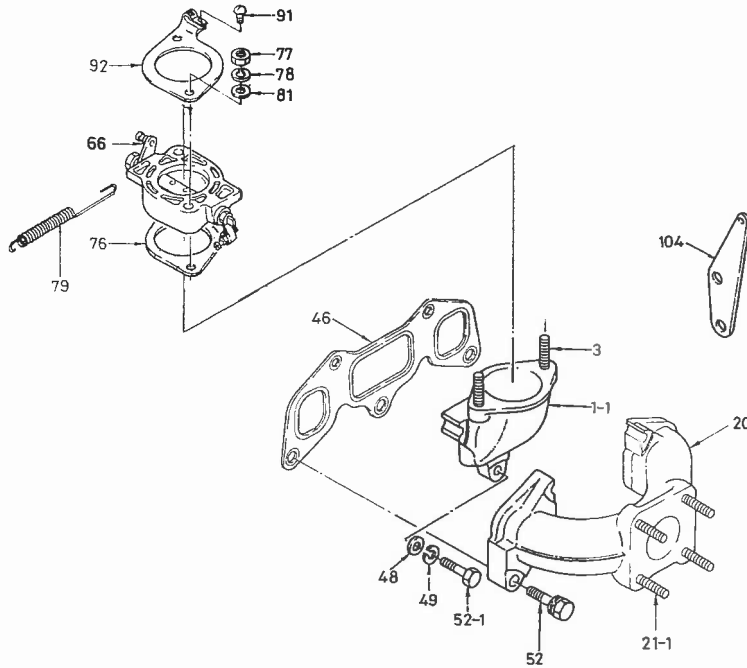
Fig. 10 クーリング システム(ファン, ウォータ)



見出番号	部品コード	品名	個数	規格	備考
10-1	5681-361-0076-0	ウォータ ポンプ ASSY	1		513610-0760
10-6	5681-363-1005-0	ベアリング ユット	1		513631-0050
10-7	5690-981-4014-0	セット スクリュ	1		909814-0140
10-8	5690-915-0508-0	スプリング ワッシャ	1	M8	909150-5080
10-9	5691-363-9001-0	スロワ, ベアリング ユニット	1		913639-0010
10-11	5691-362-0016-0	シール ユニット ASSY	1		913620-0160
10-12	5691-362-1076-0	インペラ	1		913621-0760
10-13	5691-364-2080-0	センタ, ファン	1		913642-0800
10-16	5691-361-2053-0	カバー, ウォータ ポンプ ボディ	1		913612-0530
10-17	5691-361-3607-0	パッキン, カバー → ボディ	1		913613-6070
10-18	5690-304-0816-0	スクリュ, スロットッド, CK-HD	1		903040-8160
10-31	5691-361-4043-0	パッキン, ポンプ → シリンダ ボディ	1		913614-0430
10-33	5680-900-0089-0	ボルト, セムス	1		509000-0890
10-33-1	5690-105-6055-0	ボルト, ヘキサゴン-ヘッド MF, ADJP-ボディ	1		901056-0550
10-33-2	5680-900-0088-0	ボルト, セムス	4		509000-0880
10-34	5690-915-0510-0	スプリング ワッシャ	1	M10	909150-5100
10-41	5641-367-5212-0	アジャスト プレート, ファン ベルト	1		913675-2120
10-50	5691-364-1609-0	ブーリ	1		913641-6090
10-51	5691-364-2078-0	スペーサ, ファン	1		913642-0780
10-56-2	5691-366-2144-2	ブレード, ファン, アップ D=380	1		913662-1442
10-56-3	5691-366-2145-1	ブレード, ファン, ロワー D=380	1		913662-1451
10-59	5690-105-5650-0	ボルト, ヘキサゴン-ヘッド MF, ファン →	4		901055-6500
10-61	5690-915-0506-0	スプリング ワッシャ	4		909150-5060
10-64	5691-367-1809-0	ベルト, クーリング ファン L=973	1		913671-8090
10-71	5691-371-3064-0	ウォータ アウトレット パイプ	1		913713-0640

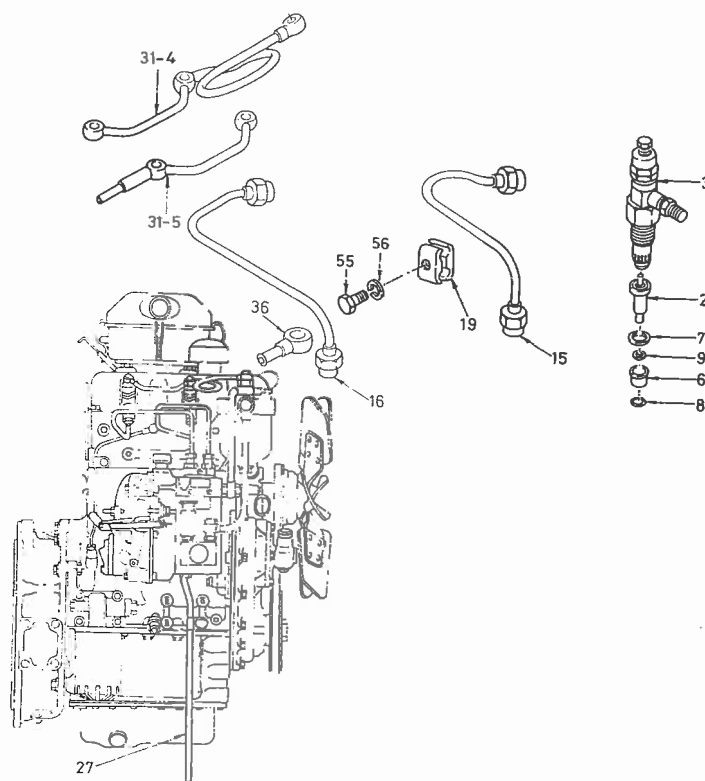
見出番号	部品コード	品名	個数	規格	備考
10-72	5681-377-0022-0	サーモ スタット	1		513770-0220
10-76	5680-963-7013-0	パッキン, アウトレット パイプ → H	1		509637-0130
10-77	5690-191-0828-0	ボルト, セムス, アウトレット パイプ	2		901910-8280
10-79	5690-966-1005-0	プラグ, サーモ メータ	1		909661-0050
10-81	5690-957-1316-0	パッキン, プラグ	1		909571-3160
10-90	5681-371-6028-0	ハウジング, サーモスタット	1		513716-0280
10-91-1	5691-374-3005-0	パッキン, ハウジング → ヘッド	1		913743-0050
10-92-4	5690-190-0822-0	ボルト, セムス ハウジング	4		901900-8220
10-93	5671-372-1132-0	ゴム ホース, バイパス	1		913721-1320
10-94	5690-991-5644-0	クリップ, ホース	2		909915-6440
10-107	5698-851-1169-0	ウォータ ポンプ キット	1		988511-1690

Fig. 11 エアインテーク および エキゾースト システム



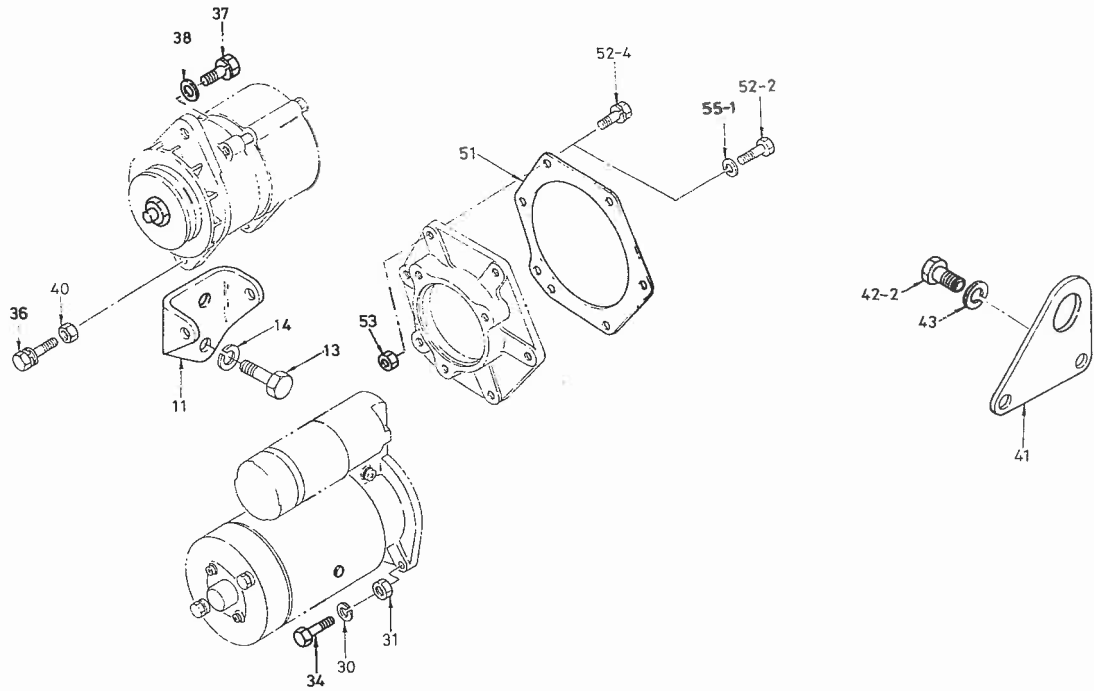
見出番号	部品コード	品名	個数	規格	備考
11-1-1	5691-411-2816-0	インレット マニホールド	1		914112-8160
11-3	5690-410-0848-0	スタッド, マニホールド ナット	2		904100-8480
11-20	5681-414-1035-0	エキゾースト, マニホールド	1		514141-0350
11-21-1	5690-411-0830-0	スタッド, マニホールド ナット	4		904110-8300
11-46	5691-414-6088-0	ガスケット, イン, エキゾースト マニホールド	1		914146-0880
11-48	5690-916-4508-0	ブレーン ワッシャ	1		909164-5080
11-49	5690-915-0508-0	スプリング ワッシャ	1		909150-5080
11-52	5690-176-0835-0	ボルト, セムス マニホールド	4		901960-8350
11-52-1	5690-104-5830-0	ボルト, ヘキサゴンヘッド マニホールド	1		901045-8300
11-66-6	5691-432-0652-1	インテーク シャッタ ASSY	1		914320-6521
11-76	5680-963-7015-0	パッキン, シャッタ	2		509637-0150
11-77	5690-911-0408-0	ナット, ヘキサゴンMF, シャッタ	2		909110-4080
11-78	5690-915-0508-0	スプリング ワッシャ	2		909150-5080
11-79-1	5690-794-2600-0	スプリング, シャッタ リターン	1		909942-6000
11-81	5690-916-4508-0	ブレーン, ワッシャ	2		909164-5080
11-91-1	5699-344-0612-0	スクリュ, スロットッド パンヘッド MF	1		993440-6120
11-91-2	5681-431-9100-0	クリップ, シャッタ コントロール	1		514319-1000
11-104	5691-433-4613-0	スプリング アイ, インテーク シャッタ	1		914334-6130

Fig. 12 フュエル システム(インジェクション ノズル, フュエル パイプ)



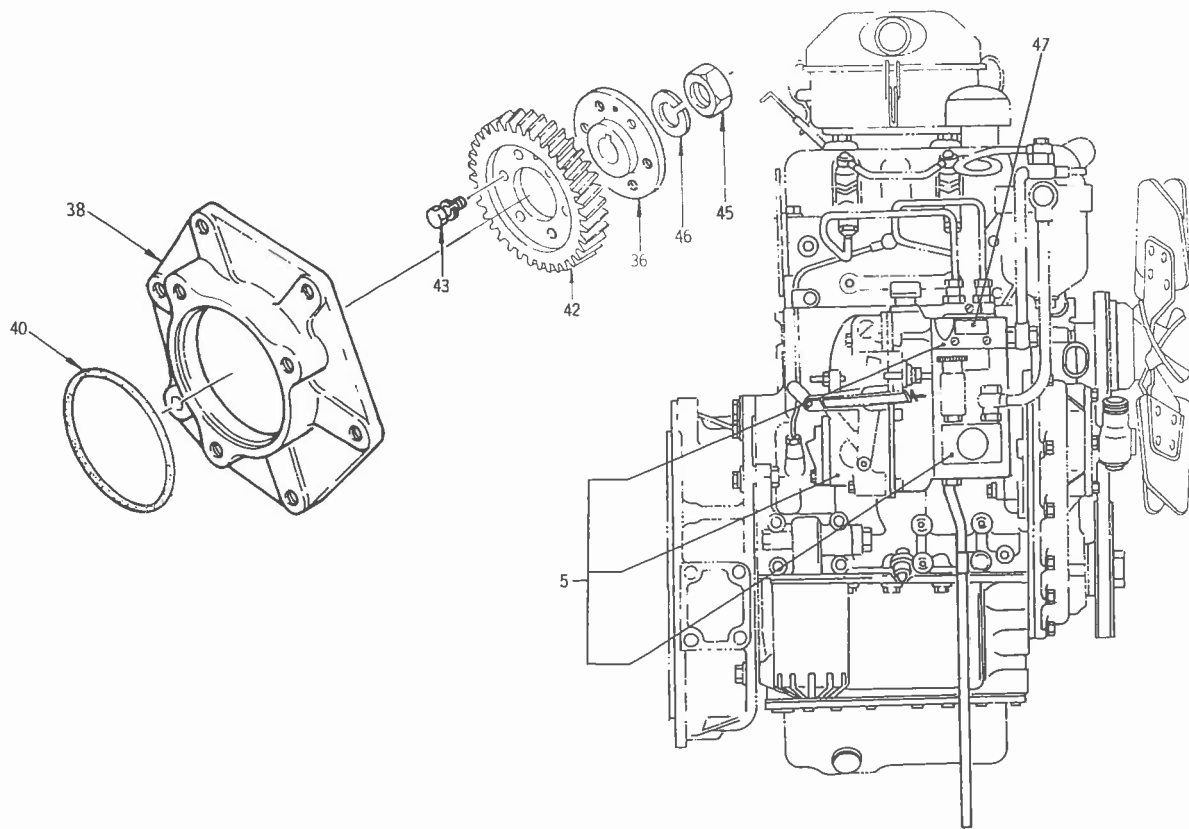
見出番号	部品コード	品名	個数	規格	備考
12- 2	5681-531-1006-0	ノズル	2		515311-0060
12- 3	5681-533-0003-0	ノズル ホルダ	2		515330-0030
12- 6	5691-531-5027-0	ノズル ヒート シールド; インジェクション ノズル	2		915315-0270
12- 7	5691-531-5026-0	ワッシャ, ノズル ホルダ	2		915315-0260
12- 8	5691-531-5028-0	ワッシャ, ヒート シールド	2		915315-0280
12- 9	5691-531-5074-0	コルゲート ワッシャ, アトミゼーション	2		915315-0740
12-15	5691-541-2878-0	インジェクション パイプ ASSY, №1	1		915412-8780
12-16	5691-541-2879-0	インジェクション パイプ ASSY, №2	1		915412-8790
12-19	5691-541-9072-0	クリップ ASSY	1		915419-0720
12-27	5690-971-3057-0	ビニール パイプ, インジェクション ポンプリーク	1		909713-0570
12-31-4	5681-541-1259-0	フュエル パイプ ASSY, ノズル リーク	1		515411-2590
12-31-5	5681-541-1547-0	フュエル パイプ ASSY, ノズル リーク	1		515411-5470
12-55	5690-981-2539-0	スクリュ, クリップ フィキシング	1		909802-5390
12-56	5690-195-0505-0	スプリング ワッシャ	1		901950-5050

Fig. 13 エンジンフット, ハンガ および フィクシング パーツ



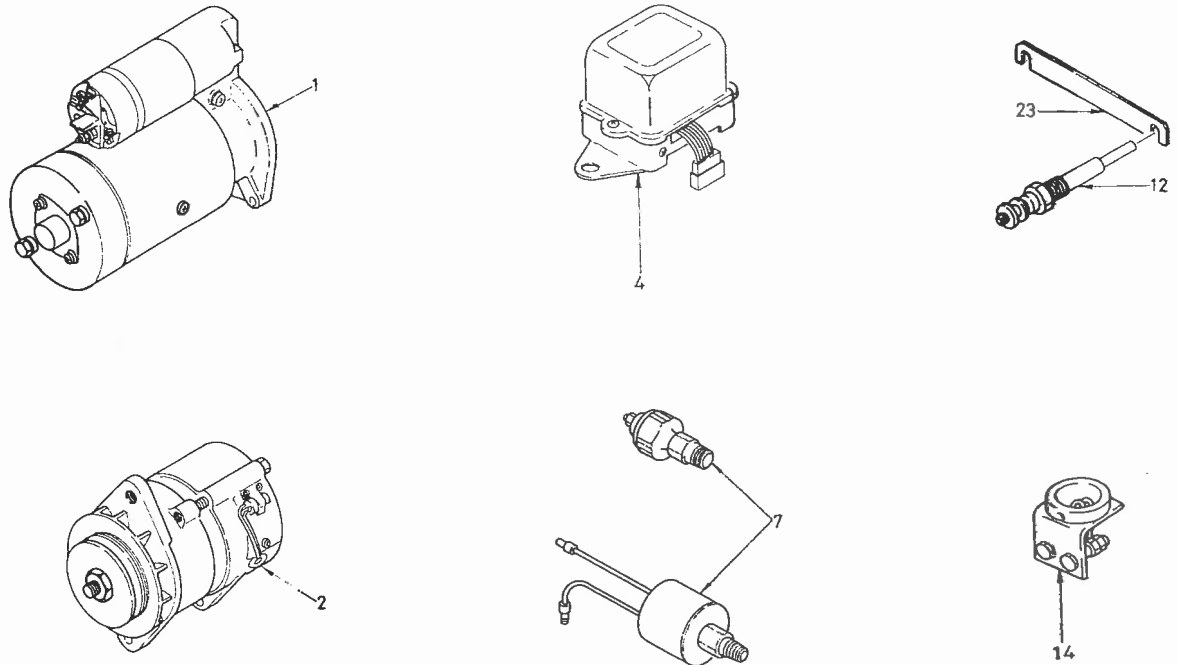
見出番号	部品コード	品名	個数	規格	備考
13-11	5691-971-1803-0	ブラケット, ジェネレータ	1		919711-8030
13-13	5699-205-1225-0	ボルト, ジェネレータ ブラケット フィクシング	2		99205-2250
13-14	5690-915-0512-0	スプリング ワッシャ, ジェネレータ ブラケット	2		909150-5120
13-30	5690-915-0512-0	スプリング ワッシャ, スタータ フィクシング	2	M12	909150-5120
13-31	5690-912-0412-0	ナット, スタータ フィクシング	2		909120-4120
13-34	5690-165-6245-0	ボルト, ヘキサゴンヘッド MC, スタータ	2		901656-2450
13-36	5690-197-0830-0	ボルト, セムス ジェネレータ	2		901970-8300
13-37	5690-191-0820-0	ボルト, セムス アジャスト プレート	1		901910-8200
13-38	5690-916-4708-0	プレーン ワッシャ, アジャストプレート フィクシング	1		909164-7080
13-40	5690-911-0508-0	ナット, ヘキサゴンヘッド MF, ジェネレータ	2		909110-5080
13-41	5691-177-7152-1	ハンガ, エンジン リフト, R,R	1		911777-1521
13-41-1	5681-177-7004-0	ハンガ, エンジン リフト	1		511777-0040
13-42-2	5690-204-0818-0	ボルト, ヘキサゴンヘッドMF, ハンガ フィクシング	2	M8 × 18	902040-8180
13-43	5690-915-0508-0	スプリング ワッシャ	2	M8	909150-5080
13-51	5681-131-9056-0	パッキン, ブラケット → プレート フロント	1		511319-0560
13-52-1	5690-105-5855-0	ボルト, インジェクション ポンプ フィクシング	1		901055-8550
13-52-2	5690-105-5870-0	ボルト, ヘキサゴンヘッド MF	1		901055-8700
13-52-4	5680-903-0015-0	ボルト, セムス インジェクション ポンプ	3		509030-0150
13-53	5690-911-0408-0	ナット, インジェクション ポンプ フィクシング	1		909110-4080
13-55-1	5690-915-0508-0	スプリングワッシャ, インジェクションポンプフィクシング	3	M8	909150-5080

Fig. 14 インジェクションポンプ およびアザーパーツ



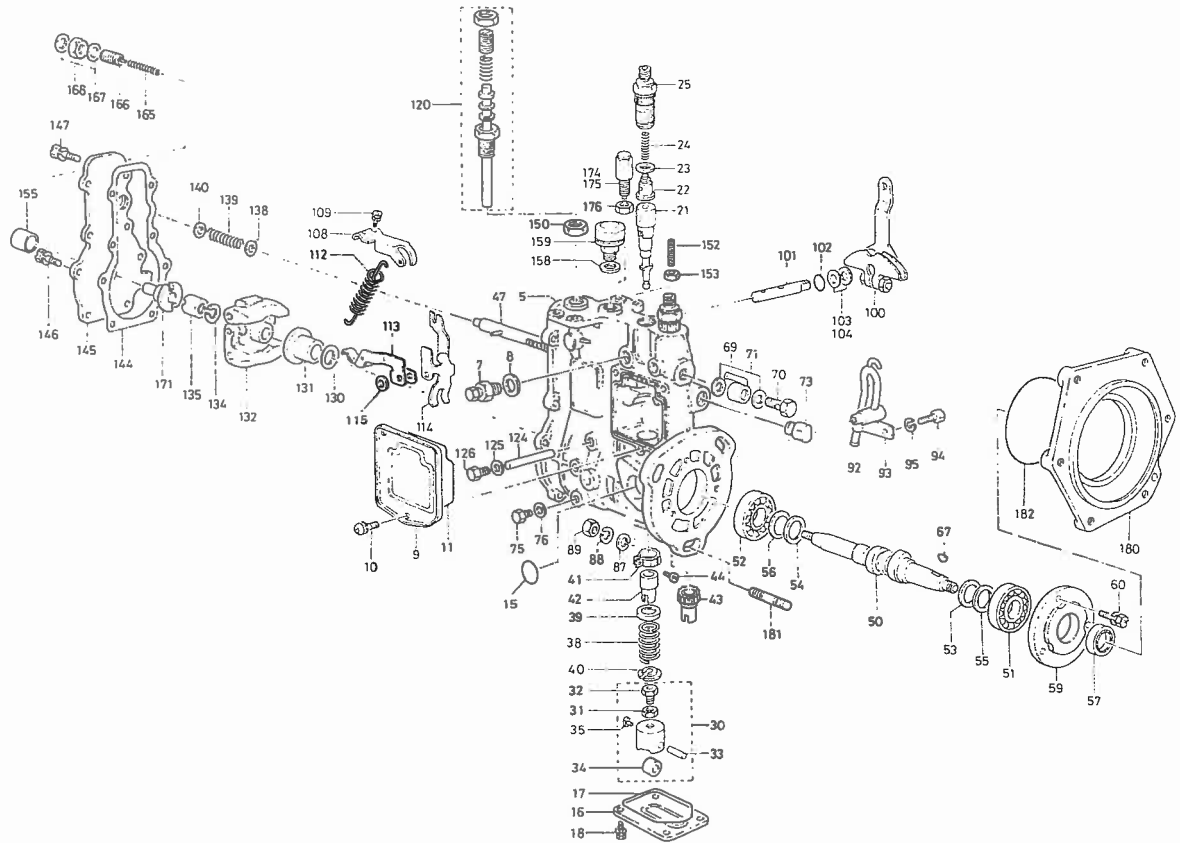
見出番号	部品コード	品名	個数	規格	備考
14- 5	5681-560-0665-1	インジェクション ポンプ ASSY	1		515600-6651
14-36	5681-578-1002-0	カップリング, ポンプ サイド	1		515781-0020
14-38-1	5691-975-1803-0	ブラケット, インジェクション ポンプ	1		919751-8030
14-40-1	5680-962-3019-0	パッキン, Oリング	1		509623-0190
14-42	5681-252-4038-0	ギヤ, インジェクション ポンプ (T=42)	1		512524-0380
14-43	5690-190-0614-0	ボルト, セムス, ギヤ- カップリング	6		901900-6140
14-45	5698-121-5335-0	ナット, カップリング フィキシング	1		981215-3350
14-46	5690-985-0044-0	スプリング ワッシャ, カップ リング フィキシング	1		909850-0440

Fig. 15 エレクトリカル パーツ



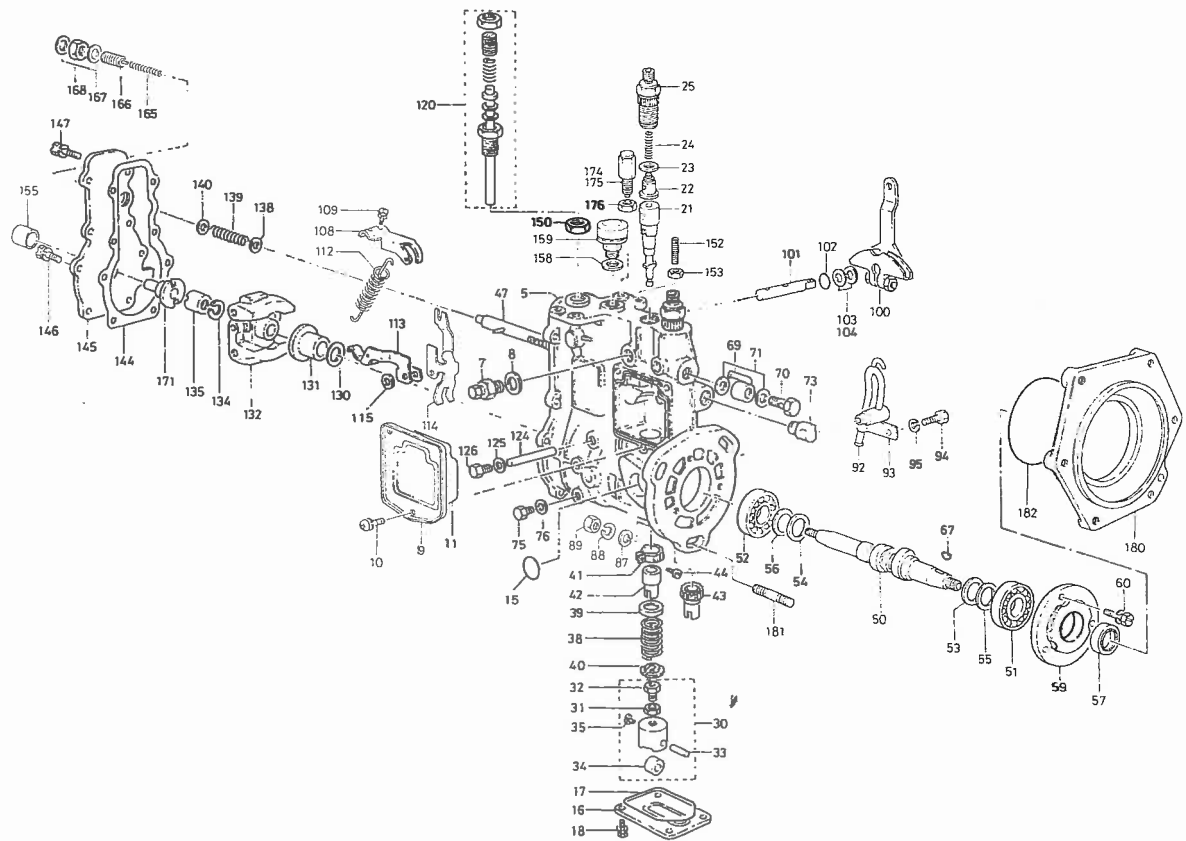
見出番号	部品コード	品名	個数	規格	備考
15-1-2	5698-210-0608-0	スタータ, NIKKO	1		982100-6080
15-1-2a	5698-210-0608-1	スタータ, NIKKO	1		982100-6081
15-2-3	5688-120-0110-0	ジェネレータ, NIKKO	1		581200-1100
15-4-1	5698-225-0113-0	レギュレータ ASSY, NIKKO	1		982250-1130
15- 7	5688-241-0012-1	スイッチ, オイル プレス ウォーニング	1		582410-0121
15-12	5698-251-1978-0	グロー プラグ, シーテッド ガタ	2		982511-9780
15-14	5698-253-0110-0	コントロール レジスタ	1		982530-1100
15-23	5691-973-2074-0	コネクタ	1		919732-0740

Fig. 16 インジェクション ポンプ



見出番号	部品コード	品名	個数	規格	備考
16-0-1	5681-560-0665-1	インジェクション ポンプ ASSY	1		515600-6651
16- 5	5681-561-1043-0	・ハウジング ASSY, ポンプ	1		515611-0430
16- 7	5681-561-9077-0	・ボルト	1		515619-0770
16- 8	5641-563-9008-0	・ガスケット	1		115639-0080
16- 9	5681-561-2006-0	・カバー, ハウジング サイド	1		515612-0060
16-10	5681-561-9078-0	・ボルト, カバー フィキシング	3		515619-0780
16-11	5681-561-9079-0	・シール リング, カバー ハウジング	1		515619-0790
16-16	5681-561-2007-0	・カバー ロー	1		515612-0070
16-17	5681-561-9082-0	・シール リング, カバー ハウジング	1		515619-0820
16-18	5681-561-9083-0	・ボルト, カバー フィキシング	4		515619-0830
16-21	5681-563-2004-0	・ブランジャ ASSY	2		515632-0040
16-22	5681-564-1007-0	・デリバリ バルブ	2		515641-0070
16-23	5681-563-9003-0	・ガスケット, デリバリ バルブ	2		515639-0030
16-24	5681-563-4004-0	・スプリング, デリバリ バルブ	2		515634-0040
16-25	5681-564-4011-0	・ホルダ, デリバリ バルブ	2		515644-0110
16-30	5681-562-2007-0	・タベット ASSY	2		515622-0070
16-31	5681-562-9006-0	・ナット, タベット	2		515629-0060
16-32	5681-562-9007-0	・ボルト, タベット	2		515629-0070
16-33	5681-562-9008-0	・ピン, タベット	2		515629-0080
16-34	5681-562-9009-0	・ローラ, タベット	2		515629-0090
16-35	5681-562-9010-0	・ガイド, タベット	2		515629-0100
16-38	5681-563-4005-0	・スプリング, ブランジャ	2		515634-0050
16-39	5681-563-9004-0	・スプリング シート, ブランジャ	2		515639-0040
16-40	5681-563-9005-0	・スプリング シート, ブランジャ	2		515639-0050
16-41	5681-563-9001-0	・ピニオン, コントロール スリーブ	1		515639-0010

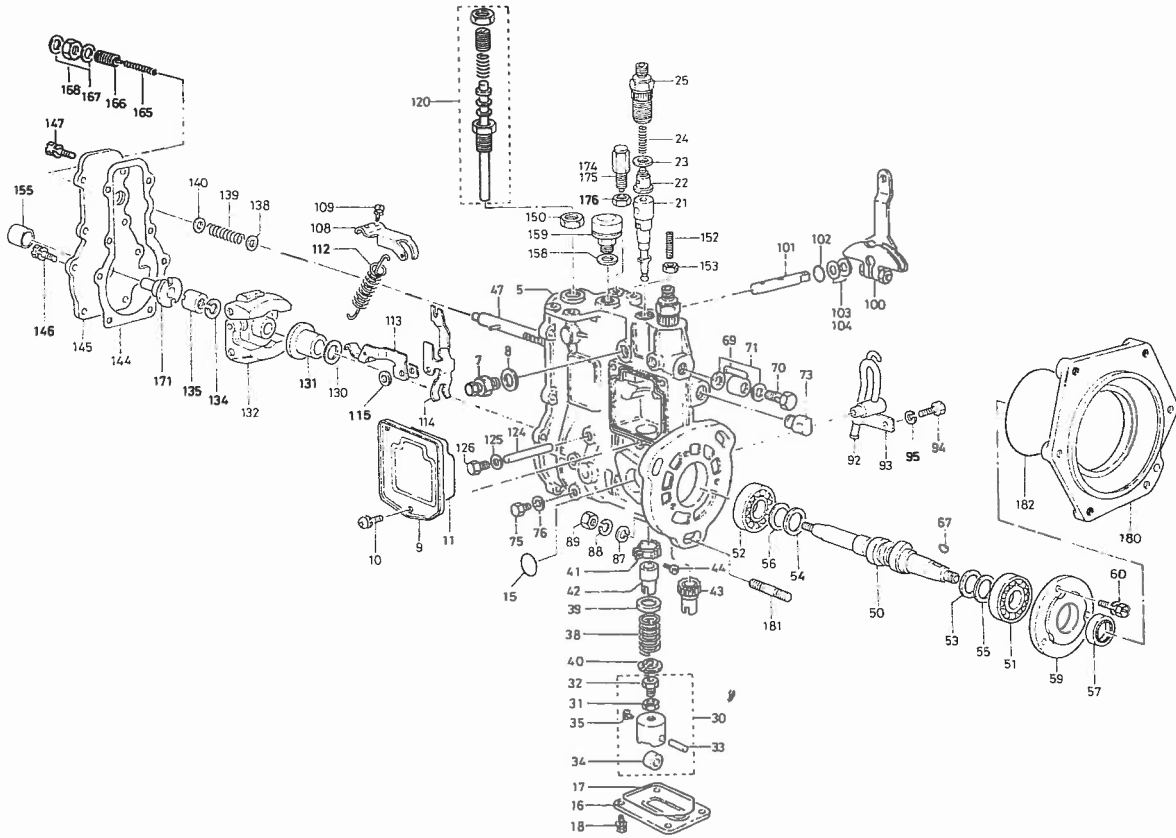
Fig. 16 インジェクションポンプ



見出番号	部品コード	品名	個数	規格	備考
16-42	5681-563-5001-0	・コントロール スリーブ, ブランジャ	1		515635-0010
16-43	5681-563-5002-0	・コントロール スリーブ, ブランジャ	1		515635-0020
16-44	5681-563-9007-0	・スクリュ, ビニオン	1		515639-0070
16-47	5681-563-7006-0	・コントロール ラック	1		515637-0060
16-48	5681-563-9006-0	・スクリュ, コントロール ラック	1		515639-0060
16-50	5681-562-1014-0	・カム シャフト	1		515621-0140
16-51	5681-562-9012-0	・ベアリング, フロント カム シャフト	1		515629-0120
16-52	5681-562-9011-0	・ベアリング, リヤ カム シャフト	1		515629-0110
16-53	5681-562-9014-0	・リング, フロント カム シャフト	1		515629-0140
16-54	5681-562-9013-0	・リング, リヤ カム シャフト	1		515629-0130
16-55	5681-562-9015-0	・シム, フロント カム T=0.1 0	A/R		515629-0150
	5681-562-9016-0	・シム, フロント カム T=0.1 2	A/R		515629-0160
	5681-562-9017-0	・シム, フロント カム T=0.1 4	A/R		515629-0170
	5681-562-9018-0	・シム, フロント カム T=0.1 6	A/R		515629-0180
	5681-562-9019-0	・シム, フロント カム T=0.1 8	A/R		515629-0190
	5681-562-9020-0	・シム, フロント カム T=0.5 0	A/R		515629-0200
	5681-562-9021-0	・シム, フロント カム T=0.3 0	A/R		515629-0210
	5681-561-9038-0	・シム, フロント カム T=1.0 0	A/R		515619-0380
	5681-561-9039-0	・シム, フロント カム T=1.7 0	A/R		515619-0390
16-56		・シム, リヤ カム	A/R		
16-57	5680-962-5046-0	・オイル シール, カム シャフト	1		509625-0460
16-59	5681-561-2005-0	・カバー, フロント ハウジング	1		515612-0050
16-60	5690-190-0614-0	・ボルト, カバー フィキシング	3		901900-6140
16-67	5681-561-9029-0	・キー, ウッド ラフ, カム シャフト	1		515619-0290
16-69	5681-561-9090-0	・アイ	1		515619-0900

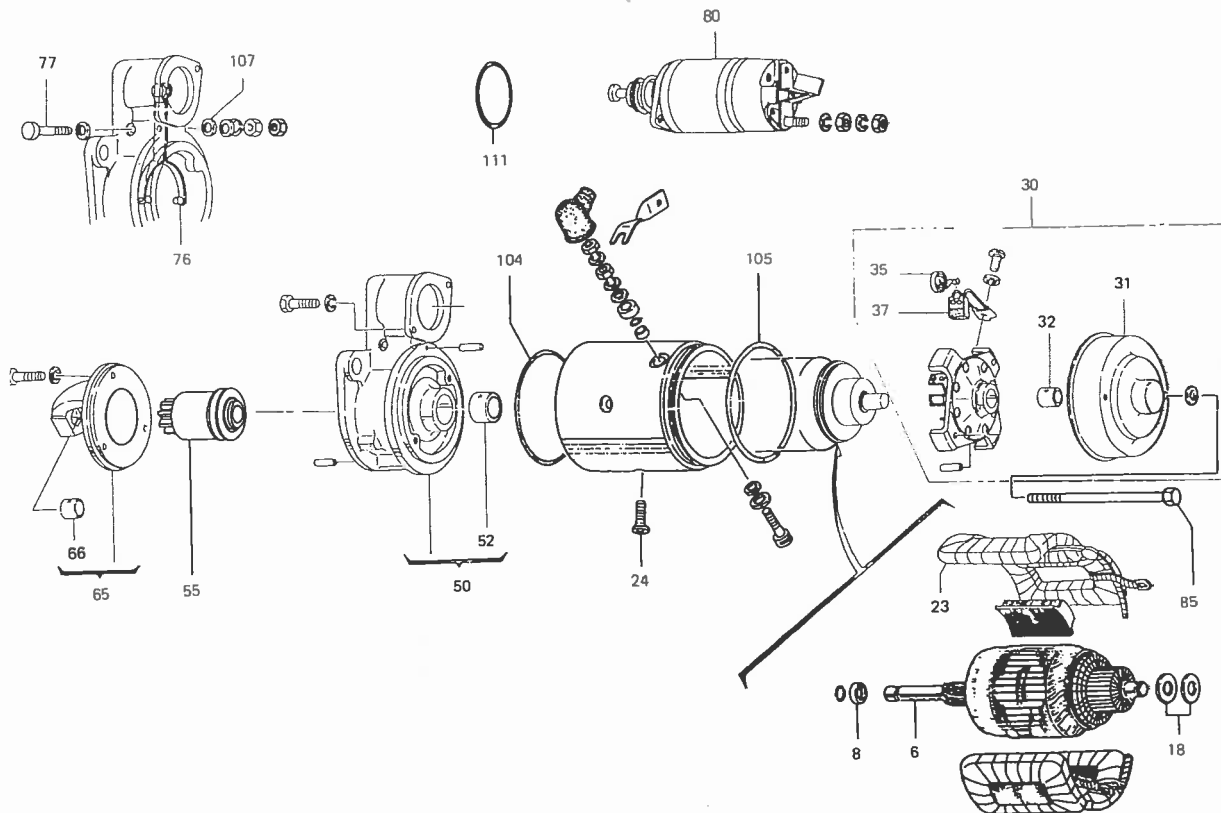
見出番号	部品コード	品名	個数	規格	備考
16-70	5681-561-9058-0	・アイ ボルト	1		515619-0580
16-71	5681-561-9085-0	・ガスケット, アイ ボルト	2		515619-0850
16-73	5681-561-9086-0	・キャップ, ハウジング	1		515619-0860
16-75	5681-572-9098-0	・スクリュ ブラダ	2		515729-0980
16-76	5698-131-5062-0	・ガスケット	2		981315-0620
16-87	5690-916-0608-0	・ワッシャ, ポンプ → ブラケット フィキシング	3		909160-6080
16-88	5681-561-9062-0	・スプリング ワッシャ, ポンプ→ブラケット フィキシング	3		515619-0620
16-89	5690-911-0408-0	・ナット, ポンプ → ブラケット フィキシング	3		909110-4080
16-92	5681-561-9087-0	・パイプ	1		515619-0870
16-93	5681-561-9063-0	・クリップ, パイプ	1		515619-0630
16-94	5681-561-9088-0	・ボルト, パイプ フィキシング	1		515619-0880
16-95	5690-915-0506-0	・スプリング ワッシャ, パイプ フィキシング	1		909150-5060
16-100	5681-572-5051-0	・レバー	1		515725-0510
16-101	5681-572-9125-0	・シャフト	1		515729-1250
16-102	5681-572-9126-0	・Oリング, シャフト	1		515929-1260
16-103	5681-572-9127-0	・シム, シャフト	A/R		515729-1270
16-104	5681-572-9128-0	・シム, シャフト	A/R		515729-1280
16-108	5681-572-5052-0	・スイベル レバー	1		515725-0520
16-109	5681-561-9078-0	・スクリュ, スイベル レバー	2		515619-0780
16-112	5681-572-3084-0	・スプリング, ガバナ	1		575723-0840
16-113	5681-572-5053-0	・テンション レバー	1		515725-0530
16-114	5681-572-5054-0	・ガイド レバー ASSY	1		515725-0540
16-115	5681-572-9129-0	・スベーサ	1		515729-1290
16-120	5681-572-9163-0	・スプリング カプセル	1		515729-1630
16-124	5681-572-9130-0	・シャフト	1		515729-1300
16-125	5681-572-9131-0	・ガスケット, シャフト	2		515729-1310
16-126	5681-572-9132-0	・ブラダ, シャフト	2		515729-1320
16-130	5681-572-9134-0	・シム, フライウエイト	A/R		515729-1340
	5681-572-9135-0	・シム, フライウエイト	A/R		515729-1350
	5681-572-9136-0	・シム, フライウエイト T=0.50	A/R		515729-1360
	5681-572-9137-0	・シム, フライウエイト	A/R		515729-1370
	5681-572-9138-0	・シム, フライウエイト T=0.60	A/R		515729-1380
	5681-572-9139-0	・シム, フライウエイト T=0.70	A/R		515729-1390
	5681-572-9140-0	・シム, フライウエイト	A/R		515729-1400
	5681-572-9141-0	・シム, フライウエイト T=0.90	A/R		515729-1410
16-131	5681-572-9142-0	・スリーブ, フライウエイト	1		515729-1420
16-132	5681-572-2006-0	・フライウエイト ASSY	1		515722-0060
16-134	5690-915-0508-0	・スプリング ワッシャ, フライウエイト	1		909150-5080
16-135	5681-572-9143-0	・ナット, フライウエイト	1		515729-1430
16-138	5681-572-9144-0	・スプリング シート, コントロール ラック	1		515729-1440
16-139	5681-572-3085-0	・スプリング, コントロール ラック	1		515723-0850
16-140	5681-572-9146-0	・シム, コントロール ラック T=0.20	A/R		515729-1460
	5681-572-9147-0	・シム, コントロール ラック T=0.30	A/R		515729-1470
	5681-572-9148-0	・シム, コントロール ラック T=0.50	A/R		515729-1480
	5681-572-9149-0	・シム, コントロール ラック T=1.00	A/R		515729-1490
16-144	5681-572-9150-0	・ガスケット, カバー ハウジング	1		515729-1500
16-145	5681-572-1028-0	・カバー, リヤ	1		515721-0280
16-146	5681-572-9058-0	・ボルト, カバー フィキシング	7		515729-0580
16-147	5681-561-9067-0	・ボルト, カバー フィキシング	1		515619-0670
16-150	5681-572-9151-0	・ナット	1		515729-1510

Fig. 16 インジェクションポンプ



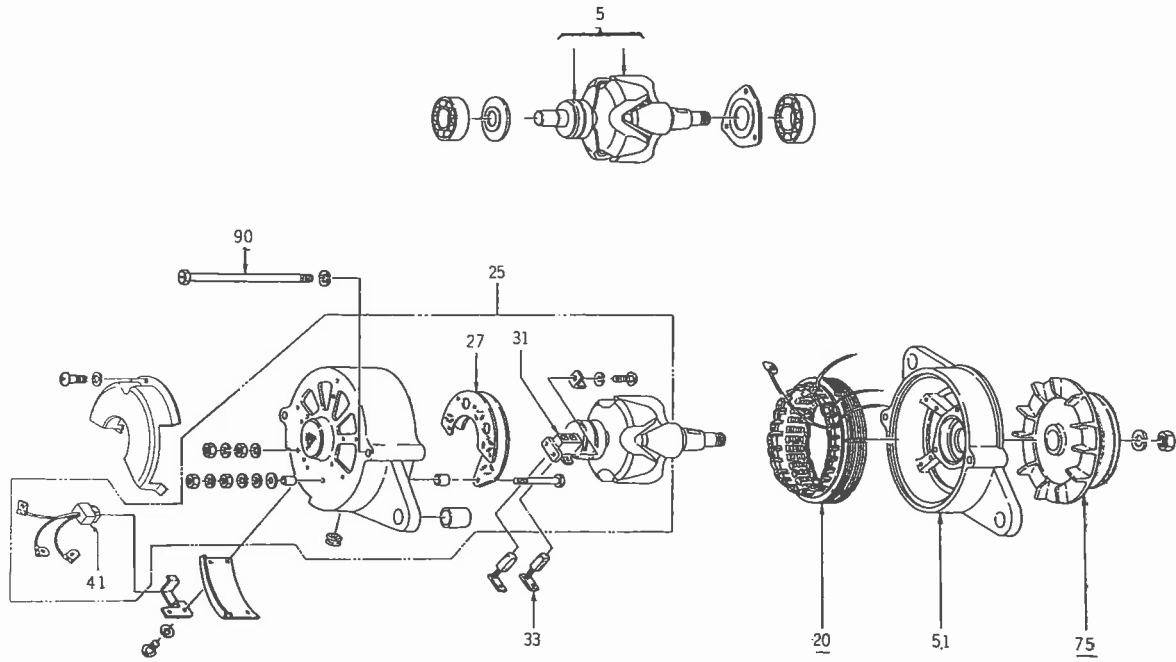
見出番号	部品コード	品名	個数	規格	備考
16-152	5681-572-9152-0	・スクリュー	1		515729-1520
16-153	5681-572-9153-0	・ナット	1		515729-1530
16-155	5681-572-9161-0	・キャップ, リヤ カバー	1		515729-1610
16-158	5641-563-9008-0	・ガスケット	1		115639-0080
16-159	5698-131-5214-0	・エア ブリーザ	1		981315-2140
16-165	5681-561-9068-0	・スプリング	1		515619-0680
16-166	5681-561-9069-0	・ガイド スクリュー	1		515619-0690
16-167	5681-572-9154-0	・ガスケット	2		515729-1540
16-168	5681-572-9155-0	・ナット	1		515729-1550
16-171	5681-572-9162-0	・アダプタ	1		515729-1620
16-174	5681-572-9157-0	・スプリング カプセル	1		515729-1570
16-176	5681-572-9158-0	・ナット	1		515729-1580
16-180	5681-975-1028-0	・ブラケット, インジェクション ポンプ スペーサ	1		519751-0280
16-181	5680-930-0045-0	・スタッド	3		509300-0450
16-182	5681-561-9061-0	・バックイン, Oリング	1		515619-0610

Fig. 17 スタータ



見出番号	部品コード	品名	個数	規格	備考
17-0-1	5698-210-0608-0	スタータ 12V-1.8Kw	1		982100-6080
17-0-1a	5698-210-0608-1	スタータ 12V-1.8Kw	1		982100-6081 E No. 544539~
17- 6	5698-212-3104-0	アマチュア	1		982123-1040
17- 8	5698-212-5190-0	ストップ, ピニオン	1		982125-1900
17-18	5698-212-5046-0	ワッシャ, アジャスト	2		982125-0460
17-23	5698-211-1298-0	コイル, フィルド	1		982111-2980
17-24	5688-112-9024-0	セット スクリュ	4		581129-0240
17-30	5698-211-3401-0	リヤ- カバー ASSY	1		982113-4020
17-31	5698-211-3901-0	カバー, リヤ-	1		982113-9010
17-32	5698-211-5433-0	メタル, リヤ-	1		982115-4330
17-35	5698-211-1731-0	スプリング, ブラシ	4		982111-7310
17-37	5698-211-1654-0	ブラシ	4		982111-6540
17-50	5698-212-6107-0	センタ ブラケット ASSY	1		982126-1070
17-52	5698-212-6108-0	メタル, センタ	1		982126-1080
17-55	5698-212-3203-0	ピニオン クラッチ ASSY	1		982123-2030
17-65	5698-211-1384-0	ギヤ-, ケース ASSY	1		982111-3840
17-66	5698-211-5433-0	メタル, フロント	1		982115-4330
17-76	5698-212-3705-0	レバー, シフト	1		982123-7050
17-77	5688-112-9021-0	ピン, シフト レバー	1		581129-0210
17-80	5698-215-0503-0	マグネチック スイッチ ASSY	1		982150-5030
17-80a	5698-215-0503-1	マグネチック スイッチ ASSY	1		982150-5031 E No. 544539~
17-85	5698-211-6120-0	ボルト, スルー	2		982116-1200
17-104	5698-215-5307-0	パッキン	1		982155-3070
17-105	5698-211-5362-0	Oリング	1		982115-3620
17-107	5688-112-9022-0	パッキン	4		581129-0220
17-111	5688-112-9023-0	Oリング	1		581129-0230

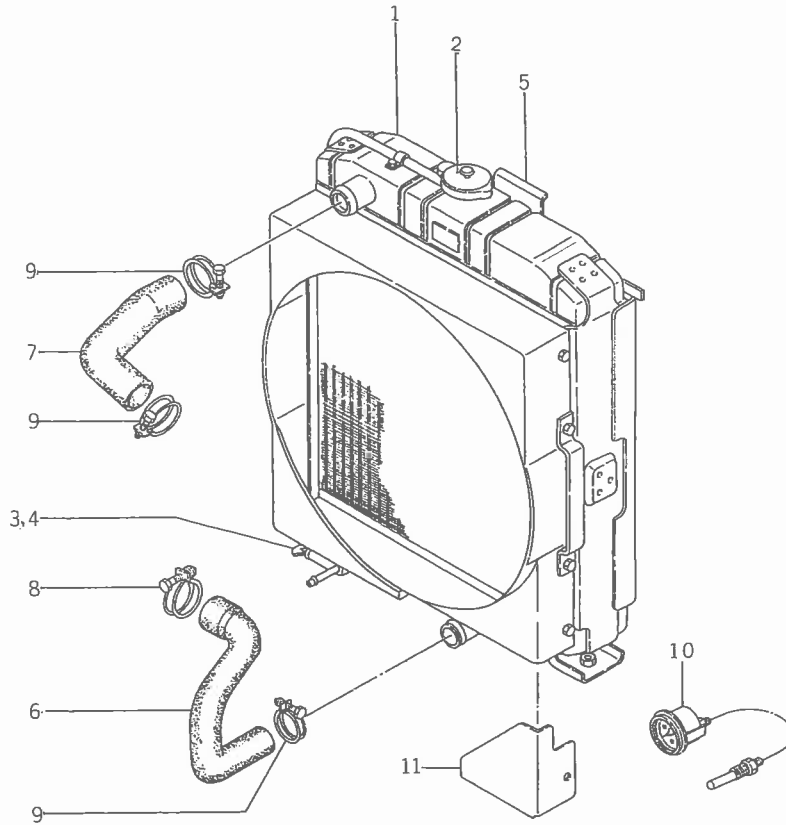
Fig. 18 ゼネレータ



見出番号	部品コード	品名	個数	規格	備考
	5688-120-0110-0	ゼネレータ 12V-20A	1		581200-1100
18-5	5698-223-1090-0	ロータ ASSY	1		982223-1090
18-20	5698-223-1109-0	スタータ ASSY	1		982231-1090
18-25	5688-111-5012-0	リヤー カバー ASSY	1		581115-0120
18-27	5698-223-1619-0	レクチェフファイア ASSY	1		581219-0050
18-31	5688-121-5008-0	ブラシュ ホルダー	1		982215-9260
18-33	5648-121-5005-0	ブラシュ	2		181215-0050
18-41	5688-121-9006-0	ターミナル ASSY	1		581219-0060
18-51	5698-223-1307-0	フロント カバー	1		982231-3070
18-75	5698-223-3208-0	プーリ ASSY	1		982233-2080
18-90	5698-223-5060-0	ボルト, スルー	2		982235-0600

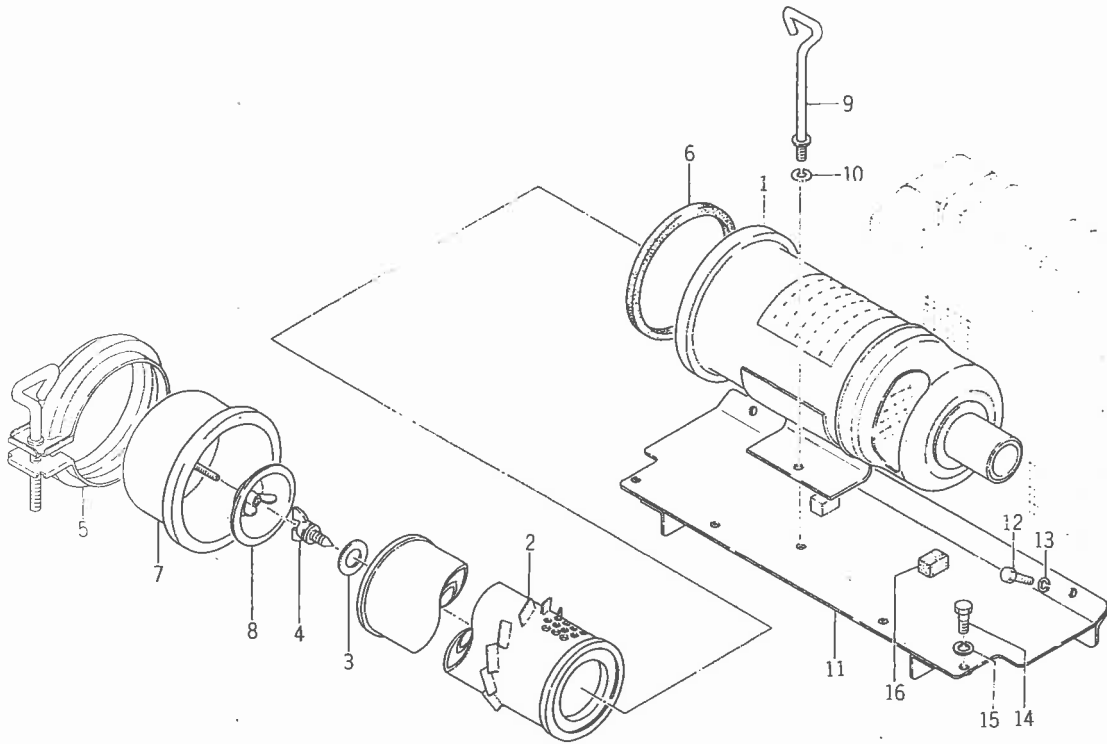
シャシ

Fig. 22 ラジエータ



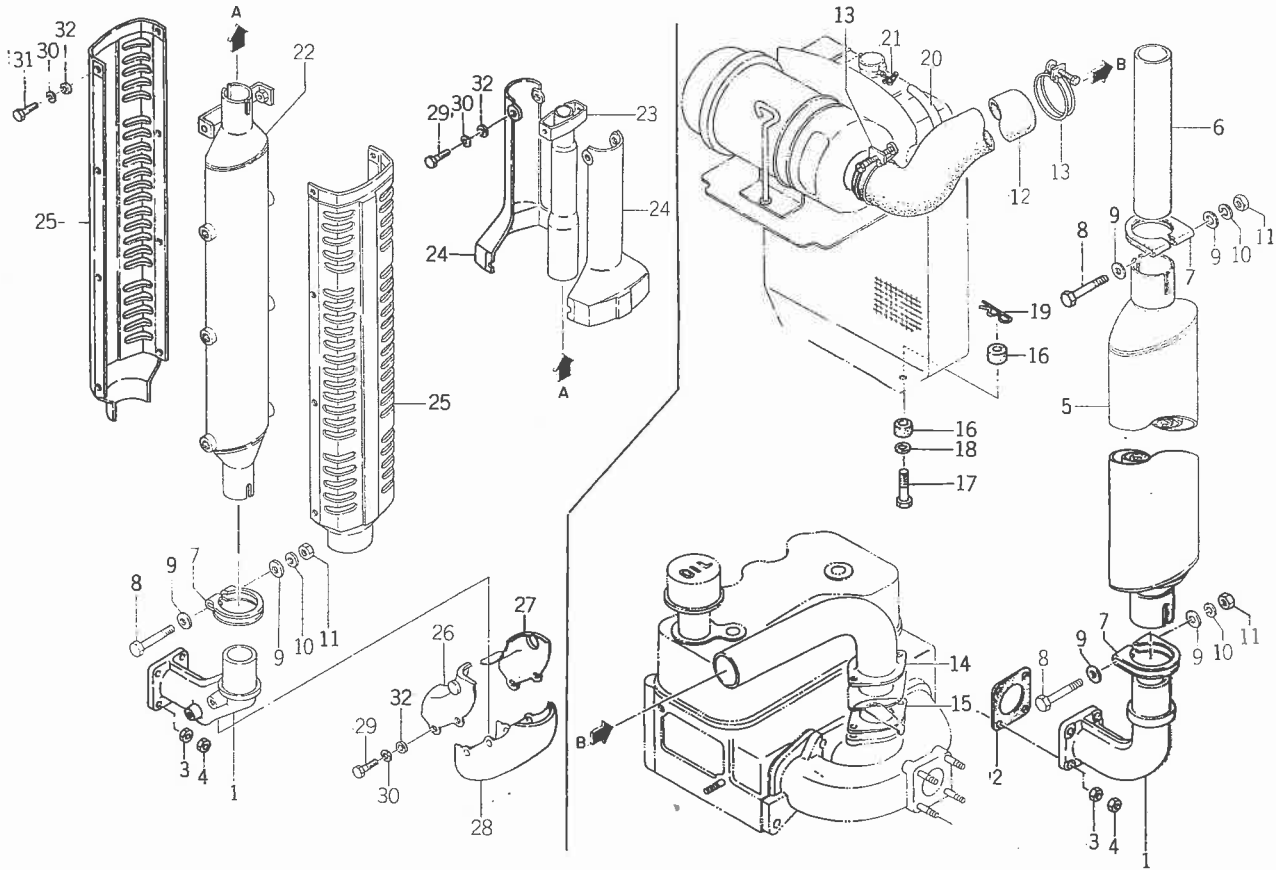
見出番号	部品コード	品名	個数		規格	備考
			2810	2510		
22- 1	1424-101-2001-0	ラジエータ ASSY	1	1		
22- 2	1424-101-2020-0	•キャップ	1	1		
22- 3	1424-101-2030-0	•プラグ	1	1		
22- 4	1424-101-2040-0	•バックシム	1	1		
22- 5	1424-101-2050-0	•カナアミ	1	1		
22- 6	1424-101-0020-0	ラバー ホース ラジエータ ロー	1	1		
22- 7	1424-101-0030-0	ラバー ホース ラジエータ アップ	1	1		
22- 8	1424-101-0040-0	クリップ (45)	1	1		
22- 9	1424-101-0050-0	クリップ (42)	3	3		
22-10	1423-101-0060-0	サーモメータ	1	1	L=1500	
22-11	1424-501-0070-0	スキマ カバー	1	1		U型は不用

Fig. 23 インテークシステム



見出番号	部品コード	品名	個数		規格	備考
			2810	2510		
23- 1	1423-100-0510-0	エア クリーナ ASSY	1	1		
23- 2	1423-101-0120-0	・ペーパー エLEMENT ASSY	1	1		
23- 3	1416-101-0110-0	・バックング ASSY	1	1		
23- 4	1423-101-004-0-0	・ウイング ボルト ASSY	1	1	M10 P=1.25	
23- 5	1416-101-0070-0	・バンド ASSY	1	1		
23- 6	1416-101-0140-0	・Oリング	1	1		
23- 7	1416-101-0120-0	・ダスト パン ASSY	1	1		
23- 8	1416-101-0130-0	・ディバイダー ASSY	1	1		
23- 9	1421-101-0130-0	チョウ ボルト COMP	1	1		
23-10	V40116-000800	S.W	1	1	M8	
23-11	1423-602-4001-0	ブラケット COMP	1	1		
23-12	V20126-080200	コガタ ボルト	2	2	M8 × 20	
23-13	V40116-000800	S.W	2	2	M8	
23-14	V20126-080200	コガタ ボルト	4	4	M8 × 20	
23-15	V40116-000800	S.W	4	4	M8	
23-16	1421-602-0080-0	クッション ゴム (C)	2	2		

Fig. 24 エキゾースト および インテークシステム (旧型)

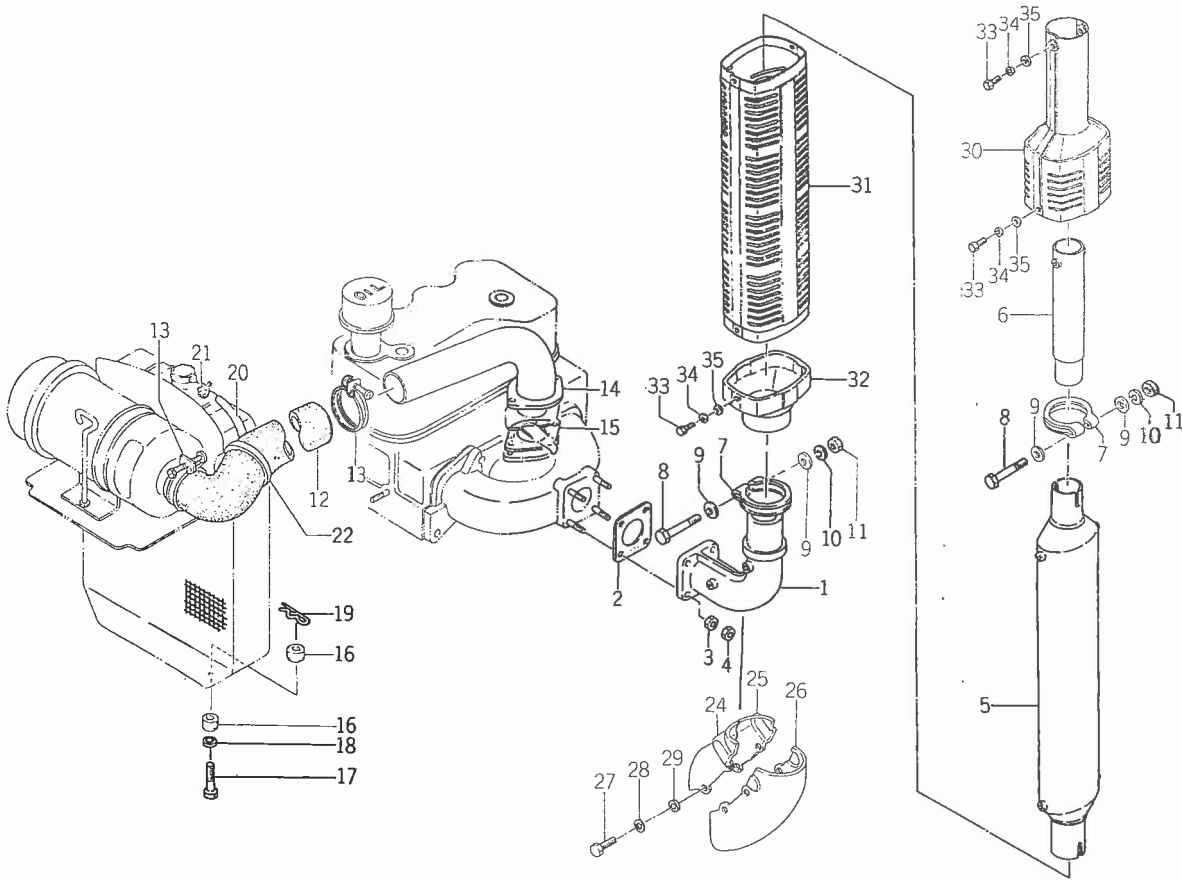


見出番号	部品コード	品名	個数		規格	備考
			2810	2510		
24- 1	1425-101-0010-0	エキゾースト パイプ	1			2810.No.I~Ⓐ
24-1-1	1423-101-0010-0	エキゾースト パイプ		1		2510.No.I~Ⓑ
24- 2	1415-101-0180-0	ガスケット	1	1		
24- 3	V30326-000800	コガタ ナット	4	4	M8	
24- 4	V30526-000800	コガタ ナット (3シュ)	4	4	M8	
24- 5	1421-101-3000-0	マフラ COMP	1	1		
24- 6	1421-010-0030-0	テール パイプ	1	1		} 2810.No.I~Ⓐ, 2510.No.1~Ⓑ
24- 7	1421-101-0040-0	マフラ クランプ	2	2		
24- 7a	1421-101-0041-0	マフラ クランプ	2	2		2810.No.4161~Ⓐ
24- 8	V20126-080800	コガタ ボルト	2	2	M8 × 80	2510.No.5933~Ⓑ
24- 8a	V20216-100850	コガタ ボルト	2	2	M10 × 85	
24- 9	V41316-000800	ナミマル ザガネ	4	4	M8	
24- 9a	V41316-001000	ナミマル ザガネ	4	4	M10	2810.No.1~4160
24-10	V40116-000800	S.W	2	2	M8	2510.No.1~5932
24-10a	V40116-001000	S.W	2	2	M10	
24-11	V30026-000800	ナット	2	2	M8	
24-11a	V30026-001000	ナット	2	2	M10	2810.No.4161~Ⓐ
24-12	1423-101-0030-0	ゴム パイプ	1	1		2510.No.5933~Ⓑ
24-13	1415-101-0400-0	クリップ (C)	2	2		
24-14	1425-101-1000-0	インレット パイプ COMP	1			
24-14-1	1424-101-1000-0	インレット パイプ COMP		1		
24-15	1415-101-0390-0	インレット パッキン	1	1		
24-16	1415-101-0100-0	ラジエータ クッション	4	4		
24-17	1421-101-0010-0	ボルト (M10×42)	2	2	M10 × 42	
24-18	V41316-001200	ナミマル ザガネ	2	2	M12	

見出番号	部品コード	品名	個数		規格	備考
			2810	2510		
24-19	1305-241-0010-0	ホイヨウ ヘヤー ビン	2	2		} 2510 F No. 11~240
24-20	1425-101-0020-0	ドレーン ホース	1		8×14	
24-20-1	1424-101-0010-0	ドレーン ホース		1	8×14	
24-21	1417-102-0050-0	ホース バンド	2	2		
24-22	1430-101-2100-0	マフラ COMP		1		
24-23	1431-101-2200-0	テール バイブ COMP		1		
24-24	1431-604-0010-0	テール カバー		2		
24-25	1431-604-0020-0	マフラ カバー		2		
24-26	1424-103-0020-0	エキ,パイ カバー (A)(L)		1		
24-27	1424-103-0030-0	エキ,パイ カバー (A)(R)		1		
24-28	1424-103-0040-0	エキ,パイ カバー (B)		1		
24-29	V20126-080140	コガタ ボルト		12	M8×14	
24-30	V40116-000800	S.W		14	M8	
24-31	V20126-080180	コガタ ボルト		2	M8×18	
24-32	V41316-000800	ナミマル ザガネ		14	M8	

	㉞ 2810	㉞ 2510
SH	No. 004420	No. 005967
D	No. 100971	No. 100150
LD	No. 200070	No. 200095
F	No. 000892	

Fig. 24A エキゾースト および インテーク システム (新型)

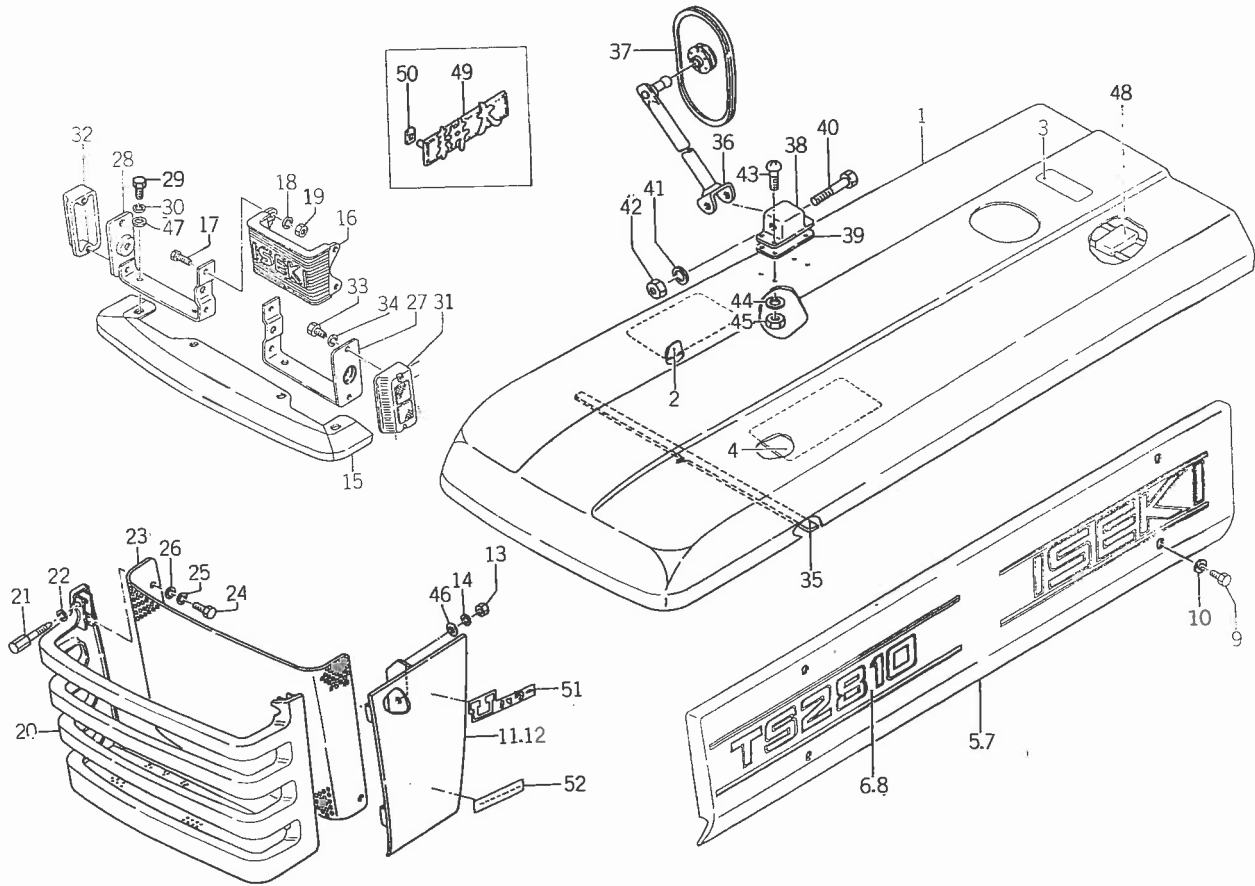


見出番号	部品コード	品名	個数		規格	備考
			2810	2510		
24A-1	1431-101-0010-0	エキゾースト パイプ	1			
24A-1-1	1424-103-0010-0	エキゾースト パイプ		1		
24A-2	1415-101-0180-0	ガスケット	1	1		
24A-3	V30326-000800	コガタ ナット	4	4	M8	2810 No. ㉔ ~ 2510 No. ㉕ ~
24A-4	V30526-000800	コガタ ナット (3 シュ)	4	4	M8	
24A-5	1430-101-2300-0	マフラ COMP	1	1		2810 No. ㉖ ~ 2510 No. ㉗ ~
24A-6	1432-101-2300-0	テール パイプ COMP	1	1		
24A-7	1431-101-0020-0	マフラ クランプ	2	2		
24A-8	V20126-100700	コガタ ボルト	2	2	M10 × 70	
24A-9	V41316-001000	ナミマル ザガネ	4	4	M10	
24A-10	V40116-001000	S.W	2	2	M10	
24A-11	V30026-001000	ナット	2	2	M10	
24A-12	1423-101-0030-0	ゴム パイプ	1	1		
24A-13	1415-101-0400-0	クリップ (C)	2	2		
24A-14	1425-101-1000-0	インレット パイプ COMP	1			
24A-14-1	1424-101-1000-0	インレット パイプ COMP		1		
24A-15		インレット パッキン	1	1		エンジン パーツ
24A-16	1415-101-0100-0	ラジエータ クッション	4	4		
24A-17	1421-101-0010-0	ボルト (M10 × 42)	2	2		
24A-18	V41316-001200	ナミマル ザガネ	2	2	M12	
24A-19	1305-241-0010-0	ホイルヨウ ヘヤーピン	2	2		
24A-20	1425-101-0020-0	ドレン ホース	1		8 × 14	
24A-20-1	1424-101-0010-0	ドレン ホース		1	8 × 14	
24A-21	1417-102-0050-0	ホース バンド	2	1		
24A-24	1431-101-0050-0	エキパイ カバー (A)(L)	1			2810 No. ㉘

見出番号	部品コード	品名	個数		規格	備考
			2810	2510		
24A-24-1	1424-101-0060-0	エキバイ カバー (A)(L)		1		2510 No. ㉔ ~
24A-25	1431-101-0060-0	エキバイ カバー (A)(R)	1			2810 No. ㉑ ~
24A-25-1	1424-101-0070-0	エキバイ カバー (A)(R)		1		2510 No. ㉔ ~
24A-26	1431-101-0071-0	エキバイ カバー (B)	1			2810 No. ㉑ ~
24A-26-1	1424-101-0081-0	エキバイ カバー (B)		1		2510 No. ㉔ ~
24A-27	V20126-080140	コガタ ボルト	4	4	M8 × 14	} 2810 No. ㉑ ~ 2510 No. ㉔ ~
24A-28	V40116-000800	S.W	4	4	M8	
24A-29	V41316-000800	ナミマル ザガネ	4	4	M8	} 2810 No. ㉑ ~ 2510 No. ㉔ ~
24A-30	1432-101-2501-0	マフラーカバー (A) COMP	1	1		
24A-31	1432-101-2601-0	マフラ カバー (B) COMP	1	1		
24A-32	1432-101-3100-0	マフラ カバー (C) COMP	1	1		} 2810 No. ㉑ ~ 2510 No. ㉔ ~
24A-33	V20216-080140	コガタ ボルト	6	6	M8 × 14	
24A-34	V40116-000800	S.W	6	6	M8	} 2810 No. ㉑ ~ 2510 No. ㉔ ~
24A-35	V41316-000800	ナミマル ザガネ	6	6	M8	

	2810 ㉑	2510 ㉒	2510 ㉔
SH	No. 004421 ~	No. 005968 ~	No. 005968 ~
D	No. 100972 ~	No. 100151 ~	No. 110151 ~
LD	No. 200071 ~	No. 200096 ~	No. 200096 ~
F	No. 000893 ~	No. 000001 ~	No. 000241 ~

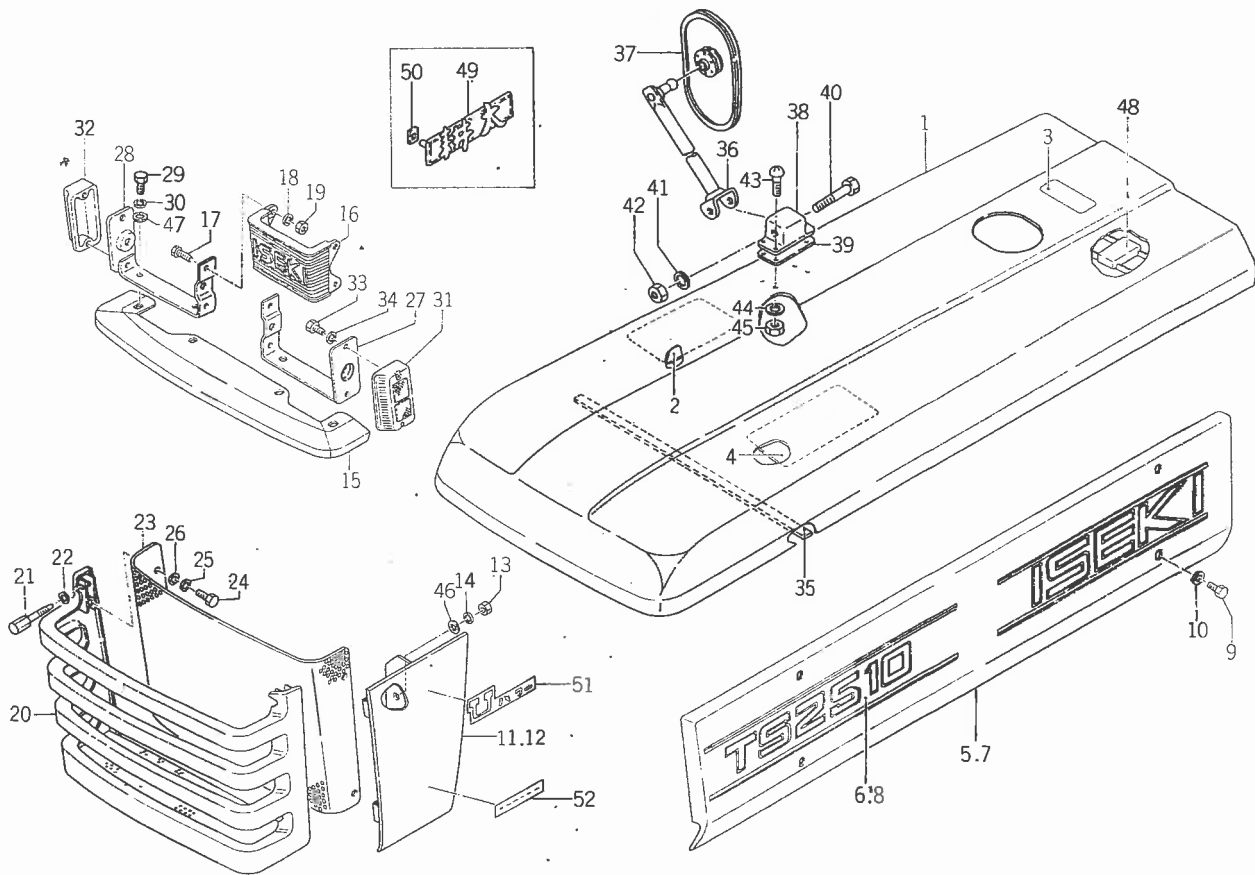
Fig. 25 ボンネット (TS2810用)



見出番号	部品コード	品名	個数		規格	備考
			2810	2510		
25- 1	1425-601-1000-1	ボンネット COMP	1			
25- 2	1423-903-0032-0	オイル マーク	1			
25- 3	1421-903-0100-0	フュエル マーク	1			
25- 4	1423-903-0080-0	ワイヤリング マーク	1			
25- 5	1425-601-0010-0	ボンネット サイド (L)	1			
25- 6	1425-903-0011-0	サイド マーク (L)	1			
25- 7	1425-601-0020-0	ボンネット サイド (R)	1			
25- 8	1425-903-0021-0	サイド マーク (R)	1			
25- 9	1421-601-0030-0	セット ボルト	8			
25-10	V41315-000800	ナミマル ザガネ	8		M8	
25-11	1423-601-2000-0	サイド プレート (L) COMP	1			
25-12	1423-601-3000-0	サイド プレート (R) COMP	1			
25-13	V30026-000800	ナット	4		M8	
25-14	V40116-000800	S.W	4		M8	
25-15	1423-601-0030-0	フロント マスク	1			
25-16	1423-901-0030-0	フロント マーク	1			
25-17	V20026-600160	ボルト	4		M6 × 16	
25-18	V40116-000600	S.W	4		M6	
25-19	V30026-000600	ナット	4		M6	
25-20	1423-601-4000-0	グリル COMP	1			
25-21	1423-601-0050-0	グリル セット ボルト	4			
25-22	V40116-000800	S.W	4		M8	
25-23	1423-601-0040-0	ネット	1			
25-24	V20126-080160	コガタ ボルト	5		M8 × 16	
25-25	V40116-000800	S.W	5		M8	

見出番号	部品コード	品名	個数		規格	備考
			2810	2510		
25-26	V41316-000800	ナミマル ザガネ	4		M8	
25-27	1421-601-0111-0	ライト ステア (L)	1			
25-28	1421-601-0121-0	ライト ステア (R)	1			
25-29	V20126-080200	コガタ ボルト	4		M8 × 20	
25-30	V40116-000800	S.W	4		M8	
25-31	1421-601-0080-0	サイド マーカ (L)	1			
25-32	1421-601-0090-0	サイド マーカ (R)	1			
25-33	V20026-060120	ボルト	4		M6 × 12	
25-34	V40116-000600	S.W	4		M6	
25-35	1423-601-0060-0	シール	1			
25-36	1421-621-2200-0	ミラー ステア COMP	1			
25-37	1421-621-2100-0	ミラー ASSY	1			
25-38	1421-621-0390-0	ミラー ブラケット	1			
25-39	1421-621-0410-0	パッキン	1			
25-40	V20126-100500	コガタ ボルト	1		M10 × 50	
25-41	V40116-001000	S.W	1		M10	
5-42	V30026-001000	ナット	1		M10	
25-43	V11116-600160	プラス ナベコ ネジ	4		M6 × 16	
25-44	V40116-000600	S.W	4		M6	
25-45	V30026-000600	ナット	4		M6	
25-46	1326-616-0010-0	フェンダ トリツケ ザガネ	1			
25-47	V41316-000800	ナミマル ザガネ	4		M8	
25-48	1423-601-0080-0	テンション ゴム (B)	3			} No. 1083~
25-49	1421-901-0040-0	ベツト マーク	1			
25-50	3746-411-0260-0	スピード ナット (5)	2			
25-51	1425-913-0010-0	Uパワー マーク	1			U用
25-52	1425-927-0010-0	ケンサ ゴウカク ショウ ヒョウ	1			
25-52-1	1425-929-0010-0	ケンサ ゴウカク ショウ ヒョウ	1			LD用

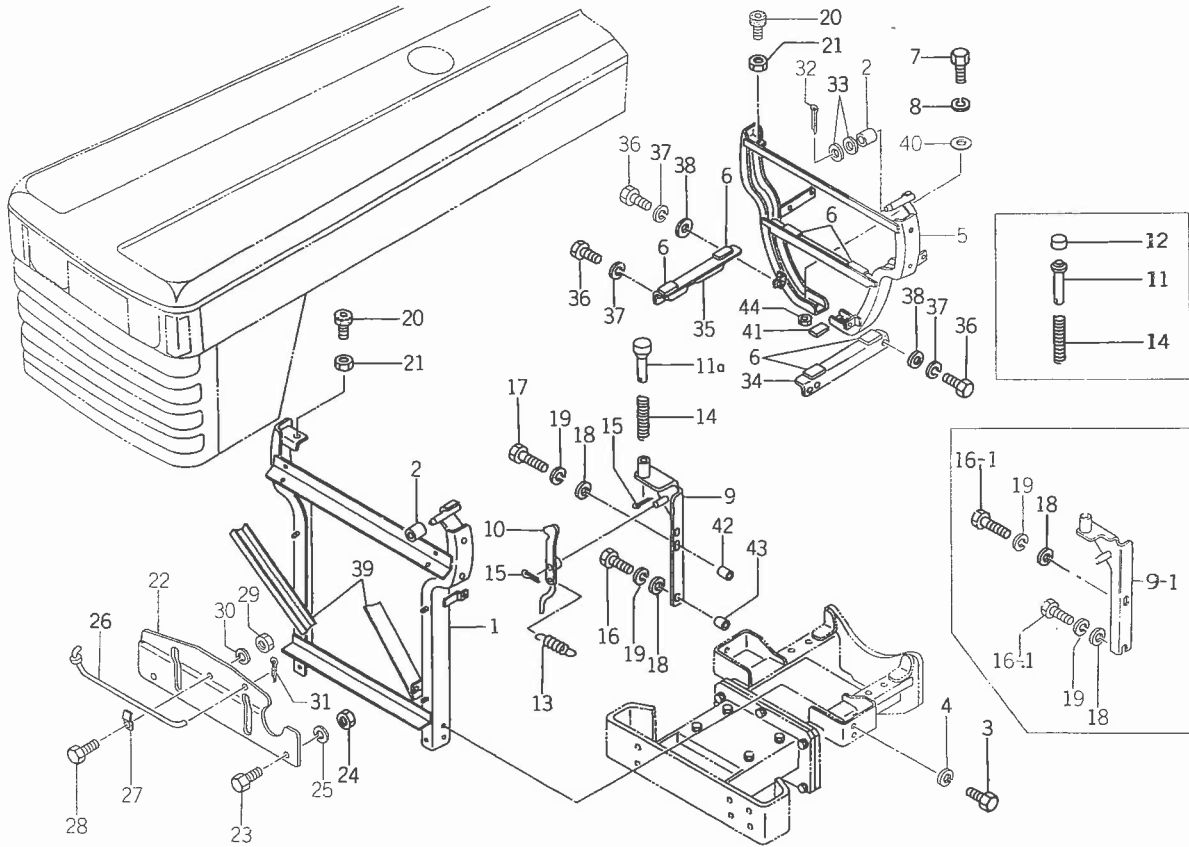
Fig. 26 ボンネット (TS2510用)



見出番号	部品コード	品名	個数		規格	備考
			2810	2510		
26-1	1424-601-1000-1	ボンネット COMP		1		
26-2	1423-903-0032-0	オイル マーク		1		
26-3	1421-903-0100-0	フュエル マーク		1		
26-4	1423-903-0080-0	ワイヤリング マーク		1		
26-5	1424-601-0010-0	ボンネット サイド (L)		1		
26-6	1424-908-0010-0	サイド マーク (L)		1		
26-7	1424-601-0020-0	ボンネット サイド (R)		1		
26-8	1424-908-0020-0	サイド マーク (R)		1		
26-9	1421-601-0030-0	セット ボルト		8		
26-10	V41315-000800	ナミマル ザガネ		8	M8	
26-11	1423-601-2000-0	サイド プレート (L) COMP		1		
26-12	1423-601-3000-0	サイド プレート (R) COMP		1		
26-13	V30026-000800	ナット		4	M8	
26-14	V40126-001800	S.W		4	M8	
26-15	1423-601-0030-0	フロント マスク		1		
26-16	1423-901-0030-0	フロント マーク		1		
26-17	V20026-060160	ボルト		4	M6 × 16	
26-18	V40116-000600	S.W		4	M6	
26-19	V30026-000600	ナット		4	M6	
26-20	1423-601-4000-0	グリル COMP		1		
26-21	1423-601-0050-0	グリル セット ボルト		4		
26-22	V40126-000800	S.W		4	M8	
26-23	1423-601-0040-0	ネット		1		
26-24	V20126-080160	コガタ ボルト		4	M8 × 16	
26-25	V40116-000800	S.W		4	M8	

見出番号	部品コード	品名	個数		規格	備考
			2810	2510		
26-26	V41316-000800	ナミマル ザガネ		4	M8	
26-27	1421-601-0110-0	ライト ステア (L)		1		
26-28	1421-601-0120-0	ライト ステア (R)		1		
26-29	V20126-080200	コガタ ボルト		4	M8 × 20	
26-30	V40116-000800	S.W		4	M8	
26-31	1421-601-0080-0	サイド マーカ (L)		1		
26-32	1421-601-0090-0	サイド マーカ (R)		1		
26-33	V20026-060120	ボルト		4	M6 × 12	
26-34	V40116-000600	S.W		4	M6	
26-35	1423-601-0060-0	シール		1		
26-36	1421-621-2100-0	ミラー ASSY		1		
26-37	1421-621-2200-0	ミラー ステア COMP		1		
26-38	1421-621-0390-0	ミラー ブラケット		1		
26-39	1421-621-0410-0	パッキン		1		
26-40	V20126-100500	コガタ ボルト		1	M10 × 50	
26-41	V40116-001000	S.W		1	M10	
-42	V30026-001000	ナット		1	M10	
26-43	V11116-600160	プラス ナベコ ネジ		4	M6 × 16	
26-44	V40116-000600	S.W		4	M6	
26-45	V30026-000600	ナット		4	M6	
26-46	1326-616-0010-0	フェンダ トリツケ ザガネ		1		
26-47	V41316-000800	ナミマル ザガネ		4	M8	
26-48	1423-601-0080-0	テンション ゴム (B)		3		} No. 1678~
26-49	1421-901-0040-0	ベツト マーク		1		
26-50	3746-411-0260-0	スピード ナット (5)		2		
26-51	1425-913-0010-0	Uパワー マーク		1		
26-52	1424-927-0011-0	ケンサ ゴウカク ショウ ヒョウ		1		
26-52-1	1424-930-0010-0	ケンサ ゴウカク ショウ ヒョウ		1		L-D用

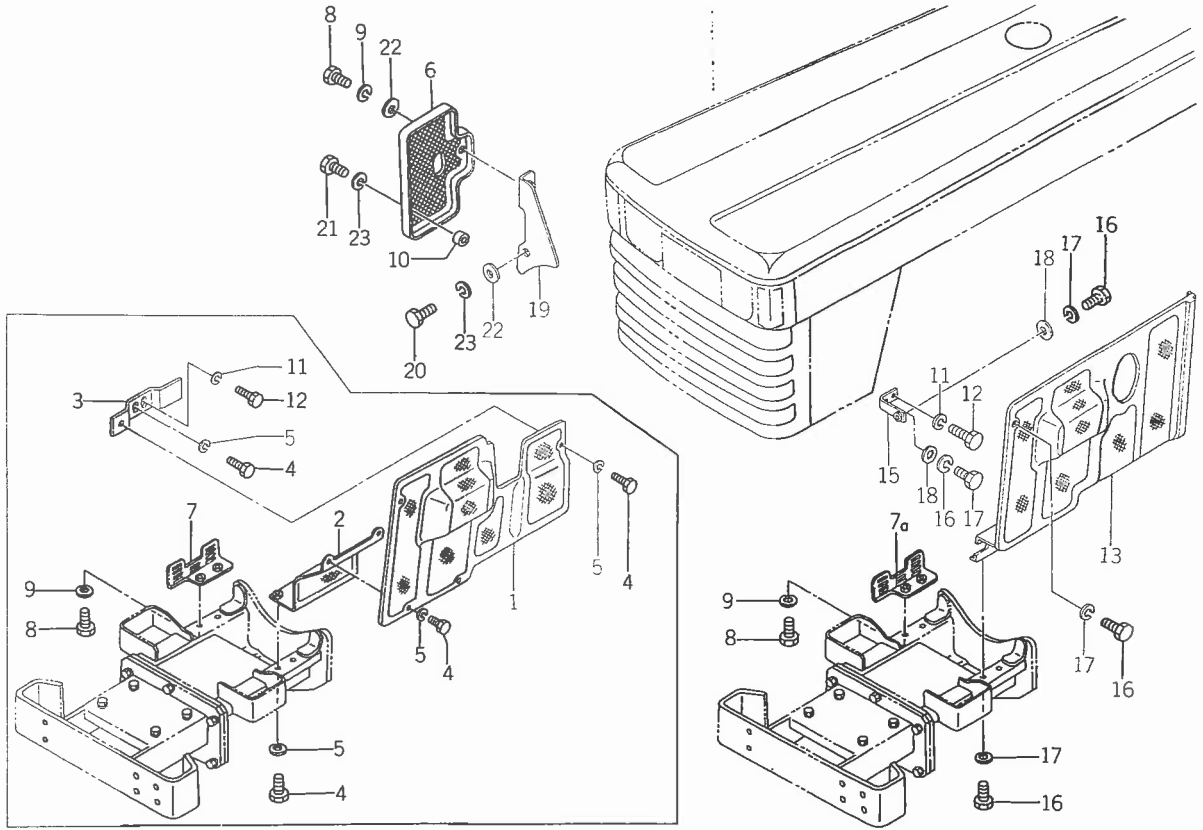
Fig. 27 フレーム



見出番号	部品コード	品名	個数		規格	備考
			2810	2510		
27- 1	1431-656-2001-0	フロント フレーム COMP	1	1		
27- 2	1421-602-0010-0	ブッシュ	2	2		
27- 3	V20126-080160	コガタ ボルト	6	6	M8 × 16	
27- 4	V40116-000800	S.W	6	6	M8	
27- 5	1431-656-2100-0	リヤ フレーム COMP	1			
27-5-1	1424-656-2000-0	リヤ フレーム COMP		1		
27- 6	3746-261-2050-0	ヒキオコシ ボウオン イタ	6	6		
27- 7	V20146-080160	コガタ ボルト	4	4	M8 × 16 9T	
27- 8	V40116-000800	S.W	4	4	M8	
27- 9	1426-602-1000-0	キャッチャー ステア COMP	1			
27-9-1	1424-602-3000-0	キャッチャー ステア COMP		1		
27-10	1421-602-4001-0	フック COMP	1	1		
27-11	1421-602-5000-0	スプリング サポート COMP	1	1		
27-11a	1421-602-0110-0	スプリング サポート	1	1		11と12で互換性あり 廃止
27-12	1421-602-0020-0	クッション ゴム (A)	1	1		
27-13	1421-602-0030-0	テンション スプリング (65)	1	1		
27-14	1421-602-0040-0	ブレッシャ スプリング (85)	1	1		
27-15	V50015-250150	ワリ ピン	2	2	2.5φ × 15	
27-16	V20126-080300	コガタ ボルト	1		M8 × 30	
27-16-1	V20126-080160	コガタ ボルト		2	M8 × 16	
27-17	V20126-080350	コガタ ボルト	1		M8 × 35	
27-18	V41316-000800	ナミマル ザガネ	2	2	M8	
27-19	V40116-000800	S.W	2	2	M8	
27-20	1421-602-0050-0	クッション ゴム (B)	2	2		
27-21	V30226-000800-0	ナット (3シユ)	2	2	M8	

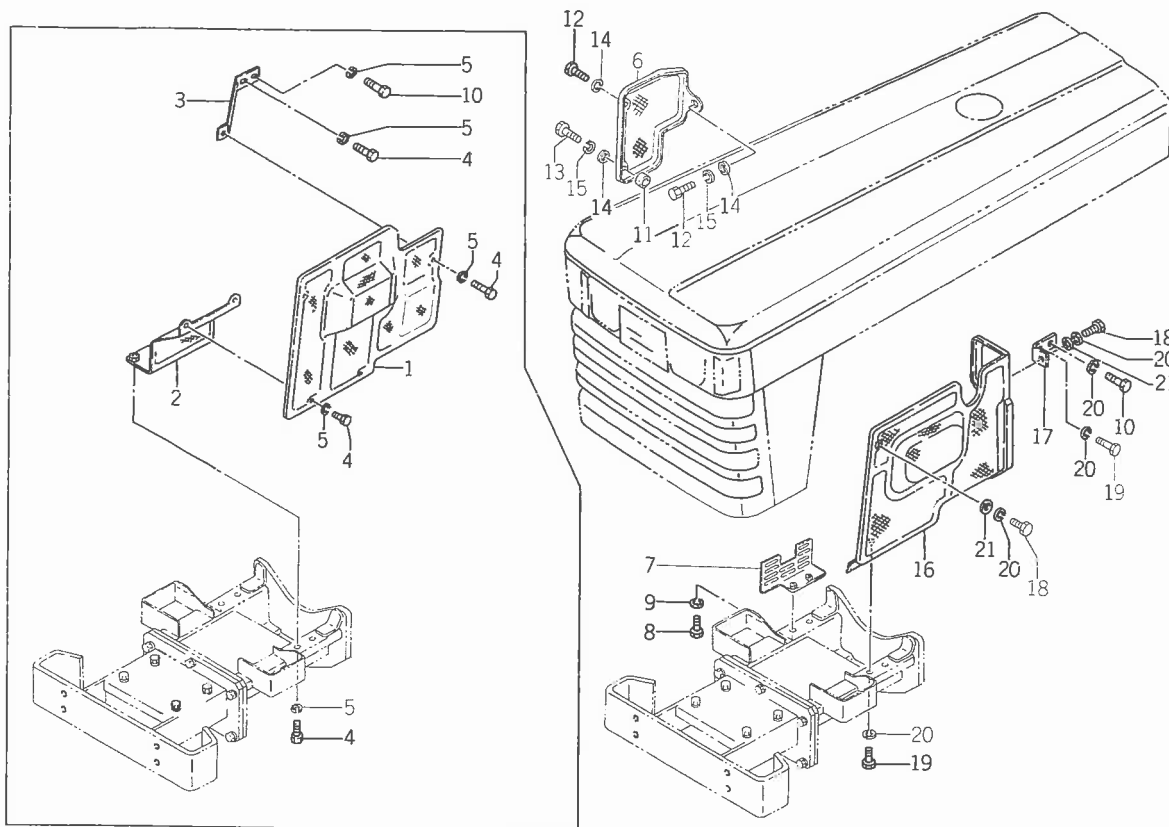
見出番号	部品コード	品名	個数		規格	備考
			2810	2510		
27-22	1423-602-0010-0	シール プレート	1	1		
27-23	V20126-080160	コガタ ボルト	2	2	M8 × 16	
27-24	V30026-000800	ナット	2	2	M8	
27-25	V40116-000800	S.W	2	2	M8	
27-26	1421-602-8000-0	ボンネット ストップ COMP	1	1		
27-27	1421-602-0070-0	ロッド スプリング	1	1		
27-28	V20026-060120	ボルト	1	1	M6 × 12	
27-29	V30026-000600	ナット	1	1	M6	
27-30	V40116-000600	S.W	1	1	M6	
27-31	V50015-200180	ワリ ピン	1	1	2φ × 18	
27-32	V50015-250150	ワリ ピン	1	1	2.5φ × 15	
27-33	V41316-000800	ナミマル ザガネ	2	2	M8	
27-34	1424-111-1001-0	タンク ベース (L) COMP	1	1		
27-35	1424-111-2001-0	タンク ベース (R) COMP	1	1		
27-36	V20126-080160	コガタ ボルト	3	3	M8 × 16	
27-37	V40126-000800	S.W	3	3	M8	
27-38	V41316-000800	ナミマル ザガネ	2	2	M8	
27-39	1421-602-7000-0	ブラケット ステア COMP	2	2		
27-40	V41316-000800	ナミマル ザガネ	4	2		
27-41	1421-602-0090-0	タンク クッション ゴム	AR	AR		調整用
27-42	1425-602-2020-0	ボス (9×14×12)	1			
27-43	1425-602-2030-0	ボス (9×14×16)	1			
27-44	V30026-000800	ナット		4	M8	

Fig. 28 ファンカバー (TS2810用)



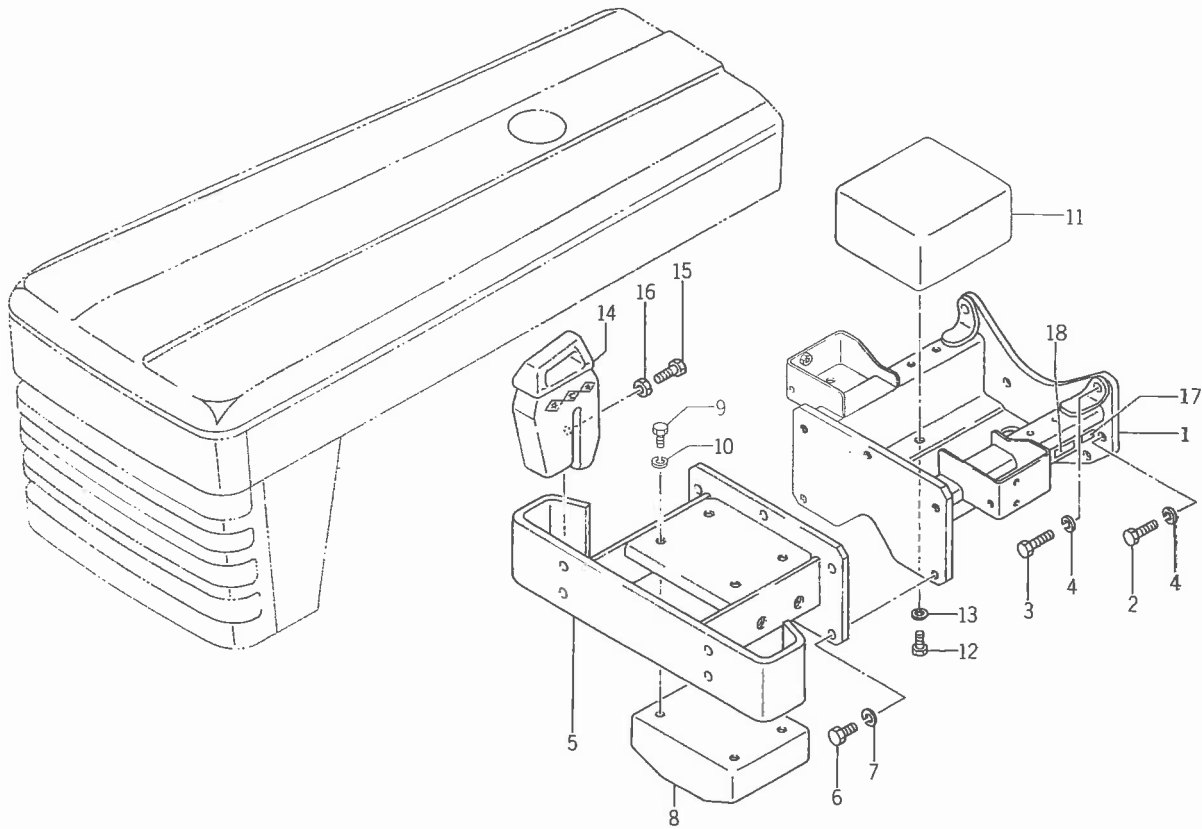
見出番号	部品コード	品名	個数		規格	備考
			2810	2510		
28-1	1425-604-1000-0	ファンカバー (A) COMP	1			SH No. 1 ~ 004420 D No. 100001 ~ 100969 LD No. 200001 ~ 200070 F No. 1 ~ 000892
28-2	1424-604-2000-0	ファンカバー (B) COMP	1			
28-3	1421-604-4000-0	カバー ステア (B)	1			
28-4	V20126-080160	コガタ ボルト	7		M8 × 16	
28-5	V40126-000800	S.W	7		M8	
28-6	1425-604-2001-0	ファンカバー (B) COMP	1			
28-7a	1424-604-4001-0	ファンカバー (D) COMP	1			
28-8	V20126-080160	コガタ ボルト	2		M8 × 16	
28-9	V40126-000800	S.W	2		M8	
28-10	1424-604-0010-0	カラー (9×14×8)	1			
28-11	V40126-000800	S.W	1		M8	
28-12	V20126-080200	コガタ ボルト	1		M8 × 20	
28-13	1431-604-2001-0	ファンカバー COMP	1			
28-15	1431-604-2200-0	カバー ステア COMP	1			
28-16	V20126-080160	コガタ ボルト	4		M8 × 16	SH No. 004421 ~ D No. 100970 ~ LD No. 200071 ~ F No. 000893 ~
28-17	V40116-000800	S.W	4		M8	
28-18	V41316-000800	ナミマル ザガネ	2		M8	
28-19	1425-604-2100-0	カバー ステア COMP	1			
28-20	V20126-080160	コガタ ボルト	2		M8 × 16	SH No. 1733 ~
28-21	V20126-080250	コガタ ボルト	1		M8 × 25	
28-22	V41316-000800	ナミマル ザガネ	3		M8	
28-23	V40116-000800	S.W	3		M8	

Fig. 29 ファンカバー (TS2510用)



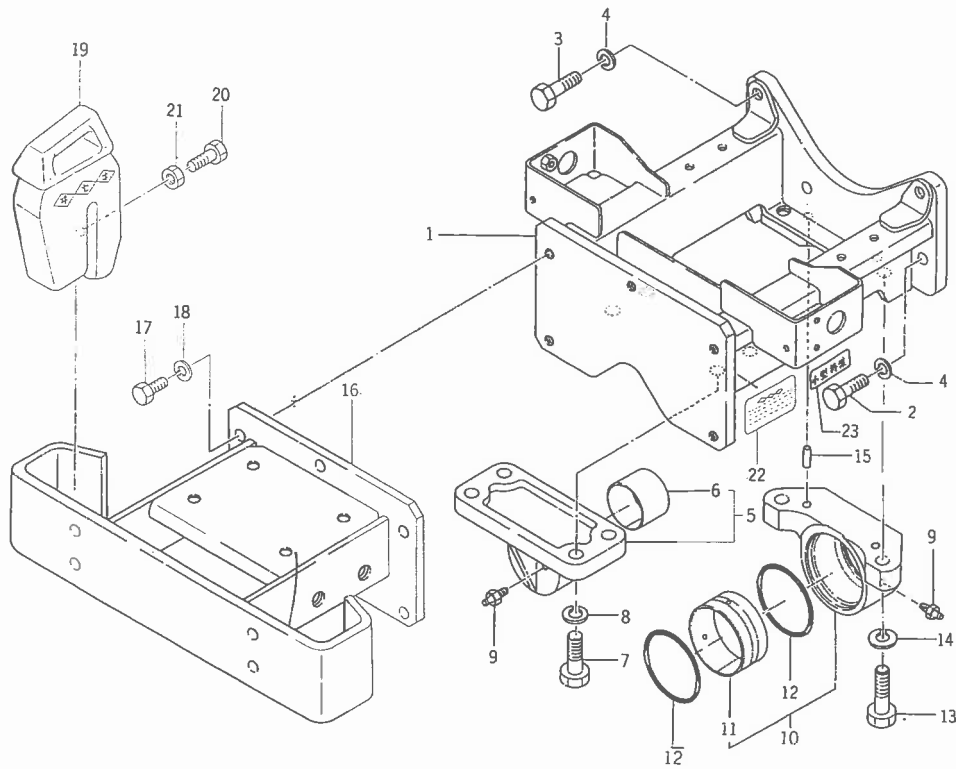
見出番号	部品コード	品名	個数		規格	備考
			2810	2510		
29- 1	1424-604-1000-0	ファン カバー (A) COMP		1		S No. 1~ 5967 D No. 100001~100150 L No. 200001~ 200095
29- 2	1424-604-2000-0	ファン カバー (B) COMP		1		
29- 3	1421-604-4000-0	カバー ステー (B) COMP		1		
29- 4	V20126-080160	コガタ ボルト		7	M8 × 16	
29- 5	V40116-000800	S . W		8	M8	
29- 6	1424-604-3001-0	ファン カバー (C) COMP		1		
29- 7	1424-604-4001-0	ファン カバー (D) COMP		1		
29- 8	V20126-080160	コガタ ボルト		2	M8 × 16	
29- 9	V40116-000800	S . W		2	M8	
29-10	V20126-080200	コガタ ボルト		1	M8 × 20	
29-11	1424-604-0010-0	カラー (9×14×8)		1		
29-12	V20126-080160	コガタ ボルト		1	M8 × 16	
29-13	V20126-080250	コガタ ボルト		1	M8 × 25	
29-14	V41316-000800	ナミマル ザガネ		3	M8	
29-15	V40126-000800	S . W		3	M8	
29-16	1424-604-4100-0	ファン カバー (E) COMP		1		S No. 5968 ~ D No. 100151 ~ L No. 200096 ~
29-17	1424-604-0020-0	カバー ステー		1		
29-18	V20126-080160	コガタ ボルト		2	M8 × 16	
29-19	V20126-080200	コガタ ボルト		3	M8 × 20	
29-20	V40116-000800	S . W		6	M8	
29-21	V41316-000800	ナミマル ザガネ		2	M8	

Fig. 30 アクスルブラケット & バランスウェント (2駆用)



見出番号	部品コード	品名	個数		規格	備考
			2810	2510		
30-1	1424-401-1000-0	アクスル ブラケット COMP	1	1		
30-2	V20146-140400	コガタ ボルト	4	4	M14×40(9T)	
30-3	V20146-140450	コガタ ボルト	2	2	M14×45(9T)	
30-4	V40116-001400	S.W	6	6	M14	
30-5	1423-401-1000-0	フロント ヒッチ COMP	1	1		
30-6	V20126-120250	コガタ ボルト	5	5	M12×25	
30-7	V40116-001200	S.W	5	5	M12	
30-0-1	1417-040-2000-0	バランス ウェイト SET	1	1		★
30-8	1417-401-0010-0	・バランス ウェイト	1	1		★
30-9	V20126-100200	・コガタ ボルト	4	4	M10×20	★
30-10	V40116-001000	・S.W	4	4	M10	★
30-11	1415-401-0050-0	バランス ウェイト (B)	1	1		} TS2810 SH, U TS2510 SH, HL
30-12	V20126-100200	コガタ ボルト	4	4	M10×20	
30-13	V40116-001000	S.W	4	4	M10	
30-14	1421-922-0010-0	バランス ウェイト	3	3		★
30-15	W20126-120550	コガタ ボルト	3	3	M12×55 S=55	★
30-16	V30226-001200	ナット (3シュ)	3	3	M12	★
30-17	1425-903-0040-0	キシュ マーク (L)	1			SH, D, LD
30-17-1	1425-907-0010-0	キシュ マーク	1			L, L-D, L-DU
30-17-2	1424-902-0020-0	キシュ マーク (L)		1		SH, HL, D, DHL
30-17-3	1424-903-0070-0	キシュ マーク		1		L, L-HL, L-D, L-DHL, L-DU
30-18	1425-903-0050-0	ショウトク ニンテイ ヒョウ	1			
30-18-1	1424-902-0030-0	ショウトク ニンテイ ヒョウ	1			

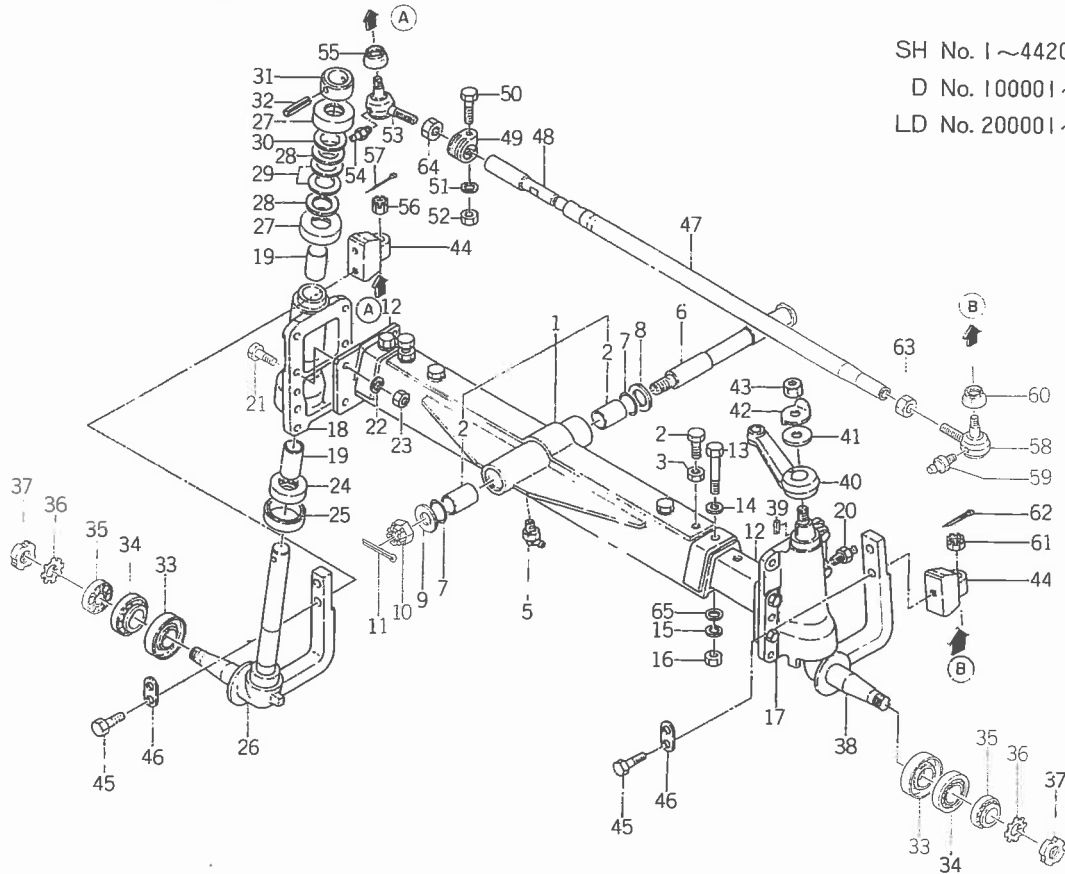
Fig. 31 アクスルブラケット および バランスウエイト (4駆用)



見出番号	部品コード	品名	個数		規格	備考
			2810	2510		
31-1	1431-455-2000-0	アクスル ブラケット COMP	1	1		
31-2	V20146-140400	コガタ ボルト	4	4	M14 × 40(9T)	
31-3	V20146-140450	コガタ ボルト	2	2	M14 × 45(9T)	
31-4	V40116-001400	S.W	6	6	M14	
31-5	1425-436-2300-0	ビボット メタル (F) SET	1	1		
31-6	1425-436-0020-0	・マキ ブッシュ (50×55×40)	1	1		圧入部品
31-7	V20126-160450	コガタ ボルト	4	4	M16 × 45	
31-8	V40116-001600	S.W	4	4	M16	
31-9	V76140-000000	グリス ニップル	2	2	PT 1/8 A型	
-10	1425-436-2200-0	ビボット メタル (R) ASSY	1	1		
31-11	1425-436-2220-0	・マキ ブッシュ (80×85×36)	1	1		圧入部品
31-12	V72010-570800	・O リング	2	2	P80	
31-13	V20146-160500	コガタ ボルト	2	2	M16 × 50(9T)	
31-14	V40116-001600	S.W	2	2	M16	
31-15	V52010-100220	ヘイコウ ピン (A)	2	2	φ10 × 22	
31-16	1423-401-1000-0	フロント ヒッチ COMP	1	1		
31-17	V20126-120250	コガタ ボルト	5	5	M12 × 25	
32-18	V40116-001200	S.W	5	5	M12	
32-19	1421-922-0010-0	バランス ウェイト	3	3		★
31-20	W20126-120550	コガタ ボルト	3	3	M12 × 55 (S=55)	★
31-21	V30226-001200	ナット (3 シュ)	3	3	M12	★
31-22	1425-908-0030-0	キシュ マーク (LF)	1			
31-22-1	1425-909-0030-0	キシュ マーク (F)	1			
31-22-2	1424-908-0030-0	キシュ マーク (F)	1			FU, F-DU型
31-22-3	1424-909-0010-0	キシュ マーク (LF)	1			LF-U, LF-DU型
31-23	1425-909-0040-0	ショウトク ニンテイ ヒョウ	1			2810 F. No. 000893~
31-23-1	1424-908-0040-0	ショウトク ニンテイ ヒョウ		1		F-U, F-DU

Fig. 32 フロントアクスル(TS2810用) (2駆用)

SH No. 1~4420
 D No. 100001~100969
 LD No. 200001~200070



見出番号	部品コード	品名	個数		規格	備考
			2810	2510		
32-1	1425-401-2000-0	フロント アクスル SET	1			
32-2	1407-402-0010-0	・マキブッシュ (30×34×40)	2			圧入部品
32-3	V20126-120200	コガタ ボルト	2		M12×20	
32-4	V30026-001200	ナット	2		M12	
32-5	V76340-000000	グリース ニップル (Bガタ)	1		PT 1/8	
32-6	1415-401-0020-0	センタ ビボット	1			
32-7	V72010-350300	O リング	2		P30	
32-8	1415-401-0040-0	ビボット カラー	1			
32-9	1415-401-0030-0	ザガネ (21×42×6)	1			
32-10	V32016-002000	ミゾツキ ナット (タカガタ)	1		M20 P1.5	
32-11	V50015-400400	ワリ ピン	1		4φ×40	
32-12	1417-402-1000-0	アクスル エンド COMP	2			
32-13	V20146-121000	コガタ ボルト	4		M12×100 (9T)	
32-14	V41316-001200	ナミマル ザガネ	4		M12	
32-15	V40126-001200	S.W	4		M12	
32-16	V30046-001200	ナット	4		M12 (7T)	
32-17	1417-402-2000-0	ナックル スピンドル メタル (L) SET	1			} 19 含む
32-18	1417-402-2100-0	ナックル スピンドル メタル (R) SET	1			
32-19	1407-402-0010-0	・マキブッシュ (30×34×40)	4			圧入部品
32-20	V76040-000000	グリス ニップル (Aガタ)	2		M6F	
32-21	1412-402-0030-0	リーマ ボルト	8			
32-22	V40126-001200	S.W	8		M12	
32-23	V30346-001200	コガタ ナット	8		M12 (7T)	
32-24	1415-403-0020-0	T.B.B	2			
32-25	V74414-255090	オイル シール	2		AE2483E1	

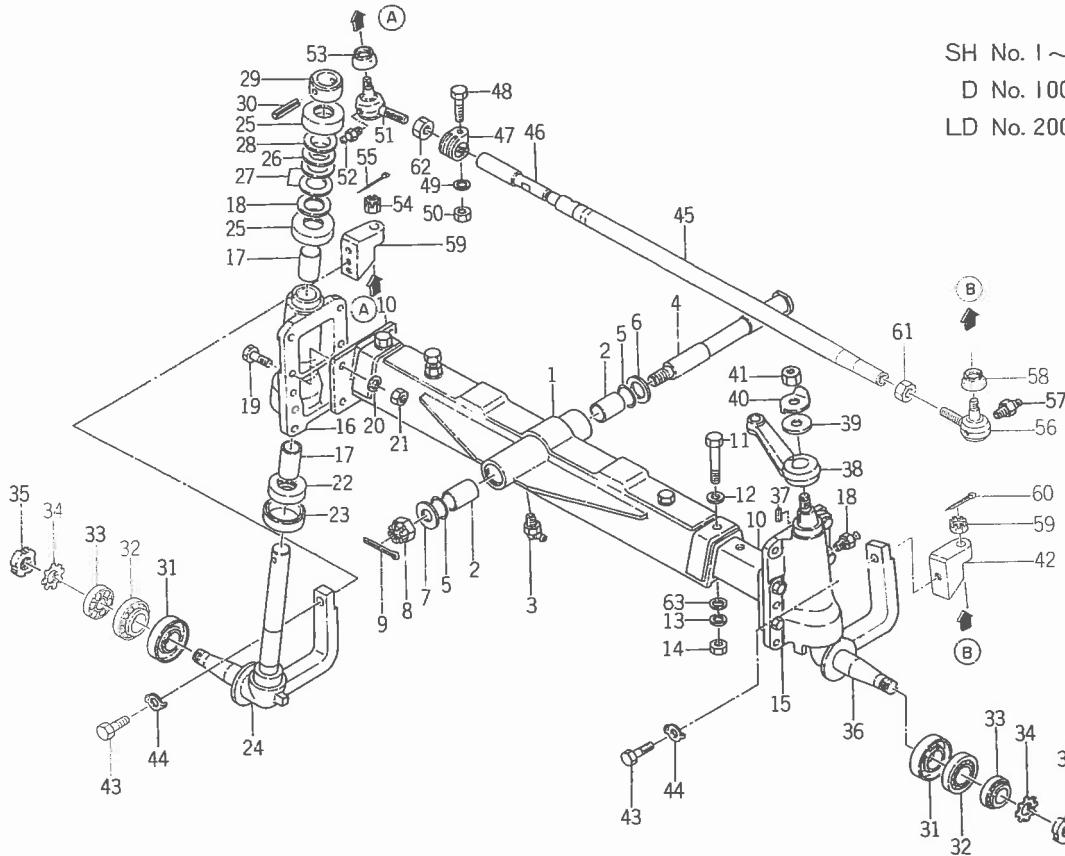
見出番号	部品コード	品名	個数		規格	備考
			2810	2510		
32-26	1417-403-2000-0	ナックル スピンドル (R) COMP	1			2810 No. 1 ~ 1832
32-26a	1425-403-2100-0	ナックル スピンドル (R) COMP	1			2810 No. 1833 ~
32-27	1407-403-0060-0	スピンドル シール COMP	2		SSG41 × 53	
32-28	1407-403-0050-0	スラスト カラー (30×1)	4			
32-29	1404-401-0130-0	サラバネ	4			
32-30	1404-451-0030-0	ナックル スピンドル サラバネ チョウセイシム	AR		t=0.2	
32-31	1404-451-0010-0	ナックル スピンドル ボス	1			
32-32	V58014-080450	スプリング ピン	1		8φ × 45	
32-33	1415-403-0010-0	ジクツキ シール	2			
32-34	V63011-302060	エンスイ コロジクウケ (ナミハバ)	2		30206	
32-35	V63011-302040	エンスイ コロジクウケ (ナミハバ)	2		30204	
32-36	V67140-000400	ジクウケ アダブタ ワッシャ	2		AW04 AW04 P=1.5	
32-37	1404-401-0250-0	ジクウケ アダブタ ナット				
32-38	1417-403-1000-0	ナックル スピンドル (L) COMP	1			2810 No. 1 ~ 1832
32-38a	1425-403-2000-0	ナックル スピンドル (L) COMP	1			2810 No. 1833 ~
32-39	1313-706-0080-0	コウウン ジョウブ ジク キー	1			2810 No. 1 ~ 1832
32-39a	1326-708-0050-0	ロータリ トップ シャフト キー	1			2810 No. 1833 ~
32-40	1415-403-0030-0	ドラッグ アーム	1			
32-41	1404-401-0170-0	M16 ワッシャ (B)	1		M16	
32-42	1405-401-0060-0	M16 ワッシャ	1		M16	
32-43	V33026-001600	ナット (ホソメ)	1		M16	
32-44	1417-403-0010-0	タイ ロッド ボス	2			
32-45	V20146-120400	コガタ ボルト	4		M12 × 40 (9T)	
32-46	1417-403-0020-0	ロック ワッシャ	2			
32-47	1417-403-0030-0	タイ ロッド チューブ	1			
32-48	1415-403-3001-0	タイ ロッド COMP	1			
32-49	1415-403-0050-0	タイ ロッド セット メタル	1			
32-50	1403-401-0270-0	タイ ロッド セット ボルト	1			
32-51	V40126-001000	S.W	1		M10	
32-52	V30046-001000	ナット	1		M10 (7T)	
32-53	1421-400-0550-0	ロッド エンド (R.L) ASSY	1			
32-54	1404-402-0050-0	・グリース ニップル	1		1/4 S	
32-55	1404-402-0010-0	・ダスト カバー	1			
32-56	1421-403-0030-0	・キャッスル ナット	1		M12 P=1.25	
32-57	V50015-250250	・ワリ ピン	1		2.5 × 25	
32-58	1421-400-0540-0	ロッド エンド (L.R) ASSY	1			
32-59	1404-402-0050-0	・グリース ニップル	1		1/4 S	
32-60	1404-402-0010-0	・ダスト カバー	1			
32-61	1421-403-0030-0	・キャッスル ナット	1		M12 P=1.25	
32-62	V50015-250250	・ワリ ピン	1		2.5φ × 25	
32-63	1421-403-0010-0	ナット	1		M17 P=1.5	
32-64	1421-403-0020-0	ナット (ヒダリネジ)	1		M17 P=1.5	
32-65	1423-402-0010-0	ワッシャ (20×13×3)	4			

Fig. 33 フロント アクスル(TS2510用) (2駆用)

SH No. 1~6498

D No. 100001~100150

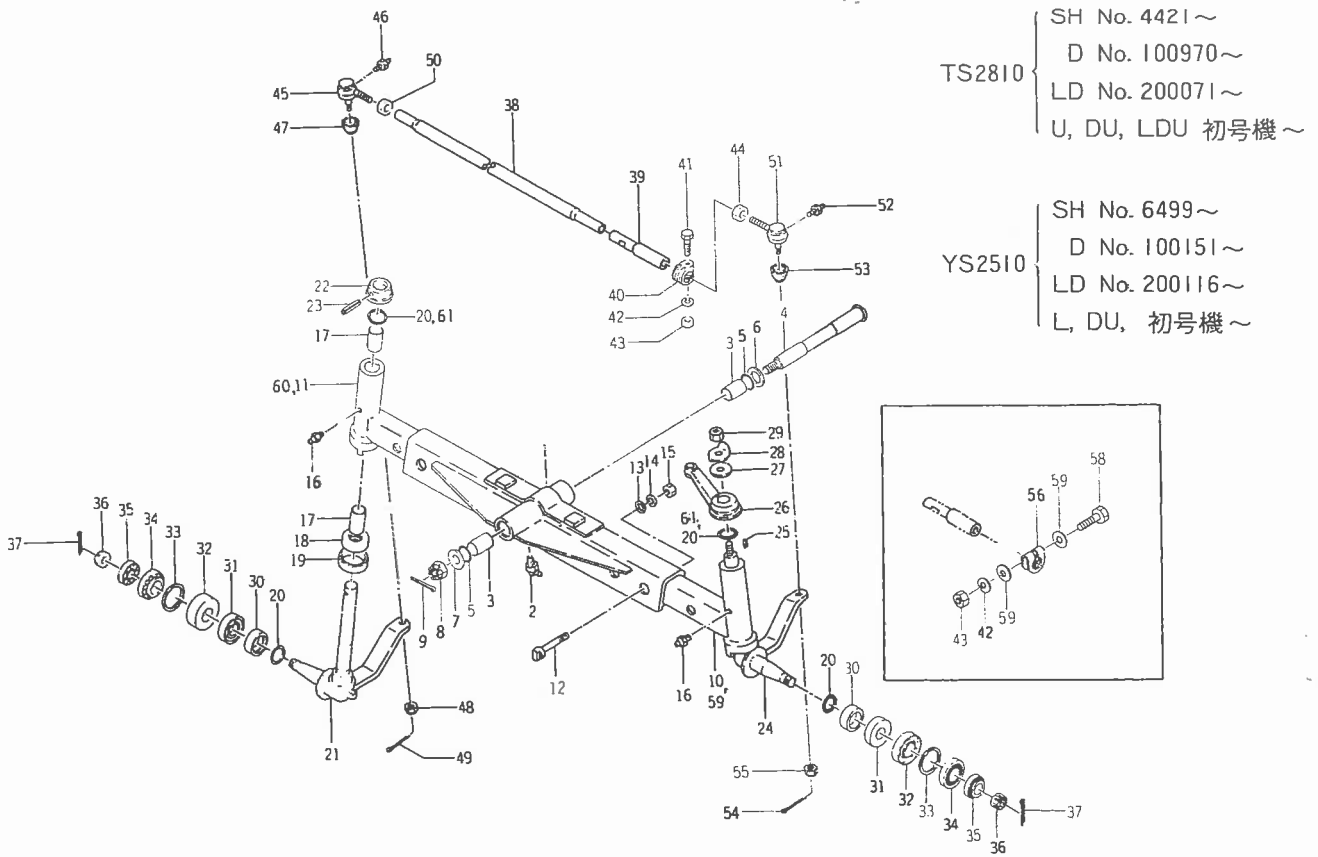
LD No. 200001~200115



見出番号	部品コード	品名	個数		規格	備考
			2810	2510		
33-1	1423-401-3100-0	フロント アクスル SET		1		
33-2	1407-402-0010-0	・マキブッシュ (30×34×40)		2		圧入部品
33-3	V76340-000000	グリース ニップル (Bガタ)		1	PT 1/8	
33-4	1415-401-0020-0	センタ ビボット		1		
33-5	V72010-350300	Oリング		2	P30	
33-6	1415-401-0040-0	ビボット カラー		1		
33-7	1415-401-0030-0	ザガネ (21×42×6)		1		
33-8	V32016-002000	ミゾツキ ナット (タカガタ)		1	M20 P=1.5	
33-9	V50015-400400	ワリピン		1	4φ×40	
33-10	1412-402-1000-0	アクスル エンド COMP		2		
33-11	V20146-120800	ボルト		4	M12×80(9T)	
33-12	V41316-001200	ナミマル ザガネ		4	M12	
33-13	V40126-001200	S.W		4	M12	
33-14	V30046-001200	ナット		4	M12 (7T)	
33-15	1417-402-2000-0	ナックル スピンドル メタル (L) SET		1		} 17 合計
33-16	1417-402-2100-0	ナックル スピンドル メタル (R) SET		1		
33-17	1407-402-0010-0	・マキブッシュ (30×34×10)		4		圧入部品
33-18	V76040-000000	グリス ニップル (Aガタ)		2	A-M6F	
33-19	1412-402-0030-0	リーマ ボルト		8	M12×40	
33-20	V40116-001200	S.W		8	M12	
33-21	V30346-001200	ナット		8	M12 (7T)	
33-22	1415-403-0020-0	T.B.B		2		
33-23	V74414-255090	オイル シール		2	AE2483E0	
33-24	1424-403-2100-0	ナックル スピンドル (R) COMP		1	SSG41×53	
33-25	1407-403-0060-0	ナックル スピンドル シール		2	×8	

見出番号	部品コード	品名	個数		規格	備考
			2810	2510		
33-26	1407-403-0050-0	スラスト カラー (30×1)		4		
33-27	1404-401-0130-0	サラ バネ		4		
33-28	1404-451-0030-0	サラ バネ シム		AR	t=0.2	
33-29	1404-451-0010-0	ナックル スピンドル ボス		1		
33-30	V58014-080450	スプリング ビン		1	8φ×45	
33-31	1415-403-0010-0	ジクツキ シール		2		
33-32	V63011-302060	エンスイ コロジクウケ (ナミハバ)		2	30206	
33-33	V63011-302040	エンスイ コロジクウケ (ナミハバ)		2	30204	
33-34	V67140-000400	コロガリ ジクウケヨウ ザガネ		2	AW04 AN04	
33-35	1404-401-0250-0	ジクウケ アダプタ ナット		2	P=1.5	
33-36	1424-403-2000-0	ナックル スピンドル (L) COMP		1		{ ~SH No. 4420 { ~D No. 100969 { ~LD NO. 20070 { SHNo. 4421 ~ { DNo. 100970 ~ { LDNo. 20071 ~
33-37	1326-708-0050-0	ロータリ トップ シャフト キー		1		
33-38	1415-403-0030-0	ドラッグ アーム		1		
33-38a	1425-403-2200-0	ドラッグ アーム COMP		1		
33-39	1404-401-0170-0	M16 ワッシャ (B)		1		
33-40	1405-401-0060-0	M16 ワッシャ		1		
33-41	V33026-001600	ナット (ホソメ)		1	M16	
33-42	1412-403-0010-0	タイ ロッド ボス		2		
33-43	V20146-140360	ボルト		2	M14×36(9T)	
33-44	1405-106-0010-0	M14 マワリドメ ザガネ		2		
33-45	1415-403-0041-0	タイ ロッド チューブ		1		
33-46	1415-403-3001-0	タイ ロッド COMP		1		
33-47	1415-403-0050-0	タイ ロッド セット メタル		1		
33-48	1403-401-0270-0	タイ ロッド セット ボルト		1		
33-49	V40116-001000	S.W		1	M10	
33-50	V30046-001000	ナット		1	M10 (7T)	
33-51	1421-400-0540-0	ロッド エンド (L.R) ASSY		1		
33-52	1404-402-0050-0	・グリース ニップル		1	1/4"S	
33-53	1404-402-0010-0	・ダスト カバー		1		
33-54	1421-403-0030-0	・キャッスル ナット		1	M12 P=1.25	
33-55	V50015-250250	ワリ ビン		1	2.5×25	
33-56	1421-400-0550-0	ロッド エンド (R.L) ASSY		1		
33-57	1404-402-0050-0	・グリース ニップル		1	1/4"S	
33-58	1404-402-0010-0	・ダスト カバー		1		
33-59	1421-403-0030-0	・キャッスル ナット		1	M12 P=1.25	
33-60	V50015-250250	・ワリ ビン		1	2.5φ×25	
33-61	1421-403-0010-0	ナット		1	M17 P=1.5	
33-62	1421-403-0020-0	ナット (ヒダリネジ)		1	M17 P=1.5	
33-63	1423-402-0010-0	ワッシャ (20×13×3)		4		

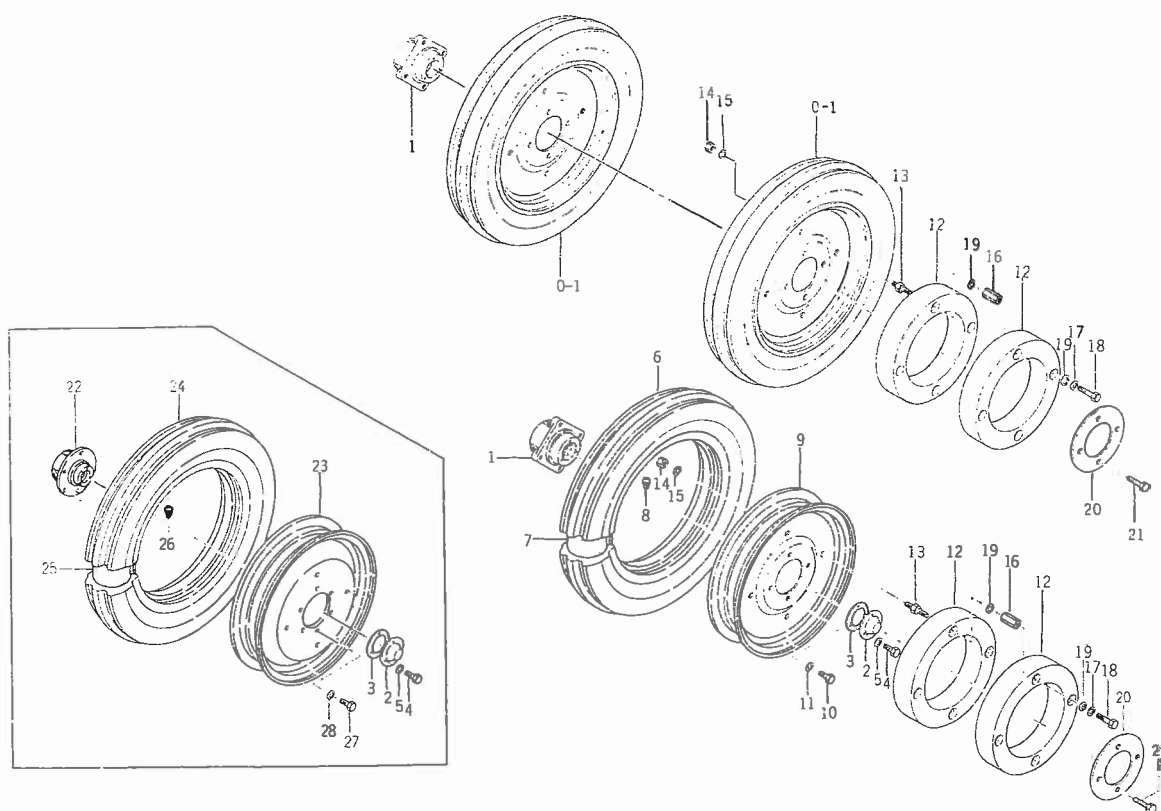
Fig. 33A フロント アクスル (TS2810用) (2駆用)



見出番号	部品コード	品名	個数		規格	備考
			2810	2510		
33A-1	1425-421-2000-0	フロント アクスル COMP	1	1		
33A-2	V76340-000000	グリス ニップル (Bガタ)	1	1	PT 1/8	
33A-3	1407-402-0010-0	マキ ブッシュ (30×34×40)	2	2		
33A-4	1415-401-0020-0	センタ ビボット	1	1		
33A-5	V72010-350300	Oリング	2	2	P30	
33A-6	1415-401-0040-0	ビボット カラー	1	1		
33A-7	1415-401-0030-0	ザガネ (21×42×6)	1	1		
33A-8	V32026-002000	ミゾツキ ナット (コウ)	1	1	M20 P=1.5	
33A-9	V50015-400400	ワリ ピン	1	1	4φ×40	
33A-10	1425-422-2001-0	アクスル エンド (L) COMP	1			
33A-10a	1425-422-2002-0	アクスル エンド (L) COMP	1			未実施
33A-11	1425-422-2101-0	アクスル エンド (R) COMP	1			
33A-11a	1425-422-2102-0	アクスル エンド (R) COMP	1			未実施
33A-12	1426-402-0011-0	ボルト	4	4	M16×87	
33A-13	1404-401-0170-0	M16 ヨウ ワッシャ (B)	4	4	M16	
33A-14	V40116-001600	S.W	4	4	M16	
33A-15	V30046-001600	ナット	4	4	M16 (7T)	
33A-16	V76140-000000	グリス ニップル	2	2	PT 1/8	
33A-17	1414-501-0100-0	マキ ブッシュ (35×40×35)	4	4		
33A-18	1426-423-0020-0	T.B.B	2	2		
33A-19	V74414-865090	オイル シール	2	2	TC48659 (AE2780F0)	
33A-20	V72010-350350	Oリング	4	4	P35	
33A-21	1426-423-2100-0	ナックル スピンドル (R) COMP	1	1		
33A-22	1426-423-2300-0	ナックル スピンドル ボス COMP	1	1		
33A-22a	1426-423-2301-0	ナックル スピンドル ボス COMP	1	1		未実施

見出番号	部品コード	品名	個数		規格	備考
			2810	2510		
33A-23	V58014-080500	スプリング ピン (W)	1	1	8φ×50	
33A-23a	V58014-080560	スプリング ピン (W)	1	1	8φ×56	未実施
33A-24	1426-423-2000-0	ナックル スピンドル (L) COMP	1	1		
33A-25	1326-708-0050-0	ロータリ トップ シャフト キー	1	1		
33A-26	1425-403-2200-0	ドラック アーム COMP	1	1		SH, L, D, L-D用
33A-26a	1425-403-2201-0	ドラック アーム COMP	1	1		未実施
33A-26-1	1426-423-2201-0	ドラック アーム COMP	1	1		TS2810. U, DU, L-DU
33A-27	1404-401-0170-0	M16 ワッシャ (B)	1	1	M16	
33A-28	1405-401-0060-0	M16 ワッシャ	1	1	M16	
33A-29	V33026-001600	ナット (ホソメ)	1	1	M16	
33A-30	1426-423-0010-0	オイル シール カラー	2	2	50 8	
33A-31	V74214-865070	オイル シール	2	2	VC48657 (AG2779E0)	
33A-32	V74415-068090	オイル シール	2	2	TC50689 (AE2847A0)	
33A-33	1426-423-0030-0	シム	2	2		
33A-34	V63011-320070	エンスイ コロ ジクウケ (ナミハバ)	2	2	32007	
33A-35	V63011-302040	エンスイ コロ ジクウケ (ナミハバ)	2	2	30204	
33A-36	V32126-002000	ミゾツキ ナット (テイ)	2	2	M20 P=1.5	
33A-37	V50015-400300	ワリ ピン	2	2	4φ×30	
33A-38	1425-423-0010-0	タイ ロッド チューブ	1	1		
33A-38a	1425-423-0011-0	タイ ロッド チューブ	1	1		39aと同時交換で互換性あり
32A-39	1415-403-3001-0	タイ ロッド COMP	1	1		
33A-39a	1425-403-2300-0	タイ ロッド COMP	1	1		38aと同時交換で互換性あり
33A-40	1415-403-0050-0	タイ ロッド セット メタル	1	1		
33A-41	1403-401-0270-0	タイ ロッド セット ボルト	1	1		2810 { S No. 4421~4673 LD No. 200071~200084 DU No. 100001~100988
33A-42	V40116-001000	S.W	1	1	M10	2510 S No. 6499~6637
33A-43	V30046-001000	ナット	1	1	M10 (7T)	
33A-44	1421-403-0020-0	ロックナット (ヒダリネジ)	1	1	M17 P=1.5	
33A-45	1421-400-0550-0	ロッド エンド (R.L) ASSY	1	1		
33A-46	1404-402-0050-0	・グリス ニップル	1	1	1/4 S	
33A-47	1404-402-0010-0	・ダスト カバー	1	1		
33A-48	1421-403-0030-0	・キャッスル ナット	1	1	M12 P=1.25	
33A-49	V50015-300200	・ワリ ピン	1	1	3φ×20	
A-50	1421-403-0010-0	ロックナット	1	1	M17 P=1.5	
33A-51	1421-400-0540-0	ロッド エンド (L.R) ASSY	1	1		
33A-52	1404-402-0050-0	・グリス ニップル	1	1	1/4 S	
33A-53	1404-402-0010-0	・ダスト カバー	1	1		
33A-54	1421-403-0030-0	・キャッスル ナット	1	1	M12 P=1.25	
33A-55	V50015-300200	・ワリ ピン	1	1	3φ×20	
33A-56	1425-403-0010-0	セット メタル	1	1		2810 { S.No. 004674 ~ LD No. 200085 ~ U No. 100989 ~ S.No. 006638 ~
33A-57	1423-403-0071-0	ワッシャ	2	2		2510 { D.No. 100151 ~ LD No. 200116 ~
33A-58	V20146-100600	コガタ ボルト	1	1	M10×60 (9T)	
33A-0-1	1424-040-2000-0	アクスル エンド (L) SET	1	1		17.59 を含む。
33A-0-1a	1424-040-2001-0	アクスル エンド (L) SET	1	1		未実施
33A-0-2	1424-040-2100-0	アクスル エンド (R) SET	1	1		17.60 を含む。
33A-0-2a	1424-040-2101-0	アクスル エンド (R) SET	1	1		未実施
33A-59	1424-402-2000-0	アクスル エンド (L) COMP	1	1		△
33A-59a	1424-402-2001-0	アクスル エンド (L) COMP	1	1		△ 未実施
33A-60	1421-402-2100-0	アクスル エンド (R) COMP	1	1		△
33A-60a	1421-402-2101-0	アクスル エンド (R) COMP	1	1		△ 未実施
33A-61	1425-433-0310-0	オイル シール	2	2	OS 35424	未実施

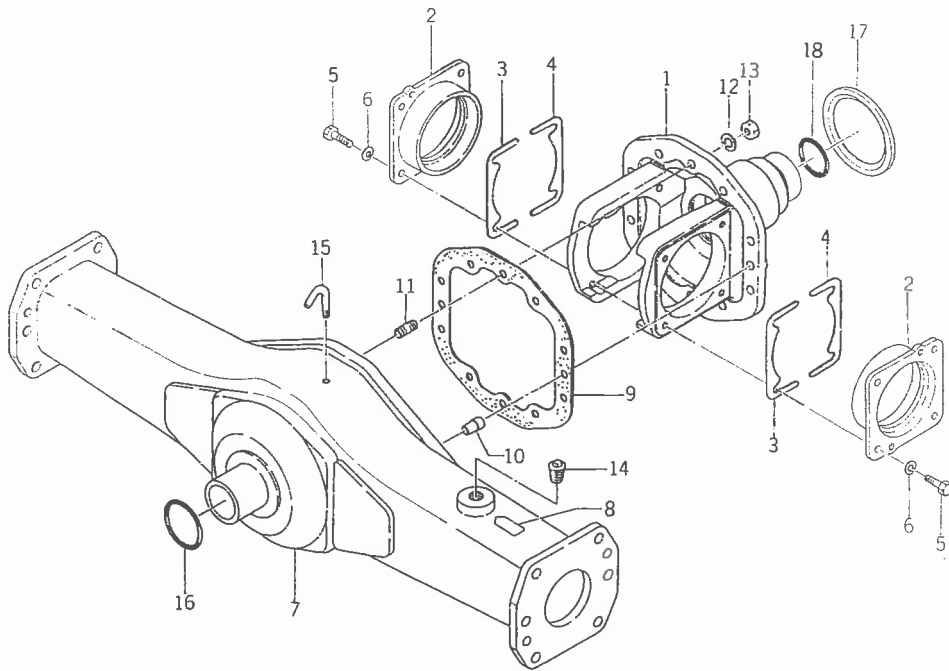
Fig. 34 フロントホイール (2駆用)



見出番号	部品コード	品名	個数		規格	備考
			2810	2510		
34- 1	1415-411-0010-0	フロント ホイール ボス	2	2		SH, L, D, L-D 型
34- 2	1411-411-0020-0	ホイール キャップ	2	2		
34- 3	1411-411-0030-0	パッキン	2	2		
34- 4	V20026-060120	ボルト	6	6	M6 × 12	
34- 5	V40116-000600	S.W	6	6	M6	
34- 6	V88814-500150	タイヤ (フラップーツキ)	2	2	5.00-15 4 PLY	
34- 7	V88900-500150	チューブ	2	2	5.00-15	
34- 8	V99900-000010	タイヤ クウキベン フタ (Aガタ)	2	2	JIS D4212	
34- 9	1404-411-1000-2	フロント ホイール リム COMP	2	2		
34-10	V20126-120250	コガタ ボルト	8	8	M12 × 25	
34-11	V40126-001200	S.W	8	8	M12	
34-0-2	1404-900-9030-0	フロント ホイール ウェイト	1	1		★
34-12	1404-922-0010-0	・フロント ホイール ウェイト	4	4		★
34-13	1404-922-0020-0	・フロント ホイール ウェイト トリツケ ボルト	8	8		★
34-14	V30026-001200	・ナット (1シュ)	8	8	M12	★
34-15	V40116-001200	・S.W	8	8	M12	★
34-16	1404-922-0030-0	・ホイール ウェイトトリツケ ナット	8	8		★
34-17	V40116-001200	・S.W	16	16	M12	★
34-18	V20126-120550	・コガタ ボルト	8	8	M12 × 55	★
34-19	1325-930-1050-0	・リヤ ヒッチ フレーム カラー	16	16		★
34-20	1404-411-0050-0	ハブ リング	2	2		★ SH, L, D, L-D 型 ★
34-21	V20126-120350	コガタ ボルト	8	8	M12 × 35	
34-22	1426-428-0010-0	フロント ホイール ボス	2	2		U, DU, L-DU 型
34-23	1425-428-2000-0	フロント ホイール リム COMP	2	2		
34-24	V88814-500150	タイヤ (フラップーツキ)	2	2		

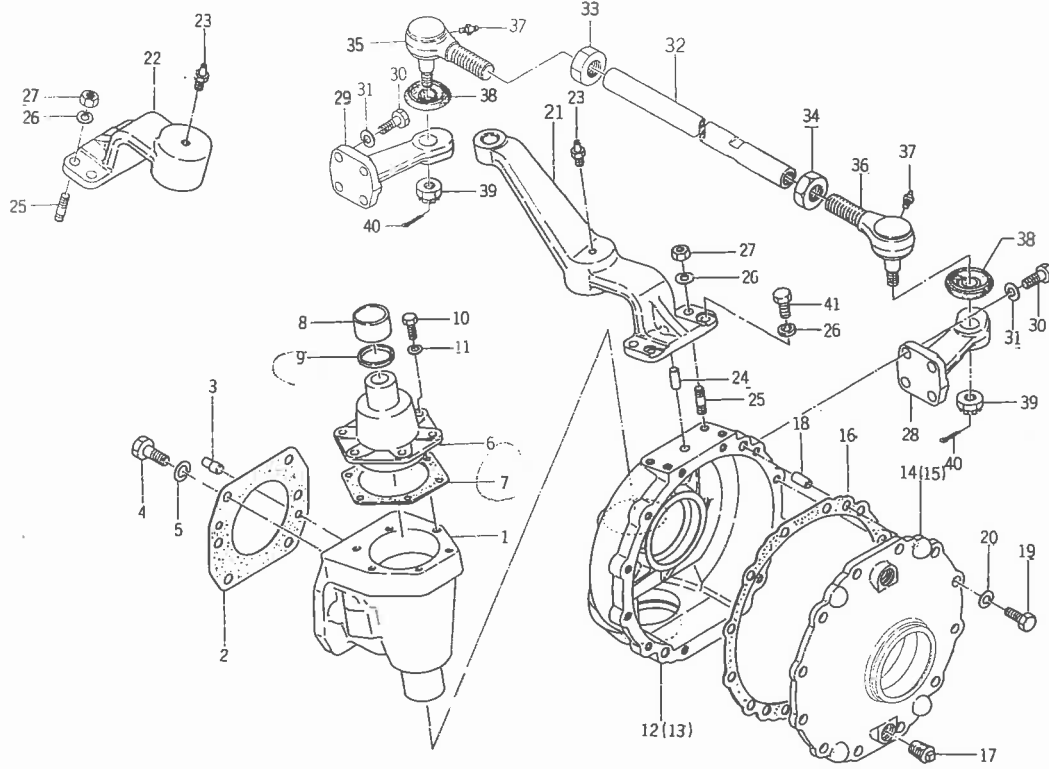
見出番号	部品コード	品名	個数		規格	備考
			2810	2510		
34-25	V88900-500150	チューブ	2	2		} U, DU, L-DU型
34-26	V99900-000010	タイヤ クウキベン フタ (Aガタ)	2	2	JIS D4212	
34-27	V20146-120300	ボルト	12	12	M12 x 30	
34-28	V40116-001200	S.W	12	12		

Fig. 35 フロントアクスル および ベベルケース (4駆用)



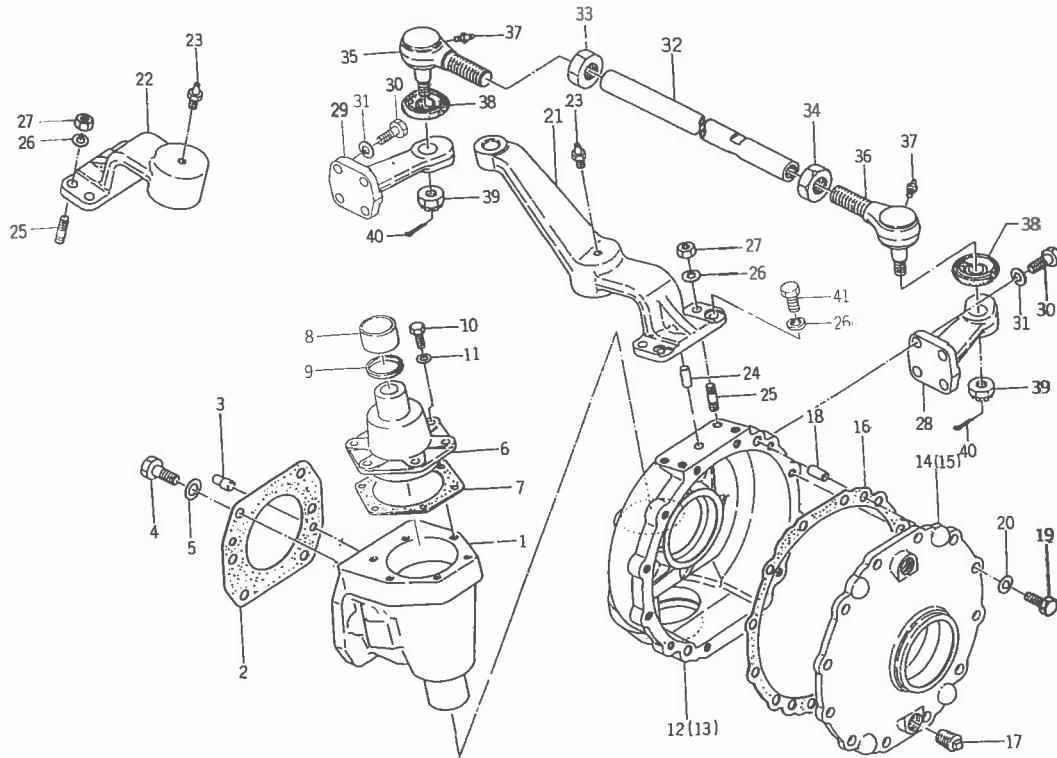
見出番号	部品コード	品名	個数		規格	備考
			2810	2510		
35-1	1425-431-0030-0	ベベル ケース	1			No. 1~352
35- 1a	1425-431-0031-0	ベベル ケース	1	1		
35- 2	1425-431-0110-0	デフ メタル	2	2		
35- 3	1425-431-0120-0	シム (B)	AR	AR		
35- 4	1425-431-0130-0	シム (C)	AR	AR		
35- 5	V20126-080200	コガタ ボルト	8	8	M8 × 20	
35- 6	V40116-000800	S. W	8	8	M8	
35- 7	1425-432-2001-0	アクスル ハウジング COMP	1			No. 1~352
35- 7a	1425-432-2002-0	アクスル ハウジング COMP	1	1		
35- 8	1425-909-0020-0	フロント オイル マーク	1	1		
35- 9	1425-432-0020-0	ハウジング パッキン	1	1		
35-10	V52010-100220	ヘイコウピン (A)	2			No. 1~352
35-10a	7963-201-0030-0	ノック ピン	2	2		
35-11	V25144-100220	ウエコミ ボルト	10	10	M10 × 22 (9T)	
35-12	V40116-00100	S. W	10	10	M10	
35-13	V30046-00100	ナット	10	10	M10 (7T)	
35-14	V78110-000080	アタマツキ ブラグ	1	1	PT1/2	
35-15	1425-432-0010-0	ブリーザ パイプ	1	1		
35-16	V72010-350500	Oリング	1	1	P50	
35-17	1425-431-0040-0	スラスト カラー	1	1		
35-18	V72010-350400	Oリング	1	1	P40	

Fig. 36 ファイナルケース および ナックルアームシステム (4駆用)



見出番号	部品コード	品名	個数		規格	備考
			2810	2510		
36- 1	1425-433-0011-0	ファイナル ケース (A)	2			
36-1-1	1424-433-0010-0	ファイナル ケース (A)		2		
36- 2	1425-433-0041-0	ケース バックシム	2	2		
36- 3	7963-201-0030-0	ロック ビン	4	4	φ10 × 22-	
36- 4	V20146-120300	コガタ ボルト	12	12	M12 × 30(9T)	
36- 5	V40116-001200	S . W	12	12	M12	
36- 6	1425-433-0080-0	ベアリング カバー	2			
6-1	1424-433-0070-0	ベアリング カバー		2		
36- 7	1425-433-0090-0	カバー バックシム (A)	2			
36-7-1	1424-433-0080-0	カバー バックシム (A)		2		
36- 8	1425-433-0150-0	マキ ブッシュ (35 × 39 × 26)	2	2		圧入部品
36- 9	V72010-350350	Oリング	2		P35	No.1~840
36- 9a	1425-433-0310-0	オイル シール	2	2	OS35424	
36-10	V20146-080200	コガタ ボルト	12	12	M8 × 20(9T)	
36-11	V40116-000800	S . W	12	12	M8	
36-12	1425-433-2200-0	ファイナル ケース (B) (L) SET	1			} 38-22 含む。 未実施
36-12-1	1424-433-2000-0	ファイナル ケース (B) (L) SET		1		
36-13	1425-433-2300-0	ファイナル ケース (B) (R) SET	1			
36-13a	1425-433-2301-0	ファイナル ケース (B) (R) SET	1			
36-13-1	1424-433-2100-0	ファイナル ケース (B) (R) SET		1		
36-13-1a	1424-433-2101-0	ファイナル ケース (B) (R) SET		1		} 未実施
36-14	1425-433-0240-0	オイル シャフト カバー (L)	1	1		
36-15	1425-433-0250-0	オイル シャフト カバー (R)	1	1		
36-16	1425-433-0260-0	カバー バックシム (B)	2	2		
36-17	V78111-000080	アタマツキ フラグ	4	4	PT1/2	

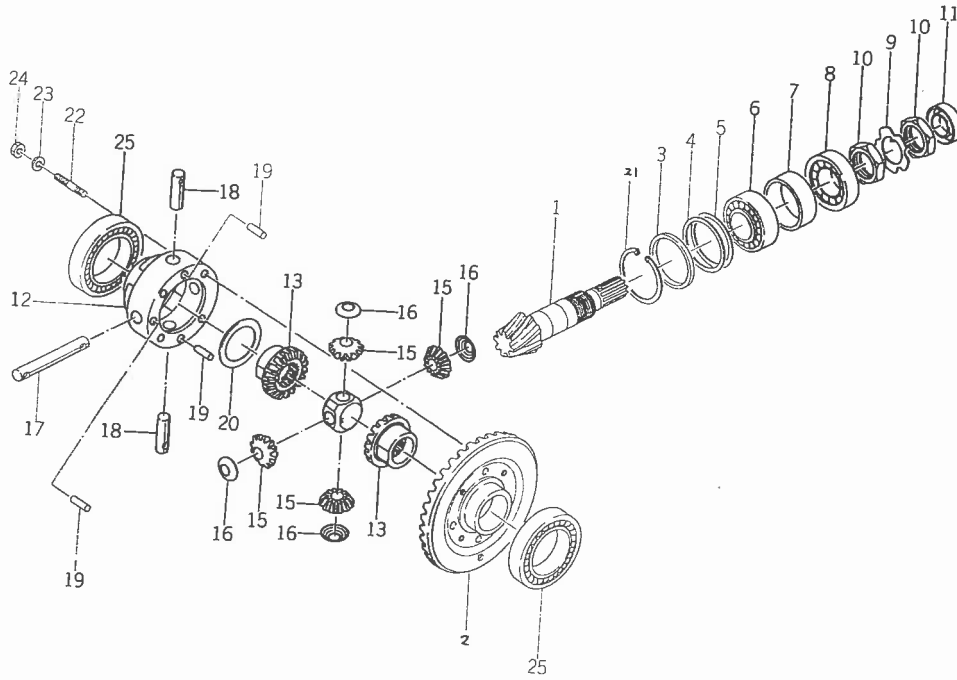
Fig. 36 ファイナルケース およびナックルアームシステム (4駆用)



見出番号	部品コード	品名	個数		規格	備考
			2810	2510		
36-18	V52010-100220	ノックピン	4	4	10×22	
36-19	V20146-100250	コガタボルト	24	24	M10×25(9T)	
36-20	V40116-00100	S.W	24	24	M10	
36-21	1425-433-2400-0	ドラッグアームSET	1			No.1~840 8含む。
36-21a	1425-433-2401-0	ドラッグアームSET	1	1		8含む。
36-22	1425-433-2500-0	キングピンメタルSET	1			No.1~840 8含む。
36-22a	1425-433-2501-0	キングピンメタルSET	1	1		8含む。
36-23	V76140-000000	グリスニップル	2	2	PT 1/8	
36-24	V52010-100220	ヘイコウピン(A)	2	2	φ10×22	
36-25	V25144-100250	ウエコミボルト	4	4	M10×25(9T)	
36-26	V40116-001000	S.W	8	8	M10	
36-27	V30046-001000	ナット	4	4	M10(7T)	
36-28	1425-433-0271-0	ナックルアーム(L)	1			
36-28-1	1424-433-0120-0	ナックルアーム(L)		1		
36-29	1425-433-0281-0	ナックルアーム(R)	1			
36-29-1	1424-433-0130-0	ナックルアーム(R)		1		
36-30	V20146-100250	コガタボルト	8	8	M10 25(9T)	
36-31	V40116-001000	S.W	8	8	M10	
36-32	1425-433-0291-0	タイロッド	1	1		
36-33	V3326-002000	コガタナット(ホンメ)	1	1	M20	
36-34	1426-426-0020-0	コガタナット(ホンメ・ヒダリ)	1	1	M10 P=1.5	
36-35	1426-426-2100-0	ロッドエンド(R)(R)ASSY	1	1		
36-36	1425-433-2000-0	ロッドエンド(L)(L)ASSY	1	1		
36-37	V76740-000000	・グリスニップル	2	2	A-M6F P=0.75	
36-38	1426-426-2120-0	・ダストカバー	2	2		

見出番号	部品コード	品名	個数		規格	備考
			2810	2510		
36-39	V32126-001400	・ミヅツキ ナット	2	2	M14 P=1.5	
36-40	V50015-300300	・ワリ ピン	2	2	φ3 × 30	
36-41	V20146-100250	コガタ ボルト	4	4	M10×25(9T)	

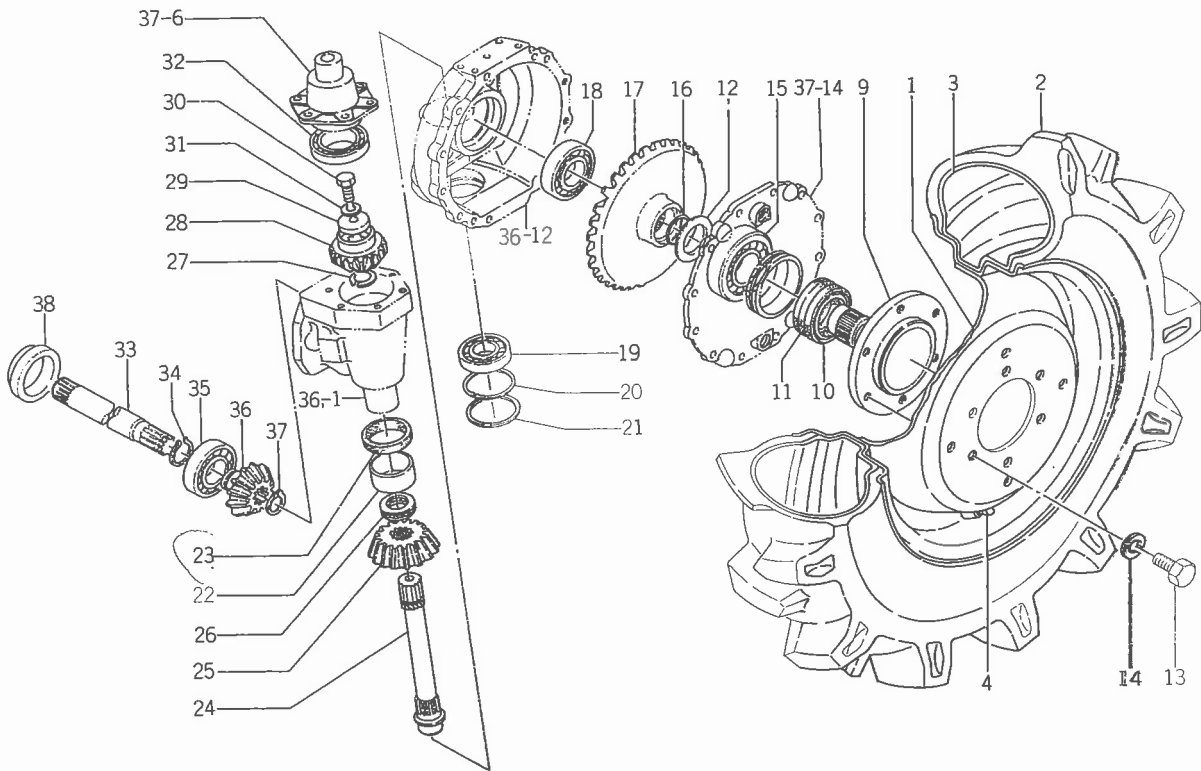
Fig. 37 ディファレンシャルギヤー (4駆用)



見出番号	部品コード	品名	個数		規格	備考
			2810	2510		
37- 1	1425-431-0010-0	ドライブ ピニオン (F) SET	1	1		
37- 1a	1425-431-2001-0	ドライブ ピニオン (F) SET	1	1		未実施
37- 2		・ベベル ギヤー (35)	1	1		△
37- 3	1425-431-0090-0	カラー (B)	1	1		
37- 4	1425-431-0080-0	シム (A)	AR	AR	t=0.2	
37- 5	1415-205-0160-0	シム (B)	AR	AR	t=0.1	
37- 6	V63111-322060	エンスイ コロ ジクウケ (オオハバ)	1	1	32206	
37- 7	1425-431-0050-0	カラー (A)	1	1		
37- 8	V63011-302060	エンスイ コロ ジクウケ (ナミハバ)	1	1	30206	
37- 9	1425-431-0070-0	ロック ワッシャ	1	1		
37-10	1425-431-0060-0	ナット (M30)	2	2		
37-11	V74412-545110	オイル シール	1	1	TC254511	
37-12	1425-431-0140-0	デフ ケース	1	1		
37-12a	1425-431-0141-0	デフ ケース	1	1		未実施
37-13	1425-431-0160-0	ベベル ギヤー (20)	2	2		
37-14	1425-431-0210-0	デフピニオン シャフト ホルダ	1	1		
37-15	1425-431-0150-0	デフピニオン (11)	4	4		
37-16	1427-301-0050-0	ピニオン スラスト カラー	4	4		
37-17	1425-431-0180-0	デフピニオン シャフト (A)	1	1		
37-18	1425-431-0190-0	デフピニオン シャフト (B)	2	2		
37-19	V52010-080200	ハイコウ ピン (A)	3	3	φ8×20	
37-20	1425-431-0170-0	スラスト カラー (43×58×1)	1	1		
37-21	V70514-006200	ワガタ トメワ (アナ)	1	1	62 (2種)	
37-22	V25144-080420	ウエコミ ボルト	4	4	M8×42(9T)	
37-23	V40116-000800	S.W	4	4	M8	

見出番号	部品コード	品名	個数		規格	備考
			2810	2510		
37-24	V30046-000800	ナット	4	4	M8 (7T)	
37-25	V60011-060110	R. B. B	2	2	6011	

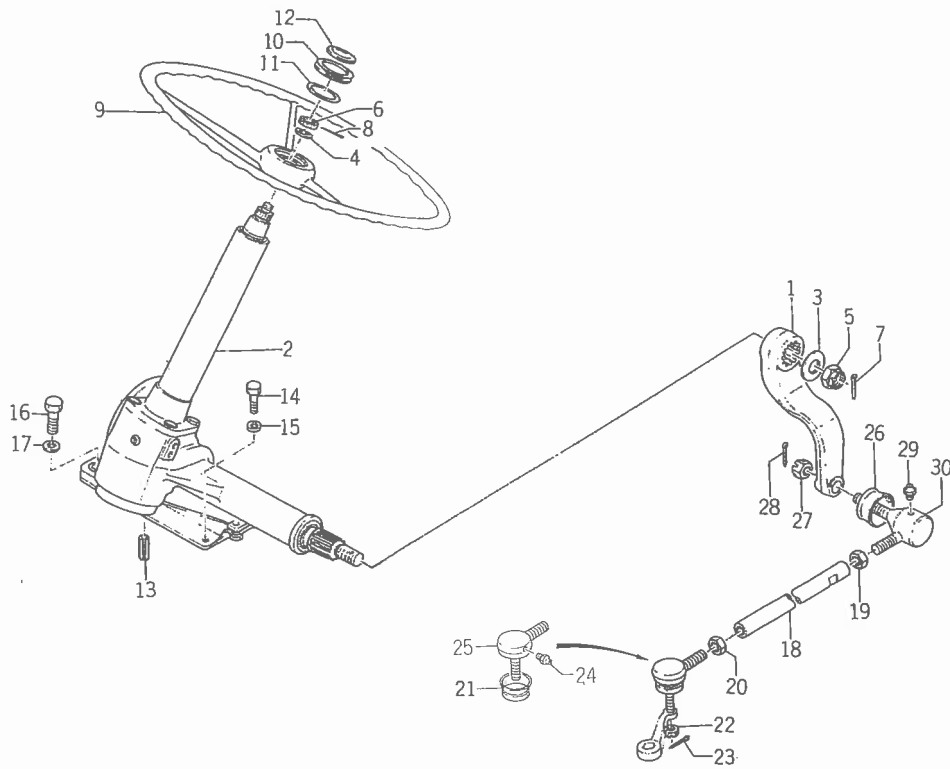
Fig. 38 フロントドライブシステム (4駆用)



見出番号	部品コード	品名	個数		規格	備考
			2810	2510		
38-1	1425-438-2001-1	フロント ホイル リム COMP	2	2	4.50E×16	
38-2	1425-438-2110-0	タイヤ	2	2	6.00-164PR	
38-3	V88900-600160	チューブ	2	2	6.00-16	
38-4	V99930-000010	タイヤ バルブ キャップ	2	2	A-type	
38-9	1425-433-0190-0	オイル シャフト	2	2		
38-10	V74415-578120	オイル シール	2	2	TC557812	
38-11	V74215-578090	オイル シール	2	2	VC55789	
38-12	1425-433-0230-0	スラスト カラー	2	2		
38-13	V20146-120250	コガタ ボルト	12	12	M12×25(9T)	
38-14	V40116-001200	S.W	12	12	M12	
38-15	V60011-063090	R.B.B	2	2	6309	
38-16	1425-433-0220-0	ストップ リング	2	2		
38-17	1425-433-0210-0	ベベル ギヤー (40)	2	2		
38-18	V60011-062080	R.B.B	2	2	6208	
38-19	V60011-063060	R.B.B	2	2	6306	
38-20	V70514-007200	Cガタ トメワ (アナ)	2	2	72	
38-21	1425-433-0180-0	メクラ プタ (72)	2	2		
38-22	1425-433-0130-0	マキ ブッシュ (55×60×30)	2	2		圧入部品
38-23	V74415-572090	オイル シール	2	2	TC55729	
38-24	1425-433-0060-0	カウンタ シャフト	2			
38-24-1	1424-433-0060-0	カウンタ シャフト		2		
38-25	1425-433-0170-0	ベベル ギヤー (16)	2	2		
38-26	V61011-511070	ヘイメン スラスト (シングル)	2	2	51107	
38-27	V70414-003000	Cガタ トメワ (ジク)	2	2	φ30	
38-28	1425-433-0050-0	ベベル ギヤー (17)	2			

見出番号	部品コード	品名	個数		規格	備考
			2810	2510		
38-28-1	1424-433-0050-0	ベベル ギヤー (17)		2		
38-29	1425-433-0070-0	ワッシャ (11×36×6)	2			
38-29-1	1421-433-008-0	ワッシャ (13×42×9)		2		
38-30	V20146-120300	コガタ ボルト	2		M12×30	
38-30-1	V20146-100250	コガタ ボルト		2	M10×25(9T)	
38-31	V40116-001200	S.W	2		M12	
38-31-1	V40116-001000	S.W		2	M10	
38-32	V60011-060130	R.B.B	2		6013	
38-32-1	V60011-060100	R.B.B		2	6010	
38-33	1425-433-0030-0	ファイナル ドライブ シャフト	2			
38-33-1	1424-433-0030-0	ファイナル ドライブ シャフト		2		
38-34	V70414-003500	Cガタ トメワ (ジク)	2	2	35	
38-35	V60011-063070	R.B.B	2		6307	
38-35-1	V60011-062070	R.B.B		2	6207	
38-36	1425-433-0020-0	ベベル ギヤー (13)	2			
38-36-1	1424-433-0020-0	ベベル ギヤー (13)		2		
38-37	V70414-002500	Cガタ トメワ (ジク)	2	2	25	
38-38	1424-433-0040-0	カラー (58×75×25)		2		

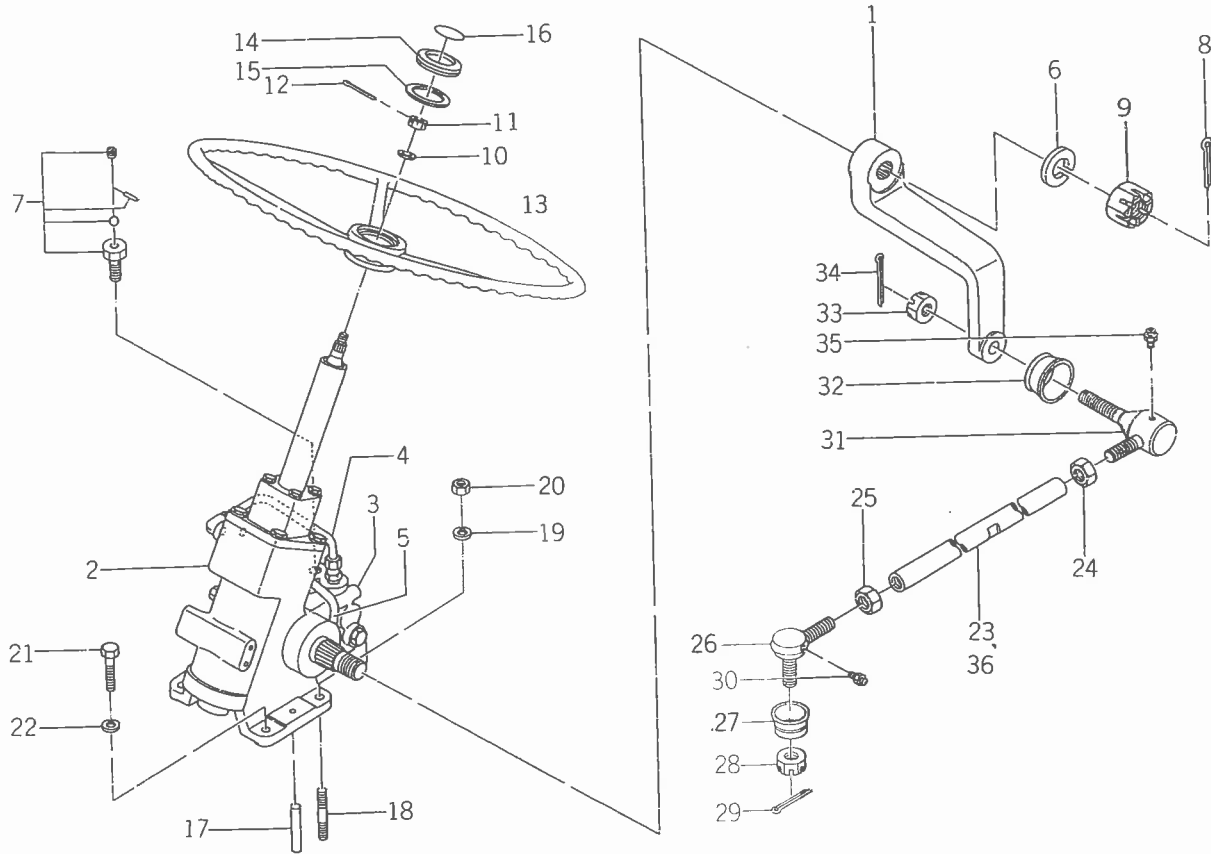
Fig. 39 ステアリングホイール



見出番号	部品コード	品名	個数		規格	備考
			2810	2510		
39- 0-1	1424-400-0510-0	ステアリング ギヤー ボックス SET	1	1		
39- 1	1404-406-0180-0	•ビットマン アーム	1	1		
39- 2	1424-406-0020-0	•ステアリング ボックス SET	1	1		△
39- 3	V41116-002000	•ミガキ ザガネ	1	1	M20	
39- 4	V41316-001000	•ナミマル ザガネ	1	1	M10	
39- 5	V32016-002000	•ミゾツキ ナット	1	1	M20 P=1.5	
39- 6	V32126-001000	•ミゾツキ ナット (ヒラガタ)	1	1	6T	
39- 7	V50015-400350	•ワリ ビン	1	1	M10	
39- 8	V50015-200250	•ワリ ビン	1	1	P=1.25	
39- 0-2	1421-400-0520-0	ステアリング ホイール ASSY	1	1	4φ × 35	
39- 9	1407-406-0010-0	•ステアリング ホイール	1	1	2φ × 25	
39-10	1407-406-0020-0	•ステアリング キャップ	1	1		
39-11	1407-406-0040-0	キャップ パッキン	1			
39-12	1421-903-0160-0	キャップ マーク	1	1		
39-13	1405-501-0020-0	ロール ビン	2	2	10 × 24	{ 2810S No. 1-3680 2510S No. 1-5482 2510D No. 100001-100120 2510LD No. 200001-200050 上記以降～
39-13a	V52010-100220	ヘイコウ ビン (A)	2	2	10 × 22	
39-14	V20126-120300	コガタ ボルト	2	2	M12 × 30	
39-15	V40116-001200	S.W	2	2	M12	
39-16	V20126-120350	コガタ ボルト	2	2	M12 × 35	
39-17	V40126-001200	S.W	2	2	M12	
39-18	1425-406-0010-0	ドラッグ ロッド	1			
39-18-1	1424-406-0010-0	ドレック ロッド		1		
39-19	1421-403-0020-0	ナット (ヒダリネジ)	1	1	M17 P=1.5	
40-20	1421-403-0010-0	ナット	1	1	M17 P=1.5	
40-21	1423-400-0520-0	ロッド エンド (R.R) ASSY	1	1		

見出番号	部品コード	品名	個数		規格	備考
			2810	2510		
39-22	1404-402-0010-0	・ダスト カバー	1	1		
39-23	1421-403-0030-0	・キャッスル ナット	1	1	M12 P=1.25	
39-24	V50015-250250	・ワリ ピン	1	1	2.5×25	
39-25	1404-402-0050-0	・グリース ニップル	1	1	1/4" Sガタ	
39-26	1421-400-0540-0	ロッド エンド (L. R) ASSY	1	1		
39-27	1404-402-0010-0	・ダスト カバー	1	1		
39-28	1421-403-0030-0	・キャッスル ナット	1	1	M12 P=1.25	
39-29	V50015-250250	・ワリ ピン	1	1	2.5×25	
39-30	1404-402-0050-0	・グリース ニップル	1	1	1/4 Sガタ	

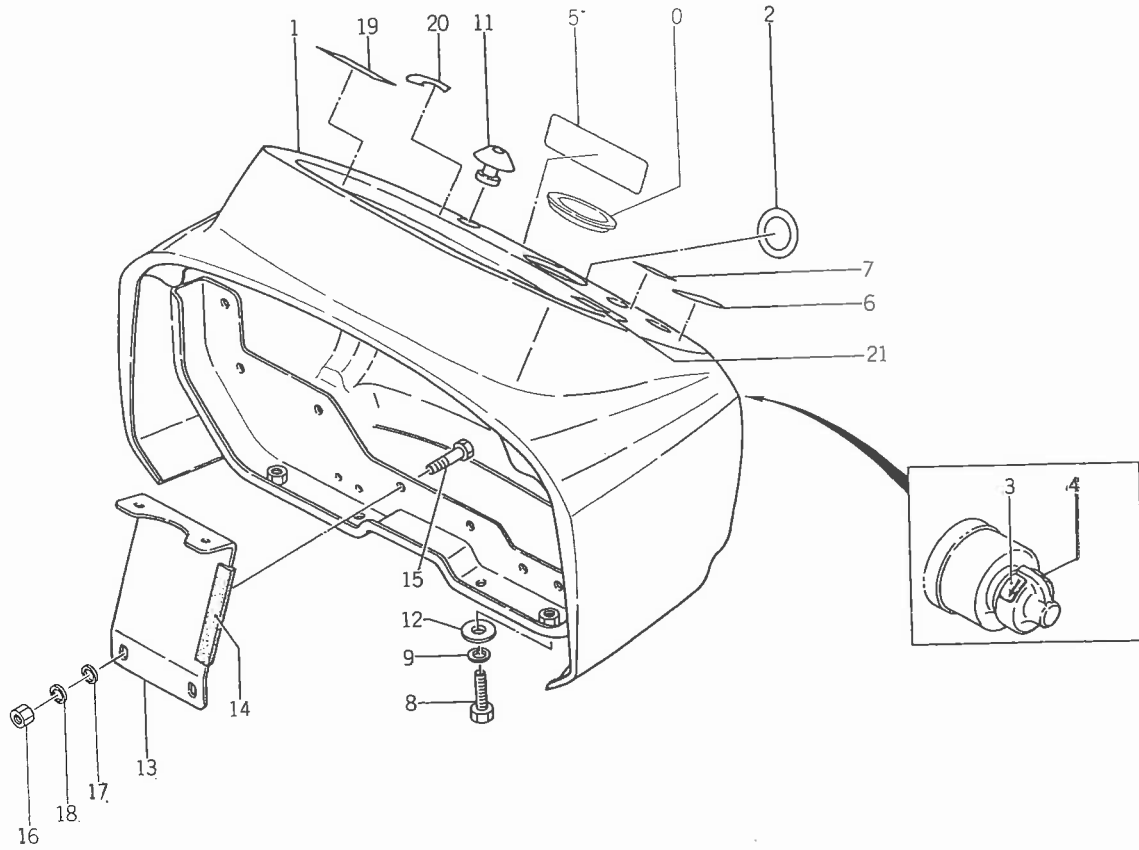
Fig. 40 パワー ステアリング (U & FU型)



見出番号	部品コード	品名	個数		規格	備考
			2810	2510		
40-0-1	1426-426-2000-0	ステアリング ギヤール ボックス ASSY	1			DU No. 100001 ~ 101258
40-0-1a	1426-426-2001-0	ステアリング ギヤール ボックス ASSY	1	1		DU No. 101259 ~
40-1	1426-426-2011-0	・ピットマン アーム	1	1		
40-2		・ステアリング ボックス SET	1	1		△
40-3		・フコーディバイダ SET	1	1		△
40-4		・パイプ (A) SET	1	1		△
40-5		・パイプ (B) SET	1	1		△
40-6	V40116-002700	・S.W	1	1	M27	
40-7		・チェック バルブ SET	1	1		△
40-8	V50015-500500	・ワリ ピン	1	1	φ5 × 50	
40-9	V32126-002700	・ミゾツキ ナット (ティ)	1	1	M27	
40-10	V41316-001000	ナミマル ザガネ	1	1	M10	
40-11	V32126-001000	ミゾツキ ナット (ティ)	1	1	M10 P=1.25	
40-12	V50015-200250	ワリ ピン	1	1	φ2 × 25	
40-13	1421-400-0520-0	ステアリング ホイール ASSY	1	1		
40-14	1407-406-0020-0	・ステアリング キャップ	1	1		
40-15	1407-406-0040-0	・キャップ バッキン	1	1		
40-16	1421-903-0160-0	キャップ マーク	1	1		
40-17	V58014-100240	スプリング ピン (W)	1			U.No. 100001 ~ 100919
40-17a	V52010-100220	ヘイコウ ピン (A)	2	2	φ10 × 22	U No. 100920 ~
40-18	V25144-120300	ウエコミ ボルト	2	2	M12 × 30(9T)	
40-19	V40116-001200	S.W	2	2	M12	
40-20	V30046-001200	ナット	2	2	M12 (7T)	
40-21	V20146-120350	コガタ ボルト	2	2	M12 × 35(9T)	
40-22	V40116-001200	S.W	2	2	M12	

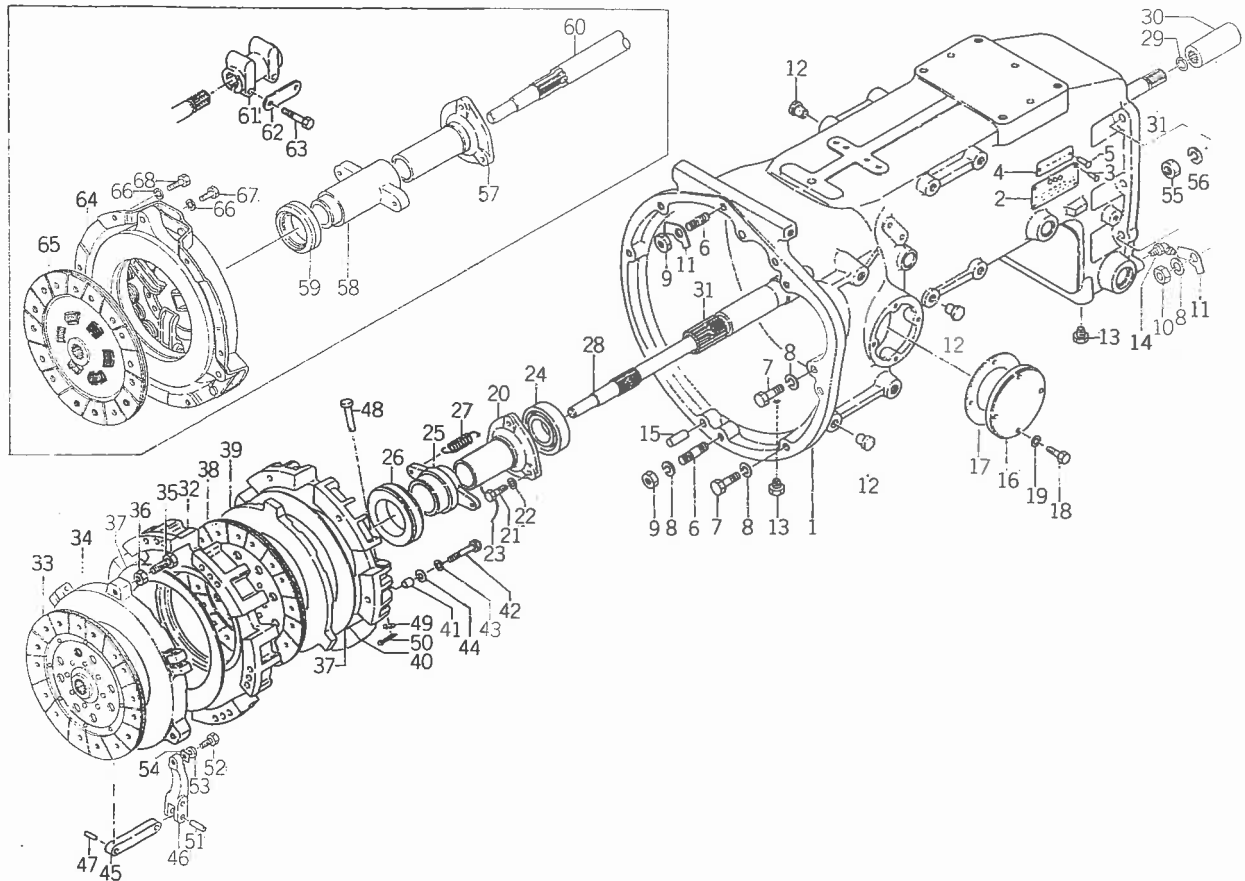
見出番号	部品コード	品名	個数		規格	備考
			2810	2510		
40-23	1425-437-0010-0	ドラッグ ロッド	1			FU, F-DU, LFU, LF-DU用 { UNo.10001~100568 U, DU, L-DU UNo.100569~ U, DU, L-DU用
40-23-1	1426-426-0010-0	ドラッグ ロッド	1			
41-23-1a	1426-426-0011-0	ドラッグ ロッド	1			
40-24	1426-426-0020-0	コガタ ナット (ホソメ・ヒダリ)	1	1	M20 P=1.5	M20 P=1.5
40-25	V33326-002000	コガタ ナット (ホソメ)	1	1	M20 P=1.5	
40-26	1426-426-2100-0	ロッド エンド (R)(R) ASSY	1	1		M14 P=1.5
40-27	1426-426-2120-0	・ダスト カバー	1	1		
40-28	V32126-001400	・ミゾツキ ナット (テイ)	1	1	M14 P=1.5	φ3×30 A=M6F P=0.75
40-29	V50015-3003000	・ワリ ピン	1	1		
40-30	V76740-000000	・グリース ニップル	1	1		M14 P=1.5
40-31	1426-426-2200-0	ロッド エンド (L)(R) ASSY	1	1		
40-32	1426-426-2120-0	・ダスト カバー	1	1		φ3×30 A=M6F P=0.75
40-33	V32126-001400	・ミゾツキ ナット (テイ)	1	1		
40-34	V50015-300300	・ワリ ピン	1	1		L-DU用
40-35	V76740-000000	・グリース ニップル	1	1		
40-36	1424-426-0010-0	ドラッグ ロッド		1		FU, F-DU, LF-U, LF-DU用
40-36-1	1425-433-0291-0	タイ ロッド		1		

Fig. 41 メータパネル



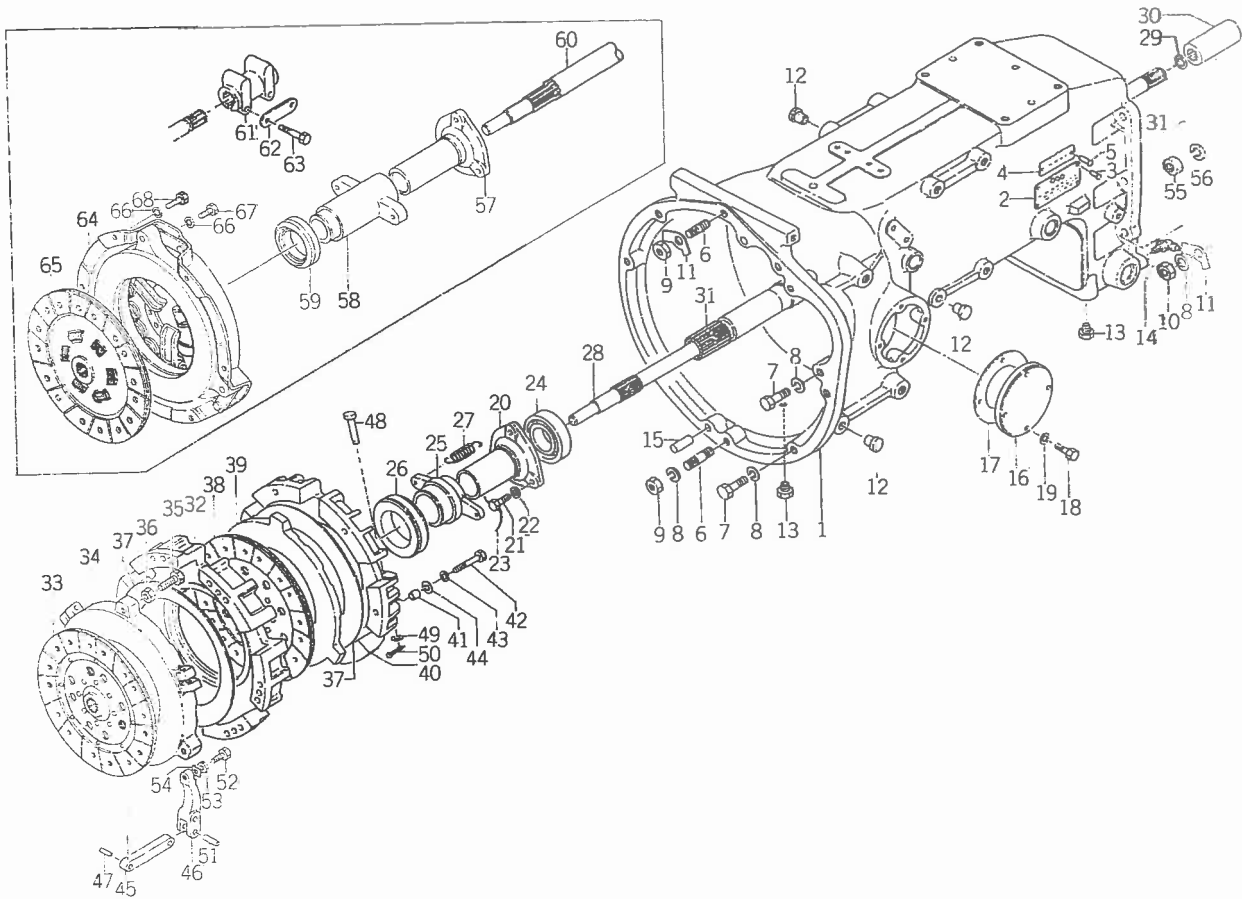
見出番号	部品コード	品名	個数		規格	備考
			2810	2510		
41- 1	1423-603-1001-1	メータ パネル COMP	1	1		
41- 2	1421-903-0190-0	キー スイッチ マーク	1	1		
41- 3	1427-941-0190-0	スタータ マーク (A)(U)	1	1		
41- 4	1429-941-0210-0	スタータ マーク (B)(U)	1	1		
41- 5	1421-903-0140-0	ドライブ マーク	1	1		
41- 6	1421-903-0060-0	ウインカ マーク	1	1		
41- 7	1427-903-0040-0	ホーン マーク	1	1		
41- 8	V20126-080200	コガタ ボルト	2	2	M8×20	
41- 9	V40116-000800	S.W	2	2	M8	
41-10	1421-603-0010-0	ステアリング ブッシュ	1	1		
41-11	1421-603-0040-0	レバー ブッシュ	1	1		
41-12	3560-201-0150-0	ケツクジク ザガネ	2	2		
41-13	1423-603-0010-0	メータ ステ	1	1		
41-14	1423-603-0020-0	エンド シールド	1	1		
41-15	V20026-060160	ボルト	2	2	M6×16	
41-16	V30026-000600	ナット	2	2	M6	
41-17	V41316-000600	ナミマル ザガネ	2	2	M6	
41-18	V40116-000600	S.W	2	2	M6	
41-19	1423-903-0090-0	ネンリョウ ランプ マーク	1	1		
41-20	1421-903-0220-0	スロットル マーク	1	1		
41-21	1421-903-0230-0	グロー マーク	1	1		

Fig. 42 クラッチハウジング (2駆用) (シングル&ダブル)



見出番号	部品コード	品名	個数		規格	備考
			2810	2510		
42-1	1424-120-0011-0	クラッチハウジング	1	1		2810, No. 1 ~ 4420 28100D No. 1 ~ 100969 2510 No. 1 ~ 6667 25100D No. 1 ~ 100150
42-1a	1424-120-0012-0	クラッチハウジング	1	1		
42-2	1425-901-0011-0	モデルマーク (A)	1			
42-2-1	1424-901-0011-0	モデルマーク (A)		1		
42-3	V29120-200060	コガタ マル リベット	4	4	2φ×6	
42-4	1425-901-0020-0	モデルマーク	1			2810 No. 1 ~ 28100D No. 1 ~ 100969 2510 D No. 1 ~ 100110
42-4-1	1424-901-0020-0	モデルマーク		1		
-5	V29120-200060	コガタ マル リベット	2	2	2φ×6	
42-6	V25144-120320	ウエコミ ボルト	3	3	M12×32(9T)	
42-7	V20146-120350	コガタ ボルト	5	5	M12×35(9T)	
42-8	V40116-001200	S.W	10	12	M12	
42-9	V30046-001200	ナット	3	3	M12 (7T)	
42-10	V30346-001200	コガタ ナット	4	6	M12 (7T)	
42-11	1404-120-0090-0	M12ヨウ マワリドメ ザガネ	3	3		
42-12	1427-317-0040-0	メクラセン (M14)	20	20		
42-13	1326-706-0020-0	ドレーン プラグ	2	2		
42-14	V76340-000000	グリース ニップル	2	2	PT 1/8B	
42-15	V52010-100220	ハイコウ ピン	1	1	10×22A	
42-16	1416-120-0020-0	インスペクション カバー	1	1		
42-17	1416-120-0030-0	バックシム	1	1		
42-18	V201260-080160	コガタ ボルト	4	4	M8×16	
42-19	V40116-000800	S.W	4	4	M8	
42-20	1415-120-0030-0	スリーブ ガイド	1	1		D型用
42-21	1401-211-0100-0	コガタ ボルト	3	3	M8×25	
42-22	V40116-000800	S.W	3	3	M8	

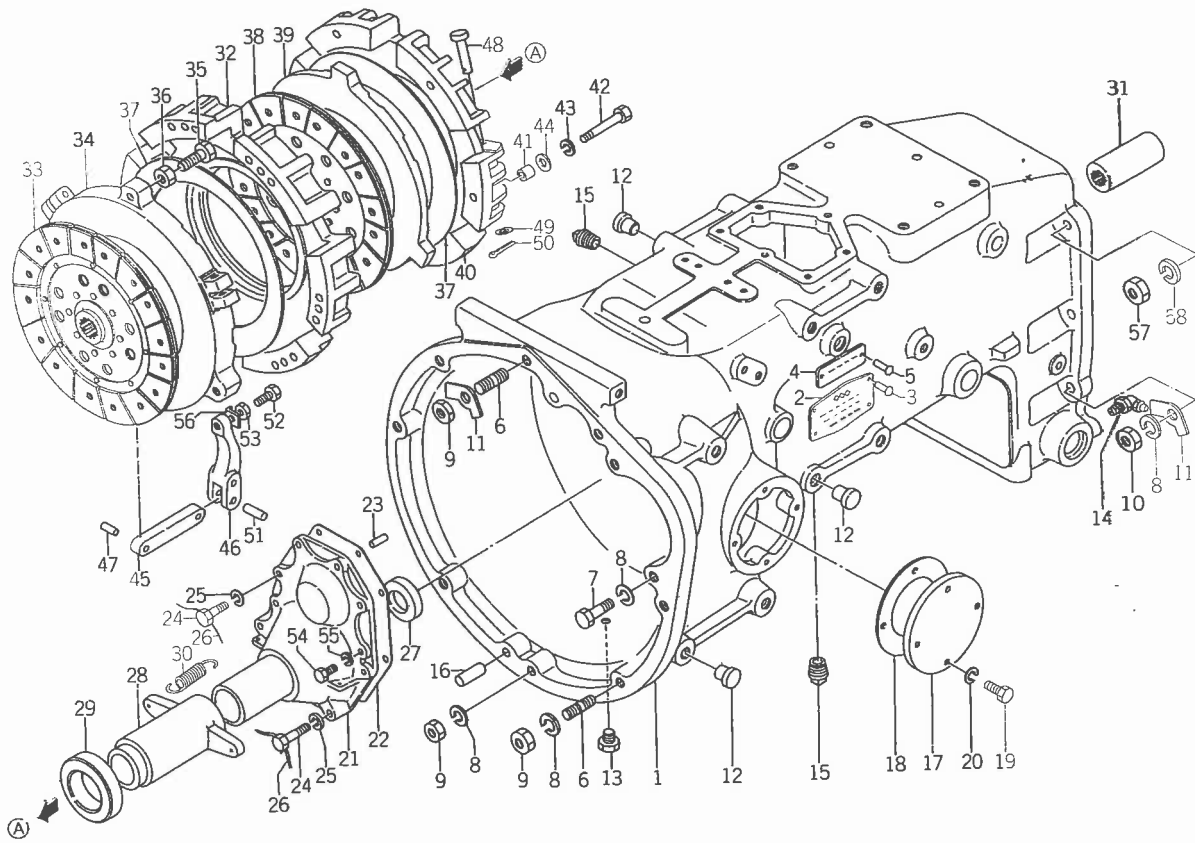
Fig. 42 クラッチハウジング (2駆用) (シングル&ダブル)



見出番号	部品コード	品名	個数		規格	備考
			2810	2510		
42-23	V59010-092000	テッセン	1	1	0.9×200	20#
42-24	V60015-062070	R. B. B	1	1	62072NS	D型用
42-25	1415-120-0050-0	スリーブ	1	1		
42-26	1415-120-0040-0	クラッチ レリーズ タマジクウケ	1	1		D型用
42-27	1415-120-0060-0	テンション スプリング (86)	2	2		
42-28	1417-120-0021-0	インプット シャフト	1	1		D型用
42-29	V70510-001700	Cガタ トメワ (アナ)	1	1	17	
42-30	1415-120-0080-0	カップ リング (20×75)	1	1		D型用
42-31	1417-120-1002-0	インプット シャフト (B) COMP	1	1		
42-0-1	1426-120-2001-0	デュアル クラッチ (225) ASSY	1	1		D型用
42-32	1415-120-0090-0	・クラッチ カバー (A)	1	1		
42-33	1426-120-2100-0	・クラッチ ディスク (225)(F) COMP	1	1		D型用
42-34	1415-120-0110-0	・プレッシャ プレート (A)	1	1		
42-35	1415-120-0160-0	・ボルト	3	3		D型用
42-36	1415-120-0170-0	・ナット	3	3		
42-37	1415-120-0130-0	・ダイヤフラム スプリング	2	2		D型用
42-38	1426-120-2201-0	・ディスク (225)(P) COMP	1	1		
42-39	1415-120-0120-0	・プレッシャ プレート (B)	1	1		D型用
42-40	1415-120-0100-0	・クラッチ カバー (B)	1	1		
42-41	1415-120-0230-0	・パイプ ノック	4	4		D型用
42-42	1415-120-0220-0	・ボルト	6	6		
42-43	1415-120-0240-0	・S.W	6	6	M8	D型用
42-44	1415-120-0250-0	・ヒラ ザガネ	2	2	M8	
42-45	1415-120-3000-0	・レリーズ ロッド COMP	3	3		D型用
42-46	1415-120-2000-0	・レリーズ レバー COMP	3	3		

見出番号	部品コード	品名	個数		規格	備考
42-47	1415-120-0200-0	・レリーズ ロッド ピン	3	3		D型用
42-48	1415-120-0180-0	・レバー ピン (A)	3	3		
42-49	1415-120-0210-0	・コガタ マル ワッシャ	3	3		
42-50	V50015-120150	・ワリ ピン	3	3	1.2φ×15	
42-51	1415-120-0190-0	・レバー ピン (B)	3	3		
42-52	1415-120-0140-0	・レバー アジャスト スクリュ	3	3		
42-53	1415-120-0150-0	・ナット	3	3		
42-54	1415-120-0260-0	・ロック ワッシャ	3	3		
42-55	V30346-001400	コガタ ナット	2	2	M14 (7T)	
42-56	V40116-001400	S.W	2	2	M14	
42-57	1415-121-0010-0	スリーブ ガイド	1	1		D型不要
42-58	1417-121-0021-0	スリーブ	1	1		
42-59	1416-120-0040-0	クラッチ レリーズ ベアリング	1	1	40TMK 20B1	
42-60	1415-121-0040-0	インプット シャフト	1	1		
42-61	1415-121-0050-0	スプライン カップリング	1	1		
42-62	1415-121-0060-0	マワリドメ ザガネ	1	1		
42-63	V20146-100400	コガタ ボルト	2	2	M10×40(9T)	
42-64	1417-100-0521-0	クラッチ (225) ASSY	1	1		
42-65	1415-121-2000-0	・クラッチ ディスク (225) ASSY	1	1		
42-66	V40126-000800	S.W	6	6	M8	
42-67	1415-121-0090-0	リーマ ボルト (M8×25)	2	2		
42-68	V20126-080250	コガタ ボルト	4	4	M8×25	

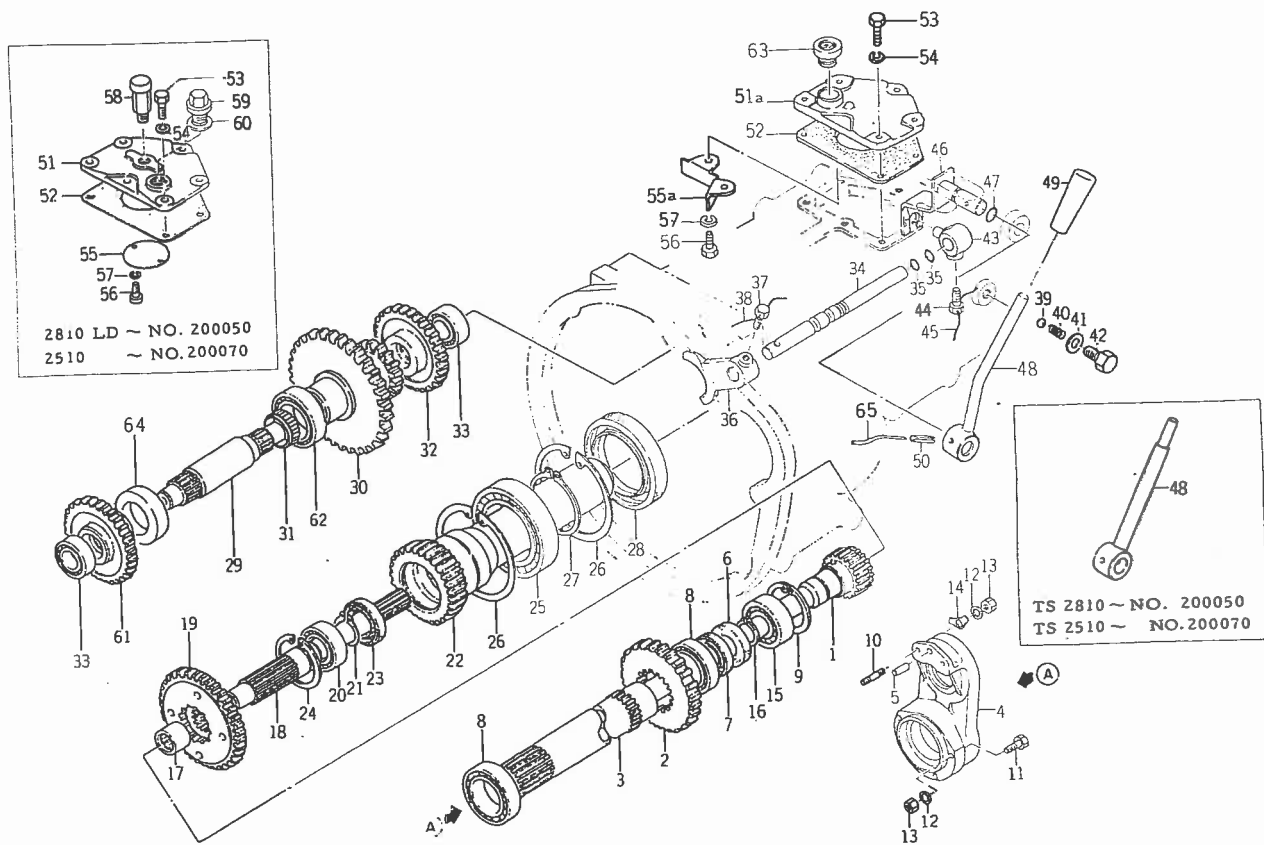
Fig. 43 クラッチハウジング (2駆用) (クリープダブルタイプ)



見出番号	部品コード	品名	個数		規格	備考
			2810	2510		
43- 1	1424-125-0012-0	クラッチ ハウジング	1	1		2810. LD No. 200001~200070 2510. LD No. 200001~200095 2810. LD No. 200071~ 2510. LD No. 200096~
43- 1a	1424-125-0013-0	クラッチ ハウジング	1	1		
43- 2	1425-907-0010-0	モデル マーク (L)	1			
43- 2-1	1424-902-0010-0	モデル マーク (A) (L)		1		
43- 3	V29120-200060	コガタ マル リベット	4	4	2φ×6	
43- 4	1425-901-0020-0	モデル マーク (B)	1			
43- 4-1	1424-901-0020-0	モデル マーク (B)		1		
43- 5	V29120-200060	コガタ マル リベット	2	2	2φ×6	
43- 6	V25144-120320	ウエコミ ボルト	3	3	M12×32(9T)	
43- 7	V20146-120350	コガタ ボルト	5	5	M12×35(9T)	
43- 8	V40116-001200	S . W	10	14	M12	
43- 9	V30046-001200	ナット	3	3	M12 (7T)	
43-10	V30346-001200	コガタ ナット	4	6	M12 (7T)	
43-11	1404-120-0090-0	M12ヨウ マワリドメ ザガネ	3	3		
43-12	1427-317-0040-0	メクラセン (M14)	2	2		
43-13	1326-706-0020-0	ドレン プラグ	2	2	PT 1/8	
43-14	V76340-000000	グリス ニップル (Bガタ)	2	2	PT 1/8	
43-15	V78130-000060	アタマツキ プラグ	3	3	PT 3/8	
43-16	V52010-100220	ヘイコウ ビン (Aガタ)	1	1	10×22	
43-17	1416-120-0020-0	インスグベクション カバー	1	1		
43-18	1416-120-0030-0	パッキン	1	1		
43-19	V20126-080160	コガタ ボルト	4	4	M8×16	
43-20	V40116-000800	S . W	4	4	M8	
43-21	1415-125-0021-0	スリーブ メタル	1	1		
43-22	1415-125-0030-0	スリーブ メタル パッキン	1	1		

見出番号	部品コード	品名	個数		規格	備考
			2810	2510		
43-23	V52010-060160	ヘイコウ ピン (Aガタ)	1	1	6×16	20#
43-24	1415-125-0240-0	コガタ ボルト	7	7	M8×45	
43-25	V40116-000800	S.W	7	7	M8	
43-26	V59010-097000	テッセン	1	1	0.9×700	
43-27	V74023-550070	オイル シール	1	1	SC35507	
43-28	1415-120-0050-0	スリーブ	1	1		
43-29	1415-120-0040-0	クラッチ レリーズ タマジクウケ	1	1	CT55BLI	
43-30	1415-125-0250-0	テンション スプリング (41)	2	2		
43-31	1415-125-0320-0	スプライン カップリング (20×95)	1	1		
43-0-1	1426-120-2001-0	デュアルクラッチ (225) イッシキ	1	1		
43-32	1415-120-0090-0	・クラッチ カバー (A)	1	1		
43-33	1426-120-2100-0	・ディスク (225) (F) COMP	1	1		
43-34	1415-120-0110-0	・プレッシャ プレート (A)	1	1		
43-35	1415-120-0160-0	・ボルト	3	3		
43-36	1415-120-0170-0	・ナット	3	3		
43-37	1415-120-0130-0	・ダイヤフラム スプリング	2	2		
43-38	1426-120-2201-0	・ディスク (225) (P) COMP	1	1		
-39	1415-120-0120-0	・プレッシャ プレート (B)	1	1		
43-40	1415-120-0100-0	・クラッチ カバー (B)	1	1		
43-41	1415-120-0230-0	・パイプ ノック	4	4		
43-42	1415-120-0220-0	・ボルト	6	6		
43-43	1415-120-0240-0	・S.W	6	6	M8	
43-44	1415-120-0250-0	・ヒラ ザガネ	2	2	M8	
43-45	1415-120-3000-0	・レリーズ ロッド COMP	3	3		
43-46	1415-120-2000-0	・レリーズ レバー COMP	3	3		
43-47	1415-120-0200-0	・レリーズ ロッド ピン	3	3		
43-48	1415-120-0180-0	・レバー ピン (A)	3	3		
43-49	1415-120-0210-0	・コガタ マル ワッシャ	3	3		
43-50	V50015-120150	・ワリ ピン	3	3	1.2φ×15	
43-51	1415-120-0190-0	・レバー ピン (B)	3	3		
43-52	1415-120-0140-0	・レバー アジャスト スクリュ	3	3		
43-53	1415-120-0150-0	・ナット	3	3		
-54	V20126-080100	ボルト	1	1	M8×10	
43-55	1407-111-0010-0	ザガネ (8×12×2)	1	1		
43-56	1415-120-0260-0	ロック ワッシャ	3	3		
43-57	V30346-001400	コガタ ナット	2	2	M14	
43-58	V40116-001400	S.W	2	2	M14	

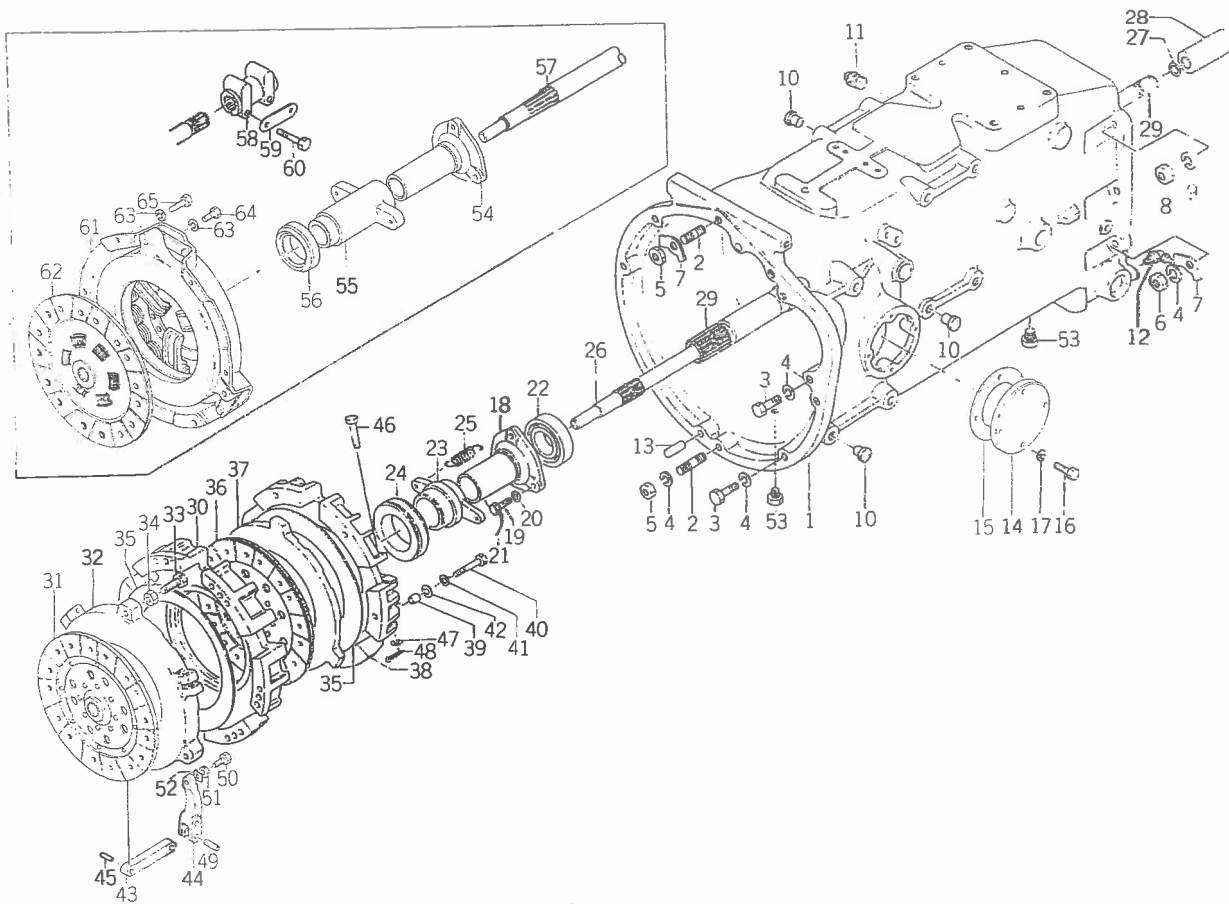
Fig. 44 クラッチハウジングギヤー (2駆用) (クリープダブルタイプ)



見出番号	部品コード	品名	個数		規格	備考
			2810	2510		
44- 1	1415-125-0051-0	インプット ギヤー (13マイ)	1	1		2810LD No. 200001~200050 2510LD No. 200001~200070 2810LD No. 200051~ 2510LD No. 200071~
44- 2	1415-125-0061-0	インプット ギヤー (24マイ)	1	1		
44- 3	1415-125-0260-0	インプット パイプ	1	1		
44- 4	1415-125-0280-0	ベアリング メタル	1	1		
44- 4a	1426-125-0010-0	ベアリング メタル	1	1		
44- 5	V52010-060160	ヘイコウ ピン (Aガタ)	1	1	6 × 16	
44- 6	V74023-050070	オイル シール	1	1	SC30507	
44- 7	V74023-550070	オイル シール	1	1	SC35507	
44- 8	V60011-060070	R. B. B	2	2	6007	
44- 9	V70514-006200	Cガタ トメワ (アナ)	1	1	62	
44-10	V25144-060120	ウエコミ ボルト	2	2	M6 × 12(9T)	
44-11	V20046-060500	ボルト	4	4	M6 × 50(9T)	
44-12	V40116-000600	S. W	4	4	M6	
44-13	V30046-000600	ナット	2	2	M6(7T)	
44-14	1415-125-0350-0	ロック ワッシャ (M6)	2	2		
44-15	V60011-062060	R. B. B	1	1	6206	
44-16	V70414-003000	Cガタ トメワ (ジク)	1	1	30	
44-17	V65342-026200	ニードル (シエル フタナシ)	1	1	TLA2020	
44-18	1415-125-0310-0	アウトプット シャフト	1	1		2810LD No. 200001~200050 2510LD No. 200001~200070 2810LD No. 200051~ 2510LD No. 200071~
44-19	1415-125-0330-0	チェンジ ギヤー (35マイ)	1	1		
44-19a	1426-125-0030-0	チェンジ ギヤー (3.5マイ)	1	1		
44-20	V60011-062050	R. B. B	1	1	6205	
44-21	V70414-002500	Cガタ トメワ (ジク)	1	1	25	
44-22	1417-125-0020-0	アウトプット ギヤー (24マイ)	1	1		
44-23	V74022-544090	オイル シール	1	1	SC25449	

見出番号	部品コード	品名	個数		規格	備考
			2810	2510		
44-24	V70514-005200	Cガタ トメワ (アナ)	1	1	52	
44-25	V60011-060120	R. B. B	1	1	6012	2810D No.100001~100919 2810F No.1~352 2510S No.1~5482 2510D No.100001~100120 2510LD No.200001~200050
44-26	V70514-009500	Cガタ トメワ (アナ)	2	2	95	
44-27	V70414-006000	Cガタ トメワ (ジク)	1	1	60	
44-28	1415-125-0130-0	オイル シール	1	1	SC609512	
44-29	1415-125-0271-0	カウンタ シャフト	1	1		2810D No.100920~ 2810F No.353~ 2810LD No.200001~ 2510S No.5483~ 2510D No.100121~ 2510LD No.200051~
44-30	1415-125-0300-0	カウンタ ギヤ- (39-17マイ)	1	1		
44-30a	1426-125-0021-0	カウンタ ギヤ- (39-17マイ)	1			
44-31	1415-125-0360-0	ニードル ベアリング	1	1	KT283313	
44-32	1415-125-0080-0	カウンタ ギヤ- (28マイ)	1	1		
44-33	V60011-063040	R. B. B	2	2	6304	
44-34	1424-125-0020-0	クリーブ シフト ステ-	1	1		2810LD No.200001~200050 2510LD No.200001~200070 2810LD No.200051~ 2510LD No.200071~
44-34a	1426-125-0050-0	クリーブ シフト ステ-	1	1		
44-35	V72010-240110	Oリング	2	2	P11	
44-36	1415-125-0140-0	クリーブ シフト	1	1		2810LD No.200001~200050 2510LD No.200001~200070 2810LD No.200051~ 2510LD No.200071~
44-36a	1426-125-0040-0	クリーブ シフト	1	1		
4-37	1415-216-0060-0	コガタ ボルト	1	1	M8×16	
44-38	V59013-091000	テッセン	1	1	0.9#×100	20#
44-39	V68020-000130	スチール ボール	1	1	13/32"	
44-40	1415-210-0020-0	シフト スプリング	1	1		
44-41	1415-125-0160-0	ザガネ (13×25×2)	1	1		
44-42	1424-125-0030-0	ボルト (M12×12)	1	1		
44-43	1415-125-0171-0	シフト ボス	1	1		
44-44	1415-216-0060-0	コガタ ボルト	1	1	M8×16	
44-45	V59013-091000	テッセン	1	1	0.9#×100	20#
44-46	1415-125-2001-0	シフト アーム COMP	1	1		
44-47	V72010-240120	Oリング	1	1	P12	
44-48	1415-125-3001-0	チェンジ レバー COMP	1	1		2810LD No.200001~200050 2510LD No.200001~200070 2810LD No.200051~ 2510LD No.200071~
44-48a	1426-125-2000-0	チェンジ レバー COMP	1	1		
44-49	4106-105-3030-0	ロール テンカイ ジク ニギリ	1	1		
44-50	V58014-060280	スプリング ピン	1	1	6×28	
44-51	1424-125-0040-0	ハウジング カバー	1	1		2810LD No.200001~200050 2510LD No.200001~200070 2810LD No.200051~ 2510LD No.200071~
4-51a	1426-125-0060-0	ハウジング カバー	1	1		
44-52	1415-125-0190-0	カバー パッキン	1	1		
44-53	V20126-080200	コガタ ボルト	6	6	M8×20	
44-54	V40116-000800	S. W	6	6	M8	
44-55	1415-125-0200-0	オイル ストップ	1	1		2810LD No.200001~200050 2510LD No.200001~200070 2810LD No.200051~ 2510LD No.200071~
44-55a	1426-125-0070-0	オイル ストップ	1	1		
44-56	V20026-060120	ボルト	2	2	M6×12	
44-57	V40116-000600	S. W	2	2	M6	
44-58	1404-701-3000-0	ブリーザ COMP	1	1		
44-59	1404-701-0090-0	ロータリ ギヤ- ケ-ス チュー-ス-ン	1	1		2810LD No.200001~200050 2510LD No.200001~200070
44-60	1404-701-0100-0	チュー-ス-ン パッキン	1	1		
44-61	1415-125-0290-0	カウンタ ギヤ- (28マイ)	1	1		
44-62	V60011-060080	R. B. B	1	1	6008	
44-63	7954-205-1000-0	オイル キャップ (30) COMP	1	1		2810LD No.200051~ 2510LD No.200071~
44-64	V74424-055080	オイル シール	1	1	TC40558	
44-65	V59013-091500	テッセン	1	1	0.9×150	

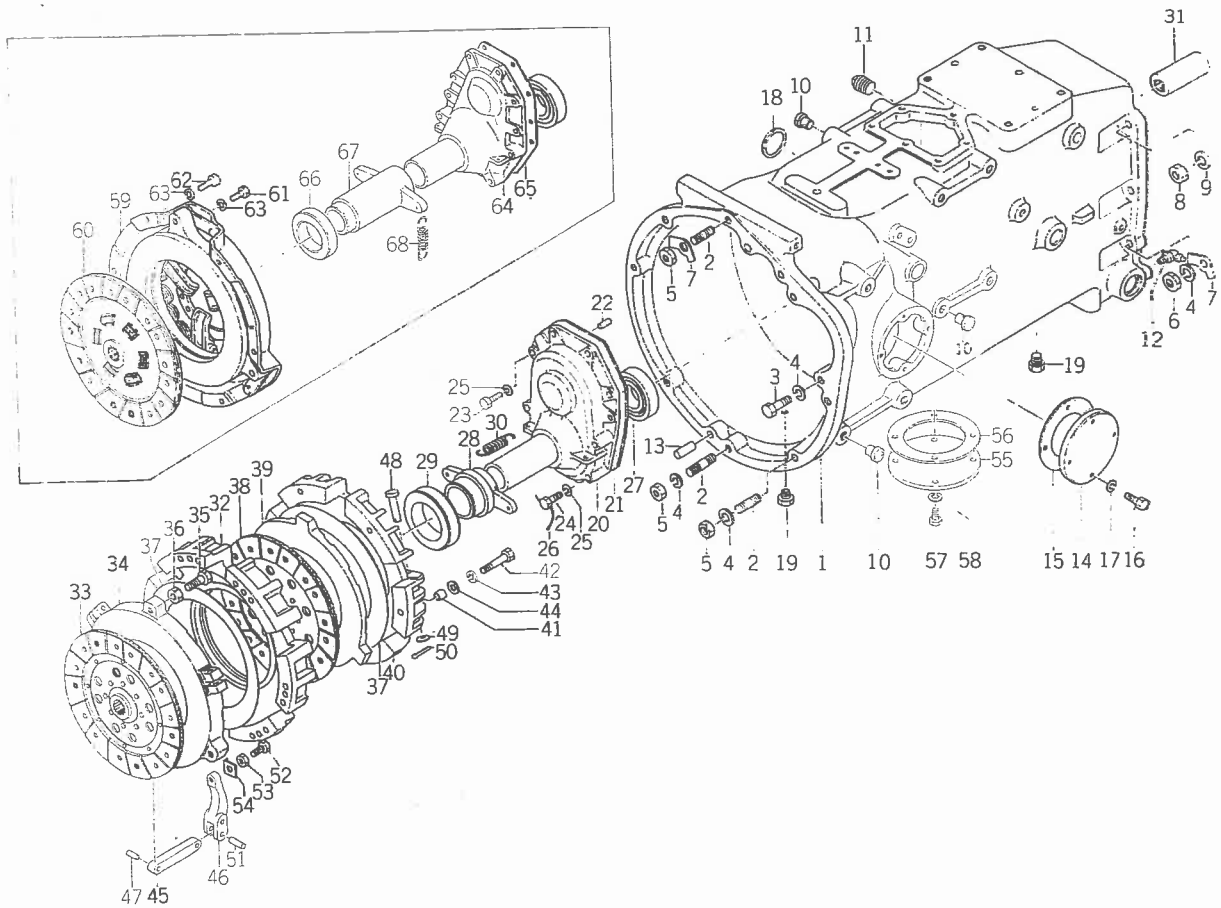
Fig. 45 クラッチハウジング (4駆用) (シングル & ダブル)



見出番号	部品コード	品名	個数		規格	備考
			2810	2510		
45- 1	1425-132-0010-0	クラッチ ハウジング	1			2810F No. 1~1892
45- 1a	1425-132-0012-0	クラッチ ハウジング		1		2510F No. 1~341
45- 1b.	1425-132-0013-0	クラッチ ハウジング	1	1		2810F No. 893~ 2510F No. 342~
45- 2	V25144-120320	ウエコミ ボルト	3	3	M12 × 32(9T)	
45- 3	V20146-120350	コガタ ボルト	5	5	M12 × 35(9T)	
45- 4	V40116-001200	S.W	10	10	M12	
45- 5	V30046-001200	ナット	3	3	M12 (7T)	
45- 6	V30346-001200	コガタ ナット	4	4	M12 (7T)	
45- 7	1404-120-0090-0	M12ヨウ マワリドメ ザガネ	3	3		
45- 8	V30346-001400	コガタ ナット	2	2	M14 (7T)	
45- 9	V40116-001400	S.W	2	2	M14	
45-10	1427-317-0040-0	メクラ セン (M14)	14	14		
45-11	V78110-000080	アタマツキ プラグ	1	1	PT1/12	
45-12	V76340-000000	グリス ニップル (Bガタ)	2	2	PT1/8	
45-13	V52010-100220	ヘイコウ ピン (A)	1	1	φ10 × 22	
45-14	1416-120-0020-0	インスペクション カバー	1	1		
45-15	1416-120-0030-0	パッキン	1	1		
45-16	V20126-080160	コガタ ボルト	4	4	M8 × 16	
45-17	V40116-000800	S.W	4	4	M8	
45-18	1415-120-0030-0	スリーブ ガイド	1	1		F-D用
45-19	1401-211-0100-0	コガタ ボルト	3	3	M8 × 25	頭部φ2穴付 With hole φ2
45-20	V40116-000800	S.W	3	3	M8	
45-21	V59013-092000	テッセン	1	1	0.9 × 200	
45-22	V60015-062070	R.B.B	1	1	62072NS	} F-D用
45-23	1415-120-0050-0	スリーブ	1	1		

見出番号	部品コード	品名	個数		規格	備考
			2810	2510		
45-24	1415-120-0040-0	クラッチ レリーズ タマジクウケ				F-D用
45-25	1415-120-0060-0	テンション スプリング (86)	2	2		
45-26	1417-120-0021-0	インプット シャフト (A)	1	1		
45-27	V70514-001700	Cガタ トメワ (アナ)	1	1	17	
45-28	1415-120-0080-0	カップ リング (20×75)	1	1		
45-29	1417-120-1002-0	インプット シャフト (B) COMP	1	1		
45-0-1	1426-120-2001-0	デュアル クラッチ (225) ASSY	1	1		
45-30	1415-120-0090-0	・クラッチ カバー (A)	1	1		△
45-31	1426-120-2100-0	・ディスク (225) (F) COMP	1	1		
45-32	1415-120-0110-0	・ブレッシャ プレート (A)	1	1		△
45-33	1415-120-0160-0	・ロクカク ボルト	3	3		
45-34	1415-120-0170-0	・ロクカク ナット	3	3		
45-35	1415-120-0130-0	・ダイヤフラム スプリング	2	2		△
45-36	1426-120-2201-0	・ディスク (225)(P) COMP	1	1		
45-37	1415-120-0120-0	ブレッシャ プレート (B)	1	1		△
45-38	1415-120-0100-0	・クラッチ カバー (B)	1	1		
45-39	1415-120-0230-0	・パイプ ノック	4	4		F-D用
45-40	1415-120-0220-0	・ロクカク ボルト	6	6		
45-41	1415-120-0240-0	・S.W	6	6	M8	
45-42	1415-120-0250-0	・ヒラ ザガネ	2	2	M8	
45-43	1415-120-3000-0	・レリーズ ロッド COMP	3	3		
45-44	1415-120-2000-0	・レリーズ レバー COMP	3	3		
45-45	1415-120-0200-0	・レリーズ ロッド ピン	3	3		
45-46	1415-120-0180-0	・レバー ピン (A)	3	3		
45-47	1415-120-0210-0	・コガタ マル ワッシャ	3	3		
45-48	V50015-120150	・ワリ ピン	3	3	φ1.2×15	△
45-49	1415-120-0190-0	・レバー ピン (B)	3	3		
45-50	1415-120-0140-0	・レバー アジャスト スクリュ	3	3		
45-51	1415-120-0150-0	・ロクカク ナット	3	3		
45-52	1415-120-0260-0	・ロクカク ワッシャ	3	3		
45-53	1326-706-0020-0	ドレーン プラグ	2		PT1/8	
45-54	1415-121-0010-0	スリーブ ガイド	1	1		
5-55	1417-121-0021-0	スリーブ	1	1		
45-56	1416-120-0040-0	クラッチ レリーズ ベアリング	1	1	40TMK20B1	
45-57	1415-121-0040-0	インプット シャフト	1	1		
45-58	1415-121-0050-0	スプライン カップリング	1	1		
45-59	1415-121-0060-0	マワリドメ ザガネ	1	1		F用
45-60	V20146-100400	コガタ ボルト	2	2	M10×40(9T)	
45-61	1417-100-0521-0	クラッチ (225) ASSY	1	1		
45-62	1415-121-2000-0	・クラッチ ディスク (225) ASSY	1	1		
45-63	V40116-000800	S.W	6	6	M8	
45-64	1415-121-0090-0	リーマ ボルト (M8×25)	2	2		
45-65	V20126-080250	コガタ ボルト	4	4	M8×25	

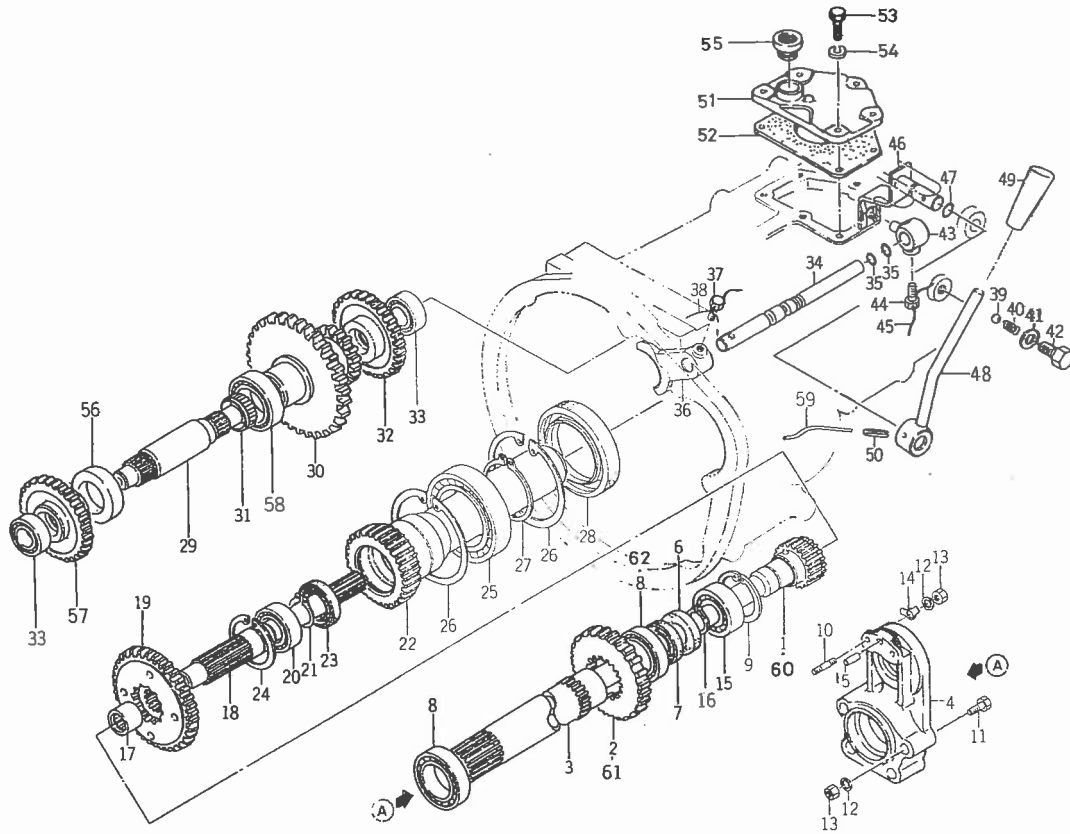
Fig. 46 クラッチハウジング (4駆用)(クリープ シングル & ダブル)



見出番号	部品コード	品名	個数		規格	備考
			2810	2510		
46-1	1425-134-0010-0	クラッチ ハウジング	1	1		
46-2	V25144-120320	ウエコミ ボルト	3	3	M12×32(9T)	
46-3	V20146-120350	コガタ ボルト	5	5	M12×35(9T)	
46-4	V40116-001200	S.W	10	10	M12	
46-5	V30046-001200	ナット	3	3	M12 (7T)	
46-6	V30346-001200	コガタ ナット	4	4	M12 (7T)	
46-7	1404-120-0090-0	M12ヨウ マワリドメ ザガネ	3	3		
46-8	V30346-001400	コガタ ナット	2	2	M14 (7T)	
46-9	V40116-001400	S.W	2	2	M14	
46-10	1427-317-0040-0	メクラセン (M14)	14	14		
46-11	V78110-000080	アタマツキ ブラグ	1	1	PT1/12	
46-12	V76340-000000	グリス ニップル (Bガタ)	2	2	PT1/8	
46-13	V52010-100220	ヘイコウ ピン (A)	1	1	φ10 22	
46-14	1416-120-0020-0	インスペクション カバー	1	1		
46-15	1416-120-0030-0	バックイン	1	1		
46-16	V20126-080160	コガタ ボルト	4	4	M8×16	
46-17	V40116-000800	S.W	4	4	M8	
46-18	1427-252-0020-0	メクラ プタ	1	1		
46-19	1326-706-0020-0	ドレーン ブラグ	2	2		
46-20	1425-135-0010-0	スリーブ メタル	1	1		LF, DU 用
46-21	1425-134-0030-0	スリーブ メタル バックイン	1	1		
46-22	V52020-060160	ヘイコウ ピン	1	1	6×16	
46-23	1401-211-0100-0	コガタ ボルト	4	4	M8×25	
46-24	1415-125-0240-0	コガタ ボルト	4	4	M8×45	
46-25	V40116-000800	S.W	8	8	M8	

見出番号	部品コード	品名	個数		規格	備考
			2810	2510		
46-26	V59013-097000	テッセン	1	1	0.9×700	20#
46-27	V74023-550070	オイル シール	1	1	SC35507	
46-28	1415-120-0050-0	スリーブ	1	1		LF,D-U用
46-29	1415-120-0040-0	クラッチ レリーズ タマジクウケ	1	1		
46-30	1415-125-0250-0	テンション スプリング (41)	2	2		
46-31	1415-125-0320-0	カップ リング (20×95)	1	1		
46-0-1	1426-120-2001-0	デュアル クラッチ (225) ASSY	1	1		LF,D-U用
46-32	1415-120-0090-0	・クラッチ カバー (A)	1	1		
46-33	1426-120-2100-0	・ディスク (225)(F) COMP	1	1		
46-34	1415-120-0110-0	・ブレッシャ プレート (A)	1	1		
46-35	1415-120-0160-0	・ロクカク ボルト	3	3		
46-36	1415-120-0170-0	・ロクカク ナット	3	3		
46-37	1415-120-0130-0	・ダイヤフラム スプリング	2	2		
46-38	1426-120-2201-0	・ディスク (225)(P) COMP	1	1		
46-39	1415-120-0120-0	・ブレッシャ プレート (B)	1	1		
46-40	1415-120-0100-0	・クラッチ カバー (B)	1	1		
46-41	1415-120-0230-0	・パイプ ノック	4	4		
46-42	1415-120-0220-0	・ロクカク ボルト	6	6		
46-43	1415-120-0240-0	・S.W	6	6	M8	
46-44	1415-120-0250-0	・ヒラ ザガネ	2	2	M8	
46-45	1415-120-3000-0	・レリーズ ロッド COMP	3	3		
46-46	1415-120-2000-0	・レリーズ レバー COMP	3	3		
46-47	1415-120-0200-0	・レリーズ ロッド ビン	3	3		
46-48	1415-120-0180-0	・レバー ビン (A)	3	3		
46-49	1415-120-0210-0	・コガタ マル ワッシャ	3	3		
46-50	V50015-120150	・ワリ ビン	3	3	φ1.2×15	
46-51	1415-120-0190-0	・レバー ビン (B)	3	3		
46-52	1415-120-0140-0	・レバー アジャスト スクリュ	3	3		
46-53	1415-120-0150-0	・ロクカク ナット	3	3		
46-54	1415-120-0260-0	・ロック ワッシャ	3	3		
46-55	1425-134-0070-0	ボトム カバー	1	1		
46-56	1425-134-0080-0	カバー バッキン	1	1		
46-57	V20126-080200	コガタ ボルト	4	4	M8×20	
46-58	V40116-000800	S.W	4	4	M8	
46-59	1417-100-0521-0	クラッチ (225) ASSY	1	1		
46-60	1415-121-2000-0	・クラッチ ディスク(225) ASSY	1	1		
46-61	1415-121-0090-0	リーマ ボルト (M8×25)	2	2		
46-62	V20126-080250	コガタ ボルト	4	4	M8×25	
46-63	V40116-000800	S.W	6	6	M8	
46-64	1425-134-0020-0	スリーブ メタル	1	1		LF,U用
46-65	V74022-540080	オイル シール	1	1	AC1314A0 (SC135408)	
46-66	1416-120-0040-0	クラッチ レリーズ ベアリング	1	1	40FPAK 2081	
46-67	1417-121-0021-0	スリーブ	1	1		
46-68	1415-125-0210-0	テンション スプリング (86)	2	2		

Fig. 47 クラッチハウジングギヤ(4駆用)(クリープシングル&ダブル)



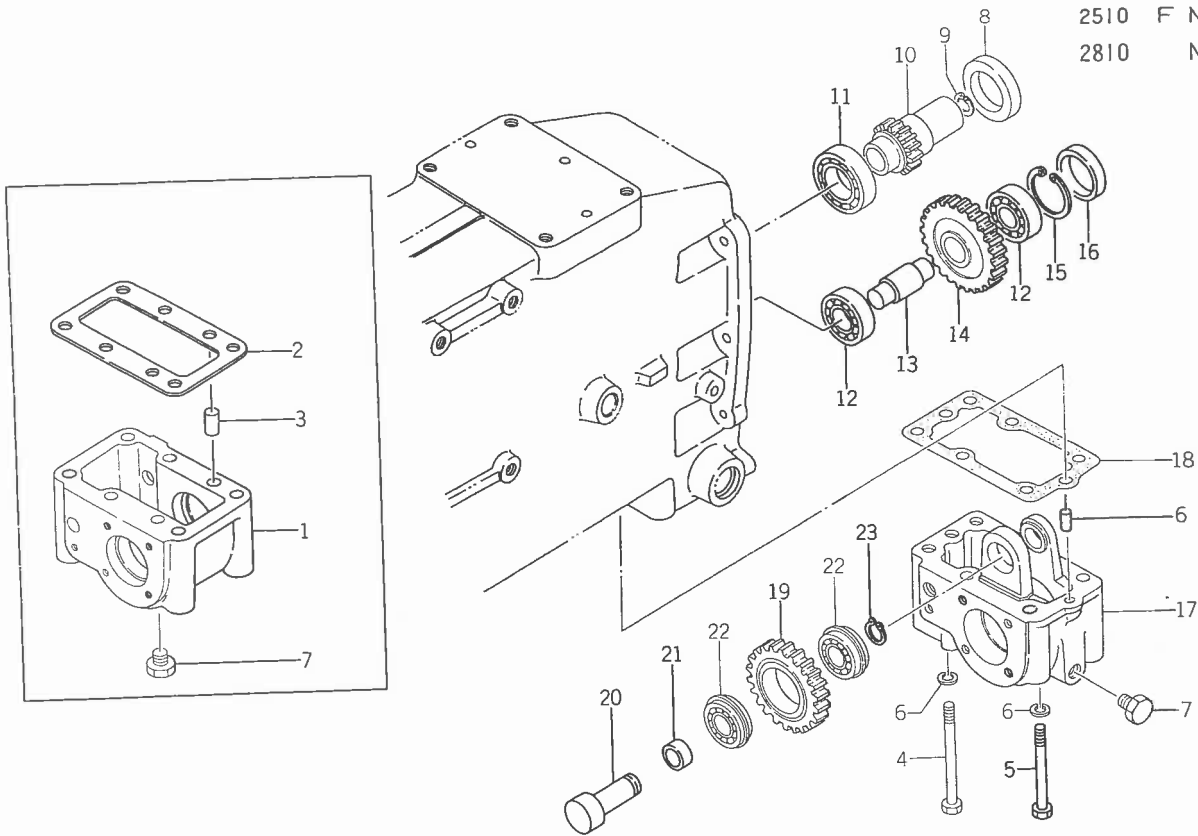
見出番号	部品コード	品名	個数		規格	備考
			2810	2510		
47- 1	1415-125-0051-0	インプット ギヤ (13)	1	1		} LF-DU型
47- 2	1415-125-0061-0	インプット ギヤ (24)	1	1		
47- 3	1415-125-0260-0	インプット パイプ	1	1		
47- 4	1425-134-0060-0	ベアリング メタル	1	1		} LF-DU型
47- 5	V52010-060160	ヘイコウ ピン (A)	1	1	6φ×16	
47- 6	V74023-050070	オイル シール	1	1	SC30507	
47- 7	V74023-550070	オイル シール	1	1	SC35507	
47- 8	V60011-060070	R. B. B	2	2	6007	
47- 9	V70514-006200	Cガタ トメワ (アナ)	1	1	62	
47-10	V25144-060120	ウエコミ ボルト	2	2	M6×12 (9T)	
47-11	V20046-060500	ボルト	4	4	M6×50 (9T)	
47-12	V40116-000600	S. W	4	4	M6	
47-13	V30046-000600	ナット	2	2	M6 (7T)	
47-14	1415-125-0350-0	ロック ワッシャ (M6)	2	2		
47-15	V60011-062060	R. B. B	1	1	6206	
47-16	V70414-003000	Cガタ トメワ(ジク)	1	1	30	
47-17	V65342-026200	ニードル (シエル フタ ナシ)	1	1	TLA2020	
47-18	1415-125-0310-0	アウトプット シャフト	1	1		
47-19	1426-125-0030-0	チェンジ ギヤ (35)	1	1		
47-20	V60011-062050	R. B. B	1	1	6205	
47-21	V70414-002500	Cガタ トメワ(ジク)	1	1	25	
47-22	1417-125-0020-0	アウトプット ギヤ (24)	1	1		
47-23	V74022-544090	オイル シール	1	1	SC25449	
47-24	V70514-005200	Cガタ トメワ(アナ)	1	1	52	
47-25	V60011-060120	R. B. B	1	1	6012	

見出番号	部品コード	品名	個数		規格	備考
			2810	2510		
47-26	V70514-009500	Cガタ トメワ(アナ)	2	2	95	
47-27	V70414-006000	Cガタ トメワ(ジク)	1	1	60	
47-28	1415-125-0130-0	オイル シール	1	1	SC609512	
47-29	1415-125-0271-0	カウンタ シャフト	1	1		
47-30	1426-125-0021-0	カウンタ ギヤー (39-17)	1	1		
47-31	1415-125-0360-0	ニードル ベアリング	1	1	KT283313	
47-32	1415-125-0080-0	カウンタ ギヤー (28)	1	1		
47-33	V60011-063040	R. B. B	2	2	6304	
47-34	1426-125-0050-0	クリーブ シフト ステア	1	1		
47-35	V72010-240110	Oリング	2	2	P11	
47-36	1426-125-0040-0	クリーブ シフト	1	1		
47-37	1415-216-0060-0	コガタ ボルト	1	1	M8×16	
47-38	V59013-091000	テッセン	1	1	0.9#×100	
47-39	V68020-000130	スチール ボール	1	1	13/32"	
47-40	1415-210-0020-0	シフト スプリング	1	1		
47-41	1415-125-0160-0	ザガネ (13×25×2)	1	1		
47-42	1424-125-0030-0	ボルト (M12×12)	1	1		
47-43	1415-125-0171-0	シフト ボス	1	1		
47-44	1415-216-0060-0	コガタ ボルト	1	1	M8×16	
47-45	V59013-091000	テッセン	1	1	0.9#×100	
47-46	1415-125-2001-0	シフト アーム COMP	1	1		
47-47	V72010-240120	Oリング	1	1	P12	
47-48	1426-125-2000-0	チェンジ レバー COMP	1	1		
47-49	4106-105-3030-0	ロール テンカイ ジク ニギリ	1	1		
47-50	V58014-060280	スプリング ピン (W)	1	1	6φ×28	
47-51	1426-125-0060-0	ハウジング カバー	1	1		
47-52	1415-125-0190-0	カバー バッキン	1	1		
47-53	V20126-080200	コガタ ボルト	6	6	M8×20	
47-54	V40116-0008000	S. W	6	6	M8	
47-55	7954-205-1000-0	オイル キャップ (30) COMP	1	1		
47-56	V74424-055080	オイル シール	1	1	TC40558	
47-57	1415-125-0290-0	カウンタ ギヤー (28)	1	1		
7-58	V60011-060080	R. B. B	1	1	6008	
47-59	V59013-091500	テッセン	1	1	0.9×150	
47-60	1425-134-0040-0	インプット ギヤー (13)	1	1		
47-61	1425-134-0050-0	インプット ギヤー (24)	1	1		
47-62	V60011-063050	R. B. B	1	1	6305	LF-U型

Fig. 48 ドライブギヤー & チェンジメタル (4駆用)

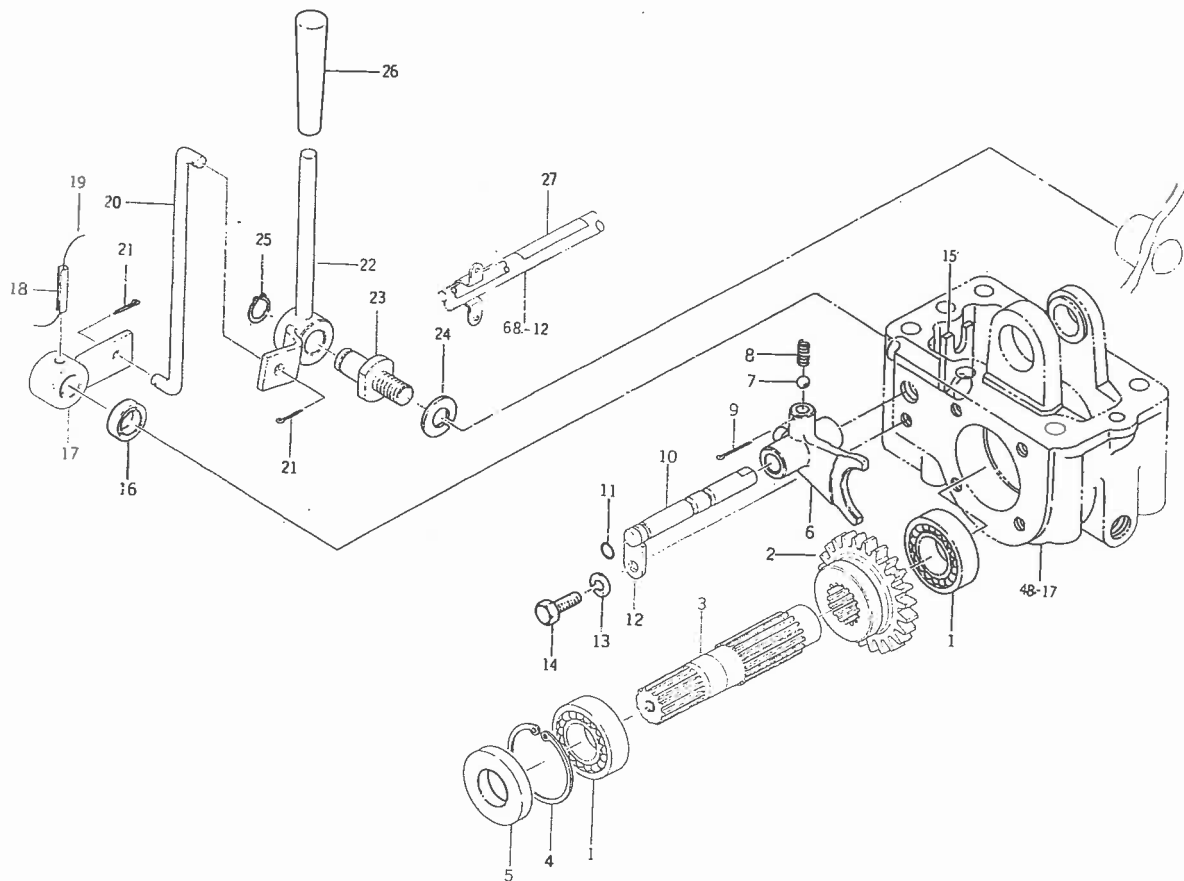
2510 F No. 342~

2810 No. 893~



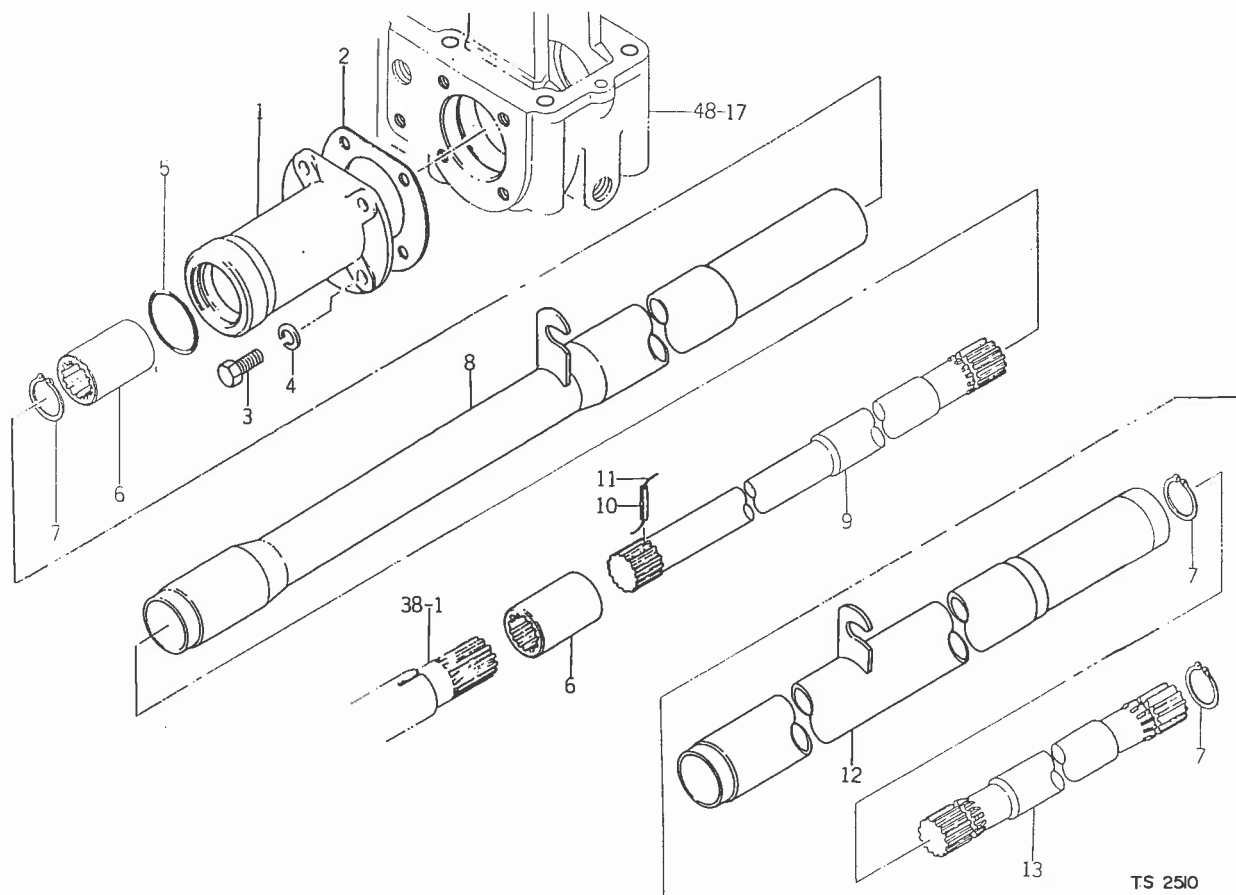
見出番号	部品コード	品名	個数		規格	備考
			2810	2510		
48-1	1425-132-0052-0	チェンジメタル	1	1		2810 F No. 1~892
48-2	1425-132-0060-0	チェンジメタルパッキン	1	1		
48-3	V52010-100220	ヘイコウピン (A)	2	2	φ10×22 M10×105 (9T)	2510 F No. 1~341
48-4	V20146-101050	コガタボルト	4	4		
48-5	V20146-100950	コガタボルト	2	2	M10×95(9T)	2810 F No. 893~
48-6	V40116-001000	S.W	6	6	M10	
48-7	V78110-000060	アタマツキプラグ	1	1	PT3/8	
48-8	V74014-265120	オイルシール	1	1	SC426512	
48-9	V70514-001700	Cガタトメワ (アナ)	1	1	17	
48-10	1424-132-0010-0	ドライブギヤー (18)		1		F No. 1~341
48-10-1	1425-132-0021-0	ドライブギヤー (17)		1		F No. 432~
48-11	V60011-062060	R.B.B	1	1	6206	
48-12	V60011-063040	R.B.B	2	2	6304	
48-13	1425-132-0040-0	カウンタシャフト	1	1		2810 F No. 1~892
48-14	1425-132-0030-0	カウンタギヤー (27)	1			
48-14-1	1424-132-0020-0	カウンタギヤー (25)		1		
48-15	V70514-005200-0	Cガタトメワ (アナ)	1	1	52	
48-16	1421-201-0030-0	シール (52)	1	1		
48-17	1425-139-0040-0	チェンジメタル	1	1		
48-18	1425-139-0050-0	チェンジメタルパッキン	1	1		
48-19	1425-139-0010-0	カウンタギヤー (27)	1			2810 F No. 893~
48-19-1	1424-139-0010-0	カウンタギヤー (25)		1		
48-20	1425-139-0020-0	カウンタピン	1	1		
48-21	1425-139-0030-0	カラー	1	1	27.2×3.2	
48-22	V60711-062040	R.B.B	2	2	6204NR	
48-23	V70414-002000	Cガタトメワ (ジク)	1	1	20	

Fig. 49 チェンジギヤー システム (4駆用)



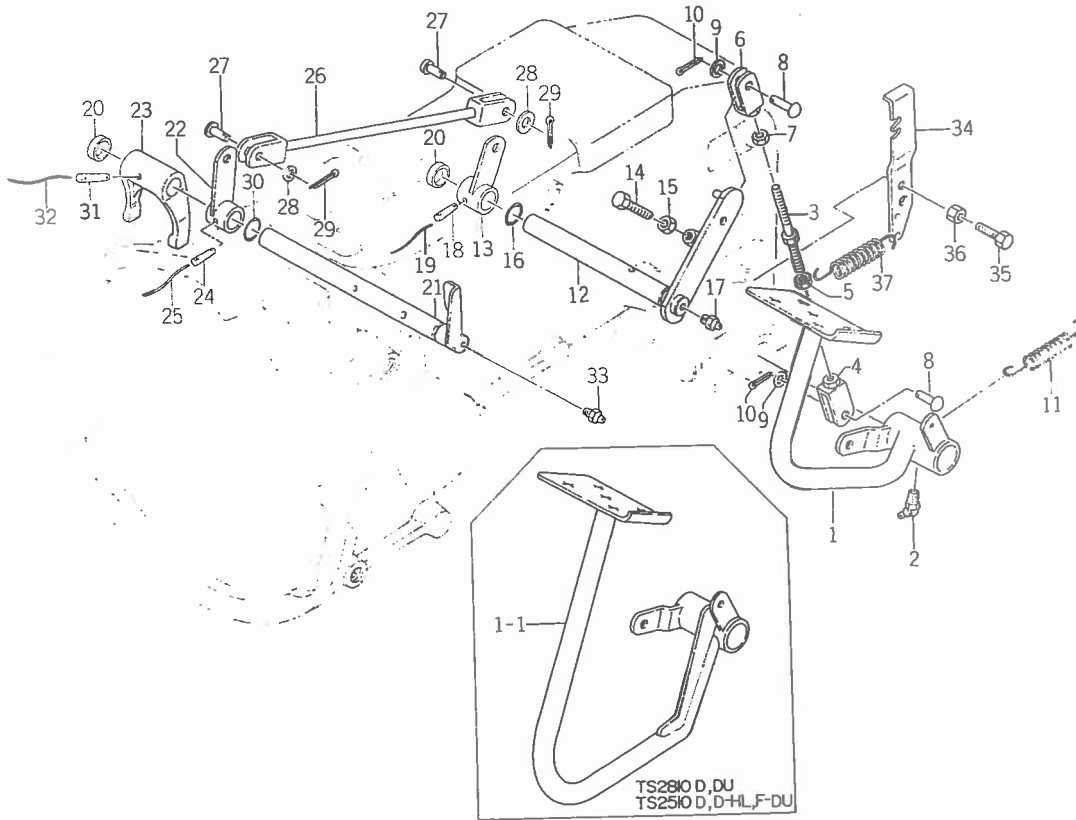
見出番号	部品コード	品名	個数		規格	備考
			2810	2510		
49-1	V60011-062050	R. B. B	2	2	6205	
49-2	1424-132-0030-0	チェンジギヤー (24)		1		2510F No.1~341.
49-2a	1425-132-0080-0	チェンジギヤー (24)	1	1		2510F No.342~
49-3	1425-132-0070-0	チェンジシャフト	1	1		
49-4	V70514-005200	Cガタトメワ (アナ)	1	1	52	
49-5	V74022-552080	オイルシール	1	1	SC25528	
49-6	1425-132-0091-0	シフト	1	1		
49-7	V68020-000100	スチールボール	1	1	5/16"	
49-8	1302-225-0030-0	シフトスプリング	1	1		
49-9	V50015-300250	ワリピン	1	1	φ3 × 25	
49-10	1425-132-0110-0	シフトステー	1	1		
49-11	V72010-190100	Oリング	1	1	P10	
49-12	1416-216-0040-0	シフトステーストッパ	1	1		
49-13	V40116-000800	S.W	1	1	M8	
49-14	V20126-080120	コガタボルト	1	1	M8 × 12	
49-15	1425-132-2000-0	シフトアームCOMP	1	1		
49-16	V74011-626070	オイルシール	1	1	SC16267	
49-17	1425-132-2100-0	シフトボスCOMP	1	1		
49-18	V58014-060320	スプリングピン (W)	1	1	φ6 × 32	
49-19	V59013-091500	テッセン	1	1	φ9 × 150	
49-20	1425-132-0130-0	ロッド (235)	1	1		
49-21	V50015-200180	ワリピン	2	2	φ2 × 18	
49-22	1425-132-2200-0	チェンジレバーCOMP	1	1		
49-23	1425-132-0120-0	カウンタシフトピン	1	1		
49-24	V40116-001400	S.W	1	1	M14	

Fig. 50 ドライブ シャフト関係(4駆用)



見出番号	部品コード	品名	個数		規格	備考
			2810	2510		
50- 1	1425-132-0160-0	メタル カバー	1	1		
50- 2	1425-132-0170-0	カバー バックシ	1	1		
50- 3	V20126-080200	コガタ ボルト	4	4	M8 × 20	
50- 4	V40116-000800	S . W	4	4	M8	
50- 5	V72110-310400	“O”リング	1	1	G40	
50- 6	1425-132-0150-0	カップ リング	2	2		
50- 7	V70414-002500	Cガタ トメワ (ジク)	1	2	25	
50- 8	1425-132-2300-0	シャフト カバー COMP	1			
50- 9	1425-132-0140-0	ドライブ シャフト	1			
50-10	V58014-040280	スプリング ピン (W)	1	1	φ4 × 28	
50-11	V59013-091500	テッセン	1	1	0.9 × 150	
50-12	1424-132-2000-0	シャフト カバー COMP		1		
50-13	1424-132-0040-0	ドライブ シャフト		1		

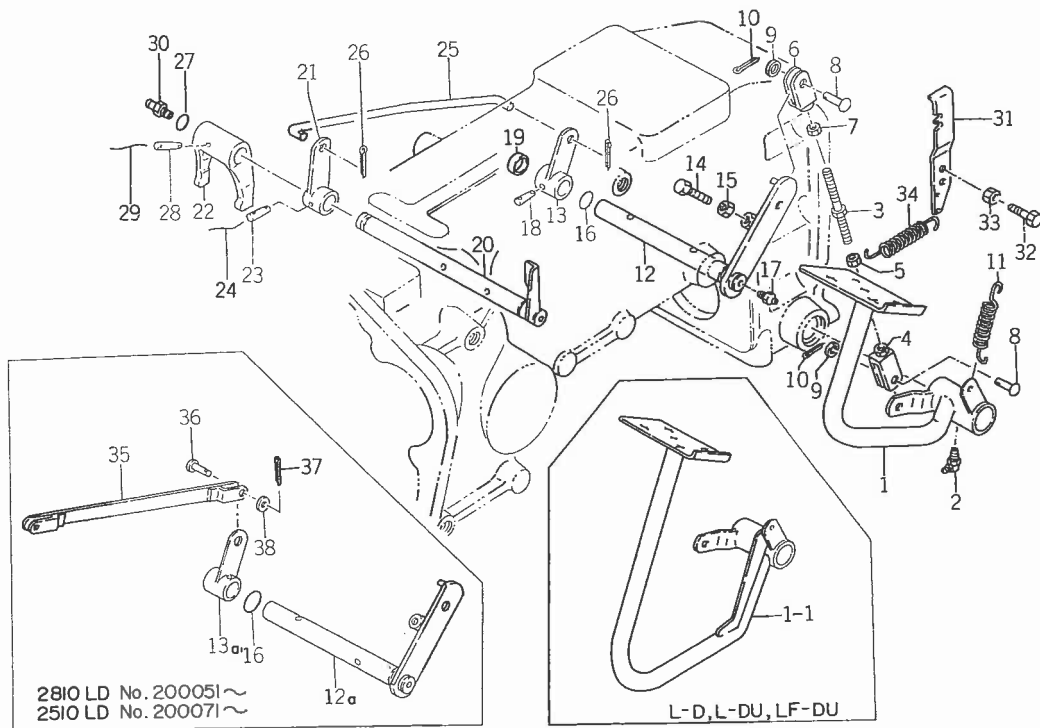
Fig. 51 クラッチ ペダル



見出番号	部品コード	品名	個数		規格	備考
			2810	2510		
51- 1	1424-122-1000-0	クラッチ ペダル COMP	1	1		TS2810 TS2510 SH, U, F-U用 SH, HL, F-U
51- 1-1	1426-128-2000-0	クラッチ ペダル COMP	1	1		D, DU用 D, D-HL, F-DU
51- 2	V76340-000000	グリス ニップル (Bガタ)	1	1	PT 1/8	
51- 3	1424-122-2000-0	クラッチ ロッド COMP	1	1		
51- 4	1415-312-5000-0	フタマタ (ヒダリネジ) COMP	1	1		
51- 5	1401-122-0050-0	ナット (3シュ) (ヒダリネジ)	1	1	M8	
51- 6	1415-312-6000-0	フタマタ (ミギネジ) COMP	1	1		
51- 7	V30226-000800	ナット (3シュ)	1	1	M8	
51- 8	1404-312-0060-0	フタマタ ビン (A)	2	2		
51- 9	V41316-000800	ナミマル ザガネ	2	2	M8	
51-10	V50015-200150	ワリ ビン	2	2	2φ×15	
51-11	1403-312-0030-0	パーキング ブレーキ スプリング	1	1		
51-0-1	1417-012-2000-0	クラッチ シャフト アーム セット	1	1		
51-12	1417-122-1000-0	・クラッチ シャフト COMP	1	1		△
51-13	1415-122-4000-0	・クラッチ アーム (A) COMP	1	1		△
51-14	W20126-080400	コガタ ホルト	1	1	M8×40 S=40	
51-15	V30226-000800	ナット (3シュ)	1	1	M8	
51-16	1415-122-0010-0	オリング	1	1		
51-17	V76740-000000	グリス ニップル	1	1	A-M6F	
51-18	1404-101-0010-0	クラッチ ヨーク テーパ ビン	1	1		
51-19	V59013-122000	テッセン	1	1	1.2 ×200	18#
51-20	1415-122-0020-0	シール キャップ	2	2		
51-0-2	1417-012-2100-0	スルーアウト シャフト セット	1	1		
51-21	1417-122-2000-0	・スルーアウト シャフト	1	1		△
51-22	1415-122-5000-0	・クラッチ アーム (B) COMP	1	1		△

見出番号	部品コード	品名	個数		規格	備考
			2810	2510		
51-23	1415-122-0040-0	・ヨーク	1	1		△
51-24	1404-101-0010-0	クラッチ ヨーク テーパ ビン	1	1		
51-25	V59013-122000	テッセン	1	1	1.2 × 200	18#
51-26	1424-122-2100-0	クラッチ ステア COMP	1	1		
51-27	1404-312-0060-0	フタマタ ビン (A)	2	2		
51-28	V41316-000800	ナミマル ザガネ	2	2	M8	
51-29	V50015-200150	ワリ ビン	2	2	2φ×15	
51-30	1415-122-0010-0	Oリング	1	1		
51-31	1404-101-0010-0	クラッチ ヨーク テーパ ビン	1	1		
51-32	V59013-122000	テッセン	1	1	1.2 × 200	18#
51-33	V76740-000000	グリース ニップル (Aガタ)	1	1	A-M6F	
51-34	1424-122-0011-0	カット オフ アーム	1	1		
51-35	V20126-080200	コガタ ボルト	1	1	M8×20	
51-36	V30026-000800	ナット	1	1	M8	
51-37	1414-312-0020-0	テンション スプリング (53)	1	1		

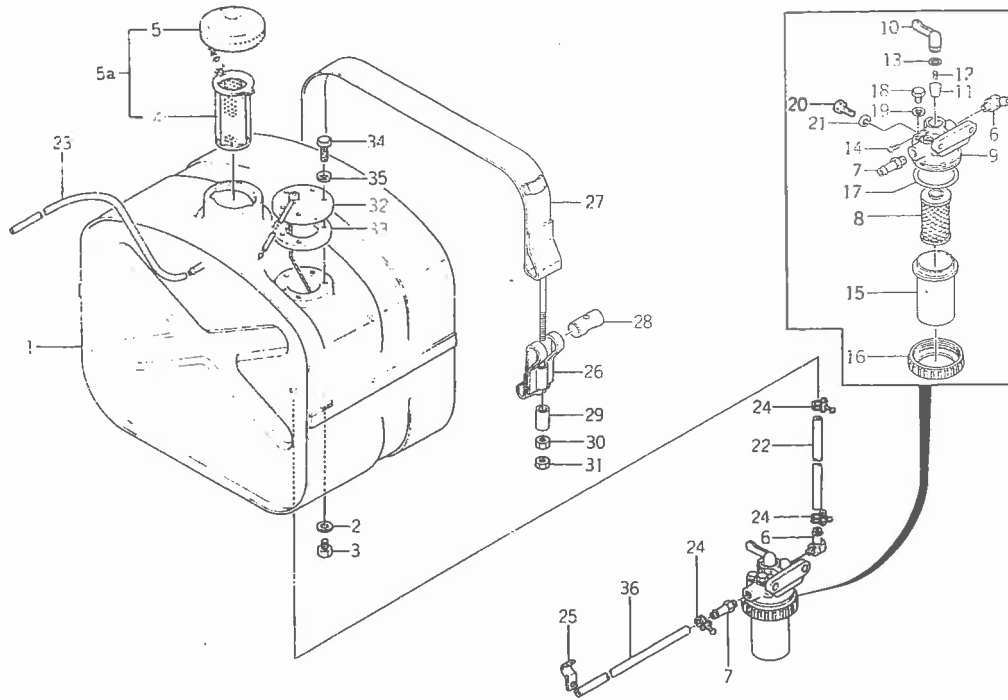
Fig. 52 クラッチペダル(クリープタイプ)



見出番号	部品コード	品名	個数		規格	備考
			2810	2510		
52- 1	1424-122-1000-0	クラッチペダル COMP	1	1		L型用
52- 1-1	1426-128-2000-0	クラッチペダル COMP	1	1		L-D, L-DU, LF-DU型
52- 2	V76340-000000	グリースニップル (Bガタ)	1	1	PT 1/8B	
52- 3	1424-122-2000-0	クラッチロッド COMP	1	1		
52- 4	1415-312-5000-0	フタマタ (ヒダリネジ) COMP	1	1		
52- 5	1401-122-0050-0	ナット (ヒダリネジ) (3シュ)	1	1	M8	
52- 6	1415-312-6000-0	フタマタ (ミギネジ) COMP	1	1		
52- 7	V30226-000800	ナット (3シュ)	1	1	M8	
52- 8	1404-312-0060-0	フタマタピン (A)	2	2		
52- 9	V41316-000800	ナミマルザガネ	2	2		
52-10	V50015-200150	ワリピン	2	2	2φ×15	
52-11	1403-312-0030-0	パーキングブレーキスプリング	1	1		
52-0-1	1417-012-3000-0	クラッチシャフトアームセット	1	1		2810LD No. 200001~200050 2510LD No. 200001~200070
52-0-1a	1426-012-3000-0	クラッチシャフトアームセット	1	1		2810LD No. 200051~ 2510LD No. 200071~
52-12	1417-127-1000-0	・クラッチシャフト COMP	1	1		△
52-12a	1426-128-2100-0	・クラッチシャフト COMP	1	1		△
52-13	1415-127-2000-0	・クラッチアーム (A) COMP	1	1		△
52-13a	1426-128-2200-0	・クラッチアーム (A) COMP	1	1		△
52-14	W20126-080400	コガタボルト	1	1	M8×40 S=40	
52-15	V30226-000800	ナット (3シュ)	1	1	M8	
52-16	1415-122-0010-0	オリング	1	1		
52-17	V76740-000000	グリスニップル (Aガタ)	1	1	A-M6F	
52-18	V58014-080280	スプリングピン (W)	1	1	8×28	
52-19	1415-122-0020-0	シールキャップ	1	1		
52-0-2	1417-012-3100-0	スルーアウトシャフトセット	1	1		2810LD No. 200001~200050 2510LD No. 200001~200070

見出番号	部品コード	品名	個数		規格	備考
			2810	2510		
52-0-2a	1426-012-3100-0	スルーアウト シャフト セット	1	1		2810LD No.200051~ 2510LD No.200071~
52-20	1417-127-2000-0	・スルーアウト シャフト COMP	1	1		△
52-21	1415-127-3000-0	・クラッチ アーム (B) COMP	1	1		△
52-21a	1426-128-2300-0	・クラッチ アーム (B) COMP	1	1		△
52-22	1415-122-0040-0	・ヨーク	1	1		△
52-23	1404-101-0010-0	クラッチ ヨーク テーパ ピン	2	2		
52-24	V59013-122000	テッセン	2	2	1.2#×200	18#
52-25	1415-127-0011-0	クラッチ ロッド	1	1		} 2810LD No.200001~200050 2510LD No.200001~200070
52-26	V50015-300150	ワリ ピン	2	2	3φ×15	
52-27	1415-122-0010-0	Oリング	1	1		
52-28	1404-101-0010-0	クラッチ ヨーク テーパ ピン	1	1		
52-29	V59013-122000	テッセン	1	1	1.2#×200	18#
52-30	V76740-000000	グリス ニップル (Aガタ)	1	1	A-M6F P=0.75	
52-31	1424-122-0011-0	カット オフ アーム	1	1		
52-32	V20126-080200	コガタ ボルト	1	1	M8×20	
52-33	V30026-000800	ナット	1	1	M8	
52-34	1414-312-0020-0	テンション スプリング (53)	1	1		
52-35	1426-128-2400-0	クラッチ ステア COMP	1	1		
52-36	3737-235-0080-0	チェンハリ ワイヤピン	2	2		} 2810LD No.200051~ 2510LD No.200071~
52-37	V50015-200150	ワリ ピン	2	2	2×15	
52-38	V41316-000800	ナミマル ザガネ	2	2	M8	

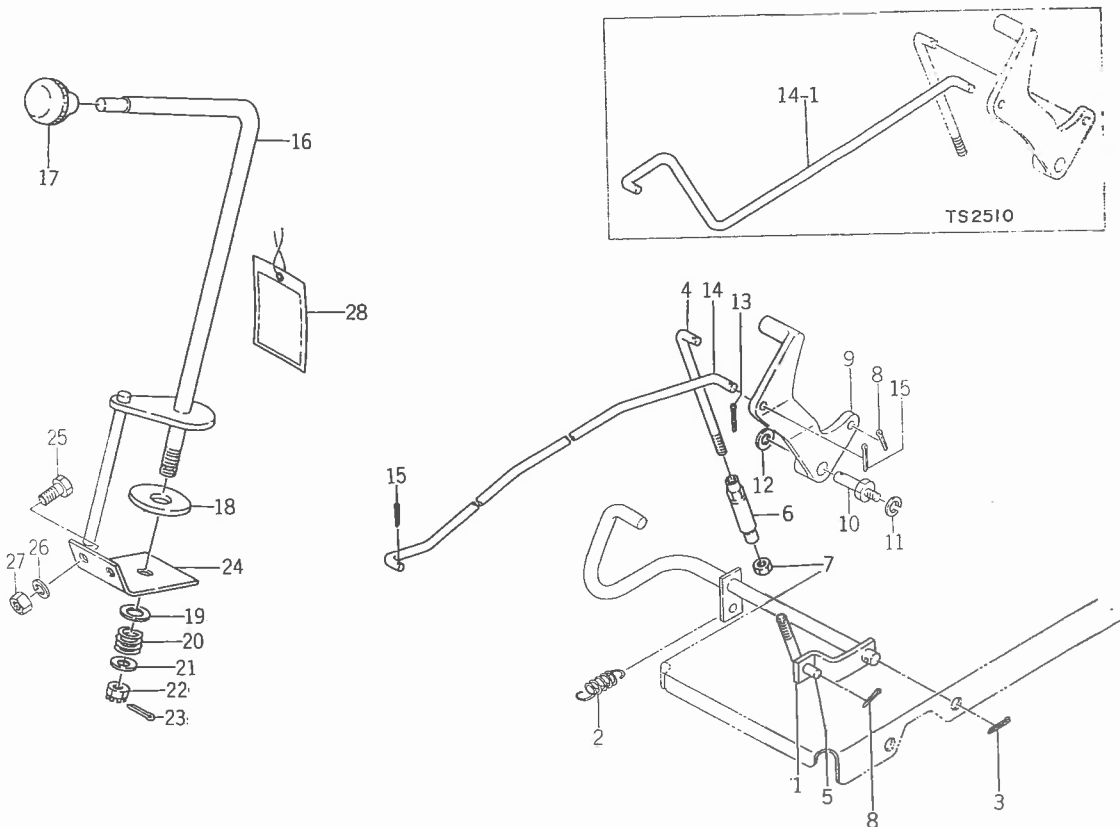
Fig. 53 フュエル タンク



見出番号	部品コード	品名	個数		規格	備考
			2810	2510		
53- 1	1424-111-3000-0	フュエル タンク COMP	1	1		
53- 2	1407-111-0010-0	ザガネ (8×12×2)	1	1		
53- 3	V20026-080120	ボルト	1	1	M8×12	
53- 4	1317-606-2050-0	コシアミ	1	1		
53- 5	1402-111-0020-0	キャップ ASSY	1	1		} 互換性あり
53- 5a	1421-111-2100-0	キャップ ASSY	1	1		
53-0-1	1417-100-0510-0	フィルタ コック ASSY	1			
53-0-1-1	1418-100-0510-0	フィルタ コック ASSY		1		
53- 6	1417-102-0070-0	・レガタ ジョイント	1	1		△
53- 7	1417-102-0080-0	・フュエル ジョイント	1	1		△
53- 8	1417-102-0090-0	・エレメント	1			
53- 8-1	1415-102-0110-0	・エレメント		1		
53- 9	1415-102-0040-0	・ホデー	1	1		△
53-10	1415-102-0050-0	・レバー	1	1		△
53-11	1415-102-0060-0	・テーパ バルブ	1	1		△
53-12	1415-102-0070-0	・バルブ スプリング	1	1		△
53-13	V72010-040100	・Oリング	1	1		
53-14	1415-102-0080-0	・ビス	1	1		△
53-15	1415-102-0090-0	・カップ	1	1		
53-16	1415-102-0100-0	・リング ナット	1	1		
53-17	V72010-100440	・Oリング	1	1		
53-18	1415-102-0120-0	・エアヌキ プラグ	2	2		
53-19	1415-102-0130-0	・パッキン	2	2		
53-20	V20126-080200	コガタ ボルト	2	2	M8×20	
53-21	V40116-000800	S.W	2	2	M8	

見出番号	部品コード	品名	個数		規格	備考
			2810	2510		
53-22	1424-102-0020-0	フュエル パイプ (A)	1	1		タンク～フィルタ
53-23	1425-102-0010-0	フュエル パイプ	1			フィルタ～フィールドポンプ
53-23-1	1424-102-0030-0	フュエル パイプ (B)		1		
53-24	1417-102-0050-0	ホース バンド	6	6		
53-25	1404-621-0270-0	ワイヤー ハーネス クランプ (B)	1	1		
53-26	1415-111-2000-0	タンク バンド (A) COMP	1	1		
53-27	1417-111-2000-0	タンク バンド COMP	1	1		
53-28	1415-111-0010-0	バンド ストップ	1	1		
53-29	1415-111-0020-0	カラー (9×14×30)	1	1		
53-30	V30026-000800	ナット	1	1	M8	
53-31	V30226-000800	ナット (3シュ)	1	1	M8	
53-0-2	1416-600-0550-0	フュエル スイッチ ASSY	1	1		
53-32	1416-621-0360-0	・フュエル スイッチ セット	1	1		△
53-33	1416-621-0370-0	・ゴム パッキン	1	1		
53-34	V20026-050100	ボルト	5	5	M5×10 P=0.8	
53-35	1416-621-0270-0	シール ワッシャ (M5)	5	5	WF5	
53-36	1425-102-0010-0	フュエル パイプ	1			フィルタ～タンク
53-36-1	1424-102-0010-0	フュエル パイプ		1		ノズル～タンク

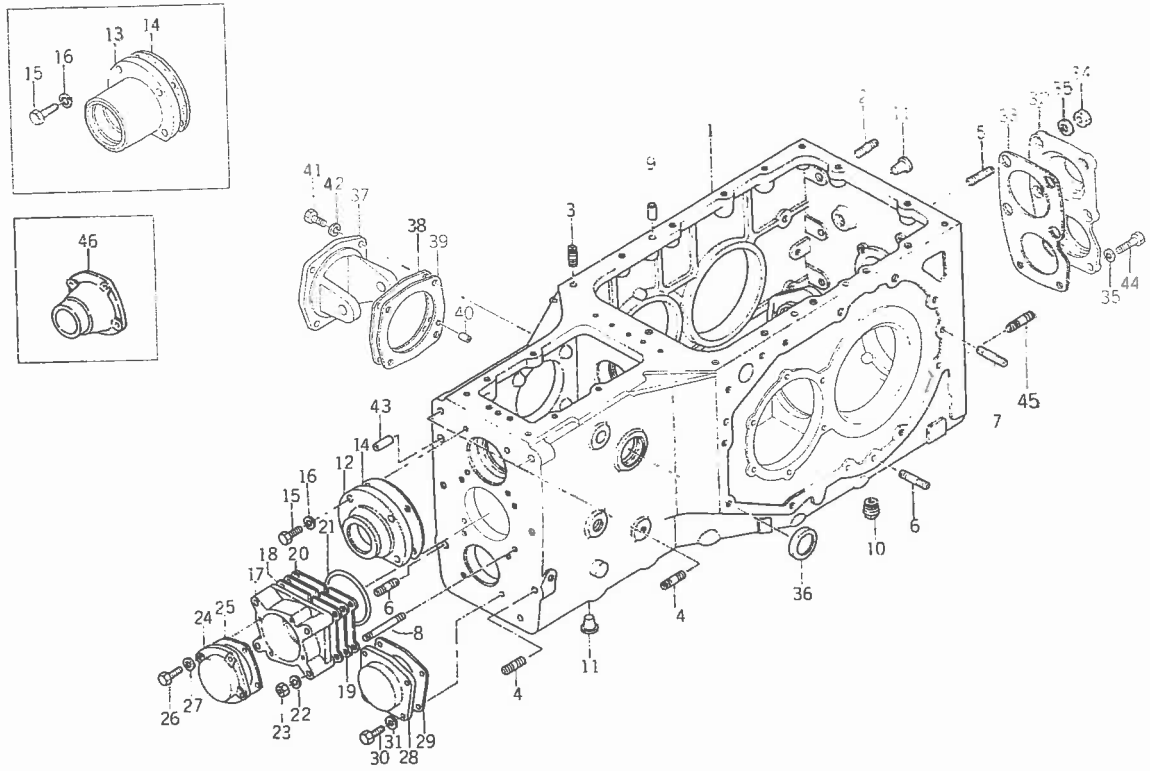
Fig. 54 スロットル システム



見出番号	部品コード	品名	個数		規格	備考
			2810	2510		
54- 1	1424-116-1000-0	アクセル ペダル COMP	1	1		
54- 2	1416-120-0060-0	テンション スプリング (65)	1	1		
54- 3	V50015-250180	ワリ ビン	1	1	2.5×18	
54- 4	1415-116-0071-0	アクセル コネクタ (A)	1	1		
54- 5	1421-116-0010-0	アクセル コネクタ	1	1		
54- 6	1421-116-0020-0	M6 ターン バックル	1	1		
54- 7	V30026-000600	ナット	1	1	M6	
54- 8	V50015-200180	ワリ ビン	2	2	2×18	
54- 9	1421-116-0030-0	アクセル アーム	1	1		} 選択使用
54- 9-1	1421-116-2000-0	アクセル アーム	1	1		
54-10	1416-116-0040-0	アーム ビン	1	1		
54-11	V40116-000800	S.W	1	1	M8	
54-12	V41316-001000	ナミマル ザガネ	1	1	M10	
54-13	V50015-200180	ワリ ビン	1	1	2×18	
54-14	1425-116-0010-0	アクセル ロッド	1			
54-14-1	1424-116-0010-0	アクセル ロッド		1		
54-15	V50015-200180	ワリ ビン	2	2	2×18	
54-16	1424-117-1000-0	スロットル レバー COMP	1	1		
54-17	1414-117-0040-0	レバー ノブ (3V)	1	1		
54-18	1414-117-0050-0	ライニング (13×50×3)	1	1		
54-19	1407-117-0070-0	ザガネ (13×32×1)	1	1		
54-20	1404-117-0080-0	ブレッシャ スプリング (22)	1	1		
54-21	V41316-001200	ナミマル ザガネ	1	1	M12	
54-22	V32016-001200	ミゾツキ ナット (コウ)	1	1	M12 P=1.25	
54-23	V50015-300250	ワリ ビン	1	1	3×25	

見出番号	部品コード	品名	個数		規格	備考
			28T0	25T0		
54-24	1423-117-0010-0	スロットル ホルダ	1	1		
54-25	V20126-080160	コガタ ボルト	2	2	M8×16	
54-26	V40116-000800	S.W	2	2	M8	
54-27	V30026-000800	ナット	2	2	M8	
54-28	1421-903-0240-0	バッテリー ジュウデン フタ	1	1		

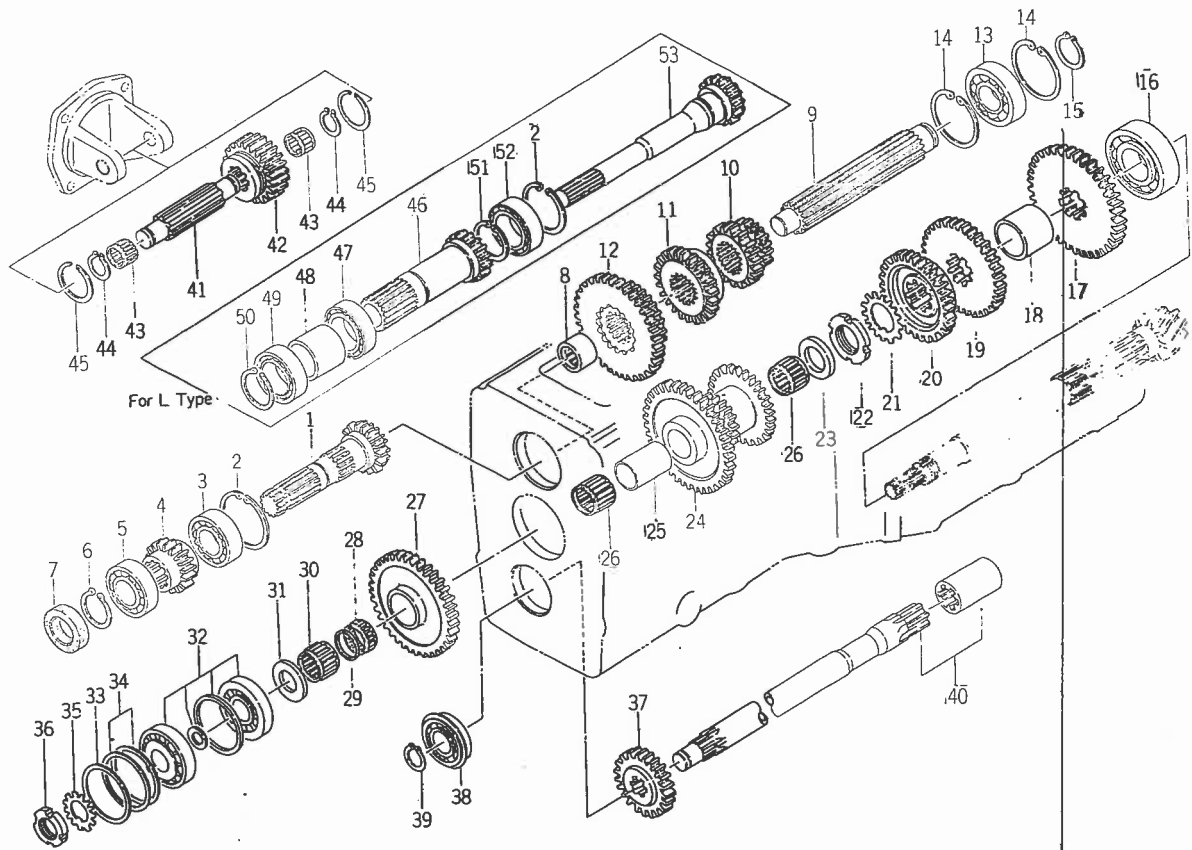
Fig. 55 トランスミッション ケース



見出番号	部品コード	品名	個数		規格	備考
			2810	2510		
55- 1	1417-201-0012-0	トランス ミッション ケース	1	1		2810S No. 1~4420 2810LD No. 200001~200070 2810D No. 100001~100969 2810F No. 892 ~ 2510S No. 1~6667 2510D No. 100001~100150 2510L No. 200001~20095 2810S No. 4421 ~ 2810LD No. 200071 ~ 2810D No. 100970 ~ 2810F No. 893 ~ 2510S No. 6668 ~ 2510D No. 100151 ~ 2510L No. 200096 ~ SH, HL, F-U 型 F, LF-U, LF-DU, D, L, DL, DU SH, U D, L, DL, DU FU, FDU TS2510. F-U, FDU, LF-U, LF-DU
55- 1a	1417-201-0013-0	トランス ミッション ケース	1	1		
55- 2	V25144-140280	ウエコミ ボルト (2シュ)	6	6	M14×28(9T)	
55- 3	V25144-100280	ウエコミ ボルト (2シュ)	5	5	M10×28(9T)	
55- 4	V25144-120320	ウエコミ ボルト (2シュ)	3	3	M12×32(9T)	
55- 5	V25126-080250	ウエコミ ボルト (2シュ)	4	4	M8×25	
55- 6	V25144-12040	ウエコミ ボルト (2シュ)	7	7	M12×40(9T)	
55- 7	V25144-100350	ウエコミ ボルト (2シュ)	10	10	M10×35(9T)	
55- 8	V25144-080250	ウエコミ ボルト (2シュ)	4	4	M8×25(9T)	
55- 9	V52020-100280	ヘイコウ ビン	2	2	10φ×28	
55-10	V78130-000060	アタマツキ プラグ	2	2	PT 3/8	
55-11	1427-317-0040-0	メクラ セン (M14)	4	4		
55-12	1424-202-0010-0	インプット ギヤー メタル	1	1		
55-13	1424-201-0020-0	インプット ギヤー メタル	1	1		
55-14	1415-201-0030-0	インプット ギヤー メタル パッキン	1	1		
55-15	V20126-080200	コガタ ボルト	4	4	M8×20	
55-15-1	V20126-080250	コガタ ボルト	4	4	M8×25	
55-16	V40116-000800	S. W	4	4	M8	
55-17	1417-201-0020-0	ドライブ ビニオン メタル	1	1		
55-17-1	1418-201-0010-0	ドライブ ビニオン メタル		1		
55-18	1415-201-0050-0	ドライブ ビニオン メタル シム (A)	AR	AR	t=0.198	
55-19	1415-201-0060-0	ドライブ ビニオン メタル シム (B)	AR	AR	t=0.1	
55-20	1415-201-0070-0	ドライブ ビニオン メタル シム (C)	AR	AR	t=0.05	
55-21	1403-201-0060-0	ドライブ ビニオン メタル Oリング	1	1		
55-22	V40116-000800	S. W	4	4	M8	

見出番号	部品コード	品名	個数		規格	備考
			2810	2510		
55-23	V30346-000800	コガタ ナット	4	4	M8 (7T)	
55-24	1415-201-0080-0	ドライブ ビニオン メタル カバー	1	1		
55-25	1415-201-0090-0	メタル カバー パッキン	1	1		
55-26	V20045-060160	ボルト	4	4	M6×15(9T)	
55-27	V40116-000600	S.W	4	4	M6	
55-28	1424-201-0010-0	ドライブ シャフト メタル	1	1		
55-29	1417-201-0050-0	メタル パッキン	1	1		
55-30	V20026-060200	ボルト	4	4	M6×20	
55-31	V40116-000600	S.W	4	4	M6	
55-32	1417-201-0080-0	P.T.O シャフト メタル	1	1		
55-33	1415-201-0190-0	P.T.O シャフト メタル パッキン	1	1		
55-34	V30326-000800	コガタ ナット	4	4	M8	
55-35	V40116-000800	S.W	6	6	M8	
55-36	1411-716-0040-0	42ヨウ シール	1	1		
55-37	1415-207-0015-0	バックギヤ メタル	1	1		
55-38	1415-207-0061-0	バック メタル パッキン (A)	1	1		
55-39	1415-207-0071-0	バック メタル パッキン (B)	AR	AR		
55-40	V51010-040160	テーバー ビン	1	1	4φ×16	
55-41	V20126-080200	コガタ ボルト	4	4	M8×20	
55-42	V40116-000800	S.W	4	4	M8	
55-43	V52020-100220	ヘイコウ ビン	2	2	10φ×22	
55-44	V20126-080250	コガタ ボルト	2	2	M8×25	
55-45	V25144-140350	ウエコミ ボルト	2	2	M14×35 2種 9T	
59-46	1425-231-0010-0	ビニオン メタル カバー	1	1		2810S No.4421 ~ 2810LD No.200071~ 2810D No.100970~ 2810F No.893~ 2510S No.6668~ 2510D No.100151~ 2510L No.200096~ F-U, F-DU, LF-U, LF-DU型

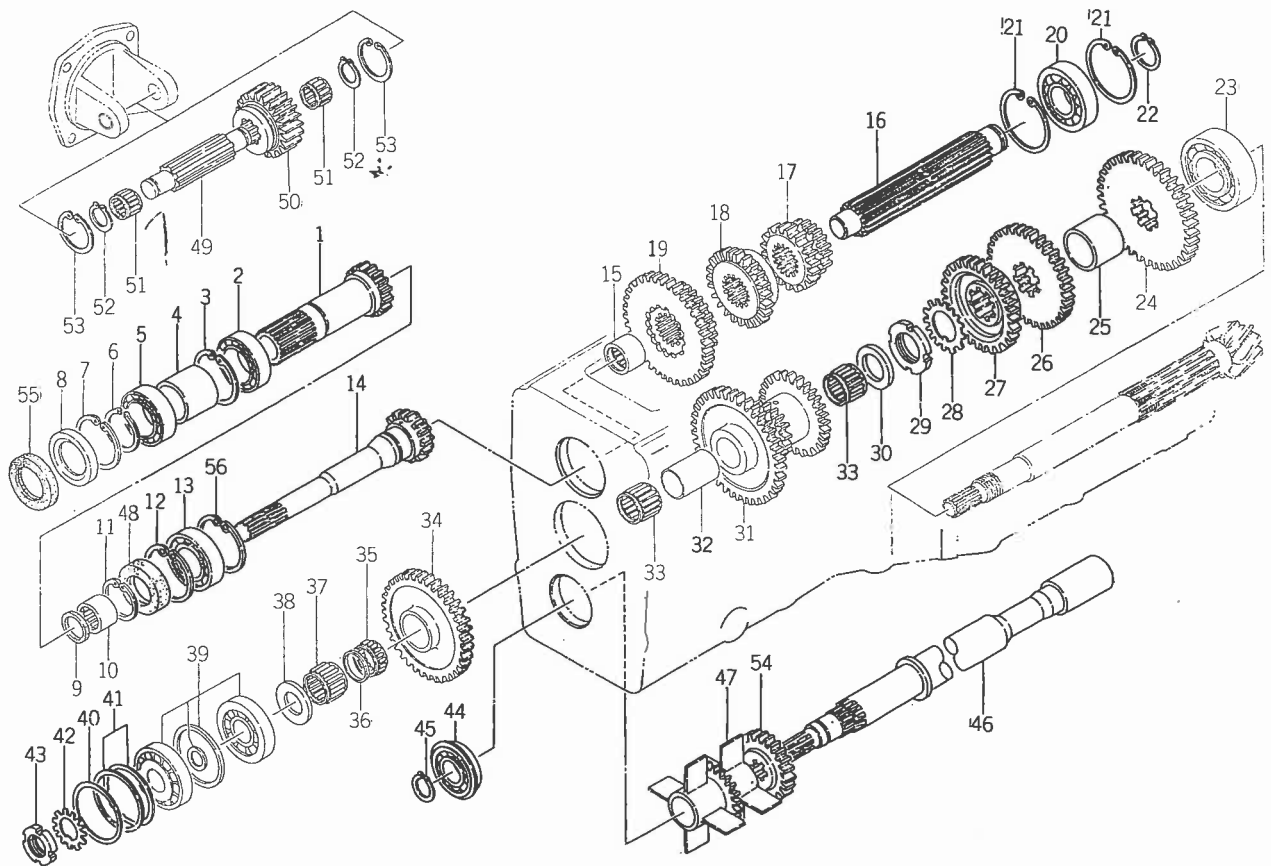
Fig. 56 トランスミッション ギヤ- (シングル タイプ)



見出番号	部品コード	品名	個数		規格	備考
			2810	2510		
56- 1	1415-204-0010-0	インプット ギヤ- (15マイ)	1	1		TS2810. SH, U, F-U TS2510. SH, HL, FU
56- 2	V70814-006200	Cガタ ドウシン トメワ (アナ)	1	1	62	
56- 3	V60011-062060	R. B. B	1	1	6206	} TS2810SH, TS2510SH, HL, FU
56- 4	1417-204-0010-0	インプット ギヤ- (16マイ)	1	1		
56- 5	V60011-063050	R. B. B	1	1	6305	} L型は不用
56- 6	V70414-002500	Cガタ トメワ (ジク)	1	1	25	
56- 7	V74012-545080	オイル シール	1	1	SC25458	
56- 7-1	V74213-062050	オイル シール	1		VC30625	L型用
56- 8	1426-204-0080-0	ニードル ローラ ベアリング	1	1	BM2220	
56- 9	1415-203-0060-0	チェンジ シャフト	1	1		
56-10	1415-203-0070-0	チェンジ ギヤ- (19-25マイ)	1	1		
56-11	1415-203-0080-0	チェンジ ギヤ- (23マイ)	1	1		
56-12	1415-203-0090-0	チェンジ ギヤ- (35-25マイ)	1	1		
56-13	V60011-063050	R. B. B	1	1	6305	
56-14	V70514-006200	Cガタ トメワ (アナ)	2	2	62	
56-15	V70414-002500	Cガタ トメワ (ジク)	1	1	25	
56-16	1415-205-0170-0	タンレッセントウ コロジクウケ	1	1	NH2207	
56-17	1415-205-0020-0	カウンタ ギヤ- (36マイ)	1	1		
56-18	1415-205-0030-0	カラー (36×45×37)	1	1		
56-19	1417-205-0020-0	カウンタ ギヤ- (33マイ)	1	1		
56-20	1417-205-0030-0	カウンタ ギヤ- (29マイ)	1	1		
56-21	1415-205-0180-0	コロガリ ジクウケヨウ ザガネ	1	1	AW07	
56-22	V67020-000700	コロガリ ジクウケヨウ ナット	1	1	AN07	
56-23	1415-205-0060-0	カウンタ カラー	1	1		
56-24	1415-205-0070-0	カウンタ ギヤ- (37×17×26マイ)	1	1		

出番号	部品コード	品名	個数		規格	備考
			2810	2510		
56-25	1415-205-0090-0	カラー (28×33×42)	1	1		
56-26	1415-205-0080-0	ニードル ローラ ベアリング	2	2	KT283327	
56-27	1417-205-0040-0	R.T.O カウンタ ギヤー (36マイ)	1	1		
56-28	1415-205-0110-0	ニードル ローラ ベアリング	1	1	KT283313	
56-29	1415-205-0120-0	カラー (28×33×5)	1	1		
56-30	1415-205-0080-0	ニードル ローラ ベアリング	1	1	KT283327	
56-31	1415-205-0130-0	カラー (25×42×4)	1	1		
56-32	1417-205-0050-0	フレツ エンスイ コロジクウケ	1		32305	
56-32-1	1415-205-0140-0	フレツ エンスイ コロジクウケ		1	30305	
56-33	1415-205-0150-0	シム (A)	1	1	t=0.05	
56-34	1415-205-0160-0	シム (B)	2	2	t=0.10	
56-35	V67140-000500	ジクウケ アダプタ ワッシャ	1		AW05	
56-36	V67020-000500	ジクウケ アダプタ ナット	1	1	AN05	
56-37	1417-211-0010-0	P.T.O ドライブ ギヤー (21マイ)	1	1		
56-38	V60711-063050	R.B.B	1	1	6305NR	
56-39	V70414-002500	Cガタ トメワ (ジク)	1	1	25	
40	1424-211-1000-0	P.T.O ドライブ シャフト COMP	1	1		
56-41	1415-207-0043-0	バック ギヤー ピン	1	1		
56-42	1415-207-0023-0	バック ギヤー (20マイ)	1	1		
56-43	1415-207-0090-0	ニードル ローラ ベアリング	2	2	NAG4901	
56-44	V70414-001200	Cガタ トメワ (ジク)	2	2	12	
56-45	1412-204-0030-0	サークリップ (24)	2	2	AR24	
56-46	1417-223-0010-0	インプット ギヤー (16マイ)	1	1		
56-47	1415-203-0020-0	ニードル ローラ ベアリング	1	1	NA4907	
56-48	1415-203-0030-0	カラー (36×43×27)	1	1		
56-49	V60011-060070	ラジアル ボール ベアリング	1	1	6007	L用
56-50	V70414-003500	Cガタ トメワ (ジク)	1	1	35	
56-51	V70414-003000	Cガタ トメワ (ジク)	1	1	30	
56-52	V60011-062060	R.B.B	1	1	6206	
56-53	1417-223-0020-0	インプット ギヤー (15マイ)	1	1		

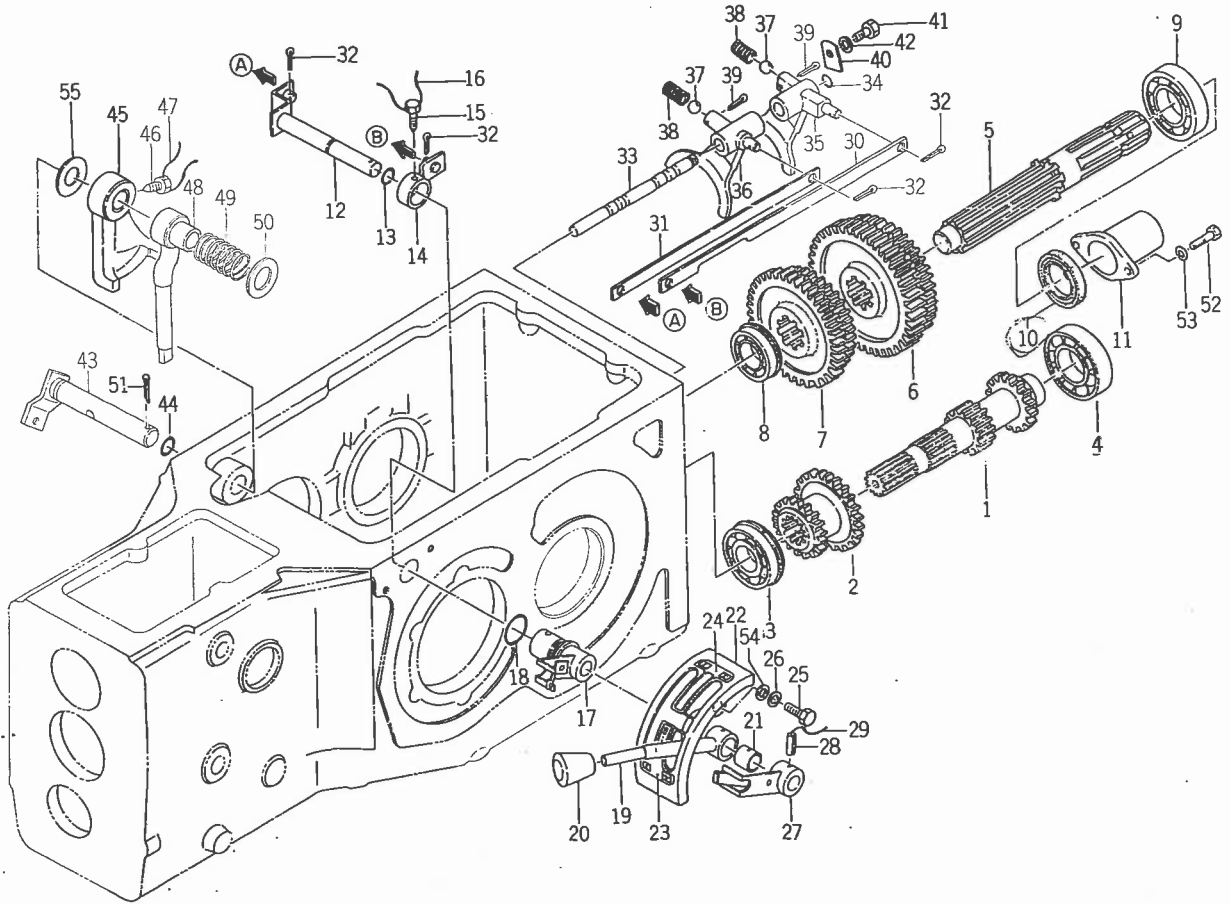
Fig. 57 トランスミッション ギヤ- (ダブル タイプ)



見出番号	部品コード	品名	個数		規格	備考
			2810	2510		
57- 1	1417-203-0010-0	インプット ギヤ- (16マイ)	1	1		TS2810. D, DU, F-DU TS2510. D, DHL, F-DU TS2810. DL型 TS2510. DL型
57- 1-1	1417-223-0010-0	インプット ギヤ- (16マイ)	1	1		
57- 2	1415-203-0020-0	ニードル ローラ ベアリング	1	1	NA4907	
57- 3	V70514-005500	Cガタ トメワ (アナ)	1	1	55	
57- 4	1415-203-0030-0	カラー (36×43×27)	1	1		
57- 5	V60011-060070	R. B. B	1	1	6007	
57- 6	V70414-003500	Cガタ トメワ (ジク)	1	1	35	
57- 7	V70514-006200	Cガタ トメワ (アナ)	1	1	62	
57- 8	V74413-562100	オイル シール	1	1	TC356210	
57- 9	1415-203-0040-0	オイル シール	1	1	VC22287	} TS2810. D, DU, F-DU TS2510. D, DHL, F-DU
57-10	V65362-228200	N. R. B	1	1	TLA2220	
57-11	V70414-003000	Cガタ トメワ (ジク)	1	1	30	
57-12	V70514-006200	Cガタ トメワ (アナ)	1	1	62	
57-13	V60011-062060	R. B. B	1	1	6206	
57-14	1417-203-0020-0	インプット ギヤ- (15マイ)	1	1		TS2810. D, DU, F-DU TS2510. D, DHL, F-DU TS2810. L型 TS2510. L型
57-14-1	1417-223-0020-0	インプット ギヤ- (15マイ)	1	1		
57-15	1426-204-0080-0	N. R. B	1	1	BM2220	
57-16	1415-203-0060-0	チェン シャフト	1	1		
57-17	1415-203-0070-0	チェンジ ギヤ- (19-15マイ)	1	1		
57-18	1415-203-0080-0	チェンジ ギヤ- (23マイ)	1	1		
57-19	1415-203-0090-0	チェンジ ギヤ- (35 25マイ)	1	1		
57-20	V60011-063050	R. B. B	1	1	6305	
57-21	V70514-006200	Cガタ トメワ (アナ)	2	2	62	
57-22	V70414-002500	Cガタ トメワ (ジク)	1	1	25	
57-23	1415-205-0170-0	タンレット エントウ コロジクウケ	1	1	NH2207	

出番号	部品コード	品名	個数		規格	備考
			2810	2510		
57-24	1415-205-0020-0	カウンタ ギヤー (36マイ)	1	1		
57-25	1415-205-0030-0	カラー (36×45×37)	1	1		
57-26	1417-205-0020-0	カウンタ ギヤー (33マイ)	1	1		
57-27	1417-205-0030-0	カウンタ ギヤー (29マイ)	1	1		
57-28	1415-205-0180-0	ジクウケ アダプタ ワッシャ	1	1	AW07	
57-29	V67020-000700	ジクウケ アダプタ ナット	1	1	AN07	
57-30	1415-205-0060-0	カウンタ カラー	1	1		
57-31	1415-205-0070-0	カウンタ ギヤー (37×17×26マイ)	1	1		
57-32	1415-205-0090-0	カラー (28×33×42)	1	1		
57-33	1415-205-0080-0	N. R. B	2	2	KT283327	
57-34	1417-205-0040-0	P. T. O カウンタ ギヤー (36マイ)	1	1		
57-35	1415-205-0110-0	ニードル ローラ ベアリング	1	1	KT283313	
57-36	1415-205-0120-0	カラー (28×33×5)	1	1		
57-37	1415-205-0080-0	ニードル ローラ ベアリング	1	1	KT283327	
57-38	1415-205-0130-0	カラー (25×42×4)	1	1		
57-39	1417-205-0050-0	フレツ エンスイ コロジクウケ	1	1	32305	TS2510はF型のみ
39-1	1415-205-0140-0	フレツ エンスイ コロジクウケ		1	30305	
57-40	1415-205-0150-0	シム (A)	1	1	t=0.05	
57-41	1415-205-0160-0	シム (B)	2	2	t=0.10	
57-42	V67140-000500	ジクウケ アダプタ ワッシャ	1	1	AW05	
57-43	V67020-000500	ジクウケ アダプタ ナット	1	1	AN05	
57-44	V60711-063050	R. B. B	1	1	6305NR	
57-45	V70414-002500	Cガタ トメワ (ジク)	1	1	25	
57-46	1424-212-1000-0	P. T. O ドライブ シャフト COMP	1	1		
57-47	1417-212-2000-0	オイル リング COMP	1	1		
57-48	V74213-062050	オイル シール	1	1	VC30625	
57-49	1415-207-0043-0	バック ギヤー ピン	1	1		
57-50	1415-207-0023-0	バック ギヤー (20マイ)	1	1		
57-51	1415-207-0090-0	ニードル ローラ ベアリング	2	2	NAG4901	
57-52	V70414-001200	Cガタ トメワ (ジク)	1	1	12	
57-53	1412-204-0030-0	サークリップ (24)	2	2	AR24	
54	1417-211-0010-0	P. T. O ドライブ ギヤー (21)	1	1		
55	V74014-562090	オイル シール	1	1	SC45629	
57-56	V70814-006200	Cガタ ドウシン トメワ (アナ)	1	1	62	

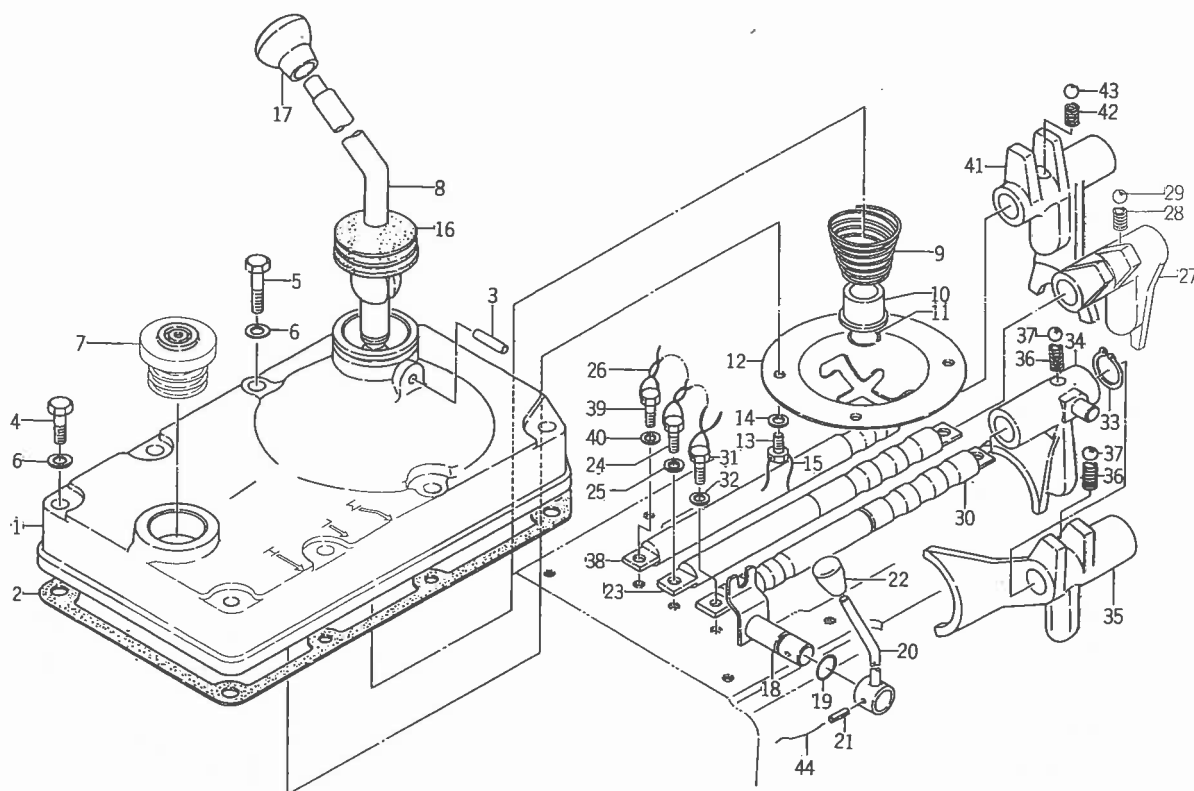
Fig. 58 パワーテーク オフ



見出番号	部品コード	品名	個数		規格	備考
			2810	2510		
58-1	1417-211-0020-0	P.T.O カウンタ ギヤ (14・16マイ)	1	1		
58-2	1426-211-0020-0	P.T.O カウンタ ギヤ (19・25マイ)	1	1		
58-3	V60711-063050	R.B.B	1	1	6305NR	
58-4	V60011-062070	R.B.B	1	1	6207	
58-5	1415-213-0010-0	P.T.O シャフト	1	1		
58-6	1417-213-0020-0	P.T.O チェンジ ギヤ (44-41マイ)	1	1		
58-7	1417-213-0010-0	P.T.O チェンジ ギヤ (38-32マイ)	1	1		
58-8	V60711-062050	R.B.B	1	1	6205NR	
58-9	V60011-062070	R.B.B	1	1	6207	
58-10	V74413-55508	オイル シール	1	1	TC35558	
58-11	1421-212-0040-0	P.T.O シャフト キャップ	1	1		
58-12	1417-216-1000-0	ハイシフト アーム COMP	1	1		
58-13	V72010-240100	Oリング	1	1	P10A	
58-14	1417-216-2000-0	ロー シフト アーム COMP	1	1		
58-15	1415-216-0060-0	コガタ ボルト	1	1	M8×16	
58-16	V59013-091500	テッセン	1	1	0.9×150	20#
58-17	1415-216-6000-0	P.T.O シフト フォー クロー COMP	1	1		
58-18	V72010-240210	Oリング	1	1	P21	
58-19	1416-216-3000-0	P.T.O チェンジ レバー COMP	1	1		
58-20	4106-105-3030-0	ロール テンカイジク ニギリ	1	1		
58-21	1421-216-0080-0	カラー (15×19×25)	1	1		
58-22	1415-216-8000-0	P.T.O チェンジ ガイド COMP	1	1		
58-23	1415-903-0030-0	P.T.O マーク (A)	1	1		
58-24	1415-903-0040-0	P.T.O マーク (B)	1	1		
58-25	V20126-080160	コガタ ボルト	2	2	M8×16	

見出番号	部品コード	品名	個数		規格	備考
			2810	2510		
58-26	V40116-000800	S.W	2	2	M8	
58-27	1415-216-5000-0	P.T.O シフト フォーク ハイ COMP	1	1		
58-28	V58014-060280	スプリング ピン	1	1	6φ×28	
58-29	V59013-090900	テッセン	1	1	0.9×90	20#
58-30	1417-216-0050-0	P.T.O ハイチェンジ バー	1	1		
58-31	1417-216-0040-0	P.T.O ローチェンジ バー	1	1		
58-32	V50015-250180	ワリ ピン	4	4	2.5φ×18	
58-33	1417-216-0030-0	P.T.O シфта ステア	1	1		
58-34	V72010-320950	Oリング	1	1	3/8"×1/2" 1/16"	
58-35	1424-216-0010-0	P.T.O ローシフト	1	1		
58-36	1424-216-0020-0	P.T.O ハイシフト	1	1		
58-37	V68010-000100	スティール ボール	2	2	5/16"	
58-38	1302-225-0030-0	シフト スプリング	2	2		
58-39	V50015-300250	ワリ ピン	4	4	3φ×25	
58-40	1416-216-0040-0	シフト ステア ストップ	1	1		
58-41	V20126-080160	コガタ ボルト	1	1	M8×16	
58-42	V40116-000800	S.W	1	1	M8	{ 2810S No.1~4420 2810LD No.200001~200070 2810DU No.100001~100969 2810F No.1~892 2510 No.1~6182 2810S No.4421 2810LD No.200071~ 2810DU No.100970~ 2810F No.893~ 2510 No.6183~ 2510F No.1~
58-43	1415-303-1000-0	デフロク シフト COMP	1	1		
58-43a	1424-303-2000-0	デフロク シフト COMP	1	1		
58-44	V72010-240160	Oリング	1	1	P16	
58-45	1407-303-0020-0	デフ ロック カム	1	1		
58-46	1407-303-0030-0	コガタ ボルト	1	1	M10×20	
58-47	V59013-122200	テッセン	1	1	1.2×220	
58-48	1407-303-0010-0	デフロク シフト	1	1		
58-49	1407-303-0040-0	ブレッシャ スプリング (40)	1	1		
58-50	V41310-001800	ナミマル ザガネ	1	1	M18	
58-51	V50015-400300	ワリ ピン	1	1	4φ×30	
58-52	V20026-060120	ボルト	2	2	M6×12	
58-53	V40116-000600	S.W	2	2	M6	{ 2810S No.4421~ 2810LD No.200071~ 2810DU No.100970~ 2810F No.893~ 2510 No.6183~ 2510F No.1~
58-54	V41316-000800	ナミマル ザガネ	1	1	M8	
58-55	1424-303-00100	ワッシャ (21×40×3)	1	1		

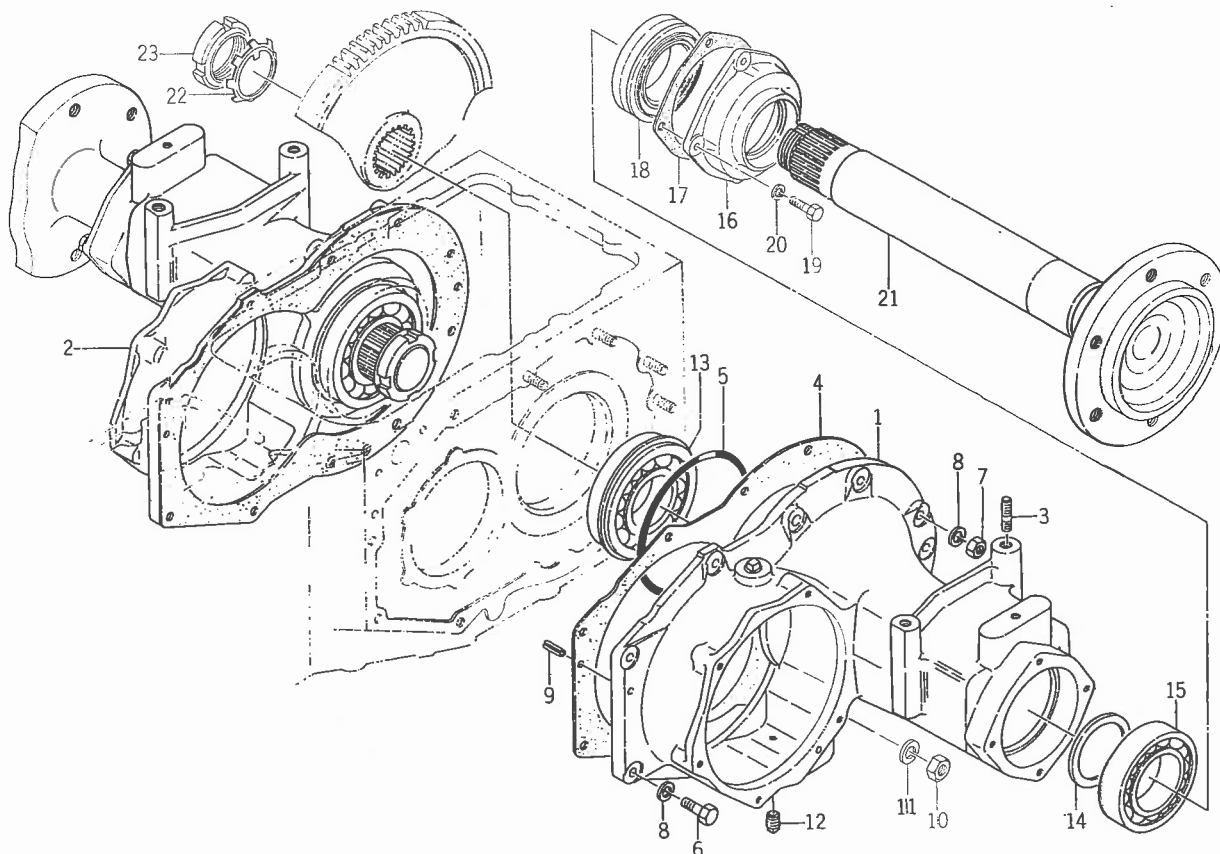
Fig. 59 ギヤースhift



見出番号	部品コード	品名	個数		規格	備考
			2810	2510		
59-1	1415-208-0010-0	チェンジ カバー	1	1		
59-2	1415-208-0020-0	チェンジ カバー バックシ	1	1		
59-3	1421-207-0050-0	ヘイコウ ピン (6×16)	1	1	6φ×16	
59-4	V20126-080450	コガタ ボルト	6	6	M8×45	
59-5	V20126-080600	コガタ ボルト	2	2	M8×60	
59-6	V40116-000800	S.W	8	8	M8	
59-7	7956-205-0160-0	オイル キャップ (30)	1	1		
59-8	1415-208-0031-0	チェンジ レバー	1	1		
59-9	1416-207-0040-0	コニカル スプリング (63)	1	1		
59-10	1421-207-0040-0	スプリング シート	1	1		
59-11	1407-207-0050-0	ストップ リング	1	1		
59-12	1415-208-0041-0	チェンジ ガイド	1	1		
59-13	1402-501-0170-0	ボルト	4	4	M6×12	
59-14	V40116-000600	S.W	4	4	M6	
59-15	V59013-093500	テッセン	1	1	0.9×350	20#
59-16	1403-207-0010-0	チェンジ レバー ブーツ	1	1		
59-17	1414-207-0050-0	レバー ノブ (48)	1	1		
59-18	1415-209-1000-0	サブ シャフト アーム COMP	1	1		
59-19	V72010-240120	Oリング	1	1	P12	TS2810.SH,D型
59-20	1421-208-1000-0	サブ チェンジ レバー COMP	1	1		TS2510.SH,HL,D,D-HL
59-20-1	1426-214-2000-0	サブ チェンジ レバー COMP	1	1		
59-21	V58014-060280	スプリング ピン	1	1	6φ×28	TS2810.SH,D型は不用
59-22	4106-105-3030-0	ロール テンカイ ジク ニギリ	1	1		TS2510.SH,HL,D,D-HLは不用
59-23	1415-210-0030-0	ロー シフト ステア	1	1		
59-24	I401-201-0160-0	ボルト	2	2	M6×16(9T)	

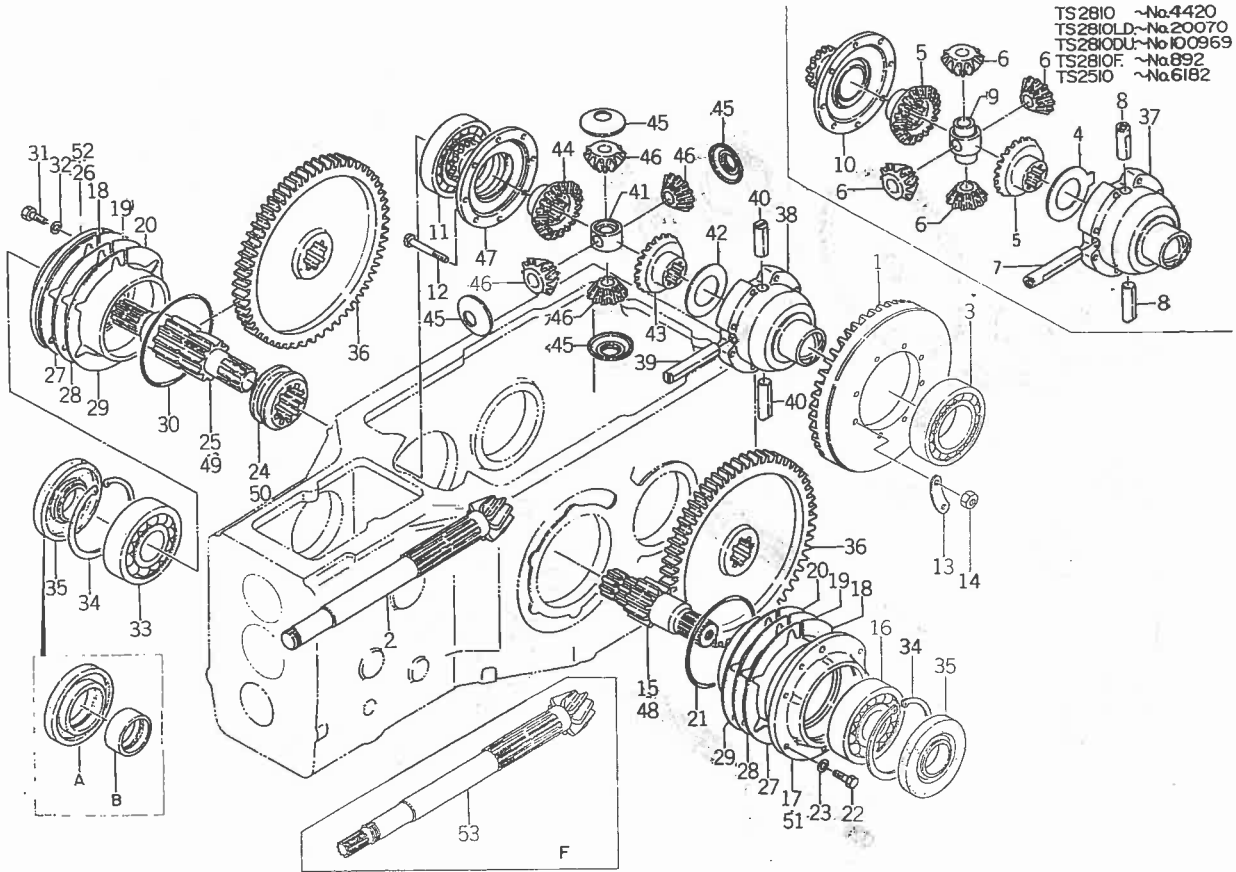
見出番号	部品コード	品名	個数		規格	備考
			2810	2510		
59-25	V40116-000600	S.W	2	2	M6	
59-26	V59013-094000	テッセン	2	2	0.9×400	20#
59-27	1426-210-0060-0	ロー シフト	1	1		
59-28	1415-210-0020-0	シフト スプリング	1	1		
59-29	V68010-000130	スチール ボール	1	1	(10.319φ)	
59-30	1415-210-0060-0	サード シフト ステア	1	1		
59-31	1401-201-0160-0	ボルト	2	2	M6×16(9T)	
59-32	V40116-000600	S.W	2	2	M6	
59-33	V70414-001500	Cガタ トメワ (ジク)	1	1	15	
59-34	1424-210-0020-0	サブ シフト	1	1		
59-35	1424-210-0010-0	サード シフト	1	1		
59-36	1415-210-0020-0	シフト スプリング	2	2		
59-37	V68010-000130	スチール ボール	2	2	13/32" (10.319φ)	
59-38	1415-210-0080-0	バック シフト ステア	1	1		
59-39	1401-201-0160-0	ボルト	2	2	M6×16(9T)	
59-40	V40116-000600	S.W	2	2	M6	
59-41	1424-210-0030-0	バック シフト	1	1		
59-42	1415-210-0020-0	シフト スプリング	1	1		
59-43	V68010-000130	スチール ボール	1	1	13/32" (10.319φ)	
59-44	V59013-090900	テッセン	1	1	0.9×90	20#

Fig. 60 リヤアックスルハウジング



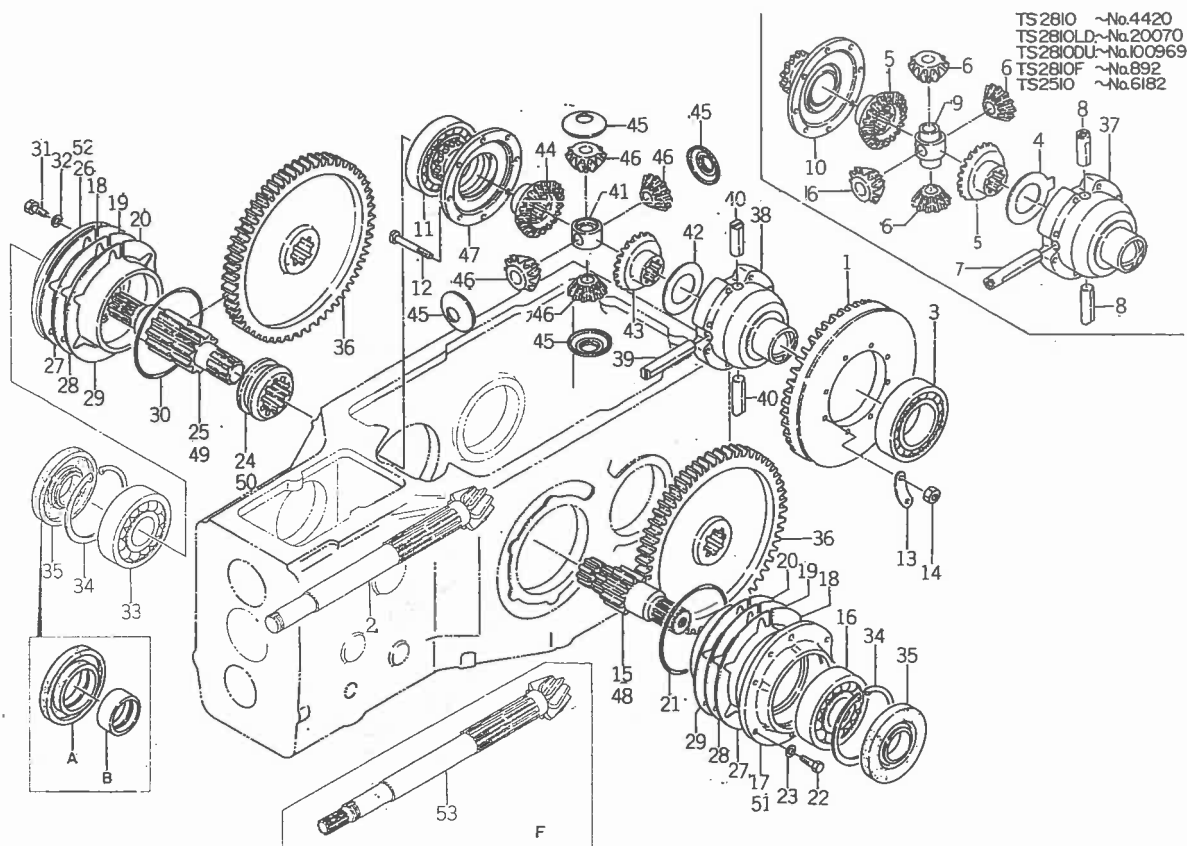
見出番号	部品コード	品名	個数		規格	備考
			2810	2510		
60-1	1417-306-0010-0	リヤアックスルハウジング(L)	1	1		
60-2	1417-306-0020-0	リヤアックスルハウジング(R)	1	1		
60-3	V25126-120320	ウエコミボルト(2シュ)	6	6	M12×32	
60-4	1415-306-0070-0	リヤアックスルハウジングパッキン	2	2		
60-5	1417-306-0030-0	Oリング	2	2		
60-6	V20146-100300	コガタボルト	8	8	M10×30(9T)	
60-7	V30046-001000	ナット	10	10	M10(7T)	
60-8	V40116-001000	S.W	18	18	M10	
60-9	V58014-080250	スプリングピン	2	2	8φ×25	
60-10	V30046-001200	ナット	6	6	M12(7T)	
60-11	V40116-001200	S.W	6	6	M12	
60-12	1326-706-0020-0	ドレーンプラグ	2	2	PT 1/8	
60-13	V60711-063110	ラジアルボールベアリング	2	2	6311NR	
60-14	1415-307-0020-0	カラー(55×70×4)	2	2		
60-15	V60011-062120	R.B.B	2	2	6212	
60-16	1415-306-0030-0	ホイールオイルシールメタル	2	2		
60-17	1415-306-0040-0	ホイールメタルパッキン	2	2		
60-18	1415-306-0060-0	ジクツキシール	2	2		
60-19	V20126-080200	コガタボルト	8	8	M8×20	
60-20	V40116-000800	S.W	8	8	M8	
60-21	1415-307-0010-0	ホイールシャフト	2	2		} 選択使用
60-21-1	1415-307-0050-0	ホイールシャフト	2	2		
60-22	V67140-001000	ジクウケアダプタワッシャ	2	2	AW10	
60-23	V67020-001000	ジクウケアダプタナット	2	2	AN10	

Fig. 61 ディファレンシャルギヤ



見出番号	部品コード	品名	個数		規格	備考
			2810	2510		
61-0-1	1417-020-2000-0	ドライブ ギヤ (8) SET	1			
61- 1	1417-301-0010-0	・リング ギヤ (53マイ)	1			△ F型は不用
61- 2	1417-205-0010-0	・ドライブ ピニオン (8マイ)	1			△
61-0-2	1415-020-2000-0	ドライブ ギヤ (8) SET		1		
61- 1-1	1415-301-0010-0	・リング ギヤ (51)		1		△ F型は不用
61- 2-1	1415-205-0010-0	・ドライブ ピニオン (8)		1		△
61- 3	V60011-062110	R. B. B	1	1	6211	
61- 4	1415-301-0030-0	デフ ギヤ カラー	1	1		
61- 5	1415-301-0070-0	デフ サイド ギヤ (20マイ)	2	2		
61- 6	1415-301-0080-0	デフ ピニオン (12マイ)	4	4		2810S No.1~4420 2810LD No.200001~200070 2810DU No.100001~100969 2810F No.1~892 2510 No.1~6182
61- 7	1415-301-0040-0	デフ ピニオン シャフト (A)	1	1		
61- 8	1415-301-0050-0	デフ ピニオン シャフト (B)	2	2		
61- 9	1415-301-0060-0	デフ ピニオン シャフト ホルダー	1	1		
61-10	1415-301-0090-0	デフ ロック ギヤ	1	1		
61-11	V60011-062110	R. B. B	1	1	6211	
61-12	1404-301-0100-0	デフ ボルト	8	8		
61-13	1404-301-0090-0	デフ ボルト ザガネ	4	4		
61-14	V30346-000800	コガタ ナット	8	8	M8 7T	2810S No.1~4420 2810LD No.200001~200070 2810DU No.100001~100969 2810F No.1~892 2510 No.1~6182
61-15	1417-301-0020-0	ホイール ピニオン (L) (10マイ)	1	1		
61-16	V60011-063090	R. B. B	1	1	6309	
61-17	1417-201-0060-0	デフ ケース メタル (L)	1	1		
61-18	1415-201-0140-0	デフ ケース メタル シム (A)	AR	AR	t=0.198	2810S No.1~4420 2810LD No.200001~200070 2810DU No.100001~100969 2810F No.1~892 2510 No.1~6182
61-19	1415-201-0150-0	デフ ケース メタル シム (B)	AR	AR	t=0.1	
61-20	1415-201-0160-0	デフ ケース メタル シム (C)	AR	AR	t=0.5	
61-21	V72110-311150	Oリング	1	1	G115	

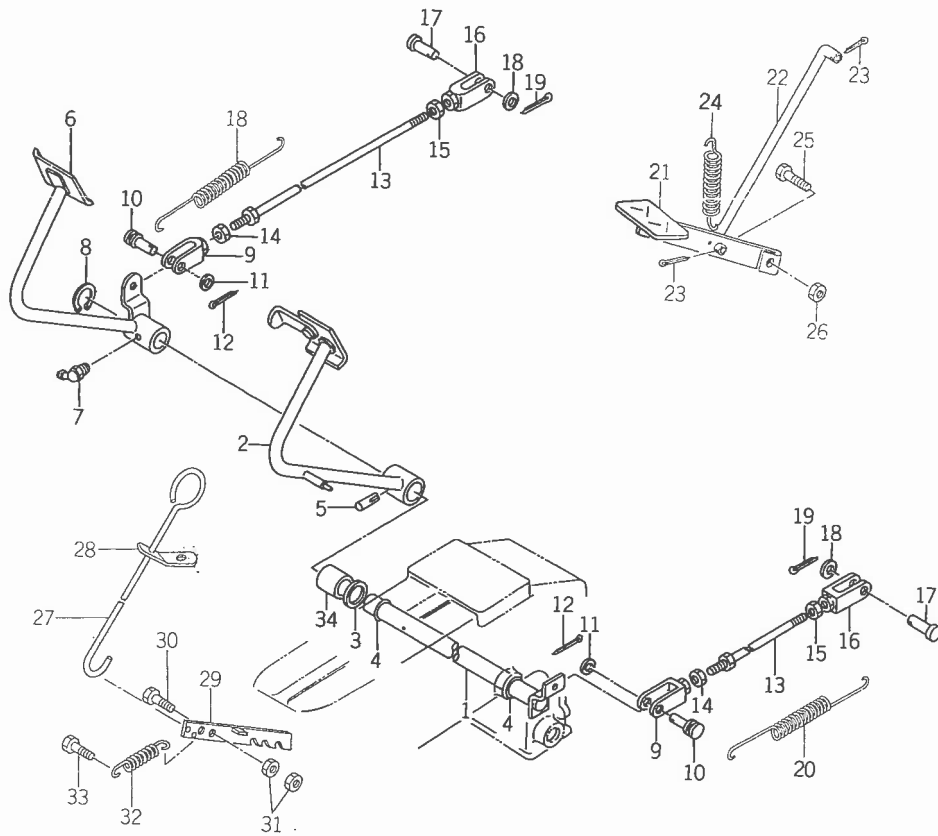
Fig. 61 ディファレンシャルギヤー



見出番号	部品コード	品名	個数		規格	備考
			2810	2510		
61-22	V20126-080250	コガタ ボルト	6	6	M8×25	2810S No.1~4420 2810LD No.200001~200070 2810DU No.100001~100969 2810F No.1~892 2510 No.1~6182
61-23	V40116-000800	S.W	6	6	M8	
61-24	1417-301-0040-0	デフ ロック クラッチ	1	1		
61-25	1417-301-0030-0	オイル ピニオン (R) (10マイ)	1	1		
61-26	1417-201-0070-0	デフ ケース メタル (R)	1	1		
61-27	1415-201-0140-0	デフ ケース メタル シム (A)	AR	AR	t=0.198	
61-28	1415-201-0150-0	デフ ケース メタル シム (B)	AR	AR	t=0.1	
61-29	1415-201-0160-0	デフ ケース メタル シム (C)	AR	AR	t=0.5	
61-30	V72110-311150	Oリング	1	1	G115	
61-31	V20126-080250	コガタ ボルト	6	6	M8×25	
61-32	V40116-000800	S.W	6	6	M8	TS2510はF型のみ 2810S No.1~4420 2810LD No.200001~200070 2810DU No.100001~100969 2810F No.1~892 2510 No.1~6182
61-33	V60011-063090	R.B.B	1	1	6309	
61-34	V70514-010000	Cガタ トメワ (アナ)	2	2	100	
61-35	1417-200-0511-0	ジクツキ シール ASSY	2	2		
65-35-A	1417-201-0090-0	・オイル シール	2	2		
65-35-B	1417-201-0101-0	・スリーブ	2	2		
61-36	1417-307-0010-0	ホイール ギヤー (50マイ)	2	2		
61-36-1	1418-307-0010-0	ホイール ギヤー (50マイ)	2	2		
61-37	1415-301-0020-0	レフト デフ ケース	1	1		
61-38	1431-301-0010-0	レフト デフ ケース	1	1		
61-39	1431-301-0020-0	デフ ピニオン シャフト (A)	1	1		
61-40	1431-301-0030-0	デフ ピニオン シャフト (B)	2	2		
61-41	1431-301-0040-0	ピニオン シャフト ホルダー	1	1		
61-42	1431-301-0050-0	スラスト カラー (45×66×1)	1	1		
61-43	1431-301-0060-0	デフ サイド ギヤー (20)(A)	1	1		

見出番号	部品コード	品名	個数		規格	備考
			2810	2510		
61-44	1431-301-0070-0	デフ サイド ギヤ (20)(B)	1	1		2810S No.4421~ 2810LD No.200071~ 2510 No.6183~ 2810DU No.100970~ 2810F No.893~ 2510F No.1~
61-45	1431-301-0080-0	ビニオン スラスト カラー	4	4		
61-46	1431-301-0090-0	デフ ビニオン (12)	4	4		
61-47	1431-301-0110-0	デフ ロック ギヤ	1	1		
61-48	1462-301-0050-0	ホイル ビニオン (10)(L)	1	1		
61-49	1426-301-0060-0	ホイル ビニオン (10)(R)	1	1		
61-50	1426-301-0070-0	デフ ロック クラッチ	1	1		
61-51	1426-202-0010-0	デフ ケース メタル (L)	1	1		
61-52	1426-202-0021-0	デフ ケース メタル (R)	1	1		
61-0-3	1425-023-2001-0	ドライブ ギヤ (8) SET	1			
61-1	1417-301-0010-0	・リング ギヤ (53マイ)	1		△	F型のみ
61-53	1425-234-0011-0	・ドライブ ビニオン (8)	1		△	
61-0-4	1424-023-2000-0	ドライブ ギヤ (8) SET		1		
61-1-1	1415-301-0010-0	・リング ギヤ (51)		1	△	
61-53-1	1424-234-0010-0	・ドライブ ビニオン (8)		1	△	

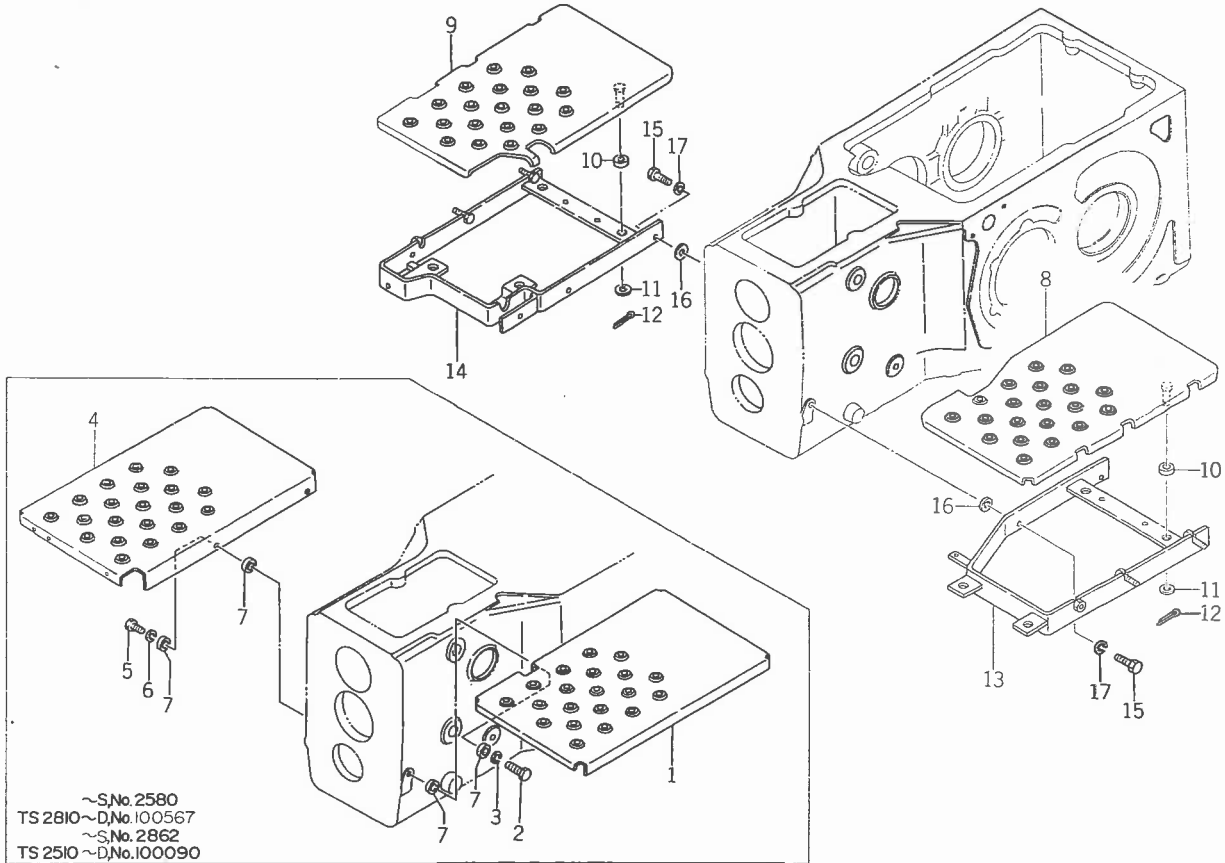
Fig. 62 ブレーキシステム



見出番号	部品コード	品名	個数		規格	備考
			2810	2510		
62-0-1	1423-031-2000-0	ブレーキ ペダル SET	1	1		
62- 1	1423-312-1000-0	・ブレーキ シャフト COMP	1	1		△
62- 2	1421-312-2000-0	・ブレーキ ペダル (L) COMP	1	1	P25	△
62- 3	1421-312-0020-0	ワッシャ (26×35×1)	AR	AR		
62- 4	V72010-350250	Oリング	2	2	P25	
62- 5	V51116-080500	サキワリ テーパ ビン	1	1	8φ×50	
62- 6	1415-312-3000-0	ブレーキ ペダル (R) COMP	1	1		
62- 7	V76340-000000	グリース ニップル (Bガタ)	1	1	PT 1/8	
62- 8	V70419-002500	Cガタ トメワ (ジク)	1	1	25	
62- 9	1415-312-6000-0	フタマタ (R) COMP	2	2		
62-10	1404-312-0050-0	フタマタ ビン (B)	2	2		
62-11	V41316-000800	ナミマル ザガネ	2	2	M8	
62-12	V50015-200180	ワリ ビン	2	2	2φ×18	
62-13	1415-312-4001-0	ブレーキ ロッド COMP	2	2		
62-14	V30226-000800	ナット (3シュ)	2	2	M8	
62-15	1401-122-0050-0	ナット (3シュヒタリネジ)	2	2	M8	
62-16	1415-312-5000-0	フタマタ (L) COMP	2	2		
62-17	1404-312-0060-0	フタマタ ビン (A)	2	2		
62-18	V41316-000800	ナミマル ザガネ	2	2	M8	
62-19	V50015-200180	ワリ ビン	2	2	2φ×18	
62-20	1403-312-0030-0	パーキング ブレーキ スプリング	2	2		
62-21	1416-303-2000-0	デフ ロック ペダル COMP	1	1		
62-22	1415-303-0010-0	デフ ロック ロッド	1	1		
62-23	V50015-200180	ワリ ビン	2	2	2φ×18	
62-24	1401-304-0120-0	ブレーキ モドシ スプリング	1	1		

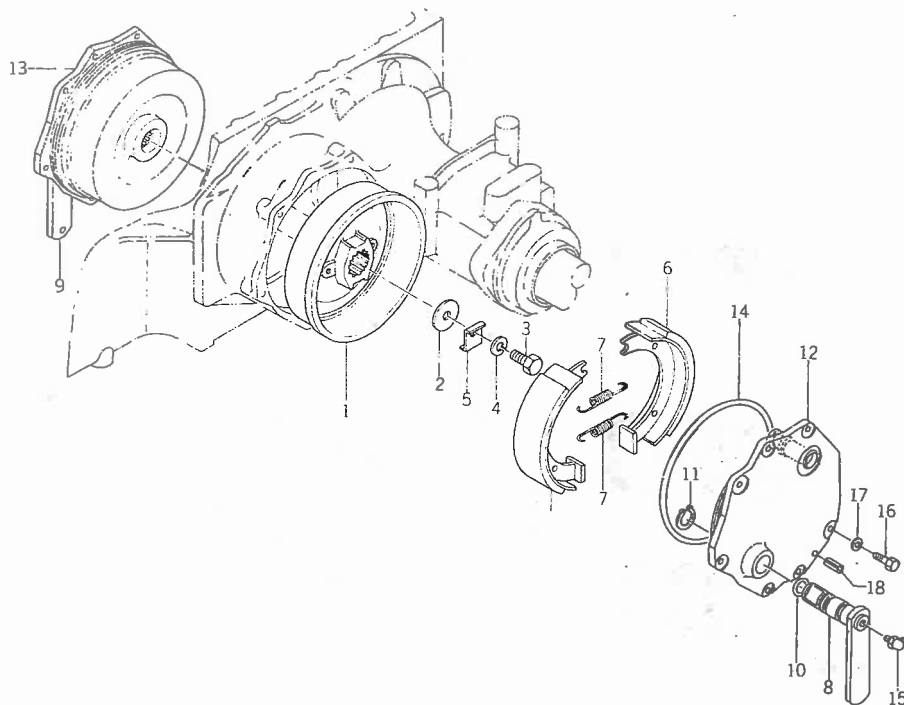
見出番号	部品コード	品名	個数		規格	備考
			2810	2510		
62-25	V20126-120350	コガタ ボルト	1	1	M12×35	
62-26	V30026-001200	ナット	1	1	M12	
62-27	1415-312-0021-0	パーキング レバー	1	1		
62-28	1415-312-0031-0	レバー ホルダ	1	1		[TS2810 S No.1~2980 D No.1~100817
62-29	1423-122-0020-0	パーキング ストップ	1	1		
62-29a	1424-312-2000-0	パーキング ストップ COMP	1	1		
62-29-1	1424-313-0010-0	パーキング ストップ		1		[TS2810 S No.2981~ D No.100818~
62-30	V20126-080250	コガタ ボルト	1	1	M8×25	
62-31	V30026-000800	ナット	2	2	M8	
62-32	1414-312-0020-0	テンション スプリング (53)	1	1		
62-33	V20126-080160	コガタ ボルト	1	1	M8×16	
62-34	1423-312-0010-0	カラー (28×34×15)	1	1		

Fig. 63 ステップ システム



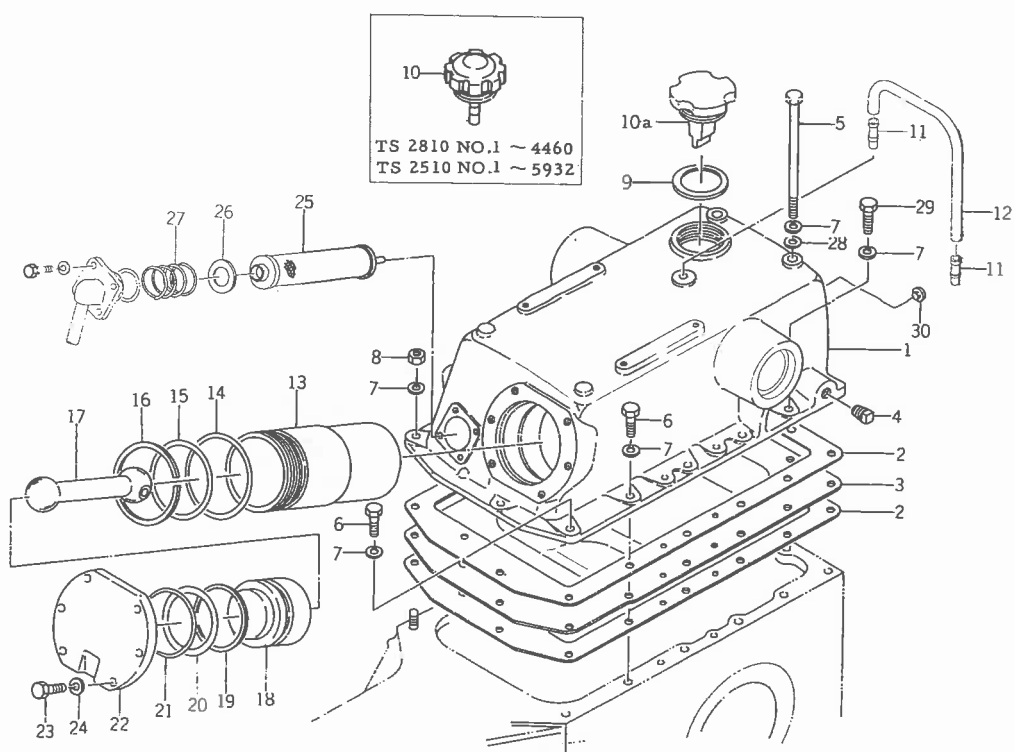
見出番号	部品コード	品名	個数		規格	備考
			2810	2510		
63- 1	1424-616-0010-0	ステップ (L)	1	1		TS2810 S No.1~2580 D No.1~100567 TS2510 S No.1~2862 D No.1~100090 TS2810 S No.2581~ D No.100568~ TS2510 S No.2863~ D No.100091~
63- 2	1424-616-0030-0	ボルト (M10×26)	1	1		
63- 3	1340-101-1080-0	ザガネ	2	2		
63- 4	1424-616-0020-0	ステップ (R)	1	1		
63- 5	1424-616-0030-0	ボルト (M10×26)	2	2		
63- 6	1340-101-1080-0	ザガネ	2	2		
63- 7	1423-616-0040-0	クッション ゴム (10×25)	8	8		
63- 8	1426-616-2000-0	ステップ (L) COMP	1	1		
63- 9	1426-616-2102-0	ステップ (R) COMP	1	1		
63-10	1414-616-0010-0	ボウソク ゴム	8	8		
63-11	V41316-000800	ナミマル ザガネ	8	8	M8	
63-12	V50015-200150	ワリ ビン	8	8	2×15	
63-13	1426-616-2200-0	ステップ フレーム (L) COMP	1	1		
63-14	1426-616-2302-0	ステップ フレーム (R) COMP	1	1		
63-15	V20126-100200	コガタ ボルト	4	4	M10×20	
63-16	V41316-001000	ナミマル ザガネ	4	4	M10	
63-17	V40116-001000	S.W	4	4	M10	

Fig. 64 ブレーキ



見出番号	部品コード	品名	個数		規格	備考
			2810	2510		
64- 1	1417-310-0010-0	ブレーキ ドラム	2	2		
64- 2	1415-310-0030-0	ドラム ワッシャ	2	2	42φ	
64- 3	V20146-120250	コガタ ボルト	2	2	M12×25(9T)	
64- 4	V40116-001200	S.W	2	2	M12	
64- 5	1417-310-0040-0	ロック ワッシャ	2	2		
64- 6	1417-310-1000-0	ブレーキ シュー COMP	4	4		
64- 7	1417-310-0030-0	テンション スプリング (79)	4	4		
64- 8	1417-310-4000-0	ブレーキ カム ビン (L) COMP	1	1		
64- 9	1417-310-5000-0	ブレーキ カム ビン (R) COMP	1	1		
64-10	V72010-240210	Oリング	2	2	P21	
64-11	1407-310-0060-0	トメワ	2	2	WR25	
64-12	1417-310-2000-0	ブレーキ メタル (L) COMP	1	1		
64-13	1417-310-3000-0	ブレーキ メタル (R) COMP	1	1		
64-14	1417-310-0020-0	Oリング	2	2		
64-15	V76440-00000	グリス ニップル (Cガタ)	2	2	PT 1/8	
64-16	V20126-080250	コガタ ボルト	10	10	M8×25	
64-17	V40116-000800	S.W	10	10	M8	
64-18	V58010-060200	スプリング ビン	2	2	6φ×20	

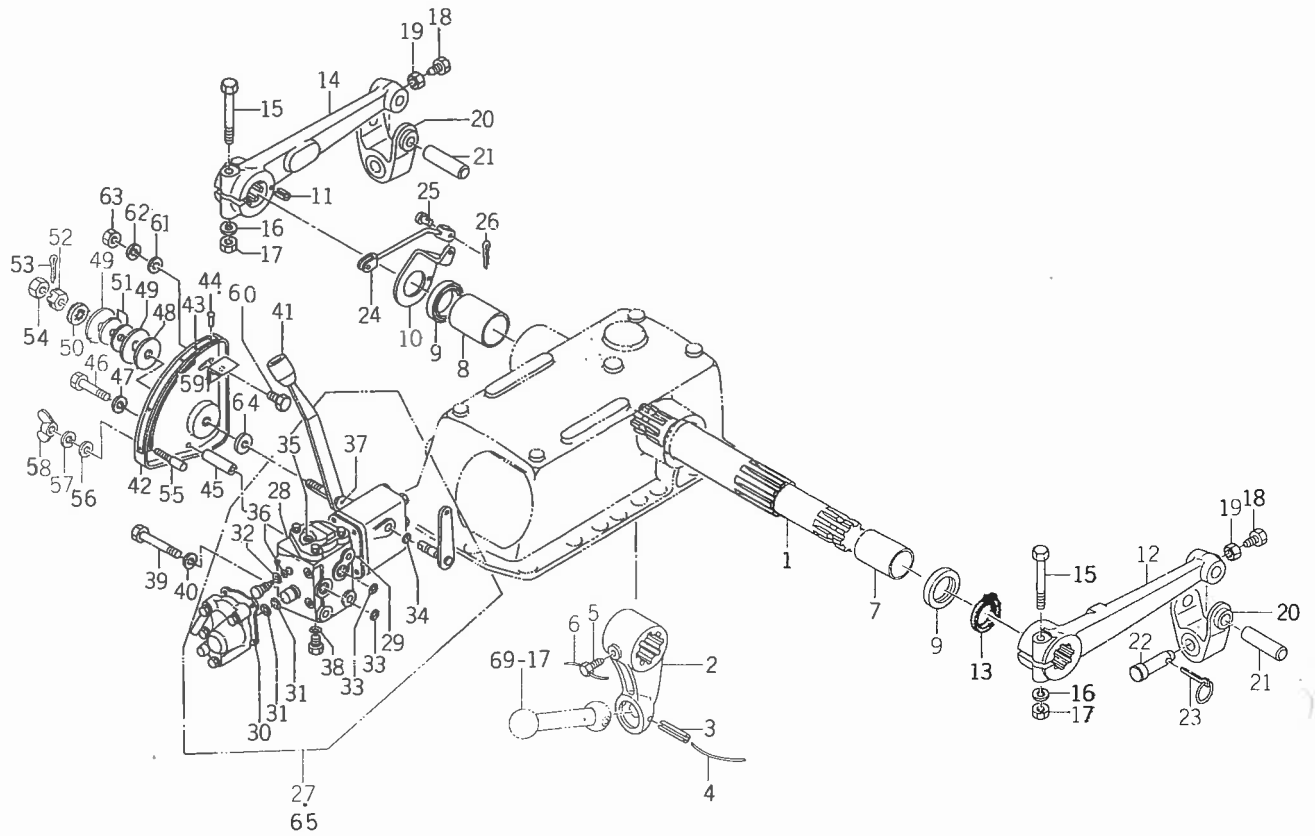
Fig. 65 ハイドロリック システム



見出番号	部品コード	品名	個数		規格	備考
			2810	2510		
65- 1	1415-501-2000-0	シリンダ ケース SET	1	1		2810 No.1~4460 2510 No.1~5932
65- 1a	1415-501-2001-0	シリンダ ケース SET	1	1		2810 No.4461~ 2510 No.5933~
65-1-1	1426-502-2000-0	シリンダ ケース SET	1	1		U型 No.1~4460
65-1-1a	1426-502-2001-0	シリンダ ケース SET	1	1		U型 No.4461~
65- 2	1415-501-0020-0	シリンダ ケース バッキン	2	2		
65- 3	1426-501-1000-0	オイル パン COMP	1	1		
65- 4	V78130-000060	アタマツキ プラグ	1	1	PT 3/8	
65- 5	V20146-101700	コガタ ボルト	2	2	M10×170 (9T)	
65- 6	V20146-100300	コガタ ボルト	7	7	M10×30(9T)	
65- 7	V40116-001000	S . W	15	15	M10	
65- 8	V30046-001000	ナット	5	5	M10 (7T)	
65- 9	1404-501-0040-0	オイル キャップ バッキン	1	1		2810 No.1~4460 2510 No.1~5932 2810 No.4461~ 2510 No.5933~
65- 9a	1404-201-0180-0	チュウユ キャップ バッキン	1	1		
65-10	1412-501-0020-0	オイル キャップ	1	1		
65-10a	1414-501-0080-0	チュウユ キャップ	1	1		
65-11	1421-207-0030-0	ブリーザ ニップル (30)	2	2		
65-12	1426-501-0010-0	ブリーザ パイプ	1	1	7φ×11φ×350	
65-13	1424-505-0060-0	シリンダ ケース	1	1		
65-14	V72111-310900	Oリング	1	1	G90 HS90	
65-15	V72111-310850	Oリング	1	1	G85 HS90	
65-16	1415-505-0030-0	WRストップ リング	1	1	WR90	
65-17	1415-505-0050-0	ロッド	1	1		
65-18	1415-505-0040-0	ピストン	1	1		
65-19	1415-505-0060-0	バック アップ リング	1	1	P65	
65-20	V72010-570650	Oリング	1	1	P65	

見出番号	部品コード	品名	個数		規格	備考
			2810	2510		
65-21	V72111-310700	Oリング	1	1	G70	
65-22	1415-505-0020-0	シリンダ ヘッド	1	1		
65-23	V20146-120350	コガタ ボルト	6	6	M12×35(9T)	
65-24	V40116-001200	S.W	6	6	M12	
65-25	1404-503-0010-0	サクシヨン フィルタ	1	1		
65-26	1421-312-0020-0	ワッシャ (26×35×1)	1	1		
65-27	1407-501-0090-0	プレッシャ スプリング (41)	1	1		
65-28	V41316-001000	ナミマル ザガネ	2	2	M10	
65-29	V20146-100350	コガタ ボルト	1	1	M10×35(9T)	

Fig. 66 ハイドロリック リフト アーム



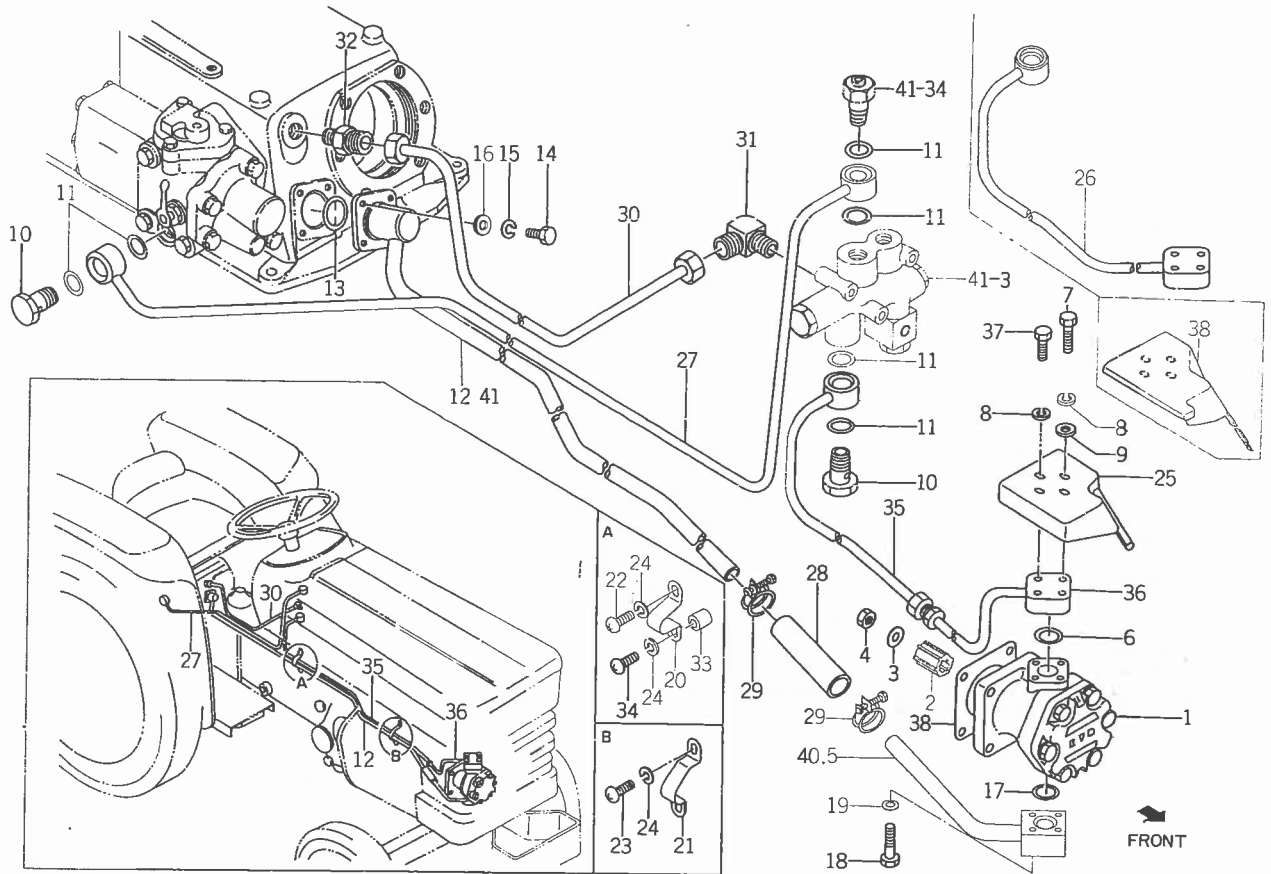
見出番号	部品コード	品名	個数		規格	備考
			2810	2510		
66- 1	1415-503-0040-0	リフト シャフト	1	1		
66- 2	1424-503-0010-0	リフト クランク	1	1		
66- 3	V58014-080560	スプリング ピン	1	1	8φ×56	
66- 4	V59013-121000	テッセン	1	1	1.2×100	18#
66- 5	1403-209-0060-0	コガタ ボルト	1	1	M8×20	
66- 6	V59013-122000	テッセン	1	1	1.2×200	18#
66- 7	1404-501-0100-0	マキブッシュ	1	1	45	} 圧入部品
66- 8	1404-501-0090-0	マキブッシュ	1	1	50	
66- 9	V74514-560090	オイル シール	2	2	TB45609	
66-10	1415-503-0020-0	ポジション アーム	1	1		
66-11	V58014-060100	スプリング ピン	1	1	6φ×10	
66-12	1417-503-1000-0	リフト アーム (L) COMP	1	1		
66-13	V70414-003200	Cガタ トメワ (ジク)	1	1	32	
66-14	1417-503-0010-0	リフト アーム (R)	1	1		
66-15	1404-502-0080-0	リフト アーム セット ボルト	2	2		
66-16	V40116-001200	S.W	2	2	M12	
66-17	V30046-001200	ナット	2	2	M12 (7T)	
66-18	1404-502-0130-0	コガタ ボルト	2	2	M8×25 (S=25)	
66-19	V30226-000800	ナット	2	2	M8	
66-20	1415-503-2000-0	リフト ブラケット フォーク COMP	2	2		
66-21	1415-503-0030-0	リフト アーム ピン	2	2		
66-22	7963-613-0040-0	ピン (19×84)	2	2		
66-23	1421-502-0020-0	リンク ピン	2	2		
66-24	1415-503-1000-0	ロッド COMP	1	1		
66-25	1405-502-0050-0	Cガタ アーム ピン	2	2		

出番号	部品コード	品名	個数		規格	備考
			2810	2510		
66-26	V50015-250150	ワリピン	2	2	2.5φ×15	
66-27	1424-500-0512-0	コントロールバルブ ASSY	1	1		No.1~
66-28	1424-505-0010-0	・コントロールバルブセット	1	1		△
66-29	1424-505-0020-0	・ガスケット	1	1		21101-02302
66-30	1424-505-0030-0	・ガスケット	1	1		21101-02301
66-31	V72010-240220	・Oリング	2	2	P22	95111-02200
66-32	V72010-240150	・Oリング	2	2	P15	95111-01500
66-33	V72010-240160	・Oリング	2	2	P16	95111-01600
66-34	V72010-190090	・Oリング	3	3	P9	95111-00900
66-35	V72010-240120	・Oリング	4	4	P12	95111-01200
66-36	V72010-240100	・Oリング	1	1	P10A	95111-01090
66-37	1424-505-0040-0	・レバー	1	1		21102-00211
66-38	V72010-240180	・Oリング	1	1	P18	95111-01800
66-39	V20126-080850	コガタ ボルト	3	3	M8×85	
66-40	V40116-000800	S.W	3	3	M8	2810 { S No.1~4755 LD No.1~200090 U No.1~100990 F No.1~1046
66-41	1432-242-0040-0	グリップ (B)	1	1		
66-42	1415-505-1001-0	レバー ガイド COMP	1	1		2510 { S No.1~6754 D No.1~100150 LD No.1~200115 F No.1~713
66-42a	1423-505-2100-0	レバー ガイド COMP	1	1		
66-43	1415-901-0040-0	ユアツ マーク	1	1		
66-43a	1423-903-0140-0	ユアツ マーク	1	1		2810 { S No.4756~ LD No.200091~ U No.100991~ F No.1047~
66-44	V29120-200060	コガタ マルリベット	4	4	2φ×6	
66-45	1415-505-0080-0	カラー (9×14×56)	2	2		
66-46	V20126-080650	コガタ ボルト	2	2	M8×65	2510 { S No.6755~ D No.100151~ LD No.200116~ F No.714~
66-47	V40116-000800	S.W	2	2	M8	
66-48	1415-505-0090-0	ライニング	1	1		2810 { S No.1~4755 LD No.1~200090 U No.1~100990 F No.1~1046
66-49	1415-505-0100-0	ライニング プレート	2	2		
66-50	V42016-001200	ハツキ ザガネ (ウチバガタ)	1	1	M12	
66-51	1415-505-0110-0	サラ バネ	2	2		2510 { S No.1~6754 D No.1~100150 LD No.1~200115 F No.1~713
66-52	V32026-001200	ミゾツキ ナット (コウ)	1	1	M12 P=1.25	
66-53	V50015-300280	ワリピン	1	1	3φ×28	
66-54	V33226-001200	ナット (ホソメ) (3シュ)	1	1	M12 (4T) P=1.25	2810 { S No.4756~ LD No.20091~ U No.100991~ F No.1047~
66-55	1415-505-0120-0	レバー セット ボルト	1	1		
66-56	V41316-000800	ナミマル ザガネ	1	1	M8	2510 { S No.6755~ D No.100151~ LD No.200116~ F No.714~
66-57	V40116-000800	S.W	1	1	M8	
66-58	V37016-000800	チョウ ナット (1シュ)	1	1	M8	
66-59	1415-505-0130-0	ストップ	1	1		
66-60	V20126-080160	コガタ ボルト	2	2	M8×16	
66-61	V41316-000800	ナミマル ザガネ	2	2	M8	
66-62	V40116-000800	S.W	2	2	M8	
66-63	V30026-000800	ナット	2	2	M8	
66-64	1406-926-3020-0	ヨーク ホキョウ ボス	1	1		
66-65	1424-505-2300-0	コントロールバルブ ASSY	1	1		U型 54年12月~

見出番号	部品コード	品名	個数		規格	備考
			2810	2510		
67-24	V11116-800160	プラス ナベ コネジ	2	2	M8×16	
67-25	V40116-000800	S.W	4	4	M8	
67-26	1424-505-2100-0	ポンプ カバー COMP	1	1		
67-27	1425-505-3000-0	デリバリ パイプ (A) COMP	1			
67-28	1425-505-4000-0	デリバリ パイプ (B) COMP	1			
67-29	1421-503-0050-0	ゴム ホース (14×20×100)	1	1		} ㊸ ~ ㊹ ~
67-30	1421-503-0060-0	クリップ (21)	2	2		
67-31	1404-503-0060-0	オイル ポンプ パッキン	1	1		
67-32	1424-505-2000-0	デリバリ パイプ COMP		1		
67-33	1424-505-1000-0	サクション パイプ COMP		1		~ ㊺
67-34	1424-505-2200-0	サクション パイプ (A) COMP		1		} ㊻ ~
67-35	1421-503-4200-0	サクション パイプ (B) COMP		1		

	㊸2810	2810㊹	㊺2510	2510㊻
SH	No.004420	No.004421	No.005967	No.005968
D	No.100969	No.100970	No.100150	No.100151
LD	No.200071	No.200072	No.200096	No.200097
F	No.000892	No.000893	No.000240	No.000241

Fig. 68 ハイドロリック パイピング(U型)

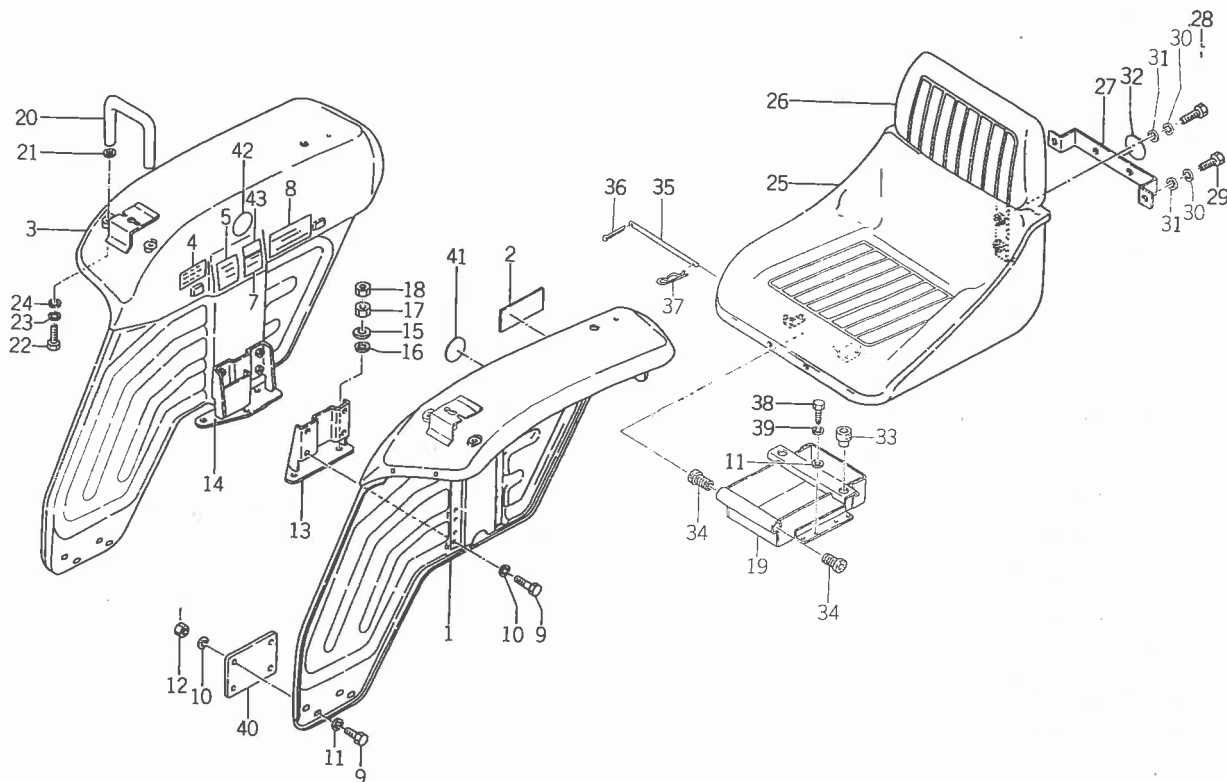


見出番号	部品コード	品名	個数		規格	備考
			28T0	25T0		
68- 1	1426-506-0051-0	ギヤー ポンプ	1	1		
68- 1a	1426-506-0052-0	ギヤー ポンプ	1	1		54年12月～
68- 2	1426-506-0062-0	ポンプ ドライブヨウ スプライン ボス	1	1		
68- 3	1426-506-0070-0	ロック ワッシャ	1	1		
68- 4	V30326-000800	コガタ ナット	1	1	M8	
68- 5	1426-506-2100-0	サクショ ン バイブ (B) COMP	1			～A
68- 5a	1426-506-2101-0	サクショ ン バイブ (B) COMP	1			B～
68- 6	V72011-240200	Oリング	1	1	HS90	
68- 7	V20026-060300	ボルト	3	4	M6×30	
68- 8	V40116-000600	S.W	4	4	M6	
68- 9	V41316-000600	ナミマル ザガネ	3	4	M6	
68-10	1415-505-0140-0	コネクタ ボルト	2	2		
68-11	V72011-240180	Oリング	6	6	P18	
68-12	1426-506-2000-0	サクショ ン バイブ (A) COMP	1			～A
68-12a	1426-506-2001-0	サクショ ン バイブ (A) COMP	1			B～
68-13	V72110-310300	Oリング	1	1	G30	
68-14	V20026-060160	ボルト	4	4	M6×16	
68-15	V40116-000600	S.W	4	4	M6	
68-16	V41316-000600	ナミマル ザガネ	1	1	M6	
68-17	V72011-240200	Oリング	1	1	P20	
68-18	V20026-060350	ボルト	4	4	M6×35	
68-19	V40116-000600	S.W	4	4	M6	
68-20	1426-506-0031-0	バイブ クランプ (A)	1	1		
68-21	1426-506-0040-0	バイブ クランプ (B)	1	1		
68-22	V11116-800160	プラス ナベ コネジ	1	1	M8×16	

見出番号	部品コード	品名	個数		規格	備考
			2810	2510		
68-23	V11116-800160	プラス ナベ コネジ	2	3	M8×16	} No.1~2980 (TS2810用号機)
68-24	V40116-000800	S.W	4	4	M8	
68-25	1424-505-2100-0	ポンプ カバー COMP	1	1		
68-26	1424-506-2200-0	デリバリ パイプ (A) COMP	1	1		
68-27	1426-506-2300-0	デリバリ パイプ (B) COMP	1	1		
68-28	1426-506-0080-0	ゴム ホース (19×25×100)	1	1		
68-29	1426-506-0110-0	クリップ (26)	2	2		
68-30	1426-506-2400-0	パイプ (E) COMP	1	1		
68-31	1426-506-0010-0	90° エルボ	1	1		
68-32	1426-506-0020-0	コネクタ	1	1		
68-33	1424-604-0010-0	カラー (9×14×8)	1	1		} No.2981~ (TS2810用号機)
68-34	V11116-800180	プラス ナベ コネジ	1	1	M8×18	
68-35	1426-506-2200-0	デリバリ パイプ (A) COMP	1	1		
68-36	1425-505-4000-0	デリバリ パイプ (B) COMP	1	1		
68-37	V20026-060250	ボルト	1	1	M6×25	} 54年12月~
68-38	1426-506-2500-0	ポンプ カバー COMP	1	1		
68-39	1404-503-0060-0	オイル ポンプ パッキン	1	1		
68-40	1424-506-2100-0	サクショ ン パイプ (B) COMP		1		
68-41	1424-506-2000-0	サクショ ン パイプ (A) COMP		1		

	2810 (A)	2810 (B)
U, DU	No. 100939	No. 100940
LDU	No. 200030	No. 200031
FU, FDU	No. 602	No. 603

Fig. 69 フェンダ

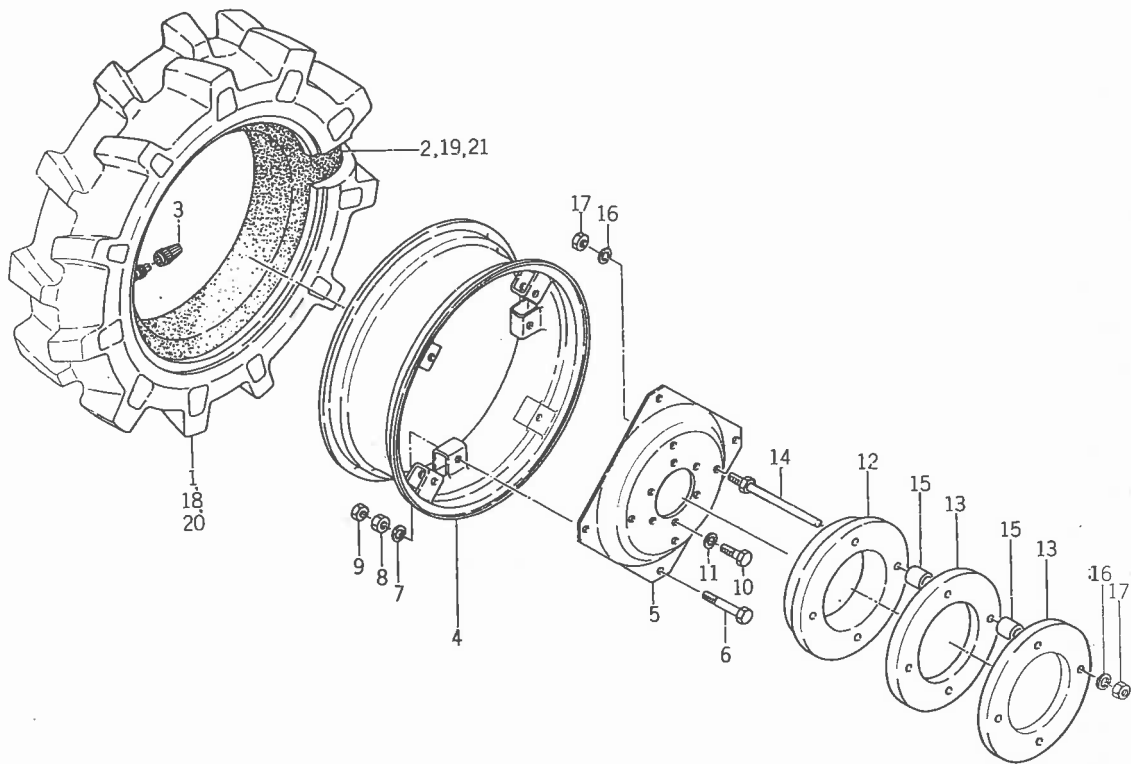


見出番号	部品コード	品名	個数		規格	備考
			2810	2510		
69- 1	1423-606-2000-1	フェンダ (L) COMP	1	1		
69- 2	1421-903-0110-0	ドライブ コーション マーク	1	1		
69- 3	1423-606-3000-1	フェンダ (R) COMP	1	1		
69- 4	1424-903-0040-0	トレッド マーク	1	1		
69- 5	1421-903-0130-0	デフ ロック マーク	1	1		
69- 6	1424-903-0051-0	ロック マーク (A)	1	1		
69- 7	1424-903-0060-0	ロック マーク (B)	1	1		
69- 8	1423-903-0050-0	リンク マーク	1	1		
69- 9	V20126-080200	コガタ ボルト	12	8	M8×20	
69-10	V40116-000800	S.W	20	16	M8	
69-11	V41316-000800	ナミマル ザガネ	16	4	M8	
69-12	V30026-000800	ナット	12	8	M8	
69-13	1424-606-1001-0	セット プレート (L) COMP	1	1		
69-14	1424-606-2001-0	セット プレート (R) COMP	1	1		
69-15	1405-131-0040-0	ワッシャ	6	6		
69-16	1421-606-0030-0	ベース クッション ゴム	6	6		
69-17	V30026-001200	ナット	6	6	M12	
69-18	V30226-001200	ナット (3シユ)	6	6	M12	
69-19	1426-611-1002-0	シート ブラケット COMP	1	1		
69-20	1423-606-0010-0	ハンド キャッチャ	2			
69-21	1326-616-0010-0	フェンダ トリツケ ザガネ	4			
69-21-1	3560-201-0150-0	ケックジク ザガネ		4		
69-22	V20126-080200	コガタ ボルト	4	4	M8×20	
69-23	V40116-000800	S.W	4	4	M8	
69-24	V41316-000800	ナミマル ザガネ	4	4	M8	

廃止

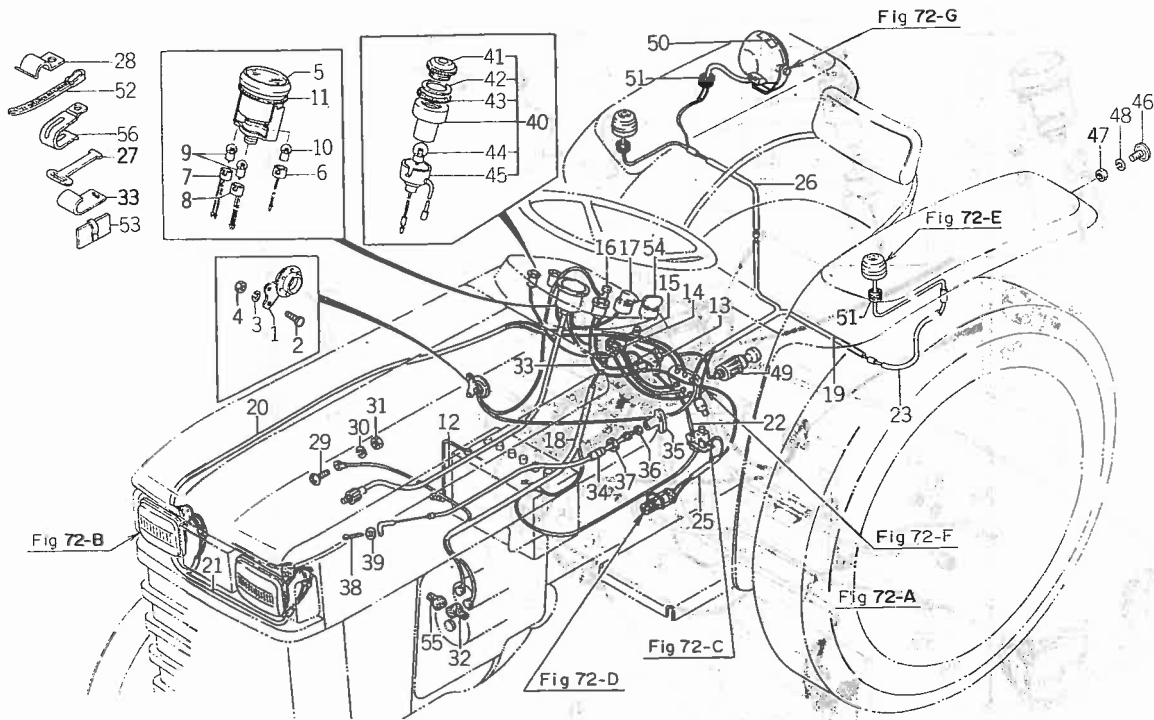
見出番号	部品コード	品名	個数		規格	備考
			2810	2510		
69-0-1	1421-600-0510-0	シート ASSY	1	1		
69-25	1421-611-0010-0	・シート (A)	1	1		
69-26	1421-611-0020-0	・シート (B)	1	1		
69-27	1421-611-0030-0	・プレート (A)	1	1		
69-28	V20126-060200	・ボルト	2	2	M6×20	
69-29	V20126-060300	・ボルト	2	2	M6×30	
69-30	V40126-000600	・S.W	4	4	M6	
69-31	V41316-000600	・ナミマル ザガネ	4	4	M6	
69-32	2796-701-0070-0	アンゼン シンボル マーク	1	1		廃止
69-33	1414-632-0050-0	ボウシン ゴム (A)	2	2		
69-34	1421-611-0040-0	クッション ゴム	2	2		
69-35	3737-154-0020-0	シート トリツケ ビン	1	1		
69-36	V50015-200180	ワリ ビン	1	1	2×18	
69-37	1305-241-0010-0	ホイルヨウ ヘヤー ビン	1	1		
69-38	V20126-080160	コガタ ボルト	4	4	M8×16	
69-39	V40116-000800	S.W	4	4	M8	
69-40	1425-606-0010-0	スベーサ	2			
69-41	1425-925-0011-0	アンゼン カンテイ ショウヒョウ	1			
69-41-1	1425-926-0011-0	アンゼン カンテイ ショウヒョウ	1			
69-41-2	1425-928-0010-0	アンゼン カンテイ ショウヒョウ	1			
69-42	1424-925-0010-0	アンゼン カンテイ マーク (ダイ)		1		
69-42-1	1424-926-0011-0	アンゼン カンテイ マーク (ダイ)		1		
69-42-2	1424-928-0010-0	アンゼン カンテイ ショウヒョウ		1		FU, F-DU
69-42-3	1424-929-0010-0	アンゼン カンテイ ショウヒョウ		1		LF-U, LF-DU
69-43	1421-907-0060-0	ケンイン マーク	1	1		
69-44	1424-903-0080-0	ジャンク ヒョウ	1	1		

Fig. 70 リヤールホイール



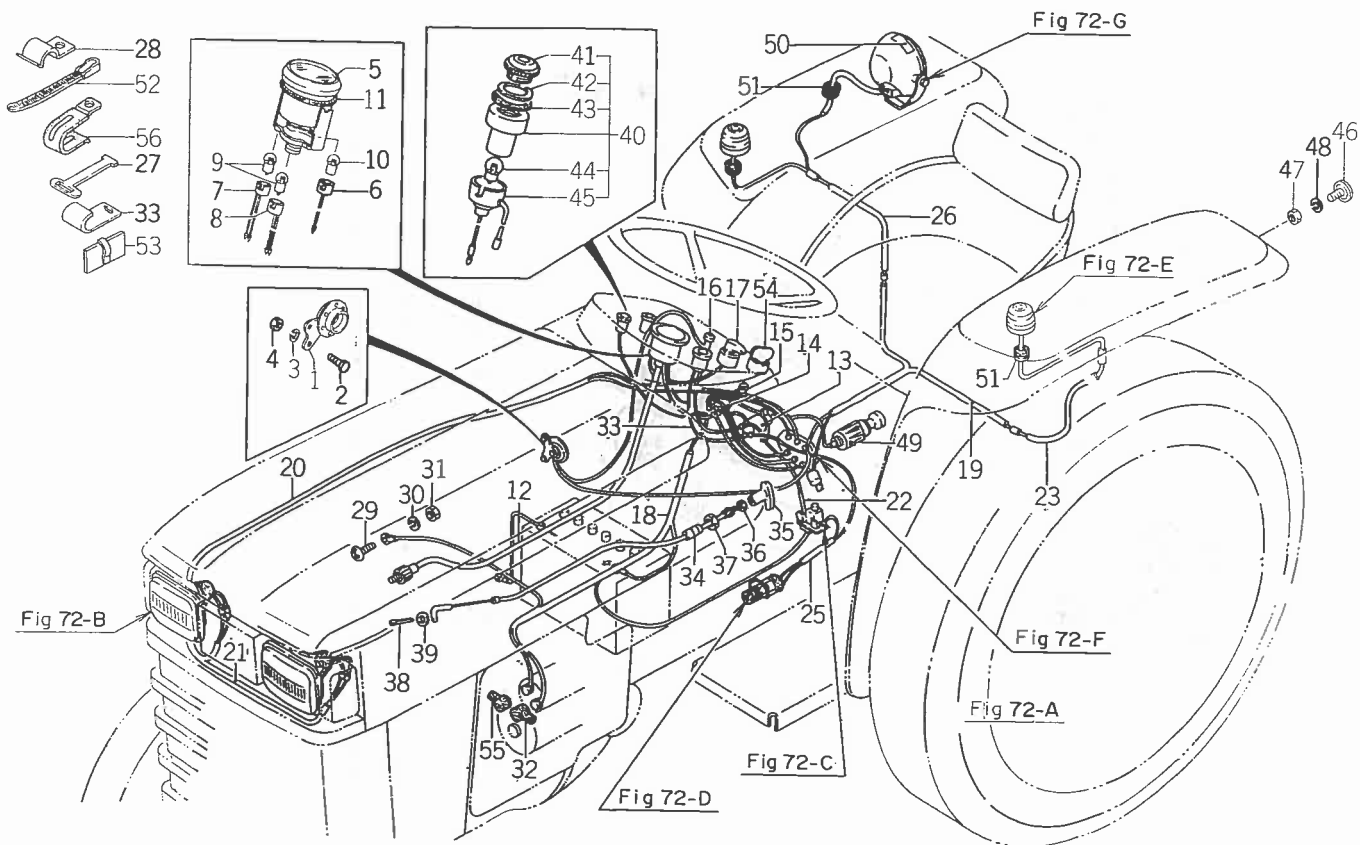
見出番号	部品コード	品名	個数		規格	備考
			2810	2510		
70- 1	V88804-012240	タイヤ	2		12-24 4 PLY	
70- 2	V88900-012240	チューブ	2		12-24	
70- 3	V99900-000010	タイヤ クウキベン フタ (Aガタ)	2	2	JISD4212A	
70-0-3	1417-031-2000-0	W10-24 ホイール リム ASSY	2	2		
70- 4	1417-317-1000-1	・W10-24 ホイール リム COMP	2	2		
70- 5	1404-317-0050-2	・リヤール ホイール デスク	2	2		
70- 6	V20146-160900	・コガタ ボルト	8	8	M16×90(9T)	
70- 7	V40126-001600	・S.W	8	8	M16	
70- 8	V30046-001600	・ナット	8	8	M16 (7T)	
70- 9	V30246-001600	・ナット (3シュ)	8	8	M16 (7T)	
70-10	V20146-160300	コガタ ボルト	12	12	M16×30(9T)	
70-11	V40126-001600	S.W	12	12	M16	
70-12	1404-922-0040-0	リヤール ホイール ウェイト (A)	2	2		★
70-13	1404-922-0050-0	リヤール ホイール ウェイト (B)	4	4		★
70-14	1404-922-1000-0	リヤール ウェイト トリツケ ボルト COMP	8	8		★
70-15	1404-922-0060-0	リヤール ホイール ウェイト カラー	16	16		★
70-16	V40116-001600	S.W	16	16	M16	★
70-17	V30026-001600	ナット	16	16	M16	★
70-18	V88804-010240	タイヤ		2	10-24 4 PLY	} SH. L. D. L-D. L-DU用
70-19	V88900-010240	チューブ		2	10-24	
70-20	V88824-010240	ハイラグ タイヤ		2	11.2/10-24 4 PLY	} HL, D-HL, L-HL, L-DHL用
70-21	V88900-010240	チューブ		2	11.2/10-24	

Fig. 71 エレクトリカル システム (1)



見出番号	部品コード	品名	個数		規格	備考
			2810	2510		
71- 1	1416-621-0440-0	ホーン	1	1		
71- 2	V20026-060120	ボルト	1	1	M6 × 12	
71- 3	V40116-000600	S.W	1	1	M6	
71- 4	V30026-000600	ナット	1	1	M6	
71- 5	1423-600-0510-0	アワー メータ ASSY	1	1		
71- 6	1407-621-0050-0	・ソケット ASSY (ショウメイヨウ)	1	1		
71- 7	1423-621-0010-0	・ソケット ASSY (チャージヨウ)	1	1		
71- 8	1407-621-0070-0	・ソケット ASSY (オイルヨウ)	1	1		
71- 9	1407-621-0080-0	・デンキュ	2	2	12V-3W	
71-10	1415-621-0100-0	・デンキュ	1	1	6V-3W	
71-11	1407-621-0040-0	・ザゴム	1	1		
71-12	1425-621-0020-0	メータ ケーブル	1		L=1500	TS2810
71-12-1	1424-621-0010-0	メータ ケーブル		1	L=970	TS2510
71-13	1416-621-0020-0	スタータ スイッチ	1	1		
71-14	1407-600-0520-0	キー スイッチ ASSY	1	1		
71-15	1407-621-0120-0	・キー	2	2		
71-16	1402-621-0130-0	ブツェ ボタン スイッチ	1	1		
71-17	1403-621-0130-0	レバー スイッチ	1	1		
71-18	1423-621-0110-0	ワイヤ ハーネス (#1)	1	1		パネル～スタータ
71-19	1423-621-0120-0	ワイヤ ハーネス (#2)	1	1		パネル～フェンダ
71-20	1423-621-0130-0	ワイヤ ハーネス (#3)	1	1		パネル～ライト
71-21	1421-621-0160-0	ワイヤ ハーネス (#4)	1	1		ヘッド ライト用
71-22	1423-621-0150-0	ワイヤ ハーネス (#5)	1	1		
71-23	1423-621-0160-0	ワイヤ ハーネス (#6)	1	1		左フェンダ (内部)
71-24	1421-621-0190-0	ワイヤ ハーネス (#7)	1	1		スタータ～ヒータシグナル

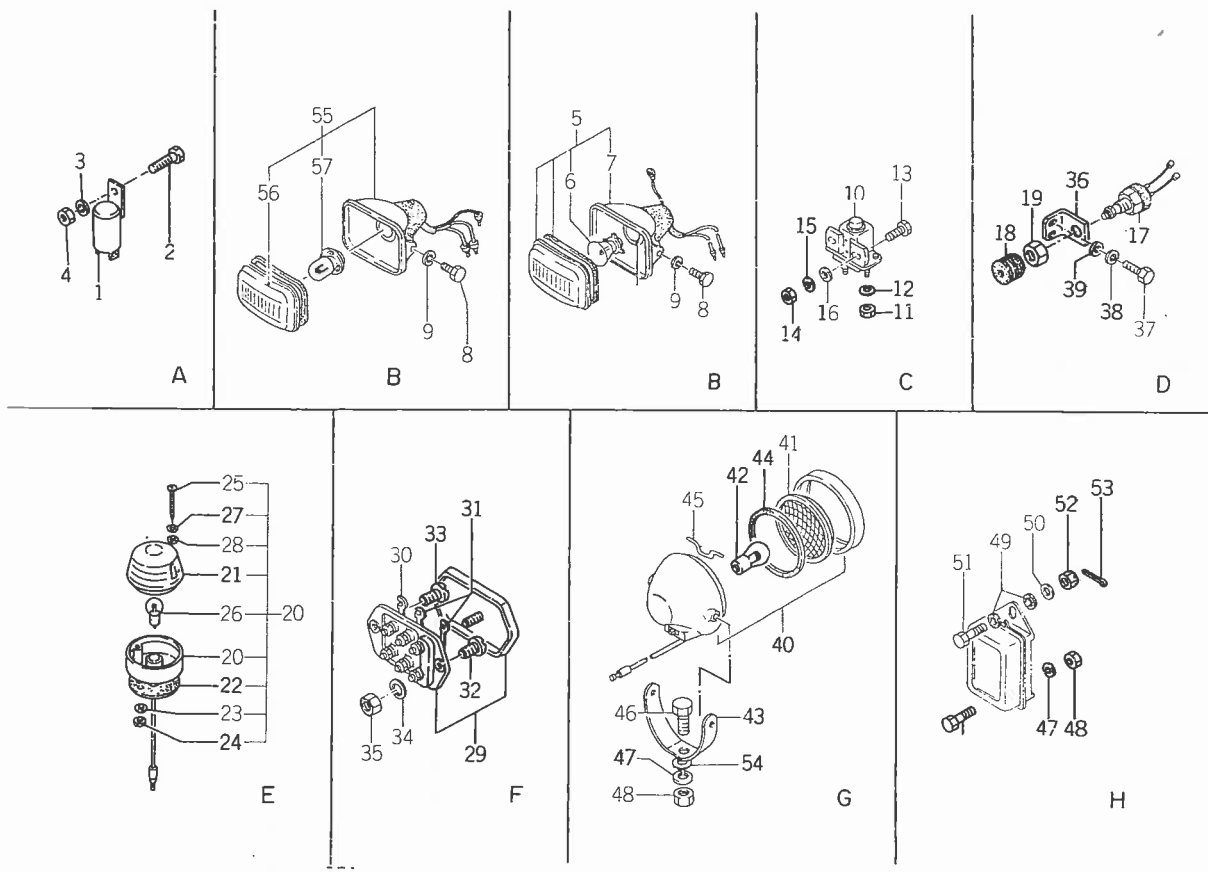
Fig. 71 エレクトリカル システム (I)



見出番号	部品コード	品名	個数		規格	備考
			2810	2510		
71-25	1423-621-0140-0	ワイヤ ハーネス (No.4)	1	1		
71-26	1423-621-0170-0	ワイヤ ハーネス (No.7)	1	1		パネル(内部)
71-27	1421-621-0380-0	ワイヤ バンド (170)	3	2		
71-28	3737-172-0090-0	ハーネス クランプ (シタ)	3	3		
71-29	V11116-600120	プラス ナベ コネジ	2	2	M6 x 12	
71-30	V40116-000600	S.W	2	2	M6	
71-31	V30026-000600	ナット	2	2	M6	
71-32	1415-621-0160-0	ターミナル カバー (L14-7)	1	1		
71-33	1317-621-0020-0	デンソウ リードセン トメガネ	5	5		
71-0-1	1425-600-0511-0	ストップ ワイヤ ASSY	1			
71-0-1-1	1424-600-0511-0	ストップ ワイヤ ASSY		1		
71-34	1425-621-0030-0	・ストップ ワイヤ セット	1			
71-34-1	1424-621-0020-0	・ストップ ワイヤ セット		1		
71-35	1421-621-0081-0	・ノブ	1	1		
71-36	V30026-000500	・ナット	1	1	M5 P=0.8	
71-37	1421-621-0070-0	・ナット (M14)	1	1	M14	
71-38	V50015-160100	ワリ ピン	1	1	1.6 x 10	
71-39	V41316-000500	ナミマル ザガネ	1	1	M5	
71-40	1421-600-0570-0	パイロット ランプ (C) ASSY	1	1		
71-41	1419-621-0150-0	・レンズ	1	1		赤色
71-42	1419-621-0160-0	・ワッシャ	1	1		
71-43	1419-621-0170-0	・ガスケット	1	1		
71-44	1407-621-0080-0	・デンキユ	1	1	12V-3W	
71-45	1421-621-0120-0	・ソケット	1	1		△
71-46	1421-621-2300-0	リフレクタ ASSY	2	2		

見出番号	部品コード	品名	個数		規格	備考
			2810	2510		
71-47	V3025-000500	・ナット	2	2	M5 P=0.9	
71-48	V40115-000500	・S.W	2	2	M5	
71-49	1423-621-0040-0	シガレット ライタ	1	1		
71-50	1423-903-0070-0	ワーク ランプ マーク		1		
71-51	1404-621-0300-0	グロメット (ジョウ)	3	3		
71-52	1376-402-0030-0	ワイヤ バンド (140)	4	3		
71-53	1421-621-0360-0	ハーネス クランプ	4	4		
71-54	1401-621-0180-0	テール スイッチ	1	1		
71-55	1415-621-0170-0	ターミナル カバー (L20-13)		1		
71-56	1425-621-0040-0	ハーネス クランプ	1	1		

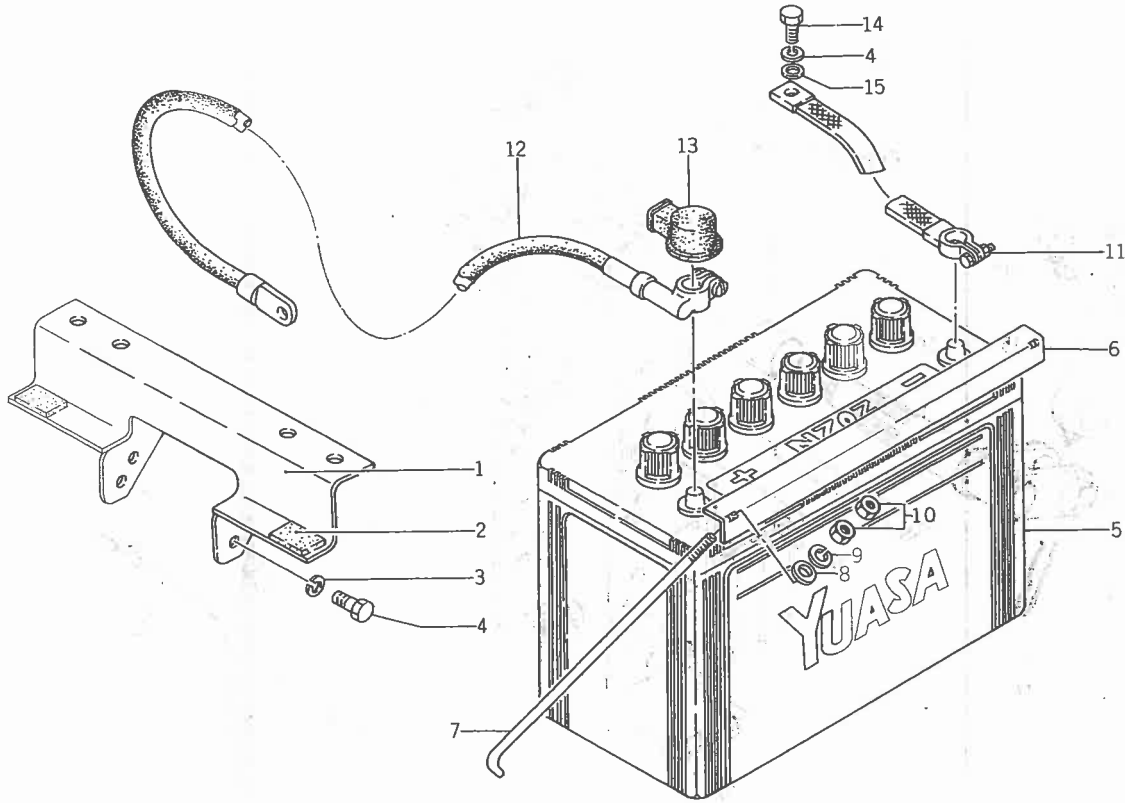
Fig. 72 エレクトリカル システム (2)



見出番号	部品コード	品名	個数		規格	備考
			2810	2510		
72- 1	1403-621-0120-0	フレッシュ ユニット	1	1		
72- 2	V20026-060160	ボルト	1	1	M6 × 16	
72- 3	V20026-060160	S.W	1	1	M6	
72- 4	V30026-000600	ナット	1	1	M6	
72- 5	1421-600-0580-0	ヘッド ランプ ASSY	2	2		有信 72-55と選択使用
72- 6	1421-621-0240-0	・デンキュ	2	2	12V 25/25	
72- 7	1421-621-0250-0	・シールド	2	2		
72- 8	V20126-100200	コガタ ボルト	4	4	M10 × 20	
72- 9	V40116-001000	S.W	4	4	M10	
72-10	1416-621-0050-0	リレー スイッチ	1	1		
72-11	V30226-000800	ナット (3シュ)	2	2	M8	
72-12	V40116-000800	S.W	2	2	M8	
72-13	V20026-060200	ボルト	2	2	M6 × 20	
72-14	V30026-000600	ナット	2	2	M6	
72-15	V40116-000600	S.W	2	2	M6	
72-16	V41316-000600	ナミマル ザガネ	2	2	M6	
72-17	1416-600-0530-0	セフティ スイッチ ASSY	1	1		
72-18	1416-621-0250-0	・ブーツ	1	1		
72-19	1416-621-0260-0	ナット (M22)	1	1		
72-20	1421-600-0590-0	ウインカ ランプ ASSY	2	?		
72-21	1421-621-0280-0	・レンズ	2	2		
72-22	1421-621-0290-0	・ベース ガasket	2	2		
72-23	V42116-000500	・ハツキ ザガネ	4	4	M5	
72-24	V30026-000500	・ナット	4	4	M5	
72-25	1421-621-0300-0	・タッピン ネジ	4	4		

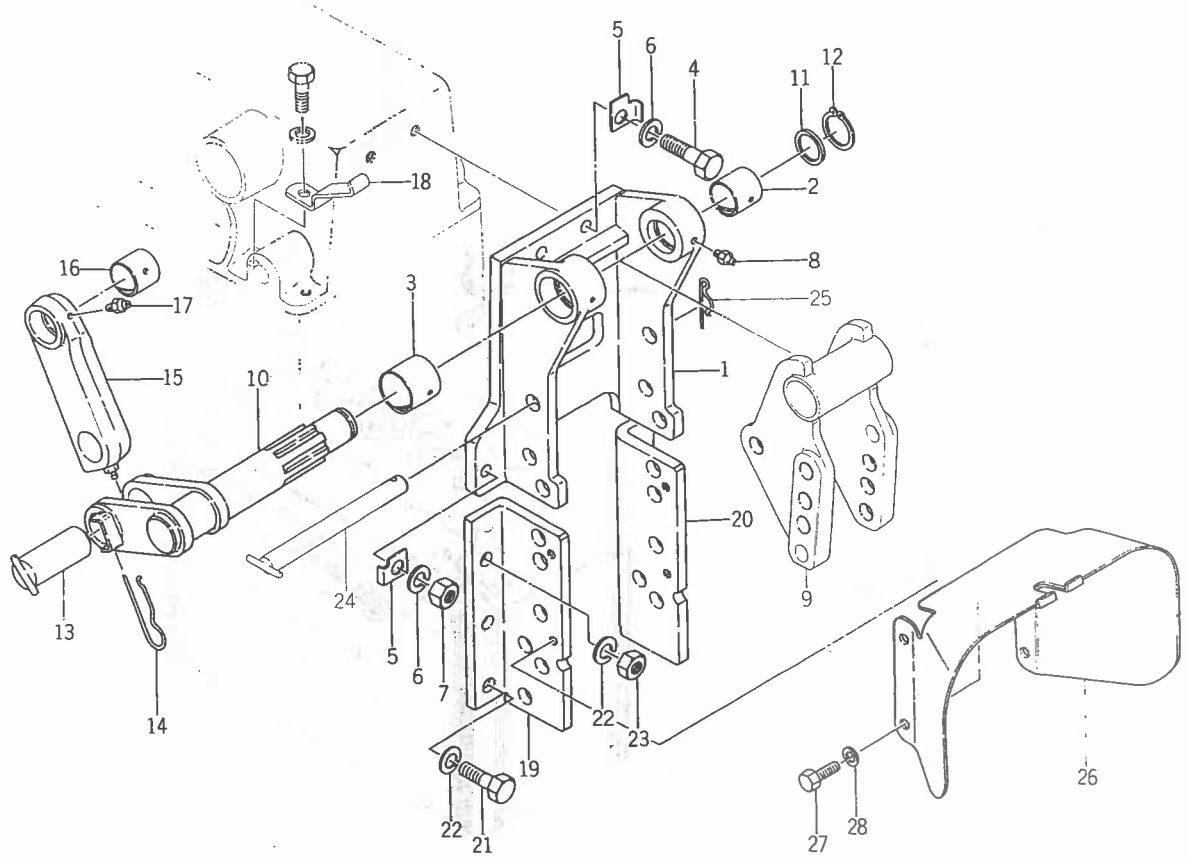
見出番号	部品コード	品名	個数		規格	備考
			2810	2510		
72-26	1421-621-0310-0	・デンキュ	2	2	12V-20W	
72-27	1421-621-0320-0	・マルザ	4	4		
72-28	V41316-000500	ナミマル ザガネ	4	4	M5	
72-29	1415-600-0550-0	ヒューズ ボックス ASSY	1	1		
72-30	1415-621-0200-0	・ヒューズ	3	3	10A	
72-31	1415-621-0210-0	・ヒューズ	6	6	5A	
72-32	V11116-500120	プラス ナベ コネジ	1	1	M5×15	
72-33	V11116-500160	プラス ナベ コネジ	2	2	M5×16	
72-34	V40116-000500	S.W	2	2	M5	
72-35	V30026-000500	ナット	2	2	M5	
72-36	1417-621-0040-0	スイッチ ホルダ	1	1		
72-37	V20126-080200	コガタ ボルト	2	2	M8×20	
72-38	V40116-000800	S.W	2	2	M8	
72-39	V41316-000800	ナミマル ザガネ	2	2	M8	
72-40	1423-600-0520-0	ワーク ランプ ASSY	1	1		
72-41	1423-621-0050-0	・レンズ	1	1		
72-42	1423-621-0200-0	・デンキュ	1	1	12V-25W	
72-43	1423-621-0060-0	・ステア	1	1		
72-44	1423-621-0070-0	・レンズ バッキン	1	1		
72-45	1423-621-0080-0	・スプリング	1	1		
72-46	V20126-080160	コガタ ボルト	2	2	M8×16	
72-47	V40116-000800	S.W	2	2	M8	
72-48	V30026-000800	ナット	2	2	M8	
72-49	1423-621-0180-0	クッション ゴム	4	4		
72-50	1701-101-0520-0	ブーリ トリツケ ポスヨウ ザガネ	2	2		
72-51	1423-621-0190-0	ボルト (M6×25)	2	2		
72-52	V32016-000600	ミゾツキ ナット	2	2	M6	レギュレータ取付用
72-53	V50015-160150	ワリ ピン	2	2	1.6×15	
72-54	V41316-000800	ナミマル ザガネ	2	2	M8	
72-55	1421-621-2000-0	ヘッド ランプ ASSY	2	2		今仙
72-56	1421-621-2010-0	・レンズ COMP	2	2		72-5 選択使用
72-57	1421-621-2030-0	・デンキュウ	2	2	12V 25/25W	

Fig. 74 バッテリー システム



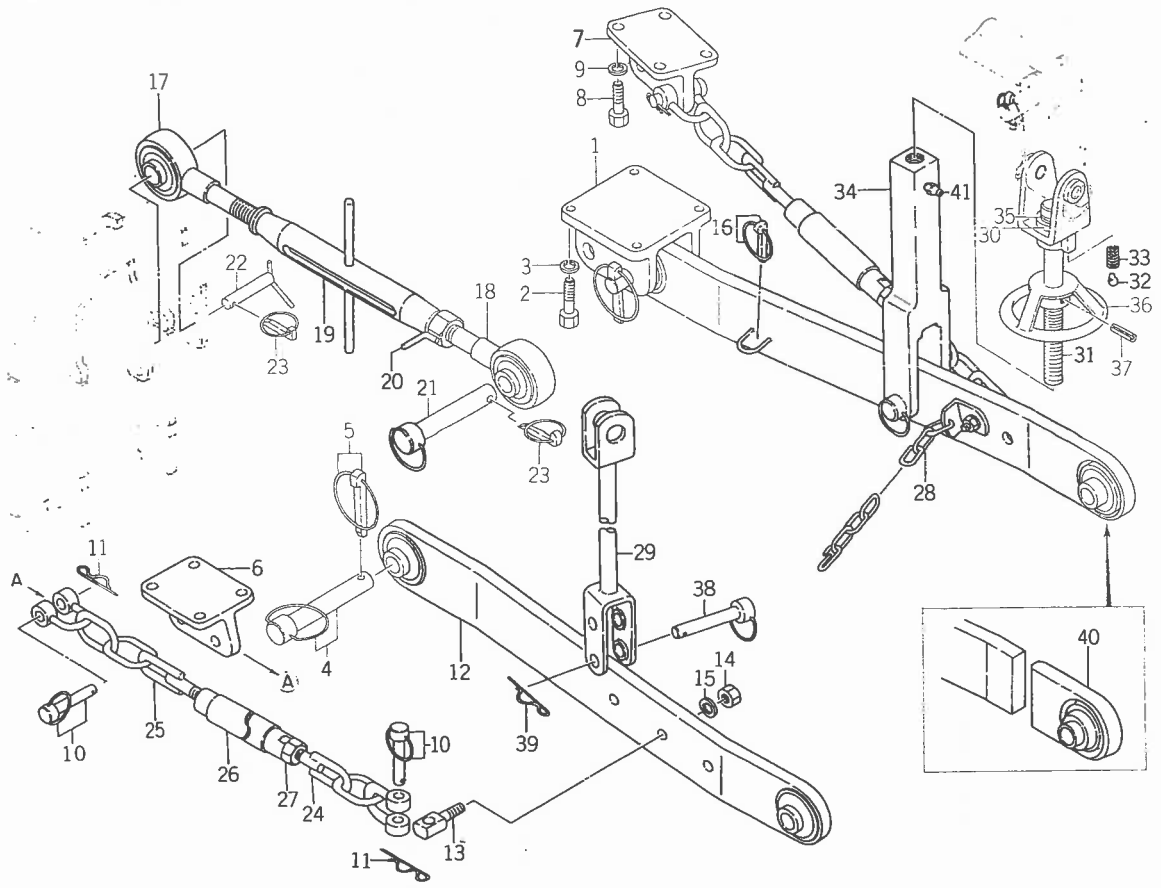
見出番号	部品コード	品名	個数		規 格	備 考
			2810	2510		
74- 1	1424-112-1001-0	バッテリー ベース COMP	1	1		2810 No. 1 ~ 1732
74- 1a	1424-112-1003-0	バッテリー ベース COMP	1	1		2510 No. 1 ~ 1677
74- 2	1414-112-0020-0	バッテリー クッション ゴム (B)	2	2		2810 No. 1733 ~
74- 2a	3746-261-2050-0	ヒキオコシ ボウオン イタ	2	2		2510 No. 1678 ~
74- 3	V20126-080160	コガタ ボルト	4	4	M8 × 16	2810 No. 1 ~ 2532
74- 4	V40116-000800	S.W	4	4	M8	2510 No. 1 ~ 1677
74- 4a	V40116-000800	S.W	6	6	M8	2810 No. 2533 ~
5	1417-621-0010-0	バッテリー (30HR)	1		12V-96AH	No. 1678 ~
5-1	1421-600-0520-0	バッテリー ASSY		1	N70Z	
74- 6	1417-112-0010-0	バッテリー セット プレート	1			
74- 6-1	1422-687-0010-0	バッテリー セット プレート		1		
74- 7	1416-112-0020-0	バッテリー セット ボルト	2	2		
74- 8	V41316-000600	ナミマル ザガネ	2	2	M6	
74- 9	V40116-000600	S.W	2	2	M6	
74-10	V30026-000600	ナット	4	4	M6	
74-11	1415-621-0010-0	グラウンド ストラップ	1	1	L=300	2810 No. 1 ~ 1082
74-11a	1423-621-0210-0	グラウンド ストラップ	1	1	L=430	2510 No. 1 ~ 1677
74-12	1417-621-0020-0	バッテリー ケーブル (チョウ)	1		L=1110	2810 No. 1083 ~
74-12-1	1415-621-0230-0	バッテリー ケーブル		1	L=1000	2510 No. 1678 ~
74-13	1402-621-0140-0	ターミナル カバー (L50-14)	1	1		
74-14	V20126-080200	コガタ ボルト	2	2	M8 × 20	} No. 1678 ~
74-15	V41316-000800	ナミマル ザガネ	3	3	M8	

Fig. 75 リンクブラケット システム



見出番号	部品コード	品名	個数		規格	備考
			2810	2510		
75-1	1417-509-7100-0	リンク ブラケット SET	1	1		2, 3を含む 圧入部品
75-2	1417-509-0010-0	・マキブッシュ (32×35×32)	1	1		
75-3	1417-509-0020-0	・マキブッシュ (40×43×38)	1	1		
75-4	V20146-140350	コガタ ボルト	2	2	M14×35 (9T)	
75-5	1405-106-0010-0	M14 マワリドメ ザガネ	4	4		
75-6	V40116-001400	S.W	4	4	M14	
75-7	V30046-001400	ナット	2	2	M14 (7T)	
75-8	V76040-000000	グリス ニップル	2	2	A-M6F	
75-9	1417-509-2001-0	リンク アーム COMP	1	1		
75-10	1417-509-3000-0	クランク COMP	1	1		
75-11	1414-403-1040-0	カバー	1	1		
75-12	V70414-003200	Cガタ トメワ (ジク)	1	1	32	
75-13	1417-509-4000-0	ピン (32×73) COMP	1	1		
75-14	1416-509-0030-0	ヘヤー ピン	1	1		
75-15	1417-509-7200-0	リンク ロッド SET	1	1		16を含む 圧入部品
75-16	1417-509-0010-0	・マキブッシュ (32×35×32)	1	1		
75-17	V76040-000000	グリース ニップル	2	2	A-M6F	
75-18	1417-509-0050-0	ストップ	1	1		
75-19	1417-509-5000-0	ガイド レール (L) COMP	1	1		
75-20	1417-509-6000-0	ガイド レール (R) COMP	1	1		
75-21	V20146-140350	コガタ ボルト	2	2	M14×35(9T)	
75-22	V40116-001400	S.W	6	6	M14	
75-23	V30046-001400	ナット	4	4	M14 (7T)	
75-24	1416-509-7000-0	ピン (19×177) COMP	1	1		
75-25	1416-509-0070-0	19φ ヘヤー ピン	1	1		

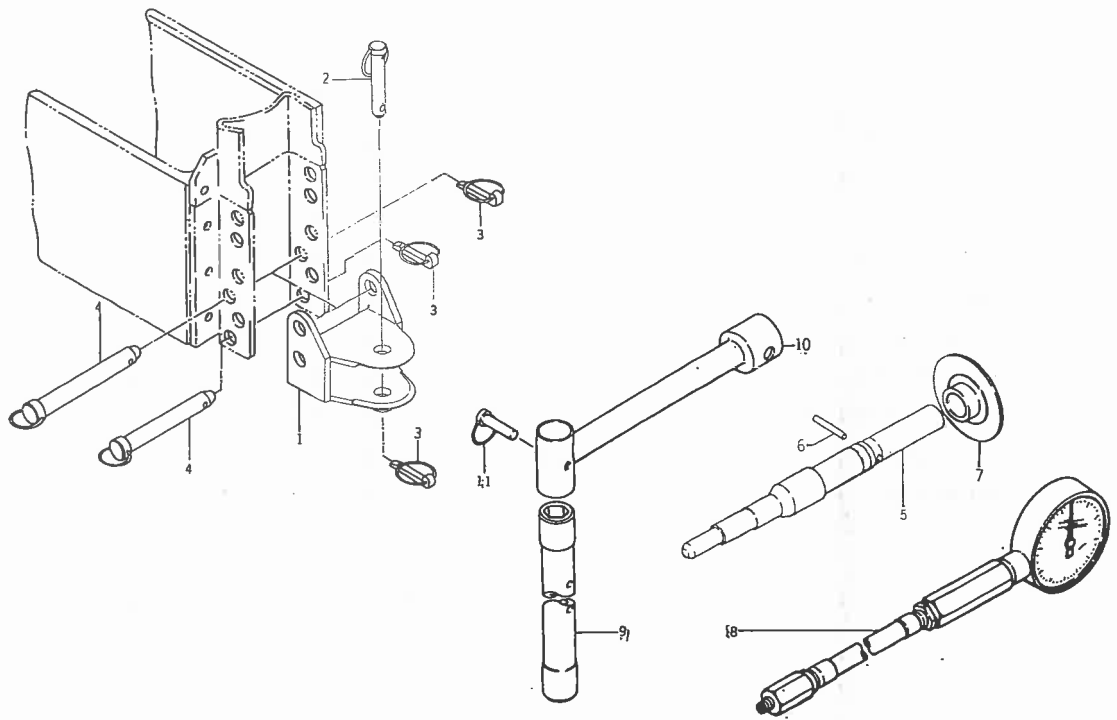
Fig. 76 スリーポイント システム



見出番号	部品コード	品名	個数		規格	備考
			2810	2510		
76-1	1404-511-1000-0	ローア リンク サポート COMP	2	2		
76-2	V20126-140350	コガタ ボルト	8	8	M14×35	
76-3	V40116-001400	S.W	8	8	M14	
76-4	1423-511-0010-0	ピン (22×90)	2	2		
76-5	1421-502-0020-0	リンク ピン	4	4		
76-6	1404-511-2000-0	サポート (L) COMP	1	1		
76-7	1404-511-3000-0	サポート (R) COMP	1	1		
76-8	V20126-120300	コガタ ボルト	8	8	M12×30	
76-9	V40116-001200	S.W	8	8	M12	
76-10	7963-611-0030-0	ピン (12×48)	4	4		
76-11	7957-405-0030-0	ヘヤー ピン (12φ)	6	6		
76-12	1417-511-1000-0	ローア リンク COMP	2	2		
76-13	1404-511-0031-0	スタビライザ セット ボルト	2	2		
76-14	V30026-001600	ナット	2	2	M16	
76-15	V40116-001600	S.W	2	2	M16	
76-16	1421-502-0020-0	リンク ピン (ダイ) ASSY	2	2		
76-17	1417-511-2000-0	トップ リンク (L) COMP	1	1		
76-18	1404-511-6000-0	トップ リンク (R) COMP	1	1		
76-19	1423-511-2000-0	ターン バックル COMP	1	1		
76-20	1402-511-6000-0	トップ リンク ロック ナット COMP	1	1		
76-21	1402-500-9040-0	トップ リンク ピン (タン) ASSY	1	1		
76-22	1417-511-3001-0	ピン (19×130) COMP	1	1		
76-23	1421-502-0020-0	リンク ピン	2	2		
76-24	1423-511-2100-0	チェック チェーン (A) COMP	2	2		
76-25	1423-511-2200-0	チェック チェーン (B) COMP	2	2		

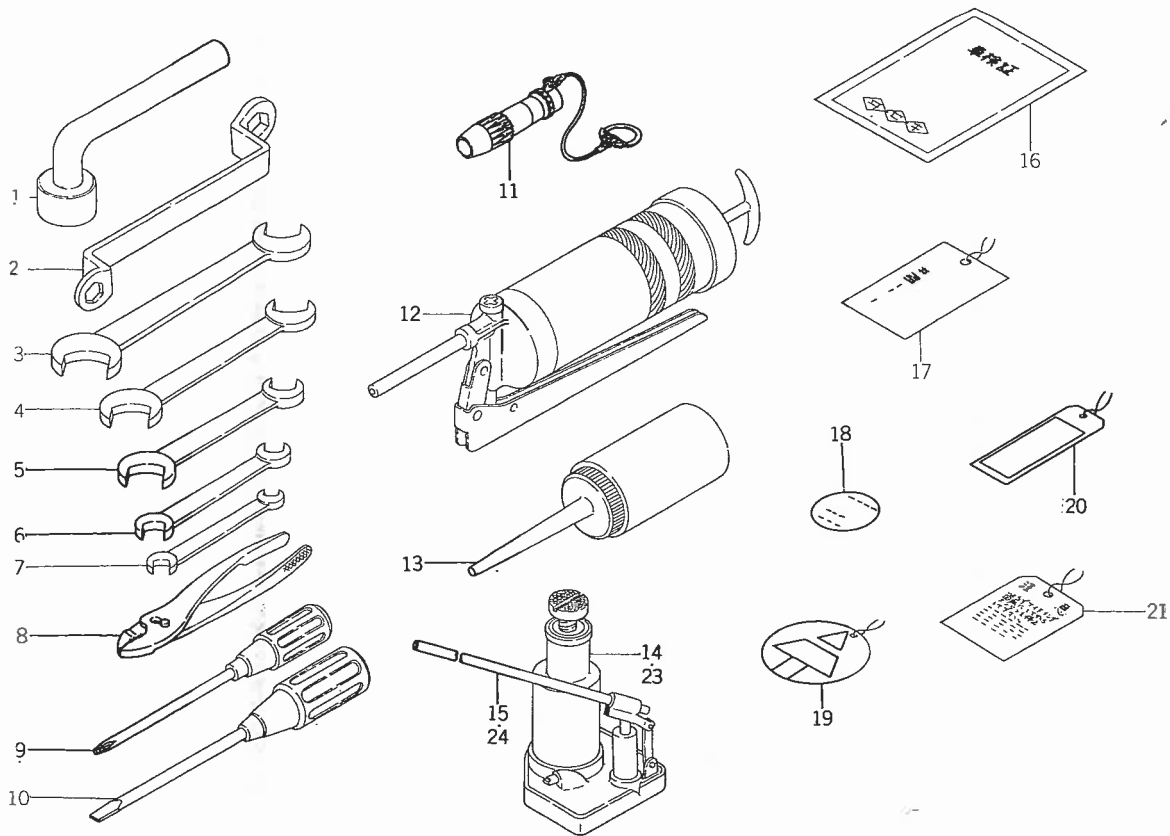
見出番号	部品コード	品名	個数		規格	備考
			2810	2510		
76-26	1423-511-0020-0	チェック チェーン ターン バックル	2	2		
76-27	V30026-001600	ナット	2	2	M16	
76-28	1416-511-4000-0	ロー リンク チェーン COMP	2	2		
76-29	1417-520-1000-0	リフト ロッド COMP	1	1		
76-30	1404-520-2001-0	リフティング フォーク (R) COMP	1	1		
76-31	1404-520-0030-0	アジャスト スクリュ (R)	1	1		
76-32	1302-726-0050-0	ビリン ハンドルヨウ ツメ	1	1		
76-33	1302-726-0060-0	ビリン マワリドメ スプリング	1	1		
76-34	1404-520-3000-0	リフト ロッド COMP	1	1		
76-35	1404-520-0010-0	スラスト ワッシャ	1	1		
76-36	1404-520-0020-0	アジャスト ハンドル	1	1		
76-37	V58014-060400	スプリング ピン	1	1	6φ×40	
76-38	1423-520-0010-0	ピン (16×70)	2	2		
76-39	1306-931-0030-0	キング ピンヨウ ヘヤー ピン	2	2		
76-40	1424-511-2000-0	ミニ ロー リンク COMP	2	2		★ローリンク補修用
76-41	V76140-000000	グリース ニップル	1	1	A-PT1/8	

Fig. 77 オプション パーツ



見出番号	部品コード	品名	個数		規格	備考
			2810	2510		
77-1	1423-092-2200-0	トレーラ ヒッチ SET	1	1	G3000	★
77-2	1402-900-9030-0	・トレーラ ピン COMP	1	1		★
77-3	1421-502-0020-0	・リンク ピン	3	3		★
77-4	7963-603-0010-0	・ピン (19×220)	2	2		★
77-5	1415-900-0520-0	Dクラッチ ハイ ゲージ ASSY	1	1		★
77-6	V58014-600320	・スプリング ピン (W)	1	1	6×32	★
77-7	1415-911-3000-0	・ゲージ プレート COMP	1	1		★
77-8	1421-011-2000-0	アツリョクケイ (250) ASSY	1			★
77-9	1426-911-2001-0	ボックス COMP	1	1		★
77-10	1426-911-2100-0	ハンドル COMP	1	1		★
77-11	7963-611-0030-0	ピン (12×48)	1	1		★

Fig. 78 ツール



見出番号	部品コード	品名	個数		規格	備考
			2810	2510		
78- 1	1421-906-0010-0	ボックス スパナ (22)	1	1		
78- 2	1401-906-0050-0	メガネ レンチ	1	1	45°17×19	
78- 3	V92055-240270	スパナ	1	1	24×27	
78- 4	V92055-190220	スパナ	1	1	19×22	
78- 5	V92055-130170	スパナ	1	1	13×17	
78- 6	V92055-120140	スパナ	1	1	12×14	
78- 7	V92055-080100	スパナ	1	1	8×10	
78- 8	V93625-001500	ブライヤ	1	1	150	
78- 9	V94519-061000	⊕ ドライバ	1	1	No.2	
78-10	V94119-061000	⊖ ドライバ	1	1	6×100	
78-11	1421-906-0040-0	エア ゲージ	1	1	4kg/cm ²	
78-12	1421-906-0020-0	グリース ポンプ	1	1	100cc	
78-13	V96000-000010	アブラサン	1	1	180cc	
78-14	1422-900-5100-0	1.8トン ユアツ ジャッキ ASSY	1	1		78-23 と選択使用
78-15	1422-906-0020-0	・ジャッキ レバー	1	1		
78-16	1421-906-0030-0	ケンサショウウイレ	1	1		
78-17	1415-903-0050-0	レイキヤクスイ チューイフダ	1	1		
78-18	1415-903-0060-0	フトウエキ チューイフダ	1	1		
78-18-1	1421-903-0270-0	フトウエキ チューイフダ (ジェル)	1	1		
78-18-2	1421-903-0280-0	フトウエキ チューイフダ (マルゼン)	1	1		
78-19	1415-903-0072-0	エンジン オイル チューイフダ	1	1		
78-20	1416-903-0090-0	インターク シャッタエブ	1	1		
78-21	1415-903-0080-0	マジメ チューイフダ	1	1		
78-22	1422-906-2000-0	2トン ユアツ ジャッキ ASSY	1	1		78-14 と選択使用
78-23	1422-906-2020-0	・ジャッキ レバー	1	1		

NUMERICAL PARTS INDEX

部品コード Parts Code	見出番号 Ref No.	部品コード Parts Code	見出番号 Ref No.	部品コード Parts Code	見出番号 Ref No.
1302-225-0030-0	49-8, 58-38	1402-621-0130-0	71-16	1404-411-0050-0	34-20
1302-726-0050-0	76-32	1402-621-0140-0	74-13	1404-411-1000-2	34-9
1302-726-0060-0	76-33	1402-900-9030-0	77-2	1404-451-0010-0	32-31, 33-29
				1404-451-0030-0	32-30, 33-28
1305-241-0010-0	24-19, 24A-19, 69-37	1403-201-0060-0	55-21	1404-501-0040-0	65-9
		1403-207-0010-0	59-16	1404-501-0100-0	66-7
		1403-209-0060-0	66-5	1404-502-0080-0	66-15
1306-931-0030-0	76-39	1403-312-0030-0	51-11, 52-11, 62-20	1404-502-0130-0	66-18
				1404-503-0010-0	65-25
1313-706-0080-0	32-39	1403-401-0270-0	32-50, 33-48, 33A-41,	1404-503-0060-0	67-31, 68-39
				1404-503-0080-0	67-2
1317-606-2050-0	53-4	1403-621-0120-0	72-1	1404-503-0090-0	67-3
1317-621-0020-0	71-33	1403-621-0130-0	71-17	1404-511-0031-0	76-13
				1404-511-1000-0	76-1
1325-930-1050-0	34-19	1404-101-0010-0	51-18, 51-24, 51-31, 52-23,	1404-511-2000-0	76-6
				1404-511-3000-0	76-7
1326-706-0020-0	43-13		52-28	1404-511-6000-0	76-18
1326-708-0050-0	32-39a, 33-37, 33A-25,	1404-117-0080-0	54-20	1404-520-0010-0	76-35
		1404-120-0090-0	42-11, 43-11, 45-7, 46-7	1404-520-0020-0	76-36
1326-616-0010-0	25-46, 26-46, 69-21	1404-201-0180-0	65-9a,	1404-520-0030-0	76-31
		1404-301-0090-0	61-13	1404-520-2001-0	76-30
1326-706-0020-0	42-13, 45-53, 46-19	1404-301-0100-0	61-12	1404-520-3000-0	76-34
		1404-312-0050-0	62-10	1404-621-0270-0	53-25
		1404-312-0060-0	51-27, 52-8, 62-17	1404-621-0300-0	71-51
1376-402-0030-0	71-52			1404-701-0090-0	44-59
		1404-317-0050-2	70-5	1404-701-0100-0	44-60
1340-101-1080-0	63-3, 63-6	1404-401-0130-0	32-29, 33-27	1404-701-3000-0	44-58
		1404-401-0170-0	32-41, 33-39, 33A-13,	1404-900-9030-0	34-0-2
1401-201-0160-0	59-24, 59-31, 59-39			1404-922-0010-0	34-12
		1404-401-0250-0	32-37, 33-35	1404-922-0020-0	34-13
1401-122-0050-0	52-5, 51-5, 62-15	1404-402-0010-0	32-55, 32-60, 33-53, 33-58,	1404-922-0030-0	34-16
1401-211-0100-0	42-21, 45-19, 46-23			1404-922-0040-0	70-12
				1404-922-0050-0	70-13
1401-304-0120-0	62-24			1404-922-0060-0	70-15
1401-621-0180-0	71-54			1404-922-1000-0	70-14
1401-906-0050-0	78-2	1404-402-0050-0	39-22, 39-27	1405-106-0010-0	33-44, 75-5
			32-54, 32-59, 33-52, 33-57, 33A-46,	1405-131-0040-0	69-15
1402-111-0020-0	53-5			1405-401-0060-0	32-42, 33-40, 33A-28
1402-500-9040-0	76-21				
1402-501-0170-0	59-13			1405-501-0020-0	39-13
1402-511-6000-0	76-20	1404-406-0180-0	39-25, 39-30 39-1	1405-502-0050-0	66-25

部品コード Parts Code	見出番号 Ref No.	部品コード Parts Code	見出番号 Ref No.	部品コード Parts Code	見出番号 Ref No.
1406-926-3020-0	66-64	1414-501-0080-0	65-10a	1415-120-0140-0	42-52,43-52,
		1414-501-0100-0	33A-17		45-50,46-52
1407-111-0010-0	43-55, 53-2	1414-616-0010-0	63-10	1415-120-0150-0	42-53,43-53,
1407-117-0070-0	54-19	1414-632-0050-0	69-33		45-51,46-53
1407-207-0050-0	59-11			1415-120-0160-0	42-35,43-35,
1407-303-0010-0	58-48	1415-020-2000-0	61-0-2		45-33
1407-303-0020-0	58-45	1415-101-0100-0	24-16,	1415-120-0170-0	42-36,43-36,
1407-303-0030-0	58-46		24A-16		45-34,46-36
1407-303-0040-0	58-49	1415-101-0180-0	24-2,24A-2	1415-120-0180-0	42-48,43-48,
1407-310-0060-0	64-11	1415-101-0390-0	24-15		45-46,46-48
1407-402-0010-0	32-2,33A-3	1415-101-0400-0	24-13,	1415-120-0190-0	42-51,43-51,
1407-402-0010-0	32-19,33-2,		24A-13		45-49,46-51
	33-17	1415-102-0040-0	53-9	1415-120-0200-0	42-47,43-47,
1407-403-0050-0	33-26,32-28	1415-102-0050-0	53-10		45-45,46-47
1407-403-0060-0	32-27,33-25	1415-102-0060-0	53-11	1415-120-0210-0	42-49,43-49
1407-406-0010-0	39-9	1415-102-0070-0	53-12		45-47,46-49
1407-406-0020-0	39-10, 40-14	1415-102-0080-0	53-14	1415-120-0220-0	42-42,43-42,
1407-406-0040-0	39-11,40-15	1415-102-0090-0	53-15		45-40,46-42
1407-501-0090-0	65-27	1415-102-0100-0	53-16	1415-120-0230-0	42-41,43-41,
1407-600-0520-0	71-14	1415-102-0110-0	53-8-1		45-39,46-41
1407-621-0040-0	71-11	1415-102-0120-0	53-18	1415-120-0240-0	42-43,43-43,
1407-621-0050-0	71-6	1415-102-0130-0	53-19		45-41,46-43
1407-621-0070-0	71-8	1415-111-0010-0	53-28	1415-120-0250-0	42-44,43-44,
1407-621-0080-0	71-9,71-44	1415-111-0020-0	53-29		45-42,46-44
1407-621-0120-0	71-15	1415-111-2000-0	53-26	1415-120-0260-0	42-54,43-56,
		1415-116-0071-0	54-4		45-52,46-54
1411-411-0020-0	34-2	1415-120-0030-0	42-20,45-18	1415-120-2000-0	42-46,43-46,
1411-411-0030-0	34-3	1415-120-0040-0	42-26,43-29,		45-44,46-46
1411-716-0040-0	55-36		45-24,46-29	1415-120-3000-0	42-45,43-4.
		1415-120-0050-0	42-25,43-28,		45-43,46-45
1412-204-0030-0	56-45,57-53		45-23,46-28	1415-121-0010-0	42-57,45-54
1412-402-0030-0	32-21,33-19	1415-120-0060-0	42-27,45-25	1415-121-0040-0	42-60,45-57
1412-402-1000-0	33-10	1415-120-0080-0	42-30,45-28	1415-121-0050-0	42-61,45-58
1412-403-0010-0	33-42	1415-120-0090-0	42-32,43-32,	1415-121-0060-0	42-62,45-59
1412-501-0020-0	65-10		45-30,46-32	1415-121-0090-0	42-67,45-64,
		1415-120-0100-0	42-40,43-40,		46-61
1414-112-0020-0	74-2		45-38,46-40	1415-121-2000-0	42-65,45-62,
1414-117-0040-0	54-17	1415-120-0110-0	42-34,43-34,		46-60
1414-117-0050-0	54-18		45-32,46-34	1415-122-0010-0	51-16,51-30,
1414-207-0050-0	59-17	1415-120-0120-0	42-39,43-39,		52-16,52-27
1414-312-0020-0	51-37,52-34,		45-37,46-39	1415-122-0020-0	51-20,52-19
	62-32	1415-120-0130-0	42-37,43-37,	1415-122-0040-0	51-23,52-22
1414-403-1040-0	75-11		45-35,46-37	1415-122-4000-0	51-13

部品コード Parts Code	見出番号 Ref No.	部品コード Parts Code	見出番号 Ref No.	部品コード Parts Code	見出番号 Ref No.
1415-122-5000-0	51-22,	1415-203-0060-0	56-9,57-16	1415-216-5000-0	58-27
1415-125-0021-0	43-21	1415-203-0070-0	56-10,57-17	1415-216-6000-0	58-17
1415-125-0030-0	43-22	1415-203-0080-0	56-11,57-18	1415-216-8000-0	58-22
1415-125-0051-0	44-1,47-1	1415-203-0090-0	56-12,57-19	1415-301-0010-0	61-1-1,
1415-125-0061-0	44-2,47-2	1415-204-0010-0	56-1		61-1-1
1415-125-0080-0	44-32,47-32	1415-205-0010-0	61-2-1	1415-301-0020-0	61-37
1415-125-0130-0	44-28,47-28	1415-205-0020-0	56-17,57-24	1415-301-0030-0	61-4
1415-125-0140-0	44-36	1415-205-0030-0	56-18,57-25	1415-301-0040-0	61-7
1415-125-0160-0	44-41,47-41	1415-205-0060-0	56-23,57-30	1415-301-0050-0	61-8
1415-125-0171-0	44-43,47-43	1415-205-0070-0	56-24,57-31	1415-301-0060-0	61-9
1415-125-0190-0	44-52,47-52	1415-205-0080-0	56-26,56-30,	1415-301-0070-0	61-5
1415-125-0200-0	44-55		57-33,57-37	1415-301-0080-0	61-6
1415-125-0210-0	46-68	1415-205-0090-0	56-25,57-32	1415-301-0090-0	61-10
1415-125-0240-0	43-24	1415-205-0110-0	56-28,57-35	1415-303-0010-0	62-22
1415-125-0250-0	43-30,46-30	1415-205-0120-0	56-29,57-36	1415-303-1000-0	58-43
1415-125-0260-0	44-3,47-3	1415-205-0130-0	56-31,57-38	1415-306-0030-0	60-16
1415-125-0271-0	44-29,47-29	1415-205-0140-0	56-32-1,	1415-306-0040-0	60-17
1415-125-0280-0	44-4		57-39-1	1415-306-0060-0	60-18
1415-125-0290-0	44-61,47-57	1415-205-0150-0	56-33,57-40	1415-306-0070-0	60-4
1415-125-0300-0	44-30	1415-205-0160-0	37-5,56-34,	1415-307-0010-0	60-21
1415-125-0310-0	44-18,47-18		57-41	1415-307-0020-0	60-14
1415-125-0320-0	43-31,46-31	1415-205-0170-0	56-16,57-23	1415-307-0050-0	60-21-1
1415-125-0330-0	44-19	1415-205-0180-0	56-21,57-28	1415-310-0030-0	64-2
1415-125-0350-0	44-14,47-14	1415-207-0015-0	55-37	1415-312-0021-0	62-27
1415-125-0360-0	44-31,47-31	1415-207-0023-0	56-42,57-50	1415-312-0031-0	62-28
1415-125-2001-0	44-46,47-46	1415-207-0043-0	56-41,57-49	1415-312-3000-0	62-6
1415-125-3001-0	44-48	1415-207-0061-0	55-38	1415-312-4001-0	62-13
1415-127-0011-0	52-25	1415-207-0071-0	55-39	1415-312-5000-0	51-4,52-4,
1415-127-2000-0	52-13	1415-207-0090-0	56-43,57-51		62-16
1415-127-3000-0	52-21	1415-208-0010-0	59-1	1415-312-6000-0	51-6,52-6,
1415-201-0030-0	55-14	1415-208-0020-0	59-2		62-9
1415-201-0050-0	55-18	1415-208-0031-0	59-8	1415-401-0020-0	32-6,33-4,
1415-201-0060-0	55-19	1415-208-0041-0	59-12		33A-4
1415-201-0070-0	55-20	1415-209-1000-0	59-18	1415-401-0030-0	32-9,33-7,
1415-201-0080-0	55-24	1415-210-0020-0	44-40,47-40		33A-7
1415-201-0090-0	55-25	1415-210-0020-0	59-28,59-36,	1415-401-0040-0	32-8,33-6,
1415-201-0140-0	61-18,61-27		59-42		33A-6
1415-201-0150-0	61-19,61-28	1415-210-0030-0	59-23	1415-401-0050-0	30-11
1415-201-0160-0	61-20,61-29	1415-210-0060-0	59-30	1415-403-0010-0	32-33,33-31
1415-201-0190-0	55-33	1415-210-0080-0	59-38	1415-403-0020-0	32-24,33-22
1415-203-0020-0	56-47,57-2	1415-213-0010-0	58-5	1415-403-0030-0	32-40,33-38
1415-203-0030-0	56-48,57-4	1415-216-0060-0	44-37,44-44,	1415-403-0041-0	33-45
1415-203-0040-0	57-9		47-37,47-44,	1415-403-0050-0	32-49,33-47,
			58-15		33A-40

部品コード Parts Code	見出番号 Ref No.	部品コード Parts Code	見出番号 Ref No.	部品コード Parts Code	見出番号 Ref No.
1415-403-3001-0	32-48,33-46, 33A-39	1416-101-0110-0	23-3	1417-100-0510-0	53-0-1
1415-411-0010-0	34-1	1416-101-0120-0	23-7	1417-100-0521-0	24-21,24A-21, 46-59
1415-501-0020-0	65-2	1416-101-0130-0	23-8	1417-102-0050-0	24A-21,24-21, 53-24
1415-501-2000-0	65-1	1416-112-0020-0	74-7	1417-102-0070-0	53-6
1415-501-2001-0	65-1a	1416-116-0040-0	54-10	1417-102-0080-0	53-7
1415-503-0020-0	66-10	1416-120-0020-0	42-16,43-17, 45-14,46-14	1417-102-0090-0	53-8
1415-503-0030-0	66-21	1416-120-0030-0	42-17,43-18, 45-15,46-15	1417-111-2000-0	53-27
1415-503-0040-0	66-1			1417-112-0010-0	74-6
1415-503-1000-0	66-24	1416-120-0040-0	42-59,45-56, 46-66	1417-120-0021-0	42-28,45-26
1415-503-2000-0	66-20			1417-120-1002-0	42-31,45-29
1415-505-0020-0	65-22	1416-120-0060-0	54-2	1417-121-0021-0	42-58,45-55, 46-67
1415-505-0030-0	65-16	1416-207-0040-0	59-9	1417-122-1000-0	51-12
1415-505-0040-0	65-18	1416-216-0040-0	49-12,58-40	1417-122-2000-0	51-21
1415-505-0050-0	65-17	1416-216-3000-0	58-19	1417-125-0020-0	44-22,47-22
1415-505-0060-0	65-19	1416-303-2000-0	62-21	1417-127-1000-0	52-12
1415-505-0080-0	66-45	1416-506-0030-0	67-21	1417-127-2000-0	52-20
1415-505-0090-0	66-48	1416-506-0040-0	67-22	1417-200-0511-0	61-35
1415-505-0100-0	66-49	1416-509-0030-0	75-14	1417-201-0012-0	55-1
1415-505-0110-0	66-51	1416-509-0070-0	75-25	1417-201-0013-0	55-1a
1415-505-0120-0	66-55	1416-509-7000-0	75-24	1417-201-0020-0	55-17
1415-505-0130-0	66-59	1416-509-8000-0	75-26	1417-201-0050-0	55-29
1415-505-0140-0	67-11, 68-10	1416-511-4000-0	76-28	1417-201-0060-0	61-17
1415-505-1001-0	66-42	1416-600-0530-0	72-17	1417-201-0070-0	61-26
1415-600-0550-0	72-29	1416-600-0550-0	53-0-2	1417-201-0080-0	55-32
1415-621-0010-0	74-11	1416-621-0020-0	71-13	1417-201-0090-0	65-35-A
1415-621-0100-0	71-10	1416-621-0050-0	72-10	1417-201-0101-0	65-35-B
1415-621-0160-0	71-32	1416-621-0250-0	72-18	1417-203-0010-0	57-1
1415-621-0170-0	71-55	1416-621-0260-0	72-19	1417-203-0020-0	57-14
1415-621-0200-0	72-30	1416-621-0270-0	53-35	1417-204-0010-0	56-4
1415-621-0210-0	72-31	1416-621-0360-0	53-32	1417-205-0010-0	61-2
1415-621-0230-0	74-12-1	1416-621-0370-0	53-33	1417-205-0020-0	56-19,57-26
1415-900-0520-0	77-5	1416-621-0440-0	71-1	1417-205-0030-0	56-20,57-27
1415-901-0040-0	66-43	1416-903-0090-0	78-20	1417-205-0040-0	56-27,57-34
1415-903-0030-0	58-23			1417-205-0050-0	56-32,57-39
1415-903-0040-0	58-24	1417-012-2000-0	51-0-1	1417-211-0010-0	56-37,57-54
1415-903-0050-0	78-17	1417-012-2100-0	51-0-2	1417-211-0020-0	58-1
1415-903-0060-0	78-18	1417-012-3000-0	52-0-1	1417-212-2000-0	57-47
1415-903-0072-0	78-19	1417-012-3100-0	52-0-2	1417-213-0010-0	58-7
1415-903-0080-0	78-21			1417-213-0020-0	58-6
1415-911-3000-0	77-7	1417-020-2000-0	61-0-1	1417-216-0030-0	58-33
		1417-031-2000-0	70-0-3		
1416-101-0070-0	23-5	1417-040-2000-0	30-0-1		

部品コード Parts Code	見出番号 Ref No.	部品コード Parts Code	見出番号 Ref No.	部品コード Parts Code	見出番号 Ref No.
1417-216-0040-0	58-31	1417-509-5000-0	75-19	1421-400-0540-0	32-58,33-51,
1417-216-0050-0	58-30	1417-509-6000-0	75-20		33A-51
1417-216-1000-0	58-12	1417-509-7100-0	75-1		39-26
1417-216-2000-0	58-14	1417-509-7200-0	75-15	1421-400-0550-0	32-53,33-56,
1417-223-0010-0	56-46,	1417-511-3001-0	76-22		33A-45
	57-1-1	1417-511-1000-0	76-12	1421-402-2100-0	33A-60
1417-223-0020-0	56-53,	1417-511-2000-0	76-17	1421-402-2101-0	33A-60a
	57-14-1	1417-520-1000-0	76-29	1421-403-0010-0	32-63,33-61,
1417-301-0010-0	61-1	1417-621-0010-0	74-5		33A-50,
1417-301-0020-0	61-15	1417-621-0020-0	74-12		40-20
1417-301-0030-0	61-25	1417-621-0040-0	72-36	1421-403-0020-0	32-64,33-62,
1417-301-0040-0	61-24				33A-44,
1417-306-0010-0	60-1	1418-100-0510-0	53-0-1-1		39-19
1417-306-0020-0	60-2	1418-201-0010-0	55-17-1	1421-403-0030-0	32-56,32-61,
1417-306-0030-0	60-5	1418-307-0010-0	61-36-1		33-54,33-59,
1417-307-0010-0	61-36				33A-48,
1417-310-0010-0	64-1	1419-621-0150-0	71-41		33A-54,
1417-310-0020-0	64-14	1419-621-0160-0	71-42		39-23,39-28,
1417-310-0030-0	64-7	1419-621-0170-0	71-43	1421-433-008-0	38-29-1
1417-310-0040-0	64-5			1421-502-0020-0	66-23,76-5,
1417-310-1000-0	64-6	1421-010-0030-0	24-6		76-16,76-23,
1417-310-2000-0	64-12	1421-011-2000-0	77-8		77-3
1417-310-3000-0	64-13	1421-101-0010-0	24-17	1421-503-0050-0	67-29
1417-310-4000-0	64-8		24A-17	1421-503-0060-0	67-30
1417-310-5000-0	64-9	1421-101-0041-0	24-7a	1421-503-4200-0	67-35
1417-317-1000-1	70-4	1421-101-0130-0	23-9	1421-600-0510-0	69-0-1
1417-401-0010-0	30-8	1421-101-0040-0	24-7	1421-600-0520-0	74-5-1
1417-402-1000-0	32-12	1421-101-3000-0	24-5	1421-600-0570-0	71-40
1417-402-2000-0	32-17,33-15	1421-111-2100-0	53-5a	1421-600-0580-0	72-5
1417-402-2100-0	32-18,33-16	1421-116-0010-0	54-5	1421-600-0590-0	72-20
1417-403-0010-0	32-44	1421-116-0020-0	54-6	1421-601-0030-0	25-9,26-9
1417-403-0020-0	32-46	1421-116-0030-0	54-9	1421-601-0080-0	25-31,26-31
1417-403-0030-0	32-47	1421-116-2000-0	54-9-1	1421-601-0090-0	25-32,26-32
1417-403-1000-0	32-38	1421-201-0030-0	48-16	1421-601-0110-0	25-27
1417-403-2000-0	32-26	1421-207-0030-0	65-11	1421-601-0111-0	26-27
1417-503-0010-0	66-14	1421-207-0040-0	59-10	1421-601-0120-0	26-28
1417-503-1000-0	66-12	1421-207-0050-0	59-3	1421-601-0121-0	25-28
1417-509-0010-0	75-2,75-16	1421-208-1000-0	59-20	1421-602-0010-0	27-2
1417-509-0020-0	75-3	1421-212-0040-0	58-11	1421-602-0020-0	27-12
1417-509-0050-0	75-18	1421-216-0080-0	58-21	1421-602-0030-0	27-13
1417-509-2001-0	75-9	1421-312-0020-0	62-3,65-26	1421-602-0040-0	27-14
1417-509-3000-0	75-10	1421-312-2000-0	62-2	1421-602-0050-0	27-20
1417-509-4000-0	75-13	1421-400-0520-0	39-0-2,40-13	1421-602-0070-0	27-27

部品コード Parts Code	見出番号 Ref No.	部品コード Parts Code	見出番号 Ref No.	部品コード Parts Code	見出番号 Ref No.
1421-602-0080-0	23-16	1421-903-0140-0	41-5	1423-511-2100-0	76-24
1421-602-0090-0	27-41	1421-903-0160-0	39-12,40-16	1423-511-2200-0	76-25
1421-602-0110-0	27-11a	1421-903-0190-0	41-2	1423-520-0010-0	76-38
1421-602-4001-0	27-10	1421-903-0220-0	41-20	1423-600-0510-0	71-5
1421-602-5000-0	27-11	1421-903-0230-0	41-21	1423-600-0520-0	72-40
1421-602-7000-0	27-39	1421-903-0240-0	54-28	1423-601-0030-0	25-15
1421-602-8000-0	27-26	1421-903-0270-0	78-18-1	1423-601-0030-0	26-15
1421-603-0010-0	41-10	1421-903-0280-0	78-18-2	1423-601-0040-0	25-23
1421-603-0040-0	41-11	1421-906-0010-0	78-1	1423-601-0040-0	26-23
1421-604-4000-0	28-3	1421-906-0020-0	78-12	1423-601-0050-0	25-21,26-21
1421-604-4000-0	29-3	1421-906-0030-0	78-16	1423-601-0060-0	25-35,26-35
1421-606-0030-0	69-16	1421-906-0040-0	78-11	1423-601-0080-0	25-48,26-48
1421-611-0010-0	69-25	1421-907-0060-0	69-43	1423-601-2000-0	25-11,26-11
1421-611-0020-0	69-26	1421-922-0010-0	30-14,32-19	1423-601-3000-0	25-12,26-12
1421-611-0030-0	69-27			1423-601-4000-0	25-20, 26-20
1421-611-0040-0	69-34	1422-687-0010-0	74-6-1	1423-602-0010-0	27-22
1421-621-0070-0	71-37	1422-900-5100-0	78-14	1423-602-4001-0	23-11
1421-621-0081-0	71-35	1422-906-0020-0	78-15	1423-603-0010-0	41-13
1421-621-0120-0	71-45	1422-906-2000-0	78-22	1423-603-0020-0	41-14
1421-621-0160-0	71-21	1422-906-2020-0	78-23	1423-603-1001-1	41-1
1421-621-0190-0	71-24			1423-606-0010-0	69-20
1421-621-0240-0	76-2	1423-031-2000-0	62-0-1	1423-606-2000-1	69-1
1421-621-0250-0	72-7	1423-092-2200-0	77-1	1423-606-3000-1	69-3
1421-621-0280-0	72-21	1423-100-0510-0	23-1	1423-616-0040-0	63-7
1421-621-0290-0	72-22	1423-101-0010-0	24-1-1	1423-621-0010-0	71-7
1421-621-0300-0	72-25	1423-101-0030-0	24A-12,	1423-621-0040-0	71-49
1421-621-0310-0	72-26		24-12	1423-621-0050-0	72-41
1421-621-0320-0	72-27	1423-101-004-0-0	23-4	1423-621-0060-0	72-43
1421-621-0360-0	71-53	1423-101-0060-0	22-10	1423-621-0070-0	72-44
1421-621-0380-0	71-27	1423-101-0120-0	23-2	1423-621-0080-0	72-45
1421-621-0390-0	25-38,26-38	1423-117-0010-0	54-24	1423-621-0110-0	71-18
1421-621-0410-0	25-39,26-39	1423-122-0020-0	62-29	1423-621-0120-0	71-19
1421-621-2000-0	72-55	1423-312-0010-0	62-34	1423-621-0130-0	71-20
1421-621-2010-0	72-56	1423-312-1000-0	62-1	1423-621-0140-0	71-25
1421-621-2030-0	72-57	1423-400-0520-0	40-21	1423-621-0150-0	71-22
1421-621-2100-0	25-37,26-36	1423-401-1000-0	30-5,31-16	1423-621-0160-0	71-23
1421-621-2200-0	25-36,26-37	1423-401-3100-0	33-1	1423-621-0170-0	71-26
1421-621-2300-0	71-46	1423-402-0010-0	32-65,33-63	1423-621-0180-0	72-49
1421-901-0040-0	25-49,26-49	1423-403-0071-0	33A-57	1423-621-0190-0	72-51
1421-903-0060-0	41-6	1423-502-2100-0	66-42a	1423-621-0200-0	72-42
1421-903-0100-0	25-3,26-3	1423-511-0010-0	76-4	1423-621-0210-0	74-11a
1421-903-0110-0	69-2	1423-511-0020-0	76-26	1423-901-0030-0	25-16,26-16
1421-903-0130-0	69-5	1423-511-2000-0	76-19	1423-903-0032-0	25-2,26-2

部品コード Parts Code	見出番号 Ref No.	部品コード Parts Code	見出番号 Ref No.	部品コード Parts Code	見出番号 Ref No.
1423-903-0050-0	69-8	1424-120-0012-0	42-1a	1424-433-0040-0	38-38
1423-903-0070-0	71-50	1424-122-0011-0	51-34,52-31	1424-433-0050-0	38-28-1
1423-903-0080-0	25-4,26-4	1424-122-1000-0	51-1,52-1	1424-433-0060-0	38-24-1
1423-903-0090-0	41-19	1424-122-2000-0	51-3,52-3	1424-433-0070-0	36-6-1
1423-903-0140-0	66-43a	1424-122-2100-0	51-26	1424-433-0080-0	36-7-1
		1424-125-0012-0	43-1	1424-433-0120-0	36-28-1
1424-023-2000-0	61-0-4	1424-125-0013-0	43-1a	1424-433-0130-0	36-29-1
1424-040-2000-0	33A-0-1	1424-125-0020-0	44-34	1424-433-2000-0	36-12-1
1424-040-2001-0	33A-0-1a	1424-125-0030-0	44-42,47-42	1424-433-2100-0	36-13-1
1424-040-2100-0	33A-0-2	1424-125-0040-0	44-51	1424-433-2101-0	36-13-1a
1424-040-2101-0	33A-0-2a	1424-132-0010-0	48-10	1424-500-0512-0	66-27
1424-101-0010-0	24A-20-1,	1424-132-0020-0	48-14-1	1424-501-0070-0	22-11
	24-20-1	1424-132-0030-0	49-2	1424-503-0010-0	66-2
1424-101-0020-0	22-6	1424-132-0040-0	50-13	1424-505-0010-0	66-28
1424-101-0030-0	22-7	1424-132-2000-0	50-12	1424-505-0020-0	66-29
1424-101-0040-0	22-8	1424-139-0010-0	48-19-1	1424-505-0030-0	66-30
1424-101-0050-0	22-9	1424-201-0010-0	55-28	1424-505-0040-0	66-37
1424-101-0060-0	24A-24-1	1424-201-0020-0	55-13	1424-505-005-0	67-1
1424-101-0070-0	24A-25-1	1424-202-0010-0	55-12	1424-505-0060-0	65-13
1424-101-0081-0	24A-26-1	1424-210-0010-0	59-35	1424-505-1000-0	67-33
1424-101-1000-0	24-14-1	1424-210-0020-0	59-34	1424-505-2000-0	67-32
	24A-14-1,	1424-210-0030-0	59-41	1424-505-2100-0	67-26,68-25
1424-101-2001-0	22-1	1424-211-1000-0	56-40	1424-505-2200-0	67-34
1424-101-2020-0	22-2	1424-212-1000-0	57-46	1424-505-2300-0	66-65
1424-101-2030-0	22-3	1424-216-0010-0	58-35	1424-506-2000-0	68-41
1424-101-2040-0	22-4	1424-216-0020-0	58-36	1424-506-2100-0	68-40
1424-101-2050-0	22-5	1424-234-0010-0	61-53-1	1424-506-2200-0	68-26
1424-102-0010-0	53-36-1	1424-303-0010-0	58-55	1424-511-2000-0	76-40
1424-102-0020-0	53-22	1424-303-2000-0	58-43a	1424-600-0511-0	71-0-1-1
1424-102-0030-0	53-23-1	1424-312-2000-0	62-29a	1424-601-0010-0	26-5
1424-103-0010-0	24A-1-1	1424-313-0010-0	62-29-1	1424-601-0020-0	26-7
1424-103-0020-0	24-26	1424-400-0510-0	39-0-1	1424-601-1000-1	26-1
1424-103-0030-0	24-27	1424-401-1000-0	30-1	1424-602-3000-0	27-9-1
1424-103-0040-0	24-28	1424-402-2000-0	33A-59	1424-604-0010-0	28-10,29-11,
1424-111-1001-0	27-34	1424-402-2001-0	33A-59a		68-33
1424-111-2001-0	27-35	1424-403-2000-0	33-36	1424-604-0020-0	29-17
1424-111-3000-0	53-1	1424-403-2100-0	33-24	1424-604-1000-0	29-1
1424-112-1001-0	74-1	1424-406-0010-0	39-18-1	1424-604-2000-0	28-2,29-2
1424-112-1003-0	74-1a	1424-406-0020-0	39-2	1424-604-3001-0	29-6
1424-116-0010-0	54-14-1	1424-426-0010-0	40-36	1424-604-4001-0	28-7,29-7
1424-116-1000-0	54-1	1424-433-0010-0	36-1-1	1424-604-4100-0	29-16
1424-117-1000-0	54-16	1424-433-0020-0	38-36-1	1424-606-1001-0	69-13
1424-120-0011-0	42-1	1424-433-0030-0	38-33-1	1424-606-2001-0	69-14

部品コード Parts Code	見出番号 Ref No.	部品コード Parts Code	見出番号 Ref No.	部品コード Parts Code	見出番号 Ref No.
1424-616-0010-0	63-1	1425-132-0052-0	48-1	1425-422-2002-0	33A-10a
1424-616-0020-0	63-4	1425-132-0060-0	48-2	1425-422-2101-0	33A-11
1424-616-0030-0	63-2,63-5	1425-132-0070-0	49-3	1425-422-2102-0	33A-11a
1424-621-0010-0	71-12-1	1425-132-0080-0	49-2a	1425-423-0010-0	33A-38
1424-621-0020-0	71-34-1	1425-132-0091-0	49-6	1425-423-0011-0	33A-38a
1424-656-2000-0	27-5-1	1425-132-0110-0	49-10	1425-428-2000-0	34-23
1424-901-0011-0	42-2-1	1425-132-0120-0	49-23	1425-431-0010-0	37-1
1424-901-0020-0	42-4-1,	1425-132-0130-0	49-20	1425-431-0020-0	37-2
	43-4-1	1425-132-0140-0	50-9	1425-431-0030-0	35-1
1424-902-0010-0	43-2-1	1425-132-0150-0	50-6	1425-431-0031-0	35-1a
1424-902-0020-0	30-17-2	1425-132-0160-0	50-1	1425-431-0040-0	35-17
1424-903-0030-0	30-18-1	1425-132-0170-0	50-2	1425-431-0050-0	37-7
1424-903-0040-0	69-4	1425-132-2000-0	49-15	1425-431-0060-0	37-10
1424-903-0051-0	69-6	1425-132-2100-0	49-17	1425-431-0070-0	37-9
1424-903-0060-0	69-7	1425-132-2200-0	49-22	1425-431-0080-0	37-4
1424-903-0070-0	30-17-3	1425-132-2300-0	50-8	1425-431-0090-0	37-3
1424-903-0080-0	69-44	1425-134-0010-0	46-1	1425-431-0110-0	35-2
1424-908-0010-0	26-6	1425-134-0020-0	46-64	1425-431-0120-0	35-3
1424-908-0020-0	26-8	1425-134-0030-0	46-21	1425-431-0130-0	35-4
1424-908-0030-0	31-22-2	1425-134-0040-0	47-60	1425-431-0140-0	37-12
1424-908-0040-0	31-23-1	1425-134-0050-0	47-61	1425-431-0141-0	37-12a
1424-909-0010-0	31-22-3	1425-134-0060-0	47-4	1425-431-0150-0	37-15
1424-925-0010-0	69-42	1425-134-0070-0	46-55	1425-431-0160-0	37-13
1424-926-0011-0	69-42-1	1425-134-0080-0	46-56	1425-431-0170-0	37-20
1424-927-0011-0	26-52	1425-135-0010-0	46-20	1425-431-0180-0	37-17
1424-928-0010-0	69-42-2	1425-139-0010-0	48-19	1425-431-0190-0	37-18
1424-929-0010-0	69-42-3	1425-139-0020-0	48-20	1425-431-0210-0	37-14
1424-930-0010-0	26-52-1	1425-139-0030-0	48-21	1425-431-2001-0	37-1a
		1425-139-0040-0	48-17	1425-432-0010-0	35-15
1425-023-2001-0	61-0-3	1425-139-0050-0	48-18	1425-432-0020-0	35-9
1425-101-0010-0	24-1	1425-231-0010-0	59-46	1425-432-2001-0	35-7
1425-101-0020-0	24-20	1425-234-0011-0	61-53	1425-432-2002-0	35-7a
	24A-20,	1425-401-2000-0	32-1	1425-433-0011-0	36-1
1425-101-1000-0	24-14	1425-403-0010-0	33A-56	1425-433-0020-0	38-36
	24A-14,	1425-403-2000-0	32-38a	1425-433-0030-0	38-33
1425-102-0010-0	53-23, 53-36	1425-403-2100-0	32-26a	1425-433-0041-0	36-2
1425-116-0010-0	54-14	1425-403-2200-0	33-38a	1425-433-0050-0	38-28
1425-132-0010-0	45-1		33A-26	1425-433-0060-0	38-24
1425-132-0012-0	45-1a	1425-403-2201-0	33A-26a	1425-433-0070-0	38-29
1425-132-0013-0	45-1b	1425-403-2300-0	33A-39a	1425-433-0080-0	36-6
1425-132-0021-0	48-10-1	1425-406-0010-0	39-18	1425-433-0090-0	36-7
1425-132-0030-0	48-14	1425-421-2000-0	33A-1	1425-433-0130-0	38-22
1425-132-0040-0	48-13	1425-422-2001-0	33A-10	1425-433-0150-0	36-8

部品コード Parts Code	見出番号 Ref No.	部品コード Parts Code	見出番号 Ref No.	部品コード Parts Code	見出番号 Ref No.
1425-433-0170-0	38-25	1425-604-2001-0	28-6	1426-125-0050-0	44-34a,
1425-433-0180-0	38-21	1425-604-2100-0	28-19		47-34
1425-433-0190-0	38-9	1425-606-0010-0	69-40	1426-125-0060-0	44-51a,
1425-433-0210-0	38-17	1425-621-0020-0	71-12		47-51
1425-433-0220-0	38-16	1425-621-0030-0	71-34	1426-125-0070-0	44-55a
1425-433-0230-0	38-12	1425-621-0040-0	71-56	1426-125-2000-0	44-48a,
1425-433-0240-0	36-14	1425-901-0011-0	42-2		47-48
1425-433-0250-0	36-15	1425-901-0020-0	42-4,43-4	1426-128-2000-0	51-1-1,
1425-433-0260-0	36-16	1425-903-0011-0	25-6		52-1-1
1425-433-0271-0	36-28	1425-903-0021-0	25-8	1426-128-2100-0	52-12a
1425-433-0281-0	36-29	1425-903-0040-0	30-17	1426-128-2200-0	52-13a
1425-433-0291-0	36-32	1425-903-0050-0	30-18	1426-128-2300-0	52-21a
1425-433-0291-0	40-36-1	1425-907-0010-0	30-17-1	1426-128-2400-0	52-35
1425-433-0310-0	33A-61,		43-2	1426-202-0010-0	61-51
	36-9a	1425-908-0030-0	31-22	1426-202-0021-0	61-52
1425-433-2000-0	36-36	1425-909-0010-0	49-27	1426-204-0080-0	56-8,57-15
1425-433-2200-0	36-12	1425-909-0020-0	35-8	1426-210-0060-0	59-27
1425-433-2300-0	36-13	1425-909-0030-0	31-22-1	1426-211-0020-0	58-2
1425-433-2301-0	36-13a	1425-909-0040-0	31-23	1426-214-2000-0	59-20-1
1425-433-2400-0	36-21	1425-913-0010-0	25-51,26-51	1426-301-0060-0	61-49
1425-433-2401-0	36-21a	1425-925-0011-0	69-41	1426-301-0070-0	61-50
1425-433-2500-0	36-22	1425-926-0011-0	69-41-1	1426-402-0011-0	33A-12
1425-433-2501-0	36-22a	1425-927-0010-0	25-52	1426-423-0010-0	33A-30
1425-436-0020-0	31-6	1425-928-0010-0	69-41-2	1426-423-0020-0	33A-18
1425-436-2200-0	31-10	1425-929-0010-0	25-52-1	1426-423-0030-0	33A-33
1425-436-2220-0	31-11			1426-423-2000-0	33A-24
1425-436-2300-0	31-5	1426-012-3000-0	52-0-1a	1426-423-2100-0	33A-21
1425-437-0010-0	40-23	1426-012-3100-0	52-0-2a	1426-423-2201-0	33A-26-1
1425-438-2001-1	38-1	1426-120-2001-0	42-0-1,	1426-423-2300-0	33A-22
1425-438-2110-0	38-2		43-0-1,	1426-423-2301-0	33A-22a
1425-505-1000-0	67-13		45-0-1	1426-426-0010-0	40-23-1
1425-505-2000-0	67-5		46-0-1	1426-426-0011-0	41-23-1a
1425-505-3000-0	67-27	1426-120-2100-0	42-33,43-33,	1426-426-0020-0	36-34,40-24
1425-505-4000-0	67-28,68-36		45-31,46-33	1426-426-2000-0	40-0-1
1425-505-4100-0	67-13a	1426-120-2201-0	42-38,43-38,	1426-426-2001-0	40-0-1a
1425-505-4200-0	67-5a		45-36,46-38	1426-426-2011-0	40-1
1425-600-0511-0	71-0-1	1426-125-0010-0	44-4a	1426-426-2100-0	36-35,40-26
1425-601-0010-0	25-5	1426-125-0021-0	44-30a,	1426-426-2120-0	36-38,40-27,
1425-601-0020-0	25-7		47-30		40-32
1425-601-1000-1	25-1	1426-125-0030-0	44-19a,	1426-426-2200-0	40-31
1425-602-2020-0	27-42		47-19	1426-428-0010-0	34-22
1425-602-2030-0	27-43	1426-125-0040-0	44-36a,	1426-501-0010-0	65-12
1425-604-1000-0	28-1		47-36	1426-501-1000-0	65-3

部品コード Parts Code	見出番号 Ref No.	部品コード Parts Code	見出番号 Ref No.	部品コード Parts Code	見出番号 Ref No.
1426-502-2000-0	65-1-1	1431-101-0020-0	24A-7	3746-411-0260-0	25-50,26-50
1426-502-2001-0	65-1-1a	1431-101-0050-0	24A-24		
1426-506-0010-0	68-31	1431-101-0060-0	24A-25	4106-105-3030-0	44-49, 47-49,
1426-506-0020-0	68-32	1431-101-0071-0	24A-26		49-26, 58-20,
1426-506-0031-0	68-20	1431-101-2200-0	24-23		59-22
1426-506-0040-0	68-21	1431-301-0010-0	61-38		
1426-506-0051-0	68-1	1431-301-0020-0	61-39	7954-205-1000-0	44-63, 47-55
1426-506-0052-0	68-1a	1431-301-0030-0	61-40		
1426-506-0062-0	68-2	1431-301-0040-0	61-41	7956-205-0160-0	59-7
1426-506-0070-0	68-3	1431-301-0050-0	61-42		
1426-506-0080-0	68-28	1431-301-0060-0	61-43	7957-405-0030-0	76-11
1426-506-0110-0	68-29	1431-301-0070-0	61-44		
1426-506-2000-0	68-12	1431-301-0080-0	61-45	7963-201-0030-0	35-10a, 36-3
1426-506-2001-0	68-12a	1431-301-0090-0	61-46	7963-603-0010-0	77-4
1426-506-2100-0	68-5	1431-301-0110-0	61-47	7963-611-0030-0	76-10, 77-11
1426-506-2101-0	68-5a	1431-455-2000-0	31-1	7963-613-0040-0	66-22
1426-506-2200-0	68-35	1431-604-0010-0	24-24		
1426-506-2300-0	68-27	1431-604-0020-0	24-25		
1426-506-2400-0	68-30	1431-604-2001-0	28-13		
1426-506-2500-0	68-38	1431-604-2200-0	28-14		
1426-602-1000-0	27-9	1431-656-2001-0	27-1		
1426-611-1002-0	69-19	1431-656-2100-0	27-5		
1426-616-2000-0	63-8				
1426-616-2102-0	63-9	1432-101-2300-0	24A-6		
1426-616-2200-0	63-13	1432-101-2501-0	24A-30		
1426-616-2302-0	63-14	1432-101-2601-0	24A-31		
1326-706-0020-0	60-12	1432-101-3100-0	24A-32		
1426-911-2001-0	77-9	1432-242-0040-0	66-41		
1426-911-2100-0	77-10				
		1462-301-0050-0	61-48		
1427-252-0020-0	46-18				
1427-301-0050-0	37-16	1701-101-0520-0	72-50		
1427-317-0040-0	42-12, 43-12,				
	45-10, 46-10,	2796-701-0070-0	69-32		
	55-11				
1427-903-0040-0	41-7	3560-201-0150-0	41-12,		
1427-941-0190-0	41-3		69-21-1		
1429-941-0210-0	41-4	3737-154-0020-0	69-35		
		3737-172-0090-0	71-28		
1430-101-2100-0	24-22	3737-235-0080-0	52-36		
1430-101-2300-0	24A-5				
		3746-261-2050-0	27-6, 74-2a		

昭和50年8月発行
昭和51年11月改訂版発行
昭和54年9月改訂版発行

不許
複製

井関 TS2810 パーツリスト
TS2510

発行 井関農機株式会社

東京都千代田区紀尾井町 3

担当 営業本部

新編中華書局



100千 國 家 新 報

101千 國 家 新 報

102千 國 家 新 報

103千 國 家 新 報

104千 國 家 新 報

105千 國 家 新 報

106千 國 家 新 報

107千 國 家 新 報

108千 國 家 新 報

109千 國 家 新 報

110千 國 家 新 報

111千 國 家 新 報

112千 國 家 新 報

113千 國 家 新 報

114千 國 家 新 報

115千 國 家 新 報

116千 國 家 新 報

117千 國 家 新 報



井関農機株式会社

営業本部	〒102	東京都千代田区紀尾井町3	TEL 03(265)9321
営業推進部	〒102	東京都千代田区紀尾井町3	TEL 03(265)9321
営業札幌支店	〒060	札幌市中央区北4条西6-1-1	TEL 011(231)3640
営業札幌支店部品課	〒068	岩見沢市5条東12-5	TEL 01262(2)3664
東北総合センター部品課	〒989-24	岩沼市下野郷1-2	TEL 02232(4)1111
関東総合センター部品課	〒125	東京都葛飾区水元飯塚町536	TEL 03(609)0311
関西総合センター部品課	〒523	滋賀県近江八幡市千僧供町大橋602	TEL 07483(7)3831
中四国総合センター部品課	〒790	松山市湊町7-5	TEL 0899(41)9111
九州総合センター部品課	〒861-41	熊本市近見町3257	TEL 0963(22)3301
岩見沢技術センター	〒068	岩見沢市5条東12-5	TEL 01262(2)2664
東北総合センター 技術サービス課	〒989-24	岩沼市下野郷1-2	TEL 02232(4)1111
関東総合センター 技術サービス課	〒125	東京都葛飾区水元飯塚町484	TEL 03(609)0156
関西総合センター 技術サービス課	〒523	滋賀県近江八幡市千僧供町大橋602	TEL 07483(7)3831
中四国総合センター 技術サービス課	〒790	松山市湊町7-5	TEL 0899(21)7878
九州総合センター 技術サービス課	〒861-41	熊本市近見町3257	TEL 0963(55)4131