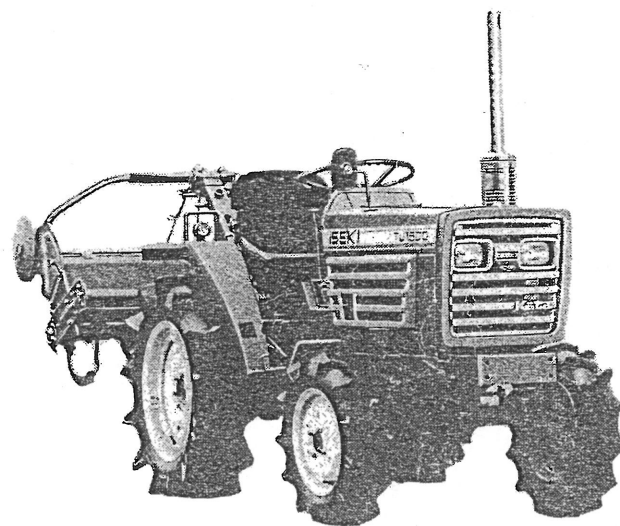


Parts List

TU1400·F

TU1500·F

TU1600·F



TRACTOR



Parts Code

1400-099-0410-0

パーツリストのご使用にあたって

1. パーツリストの構成

○ スケッチはTU1400, TU1400F, TU1500, TU1500F, TU1600, TU1600F型の構成部品、付属品及び注文製作部品を全品掲載しています。

エンジンはTU1400FはK3A-13G, TU1500FはK3B-13G, TU1600FはK3C-13Gをそれぞれ搭載しております。

○ 部品番号の頭に「V」「W」のついている部品は、標準市販品を表わしています。

「V」……………市 販 品

「W」……………キセキ標準部品

○ 部品名の「COMP」とは2点以上のヨーセツ又はカシメによる完成部品を示しています。

○ 1つの「SET」の各構成部品は・を付して1字下げてリストしてあります。

(例)

ステアリングホイールSET

- ・ ステアリングホイール
- ・ ステアリングキャップ ステアリングホイールSETの構成部品
- ・ エ プ レ ム

○ 部品名の(L)(R)とは、進行方向に向って又は組付け状態より見て表示しております。

記 号 の 説 明

★……………注文製作部品

△……………単品販売せず

・……………(SET)の構成部品

AR……………調 整 用

○ 部品番号はコンピュータコードになっており、最初の4桁は型式を表わしております。
型式表示コードは次表の通りです。

型 式	コ ー ド	型 式	コ ー ド	型 式	コ ー ド	型 式	コ ー ド
TC10	1401	TB2000	1416	TS3110	1431	TL2300	1446
TC15	1402	TS2800	1417	T5000	1432	TL2500	1447
TB15	1403	TS2500	1418	T6500	1433	TU1700	1480
TB20	1404	TS1700	1419	TX1410	1434	TU1900	1481
TR1	1405	TS2200	1420	TX1510	1435	TU2100	1482
TR1L	1406	TS1610	1421	TX1210	1436	T6000	1486
TB17	1407	TS1910	1422	TS2202	1437	T7000	1487
TR1S	1408	TS2210	1423	TS2220	1438	TL2800	1488
TR1LD	1409	TS2510	1424	TS3910	1439	TL3200	1489
TB23	1410	TS2810	1425	T8000	1440	TS4510	1490
TM1200	1411	TS3510	1426	T9000	1441	TU1500	1491
TB2300	1412	TX1300	1427	T5000E	1442	TU1600	1492
TB1700	1413	TX1000	1428	T6500E	1443	TU1400	1493
TB1400	1414	TX1500	1429	TL1900	1444	T6000E	1500
TB2400	1415	TS2205	1430	TL2100	1445	T7000E	1501
						T9000E	1502

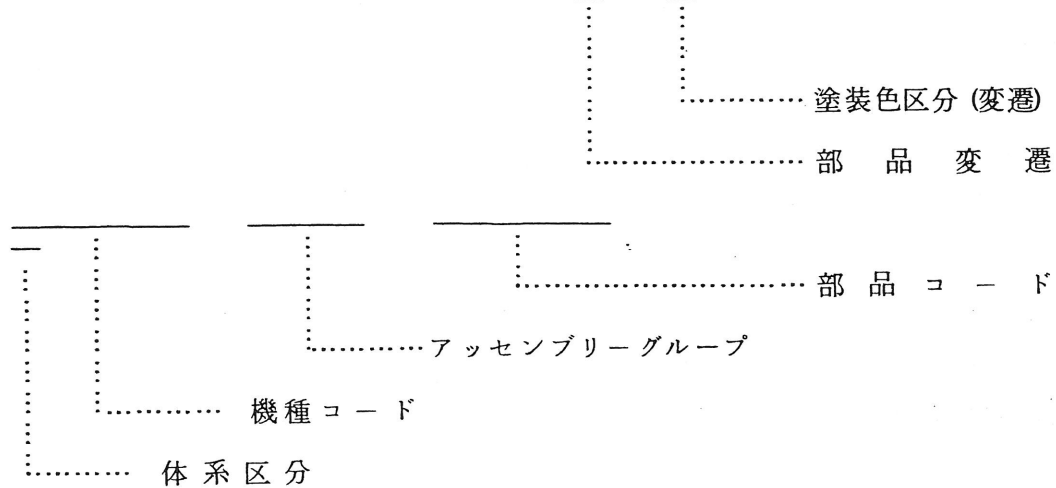
2 部品注文についてのお願い

○特に部品コードはコンピュータコードになっているため、間違いなきよう確実に注文して下さい。

部品コードの構成は、旧コードの10桁に管理区分と塗装色区分が追加されました。

純正部品

○ ○ ○ ○ — ○ ○ ○ ○ — ○ ○ ○ ○ — ○



3 塗装色について

塗装部品はアイアンブルー (2.5 PB $\frac{3}{9}$), アイボリーホワイト (2.5 Y $\frac{8.5}{1.0}$), ダークブラウン (N1.5) の3種類です。

塗装色コード管理品目のみ、12桁目に0以外の数字を記入しています。

目 次

エ ン ジ ン

ページ

No.	1	クランク ケース グループ	1
No.	2	オイル パン アンド ギヤ ケース グループ	3
No.	3	シリンダ ヘッド グループ	4
No.	4	メーン ムービング パーツ グループ	6
No.	5	タイミング パーツ グループ	8
No.	6	ヒューエル サプライ パーツ グループ	10
No.	7	ヒューエル インジェクション ポンプ	12
No.	8	ノズル アンド ノズル ホルダ	15
No.	9	ヒューエル フィルタ	16
No.	10	ガバナ パーツ グループ	17
No.	11	ルブリケーチング パーツ グループ	19
No.	12	クーリング パーツ グループ	21
No.	13	インテーク アンド エキゾースト パーツ グループ	22
No.	14	エレクトリカル エクイプメント	23
No.	15	オルタネータ	24
No.	16	スタータ	25
No.	17	リペア ガスケット キット	26

目 次

シ ャ ー シ

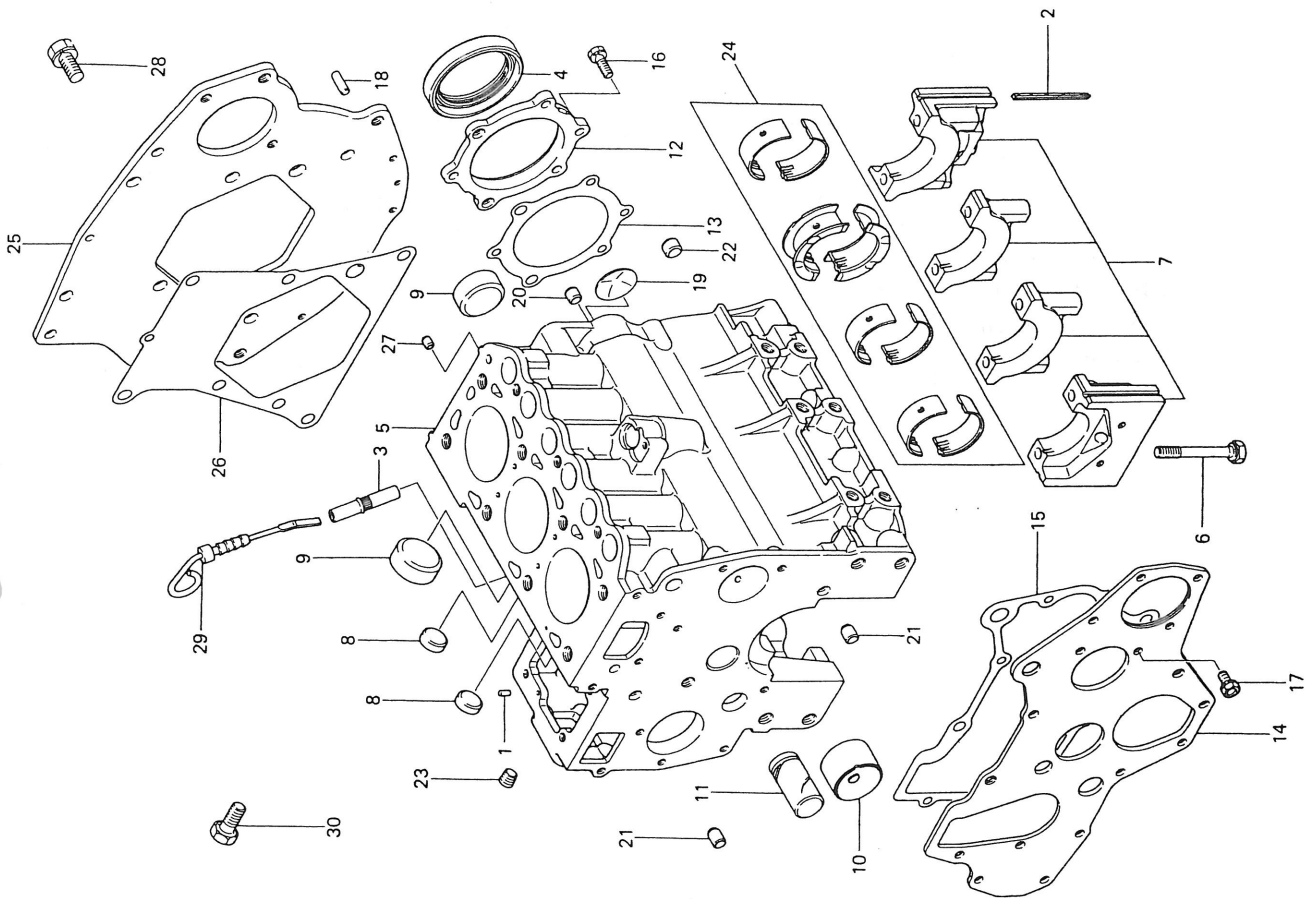
16	1.	ラジエータ関係	29
16	2.	マフラ関係	30
16	3.	エアクリナ関係	31
16	4.	フューエルタンク関係	32
16	5.	バッテリー関係	34
16	6.	アクセルおよびスロットル関係	35
16	7.	クラッチハウジング関係	36
16	8.	クラッチペダル関係	38
16	9.	フロントミッションケース関係	39
16	10.	リヤミッションケース関係	40
16	11.	トランスミッションギヤ関係	41
16	12.	トランスミッションギヤ関係	42
16	13.	チェンジレバー関係	43
16	14.	チェンジシフト関係	45
16	15.	P.T.Oドライブシャフト関係	47
16	16.	2 P ブラケット関係	49
16	17.	デフケース関係	50
16	18.	リヤアクスル関係	52
16	19.	ブレーキ関係	53
16	20.	ブレーキペダル関係	54
16	21.	リヤホイール関係	55
16	22.	アクスルブラケット関係	56
16	23.	フロントアクスル関係 (2WD)	57
16	24.	ステアリングホイール関係	59
16	25.	フロントホイール関係 (2WD)	60
16	26.	フロントドライブシャフト関係 (4WD)	61
16	27.	フロントアクスル関係 (4WD)	62
16	28.	フロントデフケース関係 (4WD)	63
16	29.	ファイナルケース関係 (4WD)	64
16	30.	フロントホイール関係 (4WD)	66

16	3 1.	シリンダケース関係	67
16	3 2.	リフトアーム関係	69
16	3 3.	コントロールレバー関係	71
16	3 4.	ハイドロリックパイピング関係	72
16	3 5.	3 P リンク関係 (TU1500)	74
16	3 6.	3 P リンク関係 (TU1600, TU1400)	76
16	3 7.	ボンネット関係	78
16	3 8.	フロントグリル関係	79
16	3 9.	カバー関係	80
16	4 0.	フェンダ関係	81
16	4 1.	シート関係	83
16	4 2.	チェンジパネルおよびステップ関係	84
16	4 3.	電装関係 (1)	86
16	4 4.	電装関係 (2)	88
16	4 5.	ワイヤリング関係	89
16	4 6.	マーク関係	90
16	4 7.	工具関係	92
16	4 8.	トレーラヒッチおよびウエイト関係	93

シ ャ ー シ



No. 1. クランクケースグループ

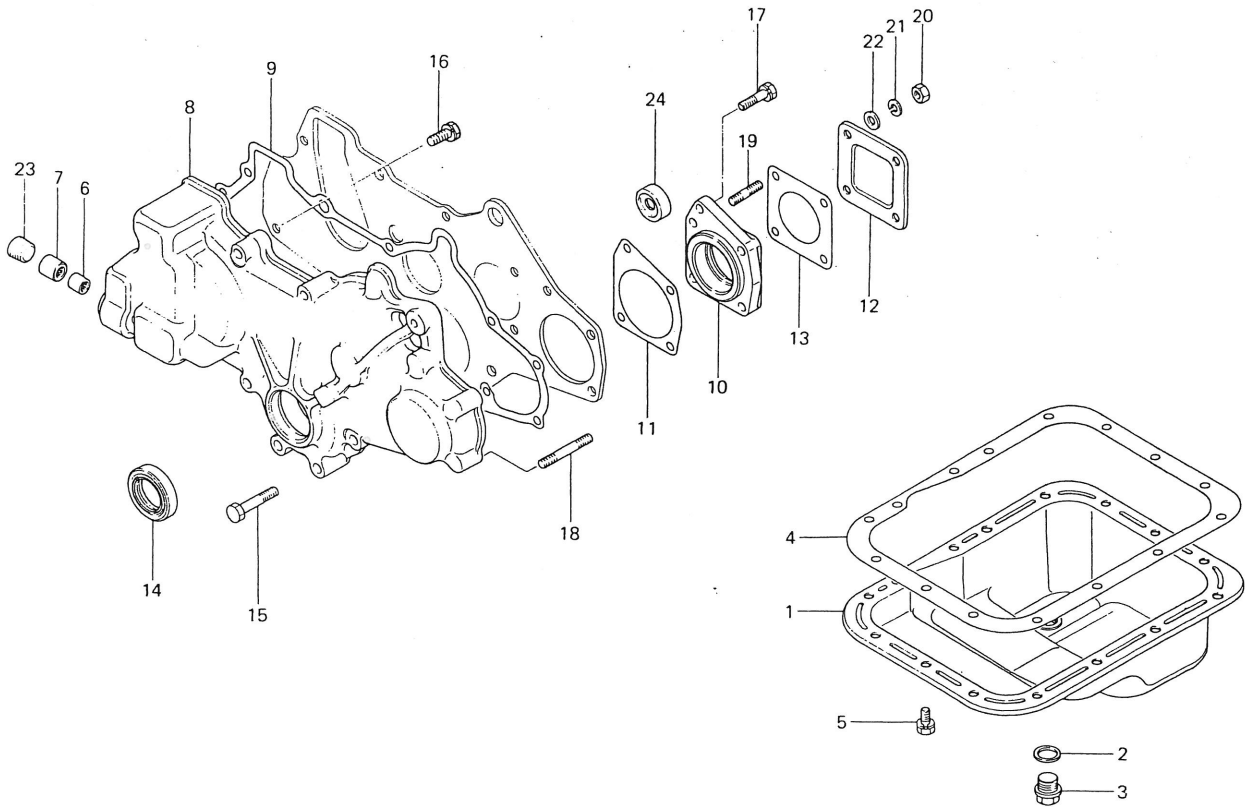


見出番号	部品コード	品名	個数			規格	備考
			K3A	K3B	K3C		
1-1	5663-000-2680-0	ピン, ダウエル	2	2	2		MD 000268
1-2	5650-040-6228-0	シール, サイド	4	4	4		MM 406228
1-3	5650-040-6235-0	ガイド, オイル レベル ゲージ	1	1	1		MM 406235
1-4	5650-040-6242-0	シール, オイル	1	1	1		MM 406242
1-5	5650-040-9696-0	シリンダ ブロック サブ ASSY	1				MM 409696
1-5-1	5650-040-9697-0	シリンダ ブロック サブ ASSY		1			MM 409697
1-5-2	5650-040-9707-0	シリンダ ブロック サブ ASSY			1		MM 409707
1-6	5650-040-6217-0	●ボルト, ベアリング キャップ	8	8	8		HM 406217
1-7		●ベアリング キャップ ASSY	1	1	1		△
1-8	5660-066-5538-0	●キャップ, シーリング	2	2	2	25	MF 665538
1-9	5660-066-5543-0	●キャップ, シーリング	2	2	2	45	MF 665443
1-10	5650-040-8176-0	●ブッシュ, カムシャフト	1	1	1		MM 408176
1-11	5650-040-8169-0	●シャフト, アイドル	1	1	1		MM 408169
1-12	5650-040-8200-0	●ケース, オイル シール	1	1	1		MM 408200
1-13	5650-040-8205-0	●ガスケット, オイル シール	1	1	1		MM 408205
1-14	5650-040-8221-0	●プレート フロント	1	1	1		MM 408221
1-15	5650-040-8226-0	●ガスケット フロント プレート	1	1	1		MM 408226
1-16	5660-024-0054-0	●ボルト, ワッシャ アセンブルド	6	6	6	M8×22	MF 240054
1-17	5660-024-1251-0	ボルト, ワッシャ アセンブルド	3	3	3	M8×16	MF 241251
1-18	5660-047-2404-0	ピン, ダウエル	1	1	1	8φ	MF 472404
1-19	5660-066-5511-0	プラグ, エクспанション	1	1	1	40	MF 665511
1-20	5661-047-1104-0	ブッシング, ノック	2	2	2	8×9	MS 471104
1-21	5661-047-1105-0	ブッシング, ノック	2	2	2	8×13	MS 471105
1-22	5661-047-1110-0	ブッシング, ノック	1	1	1	12×9	MS 471110
1-23	5661-066-1121-0	プラグ, テーパ	3	3	3	PT ¼	MS 661121

見出番号
6~16
を含む

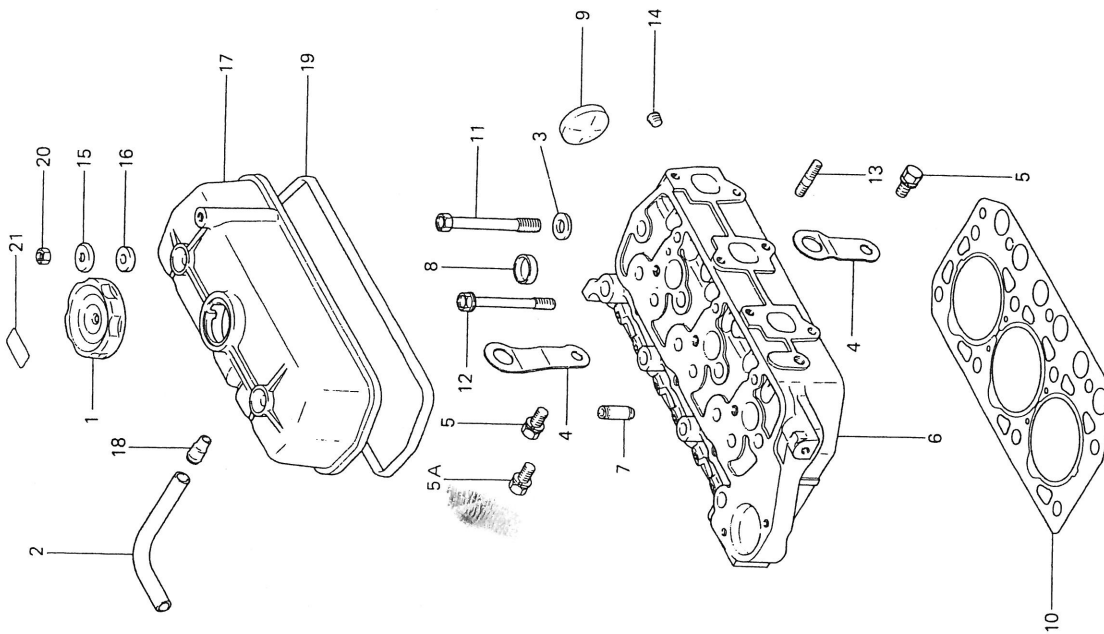
見出番号	部品コード	品名	個数			規格	備考
			K3A	K3B	K3C		
1-24	5650-040-8160-0	ベアリング セット, クランク シャフト STD	1	1	1		MM408160
	5650-040-8161-0	ベアリング セット, クランク シャフト 0.25US	1	1	1		MM408161
	5650-040-8162-0	ベアリング セット, クランク シャフト 0.50US	1	1	1		MM408162
	5650-040-8163-0	ベアリング セット, クランク シャフト 0.75US	1	1	1		MM408163
1-25	5650-040-8211-0	プレート, リヤ	1	1	1		MM408211
1-26	5650-040-8216-0	ガスケット, リヤ プレート	1	1	1		MM408216
1-27	5650-040-8240-0	ピン, ノック	1	1	1	8φ×10	MM408240
1-28	5660-024-1308-0	ボルト ワッシャ アセンブルド	6	6	6	M1 2×28	MF 241308
1-29	5650-040-9236-0	ゲージ, オイル レベル	1	1	1		MM409236
1-30	5660-010-0110-0	ボルト	4	4	4	M1 2×25	MF 100110

No. 2. オイルパンアンドギヤケースグループ



見出番号	部品コード	品名	個数			規格	備考
			K3A	K3B	K3C		
2-1	5650-040-9712-0	オイルパン ASSY	1	1	1		見出番号 2,3 含む
2-2	5663-000-3120-0	● ガasket, オイルドレーンプラグ	1	1	1	18	MM409712
2-3	5663-000-3180-0	● プラグ, オイルドレーン	1	1	1		MD000312
2-4	5650-040-8321-0	ガasket, オイルパン	1	1	1		MD000318
2-5	5660-024-0051-0	ボルト, ワッシャアセンブルド	15	15	15	M8×16	MM408321
2-6	5650-040-6420-0	ベアリング, ニードル	1	1	1		MF240051
2-7	5650-040-6421-0	ベアリング, ニードル	1	1	1		MM406420
2-8	5650-040-8239-0	ケース, ギヤ	1	1	1		MM406421
2-9	5650-040-8236-0	ガasket, ギヤケース	1	1	1		MM408239
2-10	5650-040-9230-0	ハウジング, ポンプギヤベアリング	1	1	1		MM408236
2-11	5650-040-9235-0	ガasketハウジング	1	1	1		MM409230
2-12	5667-910-4501-0	カバー, オイルポンプ	1	1	1		MM409235
2-13	5650-040-1206-0	ガasket, オイルポンプカバー	1	1	1		K7910451
2-14	5669-413-3900-0	シール, オイル	1	1	1		MM401206
2-15	5660-010-0064-0	ボルト	8	8	8	M8×45	K9413390
2-16	5660-024-0053-0	ボルト, ワッシャアセンブルド	2	2	2	M8×20	MF100064
2-17	5660-024-1257-0	ボルト, ワッシャアセンブルド	1	1	1	M8×30	MF240053
2-18	5660-040-0683-0	スタッド	3	3	3	7T:M8×45	MF241257
2-19	5660-040-2566-0	スタッド	1	1	1	7T:M8×25	MF400683
2-20	5660-043-0005-0	ナット	4	4	4	M8	MF402566
2-21	5660-045-0405-0	ワッシャ, スプリング	4	4	4	M8	MF430005
2-22	5660-045-0005-0	ワッシャ, プレーン	4	4	4	M8	MF450405
2-23	5661-066-1123-0	プラグ, テーパ	1	1	1	PT 1/2	MF450005
2-24	5650-040-9718-0	プラグ, スラスト	1	1	1		MS661123
							MM409718

No. 3. シリンダヘッドグループ

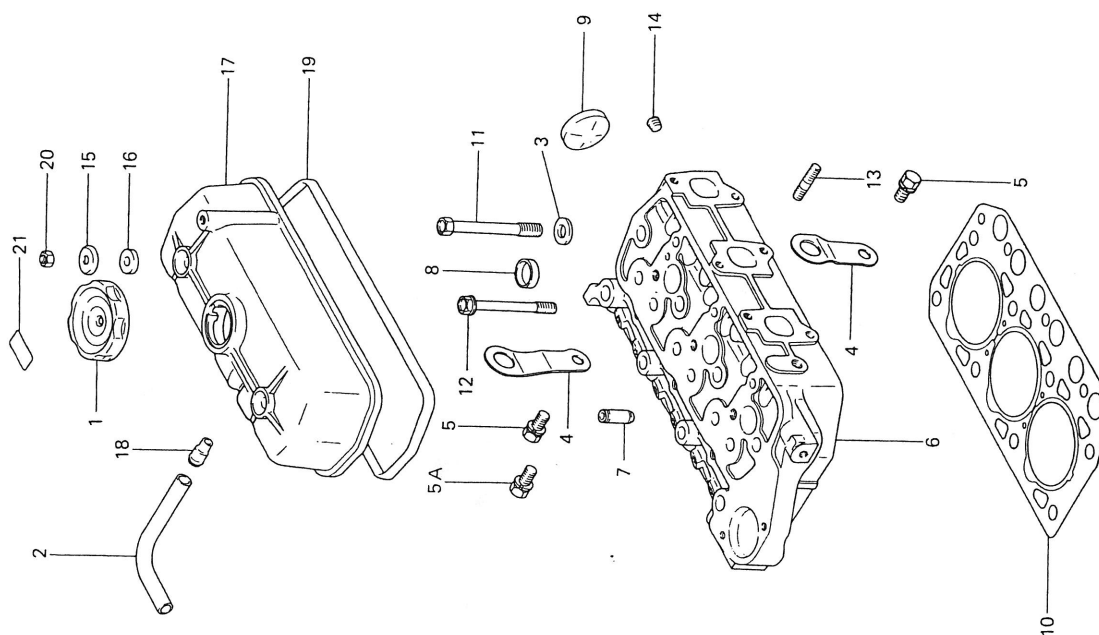


見出番号	部品コード	品名	個数			規格	備考
			K3A	K3B	K3C		
3-1	5663-008-7840-0	キャップ, オイル フィラ	1	1	1		MD 008784
3-2	5650-040-8536-0	パイプ, エア ブリーザ	1	1	1		MM408536
3-3	5660-020-7330-0	ワッシャ, シリンダ ヘッド ボルト	8	8	8		MD 020733
3-4	5650-040-8470-0	ハンガ, エンジン	2	2	2		MM408470
3-5	5660-024-1280-0	ボルト, ワッシャ アセンブルド	1	1	1	M10×20	MF 241280
3-5A	5660-024-4878-0	ボルト, ワッシャ アセンブルド	1	1		M10×20	MF 244878
3-6	5650-040-8392-0	シリンダヘッド ASSY	1				MM408392
3-6-1	5650-040-8393-0	シリンダヘッド ASSY		1			MM408393
3-6-2	5650-040-8394-0	シリンダヘッド ASSY			1		MM408394
3-7	5650-040-8441-0	・ガイド, バルブ	6	6	6		MM408441
3-8	5660-066-5538-0	・キャップ, シーリング	3	3	3	25	MF 665538
3-9	5660-066-5543-0	・キャップ, シーリング	1	1	1	45	MF 665543
3-10	5650-040-8451-0	ガスケット, シリンダヘッド	1				MM408451
3-10-1	5650-040-8452-0	ガスケット, シリンダヘッド		1			MM408452
3-10-2	5650-040-8447-0	ガスケット, シリンダヘッド			1		MM408447
3-11	5650-040-8481-0	ボルト, シリンダヘッド	8	8	8	10T:M12×98	MM408481
3-12	5650-040-4316-0	ボルト, シリンダヘッド	3	3	3	M10×90	MM404316
3-13	5660-040-1936-0	スタッド	1	1	1	M8×25	MF 401936
3-14	5661-066-1120-0	プラグ, テーパ	1	1	1	PT ⅝	MS 661120
3-15	5650-040-8509-0	ワッシャ	2	2	2		MM408509
3-16	5663-000-5230-0	シール, オイル	2	2	2		MD 000523
3-17	5650-040-8491-0	ロッカカバー ASSY	1	1	1		MM408491
3-18	5669-644-1701-0	・パイプ	1	1	1		K 9644171
3-19	5660-040-8501-0	ガスケット, ロッカカバー	1	1	1		MM408501
3-20	5660-043-0005-0	ナット	2	2	2	M8	MF 430005

見出番号
7~9を含む

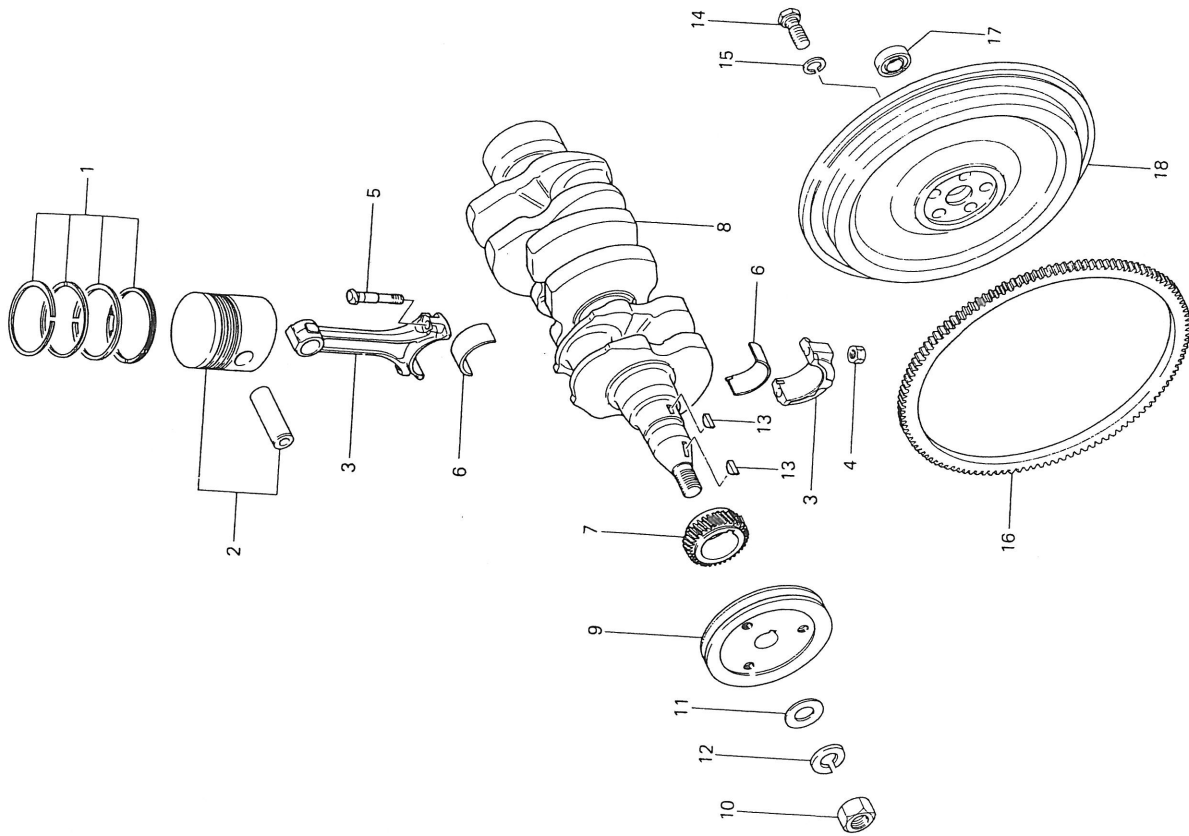
見出番号18を
含む

No. 3. シリンダヘッドグループ



見出番号	部品コード	品名	個数			規格	備考
			K3A	K3B	K3C		
3-21	5650-040-9973-0	ラベル, モデル	1				MM409973
3-21-1	5650-040-9974-0	ラベル, モデル		1			MM409974
3-21-2	5650-040-9975-0	ラベル, モデル			1		MM409975

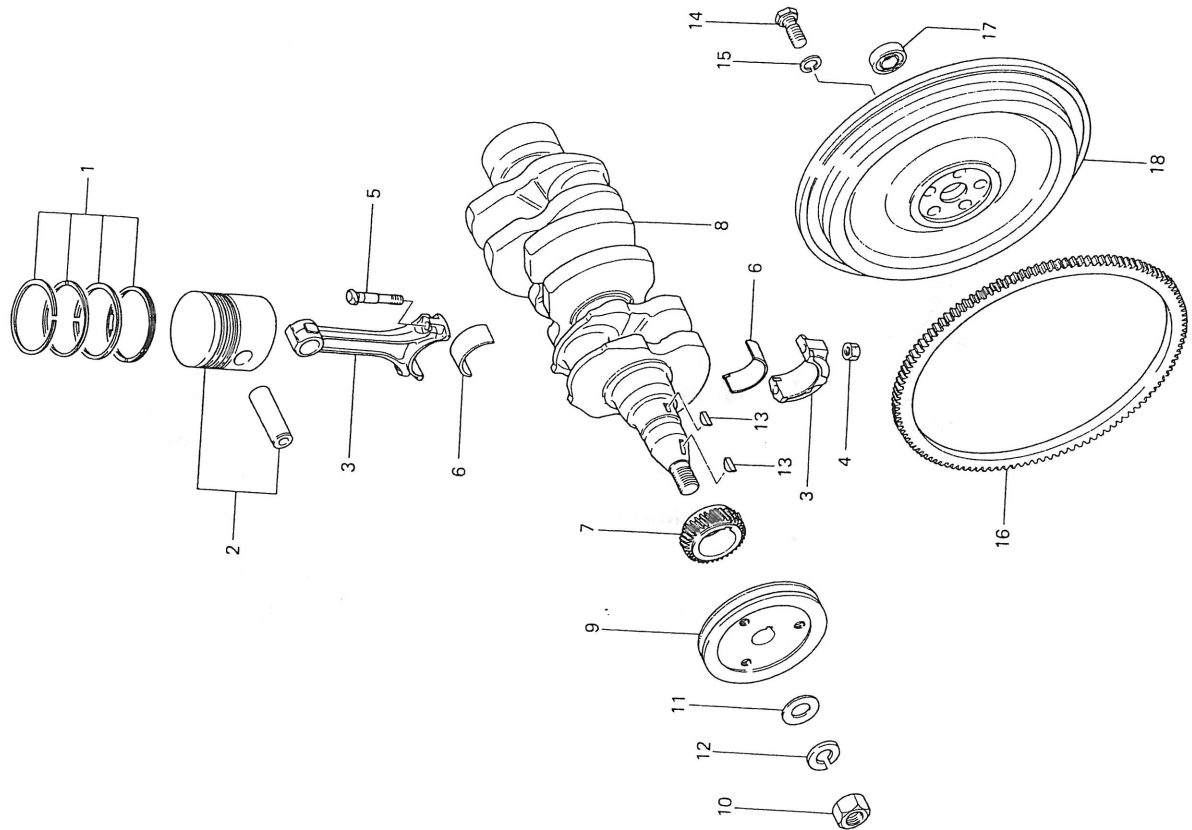
No. 4. メインムービングパーツグループ



見出番号	部品コード	品名	個数			規格	備考
			K3A	K3B	K3C		
4- 1	5650-040-8730-0	リング セット, ピストン STD	3				MM 408730
4- 1-1	5650-030-2530-0	リング セット, ピストン STD		3			MM 302530
4- 1-2	5650-040-8603-0	リング セット, ピストン STD			3		MM 408603
	5650-040-8731-0	リング セット, ピストン 0.25 OS	3				MM 408731
	5650-030-2531-0	リング セット, ピストン 0.25 OS		3			MM 302531
	5650-040-8586-0	リング セット, ピストン 0.25 OS			3		MM 408586
	5650-040-8732-0	リング セット, ピストン 0.50 OS	3				MM 408732
	5650-030-2532-0	リング セット, ピストン 0.50 OS		3			MM 302532
	5650-040-8587-0	リング セット, ピストン 0.50 OS			3		MM 408587
	5650-040-8733-0	リング セット, ピストン 0.75 OS	3				MM 408733
	5650-030-2533-0	リング セット, ピストン 0.75 OS		3			MM 302533
	5650-040-8588-0	リング セット, ピストン 0.75 OS			3		MM 408588
4- 2	5650-041-2760-0	ピストン アンド ピストン ピン セット STD	3				MM 412760
	5650-041-2765-0	ピストン アンド ピストン ピン セット STD		3			MM 412765
	5650-040-8593-0	ピストン アンド ピストン ピン セット STD			3		MM 408593
	5650-041-2761-0	ピストン アンド ピストン ピン セット 0.25 OS	3				MM 412761
	5650-041-2766-0	ピストン アンド ピストン ピン セット 0.25 OS		3			MM 412766
	5650-040-8594-0	ピストン アンド ピストン ピン セット 0.25 OS			3		MM 408594
	5650-041-2762-0	ピストン アンド ピストン ピン セット 0.50 OS	3				MM 412762
	5650-041-2767-0	ピストン アンド ピストン ピン セット 0.50 OS		3			MM 412767
	5650-040-8595-0	ピストン アンド ピストン ピン セット 0.50 OS			3		MM 408595
	5650-041-2763-0	ピストン アンド ピストン ピン セット 0.75 OS	3				MM 412763
	5650-041-2768-0	ピストン アンド ピストン ピン セット 0.75 OS		3			MM 412768
4- 3	5650-040-8596-0	ピストン アンド ピストン ピン セット 0.75 OS			3		MM 408596
	5650-040-8790-0	コネクティング ロッド ASSY	3	3	3		MM 408790

見出番号
4,5 を含む

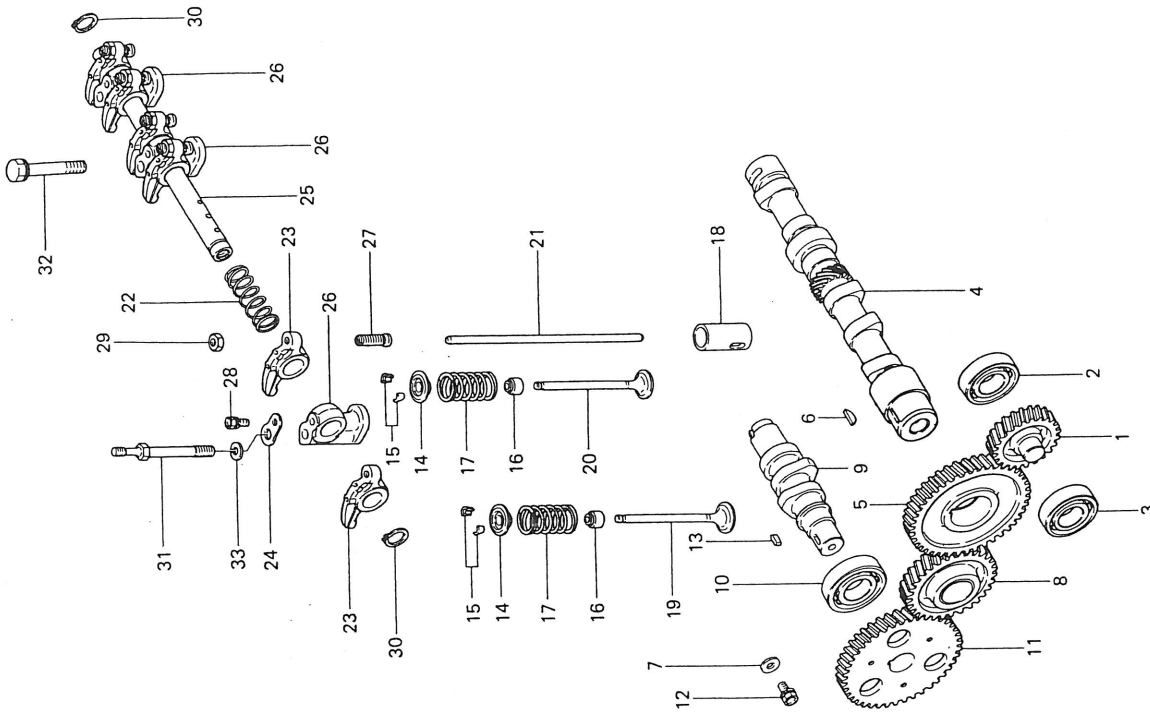
No. 4. メインムービングパーツグループ



見出番号	部品コード	品名	個数			規格	備考
			K3A	K3B	K3C		
4-4	5663-000-7040-0	•ナット, コネクティング ロッド	2	2	2		MD 000704
4-5	5650-040-2547-0	•ボルト, コネクティング ロッド	2	2	2		MM 402547
4-6	5650-040-8795-0	ベアリング セット, コネクティング ロッド STD	3	3	3		MM 408795
	5650-040-8796-0	ベアリング セット, コネクティング ロッド 0.25 OS	3	3	3		MM 408796
	5650-040-8797-0	ベアリング セット, コネクティング ロッド 0.50 OS	3	3	3		MM 408797
	5650-040-8798-0	ベアリング セット, コネクティング ロッド 0.75 OS	3	3	3		MM 408798
4-7	5650-040-6570-0	ギヤー, クランク シャフト	1	1	1		MM 406570
4-8	5650-040-8811-0	クランク シャフト	1	1	1		MM 408811
4-9	5650-040-8820-0	プーリ, クランク シャフト	1	1	1		MM 408820
4-10	5660-043-0126-0	ナット	1	1	1	M1 8	MF 430126
4-11	5660-045-0010-0	ワッシャ, プレーン	1	1	1	M1 8	MF 450010
4-12	5660-045-0410-0	ワッシャ, スプリング	1	1	1	M1 8	MF 450410
4-13	5660-047-6215-0	キー, ウッドラフ	2	2	2	5×19	MF 476215
4-14	5663-002-6200-0	ボルト, フライホイール	5	5	5		MD 092620
4-15	5663-014-2360-0	ワッシャ, スペシャル スプリング	5	5	5	M1 2	MD 014236
4-0-1	5650-040-8832-0	フライホイール ASSY	1	1	1		MM 408832
4-16	5663-000-6120-0	•ギヤー, リング	1	1	1		MD 000612
4-17	5663-002-6130-0	•ベアリング, ボール	1	1	1		MD 002613
4-18	5650-040-8836-0	•フライホイール	1	1	1		MM 408836

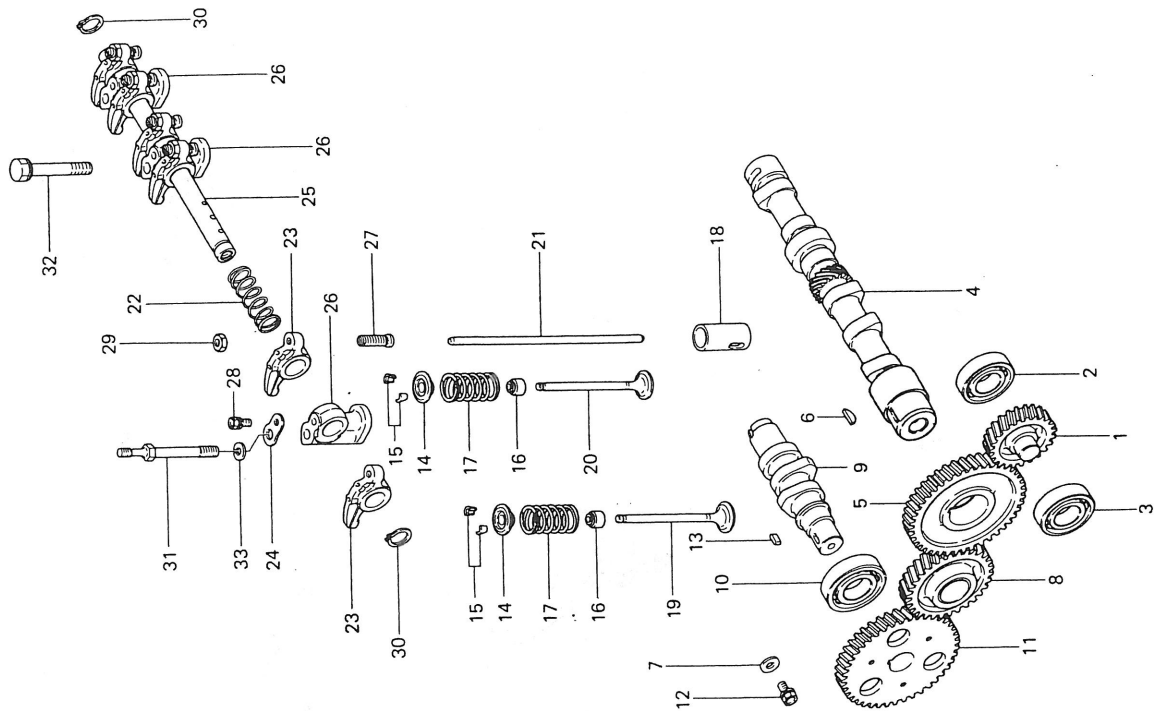
見出番号
16~18を含む

No. 5. タイミングパーツグループ



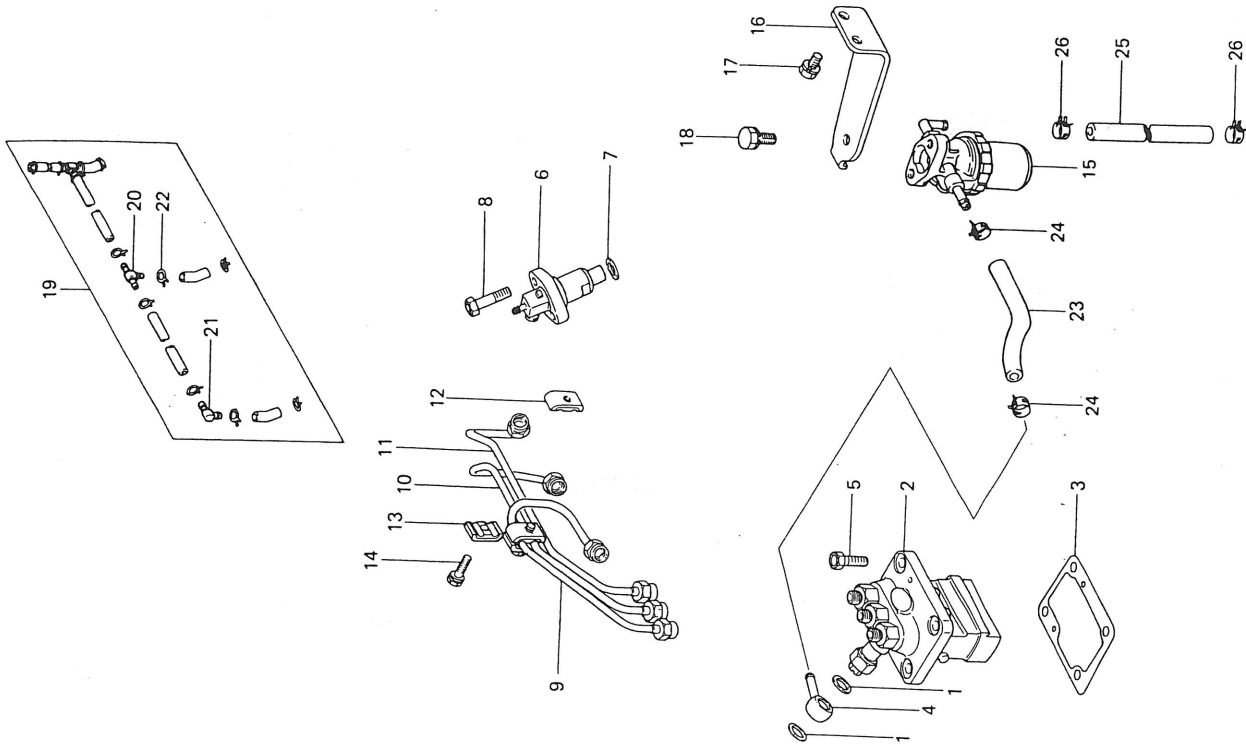
見出番号	部品コード	品名	個数			規格	備考
			K3A	K3B	K3C		
5-1	5650-040-9240-0	ギヤ, プレッシュ オイル ポンプ	1	1	1		MM409240
5-2	5667-631-1601-0	ベアリング, ボール	1	1	1		K 7631161
5-3	5667-831-1600-0	ベアリング, ボール	1	1	1		K 7831160
5-4	5650-040-8906-0	カムシャフト	1	1	1		MM408906
5-5	5650-040-6722-0	ギヤ, カムシャフト	1	1	1		MM406722
5-6	5660-047-6215-0	キー, ウッドラフ	1	1	1	5×19	MF 476215
5-7	5663-000-4250-0	ワッシャ	1	1	1		MD 000425
5-8	5650-040-8908-0	アイドル ギヤ ASSY	1	1	1		MM408908
5-9	5650-040-8964-0	シャフト, ヒューエル インジェクション ポンプ	1	1	1		MM408964
5-10	5650-040-6682-0	ベアリング, ボール カム	1	1	1		MM406682
5-11	5650-040-6685-0	ギヤ, ヒューエル インジェクション ポンプ カム	1	1	1		MM406685
5-12	5660-024-1251-0	ボルト, ワッシャ アセンブルト	1	1	1	M8×16	MF 241251
5-13	5660-047-6018-0	キー, サンク	1	1	1	5×12	MF 476018
5-14	5663-016-4820-0	リテーナ, バルブ スプリング	6	6	6		MD 016482
5-15	5663-016-4830-0	ロック, バルブ スプリング リテーナ	12	12	12		MD 016483
5-16	5663-016-4900-0	シール, バルブ ステム	6	6	6		MD 016490
5-17	5650-040-2381-0	スプリング, バルブ	6	6	6		MM402381
5-18	5650-040-2737-0	タベット	6	6	6		MM402737
5-19	5650-040-8450-0	バルブ, インテイク	3	3	3		MM408450
5-20	5650-040-8455-0	バルブ エキゾースト	3	3	3		MM408455
5-21	5650-040-8920-0	ロッド, プッシュ	6	6	6		MM408920
5-22	5663-000-9630-0	スプリング, ロッカー シャフト(L)	2	2	2		MD 000963
5-23	5650-040-6732-0	アーム, ロッカ	6	6	6		MM406732
5-24	5650-040-6745-0	ワッシャ, シート	2	2	2		MM406745
5-25	5650-040-8935-0	ロッカ シャフト ASSY	1	1	1		MM408935

No. 5. タイミングパーツグループ



見出番号	部品コード	品名	個数			規格	備考
			K3A	K3B	K3C		
5-26	5650-031-4770-0	ステイ, ロッカ	3	3	3		MM 314770
5-27	5667-231-2200-0	スクリュ, アジャスチング	6	6	6		K 7231220
5-28	5660-024-1225-0	ボルト, ワッシャ アセンブルド	2	2	2	M6×16	MF 241225
5-29	5660-043-0726-0	ナット, ジャム	6	6	6	M10	MF 430726
5-30	5660-052-2010-0	リング, スナップ	2	2	2	19	MF 522010
5-31	5650-040-8950-0	ボルト	2	2	2		MM 408950
5-32	5660-244-8920-0	ボルト, ワッシャ アセンブルド	1	1	1	M10×70	MF 244892
5-33	5660-045-0406-0	ワッシャ, スプリング	2	2	2	M10	MF 450406

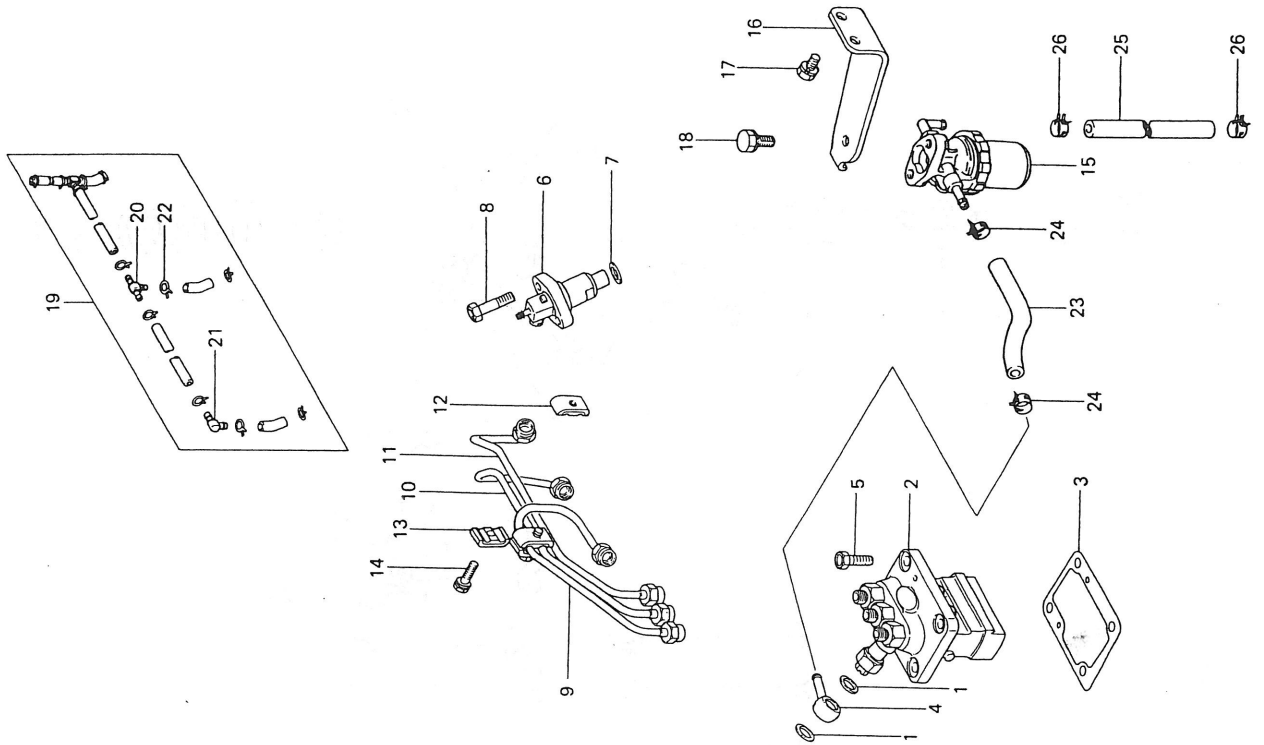
No. 6. フューエルサプライパーツグループ



見出番号	部品コード	品名	個数			規格	備考
			K3A	K3B	K3C		
6- 1	5651-661-1200-0	ワッシャ, シール	2	2	2		MK 66112000
6- 2	5650-040-9273-0	ヒューエル インジェクション ポンプ ASSY	1				MM409273
6- 2-1	5650-040-9274-0	ヒューエル インジェクション ポンプ ASSY		1			MM409274
6- 2-2	5650-040-9275-0	ヒューエル インジェクション ポンプ ASSY			1		MM409275
6- 3	5650-040-9040-0	シム, アジャスチング	AR	AR	AR	0.1 t	MM409040
	5650-040-9048-0	シム, アジャスチング	AR	AR	AR	1.0 t	MM409048
6- 4	5650-030-4916-0	カラー, ユニオン	1	1	1		MM304916
6- 5	5660-010-0055-0	ボルト	4	4	4	M8×20	MF 100055
6- 6	5650-040-1110-0	ノズル アンド ノズル ホルダ ASSY	3	3	3		MM401110
6- 7	5666-515-4300-0	ガスケット, オズル ホルダ	3	3	3		K 6515430
6- 8	5660-010-1260-0	ボルト	6	6	6	M8×32	MF 101260
6- 9	5650-040-8980-0	ヒューエル インジェクション パイプ №1 ASSY	1	1	1		MM408980
6-10	5650-040-8981-0	ヒューエル インジェクション パイプ №2 ASSY	1	1	1		MM408981
6-11	5650-040-8982-0	ヒューエル インジェクション パイプ №3 ASSY	1	1	1		MM408982
6-12	5650-040-0955-0	クランプ (A)	2	2	2		MM400955
6-13	5650-040-0956-0	クランプ (B)	2	2	2		MM400956
6-14	5660-024-3628-0	ボルト, ワッシャ アセンブルド	2	2	2	M6×25	MF 243628
6-15	5650-040-8898-0	ヒューエル フィルタ ASSY	1	1	1		MM408898
6-16	5650-040-8899-0	サポート, ヒューエル フィルタ	1	1	1		MM408899
6-17	5660-024-0051-0	ボルト, ワッシャ アセンブルド	2	2	2	8×16	MF 240051
6-18	5660-024-0080-0	ボルト, ワッシャ アセンブルド	1	1	1	10×20	MF 240080
6-19	5650-040-9744-0	ヒューエル リターン パイプ ASSY	1	1	1		MM409744
6-20	5650-010-0088-0	• ジョイント	2	2	2		MM100088
6-21	5650-040-0887-0	• ジョイント, L	1	1	1		MM400887
6-22	5650-010-0089-0	• クランプ ホース	12	12	12		MM100089

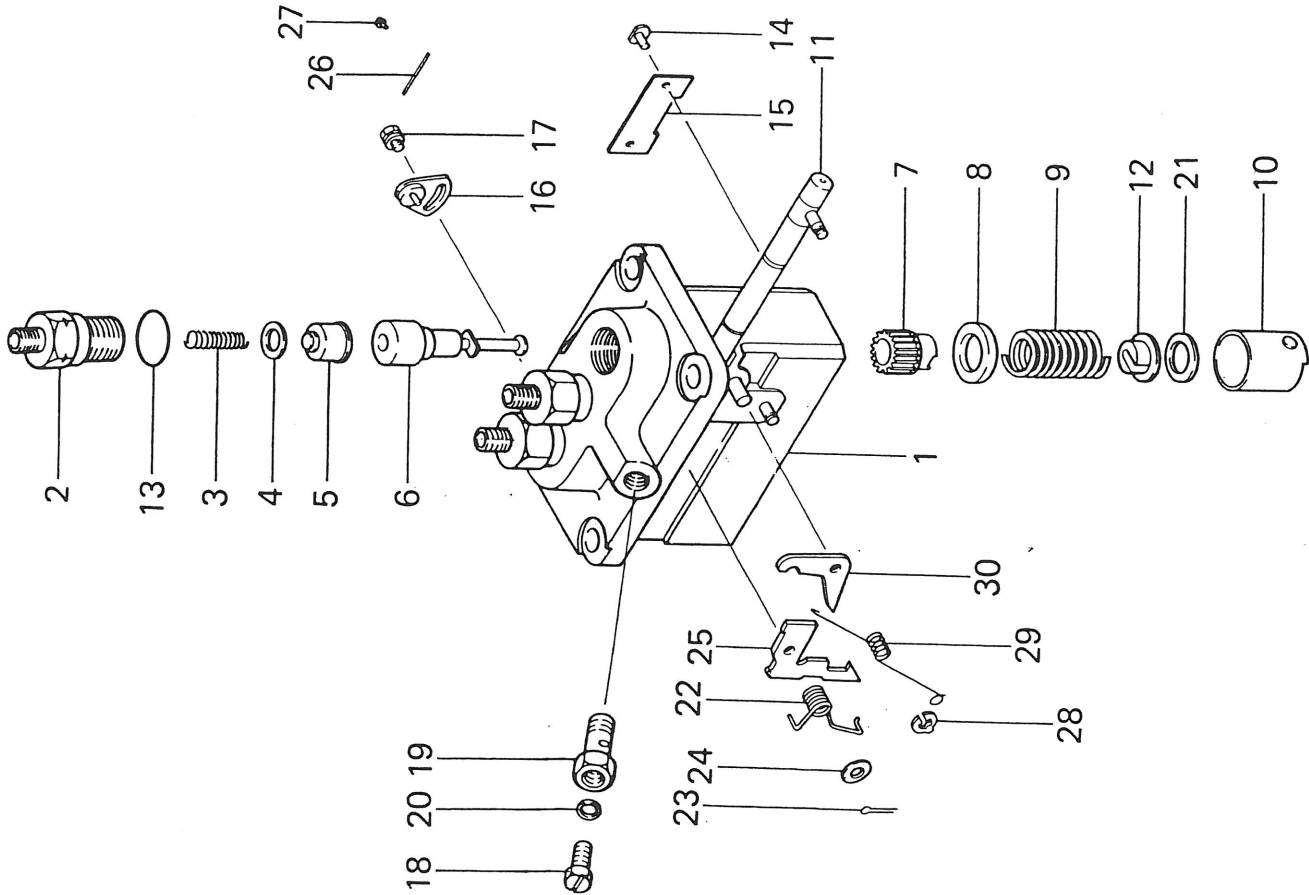
見出番号
20~22を含む

No. 6. フューエルサプライパーツグループ



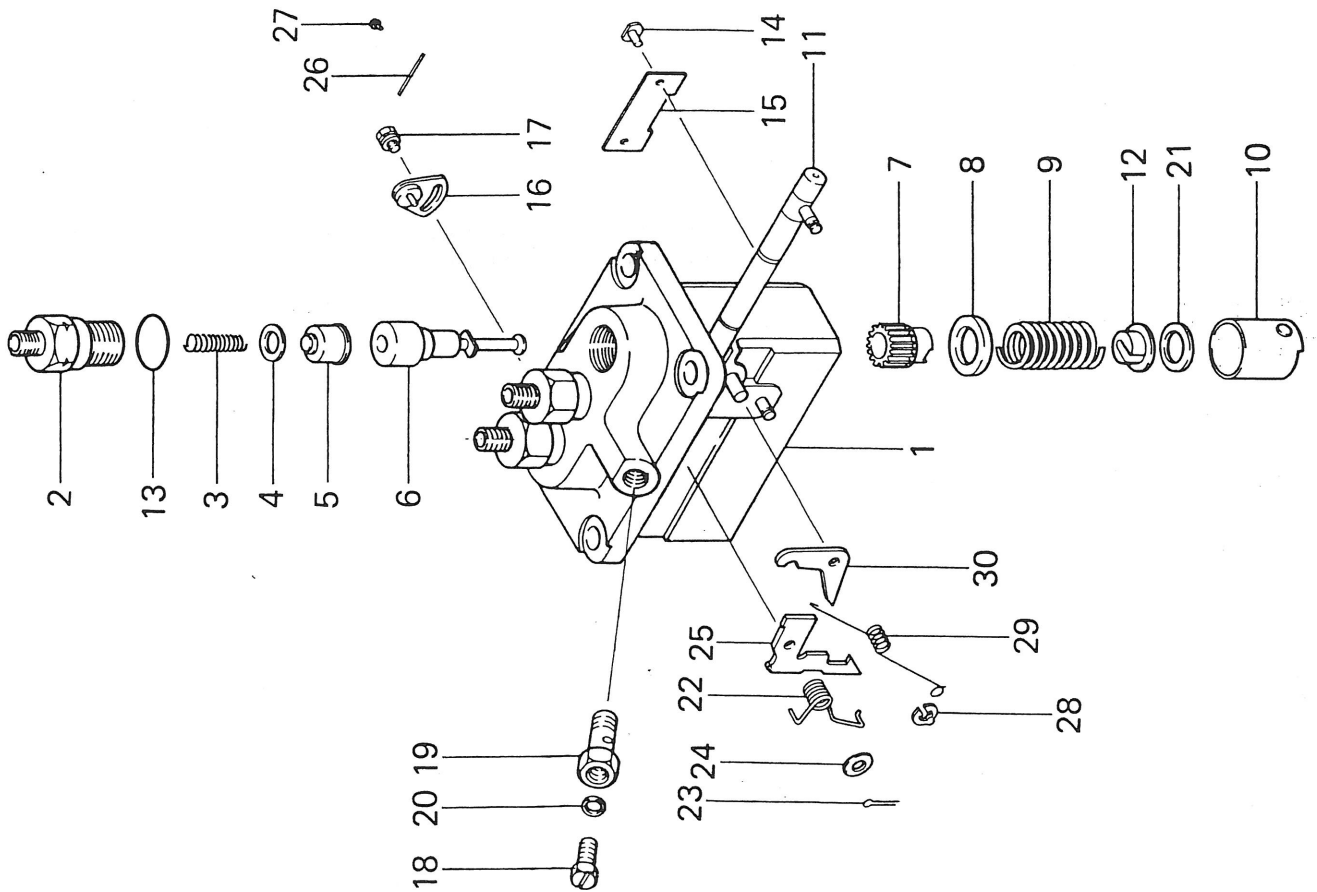
見出番号	部品コード	品名	個数			規格	備考
			K3A	K3B	K3C		
6-23	5650-040-9065-0	ホース アセンブリ, ヒューエル	1	1	1	6×125	見出番号 MM 409065 24を含む
6-24	5661-066-0163-0	●クリップ, ホース	2	2	2	16	MS 660163
6-25	5650-040-9064-0	ホース アセンブリ, ヒューエル	1	1	1	6×300	見出番号 MM 409064 26を含む
6-26	5661-066-0163-0	●クリップ, ホース	2	2	2	16	MS 660163

No. 7. ヒューエルインジェクションポンプ



見出番号	部品コード	品名	個数			規格	備考
			K3A	K3B	K3C		
7-0-1	5650-040-9273-0	インジェクションポンプ ASSY	1				MM 409273
7-0-2	5650-040-9274-0	インジェクションポンプ ASSY		1			MM 409274
7-0-3	5650-040-9275-0	インジェクションポンプ ASSY			1		MM 409275
7-1	5650-050-1312-0	●ポンプハウジングサブASSY	1	1	1		MM501312
7-2	5650-050-0224-0	●ホルダー, デリバリバルブ	3	3	3		MM500224
7-3	5650-050-1161-0	●スプリング, デリバリバルブ	3	3	3		MM501161
7-4	5650-050-0336-0	●ガスケット, デリバリバルブ	3	3	3		MM500336
7-5	5650-050-1046-0	●デリバリバルブサブASSY	3	3	3		MM501046
7-6	5650-050-1384-0	●ポンプエメントサブASSY	3	3	3		MM501384
7-7	5650-050-0229-0	●スリーブ, コントロール	3	3	3		MM500229
7-8	5650-050-1098-0	●シート, スプリングアッパ	3	3	3		MM501098
7-9	5650-050-0360-0	●スプリング, プランジャ	3	3	3		MM500360
7-10	5650-050-0230-0	●タベットサブASSY	3	3	3		MM500230
7-11	5650-050-1311-0	●コントロールラックASSY	1	1	1		MM501311
7-12	5650-050-0316-0	●シートスプリングロア	3	3	3		MM500316
7-13	5650-050-0438-0	●Oリング	3	3	3		MM500438
7-14	5650-050-0231-0	●ピン, タベットガイド	3	3	3		MM500231
7-15	5650-050-1162-0	●プレート	1	1	1		MM501162
7-16	5650-050-1077-0	●アジャスチングプレートASSY	2	2	2		MM501077
7-17	5650-050-1244-0	●ボルト, ワッシャアセンブルド	2	2	2		MM501244
7-18	5650-050-1152-0	●スクリュ, エアブリーザ	1	1	1		MM501152
7-19	5650-050-0403-0	●スクリュ, ホロー	1	1	1		MM500403
7-20	5650-050-0114-0	●ワッシャ, ヒューエルパイプユニオン	1	1	1		MM500114
7-21	5650-050-0299-0	●シム, プレート	AR	AR	AR	t=0.6	MM500299
	5650-050-0309-0	●シム, プレート	AR	AR	AR	t=0.2	MM500309

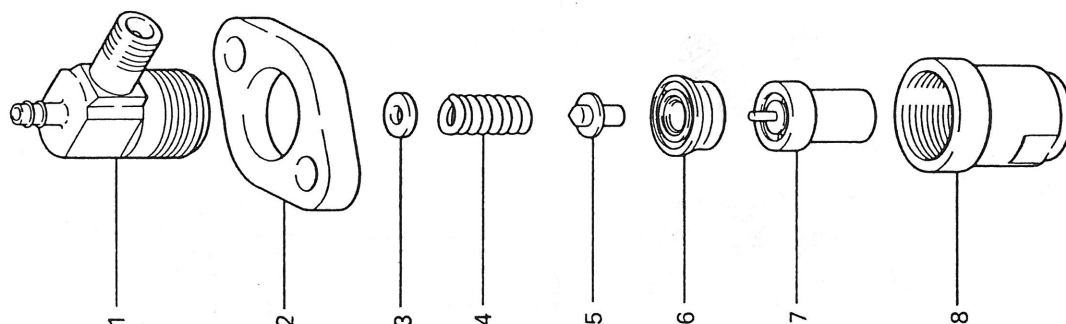
No. 7. ヒューエルインジェクションポンプ



見出番号	部品コード	品名	個数			規格	備考
			K3A	K3B	K3C		
	5650-050-0310-0	• シム, プレート	AR	AR	AR	t=0.3	MM500310
	5650-050-0311-0	• シム, プレート	AR	AR	AR	t=0.4	MM500311
	5650-050-0312-0	• シム, プレート	AR	AR	AR	t=0.5	MM500312
	5650-050-0314-0	• シム, プレート	AR	AR	AR	t=0.25	MM500314
	5650-050-0315-0	• シム, プレート	AR	AR	AR	t=0.35	MM500315
7-22	5650-050-1074-0	• スプリング, リターン	1	1	1		MM501074
7-23	5650-050-0431-0	• ピン, スプリット	1	1	1		MM500431
7-24	5650-050-0928-0	• ワッシャ, プレート	1	1	1		MM500928
7-25	5650-050-1265-0	• ストップ	Mark : 4	AR			MM501265
	5650-050-1266-0	• ストップ	Mark : 5	AR			MM501266
	5650-050-1267-0	• ストップ	Mark : 6	AR	AR	$l_2 = 2.4$	MM501267
	5650-050-1268-0	• ストップ	Mark : 7	AR	AR	$l_2 = 2.6$	MM501268
	5650-050-1269-0	• ストップ	Mark : 8	AR	AR	$l_2 = 2.8$	MM501269
	5650-050-1270-0	• ストップ	Mark : 9	AR	AR	$l_2 = 3.0$	MM501270
	5650-050-1271-0	• ストップ	Mark : 10	AR	AR	$l_2 = 3.2$	MM501271
	5650-050-1272-0	• ストップ	Mark : 11	AR	AR	$l_2 = 3.4$	MM501272
	5650-050-1273-0	• ストップ	Mark : 12	AR	AR	$l_2 = 3.6$	MM501273
	5650-050-1274-0	• ストップ	Mark : 13	AR	AR	$l_2 = 3.8$	MM501274
	5650-050-1275-0	• ストップ	Mark : 14		AR	$l_2 = 4.0$	MM501275
	5650-050-1386-0	• ストップ	Mark : 15		AR	$l_2 =$	MM501386
	5650-050-1287-0	• ストップ	Mark : 16		AR		MM501387
	5650-050-1388-0	• ストップ	Mark : 17		AR		MM501388
7-26	5650-050-1355-0	• ネーム プレート	1				MM501355
7-26-1	5650-050-1356-0	• ネーム プレート		1			MM501356
7-26-2	5650-050-1357-0	• ネーム プレート			1		MM501357

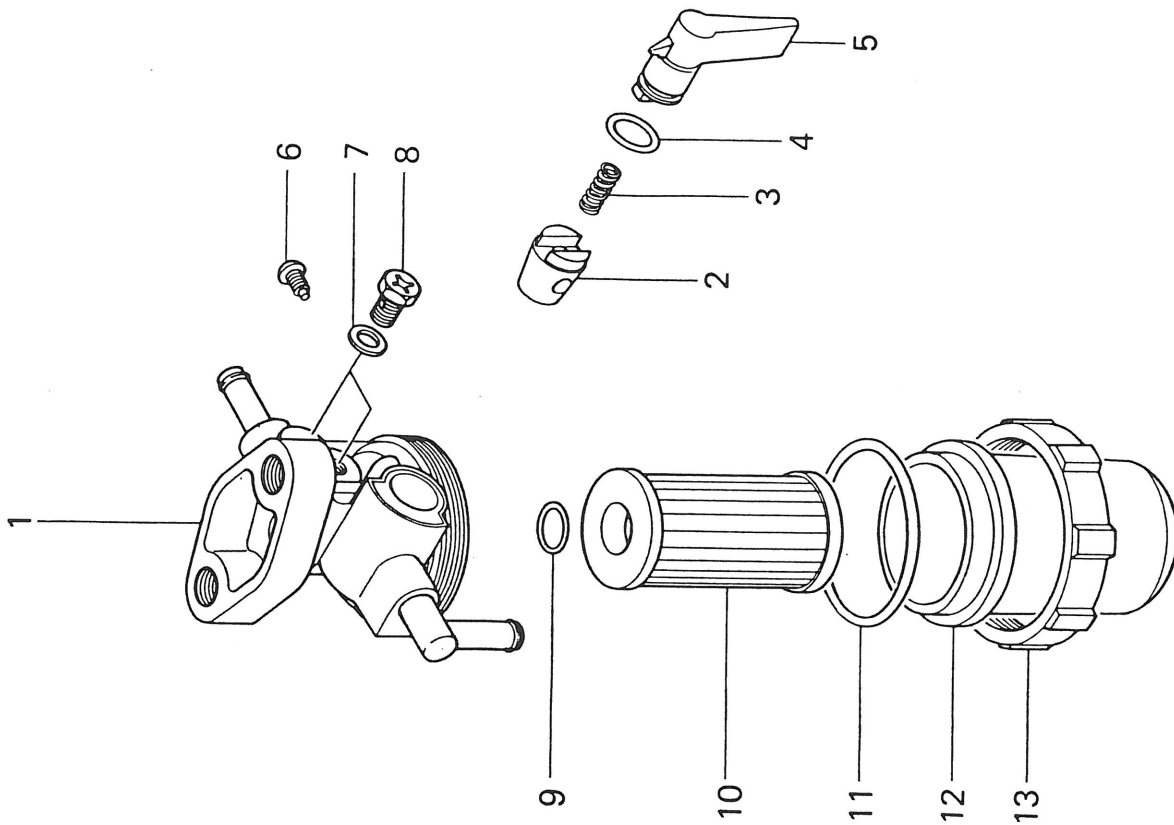
見出番号	部品コード	品名	個数			規格	備考
			K3A	K3B	K3C		
7-27	5650-050-0429-0	●リベット	1	1	1		MM500429
7-28	5650-050-0507-0	●E-リング	1	1	1		MM500507
7-29	5650-050-1256-0	●スプリング, アングライヒ セット	1	1	1		MM501256
7-30	5650-050-1257-0	●プレート, アングライヒ セット Mark:1	1	1	1	$\ell_1 = 16.9$	MM501257
	5650-050-1258-0	●プレート アングライヒ セット Mark:2	1	1	1	$\ell_1 = 16.8$	MM501258
	5650-050-1259-0	●プレート アングライヒ セット Mark:3	1	1	1	$\ell_1 = 16.7$	MM501259
	5650-050-1260-0	●プレート アングライヒ セット Mark:4	1	1	1	$\ell_1 = 16.6$	MM501260
	5650-050-1261-0	●プレート アングライヒ セット Mark:5	1	1	1	$\ell_1 = 16.5$	MM501261

No. 8. ノズルアンドノズルホルダ



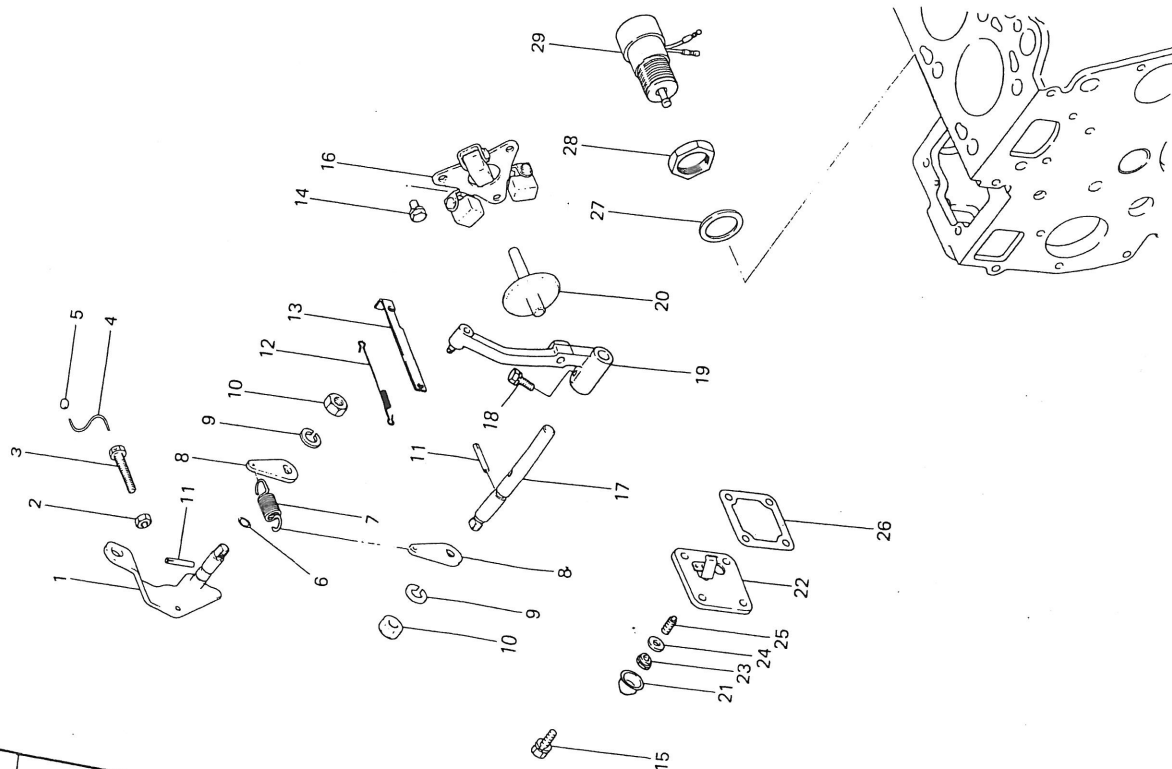
見出番号	部品コード	品名	個数			規格	備考	
			K3A	K3B	K3C			
8- 0-1	5650-040-1110-0	ノズル アンド ノズル ホルダ アセンブリ	3	3	3		日本電装製	
8- 1	5650-050-1276-0	• ボデー	3	3	3		見出番号 1-を含む	
8- 2	5650-050-1240-0	• フランジ	3	3	3		MM501240	
8- 3	5650-050-0785-0	• ワッシャ	AR	AR	AR		MM500785	
	5650-050-0786-0	• ワッシャ	AR	AR	AR		MM500786	
	50-05050-0787-0	• ワッシャ	AR	AR	AR		MM500787	
	5650-050-0795-0	• ワッシャ	AR	AR	AR		MM500795	
	5650-050-0796-0	• ワッシャ	AR	AR	AR		MM500796	
	5650-050-0797-0	• ワッシャ	AR	AR	AR		MM500797	
	5650-050-0798-0	• ワッシャ	AR	AR	AR		MM500798	
	5650-050-0799-0	• ワッシャ	AR	AR	AR		MM500799	
	8- 4	5650-050-0136-0	• ワッシャ	3	3	3		MM500136
	8- 5	5650-050-0135-0	• ピン, プレッシャ	3	3	3		MM500135
8- 6	5650-050-0137-0	• ビーズ, ディスタンス	3	3	3		MM500137	
8- 7	5650-030-0152-0	• ノズル アセンブリ	3	3	3		MM300152	
8- 8	5650-050-0908-0	• ナット リテーニング	3	3	3		MM500908	

No. 9. ヒューエルフィルタ



見出番号	部品コード	品名	個数			規格	備考
			K3A	K3B	K3C		
9-0-1	5650-040-8898-0	フィルタ アセンブリ, ヒューエル	1	1	1		見出番号 1~13を含む MM408898 MM408894 △ MM404873 MM404874 MM404871 MM404875 MM404884 MM404880 MM404881 MM404879 MM404878 MM400889 MM404877
9-1	5650-040-8894-0	●ボデー サブ アセンブリ, ヒューエル フィルタ	1	1	1		
9-2		●●バルブ	1	1	1		
9-3	5650-040-4873-0	●スプリング, バルブ	1	1	1		
9-4	5650-040-4874-0	●Oリング, バルブ	1	1	1		
9-5	5650-040-4871-0	●レバー	1	1	1		
9-6	5650-040-4875-0	●スクリュ	1	1	1		
9-7	5650-040-4884-0	●パッキン	2	2	2		
9-8	5650-040-4880-0	●スクリュ, エア ペント	2	2	2		
9-9	5650-040-4881-0	●Oリング, エレメント	1	1	1		
9-10	5650-040-4879-0	●エレメント	1	1	1		
9-11	5650-040-4878-0	●Oリング, フィルタ カップ	1	1	1		
9-12	5650-040-0889-0	●カップ, フィルタ	1	1	1		
9-13	5650-040-4877-0	●ナット, リング	1	1	1		

No.10. ガバナパーツグループ



見出番号	部品コード	品名	個数			規格	備
			K3A	K3B	K3C		
10-1	5650-040-9175-0	レバー アセンブリ, スピードコントロール	1	1	1		
10-2	5660-043-0004-0	ナット (4T:6)	1	1	1		
10-3	5650-040-1080-0	ボルト, ハイ ズピード セット	1	1	1		
10-4	5651-993-0014-0	ワイヤ	1	1	1		
10-5	5651-992-0000-1	メタル, シーリング	1	1	1		MM 409175
10-6	5660-052-0002-0	Oリング (7)	1	1	1		MF 430004
10-7	5650-040-9186-0	スプリング, ガバナ	1	1	1		MM401080
10-8	5650-040-7035-0	レバー, ガバナ	1	1	1		MK 993001
10-9	5660-045-0405-0	ワッシャ, スプリング (8)	1	1	1		MK 992000
10-10	5668-712-6300-0	ナット, ジャム (4T:8)	2	2	2		MF 520002
10-11	5650-040-9182-0	ピン, グループド	2	2	2		MM409186
10-12	5650-040-9181-0	スプリング, タイロッド	2	2	2		MM407035
10-13	5660-024-1222-0	ロッド, タイ	2	2	2		MF 450405
10-14	5660-024-1224-0	ボルト, ワッシャ アセンブルド (7T:6x10)	1	1	1		MF 430725
10-15	5650-040-7000-0	ボルト, ワッシャ アセンブルド (7T:6x10)	1	1	1		M 8712630
10-16	5650-040-7031-0	ウエイト アセンブリ, ガバナ	3	3	3		MM409182
10-17	5660-024-4823-0	シャフト, ガバナ	4	4	4		MM409181
10-18	5650-040-7028-0	ボルト, ワッシャ アセンブルド (7T:6x14)	1	1	1		MF 241222
10-19	5650-040-7010-0	レバー アセンブリ, ガバナ	1	1	1		MF 241224
10-20	5650-040-9169-0	シャフト アセンブリ, スライディング	1	1	1		MM407000
10-21	5650-040-9214-0	キャップ, シーリング	1	1	1		MM40703
10-22	5650-040-9168-0	ガバー, タイ ロッド	1	1	1		MF 244823
10-23	5651-661-0600-0	ナット, スペシャル (6)	1	1	1		MM 407028
10-24	5650-040-9167-0	ワッシャ, シール	1	1	1		MM407010
10-25	5650-040-9167-0	スクリュ, アジャスティング (6x17)	1	1	1		MM409169

見出番号	部品コード	品名	個数			規格	備考
			K3A	K3B	K3C		
10-26	5650-040-9151-0	ガスケット, カバー	1	1	1		MM409151
10-27	5660-065-0042-0	ガスケット (30)	1	1	1		MF 660042
10-28	5650-040-9671-0	ナット	1	1	1		MM409671
10-29	5650-040-9670-0	ソレノイド, チューブラ	1	1	1		MM409670

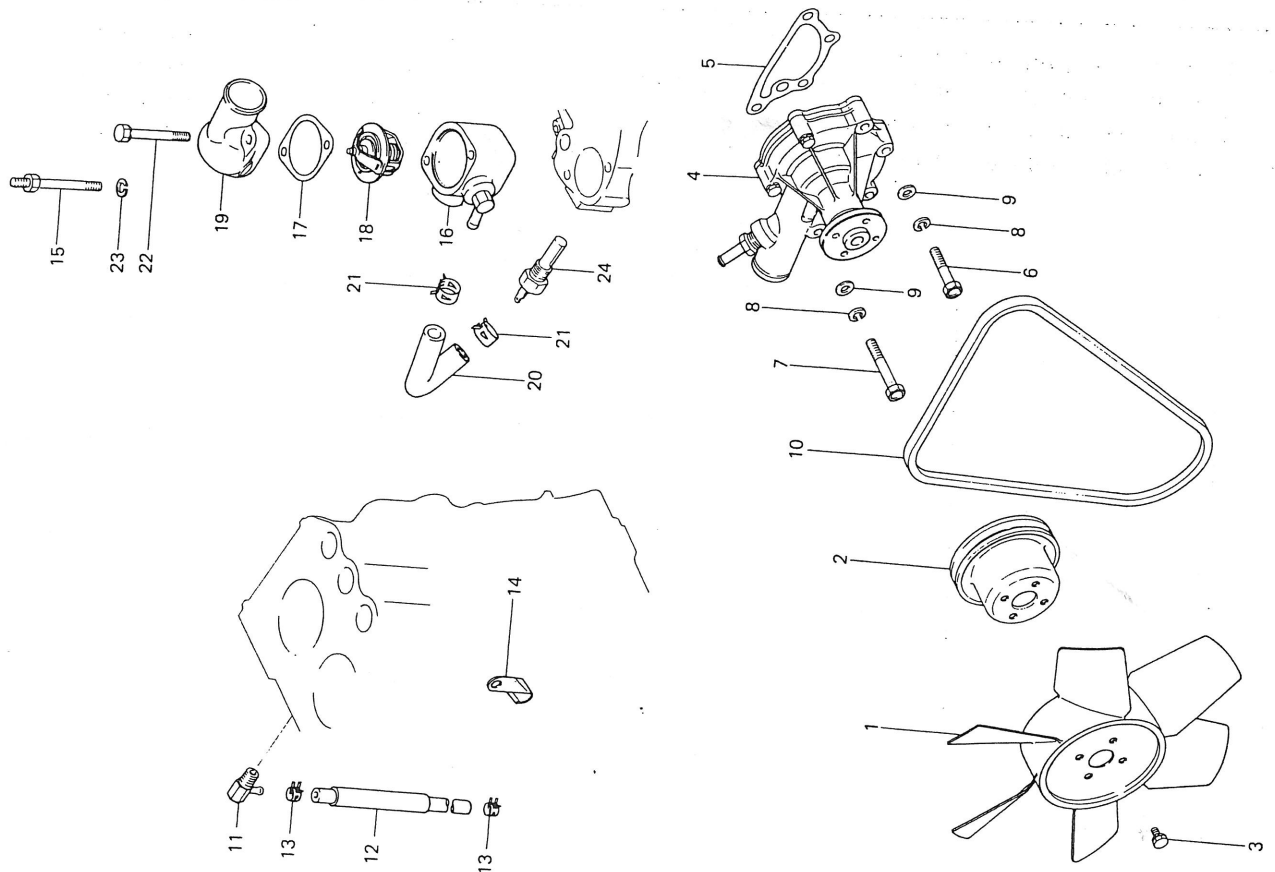
見出番

- 11- 0
- 11- 1
- 11- 2
- 11- 3
- 11- 4
- 11- 5
- 11- 6
- 11- 7
- 11- 8
- 11- 9
- 11-10
- 11-11
- 11-12
- 11- 0-2
- 11-13
- 11-14
- 11-15
- 11-16
- 11-17
- 11-18
- 11-19
- 11-20
- 11-21
- 11-22
- 11-23

5
5
56
56
566
566
566
5650
5660
5663-
5660-
5660-0
5660-0
5661-04
5669-66

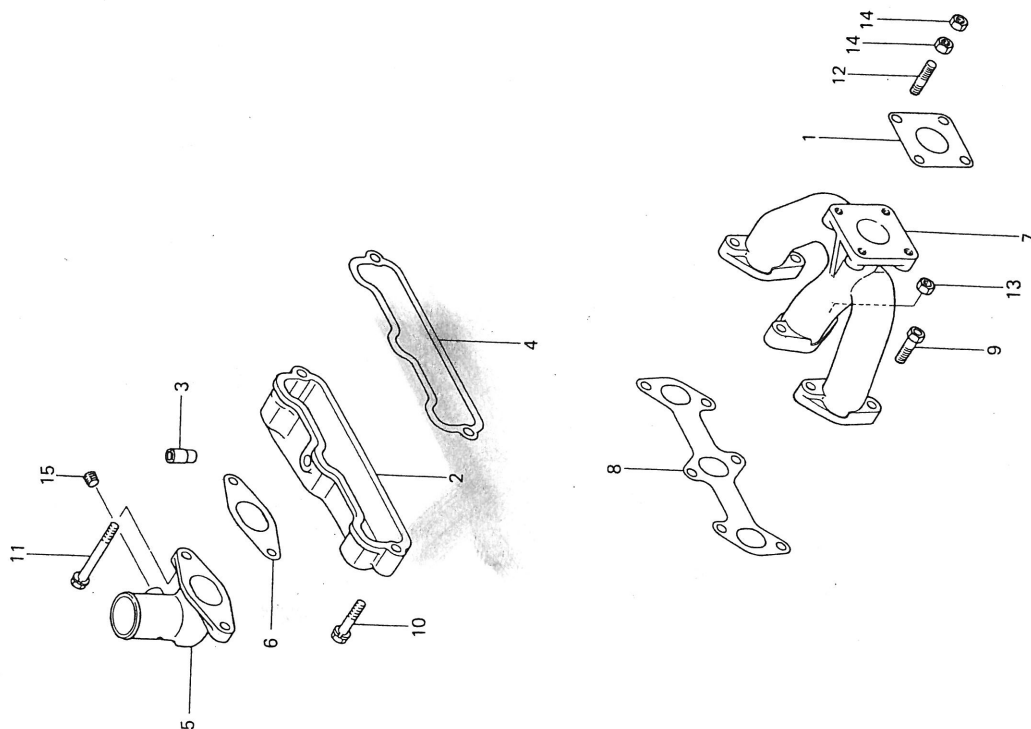
見出番号	部品コード	品名	個数			規格	備考
			K3A	K3B	K3C		
11-24	5651-661-1400-0	ワッシャ, シール	1	1	1	M1 4	MK 66114000
11-25	5650-040-9232-0	オイル スクリーン ASSY	1	1	1		MM 409232
11-26	5660-043-0728-0	ナット, ジャム	1	1	1		MF 430728
11-27	5663-021-5660-0	オイル プレッシャ スイッチ ASSY	1	1	1		MD 021566

No.12. クーリングパーツグループ



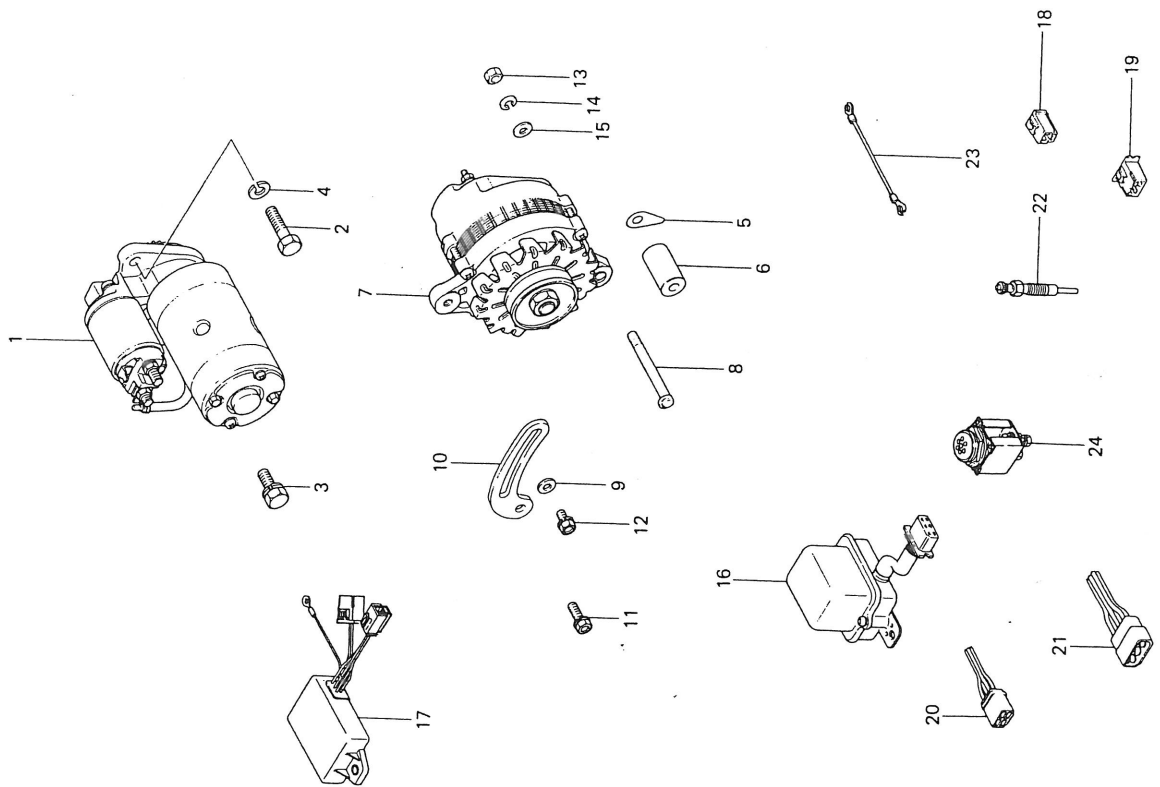
見出番号	部品コード	品名	個数			規格	備考
			K3A	K3B	K3C		
12-1	5650-040-9350-0	ファン, クーリング					
12-2	5669-674-0510-0	プーリ, ウォータ ポンプ	1	1	1		MM409350
12-3	5660-024-1223-0	ボルト, ワッシャ アセンブルド	1	1	1		K 9674051
12-4	5650-040-9302-0	ウォータ ポンプ ASSY	4	4	4	M6×12	MF 241223
12-5	5650-040-7422-0	ガスケット, ウォータ ポンプ	1	1	1		MM409302
12-6	5660-010-1264-0	ボルト	1	1	1		MM407422
12-7	5660-010-1267-0	ボルト	3	3	3	M8×45	MF 101264
12-8	5660-045-0405-0	ワッシャ, スプリング	1	1	1	M8×60	MF 101267
12-9	5661-045-0035-0	ワッシャ, プレーン	4	4	4	M8	MF 450405
12-10	5650-040-9305-0	ベルト, ファン	4	4	4	M8	MS 450035
12-11	5650-040-8260-0	ジョイント, ウォータ ドレイン	1	1	1		MM409305
12-12	5650-040-8264-0	ウォータ ドレイン ホース ASSY	1	1	1		MM408260
12-13	5661-066-0163-0	クリップ, ホース	1	1	1		MM408264
12-14	5650-040-8265-0	クランプ, ウォータ ドレイン ホース	2	2	2		MS 660163
12-15	5650-040-9316-0	ボルト, アウトレット フィッティング	1	1	1	1 3	MM408265
12-16	5663-008-7710-0	フィッティング, ウォータ アウトレット	1	1	1		MM409316
12-17	5663-000-5510-0	ガスケット, アウトレット フィッティング	1	1	1		MD 008771
12-18	5663-001-3700-0	サーモスタット アセンブリ	1	1	1		MD 000551
12-19	5650-040-9333-0	フィッティング サブ アセンブリ, サーモスタット	1	1	1		MD 001370
12-20	5661-060-3006-0	ホース, ヒューエル	1	1	1		MM 409333
12-21	5661-066-0164-0	クリップ, ホース	1	1	1	(8×150)	MS 603006
12-22	5660-024-1267-0	ボルト ワッシャ アセンブルド	2	2	2	(13.1)	MS 660164
12-23	5660-045-0405-0	ワッシャ, スプリング	1	1	1	M8×70	MF 241267
12-24	5650-040-9381-0	スイッチ, サーモ	1	1	1	M8	MF 450405
			1	1	1		MM409381

No.13. インテークアンドエキゾーストパーツグループ



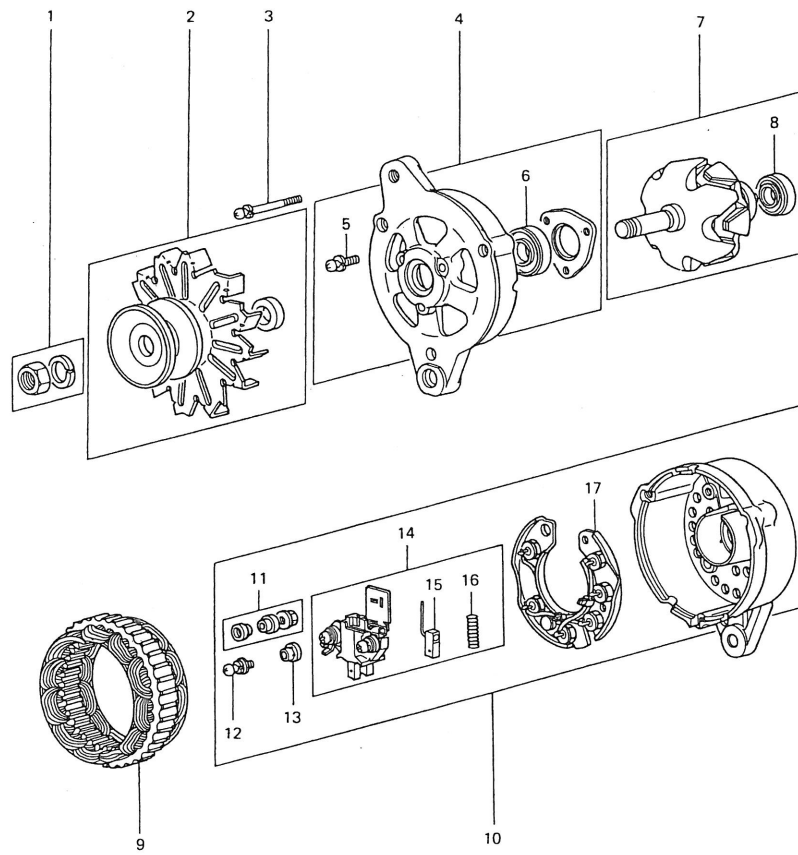
見出番号	部品コード	品名	個数			規格	備考
			K3A	K3B	K3C		
13- 1	5650-040-8580-0	ガスケット	1	1	1		MM408580
13- 2	5650-040-8541-0	インテイク マニホルド ASSY	1	1	1		MM408541
13- 3	5669-644-1710-0	パイプ	1	1	1		K 9644171
13- 4	5650-040-8551-0	ガスケット, インテイク, マニホルド	1	1	1		MM408551
13- 5	5650-040-8582-0	パイプ, インレット	1	1	1		MM408582
13- 6	5650-040-8566-0	ガスケット, インレット パイプ	1	1	1		MM408566
13- 7	5650-040-8571-0	マニホルド, エキゾースト	1	1	1		MM408571
13- 8	5650-040-8576-0	ガスケット, エキゾースト マニホルド	1	1	1		MM408576
13- 9	5660-010-1259-0	ボルト	6	5	5	M8×30	MF 101259
13- 0	5660-024-1261-0	ボルト, ワッシャ アセンブルド	1	1	1	M8×40	MF 241261
13-11	5660-024-1267-0	ボルト, ワッシャ アセンブルド	2	2	2	M8×70	MF 241267
13-12	5660-040-1936-0	スタッド	4	4	4	M8×25	MF 401936
13-13	5660-043-0005-0	ナット	1	1	1	M8	MF 430005
13-14	5660-043-4005-0	ナット	8	8	8	M8	MF 434005
13-15	5661-066-1120-0	プラグ, テーパ	1	1	1	PT 1/8	MS 661120

No.14. エレクトリカルイクイメント



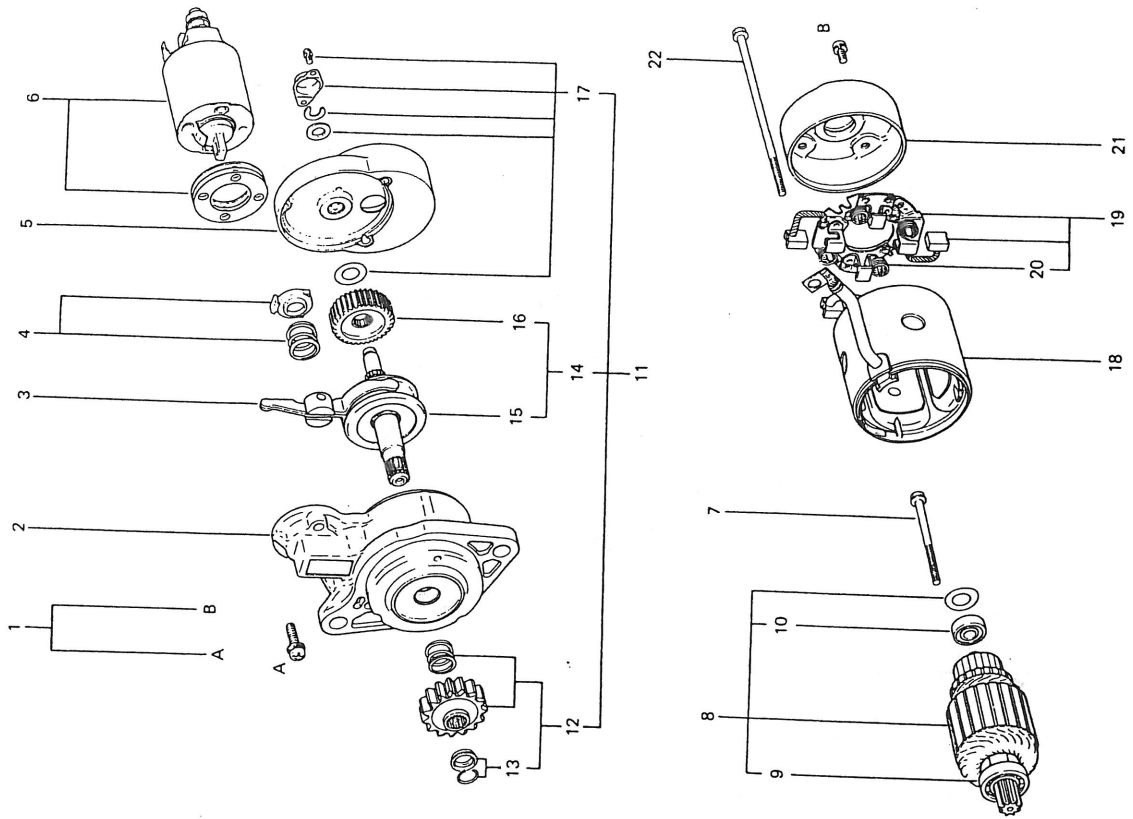
見出番号	部品コード	品名	個数			規格	備
			K3A	K3B	K3C		
14-1	5650-040-9410-0	スタータ ASSY	1	1	1		MM409410
14-2	5650-040-9420-0	ボルト, スタータ	1	1	1		MM409420
14-3	5660-024-1282-0	ボルト, ワッシャ アセンブルド	1	1	1	M10×25	MF 241282
14-4	5660-045-0406-0	ワッシャ, スプリング	1	1	1		MF 450406
14-5	5663-001-5170-0	シム	AR	AR	AR		MD 001517
14-6	5650-040-9328-0	スペーサー	1	1	1		MM409328
14-7	5663-017-6450-0	オルタ ネータ アセンブリ	1	1	1	3 5A	MD 017645
14-8	5663-017-6250-0	ボルト スペシャル	1	1	1	M8×85	MD 017625
14-9	5663-000-4250-0	ワッシャ	1	1	1		MD 000425
14-10	5650-040-9463-0	ブレース, ゼネレータ	1	1	1		MM409463
14-11	5660-024-1251-0	ボルト, ワッシャ アセンブルド	1	1	1	M8×16	MF 241251
14-12	5660-024-1255-0	ボルト, ワッシャ アセンブルド	1	1	1	M8×25	MF 241255
14-13	5660-043-0005-0	ナット	1	1	1	M8	MF 430005
14-14	5660-045-0405-0	ワッシャ, スプリング	1	1	1	M8	MF 450405
14-15	5661-045-0035-0	ワッシャ, プレーン	1	1	1	M8	MS 450035
14-16	5663-001-8210-0	レギュレータ ASSY	1	1	1		MD001821
14-17	5650-040-9675-0	ユニット アセンブリ コントロール タイマ	1	1	1		MM409675
14-18	5650-040-9661-0	コネクタ 3 ボールス メール	1	1	1		MM409661 ★
14-19	5650-040-9663-0	コネクタ 4 ボールス メール	1	1	1		MM409663 ★
14-20	5650-900-5050-0	コネクタ 4 ボールス フェメール	1	1	1		JP 9417170 ★
14-21	5650-900-5060-0	コネクタ 6 ボールス メール	1	1	1		JP 9417180 ★
14-22	5650-040-9510-0	プラグ, グロー (Y-11T ソクネツ)	3	3	3	12V	MM409510
14-23	5650-040-9511-0	ワイヤ, グロープラグ リード	2	2	2		MM409511
14-24	5650-040-9515-0	ランプ, グロー	1	1	1		MM409515

No.15. オルタネータ



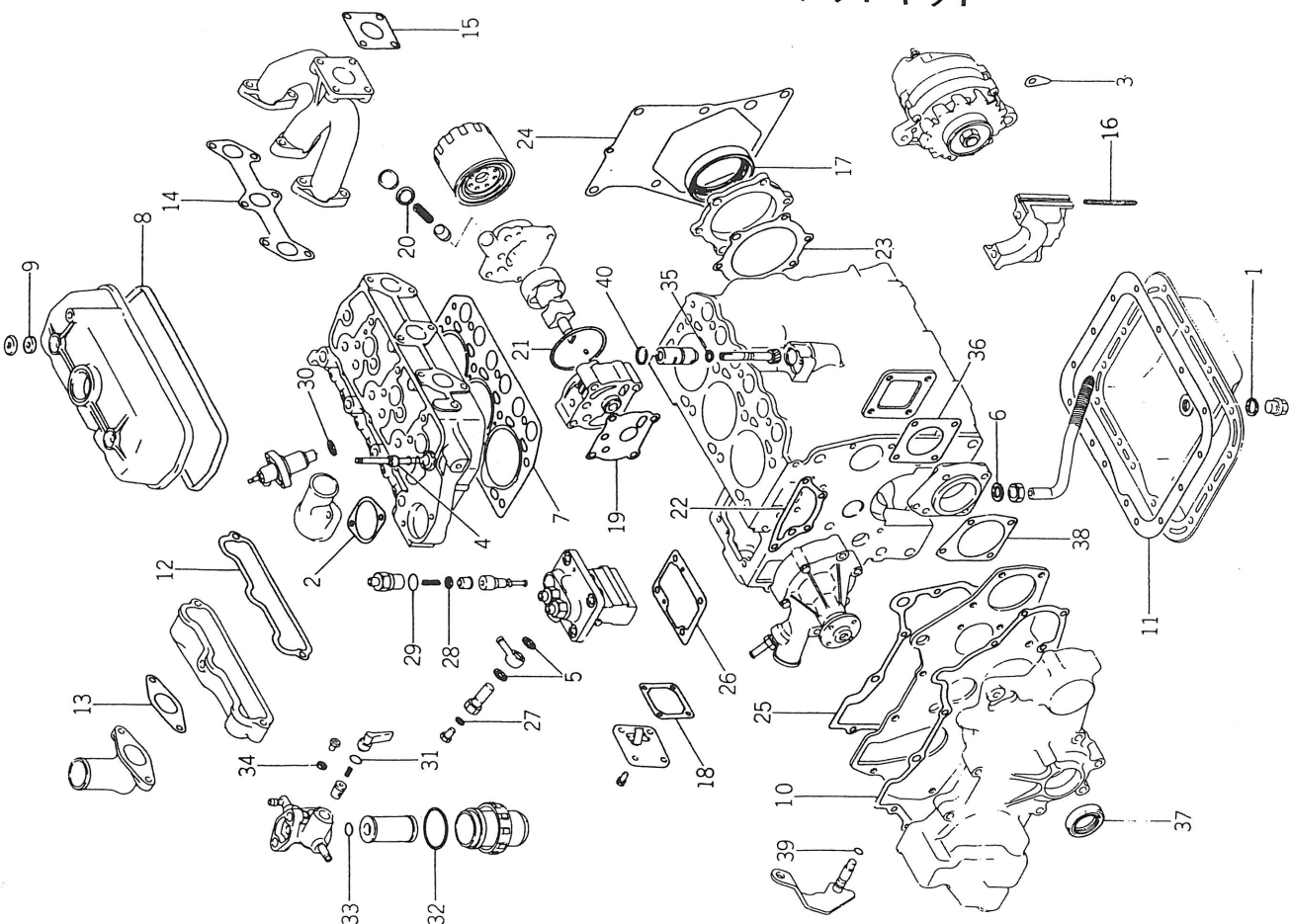
見出番号	部品コード	品名	個数			規格	備考
			K3A	K3B	K3C		
15-0-1	5663-017-6450-0	オルタネータ アセンブリ	1	1	1		三菱電機製 見出番号 1~17を含む
15-1	5650-050-2340-0	• ナット セット	1	1	1	MD 017645	
15-2	5663-607-1700-0	• ブーリ アセンブリ	1	1	1	MM502340	
15-3	5663-607-2120-0	• スクリュ セット	1	1	1	MD 607170	
15-4	5663-607-2670-0	• フロント ブラケット アセンブリ	1	1	1	MD 607212	
15-5	5663-602-9380-0	• スクリュ セット	1	1	1	MD 607267	
15-6	5663-602-2640-0	• ベアリング	1	1	1	MD 602938	
15-7	5650-050-2298-0	• ロータ アセンブリ	1	1	1	MD 602264	
15-8	5663-602-7890-0	• ベアリング, リヤ	1	1	1	MM502298	
15-9	5650-050-2299-0	• ステータ	1	1	1	MD 602789	
15-10	5663-607-2680-0	• リヤ ブラケット アセンブリ	1	1	1	MM502299	
15-11	5663-607-1760-0	• ナット セット	1	1	1	MD 607268	
15-12	5660-035-0769-0	• スクリュ ワッシャ アセンブルド	1	1	1	MD 607176	
15-13	5663-602-8260-0	• モールド	1	1	1	MF 350769	
15-14	5663-602-7970-0	• ブラシ ホルダ アセンブリ	1	1	1	MD 602826	
15-15	5663-602-7830-0	• ブラシ	2	2	2	MD 602797	
15-16	5663-602-2270-0	• スプリング	2	2	2	MD 602783	
15-17	5663-607-2690-0	• レクチファイヤ アセンブリ	1	1	1	MD 602227	
						MD 607269	

No.16. スタータ



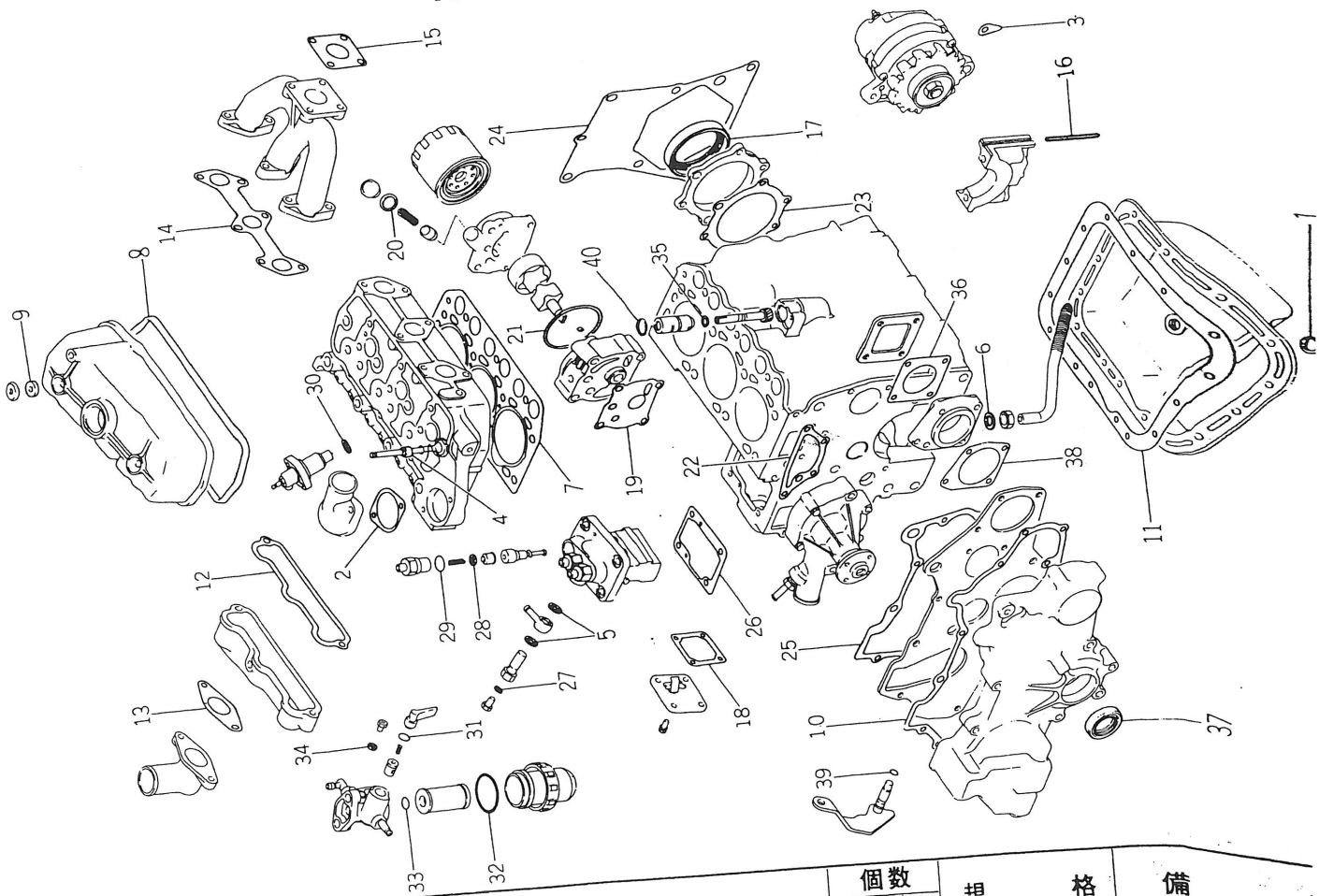
見出番号	部品コード	品名	個数			規格	備考
			K3A	K3B	K3C		
16-0-1	5650-040-9410-0	スタータ ASSY	1	1	1	M002T50371	見出番号 1~22を合
16-1	5663-607-4320-0	•スクリュー セット	1	1	1		
16-2	5650-050-2398-0	•フロント ブラケット ASSY	1	1	1		
16-3	5650-050-2329-0	•レバー ASSY	1	1	1		
16-4	5663-602-9630-0	•スプリング セット	1	1	1		
16-5	5650-050-2331-0	•センタ ブラケット ASSY	1	1	1		
16-6	5663-602-0740-0	•スイッチ ASSY	1	1	1		
16-7	5650-050-2332-0	•ボルト	1	1	1		
16-8	5650-050-2333-0	•アマチュア セット	1	1	1	M5×73	
16-9	5650-050-2334-0	•ベアリング	1	1	1		
16-10	5650-050-2335-0	•ベアリング	1	1	1		
16-11	5650-050-2395-0	•クラッチ セット シャフト ASSY	1	1	1		
16-12	5650-050-2396-0	•ピニオン セット	1	1	1		
16-13	5663-607-4160-0	•ストッパ セット	1	1	1		
16-14	5663-607-5390-0	•ギヤー セット	1	1	1		
16-15	5663-607-5400-0	•ピニオン シャフト ASSY	1	1	1		
16-16	5650-050-2341-0	•ギヤー	1	1	1		
16-17	5650-050-2342-0	•カバー セット	1	1	1		
16-18	5650-050-2397-0	•ヨーク ASSY	1	1	1		
16-19	5663-607-4200-0	•ブラシ ホルダ ASSY	1	1	1		
16-20	5663-602-2100-0	•スプリング ブラシ	1	1	1		
16-21	5650-050-2346-0	•ブロケット, リヤー	4	4	4		
16-22	5650-050-2347-0	•ボルト	1	1	1		
			2	2	2	M5×149	MM502347

No.17. リペアガスケットキット



見出番号	部品コード	品名	個数			規格	備考
			K3A	K3B	K3C		
17-0-1	5650-040-8381-0	ガスケット, キット	1				見出番号 1~40を含む MM408381 MM408382 MM408097 MD000312 MD000551 MD001517 MD016490 MK66112000 MK66114000 MM408451 MM408452 MM408447 MM408501 MD000523 MM408236 MM408321 MM408551 MM408566 MM408576 MM408580 MM406228 MM406242 MM409151 MM407124 MM407137
17-0-2	5650-040-8382-0	ガスケット, キット		1			
17-0-3	5650-040-8097-0	ガスケット, キット			1		
17-1	5663-000-3120-0	●ガスケット オイル ドレン プラグ(18)	1	1			
17-2	5663-000-5510-0	●ガスケット	1	1			
17-3	5663-001-5170-0	●シム	3	3			
17-4	5663-016-4900-0	●シール, バルブ ステム	6	6			
17-5	5651-661-1200-0	●ワッシャ シール	2	2			
17-6	5651-661-1400-0	●ワッシャ, シーラ	1	1			
17-7	5650-040-8451-0	●ガスケット, シリンダ ヘッド	1				
17-7-1	5650-040-8452-0	●ガスケット, シリンダ ヘッド		1			
17-7-2	5650-040-8447-0	●ガスケット, シリンダ ヘッド			1		
17-8	5650-040-8501-0	●ガスケット, ロッカ カバー	1	1	1		
17-9	5663-000-5230-0	●オイル シール	2	2	2		
17-10	5650-040-8236-0	●ガスケット, ギヤ ケース	1	1	1		
17-11	5650-040-8321-0	●ガスケット, オイル パン	1	1	1		
17-12	5650-040-8551-0	●ガスケット, インテーク マニホールド	1	1	1		
17-13	5650-040-8566-0	●ガスケット, インレット パイプ	1	1	1		
17-14	5650-040-8576-0	●ガスケット, エキゾースト マニホールド	1	1	1		
17-15	5650-040-8580-0	●ガスケット	1	1	1		
17-16	5650-040-6228-0	●シール, サイド	4	4	4		
17-17	5650-040-6242-0	●シール シール	1	1	1		
17-18	5656-040-9151-0	●ガスケット, ガバー	1	1	1		
17-19	5650-040-7124-0	●ガスケット, オイル ポンプ ボデー	1	1	1		
17-20	5650-040-7137-0	●ガスケット	1	1	1		

No.17. リペアガスケットキット



見出番号	部品コード	品名	個数			規格	備
			K3A	K3B	K3C		
17-21	5650-040-7145-0	• Oリング	1	1	1		MM407145
17-22	5650-040-7422-0	• ガスケット, ウォータ ポンプ	1	1	1		MM407422
17-23	5650-040-8205-0	• ガスケット, オイル シール	1	1	1		MM408205
17-24	5650-040-8216-0	• ガスケット, リヤ プレート	1	1	1		MM408216
17-25	5650-040-8226-0	• ガスケット, フロント プレート	1	1	1		MM408226
17-26	5650-040-9040-0	• シム, アジャスティング (0.2t)	1	1	1		MM409040
	5650-040-9041-0	• シム, アジャスティング (0.3t)	1	1	1		MM409041
	5650-040-9042-0	• シム, アジャスティング (0.4t)	1	1	1		MM409042
	5650-040-9046-0	• シム, アジャスティング (0.8t)	1	1	1		MM409046
17-27	5650-050-0114-0	• ワッシャ, ヒューエル パイプ ユニオン	1	1	1		MM500114
17-28	5650-050-0336-0	• ガスケット, デリベリ バルブ	3	3	3		MM500336
17-29	5650-050-0438-0	• Oリング	3	3	3		MM500438
17-30	5666-515-4300-0	• ガスケット, ノズル ホルダ	3	3	3		K 6515430
17-31	5650-040-4874-0	• Oリング バルブ	1	1	1		MM404874
17-32	5650-040-4878-0	• Oリング, フィルタ カップ	1	1	1		MM404878
17-33	5650-040-4881-0	• Oリング, エLEMENT	1	1	1		MM404881
17-34	5650-040-4884-0	• パッキン	2	2	2		MM404884
17-35	5663-701-7880-0	• Oリング B	1	1	1		MD 701788
17-36	5650-040-1206-0	• ガスケット, オイル ポンプ カバー	1	1	1		MM401206
17-37	5669-413-3900-0	• オイル シール	1	1	1		K 9413390
17-38	5650-040-9235-0	• ガスケット, ハウジング	1	1	1		MM409235
17-39	5660-052-0002-0	• Oリング (7)	1	1	1		MF 520002
17-40	5660-052-0012-0	• Oリング (18)	1	1	1		MF 520012



エ ン ジ ン

K3A-13G.....TU1400

K3B-13G.....TU1500

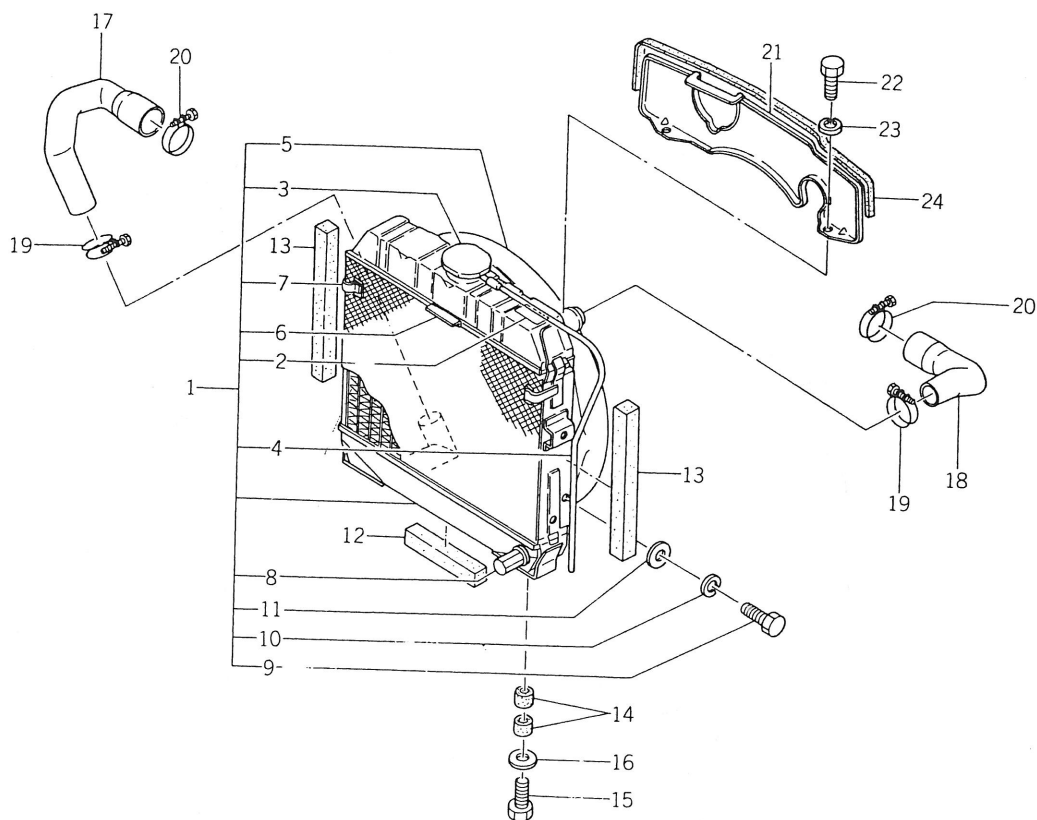
K3C-13G.....TU1600

コード置換え表

三菱コード	井関コード
MD××××××	5 6 6 3 - × × × - × × × 0 - 0
MF××××××	5 6 6 0 - 0 × × - × × × × - 0
MK××××××××	5 6 5 1 - × × × - × × × × - ×
MM××××××	5 6 5 0 - 0 × × - × × × × - 0
MS××××××	5 6 6 1 - 0 × × - × × × × - 0
K 7 × × × × × ×	5 6 6 7 - × × × - × × 0 × - 0
K 8 × × × × × ×	5 6 6 8 - × × × - × × 0 × - 0
K 9 × × × × × ×	5 6 6 9 - × × × - × × 0 × - 0
K 7 × × × × × × A	5 6 6 7 - × × × - × × 0 × - 1
K 7 × × × × × × B	5 6 6 7 - × × × - × × 0 × - 2
K 7 × × × × × × C	5 6 6 7 - × × × - × × 0 × - 3
JP×××××××	5 6 5 0 - 9 0 0 - 5 <u> </u> - 0

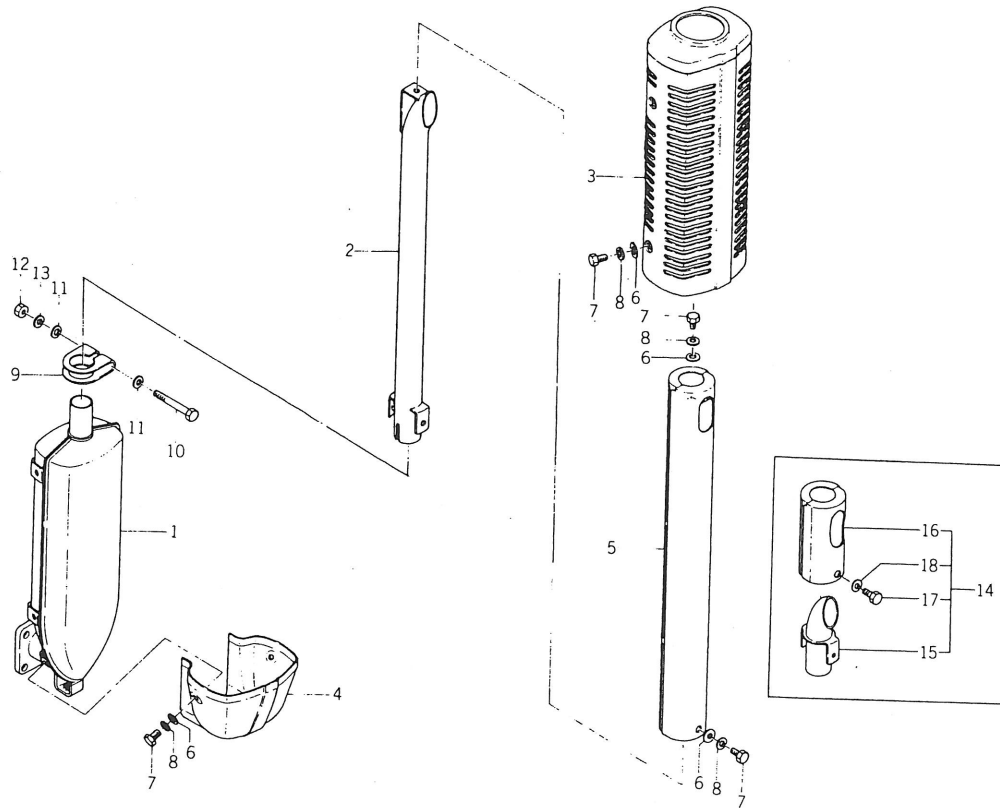
追番

No. 1. ラジエータ関係



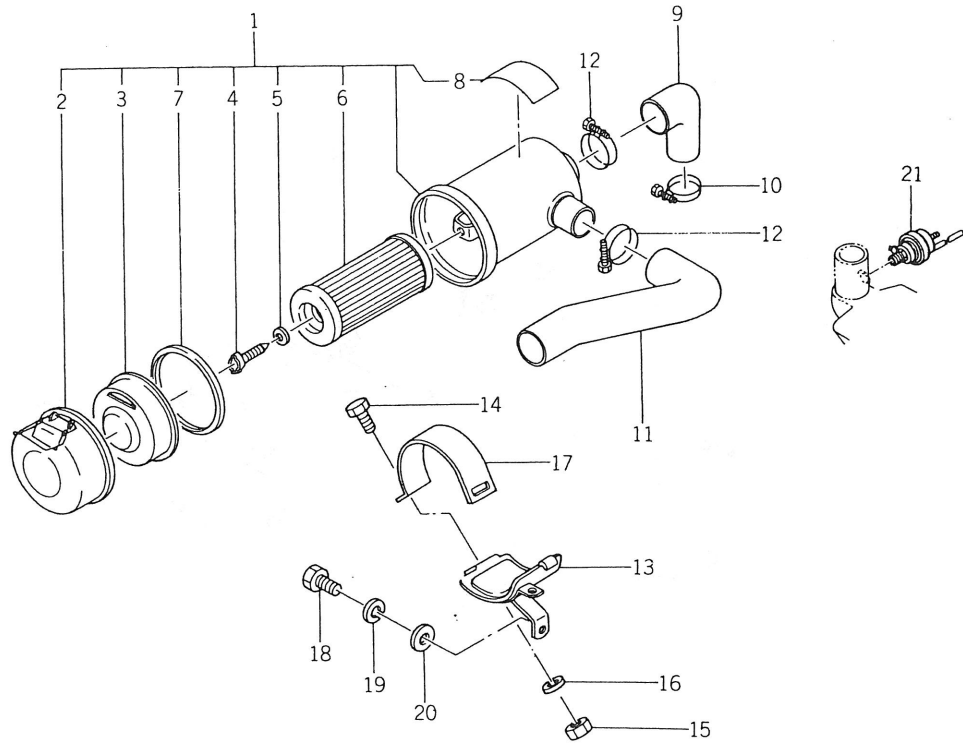
見出番号	部品コード	品名	個数		規格	備考
			1500	1500 F		
1- 1	1434-101-2100-0	ラジエータ ASSY	1	1		
1- 2	1434-101-2170-0	●ラベル(A)	1	1		
1- 3	1434-101-2120-0	●キャップ	1	1		
1- 4	1434-101-2130-0	●ビニール パイプ	1	1		
1- 5	1434-101-2140-0	●ファン シュラウド	1	1		
1- 6	1434-101-2150-0	●フロント プロテクタ	1	1		
1- 7	1427-101-0060-0	●セット スプリング	1	1		
1- 8	1434-101-2160-0	●ウォータ コック	2	2		
1- 9	V20026-060140	●ボルト	1	1		
1-10	V40116-000600	●S.W	4	4	M×14	
1-11	V41316-000600	●ナミマル ザガネ	4	4	M6	
1-12	1491-102-0010-0	シール(30×30×190)	4	4	M6	
1-13	1491-102-0020-0	シール(30×30×320)	1	1		
1-14	1427-101-0070-0	ラジエータ クッション	2	2		
1-15	V20126-080350	ユガタ ボルト	4	4		
1-16	V41316-000800	ナミマル ザガネ	2	2	M8×35	
1-17	1434-101-0010-0	ラバー ホース ロワー	2	2	M8	
1-18	1434-101-0020-0	ラバー ホース アップ	1	1		
1-19	1427-101-0110-0	クランプ(35)	1	1		
1-20	1427-101-0120-0	クランプ(42)	2	2		
1-21	1434-101-2801-0	シール プレート COMP	2	2		
1-22	V20026-060120	ボルト	1	1		
1-23	V40116-000600	S.W	2	2	M6×12	
1-24	1491-102-0030-0	シール(15×10×560)	2	2	M6	
			1	1		

No. 2. マフラ関係



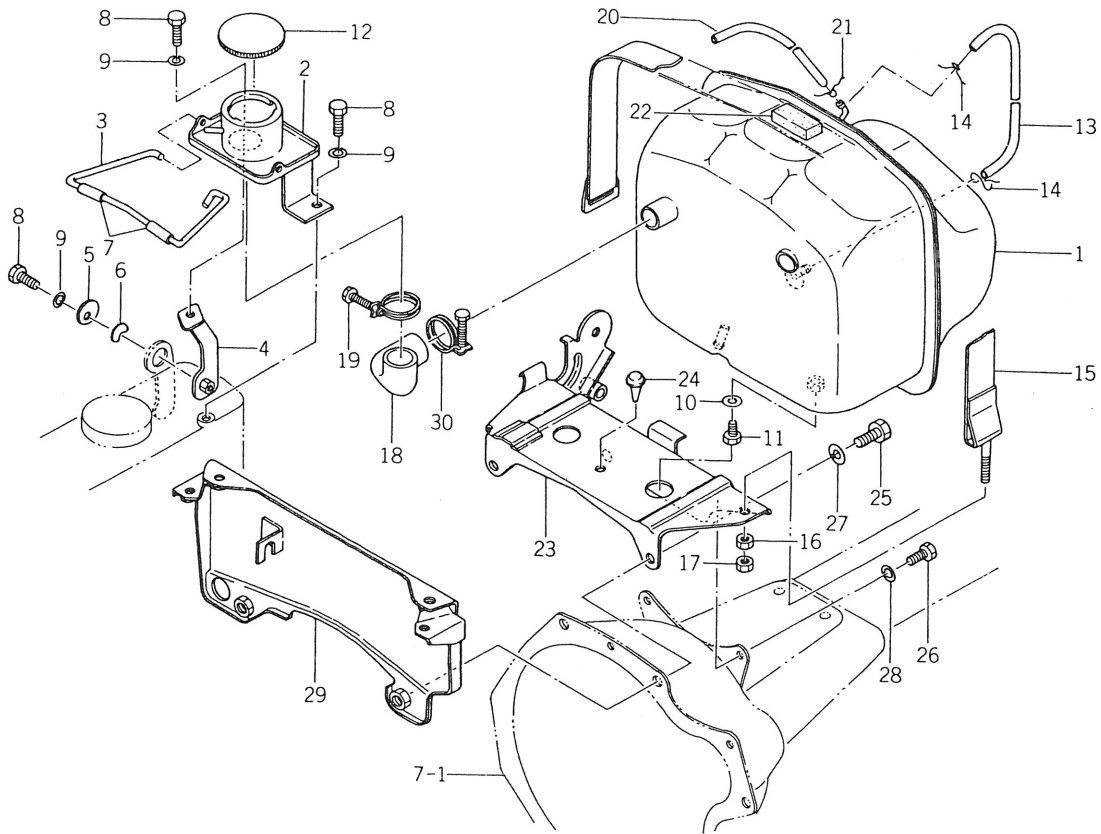
見出番号	部品コード	品名	個数		規格	備考
			1500	1500 F		
2-1	1434-101-2300-0	マフラ COMP	1	1		
2-2	1434-101-2400-0	テール パイプ(タテ) COMP	1	1		
2-3	1434-101-2500-0	マフラ カバー COMP	1	1		
2-4	1434-101-0060-0	エキパイ カバー	1	1		
2-5	1434-101-2600-0	テール パイプ カバー(タテ) COMP	1	1		
2-6	V41316-000800	ナミマル ザガネ	10	10	M8	
2-7	V20126-080120	コガタ ボルト	10	10	M8×12	
2-8	V40116-000800	S.W	10	10	M8	
2-9	1434-101-0070-0	クランプ(32)	1	1		
2-10	V20126-080650	コガタ ボルト	1	1	M8×6.5	
2-11	V41316-000800	ナミマル ザガネ	2	2	M8	
2-12	V30026-000800	ナット	1	1	M8	
2-13	V40116-000800	S.W	1	1	M8	
2-14	1434-915-2000-0	テール パイプ(ヨコ) ASSY	1	1		★
2-15	1434-915-2100-0	●テール パイプ(ヨコ) COMP	1	1		★
2-16	1434-915-2200-0	●テール パイプ カバー(ヨコ) COMP	1	1		★
2-17	V20126-080120	●コガタ ボルト	2	2	M8×12	★
2-18	V40116-000800	●S.W	2	2	M8	★

No. 3. エアクリナ関係



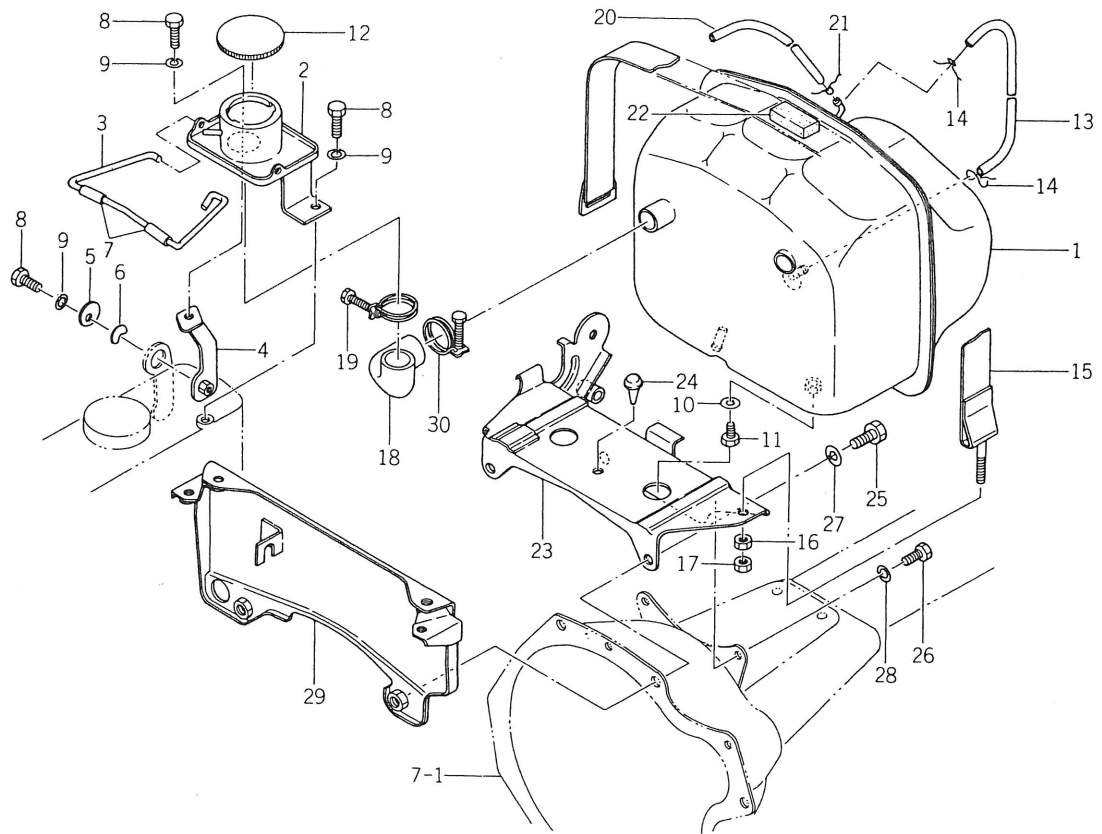
見出番号	部品コード	品名	個数		規格	備考
			1500	1500 F		
3-1	1434-101-2701-0	エアクリーナ ASSY	1	1		
3-2	1434-101-2720-0	●ダストパン ASSY	1	1		
3-3	1427-101-2830-0	●パッフル ASSY	1	1		
3-4	1434-101-2730-0	●ウイング ボルト	1	1		
3-5	1427-101-2860-0	●シール ワッシャ	1	1		
3-6	1427-101-2840-0	●エレメント	1	1		
3-7	1427-101-2880-0	●ガスケット	1	1		
3-8	1434-101-2740-0	●トリアツカイ マーク	1	1		
3-9	1434-101-0031-0	ラバー ホース(A)	1	1		
3-10	1427-101-0220-0	クランプ(48)	1	1		
3-11	1434-101-0041-0	ラバー ホース(B)	1	1		
3-12	1427-101-0280-0	クランプ(53)	2	2		
3-13	1434-602-2201-0	エアクリーナ ステア COMP	1	1		
3-14	V20126-080160	コガタ ボルト	1	1	M8×16	
3-15	V30026-000800	ナット	1	1	M8	
3-16	V40116-000800	S.W	2	2	M8	
3-17	1434-602-0020-0	エアクリーナ バンド	1	1		
3-18	V20126-080250	コガタ ボルト	1	1	M8×25	
3-19	V40116-000800	S.W	1	1	M8	
3-20	V41316-000800	ナミマル ザガネ	1	1	M8	
3-21	1480-104-0040-0	エアクリーナ センサ	1	1		

No. 4. フューエルタンク関係



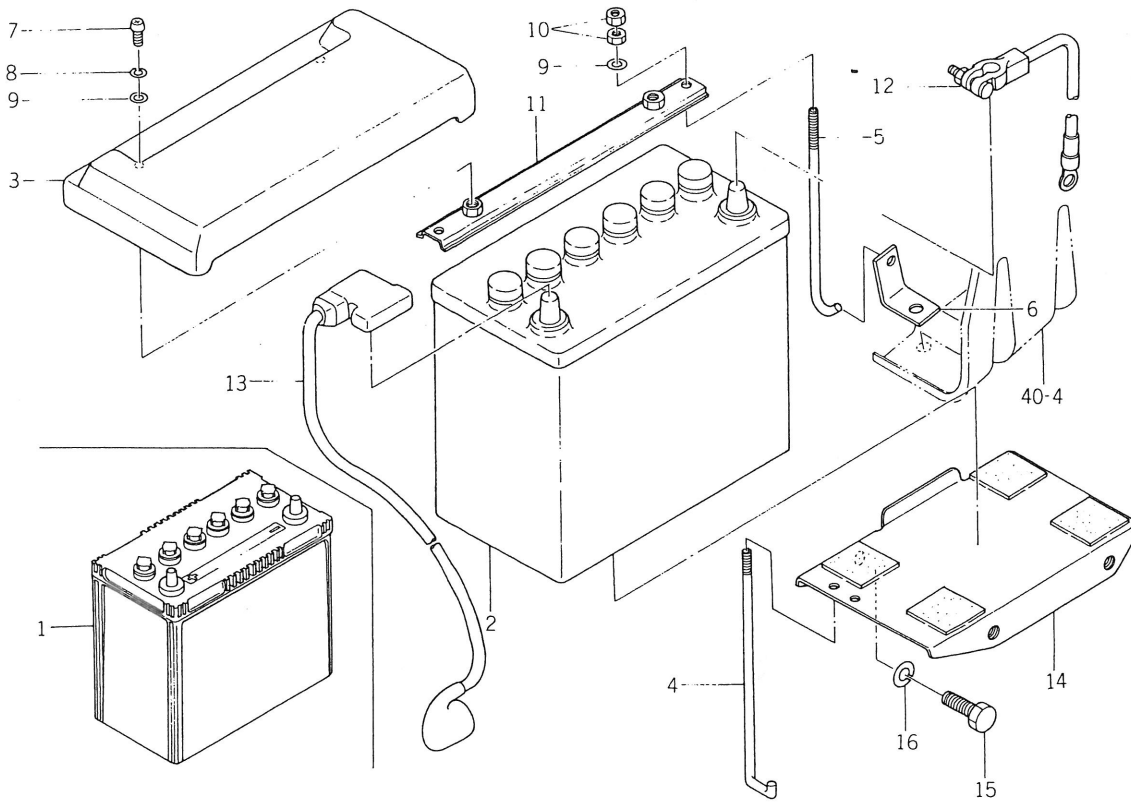
見出番号	部品コード	品名	個数		規格	備考
			1500	1500 F		
4-1	1491-111-2000-0	フューエル タンク COMP	1	1		
4-2	1491-111-2102-0	タンク ネット COMP	1	1		
4-3	1491-111-0040-0	ボンネット ステア	1	1		
4-4	1491-111-2600-0	ステア COMP	1	1		
4-5	1491-111-0050-0	プレート(A)	1	1		
4-6	1491-111-0060-0	プレート(B)	1	1		
4-7	1444-601-0230-0	カバー クッション	2	2		
4-8	V20126-080200	コガタ ボルト	3	3	M8×20	
4-9	V40116-000800	S.W	3	3	M8	
4-10	1407-111-0010-0	ザガネ(8×12×2)	1	1		
4-11	V20026-080120	ボルト	1	1	M8×12	
4-12	1491-111-2200-0	キャップ ASSY	1	1		
4-13	1491-111-0020-0	ビニール パイプ	1	1		
4-14	V59013-101000	テッセン	2	2	1.0×100	
4-15	1491-111-2300-0	タンク バンド COMP	1	1		
4-16	V30026-000800	ナット	1	1	M8	
4-17	V30226-000800	ナット	1	1	3シュ M8	
4-18	1491-111-0010-0	タンク ホース	1	1		
4-19	1427-101-0110-0	クランプ(35)	1	1		
4-20	1491-111-0040-0	ビニール パイプ	1	1		
4-21	V59013-091000	テッセン	1	1	0.9×100	
4-22	1491-111-0030-0	ボウシン ゴム	1	1		
4-23	1491-111-2400-0	タンク ベース COMP	1	1		
4-24	1432-616-0020-0	クッション ゴム	1	1		
4-25	V20126-100300	コガタ ボルト	2	2	M10×30	

No. 4. フューエルタンク関係



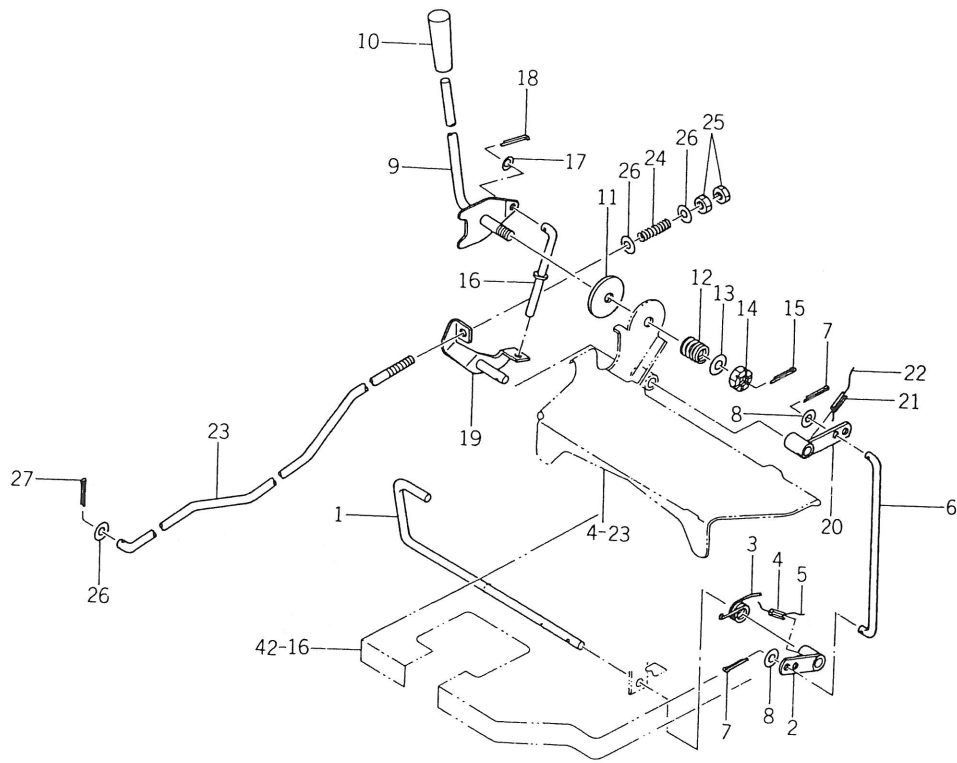
見出番号	部品コード	品名	個数		規格	備考
			1500	1500 F		
4-26	V20126-080200	コガタ ボルト	2	2	M8×20	
4-27	V40116-001000	S.W	2	2	M10	
4-28	V40116-000800	S.W	2	2	M8	
4-29	1491-111-2500-0	ストップ プレート COMP	2	2		
4-30	1427-101-0120-0	クランプ(42)	1	1		

No. 5. バッテリー関係



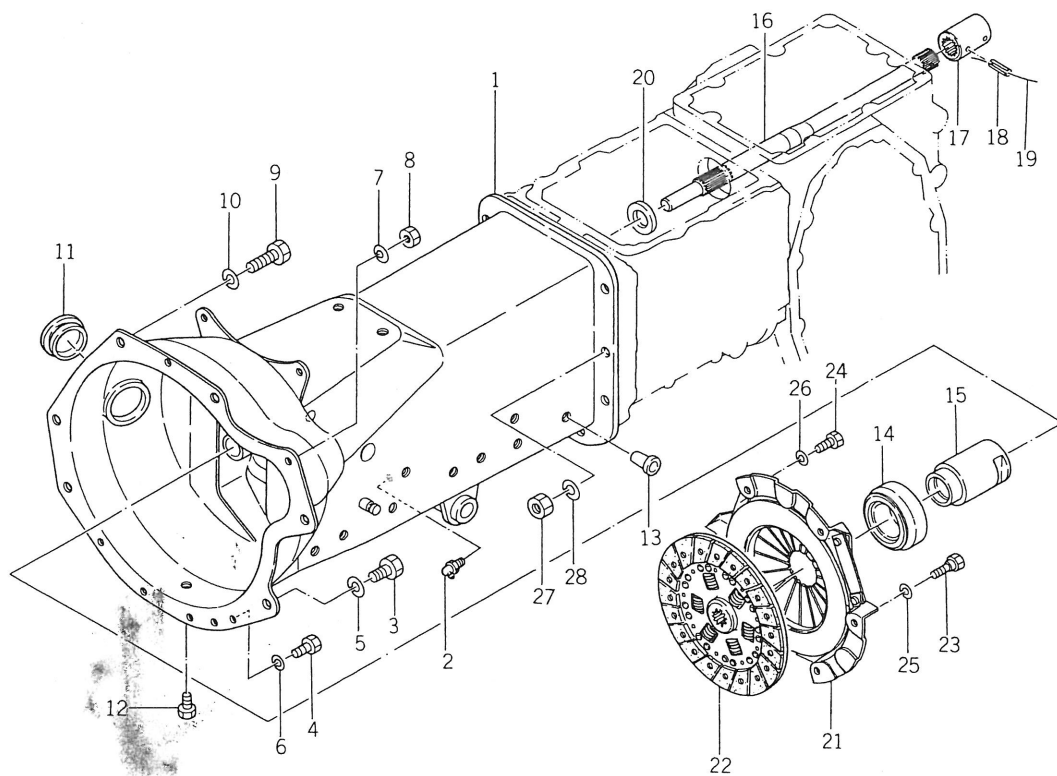
出番号	部品コード	品名	個数		規格	備考
			1500	1500 F		
5-1	1480-112-2000-0	バッテリー(NS60) ASSY	1	1		
5-2	1427-621-2000-0	バッテリー(NS60) ASSY	1	1		
5-3	1491-112-0010-0	バッテリー カバー	1	1		
5-4	1427-621-0030-0	バッテリー セット ボルト(A)	1	1		
5-5	1491-112-0020-0	バッテリー セット ボルト(B)	1	1		
5-6	1491-112-0030-0	フック	1	1		
5-7	V11116-600120	プラス ナベ コネジ	2	2	M6×12	
5-8	V40116-000600	S.W	2	2	M6	
5-9	V41316-000600	ナミマル ザガネ	4	4	M6	
5-10	V30026-000600	ナット	4	4	M6	
5-11	1491-112-2000-0	セット プレート COMP	1	1		
5-12	1491-112-0040-0	アース ケーブル	1	1		
5-13	1491-112-0050-0	バッテリー ケーブル	1	1		
5-14	1491-112-2100-0	バッテリー ベース COMP	1	1		
5-15	V20126-100160	コガタ ボルト	2	2	M10×16	
5-16	V40116-001000	S.W	2	2	M10	

No. 6. アクセルおよびスロットル関係



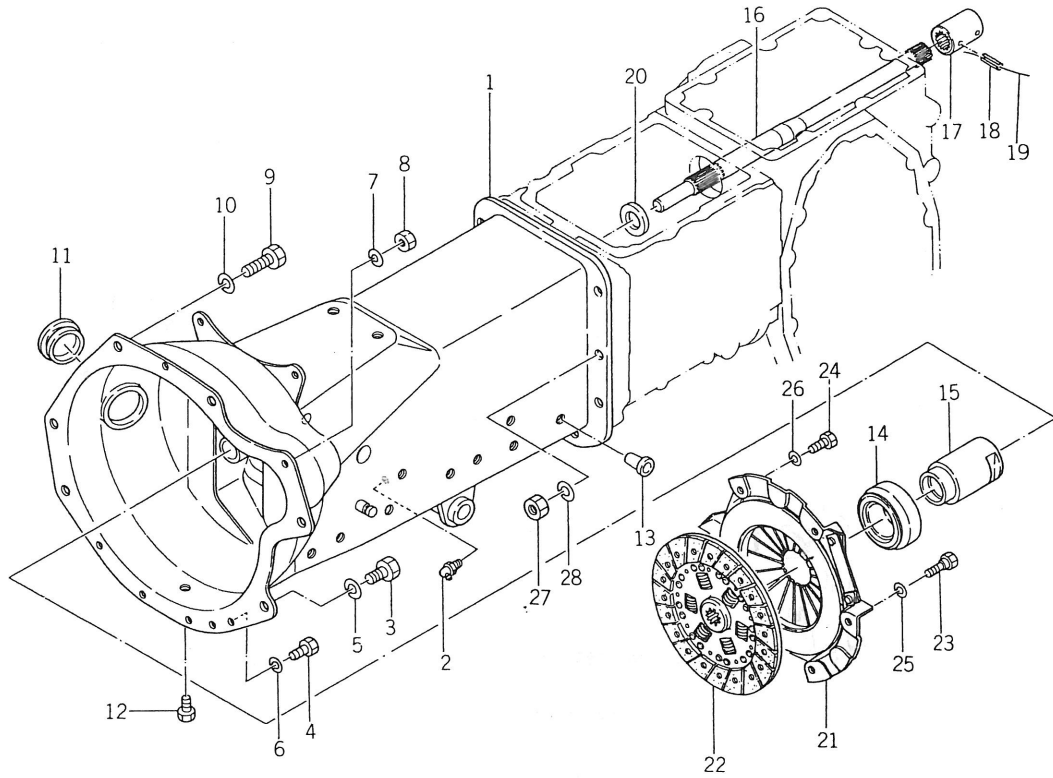
見出番号	部品コード	品名	個数		規格	備考
			1500	1500 F		
6-1	1434-116-0010-0	アクセル ペダル	1	1		
6-2	1491-116-2000-0	アクセル アーム COMP	1	1		
6-3	1434-116-0020-0	トルク スプリング(18)	1	1		
6-4	V58014-140160	スプリング ピン(W)	1	1	4×16	
6-5	V59013-100700	テッセン	1	1	1.0×70	
6-6	1480-116-0010-0	アクセル ロッド	1	1		
6-7	V50015-200150	ワリ ピン	2	2	2×15	
6-8	V41316-000600	ナミマル ザガネ	2	2	M6	
6-9	1491-117-2000	スロットル レバー COMP	1	1		
6-10	4106-105-3030	ロール テンカイ ジク ニギリ	1	1		
6-11	1414-117-0050	ライニング(13×50×3)	1	1		
6-12	1404-117-0080	プレッシャ スプリング(22)	1	1		
6-13	V41316-001000	ナミマル ザガネ	1	1	M10	
6-14	V32116-001000	ミゾツキ ナット(テイ)	1	1	M10	
6-15	V50015-250250	ワリ ピン	1	1	2.5×25	
6-16	1491-117-2100-0	アクセル ロッド COMP	1	1		
6-17	V41316-000600	ナミマル ザガネ	1	1	M6	
6-18	V50015-200150	ワリ ピン	1	1	2×15	
6-19	1491-117-2200-0	スロットル アーム COMP	1	1		
6-20	1491-116-2000-0	アクセル アーム COMP	1	1		
6-21	V58014-040160	スプリング ピン(W)	1	1	4×16	
6-22	V59013-100700	テッセン	1	1	1.0×70	
6-23	1491-117-0010-0	スロットル ロッド	1	1		
6-24	1401-116-0070-0	アクセル カンショウ スプリング	1	1		
6-25	V30026-000600	ナット	2	2	M6	
6-26	V41316-000600	ナミマル ザガネ	3	3	M6	
6-27	V50015-200150	ワリ ピン	1	1	2×15	

No. 7. クラッチハウジング関係



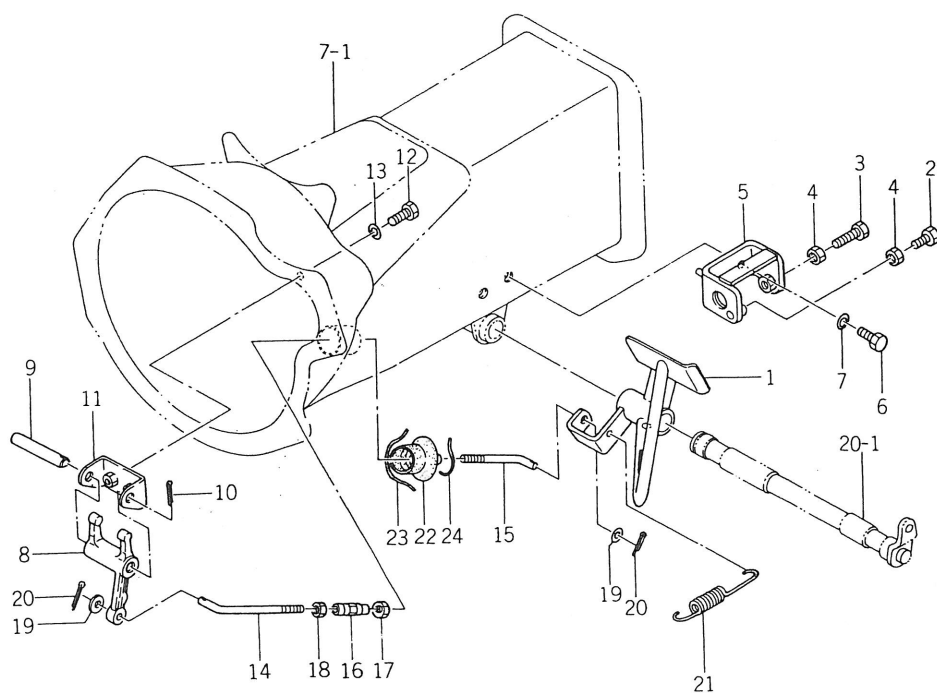
見出番号	部品コード	品名	個数		規格	備考
			1500	1500 F		
7-1	1491-120-2000-0	クラッチ ハウジング COMP	1	1		
7-2	V76340-000000	グリス ニップル	1	1	B-PT $\frac{1}{8}$	
7-3	V20326-120200	コガタ ボルト(ホソメ)	4	4	M12×20	
7-4	V20326-080160	コガタ ボルト(ホソメ)	4	4	M8×16	
7-5	V40116-001200	S.W	4	4	M12	
7-6	V40116-000800	S.W	4	4	M8	
7-7	V40116-001000	S.W	1	1	M10	
7-8	V33026-001000	ナット(ホソメ)	1	1	M10	
7-9	V20326-120350	コガタ ボルト(ホソメ)	2	2	M12×35	
7-10	V40116-001200	S.W	2	2	M12	
7-11	1427-120-0010-0	キャップ(42)	1	1		
7-12	1326-706-0020-0	ドレン プラグ	1	1		
7-13	1427-120-0020-0	メクラ セン(M10)	4	4		
7-14	1491-120-0010-0	クラッチ レリーズ ベアリング	1	1		
7-15	1491-120-0020-0	スリーブ	1	1		
7-16	1434-120-0020-0	インプット シャフト	1	1		
7-17	1434-120-0030-0	スプライン ボス	1	1		
7-18	V58014-050320	スプリング ピン(W)	2	2	5×32	
7-19	V59013-101000	テッセン	2	2	1.0×100	
7-20	V74012-035080	オイル シール	1	1	SC20358	
7-21	1491-120-2100-0	クラッチ ASSY	1	1		
7-22	1491-120-2200-0	クラッチ ディスク ASSY	1	1		
7-23	1427-120-0160-0	リーマ ボルト	2	2		
7-24	V20126-080200	コガタ ボルト	4	4	M8×20	
7-25	V40116-001000	S.W	2	2	M10	

No. 7. クラッチハウジング関係



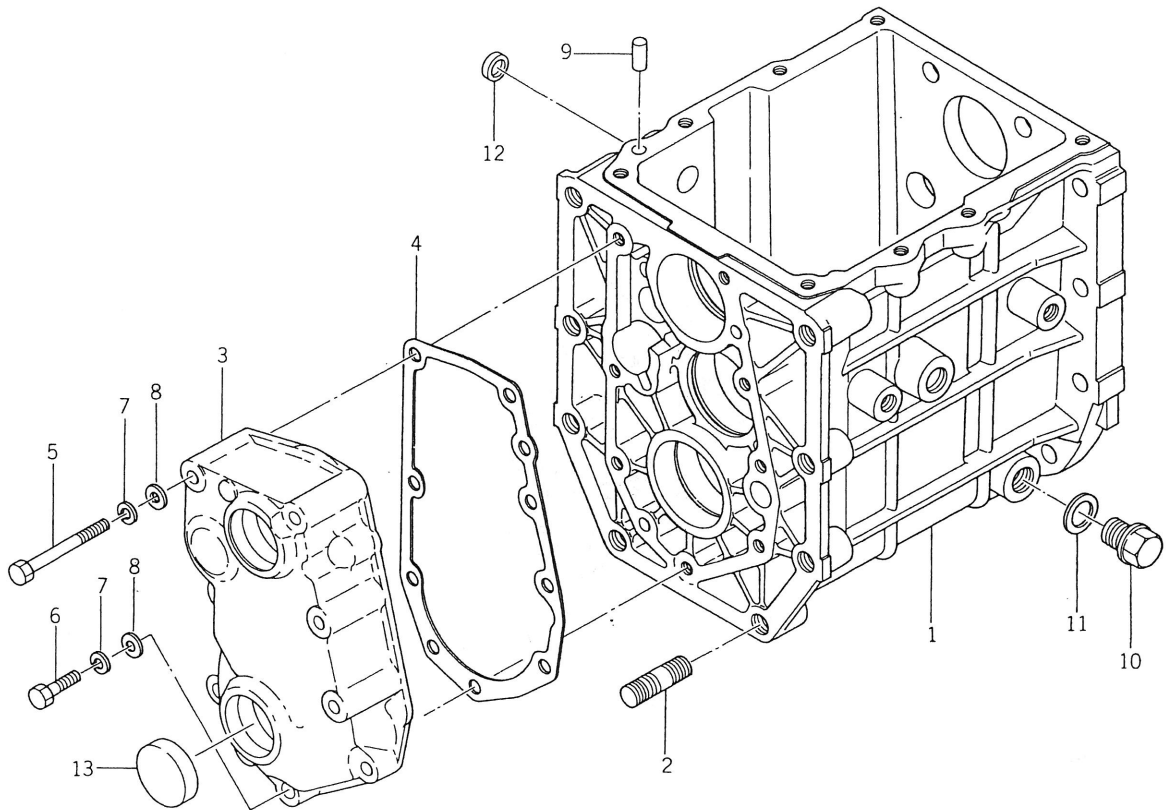
見出番号	部品コード	品名	個数		規格	備考
			1500	1500 F		
7-26	V40116-000800	S.W	4	4	M8	
7-27	V30346-001200	コガタ ナット	8	8	M12 7T	
7-28	V40116-001200	S.W	8	8	M12	

No. 8. クラッチペダル関係



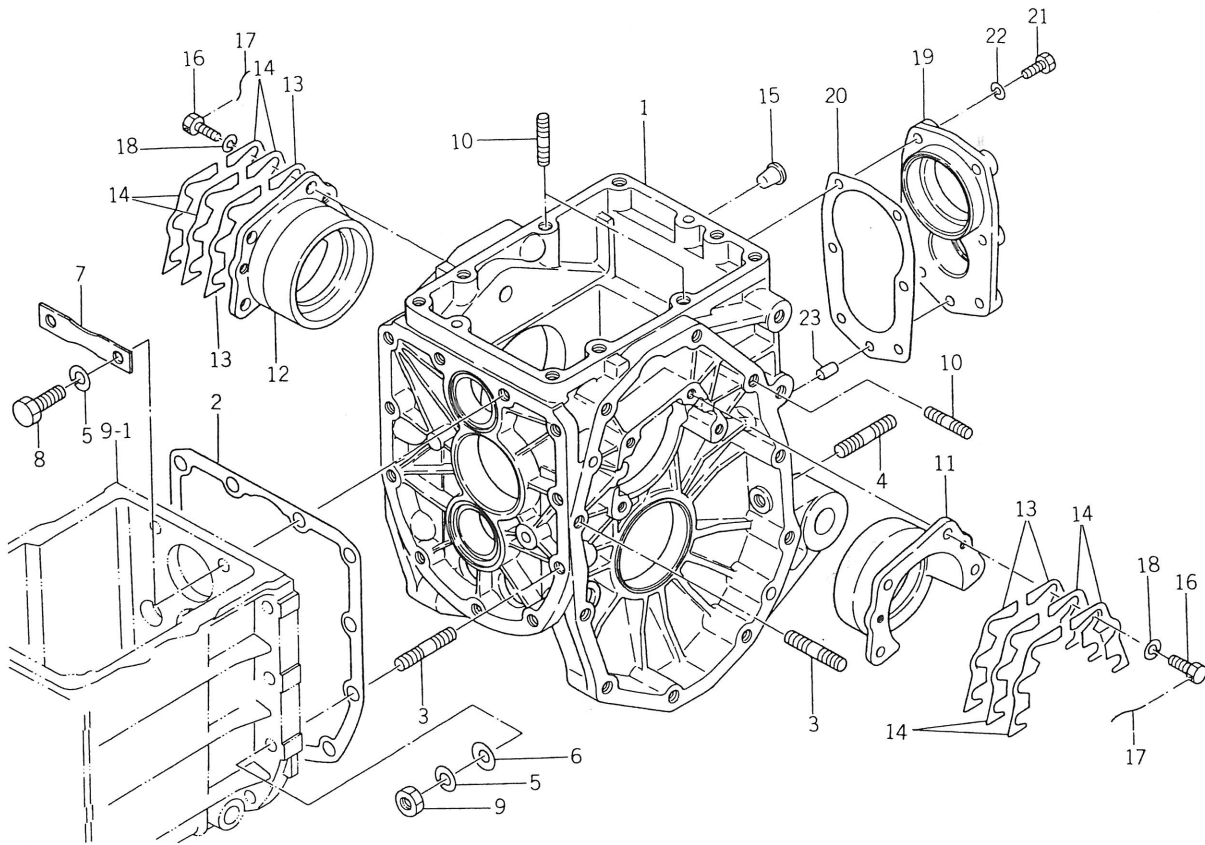
見出番号	部品コード	品名	個数		規格	備考
			1500	1500 F		
8-1	1491-122-2000-0	クラッチ ペダル COMP	1	1		
8-2	V20126-080180	コガタ ボルト	1	1	M8×18	
8-3	V20126-080350	コガタ ボルト	1	1	M8×35	
8-4	V30226-000800	ナット	2	2	3ｼﾞｬ M8	
8-5	1491-122-2100-0	ペダル ストッパ COMP	1	1		
8-6	V20126-080200	コガタ ボルト	1	1	M8×20	
8-7	V40116-000800	S.W	1	1	M8	
8-8	1436-122-0010-0	ヨーク	1	1		
8-9	1434-122-0020-0	ヨーク ピン	1	1		
8-10	V50015-300180	ワリ ピン	1	1	3×18	
8-11	1436-122-2200-0	ヨーク ブラケット COMP	1	1		
8-12	V20126-080160	コガタ ボルト	2	2	M8×16	
8-13	V40116-000800	S.W	2	2	M8	
8-14	1434-122-0070-0	クラッチ ロッド(A)	1	1		
8-15	1434-122-0032-0	クラッチ ロッド(S)	1	1		
8-16	1444-122-0020-0	ターン バックル(M8)	1	1		
8-17	V30226-000800	ナット	1	1	3ｼﾞｬ M8	
8-18	1401-122-0050-0	ナット(ヒダリ ネジ)	1	1	3ｼﾞｬ M8	
8-19	V41316-000800	ナミマル ザガネ	2	2	M8	
8-20	V50015-300180	ワリ ピン	2	2	3×18	
8-21	1434-122-0041-0	テンション スプリング	1	1		
8-22	1434-122-0050-0	ブーツ	1	1		
8-23	V59013-102500	テッセン	1	1	1.0×250	
8-24	V59013-100700	テッセン	1	1	1.0×70	

No. 9. フロントミッションケース関係



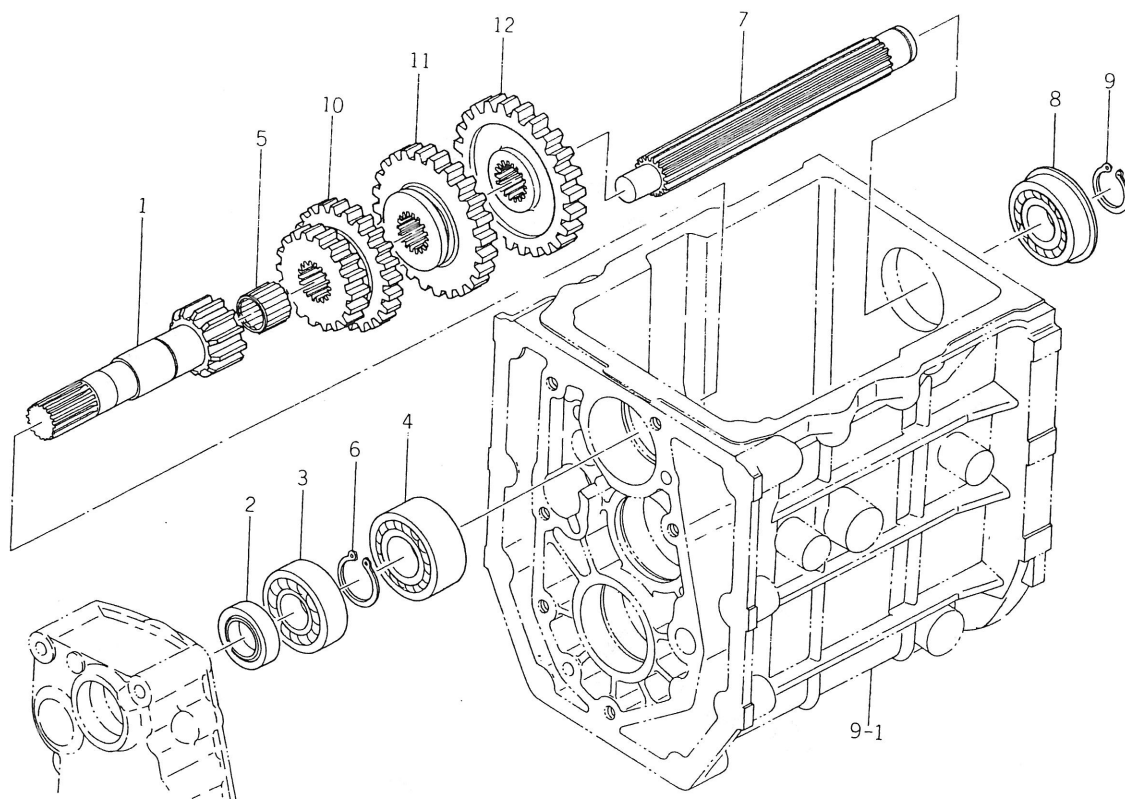
見出番号	部品コード	品名	個数		規格	備考
			1500	1500 F		
9-1	1491-201-0010-0	フロント ミッション ケース	1	1		
9-2	V25226-120250	ウエコミ ボルト	8	8	3シュ M12×25	
9-3	1427-201-0050-0	インプット メタル	1	1		
9-4	1427-201-0060-0	インプット メタル パッキン	1	1		
9-5	V20126-080600	コガタ ボルト	4	4	M8×60	
9-6	V20126-080350	コガタ ボルト	4	4	M8×35	
9-7	V40116-000800	S.W	8	8	M8	
9-8	V41316-000800	ナミマル ザガネ	8	8	M8	
9-9	V52110-080160	ヘイコウ ピン(B)	6	6		
9-10	1427-201-0070-0	ドレン プラグ	1	1		
9-11	1427-201-0080-0	シール ワッシャ(16)	1	1		
9-12	1427-210-0040-0	メクラ プタ	1			
9-13	1340-253-0020-0	シール キャップ(35)	1			

No.10. リヤミッションケース関係



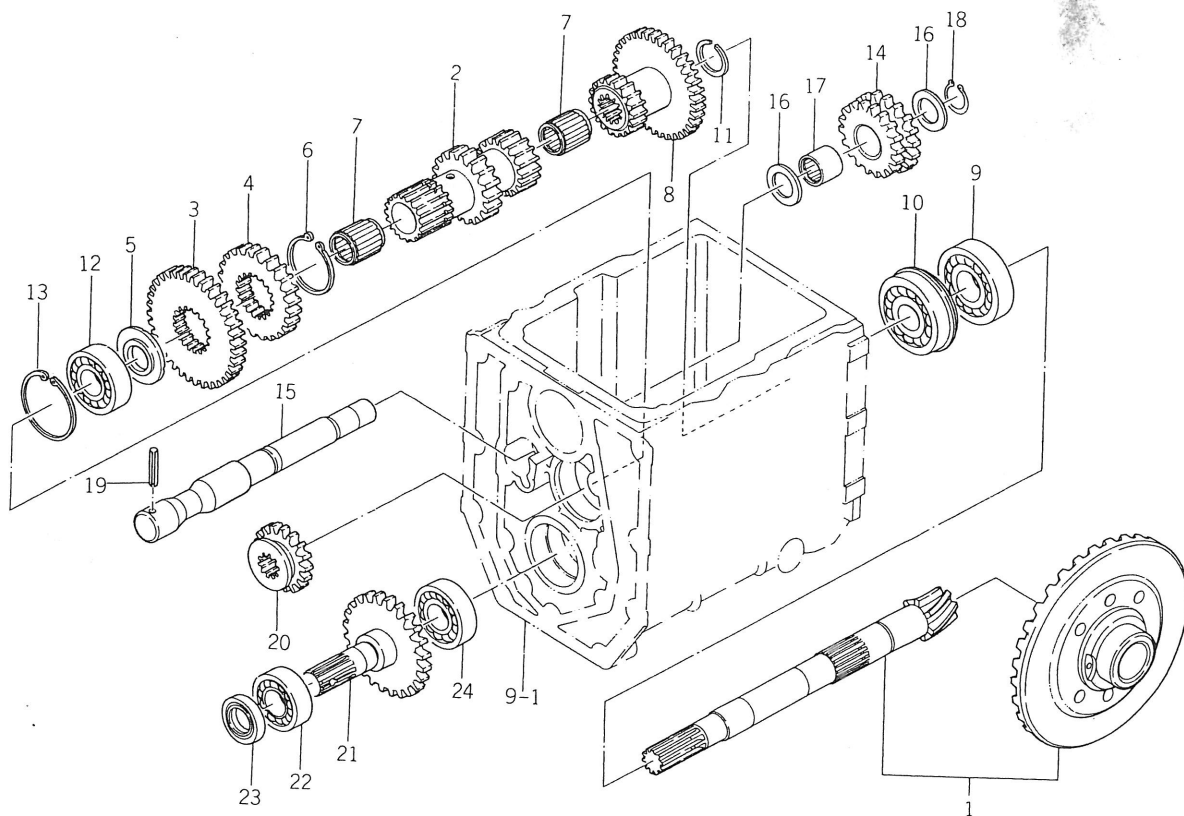
見出番号	部品コード	品名	個数		規格	備考
			1500	1500 F		
10-1	1427-201-0020-0	リヤ ミッション ケース	1	1		
10-2	1427-201-0030-0	ミッション ケース パッキン	1	1		
10-3	V25226-100360	ウエコミ ボルト	11	11	3シュ M10×36	
10-4	V25126-120250	ウエコミ ボルト	2	2	3シュ M12×25	
10-5	V40116-001000	S.W	13	13	M10	
10-6	V41316-001000	ナミマル ザガネ	9	9	M10	
10-7	1427-201-0040-0	マワリドメ ザガネ	1	1		
10-8	V20126-100350	コガタ ボルト	2	2	M10×35	
10-9	V30326-001000	コガタ ナット	13	13	M10	
10-10	V25226-100300	ウエコミ ボルト	4	4	3シュ M10×30	
10-11	1427-201-0120-0	デフ ケース メタル(L)	1	1		
10-12	1427-201-0130-0	デフ ケース メタル(R)	1	1		
10-13	1427-201-0140-0	デフ ケース メタル シム(A)	AR	AR		
10-14	1427-201-0150-0	デフ ケース メタル シム(B)	AR	AR		
10-15	1427-201-0160-0	メクラセン(M12)	5	5		
10-16	1427-201-0170-0	コガタ ボルト	8	8		
10-17	V59013-102000	テッセン	4	4	1×200	
10-18	V40116-000800	S.W	8	8	M8	
10-19	1427-201-0180-0	P.T.O シャフト メタル	1	1		
10-20	1427-201-0190-0	メタル パッキン	1	1		
10-21	V20126-080250	コガタ ボルト	6	6	M8×25	
10-22	V40116-000800	S.W	6	6	M8	
10-23	V52110-080160	ヘイコウ ピン(B)	1	1		

No.11. トランスミッションギヤ関係



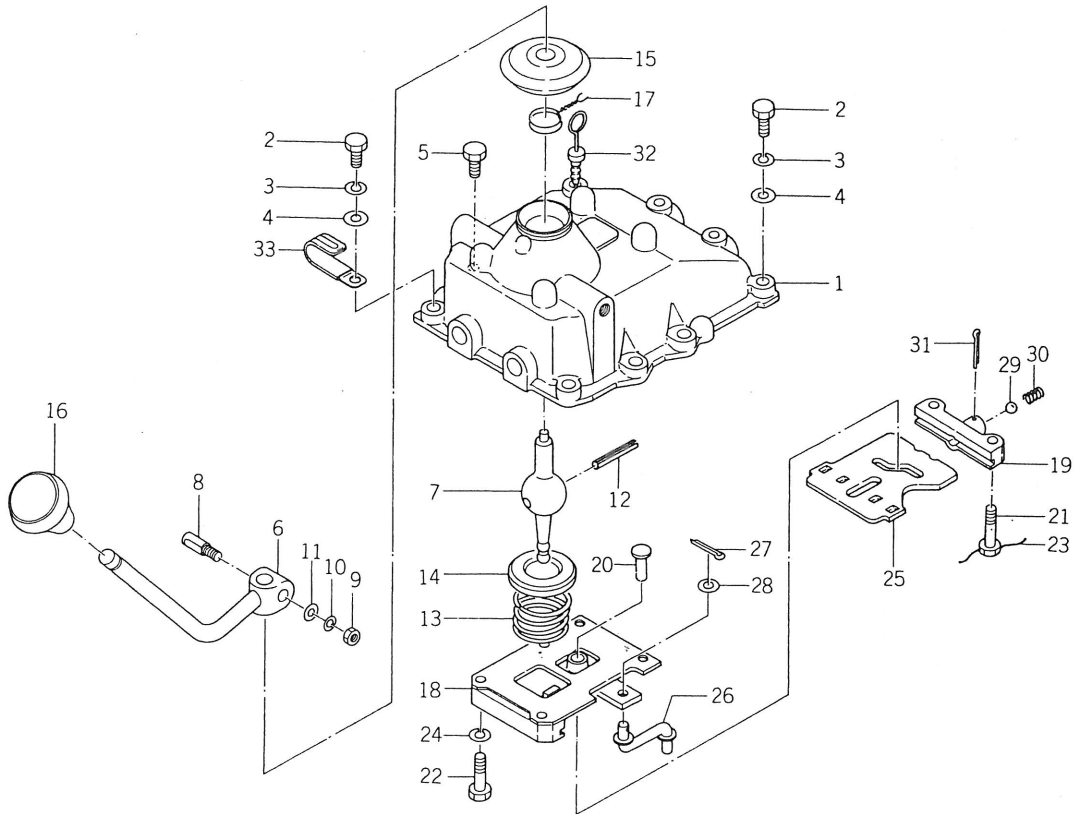
見出番号	部品コード	品名	個数		規格	備考
			1500	1500 F		
11- 1	1491-202-0010-0	インプット ギヤ-(13)	1	1	WVD	1427.202.0010.0
11- 2	V74412-035080	オイル シール	1	1	TC20358	
11- 3	V60011-062040	R . B . B	1	1	6204	
11- 4	V60011-052050	R . B . B	1	1	5205	
11- 5	V65441-620170	ニードル(ケージ)	1	1	KT162017	
11- 6	V70414-002500	Cガタ トメワ(ジク)	1	1	25	
11- 7	1491-202-0020-0	チェンジ シャフト	1	1		
11- 8	V60711-062040	R . B . B(トメワツキ)	1	1	6204NR	
11- 9	V70414-002000	Cガタ トメワ(ジク)	1	1	20	
11-10	1491-202-0030-0	ハイ ギヤ-(20-26)	1	1		
11-11	1491-202-0040-0	ロー ギヤ-(32)	1	1		
11-12	1491-202-0050-0	サブ ギヤ-(16-32)	1	1		

No.12. トランスミッションギヤ関係



見出番号	部品コード	品名	個数		規格	備考
			1500	1500 F		
12- 1	1491-203-2000-0	ドライブ ピニオン SET	1	1		
12- 2	1491-203-0010-0	カウンタ ギヤ(17-22)	1	1		
12- 3	1491-203-0020-0	カウンタ ギヤ(35)	1	1		
12- 4	1491-203-0030-0	カウンタ ギヤ(28)	1	1		
12- 5	1434-203-0020-0	スラスト カラー	1	1		
12- 6	V70414-004000	Cガタ トメワ(ジク)	1	1	40	
12- 7	V65442-227260	ニードル(ケージ)	2	2	KT222726	
12- 8	1491-203-0040-0	カウンタ ギヤ(16-33)	1	1		
12- 9	1491-203-0050-0	R.B.B	1	1	6305-6	
12-10	1491-203-0060-0	R.B.B(トメワツキ)	1	1	6305-6NR	
12-11	1427-203-0020-0	トメワ(25)	1	1		
12-12	V60011-063040	R.B.B	1	1	6304	
12-13	V70514-005200	Cガタ トメワ(アナ)	1	1	52	
12-14	1491-204-0010-0	バック ギヤ(22-23)	1	1		
12-15	1491-204-0020-0	バック ギヤ ピン	1	1		
12-16	1427-204-0031-0	スラスト カラ(22×34×2)	2	2		
12-17	V65362-228200	ニードル(シエル フタナシ)	1	1	TLA2220	
12-18	V70414-002200	Cガタ トメワ(ジク)	1	1	22	
12-19	V58014-060320	スプリング ピン(W)	1	1		
12-20	1429-205-0010-0	チェンジ ギヤ(20)	1	1		
12-21	1491-205-2000-0	ミッド PTO シャフト COMP	1	1		TU1500
12-21-1	1427-205-2000-0	ミッド PTO シャフト COMP	1	1		TU1600
12-22	V60011-062040	R.B.B	1	1	6204	TU1400
12-23	V74412-035080	オイル シール	1	1	TC20358	
12-24	V60011-063040	R.B.B	1	1	6304	

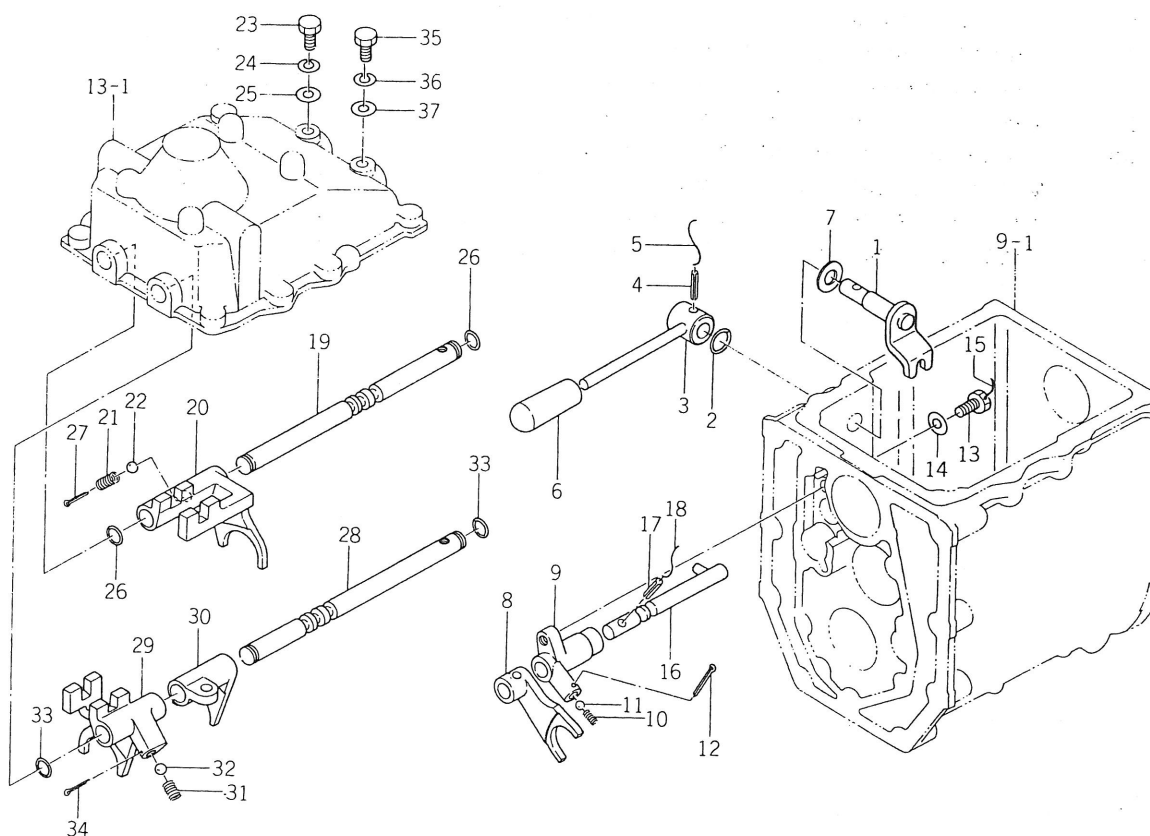
No.13. チェンジレバー関係



見出番号	部品コード	品名	個数		規格	備考
			1500	1500 F		
13- 1	1491-207-0010-0	チェンジ メタル	1	1		
13- 2	V20126-080300	コガタ ボルト	7	7	M8×30	
13- 3	V40116-000800	S.W	8	8	M8	
13- 4	V41316-000800	ナミマル ザガネ	8	8	M8	
13- 5	V20126-080250	コガタ ボルト	1	1	M8×25	
13- 6	1491-207-2000-0	チェンジ レバー COMP	1	1		
13- 7	1480-213-0020-0	メイン チェンジ レバー	1	1		
13- 8	1323-403-0010-0	チェンジ レバー ピン	1	1		
13- 9	V30026-000600	ナット	1	1	M6	
13-10	V40116-000600	S.W	1	1	M6	
13-11	V41316-000600	ナミマル ザガネ	1	1	M6	
13-12	V58014-060450	スプリング ピン(W)	1	1	6×45	
13-13	1480-213-0120-0	プレッシャ スプリング	1	1		
13-14	1480-213-0030-0	スプリング ホルダ	1	1		
13-15	1480-213-0040-0	チェンジ レバー ブーツ	1	1		
13-16	1414-207-0050-0	レバー ノブ(48)	1	1		
13-17	V59013-101500	テッセン	1	1	1×150	
13-18	1480-213-2101-0	チェンジ ガイド COMP	1	1		
13-19	1480-213-0060-0	ガイド レール(B)	1	1		
13-20	1480-213-0070-0	ピン(8×25)	1	1		
13-21	1480-213-0080-0	コガタ ボルト	2	2		
13-22	V20126-080300	コガタ ボルト	2	2	M8×30	
13-23	V59013-102000	テッセン	1	1	1×200	
13-24	V40116-000800	S.W	2	2	M8	
13-25	1480-213-0110-0	チェンジ プレート	1	1		

見出番号	部品コード	品名	個数		規格	備考
			1500	1500 F		
13-26	1491-207-2100-0	サブ チェンジ ロッド COMP	1	1		
13-27	V50015-250200	ワリ ビン	1	1	2.5×20	
13-28	V41316-000800	ナミマル ザガネ	1	1	M8	
13-29	V68020-000100	スチール ボール	1	1	5/16	
13-30	1302-225-0030-0	シフト スプリング	1	1		
13-31	V50015-200250	ワリ ビン	1	1	2×25	
13-32	1480-213-0090-0	レベル ゲージ	1	1		
13-33	1425-621-0040-0	ハーネス クランプ	1	1		

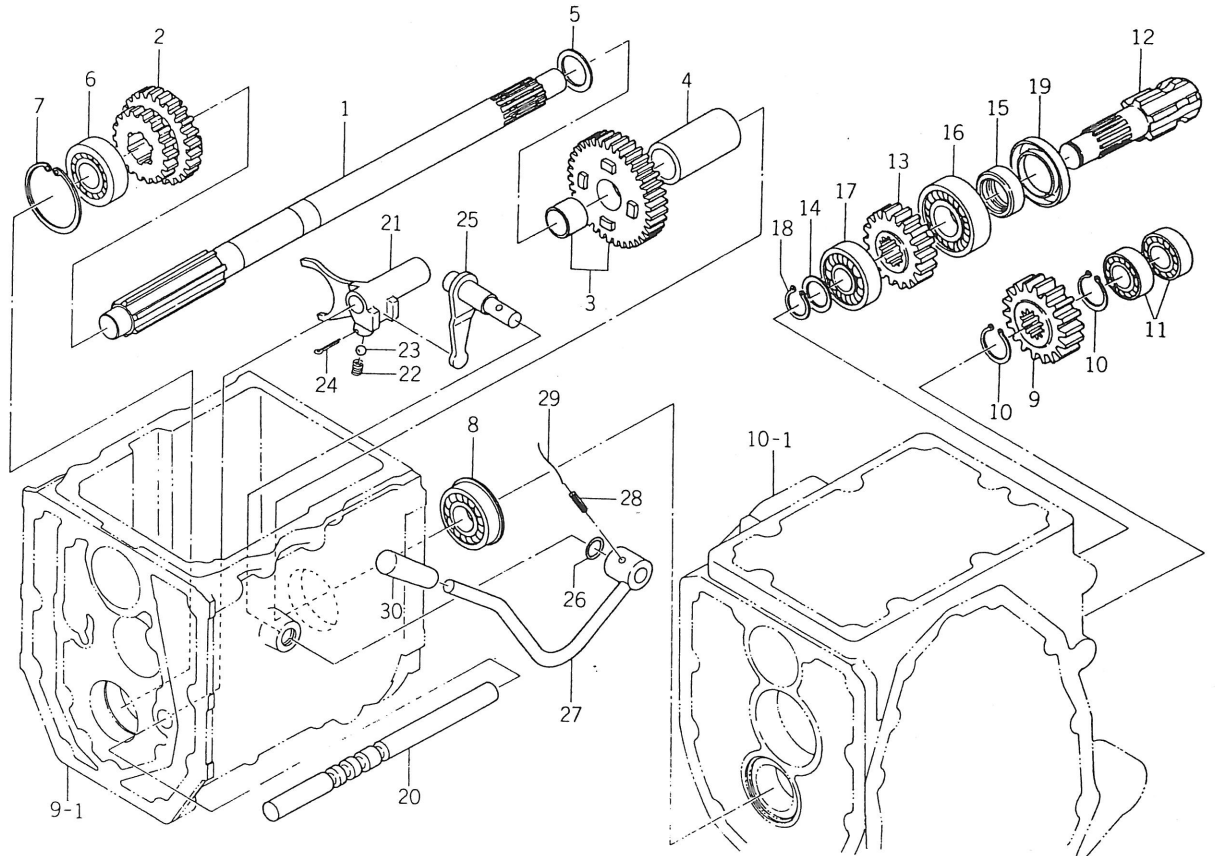
No.14. チェンジシフト関係



見出番号	部品コード	品名	個数		規格	備
			1500	1500 F		
14-1	1427-209-2000-0	シフト アーム COMP		1		
14-2	V72010-240140	Oリング		1	P14	
14-3	1491-209-2000-0	フロント チェンジ レバー COMP		1		
14-4	V58014-050250	スプリング ピン(W)		1	5×25	
14-5	V59013-100700	テッセン		1	1.0×70	
14-6	4106-105-3030-0	ロール テンカイジク ニギリ		1		
14-7	V41016-001400	コガタ ザガネ		1	M14	
14-8	1427-210-0080-0	フロント チェンジ シフト		1		
14-9	1427-210-0090-0	スプリング ケース		1		
14-10	1302-225-0030-0	シフト スプリング		1		
14-11	V68020-000100	スチール ボール		1	5/16	
14-12	V50015-200180	ワリ ピン		1	2×18	
14-13	1427-210-0110-0	コガタ ボルト		1		
14-14	V41316-000800	ナミマル ザガネ		1	M8	
14-15	V59013-101000	テッセン		1	1.0×100	
14-16	1427-210-2000-0	シフト ステア COMP		1		
14-17	V58014-050200	スプリング ピン(W)		1	5×20	
14-18	V59013-100700	テッセン		1	1.0×70	
14-19	1491-210-0010-0	ロー シフト ステア	1	1		
14-20	1491-210-0020-0	ロー シフト	1	1		
14-21	1302-225-0030-0	シフト スプリング	1	1		
14-22	V68020-000100	スチール ボール	1	1	5/16	
14-23	1427-210-0030-0	コガタ ボルト	1	1		
14-24	V40116-000800	S.W	1	1	M8	
14-25	V41316-000800	ナミマル ザガネ	1	1	M8	

見出番号	部品コード	品名	個数		規格	備考
			1500	1500 F		
14-26	V72010-240100	Oリング	2	2	P10A	
14-27	V50015-250250	ワリピン	1	1	2.5×25	
14-28	1491-210-0030-0	ハイシфта ステア	1	1		
14-29	1491-210-0040-0	ハイシфта	1	1		
14-30	1491-210-0050-0	サブシфта	1	1		
14-31	1302-225-0030-0	シфта スプリング	1	1		
14-32	V68020-000100	スチールボール	1	1	5/16	
14-33	V72010-240100	Oリング	2	2	P10A	
14-34	V50015-250250	ワリピン	1	1	2.5×25	
14-35	1427-210-0030-0	コガタボルト	1	1		
14-36	V40116-000800	S.W	1	1	M8	
14-37	V41316-000800	ナミマルザガネ	1	1	M8	

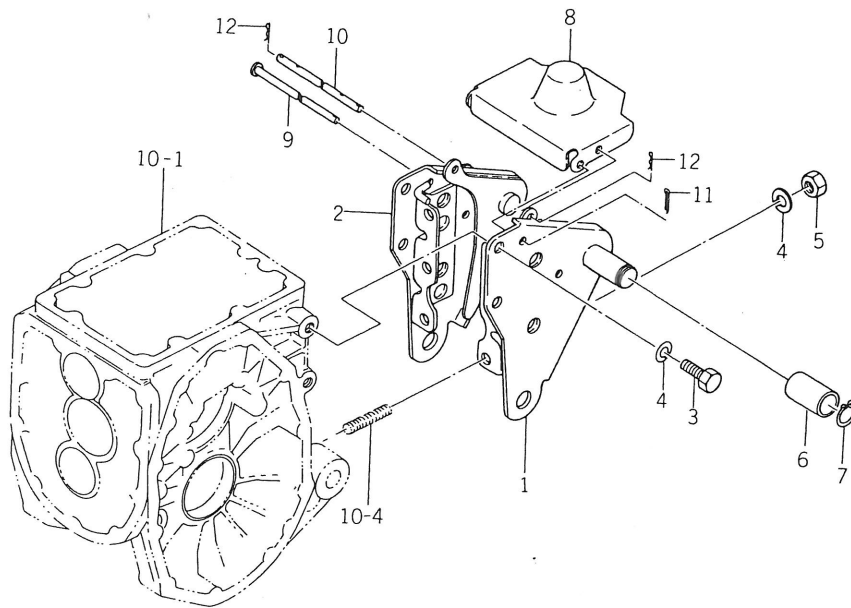
No.15. P.T.Oドライブシャフト関係



見出番号	部品コード	品名	個数		規格	備考
			1500	1500 F		
15- 1	1491-211-0010-0	PTO ドライブ シャフト	1	1		
15- 2	1491-211-0020-0	PTO ギヤ- (2 2 - 2 8)	1	1		
15- 3	1491-211-2000-0	PTO ギヤ- (3 2) COMP	1	1		
15- 4	1491-211-0030-0	パイプ (6 3)	1	1		
15- 5	1434-211-0040-0	カラー (26×36×3)	1	1		
15- 6	V60011-063040	R . B . B	1	1	6304	
15- 7	V70514-005200	Cガタ トメワ (アナ)	1	1	52	
15- 8	V60711-062050	R . B . B (トメワツキ)	1	1	6205NR	
15- 9	1427-211-0041-0	PTO カウンタ- ギヤ- (19)	1	1		
15-10	V70414-002500	Cガタ トメワ (ジク)	2	1	25	
15-11	V60011-062030	R . B . B	2	1	6203	
15-12	1427-212-0010-0	PTO シャフト	1	1		
15-13	1427-211-0041-0	PTO カウンタ ギヤ- (19)	1	1		
15-14	1427-212-0020-0	ワッシャ (20×25×2)	1	1		
15-15	1427-212-0030-0	スリーブ	1	1		
15-16	1427-203-0080-0	R . B . B	1	1	6305-6	
15-17	V60011-063040	R . B . B	1	1	6304	
15-18	V70414-002000	Cガタ トメワ (ジク)	1	1	20	
15-19	V74413-555080	オイル シール	1	1	TC35558	
15-20	1491-216-0010-0	PTO シフタ ステ-	1	1		
15-21	1491-216-0020-0	PTO シフタ	1	1		
15-22	1302-225-0030-0	シフタ スプリング	1	1		
15-23	V68020-000100	スチール ボール	1	1	$\frac{5}{16}$	
15-24	V50015-250250	ワリピン	1	1	2.5×25	
15-25	1491-216-2000-0	PTO シフト ア-ム COMP	1	1		

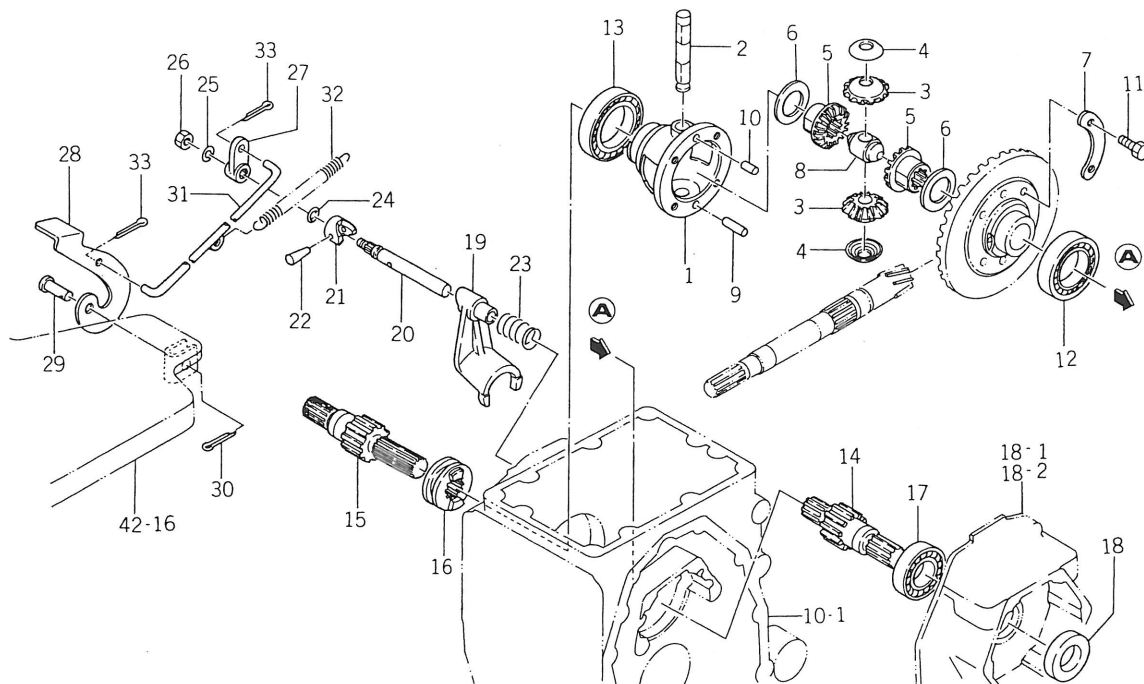
見出番号	部品コード	品名	個数		規格	備考
			1500	1500 F		
15-26	V72010-240140	Oリング	1	1	P14	
15-27	1491-216-2100-0	PTO レバー COMP	1	1		
15-28	V58014-050250	スプリング ピン(W)	1	1	5×25	
15-29	V59013-100700	テッセン	1	1	1.0×70	
15-30	4106-105-3030-0	ロール テンカイジク ニギリ	1	1		

No.16. 2Pブラケット関係



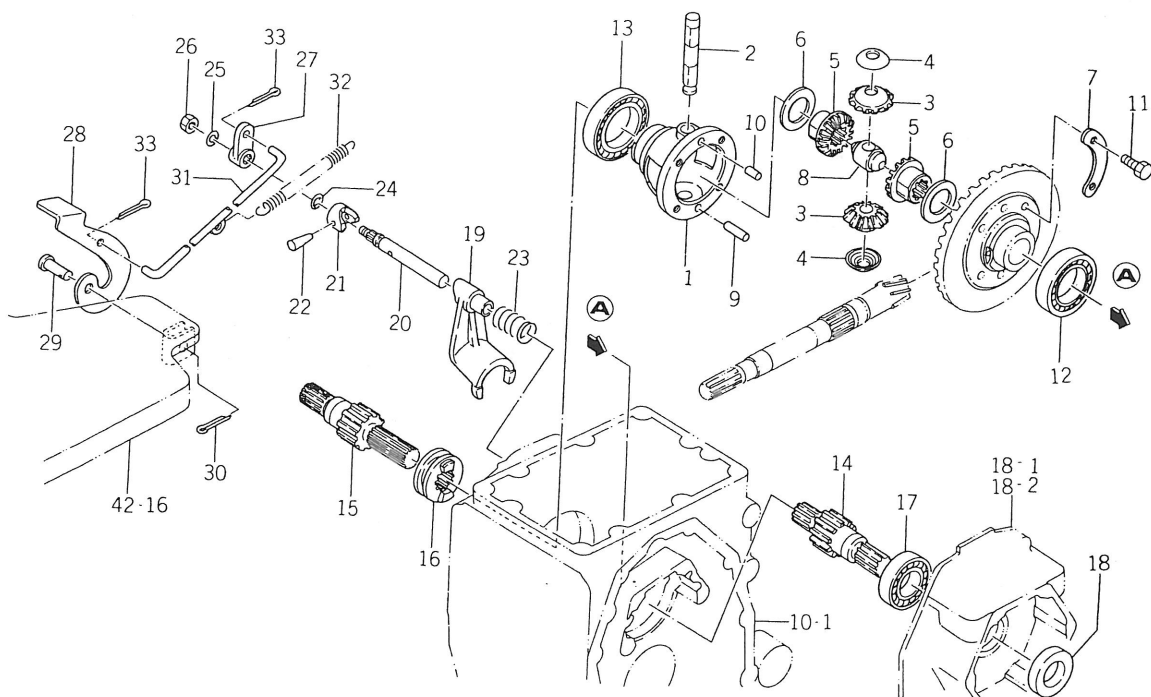
見出番号	部品コード	品名	個数		規格	備考
			1500	1500 F		
16-1	1434-201-2002-0	2P ブラケット(L) COMP	1	1		
16-2	1434-201-2102-0	2P ブラケット(R) COMP	1	1		
16-3	V20126-120300	コガタ ボルト	8	8	M12×30	
16-4	V40116-001200	S.W	10	10	M12	
16-5	V30326-001200	コガタ ナット	2	2	M12	
16-6	1427-201-0090-0	ブッシュ(25×34×48)	2	2		
16-7	V70414-002500	Cガタ トメワ(ジク)	2	2	25	
16-8	1427-218-0010-0	ジョイント カバー	1	1		
16-9	1427-201-0210-0	ピン(8×212)	1	1		
16-10	1427-201-0110-0	ピン(8×220)	1	1		
16-11	V50015-250200	ワリ ピン	1	1	2.5×20	
16-12	1305-241-0010-0	ホイルヨウ ヘヤー ピン	2	2		

No.17. デフケース関係



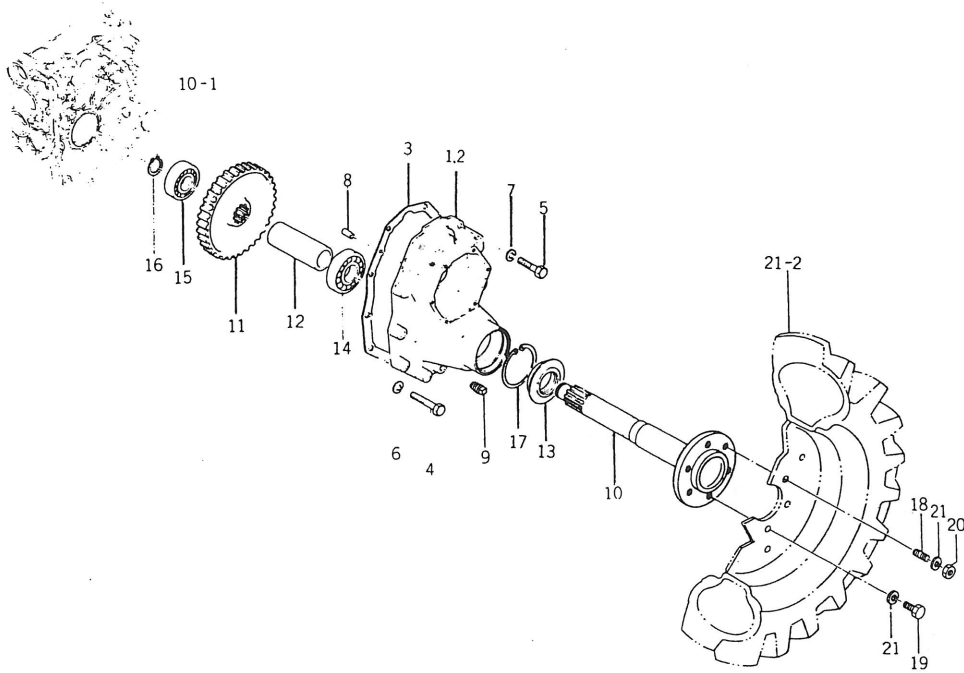
見出番号	部品コード	品名	個数		規格	備考
			1500	1500 F		
17- 1	1427-301-0021-0	デフ ケース	1	11		
17- 2	1427-301-0030-0	デフ ピニオン シャフト	1	1		
17- 3	1427-301-0040-0	デフ ピニオン (1 2)	2	2		
17- 4	1427-301-0050-0	ピニオン スラスト カラー	2	2		
17- 5	1427-301-0060-0	デフ サイド ギヤー (1 4)	2	2		
17- 6	1427-301-0070-0	スラスト カラー (3 2 × 4 8 × 1)	2	2		
17- 7	1427-301-0080-0	マワリドメ ザガネ	2	2		
17- 8	1427-301-0090-0	ピニオン シャフト ホルダ	1	1		
17- 9	V52110-080300	ヘイコウ ピン (B)	1	1		
17-10	V52110-080160	ヘイコウ ピン (B)	1	1		
17-11	V20146-080250	コガタ ボルト	4	4	M8×25 9T	
17-12	V60011-060090	R . B . B	1	1	6009	
17-13	V60011-060100	R . B . B	1	1	6010	
17-14	1427-301-0110-0	ホイル ピニオン (1 1) (L)	1	1		
17-15	1427-301-0120-0	ホイル ピニオン (1 1) (R)	1	1		
17-16	1427-301-0131-0	デフ ロック クラッチ	1	1		
17-17	V60011-062060	R . B . B	2	2	6206	
17-18	V74413-045080	オイル シール	2	2	TC30458	
17-19	1427-301-0140-0	デフ ロック シフト	1	1		
17-20	1427-301-0150-0	シフト ステア	1	1		
17-21	1427-301-0160-0	デフ ロック カム	1	1		
17-22	1427-301-0170-0	ミゾツキ ピン	1	1		
17-23	1427-301-0180-0	プレッシャ スプリング (4 0)	1	1		
17-24	V72010-240100	Oリング	1	1	P10A	
17-25	V40116-001000	S . W	1	1	M10	

No.17. デフケース関係



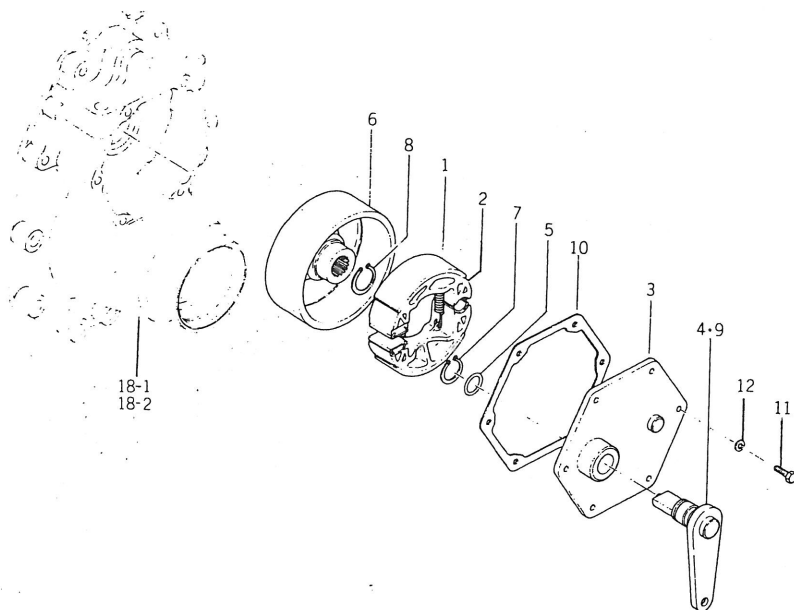
見出番号	部品コード	品名	個数		規格	備考
			1500	1500 F		
17-26	V30326-001000	コガタ ナット	1	1	M10	
17-27	1427-301-0190-0	デフ ロック アーム	1	1		
17-28	1491-301-2100-0	デフ ロック ペダル COMP	1	1		
17-29	3746-131-0060-0	テンション ボルト トメ ピン	1	1		
17-30	V50015-300250	ワリ ピン	1	1	3×25	
17-31	1491-301-2000-0	プル ロッド COMP	1	1		
17-32	1427-301-0210-0	テンション スプリング (121)	1	1		
17-33	V50015-250180	ワリ ピン	2	2	2.5×18	

No.18. リヤークスル関係



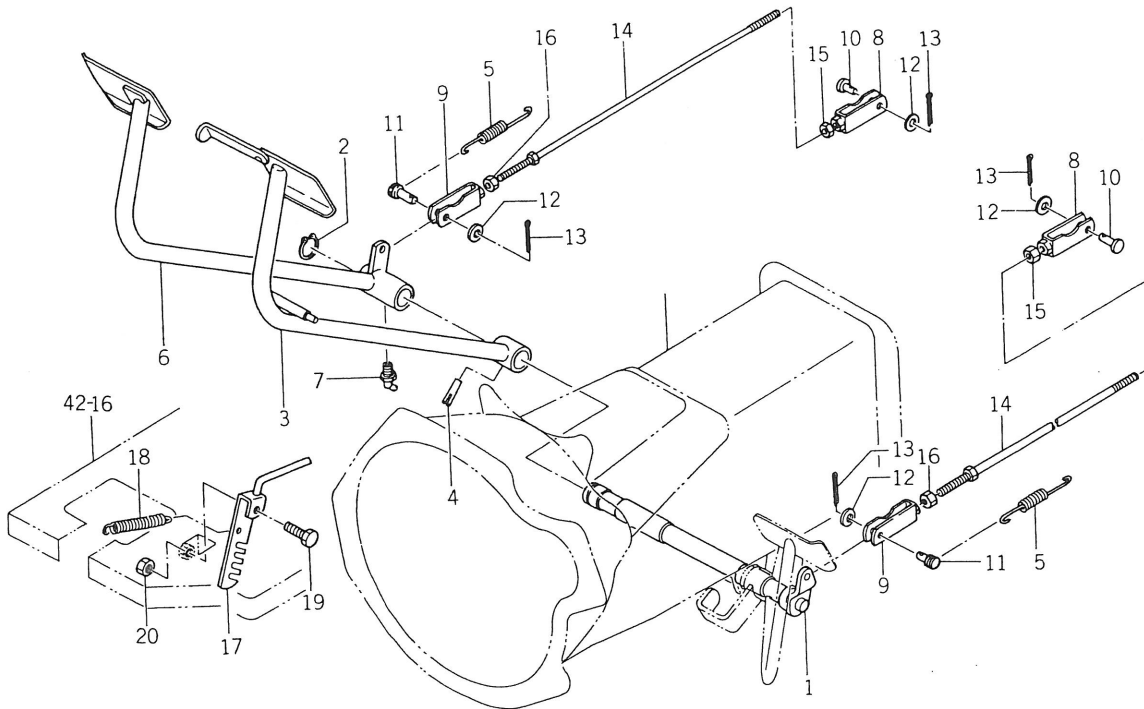
見出番号	部品コード	品名	個数		規格	備考
			1500	1500 F		
18-1	1427-306-0010-0	リヤークスルハウジング(L)	1	1		
18-2	1427-306-0020-0	リヤークスルハウジング(R)	1	1		
18-3	1427-306-0030-0	リヤークスルパッキン	2	2		
18-4	V20126-120500	コガタボルト	12	12	M12×50	
18-5	V20126-100450	コガタボルト	4	4	M10×45	
18-6	V40116-001200	S.W	12	12	M12	
18-7	V40116-001000	S.W	4	4	M10	
18-8	V52110-080160	ヘイコウピン(B)	4	4		
18-9	V78110-000040	アタマツキプラグ	2	2	PT ¼	
18-10	1434-307-0010-0	ホイルシャフト	2	2		
18-11	1427-307-0020-0	ホイルギヤ(58)	2	2		
18-12	1427-307-0030-0	パイプ(123)	2	2		
18-13	1427-307-0040-0	オイルシール(48)	2	2		
18-14	V60011-063060	R.B.B	2	2	6306	
18-15	V60011-062080	R.B.B	2	2	6208	
18-16	V70414-003000	Cガタトメワ(ジク)	2	2	30	
18-17	V70514-008000	Cガタトメワ(アナ)	2	2	80	
18-18	V25046-120250	ウエコミボルト	4	4	M12×25 9T	
18-19	V20046-120300	ボルト	8	8	M12×30 9T	
18-20	V30046-001200	ナット	4	4	M12 7T	
18-21	V40116-001200	S.W	12	12	M12	

No.19. ブレーキ関係



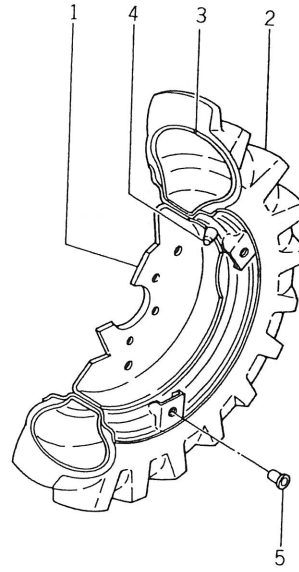
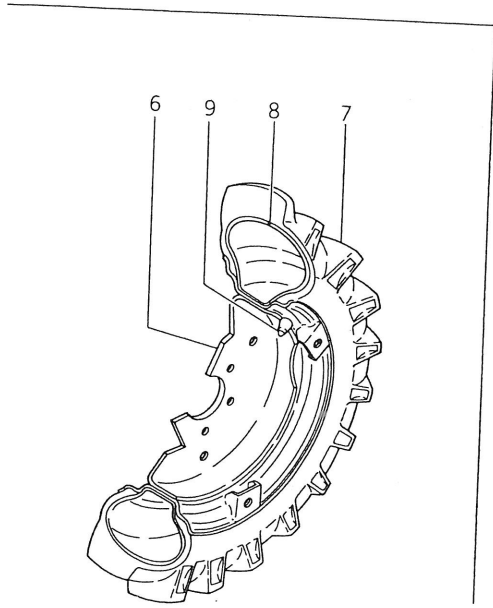
見出番号	部品コード	品名	個数		規格	備考
			1500	1500 F		
19- 1	1491-310-2100-0	ブレーキ シュー COMP	4	4		
19- 2	1427-310-0010-0	テンション スプリング	4	4		
19- 3	1427-310-2200-0	ブレーキ カバー COMP	2	2		
19- 4	1427-310-2300-0	ブレーキ カム ピン(L) COMP	1	1		
19- 5	V72010-240180	Oリング	2	2	P 18	
19- 6	1427-310-2400-0	ブレーキ ドラム COMP	2	2		
19- 7	V70414-002200	Cガタ トメワ(ジク)	2	2	22	
19- 8	V70414-002500	Cガタ トメワ(ジク)	2	2	25	
19- 9	1427-310-2700-0	ブレーキ カム ピン(R) COMP	1	1		
19-10	1427-310-0020-0	ブレーキ カバー パッキン	2	2		
19-11	V20126-080200	コガタ ボルト	12	12	M8×20	
19-12	V40116-000800	S.W	12	12	M8	

No.20. ブレーキペダル関係



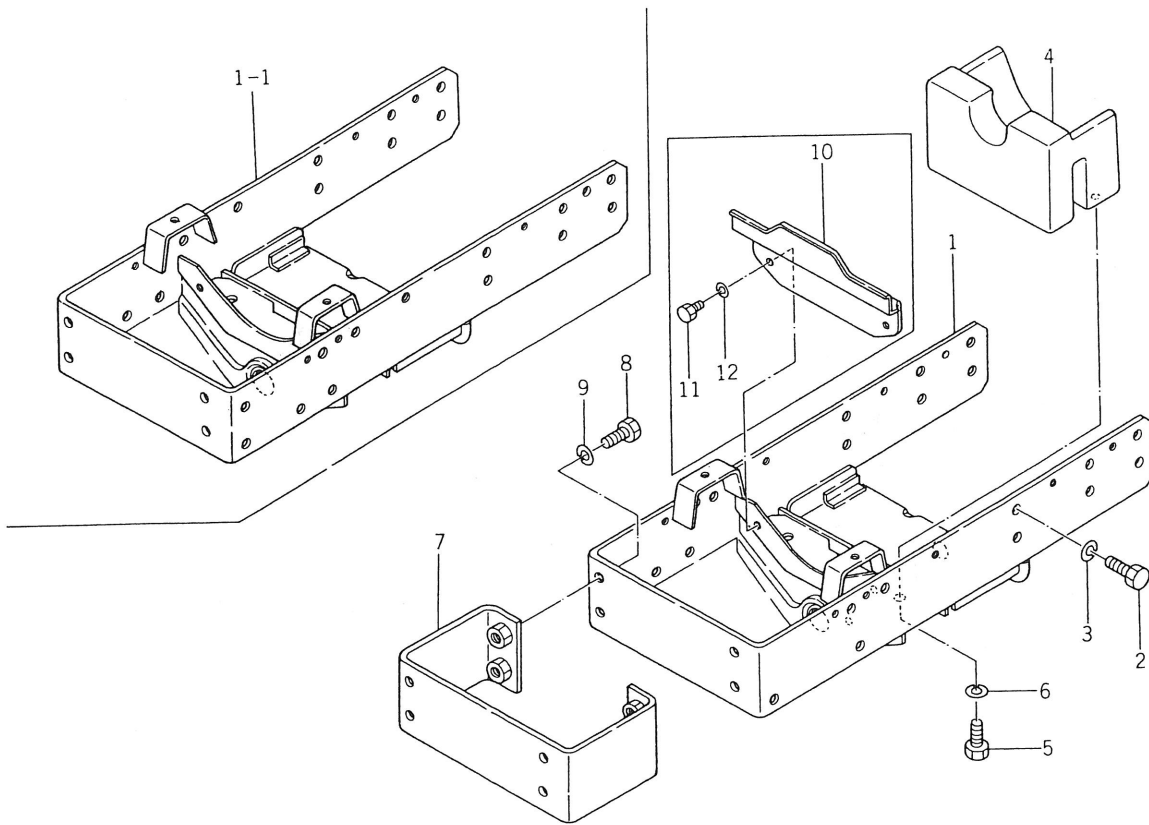
見出番号	部品コード	品名	個数		規格	備考
			1500	1500 F		
20-1	1434-312-2000-0	ブレーキ シャフト COMP	1	1		
20-2	V70414-002200	Cガタ トメワ(ジク)	1	1	22	
20-3	1491-312-2000-0	ブレーキ ペダル(L) COMP	1	1		
20-4	1427-312-0010-0	ミゾツキ ピン	1	1		
20-5	1403-312-0030-0	パーキング ブレーキ スプリング	2	2		
20-6	1491-312-2100-0	ブレーキ ペダル(R) COMP	1	1		
20-7	V76340-000000	グリス ニップル	2	2	B-PT 1/2	
20-8	1415-312-5000-0	フタマタ(L) COMP	2	2		
20-9	1415-312-6000-0	フタマタ(R) COMP	2	2		
20-10	1404-312-0060-0	フタマタ ピン(A)	2	2		
20-11	1404-312-0050-0	フタマタ ピン(B)	2	2		
20-12	V41316-000800	ナミナル ザガネ	4	4	M8	
20-13	V50015-200180	ワリ ピン	4	4	2×18	
20-14	1491-312-2200-0	ブレーキ ロッド COMP	2	2		
20-15	1401-122-0050-0	ナット(ヒダリネジ)	2	2	3シュ M8	
20-16	V30226-000800	ナット	2	2	3シュ M8	
20-17	1491-313-2000-0	パーキング ストップ COMP	1	1		
20-18	1480-117-0020-0	テンション スプリング(52)	1	1		
20-19	V20126-080350	コガタ ボルト	1	1	M8×35	
20-20	V30226-000800	ナット	1	1	3シュ M8	

No.21. リヤホイール関係



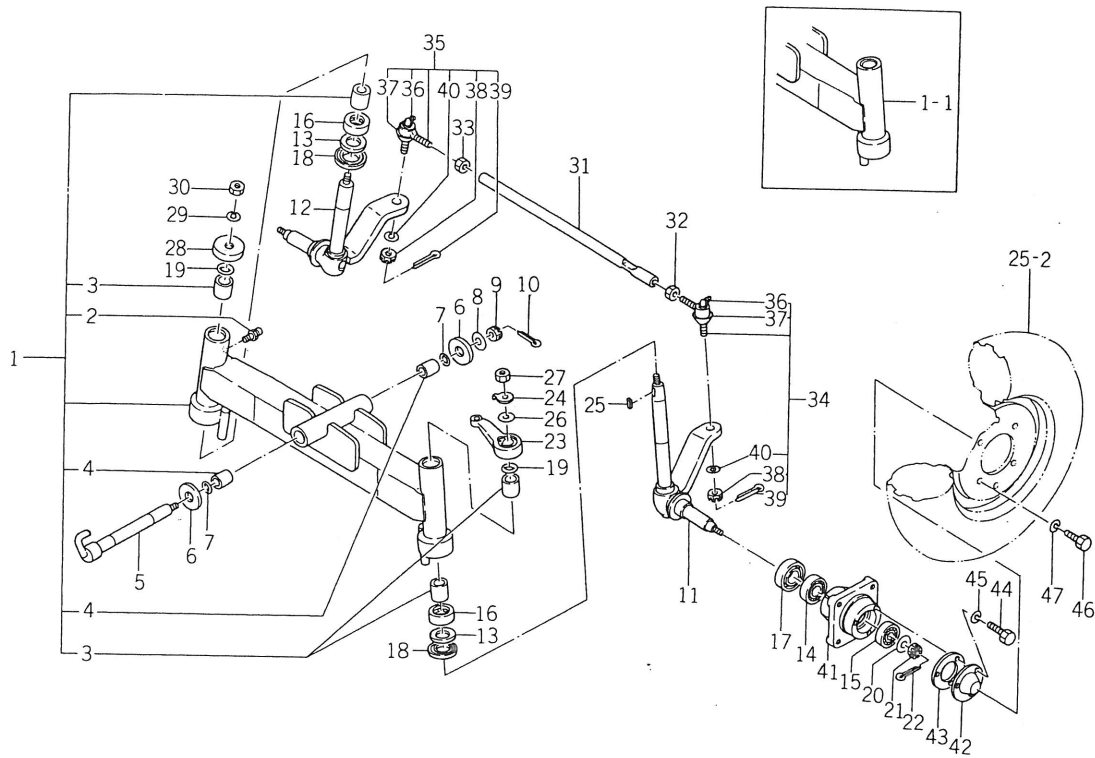
見出番号	部品コード	品名	個数		規格	備考
			1500	1500 F		
21-1	1435-317-2010-0	ホイールドラム(W6-18)	2	2		} TU1500 TU1600
21-2	1429-317-2010-0	ハイラグタイヤ	2	2	8-18-4PR	
21-3	V88900-008180	チューブ	2	2	8-18	
21-4	V99930-000100	タイヤバルブキャップ	2	2	Aガタ	
21-5	1427-317-0040-0	メクラセン(M14)	6	6		
21-6	1434-317-2010-0	ホイールドラム(5JA-16)	2	2		
21-7	V88844-007160	タイヤ	2	2	7-16-4PR	} TU1400
21-8	V88900-007160	チューブ	2	2	7-16	
21-9	V99930-000100	タイヤバルブキャップ	2	2	Aガタ	

No.22. アクスルブラケット関係



記出番号	部品コード	品名	個数		規格	備考
			1500	1500 F		
22- 1	1491-401-2000-0	アクスル ブラケット COMP	1	1		TU1500
22- 1-1	1492-401-2000-0	アクスル ブラケット COMP	1	1		TU1600
22- 1-2	1493-401-2000-0	アクスル ブラケット COMP	1	1		TU1400
22- 2	V20346-120300	コガタ ボルト (ホソメ)	12	12	M12×30 9T	
22- 3	V40116-001200	S.W	12	12	M12	
22- 4	1491-401-0010-0	フレーム ウェイト (10)	1			
22- 5	V20126-100200	コガタ ボルト	2		M10×12	
22- 6	V40116-001000	S.W	2		M10	
22- 7	1491-401-2100-0	バンパ COMP	1	1		
22- 8	V20126-120300	コガタ ボルト	4	4	M12×30	
22- 9	V40116-001200	S.W	4	4	M12	
22-10	1434-402-0010-0	セフティ プレート		1		
22-11	V20126-080100	コガタ ボルト		2	M8×10	
22-12	V40116-000800	S.W		2	M8	

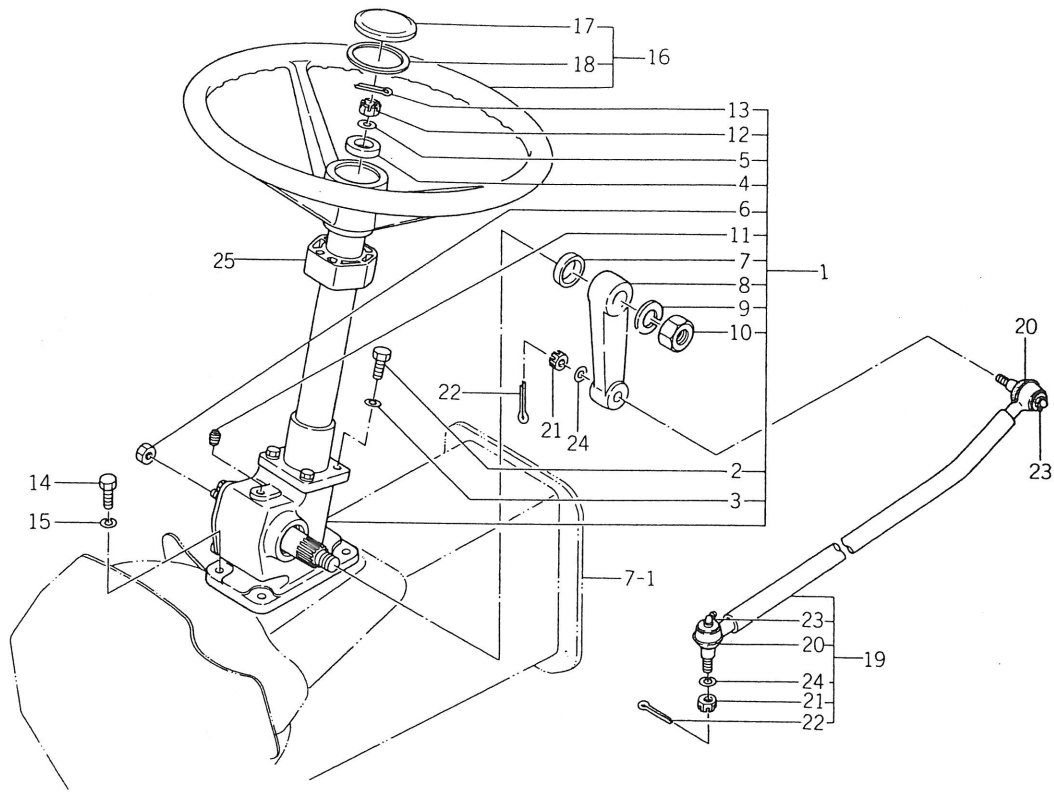
No.23. フロントアクスル関係 (2WD)



見出番号	部品コード	品名	個数		規格	備考
			1500	1500 F		
23- 1	1491-402-2000-0	フロント アクスル SET	1			TU1500
23- 1-1	1492-402-2000-0	フロント アクスル SET	1			TU1600 TU1400
23- 2	V76140-000000	● グリス ニップル	3		A-PT ⅜	
23- 3	1411-401-0010-0	● マキブッシュ (25×29×30)	4			
23- 4	1427-401-0010-0	● ブッシュ (20×24×30)	2			
23- 5	1491-402-2200-0	センタ ピボット COMP	1			
23- 6	V41116-002000	ミガキ ザガネ	2		M20	
23- 7	V72010-240200	Oリング	2		P20	
23- 8	1427-431-0030-0	ワッシャ (13×32×3)	1			
23- 9	V32116-001200	ミゾツキ ナット (テイ)	1		M12 P=1.25	
23-10	V50015-300250	ワリ ピン	1		3×25	
23-11	1427-403-2200-0	ナックル スピンドル (L) COMP	1			
23-12	1427-403-2300-0	ナックル スピンドル (R) COMP	1			
23-13	1419-403-0010-0	カラー (25×42×4)	2			
23-14	V60011-062050	R. B. B	2		6205	
23-15	V60011-062040	R. B. B	2		6204	
23-16	1414-403-0040-0	T. B. B	2		27TAG801	
23-17	1407-403-0020-0	ジクツキ シール	2			
23-18	V74413-448080	オイル シール	2		TC34488	
23-19	V72010-350250	Oリング	2		P25	
23-20	1325-930-1050-0	アトヒッチ フレーム カラー	2			
23-21	V32126-001200	ミゾツキ ナット (テイ)	2		M12	
23-22	V50015-300250	ワリ ピン	2		3×25	
23-23	1427-403-0031-0	ドラッグ アーム	1			
23-24	1421-403-0070-0	ロック ワッシャ (M12)	1			

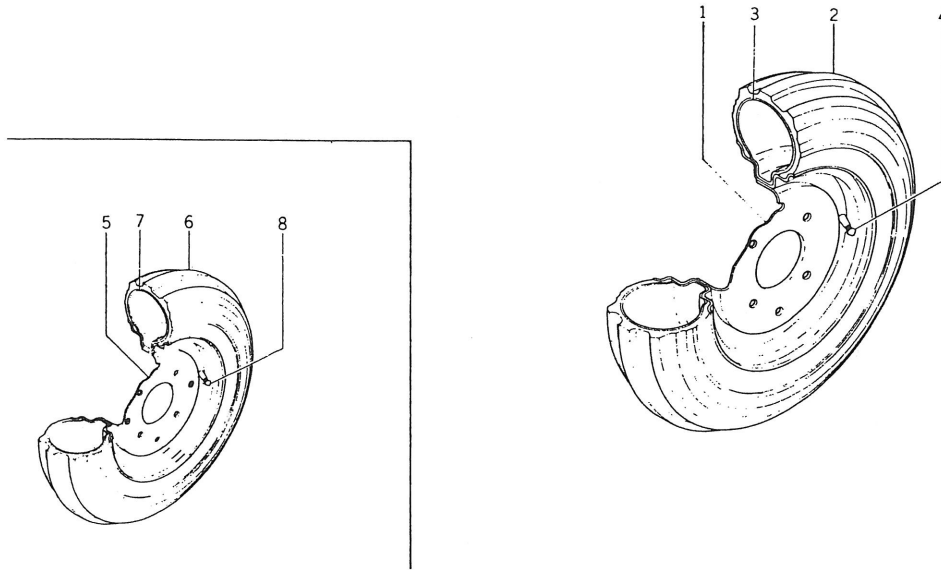
見出番号	部品コード	品名	個数		規格	備考
			1500	1500 F		
23-25	1326-708-0050-0	ロータリ トップシャフト キー	1			
23-26	1421-403-0080-0	ワッシャ(13×35×5)	1			
23-27	V30026-001200	ナット	1		M12	
23-28	1414-403-0030-0	スピンドル カバー	1			
23-29	V40126-001200	S.W	1		M12	
23-30	V30026-001200	ナット	1		M12	
23-31	1427-403-0020-0	タイロッド	1			
23-32	1427-433-0220-0	ナット	1		M12 P=1.5	
23-33	1427-433-0230-0	ナット(ヒダリネジ)	1		M12 P=1.5	
23-34	1427-433-2400-0	タイロッド エンド(L) ASSY	1			
23-35	1427-433-2500-0	タイロッド(エンド(R)) ASSY	1			
23-36	1404-402-0050-0	●グリース ニップル	2		S-¼	
23-37	1427-433-0250-0	●ダスト カバー	2			
23-38	V32126-001000	●ミゾツキ ナット(テイ)	2		M10 P=1.25	
23-39	V50015-250250	●ワリ ビン	2		2.5×25	
23-40	V40116-001000	●S.W	2		M10	
23-41	1412-411-0010-0	フロント ホイル ボス	2			
23-42	1411-411-0020-0	ホイル キャップ	2			
23-43	1411-411-0030-0	パッキン	2			
23-44	V20026-060120	ボルト	6		M6×12	
23-45	V40116-000600	S.W	6		M6	
23-46	V20126-120250	コガタ ボルト	8		M12×25	
23-47	V40116-001200	S.W	8		M12	

No.24. ステアリングホイール関係



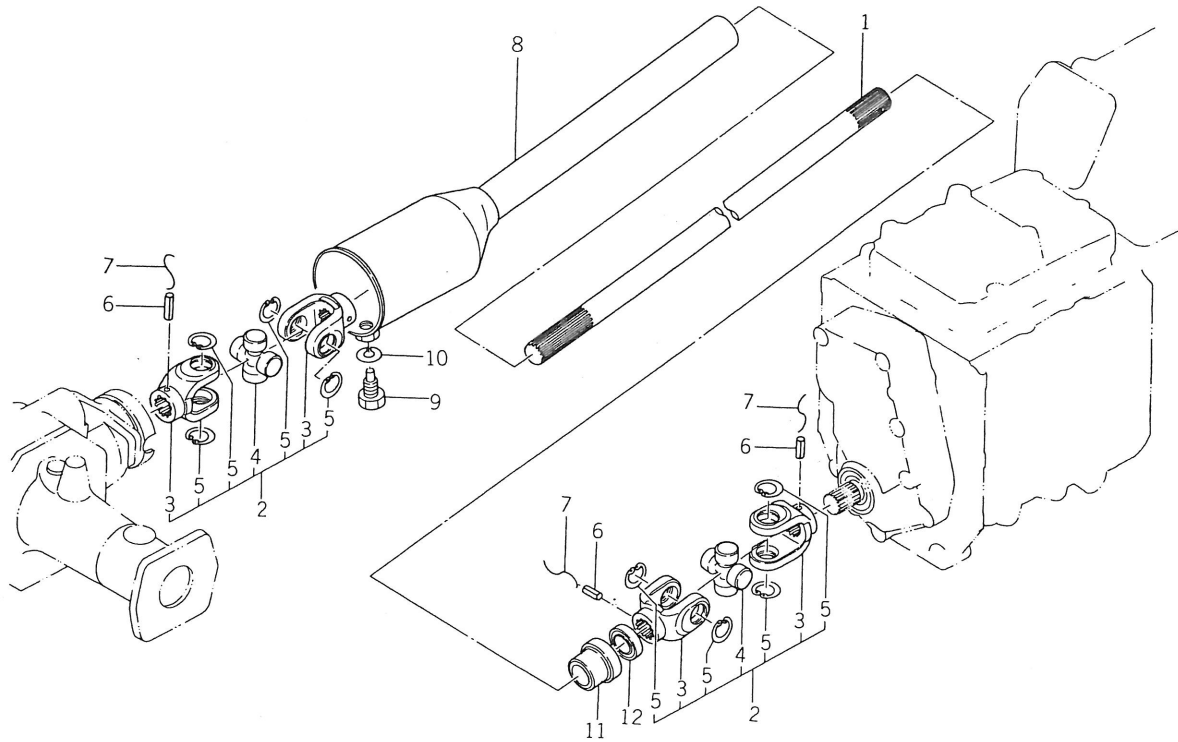
見出番号	部品コード	品名	個数		規格	備考
			1500	1500 F		
24-1	1491-406-2000-0	ステアリング ASSY	1	1		
24-2	1427-406-0031-0	●コガタ ボルト	7	7	M10×25 8T	
24-3	V40116-001000	●S.W	8	8	M10	
24-4	1427-406-0110-0	●オイル シール	1	1	MHSA19368	
24-5	V41116-001000	●ミガキ ザガネ	1	1	M10	
24-6	V33126-001000	●ナット(ホソメ)	1	1	2シユ M10	
24-7	1427-406-0140-0	●オイル シール	1	1	MHSA26388	
24-8	1427-406-0150-0	●ピットマン アーム	1	1		
24-9	V40116-002000	●S.W	1	1	M20	
24-10	1427-406-0160-0	●ナット	1	1	M20 2シユ	
24-11	1427-406-0170-0	●オイル プラグ	1	1	P=1.25 6T	
24-12	V32126-001000	●ミゾツキ ナット(テイ)	1	1	PT ¼	
24-13	V50015-200250	●ワリ ピン	1	1	2×25	
24-14	V20146-100300	コガタ ボルト	4	4	M10×30 9T	
24-15	V40116-001000	S.W	4	4	M10	
24-16	1421-400-0520-0	ステアリング ホイル ASSY	1	1		
24-17	1407-406-0020-0	●ステアリング キャップ	1	1		
24-18	1407-406-0040-0	●キャップ パッキン	1	1		
24-19	1491-406-2100-0	ドラッグ ロッド ASSY	1	1		
24-19-1	1492-406-2000-0	ドラッグ ロッド ASSY	1	1		TU1500 TU1400
24-20	1427-406-0180-0	●ダスト カバー	2	2		TU1600
24-21	V32126-001000	●ミゾツキ ナット(テイ)	2	2	M10 P=1.25	
24-22	V50015-250250	●ワリ ピン	2	2	2.5×25	
24-23	1404-402-0050-0	●グリース ニップル	2	2	S-¼	
24-24	V40116-001000	●S.W	2	2	M10	
24-25	1491-406-0010-0	ゴム ブッシュ	1	1		

No.25. フロントホイール関係 (2WD)



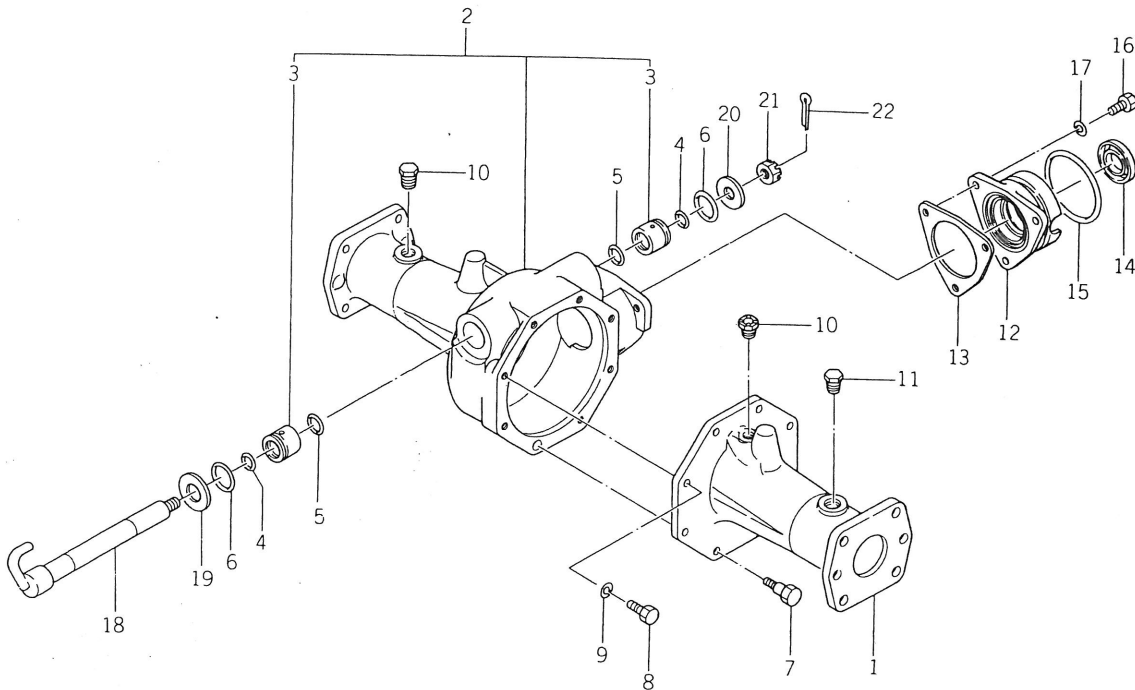
見出番号	部品コード	品名	個数		規格	備考
			1500	1500 F		
25- 1	1427-411-2100-0	ホイール ドラム (DC 300D×10)	2			} TU1500 TU1400
25- 2	V88812-450100	タイヤ	2		4.50-10-2PR	
25- 3	V88900-450100	チューブ	2		4.50-10	
25- 4	V99930-000100	タイヤバルブキャップ	2		Aガタ	} TU1600
25- 5	1429-411-2100-0	ホイール ドラム (300D×12)	2			
25- 6	V88814-400120	タイヤ	2		4.00-12-4PR	
25- 7	V88900-400120	チューブ	2		4.00-12	
25- 8	V99900-000010	タイヤバルブキャップ	2		Aガタ	

No.26. フロントドライブシャフト関係 (4WD)



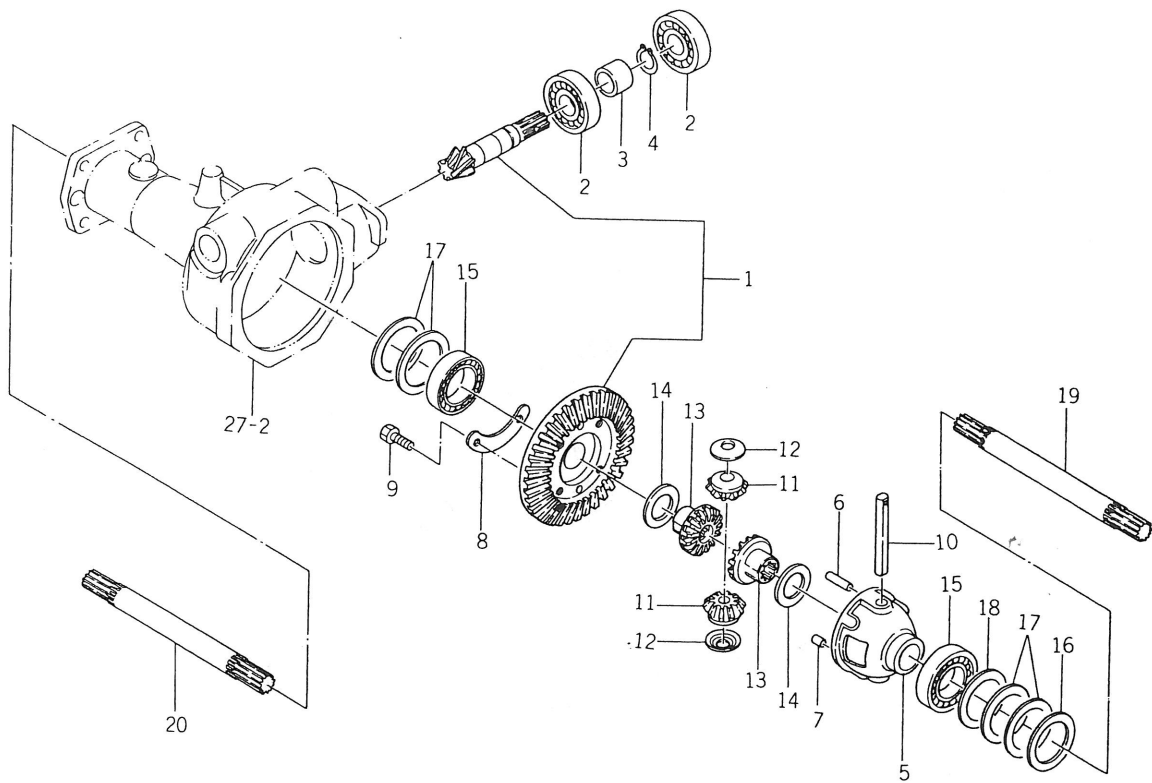
見出番号	部品コード	品名	個数		規格	備考
			1500	1500 F		
26- 1	1491-431-0010-0	ドライブ シャフト(A)		1		TU1500 TU1400
26- 1-1	1492-431-0010-0	ドライブ シャフト(A)		1		TU1600
26- 2	1427-431-2200-0	ジョイント(B) ASSY		2		
26- 3	1427-431-0110-0	●スプライン ヨーク(B)		4		
26- 4	1427-431-0090-0	●ジャーナル キッド		2		
26- 5	V70514-002000	●Cガタ トメワ(アナ)		8	20	
26- 6	V58014-060320	スプリング ピン(W)		3		
26- 7	V59013-091200	テッセン		3	0.9×120	
26- 8	1427-431-2300-0	ジョイント ケース COMP		1		
26- 9	1427-431-0130-0	セット ボルト		1		
26-10	V40116-001200	S.W		1	M12	
26-11	1427-431-0140-0	ブッシュ(21)		1		
26-12	V74212-032050	オイル シール		1	VC20325	

No.27. フロントアクスル関係 (4WD)



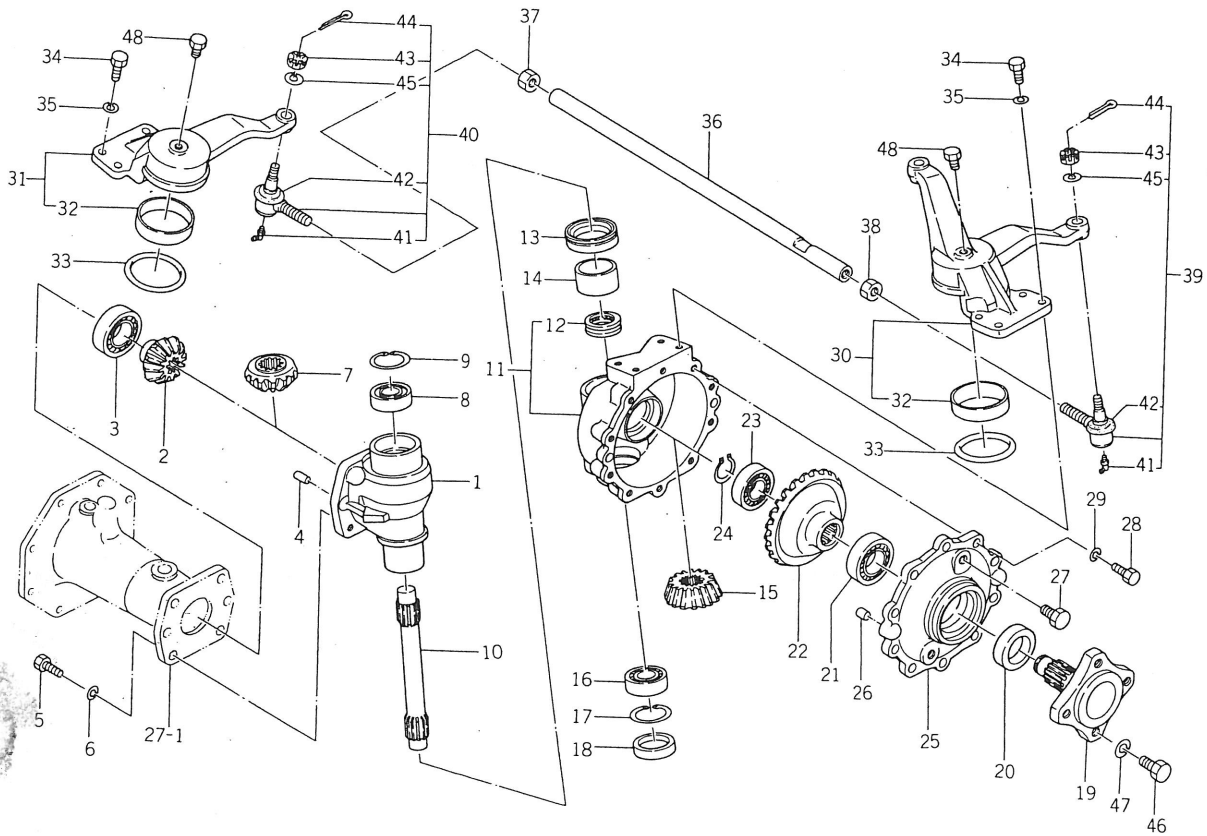
見出番号	部品コード	品名	個数		規格	備考
			1500	1500 F		
27- 1	1491-433-0011-0	アクスル ハウジング (L)		1		
27- 2	1491-043-2001-0	アクスル ハウジング (R) SET		1		
27- 3	1434-431-0020-0	● プッシュ (20×30×26)		2		
27- 4	1434-431-0030-0	Oリング		2	S20	
27- 5	1434-431-0040-0	Oリング		2	S22	
27- 6	1434-431-0050-0	Oリング		2	S26	
27- 7	1444-218-0080-0	リーマ ボルト		1		
27- 8	V20146-080250	コガタ ボルト		7	M8×25 9T	
27- 9	V40116-000800	S.W		7	M8	
27-10	V78110-000040	アタマツキ プラグ		2	PT ¼	
27-11	1491-433-0040-0	ブリーザ プラグ (¼)		1	PT ¼	
27-12	1427-431-0060-0	ピニオン メタル		1		
27-13	1427-431-0070-0	ピニオン メタル パッキン		1		
27-14	V74412-547080	オイル シール		1	TC25478	
27-15	V72010-570710	Oリング		1	P71	
27-16	V20126-080250	コガタ ボルト		3	M8×25	
27-17	V40116-000800	S.W		3	M8	
27-18	1491-402-2200-0	センタ ピボット COMP		1		
27-19	V41116-002000	ミガキ ザガネ		1	M20	
27-20	1427-431-0030-0	ワッシャ (13×32×3)		1		
27-21	V32116-001200	ミゾツキ ナット (テイ)		1	M12 P=1.25	
27-22	V50015-300250	ワリ ピン		1	3×25	

No.28. フロントデフケース関係 (4WD)



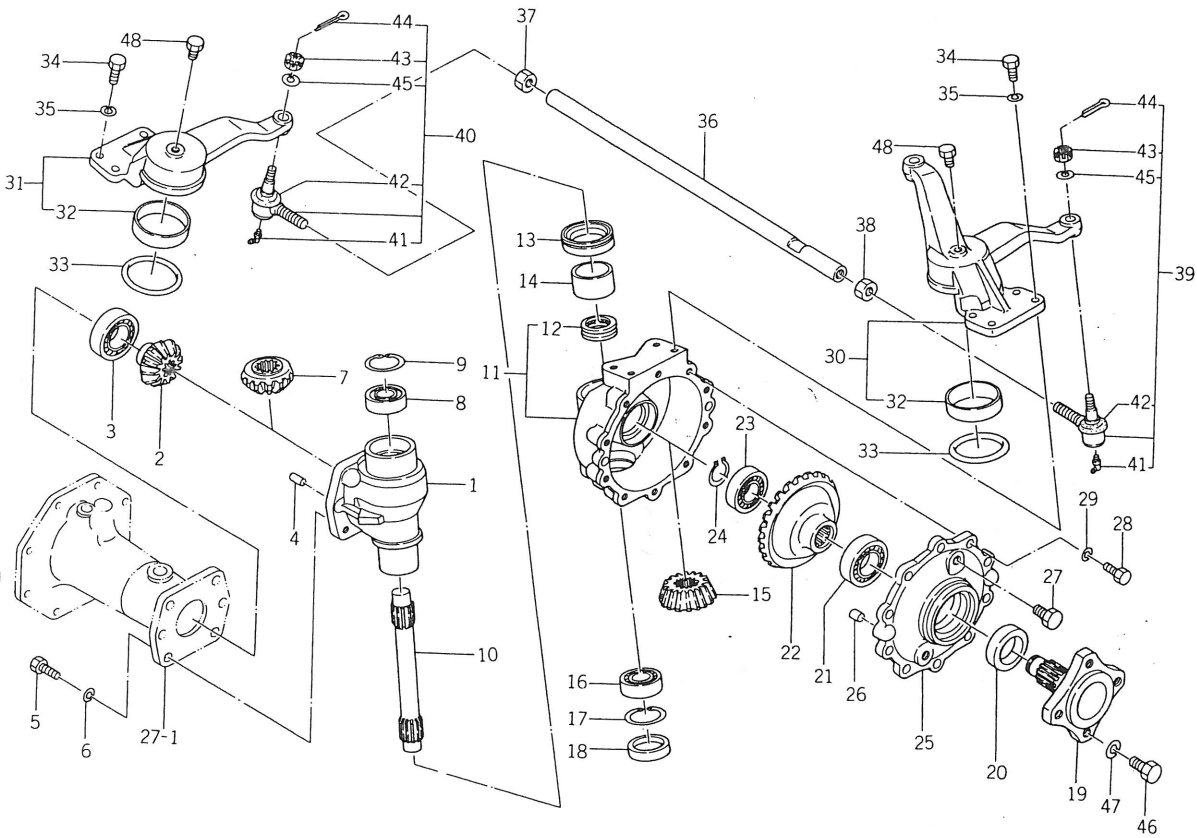
見出番号	部品コード	品名	個数		規格	備考
			1500	1500 F		
28-1	1427-431-3000-0	ベベルギヤ- (6,3 8) SET		1		
28-2	1427-203-0080-0	R . B . B		2	6305-6	
28-3	1427-431-0051-0	カラー (26×32×23)		1		
28-4	V70414-002500	Cガタ トメワ (ジク)		1	25	
28-5	1427-432-0020-0	フロント デフ ケース		1		
28-6	V52110-080300	ヘイコウ ビン (B)		1		
28-7	V52110-080160	ヘイコウ ビン (B)		1		
28-8	1427-301-0080-0	マワリドメ ザガネ		2		
28-9	V20146-080250	コガタ ボルト		4	M8×25 9T	
28-10	1444-411-0060-0	デフ ピニオン シャフト		1		
28-11	1427-432-0030-0	デフ ピニオン (11)		2		
28-12	1427-301-0050-0	ピニオン スラスト カラー		2		
28-13	1427-432-0040-0	デフ サイド ギヤ- (15)		2		
28-14	1427-432-0050-0	スラスト カラー (30×45×1)		2		
28-15	V60011-060080	R . B . B		2	6008	
28-16	1427-432-0060-0	シム (A)		AR		
28-17	1427-432-0070-0	シム (B)		4		
28-18	1427-432-0170-0	シム (C)		AR		
28-19	1491-433-0050-0	ドライブ シャフト (L)		1		
28-20	1491-433-0060-0	ドライブ シャフト (R)		1		

No.29. ファイナルケース関係 (4WD)



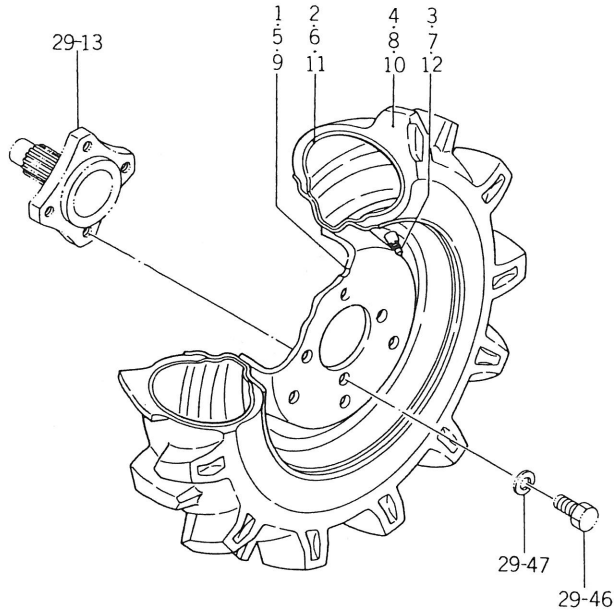
見出番号	部品コード	品名	個数		規格	備考
			1500	1500 F		
29-1	1491-434-0010-0	ファイナル ケース(A)		2		
29-2	1491-434-0020-0	ベベル ギヤ- (14)		2		
29-3	V60011-062060	R. B. B		2	6206	
29-4	V52010-100180	ヘイコウ ビン(A)		4	×18	
29-5	V20146-100250	コガタ ボルト		8	M10×25 9T	
29-6	V40116-001000	S. W		8	M10	
29-7	1491-434-0030-0	ベベル ギヤ- (15)		2		
29-8	1491-434-0160-0	R. B. B		2	6204-2RS	
29-9	V70514-004700-0	Cガタ トメワ(アナ)		2	47	
29-10	1491-434-0040-0	カウンタ シャフト		2		
29-11	1491-043-2100-0	ファイナル ケース(B) SET		2		
29-12	1444-413-0091-0	●マキ ブッシュ(45×50×27)		2		
29-13	1491-434-0140-0	ジクツキ シール		2	QLN4563914.5	
29-14	V61011-511050	ヘイメン スラスト(シングル)		2	51105	
29-15	1491-434-0060-0	ベベル ギヤ- (17)		2		
29-16	1491-434-0150-0	R. B. B		2	6204R	
29-17	V70514-004700	Cガタ トメワ(アナ)		2	47	
29-18	1421-201-0020-0	47シール		2		
29-19	1491-434-0070-0	フロント ホイル シャフト		2		
29-20	1427-433-0110-0	オイル シール(35)		2		
29-21	V60011-062060	R. B. B		2	6206	
29-22	1491-434-0080-0	ベベル ギヤ- (36)		2		
29-23	V60011-062050	R. B. B		2	6205	
29-24	V70414-002500	Cガタ トメワ(ジク)		2	25	
29-25	1491-434-0090-0	ホイル メタル		2		

No.29. ファイナルケース関係 (4WD)



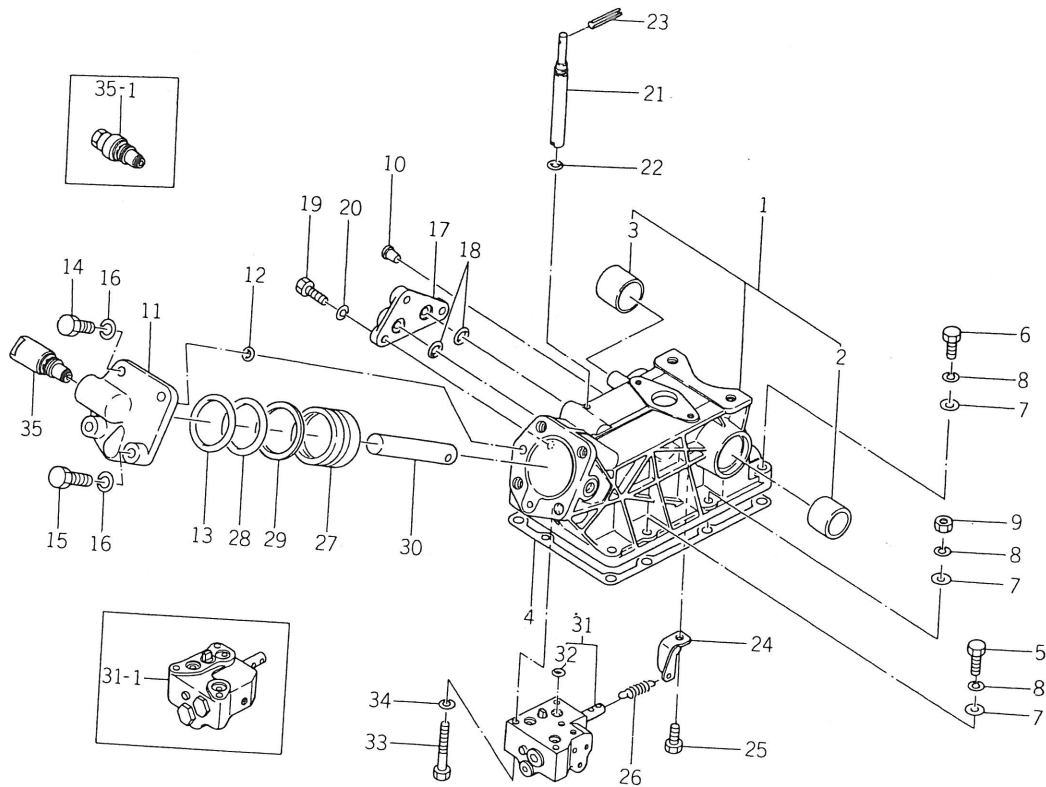
見出番号	部品コード	品名	個数		規格	備考
			1500	1500 F		
29-26	V52110-080160	ヘイコウ ピン(B)		4		
29-27	7955-201-0260-0	ドレン プラグ(1/4)		4		
29-28	V20126-100250	コガタ ボルト		20	M10×25	
29-29	V40116-001000	S.W		20	M10	
29-30	1491-043-2201-0	キング ピン メタルL SET		1		
29-31	1491-043-2301-0	キング ピン メタルR SET		1		
29-32	1480-434-0161-0	●マキブッシュ(60×65×17)		2	P60	
29-33	V72010-350600	Oリング		2	P60	
29-34	V20146-100250	コガタ ボルト		8	M10×25 9T	
29-35	V40116-001000	S.W		8	M10	
29-36	1491-434-0130-0	タイロッド		1		
29-37	1427-433-0220-0	ナット		1	M12 P=1.5	
29-38	1427-433-0230-0	ナット(ヒダリネジ)		1	M12 P=1.5	
29-39	1427-433-2400-0	タイロッド エンド(L) ASSY		1		
29-40	1427-433-2500-0	タイロッド エンド(R) ASSY		1		
29-41	1404-402-0050-0	●グリース ニップル		2	S-1/4	
29-42	1427-433-0250-0	●ダスト カバー		2		
29-43	V32126-001000	●ミツツキ ナット(テイ)		2	M10 P=1.25	
29-44	V50015-250250	●ワリ ピン		2	2.5×25	
29-45	V40116-001000	●S.W		2	M10	
29-46	V20146-120200	コガタ ボルト		8	M12×20 9T	
29-47	V40116-001200	S.W		8	M12	
29-48	1326-706-0020-0	ドレン プラグ		2	六角B-12	

No.30. フロントホイール関係 (4WD)



番号	部品コード	品名	個数		規格	備考
			1500	1500 F		
- 1	1427-441-2100-0	ホイール ドラム(300D×12DC)		2		TU1500
- 2	V88300-500120	チューブ		2	5.00-12ヨウ	
- 3	V99920-000100	タイヤ バルブ キャップ		2	Aガタ	
- 4	1427-441-2010-0	タイヤ		2	5.00-12-4PR	TU1600
- 5	1427-441-2100-0	ホイール ドラム(300D×12DC)		2		
- 6	V88300-500120	チューブ		2	5.00-12ヨウ	
- 7	V99930-000100	タイヤ バルブ キャップ		2	Aガタ	TU1400
- 8	1434-441-2010-0	タイヤ		2	5.00-12-4PR	
- 9	1427-441-2100-0	ホイール ドラム(300D×12DC)		2		
- 10	1493-441-2010-0	タイヤ		2	5-12-2PR	TU1400
- 11	V88100-500120	チューブ		2	5-12	
- 12	V99900-000010	タイヤ バルブ キャップ		2	Aガタ	

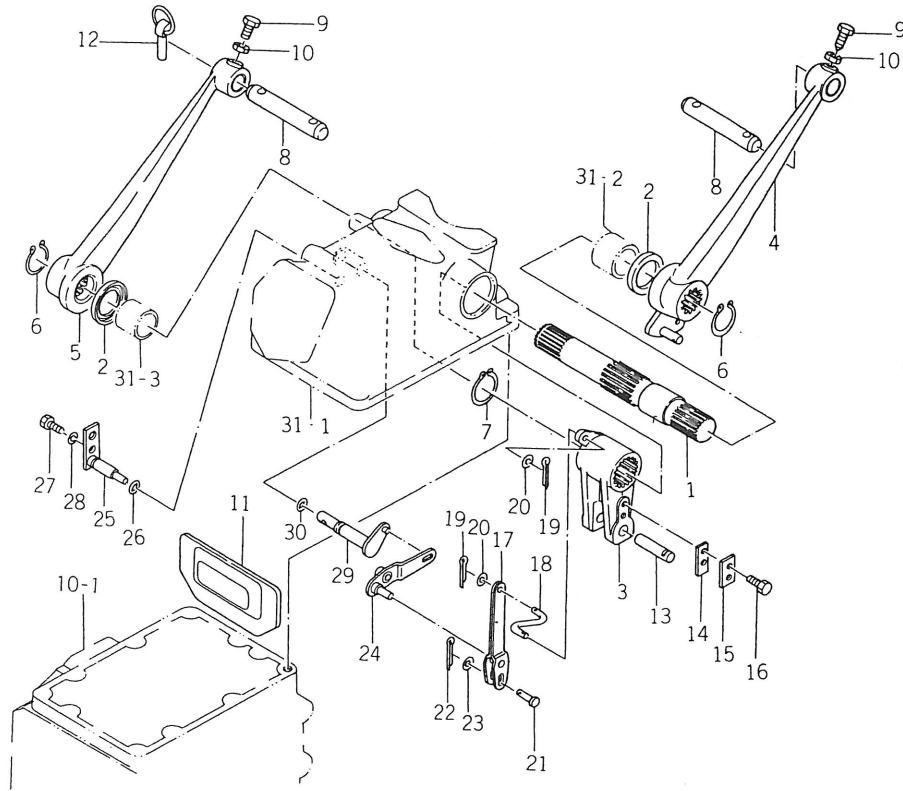
No.31. シリンダケース関係



見出番号	部品コード	品名	個数		規格	備考
			1500	1500 F		
31-1	1434-501-2000-0	シリンダ ケース SET	1	1		
31-2	1427-501-0020-0	●ブッシュ(30×34×30)	1	1		
31-3	1427-501-0030-0	●ブッシュ(35×39×30)	1	1		
31-4	1427-501-0040-0	シリンダ ケース パッキン	1	1		
31-5	V20126-100400	コガタ ボルト	5	5	M10×40	
31-6	V20126-100450	コガタ ボルト	2	2	M10×45	
31-7	V41316-001000	ナミマル ザガネ	9	9	M10	
31-8	V40116-001000	S.W	9	9	M10	
31-9	V30326-001000	コガタ ナット	2	2	M10	
31-10	1427-201-0160-0	メクラ セン(M12)	4	4		
31-11	1434-501-0020-0	シリンダ ヘッド	1	1		
31-12	V72010-240120	Oリング	2	2	P12	
31-13	V72111-310550	Oリング	1	1	G55	
31-14	V20126-120350	コガタ ボルト	2	2	M12×35	
31-15	V20126-120550	コガタ ボルト	2	2	M12×55	
31-16	V40116-001200	S.W	4	4	M12	
31-17	1434-501-0030-0	サブコン カバー	1	1		
31-18	V72011-240120	Oリング	2	2	P12	
31-19	V20126-080250	コガタ ボルト	3	3	M8×25	
31-20	V40116-000800	S.W	3	3	M8	
31-21	1434-501-0040-0	アジャスト ピン	1	1		
31-22	V72010-190070	Oリング	1	1	P7	
31-23	V58014-040360	スプリング ピン(W)	1	1	4×36	
31-24	1434-501-0050-0	スプリング フック	1	1		
31-25	V20126-080160	コガタ ボルト	1	1	M8×16	

見出番号	部品コード	品名	個数		規格	備考
			1500	1500 F		
31-26	1434-501-0060-0	テンション スプリング(31)	1	1		
31-27	1427-503-0010-0	ピストン	1	1		
31-28	1414-503-0030-0	Oリング	1	1	P50A	
31-29	1414-503-0040-0	バック アップ リング	1	1	P50A	
31-30	1427-503-0021-0	ロッド	1	1		
31-31	1434-503-2100-0	コントロール バルブ ASSY	1	1		
31-31-1	1435-503-2000-0	コントロール バルブ ASSY	1	1		TU1500 TU1400
31-32	V72010-090100	•Oリング	3	3	P10	TU1600
31-33	V20126-080500	コガタ ボルト	3	3	M8×50	
31-34	V40116-000800	S.W	3	3	M8	
31-35	1434-503-2200-0	セーフティ バルブ ASSY	1	1		TU1500 TU1400
31-35-1	1435-503-2100-0	セーフティ バルブ ASSY	1	1		TU1600

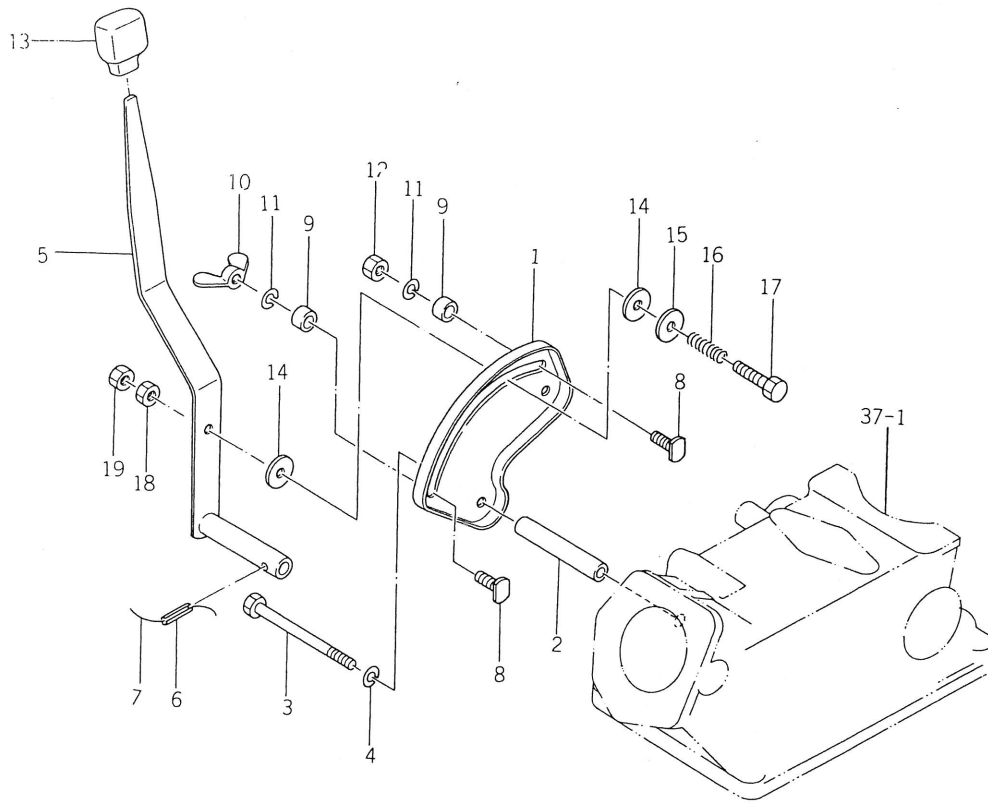
No.32. リフトアーム関係



見出番号	部品コード	品名	個数		規格	備考
			1500	1500 F		
32-1	1434-502-0010-0	リフト シャフト	1	1		
32-2	V74213-045060	オイル シール	2	2	VC30456	
32-3	1434-502-0021-0	リフト クランク	1	1		
32-4	1491-502-2000-0	リフト アーム(L) COMP	1	1		
32-5	1427-502-2010-0	リフト アーム	1	1		
32-6	V70414-003000	Cガタ トメワ(ジク)	2	2	30	
32-7	V70414-003500	Cガタ トメワ(ジク)	1	1	35	
32-8	1427-502-0030-0	リフト アーム ピン	2	2		
32-9	1404-502-0130-0	コガタ ボルト(M8×25)	2	2		
32-10	V30226-000800	ナット	2	2	3シュ M8	
32-11	1434-502-0030-0	クランク ストップ	1	1		
32-12	1421-502-0020-0	リンク ピン	2	2		
32-13	1427-503-0031-0	ロッド ピン	1	1		
32-14	1427-503-0040-0	セット プレート(A)	1	1		
32-15	1427-503-0050-0	セット プレート(B)	1	1		
32-16	V20026-060140	ボルト	2	2	M6×14	
32-17	1434-503-2300-0	スプール リンク COMP	1	1		
32-18	1434-503-0010-0	クランク リンク	1	1		
32-19	V50015-250150	ワリ ピン	2	2	2.5×15	
32-20	V41316-000600	ナミマル ザガネ	2	2	M6	
32-21	1434-503-0020-0	ピン(5×17)	1	1		
32-22	V50015-200150	ワリ ピン	1	1	2×15	
32-23	V41116-000500	ミガキ ザガネ	1	1	M5	
32-24	1434-503-2400-0	サポート リンク COMP	1	1		
32-25	1434-503-2500-0	サポート ピン COMP	1	1		

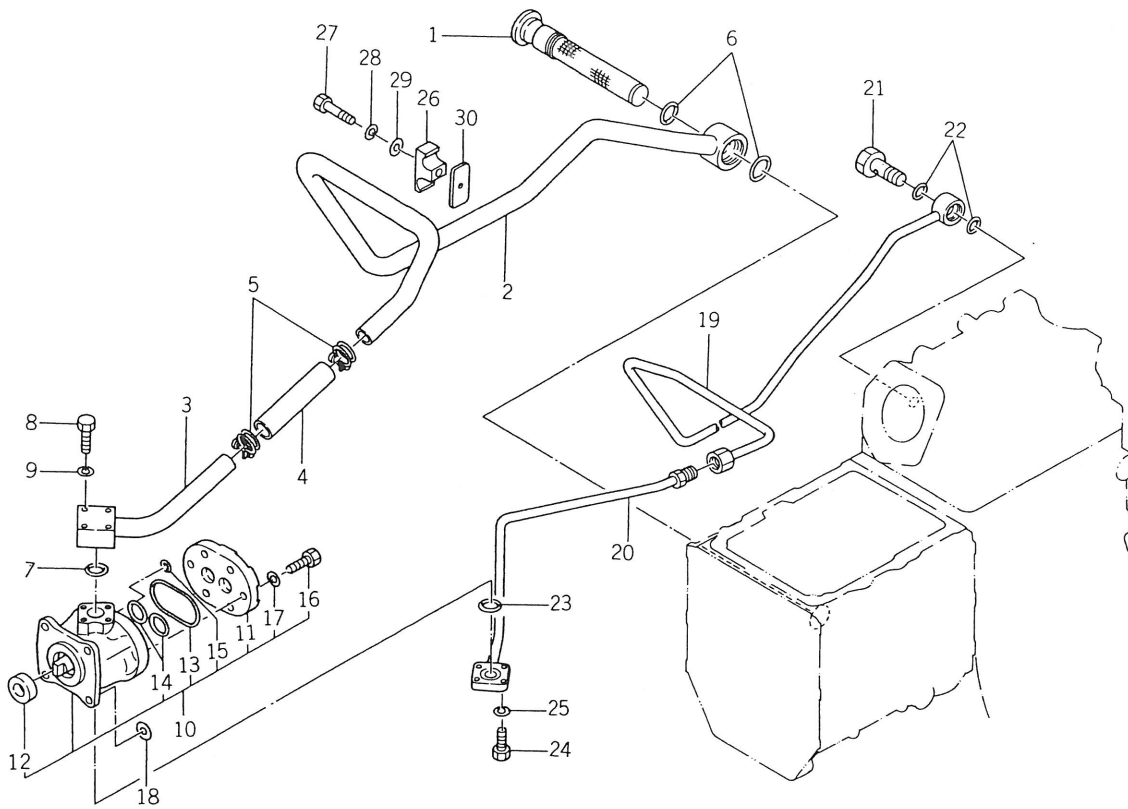
見出番号	部品コード	品名	個数		規格	備考
			1500	1500 F		
32-26	V72010-190070	Oリング	1	1	P7	
32-27	V20126-080160	コガタ ボルト	1	1	M8×16	
32-28	V40116-000800	S.W	1	1	M8	
32-29	1434-503-2600-0	リンク シフト アーム COMP	1	1		
32-30	V72010-240100	Oリング	1	1	P10A	

No.33. コントロールレバー関係



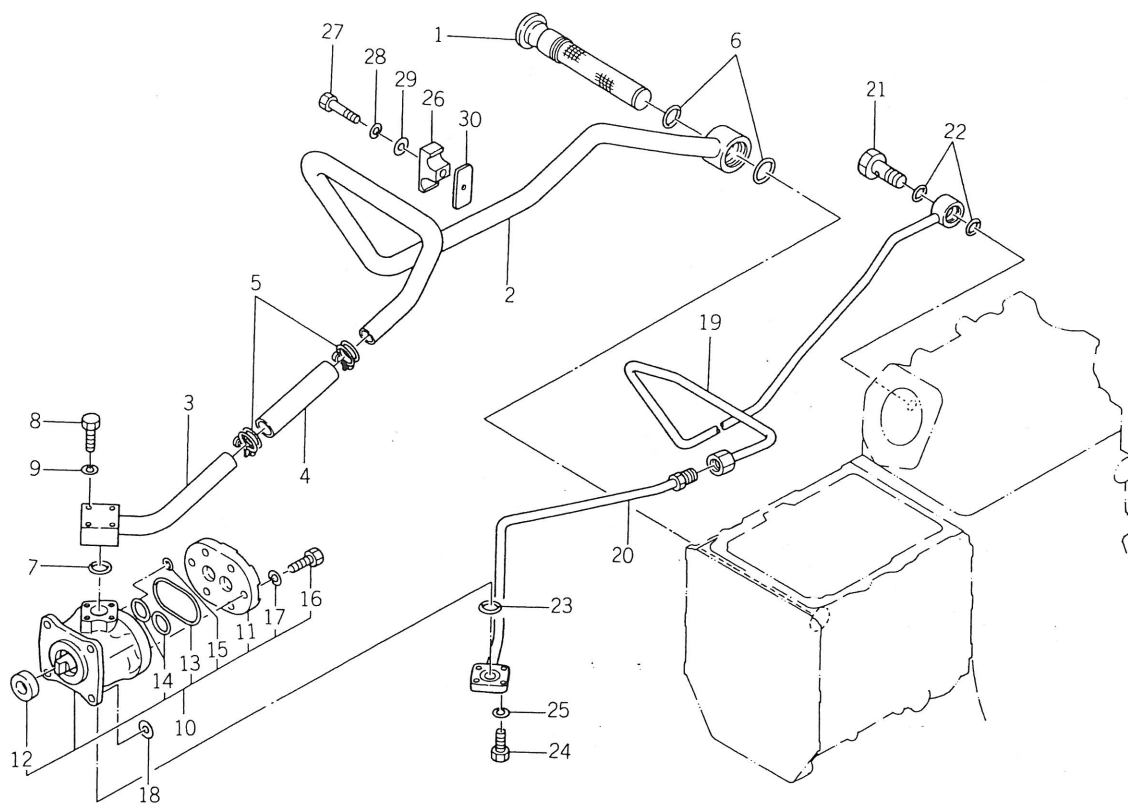
見出番号	部品コード	品名	個数		規格	備考
			1500	1500 F		
33-1	1491-505-0010-0	レバー ガイド	1	1		
33-2	1434-504-0010-0	パイプ (67)	2	2		
33-3	V20126-080850	コガタ ボルト	2	2	M8×8.5	
33-4	V40116-000800	S.W	2	2	M8	
33-5	1491-505-2000-0	コントロール レバー COMP	1	1		
33-6	V58014-050180	スプリング ピン(W)	1	1	5×18	
33-7	V59013-100700	テッセン	1	1	1.0×70	
33-8	1421-507-0161-0	レバー セット ボルト	2	2		
33-9	1421-507-0170-0	カラー (9×14×8)	2	2		
33-10	V37016-000800	チョウ ナット	1	1	M8	
33-11	V40116-000800	S.W	2	2	M8	
33-12	V30026-000800	ナット	1	1	M8	
33-13	1415-505-0150-0	レバー エギリ	1	1		
33-14	1421-507-0130-0	ライニング	2	2		
33-15	1421-507-0140-0	ワッシャ (6×24×2)	1	1		
33-16	1421-507-0150-0	プレッシャ スプリング (26)	1	1		
33-17	V20026-060400	ボルト	1	1	M6×40	
33-18	V30026-000600	ナット	1	1	M6	
33-19	V30226-000600	ナット	1	1	3シュ M6	

No.34. ハイドロリックパイピング関係



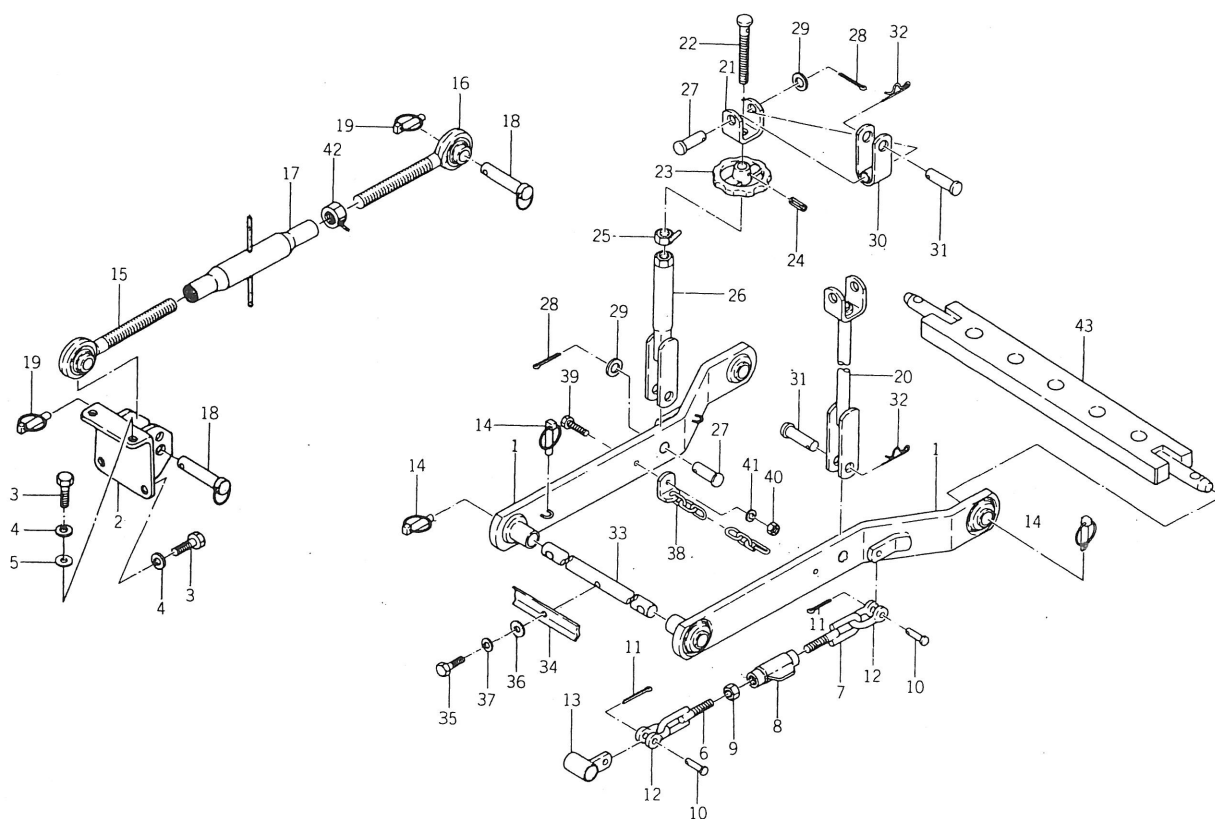
出番号	部品コード	品名	個数		規格	備考
			1500	1500 F		
34-1	1427-503-0060-0	サクシヨン フィルタ	1	1		
34-2	1491-508-2000-0	サクシヨン パイプ(A) COMP	1	1		
34-3	1491-508-2100-0	サクシヨン パイプ(B) COMP	1	1		
34-4	1426-506-0080-0	ゴム ホース(19×25×100)	1	1		
34-5	1426-506-0110-0	クリップ(26)	2	2		
34-6	V72010-350280	Oリング	2	2	P28	
34-7	V72010-240200	Oリング	1	1	P20	
34-8	V20026-060350	ボルト	4	4	M6×35	
34-9	V40116-000600	S.W	4	4	M6	
34-10	K125-001-0000-0	ギヤ ポンプ ASSY	1	1		
34-11	K135-002-0060-0	●ポンプ カバー	1	1		
34-12	K135-001-0070-0	●オイル シール	1	1	AEO526AO	
34-13	K135-001-0080-0	●Oリング	1	1	G50	
34-14	K135-001-0090-0	●Oリング	4	4	P22	
34-15	K135-002-0080-0	●Oリング	1	1	P6	
34-16	K135-002-0090-0	●コガタ ボルト	6	6	M8×28 11T	
34-17	V40116-000800	●S.W	6	6	M8	
34-18	V41316-000800	ナミマル ザガネ	4	4	M8	
34-19	1491-508-2200-0	デリバリ パイプ(A) COMP	1	1		
34-20	1491-508-2300-0	デリバリ パイプ(B) COMP	1	1		
34-21	1415-505-0140-0	コネクタ ボルト	1	1		
34-22	V72010-240180	Oリング	2	2	P18	
34-23	V72010-240200	Oリング	1	1	P20	
34-24	V20026-060250	ボルト	4	4	M6×25	
34-25	V40116-000600	S.W	4	4	M6	

No.34. ハイドロリックパイピング関係



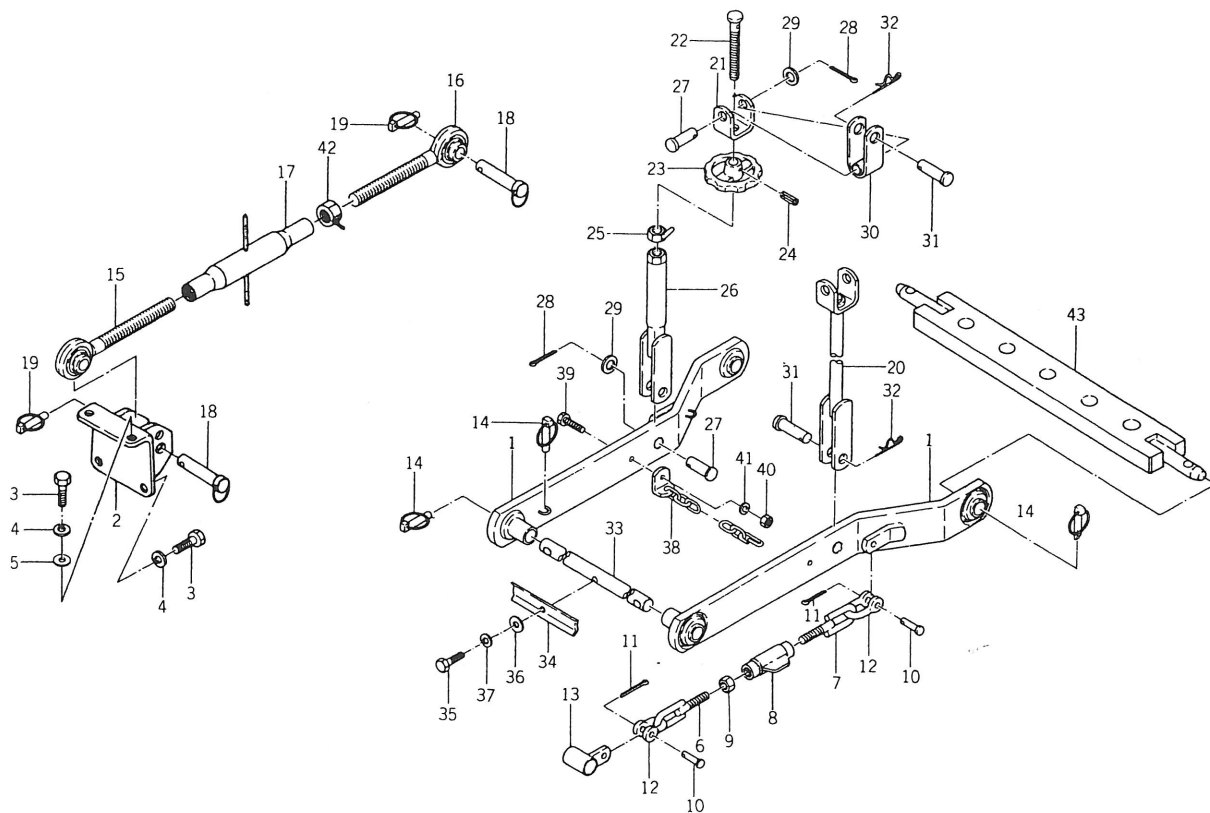
見出番号	部品コード	品名	個数		規格	備考
			1500	1500 F		
34-26	1427-503-0071-0	パイプ クランプ	1	1		
34-27	V20126-080400	コガタ ボルト	1	1	M8×40	
34-28	V40116-000800	S.W	1	1	M8	
34-29	V41316-000800	ナミマル ザガネ	1	1	M8	
34-30	1427-503-0080-0	クッション ゴム	1	1		

No.35. 3Pリンク関係 (TU1500)



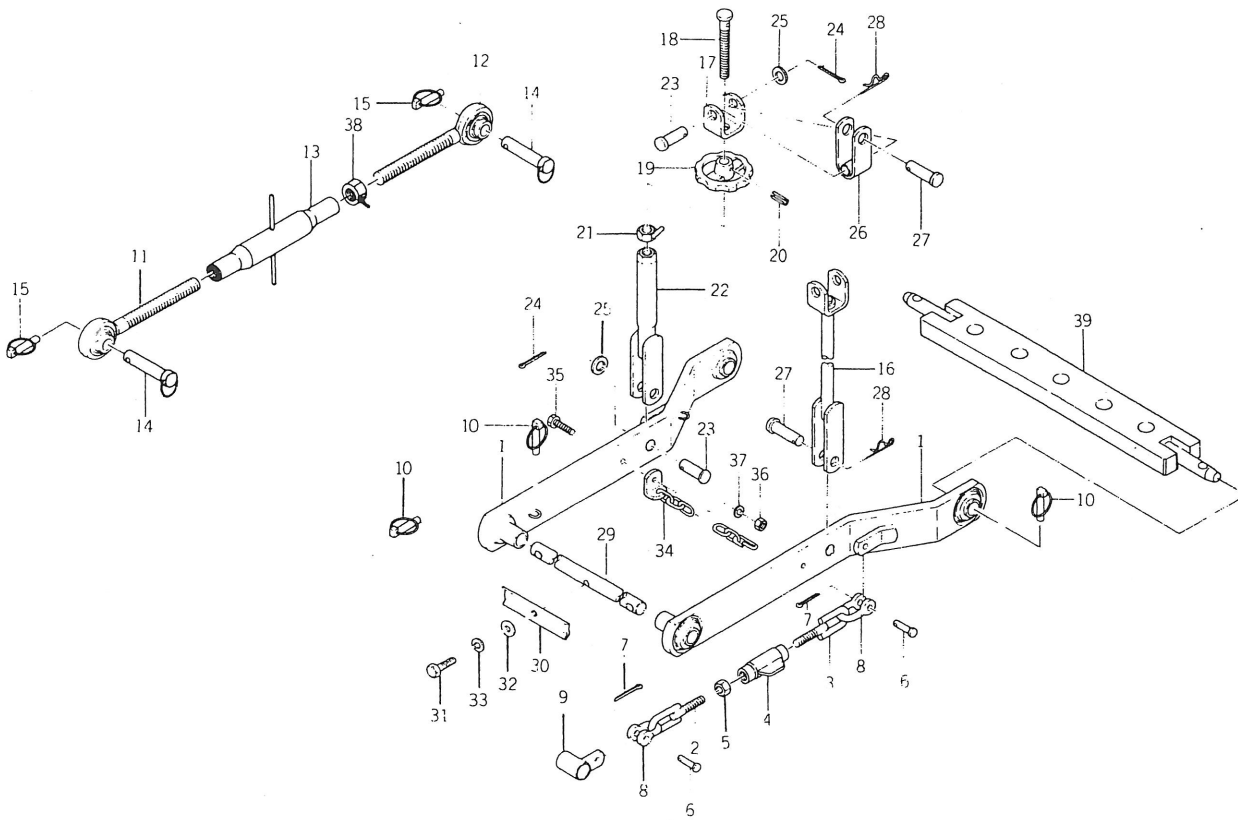
見出番号	部品コード	品名	個数		規格	備考
			1500	1500 F		
35-0-1	1434-511-0000-0	3P リンク ASSY	1	1		★
35-1	1427-511-2000-0	●ロワー リンク COMP	2	2		★
35-2	1434-511-2001-0	●リンク ブラケット COMP	1	1		★
35-3	V20126-120250	●コガタ ボルト	4	4	M12×25	★
35-4	V40116-001200	●S.W	4	4	M12	★
35-5	V41316-001200	●ナミマル ザガネ	2	2	M12	★
35-6	1427-511-2100-0	●チェック チェン(L) COMP	2	2		★
35-7	1427-511-2200-0	●チェック チェン(R) COMP	2	2		★
35-8	1427-511-3200-0	●ターン バックル(12) COMP	2	2		★
35-9	V30226-001200	●ナット	2	2	M12 3シュ	★
35-10	1427-511-0010-0	●ピン(10×32)	4	4		★
35-11	V50015-250200	●フリ ピン	4	4	25×20	★
35-12	1427-571-0020-0	●シャックル	4	4		★
35-13	1427-511-2400-0	●チェン ホルダ COMP	2	2		★
35-14	1421-502-0020-0	●リンク ピン	4	4		★
35-15	1427-511-2501-0	●トップ リンク(L) COMP	1	1		★
35-16	1427-511-2601-0	●トップ リンク(R) COMP	1	1		★
35-17	1434-514-2900-0	●ターン バックル COMP	1	1		★
35-18	1402-500-9040-0	●トップ リンク ピン(タン) ASSY	2	2		★
35-19	1421-502-0020-0	●リンク ピン	2	2		★
35-20	1427-511-2700-0	●リフト ロッド(L) COMP	1	1		★
35-21	1427-511-2730-0	●フォーク	1	1		★
35-22	1427-511-0030-0	●アジャスト スクリュー	1	1		★
35-23	1427-511-0040-0	●アジャスト ハンドル	1	1		★
35-24	V58014-050300	●スプリング ピン(W)	1	1	5×30	★

No.35. 3Pリンク関係 (TU1500)



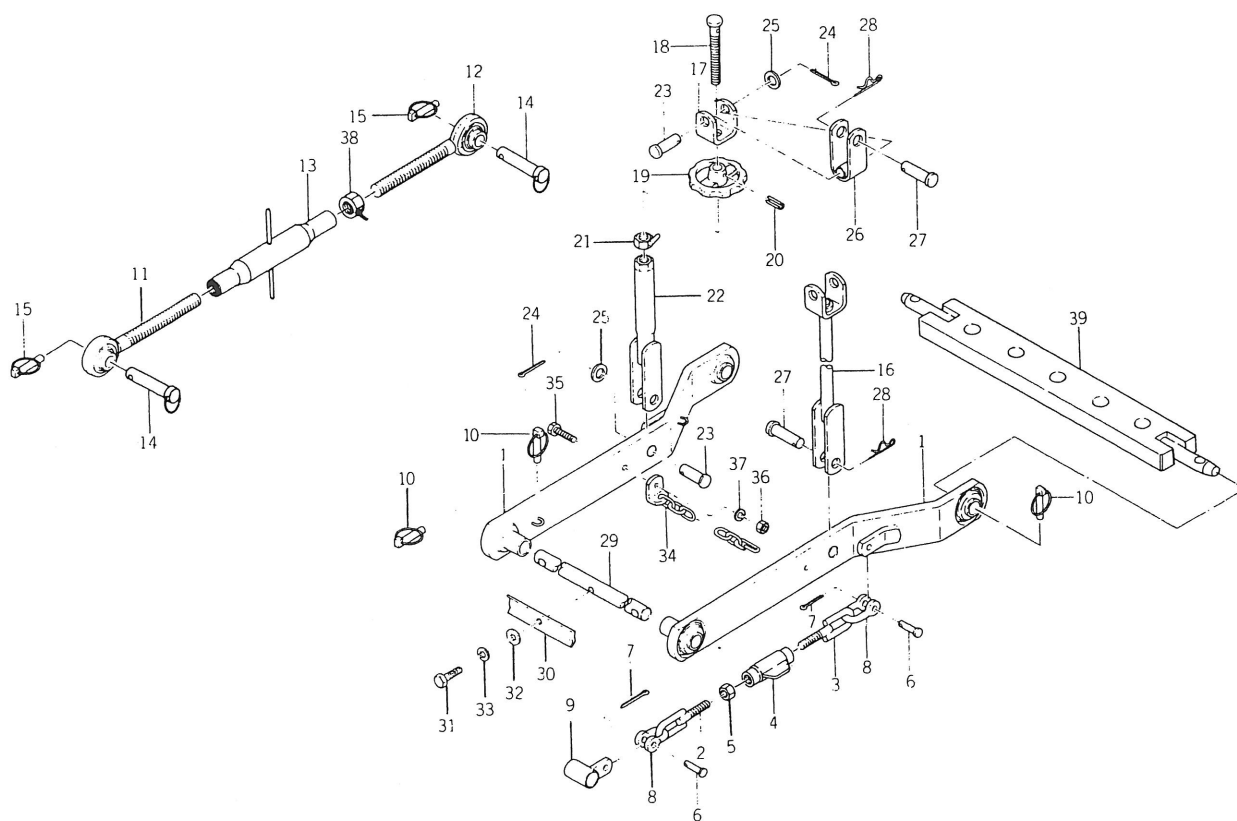
見出番号	部品コード	品名	個数		規格	備考
			1500	1500 F		
35-25	1427-511-2800-0	●ロック ナット(16) COMP	1	1		★
35-26	1427-511-2900-0	●リフト ロッド(R) COMP	1	1		★
35-27	1427-511-0050-0	●ピン(16×44)	2	2		★
35-28	V50015-400250	●ワリピン	2	2	4×25	★
35-29	V41316-001600	●ナミマル ザガネ	2	2	M16	★
35-30	1427-511-3000-0	●ブラケット フォーク COMP	2	2		★
35-31	1423-520-0011-0	●ピン(16×63)	2	2		★
35-32	1305-931-0030-0	●キングピンヨウ ヘヤーピン	2	2		★
35-33	1427-511-0061-0	●ローア リンク ピン	1	1		★
35-34	1427-511-0071-0	●セット プレート	1	1		★
35-35	V20046-080250	●ボルト	1	1	M8×25 9T	★
35-36	V41316-000800	●ナミマル ザガネ	1	1	M8	★
35-37	V40116-000800	●S.W	1	1	M8	★
35-38	1427-511-3100-0	●ロア リンク チェン COMP	2	2		★
35-39	V20126-080300	●コガタ ボルト	2	2	M8×30	★
35-40	V30026-000800	●ナット	2	2	M8	★
35-41	V40116-000800	●S.W	2	2	M8	★
35-42	1402-511-6000-0	●トップ リンク ロック ナット COMP	1	1		★
35-43	1427-512-2000-0	ツール バー COMP	1	1		★

No.36. 3Pリンク関係 (TU1600, TU1400)



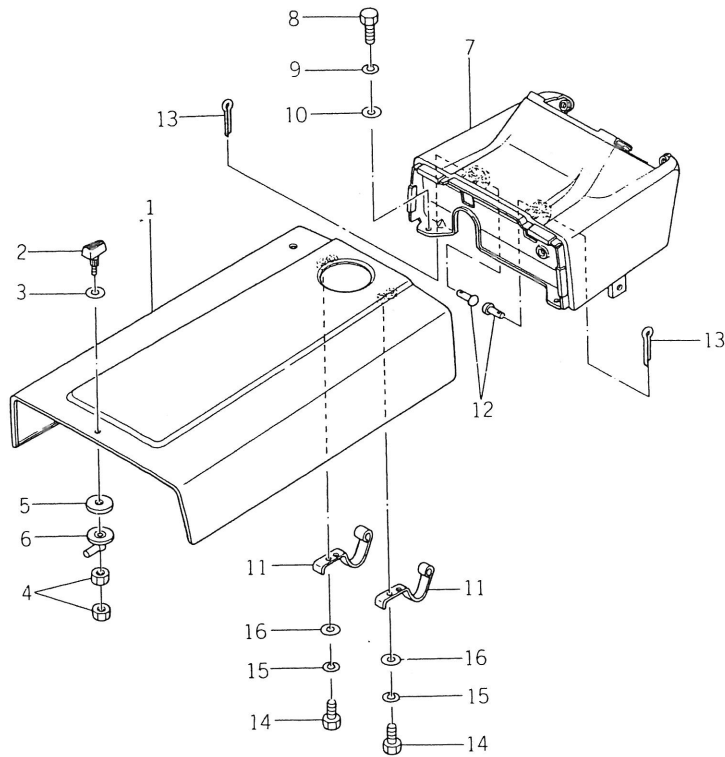
見出番号	部品コード	品名	個数		規格	備考
			1500	1500 F		
36-0-1	1427-511-0000-0	3P リンク ASSY	1	1		★
36-1	1427-511-2000-0	●ロー リンク COMP	2	2		★
36-2	1427-511-2100-0	●チェック チェン(L) COMP	2	2		★
36-3	1427-511-2200-0	●チェック チェン(R) COMP	2	2		★
36-4	1427-511-3200-0	●ターン バックル(12) COMP	2	2		★
36-5	V30226-001200	●ナット	2	2	M12 3シュ	★
36-6	1427-511-0010-0	●ピン(10×32)	4	4		★
36-7	V50015-250200	●ワリ ピン	4	4	2.5×20	★
36-8	1427-511-0020-0	●シャックル	4	4		★
36-9	1427-511-2400-0	●チェン ホルダ COMP	2	2		★
36-10	1421-502-0020-0	●リンク ピン	4	4		★
36-11	1427-511-2501-0	●トップ リンク(L) COMP	1	1		★
36-12	1427-511-2601-0	●トップ リンク(R) COMP	1	1		★
36-13	1444-514-2900-0	●ターン バックル COMP	1	1		★
36-14	1402-500-9040-0	●トップ リンク ピン(タン) ASSY	2	2		★
36-15	1421-502-0020-0	●リンク ピン	2	2		★
36-16	1427-511-2700-0	●リフト ロッド(L) COMP	1	1		★
36-17	1427-511-2730-0	●フォーク	1	1		★
36-18	1427-511-0030-0	●アジャスト スクリュー	1	1		★
36-19	1427-511-0040-0	●アジャスト ハンドル	1	1		★
36-20	V58014-050300	●スプリング ピン(W)	1	1	5×30	★
36-21	1427-511-2800-0	●ロック ナット(16) COMP	1	1		★
36-22	1427-511-2900-0	●リフト ロッド(R) COMP	1	1		★
36-23	1427-511-0050-0	●ピン(16×44)	2	2		★
36-24	V50015-400250	●ワリ ピン	2	2	4×25	★

No.36. 3Pリンク関係 (TU1600, TU1400)



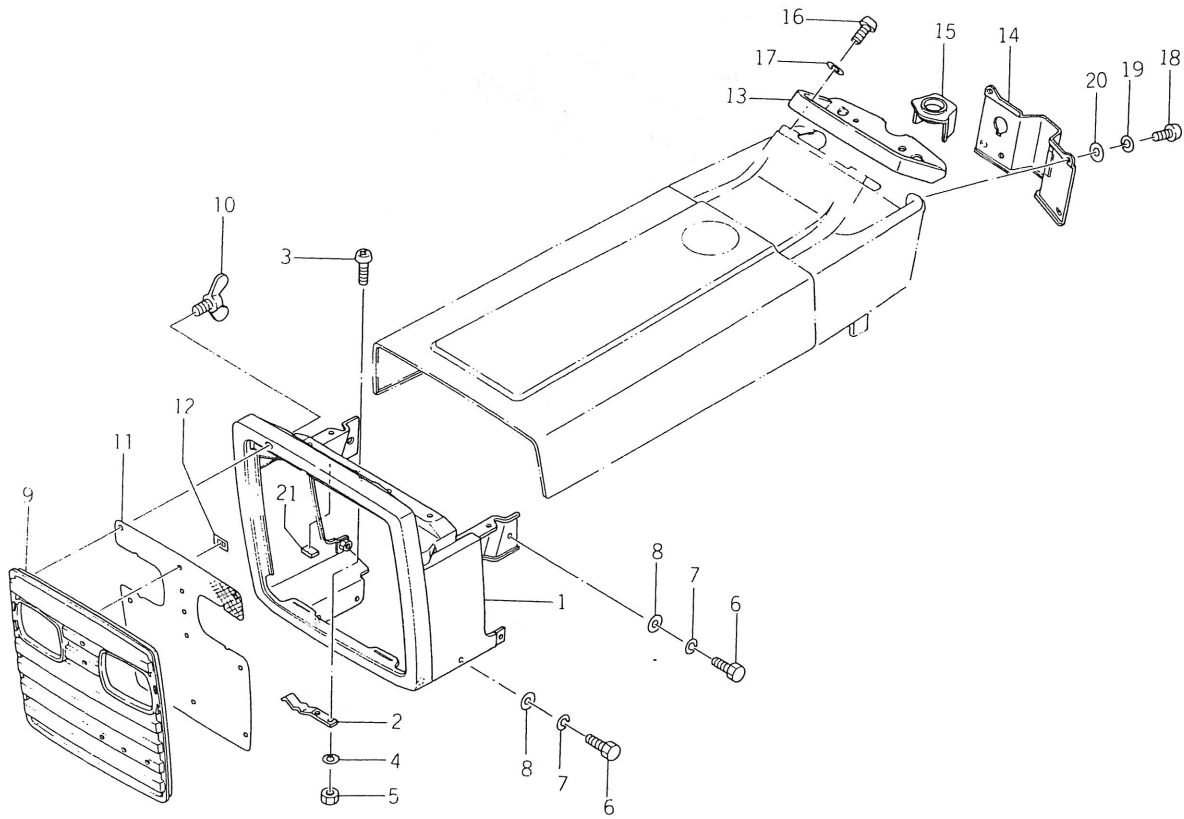
見出番号	部品コード	品名	個数		規格	備考
			1500	1500 F		
36-25	V41316-001600	●ナミマル ザガネ	2	2	M16	★
36-26	1427-511-3000-0	●ブラケット フォーク COMP	2	2		★
36-27	1423-520-0010-0	●ピン(16×63)	2	2		★
36-28	1305-931-0030-0	●キングピンヨウ ヘヤーピン	2	2		★
36-29	1427-511-0061-0	●ロー リンク ピン	1	1		★
36-30	1427-511-0071-0	●セット プレート	1	1		★
36-31	V20046-080250	●ボルト	1	1	M8×25 9T	★
36-32	V41316-000800	●ナミマル ザガネ	1	1	M8	★
36-33	V40116-000800	●S.W	1	1	M8	★
36-34	1427-511-3100-0	●ロア リンク チェン COMP	2	2		★
36-35	V20126-080300	●コガタ ボルト	2	2	M8×30	★
36-36	V30026-000800	●ナット	2	2	M8	★
36-37	V40116-000800	●S.W	2	2	M8	★
36-38	1402-511-6000-0	●トップ リンク ロック ナット COMP	1	1		★
36-39	1427-512-2000-0	ツール バー COMP	1	1		★

No.37. ボンネット関係



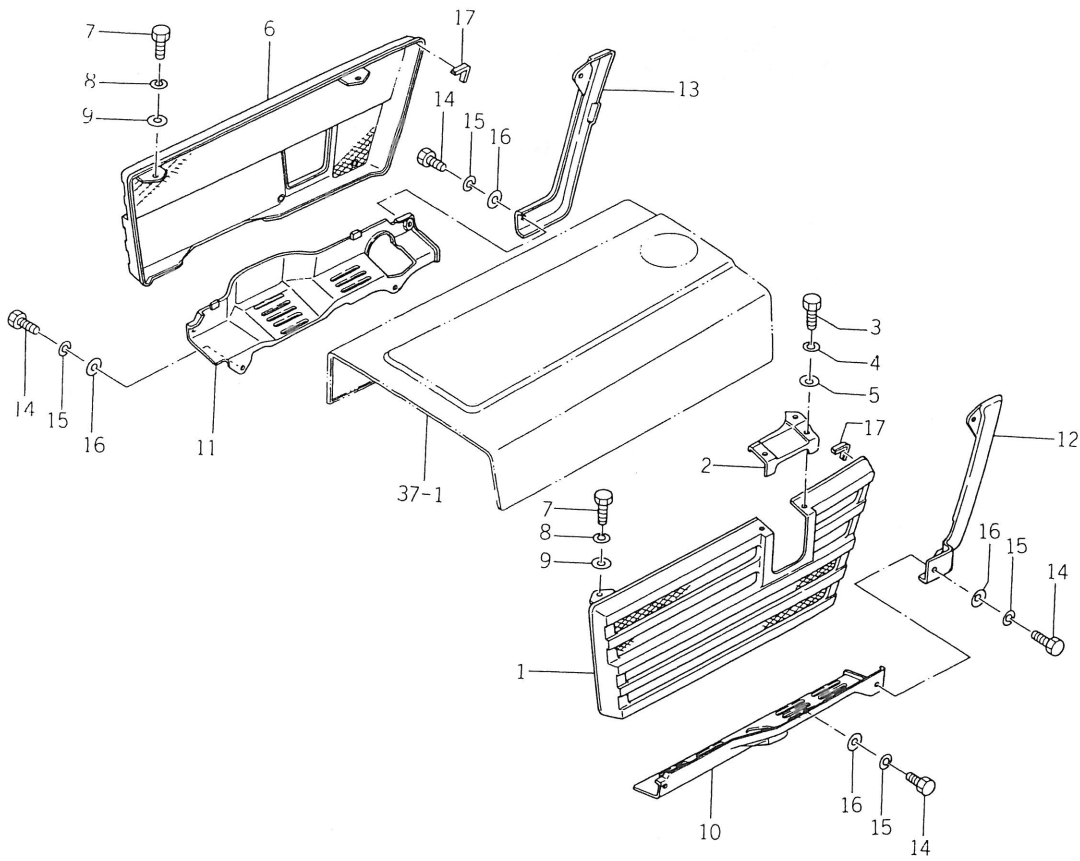
見出番号	部品コード	品名	個数		規格	備考
			1500	1500 F		
37- 1	1491-601-2000-0	ボンネット(A) COMP	1	1		
37- 2	1444-601-0020-0	センタ マスコット	1	1		
37- 3	1444-601-0030-0	ワッシャ(10×20×1.5)	1	1		
37- 4	V30226-000600	ナット	2	2	3ｼﾞﾖ M6	
37- 5	1444-601-0250-0	ワッシャ(10×40×2)	1	1		
37- 6	1444-601-2500-0	ストップ COMP	1	1		
37- 7	1491-601-2201-0	ボンネット(B) COMP	1	1		
37- 8	V20126-080160	コガタ ボルト	4	4	M8×16	
37- 9	V40116-000800	S.W	4	4	M8	
37-10	V41316-000800	ナミマル ザガネ	4	4	M8	
37-11	1491-601-0020-0	ボンネット ヒンジ	2	2		
37-12	1444-601-0080-0	ピン(6×30)	2	2		
37-13	V50015-200150	ワリ ピン	2	2	2×15	
37-14	V20026-060120	ボルト	4	4	M6×12	
37-15	V40116-000600	S.W	4	4	M6	
37-16	V41316-000600	ナミマル ザガネ	4	4	M6	

No.38. フロントグリル関係



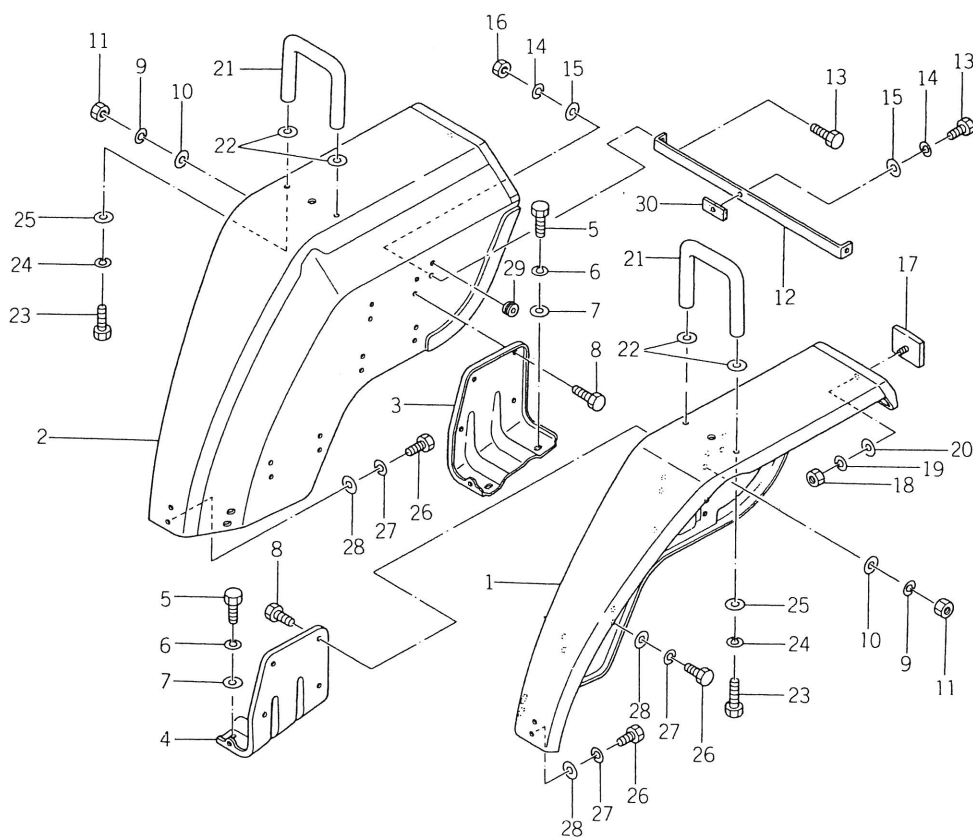
見出番号	部品コード	品名	個数		規格	備考
			1500	1500 F		
38-1	1491-602-2000-0	フロント グリル COMP	1	1		
38-2	1444-601-0040-0	ストップ スプリング	1	1		
38-3	V11116-600120	プラス ナベ コネジ	2	2	M6×12	
38-4	V40116-000600	S.W	2	2	M6	
38-5	V30026-000600	ナット	2	2	M6	
38-6	V20126-080140	コガタ ボルト	6	6	M8×14	
38-7	V40116-000800	S.W	6	6	M8	
38-8	V41316-000800	ナミマル ザガネ	6	6	M8	
38-9	1491-602-0010-0	ライト グリル	1	1		
38-10	V27016-060120	チョウ ボルト	2	2	M6×12	
38-11	1491-602-0030-0	ネット	1	1		
38-12	V35016-000600	スピード ナット(P)	9	9	6	
38-13	1491-603-2000-0	メータ パネル COMP	1	1		
38-14	1491-603-2100-0	パネル アンダ カバー COMP	1	1		
38-15	1491-603-0030-0	ステアリング カバー	1	1		
38-16	1480-603-0010-0	プラス ナベ コネジ(M6×16)	2	2		
38-17	1480-603-0020-0	ナミマル ザガネ(M6)	2	2		
38-18	V11116-600120	プラス ナベ コネジ	4	4	M6×12	
38-19	V40116-000600	S.W	4	4	M6	
38-20	V41316-000600	ナミマル ザガネ	4	4	M6	
38-21	1491-602-0040-0	クッション ゴム	1	1		

No.39. カバー関係



出番号	部品コード	品名	個数		規格	備考
			1500	1500 F		
39- 1	1491-604-2000-0	ファン カバー(L) COMP	1	1		
39- 2	1491-604-0010-0	ユキ バイ カバー	1	1		
39- 3	V20026-060120	ボルト	2	2	M6×12	
39- 4	V40116-000600	S . W	2	2	M6	
39- 5	V41316-000600	ナミマル ザガネ	2	2	M6	
39- 6	1491-604-2100-0	ファン カバー(R) COMP	1	1		
39- 7	V20126-080160	コガタ ボルト	4	4	M8×16	
39- 8	V40116-000800	S . W	4	4	M8	
39- 9	V41316-000800	ナミマル ザガネ	4	4	M8	
39-10	1491-604-2200-0	アンダ カバー(L) COMP	1	1		
39-11	1491-604-2300-0	アンダ カバー(R) COMP	1	1		
39-12	1491-604-0020-0	リヤ プレート(L)	1	1		
39-13	1491-604-0030-0	リヤ プレート(R)	1	1		
39-14	V20126-080160	コガタ ボルト	10	10	M8×16	
39-15	V40116-000800	S . W	10	10	M8	
39-16	V41316-000800	ナミマル ザガネ	10	10	M8	
39-17	1444-604-0090-0	ライン ラバー	2	2		

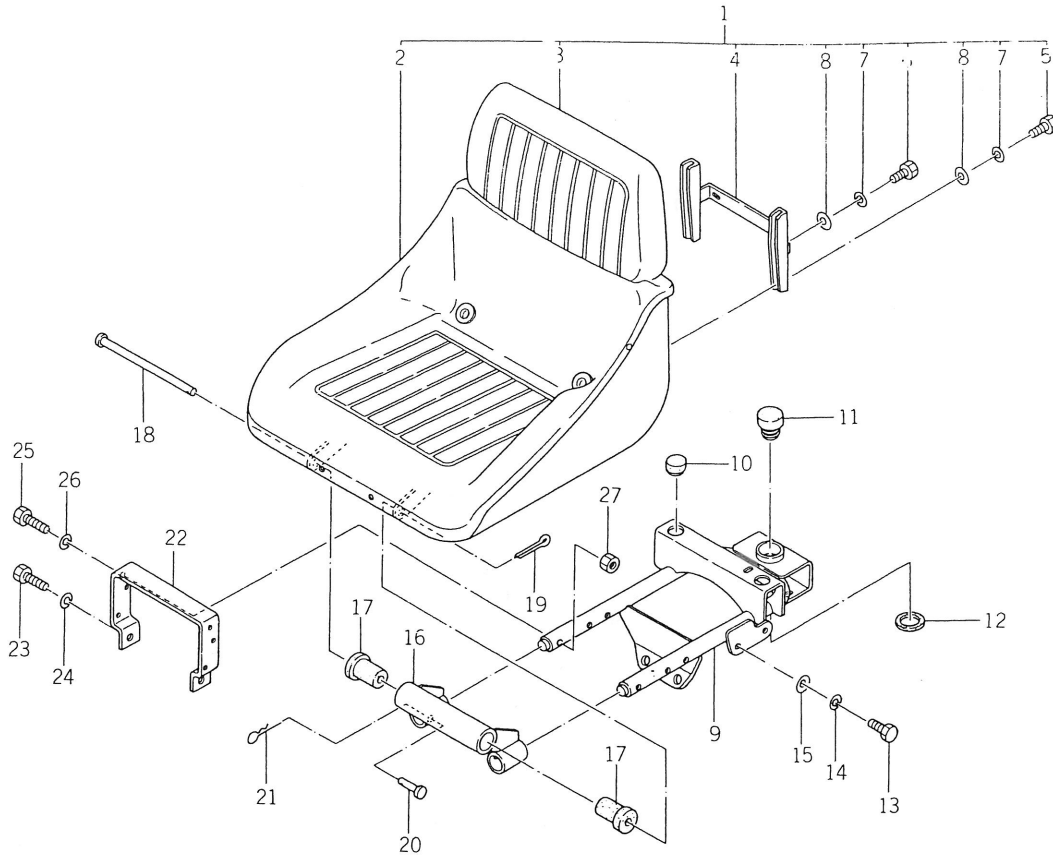
No.40. フェンダ関係



見出番号	部品コード	品名	個数		規格	備考
			1500	1500 F		
40-1	1491-606-2000-0	フェンダ(L) COMP	1	1		
40-2	1491-606-2100-0	フェンダ(R) COMP	1	1		
40-3	1491-606-0010-0	フェンダホルダ(L)	1	1		
40-4	1491-606-0020-0	フェンダホルダ(R)	1	1		
40-5	V20126-120250	コガタボルト	4	4	M12×25	
40-6	V40116-001200	S.W	4	4	M12	
40-7	V41316-001200	ナミマルザガネ	4	4	M12	
40-8	V20126-080160	コガタボルト	8	8	M8×16	
40-9	V40116-000800	S.W	8	8	M8	
40-10	V41316-000800	ナミマルザガネ	8	8	M8	
40-11	V30026-000800	ナット	8	8	M8	
40-12	1491-606-0030-0	フェンダステー	1	1		
40-13	V20126-080160	コガタボルト	3	3	M8×16	
40-14	V40116-000800	S.W	3	3	M8	
40-15	V41316-000800	ナミマルザガネ	3	3	M8	
40-16	V30026-000800	ナット	2	2	M8	
40-17	1491-606-2200-0	リフレクタASSY	2	2		
40-18	V30026-000600	ナット	2	2	M6	
40-19	V40116-000600	S.W	2	2	M6	
40-20	V41316-000600	ナミマルザガネ	2	2	M6	
40-21	1421-606-0020-0	ハンドキャッチャ	2	2		
40-22	3560-201-0150-0	ケツクジクザガネ	4	4		
40-23	V20126-080200	コガタボルト	4	4	M8×20	
40-24	V40116-000800	S.W	4	4	M8	
40-25	V41316-000800	ナミマルザガネ	4	4	M8	

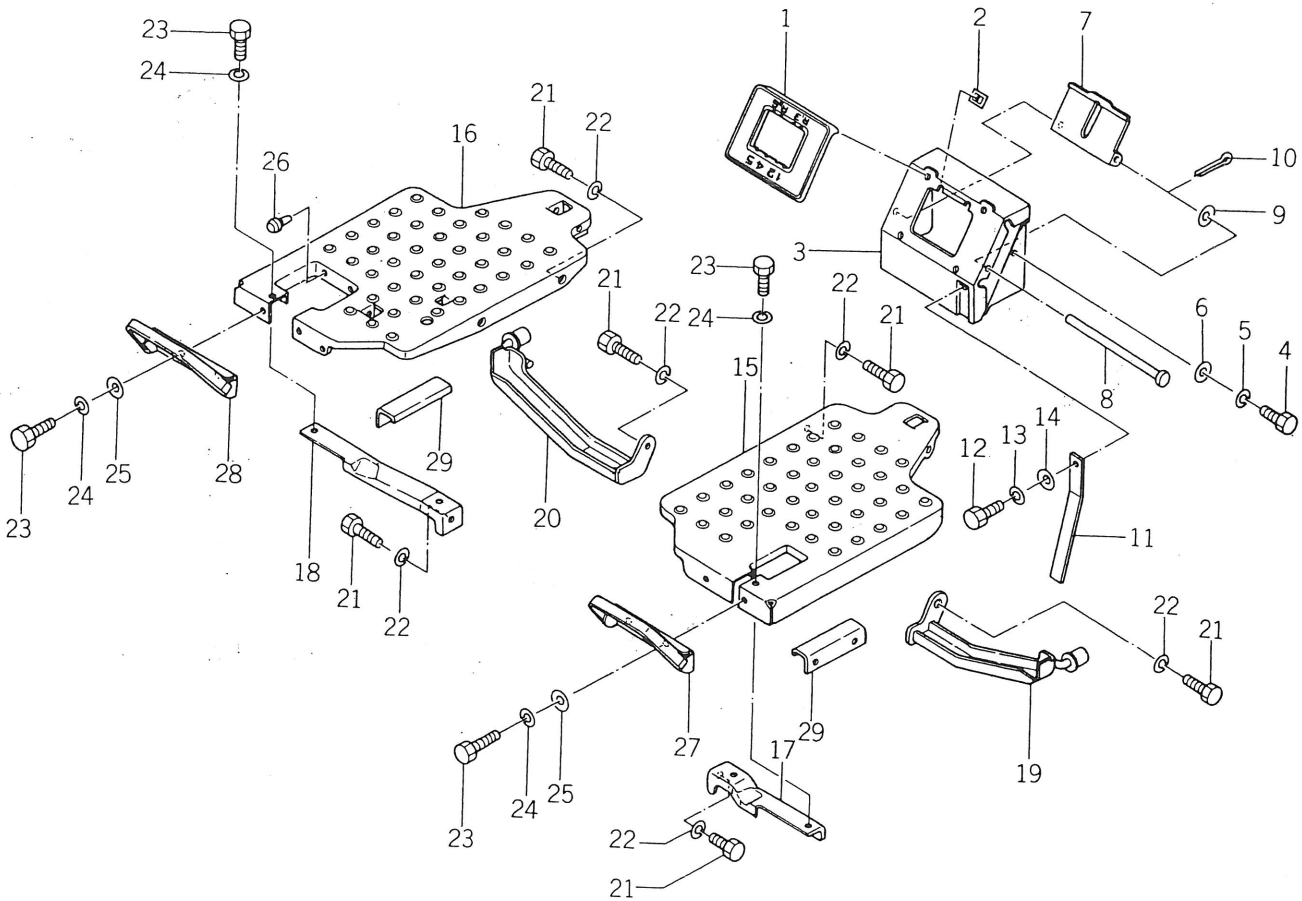
見出番号	部品コード	品名	個数		規格	備考
			1500	1500 F		
40-26	V20126-080160	コガタ ボルト	6	6	M8×16	
40-27	V40116-000800	S.W	6	6	M8	
40-28	V41316-000800	ナミマル ザガネ	6	6	M8	
40-29	3622-822-0080-0	ゴム ブッシュ	2	2		
40-30	1427-503-0080-0	クッション ゴム	1	1		

No.41. シート関係



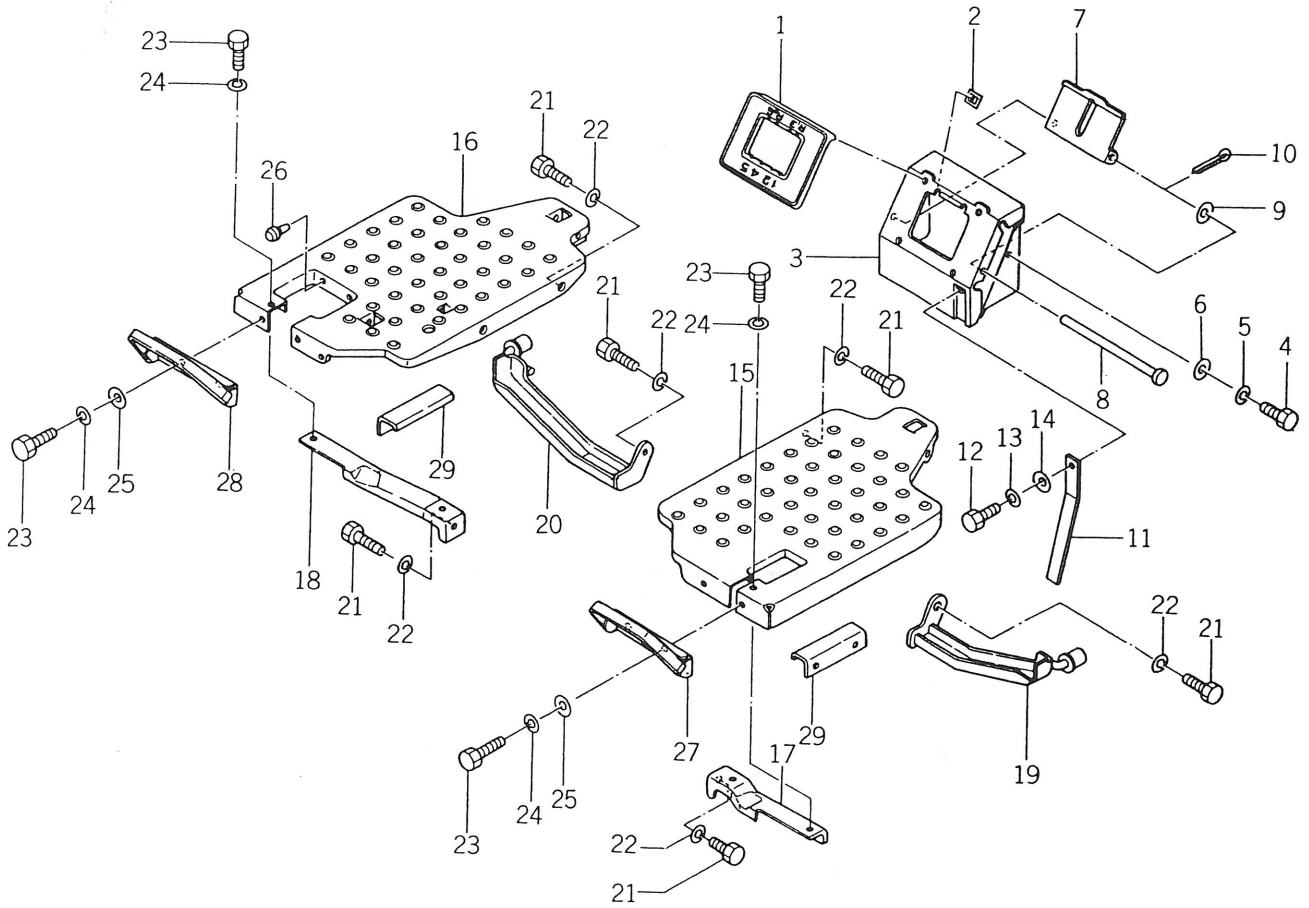
見出番号	部品コード	品名	個数		規格	備考
			1500	1500 F		
41-1	1491-611-2000-0	シート ASSY	1	1		
41-2	1491-611-2100-0	●シート(A) COMP	1	1		
41-3	1427-611-2200-0	●シート(B) COMP	1	1		
41-4	1421-611-0030-0	●プレート(A)	1	1		
41-5	V20026-060300	●ボルト	1	1		
41-6	V20026-060200	●ボルト	2	2	M6×30	
41-7	V40116-000600	●S.W	2	2	M6×20	
41-8	V41316-000600	●ナミマル ザガネ	4	4	M6	
41-9	1491-611-2200-0	シート ブラケット(A) COMP	4	4	M6	
41-10	1414-632-0050-0	ボウシン ゴム(A)	1	1		
41-11	7954-205-1010-0	オイル キャップ	2	2		
41-12	1427-611-0010-0	ゴム パッキン	1	1		
41-13	V20126-080160	コガタ ボルト	1	1		
41-14	V40116-000800	S.W	2	2	M8×16	
41-15	V41316-000800	ナミマル ザガネ	2	2	M8	
41-16	1491-611-2300-0	シート ブラケット(B) COMP	2	2	M8	
41-17	1444-611-0010-0	クッション ゴム(A)	1	1		
41-18	3737-154-0020-0	シート トリツケ ピン	2	2		
41-19	V50015-250200	ワリ ピン	1	1		
41-20	1491-611-0010-0	ピン(8×35)	1	1	2.5×20	
41-21	1305-241-0010-0	ホイルヨウ ヘア-ピン	1	1		
41-22	1491-611-0020-0	ブラケット	1	1		
41-23	V20126-100200	コガタ ボルト	1	1		
41-24	V40116-001000	S.W	2	2	M10×20	
41-25	V20126-080400	コガタ ボルト	2	2	M10	
41-26	V40116-000800	S.W	1	1	M8×40	
41-27	V30026-000800	ナット	2	2	M8	
			2	2	M8	

No.42. チェンジパネルおよびステップ関係



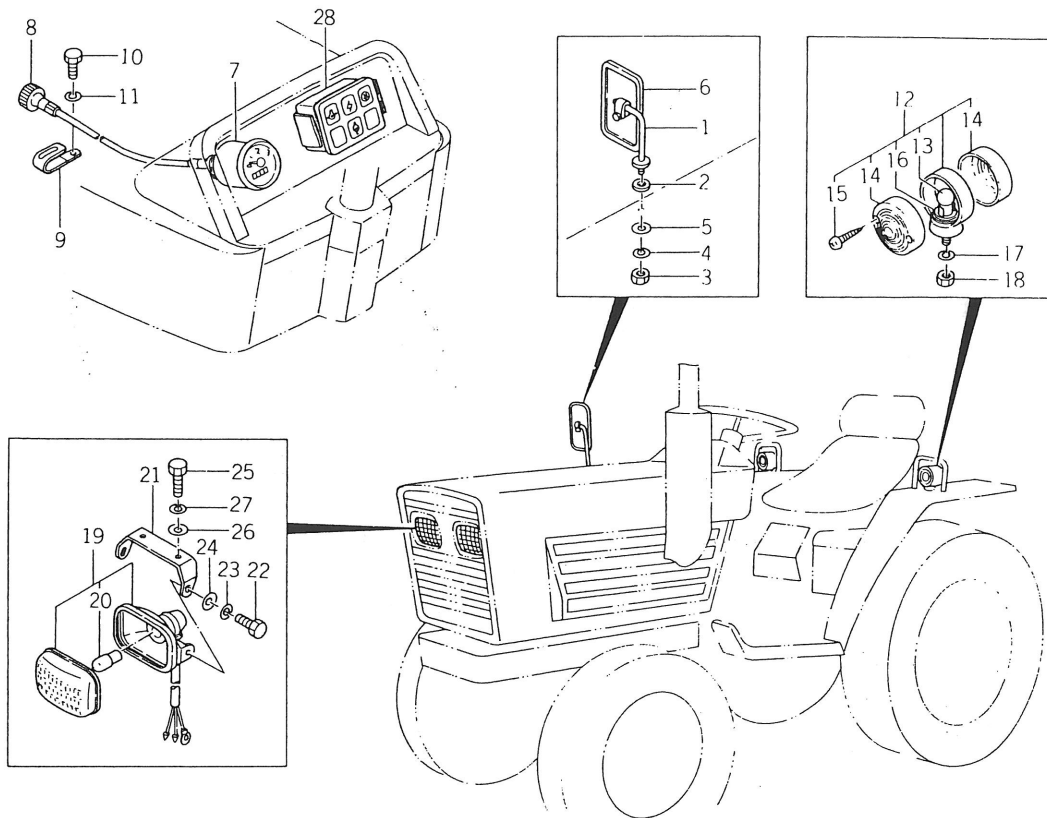
見出番号	部品コード	品名	個数		規格	備考
			1500	1500 F		
42-1	1491-611-0030-0	チェンジ パネル	1	1		
42-2	V35016-000600	スピード ナット (P)	4	4	6	
42-3	1491-611-2400-0	チェンジ カバー COMP	1	1		
42-4	V20026-060120	ボルト	4	4	M6×12	
42-5	V40116-000600	S.W	4	4	M6	
42-6	V41316-000600	ナミマル ザガネ	4	4	M6	
42-7	1491-611-0040-0	スライド カバー	1	1		
42-8	1491-611-0050-0	ピン (6×196)	1	1		
42-9	V41316-000600	ナミマル ザガネ	1	1	M6	
42-10	V50015-200150	ワリ ピン	1	1	2×15	
42-11	1491-611-0060-0	レバー ガイド	1	1		
42-12	V20026-060120	ボルト	1	1	M6×12	
42-13	V40116-000600	S.W	1	1	M6	
42-14	V41316-000600	ナミマル ザガネ	1	1	M6	
42-15	1491-616-2000-0	ステップ (L) COMP	1	1		
42-16	1491-616-2100-0	ステップ (R) COMP	1	1		
42-17	1491-616-2200-0	サポート (A) (L) COMP	1	1		
42-18	1491-616-2300-0	サポート (A) (R) COMP	1	1		
42-19	1491-616-2400-0	サポート (B) (L) COMP	1	1		
42-20	1491-616-2500-0	サポート (B) (R) COMP	1	1		
42-21	V20126-100200	コガタ ボルト	8	8	M10×20	
42-22	V40116-001000	S.W	8	8	M10	
42-23	V20126-080160	コガタ ボルト	10	10	M8×16	
42-24	V40116-000800	S.W	10	10	M8	
42-25	V41316-000800	ナミマル ザガネ	4	4	M8	

No.42. チェンジパネルおよびステップ関係



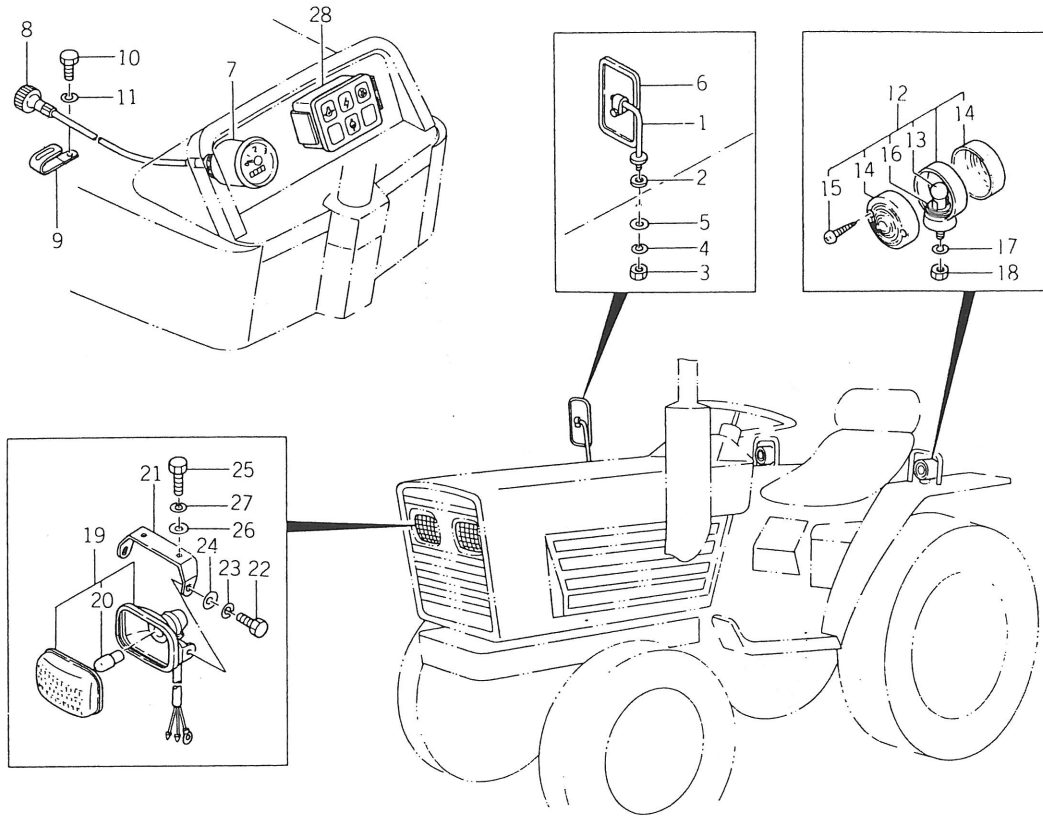
見出番号	部品コード	品名	個数		規格	備考
			1500	1500 F		
42-26	1432-616-0020-0	クッション ゴム	2	2		
42-27	1491-616-0010-0	サブ ステップ (L)	1	1		
42-28	1491-616-0020-0	サブ ステップ (R)	1	1		
42-29	1491-616-2600-0	ステップ プレート COMP	2	2		

No.43. 電装関係 (1)



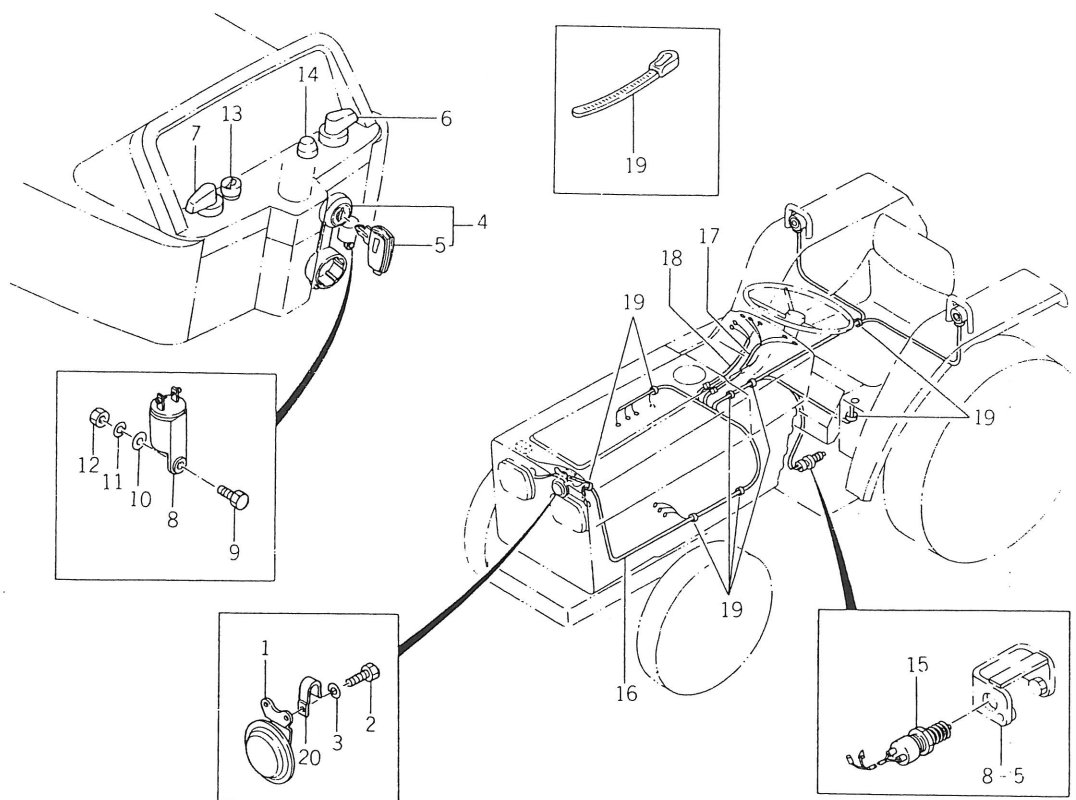
見出番号	部品コード	品名	個数		規格	備考
			1500	1500 F		
43-1	1427-621-3001-0	ミラーステー COMP	1	1		
43-2	1427-621-0190-0	クッション ゴム	1	1		
43-3	V30026-001200	ナット	1	1	M12	
43-4	V40116-001200	S.W	1	1	M12	
43-5	V41316-001200	ナミマル ザガネ	1	1	M12	
43-6	3762-174-2000-0	バック ミラー ASSY	1	1		
43-7	1434-621-2000-0	スピード メータ ASSY	1	1		
43-8	1491-621-0010-0	メータ ケーブル	1	1		
43-9	1425-621-0040-0	ハーネス クランプ	1	1		
43-10	V20126-080120	コガタ ボルト	1	1	M8×12	
43-11	V40116-000800	S.W	1	1	M8	
43-12	1491-622-2000-0	ウインカ ランプ ASSY	2	2		
43-13	1427-621-2620-0	●バルブ	2	2	12V 20W	
43-14	1427-621-2630-0	●レンズ	4	4		
43-15	1427-621-2640-0	●タッピング スクリュ	8	8	4×25	
43-16	1427-621-2670-0	●パッキン	2	2		
43-17	V40116-001000	S.W	2	2	M10	
43-18	V33026-001000	ナット (ホソメ)	2	2	M10	
43-19	1444-621-2500-0	ヘッド ランプ ASSY	2	2	12V 25/25W	
43-20	1444-621-2510-0	●バルブ	2	2	12V 25/25W	
43-21	1444-621-2700-0	ライト ステー COMP	2	2		
43-22	V20126-080160	コガタ ボルト	4	4	M8×16	
43-23	V40116-000800	S.W	4	4	M8	
43-24	V41316-000800	ナミマル ザガネ	4	4	M8	
43-25	V20026-060160	ボルト	4	4	M6×16	

No.43. 電装関係 (1)



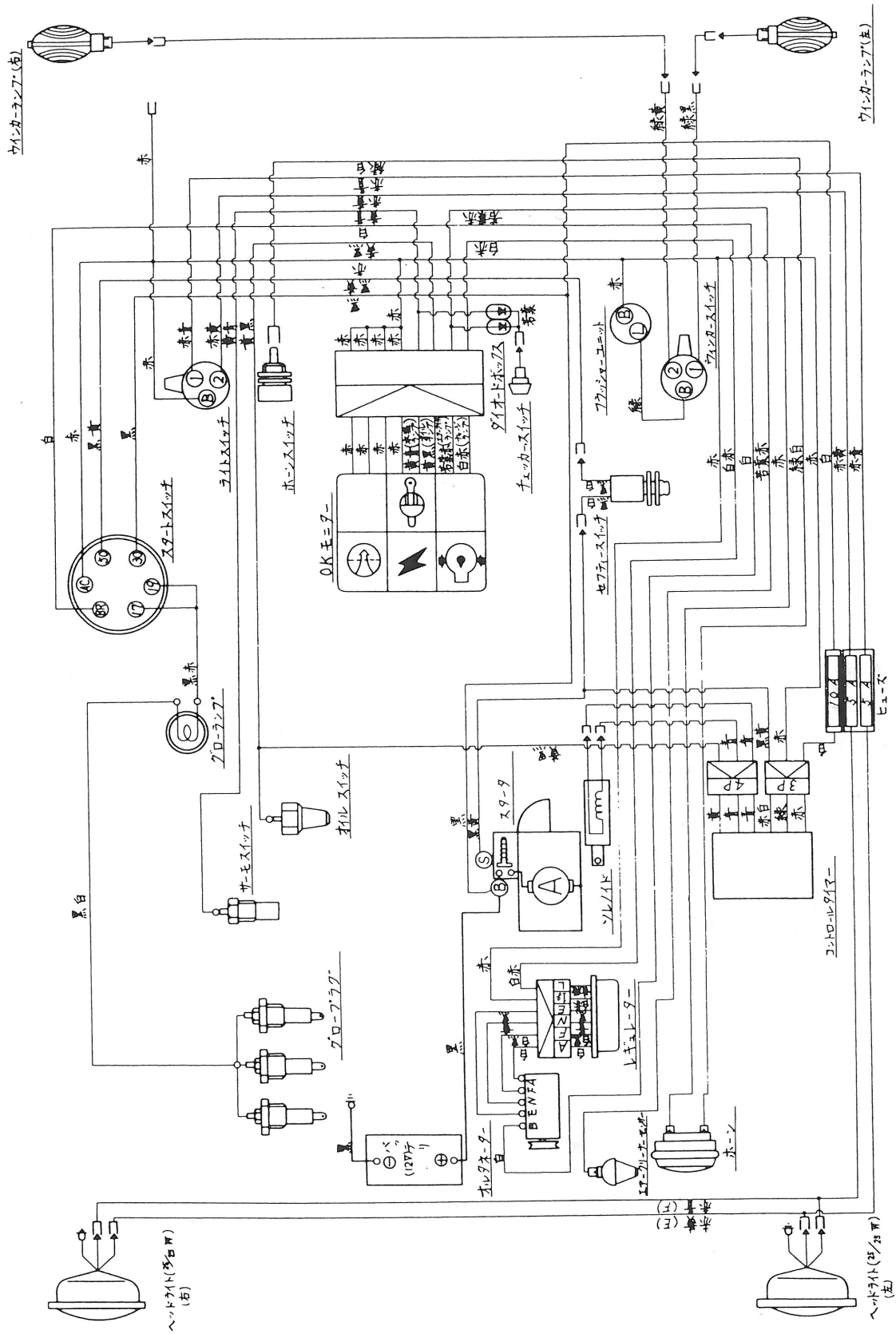
見出番号	部品コード	品名	個数		規格	備考
			1500	1500 F		
43-26	V41316-000600	ナミマル ザガネ	4	4	M6	
43-27	V40116-000600	S.W	4	4	M6	
43-28	1480-622-2100-0	OK モニタ ASSY	1	1		

No.44. 電装関係 (2)

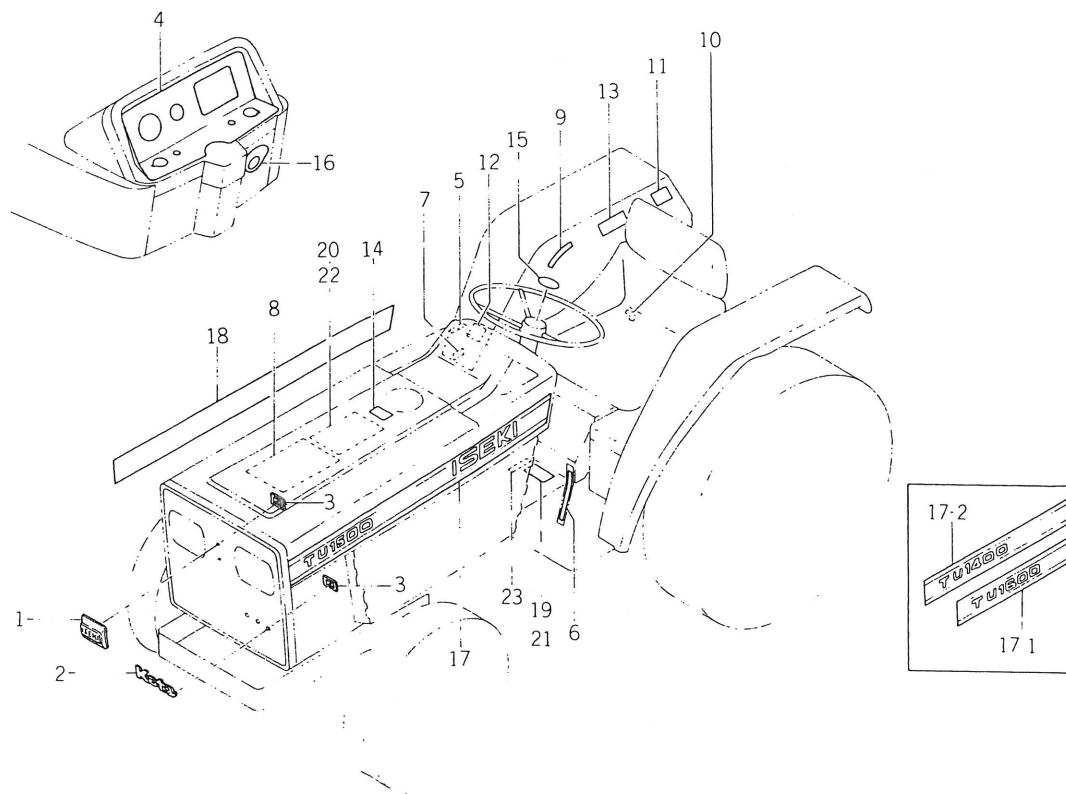


見出番号	部品コード	品名	個数		規格	備考
			1500	1500 F		
44- 1	1427-621-0080-0	ホーン	1	1		
44- 2	V20026-060120	ボルト	2	2	M6×12	
44- 3	V40116-000600	S.W	2	2	M6	
44- 4	1488-621-2200-0	スタータ スイッチ SET	1	1		
44- 5	1444-621-3200-0	•キー ASSY	1	1		
44- 6	1491-623-2000-0	レバー スイッチ(ライト) ASSY	1	1		
44- 7	1403-621-0130-0	レバー スイッチ	1	1		
44- 8	1403-621-0120-0	フラッシュ ユニット	1	1		
44- 9	V20026-060200	ボルト	1	1	M6×20	
44-10	V41316-000600	ナミマル ザガネ	1	1	M6	
44-11	V40116-000600	S.W	1	1	M6	
44-12	V30026-000600	ナット	1	1	M6	
44-13	3614-261-2200-0	ホーン スイッチ ASSY	1	1		
44-14	1444-621-3000-0	チェッカ スイッチ ASSY	1	1		
44-15	1491-623-2200-0	セーフテイ スイッチ ASSY	1	1		
44-16	1491-623-0010-0	ワイヤー ハーネス(No1)	1	1		
44-17	1491-623-0020-0	ワイヤー ハーネス(No2)	1	1		
44-18	1491-623-0030-0	ワイヤー ハーネス(No3)	1	1		
44-19	1376-402-0030-0	ワイヤ バンド(140)	8	8		
44-20	3737-172-0090-0	ハーネス クランパ (シタ)	1	1		

No.45. ワイヤリング関係

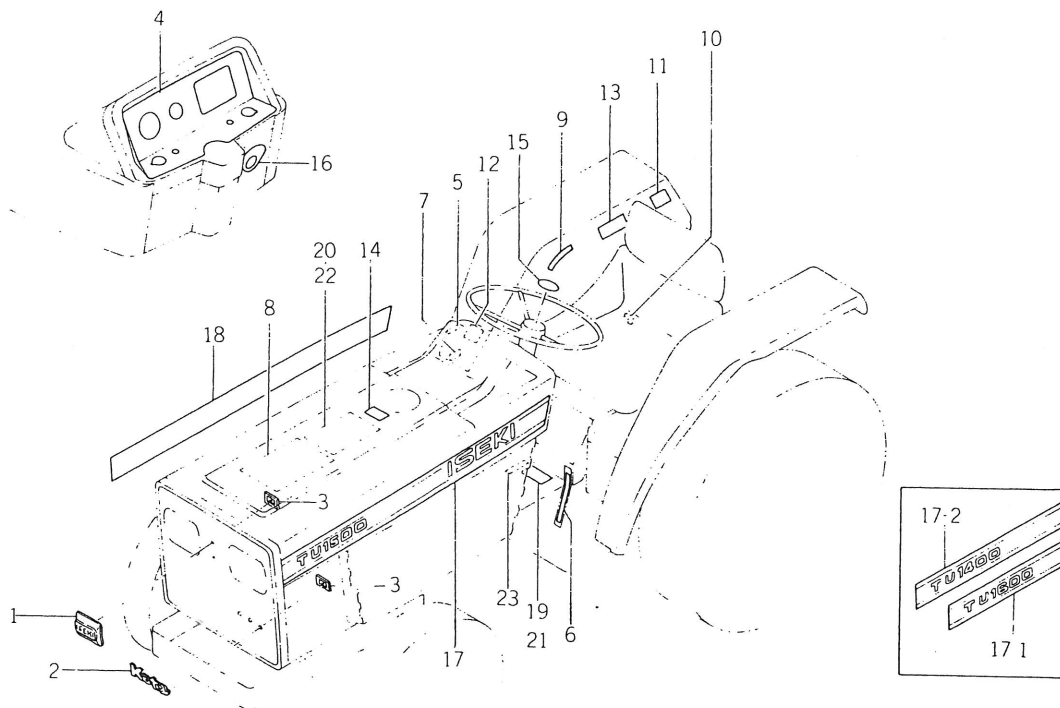


No.46. マーク関係



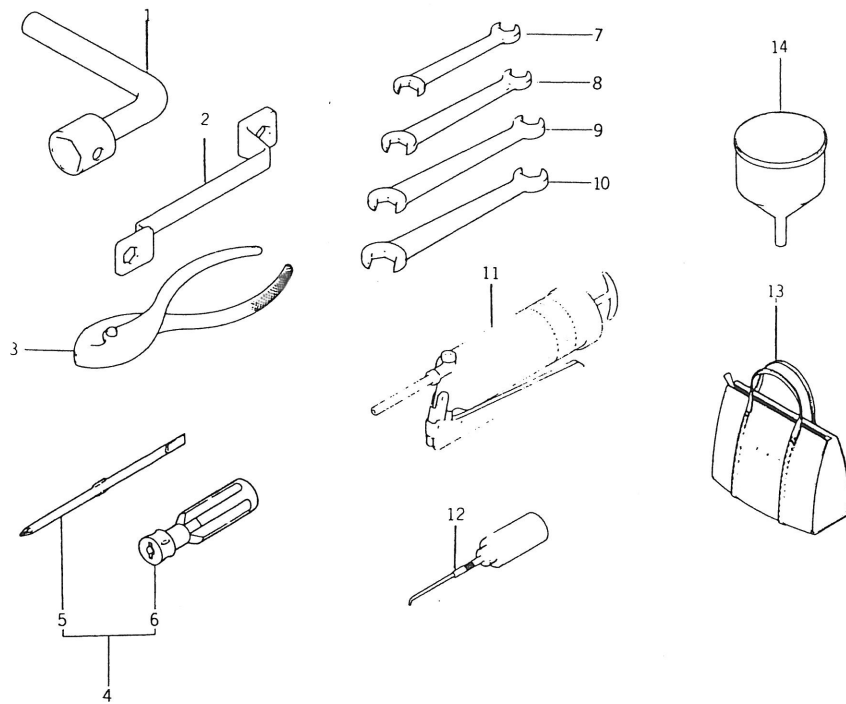
見出番号	部品コード	品名	個数		規格	備考
			1500	1500 F		
46-1	1491-901-0010-0	フロント ベット マーク	1	1	6	
46-2	1444-904-0090-0	コータ マーク	1	1		
46-3	V35016-000600	スピード ナット (P)	5	5		
46-4	1491-901-0020-0	パネル マーク	1	1		
46-5	1480-901-0030-0	スロットル マーク	1	1		
46-6	1491-901-0030-0	PTO チェンジ マーク	1	1		
46-7	1444-901-0120-0	ドライブ マーク	1	1		
46-8	1491-901-0040-0	ワイヤ リング マーク	1	1		
46-9	1421-902-0010-0	ポジション マーク	1	1		
46-10	1434-903-0060-0	ユア ツア ジャスト マーク	1	1		
46-11	1434-903-0071-0	ロック マーク	1	1		
46-12	1427-904-0180-0	デフ ロック マーク	1	1		
46-13	1427-904-0070-0	ドライブ コーション マーク	1	1		
46-14	1421-903-0100-0	フュエル マーク	1	1		
46-15	2132-901-0070-0	キャップ マーク	1	1		
46-16	1480-901-0130-0	キー スイッチ マーク	1	1		
46-17	1491-902-0010-0	サイド マーク (L)	1	1		TU1500
46-17-1	1492-902-0010-0	サイド マーク (L)	1	1		TU1600
46-17-2	1493-902-0010-0	サイド マーク (L)	1	1		TU1400
46-18	1491-902-0020-0	サイド マーク (R)	1	1	TU1500	
46-18-1	1492-902-0020-0	サイド マーク (R)	1	1	TU1600	
46-18-2	1493-902-0020-0	サイド マーク (R)	1	1	TU1400	
46-19	1491-903-0010-0	キシュ マーク	1	1	TU1500	
46-19-1	1492-903-0010-0	キシュ マーク	1		TU1600	
46-19-2	1493-903-0010-0	キシュ マーク	1		TU1400	

No.46. マーク関係



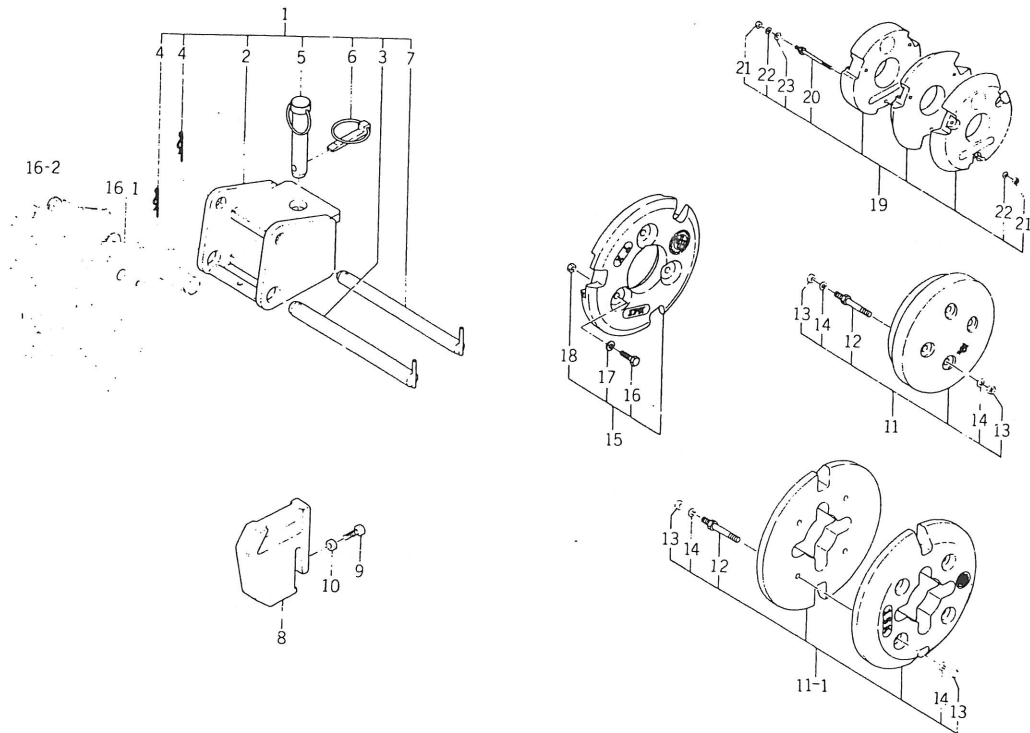
見出番号	部品コード	品名	個数		規格	備考
			1500	1500 F		
46-20	1491-903-0020-0	オイル マーク	1			
46-21	1491-904-0010-0	キシュ マーク (F)		1		TU1500
46-21-1	1492-904-0010-0	キシュ マーク (F)		1		TU1600
46-21-2	1493-904-0010-0	キシュ マーク (F)		1		TU1400
46-22	1491-904-0020-0	オイル マーク (F)		1		
46-23	1427-904-0170-0	フロント チェンジ マーク		1		

No.47. 工具関係



見出番号	部品コード	品名	個数		規格	備考
			1500	1500 F		
47-1	1427-906-0010-0	ボックス スパナ(19)	1	1	150	
47-2	1401-906-0050-0	メガネ レンチ	1	1		
47-3	V93615-001500	プライヤ	1	1		
47-4	1421-906-2000-0	サシカエ ドライブ ASSY	1	1		
47-5	1421-906-2010-0	●ドライブ	1	1		
47-6	1421-906-2020-0	●グリップ	1	1		
47-7	V92055-080100	リョウグチ スパナ(マル)	1	1		8×10(N)
47-8	V92055-120140	リョウグチ スパナ(マル)	1	1		12×14(N)
47-9	V92055-130170	リョウグチ スパナ(マル)	1	1		13×17(N)
47-10	V92055-190220	リョウグチ スパナ(マル)	1	1		19×22(N)
47-11	1421-906-0020-0	グリス ポンプ	1	1		レバーシキ 100 cc
47-12	3750-412-0030-0	アブラ サシ	1	1		
47-13	3560-702-0010-0	コウグ ブクロ	1	1		
47-14	1427-906-2010-0	ジョウゴ	1	1		

No.48. トレーラヒッチおよびウエイト関係



見出番号	部品コード	品名	個数		規格	備考
			1500	1500 F		
48-1	1427-921-0000-0	トレーラ ヒッチ ASSY	1	1		★
48-2	1427-921-2001-0	●トレーラ ヒッチ COMP	1	1		★
48-3	1427-921-2100-0	●ピン(22×214) COMP	1	1		★
48-4	1341-906-0010-0	●22マル ヘヤ ピン	2	2		★
48-5	1402-921-0010-0	●トレーラ ピン	1	1		★
48-6	1421-502-0020-0	●リンク ピン	1	1		★
48-7	1427-921-2200-0	●ピン(19×214) COMP	1	1		★
48-8	1444-095-2000-0	バンパ ウェイト SET	AR	AR		★
48-9	W20126-120550	●コガタ ボルト	AR	AR	M12×55 S=55	★
48-10	V30226-001200	●ナット	AR	AR	3ｼﾞュ M12	★
48-11	1427-922-2000-0	フロント ホイル ウェイト SET	1			★
48-11-1	1429-922-2000-0	フロント ホイル ウェイト SET	1			★ 19kg
48-12	1427-922-2100-0	●セット ボルト(97) COMP	8			★ TU1600 15kg
48-13	V30026-001200	●ナット	16		M12	★
48-14	V40116-001200	●S.W	16		M12	★
48-15	1427-923-2000-0	フロント ホイル ウェイト SET		1		★
48-16	V20126-120550	●コガタ ボルト		6	M12×55	★
48-17	V40116-001200	●S.W		6	M12	★
48-18	V30026-001200	●ナット		6	M12	★
48-19	1427-922-2200-0	リヤー ホイル ウェイト(120) SET	1	1		★
48-20	1427-922-2300-0	●セット ボルト(154) COMP	6	6		★
48-21	V30026-001200	●ナット	12	12	M12	★
48-22	V40116-001200	●S.W	12	12	M12	★
48-23	V41316-001200	●ナミマル ザガネ	6	6	M12	★

索 引

部 品 番 号	見 出 番 号	部 品 番 号	見 出 番 号
1302-225-0030-0	13-30	1407-406-0020-0	24-17
1302-225-0030-0	14-10	1407-406-0040-0	24-18
1302-225-0030-0	14-21	1411-401-0010-0	23- 3
1302-225-0030-0	14-31	1411-411-0020-0	23-42
1302-225-0030-0	15-22	1411-411-0030-0	23-43
1305-241-0010-0	16-12	1412-411-0010-0	23-41
1305-241-0010-0	41-21	1414-117-0050-0	6-11
1305-931-0030-0	35-32 36-18	1414-207-0050-0	13-16
1323-403-0010-0	13- 8	1414-403-0030-0	23-28
1325-930-1050-0	23-20	1414-503-0030-0	31-28
1326-706-0020-0	7-12	1414-503-0040-0	31-29
1326-706-0020-0	29-48	1414-632-0050-0	41-10
1326-708-0050-0	23-25	1415-312-5000-0	20- 8
1340-253-0020-0	9-13	1415-312-6000-0	20- 9
1341-906-0010-0	48- 4	1415-505-0140-0	34-21
1376-402-0030-0	44-19	1415-505-0150-0	33-13
1401-116-0070-0	6-24	1419-403-0010-0	23-13
1401-122-0050-0	8-18	1421-201-0020-0	29-18
1401-122-0050-0	20-15	1421-400-0520-0	24-16
1401-906-0050-0	47- 2	1421-403-0070-0	23-24
1402-500-9040-0	35-18	1421-403-0080-0	23-26
1402-500-9040-0	36-14	1421-502-0020-0	32-12 35-14 35-19 36-10 36-15 48- 6
1402-511-6000-0	35-42	1421-507-0130-0	33-14
1402-511-6000-0	36-38	1421-507-0140-0	33-15
1402-921-0010-0	48- 5	1421-507-0150-0	33-16
1403-312-0030-0	20- 5	1421-507-0161-0	33- 8
1403-621-0120-0	44- 8	1421-507-0170-0	33- 9
1403-621-0130-0	44- 7	1421-606-0020-0	40-21
1404-117-0080-0	6-12	1421-611-0030-0	41- 4
1404-312-0050-0	20-11	1421-902-0010-0	46- 9
1404-312-0060-0	20-10	1421-903-0100-0	46-14
1404-402-0050-0	23-36	1421-906-0020-0	47-11
1404-402-0050-0	24-23	1421-906-2000-0	47- 4
1404-402-0050-0	29-41	1421-906-2010-0	47- 5
1404-502-0130-0	32- 9	1421-906-2020-0	47- 6
1407-111-0010-0	4-10	1423-520-0010-0	36-27
1407-403-0020-0	23-17	1423-520-0011-0	35-31

部 品 番 号	見 出 番 号	部 品 番 号	見 出 番 号
1425-621-0040-0	13-33 43- 9	1427-205-2000-0	12-21-1
1425-506-0080-0	34- 4	1427-209-2000-0	14- 1
1426-506-0110-0	34- 5	1427-210-0030-0	14-23 14-35
		1427-210-0040-0	9-12
1427-101-0060-0	1- 7	1427-210-0080-0	14- 8
1427-101-0070-0	1-14	1427-210-0090-0	14- 9
1427-101-0110-0	1-19 4-19	1427-210-0110-0	14-13
1427-101-0120-0	1-20 4-30	1427-210-2000-0	14-16
1427-101-0220-0	3-10	1427-211-0041-0	15- 9 15-13
1427-101-0280-0	3-12	1427-212-0010-0	15-12
1427-101-2830-0	3- 3	1427-212-0020-0	15-14
1427-101-2840-0	3- 6	1427-212-0030-0	15-15
1427-101-2860-0	3- 5	1427-218-0010-0	16- 8
1427-101-2880-0	3- 7	1427-301-0021-0	17- 1
1427-120-0010-0	7-11	1427-301-0020-0	17- 2
1427-120-0020-0	7-13	1427-301-0040-0	17- 3
1427-120-0160-0	7-23	1427-301-0050-0	17- 4 28-12
1427-201-0020-0	10- 1	1427-301-0060-0	17- 5
1427-201-0030-0	10- 2	1427-301-0070-0	17- 6
1427-201-0040-0	10- 7	1427-301-0080-0	17- 7 28- 8
1427-201-0050-0	9- 3	1427-301-0090-0	17- 8
1427-201-0060-0	9- 4	1427-301-0110-0	17-14
1427-201-0070-0	9-10	1427-301-0120-0	17-15
1427-201-0080-0	9-11	1427-301-0131-0	17-16
1427-201-0090-0	16- 6	1427-301-0140-0	17-19
1427-201-0110-0	16-10	1427-301-0150-0	17-20
1427-201-0120-0	10-11	1427-301-0160-0	17-21
1427-201-0130-0	10-12	1427-301-0170-0	17-22
1427-201-0140-0	10-13	1427-301-0180-0	17-23
1427-201-0150-0	10-14	1427-301-0190-0	17-27
1427-201-0160-0	10-15 31-10	1427-301-0210-0	17-32
1427-201-0170-0	10-16	1427-306-0010-0	18- 1
1427-201-0180-0	10-19	1427-306-0020-0	18- 2
1427-201-0190-0	10-20	1427-306-0030-0	18- 3
1427-201-0210-0	16- 9	1427-307-0020-0	18-11
1427-203-0020-0	12-11	1427-307-0030-0	18-12
1427-203-0080-0	15-16 28- 2	1427-307-0040-0	18-13
1427-204-0031-0	12-16	1427-310-0010-0	19- 2

部 品 番 号	見 出 番 号	部 品 番 号	見 出 番 号
1427-310-0020-0	19-10	1427-433-0220-0	23-32 29-37
1427-310-2200-0	19- 3	1427-433-0230-0	23-33 29-38
1427-310-2300-0	19- 4	1427-433-0250-0	23-37 29-42
1427-310-2400-0	19- 6	1427-433-2400-0	23-34 29-39
1427-310-2700-0	19- 9	1427-433-2500-0	23-35 29-40
1427-312-0010-0	20- 4	1427-441-2010-0	30- 4
1427-317-0040-0	21- 5	1427-441-2100-0	30- 1 30- 5 30- 9
1427-401-0010-0	23- 4	1427-501-0020-0	31- 2
1427-403-0020-0	23-31	1427-501-0030-0	31- 3
1427-403-0031-0	23-23	1427-501-0040-0	31- 4
1427-403-2200-0	23-11	1427-502-0030-0	32- 8
1427-403-2300-0	23-12	1427-502-2010-0	32- 5
1427-406-0031-0	24- 2	1427-503-0010-0	31-27
1427-406-0110-0	24- 4	1427-503-0021-0	31-30
1427-406-0140-0	24- 7	1427-503-0031-0	32-13
1427-406-0150-0	24- 8	1427-503-0040-0	32-14
1427-406-0160-0	24-10	1427-503-0050-0	32-15
1427-406-0170-0	24-11	1427-503-0060-0	34- 1
1427-406-0180-0	24-20	1427-503-0071-0	34-26
1427-411-2100-0	25- 1	1427-503-0080-0	34-30 40-30
1427-431-0030-0	23- 8 27-20	1427-511-0000-0	36- 0-1
1427-431-0051-0	28- 3	1427-511-0010-0	35-10 36- 6
1427-431-0060-0	27-12	1427-511-0020-0	36- 8
1427-431-0070-0	27-13	1427-511-0030-0	35-22 36-18
1427-431-0090-0	26- 4	1427-511-0040-0	35-23 36-19
1427-431-0110-0	26- 3	1427-511-0050-0	35-27 36-23
1427-431-0130-0	26- 9	1427-511-0061-0	35-33 36-29
1427-431-0140-0	26-11	1427-511-0071-0	35-34 36-30
1427-431-2200-0	26- 2	1427-511-2000-0	35- 1 36- 1
1427-431-2300-0	26- 8	1427-511-2100-0	35- 6 36- 2
1427-432-0020-0	28- 5	1427-511-2200-0	35- 7 36- 3
1427-432-0030-0	28-11	1427-511-2400-0	35-13 36- 9
1427-432-0040-0	28-13	1427-511-2501-0	35-15 36-11
1427-432-0050-0	28-14	1427-511-2601-0	35-16 36-12
1427-432-0060-0	28-16	1427-511-2700-0	35-20 36-16
1427-432-0070-0	28-17	1427-511-2730-0	35-21 36-17
1427-432-0170-0	28-18	1427-511-2800-0	35-25 36-21
1427-433-0110-0	29-20	1427-511-2900-0	35-26 36-22

部 品 番 号	見 出 番 号	部 品 番 号	見 出 番 号
1427-511-3000-0	35-30 36-26	1434-101-0020-0	1-18
1427-511-3100-0	35-38 36-34	1434-101-0031-0	3- 9
1427-511-3200-0	35- 8 36- 4	1434-101-0041-0	3-11
1427-512-2000-0	35-43 36-39	1434-101-0060-0	2- 4
1427-571-0020-0	35-12	1434-101-0070-0	2- 9
1427-611-0010-0	41-12	1434-101-2100-0	1- 1
1427-611-2200-0	41- 3	1434-101-2120-0	1- 3
1427-621-0030-0	5- 4	1434-101-2130-0	1- 4
1427-621-0080-0	44- 1	1434-101-2140-0	1- 5
1427-621-0190-0	43- 2	1434-101-2150-0	1- 6
1427-621-2000-0	5- 2	1434-101-2160-0	1- 8
1427-621-2620-0	43-13	1434-101-2170-0	1- 2
1427-621-2630-0	43-14	1434-101-2300-0	2- 1
1427-621-2640-0	43-15	1434-101-2400-0	2- 2
1427-621-2670-0	43-16	1434-101-2500-0	2- 3
1427-621-3001-0	43- 1	1434-101-2600-0	2- 5
1427-904-0070-0	46-13	1434-101-2701-0	3- 1
1427-904-0170-0	23	1434-101-2720-0	3- 2
1427-904-0180-0	46-12	1434-101-2730-0	3- 4
1427-906-0010-0	47- 1	1434-101-2740-0	3- 8
1427-906-2010-0	47-14	1434-101-2801-0	1-21
1427-921-0000-0	48- 1	1434-116-0010-0	6- 1
1427-921-2001-0	48- 2	1434-116-0020-0	6- 3
1427-921-2100-0	48- 3	1434-120-0020-0	7-16
1427-921-2200-0	48- 7	1434-120-0030-0	7-17
1427-922-2000-0	48-11	1434-122-0020-0	8- 9
1427-922-2100-0	48-12	1434-122-0032-0	8-15
1427-922-2200-0	48-19	1434-122-0041-0	8-21
1427-922-2300-0	48-20	1434-122-0050-0	8-22
1427-923-2000-0	48-15	1434-122-0070-0	8-14
		1434-201-2002-0	16- 1
1429-205-0010-0	12-20	1434-201-2102-0	16- 2
1429-317-2010-0	21- 2	1434-203-0020-0	12- 5
1429-411-2100-0	25- 5	1434-211-0040-0	15- 5
1429-922-2000-0	48-11-1	1434-307-0010-0	18-10
1432-616-0020-0	4-24 42-26	1434-312-2000-0	20- 1
		1434-317-2010-0	21- 6
1434-101-0010-0	1-17	1434-407-0010-0	22-10

部 品 番 号	見 出 番 号	部 品 番 号	見 出 番 号
1434-431-0020-0	27- 3	1444-095-2000-0	48- 8
1434-431-0030-0	27- 4	1444-122-0020-0	8-16
1434-431-0040-0	27- 5	1444-218-0080-0	27- 7
1434-431-0050-0	27- 6	1444-403-0040-0	23-16
1434-441-2010-0	30- 8	1444-411-0060-0	28-10
1434-501-0020-0	31-11	1444-413-0091-0	29-12
1434-501-0030-0	31-17	1444-514-2900-0	35-17 36-13
1434-501-0040-0	31-21	1444-601-0020-0	37- 2
1434-501-0050-0	31-24	1444-601-0030-0	37- 3
1434-501-0060-0	31-26	1444-601-0040-0	38- 2
1434-501-2000-0	31- 1	1444-601-0080-0	37-12
1434-502-0010-0	32- 1	1444-601-0230-0	4- 7
1434-502-0021-0	32- 3	1444-601-0250-0	37- 5
1434-502-0030-0	32-11	1444-601-2500-0	37- 6
1434-503-0010-0	32-18	1444-604-0090-0	39-17
1434-503-0020-0	32-21	1444-611-0010-0	41-17
1434-503-2100-0	31-31	1444-621-2500-0	43-19
1434-503-2200-0	31-35	1444-621-2510-0	43-20
1434-503-2300-0	32-17	1444-621-2700-0	43-21
1434-503-2400-0	32-24	1444-621-3000-0	44-14
1434-503-2500-0	32-25	1444-621-3200-0	44- 5
1434-503-2600-0	32-29	1444-901-0120-0	46- 7
1434-504-0010-0	33- 2	1444-904-0090-0	46- 2
1434-511-0000-0	35- 0-1	1480-104-0040-0	3-21
1434-511-2001-0	35- 2	1480-112-2000-0	5- 1
1434-602-0020-0	3-17	1480-116-0010-0	5- 6
1434-602-2201-0	3-13	1480-117-0020-0	20-18
1434-621-2000-0	43- 7	1480-213-0020-0	13- 7
1434-903-0060-0	46-10	1480-213-0030-0	13-14
1434-903-0071-0	46-11	1480-213-0040-0	13-15
1434-915-2000-0	2-14	1480-213-0060-0	13-19
1434-915-2100-0	2-15	1480-213-0070-0	13-20
1434-915-2200-0	2-16	1480-213-0080-0	13-21
1435-503-2000-0	31-31-1	1480-213-0090-0	13-32
1435-317-2010-0	21- 1	1480-213-0110-0	13-25
1435-503-2100-0	31-35-1	1480-213-0120-0	13-13
1436-122-0010-0	8- 8	1480-213-2101-0	13-18
1436-122-2200-0	8-11	1480-434-0161-0	29-32

部 品 番 号	見 出 番 号	部 品 番 号	見 出 番 号
1480-603-0010-0	38-16	1491-117-2200-0	6-19
1480-603-0020-0	38-17	1491-120-0010-0	7-14
1480-622-2100-0	43-28	1491-120-0020-0	7-15
1480-901-0030-0	46- 5	1491-120-2000-0	7- 1
1480-901-0130-0	46-16	1491-120-2100-0	7-21
1480-621-2200-0	44- 4	1491-120-2200-0	7-22
1491-043-2001-0	27- 2	1491-122-2000-0	8- 1
1491-043-2100-0	29-11	1491-122-2100-0	8- 5
1491-043-2201-0	29-30	1491-201-0010-0	9- 1
1491-043-2301-0	29-31	1491-202-0010-0	11- 1
1491-102-0010-0	1-12	1491-202-0020-0	11- 7
1491-102-0020-0	1-13	1491-202-0030-0	11-10
1491-102-0030-0	1-24	1491-202-0040-0	11-11
1491-111-0010-0	4-18	1491-202-0050-0	11-12
1491-903-0010-0	46-19	1491-203-0010-0	12- 2
1491-111-0020-0	4-13	1491-203-0020-0	12- 3
1491-111-0030-0	4-22	1491-203-0030-0	12- 4
1491-111-0040-0	4- 3 4-20	1491-203-0040-0	12- 8
1491-111-0050-0	4- 5	1491-203-0050-0	12- 9
1491-111-0060-0	4- 6	1491-203-0060-0	12-10
1491-111-2000-0	4- 1	1491-203-2000-0	12- 1
1491-111-2102-0	4- 2	1491-204-0010-0	12-14
1491-111-2200-0	4-12	1491-204-0020-0	12-15
1491-111-2300-0	4-15	1491-205-2000-0	12-21
1491-111-2400-0	4-23	1491-207-0010-0	13- 1
1491-111-2500-0	4-29	1491-207-2000-0	13- 6
1491-111-2600-0	4- 4	1491-207-2100-0	13-26
1491-112-0010-0	5- 3	1491-209-2000-0	14- 3
1491-112-0020-0	5- 5	1491-210-0010-0	14-19
1491-112-0030-0	5- 6	1491-210-0020-0	14-20
1491-112-0040-0	5-12	1491-210-0030-0	14-28
1491-112-0050-0	5-13	1491-210-0040-0	14-29
1491-112-2000-0	5-11	1491-210-0050-0	14-30
1491-112-2100-0	5-14	1491-211-0010-0	15- 1
1491-116-2000-0	6- 2 6-20	1491-211-0020-0	15- 2
1491-117-0010-0	6-23	1491-211-0030-0	15- 4
1491-117-2000-0	6- 9	1491-211-2000-0	15- 3
1491-117-2100-0	6-16	1491-216-0010-0	15-20

部 品 番 号	見 出 番 号	部 品 番 号	見 出 番 号
1491-216-0020-0	15-21	1491-508-2100-0	34- 3
1491-216-2000-0	15-25	1491-508-2200-0	34-19
1491-216-2100-0	15-27	1491-508-2300-0	34-20
1491-301-2000-0	17-31	1491-601-0020-0	37-11
1491-301-2100-0	17-28	1491-601-2000-0	37- 1
1491-312-2000-0	20- 3	1491-601-2201-0	37- 7
1491-312-2100-0	20- 6	1491-602-0010-0	38- 9
1491-312-2200-0	20-14	1491-602-0030-0	38-11
1491-313-2000-0	20-17	1491-602-0040-0	38-21
1491-401-0010-0	22- 4	1491-602-2000-0	38- 1
1491-401-2000-0	22- 1	1491-603-0030-0	38-15
1491-401-2100-0	22- 7	1491-603-2000-0	38-13
1491-402-2000-0	23- 1	1491-603-2100-0	38-14
1491-402-2200-0	23- 5 27-18	1491-604-0010-0	39- 2
1491-406-0010-0	24-25	1491-604-0020-0	39-12
1491-406-2000-0	24- 1	1491-604-0030-0	39-13
1491-406-2100-0	24-19	1491-604-2000-0	39- 1
1491-431-0010-0	26- 1	1491-604-2100-0	39- 6
1491-433-0011-0	27- 1	1491-604-2200-0	39-10
1491-433-0040-0	27-11	1491-604-2300-0	39-11
1491-433-0050-0	28-19	1491-606-0010-0	40- 3
1491-433-0060-0	28-20	1491-606-0020-0	40- 4
1491-434-0010-0	29- 1	1491-606-0030-0	40-12
1491-434-0020-0	29- 2	1491-606-2000-0	40- 1
1491-434-0030-0	29- 7	1491-606-2100-0	40- 2
1491-434-0040-0	29-10	1491-606-2200-0	40-17
1491-434-0060-0	29-15	1491-611-0010-0	41-20
1491-434-0070-0	29-19	1491-611-0020-0	41-22
1491-434-0080-0	29-22	1491-611-0030-0	42- 1
1491-434-0090-0	29-25	1491-611-0040-0	42- 7
1491-434-0130-0	29-36	1491-611-0050-0	42- 8
1491-434-0140-0	29-13	1491-611-0060-0	42-11
1491-434-0150-0	29-16	1491-611-2000-0	41- 1
1491-434-0160-0	29- 8	1491-611-2100-0	41- 2
1491-502-2000-0	32- 4	1491-611-2200-0	41- 9
1491-505-0010-0	33- 1	1491-611-2300-0	41-16
1491-505-2000-0	33- 5	1491-611-2400-0	42- 3
1491-508-2000-0	34- 2	1491-616-0010-0	42-27

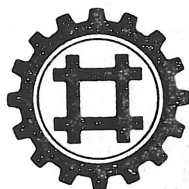
部 品 番 号	見 出 番 号	部 品 番 号	見 出 番 号
1491-616-0020-0	42-28	4106-105-3030	6-10 14- 6 15-30
1491-616-2000-0	42-15	3746-131-0060	17-29
1491-616-2100-0	42-16	3737-154-0020	41-18
1491-616-2200-0	42-17	3737-172-0090	44-20
1491-616-2300-0	42-18	3762-174-2000	43- 6
1491-616-2400-0	42-19	3560-201-0150	40-22
1491-616-2500-0	42-20	7955-201-0260	29-27
1491-616-2600-0	42-29	7954-205-1010	41-11
1491-621-0010-0	43- 8	3614-261-2200	44-13
1491-622-2000-0	43-12	3750-412-0030	47-12
1491-623-0010-0	44-16	3560-702-0010	47-13
1491-623-0020-0	44-17	3622-822-0080	40-29
1491-623-0030-0	44-18	2132-901-0070	46-15
1491-623-2000-0	44- 6		
1491-623-2200-0	44-15		
1491-901-0010-0	46- 1		
1491-901-0020-0	46- 4		
1491-901-0030-0	46- 6		
1491-901-0040-0	46- 8		
1491-902-0010-0	46-17		
1491-902-0020-0	46-18		
1491-903-0020-0	20		
1491-904-0010-0	21		
1491-904-0020-0	22		
1492-401-2000-0	22- 1-1		
1492-402-2000-0	23- 1-1		
1492-406-2000-0	24-19-1		
1492-431-0010-0	26- 1-1		
1492-902-0010-0	46-17-1		
1492-902-0020-0	46-18-1		
1492-903-0010-0	46-19-1		
1492-904-0010-0	21- 1		
1493-401-2000-0	22- 1-2		
1493-441-2010-0	30-10		
1493-902-0010-0	46-17-2		
1493-902-0020-0	46-18-2		
1493-903-0010-0	46-19-2		
1493-904-0010-0	21- 2		

昭和56年8月発行

不許
複製

キセキトラクター
TU1400・F, 1500・F, 1600・F 型
パーツリスト

発行 井関農機株式会社
東京都千代田区紀尾井町3番6号
担当 営業 本部



井関農機株式会社

ISEKI & CO., LTD.

営業本部	〒102	東京都千代田区紀尾井町3番6号	TEL 03 (238)5200
営業札幌支店	〒060	札幌市中央区北4条西6-1-1	TEL 011(231)3640
営業札幌支店部品課	〒068	岩見沢市5条東12-5	TEL 0126(22)3664
東北総合センター部品課	〒989-24	岩沼市下野郷1-2	TEL 02232(4)1111
関東総合センター部品課	〒125	東京都葛飾区南水元2-14-10	TEL 03 (609)0311
関西総合センター部品課	〒523	滋賀県近江八幡市千僧供町大橋602	TEL 07483(7)3831
中四国総合センター部品課	〒790	松山市馬木町700	TEL 0899(79)4111
九州総合センター部品課	〒861-41	熊本市近見町3257	TEL 0963(22)3301
岩見沢技術センター	〒068	岩見沢市5条東12-5	TEL 0126(22)2664
東北総合センター 技術サービス課	〒989-24	岩沼市下野郷1-2	TEL 02232(4)1111
関東総合センター 技術サービス課	〒125	東京都葛飾区南水元2-12-12	TEL 03 (609)0156
関西総合センター 技術サービス課	〒523	滋賀県近江八幡市千僧供町大橋602	TEL 07483(7)3831
中四国総合センター 技術サービス課	〒790	松山市馬木町700	TEL 0899(79)4111
九州総合センター 技術サービス課	〒861-41	熊本市近見町3257	TEL 0963(55)4131