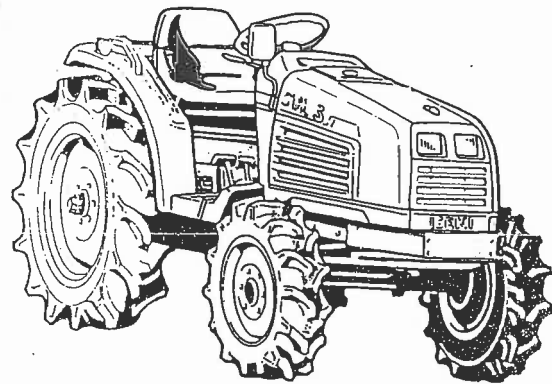


ORIGINAL

# *Parts List*

**TF3F  
TF5F**



**TRACTOR**

TF3F,  
TF5F, TF5HF, TF5NF-D



Parts Code 1612-099-100-00

JAN 12 1970

## パーツリストのご使用にあたって

### 1. パーツリストの構成

- スケッチはTF3F, TF5F型の構成部品, 付属品及び注文製作部品を全品掲載しています。  
エンジンにはE380-B02を搭載しております。

#### ○ 形式の説明

型式	区分	4 駆	メ カ オ ー ト	2 駆	タイヤ 標 準	備 考
TF3	F	○		○	○	
TF5	F	○		○	○	畑作高床
	HF	○		○	○	低床
	NFD	○	○	○	○	

- 部品番号の頭に「V」「W」のついている部品は、標準市販品を表わしています。

「V」……………市販品      「W」……………キセキ標準部品

- 部品名の「COMP」とは2点以上のヨーセツ又はカシメによる完成部品を示しております。  
(COMPの構成部品は機能上供給できませんが、特に供給可能部品についてのみ記載しております。)

- 1つのASSYおよびSETの構成部品はイラストに表示してあります。
- 部品名の(L)(R)とは、進行方向に向かって又は組付け状態より見て表示しております。

#### ○ 記号説明

AR……………調整用

★……………注文製作部品

- イラストの中に2行番号がある場合は、若い番号の形状を表示しております。

。部品番号はコンピュータコードになっており、最初の4桁は型式を表わしております。

型式表示コードは次表の通りです。

型式	コード	型式	コード	型式	コード	型式	コード	型式	コード
TC10	1401	TX1210	1436	TU1901	1531	TA267	1562	TA530FE	1595
TC15	1402	TS2202	1437	TU120	1548	TA270, 275	1563	TA537	1596
TB15	1403	TS2220	1438	TU130	1549	TA287	1563	TA545	1597
TB20	1404	TS3910	1349	TU140	1544	TA290, 295	1564	TA420	1598
TR1	1405	T8000	1440	TL2101	1532	TA320, 325	1565	TA505,527	1599
TR1L	1406	T9000	1441	TL1901	1533	TA337	1565	TU315E	1600
TB17	1407	TL1900	1444	TL2101	1534	TA340, 345	1566	TU316E	1601
TR1S	1408	TL2100	1445	TL2301	1535	TA357	1566	TU318E	1602
TR1LD	1409	TL2300	1446	TL2501	1536	TA370,375	1567	TU320E	1603
TB23	1410	TL2500	1447	TL2701	1537	TA410,415	1568	TU324E	1604
TM1200	1411	TU1700	1480	TU2901	1538	TA450,455	1569	TU175M	1605
TB2300	1412	TU1900	1481	TU3205	1539	TA467	1569	TL2700E	1606
TB1700	1413	TU2100	1482	TU4201	1540	T5010E	1570	TA435, 437	1607
TB1400	1414	T6000	1486	TL2905	1541	T10510E	1571	SG15	1608
TB2400	1415	T7000	1487	TL3205	1542	TE4300	1572	TA312, 317	1611
TB2000	1416	TL2800	1488	TL4205	1543	TU170MF	1573		1612
TB2800	1417	TL3200	1489	TU140	1544	TLK2100	1574		1613
TS2500	1418	TS4510	1490	TU150	1545	TU145,147	1575	TF15	1614
TS1700	1419	TU1500	1491	TU160	1546	TU155,157	1576	TF17	1615
TS2200	1420	TU1600	1492	TU170	1547	TU165,167	1577	TF19	1616
TS1610	1421	TU1400	1493	TU120	1548	TU175,177	1578	TF21	1617
TS1910	1422	TL4200	1503	TU130	1549	TU125,127	1579	TF23	1618
TS2210	1423	TL3700	1505	TU180	1550	TU135,137	1580	T625, 625S	1624
TS2510	1424	TL4100A	1506	TU200	1551	T7020	1581	T725, 725S	1625
TS2810	1425	TL2700	1507	TU220	1552	T8020	1582	T825, 825S	1626
TS3510	1426	TL4000	1508	TU240	1553	T9520	1583	T885, 885S	1627
TX1300	1427	TL4100	1513	T7010E	1554	T10520	1584	T985, 985S	1628
TX1000	1428	TL2900	1517	T9510E,9520	1555	T6020	1585	T1085, 1085S	1629
TX1500	1429	T7010	1518	T6010E	1556	T5020	1586	TA262,263	1630
TS2205	1430	T8010	1519	TU150M	1557	T7020A	1587	SG17	1631
TS3110	1431	T9510	1520	TSK3500	1558	TU185, 197	1588	TA550F	1632
T5500	1432	T6010	1522	T7010A	1559	TU205, 217	1589	TA227	1633
T6500	1433	TL4500, 4451	1525	TA210, 215	1560	TU225, 237	1590	TA607	1634
TX1410, 2140	1434	TU1401	1527	TA207	1560	TU245, 257	1591	TA417	1635
TX145F	1434	TU1501	1528	TA230, 235	1561	T7010AE	1592	TA528	1643
TX1510, 2160	1435	TU1601	1529	TA247	1561	SG13	1593		
TX155F	1435	TU1701	1530	TA250, 255	1562	TA525FE	1594		

## 2. 部品注文についてのお願い

- 特に部品コードはコンピュータコードになっているため、間違いなきよう確実に注文して下さい。

機種銘板は、機体個々の固有ラベルとなり、部品コードの設定が出来ません。

従って、オンライン外の注文となりますので最終ページの注文書で管轄支店（部品業務部）宛 F A X をください。

## 3. 塗装色について

- 塗装部品はクリスタルブルー（5 P B 3.5/12）、サマーホワイト（N9.5）、ミラーブラック（N-1）、サンセットグレー（N4.5）の4種類です。
- 塗装色コード管理品目のみ、12桁目に0以外の数字を記入しています。

## 4. 号機No.表示について

- エンジン部についてFig. 5- 1のシリンダブロック A S S Y に号機No.を打刻しております。
  - シャーシ部についてはFig.102- 7(注文書参照)のラベルに号機No.を表示しております。
- それぞれの号機No.を確認の上部品注文をお願いします。

# 目 次

TF3, TF5

エンジン (E380-B02)

	ページ
Fig. 1 シリンダヘッド .....	1
Fig. 2 シリンダヘッドカバー .....	2
Fig. 3 インレットマニホルド .....	3
Fig. 4 エキゾーストマニホルド .....	4
Fig. 5 シリンダブロック .....	5
Fig. 6 ベアリング (アンダーサイズ) (オプション) .....	7
Fig. 7 オイルパン .....	8
Fig. 8 リヤプレート .....	9
Fig. 9 タイミングギヤケース .....	10
Fig. 10 ハ ン ガ .....	13
Fig. 11 バ ル ブ .....	14
Fig. 12 カムシャフト .....	15
Fig. 13 ピ ス ト ン .....	16
Fig. 14 ピ ス ト ン (オーバーサイズ) (オプション) .....	17
Fig. 15 クランクシャフト .....	18
Fig. 16 オイルポンプ .....	19
Fig. 17 ウォータポンプ .....	20
Fig. 18 クーリングファン .....	21
Fig. 19 インジェクションノズル .....	22
Fig. 20 インジェクションポンプ (1) .....	23
Fig. 21 インジェクションポンプ (2) .....	25
Fig. 22 フューエルパイプ .....	27
Fig. 23 ゼネレータ .....	28
Fig. 24 ス タ ー タ .....	30
Fig. 25 エレクトリック .....	32

# 目 次

TF 3, TF 5

シャーシ

	ページ
Fig. 26 ラジエータ関係 .....	35
Fig. 27 マ フ ラ 関 係 .....	36
Fig. 28 クリーナ (エア) 関係 .....	37
Fig. 29 フィルタ関係 .....	38
Fig. 30 タンク (フューエル) 関係 .....	39
Fig. 31 バッテリ関係 .....	40
Fig. 32 ペダル (アクセル) 関係 .....	41
Fig. 33 レバー (アクセル) 関係 .....	42
Fig. 34 メインクラッチ関係 .....	43
Fig. 35 ペダル (クラッチ) 関係 .....	44
Fig. 36 ミッションケース関係 (1) .....	45
Fig. 37 ミッションケース関係 (2) .....	46
Fig. 38 インプットギヤ関係 .....	47
Fig. 39 ドライブピニオン関係 .....	48
Fig. 40 バックギヤ関係 .....	49
Fig. 41 4WDギヤ関係 .....	50
Fig. 42 チェンジレバー (メイン) 関係 .....	51
Fig. 43 チェンジレバー (サブ) 関係 .....	52
Fig. 44 シフト (チェンジ) 関係 .....	53
Fig. 45 PTOドライブギヤ関係 .....	54
Fig. 46 PTOシャフト関係 .....	55
Fig. 47 チェンジレバー (PTO) 関係 .....	56
Fig. 48 デフケース関係 .....	57
Fig. 49 リヤアクスルハウジング関係 .....	59
Fig. 50 ホイルシャフト関係 .....	60
Fig. 51 ブレーキ関係 .....	61
Fig. 52 ペダル (ブレーキ) 関係 .....	63
Fig. 53 リヤホイール関係 (TF 3, TF 5NF型) .....	64
Fig. 54 リヤホイール関係 (TF 5HF型) .....	65

Fig. 55	リヤホイール関係 (TF5F型)	66
Fig. 56	ホイール (ステアリング) 関係	67
Fig. 57	ドラッグ (ロッド) 関係	68
Fig. 58	ステアリング関係	69
Fig. 59	ブラケット (アクスル) 関係 (TF3, TF5F, TF5NF型)	71
Fig. 60	ブラケット (アクスル) 関係 (TF5HF型)	72
Fig. 61	ドライブシャフト関係	73
Fig. 62	ベベルギヤ関係	74
Fig. 63	アクスルハウジング関係	75
Fig. 64	ファイナルギヤケース関係	76
Fig. 65	ファイナルドライブシャフト (H) 関係	78
Fig. 66	タイロッド関係	79
Fig. 67	フロントホイール関係 (TF3, TF5NF型)	80
Fig. 68	フロントホイール関係 (TF5F型)	81
Fig. 69	フロントホイール関係 (TF5HF型)	82
Fig. 70	シリンダケース関係 (TF3, TF5F, TF5HF型)	83
Fig. 71	シリンダケース関係 (TF5NF型)	85
Fig. 72	リフトアーム関係 (TF3, TF5F, TF5HF型)	87
Fig. 73	リフトアーム関係 (TF5NF型)	88
Fig. 74	シリンダ関係	89
Fig. 75	レバー (ポジション) 関係	91
Fig. 76	パイピング関係	92
Fig. 77	3Pリンク関係 (オプション)	94
Fig. 78	リンク (オート) 関係 (1) (TF5NF型)	96
Fig. 79	リンク (オート) 関係 (2) (TF5NF型)	97
Fig. 80	コントローラ (オート) SET (1) (TF3, TF5F, TF5HF型) (オプション)	99
Fig. 81	コントローラ (オート) SET (2) (TF3, TF5F, TF5HF型) (オプション)	101
Fig. 82	フード関係	103
Fig. 83	グリル関係	104
Fig. 84	カバー (ステアリング) 関係	105
Fig. 85	カバー (サイド) 関係	106
Fig. 86	フェンダ関係	107



	ページ
Fig. 87 ガイド (レバー) 関係 .....	108
Fig. 88 シート 関係 (TF3, TF5F型) .....	109
Fig. 89 シート 関係 (TF5HF, TF5NF型) .....	110
Fig. 90 フロア 関係 .....	111
Fig. 91 ミラー 関係 .....	112
Fig. 92 ヘッドランプ関係 .....	113
Fig. 93 ランプ 関係 .....	114
Fig. 94 パネル 関係 (V型以外) .....	115
Fig. 95 スイッチ 関係 .....	116
Fig. 96 ハーネス 関係 .....	117
Fig. 97 オーナメント (フード) .....	118
Fig. 98 オーナメント (キシュベツ)(TF3) .....	119
Fig. 99 オーナメント (キシュベツ)(TF5) .....	120
Fig.100 オーナメント (パネル) .....	121
Fig.101 ラベル (アクセル) .....	122
Fig.102 ラベル (フロント) .....	123
Fig.103 ラベル (チェンジ)(F型) .....	124
Fig.104 ラベル (ポジション) .....	125
Fig.105 ヒョウジュンコウグ .....	126
Fig.106 トレーラヒッチ関係 .....	127
Fig.107 バンパウエイトおよびバンパ関係 (オプション) .....	128
Fig.108 バンパウエイト関係 (オプション) .....	129
Fig.109 フロントホイールウエイト (4WD) 関係 (オプション) .....	130
Fig.110 ウエイト (リヤホイール) 関係 (オプション) .....	131
Fig.111 マニュアル .....	132
ワイヤリングダイヤグラム .....	133



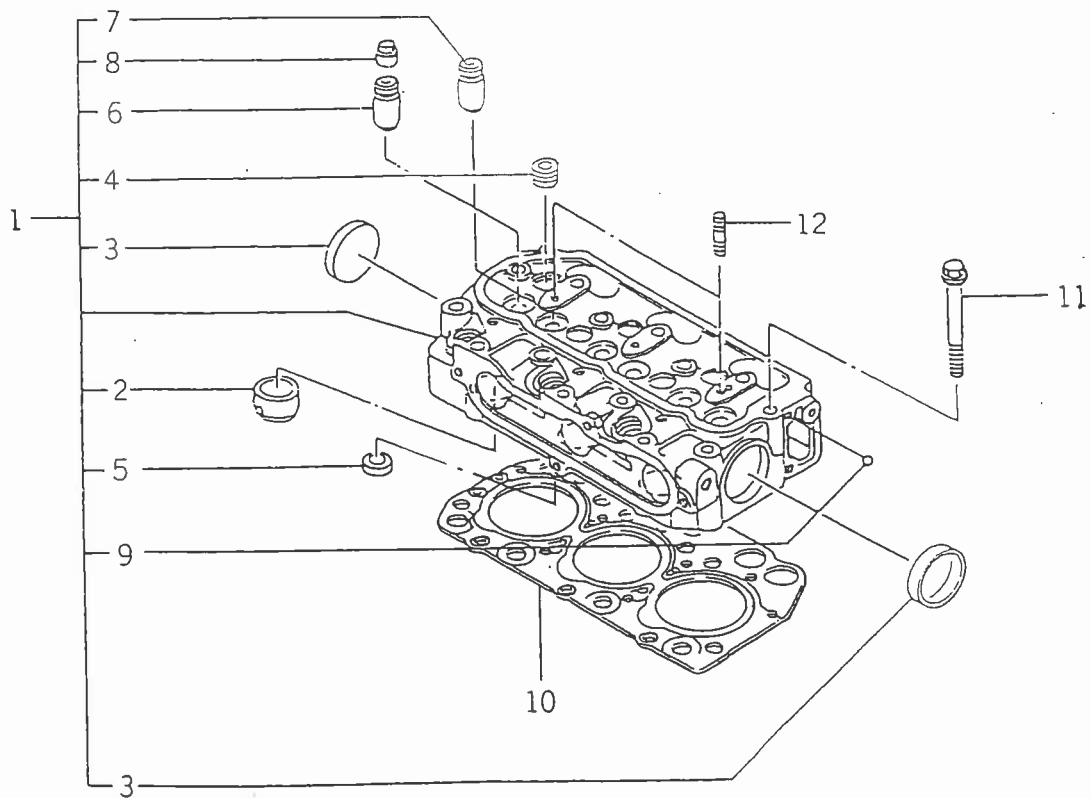
エンジン

(E380-B02)



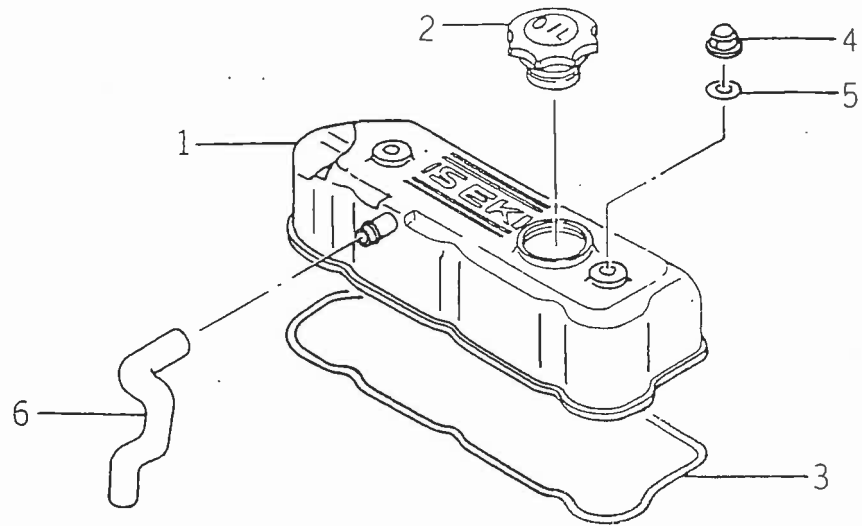


Fig. 1 シリンダヘッド



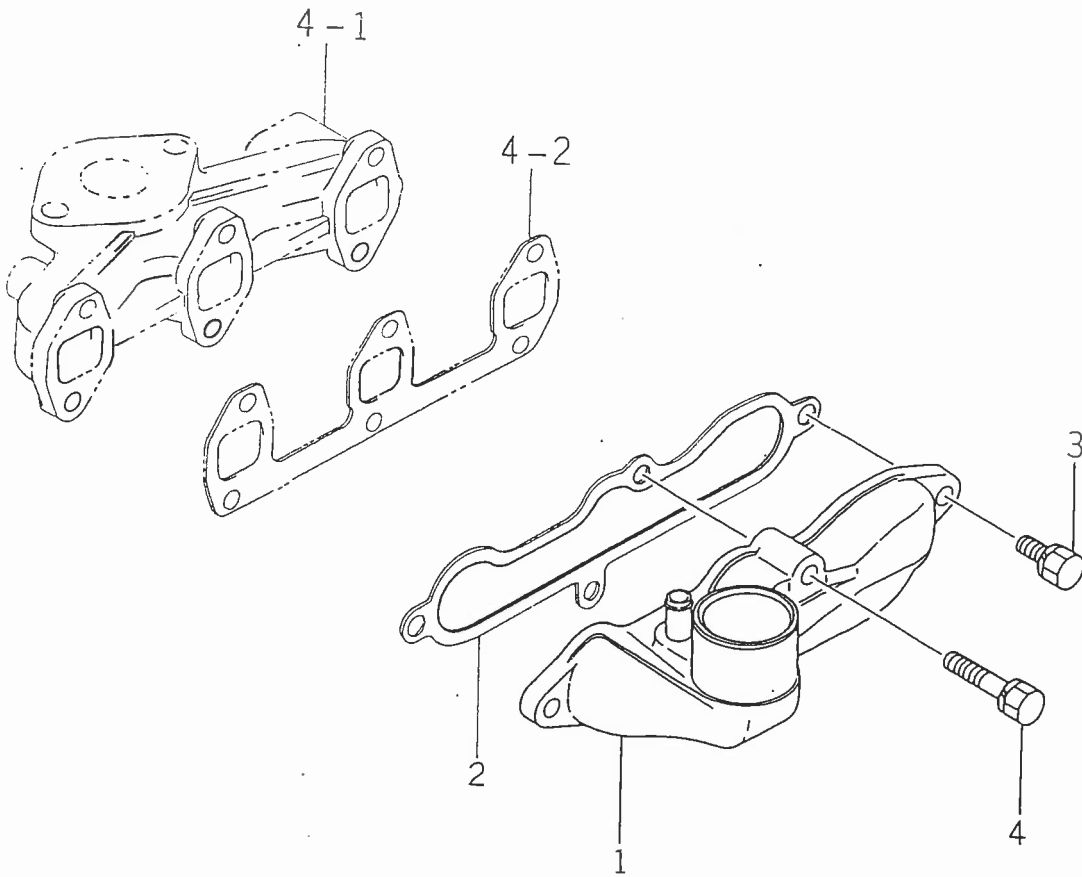
見出番号	部品コード	品名	個数	型式			規格	備考
				3	5	S		
				F	F	D		
1- 1	6211-110-012-20	シリンダヘッド ASSY	1	0	0	0		
1- 2	6211-150-009-00	ホットプラグ ASSY	3	0	0	0		
1- 3	6911-129-006-00	シーリングカット	2	0	0	0		
1- 4	6209-605-002-10	プラグ(PT1/2)	5	0	0	0		
1- 5	6211-715-002-00	バルブシート(インレット)	3	0	0	0		
1- 6	6211-721-001-00	バルブガイド	3	0	0	0		
1- 7	6211-721-002-00	バルブガイド	3	0	0	0		
1- 8	6212-569-002-00	オイルシール(バルブ)	6	0	0	0		
1- 9	V681-200-000-60	スチールボール(セイミツ)	1	0	0	0	3/16	
1-10	6211-141-007-30	ガスケット(シリンダヘッド)	1	0	0	0		
1-11	6209-000-003-00	ボルト	14	0	0	0		
1-12	6909-830-212-00	スタッド	2	0	0	0		

Fig. 2 シリンダヘッドカバー



見出番号	部品コード	品名	個数	型式			規格	備考
				3	5	5		
				F	F	D		
2- 1	6211-170-004-10	カバー(シリンダヘッド) ASSY	1	0	0	0		
2- 2	6211-751-001-10	キャップ(オイルフィラ)	1	0	0	0		
2- 3	6211-173-003-00	シール(シリンダヘッドカバー)	1	0	0	0		
2- 4	6209-490-002-00	ナット(キャップ)	2	0	0	0		
2- 5	6909-572-008-00	ガスケット	2	0	0	0		
2- 6	6209-360-028-10	ホース(ラバー)	1	0	0	0		

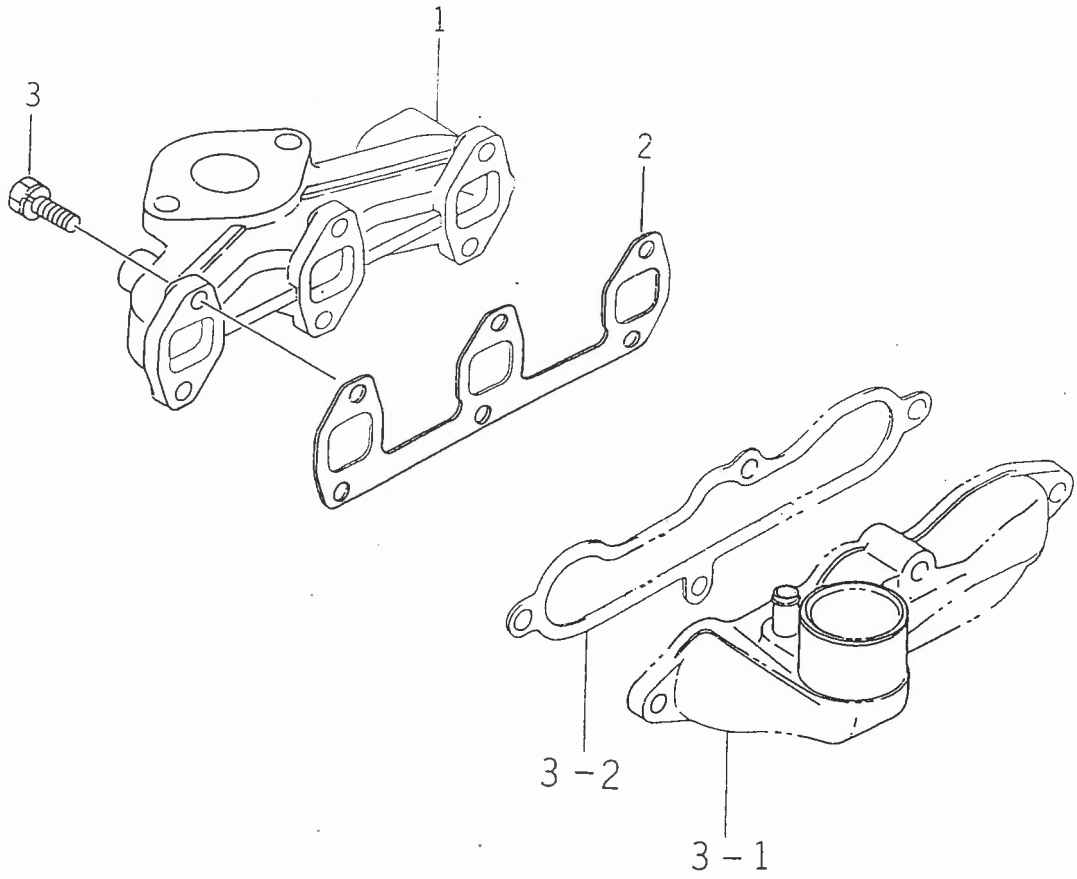
Fig. 3 インレットマニホルド



見出番号	部品コード	品名	個数	型式			規格	備考
				3	5	5		
				F	F	F		
3- 1	6214-111-011-20	マニホルド(インレット) ASSY	1	0	0	0		
3- 2	6214-115-001-20	ガスケット(インレットマニホルド)	1	0	0	0		
3- 3	6901-910-820-00	ボルト(WS)	3	0	0	0		
3- 4	6901-910-840-00	ボルト(WS)	1	0	0	0		

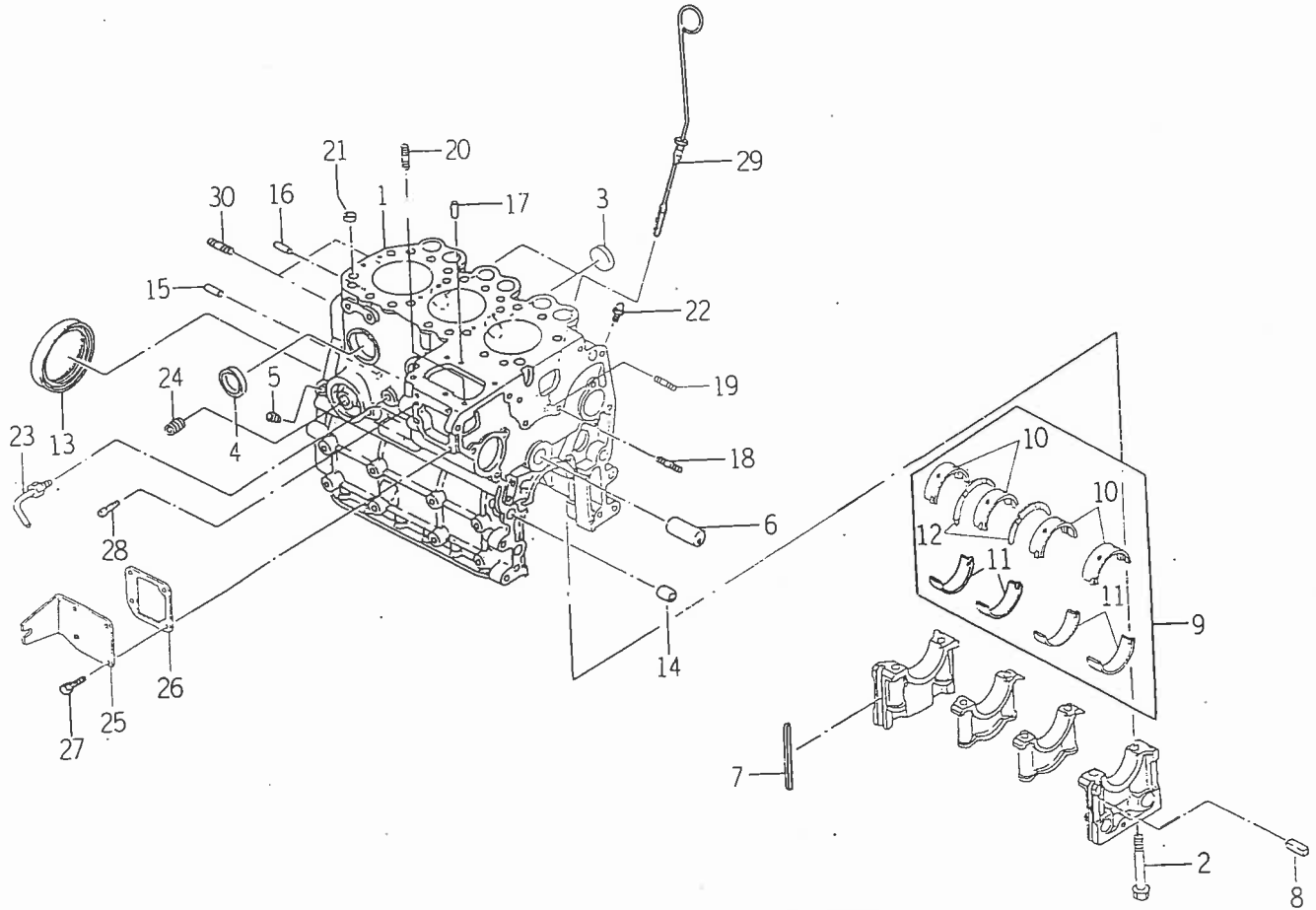


Fig. 4 エキゾーストマニホールド



見出番号	部品コード	品名	個数	型式			規格	備考
				3	5	5		
				F	F	D		
4-1	6214-141-010-10	マニホールド(エキゾースト)	1	0	0	0		
4-2	6214-145-001-30	ガスケット(EXHマニホールド)	1	0	0	0		
4-3	6901-910-825-00	ボルト(WS)	6	0	0	0		

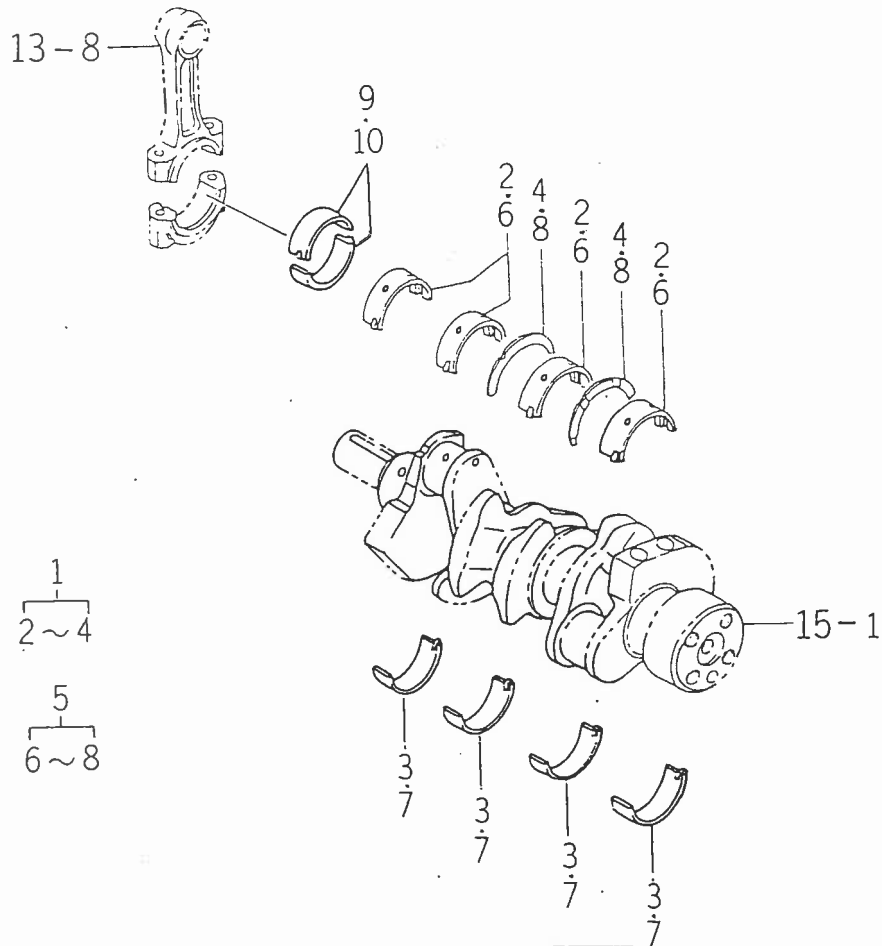
Fig. 5 シリンダブロック



見出番号	部品コード	品名	個数	型式			規格	備考
				3	5	5		
				F	F	F/D		
5- 1	6211-210-045-00	シリンダブロック ASSY	1	0	0	0		
5- 2	6209-000-004-00	ボルト	8	0	0	0		
5- 3	6209-610-001-00	カップ(シーリング/28)	2	0	0	0		
5- 4	6911-219-195-00	シーリングカップ	4	0	0	0		
5- 5	6509-605-019-10	プラグ	5	0	0	0		
5- 6	6212-531-005-00	ピン(アイドルギヤ)	1	0	0	0		
5- 7	6211-258-001-00	シール(ベアリングキヤップ)	4	0	0	0		
5- 8	6211-258-002-00	シール(ベアリングキヤップ/07)	2	0	0	0		
5- 9	6211-510-001-00	ベアリング(クランク) SET	1	0	0	0		
5-10	6211-511-001-00	ベアリング(クランク)	4	0	0	0		
5-11	6211-511-002-00	ベアリング(クランク)	4	0	0	0		
5-12	6211-599-001-10	ベアリング(スラスト/クランク)	2	0	0	0		
5-13	6209-625-001-00	オイルシール	1	0	0	0		
5-14	6209-749-001-10	ピン(チューブ)	2	0	0	0		
5-15	6908-160-816-00	ピン(ストレート)	1	0	0	0		
5-16	6209-740-004-00	ハイコウピン(A)	1	0	0	0		
5-17	6908-160-612-00	ピン(ストレート)	2	0	0	0		
5-18	6904-110-840-00	スタッド	1	0	0	0		
5-19	6904-110-818-00	スタッド	1	0	0	0		
5-20	6904-110-822-00	スタッド	2	0	0	0		
5-21	6894-453-344-00	ダウエル	2	0	0	0		
5-22	6909-902-299-00	ニツプル	1	0	0	0		
5-23	6513-721-043-00	ウオータドレンパイプ	1	0	0	0		
5-24	6213-319-001-00	コネクタ(オイルフィルタ)	1	0	0	0		
5-25	6211-291-013-00	カバー(インジェクションポンプ)	1	0	0	0		

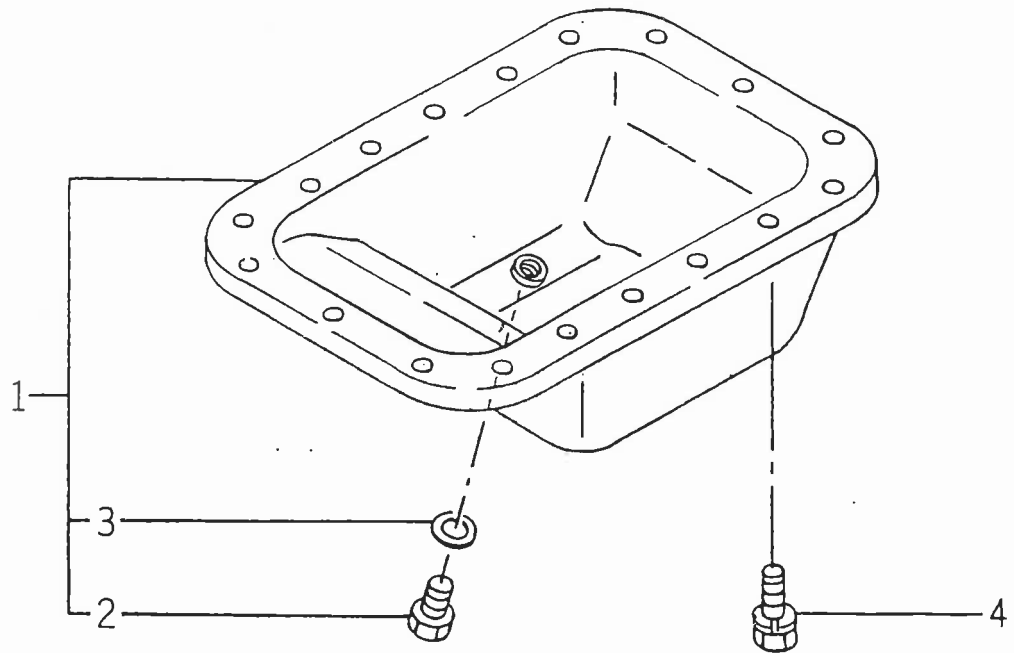
見出番号	部品コード	品名	個数	型式			規格	備考
				3	5	5		
			F	F	F	D		
5-26	6211-292-001-20	ガスケット(カバー)	1	0	0	0		
5-27	6901-910-612-00	ボルト(WS)	4	0	0	0		
5-28	6215-549-013-00	ピン(スターテイングスプリング)	1	0	0	0		
5-29	6211-760-012-10	レベルゲージ	1	0	0	0		
5-30	6209-300-005-00	スタッド	2	0	0	0		

Fig. 6 ベアリング (アンダーサイズ)(オプション)



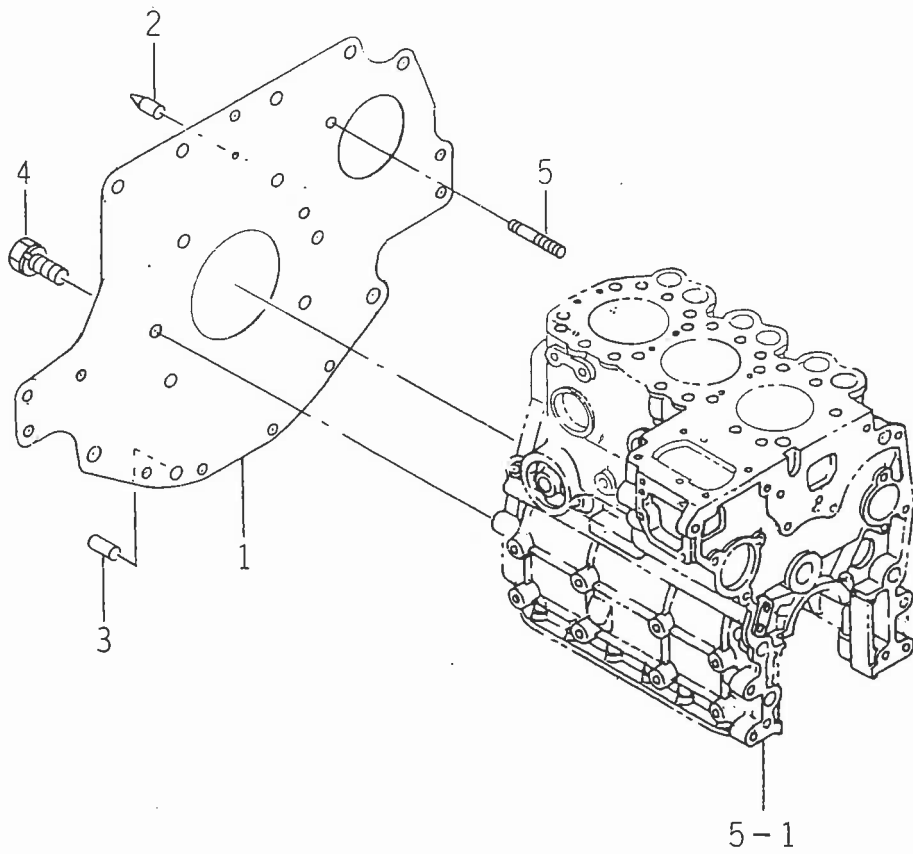
見出番号	部品コード	品名	個数	型式			規格	備考
				3 F	5 F	5 Z F D		
6-1	6211-540-001-00	ベアリング(クランク/UN)SET	1	*	*	*		
6-2	6211-541-001-00	ベアリング(クランク/UN)	4	*	*	*		
6-3	6211-541-002-00	ベアリング(クランク/UN)	4	*	*	*		
6-4	6211-599-001-10	ベアリング(スラスト/クランク)	2	*	*	*		
6-5	6211-560-001-00	ベアリング(クランク/UN)SET	1	*	*	*		
6-6	6211-561-001-00	ベアリング(クランク/UN)	4	*	*	*		
6-7	6211-561-002-00	ベアリング(クランク/UN)	4	*	*	*		
6-8	6211-599-001-10	ベアリング(スラスト/クランク)	2	*	*	*		
6-9	6212-264-002-00	ベアリング(コンロッド/UN)	6	*	*	*		
6-10	6212-266-002-00	ベアリング(コンロッド/UN)	6	*	*	*		

Fig. 7 オイルパン



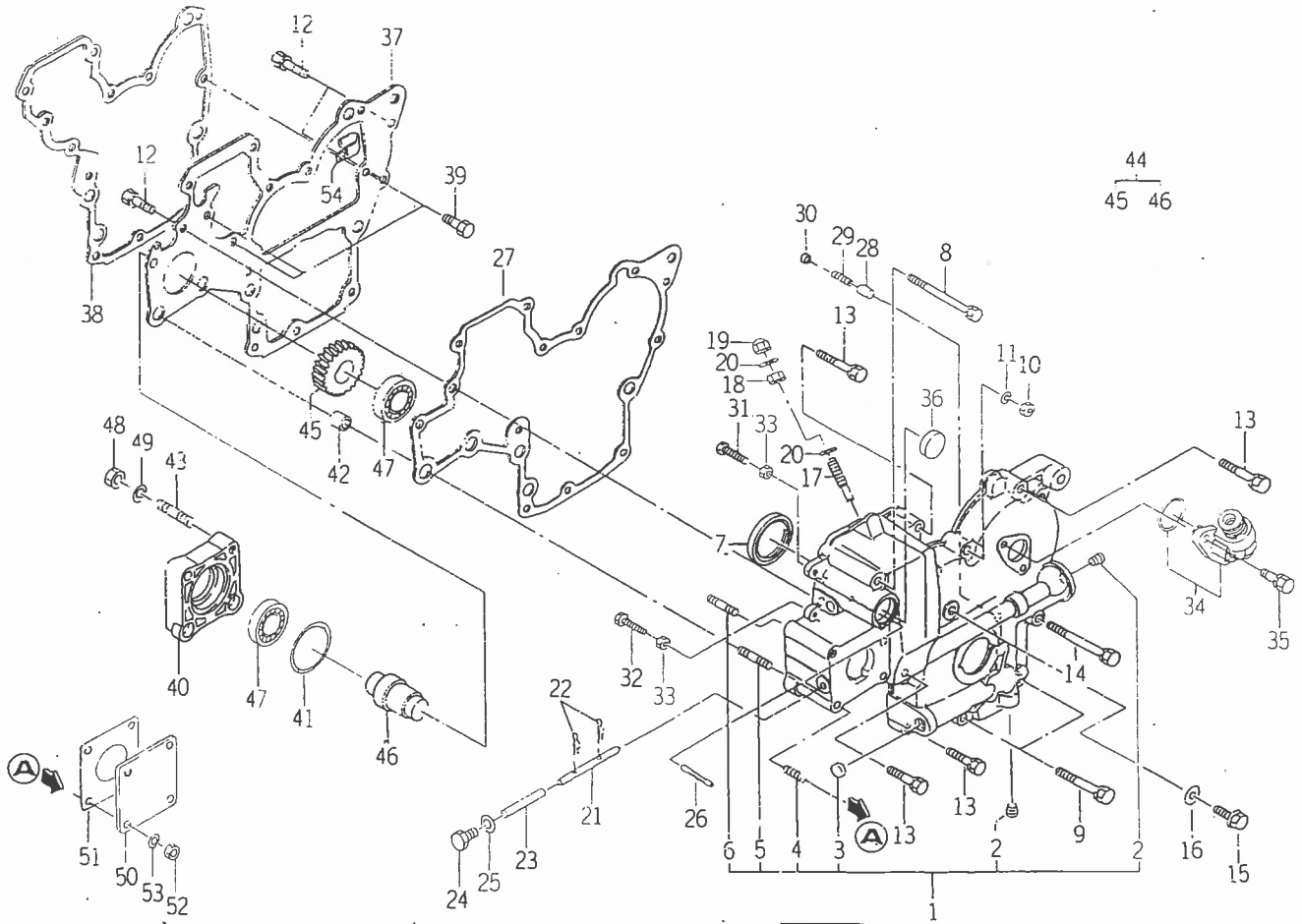
見出番号	部品コード	品名	個数	型式			規格	備考
				3	5	S		
				F	F	F		
7- 1	6211-360-002-10	オイルパンASSY	1	0	0	0		
7- 2	6999-202-314-00	プラグ(スクリュー/M14X1.5)	1	0	0	0		
7- 3	6909-571-414-00	ガスケット	1	0	0	0		
7- 4	6901-910-612-00	ボルト(WS)	18	0	0	0		

Fig. 8 リヤプレート



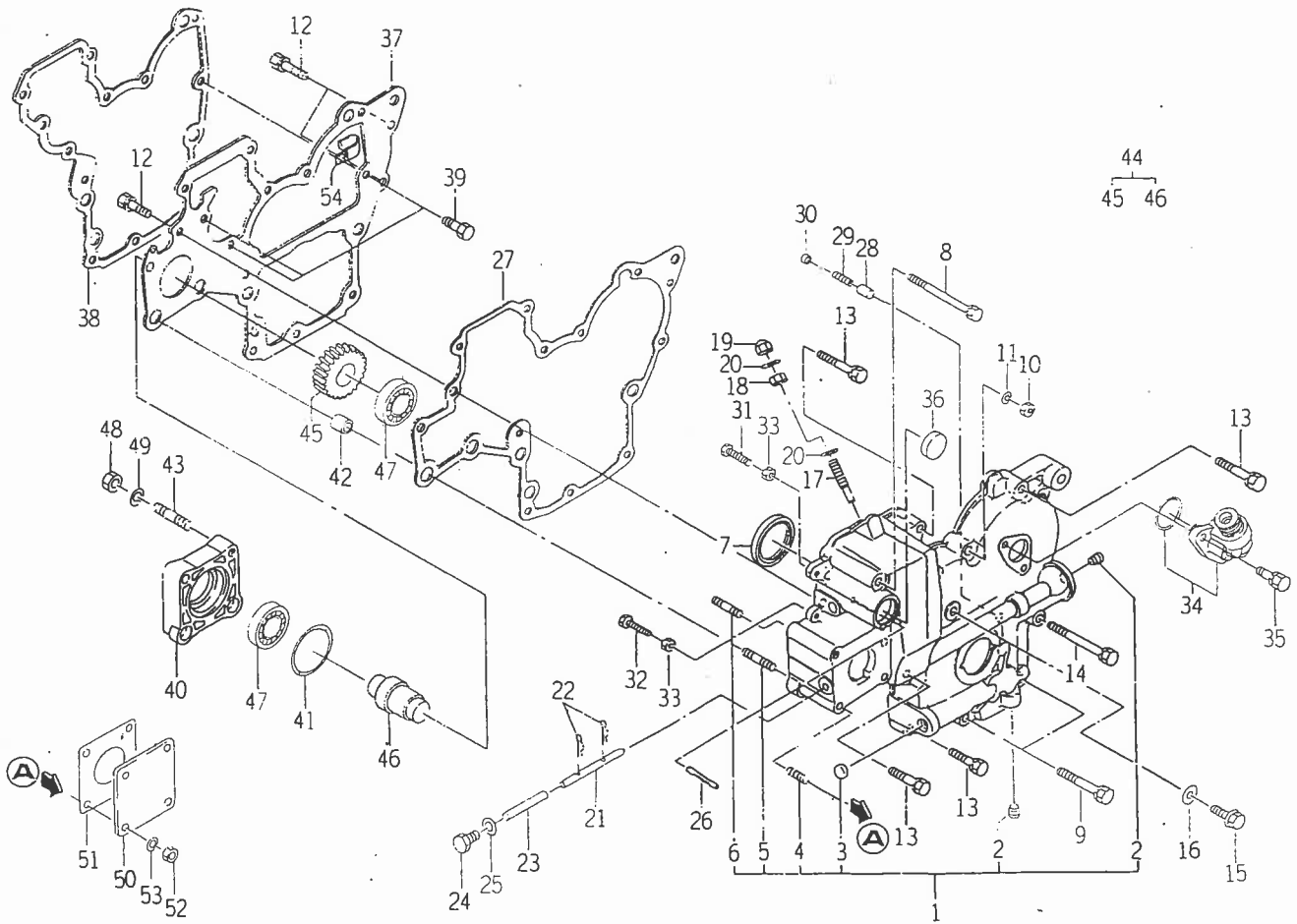
見出番号	部品コード	品名	個数	型式			規格	備考
				3	5	S		
				F	F	D		
8-1	6211-341-020-20	プレート(リヤ)	1	0	0	0		
8-2	6211-342-002-00	ボルト	1	0	0	0		
8-3	6908-160-816-00	ピン(ストレート)	1	0	0	0		
8-4	6901-911-020-00	ボルト(WS)	6	0	0	0		
8-5	6209-300-004-00	スタッド	1	0	0	0		

Fig. 9 タイミングギヤケース



見出番号	部品コード	品名	型式				規格	備考
			個数	3	5	5		
9-1	6211-310-012-00	ギヤケースASSY	1	0	0	0		
9-2	6509-605-019-10	プラグ	2	0	0	0		
9-3	6209-610-002-00	カップ(シーリング/14)	1	0	0	0		
9-4	6904-110-822-00	スタッド	4	0	0	0		
9-5	6904-110-855-00	スタッド	2	0	0	0		
9-6	6904-110-850-00	スタッド	1	0	0	0		
9-7	6209-625-002-00	オイルシール	1	0	0	0		
9-8	6209-030-005-00	ボルト(WS)	1	0	0	0		
9-9	6509-000-084-00	ボルト(WS)	2	0	0	0		
9-10	6909-110-508-00	ナット	1	0	0	0		
9-11	6909-150-508-00	ワッシヤ(WS)	1	0	0	0		
9-12	6901-910-820-00	ボルト(WS)	3	0	0	0		
9-13	6901-910-845-00	ボルト(WS)	5	0	0	0		
9-14	6209-030-006-00	ボルト(WS)	1	0	0	0		
9-15	6209-046-001-00	ボルト(フランジ)	1	0	0	0		
9-16	6909-920-843-00	ワッシヤ	1	0	0	0		
9-17	6215-546-003-00	ストッパ(フルロード)	1	0	0	0		
9-18	6209-409-001-00	ナット	1	0	0	0		
9-19	V341-120-008-00	コガタフクロナット	1	0	0	0	M8	
9-20	6909-920-843-00	ワッシヤ	2	0	0	0		
9-21	6215-542-004-20	ピン(7-ム)	1	0	0	0		
9-22	2130-601-018-00	スタップピン(6)	2	0	0	0		
9-23	6215-542-005-00	ピン	1	0	0	0		
9-24	6909-202-308-00	プラグ(スクリュ)	1	0	0	0		
9-25	6909-920-843-00	ワッシヤ	1	0	0	0		

Fig. 9 タイミングギヤケース

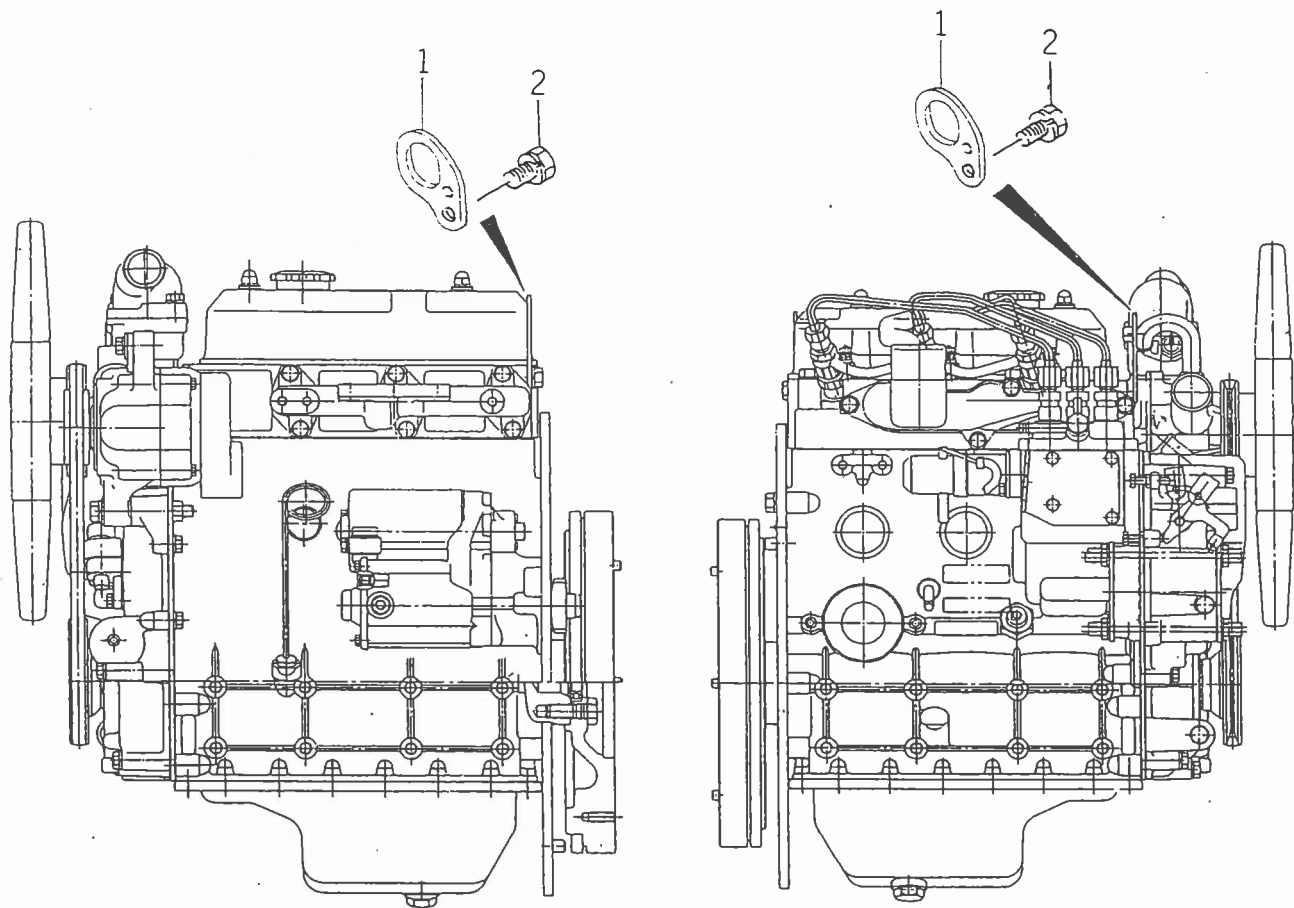


見出番号	部品コード	品名	個数	型式			規格	備考
				3	5	5		
				F	F	F		
9-26	6209-740-001-00	ピン(グループ)	1	0	0	0		
9-27	6211-312-003-10	ガスケット(ギヤケース)	1	0	0	0		
9-28	6213-161-001-00	ピストン(リリーフバルブ)	1	0	0	0		
9-29	6213-164-001-00	スプリング(リリーフバルブ)	1	0	0	0		
9-30	6213-163-002-00	キャップ(リリーフバルブ)	1	0	0	0		
9-31	6209-050-001-00	ボルト	1	0	0	0		
9-32	6209-050-002-00	ボルト	1	0	0	0		
9-33	6909-110-406-00	ナット	2	0	0	0		
9-34	6219-310-003-00	ドライブ(タコメータ) ASSY	1	0	0	0		
9-35	6901-910-616-00	ボルト(WS)	2	0	0	0		
9-36	3625-540-004-00	メクラブタ(30)	1	0	0	0		
9-37	6211-311-007-20	プレート(フロント)	1	0	0	0		
9-38	6211-312-004-10	ガスケット(プレート)	1	0	0	0		
9-39	6902-050-816-00	ボルト	3	0	0	0		
9-40	6211-319-003-00	スベーク(ハイドロリック)	1	0	0	0		
9-41	V723-102-005-00	リング	1	0	0	0	1A, S50	
9-42	6209-749-001-10	ピン(チューブ)	2	0	0	0		
9-43	6904-110-822-00	スタッド	1	0	0	0		
9-44	6212-530-005-00	シャフト(ハイドロリック) ASSY	1	0	0	0		
9-45	6212-525-003-00	ギヤ(ハイドロリック)	1	0	0	0		
9-46	6212-533-005-00	シャフト(ハイドロリック)	1	0	0	0		
9-47	V600-110-600-50	R. B. B	2	0	0	0	6005	
9-48	6909-110-408-00	ナット	4	0	0	0		
9-49	6909-150-508-00	ワッシャ(WS)	4	0	0	0		
9-50	6511-321-083-00	カバー	1	0	0	0		



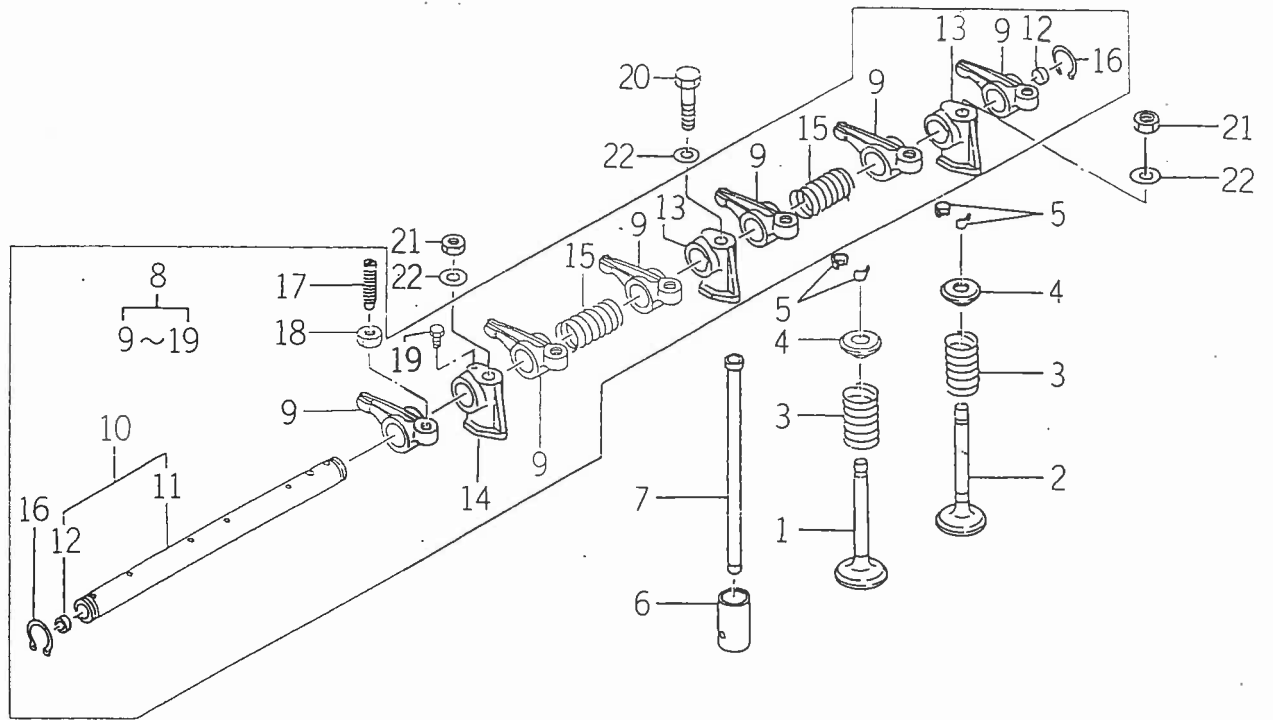
見出番号	部品コード	品名	個数	型式			規格	備考
				3 F	5 F	5 N F D		
9-51	6211-322-002-00	ガスケット(カバー)	1	0	0	0		
9-52	6909-110-408-00	ナット	4	0	0	0		
9-53	6909-150-508-00	ワッシャ(WS)	4	0	0	0		
9-54	1425-621-004-00	ハーネスクランプ	1	0	0	0		

Fig. 10 ハンガ



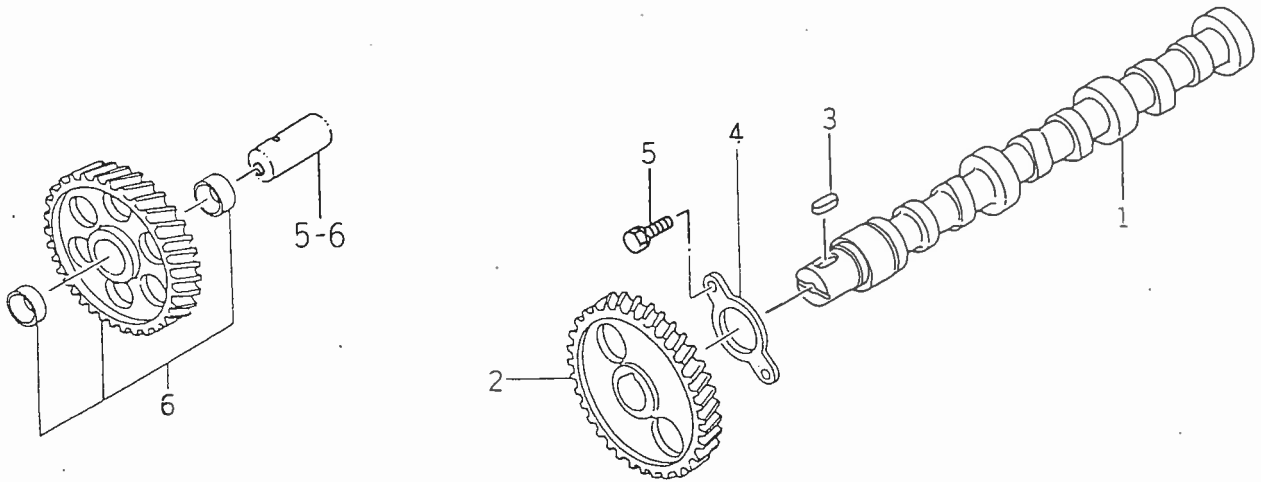
見出番号	部品コード	品名	型式				規格	備考
			個数	3F	5F	5FD		
10-1	6211-777-007-10	ハンガ	2	0	0	0		
10-2	6209-030-081-00	ボルト(WS)	2	0	0	0		

Fig. 11 バ ル ブ



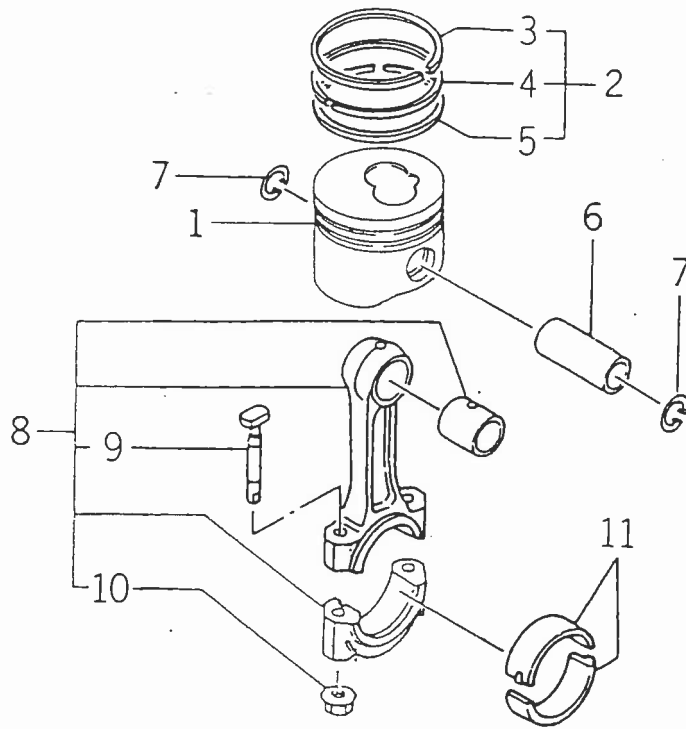
見出番号	部品コード	品 名	型 式				規 格	備 考
			個 数	3 F	5 F	5 N F D		
11- 1	6212-551-001-00	バルブ(インターク)	3	0	0	0		
11- 2	6212-552-001-00	バルブ(エキゾースト)	3	0	0	0		
11- 3	6212-561-001-00	スプリング(バルブ)	6	0	0	0		
11- 4	6212-563-001-00	シート(バルブスプリング)	6	0	0	0		
11- 5	6212-565-001-00	コッタ(バルブ)	12	0	0	0		
11- 6	6212-571-001-00	タブット	6	0	0	0		
11- 7	6212-575-002-00	ブッシュロッド	6	0	0	0		
11- 8	6212-600-002-00	ロッカーシャフト ASSY	1	0	0	0		
11- 9	6212-611-004-00	ロッカーアーム	6	0	0	0		
11-10	6212-620-001-10	シャフト(ロッカーアーム) ASSY	1	0	0	0		
11-11	6212-621-002-10	シャフト(ロッカーアーム)	1	0	0	0		
11-12	6212-626-002-10	プラグ	2	0	0	0		
11-13	6212-628-004-00	ブラケット(ロッカーシャフト)	2	0	0	0		
11-14	6212-628-005-00	ブラケット(ロッカーシャフト)	1	0	0	0		
11-15	6209-940-002-00	スプリング	2	0	0	0		
11-16	V704-140-016-00	Cガタメワ(ジク)	2	0	0	0	16	
11-17	6212-616-002-00	スクリュ(アジャスト)	6	0	0	0		
11-18	6209-409-003-00	ナット	6	0	0	0		
11-19	6209-000-002-00	ボルト	1	0	0	0		
11-20	6901-050-850-00	ボルト	1	0	0	0		
11-21	6909-110-508-00	ナット	2	0	0	0		
11-22	6909-164-508-00	ワッシャ(WP)	3	0	0	0		

Fig. 12 カムシャフト



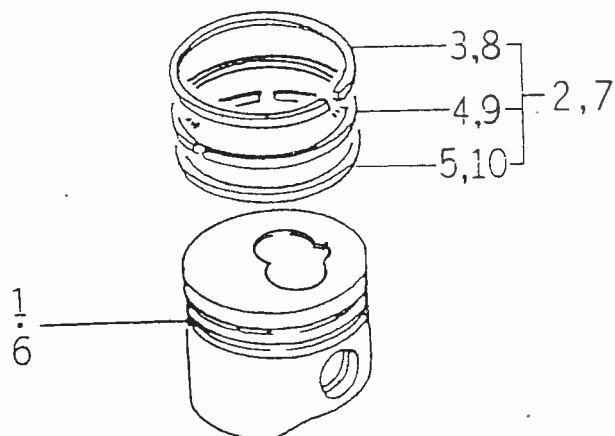
見出番号	部品コード	品名	個数	型式			規格	備考
				3	5	5		
				F	F	D		
12- 1	6212-511-002-00	カムシャフト	1	0	0	0		
12- 2	6212-522-003-00	ギヤ(カムシャフト)	1	0	0	0		
12- 3	6908-000-716-00	キー	1	0	0	0		
12- 4	6212-535-001-00	プレート(スラスト)	1	0	0	0		
12- 5	6901-910-612-00	ボルト(WS)	2	0	0	0		
12- 6	6212-523-003-00	ギヤ(アイドル) ASSY	1	0	0	0		

Fig. 13 ピ ス ト ン



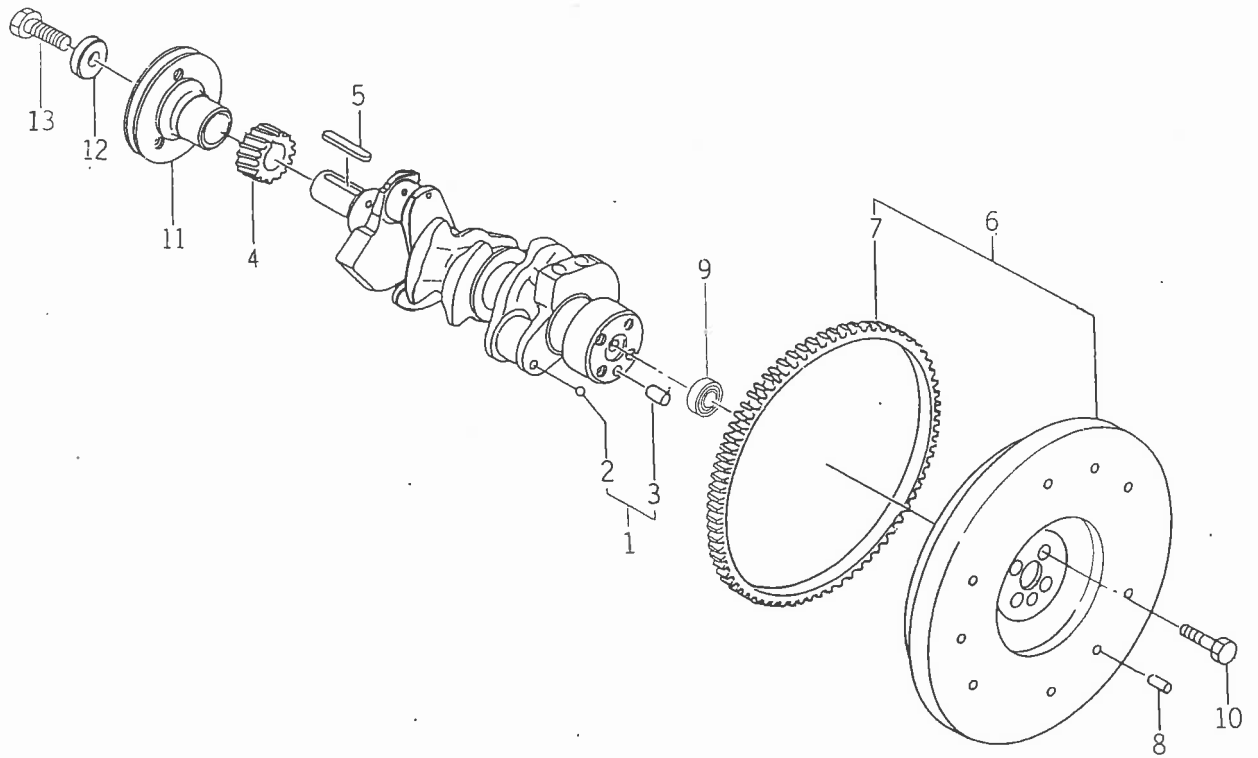
見出番号	部品コード	品 名	個 数	型 式			規 格	備 考
				3 F	5 F	5 N F D		
13- 1	6212-111-011-10	ピストン	3	0	0	0		
13- 2	6212-121-005-00	リング(ピストン) SET	3	0	0	0		
13- 3	6212-141-008-00	リング(コンプレッション/1ST)	3	0	0	0		
13- 4	6212-141-009-00	リング(コンプレッション/2ND)	3	0	0	0		
13- 5	6212-161-002-00	リング(オイル)	3	0	0	0		
13- 6	6212-211-001-10	ピン(ピストン)	3	0	0	0		
13- 7	6209-587-001-00	スタップリング	6	0	0	0		
13- 8	6212-230-004-00	コネクティングロッド ASSY	3	0	0	0		
13- 9	6212-235-001-00	ボルト(コンロッド)	6	0	0	0		
13-10	6894-240-902-00	ナット(フランジ)	6	0	0	0		
13-11	6212-261-002-00	ベアリング(コンロッド)	6	0	0	0		

Fig. 14 ピ ス ト ン (オーバーサイズ)(オプション)



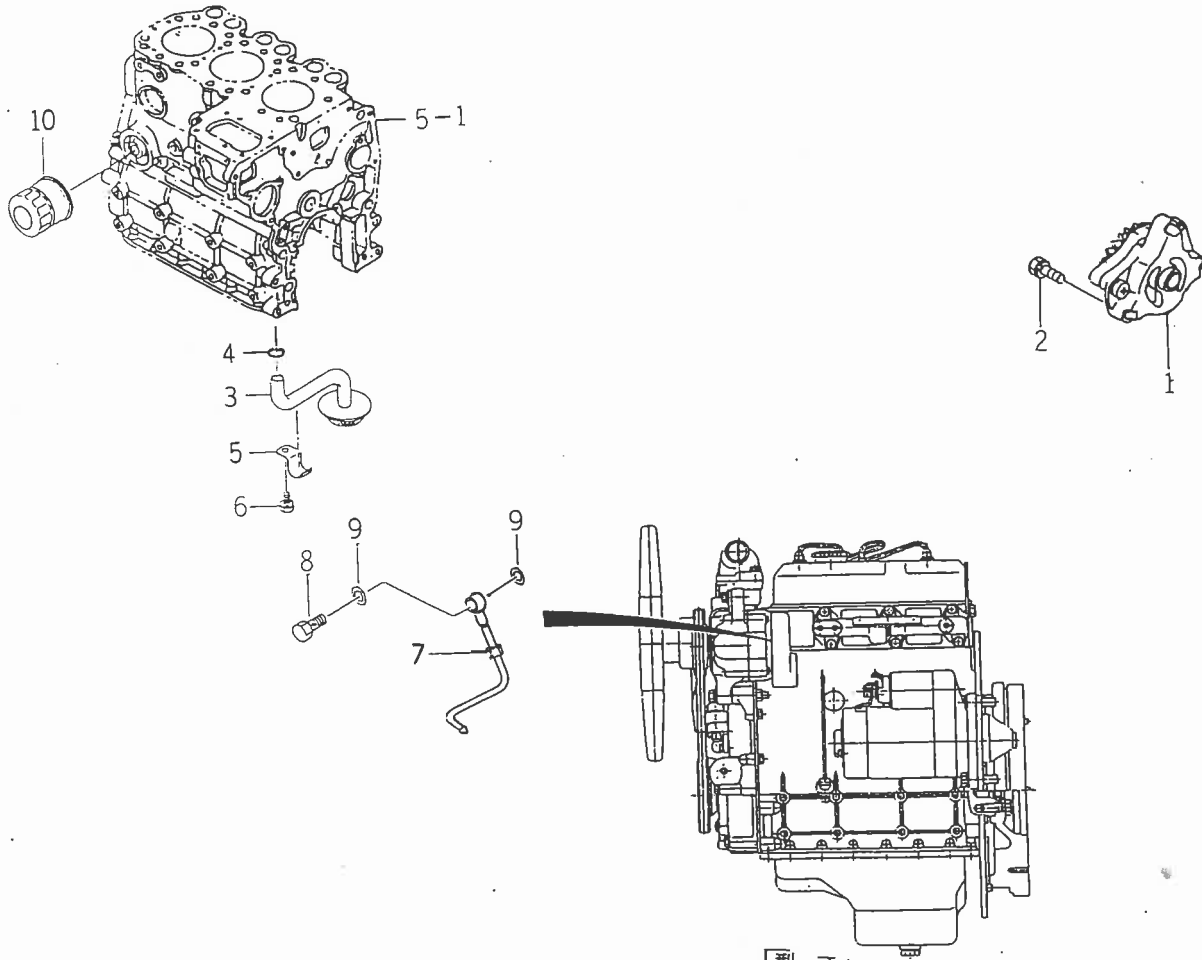
見出番号	部品コード	品 名	個 数	型 式			規 格	備 考
				3 F	5 F	5 Z F D		
14- 1	6212-114-011-10	ピストン(OV)	3	*	*	*		
14- 2	6212-124-005-00	リング(ピストン/OV) SET	3	*	*	*		
14- 3	6212-144-008-00	リング(1ST/OV)	3	*	*	*		
14- 4	6212-144-009-00	リング(2ND/OV)	3	*	*	*		
14- 5	6212-164-002-00	リング(オイル/OV)	3	*	*	*		
14- 6	6212-116-011-10	ピストン(OV)	3	*	*	*		
14- 7	6212-126-005-00	リング(ピストン/OV) SET	3	*	*	*		
14- 8	6212-146-008-00	リング(1ST/OV)	3	*	*	*		
14- 9	6212-146-009-00	リング(2ND/OV)	3	*	*	*		
14-10	6212-166-002-00	リング(オイル/OV)	3	*	*	*		

Fig. 15 クランクシャフト



見出番号	部品コード	品名	個数	型式			規格	備考
				3	5	5		
			F	F	D			
15- 1	6212-310-009-00	クランクシャフト ASSY	1	0	0	0		
15- 2	V681-200-000-70	スチールボール(セイミツ)	3	0	0	0	7/32	
15- 3	6908-161-018-00	ピン(ストレート)	1	0	0	0		
15- 4	6212-521-002-00	ギヤ(クランクシャフト)	1	0	0	0		
15- 5	6908-000-750-00	キー	1	0	0	0		
15- 6	6212-330-017-20	フライホイール ASSY	1	0	0	0		
15- 7	6212-333-001-00	リングギヤ	1	0	0	0		
15- 8	6908-160-816-00	ピン(ストレート)	3	0	0	0		
15- 9	V600-150-600-20	R. B. B	1	0	0	0	6002SS	
15-10	6509-000-018-10	ボルト	4	0	0	0		
15-11	6212-371-010-40	ブーリ	1	0	0	0		
15-12	6212-379-001-00	ワッシヤ	1	0	0	0		
15-13	6901-066-645-00	ボルト	1	0	0	0		

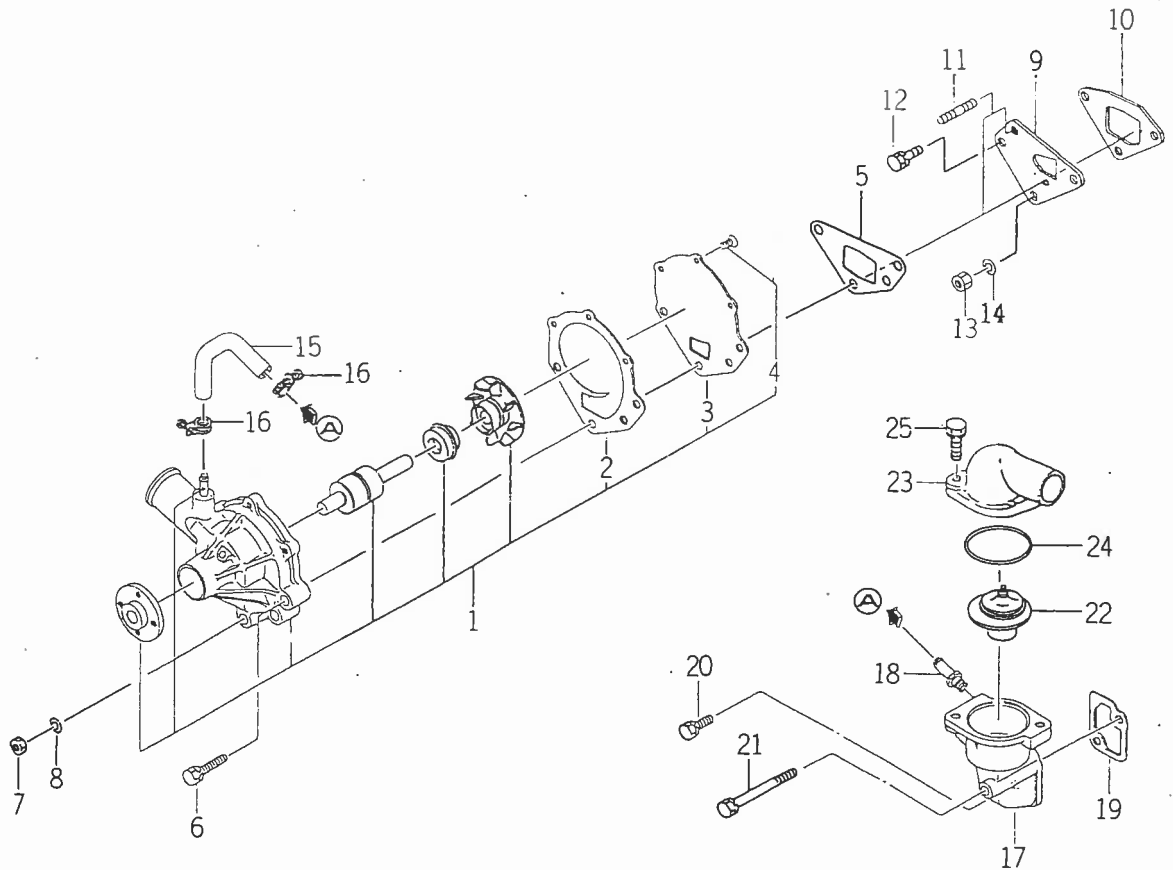
Fig. 16 オイルポンプ



見出番号	部品コード	品名	型式				規格	備考
			個数	3F	5F	5NFD		
16-1	6213-100-003-20	オイルポンプ ASSY	1	0	0	0	1A, P15	
16-2	6901-910-625-00	ボルト(WS)	3	0	0	0		
16-3	6213-140-008-00	ストレナ	1	0	0	0		
16-4	V720-102-401-50	リング	1	0	0	0		
16-5	6213-149-002-00	クランプ(ストレナ)	1	0	0	0		
16-6	6901-910-816-00	ボルト(WS)	1	0	0	0		
16-7	6213-311-006-00	パイプ(オイル) ASSY	1	0	0	0		
16-8	6909-906-105-10	アイボルト	1	0	0	0		
16-9	6909-920-843-00	ワッキン	2	0	0	0		
16-10	6213-240-002-00	カートリッジ(オイルフィルタ)	1	0	0	0		

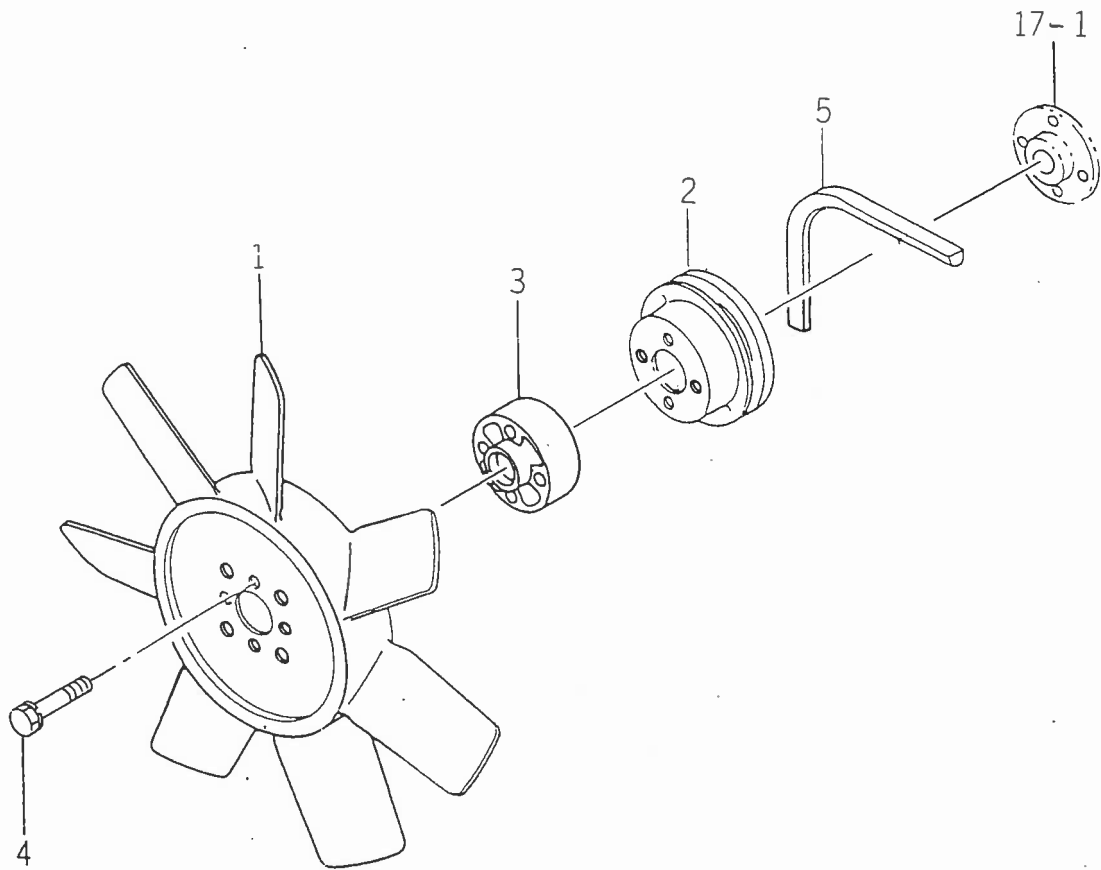


Fig. 17 ウォータポンプ



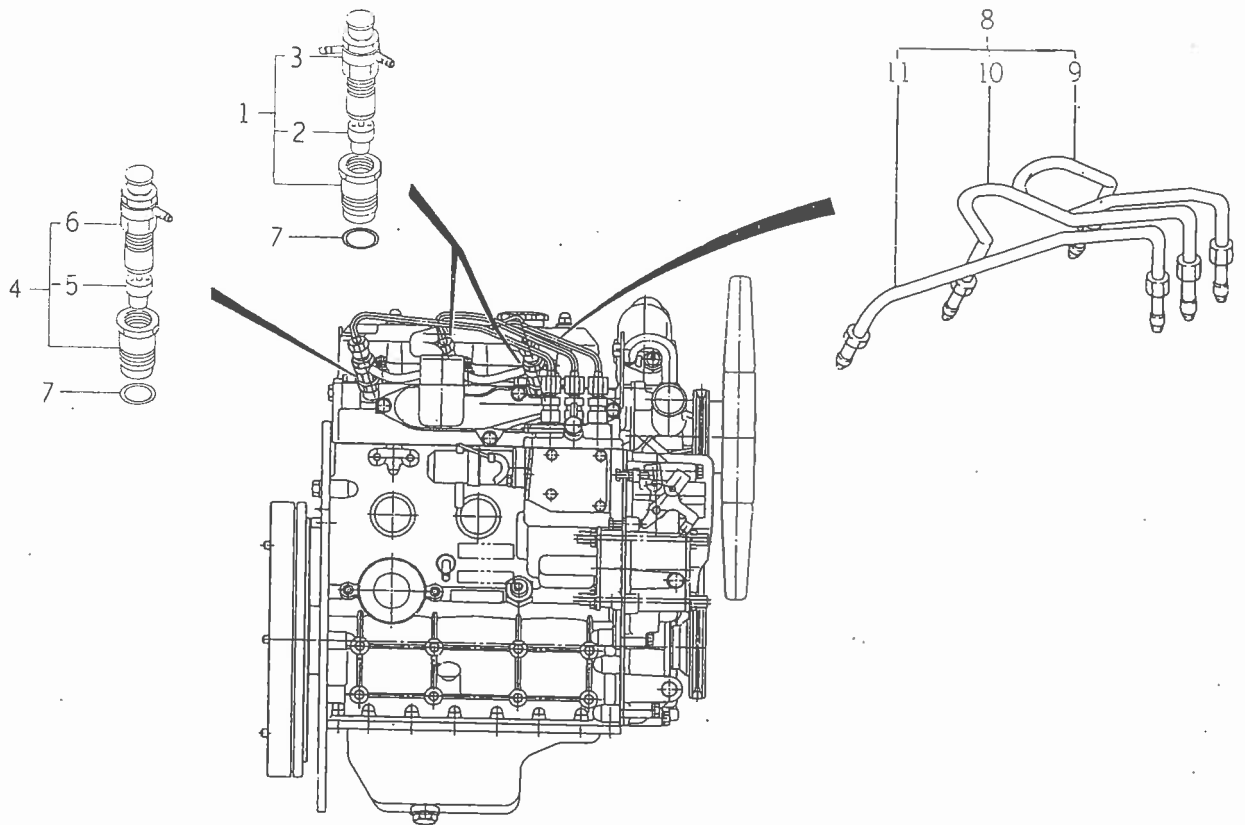
見出番号	部品コード	品名	個数	型式			規格	備考
				3F	5F	5NFD		
17- 1	6213-610-005-10	ウォータポンプ ASSY	1	0	0	0		
17- 2	6213-613-002-10	ガスケット(ウォータポンプ)	1	0	0	0		
17- 3	6213-612-004-00	プレート(ウォータポンプ)	1	0	0	0		
17- 4	6213-619-003-00	スクリュ(ウォータポンプ)	3	0	0	0		
17- 5	6213-614-003-10	ガスケット(ウォータポンプ)	1	0	0	0		
17- 6	6901-910-845-00	ボルト(WS)	1	0	0	0		
17- 7	6909-110-508-00	ナット	2	0	0	0		
17- 8	6909-150-508-00	ワッシャ(WS)	2	0	0	0		
17- 9	6213-619-001-00	スペーサ(ウォータポンプ)	1	0	0	0		
17-10	6213-614-004-10	ガスケット(スペーサ)	1	0	0	0		
17-11	6904-110-840-00	スタッド	2	0	0	0		
17-12	6901-910-820-00	ボルト(WS)	1	0	0	0		
17-13	6909-110-508-00	ナット	1	0	0	0		
17-14	6909-150-508-00	ワッシャ(WS)	1	0	0	0		
17-15	6213-729-001-00	ホース(ラバー)	1	0	0	0		
17-16	1417-102-005-00	フオースバンド	2	0	0	0		
17-17	6213-716-001-20	ハウジング(サーモスタット)	1	0	0	0		
17-18	6213-721-003-00	パイプ(ウォータ/ハウジング)	1	0	0	0		
17-19	6213-743-002-10	ガスケット(ハウジング)	1	0	0	0		
17-20	6901-910-820-00	ボルト(WS)	1	0	0	0		
17-21	6209-030-006-00	ボルト(WS)	1	0	0	0		
17-22	6513-770-022-10	サーモスタット	1	0	0	0		
17-23	6213-711-004-00	パイプ(ウォータアウトレット)	1	0	0	0		
17-24	V723-102-005-50	Oリング	1	0	0	0	1A, S55	
17-25	6901-910-830-00	ボルト(WS)	2	0	0	0		

Fig. 18 クーリングファン



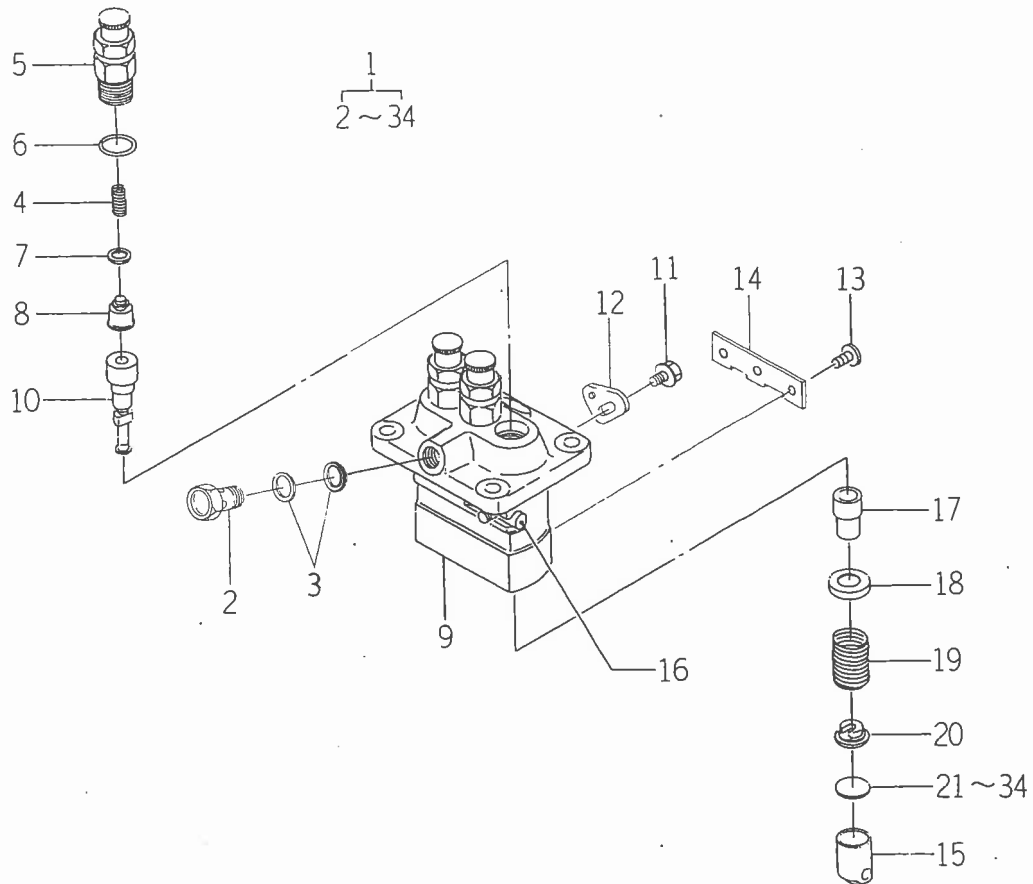
見出番号	部品コード	品名	個数	型式			規格	備考
				3 F	5 F	5 N F D		
18- 1	6213-660-007-00	ファン(クーリング)	1	0	0	0	M6X30	
18- 2	6213-641-004-00	プーリ(ウオータポンプ)	1	0	0	0		
18- 3	6213-669-003-00	スペーサ(ファン/19)	1	0	0	0		
18- 4	V210-560-603-00	ボルト(S)7	4	0	0	0		
18- 5	6213-671-003-00	ベルト(V HM/34/ファン)	1	0	0	0		

Fig. 19 インジェクションノズル



見出番号	部品コード	品名	個数	型式			規格	備考
				3	5	5		
				F	F	F		
19- 1	6215-300-006-10	インジェクションノズル ASSY	2	0	0	0		
19- 2	6215-311-019-00	ノズル ASSY	2	0	0	0		
19- 3	6215-330-004-00	ホルダ(ノズル) ASSY	2	0	0	0		
19- 4	6215-300-009-10	インジェクションノズル ASSY	1	0	0	0		
19- 5	6215-311-019-00	ノズル ASSY	1	0	0	0		
19- 6	6215-330-003-00	ホルダ(ノズル) ASSY	1	0	0	0		
19- 7	6215-315-002-00	ガスケット(ノズル)	3	0	0	0		
19- 8	6215-410-005-10	パイプ(インジェクション)SET	1	0	0	0		
19- 9	6215-410-006-10	パイプ(インジェクション)ASSY	1	0	0	0		
19-10	6215-410-007-10	パイプ(インジェクション)ASSY	1	0	0	0		
19-11	6215-410-008-10	パイプ(インジェクション)ASSY	1	0	0	0		

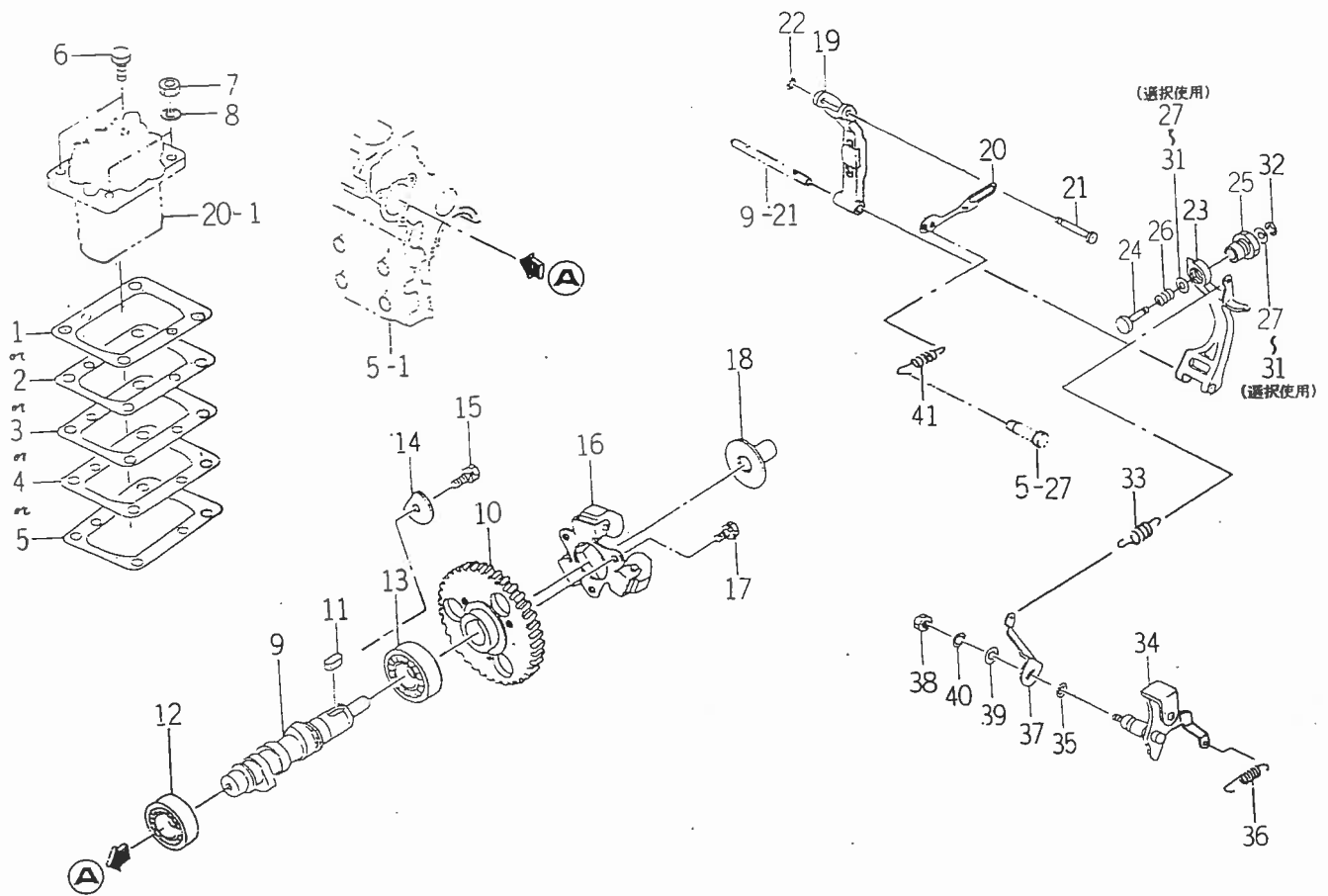
Fig. 20 インジェクションポンプ (1)



見出番号	部品コード	品名	個数	型式			規格	備考
				3 F	5 F	5 N F D		
20- 1	6215-600-052-20	インジェクションポンプ ASSY	1	0	0	0		
20- 2	6215-619-009-00	スクリュ(ネロー)	1	0	0	0		
20- 3	6215-619-010-00	ワッシキ(エア-プリー-ダニツプル)	2	0	0	0		
20- 4	6215-643-001-00	スプリング(デリバリ バルブ)	3	0	0	0		
20- 5	6215-644-001-00	ホルダ(デリバリバルブASSY)	3	0	0	0		
20- 6	6215-649-001-00	Oリング	3	0	0	0		
20- 7	6215-649-002-00	ガスケット(デリバリバルブ)	3	0	0	0		
20- 8	6215-641-001-00	バルブ ASSY	3	0	0	0		
20- 9	6215-611-001-00	ハウジング ASSY	1	0	0	0		
20-10	6215-631-001-00	エレメント ASSY	3	0	0	0		
20-11	6215-619-022-00	ボルト(ワッシキヘッド)	2	0	0	0		
20-12	6215-612-001-00	プレート(アジキステイング)	2	0	0	0		
20-13	6215-629-001-00	ピン(インジェクションポンプ)	3	0	0	0		
20-14	6215-629-002-00	プレート	1	0	0	0		
20-15	6215-622-001-00	タベツト(インジェクション)ASSY	3	0	0	0		
20-16	6215-637-001-00	ラツク(コントロール) ASSY	1	0	0	0		
20-17	6215-635-001-00	スリーブ(プランジキコントロール)	3	0	0	0		
20-18	6215-639-004-00	シート(スプリング/アツバ)	3	0	0	0		
20-19	6215-634-001-00	スプリング(ポンププランジキ)	3	0	0	0		
20-20	6215-639-005-00	シート(スプリング/ロー)	3	0	0	0		
20-21	6215-629-003-00	プレート(タベツト/アジキスト)	1	0	0	0		
20-22	6215-629-004-00	プレート(タベツト/アジキスト)	1	0	0	0		
20-23	6215-629-005-00	プレート(タベツト/アジキスト)	1	0	0	0		
20-24	6215-629-006-00	プレート(タベツト/アジキスト)	1	0	0	0		
20-25	6215-629-007-00	プレート(タベツト/アジキスト)	1	0	0	0		

見出番号	部品コード	品名	個数	型式			規格	備考
				3	5	5		
				F	F	D		
20-26	6215-629-008-00	プレート(クベット/アジャスト)	1	0	0	0		
20-27	6215-629-009-00	プレート(クベット/アジャスト)	1	0	0	0		
20-28	6215-629-010-00	プレート(クベット/アジャスト)	1	0	0	0		
20-29	6215-629-011-00	プレート(クベット/アジャスト)	1	0	0	0		
20-30	6215-629-012-00	プレート(クベット/アジャスト)	1	0	0	0		
20-31	6215-629-013-00	プレート(クベット/アジャスト)	1	0	0	0		
20-32	6215-629-014-00	プレート(クベット/アジャスト)	1	0	0	0		
20-33	6215-629-015-00	プレート(クベット/アジャスト)	1	0	0	0		
20-34	6215-629-016-00	プレート(クベット/アジャスト)	1	0	0	0		

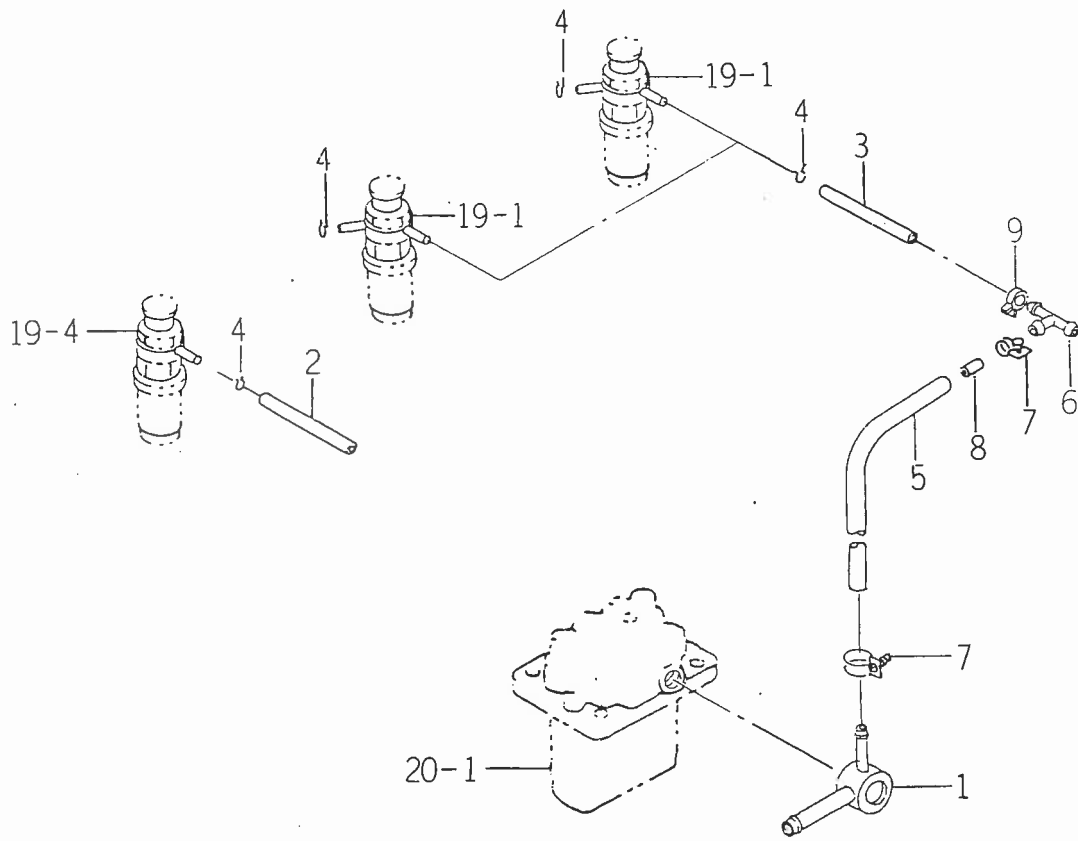
Fig. 21 インジェクションポンプ (2)



見出番号	部品コード	品名	個数	型式			規格	備考
				3 F	5 F	5 NFD		
21- 1	6219-752-006-00	シム(インジェクションポンプ)	1	0	0	0		
21- 2	6219-752-007-00	シム(インジェクションポンプ)	1	0	0	0		
21- 3	6219-752-008-00	シム(インジェクションポンプ)	1	0	0	0		
21- 4	6219-752-009-00	シム(インジェクションポンプ)	1	0	0	0		
21- 5	6219-752-010-00	シム(インジェクションポンプ)	1	0	0	0		
21- 6	6902-050-820-00	ボルト	2	0	0	0		
21- 7	6909-110-508-00	ナット	2	0	0	0		
21- 8	6909-150-508-00	ワッシャ(WS)	2	0	0	0		
21- 9	6215-621-002-30	カムシャフト(INJポンプ)	1	0	0	0		
21-10	6212-524-002-00	ギヤ(インジェクションポンプ)	1	0	0	0		
21-11	6908-000-716-00	キー	1	0	0	0		
21-12	V600-110-620-30	R. B. B	1	0	0	0	6203	
21-13	V600-110-600-40	R. B. B	1	0	0	0	6004	
21-14	6212-535-002-00	プレート(スラスト/INJポンプ)	1	0	0	0		
21-15	6901-910-612-00	ボルト(WS)	1	0	0	0		
21-16	6215-520-001-00	フライウエイ ASSY	1	0	0	0		
21-17	6209-030-043-00	ボルト(WS)	3	0	0	0		
21-18	6215-526-001-10	スラストピース	1	0	0	0		
21-19	6215-541-001-00	アーム(フローティング) COMP	1	0	0	0		
21-20	6215-543-002-10	リンク(コントロール)	1	0	0	0		
21-21	6215-542-006-00	ピン(コントロールリンク)	1	0	0	0		
21-22	V710-140-004-00	Eガットメワ	1	0	0	0	4	
21-23	6215-541-016-10	アーム(テンション)	1	0	0	0		
21-24	6215-549-027-10	ピン(アダプタ)	1	0	0	0		
21-25	6215-549-028-00	ケース(アダプタ)	1	0	0	0		

見出番号	部品コード	品名	個 数	型 式			規 格	備 考
				3 F	5 F	5 N F D		
21-26	6215-549-032-00	スプリング(アダプタ)	1	0	0	0		
21-27	6215-549-006-00	シム(アダプタ)	2	0	0	0		
21-28	6215-549-009-00	シム(アダプタ)	2	0	0	0		
21-29	6215-549-010-00	シム(アダプタ)	2	0	0	0		
21-30	6215-549-023-00	シム(アダプタ)	1	0	0	0		
21-31	6215-549-024-00	シム(アダプタ)	1	0	0	0		
21-32	V710-140-004-00	Eガットメワ	1	0	0	0	4	
21-33	6215-531-006-10	スプリング(ガバナ)	1	0	0	0		
21-34	6215-541-022-10	レバー(コントロール)	1	0	0	0		
21-35	V720-101-900-80	Oリング	1	0	0	0	1A, P8	
21-36	6209-580-002-10	スプリング(リターン)	1	0	0	0		
21-37	6215-549-007-00	アーム(コントロール)	1	0	0	0		
21-38	6909-110-406-00	ナット	1	0	0	0		
21-39	V411-260-006-00	ミガキザガネ	1	0	0	0	M6	
21-40	6909-150-506-00	ワッシャ(WS)	1	0	0	0		
21-41	6215-549-012-00	スプリング(スターテイング)	1	0	0	0		

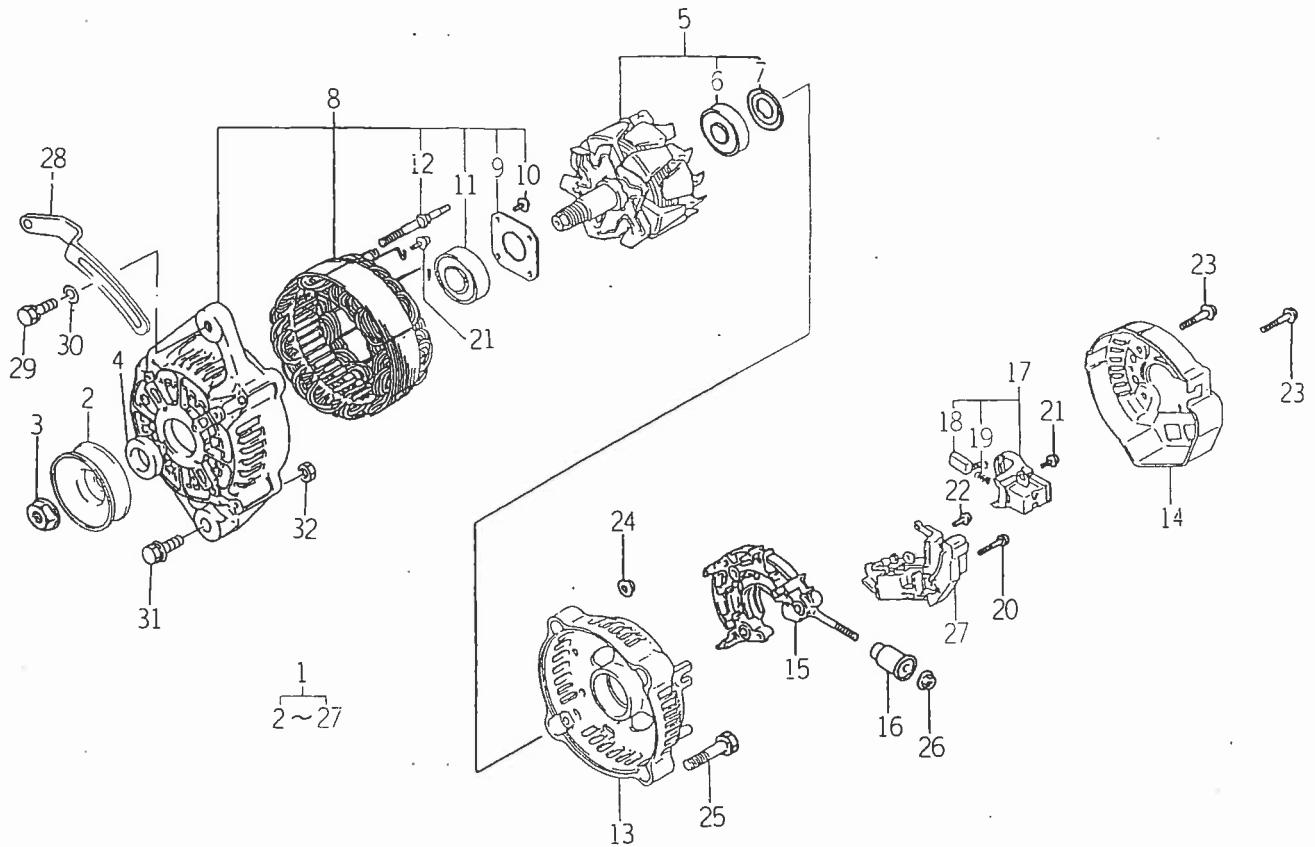
Fig. 22 フューエルパイプ



見出番号	部品コード	品名	個数	型式			規格	備考
				3	5	5		
				F	F	F		
22- 1	6215-412-002-10	コネクタ(フューエル) COMP	1	0	0	0		
22- 2	6209-360-010-00	ホース(ラバー/75)	2	0	0	0		
22- 3	6209-360-005-00	ホース(ラバー/125)	1	0	0	0		
22- 4	6509-704-059-00	クリップ	5	0	0	0		
22- 5	6209-360-021-00	ホース(ラバー)	1	0	0	0		
22- 6	3632-360-036-00	Tガタジョイント(2)	1	0	0	0		
22- 7	3741-141-005-00	ホースバンド(12) ASSY	2	0	0	0		
22- 8	6215-419-001-00	チューブ(オリフィス)	1	0	0	0		
22- 9	3632-360-008-00	ホースクリップ(D=8)	1	0	0	0		



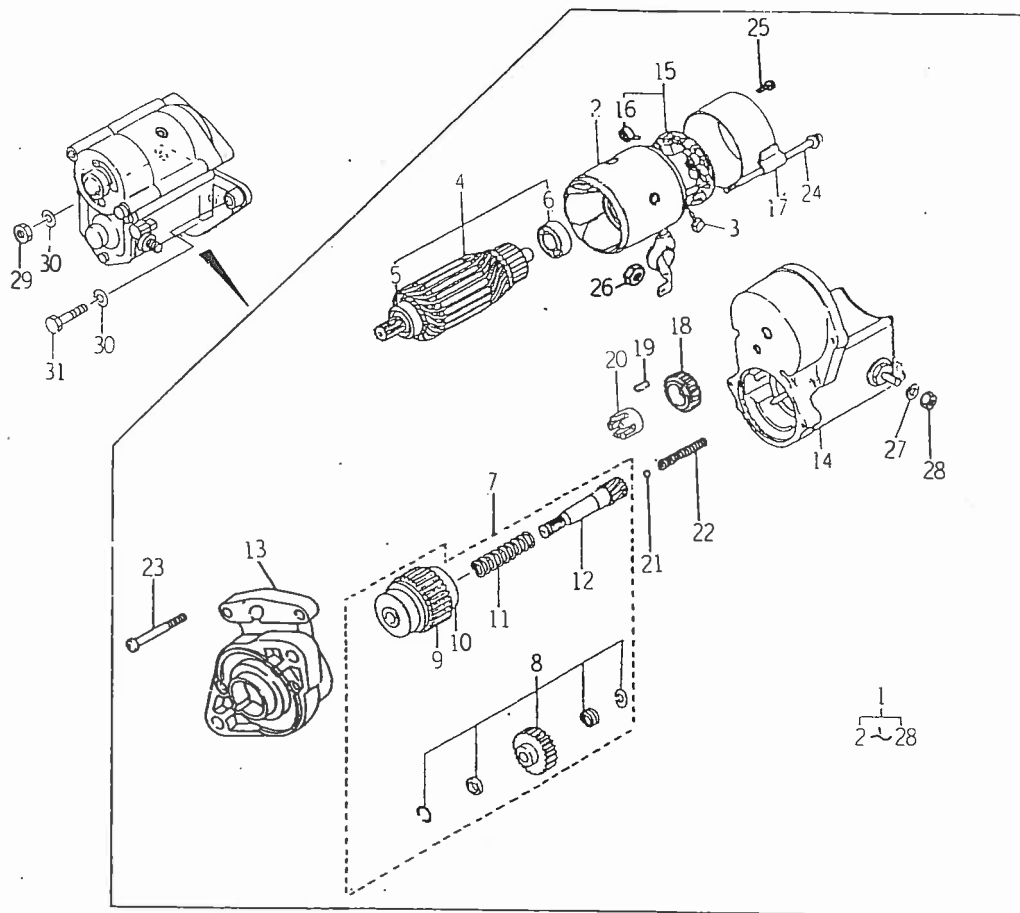
Fig. 23 ゼネレータ



見出番号	部品コード	品名	個数	型式			規格	備考
				3	5	5		
				F	F	F		
23-1	6281-200-016-00	ゼネレータASSY	1	0	0	0		
23-2	6281-222-004-00	ブーリ	1	0	0	0		
23-3	6281-229-002-00	ナット	1	0	0	0		
23-4	6281-229-003-00	カラー(スベ-ス)	1	0	0	0		
23-5	6281-221-001-00	ロータ ASSY	1	0	0	0		
23-6	6281-229-005-00	ベアリング(ボール)	1	0	0	0		
23-7	6281-229-004-00	カバー(ベアリング)	1	0	0	0		
23-8	6281-213-003-00	フレーム(ドライブエンド) ASSY	1	0	0	0		
23-9	6281-229-006-00	プレート(リテーナ)	1	0	0	0		
23-10	6281-229-007-00	スクリュ	4	0	0	0		
23-11	6281-229-009-00	ベアリング(ボール)	1	0	0	0		
23-12	6281-229-008-00	ボルト(スタッド)	2	0	0	0		
23-13	6281-214-003-00	フレーム(エンド/リア)	1	0	0	0		
23-14	6281-214-004-00	カバー(エンド/リア)	1	0	0	0		
23-15	6281-229-010-00	ホルダ(レクティファイヤ) ASSY	1	0	0	0		
23-16	6281-229-011-00	インシュレーションブツシュ	1	0	0	0		
23-17	6281-217-001-00	ホルダ(ブラシ) ASSY	1	0	0	0		
23-18	6281-215-001-00	ブラシ ASSY	2	0	0	0		
23-19	6281-216-001-00	スプリング(コンプレッションコイル)	2	0	0	0		
23-20	6281-229-012-00	スクリュ(ウイズワツシヤ)	2	0	0	0		
23-21	6281-229-013-00	スクリュ	6	0	0	0		
23-22	6281-229-014-00	スクリュ	1	0	0	0		
23-23	6281-229-015-00	ボルト	3	0	0	0		
23-24	6281-229-016-00	ナット	2	0	0	0		
23-25	6281-229-017-00	ボルト(ウイズワツシヤ)	2	0	0	0		

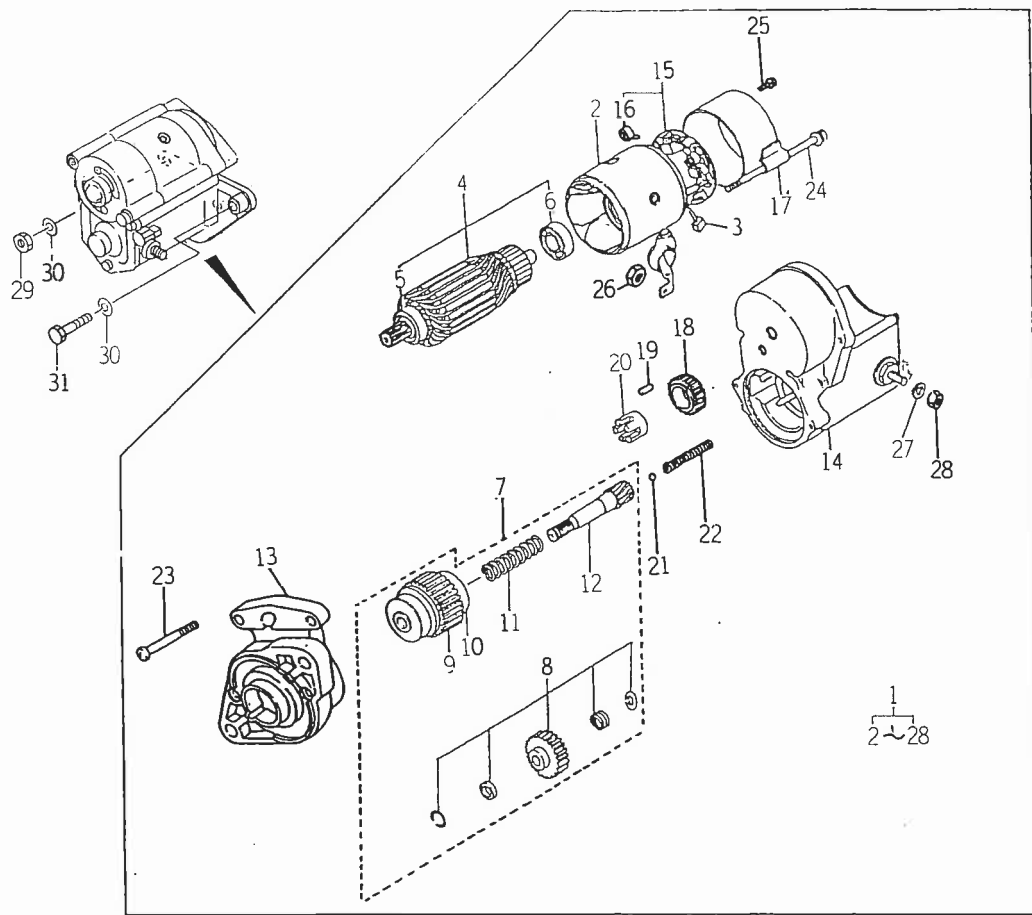
見出番号	部品コード	品名	個数	型式			規格	備考
				3 F	5 F	5 N F D		
23-26	6281-229-018-00	ナット	1	0	0	0		
23-27	6281-271-002-00	レギュレータ ASSY	1	0	0	0		
23-28	6213-674-006-00	プレート(アジャスト)	1	0	0	0		
23-29	6901-910-820-00	ボルト(WS)	1	0	0	0		
23-30	1373-121-001-00	ワッシヤ(9X22X2)	1	0	0	0		
23-31	6209-031-083-00	ボルト(WSP)	1	0	0	0		
23-32	6909-110-410-00	ナット	1	0	0	0		

Fig. 24 スタータ



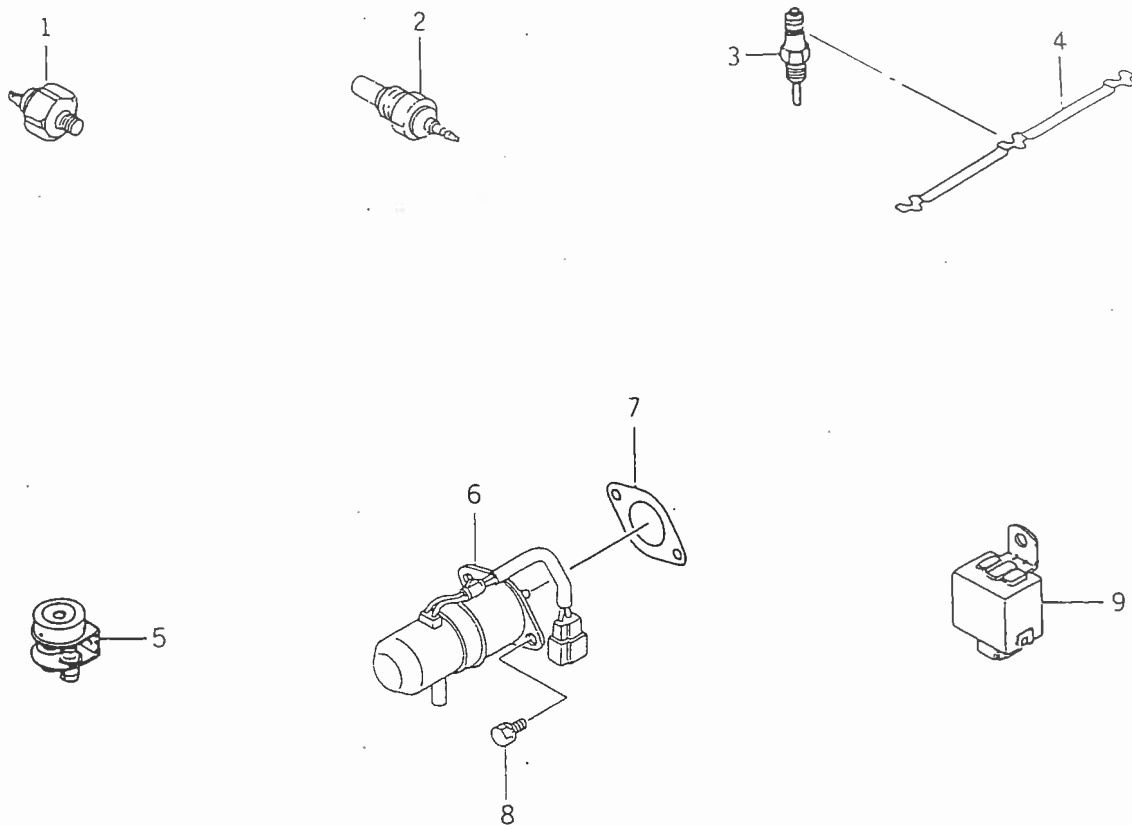
見出番号	部品コード	品名	個数	型式			規格	備考
				3	5	5		
				F	F	D		
24-1	6281-100-005-00	スタータASSY	1	0	0	0		
24-2	6281-111-002-00	ヨーク ASSY	1	0	0	0		
24-3	6281-116-002-00	スタータ キット	2	0	0	0		
24-4	6281-121-003-00	アーマチュア S/A	1	0	0	0		
24-5	6281-129-011-00	R. B. B	1	0	0	0		
24-6	6281-129-010-00	R. B. B	1	0	0	0		
24-7	6281-124-001-00	スタータキット	1	0	0	0		
24-8	6281-124-002-00	スタータキット	1	0	0	0		
24-9	6281-124-003-00	クラッチS/A	1	0	0	0		
24-10	6281-129-012-00	R. B. B	1	0	0	0		
24-11	6281-129-013-00	スプリング	2	0	0	0		
24-12	6281-129-014-00	シャフト	1	0	0	0		
24-13	6281-129-020-00	ハウジングS/A	1	0	0	0		
24-14	6281-151-005-00	スイッチAY, マグネット	1	0	0	0		
24-15	6281-118-002-00	ホルダS/A, ブラシ	1	0	0	0		
24-16	6581-117-007-00	スプリング, ブラシ	4	0	0	0		
24-17	6281-115-005-00	フレーム, スタータ エンド	1	0	0	0		
24-18	6581-123-011-00	ピニオン	1	0	0	0		
24-19	6581-129-099-00	ローラ, クラッチ	5	0	0	0		
24-20	6581-129-100-00	リテーナ	1	0	0	0		
24-21	6581-129-092-00	スチールボール	1	0	0	0		
24-22	6581-129-096-00	スプリング	1	0	0	0		
24-23	6281-129-006-00	スクリュ, W/ワッシャ	2	0	0	0		
24-24	6281-129-008-00	ボルト, W/ワッシャ	2	0	0	0		
24-25	6281-129-009-00	スクリュ, W/ワッシャ	2	0	0	0		

Fig. 24 スタータ



見出番号	部品コード	品名	個数	型式			規格	備考
				3	5	5		
				F	F	D		
24-26	6909-111-508-00	ナット	1	0	0	0		
24-27	6909-150-508-00	S.W	1	0	0	0		
24-28	6909-110-408-00	ナット, ヘキサゴン	1	0	0	0		
24-29	6909-110-410-00	ナット	1	0	0	0		
24-30	6909-150-510-00	ワッシヤ(WS)	2	0	0	0		
24-31	W203-361-005-50	コガタボルト(ネソメ)	1	0	0	0		

Fig. 25 エレクトリック



見出番号	部品コード	品名	個数	型式			規格	備考
				3	5	5		
				F	F	D		
25- 1	6281-971-001-00	スイッチ(オイルプレッジャ)	1	0	0	0		
25- 2	6582-450-018-00	サーモメータ	1	0	0	0		
25- 3	6281-410-002-20	グロープラグ	3	0	0	0		
25- 4	6219-732-002-00	コネクタ(グロープラグ)	1	0	0	0		
25- 5	6281-420-001-00	レジスタ	1	0	0	0		
25- 6	6281-910-003-00	ソレノイド	1	0	0	0		
25- 7	6209-630-002-10	ガスケット(ソレノイド)	1	0	0	0		
25- 8	6901-910-612-00	ボルト(WS)	2	0	0	0		
25- 9	6281-920-001-00	リレー(コントロール/ソレノイド)	1	0	0	0		



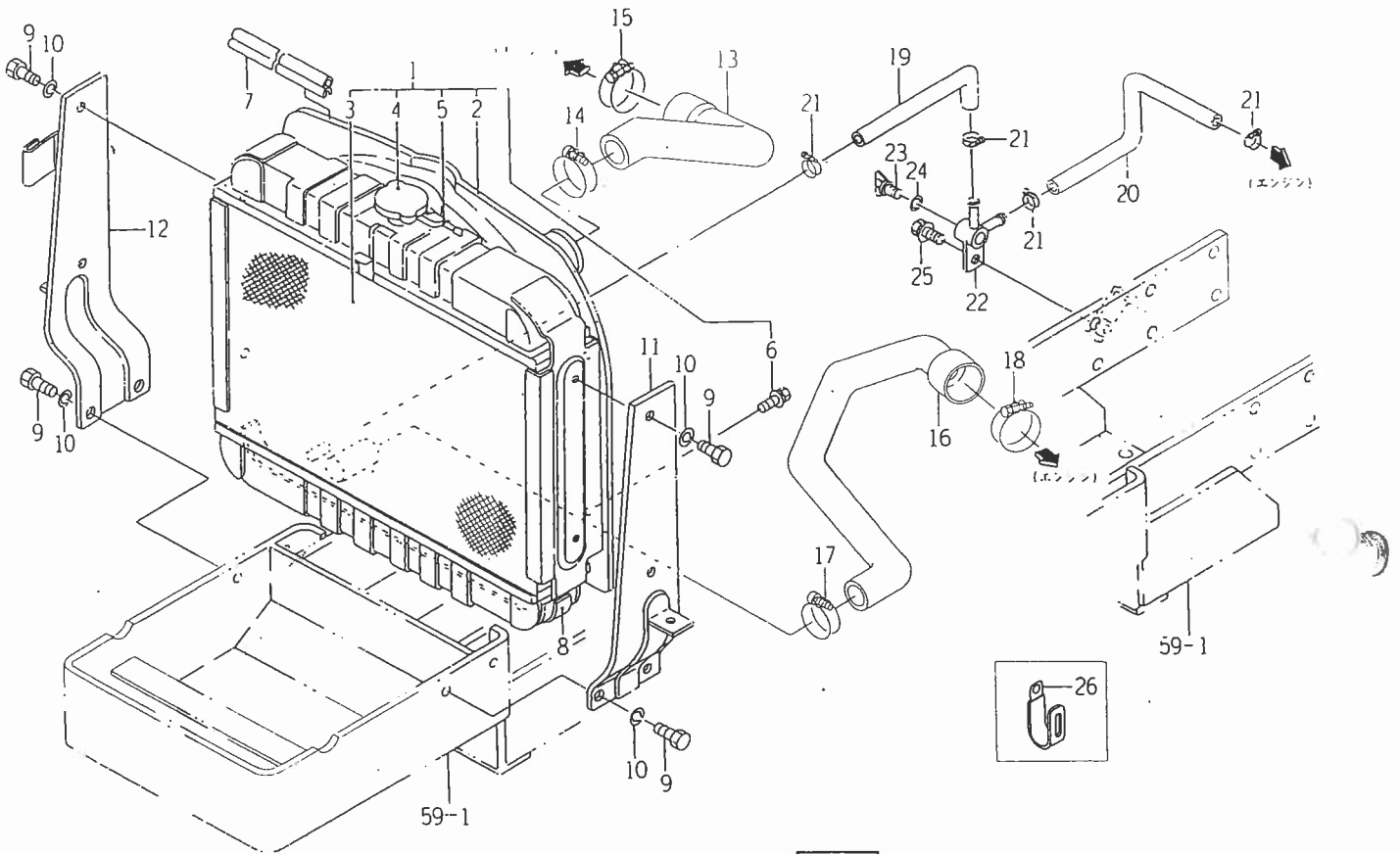
シ ャ ー シ





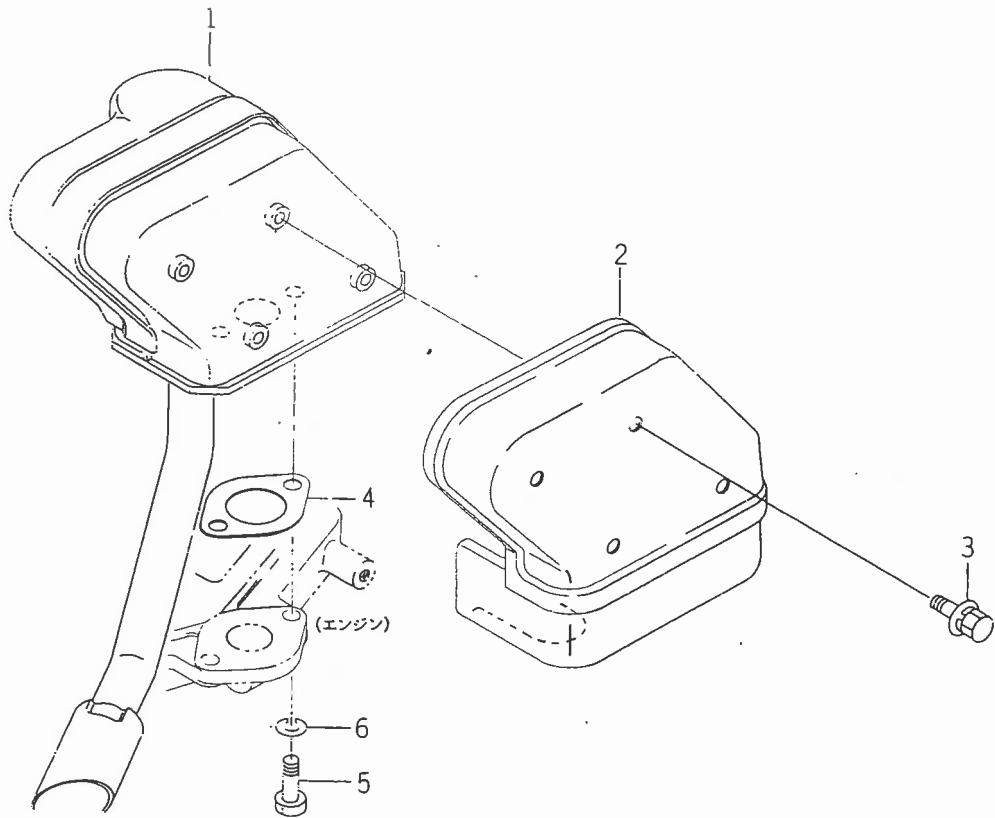


Fig. 26 ラジエータ関係



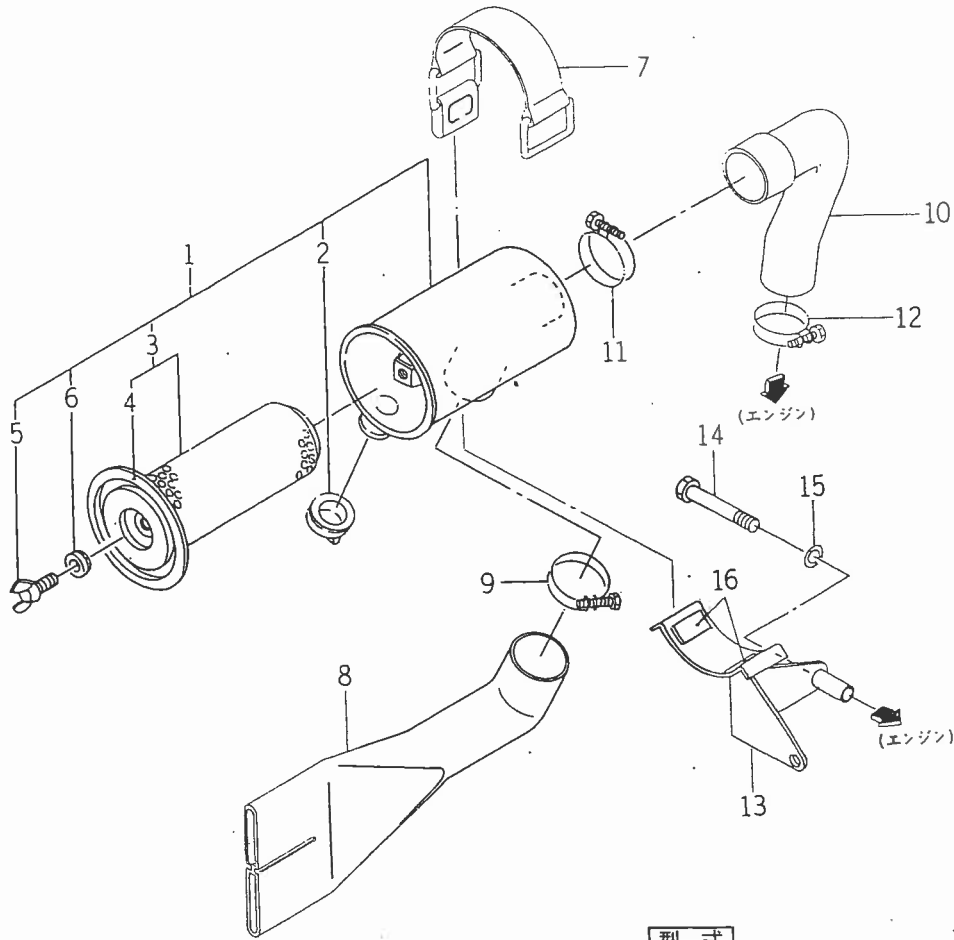
見出番号	部品コード	品名	個数	型式			規格	備考
				3	5	5		
				F	F	D		
26- 1	1614-102-200-00	ラジエータASSY	1	0	0	0		
26- 2	1614-102-220-00	シールドCOMP	1	0	0	0		
26- 3	1614-102-212-00	ネット(ワイヤ)	1	0	0	0		
26- 4	1614-102-213-00	キャップ	1	0	0	0		
26- 5	1614-102-214-00	ホース	1	0	0	0		
26- 6	V210-360-601-20	ボルト(SP)	4	0	0	0	M6X12	
26- 7	1614-102-006-00	インシユレータ	1	0	0	0		
26- 8	1612-102-005-00	インシユレータ	1	0	0	0		
26- 9	V201-360-801-20	コガタボルト	8	0	0	0	M8X12	
26-10	V401-160-008-00	S. W	8	0	0	0	M8	
26-11	1612-102-220-00	プレート(LH)	1	0	0	0		COMP
26-12	1612-102-230-00	プレート(RH)	1	0	0	0		COMP
26-13	1612-102-004-00	ホース(ラジエータ/インレット)	1	0	0	0		
26-14	1480-102-007-00	クリップ(39)	1	0	0	0		
26-15	1427-101-011-00	クランプ(35)	1	0	0	0		
26-16	1612-102-003-00	ホース(ラジエータ/アウトレット)	1	0	0	0		
26-17	1480-102-005-00	クリップ(33)	1	0	0	0		
26-18	1480-102-007-00	クリップ(39)	1	0	0	0		
26-19	1614-102-003-00	ホース(205)	1	0	0	0		
26-20	1560-104-006-60	ホース(290)	1	0	0	0		
26-21	1417-102-005-00	フオースバンド	4	0	0	0		
26-22	1560-104-010-40	コネクタ	1	0	0	0		
26-23	1424-101-203-00	プラグ	1	0	0	0		
26-24	1424-101-204-00	パッキン	1	0	0	0		
26-25	V211-360-802-00	コガタボルト(SP)	1	0	0	0	M8X40	
26-26	1425-621-004-00	ハーネスクランプ	1	0	0	0		

Fig. 27 マフラ関係



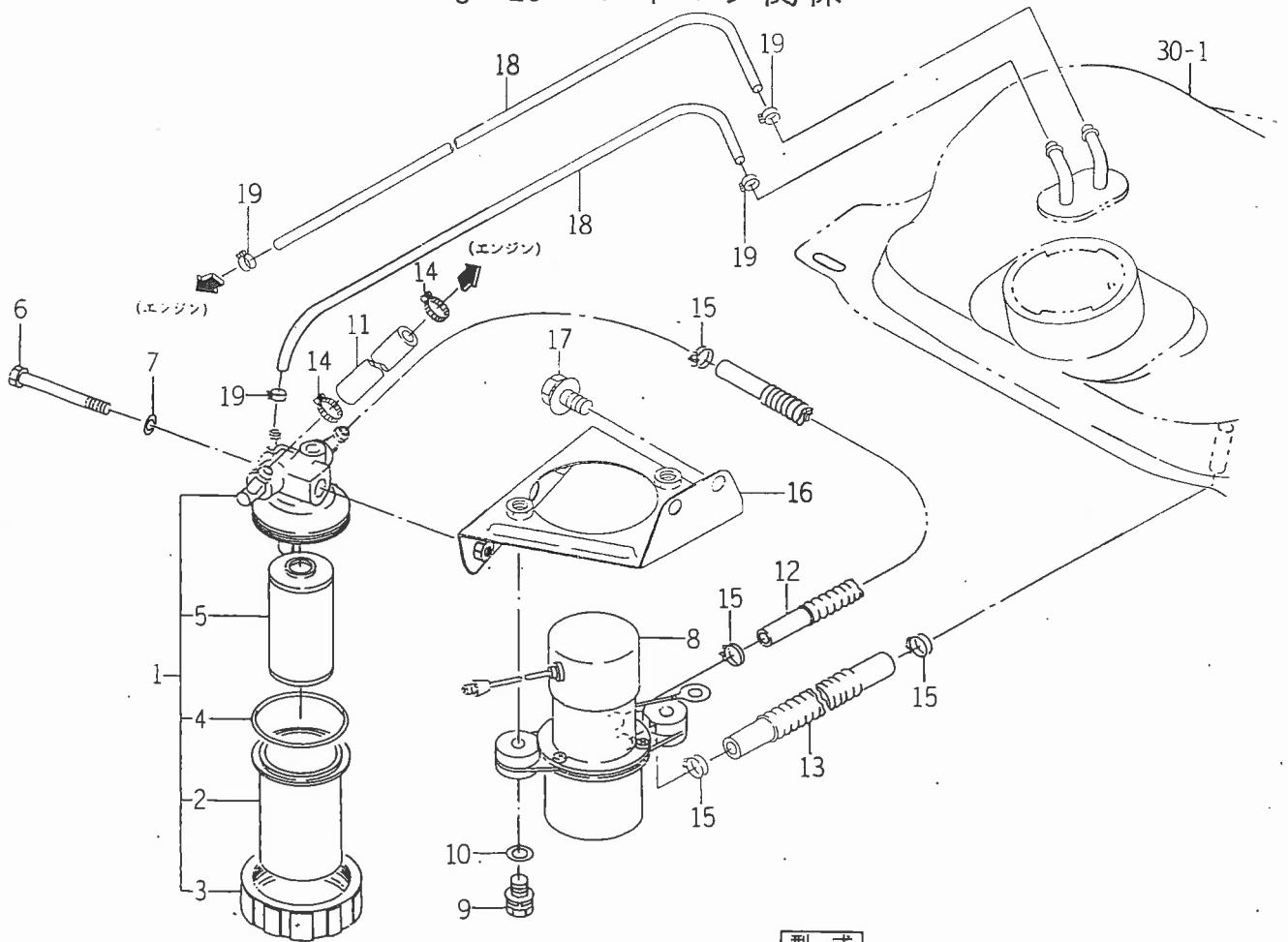
見出番号	部品コード	品名	個数	型式			規格	備考
				3	5	5		
				F	F	D		
27- 1	1617-103-200-00	マフラ ASSY	1	0	0	0		
27- 2	1614-103-210-00	マフラ COMP	1	0	0	0		
27- 3	V211-360-801-20	コガタボルト (SP)	4	0	0	0	M8X12	
27- 4	1594-105-001-00	ガスケット	1	0	0	0		
27- 5	V203-361-003-50	コガタボルト (ホソメ)	2	0	0	0	M10X1.25X35	
27- 6	V401-160-010-00	S. W	2	0	0	0	M10	

Fig. 28 クリーナ (エア) 関係



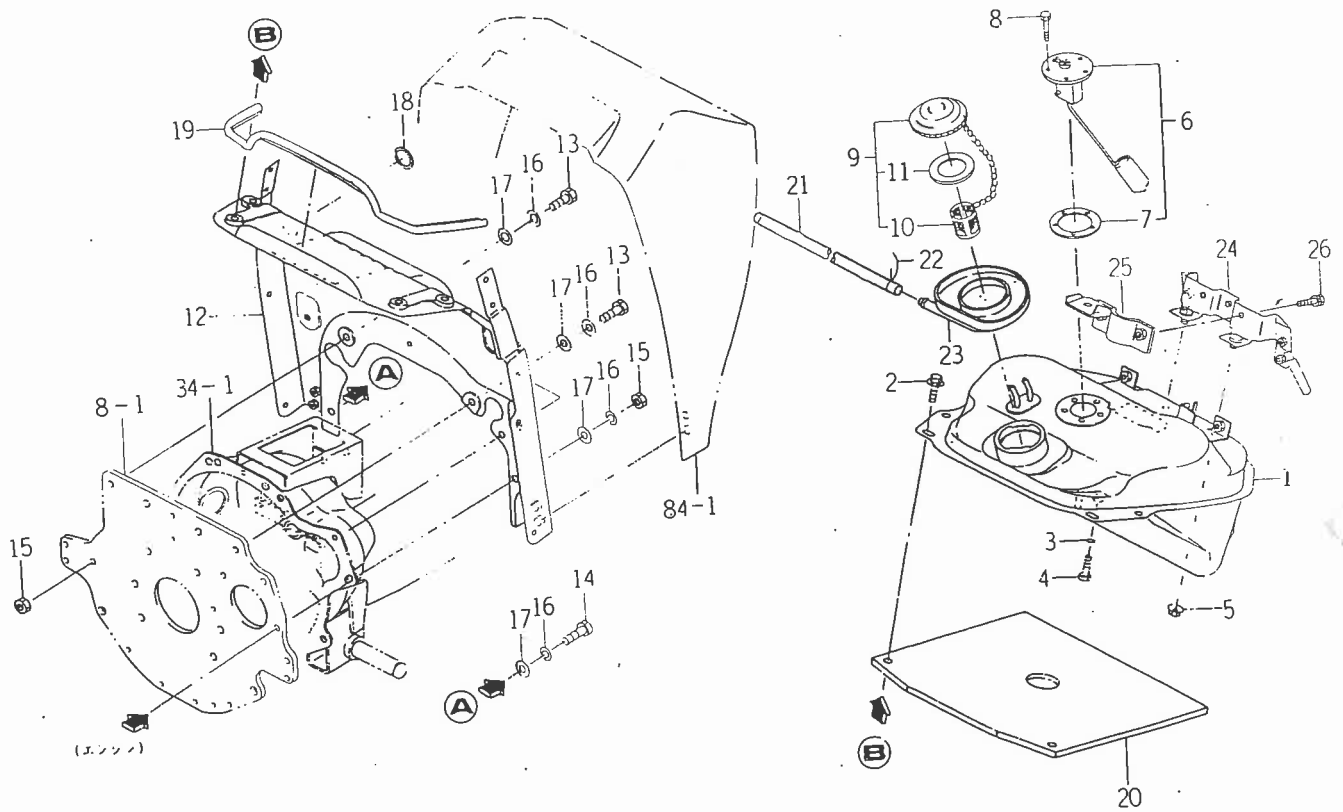
見出番号	部品コード	品名	個数	型式			規格	備考
				3 F	5 F	5 N F D		
28-1	1614-104-200-00	クリーナ(エア) ASSY	1	0	0	0		
28-2	1544-104-205-00	バルブ	1	0	0	0		
28-3	1575-104-202-00	ペーパーエレメント	1	0	0	0		
28-4	1614-104-202-00	パッキン	1	0	0	0		
28-5	V271-160-602-50	チヨウボルト	1	0	0	0	2シ1 M6X25	
28-6	1544-104-204-00	パッキン ASSY	1	0	0	0		
28-7	1614-104-001-00	バンド(クリーナ)	1	0	0	0		
28-8	1612-104-001-00	パイプ(クリーナ/インレット)	1	0	0	0		
28-9	3621-304-003-00	クリップ(56)	1	0	0	0		
28-10	1614-104-003-00	パイプ(クリーナ/アウトレット)	1	0	0	0		
28-11	3621-304-001-00	クリップ(60)	1	0	0	0		
28-12	3621-304-003-00	クリップ(56)	1	0	0	0		
28-13	1614-104-210-00	ブラケット(クリーナ) COMP	1	0	0	0		
28-14	V201-260-808-00	コガタボルト	1	0	0	0	M8X80	
28-15	V401-160-008-00	S. W	1	0	0	0	M8	
28-16	1427-111-229-00	クッションゴム	2	0	0	0		

Fig. 29 フィルタ関係



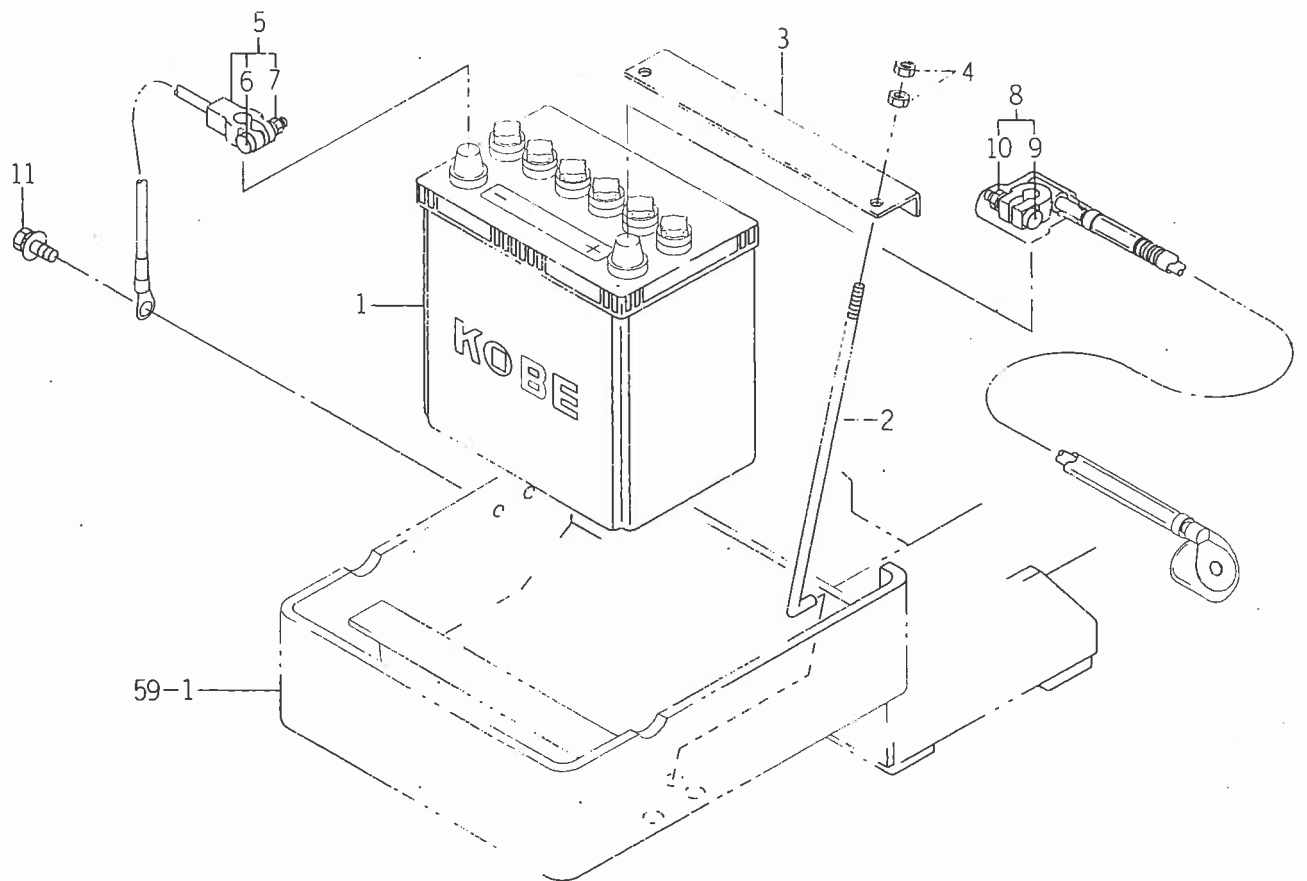
見出番号	部品コード	品名	個数	型式			規格	備考
				3	5	5		
				F	F	NFD		
29-1	1614-105-200-00	フィルタ ASSY.	1	0	0	0		
29-2	1415-102-009-00	カップ	1	0	0	0		
29-3	1444-102-204-00	リングナット	1	0	0	0		
29-4	V720-101-004-40	Oリング	1	0	0	0	P44	
29-5	1415-102-011-00	エレメント	1	0	0	0		
29-6	V201-260-806-50	コガクボルト	1	0	0	0	M8X65	
29-7	V401-160-008-00	S. W	1	0	0	0	M8	
29-8	3656-271-310-00	ポンプ(フエール) ASSY	1	0	0	0		
29-9	V210-360-603-00	ボルト(SP)	2	0	0	0	M6X30	
29-10	3560-503-302-00	ワイヤーヒキガネヨウザガネ	2	0	0	0		
29-11	1560-102-003-20	ホース(110)	1	0	0	0		
29-12	1575-105-001-00	ホース(06X10X185)	1	0	0	0		
29-13	1614-105-003-00	ホース(08X13X250)	1	0	0	0		
29-14	3768-164-008-00	ジュビリバンド(14)	2	0	0	0		
29-15	1444-102-003-00	ホースバンド(12)	4	0	0	0		
29-16	1614-105-240-00	ブラケット(ポンプ) COMP	1	0	0	0		
29-17	V211-360-801-60	コガクボルト(SP)	2	0	0	0	M8X16	
29-18	1612-105-002-00	ホース(650)	2	0	0	0		
29-19	3632-360-008-00	ホースクリップ(D=8)	4	0	0	0		

Fig. 30 タンク (フューエル) 関係



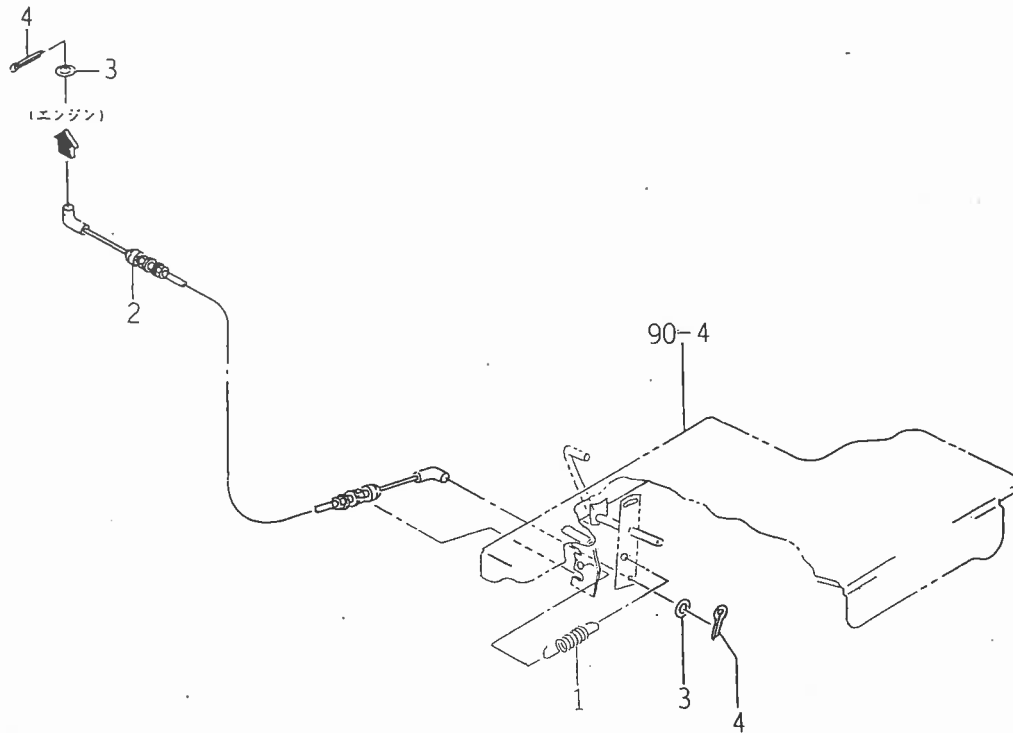
見出番号	部品コード	品名	個数	型式			規格	備考
				3	5	N		
				F	F	D		
30-1	1612-111-200-00	タンク(フューエル) COMP	1	0	0	0		
30-2	V211-360-801-60	コガタボルト(SP)	4	0	0	0	M8X16	
30-3	1407-111-001-00	ザガネ(8X12X2)	1	0	0	0		
30-4	V201-260-801-20	コガタボルト	1	0	0	0	M8X12	
30-5	V363-260-008-00	コガタサラバネツキナット	2	0	0	0	2ｼｼ M8	
30-6	1612-111-210-00	ゲージ(フューエル) ASSY	1	0	0	0		
30-7	1416-621-037-00	ゴムパッキン	1	0	0	0		
30-8	1614-111-006-00	ボルト(シール/M05X10)	5	0	0	0		
30-9	1575-612-220-00	キャップ ASSY	1	0	0	0		
30-10	1575-612-222-00	ストレイナ(タンク)	1	0	0	0		
30-11	1575-612-223-00	パッキン(キャップ)	1	0	0	0		
30-12	1612-111-220-00	ブラケット(タンク) COMP	1	0	0	0		
30-13	V203-361-002-00	コガタボルト(ホソメ)	3	0	0	0	M10X1.25X20	
30-14	V203-361-003-00	コガタボルト(ホソメ)	1	0	0	0	M10X1.25X30	
30-15	V334-460-010-00	コガタナット(ホソメ)	2	0	0	0	2ｼｼ M10X1.25	
30-16	V401-160-010-00	S. W	5	0	0	0	M10	
30-17	V411-260-010-00	ミガキザガネ	5	0	0	0	M10	
30-18	1600-616-006-00	インシユレータ(75)	1	0	0	0		
30-19	1612-111-001-00	インシユレータ	1	0	0	0		
30-20	1612-111-002-00	インシユレータ	1	0	0	0		
30-21	1614-111-002-00	チューブ	1	0	0	0		
30-22		テツセン	1	0	0	0	1.0X120	
30-23	1612-111-003-00	キャップ(フューエル)	1	0	0	0		
30-24	1612-111-230-00	ブラケット(タンク) COMP	1	0	0	0		
30-25	1612-111-240-00	ブラケット(レバ-) COMP	1	0	0	0		
30-26	V211-260-801-60	コガタボルト(S)	2	0	0	0	M8X16	

Fig. 31 バッテリ関係



見出番号	部品コード	品名	個数	型式			規格	備考
				3	5	5		
				F	F	D		
31-1	3660-260-210-00	バッテリー ASSY	1	0	0	0	2 $\frac{1}{2}$ M6	
31-2	1593-112-002-50	ボルト (バッテリー)	2	0	0	0		
31-3	1593-112-051-30	ヘルダ (バッテリー)	1	0	0	0		
31-4	V301-260-006-00	ナット	4	0	0	0		
31-5	1480-112-002-00	アースケーブル	1	0	0	0		
31-6	1600-112-231-00	ボルト (M06X32)	1	0	0	0		
31-7	1600-112-232-00	ナット (M6)	1	0	0	0		
31-8	1480-112-003-10	バッテリーケーブル	1	0	0	0		
31-9	1600-112-231-00	ボルト (M06X32)	1	0	0	0		
31-10	1600-112-232-00	ナット (M06)	1	0	0	0		
31-11	V211-360-801-20	コガタボルト (SP)	1	0	0	0		

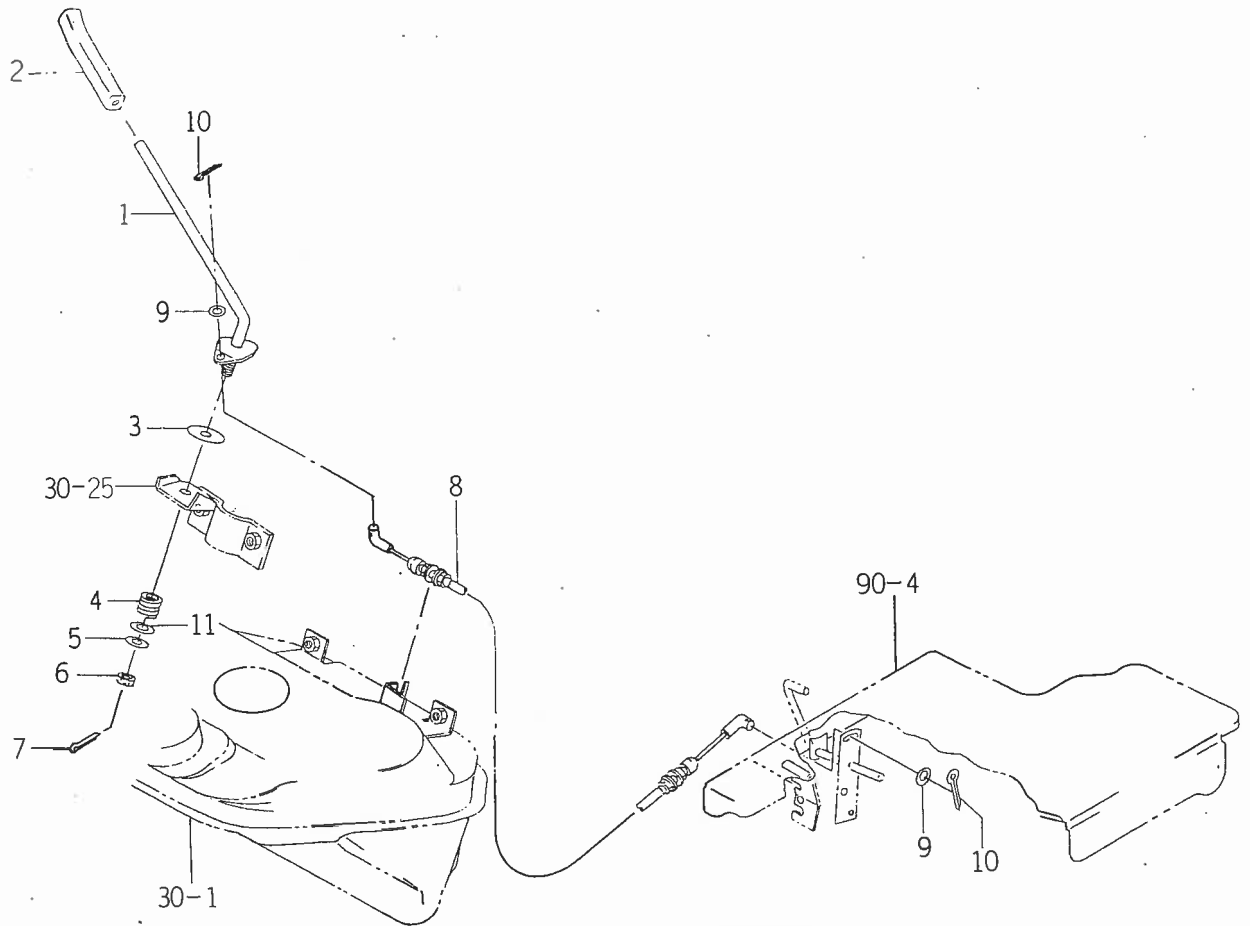
Fig. 32 ペダル (アクセル) 関係



見出番号	部品コード	品名	個数	型式			規格	備考
				3	5	5		
32- 1	1414-312-002-00	テンションスプリング(53)	1	0	0	0	M6 2X20	
32- 2	1614-116-210-00	ケーブル ASSY	1	0	0	0		
32- 3	V411-260-006-00	ミガキザガネ	2	0	0	0		
32- 4	V500-162-002-00	ワリピン	2	0	0	0		

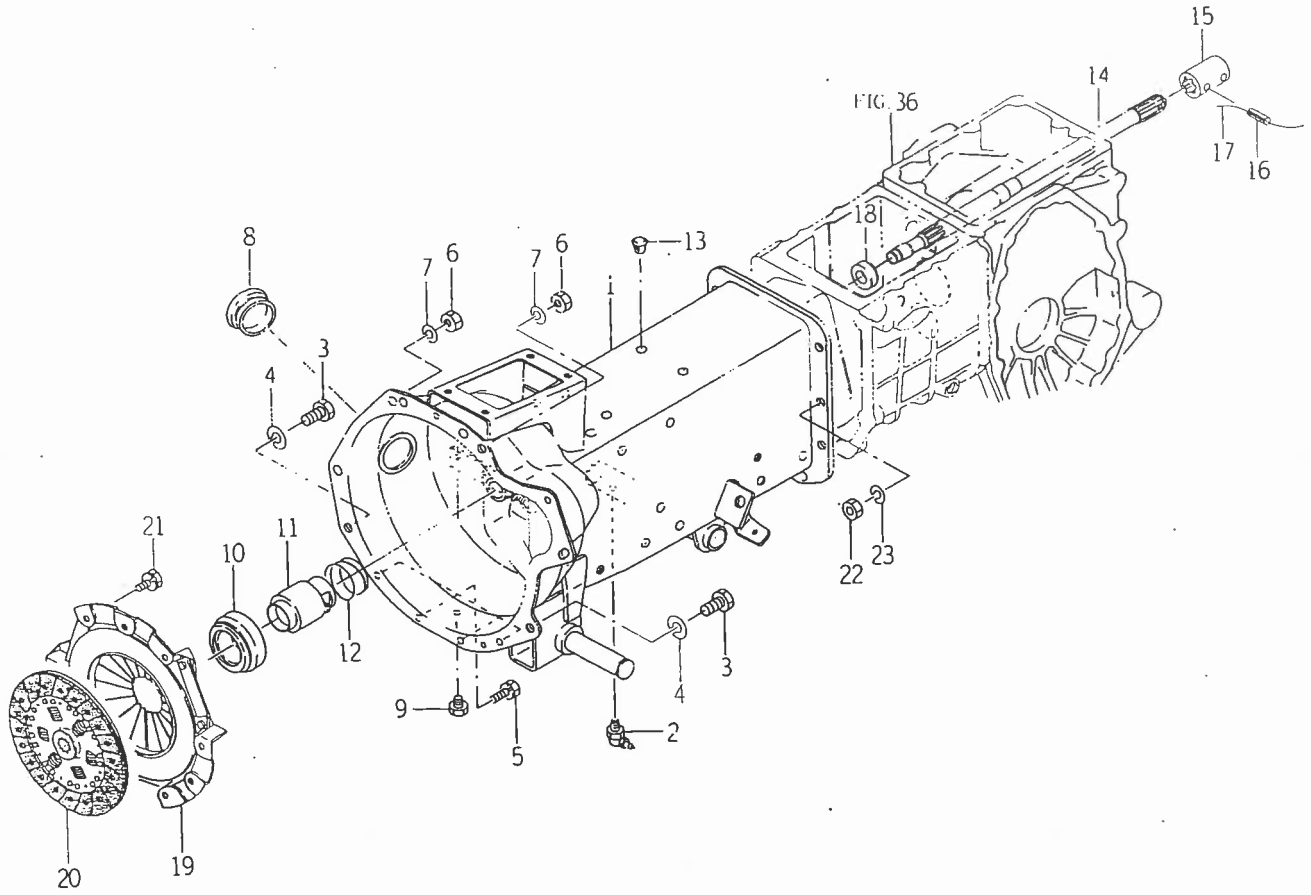


Fig. 33 レバー (アクセル) 関係



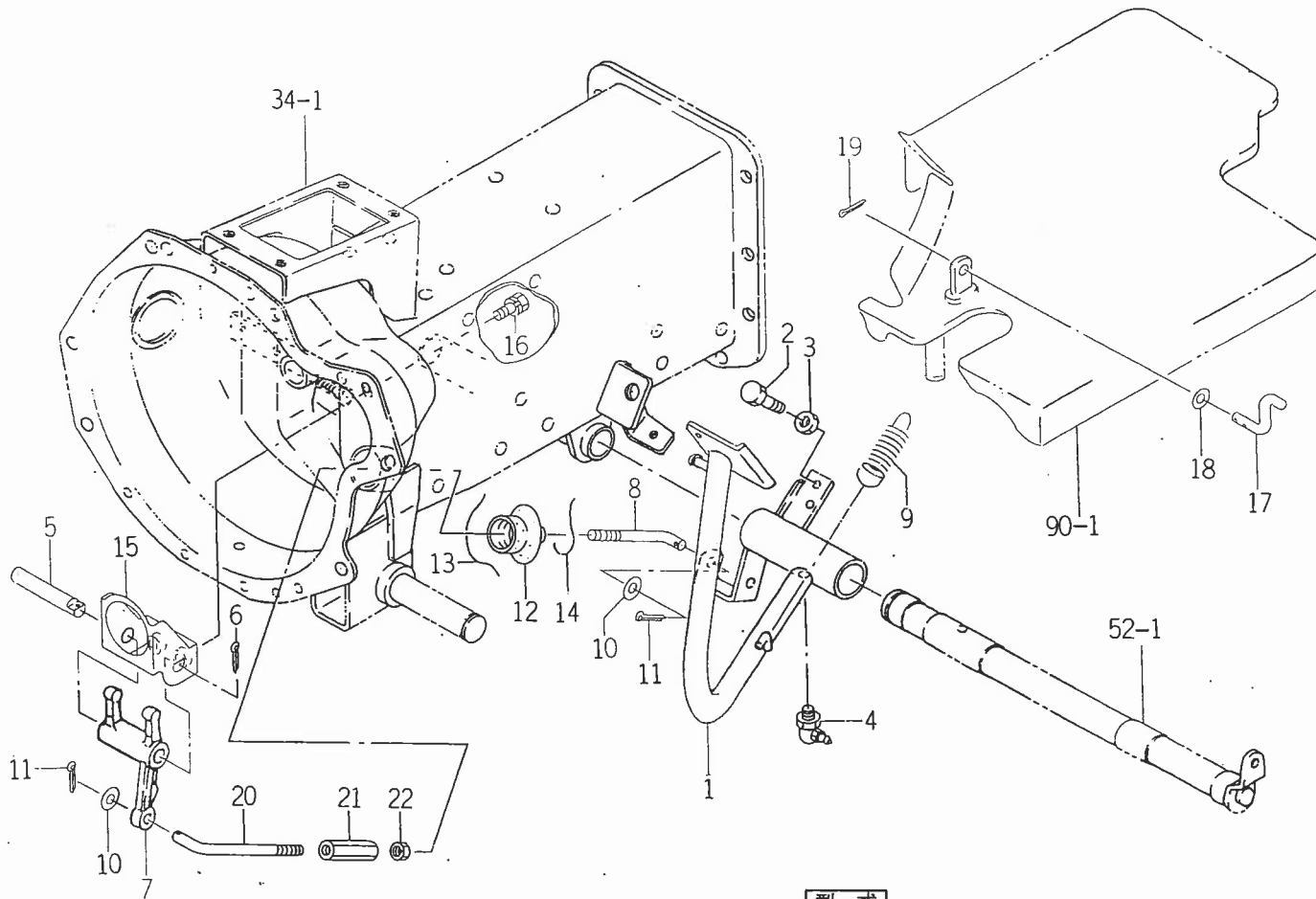
見出番号	部品コード	品名	個数	型式			規格	備考
				3	5	5		
				F	F	F		
33-1	1612-117-200-00	レバー COMP	1	0	0	0		
33-2	1614-117-001-00	グリップ(スロットル)	1	0	0	0		
33-3	1600-117-002-00	ライニング(11X40X03)	1	0	0	0		
33-4	1404-117-008-00	プレツキヤスプリング(22)	1	0	0	0		
33-5	V411-260-010-00	ミガキザガネ	1	0	0	0	M10	
33-6	V328-262-110-00	コガタミツツキナット(テイ)	1	0	0	0	1/2 M10X1.25	
33-7	V500-162-502-50	ワリピン	1	0	0	0	2.5X25	
33-8	1614-117-210-00	ケーブル ASSY	1	0	0	0		
33-9	V411-260-006-00	ミガキザガネ	2	0	0	0	M6	
33-10	V500-162-501-50	ワリピン	2	0	0	0	2.5X15	
33-11	3610-440-018-00	カキコミブーリピンザガネ	1	0	0	0		

Fig. 34 メインクラッチ関係



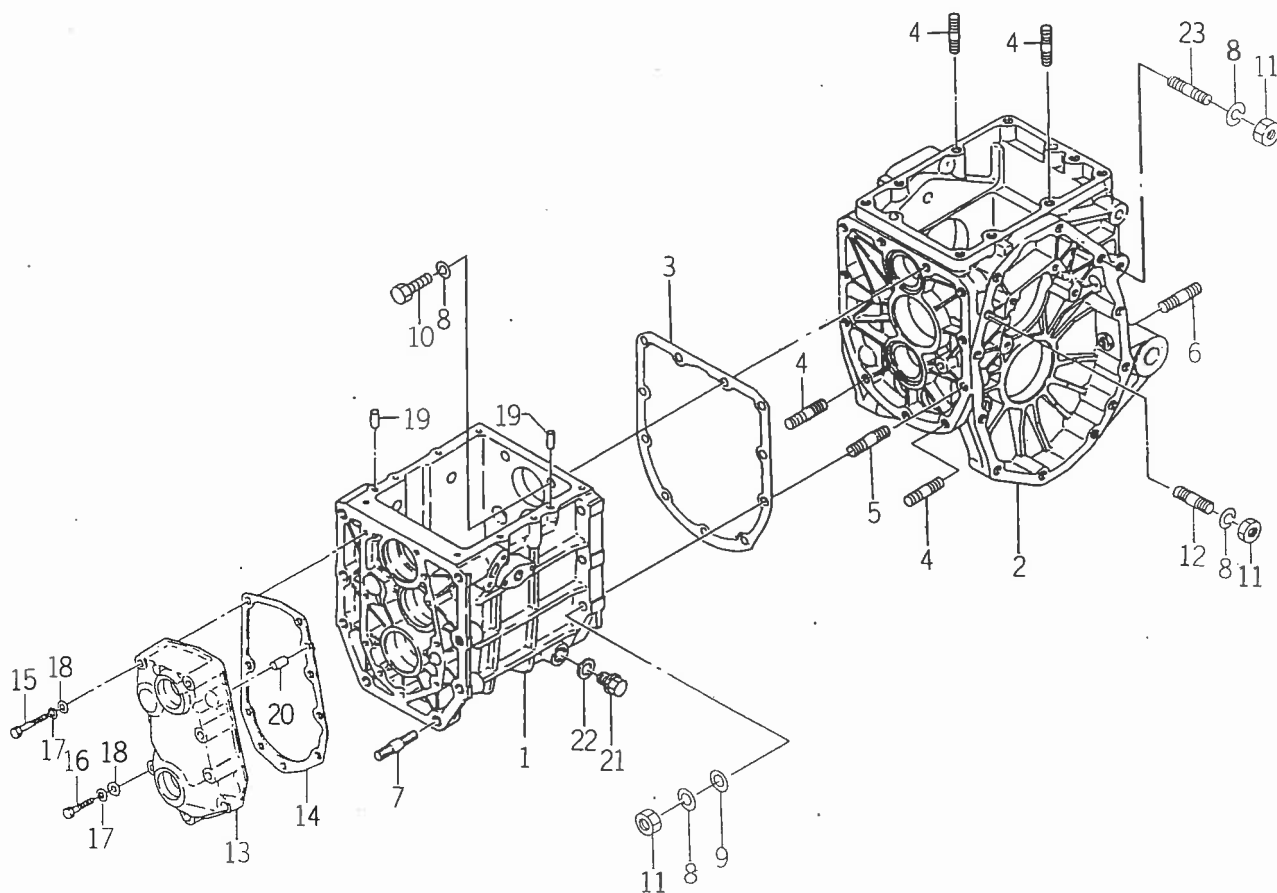
見出番号	部品コード	品名	個数	型式			規格	備考
				3	5	S		
				F	F	D		
34-1	1612-120-200-00	ハウジング(クラッチ) COMP	1	0	0	0		
34-2	V763-400-000-00	グリスニツプル	1	0	0	0	B-PT1/8	
34-3	V201-361-202-50	コガタボルト	2	0	0	0	M12X25	
34-4	V401-160-012-00	S. W	2	0	0	0	M12	
34-5	V211-260-801-60	コガタボルト(S)	4	0	0	0	M8X16	
34-6	V334-460-010-00	コガタナット(ホソメ)	2	0	0	0	2ヶ M10X1.25	
34-7	V401-160-010-00	S. W	2	0	0	0	M10	
34-8	1427-120-001-00	キャップ(42)	1	0	0	0		
34-9	1326-706-002-10	プラグ(PT1/8)	1	0	0	0		
34-10	1491-120-001-00	クラッチレリーズベアリング	1	0	0	0		
34-11	1612-120-002-00	スリーブ	1	0	0	0		
34-12	1434-120-005-00	スプリング(HC50)	1	0	0	0		
34-13	1612-120-003-00	アンカークリップ	5	0	0	0		
34-14	1612-120-001-10	シャフト(インプット)	1	0	0	0		
34-15	1435-120-002-20	ハブ(20X30X62)	1	0	0	0		
34-16	V580-140-603-20	スプリングピン(W)	2	0	0	0	6X32	
34-17		テツセン	2	0	0	0	1.0X100	
34-18	V740-120-350-80	オイルシール	1	0	0	0	SC20358	
34-19	1491-120-220-00	クラッチディスク(184) COMP	1	0	0	0		
34-20	1600-120-230-00	クラッチ ASSY	1	0	0	0		
34-21	V211-260-801-60	コガタボルト(S)	6	0	0	0	M8X16	
34-22	V304-460-010-00	コガタナット	8	0	0	0	2ヶ M10	
34-23	V401-160-012-00	S. W	8	0	0	0	M12	

Fig. 35 ペダル (クラッチ) 関係



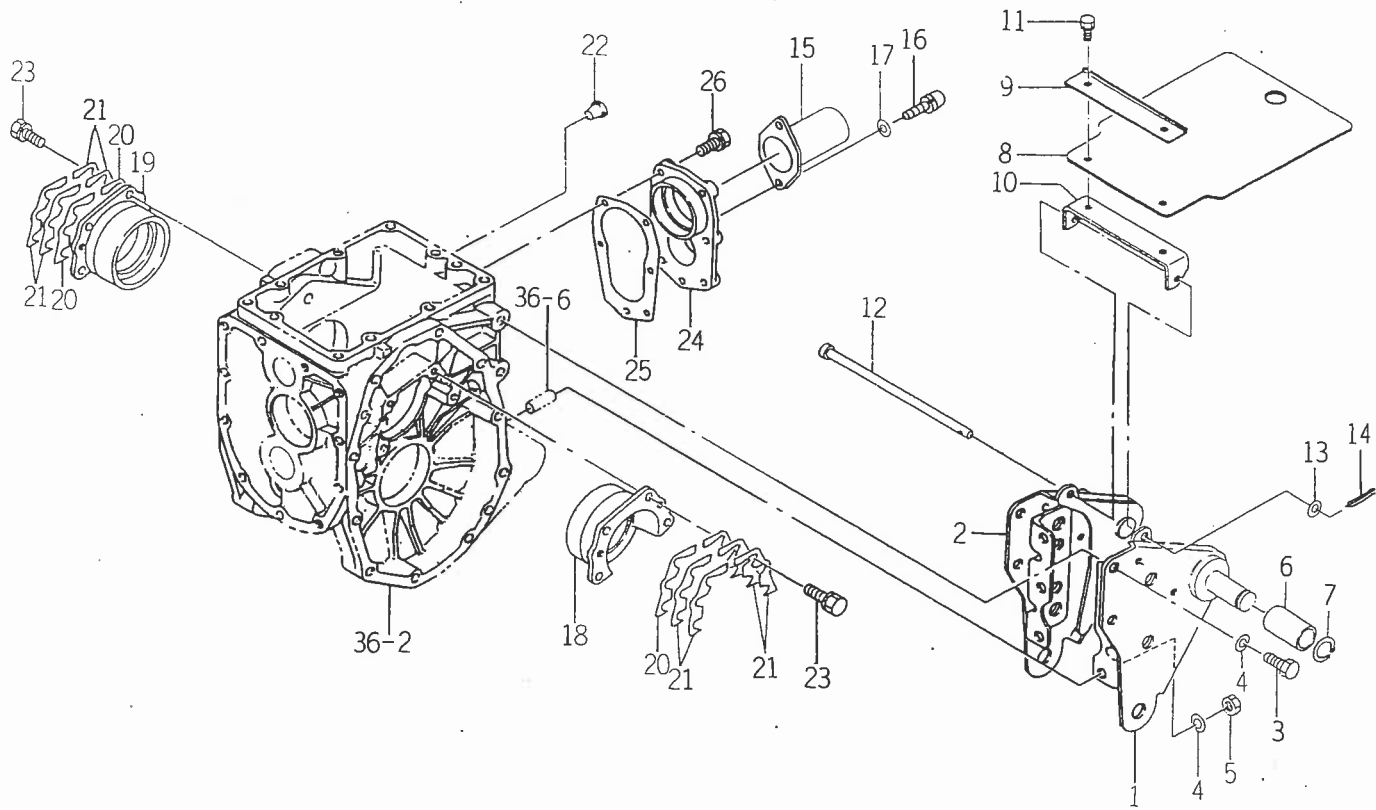
見出番号	部品コード	品名	個数	型式			規格	備考
				3	5	5		
				F	F	F		
35- 1	1612-122-200-00	ペダル(クラッチ) COMP	1	0	0	0		
35- 2	1612-122-001-00	コガタボルト(トリムド)	2	0	0	0		
35- 3	V304-260-008-00	コガタナット	2	0	0	0	2 $\phi$ M8	
35- 4	V763-400-000-00	グリスニップル	1	0	0	0	B-PT1/8	
35- 5	1434-122-002-00	ヨークピン	1	0	0	0		
35- 6	V500-163-002-00	ワリピン	1	0	0	0	3X20	
35- 7	1435-122-002-00	フオーク(リリース)	1	0	0	0		
35- 8	1434-122-003-20	クラッチロッド(B)	1	0	0	0		
35- 9	3768-112-001-00	サイドクラッチリリーススプリング	1	0	0	0		
35-10	V411-260-008-00	ミガキザガネ	2	0	0	0	M8	
35-11	V500-163-002-00	ワリピン	2	0	0	0	3X20	
35-12	1434-122-005-00	ブーツ	1	0	0	0		
35-13		テツセン	1	0	0	0	1.0X250	
35-14		テツセン	1	0	0	0	1.0X70	
35-15	1434-122-230-10	ブラケットCOMP	1	0	0	0		
35-16	V211-260-801-60	コガタボルト(S)	2	0	0	0	M8X16	
35-17	1544-123-005-00	カットオフロッド	1	0	0	0		
35-18	V411-260-006-00	ミガキザガネ	1	0	0	0	M6	
35-19	V500-162-002-00	ワリピン	1	0	0	0	2X20	
35-20	1434-122-007-00	クラッチロッド(A)	1	0	0	0		
35-21	1421-122-003-00	クーンバックル	1	0	0	0		
35-22	V304-260-008-00	コガタナット	1	0	0	0	2 $\phi$ M8	

Fig. 36 ミッションケース関係 (1)



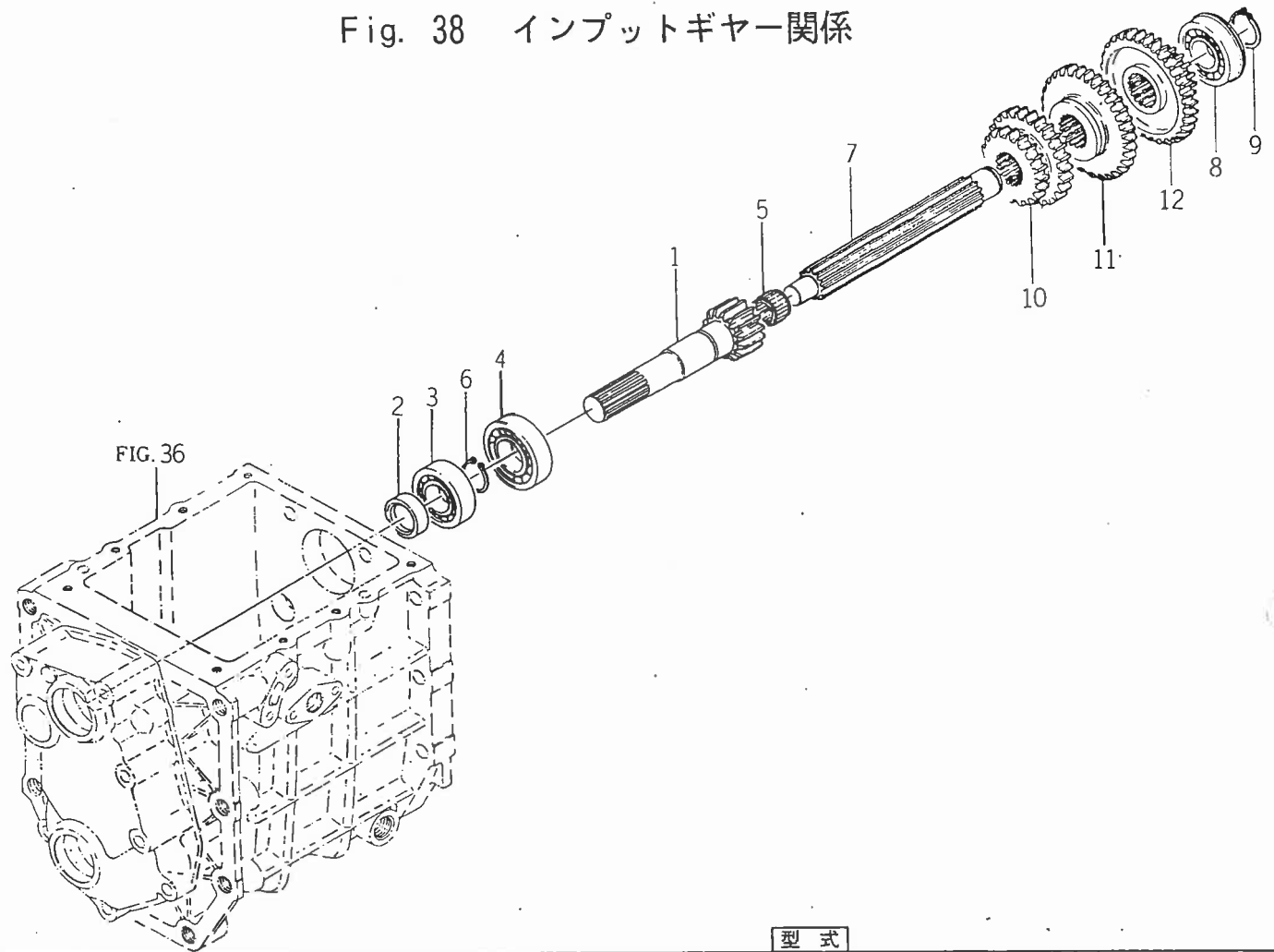
見出番号	部品コード	品名	個数	型式			規格	備考
				3	5	5		
				F	F	F		
36-1	1427-201-001-00	フロントミッションケース	1	0	0	0		
36-2	1427-201-002-50	ケース(トランスミッション/リヤ)	1	0	0	0		
36-3	1427-201-003-00	ミッションケースパッキン	1	0	0	0		
36-4	V252-261-003-00	ウエコミボルト	4	0	0	0	3ｼﾞ M10X30	
36-5	V252-261-003-50	ウエコミボルト	7	0	0	0	3ｼﾞ M10X35	
36-6	V251-261-202-5C	ウエコミボルト(ｼｰﾙ)	2	0	0	0	2ｼﾞ M12X25	
36-7	V252-261-202-50	ウエコミボルト	8	0	0	0	3ｼﾞ M12X25	
36-8	V401-160-010-00	S. W	15	0	0	0	M10	
36-9	V411-260-010-00	ミガキザガネ	11	0	0	0	M10	
36-10	V201-261-003-50	コガタボルト	2	0	0	0	M10X35	
36-11	V303-260-010-00	コガタナツ	13	0	0	0	M10	
36-12	V252-261-004-00	ウエコミボルト	2	0	0	0	3ｼﾞ M10X40	
36-13	1427-201-005-00	インプットメタル	1	0	0	0		
36-14	1427-201-006-00	インプットメタルパッキン	1	0	0	0		
36-15	V201-260-806-00	コガタボルト	4	0	0	0	M8X60	
36-16	V201-260-803-50	コガタボルト	4	0	0	0	M8X35	
36-17	V401-160-008-00	S. W	8	0	0	0	M8	
36-18	V411-260-008-00	ミガキザガネ	8	0	0	0	M8	
36-19	V521-100-801-60	ハイコウピン(B)	4	0	0	0	8X16	
36-20	V521-100-801-40	ハイコウピン(B)	2	0	0	0	8X14	
36-21	1427-201-007-00	ドレンプラグ	1	0	0	0		
36-22	1427-201-008-00	ｼｰﾙワｯｼﾞ(16)	1	0	0	0		
36-23	V252-261-005-50	ウエコミボルト	2	0	0	0	3ｼﾞ M10X55	

Fig. 37 ミッションケース関係 (2)



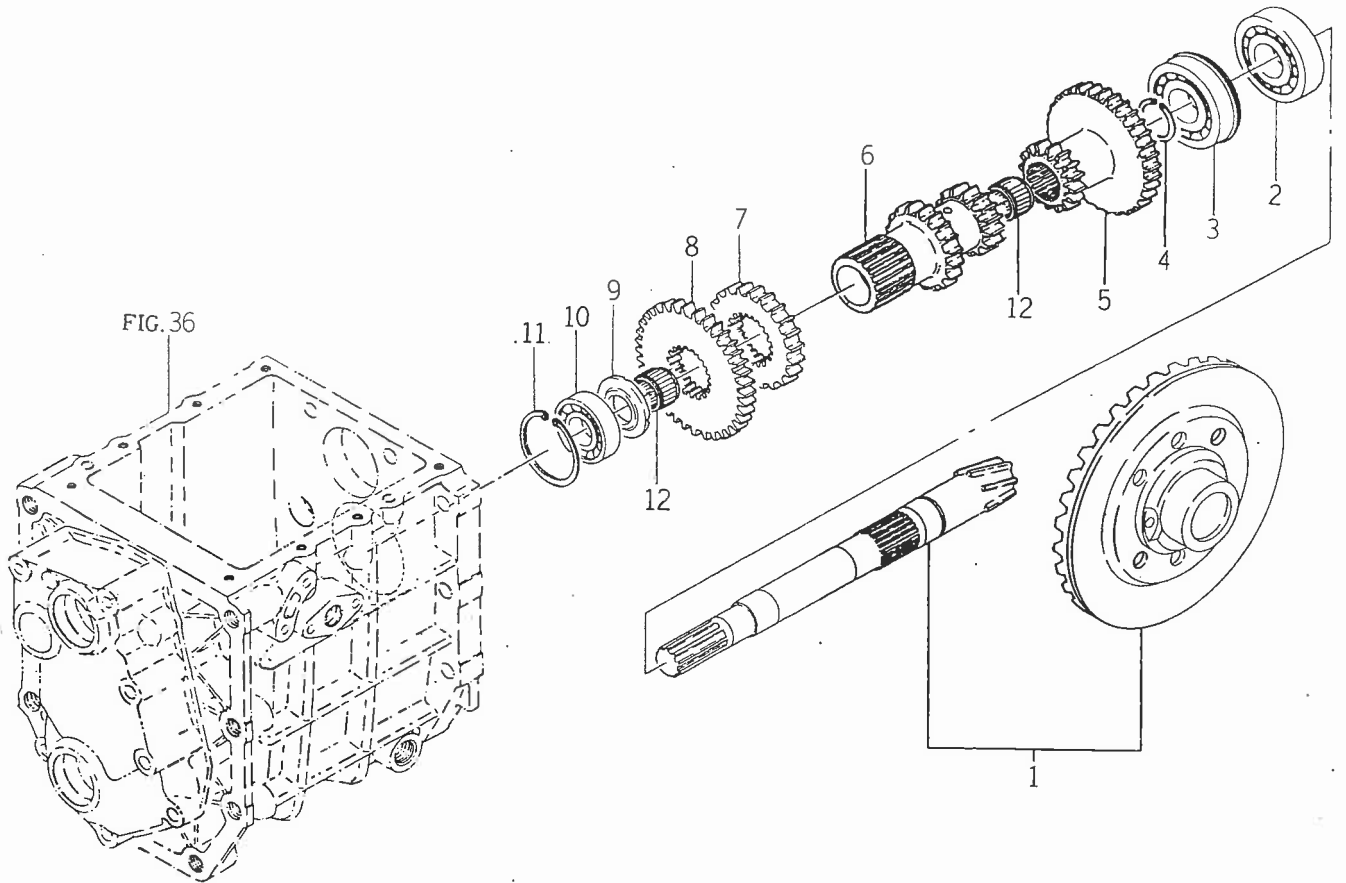
見出番号	部品コード	品名	型式					規格	備考
			個数	3F	5F	5N	F/D		
37- 1	1579-218-200-00	ブラケット(2P/LH) COMP	1	0	0	0			
37- 2	1579-218-210-00	ブラケット(2P/RH) COMP	1	0	0	0			
37- 3	V201-261-203-00	コガクボルト	8	0	0	0	M12X30		
37- 4	V401-160-012-00	S. W	10	0	0	0	M12		
37- 5	V303-260-012-00	コガクナット	2	0	0	0	M12		
37- 6	1427-201-009-00	ブッシュ(25X34X48)	2	0	0	0			
37- 7	V704-140-025-00	Cガクメワ(ジク)	2	0	0	0	25		
37- 8	1548-218-003-10	カバー	1	0	0	0			
37- 9	1548-218-004-00	カバープレート	1	0	0	0			
37-10	1548-218-001-00	セットプレート	2	0	0	0			
37-11	V200-260-601-60	ボルト	2	0	0	0	M6X16		
37-12	1427-201-021-00	ピン(8X212)	1	0	0	0			
37-13	V411-260-008-00	ミガキザガネ	1	0	0	0	M8		
37-14	V500-162-502-00	ワリピン	1	0	0	0	2.5X20		
37-15	1444-314-009-10	PTOシヤフトキャップ	1	0	0	0			
37-16	V120-266-001-20	プラスナベコネジ(S)	2	0	0	0	M6X12		
37-17	V411-260-006-00	ミガキザガネ	2	0	0	0	M6		
37-18	1427-201-012-00	デフケースメタル(L)	1	0	0	0			
37-19	1427-201-013-00	デフケースメタル(R)	1	0	0	0			
37-20	1427-201-014-00	デフケースメタルシム(A)	2	0	0	0			
37-21	1427-201-015-00	デフケースメタルシム(B)	10	0	0	0			
37-22	1427-201-016-00	メクラセン(M12)	5	0	0	0			
37-23	V211-560-802-50	コガクボルト(S)7	8	0	0	0	M8X25		
37-24	1427-201-018-20	メタル(PTO)	1	0	0	0			
37-25	1427-201-019-00	メタルパッキン	1	0	0	0			
37-26	V211-261-003-00	コガクボルト(S)	4	0	0	0	M10X30		

Fig. 38 インพุットギヤー関係



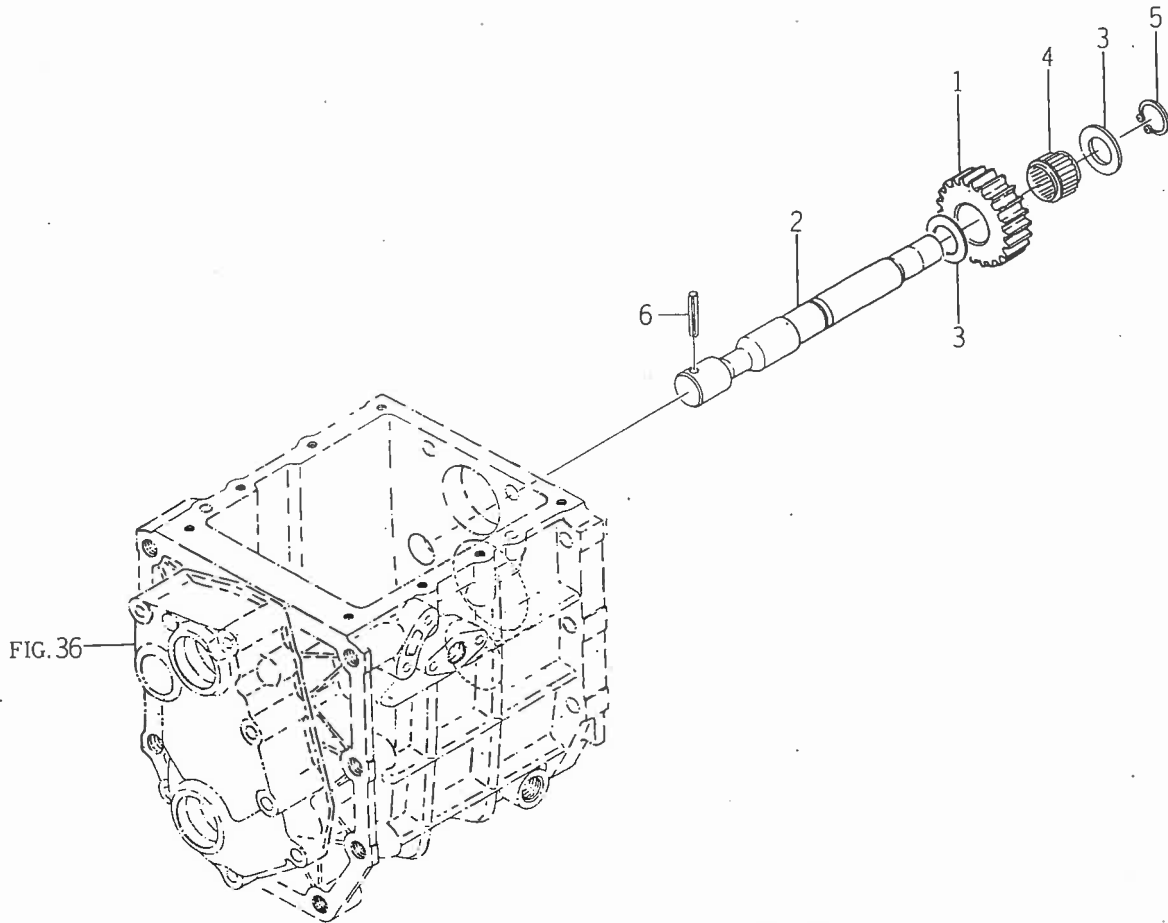
見出番号	部品コード	品名	個数	型式				規格	備考
				3	5	S	N		
				F	F	D			
38- 1	1612-202-001-00	ギヤ-(スパー/14)	1	0	0	0			
38- 2	V744-120-350-80	オイルシール	1	0	0	0	TC20358		
38- 3	V600-110-620-40	R. B. B	1	0	0	0	6204		
38- 4	V606-110-520-50	R. B. B(アソギユラW)	1	0	0	0	5205		
38- 5	V654-416-201-70	ニードル(ケージ)	1	0	0	0	KT162017		
38- 6	V704-140-025-00	Cガタトメワ(ジク)	1	0	0	0	25		
38- 7	1427-202-002-00	チェンジシフト	1	0	0	0			
38- 8	V607-110-620-40	R. B. B(トメワツキ)	1	0	0	0	6204NR		
38- 9	V704-140-020-00	Cガタトメワ(ジク)	1	0	0	0	20		
38-10	1427-202-003-00	ハイギヤ-(21-27)	1	0	0	0			
38-11	1427-202-004-00	ローギヤ-(32)	1	0	0	0			
38-12	1427-202-005-00	サブギヤ-(15-33)	1	0	0	0			

Fig. 39 ドライブピニオン関係



見出番号	部品コード	品名	個数	型式			規格	備考
				3	5	5		
				F	F	D		
39-1	1427-203-200-10	ギヤ-(ベベル7-42) SET	1	0	0	0		
39-2	1594-218-001-00	ベアリング(ボール)	1	0	0	0		
39-3	1491-203-006-10	ベアリング(スナップリング)	1	0	0	0		
39-4	1427-203-002-00	トメワ(25)	1	0	0	0		
39-5	1427-203-003-10	カウンタギヤ-(16-33)	1	0	0	0		
39-6	1434-203-001-00	カウンタギヤ-(16-21)	1	0	0	0		
39-7	1427-203-005-00	カウンタギヤ-(27)	1	0	0	0		
39-8	1612-203-002-00	ギヤ-(スパー/34)	1	0	0	0		
39-9	1434-203-002-00	スラストカラー	1	0	0	0		
39-10	V600-110-620-40	R. B. B	1	0	0	0	6204	
39-11	V705-140-047-00	Cガタトメワ(7ナ)	1	0	0	0	47	
39-12	V654-422-272-60	ニードル(ケージ)	2	0	0	0	KT222726	

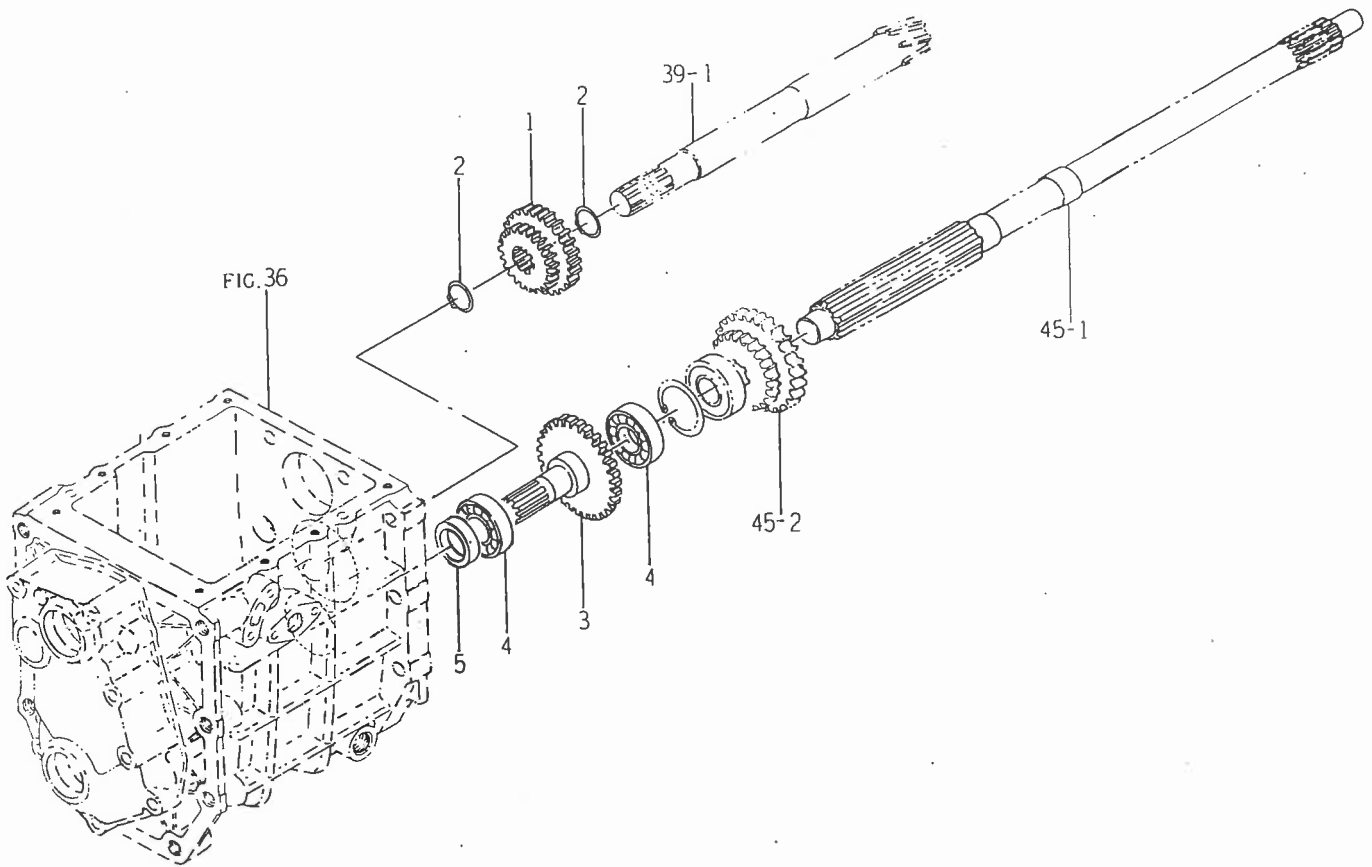
Fig. 40 バックギヤ関係



見出番号	部品コード	品名	個数	型式			規格	備考
				3 F	5 F	5 N F D		
40- 1	1427-204-001-00	バックギヤ-(23)	1		0	0		
40- 2	1427-204-002-00	バックギヤ-ピン	1		0	0		
40- 3	1427-204-003-10	スラストカラー-(22X34X2)	2		0	0		
40- 4	V653-622-282-00	ニードル(シエルフタナシ)	1		0	0	TLA2220	
40- 5	V704-140-022-00	Cガットメワ(ジク)	1		0	0	22	
40- 6	V580-140-602-50	スプリングピン(W)	1		0	0	6X25	

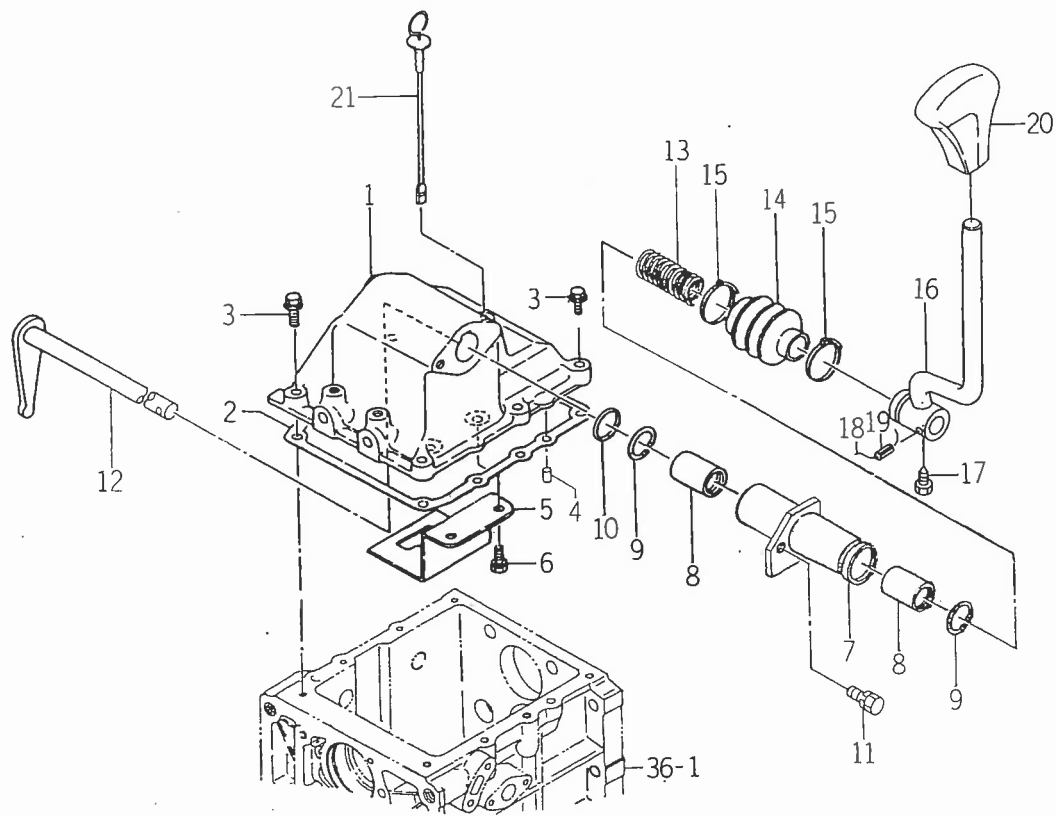


Fig. 41 4WDギヤ関係



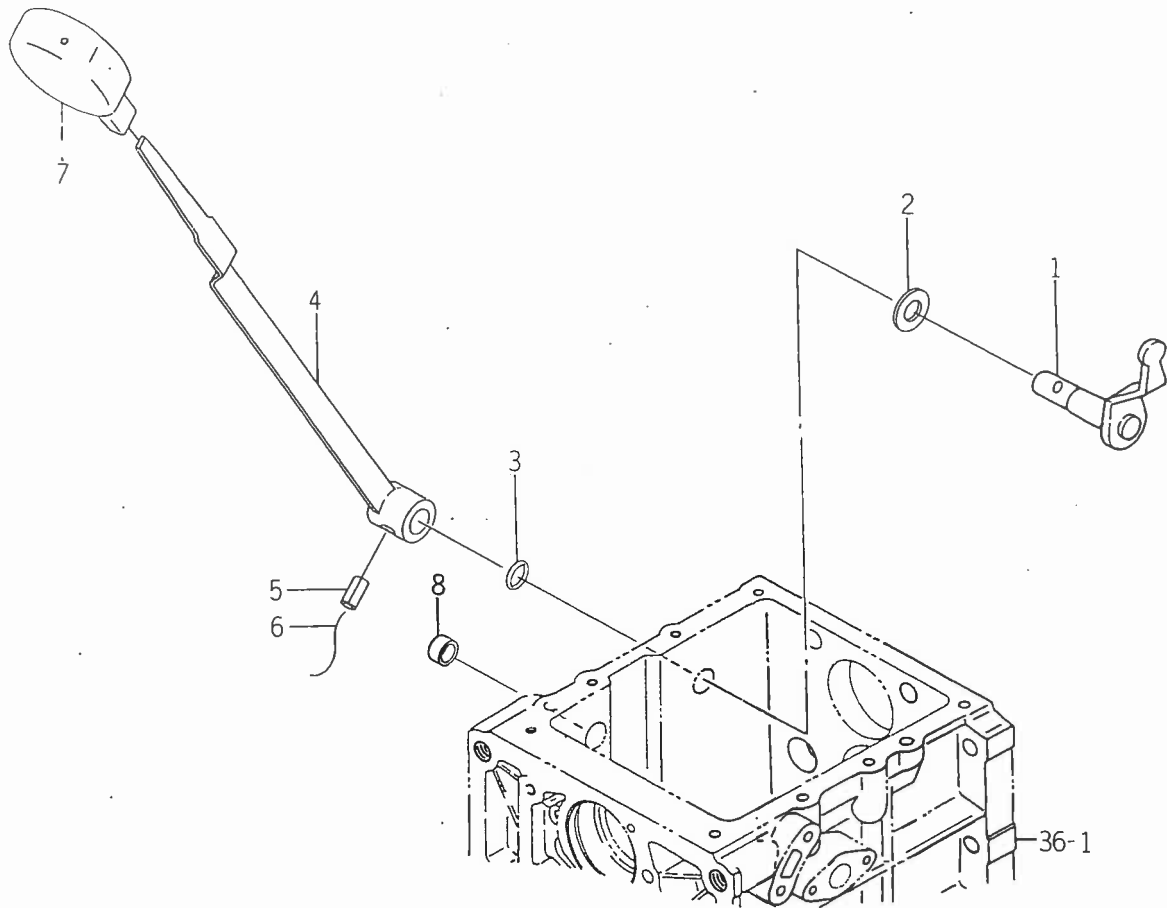
見出番号	部品コード	品名	個数	型式			規格	備考
				3	5	5		
				F	F	D		
41- 1	1429-205-001-00	チエンジギヤ-(20)	1	0	0	0		
41- 2	V704-140-020-00	Cガタメワ(ジク)	2	0	0	0	20	
41- 3	1612-205-200-00	シャフト(PTO/ミッド) COMP	1	0	0	0		
41- 4	V600-110-620-40	R. B. B	2	0	0	0	6204	
41- 5	V744-120-350-80	オイルシール	1	0	0	0	TC20358	

Fig. 42 チェンジレバー (メイン) 関係



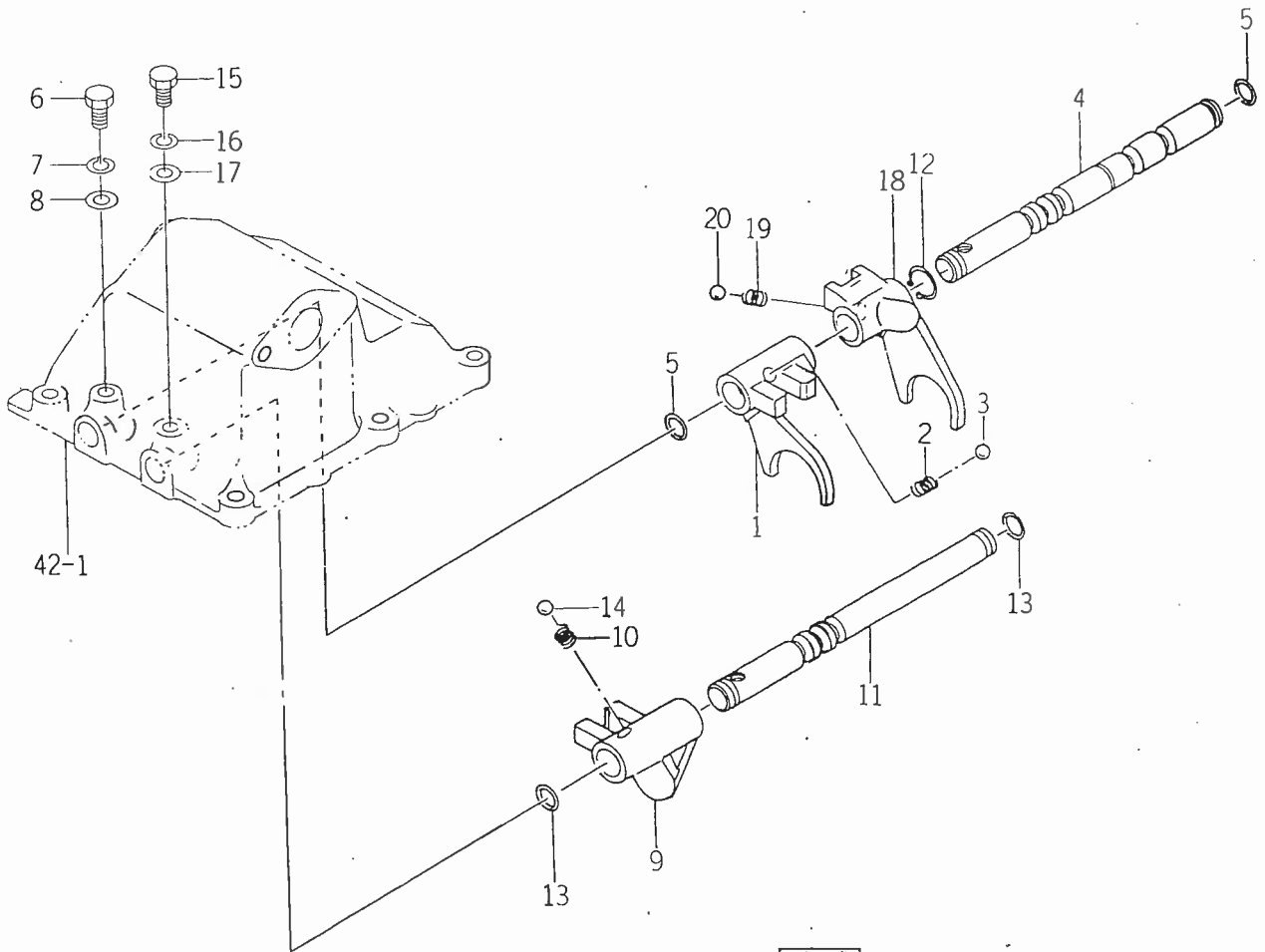
見出番号	部品コード	品名	個数	型式			規格	備考
				3	5	5		
				F	F	F		
42- 1	1579-207-001-10	メタル(チェンジ)	1	0	0	0		
42- 2	1427-207-002-00	チェンジメタルバツキン	1	0	0	0		
42- 3	V211-360-803-00	コガタボルト (SP)	7	0	0	0	M8X30	
42- 4	V520-100-801-60	ハイコウピン(A)	2	0	0	0	8X16	
42- 5	1544-215-013-00	チェンジガイド	1	0	0	0		
42- 6	V211-260-802-00	コガタボルト(S)	2	0	0	0	M8X20	
42- 7	1612-207-210-00	チューブ(ソフト/メイン) COMP	1	0	0	0		
42- 8	1544-215-015-00	リニアボールベアリング	2	0	0	0		
42- 9	V705-140-028-00	Cガタメワ(アナ)	2	0	0	0	28	
42-10	V723-102-003-00	Oリング	1	0	0	0	1A, S30	
42-11	V211-260-802-00	コガタボルト(S)	1	0	0	0	M8X20	
42-12	1579-207-210-00	アーム(ソフト/メイン) COMP	1	0	0	0		
42-13	1544-215-014-00	プレツシヤスプリング(60)	1	0	0	0		
42-14	1544-215-016-00	チェンジブーツ	1	0	0	0		
42-15	1376-402-003-00	ワイヤバンド(140)	2	0	0	0		
42-16	1612-207-200-00	レバー(メイン) COMP	1	0	0	0		
42-17	1560-223-016-00	ボルト(セット/M8X16)	1	0	0	0		
42-18		テツセン	1	0	0	0	1.0X120	
42-19	V580-140-502-50	スプリングピン(W)	1	0	0	0	5X25	
42-20	1614-261-003-00	グリップ(メイン)	1	0	0	0		
42-21	1564-304-003-00	ゲージ(オイルレベル)	1	0	0	0		

Fig. 43 チェンジレバー (サブ) 関係



見出番号	部品コード	品名	個数	型式			規格	備考
				3	5	5		
				F	F	N		
43- 1	1548-208-210-10	ソフトアーム COMP	1	0	0	0		
43- 2	V410-160-014-00	コガタサガネ	1	0	0	0	M14	
43- 3	V720-102-401-40	リング	1	0	0	0	1A, P14	
43- 4	1612-208-200-00	レバー(サブ) COMP	1	0	0	0		
43- 5	V580-140-502-50	スプリングピン(W)	1	0	0	0	5X25	
43- 6		テツセン	1	0	0	0	1.0X70	
43- 7	1614-262-003-00	グリッパ(サブ)	1	0	0	0		
43- 8	1427-210-004-00	メクラボタ	1	0	0	0		

Fig. 44 シフト (チェンジ) 関係



見出番号	部品コード	品名	型式				規格	備考
			個数	3F	5F	5NFD		
44- 1	1548-210-001-10	ローシフト	1	0	0	0		
44- 2	1302-225-003-00	シフトスプリング	1	0	0	0		
44- 3	V680-200-001-00	スチールボール	1	0	0	0	5/16	
44- 4	1548-210-002-10	ローシフトステー	1	0	0	0		
44- 5	V720-102-401-00	Oリング	2	0	0	0	1A, P10A	
44- 6	1427-210-003-00	コガタボルト	1	0	0	0		
44- 7	V401-160-008-00	S. W	1	0	0	0	M8	
44- 8	V411-260-008-00	ミガキザガネ	1	0	0	0	M8	
44- 9	1548-210-003-10	ハイシフト	1	0	0	0		
44-10	1302-225-003-00	シフトスプリング	1	0	0	0		
44-11	1548-210-004-10	ハイシフトステー	1	0	0	0		
44-12	V704-140-014-00	Cガタメワ(ジク)	1	0	0	0	14	
44-13	V720-102-401-00	Oリング	2	0	0	0	1A, P10A	
44-14	V680-200-001-00	スチールボール	1	0	0	0	5/16	
44-15	1427-210-003-00	コガタボルト	1	0	0	0		
44-16	V401-160-008-00	S. W	1	0	0	0	M8	
44-17	V411-260-008-00	ミガキザガネ	1	0	0	0	M8	
44-18	1548-210-005-00	サブシフト	1	0	0	0		
44-19	1302-225-003-00	シフトスプリング	1	0	0	0		
44-20	V680-200-001-00	スチールボール	1	0	0	0	5/16	

Fig. 45 PTOドライブギヤ関係

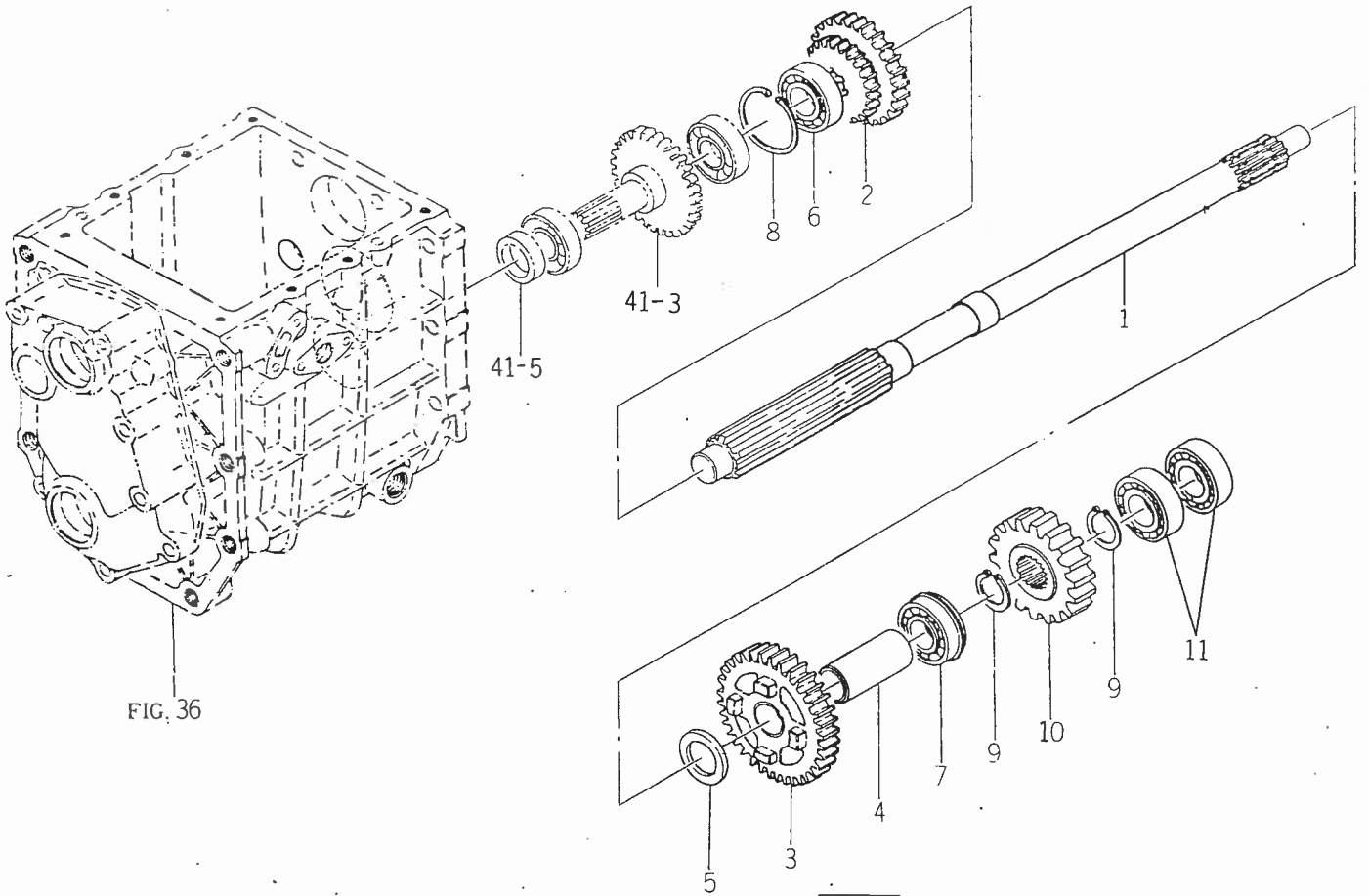
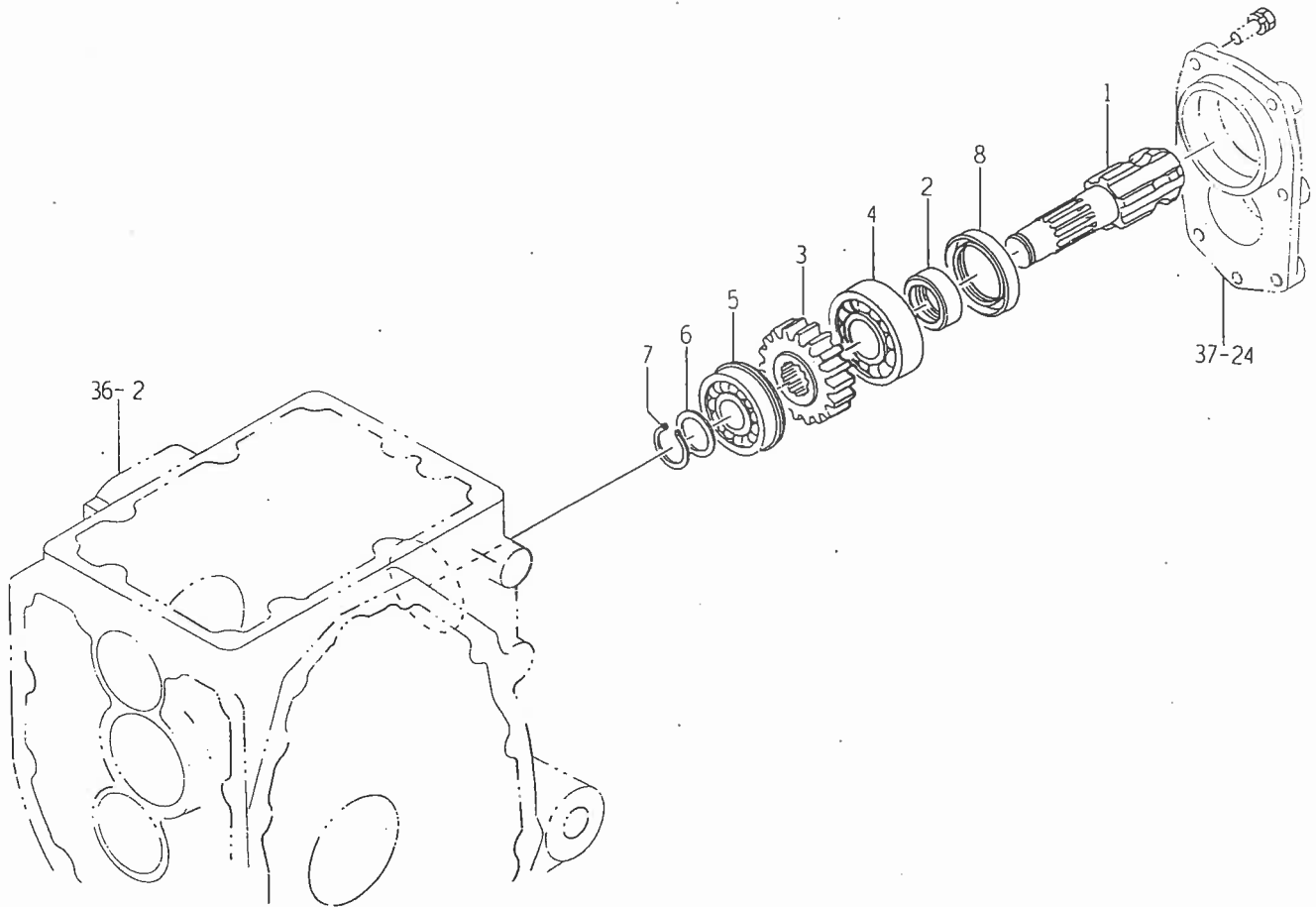


FIG. 36

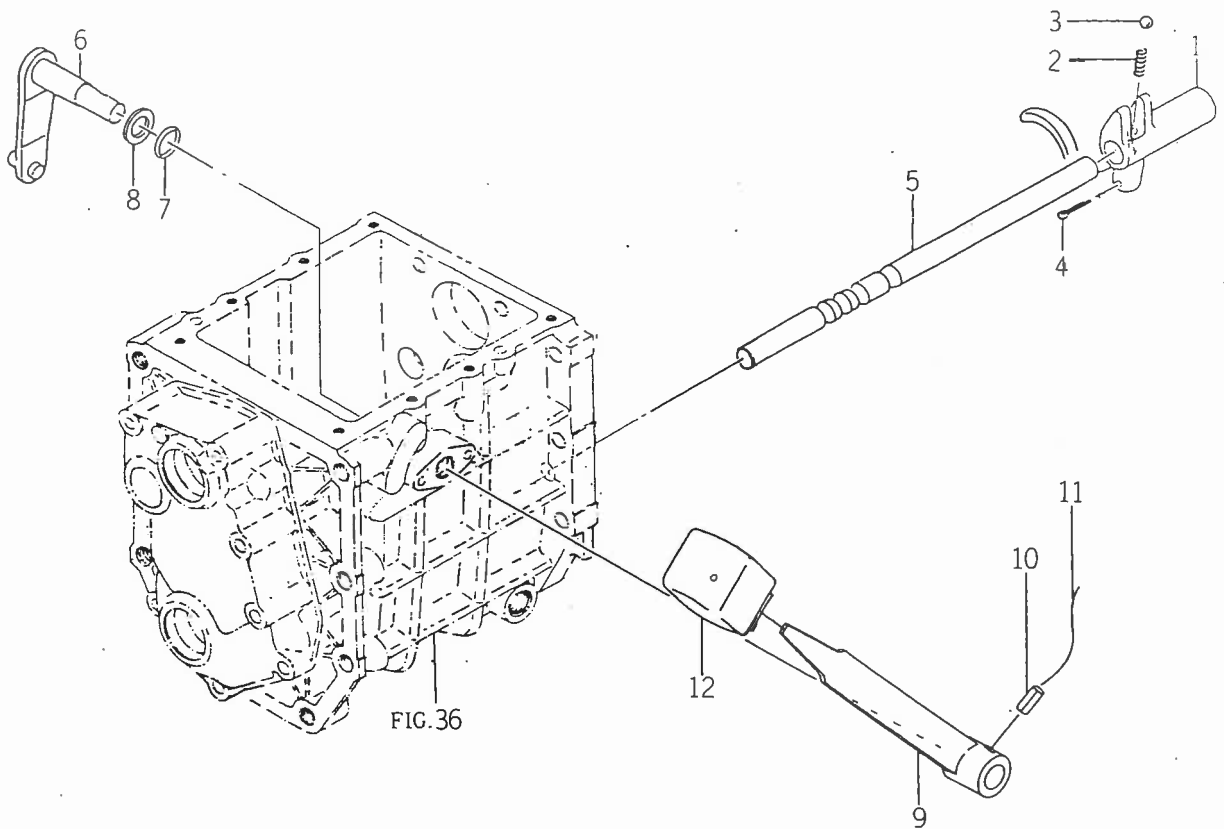
見出番号	部品コード	品名	個数	型式			規格	備考
				3	5	S		
				F	F	N		
						F		
						D		
45-1	1434-211-001-00	PTOドライブシャフト	1	0	0	0		
45-2	1434-211-002-00	PTOギヤ-(22-28)	1	0	0	0		
45-3	1434-211-200-00	PTOギヤ-(34) COMP	1	0	0	0		
45-4	1434-211-003-00	パイプ(57)	1	0	0	0		
45-5	1434-211-004-00	カラー-(26X36X3)	1	0	0	0		
45-6	V600-110-620-40	R. B. B	1	0	0	0	6204	
45-7	V607-110-620-50	R. B. B(トメワツキ)	1	0	0	0	6205NR	
45-8	V705-140-047-00	Cガタメワ(7ナ)	1	0	0	0	47	
45-9	V704-140-025-00	Cガタメワ(ジク)	2	0	0	0	25	
45-10	1612-211-001-00	ギヤ-(スパー/18)	1	0	0	0		
45-11	V600-110-620-30	R. B. B	2	0	0	0	6203	

Fig. 46 PTOシャフト関係



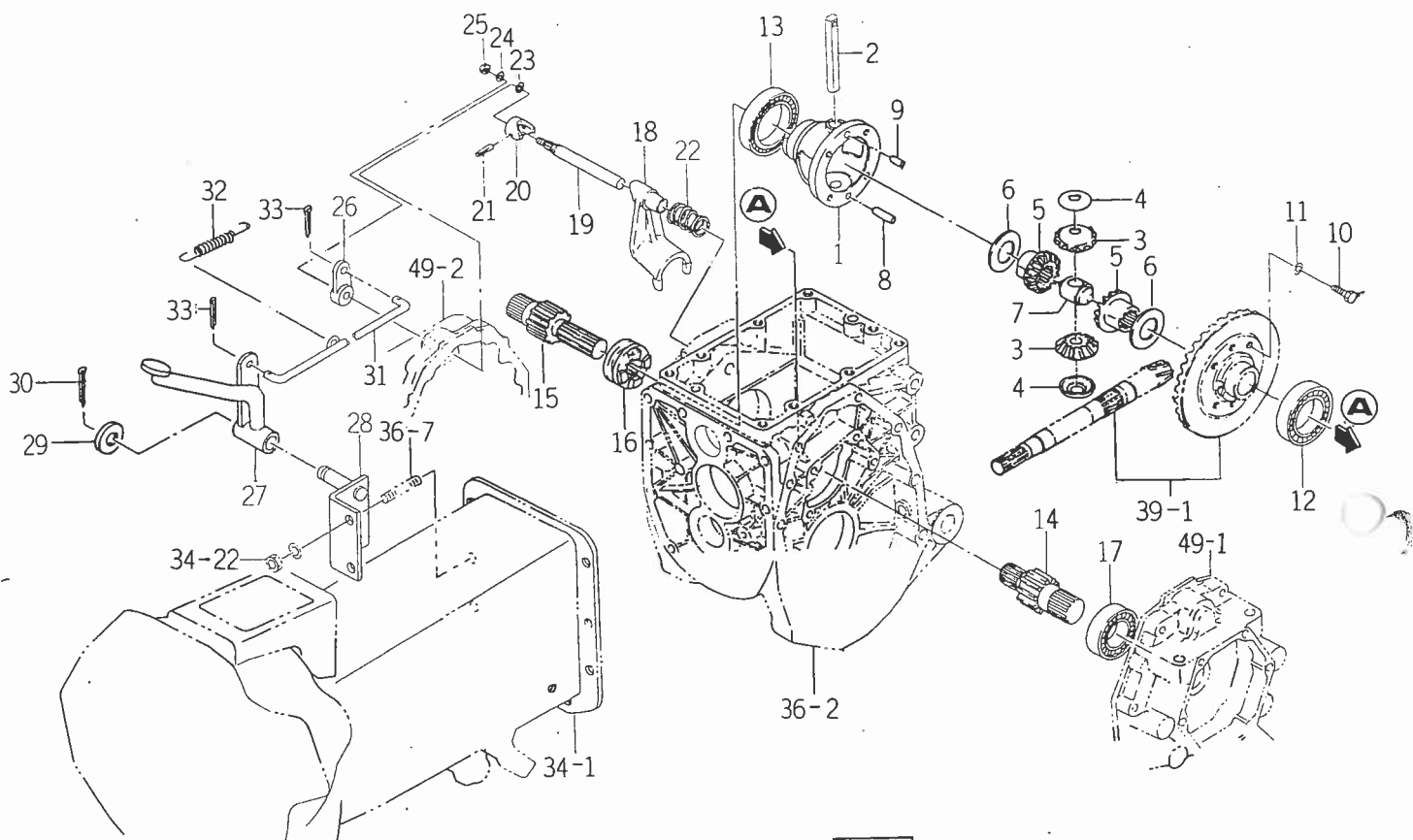
見出番号	部品コード	品名	型式				規格	備考
			個数	3 F	5 F	5 N F D		
46- 1	1427-212-001-00	PTOシャフト	1	0	0	0		
46- 2	1427-212-003-20	スリーブ	1	0	0	0		
46- 3	1612-212-001-00	ギヤ(スパー/19)	1	0	0	0		
46- 4	1594-218-001-00	ベアリング(ボール)	1	0	0	0		
46- 5	V607-110-630-40	R. B. B(トメワツキ)	1	0	0	0	6304NR	
46- 6	1427-212-002-00	ワッシャ(20X28X2)	1	0	0	0		
46- 7	V704-140-020-00	Cガタメワ(ジク)	1	0	0	0	20	
46- 8	V744-135-550-80	オイルシール	1	0	0	0	TC35558	

Fig. 47 チェンジレバー (PTO) 関係



見出番号	部品コード	品名	個数	型式			規格	備考
				3	5	5		
				F	F	F		
47-1	1434-216-001-10	PTOシフト	1	0	0	0		
47-2	1302-225-003-00	シフトスプリング	1	0	0	0		
47-3	V680-200-001-00	スチールボール	1	0	0	0	5/16	
47-4	V500-162-002-50	ワリピン	1	0	0	0	2X25	
47-5	1434-216-002-00	PTOシフトステー	1	0	0	0		
47-6	1427-216-200-00	PTOシフトアーム	1	0	0	0		COMP
47-7	V720-102-401-40	オリング	1	0	0	0	1A, P14	
47-8	V411-260-014-00	ミガキザガネ	1	0	0	0	M14	
47-9	1612-216-210-00	レバー (PTO)	1	0	0	0		COMP
47-10	V580-140-502-50	スプリングピン (W)	1	0	0	0	5X25	
47-11		テツセン	1	0	0	0	1.0X70	
47-12	1614-262-003-00	グリッパ (サブ)	1	0	0	0		

Fig. 48 デフケース関係

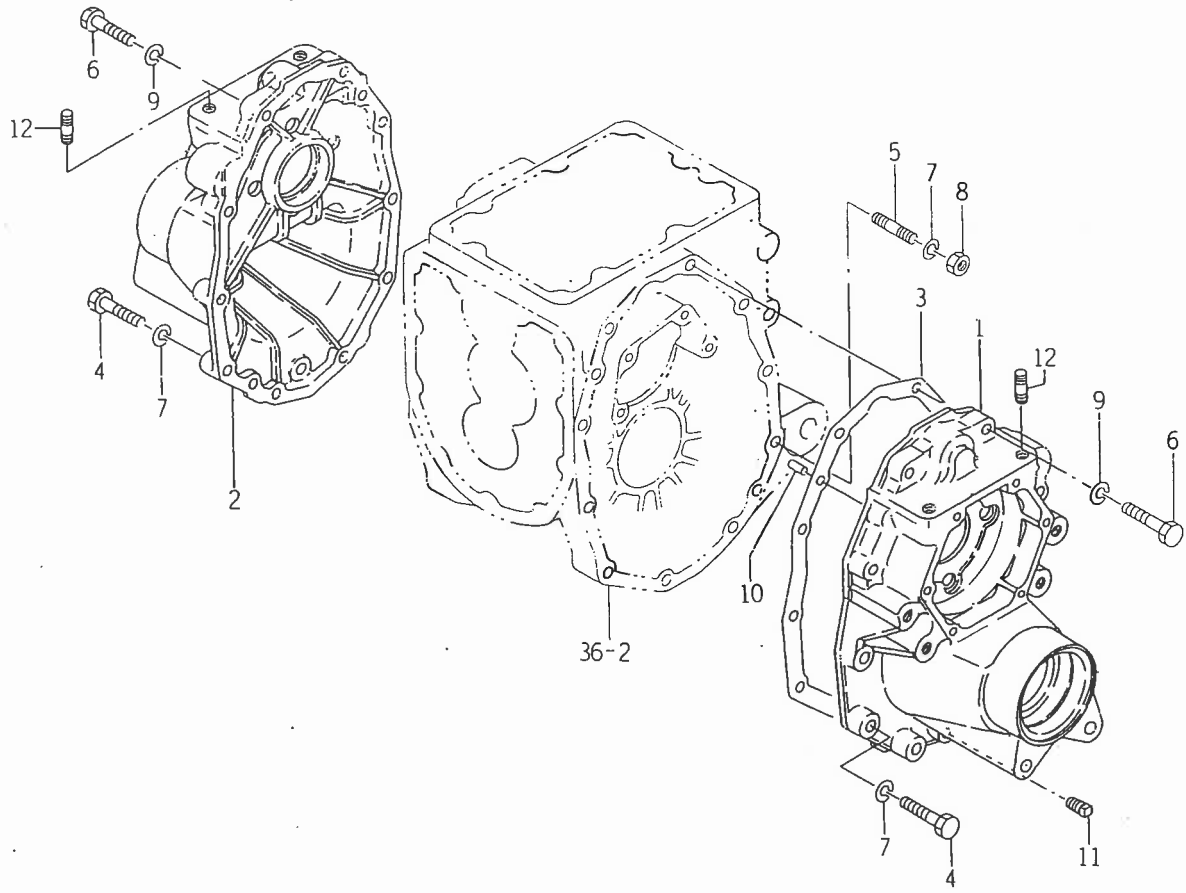


見出番号	部品コード	品名	型式				規格	備考
			個数	3	5	S N F D		
48-1	1427-301-002-20	デフケース	1	0	0	0		
48-2	1444-411-006-00	デフビニオンシャフト	1	0	0	0		
48-3	1427-301-004-00	デフビニオン(12)	2	0	0	0		
48-4	1427-301-005-00	ビニオンスラストカラー	2	0	0	0		
48-5	1427-301-006-00	デフサイドギヤ-(14)	2	0	0	0		
48-6	1427-301-007-00	スラストカラー-(32X48X1)	2	0	0	0		
48-7	1427-301-009-00	ビニオンシャフトホルダ	1	0	0	0		
48-8	1544-304-007-00	ハイコウピン(A)	1	0	0	0		
48-9	V521-100-801-40	ハイコウピン(B)	1	0	0	0	8X14	
48-10	1544-304-006-10	コガタネット(M8X25)	4	0	0	0		
48-11	V401-160-008-00	S. W	4	0	0	0	M8	
48-12	V600-110-600-90	R. B. B	1	0	0	0	6009	
48-13	V600-110-601-00	R. B. B	1	0	0	0	6010	
48-14	1612-301-002-00	ギヤ-(スパー-/11/LH)	1	0	0	0		
48-15	1612-301-003-00	ギヤ-(スパー-/11/RH)	1	0	0	0		
48-16	1427-301-013-10	デフロッククラッチ	1	0	0	0		
48-17	V600-110-620-60	R. B. B	2	0	0	0	6206	
48-18	1427-301-014-00	デフロックシフト	1	0	0	0		
48-19	1427-301-015-00	シフトステー	1	0	0	0		
48-20	1427-301-016-00	デフロックカム	1	0	0	0		
48-21	V530-240-502-40	ミゾツキピン	1	0	0	0	Eガタ 5X24	
48-22	1427-301-018-00	プレツキヤスプリング(40)	1	0	0	0		
48-23	V720-102-401-00	Oリング	1	0	0	0	1A, P10A	
48-24	V401-160-010-00	S. W	1	0	0	0	M10	
48-25	V304-260-010-00	コガタナット	1	0	0	0	2ｼｼ M10	



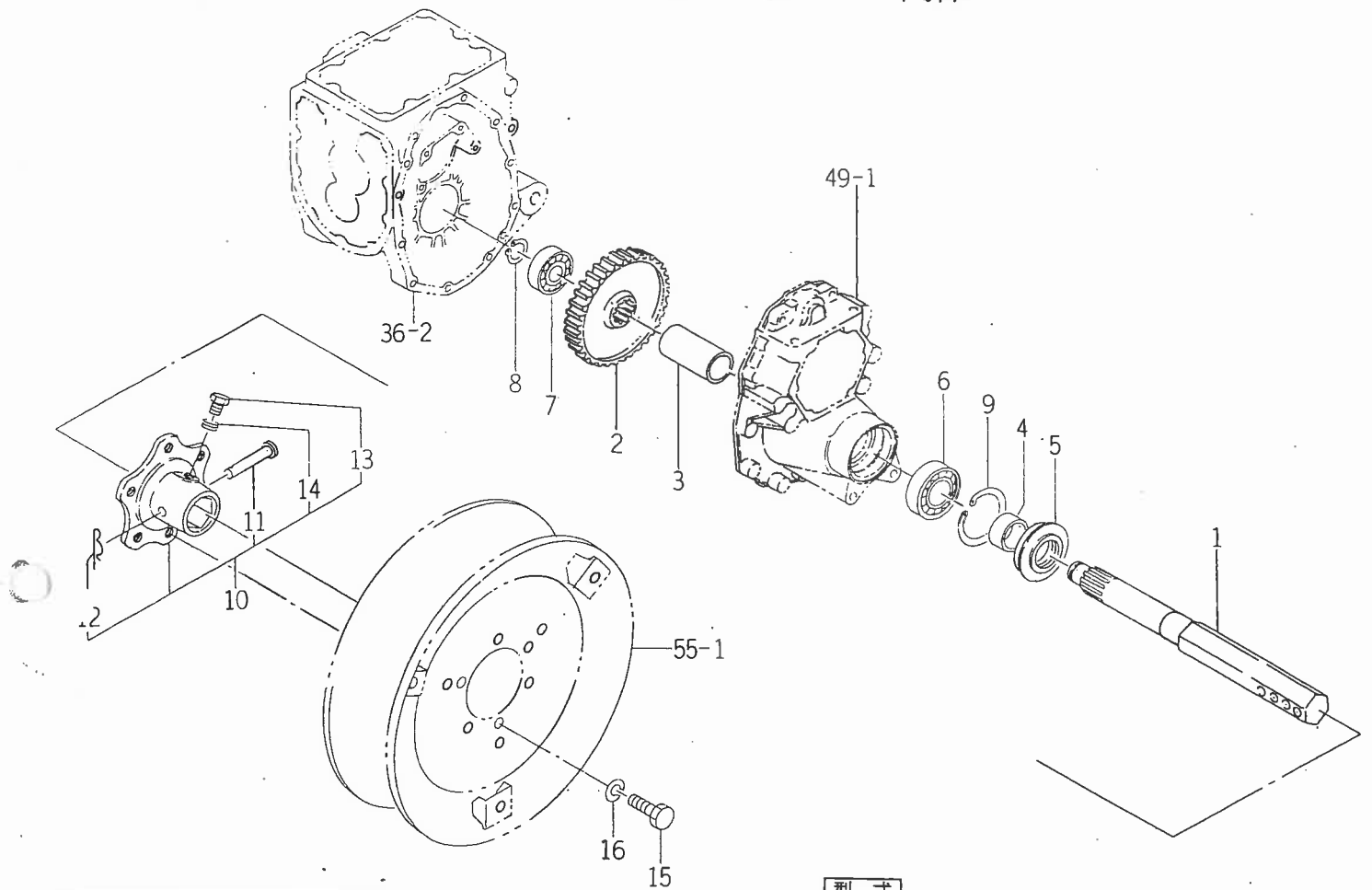
見出番号	部品コード	品名	個 数	型 式			規 格	備 考
				3 F	5 F	5 N F D		
48-26	1427-301-019-00	デフロクアーム	1	0	0	0		
48-27	1434-301-200-00	デフロクベダル COMP	1	0	0	0		
48-28	1612-301-210-00	ブラケット(ベダル) COMP	1	0	0	0		
48-29	V411-260-016-00	ミガキガガネ	1	0	0	0	M16	
48-30	V500-164-003-00	ワリピン	1	0	0	0	4X30	
48-31	1612-301-220-00	ロッド(260) COMP	1	0	0	0		
48-32	1427-301-021-00	テンションスプリング(121)	1	0	0	0		
48-33	V500-162-502-00	ワリピン	2	0	0	0	2.5X20	

Fig. 49 リヤアクスルハウジング関係



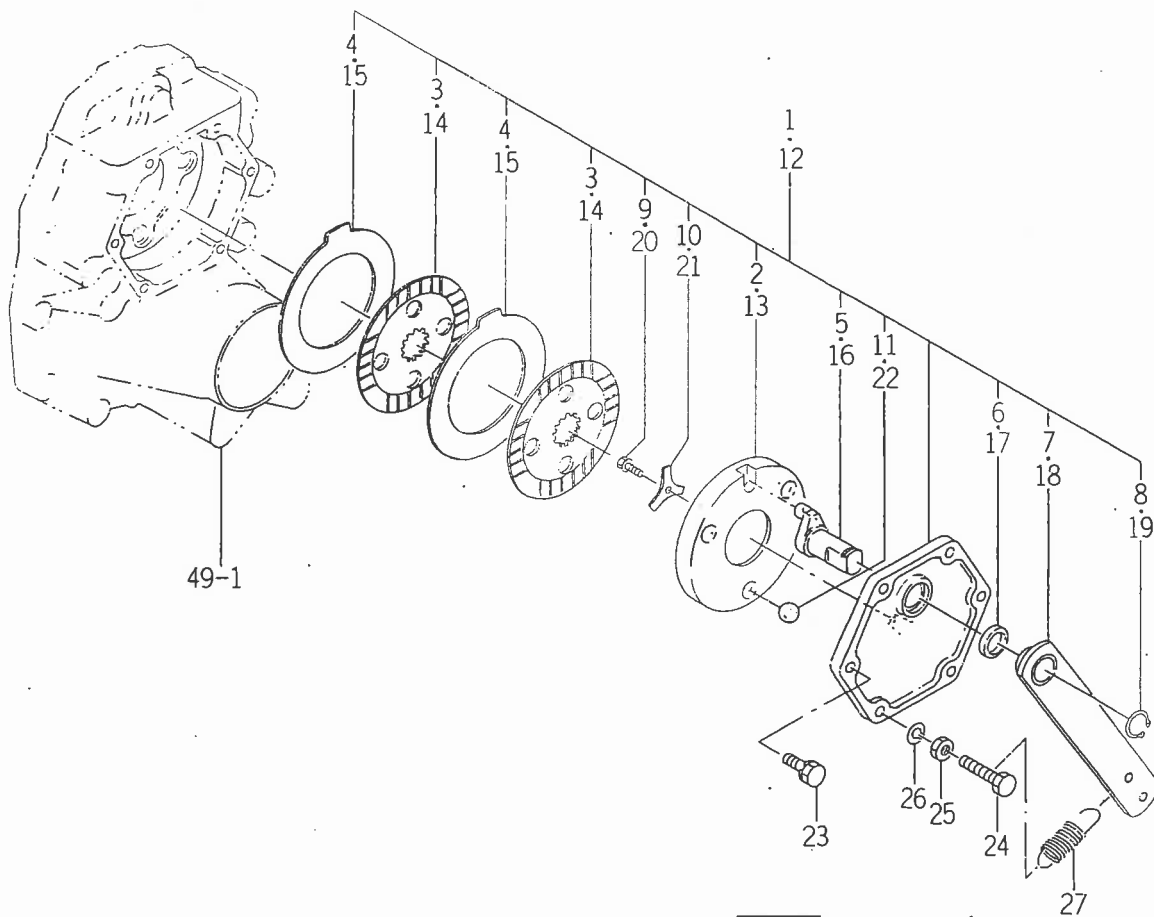
見出番号	部品コード	品名	個数	型式			規格	備考
				3F	5F	5NFD		
49- 1	1612-306-001-00	ハウジング(アクスル/LH)	1	0	0	0		
49- 2	1612-306-002-00	ハウジング(アクスル/RH)	1	0	0	0		
49- 3	1427-306-003-00	リヤ-アクスルバツキン	2	0	0	0		
49- 4	V201-261-205-00	コガタボルト	10	0	0	0	M12X50	
49- 5	V252-261-204-50	ウエコミボルト	2	0	0	0	3ヶ M12X45	
49- 6	V201-261-004-50	コガタボルト	4	0	0	0	M10X45	
49- 7	V401-160-012-00	S. W	12	0	0	0	M12	
49- 8	V304-260-012-00	コガタナット	2	0	0	0	2ヶ M10	
49- 9	V401-160-010-00	S. W	4	0	0	0	M10	
49-10	V521-100-801-60	ハイコウピン(B)	4	0	0	0	8X16	
49-11	7955-201-026-00	ドロップラグ(1/4)	2	0	0	0		
49-12	V251-261-203-00	ウエコミボルト	4	0	0	0	2ヶ M12X30	

Fig. 50 ホイルシャフト関係



見出番号	部品コード	品名	個数	型式				規格	備考
				3	5	S	5		
				F	F	F	D		
50-1	1612-307-002-00	シャフト(ホイール)	2	0	0	0			
50-2	1427-307-002-10	ホイールギヤ-(58)	2	0	0	0			
50-3	1427-307-003-00	パイプ(123)	2	0	0	0			
50-4	1544-307-004-00	ブッシュ(40X48X23)	2	0	0	0			
50-5	1427-307-004-00	オイルシール(48)	2	0	0	0			
50-6	V600-110-630-60	R. B. B	2	0	0	0	6306		
50-7	V600-110-620-80	R. B. B	2	0	0	0	6208		
50-8	V704-140-030-00	Cガタメワ(ジク)	2	0	0	0	30		
50-9	V705-140-080-00	Cガタメワ(7ナ)	2	0	0	0	80		
50-10	1612-307-200-00	フランジ(ホイール)	2	0	0	0		ASSY	
50-11	2144-523-003-00	ピン(12X82)	2	0	0	0			
50-12	7957-405-003-00	ハヤピン(12マル)	2	0	0	0			
50-13	1366-241-002-10	ホイールボルト	2	0	0	0			
50-14	1366-241-003-00	ホイールスプリング	2	0	0	0			
50-15	V201-261-603-00	コガタボルト	12	0	0	0	M16X30		
50-16	V401-160-016-00	S. W	12	0	0	0	M16		

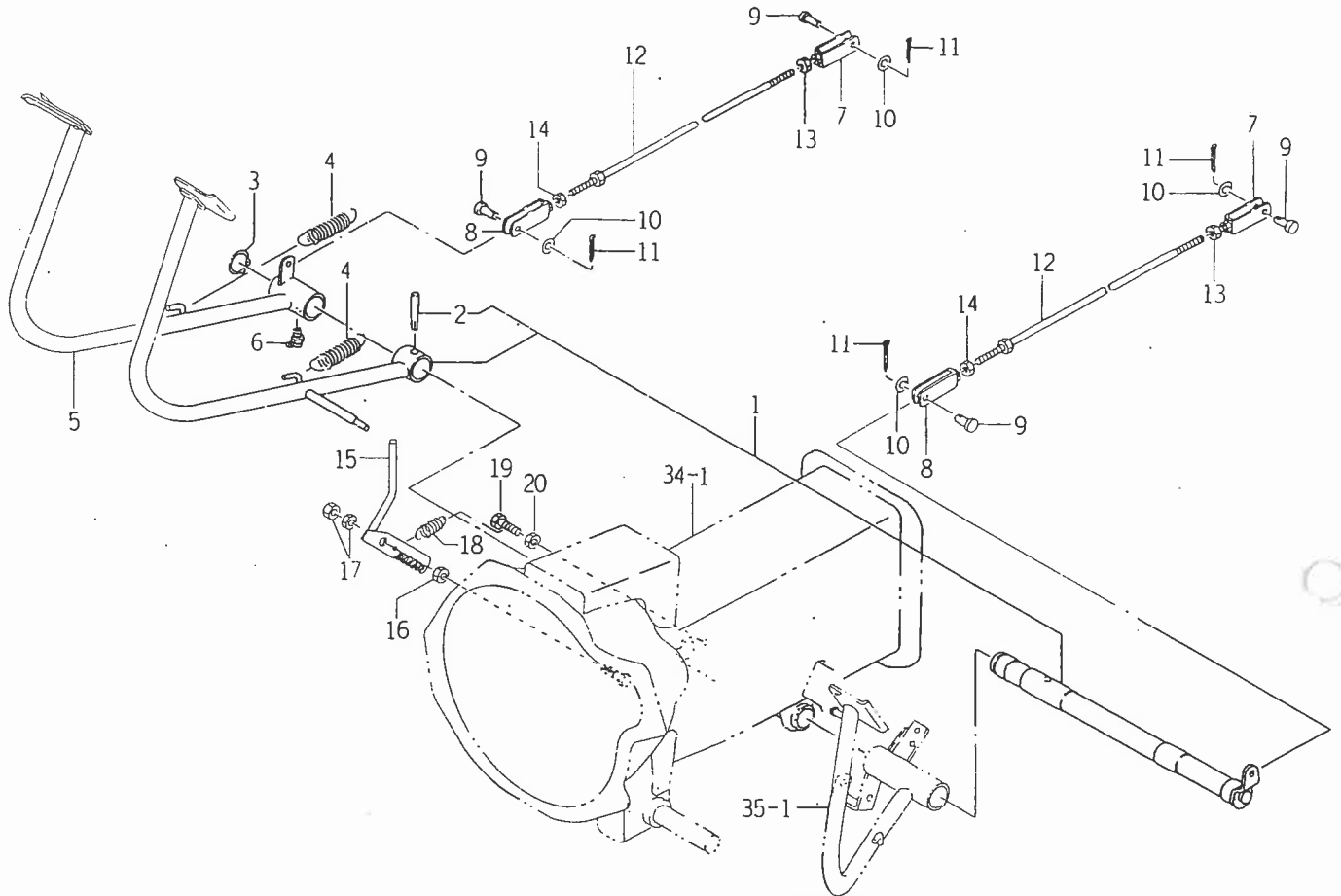
Fig. 51 ブレーキ関係



見出番号	部品コード	品名	個数	型式			規格	備考
				3	5	S		
				F	F	D		
51- 1	1612-310-220-00	ブレーキ(ディスク/LH) ASSY	1	0	0	0		
51- 2	1612-310-222-00	プレート(プレツツキ/LH)	1	0	0	0		
51- 3	1612-310-223-00	プレート(ディスク)	2	0	0	0		
51- 4	1612-310-224-00	プレート(セパレータ)	2	0	0	0		
51- 5	1612-310-225-00	カム(ブレーキ)	1	0	0	0		
51- 6	1612-310-229-00	オイルシール	1	0	0	0		
51- 7	1612-310-226-00	アーム(ブレーキ/LH) COMP	1	0	0	0		
51- 8	V704-140-020-00	Cガクメワ(ジク)	1	0	0	0	20	
51- 9	1612-310-227-00	ボルト	1	0	0	0		
51-10	1612-310-228-00	スプリング(プレート)	1	0	0	0		
51-11	V680-200-001-90	スチールボール	3	0	0	0	19/32	
51-12	1612-310-230-00	ブレーキ(ディスク/RH) ASSY	1	0	0	0		
51-13	1612-310-231-00	プレート(プレツツキ/RH)	1	0	0	0		
51-14	1612-310-223-00	プレート(ディスク)	2	0	0	0		
51-15	1612-310-224-00	プレート(セパレータ)	2	0	0	0		
51-16	1612-310-225-00	カム(ブレーキ)	1	0	0	0		
51-17	1612-310-229-00	オイルシール	1	0	0	0		
51-18	1612-310-232-00	アーム(ブレーキ/RH) COMP	1	0	0	0		
51-19	V704-140-020-00	Cガクメワ(ジク)	1	0	0	0	20	
51-20	1612-310-227-00	ボルト	1	0	0	0		
51-21	1612-310-228-00	スプリング(プレート)	1	0	0	0		
51-22	V680-200-001-90	スチールボール	3	0	0	0	19/32	
51-23	V211-260-802-00	コガクボルト(S)	10	0	0	0	M8X20	
51-24	W201-260-804-00	コガクボルト	2	0	0	0	M8X40(ソウネジ)	
51-25	V304-260-008-00	コガクナット	2	0	0	0	2シユ M8	

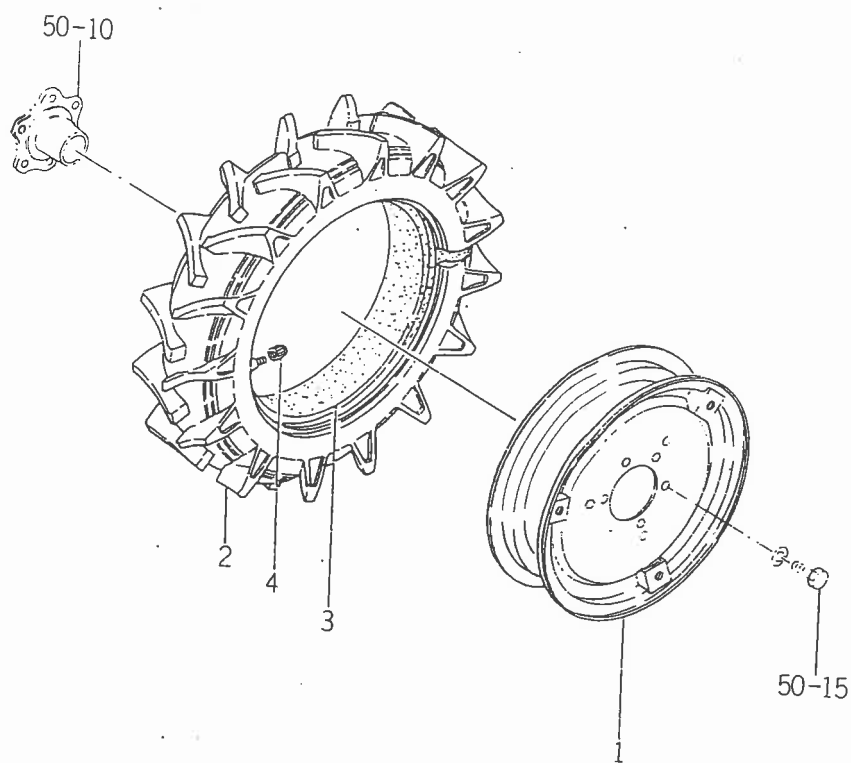
見出番号	部品コード	品名	個数	型式			規格	備考
				3 F	5 F	5 F D		
51-26	V401-160-008-00	S.W	2	0	0	0	M8	
51-27	1560-531-020-00	スプリング(HE068)	2	0	0	0		

Fig. 52 ペダル (ブレーキ) 関係



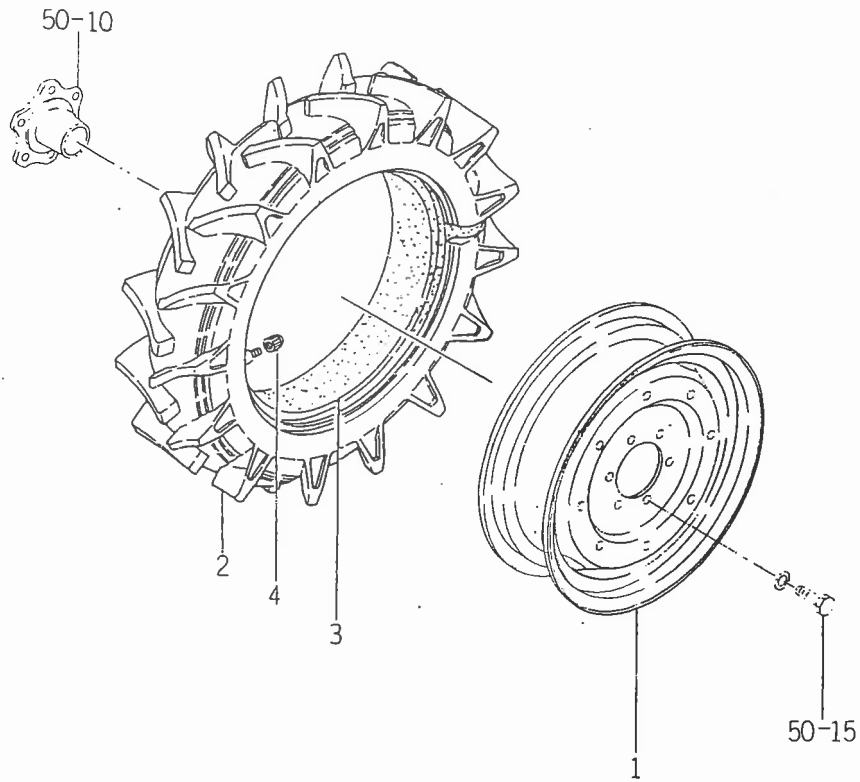
見出番号	部品コード	品名	型式					規格	備考
			個 数	3 F	5 F	5 N	F D		
52- 1	1612-312-270-00	ペダル(ブレーキ/LH) SET	1	0	0	0			
52- 2	V511-100-805-00	サキワリテ-バーピン	1	0	0	0	8X50		
52- 3	V704-140-022-00	Cガタメワ(ジク)	1	0	0	0	22		
52- 4	3768-112-001-00	サイドクラッチリターンズプリング	2	0	0	0			
52- 5	1612-312-230-00	ペダル(ブレーキ/RH) COMP	1	0	0	0			
52- 6	V763-150-000-00	グリスニツプル	2	0	0	0	B-PT1/8		
52- 7	1415-312-500-00	フタマタ(L) COMP	2	0	0	0			
52- 8	1415-312-600-00	フタマタ(R) COMP	2	0	0	0			
52- 9	1404-312-006-00	フタマタピン(A)	4	0	0	0			
52-10	V411-260-008-00	ミガキザガネ	4	0	0	0	M8		
52-11	V500-162-002-00	ワリピン	4	0	0	0	2X20		
52-12	1612-312-260-00	ロッド(M08X335) COMP	2	0	0	0			
52-13	1401-122-005-00	ナット(ヒダリネジ)	2	0	0	0			
52-14	V305-260-008-00	コガタナツト	2	0	0	0	3ｼﾞ M8		
52-15	1612-312-250-00	ア-ム(パーキング) COMP	1	0	0	0			
52-16	V305-260-012-00	コガタナツト	1	0	0	0	3ｼﾞ M12		
52-17	V304-260-010-00	コガタナツト	2	0	0	0	2ｼﾞ M10		
52-18	3631-671-003-00	コツカンカバー-スプリング	1	0	0	0			
52-19	V201-261-003-00	コガタボルト	1	0	0	0	M10X30		
52-20	V304-260-010-00	コガタナツト	1	0	0	0	2ｼﾞ M10		

Fig. 53 リヤホイール関係 (TF 3, TF 5NF型)



見出番号	部品コード	品名	個数	型式			規格	備考
				3 F	5 F	5 NF D		
53- 1	1614-317-240-00	ホイール COMP	2	0	0			
53- 2	1580-317-201-00	タイヤ(7-16-4)	2	0	0			
53- 3	V889-000-071-60	チューブ	2	0	0	7-16		
53- 4	V999-200-003-00	タイヤバルブキャップ	2	0	0	CLガタ		

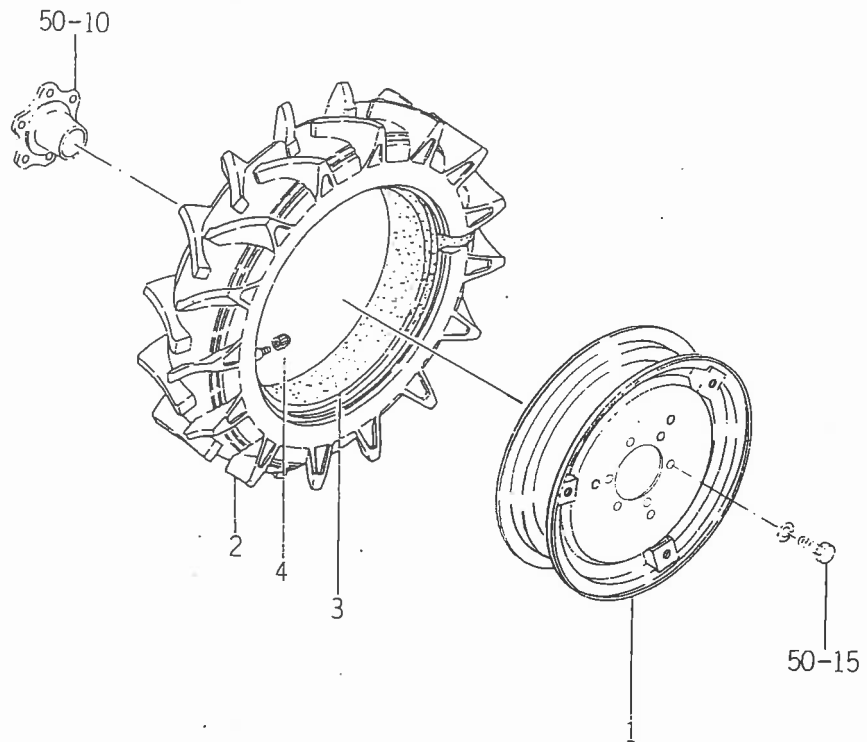
Fig. 54 リヤホイール関係 (TF5HF型)



見出番号	部品コード	品名	型式				規格	備考
			個数	3F	5F	5NFD		
54- 1	1614-317-270-00	ホイール COMP	2		0			
54- 2	1573-317-201-00	タイヤ(ローラ)	2		0			
54- 3	V889-000-072-00	チューブ	2		0	7-20		
54- 4	V999-200-003-00	タイヤバルブキャップ	2		0	CLガタ		

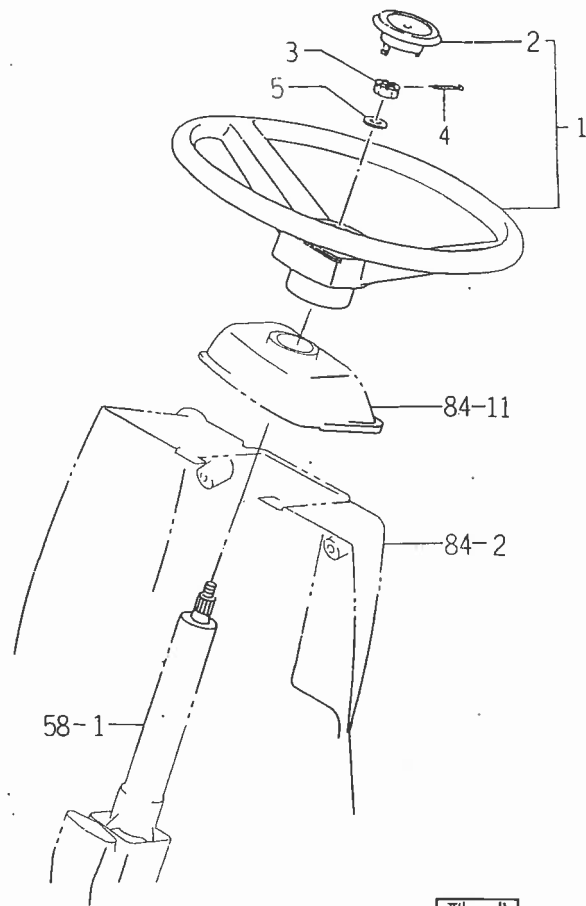


Fig. 55 リヤールホイール関係 (TF5F型)



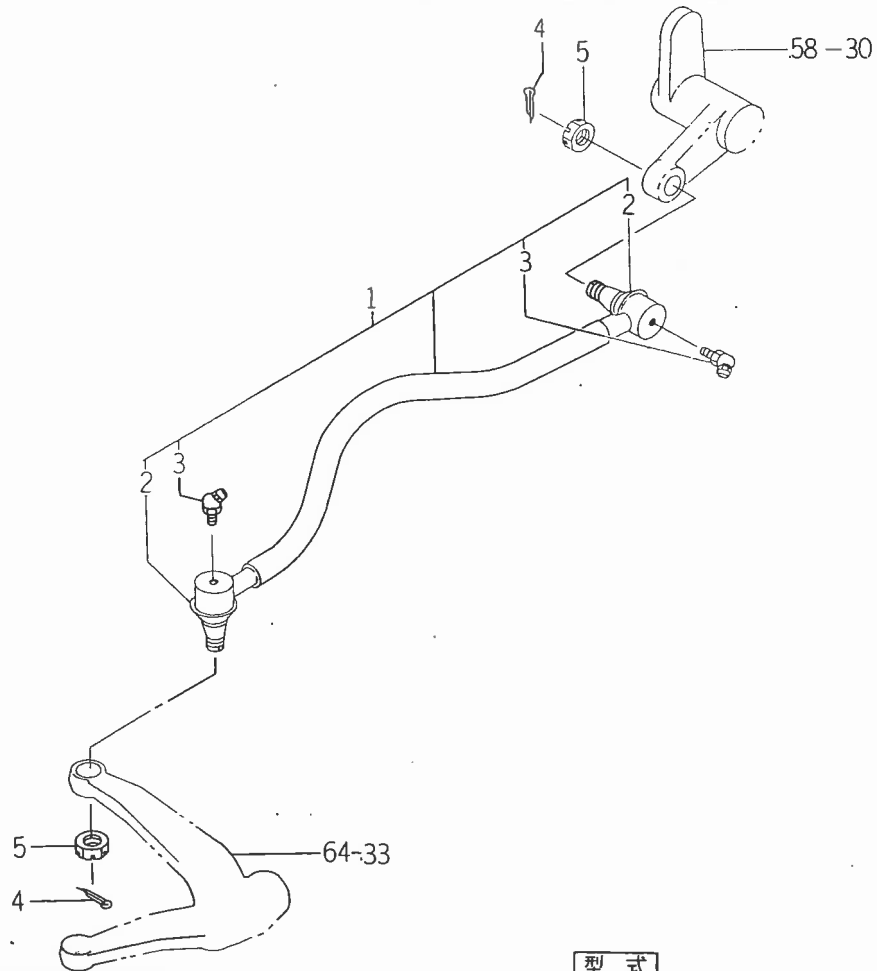
見出番号	部品コード	品名	個数	型式			規格	備考
				3 F	5 F	S N F D		
55-1	1614-317-240-00	ホイール COMP	2		0		8-16 CLガク	
55-2	1427-317-231-00	タイヤ(8-16-4)	2		0			
55-3	V889-000-081-60	チューブ	2		0			
55-4	V999-200-003-00	タイヤバルブキャップ	2		0			

Fig. 56 ホイール（ステアリング）関係



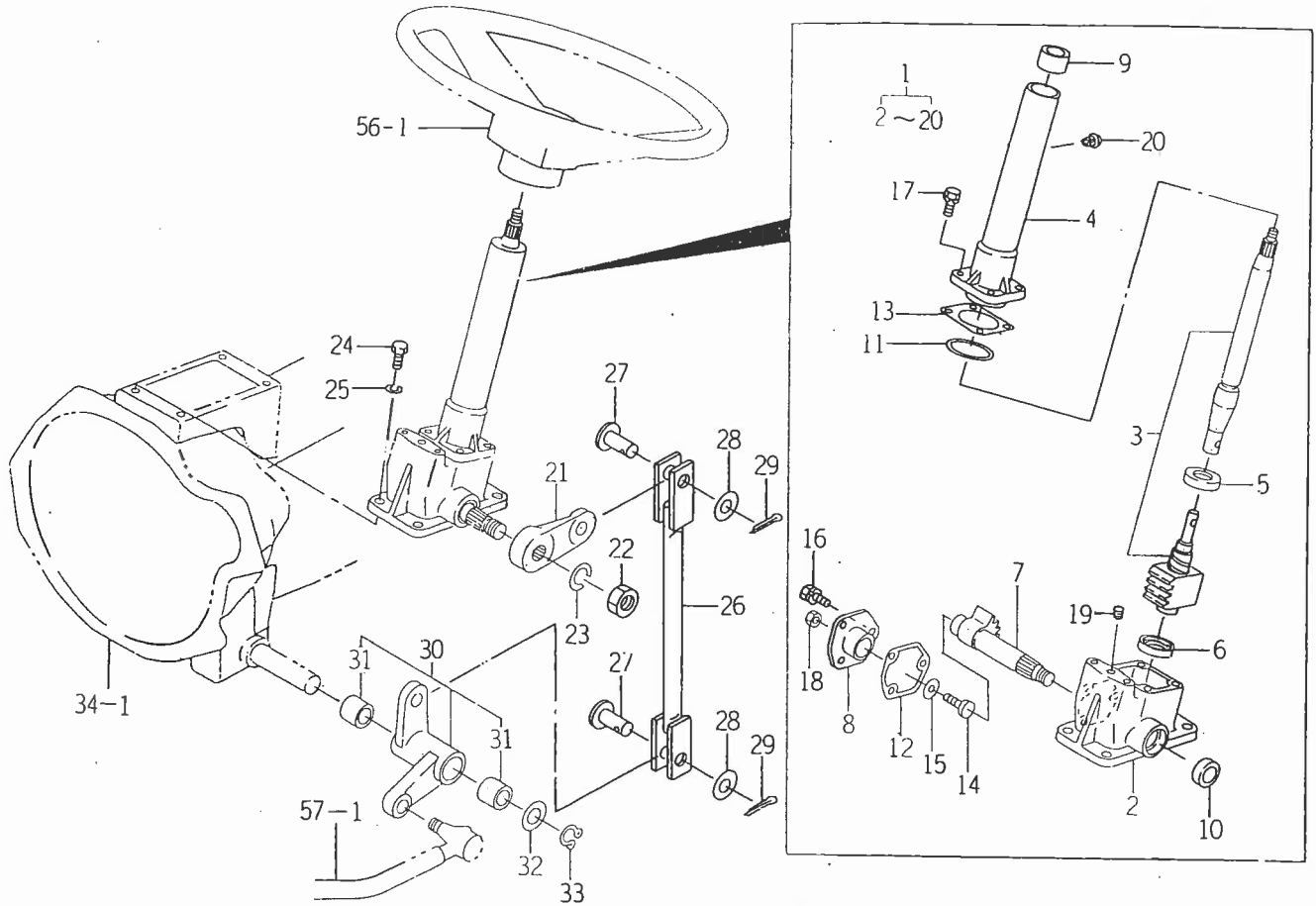
見出番号	部品コード	品名	個数	型式			規格	備考
				3	5	5		
				F	F	D		
56- 1	2157-301-220-00	ステアリングホイール ASSY	1	0	0	0		
56- 2	2157-301-222-00	ステアリングキャップ	1	0	0	0		
56- 3	V328-262-110-00	コガタミソツキナット(テイ)	1	0	0	0	1ヶ M10X1.25	
56- 4	V500-162-002-50	ワリピン	1	0	0	0	2X25	
56- 5	V411-260-010-00	ミガキザガネ	1	0	0	0	M10	

Fig. 57 ドラッグ (ロッド) 関係



見出番号	部品コード	品名	個数	型式			規格	備考
				3	5	5		
				F	F	D		
57- 1	1612-402-200-10	ロッド(ドラッグ) ASSY	1	0	0	0		
57- 2	1427-406-018-00	ダストカバー	2	0	0	0		
57- 3	1427-433-241-00	グリスニツプル	2	0	0	0		
57- 4	V500-162-002-50	ワリピン	2	0	0	0	2X25	
57- 5	V327-262-110-00	ミツキナツト(ナイ)	2	0	0	0	1 $\frac{1}{2}$ M10X1.25	

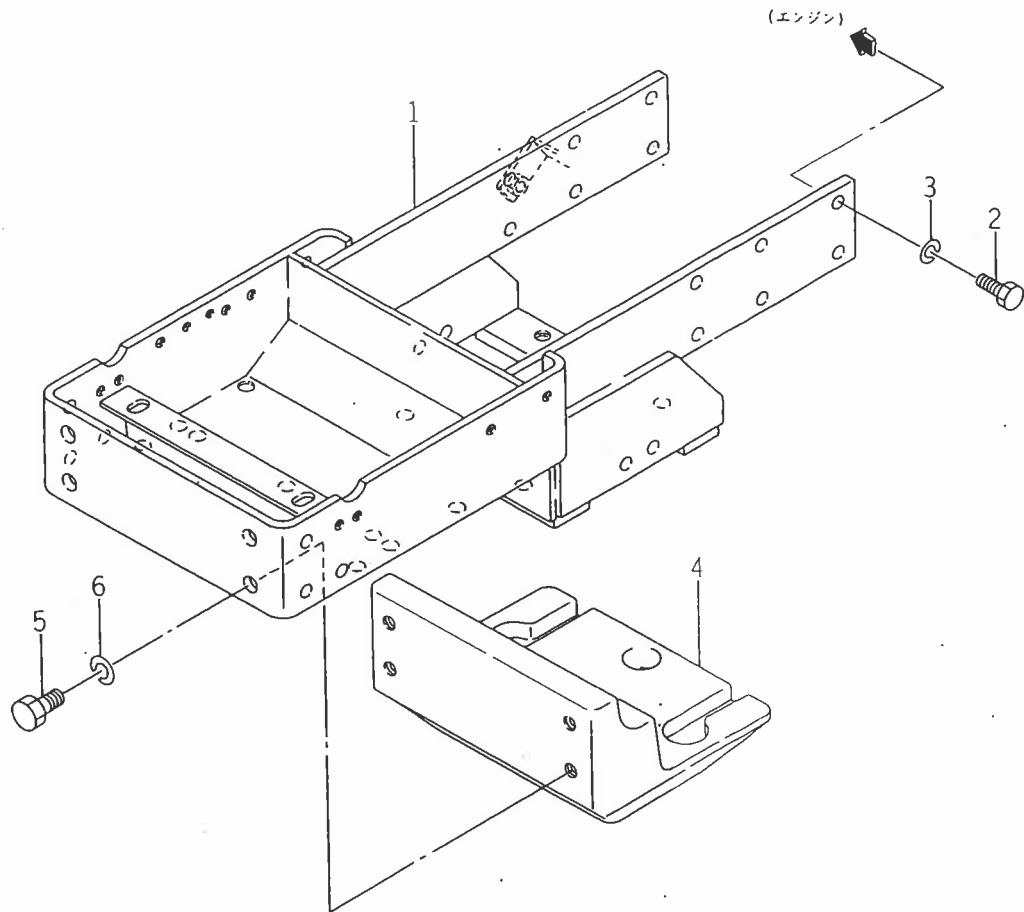
Fig. 58 ステアリング関係



見出番号	部品コード	品名	個数	型式				規格	備考
				3	5	N	F		
58-1	1612-406-210-00	ステアリング(マニュアル) ASSY	1	0	0	0			
58-2	1612-406-202-00	ケース(ステアリング) ASSY	1	0	0	0			
58-3	1612-406-203-00	シャフト(スクリュ) ASSY	1	0	0	0			
58-4	1612-406-204-00	コラム(ステアリング) COMP	1	0	0	0			
58-5	1612-406-205-00	ベアリング	1	0	0	0			
58-6	1612-406-206-00	ベアリング	1	0	0	0			
58-7	1612-406-207-00	シャフト(セクタ)	1	0	0	0			
58-8	1612-406-208-00	カバー(サイド)	1	0	0	0			
58-9	1429-406-205-00	コラムブッシュ	1	0	0	0			
58-10	V744-122-350-80	オイルシール	1	0	0	0	TC22358		
58-11	V721-103-105-00	リング	1	0	0	0	1A, G50		
58-12	1612-406-209-00	ガスケット	1	0	0	0			
58-13	1612-406-211-00	シム	1	0	0	0			
58-14	1612-406-212-00	スクリュウ(アジャスト)	1	0	0	0			
58-15	1612-406-213-00	シム	1	0	0	0			
58-16	V211-560-802-00	コガクボルト(S)7	3	0	0	0	M8X20		
58-17	V211-560-802-20	コガクボルト(S)7	4	0	0	0			
58-18	V304-460-008-00	コガクナット	1	0	0	0	2ヶ1 M8		
58-19	V780-100-000-20	シズミプラグ	1	0	0	0	PT1/8		
58-20	1612-406-214-00	プラグ	1	0	0	0			
58-21	1612-406-201-00	アーム(ピットマン)	1	0	0	0			
58-22	V331-260-016-00	ナット(ホソメ)	1	0	0	0	2ヶ1 M16X1.5		
58-23	V401-160-016-00	S. W	1	0	0	0	M16		
58-24	V203-361-003-00	コガクボルト(ホソメ)	4	0	0	0	M10X1.25X30		
58-25	V401-160-010-00	S. W	4	0	0	0	M10		

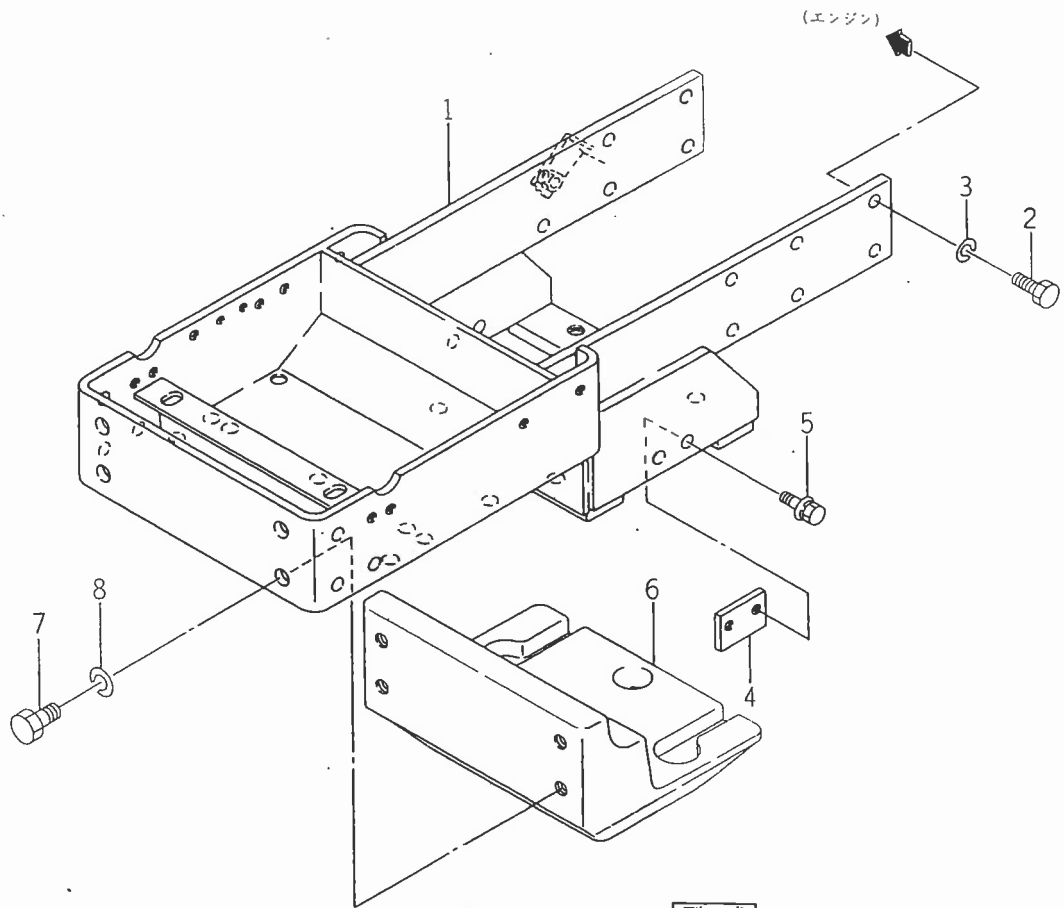
見出番号	部品コード	品名	個数	型式			規格	備考
				3	5	5		
				F	F	D		
58-26	1612-406-220-00	ロッド(ステアリング) COMP	1	0	0	0		
58-27	1612-406-240-00	ピン(15X42) COMP	2	0	0	0		
58-28	V411-260-014-00	ミガキサガネ	2	0	0	0	M14	
58-29	V500-162-502-50	ワリピン	2	0	0	0	2.5X25	
58-30	1612-406-230-00	アーム(ステアリング) ASSY	1	0	0	0		
58-31	1593-402-051-10	ブッシュ(25X28X25)	2	0	0	0		
58-32	1612-406-001-00	ワッシャ(26X35X02)	1	0	0	0		
58-33	V704-140-025-00	Cガットメワ(ジク)	1	0	0	0	25	

Fig. 59 ブラケット (アクスル) 関係(TF 3, TF 5 F, TF 5 NF型)



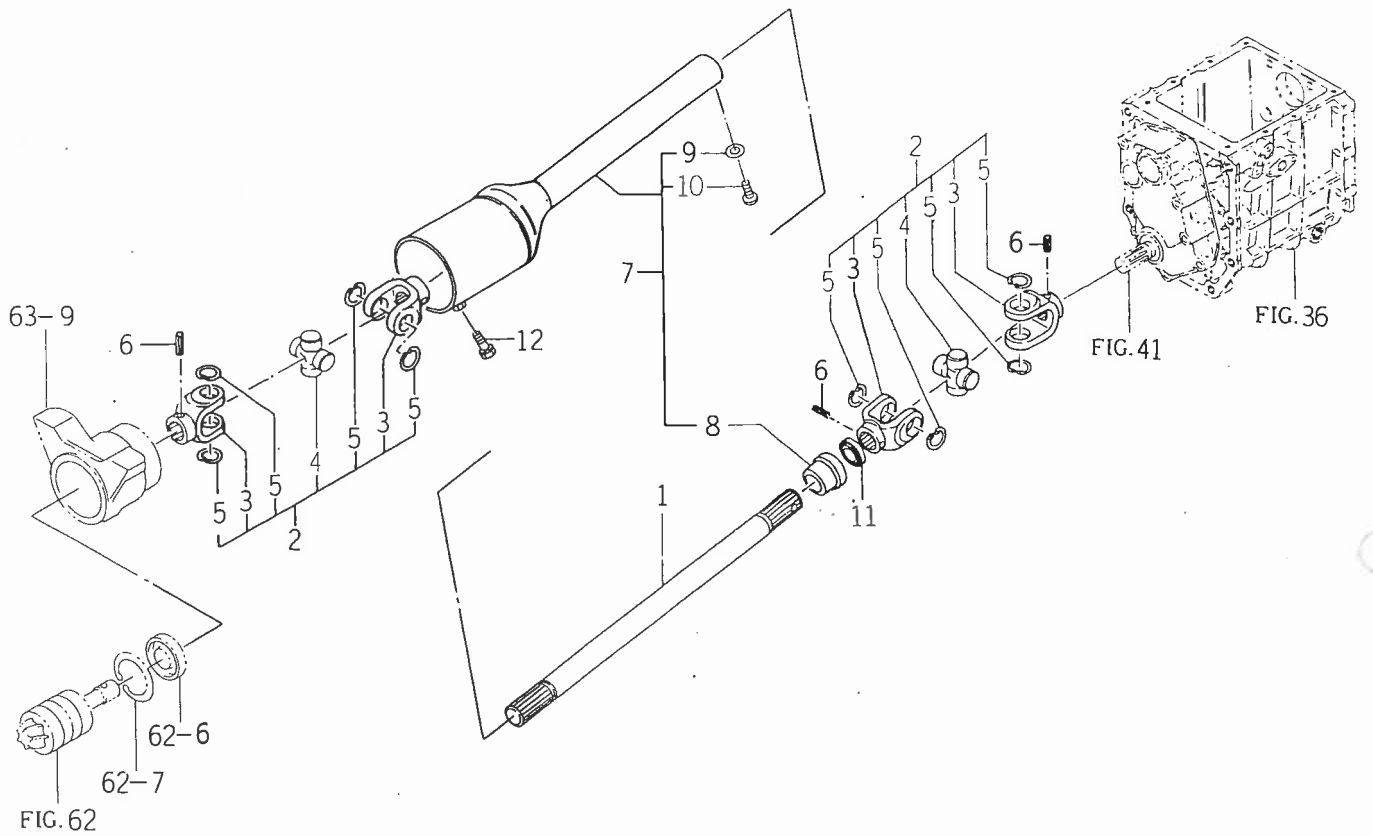
見出番号	部品コード	品名	個数	型式			規格	備考
				3 F	5 F	5 NF/D		
59- 1	1612-410-200-40	ブラケット(アクスル) COMP	1	0	0	0		
59- 2	1614-410-001-00	ボルト(SM/M10X25)	12	0	0	0		
59- 3	1614-410-002-00	ワッシャ(スプリング/10)	12	0	0	0		
59- 4	1612-410-001-00	ウエイト(フロント/24)	1	0	0	0		
59- 5	V201-361-202-50	コガタボルト	4	0	0	0		
59- 6	V401-160-012-00	S. W	4	0	0	0		

Fig. 60 ブラケット (アクスル) 関係 (TF5HF型)



見出番号	部品コード	品名	個数	型式			規格	備考
				3	5	5		
				F	F	N		
						F		
						D		
60- 1	1612-410-200-40	ブラケット(アクスル) COMP	1		0		M8X25	
60- 2	1614-410-001-00	ボルト(SM/M10X25)	12		0			
60- 3	1614-410-002-00	ワッシャ(スプリング/10)	12		0			
60- 4	1613-410-001-00	プレート(1/32X50)	1		0			
60- 5	V211-360-802-50	コガタボルト(SP)	2		0			
60- 6	1612-410-001-00	ウエイト(フロント/24)	1		0			
60- 7	V201-361-202-50	コガタボルト	4		0			
60- 8	V401-160-012-00	S.W	4		0			

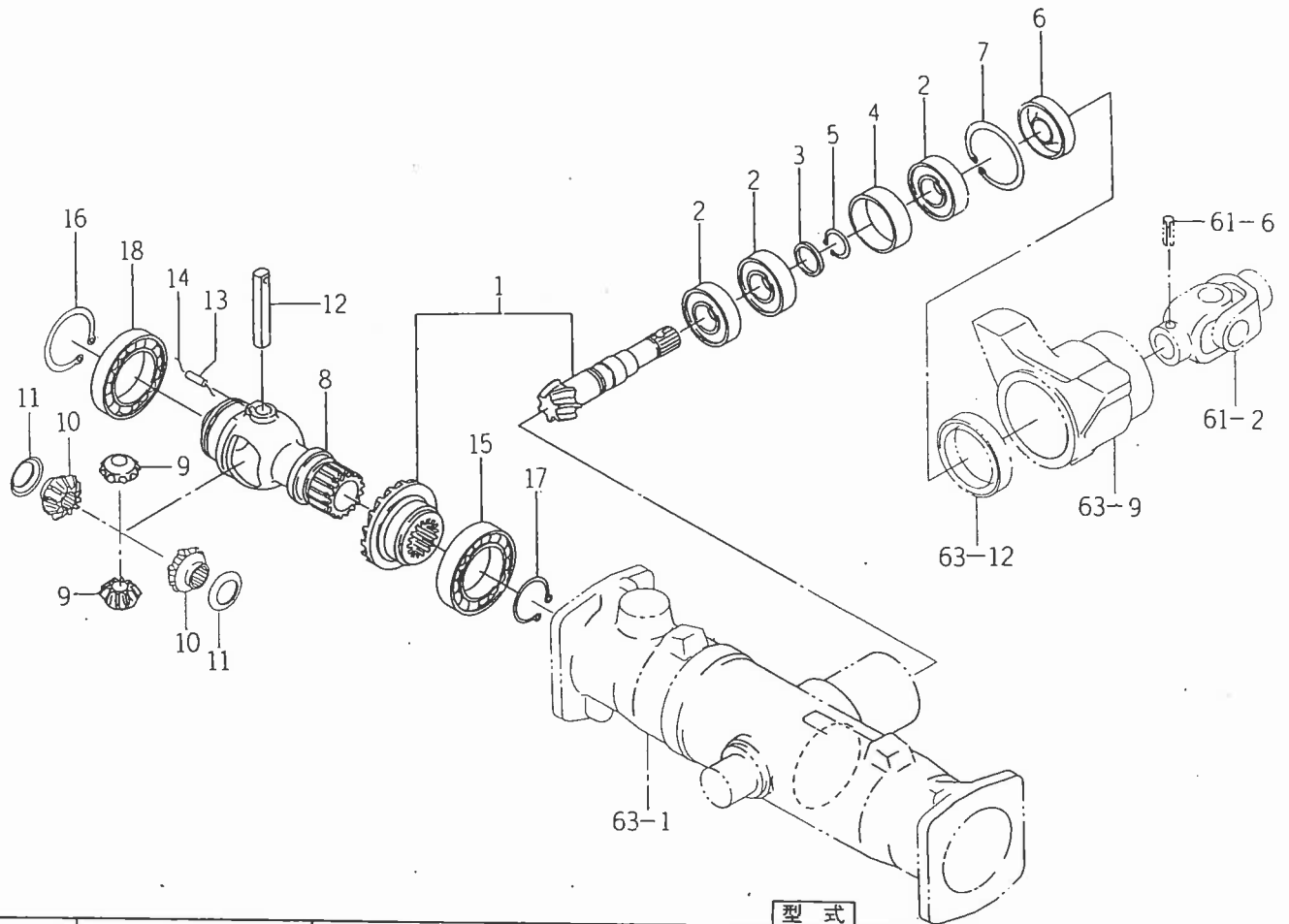
Fig. 61 ドライブシャフト関係



見出番号	部品コード	品名	個数	型式			規格	備考
				3	5	S		
				F	F	D		
61-1	1612-431-001-00	シャフト	1	0	0	0		
61-2	1427-431-220-00	ジョイント(B) ASSY	2	0	0	0		
61-3	1427-431-011-00	スプラインヨーク(B)	4	0	0	0		
61-4	1427-433-201-00	ジョイント(クロス)	2	0	0	0		
61-5	V705-140-020-00	Cガタメワ(7ナ)	8	0	0	0	20	
61-6	V580-140-603-20	スプリングピン(W)	3	0	0	0	6X32	
61-7	1612-431-210-00	ケース(ジョイント) ASSY	1	0	0	0		
61-8	1600-431-002-00	ブシ(20X38X26)	1	0	0	0		
61-9	V411-260-004-00	ミガキザガネ	1	0	0	0	M4	
61-10	1600-431-003-00	スクリュウ(タツピング/ナベ)	1	0	0	0		
61-11	V742-120-320-50	オイルシール	1	0	0	0	VC20325	
61-12	V211-260-802-00	コガタボルト(S)	1	0	0	0	M8X20	

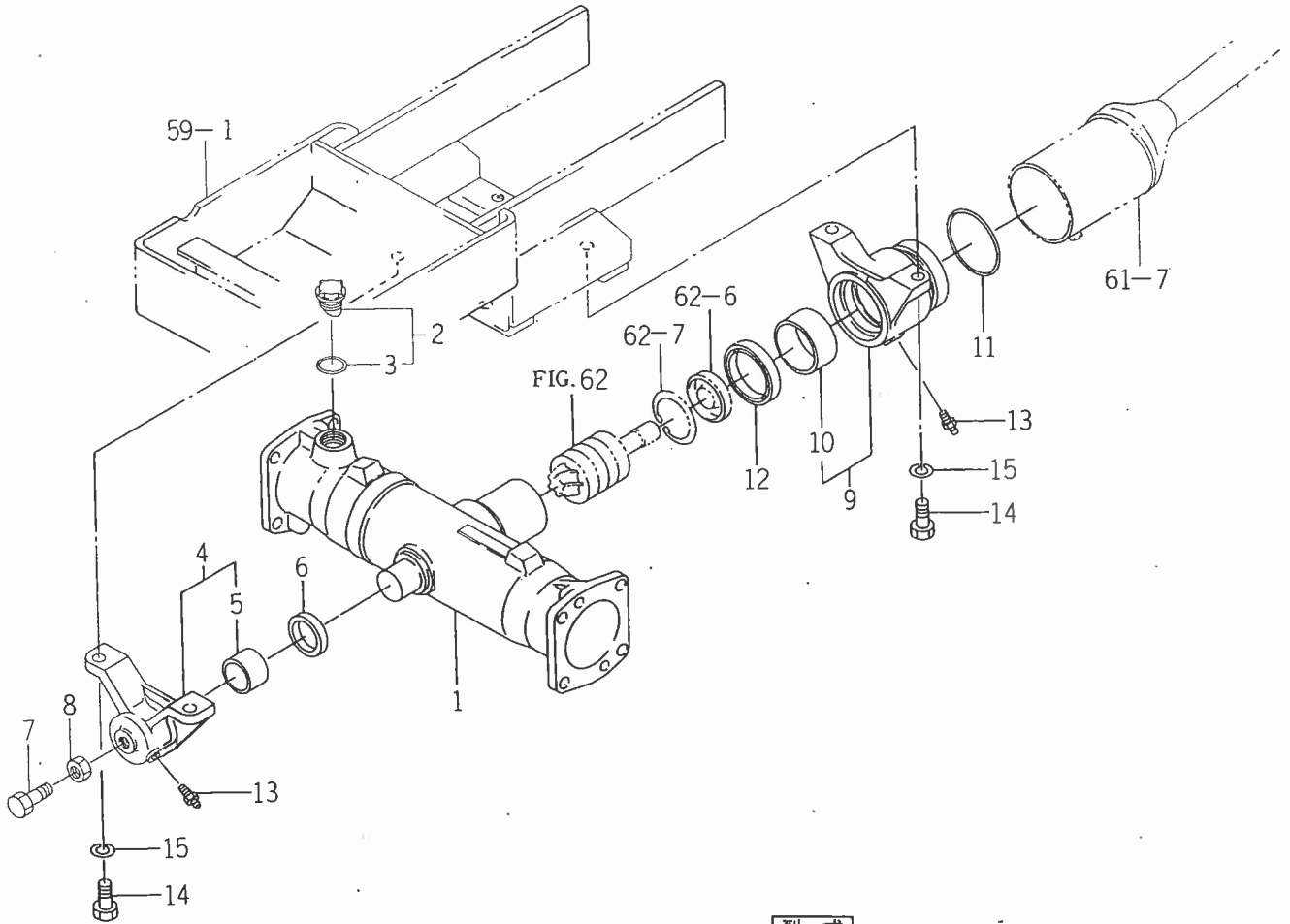


Fig. 62 ベベルギヤ関係



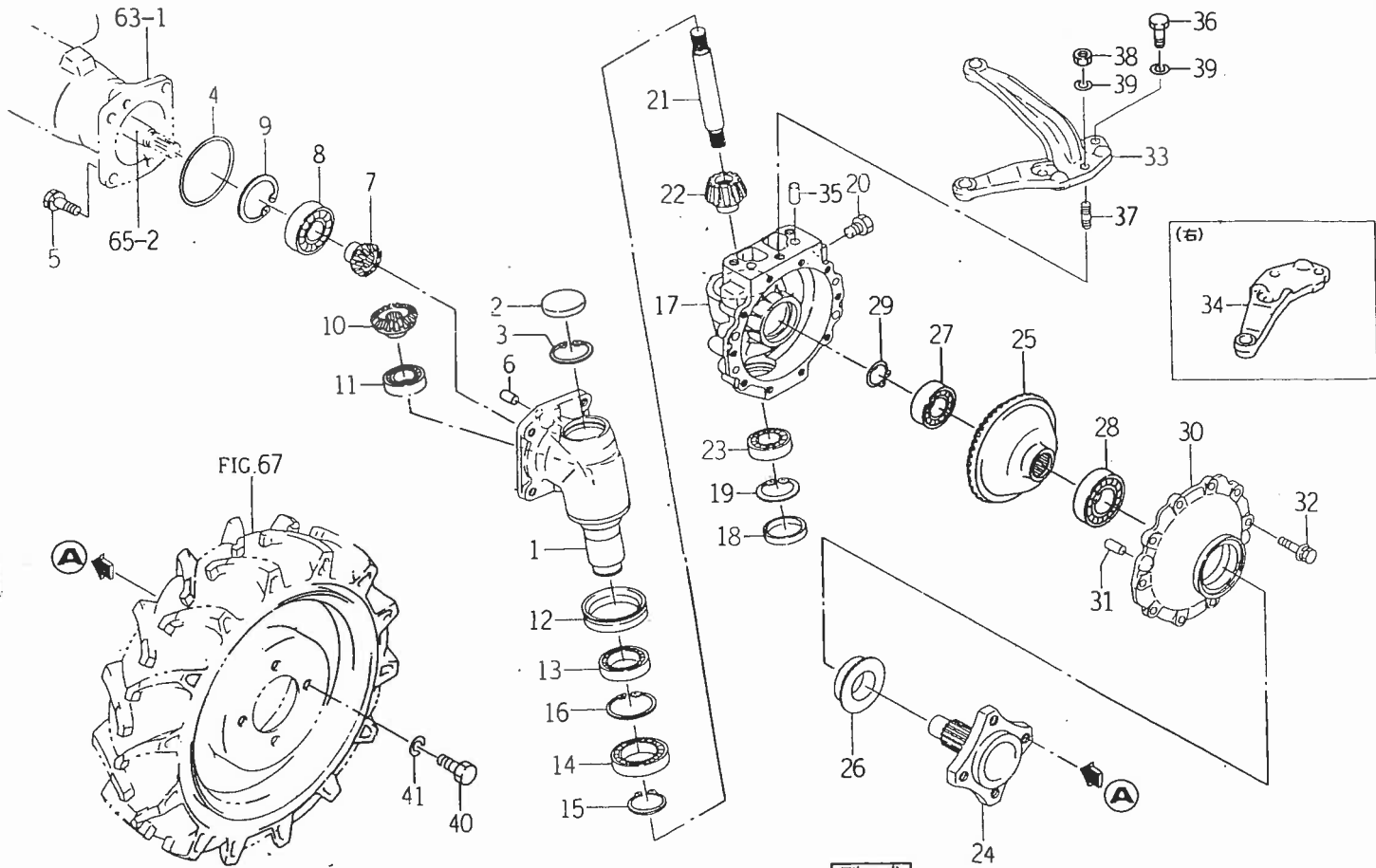
見出番号	部品コード	品名	個数	型式			規格	備考
				3	5	S		
				F	F	D		
62-1	1612-432-200-00	ギヤ-(07-21) SET	1	0	0	0		
62-2	1594-221-001-00	ベアリング(ボール)	3	0	0	0		
62-3	1507-216-004-10	カラ-(25X32X3)	1	0	0	0		
62-4	1614-432-007-00	カラ-(48X52X17)	1	0	0	0		
62-5	V704-140-025-00	Cガクメワ(ジク)	1	0	0	0	25	
62-6	1427-432-016-00	オイルツール(21)	1	0	0	0		
62-7	V705-140-052-00	Cガクメワ(アサ)	1	0	0	0	52	
62-8	1614-432-002-00	ケース(デフ)	1	0	0	0		
62-9	1614-432-003-00	ピニオン(ベベル/11)	2	0	0	0		
62-10	1614-432-004-00	ギヤ-(ベベル/15)	2	0	0	0		
62-11	1614-432-005-00	ワッシャ	2	0	0	0		
62-12	1614-432-006-00	ピン(12X75)	1	0	0	0		
62-13	V580-140-502-50	スプリングピン(W)	1	0	0	0	5X25	
62-14		テツセン	1	0	0	0	1.0X100	
62-15	V600-110-601-00	R. B. B	1	0	0	0	6010	
62-16	V704-140-055-00	Cガクメワ(ジク)	1	0	0	0	55	
62-17	V704-140-040-00	Cガクメワ(ジク)	1	0	0	0	40	
62-18	V600-110-691-10	R. B. B	1	0	0	0		

Fig. 63 アクスルハウジング関係



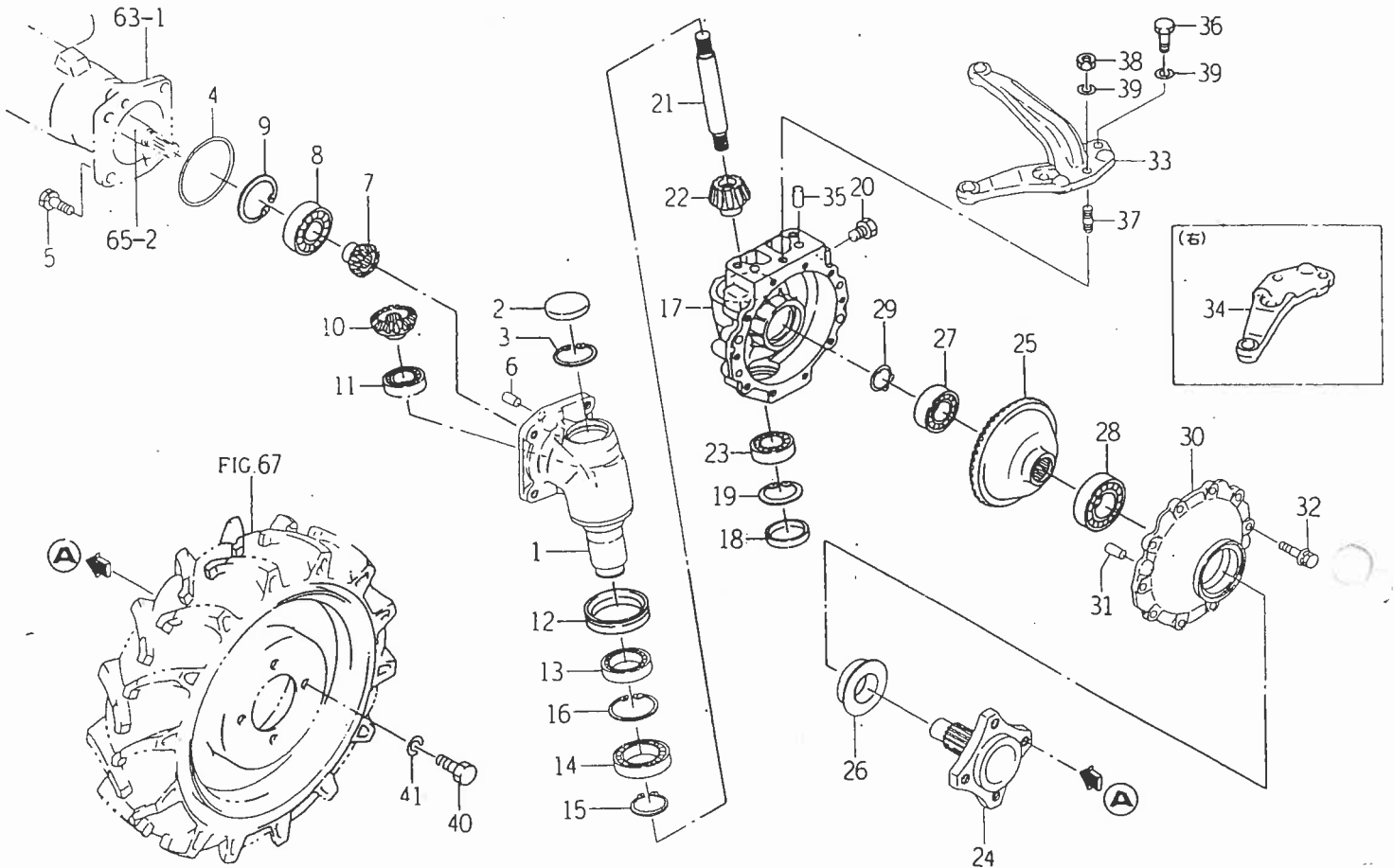
見出番号	部品コード	品名	個数	型式			規格	備考
				3	5	S		
				F	F	D		
63-1	1612-433-001-00	ハウジング(アクスル)	1	0	0	0		
63-2	1518-432-250-00	オイルキャップ ASSY	1	0	0	0		
63-3	1518-306-203-00	ワッシャー	1	0	0	0		
63-4	1612-433-200-00	メタル(ピボット/フロント) ASSY	1	0	0	0		
63-5	1564-434-222-10	ブッシュ(35X39X26)	1	0	0	0		
63-6	1612-433-002-00	シール(オイル)	1	0	0	0		
63-7	V201-261-203-50	コガタボルト	1	0	0	0	M12X35	
63-8	V304-260-012-00	コガタナット	1	0	0	0	2シユ M12	
63-9	1612-433-210-00	メタル(ピボット/リヤ) ASSY	1	0	0	0		
63-10	1614-433-212-00	ブッシュ(62X67X30)	1	0	0	0		
63-11	V720-105-707-10	Oリング	1	0	0	0	P71	
63-12	1614-433-002-00	シール(オイル)	1	0	0	0		
63-13	V761-400-000-00	グリスニップル	2	0	0	0	A-PT1/8	
63-14	V201-361-203-00	コガタボルト	4	0	0	0	M12X30	
63-15	V401-160-012-00	S. W	4	0	0	0	M12	

Fig. 64 ファイナルギヤケース関係



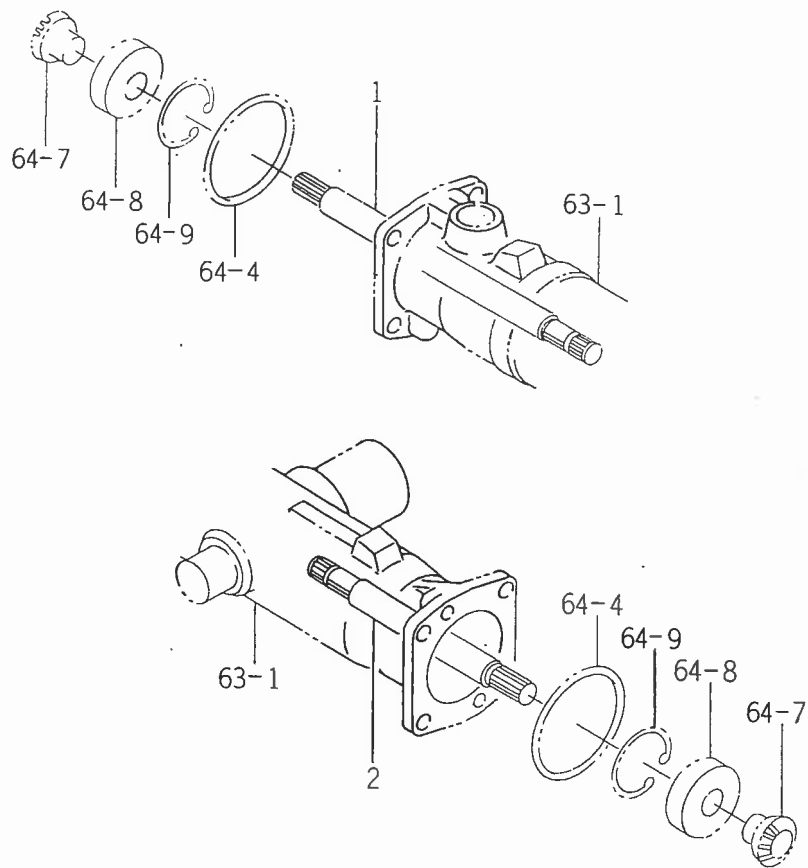
見出番号	部品コード	品名	個数	型式			規格	備考
				3F	5F	5NFD		
64-1	1612-434-001-00	ケース(ファイナル)	2	0	0	0		
64-2	1421-201-002-00	47シール	2	0	0	0		
64-3	V705-140-047-00	Cガタメワ(7ナ)	2	0	0	0	47	
64-4	V721-103-109-00	Oリング	2	0	0	0	1A, G90	
64-5	V211-561-002-50	コガタボルト(S)7	8	0	0	0	M10X25	
64-6	V520-101-002-20	ハイコウピン(A)	4	0	0	0	10X22	
64-7	1612-434-002-00	ギヤ-(ベベル/12)	2	0	0	0		
64-8	V600-110-630-50	R. B. B	2	0	0	0	6305	
64-9	V705-140-062-00	Cガタメワ(7ナ)	2	0	0	0	62	
64-10	1612-434-003-00	ギヤ-(ベベル/15)	2	0	0	0		
64-11	V600-110-600-50	R. B. B	2	0	0	0	6005	
64-12	1488-413-023-10	ジクツキシール	2	0	0	0		
64-13	V600-110-690-70	R. B. B.	2	0	0	0	6907	
64-14	V600-110-600-80	R. B. B	2	0	0	0	6008	
64-15	V704-140-035-00	Cガタメワ(ジク)	2	0	0	0	35	
64-16	V705-140-055-00	Cガタメワ(7ナ)	2	0	0	0	55	
64-17	1612-434-004-00	ケース(ファイナル)	2	0	0	0		
64-18	1421-201-002-00	47シール	2	0	0	0		
64-19	V705-140-047-00	Cガタメワ(7ナ)	2	0	0	0	47	
64-20	7955-201-026-00	ドレンプラグ(1/4)	4	0	0	0		
64-21	1612-434-006-00	シヤフト	2	0	0	0		
64-22	1612-434-007-00	ギヤ-(ベベル/12)	2	0	0	0		
64-23	V600-110-600-50	R. B. B	2	0	0	0	6005	
64-24	1491-434-007-10	フロントホイールシヤフト	2	0	0	0		
64-25	1612-434-008-00	ギヤ-(ベベル/47)	2	0	0	0		

Fig. 64 ファイナルギヤケース関係



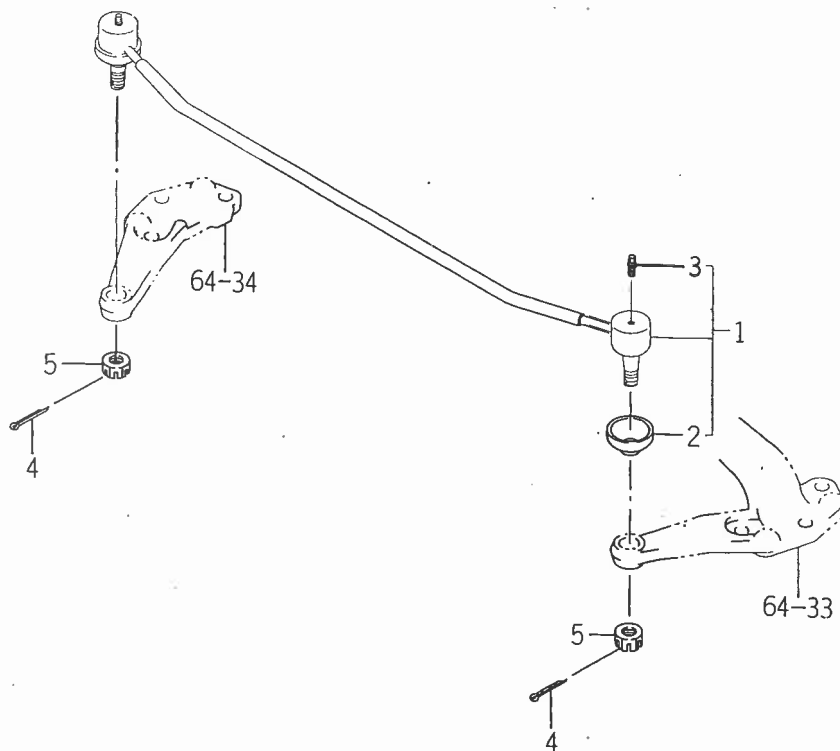
見出番号	部品コード	品名	個数	型式			規格	備考
				3F	5F	5NFD		
64-26	1491-434-017-00	ジツキシール	2	0	0	0		
64-27	V600-110-620-50	R. B. B	2	0	0	0	6205	
64-28	V600-110-620-60	R. B. B	2	0	0	0	6206	
64-29	V704-140-025-00	Cガクメワ(ジク)	2	0	0	0	25	
64-30	1612-434-009-00	カバー(ホイール)	2	0	0	0		
64-31	V520-101-002-20	ヘイコウピン(A)	4	0	0	0	10X22	
64-32	V211-360-802-50	コガクボルト(SP)	20	0	0	0	M8X25	
64-33	1612-434-011-00	アーム(ナツクル/LH)	1	0	0	0		
64-34	1612-434-012-00	アーム(ナツクル/RH)	1	0	0	0		
64-35	V520-101-002-20	ヘイコウピン(A)	4	0	0	0	10X22	
64-36	V201-361-002-50	コガクボルト	4	0	0	0	M10X25	
64-37	V251-341-002-50	ウエコミボルト	2	0	0	0	2ツ1 M10X25	
64-38	V304-460-010-00	コガクナット	2	0	0	0	2ツ1 M10	
64-39	V401-160-010-00	S. W	6	0	0	0	M10	
64-40	V201-361-202-50	コガクボルト	8	0	0	0	M12X25	
64-41	V401-160-012-00	S. W	8	0	0	0	M12	

Fig. 65 ファイナルドライブシャフト (H) 関係



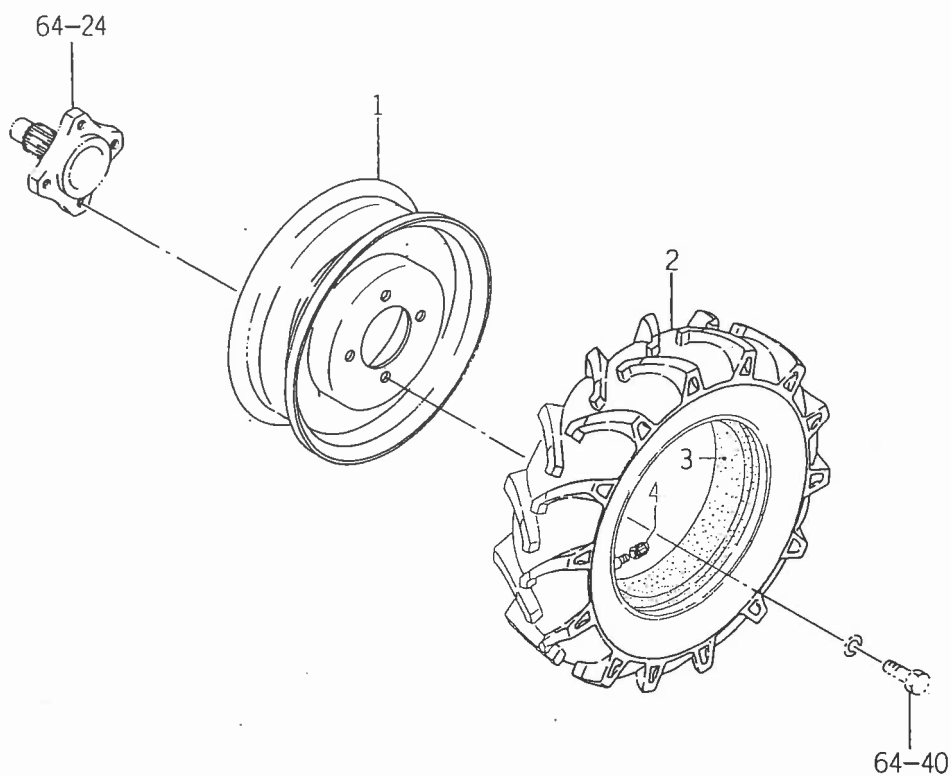
見出番号	部品コード	品名	個数	型式			規格	備考
				3	5	5		
65- 1	1614-435-003-00	シャフト	1	0	0	0		
65- 2	1614-435-004-00	シャフト	1	0	0	0		

Fig. 66 タイロッド関係



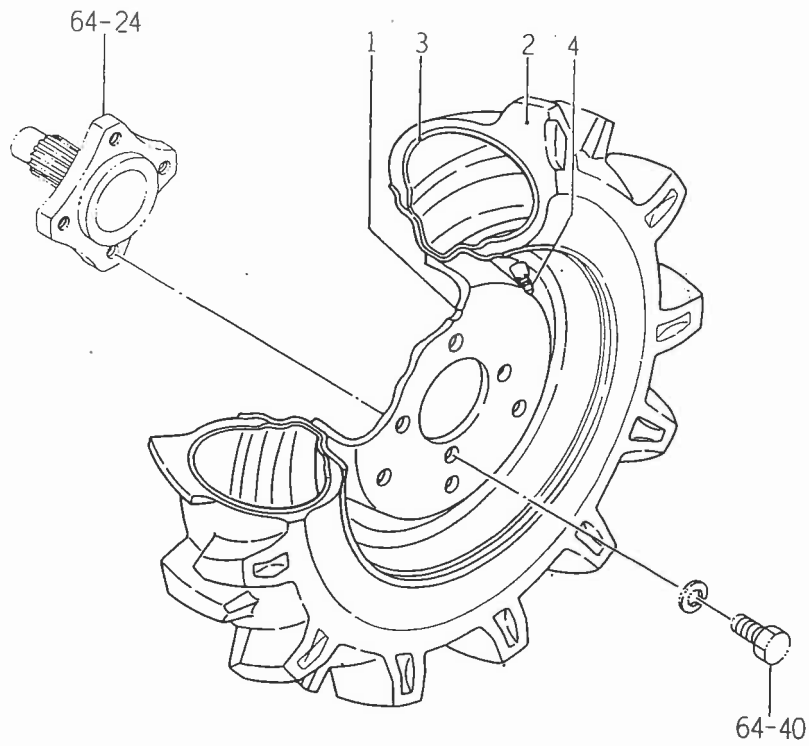
見出番号	部品コード	品名	個数	型式			規格	備考
				3	5	5		
				F	F	F		
66- 1	1612-436-200-10	ロッド(タイ) ASSY	1	0	0	0		
66- 2	1427-406-018-00	ダストカバー	2	0	0	0		
66- 3	V760-150-000-00	グリスニツプル	2	0	0	0	A-M6F P=1.0	
66- 4	V500-162-002-50	ワリピン	2	0	0	0	2X25	
66- 5	V327-262-110-00	ミツキナツト(タイ)	2	0	0	0	1 $\frac{1}{2}$ M10X1.25	

Fig. 67 フロントホイール関係 (TF3, TF5NF型)



見出番号	部品コード	品名	個数	型式			規格	備考
				3F	5F	5NF/D		
67-1	1612-437-211-00	ホイール(10X3.00D) COMP	2	0	0			
67-2	1612-437-212-00	タイヤ	2	0	0			
67-3	V889-004-501-00	チューブ	2	0	0	4.50-10		
67-4	V999-200-001-00	タイヤバルブキャップ	2	0	0	Aガタ		

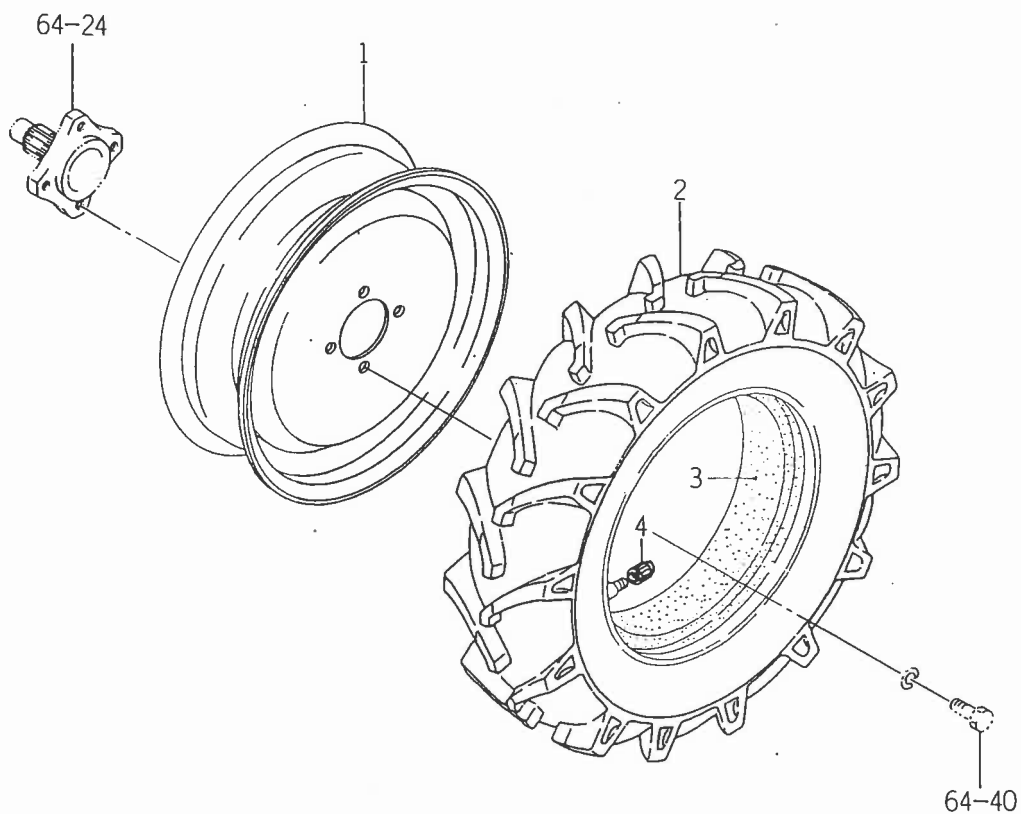
Fig. 68 フロントホイール関係 (TF5F型)



見出番号	部品コード	品名	個数	型式			規格	備考
				3F	5F	SFD		
68-1	1427-441-210-00	ホイールドラム(300DX12DC)	2		0			
68-2	1493-441-201-00	タイヤ	2		0			
68-3	V881-005-001-20	チューブ	2		0		5-12	
68-4	V999-000-000-10	タイヤバルブキャップ	2		0		Aガタ	

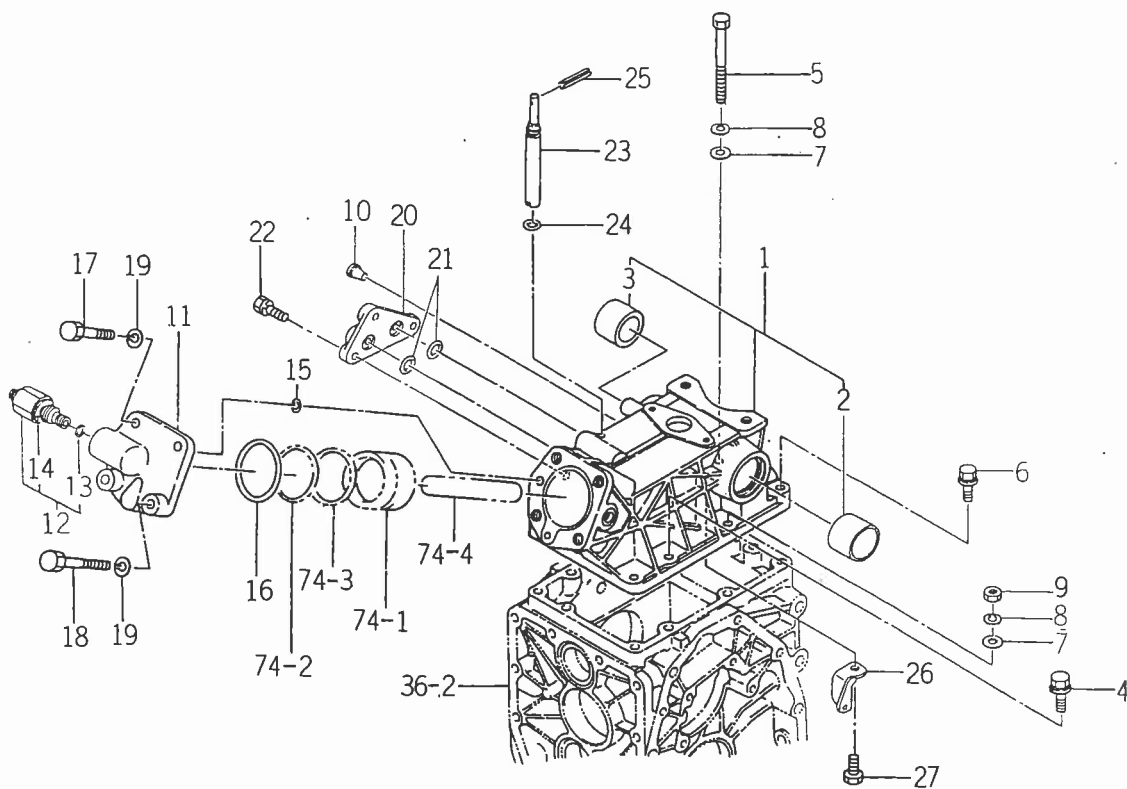


Fig. 69 フロントホイール関係 (TF5HF型)



見出番号	部品コード	品名	個数	型式			規格	備考
				3	5	5		
				F	F	D		
69- 1	1613-437-261-00	ホイール(14X4T) COMP	2		0		Aガタ	
69- 2	1613-437-262-00	タイヤ	2		0			
69- 3	1613-437-263-00	チューブ	2		0			
69- 4	V999-200-001-00	タイヤバルブキャップ	2		0			

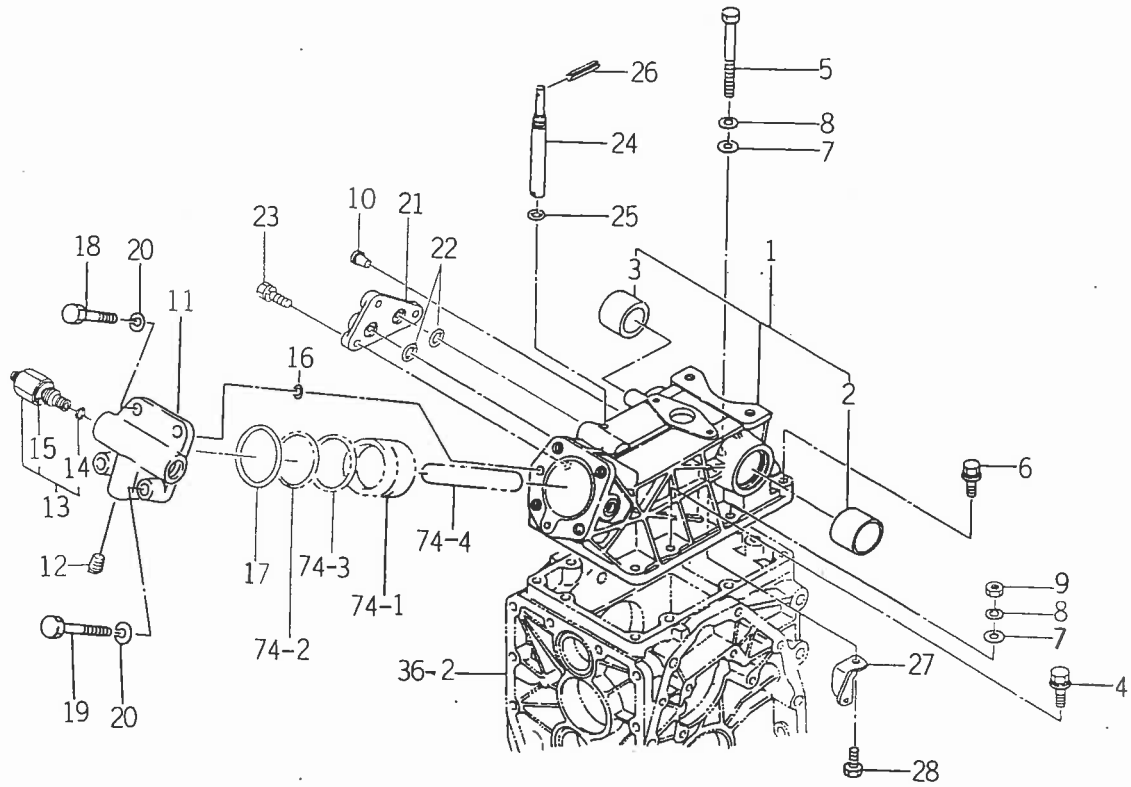
Fig. 70 シリンダケース関係 (TF3, TF5F, TF5HF型)



見出番号	部品コード	品名	型式			規格	備考
			個数	3F	5F		
70-1	1579-501-200-00	ケース(シリンダ) SET	1	0	0		
70-2	1480-501-003-00	マキブッシュ(40X43X30)	1	0	0		
70-3	1427-501-003-00	ブッシュ(35X39X30)	1	0	0		
70-4	V211-361-004-00	コガタボルト(SP)	4	0	0	M10X40	
70-5	V201-261-010-00	コガタボルト	1	0	0	M10X100	
70-6	V211-361-004-50	コガタボルト(SP)	2	0	0	M10X45	
70-7	V411-260-010-00	ミガキザガネ	3	0	0	M10	
70-8	V401-160-010-00	S. W	3	0	0	M10	
70-9	V304-260-010-00	コガタナット	2	0	0	2ヶ M10	
70-10	1427-201-016-00	メクラセン(M12)	4	0	0		
70-11	1579-501-002-00	ヘッド(シリンダ)	1	0	0		
70-12	K250-001-000-00	リリーフバルブASSY	1	0	0		
70-13	V720-112-401-20	Oリング	1	0	0	1B, P12	
70-14	K250-001-009-00	パッキン	1	0	0		
70-15	V720-112-401-20	Oリング	2	0	0	1B, P12	
70-16	V721-113-106-00	Oリング	1	0	0	1B, G60	
70-17	V201-261-204-00	コガタボルト	2	0	0	M12X40	
70-18	V201-261-206-00	コガタボルト	2	0	0	M12X60	
70-19	V401-160-012-00	S. W	4	0	0	M12	
70-20	1434-501-003-00	サブコンカバー	1	0	0		
70-21	V720-112-401-20	Oリング	2	0	0	1B, P12	
70-22	V211-260-802-50	コガタボルト(S)	3	0	0	M8X25	
70-23	1434-501-004-00	アジャストピン	1	0	0		
70-24	V720-101-900-70	Oリング	1	0	0	1A, P7	
70-25	V580-140-403-60	スプリングピン(W)	1	0	0	4X36	

見出番号	部品コード	品名	個数	型式			規格	備考
				3	5	5		
				F	F	F		
70-26	1434-501-005-00	スプリングフック	1	0	0		M8X16	
70-27	V201-260-801-60	コガクボルト	1	0	0			

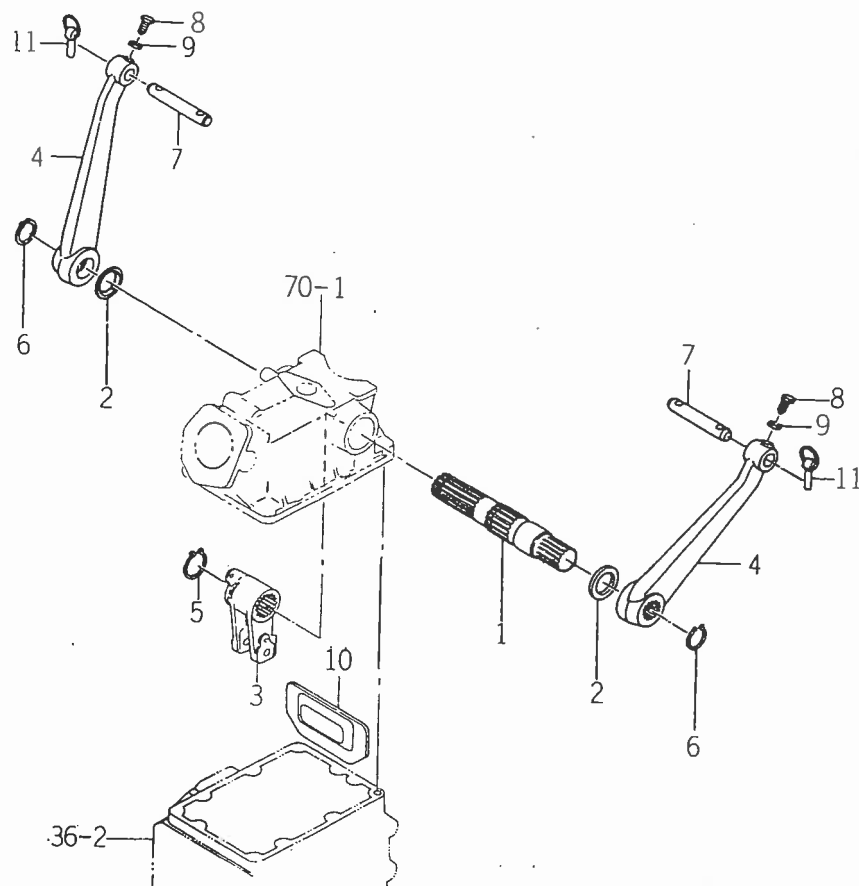
Fig. 71 シリンダケース関係 (TF5NF型)



見出番号	部品コード	品名	個数	型式			規格	備考
				3F	5F	5NF/D		
71-1	1579-501-200-00	ケース(シリンダ) SET	1			0		
71-2	1480-501-003-00	マキブツシュ(40X43X30)	1			0		
71-3	1427-501-003-00	ブツシュ(35X39X30)	1			0		
71-4	V211-361-004-00	コガタボルト(SP)	4			0	M10X40	
71-5	V201-261-010-00	コガタボルト	1			0	M10X100	
71-6	V211-361-004-50	コガタボルト(SP)	2			0	M10X45	
71-7	V411-260-010-00	ミガキザガネ	3			0	M10	
71-8	V401-160-010-00	S. W	3			0	M10	
71-9	V304-260-010-00	コガタナット	2			0	2ヶ M10	
71-10	1427-201-016-00	メクラセン(M12)	4			0		
71-11	1491-531-002-10	シリンダヘッド	1			0		
71-12	1326-706-002-10	プラグ(PT1/8)	1			0		
71-13	K250-001-000-00	リリーフバルブASSY	1			0		
71-14	V720-112-401-20	オリング	1			0	1B, P12	
71-15	K250-001-009-00	パッキン	1			0		
71-16	V720-112-401-20	オリング	2			0	1B, P12	
71-17	V721-113-106-00	オリング	1			0	1B, G60	
71-18	V201-261-204-00	コガタボルト	2			0	M12X40	
71-19	V201-261-206-00	コガタボルト	2			0	M12X60	
71-20	V401-160-012-00	S. W	4			0	M12	
71-21	1434-501-003-00	サブコンカバー	1			0		
71-22	V720-112-401-20	オリング	2			0	1B, P12	
71-23	V211-260-802-50	コガタボルト(S)	3			0	M8X25	
71-24	1434-501-004-00	アジャストピン	1			0		
71-25	V720-101-900-70	オリング	1			0	1A, P7	

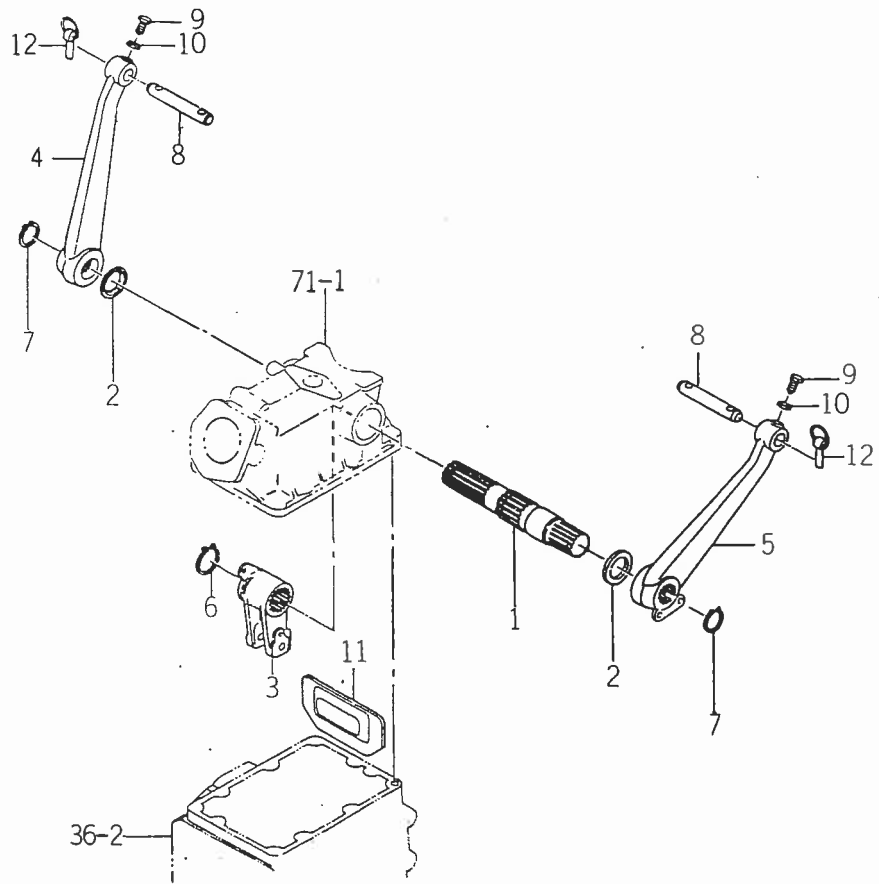
見出番号	部品コード	品名	個数	型式			規格	備考
				3	5	5		
				F	F	D		
71-26	V580-140-403-60	スプリングピン(W)	1			0	4X36	
71-27	1434-501-005-00	スプリングフック	1			0		
71-28	V201-260-801-60	コガタボルト	1			0	M8X16	

Fig. 72 リフトアーム関係 (TF3, TF5F, TF5HF型)



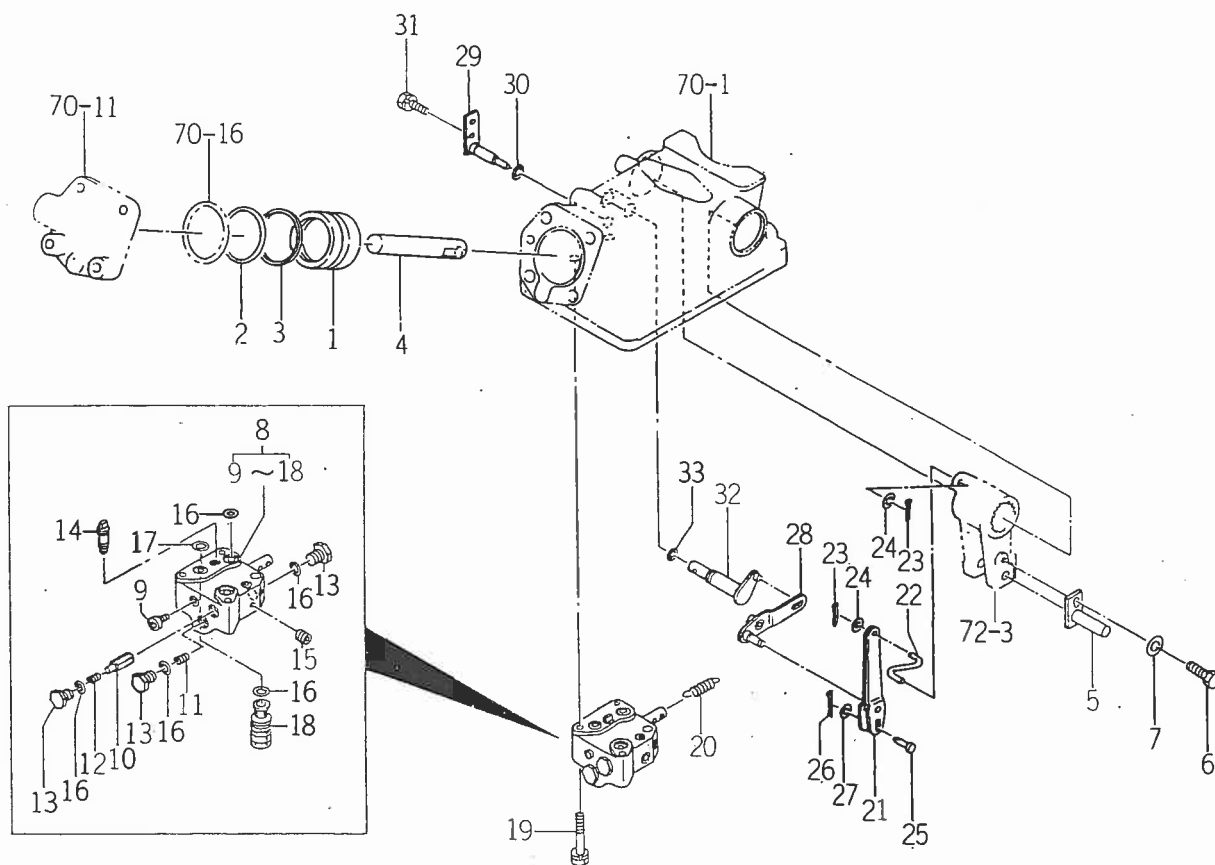
見出番号	部品コード	品名	個数	型式			規格	備考
				3F	5F	5F/D		
72-1	1544-502-003-00	リフトシヤフト	1	0	0			
72-2	V742-135-500-60	オイルシール	2	0	0	VC35506		
72-3	1579-502-001-00	クランク(リフト)	1	0	0			
72-4	1434-502-004-00	アーム(リフト)	2	0	0			
72-5	V704-140-040-00	Cガタメワ(ジク)	1	0	0	40		
72-6	V704-140-035-00	Cガタメワ(ジク)	2	0	0	35		
72-7	1427-502-003-00	リフトアームピン	2	0	0			
72-8	1404-502-013-00	コガタボルト	2	0	0			
72-9	V305-260-008-00	コガタナット	2	0	0	3ヶ M8		
72-10	1434-502-210-00	クランクストップ	1	0	0			COMP
72-11	1421-502-002-00	リックピン	2	0	0			

Fig. 73 リフトアーム関係 (TF5NF型)



見出番号	部品コード	品名	個数	型式			規格	備考
				3 F	5 F	5 NF D		
73- 1	1544-502-003-00	リフトシヤフト	1			0		
73- 2	V742-135-500-60	オイルシール	2			0	VC35506	
73- 3	1579-502-001-00	クランク(リフト)	1			0		
73- 4	1434-502-004-00	アーム(リフト)	1			0		
73- 5	1612-502-200-00	アーム(リフト)	1			0		COMP
73- 6	V704-140-040-00	Cガタメワ(ジク)	1			0	40	
73- 7	V704-140-035-00	Cガタメワ(ジク)	2			0	35	
73- 8	1427-502-003-00	リフトアームピン	2			0		
73- 9	1404-502-013-00	コガタボルト	2			0		
73-10	V305-260-008-00	コガタナット	2			0	3ヶ1 M8	
73-11	1434-502-210-00	クランクストツバ	1			0		COMP
73-12	1421-502-002-00	リンクピン	2			0		

Fig. 74 シリンダ関係

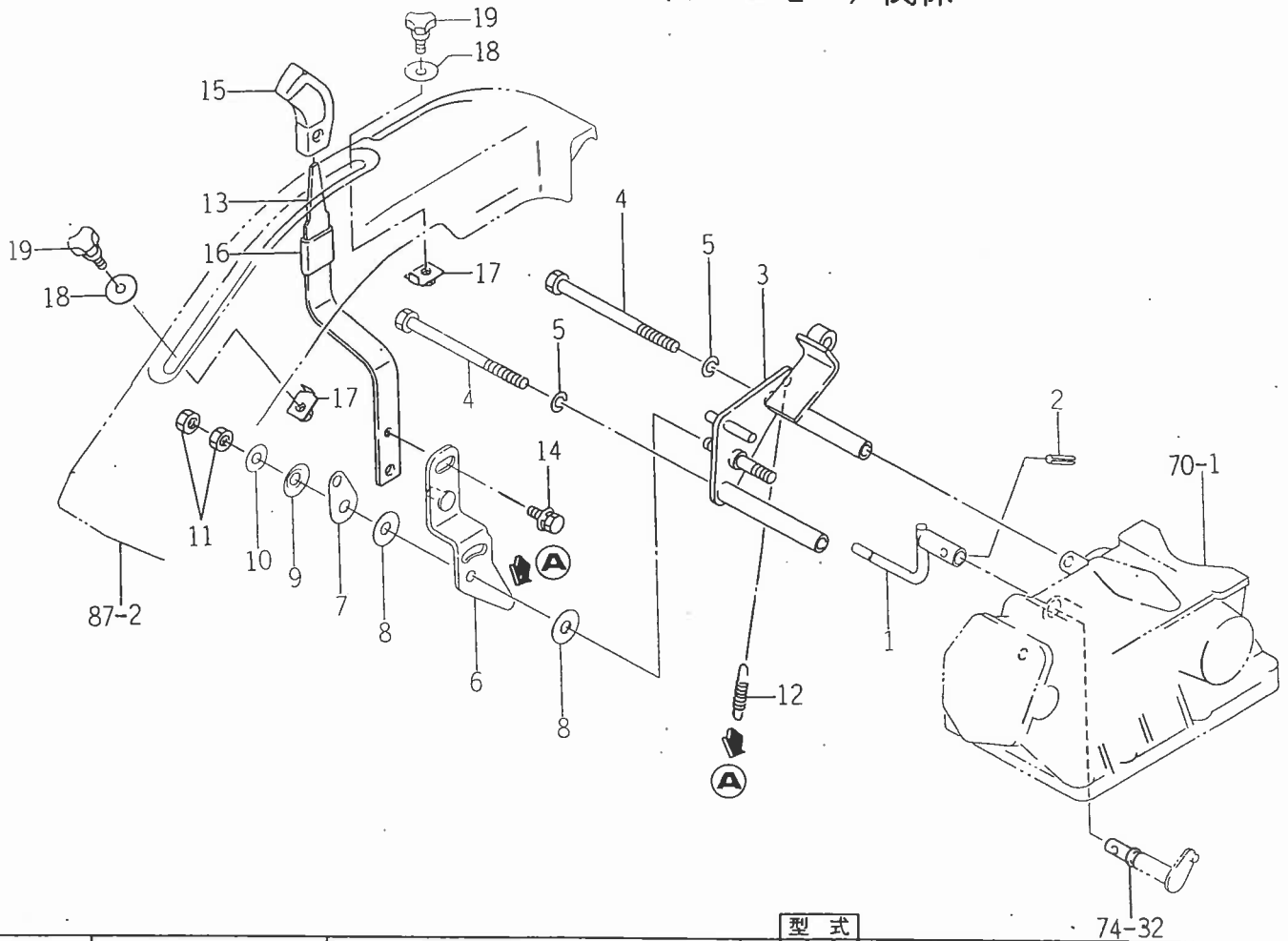


見出番号	部品コード	品名	型式			規格	備考
			個数	3F	5F		
74-1	1421-507-002-10	ピストン	1	0	0		
74-2	V720-105-705-50	リング	1	0	0	1A, P55	
74-3	1416-501-011-00	バックアップリング	1	0	0		
74-4	1544-503-001-20	ロッド	1	0	0		
74-5	1544-503-200-20	ロッドピン	1	0	0		COMP
74-6	V211-561-001-60	コガタボルト(S)7	1	0	0	M10X16	
74-7	V411-260-010-00	ミガキザガネ	1	0	0	M10	
74-8	K211-001-000-00	コントロールバルブASSY	1	0	0		
74-9	K211-003-002-00	ロクカクアナヒラサキトメネジ	1	0	0		
74-10	K211-001-004-00	アンロードスプール	1	0	0		
74-11	K211-001-006-20	アンロードスプリング	1	0	0		
74-12	K211-001-007-00	チェックスプリング	1	0	0		
74-13	K211-001-008-00	プラグ	3	0	0		
74-14	K211-001-009-00	ニードル	1	0	0		
74-15	K200-014-007-00	シズミプラグ(シール)	4	0	0		
74-16	V720-112-401-20	リング	7	0	0	1B, P12	
74-17	V720-111-900-60	リング	1	0	0	1B, P6	
74-18	K250-019-000-00	リリーフバルブ	1	0	0		ASSY
74-19	V211-260-805-00	コガタボルト(S)	3	0	0	M8X50	
74-20	1434-501-006-00	テンションスプリング(31)	1	0	0		
74-21	1434-503-230-00	スプールリンク	1	0	0		COMP
74-22	1434-503-001-00	クランクリンク	1	0	0		
74-23	V500-162-001-50	ワリピン	2	0	0	2X15	
74-24	V411-260-006-00	ミガキザガネ	2	0	0	M6	
74-25	1434-503-002-00	ピン(5X17)	1	0	0		



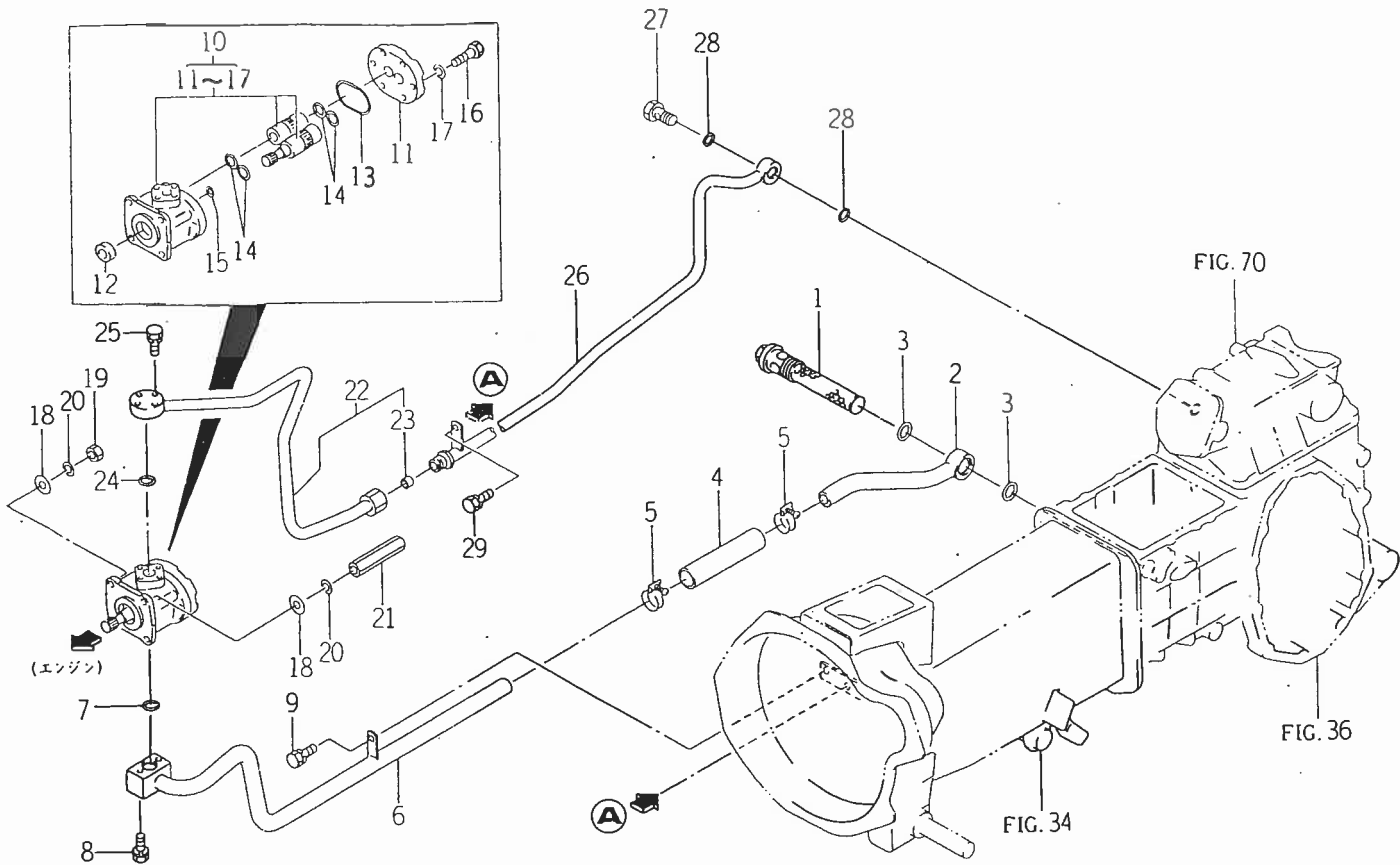
見出番号	部品コード	品名	個数	型式			規格	備考
				3 F	5 F	5 N F D		
74-26	V500-162-001-50	ワリピン	1	0	0	0	2X15	
74-27	V411-260-005-00	ミガキザガネ	1	0	0	0	M5	
74-28	1434-503-240-00	サボートリンク	1	0	0	0		
74-29	1434-503-250-10	サボートピン	1	0	0	0		
74-30	V720-101-900-70	リング	1	0	0	0	1A, P7	
74-31	V211-260-801-60	コガタギルト(S)	1	0	0	0	M8X16	
74-32	1434-503-260-20	リンクシフトアーム	1	0	0	0		
74-33	V720-102-401-00	リング	1	0	0	0	1A, P10A	

Fig. 75 レバー (ポジション) 関係



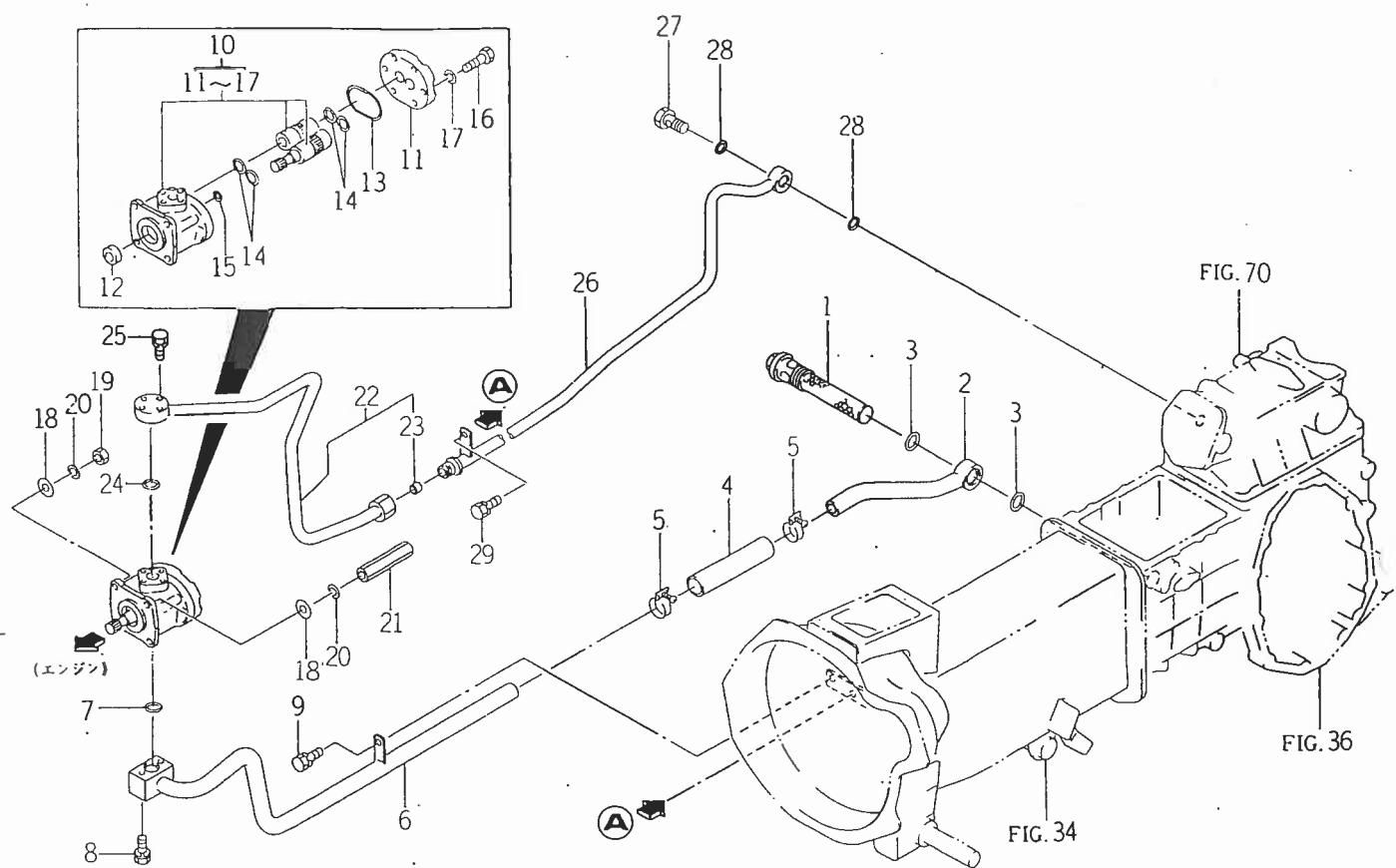
見出番号	部品コード	品名	型式				規格	備考
			個数	3F	5F	5Z/F/D		
75- 1	1612-505-220-00	アーム(ポジション) COMP	1	0	0	0		
75- 2	V580-140-502-00	スプリングピン(W)	1	0	0	0	5X20	
75- 3	1612-505-200-00	ブラケット(レバー) COMP	1	0	0	0		
75- 4	V201-260-813-00	コガタボルト	2	0	0	0	M8X130	
75- 5	V401-160-008-00	S. W	2	0	0	0	M8	
75- 6	1612-505-210-00	アーム(ポジション) COMP	1	0	0	0		
75- 7	1614-505-002-00	プレート	1	0	0	0		
75- 8	1614-505-003-00	ライニング(11X30X02)	2	0	0	0		
75- 9	1614-505-004-00	スプリング(ワッシャ)	1	0	0	0		
75-10	V411-260-010-00	ミガキザガネ	1	0	0	0	M10	
75-11	V304-260-010-00	コガタナット	2	0	0	0	2ヶ1 M10	
75-12	1414-312-002-00	テンションスプリング(53)	1	0	0	0		
75-13	1612-505-001-00	レバー(ポジション)	1	0	0	0		
75-14	V211-360-801-60	コガタボルト(SP)	1	0	0	0	M8X16	
75-15	1614-505-007-00	グリップ(03X17X97)	1	0	0	0		
75-16	1560-511-101-00	プロテクタ	1	0	0	0		
75-17	1614-608-220-00	プレート(ストップ) COMP	2	0	0	0		
75-18	1421-507-014-00	ワッシャ(6X24X2)	2	0	0	0		
75-19	3256-702-004-00	ナット(M6)	2	0	0	0		

Fig. 76 パイピング関係



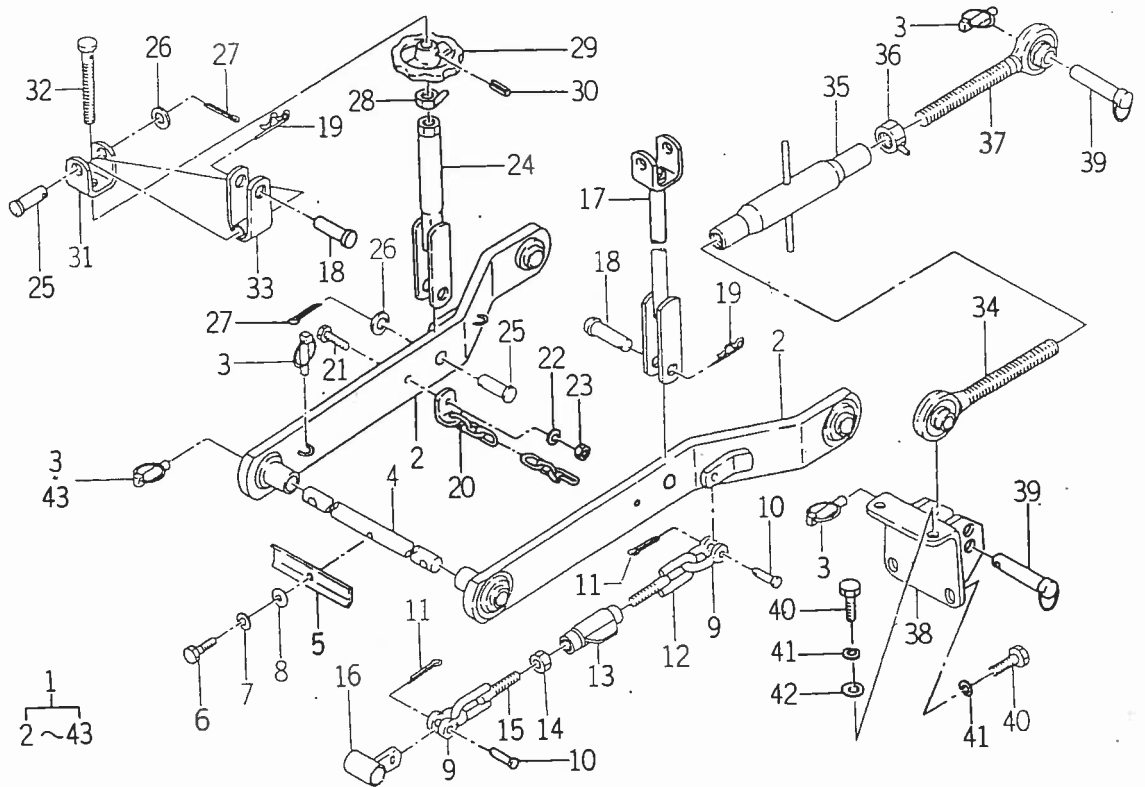
見出番号	部品コード	品名	型式				規格	備考
			個数	3F	5F	5NFD		
76- 1	1427-503-006-10	サクションフィルタ	1	0	0	0		
76- 2	1612-508-200-10	パイプ(サクション/R) COMP	1	0	0	0		
76- 3	V720-103-502-80	リング	2	0	0	0	1A, P28	
76- 4	1579-508-001-00	ホース(140)	1	0	0	0		
76- 5	1426-506-011-00	クリップ(26)	2	0	0	0		
76- 6	1612-508-210-20	パイプ(サクション/F) COMP	1	0	0	0		
76- 7	V720-112-402-00	リング	1	0	0	0	1B, P20	
76- 8	V210-260-604-50	ボルト(S)	2	0	0	0	M6X45	
76- 9	V211-260-801-60	コガクボルト(S)	1	0	0	0	M8X16	
76-10	K135-023-000-00	ギヤポンプ ASSY	1	0	0	0		
76-11	K135-017-006-00	ポンプカバー	1	0	0	0		
76-12	V744-114-280-70	オイルシール	1	0	0	0	TC14287	
76-13	V721-113-105-00	リング	1	0	0	0	1B, G50	
76-14	V720-112-402-20	リング	4	0	0	0	1B, P22	
76-15	V720-111-900-60	リング	1	0	0	0	1B, P6	
76-16	K135-002-009-00	コガクボルト	6	0	0	0		
76-17	V401-140-008-00	S.W	6	0	0	0	M8	
76-18	V411-260-008-00	ミガキザガネ	4	0	0	0	M8	
76-19	V304-260-008-00	コガクナット	2	0	0	0	2ツヨ M8	
76-20	V401-160-008-00	S.W	4	0	0	0	M8	
76-21	1560-515-004-40	ナット(M08)	2	0	0	0		
76-22	1612-508-220-20	パイプ(デリベリ/F) COMP	1	0	0	0		
76-23	1508-510-213-00	スリーブ	1	0	0	0		
76-24	V720-112-402-00	リング	1	0	0	0	1B, P20	
76-25	V210-260-603-00	ボルト(S)	4	0	0	0	M6X30	

Fig. 76 パイピング関係



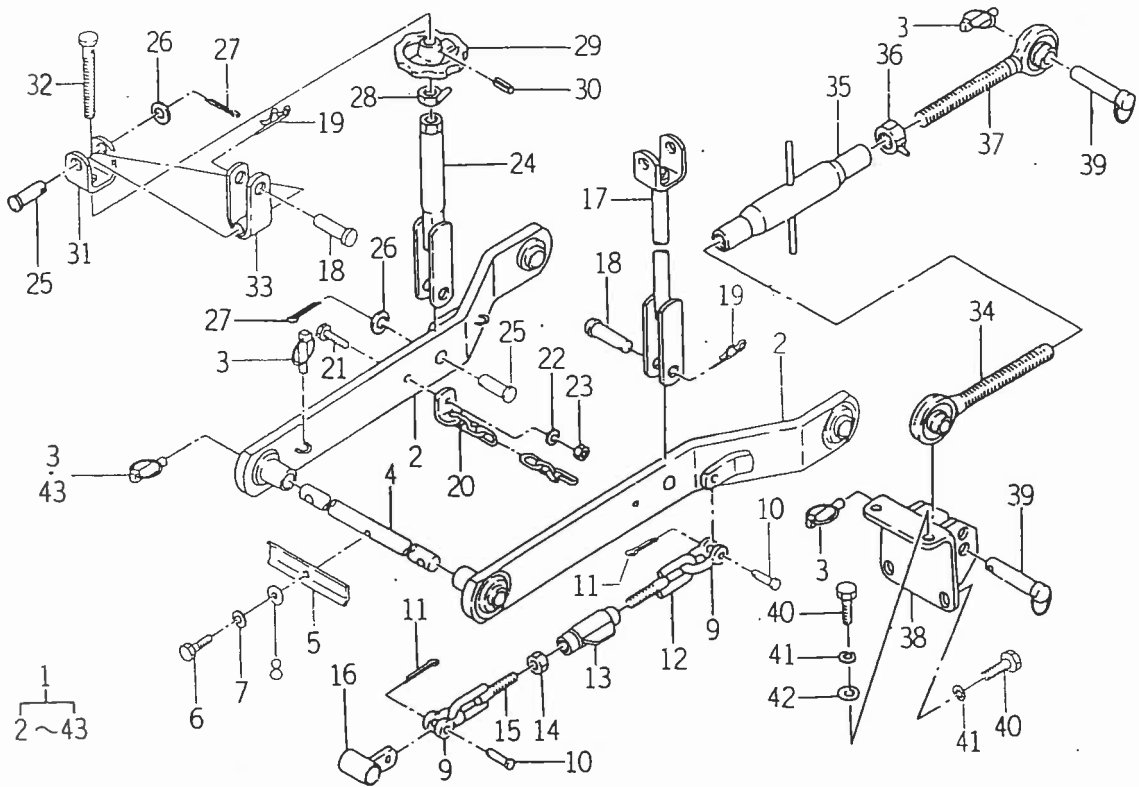
見出番号	部品コード	品名	型式				規格	備考
			個数	3F	5F	5SFD		
76-26	1612-508-230-10	パイプ(デリベリ/R) COMP	1	0	0			
76-27	1415-505-014-00	コネクタボルト	1	0	0			
76-28	V720-112-401-80	オリング	2	0	0	1B, P18		
76-29	V211-260-801-60	コガタボルト(S)	1	0	0	M8X16		

Fig. 77 3Pリンク関係 (オプション)



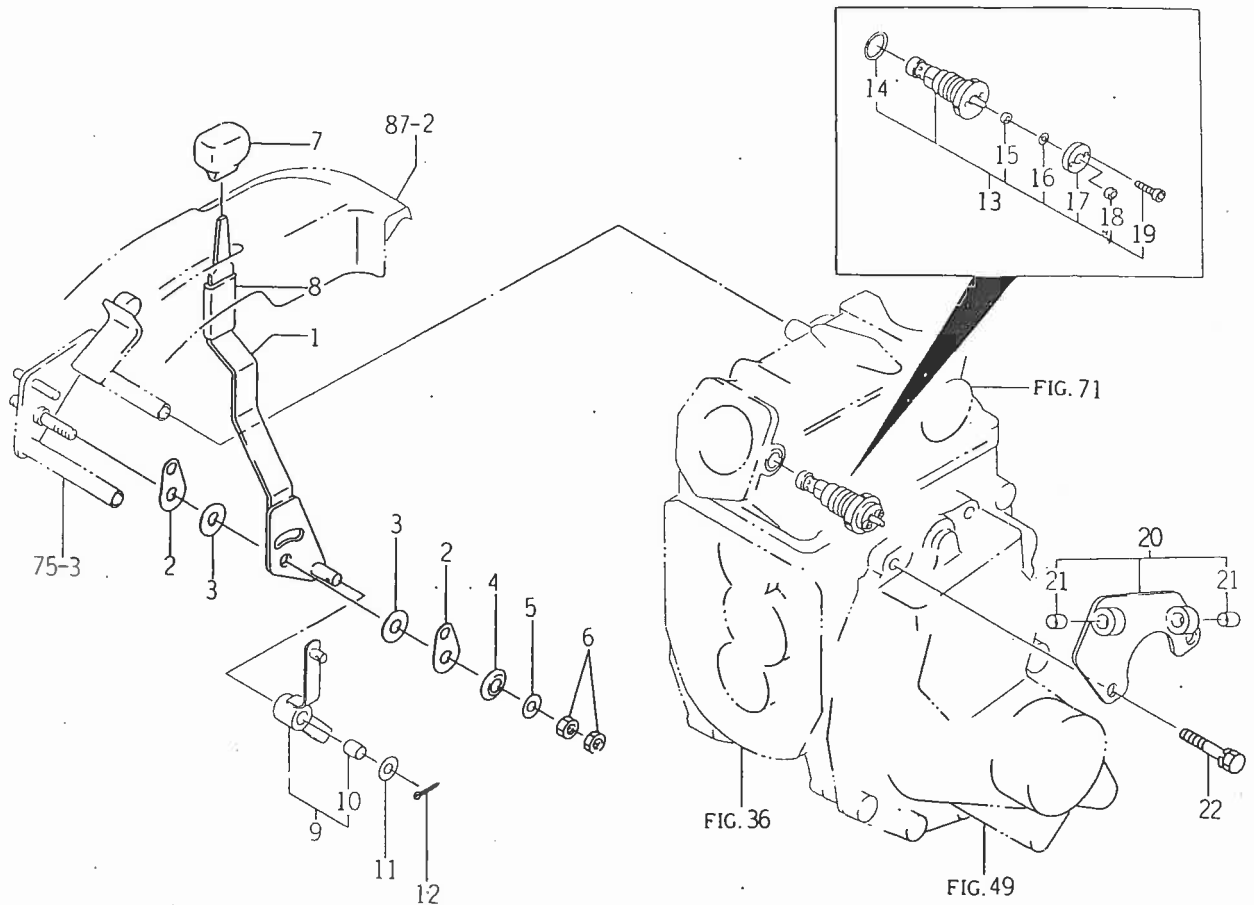
見出番号	部品コード	品名	型式				規格	備考
			個数	3F	5F	NFD		
77- 1	1434-511-000-10	3Pリンク ASSY	1	*	*	*		インブルアツカイ
77- 2	1427-511-200-01	ローリンクCOMP	2	*	*	*		
77- 3	1421-502-002-00	リンクピン	4	*	*	*		
77- 4	1427-511-006-10	ローリンクピン	1	*	*	*		
77- 5	1427-511-007-10	セットプレート	1	*	*	*		
77- 6	V200-460-802-50	ボルト	1	*	*	*	M8X25	
77- 7	V401-160-008-00	S. W	1	*	*	*	M8	
77- 8	V413-160-008-00	ナミマルザガネ	1	*	*	*	M8	
77- 9	1427-511-002-00	シヤツクル	4	*	*	*		
77-10	1427-511-001-00	ピン(10X32)	4	*	*	*		
77-11	V500-152-502-00	ワリピン	4	*	*	*	2.5X20	
77-12	1427-511-220-00	チエツクチエン(R)	2	*	*	*		COMP
77-13	1427-511-320-00	ターンバツクル(12)	2	*	*	*		COMP
77-14	V302-260-012-00	ナツト	2	*	*	*	3ｼ1 M12	
77-15	1427-511-210-00	チエツクチエン(L)	2	*	*	*		COMP
77-16	1427-511-240-01	チエンホルダ	2	*	*	*		COMP
77-17	1427-511-270-01	リフトロツド(L)	1	*	*	*		COMP
77-18	1423-520-001-10	ピン(16X63)	2	*	*	*		
77-19	1305-931-003-00	キングピンヨウヘキヤピン	2	*	*	*		
77-20	1427-511-310-00	ローリンクチエン	2	*	*	*		COMP
77-21	V201-260-803-00	コガタボルト	2	*	*	*	M8X30	
77-22	V401-160-008-00	S. W	2	*	*	*	M8	
77-23	V300-260-008-00	ナツト	2	*	*	*	M8	
77-24	1427-511-290-01	リフトロツド(R)	1	*	*	*		COMP
77-25	1427-511-005-00	ピン(16X44)	2	*	*	*		

Fig. 77 3Pリンク関係 (オプション)



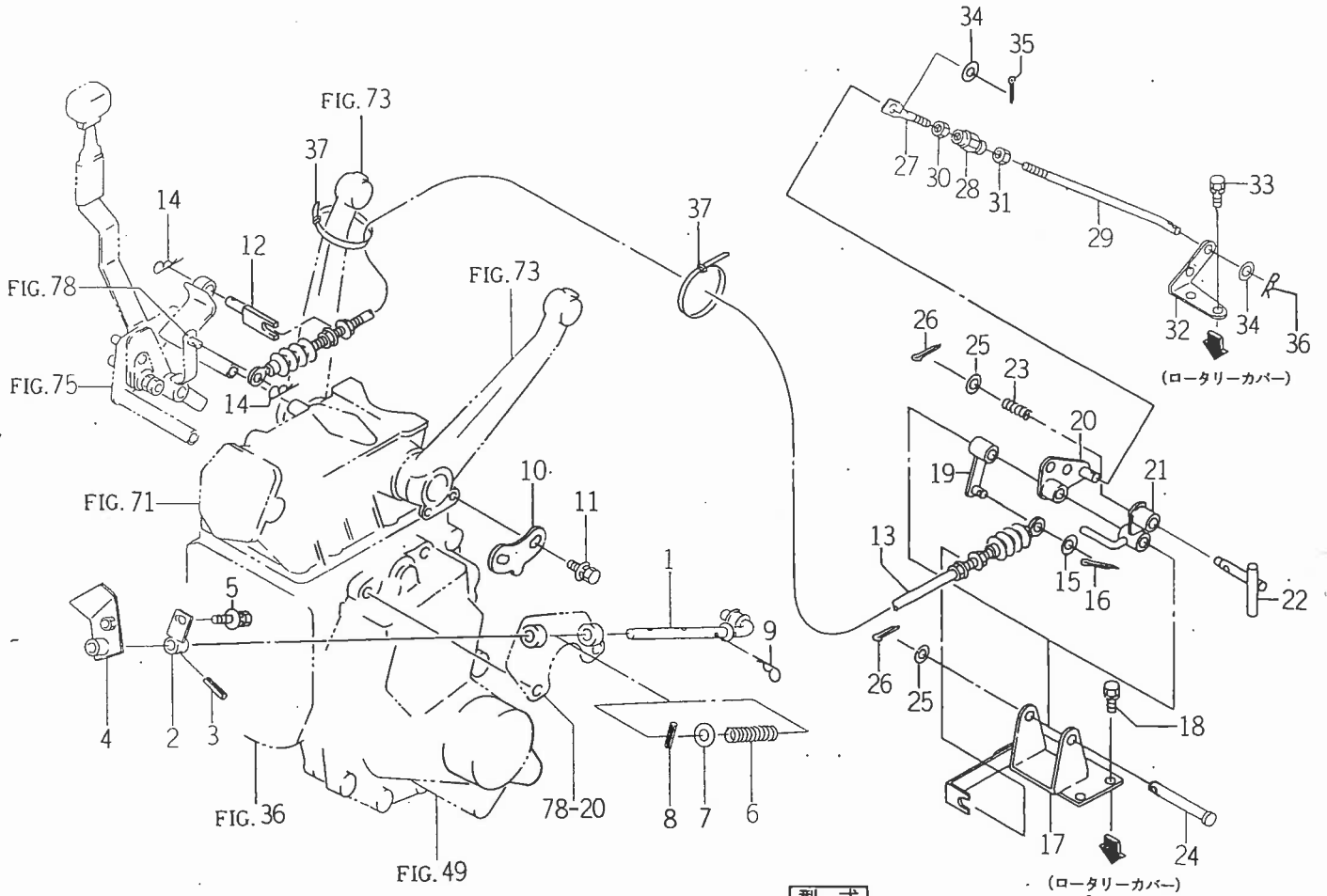
見出番号	部品コード	品名	個数	型式			規格	備考
				3	5	5		
				F	F	N		
						D		
77-26	V413-160-016-00	ナミルザガネ	2	*	*	*	M16	
77-27	V500-154-002-50	ワリピン	2	*	*	*	4X25	
77-28	1427-511-280-00	ロックナット(16)	1	*	*	*		COMP
77-29	1427-511-004-01	アジャストハンドル	1	*	*	*		
77-30	V580-140-503-00	スプリングピン(W)	1	*	*	*	5X30	
77-31	1427-511-273-00	フォーク	1	*	*	*		
77-32	1427-511-003-01	アジャストスクリュー	1	*	*	*		
77-33	1427-511-300-01	ブラケットフォーク	2	*	*	*		COMP
77-34	1427-511-250-10	トップリンク(L)	1	*	*	*		COMP
77-35	1444-514-290-00	ターンバックル	1	*	*	*		COMP
77-36	1402-511-600-00	トップリンクロックナット	1	*	*	*		COMP
77-37	1427-511-260-10	トップリンク(R)	1	*	*	*		COMP
77-38	1434-511-200-20	リンクブラケット	1	*	*	*		COMP
77-39	1434-511-210-00	トップリンクピン(タン)	2	*	*	*		ASSY
77-40	V201-261-202-50	コガクボルト	4	*	*	*	M12X25	
77-41	V401-160-012-00	S. W	4	*	*	*	M12	
77-42	V413-160-012-00	ナミルザガネ	2	*	*	*	M12	
77-43	1421-502-002-00	リンクピン	2	*	*	*	スベア-	

Fig. 78 リンク (オート) 関係 (1)(TF5NF型)



見出番号	部品コード	品名	個数	型式			規格	備考
				3F	5F	5NF/D		
78- 1	1612-531-200-00	レバー(オート) COMP	1			0		
78- 2	1614-505-002-00	プレート	2			0		
78- 3	1614-505-003-00	ライニング(11X30X02)	2			0		
78- 4	1614-505-004-00	スプリング(ワツシヤ)	1			0		
78- 5	V411-260-010-00	ミガキザガネ	1			0	M10	
78- 6	V304-260-010-00	コガタナット	2			0	2ヶ M10	
78- 7	1612-531-003-00	グリッパ	1			0		
78- 8	1614-262-006-00	インシュレータ(レバー/ギヤ)	1			0		
78- 9	1612-531-210-00	アーム(オート) ASSY	1			0		
78-10	1444-531-001-00	ブッシュ(10X12X20)	1			0		
78-11	V411-260-010-00	ミガキザガネ	1			0	M10	
78-12	V500-162-002-00	ワリピン	1			0	2X20	
78-13	K240-002-000-00	デセラパルプASSY	1			0		
78-14	V720-112-402-00	Oリング	1			0	1B, P20	
78-15	V724-122-000-60	ロッドバツキン	1			0	PS-6	
78-16	V731-100-900-60	バツクアツプリング	1			0	T3 P6	
78-17	K240-001-005-00	カバー	1			0		
78-18	V793-106-090-30	ダストシール	1			0	SER6	
78-19	V220-540-401-00	ロクカクアナツキボルト	2			0	M4X10	
78-20	1612-531-230-00	ブラケツトASSY	1			0		
78-21	3626-495-004-00	ブッシュ(カムジク)	2			0		
78-22	V211-261-005-00	コガタボルト(S)	2			0		

Fig. 79 リンク (オート) 関係 (2) (TF5NF型)

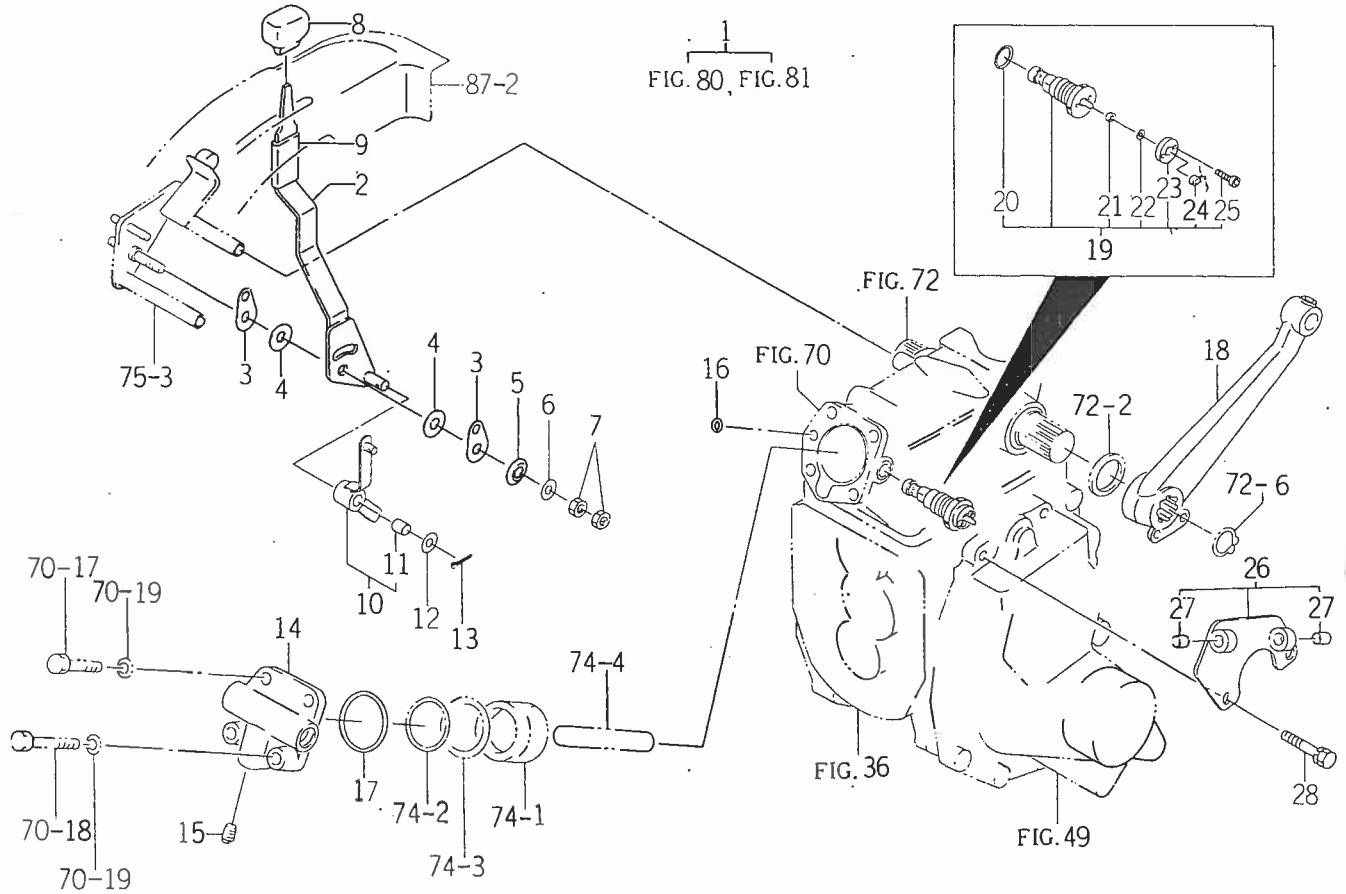


見出番号	部品コード	品名	個数	型式			規格	備考
				3	5	5		
				F	F	D		
79-1	1612-531-250-00	ロッド COMP	1			0		
79-2	1614-531-250-00	アーム COMP	1			0		
79-3	V580-140-402-00	スプリングピン(W)	1			0	4X20	
79-4	1614-531-260-00	アーム(ブッシュ) COMP	1			0		
79-5	V211-360-802-00	コガタボルト(SP)	1			0	M8X20	
79-6	3656-480-002-00	スプリング(HC084)	1			0		
79-7	V411-260-010-00	ミガキザガネ	1			0	M10	
79-8	V580-140-402-00	スプリングピン(W)	1			0	4X20	
79-9	7957-501-004-00	ヘキピン(10マル)	1			0		
79-10	1614-531-008-00	カム	1			0		
79-11	V211-360-802-00	コガタボルト(SP)	2			0	M8X20	
79-12	1614-531-300-00	ホルダ(ケーブル) COMP	1			0		
79-13	1614-531-310-00	ケーブル(オート) ASSY	1			0		
79-14	7957-501-004-00	ヘキピン(10マル)	2			0		
79-15	V411-260-008-00	ミガキザガネ	1			0	M8	
79-16	V500-162-002-00	ワリピン	1			0	2X20	
79-17	1614-531-320-00	ブラケットCOMP	1			0		
79-18	V211-260-801-60	コガタボルト(S)	4			0	M8X16	
79-19	1614-531-330-00	アーム(ケーブル) COMP	1			0		
79-20	1614-531-340-10	アーム(カバー) COMP	1			0		
79-21	1614-531-350-00	アーム COMP	1			0		
79-22	1614-531-360-00	ピン COMP	1			0		
79-23	1364-403-005-10	プレツシキスプリング(32)	1			0		
79-24	7970-407-012-00	ピン 10X73	1			0		
79-25	V411-260-010-00	ミガキザガネ	2			0	M10	



見出番号	部品コード	品名	個数	型式			規格	備考
				3	5	5		
				F	F	D		
79-26	V500-162-002-00	ワリピン	2			0	2X20	
79-27	3652-285-001-00	ボルト(ネジシヨウ)	1			0		
79-28	1444-122-002-00	ターッパツクル(M8)	1			0		
79-29	2150-826-002-00	ロツド(ナエオクリ/B)	1			0		
79-30	V304-260-008-00	コガクナツト	1			0	2ツ1 M8	
79-31	1560-132-007-30	ナツト(SM, LH, M08)	1			0		
79-32	1614-531-012-00	プレート(L)	1			0		
79-33	V211-260-801-60	コガクボルト(S)	2			0	M8X16	
79-34	V411-260-008-00	ミガキザガネ	2			0	M8	
79-35	V500-162-002-00	ワリピン	1			0	2X20	
79-36	1305-241-001-00	ホイルヨウヘア-ピン	1			0		
79-37	1376-402-003-00	ワイヤバンド(140)	2			0		

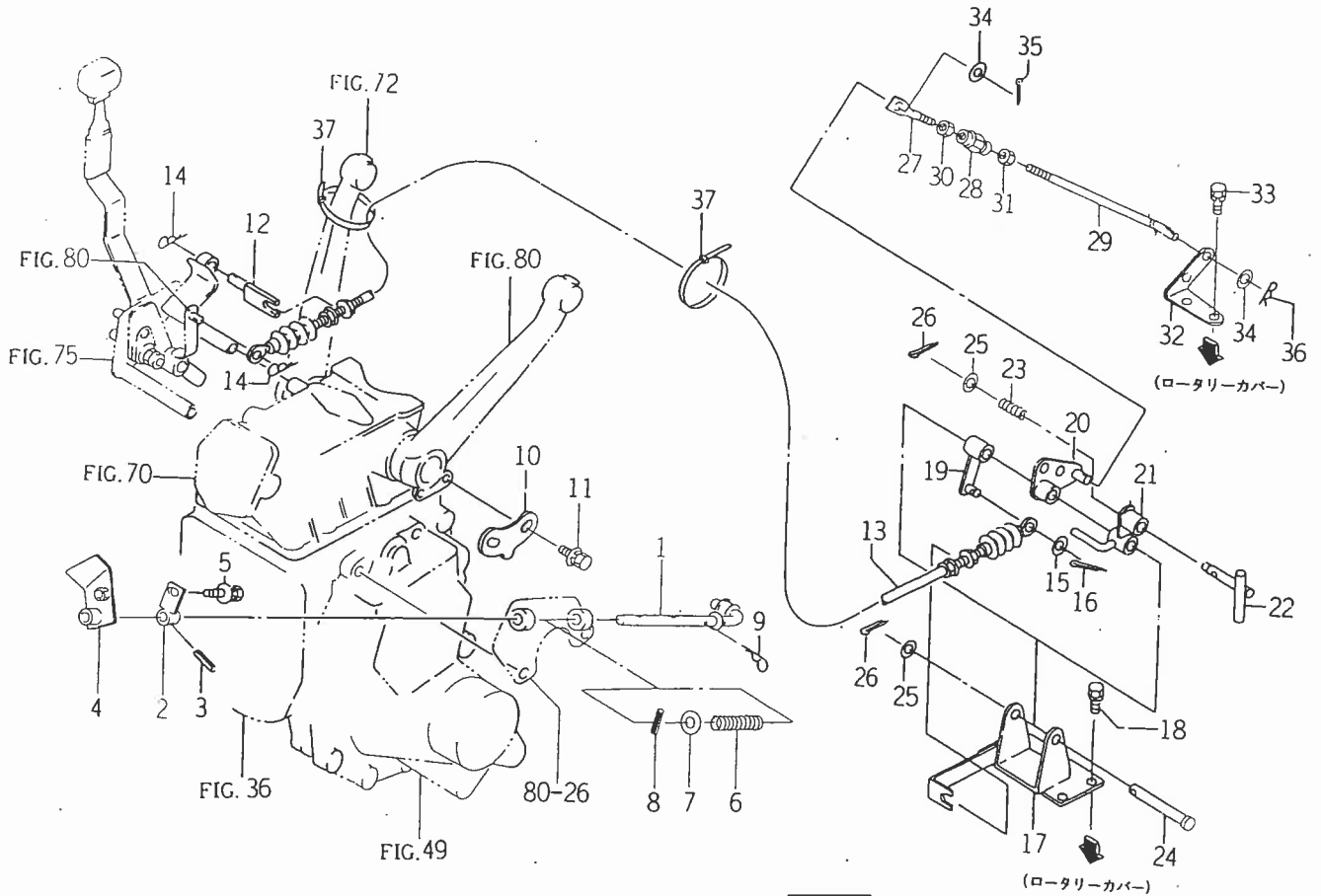
Fig. 80 コントローラ (オート) SET (1)  
(TF3, TF5F, TF5HF型)(オプション)



見出番号	部品コード	品名	個数	型式			規格	備考
				3F	5F	5NF/D		
80- 1	1612-531-400-00	コントローラ(オート) SET	1	*	*		インプラアツカイ	
80- 2	1612-531-200-00	レバー(オート) COMP	1	*	*			
80- 3	1614-505-002-00	プレート	2	*	*			
80- 4	1614-505-003-00	ライニング(11X30X02)	2	*	*			
80- 5	1614-505-004-00	スプリング(ワツヤ)	1	*	*			
80- 6	V411-260-010-00	ミガキザガネ	1	*	*	M10		
80- 7	V304-260-010-00	コガクナツト	2	*	*	2ツユ M10		
80- 8	1612-531-003-00	グリツブ	1	*	*			
80- 9	1614-262-006-00	インシュレータ(レバー/サブ)	1	*	*			
80-10	1612-531-210-00	アーム(オート) ASSY	1	*	*			
80-11	1444-531-001-00	ブツシュ(10X12X20)	1	*	*			
80-12	V411-260-010-00	ミガキザガネ	1	*	*	M10		
80-13	V500-162-002-00	ワリピン	1	*	*	2X20		
80-14	1491-531-002-10	シリングヘッド	1	*	*			
80-15	1326-706-002-10	プラグ(PT1/8)	1	*	*			
80-16	V720-112-401-20	Oリング	3	*	*	1B, P12		
80-17	V721-113-106-00	Oリング	1	*	*	1B, G60		
80-18	1612-502-200-00	アーム(リフト) COMP	1	*	*			
80-19	K240-002-000-00	デセラバルブASSY	1	*	*			
80-20	V720-112-402-00	Oリング	1	*	*	1B, P20		
80-21	V724-122-000-60	ロツドバツキン	1	*	*	PS-6		
80-22	V731-100-900-60	バツクアツプリング	1	*	*	T3 P6		
80-23	K240-001-005-00	カバー	1	*	*			
80-24	V793-106-090-30	ダストシール	1	*	*	SER6		
80-25	V220-540-401-00	ロクカクアナツキボルト	2	*	*	M4X10		

見出番号	部品コード	品名	個数	型式			規格	備考
				3	5	S		
				F	F	N		
						D		
80-26	1612-531-230-00	ブラケットASSY	1	*	*		M10X50	
80-27	3626-495-004-00	ブッシュ(カムジク)	2	*	*			
80-28	V211-261-005-00	コガタボルト(S)	2	*	*			

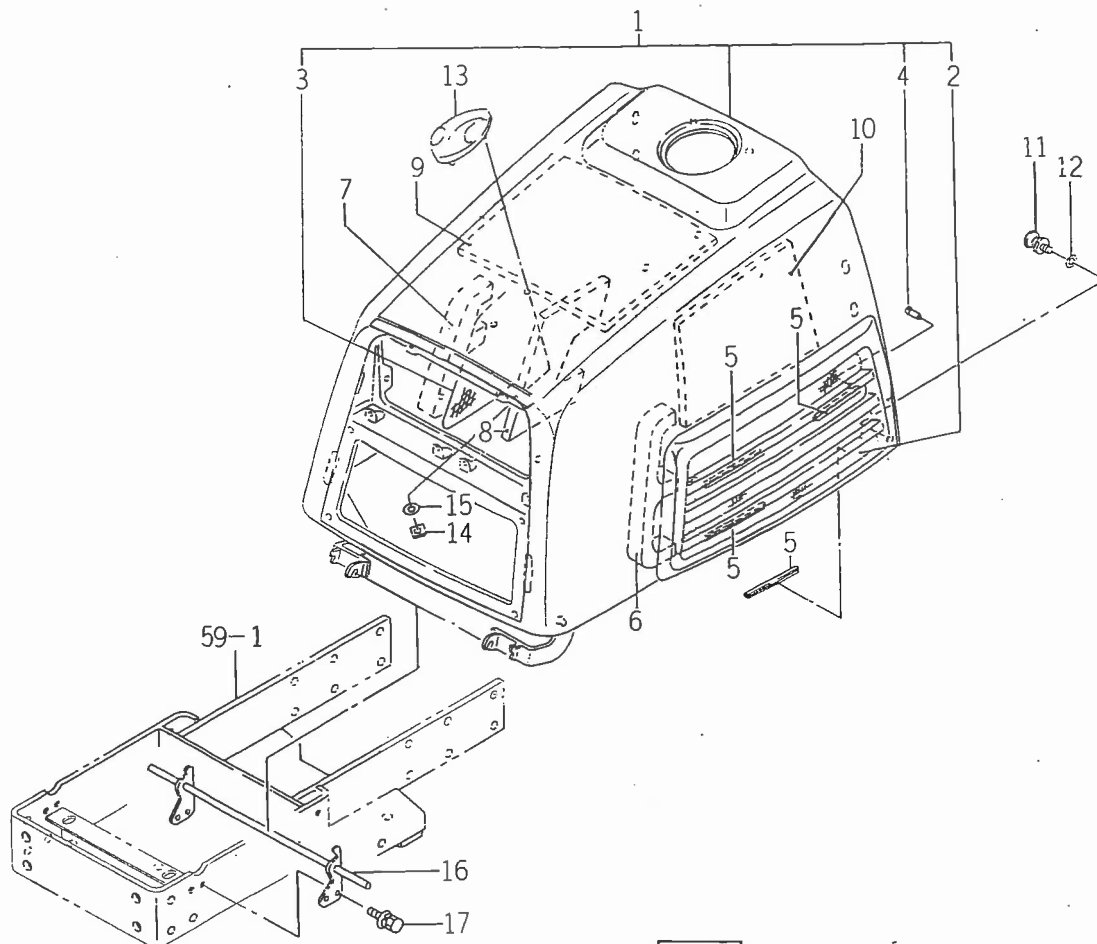
Fig. 81 コントローラ (オート) SET (2)  
(TF 3, TF 5F, TF 5HF型)(オプション)



見出番号	部品コード	品名	個数	型式			規格	備考
				3F	5F	5NFD		
81-1	1612-531-250-00	ロッド COMP	1	*	*		インプラアツカイ	
81-2	1614-531-250-00	アーム COMP	1	*	*			
81-3	V580-140-402-00	スプリングピン(W)	1	*	*	4X20		
81-4	1614-531-260-00	アーム(ブツコ) COMP	1	*	*			
81-5	V211-360-802-00	コガタボルト(SP)	1	*	*	M8X20		
81-6	3656-480-002-00	スプリング(HC084)	1	*	*			
81-7	V411-260-010-00	ミガキザガネ	1	*	*	M10		
81-8	V580-140-402-00	スプリングピン(W)	1	*	*	4X20		
81-9	7957-501-004-00	ヘヤーピン(10マル)	1	*	*			
81-10	1614-531-008-00	カム	1	*	*			
81-11	V211-360-802-00	コガタボルト(SP)	2	*	*	M8X20		
81-12	1614-531-300-00	ホルダ(ケーブル) COMP	1	*	*			
81-13	1614-531-310-00	ケーブル(オート) ASSY	1	*	*			
81-14	7957-501-004-00	ヘヤーピン(10マル)	2	*	*			
81-15	V411-260-008-00	ミガキザガネ	1	*	*	M8		
81-16	V500-162-002-00	ワリピン	1	*	*	2X20		
81-17	1614-531-320-00	ブラケットCOMP	1	*	*			
81-18	V211-260-801-60	コガタボルト(S)	4	*	*	M8X16		
81-19	1614-531-330-00	アーム(ケーブル) COMP	1	*	*			
81-20	1614-531-340-10	アーム(カバー) COMP	1	*	*			
81-21	1614-531-350-00	アーム COMP	1	*	*			
81-22	1614-531-360-00	ピン COMP	1	*	*			
81-23	1364-403-005-10	プレツシヤスプリング(32)	1	*	*			
81-24	7970-407-012-00	ピン 10X73	1	*	*			
81-25	V411-260-010-00	ミガキザガネ	2	*	*	M10		

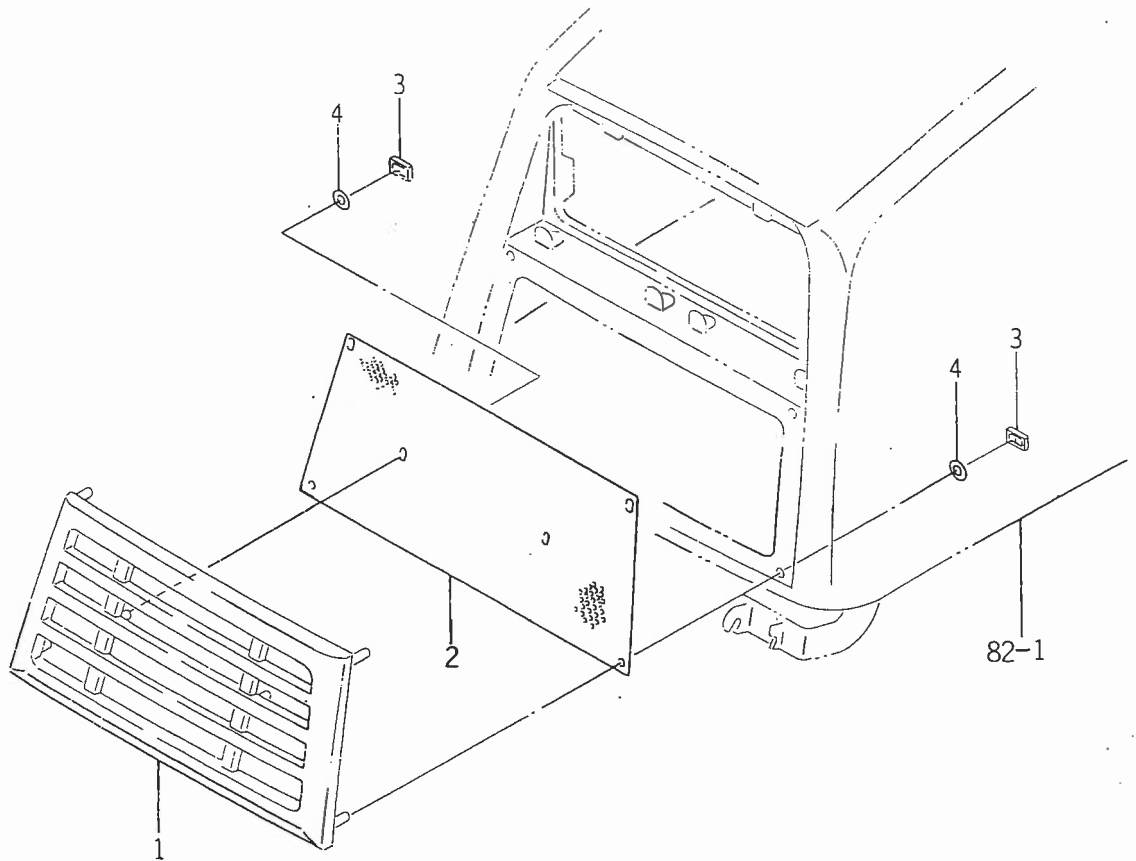
見出番号	部品コード	品名	個数	型式			規格	備考
				3	5	S		
				F	F	N		
						D		
81-26	V500-162-002-00	ワリピン	2	*	*		2X20	
81-27	3652-285-001-00	ボルト(ボジヨン)	1	*	*			
81-28	1444-122-002-00	ターンバツクル(M8)	1	*	*			
81-29	2150-826-002-00	ロツド(ナエオクリ/B)	1	*	*			
81-30	V304-260-008-00	コガタナツト	1	*	*		2ツ1 M8	
81-31	1560-132-007-30	ナツト(SM, LH, M08)	1	*	*			
81-32	1614-531-012-00	プレート(L)	1	*	*			
81-33	V211-260-801-60	コガタボルト(S)	2	*	*		M8X16	
81-34	V411-260-008-00	ミガキザガネ	2	*	*		M8	
81-35	V500-162-002-00	ワリピン	1	*	*		2X20	
81-36	1305-241-001-00	ホイヨウヘアーピン	1	*	*			
81-37	1376-402-003-00	ワイヤバンド(140)	2	*	*			

Fig. 82 フード関係



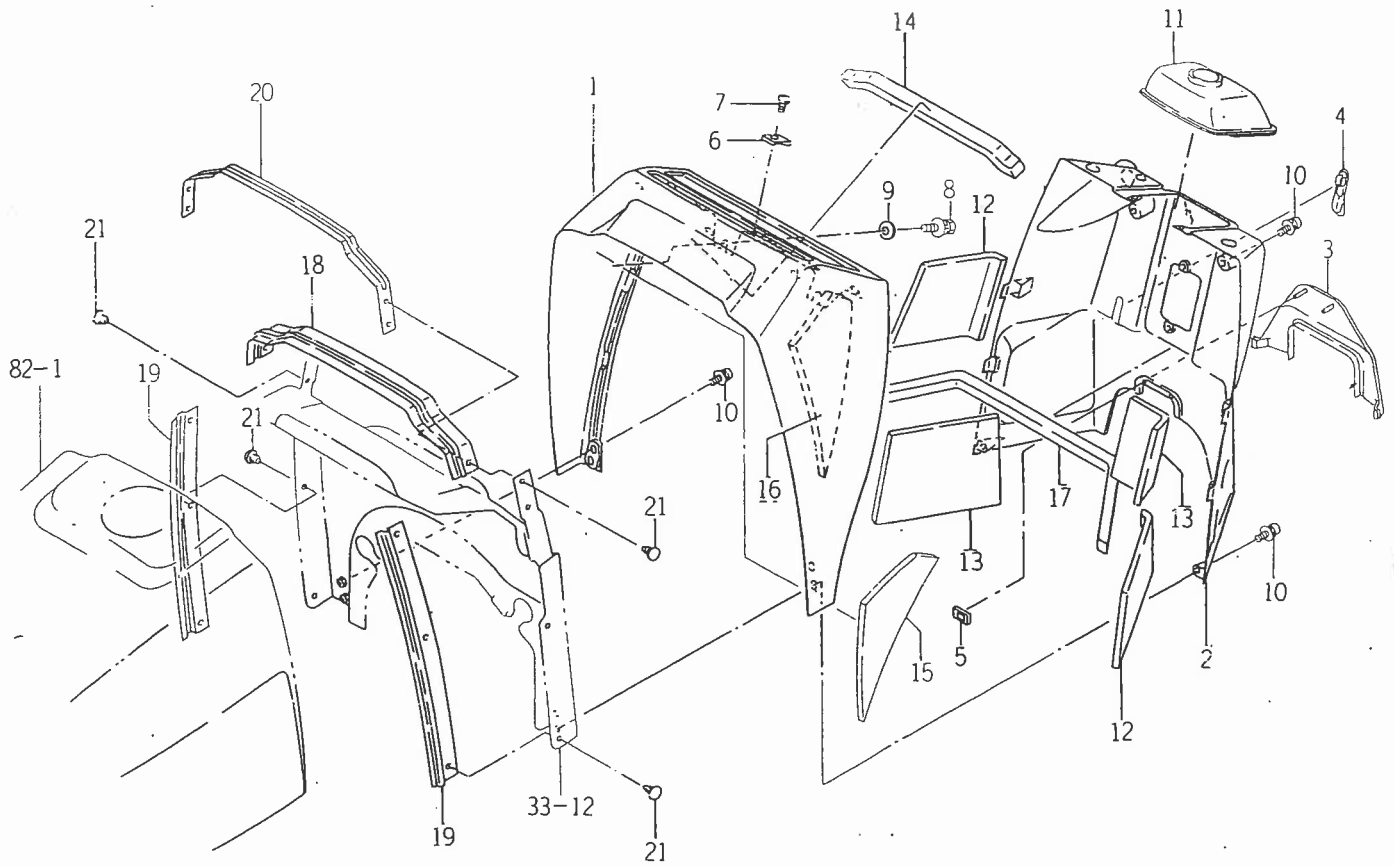
見出番号	部品コード	品名	型式			規格	備考
			個数	3F	5F		
82-1	1612-601-300-00	フード ASSY	1	0	0		
82-2	1614-601-214-10	ネット(LH)	1	0	0		
82-3	1614-601-215-10	ネット(RH)	1	0	0		
82-4	W296-204-007-40	ブラインドリベット	10	0	0	4X7.4	
82-5	1519-604-005-00	フックゴム	8	0	0		
82-6	1612-601-001-00	インシュレータ(LH)	2	0	0		
82-7	1612-601-002-00	インシュレータ(RH)	1	0	0		
82-8	1614-601-031-00	インシュレータ(RH)	1	0	0		
82-9	1614-601-033-00	インシュレータ	1	0	0		
82-10	1614-601-034-00	インシュレータ	1	0	0		
82-11	1614-601-004-00	ピン(ロック)	2	0	0		
82-12	V401-160-008-00	S. W	2	0	0	M8	
82-13	1614-601-006-00	オーナメント	1	0	0		
82-14	V350-160-006-00	スピードナット(P)	2	0	0	6	
82-15	1444-601-015-00	ネットワッシャ(6X14X3)	2	0	0		
82-16	1612-601-210-00	ピン COMP	1	0	0		
82-17	V211-360-801-60	コガタボルト(SP)	4	0	0	M8X16	

Fig. 83 グリル関係



見出番号	部品コード	品名	個数	型式			規格	備考
				3F	5F	5NFD		
83-1	1614-602-001-00	グリル	1	0	0	0	6	
83-2	1614-602-002-00	ネット	1	0	0	0		
83-3	V350-160-006-00	スピードナット(P)	6	0	0	0		
83-4	1444-601-015-00	ネットワッシャー(6X14X3)	6	0	0	0		

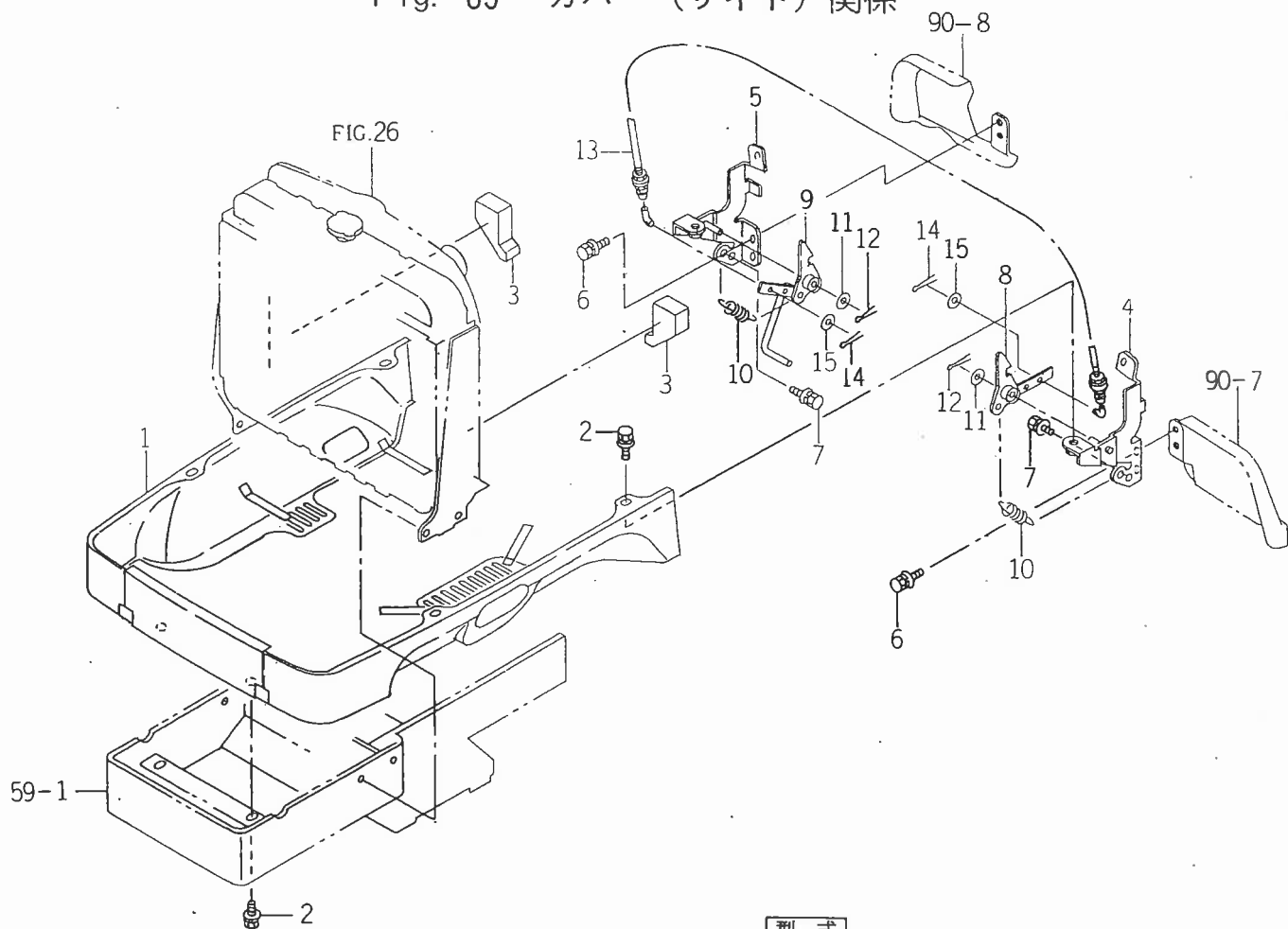
Fig. 84 カバー (ステアリング) 関係



見出番号	部品コード	品名	型式			規格	備考
			個数	3F	5F		
84-1	1614-603-001-20	カバー(ダツシユ/F)	1	0	0	0	
84-2	1614-603-002-20	カバー(ダツシユ/R)	1	0	0	0	
84-3	1612-603-001-00	カバー(ダツシユ/リヤ)	1	0	0	0	
84-4	1612-603-005-00	キャップ(パーキング)	1	0	0	0	
84-5	V350-160-006-00	スピードナツト(P)	2	0	0	0	6
84-6	1614-603-018-00	ナツト(スプリング)	2	0	0	0	
84-7	1560-401-004-40	スクリュ(クツピング, M05X16)	2	0	0	0	
84-8	V211-360-801-60	コガタボルト(SP)	2	0	0	0	M8X16
84-9	3560-201-015-00	ケツソクジクサガネ	2	0	0	0	
84-10	1581-740-116-00	プラスナベコネジ(M6X20)	6	0	0	0	
84-11	1612-603-002-00	ブーツ(ステアリング)	1	0	0	0	
84-12	1614-603-012-00	インシュレータ	2	0	0	0	
84-13	1614-603-013-00	インシュレータ	2	0	0	0	
84-14	1614-603-014-00	インシュレータ	1	0	0	0	
84-15	1614-603-015-00	インシュレータ	1	0	0	0	
84-16	1614-603-016-00	インシュレータ	1	0	0	0	
84-17	1614-603-017-00	インシュレータ	1	0	0	0	
84-18	1614-603-201-10	インシュレータ	1	0	0	0	
84-19	1614-603-202-00	インシュレータ	2	0	0	0	
84-20	1614-603-008-00	ステー(インシュレータ)	1	0	0	0	
84-21	1527-604-002-00	トリムクリップ(8)	8	0	0	0	

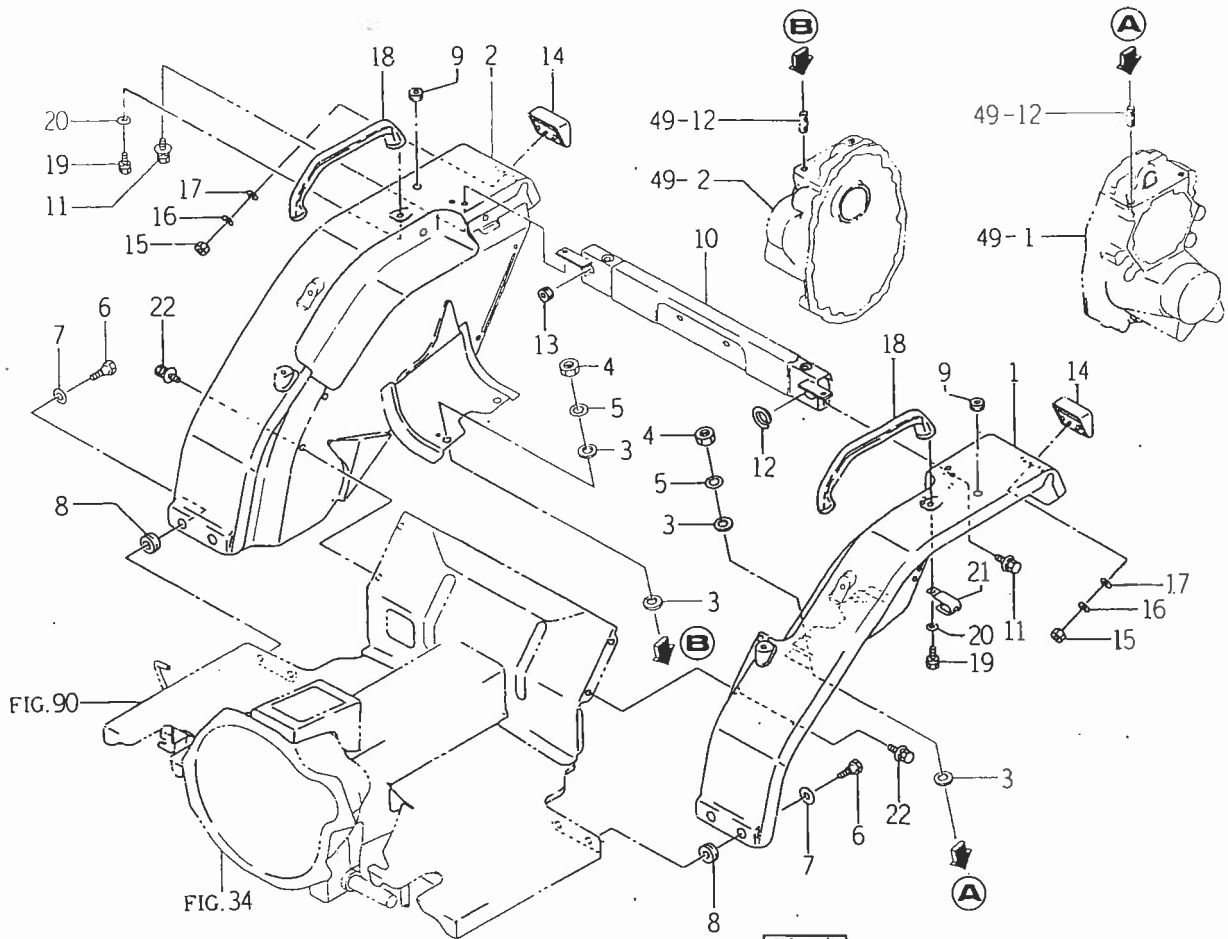


Fig. 85 カバー (サイド) 関係



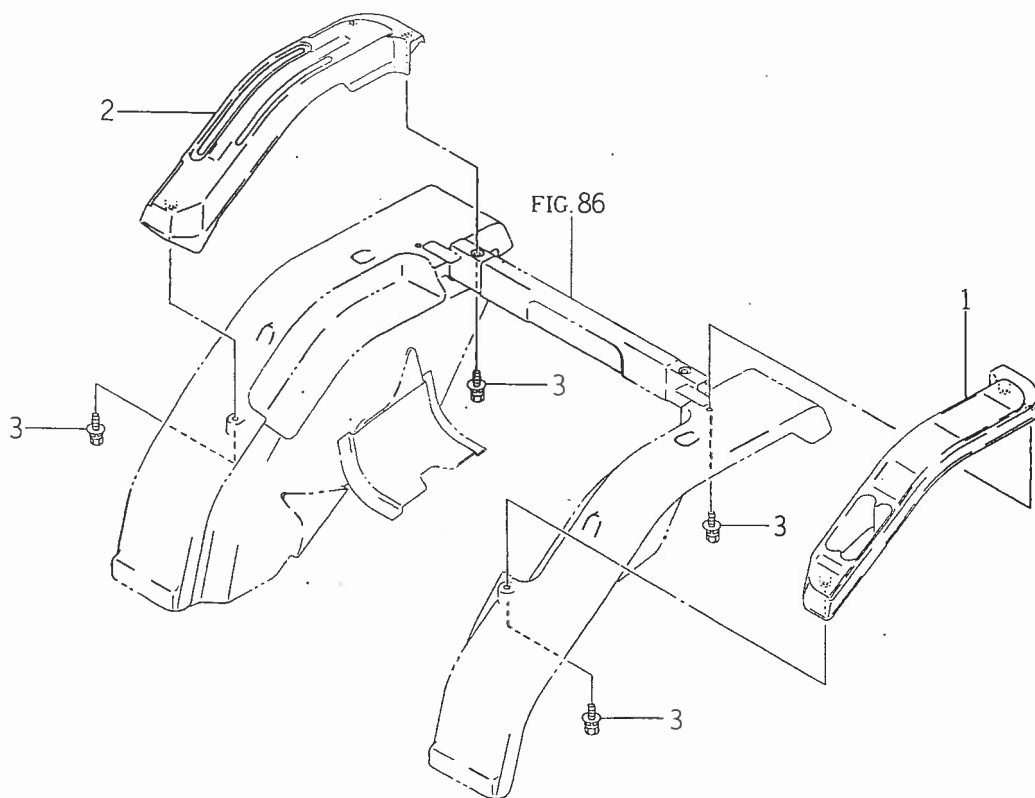
見出番号	部品コード	品名	個数	型式			規格	備考
				3F	5F	5NFD		
85-1	1612-604-200-00	カバー(アング) COMP	1	0	0	0		
85-2	V211-360-801-60	コガタボルト(SP)	6	0	0	0	M8X16	
85-3	1614-604-005-00	インシュレータ	2	0	0	0		
85-4	1612-604-230-10	ステー(プレート/LH) COMP	1	0	0	0		
85-5	1612-604-240-10	ステー(プレート/RH) COMP	1	0	0	0		
85-6	V211-360-802-50	コガタボルト(SP)	4	0	0	0	M8X25	
85-7	V211-360-801-60	コガタボルト(SP)	2	0	0	0	M8X16	
85-8	1612-604-250-00	プレート(ロック/LH) COMP	1	0	0	0		
85-9	1612-604-260-00	プレート(ロック/RH) COMP	1	0	0	0		
85-10	1426-621-018-00	テンションスプリング	2	0	0	0		
85-11	V411-260-008-00	ミガキザガネ	2	0	0	0	M8	
85-12	V500-162-001-50	ワリピン	2	0	0	0	2X15	
85-13	1614-604-260-00	ケーブル(ロック) ASSY	1	0	0	0		
85-14	V500-162-501-50	ワリピン	2	0	0	0	2.5X15	
85-15	V411-260-006-00	ミガキザガネ	2	0	0	0	M6	

Fig. 86 フェンダ関係



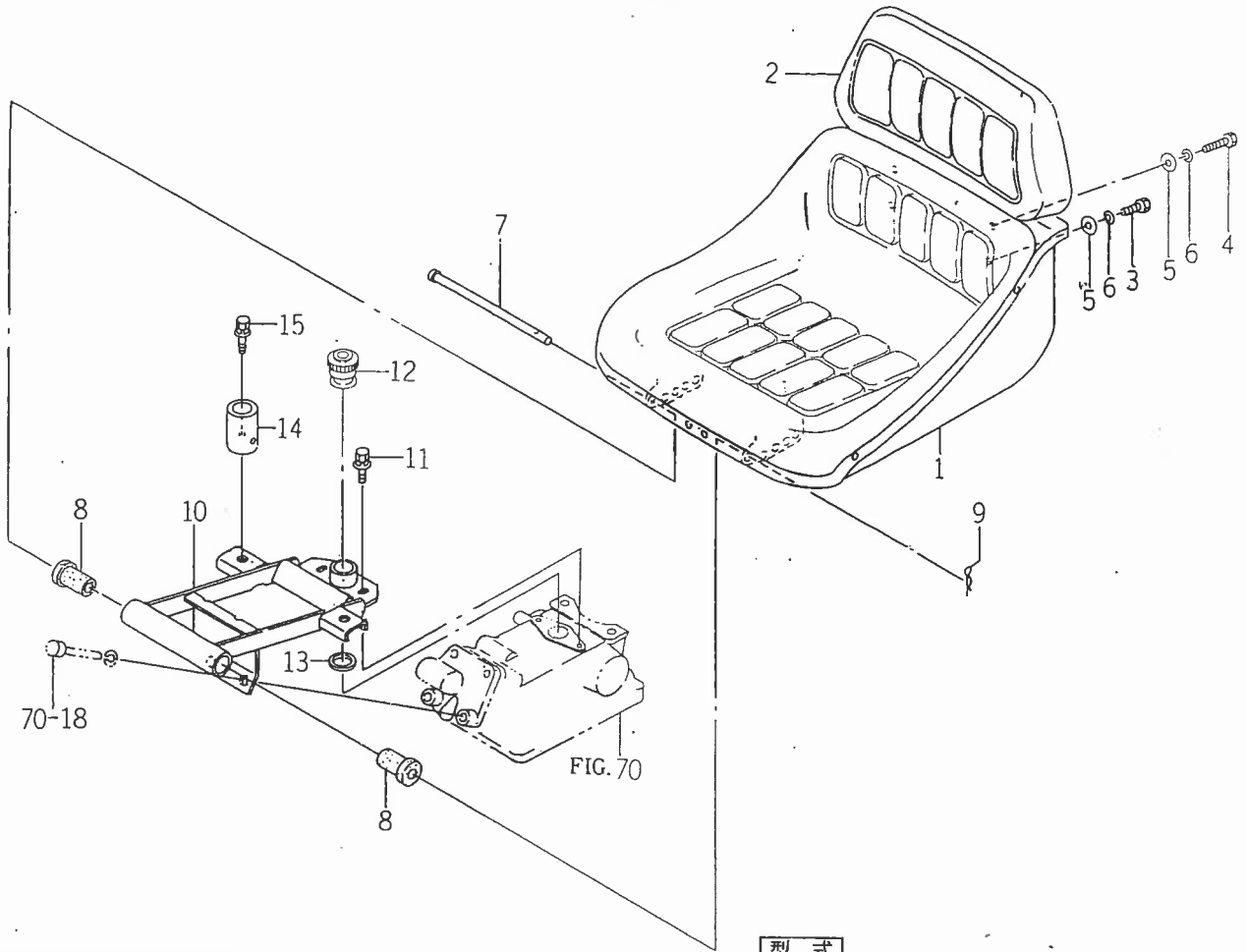
見出番号	部品コード	品名	個数	型式			規格	備考
				3F	5F	5NFD		
86-1	1612-606-240-10	フェンダ(LH) COMP	1	0	0	0		
86-2	1612-606-250-10	フェンダ(RH) COMP	1	0	0	0		
86-3	1612-606-001-00	インシュレータ	8	0	0	0		
86-4	3656-434-005-00	ナット(U, M12)	4	0	0	0		
86-5	V411-260-012-00	ミガキザガネ	4	0	0	0	M12	
86-6	1614-733-001-00	ボルト(セット/M8)	4	0	0	0		
86-7	V411-260-010-00	ミガキザガネ	4	0	0	0	M10	
86-8	2139-505-002-00	グロメット(12)	4	0	0	0		
86-9	1518-116-006-00	グロメット(9)	2	0	0	0		
86-10	1612-606-260-00	カバー(リヤ) COMP	1	0	0	0		
86-11	V211-360-801-60	コガクボルト(SP)	4	0	0	0	M8X16	
86-12	1614-520-012-00	グロメット(30)	1	0	0	0		
86-13	1518-116-006-00	グロメット(9)	1	0	0	0		
86-14	1544-606-270-00	リフレクタ ASSY	2	0	0	0		
86-15	V301-260-006-00	ナット	2	0	0	0	2ｼｯﾁ M6	
86-16	V401-160-006-00	S. W	2	0	0	0	M6	
86-17	V411-260-006-00	ミガキザガネ	2	0	0	0	M6	
86-18	1612-608-003-00	グリップ(アシスト)	2	0	0	0		
86-19	V211-260-801-60	コガクボルト(S)	4	0	0	0	M8X16	
86-20	V411-260-008-00	ミガキザガネ	4	0	0	0	M8	
86-21	1425-621-004-00	ハーネスクランプ	2	0	0	0		
86-22	V211-360-801-60	コガクボルト(SP)	4	0	0	0		

Fig. 87 ガイド (レバー) 関係



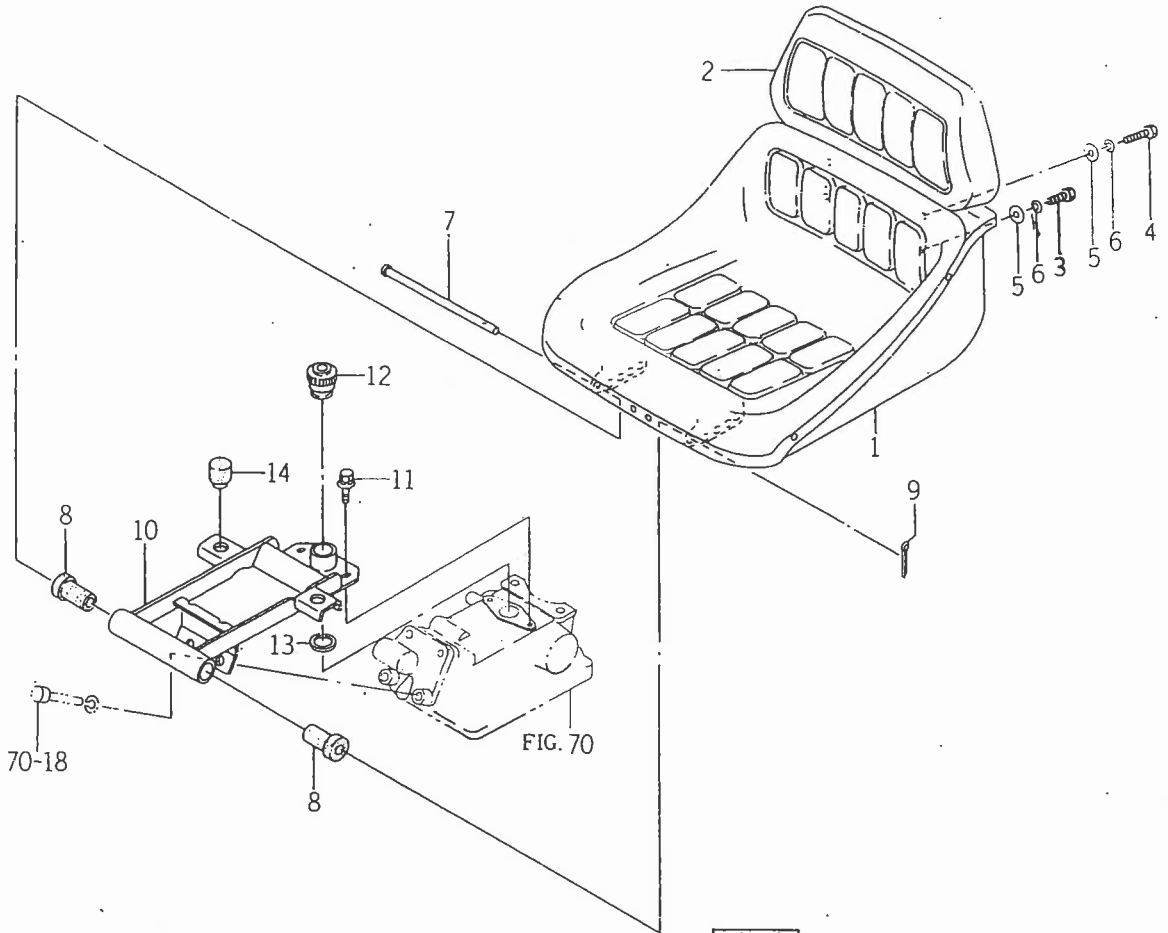
見出番号	部品コード	品名	個数	型式			規格	備考
				3	5	5		
				F	F	D		
87- 1	1612-608-001-00	ガイド(チエンジ/LH)	1	0	0	0	M6X16	
87- 2	1612-608-002-00	ガイド(チエンジ/RH)	1	0	0	0		
87- 3	V210-360-601-60	ボルト(SP)	6	0	0	0		

Fig. 88 シート関係 (TF3, TF5F型)



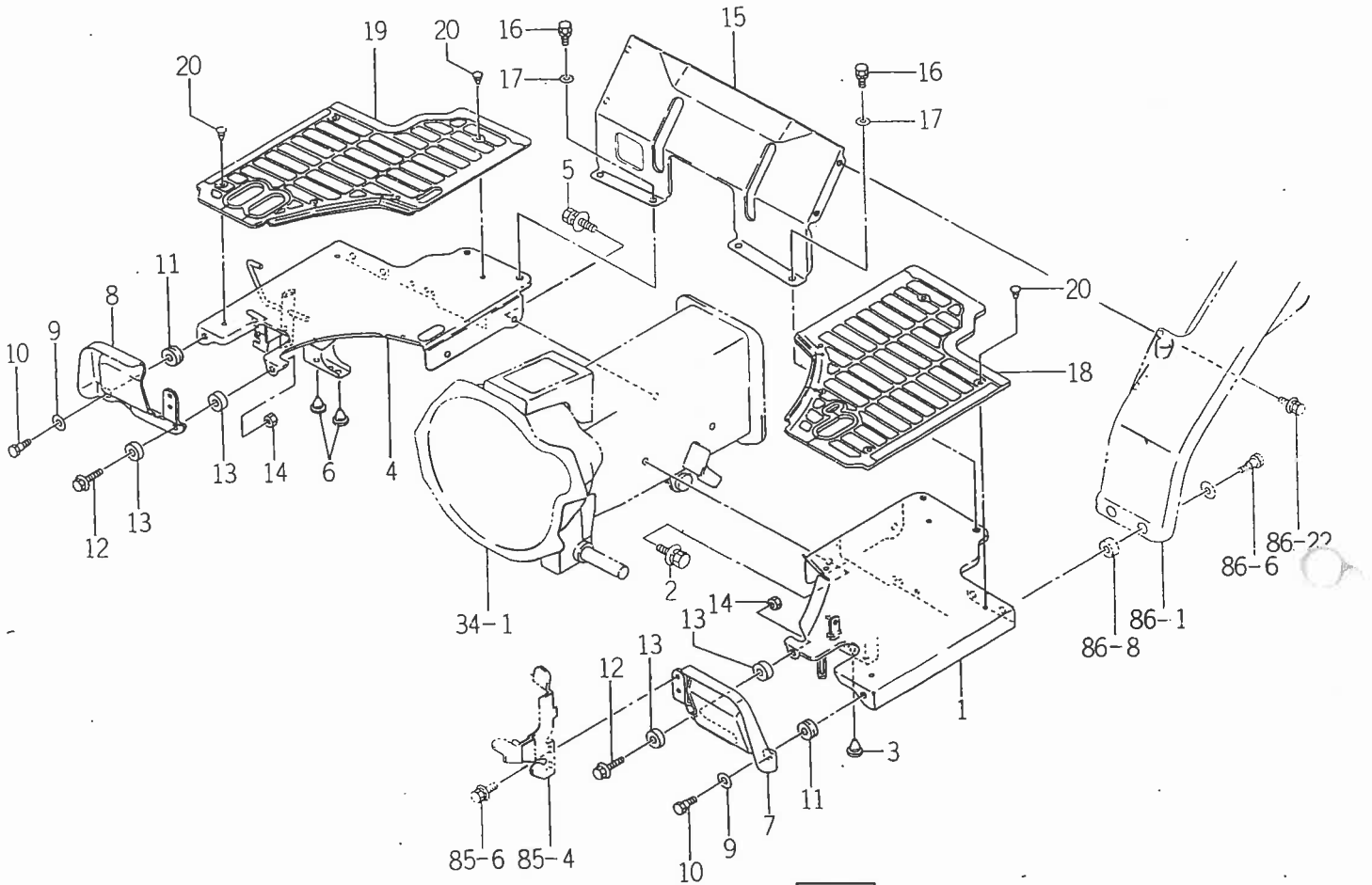
見出番号	部品コード	品名	型式				規格	備考
			個数	3 F	5 F	5 F D		
88-1	1614-611-551-00	シート(A)	1	0	0			
88-2	1614-611-552-00	シート(B)	1	0	0			
88-3	V200-260-602-00	ボルト	2	0	0			
88-4	V200-260-603-00	ボルト	2	0	0			
88-5	V411-260-006-00	ミガキザガネ	4	0	0			
88-6	V401-160-006-00	S. W	4	0	0			
88-7	1488-611-003-10	シートリツケピン	1	0	0			
88-8	1444-611-001-00	クツシヨソグム(A)	2	0	0			
88-9	1305-241-001-00	ホイルヨウヘア-ピン	1	0	0			
88-10	1612-611-200-00	ブラケット(シート)	1	0	0			
88-11	V211-360-801-60	コガタボルト(SP)	2	0	0	M8X16		
88-12	1614-501-015-00	キヤツブ(オイル/30)	1	0	0			
88-13	1427-611-001-00	ゴムパツキン	1	0	0			
88-14	1488-611-002-00	クツシヨソグム(B)	2	0	0			
88-15	V211-360-802-50	コガタボルト(SP)	2	0	0	M8X25		

Fig. 89 シート関係 (TF5HF, TF5NF型)



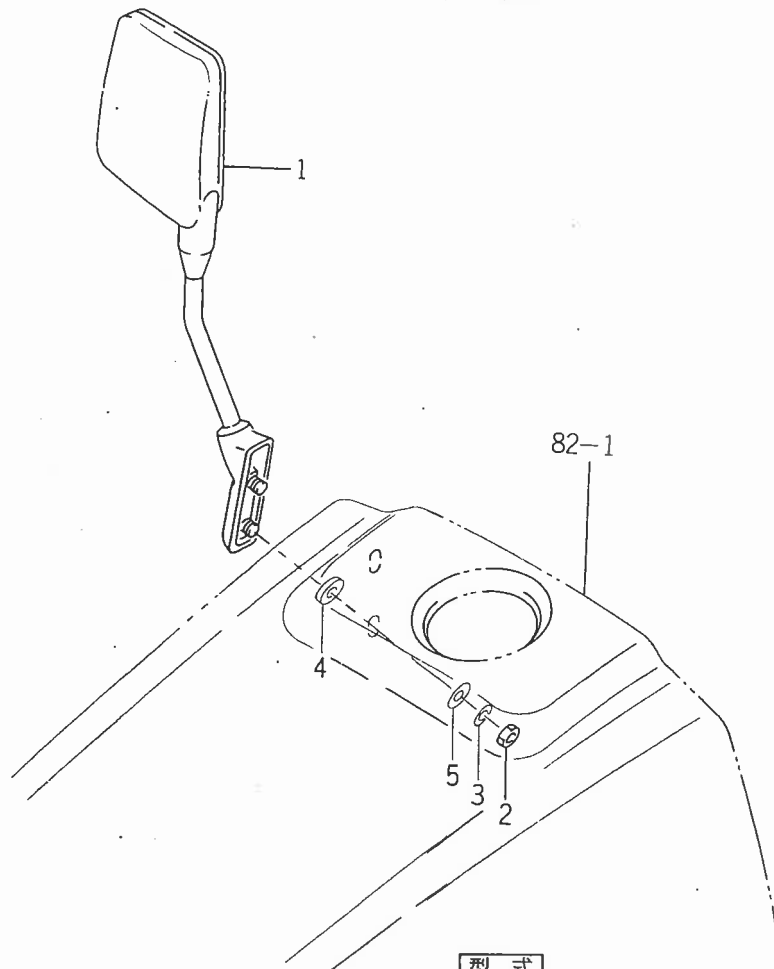
見出番号	部品コード	品名	個数	型式			規格	備考
				3	5	5		
				F	F	D		
89- 1	1614-611-551-00	シート(A)	1	0	0			
89- 2	1614-611-552-00	シート(B)	1	0	0			
89- 3	V200-260-602-00	ボルト	2	0	0			
89- 4	V200-260-603-00	ボルト	2	0	0			
89- 5	V411-260-006-00	ミガキザガネ	4	0	0			
89- 6	V401-160-006-00	S. W	4	0	0			
89- 7	1488-611-003-10	シートトリツケピン	1	0	0			
89- 8	1444-611-001-00	クッションゴム(A)	2	0	0			
89- 9	V500-162-502-00	ワリピン	1	0	0		2.5X20	
89-10	1613-611-200-10	ブラケット(シート)	1	0	0			
89-11	V211-360-801-60	コガクボルト(SP)	2	0	0		M8X16	
89-12	1614-501-015-00	キャップ(オイル/30)	1	0	0			
89-13	1427-611-001-00	ゴムパッキン	1	0	0			
89-14	1414-632-005-00	ボウシゴム(A)	2	0	0			

Fig. 90 フロア関係



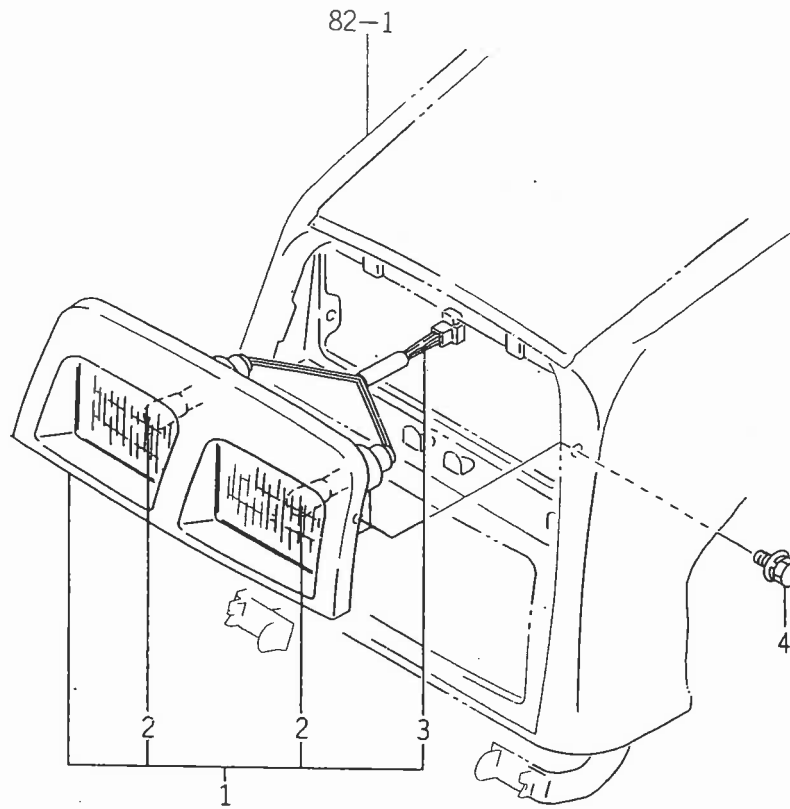
見出番号	部品コード	品名	型式				規格	備考
			個数	3F	5F	5ZTD		
90-1	1612-630-200-00	フロア(LH) COMP	1	0	0	0		
90-2	V211-361-002-00	コガタボルト(SP)	2	0	0	0	M10X20	
90-3	1432-616-002-00	クッションゴム	1	0	0	0		
90-4	1612-630-210-00	フロア(RH) COMP	1	0	0	0		
90-5	V211-361-002-50	コガタボルト(SP)	2	0	0	0	M10X25	
90-6	1432-616-002-00	クッションゴム	2	0	0	0		
90-7	1612-630-240-00	フード(LH) COMP	1	0	0	0		
90-8	1612-630-250-00	フード(RH) COMP	1	0	0	0		
90-9	V411-260-010-00	ミガキザガネ	2	0	0	0	M10	
90-10	1614-733-001-00	ボルト(セット/M8)	2	0	0	0		
90-11	2139-505-002-00	グロメット(12)	2	0	0	0		
90-12	V211-160-803-00	コガタボルト(P)	2	0	0	0	M8X30	
90-13	1423-616-004-00	クッションゴム(10X25)	4	0	0	0		
90-14	V301-260-008-00	ナット	2	0	0	0	2ヶ1 M8	
90-15	1612-630-220-00	パネル(フロア) COMP	1	0	0	0		
90-16	V211-260-801-60	コガタボルト(S)	4	0	0	0	M8X16	
90-17	V411-260-008-00	ミガキザガネ	4	0	0	0	M8	
90-18	1612-630-003-00	マット(フロア/LH)	1	0	0	0		
90-19	1612-630-004-00	マット(フロア/RH)	1	0	0	0		
90-20	1560-606-008-00	キャップ(07)	10	0	0	0		

Fig. 91 ミラー関係



見出番号	部品コード	品名	個数	型式				規格	備考
				3	5	S	F		
91-1	1614-640-200-00	ミラー(RH) SET	1	0	0	0			
91-2	V304-260-008-00	コガタナット	2	0	0	0	2ヶ1 M8		
91-3	V401-160-008-00	S.W	2	0	0	0	M8		
91-4	1544-603-004-00	クツシヨソゴム(8X23X3)	2	0	0	0			
91-5	3560-201-015-00	ケツソクジクザガネ	2	0	0	0			

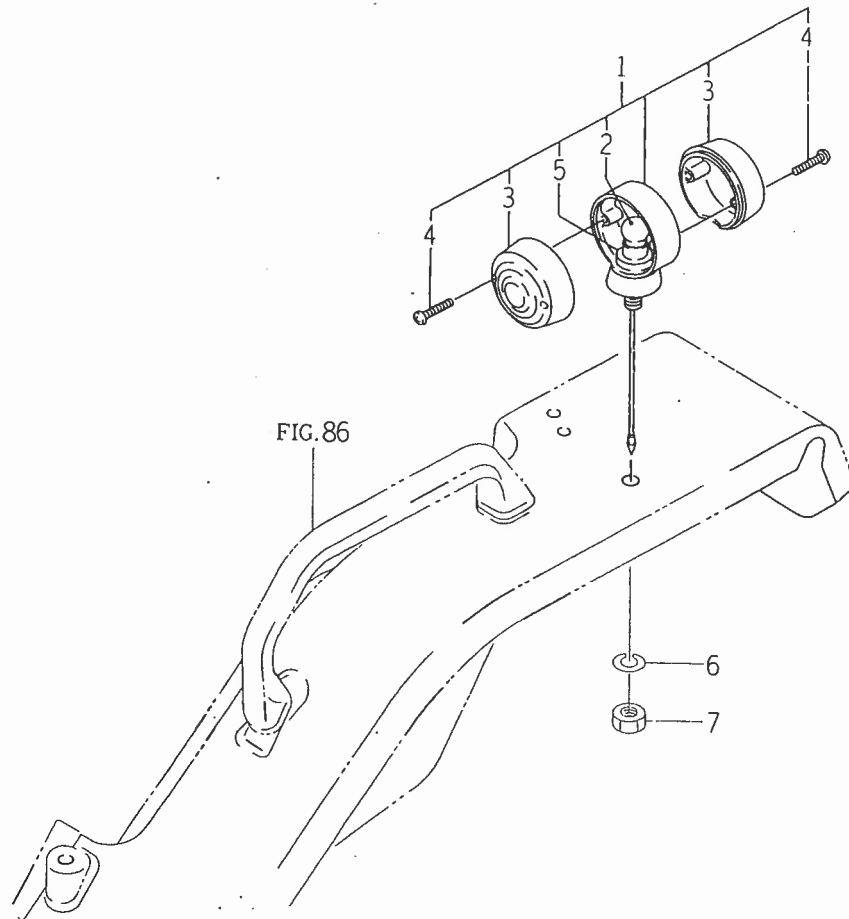
Fig. 92 ヘッドランプ関係



見出番号	部品コード	品名	個数	型式			規格	備考
				3	5	5		
				F	F	D		
92- 1	1614-650-200-10	ランプ(ヘッド) ASSY	1	0	0	0		
92- 2	1614-650-202-00	バルブ(ランプ/12V25/25W)	2	0	0	0		
92- 3	1614-650-203-00	リード(ランプ) COMP	1	0	0	0		
92- 4	V211-360-801-60	コガタボルト(SP)	2	0	0	0	M8X16	

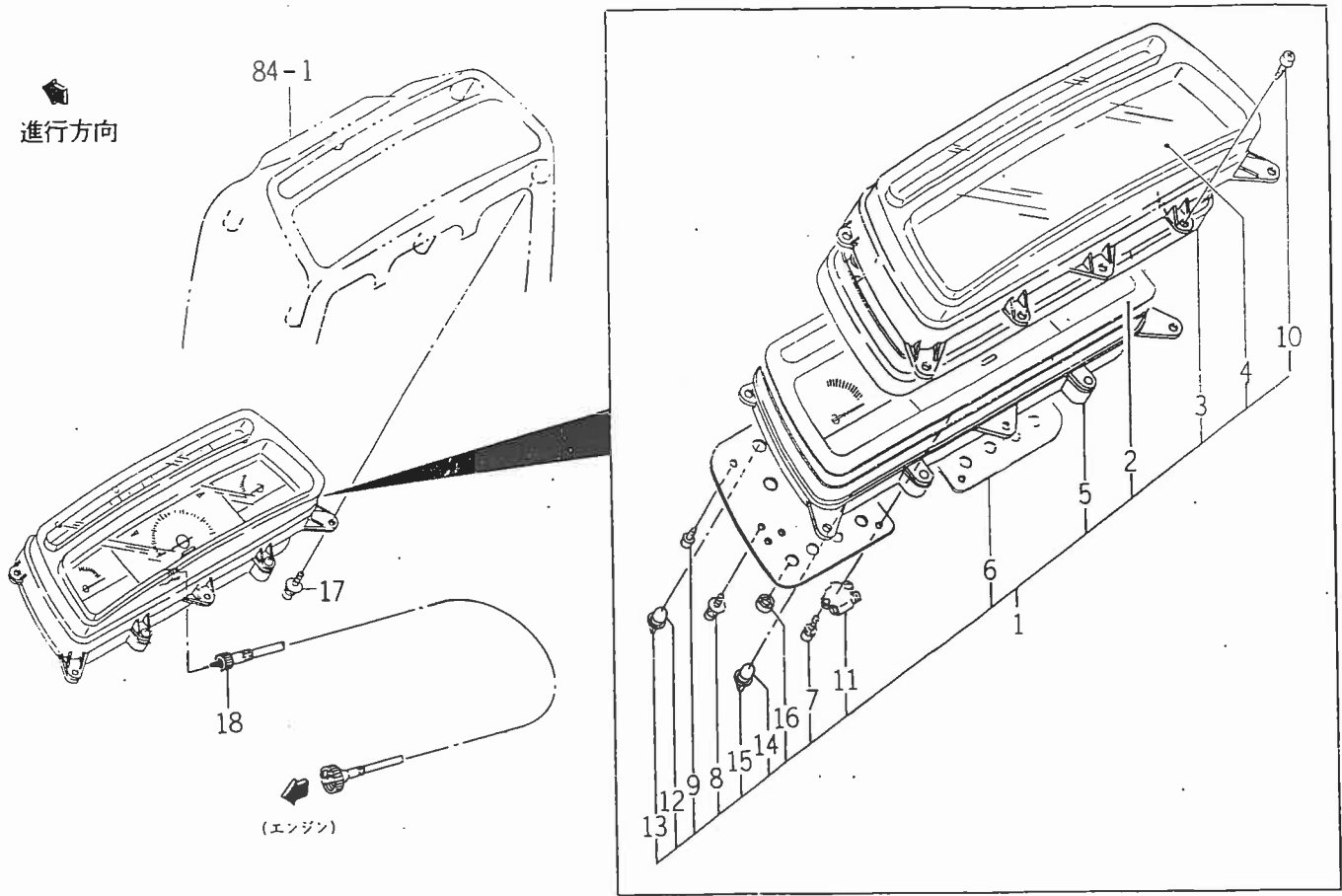


Fig. 93 ランプ関係



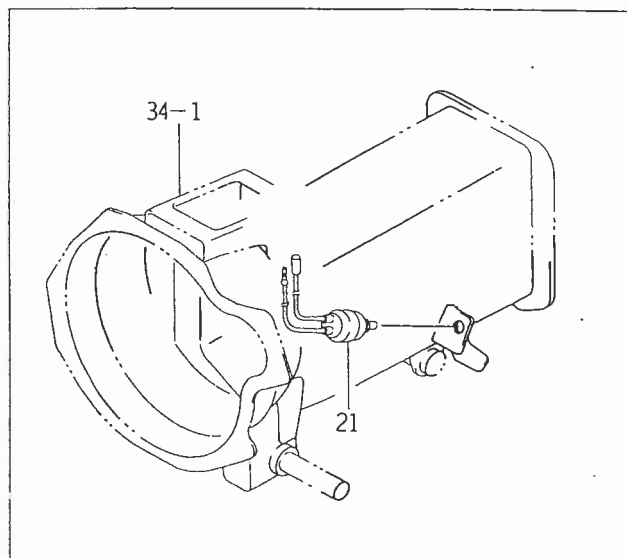
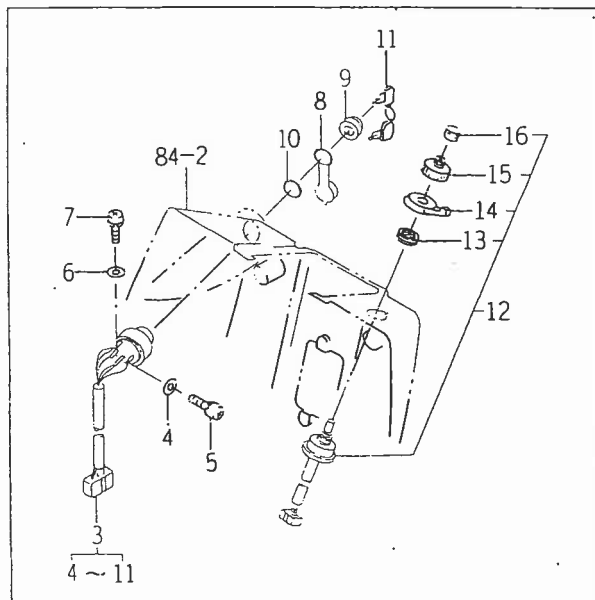
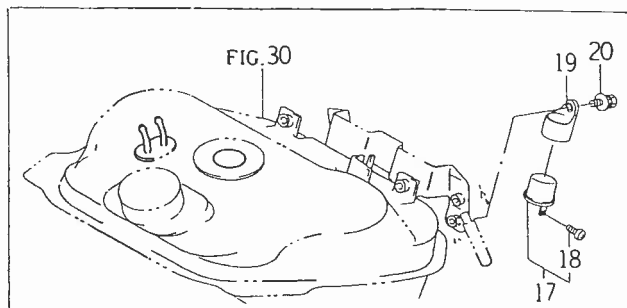
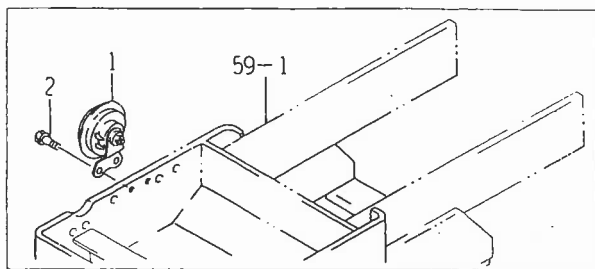
見出番号	部品コード	品名	個数	型式			規格	備考
				3 F	5 F	5 N F D		
93- 1	1491-622-200-00	ランプ(ターソングナル) ASSY	2	0	0	0	M10 M10X1.25	
93- 2	1444-621-242-00	バルブ(ランプ/12V20W)	2	0	0	0		
93- 3	1427-621-263-00	レンズ	4	0	0	0		
93- 4	1427-621-264-00	タッピンクスクリュ	8	0	0	0		
93- 5	1427-621-267-00	パッキン	2	0	0	0		
93- 6	V401-160-010-00	S. W	2	0	0	0		
93- 7	V333-260-010-00	コガタナット(ネソメ)	2	0	0	0		

Fig. 94 パネル関係 (V型以外)



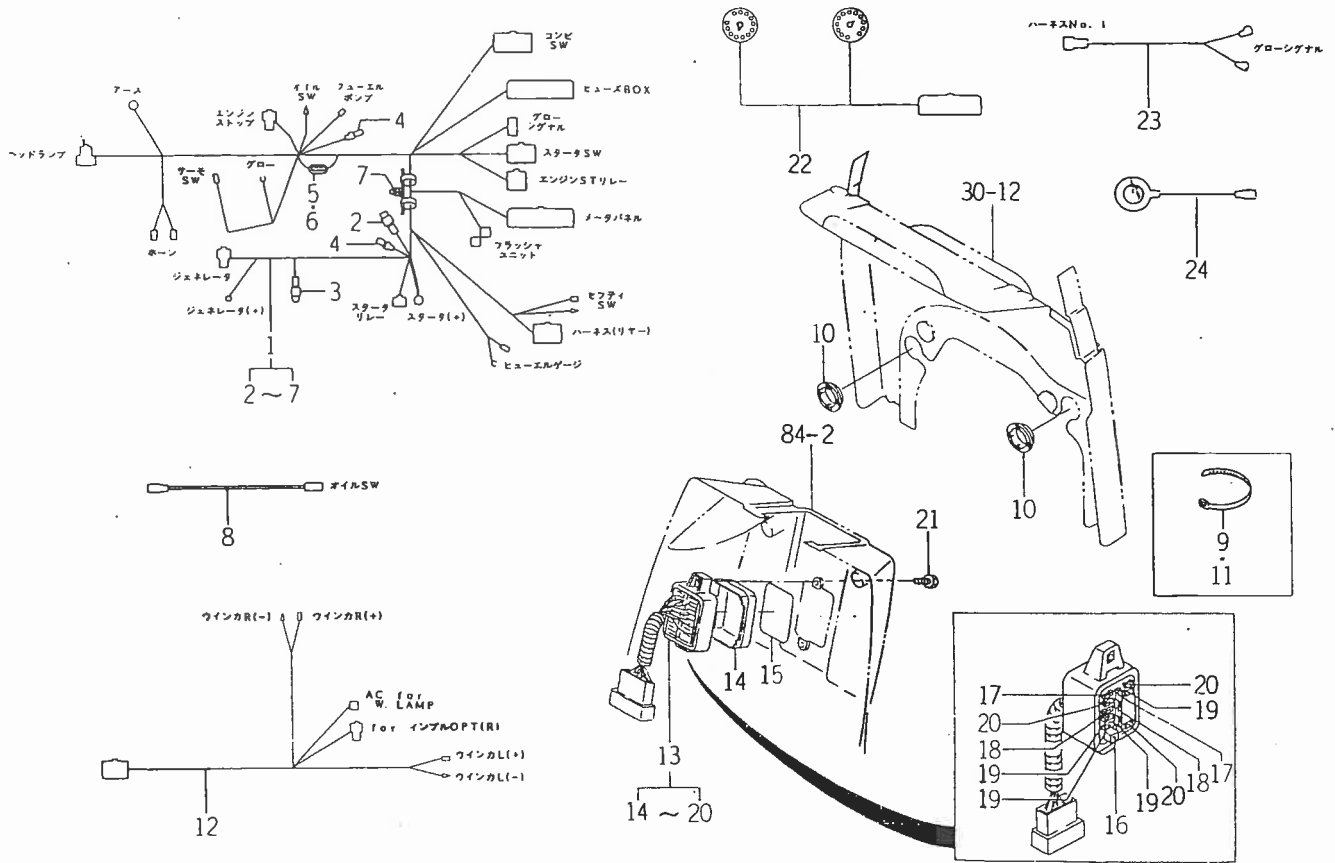
見出番号	部品コード	品名	個数	型式			規格	備考
				3	5	5		
				F	F	D		
94-1	1614-670-200-00	パネル(インストルメント) ASSY	1	0	0	0		
94-2	1614-670-210-00	メータ(HM/F/T) SET	1	0	0	0		
94-3	1614-670-240-00	エスカッション	1	0	0	0		
94-4	1614-670-201-00	ガラス	1	0	0	0		
94-5	1614-670-250-00	ハウジング ASSY	1	0	0	0		
94-6	1614-670-260-00	ボード(ワイヤリング) ASSY	1	0	0	0		
94-7	V120-264-001-00	プラスナベコネジ(S)	2	0	0	0	M4X10	
94-8	1560-658-202-00	スクリュー(SP, M03X22)	6	0	0	0		
94-9	V195-163-010-40	プラスタツピンネジ(ナベ)	5	0	0	0	4ｼｼ 3X10	
94-10	V195-164-016-40	プラスタツピンネジ(ナベ)	4	0	0	0	4ｼｼ 4X16	
94-11	1614-670-270-00	ケース ASSY	1	0	0	0		
94-12	3650-270-214-00	バルブ(ランプ/12V3.4W)	8	0	0	0		
94-13	1560-658-282-40	ソケット	8	0	0	0		
94-14	1614-670-281-00	バルブ(ランプ/12V1.7W)	4	0	0	0		
94-15	1560-658-282-40	ソケット	4	0	0	0		
94-16	1614-670-202-00	キャップ	9	0	0	0		
94-17	V120-366-001-60	プラスナベコネジ(SP)	4	0	0	0	M6X16	
94-18	1614-670-001-00	ケーブル ASSY	1	0	0	0		

Fig. 95 スイッチ関係



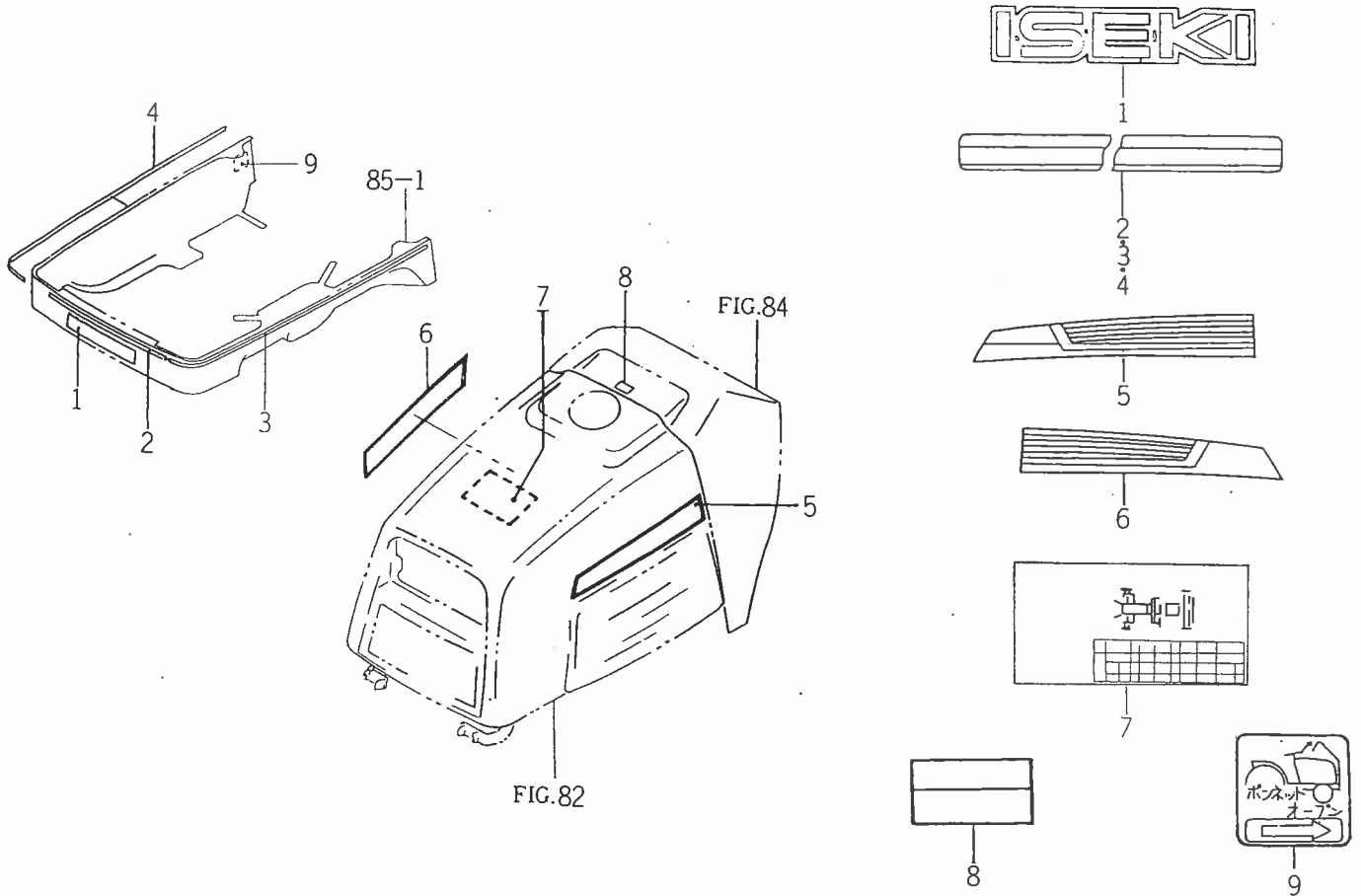
見出番号	部品コード	品名	個数	型式			規格	備考
				3	5	5		
				F	F	F		
95- 1	1427-621-008-00	ホーン	1	0	0	0		
95- 2	V200-260-601-60	ボルト	2	0	0	0	M6X16	
95- 3	1575-623-210-00	スイッチ(スタータ)	1	0	0	0		ASSY
95- 4	V411-150-004-00	ミガキザガネ	3	0	0	0	M4	
95- 5	V120-264-000-80	プラスネベコネジ(S)	3	0	0	0	M4X8	
95- 6	V411-150-005-00	ミガキザガネ	3	0	0	0	M5	
95- 7	V120-265-000-80	プラスネベコネジ(S)	3	0	0	0	M5X0.8X8	
95- 8	1444-621-311-00	ボウスイキヤツプ	1	0	0	0		
95- 9	1444-621-312-00	リングナット(M28X1.0)	1	0	0	0		
95-10	1444-621-313-00	ワツシヤ	1	0	0	0		
95-11	1444-621-320-00	キー ASSY	1	0	0	0		
95-12	1544-623-001-00	コンビスイッチ	1	0	0	0		ASSY
95-13	1544-623-232-00	ナット(リング/M22X1)	1	0	0	0		
95-14	1544-623-233-00	レバー(フラツシヤ)	1	0	0	0		
95-15	1544-623-234-00	ノブ(ライティング/ホーン)	1	0	0	0		
95-16	1544-623-235-00	ブーツ(ホーン)	1	0	0	0		
95-17	1426-621-035-00	フラツシヤユニット	1	0	0	0		
95-18	V111-164-000-60	プラスネベコネジ	2	0	0	0	M4X6	
95-19	1426-621-036-00	フラツシヤユニットベース	1	0	0	0		
95-20	V210-360-601-60	ボルト(SP)	1	0	0	0	M6X16	
95-21	1427-621-011-00	セーフティスイッチ	1	0	0	0		

Fig. 96 ハーネス関係



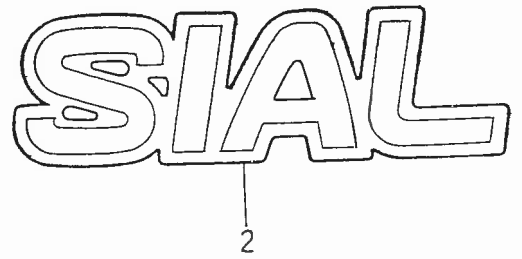
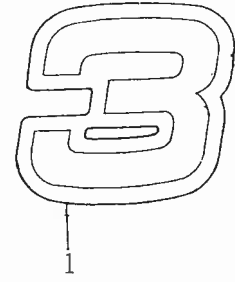
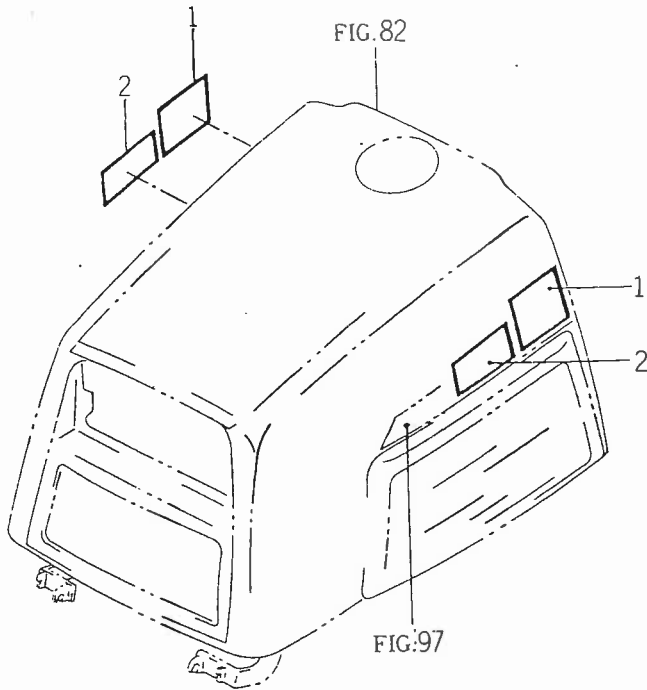
見出番号	部品コード	品名	個数	型式					規格	備考
				3	5	S	F	D		
96-1	1612-690-230-00	ハーネス(エンジン) ASSY	1	0	0	0	0			
96-2	1614-690-202-00	ヒューズ(スロブロー)	1	0	0	0	0			
96-3	3650-261-261-00	ヒューズブリック	1	0	0	0	0			
96-4	1560-666-212-00	ダイオード	2	0	0	0	0			
96-5	4319-601-004-00	ヒューズカン(250V2AX30)	1	0	0	0	0			
96-6	1509-623-242-00	ヒューズボックス	1	0	0	0	0			
96-7	1614-690-212-00	クリップ(ケーブル)	1	0	0	0	0			
96-8	1612-690-002-00	ハーネス(オイル)	1	0	0	0	0			
96-9	1376-402-003-00	ワイヤバンド(140)	5	0	0	0	0			
96-10	1612-690-001-00	インシユレータ(36)	2	0	0	0	0			
96-11	1342-402-006-00	ワイヤバンド(250)	1	0	0	0	0			
96-12	1612-690-210-00	ハーネス(リヤ) ASSY	1	0	0	0	0			
96-13	1612-690-240-00	ケース(ヒューズ) ASSY	1	0	0	0	0			
96-14	1614-690-233-00	カバー(ヒューズ)	1	0	0	0	0			
96-15	1612-690-242-00	オーナメント	1	0	0	0	0			
96-16	1575-623-007-00	ツール(ヒューズ)	1	0	0	0	0			
96-17	1575-623-009-00	ヒューズ(ブレード/32V03A)	2	0	0	0	0			
96-18	1575-623-010-00	ヒューズ(ブレード/32V10A)	3	0	0	0	0			
96-19	1575-623-011-00	ヒューズ(ブレード/32V15A)	3	0	0	0	0			
96-20	1560-664-264-00	ヒューズ(ブレード/32V05A)	3	0	0	0	0			
96-21	V200-260-601-60	ボルト	2	0	0	0	0	M6X16		
96-22	1612-690-220-00	ハーネス(パネル) ASSY	1	0	0	0	0			
96-23	1545-623-003-00	ワイヤハーネス(NO. 9)	1	0	0	0	0			
96-24	1614-690-001-00	ハーネス(アース)	2	0	0	0	0			

Fig. 97 オーナメント (フード)



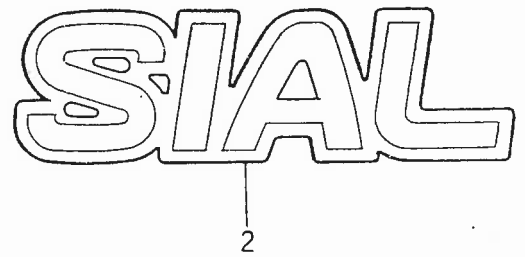
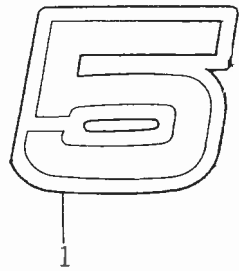
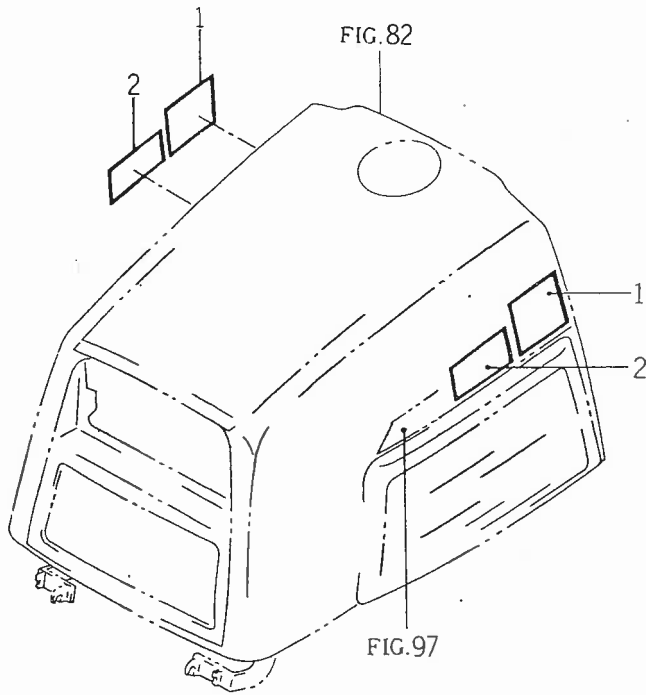
見出番号	部品コード	品名	個数	型式			規格	備考
				3	5	5		
				F	F	F		
97- 1	1614-901-001-00	オーナメント (ISEKI)	1	0	0	0		
97- 2	1612-901-001-00	モールドイング (270)	1	0	0	0		
97- 3	1614-901-003-00	モールドイング (740)	1	0	0	0		
97- 4	1614-901-012-00	モールドイング (740)	1	0	0	0		
97- 5	1612-901-003-00	オーナメント (サイド/LH)	1	0	0	0		
97- 6	1612-901-004-00	オーナメント (サイド/RH)	1	0	0	0		
97- 7	1614-901-006-10	ラベル (コシヨソ/オイル)	1	0	0	0		
97- 8	1421-903-010-00	フエエルマーク	1	0	0	0		
97- 9	1614-901-007-00	ラベル (コントロール/オープナー)	1	0	0	0		

Fig. 98 オーナメント (キシュベツ)(TF 3)



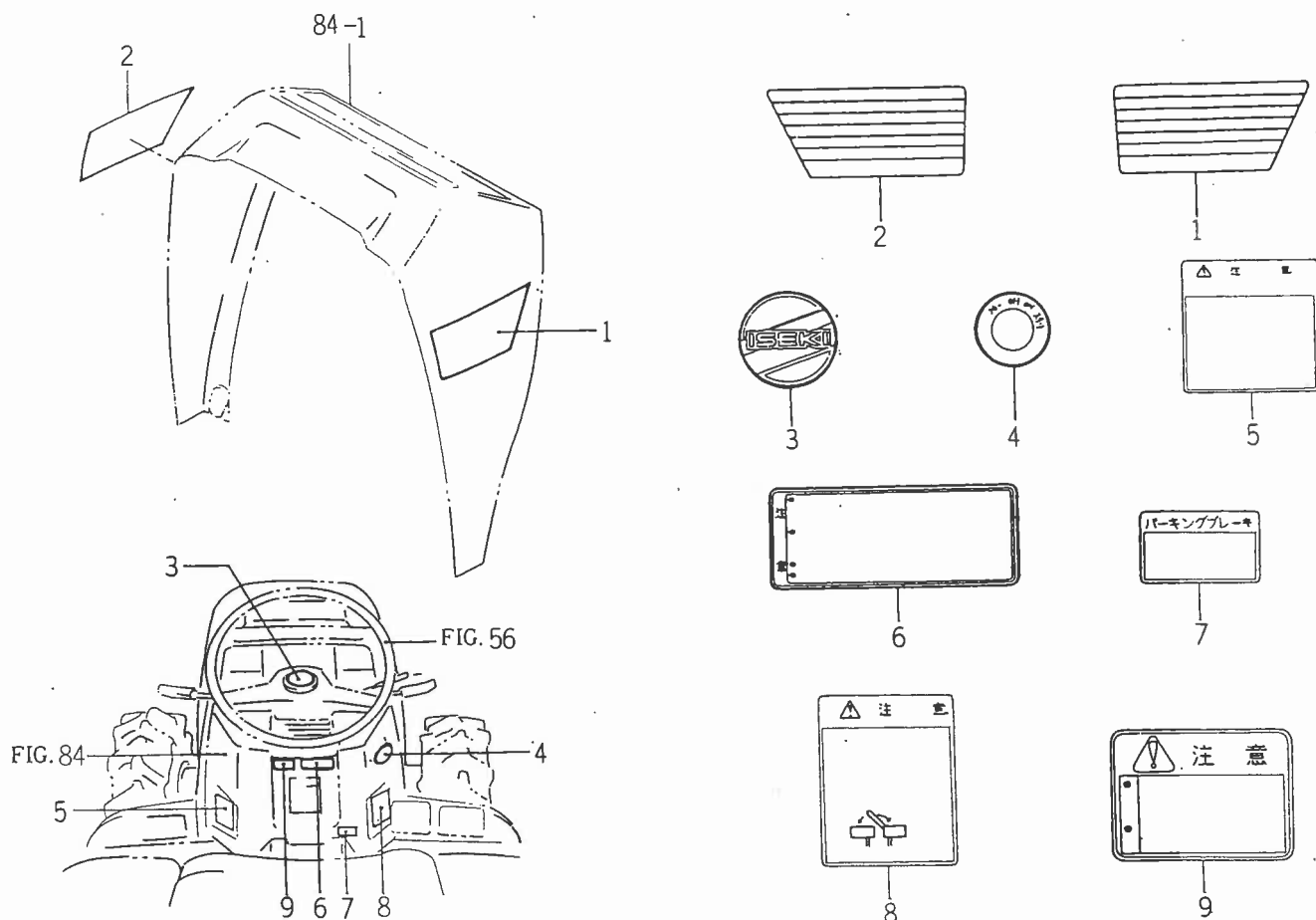
見出番号	部品コード	品名	個数	型式			規格	備考
				3	5	5		
				F	F	D		
98- 1	1612-901-005-00	オーナメント(3)	2	0				
98- 2	1614-901-009-00	オーナメント(モデル)	2	0				

Fig. 99 オーナメント (キシュベツ)(TF5)



見出番号	部品コード	品名	型式			規格	備考
			個数	3 F	5 F D		
99- 1	1613-901-001-00	オーナメント(5)	2	0	0		
99- 2	1614-901-009-00	オーナメント(モデル)	2	0	0		

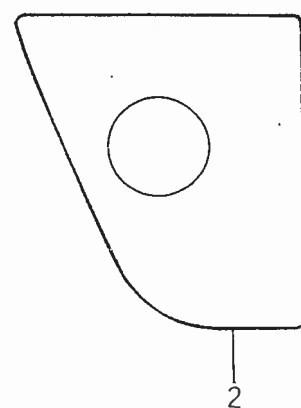
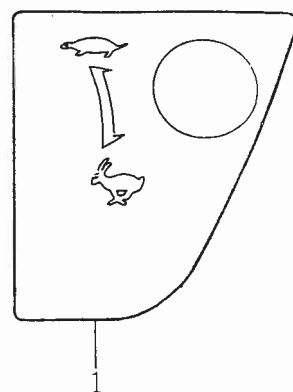
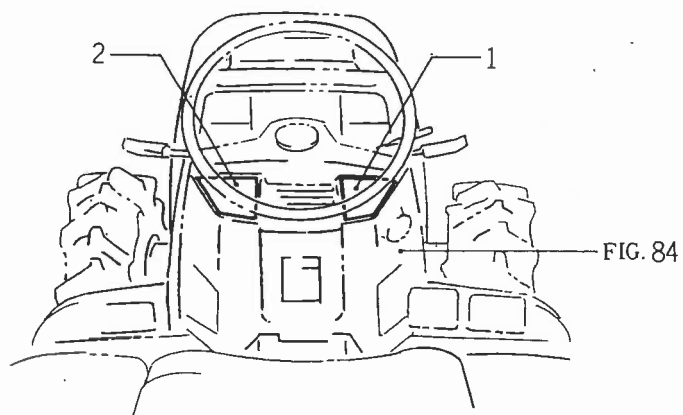
Fig.100 オーナメント (パネル)



見出番号	部品コード	品名	個数	型式			規格	備考
				3F	5F	5NFD		
100- 1	1614-903-001-00	オーナメント(サイド/LH)	1	0	0	0		
100- 2	1614-903-002-00	オーナメント(サイド/RH)	1	0	0	0		
100- 3	1614-903-003-00	オーナメント(ステアリング)	1	0	0	0		
100- 4	1545-902-005-00	キースイッチマーク(D)	1	0	0	0		
100- 5	1614-903-004-00	ラベル(コクション/ドライブ)	1	0	0	0		
100- 6	1612-903-001-00	ラベル(コクション/グロ)	1	0	0	0		
100- 7	1614-903-006-00	ラベル(コクション/パーキング)	1	0	0	0		
100- 8	1614-903-007-00	ラベル(コクション/ブレーキ)	1	0	0	0		
100- 9	1614-903-014-00	ラベル(コクション)	1	0	0	0		

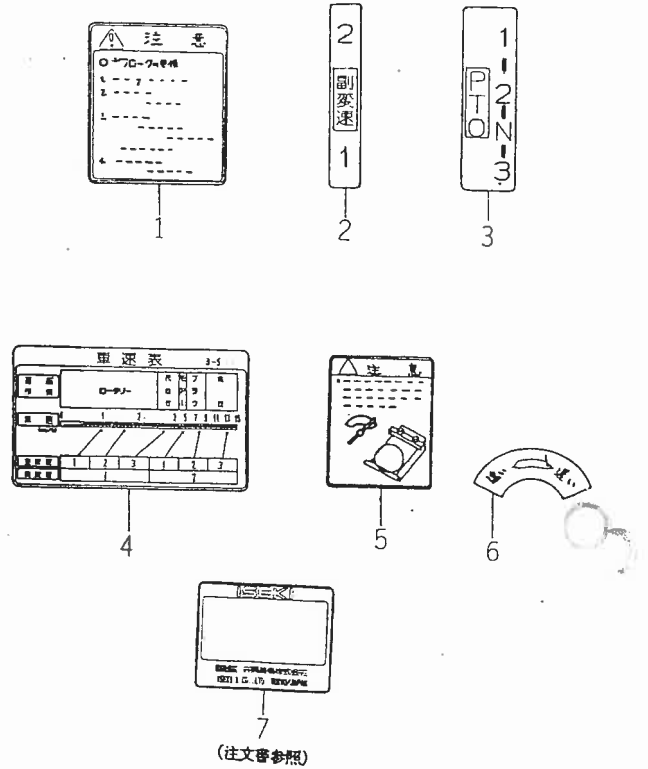
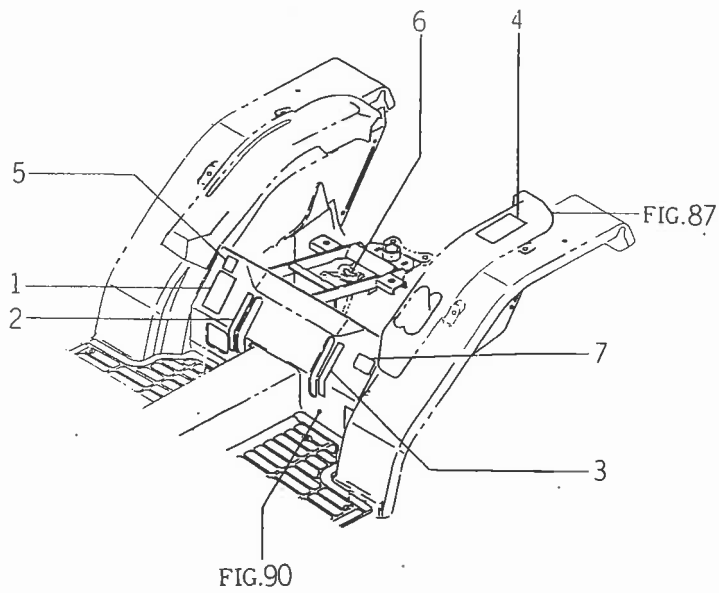


Fig. 101 ラベル (アクセル)



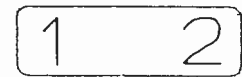
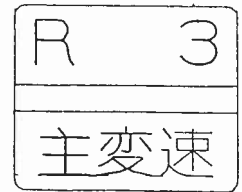
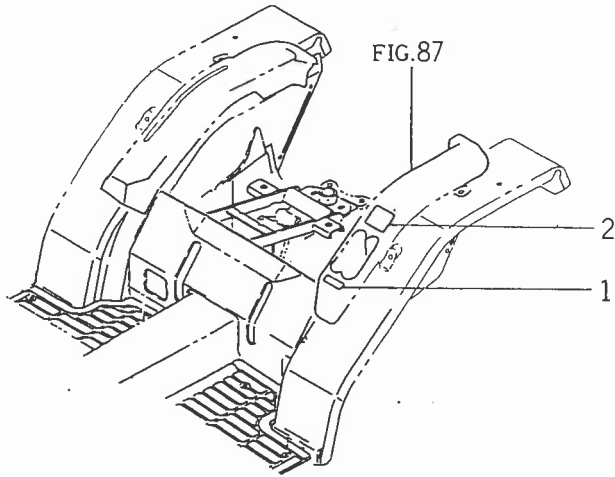
見出番号	部品コード	品名	型式				規格	備考
			個数	3 F	5 F	5 N F D		
101- 1	1614-903-008-00	ラベル(コントロール/アクセル)	1	0	0	0		
101- 2	1614-903-009-00	ラベル(RH)	1	0	0	0		

Fig.102 ラベル (フロント)



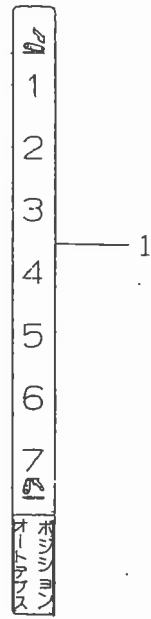
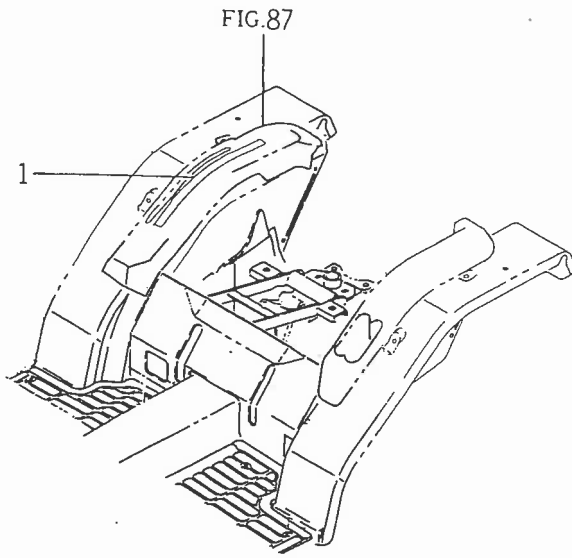
見出番号	部品コード	品名	型式			規格	備考
			個数	3F	5F		
102- 1	1614-904-001-00	ラベル(コシヨソ/デフロック)	1	0	0	0	
102- 2	1612-904-001-00	ラベル(コントロール/サブ)	1	0	0	0	
102- 3	1612-904-002-00	ラベル(コントロール/PTO)	1	0	0	0	
102- 4	1612-904-003-00	ラベル(スピード)	1	0	0	0	
102- 5	1434-903-007-10	ロックマーク	1	0	0	0	
102- 6	1434-903-006-00	エアアジャストマーク	1	0	0	0	

Fig. 103 ラベル (チェンジ)(F型)



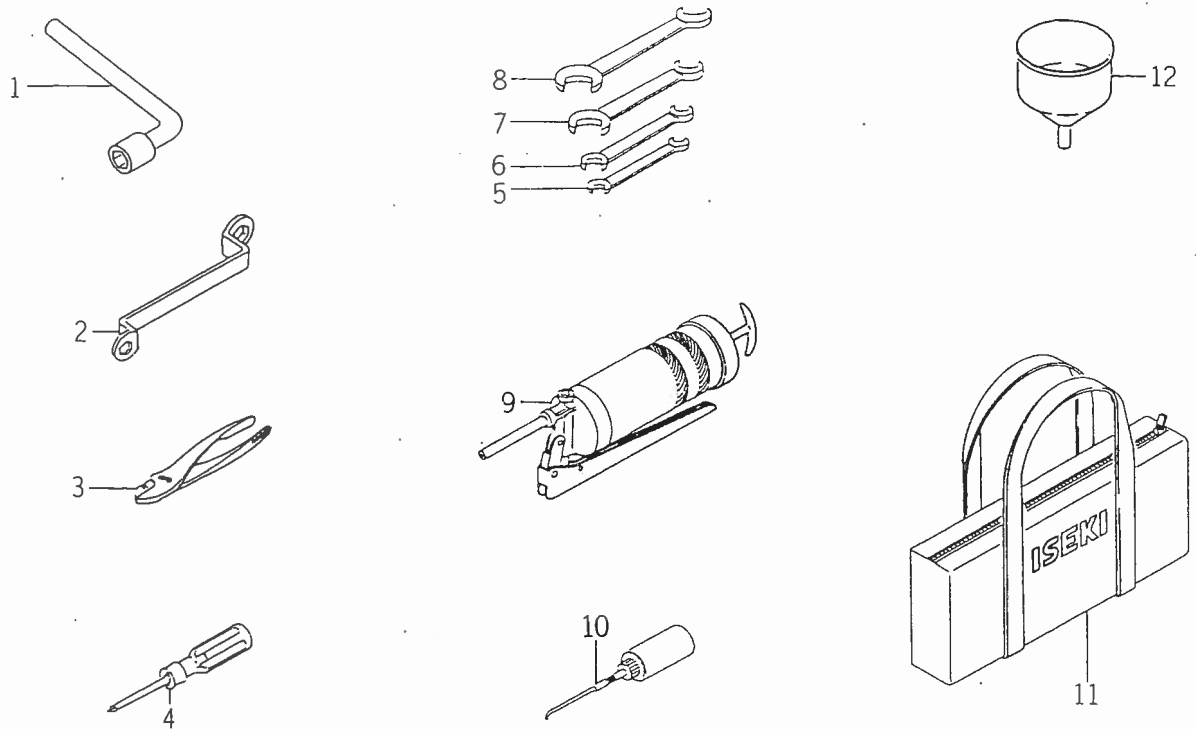
見出番号	部品コード	品名	個数	型式			規格	備考
				3 F	5 F	5 Z T D		
103- 1	1612-905-001-00	ラベル(コントロール/メイン/F)	1	0	0	0		
103- 2	1612-905-003-00	ラベル(コントロール/メイン/R)	1	0	0	0		

Fig.104 ラベル (ポジション)



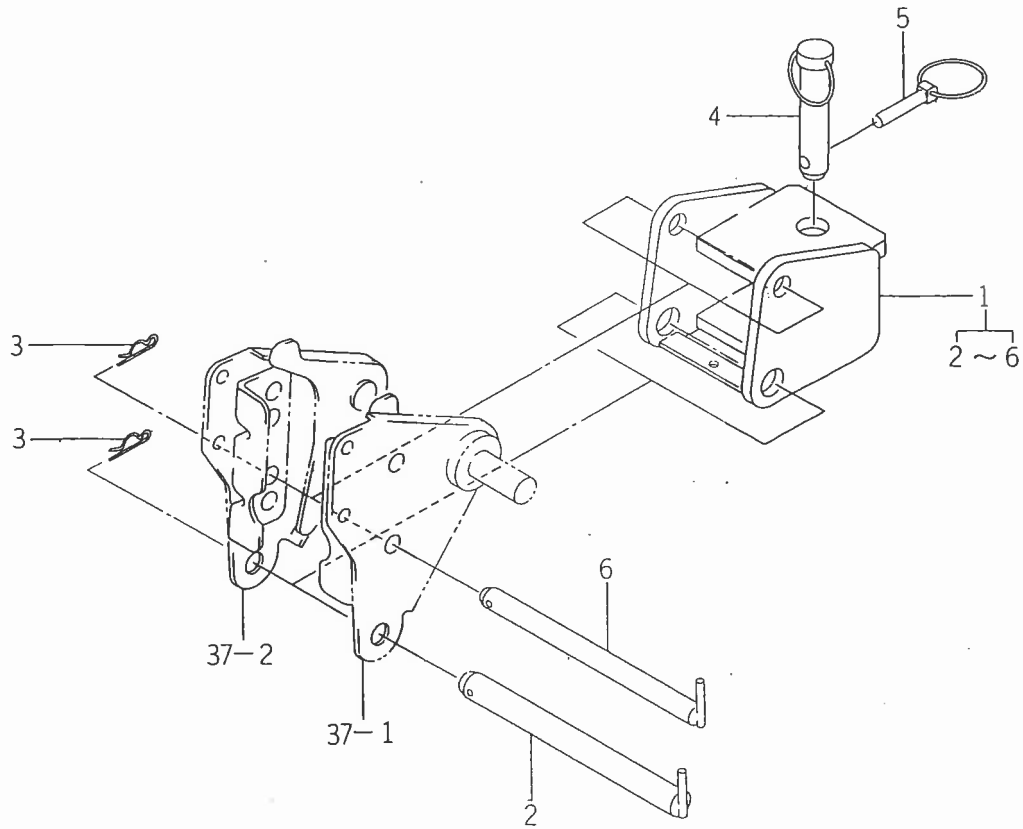
見出番号	部品コード	品名	個数	型式			規格	備考
				3	5	5		
104- 1	1612-905-002-00	ラベル(ポジション)	1	0	0	0		

Fig. 105 ヒョウジュンコウグ



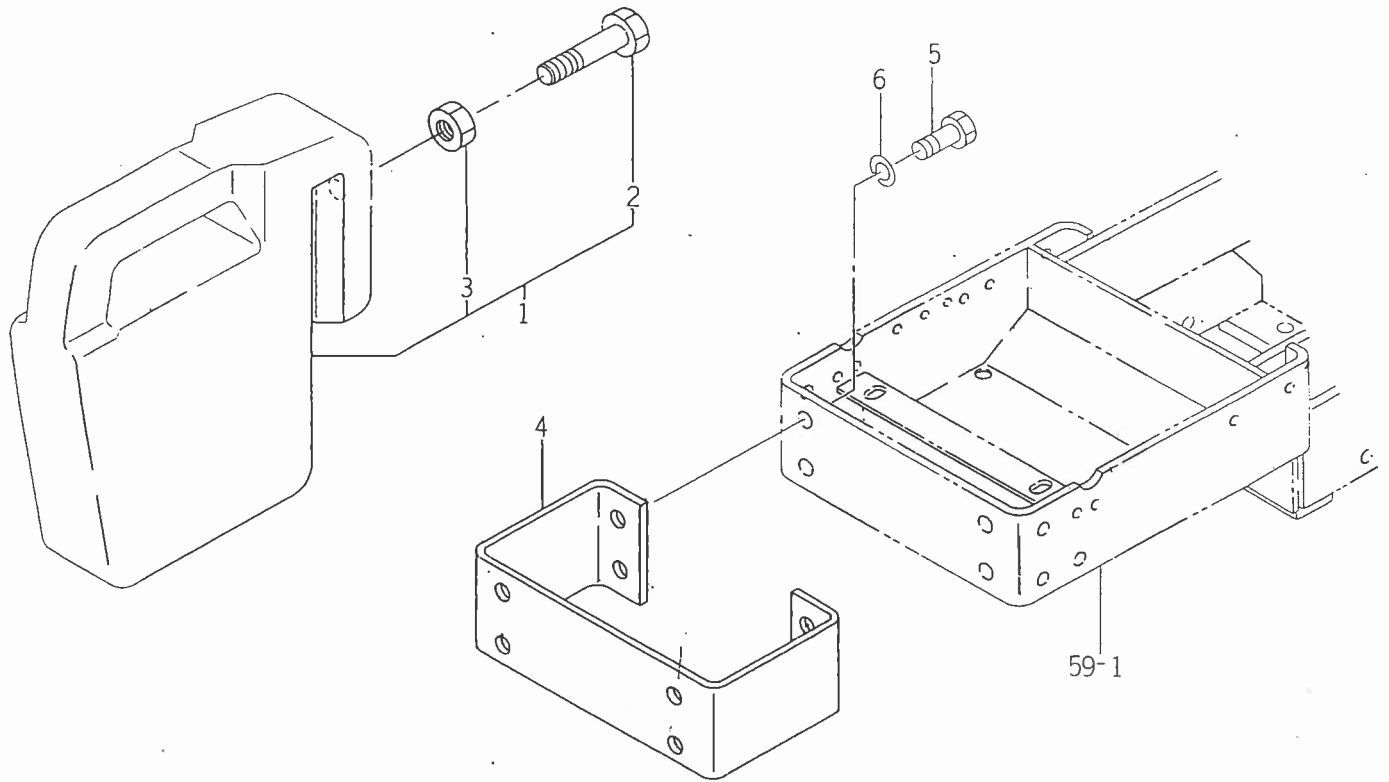
見出番号	部品コード	品名	個数	型式			規格	備考
				3	5	S		
				F	F	D		
105- 1	2130-931-001-00	ボックススパナ(17)	1	0	0	0		
105- 2	1401-906-005-00	メガネレンチ	1	0	0	0		
105- 3	V936-150-015-00	プライヤ	1	0	0	0	150	
105- 4	2130-931-210-00	サンカエドライブ ASSY	1	0	0	0		
105- 5	V920-550-801-00	リョウグチスパナ(マル)	1	0	0	0	8X10	
105- 6	V920-551-201-40	リョウグチスパナ(マル)	1	0	0	0	12X14	
105- 7	V920-551-301-70	リョウグチスパナ(マル)	1	0	0	0	13X17	
105- 8	V920-551-902-20	リョウグチスパナ(マル)	1	0	0	0	19X22	
105- 9	1526-911-001-00	ガン(グリース)	1	0	0	0		
105-10	3750-412-003-00	アブラサシ	1	0	0	0		
105-11	3560-702-001-10	コウグブクロ	1	0	0	0		
105-12	1427-906-201-00	ジョウゴ	1	0	0	0		

Fig. 106 トレーラヒッチ関係



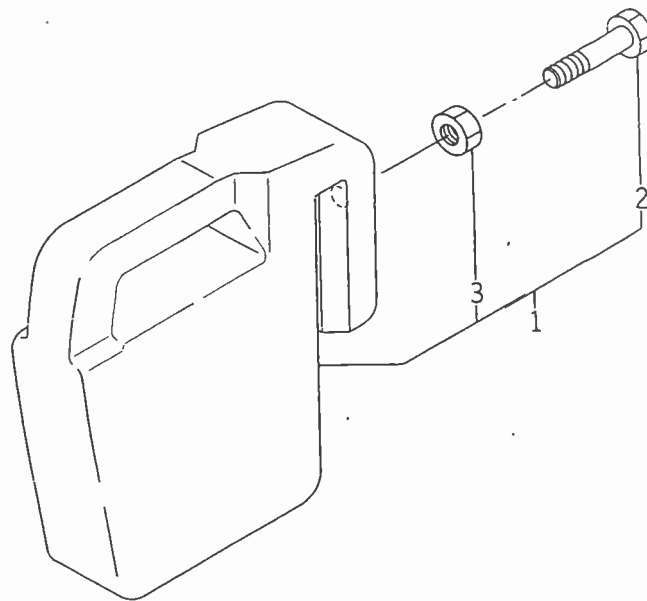
見出番号	部品コード	品名	個数	型式			規格	備考
				3 F	5 F	5 N F D		
106- 1	1427-921-000-00	トレーラヒッチ ASSY	1	*	*	*		インブルアツカイ
106- 2	1427-921-210-00	ピン(22X214) COMP	1	*	*	*		
106- 3	1341-906-001-00	22マルハキピン	2	*	*	*		
106- 4	1488-247-250-00	トレーラピン ASSY	1	*	*	*		
106- 5	1421-502-002-00	リソクピン	1	*	*	*		
106- 6	1427-921-220-00	ピン(19X214) COMP	1	*	*	*		

Fig. 107 バンパウエイトおよびバンパ関係 (オプション)



見出番号	部品コード	品名	個数	型式			規格	備考
				3	5	5		
				F	F	F		
107- 1	1614-922-200-00	ウエイト(15) SET	1	*	*	*		インプルアツカイ
107- 2	W201-261-205-50	コガタボルト	1	*	*	*	M12X55(ソウネジ)	
107- 3	V305-260-012-00	コガタナット	1	*	*	*	3ｼｼ M12	
107- 4	1613-410-320-00	プレート(バンパ) SET	1	*	*	*		
107- 5	V201-361-203-00	コガタボルト	4	*	*	*	M12X30	
107- 6	V401-160-012-00	S.W	4	*	*	*	M12	

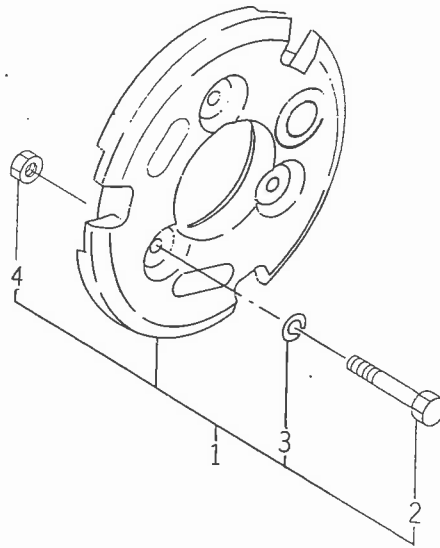
Fig. 108 バンパウエイト関係 (オプション)



見出番号	部品コード	品名	個数	型式			規格	備考
				3	5	5		
				F	F	F		
108- 1	1614-922-200-00	ウエイト(15) SET	1	*	*	*		
108- 2	W201-261-205-50	コガタボルト	1	*	*	*	M12X55(ソウネジ)	
108- 3	V305-260-012-00	コガタナット	1	*	*	*	3ツ1 M12	

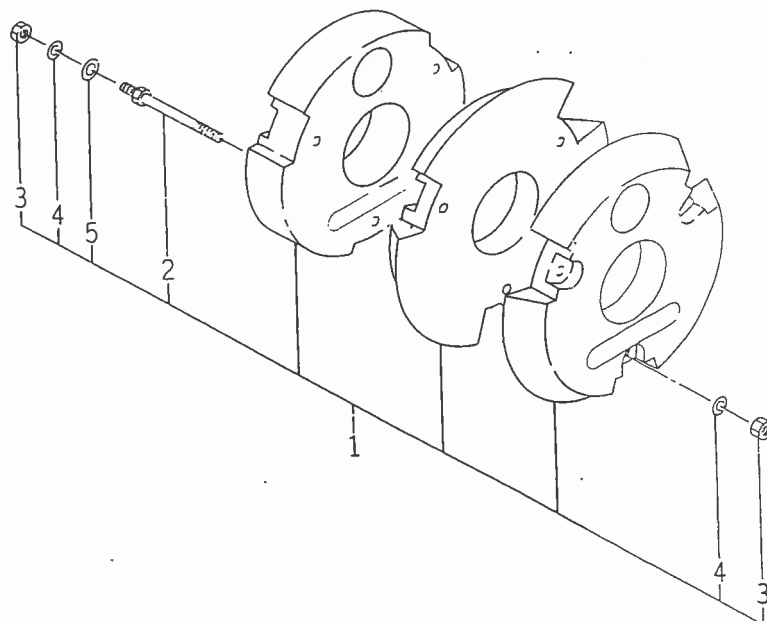


Fig. 109 フロントホイールウエイト (4WD) 関係 (オプション)



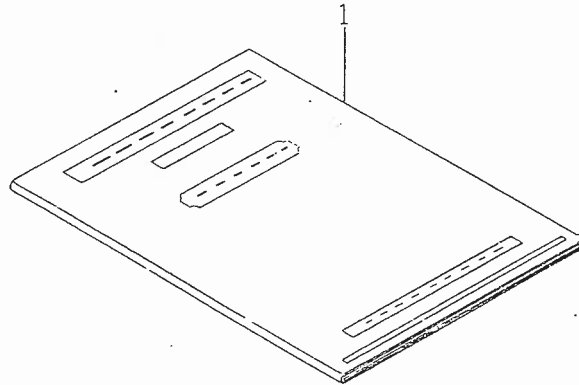
見出番号	部品コード	品名	個数	型式			規格	備考
				3	5	5		
				F	F	D		
109- 1	1427-923-200-00	フロントホイールウエイト SET	1	*	*	*		インブルアツカイ
109- 2	V201-261-205-50	コガタボルト	6	*	*	*	M12X55	
109- 3	V401-160-012-00	S. W	6	*	*	*	M12	
109- 4	V303-260-012-00	コガタナツト	6	*	*	*	M12	

Fig. 110 ウェイト (リヤホイール) 関係 (オプション)



見出番号	部品コード	品名	個数	型式			規格	備考
				3 F	5 F	5 N F D		
110- 1	1427-922-220-00	リヤホイールウェイト(120) SET	1	*	*	*		インブルアツカイ
110- 2	1427-922-230-00	セットボルト(154) COMP	6	*	*	*		
110- 3	V303-260-012-00	コガタナット	12	*	*	*	M12	
110- 4	V401-160-012-00	S. W	12	*	*	*	M12	
110- 5	V411-260-012-00	ミガキザガネ	6	*	*	*	M12	

Fig.111 マニュアル



見出番号	部品コード	品名	個数	型式			規格	備考
				3	5	5		
				F	F	D		
111- 1	1612-990-001-00	マニュアル(オペレーション)	1	0	0	0		



# 索 引

部 品 コ ー ド	見 出 番 号	部 品 コ ー ド	見 出 番 号	部 品 コ ー ド	見 出 番 号
1302-225-003-00	44 - 2	1424-101-204-00	26 - 24	1427-301-015-00	48 - 19
1302-225-003-00	44 - 10	1425-621-004-00	9 - 54	1427-301-016-00	48 - 20
1302-225-003-00	44 - 19	1425-621-004-00	26 - 26	1427-301-018-00	48 - 22
1302-225-003-00	47 - 2	1425-621-004-00	86 - 21	1427-301-019-00	48 - 26
1305-241-001-00	79 - 36	1426-506-011-00	76 - 5	1427-301-021-00	48 - 32
1305-241-001-00	81 - 36	1426-621-018-00	85 - 10	1427-306-003-00	49 - 3
1305-241-001-00	88 - 9	1426-621-035-00	95 - 17	1427-307-002-10	50 - 2
1305-931-003-00	77 - 19	1426-621-036-00	95 - 19	1427-307-003-00	50 - 3
1326-706-002-10	34 - 9	1427-101-011-00	26 - 15	1427-307-004-00	50 - 5
1326-706-002-10	71 - 12	1427-111-229-00	28 - 16	1427-317-231-00	55 - 2
1326-706-002-10	80 - 15	1427-120-001-00	34 - 8	1427-406-018-00	57 - 2
1341-906-001-00	106 - 3	1427-201-001-00	36 - 1	1427-406-018-00	66 - 2
1342-402-006-00	96 - 11	1427-201-002-50	36 - 2	1427-431-011-00	61 - 3
1364-403-005-10	79 - 23	1427-201-003-00	36 - 3	1427-431-220-00	61 - 2
1364-403-005-10	81 - 23	1427-201-005-00	36 - 13	1427-432-016-00	62 - 6
1366-241-002-10	50 - 13	1427-201-006-00	36 - 14	1427-433-201-00	61 - 4
1366-241-003-00	50 - 14	1427-201-007-00	36 - 21	1427-433-241-00	57 - 3
1373-121-001-00	23 - 30	1427-201-008-00	36 - 22	1427-441-210-00	68 - 1
1376-402-003-00	42 - 15	1427-201-009-00	37 - 6	1427-501-003-00	70 - 3
1376-402-003-00	79 - 37	1427-201-012-00	37 - 18	1427-501-003-00	71 - 3
1376-402-003-00	81 - 37	1427-201-013-00	37 - 19	1427-502-003-00	72 - 7
1376-402-003-00	96 - 9	1427-201-014-00	37 - 20	1427-502-003-00	73 - 8
1401-122-005-00	52 - 13	1427-201-015-00	37 - 21	1427-503-006-10	76 - 1
1401-906-005-00	105 - 2	1427-201-016-00	37 - 22	1427-511-001-00	77 - 10
1402-511-600-00	77 - 36	1427-201-016-00	70 - 10	1427-511-002-00	77 - 9
1404-117-008-00	33 - 4	1427-201-016-00	71 - 10	1427-511-003-01	77 - 32
1404-312-006-00	52 - 9	1427-201-018-20	37 - 24	1427-511-004-01	77 - 29
1404-502-013-00	72 - 8	1427-201-019-00	37 - 25	1427-511-005-00	77 - 25
1404-502-013-00	73 - 9	1427-201-021-00	37 - 12	1427-511-006-10	77 - 4
1407-111-001-00	30 - 3	1427-202-002-00	38 - 7	1427-511-007-10	77 - 5
1414-312-002-00	32 - 1	1427-202-003-00	38 - 10	1427-511-200-01	77 - 2
1414-312-002-00	75 - 12	1427-202-004-00	38 - 11	1427-511-210-00	77 - 15
1414-632-005-00	89 - 14	1427-202-005-00	38 - 12	1427-511-220-00	77 - 12
1415-102-009-00	29 - 2	1427-203-002-00	39 - 4	1427-511-240-01	77 - 16
1415-102-011-00	29 - 5	1427-203-003-10	39 - 5	1427-511-250-10	77 - 34
1415-312-500-00	52 - 7	1427-203-005-00	39 - 7	1427-511-260-10	77 - 37
1415-312-600-00	52 - 8	1427-203-200-10	39 - 1	1427-511-270-01	77 - 17
1415-505-014-00	76 - 27	1427-204-001-00	40 - 1	1427-511-273-00	77 - 31
1416-501-011-00	74 - 3	1427-204-002-00	40 - 2	1427-511-280-00	77 - 28
1416-621-037-00	30 - 7	1427-204-003-10	40 - 3	1427-511-290-01	77 - 24
1417-102-005-00	17 - 16	1427-207-002-00	42 - 2	1427-511-300-01	77 - 33
1417-102-005-00	26 - 21	1427-210-003-00	44 - 6	1427-511-310-00	77 - 20
1421-122-003-00	35 - 21	1427-210-003-00	44 - 15	1427-511-320-00	77 - 13
1421-201-002-00	64 - 2	1427-210-004-00	43 - 8	1427-611-001-00	88 - 13
1421-201-002-00	64 - 18	1427-212-001-00	46 - 1	1427-611-001-00	89 - 13
1421-502-002-00	72 - 11	1427-212-002-00	46 - 6	1427-621-008-00	95 - 1
1421-502-002-00	73 - 12	1427-212-003-20	46 - 2	1427-621-011-00	95 - 21
1421-502-002-00	77 - 3	1427-216-200-00	47 - 6	1427-621-263-00	93 - 3
1421-502-002-00	77 - 43	1427-301-002-20	48 - 1	1427-621-264-00	93 - 4
1421-502-002-00	106 - 5	1427-301-004-00	48 - 3	1427-621-267-00	93 - 5
1421-507-002-10	74 - 1	1427-301-005-00	48 - 4	1427-906-201-00	105 - 12
1421-507-014-00	75 - 18	1427-301-006-00	48 - 5	1427-921-000-00	106 - 1
1421-903-010-00	97 - 8	1427-301-007-00	48 - 6	1427-921-210-00	106 - 2
1423-520-001-10	77 - 18	1427-301-009-00	48 - 7	1427-921-220-00	106 - 6
1423-616-004-00	90 - 13	1427-301-013-10	48 - 16	1427-922-220-00	110 - 1
1424-101-203-00	26 - 23	1427-301-014-00	48 - 18	1427-922-230-00	110 - 2

部品コード	見出番号	部品コード	見出番号	部品コード	見出番号
1427-923-200-00	109 - 1	1444-611-001-00	88 - 8	1544-623-233-00	95 - 14
1429-205-001-00	41 - 1	1444-611-001-00	89 - 8	1544-623-234-00	95 - 15
1429-406-205-00	58 - 9	1444-621-242-00	93 - 2	1544-623-235-00	95 - 16
1432-616-002-00	90 - 3	1444-621-311-00	95 - 8	1545-623-003-00	96 - 23
1432-616-002-00	90 - 6	1444-621-312-00	95 - 9	1545-902-005-00	100 - 4
1434-120-005-00	34 - 12	1444-621-313-00	95 - 10	1548-208-210-10	43 - 1
1434-122-002-00	35 - 5	1444-621-320-00	95 - 11	1548-210-001-10	44 - 1
1434-122-003-20	35 - 8	1480-102-005-00	26 - 17	1548-210-002-10	44 - 4
1434-122-005-00	35 - 12	1480-102-007-00	26 - 14	1548-210-003-10	44 - 9
1434-122-007-00	35 - 20	1480-102-007-00	26 - 18	1548-210-004-10	44 - 11
1434-122-230-10	35 - 15	1480-112-002-00	31 - 5	1548-210-005-00	44 - 18
1434-203-001-00	39 - 6	1480-112-003-10	31 - 8	1548-218-001-00	37 - 10
1434-203-002-00	39 - 9	1480-501-003-00	70 - 2	1548-218-003-10	37 - 8
1434-211-001-00	45 - 1	1480-501-003-00	71 - 2	1548-218-004-00	37 - 9
1434-211-002-00	45 - 2	1488-247-250-00	106 - 4	1560-102-003-20	29 - 11
1434-211-003-00	45 - 4	1488-413-023-10	64 - 12	1560-104-006-60	26 - 20
1434-211-004-00	45 - 5	1488-611-002-00	88 - 14	1560-104-010-40	26 - 22
1434-211-200-00	45 - 3	1488-611-003-10	88 - 7	1560-132-007-30	79 - 31
1434-216-001-10	47 - 1	1488-611-003-10	89 - 7	1560-132-007-30	81 - 31
1434-216-002-00	47 - 5	1491-120-001-00	34 - 10	1560-223-016-00	42 - 17
1434-301-200-00	48 - 27	1491-120-220-00	34 - 19	1560-401-004-40	84 - 7
1434-501-003-00	70 - 20	1491-203-006-10	39 - 3	1560-511-101-00	75 - 16
1434-501-003-00	71 - 21	1491-434-007-10	64 - 24	1560-515-004-40	76 - 21
1434-501-004-00	70 - 23	1491-434-017-00	64 - 26	1560-531-020-00	51 - 27
1434-501-004-00	71 - 24	1491-531-002-10	71 - 11	1560-606-008-00	90 - 20
1434-501-005-00	70 - 26	1491-531-002-10	80 - 14	1560-658-202-00	94 - 8
1434-501-005-00	71 - 27	1491-622-200-00	93 - 1	1560-658-282-40	94 - 13
1434-501-006-00	74 - 20	1493-441-201-00	68 - 2	1560-658-282-40	94 - 15
1434-502-004-00	72 - 4	1507-216-004-10	62 - 3	1560-664-264-00	96 - 20
1434-502-004-00	73 - 4	1508-510-213-00	76 - 23	1560-666-212-00	96 - 4
1434-502-210-00	72 - 10	1509-623-242-00	96 - 6	1564-304-003-00	42 - 21
1434-502-210-00	73 - 11	1518-116-006-00	86 - 9	1564-434-222-10	63 - 5
1434-503-001-00	74 - 22	1518-116-006-00	86 - 13	1573-317-201-00	54 - 2
1434-503-002-00	74 - 25	1518-306-203-00	63 - 3	1575-104-202-00	28 - 3
1434-503-230-00	74 - 21	1518-432-250-00	63 - 2	1575-105-001-00	29 - 12
1434-503-240-00	74 - 28	1519-604-005-00	82 - 5	1575-612-220-00	30 - 9
1434-503-250-10	74 - 29	1526-911-001-00	105 - 9	1575-612-222-00	30 - 10
1434-503-260-20	74 - 32	1527-604-002-00	84 - 21	1575-612-223-00	30 - 11
1434-511-000-10	77 - 1	1544-104-204-00	28 - 6	1575-623-007-00	96 - 16
1434-511-200-20	77 - 38	1544-104-205-00	28 - 2	1575-623-009-00	96 - 17
1434-511-210-00	77 - 39	1544-123-005-00	35 - 17	1575-623-010-00	96 - 18
1434-903-006-00	102 - 6	1544-215-013-00	42 - 5	1575-623-011-00	96 - 19
1434-903-007-10	102 - 5	1544-215-014-00	42 - 13	1575-623-210-00	95 - 3
1435-120-002-20	34 - 15	1544-215-015-00	42 - 8	1579-207-001-10	42 - 1
1435-122-002-00	35 - 7	1544-215-016-00	42 - 14	1579-207-210-00	42 - 12
1444-102-003-00	29 - 15	1544-304-006-10	48 - 10	1579-218-200-00	37 - 1
1444-102-204-00	29 - 3	1544-304-007-00	48 - 8	1579-218-210-00	37 - 2
1444-122-002-00	79 - 28	1544-307-004-00	50 - 4	1579-501-002-00	70 - 11
1444-122-002-00	81 - 28	1544-502-003-00	72 - 1	1579-501-200-00	70 - 1
1444-314-009-10	37 - 15	1544-502-003-00	73 - 1	1579-501-200-00	71 - 1
1444-411-006-00	48 - 2	1544-503-001-20	74 - 4	1579-502-001-00	72 - 3
1444-514-290-00	77 - 35	1544-503-200-20	74 - 5	1579-502-001-00	73 - 3
1444-531-001-00	78 - 10	1544-603-004-00	91 - 4	1579-508-001-00	76 - 4
1444-531-001-00	80 - 11	1544-606-270-00	86 - 14	1580-317-201-00	53 - 2
1444-601-015-00	82 - 15	1544-623-001-00	95 - 12	1581-740-116-00	84 - 10
1444-601-015-00	83 - 4	1544-623-232-00	95 - 13	1593-112-002-50	31 - 2

部品コード	見出番号	部品コード	見出番号	部品コード	見出番号
1593-112-051-30	31 - 3	1612-310-223-00	51 - 3	1612-434-008-00	64 - 25
1593-402-051-10	58 - 31	1612-310-223-00	51 - 14	1612-434-009-00	64 - 30
1594-105-001-00	27 - 4	1612-310-224-00	51 - 4	1612-434-011-00	64 - 33
1594-218-001-00	39 - 2	1612-310-224-00	51 - 15	1612-434-012-00	64 - 34
1594-218-001-00	46 - 4	1612-310-225-00	51 - 5	1612-436-200-10	66 - 1
1594-221-001-00	62 - 2	1612-310-225-00	51 - 16	1612-437-211-00	67 - 1
1600-112-231-00	31 - 6	1612-310-226-00	51 - 7	1612-437-212-00	67 - 2
1600-112-231-00	31 - 9	1612-310-227-00	51 - 9	1612-502-200-00	73 - 5
1600-112-232-00	31 - 7	1612-310-227-00	51 - 20	1612-502-200-00	80 - 18
1600-112-232-00	31 - 10	1612-310-228-00	51 - 10	1612-505-001-00	75 - 13
1600-117-002-00	33 - 3	1612-310-228-00	51 - 21	1612-505-200-00	75 - 3
1600-120-230-00	34 - 20	1612-310-229-00	51 - 6	1612-505-210-00	75 - 6
1600-431-002-00	61 - 8	1612-310-229-00	51 - 17	1612-505-220-00	75 - 1
1600-431-003-00	61 - 10	1612-310-230-00	51 - 12	1612-508-200-10	76 - 2
1600-616-006-00	30 - 18	1612-310-231-00	51 - 13	1612-508-210-20	76 - 6
1612-102-003-00	26 - 16	1612-310-232-00	51 - 18	1612-508-220-20	76 - 22
1612-102-004-00	26 - 13	1612-312-230-00	52 - 5	1612-508-230-10	76 - 26
1612-102-005-00	26 - 8	1612-312-250-00	52 - 15	1612-531-003-00	78 - 7
1612-102-220-00	26 - 11	1612-312-260-00	52 - 12	1612-531-003-00	80 - 8
1612-102-230-00	26 - 12	1612-312-270-00	52 - 1	1612-531-200-00	78 - 1
1612-104-001-00	28 - 8	1612-402-200-10	57 - 1	1612-531-200-00	80 - 2
1612-105-002-00	29 - 18	1612-406-001-00	58 - 32	1612-531-210-00	78 - 9
1612-111-001-00	30 - 19	1612-406-201-00	58 - 21	1612-531-210-00	80 - 10
1612-111-002-00	30 - 20	1612-406-202-00	58 - 2	1612-531-230-00	78 - 20
1612-111-003-00	30 - 23	1612-406-203-00	58 - 3	1612-531-230-00	80 - 26
1612-111-200-00	30 - 1	1612-406-204-00	58 - 4	1612-531-250-00	79 - 1
1612-111-210-00	30 - 6	1612-406-205-00	58 - 5	1612-531-250-00	81 - 1
1612-111-220-00	30 - 12	1612-406-206-00	58 - 6	1612-531-400-00	80 - 1
1612-111-230-00	30 - 24	1612-406-207-00	58 - 7	1612-601-001-00	82 - 6
1612-111-240-00	30 - 25	1612-406-208-00	58 - 8	1612-601-002-00	82 - 7
1612-117-200-00	33 - 1	1612-406-209-00	58 - 12	1612-601-210-00	82 - 16
1612-120-001-10	34 - 14	1612-406-210-00	58 - 1	1612-601-300-00	82 - 1
1612-120-002-00	34 - 11	1612-406-211-00	58 - 13	1612-603-001-00	84 - 3
1612-120-003-00	34 - 13	1612-406-212-00	58 - 14	1612-603-002-00	84 - 11
1612-120-200-00	34 - 1	1612-406-213-00	58 - 15	1612-603-005-00	84 - 4
1612-122-001-00	35 - 2	1612-406-214-00	58 - 20	1612-604-200-00	85 - 1
1612-122-200-00	35 - 1	1612-406-220-00	58 - 26	1612-604-230-10	85 - 4
1612-202-001-00	38 - 1	1612-406-230-00	58 - 30	1612-604-240-10	85 - 5
1612-203-002-00	39 - 8	1612-406-240-00	58 - 27	1612-604-250-00	85 - 8
1612-205-200-00	41 - 3	1612-410-001-00	59 - 4	1612-604-260-00	85 - 9
1612-207-200-00	42 - 16	1612-410-001-00	60 - 6	1612-606-001-00	86 - 3
1612-207-210-00	42 - 7	1612-410-200-40	59 - 1	1612-606-240-10	86 - 1
1612-208-200-00	43 - 4	1612-410-200-40	60 - 1	1612-606-250-10	86 - 2
1612-211-001-00	45 - 10	1612-431-001-00	61 - 1	1612-606-260-00	86 - 10
1612-212-001-00	46 - 3	1612-431-210-00	61 - 7	1612-608-001-00	87 - 1
1612-216-210-00	47 - 9	1612-432-200-00	62 - 1	1612-608-002-00	87 - 2
1612-301-002-00	48 - 14	1612-433-001-00	63 - 1	1612-608-003-00	86 - 18
1612-301-003-00	48 - 15	1612-433-002-00	63 - 6	1612-611-200-00	88 - 10
1612-301-210-00	48 - 28	1612-433-200-00	63 - 4	1612-630-003-00	90 - 18
1612-301-220-00	48 - 31	1612-433-210-00	63 - 9	1612-630-004-00	90 - 19
1612-306-001-00	49 - 1	1612-434-001-00	64 - 1	1612-630-200-00	90 - 1
1612-306-002-00	49 - 2	1612-434-002-00	64 - 7	1612-630-210-00	90 - 4
1612-307-002-00	50 - 1	1612-434-003-00	64 - 10	1612-630-220-00	90 - 15
1612-307-200-00	50 - 10	1612-434-004-00	64 - 17	1612-630-240-00	90 - 7
1612-310-220-00	51 - 1	1612-434-006-00	64 - 21	1612-630-250-00	90 - 8
1612-310-222-00	51 - 2	1612-434-007-00	64 - 22	1612-690-001-00	96 - 10

部品コード	見出番号	部品コード	見出番号	部品コード	見出番号
1612-690-002-00	96 - 8	1614-410-002-00	59 - 3	1614-603-001-20	84 - 1
1612-690-210-00	96 - 12	1614-410-002-00	60 - 3	1614-603-002-20	84 - 2
1612-690-220-00	96 - 22	1614-432-002-00	62 - 8	1614-603-008-00	84 - 20
1612-690-230-00	96 - 1	1614-432-003-00	62 - 9	1614-603-012-00	84 - 12
1612-690-240-00	96 - 13	1614-432-004-00	62 - 10	1614-603-013-00	84 - 13
1612-690-242-00	96 - 15	1614-432-005-00	62 - 11	1614-603-014-00	84 - 14
1612-901-001-00	97 - 2	1614-432-006-00	62 - 12	1614-603-015-00	84 - 15
1612-901-003-00	97 - 5	1614-432-007-00	62 - 4	1614-603-016-00	84 - 16
1612-901-004-00	97 - 6	1614-433-002-00	63 - 12	1614-603-017-00	84 - 17
1612-901-005-00	98 - 1	1614-433-212-00	63 - 10	1614-603-018-00	84 - 6
1612-903-001-00	100 - 6	1614-435-003-00	65 - 1	1614-603-201-10	84 - 18
1612-904-001-00	102 - 2	1614-435-004-00	65 - 2	1614-603-202-00	84 - 19
1612-904-002-00	102 - 3	1614-501-015-00	88 - 12	1614-604-005-00	85 - 3
1612-904-003-00	102 - 4	1614-501-015-00	89 - 12	1614-604-260-00	85 - 13
1612-905-001-00	103 - 1	1614-505-002-00	75 - 7	1614-608-220-00	75 - 17
1612-905-002-00	104 - 1	1614-505-002-00	78 - 2	1614-611-551-00	88 - 1
1612-905-003-00	103 - 2	1614-505-002-00	80 - 3	1614-611-551-00	89 - 1
1612-990-001-00	111 - 1	1614-505-003-00	75 - 8	1614-611-552-00	88 - 2
1613-410-001-00	60 - 4	1614-505-003-00	78 - 3	1614-611-552-00	89 - 2
1613-410-320-00	107 - 4	1614-505-003-00	80 - 4	1614-640-200-00	91 - 1
1613-437-261-00	69 - 1	1614-505-004-00	75 - 9	1614-650-200-10	92 - 1
1613-437-262-00	69 - 2	1614-505-004-00	78 - 4	1614-650-202-00	92 - 2
1613-437-263-00	69 - 3	1614-505-004-00	80 - 5	1614-650-203-00	92 - 3
1613-611-200-10	89 - 10	1614-505-007-00	75 - 15	1614-670-001-00	94 - 18
1613-901-001-00	99 - 1	1614-520-012-00	86 - 12	1614-670-200-00	94 - 1
1614-102-003-00	26 - 19	1614-531-008-00	79 - 10	1614-670-201-00	94 - 4
1614-102-006-00	26 - 7	1614-531-008-00	81 - 10	1614-670-202-00	94 - 16
1614-102-200-00	26 - 1	1614-531-012-00	79 - 32	1614-670-210-00	94 - 2
1614-102-212-00	26 - 3	1614-531-012-00	81 - 32	1614-670-240-00	94 - 3
1614-102-213-00	26 - 4	1614-531-250-00	79 - 2	1614-670-250-00	94 - 5
1614-102-214-00	26 - 5	1614-531-250-00	81 - 2	1614-670-260-00	94 - 6
1614-102-220-00	26 - 2	1614-531-260-00	79 - 4	1614-670-270-00	94 - 11
1614-103-210-00	27 - 2	1614-531-260-00	81 - 4	1614-670-281-00	94 - 14
1614-104-001-00	28 - 7	1614-531-300-00	79 - 12	1614-690-001-00	96 - 24
1614-104-003-00	28 - 10	1614-531-300-00	81 - 12	1614-690-202-00	96 - 2
1614-104-200-00	28 - 1	1614-531-310-00	79 - 13	1614-690-212-00	96 - 7
1614-104-202-00	28 - 4	1614-531-310-00	81 - 13	1614-690-233-00	96 - 14
1614-104-210-00	28 - 13	1614-531-320-00	79 - 17	1614-733-001-00	86 - 6
1614-105-003-00	29 - 13	1614-531-320-00	81 - 17	1614-733-001-00	90 - 10
1614-105-200-00	29 - 1	1614-531-330-00	79 - 19	1614-901-001-00	97 - 1
1614-105-240-00	29 - 16	1614-531-330-00	81 - 19	1614-901-003-00	97 - 3
1614-111-002-00	30 - 21	1614-531-340-10	79 - 20	1614-901-006-10	97 - 7
1614-111-006-00	30 - 8	1614-531-340-10	81 - 20	1614-901-007-00	97 - 9
1614-116-210-00	32 - 2	1614-531-350-00	79 - 21	1614-901-009-00	98 - 2
1614-117-001-00	33 - 2	1614-531-350-00	81 - 21	1614-901-009-00	99 - 2
1614-117-210-00	33 - 8	1614-531-360-00	79 - 22	1614-901-012-00	97 - 4
1614-261-003-00	42 - 20	1614-531-360-00	81 - 22	1614-903-001-00	100 - 1
1614-262-003-00	43 - 7	1614-601-004-00	82 - 11	1614-903-002-00	100 - 2
1614-262-003-00	47 - 12	1614-601-006-00	82 - 13	1614-903-003-00	100 - 3
1614-262-006-00	78 - 8	1614-601-031-00	82 - 8	1614-903-004-00	100 - 5
1614-262-006-00	80 - 9	1614-601-033-00	82 - 9	1614-903-006-00	100 - 7
1614-317-240-00	53 - 1	1614-601-034-00	82 - 10	1614-903-007-00	100 - 8
1614-317-240-00	55 - 1	1614-601-214-10	82 - 2	1614-903-008-00	101 - 1
1614-317-270-00	54 - 1	1614-601-215-10	82 - 3	1614-903-009-00	101 - 2
1614-410-001-00	59 - 2	1614-602-001-00	83 - 1	1614-903-014-00	100 - 9
1614-410-001-00	60 - 2	1614-602-002-00	83 - 2	1614-904-001-00	102 - 1



部品コード	見出番号	部品コード	見出番号	部品コード	見出番号
1614-922-200-00	107 - 1	6209-300-004-00	8 - 5	6211-751-001-10	2 - 2
1614-922-200-00	108 - 1	6209-300-005-00	5 - 30	6211-760-012-10	5 - 29
1617-103-200-00	27 - 1	6209-360-005-00	22 - 3	6211-777-007-10	10 - 1
2130-601-018-00	9 - 22	6209-360-010-00	22 - 2	6212-111-011-10	13 - 1
2130-931-001-00	105 - 1	6209-360-021-00	22 - 5	6212-114-011-10	14 - 1
2130-931-210-00	105 - 4	6209-360-028-10	2 - 6	6212-116-011-10	14 - 6
2139-505-002-00	86 - 8	6209-409-001-00	9 - 18	6212-121-005-00	13 - 2
2139-505-002-00	90 - 11	6209-409-003-00	11 - 18	6212-124-005-00	14 - 2
2144-523-003-00	50 - 11	6209-490-002-00	2 - 4	6212-126-005-00	14 - 7
2150-826-002-00	79 - 29	6209-580-002-10	21 - 36	6212-141-008-00	13 - 3
2150-826-002-00	81 - 29	6209-587-001-00	13 - 7	6212-141-009-00	13 - 4
2157-301-220-00	56 - 1	6209-605-002-10	1 - 4	6212-144-008-00	14 - 3
2157-301-222-00	56 - 2	6209-610-001-00	5 - 3	6212-144-009-00	14 - 4
3256-702-004-00	75 - 19	6209-610-002-00	9 - 3	6212-146-008-00	14 - 8
3560-201-015-00	84 - 9	6209-625-001-00	5 - 13	6212-146-009-00	14 - 9
3560-201-015-00	91 - 5	6209-625-002-00	9 - 7	6212-161-002-00	13 - 5
3560-503-302-00	29 - 10	6209-630-002-10	25 - 7	6212-164-002-00	14 - 5
3560-702-001-10	105 - 11	6209-740-001-00	9 - 26	6212-166-002-00	14 - 10
3610-440-018-00	33 - 11	6209-740-004-00	5 - 16	6212-211-001-10	13 - 6
3621-304-001-00	28 - 11	6209-749-001-10	5 - 14	6212-230-004-00	13 - 8
3621-304-003-00	28 - 9	6209-749-001-10	9 - 42	6212-235-001-00	13 - 9
3621-304-003-00	28 - 12	6209-940-002-00	11 - 15	6212-261-002-00	13 - 11
3625-540-004-00	9 - 36	6211-110-012-20	1 - 1	6212-264-002-00	6 - 9
3626-495-004-00	78 - 21	6211-141-007-30	1 - 10	6212-266-002-00	6 - 10
3626-495-004-00	80 - 27	6211-150-009-00	1 - 2	6212-310-009-00	15 - 1
3631-671-003-00	52 - 18	6211-170-004-10	2 - 1	6212-330-017-20	15 - 6
3632-360-008-00	22 - 9	6211-173-003-00	2 - 3	6212-333-001-00	15 - 7
3632-360-008-00	29 - 19	6211-210-045-00	5 - 1	6212-371-010-40	15 - 11
3632-360-036-00	22 - 6	6211-258-001-00	5 - 7	6212-379-001-00	15 - 12
3650-261-261-00	96 - 3	6211-258-002-00	5 - 8	6212-511-002-00	12 - 1
3650-270-214-00	94 - 12	6211-291-013-00	5 - 25	6212-521-002-00	15 - 4
3652-285-001-00	79 - 27	6211-292-001-20	5 - 26	6212-522-003-00	12 - 2
3652-285-001-00	81 - 27	6211-310-012-00	9 - 1	6212-523-003-00	12 - 6
3656-271-310-00	29 - 8	6211-311-007-20	9 - 37	6212-524-002-00	21 - 10
3656-434-005-00	86 - 4	6211-312-003-10	9 - 27	6212-525-003-00	9 - 45
3656-480-002-00	79 - 6	6211-312-004-10	9 - 38	6212-530-005-00	9 - 44
3656-480-002-00	81 - 6	6211-319-003-00	9 - 40	6212-531-005-00	5 - 6
3660-260-210-00	31 - 1	6211-322-002-00	9 - 51	6212-533-005-00	9 - 46
3741-141-005-00	22 - 7	6211-341-020-20	8 - 1	6212-535-001-00	12 - 4
3750-412-003-00	105 - 10	6211-342-002-00	8 - 2	6212-535-002-00	21 - 14
3768-112-001-00	35 - 9	6211-360-002-10	7 - 1	6212-551-001-00	11 - 1
3768-112-001-00	52 - 4	6211-510-001-00	5 - 9	6212-552-001-00	11 - 2
3768-164-008-00	29 - 14	6211-511-001-00	5 - 10	6212-561-001-00	11 - 3
4319-601-004-00	96 - 5	6211-511-002-00	5 - 11	6212-563-001-00	11 - 4
6209-000-002-00	11 - 19	6211-540-001-00	6 - 1	6212-565-001-00	11 - 5
6209-000-003-00	1 - 11	6211-541-001-00	6 - 2	6212-569-002-00	1 - 8
6209-000-004-00	5 - 2	6211-541-002-00	6 - 3	6212-571-001-00	11 - 6
6209-030-005-00	9 - 8	6211-560-001-00	6 - 5	6212-575-002-00	11 - 7
6209-030-006-00	9 - 14	6211-561-001-00	6 - 6	6212-600-002-00	11 - 8
6209-030-006-00	17 - 21	6211-561-002-00	6 - 7	6212-611-004-00	11 - 9
6209-030-043-00	21 - 17	6211-599-001-10	5 - 12	6212-616-002-00	11 - 17
6209-030-081-00	10 - 2	6211-599-001-10	6 - 4	6212-620-001-10	11 - 10
6209-031-083-00	23 - 31	6211-599-001-10	6 - 8	6212-621-002-10	11 - 11
6209-046-001-00	9 - 15	6211-715-002-00	1 - 5	6212-626-002-10	11 - 12
6209-050-001-00	9 - 31	6211-721-001-00	1 - 6	6212-628-004-00	11 - 13
6209-050-002-00	9 - 32	6211-721-002-00	1 - 7	6212-628-005-00	11 - 14

部品コード	見出番号	部品コード	見出番号	部品コード	見出番号
6213-100-003-20	16 - 1	6215-549-009-00	21 - 28	6281-121-003-00	24 - 4
6213-140-008-00	16 - 3	6215-549-010-00	21 - 29	6281-124-001-00	24 - 7
6213-149-002-00	16 - 5	6215-549-012-00	21 - 41	6281-124-002-00	24 - 8
6213-161-001-00	9 - 28	6215-549-013-00	5 - 28	6281-124-003-00	24 - 9
6213-163-002-00	9 - 30	6215-549-023-00	21 - 30	6281-129-006-00	24 - 23
6213-164-001-00	9 - 29	6215-549-024-00	21 - 31	6281-129-008-00	24 - 24
6213-240-002-00	16 - 10	6215-549-027-10	21 - 24	6281-129-009-00	24 - 25
6213-311-006-00	16 - 7	6215-549-028-00	21 - 25	6281-129-010-00	24 - 6
6213-319-001-00	5 - 24	6215-549-032-00	21 - 26	6281-129-011-00	24 - 5
6213-610-005-10	17 - 1	6215-600-052-20	20 - 1	6281-129-012-00	24 - 10
6213-612-004-00	17 - 3	6215-611-001-00	20 - 9	6281-129-013-00	24 - 11
6213-613-002-10	17 - 2	6215-612-001-00	20 - 12	6281-129-014-00	24 - 12
6213-614-003-10	17 - 5	6215-619-009-00	20 - 2	6281-129-020-00	24 - 13
6213-614-004-10	17 - 10	6215-619-010-00	20 - 3	6281-151-005-00	24 - 14
6213-619-001-00	17 - 9	6215-619-022-00	20 - 11	6281-200-016-00	23 - 1
6213-619-003-00	17 - 4	6215-621-002-30	21 - 9	6281-213-003-00	23 - 8
6213-641-004-00	18 - 2	6215-622-001-00	20 - 15	6281-214-003-00	23 - 13
6213-660-007-00	18 - 1	6215-629-001-00	20 - 13	6281-214-004-00	23 - 14
6213-669-003-00	18 - 3	6215-629-002-00	20 - 14	6281-215-001-00	23 - 18
6213-671-003-00	18 - 5	6215-629-003-00	20 - 21	6281-216-001-00	23 - 19
6213-674-006-00	23 - 28	6215-629-004-00	20 - 22	6281-217-001-00	23 - 17
6213-711-004-00	17 - 23	6215-629-005-00	20 - 23	6281-221-001-00	23 - 5
6213-716-001-20	17 - 17	6215-629-006-00	20 - 24	6281-222-004-00	23 - 2
6213-721-003-00	17 - 18	6215-629-007-00	20 - 25	6281-229-002-00	23 - 3
6213-729-001-00	17 - 15	6215-629-008-00	20 - 26	6281-229-003-00	23 - 4
6213-743-002-10	17 - 19	6215-629-009-00	20 - 27	6281-229-004-00	23 - 7
6214-111-011-20	3 - 1	6215-629-010-00	20 - 28	6281-229-005-00	23 - 6
6214-115-001-20	3 - 2	6215-629-011-00	20 - 29	6281-229-006-00	23 - 9
6214-141-010-10	4 - 1	6215-629-012-00	20 - 30	6281-229-007-00	23 - 10
6214-145-001-30	4 - 2	6215-629-013-00	20 - 31	6281-229-008-00	23 - 12
6215-300-006-10	19 - 1	6215-629-014-00	20 - 32	6281-229-009-00	23 - 11
6215-300-009-10	19 - 4	6215-629-015-00	20 - 33	6281-229-010-00	23 - 15
6215-311-019-00	19 - 2	6215-629-016-00	20 - 34	6281-229-011-00	23 - 16
6215-311-019-00	19 - 5	6215-631-001-00	20 - 10	6281-229-012-00	23 - 20
6215-315-002-00	19 - 7	6215-634-001-00	20 - 19	6281-229-013-00	23 - 21
6215-330-003-00	19 - 6	6215-635-001-00	20 - 17	6281-229-014-00	23 - 22
6215-330-004-00	19 - 3	6215-637-001-00	20 - 16	6281-229-015-00	23 - 23
6215-410-005-10	19 - 8	6215-639-004-00	20 - 18	6281-229-016-00	23 - 24
6215-410-006-10	19 - 9	6215-639-005-00	20 - 20	6281-229-017-00	23 - 25
6215-410-007-10	19 - 10	6215-641-001-00	20 - 8	6281-229-018-00	23 - 26
6215-410-008-10	19 - 11	6215-643-001-00	20 - 4	6281-271-002-00	23 - 27
6215-412-002-10	22 - 1	6215-644-001-00	20 - 5	6281-410-002-20	25 - 3
6215-419-001-00	22 - 8	6215-649-001-00	20 - 6	6281-420-001-00	25 - 5
6215-520-001-00	21 - 16	6215-649-002-00	20 - 7	6281-910-003-00	25 - 6
6215-526-001-10	21 - 18	6219-310-003-00	9 - 34	6281-920-001-00	25 - 9
6215-531-006-10	21 - 33	6219-732-002-00	25 - 4	6281-971-001-00	25 - 1
6215-541-001-00	21 - 19	6219-752-006-00	21 - 1	6509-000-018-10	15 - 10
6215-541-016-10	21 - 23	6219-752-007-00	21 - 2	6509-000-084-00	9 - 9
6215-541-022-10	21 - 34	6219-752-008-00	21 - 3	6509-605-019-10	5 - 5
6215-542-004-20	9 - 21	6219-752-009-00	21 - 4	6509-605-019-10	9 - 2
6215-542-005-00	9 - 23	6219-752-010-00	21 - 5	6509-704-059-00	22 - 4
6215-542-006-00	21 - 21	6281-100-005-00	24 - 1	6511-321-083-00	9 - 50
6215-543-002-10	21 - 20	6281-111-002-00	24 - 2	6513-721-043-00	5 - 23
6215-546-003-00	9 - 17	6281-115-005-00	24 - 17	6513-770-022-10	17 - 22
6215-549-006-00	21 - 27	6281-116-002-00	24 - 3	6581-117-007-00	24 - 16
6215-549-007-00	21 - 37	6281-118-002-00	24 - 15	6581-123-011-00	24 - 18

部品コード	見出番号	部品コード	見出番号	部品コード	見出番号
6581-129-092-00	24 - 21	6909-110-508-00	17 - 13	V120-264-000-80	95 - 5
6581-129-096-00	24 - 22	6909-110-508-00	21 - 7	V120-264-001-00	94 - 7
6581-129-099-00	24 - 19	6909-111-508-00	24 - 26	V120-265-000-80	95 - 7
6581-129-100-00	24 - 20	6909-150-506-00	21 - 40	V120-266-001-20	37 - 16
6582-450-018-00	25 - 2	6909-150-508-00	9 - 11	V120-366-001-60	94 - 17
6894-240-902-00	13 - 10	6909-150-508-00	9 - 49	V195-163-010-40	94 - 9
6894-453-344-00	5 - 21	6909-150-508-00	9 - 53	V195-164-016-40	94 - 10
6901-050-850-00	11 - 20	6909-150-508-00	17 - 8	V200-260-601-60	37 - 11
6901-066-645-00	15 - 13	6909-150-508-00	17 - 14	V200-260-601-60	95 - 2
6901-910-612-00	5 - 27	6909-150-508-00	21 - 8	V200-260-601-60	96 - 21
6901-910-612-00	7 - 4	6909-150-508-00	24 - 27	V200-260-602-00	88 - 3
6901-910-612-00	12 - 5	6909-150-510-00	24 - 30	V200-260-602-00	89 - 3
6901-910-612-00	21 - 15	6909-164-508-00	11 - 22	V200-260-603-00	88 - 4
6901-910-612-00	25 - 8	6909-202-308-00	9 - 24	V200-260-603-00	89 - 4
6901-910-616-00	9 - 35	6909-571-414-00	7 - 3	V200-460-802-50	77 - 6
6901-910-625-00	16 - 2	6909-572-008-00	2 - 5	V201-260-801-20	30 - 4
6901-910-816-00	16 - 6	6909-830-212-00	1 - 12	V201-260-801-60	70 - 27
6901-910-820-00	3 - 3	6909-902-299-00	5 - 22	V201-260-801-60	71 - 28
6901-910-820-00	9 - 12	6909-906-105-10	16 - 8	V201-260-803-00	77 - 21
6901-910-820-00	17 - 12	6909-920-843-00	9 - 16	V201-260-803-50	36 - 16
6901-910-820-00	17 - 20	6909-920-843-00	9 - 20	V201-260-806-00	36 - 15
6901-910-820-00	23 - 29	6909-920-843-00	9 - 25	V201-260-806-50	29 - 6
6901-910-825-00	4 - 3	6909-920-843-00	16 - 9	V201-260-808-00	28 - 14
6901-910-830-00	17 - 25	6911-129-006-00	1 - 3	V201-260-813-00	75 - 4
6901-910-840-00	3 - 4	6911-219-195-00	5 - 4	V201-261-003-00	52 - 19
6901-910-845-00	9 - 13	6999-202-314-00	7 - 2	V201-261-003-50	36 - 10
6901-910-845-00	17 - 6	7955-201-026-00	49 - 11	V201-261-004-50	49 - 6
6901-911-020-00	8 - 4	7955-201-026-00	64 - 20	V201-261-010-00	70 - 5
6902-050-816-00	9 - 39	7957-405-003-00	50 - 12	V201-261-010-00	71 - 5
6902-050-820-00	21 - 6	7957-501-004-00	79 - 9	V201-261-202-50	77 - 40
6904-110-818-00	5 - 19	7957-501-004-00	79 - 14	V201-261-203-00	37 - 3
6904-110-822-00	5 - 20	7957-501-004-00	81 - 9	V201-261-203-50	63 - 7
6904-110-822-00	9 - 4	7957-501-004-00	81 - 14	V201-261-204-00	70 - 17
6904-110-822-00	9 - 43	7970-407-012-00	79 - 24	V201-261-204-00	71 - 18
6904-110-840-00	5 - 18	7970-407-012-00	81 - 24	V201-261-205-00	49 - 4
6904-110-840-00	17 - 11	K135-002-009-00	76 - 16	V201-261-205-50	109 - 2
6904-110-850-00	9 - 6	K135-017-006-00	76 - 11	V201-261-206-00	70 - 18
6904-110-855-00	9 - 5	K135-023-000-00	76 - 10	V201-261-206-00	71 - 19
6908-000-716-00	12 - 3	K200-014-007-00	74 - 15	V201-261-603-00	50 - 15
6908-000-716-00	21 - 11	K211-001-000-00	74 - 8	V201-360-801-20	26 - 9
6908-000-750-00	15 - 5	K211-001-004-00	74 - 10	V201-361-002-50	64 - 36
6908-160-612-00	5 - 17	K211-001-006-20	74 - 11	V201-361-202-50	34 - 3
6908-160-816-00	5 - 15	K211-001-007-00	74 - 12	V201-361-202-50	59 - 5
6908-160-816-00	8 - 3	K211-001-008-00	74 - 13	V201-361-202-50	60 - 7
6908-160-816-00	15 - 8	K211-001-009-00	74 - 14	V201-361-202-50	64 - 40
6908-161-018-00	15 - 3	K211-003-002-00	74 - 9	V201-361-203-00	63 - 14
6909-110-406-00	9 - 33	K240-001-005-00	78 - 17	V201-361-203-00	107 - 5
6909-110-406-00	21 - 38	K240-001-005-00	80 - 23	V203-361-002-00	30 - 13
6909-110-408-00	9 - 48	K240-002-000-00	78 - 13	V203-361-003-00	30 - 14
6909-110-408-00	9 - 52	K240-002-000-00	80 - 19	V203-361-003-00	58 - 24
6909-110-408-00	24 - 28	K250-001-000-00	70 - 12	V210-260-603-00	27 - 5
6909-110-410-00	23 - 32	K250-001-000-00	71 - 13	V210-260-604-50	76 - 25
6909-110-410-00	24 - 29	K250-001-009-00	70 - 14	V210-260-604-50	76 - 8
6909-110-508-00	9 - 10	K250-001-009-00	71 - 15	V210-360-601-20	26 - 6
6909-110-508-00	11 - 21	K250-019-000-00	74 - 18	V210-360-601-60	87 - 3
6909-110-508-00	17 - 7	V111-164-000-60	95 - 18	V210-360-601-60	95 - 20

部品コード	見出番号	部品コード	見出番号	部品コード	見出番号
V210-360-603-00	29 - 9	V211-560-802-00	58 - 16	V331-260-016-00	58 - 22
V210-560-603-00	18 - 4	V211-560-802-20	58 - 17	V333-260-010-00	93 - 7
V211-160-803-00	90 - 12	V211-560-802-50	37 - 23	V334-460-010-00	30 - 15
V211-260-801-60	30 - 26	V211-561-001-60	74 - 6	V334-460-010-00	34 - 6
V211-260-801-60	34 - 5	V211-561-002-50	64 - 5	V341-120-008-00	9 - 19
V211-260-801-60	34 - 21	V220-540-401-00	78 - 19	V350-160-006-00	82 - 14
V211-260-801-60	35 - 16	V220-540-401-00	80 - 25	V350-160-006-00	83 - 3
V211-260-801-60	74 - 31	V251-261-202-5C	36 - 6	V350-160-006-00	84 - 5
V211-260-801-60	76 - 9	V251-261-203-00	49 - 12	V363-260-008-00	30 - 5
V211-260-801-60	76 - 29	V251-341-002-50	64 - 37	V401-140-008-00	76 - 17
V211-260-801-60	79 - 18	V252-261-003-00	36 - 4	V401-160-006-00	86 - 16
V211-260-801-60	79 - 33	V252-261-003-50	36 - 5	V401-160-006-00	88 - 6
V211-260-801-60	81 - 18	V252-261-004-00	36 - 12	V401-160-006-00	89 - 6
V211-260-801-60	81 - 33	V252-261-005-50	36 - 23	V401-160-008-00	26 - 10
V211-260-801-60	86 - 19	V252-261-202-50	36 - 7	V401-160-008-00	28 - 15
V211-260-801-60	90 - 16	V252-261-204-50	49 - 5	V401-160-008-00	29 - 7
V211-260-802-00	42 - 6	V271-160-602-50	28 - 5	V401-160-008-00	36 - 17
V211-260-802-00	42 - 11	V300-260-008-00	77 - 23	V401-160-008-00	44 - 7
V211-260-802-00	51 - 23	V301-260-006-00	31 - 4	V401-160-008-00	44 - 16
V211-260-802-00	61 - 12	V301-260-006-00	86 - 15	V401-160-008-00	48 - 11
V211-260-802-50	70 - 22	V301-260-008-00	90 - 14	V401-160-008-00	51 - 26
V211-260-802-50	71 - 23	V302-260-012-00	77 - 14	V401-160-008-00	75 - 5
V211-260-805-00	74 - 19	V303-260-010-00	36 - 11	V401-160-008-00	76 - 20
V211-261-003-00	37 - 26	V303-260-012-00	37 - 5	V401-160-008-00	77 - 7
V211-261-005-00	78 - 22	V303-260-012-00	109 - 4	V401-160-008-00	77 - 22
V211-261-005-00	80 - 28	V303-260-012-00	110 - 3	V401-160-008-00	82 - 12
V211-360-801-20	27 - 3	V304-260-008-00	35 - 3	V401-160-008-00	91 - 3
V211-360-801-20	31 - 11	V304-260-008-00	35 - 22	V401-160-010-00	27 - 6
V211-360-801-60	29 - 17	V304-260-008-00	51 - 25	V401-160-010-00	30 - 16
V211-360-801-60	30 - 2	V304-260-008-00	76 - 19	V401-160-010-00	34 - 7
V211-360-801-60	75 - 14	V304-260-008-00	79 - 30	V401-160-010-00	36 - 8
V211-360-801-60	82 - 17	V304-260-008-00	81 - 30	V401-160-010-00	48 - 24
V211-360-801-60	84 - 8	V304-260-008-00	91 - 2	V401-160-010-00	49 - 9
V211-360-801-60	85 - 2	V304-260-010-00	48 - 25	V401-160-010-00	58 - 25
V211-360-801-60	85 - 7	V304-260-010-00	52 - 17	V401-160-010-00	64 - 39
V211-360-801-60	86 - 11	V304-260-010-00	52 - 20	V401-160-010-00	70 - 8
V211-360-801-60	86 - 22	V304-260-010-00	70 - 9	V401-160-010-00	71 - 8
V211-360-801-60	88 - 11	V304-260-010-00	71 - 9	V401-160-010-00	93 - 6
V211-360-801-60	89 - 11	V304-260-010-00	75 - 11	V401-160-012-00	34 - 4
V211-360-801-60	92 - 4	V304-260-010-00	78 - 6	V401-160-012-00	34 - 23
V211-360-802-00	26 - 25	V304-260-010-00	80 - 7	V401-160-012-00	37 - 4
V211-360-802-00	79 - 5	V304-260-012-00	49 - 8	V401-160-012-00	49 - 7
V211-360-802-00	79 - 11	V304-260-012-00	63 - 8	V401-160-012-00	59 - 6
V211-360-802-00	81 - 5	V304-460-008-00	58 - 18	V401-160-012-00	60 - 8
V211-360-802-00	81 - 11	V304-460-010-00	34 - 22	V401-160-012-00	63 - 15
V211-360-802-50	60 - 5	V304-460-010-00	64 - 38	V401-160-012-00	64 - 41
V211-360-802-50	64 - 32	V305-260-008-00	52 - 14	V401-160-012-00	70 - 19
V211-360-802-50	85 - 6	V305-260-008-00	72 - 9	V401-160-012-00	71 - 20
V211-360-802-50	88 - 15	V305-260-008-00	73 - 10	V401-160-012-00	77 - 41
V211-360-803-00	42 - 3	V305-260-012-00	52 - 16	V401-160-012-00	107 - 6
V211-361-002-00	90 - 2	V305-260-012-00	107 - 3	V401-160-012-00	109 - 3
V211-361-002-50	90 - 5	V305-260-012-00	108 - 3	V401-160-012-00	110 - 4
V211-361-004-00	70 - 4	V327-262-110-00	57 - 5	V401-160-016-00	50 - 16
V211-361-004-00	71 - 4	V327-262-110-00	66 - 5	V401-160-016-00	58 - 23
V211-361-004-50	70 - 6	V328-262-110-00	33 - 6	V410-160-014-00	43 - 2
V211-361-004-50	71 - 6	V328-262-110-00	56 - 3	V411-150-004-00	95 - 4

部品コード	見出番号	部品コード	見出番号	部品コード	見出番号
V411-150-005-00	95 - 6	V500-162-001-50	74 - 26	V590-131-010-00	62 - 14
V411-260-004-00	61 - 9	V500-162-001-50	85 - 12	V590-131-012-00	30 - 22
V411-260-005-00	74 - 27	V500-162-002-00	32 - 4	V590-131-012-00	42 - 18
V411-260-006-00	21 - 39	V500-162-002-00	35 - 19	V590-131-025-00	35 - 13
V411-260-006-00	32 - 3	V500-162-002-00	52 - 11	V600-110-600-40	21 - 13
V411-260-006-00	33 - 9	V500-162-002-00	78 - 12	V600-110-600-50	9 - 47
V411-260-006-00	35 - 18	V500-162-002-00	79 - 16	V600-110-600-50	64 - 11
V411-260-006-00	37 - 17	V500-162-002-00	79 - 26	V600-110-600-50	64 - 23
V411-260-006-00	74 - 24	V500-162-002-00	79 - 35	V600-110-600-80	64 - 14
V411-260-006-00	85 - 15	V500-162-002-00	80 - 13	V600-110-600-90	48 - 12
V411-260-006-00	86 - 17	V500-162-002-00	81 - 16	V600-110-601-00	48 - 13
V411-260-006-00	88 - 5	V500-162-002-00	81 - 26	V600-110-601-00	62 - 15
V411-260-006-00	89 - 5	V500-162-002-00	81 - 35	V600-110-620-30	21 - 12
V411-260-008-00	35 - 10	V500-162-002-50	47 - 4	V600-110-620-30	45 - 11
V411-260-008-00	36 - 18	V500-162-002-50	56 - 4	V600-110-620-40	38 - 3
V411-260-008-00	37 - 13	V500-162-002-50	57 - 4	V600-110-620-40	39 - 10
V411-260-008-00	44 - 8	V500-162-002-50	66 - 4	V600-110-620-40	41 - 4
V411-260-008-00	44 - 17	V500-162-501-50	33 - 10	V600-110-620-40	45 - 6
V411-260-008-00	52 - 10	V500-162-501-50	85 - 14	V600-110-620-50	64 - 27
V411-260-008-00	76 - 18	V500-162-502-00	37 - 14	V600-110-620-60	48 - 17
V411-260-008-00	79 - 15	V500-162-502-00	48 - 33	V600-110-620-60	64 - 28
V411-260-008-00	79 - 34	V500-162-502-00	89 - 9	V600-110-620-80	50 - 7
V411-260-008-00	81 - 15	V500-162-502-50	33 - 7	V600-110-630-50	64 - 8
V411-260-008-00	81 - 34	V500-162-502-50	58 - 29	V600-110-630-60	50 - 6
V411-260-008-00	85 - 11	V500-163-002-00	35 - 6	V600-110-690-70	64 - 13
V411-260-008-00	86 - 20	V500-163-002-00	35 - 11	V600-110-691-10	62 - 18
V411-260-008-00	90 - 17	V500-164-003-00	48 - 30	V600-150-600-20	15 - 9
V411-260-010-00	30 - 17	V511-100-805-00	52 - 2	V606-110-520-50	38 - 4
V411-260-010-00	33 - 5	V520-100-801-60	42 - 4	V607-110-620-40	38 - 8
V411-260-010-00	36 - 9	V520-101-002-20	64 - 6	V607-110-620-50	45 - 7
V411-260-010-00	56 - 5	V520-101-002-20	64 - 31	V607-110-630-40	46 - 5
V411-260-010-00	70 - 7	V520-101-002-20	64 - 35	V653-622-282-00	40 - 4
V411-260-010-00	71 - 7	V521-100-801-40	36 - 20	V654-416-201-70	38 - 5
V411-260-010-00	74 - 7	V521-100-801-40	48 - 9	V654-422-272-60	39 - 12
V411-260-010-00	75 - 10	V521-100-801-60	36 - 19	V680-200-001-00	44 - 3
V411-260-010-00	78 - 5	V521-100-801-60	49 - 10	V680-200-001-00	44 - 14
V411-260-010-00	78 - 11	V530-240-502-40	48 - 21	V680-200-001-00	44 - 20
V411-260-010-00	79 - 7	V580-140-402-00	79 - 3	V680-200-001-00	47 - 3
V411-260-010-00	79 - 25	V580-140-402-00	79 - 8	V680-200-001-90	51 - 11
V411-260-010-00	80 - 6	V580-140-402-00	81 - 3	V680-200-001-90	51 - 22
V411-260-010-00	80 - 12	V580-140-402-00	81 - 8	V681-200-000-60	1 - 9
V411-260-010-00	81 - 7	V580-140-403-60	70 - 25	V681-200-000-70	15 - 2
V411-260-010-00	81 - 25	V580-140-403-60	71 - 26	V704-140-014-00	44 - 12
V411-260-010-00	86 - 7	V580-140-502-00	75 - 2	V704-140-016-00	11 - 16
V411-260-010-00	90 - 9	V580-140-502-50	42 - 19	V704-140-020-00	38 - 9
V411-260-012-00	86 - 5	V580-140-502-50	43 - 5	V704-140-020-00	41 - 2
V411-260-012-00	110 - 5	V580-140-502-50	47 - 10	V704-140-020-00	46 - 7
V411-260-014-00	47 - 8	V580-140-502-50	62 - 13	V704-140-020-00	51 - 8
V411-260-014-00	58 - 28	V580-140-503-00	77 - 30	V704-140-020-00	51 - 19
V411-260-016-00	48 - 29	V580-140-602-50	40 - 6	V704-140-022-00	40 - 5
V413-160-008-00	77 - 8	V580-140-603-20	34 - 16	V704-140-022-00	52 - 3
V413-160-012-00	77 - 42	V580-140-603-20	61 - 6	V704-140-025-00	37 - 7
V413-160-016-00	77 - 26	V590-131-007-00	35 - 14	V704-140-025-00	38 - 6
V500-152-502-00	77 - 11	V590-131-007-00	43 - 6	V704-140-025-00	45 - 9
V500-154-002-50	77 - 27	V590-131-007-00	47 - 11	V704-140-025-00	58 - 33
V500-162-001-50	74 - 23	V590-131-010-00	34 - 17	V704-140-025-00	62 - 5

部品コード	見出番号	部品コード	見出番号	部品コード	見出番号
V704-140-025-00	64 - 29	V721-113-106-00	71 - 17		
V704-140-030-00	50 - 8	V721-113-106-00	80 - 17		
V704-140-035-00	64 - 15	V723-102-003-00	42 - 10		
V704-140-035-00	72 - 6	V723-102-005-00	9 - 41		
V704-140-035-00	73 - 7	V723-102-005-50	17 - 24		
V704-140-040-00	62 - 17	V724-122-000-60	78 - 15		
V704-140-040-00	72 - 5	V724-122-000-60	80 - 21		
V704-140-040-00	73 - 6	V731-100-900-60	78 - 16		
V704-140-055-00	62 - 16	V731-100-900-60	80 - 22		
V705-140-020-00	61 - 5	V740-120-350-80	34 - 18		
V705-140-028-00	42 - 9	V742-120-320-50	61 - 11		
V705-140-047-00	39 - 11	V742-135-500-60	72 - 2		
V705-140-047-00	45 - 8	V742-135-500-60	73 - 2		
V705-140-047-00	64 - 3	V744-114-280-70	76 - 12		
V705-140-047-00	64 - 19	V744-120-350-80	38 - 2		
V705-140-052-00	62 - 7	V744-120-350-80	41 - 5		
V705-140-055-00	64 - 16	V744-122-350-80	58 - 10		
V705-140-062-00	64 - 9	V744-135-550-80	46 - 8		
V705-140-080-00	50 - 9	V760-150-000-00	66 - 3		
V710-140-004-00	21 - 22	V761-400-000-00	63 - 13		
V710-140-004-00	21 - 32	V763-150-000-00	52 - 6		
V720-101-004-40	29 - 4	V763-400-000-00	34 - 2		
V720-101-900-70	70 - 24	V763-400-000-00	35 - 4		
V720-101-900-70	71 - 25	V780-100-000-20	58 - 19		
V720-101-900-70	74 - 30	V793-106-090-30	78 - 18		
V720-101-900-80	21 - 35	V793-106-090-30	80 - 24		
V720-102-401-00	44 - 5	V881-005-001-20	68 - 3		
V720-102-401-00	44 - 13	V889-000-071-60	53 - 3		
V720-102-401-00	48 - 23	V889-000-072-00	54 - 3		
V720-102-401-00	74 - 33	V889-000-081-60	55 - 3		
V720-102-401-40	43 - 3	V889-004-501-00	67 - 3		
V720-102-401-40	47 - 7	V920-550-801-00	105 - 5		
V720-102-401-50	16 - 4	V920-551-201-40	105 - 6		
V720-103-502-80	76 - 3	V920-551-301-70	105 - 7		
V720-105-705-50	74 - 2	V920-551-902-20	105 - 8		
V720-105-707-10	63 - 11	V936-150-015-00	105 - 3		
V720-111-900-60	74 - 17	V999-000-000-10	68 - 4		
V720-111-900-60	76 - 15	V999-200-001-00	67 - 4		
V720-112-401-20	70 - 13	V999-200-001-00	69 - 4		
V720-112-401-20	70 - 15	V999-200-003-00	53 - 4		
V720-112-401-20	70 - 21	V999-200-003-00	54 - 4		
V720-112-401-20	71 - 14	V999-200-003-00	55 - 4		
V720-112-401-20	71 - 16	W201-260-804-00	51 - 24		
V720-112-401-20	71 - 22	W201-261-205-50	107 - 2		
V720-112-401-20	74 - 16	W201-261-205-50	108 - 2		
V720-112-401-20	80 - 16	W203-361-005-50	24 - 31		
V720-112-401-80	76 - 28	W296-204-007-40	82 - 4		
V720-112-402-00	76 - 7				
V720-112-402-00	76 - 24				
V720-112-402-00	78 - 14				
V720-112-402-00	80 - 20				
V720-112-402-20	76 - 14				
V721-103-105-00	58 - 11				
V721-103-109-00	64 - 4				
V721-113-105-00	76 - 13				
V721-113-106-00	70 - 16				

お 願 い

ラベル (モデル) 注文の際には、下記注文書に必要事項明記の上管轄支店 (部品業務部) 宛 FAXを下さい。

記 入 例

ISEKI

農業機械の種類	農用トラクター (乗用型)
農機型式名	キセキ TA312F
区分	UKWX
販売型式名	TA317F-UKWX
製造番号	00797
車両型式名	キセキTA15F

製造会社 井関農機株式会社

ISEKI & CO., LTD. TOKYO/JAPAN

No.	販売型式名 (17)	製造番号 (6)
1	T A 3 1 7 F - U K W X	0 0 7 9 7
2		
3		

注 文 書

殿

機種ラベル 作成依頼票

下記 機種ラベルの作成をお願いします。

No.	販売型式名 (17)	製造番号 (6)
1		
2		
3		

調達部品課別処理コード

松山	V000-902-001-01
東北	V000-902-001-03
熊本	V000-902-001-04



平成4年5月 発行

不許  
複製

井 関 T F 3 , 5 パーツリスト

発行 井 関 農 機 株 式 会 社

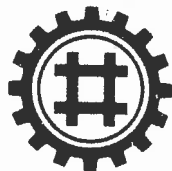
東京都千代田区紀尾井町3番6号

担当 営 業 本 部

データー 91 . 12 . 25







# 井関農機株式会社

ISEKI & CO., LTD.

營業本部	〒102	東京都千代田区紀尾井町3番6号	TEL 03 (3238) 5200
營業北海道支店	〒068	岩見沢市5条東1-2-5	TEL 0126 (22) 2666
營業東北支店	〒989-24	宮城県岩沼市下野郷新南長沼1-2	TEL 0223 (24) 1111
營業関東支店	〒300-23	茨城県筑波郡伊奈町大字青木560	TEL 02975 (8) 5131
營業関西支店	〒523	滋賀県近江八幡市千僧供町字大橋602	TEL 0748 (37) 3831
營業中四国支店	〒799-26	松山市馬木町700	TEL 0899 (79) 4111
營業九州支店	〒861-22	熊本県上益城郡益城町大字安永1400	TEL 096 (286) 5888