

VE.IS.TF15.17.19

# PARTS LIST

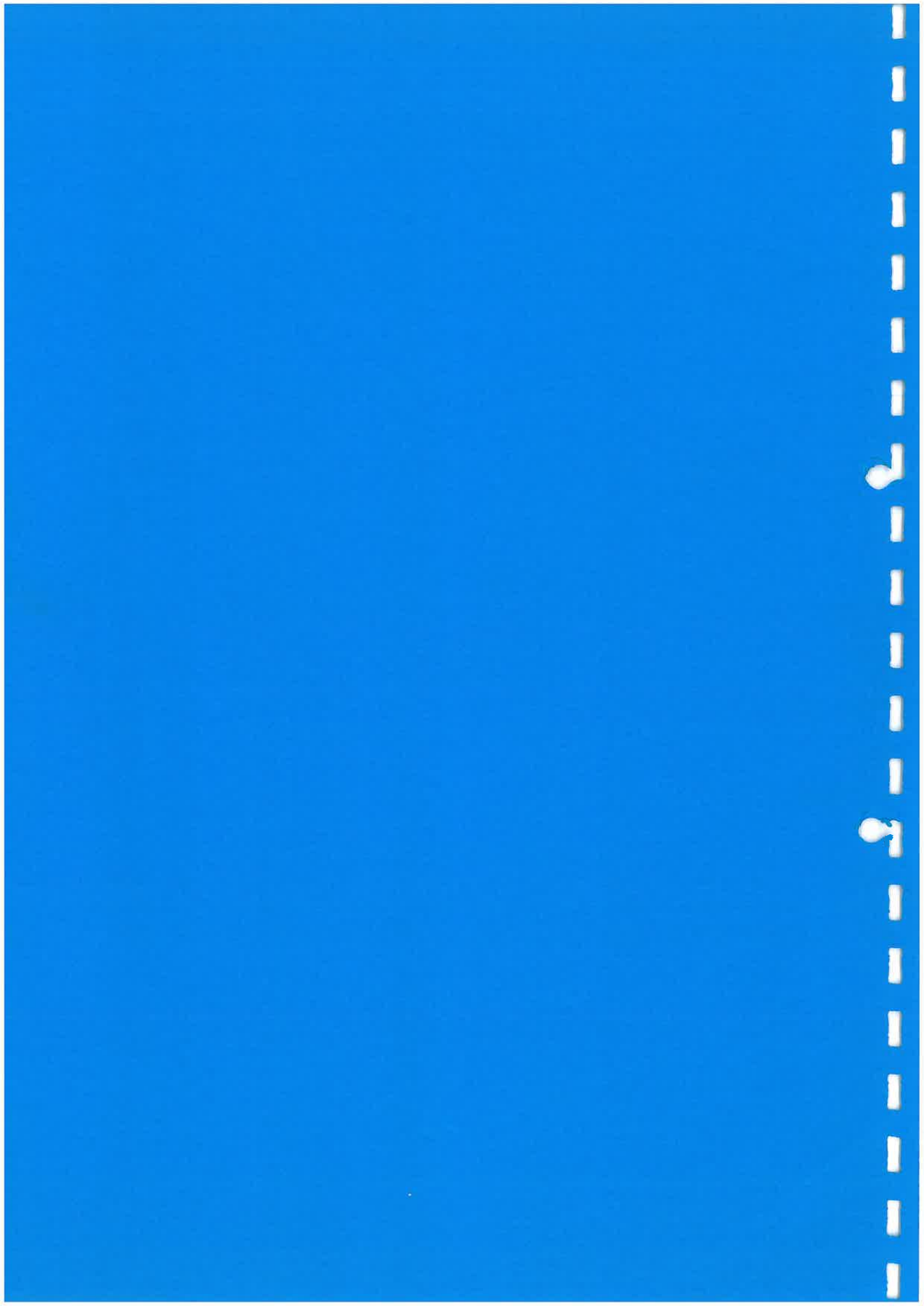
## ISEKI TF15F - TF17F - TF19F



[www.yenibiz.com](http://www.yenibiz.com)

[www.vertservice.net](http://www.vertservice.net)

[www.minitrac.co.uk](http://www.minitrac.co.uk)



## **ATTENTION**

No patent liability is assumed with respect to the use of the information contained in this manual.

The producer assumes no responsibility for errors or omissions.

Success and safety in working with tools depend to a great extent upon individual accuracy, skill and caution.

Therefore, no liability is assumed for damages to property or injury to persons resulting from use of the information contained in this manual.

Trade marks and trade names contained and used herein are those of others and are used here in a descriptive sense to refer to the products of others.

[www.vertservice.net](http://www.vertservice.net)

[www.yenibiz.com](http://www.yenibiz.com)

[www.minitrac.co.uk](http://www.minitrac.co.uk)



## パーツリストのご使用にあたって

### 1. パーツリストの構成

- スケッチはTF15F, 17F, 19F型の構成部品, 付属品及び注文製作部品を全品掲載しています。  
エンジンはE390-DB, E3100-DB, E3112-DBを搭載しております。
- 型式の説明

型 式	区 分	U パ ワ ス テ	K フ ス ー タ ー ン	WX 電 子 油 圧	G パ リ ニ ア シ フ ト	R サ ン バ イ ザ ー	— 標 準 タ イ ヤ	06 オ ー バ ー サ イ ズ	備 考
T A15F  17F	—						○		
	U	○					○		
	UK	○	○				○		
	WX			○			○		
	UWX	○		○			○		
	KWX		○	○			○		
	UKWX	○	○	○			○		
	UKWX06	○	○	○				○	
	GKR		○		○	○	○		
	GKWXR		○	○	○	○	○		
	GKWXR06		○	○	○	○		○	
T F19F	—						○		
	U	○					○		
	UK	○	○				○		
	WX			○			○		
	UWX	○		○			○		
	KWX		○	○			○		
	UKWX	○	○	○			○		
	GKR		○		○	○	○		
		GKWXR		○	○	○	○		

- 部品番号の頭に「V」「W」のついている部品は、標準市販品を表わしています。  
「V」 …………… 市 販 品                      「W」 …………… キセキ標準部品
- 部品名の「COMP」とは2点以上のヨーセツ又はカシメによる完成部品を示しております。
- 1つのASSYおよびSETの構成部品はイラストに表示してあります。
- 部品名の(L)(R)とは、進行方向に向って又は組付け状態より表示しております。
- 記号説明

AR …………… 調 整 用  
★ …………… 注 文 製 作 部 品

- イラストの中に2行番号がある場合は、若い番号の形状を表示しております。
  - 部品番号はコンピュータコードになっており、最初の4桁は型式を表わしております。
- 型式表示コードは次表の通りです。

型式	コード	型式	コード	型式	コード	型式	コード	型式	コード
TC10	1401	TX155F	1435	TU1601	1529	TA230, 235	1561	TU245, 257	1591
TC15	1402	TX1210	1436	TU1701	1530	TA247	1561	T7010AE	1592
TB15	1403	TS2202	1437	TU1901	1531	TA250, 255	1562	SG13	1593
TB20	1404	TS2220	1438	TU120	1548	TA267	1562	TA525FE	1594
TR1	1405	TS3910	1349	TU130	1549	TA270, 275	1563	TA530FE	1595
TR1L	1406	T8000	1440	TU140	1544	TA287	1563	TA537	1596
TB17	1407	T9000	1441	TL2101	1532	TA290, 295	1564	TA545	1597
TR1S	1408	TL1900	1444	TL1901	1533	TA320, 325	1565	TA420	1598
TR1LD	1409	TL2100	1445	TL2101	1534	TA337	1565	TA505.527	1599
TB23	1410	TL2300	1446	TL2301	1535	TA340, 345	1566	TU315E	1600
TM1200	1411	TL2500	1447	TL2501	1536	TA357	1566	TU316E	1601
TB2300	1412	TU1700	1480	TL2701	1537	TA370,375	1567	TU318E	1602
TB1700	1413	TU1900	1481	TU2901	1538	TA410,415	1568	TU320E	1603
TB1400	1414	TU2100	1482	TU3205	1539	TA450,455	1569	TU324E	1604
TB2400	1415	T6000	1486	TU4201	1540	TA467	1569	TU175M	1605
TB2000	1416	T7000	1487	TL2905	1541	T5010E	1570	TL2700E	1606
TB2800	1417	TL2800	1488	TL3205	1542	T10510E	1571	TA435.437	1607
TS2500	1418	TL3200	1489	TL4205	1543	TE4300	1572	SG15	1608
TS1700	1419	TS4510	1490	TU140	1544	TU170MF	1573	TA312.317	1611
TS2200	1420	TU1500	1491	TU150	1545	TLK2100	1574	TF15	1614
TS1610	1421	TU1600	1492	TU160	1546	TU145,147	1575	TF17	1615
TS1910	1422	TU1400	1493	TU170	1547	TU155,157	1576	TF19	1616
TS2210	1423	TL4200	1503	TU120	1548	TU165,167	1577	T625	1624
TS2510	1424	TL3700	1505	TU130	1549	TU175,177	1578	T725	1625
TS2810	1425	TL4100A	1506	TU180	1550	TU125,127	1579	T825	1626
TS3510	1426	TL2700	1507	TU200	1551	TU135,137	1580	T885	1627
TX1300	1427	TL4000	1508	TU220	1552	T7020	1581	T985	1628
TX1000	1428	TL4100	1513	TU240	1553	T8020	1582	T1085	1629
TX1500	1429	TL2900	1517	T7010E	1554	T9520	1583	TA262.263	1630
TS2205	1430	T7010	1518	T9510E,9520	1555	T10520	1584	SG17	1631
TS3110	1431	T8010	1519	T6010E	1556	T6020	1585	TA550F	1632
T5500	1432	T9510	1520	TU150M	1557	T5020	1586	TA227	1633
T6500	1433	T6010	1522	TSK3500	1558	T7020A	1587	TA607	1634
TX1410, 2140	1434	TL4500, 4451	1525	T7010A	1559	TU185.197	1588	TA417	1635
TX145F	1434	TU1401	1527	TA210, 215	1560	TU205, 217	1589		
TX1510, 2160	1435	TU1501	1528	TA207	1560	TU225, 237	1590		

## 2. 部品注文についてのお願い

- 特に部品コードはコンピュータコードになっているため、間違いなきよう確実に注文して下さい。

機種銘板は、機体個々の固有ラベルとなり、部品コードの設定が出来ません。

従って、オンライン外の注文となりますので最終ページの注文書で管轄支店（部品業務部）宛 FAXを下さい。

### 3. 塗装色について

- 塗装部品はクリスタルブルー（5PB 3.5/12）、サマーホワイト（N9.5）、ミラーブラック（N-1）、サンセットグレー（N4.5）の4種類です。
- 塗装色コード管理品目のみ、12桁目に0以外の数字を記入しています。

### 4. 号機No.表示について

- エンジン部についてFig. 7-1, 8-1, 9-1のシリンダブロックASSYに号機No.を打刻しております。
- シャーシ部についてはFig. 159-52(注文書参照)のラベルに号機No.を表示しております。  
それぞれの号機No.を確認の上部品注文をお願いします。

# 目 次

TF15, TF17, TF19

エンジン (E390-DB, E3100-DB, E3112-DB)

	ページ
Fig. 1 シリンダヘッド (TF15) .....	1
Fig. 2 シリンダヘッド (TF17) .....	2
Fig. 3 シリンダヘッド (TF19) .....	3
Fig. 4 シリンダヘッドカバー .....	4
Fig. 5 インレットマニホールド .....	5
Fig. 6 エキゾーストマニホールド .....	6
Fig. 7 シリンダブロック (TF15) .....	7
Fig. 8 シリンダブロック (TF17) .....	9
Fig. 9 シリンダブロック (TF19) .....	1
Fig. 10 ベアリング (アンダーサイズ) (リペア) .....	13
Fig. 11 オイルパン .....	14
Fig. 12 リヤプレート .....	15
Fig. 13 タイミングギヤーケース .....	16
Fig. 14 ハ ン ガ .....	17
Fig. 15 バ ル ブ .....	20
Fig. 16 カムシャフト .....	21
Fig. 17 ピ ス ト ン (TF15) .....	22
Fig. 18 ピ ス ト ン (TF17) .....	23
Fig. 19 ピ ス ト ン (TF19) .....	24
Fig. 20 ピ ス ト ン (オーバーサイズ) (TF15) (リペア) .....	25
Fig. 21 ピ ス ト ン (オーバーサイズ) (TF17) (リペア) .....	26
Fig. 22 ピ ス ト ン (オーバーサイズ) (TF19) (リペア) .....	27
Fig. 23 クランクシャフト .....	28
Fig. 24 オイルポンプ .....	29
Fig. 25 ウォータポンプ .....	30
Fig. 26 クーリングファン .....	31
Fig. 27 インジェクションノズル .....	32
Fig. 28 インジェクションポンプ (1) .....	33
Fig. 29 インジェクションポンプ (2) .....	35



	ページ
Fig. 30    フューエルパイプ .....	37
Fig. 31    ゼネレータ .....	38
Fig. 32    スタータ .....	40
Fig. 33    エレクトリック .....	42

# 目次

シャーシ

ページ

Fig. 34	ラジエータ関係	45
Fig. 35	マフラ関係	46
Fig. 36	クリーナ(エア)関係(T F 15, 17)	47
Fig. 37	クリーナ(エア)関係(T F 19)	48
Fig. 38	フィルタ関係	49
Fig. 39	タンク(フューエル)関係	50
Fig. 40	バッテリー関係	51
Fig. 41	ペダル(アクセル)およびレバー(アクセル)関係	52
Fig. 42	メインクラッチ関係	53
Fig. 43	インプットギヤおよびドライブギヤ関係	54
Fig. 44	ドライブギヤ関係(G型)	55
Fig. 45	リバースギヤ関係(G型)	56
Fig. 46	リバースチェンジ関係(G型)	57
Fig. 47	チェンジレバー関係(R K G型)	58
Fig. 48	チェンジレバー関係(G W X型)	59
Fig. 49	スペーサ関係	60
Fig. 50	クラッチシャフトおよびペダル(クラッチ)関係	61
Fig. 51	フロントミッションケース関係	62
Fig. 52	インプットギヤ関係	63
Fig. 53	インプットギヤ関係(K型)	64
Fig. 54	インプットギヤ関係(G K型)	65
Fig. 55	メインチェンジギヤ関係	66
Fig. 56	メインチェンジギヤ関係(G K型)	67
Fig. 57	メインカウンタ, サブチェンジ, サブカウンタギヤ関係	68
Fig. 58	バックギヤおよびクリープカバー関係	69
Fig. 59	メインチェンジ関係	70
Fig. 60	サブチェンジ関係	71
Fig. 61	4WDギヤ関係	72
Fig. 62	4WDギヤ関係(K型)	73
Fig. 63	4WDチェンジ関係	75

Fig. 64	4WDチェンジ関係 (K型) .....	76
Fig. 65	クリープギヤー関係 (オプション) .....	77
Fig. 66	リヤミッションケース関係 .....	78
Fig. 67	リヤミッションケース関係 (WX型) .....	79
Fig. 68	P T OカウンタギヤーおよびP T Oシャフト関係 .....	80
Fig. 69	P T Oチェンジ関係 .....	81
Fig. 70	トレーラヒッチ関係 (オプション) .....	82
Fig. 71	チェンジレバー (メイン) 関係 .....	83
Fig. 72	チェンジレバー (メイン) 関係 (G型以外のWX型) .....	84
Fig. 73	チェンジレバー (サブ) 関係 .....	85
Fig. 74	チェンジレバー (4WD) 関係 .....	86
Fig. 75	チェンジレバー (P T O) 関係 .....	87
Fig. 76	ドライブピニオン関係 .....	88
Fig. 77	デフケース関係 .....	89
Fig. 78	リヤアクスルハウジング関係 .....	90
Fig. 79	ホイールシャフト関係 (T F 15) .....	91
Fig. 80	ホイールシャフト関係 (T F 17, 19) .....	92
Fig. 81	デフロック関係 .....	93
Fig. 82	ペダル (デフロック) 関係 .....	94
Fig. 83	ペダル (デフロック) 関係 (WX型) .....	95
Fig. 84	ブレーキ関係 .....	96
Fig. 85	ペダル (ブレーキ) 関係 .....	97
Fig. 86	ブレーキ (パーキグ) 関係 .....	98
Fig. 87	リヤホイール関係 (T F 15-06型以外) .....	99
Fig. 88	リヤホイール関係 (T F 17-06型, T F 19) .....	100
Fig. 89	リヤホイール関係 (T F 15-06型, T F 17-06型以外) .....	101
Fig. 90	ホイール (ステアリング) 関係 .....	102
Fig. 91	ホイール (ステアリング) 関係 (K型) .....	103
Fig. 92	ホイール (ステアリング) 関係 (G K型) .....	104
Fig. 93	シャフト (ステアリング) 関係 (T F 15) .....	105
Fig. 94	シャフト (ステアリング) 関係 (T F 17, 19) .....	106
Fig. 95	ステアリング (マニュアル) 関係 (U, G型以外) .....	107
Fig. 96	ステアリング (パワー) 関係 (T F 15-U, G型) .....	108
Fig. 97	ステアリング (パワー) 関係 (T F 17, 19-U, G型) .....	110

	ページ
Fig. 98	ステアリング (パワー) ASSY (U, G型) ..... 112
Fig. 99	ブラケット (アクスル) 関係 (TF15) ..... 114
Fig. 100	ブラケット (アクスル) 関係 (TF17, 19) ..... 115
Fig. 101	ドライブシャフト関係 (TF15) ..... 116
Fig. 102	ドライブシャフト関係 (TF17, 19) ..... 117
Fig. 103	ドライブシャフト関係 (TF15-K型) ..... 118
Fig. 104	ドライブシャフト関係 (TF17, 19-K型) ..... 119
Fig. 105	ベベルケース関係 ..... 120
Fig. 106	アクスルハウジング関係 (TF15, 17) ..... 121
Fig. 107	アクスルハウジング関係 (TF19) ..... 122
Fig. 108	ファイナルギヤケース関係 ..... 123
Fig. 109	タイロッド関係 (TF15, 17) ..... 125
Fig. 110	タイロッド関係 (TF19) ..... 126
Fig. 111	フロントホイール関係 (TF15-06型以外) ..... 127
Fig. 112	フロントホイール関係 (TF15-06型, TF17-06型以外) ..... 128
Fig. 113	フロントホイール関係 (TF17-06型, TF19) ..... 129
Fig. 114	シリンダケース関係 ..... 130
Fig. 115	シリンダケース関係 (WX型) ..... 132
Fig. 116	メクラプラグ関係 (WX型以外) ..... 134
Fig. 117	シャフト (スローリターン) 関係 ..... 135
Fig. 118	リフトアーム関係 ..... 136
Fig. 119	リフトアーム関係 (WX型) ..... 137
Fig. 120	シリンダ関係 ..... 138
Fig. 121	シリンダ関係 (WX型) ..... 140
Fig. 122	リンク (ポジション) 関係 (WX型以外) ..... 141
Fig. 123	レバー (ポジション) 関係 (WX型以外) ..... 142
Fig. 124	バルブ (レベル) (WX型) およびカバー (バルブ) (K型以外) 関係 ..... 143
Fig. 125	パイピング関係 ..... 145
Fig. 126	パイピング関係 (WX型) ..... 147
Fig. 127	バルブ (K型) およびカバー (バルブ) (K型以外) 関係 ..... 149
Fig. 128	リング (3P) 関係 ..... 150
Fig. 129	ロッド (リフト) 関係 ..... 151
Fig. 130	ロッド (リフト) 関係 (WX型) ..... 152
Fig. 131	センサ関係 (1) (WX型) ..... 153

Fig. 132	センサ関係 (2) (WX型)	155
Fig. 133	リンク (オート) 関係 (1) (WX型以外) (オプション)	157
Fig. 134	リンク (オート) 関係 (2) (WX型以外) (オプション)	159
Fig. 135	フードおよびグリル関係	161
Fig. 136	カバー (ステアリング) 関係	162
Fig. 137	カバー (ステアリング) 関係 (G型)	163
Fig. 138	カバー (サイド) 関係	164
Fig. 139	フェンダ関係	165
Fig. 140	ガイド (レバー) 関係	166
Fig. 141	ガイド (レバー) (WX型) およびガイド (サイド) 関係	167
Fig. 142	シート関係	168
Fig. 143	マウント (フロント) 関係	169
Fig. 144	マウント (リヤ) 関係	170
Fig. 145	フロア関係	171
Fig. 146	ミラーおよびランプ関係	172
Fig. 147	ランプ (ワーキング) 関係 (オプション)	173
Fig. 148	パネル関係	174
Fig. 149	パネル関係 (WX型)	175
Fig. 150	スイッチ関係 (全型)	176
Fig. 151	スイッチ関係 (K型)	177
Fig. 152	ハーネス関係	178
Fig. 153	ハーネス関係 (K, WX型)	179
Fig. 154	パネル (コントロール) 関係 (WX型)	180
Fig. 155	フレーム (リヤ) 関係	182
Fig. 156	フレーム (リヤ) 関係 (G型)	183
Fig. 157	ルーフ関係 (G型)	184
Fig. 158	ルーフ関係 (G型以外) (オプション)	185
Fig. 159	マーク関係	186
Fig. 160	工具およびスペアパーツ	188
Fig. 161	バンパウエイトおよびフロントウエイト関係	189
Fig. 162	リヤホイールウエイト関係 (TF 15-06型以外)	190
	ワイヤリングダイヤグラム	191
	ワイヤリングダイヤグラム (WX型)	192



エ ン ジ ン

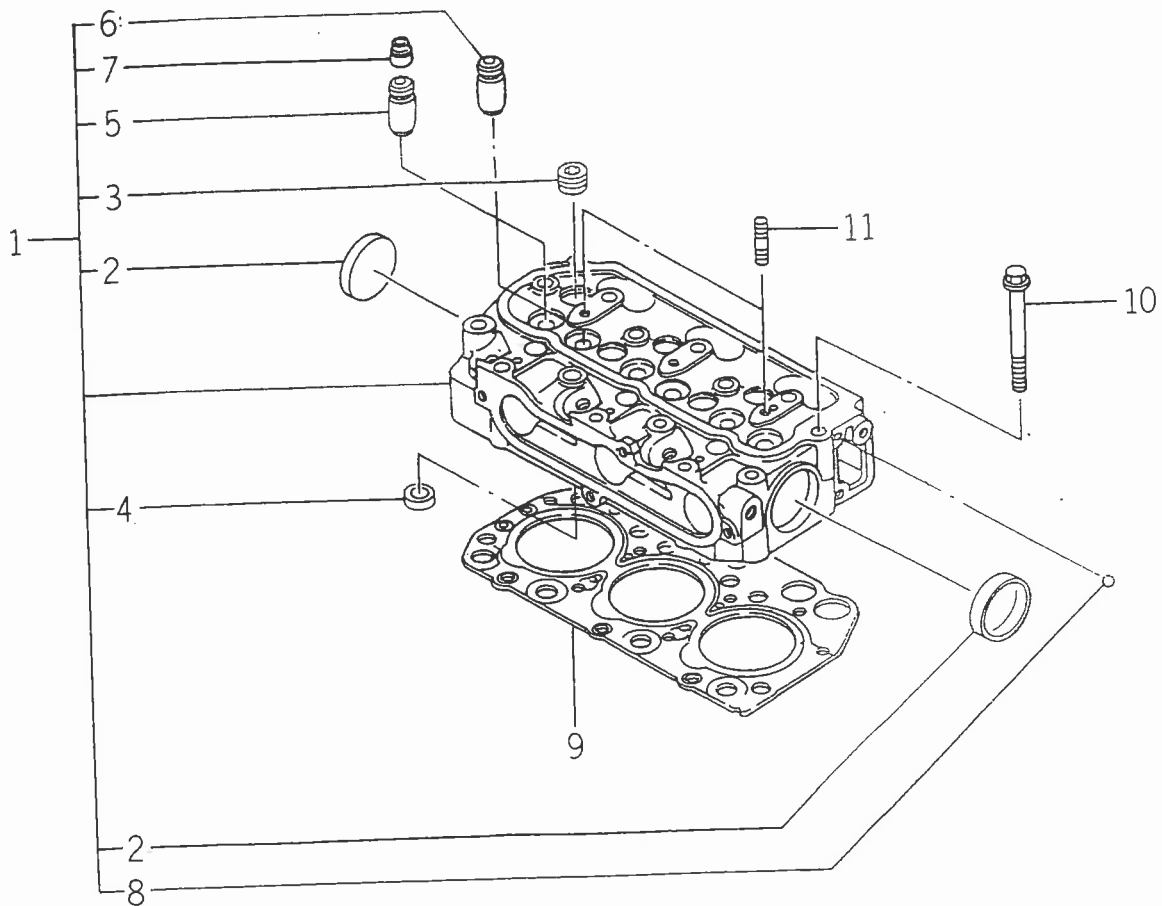
(E390-DB)  
(E3100-DB)  
(E3112-DB)





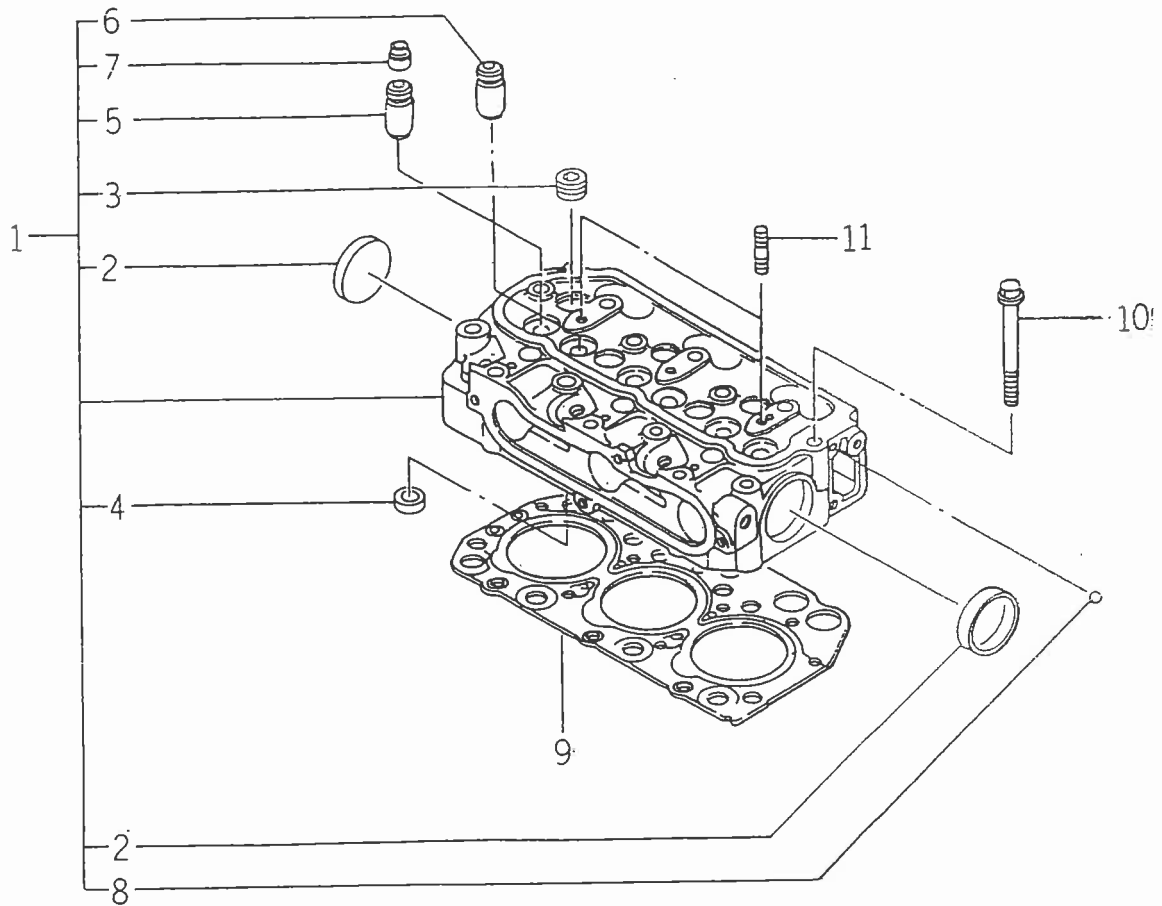


Fig. 1 シリンダヘッド (TF15)



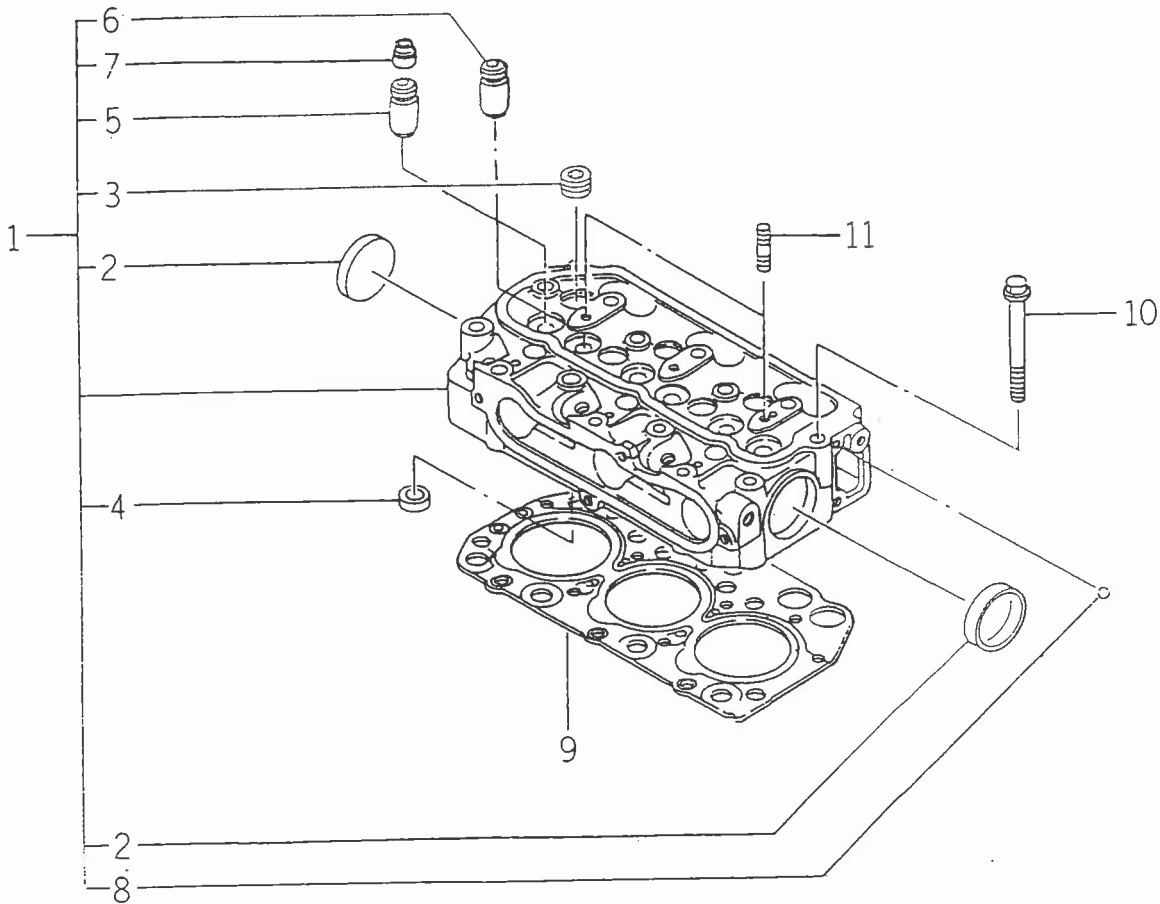
見出番号	部品コード	品名	個数	型式			規格	備考
				TF15	TF17	TF19		
1-1	6211-110-039-00	シリンダヘッド ASSY	10					
1-2	6911-129-006-00	シーリングカップ	20					
1-3	6209-605-002-10	プラグ (PT 1 / 2)	50					
1-4	6211-715-002-00	バルブシート (インレット)	30					
1-5	6211-721-001-00	バルブガイド	30					
1-6	6211-721-002-00	バルブカイド	30					
1-7	6212-569-002-00	オイルシール (バルブ)	60					
1-8	V681-200-000-60	スチールボール (セイミツ)	10				3/16	
1-9	6211-141-006-20	ガスケット (シリンダヘッド)	10					
1-10	6209-000-003-00	ボルト	140				M10×1.25×82	
1-11	6909-830-212-00	スタッド	20					

Fig. 2 シリンダヘッド (TF17)



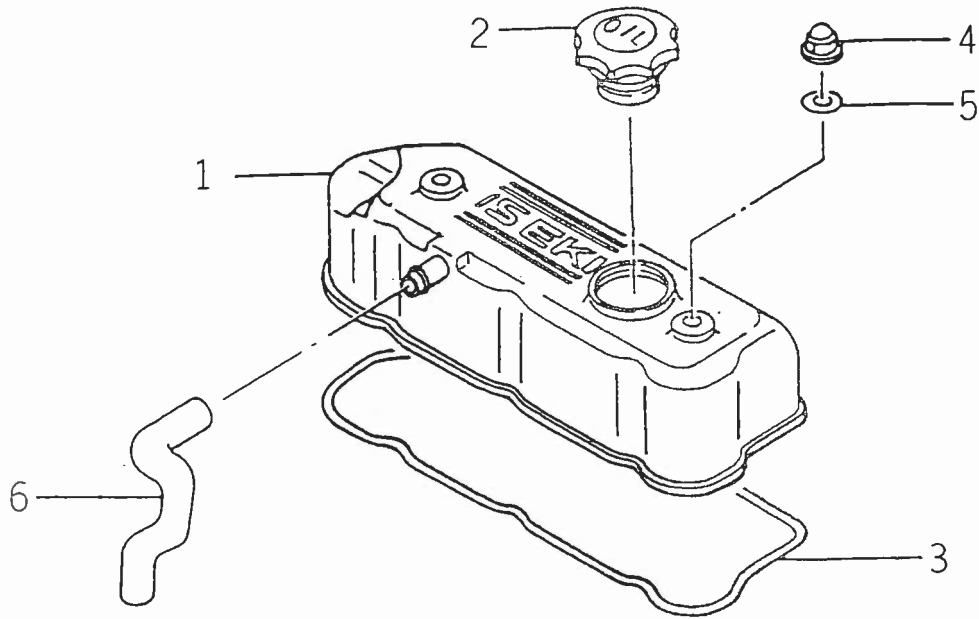
見出番号	部品コード	品名	個数	型式			規格	備考
				TF15	TF17	TF19		
2-1	6211-110-039-00	シリンダヘッド ASSY	1	0				
2-2	6911-129-006-00	シーリングカップ	2	0				
2-3	6209-605-002-10	プラグ (PT 1/2)	5	0				
2-4	6211-715-002-00	バルブシート (インレット)	3	0				
2-5	6211-721-001-00	バルブガイド	3	0				
2-6	6211-721-002-00	バルブガイド	3	0				
2-7	6212-569-002-00	オイルシール (バルブ)	6	0				
2-8	V681-200-000-60	スチールボール (セイミツ)	1	0		3/16		
2-9	6211-141-008-10	ガスケット (シリンダヘッド)	1	0				
2-10	6209-000-003-00	ボルト	14	0		M10×1.25×82		
2-11	6909-830-212-00	スタット	2	0				

Fig. 3 シリンダヘッド (TF19)



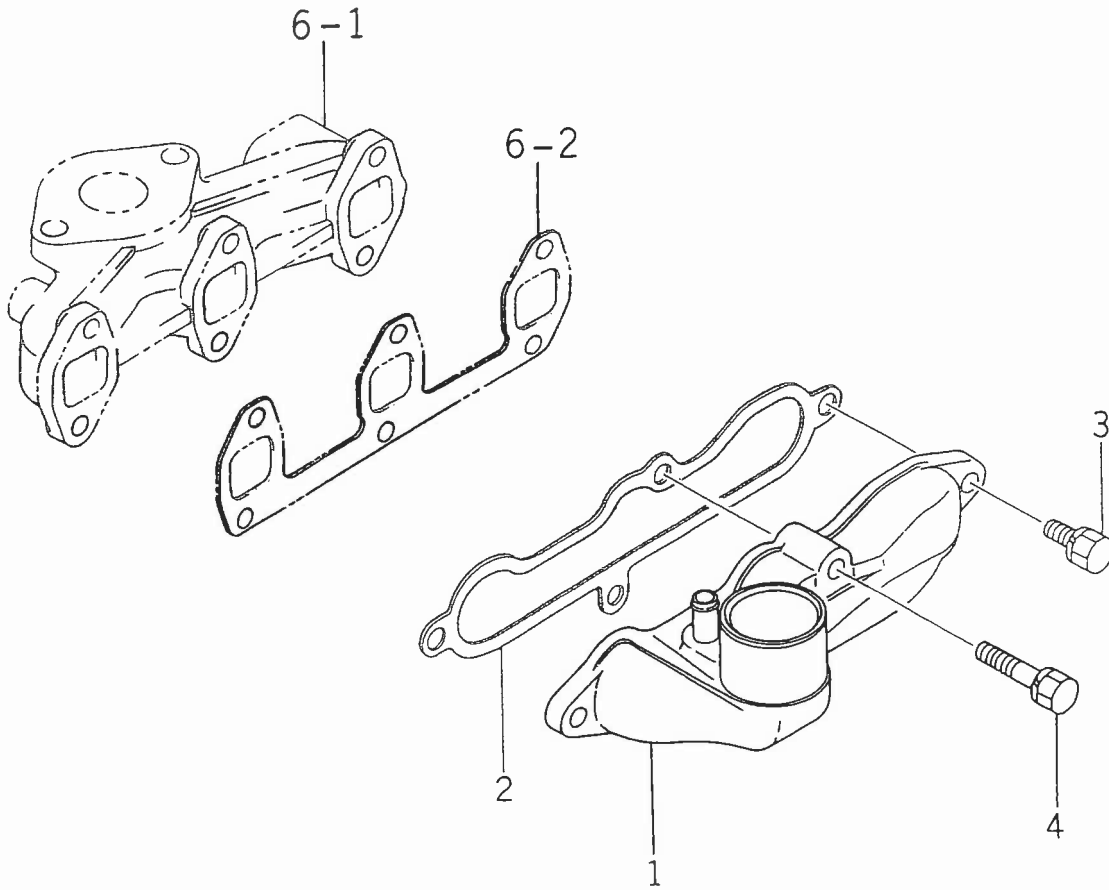
見出番号	部品コード	品名	個数	型式			規格	備考
				TF15	TF17	TF19		
3-1	6211-110-039-00	シリンダヘッド ASSY	1	0	0	0		
3-2	6911-129-006-00	シーリングカップ	2	0	0	0		
3-3	6209-605-002-10	プラグ (PT 1/2)	5	0	0	0		
3-4	6211-715-002-00	バルブシート (インレット)	3	0	0	0		
3-5	6211-721-001-00	バルブガイド	3	0	0	0		
3-6	6211-721-002-00	バルブガイド	3	0	0	0		
3-7	6212-569-002-00	オイルシール (バルブ)	6	0	0	0		
3-8	V681-200-000-60	スチールボール (セイミツ)	1	0	0	3/16		
3-9	6211-141-029-00	ガスケット (シリンダヘッド)	1	0	0	0		
3-10	6209-000-003-00	ボルト	14	0	0	M10×1.25×82		
3-11	6909-830-212-00	スタッド	2	0	0	0		

Fig. 4 シリンダヘッドカバー



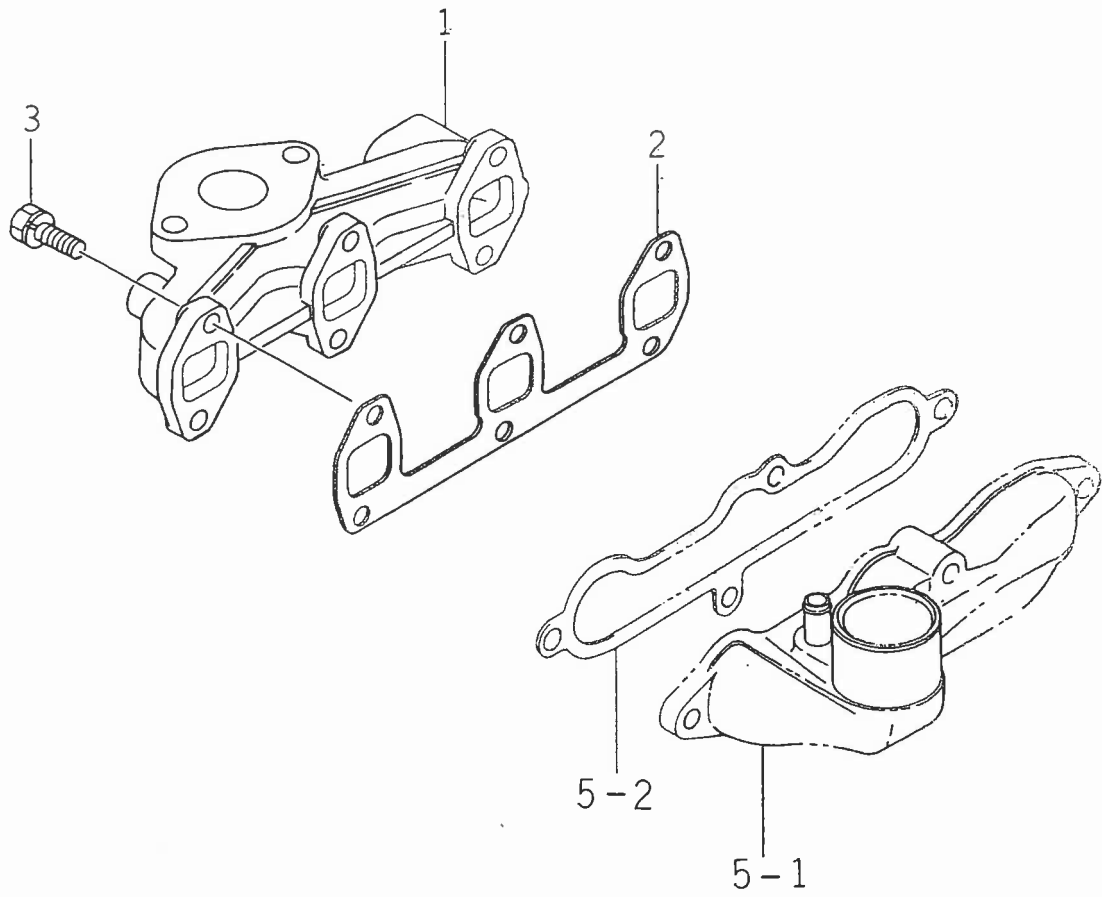
見出番号	部品コード	品名	個数	型式			規格	備考
				TF15	TF17	TF19		
4- 1	6211-170-004-10	カバー (シリンダヘッド) ASSY	1	0	0	0		
4- 2	6211-751-001-10	キャップ (オイルフィラ)	1	0	0	0		
4- 3	6211-173-003-00	シール (シリンダヘッドカバー)	1	0	0	0		
4- 4	6209-490-002-00	ナット (キャップ)	2	0	0	0		
4- 5	6909-572-008-00	ガスケット	2	0	0	0		
4- 6	6209-360-028-10	ホース (ラバー)	1	0	0	0		

Fig. 5 インレットマニホルド



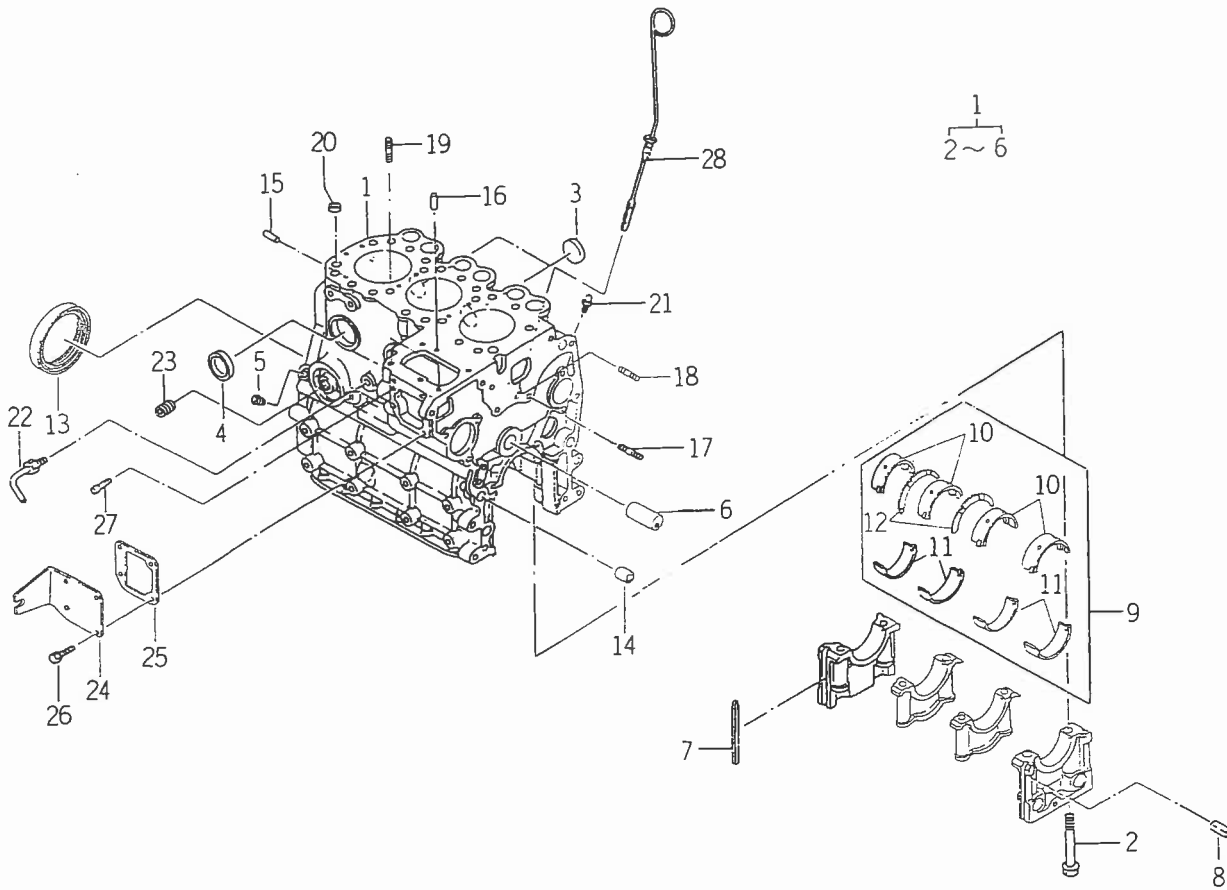
見出番号	部品コード	品名	個数	型式			規格	備考
				TF15	TF17	TF19		
5- 1	6214-111-011-20	マニホルド (インレット) ASSY	1	0	0	0		
5- 2	6214-115-001-20	ガスケット (インレットマニホルド)	1	0	0	0	T = 0.8	
5- 3	6901-910-820-00	ボルト (WS)	3	0	0	0	M8×20	
5- 4	6901-910-840-00	ボルト (WS)	1	0	0	0	M8×40	

Fig. 6 エキゾーストマニホルド



見出番号	部品コード	品名	個数	型式			規格	備考
				TF15	TF17	TF19		
6-1	6214-141-010-10	マニホルド (エキゾースト)	1	0	0	0	M8×25	
6-2	6214-145-001-30	ガスケット (エキゾーストマニホルド)	1	0	0	0		
6-3	6901-910-825-00	ボルト (WS)	6	0	0	0		

Fig. 7 シリンダブロック (TF15)

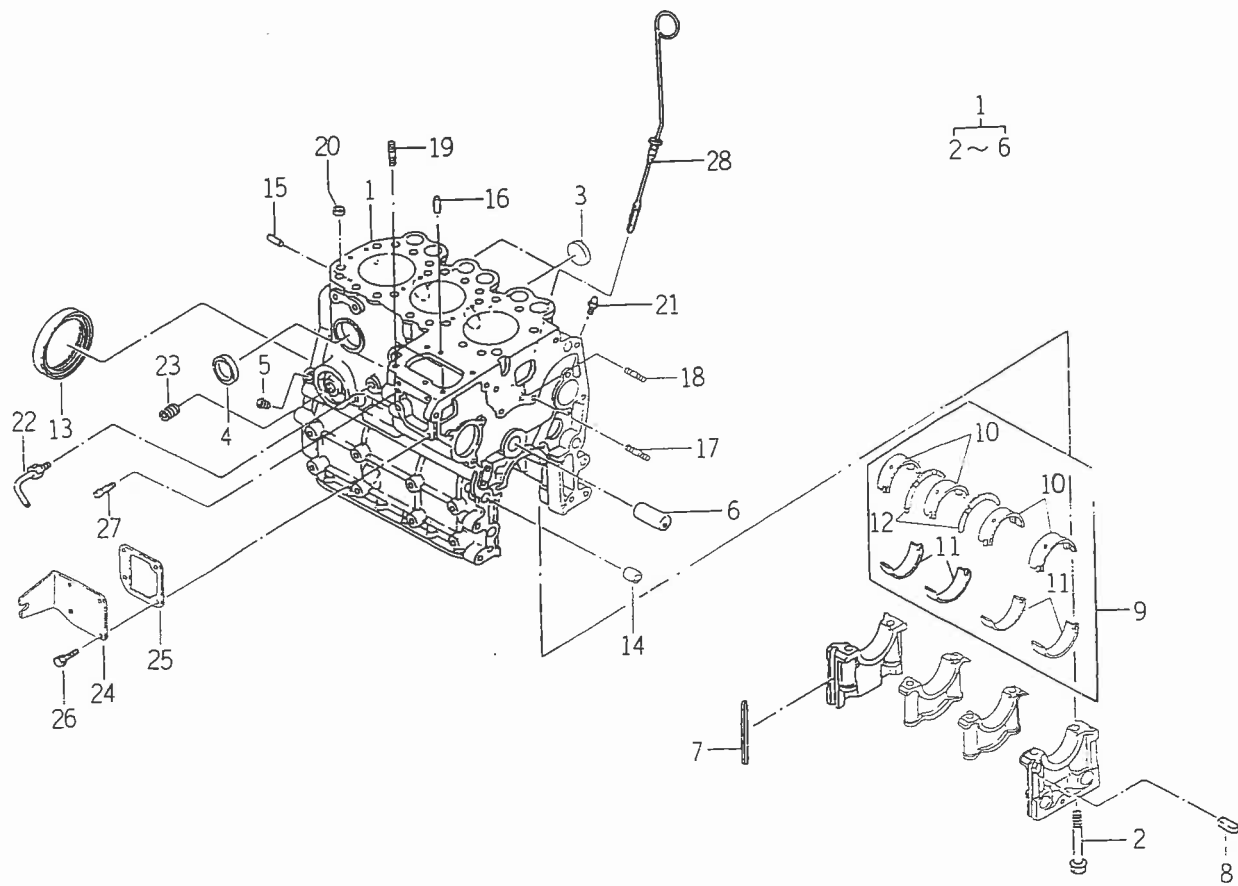


見出番号	部品コード	品名	個数	型式			規格	備考
				TF15	TF17	TF19		
7-1	6211-210-039-00	シリンダブロック ASSY	10					
7-2	6209-000-004-00	ボルト	80				M10×1.25×70	
7-3	6209-610-001-00	カップ (シーリング/28)	20				T = 1.6	
7-4	6911-219-195-00	シーリングカップ	40					
7-5	6509-605-019-10	プラグ	50					
7-6	6212-531-005-00	ピン (アイドルギヤ)	10					
7-7	6211-258-001-00	シール (ベアリングキャップ)	40					
7-8	6211-258-002-00	シール (ベアリングキャップ/07)	20					
7-9	6211-510-001-00	ベアリング (クランク) SET	10					
7-10	6211-511-001-00	ベアリング (クランク)	40					
7-11	6211-511-002-00	ベアリング (クランク)	40					
7-12	6211-599-001-10	ベアリング (スラスト/クランク)	20					
7-13	6209-625-001-00	オイルシール	10					
7-14	6209-749-001-10	ピン (チューブ)	20					
7-15	6908-160-816-00	ピン (ストレート)	20				8×16	
7-16	6908-160-612-00	ピン (ストレート)	20				6×12	
7-17	6904-110-840-00	スタッド	10				M8×40 2シュ	
7-18	6904-110-818-00	スタッド	10				M8×18 2シュ	
7-19	6904-110-822-00	スタッド	20				M8×22 2シュ	
7-20	6894-453-344-00	ダウエル	20					
7-21	6909-902-299-00	ニップル	10					
7-22	6513-721-043-00	ウオータドレンパイプ	10					
7-23	6213-319-001-00	コネクタ (オイルフィルタ)	10				20×2.9	
7-24	6211-291-013-00	カバー (インジェクションポンプ)	10				T = 3.2	
7-25	6211-292-001-20	ガスケット (カバー)	10				T = 1.6	



見出番号	部品コード	品名	個数	型式			規格	備考
				TF15	TF17	TF19		
7-26	6901-910-612-00	ボルト (WS)	4	0			M6×12	
7-27	6215-549-013-00	ピン (スターテイングスプリング)	1	0			D = 6	
7-28	6211-760-012-10	レベルゲージ	1	0				

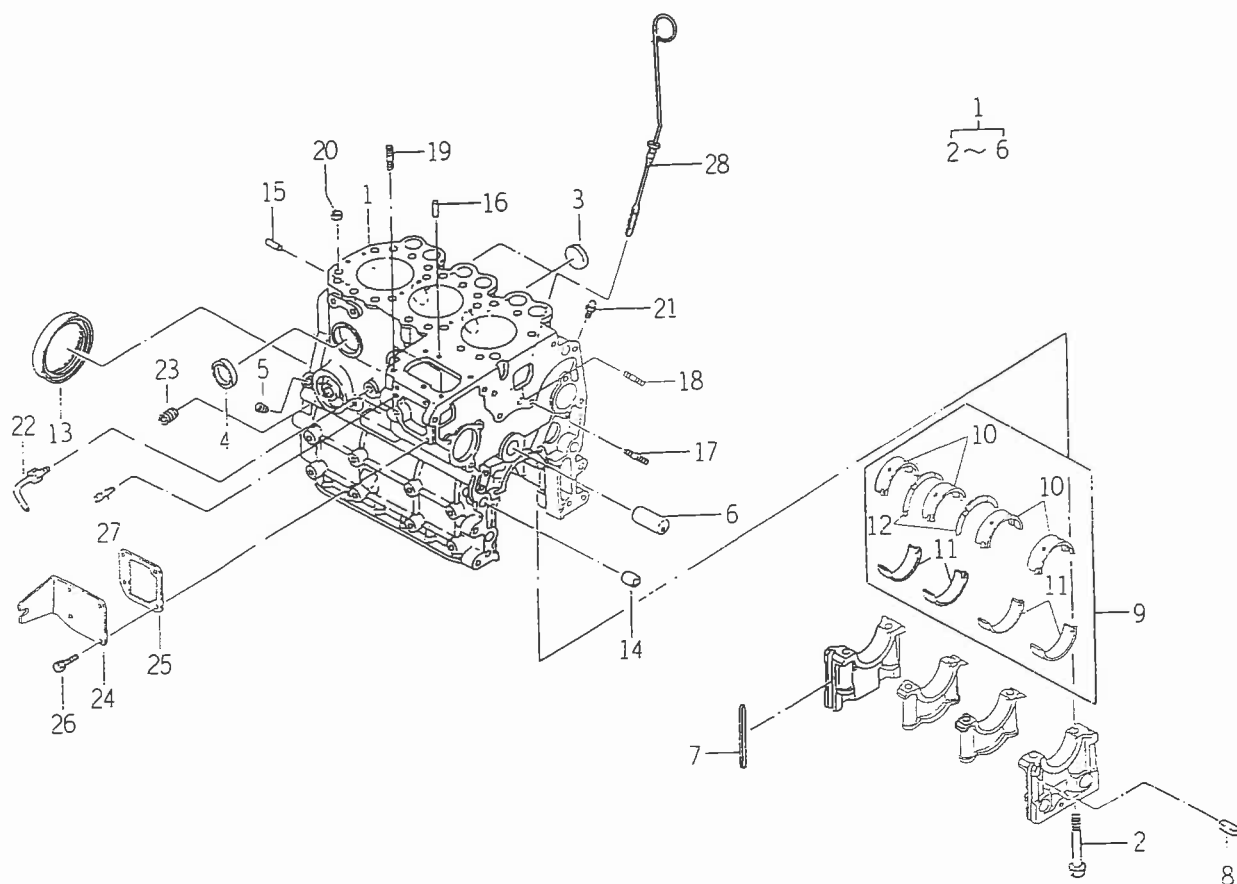
Fig. 8 シリンダブロック (TF17)



見出番号	部品コード	品名	個数	型式			規格	備考
				TF15	TF17	TF19		
8-1	6211-210-046-00	シリンダブロック ASSY	1	0				
8-2	6209-000-004-00	ボルト	8	0		M10×1.25×70		
8-3	6209-610-001-00	カップ (シーリング/28)	2	0		T = 1.6		
8-4	6911-219-195-00	シーリングカップ	4	0				
8-5	6509-605-019-10	プラグ	5	0				
8-6	6212-531-005-00	ピン (アイドルキヤ)	1	0				
8-7	6211-258-001-00	シール (ベアリングキャップ)	4	0				
8-8	6211-258-002-00	シール (ベアリングキャップ/07)	2	0				
8-9	6211-510-001-00	ベアリング (クランク) SET	1	0				
8-10	6211-511-001-00	ベアリング (クランク)	4	0				
8-11	6211-511-002-00	ベアリング (クランク)	4	0				
8-12	6211-599-001-10	ベアリング (スラスト/クランク)	2	0				
8-13	6209-625-001-00	オイルシール	1	0				
8-14	6209-749-001-10	ピン (チューブ)	2	0				
8-15	6908-160-816-00	ピン (ストレート)	2	0		8×16		
8-16	6908-160-612-00	ピン (ストレート)	2	0		6×12		
8-17	6904-110-840-00	スタッド	1	0		M8×40 2シュ		
8-18	6904-110-818-00	スタッド	1	0		M8×18 2シュ		
8-19	6904-110-822-00	スタッド	2	0		M8×22 2シュ		
8-20	6894-453-344-00	ダウエル	2	0				
8-21	6909-902-299-00	ニツプル	1	0				
8-22	6513-721-043-00	ウオータドレンパイプ	1	0				
8-23	6213-319-001-00	コネクタ (オイルフィルタ)	1	0		20×2.9		
8-24	6211-291-013-00	カバー (インジェクションポンプ)	1	0		T = 3.2		
8-25	6211-292-001-20	ガスケット (カバー)	1	0		T = 1.6		

見出番号	部品コード	品名	個数	型式			規格	備考
				TF15	TF17	TF19		
8-26	6901-910-612-00	ボルト (WS)	4	0			M6×12	
8-27	6215-549-013-00	ピン (スターテイングスフリング)	1	0			D = 6	
8-28	6211-760-012-10	レベルゲージ	1	0				

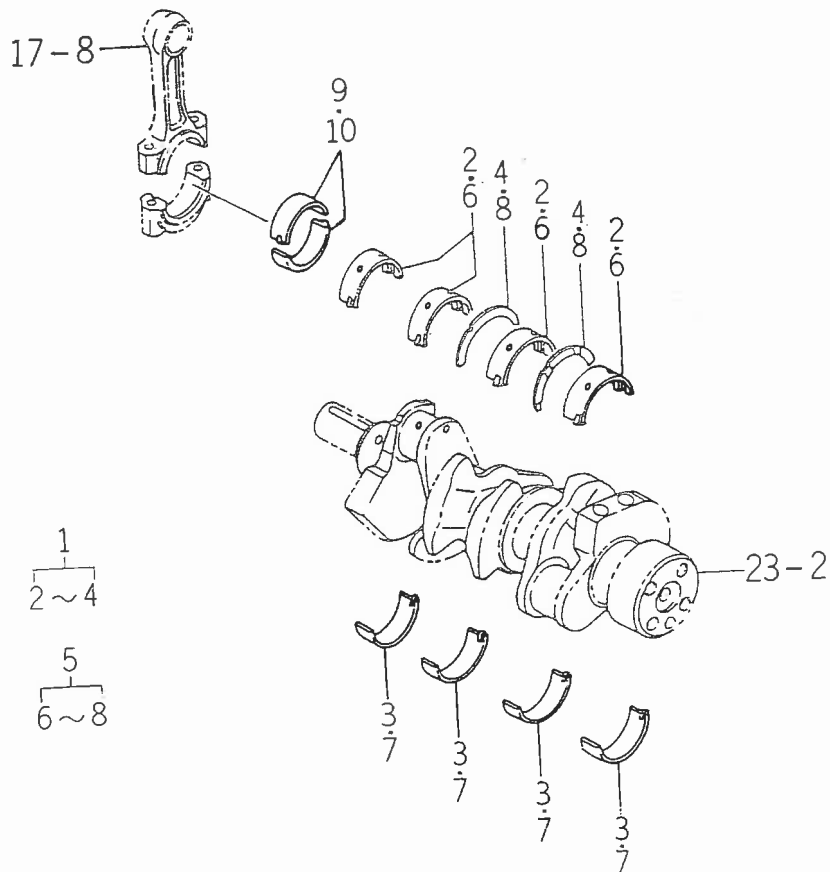
Fig. 9 シリンダブロック (TF19)



見出番号	部品コード	品名	個数	型式			規格	備考
				TF15	TF17	TF19		
9-1	6211-210-037-10	シリンダブロック ASSY	1			0		
9-2	6209-000-004-00	ボルト	8			0	M10×1.25×70	
9-3	6209-610-001-00	カップ (シーリング/28)	2			0	T = 1.6	
9-4	6911-219-195-00	シーリングカップ	4			0		
9-5	6509-605-019-10	プラグ	5			0		
9-6	6212-531-005-00	ピン (アイドルギヤ)	1			0		
9-7	6211-258-001-00	シール (ベアリングキャップ)	4			0		
9-8	6211-258-002-00	シール (ベアリングキャップ/07)	2			0		
9-9	6211-510-001-00	ベアリング (クランク) SET	1			0		
9-10	6211-511-001-00	ベアリング (クランク)	4			0		
9-11	6211-511-002-00	ベアリング (クランク)	4			0		
9-12	6211-599-001-10	ベアリング (スラスト/クランク)	2			0		
9-13	6209-625-001-00	オイルシール	1			0		
9-14	6209-749-001-10	ピン (チューブ)	2			0		
9-15	6908-160-816-00	ピン (ストレート)	2			0	8×16	
9-16	6908-160-612-00	ピン (ストレート)	2			0	6×12	
9-17	6904-110-840-00	スタッド	1			0	M8×40 2シユ	
9-18	6904-110-818-00	スタッド	1			0	M8×18 2シユ	
9-19	6904-110-822-00	スタッド	2			0	M8×22 2シユ	
9-20	6894-453-344-00	ダウエル	2			0		
9-21	6909-902-299-00	ニツプル	1			0		
9-22	6513-721-043-00	ウオータドレンパイプ	1			0		
9-23	6213-319-001-00	コネクタ (オイルフィルタ)	1			0	20×2.9	
9-24	6211-291-013-00	カバー (インジェクションポンプ)	1			0	T = 3.2	
9-25	6211-292-001-20	ガスケット (カバー)	1			0	T = 1.6	

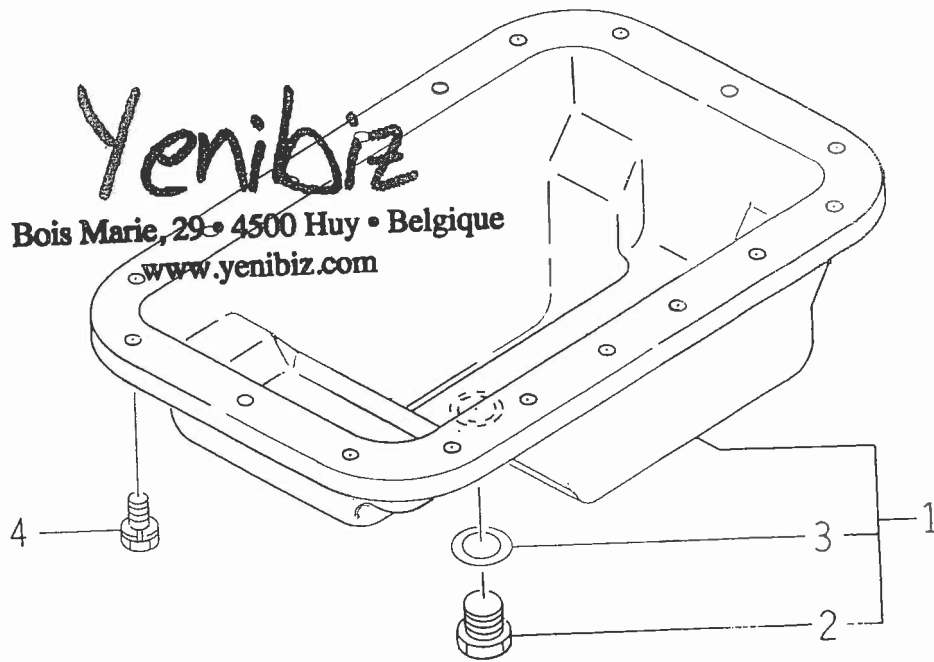
見出番号	部品コード	品名	個数	型式			規格	備考
				TF15	TF17	TF19		
9-26	6901-910-612-00	ボルト (WS)	4			0	M6×12	
9-27	6215-549-013-00	ピン (スターテイングスプリング)	1			0	D = 6	
9-28	6211-760-012-10	レベルゲージ	1			0		

Fig. 10 ベアリング (アンダーサイズ) (リペア)



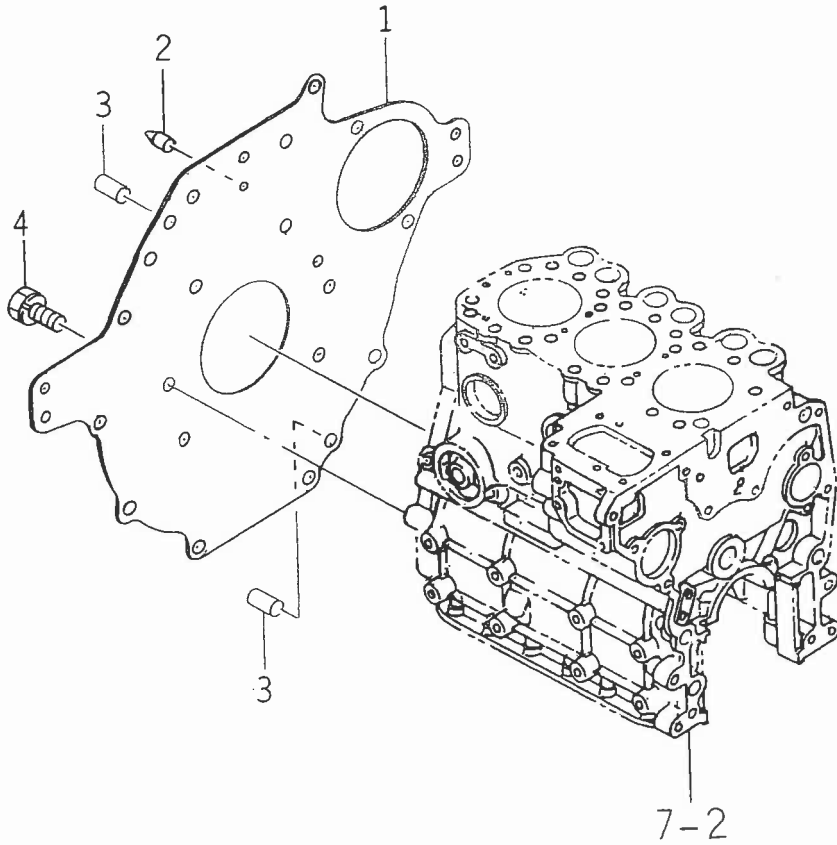
見出番号	部品コード	品名	個数	型式			規格	備考
				15	17	19		
				T	F	T		
10- 1	6211-540-001-00	ベアリング (クランク/UN) SET	1	R	R	R	0.5	
10- 2	6211-541-001-00	ベアリング (クランク/UN)	4	R	R	R		
10- 3	6211-541-002-00	ベアリング (クランク/UN)	4	R	R	R		
10- 4	6211-599-001-10	ベアリング (スラスト/クランク)	2	R	R	R		
10- 5	6211-560-001-00	ベアリング (クランク/UN) SET	1	R	R	R	1.0	
10- 6	6211-561-001-00	ベアリング (クランク/UN)	4	R	R	R		
10- 7	6211-561-002-00	ベアリング (クランク/UN)	4	R	R	R		
10- 8	6211-599-001-10	ベアリング (スラスト/クランク)	2	R	R	R		
10- 9	6212-264-002-00	ベアリング (コンロッド/UN)	6	R	R	R	0.5	
10-10	6212-266-002-00	ベアリング (コンロッド/UN)	6	R	R	R	1.0	

Fig. 11 オイルパン



見出番号	部品コード	品名	個数	型式			規格	備考
				TF15	TF17	TF19		
11- 1	6211-360-019-00	オイルパン ASSY	1	0	0	0		
11- 2	6999-202-314-00	プラグ (スクリユ/M14×1.5)	1	0	0	0	M14×1.5	
11- 3	6909-571-414-00	ガスケット	1	0	0	0		
11- 4	6901-910-612-00	ボルト (WS)	18	0	0	0	M6×12	

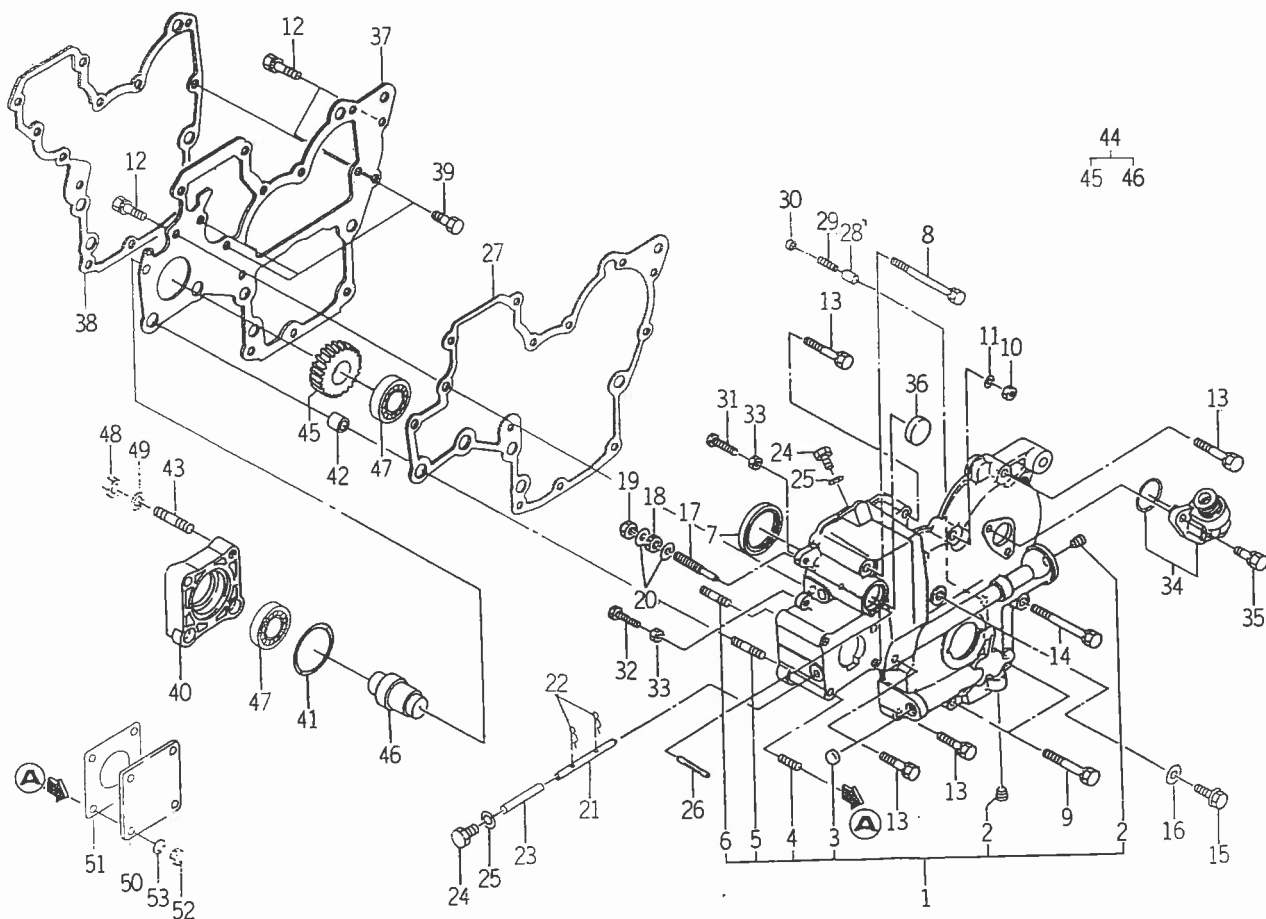
Fig. 12 リヤプレート



見出番号	部品コード	品名	個数	型式			規格	備考
				TF15	TF17	TF19		
12-1	6211-341-019-00	プレート (リヤ)	1	0	0	0	T = 6	
12-2	6211-342-003-00	ポインタ	1	0	0	0		
12-3	V520-101-001-40	ヘイコウピン (A)	2	0	0	0	10×14	
12-4	6901-911-020-00	ボルト (WS)	8	0	0	0	M10×20 P = 1.25	

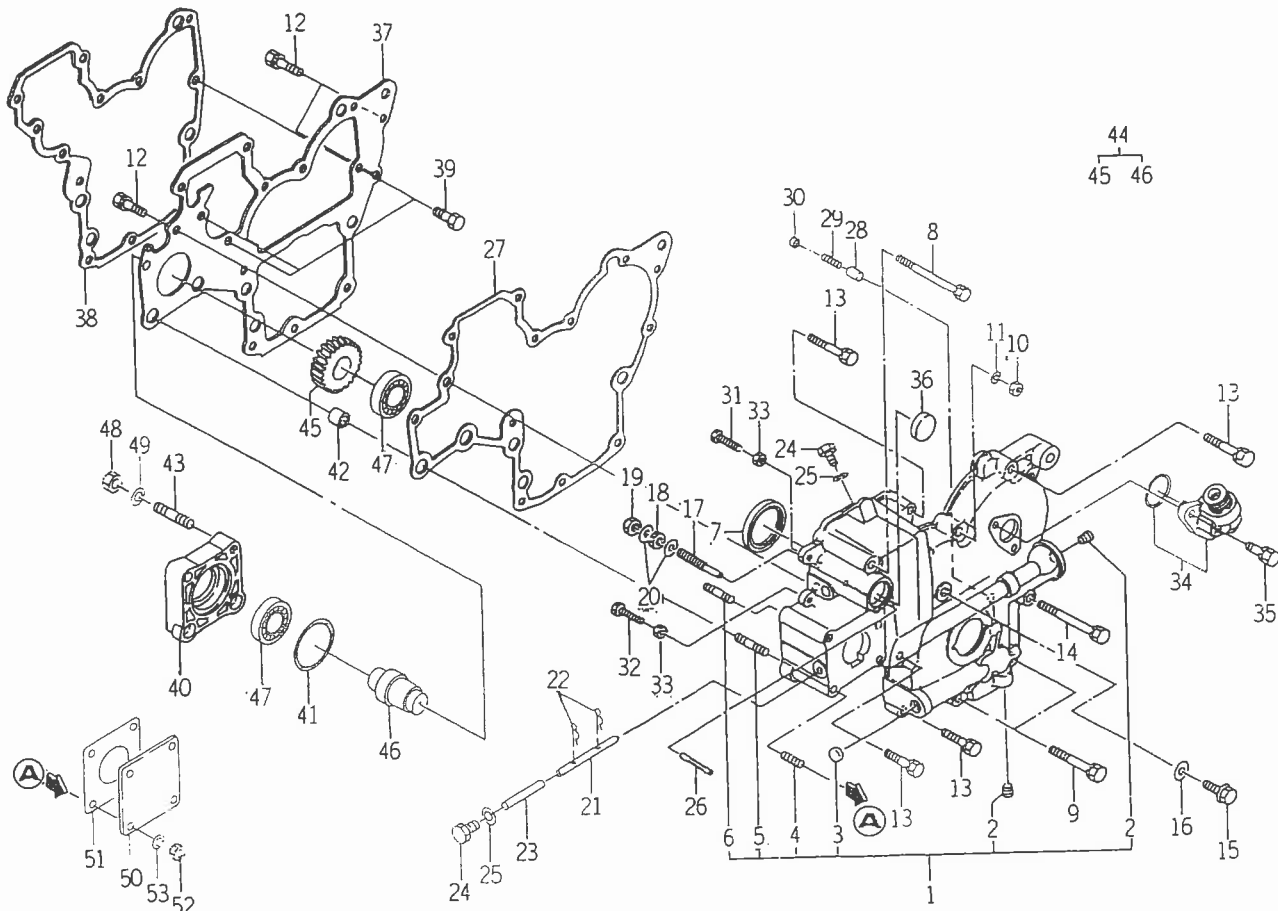


Fig. 13 タイミングギヤーケース



見出番号	部品コード	品名	個数	型式			規格	備考
				15	17	19		
13- 1	6211-310-012-00	ギヤケース ASSY	1	0	0	0		
13- 2	6509-605-019-10	プラグ	2	0	0	0		
13- 3	6209-610-002-00	カップ (シーリング/14)	1	0	0	0	T = 1	
13- 4	6904-110-822-00	スタッド	4	0	0	0	M8×22 2シユ	
13- 5	6904-110-855-00	スタッド	2	0	0	0	M8×55 2シユ	
13- 6	6904-110-850-00	スタッド	1	0	0	0	M8×50 2シユ	
13- 7	6209-625-002-00	オイルシール	1	0	0	0	HTC 40526	
13- 8	6209-030-005-00	ボルト (WS)	1	0	0	0	M8×85	
13- 9	6509-000-084-00	ボルト (WS)	2	0	0	0	5-09000-084-Z	
13-10	6909-110-508-00	ナット	1	0	0	0	M8	
13-11	6909-150-508-00	ワッシャ (WS)	1	0	0	0	M8	
13-12	6901-910-820-00	ボルト (WS)	3	0	0	0	M8×20	
13-13	6901-910-845-00	ボルト (WS)	5	0	0	0	M8×45	
13-14	6209-030-006-00	ボルト (WS)	1	0	0	0	M8×75	
13-15	6209-046-001-00	ボルト (フランジ)	1	0	0	0	M8×30	
13-16	6909-920-843-00	パッキン	1	0	0	0		
13-17	6215-546-001-00	ストツパ (フルロード)	1	0	0	0		
13-18	6209-409-001-00	ナット	1	0	0	0	M8	
13-19	V341-120-008-00	コガタフクロナット	1	0	0	0	M8	
13-20	6909-920-843-00	パッキン	2	0	0	0		
13-21	6215-542-004-20	ピン (アーム)	1	0	0	0		
13-22	2130-601-018-00	スナツピン (6)	2	0	0	0	D = 1.2	
13-23	6215-542-005-00	ピン	1	0	0	0	D = 6	
13-24	6909-202-308-00	プラグ (スクリュ)	2	0	0	0	M8	
13-25	6909-920-843-00	パッキン	2	0	0	0		

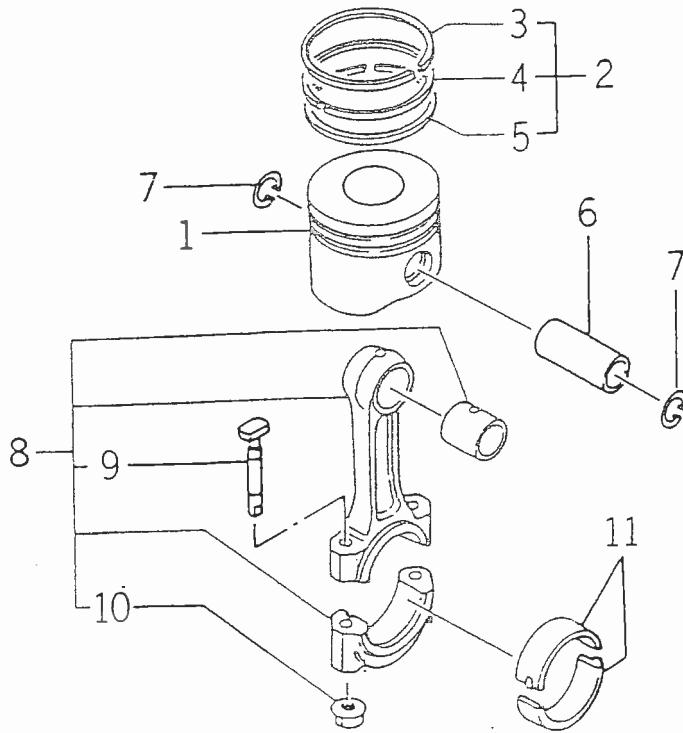
Fig. 13 タイミングギヤケース



見出番号	部品コード	品名	個数	型式			規格	備考
				T	F	T		
13-26	6209-740-001-00	ピン (グループ)	1	0	0	0	E ガタ 3×40	
13-27	6211-312-003-10	ガスケット (ギヤケース)	1	0	0	0	T = 0.8	
13-28	6213-161-001-00	ピストン (リリーフバルブ)	1	0	0	0		
13-29	6213-164-001-00	スプリング (リリーフバルブ)	1	0	0	0	D = 1.2	
13-30	6213-163-002-00	キャップ (リリーフバルブ)	1	0	0	0		
13-31	6209-050-001-00	ボルト	1	0	0	0	M6	
13-32	6209-050-002-00	ボルト	1	0	0	0	M6	
13-33	6909-110-406-00	ナット	2	0	0	0	M6	
13-34	6219-310-003-00	ドライブ (タコメータ) ASSY	1	0	0	0		
13-35	6901-910-616-00	ボルト (WS)	2	0	0	0	M6×16	
13-36	3625-540-004-00	メクラブタ (30)	1	0	0	0		
13-37	6211-311-007-20	プレート (フロント)	1	0	0	0	T = 3.2	
13-38	6211-312-004-10	ガスケット (プレート)	1	0	0	0	T = 0.8	
13-39	6902-050-816-00	ボルト	3	0	0	0	M8×16	
13-40	6211-319-003-00	スペーサ (ハイドロリック)	1	0	0	0		
13-41	V723-102-005-00	リング	1	0	0	0	1A, S50	
13-42	6209-749-001-10	ピン (チューブ)	2	0	0	0		
13-43	6904-110-822-00	スタッド	1	0	0	0	M8×22 2シユ	
13-44	6212-530-005-00	シャフト (ハイドロリック) ASSY	1	0	0	0		
13-45	6212-525-003-00	ギヤ (ハイドロリック)	1	0	0	0		
13-46	6212-533-005-00	シャフト (ハイドロリック)	1	0	0	0		
13-47	V600-110-600-50	R. B. B	2	0	0	0	6005	
13-48	6909-110-408-00	ナット	4	0	0	0	M8	
13-49	6909-150-508-00	ワッシャ (WS)	4	0	0	0	M8	
13-50	6511-321-083-00	カバー	1	0	0	0		

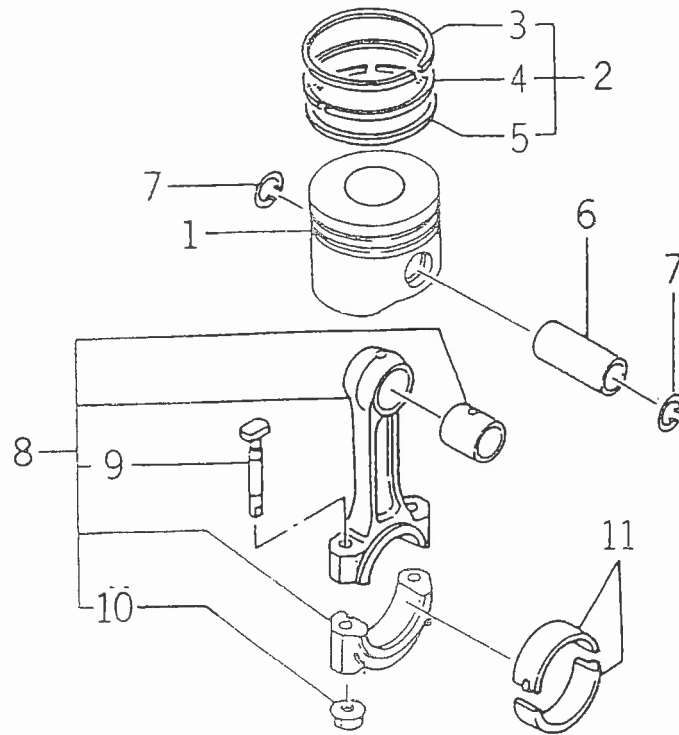
見出番号	部品コード	品名	個数	型式			規格	備考
				TF15	TF17	TF19		
13-51	6211-322-002-00	ガスケット (カ)	1	0	0	0	T = 0.8	
13-52	6909-110-408-00	ナット	4	0	0	0	M8	
13-53	6909-150-508-00	ワッシャ (WS)	4	0	0	0	M8	

Fig. 18 ピストン (TF17)



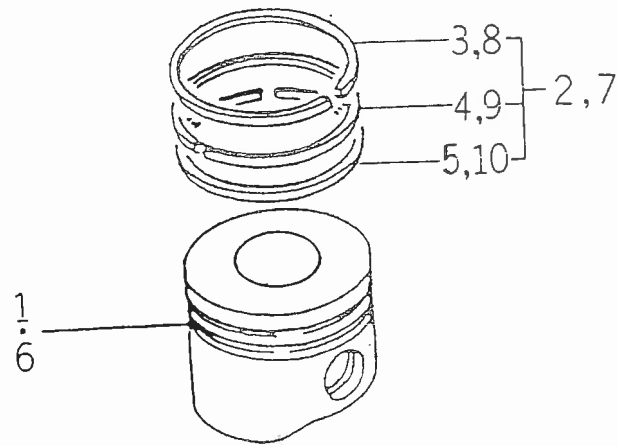
見出番号	部品コード	品名	個数	型式			規格	備考
				TF15	TF17	TF19		
18- 1	6212-111-028-00	ピストン	3	0	0	0	D = 1.6	
18- 2	6212-121-008-00	リング (ピストン) SET	3	0	0	0		
18- 3	6212-141-013-00	リング (コンプレッション / 1ST)	3	0	0	0		
18- 4	6212-141-014-00	リング (コンプレッション / 2ND)	3	0	0	0		
18- 5	6212-161-003-00	リング (オイル)	3	0	0	0		
18- 6	6212-211-001-10	ピン (ピストン)	3	0	0	0		
18- 7	6209-587-001-00	スナップリング	6	0	0	0		
18- 8	6212-230-004-00	コネクティングロッド ASSY	3	0	0	0		
18- 9	6212-235-001-00	ボルト (コンロッド)	6	0	0	0		
18-10	6894-240-902-00	ナット (フランジ)	6	0	0	0		
18-11	6212-261-002-00	ベアリング (コンロッド)	6	0	0	0		

Fig. 19 ピストン (TF19)



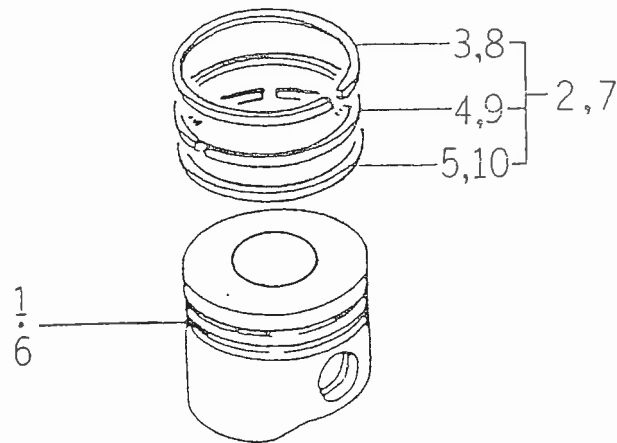
見出番号	部品コード	品名	個数	型式			規格	備考
				TF15	TF17	TF19		
19- 1	6212-111-042-00	ピストン	3			0	D = 1.6	
19- 2	6212-121-014-00	リング (ピストン) SET	3			0		
19- 3	6212-141-027-00	リング (コンプレッション / 1ST)	3			0		
19- 4	6212-141-028-00	リング (コンプレッション / 2ND)	3			0		
19- 5	6212-161-010-00	リング (オイル)	3			0		
19- 6	6212-211-001-10	ピン (ピストン)	3			0		
19- 7	6209-587-001-00	スナップリング	6			0		
19- 8	6212-230-004-00	コネクチングロッド ASSY	3			0		
19- 9	6212-235-001-00	ボルト (コンロッド)	6			0		
19-10	6894-240-902-00	ナット (フランジ)	6			0		
19-11	6212-261-002-00	ベアリング (コンロッド)	6			0		

Fig. 20 ピストン (オーバーサイズ) (TF15) (リペア)



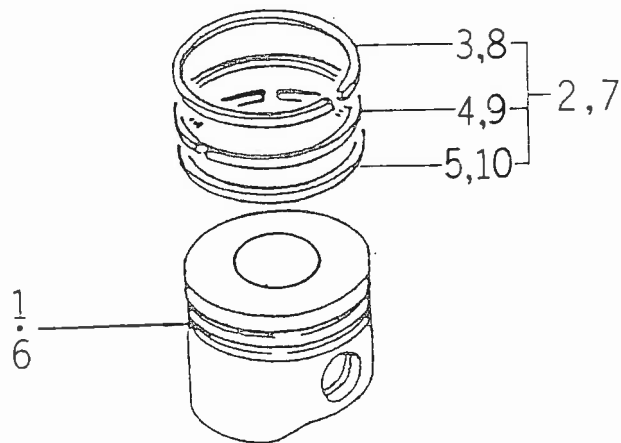
見出番号	部品コード	品名	個数	型式			規格	備考
				TF15	TF17	TF19		
20-1	6212-114-034-00	ピストン (OV)	3	R			050	
20-2	6212-124-004-00	リング (ピストン/OV) SET	3	R			050	
20-3	6212-144-006-00	リング (1ST/OV)	3	R				
20-4	6212-144-007-00	リング (2ND/OV)	3	R				
20-5	6212-164-001-00	リング (オイル/OV)	3	R				
20-6	6212-116-034-00	ピストン (OV)	3	R			100	
20-7	6212-126-004-00	リング (ピストン/OV) SET	3	R			100	
20-8	6212-146-006-00	リング (1ST/OV)	3	R				
20-9	6212-146-007-00	リング (2ND/OV)	3	R				
20-10	6212-146-001-00	リング (オイル/OV)	3	R				

Fig. 21 ピストン (オーバーサイズ) (TF17) (リペア)



見出番号	部品コード	品名	個数	型式			規格	備考
				TF15	TF17	TF19		
21- 1	6212-114-028-00	ピストン (OV)	3		R		050	
21- 2	6212-124-008-00	リング (ピストン/OV) SET	3		R		050	
21- 3	6212-144-013-00	リング (1ST/OV)	3		R			
21- 4	6212-144-014-00	リング (2ND/OV)	3		R			
21- 5	6212-164-003-00	リング (オイル/OV)	3		R			
21- 6	6212-116-028-00	ピストン (OV)	3		R		100	
21- 7	6212-126-008-00	リング (ピストン/OV) SET	3		R		100	
21- 8	6212-146-013-00	リング (1ST/OV)	3		R			
21- 9	6212-146-014-00	リング (2ND/OV)	3		R			
21-10	6212-166-003-00	リング (オイル/OV)	3		R			

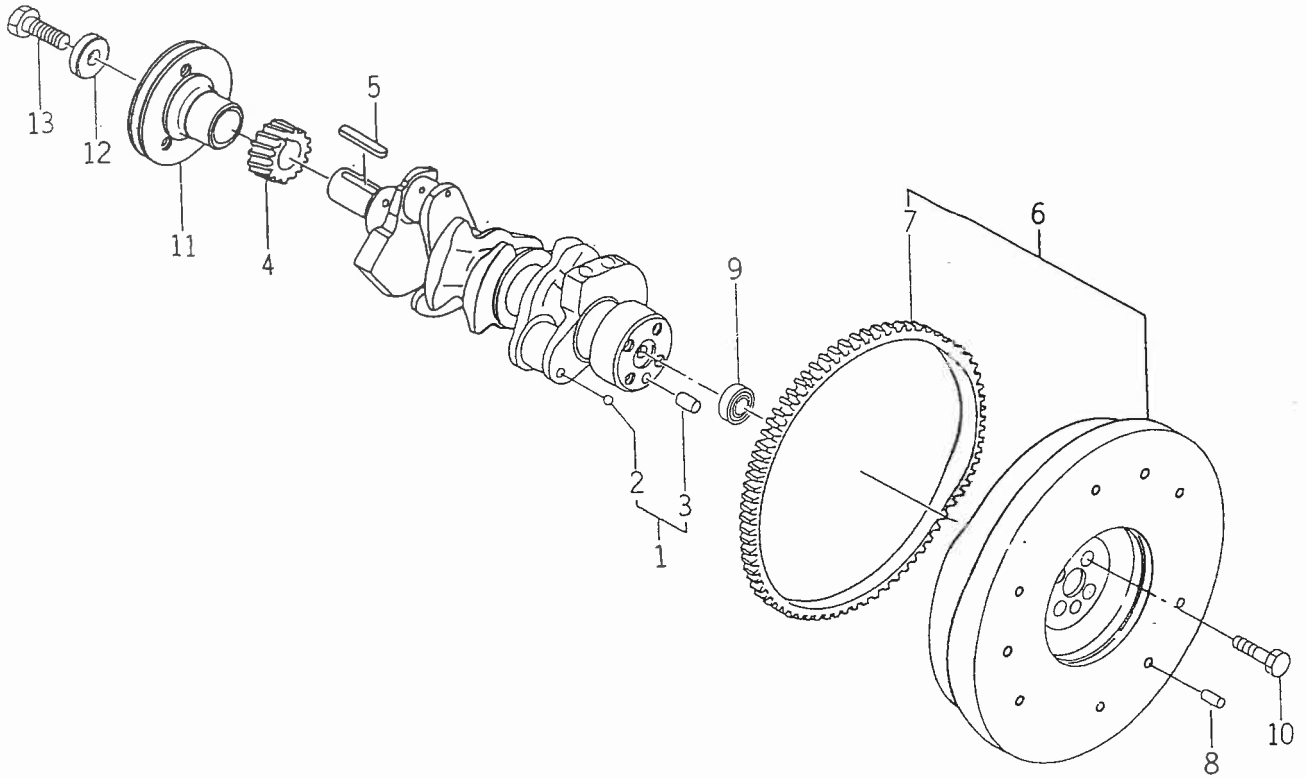
Fig. 22 ピ ス ト ン (オーバーサイズ)(TF19)(リペア)



見出番号	部品コード	品 名	個 数	型 式			規 格	備 考
				TF15	TF17	TF19		
22- 1	6212-114-042-00	ピストン (OV)	3			R	050	
22- 2	6212-124-014-00	リング (ピストン/OV) SET	3			R	050	
22- 3	6212-144-027-00	リング (1ST/OV)	3			R		
22- 4	6212-144-028-00	リング (2ND/OV)	3			R		
22- 5	6212-164-010-00	リング (オイル/OV)	3			R		
22- 6	6212-116-042-00	ピストン (OV)	3			R	100	
22- 7	6212-126-014-00	リング (ピストン/OV) SET	3			R	100	
22- 8	6212-146-027-00	リング (1ST/OV)	3			R		
22- 9	6212-146-028-00	リング (2ND/OV)	3			R		
22-10	6212-164-010-00	リング (オイル/OV)	3			R		

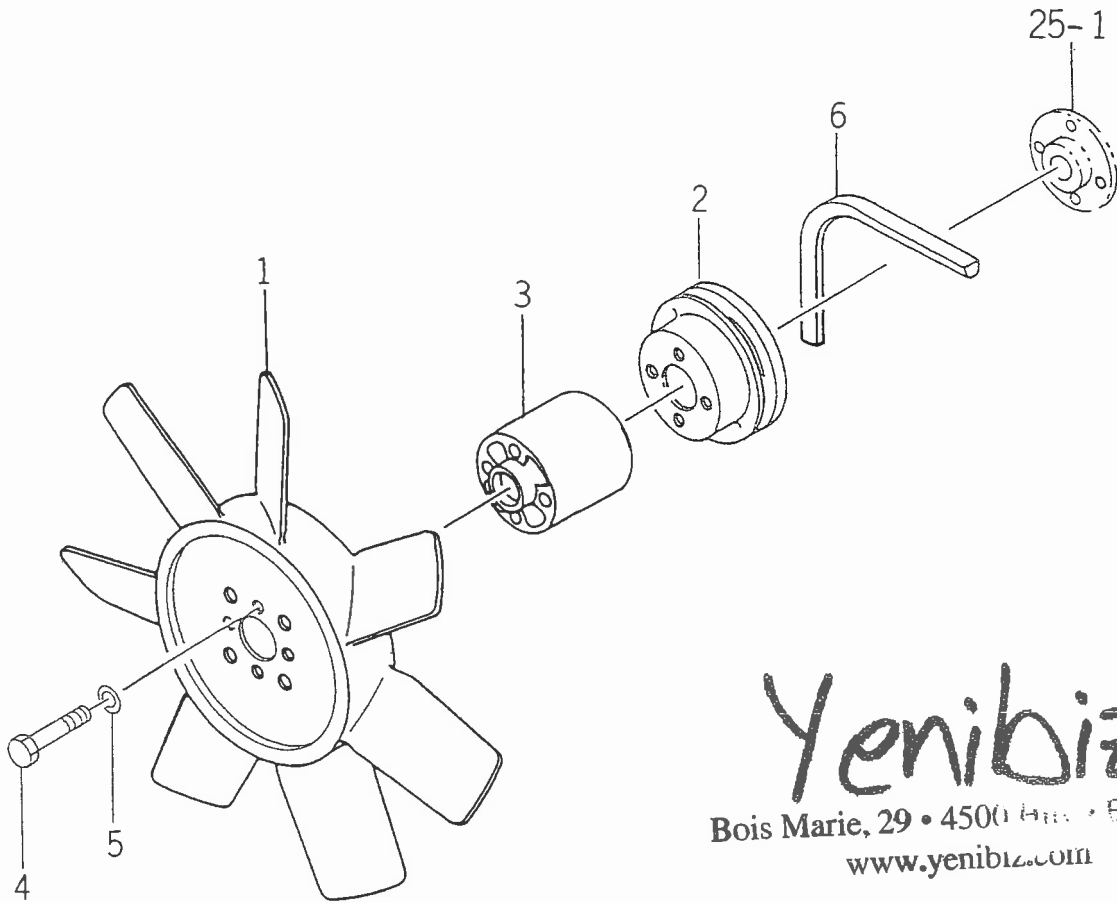


Fig. 23 クランクシャフト



見出番号	部品コード	品名	個数	型式			規格	備考
				TF15	TF17	TF19		
23- 1	6212-310-009-00	クランクシャフト ASSY	1	0	0	0		
23- 2	V681-200-000-70	スチールボール (セイミツ)	3	0	0	0	7/32	
23- 3	6908-161-018-00	ピン (ストレート)	1	0	0	0	10×18	
23- 4	6212-521-002-00	ギヤ (クランクシャフト)	1	0	0	0		
23- 5	6908-000-750-00	キー	1	0	0	0	7×5×50	
23- 6	6212-330-023-10	フライホイール ASSY	1	0	0	0		
23- 7	6912-333-036-10	リングギヤ	1	0	0	0		
23- 8	6908-160-816-00	ピン (ストレート)	3	0	0	0	8×16	
23- 9	V600-150-600-20	R. B. B	1	0	0	0	6002 S S	
23-10	6509-000-018-10	ボルト	4	0	0	0		
23-11	6212-371-010-40	プーリ	1	0	0	0		
23-12	6212-379-001-00	ワッシャ	1	0	0	0	T = 8	
23-13	6901-066-645-00	ボルト	1	0	0	0	M16×45	

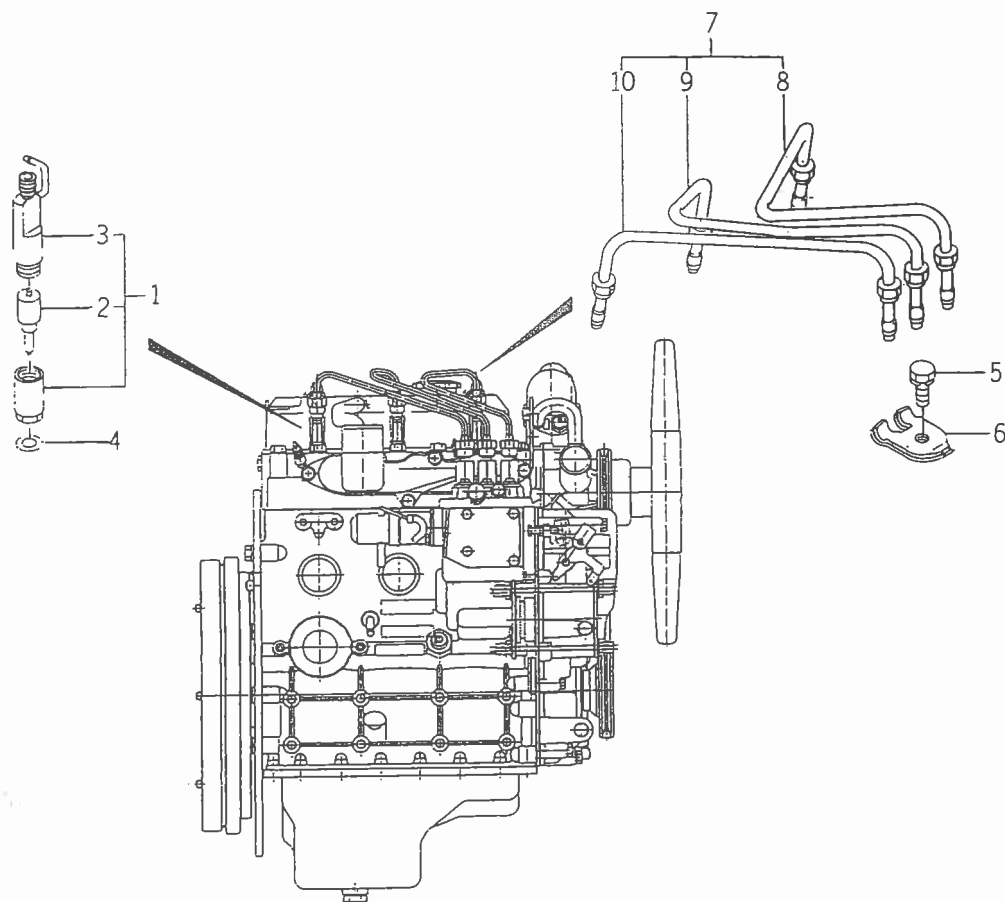
Fig. 26 クーリングファン



Yenibiz  
 Bois Marie, 29 • 4500 Ham • Belgique  
 www.yenibiz.com

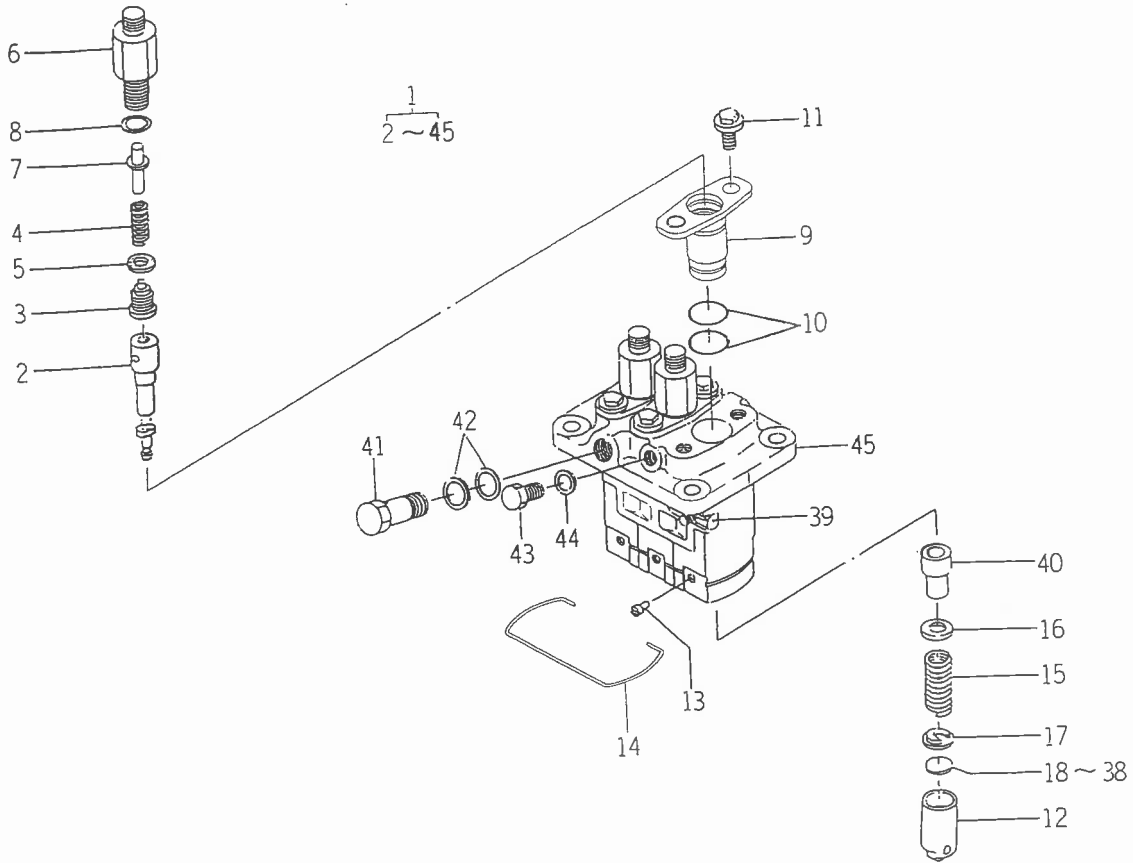
見出番号	部品コード	品名	個数	型式			規格	備考
				TF15	TF17	TF19		
26- 1	6213-660-007-00	ファン (クーリング)	1	0	0	0		
26- 2	6213-641-004-00	プーリ (ウオータポンプ)	1	0	0	0	T = 1.6	
26- 3	6213-669-008-00	スペーサ (ファン/48)	1	0	0	0		
26- 4	6901-065-660-00	ボルト	4	0	0	0	M6×60	
26- 5	6909-150-506-00	ワッシャ (WS)	4	0	0	0	M6	
26- 6	6213-671-003-00	ベルト (VHM/34/ファン)	1	0	0	0		

Fig. 27 インジェクションノズル



見出番号	部品コード	品名	個数	型式			規格	備考
				TF15	TF17	TF19		
27- 1	6215-300-011-00	インジェクションノズル ASSY	3	0	0	0	T = 1.5 M8×35	
27- 2	6215-311-020-00	ノズル	3	0	0	0		
27- 3	6215-330-009-00	ノズルホルダ	3	0	0	0		
27- 4	6215-315-001-00	ガスケット	3	0	0	0		
27- 5	6901-910-835-00	ボルト (WS)	3	0	0	0		
27- 6	6215-337-004-10	クランプ (ノズルホルダ) COMP	3	0	0	0		
27- 7	6215-410-019-10	パイプ (インジェクション) SET	1	0	0	0		
27- 8	6215-410-020-10	パイプ (インジェクション) ASSY	1	0	0	0		
27- 9	6215-410-021-10	パイプ (インジェクション) ASSY	1	0	0	0		
27-10	6215-410-022-10	パイプ (インジェクション) ASSY	1	0	0	0		

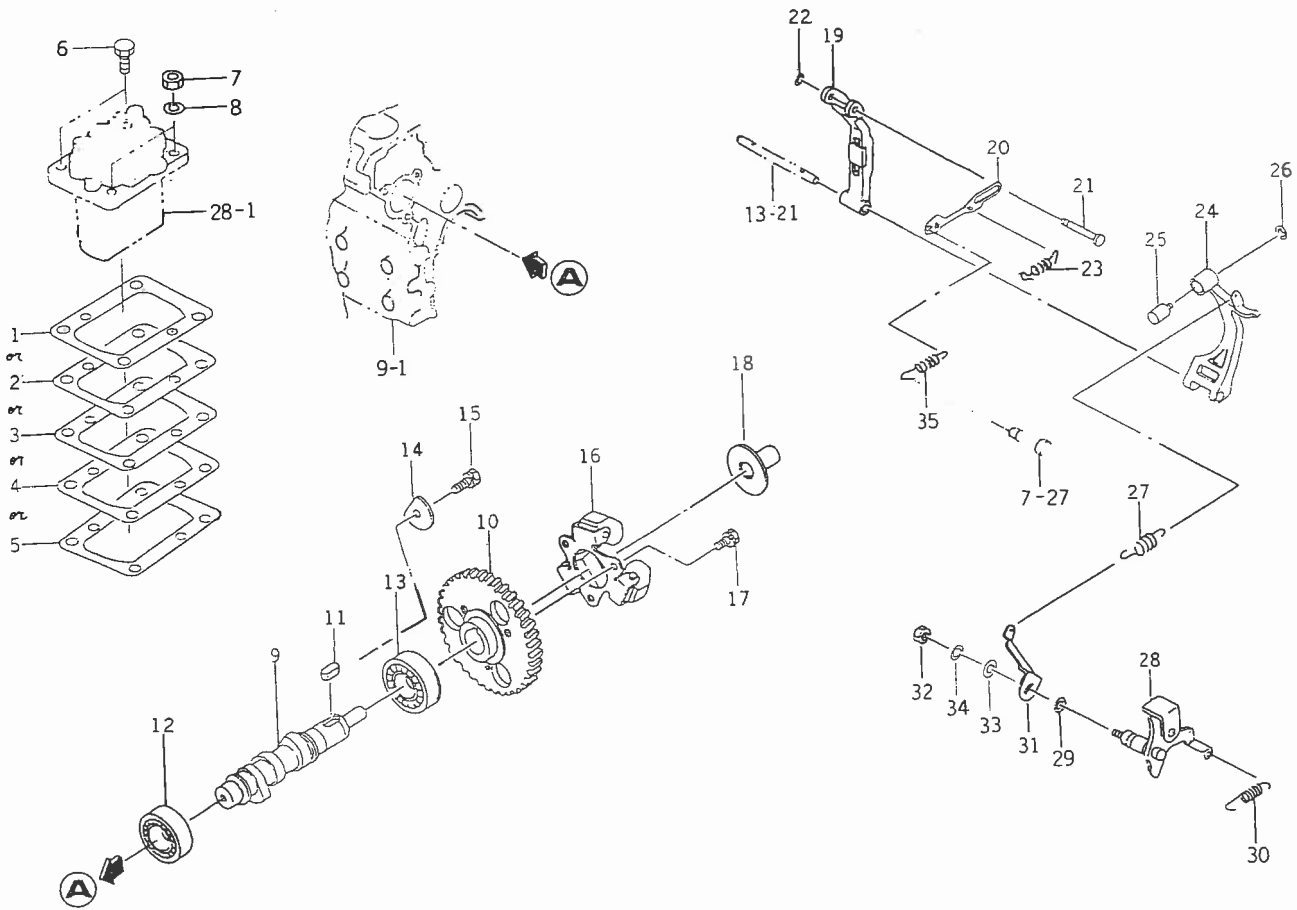
Fig. 28 インジェクションポンプ (1)



見出番号	部品コード	品名	個数	型式			規格	備考
				TF15	TF17	TF19		
28- 1	6215-600-061-30	インジェクションポンプ ASSY	1	0	0	0		
28- 2	6215-631-005-00	プランジャ ASSY	3	0	0	0		
28- 3	6215-641-003-00	デリバリバルブ	3	0	0	0		
28- 4	6215-643-004-00	スプリング (デリバリバルブ)	3	0	0	0		
28- 5	6215-649-008-00	ガスケット	3	0	0	0		
28- 6	6215-644-004-00	ホルダ (デリバリバルブ)	3	0	0	0		
28- 7	6215-644-005-00	ストツパ	3	0	0	0		
28- 8	6215-649-009-00	リング	3	0	0	0		
28- 9	6215-635-004-00	スリーブフランジ	3	0	0	0		
28-10	6215-649-010-00	リング	6	0	0	0		
28-11	6215-649-011-00	ボルト	6	0	0	0		
28-12	6215-622-003-00	タベット	3	0	0	0		
28-13	6215-629-017-00	ピン	3	0	0	0		
28-14	6215-629-035-00	スナップリング	1	0	0	0		
28-15	6215-634-003-00	スプリング (プランジャ)	3	0	0	0		
28-16	6215-639-008-00	スプリングシート	3	0	0	0		
28-17	6215-639-009-00	スプリングシート	3	0	0	0		
28-18	6215-629-036-00	プレート	1	0	0	0	T = 3.00	
28-19	6215-629-037-00	プレート	1	0	0	0	T = 3.05	
28-20	6215-629-038-00	プレート	1	0	0	0	T = 3.10	
28-21	6215-629-039-00	プレート	1	0	0	0	T = 3.15	
28-22	6215-629-040-00	プレート	1	0	0	0	T = 3.20	
28-23	6215-629-041-00	プレート	1	0	0	0	T = 3.25	
28-24	6215-629-042-00	プレート	1	0	0	0	T = 3.30	
28-25	6215-629-043-00	プレート	1	0	0	0	T = 3.35	

見出番号	部品コード	品名	個数	型式			規格	備考
				TF15	TF17	TF19		
28-26	6215-629-044-00	プレート	1	0	0	0	T = 3.40	
28-27	6215-629-045-00	プレート	1	0	0	0	T = 3.45	
28-28	6215-629-046-00	プレート	1	0	0	0	T = 3.50	
28-29	6215-629-047-00	プレート	1	0	0	0	T = 3.55	
28-30	6215-629-048-00	プレート	1	0	0	0	T = 3.60	
28-31	6215-629-049-00	プレート	1	0	0	0	T = 3.65	
28-32	6215-629-050-00	プレート	1	0	0	0	T = 3.70	
28-33	6215-629-051-00	プレート	1	0	0	0	T = 3.75	
28-34	6215-629-052-00	プレート	1	0	0	0	T = 3.80	
28-35	6215-629-053-00	プレート	1	0	0	0	T = 3.85	
28-36	6215-629-054-00	プレート	1	0	0	0	T = 3.90	
28-37	6215-629-055-00	プレート	1	0	0	0	T = 3.95	
28-38	6215-629-056-00	プレート	1	0	0	0	T = 4.00	
28-39	6215-637-004-00	コントロールラック	1	0	0	0		
28-40	6215-635-005-00	コントロールスリーブ	3	0	0	0		
28-41	6215-619-023-00	アイボルト	1	0	0	0		
28-42	6115-639-008-00	ガスケット	2	0	0	0		
28-43	6215-619-024-00	ボルト	1	0	0	0		
28-44	6215-359-006-00	ガスケット	1	0	0	0		
28-45	6215-611-004-00	ハウジング (ポンプ)	1	0	0	0		

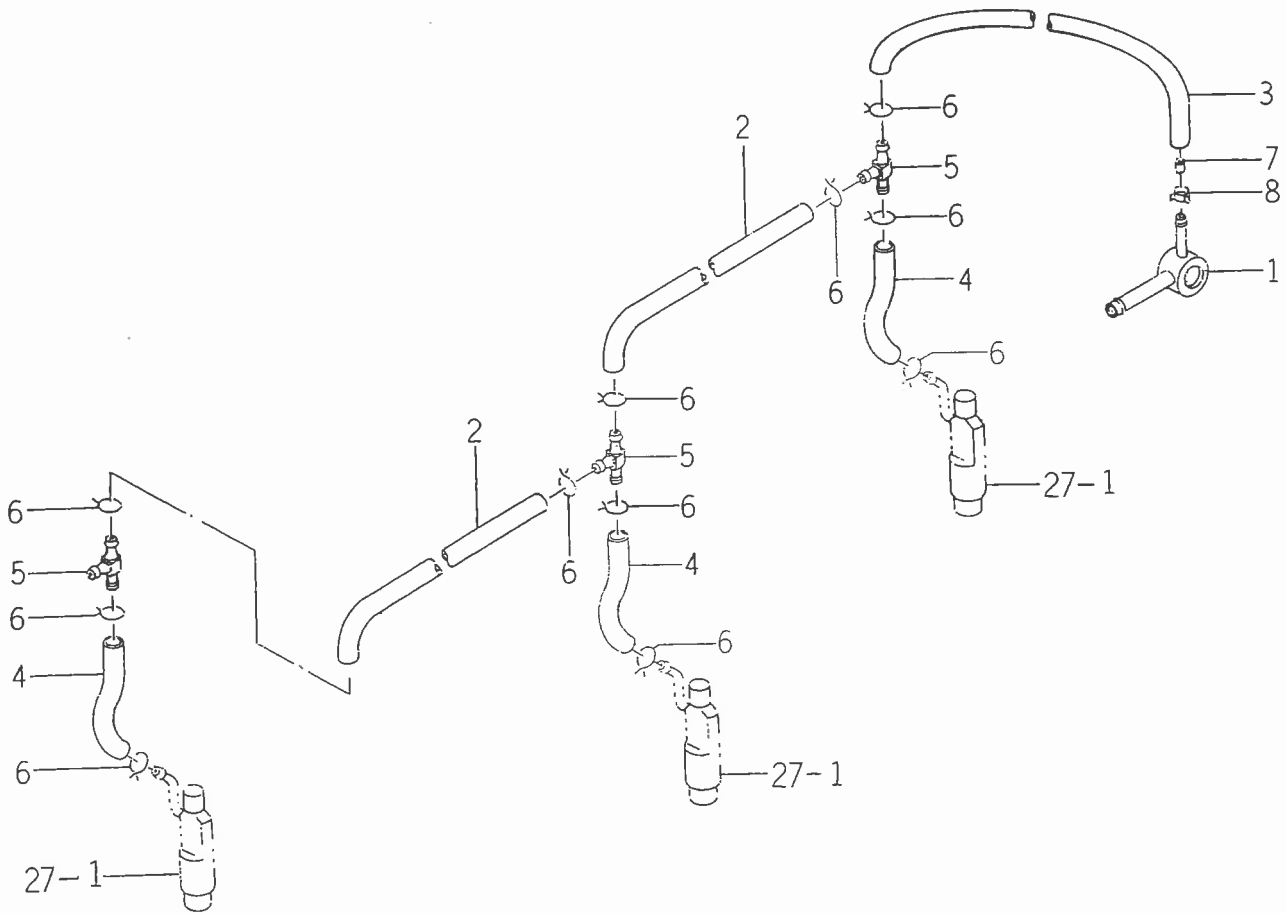
Fig. 29 インジェクションポンプ (2)



見出番号	部品コード	品名	個数	型式			規格	備考
				T	F	T		
29- 1	6219-752-006-00	シム (インジェクションポンプ)	1	0	0	0	T = 0.3	
29- 2	6219-752-007-00	シム (インジェクションポンプ)	1	0	0	0	T = 0.1	
29- 3	6219-752-008-00	シム (インジェクションポンプ)	1	0	0	0	T = 0.2	
29- 4	6219-752-009-00	シム (インジェクションポンプ)	1	0	0	0	T = 0.4	
29- 5	6219-752-010-00	シム (インジェクションポンプ)	1	0	0	0	T = 0.5	
29- 6	6902-050-820-00	ボルト	2	0	0	0	M8×20	
29- 7	6909-110-508-00	ナット	2	0	0	0	M8	
29- 8	6909-150-508-00	ワッシャ (WS)	2	0	0	0	M8	
29- 9	6215-621-011-00	カムシャフト (INJポンプ)	1	0	0	0		
29-10	6212-524-002-00	ギヤ (インジェクションポンプ)	1	0	0	0		
29-11	6908-000-716-00	キー	1	0	0	0	7×5×16	
29-12	V600-110-620-30	R. B. B	1	0	0	0	6203	
29-13	V600-110-600-40	R. B. B	1	0	0	0	6004	
29-14	6212-535-002-00	プレート (スラスト/INJポンプ)	1	0	0	0	T = 1.6	
29-15	6901-910-612-00	ボルト (WS)	1	0	0	0	M6×12	
29-16	6215-520-001-00	フライウエイト ASSY	1	0	0	0		
29-17	6209-030-043-00	ボルト (WS)	3	0	0	0	M6×10	
29-18	6215-526-001-10	スラストピース	1	0	0	0		
29-19	6215-541-001-00	アーム (フローティング) COMP	1	0	0	0		
29-20	6215-543-002-10	リンク (コントロール)	1	0	0	0	T = 2.0	
29-21	6215-542-006-00	ピン (コントロールリンク)	1	0	0	0		
29-22	V710-140-004-00	Eガタトメワ	1	0	0	0	4	
29-23	6215-549-031-00	スプリング (セッティング)	1	0	0	0	D = 0.5	
29-24	6215-541-005-20	アーム (テンション)	1	0	0	0		
29-25	6215-549-029-00	ピン (アダプタ)	1	0	0	0		

見出番号	部品コード	品名	個数	型式			規格	備考
				TF15	TF17	TF19		
29-26	V710-140-004-00	Eガタトメワ	1	0	0	0	4	
29-27	6215-531-007-00	スプリング (ガバナ)	1	0	0	0	D = 1.0	
29-28	6215-541-022-00	レバー (コントロール) COMP	1	0	0	0		
29-29	V720-101-900-80	Oリング	1	0	0	0	1A, P8	
29-30	6209-580-002-10	スプリング (リターン)	1	0	0	0	D = 1.0	
29-31	6215-549-007-00	アーム (コントロール)	1	0	0	0	T = 2.3	
29-32	6909-110-406-00	ナット	1	0	0	0	M6	
29-33	V411-260-006-00	ミガキサガネ	1	0	0	0	M6	
29-34	6909-150-506-00	ワッシャ (WS)	1	0	0	0	M6	
29-35	6215-549-012-00	スプリング (スターテイング)	1	0	0	0	D = 0.5	

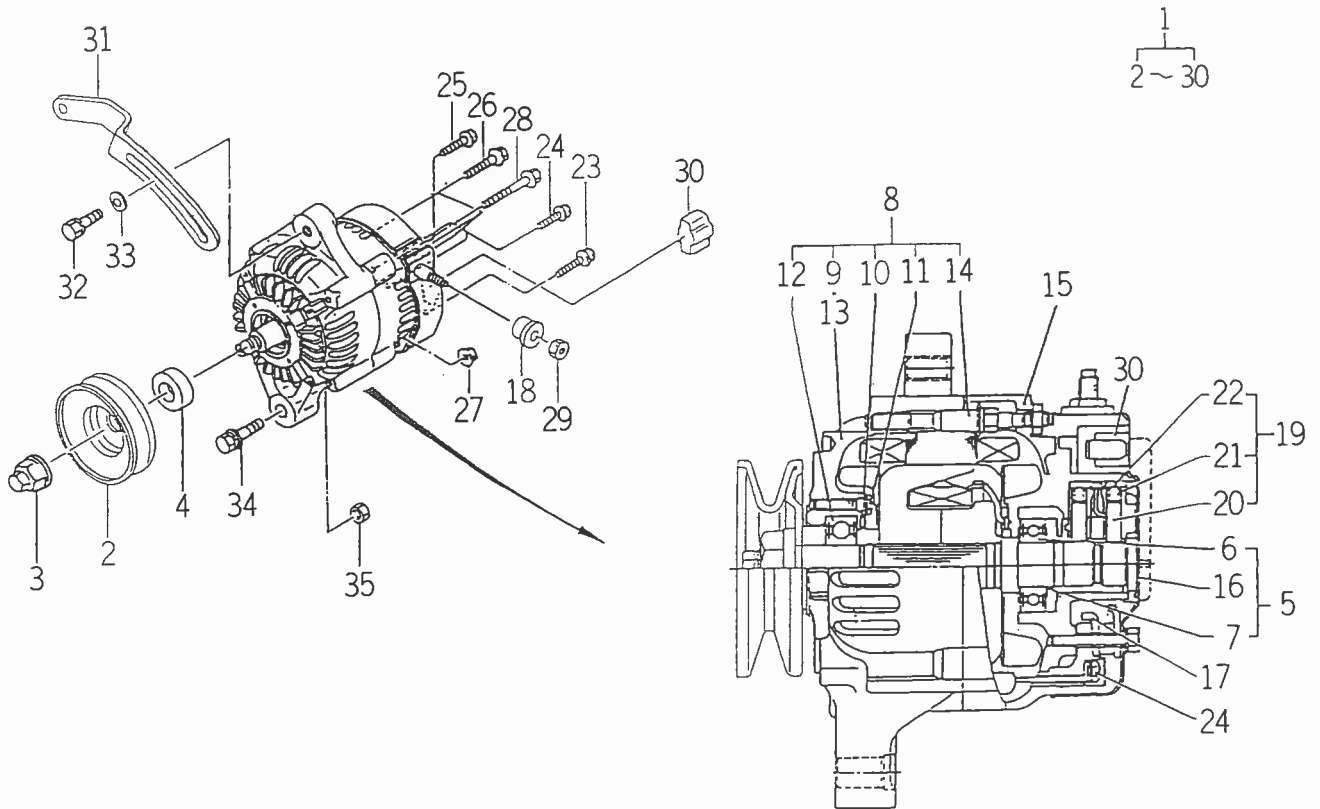
Fig. 30 フューエルパイプ



見出番号	部品コード	品名	個数	型式			規格	備考
				TF15	TF17	TF19		
30- 1	6215-412-004-00	コネクタ (フューエル)	1	0	0	0		
30- 2	6209-360-010-00	ホース (ラバー)	2	0	0	0		
30- 3	6209-360-011-00	ホース (ラバー)	1	0	0	0		
30- 4	6209-360-006-00	ラバーホース	3	0	0	0		
30- 5	6209-669-001-00	ジョイント	3	0	0	0		
30- 6	6509-704-059-00	クリップ	11	0	0	0		
30- 7	3640-586-004-00	テイコウ (1.0)	1	0	0	0		
30- 8	3632-360-008-00	ホースクリップ (D = 8)	1	0	0	0		

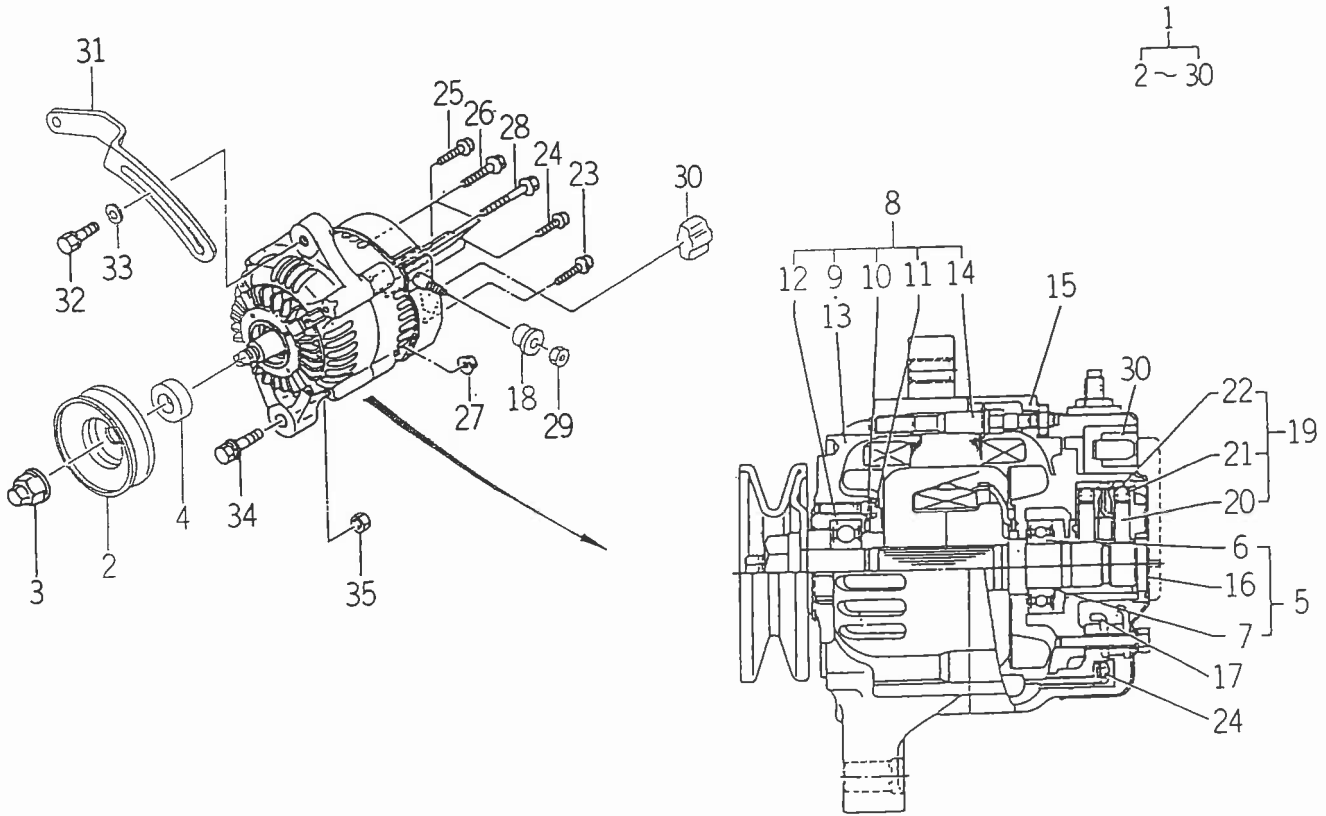


Fig. 31 ゼネレータ



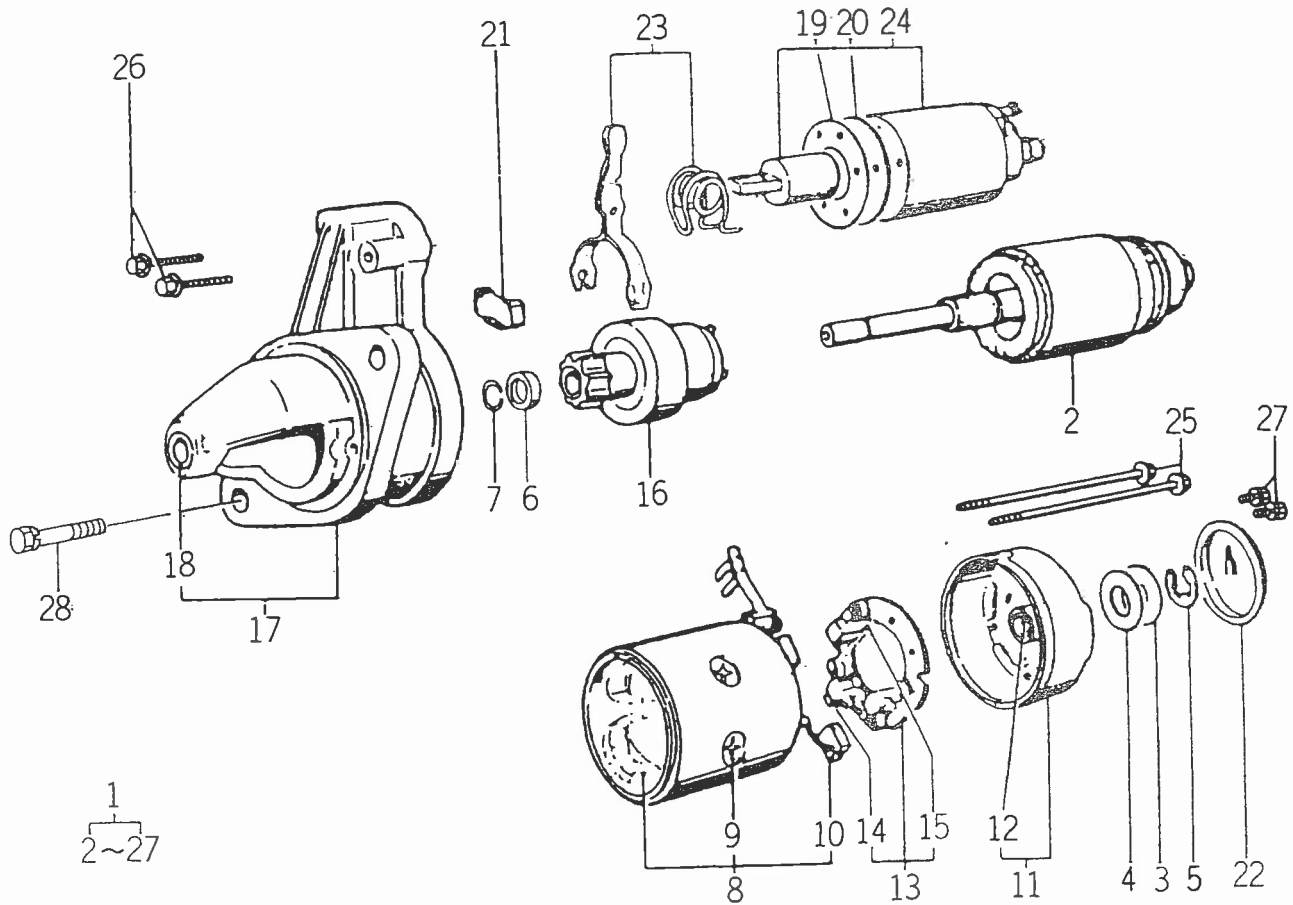
見出番号	部品コード	品名	個数	型式			規格	備考
				TF15	TF17	TF19		
31- 1	6281-200-016-00	ゼネレータ ASSY	1	0	0	0		
31- 2	6281-222-004-00	プーリ	1	0	0	0		
31- 3	6281-229-002-00	ナット	1	0	0	0		
31- 4	6281-229-003-00	カラー (スペース)	1	0	0	0		
31- 5	6281-221-001-00	ロータ ASSY	1	0	0	0		
31- 6	6281-229-005-00	ベアリング (ボール)	1	0	0	0		
31- 7	6281-229-004-00	カバー (ベアリング)	1	0	0	0		
31- 8	6281-213-003-00	フレーム (ドライブエンド) ASSY	1	0	0	0		
31- 9	6281-213-004-00	フレーム (ドライブエンド)	1	0	0	0		
31-10	6281-229-006-00	プレート (リテーナ)	1	0	0	0		
31-11	6281-229-007-00	スクリュ	4	0	0	0		
31-12	6281-229-009-00	ベアリング (ボール)	1	0	0	0		
31-13	6281-211-001-00	ステータ	1	0	0	0		
31-14	6281-229-008-00	ボルト (スタッド)	2	0	0	0		
31-15	6281-214-003-00	フレーム (エンド/リア)	1	0	0	0		
31-16	6281-214-004-00	カバー (エント/リア)	1	0	0	0		
31-17	6281-229-010-00	ホルダ (レクテイファイヤ) ASSY	1	0	0	0		
31-18	6281-229-011-00	インシュレーションブツシュ	1	0	0	0		
31-19	6281-217-001-00	ホルダ (ブラシ) ASSY	1	0	0	0		
31-20	6281-215-001-00	ブラシ ASSY	2	0	0	0		
31-21	6281-216-001-00	スプリング (コンプレッション)	2	0	0	0		
31-22	6281-229-019-00	コイルシール (リング)	1	0	0	0		
31-23	6281-229-012-00	スクリュ (ウイズワツシヤ)	2	0	0	0		
31-24	6281-229-013-00	スクリュ	6	0	0	0		
31-25	6281-229-014-00	スクリュ	1	0	0	0		

Fig. 31 ゼネレータ



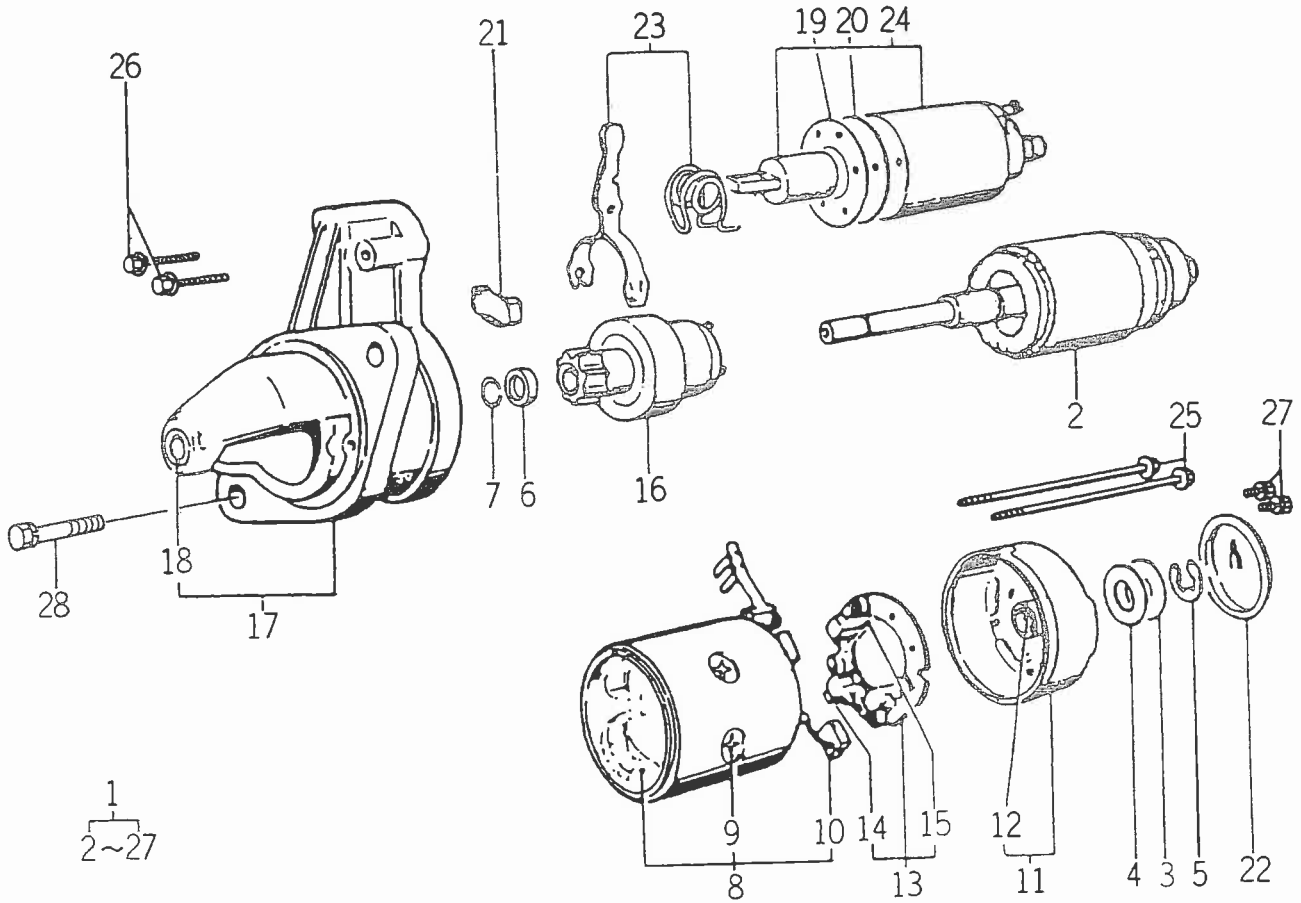
見出番号	部品コード	品名	個数	型式			規格	備考
				TF15	TF17	TF19		
31-26	6281-229-015-00	ボルト	3	0	0	0		
31-27	6281-229-016-00	ナット	2	0	0	0		
31-28	6281-229-017-00	ボルト (ウイズワッシャ)	2	0	0	0		
31-29	6281-229-018-00	ナット	1	0	0	0		
31-30	6281-271-001-00	レギュレータ ASSY	1	0	0	0		
31-31	6213-674-006-00	プレート (アジャスト)	1	0	0	0	T = 4.5	
31-32	6901-910-820-00	ボルト (WS)	1	0	0	0	M8×20	
31-33	6909-164-708-00	ワッシャ (WP)	1	0	0	0	M8, 22×2	
31-34	6209-031-083-00	ボルト (WSP)	1	0	0	0	M10×1.25×75	
31-35	6909-110-410-00	ナット	1	0	0	0	M10 P = 1.25	

Fig. 32 スタータ



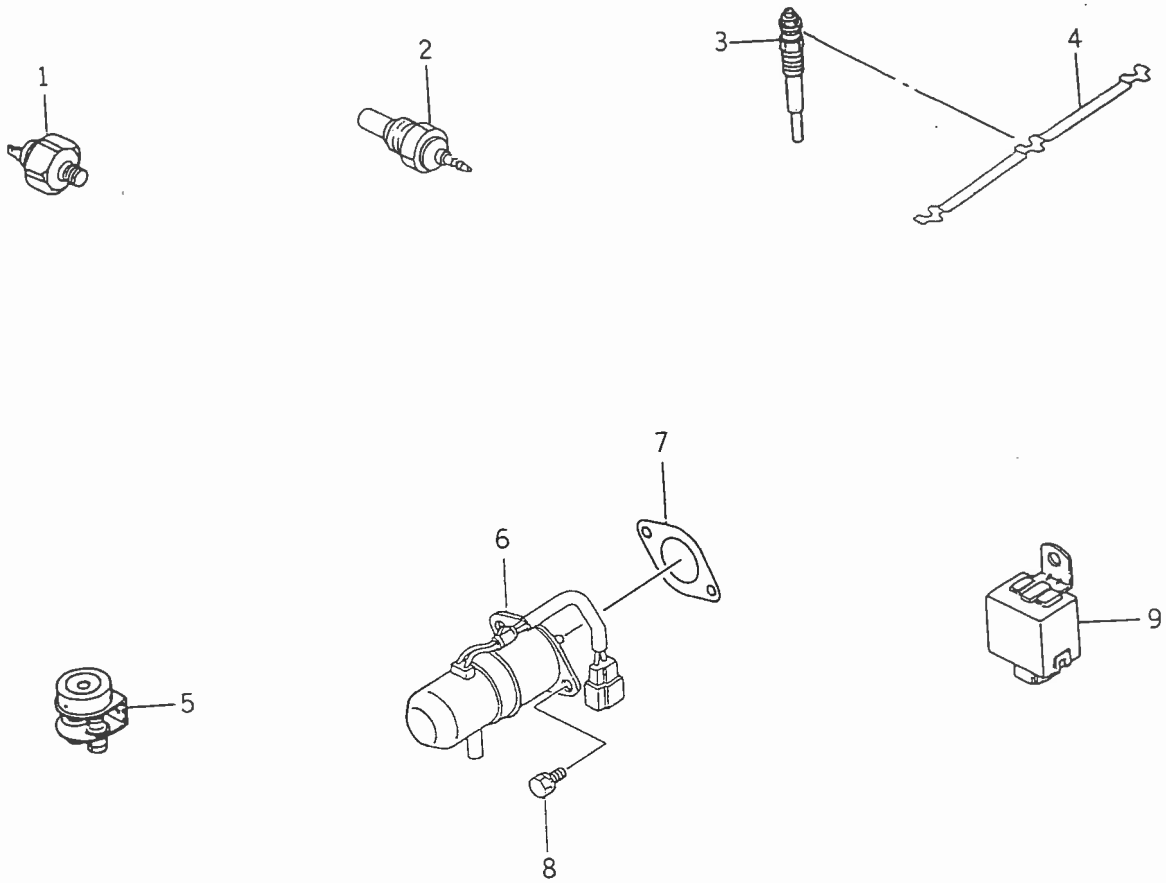
見出番号	部品コード	品名	個数	型式			規格	備考
				TF15	TF17	TF19		
32- 1	6581-100-205-00	スタータ ASSY	1	0	0	0	12V-1.0KW	
32- 2	6581-121-041-10	アーマチャ ASSY	1	0	0	0		
32- 3	6894-208-187-00	スラストワツシヤ (A)	1	0	0	0		
32- 4	6894-208-288-00	スラストワツシヤ (B)	2	0	0	0		
32- 5	6894-208-257-00	Eリング	1	0	0	0		
32- 6	6894-208-289-00	ピニオンストツパ	1	0	0	0		
32- 7	6894-208-290-00	ピニオンストツパクリツプ	1	0	0	0		
32- 8	6581-112-032-00	フィールドコイル ASSY	1	0	0	0		
32- 9	6894-208-291-00	ポールコアセットスクリュ	4	0	0	0		
32-10	6581-119-034-00	ブラシ (+)	2	0	0	0		
32-11	6581-115-010-00	リヤカバー ASSY	1	0	0	0		
32-12	6894-208-295-00	リヤカバーメタル	1	0	0	0		
32-13	6581-119-035-00	ブラシホルダ ASSY	1	0	0	0		
32-14	6581-119-036-00	ブラシ (-)	1	0	0	0		
32-15	6581-117-023-00	ブラシスプリング	3	0	0	0		
32-16	6581-123-029-00	ピニオン ASSY	1	0	0	0		
32-17	6581-113-058-00	ギヤケース ASSY	1	0	0	0		
32-18	6894-208-298-00	ギヤケースメタル	1	0	0	0		
32-19	6894-208-305-00	ダストカバー (A)	1	0	0	0		
32-20	6894-208-306-00	ダストカバー (B)	1	0	0	0		
32-21	6894-208-307-00	ダストカバー (C)	1	0	0	0		
32-22	6894-208-308-00	ダストカバー (D)	1	0	0	0		
32-23	6581-127-028-00	シフトレバ-KIT	1	0	0	0		
32-24	6581-151-062-00	マグネテックスイッチ	1	0	0	0		
32-25	6581-129-280-00	スルーボルト	2	0	0	0		

Fig. 32 スタータ



見出番号	部品コード	品名	個数	型式			規格	備考
				TF15	TF17	TF19		
32-26	6901-045-632-00	ボルト	2	0	0	0	M6×32	
32-27	6993-490-412-00	スクリユ	2	0	0	0	M4×12	
32-28	6901-931-240-00	ボルト (WS)	2	0	0	0	M12×40 P = 1.75	

Fig. 33 エレクトリック

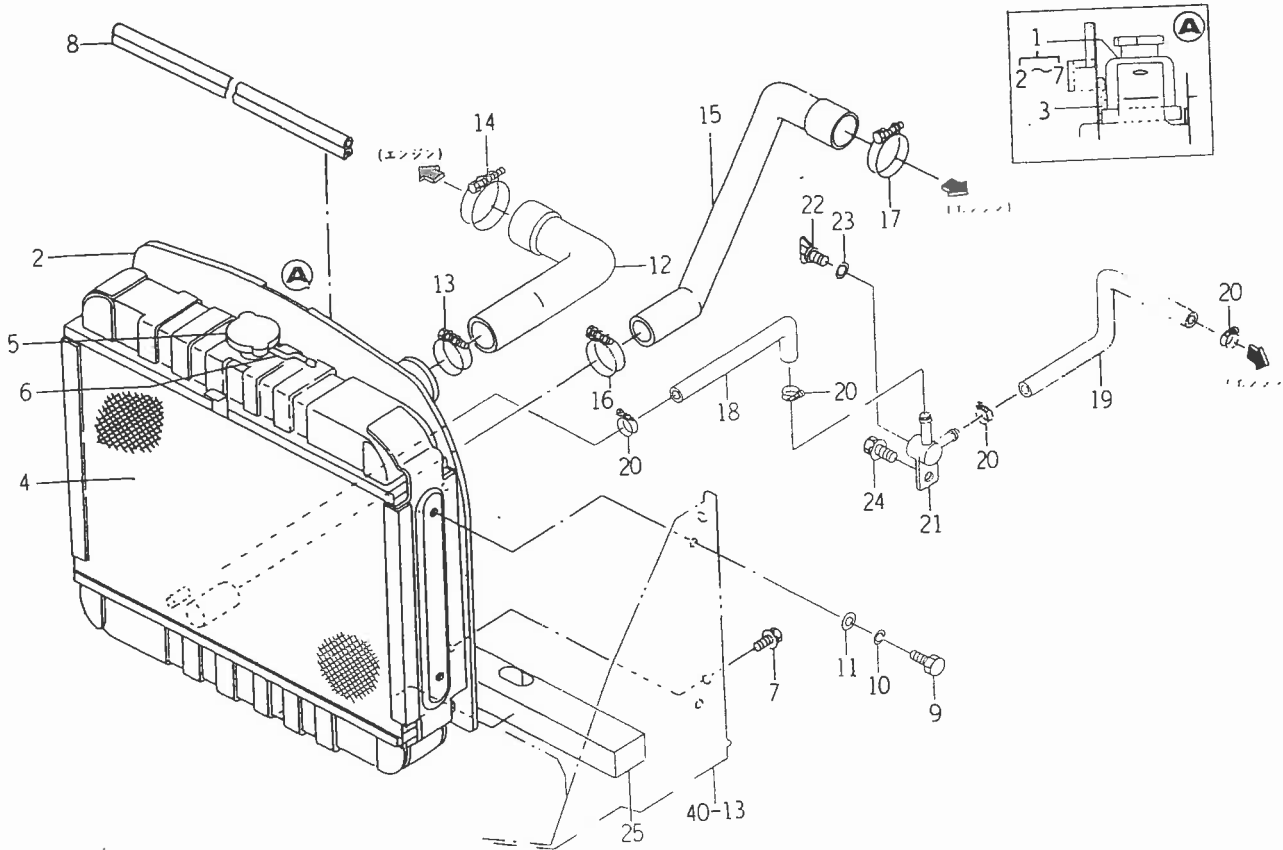


見出番号	部品コード	品名	個数	型式			規格	備考
				TF15	TF17	TF19		
33- 1	6281-971-001-00	スイッチ (オイルプレッシャ)	1	0	0	0		
33- 2	6582-450-018-00	サーモメータ	1	0	0	0		
33- 3	6281-410-006-00	グロープラグ	3	0	0	0		
33- 4	6219-732-005-00	コネクタ (グロープラグ)	2	0	0	0		
33- 5	6581-420-037-00	レジスタ	1	0	0	0	5-81420-031-Z	
33- 6	6281-910-003-00	ソレノイド	1	0	0	0	T = 0.8	
33- 7	6209-630-002-10	ガスケット (ソレノイド)	1	0	0	0	M6 × 12	
33- 8	6901-910-612-00	ボルト (WS)	2	0	0	0		
33- 9	6281-920-001-00	リレー (コントロール/ソレノイド)	1	0	0	0		





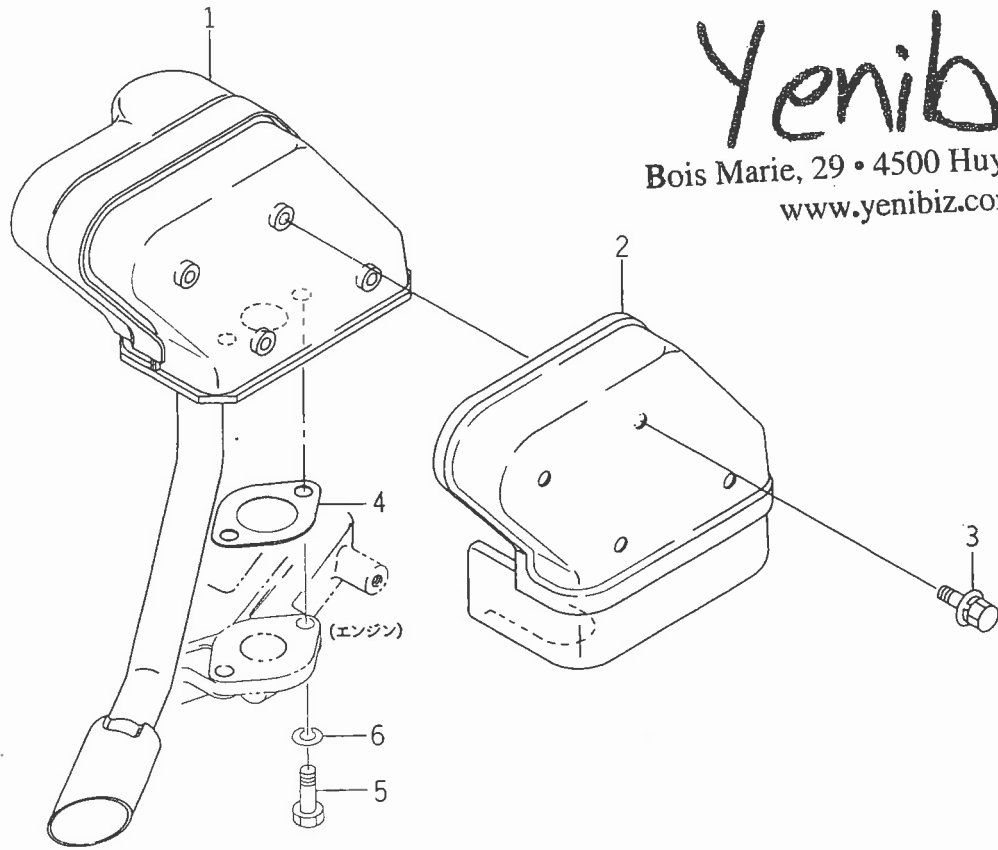
Fig. 34 ラジエータ関係



見出番号	部品コード	品名	個数	型式			規格	備考
				15	17	19		
			TF	TF	TF			
34-1	1614-102-200-00	ラジエータ ASSY	1	0	0	0		
34-2	1614-102-220-00	シユラウド COMP	1	0	0	0		
34-3	1614-102-011-00	インシュレータ	2	0	0	0		
34-4	1614-102-212-00	ネット (ワイヤ) COMP	1	0	0	0		
34-5	1614-102-213-00	キャップ	1	0	0	0		
34-6	1614-102-214-00	ホース	1	0	0	0	L = 600	
34-7	V210-360-601-20	ボルト (SP)	4	0	0	0	M6×12	
34-8	1614-102-006-00	インシュレータ	1	0	0	0		
34-9	V201-360-801-20	コガタボルト	4	0	0	0	M8×12	
34-10	V401-160-008-00	S. W	4	0	0	0	M8	
34-11	V411-260-008-00	ミガキザガネ	4	0	0	0	M8	
34-12	1614-102-001-00	ホース (ラジエータ/インレット)	1	0	0	0		
34-13	1480-102-007-00	クリップ (39)	1	0	0	0		
34-14	1424-101-004-00	クリップ (45)	1	0	0	0		
34-15	1614-102-002-00	ホース (ラジエータ/アウトレット)	1	0	0	0		
34-16	1480-102-005-00	クリップ (33)	1	0	0	0		
34-17	1424-101-004-00	クリップ (45)	1	0	0	0		
34-18	1614-102-003-00	ホース (185)	1	0	0	0		
34-19	1560-104-006-60	ホース (290)	1	0	0	0		
34-20	1417-102-005-00	フオースバンド	4	0	0	0		
34-21	1560-104-010-40	コネクタ	1	0	0	0		
34-22	1424-101-203-00	プラグ	1	0	0	0		
34-23	1424-101-204-00	パッキン	1	0	0	0	T = 2.5	
34-24	V211-360-802-00	コガタボルト (SP)	1	0	0	0	M8×20	
34-25	1614-102-005-00	インシュレータ	1	0	0	0		



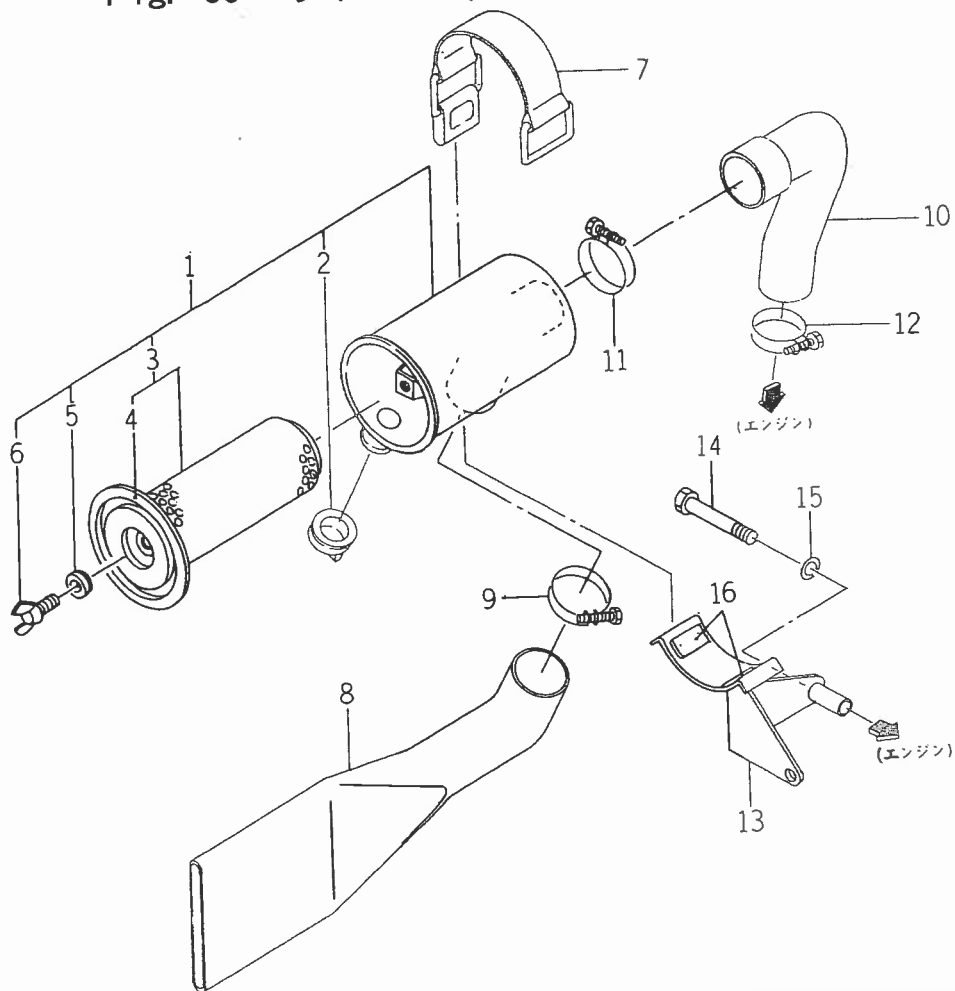
Fig. 35 マフラ関係



Yenibiz  
 Bois Marie, 29 • 4500 Huy • Belgique  
 www.yenibiz.com

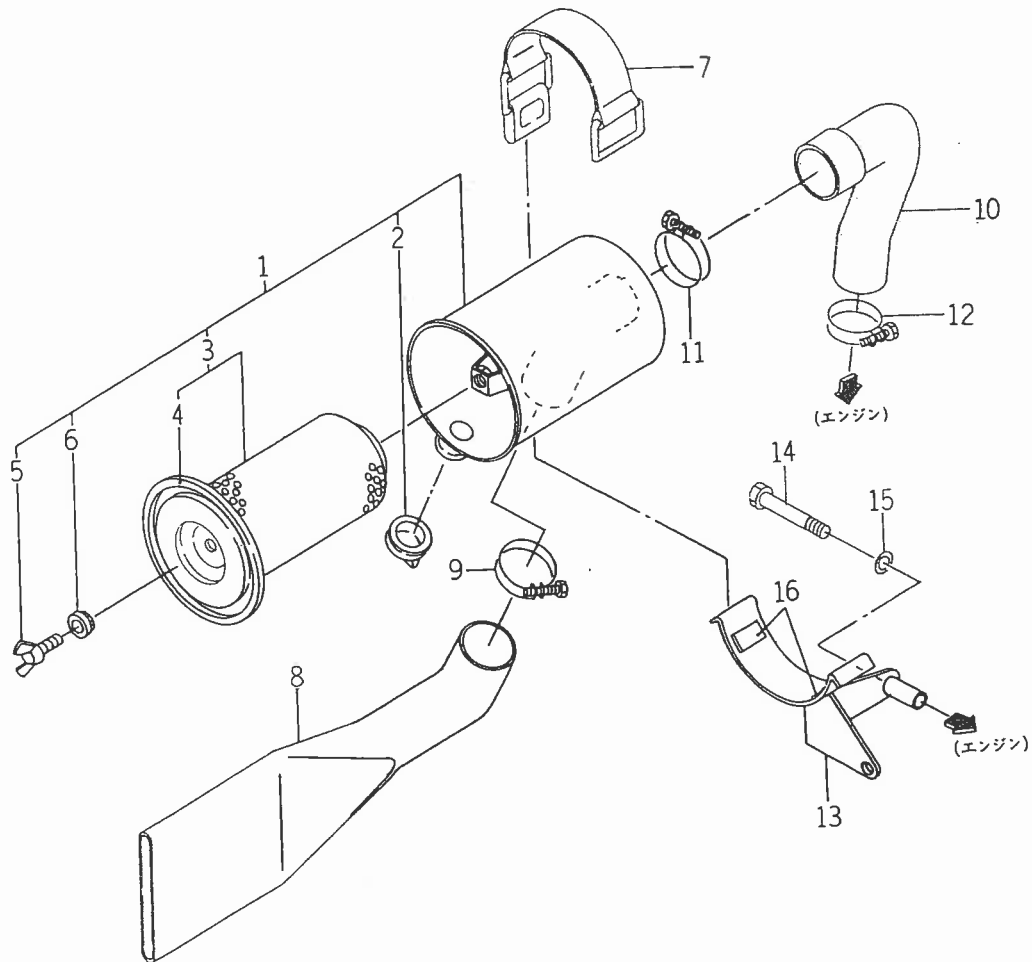
見出番号	部品コード	品名	個数	型式			規格	備考
				TF15	TF17	TF19		
35- 1	1614-103-200-00	マフラ COMP	1	0	0	0		
35- 2	1614-103-210-00	カバー COMP	1	0	0	0		
35- 3	V211-360-801-20	コガタボルト (SP)	4	0	0	0	M8×12	
35- 4	1594-105-001-00	ガスケット	1	0	0	0		
35- 5	V203-361-003-00	コガタボルト (ホソメ)	2	0	0	0	M10×1.25×30	
35- 6	V401-160-010-00	S. W	2	0	0	0	M10	

Fig. 36 クリーナ (エア) 関係 (TF15, 17)



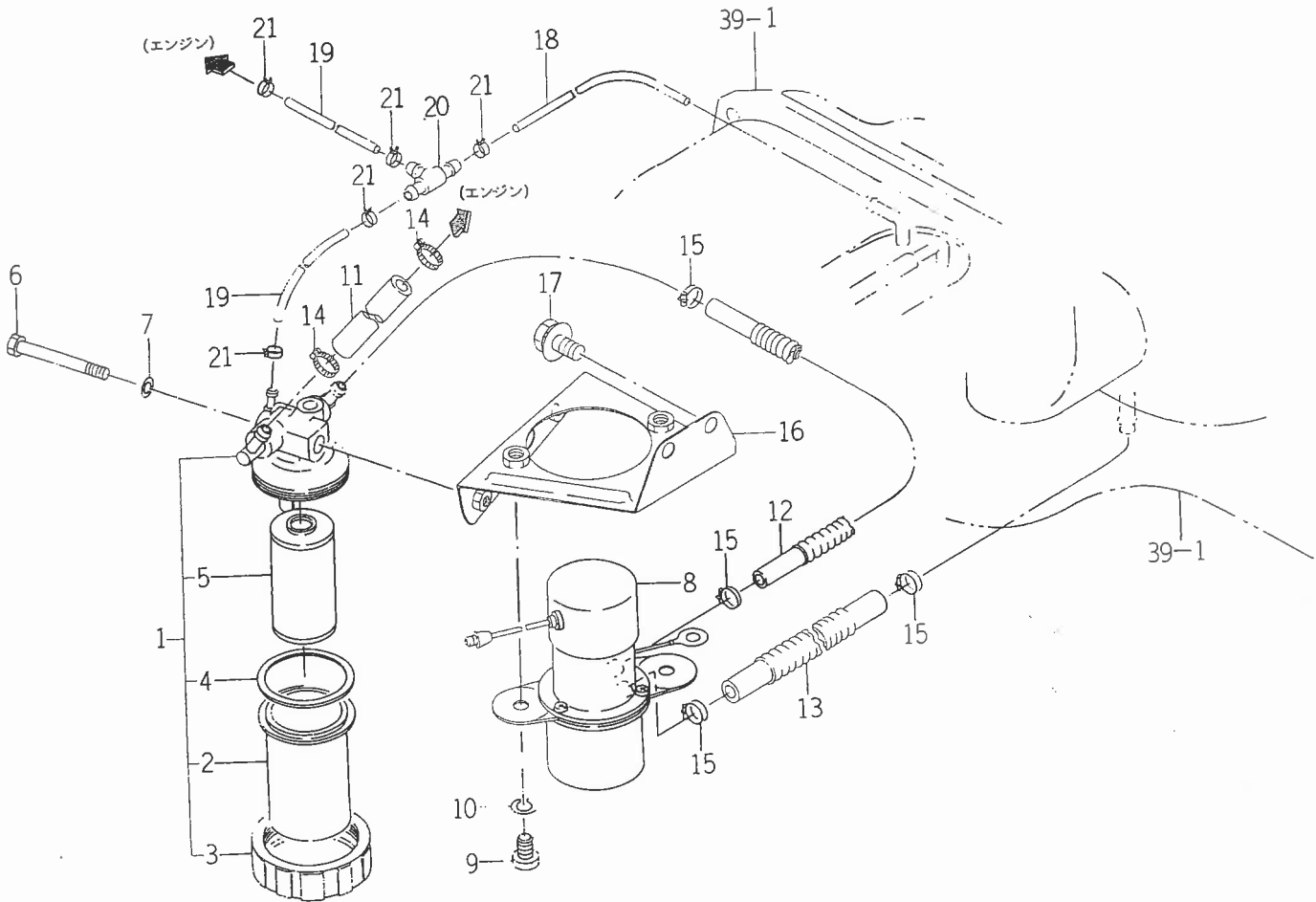
見出番号	部品コード	品名	個数	型式			規格	備考
				TF15	TF17	TF19		
36-1	1614-104-200-00	クリーナ (エア) ASSY	1	0	0			
36-2	1544-104-205-00	バルブ	1	0	0			
36-3	1575-104-202-00	ペーパーエレメント ASSY	1	0	0			
36-4	1614-104-202-00	パッキン	1	0	0			
36-5	V271-160-602-50	チヨウボルト	1	0	0	2シユ	M6×25	
36-6	1544-104-204-00	パッキン ASSY	1	0	0			
36-7	1614-104-001-00	バンド (クリーナ)	1	0	0			
36-8	1614-104-002-00	パイプ (クリーナ/インレット)	1	0	0			
36-9	3621-304-003-00	クリップ (56)	1	0	0			
36-10	1614-104-003-00	パイプ (クリーナ/アウトレット)	1	0	0			
36-11	3621-304-001-00	クリップ (60)	1	0	0			
36-12	3621-304-003-00	クリップ (56)	1	0	0			
36-13	1614-104-210-00	ブラケット (クリーナ) COMP	1	0	0			
36-14	V201-260-808-00	コカタボルト	1	0	0	M8×80		
36-15	V401-160-008-00	S. W	1	0	0	M8		
36-16	1427-111-229-00	クッションゴム	2	0	0	T = 2		

Fig. 37 クリーナ (エア) 関係 (TF19)



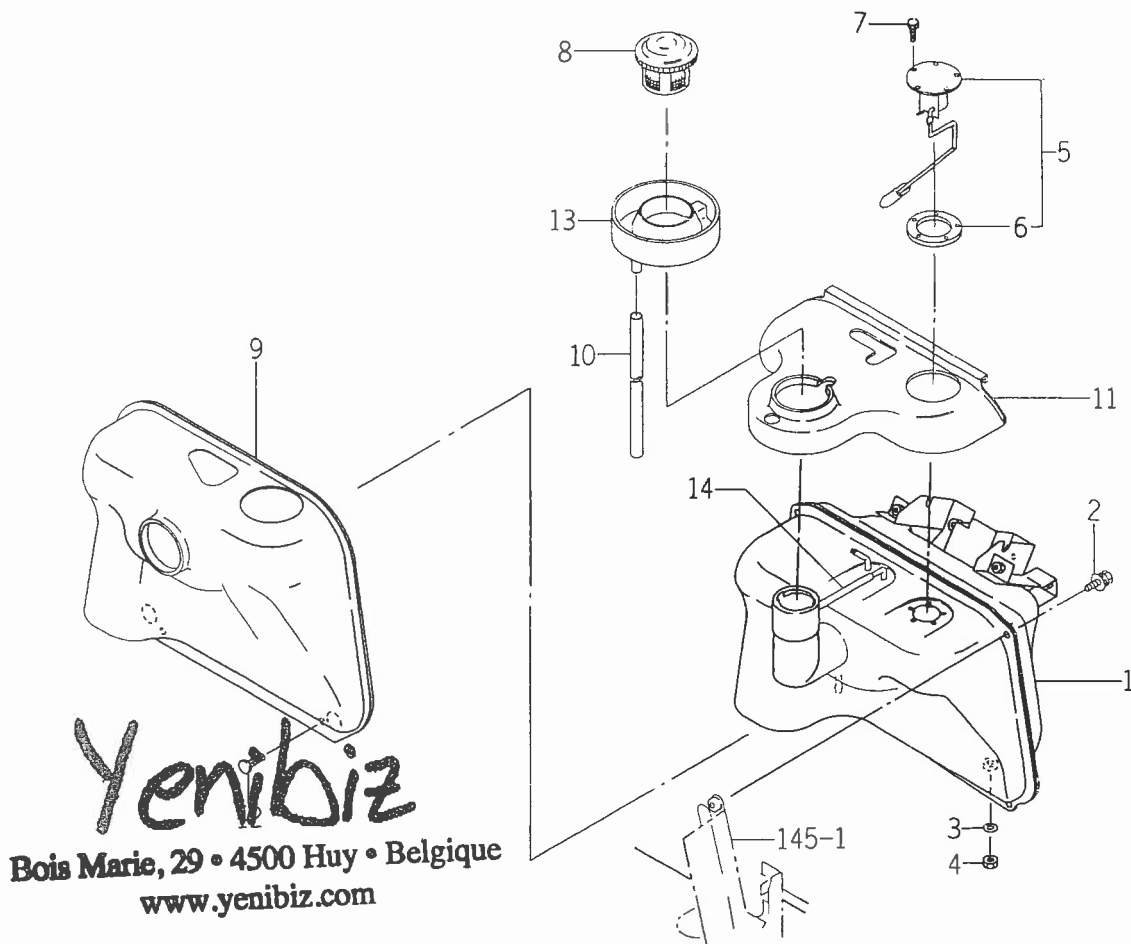
見出番号	部品コード	品名	個数	型式			規格	備考
				TF15	TF17	TF19		
37- 1	1616-104-200-00	クリーナ (エア) ASSY	1			0		
37- 2	1544-104-205-00	バルブ	1			0		
37- 3	1616-104-202-00	エレメント ASSY	1			0		
37- 4	1560-103-261-00	ガスケット	1			0		
37- 5	V271-160-602-50	チヨウボルト	1			0	2シユ M6×25	
37- 6	1544-104-204-00	パツキン ASSY	1			0		
37- 7	1614-104-001-00	バンド (クリーナ)	1			0		
37- 8	1614-104-002-00	パイプ (クリーナ/インレット)	1			0		
37- 9	3621-304-003-00	クリップ (56)	1			0		
37-10	1614-104-003-00	パイプ (クリーナ/アウトレット)	1			0		
37-11	3621-304-001-00	クリップ (60)	1			0		
37-12	3621-304-003-00	クリップ (56)	1			0		
37-13	1616-104-210-00	ブラケット (クリーナ) COMP	1			0		
37-14	V201-260-808-00	コガタボルト	1			0	M8×80	
37-15	V401-160-008-00	S. W	1			0	M8	
37-16	1427-111-229-00	クツシヨンゴム	2			0	T = 2	

Fig. 38 フィルタ関係



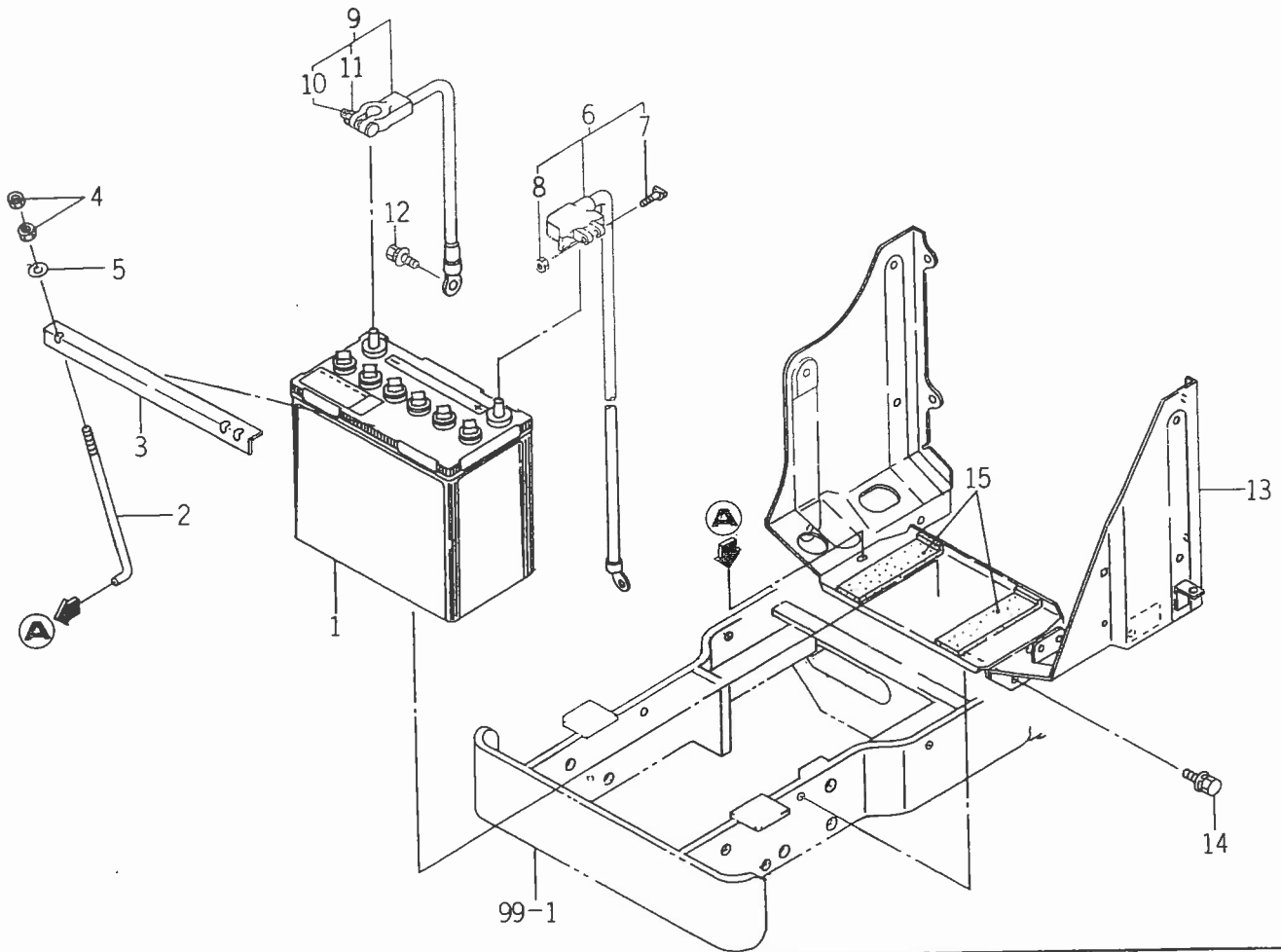
見出番号	部品コード	品名	個数	型式			規格	備考
				TF15	TF17	TF19		
38-1	1614-105-200-00	フィルタ ASSY	1	0	0	0		
38-2	1415-102-009-00	カップ	1	0	0	0		
38-3	1444-102-204-00	リングナット	1	0	0	0	YE-8	
38-4	V720-101-004-40	Oリング	1	0	0	0	P 44	
38-5	1415-102-011-00	エレメント	1	0	0	0		
38-6	V201-260-806-50	コガタボルト	1	0	0	0	M8×65	
38-7	V401-160-008-00	S. W	1	0	0	0	M8	
38-8	3656-271-310-00	ポンプ (フュエル) ASSY	1	0	0	0		
38-9	V210-360-603-00	ボルト (SP)	2	0	0	0	M6×30	
38-10	3560-503-302-00	ワイヤーヒキガネヨウザガネ	2	0	0	0	T = 1.6	
38-11	1560-102-003-20	ホース (110)	1	0	0	0		
38-12	1575-105-001-00	ホース	1	0	0	0		
38-13	1614-105-003-00	ホース (08×13×250)	1	0	0	0		
38-14	3768-164-008-00	ジュビリバンド (14)	2	0	0	0		
38-15	1444-102-003-00	ホースバンド (12)	4	0	0	0	T = 0.8	
38-16	1614-105-240-00	ブラケット (ポンプ) COMP	1	0	0	0		
38-17	V211-360-801-60	コガタボルト (SP)	2	0	0	0	M8×16	
38-18	1614-105-004-00	ホース (04×08×400)	1	0	0	0		
38-19	1614-105-005-00	ホース (04×08×200)	2	0	0	0		
38-20	3632-360-036-00	Tガタジョイント (2)	1	0	0	0		
38-21	2111-201-003-00	イタバンド	5	0	0	0		

Fig. 39 タンク (フューエル) 関係



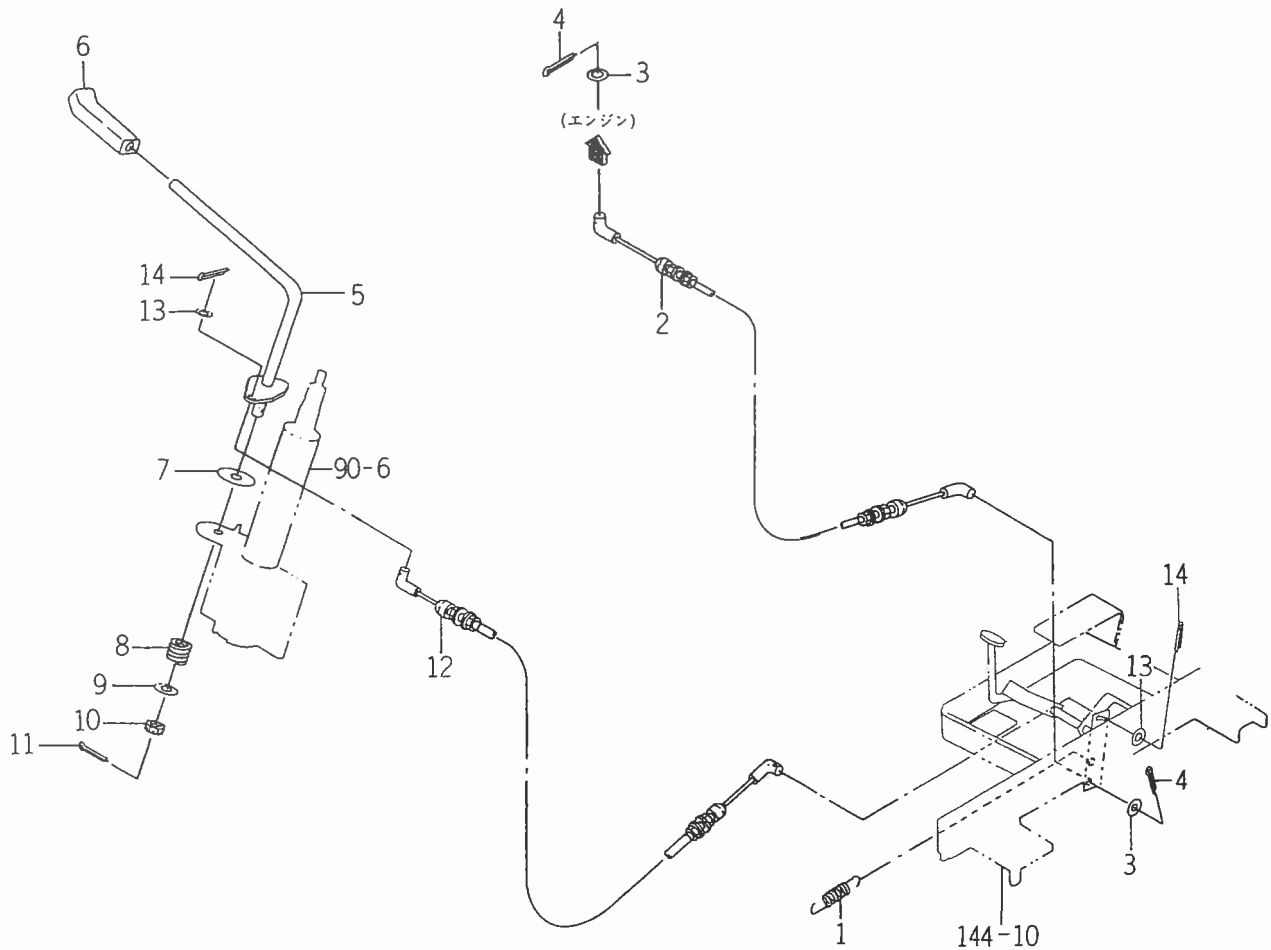
見出番号	部品コード	品名	個数	型式			規格	備考
				TF15	TF17	TF19		
39- 1	1614-111-200-00	タンク (フューエル) COMP	1	0	0	0		
39- 2	V211-360-801-60	コガタボルト (SP)	6	0	0	0	M8×16	
39- 3	1407-111-001-00	ザガネ (8×12×2)	1	0	0	0	T = 1.5	
39- 4	V201-260-801-20	コガタボルト	1	0	0	0	M8×12	
39- 5	1614-111-210-00	ゲージ (フューエル) ASSY	1	0	0	0		
39- 6	1416-621-037-00	ゴムパッキン	1	0	0	0		
39- 7	V200-260-501-00	ボルト	5	0	0	0	M5×0.8×10	
39- 8	1575-612-220-00	キャップ ASSY	1	0	0	0		
39- 9	1614-111-001-00	インシュレータ	1	0	0	0		
39-10	1614-111-002-00	チューブ	1	0	0	0		
39-11	1614-111-003-00	プレート (タンク)	1	0	0	0		
39-12	1527-604-002-00	トリムクリップ (8)	2	0	0	0		
39-13	1614-111-004-00	カップ (フューエル)	1	0	0	0		
39-14	1614-111-005-00	ホース (04×08×110)	1	0	0	0		

Fig. 40 バッテリ関係



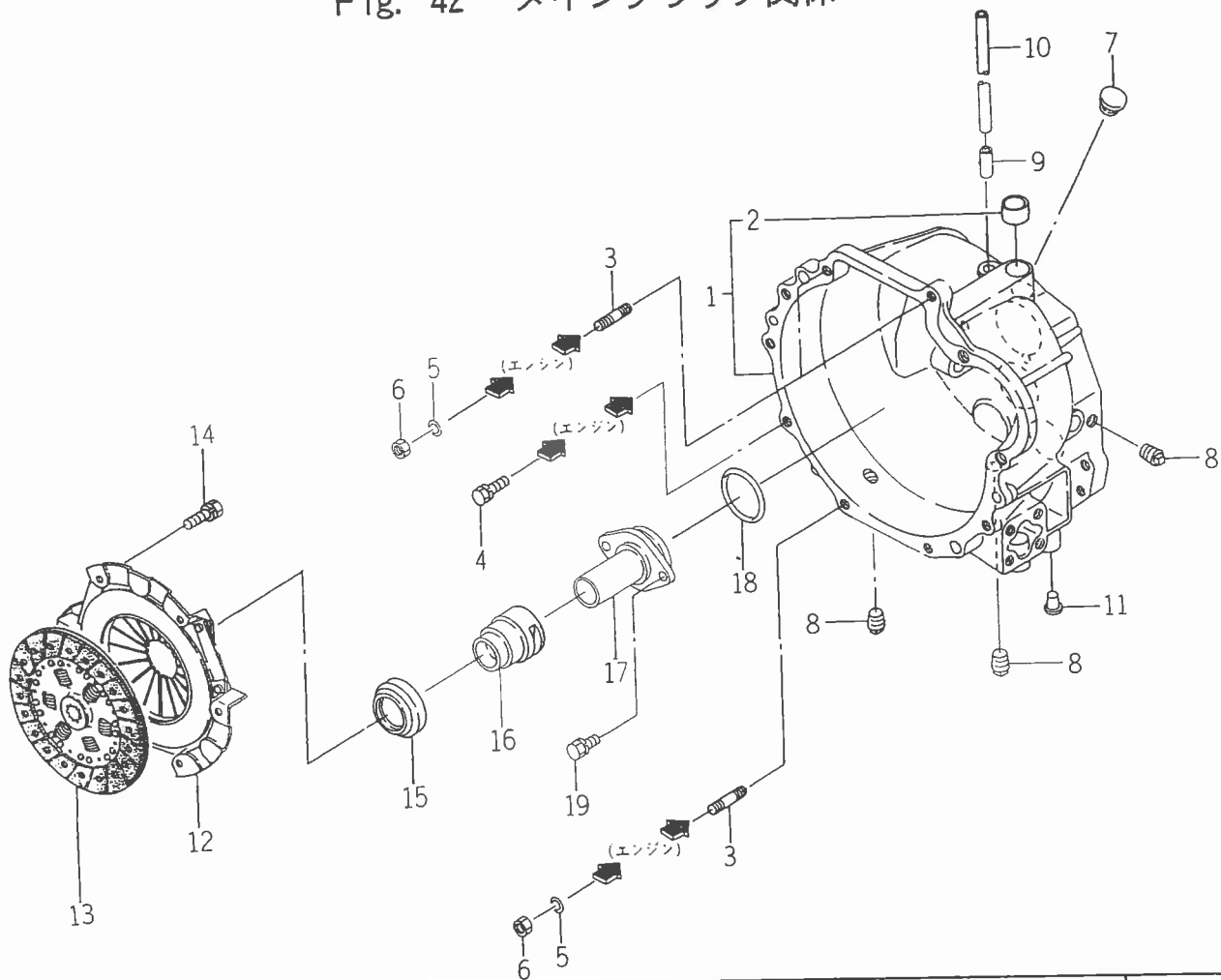
見出番号	部品コード	品名	個数	型式			規格	備考
				TF15	TF17	TF19		
40-1	1575-112-210-00	バッテリー (46B24R) ASSY	1	0	0	0		
40-2	1593-112-002-50	ボルト (バッテリー)	2	0	0	0	D = 5.25-5.30	
40-3	1614-112-003-00	プレート (バッテリー)	1	0	0	0	T = 2.3	
40-4	V300-200-006-00	ナット	4	0	0	0	M6	
40-5	V411-260-006-00	ミガキザガネ	2	0	0	0	M6	
40-6	1480-112-003-10	バッテリーケーブル	1	0	0	0	L = 950	
40-7	1600-112-231-00	ボルト (M06×32)	1	0	0	0		
40-8	1600-112-232-00	ナット (M06)	1	0	0	0		
40-9	1579-112-004-00	ケーブル (アース)	1	0	0	0	L = 320	
40-10	1600-112-231-00	ボルト (M06×32)	1	0	0	0		
40-11	1600-112-232-00	ナット (M06)	1	0	0	0		
40-12	V211-361-002-00	コガタボルト (SP)	1	0	0	0	M10×20	
40-13	1614-112-200-00	ブラケット (バッテリー) COMP	1	0	0	0		
40-14	V211-360-802-00	コガタボルト (SP)	4	0	0	0	M8×20	
40-15	1480-104-003-00	クッションゴム	2	0	0	0	T = 2	

Fig. 41 ペダル (アクセル) およびレバー (アクセル) 関係



見出番号	部品コード	品名	個数	型式			規格	備考
				TF15	TF17	TF19		
41- 1	1414-312-002-00	テンションスプリング (53)	1	0	0	0	D = 1.2	
41- 2	1614-116-210-00	ケーブル ASSY	1	0	0	0		
41- 3	V411-260-006-00	ミガキザガネ	2	0	0	0	M6	
41- 4	V500-162-002-00	ワリピン	2	0	0	0	2×20	
41- 5	1614-117-200-00	レバー COMP	1	0	0	0		
41- 6	1614-117-001-00	グリップ (スロットル)	1	0	0	0		
41- 7	1544-117-003-00	ライニング (11×40×3)	1	0	0	0	T = 3	
41- 8	1404-117-008-00	プレッシャスプリング (22)	1	0	0	0	D = 5	
41- 9	V411-260-010-00	ミガキザガネ	1	0	0	0	M10	
41-10	V328-262-110-00	コガタミソツキナツト (テイ)	1	0	0	0	1シュ M10×1.25	
41-11	V500-162-502-50	ワリピン	1	0	0	0	2.5×25	
41-12	1614-117-210-00	ケーブル ASSY	1	0	0	0		
41-13	V411-260-006-00	ミガキザガネ	2	0	0	0	M6	
41-14	V500-162-002-00	ワリピン	2	0	0	0	2×20	

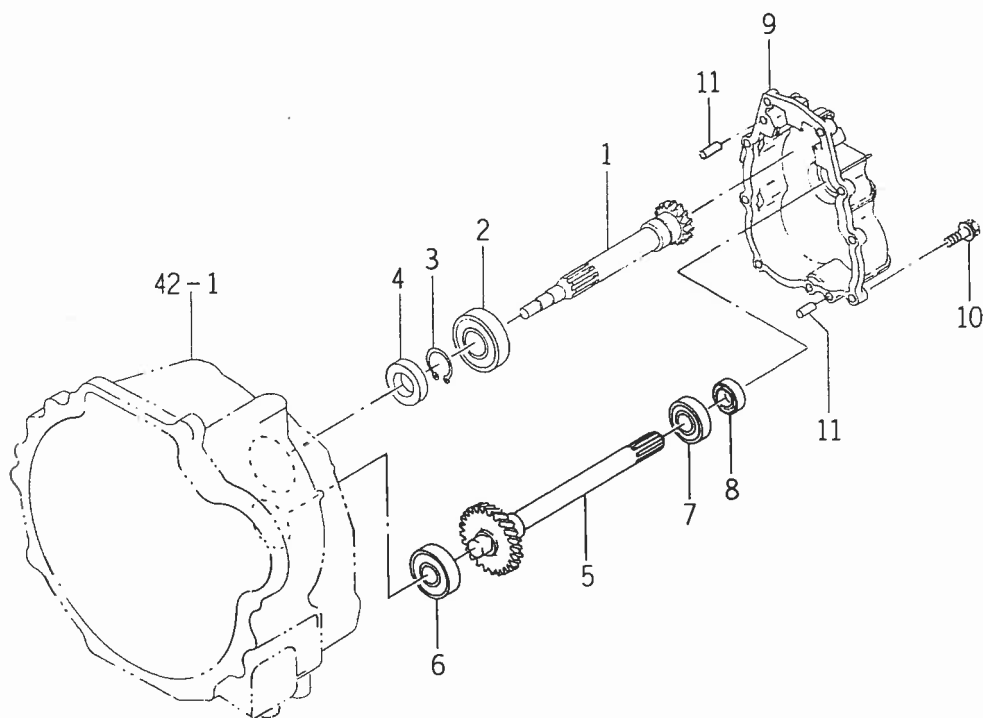
Fig. 42 メインクラッチ関係



見出番号	部品コード	品名	個数	型式			規格	備考
				TF15	TF17	TF19		
42- 1	1614-120-240-00	ハウジング (クラッチ) ASSY	1	0	0	0		
42- 2	1560-314-291-00	ブシュ (16×18×15)	1	0	0	0		
42- 3	V251-261-002-50	ウエコミボルト	3	0	0	0	2シユ M10×25	
42- 4	V211-561-003-00	コガタボルト (S) 7	5	0	0	0	M10×30	
42- 5	V401-160-010-00	S. W	3	0	0	0	M10	
42- 6	V303-260-010-00	コガタナツト	3	0	0	0	M10	
42- 7	7963-208-004-00	オイルキャツプ (23)	1	0	0	0		
42- 8	V781-100-000-4B	アタマツキプラグ (シール)	3	0	0	0	PT 1/4	
42- 9	1544-120-008-10	ブリーザパイプ	1	0	0	0	10×0.7	
42-10	1614-120-005-00	ホース (400)	1	0	0	0		
42-11	1427-120-002-00	メクラセン (M10)	4	0	0	0		
42-12	1600-120-230-00	クラッチ ASSY	1	0	0	0		
42-13	1614-120-220-00	ディスク (クラッチ/184) COMP	1	0	0	0		
42-14	V211-260-802-00	コガタボルト (S)	6	0	0	0	M8×20	
42-15	1614-120-002-00	ベアリング (リリース)	1	0	0	0	40TKD01	
42-16	1614-120-003-00	スリーブ (リリース)	1	0	0	0		
42-17	1614-120-004-00	ガイド (スリーブ/リリース)	1	0	0	0		
42-18	V721-103-106-00	Oリング	1	0	0	0	1A, G60	
42-19	V211-260-802-00	コガタボルト (S)	2	0	0	0	M8×20	

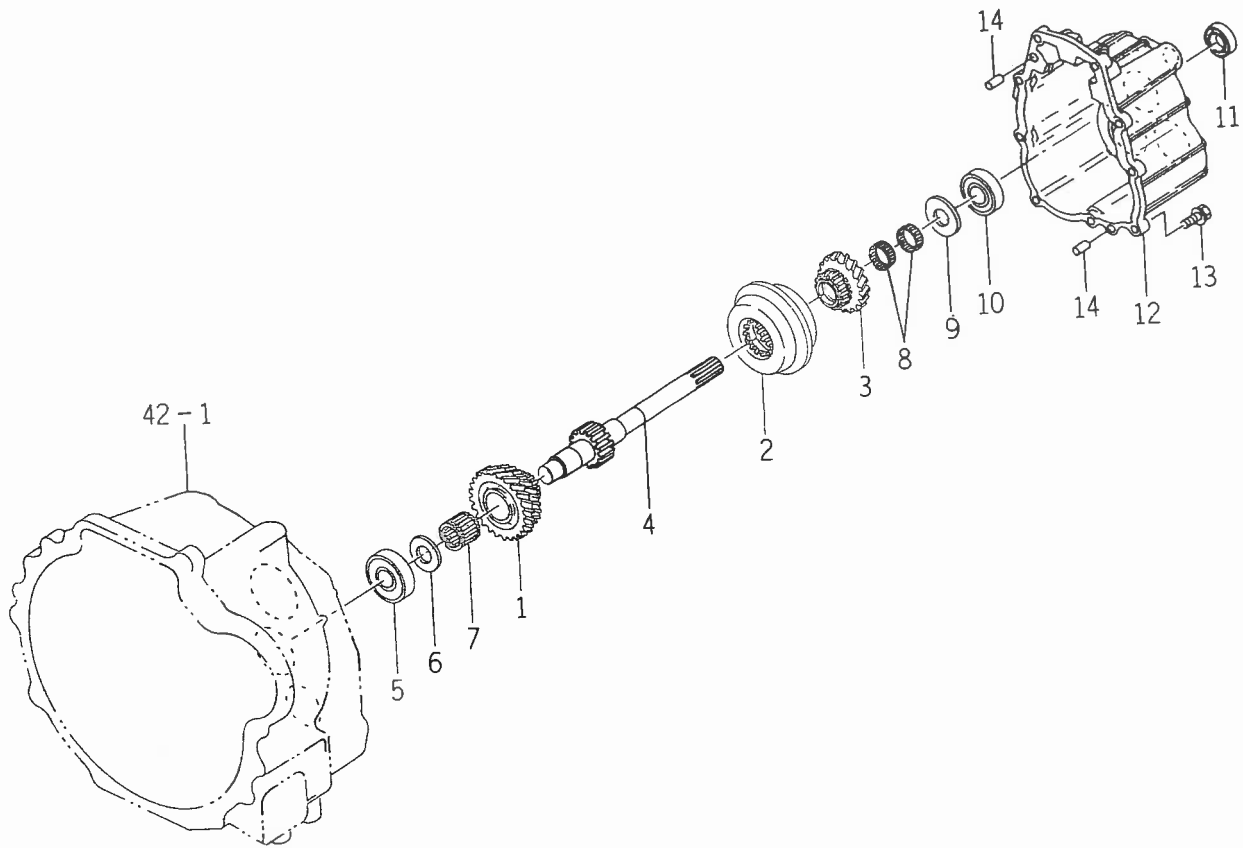


Fig. 43 インพุットギヤーおよびドライブギヤー関係



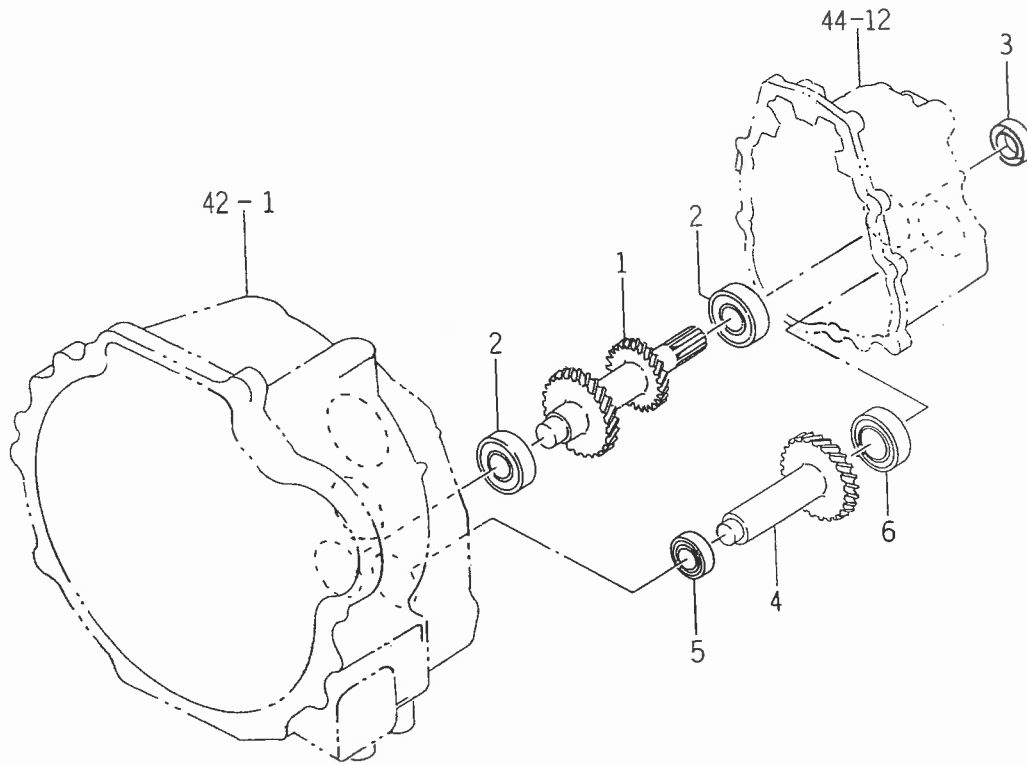
見出番号	部品コード	品名	個数	型式			規格	備考
				TF15	TF17	TF19		
43- 1	1614-125-001-00	ギヤー (ヘリカル/17)	1	0	0	0		
43- 2	1560-206-003-00	ベアリング (ボール)	1	0	0	0	6206 SH2	
43- 3	V704-140-030-00	Cガタトメワ (ジク)	1	0	0	0	30	
43- 4	V744-130-500-80	オイルシール	1	0	0	0	TC 30508	
43- 5	1614-126-001-00	ギヤー (ヘリカル/29)	1	0	0	0		
43- 6	V600-110-630-40	R. B. B	1	0	0	0	6304	
43- 7	V600-110-620-40	R. B. B	1	0	0	0	6204	
43- 8	V744-120-350-80	オイルシール	1	0	0	0	TC 20358	
43- 9	1614-126-003-00	メタル (インพุット)	1	0	0	0		
43-10	V211-360-803-00	コガタボルト (SP)	9	0	0	0	M8×30	
43-11	V520-101-002-20	ヘイコウピン (A)	2	0	0	0	10×22	

Fig. 44 ドライブギヤー関係 (G型)



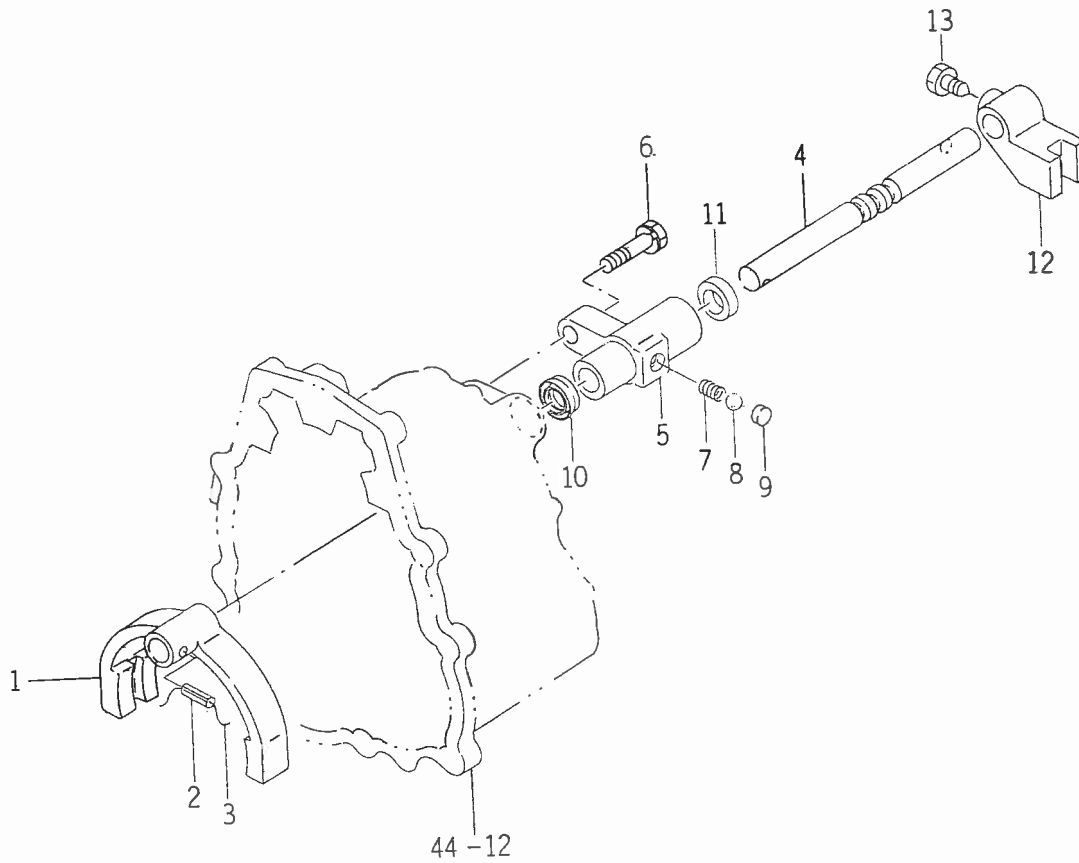
見出番号	部品コード	品名	個数	型式			規格	備考
				TF15	TF17	TF19		
44-1	1614-126-004-00	ギヤー (ヘリカル/24-29)	1	0	0	0		
44-2	1506-209-210-00	シンクロナイザー ASSY	1	0	0	0		
44-3	1614-126-005-00	ギヤー (ヘリカル/21)	1	0	0	0		
44-4	1614-126-006-00	シャフト (インプット)	1	0	0	0		
44-5	3673-701-006-00	ベアリング (ボール)	1	0	0	0	6304 RSH	
44-6	1430-203-006-00	カラー (20×40×3)	1	0	0	0		
44-7	1614-126-009-00	ベアリング (ニードル)	1	0	0	0	KT253224クラウニング	
44-8	1614-126-002-00	ベアリング (ニードル)	2	0	0	0	KT 252910	
44-9	1434-203-002-00	スラストカラー	1	0	0	0	D = 44	
44-10	V600-110-620-40	R. B. B	1	0	0	0	6204	
44-11	V744-120-350-80	オイルシール	1	0	0	0	TC 20358	
44-12	1614-126-007-00	メタル (インプット/リバーズ)	1	0	0	0		
44-13	V211-360-803-00	コガタボルト (SP)	9	0	0	0	M8×30	
44-14	V520-101-002-20	ヘイコウピン (A)	2	0	0	0	10×22	

Fig. 45 リバースギヤ関係 (G型)



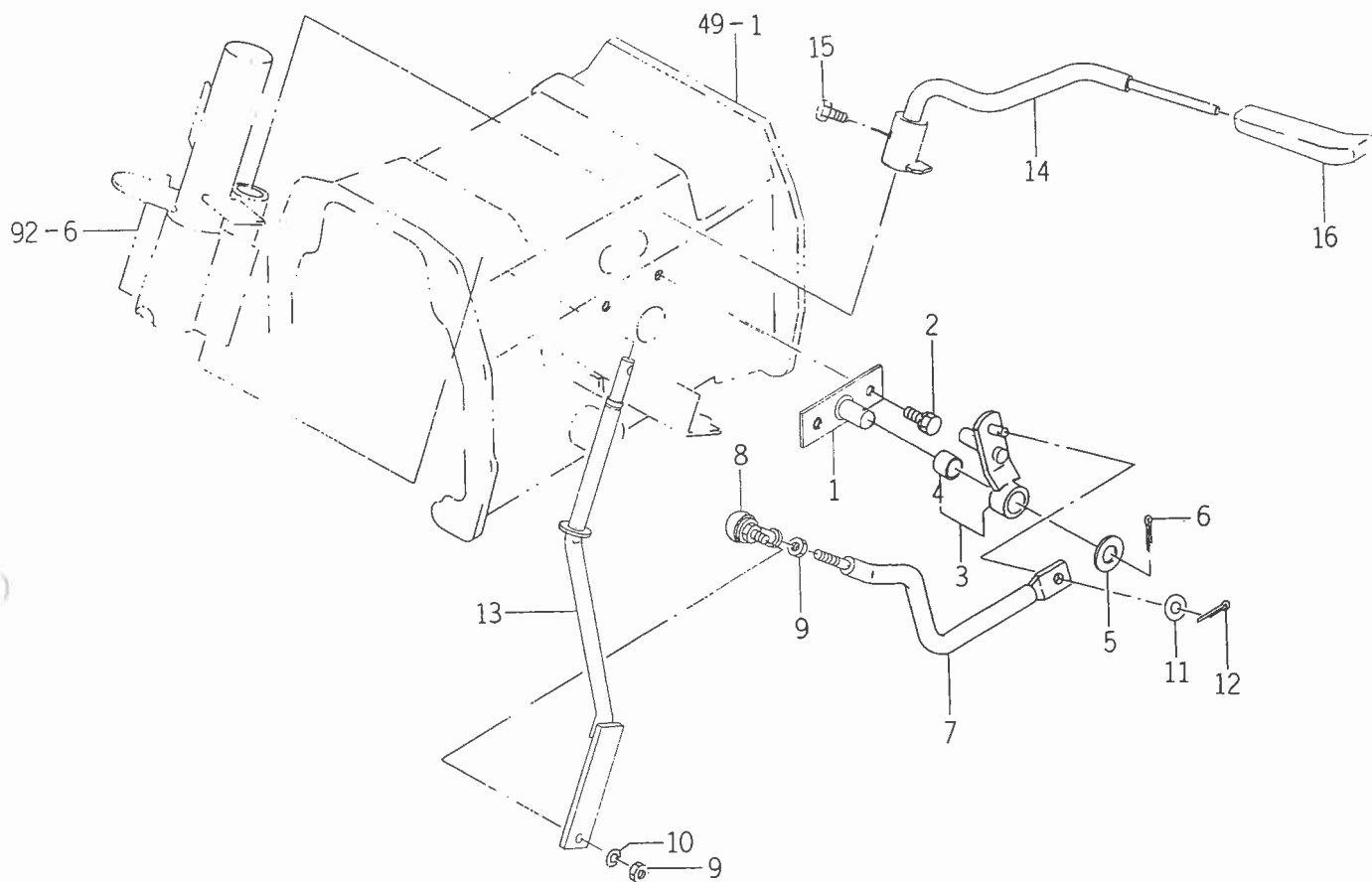
見出番号	部品コード	品名	個数	型式			規格	備考
				TF15	TF17	TF19		
45- 1	1614-127-001-00	ギヤ (ヘリカル/22-26)	1	0	0	0		
45- 2	1600-211-052-00	ベアリング (ボール)	2	0	0	0	6204RSH2-9T	
45- 3	V744-120-350-80	オイルシール	1	0	0	0	TC 20358	
45- 4	1614-127-002-00	ギヤ (ヘリカル/25)	1	0	0	0		
45- 5	V600-110-600-30	R. B. B	1	0	0	0	6003	
45- 6	V600-110-620-40	R. B. B	1	0	0	0	6204	

Fig. 46 リバースチェンジ関係 (G型)



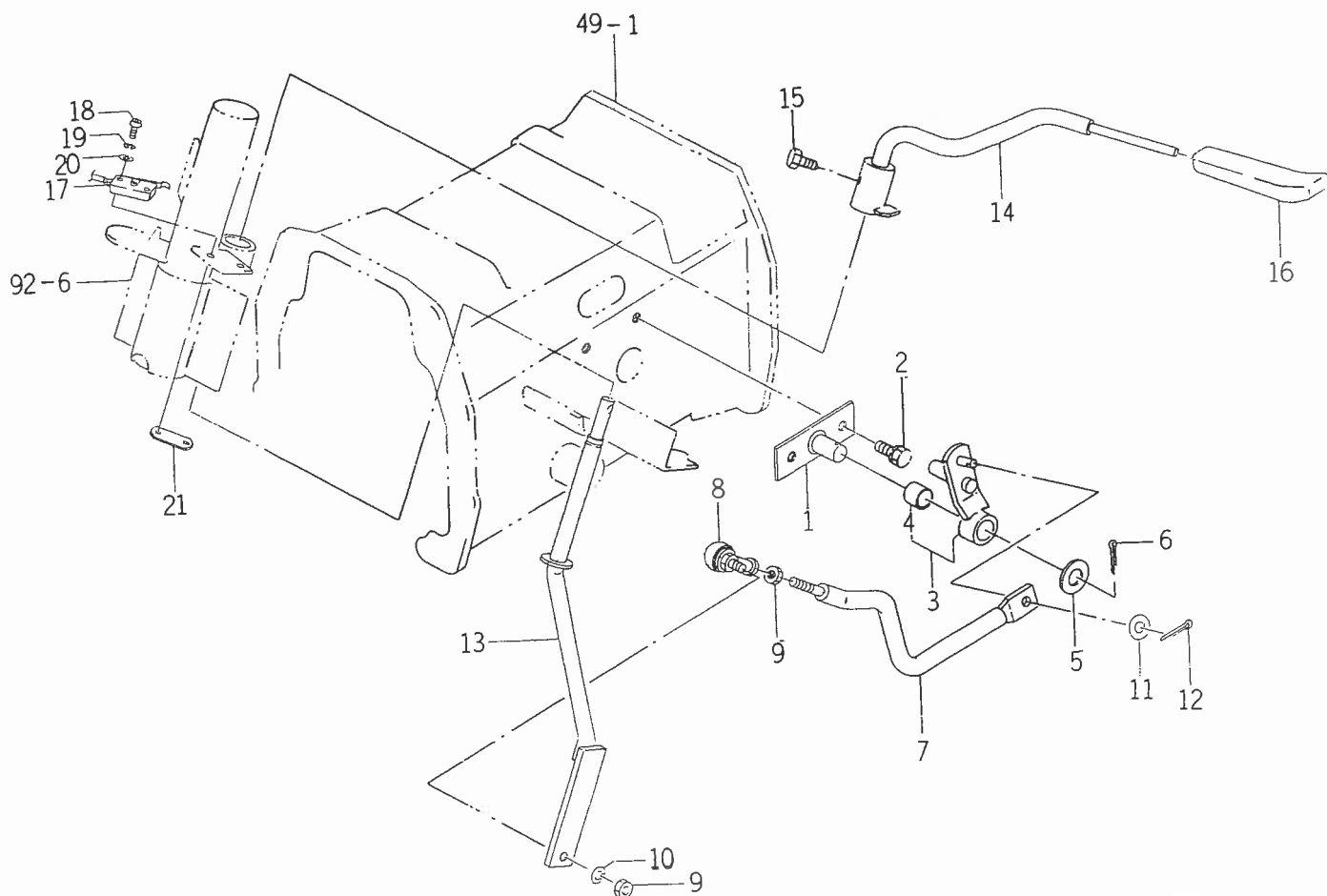
見出番号	部品コード	品名	個数	型式			規格	備考
				TF15	TF17	TF19		
46-1	1614-128-001-00	フォーク (シフト/リバース)	1	0	0	0		
46-2	V580-140-602-20	スプリングピン (W)	1	0	0	0	6×22	
46-3	V590-131-015-00	テッセン	1	0	0	0	1×150	
46-4	1614-128-002-00	ステー (シフト/リバース)	1	0	0	0		
46-5	1614-128-005-00	メタル (シフト/リバース)	1	0	0	0		
46-6	V211-260-803-00	コガタボルト (S)	1	0	0	0	M8×30	
46-7	1302-225-003-00	シフトスプリング	1	0	0	0	D = 1.4	
46-8	V680-200-001-00	スチールボール	1	0	0	0	5/16	
46-9	1427-251-004-00	メクラプタ (10)	1	0	0	0	10×4 (RCA ガタ)	
46-10	1614-128-003-00	シール (オイル)	1	0	0	0	FU0116F0-R	
46-11	1488-541-007-00	ダストシール (14×22×6)	1	0	0	0	FQ0007D0	
46-12	1614-128-004-00	アーム (リバース)	1	0	0	0		
46-13	1560-223-016-00	ボルト (セット/M08×16)	1	0	0	0		

Fig. 47 チェンジレバー関係 (RKG型)



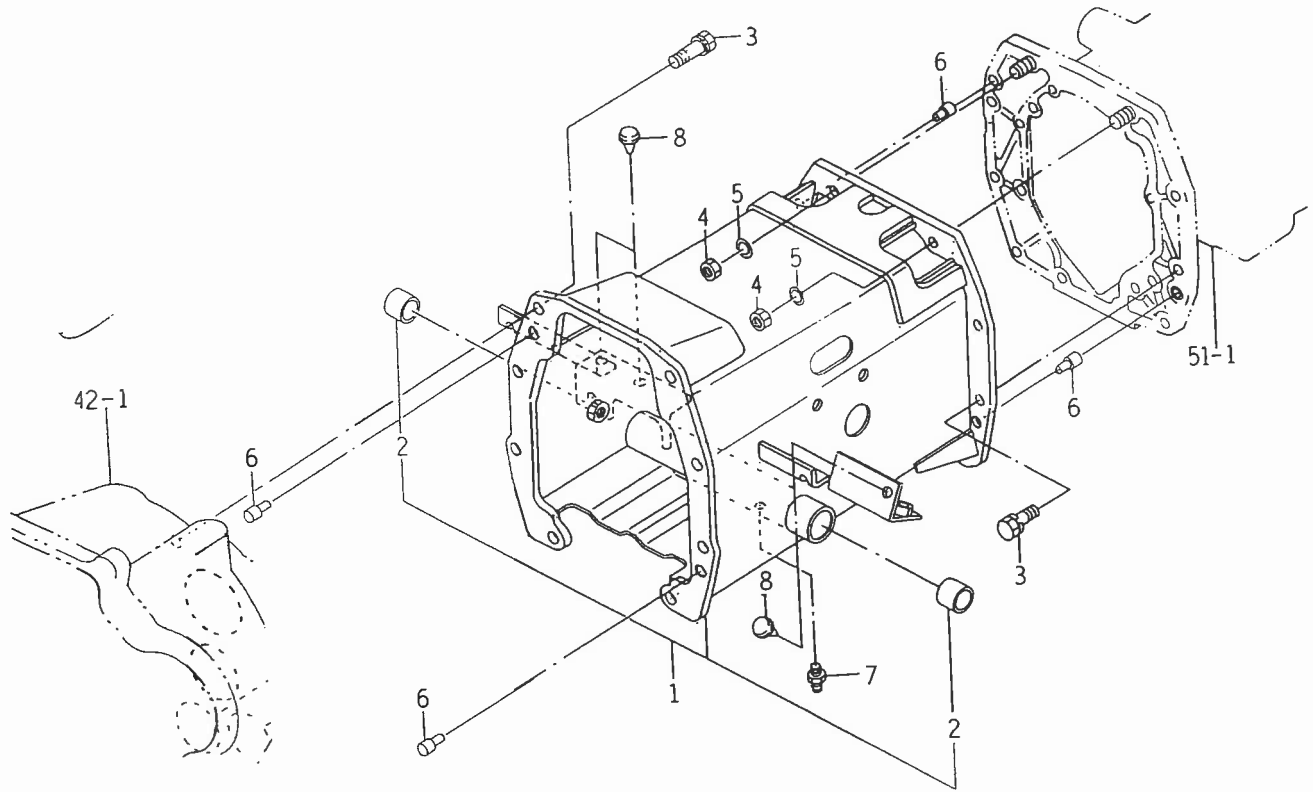
見出番号	部品コード	品名	個数	型式			規格	備考
				TF15	TF17	TF19		
47-1	1614-129-200-00	ピン COMP	1	0	0	0		
47-2	V211-260-801-60	コガタボルト (S)	2	0	0	0	M8×16	
47-3	1614-129-210-00	アーム SET	1	0	0	0		
47-4	1560-314-291-00	ブシュ (16×18×15)	1	0	0	0	LFB-1615	
47-5	V411-260-016-00	ミガキザガネ	1	0	0	0	M16	
47-6	V500-163-003-00	ワリピン	1	0	0	0	3×30	
47-7	1614-129-001-00	ロッド	1	0	0	0	D = 14	
47-8	1560-695-021-00	ジョイント (ボール/M08/RH)	1	0	0	0		
47-9	V303-260-008-00	コガタナット	2	0	0	0	M8	
47-10	V401-160-008-00	S. W	1	0	0	0	M8	
47-11	V411-260-008-00	ミガキザガネ	1	0	0	0	M8	
47-12	V500-162-002-00	ワリピン	1	0	0	0	2×20	
47-13	1614-129-240-00	アーム (リバース) COMP	1	0	0	0		
47-14	1614-129-250-00	レバー (リバース) COMP	1	0	0	0		
47-15	1560-223-016-00	ボルト (セット/M08×16)	1	0	0	0		
47-16	1614-117-001-00	グリッブ (スロットル)	1	0	0	0		

Fig. 48 チェンジレバー関係 (GWX型)



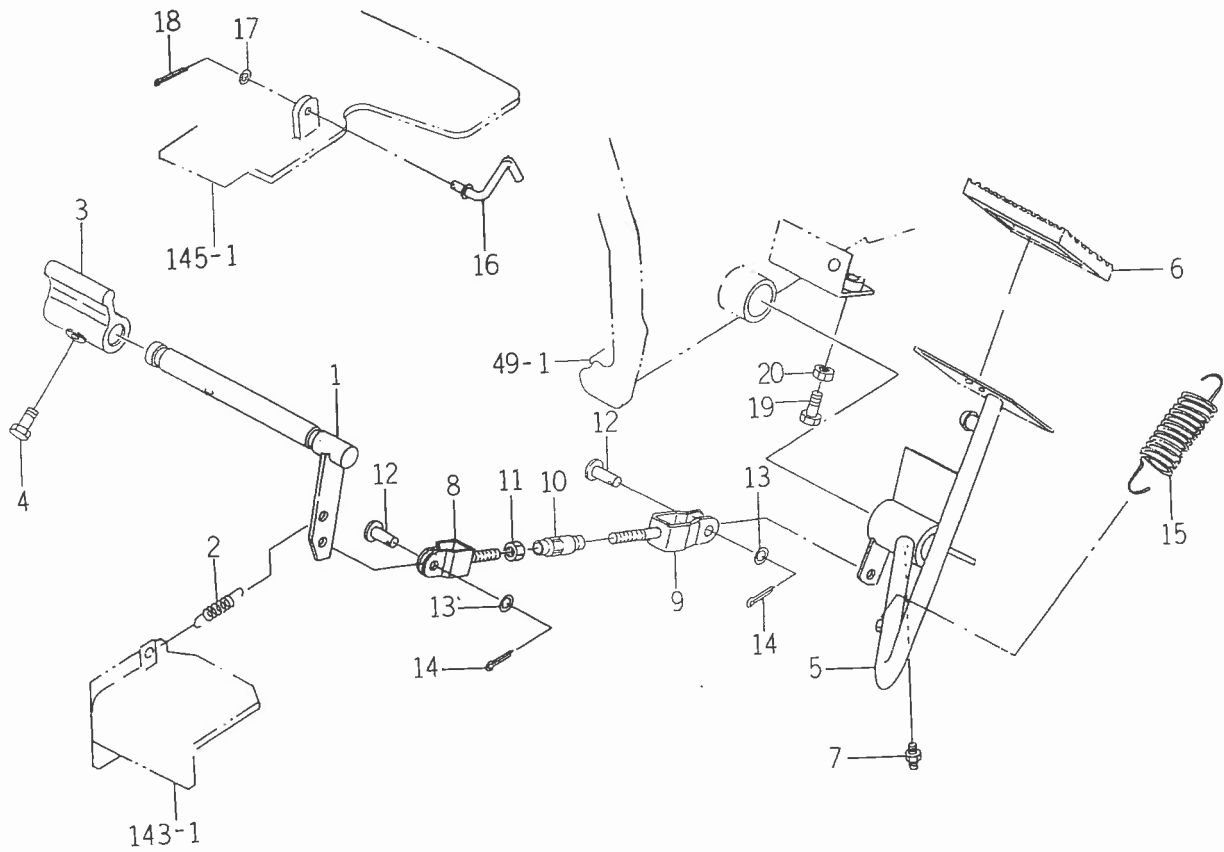
見出番号	部品コード	品名	個数	型式			規格	備考
				TF15	TF17	TF19		
48-1	1614-129-200-00	ピン COMP	1	0	0	0		
48-2	V211-260-801-60	コガタボルト (S)	2	0	0	0	M8×16	
48-3	1614-129-210-00	アーム SET	1	0	0	0		
48-4	1560-314-291-00	ブシュ (16×18×15)	1	0	0	0	LFB-1615	
48-5	V411-260-016-00	ミガキザガネ	1	0	0	0	M16	
48-6	V500-163-003-00	ワリピン	1	0	0	0	3×30	
48-7	1614-129-001-00	ロッド	1	0	0	0	D = 14	
48-8	1560-695-021-00	ジョイント (ボール/M08/RH)	1	0	0	0		
48-9	V303-260-008-00	コガタナット	2	0	0	0	M8	
48-10	V401-160-008-00	S. W	1	0	0	0	M8	
48-11	V411-260-008-00	ミガキザガネ	1	0	0	0	M8	
48-12	V500-162-002-00	ワリピン	1	0	0	0	2×20	
48-13	1614-129-240-00	アーム (リバース) COMP	1	0	0	0		
48-14	1614-129-250-00	レバー (リバース) COMP	1	0	0	0		
48-15	1560-223-016-00	ボルト (セット/M08×16)	1	0	0	0		
48-16	1614-117-001-00	グリッブ (スロットル)	1	0	0	0		
48-17	3650-284-200-00	スイッチ (LV/UP) ASSY	1	0	0	0		
48-18	V111-163-002-00	プラスナベコネジ	2	0	0	0		
48-19	V401-160-003-00	S. W	2	0	0	0		
48-20	V411-260-003-00	ミガキザガネ	2	0	0	0		
48-21	1614-129-002-00	プレート (IR/13×35)	1	0	0	0		

Fig. 49 スペーサ関係



見出番号	部品コード	品名	個数	型式			規格	備考
				TF15	TF17	TF19		
49- 1	1614-130-210-00	ケース (スペーサ) SET	1	0	0	0		
49- 2	3664-540-001-00	プシュ (22×25×20)	2	0	0	0		
49- 3	V211-561-003-00	コガタボルト (S) 7	14	0	0	0	M10×30	
49- 4	V304-460-012-00	コガタナット	2	0	0	0	2シユ M12	
49- 5	V401-160-012-00	S. W	2	0	0	0	M12	
49- 6	1421-433-004-00	ノックピン	4	0	0	0		
49- 7	V763-150-000-00	グリスニツプル	1	0	0	0	B-PT1/8	
49- 8	1432-616-002-00	クッションゴム	3	0	0	0		

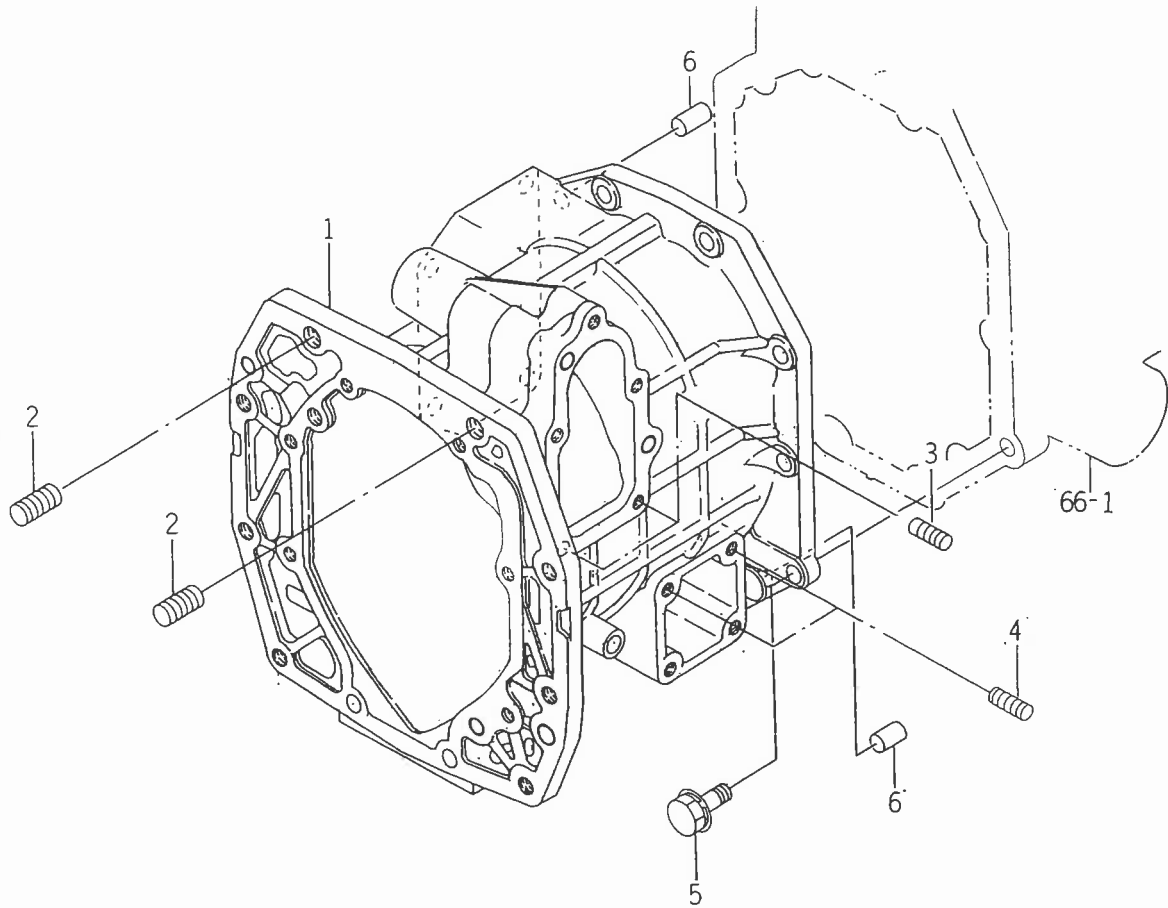
Fig. 50 クラッチシャフトおよびペダル (クラッチ) 関係



見出番号	部品コード	品名	個数	型式			規格	備考
				TF15	TF17	TF19		
50-1	1614-133-200-00	アーム (クラッチ) COMP	1	0	0	0		
50-2	1414-312-002-00	テンションスプリング (53)	1	0	0	0	D = 1.2	
50-3	1480-122-001-10	クラッチヨーク	1	0	0	0		
50-4	V201-460-802-50	コガタボルト	1	0	0	0	M8×25	
50-5	1614-135-200-00	アーム (クラッチ) COMP	1	0	0	0		
50-6	1524-122-001-00	パット	1	0	0	0		
50-7	V763-150-000-00	グリスニツプル	1	0	0	0	B-PT 1/8	
50-8	1444-122-230-10	クラッチロッド (A) COMP	1	0	0	0		
50-9	1614-135-210-00	スクリュ (RH) COMP	1	0	0	0		
50-10	1444-122-002-00	ターンバックル (M8)	1	0	0	0	13.8×2.3	
50-11	V304-260-008-00	コガタナット	1	0	0	0	2シユ M8	
50-12	1432-242-001-00	ピン	2	0	0	0	D = 8	
50-13	V411-260-008-00	ミガキザガネ	2	0	0	0	M8	
50-14	V500-162-002-00	ワリピン	2	0	0	0	2×20	
50-15	3768-112-001-00	サイドクラッチリターンスプリング	1	0	0	0	D = 2.6	
50-16	1544-123-005-00	カットオフロッド	1	0	0	0	D = 6	
50-17	V411-260-006-00	ミガキザガネ	1	0	0	0	M6	
50-18	V500-162-002-00	ワリピン	1	0	0	0	2×20	
50-19	W201-260-803-50	コガタボルト	1	0	0	0	M8×35(ソウネジ)	
50-20	V304-260-008-00	コガタナット	1	0	0	0	2シユ M8	

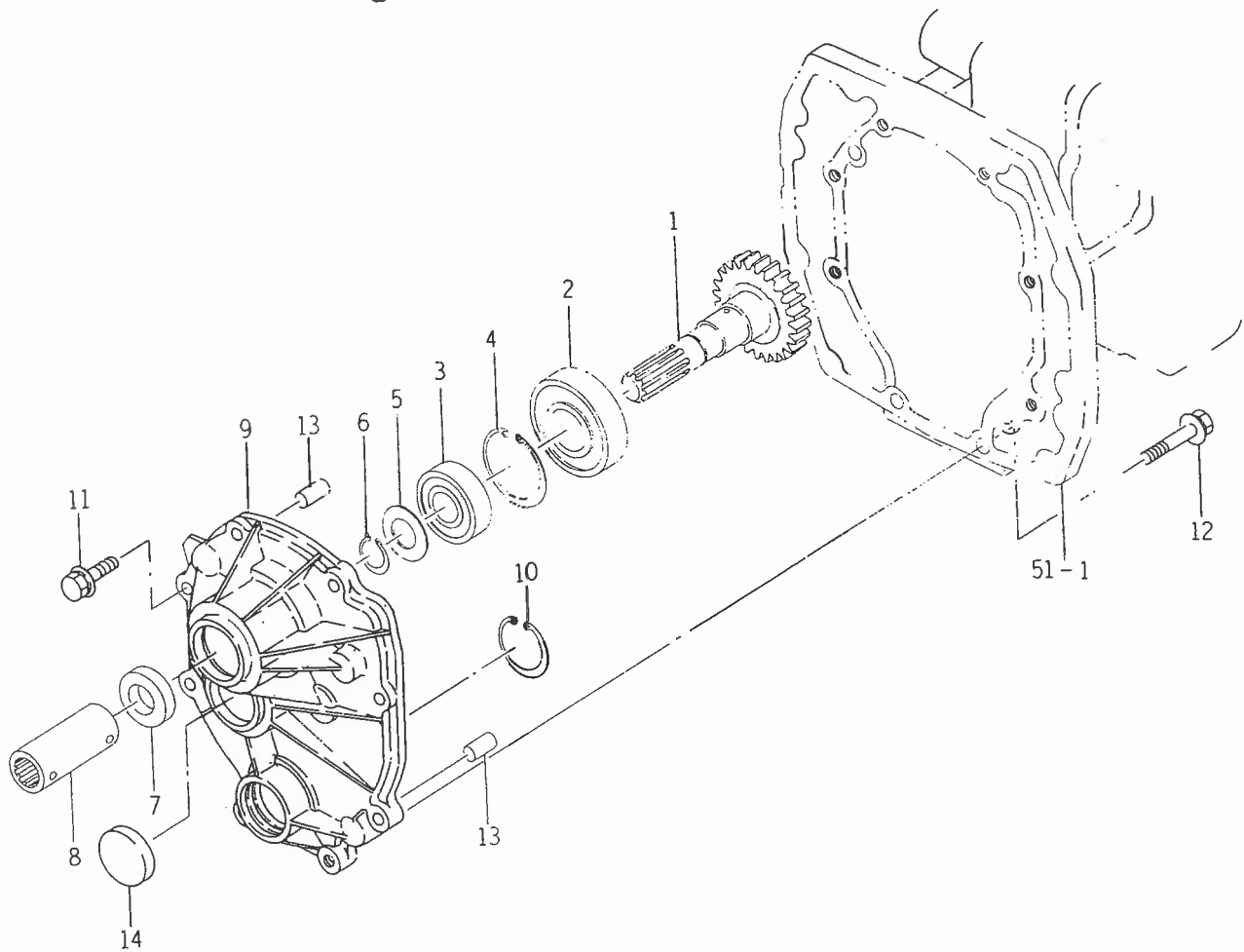


Fig. 51 フロントミッションケース関係



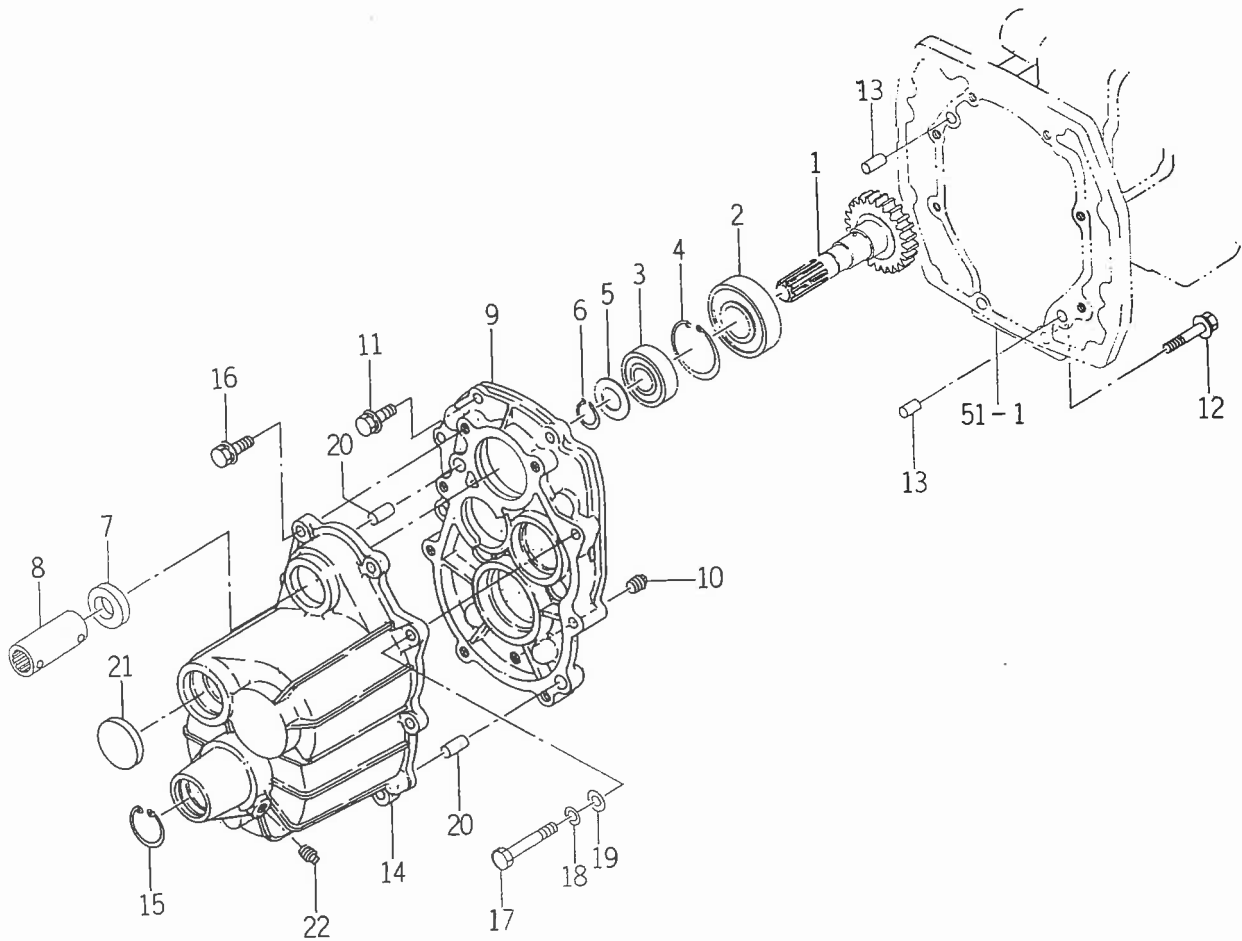
見出番号	部品コード	品名	個数	型式			規格	備考
				15	17	19		
				TF	TF	TF		
51- 1	1614-201-001-00	ケース (トランスミッション/フロント)	1	0	0	0		
51- 2	V252-261-202-50	ウエコミボルト	2	0	0	0	3 シュ M12×25	
51- 3	V251-260-802-5C	ウエコミボルト (シール)	2	0	0	0	2 シュ M8×25	
51- 4	V251-260-802-0C	ウエコミボルト (シール)	2	0	0	0	2 シュ M8×20	
51- 5	V211-661-003-50	コガタボルト (SP) 7	10	0	0	0	M10×35	
51- 6	V520-101-002-20	ヘイコウピン (A)	2	0	0	0	10×22	

Fig. 52 インプットギヤー関係



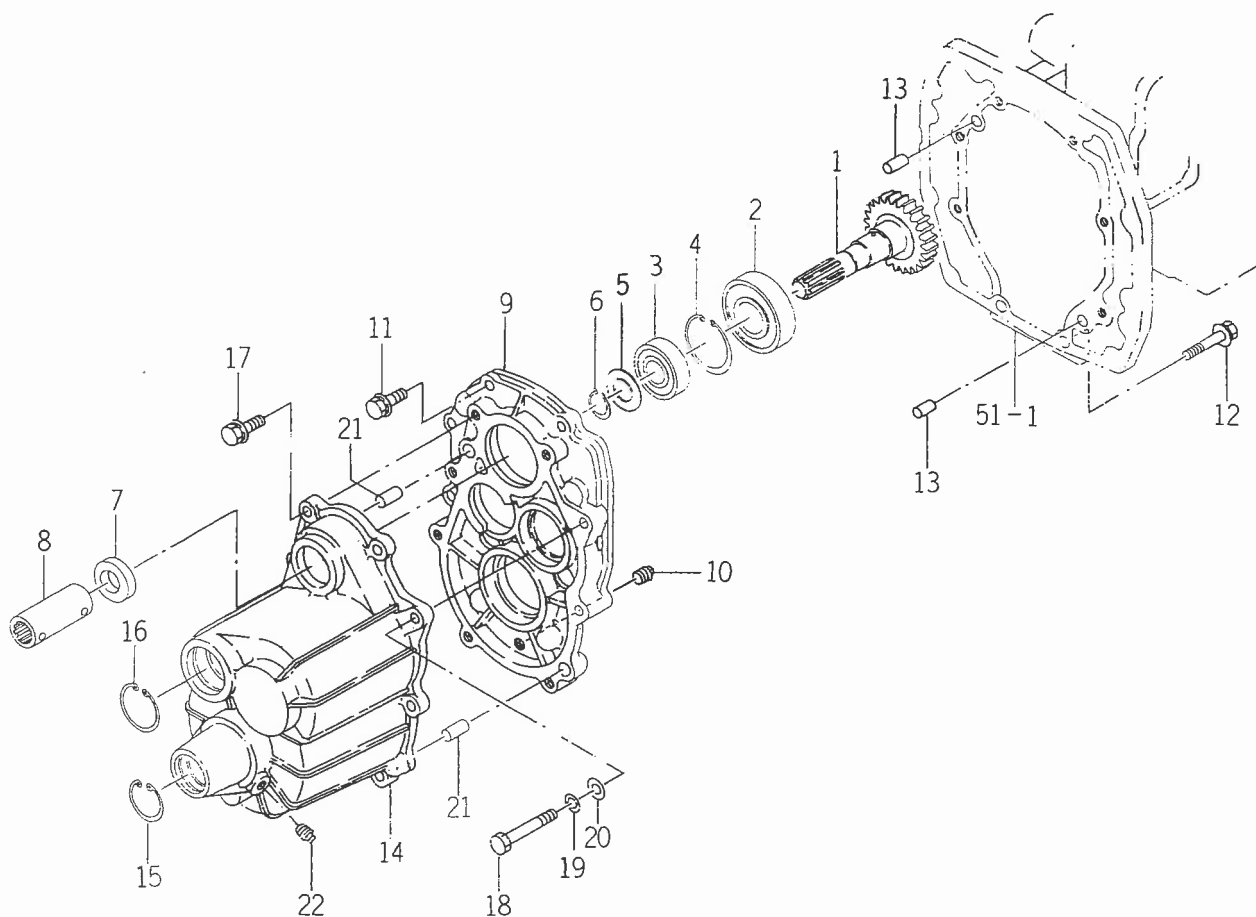
見出番号	部品コード	品名	個数	型式			規格	備考
				TF15	TF17	TF19		
52-1	1614-203-001-00	ギヤー (スパー/25)	1	0	0	0		
52-2	1560-206-003-00	ベアリング (ボール)	1	0	0	0	6206 SH2	
52-3	V600-110-620-40	R. B. B	1	0	0	0	6204	
52-4	V705-140-047-00	Cガタトメワ (アナ)	1	0	0	0	47	
52-5	1614-203-005-00	ワッシャ (20×36×02)	1	0	0	0		
52-6	V704-140-020-00	Cガタトメワ (ジク)	1	0	0	0	20	
52-7	V744-120-350-80	オイルシール	1	0	0	0	TC 20358	
52-8	1435-120-002-20	ハブ (20×30×62)	1	0	0	0	D = 30	
52-9	1614-203-002-00	メタル (インプット)	1	0	0	0		
52-10	1614-203-014-00	リング (スナツプ/CH)	1	0	0	0	34	
52-11	V211-360-803-00	コガタボルト (SP)	6	0	0	0	M8×30	
52-12	V211-360-804-00	コガタボルト (SP)	2	0	0	0	M8×40	
52-13	V520-101-002-20	ヘイコウピン (A)	2	0	0	0	10×22	
52-14	3737-211-007-00	キャップ (35)	1	0	0	0		

Fig. 53 インพุットギヤ-関係 (K型)



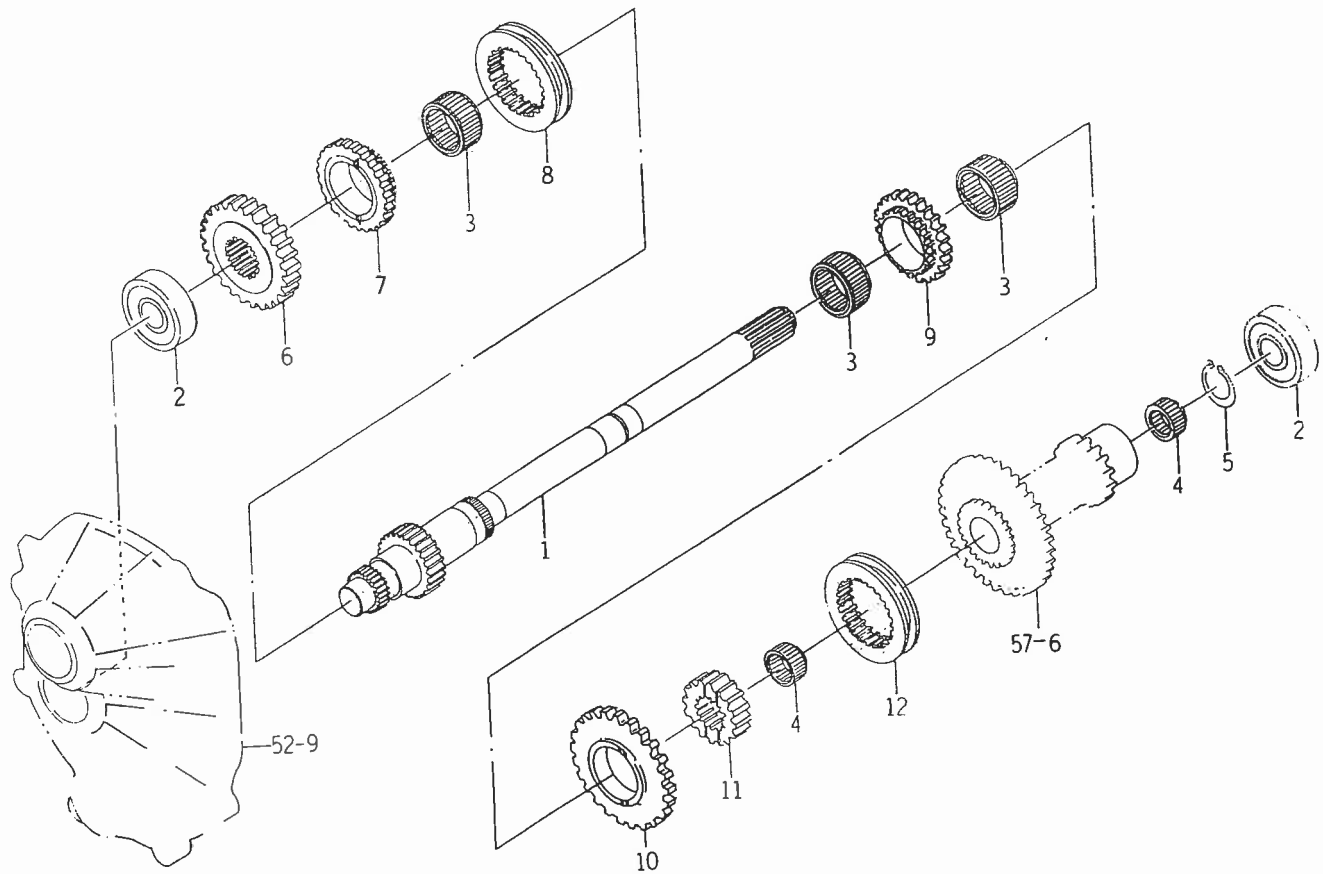
見出番号	部品コード	品名	個数	型式			規格	備考
				TF15	TF17	TF19		
53- 1	1614-203-001-00	ギヤ- (スパー / 25)	1	0	0	0		
53- 2	1560-206-003-00	ベアリング (ボール)	1	0	0	0	6206 SH 2	
53- 3	V600-110-620-40	R. B. B	1	0	0	0	6204	
53- 4	V705-140-047-00	Cガタトメワ (アナ)	1	0	0	0	47	
53- 5	1614-203-005-00	ワッシャ (20×36×02)	1	0	0	0		
53- 6	V704-140-020-00	Cガタトメワ (ジク)	1	0	0	0	20	
53- 7	V744-120-350-80	オイルシール	1	0	0	0	TC 20358	
53- 8	1435-120-002-20	ハブ (20×30×62)	1	0	0	0	D = 30	
53- 9	1614-203-003-00	メタル (スパーサ)	1	0	0	0		
53-10	V781-100-000-4B	アタマツキプラグ (シール)	1	0	0	0	PT 1/4	
53-11	V211-360-803-00	コガタボルト (SP)	4	0	0	0	M8×30	
53-12	V211-360-804-00	コガタボルト (SP)	2	0	0	0	M8×40	
53-13	V520-101-002-20	ヘイコウピン (A)	2	0	0	0	10×22	
53-14	1614-203-004-00	メタル (インプット / K)	1	0	0	0		
53-15	1614-203-014-00	リング (スナツプ / CH)	1	0	0	0	34	
53-16	V211-360-802-50	コガタボルト (SP)	6	0	0	0	M8×25	
53-17	V201-260-805-50	コガタボルト	2	0	0	0	M8×55	
53-18	V401-160-008-00	S. W	2	0	0	0	M8	
53-19	V411-260-008-00	ミガキザガネ	2	0	0	0	M8	
53-20	V520-101-002-20	ヘイコウピン (A)	2	0	0	0	10×22	
53-21	3640-561-003-00	メクラプタ (42×6)	1	0	0	0		
53-22	V781-100-000-2T	アタマツキプラグ (シール)	1	0	0	0	PT 1/8	

Fig. 54 インพุットギヤ-関係 (G K型)



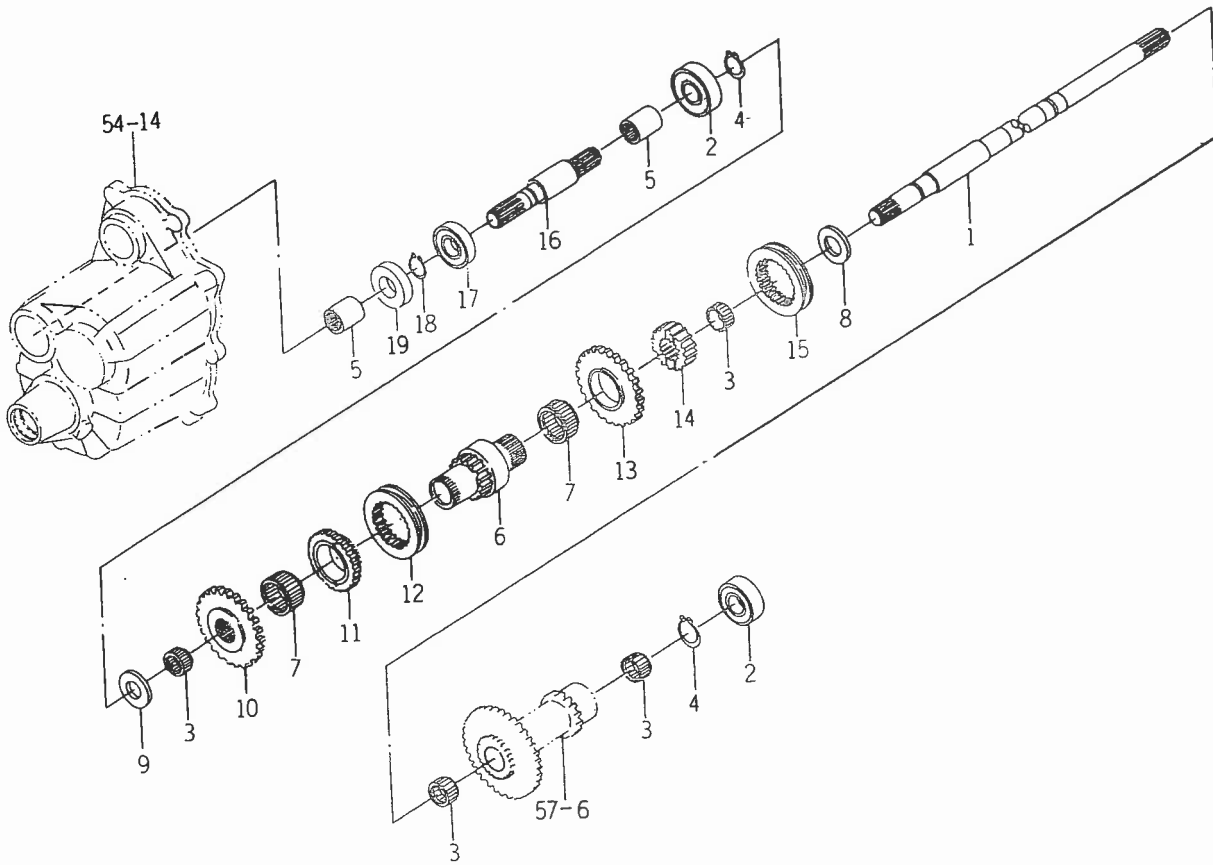
見出番号	部品コード	品名	個数	型式			規格	備考
				TF15	TF17	TF19		
54-1	1614-203-001-00	ギヤ- (スパー/25)	1	0	0	0		
54-2	1560-206-003-00	ベアリング (ボール)	1	0	0	0	6206 SH2	
54-3	V600-110-620-40	R. B. B	1	0	0	0	6204	
54-4	V705-140-047-00	Cガタトメワ (アナ)	1	0	0	0	47	
54-5	1614-203-005-00	ワッシャ (20×36×02)	1	0	0	0		
54-6	V704-140-020-00	Cガタトメワ (ジク)	1	0	0	0	20	
54-7	V744-120-350-80	オイルシール	1	0	0	0	TC 20358	
54-8	1435-120-002-20	ハブ (20×30×62)	1	0	0	0	D = 30	
54-9	1614-203-003-00	メタル (スペーサ)	1	0	0	0		
54-10	V781-100-000-4B	アタマツキプラグ (シール)	1	0	0	0	PT 1/4	
54-11	V211-360-803-00	コガタボルト (SP)	4	0	0	0	M8×30	
54-12	V211-360-804-00	コガタボルト (SP)	2	0	0	0	M8×40	
54-13	V520-101-002-20	ヘイコウピン (A)	2	0	0	0	10×22	
54-14	1614-203-004-00	メタル (インพุット/K)	1	0	0	0		
54-15	1614-203-014-00	リング (スナツプ/CH)	1	0	0	0	34	
54-16	V705-140-042-00	Cガタトメワ (アナ)	1	0	0	0	42	
54-17	V211-360-802-50	コガタボルト (SP)	6	0	0	0	M8×25	
54-18	V201-260-805-50	コガタボルト	2	0	0	0	M8×55	
54-19	V401-160-008-00	S. W	2	0	0	0	M8	
54-20	V411-260-008-00	ミガキザガネ	2	0	0	0	M8	
54-21	V520-101-002-20	ヘイコウピン (A)	2	0	0	0	10×22	
54-22	V781-100-000-2T	アタマツキプラグ (シール)	1	0	0	0	PT 1/8	

Fig. 55 メインチェンジギヤ関係



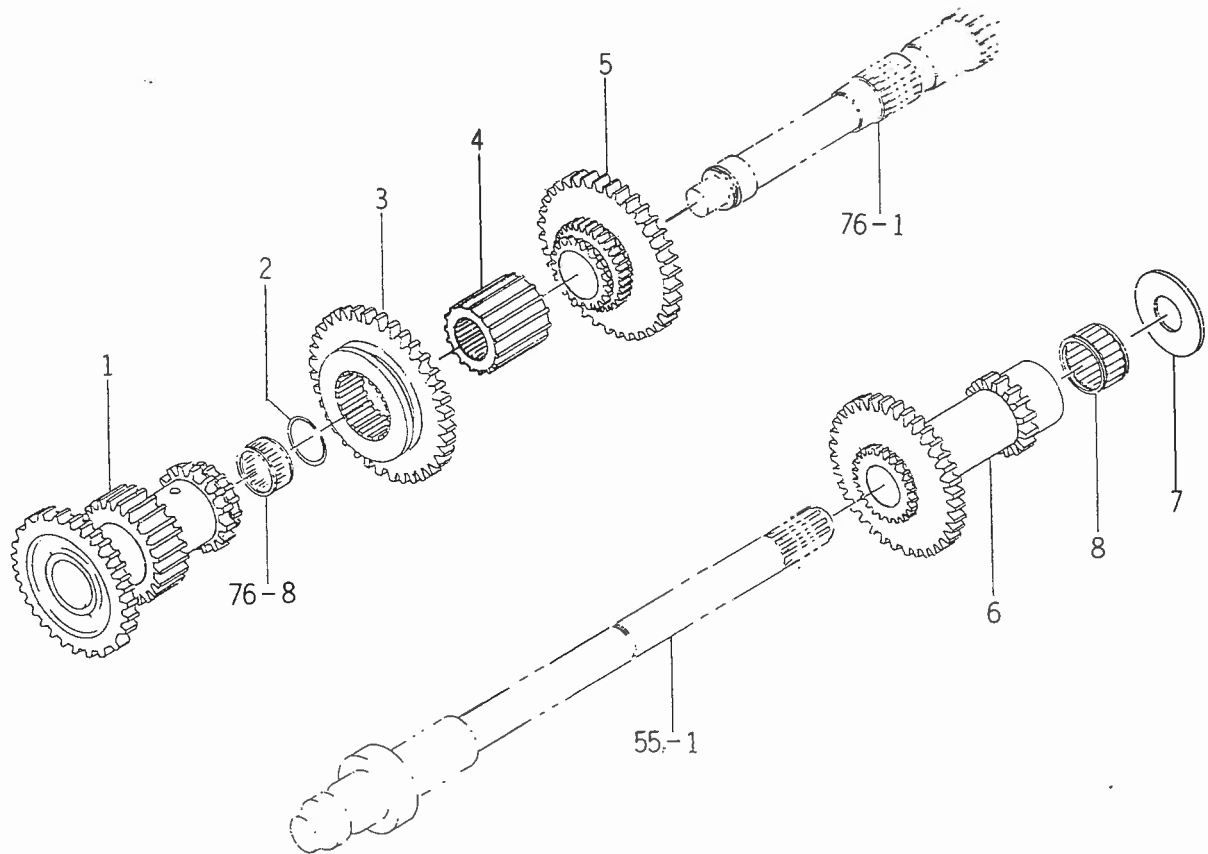
見出番号	部品コード	品名	個数	型式			規格	備考
				TF15	TF17	TF19		
55-1	1614-205-001-00	シャフト	1	0	0	0		
55-2	1564-263-002-00	ベアリング (ボール)	2	0	0	0	6204 SH2	
55-3	1614-205-014-00	ベアリング (ニードル)	3	0	0	0	KT 303517	
55-4	1614-205-015-00	ベアリング (ニードル)	2	0	0	0	KT 202413	
55-5	V704-140-020-00	Cガタトメワ (ジク)	1	0	0	0	20	
55-6	1614-205-002-00	ギヤ (スパー/27)	1	0	0	0		
55-7	1614-205-003-00	ギヤ (スパー/22)	1	0	0	0		
55-8	1614-205-004-00	カップリング	1	0	0	0		
55-9	1614-205-003-00	ギヤ (スパー/22)	1	0	0	0		
55-10	1614-205-005-00	ギヤ (スパー/29)	1	0	0	0		
55-11	1614-205-006-00	ハブ (30×46×15)	1	0	0	0		
55-12	1614-205-004-00	カップリング	1	0	0	0		

Fig. 56 メインチェンジギヤ関係 (G K型)



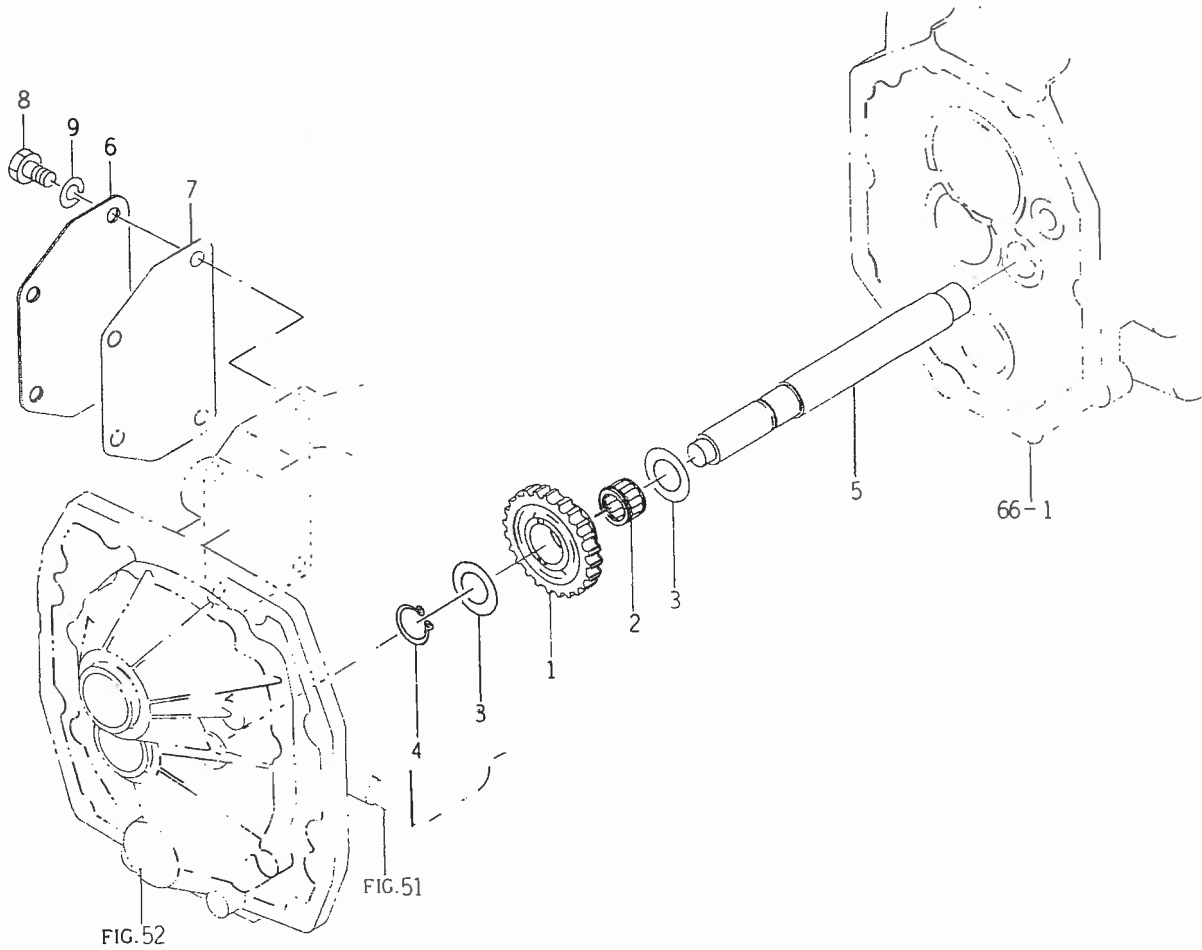
見出番号	部品コード	品名	個数	型式			規格	備考
				TF15	TF17	TF19		
56-1	1614-205-012-00	シャフト (PTO/リバース)	1	0	0	0	D = 22	
56-2	1564-263-002-00	ベアリング (ボール)	2	0	0	0	6204 SH 2	
56-3	1614-205-015-00	ベアリング (ニードル)	4	0	0	0	KT 202413	
56-4	V704-140-020-00	Cガタトメワ (ジク)	2	0	0	0	20	
56-5	1421-134-019-00	カップリング	2	0	0	0		
56-6	1614-205-008-00	シャフト	1	0	0	0		
56-7	1614-205-014-00	ベアリング (ニードル)	2	0	0	0	KT 303517	
56-8	1614-203-005-00	ワッシャ (20×36×02)	1	0	0	0		
56-9	1430-203-006-00	カラー (20×40×3)	1	0	0	0		
56-10	1614-205-009-00	ギヤ (スパー/27)	1	0	0	0		
56-11	1614-205-003-00	ギヤ (スパー/22)	1	0	0	0		
56-12	1614-205-004-00	カップリング	1	0	0	0		
56-13	1614-205-005-00	ギヤ (スパー/29)	1	0	0	0		
56-14	1614-205-011-00	ハブ (30×46×15)	1	0	0	0		
56-15	1614-205-004-00	カップリング	1	0	0	0		
56-16	1614-205-013-00	シャフト (リバース/K)	1	0	0	0	D = 24	
56-17	1564-263-006-00	ベアリング (ボール)	1	0	0	0	6004 SH 2	
56-18	V704-140-020-00	Cガタトメワ (ジク)	1	0	0	0	20	
56-19	V744-120-420-80	オイルシール	1	0	0	0	TC 20428	

Fig. 57 メインカウンタ, サブチェンジ, サブカウンタギヤ関係



見出番号	部品コード	品名	個数	型式			規格	備考
				TF15	TF17	TF19		
57- 1	1614-206-001-00	ギヤ (スパー / 30 - 23 - 18)	1	0	0	0	WR 26	
57- 2	1560-208-023-00	リング (スナツプ)	1	0	0	0		
57- 3	1614-207-001-00	ギヤ (スパー / 36)	1	0	0	0		
57- 4	1614-207-002-00	ハブ (25×40×40)	1	0	0	0		
57- 5	1614-207-003-00	ギヤ (スパー / 18 - 36)	1	0	0	0		
57- 6	1614-208-001-00	ギヤ (32 - 15)	1	0	0	0		
57- 7	1507-304-002-00	スラストカラー	1	0	0	0		
57- 8	1614-208-002-00	ベアリング (ニードル)	1	0	0	0		

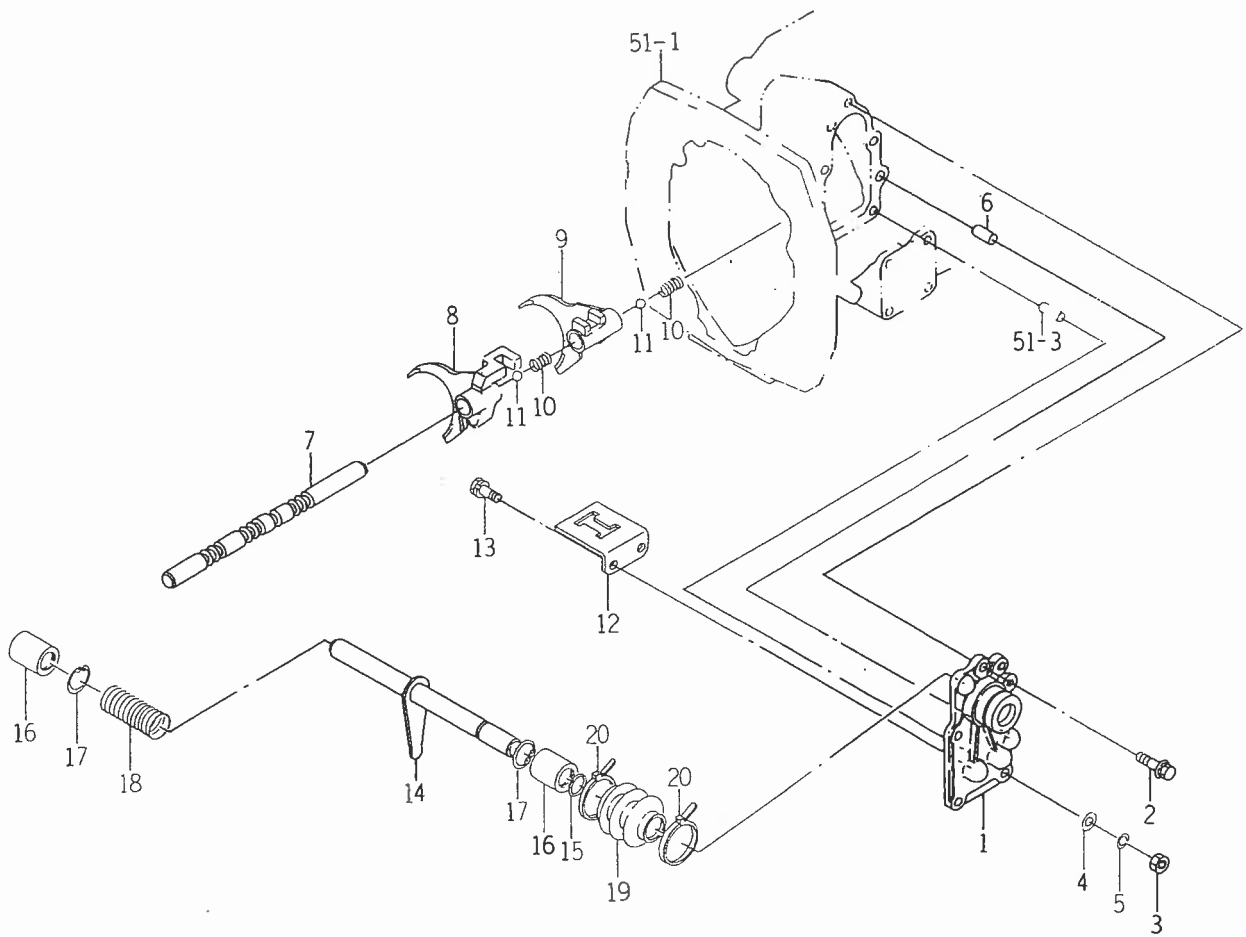
Fig. 58 バックギヤーおよびクリーブカバー関係



見出番号	部品コード	品名	個数	型式			規格	備考
				TF15	TF17	TF19		
58- 1	1614-209-001-00	ギヤー (スパー/26)	1	0	0	0		
58- 2	1617-209-003-00	ベアリング (ニードル)	1	0	0	0	KT202617クラウニング	
58- 3	1614-203-005-00	ワッシャ (20×36×02)	2	0	0	0		
58- 4	V704-140-020-00	Cガタトメワ (ジク)	1	0	0	0	20	
58- 5	1614-209-002-00	シャフト (バック)	1	0	0	0	D = 25	
58- 6	1614-210-001-00	プレート	1	0	0	0	T = 2.3	
58- 7	1614-210-002-00	ガスケット	1	0	0	0	T = 0.5	
58- 8	V201-261-002-00	コガタボルト	4	0	0	0	M10×20	
58- 9	V401-160-010-00	S. W	4	0	0	0	M10	

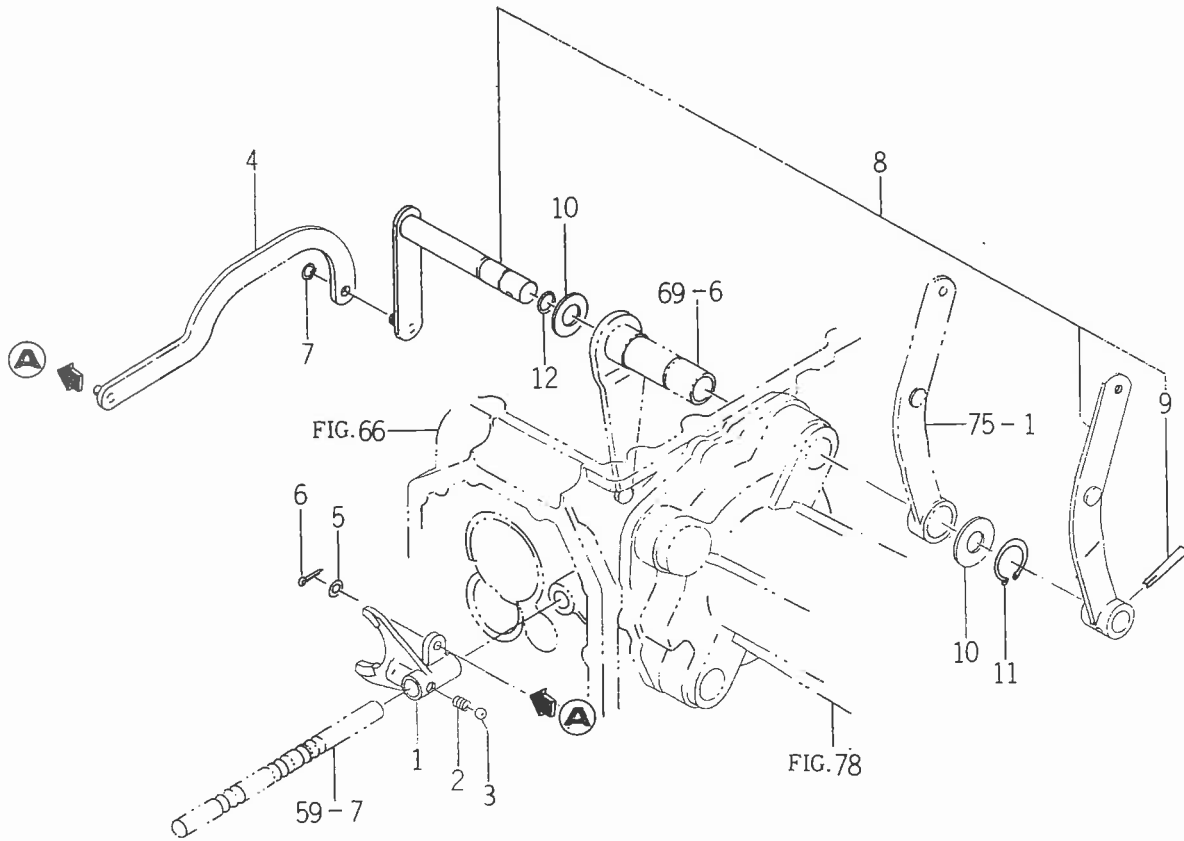


Fig. 59 メインチャンジ関係



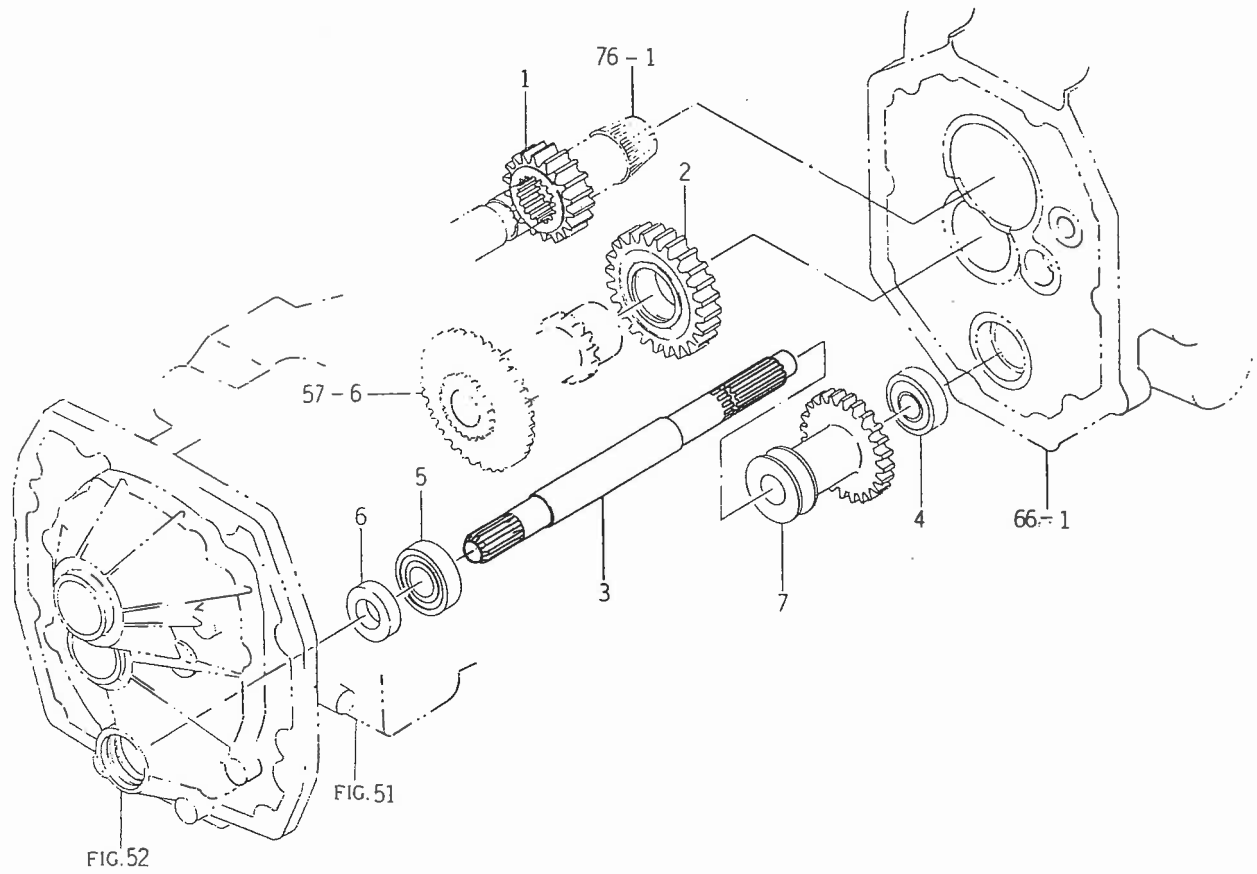
見出番号	部品コード	品名	個数	型式			規格	備考
				TF15	TF17	TF19		
59- 1	1614-215-001-00	メタル (シフト)	1	0	0	0		
59- 2	V211-360-803-00	コガタボルト (SP)	3	0	0	0	M8×30	
59- 3	V304-260-008-00	コガタナット	2	0	0	0	2シユ M8	
59- 4	V411-260-008-00	ミガキザガネ	2	0	0	0	M8	
59- 5	V401-160-008-00	S. W	2	0	0	0	M8	
59- 6	V520-101-002-20	ヘイコウピン (A)	2	0	0	0	10×22	
59- 7	1614-215-002-00	ステー (シフト/メイン)	1	0	0	0		
59- 8	1614-215-003-00	フォーク (シフト/1ST)	1	0	0	0		
59- 9	1614-215-004-00	フォーク (シフト/2ND)	1	0	0	0		
59-10	1302-225-003-00	シフトスプリング	2	0	0	0	D = 1.4	
59-11	V680-200-001-00	スチールボール	2	0	0	0	5/16	
59-12	1614-215-005-00	ガイド	1	0	0	0	T = 3.5	
59-13	V211-260-802-00	コガタボルト (S)	2	0	0	0	M8×20	
59-14	1614-215-200-00	アーム COMP	1	0	0	0		
59-15	V723-101-501-40	Oリング	1	0	0	0	1A, S14	
59-16	1544-215-015-00	リニアボールベアリング	2	0	0	0		
59-17	V705-140-028-00	Cガタトメワ (アナ)	2	0	0	0	28	
59-18	1614-215-006-00	スプリング (HC060)	1	0	0	0	D = 1.2	
59-19	1544-215-016-00	チェンジブーツ	1	0	0	0		
59-20	1376-402-003-00	ワイヤバンド (140)	2	0	0	0		

Fig. 60 サブチェンジ関係



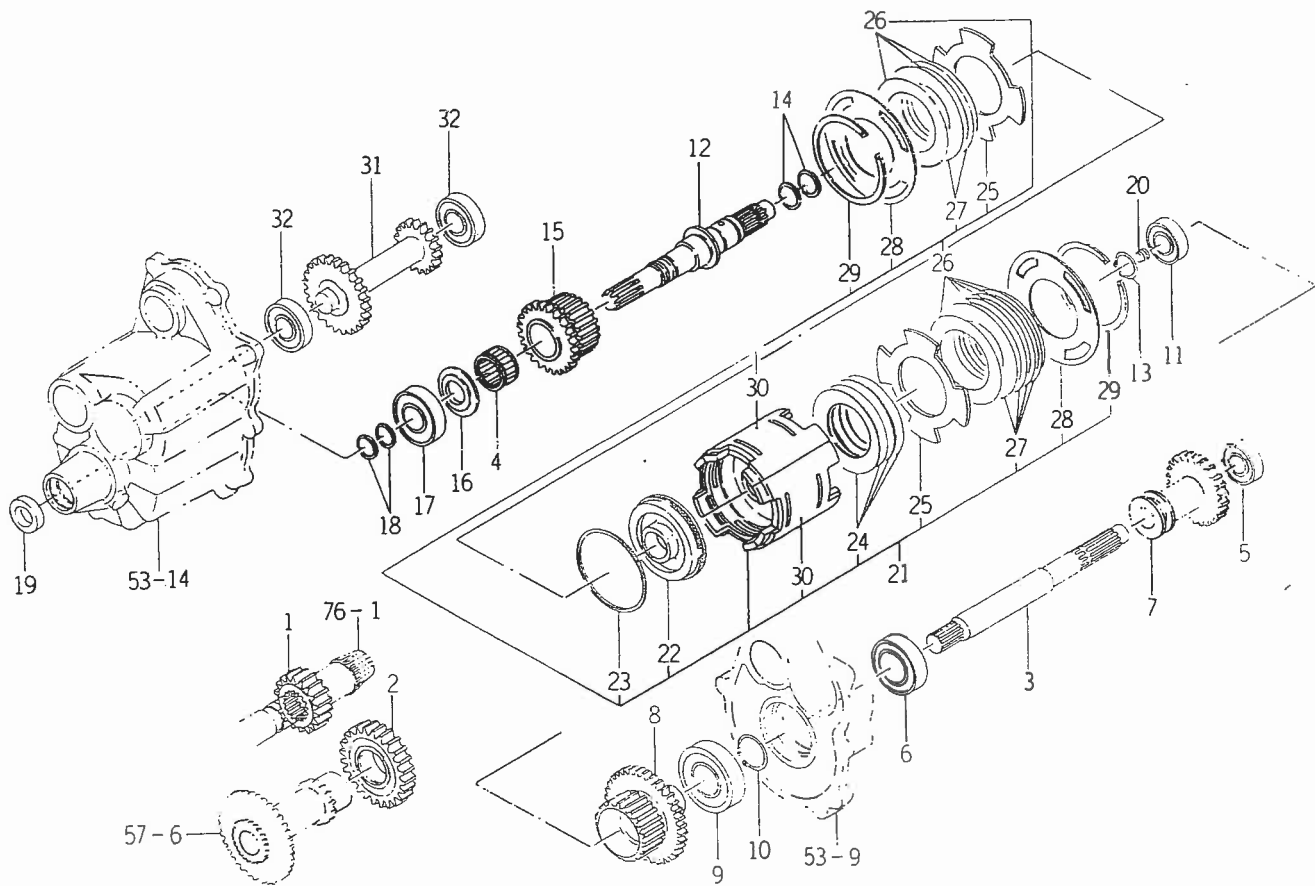
見出番号	部品コード	品名	個数	型式			規格	備考
				TF15	TF17	TF19		
60-1	1614-216-002-00	フォーク (シフト/サブ)	1	0	0	0		
60-2	1302-225-003-00	シフトスプリング	1	0	0	0	D = 1.4	
60-3	V680-200-001-00	スチールボール	1	0	0	0	5/16	
60-4	1614-216-200-00	ロッド (サブ) COMP	1	0	0	0		
60-5	V411-260-008-00	ミガキザガネ	1	0	0	0	M8	
60-6	V500-162-002-00	ワリピン	1	0	0	0	2 × 20	
60-7	V704-140-010-00	Cガタトメワ (ジク)	1	0	0	0	10	
60-8	1614-216-250-10	アーム (シフト/サブ) SET	1	0	0	0		
60-9	1614-216-003-00	ピン (テーパ/06 × 45)	1	0	0	0		
60-10	V411-260-018-00	ミガキザガネ	2	0	0	0	M18	
60-11	V704-140-018-00	Cガタトメワ (ジク)	1	0	0	0	18	
60-12	V720-102-401-40	Oリング	1	0	0	0	1A, P14	

Fig. 61 4WDギヤー関係



見出番号	部品コード	品名	個数	型式			規格	備考
				TF15	TF17	TF19		
61- 1	1614-221-001-00	ギヤー (スパー/18)	1	0	0	0		
61- 2	1614-221-002-00	ギヤー (スパー/26)	1	0	0	0		
61- 3	1614-221-003-00	シャフト (フロント)	1	0	0	0	D = 22	
61- 4	V600-110-620-30	R. B. B	1	0	0	0	6203	
61- 5	V600-110-600-40	R. B. B	1	0	0	0	6004	
61- 6	1614-222-007-00	シール (オイル)	1	0	0	0	TC 20347	
61- 7	1614-221-004-00	ギヤー (スパー/22)	1	0	0	0		

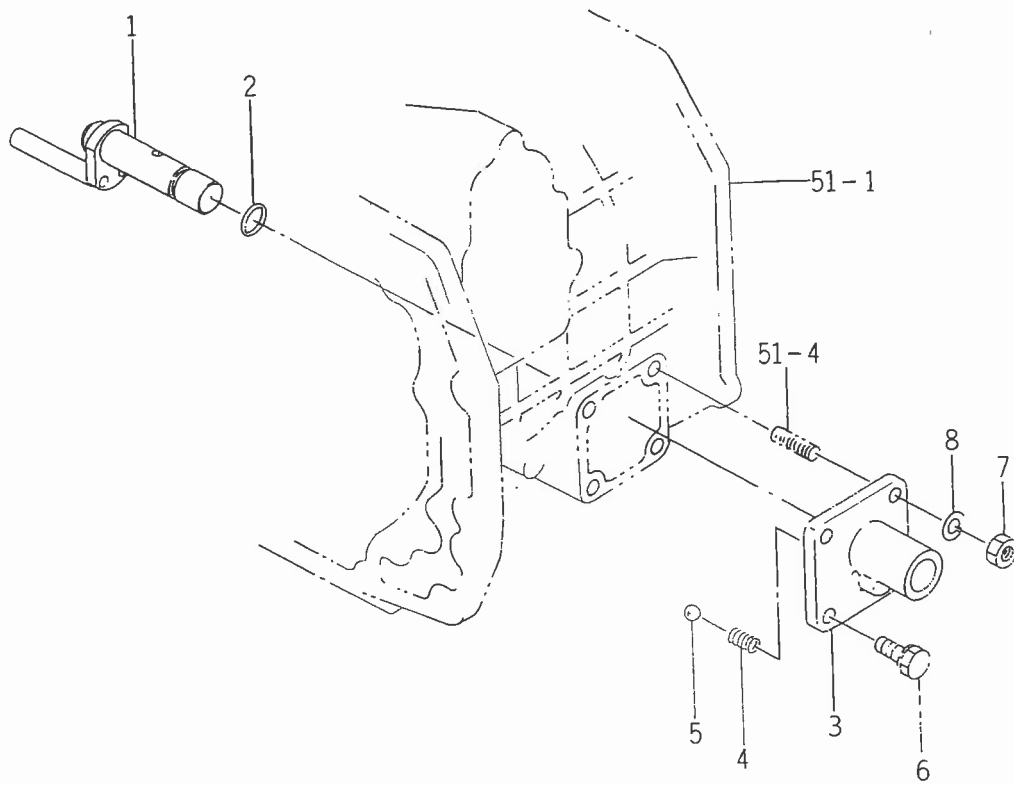
Fig. 62 4WDギヤー関係 (K型)



見出番号	部品コード	品名	個数	型式			規格	備考
				TF15	TF17	TF19		
62-1	1614-221-001-00	ギヤー (スパー/18)	1	0	0	0		
62-2	1614-221-002-00	ギヤー (スパー/26)	1	0	0	0		
62-3	1614-222-001-00	シャフト (フロント/K)	1	0	0	0	D = 22	
62-4	1614-205-014-00	ベアリング (ニードル)	1	0	0	0	KT 303517	
62-5	V600-110-620-30	R. B. B	1	0	0	0	6203	
62-6	V600-110-600-60	R. B. B	1	0	0	0	6006	
62-7	1614-221-004-00	ギヤー (スパー/22)	1	0	0	0		
62-8	1614-222-002-00	ギヤー (スパー/35)	1	0	0	0		
62-9	V600-110-620-60	R. B. B	1	0	0	0	6206	
62-10	V704-140-030-00	Cカタトメワ (ジク)	1	0	0	0	30	
62-11	V600-110-620-30	R. B. B	1	0	0	0	6203	
62-12	1614-222-003-00	シャフト (4WD)	1	0	0	0		
62-13	V704-140-025-00	Cガタトメワ (ジク)	1	0	0	0	25	
62-14	1614-222-006-00	リング (27)	2	0	0	0		
62-15	1614-222-004-00	ギヤー (スパー/27)	1	0	0	0		
62-16	1560-216-008-30	ワッシャ (25×46×03)	1	0	0	0	D = 46	
62-17	V600-110-620-50	R. B. B	1	0	0	0	6205	
62-18	1575-261-018-00	リング (25)	2	0	0	0		
62-19	1614-222-007-00	シール (オイル)	1	0	0	0	TC 20347	
62-20	V780-100-000-20	シズミプラグ	1	0	0	0	PT 1/8	
62-21	1614-222-200-00	クラッチ ASSY	1	0	0	0		
62-22	1614-222-202-00	ピストン	1	0	0	0		
62-23	1614-222-203-00	リング (85)	1	0	0	0		
62-24	1614-222-204-00	スプリング (ディスク)	4	0	0	0	T = 2	
62-25	1614-222-205-00	ディスクプレート	2	0	0	0	T = 4	

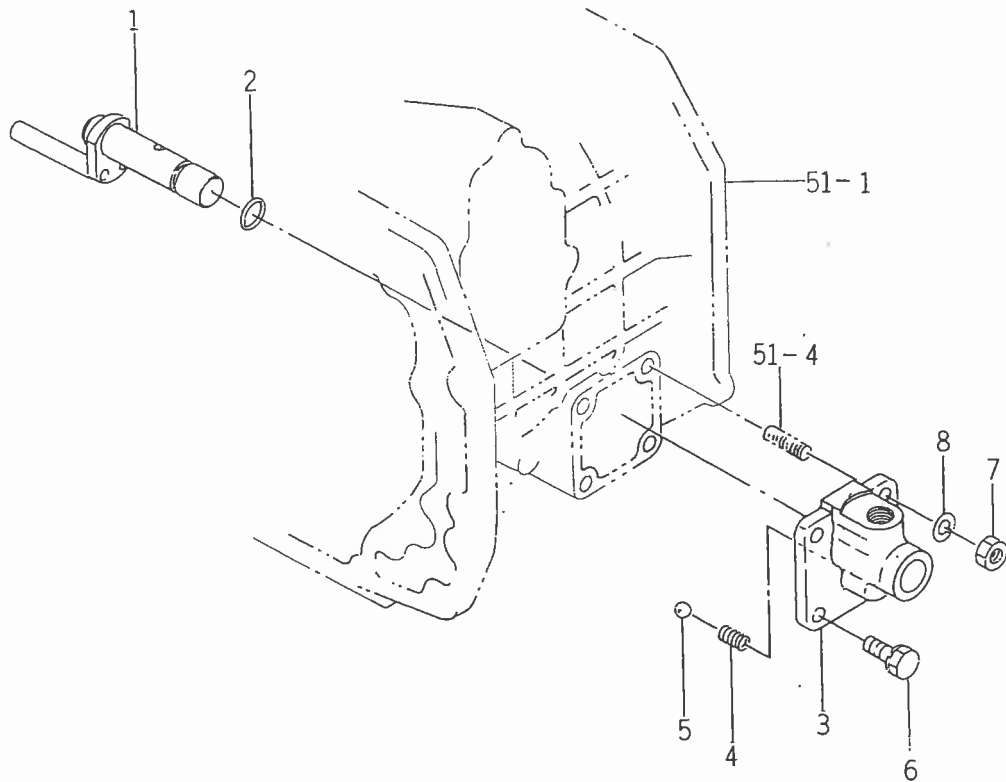
見出番号	部品コード	品名	個数	型式			規格	備考
				TF15	TF17	TF19		
62-26	1575-261-016-00	セパレータプレート	8	0	0	0		
62-27	1575-261-017-00	プレート (ディスク)	6	0	0	0	T = 1.6	
62-28	1614-222-206-00	バックプレート	2	0	0	0	T = 3.2	
62-29	1614-222-207-00	リング (スナツプ)	2	0	0	0		
62-30	1614-222-208-00	プレート	4	0	0	0	T = 3.2	
62-31	1614-222-005-00	ギヤ (スパー / 28 - 20)	1	0	0	0		
62-32	V600-110-620-40	R. B. B.	2	0	0	0	6204	

Fig. 63 4WDチェンジ関係



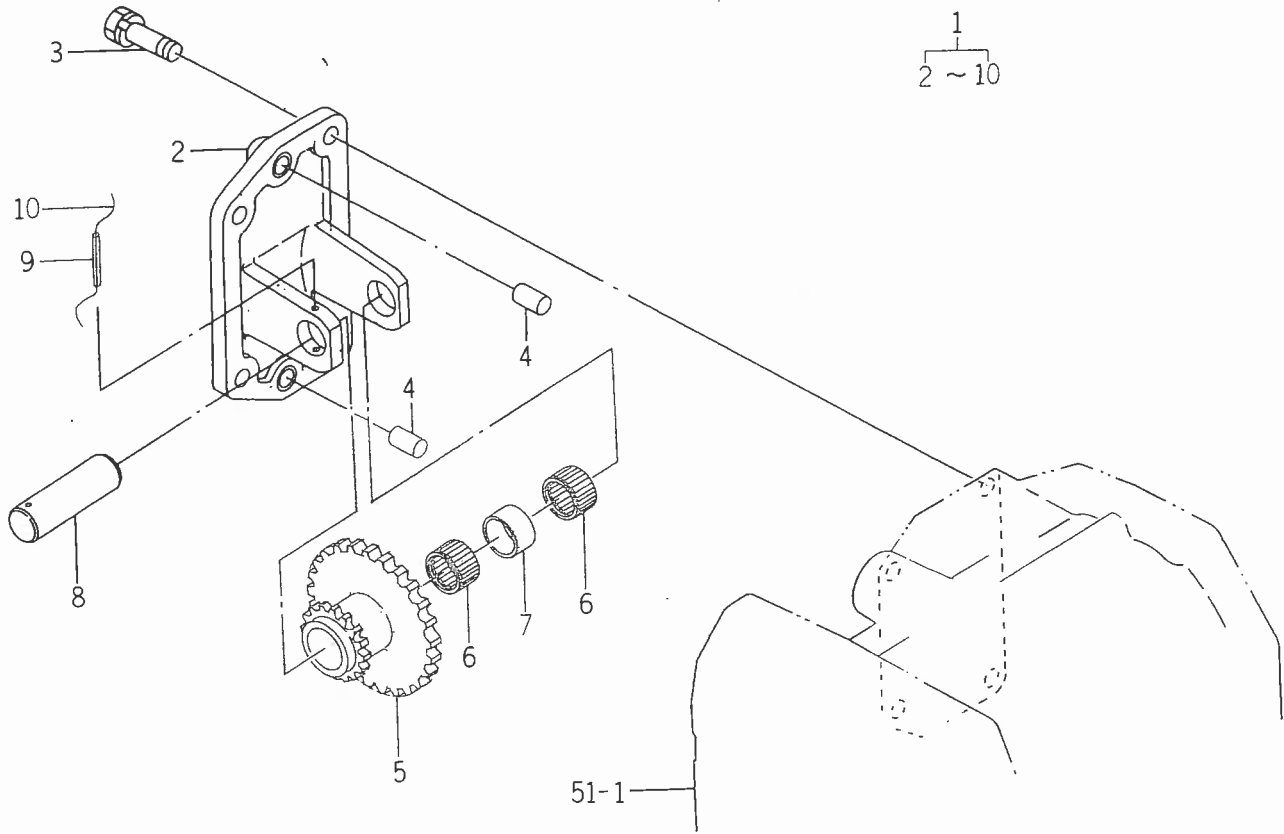
見出番号	部品コード	品名	個数	型式			規格	備考
				TF15	TF17	TF19		
63- 1	1614-225-200-00	アーム (シフト/4WD) COMP	1	0	0	0		
63- 2	V720-102-401-40	Oリング	1	0	0	0	1A, P14	
63- 3	1560-265-002-10	メタル (シフト)	1	0	0	0		
63- 4	1302-225-003-00	シフトスプリング	1	0	0	0	D = 1.4	
63- 5	V680-200-001-00	スチールボール	1	0	0	0	5/16	
63- 6	V211-260-802-50	コガタボルト (S)	2	0	0	0	M8×25	
63- 7	V304-260-008-00	コガタナット	2	0	0	0	2シユ M8	
63- 8	V401-160-008-00	S. W	2	0	0	0	M8	

Fig. 64 4WDチェンジ関係 (K型)



見出番号	部品コード	品名	個数	型式			規格	備考
				TF15	TF17	TF19		
64- 1	1614-225-200-00	アーム (シフト/4WD) COMP	1	0	0	0		
64- 2	V720-102-401-40	Oリング	1	0	0	0	1A, P14	
64- 3	1614-225-001-00	メタル (シフト)	1	0	0	0		
64- 4	1302-225-003-00	シフトスプリング	1	0	0	0	D = 1.4	
64- 5	V680-200-001-00	スチールボール	1	0	0	0	5/16	
64- 6	V211-260-802-50	コガタボルト (S)	2	0	0	0	M8×25	
64- 7	V304-260-008-00	コガタナット	2	0	0	0	2シユ M8	
64- 8	V401-160-008-00	S. W	2	0	0	0	M8	

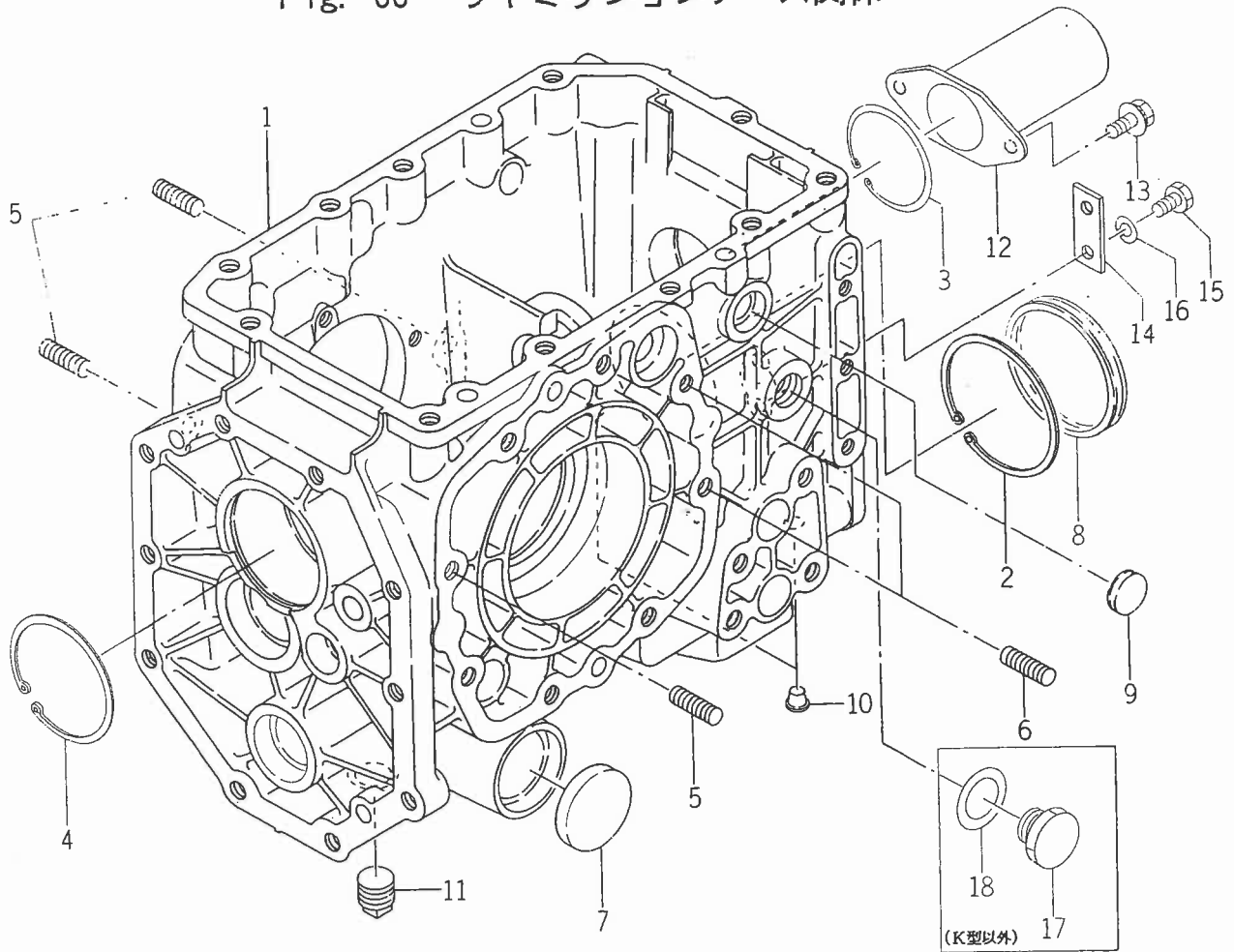
Fig. 65 クリープギヤ関係 (オプション)



見出番号	部品コード	品名	個数	型式			規格	備考
				TF15	TF17	TF19		
65- 1	1614-231-200-00	ギヤ (クリープ) SET	1	*	*	*		
65- 2	1614-231-201-00	メタル (クリープ)	1	*	*	*		
65- 3	V211-261-003-00	コガタボルト (S)	4	*	*	*	M10×30	
65- 4	V520-101-002-20	ヘイコウピン (A)	2	*	*	*	10×22	
65- 5	1614-231-202-00	ギヤ (スパー/34-15)	1	*	*	*		
65- 6	1614-205-015-00	ベアリング (ニードル)	2	*	*	*	KT 202413	
65- 7	1614-231-204-00	カラー (20×24×16)	1	*	*	*	25.4×2.62ゴウ	
65- 8	1614-231-203-00	ピン (20×61)	1	*	*	*		
65- 9	V580-140-403-20	スプリングピン (W)	1	*	*	*	4×32	
65-10	V590-131-015-00	テツセン	1	*	*	*	1×150	

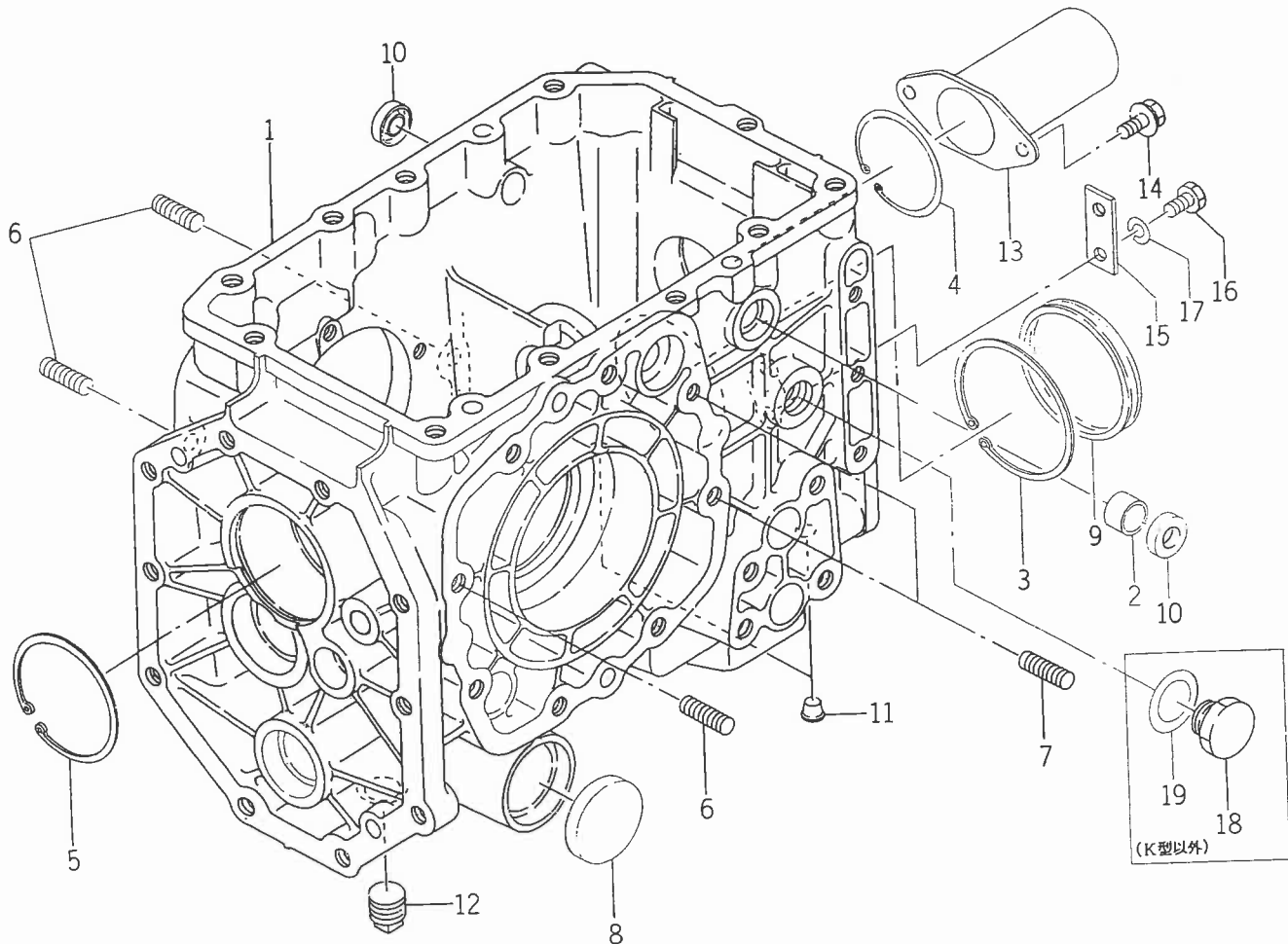


Fig. 66 リヤミッションケース関係



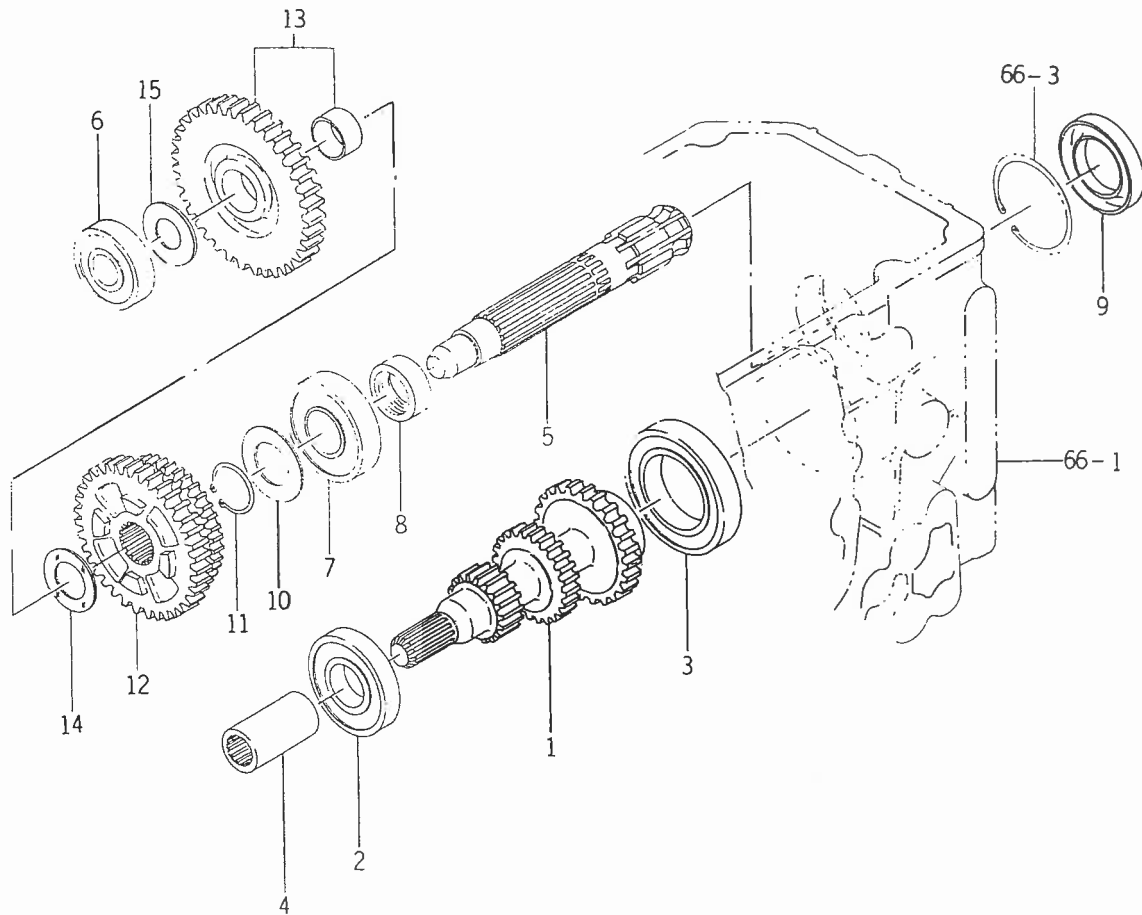
見出番号	部品コード	品名	個数	型式			規格	備考
				TF15	TF17	TF19		
66-1	1614-241-001-00	ケース (トランスミッション/リヤ)	1	0	0	0		
66-2	V705-140-080-00	Cガタトメワ (アナ)	1	0	0	0	80	
66-3	V705-140-062-00	Cガタトメワ (アナ)	1	0	0	0	62	
66-4	V705-140-072-00	Cガタトメワ (アナ)	1	0	0	0	72	
66-5	V251-341-003-00	ウエコミボルト	3	0	0	0	2シユ M10×30	
66-6	V251-341-003-0C	ウエコミボルト (シール) 47	2	0	0	0	2シユ M10×30	
66-7	1421-201-002-00	シール	1	0	0	0		
66-8	1617-241-003-00	プラグ (シール/80)	1	0	0	0		
66-9	1614-241-004-00	プラグ (シール/25)	2	0	0	0	RCA 25 X 5	
66-10	1427-120-002-00	メクラセン (M10)	2	0	0	0		
66-11	V781-160-000-8B	アタマツキプラグ (シール)	1	0	0	0	PT 1/2	
66-12	1444-314-009-10	P T Oシャフトキャップ	1	0	0	0		
66-13	V211-360-802-00	コガタボルト (S P)	2	0	0	0	M8×20	
66-14	1614-241-003-00	プレート (I /19×50)	1	0	0	0	19×3	
66-15	V201-260-801-60	コガタボルト	2	0	0	0	M8×16	
66-16	V401-160-008-00	S. W	2	0	0	0	M8	
66-17	1444-503-006-00	メクラプラグ (M22)	1	0	0	0		
66-18	1518-621-007-00	ザガネ (23×35×2)	1	0	0	0		

Fig. 67 リヤミッションケース関係 (WX型)



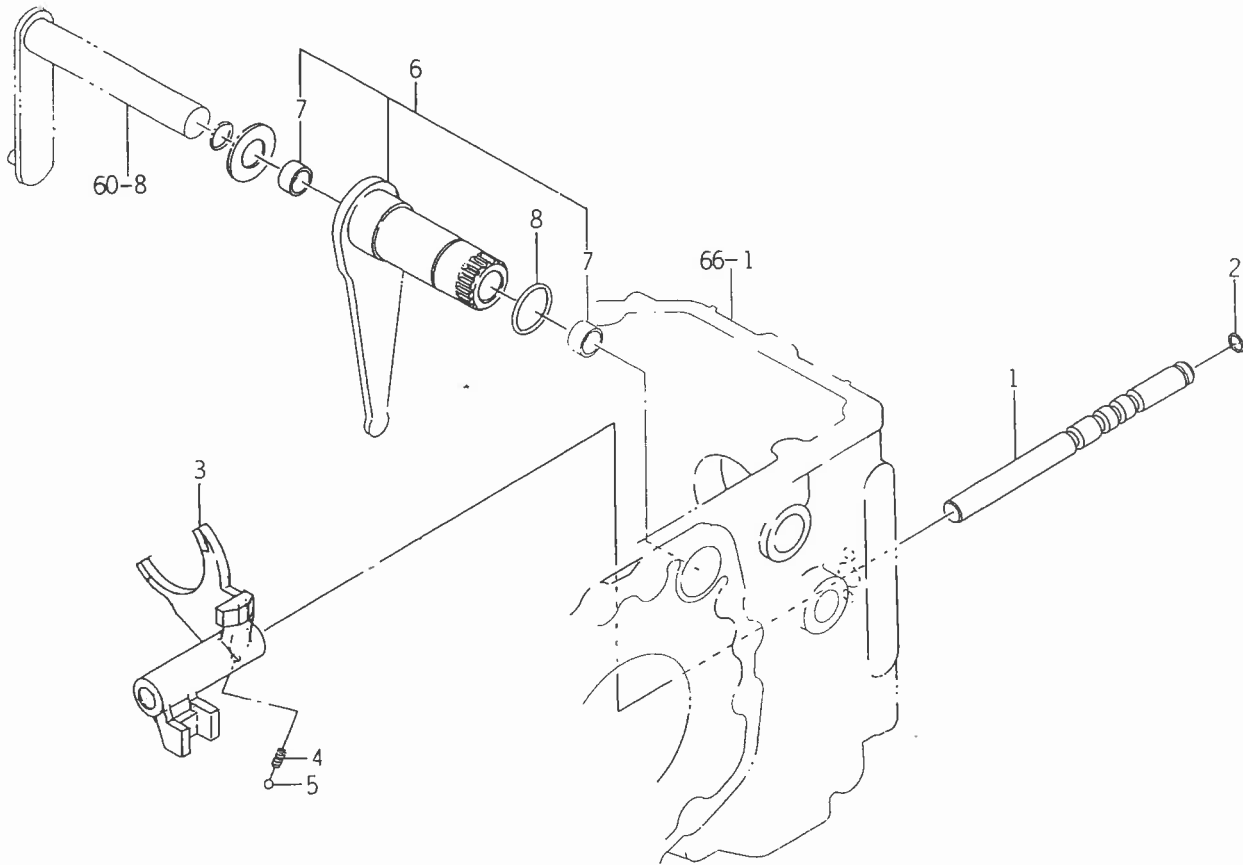
見出番号	部品コード	品名	個数	型式			規格	備考
				TF15	TF17	TF19		
67- 1	1614-241-001-00	ケース (トランスミッション/リヤ)	1	0	0	0		
67- 2	2502-401-003-10	ブシユ (15×17×21)	2	0	0	0	BM 1520 F 23 FB	
67- 3	V705-140-080-00	Cガタトメワ (アナ)	2	0	0	0	80	
67- 4	V705-140-062-00	Cガタトメワ (アナ)	1	0	0	0	62	
67- 5	V705-140-072-00	Cガタトメワ (アナ)	1	0	0	0	72	
67- 6	V251-341-003-00	ウエコミボルト	3	0	0	0	2シユ M10×30	
67- 7	V251-341-003-0C	ウエコミボルト (シール)	2	0	0	0	2シユ M10×30	
67- 8	1421-201-002-00	47シール	1	0	0	0		
67- 9	1617-241-003-00	プラグ (シール/80)	1	0	0	0		
67-10	V744-115-250-70	オイルシール	2	0	0	0	TC 15257	
67-11	1427-120-002-00	メクラセン (M10)	2	0	0	0		
67-12	V781-160-000-8B	アタマツキプラグ (シール)	1	0	0	0	PT 1/2	
67-13	1444-314-009-10	P T Oシャフトキャップ	1	0	0	0		
67-14	V211-360-802-00	コガタボルト (S P)	2	0	0	0	M8×20	
67-15	1614-241-003-00	プレート (I / 19×50)	1	0	0	0	19×3	
67-16	V201-260-801-60	コガタボルト	2	0	0	0	M8×16	
67-17	V401-160-008-00	S. W	2	0	0	0	M8	
67-18	1444-503-006-00	メクラプラグ (M22)	1	0	0	0	ロクカク B = 30	
67-19	1518-621-007-00	ザガネ (23×35×2)	1	0	0	0	T = 2	

Fig. 68 P T OカウンタギヤーおよびP T Oシャフト関係



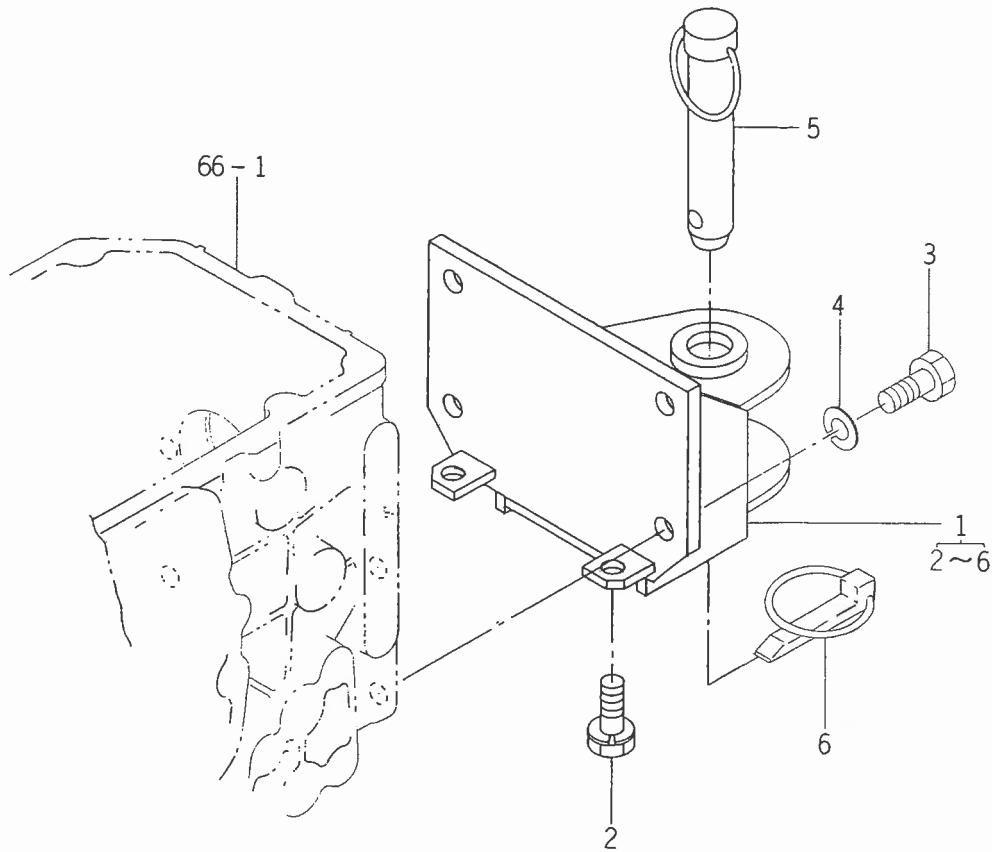
見出番号	部品コード	品名	個数	型式			規格	備考
				TF15	TF17	TF19		
68-1	1614-243-001-00	ギヤー (スパー / 17-21-28)	1	0	0	0		
68-2	V600-110-620-60	R. B. B	1	0	0	0	6206	
68-3	V600-110-601-00	R. B. B	1	0	0	0	6010	
68-4	1421-134-019-00	カップリング	1	0	0	0		
68-5	1614-244-001-00	シャフト (P T O)	1	0	0	0		
68-6	V600-110-630-40	R. B. B	1	0	0	0	6304	
68-7	V600-110-620-60	R. B. B	1	0	0	0	6206	
68-8	1614-244-002-00	スリーブ	1	0	0	0	SI303814	
68-9	1614-244-005-00	シール (オイル)	1	0	0	0	TC386209	
68-10	1560-208-018-40	ワッシャ (30×46×02)	1	0	0	0		
68-11	V704-140-030-00	Cガタトメワ (ジク)	1	0	0	0	30	
68-12	1614-244-004-00	ギヤー (スパー / 32-39)	1	0	0	0		
68-13	1614-244-200-00	ギヤー (スパー / 44) S E T	1	0	0	0		
68-14	1480-211-005-00	スラストカラー (25×38×2)	1	0	0	0	T = 2	
68-15	1602-205-056-00	カラー (20×39×02)	1	0	0	0	T = 2	

Fig. 69 PTOチェンジ関係



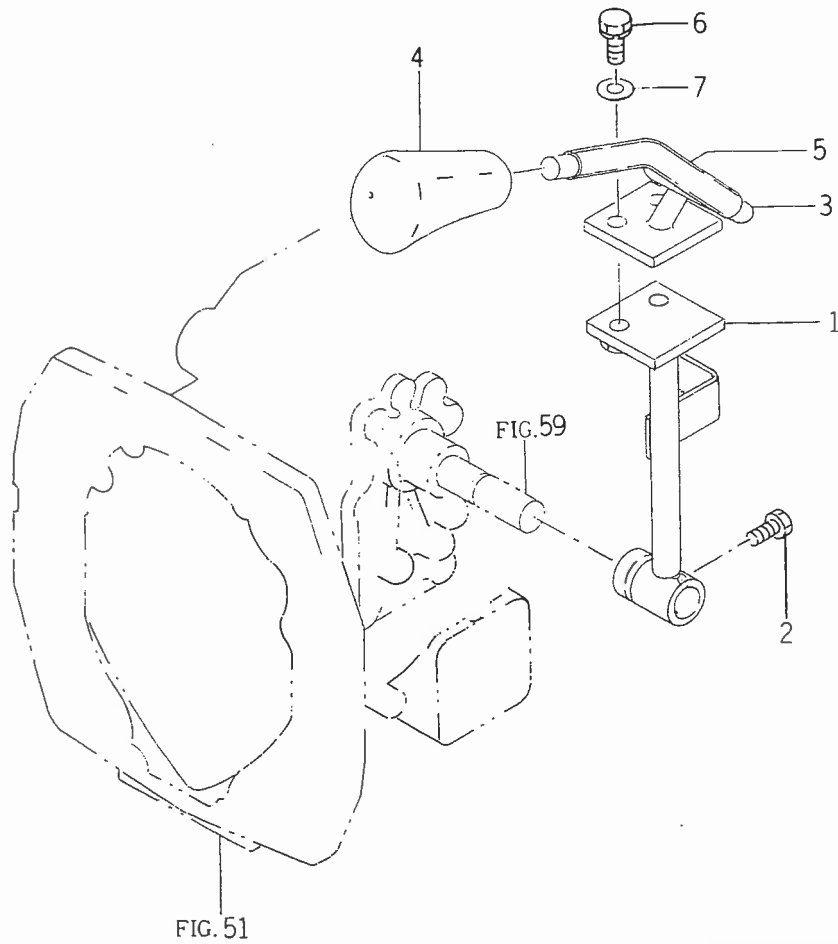
見出番号	部品コード	品名	個数	型式			規格	備考
				TF15	TF17	TF19		
69-1	1614-245-001-00	ステア (シフト/PTO)	1	0	0	0		
69-2	V720-102-401-00	Oリング	1	0	0	0	1A, P10A	
69-3	1614-245-002-00	フォーク (シフト/PTO)	1	0	0	0		
69-4	1302-225-003-00	シフトスプリング	1	0	0	0	D = 1.4	
69-5	V680-200-001-00	スチールボール	1	0	0	0	5/16	
69-6	1614-245-200-00	アーム (シフト/PTO) SET	1	0	0	0		
69-7	2502-221-236-00	ブシュ (18×20×15)	2	0	0	0	BM1815FB	
69-8	1614-245-003-00	Oリング	1	0	0	0	S 25	

Fig. 70 トレーラヒッチ関係 (オプション)



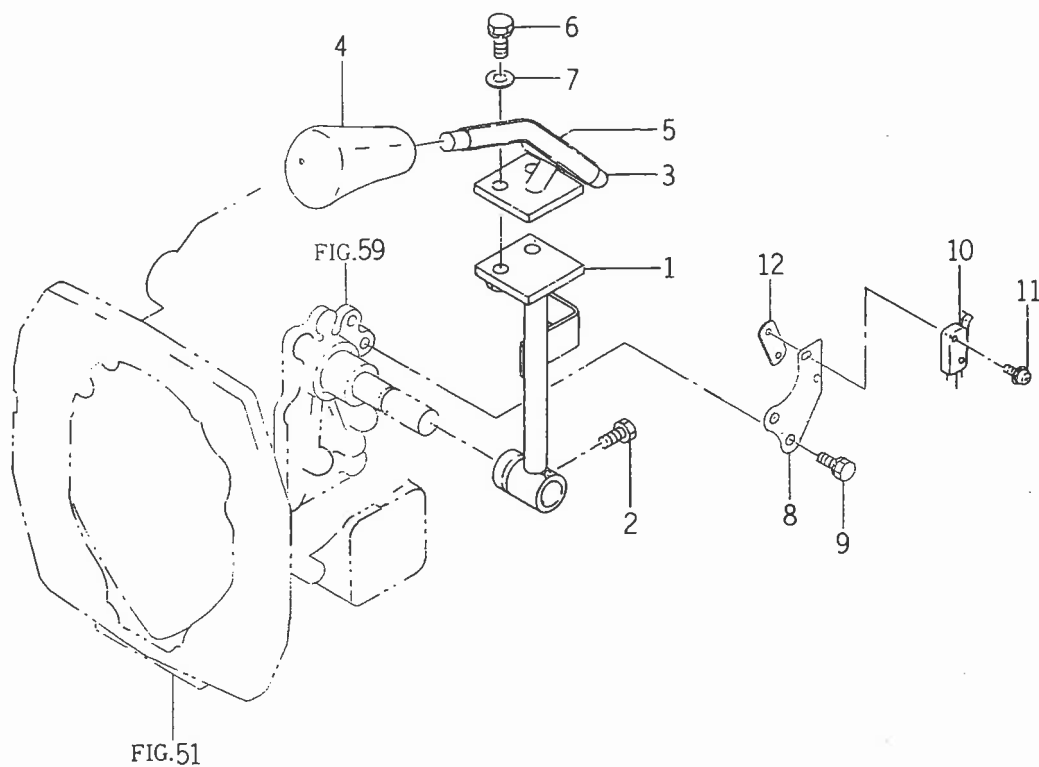
見出番号	部品コード	品名	個数	型式			規格	備考
				TF15	TF17	TF19		
70- 1	1614-251-200-00	ヒッチ (トレーラ) SET	1	*	*	*		
70- 2	V211-261-002-50	コガタボルト (S)	2	*	*	*	M10×25	
70- 3	V201-261-203-00	コガタボルト	4	*	*	*	M12×30	
70- 4	V401-160-012-00	S. W	4	*	*	*	M12	
70- 5	1488-247-250-00	トレーラピン ASSY	1	*	*	*		
70- 6	1421-502-002-00	リンクピン	1	*	*	*		

Fig. 71 チェンジレバー (メイン) 関係



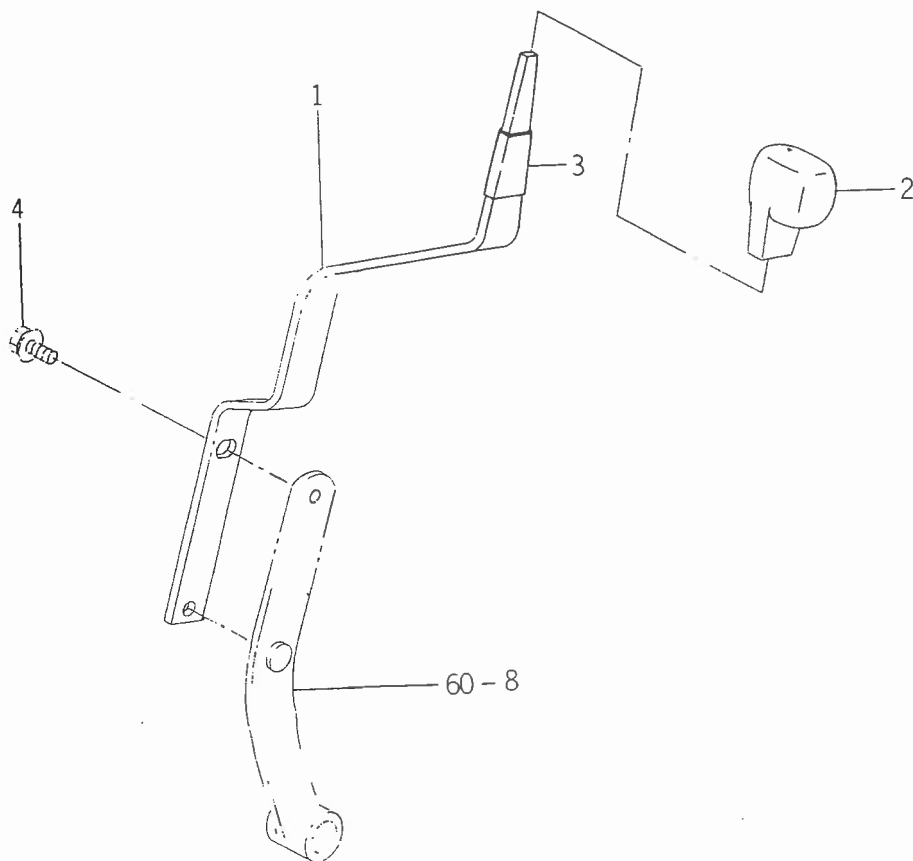
見出番号	部品コード	品名	個数	型式			規格	備考
				TF15	TF17	TF19		
71- 1	1614-261-200-00	レバー (メイン/A) COMP	1	0	0	0		
71- 2	1560-223-016-00	ボルト (セット/M08×16)	1	0	0	0		
71- 3	1614-261-210-00	レバー (メイン/B) COMP	1	0	0	0		
71- 4	1614-261-003-00	グリップ (メイン)	1	0	0	0		
71- 5	1544-215-004-00	チューブ (200)	1	0	0	0	14×17×130	
71- 6	V211-260-802-00	コガタボルト (S)	2	0	0	0	M8×20	
71- 7	3560-201-015-00	ケツクジクザガネ	2	0	0	0	T = 2.3	

Fig. 72 チェンジレバー (メイン) 関係 (G型以外のWX型)



見出番号	部品コード	品名	個数	型式			規格	備考
				TF15	TF17	TF19		
72- 1	1614-261-200-00	レバー (メイン/A) COMP	1	0	0	0		
72- 2	1560-223-016-00	ボルト (セット/M08×16)	1	0	0	0		
72- 3	1614-261-210-00	レバー (メイン/B) COMP	1	0	0	0		
72- 4	1614-261-003-00	グリッブ (メイン)	1	0	0	0		
72- 5	1544-215-004-00	チューブ (200)	1	0	0	0	14×17×130	
72- 6	V211-260-802-00	コガタボルト (S)	2	0	0	0	M8×20	
72- 7	3560-201-015-00	ケツクジクザガネ	2	0	0	0	T = 2.3	
72- 8	1614-261-004-00	プレート (スイッチ)	1	0	0	0	T = 1.6	
72- 9	V211-260-801-60	コガタボルト (S)	2	0	0	0	M8×16	
72-10	3650-284-200-00	スイッチ (LV/UP) ASSY	1	0	0	0		
72-11	V120-363-001-60	プラスナベコネジ (SP)	2	0	0	0		
72-12	1614-129-002-00	プレート (IR/13×35)	1	0	0	0		

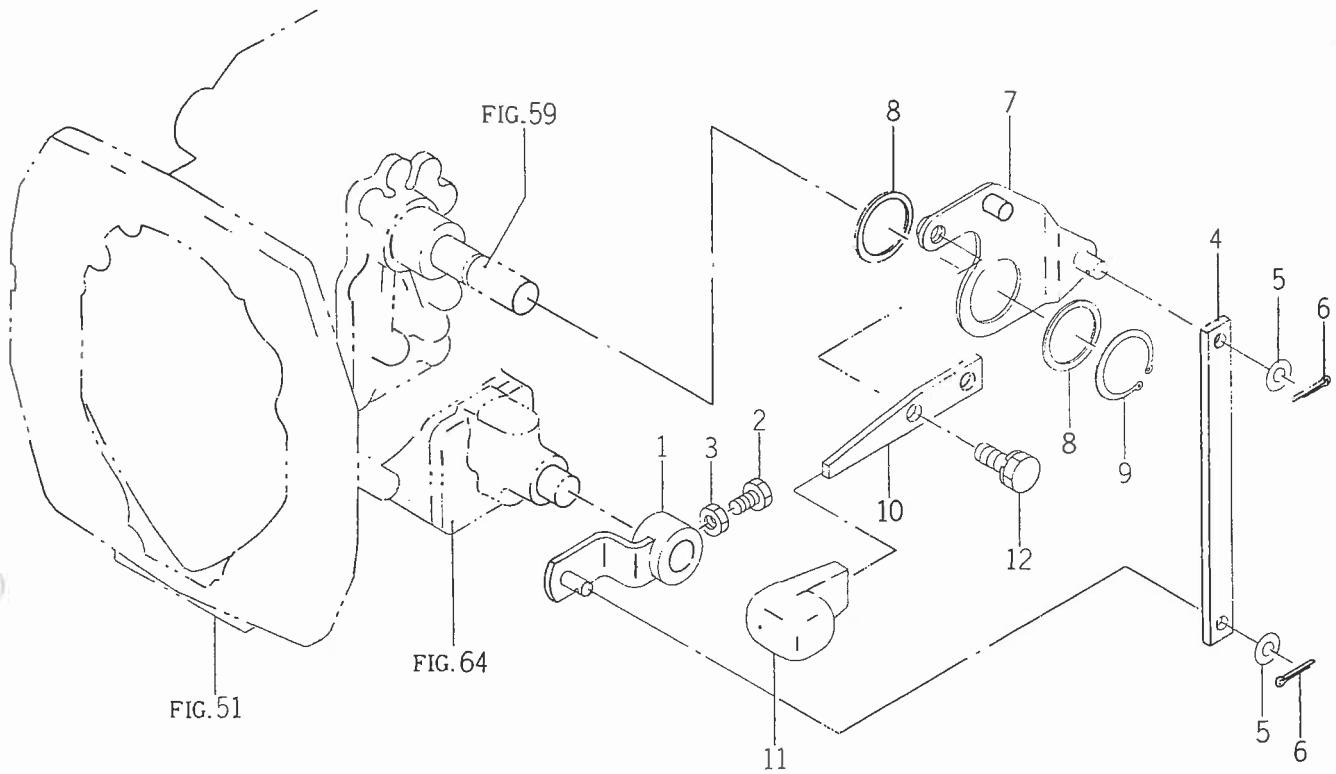
Fig. 73 チェンジレバー (サブ) 関係



見出番号	部品コード	品名	個数	型式			規格	備考
				TF15	TF17	TF19		
73- 1	1614-262-001-00	レバー (サブ)	1	0	0	0	25×4.5	
73- 2	1614-262-003-00	グリップ (サブ)	1	0	0	0		
73- 3	1560-511-101-00	プロテクタ	1	0	0	0		
73- 4	V211-361-002-00	コガタボルト (S P)	1	0	0	0	M10×20	

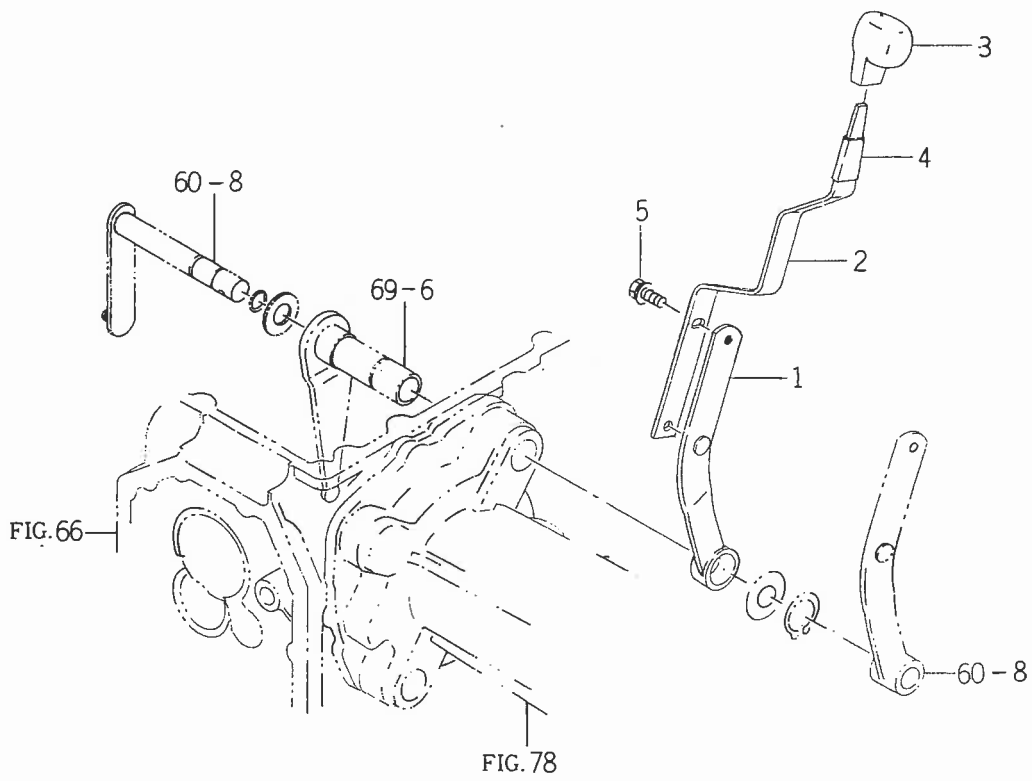


Fig. 74 チェンジレバー (4WD) 関係



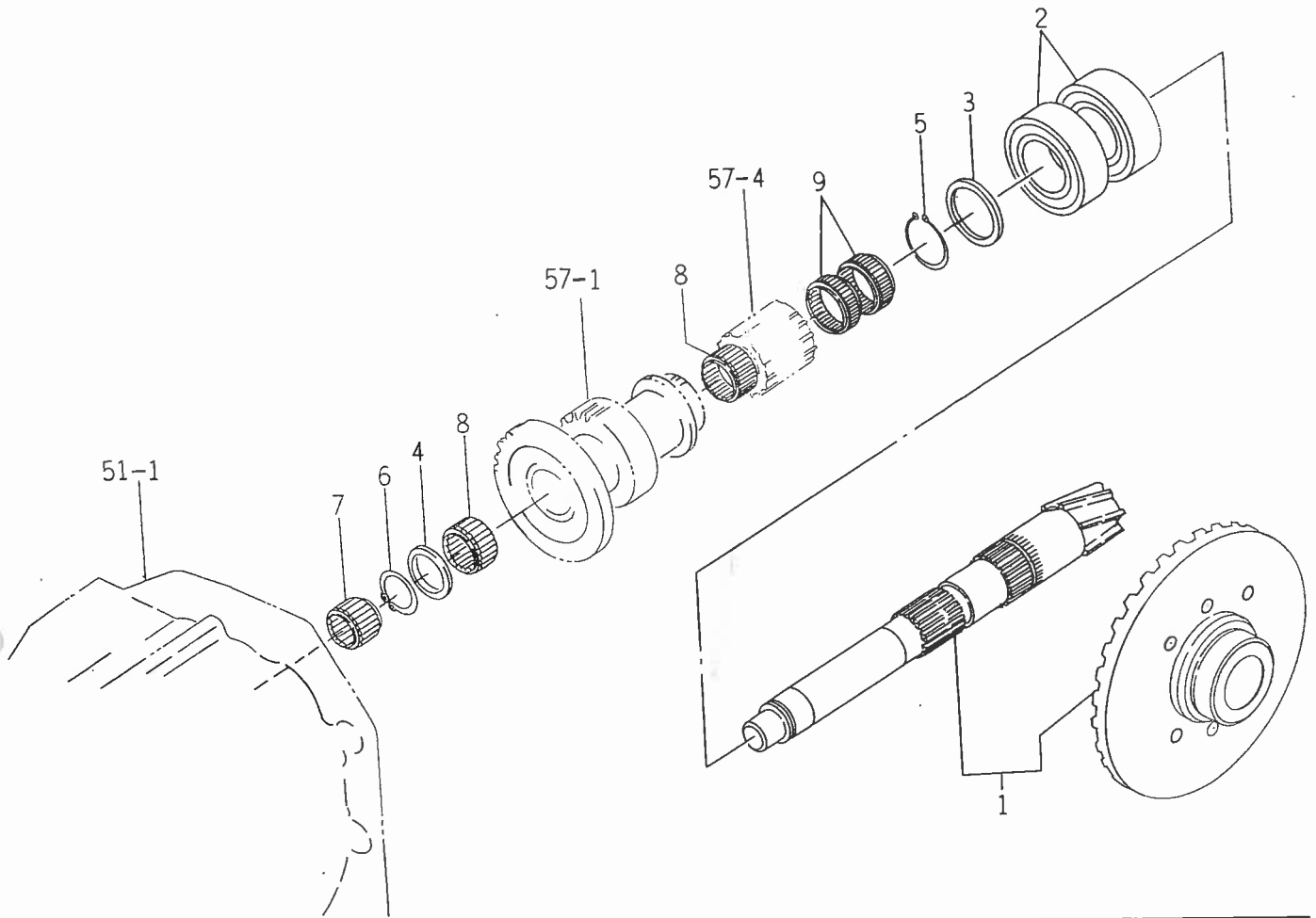
見出番号	部品コード	品名	個数	型式			規格	備考
				TF15	TF17	TF19		
74- 1	1614-263-200-00	アーム (4WD) COMP	1	0	0	0		
74- 2	1404-502-013-00	コガタボルト	1	0	0	0	M8×25	
74- 3	V304-260-008-00	コガタナット	1	0	0	0	2シユ M8	
74- 4	1614-263-003-00	プレート (I/16×200)	1	0	0	0	16×6	
74- 5	V411-260-008-00	ミガキザガネ	2	0	0	0	M8	
74- 6	V500-162-002-00	ワリピン	2	0	0	0	2×20	
74- 7	1614-263-210-00	アーム (4WD/A) COMP	1	0	0	0		
74- 8	3653-108-005-00	ワッシャ (35×40×2)	2	0	0	0	40×3.2	
74- 9	V704-140-035-00	Cガタトメワ (ジク)	1	0	0	0	35	
74-10	1614-263-002-00	レバー (4WD)	1	0	0	0	19×4.5	
74-11	1614-262-003-00	グリッパ (サブ)	1	0	0	0		
74-12	V211-260-801-60	コガタボルト (S)	1	0	0	0	M8×16	

Fig. 75 チェンジレバー (PTO) 関係



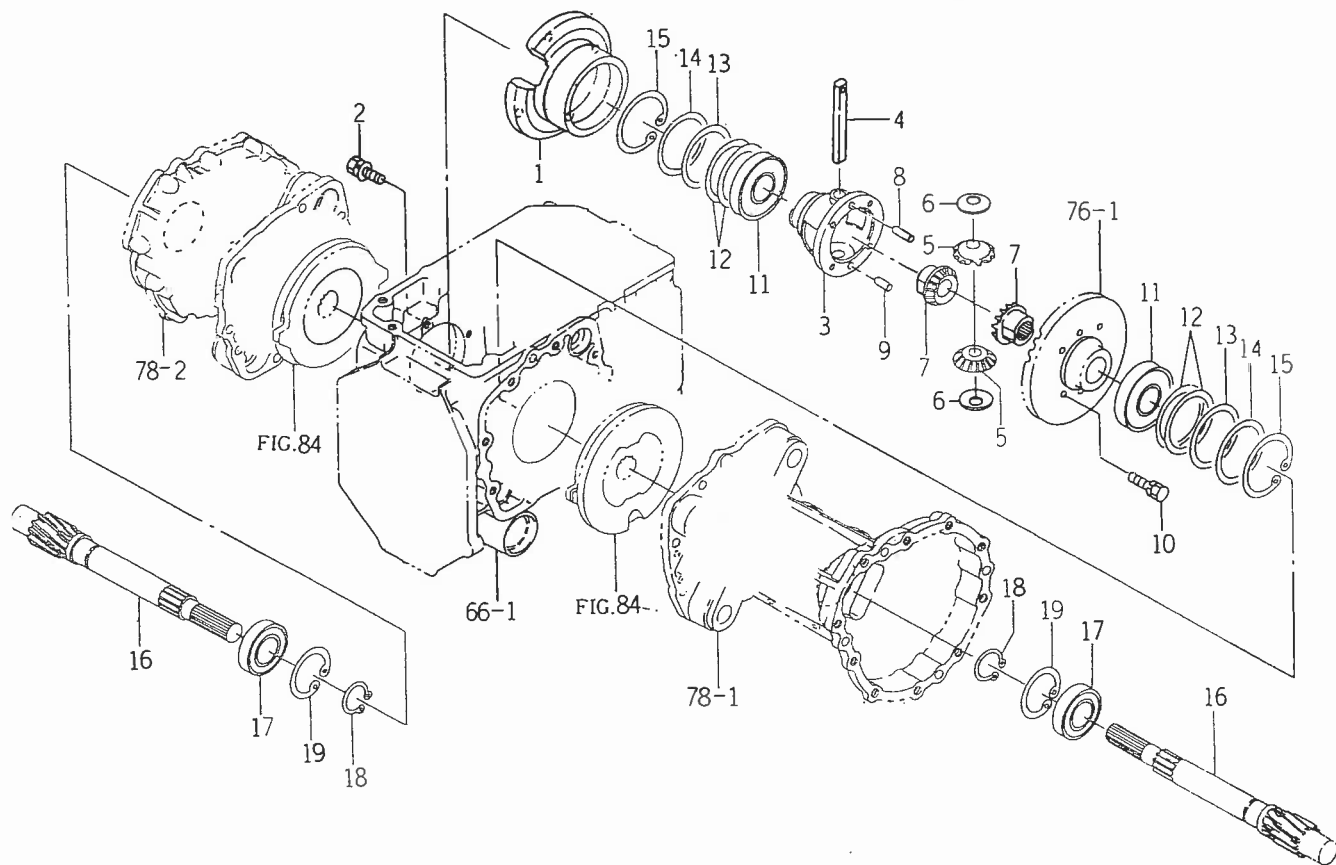
見出番号	部品コード	品名	個数	型式			規格	備考
				TF15	TF17	TF19		
75- 1	1614-264-200-00	アーム (PTO) COMP	1	0	0	0	25×4.5  M10×20	
75- 2	1614-264-001-00	レバー (PTO)	1	0	0	0		
75- 3	1614-262-003-00	グリップ (サブ)	1	0	0	0		
75- 4	1560-511-101-00	プロテクタ	1	0	0	0		
75- 5	V211-361-002-00	コガタボルト (SP)	1	0	0	0		

Fig. 76 ドライブピニオン関係



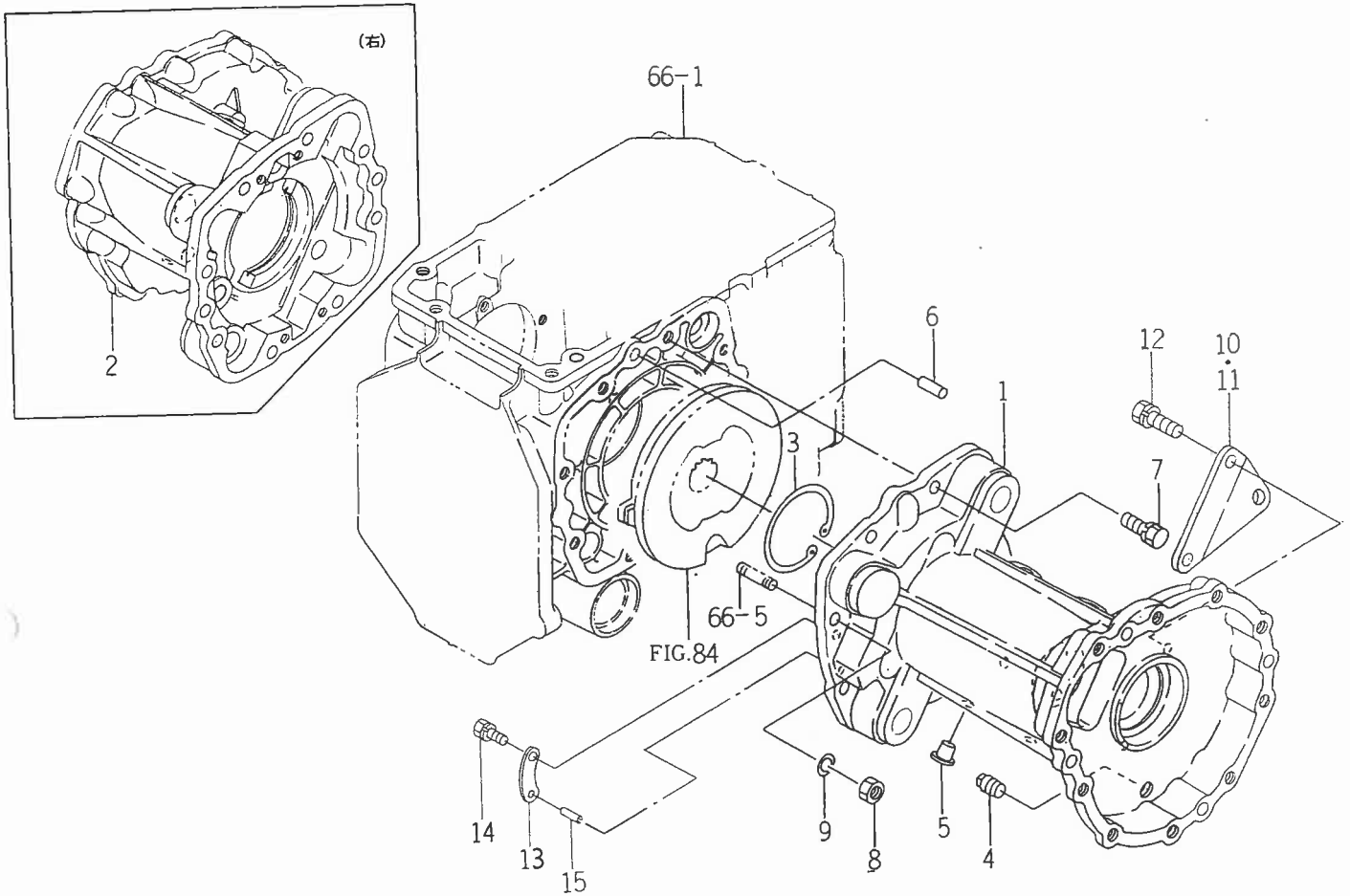
見出番号	部品コード	品名	個数	型式			規格	備考
				TF15	TF17	TF19		
76- 1	1614-301-200-00	ギヤ (07-42) SET	1	0	0	0		
76- 2	7932-201-002-00	R. B. B	2	0	0	0	6306 SH2	
76- 3	1560-208-018-40	ワッシャ (30×46×02)	1	0	0	0		
76- 4	1427-204-003-10	スラストカラー (22×34×2)	1	0	0	0	T = 2.0	
76- 5	V704-140-030-00	Cカタトメワ (ジク)	1	0	0	0	30	
76- 6	V704-140-022-00	Cガタトメワ (ジク)	1	0	0	0	22	
76- 7	V654-417-231-50	ニードル (ケージ)	1	0	0	0	KT 172315	
76- 8	V654-422-261-00	ニードル (ケージ)	2	0	0	0	KT 222610	
76- 9	1614-301-001-00	ベアリング (ニードル)	2	0	0	0	KT 252913	

Fig. 77 デフケース関係



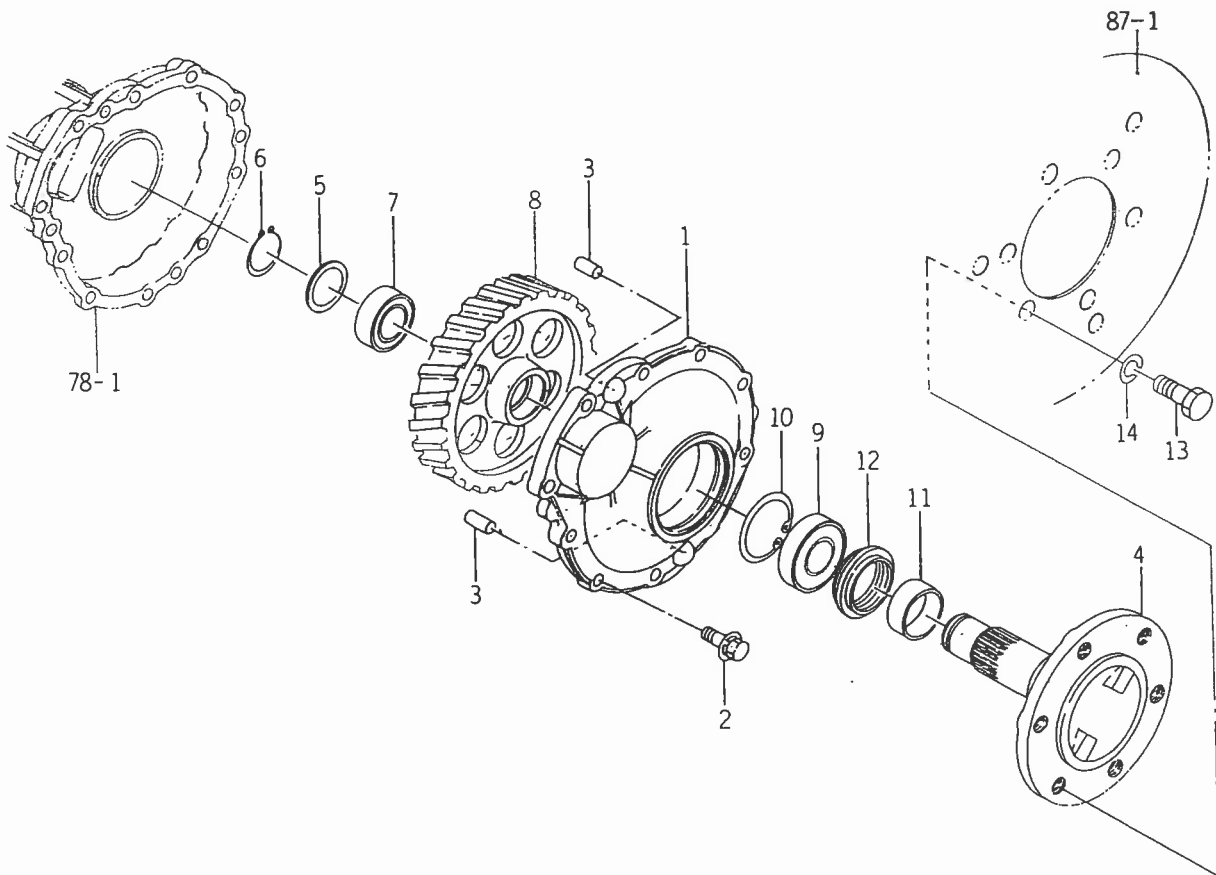
見出番号	部品コード	品名	個数	型式			規格	備考
				TF15	TF17	TF19		
77- 1	1614-304-001-00	メタル (デフ)	1	0	0	0		
77- 2	V211-360-802-50	コガタボルト (S P)	4	0	0	0	M8×25	
77- 3	1614-304-002-10	ケース (デフ)	1	0	0	0		
77- 4	1444-411-006-00	デフピニオンシャフト	1	0	0	0		
77- 5	1614-304-003-00	ギヤー (ベベル/12)	2	0	0	0		
77- 6	1614-304-014-00	ワッシャ	2	0	0	0		
77- 7	1614-304-005-10	ギヤー (ベベル/14)	2	0	0	0		
77- 8	1544-304-007-00	ヘイコウピン (A)	1	0	0	0	8×32 HRC2333	
77- 9	V520-100-801-40	ヘイコウピン (A)	1	0	0	0	8×14	
77-10	V211-560-802-50	コガタボルト (S) 7	4	0	0	0	M8×25	
77-11	V600-110-601-00	R. B. B	2	0	0	0	6010	
77-12	1614-304-006-00	シム (0.2)	4	0	0	0	T = 0.2	
77-13	1614-304-007-00	シム (0.1)	2	0	0	0	T = 0.1	
77-14	1614-304-008-00	ワッシャ (68×80×02)	2	0	0	0		
77-15	V705-140-080-00	Cガタトメワ (アナ)	2	0	0	0	80	
77-16	1614-304-009-00	ギヤー (ヘリカル/11)	2	0	0	0		
77-17	V600-110-620-60	R. B. B	6	0	0	0	6206	
77-18	V704-140-030-00	Cガタトメワ (ジク)	2	0	0	0	30	
77-19	V705-140-062-00	Cガタトメワ (アナ)	2	0	0	0	62	

Fig. 78 リヤアクスルハウジング関係



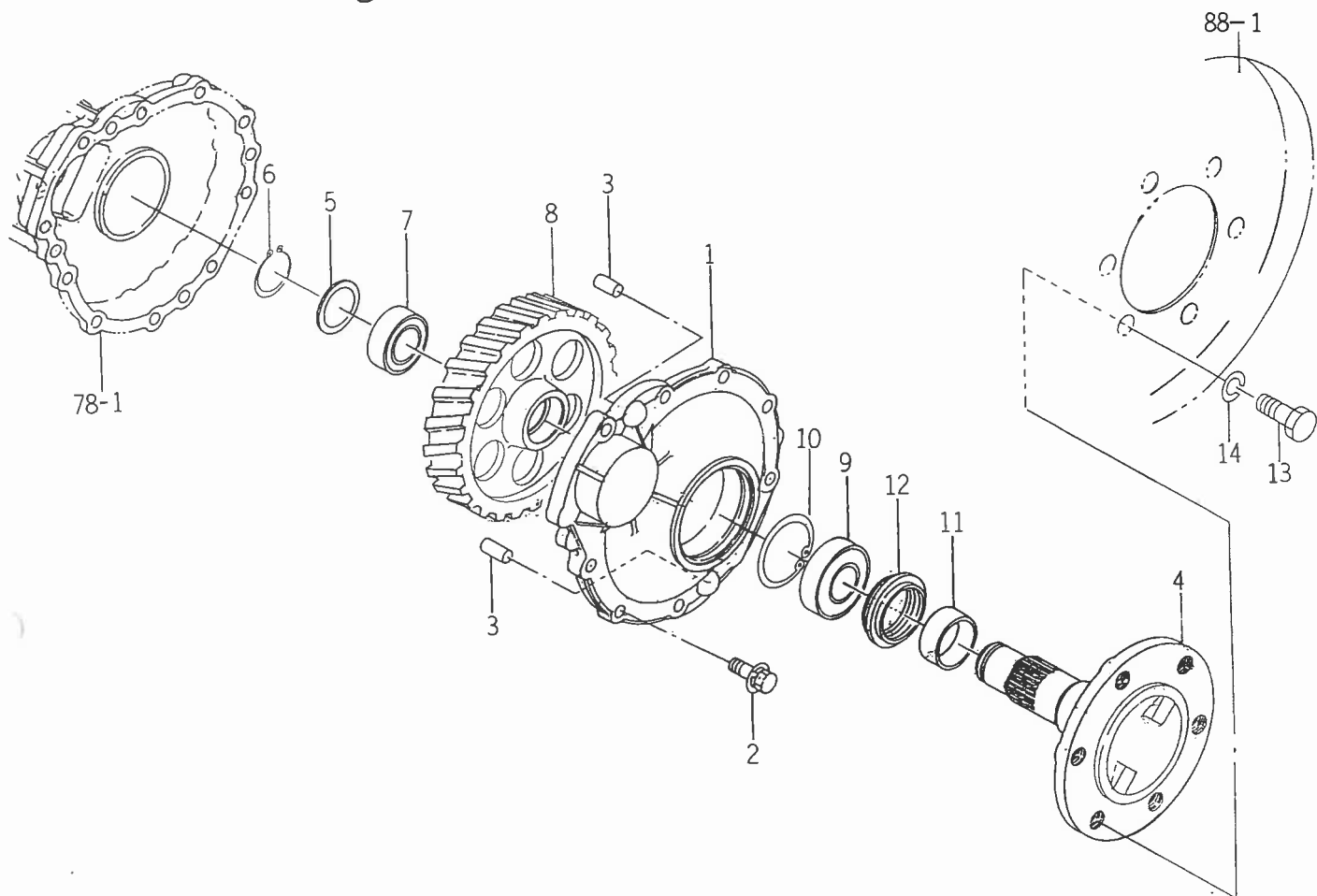
見出番号	部品コード	品名	個数	型式			規格	備考
				TF15	TF17	TF19		
78- 1	1614-306-001-00	ハウジング (アクスル/LH)	1	0	0	0		
78- 2	1614-306-002-00	ハウジング (アクスル/RH)	1	0	0	0		
78- 3	V705-140-080-00	Cガタトメワ (アナ)	2	0	0	0	80	
78- 4	V781-100-000-4B	アタマツキプラグ (シール)	2	0	0	0	PT 1/4	
78- 5	1427-120-002-00	メクラセン (M10)	4	0	0	0		
78- 6	V520-101-002-20	ヘイコウピン (A)	4	0	0	0	10×22	
78- 7	V211-561-003-00	コガタボルト (S) 7	11	0	0	0	M10×30	
78- 8	V304-260-010-00	コガタナット	5	0	0	0	2シユ M10	
78- 9	V401-160-010-00	S. W	5	0	0	0	M10	
78-10	1614-306-008-00	プレート (LH)	1	0	0	0	T = 12	
78-11	1614-306-009-00	プレート (RH)	1	0	0	0	T = 12	
78-12	V211-561-003-00	コガタボルト (S) 7	4	0	0	0	M10×30	
78-13	1614-306-007-00	プレート	4	0	0	0	T = 1	
78-14	V210-260-601-20	ボルト (S)	4	0	0	0	M6×12	
78-15	V580-140-501-60	スプリングピン (W)	4	0	0	0	5×16	

Fig. 79 ホイルシャフト関係 (TF15)



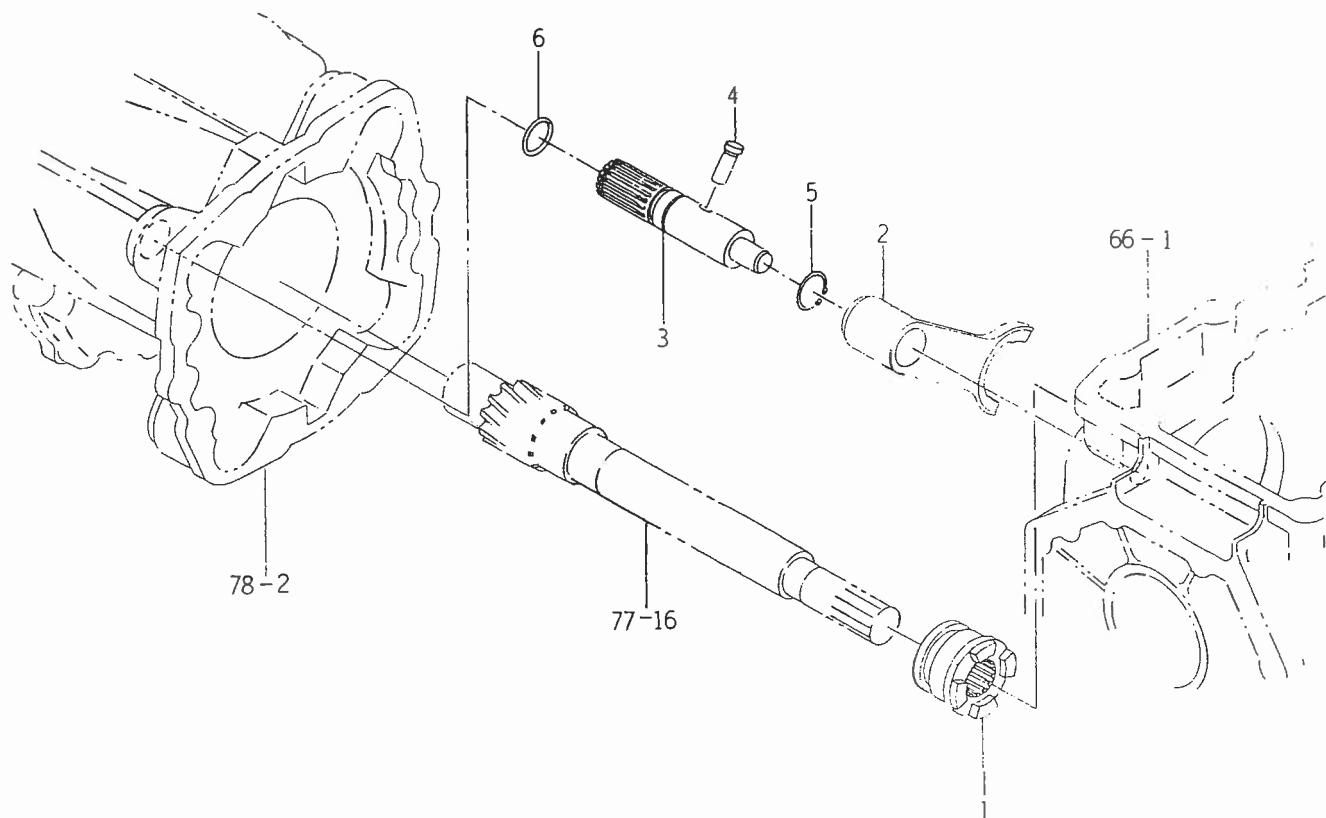
見出番号	部品コード	品名	個数	型式			規格	備考
				TF15	TF17	TF19		
79-1	1614-307-001-00	メタル (ホイール)	2	0				
79-2	V211-661-003-00	コガタボルト (SP) 7	20	0			M10×30	
79-3	V520-101-002-20	ハイコウピン (A)	4	0			10×22	
79-4	1614-307-002-00	シャフト (ホイール)	2	0				
79-5	1444-314-004-10	カラー (35×50×2)	2	0			T = 2	
79-6	V704-140-035-00	Cガタトメワ (ジク)	2	0			35	
79-7	V600-110-620-70	R. B. B	2	0			6207	
79-8	1614-307-003-00	ギヤー (ヘリカル/62)	2	0				
79-9	V600-110-620-80	R. B. B	2	0			6208	
79-10	V705-140-080-00	Cガタトメワ (アナ)	2	0			80	
79-11	1544-307-004-00	ブッシュ (40×48×23)	2	0				
79-12	1427-307-004-00	オイルシール (48)	2	0				
79-13	V201-261-603-00	コガタボルト	12	0			M16×30	
79-14	V401-160-016-00	S. W	12	0			M16	

Fig. 80 ホイルシャフト関係 (TF17, 19)



見出番号	部品コード	品名	個数	型式			規格	備考
				TF15	TF17	TF19		
80-1	1614-307-001-00	メタル (ホイール)	2	0	0			
80-2	V211-661-003-50	コガタボルト (SP) 7	20	0	0	M10×35		
80-3	V520-101-002-20	ヘイコウピン (A)	4	0	0	10×22		
80-4	1615-307-001-00	シャフト (ホイール)	2	0	0			
80-5	1444-314-004-10	カラー (35×50×2)	2	0	0	T = 2		
80-6	V704-140-035-00	Cガタトメワ (ジク)	2	0	0	35		
80-7	V600-110-620-70	R. B. B	2	0	0	6207		
80-8	1614-307-003-00	ギヤー (ヘリカル/62)	2	0	0			
80-9	V600-110-620-80	R. B. B	2	0	0	6208		
80-10	V705-140-080-00	Cガタトメワ (アナ)	2	0	0	80		
80-11	1544-307-004-00	ブツシュ (40×48×23)	2	0	0			
80-12	1427-307-004-00	オイルシール (48)	2	0	0			
80-13	V201-261-603-00	コガタボルト	12	0	0	M16×30		
80-14	V401-160-016-00	S. W	12	0	0	M16		

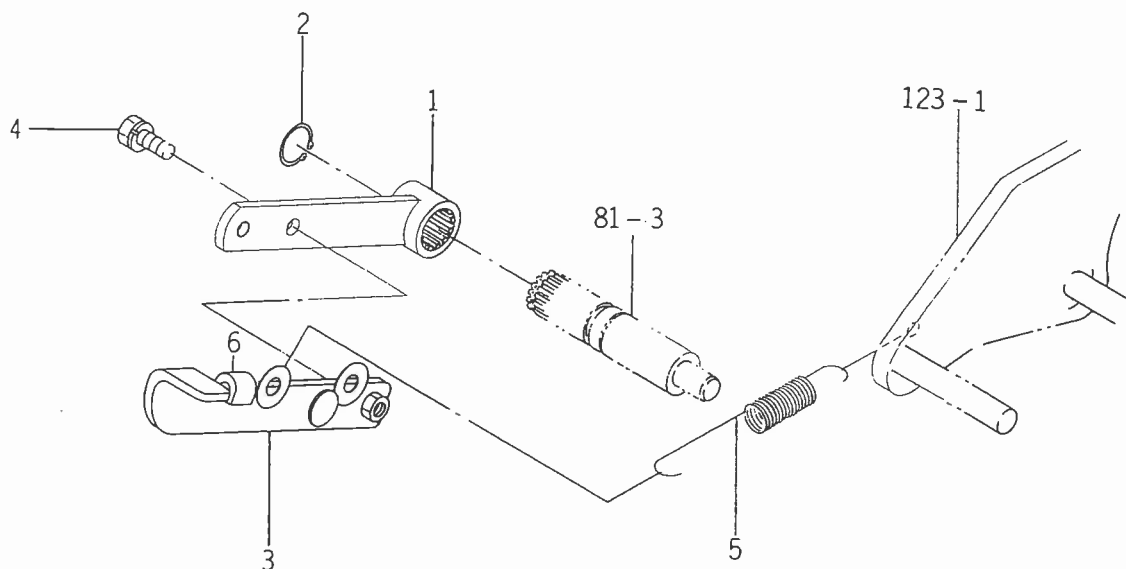
Fig. 81 デフロック関係



見出番号	部品コード	品名	個数	型式			規格	備考
				TF15	TF17	TF19		
81- 1	1614-308-001-00	クラッチ (デフ)	1	0	0	0		
81- 2	1614-308-003-00	フォーク (シフト/デフロック)	1	0	0	0		
81- 3	1614-308-002-00	ピン (シフト/デフロック)	1	0	0	0	D = 22	
81- 4	1614-308-004-00	ピン (08×25)	1	0	0	0	D = 10	
81- 5	V704-140-022-00	Cガタトメワ (ジク)	1	0	0	0	22	
81- 6	V720-102-401-80	Oリング	1	0	0	0	1A, P 18	



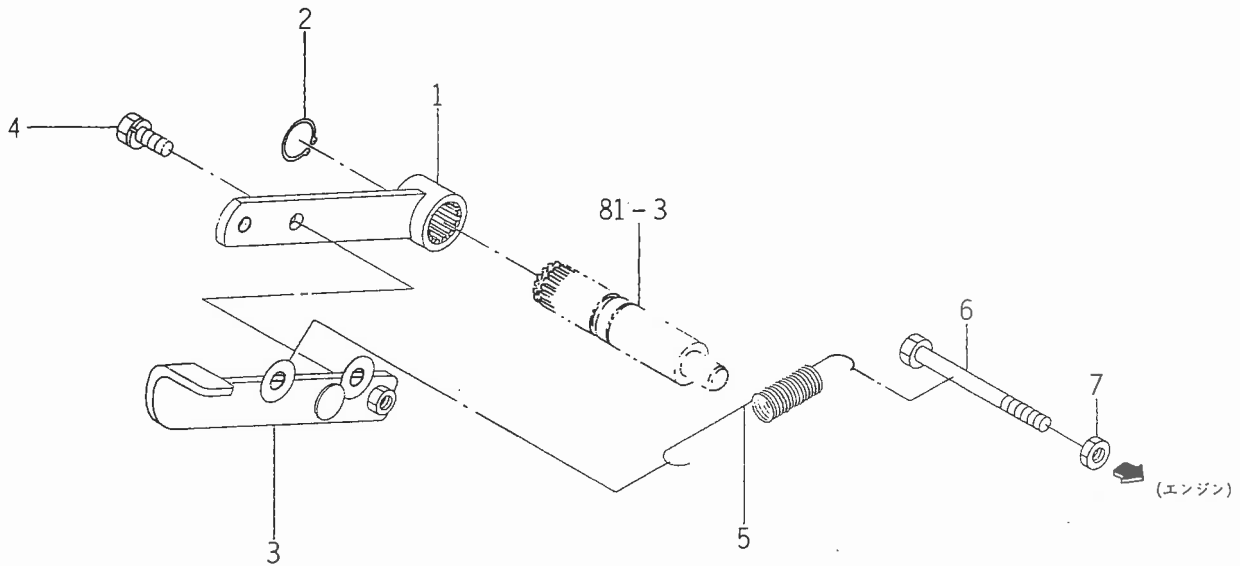
Fig. 82 ペダル (デフロック) 関係



Yenibiz  
 Bois Marie, 29 • 4500 Huy • Belgique  
 www.yenibiz.com

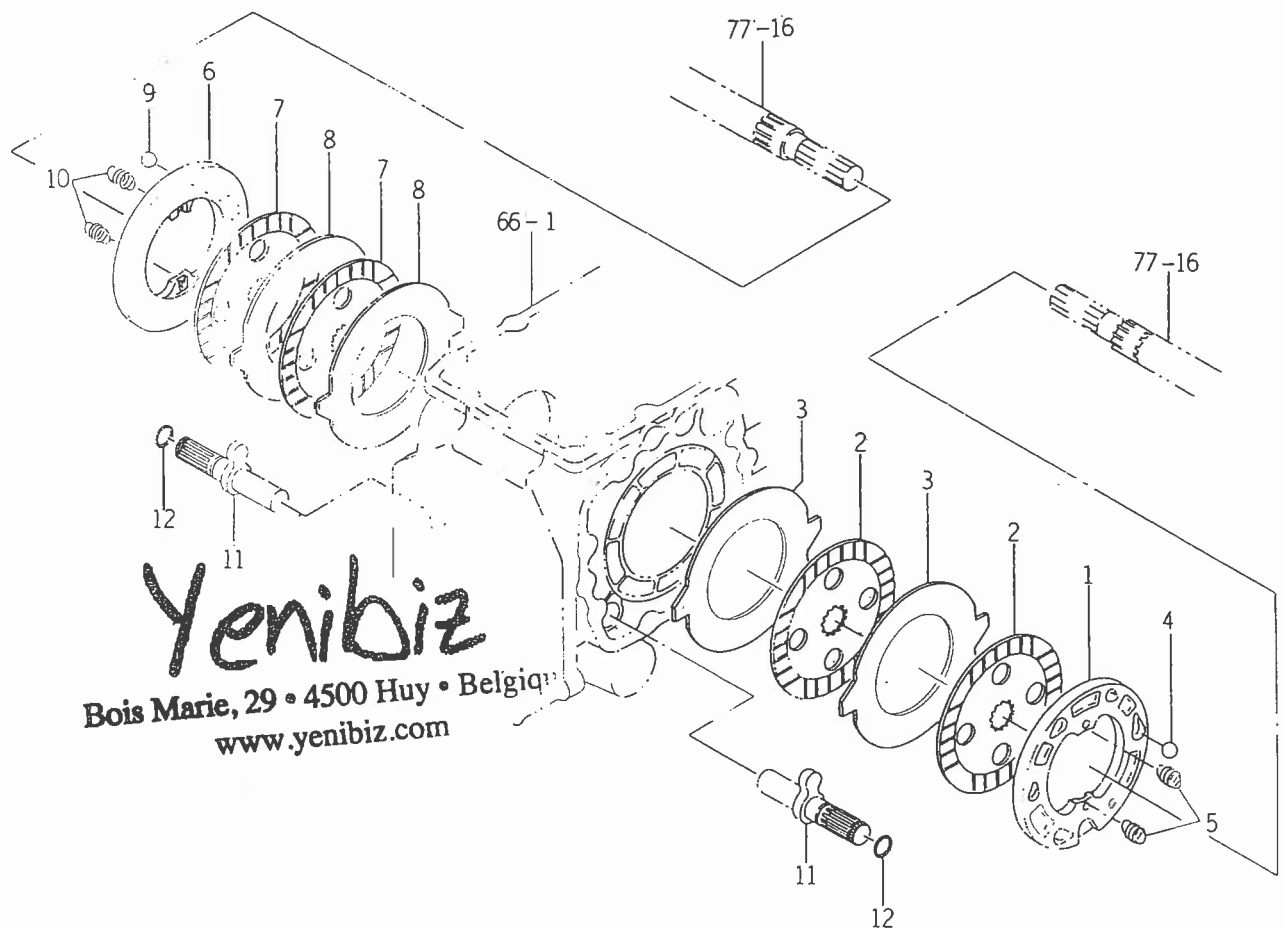
見出番号	部品コード	品名	個数	型式			規格	備考
				TF15	TF17	TF19		
82- 1	1614-309-200-00	アーム (デフ) COMP	1	0	0	0		
82- 2	V704-140-022-00	Cガタトメワ (ジク)	1	0	0	0	22	
82- 3	1614-309-210-00	ペダル (デフ) COMP	1	0	0	0		
82- 4	V211-260-802-00	コガタボルト (S)	1	0	0	0	M8 × 20	
82- 5	1436-122-002-00	テンションスプリング (132)	1	0	0	0	D = 2.3	
82- 6	1560-314-001-00	インシュレータ	1	0	0	0		

Fig. 83 ペダル (デフロック) 関係 (WX型)



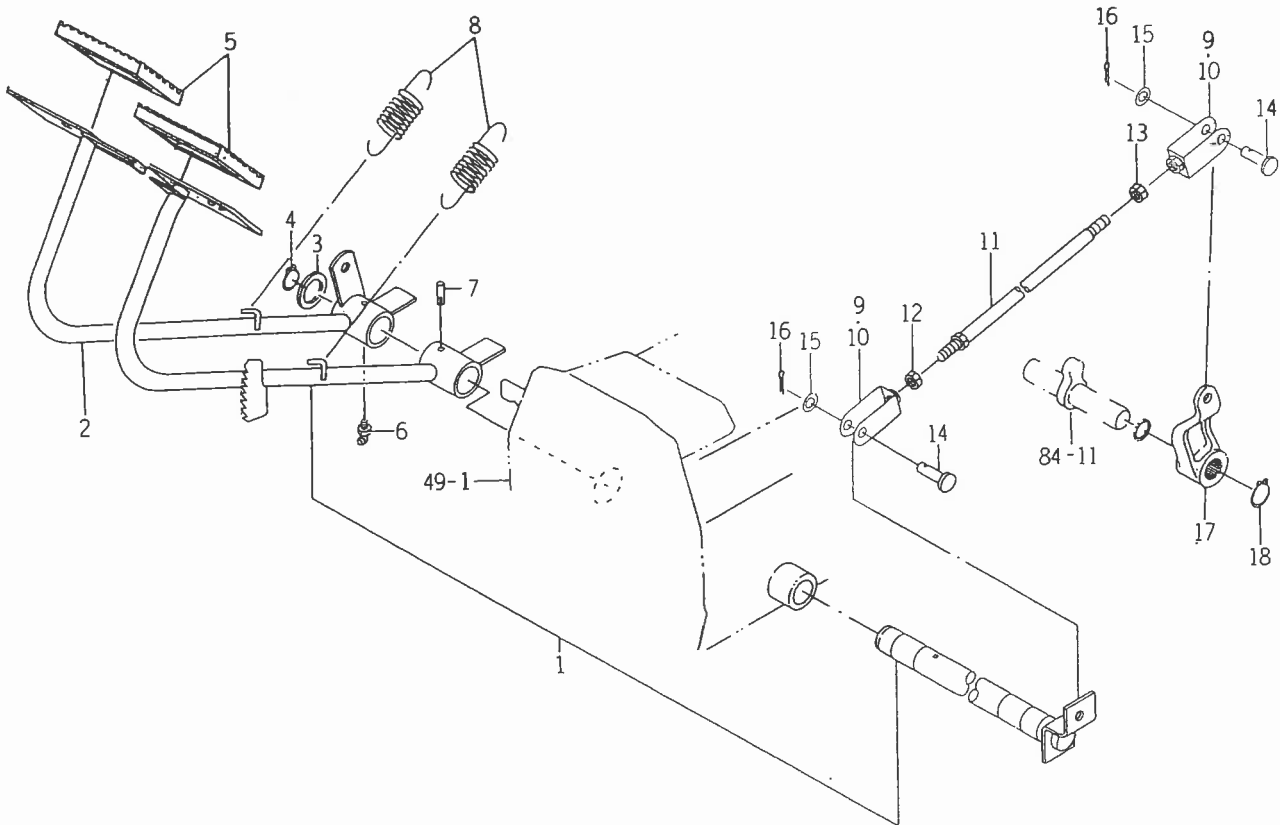
見出番号	部品コード	品名	個数	型式			規格	備考
				TF15	TF17	TF19		
83-1	1614-309-200-00	アーム (デフ) COMP	1	0	0	0		
83-2	V704-140-022-00	Cガタトメワ (ジク)	1	0	0	0	22	
83-3	1614-309-210-00	ペダル (デフ) COMP	1	0	0	0		
83-4	V211-260-802-00	コガタボルト (S)	1	0	0	0	M8×20	
83-5	1436-122-002-00	テンションスプリング (132)	1	0	0	0	D = 2.3	
83-6	V201-260-809-00	コガタボルト	1	0	0	0	M8×90	
83-7	V304-260-008-00	コガタナット	1	0	0	0	2シユ M8	

Fig. 84 ブレーキ関係



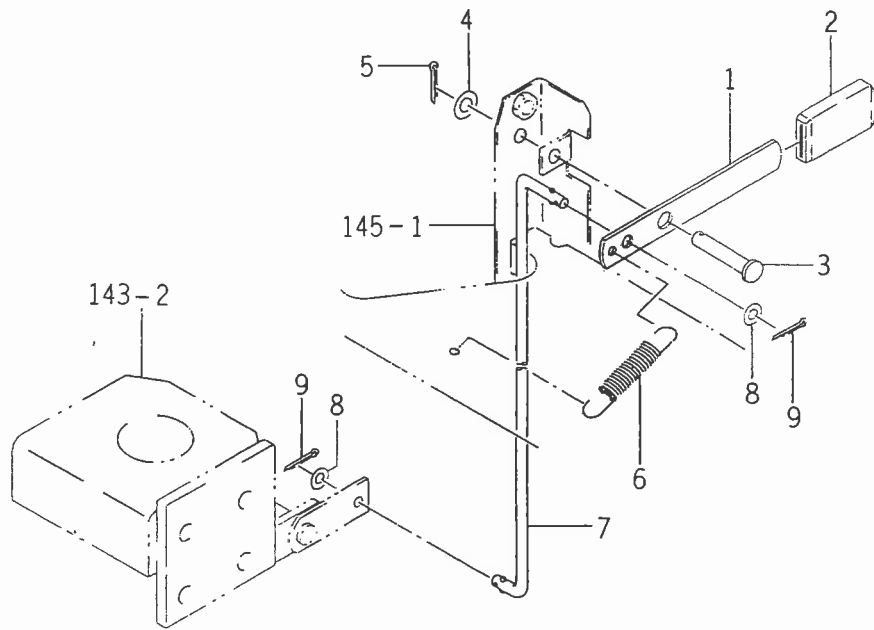
見出番号	部品コード	品名	個数	型式			規格	備考
				TF15	TF17	TF19		
84- 1	1614-310-201-00	プレート (プレッシャ/LH)	1	0	0	0		
84- 2	1614-310-202-00	プレート (ディスク)	2	0	0	0		
84- 3	1614-310-203-00	プレート (セパレータ)	2	0	0	0		
84- 4	V680-200-001-90	スチールボール	3	0	0	0	19/32	
84- 5	1544-310-284-00	スプリング (HE023)	2	0	0	0		
84- 6	1614-310-211-00	プレート (プレッシャ/RH)	1	0	0	0		
84- 7	1614-310-202-00	プレート (ディスク)	2	0	0	0		
84- 8	1614-310-203-00	プレート (セパレータ)	2	0	0	0		
84- 9	V680-200-001-90	スチールボール	3	0	0	0	19/32	
84-10	1544-310-284-00	スプリング (HE023)	2	0	0	0		
84-11	1614-310-220-00	カム (ブレーキ) COMP	2	0	0	0		
84-12	V720-102-401-80	Oリング	2	0	0	0	1A, P18	

Fig. 85 ペダル (ブレーキ) 関係



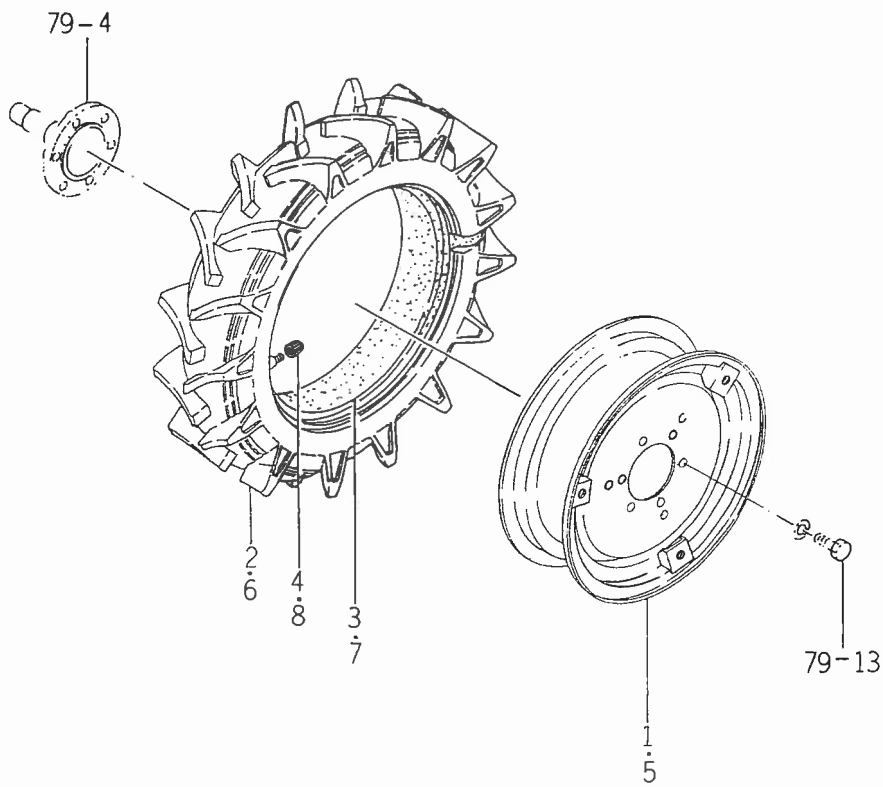
見出番号	部品コード	品名	個数	型式			規格	備考
				TF15	TF17	TF19		
85-1	1614-312-260-00	ペダル (ブレーキ/LH) SET	1	0	0	0		
85-2	1614-312-210-00	ペダル (ブレーキ/RH) COMP	1	0	0	0		
85-3	4319-312-003-00	スプリングウケ	1	0	0	0	T = 0.73/3	
85-4	V704-140-022-00	Cガタトメワ (ジク)	1	0	0	0	22	
85-5	1524-122-001-00	パッド	2	0	0	0		
85-6	V763-150-000-00	グリスニツプル	1	0	0	0	B-PT1/8	
85-7	V511-100-805-00	サキワリテーパーピン	1	0	0	0	8×50	
85-8	3768-112-001-00	サイドクラッチリターンズプリング	2	0	0	0	D = 2.6	
85-9	1415-312-500-00	フタマタ (L) COMP	2	0	0	0		
85-10	1415-312-600-00	フタマタ (R) COMP	2	0	0	0		
85-11	1434-312-230-00	ブレーキロッド COMP	2	0	0	0		
85-12	1560-132-007-30	ナット (SM, LH, M08)	2	0	0	0	2シユ M8	
85-13	V304-260-008-00	コガタナット	2	0	0	0	2シユ M8	
85-14	1404-312-006-00	フタマタピン (A)	4	0	0	0	D = 8	
85-15	V411-260-008-00	ミガキザガネ	4	0	0	0	M8	
85-16	V500-162-002-00	ワリピン	4	0	0	0	2×20	
85-17	1614-312-001-00	アーム (ブレーキ)	2	0	0	0		
85-18	V704-140-022-00	Cガタトメワ (ジク)	2	0	0	0	22	

Fig. 86 ブレーキ (パーキング) 関係



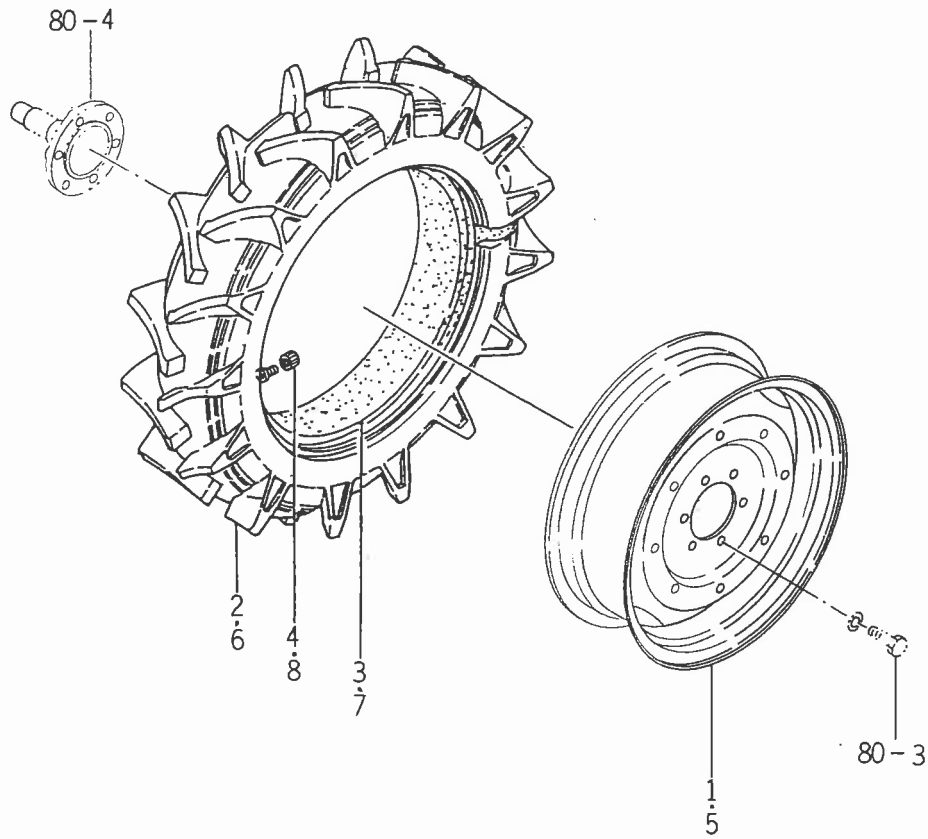
見出番号	部品コード	品名	個数	型式			規格	備考
				TF15	TF17	TF19		
86- 1	1614-313-001-00	レバー (パーキング)	1	0	0	0	19×3	
86- 2	2145-751-004-00	アゼクラッチグリップ	1	0	0	0		
86- 3	1491-611-001-00	ピン (8×35)	1	0	0	0	D = 8	
86- 4	V411-260-008-00	ミガキザガネ	1	0	0	0	M8	
86- 5	V500-162-002-00	ワリピン	1	0	0	0	2×20	
86- 6	1414-312-002-00	テンションスプリング (53)	1	0	0	0	D = 1.2	
86- 7	1614-313-002-00	ロッド (パーキング)	1	0	0	0	D = 6	
86- 8	V411-260-006-00	ミガキザガネ	2	0	0	0	M6	
86- 9	V500-162-002-00	ワリピン	2	0	0	0	2×20	

Fig. 87 リヤホイール関係 (TF15-06型以外)



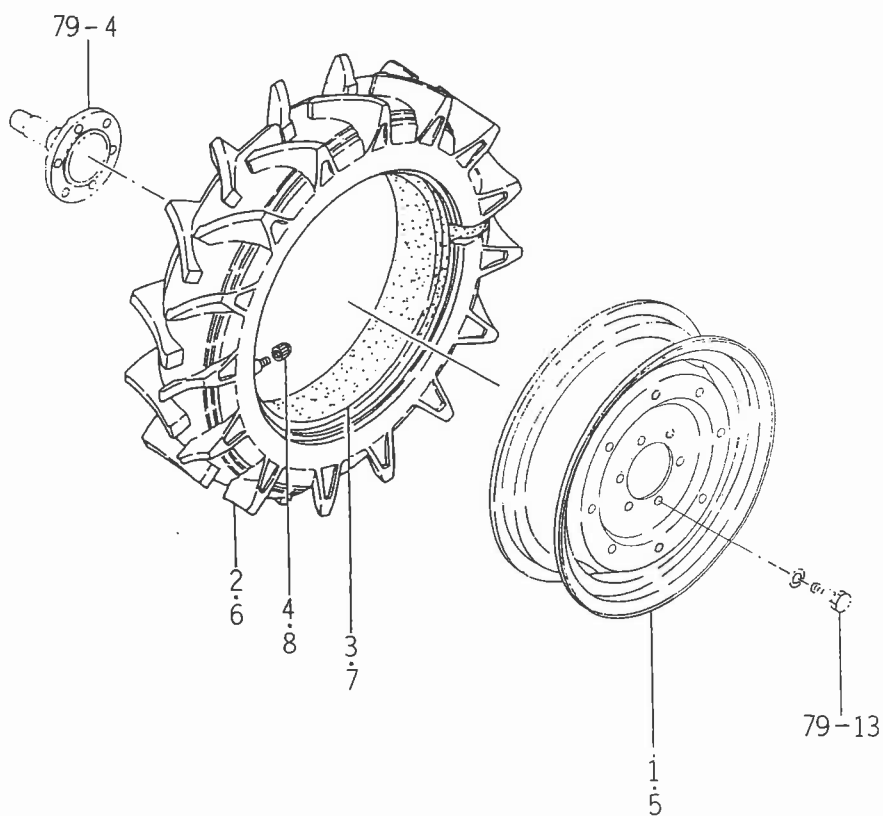
見出番号	部品コード	品名	個数	型式			規格	備考
				TF15	TF17	TF19		
87-1	1614-317-210-00	ホイール COMP	1	0			W6-18	
87-2	1435-317-301-00	タイヤ (8-18-4)	1	0			8-18-4	
87-3	V889-000-081-80	チューブ	1	0			8-18	
87-4	V999-200-001-00	タイヤバルブキャップ	1	0			Aガタ	
87-5	1614-317-210-00	ホイール COMP	1	0			W6-18	
87-6	1435-317-301-00	タイヤ (8-18-4)	1	0			8-18-4	
87-7	V889-000-081-80	チューブ	1	0			8-18	
87-8	V999-200-001-00	タイヤバルブキャップ	1	0			Aガタ	

Fig. 88 リヤホイール関係 (TF17-06型, TF19)



見出番号	部品コード	品名	個数	型式			規格	備考
				TF15	TF17	TF19		
88-1	1615-317-210-00	ホイール COMP	1	0	0	0	W7-22	
88-2	1480-317-220-00	タイヤ	1	0	0	0	8.3-22	
88-3	V889-000-082-20	チューブ	1	0	0	0	8-22	
88-4	V999-000-000-10	タイヤバルブキャップ	1	0	0	0	Aガタ	
88-5	1615-317-210-00	ホイール COMP	1	0	0	0	W7-22	
88-6	1480-317-220-00	タイヤ	1	0	0	0	8.3-22	
88-7	V889-000-082-20	チューブ	1	0	0	0	8-22	
88-8	V999-000-000-10	タイヤバルブキャップ	1	0	0	0	Aガタ	

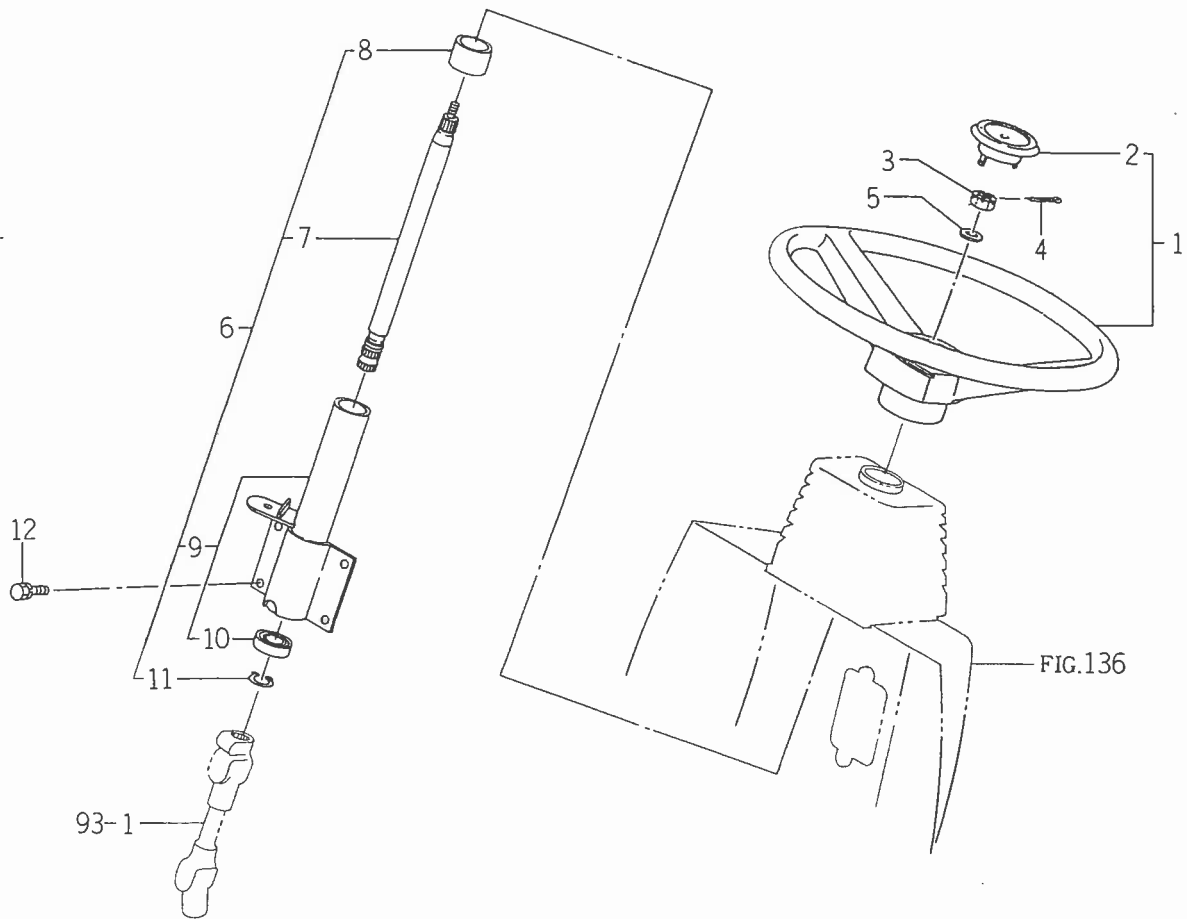
Fig. 89 リヤホイール関係 (TF15-06型, TF17-06型以外)



見出番号	部品コード	品名	個数	型式			規格	備考
				TF15	TF17	TF19		
89- 1	1614-317-270-00	ホイール COMP	1	0	0		W6-20	
89- 2	1546-317-230-10	タイヤ (8.3-20-4)	1	0	0		8.3-20-4	
89- 3	V889-000-082-00	チューブ	1	0	0		8-20	
89- 4	V999-200-003-00	タイヤバルブキャップ	1	0	0		CLガタ	
89- 5	1614-317-270-00	ホイール COMP	1	0	0		W6-20	
89- 6	1546-317-230-10	タイヤ (8.3-20-4)	1	0	0		8.3-20-4	
89- 7	V889-000-082-00	チューブ	1	0	0		8-20	
89- 8	V999-200-003-00	タイヤバルブキャップ	1	0	0		CLガタ	

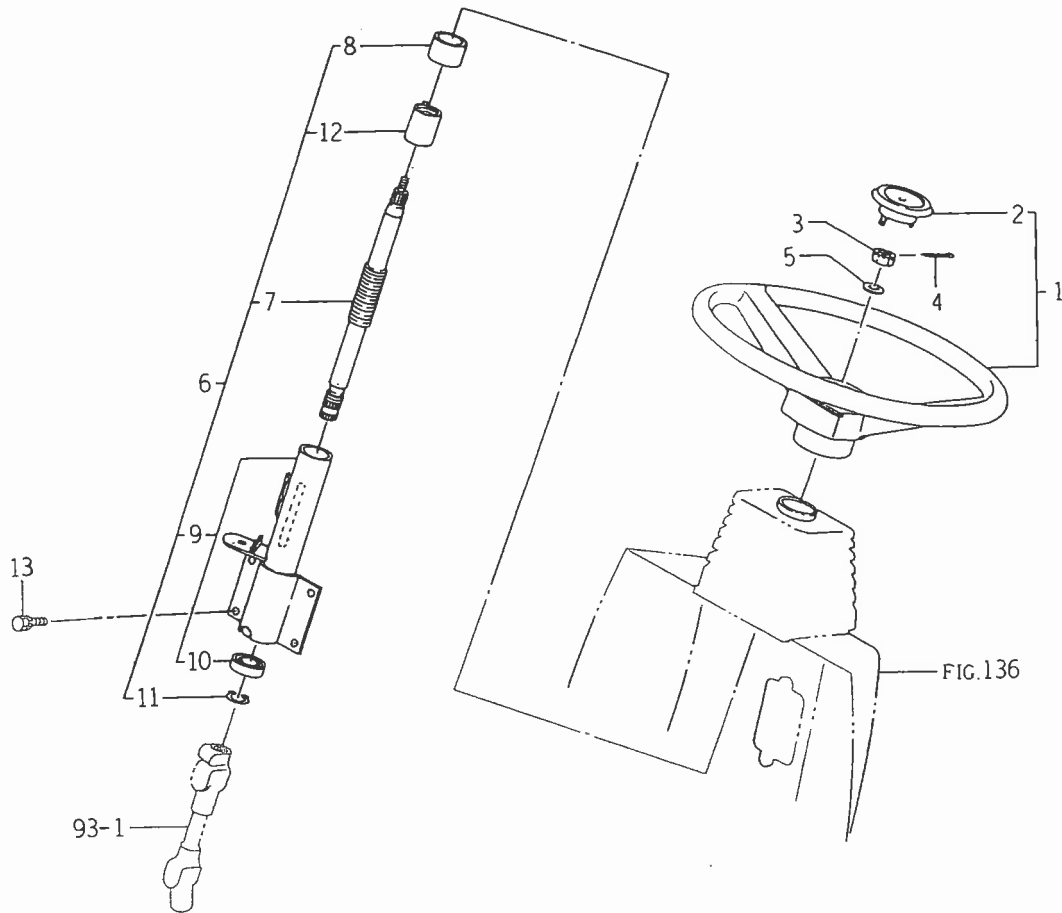


Fig. 90 ホイール (ステアリング) 関係



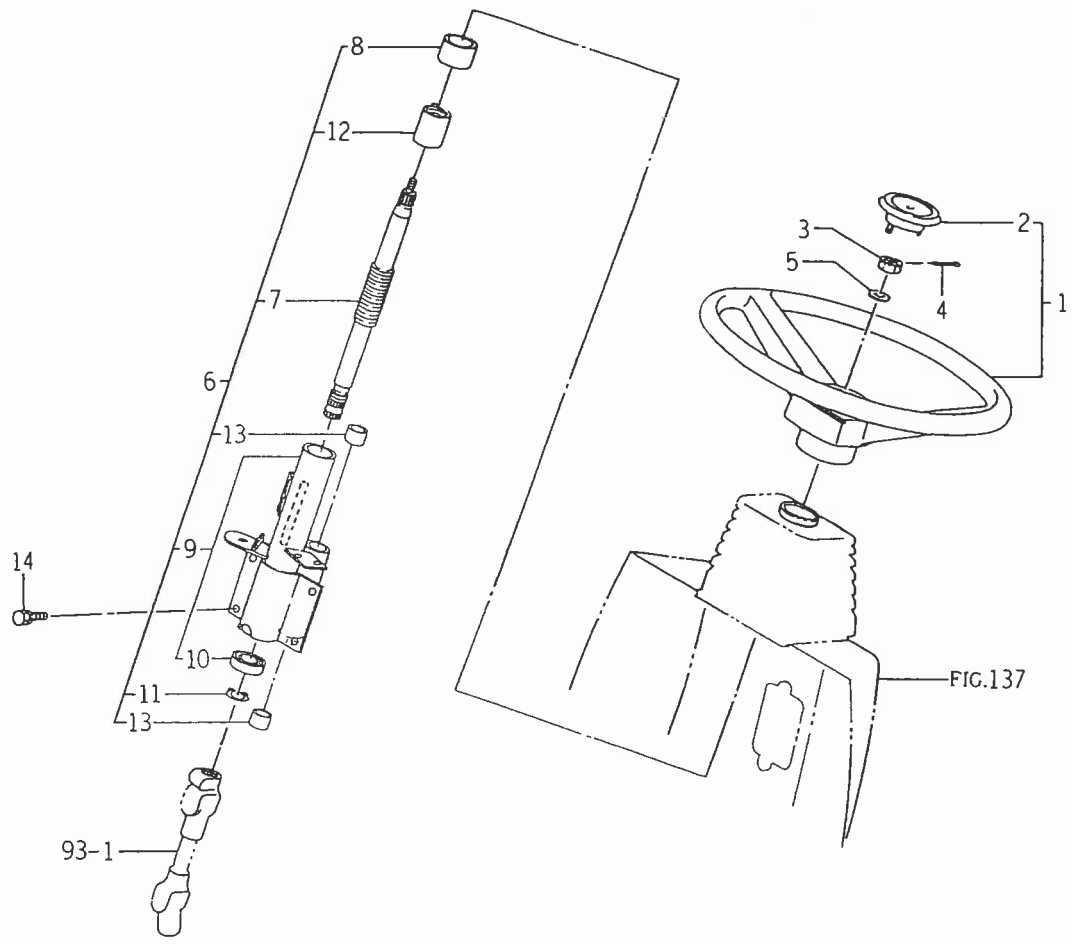
見出番号	部品コード	品名	個数	型式			規格	備考
				T	F	T		
90-1	2157-301-220-00	ステアリングホイール ASSY	1	0	0	0		
90-2	2157-301-222-00	ステアリングキャップ	1	0	0	0		
90-3	V328-262-110-00	コガタミゾツキナット (テイ)	1	0	0	0	1 シュ M10×1.25	
90-4	V500-162-002-50	ワリピン	1	0	0	0	2×25	
90-5	V411-260-010-00	ミガキザガネ	1	0	0	0	M10	
90-6	1614-401-200-00	ホルダ (シャフト) ASSY	1	0	0	0		
90-7	1600-406-001-00	シャフト (ステアリング)	1	0	0	0		
90-8	1429-406-205-00	コラムブッシュ	1	0	0	0		
90-9	1614-401-220-00	ホルダ (シャフト) COMP	1	0	0	0		
90-10	V600-130-600-30	R. B. B	1	0	0	0	6003ZZ	
90-11	V704-140-017-00	Cカタトメワ (ジク)	1	0	0	0	17	
90-12	V211-260-801-60	コガタボルト (S)	4	0	0	0	M8×16	

Fig. 91 ホイール (ステアリング) 関係 (K型)



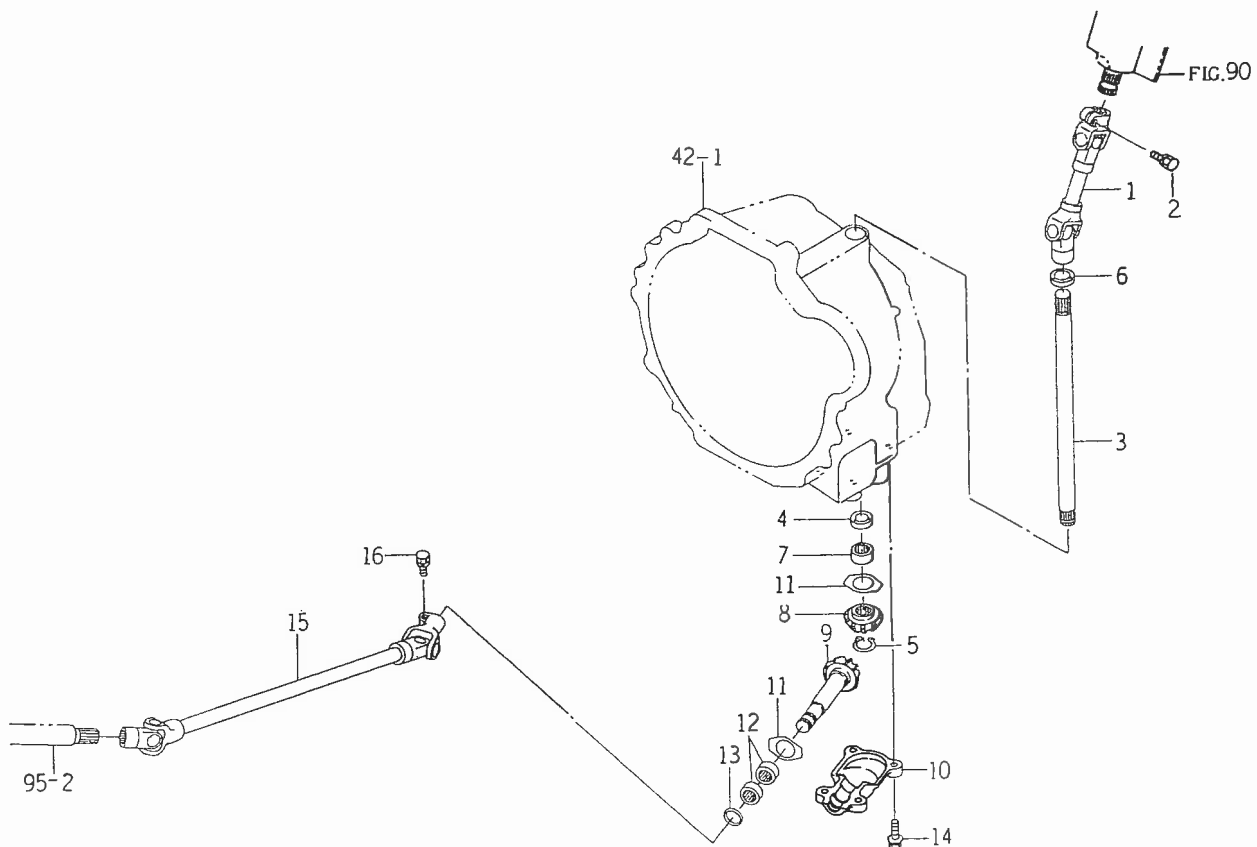
見出番号	部品コード	品名	個数	型式			規格	備考
				TF15	TF17	TF19		
91- 1	2157-301-220-00	ステアリングホイール ASSY	1	0	0	0		
91- 2	2157-301-222-00	ステアリングキャップ	1	0	0	0		
91- 3	V328-262-110-00	コガタミゾツキナット (テイ)	1	0	0	0	1シユ M10×1.25	
91- 4	V500-162-002-50	ワリピン	1	0	0	0	2×25	
91- 5	V411-260-010-00	ミガキザガネ	1	0	0	0	M10	
91- 6	1614-401-300-00	ホルダ (シャフト) ASSY	1	0	0	0		
91- 7	1614-401-001-00	シャフト (ステアリング)	1	0	0	0		
91- 8	1429-406-205-00	コラムブツシュ	1	0	0	0		
91- 9	1614-401-370-00	ホルダ (シャフト) COMP	1	0	0	0		
91-10	V600-130-600-30	R. B. B	1	0	0	0	6003ZZ	
91-11	V704-140-017-00	Cガタトメワ (ジク)	1	0	0	0	17	
91-12	1560-403-001-10	カム (ステアリング)	1	0	0	0		
91-13	V211-260-801-60	コガタボルト (S)	4	0	0	0	M8×16	

Fig. 92 ホイール (ステアリング) 関係 (GK型)



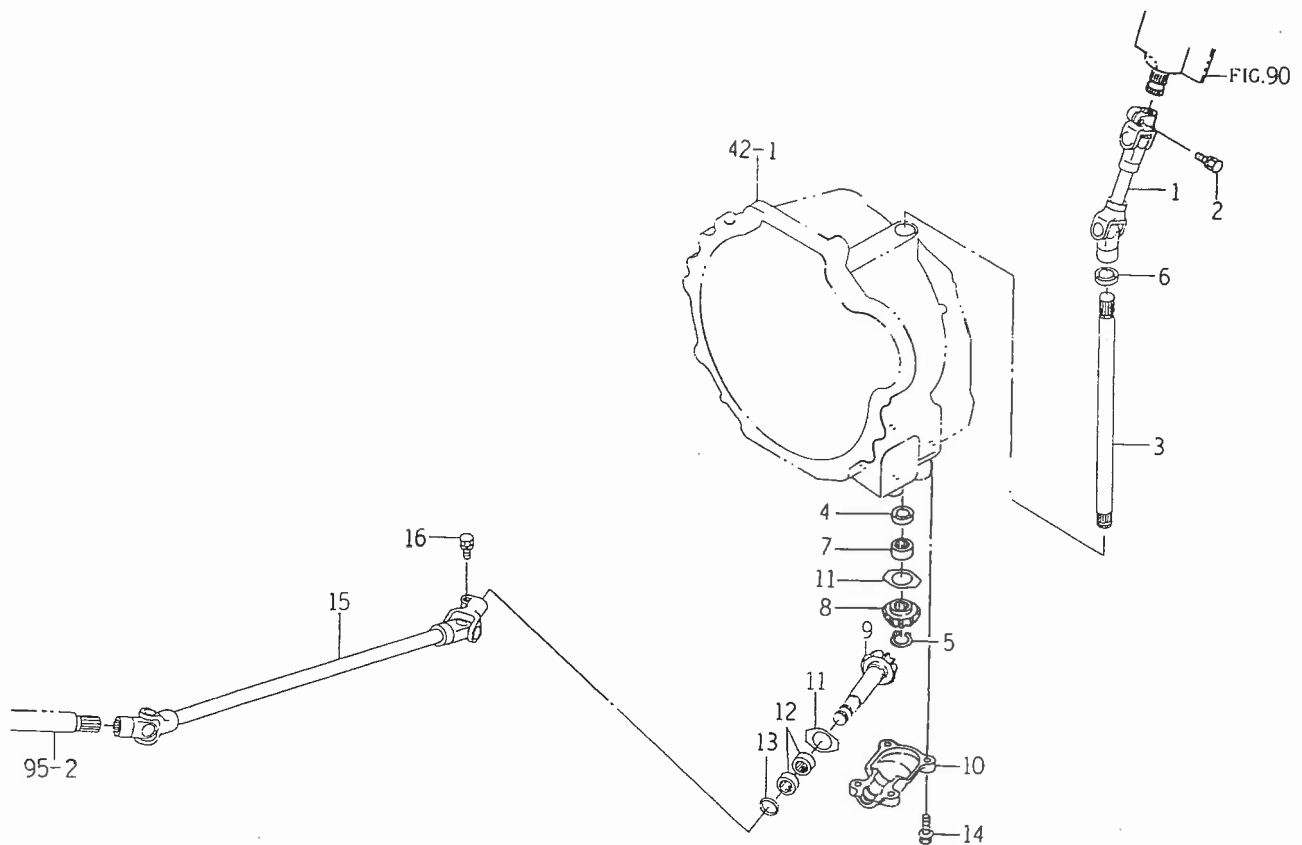
見出番号	部品コード	品名	個数	型式			規格	備考
				TF15	TF17	TF19		
92- 1	2157-301-220-00	ステアリングホイール ASSY	1	0	0	0		
92- 2	2157-301-222-00	ステアリングキャップ	1	0	0	0		
92- 3	V328-262-110-00	コガタミゾツキナット (テイ)	1	0	0	0	1シユ M10×1.25	
92- 4	V500-162-002-50	ワリピン	1	0	0	0	2×25	
92- 5	V411-260-010-00	ミガキザガネ	1	0	0	0	M10	
92- 6	1614-401-320-00	ホルダ (シャフト) ASSY	1	0	0	0		
92- 7	1614-401-001-00	シャフト (ステアリング)	1	0	0	0		
92- 8	1429-406-205-00	コラムブツシュ	1	0	0	0		
92- 9	1614-401-380-00	ホルダ (シャフト) COMP	1	0	0	0		
92-10	V600-130-600-30	R. B. B	1	0	0	0	6003ZZ	
92-11	V704-140-017-00	Cガタトメワ (ジク)	1	0	0	0	17	
92-12	1560-403-001-10	カム (ステアリング)	1	0	0	0		
92-13	1560-314-291-00	ブシュ (16×18×15)	2	0	0	0	LFB-1615	
92-14	V211-260-801-60	コガタボルト (S)	4	0	0	0	M8×16	

Fig. 93 シャフト (ステアリング) 関係 (TF15)



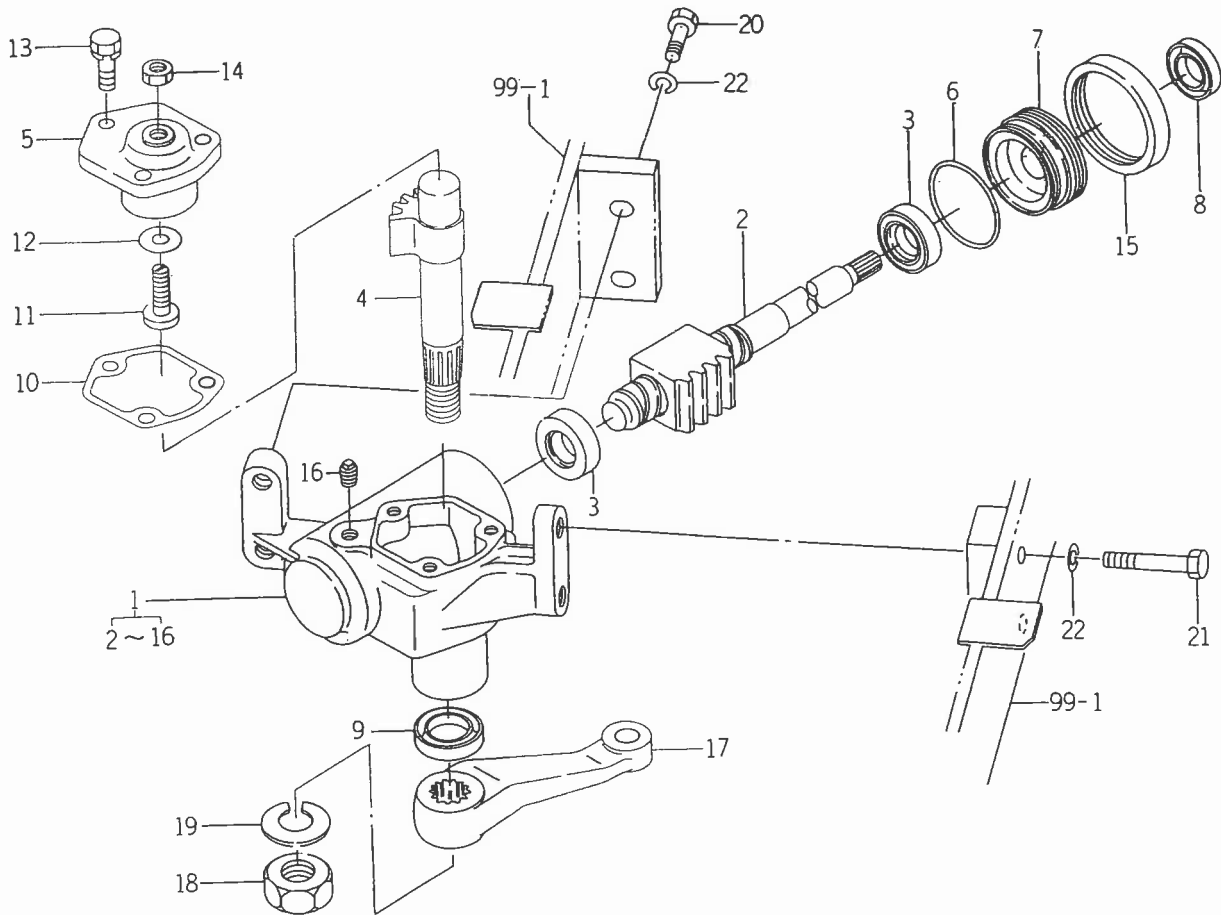
見出番号	部品コード	品名	個数	型式			規格	備考
				TF15	TF17	TF19		
93- 1	1614-402-200-00	シャフト (ステアリング) COMP	1	0				
93- 2	V211-560-802-50	コガタボルト (S) 7	1	0			M8×25	
93- 3	1614-402-001-00	シャフト (ステアリング)	1	0			D = 16	
93- 4	1614-402-007-00	シール (オイル)	1	0			VC16223.2	
93- 5	V704-140-015-00	Cガタトメワ (ジク)	1	0			15	
93- 6	V742-116-240-40	オイルシール	1	0			VC16244	
93- 7	V653-616-221-20	ニードル (シエルフタナシ)	1	0			TLA1612Z	
93- 8	1614-402-002-00	ギヤ- (ベベル/14)	1	0				
93- 9	1614-402-003-00	ギヤ- (ベベル/14)	1	0				
93-10	1614-402-004-00	メタル (ギヤ-)	1	0				
93-11	1600-406-003-00	プレート	2	0			T = 2	
93-12	V653-318-241-20	ニードル (シエルフタナシ)	2	0			TLA1812Z	
93-13	V720-102-401-80	Oリング	1	0			1A, P18	
93-14	V211-360-803-00	コガタボルト (SP)	4	0			M8×30	
93-15	1614-402-210-00	シャフト (ステアリング) COMP	1	0				
93-16	V211-560-802-50	コガタボルト (S) 7	1	0			M8×25	

Fig. 94 シャフト (ステアリング) 関係 (TF17, 19)



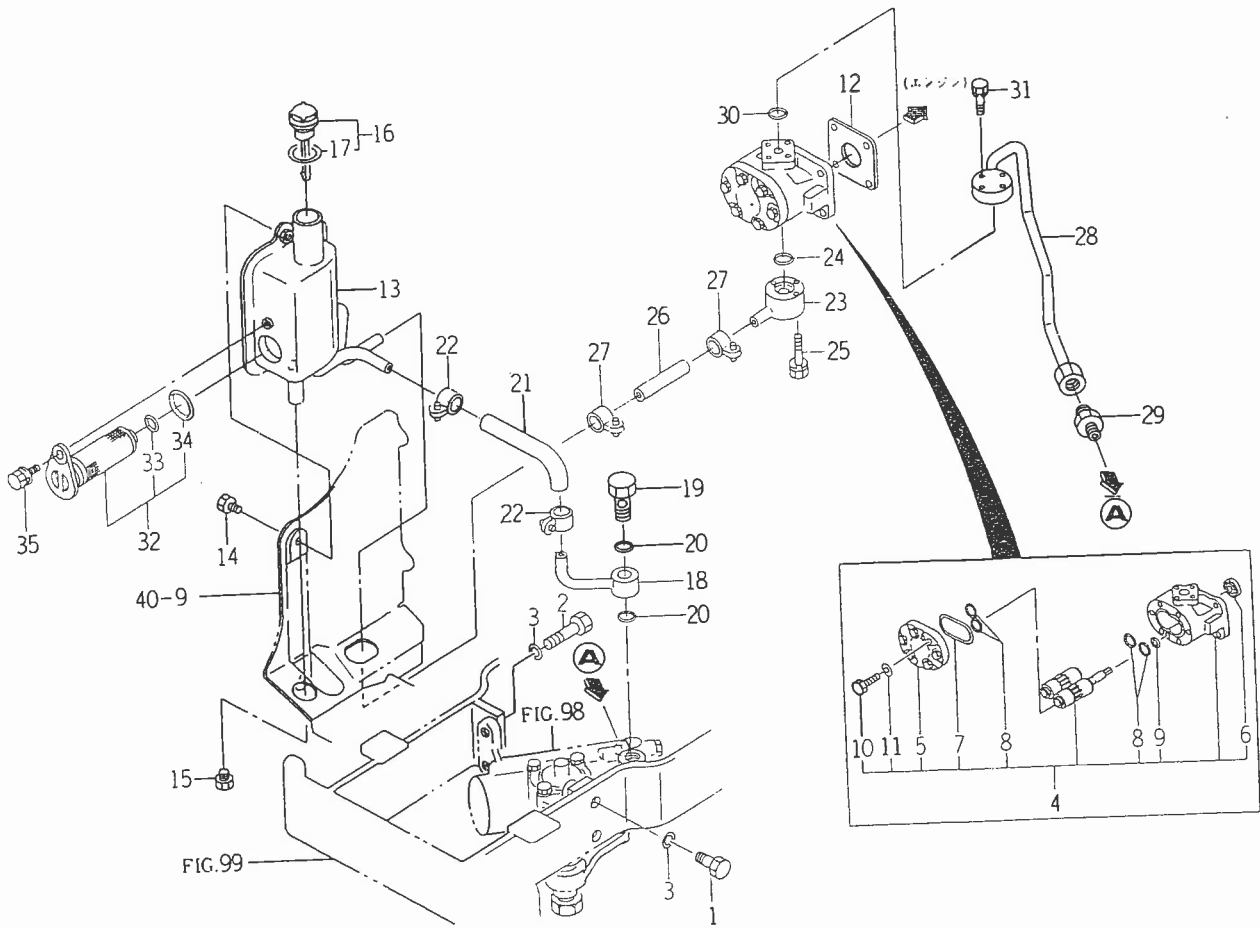
見出番号	部品コード	品名	個数	型式			規格	備考
				TF15	TF17	TF19		
94- 1	1614-402-200-00	シャフト (ステアリング) COMP	1	0	0			
94- 2	V211-560-802-50	コガタボルト (S) 7	1	0	0	M8×25		
94- 3	1614-402-001-00	シャフト (ステアリング)	1	0	0	D = 16		
94- 4	1614-402-007-00	シール (オイル)	1	0	0	VC16223.2		
94- 5	V704-140-015-00	Cガタトメワ (ジク)	1	0	0	15		
94- 6	V742-116-240-40	オイルシール	1	0	0	VC16244		
94- 7	V653-616-221-20	ニードル (シエルフタナシ)	1	0	0	TLA1612Z		
94- 8	1614-402-002-00	ギヤ (ベベル/14)	1	0	0			
94- 9	1614-402-003-00	ギヤ (ベベル/14)	1	0	0			
94-10	1614-402-004-00	メタル (ギヤ)	1	0	0			
94-11	1600-406-003-00	プレート	2	0	0	T = 2		
94-12	V653-318-241-20	ニードル (シエルフタナシ)	2	0	0	TLA1812Z		
94-13	V720-102-401-80	Oリング	1	0	0	1A, P18		
94-14	V211-360-803-00	コガタボルト (SP)	4	0	0	M8×30		
94-15	1615-402-200-00	シャフト (ステアリング) COMP	1	0	0			
94-16	V211-560-802-50	コガタボルト (S) 7	1	0	0	M8×25		

Fig. 95 ステアリング (マニュアル) 関係 (U, G型以外)



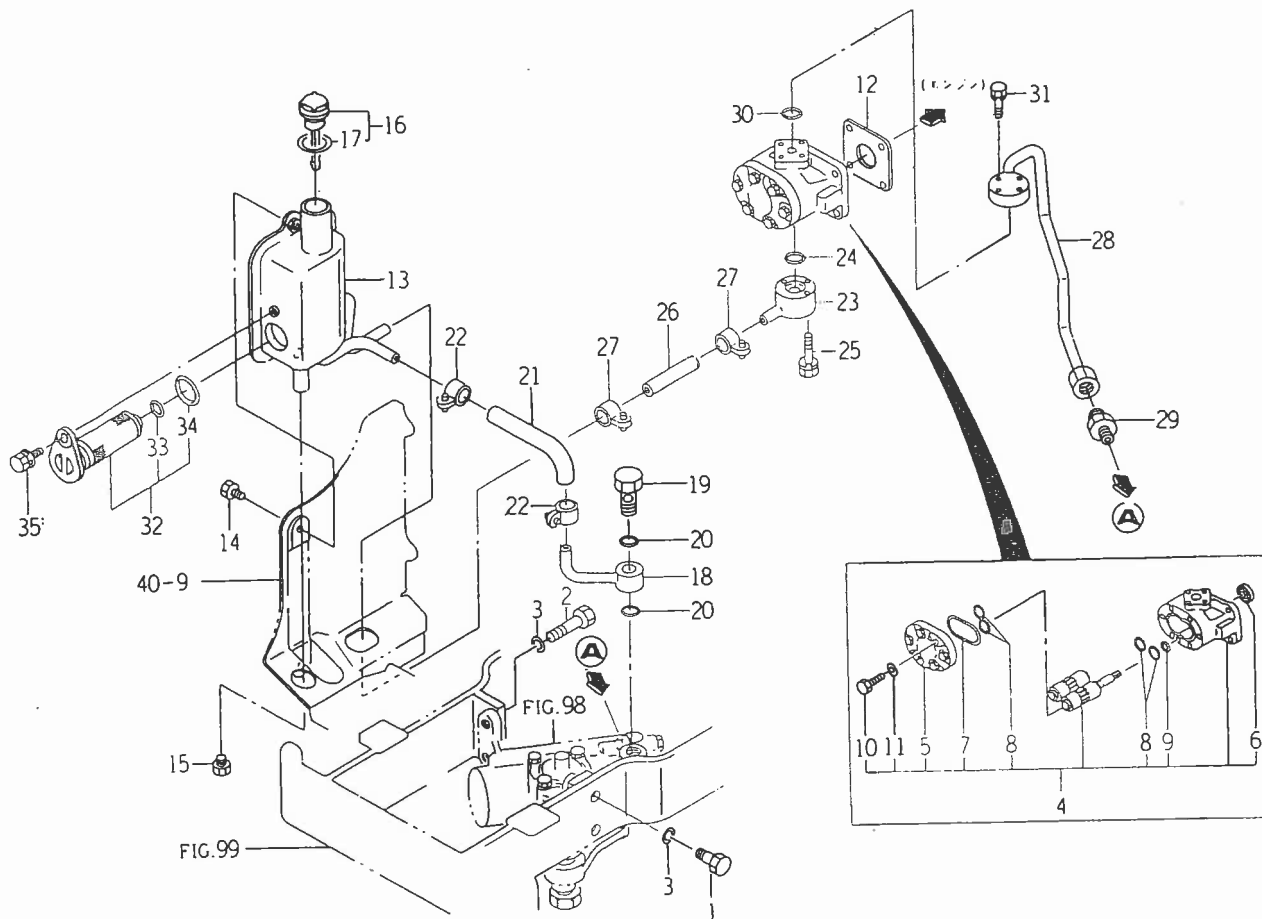
見出番号	部品コード	品名	個数	型式			規格	備考
				TF15	TF17	TF19		
95-1	1614-406-210-00	ステアリング (マニュアル) ASSY	1	0	0	0		
95-2	1614-406-220-00	シャフト (スクリュ) ASSY	1	0	0	0		
95-3	1614-406-212-00	ベアリング	2	0	0	0		
95-4	1614-406-213-00	シャフト (セクタ)	1	0	0	0		
95-5	1614-406-214-00	カバー (サイド)	1	0	0	0		
95-6	V723-102-005-00	Oリング	1	0	0	0	1A, S50	
95-7	1614-406-215-00	カバー (リヤ)	1	0	0	0		
95-8	1614-406-216-00	シール (オイル)	1	0	0	0	JISD 19×30×7	
95-9	1429-406-207-00	オイルシール	1	0	0	0		
95-10	1429-406-208-00	サイドカバーパッキン	1	0	0	0		
95-11	1614-406-217-00	スクリュ	1	0	0	0		
95-12	1429-406-212-00	アジャストスクリュ-シム SET	1	0	0	0		
95-13	V211-560-802-00	コガタボルト (S) 7	3	0	0	0	M8×20	
95-14	V334-460-010-00	コガタナット (ホソメ)	1	0	0	0	2シユ M10×1.25	
95-15	1614-406-218-00	ナット	1	0	0	0		
95-16	1614-406-219-00	プラグ	1	0	0	0		
95-17	1614-406-201-00	ア-ム (ピットマン)	1	0	0	0		
95-18	V332-460-020-00	ナット (ホソメ)	1	0	0	0	3シユ M20×1.5	
95-19	V401-160-020-00	S. W	1	0	0	0	M20	
95-20	V203-361-203-00	コガタボルト (ホソメ)	2	0	0	0	M12×30	
95-21	V203-361-205-00	コガタボルト (ホソメ)	2	0	0	0	M12×50	
95-22	V401-160-012-00	S. W	4	0	0	0	M12	

Fig. 96 ステアリング (パワー) 関係 (TF15-U, G型)



見出番号	部品コード	品名	個数	型式			規格	備考
				TF15	TF17	TF19		
96-1	V203-361-203-00	コガタボルト (ホソメ)	20				M12×30	
96-2	V203-361-205-00	コガタボルト (ホソメ)	20				M12×50	
96-3	V401-160-012-00	S. W	40				M12	
96-4	K135-020-000-00	ギヤポンプ ASSY	10				GPL1-43R-020	
96-5	K135-017-006-00	ポンプカバー	10					
96-6	V744-114-280-70	オイルシール	10				TC14287	
96-7	V721-113-105-00	オリング	10				1B, G50	
96-8	V720-112-402-20	オリンク	40				1B, P22	
96-9	V720-111-900-60	オリング	10				1B, P6	
96-10	K135-002-009-00	コガタボルト	60				M8×28	
96-11	V401-140-008-00	S. W	60				M8	
96-12	1404-503-006-00	オイルポンプパッキン	10				(MS374) T = 0.5	
96-13	1614-407-220-00	タンク (オイル) COMP	10					
96-14	V201-260-801-20	コガタボルト	20				M8×12	
96-15	1326-706-002-10	プラグ (PT1/8)	10				ロクカク B = 12	
96-16	1518-407-240-00	オイルキャップ (B) ASSY	10					
96-17	1518-306-203-00	パッキン	10				B2710	
96-18	1614-407-230-00	パイプ (オイル) COMP	10					
96-19	1415-505-014-00	コネクタボルト	10				ロクカク B = 27	
96-20	V720-112-401-80	オリング	20				1B, P18	
96-21	1576-408-002-00	ホース (オイル)	10					
96-22	3748-185-003-00	ジュビリーバンド (18.5)	20				1/2 [3/4]	
96-23	1614-407-240-00	パイプ (オイル) COMP	10					
96-24	V720-112-402-00	オリング	10				1B, P20	
96-25	V210-260-604-00	ボルト (S)	30				M6×40	

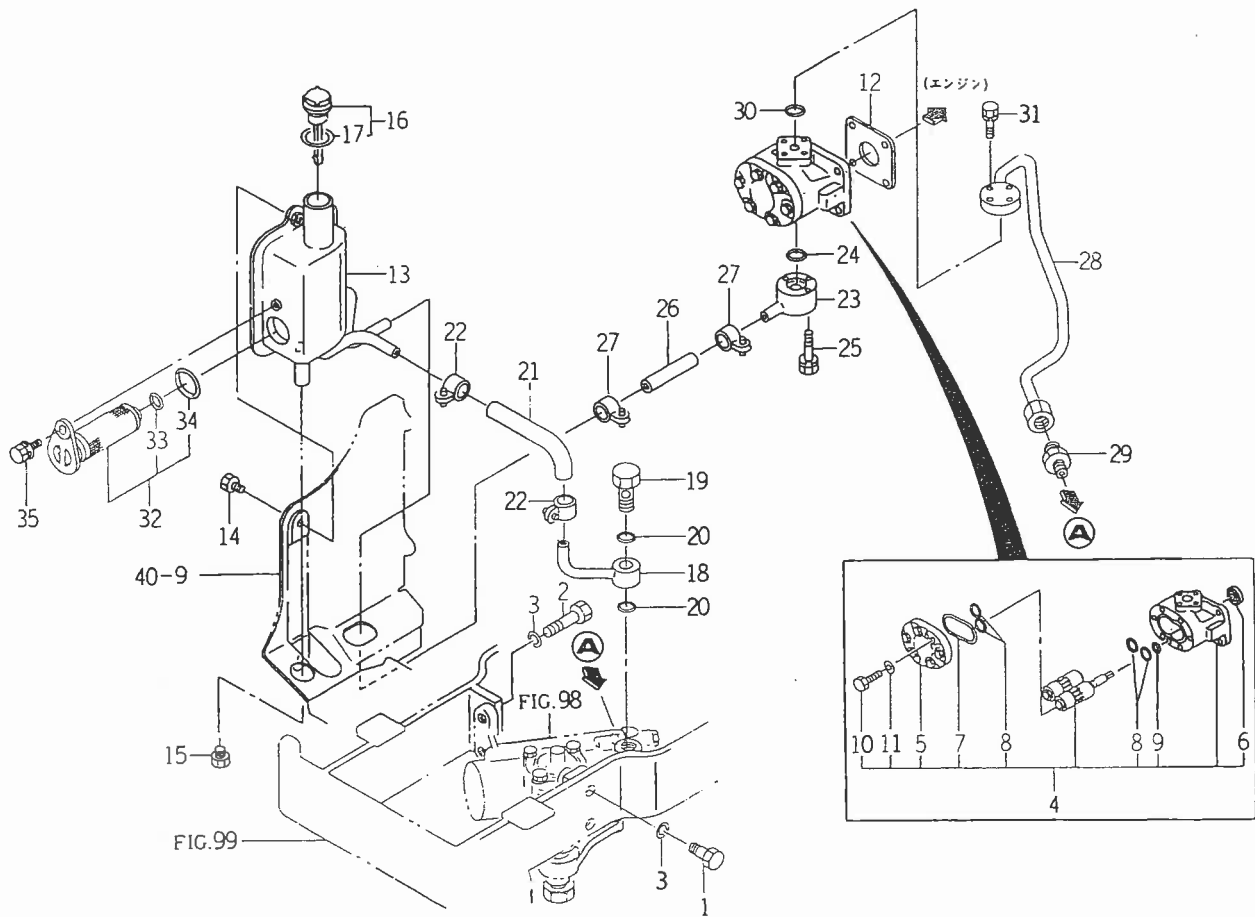
Fig. 96 ステアリング (パワー) 関係 (TF15-U, G型)



見出番号	部品コード	品名	個数	型式			規格	備考
				TF15	TF17	TF19		
96-26	1444-408-007-00	オイルホース	1	0			10×15×80	
96-27	3748-185-003-00	ジュビリーバンド (18.5)	2	0			1/2 [3/4]	
96-28	1614-407-250-00	パイプ (オイル) COMP	1	0				
96-29	1426-506-002-00	コネクタ	1	0			HS-S-12A	
96-30	V720-112-402-00	Oリング	1	0			1B, P20	
96-31	V210-260-603-00	ボルト (S)	4	0			M6×30	
96-32	1614-407-260-00	フィルタ (オイル) ASSY	1	0				
96-33	V720-102-401-50	Oリング	1	0				
96-34	V720-103-503-10	Oリング	1	0				
96-35	V210-360-601-60	ボルト (SP)	1	0			M6×16	

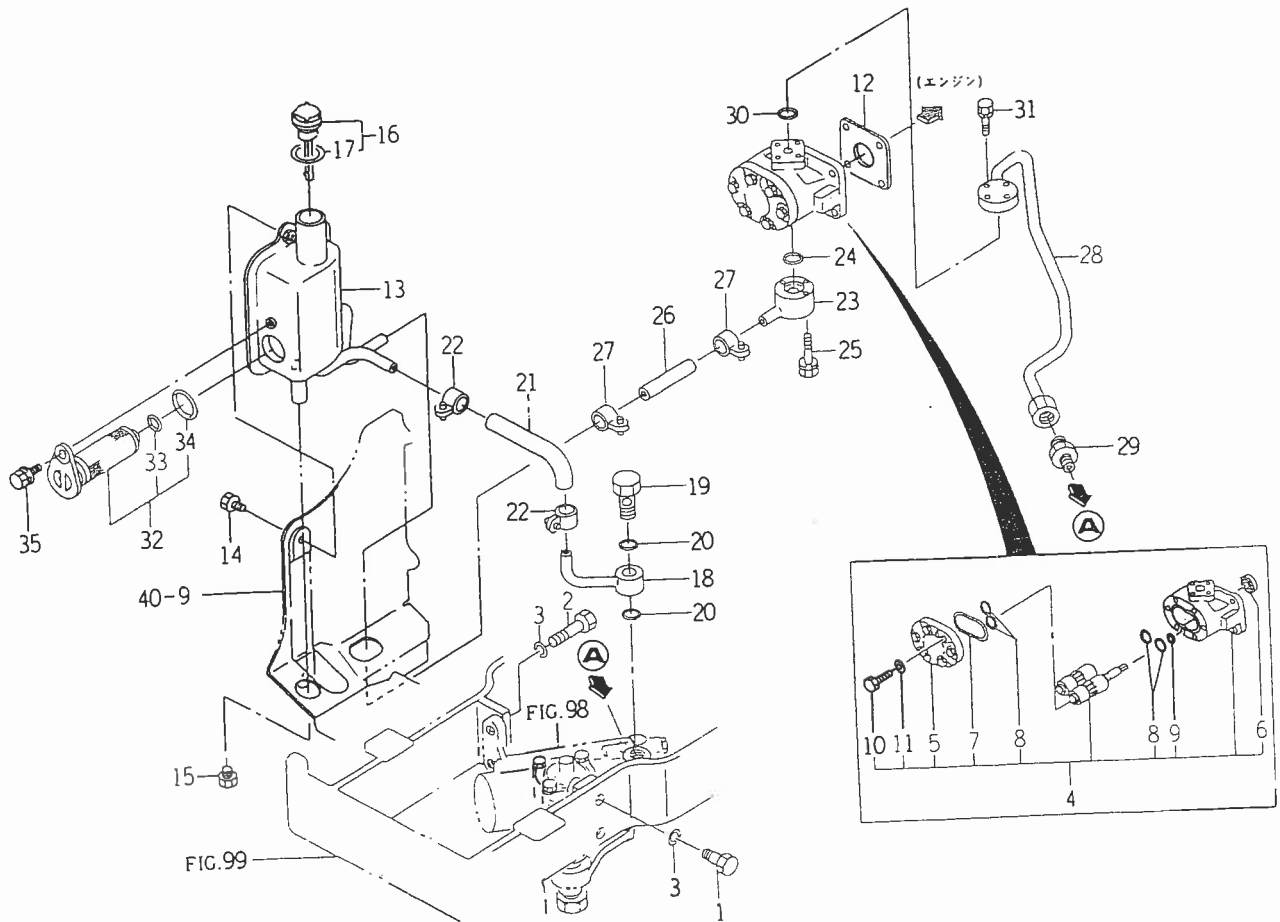


Fig. 97 ステアリング (パワー) 関係 (TF17, 19-U, G型)



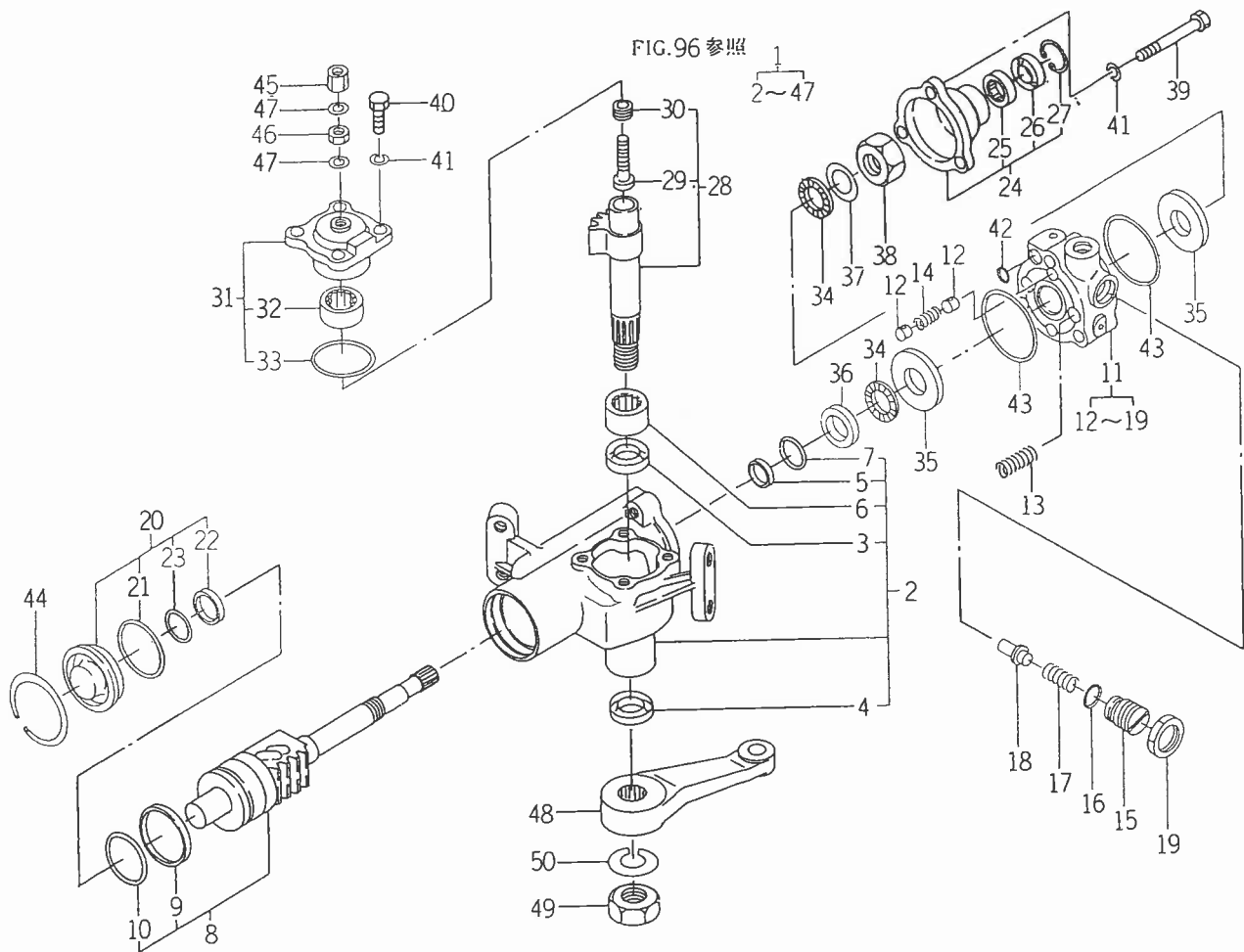
見出番号	部品コード	品名	個数	型式			規格	備考
				TF15	TF17	TF19		
97-1	V203-361-203-00	コガタボルト (ホソメ)	2	0	0	0	M12×30	
97-2	V203-361-205-00	コガタボルト (ホソメ)	2	0	0	0	M12×50	
97-3	V401-160-012-00	S. W	4	0	0	0	M12	
97-4	K135-020-000-00	ギヤポンプ ASSY	1	0	0	0	GPL1-43R-020	
97-5	K135-017-006-00	ポンプカバー	1	0	0	0		
97-6	V744-114-280-70	オイルシール	1	0	0	0	TC14287	
97-7	V721-113-105-00	Oリング	1	0	0	0	1B, G50	
97-8	V720-112-402-20	Oリング	4	0	0	0	1B, P22	
97-9	V720-111-900-60	Oリング	1	0	0	0	1B, P6	
97-10	K135-002-009-00	コガタボルト	6	0	0	0	M8×28	
97-11	V401-140-008-00	S. W	6	0	0	0	M8	
97-12	1404-503-006-00	オイルポンプパツキン	1	0	0	0	(MS374) T = 0.5	
97-13	1614-407-220-00	タンク (オイル) COMP	1	0	0	0		
97-14	V201-260-801-20	コガタボルト	2	0	0	0	M8×12	
97-15	1326-706-002-10	プラグ (PT 1 / 8)	1	0	0	0	ロクカク B = 12	
97-16	1518-407-240-00	オイルキャップ (B) ASSY	1	0	0	0		
97-17	1518-306-203-00	パツキン	1	0	0	0	B 2710	
97-18	1614-407-230-00	パイプ (オイル) COMP	1	0	0	0		
97-19	1415-505-014-00	コネクタボルト	1	0	0	0	ロクカク B = 27	
97-20	V720-112-401-80	Oリング	2	0	0	0	1B, P18	
97-21	1576-408-002-00	ホース (オイル)	1	0	0	0		
97-22	3748-185-003-00	ジュビリーバンド (18.5)	2	0	0	0	1/2 [3/4	
97-23	1614-407-240-00	パイプ (オイル) COMP	1	0	0	0		
97-24	V720-112-402-00	Oリング	1	0	0	0	1B, P20	
97-25	V210-260-604-00	ボルト (S)	4	0	0	0	M6×40	

Fig. 97 ステアリング (パワー) 関係 (TF17, 19-U, G型)



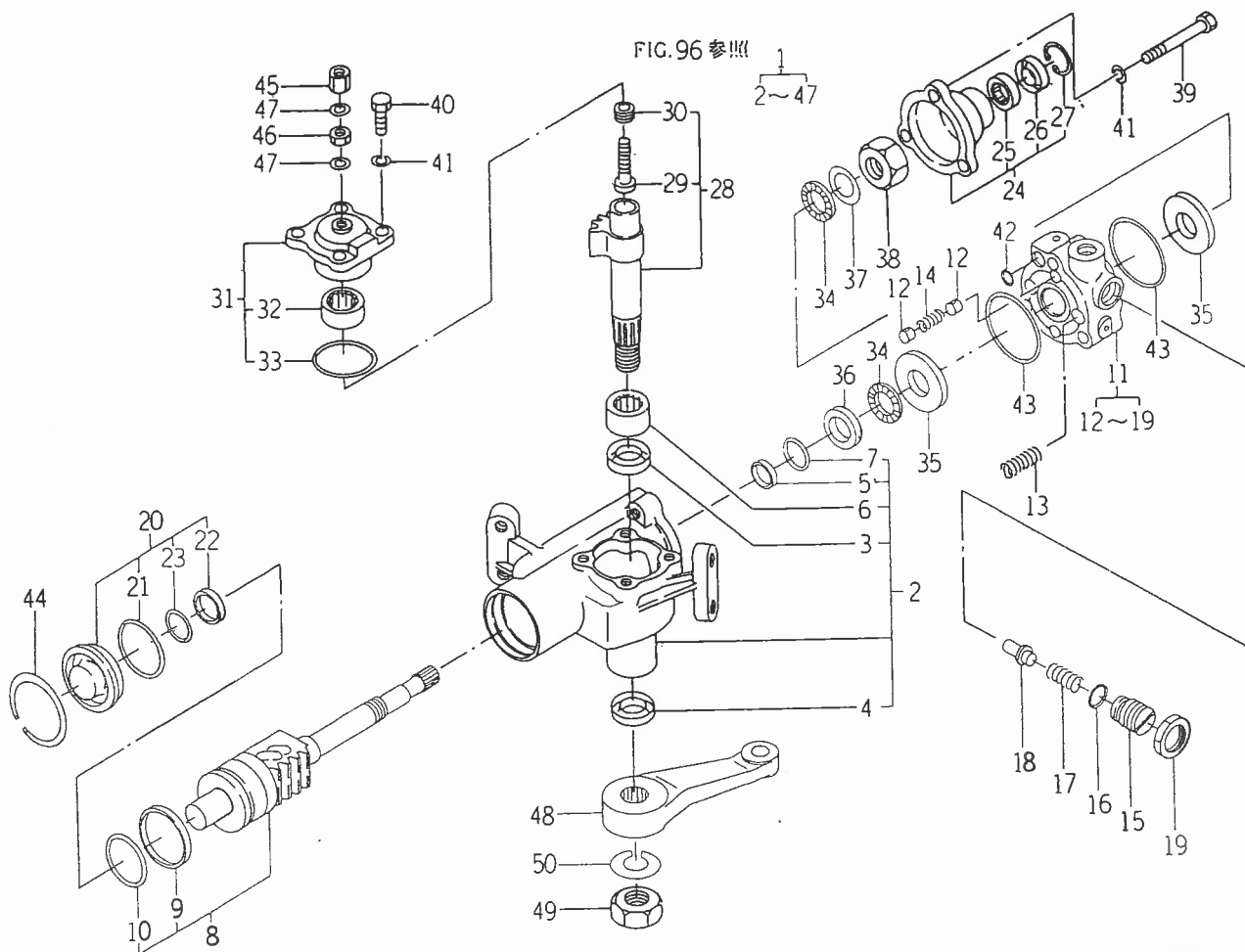
見出番号	部品コード	品名	個数	型式			規格	備考
				TF15	TF17	TF19		
97-26	1444-408-007-00	オイルホース	1	0	0	0	10×15×80	
97-27	3748-185-003-00	ジュビリーバンド (18.5)	2	0	0	0	1/2 [3/4]	
97-28	1615-407-210-00	パイプ (オイル) COMP	1	0	0	0		
97-29	1426-506-002-00	コネクタ	1	0	0	0	HS-S-12A	
97-30	V720-112-402-00	Oリング	1	0	0	0	1B, P20	
97-31	V210-260-603-00	ボルト (S)	4	0	0	0	M6×30	
97-32	1614-407-260-00	フィルタ (オイル) ASSY	1	0	0	0		
97-33	V720-102-401-50	Oリング	1	0	0	0		
97-34	V720-103-503-10	Oリング	1	0	0	0		
97-35	V210-360-601-60	ボルト (SP)	1	0	0	0	M6×16	

Fig. 98 ステアリング (パワー) ASSY (U, G型)



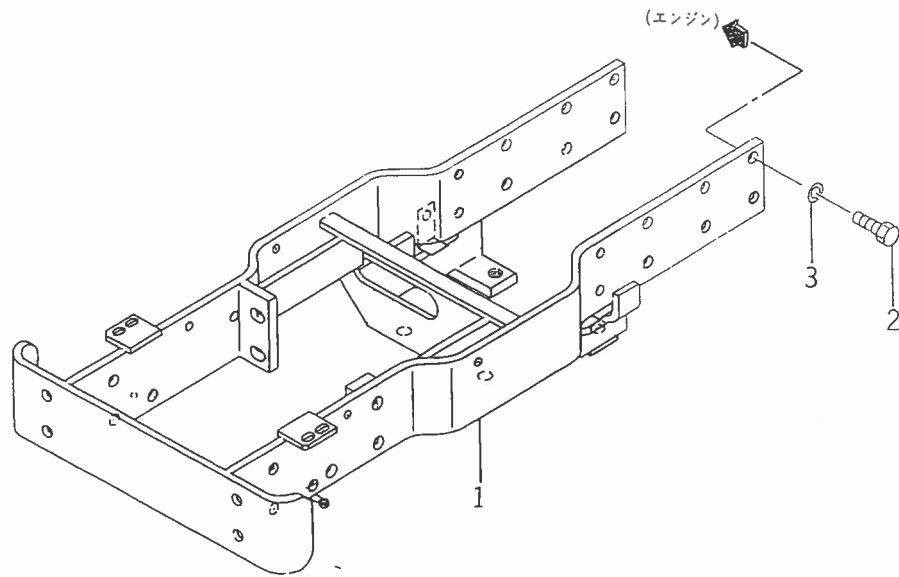
見出番号	部品コード	品名	個数	型式			規格	備考
				TF15	TF17	TF19		
98- 1	1614-407-210-00	ステアリング (パワー) ASSY	1	0	0	0		
98- 2	1614-407-320-00	ケース (ギヤー) ASSY	1	0	0	0		
98- 3	1614-407-322-00	シール (オイル)	1	0	0	0		
98- 4	1614-407-323-00	シール	1	0	0	0		
98- 5	1614-407-324-00	シール	1	0	0	0		
98- 6	1614-407-325-00	ベアリング (ニードル)	1	0	0	0	FJL-2820	
98- 7	V723-102-002-50	Oリング	1	0	0	0	1A, S25	
98- 8	1614-407-330-00	シャフト (スクリュ) ASSY	1	0	0	0		
98- 9	1614-407-331-00	シール	1	0	0	0		
98-10	V721-103-104-50	Oリング	1	0	0	0	1A, G45	
98-11	1614-407-340-00	バルブ ASSY	1	0	0	0		
98-12	1550-408-322-00	ハンドウピストン	4	0	0	0		
98-13	1550-408-327-00	コイルバネ	2	0	0	0		
98-14	1550-408-323-00	コイルバネ	2	0	0	0		
98-15	1550-408-325-00	アジャストスクリュ	1	0	0	0		
98-16	1550-408-324-00	Oリング	1	0	0	0	JA S01016	
98-17	1444-408-312-00	コイルバネ	1	0	0	0		
98-18	1513-408-217-00	ポペット	1	0	0	0		
98-19	1550-408-326-00	ロックナット	1	0	0	0		
98-20	1614-407-350-00	カバー (エンド) ASSY	1	0	0	0		
98-21	1550-408-302-00	Oリング	1	0	0	0	G50	
98-22	1614-407-352-00	シール	1	0	0	0		
98-23	V723-102-002-50	Oリング	1	0	0	0		
98-24	1614-407-360-00	カバー (トップ) ASSY	1	0	0	0		
98-25	1614-407-362-00	ベアリング (ニードル)	1	0	0	0	FJ-1612	

Fig. 98 ステアリング (パワー) ASSY (U, G型)



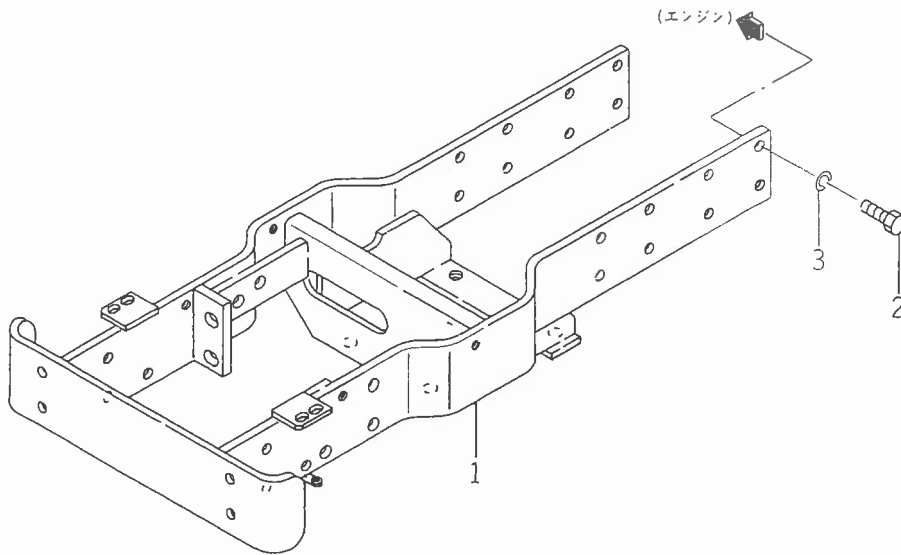
見出番号	部品コード	品名	個数	型式			規格	備考
				TF15	TF17	TF19		
98-26	1614-407-363-00	シール (オイル)	1	0	0	0		
98-27	V705-140-030-00	Cガタトメワ (アナ)	1	0	0	0	30	
98-28	1614-407-370-00	シャフト (セクタ) ASSY	1	0	0	0		
98-29	1550-408-352-00	アジャストスクリュー	1	0	0	0		
98-30	1550-408-353-00	アジャスター	1	0	0	0		
98-31	1614-407-380-00	カバー (サイド) ASSY	1	0	0	0		
98-32	1588-408-232-00	N, R, B	1	0	0	0	FJ-2816	
98-33	1550-408-302-00	Oリング	1	0	0	0		
98-34	1614-407-211-00	ベアリング	2	0	0	0		
98-35	1614-407-212-00	ワッシャ	2	0	0	0		
98-36	1614-407-213-00	ワッシャ	1	0	0	0		
98-37	1614-407-214-00	ワッシャ	1	0	0	0		
98-38	1614-407-215-00	ナット (M08×1.5)	1	0	0	0		
98-39	1550-408-211-00	ボルト	3	0	0	0	M10×1.25	
98-40	1550-408-212-00	ボルト	4	0	0	0	M10×1.5	
98-41	V401-160-010-00	S. W	7	0	0	0	M10	
98-42	V720-101-900-80	Oリング	2	0	0	0	1A, P8	
98-43	1550-408-213-00	Oリング	2	0	0	0	S70	
98-44	1614-407-216-00	リング (スナツプ/CH)	1	0	0	0	58	
98-45	1550-408-218-00	ナット	1	0	0	0		
98-46	1550-408-219-00	ナット	1	0	0	0		
98-47	1426-426-321-00	パツキン	2	0	0	0		
98-48	1614-407-201-00	アーム (ピットマン)	1	0	0	0		
98-49	V332-460-020-00	ナット (ホソメ)	1	0	0	0	3シユ M20×1.5	
98-50	V401-160-020-00	S. W	1	0	0	0	M20	

Fig. 99 ブラケット (アクスル) 関係 (TF15)



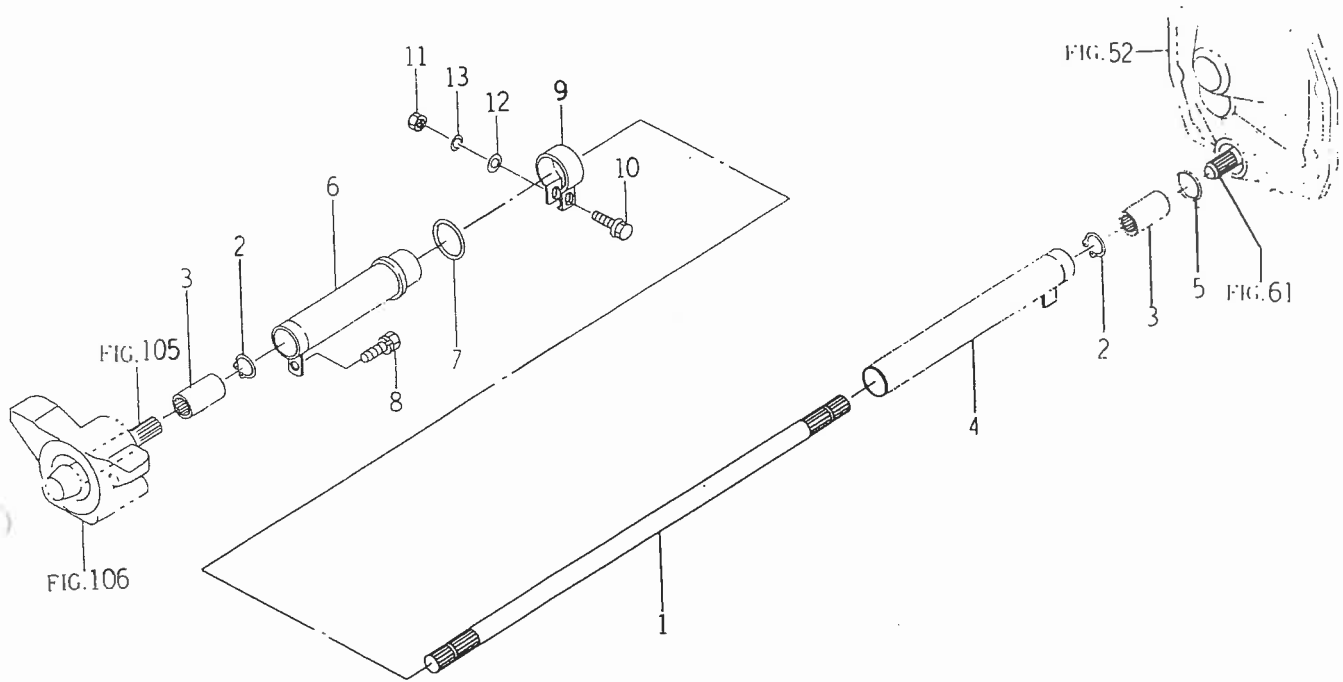
見出番号	部品コード	品名	個数	型式			規格	備考
				TF15	TF17	TF19		
99- 1	1614-410-200-00	ブラケット (アクスル) COMP	1	0				
99- 2	1614-410-001-00	ボルト (SM/M10×25)	16	0			M10×1.25×25	
99- 3	1614-410-002-00	ワッシャ (スプリング/10)	16	0			M10	

Fig.100 ブラケット (アクスル) 関係 (TF17,19)



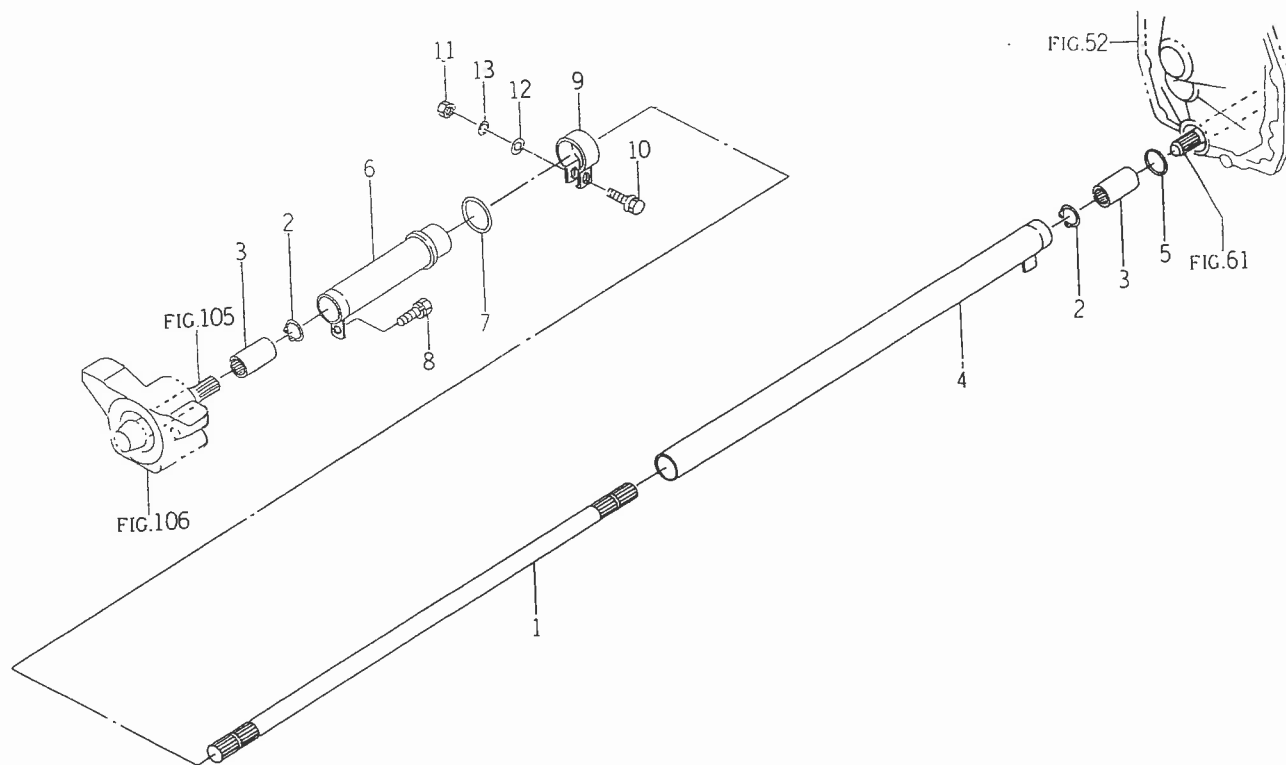
見出番号	部品コード	品名	個数	型式			規格	備考
				TF15	TF17	TF19		
100- 1	1615-410-200-00	ブラケット (アクスル) COMP	1	0	0			
100- 2	1614-410-001-00	ボルト (SM/M10×25)	16	0	0	M10×1.25×25		
100- 3	1614-410-002-00	ワッシャ (スプリング/10)	16	0	0	M10		

Fig. 101 ドライブシャフト関係 (TF15)



見出番号	部品コード	品名	個数	型式			規格	備考
				TF15	TF17	TF19		
101- 1	1614-431-001-00	シャフト	1	0			D = 20	
101- 2	V704-140-020-00	Cガタトメワ (ジク)	2	0			20	
101- 3	1421-134-019-00	カップリング	2	0				
101- 4	1614-431-210-00	チューブ COMP	1	0				
101- 5	V723-102-003-40	リング	1	0			1A, S34	
101- 6	1614-431-200-00	チューブ COMP	1	0				
101- 7	V720-103-503-40	リング	1	0			1A, P34	
101- 8	V211-260-801-60	コガタボルト (S)	1	0			M8×16	
101- 9	1444-410-002-10	クランプ	1	0			T = 2.3	
101-10	V211-160-803-50	コガタボルト (P)	1	0			M8×35	
101-11	V304-260-008-00	コガタナット	1	0			2シユ M8	
101-12	V411-260-008-00	ミガキザガネ	1	0			M8	
101-13	V401-160-008-00	S. W	1	0			M8	

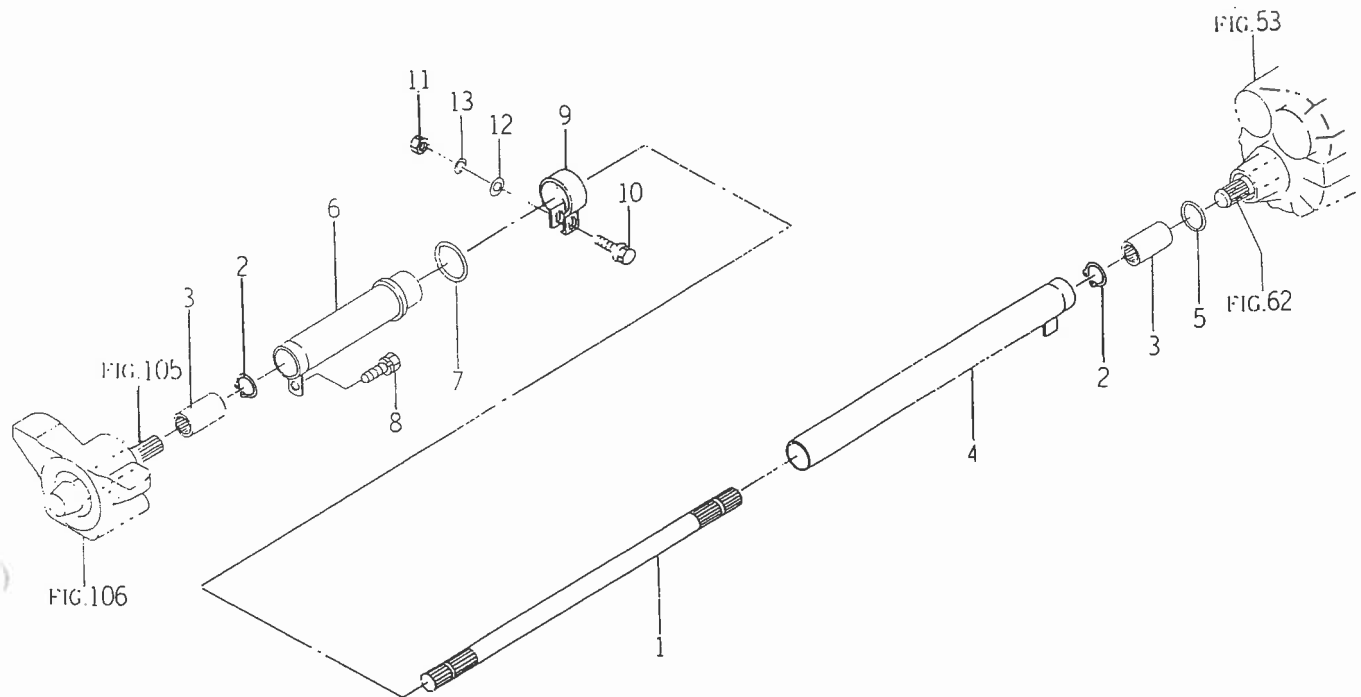
Fig.102 ドライブシャフト関係 (TF17, 19)



見出番号	部品コード	品名	個数	型式			規格	備考
				TF15	TF17	TF19		
102- 1	1615-431-001-00	シャフト	1	0	0	0	D = 20	
102- 2	V704-140-020-00	Cガタトメワ (ジク)	2	0	0	0	20	
102- 3	1421-134-019-00	カップリング	2	0	0	0		
102- 4	1615-431-200-00	チューブ COMP	1	0	0	0		
102- 5	V723-102-003-40	Oリング	1	0	0	0	1A, S34	
102- 6	1614-431-200-00	チューブ COMP	1	0	0	0		
102- 7	V720-103-503-40	Oリング	1	0	0	0	1A, P34	
102- 8	V211-260-801-60	コガタボルト (S)	1	0	0	0	M8×16	
102- 9	1444-410-002-10	クランプ	1	0	0	0	T = 2.3	
102-10	V211-160-803-50	コガタボルト (P)	1	0	0	0	M8×35	
102-11	V304-260-008-00	コガタナツト	1	0	0	0	2シユ M8	
102-12	V411-260-008-00	ミガキザガネ	1	0	0	0	M8	
102-13	V401-160-008-00	S. W	1	0	0	0	M8	

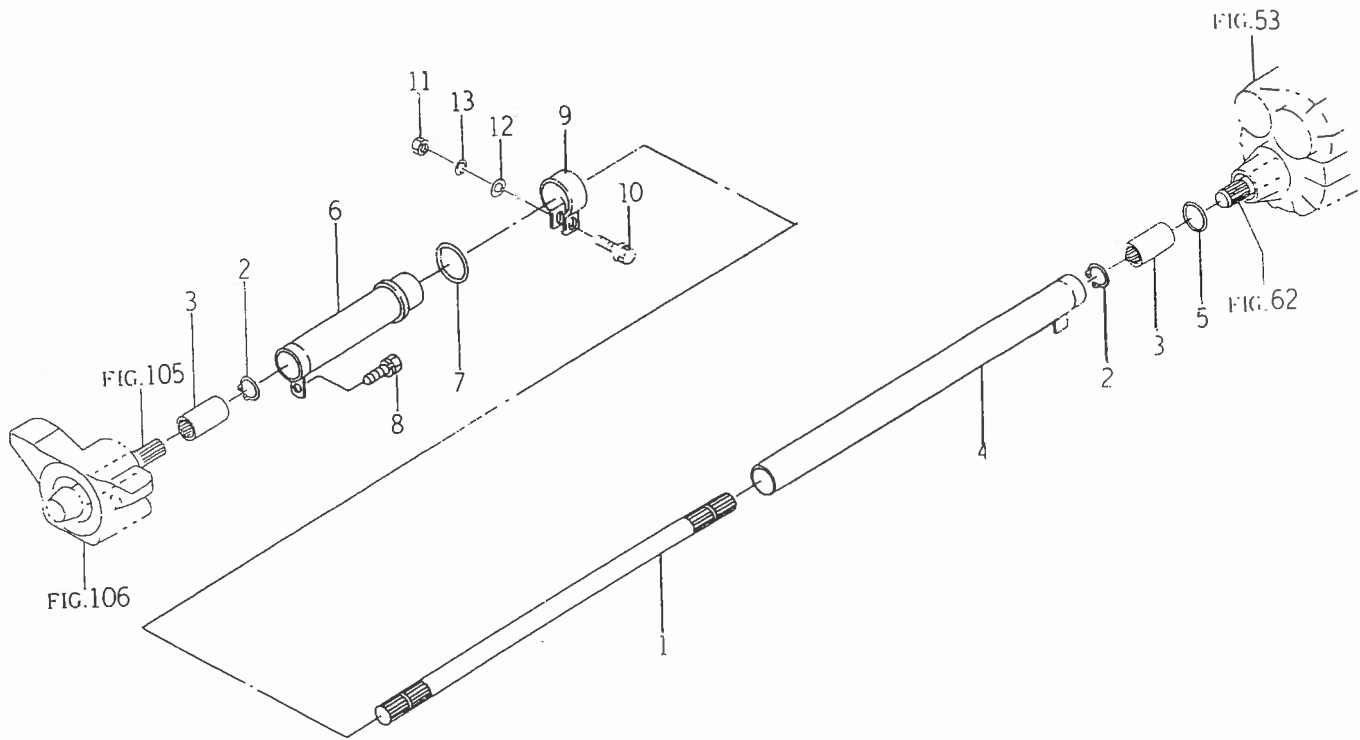


Fig. 103 ドライブシャフト関係 (TF15-K型)



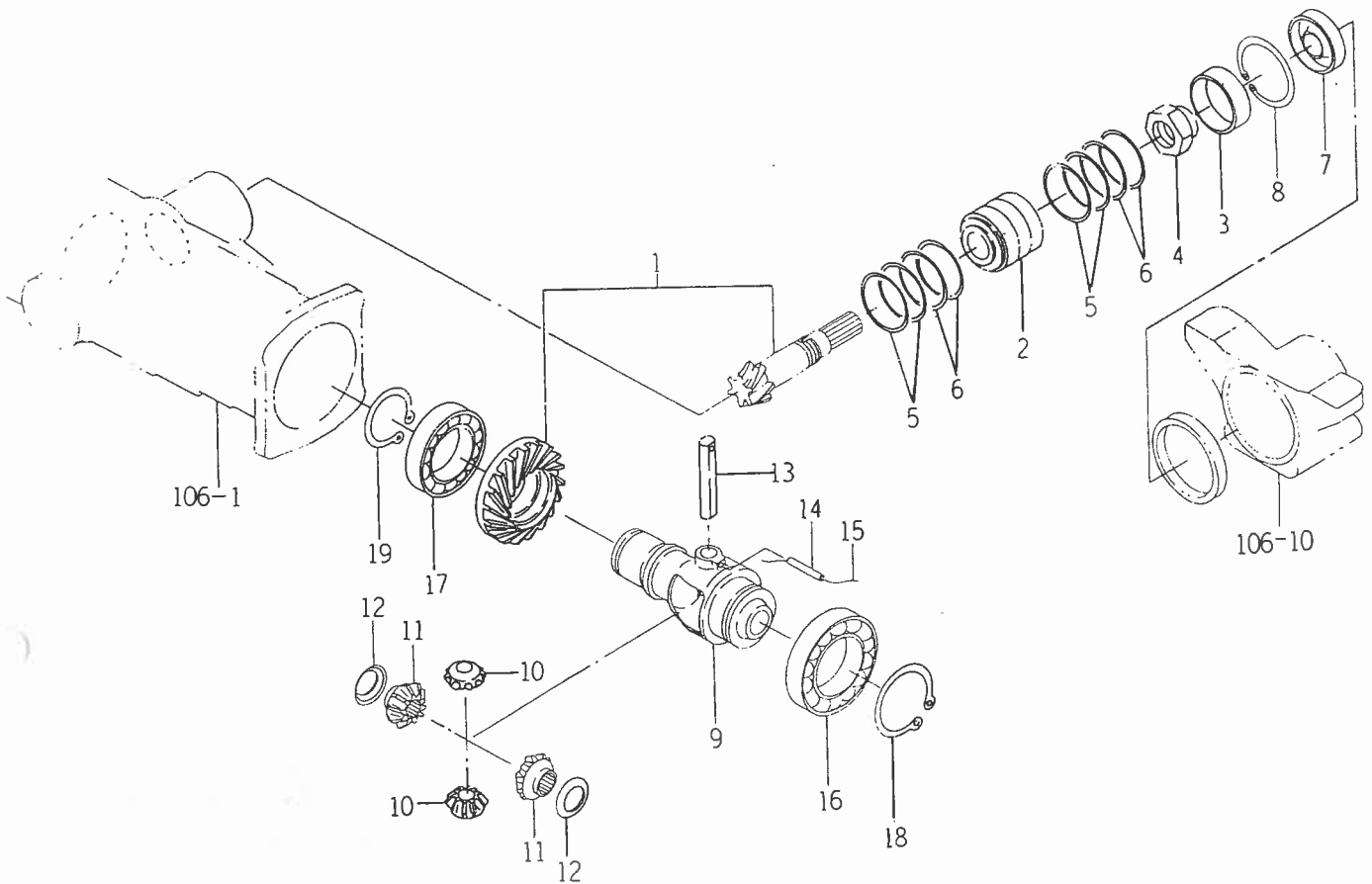
見出番号	部品コード	品名	個数	型式			規格	備考
				TF15	TF17	TF19		
103- 1	1614-431-003-00	シャフト	1	0			D = 20	
103- 2	V704-140-020-00	Cガタトメワ (ジク)	2	0			20	
103- 3	1421-134-019-00	カップリング	2	0				
103- 4	1614-431-220-00	チューブ COMP	1	0				
103- 5	V723-102-003-40	Oリング	1	0			1A, S34	
103- 6	1614-431-200-00	チューブ COMP	1	0				
103- 7	V720-103-503-40	Oリング	1	0			1A, P34	
103- 8	V211-260-801-60	コガタボルト (S)	1	0			M8×16	
103- 9	1444-410-002-10	クランプ	1	0			T = 2.3	
103-10	V211-160-803-50	コガタボルト (P)	1	0			M8×35	
103-11	V304-260-008-00	コガタナット	1	0			2シユ M8	
103-12	V411-260-008-00	ミガキザガネ	1	0			M8	
103-13	V401-160-008-00	S. W	1	0			M8	

Fig. 104 ドライブシャフト関係 (TF17, 19-K型)



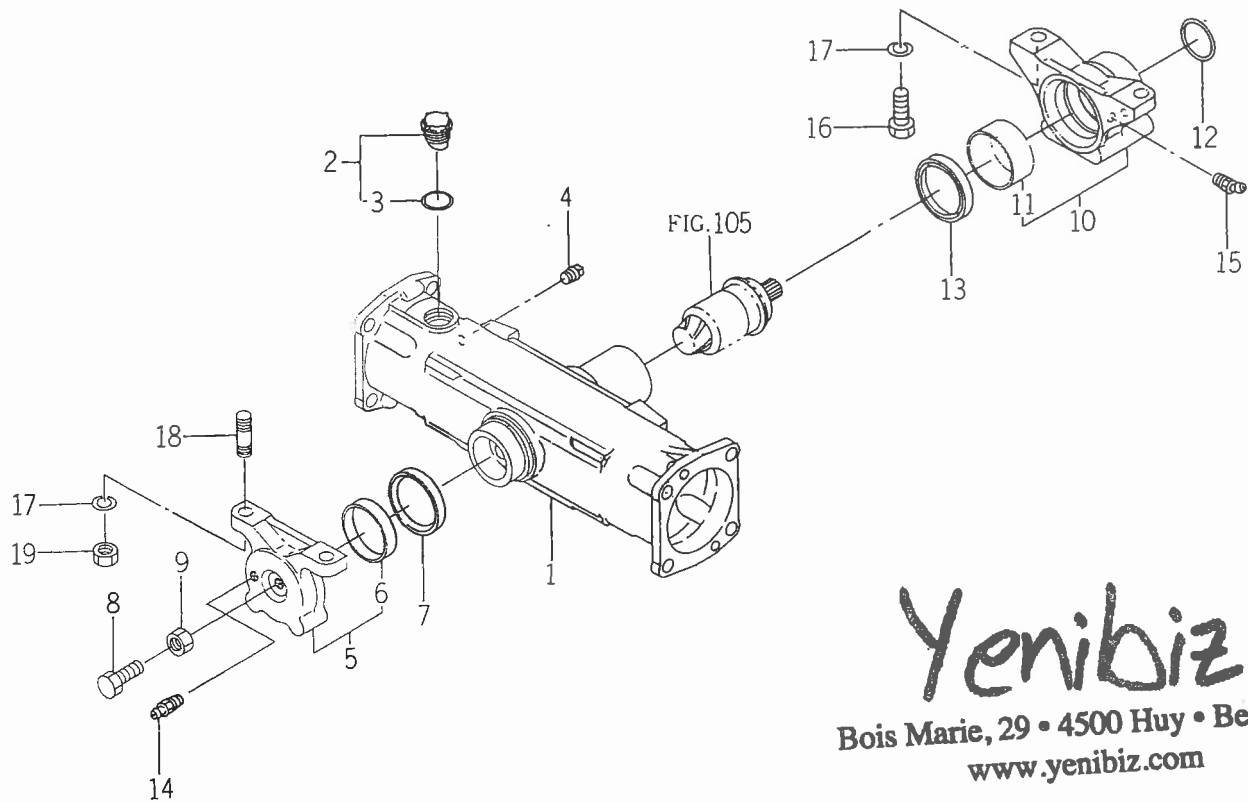
見出番号	部品コード	品名	個数	型式			規格	備考
				TF15	TF17	TF19		
104- 1	1614-431-005-00	シャフト	1	0	0		D = 20	
104- 2	V704-140-020-00	Cガタトメワ (ジク)	2	0	0		20	
104- 3	1421-134-019-00	カップリング	2	0	0			
104- 4	1614-431-230-00	チューブ COMP	1	0	0			
104- 5	V723-102-003-40	Oリング	1	0	0		1A, S 34	
104- 6	1614-431-200-00	チューブ COMP	1	0	0			
104- 7	V720-103-503-40	Oリング	1	0	0		1A, P 34	
104- 8	V211-260-801-60	コガタボルト (S)	1	0	0		M8×16	
104- 9	1444-410-002-10	クランプ	1	0	0		T = 2.3	
104-10	V211-160-803-50	コガタボルト (P)	1	0	0		M8×35	
104-11	V304-260-008-00	コガタナット	1	0	0		2シユ M8	
104-12	V411-260-008-00	ミガキザガネ	1	0	0		M8	
104-13	V401-160-008-00	S. W	1	0	0		M8	

Fig. 105 ベベルケース関係



見出番号	部品コード	品名	個数	型式			規格	備考
				TF15	TF17	TF19		
105- 1	1614-432-200-00	ギヤー (08-20) SET	1	0	0	0		
105- 2	1614-432-210-10	ベアリング (テーパローラ) ASSY	1	0	0	0	30205JR	
105- 3	1614-432-007-00	カラー (48×52×17)	1	0	0	0		
105- 4	1614-432-001-00	ナット (M25)	1	0	0	0	ロクカク B = 36	
105- 5	1444-411-012-00	シム (C)	4	0	0	0	T = 0.2	
105- 6	1444-411-013-00	シム (D)	4	0	0	0	T = 0.1	
105- 7	1427-432-016-00	オイルシール (21)	1	0	0	0		
105- 8	V705-140-052-00	Cガタトメワ (アナ)	1	0	0	0	52	
105- 9	1614-432-002-00	ケース (デフ)	1	0	0	0		
105-10	1614-432-003-00	ピニオン (ベベル/11)	2	0	0	0		
105-11	1614-432-004-00	ギヤー (ベベル/15)	2	0	0	0		
105-12	1614-432-005-00	ワッシャ	2	0	0	0		
105-13	1614-432-006-00	ピン (12×75)	1	0	0	0		
105-14	V580-140-502-50	スプリングピン (W)	1	0	0	0	5×25	
105-15	V590-131-010-00	テツセン	1	0	0	0	1.0×100	
105-16	V600-110-601-10	R. B. B	1	0	0	0	6011	
105-17	V600-110-601-00	R. B. B	1	0	0	0	6010	
105-18	V704-140-055-00	Cガタトメワ (ジク)	1	0	0	0	55	
105-19	V704-140-040-00	Cガタトメワ (ジク)	1	0	0	0	40	

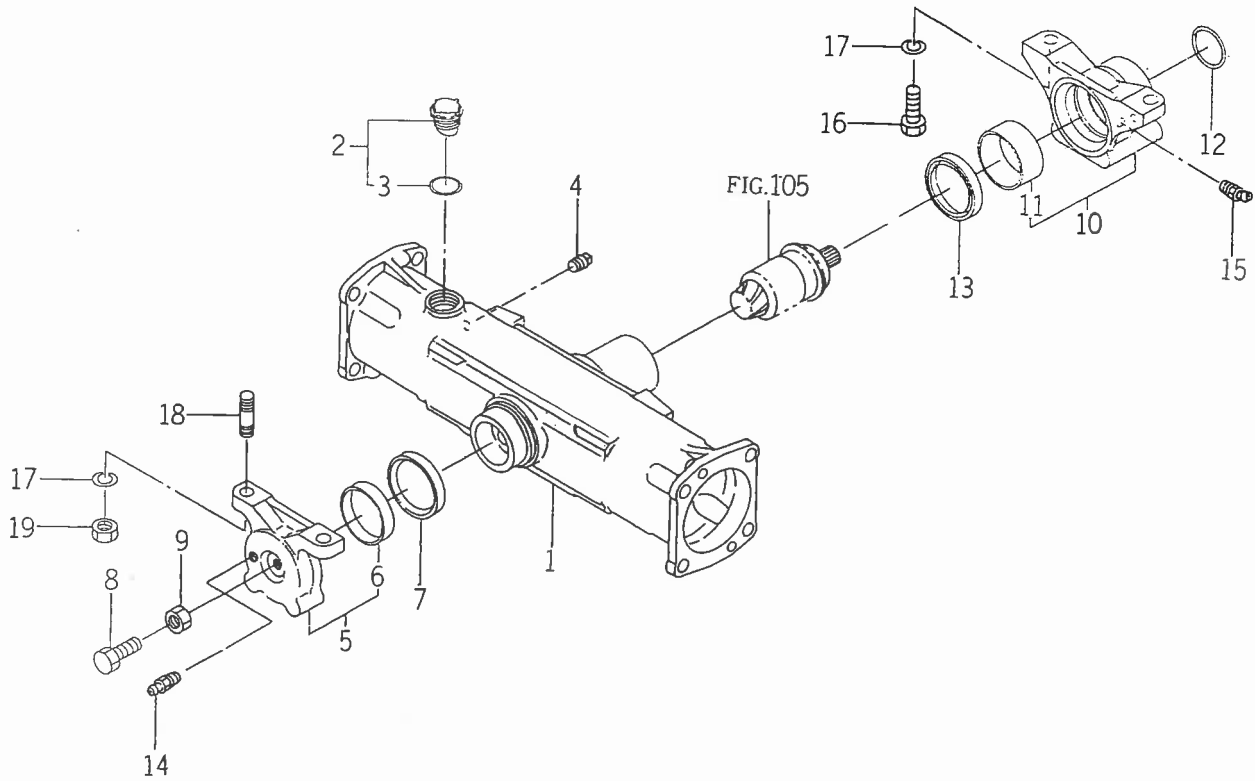
Fig. 106 アクスルハウジング関係 (TF15, 17)



**Yenibiz**  
 Bois Marie, 29 • 4500 Huy • Belgique  
[www.yenibiz.com](http://www.yenibiz.com)

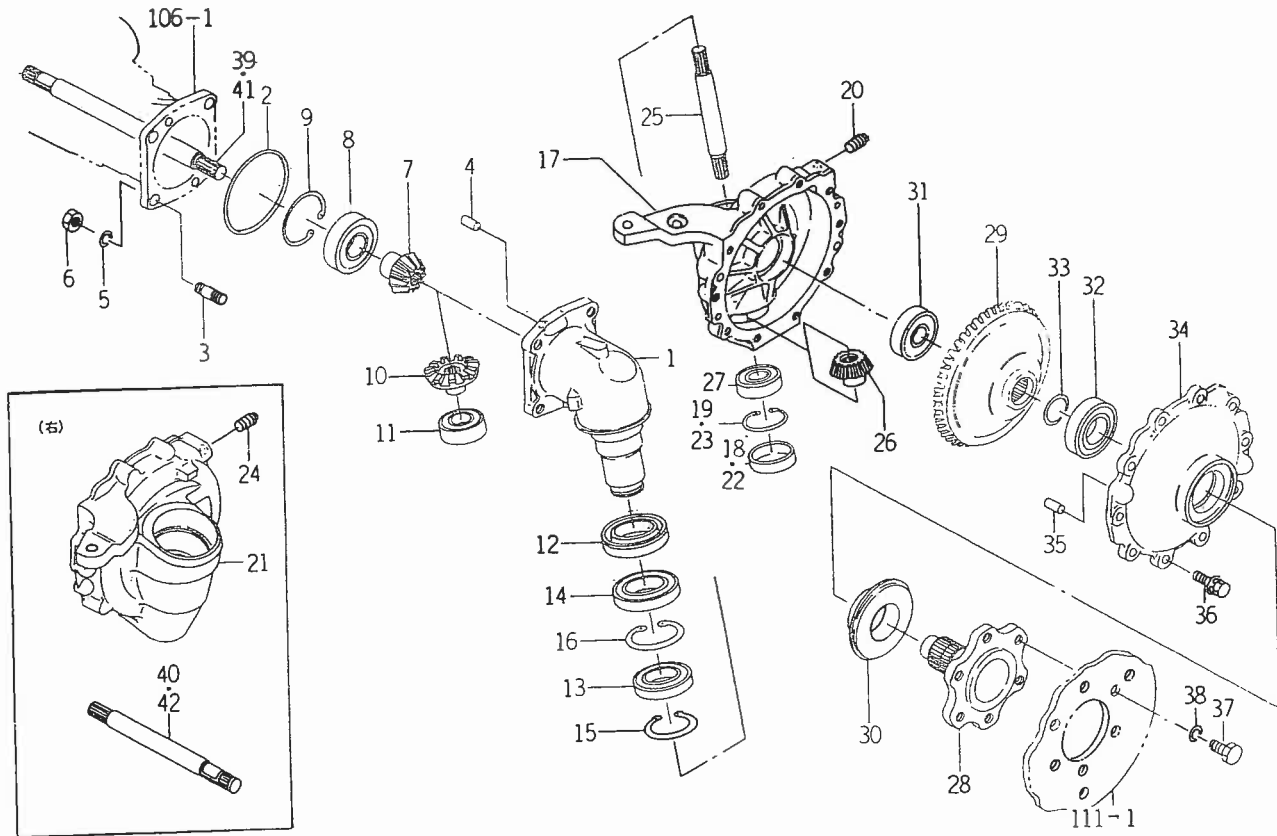
見出番号	部品コード	品名	個数	型式			規格	備考
				TF15	TF17	TF19		
106- 1	1614-433-001-00	ハウジング (アクスル)	1	0	0			
106- 2	1518-432-250-00	オイルキャップ ASSY	1	0	0			
106- 3	1518-306-203-00	パッキン	1	0	0	B 2710		
106- 4	V781-100-000-4B	アタマツキプラグ (シール)	1	0	0	PT 1/4		
106- 5	1614-433-200-00	メタル (ピボット/フロント) ASSY	1	0	0			
106- 6	1614-433-202-00	ブシュ (62×67×15)	1	0	0			
106- 7	1614-433-002-00	シール (オイル)	1	0	0	VC 627506		
106- 8	V201-261-203-50	コガタボルト	1	0	0	M12×35		
106- 9	V301-260-012-00	ナット	1	0	0	2シユ M12		
106-10	1614-433-210-00	メタル (ピボット/リヤ) ASSY	1	0	0			
106-11	1614-433-212-00	ブシュ (62×67×30)	1	0	0			
106-12	V720-103-503-80	Oリング	1	0	0	1A, P 38		
106-13	1614-433-002-00	シール (オイル)	1	0	0	VC 627506		
106-14	V761-400-000-00	グリスニツプル	1	0	0	A-PT 1/8		
106-15	V763-150-000-00	グリスニツプル	1	0	0	B-PT 1/8		
106-16	V201-361-403-50	コガタボルト	2	0	0	M14×35		
106-17	V401-160-014-00	S. W	4	0	0	M14		
106-18	V251-441-403-50	ウエコミボルト	2	0	0	2シユ M14×35		
106-19	V304-460-014-00	コガタナット	2	0	0	2シユ M14		

Fig.107 アクスルハウジング関係 (TF19)



見出番号	部品コード	品名	個数	型式			規格	備考
				TF15	TF17	TF19		
107- 1	1616-433-001-00	ハウジング (アクスル)	1			0		
107- 2	1518-432-250-00	オイルキャップ ASSY	1			0		
107- 3	1518-306-203-00	パッキン	1			0	B 2710	
107- 4	V781-100-000-4B	アタマツキプラグ (シール)	1			0	PT 1/4	
107- 5	1614-433-200-00	メタル (ピボット/フロント) ASSY	1			0		
107- 6	1614-433-202-00	ブシュ (62×67×15)	1			0		
107- 7	1614-433-002-00	シール (オイル)	1			0	VC 627506	
107- 8	V201-261-203-50	コガタボルト	1			0	M12X35	
107- 9	V301-260-012-00	ナット	1			0	2シユ M12	
107-10	1614-433-210-00	メタル (ピボット/リヤ) ASSY	1			0		
107-11	1614-433-212-00	ブシュ (62×67×30)	1			0		
107-12	V720-103-503-80	オリング	1			0	1A, P 38	
107-13	1614-433-002-00	シール (オイル)	1			0	VC 627506	
107-14	V761-400-000-00	グリスニツプル	1			0	A-PT 1/8	
107-15	V763-150-000-00	グリスニツプル	1			0	B-PT 1/8	
107-16	V201-361-403-50	コガタボルト	2			0	M14×35	
107-17	V401-160-014-00	S. W	4			0	M14	
107-18	V251-441-403-50	ウエコミボルト	2			0	2シユ M14X35	
107-19	V304-460-014-00	コガタナット	2			0	2シユ M14	

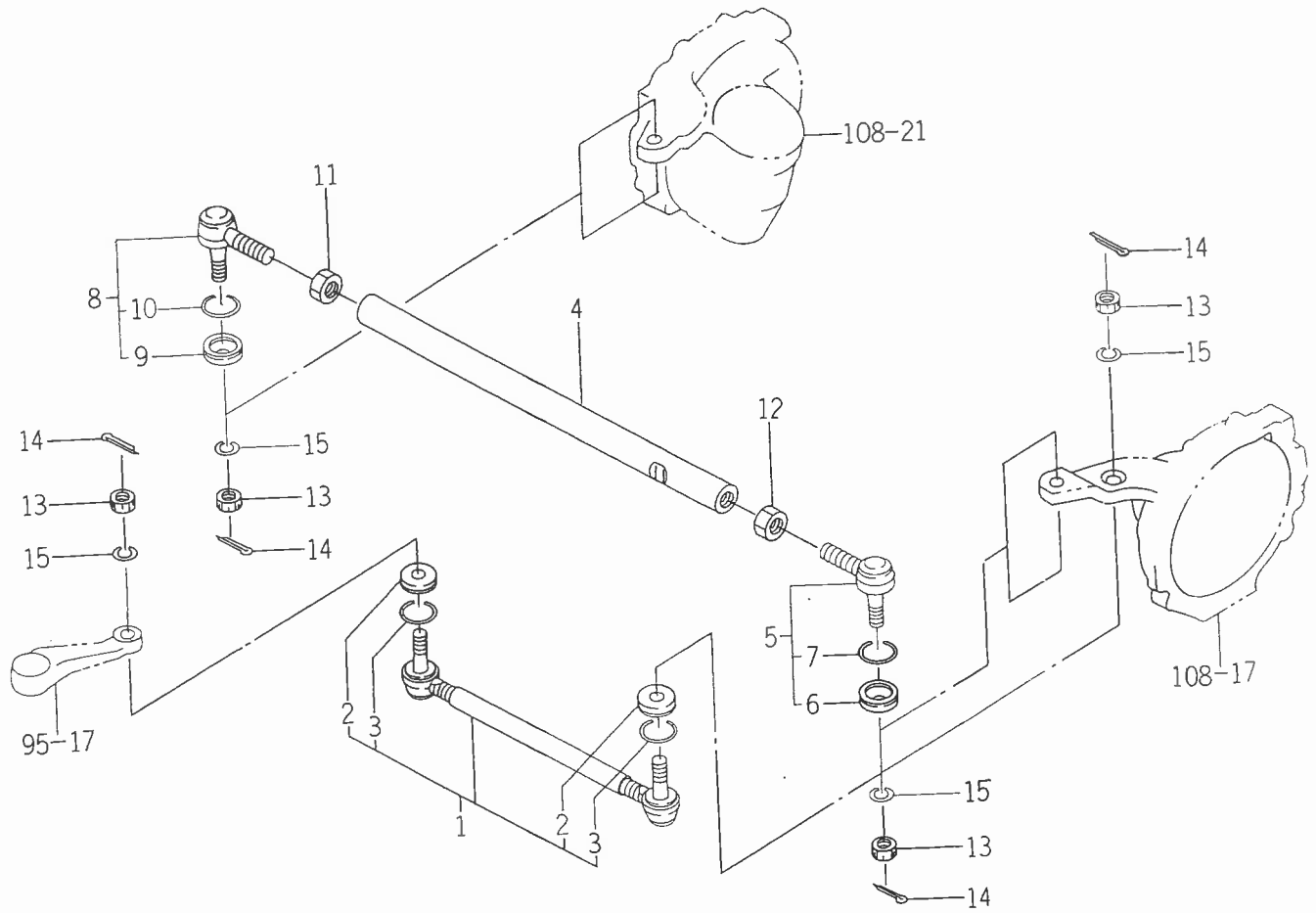
Fig. 108 ファイナルギヤケース関係



見出番号	部品コード	品名	個数	型式			規格	備考
				TF15	TF17	TF19		
108-1	1614-434-001-00	ケース (ファイナル)	2	0	0	0		
108-2	V721-103-110-00	Oリング	2	0	0	0	1A, G100	
108-3	V251-441-202-80	ウエコミボルト	8	0	0	0	2シュ M12×28	
108-4	V520-101-002-20	ヘイコウピン (A)	4	0	0	0	10×22	
108-5	V401-160-012-00	S. W	8	0	0	0	M12	
108-6	V304-460-012-00	コガタナット	8	0	0	0	2シュ M12	
108-7	1614-434-002-00	ギヤ- (ベベル/11)	2	0	0	0		
108-8	V600-110-630-60	R. B. B	2	0	0	0	6306	
108-9	V705-140-072-00	Cガタトメワ (アナ)	2	0	0	0	72	
108-10	1614-434-003-00	ギヤ- (ベベル/17)	2	0	0	0		
108-11	1594-221-001-00	ベアリング (ボール)	2	0	0	0	6205UR	
108-12	1614-434-004-00	シール (オイル) ASSY	2	0	0	0		
108-13	V600-110-690-90	R. B. B	2	0	0	0	6909	
108-14	V600-110-691-10	R. B. B	2	0	0	0		
108-15	V704-140-045-00	Cガタトメワ (ジク)	2	0	0	0	45	
108-16	V705-140-068-00	Cガタトメワ (アナ)	2	0	0	0	68	
108-17	1614-434-005-00	ケース (ファイナル/LH) 52	1	0	0	0		
108-18	1421-201-003-00	シール	1	0	0	0		
108-19	V705-140-052-00	Cガタトメワ (アナ)	1	0	0	0	52	
108-20	V781-100-000-4B	アタマツキプラグ (シール)	2	0	0	0	PT 1/4	
108-21	1614-434-006-00	ケース (ファイナル/RH) 52	1	0	0	0		
108-22	1421-201-003-00	シール	1	0	0	0		
108-23	V705-140-052-00	Cガタトメワ (アナ)	1	0	0	0	52	
108-24	V781-100-000-4B	アタマツキプラグ (シール)	2	0	0	0	PT 1/4	
108-25	1614-434-007-00	シャフト	2	0	0	0	D = 22	

見出番号	部品コード	品名	個数	型式			規格	備考
				TF15	TF17	TF19		
108-26	1614-434-008-00	ギヤ- (ベベル/10)	2	0	0	0		
108-27	1594-221-001-00	ベアリング (ボール)	2	0	0	0	6205UR	
108-28	1614-434-009-00	シャフト (ホイール)	2	0	0	0		
108-29	1614-434-011-00	ギヤ- (ベベル/48)	2	0	0	0		
108-30	1480-434-011-10	ジクツキシール	2	0	0	0	QLNY 406212518	
108-31	V600-110-620-60	R. B. B	2	0	0	0	6206	
108-32	V600-110-620-70	R. B. B	2	0	0	0	6207	
108-33	1614-434-013-00	リング (スナツプ/CS)	2	0	0	0	T = 1.5	
108-34	1614-434-012-00	カバー (ホイール)	2	0	0	0		
108-35	V520-101-002-20	ヘイコウピン (A)	4	0	0	0	10×22	
108-36	V211-361-003-00	コガタボルト (SP)	20	0	0	0	M10×30	
108-37	V201-361-202-50	コガタボルト	12	0	0	0	M12×25	
108-38	V401-160-012-00	S. W	12	0	0	0	M12	
108-39	1614-435-001-00	シャフト	1	0	0		D = 22	
108-40	1614-435-002-00	シャフト	1	0	0		D = 22	
108-41	1616-435-001-00	シャフト	1		0		D = 22	
108-42	1616-435-002-00	シャフト	1		0		D = 22	

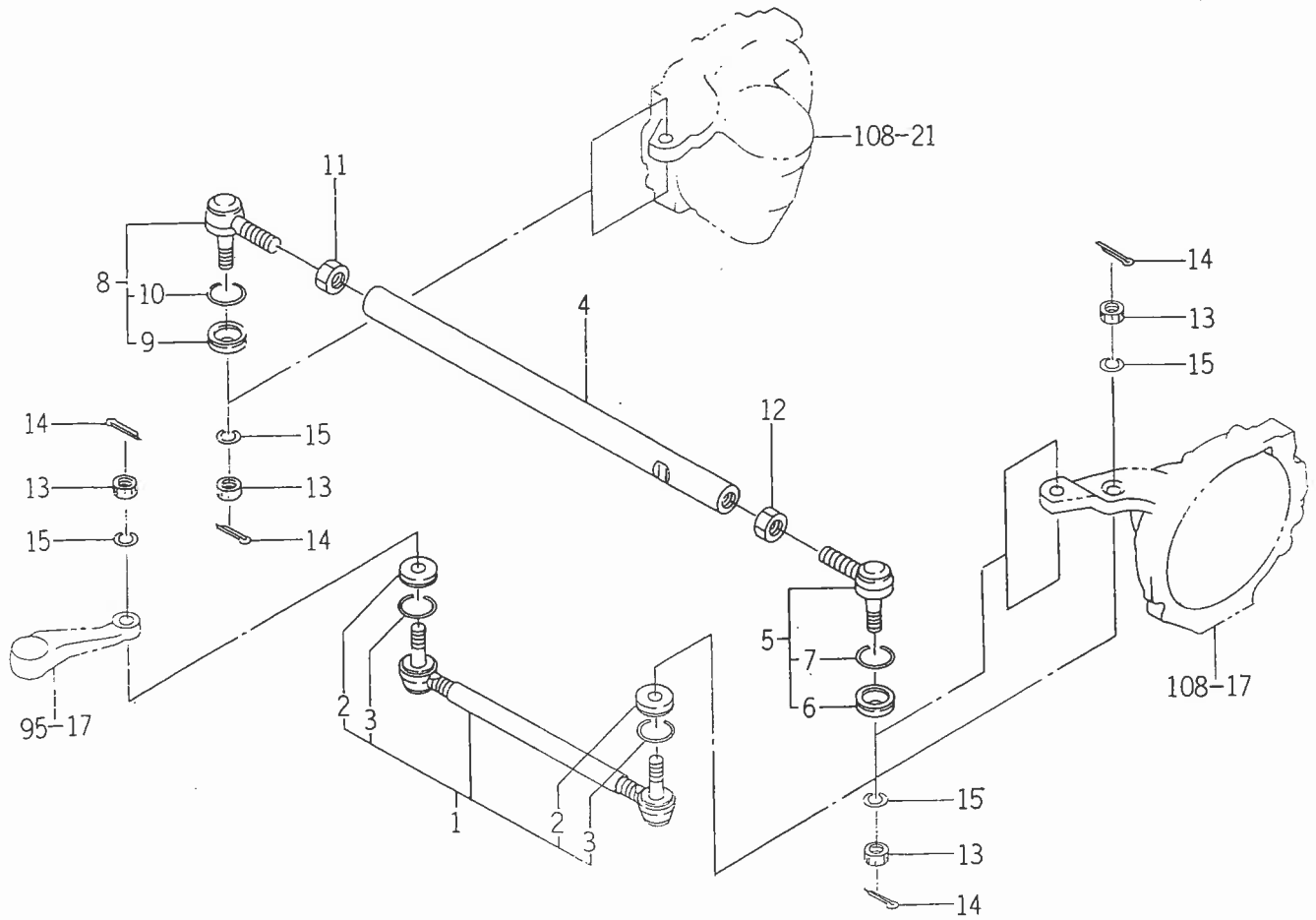
Fig.109 タイロッド関係 (TF15, 17)



見出番号	部品コード	品名	個数	型式			規格	備考
				TF15	TF17	TF19		
109- 1	1614-436-200-00	ロッド (タイ) ASSY	1	0	0			
109- 2	1614-436-202-00	ブーツ (タイロッド)	2	0	0			
109- 3	1614-436-203-00	リング (ブーツ)	2	0	0			
109- 4	1614-436-001-00	ロッド (タイ)	1	0	0		22.2×3.52ゴウ	
109- 5	1550-403-210-00	タイロッドエンド (L) ASSY	1	0	0			
109- 6	1614-436-202-00	ブーツ (タイロッド)	2	0	0			
109- 7	1614-436-203-00	リング (ブーツ)	2	0	0			
109- 8	1550-403-220-00	タイロッドエンド (R) ASSY	1	0	0			
109- 9	1614-436-202-00	ブーツ (タイロッド)	2	0	0			
109-10	1614-436-203-00	リング (ブーツ)	2	0	0			
109-11	1421-403-001-00	ロクカクナット	1	0	0		M17P1.5H=13B=24	
109-12	1421-403-002-00	ロクカクナット (ヒダリネジ)	1	0	0		M17P1.5H=13B=24	
109-13	V328-262-112-00	コガタミゾツキナット (テイ)	4	0	0		1シユ M12×1.25	
109-14	V500-163-002-00	ワリピン	4	0	0		3×20	
109-15	V401-160-012-00	S. W	4	0	0		M12	

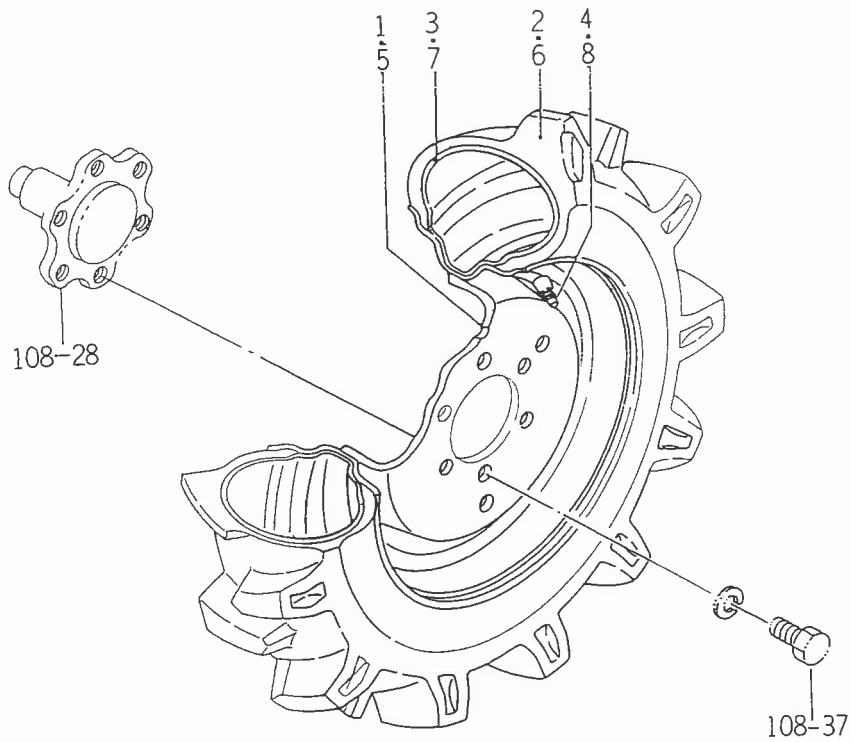


Fig.110 タイロッド関係 (TF19)



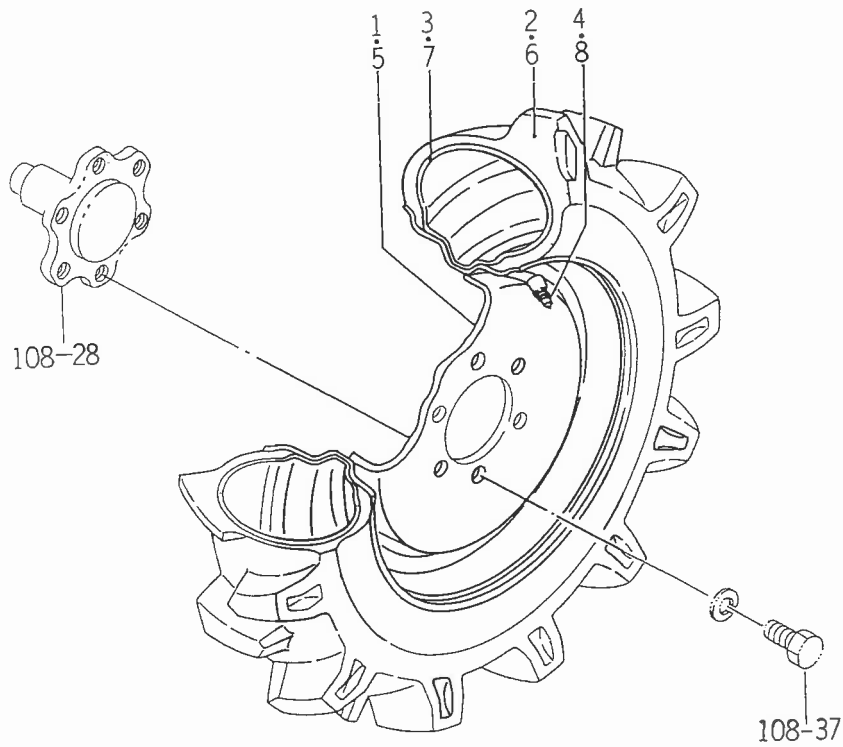
見出番号	部品コード	品名	個数	型式			規格	備考
				TF15	TF17	TF19		
110-1	1616-436-200-00	ロッド (タイ) ASSY	1			0		
110-2	1614-436-202-00	ブーツ (タイロッド)	2			0		
110-3	1614-436-203-00	リング (ブーツ)	2			0		
110-4	1616-436-001-00	ロッド (タイ)	1			0	22.2×3.52ゴウ	
110-5	1550-403-210-00	タイロッドエンド (L) ASSY	1			0		
110-6	1614-436-202-00	ブーツ (タイロッド)	2			0		
110-7	1614-436-203-00	リング (ブーツ)	2			0		
110-8	1550-403-220-00	タイロッドエンド (R) ASSY	1			0		
110-9	1614-436-202-00	ブーツ (タイロッド)	2			0		
110-10	1614-436-203-00	リング (ブーツ)	2			0		
110-11	1421-403-001-00	ロクカクナット	1			0	M17P1.5H=13B=24	
110-12	1421-403-002-00	ロクカクナット (ヒダリネジ)	1			0	M17P1.5H=13B=24	
110-13	V328-262-112-00	コガタミゾツキナット (テイ)	4			0	1シユ M12×1.25	
110-14	V500-163-002-00	ワリピン	4			0	3×20	
110-15	V401-160-012-00	S. W	4			0	M12	

Fig.111 フロントホイール関係 (TF15-06型以外)



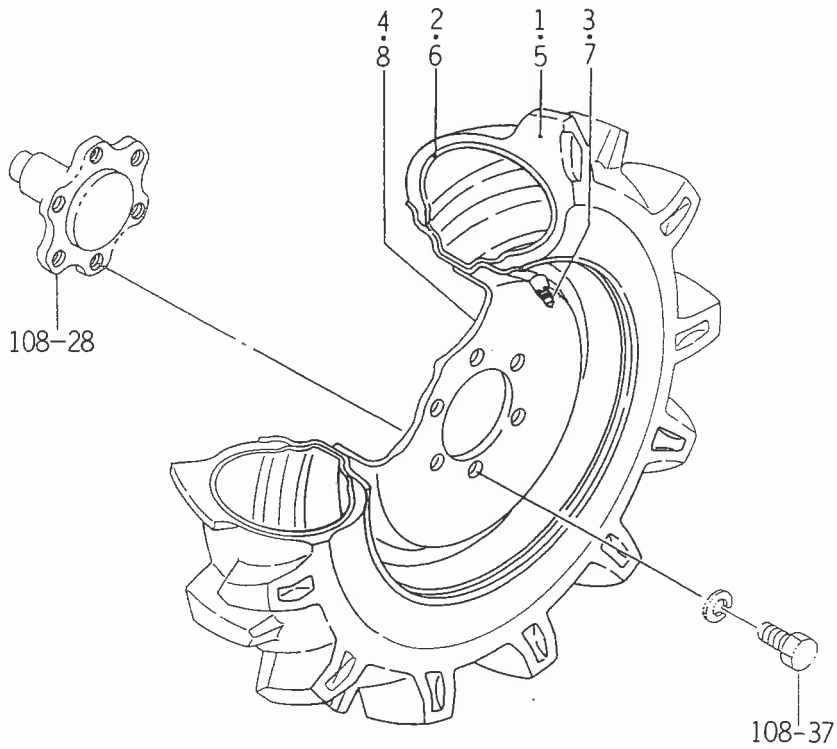
見出番号	部品コード	品名	個数	型式			規格	備考
				TF15	TF17	TF19		
111- 1	1614-437-211-00	ホイール COMP	1	0			300D-12	
111- 2	1427-441-201-00	タイヤ	1	0			5.00-12-4PR	
111- 3	V883-005-001-20	チューブ	1	0			5.00-12ヨウ	
111- 4	V999-200-001-00	タイヤバルブキャップ	1	0			Aガタ	
111- 5	1614-437-211-00	ホイール COMP	1	0			300D-12	
111- 6	1427-441-201-00	タイヤ	1	0			5.00-12-4PR	
111- 7	V883-005-001-20	チューブ	1	0			5.00-12ヨウ	
111- 8	V999-200-001-00	タイヤバルブキャップ	1	0			Aガタ	

Fig. 112 フロントホイール関係 (TF15-06型, TF17-06型以外)



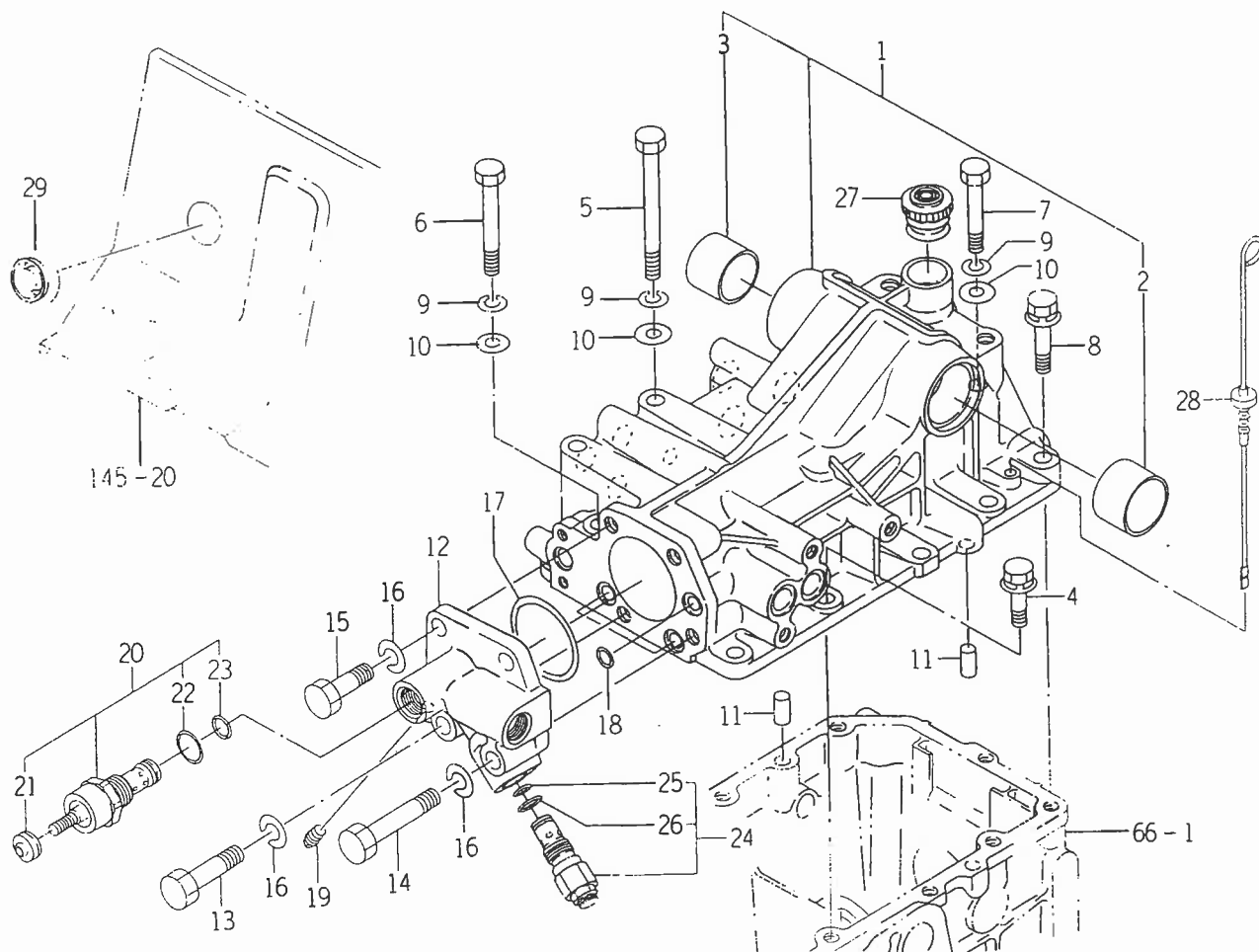
見出番号	部品コード	品名	個数	型式			規格	備考
				TF15	TF17	TF19		
112- 1	1480-441-220-00	ホイールドラム (5 J × 12)	1	0	0			
112- 2	1480-441-221-00	タイヤ	1	0	0	6-12-4PLY		
112- 3	V881-000-061-20	チューブ	1	0	0	6-12TR-13		
112- 4	V999-000-000-10	タイヤバルブキャップ	1	0	0	Aガタ		
112- 5	1480-441-220-00	ホイールドラム (5 J × 12)	1	0	0			
112- 6	1480-441-221-00	タイヤ	1	0	0	6-12-4PLY		
112- 7	V881-000-061-20	チューブ	1	0	0	6-12TR-13		
112- 8	V999-000-000-10	タイヤバルブキャップ	1	0	0	Aガタ		

Fig. 113 フロントホイール関係 (TF17-06型, TF19)



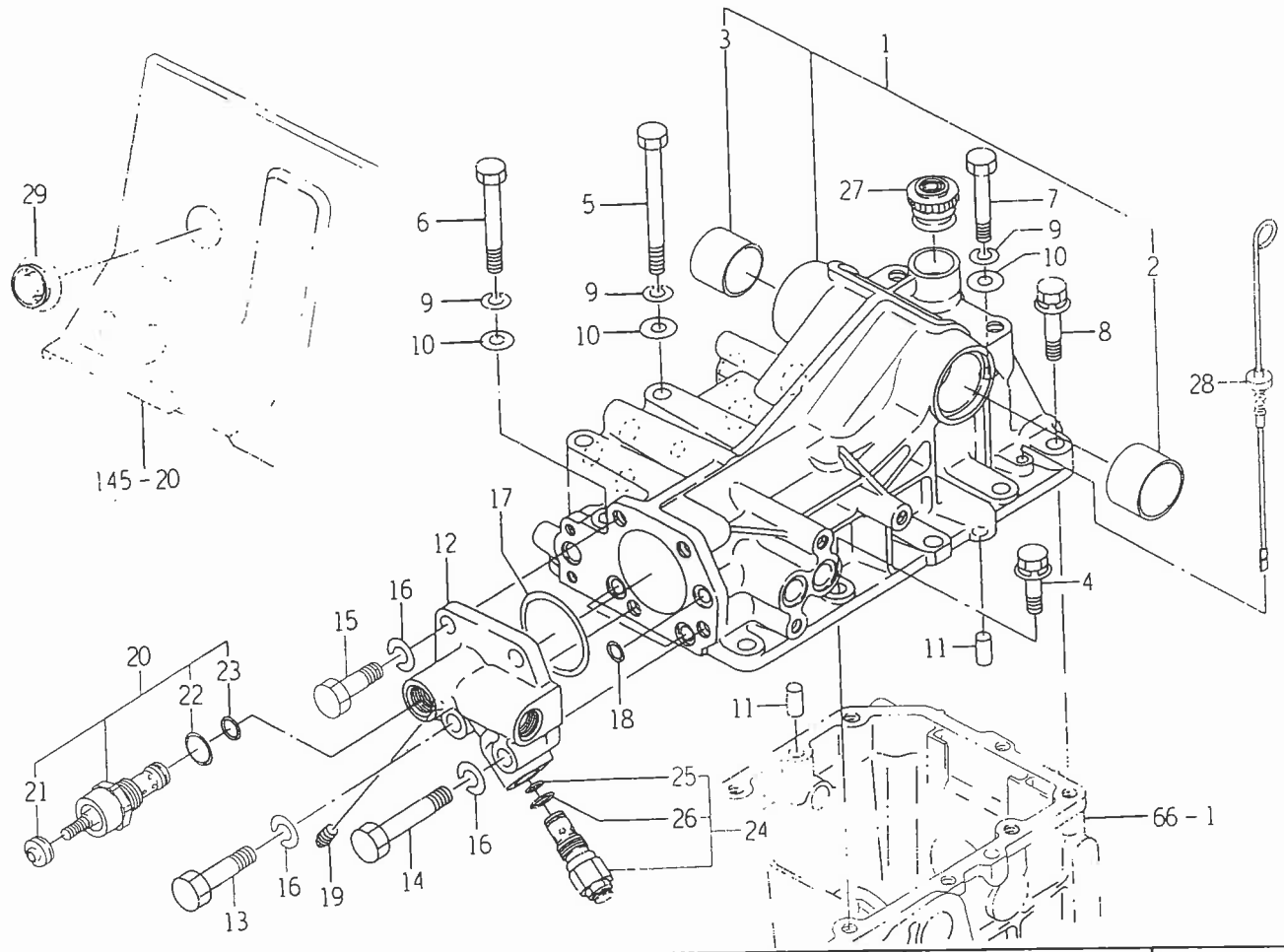
見出番号	部品コード	品名	個数	型式			規格	備考
				TF15	TF17	TF19		
113- 1	1603-441-201-00	タイヤ (6.00-12-4)	1	0	0			
113- 2	V883-000-061-20	チューブ	1	0	0	6-12		
113- 3	V999-000-000-10	タイヤハルブキャップ	1	0	0	Aガタ		
113- 4	1509-441-320-00	ディスク (ホイール) COMP	1	0	0	4.00B×12		
113- 5	1603-441-201-00	タイヤ (6.00-12-4)	1	0	0			
113- 6	V883-000-061-20	チューブ	1	0	0	6-12		
113- 7	V999-000-000-10	タイヤバルブキャップ	1	0	0	Aガタ		
113- 8	1509-441-320-00	ディスク (ホイール) COMP	1	0	0	4.00B×12		

Fig.114 シリンダケース関係



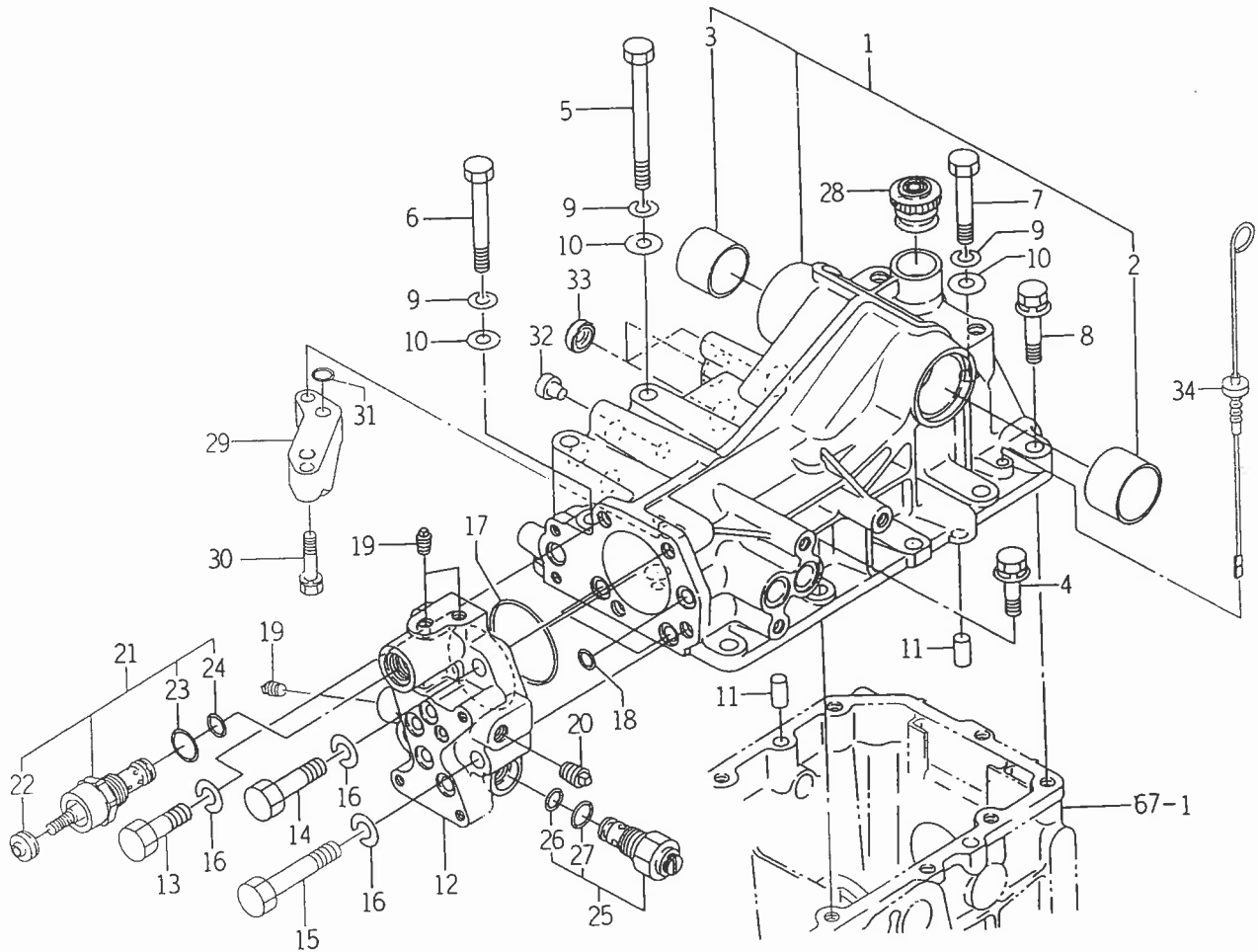
見出番号	部品コード	品名	個数	型式			規格	備考
				TF15	TF17	TF19		
114-1	1614-501-200-00	ケース (シリンダ) SET	1	0	0	0		
114-2	1480-501-003-00	マキブツシュ (40×43×30)	1	0	0	0		
114-3	1427-501-003-00	ブツシュ (35×39×30)	1	0	0	0		
114-4	V211-361-003-50	コガタボルト (SP)	5	0	0	0	M10×35	
114-5	V201-261-011-00	コガタボルト	2	0	0	0	M10×110	
114-6	V201-261-008-00	コガタボルト	1	0	0	0	M10×80	
114-7	V201-261-006-50	コガタボルト	1	0	0	0	M10×65.	
114-8	V211-361-004-50	コガタボルト (SP)	2	0	0	0	M10×45	
114-9	V401-160-010-00	S. W	4	0	0	0	M10	
114-10	V411-260-010-00	ミガキザガネ	4	0	0	0	M10	
114-11	V520-101-002-20	ヘイコウピン (A)	2	0	0	0	10×22	
114-12	1614-501-002-00	ヘッド (シリンダ)	1	0	0	0		
114-13	V201-361-205-00	コガタボルト	1	0	0	0	M12×50	
114-14	V201-361-207-00	コガタボルト	1	0	0	0	M12×70	
114-15	V201-361-204-00	コガタボルト	2	0	0	0	M12×40	
114-16	V401-160-012-00	S. W	4	0	0	0	M12	
114-17	V721-113-106-00	Oリング	1	0	0	0	1B, G60	
114-18	V720-112-401-40	Oリング	3	0	0	0	1B, P14	
114-19	V781-100-000-20	アタマツキプラグ	1	0	0	0	PT 1/8	
114-20	K231-001-000-10	フロコンバルブ ASSY	1	0	0	0	FVM2-001-010	
114-21	K231-001-008-00	ダストシール	1	0	0	0	DKI10207	
114-22	V720-112-402-00	Oリング	1	0	0	0	1B, P20	
114-23	V720-112-401-40	Oリング	1	0	0	0	1B, P14	
114-24	K250-015-000-00	リリーフバルブ ASSY	1	0	0	0	PVR1-006-010	
114-25	V720-112-401-20	Oリング	1	0	0	0	1B, P12	

Fig.114 シリンダケース関係



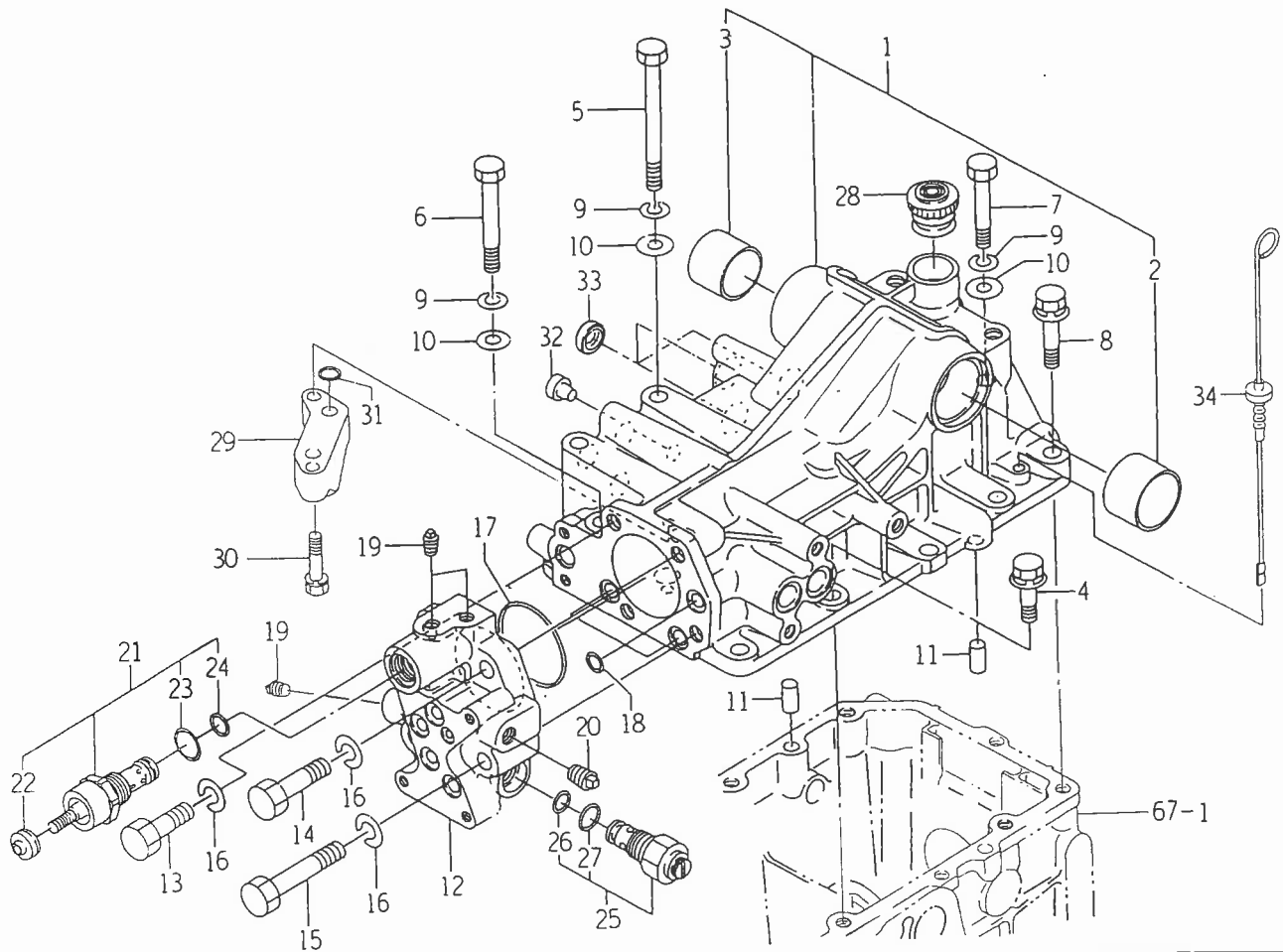
見出番号	部品コード	品名	個数	型式			規格	備考
				TF15	TF17	TF19		
114-26	V720-112-401-80	Oリング	1	0	0	0	1B, P18	
114-27	1614-501-015-00	キャップ (オイル/30)	1	0	0	0		
114-28	1614-501-006-00	ゲージ (オイル)	1	0	0	0		
114-29	1560-630-028-00	キャップ (30)	1	0	0	0		

Fig.115 シリンダケース関係 (WX型)



見出番号	部品コード	品名	個数	型式			規格	備考
				TF15	TF17	TF19		
115- 1	1614-501-200-00	ケース (シリンダ) SET	1	0	0	0		
115- 2	1480-501-003-00	マキブツシュ (40×43×30)	1	0	0	0		
115- 3	1427-501-003-00	ブツシュ (35×39×30)	1	0	0	0		
115- 4	V211-361-003-50	コガタボルト (SP)	5	0	0	0	M10×35	
115- 5	V201-261-011-00	コガタボルト	2	0	0	0	M10×110	
115- 6	V201-261-008-00	コガタボルト	1	0	0	0	M10×80	
115- 7	V201-261-006-50	コガタボルト	1	0	0	0	M10×65	
115- 8	V211-361-004-50	コガタボルト (SP)	2	0	0	0	M10×45	
115- 9	V401-160-010-00	S. W	4	0	0	0	M10	
115-10	V411-260-010-00	ミガキザガネ	4	0	0	0	M10	
115-11	V520-101-002-20	ヘイコウピン (A)	2	0	0	0	10×22	
115-12	1614-501-004-00	ヘッド (シリンダ/WX)	1	0	0	0		
115-13	V201-361-204-00	コガタボルト	1	0	0	0	M12×40	
115-14	V201-361-205-00	コガタボルト	1	0	0	0	M12×50	
115-15	V201-361-207-00	コガタボルト	2	0	0	0	M12×70	
115-16	V401-160-012-00	S. W	4	0	0	0	M12	
115-17	V721-113-106-00	Oリング	1	0	0	0	1B, G60	
115-18	V720-112-401-40	Oリング	3	0	0	0	1B, P14	
115-19	V781-100-000-20	アタマツキプラグ	3	0	0	0	PT1/8	
115-20	V781-100-000-40	アタマツキプラグ	1	0	0	0	PT1/4	
115-21	K231-001-000-10	フロコンバルブ ASSY	1	0	0	0	FVM2-001-010	
115-22	K231-001-008-00	ダストシール	1	0	0	0	DKI10207	
115-23	V720-112-402-00	Oリング	1	0	0	0	1B, P20	
115-24	V720-112-401-40	Oリング	1	0	0	0	1B,P14	
115-25	K250-015-000-00	リリーフバルブ ASSY	1	0	0	0	PVR1-006-010	

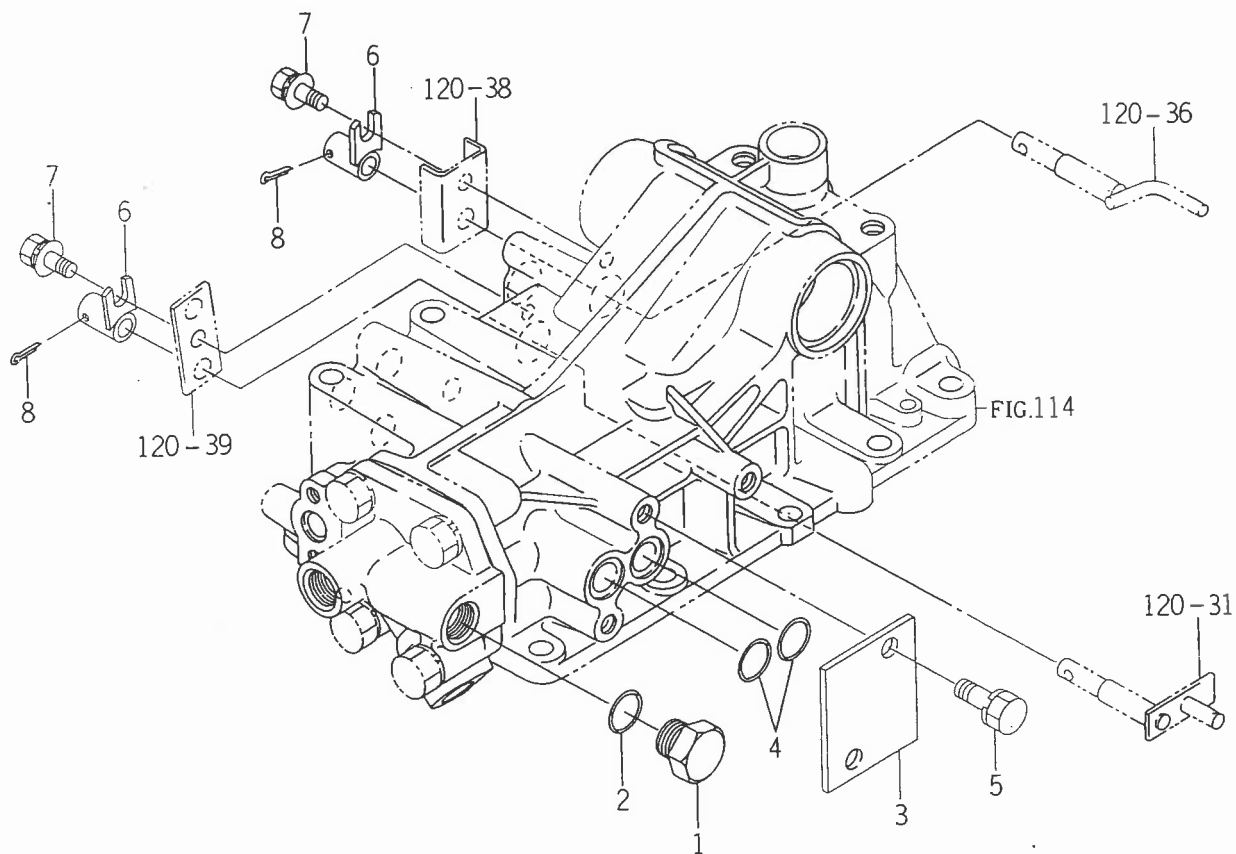
Fig. 115 シリンダケース関係 (WX型)



見出番号	部品コード	品名	個数	型式			規格	備考
				TF15	TF17	TF19		
115-26	V720-112-401-20	Oリング	1	0	0	0	1B, P12	
115-27	V720-112-401-80	Oリング	1	0	0	0	1B, P18	
115-28	1614-501-015-00	キャップ (オイル/30)	1	0	0	0		
115-29	1614-501-005-00	カバー (WX)	1	0	0	0		
115-30	V211-260-803-50	コガタボルト (S)	2	0	0	0	M8×35	
115-31	V720-112-401-40	Oリング	2	0	0	0	1B, P14	
115-32	1427-251-004-00	メクラボタ (10)	1	0	0	0	10×4(RCAガタ)	
115-33	1614-501-013-00	プラグ (22)	3	0	0	0	RCA 22×6	
115-34	1614-501-006-00	ゲージ (オイル)	1	0	0	0		

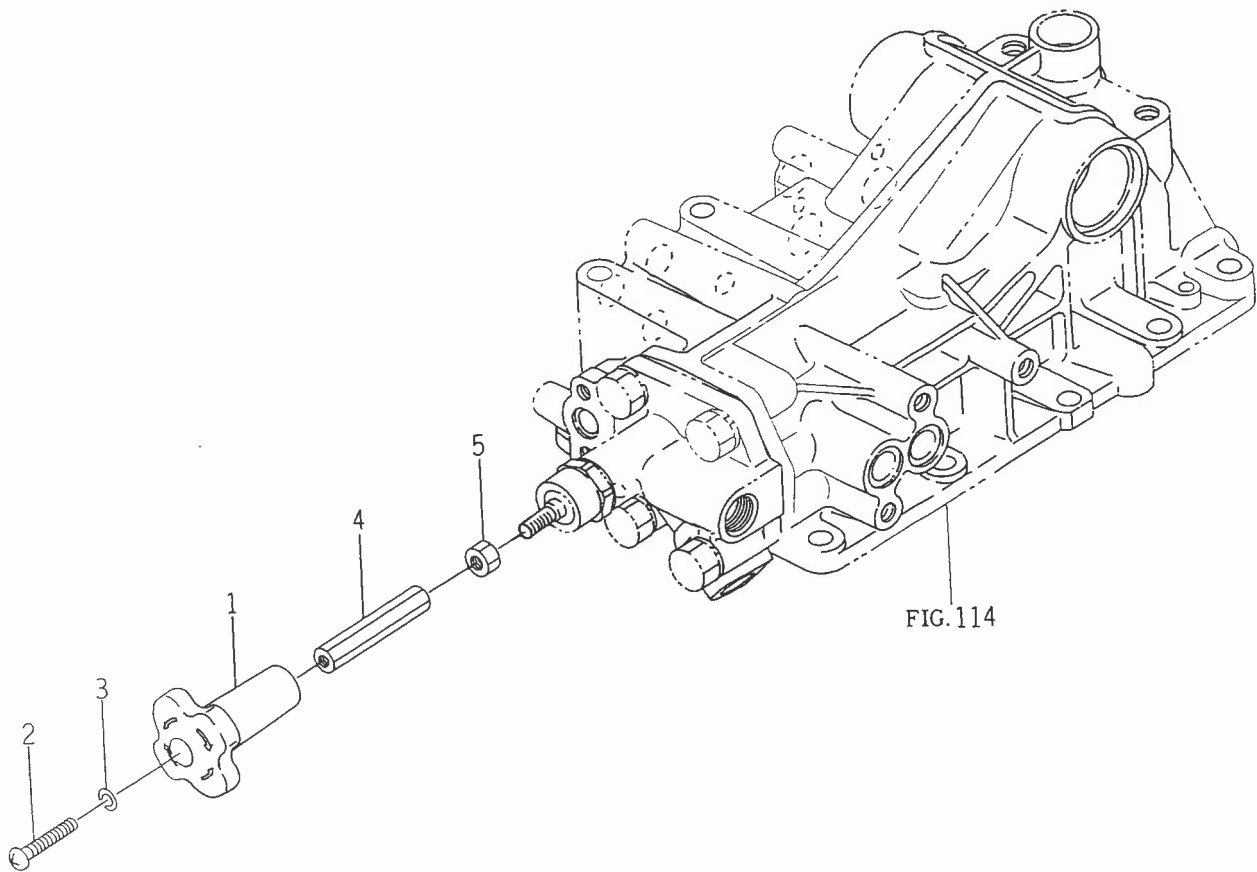


Fig.116 メクラプラグ関係 (WX型以外)



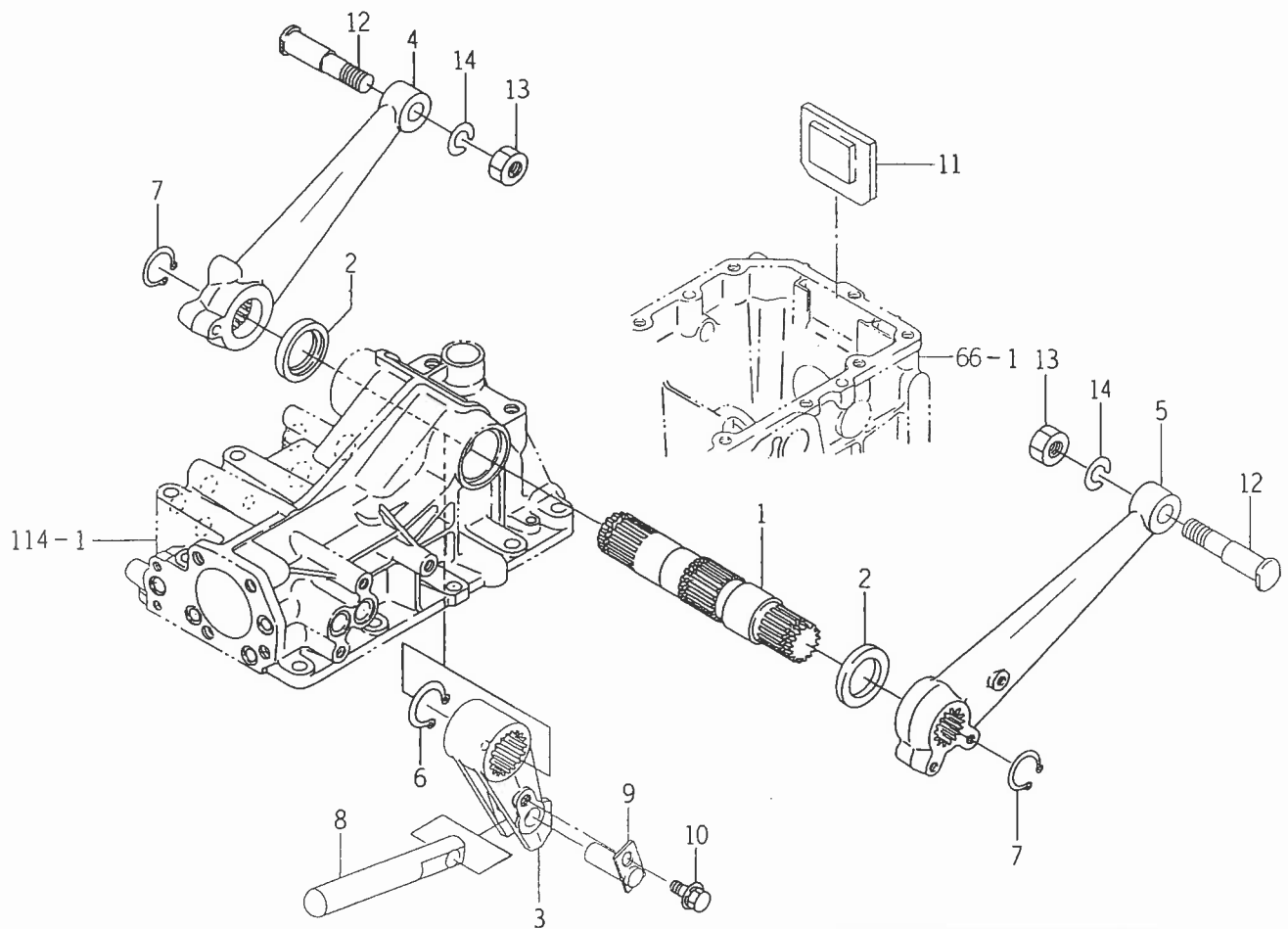
見出番号	部品コード	品名	個数	型式			規格	備考
				TF15	TF17	TF19		
116- 1	1444-503-006-00	メクラプラグ (M22)	1	0	0	0	ロクカク B = 30	
116- 2	V720-112-402-00	Oリング	1	0	0	0	1B, P 20	
116- 3	1614-501-014-00	プレート (I / 65×78)	1	0	0	0	65×4.5	
116- 4	V720-102-402-00	Oリング	2	0	0	0	1A, P 20	
116- 5	V211-261-002-50	コガタボルト (S)	2	0	0	0	M10×25	
116- 6	1614-501-230-00	カラー COMP	2	0	0	0		
116- 7	V211-360-801-60	コガタボルト (SP)	2	0	0	0	M8×16	
116- 8	V500-163-003-50	ワリピン	2	0	0	0	3×35	

Fig.117 シャフト (スローリターン) 関係



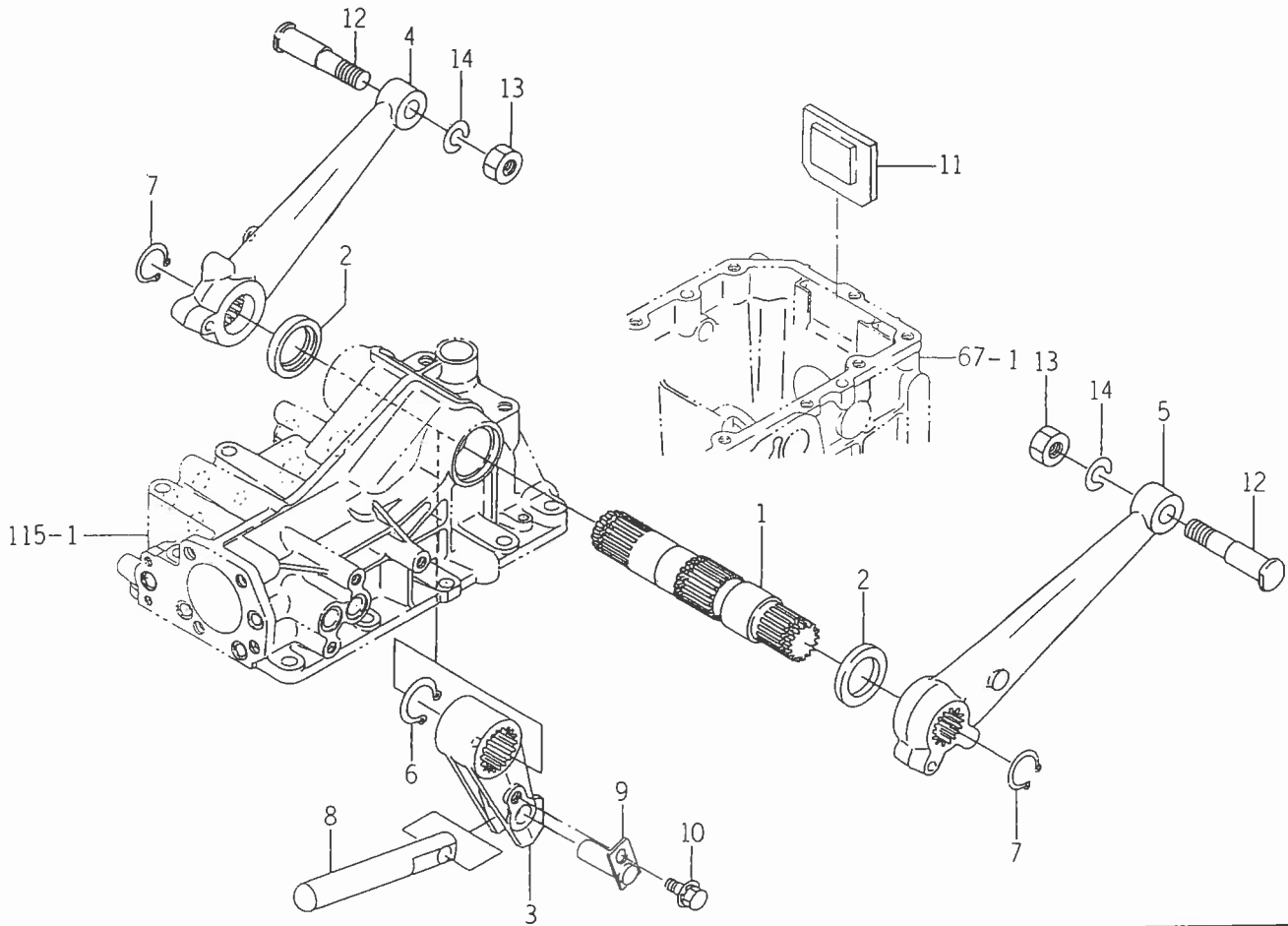
見出番号	部品コード	品名	個数	型式			規格	備考
				TF15	TF17	TF19		
117- 1	1560-507-007-00	ノブ (スローリターン)	1	0	0	0		
117- 2	V111-166-004-00	プラスナベコネジ	1	0	0	0	M6×40	
117- 3	V401-160-006-00	S. W	1	0	0	0	M6	
117- 4	1614-501-009-00	シャフト (スローリターン)	1	0	0	0	ロクカク B = 14	
117- 5	V304-260-008-00	コガタナット	1	0	0	0	2シユ M8	

Fig. 118 リフトアーム関係



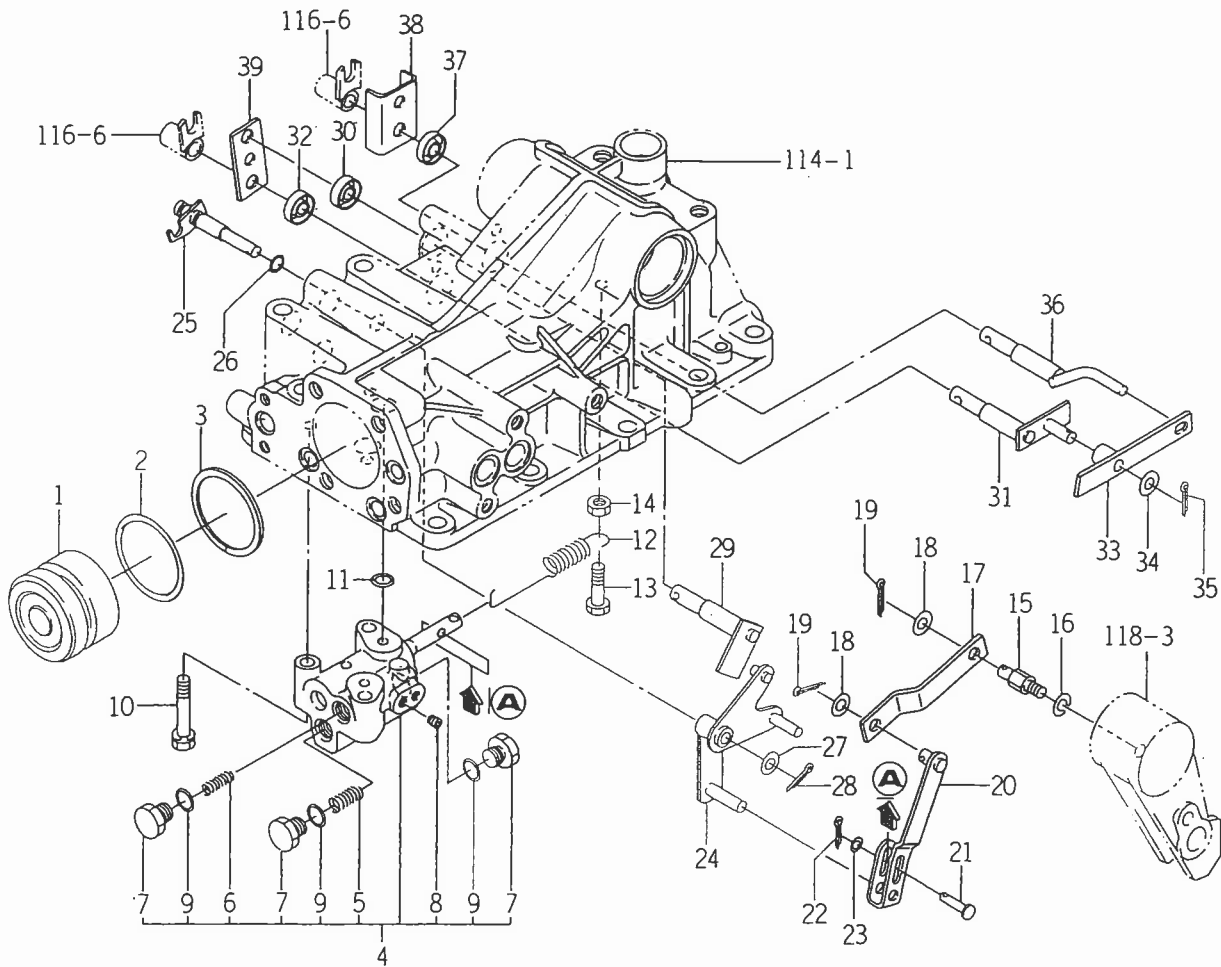
見出番号	部品コード	品名	個数	型式			規格	備考
				TF15	TF17	TF19		
118-1	1544-502-003-00	リフトシャフト	1	0	0	0		
118-2	V742-135-500-60	オイルシール	2	0	0	0	VC 35506	
118-3	1614-502-001-00	クランク (リフト)	1	0	0	0		
118-4	1614-502-005-00	アーム (リフト/S)	1	0	0	0		
118-5	1614-502-004-00	アーム (リフト)	1	0	0	0		
118-6	V704-140-040-00	Cガタトメワ (ジク)	1	0	0	0	40	
118-7	V704-140-035-00	Cガタトメワ (ジク)	2	0	0	0	35	
118-8	1614-502-002-00	ロッド	1	0	0	0	D = 25	
118-9	1544-503-200-20	ロッドピン COMP	1	0	0	0		
118-10	V211-361-002-00	コガタボルト (SP)	1	0	0	0	M10×20	
118-11	1614-502-200-00	プレート COMP	1	0	0	0		
118-12	1614-502-006-00	ピン (19×90)	2	0	0	0	D = 19	
118-13	V304-260-016-00	コガタナット	2	0	0	0	2シユ M16	
118-14	V401-160-016-00	S. W	2	0	0	0	M16	

Fig.119 リフトアーム関係 (WX型)



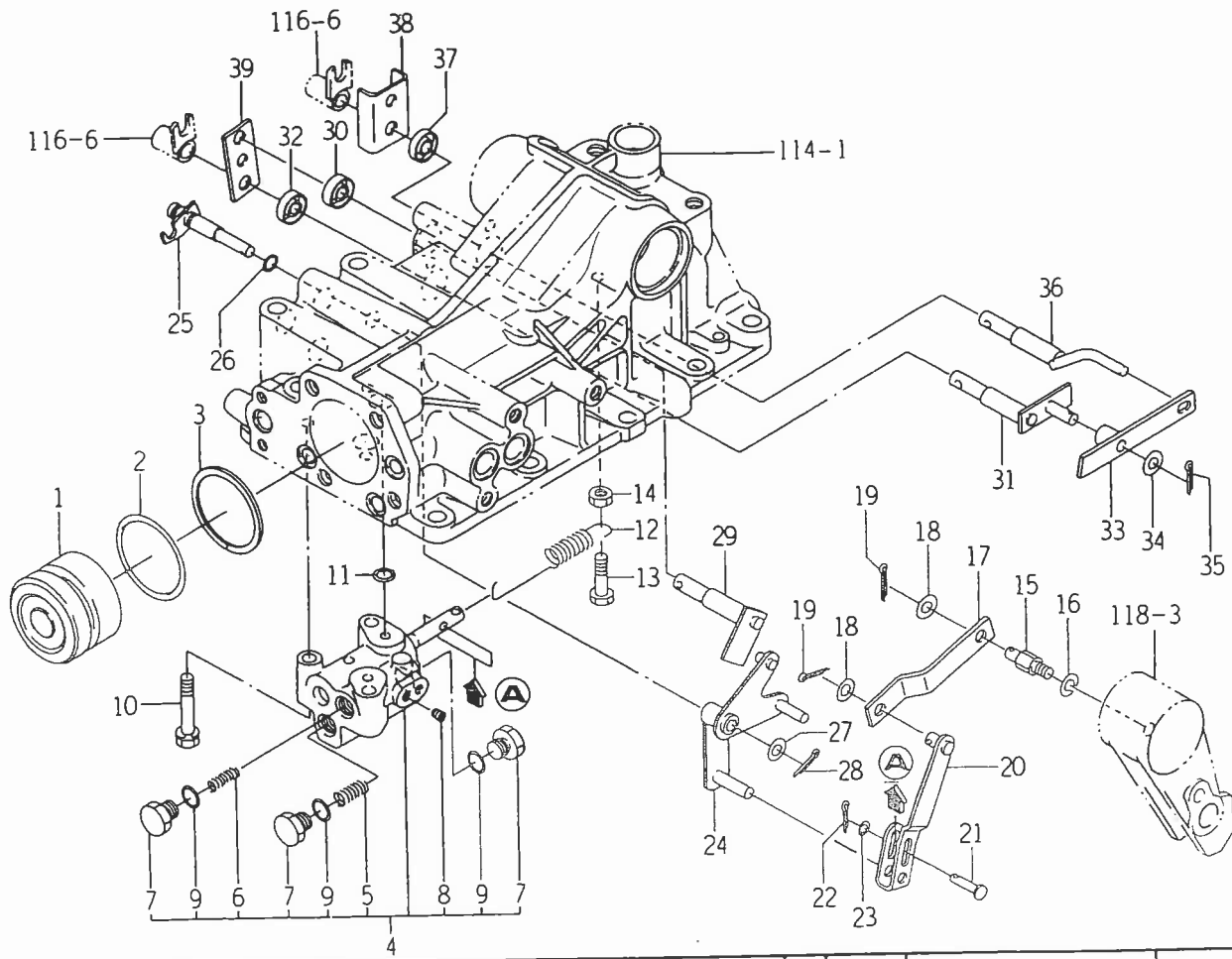
見出番号	部品コード	品名	個数	型式			規格	備考
				TF15	TF17	TF19		
119- 1	1575-502-001-00	シャフト (リフト)	1	0	0	0		
119- 2	V742-135-500-60	オイルシール	2	0	0	0	VC 35506	
119- 3	1614-502-001-00	クランク (リフト)	1	0	0	0		
119- 4	1614-502-004-00	アーム (リフト)	1	0	0	0		
119- 5	1614-502-005-00	アーム (リフト/S)	1	0	0	0		
119- 6	V704-140-040-00	Cガタトメワ (ジク)	1	0	0	0	40	
119- 7	V704-140-035-00	Cガタトメワ (ジク)	2	0	0	0	35	
119- 8	1614-502-002-00	ロッド	1	0	0	0	D = 25	
119- 9	1544-503-200-20	ロッドピン COMP	1	0	0	0		
119-10	V211-361-002-00	コガタボルト (SP)	1	0	0	0	M10×20	
119-11	1614-502-200-00	プレート COMP	1	0	0	0		
119-12	1614-502-006-00	ピン (19×90)	2	0	0	0	D = 19	
119-13	V304-260-016-00	コガタナット	2	0	0	0	2シユ M16	
119-14	V401-160-016-00	S. W	2	0	0	0	M16	

Fig.120 シリンダ関係



見出番号	部品コード	品名	個数	型式			規格	備考
				TF15	TF17	TF19		
120- 1	1421-507-002-10	ピストン	1	0	0	0		
120- 2	V720-115-705-50	オリング	1	0	0	0	1B, P55	
120- 3	1416-501-011-00	バックアツプリング	1	0	0	0	P55ヨウ	
120- 4	K211-025-000-10	コントロールバルブ ASSY	1	0	0	0	DVS2-012-010	
120- 5	K211-001-006-20	アンロードスプリング	1	0	0	0	D = 1.2	
120- 6	K211-001-007-00	チェックスプリング	1	0	0	0	D = 0.7	
120- 7	K211-001-008-00	プラグ	3	0	0	0	D = 20	
120- 8	K200-014-007-00	シズミプラグ (シール)	2	0	0	0	NPTF1/16	
120- 9	V720-112-401-20	オリング	3	0	0	0	1B, P12	
120-10	V211-260-804-50	コカタボルト (S)	3	0	0	0	M8×45	
120-11	V720-112-401-40	オリング	2	0	0	0	1B, P14	
120-12	1614-503-004-00	スプリング (HE110)	1	0	0	0	D = 1.6	
120-13	V201-260-803-00	コカタボルト	1	0	0	0	M8×30	
120-14	V304-260-008-00	コカタナット	1	0	0	0	2シュ M8	
120-15	1614-503-001-00	ピン (08×37)	1	0	0	0	ロクカク B = 12	
120-16	V401-160-008-00	S. W	1	0	0	0	M8	
120-17	1614-503-002-00	プレート (Z/19×108)	1	0	0	0	19×4.5	
120-18	V411-260-008-00	ミガキサガネ	2	0	0	0	M8	
120-19	V500-162-002-00	ワリピン	2	0	0	0	2×20	
120-20	1614-503-200-00	リンク (スプール) COMP	1	0	0	0		
120-21	1614-503-005-00	ピン (05×23)	1	0	0	0	D = 5	
120-22	V500-162-002-00	ワリピン	1	0	0	0	2×20	
120-23	V411-260-005-00	ミガキサガネ	1	0	0	0	M5	
120-24	1614-503-270-00	リンク (サポート) COMP	1	0	0	0		
120-25	1614-503-280-00	ピン (サポート) COMP	1	0	0	0		

Fig. 120 シリンダ関係



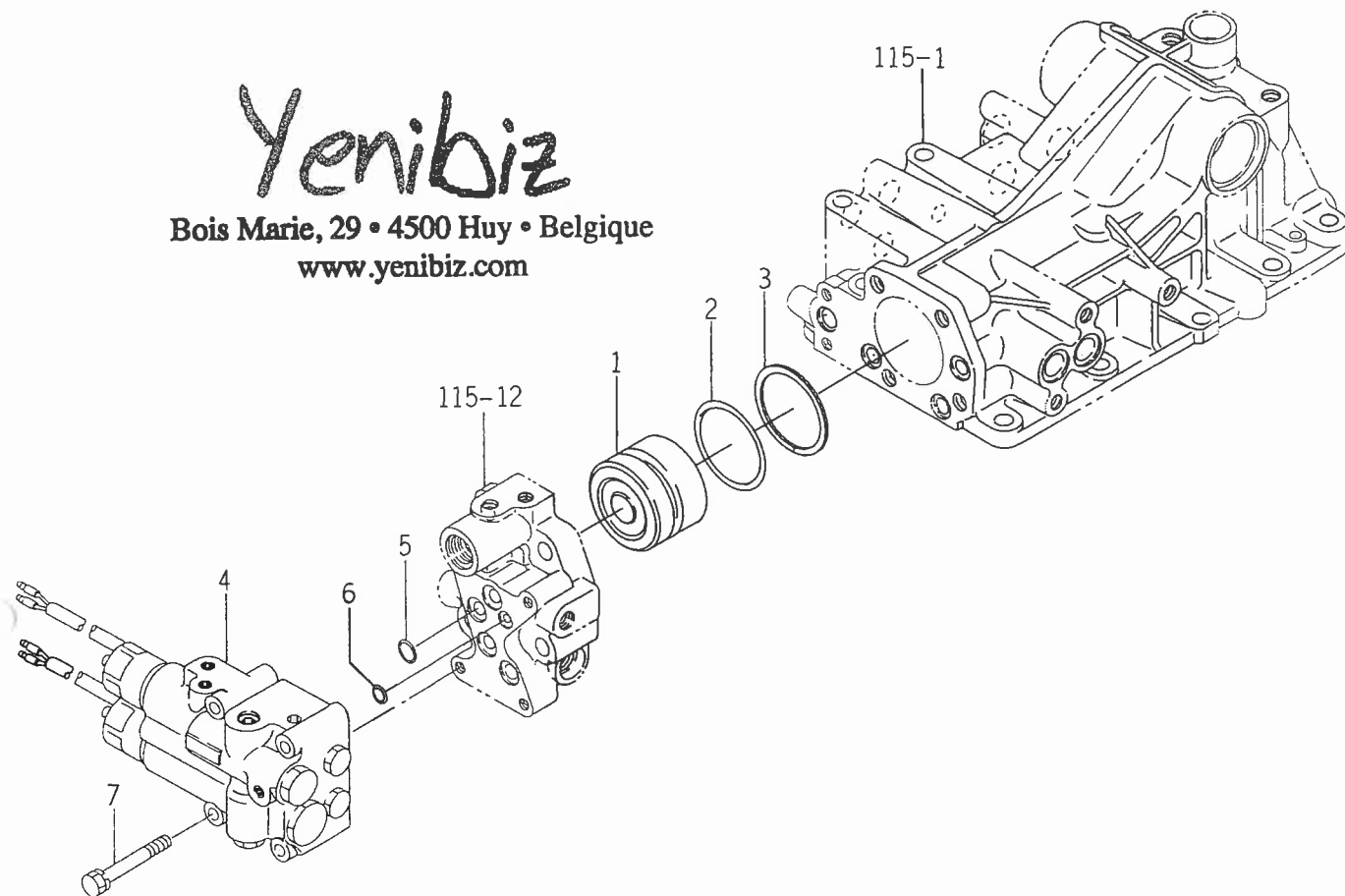
見出番号	部品コード	品名	個数	型式			規格	備考
				15	17	19		
			TF	TF	TF			
120-26	V720-101-900-70	Oリング	1	0	0	0	1A, P7	
120-27	V411-260-008-00	ミガキザガネ	1	0	0	0	M8	
120-28	V500-162-002-00	ワリピン	1	0	0	0	2×20	
120-29	1614-503-290-00	アーム (ポジション) COMP	1	0	0	0		
120-30	V742-112-220-40	オイルシール	1	0	0	0	VC12224	
120-31	1614-503-300-00	アーム (オート) COMP	1	0	0	0		
120-32	V742-112-220-40	オイルシール	1	0	0	0	VC12224	
120-33	1614-503-310-00	リンク (オート) COMP	1	0	0	0		
120-34	V411-260-008-00	ミガキザガネ	1	0	0	0	M8	
120-35	V500-162-002-00	ワリピン	1	0	0	0	2×20	
120-36	1614-503-320-00	アーム (オート) COMP	1	0	0	0		
120-37	V742-112-220-40	オイルシール	1	0	0	0	VC12224	
120-38	1614-503-003-00	プレート (U/30×50)	1	0	0	0	50×3	
120-39	1614-503-006-00	プレート (I/25×62)	1	0	0	0	25×3	

Fig.121 シリンダ関係 (WX型)

Yenibiz

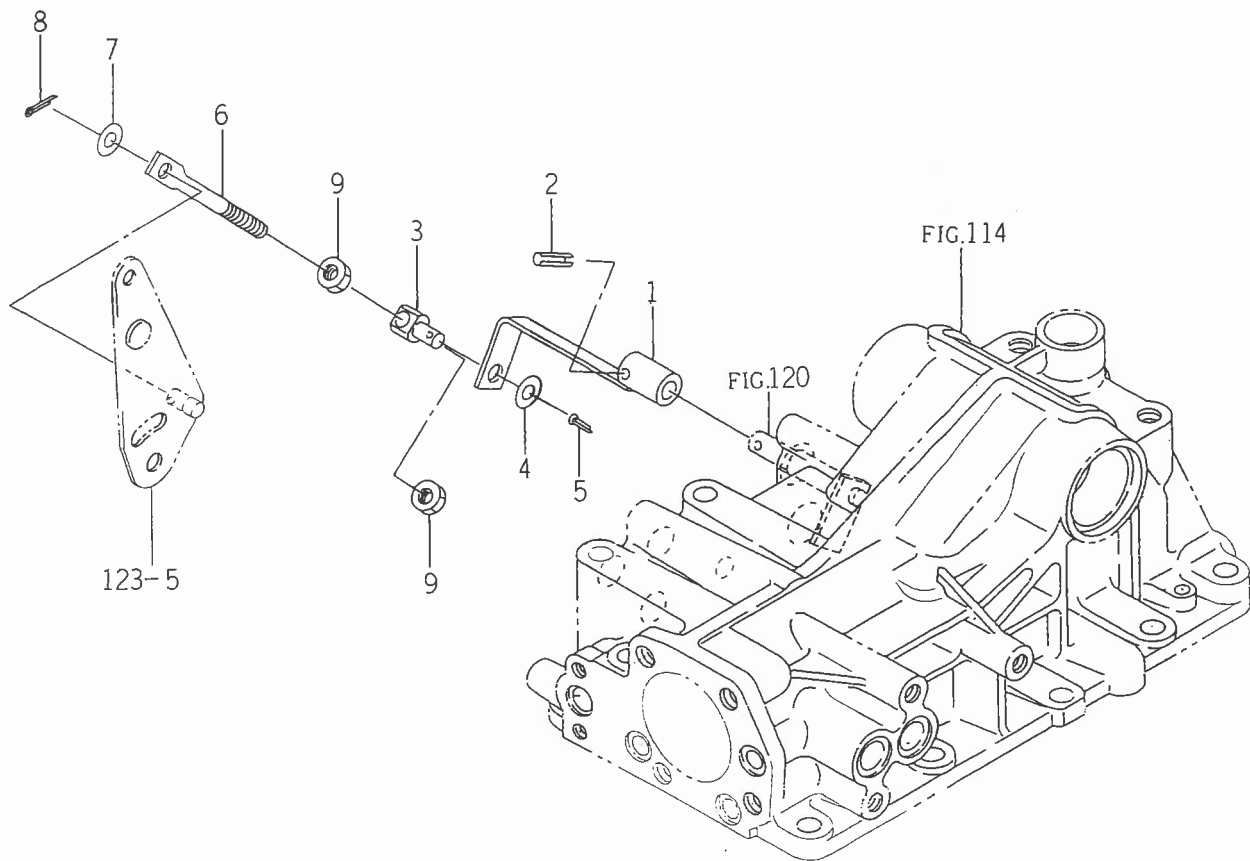
Bois Marie, 29 • 4500 Huy • Belgique

www.yenibiz.com



見出番号	部品コード	品名	個数	型式			規格	備考
				TF15	TF17	TF19		
121- 1	1421-507-002-10	ピストン	1	0	0	0		
121- 2	V720-115-705-50	Oリング	1	0	0	0	1B, P55	
121- 3	1416-501-011-00	バックアップリング	1	0	0	0	P55ヨウ	
121- 4	1588-501-220-10	バルブ (ソレノイド) ASSY	1	0	0	0	KTEM8/25-2.1	
121- 5	V720-112-401-40	Oリング	4	0	0	0	1B, P14	
121- 6	V720-111-900-90	Oリング	1	0	0	0	1B, P9	
121- 7	V211-260-806-00	コガタボルト (S)	4	0	0	0	M8×60	

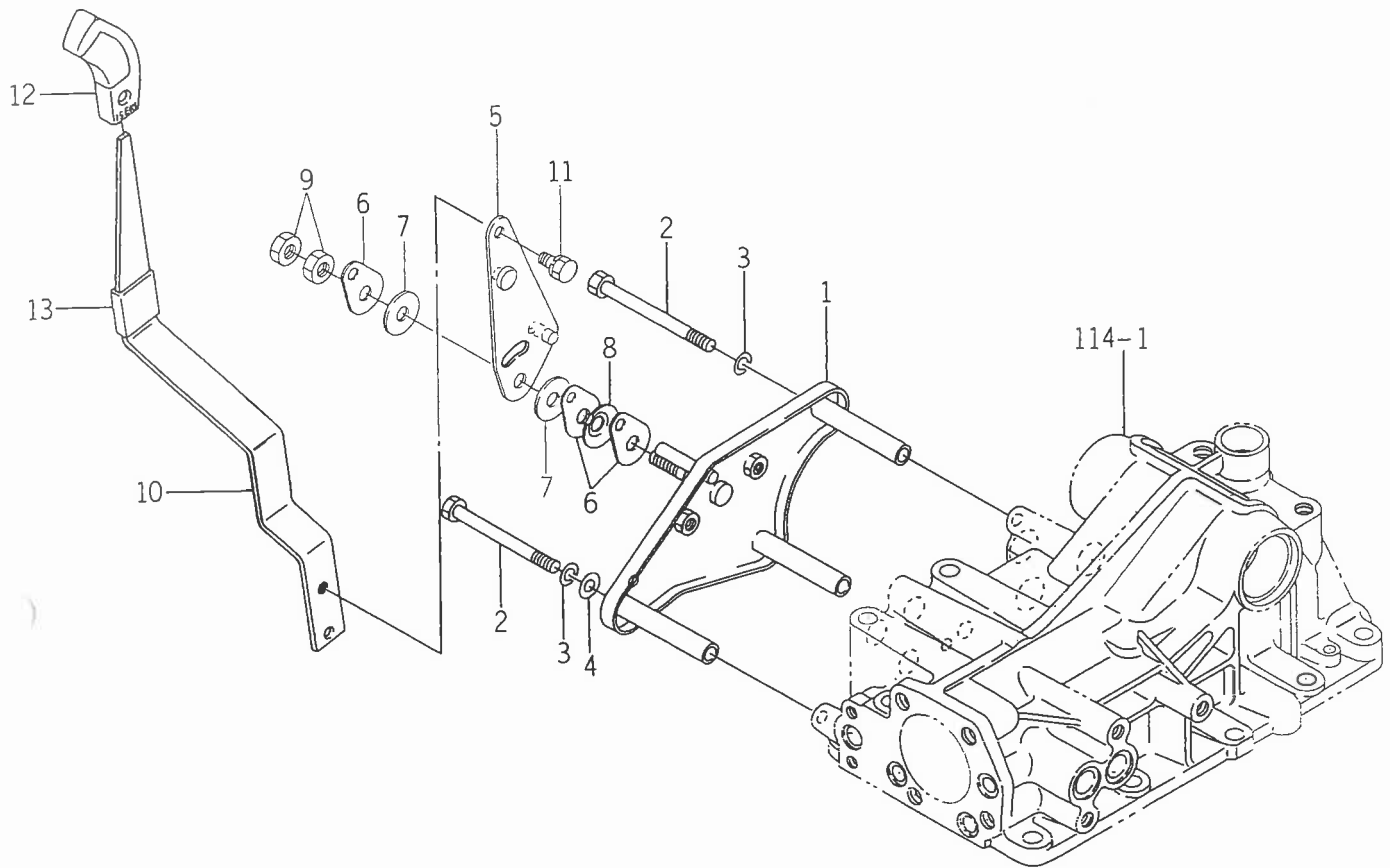
Fig.122 リンク (ポジション) 関係 (WX型以外)



見出番号	部品コード	品名	個数	型式			規格	備考
				TF15	TF17	TF19		
122- 1	1614-504-200-00	アーム (ポジション) COMP	1	0	0	0		
122- 2	V580-140-502-00	スプリングピン (W)	1	0	0	0	5 × 20	
122- 3	1436-122-011-00	ピン	1	0	0	0	D = 16	
122- 4	V411-260-008-00	ミガキザガネ	1	0	0	0	M8	
122- 5	V500-162-002-00	ワリピン	1	0	0	0	2 × 20	
122- 6	3662-223-002-00	ロッド (テンション / M08 × 110)	1	0	0	0	D = 7.07-7.13	
122- 7	V411-260-008-00	ミガキザガネ	1	0	0	0	M8	
122- 8	V500-162-002-00	ワリピン	1	0	0	0	2 × 20	
122- 9	V304-260-008-00	コガタナット	2	0	0	0	2シユ M8	



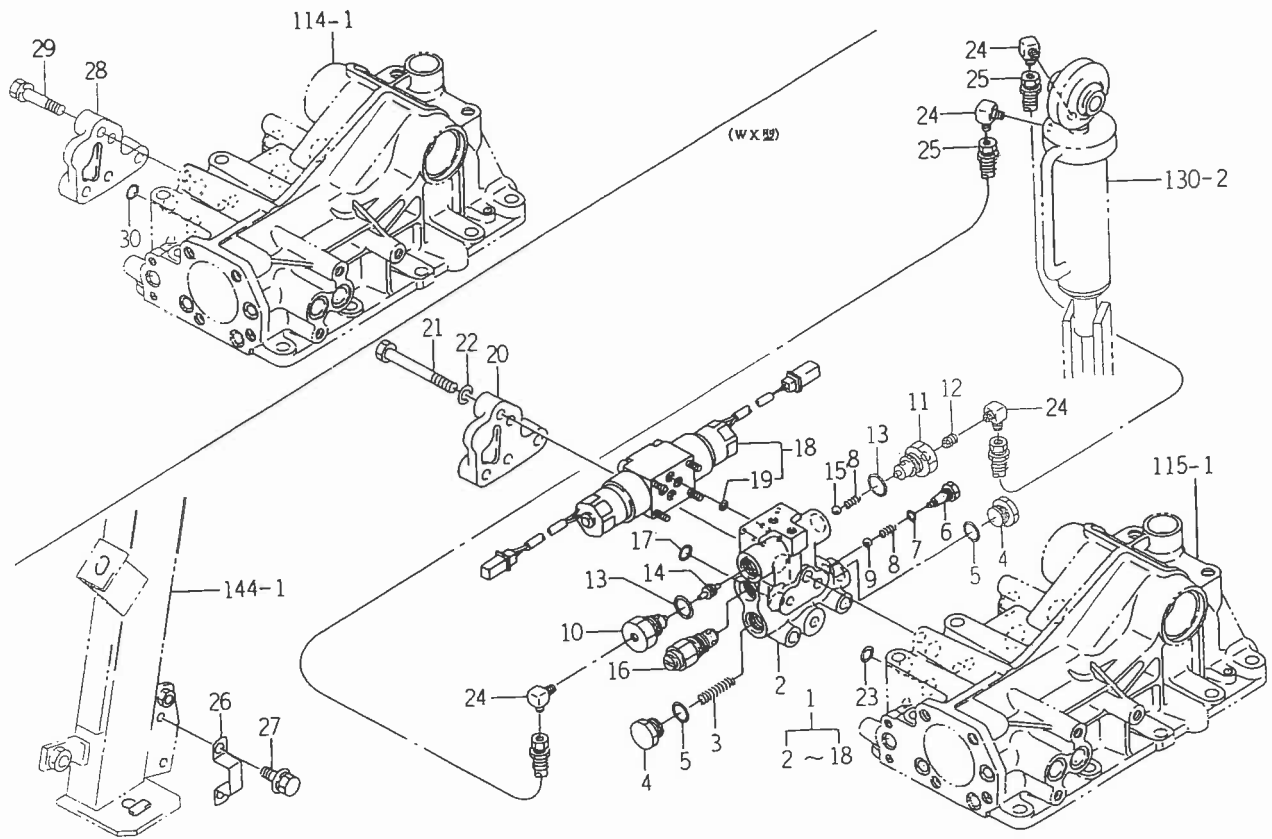
Fig.123 レバー (ポジション) 関係 (WX型以外)



見出番号	部品コード	品名	個数	型式			規格	備考
				TF15	TF17	TF19		
123-1	1614-505-240-00	ブラケット (レバー) COMP	1	0	0	0		
123-2	V201-260-809-50	コカタボルト	3	0	0	0	M8×95	
123-3	V401-160-008-00	S. W	3	0	0	0	M8	
123-4	V411-260-008-00	ミガキザガネ	2	0	0	0	M8	
123-5	1614-505-250-00	アーム (ポジション) COMP	1	0	0	0		
123-6	1614-505-002-00	プレート	3	0	0	0	T = 1.6	
123-7	1614-505-003-00	ライニング (11×30×02)	2	0	0	0		
123-8	1614-505-004-00	スプリング (ワツシヤ)	1	0	0	0	T = 0.6	
123-9	V304-260-010-00	コカタナット	2	0	0	0	2シユ M10	
123-10	1614-505-005-00	レバー (ポジション)	1	0	0	0	25×4.5	
123-11	V211-260-801-20	コカタボルト (S)	1	0	0	0	M8×12	
123-12	1614-505-007-00	グリツプ (03×17×97)	1	0	0	0		
123-13	1560-511-101-00	プロテクタ	1	0	0	0		

Fig. 124 バルブ (レベル) (WX型)

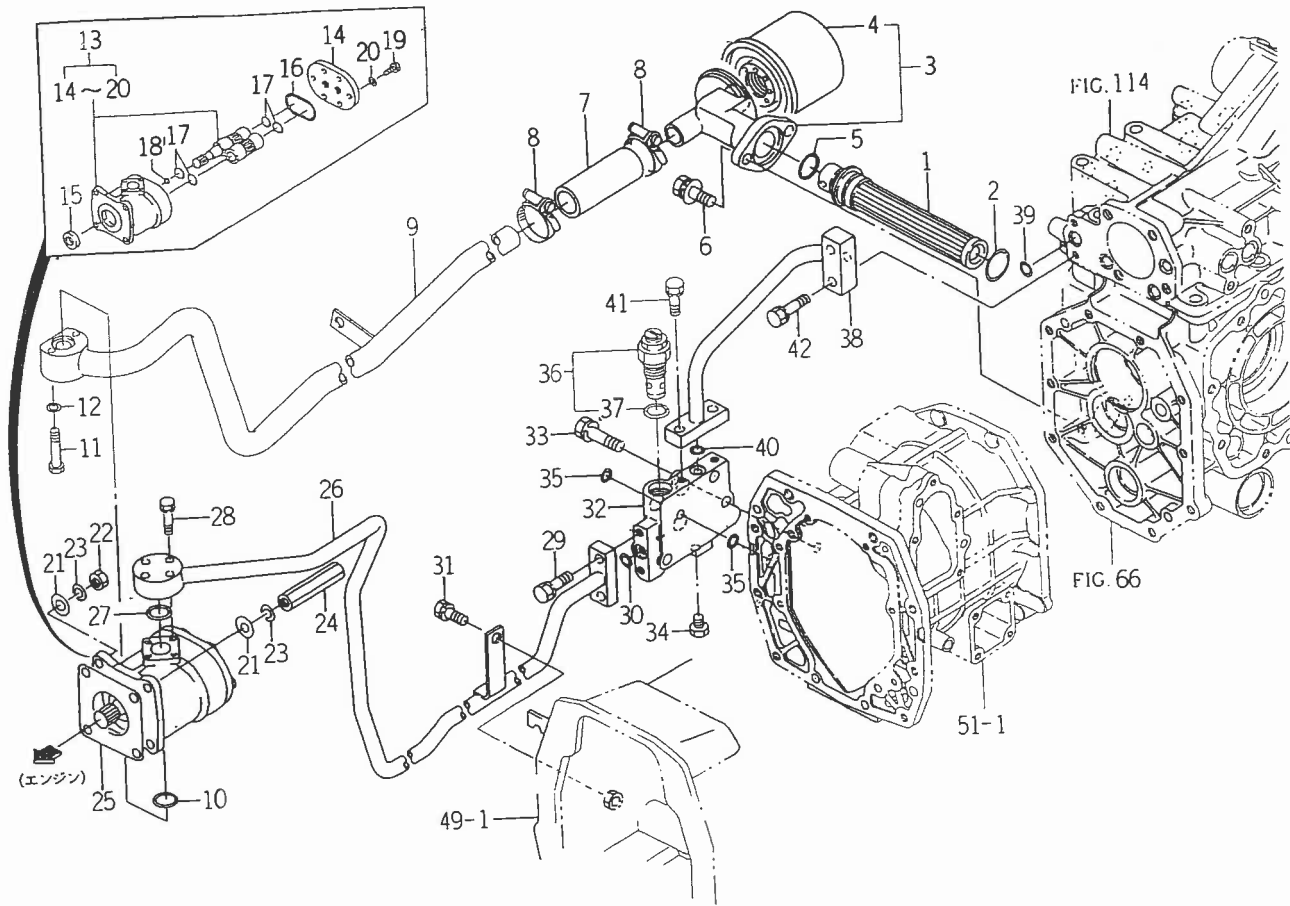
およびカバー (バルブ) (K型以外)関係



見出番号	部品コード	品名	個数	型式			規格	備考
				TF15	TF17	TF19		
124-1	K200-031-000-00	ユアツバルブ ASSY	1	0	0	0	HVA1-011-010	
124-2	K200-031-100-00	ボデー SET	1	0	0	0		
124-3	K234-001-004-00	スプリング (HC040)	1	0	0	0	D = 1.6	
124-4	K234-001-005-00	プラグ (M18)	2	0	0	0	ロックカク B = 24	
124-5	V720-112-401-60	Oリング	2	0	0	0	1B, P16	
124-6	K200-030-004-00	プラグ (M10)	1	0	0	0	ロックカク B = 14	
124-7	V720-111-900-80	Oリング	1	0	0	0	1B, P8	
124-8	K110-001-106-00	ボールオサエスプリング	2	0	0	0	D = 0.6	
124-9	V681-200-000-80	スチールボール (セイミツ)	1	0	0	0	1/4	
124-10	K200-031-002-00	アダプタ (B)	1	0	0	0	ロックカク B = 27	
124-11	K200-031-003-00	アダプタ (A)	1	0	0	0	ロックカク B = 27	
124-12	K200-031-004-00	ポペット (0.7)	1	0	0	0	ロックカク B = 8	
124-13	V720-112-401-80	Oリング	2	0	0	0	1B, P18	
124-14	K221-001-002-00	パイロットスプール	1	0	0	0		
124-15	V681-200-001-00	スチールボール (セイミツ)	1	0	0	0	5/16	
124-16	K250-036-000-00	リリーフバルブ ASSY	1	0	0	0	PVR1-011-030	
124-17	V720-112-401-40	Oリング	3	0	0	0	1B, P14	
124-18	K200-031-200-00	ソレノイドバルブ ASSY	1	0	0	0		
124-19	V720-101-900-70	Oリング	4	0	0	0	1A, P7	
124-20	1614-501-003-00	カバー	1	0	0	0		
124-21	V201-261-009-00	コガタボルト	3	0	0	0	M10×90	
124-22	V401-160-010-00	S. W	3	0	0	0	M10	
124-23	V720-112-401-40	Oリング	3	0	0	0	1B, P14	
124-24	1513-541-003-00	コネクタ (A)	4	0	0	0	PT 1/8, 90°	
124-25	1614-506-220-00	ホース (700) ASSY	2	0	0	0		

見出番号	部品コード	品名	個数	型式			規格	備考
				TF15	TF17	TF19		
124-26	1575-511-003-00	プレート (V/33×82)	1	0	0	0	T = 1.6	
124-27	V211-360-801-60	コガタボルト (SP)	2	0	0	0	M8×16	
124-28	1614-501-003-00	カバー	1	0	0	0		
124-29	V211-261-004-00	コガタボルト (S)	3	0	0	0	M10×40	
124-30	V720-112-401-40	Oリング	3	0	0	0	1B, P14	

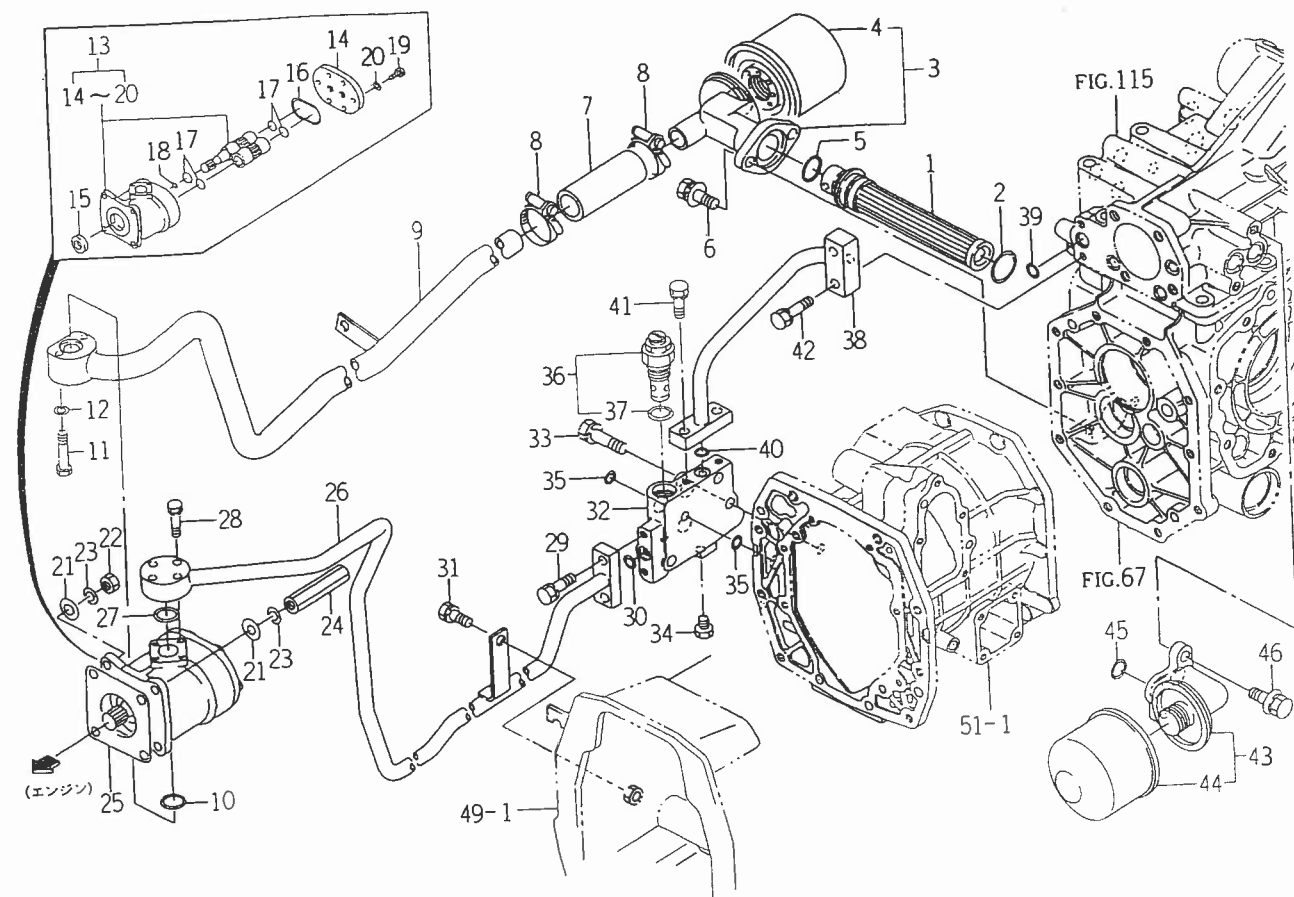
Fig. 125 パイピング関係



見出番号	部品コード	品名	個数	型式			規格	備考
				TF15	TF17	TF19		
125-1	1614-508-200-00	フィルタ (サクシオン) ASSY	1	0	0	0		
125-2	V721-103-103-50	リング	1	0	0	0	1A, G35	
125-3	1614-508-260-00	フィルタ (サクシオン) ASSY	1	0	0	0		
125-4	1614-508-262-00	フィルタ	1	0	0	0		
125-5	V721-103-102-50	リンク	1	0	0	0	1A, G25	
125-6	V211-361-002-50	コガタボルト (SP)	2	0	0	0	M10×25	
125-7	1550-508-001-10	ホース (90)	1	0	0	0		
125-8	1444-510-008-10	クランプ (26-38)	2	0	0	0		
125-9	1614-508-210-00	パイプ (サクシオン) COMP	1	0	0	0		
125-10	V720-102-402-00	リング	1	0	0	0	1A, P20	
125-11	V200-260-604-50	ボルト	2	0	0	0	M6×45	
125-12	V401-160-006-00	S. W	2	0	0	0	M6	
125-13	K135-019-000-00	ギヤポンプ ASSY	1	0	0	0	GPL1-53L-030	
125-14	K135-017-006-00	ポンプカバー	1	0	0	0		
125-15	V744-114-280-70	オイルシール	1	0	0	0	TC14287	
125-16	V721-113-105-00	リング	1	0	0	0	1B, G50	
125-17	V720-112-402-20	リング	4	0	0	0	1B, P22	
125-18	V720-111-900-60	リング	1	0	0	0	1B, P6	
125-19	K135-002-009-00	コガタボルト	6	0	0	0	M8×28	
125-20	V401-140-008-00	S. W	6	0	0	0	M8	
125-21	V411-260-008-00	ミカキザガネ	4	0	0	0	M8	
125-22	V304-260-008-00	コガタナット	2	0	0	0	2シュ M8	
125-23	V401-160-008-00	S. W	4	0	0	0	M8	
125-24	1560-515-004-40	ナット (M08)	2	0	0	0	ロクカク B = 12	
125-25	1404-503-006-00	オイルポンプパッキン	1	0	0	0	(MS374) T = 0.5	

見出番号	部品コード	品名	個数	型式			規格	備考
				TF15	TF17	TF19		
125-26	1614-508-220-00	パイプ (デリベリ) COMP	1	0	0	0		
125-27	V720-112-402-00	リング	1	0	0	0	1B, P20	
125-28	V210-260-603-00	ボルト (S)	4	0	0	0	M6×30	
125-29	V211-260-802-50	コガタボルト (S)	2	0	0	0	M8×25	
125-30	V720-112-401-20	リング	1	0	0	0	1B, P12	
125-31	V211-260-801-60	コガタボルト (S)	1	0	0	0	M8×16	
125-32	1614-508-002-00	メタル (リリーフ)	1	0	0	0		
125-33	V211-261-004-00	コガタボルト (S)	3	0	0	0	M10×40	
125-34	1326-706-002-10	プラグ (PT 1/8)	1	0	0	0	ロクカク B = 12	
125-35	V720-112-401-40	リング	4	0	0	0	1B, P14	
125-36	K250-026-000-00	リリーフバルブ ASSY	1	0	0	0	PVR1-004-040	
125-37	V720-112-402-00	リング	1	0	0	0	1B, P20	
125-38	1614-508-230-00	パイプ (デリベリ) COMP	1	0	0	0		
125-39	V720-112-401-40	リング	1	0	0	0	1B, P14	
125-40	V720-112-401-20	リング	1	0	0	0	1B, P12	
125-41	V211-260-802-50	コガタボルト (S)	2	0	0	0	M8×25	
125-42	V211-260-803-50	コガタボルト (S)	2	0	0	0	M8×35	

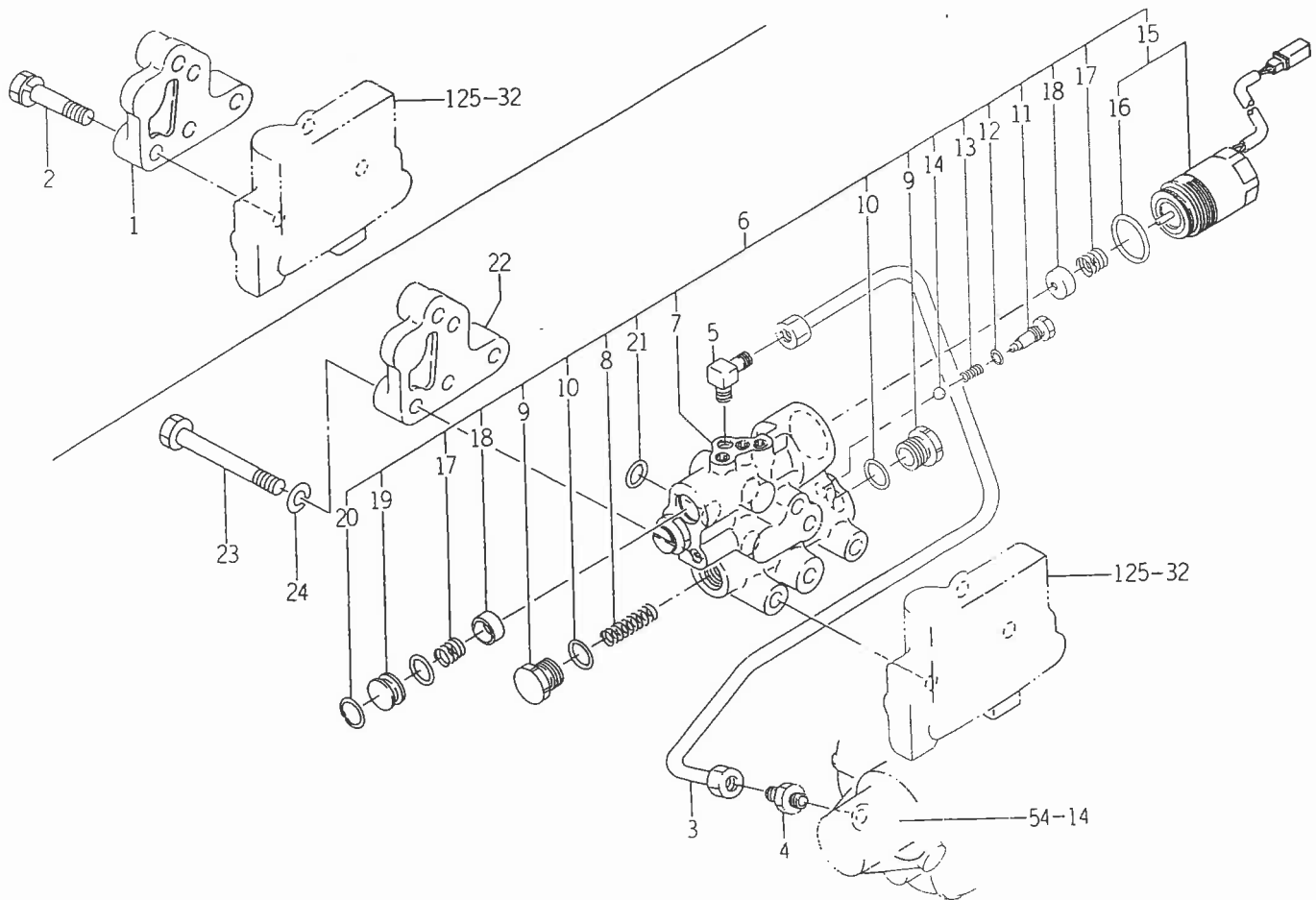
Fig.126 パイピング関係 (WX型)



見出番号	部品コード	品名	個数	型式			規格	備考
				TF15	TF17	TF19		
126-1	1614-508-200-00	フィルタ (サクシヨン) ASSY	1	0	0	0		
126-2	V721-103-103-50	Oリング	1	0	0	0	1A, G35	
126-3	1614-508-260-00	フィルタ (サクシヨン) ASSY	1	0	0	0		
126-4	1614-508-262-00	フィルタ	1	0	0	0		
126-5	V721-103-102-50	Oリング	1	0	0	0	1A, G25	
126-6	V211-361-002-50	コガタボルト (SP)	2	0	0	0	M10×25	
126-7	1550-508-001-10	ホース (90)	1	0	0	0		
126-8	1444-510-008-10	クランプ (26-38)	2	0	0	0		
126-9	1614-508-210-00	パイプ (サクシヨン) COMP	1	0	0	0		
126-10	V720-102-402-00	Oリング	1	0	0	0	1A, P20	
126-11	V200-260-604-50	ボルト	2	0	0	0	M6×45	
126-12	V401-160-006-00	S. W	2	0	0	0	M6	
126-13	K135-019-000-00	ギヤポンプ ASSY	1	0	0	0	GPL1-53L-030	
126-14	K135-017-006-00	ポンプカバー	1	0	0	0		
126-15	V744-114-280-70	オイルシール	1	0	0	0	TC14287	
126-16	V721-113-105-00	Oリンク	1	0	0	0	1B, G50	
126-17	V720-112-402-20	Oリング	4	0	0	0	1B, P22	
126-18	V720-111-900-60	Oリング	1	0	0	0	1B, P6	
126-19	K135-002-009-00	コガタボルト	6	0	0	0	M8×28	
126-20	V401-140-008-00	S. W	6	0	0	0	M8	
126-21	V411-260-008-00	ミガキザガネ	4	0	0	0	M8	
126-22	V304-260-008-00	コガタナット	2	0	0	0	2シユ M8	
126-23	V401-160-008-00	S. W	4	0	0	0	M8	
126-24	1560-515-004-40	ナット (M08)	2	0	0	0	ロクカク B = 12	
126-25	1404-503-006-00	オイルポンプパツキン	1	0	0	0	(MS374) T = 0.5	

見出番号	部品コード	品名	個数	型式			規格	備考
				TF15	TF17	TF19		
126-26	1614-508-220-00	パイプ (デリベリ) COMP	1	0	0	0		
126-27	V720-112-402-00	リング	1	0	0	0	1B, P20	
126-28	V210-260-603-00	ボルト (S)	4	0	0	0	M6×30	
126-29	V211-260-802-50	コガタボルト (S)	2	0	0	0	M8×25	
126-30	V720-112-401-20	リング	1	0	0	0	1B, P12	
126-31	V211-260-801-60	コガタボルト (S)	1	0	0	0	M8×16	
126-32	1614-508-002-00	メタル (リリーフ)	1	0	0	0		
126-33	V211-261-004-00	コガタボルト (S)	3	0	0	0	M10×40	
126-34	1326-706-002-10	プラグ (PT1/8)	1	0	0	0	ロクカクB=12	
126-35	V720-112-401-40	リング	4	0	0	0	1B, P14	
126-36	K250-026-000-00	リリーフバルブ ASSY	1	0	0	0	PVR1-004-040	
126-37	V720-112-402-00	リング	1	0	0	0	1B, P20	
126-38	1614-508-230-00	パイプ (デリベリ) COMP	1	0	0	0		
126-39	V720-112-401-40	リング	1	0	0	0	1B, P14	
126-40	V720-112-401-20	リング	1	0	0	0	1B, P12	
126-41	V211-260-802-50	コガタボルト (S)	2	0	0	0	M8×25	
126-42	V211-260-803-50	コガタボルト (S)	2	0	0	0	M8×35	
126-43	1614-508-240-00	フィルタ (T) ASSY	1	0	0	0		
126-44	1588-508-272-00	フィルタ	1	0	0	0		
126-45	V720-102-402-00	リング	2	0	0	0	1A, P20	
126-46	V211-361-003-00	コガタボルト (SP)	2	0	0	0	M10×30	

Fig.127 バルブ (K型) およびカバー (バルブ)(K型以外) 関係



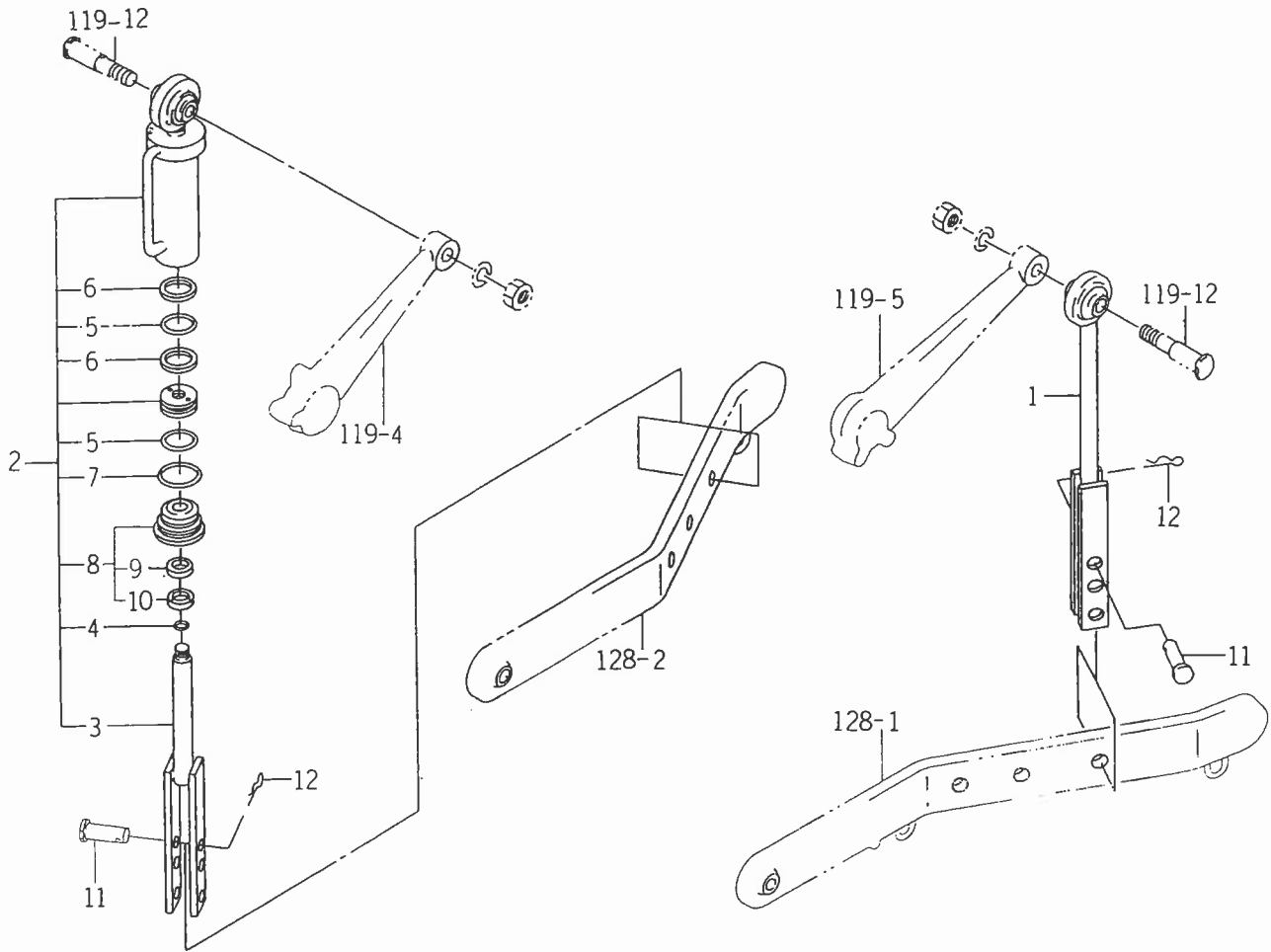
見出番号	部品コード	品名	個数	型式			規格	備考
				TF15	TF17	TF19		
127- 1	1614-501-003-00	カバー	1	0	0	0		
127- 2	V211-261-004-00	コガタボルト (S)	3	0	0	0	M10×40	
127- 3	1614-509-200-00	パイプ (4WD) COMP	1	0	0	0		
127- 4	1614-509-001-00	ニップル (ストレート)	1	0	0	0	LLAUP-8×1/8	
127- 5	1614-509-002-00	ニップル (エルボ)	1	0	0	0	LLAEP-8×1/8	
127- 6	K200-030-000-00	ユアツバルブ ASSY	1	0	0	0	HVA1-010-010	
127- 7	K200-030-100-00	バルブ SET	1	0	0	0		
127- 8	K234-001-004-00	スプリング (HC040)	1	0	0	0	D = 1.6	
127- 9	K234-001-005-00	プラグ (M18)	2	0	0	0	ロクカク B = 24	
127-10	V720-112-401-60	Oリング	2	0	0	0	1B, P 16	
127-11	K200-030-004-00	プラグ (M10)	1	0	0	0	ロクカク B = 14	
127-12	V720-111-900-80	Oリング	1	0	0	0	1B, P 8	
127-13	K110-001-106-00	ボールオサエスプリング	1	0	0	0	D = 0.6	
127-14	V681-200-000-80	スチールボール (セイミツ)	1	0	0	0	1/4	
127-15	K270-001-200-00	ソレノイド SET	1	0	0	0		
127-16	V723-112-002-90	Oリング	1	0	0	0	1B, S 29	
127-17	K270-001-003-00	スプリング (HC012)	2	0	0	0	D = 1.4	
127-18	K270-001-004-00	スプリングザ	2	0	0	0	T = 1.2	
127-19	K200-030-005-00	プラグ (20×9)	1	0	0	0		
127-20	V705-140-020-00	Cガタトメワ (アナ)	1	0	0	0	20	
127-21	V720-112-401-40	Oリング	3	0	0	0	1B, P 14	
127-22	1614-501-003-00	カバー	1	0	0	0		
127-23	V201-261-008-50	コガタボルト	3	0	0	0	M10×85	
127-24	V401-160-010-00	S. W	3	0	0	0	M10	





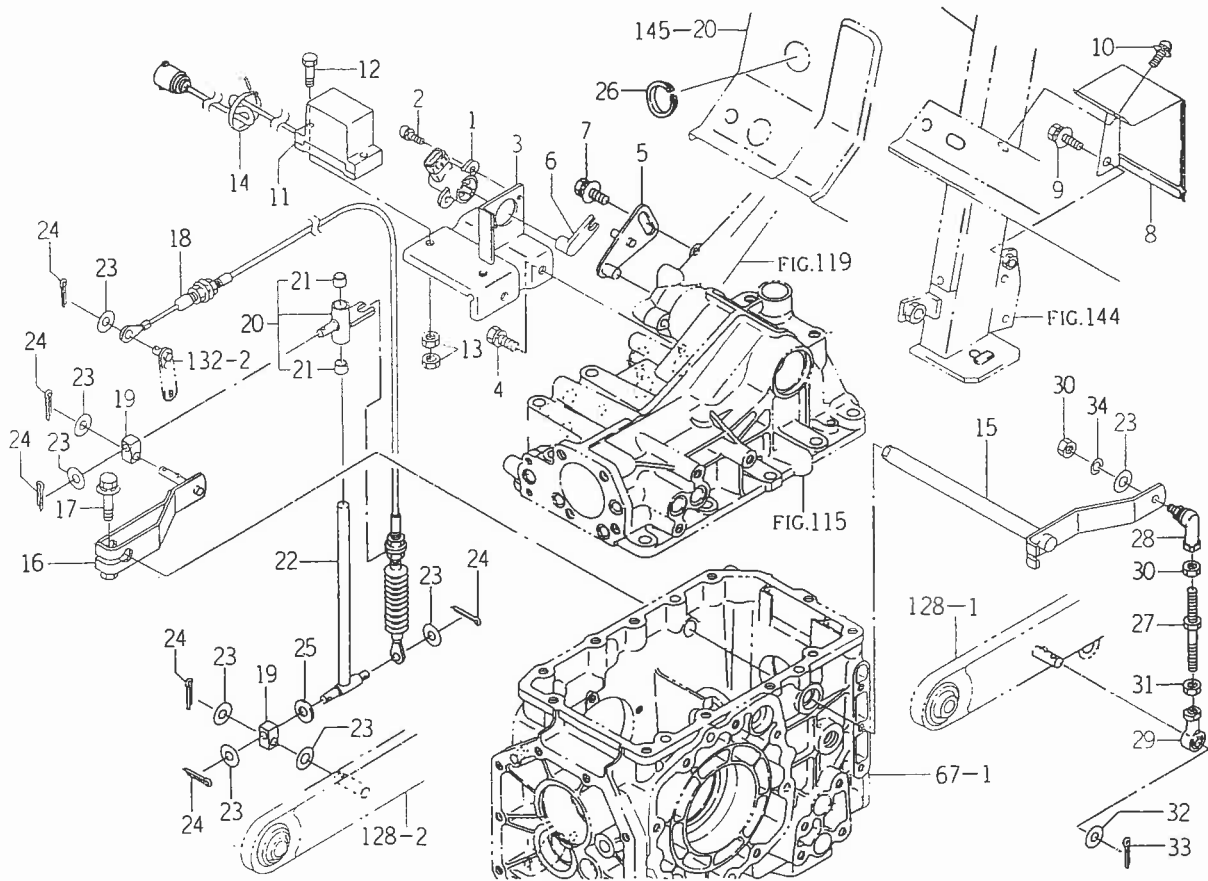


Fig.130 ロッド (リフト) 関係 (WX型)



見出番号	部品コード	品名	個数	型式			規格	備考
				TF15	TF17	TF19		
130- 1	1614-515-200-00	ロッド (フオーク/LH) COMP	1	0	0	0		
130- 2	K185-023-000-10	シリンダ ASSY	1	0	0	0	CDC1-040-010	
130- 3	K185-023-200-00	ロッド (ピストン) COMP	1	0	0	0		
130- 4	V720-112-401-20	オリング	1	0	0	0	1B, P12	
130- 5	V720-113-503-40	オリング	2	0	0	0	1B, P34	
130- 6	V730-104-003-40	バックアップリング	2	0	0	0	T2P34	
130- 7	V723-102-004-20	オリング	1	0	0	0	1A, S42	
130- 8	K185-023-300-00	カバー (ロッド) SET	1	0	0	0		
130- 9	K185-012-003-00	ロッドパッキン	1	0	0	0	US120285	
130-10	K185-012-004-00	ダストシール	1	0	0	0	LBH20286	
130-11	1560-526-001-40	ピン (16×51)	2	0	0	0	D = 16	
130-12	1305-931-003-00	キングピンヨウヘヤーピン	2	0	0	0	D = 2.3	

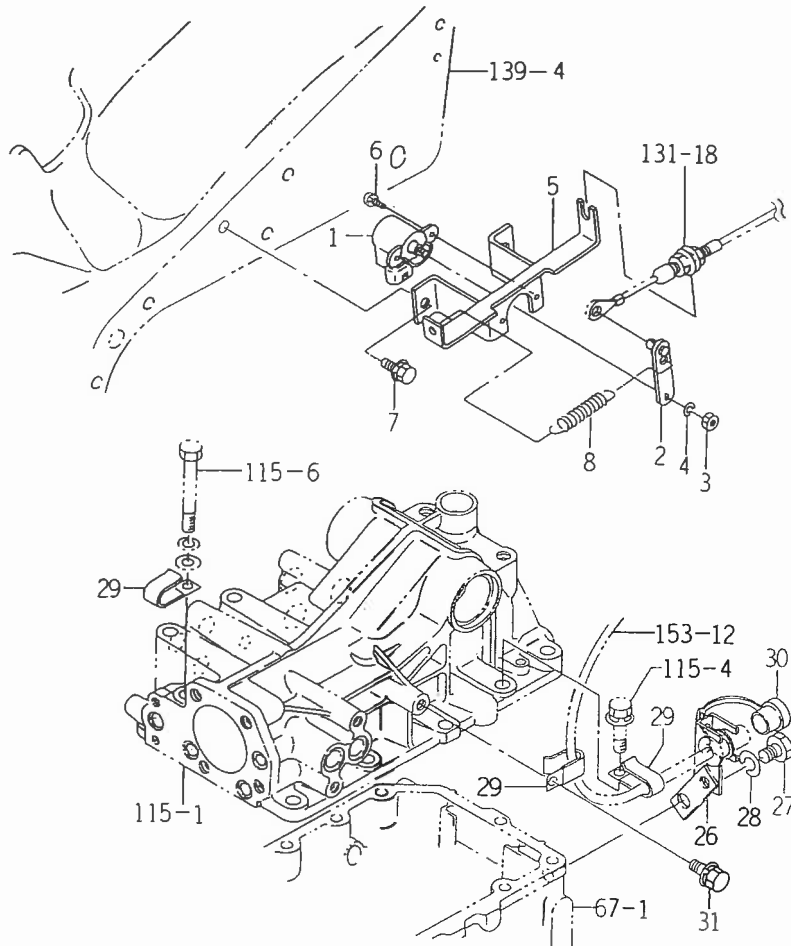
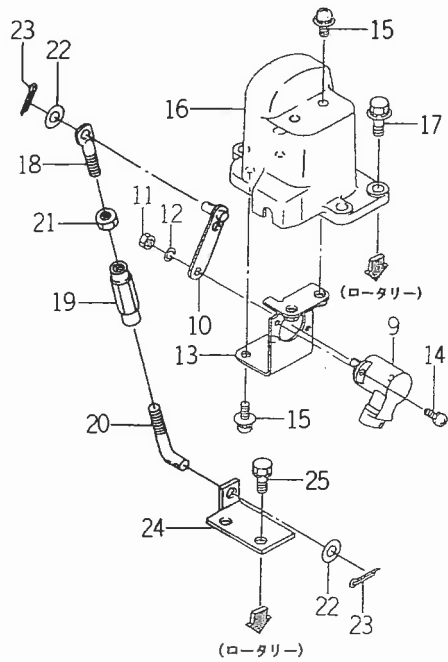
Fig.131 センサ関係 (1)(WX型)



見出番号	部品コード	品名	個数	型式			規格	備考
				TF15	TF17	TF19		
131-1	1614-520-210-00	センサ (アングル) ASSY	1	0	0	0	EWT-Z4K-2	
131-2	V120-264-001-20	プラスナベコネジ (S)	2	0	0	0	M4×12	
131-3	1614-520-200-00	ホルダ (センサ) COMP	1	0	0	0		
131-4	V211-260-801-60	コガタボルト (S)	2	0	0	0	M8×16	
131-5	1614-520-310-00	ピン (センサ) COMP	1	0	0	0		
131-6	1588-651-322-00	アーム	1	0	0	0		
131-7	V211-360-801-60	コガタボルト (SP)	1	0	0	0	M8×16	
131-8	1614-520-004-00	カバー (センサ)	1	0	0	0	T = 1	
131-9	V211-360-801-60	コガタボルト (SP)	1	0	0	0	M8×16	
131-10	V120-366-001-60	プラスナベコネジ (SP)	1	0	0	0	M6×16	
131-11	1575-651-480-00	センサ (スロープ) ASSY	1	0	0	0		
131-12	V200-260-603-00	ボルト	2	0	0	0	M6×30	
131-13	V301-260-006-00	ナット	4	0	0	0	2シユ M6	
131-14	1376-402-003-00	ワイヤバンド (140)	1	0	0	0		
131-15	1614-520-230-00	アーム (レベル/LH) COMP	1	0	0	0		
131-16	1614-520-360-00	アーム (レベル/RH) COMP	1	0	0	0		
131-17	V211-660-804-00	コガタボルト (SP) 7	1	0	0	0	M8×40	
131-18	1614-520-300-00	ケーブル ASSY	1	0	0	0		
131-19	1588-515-003-00	リンク	2	0	0	0	カク B = 12	
131-20	1614-520-320-00	ホルダ (ケーブル) ASSY	1	0	0	0		
131-21	1588-502-007-00	ブッシュ (10×12×10)	2	0	0	0	80B-1010	
131-22	1614-520-330-00	ロッド COMP	1	0	0	0		
131-23	V411-260-008-00	ミガキザガネ	8	0	0	0	M8	
131-24	V500-162-002-00	ワリピン	6	0	0	0	2×20	
131-25	1505-631-003-00	クッションゴム	1	0	0	0		

見出番号	部品コード	品名	個数	型式			規格	備考
				TF15	TF17	TF19		
131-26	1614-520-012-00	グロメット (30)	1	0	0	0		
131-27	3664-224-260-00	ボルト (L/R) COMP	1	0	0	0		
131-28	1560-695-021-00	ジョイント (ボール/M08/RH)	1	0	0	0		
131-29	1614-520-006-00	ロッドエンド (LH)	1	0	0	0	PHSA8L	
131-30	V304-260-008-00	コガタナット	2	0	0	0	2シユ M8	
131-31	1560-132-007-30	ナット (SM, LH, M08)	1	0	0	0	2シユ M8	
131-32	V411-260-008-00	ミガキザガネ	1	0	0	0	M8	
131-33	V500-162-002-00	ワリピン	1	0	0	0	2×20	
131-34	V401-160-008-00	S. W	1	0	0	0	M8	

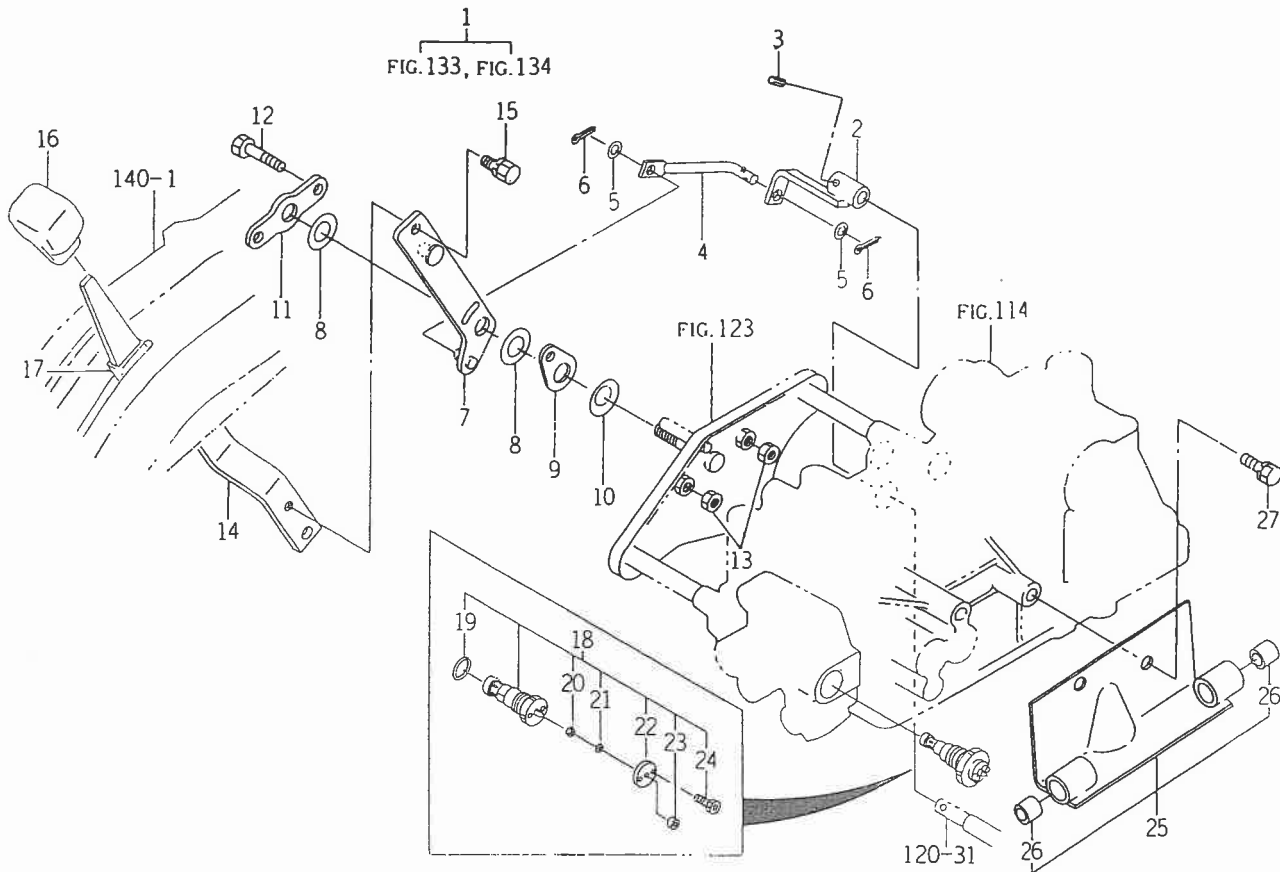
Fig.132 センサ関係 (2) (WX型)



見出番号	部品コード	品名	個数	型式			規格	備考
				TF15	TF17	TF19		
132- 1	1614-520-260-00	センサ (アングル) ASSY	1	0	0	0	EWT-Z4K-1	
132- 2	1614-520-270-00	アーム (センサ) COMP	1	0	0	0		
132- 3	V301-260-006-00	ナット	1	0	0	0	2シユ M6	
132- 4	V401-160-006-00	S. W	1	0	0	0	M6	
132- 5	1614-520-280-00	ホルダ (センサ) COMP	1	0	0	0		
132- 6	V120-264-001-20	プラスナベコネジ (S)	2	0	0	0	M4×12	
132- 7	V211-360-801-60	コガタボルト (SP)	2	0	0	0	M8×16	
132- 8	1414-312-002-00	テンションスプリング (53)	1	0	0	0	D = 1.2	
132- 9	1614-520-260-00	センサ (アングル) ASSY	1	0	0	0	EWT-Z4K-1	
132-10	1614-520-270-00	アーム (センサ) COMP	1	0	0	0		
132-11	V301-260-006-00	ナット	1	0	0	0	2シユ M6	
132-12	V401-160-006-00	S. W	1	0	0	0	M6	
132-13	1614-520-340-00	ホルダ (センサ) COMP	1	0	0	0		
132-14	V120-264-001-20	プラスナベコネジ (S)	2	0	0	0	M4×12	
132-15	V120-366-001-60	プラスナベコネジ (SP)	4	0	0	0	M6×16	
132-16	1614-520-009-00	ケース (センサ)	1	0	0	0		
132-17	V211-360-802-50	コガタボルト (SP)	4	0	0	0	M8×25	
132-18	3652-285-001-00	ボルト (ポジション)	1	0	0	0	D = 8	
132-19	1444-122-002-00	ターンバツクル (M8)	1	0	0	0	13.8×2.3	
132-20	2150-826-002-00	ロッド (ナエオクリ/B)	1	0	0	0	D = 8	
132-21	V304-260-008-00	コガタナット	1	0	0	0	2シユ M8	
132-22	V411-260-008-00	ミガキザガネ	2	0	0	0	M8	
132-23	V500-162-002-00	ワリピン	2	0	0	0	2×20	
132-24	1614-520-013-00	プレート (L/38×70)	1	0	0	0	38×4.5	
132-25	V211-260-802-00	コガタボルト (S)	2	0	0	0	M8×20	

見出番号	部品コード	品名	個数	型式			規格	備考
				TF15	TF17	TF19		
132-26	1614-520-350-00	ホルダ COMP	1	0	0	0		
132-27	V201-261-202-00	コガタボルト	1	0	0	0	M12×20	
132-28	V401-160-012-00	S. W	1	0	0	0	M12	
132-29	3737-172-011-00	フラツシヤハーネスクランパ	3	0	0	0		
132-30	1614-520-014-00	キャツプ	1	0	0	0		
132-31	V211-361-002-00	コガタボルト (SP)	1	0	0	0		

Fig. 133 リンク (オート) 関係 (1) (WX型以外) (オプション)

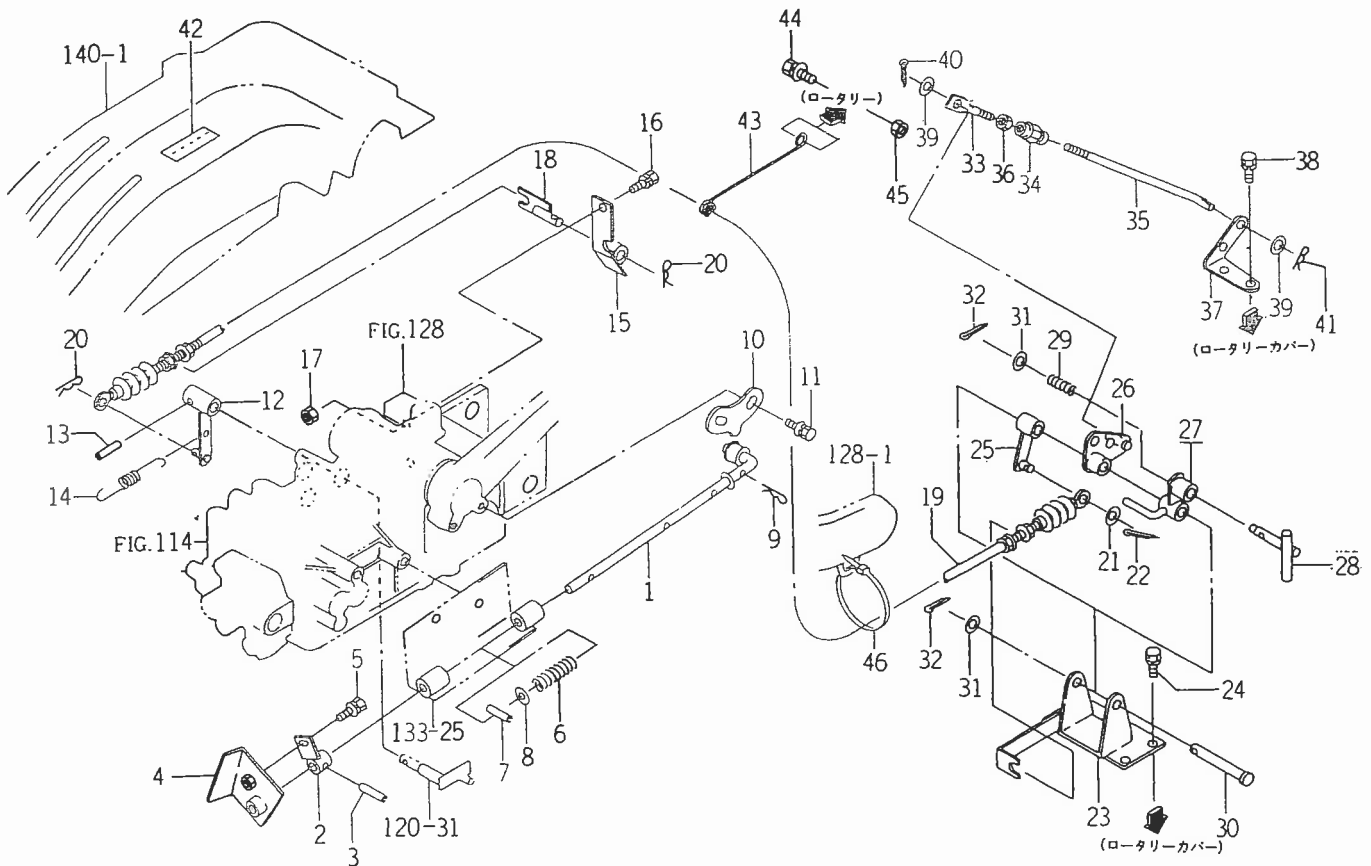


見出番号	部品コード	品名	個数	型式			規格	備考
				TF15	TF17	TF19		
133- 1	1614-531-400-00	コントローラ (オート) SET	1	*	*	*		
133- 2	1614-531-200-00	アーム (オート) COMP	1	*	*	*		
133- 3	V580-140-502-00	スプリングピン (W)	1	*	*	*	5×20	
133- 4	1614-531-007-00	ロッド	1	*	*	*	D = 8	
133- 5	V411-260-008-00	ミガキザガネ	2	*	*	*	M8	
133- 6	V500-162-002-00	ワリピン	2	*	*	*	2×20	
133- 7	1614-531-210-00	アーム (オート) COMP	1	*	*	*		
133- 8	1614-531-002-00	ライニング (16×30×02)	2	*	*	*		
133- 9	1614-531-003-00	プレート	1	*	*	*	T = 1.6	
133-10	1614-531-004-00	スプリング (ワツシヤ)	1	*	*	*	T = 0.6	
133-11	1614-531-013-00	プレート	1	*	*	*	T = 4.5	
133-12	V201-260-803-50	コガタボルト	2	*	*	*	M8×35	
133-13	V304-260-008-00	コカタナット	2	*	*	*	2シユ M8	
133-14	1614-531-005-00	レバー (オート)	1	*	*	*	25×4.5	
133-15	V211-260-801-20	コガタボルト (S)	1	*	*	*	M8×12	
133-16	1614-262-003-00	グリッパ (サブ)	1	*	*	*		
133-17	1560-511-101-00	プロテクタ	1	*	*	*		
133-18	K240-002-000-00	デセラバルフ ASSY	1	*	*	*	FVD1-001-020	
133-19	V720-112-402-00	オリング	1	*	*	*	1B, P20	
133-20	V724-122-000-60	ロッドパツキン	1	*	*	*	PS-6	
133-21	V731-100-900-60	バックアツプリング	1	*	*	*	T3P6	
133-22	K240-001-005-00	カバー	1	*	*	*		
133-23	V793-106-090-30	ダストシール	1	*	*	*	SER6	
133-24	V220-540-401-00	ロクカクアナツキボルト	2	*	*	*	M4×10	
133-25	1614-531-370-00	ブラケット ASSY	1	*	*	*		



見出番号	部品コード	品名	個数	型式			規格	備考
				TF15	TF17	TF19		
133-26	3626-495-004-00	ブッシュ (カムジク)	2	*	*	*	M10×20	
133-27	V211-261-002-00	コガタボルト (S)	2	*	*	*		

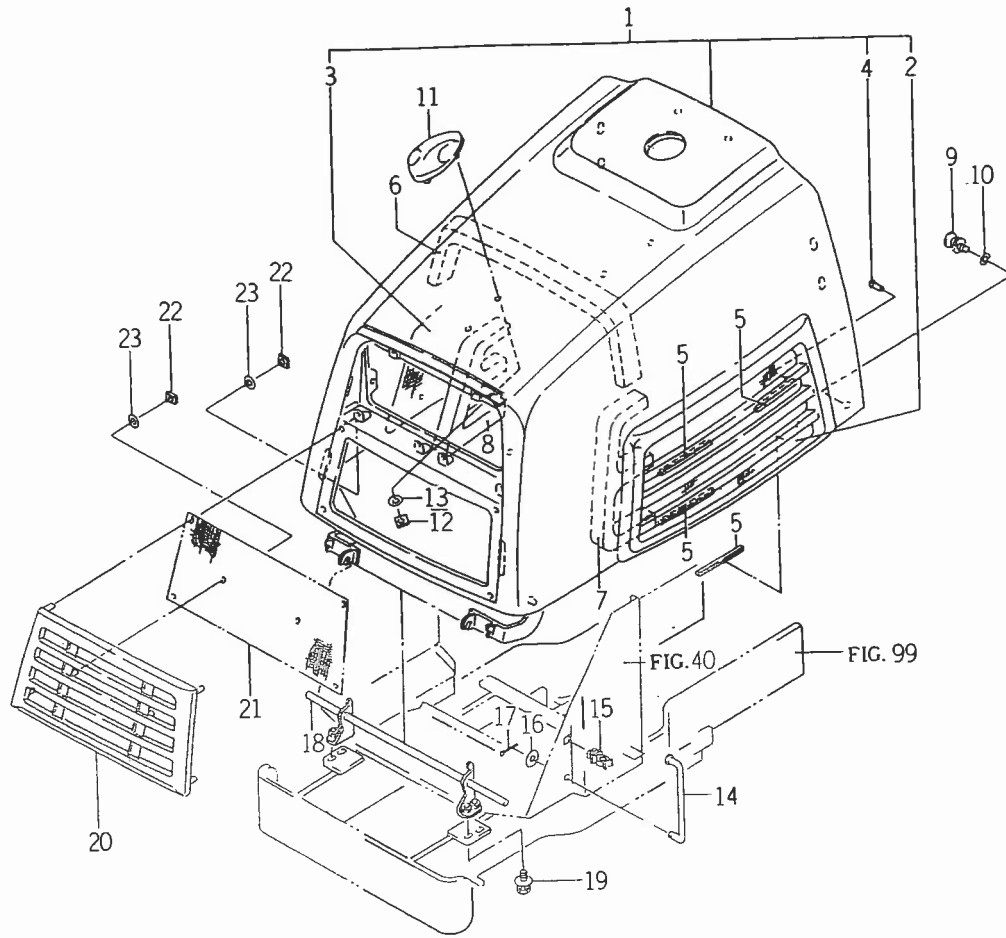
Fig. 134 リンク (オート) 関係 (2) (WX型以外) (オプション)



見出番号	部品コード	品名	個数	型式			規格	備考
				15	17	19		
134-1	1614-531-280-00	ロッド COMP	1	*	*	*		
134-2	1614-531-250-00	アーム COMP	1	*	*	*		
134-3	V580-140-402-00	スプリングピン (W)	1	*	*	*	4 × 20	
134-4	1614-531-260-00	アーム (プッシュ) COMP	1	*	*	*		
134-5	V211-360-802-00	コガタボルト (SP)	1	*	*	*	M8 × 20	
134-6	3656-480-002-00	スプリング (HC084)	1	*	*	*	D = 1.4	
134-7	V580-140-402-00	スプリングピン (W)	1	*	*	*		
134-8	V411-260-010-00	ミガキザガネ	1	*	*	*		
134-9	7957-501-004-00	ヘヤーピン (10マル)	1	*	*	*	D = 2.6	
134-10	1614-531-008-00	カム	1	*	*	*	T = 6	
134-11	V211-360-802-00	コガタボルト (SP)	1	*	*	*		
134-12	1614-531-270-00	アーム COMP	1	*	*	*		
134-13	V580-140-502-00	スプリングピン (W)	1	*	*	*		
134-14	1415-120-006-00	テンションスプリング (86)	1	*	*	*	D = 1.2	
134-15	1614-531-290-00	ホルダ COMP	1	*	*	*		
134-16	V211-260-802-00	コガタボルト (S)	1	*	*	*	M8 × 20	
134-17	V304-260-008-00	コガタナット	1	*	*	*		
134-18	1614-531-300-00	ホルダ (ケーブル) COMP	1	*	*	*		
134-19	1614-531-310-00	ケーブル (オート) ASSY	1	*	*	*		
134-20	7957-501-004-00	ヘヤーピン (10マル)	2	*	*	*		
134-21	V411-260-008-00	ミガキザガネ	1	*	*	*		
134-22	V500-162-002-00	ワリピン	1	*	*	*		
134-23	1614-531-320-00	ブラケット COMP	1	*	*	*		
134-24	V211-260-801-60	コガタボルト (S)	4	*	*	*	M8 × 16	
134-25	1614-531-330-00	アーム (ケーブル) COMP	1	*	*	*		

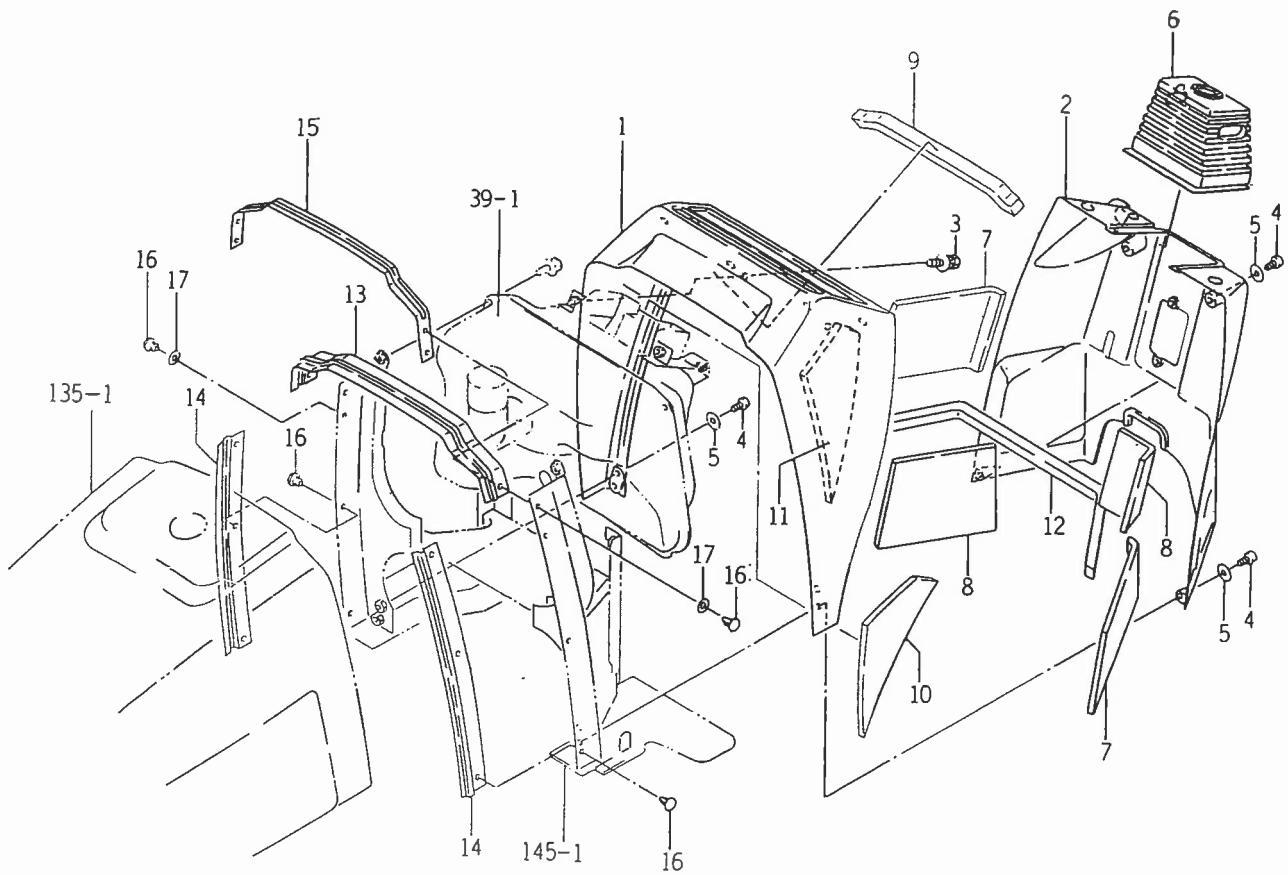
見出番号	部品コード	品名	個数	型式			規格	備考
				TF15	TF17	TF19		
134-26	1614-531-340-00	アーム (カバー) COMP	1	*	*	*		
134-27	1614-531-350-00	アーム COMP	1	*	*	*		
134-28	1614-531-360-00	ピン COMP	1	*	*	*		
134-29	1364-403-005-10	プレッシャスプリング (32)	1	*	*	*	D = 1.2	
134-30	7970-407-012-00	ピン10×73	1	*	*	*	D = 10	
134-31	V411-260-010-00	ミガキサガネ	2	*	*	*		
134-32	V500-162-002-00	ワリピン	2	*	*	*		
134-33	3652-285-001-00	ボルト (ポジション)	1	*	*	*	D = 8	
134-34	1444-122-002-00	ターンバックル (M8)	1	*	*	*	13.8×2.3	
134-35	2150-826-002-00	ロッド (ナエオクリ/B)	1	*	*	*	D = 8	
134-36	V304-260-008-00	コガタナット	1	*	*	*		
134-37	1614-531-012-00	プレート (L)	1	*	*	*	T = 4.5	
134-38	V211-260-801-00	コガタボルト (S)	2	*	*	*		
134-39	V411-260-008-00	ミカキサガネ	2	*	*	*		
134-40	V500-162-002-00	ワリピン	1	*	*	*		
134-41	1305-241-001-00	ホイルヨウヘアーピン	1	*	*	*	D = 2.3	
134-42	1614-531-011-00	ラベル (デプス)	1	*	*	*	T = 0.05	
134-43	1560-531-024-00	ガイド (ワイヤ)	1	*	*	*	D = 3	
134-44	V211-360-802-00	コガタボルト (SP)	1	*	*	*		
134-45	V304-260-008-00	コガタナット	1	*	*	*		
134-46	1376-402-003-00	ワイヤバンド (140)	1	*	*	*		

Fig. 135 フードおよびゲリル関係



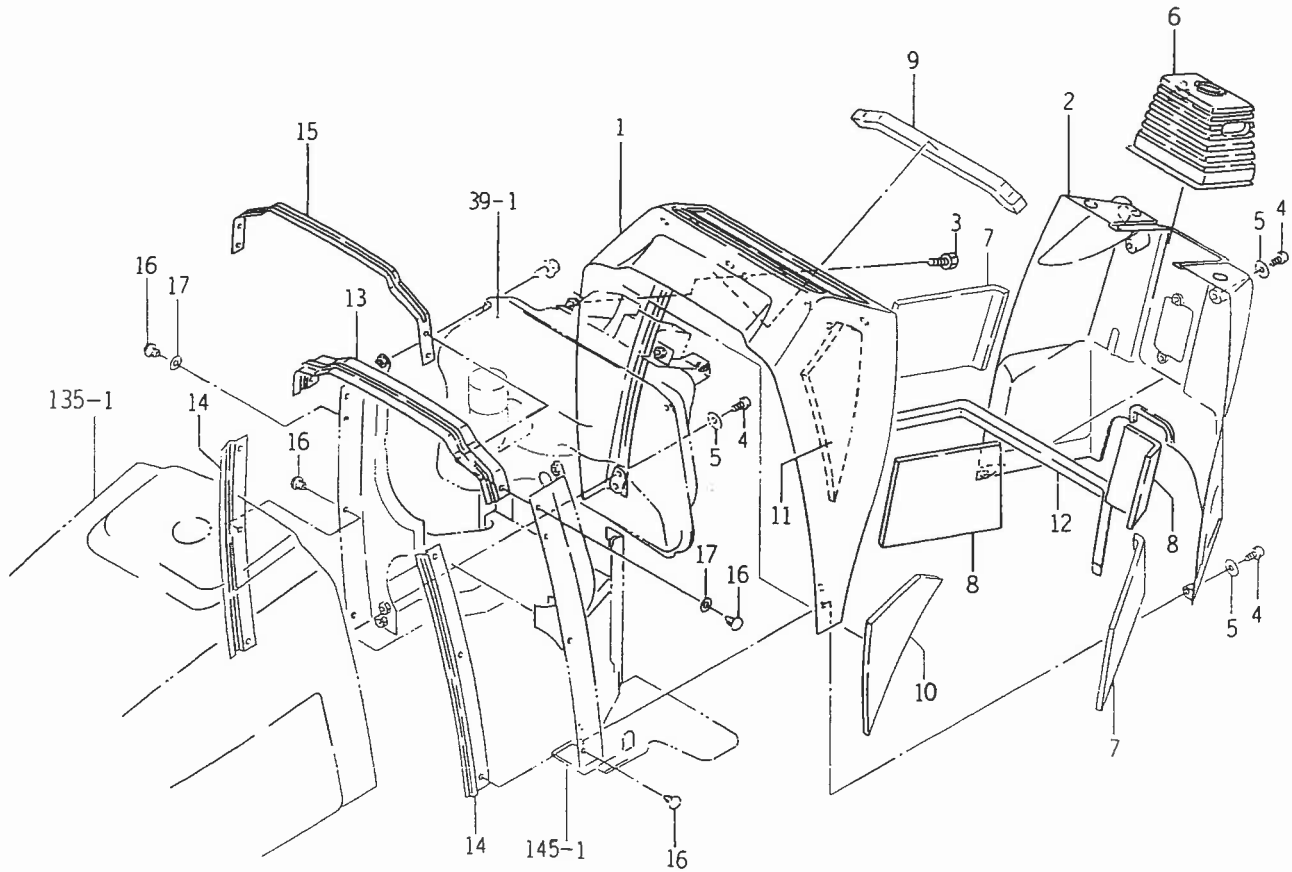
見出番号	部品コード	品名	個数	型式			規格	備考
				15 TF	17 TF	19 TF		
135- 1	1614-601-210-00	フード ASSY	1	0	0	0	D = 8	
135- 2	1614-601-214-00	ネット (LH)	1	0	0	0	T = 0.8A 3×4	
135- 3	1614-601-215-00	ネット (RH)	1	0	0	0	T = 0.8A 3×4	
135- 4	W296-204-007-40	ブラインドリベット	24	0	0	0	4×7.4	
135- 5	1519-604-005-00	フックゴム	8	0	0	0		
135- 6	1614-601-001-00	インシュレータ	1	0	0	0		
135- 7	1614-601-002-00	インシュレータ (LH)	2	0	0	0		
135- 8	1614-601-003-00	インシュレータ (RH)	2	0	0	0		
135- 9	1614-601-004-00	ピン (ロック)	2	0	0	0	D = 16	
135-10	V401-160-008-00	S. W	2	0	0	0	M8	
135-11	1614-601-006-00	オーナメント	1	0	0	0		
135-12	V350-160-006-00	スピードナット (P)	2	0	0	0	6	
135-13	1444-601-015-00	ネットワッシャ (6×14×3)	2	0	0	0		
135-14	1614-601-012-00	ステー (バー)	1	0	0	0	D = 6	
135-15P	103-601-005-00	ホルダー (ロッド)	1	0	0	0		
135-16	V411-260-006-00	ミガキサガネ	1	0	0	0	M6	
135-17	V500-162-001-50	ワリピン	1	0	0	0	2×15	
135-18	1614-601-230-00	ピン COMP	1	0	0	0		
135-19	V211-360-802-00	コガタボルト (SP)	4	0	0	0	M8×20	
135-20	1614-602-001-00	ゲリル	1	0	0	0		
135-21	1614-602-002-00	ネット	1	0	0	0	T = 0.8A 3×4	
135-22	V350-160-006-00	スピードナット (P)	6	0	0	0	6	
135-23	1444-601-015-00	ネットワッシャ (6×14×3)	6	0	0	0		

Fig.136 カバー (ステアリング) 関係



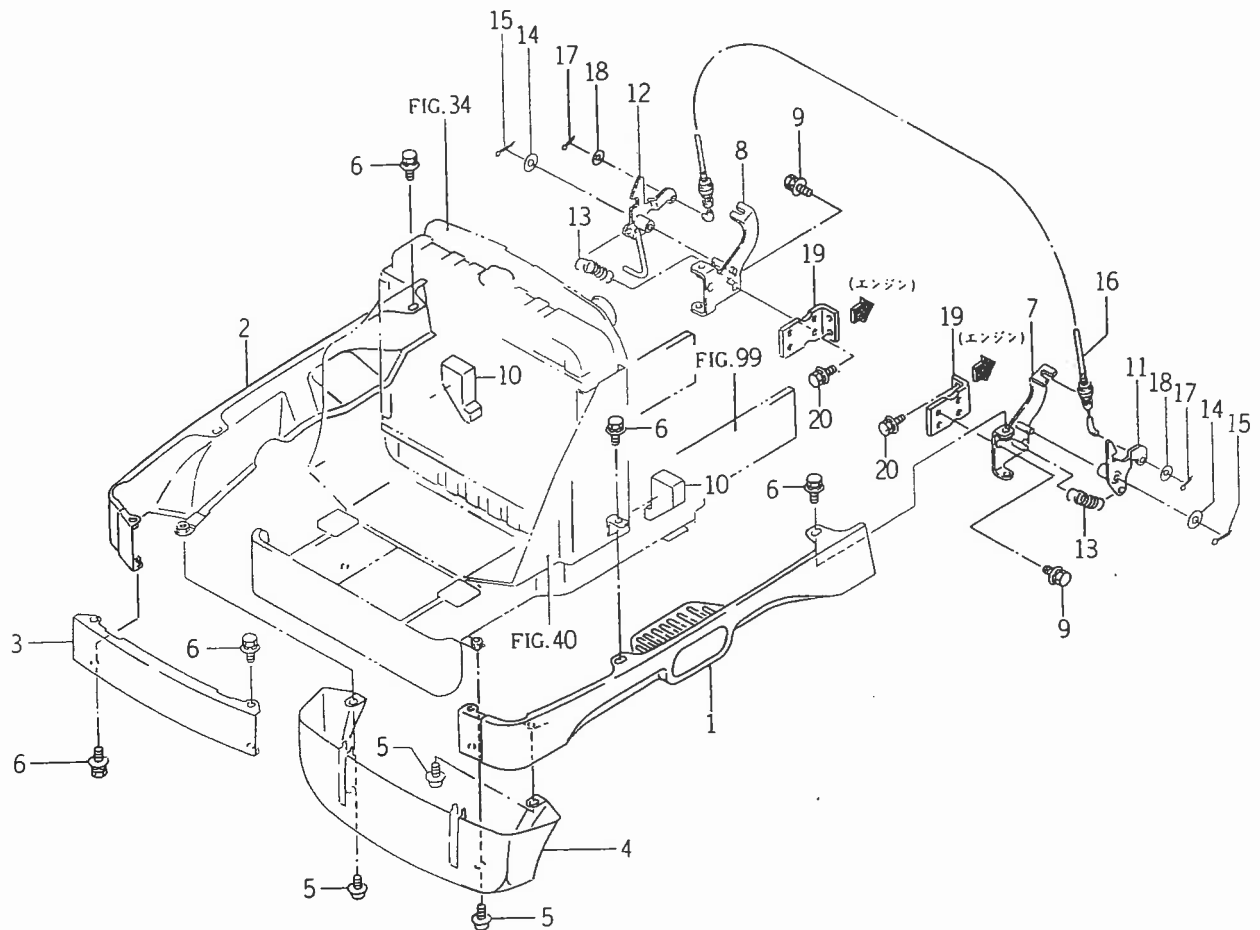
見出番号	部品コード	品名	個数	型式			規格	備考
				T15	T17	T19		
136- 1	1614-603-001-00	カバー (ダッシュ/F)	1	0	0	0	M8×16	
136- 2	1614-603-002-00	カバー (ダッシュ/R)	1	0	0	0		
136- 3	V211-360-801-60	コガタボルト (SP)	2	0	0	0		
136- 4	1480-603-001-00	プラスナベコネジ (M6×16)	6	0	0	0		
136- 5	1480-603-002-00	ナミマルザガネ (M6)	6	0	0	0		
136- 6	1614-603-003-00	ブーツ (ステアリング)	1	0	0	0		
136- 7	1614-603-012-00	インシュレータ	2	0	0	0		
136- 8	1614-603-013-00	インシュレータ	2	0	0	0		
136- 9	1614-603-014-00	インシュレータ	1	0	0	0		
136-10	1614-603-015-00	インシュレータ	1	0	0	0		
136-11	1614-603-016-00	インシュレータ	1	0	0	0		
136-12	1614-603-017-00	インシュレータ	1	0	0	0		
136-13	1614-603-201-00	インシュレータ	1	0	0	0		
136-14	1614-603-202-00	インシュレータ	2	0	0	0		
136-15	1614-603-008-00	ステー (インシュレータ)	1	0	0	0		T = 2.3
136-16	1527-604-002-00	トリムクリップ (8)	8	0	0	0		
136-17	V411-260-008-00	ミガキザガネ	4	0	0	0		M8

Fig. 137 カバー (ステアリング) 関係 (G型)



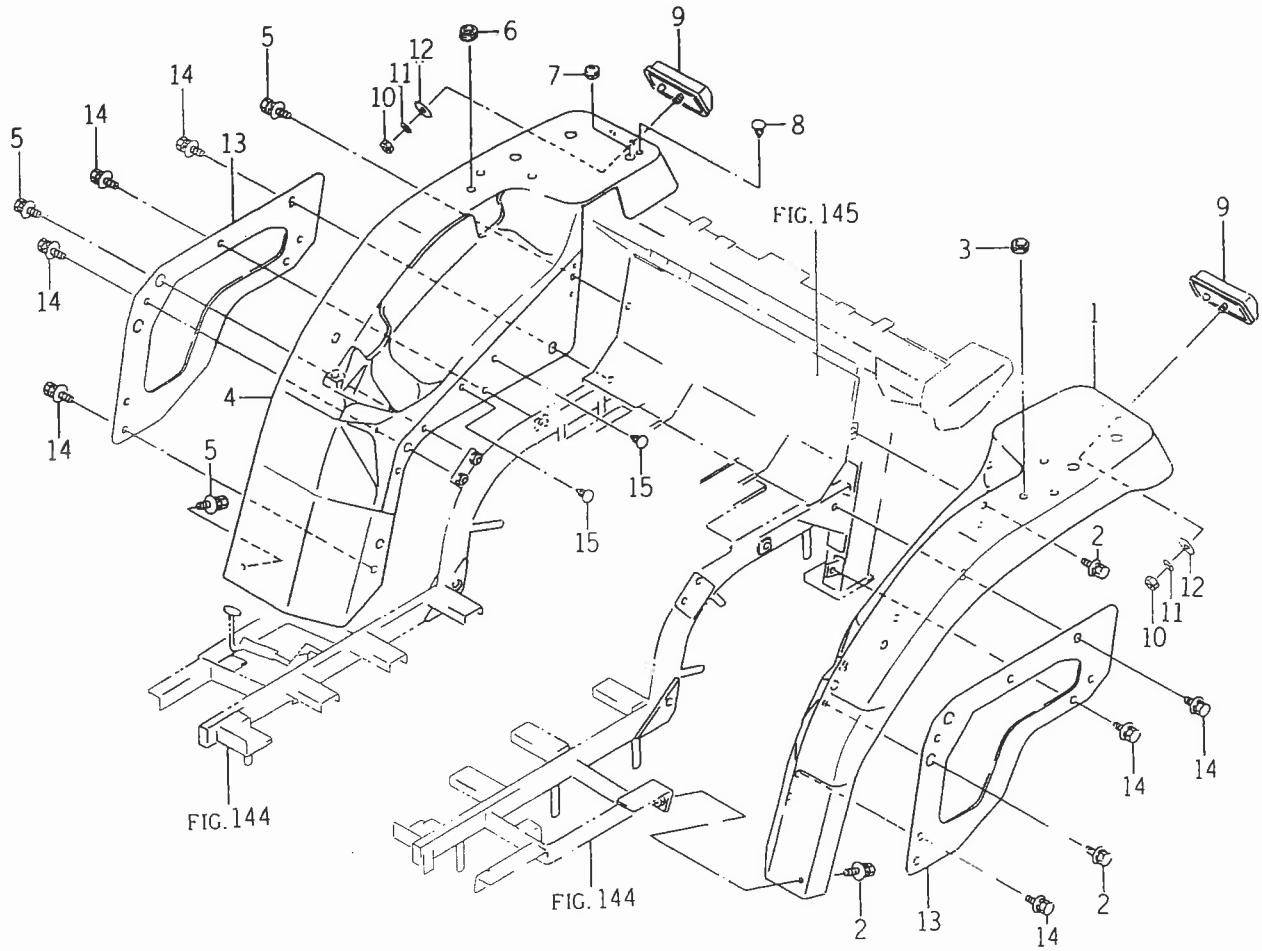
見出番号	部品コード	品名	個数	型式			規格	備考	
				TF15	TF17	TF19			
137- 1	1614-603-001-00	カバー (ダツシュ/F)	1	0	0	0	M8×16		
137- 2	1614-603-002-00	カバー (ダツシュ/R)	1	0	0	0			
137- 3	V201-260-801-60	コガタボルト	2	0	0	0			
137- 4	1480-603-001-00	プラスナベコネジ (M6×16)	6	0	0	0			
137- 5	1480-603-002-00	ナミマルザガネ (M6)	6	0	0	0			
137- 6	1614-603-011-00	ブーツ (ステアリング)	1	0	0	0			
137- 7	1614-603-012-00	インシュレータ	2	0	0	0			
137- 8	1614-603-013-00	インシュレータ	2	0	0	0			
137- 9	1614-603-014-00	インシュレータ	1	0	0	0			
137-10	1614-603-015-00	インシュレータ	1	0	0	0			
137-11	1614-603-016-00	インシュレータ	1	0	0	0			
137-12	1614-603-017-00	インシュレータ	1	0	0	0			
137-13	1614-603-201-00	インシュレータ	1	0	0	0			
137-14	1614-603-202-00	インシュレータ	2	0	0	0			
137-15	1614-603-008-00	ステー (インシュレータ)	1	0	0	0			T = 2.3
137-16	1527-604-002-00	トリムクリップ (8)	8	0	0	0			M8
137-17	V411-260-008-00	ミガキザガネ	4	0	0	0			

Fig.138 カバー (サイド) 関係



見出番号	部品コード	品名	個数	型式			規格	備考
				TF15	TF17	TF19		
138-1	1614-604-200-00	カバー (アンダ/LH) COMP	1	0	0	0		
138-2	1614-604-210-00	カバー (アンダ/RH) COMP	1	0	0	0		
138-3	1614-604-004-00	カバー (フロント)	1	0	0	0	T = 1	
138-4	1614-604-001-00	カバー (アンダ)	1	0	0	0		
138-5	V120-166-001-60	プラスナベコネジ (P)	4	0	0	0	M6×16	
138-6	V211-360-801-60	コガタボルト (SP)	8	0	0	0	M8×16	
138-7	1614-604-220-00	ステー (プレート/LH) COMP	1	0	0	0		
138-8	1614-604-230-00	ステー (プレート/RH) COMP	1	0	0	0		
138-9	V211-360-801-60	コガタボルト (SP)	4	0	0	0	M8×16	
138-10	1614-604-005-00	インシュレータ	2	0	0	0		
138-11	1614-604-240-00	プレート (ロック/LH) COMP	1	0	0	0		
138-12	1614-604-250-00	プレート (ロック/RH) COMP	1	0	0	0		
138-13	1426-621-018-00	テンションスプリング	2	0	0	0	D = 1.6	
138-14	V411-260-008-00	ミガキザガネ	2	0	0	0	M8	
138-15	V500-162-001-50	ワリピン	2	0	0	0	2×15	
138-16	1614-604-260-00	ケーブル (ロック) ASSY	1	0	0	0		
138-17	V500-162-501-50	ワリピン	2	0	0	0	2.5×15	
138-18	V411-260-006-00	ミガキザガネ	2	0	0	0	M6	
138-19	1614-604-006-00	ステー (プレート)	2	0	0	0	50×6	
138-20	V211-360-802-00	コガタボルト (SP)	4	0	0	0	M8×20	

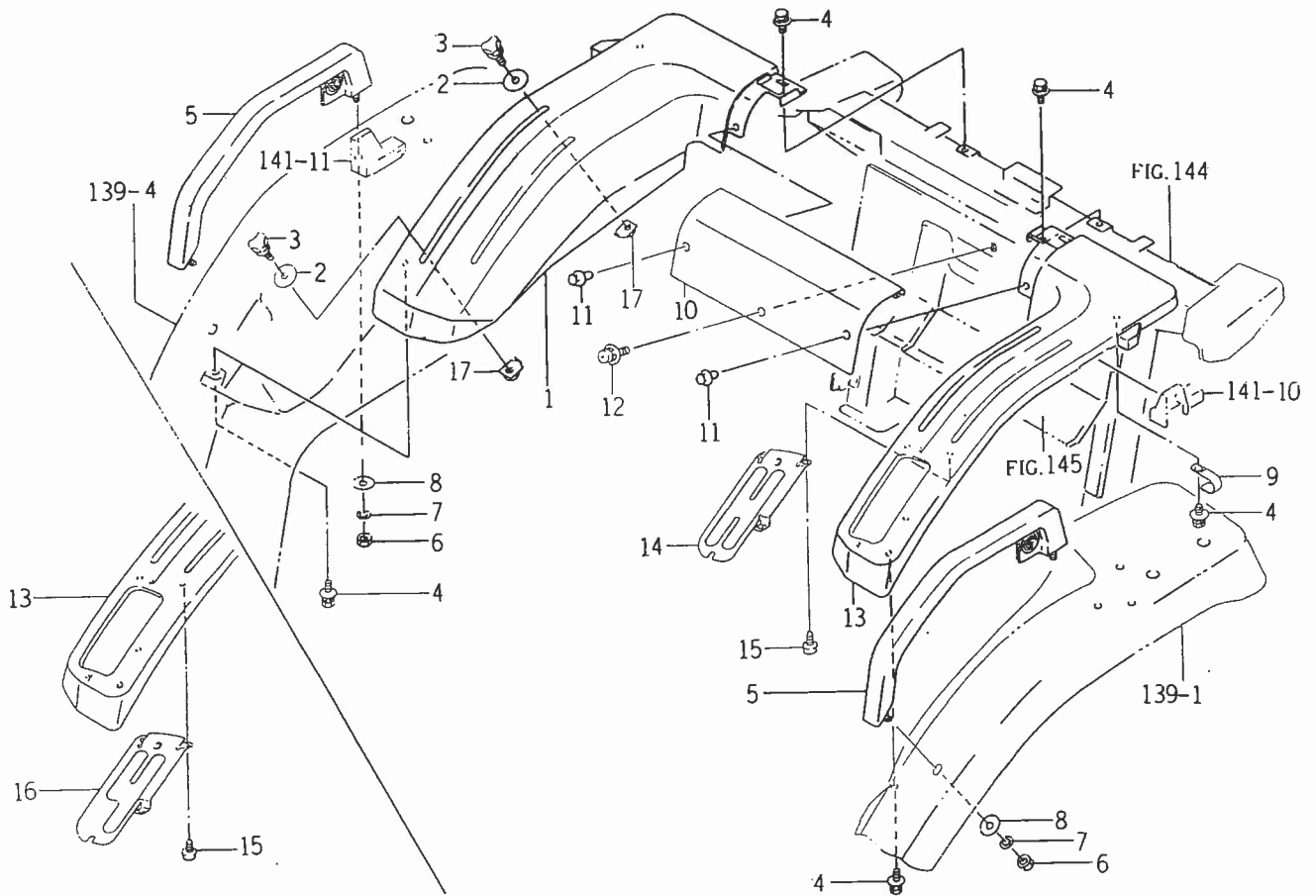
Fig.139 フェンダ関係



見出番号	部品コード	品名	個数	型式			規格	備考
				TF15	TF17	TF19		
139- 1	1614-606-200-00	フェンダ (LH) COMP	1	0	0	0		
139- 2	V211-360-801-60	コガタボルト (SP)	4	0	0	0	M8×16	
139- 3	1518-116-006-00	グロメット (9)	1	0	0	0		
139- 4	1614-606-210-00	フェンダ (RH) COMP	1	0	0	0		
139- 5	V211-360-801-60	コガタボルト (SP)	4	0	0	0	M8×16	
139- 6	1518-116-006-00	グロメット (9)	1	0	0	0		
139- 7	1432-651-028-00	グロメット (9×13×2)	1	0	0	0		
139- 8	1527-604-002-00	トリムクリップ (8)	1	0	0	0		
139- 9	1614-606-012-00	リフレクタ	2	0	0	0		
139-10	V300-260-006-00	ナット	2	0	0	0	M6	
139-11	V401-160-006-00	S. W	2	0	0	0	M6	
139-12	V411-260-006-00	ミガキサガネ	2	0	0	0	M6	
139-13	1614-606-001-00	カバー (サイド)	2	0	0	0	T = 1.6	
139-14	V211-360-801-60	コガタボルト (SP)	10	0	0	0	M8×16	
139-15	1434-611-002-10	キャップ (M8)	2	0	0	0		

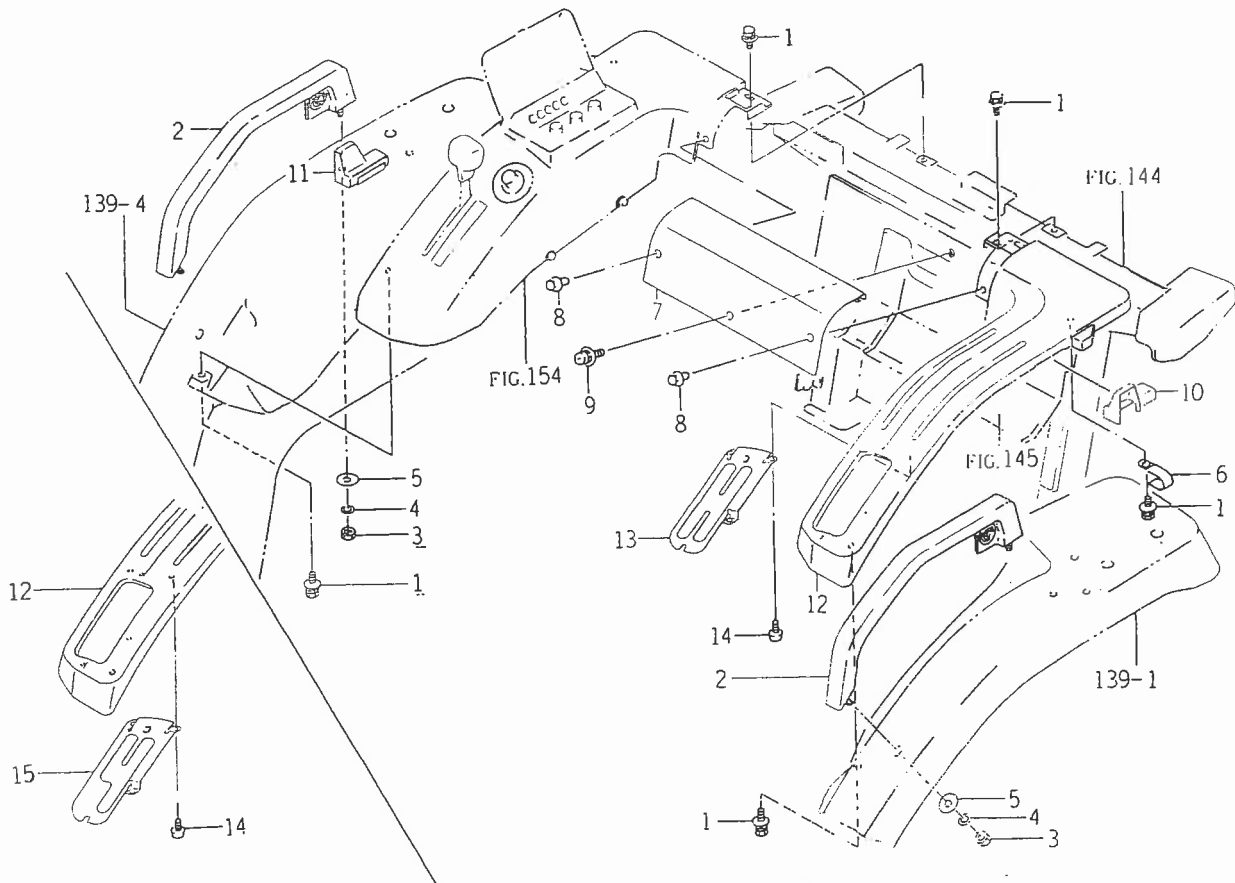


Fig.140 ガイド (レバー) 関係



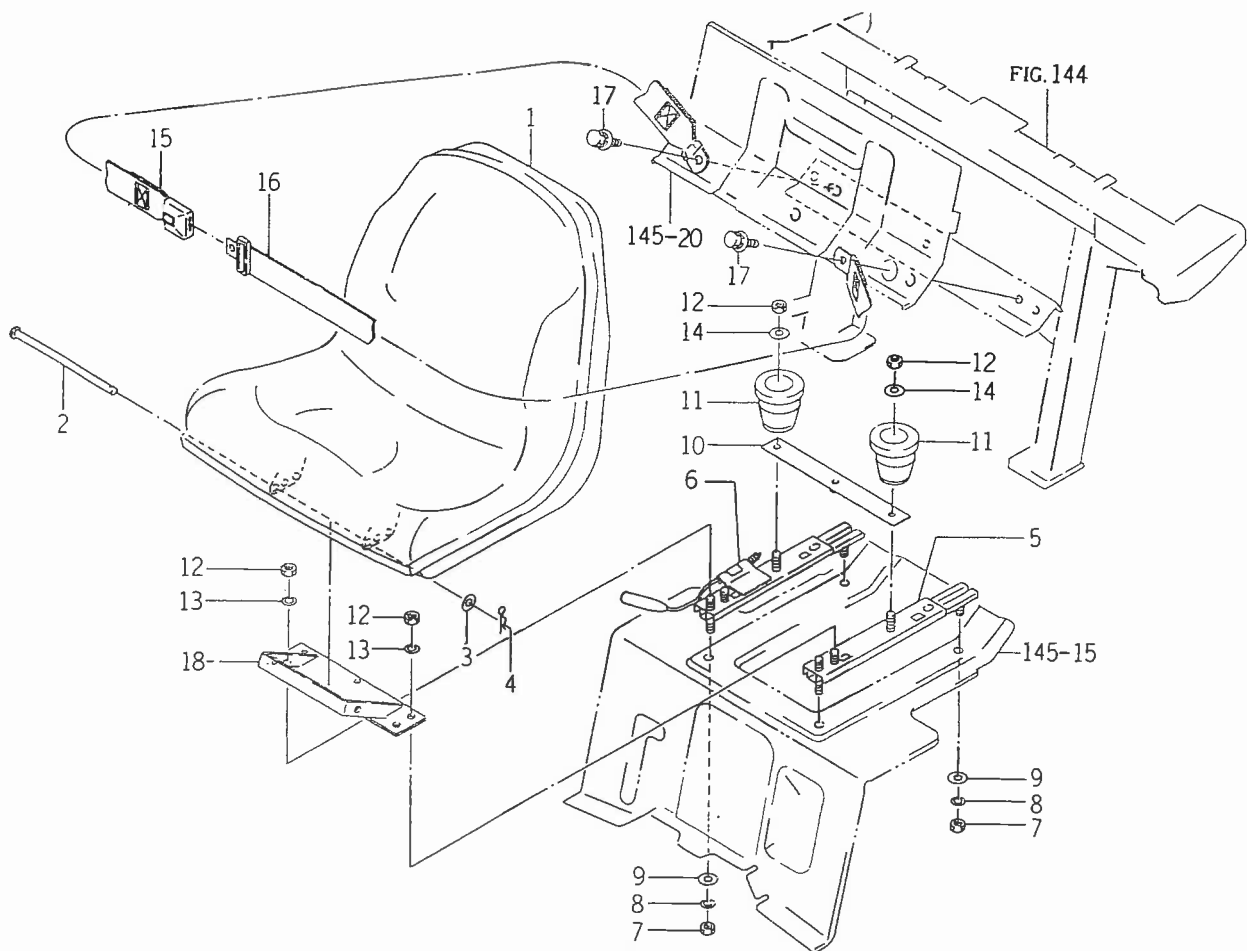
見出番号	部品コード	品名	個数	型式			規格	備考
				TF15	TF17	TF19		
140-1	1614-608-002-00	ガイド (チェンジ/RH)	1	0	0	0		
140-2	1421-507-014-00	ワッシャ (6×24×2)	2	0	0	0	T = 1.6	
140-3	3256-702-004-00	ノブボルト (M6)	2	0	0	0		
140-4	V210-360-601-60	ボルト (SP)	6	0	0	0	M6×16	
140-5	1614-608-003-00	グリップ (アシスト)	2	0	0	0		
140-6	V304-260-010-00	コガタナット	4	0	0	0	2シユ M10	
140-7	V401-160-010-00	S. W	4	0	0	0	M10	
140-8	2130-713-002-10	ヨウドウクランクピンザガネ	4	0	0	0	T = 2.3	
140-9	3737-172-011-00	フラツシヤハーネスクランパ	2	0	0	0		
140-10	1614-608-005-00	カバー (リヤ)	1	0	0	0		
140-11	1560-630-012-00	リベット	2	0	0	0		
140-12	3670-202-002-00	プラスナベコネジ (SP)	1	0	0	0	M8×16	
140-13	1614-608-001-00	ガイド (チェンジ/LH)	1	0	0	0		
140-14	1614-608-201-00	ガイド (STD)	1	0	0	0		
140-15	1614-608-202-00	スクリュ (プラスタツピンネジ/ナヘ)	4	0	0	0		
140-16	1614-608-211-00	ガイド (リバース)	1	0	0	0		
140-17	1614-608-220-00	プレート (ストップ) COMP	2	0	0	0		

Fig.141 ガイド (レバー) (WX型) およびガイド (サイド) 関係



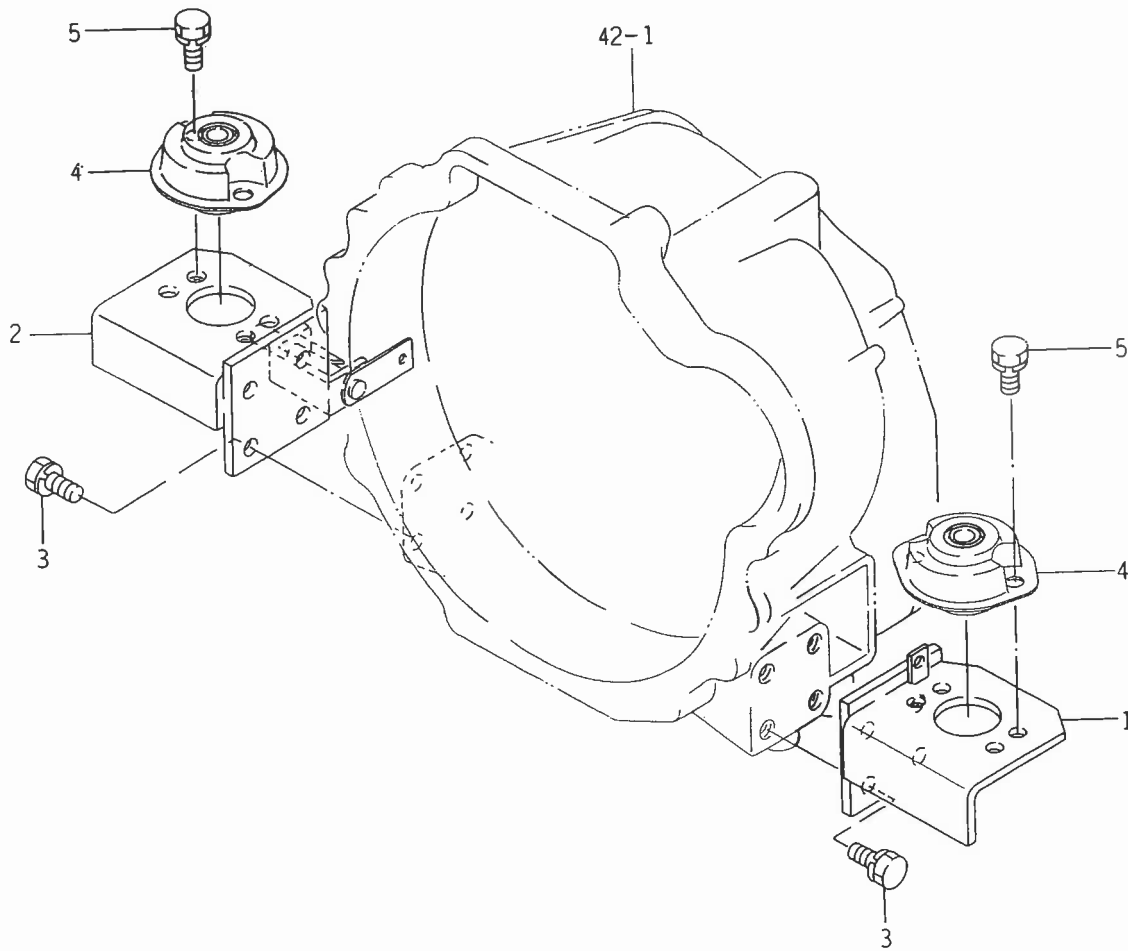
見出番号	部品コード	品名	個数	型式			規格	備考
				TF15	TF17	TF19		
141- 1	V210-360-601-60	ボルト (SP)	3	0	0	0	M6×16	
141- 2	1614-608-003-00	グリップ (アシスト)	2	0	0	0		
141- 3	V304-260-010-00	コガタナット	4	0	0	0	2シュ M10	
141- 4	V401-160-010-00	S. W	4	0	0	0	M10	
141- 5	2130-713-002-10	ヨウドウクランクピンザガネ	4	0	0	0	T = 2.3	
141- 6	3737-172-011-00	フラツシヤハーネスクランパ	2	0	0	0		
141- 7	1614-608-005-00	カバー (リヤ)	1	0	0	0		
141- 8	1560-630-012-00	リベット	2	0	0	0		
141- 9	3670-202-002-00	プラスナベコネジ (SP)	1	0	0	0	M8×16	
141-10	1614-608-007-00	ガイド (サイド/LH)	1	0	0	0		
141-11	1614-608-008-00	ガイド (サイド/RH)	1	0	0	0		
141-12	1614-608-001-00	ガイド (チェンジ/LH)	1	0	0	0		
141-13	1614-608-201-00	ガイド (STD)	1	0	0	0		
141-14	1614-608-202-00	スクリュ (プラスタツピンネジ/ナヘ)	4	0	0	0		
141-15	1614-608-211-00	ガイド (リバース)	1	0	0	0		

Fig.142 シート関係



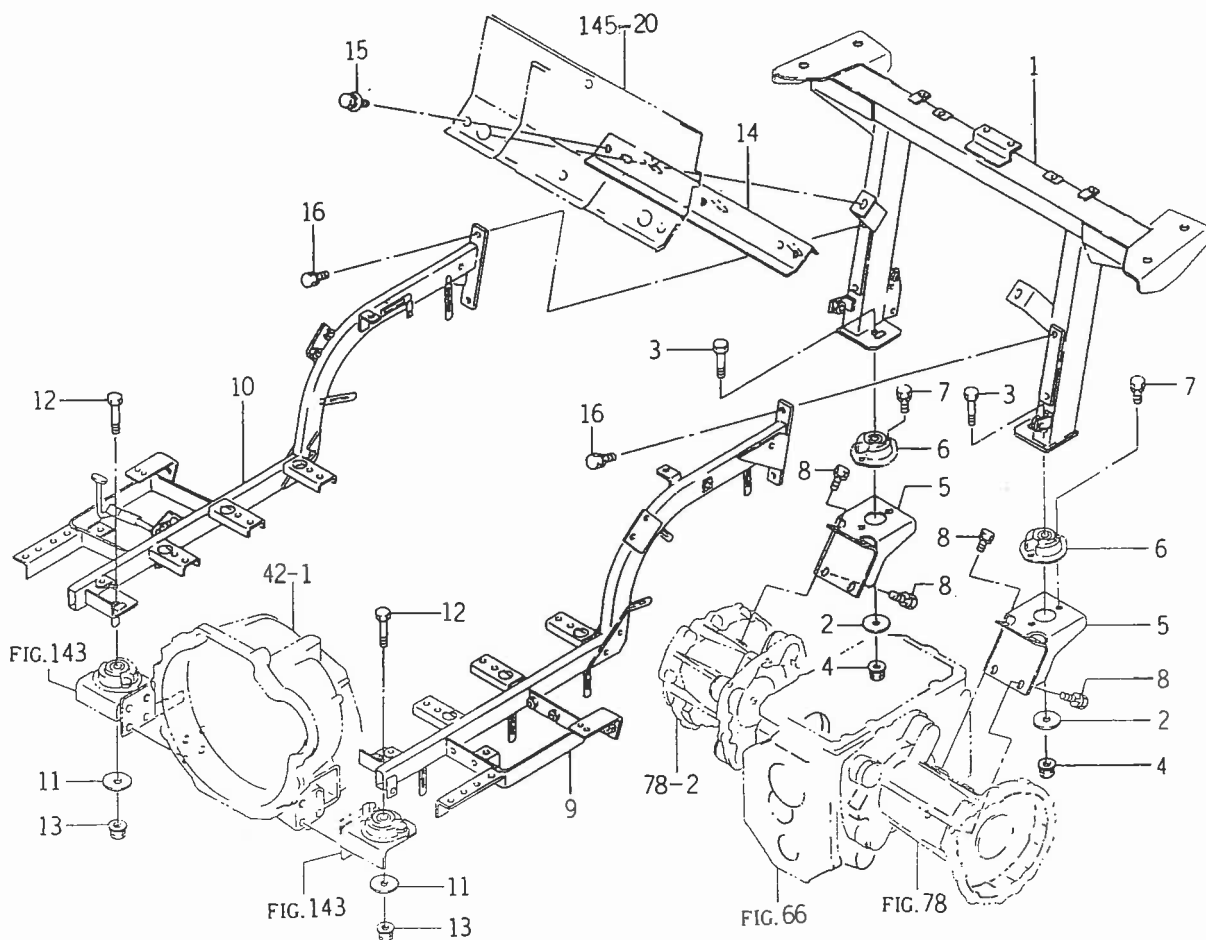
見出番号	部品コード	品名	個数	型式			規格	備考
				TF15	TF17	TF19		
142- 1	1614-611-220-00	シート ASSY	1	0	0	0		
142- 2	1488-611-003-10	シートトリツケピン	1	0	0	0	D = 10	
142- 3	V411-260-010-00	ミガキザガネ	1	0	0	0	M10	
142- 4	1305-241-001-00	ホイルヨウヘアーピン	1	0	0	0	D = 2.3	
142- 5	1488-611-210-00	シートアジャスタ (L) ASSY	1	0	0	0		
142- 6	1488-611-220-10	シートアジャスタ (R) COMP	1	0	0	0		
142- 7	V304-260-008-00	コガタナット	4	0	0	0	2シユ M8	
142- 8	V401-160-008-00	S. W	4	0	0	0	M8	
142- 9	V411-260-008-00	ミガキザガネ	4	0	0	0	M8	
142-10	1614-611-240-00	プレート COMP	1	0	0	0		
142-11	1614-611-003-00	インシュレータ	2	0	0	0		
142-12	V304-260-008-00	コガタナット	6	0	0	0	2シユ M8	
142-13	V401-160-008-00	S. W	4	0	0	0	M8	
142-14	V411-260-008-00	ミガキザガネ	2	0	0	0	M8	
142-15	1614-611-211-00	ベルト (バックルサイド) ASSY	1	0	0	0		
142-16	1614-611-212-00	ベルト (タンクサイド) ASSY	1	0	0	0		
142-17	V211-661-002-50	コガタボルト (SP) 7	2	0	0	0	M10×25	
142-18	1614-611-230-10	ブラケット (シート) COMP	1	0	0	0		

Fig.143 マウント (フロント) 関係



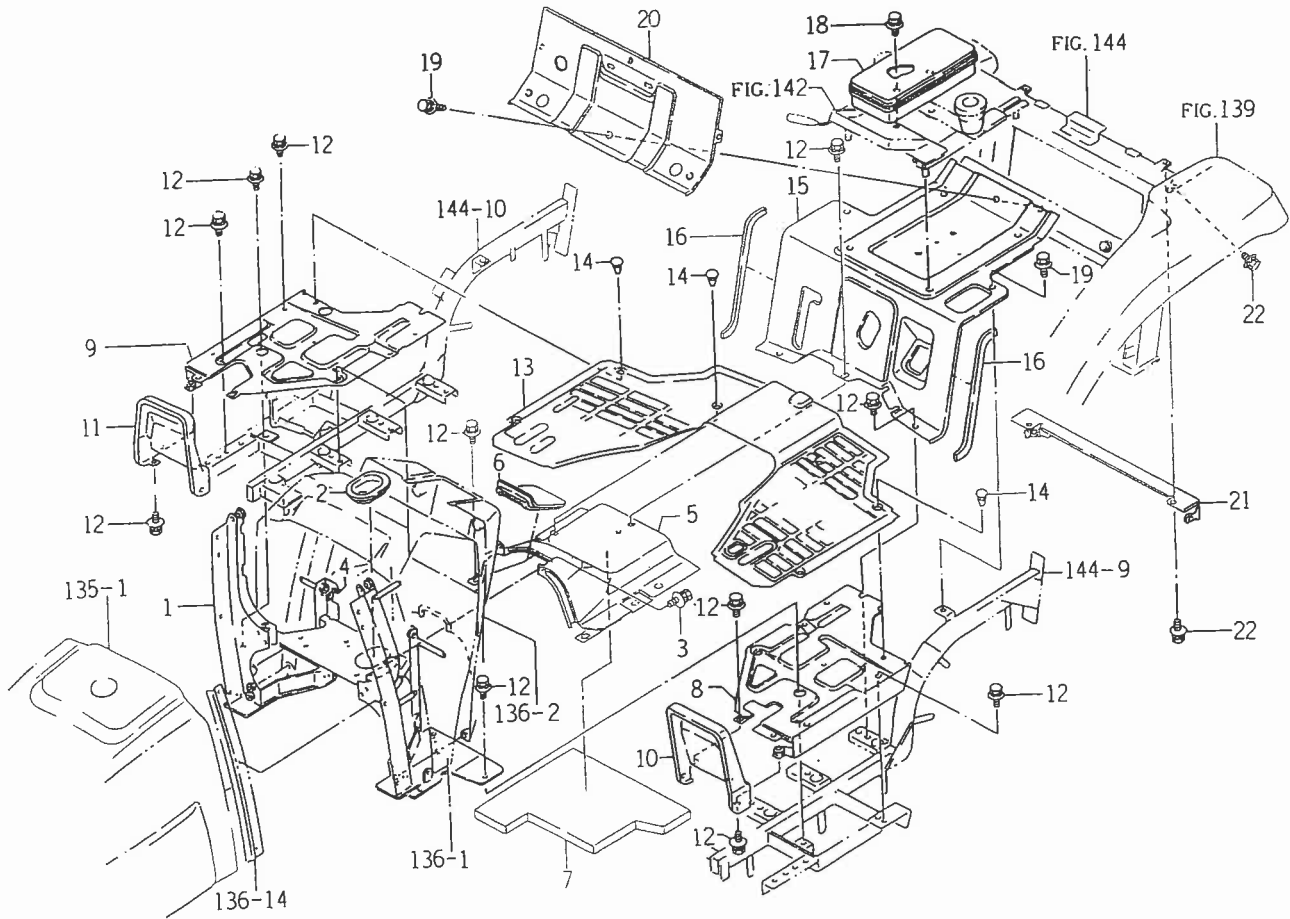
見出番号	部品コード	品名	個数	型式			規格	備考
				TF15	TF17	TF19		
143- 1	1614-625-200-00	ブラケット (LH) COMP	1	0	0	0		
143- 2	1614-625-210-00	ブラケット (RH) COMP	1	0	0	0		
143- 3	V211-261-002-50	コガタボルト (S)	8	0	0	0	M10×25	
143- 4	1614-625-001-00	インシュレータ (マウント)	2	0	0	0		
143- 5	V211-561-002-00	コガタボルト (S) 7	4	0	0	0	M10×20	

Fig.144 マウント (リヤ) 関係



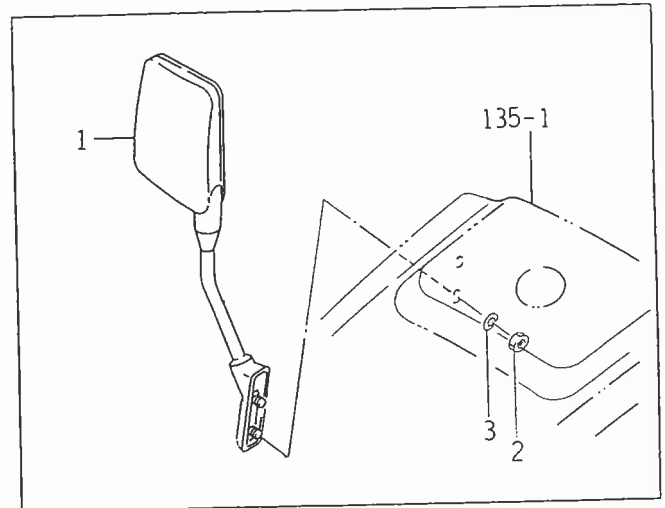
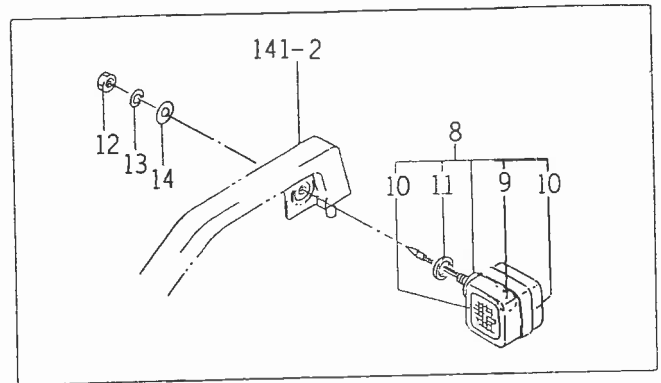
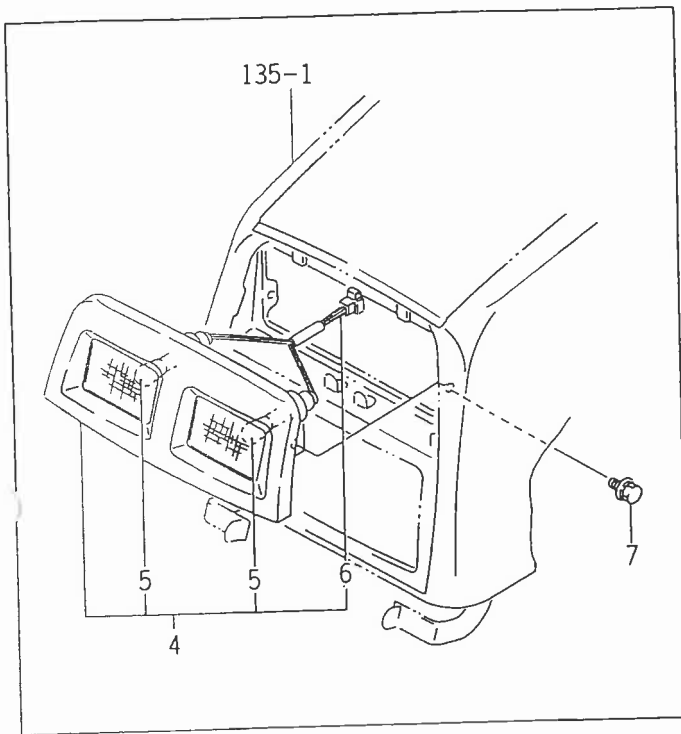
見出番号	部品コード	品名	個数	型式			規格	備考
				TF15	TF17	TF19		
144-1	1614-626-200-00	フレーム (リヤ) COMP	1	0	0	0		
144-2	1614-626-001-00	ワッシャ (13×47×06)	2	0	0	0	T = 6	
144-3	V201-361-206-50	コガタボルト	2	0	0	0	M12×65	
144-4	P201-204-006-00	Uナット (6 T/M12)	2	0	0	0	2シユ, M12	
144-5	1614-626-220-00	ブラケット (リヤ) COMP	2	0	0	0		
144-6	1614-625-001-00	インシュレータ (マウント)	2	0	0	0		
144-7	V211-561-002-00	コガタボルト (S) 7	4	0	0	0	M10×20	
144-8	V211-561-002-50	コガタボルト (S) 7	8	0	0	0	M10×25	
144-9	1614-626-230-00	フレーム (サイド/LH) COMP	1	0	0	0		
144-10	1614-626-250-00	フレーム (サイト/RH) COMP	1	0	0	0		
144-11	1614-626-001-00	ワッシャ (13×47×06)	2	0	0	0	T = 6	
144-12	V201-361-206-50	コガタボルト	2	0	0	0	M12×65	
144-13	P201-204-006-00	Uナット (6 T/M12)	2	0	0	0	2シユ, M12	
144-14	1614-626-260-00	ブラケット (リヤ) COMP	1	0	0	0		
144-15	V211-661-002-50	コガタボルト (SP) 7	2	0	0	0	M10×25	
144-16	V211-561-002-50	コガタボルト (S) 7	4	0	0	0		

Fig.145 フロア関係



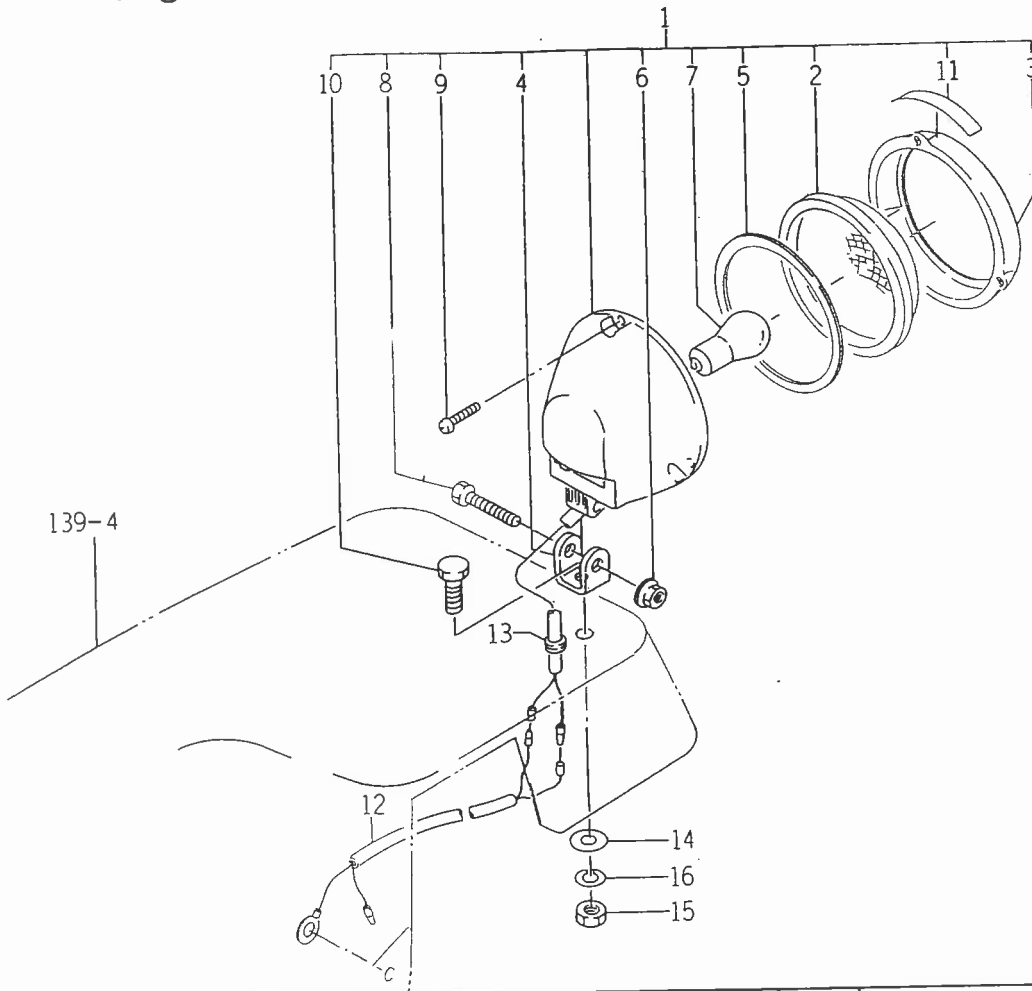
見出番号	部品コード	品名	個数	型式			規格	備考
				TF15	TF17	TF19		
145-1	1614-630-200-00	フレーム(ダッシュ) COMP	1	0	0	0		
145-2	1614-630-006-00	インシュレータ	1	0	0	0		
145-3	V211-360-802-00	コガタボルト(SP)	4	0	0	0	M8×20	
145-4	1480-601-005-00	クッションゴム	1	0	0	0		
145-5	1614-630-220-00	パネル(センタ) COMP	1	0	0	0		
145-6	1614-630-007-00	インシュレータ	1	0	0	0		
145-7	1614-630-008-00	インシュレータ	1	0	0	0		
145-8	1614-630-230-00	パネル(フロア/LH) COMP	1	0	0	0		
145-9	1614-630-240-00	パネル(フロア/RH) COMP	1	0	0	0		
145-10	1614-630-004-00	フード(LH)	1	0	0	0	T=1.2	
145-11	1614-630-005-00	フード(RH)	1	0	0	0	T=1.2	
145-12	V211-360-801-60	コガタボルト(SP)	18	0	0	0	M8×16	
145-13	1614-630-001-00	マット(フロア)	1	0	0	0		
145-14	1560-606-008-00	キャップ(07)	8	0	0	0		
145-15	1614-630-250-00	パネル(シート) COMP	1	0	0	0		
145-16	1614-630-002-00	インシュレータ	2	0	0	0		
145-17	1444-607-002-00	ツールボックス	1	0	0	0		
145-18	V210-360-601-60	ボルト(SP)	2	0	0	0	M6×16	
145-19	V211-360-801-60	コガタボルト(SP)	6	0	0	0	M8×16	
145-20	1614-630-260-00	パネル(リヤー) COMP	1	0	0	0		
145-21	1614-630-270-00	パネル(バック) COMP	1	0	0	0		
145-22	V211-360-801-60	コガタボルト(SP)	4	0	0	0	M8×16	

Fig.146 ミラーおよびランプ関係



見出番号	部品コード	品名	個数	型式			規格	備考
				TF15	TF17	TF19		
146-1	1614-640-200-00	ミラー (RH) SET	1	0	0	0		
146-2	V304-260-008-00	コガタナット	2	0	0	0	2シユ M8	
146-3	V401-160-008-00	S. W	2	0	0	0	M8	
146-4	1614-650-200-00	ランプ (ヘッド) ASSY	1	0	0	0		
146-5	1614-650-202-00	バルブ (ランプ/12V25/25W)	2	0	0	0		
146-6	1614-650-203-00	リード (ランプ) COMP	1	0	0	0		
146-7	V211-360-801-60	コガタボルト (SP)	2	0	0	0	M8×16	
146-8	1614-660-200-00	ランプ (ターンシグナル) ASSY	2	0	0	0		
146-9	1444-621-242-00	バルブ (ランプ/12V20W)	2	0	0	0	12V/20W	
146-10	2144-546-203-00	レンズ	4	0	0	0		
146-11	2144-546-204-00	ガasket	2	0	0	0		
146-12	V330-260-010-00	ナット (ホソメ)	2	0	0	0	M10×1.25	
146-13	V401-160-010-00	S. W	2	0	0	0	M10	
146-14	V411-260-010-00	ミガキザガネ	2	0	0	0	M10	

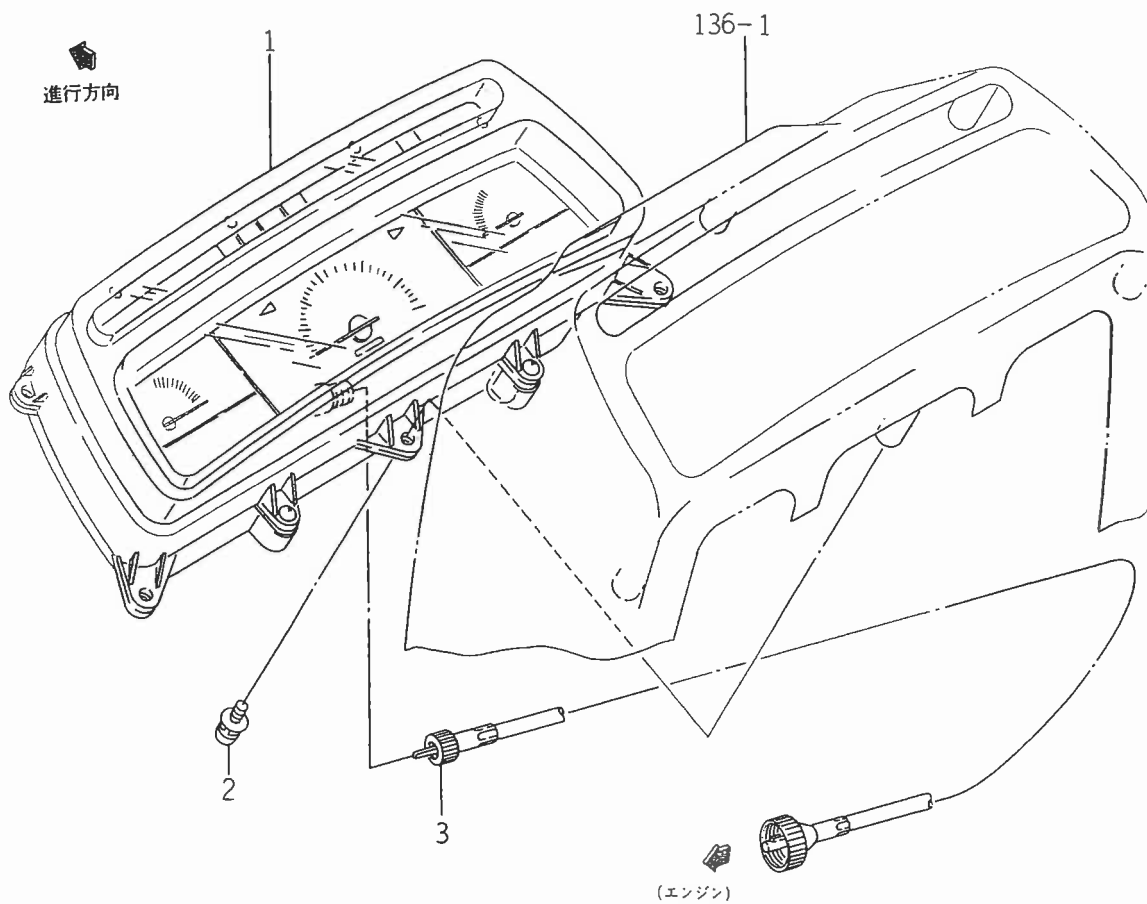
Fig. 147 ランプ (ワーキング) 関係 (オプション)



見出番号	部品コード	品名	個数	型式			規格	備考
				TF15	TF17	TF19		
147- 1	1614-660-220-00	ランプ (ワーキング) ASSY	1	*	*	*		
147- 2	1614-660-221-00	レンズ (ランプ)	1	*	*	*		
147- 3	1614-660-222-00	リム (ランプ)	1	*	*	*		
147- 4	1614-660-224-00	ステー (ランプ)	1	*	*	*		
147- 5	1614-660-225-00	ガスケット (ランプ)	1	*	*	*		
147- 6	2500-326-017-00	ナット (フランジ/M06)	1	*	*	*		
147- 7	1518-621-696-00	バルブ (ランプ/12V 18.4W)	1	*	*	*		
147- 8	V200-260-603-50	ボルト	1	*	*	*		
147- 9	V195-164-020-00	プラスタツピンネジ (ナベ)	3	*	*	*		
147-10	V201-260-802-00	コガタボルト	1	*	*	*		
147-11	1423-903-007-00	ラベル	1	*	*	*		
147-12	1614-660-240-00	ハーネス (ワーキング) ASSY	1	*	*	*		
147-13	1518-116-006-00	グロメット (9)	1	*	*	*		
147-14	3560-201-015-00	ケツツクジクザガネ	1	*	*	*	T = 2.3	
147-15	V304-260-008-00	コガタナット	1	*	*	*	2シユ M8	
147-16	V401-160-008-00	S. W	1	*	*	*	M8	

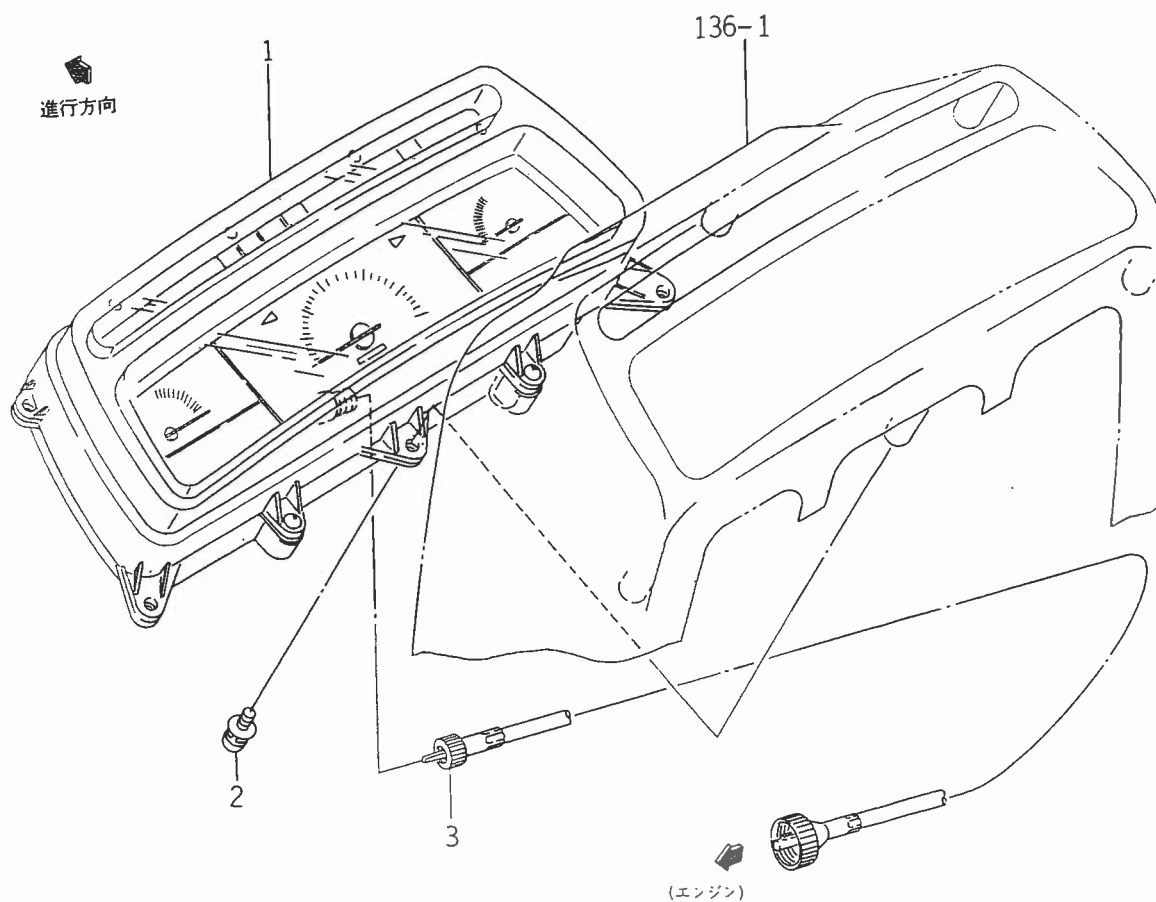


Fig.148 パネル関係



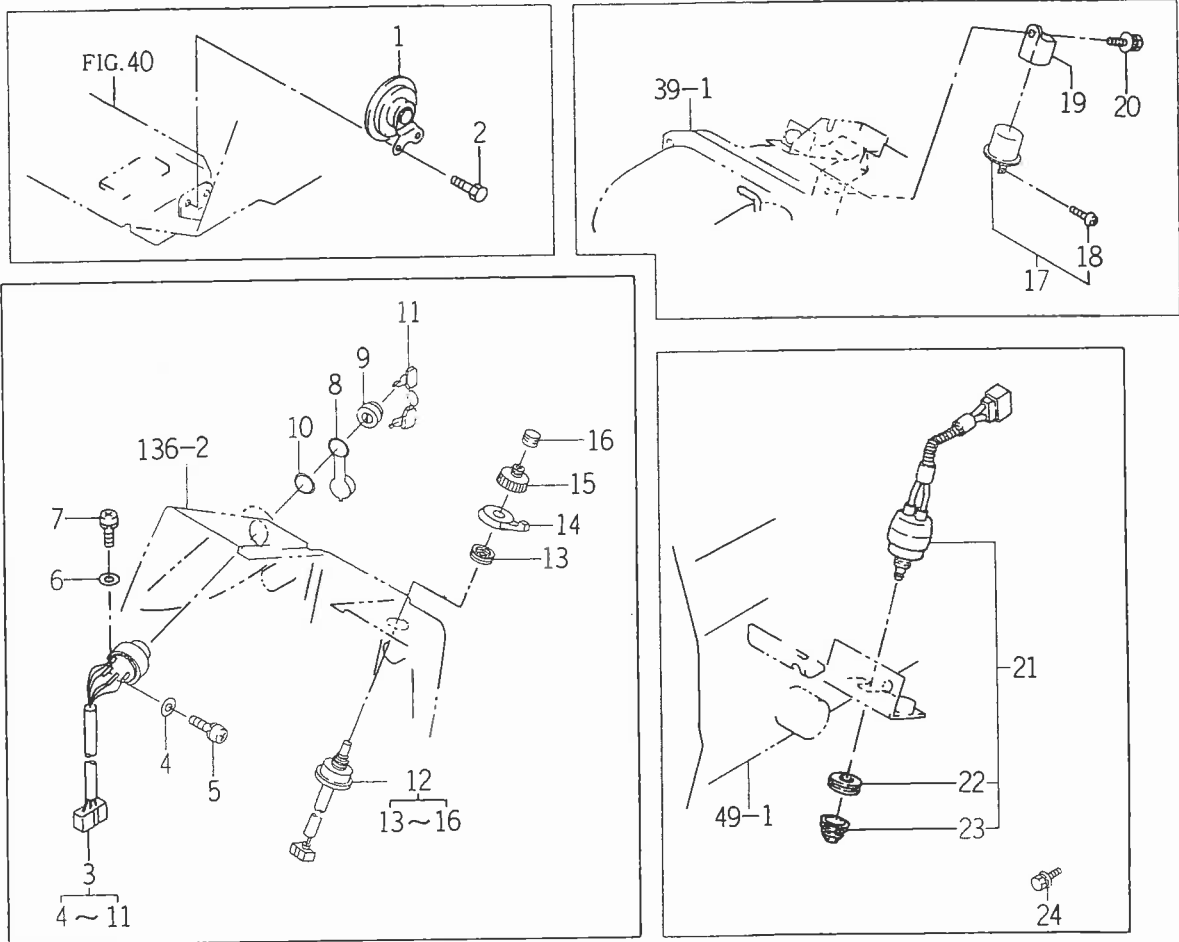
見出番号	部品コード	品名	個数	型式			規格	備考
				TF15	TF17	TF19		
148- 1	1614-670-200-00	パネル (インストルメント) ASSY	1	0	0	0	M6×16	
148- 2	V120-346-001-60	プラスナベコネジ (SP)	4	0	0	0		
148- 3	1614-670-001-00	ケーブル ASSY	1	0	0	0		

Fig.149 パネル関係 (WX型)



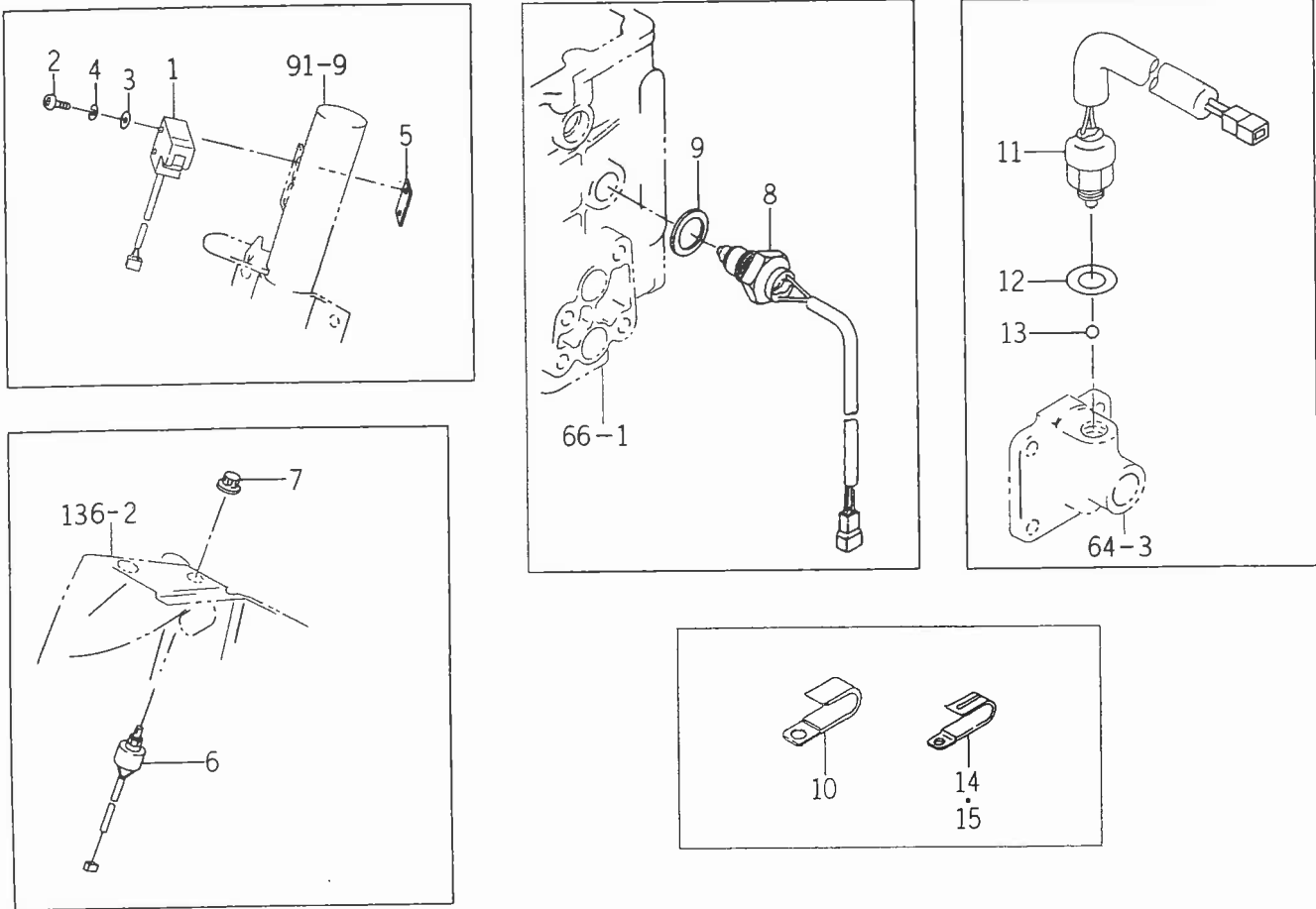
見出番号	部品コード	品名	個数	型式			規格	備考
				TF15	TF17	TF19		
149- 1	1614-670-300-00	パネル (インストルメント) ASSY	1	0	0	0	M6×16	
149- 2	V120-346-001-60	プラスナベコネジ (SP)	4	0	0	0		
149- 3	1614-670-001-00	ケーブル ASSY	1	0	0	0		

Fig.150 スイッチ関係 (全型)



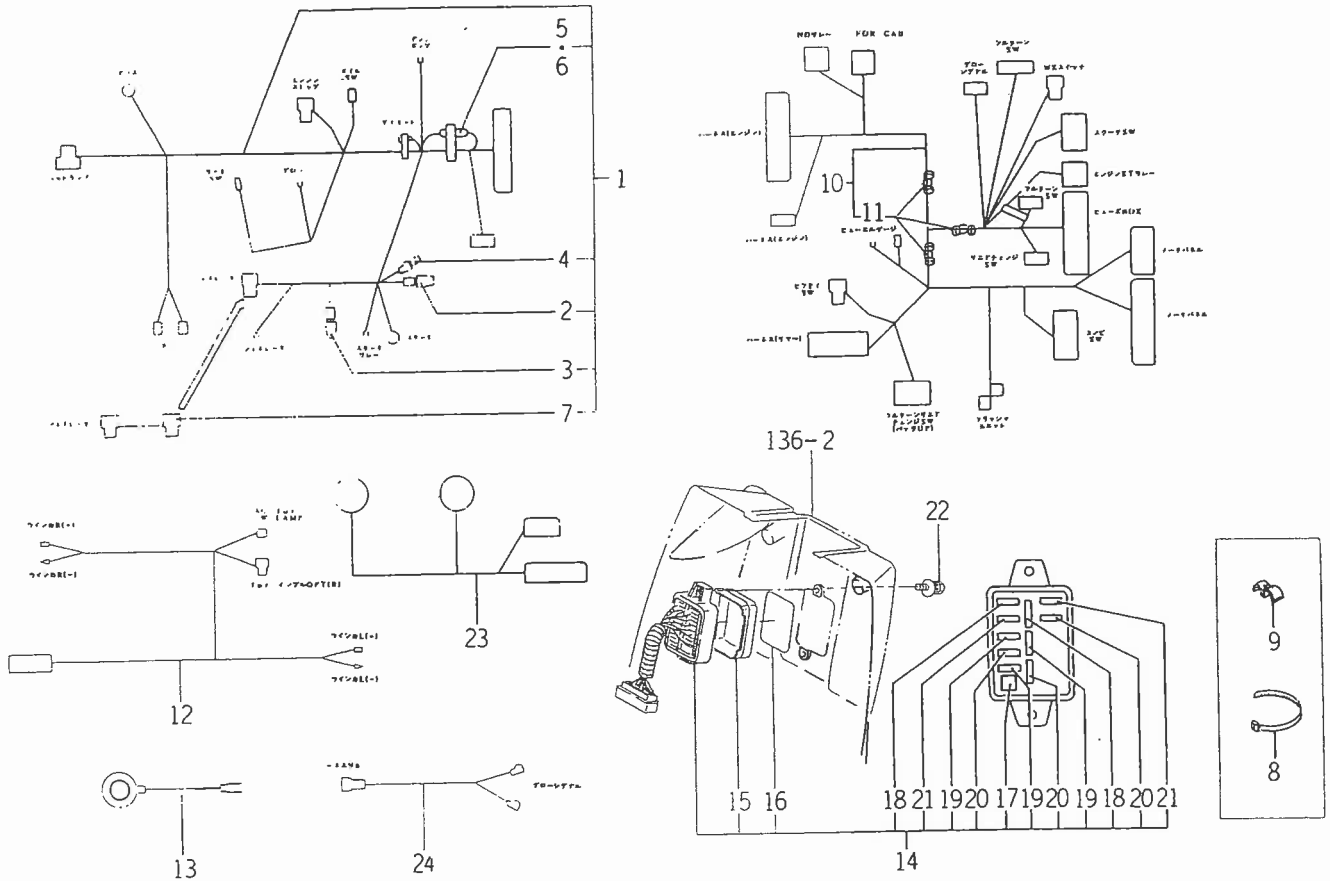
見出番号	部品コード	品名	個数	型式			規格	備考
				TF15	TF17	TF19		
150-1	1427-621-008-00	ホーン	1	0	0	0		
150-2	V201-260-601-60	コガタボルト	2	0	0	0	M6×16	
150-3	1575-623-210-00	スイッチ (スタータ) ASSY	1	0	0	0		
150-4	V411-150-004-00	ミガキザガネ	3	0	0	0	M4	
150-5	V120-264-000-80	プラスナヘコネジ (S)	3	0	0	0	M4×8	
150-6	V411-150-005-00	ミガキザガネ	3	0	0	0	M5	
150-7	V120-265-000-80	プラスナベコネジ (S)	3	0	0	0	M5×0.8×8	
150-8	1444-621-311-00	ボウスイキヤップ	1	0	0	0		
150-9	1444-621-312-00	リングナット (M28×1.0)	1	0	0	0	D = 32, H = 10	
150-10	1444-621-313-00	ワッシャ	1	0	0	0		
150-11	1444-621-320-00	キー ASSY	1	0	0	0		
150-12	1544-623-001-00	スイッチ (コンビ) ASSY	1	0	0	0		
150-13	1544-623-232-00	ナット (リング/M22×1)	1	0	0	0	D 30H9	
150-14	1544-623-233-00	レバー (フラツシャ)	1	0	0	0		
150-15	1544-623-234-00	ノブ (ライティング/ホーン)	1	0	0	0		
150-16	1544-623-235-00	ブーツ (ホーン)	1	0	0	0		
150-17	1426-621-035-00	フラツシャ ASSY	1	0	0	0		
150-18	V111-164-000-60	プラスナベコネジ	2	0	0	0	M4×6	
150-19	1426-621-036-00	フラツシャユニットベース	1	0	0	0		
150-20	V210-360-601-60	ボルト (SP)	1	0	0	0	M6×16	
150-21	1560-664-250-00	スイッチ (プツシュ) SET	1	0	0	0		
150-22	1560-664-252-00	ナット	1	0	0	0		
150-23	1560-664-253-00	ブーツ	1	0	0	0		
150-24	V210-360-601-60	ボルト (SP)	1	0	0	0	M6×16	

Fig.151 スイッチ関係 (K型)



見出番号	部品コード	品名	個数	型式			規格	備考
				TF15	TF17	TF19		
151-1	1560-664-270-00	スイッチ (リミット) ASSY	1	0	0	0		
151-2	V111-164-002-50	プラスナベコネシ	2	0	0	0	M4×25	
151-3	V411-260-004-00	ミガキザガネ	2	0	0	0	M4	
151-4	V401-160-004-00	S. W	2	0	0	0	M4	
151-5	3656-271-001-00	プレート (I, 13×40)	1	0	0	0	13×3	
151-6	1614-680-220-00	スイッチ (ロータリ/2P) ASSY	1	0	0	0		
151-7	1588-651-205-00	ノブ	1	0	0	0		
151-8	1564-667-220-00	スイッチ (プッシュ) ASSY	1	0	0	0		
151-9	1518-621-007-00	ザガネ (23×35×2)	1	0	0	0	T = 2	
151-10	3737-172-011-00	フラツシヤハーネスクランプ	1	0	0	0		
151-11	1564-667-210-00	スイッチ (プッシュ) ASSY	1	0	0	0		
151-12	1488-541-021-00	シム	2	0	0	0	T = 0.7	
151-13	V680-200-001-00	スチールボール	1	0	0	0	5/16	
151-14	1425-621-004-00	ハーネスクランプ	1	0	0	0		
151-15	1425-621-004-00	ハーネスクランプ	1	0	0	0		

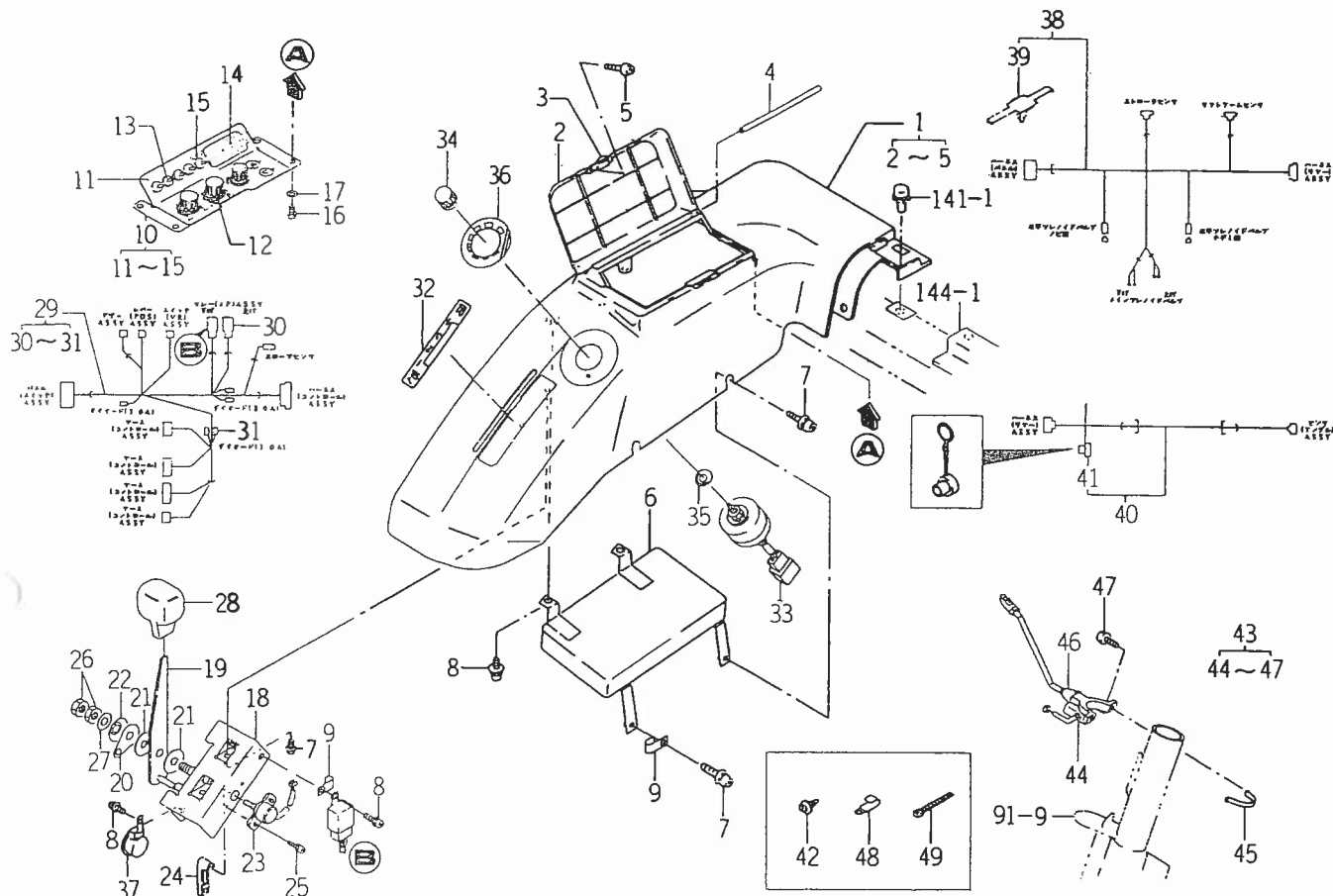
Fig. 152 ハーネス関係



見出番号	部品コード	品名	個数	型式			規格	備考
				TF15	TF17	TF19		
152-1	1614-690-200-00	ハーネス (エンジン) ASSY	1	0	0	0		
152-2	1614-690-202-00	ヒューズ (スローブロー)	1	0	0	0	50A	
152-3	3650-261-261-00	ヒューズプルリンク	1	0	0	0		
152-4	1560-666-212-00	ダイオード	2	0	0	0	3A	
152-5	4319-601-004-00	ヒューズ (250V - 2A)	1	0	0	0		
152-6	1509-623-242-00	ヒューズボックス	1	0	0	0		
152-7	1614-690-203-00	ハーネス (コネクタ)	1	0	0	0		
152-8	1342-402-006-00	ワイヤバンド (250)	2	0	0	0		
152-9	1614-690-002-00	クランプ (ホース)	3	0	0	0		
152-10	1614-690-210-00	ハーネス (メイン) ASSY	1	0	0	0		
152-11	1614-690-212-00	クリップ (ケーブル)	3	0	0	0		
152-12	1614-690-220-00	ハーネス (リヤ) ASSY	1	0	0	0		
152-13	1614-690-001-00	ハーネス (アース)	2	0	0	0		
152-14	1614-690-230-00	ケース (ヒューズ) ASSY	1	0	0	0		
152-15	1614-690-233-00	カバー (ヒューズ)	1	0	0	0		
152-16	1614-690-234-00	オーナメント	1	0	0	0		
152-17	1575-623-007-00	ツール (ヒューズ)	1	0	0	0		
152-18	1575-623-009-00	ヒューズ (ブレード / 32V 03A)	2	0	0	0	03A	
152-19	1575-623-010-00	ヒューズ (ブレード / 32V 10A)	3	0	0	0	10A	
152-20	1575-623-011-00	ヒューズ (ブレード / 32V 15A)	3	0	0	0	15A	
152-21	1560-664-264-00	ヒューズ (ブレード / 32V 05A)	2	0	0	0		
152-22	V210-360-601-60	ボルト (SP)	2	0	0	0	M6 × 16	
152-23	1614-690-240-00	ハーネス (パネル) ASSY	1	0	0	0		
152-24	1545-623-003-00	ワイヤハーネス (N0.9)	1	0	0	0		

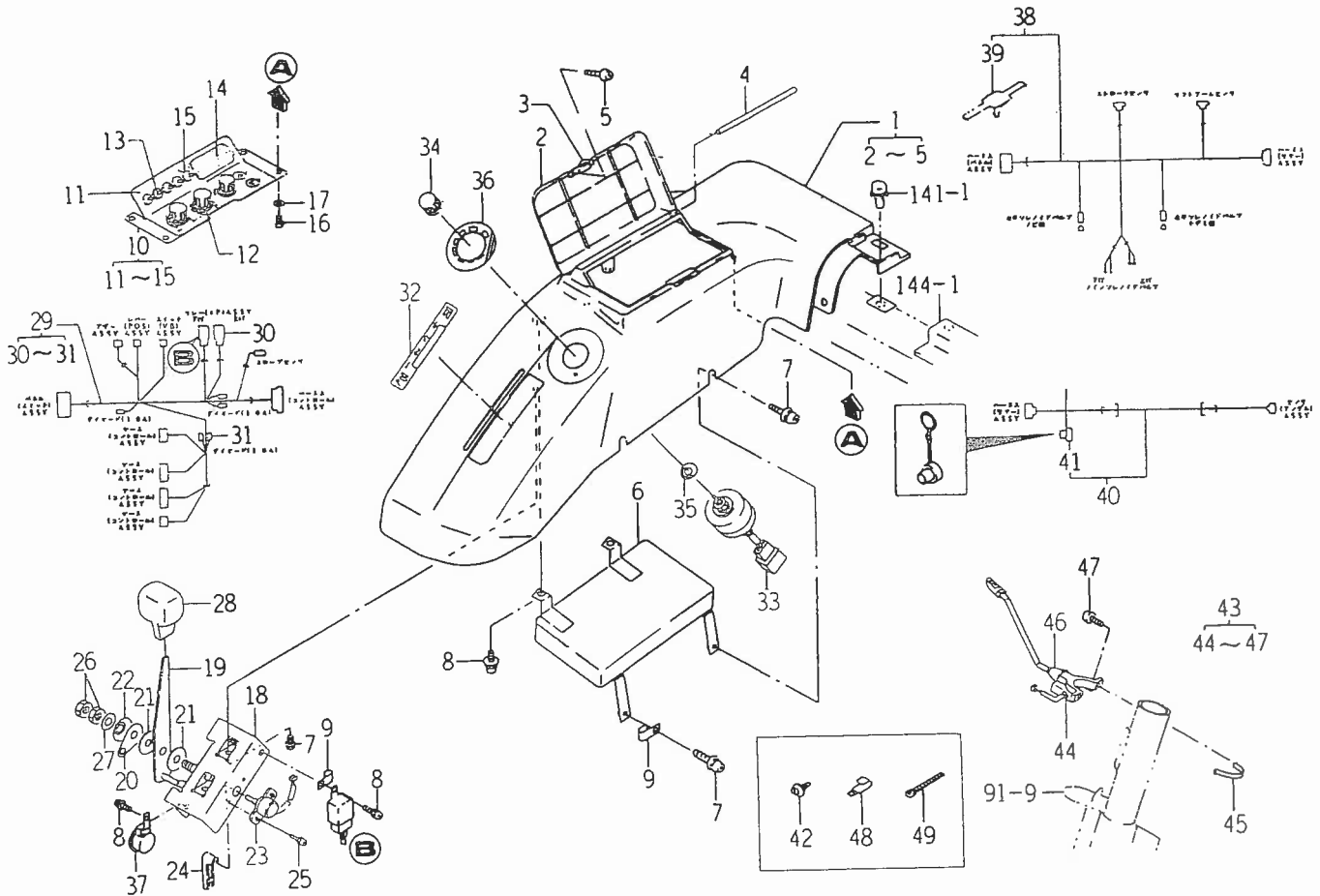


Fig.154 パネル (コントロール) 関係 (WX型)



見出番号	部品コード	品名	個数	型式			規格	備考
				TF15	TF17	TF19		
154-1	1614-695-600-00	ガイド (WX) ASSY	1	0	0	0		
154-2	1614-695-702-00	カバー (コントロール)	1	0	0	0		
154-3	1614-695-703-00	フック	1	0	0	0		
154-4	1614-695-704-00	バー (04×126)	1	0	0	0	D = 3.5	
154-5	V195-164-012-30	プラスタツピンネジ (ナベ)	2	0	0	0	3シユ 4×12	
154-6	1614-695-810-00	ケース (コントロール) ASSY	1	0	0	0		
154-7	V120-366-001-60	プラスナベコネジ (SP)	4	0	0	0	M6×16	
154-8	V120-366-001-20	プラスナベコネジ (SP)	5	0	0	0	M6×12	
154-9	3737-172-009-00	メインハーネスクランプ (シタ)	3	0	0	0		
154-10	1614-695-610-00	パネル (スイッチ) ASSY	1	0	0	0		
154-11	1614-695-002-00	ラベル (スイッチ)	1	0	0	0	T = 0.18	
154-12	1588-651-205-00	ノブ	3	0	0	0		
154-13	1614-695-003-00	キャップ (スイッチ)	5	0	0	0		
154-14	1614-695-001-00	インシュレータ	1	0	0	0		
154-15	1614-695-008-00	ラベル (デセラ)	1	0	0	0	T = 0.1	
154-16	V195-163-010-30	プラスタツピンネジ (ナベ)	4	0	0	0	3シユ 3×10	
154-17	V411-260-004-00	ミガキザガネ	4	0	0	0	M4	
154-18	1614-695-720-00	ホルダ (センサ) COMP	1	0	0	0		
154-19	1614-695-730-00	レバー (POS) COMP	1	0	0	0		
154-20	1614-505-002-00	プレート	1	0	0	0	T = 1.6	
154-21	1614-505-003-00	ライニング (11×30×02)	2	0	0	0		
154-22	1614-505-004-00	スプリング (ワツシヤ)	1	0	0	0	T = 0.6	
154-23	1614-695-013-00	センサ (アングル) ASSY	1	0	0	0		
154-24	1588-651-322-00	アーム	1	0	0	0		
154-25	V120-364-001-00	プラスナベコネジ (SP)	2	0	0	0	M4×10	

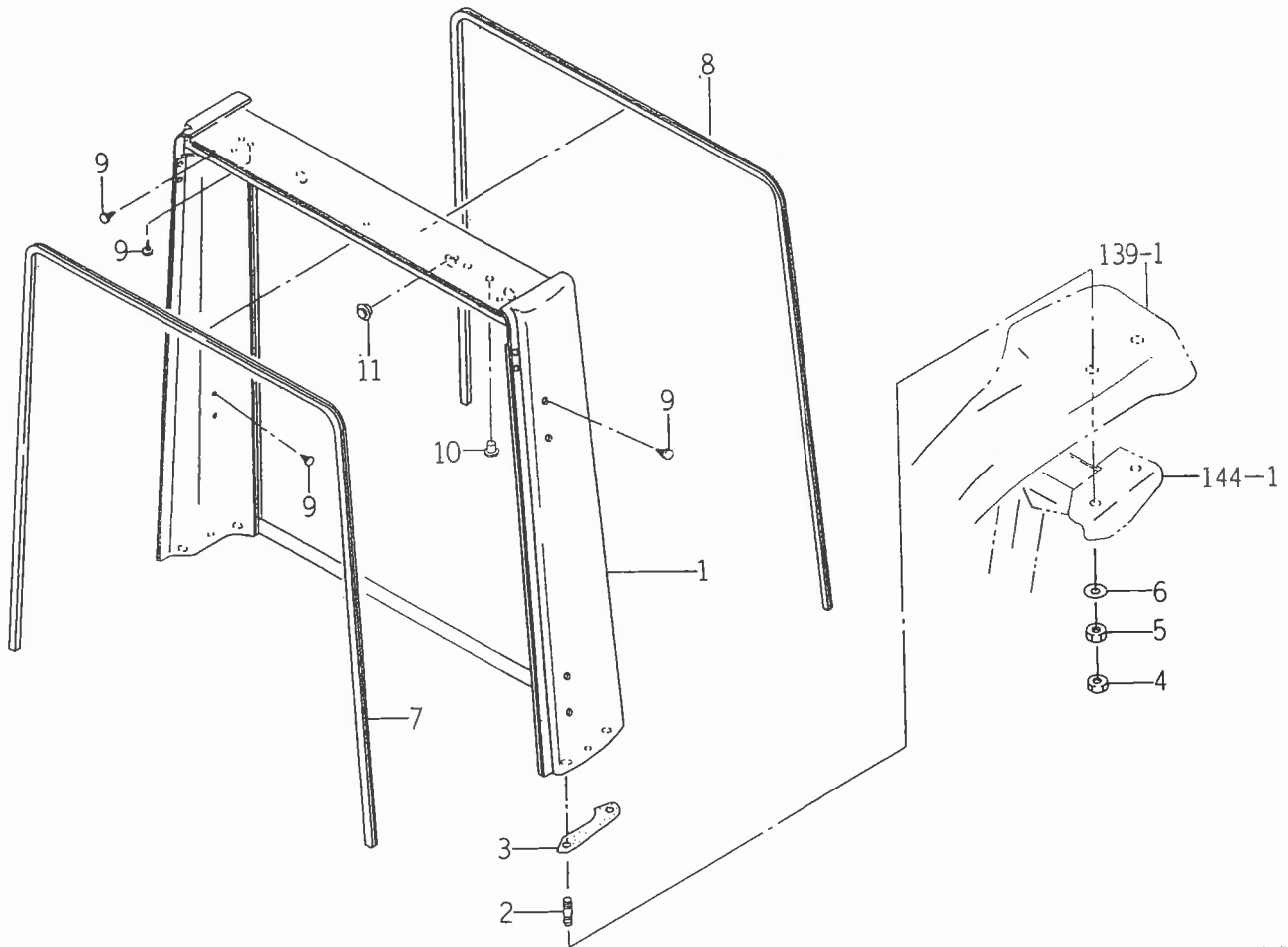
Fig. 154 パネル (コントロール) 関係 (WX型)



見出番号	部品コード	品名	個数	型式			規格	備考
				TF15	TF17	TF19		
154-26	V304-260-010-00	コガタナット	2	0	0	0	2シユ M10	
154-27	V411-260-010-00	ミガキザガネ	1	0	0	0	M10	
154-28	1614-262-003-00	グリッブ (サブ)	1	0	0	0		
154-29	1614-695-830-00	ハーネス (パネル) ASSY	1	0	0	0		
154-30	2500-623-220-00	リレー (4P) ASSY	2	0	0	0	A C A 1213-6	
154-31	3650-262-202-00	ダイオード (3.0A)	5	0	0	0		
154-32	1614-695-009-00	ラベル (POS)	1	0	0	0	T = 0.18	
154-33	1614-695-011-00	スイッチ (VR) ASSY	1	0	0	0		
154-34	1588-651-204-00	ノブ	1	0	0	0		
154-35	3652-273-002-00	ツマミスプリング	1	0	0	0	T = 0.6	
154-36	1614-695-012-00	ラベル (デプス)	1	0	0	0	T = 0.18	
154-37	1560-695-530-00	ブザー ASSY	1	0	0	0		
154-38	1614-695-840-00	ハーネス (コントロール) ASSY	1	0	0	0		
154-39	1614-690-212-00	クリップ (ケーブル)	1	0	0	0		
154-40	1614-695-820-00	ハーネス (オート) ASSY	1	0	0	0		
154-41	1614-520-014-00	キャップ	1	0	0	0		
154-42	1614-695-014-00	クリップ (05)	2	0	0	0		
154-43	1614-695-860-00	スイッチ ASSY	1	0	0	0		
154-44	1614-695-862-00	バンド (タイラップ)	1	0	0	0		
154-45	1614-695-863-00	バンド (スイッチ)	1	0	0	0		
154-46	1614-695-864-00	ブーツ (スイッチ)	1	0	0	0		
154-47	V111-165-001-60	ナベコネジ	1	0	0	0		
154-48	1376-402-003-00	ワイヤバンド (140)	1	0	0	0		
154-49	1560-695-015-00	クランプ	1	0	0	0		

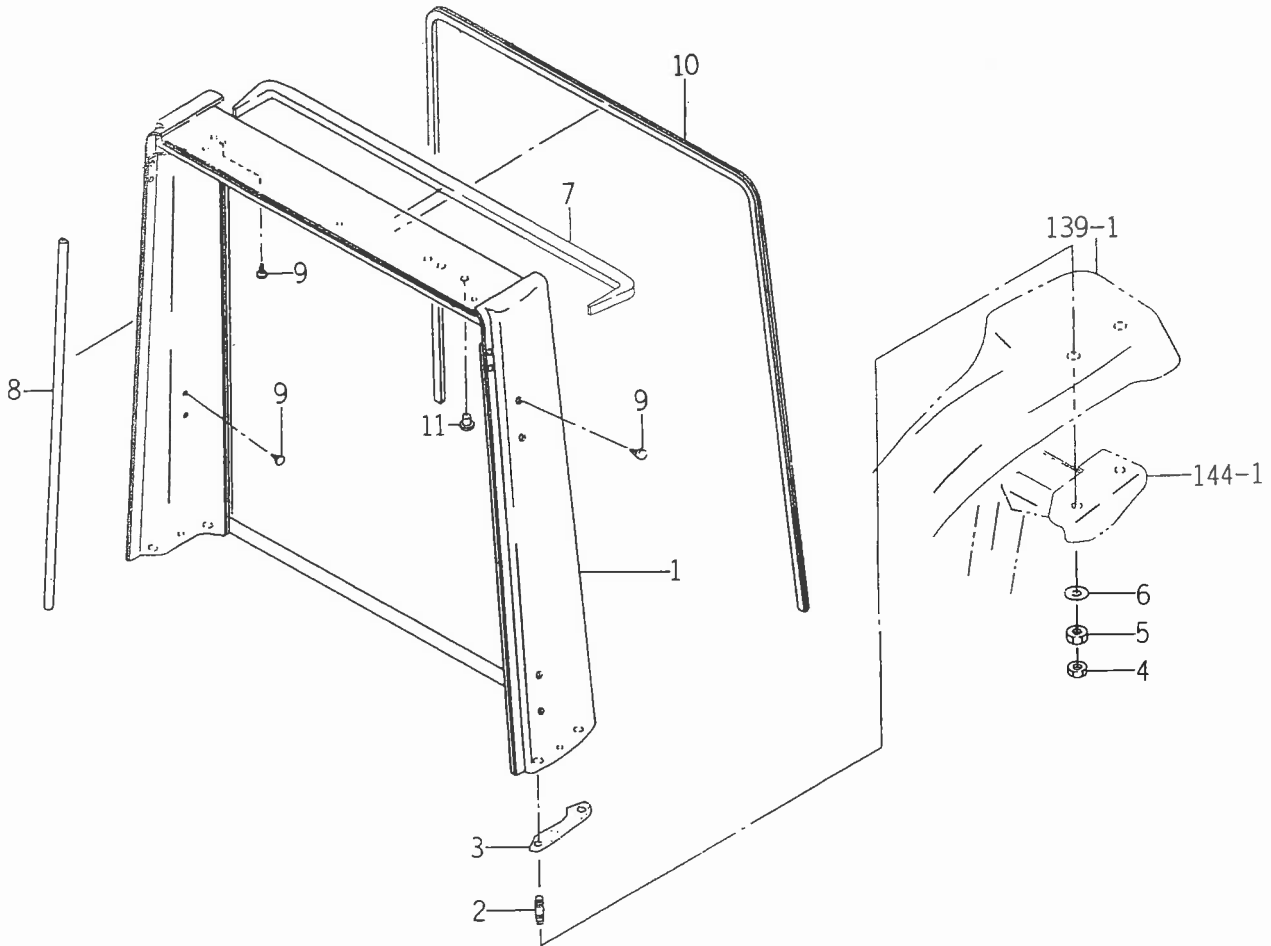


Fig.155 フレーム (リヤ) 関係



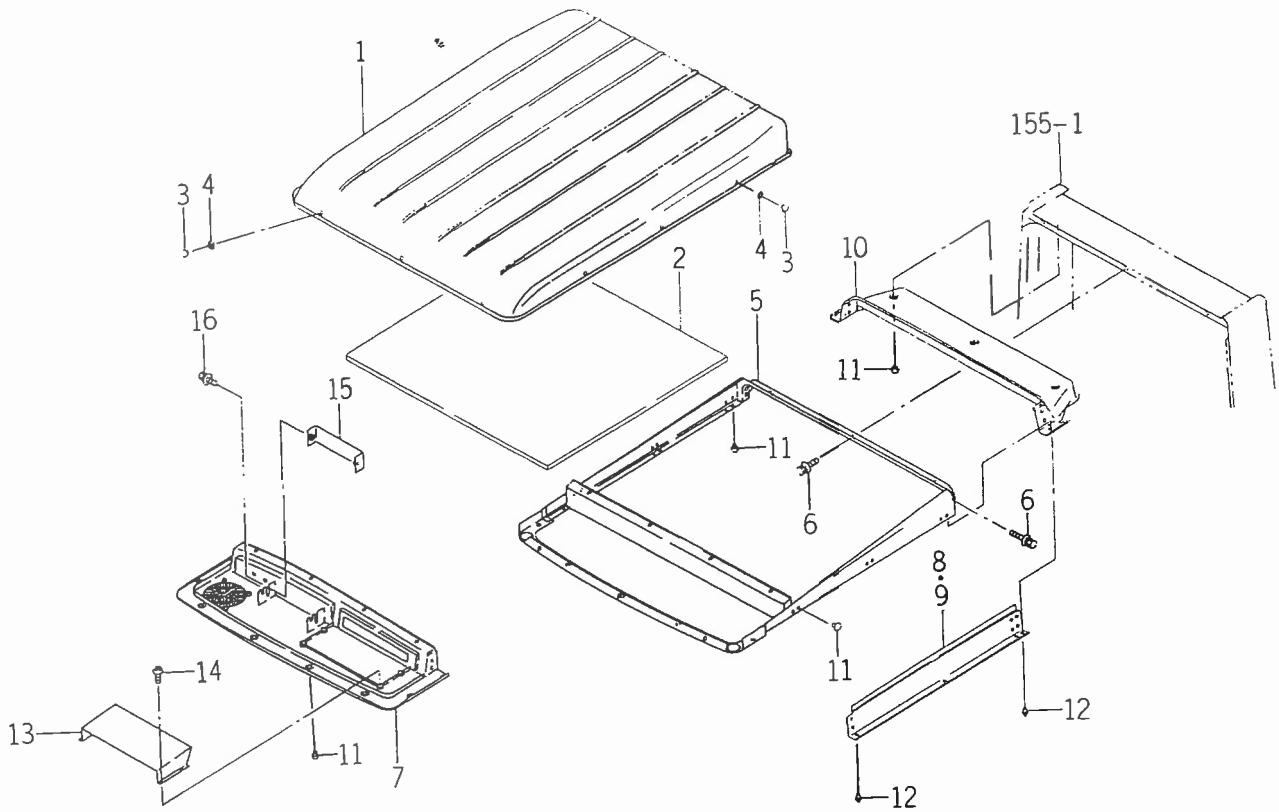
見出番号	部品コード	品名	個数	型式			規格	備考
				TF15	TF17	TF19		
155- 1	1614-702-200-00	フレーム (リヤ) COMP	1	0	0	0		
155- 2	V251-341-204-00	ウエコミボルト	4	0	0	0		
155- 3	1614-702-001-00	インシュレータ	2	0	0	0	T = 6	
155- 4	V304-260-012-00	コガタナット	4	0	0	0	2シュ M12	
155- 5	V305-260-012-00	コガタナット	4	0	0	0	3シュ M12	
155- 6	V411-260-012-00	ミガキザガネ	4	0	0	0	M12	
155- 7	1614-702-002-00	インシュレータ (フレーム)	1	0	0	0		
155- 8	1614-702-003-00	インシュレータ (フレーム)	1	0	0	0		
155- 9	1434-611-002-10	キャップ (M8)	19	0	0	0		
155-10	1427-317-004-00	メクラセン (M14)	3	0	0	0		
155-11	1614-702-006-00	キャップ (20)	3	0	0	0		

Fig.156 フレーム (リヤ) 関係 (G型)



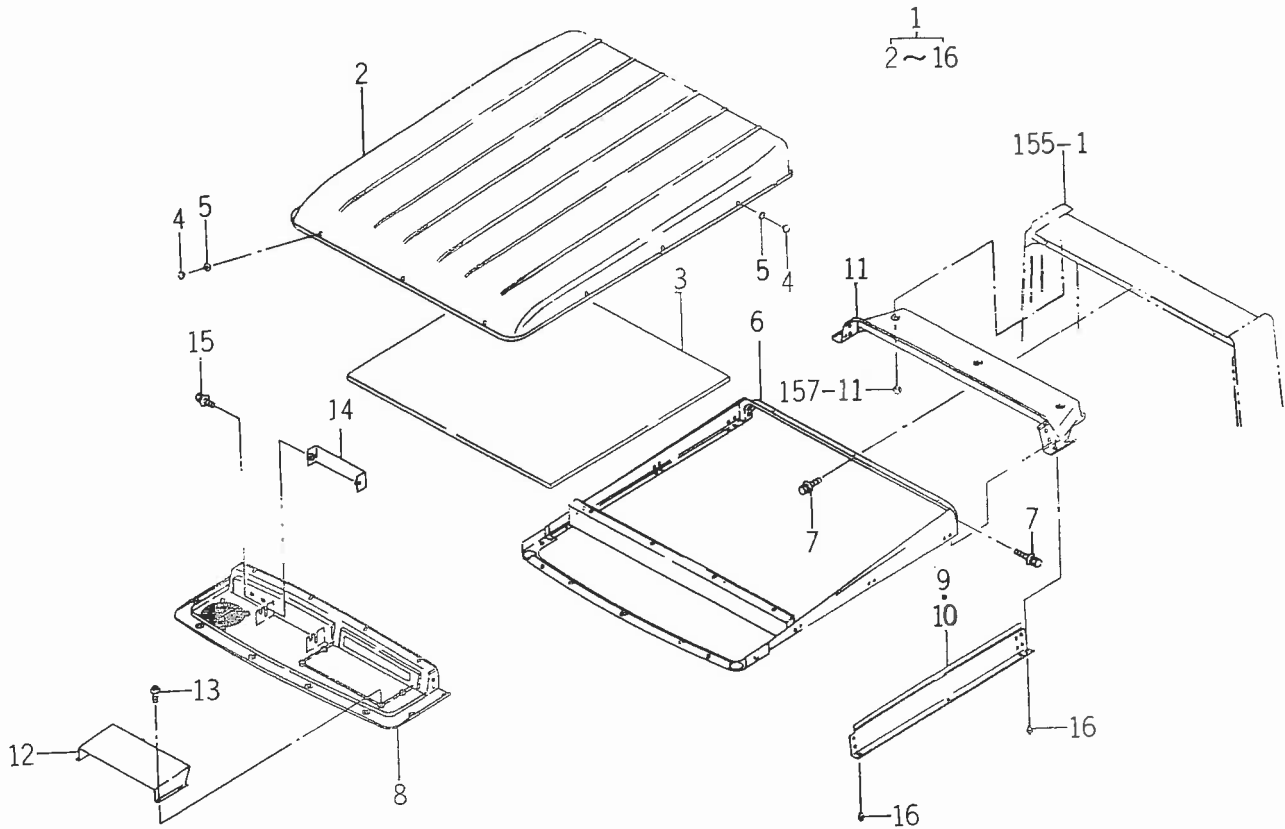
見出番号	部品コード	品名	個数	型式			規格	備考
				TF15	TF17	TF19		
156- 1	1614-702-200-00	フレーム (リヤ) COMP	1	0	0	0		
156- 2	V251-341-204-00	ウエコミボルト	4	0	0	0		
156- 3	1614-702-001-00	インシュレータ	2	0	0	0	T = 6	
156- 4	V304-260-012-00	コガタナット	4	0	0	0	2シユ M12	
156- 5	V305-260-012-00	コガタナット	4	0	0	0	3シユ M12	
156- 6	V411-260-012-00	ミガキザガネ	4	0	0	0	M12	
156- 7	1614-702-004-00	インシュレータ (フレーム)	1	0	0	0		
156- 8	1614-702-005-00	インシュレータ (フレーム)	2	0	0	0		
156- 9	1434-611-002-10	キャップ (M8)	16	0	0	0		
156-10	1614-702-003-00	インシュレータ (フレーム)	1	0	0	0		
156-11	1427-317-004-00	メクラセン (M14)	3	0	0	0		

Fig.157 ルーフ関係 (G型)



見出番号	部品コード	品名	個数	型式			規格	備考
				T F 15	T F 17	T F 19		
157- 1	1614-705-001-00	ルーフ	1	0	0	0		
157- 2	1617-705-003-00	ヘッドライニング	1	0	0	0		
157- 3	1560-630-012-00	リベット	9	0	0	0		
157- 4	1614-705-002-00	インシュレータ	9	0	0	0		
157- 5	1614-705-200-00	フレーム (ルーフ) COMP	1	0	0	0		
157- 6	V211-360-802-00	コガタボルト (SP)	7	0	0	0	M8×20	
157- 7	1614-705-004-00	インシュレータ (ルーフ)	1	0	0	0		
157- 8	1614-705-005-00	インシュレータ (ルーフ/LH)	1	0	0	0		
157- 9	1614-705-006-00	インシュレータ (ルーフ/RH)	1	0	0	0		
157-10	1614-705-007-00	インシュレータ (ルーフ)	1	0	0	0		
157-11	1560-630-012-00	リベット	15	0	0	0		
157-12	1614-705-009-00	リベット	4	0	0	0		
157-13	1614-705-008-00	カバー	1	0	0	0	T = 0.9	
157-14	V195-163-008-30	プラスタツピンネジ (ナベ)	4	0	0	0	3シユ 3×8	
157-15	1614-705-210-00	カバー COMP	1	0	0	0		
157-16	V210-360-501-00	ボルト (SP)	2	0	0	0	M5×10	

Fig. 158 ルーフ関係 (G型以外) (オプション)

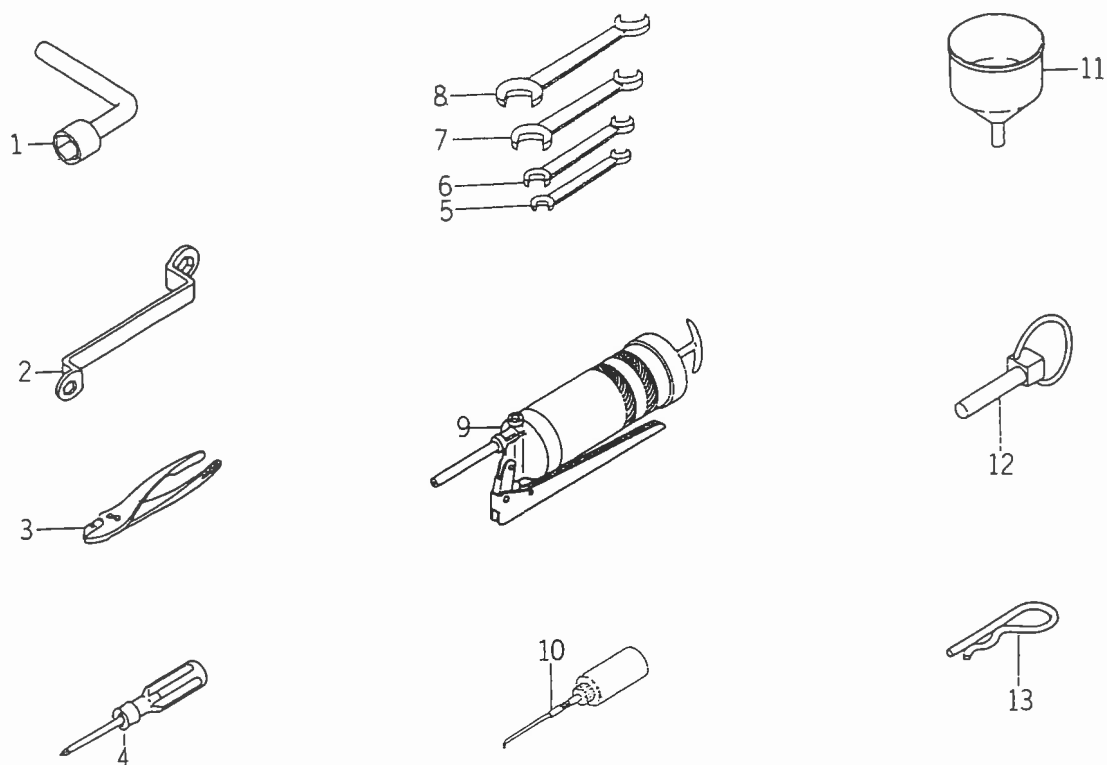


見出番号	部品コード	品名	個数	型式			規格	備考
				TF15	TF17	TF19		
158- 1	1614-705-900-00	ルーフ (S/15-19) SET	1	*	*	*		
158- 2	1614-705-001-00	ルーフ	1	*	*	*		
158- 3	1614-705-003-00	ヘッドライニング	1	*	*	*		
158- 4	1560-630-012-00	リベット	9	*	*	*		
158- 5	1614-705-002-00	インシュレータ	9	*	*	*		
158- 6	1614-705-200-00	フレーム (ルーフ) COMP	1	*	*	*		
158- 7	V211-360-802-00	コガタボルト (SP)	7	*	*	*	M8×20	
158- 8	1614-705-004-00	インシュレータ (ルーフ)	1	*	*	*		
158- 9	1614-705-005-00	インシュレータ (ルーフ/LH)	1	*	*	*		
158-10	1614-705-006-00	インシュレータ (ルーフ/RH)	1	*	*	*		
158-11	1614-705-007-00	インシュレータ (ルーフ)	1	*	*	*		
158-12	1614-705-008-00	カバー	1	*	*	*	T = 0.9	
158-13	V195-163-008-30	プラスタツピンネジ (ナベ)	4	*	*	*	3シユ 3×8	
158-14	1614-705-210-00	カバー COMP	1	*	*	*		
158-15	V210-360-501-00	ボルト (SP)	2	*	*	*	M5×10	
158-16	1614-705-009-00	リベット	4	*	*	*		



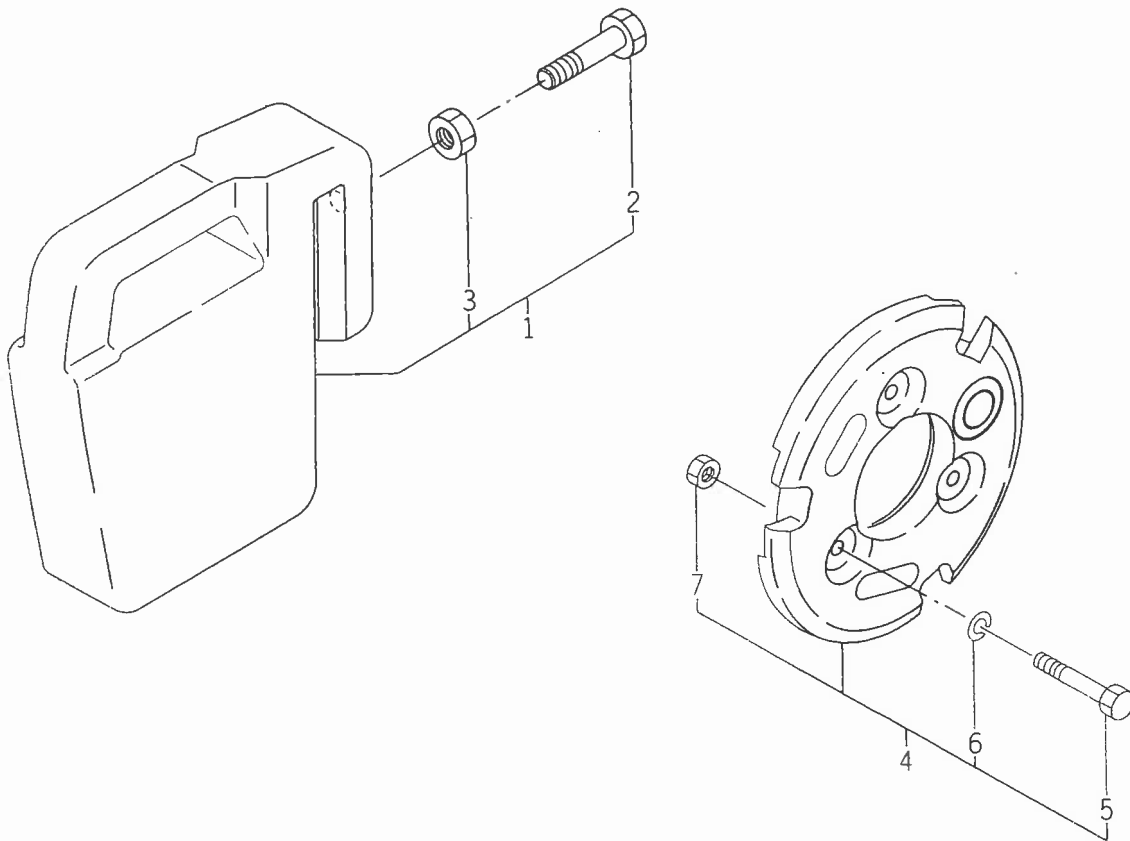


Fig. 160 工具およびスペアパーツ



見出番号	部品コード	品名	個数	型式			規格	備考
				TF15	TF17	TF19		
160- 1	1421-906-001-00	ボックススパナ (22)	1	0	0	0		
160- 2	1401-906-005-00	メガネレンチ	1	0	0	0	45ドチヨウケイ 17×19	
160- 3	V936-150-015-00	プライヤ	1	0	0	0	150	
160- 4	2130-931-210-00	サシカエンドライバ ASSY	1	0	0	0		
160- 5	V920-550-801-00	リヨウグチスパナ (マル)	1	0	0	0	8×10	
160- 6	V920-551-201-40	リヨウグチスパナ (マル)	1	0	0	0	12×14	
160- 7	V920-551-301-70	リヨウグチスパナ (マル)	1	0	0	0	13×17	
160- 8	V920-551-902-20	リヨウグチスパナ (マル)	1	0	0	0	19×22	
160- 9	1526-911-001-00	ガン (グリース)	1	0	0	0	レバーシキ 80CC	
160-10	3750-412-003-00	アブラサシ	1	0	0	0		
160-11	1427-906-201-00	ジヨウゴ	1	0	0	0		
160-12	1421-502-002-00	リンクピン	2	0	0	0		
160-13	7957-405-003-00	ヘヤーピン (12マル)	2	0	0	0	D = 2.6	

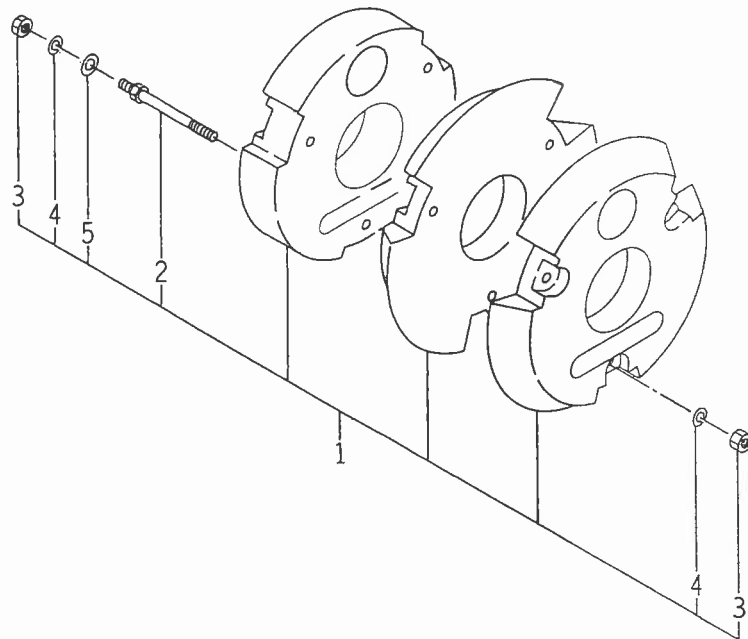
Fig. 161 バンパウエイトおよびフロントウエイト関係



見出番号	部品コード	品名	個数	型式			規格	備考
				TF15	TF17	TF19		
161- 1	1614-922-200-00	ウエイト (15) SET	1	*	*	*		
161- 2	W201-261-205-50	コガタボルト	1	*	*	*	M12×55(ソウネジ)	
161- 3	V302-260-012-00	ナット	1	*	*	*	3シユ M12	
161- 4	1427-923-200-00	フロントホイールウエイト SET	1	*				
161- 5	V201-261-205-50	コガタボルト	6	*			M12×55	
161- 6	V401-160-012-00	S. W	6	*			M12	
161- 7	V300-260-012-00	ナット	6	*			M12	



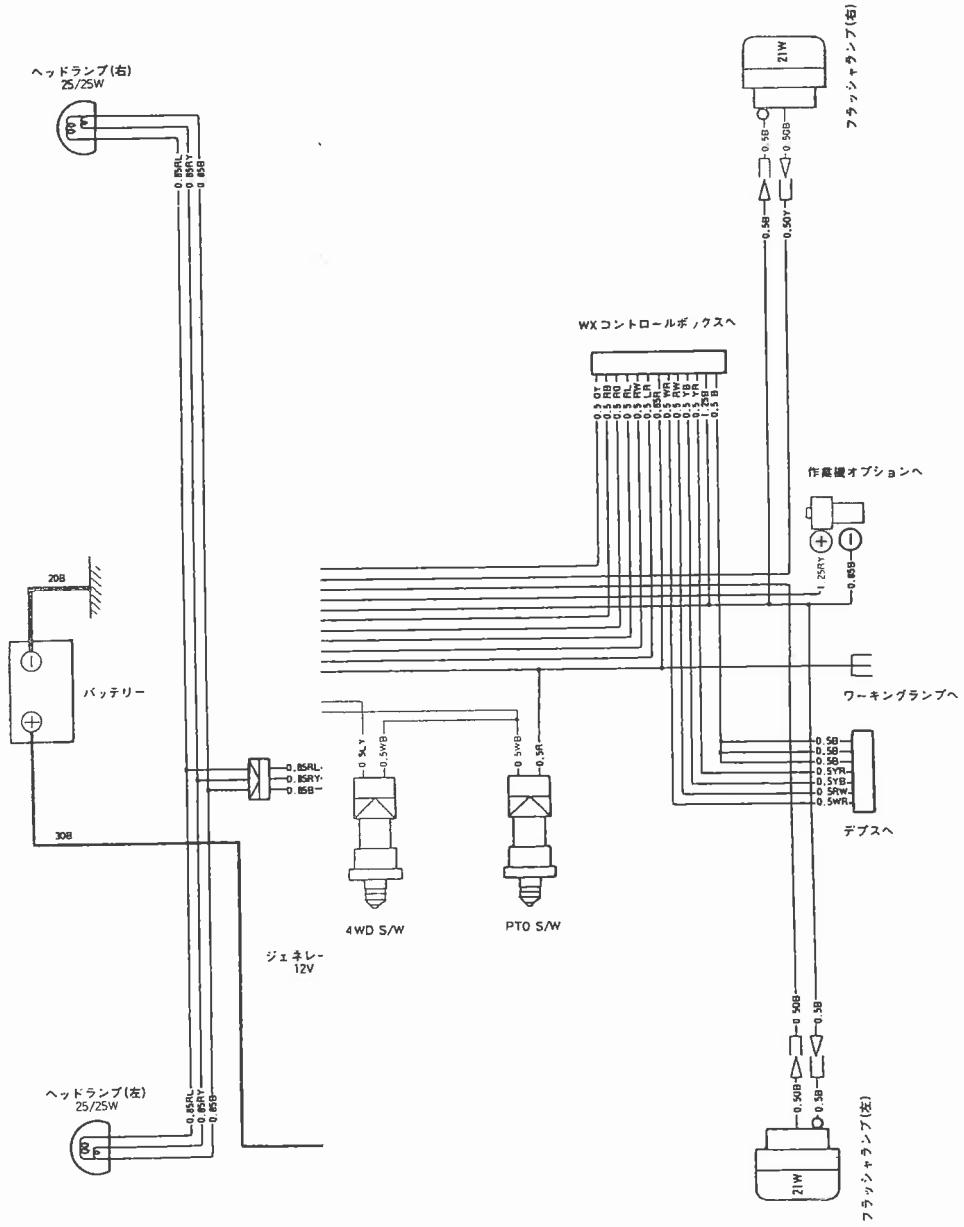
Fig. 162 リヤホイールウエイト関係 (TF15-06型以外)

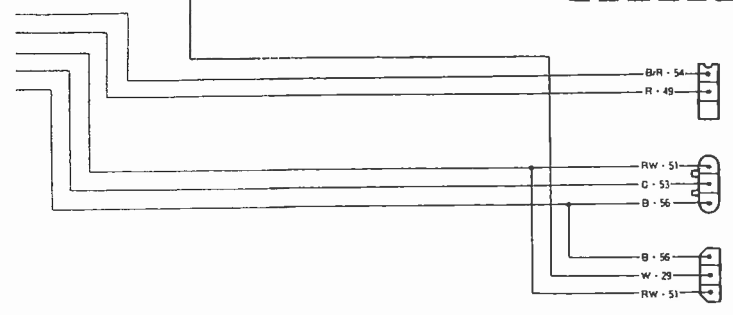
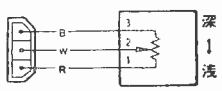
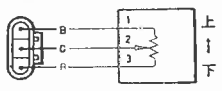
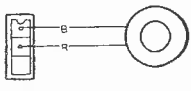
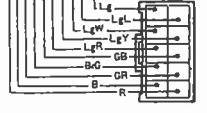
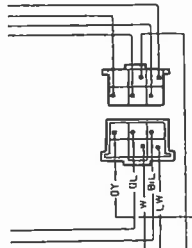
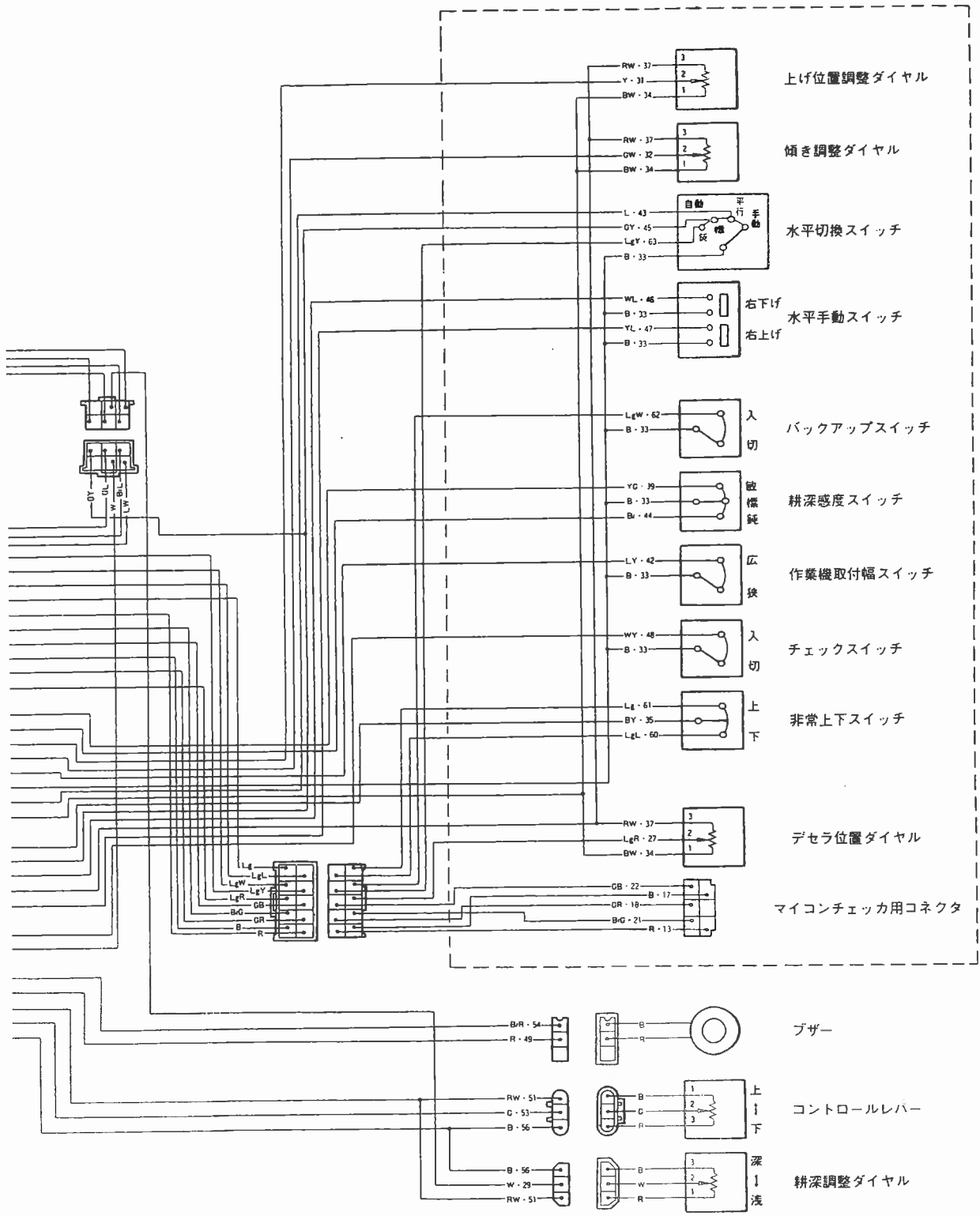


見出番号	部品コード	品名	個数	型式			規格	備考
				TF15	TF17	TF19		
162- 1	1427-922-220-00	リヤホイールウエイト (120) SET	1 *					
162- 2	1427-922-230-00	セットボルト (154) COMP	6 *					
162- 3	V300-260-012-00	ナット	12 *				M12	
162- 4	V401-160-012-00	S. W	12 *				M12	
162- 5	V413-160-012-00	ナミマルザガネ	6 *				M12	



# ワイヤリ:





部品コード	見出N°	部品コード	見出N°	部品コード	見出N°	部品コード	見出N°	部品コード	見出N°
1302-225-003-00	46 - 7 59 - 10 60 - 2 63 - 4 64 - 4	1417-102-005-00 1421-134-019-00	25 - 16 34 - 20 56 - 5 68 - 4 101 - 3	1427-251-004-00 1427-307-004-00 1427-317-004-00	45 - 9 115 - 32 79 - 12 80 - 12 155 - 10	1444-122-230-10 1444-314-004-10 1444-314-009-10 1444-408-007-00 1444-408-312-00 1444-410-002-10 1444-411-013-00	50 - 8 79 - 5 80 - 5 66 - 12 67 - 13	1480-603-001-00 1480-603-002-00 1488-247-250-00	136 - 4 137 - 4 136 - 5 137 - 5 70 - 5
1305-241-001-00	69 - 4 134 - 41 128 - 4 142 - 14 129 - 7	1421-201-002-00	102 - 3 103 - 3 104 - 3 66 - 7 67 - 8	1427-432-016-00 1427-441-201-00 1421-201-003-00	156 - 11 105 - 7 111 - 2 111 - 6 114 - 3	1488-541-007-00 1488-541-021-00 1488-611-003-10 1488-611-210-00 1488-611-220-10	96 - 26 97 - 26 98 - 17 101 - 9 102 - 9	1488-541-007-00 1488-541-021-00 1488-611-003-10 1488-611-210-00 1488-611-220-10	46 - 11 151 - 12 142 - 2 142 - 5 142 - 6
1326-706-002-10	130 - 12 96 - 15 97 - 15 125 - 34 126 - 34	1421-201-003-00 1421-403-001-00 1421-403-002-00	108 - 18 108 - 22 109 - 11 110 - 11 109 - 12	1427-621-008-00 1427-906-201-00 1427-922-220-00 1427-922-230-00	115 - 3 150 - 1 160 - 11 162 - 1 162 - 2	1491-611-001-00 1505-631-003-00 1506-209-210-00 1507-304-002-00 1509-441-320-00	103 - 9 104 - 9 77 - 4 105 - 5 105 - 6	1491-611-001-00 1505-631-003-00 1506-209-210-00 1507-304-002-00 1509-441-320-00	86 - 3 131 - 25 44 - 2 57 - 7 113 - 4
1342-402-006-00	152 - 8 153 - 8 134 - 29 59 - 20 131 - 14	1421-433-004-00 1421-502-002-00	110 - 12 49 - 6 70 - 6 128 - 5 160 - 12	1427-923-200-00 1429-406-205-00	161 - 4 90 - 8 91 - 8 92 - 8 95 - 9	1444-503-006-00	66 - 17 67 - 18 116 - 1	1509-623-242-00	113 - 8 152 - 6 153 - 6
1401-906-005-00	134 - 46 154 - 48 160 - 2 41 - 8 85 - 14	1421-507-002-10 1421-507-014-00 1421-903-010-00 1421-906-001-00	120 - 1 121 - 1 140 - 2 159 - 7 160 - 1	1429-406-208-00 1429-406-212-00 1430-203-006-00 1432-242-001-00	95 - 10 95 - 12 44 - 6 56 - 9 50 - 12	1444-514-005-10 1444-601-015-00 1444-607-002-00 1444-621-242-00	128 - 19 135 - 13 135 - 23 145 - 17 146 - 9	1518-116-006-00	139 - 3 139 - 6 147 - 13 96 - 17 97 - 17
1404-502-013-00	74 - 2 96 - 12 97 - 12 125 - 25 126 - 25	1423-903-007-00 1424-101-004-00 1424-101-203-00 1424-101-204-00	147 - 11 34 - 14 34 - 17 34 - 22 34 - 23	1432-616-002-00 1432-651-028-00 1434-203-002-00 1434-312-230-00 1434-611-002-10	49 - 8 139 - 7 44 - 9 85 - 11 139 - 15	1444-621-311-00 1444-621-312-00 1444-621-313-00 1444-621-320-00 1480-102-005-00	150 - 8 150 - 9 150 - 10 150 - 11 34 - 16	1518-407-240-00 1518-432-250-00	106 - 2 107 - 3 96 - 16 97 - 16 106 - 2
1407-111-001-00	39 - 3 41 - 1 50 - 2 86 - 6 132 - 8	1425-621-004-00	151 - 14 151 - 15 98 - 47 96 - 29 97 - 29	1435-317-301-00	155 - 9 156 - 9 52 - 8 53 - 8 54 - 8	1480-102-007-00 1480-104-003-00 1480-112-003-10 1480-122-001-10 1480-211-005-00	34 - 13 40 - 15 40 - 6 50 - 3 68 - 14	1518-621-007-00 1518-621-007-00 1518-621-007-00 1518-621-696-00	107 - 2 66 - 18 67 - 19 151 - 9 147 - 7
1415-102-009-00	38 - 2 38 - 5 134 - 14 85 - 9 85 - 10	1426-621-018-00 1426-621-035-00 1426-621-036-00 1427-111-229-00	138 - 13 150 - 17 150 - 19 36 - 16 37 - 16	1436-122-002-00	87 - 2 87 - 6 82 - 5 83 - 5 122 - 3	1480-317-220-00 1480-434-011-10 1480-441-220-00	88 - 2 88 - 6 108 - 30 112 - 1 112 - 5	1519-604-005-00 1524-122-001-00 1526-911-001-00 1527-604-002-00	135 - 5 50 - 6 85 - 5 160 - 9 39 - 12
1415-505-014-00	96 - 19 97 - 19 120 - 3 121 - 3 39 - 6	1427-120-002-00	42 - 11 66 - 10 67 - 11 78 - 5 76 - 4	1444-102-003-00 1444-102-204-00 1444-122-002-00 1427-204-003-10	38 - 15 38 - 3 50 - 10 132 - 19 134 - 34	1480-441-221-00 1480-501-003-00 1480-601-005-00	112 - 2 112 - 6 114 - 2 115 - 2 145 - 4	1480-441-221-00 1480-501-003-00 1480-601-005-00	136 - 16 137 - 16 139 - 8 36 - 6 37 - 6

部品コード	見出N°	部品コード	見出N°	部品コード	見出N°	部品コード	見出N°	部品コード	見出N°
1544-104-205-00	36 - 2	1550-408-352-00	98 - 29	1560-630-012-00	157 - 3	1576-408-002-00	97 - 21	1614-104-003-00	36 - 10
1544-117-003-00	37 - 1	1550-408-353-00	98 - 30	1560-630-012-00	157 - 3	1579-112-004-00	40 - 9	1614-104-200-00	36 - 1
1544-120-008-10	42 - 9	1550-508-001-10	125 - 7	1560-630-028-00	114 - 29	1588-408-232-00	98 - 32	1614-104-202-00	36 - 4
1544-123-005-00	50 - 16	1560-102-003-20	38 - 11	1560-664-250-00	150 - 21	1588-501-220-10	121 - 4	1614-104-210-00	36 - 13
1544-215-004-00	71 - 5	1560-103-261-00	37 - 4	1560-664-252-00	150 - 22	1588-508-272-00	126 - 44	1614-105-003-00	38 - 13
1544-215-015-00	59 - 16	1560-104-006-60	34 - 19	1560-664-253-00	150 - 23	1588-515-003-00	131 - 19	1614-105-004-00	38 - 18
1544-215-016-00	59 - 19	1560-104-010-40	34 - 21	1560-664-264-00	152 - 21	1588-515-004-00	154 - 34	1614-105-005-00	38 - 19
1544-304-007-00	77 - 8	1560-132-007-30	85 - 12	1560-664-270-00	151 - 1	1588-651-205-00	151 - 7	1614-105-200-00	38 - 1
1544-307-004-00	79 - 11	1560-206-003-00	43 - 2	1560-666-212-00	152 - 4	1588-651-205-00	154 - 7	1614-105-240-00	38 - 16
1544-310-284-00	84 - 5	1560-208-023-00	57 - 2	1560-695-015-00	154 - 49	1588-651-205-00	154 - 7	1614-111-001-00	39 - 9
1544-502-003-00	118 - 1	1560-216-008-30	62 - 16	1560-695-021-00	47 - 8	1593-112-002-50	40 - 2	1614-111-002-00	39 - 10
1544-503-200-20	118 - 9	1560-223-016-00	46 - 13	1564-263-002-00	55 - 2	1594-105-001-00	35 - 4	1614-112-003-00	40 - 3
1544-623-233-00	150 - 14	1560-314-001-00	82 - 6	1564-263-002-00	55 - 2	1594-221-001-00	108 - 11	1614-112-200-00	40 - 13
1544-623-234-00	150 - 15	1560-314-291-00	42 - 2	1564-263-002-00	55 - 2	1600-112-232-00	40 - 8	1614-116-210-00	41 - 2
1544-623-235-00	150 - 16	1560-403-001-10	91 - 12	1564-263-002-00	55 - 2	1600-112-232-00	40 - 8	1614-117-001-00	41 - 6
1545-623-003-00	152 - 24	1560-507-007-00	117 - 8	1564-263-002-00	55 - 2	1600-210-230-00	42 - 12	1614-117-210-00	41 - 5
1545-902-005-00	159 - 18	1560-511-101-00	73 - 3	1564-263-002-00	55 - 2	1600-210-230-00	42 - 12	1614-120-002-00	42 - 15
1546-317-230-10	89 - 2	1560-525-001-00	75 - 4	1564-263-002-00	55 - 2	1600-406-001-00	90 - 7	1614-120-003-00	42 - 16
1550-403-210-00	109 - 5	1560-525-001-40	128 - 6	1564-263-002-00	55 - 2	1600-406-003-00	93 - 11	1614-120-004-00	42 - 17
1550-403-220-00	110 - 5	1560-526-001-40	129 - 6	1564-263-002-00	55 - 2	1600-406-003-00	94 - 11	1614-120-005-00	42 - 10
1550-403-220-00	109 - 8	1560-526-001-40	129 - 6	1564-263-002-00	55 - 2	1602-205-056-00	68 - 15	1614-120-220-00	42 - 13
1550-408-211-00	98 - 39	1560-515-004-40	125 - 24	1564-263-002-00	55 - 2	1603-441-201-00	113 - 1	1614-120-240-00	42 - 1
1550-408-212-00	98 - 40	1560-525-001-40	128 - 6	1564-263-002-00	55 - 2	1603-441-201-00	113 - 1	1614-125-001-00	43 - 1
1550-408-213-00	98 - 43	1560-525-001-40	128 - 6	1564-263-002-00	55 - 2	1603-441-201-00	113 - 1	1614-126-001-00	43 - 5
1550-408-218-00	98 - 45	1560-531-024-00	134 - 43	1564-263-002-00	55 - 2	1603-441-201-00	113 - 1	1614-126-002-00	44 - 8
1550-408-219-00	98 - 46	1560-606-008-00	145 - 14	1564-263-002-00	55 - 2	1603-441-201-00	113 - 1	1614-126-003-00	43 - 9
1550-408-302-00	98 - 21	1560-630-012-00	140 - 11	1564-263-002-00	55 - 2	1603-441-201-00	113 - 1	1614-126-004-00	44 - 1
1550-408-322-00	98 - 12	1560-630-012-00	141 - 8	1564-263-002-00	55 - 2	1603-441-201-00	113 - 1	1614-126-005-00	44 - 3
1550-408-323-00	98 - 14	1560-630-012-00	141 - 8	1564-263-002-00	55 - 2	1603-441-201-00	113 - 1	1614-126-006-00	44 - 4
1550-408-324-00	98 - 16	1560-630-012-00	141 - 8	1564-263-002-00	55 - 2	1603-441-201-00	113 - 1	1614-126-007-00	44 - 12
1550-408-325-00	98 - 15	1560-630-012-00	141 - 8	1564-263-002-00	55 - 2	1603-441-201-00	113 - 1	1614-126-009-00	44 - 7
1550-408-326-00	98 - 19	1560-630-012-00	141 - 8	1564-263-002-00	55 - 2	1603-441-201-00	113 - 1	1614-127-001-00	45 - 1
1550-408-327-00	98 - 13	1560-630-012-00	141 - 8	1564-263-002-00	55 - 2	1603-441-201-00	113 - 1	1614-127-002-00	45 - 4



部品コード	見出N°	部品コード	見出N°	部品コード	見出N°	部品コード	見出N°	部品コード	見出N°	部品コード	見出N°
1614-407-212-00	98 - 35	1614-432-002-00	105 - 9	1614-436-203-00	109 - 10	1614-503-300-00	120 - 31	1614-515-230-00	129 - 3		
1614-407-213-00	98 - 36	1614-432-003-00	105 - 10			1614-503-310-00	120 - 33	1614-515-240-00	129 - 4		
1614-407-214-00	98 - 37	1614-432-004-00	105 - 11			1614-503-320-00	120 - 36	1614-520-004-00	131 - 8		
1614-407-215-00	98 - 38	1614-432-005-00	105 - 12			1614-504-200-00	122 - 1	1614-520-006-00	131 - 29		
1614-407-216-00	98 - 44	1614-432-006-00	105 - 13	1614-437-211-00	111 - 1	1614-505-002-00	123 - 6	1614-520-009-00	132 - 16		
1614-407-220-00	96 - 13	1614-432-007-00	105 - 3								
1614-407-230-00	96 - 18	1614-432-210-10	105 - 2	1614-501-002-00	114 - 12	1614-505-003-00	123 - 7	1614-520-013-00	132 - 24		
				1614-501-003-00	124 - 20			1614-520-014-00	132 - 30		
1614-407-240-00	96 - 23	1614-433-001-00	106 - 1			1614-505-004-00	123 - 21				
		1614-433-002-00	106 - 7					1614-520-200-00	131 - 3		
1614-407-250-00	96 - 28		106 - 13			1614-505-005-00	123 - 10	1614-520-210-00	131 - 1		
1614-407-260-00	96 - 32		107 - 7	1614-501-004-00	115 - 12	1614-505-007-00	123 - 12	1614-520-230-00	131 - 15		
				1614-501-005-00	115 - 29	1614-505-240-00	123 - 1				
1614-407-320-00	97 - 32	1614-433-200-00	106 - 5	1614-501-006-00	114 - 28	1614-505-250-00	123 - 5				
			107 - 5			1614-506-220-00	124 - 25	1614-520-270-00	132 - 2		
1614-407-322-00	98 - 3	1614-433-202-00	106 - 6	1614-501-009-00	117 - 4	1614-508-002-00	125 - 32				
1614-407-323-00	98 - 4		107 - 6	1614-501-013-00	115 - 33			1614-520-280-00	132 - 5		
1614-407-324-00	98 - 5	1614-433-210-00	106 - 10	1614-501-014-00	116 - 3	1614-508-200-00	125 - 1	1614-520-300-00	131 - 18		
1614-407-325-00	98 - 6		107 - 10	1614-501-015-00	114 - 27			1614-520-310-00	131 - 5		
1614-407-330-00	98 - 8	1614-433-212-00	106 - 11			1614-508-210-00	125 - 9	1614-520-320-00	131 - 20		
1614-407-331-00	98 - 9		107 - 11	1614-501-200-00	114 - 1			1614-520-330-00	131 - 22		
1614-407-340-00	98 - 11	1614-434-001-00	108 - 1			1614-508-220-00	125 - 26	1614-520-340-00	132 - 13		
1614-407-350-00	98 - 20	1614-434-002-00	108 - 7	1614-501-230-00	116 - 6			1614-520-350-00	132 - 26		
1614-407-352-00	98 - 22	1614-434-003-00	108 - 10	1614-502-001-00	118 - 3	1614-508-230-00	125 - 38	1614-520-360-00	131 - 16		
1614-407-360-00	98 - 24	1614-434-004-00	108 - 12					1614-531-002-00	133 - 8		
1614-407-362-00	98 - 25	1614-434-005-00	108 - 17	1614-502-002-00	118 - 8	1614-508-240-00	126 - 43	1614-531-003-00	133 - 9		
1614-407-363-00	98 - 26	1614-434-006-00	108 - 21			1614-508-260-00	125 - 3	1614-531-004-00	133 - 10		
1614-407-370-00	98 - 28	1614-434-007-00	108 - 25	1614-502-004-00	118 - 5			1614-531-005-00	133 - 14		
1614-407-380-00	98 - 31	1614-434-008-00	108 - 26			1614-508-262-00	125 - 4	1614-531-007-00	133 - 4		
1614-410-001-00	99 - 2	1614-434-009-00	108 - 28	1614-502-005-00	118 - 4			1614-531-008-00	133 - 10		
1614-410-002-00	99 - 3	1614-434-011-00	108 - 29			1614-509-001-00	127 - 4	1614-531-011-00	134 - 42		
1614-410-200-00	99 - 1	1614-434-012-00	108 - 34	1614-502-006-00	118 - 12	1614-509-002-00	127 - 5	1614-531-012-00	134 - 37		
1614-431-001-00	101 - 1	1614-436-202-00	109 - 6			1614-509-200-00	127 - 3	1614-531-013-00	133 - 11		
				1614-435-001-00	108 - 39	1614-514-200-00	128 - 1	1614-531-200-00	133 - 2		
1614-431-003-00	103 - 1	1614-435-002-00	108 - 40			1614-514-210-00	128 - 2	1614-531-210-00	133 - 7		
1614-431-005-00	104 - 1	1614-436-001-00	109 - 4	1614-503-001-00	120 - 15	1614-514-270-00	128 - 8	1614-531-250-00	134 - 2		
1614-431-200-00	101 - 6	1614-436-200-00	109 - 3	1614-503-002-00	120 - 17	1614-514-280-00	128 - 9	1614-531-260-00	134 - 4		
				1614-503-003-00	120 - 38	1614-514-300-00	128 - 15	1614-531-270-00	134 - 12		
1614-431-230-00	104 - 4	1614-436-203-00	109 - 7	1614-503-004-00	120 - 12	1614-514-310-00	128 - 16	1614-531-280-00	134 - 1		
				1614-503-005-00	120 - 21	1614-514-320-00	128 - 17	1614-531-290-00	134 - 15		
1614-432-001-00	105 - 4		110 - 2	1614-503-006-00	120 - 39	1614-514-330-00	128 - 22	1614-531-300-00	134 - 18		
				1614-503-200-00	120 - 20	1614-514-340-00	128 - 3	1614-531-310-00	134 - 19		
1614-431-210-00	101 - 4		110 - 6	1614-503-270-00	120 - 24	1614-515-200-00	129 - 1	1614-531-320-00	134 - 23		
1614-431-220-00	103 - 4	1614-436-203-00	109 - 3	1614-503-280-00	120 - 25	1614-515-220-00	129 - 2	1614-531-330-00	134 - 25		
1614-431-230-00	104 - 4		109 - 7	1614-503-290-00	120 - 29			1614-531-340-00	134 - 26		
1614-432-001-00	105 - 4		109 - 7								







部品コード	見出N°	部品コード	見出N°	部品コード	見出N°	部品コード	見出N°	部品コード	見出N°	部品コード	見出N°
6211-760-012-10	9 - 28	6212-164-010-00	22 - 10	6212-616-002-00	15 - 17	6215-337-004-10	27 - 6	6215-629-048-00	28 - 30		
6211-777-007-10	14 - 1	6212-166-003-00	21 - 10	6212-620-001-10	15 - 10	6215-359-006-00	28 - 44	6215-629-049-00	28 - 31		
6212-111-028-00	18 - 1	6212-211-001-10	17 - 6	6212-621-002-10	15 - 11	6215-410-019-10	27 - 7	6215-629-050-00	28 - 32		
6212-111-034-00	17 - 1	6212-228-002-10	18 - 6	6212-626-002-10	15 - 12	6215-410-020-10	27 - 8	6215-629-051-00	28 - 33		
6212-111-042-00	19 - 1	6212-628-004-00	19 - 6	6212-628-004-00	15 - 13	6215-410-021-10	27 - 9	6215-629-052-00	28 - 34		
6212-114-028-00	21 - 1	6212-230-004-00	17 - 8	6212-628-005-00	15 - 14	6215-410-022-10	27 - 10	6215-629-053-00	28 - 35		
6212-114-034-00	20 - 1	6212-261-002-00	17 - 11	6213-100-003-20	24 - 1	6215-412-004-00	30 - 1	6215-629-054-00	28 - 36		
6212-114-042-00	22 - 1	6212-264-002-00	19 - 8	6213-111-001-20	24 - 2	6215-520-001-00	29 - 16	6215-629-055-00	28 - 37		
6212-116-028-00	21 - 6	6212-266-002-00	17 - 9	6213-120-003-00	24 - 3	6215-526-001-10	29 - 18	6215-629-056-00	28 - 38		
6212-116-034-00	20 - 6	6212-266-002-00	18 - 9	6213-125-001-00	24 - 4	6215-531-007-00	29 - 27	6215-631-005-00	28 - 2		
6212-116-042-00	22 - 6	6212-266-002-00	19 - 9	6213-140-008-00	24 - 8	6215-541-001-00	29 - 19	6215-634-003-00	28 - 15		
6212-121-004-00	17 - 2	6212-266-002-00	17 - 11	6213-149-002-00	24 - 10	6215-541-005-20	29 - 24	6215-635-004-00	28 - 9		
6212-121-008-00	18 - 2	6212-266-002-00	18 - 11	6213-161-001-00	13 - 28	6215-541-022-00	29 - 28	6215-635-005-00	28 - 40		
6212-121-014-00	19 - 2	6212-266-002-00	19 - 11	6213-163-002-00	13 - 30	6215-542-004-20	13 - 21	6215-637-004-00	28 - 39		
6212-124-004-00	20 - 2	6212-266-002-00	10 - 9	6213-164-001-00	13 - 29	6215-542-005-00	13 - 23	6215-639-008-00	28 - 16		
6212-124-008-00	21 - 2	6212-266-002-00	10 - 10	6213-240-002-00	24 - 15	6215-542-006-00	29 - 21	6215-639-009-00	28 - 17		
6212-124-014-00	22 - 2	6212-266-002-00	23 - 1	6213-311-006-00	24 - 12	6215-543-002-10	29 - 20	6215-641-003-00	28 - 3		
6212-126-004-00	20 - 7	6212-266-002-00	23 - 6	6213-319-001-00	7 - 23	6215-546-001-00	13 - 17	6215-643-004-00	28 - 4		
6212-126-008-00	21 - 7	6212-266-002-00	23 - 11	6213-614-003-10	8 - 23	6215-549-007-00	29 - 31	6215-644-004-00	28 - 6		
6212-126-014-00	22 - 7	6212-266-002-00	23 - 12	6213-614-004-10	9 - 23	6215-549-012-00	29 - 35	6215-644-005-00	28 - 7		
6212-141-006-00	17 - 3	6212-266-002-00	16 - 1	6213-610-005-10	25 - 1	6215-549-013-00	7 - 27	6215-649-008-00	28 - 5		
6212-141-007-00	17 - 4	6212-266-002-00	23 - 4	6213-612-004-00	25 - 3		8 - 27	6215-649-009-00	28 - 8		
6212-141-013-00	18 - 3	6212-266-002-00	16 - 2	6213-613-002-10	25 - 2		9 - 27	6215-649-010-00	28 - 11		
6212-141-014-00	18 - 4	6212-266-002-00	16 - 6	6213-614-003-10	25 - 5	6215-549-029-00	29 - 25	6215-649-011-00	28 - 10		
6212-141-027-00	19 - 3	6212-266-002-00	29 - 10	6213-614-004-10	25 - 10	6215-549-031-00	29 - 23	6219-310-003-00	13 - 34		
6212-141-028-00	19 - 4	6212-266-002-00	13 - 45	6213-619-001-00	25 - 9	6215-600-061-30	28 - 1	6219-732-005-00	33 - 4		
6212-144-006-00	20 - 3	6212-530-005-00	13 - 44	6213-619-003-00	25 - 4	6215-611-004-00	28 - 45	6219-752-006-00	29 - 1		
6212-144-007-00	20 - 4	6212-531-005-00	7 - 6	6213-641-004-00	26 - 2	6215-619-023-00	28 - 41	6219-752-007-00	29 - 2		
6212-144-013-00	21 - 3	6212-531-005-00	8 - 6	6213-660-007-00	26 - 1	6215-619-024-00	28 - 43	6219-752-008-00	29 - 3		
6212-144-014-00	21 - 4	6212-531-005-00	9 - 6	6213-669-008-00	26 - 3	6215-621-011-00	29 - 9	6219-752-009-00	29 - 4		
6212-144-027-00	22 - 3	6212-533-005-00	13 - 46	6213-671-003-00	26 - 6	6215-622-003-00	28 - 12	6219-752-010-00	29 - 5		
6212-144-028-00	22 - 4	6212-535-001-00	16 - 4	6213-674-006-00	31 - 31	6215-629-017-00	28 - 13	6281-200-016-00	31 - 1		
6212-146-001-00	20 - 10	6212-535-002-00	29 - 14	6213-711-004-00	25 - 23	6215-629-035-00	28 - 14	6281-211-001-00	31 - 13		
6212-146-006-00	20 - 8	6212-551-001-00	15 - 1	6213-716-001-20	25 - 17	6215-629-036-00	28 - 18	6281-213-003-00	31 - 8		
6212-146-007-00	20 - 9	6212-552-001-00	15 - 2	6213-721-003-00	25 - 18	6215-629-037-00	28 - 19	6281-213-004-00	31 - 9		
6212-146-013-00	21 - 8	6212-561-001-00	15 - 3	6213-729-001-00	25 - 15	6215-629-038-00	28 - 20	6281-214-003-00	31 - 15		
6212-146-014-00	21 - 9	6212-563-001-00	15 - 4	6213-743-002-10	25 - 19	6215-629-039-00	28 - 21	6281-214-004-00	31 - 16		
6212-146-027-00	22 - 8	6212-565-001-00	15 - 5	6214-111-011-20	5 - 2	6215-629-040-00	28 - 22	6281-215-001-00	31 - 20		
6212-146-028-00	22 - 9	6212-569-002-00	1 - 7	6214-115-001-20	5 - 1	6215-629-041-00	28 - 23	6281-216-001-00	31 - 21		
6212-161-001-00	17 - 5		2 - 7	6214-141-010-10	6 - 1	6215-629-042-00	28 - 24	6281-217-001-00	31 - 19		
6212-161-003-00	18 - 5		3 - 7	6214-145-001-30	6 - 2	6215-629-043-00	28 - 25	6281-221-001-00	31 - 5		
6212-161-010-00	19 - 5	6212-571-001-00	15 - 6	6215-300-011-00	27 - 1	6215-629-044-00	28 - 26	6281-222-004-00	31 - 2		
6212-164-001-00	20 - 5	6212-575-002-00	15 - 7	6215-311-020-00	27 - 2	6215-629-045-00	28 - 27	6281-229-002-00	31 - 3		
6212-164-003-00	21 - 5	6212-600-002-00	15 - 8	6215-315-001-00	27 - 4	6215-629-046-00	28 - 28	6281-229-003-00	31 - 4		
6212-164-010-00	22 - 5	6212-611-004-00	15 - 9	6215-330-009-00	27 - 3	6215-629-047-00	28 - 29	6281-229-004-00	31 - 7		

部品コード	見出N°	部品コード	見出N°	部品コード	見出N°	部品コード	見出N°	部品コード	見出N°	部品コード	見出N°
6281-229-005-00	31 - 6	6581-420-037-00	33 - 5	6901-911-020-00	12 - 4	6909-150-508-00	25 - 8	K135-017-006-00	125 - 14		
6281-229-006-00	31 - 10	6582-450-018-00	33 - 2	6901-931-240-00	32 - 28		25 - 14		126 - 14		
6281-229-007-00	31 - 11	6894-208-187-00	32 - 3	6902-050-816-00	13 - 39		29 - 8	K135-019-000-00	125 - 13		
6281-229-008-00	31 - 14	6894-208-257-00	32 - 5	6902-050-820-00	29 - 6	6909-164-508-00	15 - 22		126 - 13		
6281-229-009-00	31 - 12	6894-208-288-00	32 - 4	6904-110-818-00	7 - 18	6909-164-708-00	31 - 33	K135-020-000-00	96 - 4		
6281-229-010-00	31 - 17	6894-208-289-00	32 - 6		8 - 18	6909-202-308-00	13 - 24		97 - 4		
6281-229-011-00	31 - 18	6894-208-290-00	32 - 7	6904-110-822-00	9 - 18	6909-571-414-00	11 - 3	K185-012-003-00	130 - 9		
6281-229-012-00	31 - 23	6894-208-291-00	32 - 9		7 - 19	6909-572-008-00	4 - 5	K185-012-004-00	130 - 10		
6281-229-013-00	31 - 24	6894-208-295-00	32 - 12		8 - 19	6909-830-212-00	1 - 11	K185-023-000-10	130 - 2		
6281-229-014-00	31 - 25	6894-208-298-00	32 - 18		9 - 19		2 - 11	K185-023-200-00	130 - 3		
6281-229-015-00	31 - 26	6894-208-305-00	32 - 19		13 - 4		3 - 11	K185-023-300-00	130 - 8		
6281-229-016-00	31 - 27	6894-208-306-00	32 - 20		13 - 43	6909-902-299-00	7 - 21	K200-014-007-00	120 - 8		
6281-229-017-00	31 - 28	6894-208-307-00	32 - 21	6904-110-840-00	7 - 17		8 - 21	K200-030-000-00	127 - 6		
6281-229-018-00	31 - 29	6894-208-308-00	32 - 22		8 - 17		9 - 21	K200-030-004-00	124 - 6		
6281-229-019-00	31 - 22	6894-240-902-00	17 - 10		9 - 17	6909-906-105-10	24 - 13		127 - 11		
6281-271-001-00	31 - 30		18 - 10		25 - 11	6909-920-843-00	13 - 16	K200-030-005-00	127 - 19		
6281-410-006-00	33 - 3		19 - 10	6904-110-850-00	13 - 6		13 - 20	K200-031-100-00	127 - 7		
6281-910-003-00	33 - 6	6894-453-344-00	7 - 20	6904-110-855-00	13 - 5		13 - 25	K200-031-000-00	124 - 1		
6281-920-001-00	33 - 9		8 - 20	6908-000-716-00	16 - 3		24 - 14	K200-031-002-00	124 - 10		
6281-971-001-00	33 - 1		9 - 20		29 - 11	6911-129-006-00	1 - 2	K200-031-003-00	124 - 11		
6509-000-018-10	23 - 10		32 - 26	6908-000-750-00	23 - 5		2 - 2	K200-031-004-00	124 - 12		
6509-000-084-00	13 - 9	6901-045-632-00	15 - 20	6908-160-408-00	24 - 5		3 - 2	K200-031-100-00	124 - 2		
6509-605-019-10	7 - 5	6901-050-850-00	26 - 4	6908-160-612-00	7 - 16	6911-219-195-00	7 - 4	K200-031-200-00	124 - 18		
	8 - 5	6901-065-660-00	23 - 13		8 - 16		8 - 4	K211-001-006-20	120 - 5		
	9 - 5	6901-066-645-00	7 - 26		9 - 16		9 - 4	K211-001-007-00	120 - 6		
	13 - 2	6901-910-612-00	8 - 26	6908-160-816-00	7 - 15	6912-333-036-10	32 - 7	K211-001-008-00	120 - 7		
6509-704-059-00	30 - 6		11 - 4		8 - 15	6993-490-412-00	23 - 27	K211-025-000-10	120 - 4		
6511-321-083-00	13 - 50		16 - 5		23 - 8	6999-202-314-00	11 - 2	K221-001-002-00	124 - 14		
6513-721-043-00	7 - 22		29 - 15	6908-161-018-00	23 - 3	7927-601-001-00	128 - 20	K231-001-000-10	114 - 20		
	8 - 22		33 - 8		33 - 3	7932-201-002-00	76 - 2		115 - 21		
	9 - 22		33 - 35	6909-110-406-00	13 - 33		160 - 13	K231-001-008-00	114 - 21		
6513-770-022-10	25 - 22	6901-910-616-00	13 - 35		29 - 32	7957-405-003-00	134 - 9		115 - 22		
6581-100-205-00	32 - 1	6901-910-625-00	24 - 7	6909-110-408-00	13 - 48	7957-501-004-00	134 - 20	K234-001-004-00	124 - 3		
6581-112-032-00	32 - 8	6901-910-816-00	24 - 11		13 - 52		134 - 7		127 - 8		
6581-113-058-00	32 - 17	6901-910-820-00	5 - 3	6909-110-410-00	31 - 35	7963-208-004-00	42 - 7	K234-001-005-00	124 - 4		
	32 - 11		13 - 12		13 - 10	7963-611-003-00	128 - 12		127 - 9		
6581-117-023-00	32 - 15		25 - 12	6909-110-508-00	15 - 21	7963-905-004-00	159 - 50	K240-001-005-00	133 - 22		
6581-119-034-00	32 - 10		25 - 20		25 - 7	7970-407-012-00	134 - 30	K240-002-000-00	133 - 18		
6581-119-035-00	32 - 13		31 - 32		25 - 13	K110-001-106-00	124 - 8	K250-015-000-00	114 - 24		
6581-119-036-00	32 - 14	6901-910-825-00	6 - 3		29 - 7		127 - 13		115 - 25		
	32 - 2		25 - 25	6909-150-506-00	26 - 5	K135-002-009-00	96 - 10		125 - 36		
6581-123-029-00	32 - 16	6901-910-830-00	27 - 5		29 - 34		97 - 10	K250-026-000-00	126 - 36		
6581-127-028-00	32 - 23	6901-910-840-00	5 - 4	6909-150-508-00	13 - 11		126 - 19	K250-036-000-00	124 - 16		
6581-129-280-00	32 - 25	6901-910-845-00	13 - 13		13 - 49	K135-017-006-00	96 - 5	K270-001-003-00	127 - 17		
6581-151-062-00	32 - 24		25 - 6		13 - 53		97 - 5	K270-001-004-00	127 - 18		

部品コード	見出N°	部品コード	見出N°	部品コード	見出N°	部品コード	見出N°	部品コード	見出N°
K270-001-200-00	127 - 15	V201-260-806-50	38 - 6	V210-260-603-00	125 - 28	V211-260-802-00	83 - 4	V211-360-802-00	67 - 14
P103-601-005-00	135 - 15	V201-260-808-00	36 - 14		126 - 28		132 - 25		134 - 5
P201-204-006-00	144 - 4	V201-260-809-00	37 - 14	V210-260-604-00	96 - 25	V211-260-802-50	63 - 6		134 - 11
	144 - 13	V201-260-809-00	83 - 6	V210-360-501-00	97 - 25		64 - 6		134 - 44
V111-163-002-00	48 - 18	V201-260-809-50	123 - 2		157 - 16				135 - 19
V111-164-000-60	150 - 18	V201-261-002-00	58 - 8		158 - 15		125 - 29		138 - 20
V111-164-002-50	151 - 2	V201-261-006-50	114 - 7	V210-360-601-20	34 - 7		125 - 41		145 - 3
V111-165-001-60	154 - 47	V201-261-011-00	115 - 7	V210-360-601-60	96 - 35		126 - 29		157 - 6
V111-166-004-00	117 - 2	V201-261-008-00	114 - 6		97 - 35		126 - 41		158 - 7
V120-166-001-60	138 - 5		115 - 6		140 - 4	V211-260-803-00	46 - 6	V211-360-802-50	53 - 16
V120-264-000-80	150 - 5	V201-261-008-50	127 - 23		141 - 1	V211-260-803-50	115 - 30		54 - 17
V120-264-001-20	131 - 2	V201-261-009-00	124 - 21		145 - 18		125 - 42		77 - 2
	132 - 6	V201-261-011-00	114 - 5		150 - 20		126 - 42		132 - 17
	132 - 14		115 - 5		150 - 24	V211-260-804-50	120 - 10	V211-360-803-00	43 - 10
V120-265-000-80	150 - 7	V201-261-202-00	132 - 27		152 - 22	V211-260-806-00	121 - 7		44 - 13
V120-346-001-60	148 - 2	V201-261-203-00	70 - 3		153 - 22	V211-261-002-00	133 - 27		52 - 11
	149 - 2		128 - 23	V210-360-603-00	38 - 9	V211-261-002-50	70 - 2		53 - 11
V120-363-001-60	72 - 11	V201-261-203-50	106 - 8	V211-160-803-50	101 - 10		116 - 5		54 - 11
V120-364-001-00	154 - 25		107 - 8		102 - 10		143 - 3		59 - 2
V120-366-001-20	154 - 8	V201-261-205-50	161 - 5		103 - 10	V211-261-003-00	65 - 3		93 - 14
V120-366-001-60	131 - 10	V201-261-603-00	79 - 13		104 - 10	V211-261-004-00	124 - 29		94 - 14
	132 - 15		80 - 13	V211-260-801-00	134 - 38		125 - 33	V211-360-804-00	52 - 12
	154 - 7	V201-360-801-20	34 - 9	V211-260-801-20	123 - 11		126 - 33		53 - 12
V195-163-008-30	157 - 14	V201-361-202-50	108 - 37		133 - 15		127 - 2		54 - 12
	158 - 13	V201-361-204-00	114 - 15	V211-260-801-60	47 - 2	V211-360-801-20	35 - 3	V211-361-002-00	40 - 12
V195-163-010-30	154 - 16		115 - 13		48 - 2	V211-360-801-60	38 - 17		73 - 4
V195-164-012-30	154 - 5	V201-361-205-00	114 - 13		72 - 9		39 - 2		75 - 5
V195-164-020-00	147 - 9		115 - 14		74 - 12		116 - 7		118 - 10
V200-260-501-00	39 - 7	V201-361-206-50	144 - 3		90 - 12		124 - 27		119 - 10
V200-260-603-00	131 - 12		144 - 12		91 - 13		131 - 7		132 - 31
V200-260-603-50	147 - 8	V201-361-207-00	114 - 14		92 - 14		131 - 9	V211-361-002-50	125 - 6
V200-260-604-50	125 - 11		115 - 15		101 - 8		132 - 7		126 - 6
	126 - 11	V201-361-403-50	106 - 16		102 - 8		136 - 3	V211-361-003-00	108 - 36
V201-260-601-60	150 - 2		107 - 16		103 - 8		138 - 6		126 - 46
V201-260-801-20	39 - 4	V201-460-802-50	50 - 4		104 - 8		138 - 9	V211-361-003-50	114 - 4
	96 - 14	V203-361-003-00	35 - 5		125 - 31		139 - 2		115 - 4
	97 - 14	V203-361-203-00	95 - 20		126 - 31		139 - 5	V211-361-004-50	114 - 8
V201-260-801-60	66 - 15		96 - 1		131 - 4		139 - 14		115 - 8
	67 - 16		97 - 1		134 - 24		145 - 12	V211-560-802-00	95 - 13
	137 - 3	V203-361-205-00	95 - 21	V211-260-802-00	42 - 14		145 - 19	V211-560-802-50	77 - 10
V201-260-802-00	147 - 10		96 - 2		42 - 19		145 - 22		93 - 2
V201-260-803-00	120 - 13		97 - 2		59 - 13		146 - 7		93 - 16
V201-260-803-50	133 - 12	V210-260-601-20	78 - 14		71 - 6	V211-360-802-00	34 - 24		94 - 2
V201-260-805-50	53 - 17	V210-260-603-00	96 - 31		72 - 6		40 - 14		94 - 16
	54 - 18		97 - 31		82 - 4		66 - 13	V211-561-002-00	143 - 5

部品コード	見出N°	部品コード	見出N°	部品コード	見出N°	部品コード	見出N°	部品コード	見出N°	部品コード	見出N°
V211-561-002-00	144 - 7	V304-260-008-00	59 - 3	V328-262-110-00	91 - 3	V401-160-008-00	135 - 10	V411-260-004-00	154 - 17		
V211-561-002-50	128 - 4		63 - 7	V328-262-112-00	92 - 3		142 - 8	V411-260-005-00	120 - 23		
	144 - 8		64 - 7		109 - 13		142 - 13	V411-260-006-00	29 - 33		
	144 - 16		74 - 3		110 - 13		146 - 3		40 - 3		
V211-561-003-00	42 - 4		83 - 7	V330-260-010-00	146 - 12		147 - 16		41 - 3		
	49 - 3		85 - 13	V332-460-020-00	95 - 18		35 - 6		41 - 13		
	78 - 7		101 - 11		98 - 49		42 - 5		50 - 17		
	78 - 12		102 - 11	V334-460-010-00	95 - 14		58 - 9		86 - 8		
V211-660-804-00	131 - 17		103 - 11	V341-120-008-00	13 - 19		78 - 9		135 - 16		
V211-661-002-50	142 - 17		104 - 11	V350-160-006-00	135 - 12		98 - 41		138 - 18		
	144 - 15		117 - 5		135 - 22		114 - 9		139 - 12		
	79 - 2		120 - 14	V401-140-008-00	96 - 11		115 - 9	V411-260-008-00	34 - 11		
V211-661-003-50	51 - 5		122 - 9		97 - 11		124 - 22		47 - 11		
	80 - 2		125 - 2		125 - 20		127 - 24		48 - 11		
V220-540-401-00	133 - 24		126 - 22		126 - 20		140 - 7		50 - 13		
	51 - 4		131 - 30	V401-160-003-00	48 - 19		141 - 4		53 - 19		
V251-260-802-0C	51 - 3		132 - 21	V401-160-004-00	151 - 4		146 - 13		54 - 20		
V251-260-802-5C	42 - 3		133 - 13	V401-160-006-00	117 - 3	V401-160-012-00	49 - 5		59 - 4		
V251-261-002-50	66 - 5		134 - 17		125 - 12		70 - 4		60 - 5		
V251-341-003-00	67 - 6		134 - 36		126 - 12		95 - 22		74 - 5		
	66 - 6		134 - 45		132 - 4		96 - 3		85 - 15		
V251-341-003-0C	67 - 7		142 - 7		132 - 12		97 - 3		86 - 4		
V251-341-204-00	155 - 2		142 - 12		139 - 11		108 - 5		101 - 12		
	156 - 2		146 - 2	V401-160-008-00	34 - 10		108 - 38		102 - 12		
	108 - 3		147 - 15		36 - 15		109 - 15		103 - 12		
V251-441-202-80	108 - 3		78 - 8		37 - 15		110 - 15		104 - 12		
V251-441-403-50	107 - 18	V304-260-010-00	123 - 9		38 - 7		114 - 16		120 - 18		
	51 - 2		140 - 6		47 - 10		115 - 16		120 - 27		
V252-261-202-50	36 - 5		141 - 3		48 - 10		128 - 24		120 - 34		
V271-160-602-50	37 - 5		154 - 26		53 - 18		132 - 28		122 - 4		
	40 - 4		155 - 4		54 - 19		161 - 6		122 - 7		
V300-200-006-00	139 - 10	V304-260-012-00	156 - 4		59 - 5		162 - 4		123 - 4		
V300-260-006-00	161 - 7		118 - 13		63 - 8	V401-160-014-00	106 - 17		125 - 21		
V300-260-012-00	162 - 3		119 - 13		64 - 8		107 - 17		126 - 21		
	131 - 13		128 - 10		66 - 16	V401-160-016-00	79 - 14		131 - 23		
V301-260-006-00	132 - 3	V304-260-020-00	128 - 18		67 - 17		80 - 14		131 - 32		
	132 - 11		129 - 5		101 - 13		118 - 14		132 - 22		
V301-260-012-00	106 - 9	V304-460-012-00	49 - 4		102 - 13		119 - 14		133 - 5		
	107 - 9		108 - 6		103 - 13		128 - 11		134 - 21		
V302-260-012-00	161 - 3	V304-460-014-00	106 - 19		104 - 13	V401-160-020-00	95 - 19		134 - 39		
	47 - 9		107 - 19		120 - 16		98 - 50		136 - 17		
V303-260-008-00	48 - 9	V305-260-012-00	155 - 5		123 - 3	V411-150-004-00	150 - 4		137 - 17		
	42 - 6		156 - 5		125 - 23	V411-150-005-00	150 - 6		138 - 14		
V304-260-010-00	50 - 11	V328-262-110-00	41 - 10		126 - 23	V411-260-003-00	48 - 20		142 - 9		
	50 - 20		90 - 3		131 - 34	V411-260-004-00	151 - 3		142 - 14		







# お 願 い

ラベル（モデル）注文の際には、下記注文書に必要事項明記の上管轄支店（部品業務部）宛 FAXを下さい。



## 記 入 例

No.	販売型式名 (17)	製造番号 (6)
1	TF15F-U	000001
2	SF129	000001
3		

## 注 文 書

殿

### 機種ラベル 作成依頼票

下記 機種ラベルの作成をお願いします。

No.	販売型式名 (17)	製造番号 (6)
1		
2		
3		

