

ISEKI Parts Catalogue



型 式

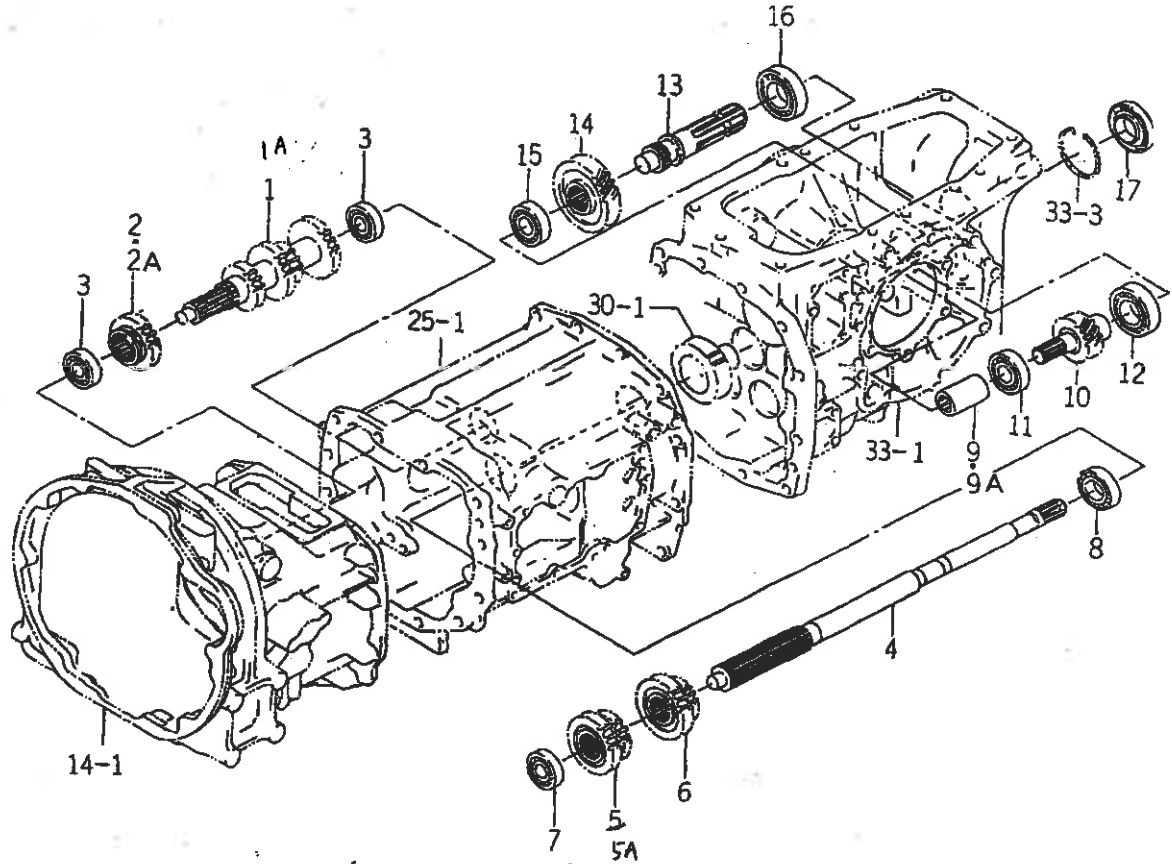
TG21
TG23
TG25

TG21F - SVWX, SVWXCY, SVWXCY06, SVWX06, UK, UKWX,
UV, UVWX, UVWXCY, UVWXCY06, UVWX06
TG23F - SVWX, SVWXCY, SVWXCY06, SVWX06, UK, UKWX,
UV, UVWX, UVWXCY, UVWXCY06, UVWX06
TG25F - GVWX, GVWXCY, SVWX, SVWXCY, UK, UKWX,
UV, UVWX, UVWXCY
TG25NF - SVWX, UV

機 種

トラクター

FIG. 32 ギヤ- (PTO) 関係



図番	部品コード	品名	数量	型式			代替性	色記号	グループ	備考
				TG21	TG23	TG25				
①	1650-219-001-10	ギヤ-(19-23-16-25)	1	1~ 2157	1~ 2137	1~ 2707	1			
2	1650-219-002-00	ギヤ-(スバ-/23)	1	1- 865	1- 1056	1- 1306				
2A	1650-219-002-10	ギヤ-(スバ-/23)	1	866-	1057-	1307-	1			
3	1560-214-003-00	ベアリング(ボール)	2	*	*	*				
4	1650-219-003-10	シャフト(PTO)	1	*	*	*	3			
⑤	1650-219-004-00	ギヤ-(スバ-/25-21)	1	1~ 2157	1~ 2838	1~ 3707				
6	1650-219-005-00	ギヤ-(スバ-/27-19)	1	*	*	*				
7	1560-214-003-00	ベアリング(ボール)	1	*	*	*				
8	V600-110-620-60	R. B. B	1	*	*	*				
9	1560-220-004-00	カップリング(36X62)	1	1- 1749	1- 2211	1- 2617				
9A	1560-220-004-10	カップリング(21X36X65)	1	1750-	2212-	2618-	1			
10	1650-219-006-10	ギヤ-(ヘリカル/19)	1	*	*	*	1			
11	1650-219-009-00	ベアリング(ボール)	1	*	*	*				
12	1513-244-002-00	R. B. B	1	*	*	*				
13	1650-219-007-00	シャフト(PTO)	1	*	*	*				
14	1650-219-008-10	ギヤ-(ヘリカル/30)	1	*	*	*	1			
15	1650-219-009-00	ベアリング(ボール)	1	*	*	*				
16	1513-244-002-00	R. B. B	1	*	*	*				
17	1632-273-200-00	シール(オイル) ASSY	1	*	*	*				
1A	1650-219-0020	ギヤ(19-20-16-25)	1	2518~	2838~	3710~				
5A	1650-219-00410	ギヤ(19-25-18)	1	2158~	2839~	3710~				

パーツカタログのご使用にあたって

1. パーツカタログの構成

- スケッチはTG21F, 23F, 25F型の構成部品, 付属品及び注文製作部品を全品掲載しています。
- 型式説明

型 式	区 分	U パ ワ ス テ	S I Q シ フ ト	G イ ン デ ベ	WX 電 子 油 圧	CY キ ャ ピ ン	K フ ル ス イ パー	V I Q 4 駆	タイヤ		エンジン		備 考
									標 準	16 ラ ジ ア ル	ES CE - B	ES CF - B	
TG21F	SVWX	○	○		○			○	○		○		
	SVWXCX	○	○		○	○		○	○		○		
	SVWXCX06	○	○		○	○		○		○	○		
	SVWX06	○	○		○			○		○	○		
	UK	○					○		○		○		
	UKWX	○			○		○		○		○		
	UV	○						○	○		○		
	UVWX	○			○			○	○		○		
	UVWXCX	○			○	○		○	○		○		
	UVWXCX06	○			○	○		○		○	○		
	UVWX06	○			○			○		○	○		
TG23F	SVWX	○	○		○			○	○			○	
	SVWXCX	○	○		○	○		○	○			○	
	SVWXCX06	○	○		○	○		○		○		○	
	SVWX06	○	○		○			○		○		○	
	UK	○					○		○			○	
	UKWX	○			○		○		○			○	
	UV	○						○	○			○	
	UVWX	○			○			○	○			○	
	UVWXCX	○			○	○		○	○			○	
	UVWXCX06	○			○	○		○		○		○	
UVWX06	○			○			○		○		○		
TG25F	GVWX	○		○	○			○	○			○	
	GVWXCX	○		○	○	○		○	○			○	
	SVWX	○	○		○			○	○			○	
	SVWXCX	○	○		○	○		○	○			○	
	UK	○					○		○			○	
	UKWX	○			○		○		○			○	
	UV	○						○	○			○	
	UVWX	○			○			○	○			○	
	UVWXCX	○			○	○		○	○			○	
TG25NF	SVWX	○	○		○			○	○			○	
	UV	○						○	○			○	

- 1つのASSY及びSETの構成部品は、イラストに表示してあります。
- 部品名「COMP」とは2点以上のヨーセツ又はカシメによる完成部品を示しております。
(COMPの構成部品は基本的に機能上供給できませんが、例外的に供給可能な部品については記載しております)
- 1つのFIGにおいて部品点数が多い場合は、イラストが2ページ以上に分かれている場合があります。タイトルに【～関係 (図1/2)】【～関係 (図2/2)】(2枚の場合)と表示しております。ご面倒でも前後のページのリストと確認の上、ご覧下さる様お願い致します。

2. リスト項目の説明

図番	部品コード	品名	個数	型 式					代替性	色記号	アレン	備 考
				TF15	TF17	TF19						
126	1614-508-209-00	7.69 (97737)	ASSY	1	.	.				4E		
127	V721-103-103-50	グリフ		1	.	.						
128	1614-508-260-00	7.69 (97737)	ASSY	1	.	.	981- -1789					
129	1614-508-262-00	7.69 (LH)	ASSY	1	.	.				4E	A	
				1	.	.	1- -1999			3		

- ① 図 番 イラスト中の図番を表示しております。
- ② 部品コード 部品コードの頭に「V」「W」のついている部品は、標準市販品を表わしています。
「V」……………標準部品 (市販品) 「W」……………キセキ標準部品
- ③ 品 名 部品名の (LH) (RH) とは、進行方向に向かって (又は組付け状態より) 表示しております。
- ④ 個 数 1台分の数量を表示しております。
m : メートル単位で販売する部品の場合、m表示しております。
ℓ : リットル単位で販売する部品の場合、ℓ表示しております。
AR : 調整用。
- ⑤ 使用区分 型式に対する仕様を表示しております。
* : 標準仕様
T : オプション仕様
R : リペア (補修専用品) 仕様

- ⑥ 実施号機 上段は始号機、下段は終号機を表示しております。
 (例) 1号機から1999号機まで使用されたことを示しております。
- ⑦ 代替性 旧部品と新部品の代替性を表示しております。
 1: 旧 ← 新
 2: 旧 → 新
 3: 旧 -X- 新
- ⑧ 色記号 塗装色管理品目についてのみ色記号を表示しております。
 表示色記号の塗装色名については、(3. 使用塗装色について) を参照願います。
- ⑨ グループ グループ単位のSET交換により使用可能であることをアルファベットの組み合わせにて表示しております。
 ・旧部品→A ・新部品→B
- ⑩ 備考 ・他社コードを表示しております。
 ・SET部品及びASSY部品の備考欄に、Fig. No.の記載が有る場合は、該当構成部品が記載Fig. No.に編集されていることを示しております。

3. 使用塗装色について

パーツカタログの構成部品については、次の塗装色を使用しております。

色記号	コードNo.		スプレー	塗装(4K缶)	塗装(16K缶)
	塗装色名				
2B	オレンジ		1300-955-001-10	1300-955-003-00	1300-955-004-00
4G	クリスタルブルー		1300-957-001-10	1300-957-003-00	1300-957-004-00
6G	サマーホワイト		1300-958-001-10	1300-958-003-00	1300-958-004-00
7F	ミラーブラック		1300-954-001-10	1300-954-003-00	1300-954-004-00

注) 塗装色の色記号については、塗装色コード管理品目のみ、表示しております。

4. 号機No.表示について

エンジン部については、Fig. 5-1の、シリンダブロックASSYに号機No.を打刻しております。

シャーシ部については、Fig. 175, 176, 177, 178, 179, 180, 181-7, 8(注文書参照)のラベル(モデル)ASSYに号機No.を表示しております。

それぞれの号機No.を確認の上部品注文をお願いします。

5. 補修部品のご注文について

パーツカタログに記載されている部品コードは、全て、オンラインに登録されております。

部品のご注文は、パーツカタログの部品コードをご確認の上、誤りのないようにお願いします。

又、互換性がある部品については、新部品コードに自動切換（代替）する場合がありますので、ご了承ください。

部品は、必ず I S E K I 純正部品をご使用ください。

（市販の類似品を使用されますと早期破損などの原因となり、当社として、補償出来ない場合があります。）

目 次

TG21

エンジン (E3CE-B)

シリンダヘッド	Fig. 1
シリンダヘッドカバー	Fig. 2
インレットマニホルド	Fig. 3
エキゾーストマニホルド	Fig. 4
シリンダブロック	Fig. 5
ベアリング (アンダーサイズ)(オプション)	Fig. 6
オイルパン	Fig. 7
リヤプレート	Fig. 8
タイミングギヤケース	Fig. 9
ハンガ	Fig. 10
バルブ	Fig. 11
カムシャフト	Fig. 12
ピストン	Fig. 13
ピストン (オーバーサイズ)(オプション)	Fig. 14
クランクシャフト	Fig. 15
オイルポンプ	Fig. 16
ウォーターポンプ	Fig. 17
クーリングファン	Fig. 18
インジェクションノズル	Fig. 19
インジェクションポンプ	Fig. 20
フューエルパイプ	Fig. 21
エレクトリック (1)	Fig. 22
エレクトリック (2)	Fig. 23
6215-300-027-00	Fig. 24
6215-600-104-00	Fig. 25
6281-100-007-00	Fig. 26
6281-200-008-10	Fig. 27

目 次

TG23, 25

エンジン (E 3 C F - B)

シリンダヘッド	Fig. 1
シリンダヘッドカバー	Fig. 2
インレットマニホルド	Fig. 3
エキゾーストマニホルド	Fig. 4
シリンダブロック	Fig. 5
ベアリング (アンダーサイズ)(オプション)	Fig. 6
オイルパン	Fig. 7
リヤプレート	Fig. 8
タイミングギヤケース	Fig. 9
ハンガ	Fig. 10
バルブ	Fig. 11
カムシャフト	Fig. 12
ピストン	Fig. 13
ピストン (オーバーサイズ)(オプション)	Fig. 14
クランクシャフト	Fig. 15
オイルポンプ	Fig. 16
ウォーターポンプ	Fig. 17
クーリングファン	Fig. 18
インジェクションノズル	Fig. 19
インジェクションポンプ	Fig. 20
フューエルパイプ	Fig. 21
エレクトリック (1)	Fig. 22
エレクトリック (2)	Fig. 23
6 2 1 5 - 3 0 0 - 0 2 7 - 0 0	Fig. 24
6 2 1 5 - 6 0 0 - 1 0 4 - 0 0	Fig. 25
6 2 8 . 1 - 1 0 0 - 0 0 7 - 0 0	Fig. 26
6 2 8 1 - 2 0 0 - 0 0 8 - 1 0	Fig. 27

目 次

T G21, 23, 25

シャーシ

ラジエータ関係 (C Y型除く).....	Fig. 1
ラジエータ関係 (C Y型).....	Fig. 2
マフラー関係.....	Fig. 3
クリーナ (エア) 関係.....	Fig. 4
タンク (フューエル) 関係 (T G21-C Y型除く・T G23-C Y, 06型除く・T G25-N型).....	Fig. 5
タンク (フューエル) 関係 (T G23-C Yを除く06型・T G25-N型除く).....	Fig. 6
タンク (フューエル) 関係 (T G23-C Y06型・T G25-C Y型).....	Fig. 7
タンク (フューエル) 関係 (T G21-C Y型・T G23-06を除くC Y型).....	Fig. 8
アクセル関係 (N型除く).....	Fig. 9
アクセル関係 (N型).....	Fig. 10
クラッチ (メイン) 関係 (U, S型).....	Fig. 11
クラッチ (メイン) 関係 (G型).....	Fig. 12
ペダル (クラッチ) 関係.....	Fig. 13
ケース (トランスミッション/フロント) 関係 (T G21-U型・T G23-06を除くU型・T G25-NU型).....	Fig. 14
ケース (トランスミッション/フロント) 関係 (T G23-U06型・T G25-Nを除くU型).....	Fig. 15
ケース (トランスミッション/フロント) 関係 (T G21-S型・T G23-06を除くS型・T G25-NS型).....	Fig. 16
ケース (トランスミッション/フロント) 関係 (T G23-S06型・T G25-Nを除くG, S型).....	Fig. 17
ギヤー (リバース) 関係 (T G21-U型・T G23-06を除くU型・T G25-NU型).....	Fig. 18
ギヤー (リバース) 関係 (T G23-U06型・T G25-Nを除くU型).....	Fig. 19
ギヤー (リバース) 関係 (T G21-S型・T G23-06を除くS型・T G25-NS型).....	Fig. 20
ギヤー (リバース) 関係 (T G23-S06型・T G25-Nを除くS型).....	Fig. 21
ギヤー (リバース) 関係 (T G25-G型).....	Fig. 22
ギヤー (P T O) 関係 (U, S型).....	Fig. 23
ギヤー (P T O) 関係 (G型).....	Fig. 24
ケース (トランスミッション/ミッド) 関係.....	Fig. 25
ギヤー (メイン) 関係 (U, G型).....	Fig. 26
ギヤー (メイン) 関係 (S型).....	Fig. 27

ギヤー (サブ) 関係	Fig. 28
ギヤー (4WD) 関係 (TG21-全型・TG23-06型除く)	Fig. 29
ギヤー (4WD) 関係 (TG23-06型・TG25-N型除く)	Fig. 30
ギヤー (4WD) 関係 (TG25-N型)	Fig. 31
ギヤー (PTO) 関係	Fig. 32
ケース (トランスミッション/リヤ) 関係	Fig. 33
フォーク (シフト/リバース) 関係 (TG21-U型・TG23-06を除くU型・TG25-NU型)	Fig. 34
フォーク (シフト/リバース) 関係 (TG23-U06型・TG25-Nを除くU型)	Fig. 35
フォーク (シフト/リバース) 関係 (TG25-G型)	Fig. 36
フォーク (シフト/メイン) 関係 (U, G型)	Fig. 37
フォーク (シフト/メイン) 関係 (S型)	Fig. 38
フォーク (シフト/サブ), (シフト/4WD) 関係	Fig. 39
フォーク (シフト/PTO) 関係 (TG21-U型・TG23-06を除くU型・TG25-NU型)	Fig. 40
フォーク (シフト/PTO) 関係 (TG23-U06型・TG25-Nを除くU, G型)	Fig. 41
フォーク (シフト/PTO) 関係 (TG21-S型・TG23-06を除くS型・TG25-NS型)	Fig. 42
フォーク (シフト/PTO) 関係 (TG23-S06型・TG25-Nを除くS型)	Fig. 43
レバー (シフト/リバース) 関係 (Nを除くU, G型)	Fig. 44
レバー (シフト/リバース) 関係 (NU型)	Fig. 45
レバー (シフト/リバース) 関係 (Nを除くS型)	Fig. 46
レバー (シフト/リバース) 関係 (NS型)	Fig. 47
レバー (シフト/メイン) 関係 (TG21-U型・TG23-06を除くU型・TG25-NU型)	Fig. 48
レバー (シフト/メイン) 関係 (TG23-U06型・TG25-Nを除くU, G型)	Fig. 49
レバー (シフト/サブ) 関係 (TG21-U型・TG23-06を除くU型・TG25-NU型)	Fig. 50
レバー (シフト/サブ) 関係 (TG23-U06型・TG25-Nを除くU, G型)	Fig. 51
レバー (シフト/サブ) 関係 (TG21-S型・TG23-06を除くS型・TG25-NS型)	Fig. 52
レバー (シフト/サブ) 関係 (TG23-S06型・TG25-Nを除くS型)	Fig. 53
レバー (シフト/PTO) 関係 (TG21-全型・TG23-06型除く・TG25-N型)	Fig. 54
レバー (シフト/PTO) 関係 (TG23-06型・TG25-N型除く)	Fig. 55
ピニオン (ドライブ) 関係	Fig. 56
デフ 関係	Fig. 57
ハウジング (アクスル/リヤ) 関係 (N型除く)	Fig. 58
ハウジング (アクスル/リヤ) 関係 (N型)	Fig. 59
ロック (デフ) 関係 (TG21-全型・TG23-06型除く・TG25-N型)	Fig. 60

ロック (デフ) 関係 (TG23-06型・TG25-N型除く)	Fig. 61
ブレーキ関係 (TG21-全型・TG23-06型除く・TG25-N型)	Fig. 62
ブレーキ関係 (TG23-06型・TG25-N型除く)	Fig. 63
ペダル (ブレーキ), ブレーキ (パーキング) 関係	Fig. 64
リヤホイール関係 (TG21-06型除く・TG25-N型)	Fig. 65
リヤホイール関係 (TG23-06型除く)	Fig. 66
リヤホイール関係 (TG25-N型除く)	Fig. 67
リヤホイール (ラジアル) 関係 (TG21-06型)	Fig. 68
リヤホイール (ラジアル) 関係 (TG23-06型)	Fig. 69
ホイール (ステアリング) 関係 (N型除く)	Fig. 70
ホイール (ステアリング) 関係 (N型)	Fig. 71
コラム (ステアリング) 関係 (Nを除くUV, GV型)	Fig. 72
コラム (ステアリング) 関係 (NU型)	Fig. 73
コラム (ステアリング) 関係 (Nを除くS型)	Fig. 74
コラム (ステアリング) 関係 (NS型)	Fig. 75
コラム (ステアリング) 関係 (UK型)	Fig. 76
ステアリング (パワー) 関係	Fig. 77
ブラケット (アクスル) 関係 (TG21-全型・TG23-06型・TG25-N型除く)	Fig. 78
ブラケット (アクスル) 関係 (TG23-06型除く・TG25-N型)	Fig. 79
シャフト (ドライブ) 関係 (TG21-06型除く・TG25-N型)	Fig. 80
シャフト (ドライブ) 関係 (TG21-06型・TG23-全型・TG25-N型除く)	Fig. 81
ケース (ベベル) 関係	Fig. 82
ハウジング (アクスル) 関係 (TG21-06型除く・TG25-N型)	Fig. 83
ハウジング (アクスル) 関係 (TG21-06型・TG23-全型・TG25-N型除く)	Fig. 84
ケース (ギヤー/フロント) 関係	Fig. 85
ロッド (タイ) 関係 (TG21-06型除く・TG25-N型)	Fig. 86
ロッド (タイ) 関係 (TG21-06型・TG23-全型・TG25-N型除く)	Fig. 87
フロントホイール関係 (TG21-06型除く)	Fig. 88
フロントホイール関係 (TG23-06型・TG25-N型除く)	Fig. 89
フロントホイール関係 (TG21-06型・TG23-06型除く)	Fig. 90
フロントホイール関係 (TG25-N型)	Fig. 91
ケース (シリンダ) 関係 (WX型除く)	Fig. 92
ケース (シリンダ) 関係 (WX型)	Fig. 93
コントロール (メカ) 関係 (TG21, 23-WX型除く・TG25-WX型を除くN型)	Fig. 94

コントロール (メカ) 関係 (TG25-N, WX型除く).....	Fig. 95
コントロール関係 (WX型).....	Fig. 96
パイピング (メイン) 関係 (TG21, 23-WX型除く・TG25-WXを除くN型) (図1/4)(図2/4)(図3/4)(図4/4).....	Fig. 97
パイピング (メイン) 関係 (TG25-N, WX型除く)(図1/4)(図2/4)(図3/4)(図4/4).....	Fig. 98
パイピング (メイン) 関係 (TG21-WX型・TG23-06を除くWX型・TG25-NWX型) (図1/5)(図2/5)(図3/5)(図4/5)(図5/5).....	Fig. 99
パイピング (メイン) 関係 (TG23-WX06型・TG25-Nを除くWX型) (図1/5)(図2/5)(図3/5)(図4/5)(図5/5).....	Fig. 100
パイピング (サブ) 関係 (TG21-U型・TG23-06を除くU型・TG25-NU型).....	Fig. 101
パイピング (サブ) 関係 (TG23-U06型・TG25-Nを除くU型).....	Fig. 102
パイピング (サブ) 関係 (TG21-S型・TG23-06を除くS型・TG25-NS型).....	Fig. 103
パイピング (サブ) 関係 (TG23-S06型・TG25-Nを除くS型).....	Fig. 104
パイピング (サブ) 関係 (TG25-G型).....	Fig. 105
バルブ (リモート) 関係 (TG21, 23-WX型除く・TG25-WX型除くN型)(オプション).....	Fig. 106
バルブ (リモート) 関係 (TG25-N, WX型除く)(オプション).....	Fig. 107
バルブ (リモート) 関係 (TG21-WX型・TG23-06を除くWX型・TG25-NWX型)(オプション).....	Fig. 108
バルブ (リモート) 関係 (TG23-WX06型・TG25-Nを除くWX型)(オプション).....	Fig. 109
リンク (3P) 関係.....	Fig. 110
ロッド (リフト) 関係 (WX型除く).....	Fig. 111
ロッド (リフト) 関係 (WX型).....	Fig. 112
ヒッチ (トレーラ) 関係 (オプション).....	Fig. 113
フード 関係 (CY型除く).....	Fig. 114
フード 関係 (CY型).....	Fig. 115
グリル 関係.....	Fig. 116
カバー (サイド) 関係 (CY型除く).....	Fig. 117
カバー (サイド) 関係 (CY型).....	Fig. 118
フェンダ 関係 (CY型除く).....	Fig. 119
ガイド (レバー) 関係 (WX型除く).....	Fig. 120
ガイド (レバー) 関係 (UWX, GWX型).....	Fig. 121
ガイド (レバー) 関係 (SWX型).....	Fig. 122
シート 関係 (CY型除く).....	Fig. 123

シート関係 (CY型).....	Fig.124
マウント関係 (CY型除く).....	Fig.125
マウント関係 (TG23-CY06型・TG25-CY型).....	Fig.126
マウント関係 (TG21-CY型・TG23-06を除くCY型).....	Fig.127
フロア (フロント) 関係 (CY型除く).....	Fig.128
フロア (フロント) 関係 (CY型).....	Fig.129
フロア (リヤ) 関係 (CY型除く).....	Fig.130
フロア (リヤ) 関係 (CY型).....	Fig.131
ELC. システム (フロント) 関係 (CYを除くV型).....	Fig.132
ELC. システム (フロント) 関係 (CY型)(図1/3)(図2/3)(図3/3).....	Fig.133
ELC. システム (フロント) 関係 (K型).....	Fig.134
ELC. システム (パネル) 関係 (N, CYを除くGVWX型)(図1/3)(図2/3)(図3/3).....	Fig.135
ELC. システム (パネル) 関係 (Nを除くGVWXC Y型)(図1/3)(図2/3)(図3/3).....	Fig.136
ELC. システム (パネル) 関係 (N, WX, CYを除くUV型).....	Fig.137
ELC. システム (パネル) 関係 (WX, CYを除くNUV型).....	Fig.138
ELC. システム (パネル) 関係 (N, CYを除くUVWX型).....	Fig.139
ELC. システム (パネル) 関係 (CYを除くNSVWX型).....	Fig.140
ELC. システム (パネル) 関係 (N, CYを除くSVWX型).....	Fig.140
ELC. システム (パネル) 関係 (Nを除くUVWXC Y型).....	Fig.142
ELC. システム (パネル) 関係 (Nを除くSVWXC Y型).....	Fig.143
ELC. システム (パネル) 関係 (N, WX, CYを除くUK型).....	Fig.144
ELC. システム (パネル) 関係 (N, CYを除くUKWX型).....	Fig.145
ELC. システム (フロア) 関係 (CYを除くGVWX型)(図1/3)(図2/3)(図3/3).....	Fig.146
ELC. システム (フロア) 関係 (GVWXC Y型)(図1/4)(図2/4)(図3/4)(図4/4).....	Fig.147
ELC. システム (フロア) 関係 (WX, CYを除くUV型)(図1/2)(図2/2).....	Fig.148
ELC. システム (フロア) 関係 (CYを除くUVWX型)(図1/3)(図2/3)(図3/3).....	Fig.149
ELC. システム (フロア) 関係 (CYを除くSVWX型)(図1/3)(図2/3)(図3/3).....	Fig.150
ELC. システム (フロア) 関係 (UVWXC Y型)(図1/3)(図2/3)(図3/3).....	Fig.151
ELC. システム (フロア) 関係 (SVWXC Y型)(図1/3)(図2/3)(図3/3).....	Fig.152
ELC. システム (フロア) 関係 (WX, CYを除くUK型)(図1/2)(図2/2).....	Fig.153
ELC. システム (フロア) 関係 (CYを除くUKWX型)(図1/3)(図2/3)(図3/3).....	Fig.154
ELC. システム (ワークランプ/LH/ハーネス)(CY型除く)(オプション).....	Fig.155
ワーキングランプSET (N, CY型除く)(オプション).....	Fig.156
ワーキングランプ (ロプス) SET (CY型除く)(オプション).....	Fig.157

E L C. システム (キャビン) 関係 (C Y型)(図1/3)(図2/3)(図3/3)	Fig. 158
E L C. システム (S), (WX) 関係 (S, WX型)	Fig. 159
E L C. システム (V) 関係 (WXを除くV型)	Fig. 160
E L C. システム (V) 関係 (VWX型)	Fig. 161
フレーム (リヤ) 関係 (TG21-C Y型除く・TG23-C Y, 06型除く)	Fig. 162
フレーム (リヤ) 関係 (TG23-C Yを除く06型・TG25-N, C Y型除く)	Fig. 163
フレーム (リヤ) 関係 (TG25-C Yを除くN型)	Fig. 164
ルーフ (キャビン) 関係 (C Y型)	Fig. 165
フレーム (キャビン) 関係 (C Y型)	Fig. 166
ガラス (フロント) 関係 (C Y型)	Fig. 167
ドア 関係 (C Y型)	Fig. 168
ガラス (ドア) 関係 (C Y型)	Fig. 169
ロック (ドア) 関係 (C Y型)	Fig. 170
ガラス (リヤ) 関係 (C Y型)	Fig. 171
インテリア関係 (C Y型)	Fig. 172
エアコンディショナー (エンジン) 関係 (C Y型)	Fig. 173
エアコンディショナー (キャビン) 関係 (C Y型)	Fig. 174
オーナメント&モデルマーク (TG21-C Y型除く)	Fig. 175
オーナメント&モデルマーク (TG23-C Y型除く)	Fig. 176
オーナメント&モデルマーク (TG25-N, C Y型除く)	Fig. 177
オーナメント&モデルマーク (TG21-C Y型)	Fig. 178
オーナメント&モデルマーク (TG23-C Y型)	Fig. 179
オーナメント&モデルマーク (TG25-N型)	Fig. 180
オーナメント&モデルマーク (TG25-C Y型)	Fig. 181
ラベル (コントロール&メンテ)(C Yを除くGVWX型)	Fig. 182
ラベル (コントロール&メンテ)(GVWXC Y型)	Fig. 183
ラベル (コントロール&メンテ)(WX, C Yを除くUV型)	Fig. 184
ラベル (コントロール&メンテ)(C Yを除くUVWX型)	Fig. 185
ラベル (コントロール&メンテ)(C Yを除くSVWX型)	Fig. 186
ラベル (コントロール&メンテ)(UVWXC Y型)	Fig. 187
ラベル (コントロール&メンテ)(SVWXC Y型)	Fig. 188
ラベル (コントロール&メンテ)(WX, C Yを除くUK型)	Fig. 189
ラベル (コントロール&メンテ)(C Yを除くUKWX型)	Fig. 190
ラベル (コーション)(C Y型除く)	Fig. 191

ラベル (コーション)(CY型).....	Fig.192
アフターサービス (TG21).....	Fig.193
アフターサービス (TG23).....	Fig.194
アフターサービス (TG25).....	Fig.195
トップリンク関係 (N型除く)(オプション).....	Fig.196
K185-035-000-00.....	Fig.197
K192-001-000-00.....	Fig.198
K200-035-000-10.....	Fig.199
K200-036-000-00.....	Fig.200
K211-029-000-10.....	Fig.201
K233-002-000-00.....	Fig.202
K256-001-000-00.....	Fig.203
K275-001-000-00.....	Fig.204
K275-002-000-00.....	Fig.205
1561-221-200-20.....	Fig.206
1640-530-600-00.....	Fig.207
1650-203-210-00.....	Fig.208
1650-218-210-00.....	Fig.209
1650-407-210-10.....	Fig.210
1650-608-220-20.....	Fig.211
1650-652-220-00.....	Fig.212
1650-652-260-00.....	Fig.213
1650-652-300-00.....	Fig.214
1650-652-400-00.....	Fig.215
1650-652-500-00.....	Fig.216
1650-652-600-00.....	Fig.217
1650-654-270-00.....	Fig.218
1650-658-400-00.....	Fig.219
1652-652-200-00.....	Fig.220
1652-652-300-00.....	Fig.221

ワイヤリングダイアグラム (メイン/U) 仕様

ワイヤリングダイアグラム (メイン/G) 仕様

ワイヤリングダイアグラム (メイン/S) 仕様

ワイヤリングダイヤグラム (WX) 仕様

ワイヤリングダイヤグラム (S) 仕様

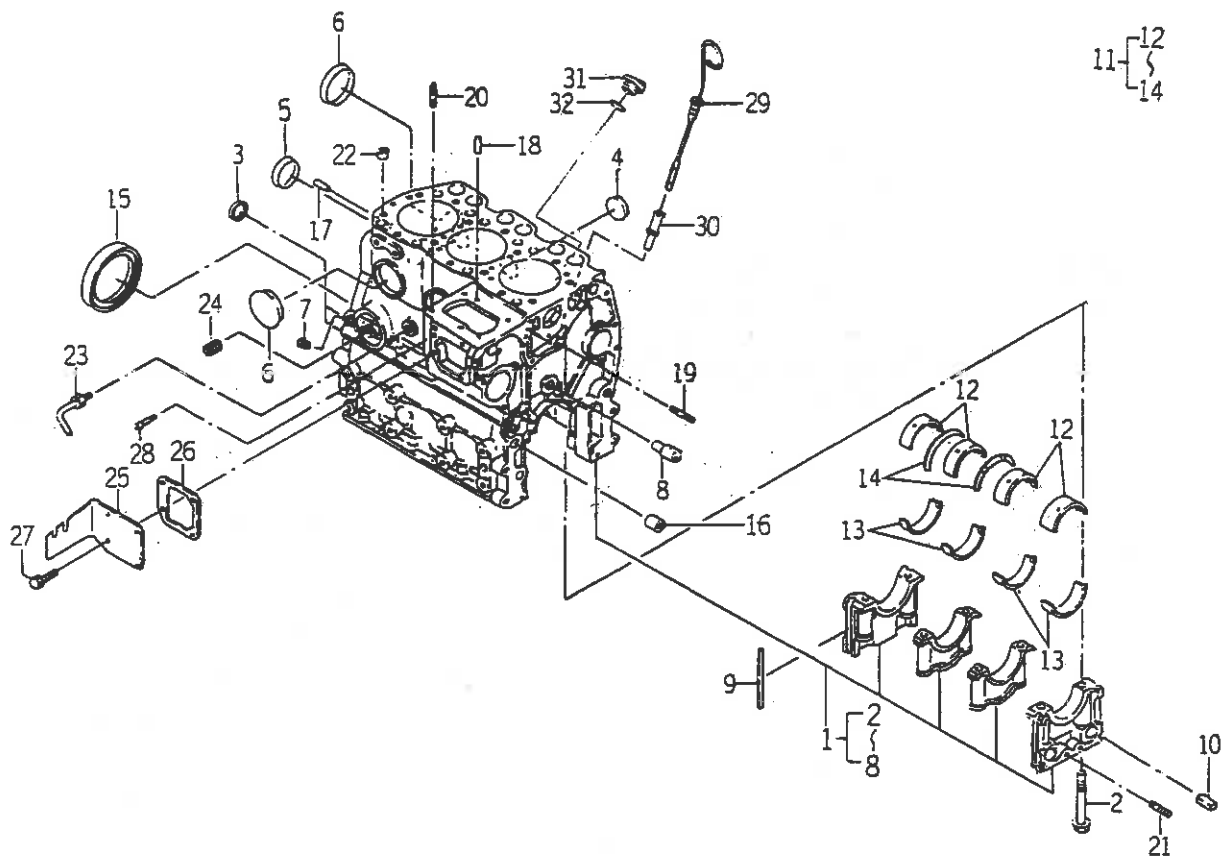
ワイヤリングダイヤグラム (CY) 仕様

ワイヤリングダイヤグラム (V), (G), (K) 仕様

エンジン

TG21…E3CE-B

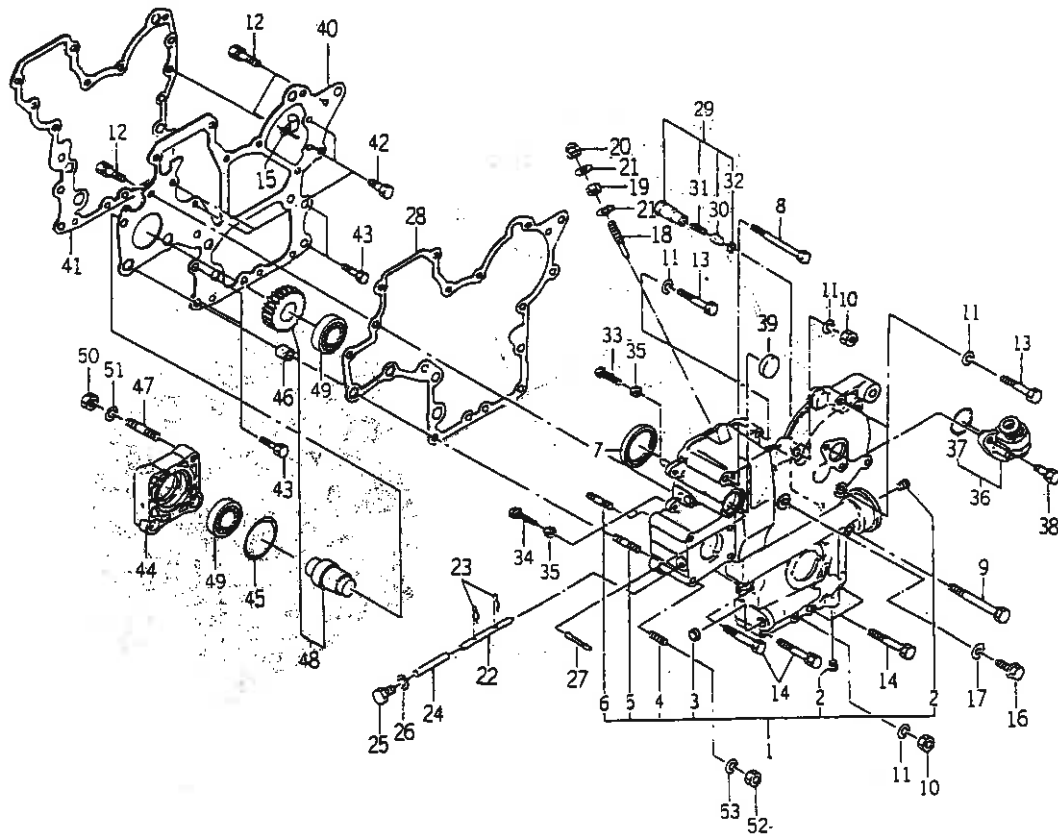
FIG. 5 シリンダブロック



6005-2010

図番	部品コード	品名	数量	型式		代替性	色記号	グループ	備考
				E3CEB					
1	6211-210-031-80	シリンダブロック ASSY	1	*					
2	6209-000-006-00	ボルト	8	*					
3	6911-129-081-00	シーリングカップ	2	*					
4	6209-610-001-00	カップ (シーリング/28)	2	*					
5	6911-219-195-00	シーリングカップ	1	*					
6	6209-610-003-00	カップ (シーリング/50)	3	*					
7	6509-605-019-10	プラグ	8	*					
8	6212-531-008-00	ピン (アイドルギヤ)	1	*					
9	6211-258-001-00	シール (ベアリングキャップ)	4	*					
10	6211-258-002-00	シール (ベアリングキャップ/07)	2	*					
11	6211-510-008-00	ベアリング (クランク) SET	1	*					
12	6211-511-007-00	ベアリング (クランク/アツバ)	4	*					
13	6211-511-008-00	ベアリング (クランク/ロー)	4	*					
14	6211-599-004-00	ベアリング (スラスト/クランク)	2	*					
15	6209-625-003-10	オイルシール	1	*					
16	6209-749-001-10	ピン (チユープ)	2	*					
17	6908-160-816-00	ピン (ストレート)	2	*					
18	6908-160-612-00	ピン (ストレート)	2	*					
19	6904-110-840-00	スタッド	1	*					
20	6904-110-822-00	スタッド	3	*					
21	V251-340-806-00	ウエコミボルト	1	*					
22	6894-453-344-00	ダウエル	2	*					
23	6213-721-007-00	パイプ (ウオータドレン)	1	*					
24	6213-319-001-00	コネクタ (オイルフィルタ)	1	*					
25	6211-291-015-00	カバー (インジェクションポンプ)	1	*					

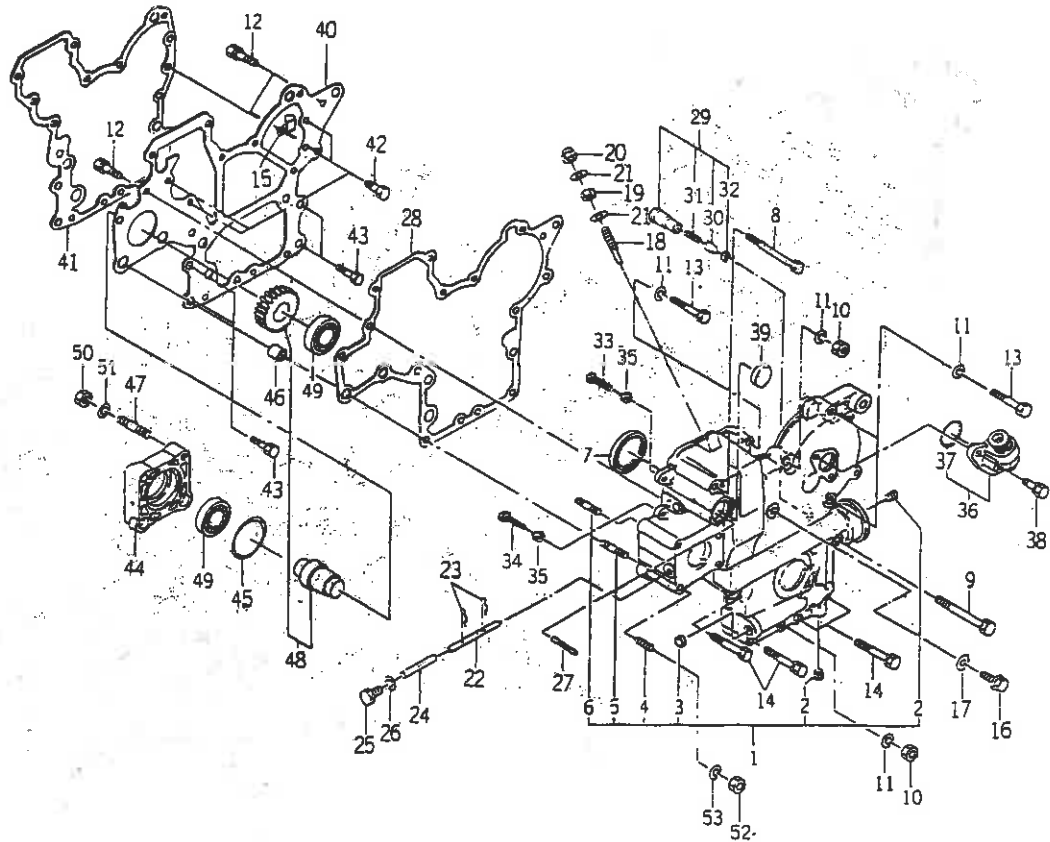
FIG. 9 タイミングギヤケース



6005-240

図番	部品コード	品名	数量	型式		代替性	色記号	グループ	備考
				E3CEB					
1	6211-310-009-20	ギヤケース ASSY	1	*					
2	6209-605-003-00	プラグ (PT1/4)	2	*					
3	6209-610-004-00	カップ (シーリング/20)	1	*					
4	6904-110-822-00	スタッド	4	*					
5	6904-110-855-00	スタッド	2	*					
6	6904-110-850-00	スタッド	1	*					
7	6209-625-002-00	オイルシール	1	*					
8	6209-030-005-00	ボルト (WS)	1	*					
9	6209-030-006-00	ボルト (WS)	2	*					
10	6909-110-508-00	ナット	2	*					
11	6909-150-508-00	ワッシャ (WS)	5	*					
12	V211-560-802-00	コガタボルト (S) 7	3	*					
13	6901-050-850-00	ボルト	3	*					
14	6209-037-007-00	ボルト (WS)	4	*					
15	1650-650-015-00	クランプ	1	*					
16	6209-046-001-00	ボルト (フランジ)	1	*					
17	6909-920-843-00	バツキン	1	*					
18	6215-546-003-00	ストツバ (フルロード)	1	*					
19	6209-409-001-00	ナット	1	*					
20	V341-120-008-00	コガタフクロナット	1	*					
21	6909-920-843-00	バツキン	2	*					
22	6215-542-004-20	ピン (アーム)	1	*					
23	2130-601-018-00	スナツプピン (6)	2	*					
24	6215-542-005-00	ピン	1	*					
25	6909-202-308-00	プラグ (スクリュ)	1	*					

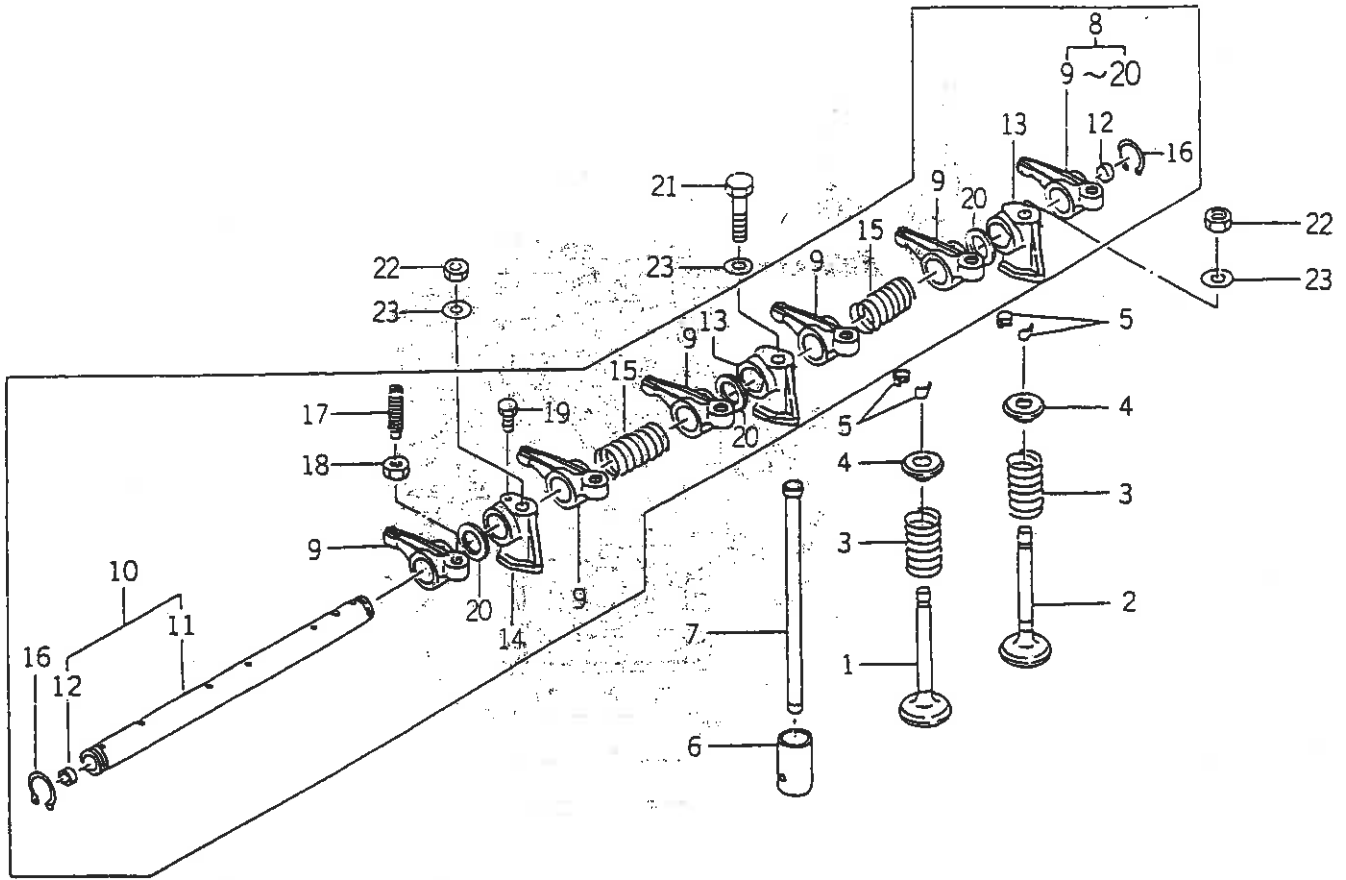
FIG. 9 タイミングギヤケース



6005-240

図番	部品コード	品名	数量	型式		代替性	色記号	グループ	備考
				E3CEB					
26	6909-920-843-00	ワッキン	1	*					
27	6209-740-001-00	ピン (グループ)	1	*					
28	6211-312-005-00	ガスケット (ギヤケース)	1	*					
29	6213-160-002-00	バルブ (リリーフ) ASSY	1	*					
30	6213-161-001-00	ピストン (バルブ/リリーフ)	1	*					
31	6213-164-001-00	スプリング (リリーフバルブ)	1	*					
32	V705-140-012-00	Cガタメワ (アナ)	1	*					
33	6209-050-001-00	ボルト	1	*					
34	6209-050-002-00	ボルト	1	*					
35	6909-110-406-00	ナット	2	*					
36	6219-310-003-00	ドライブ (タコメータ) ASSY	1	*					
37	V723-102-002-40	Oリング	1	*					
38	6901-910-616-00	ボルト (WS)	2	*					
39	3625-540-004-00	メクラプラタ (30)	1	*					
40	6211-311-013-00	プレート (フロント)	1	*					
41	6211-312-006-00	ガスケット (プレート)	1	*					
42	6902-050-816-00	ボルト	4	*					
43	6509-000-227-00	ボルト	4	*					
44	6211-319-003-00	スペーサ (ハイドロリック)	1	*					
45	V723-102-005-00	Oリング	1	*					
46	6209-749-001-10	ピン (チューブ)	2	*					
47	6904-110-822-00	スタッド	1	*					
48	6212-530-005-10	シャフト (ハイドロリック) ASSY	1	*					
49	V600-110-600-50	R.B.B	2	*					
50	6909-110-408-00	ナット	4	*					

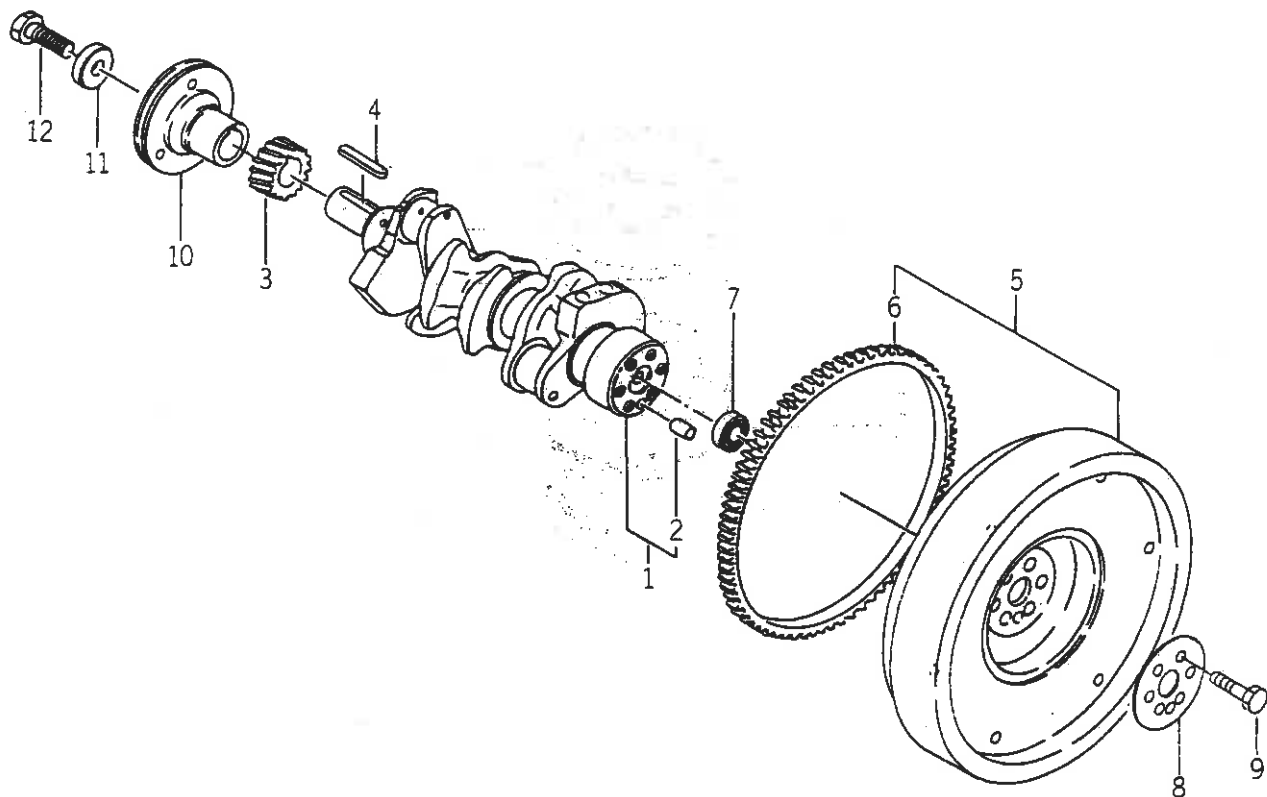
FIG. 11 バルブ



6005-301B

図番	部品コード	品名	数量	型式		代替性	色記号	グループ	備考
				E3CEB					
1	6212-551-008-00	バルブ (インテーク)	3	*					
2	6212-552-008-00	バルブ (エキゾースト)	3	*					
3	6212-561-003-00	スプリング (バルブ)	6	*					
4	6212-563-001-00	シート (バルブスプリング)	6	*					
5	6212-565-001-00	コッタ (バルブ)	12	*					
6	6212-571-002-10	ダベット	6	*					
7	6212-575-003-00	プッシュロッド	6	*					
8	6212-600-009-10	ロッカーシャフト	1	*	ASSY				
9	6212-611-004-10	ロッカーアーム	6	*					
10	6212-620-008-10	シャフト (ロッカーアーム)	1	*	ASSY				
11	6212-621-008-10	シャフト (ロッカーアーム)	1	*					
12	6212-626-002-10	プラグ	2	*					
13	6212-628-006-00	ブラケット (ロッカーシャフト)	2	*					
14	6212-628-007-00	ブラケット (ロッカーシャフト)	1	*					
15	6209-940-004-00	スプリング	2	*					
16	V704-140-016-00	Cガタメワ (ジク)	2	*					
17	6212-616-002-00	スクリュ (アジャスト)	6	*					
18	6209-409-003-00	ナット	6	*					
19	6209-000-002-00	ボルト	1	*					
20	6212-619-001-20	スペーサ (ロッカーアーム)	3	*					
21	6901-055-855-00	ボルト	1	*					
22	6909-110-508-00	ナット	2	*					
23	6909-164-508-00	ワッシャ (WP)	3	*					

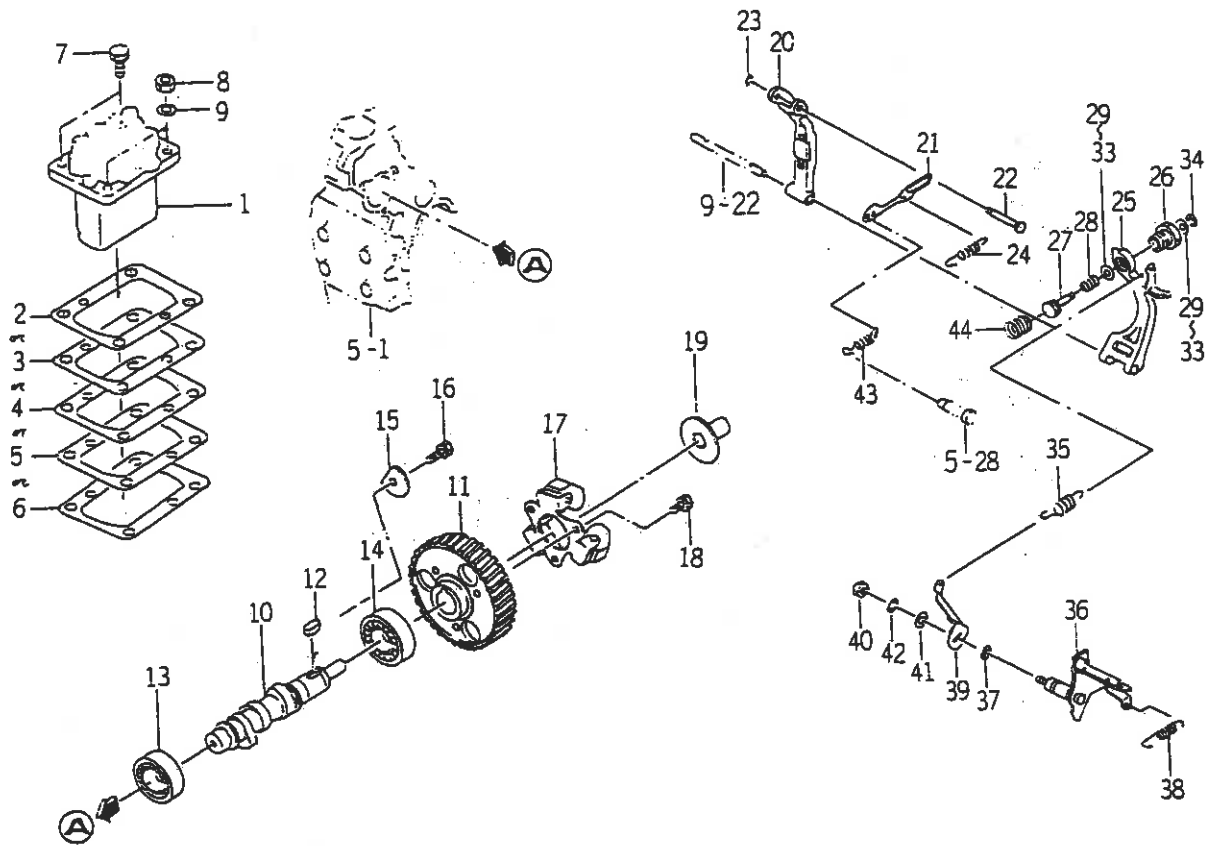
FIG. 15 - クランクシャフト



6008-360E

図番	部 品 名	品 名	数 量	型 式		代 替 性	色 記 号	グ ル ープ	備 考
				E3CEB					
1	6212-310-011-20	クランクシャフト ASSY	1	*					
2	6908-161-018-00	ピン (ストレート)	1	*					
3	6212-521-002-00	ギヤ (クランクシャフト)	1	*					
4	6908-000-750-00	キー	1	*					
5	6212-330-029-20	フライホイール ASSY	1	*					
6	6912-333-036-10	リングギヤ	1	*					
7	V600-150-600-20	R.B.B.	1	*					
8	6212-336-001-00	ワッシャ	1	*					
9	6509-000-018-10	ボルト	6	*					
10	6212-371-022-00	プーリ (クランク)	1	*					
11	6212-379-001-00	ワッシャ	1	*					
12	6901-066-645-00	ボルト	1	*					

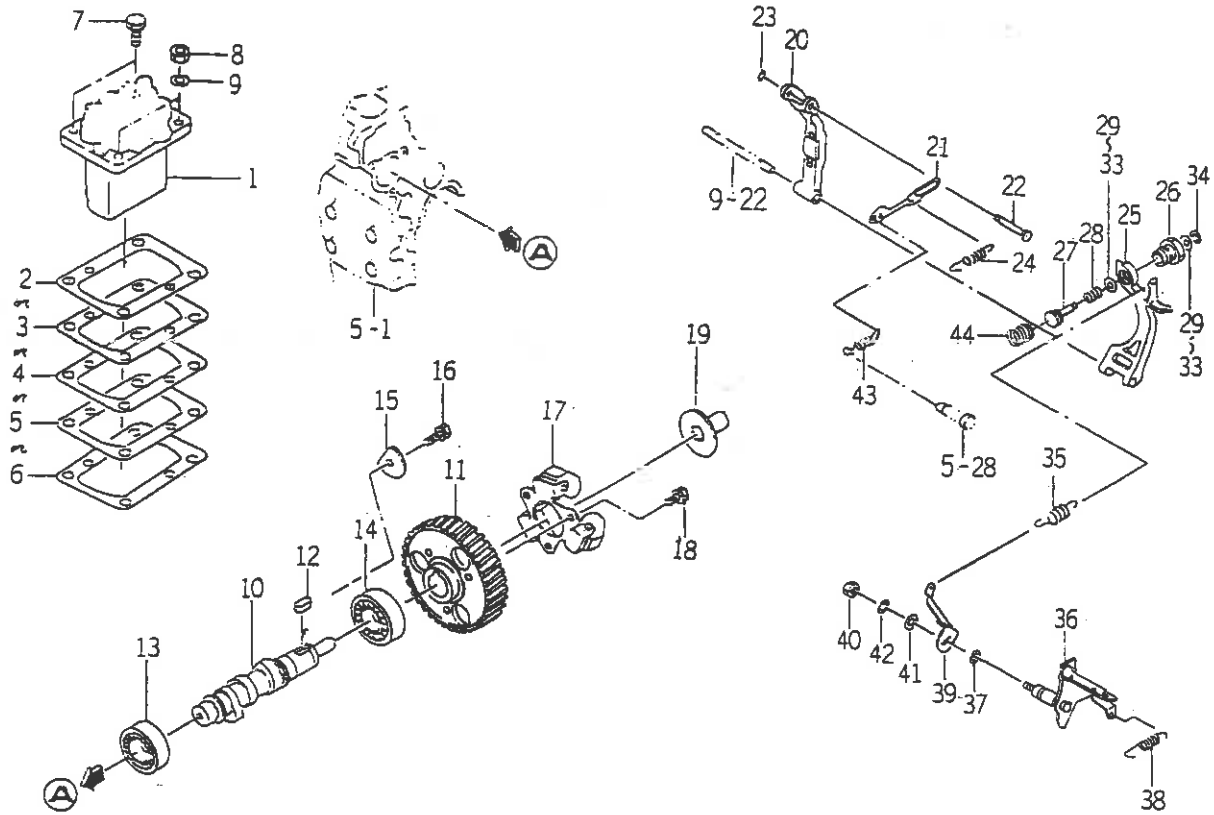
FIG. 20 インジェクションポンプ



6005-5100

図番	部品コード	品名	数量	型式		代替性	色記号	グループ	備考
				E3CEB					
1	6215-600-104-10	インジェクションポンプ ASSY	1	*					FIG 025
2	6219-752-006-00	シム (インジェクションポンプ)	1	*					
3	6219-752-007-00	シム (インジェクションポンプ)	1	*					
4	6219-752-008-00	シム (インジェクションポンプ)	1	*					
5	6219-752-009-00	シム (インジェクションポンプ)	1	*					
6	6219-752-010-00	シム (インジェクションポンプ)	1	*					
7	V211-560-802-00	コガタボルト (S) 7	2	*					
8	6909-110-508-00	ナット	2	*					
9	6909-150-508-00	ワッシャ (WS)	2	*					
10	6215-621-017-00	カムシャフト (INJポンプ)	1	*					
11	6212-524-006-00	ギヤ- (インジェクションポンプ)	1	*					
12	6908-000-716-00	キー	1	*					
13	V600-110-620-30	R.B.B	1	*					
14	V600-110-600-40	R.B.B	1	*					
15	6212-535-002-00	プレート (スラスト/INJポンプ)	1	*					
16	6901-910-612-00	ボルト (WS)	1	*					
17	6215-520-001-00	フライウエイト ASSY	1	*					
18	6209-030-043-00	ボルト (WS)	3	*					
19	6215-526-001-10	スラストピース	1	*					
20	6215-541-001-00	アーム (フローティング) COMP	1	*					
21	6215-543-002-10	リンク (コントロール)	1	*					
22	6215-542-006-00	ピン (コントロールリンク)	1	*					
23	V710-140-004-00	Eガタメワ	1	*					
24	6215-549-031-10	スプリング (セッティング)	1	*					
25	6215-541-016-20	アーム (テンション)	1	*					

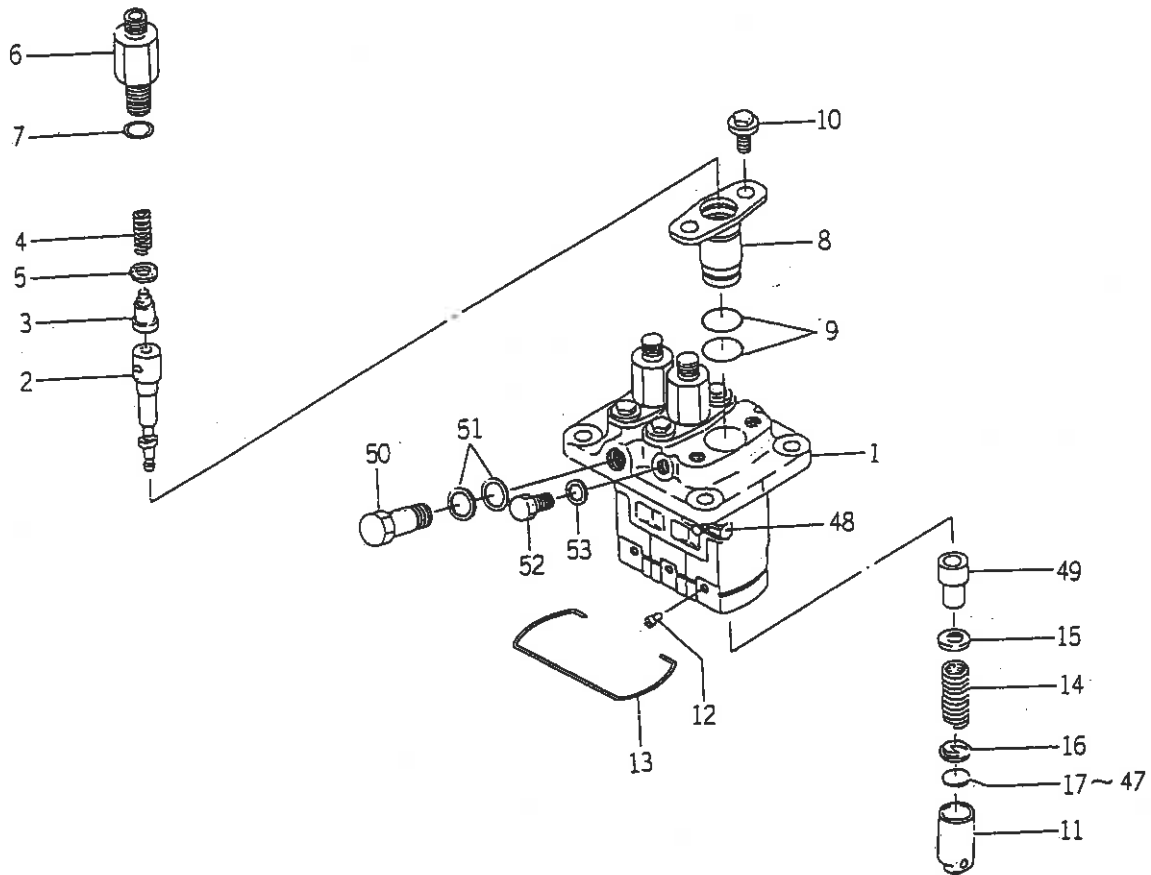
FIG. 20 インジェクションポンプ



E005-510C

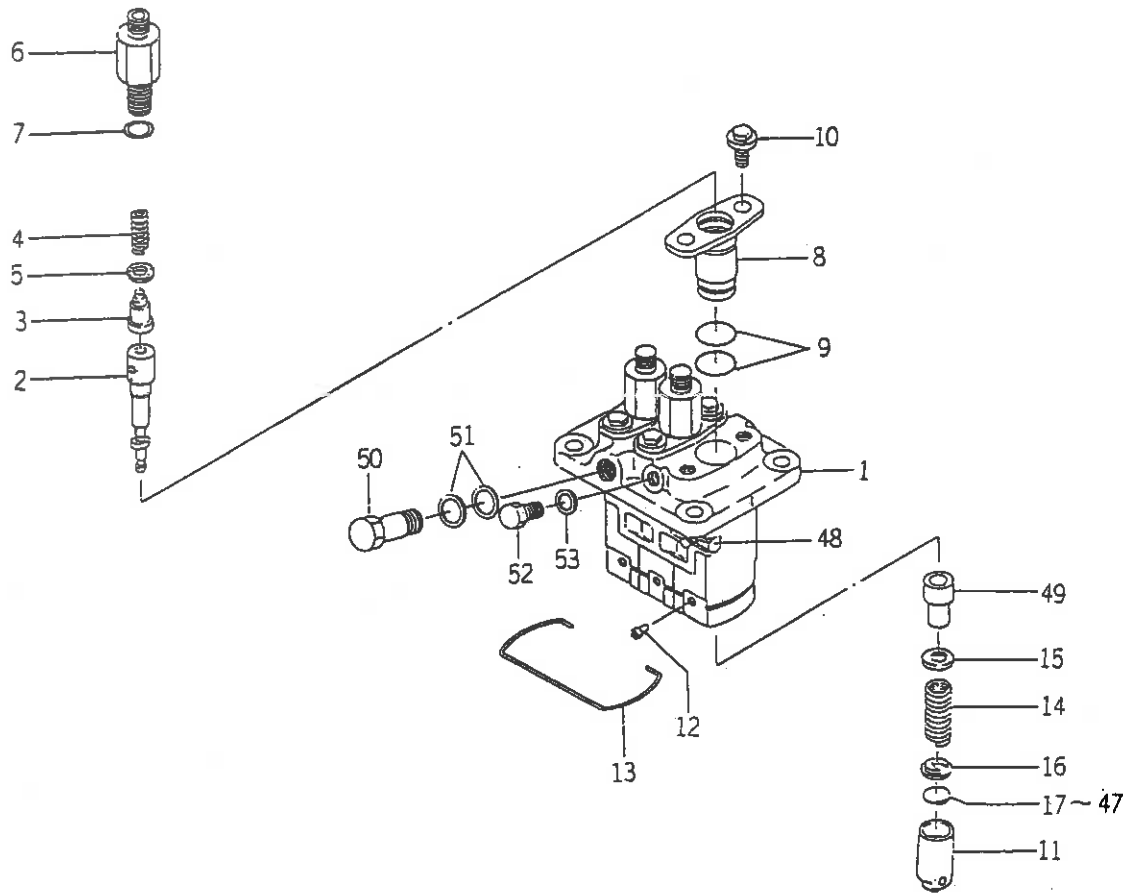
図番	部品コード	品名	数量	型式		代替性	色記号	グループ	備考
				E3CEB					
26	6215-549-038-00	ケース (アダプタ)	1	*					
27	6215-549-037-00	ピン (アダプタ)	1	*					
28	6215-549-035-00	スプリング (アダプタ)	1	*					
29	6215-549-006-00	シム (アダプタ)	2	*					
30	6215-549-009-00	シム (アダプタ)	2	*					
31	6215-549-010-00	シム (アダプタ)	2	*					
32	6215-549-023-00	シム (アダプタ)	1	*					
33	6215-549-024-00	シム (アダプタ)	1	*					
34	V710-140-004-00	Eガタメワ	1	*					
35	6215-531-010-00	スプリング (ガバナ)	1	*					
36	6215-541-024-10	レバー (コントロール) COMP	1	*					
37	V720-101-900-80	オリング	1	*					
38	6209-580-002-10	スプリング (リターン)	1	*					
39	6215-549-007-00	アーム (コントロール)	1	*					
40	6909-110-406-00	ナット	1	*					
41	V411-260-006-00	ミガキザガネ	1	*					
42	6909-150-506-00	ワッシャ (WS)	1	*					
43	6215-549-012-00	スプリング (スターテイング)	1	*					
44	6215-537-002-10	スプリング (アイドル)	1	*					

FIG. 25 6215 - 600 - 104 - 00



図番	部品コード	品名	数量	型式		代替性	色記号	グループ	備考
				E3CEB					
1	6215 - 611 - 009 - 00	ハウジング (ポンプ)	1	*					
2	6215 - 631 - 015 - 00	プランジャ ASSY	3	*					
3	6215 - 641 - 002 - 00	デリバリバルブ	3	*					
4	6215 - 643 - 005 - 00	スプリング (デリバリ バルブ)	3	*					
5	6215 - 649 - 008 - 00	ガスケット	3	*					
6	6215 - 644 - 006 - 00	ホルダ (デリバリバルブ)	3	*					
7	6215 - 649 - 009 - 00	Oリング	3	*					
8	6215 - 635 - 004 - 00	スリーブ フランジ	3	*					
9	6215 - 649 - 010 - 00	Oリング	6	*					
10	6215 - 649 - 011 - 00	ボルト	6	*					
11	6215 - 622 - 003 - 00	タベット	3	*					
12	6215 - 629 - 017 - 00	ピン	3	*					
13	6215 - 629 - 035 - 00	スナップ リング	1	*					
14	6215 - 634 - 003 - 00	スプリング (プランジャ)	3	*					
15	6215 - 639 - 008 - 00	スプリング シート	3	*					
16	6215 - 639 - 009 - 00	スプリング シート	3	*					
17	6215 - 629 - 060 - 00	プレート	1	*					
18	6215 - 629 - 061 - 00	プレート	1	*					
19	6215 - 629 - 062 - 00	プレート	1	*					
20	6215 - 629 - 063 - 00	プレート	1	*					
21	6215 - 629 - 064 - 00	プレート	1	*					
22	6215 - 629 - 065 - 00	プレート	1	*					
23	6215 - 629 - 066 - 00	プレート	1	*					
24	6215 - 629 - 067 - 00	プレート	1	*					
25	6215 - 629 - 036 - 00	プレート	1	*					

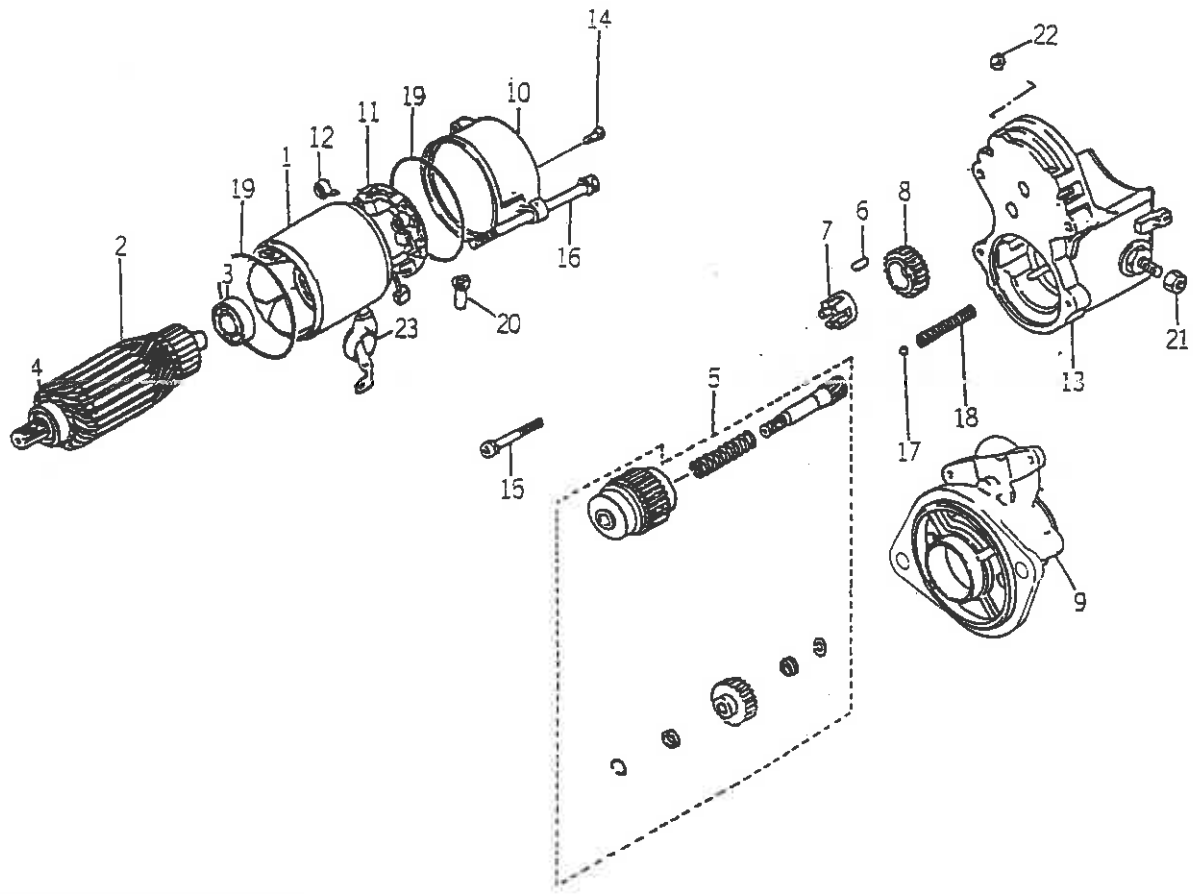
FIG. 25 6215 - 600 - 104 - 00



6215-6001

図番	部品コード	品名	数量	型式		代替性	色記号	グループ	備考
				ESCEB					
26	6215 - 629 - 037 - 00	プレート	1	*					
27	6215 - 629 - 038 - 00	プレート	1	*					
28	6215 - 629 - 039 - 00	プレート	1	*					
29	6215 - 629 - 040 - 00	プレート	1	*					
30	6215 - 629 - 041 - 00	プレート	1	*					
31	6215 - 629 - 042 - 00	プレート	1	*					
32	6215 - 629 - 043 - 00	プレート	1	*					
33	6215 - 629 - 044 - 00	プレート	1	*					
34	6215 - 629 - 045 - 00	プレート	1	*					
35	6215 - 629 - 046 - 00	プレート	1	*					
36	6215 - 629 - 047 - 00	プレート	1	*					
37	6215 - 629 - 048 - 00	プレート	1	*					
38	6215 - 629 - 049 - 00	プレート	1	*					
39	6215 - 629 - 050 - 00	プレート	1	*					
40	6215 - 629 - 051 - 00	プレート	1	*					
41	6215 - 629 - 052 - 00	プレート	1	*					
42	6215 - 629 - 053 - 00	プレート	1	*					
43	6215 - 629 - 054 - 00	プレート	1	*					
44	6215 - 629 - 055 - 00	プレート	1	*					
45	6215 - 629 - 056 - 00	プレート	1	*					
46	6215 - 629 - 058 - 00	プレート	1	*					
47	6215 - 629 - 059 - 00	プレート	1	*					
48	6215 - 637 - 004 - 00	コントロールラック	1	*					
49	6215 - 635 - 005 - 00	コントロールスリーブ	3	*					
50	6215 - 619 - 023 - 00	アイボルト	1	*					

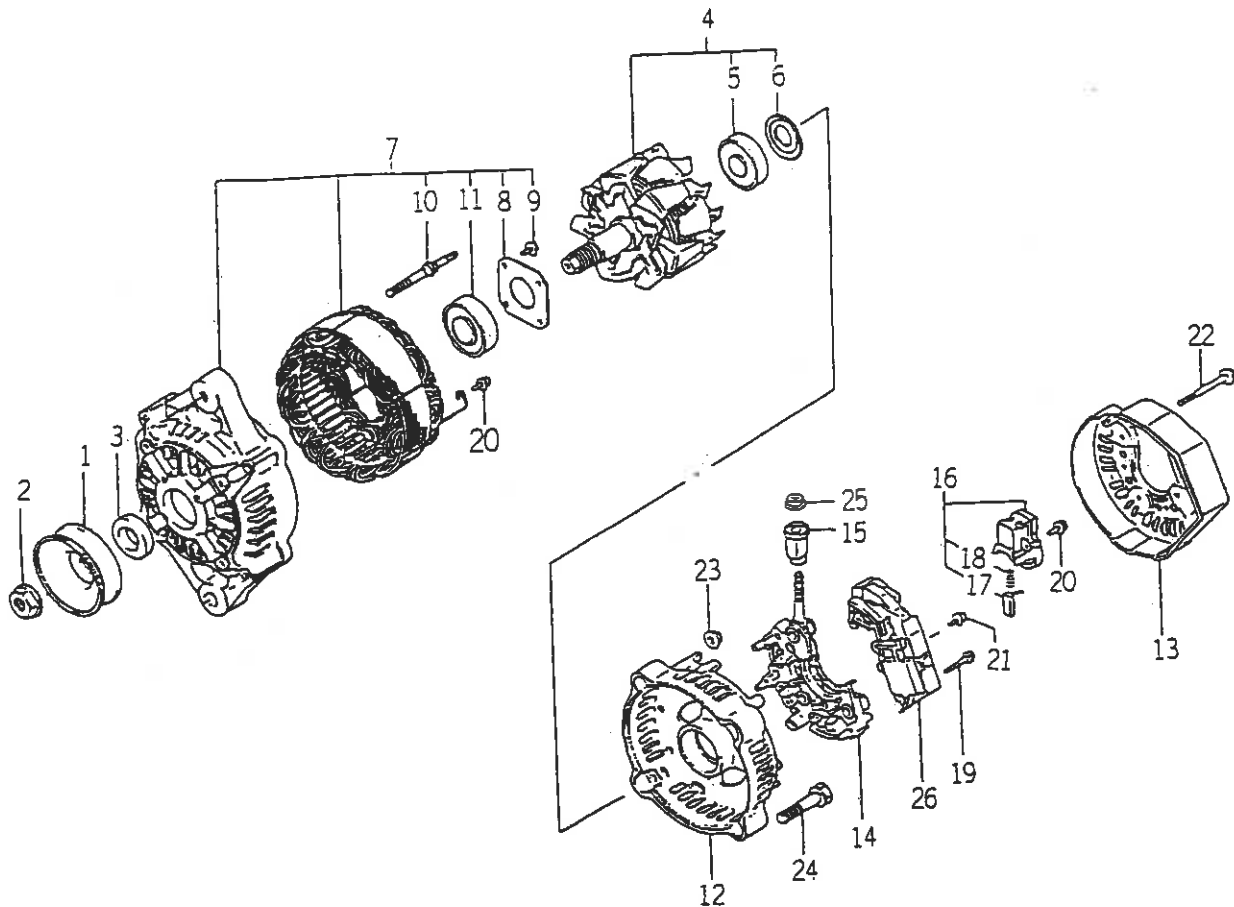
FIG. 26 6281 - 100 - 007 - 00



6281-1000

図番	部品コード	品名	数量	型式		代替性	色記号	グループ	備考
				E3CEB					
1	6281 - 111 - 005 - 00	ヨーク (スタータ) ASSY	1	*					
2	6281 - 121 - 006 - 00	アーマチャ (スタータ) ASSY	1	*					
3	6281 - 129 - 038 - 00	ベアリング	1	*					
4	6281 - 129 - 039 - 00	ベアリング	1	*					
5	6281 - 124 - 007 - 00	クラッチ (スタータ) ASSY	1	*					
6	6581 - 129 - 099 - 00	ローラ (クラッチ)	5	*					
7	6281 - 129 - 040 - 00	リテーナ	1	*					
8	6281 - 123 - 005 - 00	ピニオン (スタータ)	1	*					
9	6281 - 129 - 045 - 00	ハウジング (スタータ) ASSY	1	*					
10	6281 - 115 - 011 - 00	フレーム (スタータ エンド)	1	*					
11	6281 - 116 - 004 - 00	ホルダ (スタータ) ASSY	1	*					
12	6581 - 117 - 007 - 00	スプリング (スタータブラシ)	4	*					
13	6281 - 151 - 010 - 00	スイッチ (マグネティック) ASSY	1	*					
14	6281 - 129 - 005 - 00	スクリュ (ウイズOリング)	2	*					
15	6281 - 129 - 042 - 00	ボルト (WS)	2	*					
16	6281 - 129 - 043 - 00	ボルト (スルー)	2	*					
17	6581 - 129 - 092 - 00	ボール (スチール)	1	*					
18	6281 - 129 - 044 - 00	スプリング (リターン)	1	*					
19	6281 - 129 - 003 - 00	Oリング	2	*					
20	6281 - 115 - 009 - 00	ブッシング (ドレン)	1	*					
21	6909 - 111 - 508 - 00	ナット	1	*					
22	6281 - 229 - 041 - 00	ナット	1	*					
23	6281 - 115 - 010 - 00	カバー	1	*					

FIG. 27 6281 - 200 - 008 - 10



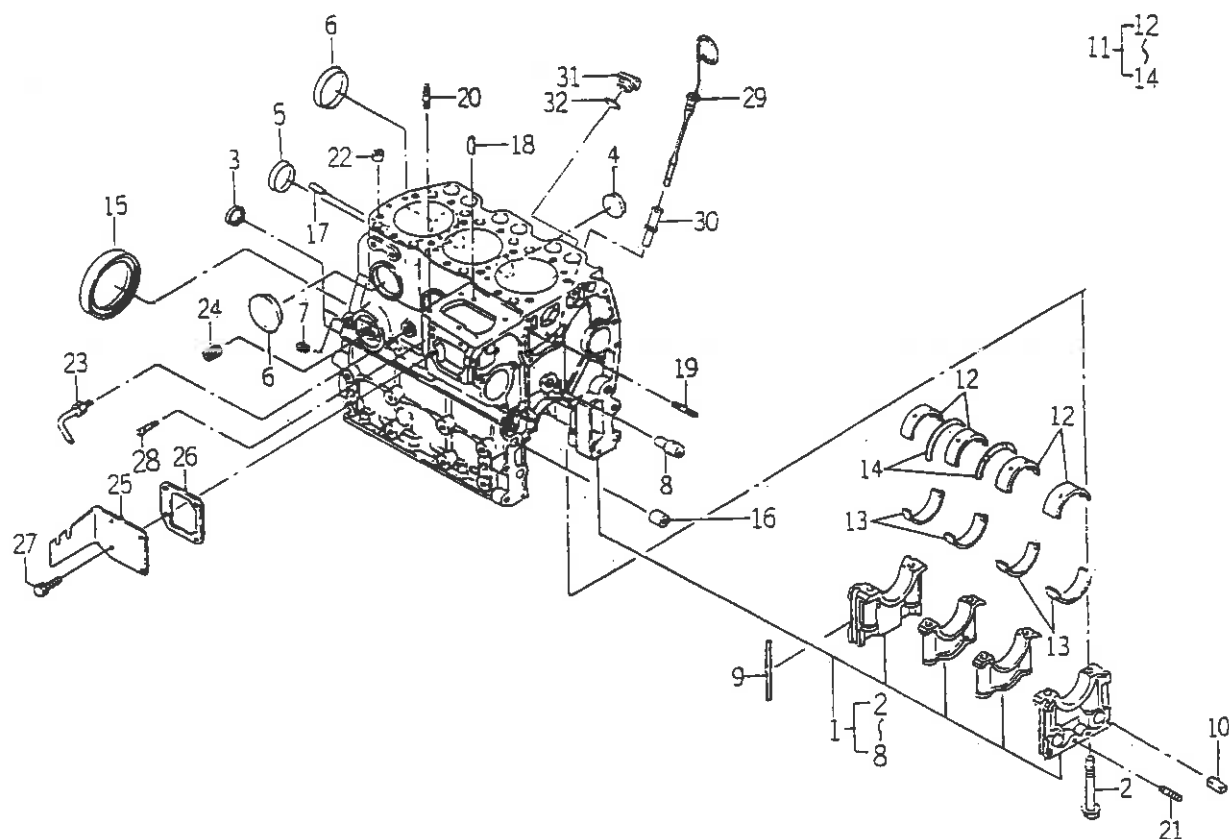
6281-2000

図番	部品コード	品名	数量	型式		代替性	色記号	グループ	備考
				E3CEB					
1	6281 - 222 - 004 - 00	ブーリ	1	*					
2	6281 - 229 - 002 - 00	ナット	1	*					
3	6281 - 229 - 003 - 00	カラー (スペース)	1	*					
4	6281 - 221 - 001 - 00	ロータ ASSY	1	*					
5	6281 - 229 - 005 - 00	ベアリング (ボール)	1	*					
6	6281 - 229 - 004 - 00	カバー (ベアリング)	1	*					
7	6281 - 213 - 012 - 00	フレーム (ドライブエンド) ASSY	1	*					
8	6281 - 229 - 006 - 00	プレート (リテーナ)	1	*					
9	6281 - 229 - 007 - 00	スクリュ	4	*					
10	6281 - 229 - 008 - 00	ボルト (スタッド)	2	*					
11	6281 - 229 - 009 - 00	ベアリング (ボール)	1	*					
12	6281 - 214 - 003 - 00	フレーム (エンド/リア)	1	*					
13	6281 - 214 - 004 - 00	カバー (エンド/リア)	1	*					
14	6281 - 229 - 029 - 00	ホルダ (レクチファイヤ) ASSY	1	*					
15	6281 - 229 - 011 - 00	インシュレーションブツシュ	1	*					
16	2145 - 161 - 211 - 00	ホルダ (ブラシ) ASSY	1	*					
17	6281 - 215 - 001 - 00	ブラシ ASSY	2	*					
18	6281 - 216 - 001 - 00	スプリング (コンプレッションコイル)	2	*					
19	6281 - 229 - 012 - 00	スクリュ (ウイズワツシャ)	2	*					
20	6281 - 229 - 013 - 00	スクリュ	6	*					
21	6281 - 229 - 014 - 00	スクリュ	1	*					
22	6281 - 229 - 015 - 00	ボルト	3	*					
23	6281 - 229 - 016 - 00	ナット	2	*					
24	6281 - 229 - 017 - 00	ボルト (ウイズワツシャ)	2	*					
25	6281 - 229 - 018 - 00	ナット	1	*					

エンジン

TG23,25...E3CF-B

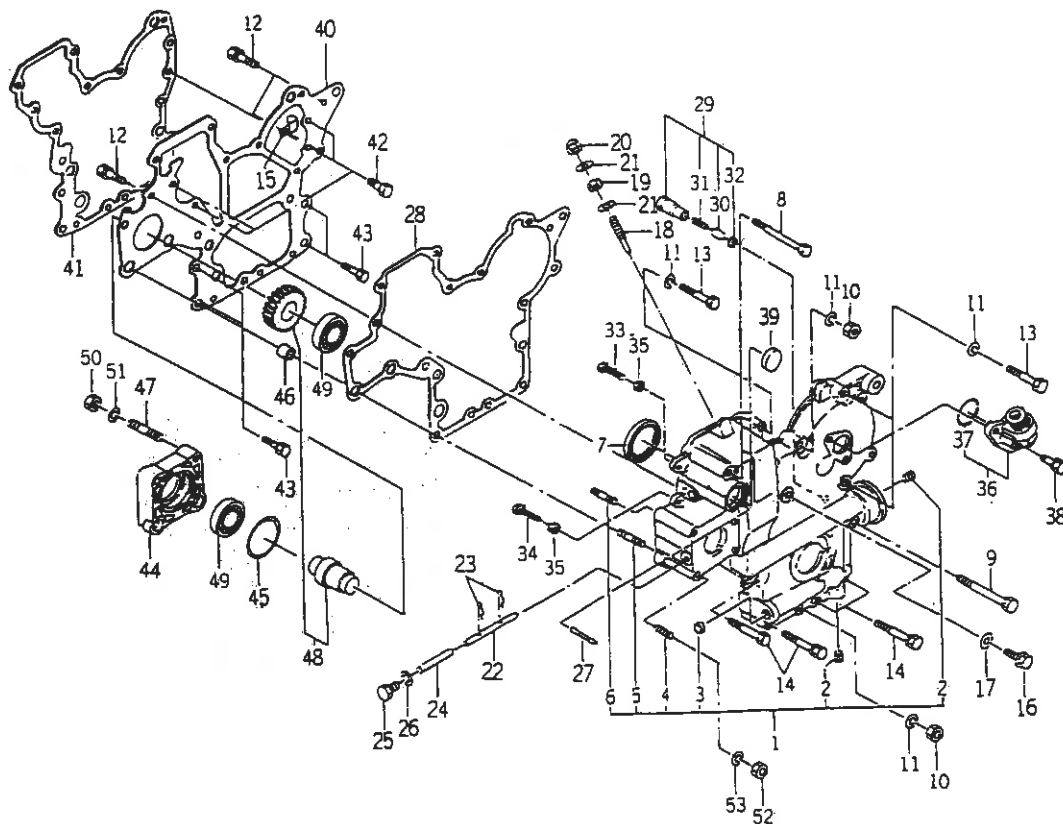
FIG. 5 シリンダブロック



6006-201L

図番	部品コード	品名	数量	型式		代替性	色記号	シール	備考
				E3CFB					
1	6211-210-048-30	シリンダブロック ASSY	1	*					
2	6209-000-006-00	ボルト	8	*					
3	6911-129-081-00	シーリングカップ	2	*					
4	6209-610-001-00	カップ (シーリング/28)	2	*					
5	6911-219-195-00	シーリングカップ	1	*					
6	6209-610-003-00	カップ (シーリング/50)	3	*					
7	6509-605-019-10	プラグ	8	*					
8	6212-531-008-00	ピン (アイドルギヤ)	1	*					
9	6211-258-001-00	シール (ベアリングキャップ)	4	*					
10	6211-258-002-00	シール (ベアリングキャップ/07)	2	*					
11	6211-510-008-00	ベアリング (クランク) SET	1	*					
12	6211-511-007-00	ベアリング (クランク/アツバ)	4	*					
13	6211-511-008-00	ベアリング (クランク/ロー)	4	*					
14	6211-599-004-00	ベアリング (スラスト/クランク)	2	*					
15	6209-625-003-10	オイルシール	1	*					
16	6209-749-001-10	ピン (チューブ)	2	*					
17	6908-160-816-00	ピン (ストレート)	2	*					
18	6908-160-612-00	ピン (ストレート)	2	*					
19	6904-110-840-00	スタッド	1	*					
20	6904-110-822-00	スタッド	3	*					
21	V251-340-806-00	ウエコミボルト	1	*					
22	6894-453-344-00	ダウエル	2	*					
23	6213-721-007-00	パイプ (ウオータドレン)	1	*					
24	6213-319-001-00	コネクタ (オイルフィルタ)	1	*					
25	6211-291-015-00	カバー (インジェクションポンプ)	1	*					

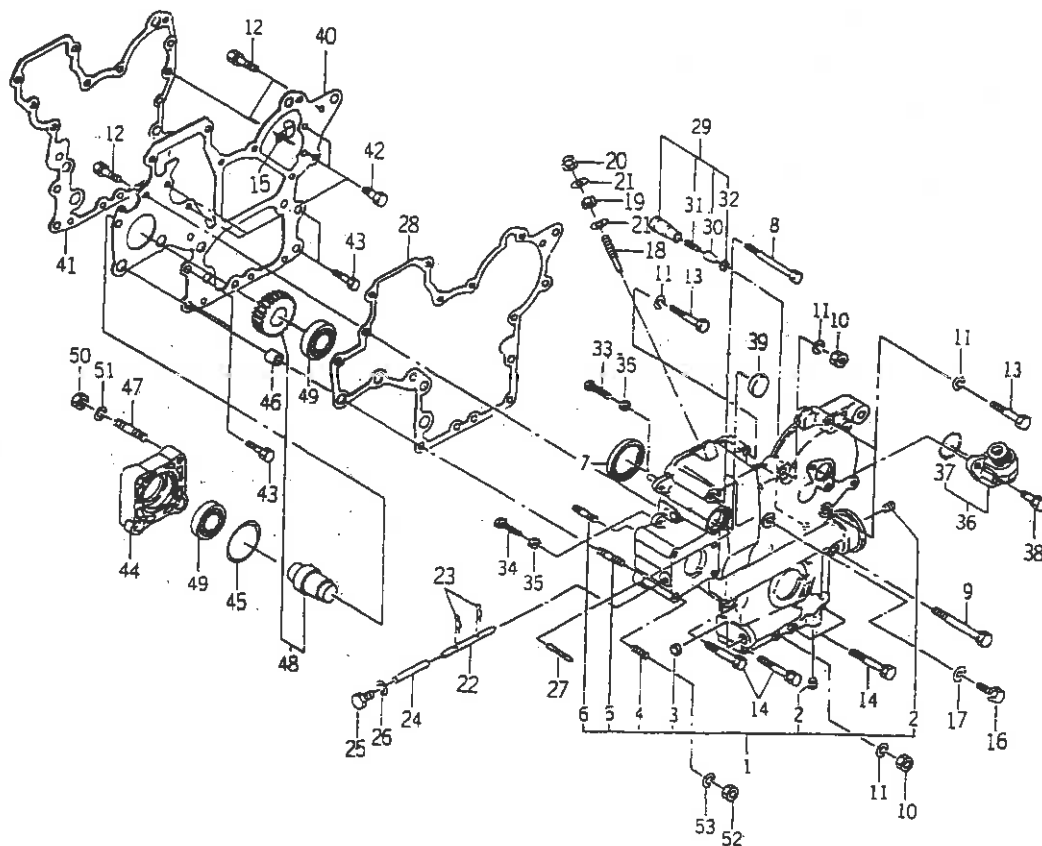
FIG. 9 タイミングギヤケース



6005-240

図番	部品コード	品名	数量	型式		代替性	色記号	グループ	備考
				E3CFB					
1	6211-310-009-20	ギヤケース ASSY	1	*					
2	6209-605-003-00	プラグ (PT1/4)	2	*					
3	6209-610-004-00	カップ (シーリング/20)	1	*					
4	6904-110-822-00	スタッド	4	*					
5	6904-110-855-00	スタッド	2	*					
6	6904-110-850-00	スタッド	1	*					
7	6209-625-002-00	オイルシール	1	*					
8	6209-030-005-00	ボルト (WS)	1	*					
9	6209-030-006-00	ボルト (WS)	2	*					
10	6909-110-508-00	ナット	2	*					
11	6909-150-508-00	ワッシャ (WS)	5	*					
12	V211-560-802-00	コガタボルト (S) 7	3	*					
13	6901-050-850-00	ボルト	3	*					
14	6209-037-007-00	ボルト (WS)	4	*					
15	1560-650-015-00	クランプ	1	*					
16	6209-046-001-00	ボルト (フランジ)	1	*					
17	6909-920-843-00	パッキン	1	*					
18	6215-546-003-00	ストツバ (フルロード)	1	*					
19	6209-409-001-00	ナット	1	*					
20	V341-120-008-00	コガタフクロナット	1	*					
21	6909-920-843-00	パッキン	2	*					
22	6215-542-004-20	ピン (アーム)	1	*					
23	2130-601-018-00	スナツプピン (6)	2	*					
24	6215-542-005-00	ピン	1	*					
25	6909-202-308-00	プラグ (スクリュ)	1	*					

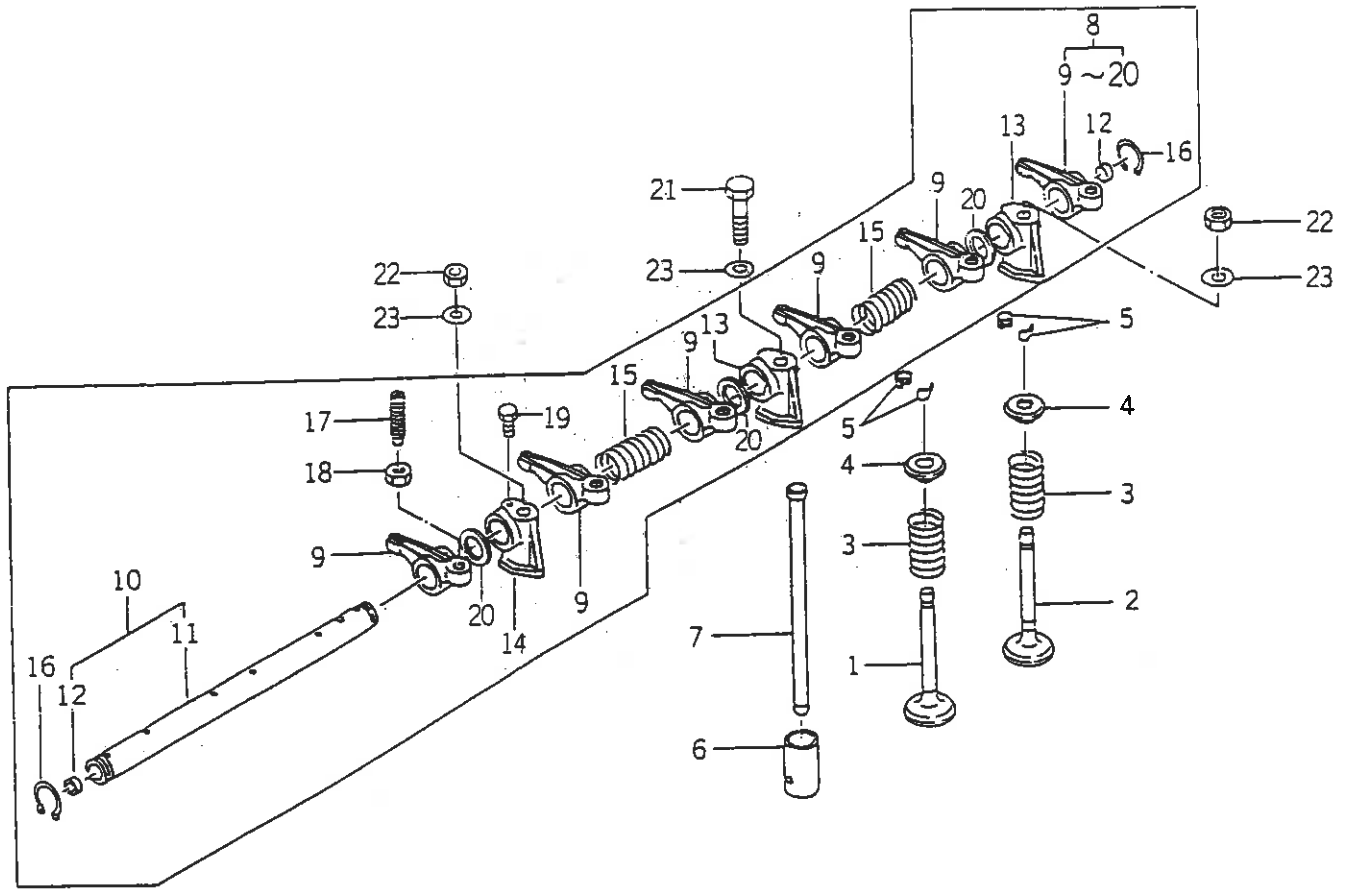
FIG. 9 タイミングギヤケース



6005-240

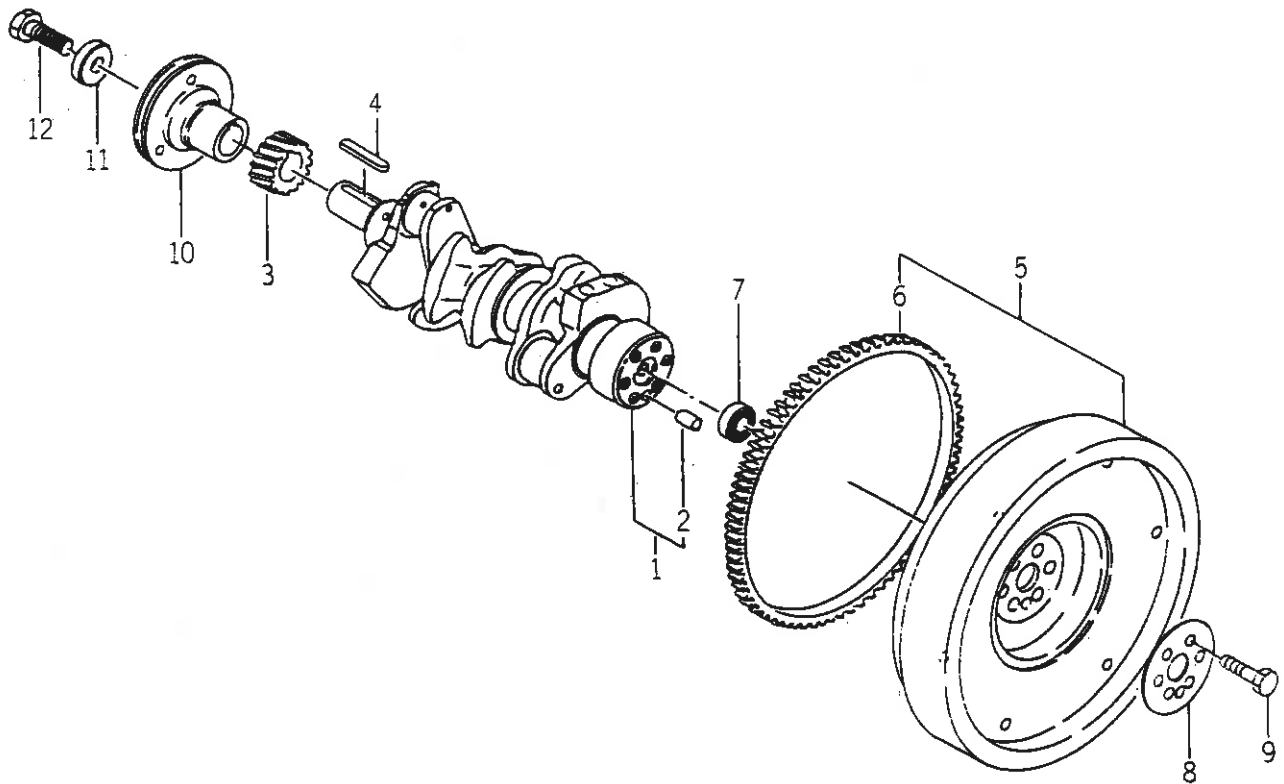
図番	部品コード	品名	数量	型式		代替性	色記号	グループ	備考
				E3CFB					
26	6909-920-843-00	バツキン	1	*					
27	6209-740-001-00	ピン (グループ)	1	*					
28	6211-312-005-00	ガスケット (ギヤケース)	1	*					
29	6213-160-002-00	バルブ (リリース) ASSY	1	*					
30	6213-161-001-00	ピストン (バルブ/リリース)	1	*					
31	6213-164-001-00	スプリング (リリースバルブ)	1	*					
32	V705-140-012-00	Cガタメワ (アナ)	1	*					
33	6209-050-001-00	ボルト	1	*					
34	6209-050-002-00	ボルト	1	*					
35	6909-110-406-00	ナット	2	*					
36	6219-310-003-00	ドライブ (タコメータ) ASSY	1	*					
37	V723-102-002-40	Oリング	1	*					
38	6901-910-616-00	ボルト (WS)	2	*					
39	3625-540-004-00	メクラプタ (30)	1	*					
40	6211-311-013-00	プレート (フロント)	1	*					
41	6211-312-006-00	ガスケット (プレート)	1	*					
42	6902-050-816-00	ボルト	4	*					
43	6509-000-227-00	ボルト	4	*					
44	6211-319-003-00	スペーサ (ハイドロリツク)	1	*					
45	V723-102-005-00	Oリング	1	*					
46	6209-749-001-10	ピン (チューブ)	2	*					
47	6904-110-822-00	スタッド	1	*					
48	6212-530-005-10	シャフト (ハイドロリツク) ASSY	1	*					
49	V600-110-600-50	R.B.B	2	*					
50	6909-110-408-00	ナット	4	*					

FIG. 11 バルブ



図番	部品コード	品名	数量	型式		代替性	色記号	グループ	備考
				E3CFB					
1	6212-551-008-00	バルブ (インターク)	3	*					
2	6212-552-008-00	バルブ (エキゾースト)	3	*					
3	6212-561-003-00	スプリング (バルブ)	6	*					
4	6212-563-001-00	シート (バルブスプリング)	6	*					
5	6212-565-001-00	コッタ (バルブ)	12	*					
6	6212-571-002-10	タベット	6	*					
7	6212-575-003-00	プッシュロッド	6	*					
8	6212-600-009-10	ロッカーシャフト	1	ASSY	*				
9	6212-611-004-10	ロッカーアーム	6	*					
10	6212-620-008-10	シャフト (ロッカーアーム)	1	ASSY	*				
11	6212-621-008-10	シャフト (ロッカーアーム)	1	*					
12	6212-626-002-10	プラグ	2	*					
13	6212-628-006-00	ブラケット (ロッカーシャフト)	2	*					
14	6212-628-007-00	ブラケット (ロッカーシャフト)	1	*					
15	6209-940-004-00	スプリング	2	*					
16	V704-140-016-00	Cガタトメワ (ジク)	2	*					
17	6212-616-002-00	スクリュ (アジャスト)	6	*					
18	6209-409-003-00	ナット	6	*					
19	6209-000-002-00	ボルト	1	*					
20	6212-619-001-20	スペーサ (ロッカーアーム)	3	*					
21	6901-055-855-00	ボルト	1	*					
22	6909-110-508-00	ナット	2	*					
23	6909-164-508-00	ワッシャ (WP)	3	*					

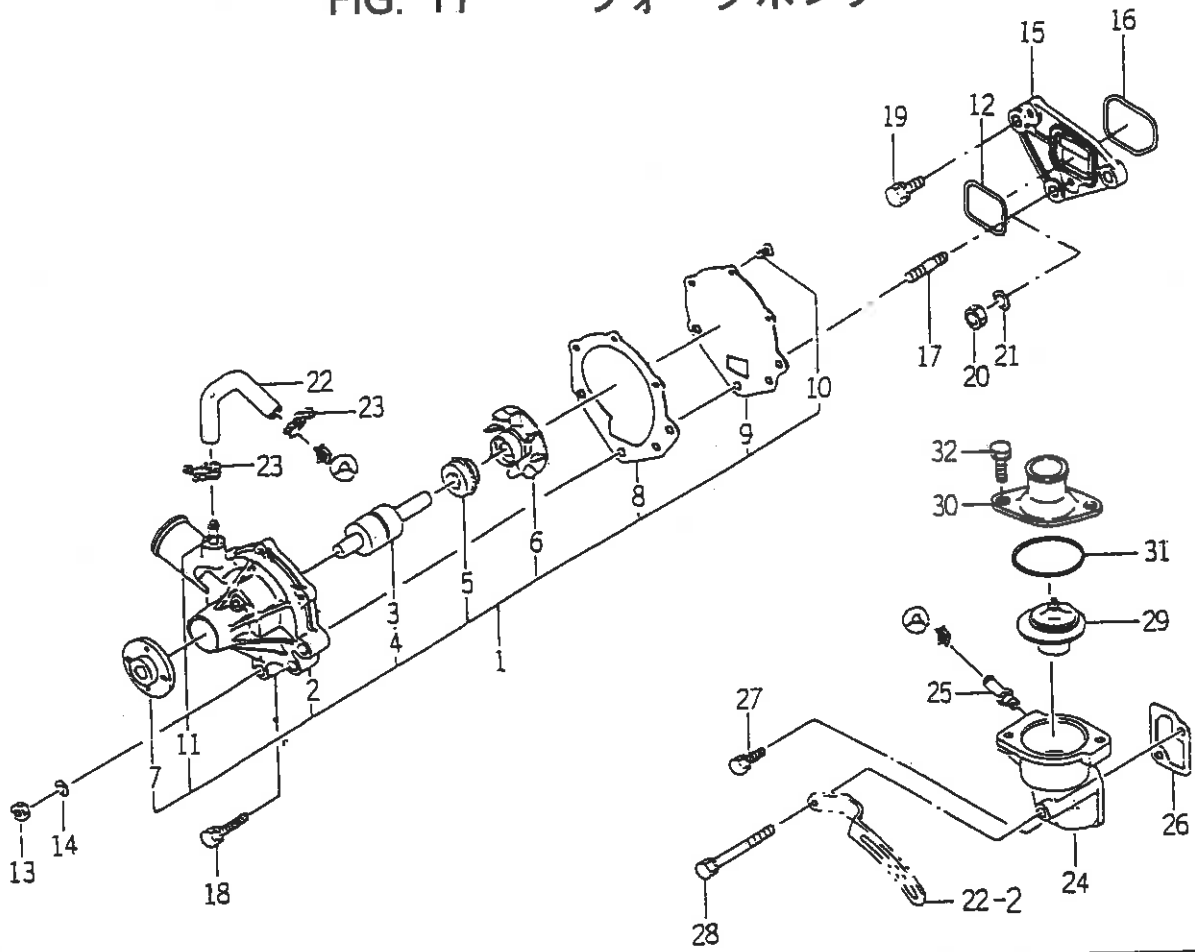
FIG. 15 クランクシャフト



E005-350E

図番	部品コード	品名	数量	型式		代替性	色記号	グループ	備考
				E3CFB					
1	6212-310-011-20	クランクシャフト ASSY	1	*					
2	6908-161-018-00	ピン (ストレート)	1	*					
3	6212-521-002-00	ギヤ (クランクシャフト)	1	*					
4	6908-000-750-00	キー	1	*					
5	6212-330-029-20	フライホイール ASSY	1	*					
6	6912-333-036-10	リングギヤ	1	*					
7	V600-150-600-20	R.B.B	1	*					
8	6212-336-001-00	ワッシャ	1	*					
9	6509-000-018-10	ボルト	6	*					
10	6212-371-022-00	プーリ (クランク)	1	*					
11	6212-379-001-00	ワッシャ	1	*					
12	6901-066-645-00	ボルト	1	*					

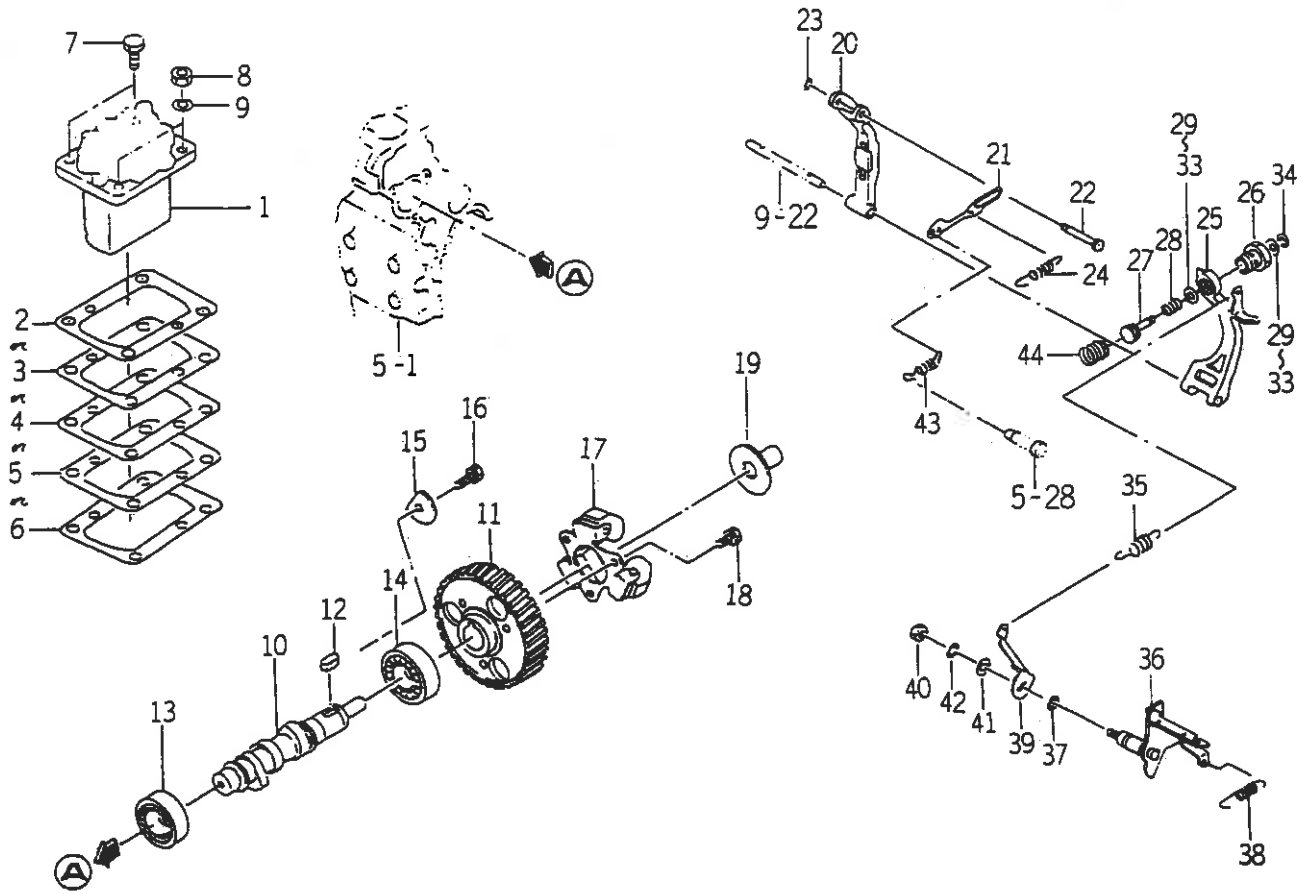
FIG. 17 ウォータポンプ



6005-420B

図番	部品コード	品名	数量	型式		代替性	色記号	グループ	備考
				E3CFB					
1	6213-610-005-20	ウォータポンプ ASSY	1	*					
2	6213-611-003-20	ボデー (ウォータポンプ)	1	*					
3	6213-631-002-00	ベアリング (ウォータポンプ)	1	*					
4	6213-631-005-00	ベアリング (ウォータポンプ)	1	*					
5	6213-622-002-00	シールセット (ウォータポンプ)	1	*					
6	6213-621-003-00	ロータ (ウォータポンプ)	1	*					
7	6213-642-002-00	シート (ウォータポンプブーリ)	1	*					
8	6213-613-002-10	ガスケット (ウォータポンプ)	1	*					
9	6213-612-004-00	プレート (ウォータポンプ)	1	*					
10	6213-619-003-00	スクリュ (ウォータポンプ)	3	*					
11	6213-619-002-00	パイプ (ウォータポンプ)	1	*					
12	V721-103-104-00	Oリング	1	*					
13	6909-110-508-00	ナット	2	*					
14	6909-150-508-00	ワッシャ (WS)	2	*					
15	6213-619-006-00	スペーサ (ウォータポンプ)	1	*					
16	V721-103-105-00	Oリング	1	*					
17	6904-110-840-00	スタッド	2	*					
18	6901-910-845-00	ボルト (WS)	1	*					
19	6901-910-825-00	ボルト (WS)	1	*					
20	6909-110-508-00	ナット	1	*					
21	6909-150-508-00	ワッシャ (WS)	1	*					
22	6213-729-001-00	ホース (ラバー)	1	*					
23	1417-102-005-00	フォースバンド	2	*					
24	6213-716-001-40	ハウジング (サーモスタット)	1	*					
25	6213-721-003-00	パイプ (ウォータ/ハウジング)	1	*					

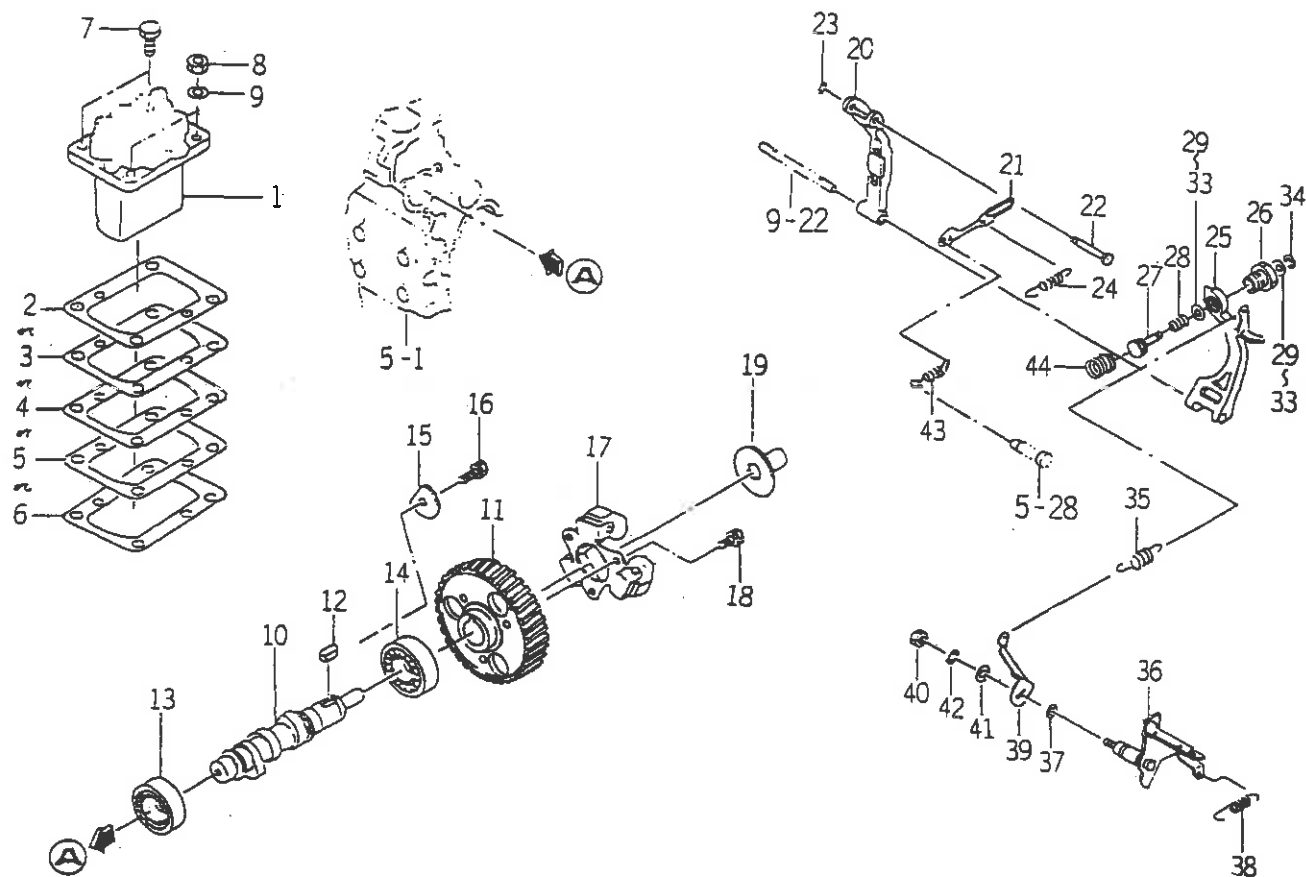
FIG. 20 インジェクションポンプ



6005-510C

図番	部品コード	品名	数量	型式		代替性	色記号	グループ	備考
				E3CFB					
1	6215-600-104-10	インジェクションポンプ ASSY	1	*					FIG 025
2	6219-752-006-00	シム (インジェクションポンプ)	1	*					
3	6219-752-007-00	シム (インジェクションポンプ)	1	*					
4	6219-752-008-00	シム (インジェクションポンプ)	1	*					
5	6219-752-009-00	シム (インジェクションポンプ)	1	*					
6	6219-752-010-00	シム (インジェクションポンプ)	1	*					
7	V211-560-802-00	コガタボルト (S) 7	2	*					
8	6909-110-508-00	ナット	2	*					
9	6909-150-508-00	ワッシャ (WS)	2	*					
10	6215-621-017-00	カムシャフト (INJポンプ)	1	*					
11	6212-524-006-00	ギヤ (インジェクションポンプ)	1	*					
12	6908-000-716-00	キー	1	*					
13	V600-110-620-30	R.B.B	1	*					
14	V600-110-600-40	R.B.B	1	*					
15	6212-535-002-00	プレート (スラスト/INJポンプ)	1	*					
16	6901-910-612-00	ボルト (WS)	1	*					
17	6215-520-001-00	フライウエイト ASSY	1	*					
18	6209-030-043-00	ボルト (WS)	3	*					
19	6215-526-001-10	スラストピース	1	*					
20	6215-541-001-00	アーム (フローティング) COMP	1	*					
21	6215-543-002-10	リンク (コントロール)	1	*					
22	6215-542-006-00	ピン (コントロールリンク)	1	*					
23	V710-140-004-00	Eガタトメワ	1	*					
24	6215-549-031-10	スプリング (セッティング)	1	*					
25	6215-541-016-20	アーム (テンション)	1	*					

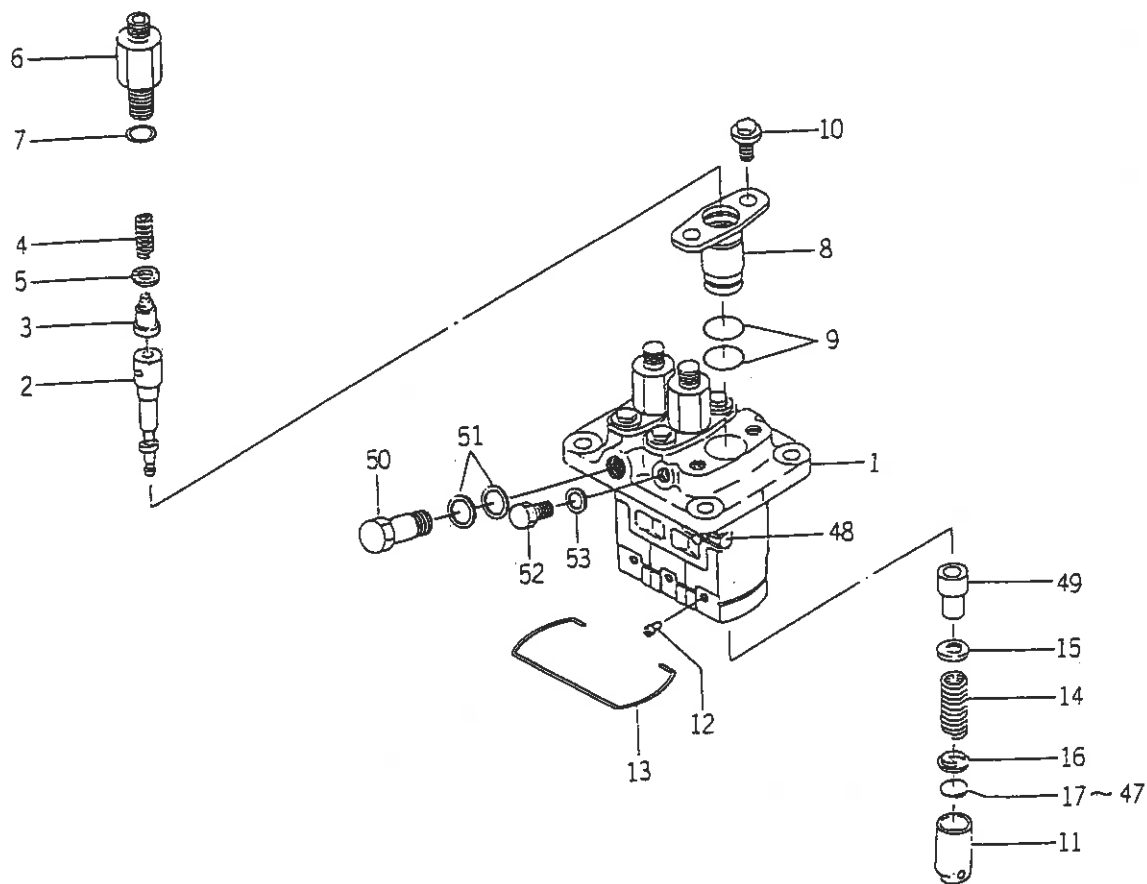
FIG. 20 インジェクションポンプ



6005-5100

図番	部品コード	品名	数量	型式		代替性	色記号	グループ	備考
				E3CFB					
26	6215-549-038-00	ケース (アダプタ)	1	*					
27	6215-549-037-00	ピン (アダプタ)	1	*					
28	6215-549-035-00	スプリング (アダプタ)	1	*					
29	6215-549-006-00	シム (アダプタ)	2	*					
30	6215-549-009-00	シム (アダプタ)	2	*					
31	6215-549-010-00	シム (アダプタ)	2	*					
32	6215-549-023-00	シム (アダプタ)	1	*					
33	6215-549-024-00	シム (アダプタ)	1	*					
34	V710-140-004-00	Eガタトメワ	1	*					
35	6215-531-010-00	スプリング (ガバナ)	1	*					
36	6215-541-024-10	レバー (コントロール) COMP	1	*					
37	V720-101-900-80	Oリング	1	*					
38	6209-580-002-10	スプリング (リターン)	1	*					
39	6215-549-007-00	アーム (コントロール)	1	*					
40	6909-110-406-00	ナット	1	*					
41	V411-260-006-00	ミガキザガネ	1	*					
42	6909-150-506-00	ワッシャ (WS)	1	*					
43	6215-549-012-00	スプリング (スターティング)	1	*					
44	6215-537-002-10	スプリング (アイドル)	1	*					

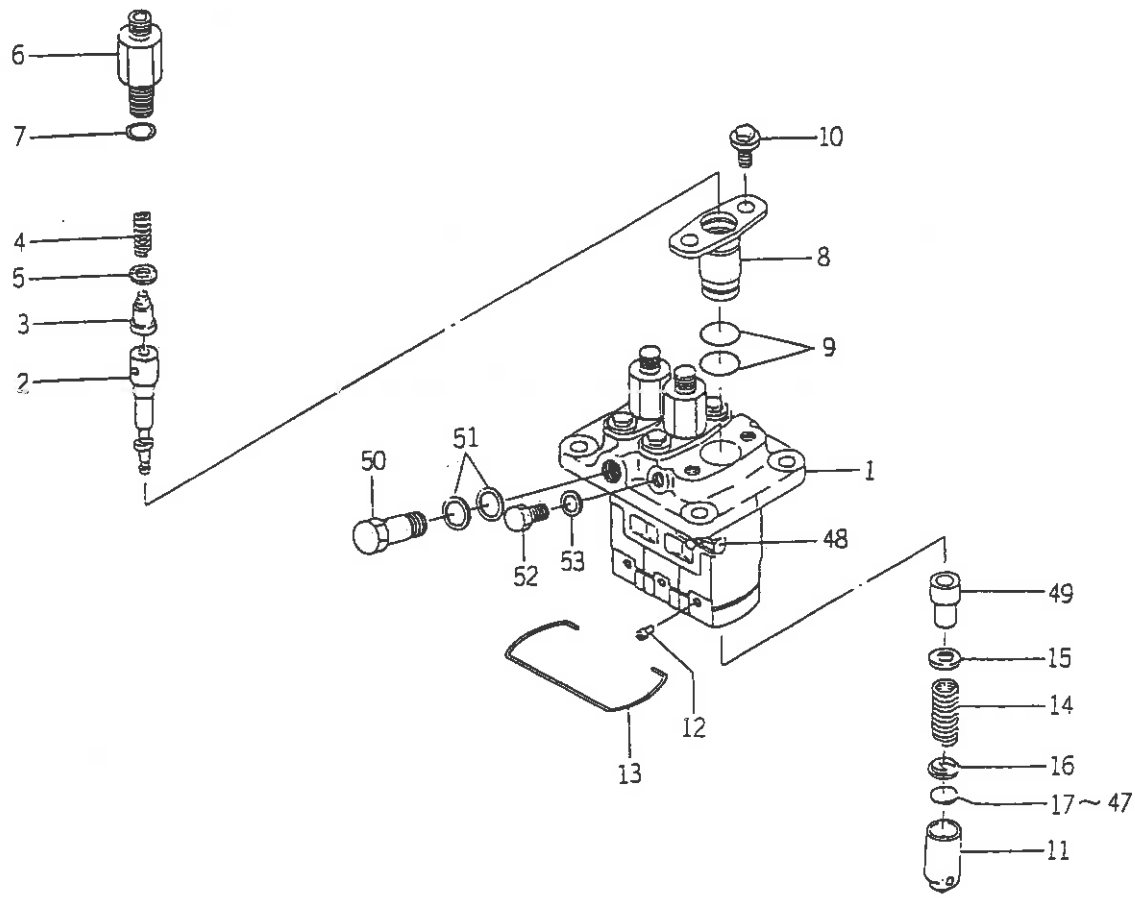
FIG. 25 6215 - 600 - 104 - 00



6215-6001

図番	部品コード	品名	数量	型式		代替性	色記号	グループ	備考
				E3CFB					
1	6215-611-009-00	ハウジング (ポンプ)	1	*					
2	6215-631-015-00	プランジャ ASSY	3	*					
3	6215-641-002-00	デリバリバルブ	3	*					
4	6215-643-005-00	スプリング (デリバリ バルブ)	3	*					
5	6215-649-008-00	ガスケット	3	*					
6	6215-644-006-00	ホルダ (デリバリバルブ)	3	*					
7	6215-649-009-00	O リング	3	*					
8	6215-635-004-00	スリーブ フランジ	3	*					
9	6215-649-010-00	O リング	6	*					
10	6215-649-011-00	ボルト	6	*					
11	6215-622-003-00	タペット	3	*					
12	6215-629-017-00	ピン	3	*					
13	6215-629-035-00	スナップ リング	1	*					
14	6215-634-003-00	スプリング (プランジャ)	3	*					
15	6215-639-008-00	スプリング シート	3	*					
16	6215-639-009-00	スプリング シート	3	*					
17	6215-629-060-00	プレート	1	*					
18	6215-629-061-00	プレート	1	*					
19	6215-629-062-00	プレート	1	*					
20	6215-629-063-00	プレート	1	*					
21	6215-629-064-00	プレート	1	*					
22	6215-629-065-00	プレート	1	*					
23	6215-629-066-00	プレート	1	*					
24	6215-629-067-00	プレート	1	*					
25	6215-629-036-00	プレート	1	*					

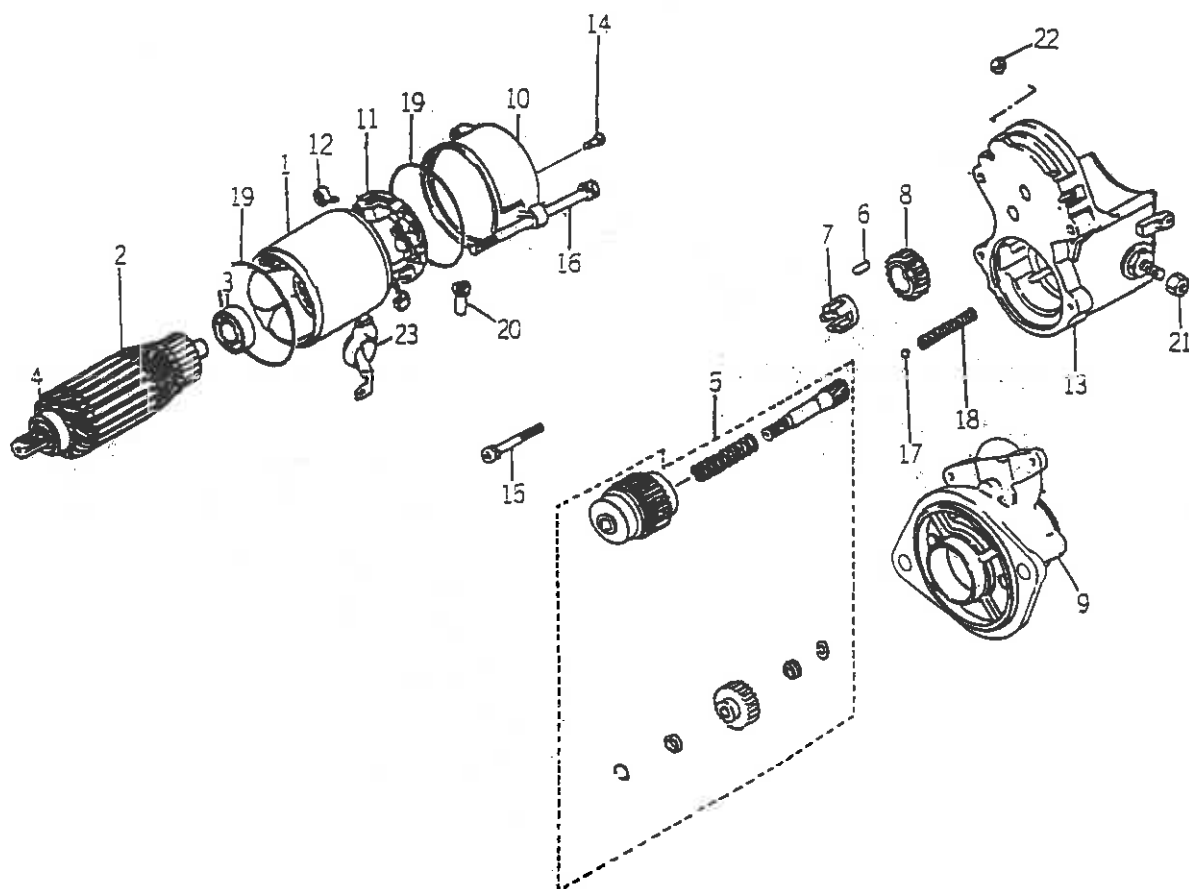
FIG. 25 6215 - 600 - 104 - 00



6215-6001

図番	部品コード	品名	数量	型式		代替性	色記号	グループ	備考
				E3CFB					
26	6215 - 629 - 037 - 00	プレート	1	*					
27	6215 - 629 - 038 - 00	プレート	1	*					
28	6215 - 629 - 039 - 00	プレート	1	*					
29	6215 - 629 - 040 - 00	プレート	1	*					
30	6215 - 629 - 041 - 00	プレート	1	*					
31	6215 - 629 - 042 - 00	プレート	1	*					
32	6215 - 629 - 043 - 00	プレート	1	*					
33	6215 - 629 - 044 - 00	プレート	1	*					
34	6215 - 629 - 045 - 00	プレート	1	*					
35	6215 - 629 - 046 - 00	プレート	1	*					
36	6215 - 629 - 047 - 00	プレート	1	*					
37	6215 - 629 - 048 - 00	プレート	1	*					
38	6215 - 629 - 049 - 00	プレート	1	*					
39	6215 - 629 - 050 - 00	プレート	1	*					
40	6215 - 629 - 051 - 00	プレート	1	*					
41	6215 - 629 - 052 - 00	プレート	1	*					
42	6215 - 629 - 053 - 00	プレート	1	*					
43	6215 - 629 - 054 - 00	プレート	1	*					
44	6215 - 629 - 055 - 00	プレート	1	*					
45	6215 - 629 - 056 - 00	プレート	1	*					
46	6215 - 629 - 058 - 00	プレート	1	*					
47	6215 - 629 - 059 - 00	プレート	1	*					
48	6215 - 637 - 004 - 00	コントロールラック	1	*					
49	6215 - 635 - 005 - 00	コントロールスリーブ	3	*					
50	6215 - 619 - 023 - 00	アイボルト	1	*					

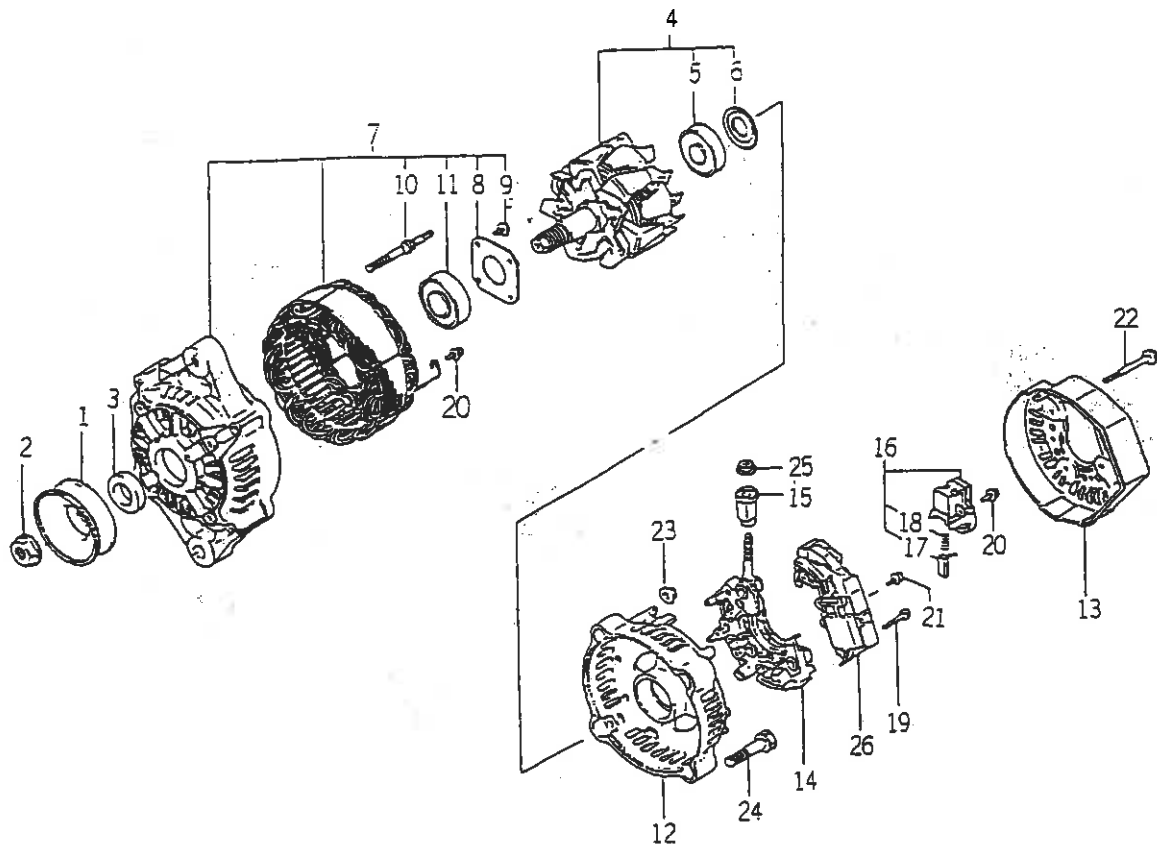
FIG. 26 6281 - 100 - 007 - 00



6281-1000

図番	部品コード	品名	数量	型式		代替性	色記号	グループ	備考
				E3CFB					
1	6281 - 111 - 005 - 00	ヨーク (スタータ) ASSY	1	*					
2	6281 - 121 - 006 - 00	アーマチャ (スタータ) ASSY	1	*					
3	6281 - 129 - 038 - 00	ベアリング	1	*					
4	6281 - 129 - 039 - 00	ベアリング	1	*					
5	6281 - 124 - 007 - 00	クラツチ (スタータ) ASSY	1	*					
6	6581 - 129 - 099 - 00	ローラ (クラツチ)	5	*					
7	6281 - 129 - 040 - 00	リテーナ	1	*					
8	6281 - 123 - 005 - 00	ピニオン (スタータ)	1	*					
9	6281 - 129 - 045 - 00	ハウジング (スタータ) ASSY	1	*					
10	6281 - 115 - 011 - 00	フレーム (スタータ エンド)	1	*					
11	6281 - 116 - 004 - 00	ホルダ (スタータ) ASSY	1	*					
12	6581 - 117 - 007 - 00	スプリング (スタータブラシ)	4	*					
13	6281 - 151 - 010 - 00	スイッチ (マグネティック) ASSY	1	*					
14	6281 - 129 - 005 - 00	スクリュ (ウイズOリング)	2	*					
15	6281 - 129 - 042 - 00	ボルト (WS)	2	*					
16	6281 - 129 - 043 - 00	ボルト (スルー)	2	*					
17	6581 - 129 - 092 - 00	ボール (スチール)	1	*					
18	6281 - 129 - 044 - 00	スプリング (リターン)	1	*					
19	6281 - 129 - 003 - 00	Oリング	2	*					
20	6281 - 115 - 009 - 00	ブツシング (ドレン)	1	*					
21	6909 - 111 - 508 - 00	ナット	1	*					
22	6281 - 229 - 041 - 00	ナット	1	*					
23	6281 - 115 - 010 - 00	カバー	1	*					

FIG. 27 6281 - 200 - 008 - 10

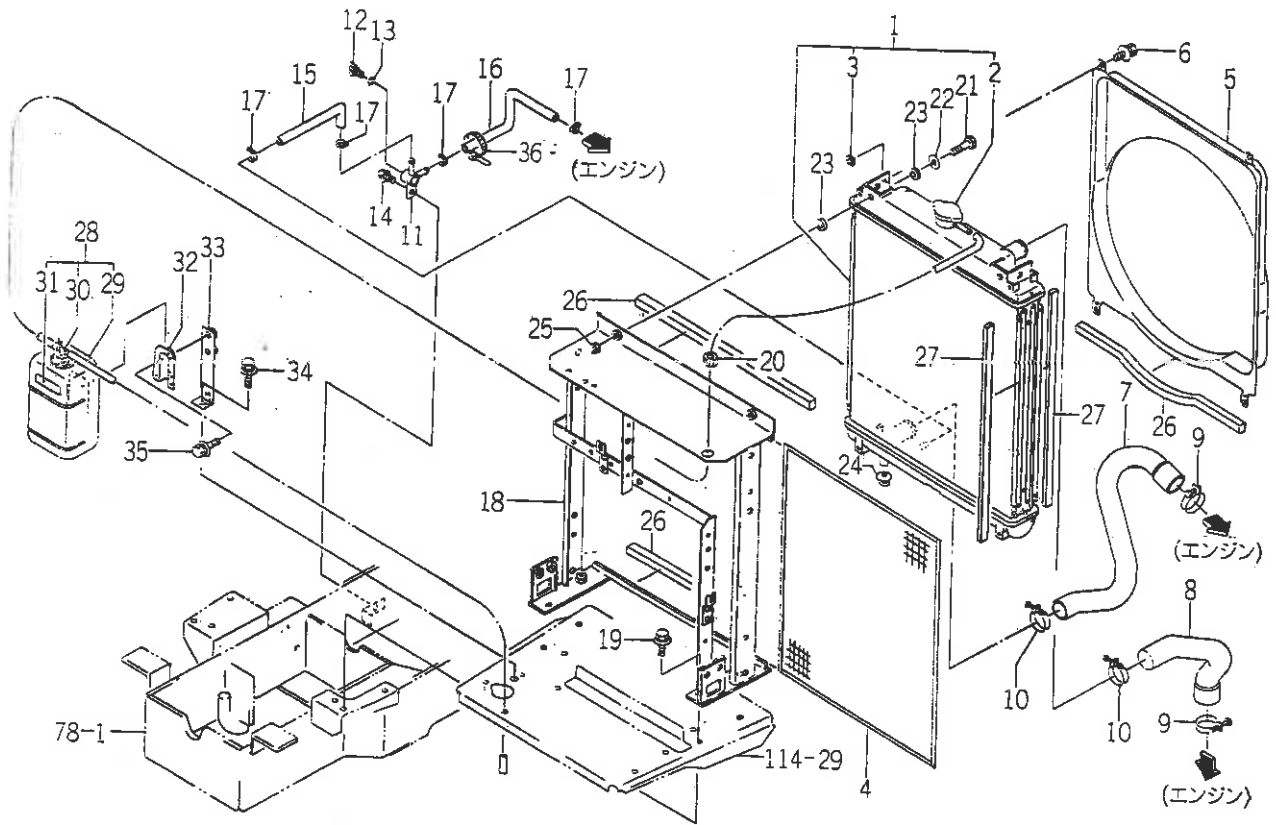


6281-2000

図番	部品コード	品名	数量	型式		代替性	色記号	グループ	備考
				E3CFB					
1	6281 - 222 - 004 - 00	プーリ	1	*					
2	6281 - 229 - 002 - 00	ナット	1	*					
3	6281 - 229 - 003 - 00	カラー (スペース)	1	*					
4	6281 - 221 - 001 - 00	ロータ ASSY	1	*					
5	6281 - 229 - 005 - 00	ベアリング (ボール)	1	*					
6	6281 - 229 - 004 - 00	カバー (ベアリング)	1	*					
7	6281 - 213 - 012 - 00	フレーム (ドライブエンド) ASSY	1	*					
8	6281 - 229 - 006 - 00	プレート (リテーナ)	1	*					
9	6281 - 229 - 007 - 00	スクリュ	4	*					
10	6281 - 229 - 008 - 00	ボルト (スタッド)	2	*					
11	6281 - 229 - 009 - 00	ベアリング (ボール)	1	*					
12	6281 - 214 - 003 - 00	フレーム (エンド/リア)	1	*					
13	6281 - 214 - 004 - 00	カバー (エンド/リア)	1	*					
14	6281 - 229 - 029 - 00	ホルダ (レクチファイヤ) ASSY	1	*					
15	6281 - 229 - 011 - 00	インシュレーションブツシュ	1	*					
16	2145 - 161 - 211 - 00	ホルダ (ブラシ) ASSY	1	*					
17	6281 - 215 - 001 - 00	ブラシ ASSY	2	*					
18	6281 - 216 - 001 - 00	スプリング (コンプレッションコイル)	2	*					
19	6281 - 229 - 012 - 00	スクリュ (ウイズワツシャ)	2	*					
20	6281 - 229 - 013 - 00	スクリュ	6	*					
21	6281 - 229 - 014 - 00	スクリュ	1	*					
22	6281 - 229 - 015 - 00	ボルト	3	*					
23	6281 - 229 - 016 - 00	ナット	2	*					
24	6281 - 229 - 017 - 00	ボルト (ウイズワツシャ)	2	*					
25	6281 - 229 - 018 - 00	ナット	1	*					

シ ャ ー シ

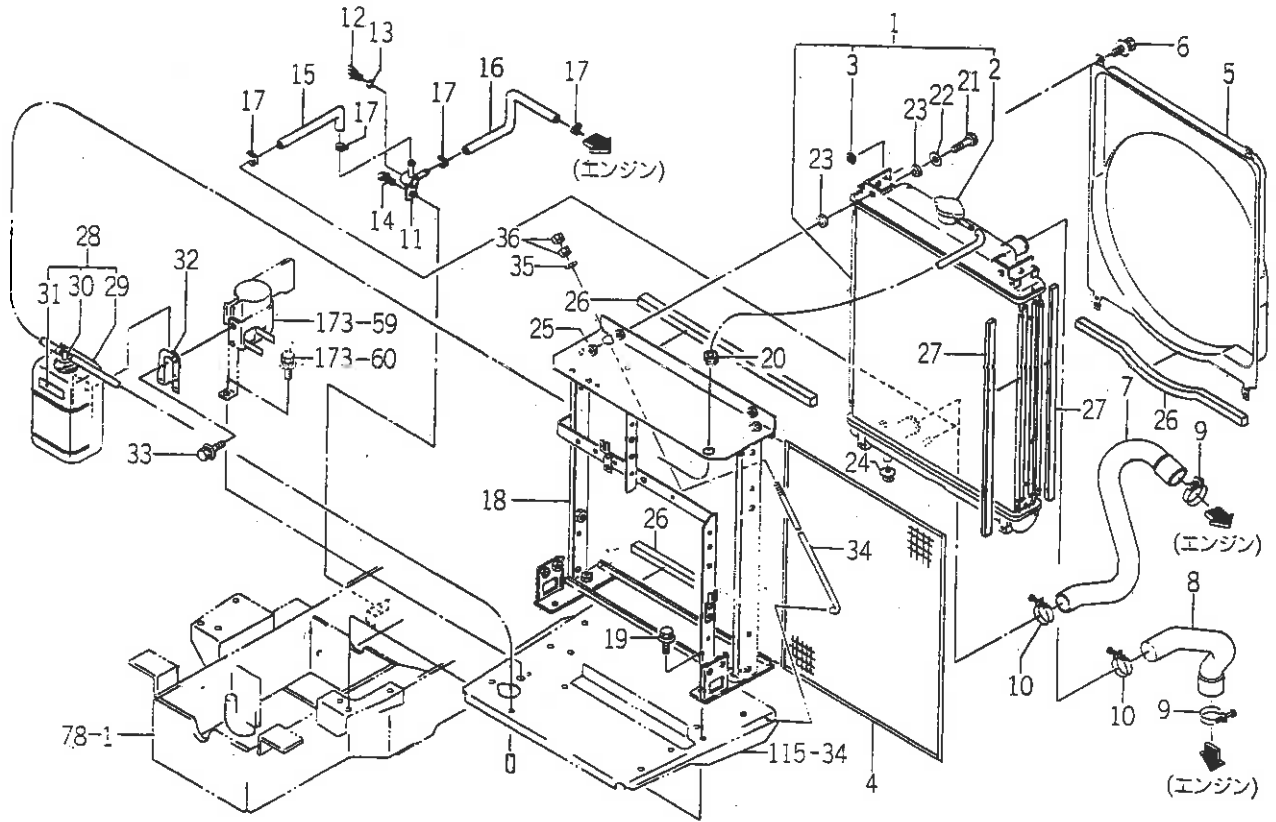
FIG. 1 ラジエータ関係 (CY型除く)



1650-102

図番	部品コード	品名	数量	型式			代替性	色記号	グループ	備考
				TG21	TG23	TG25				
1	1650-102-200-00	ラジエータ ASSY	1	*	*	*				
2	1650-102-202-00	キャップ	1	*	*	*				
3	1650-102-203-00	ナット	8	*	*	*				
4	1650-102-004-00	ネット	1	*	*	*				
5	1650-102-009-00	シユラウド	1	*	*	*				
6	V210-360-601-60	ボルト(SP)	4	*	*	*				
7	1650-102-001-00	ホース(ラジエータ/アウトレット)	1	*	*	*				
8	1650-102-002-00	ホース(ラジエータ/インレット)	1	*	*	*				
9	1424-101-005-00	クランプ(42)	2	*	*	*				
10	1427-101-011-00	クランプ(37)	2	*	*	*				
11	1560-104-010-40	コネクタ	1	*	*	*				
12	1424-101-203-00	プラグ	1	*	*	*				
13	1424-101-204-00	パツキン	1	*	*	*				
14	V211-360-802-00	コガタボルト(SP)	1	*	*	*				
15	1593-102-003-20	ホース(270)	1	*	*	*				
16	1488-102-001-00	ドレンホース	1	*	*	*				
17	1417-102-005-00	フォースバンド	4	*	*	*				
18	1650-102-210-00	ブラケット(ラジエータ) COMP	1	*	*	*				
19	V211-360-802-00	コガタボルト(SP)	4	*	*	*				
20	2139-505-002-00	グロメツト(12)	1	*	*	*				
21	V201-260-803-50	コガタボルト	2	*	*	*				
22	4101-102-038-00	モミオクリコミザガネ	2	*	*	*				
23	1423-616-004-00	クツシヨソゴム(10X25)	4	*	*	*				
24	1421-603-004-00	レバーパツシ	2	*	*	*				
25	V304-260-008-00	コガタナット	2	*	*	*				

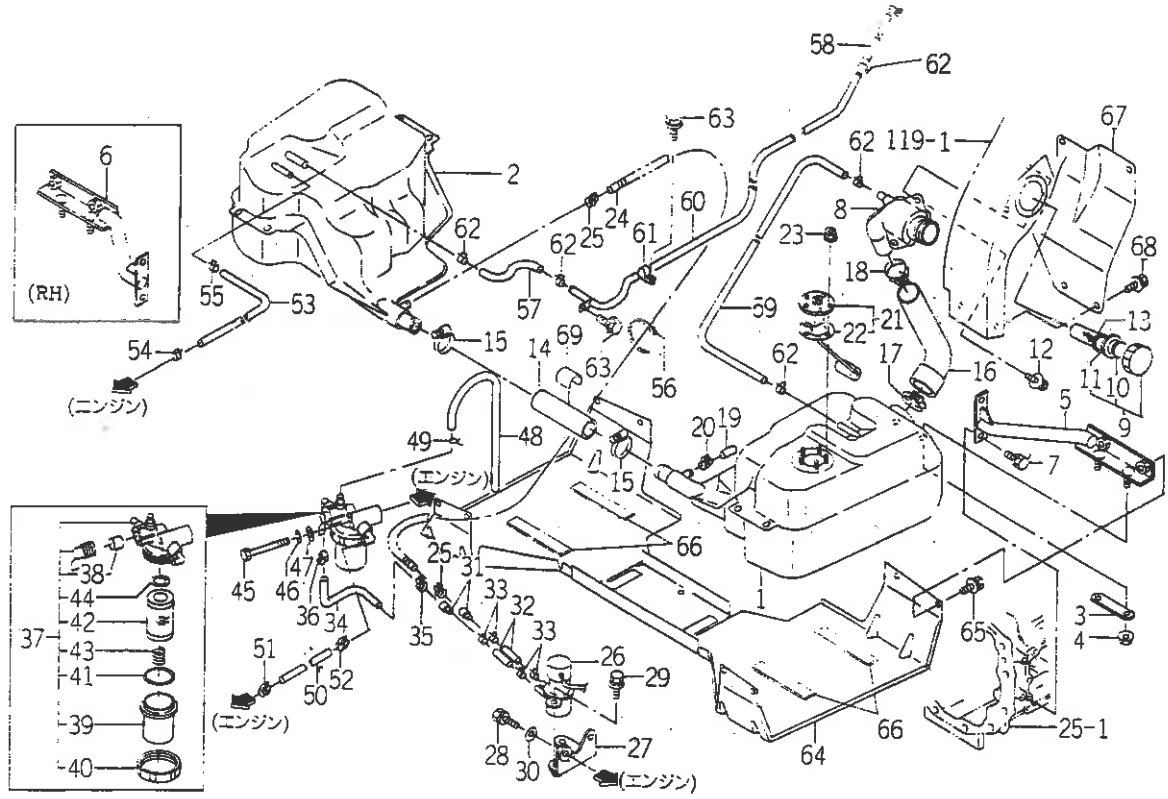
FIG. 2 ラジエータ関係 (CY型)



1650-102B

図番	部品コード	品名	数量	型式			代替性	色記号	グループ	備考
				TG21	TG23	TG25				
1	1650-102-200-00	ラジエータ ASSY	1	*	*	*				
2	1650-102-202-00	キャップ	1	*	*	*				
3	1650-102-203-00	ナット	8	*	*	*				
4	1650-102-004-00	ネット	1	*	*	*				
5	1650-102-009-00	シールド	1	*	*	*				
6	V210-360-601-60	ボルト(SP)	4	*	*	*				
7	1650-102-001-00	ホース(ラジエータ/アウトレット)	1	*	*	*				
8	1650-102-002-00	ホース(ラジエータ/インレット)	1	*	*	*				
9	1424-101-005-00	クランプ(42)	2	*	*	*				
10	1427-101-011-00	クランプ(37)	2	*	*	*				
11	1560-104-010-40	コネクタ	1	*	*	*				
12	1424-101-203-00	プラグ	1	*	*	*				
13	1424-101-204-00	パッキン	1	*	*	*				
14	V211-360-802-00	コガタボルト(SP)	1	*	*	*				
15	1593-102-003-20	ホース(270)	1	*	*	*				
16	1568-104-003-20	ホース(360)	1	*	*	*				
17	1417-102-005-00	フォースボルト	4	*	*	*				
18	1650-102-220-00	ブラケット(ラジエータ/CYCOMP)	1	*	*	*				
19	V211-360-802-00	コガタボルト(SP)	4	*	*	*				
20	2139-505-002-00	グロメット(12)	1	*	*	*				
21	V201-260-803-50	コガタボルト	2	*	*	*				
22	4101-102-038-00	モミオクリコミザガネ	2	*	*	*				
23	1423-616-004-00	クワシヨソジA(10X25)	4	*	*	*				
24	1421-603-004-00	レバーブッシュ	2	*	*	*				
25	V304-260-008-00	コガタナット	2	*	*	*				

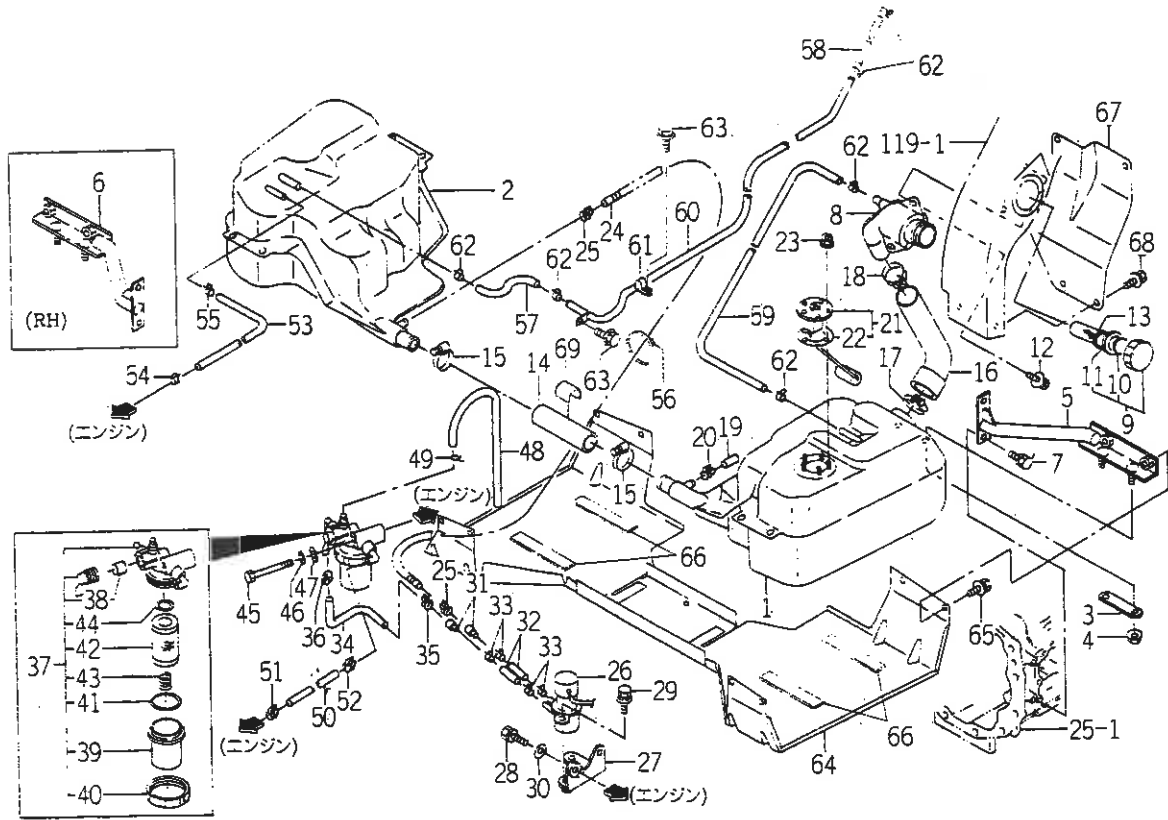
FIG. 5 タンク (フューエル) 関係
(TG21 - CY型除く・TG23 - CY,06型除く・TG25 - N型)



1650-111

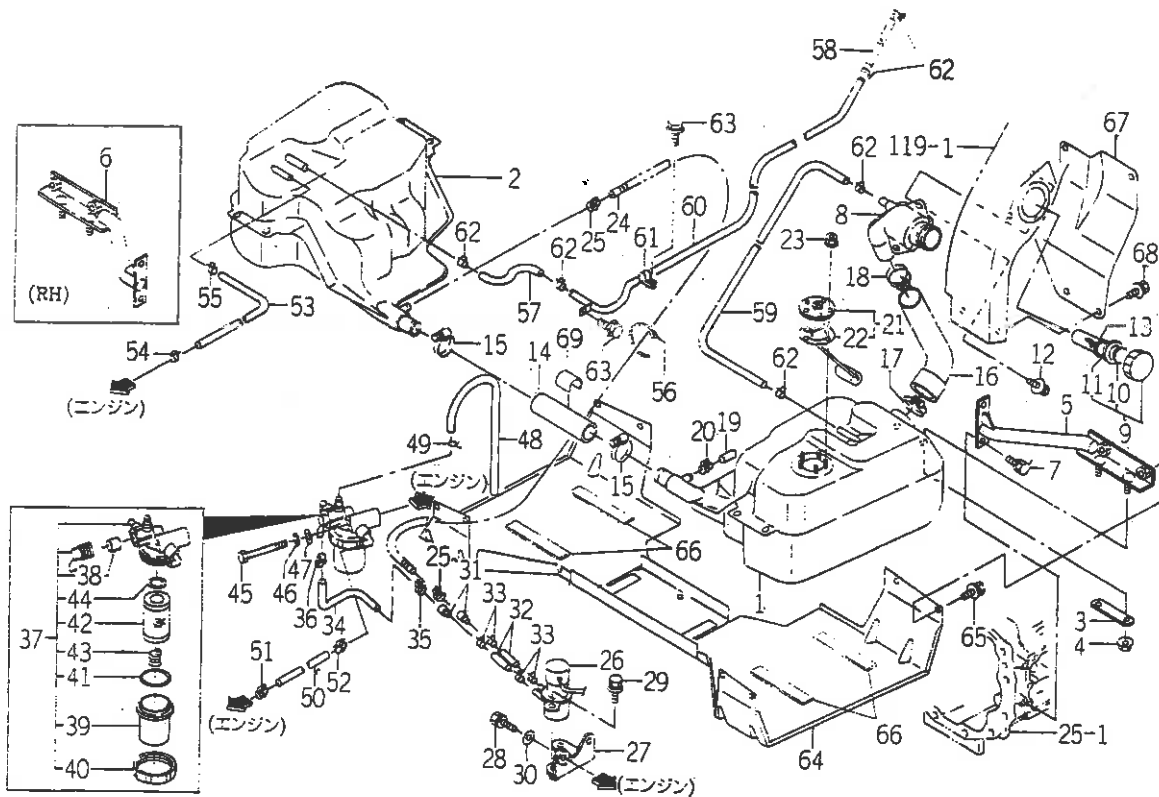
図番	部品コード	品名	数量	型式			代替性	色記号	グループ	備考
				TG21	TG23	TG25				
1	1650-111-200-00	タンク(フューエル/LH)	1	*	*	*				
2	1650-111-210-00	タンク(フューエル/RH)	1	*	*	*				
3	1650-111-011-00	プレート(1R/19X100)	4	*	*	*				
4	V362-260-008-00	コガタサラバネツキナット	8	*	*	*				
5	1650-111-280-00	ステー(タンク/LH) COMP	1	*	*	*				
6	1650-111-290-00	ステー(タンク/RH) COMP	1	*	*	*				
7	V211-260-802-00	コガタボルト(S)	4	*	*	*				
8	1650-111-230-00	ネット(タンク)	1	*	*	*				
9	1593-612-220-10	キャップ(タンク) ASSY	1	*	*	*				
10	2706-501-003-00	ブリーザ(タンクキャップ)	1	*	*	*				
11	2706-501-004-00	ガスケット(タンクキャップ)	1	*	*	*				
12	V211-360-802-00	コガタボルト(SP)	2	*	*	*				
13	3746-163-012-00	タンクフィルタ	1	*	*	*				
14	1575-508-002-00	ホース(140)	1	*	*	*				
15	1444-510-008-10	クランプ(26-38)	2	*	*	*				
16	1650-111-015-00	ホース(フューエル)	1	*	*	*				
17	1564-104-018-00	クランプ(48)	1	*	*	*				
18	1575-102-007-00	クランプ(44)	1	*	*	*				
19	1518-111-006-00	キャップ(10)	1	*	*	*				
20	1417-102-005-00	フースバンド	1	*	*	*				
21	1650-111-390-00	ゲージ(フューエル) ASSY	1	*	*	*				
22	1416-621-037-00	ゴムパッキン	1	*	*	*				
23	1617-730-005-00	サラバネツキナット	5	*	*	*				
24	1650-111-250-00	ホース(フューエル/900) ASSY	1	*	*	*				
25	1417-102-005-00	フースバンド	2	*	*	*				

FIG. 5 タンク (フューエル) 関係
(TG21 - CY型除く・TG23 - CY,06型除く・TG25 - N型)



図番	部品コード	品名	数量	型式			代替性	色記号	グループ	備考
				TG21	TG23	TG25				
26	3676-311-005-00	ポンプ(フューエル) ASSY	1	*	*	*				
27	1650-111-370-00	ブラケット(ポンプ) COMP	1	*	*	*				
28	V211-260-801-60	コガタボルト(S)	2	*	*	*				
29	V210-360-603-00	ボルト(SP)	2	*	*	*				
30	3560-503-302-00	ワイヤ-ヒキガネヨウザガネ	2	*	*	*				
31	1575-215-003-10	パイプ(38)	2	*	*	*				
32	1650-111-019-00	ホース(06X10X50)	2	*	*	*				
33	1444-102-003-00	ホースクラップ, パネ2B(100)	4	*	*	*				
34	1650-111-006-00	ホース(71-エル)	1	*	*	*				
35	1417-102-005-00	フォースバンド	1	*	*	*				
36	3741-141-006-00	ホースバンド(D=13) ASSY	1	*	*	*				
37	1650-111-220-00	フィルタ(フューエル) ASSY	1	*	*	*				
38	1560-102-203-50	シール	1	*	*	*				
39	1560-102-205-40	カツブ	1	*	*	*				
40	1426-160-207-00	リングナット	1	*	*	*				
41	V721-103-106-50	Oリング	1	*	*	*				
42	1513-102-329-00	エレメント	1	*	*	*				
43	1426-160-209-00	スプリング	1	*	*	*				
44	V720-102-401-60	Oリング	1	*	*	*				
45	V201-260-808-00	コガタボルト	1	*	*	*				
46	V401-160-008-00	S. W	1	*	*	*				
47	V411-260-008-00	ミガキザガネ	1	*	*	*				
48	6909-913-834-00	ビニールパイプ	1	*	*	*				
49	-	テツセン	1	*	*	*				
50	1650-111-006-00	ホース(フューエル)	1	*	*	*				

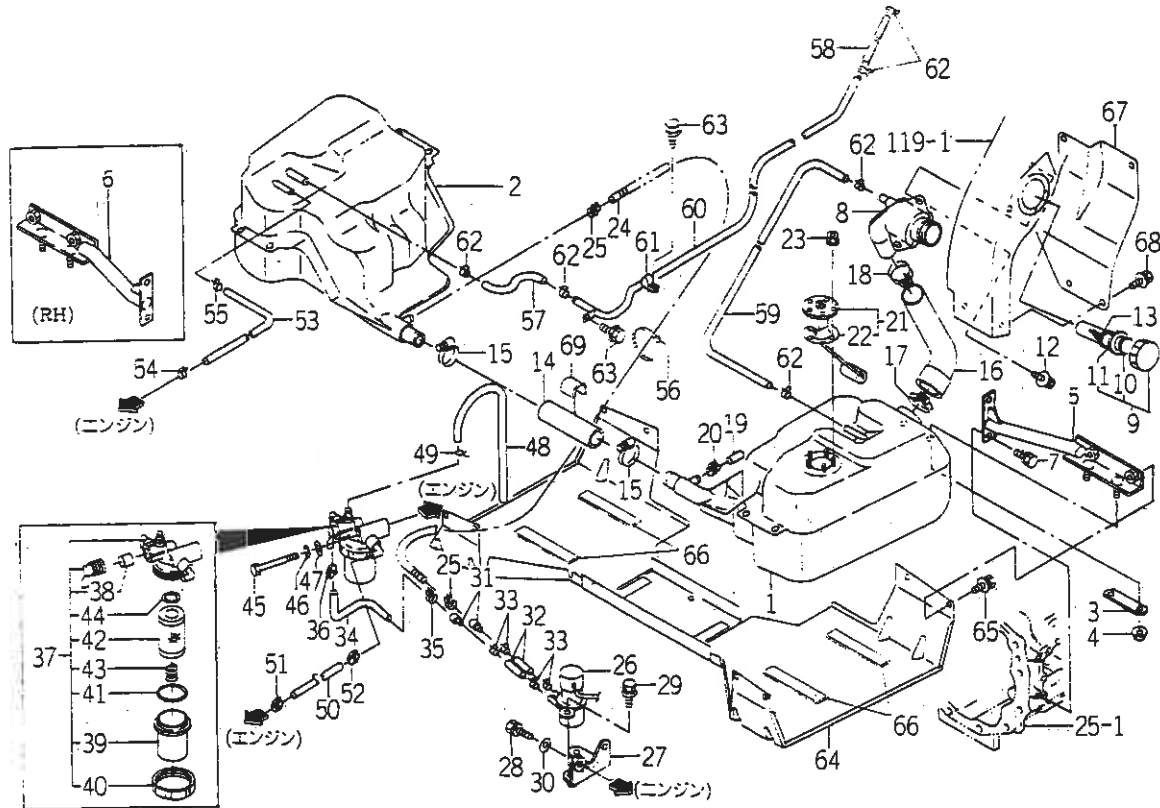
FIG. 5 タンク (フューエル) 関係
(TG21 - CY型除く・TG23 - CY,06型除く・TG25 - N型)



1650-111

図番	部品コード	品名	数量	型式			代替性	色記号	グループ	備考
				TG21	TG23	TG25				
51	1417-102-005-00	フオースバンド	1	*	*	*				
52	3741-141-006-00	ホースバンド(D=13) ASSY	1	*	*	*				
53	1560-111-008-00	ホース(1050)	1	*	*	*				
54	6509-704-059-00	クリップ	1	*	*	*				
55	2142-111-006-00	ホースクリップ(9.5)	1	*	*	*				
56	1421-621-038-00	ワイヤバンド(170)	1	*	*	*				
57	1650-111-021-00	ホース(フューエル)	1	*	*	*				
58	3652-311-005-10	フューエルホース(P. スイッチ)	1	*	*	*				
59	1650-111-022-00	ホース(フューエル/750)	1	*	*	*				
60	1650-111-380-00	パイプ(フューエル) COMP	1	*	*	*				
61	1650-509-003-00	ホルダ(10)	4	*	*	*				
62	1444-408-008-00	ホースクラップ, パネ2A(138)	6	*	*	*				
63	V211-360-801-60	コガタホルト(SP)	5	*	*	*				
64	1650-111-320-10	カバー(タンク) COMP	1	*	*	*	3			
65	V211-360-802-00	コガタホルト(SP)	8	*	*	*				
66	1488-621-002-00	バッテリークッションゴム	4	*	*	*				
67	1650-111-340-10	カバー	1	*	*	*	1			
68	V211-360-802-00	コガタホルト(SP)	4	*	*	*				
69	1444-510-006-00	ラバー(B)	1	*	*	*				

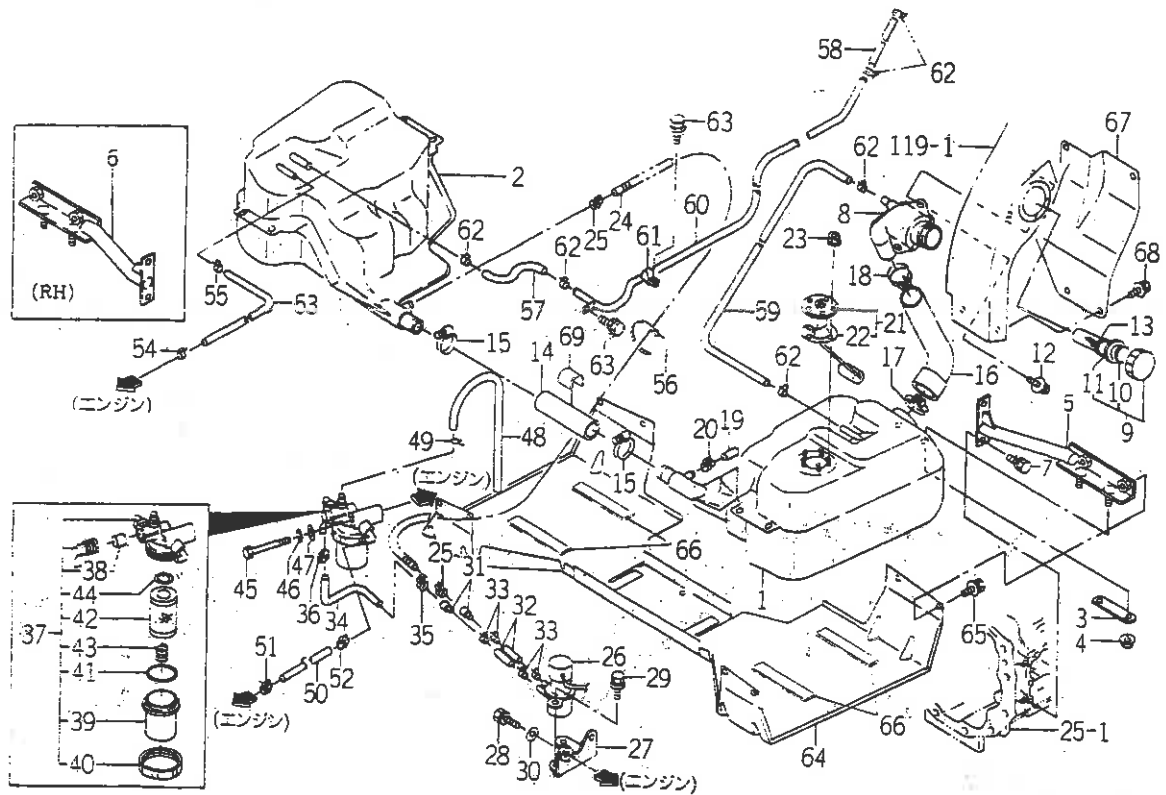
FIG. 6 タンク (フューエル) 関係
(TG23 - CY を除く 06 型・TG25 - N,CY 型除く)



1652-111

図番	部品コード	品名	数量	型式			代替性	色記号	グループ	備考
				TG21	TG23	TG25				
1	1650-111-200-00	タンク(フューエル/LH)	1		*	*				
2	1650-111-210-00	タンク(フューエル/RH)	1		*	*				
3	1650-111-011-00	プレート(1R/19X100)	4		*	*				
4	V362-260-008-00	コガタワシバネツキナット	8		*	*				
5	1652-111-200-00	ステー(タンク/LH) COMP	1		*	*				
6	1652-111-210-00	ステー(タンク/RH) COMP	1		*	*				
7	V211-260-802-00	コガタボルト(S)	4		*	*				
8	1650-111-230-00	ネット(タンク)	1		*	*				
9	1593-612-220-10	キャップ(タンク) ASSY	1		*	*				
10	2706-501-003-00	ブリーザ(タンクキャップ)	1		*	*				
11	2706-501-004-00	ガスケット(タンクキャップ)	1		*	*				
12	V211-360-802-00	コガタボルト(SP)	2		*	*				
13	3746-163-012-00	タンクフィルタ	1		*	*				
14	1575-508-002-00	ホース(140)	1		*	*				
15	1444-510-008-10	クランプ(26-38)	2		*	*				
16	1650-111-015-00	ホース(フューエル)	1		*	*				
17	1564-104-018-00	クランプ(48)	1		*	*				
18	1575-102-007-00	クランプ(44)	1		*	*				
19	1518-111-006-00	キャップ(10)	1		*	*				
20	1417-102-005-00	フォースバンド	1		*	*				
21	1650-111-390-00	ゲージ(フューエル) ASSY	1		*	*				
22	1416-621-037-00	ゴムパッキン	1		*	*				
23	1617-730-005-00	ワシバネツキナット	5		*	*				
24	1650-111-250-00	ホース(フューエル/900) ASSY	1		*	*				
25	1417-102-005-00	フォースバンド	2		*	*				

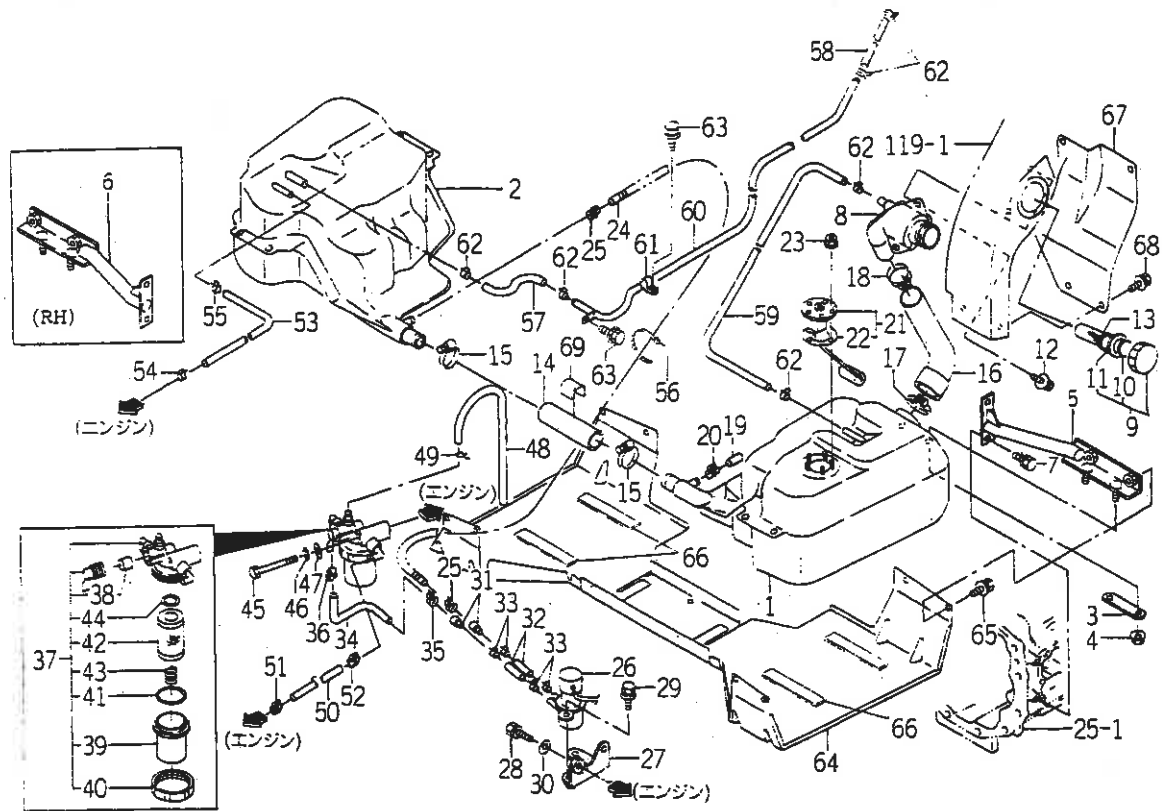
FIG. 6 タンク (フューエル) 関係
(TG23 - CYを除く 06型・TG25 - N,CY型除く)



1652-111

図番	部品コード	品名	数量	型式			代替性	色記号	グループ	備考
				TG21	TG23	TG25				
26	3676 - 311 - 005 - 00	ポンプ(フューエル) ASSY	1		*	*				
27	1650 - 111 - 370 - 00	ブラケット(ポンプ) COMP	1		*	*				
28	V211 - 260 - 801 - 60	コガタボルト(S)	2		*	*				
29	V210 - 360 - 603 - 00	ボルト(SP)	2		*	*				
30	3560 - 503 - 302 - 00	ワイヤーヒキガネヨウザガネ	2		*	*				
31	1575 - 215 - 003 - 10	パイプ(38)	2		*	*				
32	1650 - 111 - 019 - 00	ホース(06X10X50)	2		*	*				
33	1444 - 102 - 003 - 00	ホースラップ, パネ2B(100)	4		*	*				
34	1650 - 111 - 006 - 00	ホース(フューエル)	1		*	*				
35	1417 - 102 - 005 - 00	フースバンド	1		*	*				
36	3741 - 141 - 006 - 00	ホースバンド(D=13) ASSY	1		*	*				
37	1650 - 111 - 220 - 00	フィルタ(フューエル) ASSY	1		*	*				
38	1560 - 102 - 203 - 50	シール	1		*	*				
39	1560 - 102 - 205 - 40	カツブ	1		*	*				
40	1426 - 160 - 207 - 00	リングナット	1		*	*				
41	V721 - 103 - 106 - 50	Oリング	1		*	*				
42	1513 - 102 - 329 - 00	エレメント	1		*	*				
43	1426 - 160 - 209 - 00	スプリング	1		*	*				
44	V720 - 102 - 401 - 60	Oリング	1		*	*				
45	V201 - 260 - 808 - 00	コガタボルト	1		*	*				
46	V401 - 160 - 008 - 00	S. W	1		*	*				
47	V411 - 260 - 008 - 00	ミガキザガネ	1		*	*				
48	6909 - 913 - 834 - 00	ビニールパイプ	1		*	*				
49	- - -	テツセン	1		*	*				
50	1650 - 111 - 006 - 00	ホース(フューエル)	1		*	*				

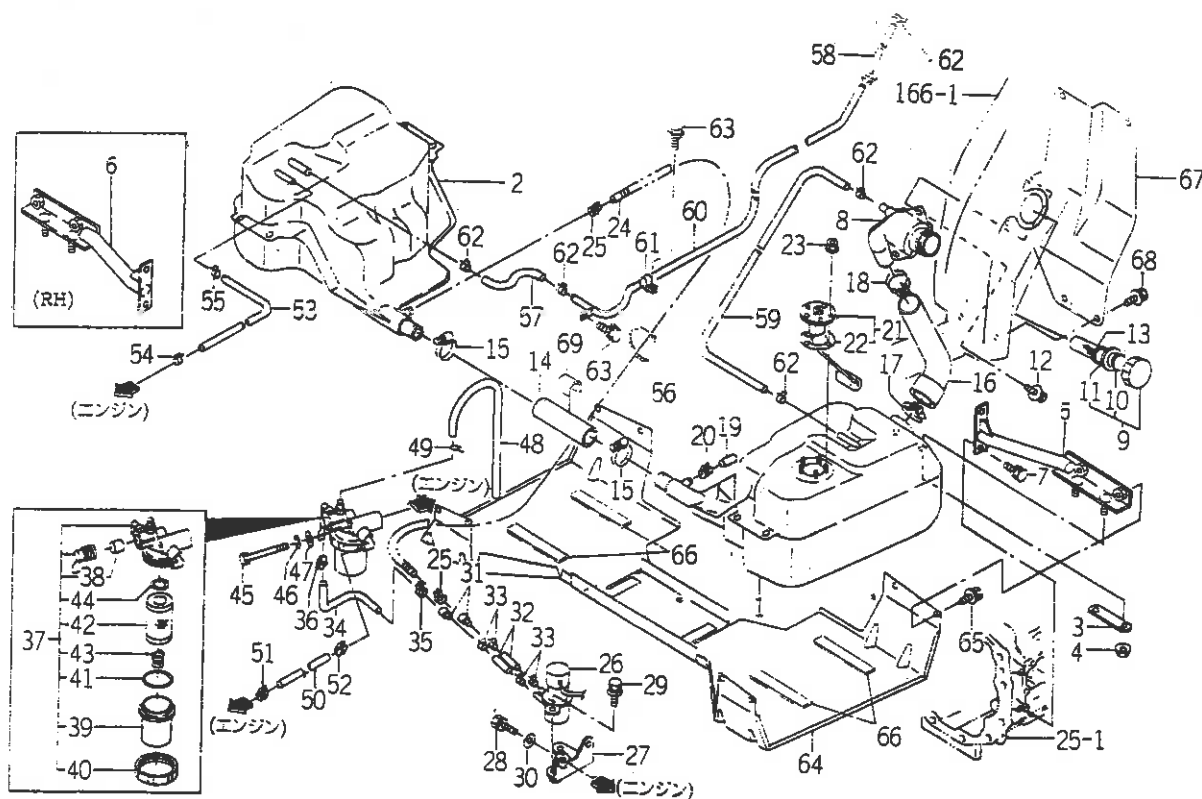
FIG. 6 タンク (フューエル) 関係
(TG23 - CYを除く 06型・TG25 - N,CY型除く)



1652-111

図番	部品コード	品名	数量	型式			代替性	色記号	グループ	備考
				TG21	TG23	TG25				
51	1417-102-005-00	フォースパッド	1		*	*				
52	3741-141-006-00	ホースパッド(D=13) ASSY	1		*	*				
53	1560-111-008-00	ホース(1050)	1		*	*				
54	6509-704-059-00	クリップ	1		*	*				
55	2142-111-006-00	ホースクリップ(9.5)	1		*	*				
56	1421-621-038-00	ワイヤパッド(170)	1		*	*				
57	1650-111-021-00	ホース(フューエル)	1		*	*				
58	3652-311-005-10	フューエルホース(P. スイッチ)	1		*	*				
59	1650-111-022-00	ホース(フューエル/750)	1		*	*				
60	1650-111-380-00	パイプ(フューエル) COMP	1		*	*				
61	1650-509-003-00	ホルダ(10)	4		*	*				
62	1444-408-008-00	ホースクランプ, パネ2A(138)	6		*	*				
63	V211-360-801-60	コガタボルト(SP)	5		*	*				
64	1650-111-320-10	カバー(タンク) COMP	1		*	*	3			
65	V211-360-802-00	コガタボルト(SP)	8		*	*				
66	1488-621-002-00	パツテリクツシヨソム	4		*	*				
67	1650-111-340-10	カバー	1		*	*	1			
68	V211-360-802-00	コガタボルト(SP)	4		*	*				
69	1444-510-006-00	ラバー(B)	1		*	*				

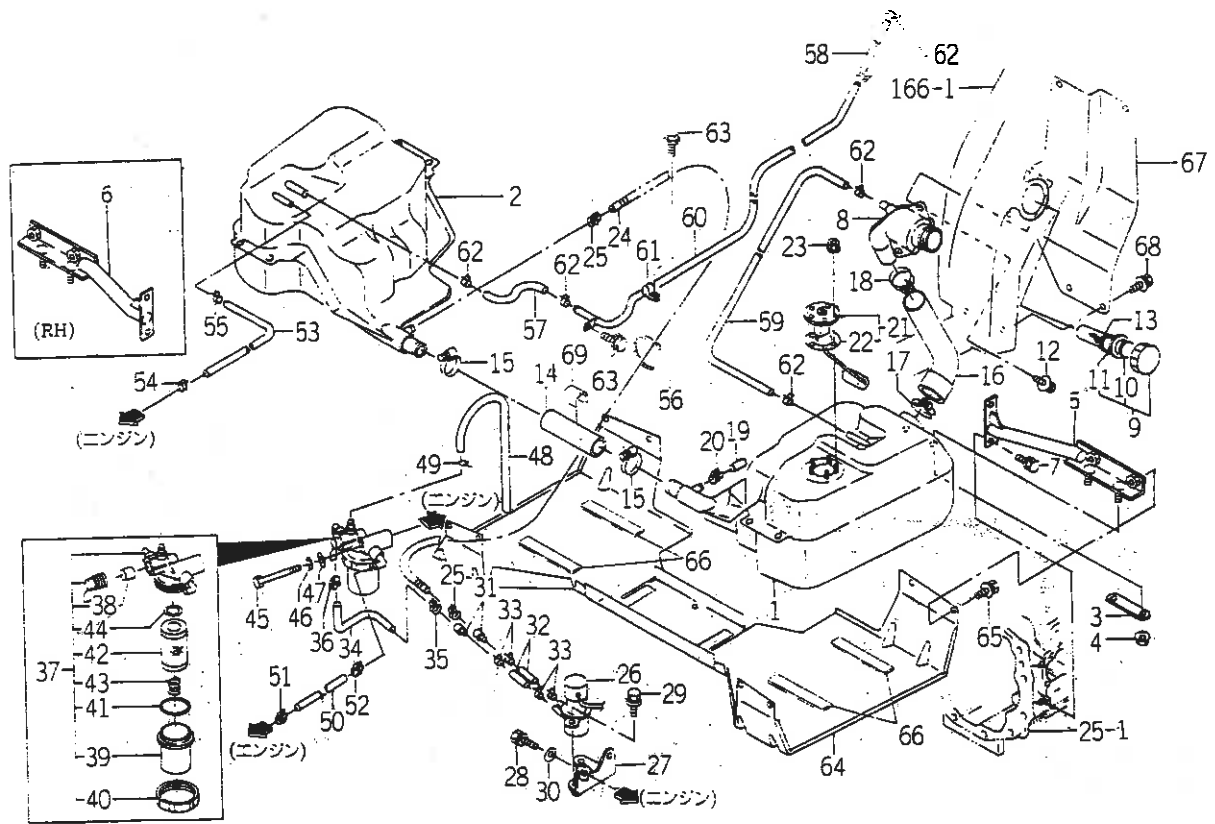
FIG. 7 タンク (フューエル) 関係
(TG23 - CY06型・TG25 - CY型)



1653-111

図番	部品コード	品名	数量	型式			代替性	色記号	グループ	備考
				TG21	TG23	TG25				
1	1650-111-200-00	タンク(フューエル/LH)	1		*	*				
2	1650-111-210-00	タンク(フューエル/RH)	1		*	*				
3	1650-111-011-00	プレート(1R/19X100)	4		*	*				
4	V362-260-008-00	コガタサラバネツキナット	8		*	*				
5	1652-111-200-00	ステー(タンク/LH) COMP	1		*	*				
6	1652-111-210-00	ステー(タンク/RH) COMP	1		*	*				
7	V211-260-802-00	コガタボルト(S)	4		*	*				
8	1650-111-230-00	ネット(タンク)	1		*	*				
9	1593-612-220-10	キャップ(タンク) ASSY	1		*	*				
10	2706-501-003-00	ブリーザ(タンクキャップ)	1		*	*				
11	2706-501-004-00	ガスケット(タンクキャップ)	1		*	*				
12	V211-360-802-00	コガタボルト(SP)	2		*	*				
13	3746-163-012-00	タンクフィルタ	1		*	*				
14	1575-508-002-00	ホース(140)	1		*	*				
15	1444-510-008-10	クランプ(26-38)	2		*	*				
16	1653-111-001-00	ホース(フューエル)	1		*	*				
17	1564-104-018-00	クランプ(48)	1		*	*				
18	1575-102-007-00	クランプ(44)	1		*	*				
19	1518-111-006-00	キャップ(10)	1		*	*				
20	1417-102-005-00	フォースバンド	1		*	*				
21	1650-111-390-00	ゲージ(フューエル) ASSY	1		*	*				
22	1416-621-037-00	ゴムパッキン	1		*	*				
23	1617-730-005-00	サラバネツキナット	5		*	*				
24	1650-111-250-00	ホース(フューエル/900) ASSY	1		*	*				
25	1417-102-005-00	フォースバンド	2		*	*				

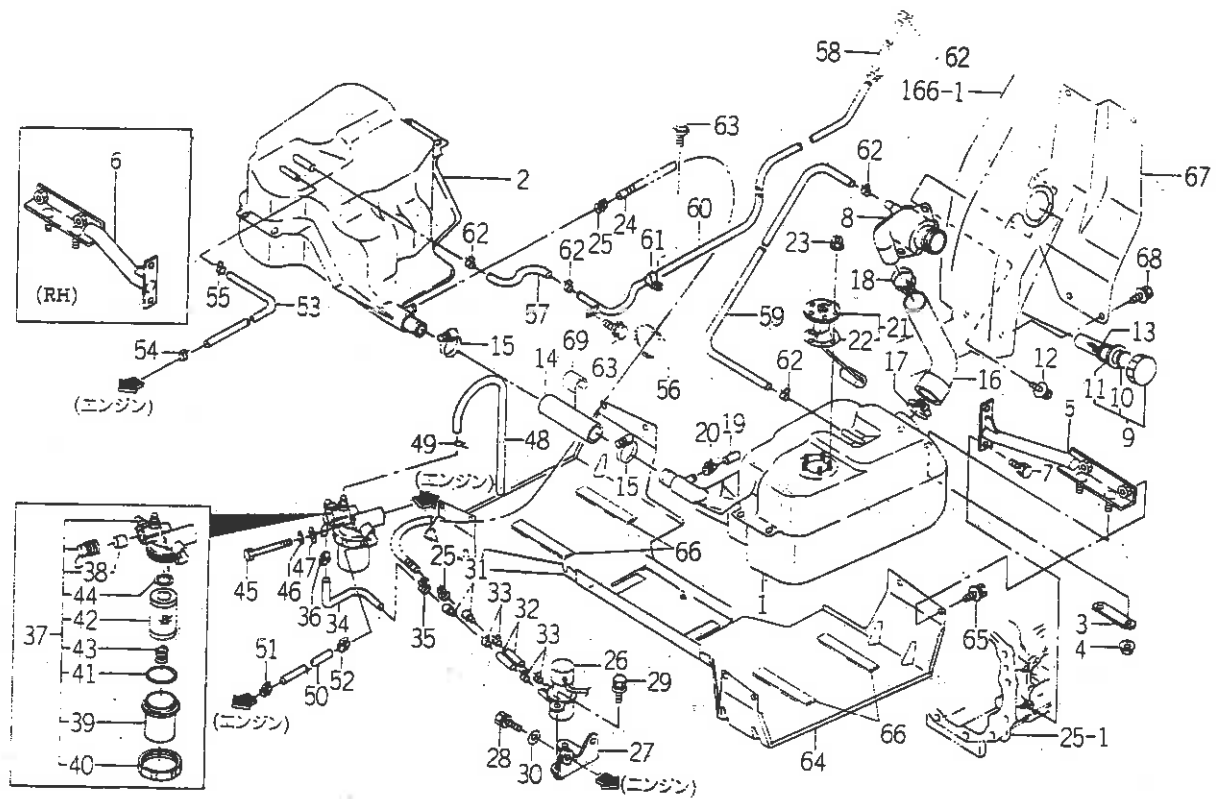
FIG. 7 タンク (フューエル) 関係
(TG23 - CY06型・TG25 - CY型)



1653-111

図番	部品コード	品名	数量	型式			代替性	色記号	グループ	備考
				TG21	TG23	TG25				
26	3676-311-005-00	ホソフ(フューエル) ASSY	1		*	*				
27	1650-111-370-00	フラケット(ホソフ) COMP	1		*	*				
28	V211-260-801-60	コガタボルト(S)	2		*	*				
29	V210-360-603-00	ボルト(SP)	2		*	*				
30	3560-503-302-00	ワイヤ-ヒキガネヨウザガネ	2		*	*				
31	1575-215-003-10	パイプ(38)	2		*	*				
32	1650-111-019-00	ホース(06X10X50)	2		*	*				
33	1444-102-003-00	ホースクラップ, パネ2B(100)	4		*	*				
34	1650-111-006-00	ホース(フューエル)	1		*	*				
35	1417-102-005-00	フォースバンド	1		*	*				
36	3741-141-006-00	ホースバンド(D=13) ASSY	1		*	*				
37	1650-111-220-00	フィルタ(フューエル) ASSY	1		*	*				
38	1560-102-203-50	シール	1		*	*				
39	1560-102-205-40	カツブ	1		*	*				
40	1426-160-207-00	リングナット	1		*	*				
41	V721-103-106-50	Oリング	1		*	*				
42	1513-102-329-00	エレメント	1		*	*				
43	1426-160-209-00	スプリング	1		*	*				
44	V720-102-401-60	Oリング	1		*	*				
45	V201-260-808-00	コガタボルト	1		*	*				
46	V401-160-008-00	S.W	1		*	*				
47	V411-260-008-00	ミガキザガネ	1		*	*				
48	6909-913-834-00	ビニールパイプ	1		*	*				
49	-	テツセン	1		*	*				
50	1650-111-006-00	ホース(フューエル)	1		*	*				

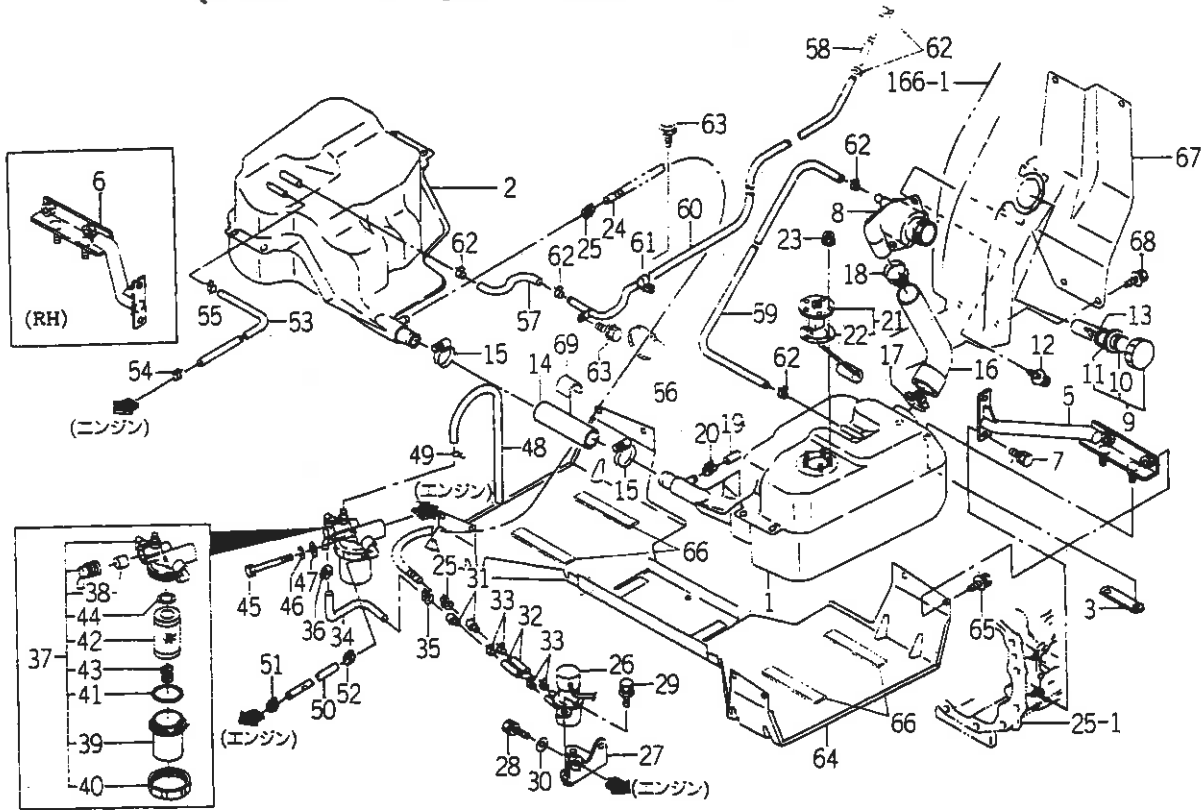
FIG. 7 タンク (フューエル) 関係
(TG23 - CY06型・TG25 - CY型)



1653-111

図番	部品コード	品名	数量	型式			代替性	色記号	グループ	備考
				TG21	TG23	TG25				
51	1417-102-005-00	フオースバンド	1		*	*				
52	3741-141-006-00	ホースバンド(D=13) ASSY	1		*	*				
53	1560-111-008-00	ホース(1050)	1		*	*				
54	6509-704-059-00	クリップ	1		*	*				
55	2142-111-006-00	ホースクリップ(9.5)	1		*	*				
56	1421-621-038-00	ワイヤバンド(170)	1		*	*				
57	1650-111-021-00	ホース(フューエル)	1		*	*				
58	3652-311-005-10	フューエルホース(P.スライム)	1		*	*				
59	1650-111-022-00	ホース(フューエル/750)	1		*	*				
60	1650-111-380-00	パイプ(フューエル) COMP	1		*	*				
61	1650-509-003-00	ホルダ(10)	4		*	*				
62	1444-408-008-00	ホースクランプ, バネ2A(138)	6		*	*				
63	V211-360-801-60	コガタボルト(SP)	5		*	*				
64	1650-111-320-10	カバー(タンク) COMP	1		*	*				
65	V211-360-802-00	コガタボルト(SP)	8		*	*				
66	1488-621-002-00	パツテリクツシヨソゾム	4		*	*				
67	1653-111-200-10	カバー	1		*	*				
68	V211-360-802-00	コガタボルト(SP)	4		*	*				
69	1444-510-006-00	ラバー(B)	1		*	*				

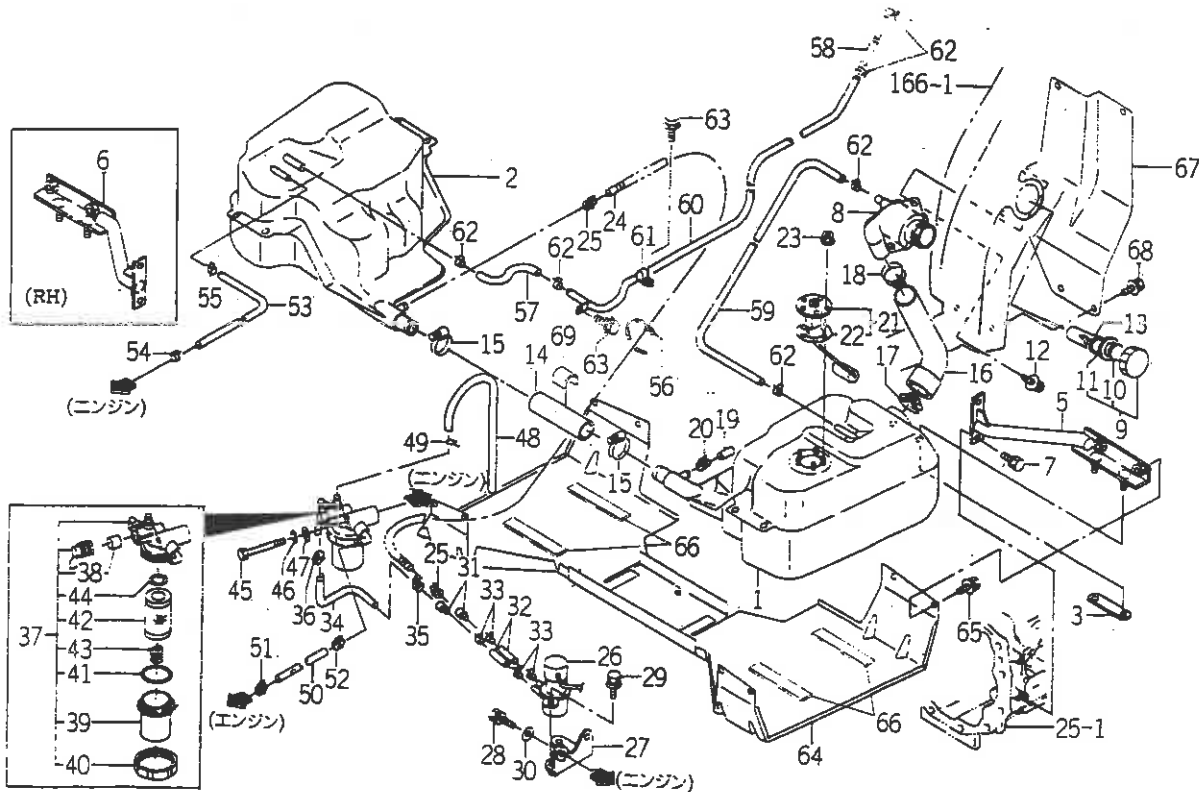
FIG. 8 タンク (フューエル) 関係
(TG21 - CY型・TG23 - 06を除く CY型)



4-3

図番	部品コード	品名	数量	型式			代替性	色記号	グループ	備考
				TG21	TG23	TG25				
1	1650-111-200-00	タンク(フイ-IL/LH)	1	*	*					
2	1650-111-210-00	タンク(フイ-IL/RH)	1	*	*					
3	1650-111-011-00	プレート(1R/19X100)	4	*	*					
4	V211-260-802-50	コガタボルト(S)	8	*	*					
5	1650-111-280-00	ステー(タンク/LH) COMP	1	*	*					
6	1650-111-290-00	ステー(タンク/RH) ASSY	1	*	*					
7	V211-260-802-00	コガタボルト(S)	4	*	*					
8	1650-111-230-00	ネット(タンク)	1	*	*					
9	1593-612-220-10	キャップ(タンク) ASSY	1	*	*					
10	2706-501-003-00	プリ-ザ(タンクキャップ)	1	*	*					
11	2706-501-004-00	ガスケット(タンクキャップ)	1	*	*					
12	V211-360-802-00	コガタボルト(SP)	2	*	*					
13	3746-163-012-00	タンクフィルタ	1	*	*					
14	1575-508-002-00	ホース(140)	1	*	*					
15	1444-510-008-10	クランプ(26-38)	2	*	*					
16	1653-111-001-00	ホース(フイ-IL)	1	*	*					
17	1564-104-018-00	クランプ(48)	1	*	*					
18	1424-101-004-00	クランプ(45)	1	*	*					
19	1518-111-006-00	キャップ(10)	1	*	*					
20	1417-102-005-00	フオースバンド	1	*	*					
21	1650-111-390-00	ゲージ(フイ-IL) ASSY	1	*	*					
22	1416-621-037-00	ゴムパッキン	1	*	*					
23	1617-730-005-00	サラバネツキナット	5	*	*					
24	1650-111-250-00	ホース(フイ-IL/900) ASSY	1	*	*					
25	1417-102-005-00	フオースバンド	2	*	*					

FIG. 8 タンク (フューエル) 関係
(TG21 - CY型・TG23 - 06を除くCY型)

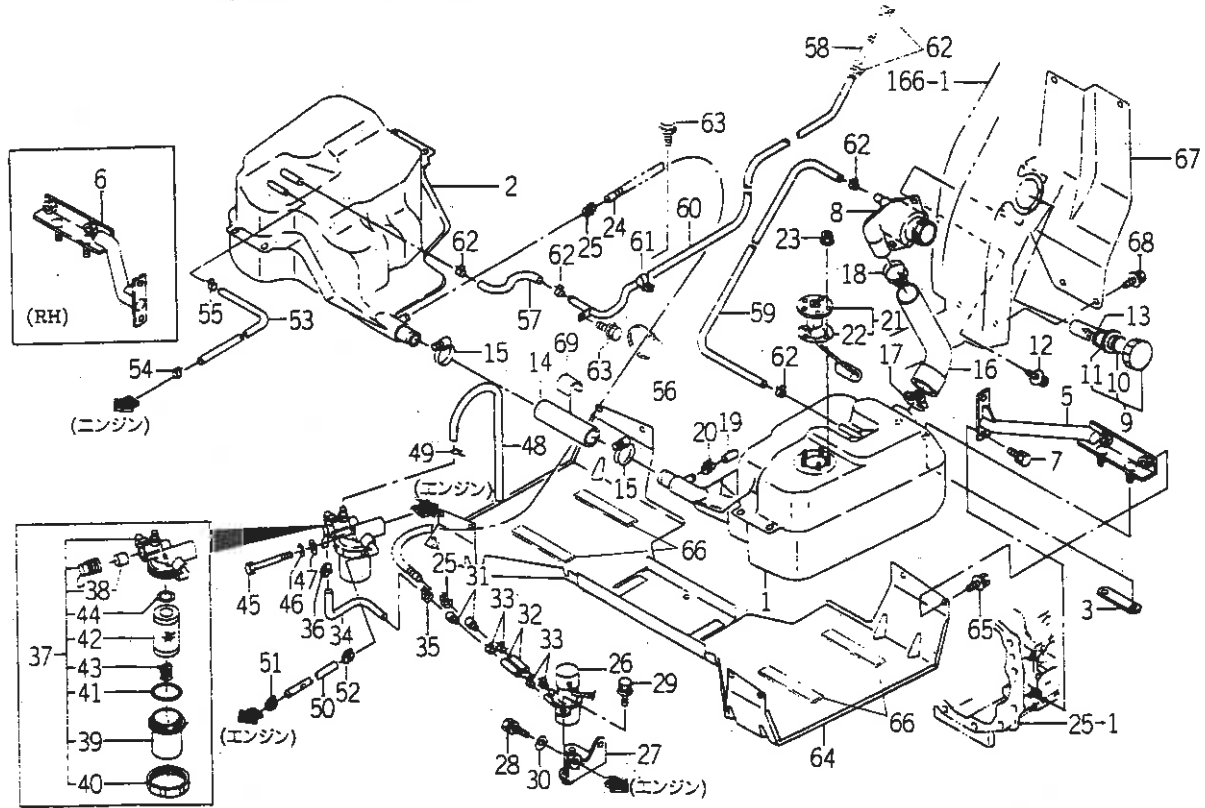


1650-111B

4-3

図番	部品コード	品名	数量	型式			代替性	色記号	グループ	備考
				TG21	TG23	TG25				
26	3676-311-005-00	ホソプ(フューエル) ASSY	1	*	*					
27	1650-111-370-00	ブラケット(ホソプ) COMP	1	*	*					
28	V211-260-801-60	コガタボルト(S)	2	*	*					
29	V210-360-603-00	ボルト(SP)	2	*	*					
30	3560-503-302-00	ワイヤ-ヒキガネヨクザガネ	2	*	*					
31	1575-215-003-10	パイプ(38)	2	*	*					
32	1650-111-019-00	ホース(06X10X50)	2	*	*					
33	1444-102-003-00	ホースクラップ, パネ2B(100)	4	*	*					
34	1650-111-006-00	ホース(フューエル)	1	*	*					
35	1417-102-005-00	フオースバンド	1	*	*					
36	3741-141-006-00	ホースバンド(D=13) ASSY	1	*	*					
37	1650-111-220-00	フィルタ(フューエル) ASSY	1	*	*					
38	1560-102-203-50	シール	1	*	*					
39	1560-102-205-40	カップ	1	*	*					
40	1426-160-207-00	リングナット	1	*	*					
41	V721-103-106-50	Oリング	1	*	*					
42	1513-102-329-00	エレメント	1	*	*					
43	1426-160-209-00	スプリング	1	*	*					
44	V720-102-401-60	Oリング	1	*	*					
45	V201-260-808-00	コガタボルト	1	*	*					
46	V401-160-008-00	S.W	1	*	*					
47	V411-260-008-00	ミガキザガネ	1	*	*					
48	6909-913-834-00	ビニールパイプ	1	*	*					
49	-	テツセソ	1	*	*					
50	1650-111-006-00	ホース(フューエル)	1	*	*					

FIG. 8 タンク (フューエル) 関係
(TG21 - CY型・TG23 - 06を除く CY型)

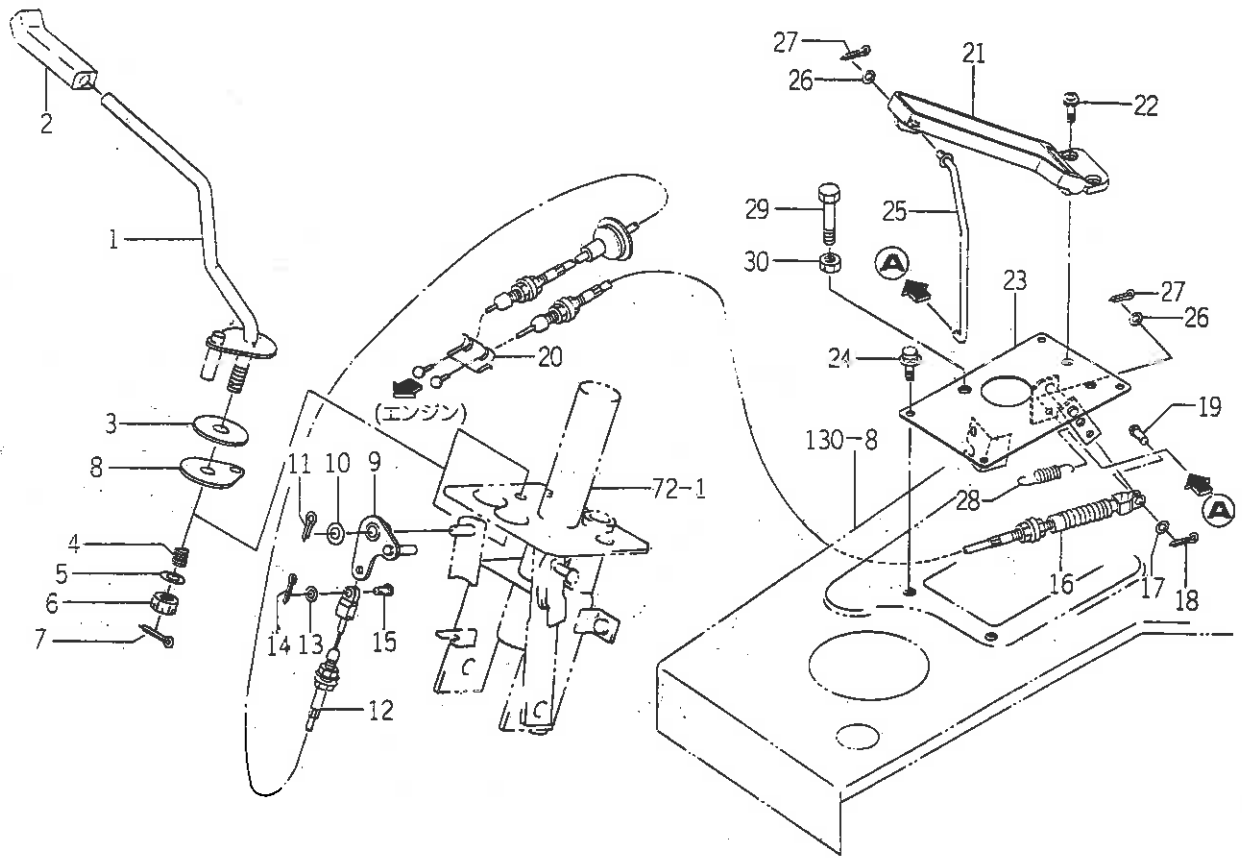


1650-111B

4 - 3

図番	部品コード	品名	数量	型式			代替性	色記号	グループ	備考
				TG21	TG23	TG25				
51	1417-102-005-00	フォースバンド	1	*	*					
52	3741-141-006-00	ホースバンド(D=13) ASSY	1	*	*					
53	1560-111-008-00	ホース(1050)	1	*	*					
54	6509-704-059-00	クリップ	1	*	*					
55	2142-111-006-00	ホースクリップ(9.5)	1	*	*					
56	1421-621-038-00	ワイヤバンド(170)	1	*	*					
57	1650-111-021-00	ホース(フューエル)	1	*	*					
58	3652-311-005-10	フューエルホース(P. スイッチ)	1	*	*					
59	1650-111-022-00	ホース(フューエル/750)	2	*	*					
60	1650-111-380-00	パイプ(フューエル) COMP	1	*	*					
61	1650-509-003-00	ホルダ(10)	4	*	*					
62	1444-408-008-00	ホースクランプ, パネ2A(138)	6	*	*					
63	V211-360-801-60	コガタボルト(SP)	5	*	*					
64	1650-111-320-10	カバー(タンク) COMP	1	*	*					
65	V211-360-802-00	コガタボルト(SP)	8	*	*					
66	1488-621-002-00	パツテリクツツヨソゴム	4	*	*					
67	1653-111-200-10	カバー	1	*	*					
68	V211-360-802-00	コガタボルト(SP)	4	*	*					
69	1444-510-006-00	ラバー(B)	1	*	*					

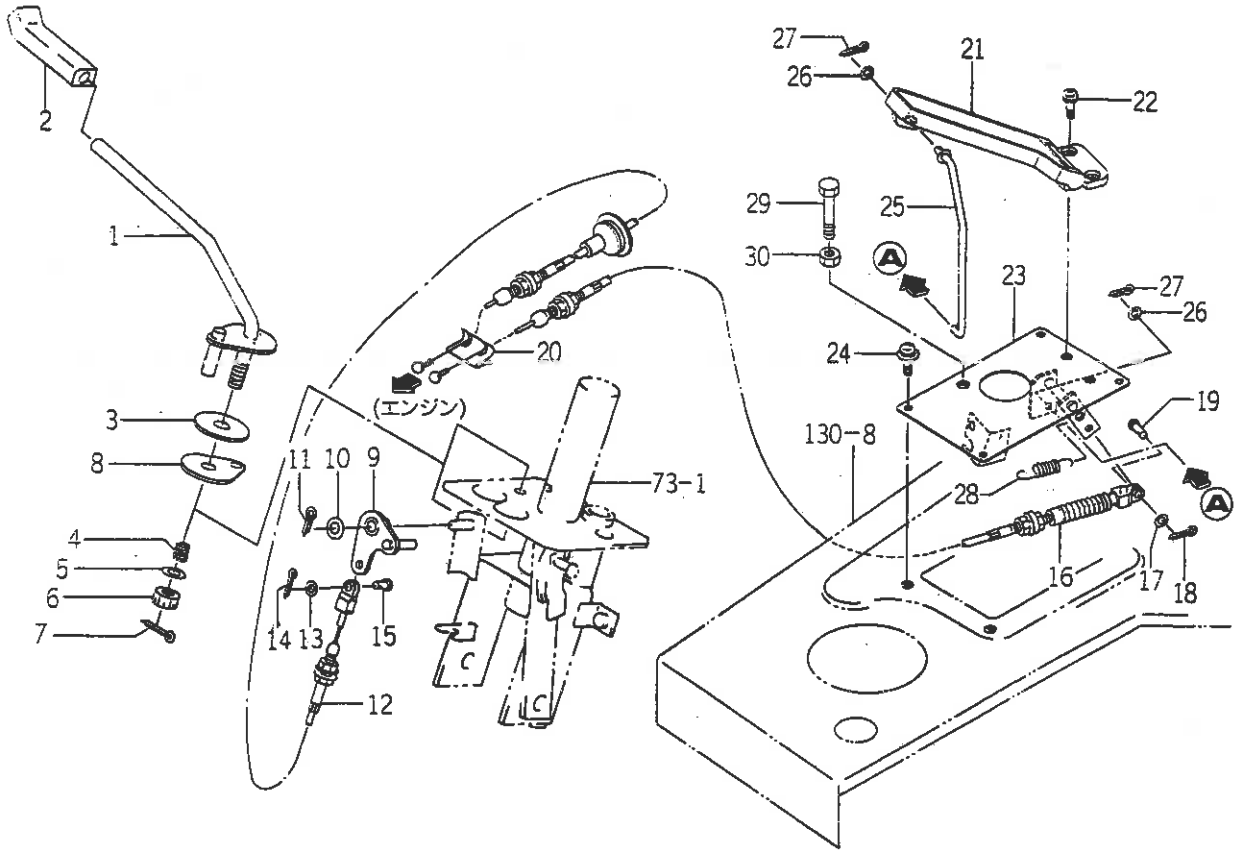
FIG. 9 アクセル関係 (N型除く)



1650-116

図番	部品コード	品名	数量	型式			代替性	色記号	グループ	備考
				TG21	TG23	TG25				
1	1650-116-200-00	レバー COMP	1	*	*	*				
2	1614-117-001-00	グリップ(スロットル)	1	*	*	*				
3	1600-505-007-00	ライニング(13X50X03)	1	*	*	*				
4	1404-117-008-00	プレッシャースプリング(22)	1	*	*	*				
5	V411-260-010-00	ミガキザガネ	1	*	*	*				
6	V328-261-110-00	コガタミツキナット(コウ)	1	*	*	*				
7	V500-162-502-50	ワリピン	1	*	*	*				
8	1560-511-012-00	プレート	1	*	*	*				
9	1650-116-210-00	アーム COMP	1	*	*	*				
10	V411-260-010-00	ミガキザガネ	1	*	*	*				
11	V500-162-502-00	ワリピン	1	*	*	*				
12	1650-116-220-10	ケーブル(アクセル) ASSY	1	*	*	*	1			
13	V411-260-006-00	ミガキザガネ	1	*	*	*				
14	V500-162-002-00	ワリピン	1	*	*	*				
15	1560-116-008-30	ピン(06X16)	1	*	*	*				
16	1650-116-230-00	ケーブル(ペダル) ASSY	1	*	*	*				
17	V411-260-006-00	ミガキザガネ	1	*	*	*				
18	V500-162-002-00	ワリピン	1	*	*	*				
19	1560-116-008-30	ピン(06X16)	1	*	*	*				
20	1650-116-002-00	ホルダ	1	*	*	*				
21	1568-116-210-00	ペダル ASSY	1	*	*	*				
22	V120-266-001-60	プラスネジ(S)	2	*	*	*				
23	1650-116-260-00	ブラケット(ペダル) COMP	1	*	*	*				
24	V210-360-601-20	ボルト(SP)	4	*	*	*				
25	1650-116-270-00	ロッド COMP	1	*	*	*				

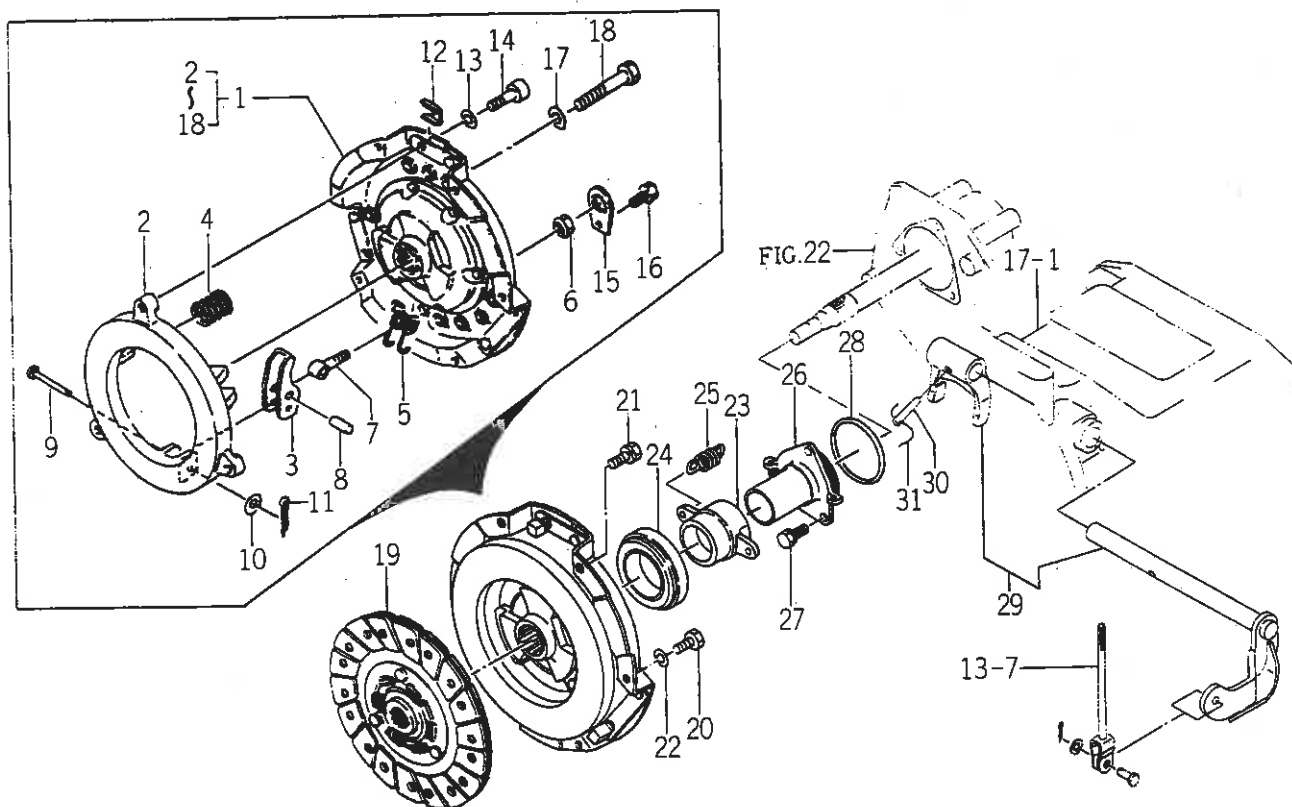
FIG. 10 アクセル関係 (N型)



1652-116

図番	部品コード	品名	数量	型式			代替性	色記号	グループ	備考
				TG21	TG23	TG25				
1	1652-116-500-00	レバー COMP	1			*				
2	1614-117-001-00	グリップ(スロットル)	1			*				
3	1600-505-007-00	ライニング(13X50X03)	1			*				
4	1404-117-008-00	プレッシャースプリング(22)	1			*				
5	V411-260-010-00	ミガキザガネ	1			*				
6	V328-261-110-00	コガタミソツキナット(コウ)	1			*				
7	V500-162-502-50	ワリピン	1			*				
8	1560-511-012-00	プレート	1			*				
9	1650-116-210-00	アーム COMP	1			*				
10	V411-260-010-00	ミガキザガネ	1			*				
11	V500-162-502-00	ワリピン	1			*				
12	1650-116-220-10	ケーブル(アクセル) ASSY	1			*	1			
13	V411-260-006-00	ミガキザガネ	1			*				
14	V500-162-002-00	ワリピン	1			*				
15	1560-116-008-30	ピン(06X16)	1			*				
16	1650-116-230-00	ケーブル(ベダル) ASSY	1			*				
17	V411-260-006-00	ミガキザガネ	1			*				
18	V500-162-002-00	ワリピン	1			*				
19	1560-116-008-30	ピン(06X16)	1			*				
20	1650-116-002-00	ホルダ	1			*				
21	1568-116-210-00	ベダル ASSY	1			*				
22	V120-266-001-60	プラスナベコネジ(S)	2			*				
23	1650-116-260-00	ブラケット(ベダル) COMP	1			*				
24	V120-366-001-60	プラスナベコネジ(SP)	4			*				
25	1650-116-270-00	ロッド COMP	1			*				

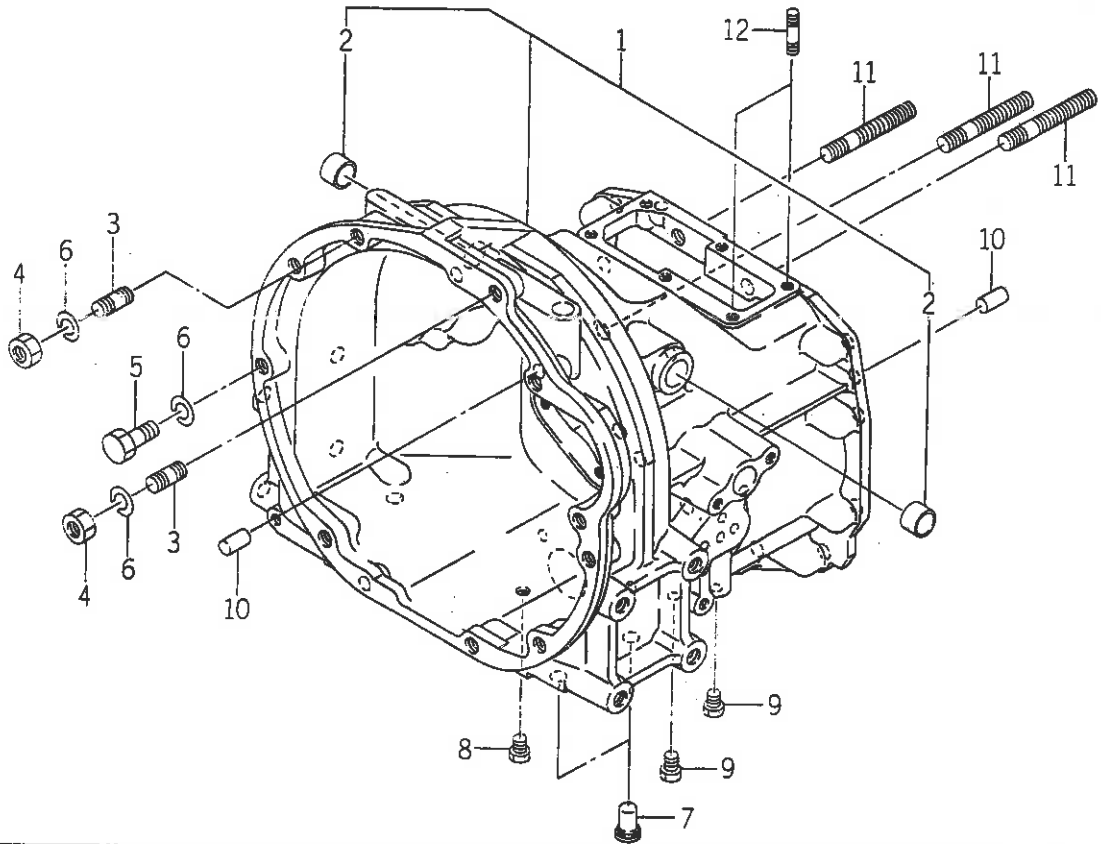
FIG. 12 クラッチ (メイン) 関係 (G型)



1652-120A

図番	部品コード	品名	数量	型式			代替性	色記号	グループ	備考
				TG21	TG23	TG25				
1	1652-120-200-00	カバー(セミデ17H/225ASSY)	1			*				
2	1572-121-230-00	プレッシャプレート(サブ) ASSY	1			*				
3	1572-121-202-00	レリーズレバー	3			*				
4	1652-120-201-00	スプリング(プレッシャ)	12			*				
5	1572-121-204-00	リターンスプリング	3			*				
6	1572-121-205-00	サポータナット	3			*				
7	1572-121-240-00	レバーサポータ(サブ) ASSY	3			*				
8	1572-121-206-00	ピン	3			*				
9	1572-121-207-00	ピン	3			*				
10	V411-260-006-00	ミガキガラス	3			*				
11	1572-121-209-00	ワリピン	3			*				
12	1572-121-251-00	ストラップサポータワッシャ	3			*				
13	V401-160-008-00	S. W	3			*				
14	1572-121-253-00	ボルト	3			*				
15	1572-121-254-00	ワッシャプレート	3			*				
16	1440-120-233-00	セムスボルト	3			*				
17	1572-121-255-00	ワッシャ	3			*				
18	1572-121-256-00	ボルト	3			*				
19	1650-120-240-00	ディスク(クラッチ/225) COMP	1			*				
20	1415-121-009-00	リマボルト(M8X25)	2			*				
21	V211-560-802-50	コタボルト(S)7	4			*				
22	V401-160-008-00	S. W	2			*				
23	1507-121-001-10	スリーブ	1			*				
24	1415-120-004-00	クラッチレリーズタマジクウケ	1			*				
25	1432-120-004-00	テンションスプリング(31)	2			*				

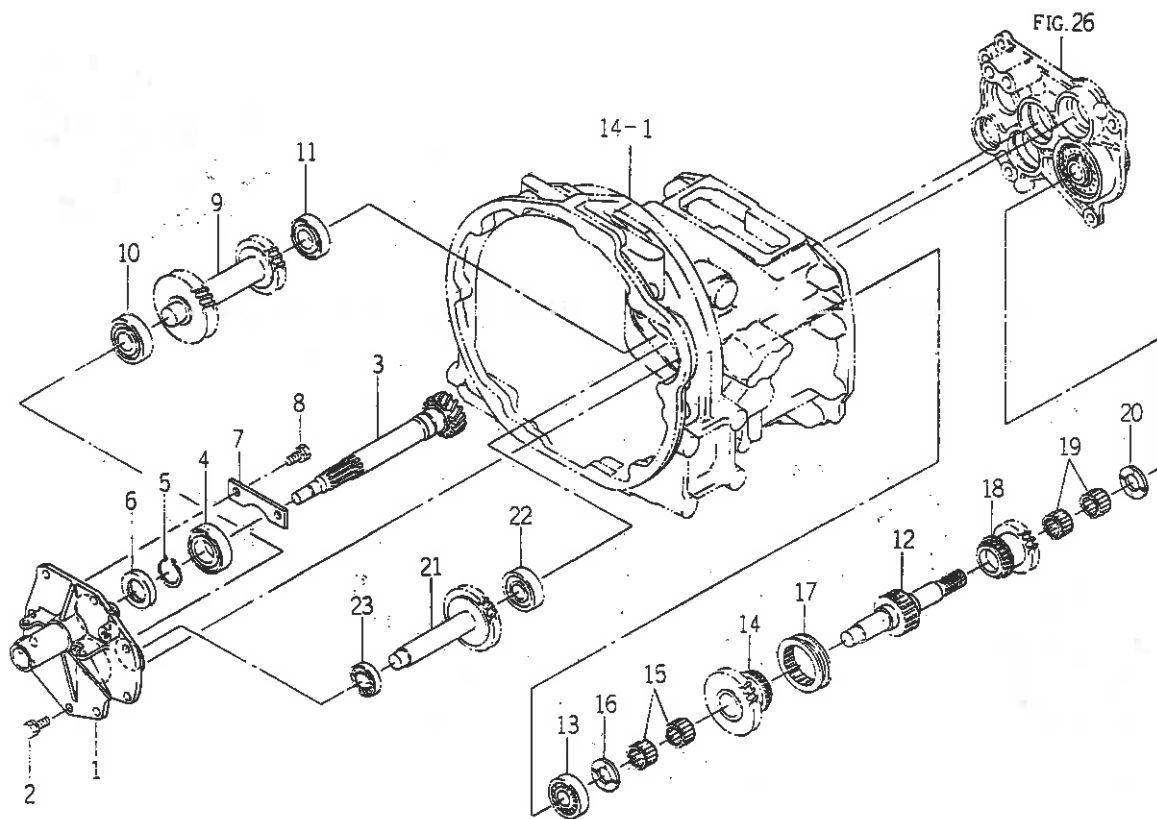
FIG. 16 ケース（トランスミッション／フロント）関係
 (TG21 - S型・TG23 - 06を除く S型・TG25 - NS型)



1650-201A

図番	部品コード	品名	数量	型式			代替性	色記号	グループ	備考
				TG21	TG23	TG25				
1	1650 - 201 - 210 - 10	ケース(トランスミッション/F) ASSY	1	*	*	*				
2	1650 - 201 - 202 - 00	ブッシュ(19X22X15)	2	*	*	*				
3	V251 - 341 - 202 - 50	ワエコミネルト	2	*	*	*				
4	V304 - 460 - 012 - 00	コガタナット	2	*	*	*				
5	V201 - 361 - 203 - 00	コガタネルト	6	*	*	*				
6	V401 - 160 - 012 - 00	S. W	8	*	*	*				
7	1427 - 201 - 016 - 00	メクラセン(M12)	4	*	*	*				
8	1326 - 706 - 002 - 10	プラグ(PT1/8)	1	*	*	*				
9	1326 - 706 - 002 - 10	プラグ(PT1/8)	2	*	*	*				
10	V520 - 101 - 002 - 20	ヘイコピン(A)	4	*	*	*				
11	1650 - 201 - 001 - 00	ワエコミネルト(シール)	3	*	*	*				
12	V251 - 260 - 803 - 5C	ワエコミネルト(シール)	2	*	*	*				

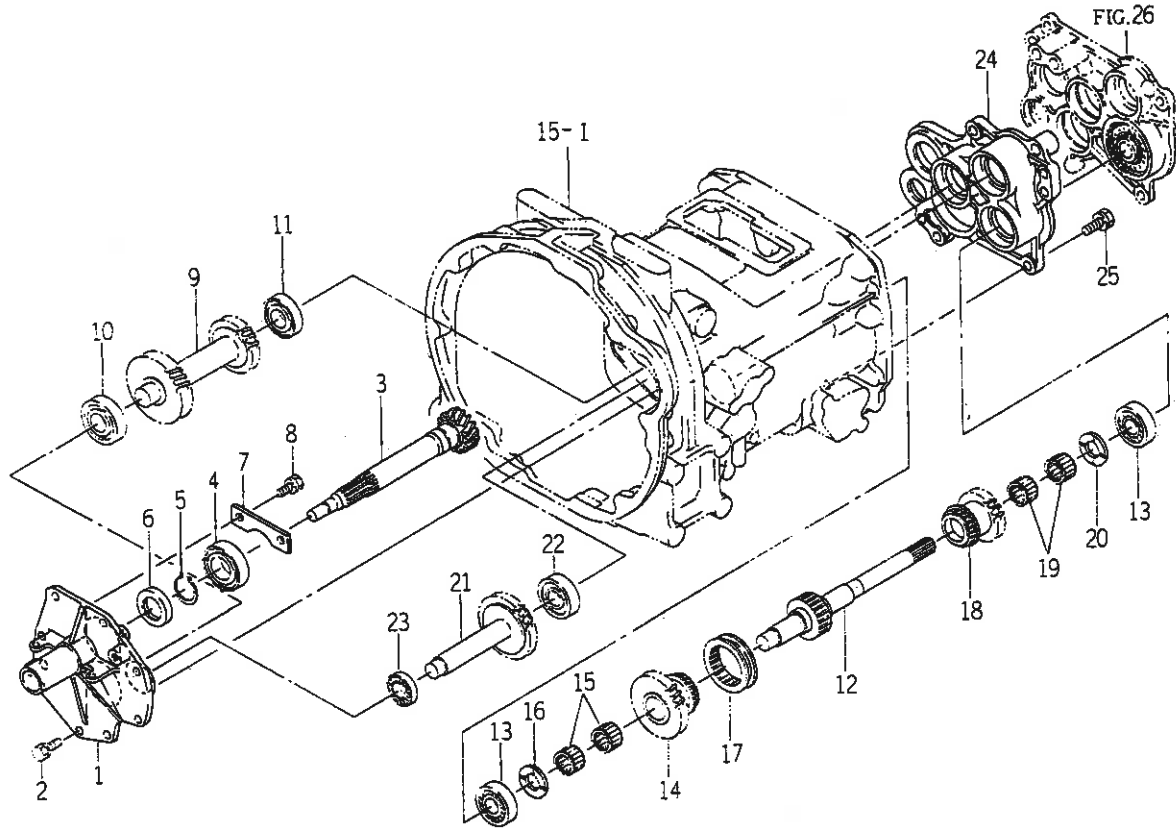
FIG. 18 ギヤ- (リバース) 関係
(TG21 - U型・TG23 → 06を除く U型・TG25 - NU型)



1650-205

図番	部品コード	品名	数量	型式			代替性	色記号	グループ	備考
				TG21	TG23	TG25				
1	1650-203-001-00	メタル(インプット)	1	*	*	*				
2	V211-560-802-00	コガタボルト(S)7	8	*	*	*				
3	1650-203-002-00	ギヤ-(ヘリカル/19)	1	*	*	*				
4	1614-203-015-00	ベアリング(ボール)	1	*	*	*				
5	V704-140-030-00	Cガタメワ(ジク)	1	*	*	*				
6	V744-130-450-80	オイルシール	1	*	*	*				
7	1560-206-002-30	プレート(1, 25X90)	1	*	*	*				
8	V211-560-801-60	コガタボルト(S)7	2	*	*	*				
9	1650-203-003-00	ギヤ-(ヘリカル/31-25)	1	*	*	*				
10	1594-218-001-00	ベアリング(ボール)	1	*	*	*				
11	1594-221-001-00	ベアリング(ボール)	1	*	*	*				
12	1650-203-004-00	シャフト(リバース)	1	*	*	*				
13	V600-110-630-40	R. B. B	1	*	*	*				
14	1650-203-005-00	ギヤ-(ヘリカル/28)	1	*	*	*				
15	V654-425-302-00	ニードル(ケージ)	2	*	*	*				
16	1430-203-006-00	カラ- (20X40X3)	1	*	*	*				
17	1560-208-022-40	カップリング(51X72X18)	1	*	*	*				
18	1650-203-006-00	ギヤ-(ヘリカル/23)	1	*	*	*				
19	V654-425-302-00	ニードル(ケージ)	2	*	*	*				
20	1430-203-006-00	カラ- (20X40X3)	1	*	*	*				
21	1650-203-007-00	ギヤ-(ヘリカル/29)	1	*	*	*				
22	1560-214-003-00	ベアリング(ボール)	1	*	*	*				
23	V600-110-600-40	R. B. B	1	*	*	*				

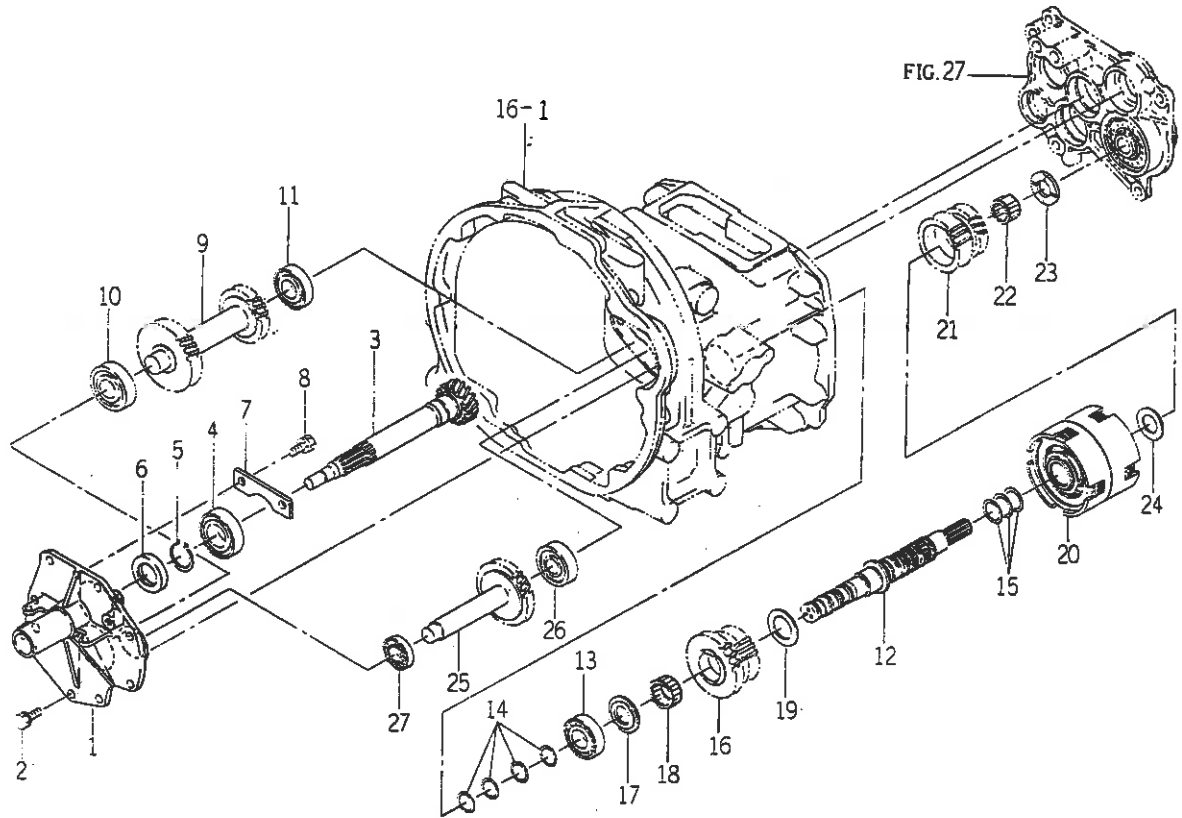
FIG. 19 ギヤ- (リバース) 関係
(TG23 - U06型・TG25 - Nを除く U型)



1652-203

図番	部品コード	品名	数量	型式			代替性	色記号	グループ	備考
				TG21	TG23	TG25				
1	1650-203-001-00	メタル(インプット)	1		*	*				
2	V211-560-802-00	コガタボール(S)7	8		*	*				
3	1650-203-002-00	ギヤ-(ヘリカル/19)	1		*	*				
4	1614-203-015-00	ベアリング(ボール)	1		*	*				
5	V704-140-030-00	Cガタメワ(ジク)	1		*	*				
6	V744-130-450-80	オイルシール	1		*	*				
7	1560-206-002-30	プレート(1, 25X90)	1		*	*				
8	V211-560-801-60	コガタボール(S)7	2		*	*				
9	1650-203-003-00	ギヤ-(ヘリカル/31-25)	1		*	*				
10	1594-218-001-00	ベアリング(ボール)	1		*	*				
11	1594-221-001-00	ベアリング(ボール)	1		*	*				
12	1652-203-001-00	シャフト(リバース)	1		*	*				
13	V600-110-630-40	R. B. B	2		*	*				
14	1650-203-005-00	ギヤ-(ヘリカル/28)	1		*	*				
15	V654-425-302-00	ニードル(ケージ)	2		*	*				
16	1430-203-006-00	カラ-(20X40X3)	1		*	*				
17	1560-208-022-40	カップリング(51X72X18)	1		*	*				
18	1650-203-006-00	ギヤ-(ヘリカル/23)	1		*	*				
19	V654-425-302-00	ニードル(ケージ)	2		*	*				
20	1430-203-006-00	カラ-(20X40X3)	1		*	*				
21	1650-203-007-00	ギヤ-(ヘリカル/29)	1		*	*				
22	1560-214-003-00	ベアリング(ボール)	1		*	*				
23	V600-110-600-40	R. B. B	1		*	*				
24	1652-203-011-10	メタル(リバース)	1		*	*	1			
25	V211-561-003-00	コガタボール(S)7	4		*	*				

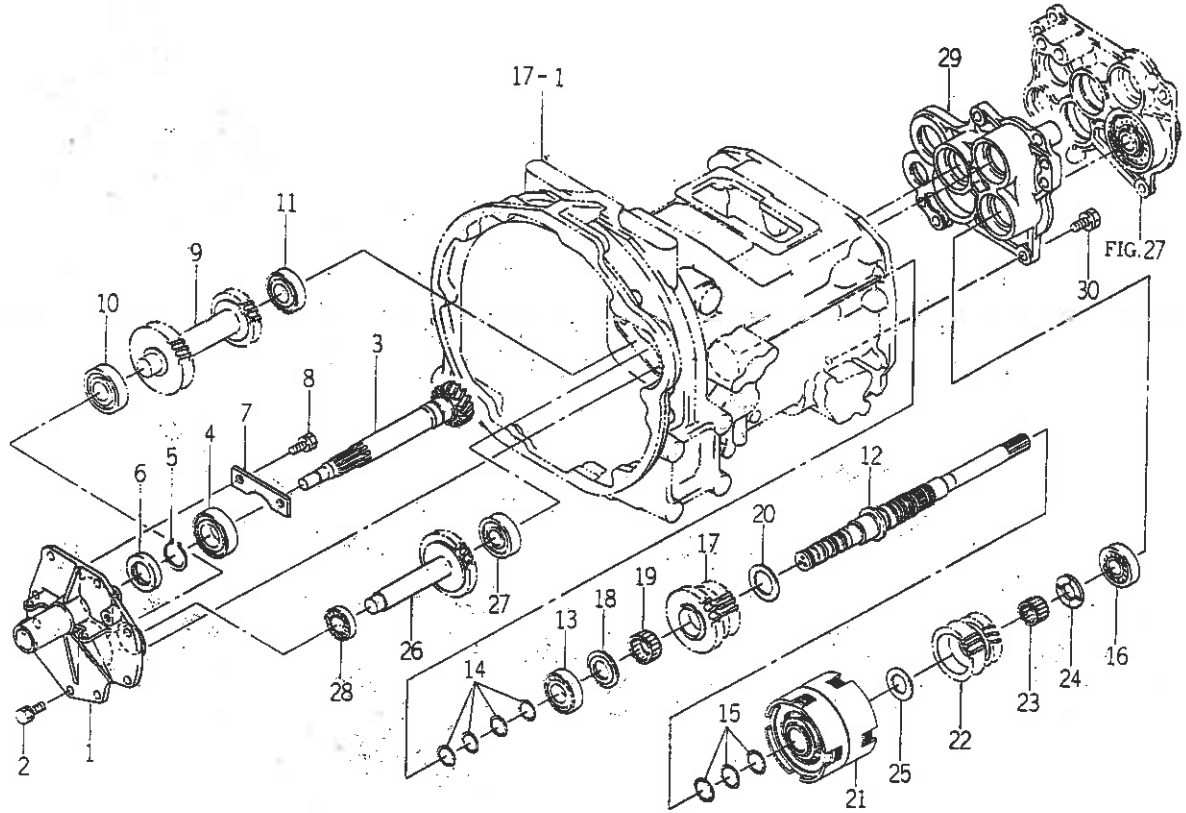
FIG. 20 ギヤー（リバース）関係
 (TG21 - S型・TG23 - 06を除くS型・TG25 - NS型)



1650-203A

図番	部品コード	品名	数量	型式			代替性	色記号	グループ	備考
				TG21	TG23	TG25				
1	1650-203-001-00	メタル(インプット)	1	*	*	*				
2	V211-560-802-00	コガタボール(S)7	8	*	*	*				
3	1650-203-002-00	ギヤ- (ヘリカル/19)	1	*	*	*				
4	1614-203-015-00	ベアリング(ボール)	1	*	*	*				
5	V704-140-030-00	Cガタメワ(シク)	1	*	*	*				
6	V744-130-450-80	オイルシール	1	*	*	*				
7	1560-206-002-30	プレート(1, 25X90)	1	*	*	*				
8	V211-560-801-60	コガタボール(S)7	2	*	*	*				
9	1650-203-003-00	ギヤ- (ヘリカル/31-25)	1	*	*	*				
10	1594-218-001-00	ベアリング(ボール)	1	*	*	*				
11	1594-221-001-00	ベアリング(ボール)	1	*	*	*				
12	1650-203-200-10	シャフト(リバース/S) COMP	1	*	*	*	1			
13	V600-110-620-50	R. B. B	1	*	*	*				
14	1575-261-018-00	リング(25)	4	*	*	*				
15	1650-203-008-00	リング(30)	3	*	*	*				
16	1650-203-009-00	ギヤ- (ヘリカル/28/S)	1	*	*	*				
17	1650-203-013-00	ワッシャ(25X46X03)	1	*	*	*				
18	V654-430-351-70	ニードル(ケージ)	1	*	*	*				
19	1560-208-018-40	ワッシャ(30X46X02)	1	*	*	*				
20	1650-203-210-00	クラッチ(S) ASSY	1	*	*	*			FIG 208	
21	1650-203-012-00	ギヤ- (ヘリカル/23/S)	1	*	*	*				
22	V654-425-302-00	ニードル(ケージ)	1	*	*	*				
23	1430-203-006-00	カラー(20X40X3)	1	*	*	*				
24	1650-203-011-10	ワッシャ(25X43X02)	1	*	*	*	1			
25	1650-203-007-00	ギヤ- (ヘリカル/29)	1	*	*	*				

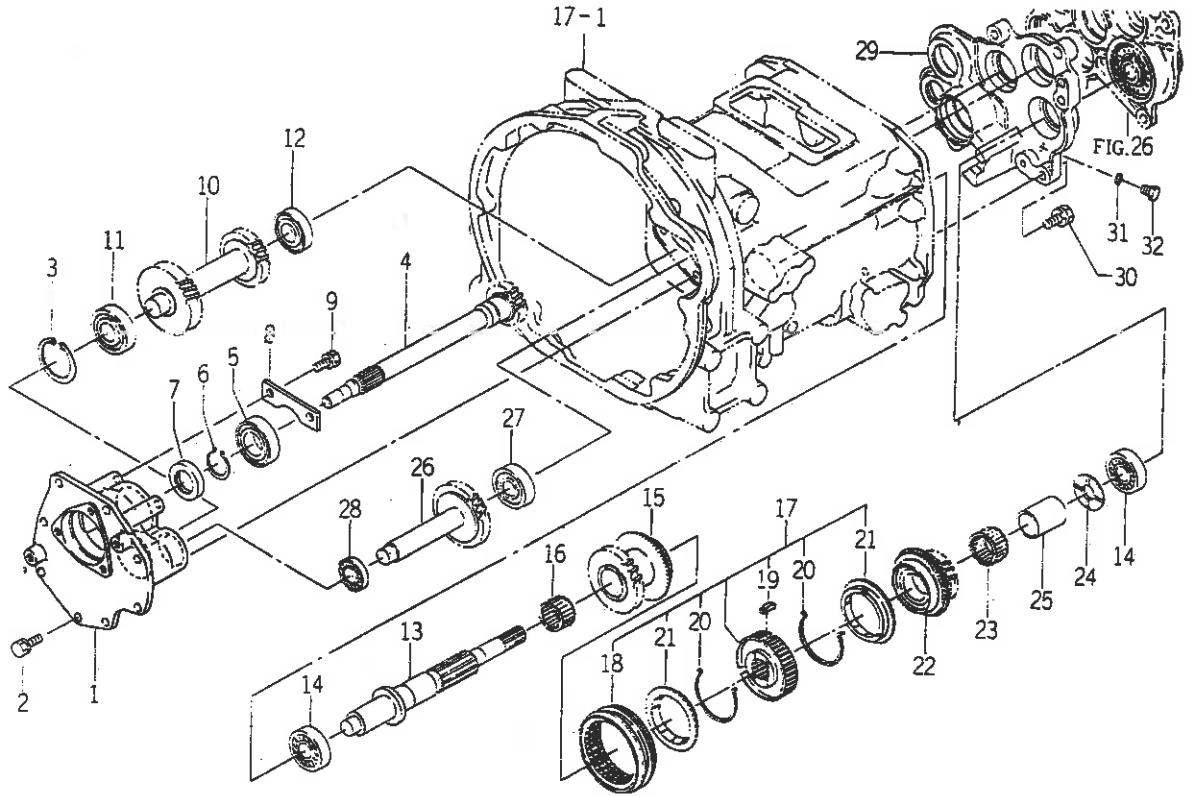
FIG. 21 ギヤー (リバース) 関係
(TG23 - S06型・TG25 - Nを除く S型)



1652-203A

図番	部品コード	品名	数量	型式			代替性	色記号	グループ	備考
				TG21	TG23	TG25				
1	1650-203-001-00	メタル(インプット)	1		*	*				
2	V211-560-802-00	コガタボール(S)7	8		*	*				
3	1650-203-002-00	ギヤ-(ヘリカル/19)	1		*	*				
4	1614-203-015-00	ベアリング(ボール)	1		*	*				
5	V704-140-030-00	Cガタメワ(シク)	1		*	*				
6	V744-130-450-80	オイルシール	1		*	*				
7	1560-206-002-30	プレート(1, 25X90)	1		*	*				
8	V211-560-801-60	コガタボール(S)7	2		*	*				
9	1650-203-003-00	ギヤ-(ヘリカル/31-25)	1		*	*				
10	1594-218-001-00	ベアリング(ボール)	1		*	*				
11	1594-221-001-00	ベアリング(ボール)	1		*	*				
12	1652-203-200-10	シャフト(リバース/S) COMP	1		*	*	1			
13	V600-110-620-50	R. B. B	1		*	*				
14	1575-261-018-00	リング(25)	4		*	*				
15	1650-203-008-00	リング(30)	3		*	*				
16	V600-110-630-40	R. B. B	1		*	*				
17	1650-203-009-00	ギヤ-(ヘリカル/28/S)	1		*	*				
18	1650-203-013-00	ワッシャ(25X46X03)	1		*	*				
19	V654-430-351-70	ニードル(ケージ)	1		*	*				
20	1560-208-018-40	ワッシャ(30X46X02)	1		*	*				
21	1650-203-210-00	クラッチ(S) ASSY	1		*	*				FIG 208
22	1650-203-012-00	ギヤ-(ヘリカル/23/S)	1		*	*				
23	V654-425-302-00	ニードル(ケージ)	1		*	*				
24	1430-203-006-00	カラ-(20X40X3)	1		*	*				
25	1650-203-011-10	ワッシャ(25X43X02)	1		*	*	1			

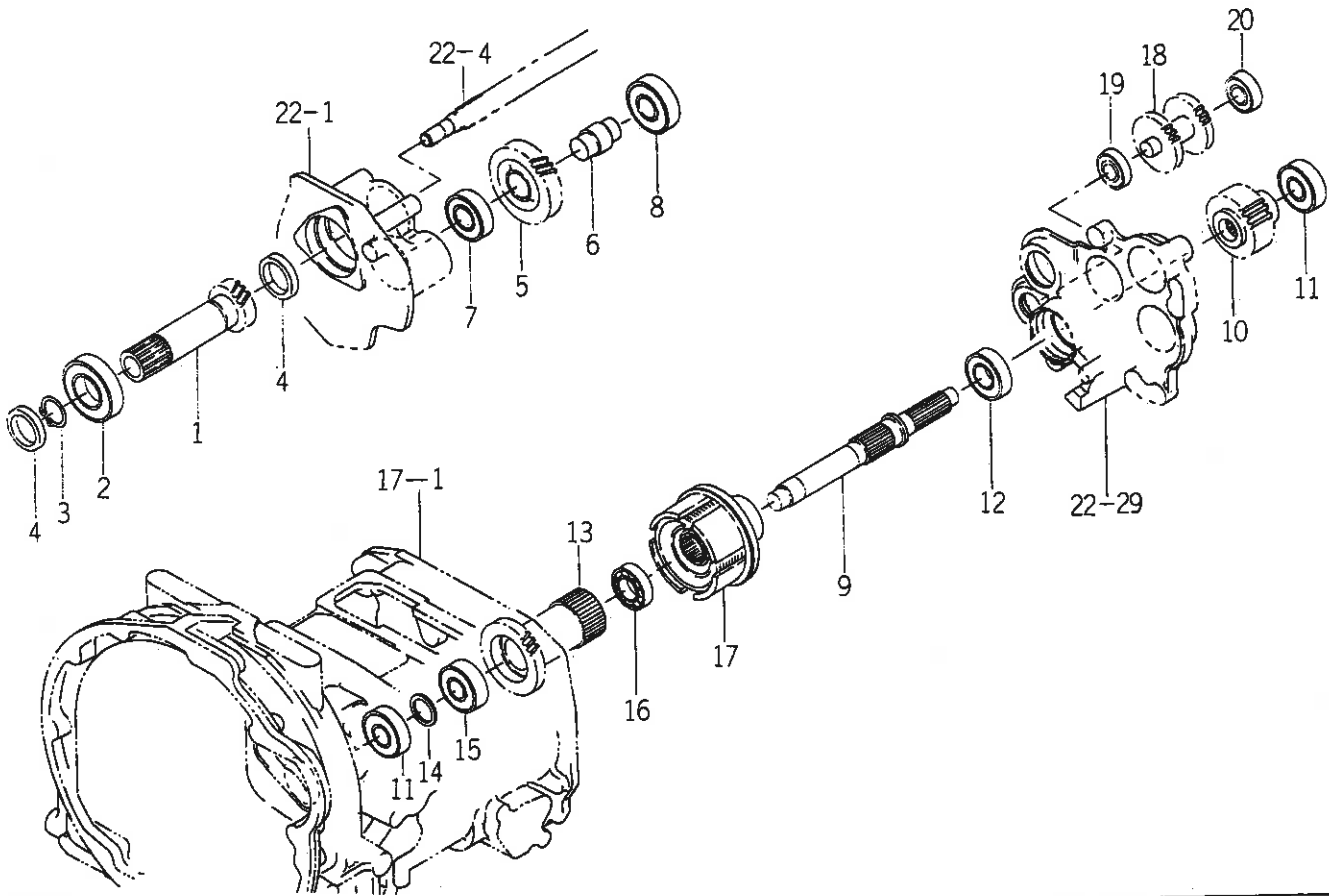
FIG. 22 ギヤ- (リバ-ス) 関係 (TG25 - G型)



1652-203B

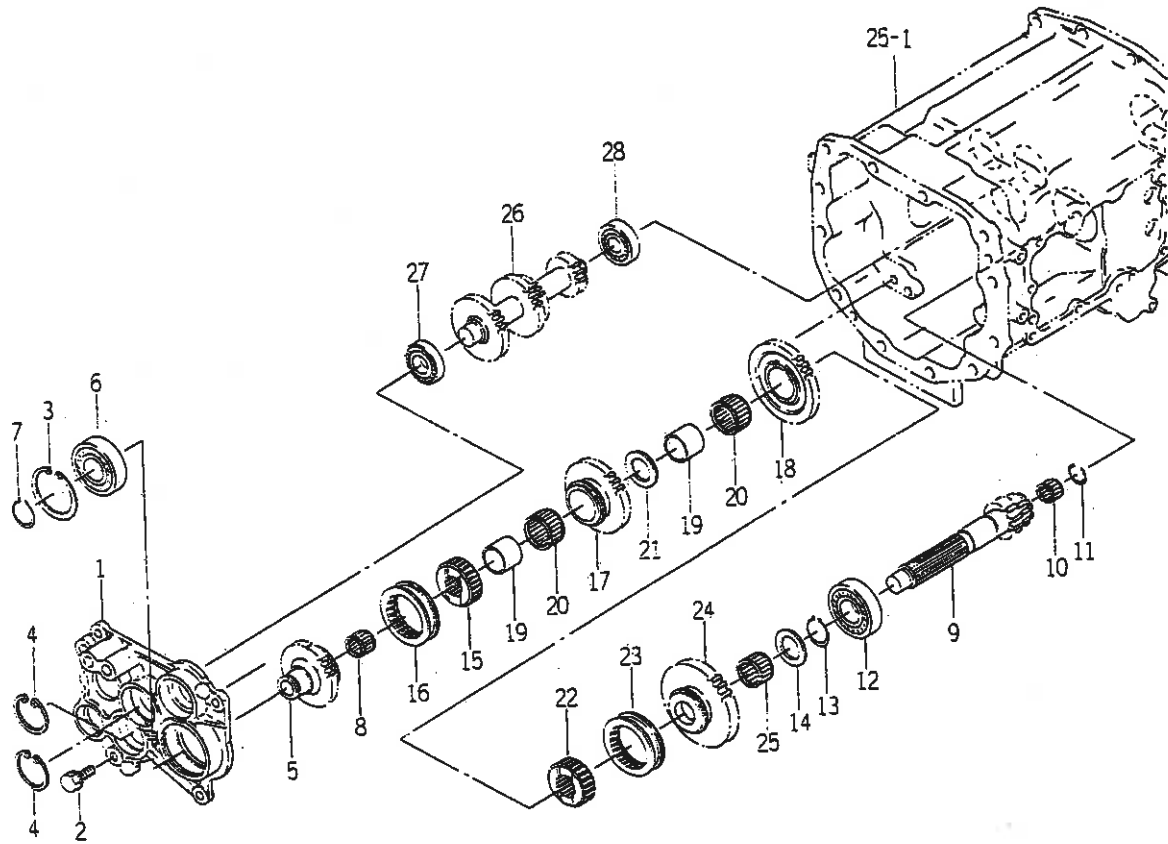
図番	部品コード	品名	数量	型式			代替性	色記号	グループ	備考
				TG21	TG23	TG25				
1	1652-203-002-00	メタル(インプツ/G)	1			*				
2	V211-560-802-00	コガタボルト(S)7	8			*				
3	V707-140-062-00	スナツプリツグ(ア)	1			*				
4	1652-203-003-00	ギヤ-(ヘリカル/19/G)	1			*				
5	1614-203-015-00	ベアリツグ(ボ-ル)	1			*				
6	V704-140-030-00	Cガタメツ(ジク)	1			*				
7	V744-130-450-80	オイルシ-ル	1			*				
8	1560-206-002-30	プレート(1, 25X90)	1			*				
9	V211-560-801-60	コガタボルト(S)7	2			*				
10	1650-203-003-00	ギヤ-(ヘリカル/31-25)	1			*				
11	1594-218-001-00	ベアリツグ(ボ-ル)	1			*				
12	1594-221-001-00	ベアリツグ(ボ-ル)	1			*				
13	1652-203-004-00	シャフト(リバ-ス/G)	1			*				
14	V600-110-630-40	R. B. B	2			*				
15	1652-203-008-00	ギヤ-(ヘリカル/28/G)	1			*				
16	V654-430-352-40	ニ-ドル(ケ-ジ)	1			*				
17	1650-214-200-00	シツクロナイザ(30) ASSY	1			*				
18	1650-214-202-00	スリ-フ	1			*				
19	1627-205-223-00	ピン(インサ-ト)	3			*				
20	1650-214-203-00	スプリツグ	2			*				
21	1650-214-204-00	リツグ(シツクロナイザ)	2			*				
22	1652-203-009-00	ギヤ-(ヘリカル/23/G)	1			*				
23	V654-435-402-60	ニ-ドル(ケ-ジ)	1			*				
24	1444-304-003-00	スラストカ-	1			*				
25	1652-203-005-00	プシ(30X35X45)	1			*				

FIG. 24 ギヤ- (PTO) 関係 (G型)



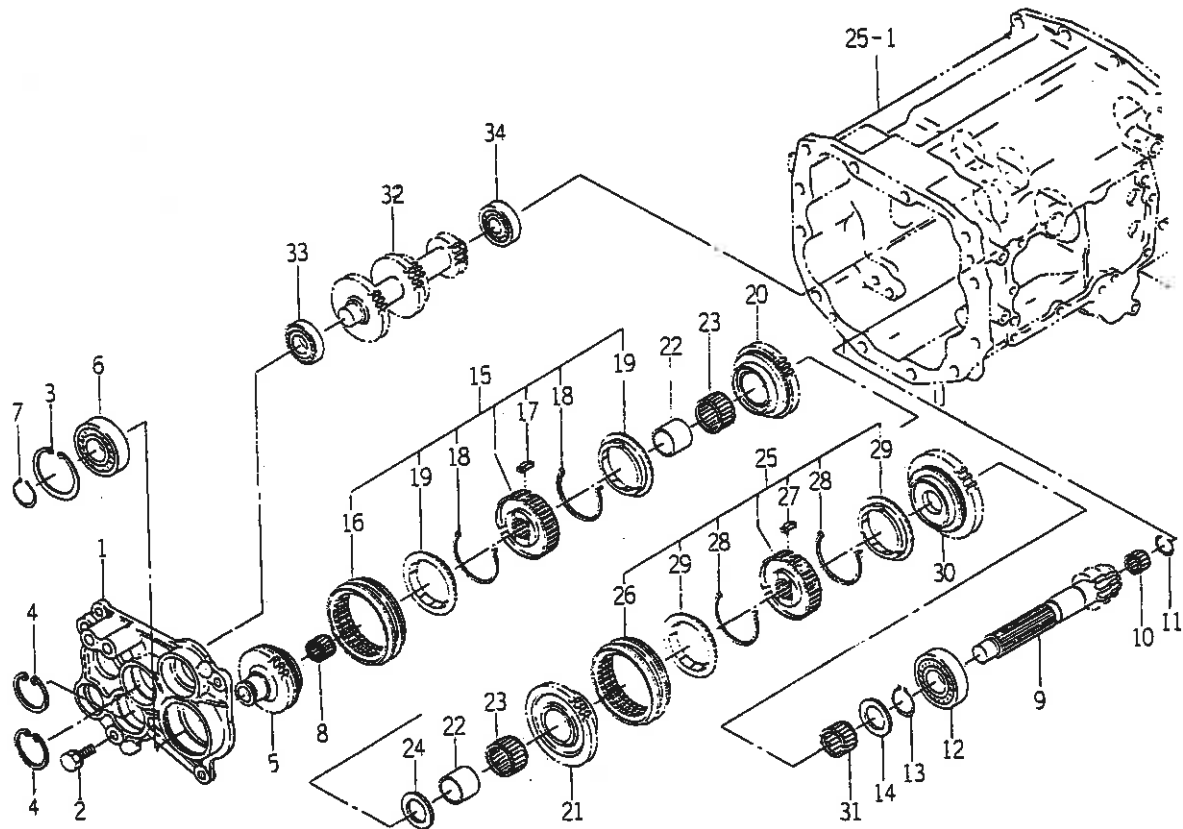
図番	部品コード	品名	数量	型式			代替性	色記号	グループ	備考
				TG21	TG23	TG25				
1	1652-209-002-00	ギヤ-(ハリカル/19/G)	1			*				
2	1564-273-011-00	ベアリング(ボール)	1			*				
3	V704-140-035-00	Cガタメワ(ジク)	1			*				
4	V744-135-500-80	オイルシール	2			*				
5	1561-221-001-30	ギヤ-(ハリカル, 31)	1			*				
6	1561-221-002-60	シャフト(アイドル)	1			*				
7	1594-221-001-00	ベアリング(ボール)	1			*				
8	1594-218-001-00	ベアリング(ボール)	1			*				
9	1652-209-004-00	シャフト(PTO)	1			*				
10	1652-209-005-00	ギヤ-(スバ-/21)	1			*				
11	1650-209-005-00	ベアリング(ボール)	2			*				
12	1594-221-001-00	ベアリング(ボール)	1			*				
13	1611-221-001-20	ギヤ-(ハリカル/29/G)	1			*				
14	1593-307-052-10	カラ-(26X35X03)	1			*				
15	1594-221-001-00	ベアリング(ボール)	1			*				
16	V600-110-600-50	R. B. B	1			*				
17	1561-221-200-20	クラッチ(PTO) ASSY	1			*				FIG 206
18	1650-209-003-00	ギヤ-(スバ-/19)	1			*				
19	1617-221-004-00	ベアリング(ボール)	1			*				
20	1564-263-006-00	ベアリング(ボール)	1			*				

FIG. 26 ギヤ- (メイン) 関係 (U,G型)



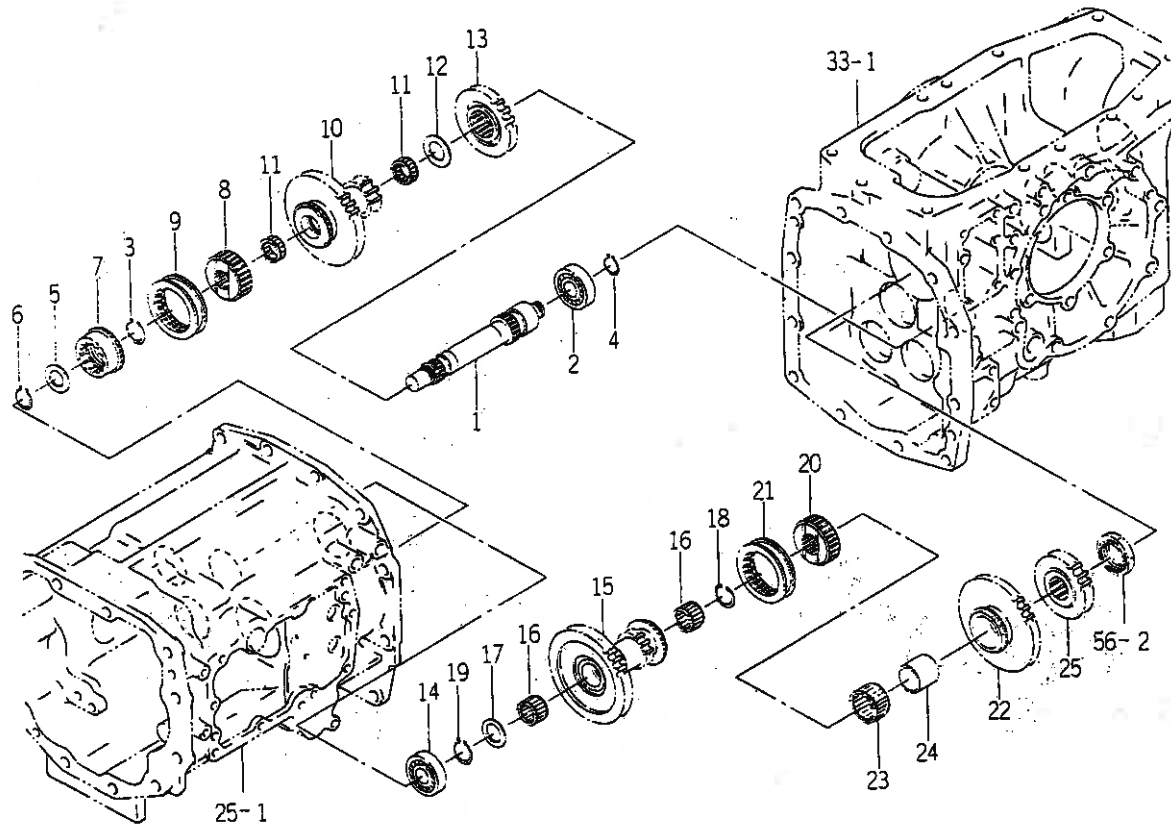
図番	部品コード	品名	数量	型式			代替性	色記号	グループ	備考
				TG21	TG23	TG25				
1	1650-214-001-20	メタル(PT0)	1	*	*	*	1			
2	V211-561-003-00	コガタギルト(S)7	4	*	*	*				
3	V707-140-072-00	スナップリング(7ナ)	1	*	*	*				
4	V705-140-052-00	Cガタメワ(7ナ)	2	*	*	*				
5	1650-214-002-00	ギヤ-(スバ-/31)	1	*	*	*				
6	V600-110-630-60	R. B. B	1	*	*	*				
7	V704-140-030-00	Cガタメワ(ジク)	1	*	*	*				
8	V654-422-272-00	ニードル(ケージ)	1	*	*	*				
9	1650-214-003-10	ギヤ-(スバ-/13)	1	*	*	*	1			
10	V654-420-261-70	ニードル(ケージ)	1	*	*	*				
11	1560-208-023-00	リング(スナップ)	1	*	*	*				
12	V600-110-630-60	R. B. B	1	*	*	*				
13	V704-140-030-00	Cガタメワ(ジク)	1	*	*	*				
14	1564-243-003-20	ワッシャ(30X50X04)	1	*	*	*				
15	1650-214-022-00	ハブ(30X62X21)	1	*	*	*				
16	1524-236-005-00	スライドカップリング	1	*	*	*				
17	1650-214-004-00	ギヤ-(スバ-/35)	1	*	*	*				
18	1650-214-005-00	ギヤ-(スバ-/39)	1	*	*	*				
19	1650-214-008-00	ブシ(30X35X28)	2	*	*	*				
20	V654-435-402-60	ニードル(ケージ)	2	*	*	*				
21	1564-243-003-20	ワッシャ(30X50X04)	1	*	*	*				
22	1650-214-022-00	ハブ(30X62X21)	1	*	*	*				
23	1524-236-005-00	スライドカップリング	1	*	*	*				
24	1650-214-006-00	ギヤ-(スバ-/43)	1	*	*	*				
25	V654-430-352-40	ニードル(ケージ)	1	*	*	*				

FIG. 27 ギヤー (メイン) 関係 (S型)



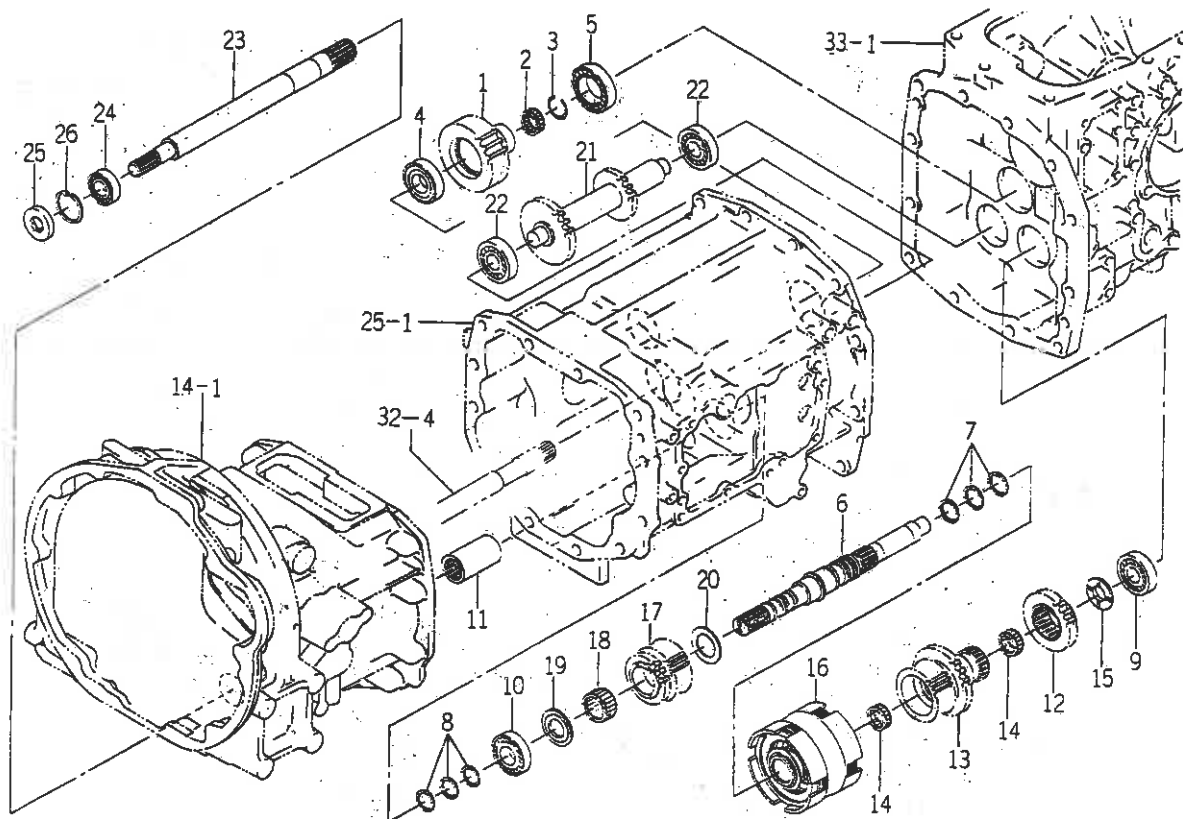
図番	部品コード	品名	数量	型式			代替性	色記号	グループ	備考
				TG21	TG23	TG25				
1	1650-214-001-20	メタル (PT0)	1	*	*	*	1			
2	V211-561-003-00	コガタギルト (S) 7	4	*	*	*				
3	V707-140-072-00	スナップリング (7ナ)	1	*	*	*				
4	V705-140-052-00	Cガタメワ (7ナ)	2	*	*	*				
5	1650-214-011-00	ギヤ- (スバ- / 31 / S)	1	*	*	*				
6	V600-110-630-60	R. B. B	1	*	*	*				
7	V704-140-030-00	Cガタメワ (ジク)	1	*	*	*				
8	V654-422-272-00	ニードル (ケージ)	1	*	*	*				
9	1650-214-003-10	ギヤ- (スバ- / 13)	1	*	*	*	1			
10	V654-420-261-70	ニードル (ケージ)	1	*	*	*				
11	1560-208-023-00	リング (スナップ)	1	*	*	*				
12	V600-110-630-60	R. B. B	1	*	*	*				
13	V704-140-030-00	Cガタメワ (ジク)	1	*	*	*				
14	1564-243-003-20	ワッシャ (30X50X04)	1	*	*	*				
15	1650-214-200-00	シンクロイザ (30) ASSY	1	*	*	*				
16	1650-214-202-00	スリーブ	1	*	*	*				
17	1627-205-223-00	ピン (インサート)	3	*	*	*				
18	1650-214-203-00	スプリング	2	*	*	*				
19	1650-214-204-00	リング (シンクロイザ)	2	*	*	*				
20	1650-214-012-00	ギヤ- (スバ- / 35 / S)	1	*	*	*				
21	1650-214-013-00	ギヤ- (スバ- / 39 / S)	1	*	*	*				
22	1650-214-008-00	ワッシャ (30X35X28)	2	*	*	*				
23	V654-435-402-60	ニードル (ケージ)	2	*	*	*				
24	1564-243-003-20	ワッシャ (30X50X04)	1	*	*	*				
25	1650-214-200-00	シンクロイザ (30) ASSY	1	*	*	*				

FIG. 28 ギヤ- (サブ) 関係



図番	部品コード	品名	数量	型式			代替性	色記号	グループ	備考
				TG21	TG23	TG25				
1	1650-216-001-00	シャフト(サブ)	1	*	*	*				
2	V600-110-630-40	R. B. B	1	*	*	*				
3	V704-140-025-00	Cガタメワ(ジク)	1	*	*	*				
4	V704-140-020-00	Cガタメワ(ジク)	1	*	*	*				
5	1427-204-003-10	スラストカラー(22X34X2)	1	*	*	*				
6	V704-140-022-00	Cガタメワ(ジク)	1	*	*	*				
7	1650-216-002-00	ハブ(U)	1	*	*	*				
8	1650-216-004-00	ハブ(25X62X21)	1	*	*	*				
9	1524-236-005-00	スライドカップリング	1	*	*	*				
10	1650-216-005-00	ギヤ-(スバ-/38-13)	1	*	*	*				
11	1614-301-001-00	ベアリング(ニードル)	2	*	*	*				
12	3650-106-002-00	ワッシャ(25X42X2)	1	*	*	*				
13	1650-216-006-00	ギヤ-(スバ-/27)	1	*	*	*				
14	V600-110-630-40	R. B. B	1	*	*	*				
15	1650-216-007-00	ギヤ-(スバ-/39-14)	1	*	*	*				
16	V654-425-302-00	ニードル(ケージ)	2	*	*	*				
17	1480-211-005-00	スラストカラー(25X38X2)	1	*	*	*				
18	1595-243-002-00	リング(スナツブ)	1	*	*	*				
19	V704-140-025-00	Cガタメワ(ジク)	1	*	*	*				
20	1650-214-022-00	ハブ(30X62X21)	1	*	*	*				
21	1524-236-005-00	スライドカップリング	1	*	*	*				
22	1650-216-009-00	ギヤ-(スバ-/39)	1	*	*	*				
23	V654-435-402-60	ニードル(ケージ)	1	*	*	*				
24	1650-214-008-00	ブッシュ(30X35X28)	1	*	*	*				
25	1650-216-012-00	ギヤ-(スバ-/26)	1	*	*	*				

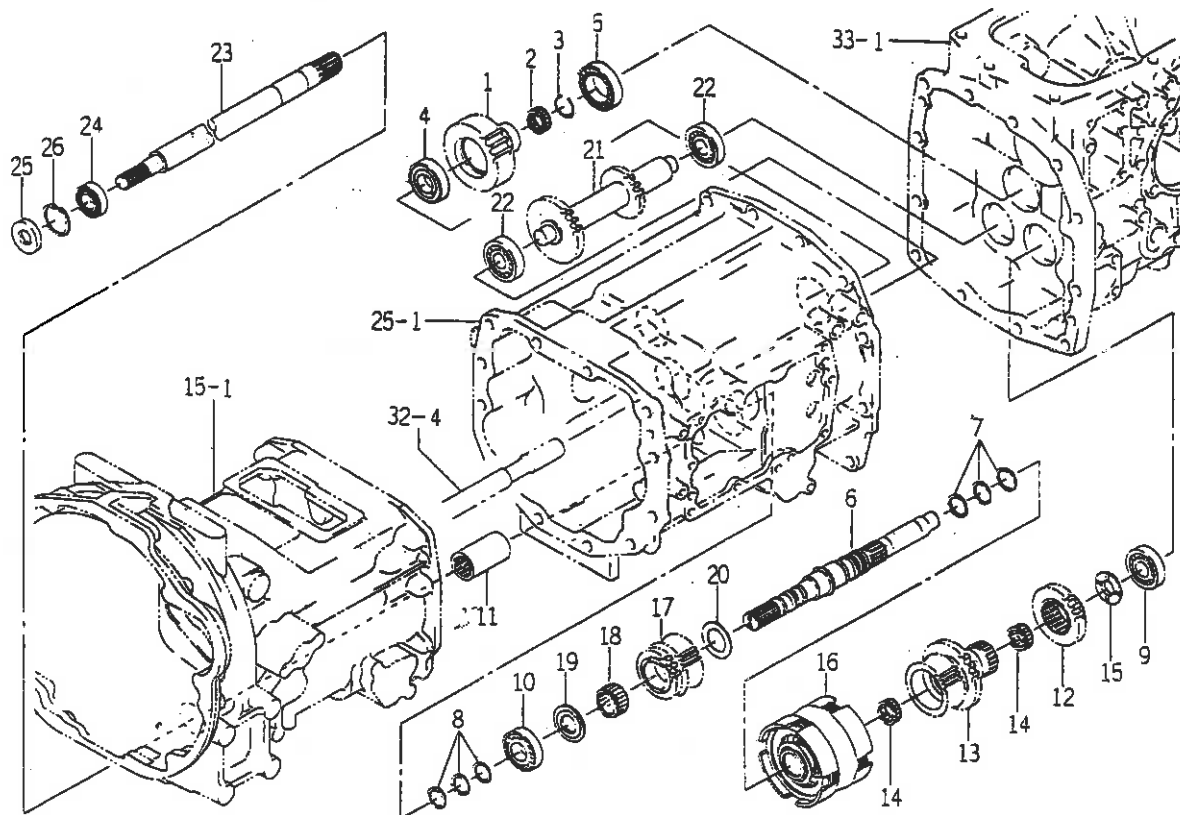
FIG. 29 ギヤー (4WD) 関係 (TG21 - 全型・TG23 - 06 型除く)



1650-218A

図番	部品コード	品名	数量	型式			代替性	色記号	グループ	備考
				TG21	TG23	TG25				
1	1650-218-001-10	ギヤ-(スパー/27)	1	*	*		3			
2	1650-218-013-00	ベアリング(ニードル)	1	*	*					
3	1617-206-004-00	リング(スナツパ)	1	*	*					
4	1594-221-001-00	ベアリング(ボール)	1	*	*					
5	V600-110-600-70	R. B. B	1	*	*					
6	1650-218-200-00	シャフト(4WD/V) COMP	1	*	*					
7	1650-203-008-00	リング(30)	3	*	*					
8	1575-261-018-00	リング(25)	3	*	*					
9	V600-110-630-40	R. B. B	1	*	*					
10	V600-110-620-50	R. B. B	1	*	*					
11	1560-220-004-00	カップリング(36X62)	1	*	*					
12	1650-218-006-00	ギヤ-(スパー/22/V)	1	*	*					
13	1650-218-007-00	ギヤ-(スパー/26/V)	1	*	*					
14	1614-301-001-00	ベアリング(ニードル)	2	*	*					
15	1434-203-002-00	スラストカラー	1	*	*					
16	1650-218-210-00	クラッチ(V) ASSY	1	*	*				FIG 209	
17	1650-218-009-00	ギヤ-(スパー/20/V)	1	*	*					
18	V654-430-351-70	ニードル(ケージ)	1	*	*					
19	1560-216-008-30	ワッシャ(25X46X03)	1	*	*					
20	1560-208-018-40	ワッシャ(30X46X02)	1	*	*					
21	1650-218-011-00	ギヤ-(スパー/20-26)	1	*	*					
22	V600-110-630-40	R. B. B	2	*	*					
23	1650-218-005-00	シャフト(4WD)	1	*	*					
24	V600-110-600-40	R. B. B	1	*	*					
25	V744-120-420-80	オイルシール	1	*	*					

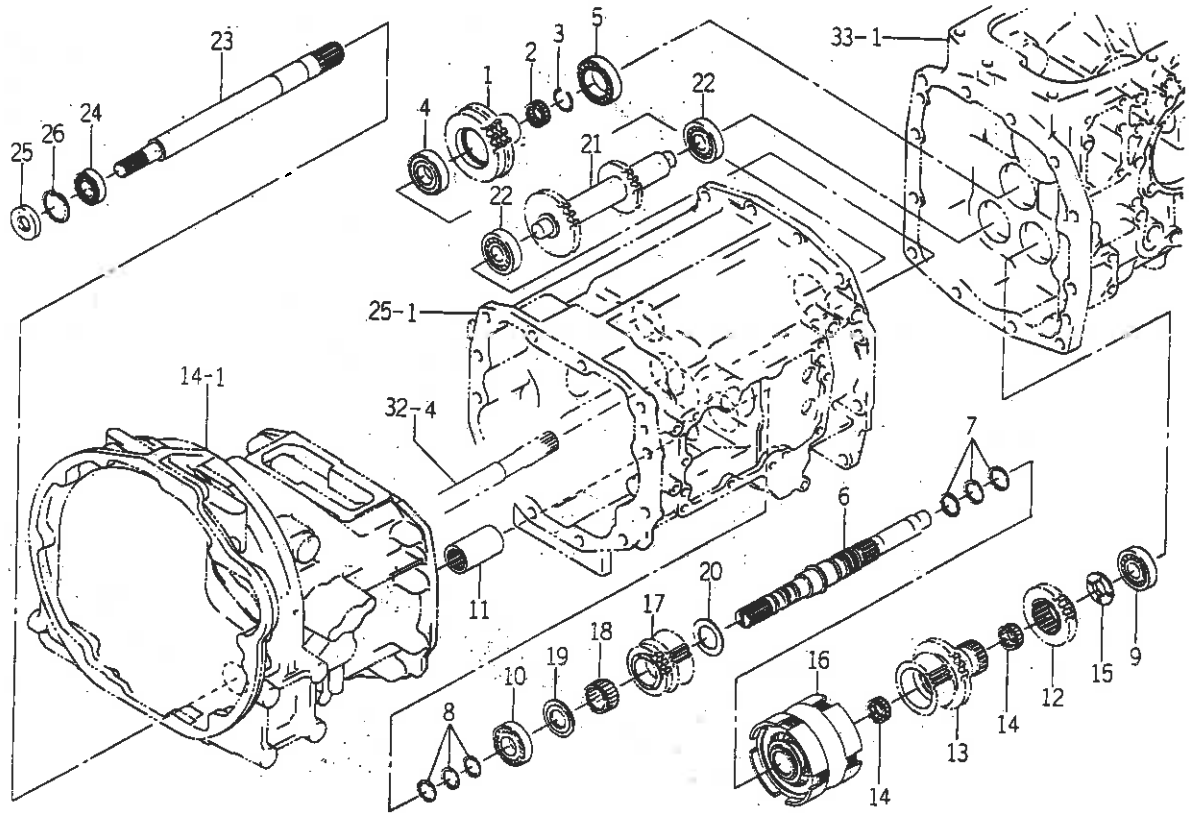
FIG. 30 ギヤ- (4WD) 関係 (TG23 - 06型・TG25 - N型除く)



1652-216A

図番	部品コード	品名	数量	型式			代替性	色記号	グループ	備考
				TG21	TG23	TG25				
1	1650-218-001-10	ギヤ-(スバ-/27)	1		*	*	3			
2	1650-218-013-00	ベアリング(ニードル)	1		*	*				
3	1617-206-004-00	リング(スナツブ)	1		*	*				
4	1594-221-001-00	ベアリング(ボール)	1		*	*				
5	V600-110-600-70	R. B. B	1		*	*				
6	1650-218-200-00	シャフト(4WD/V) COMP	1		*	*				
7	1650-203-008-00	リング(30)	3		*	*				
8	1575-261-018-00	リング(25)	3		*	*				
9	V600-110-630-40	R. B. B	1		*	*				
10	V600-110-620-50	R. B. B	1		*	*				
11	1560-220-004-00	カップリング(36X62)	1		*	*				
12	1651-218-002-00	ギヤ-(スバ-/23/V)	1		*	*				
13	1650-218-007-00	ギヤ-(スバ-/26/V)	1		*	*				
14	1614-301-001-00	ベアリング(ニードル)	2		*	*				
15	1434-203-002-00	スラストカラー	1		*	*				
16	1650-218-210-00	クラッチ(V) ASSY	1		*	*			FIG 209	
17	1650-218-009-00	ギヤ-(スバ-/20/V)	1		*	*				
18	V654-430-351-70	ニードル(ケージ)	1		*	*				
19	1560-216-008-30	ワッシャ(25X46X03)	1		*	*				
20	1560-208-018-40	ワッシャ(30X46X02)	1		*	*				
21	1650-218-011-00	ギヤ-(スバ-/20-26)	1		*	*				
22	V600-110-630-40	R. B. B	2		*	*				
23	1652-218-002-00	シャフト(4WD)	1		*	*				
24	V600-110-600-40	R. B. B	1		*	*				
25	V744-120-420-80	オイルシール	1		*	*				

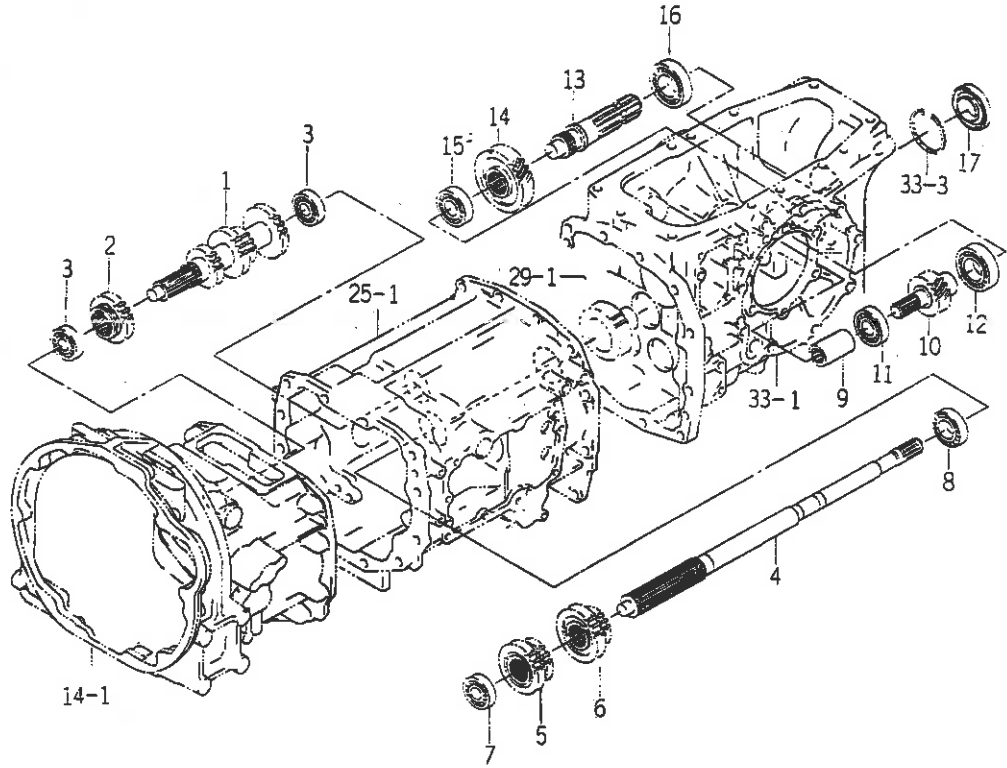
FIG. 31 ギヤー (4WD) 関係 (TG25 - N型)



1652-2168

図番	部品コード	品名	数量	型式				代替性	色記号	グループ	備考
				TG21	TG23	TG25					
1	1652-218-004-10	ギヤ-(スバ-/27-28)	1			*		3			
2	1650-218-013-00	ベアリング(ニードル)	1			*					
3	1617-206-004-00	リング(スナップ)	1			*					
4	1594-221-001-00	ベアリング(ボール)	1			*					
5	V600-110-600-70	R. B. B	1			*					
6	1650-218-200-00	シャフト(4WD/V) COMP	1			*					
7	1650-203-008-00	リング(30)	3			*					
8	1575-261-018-00	リング(25)	3			*					
9	V600-110-630-40	R. B. B	1			*					
10	V600-110-620-50	R. B. B	1			*					
11	1560-220-004-00	カップリング(36X62)	1			*					
12	1652-218-005-00	ギヤ-(スバ-/21/V)	1			*					
13	1650-218-007-00	ギヤ-(スバ-/26/V)	1			*					
14	1614-301-001-00	ベアリング(ニードル)	2			*					
15	1434-203-002-00	スラストカラー	1			*					
16	1650-218-210-00	クラッチ(V) ASSY	1			*				FIG 209	
17	1650-218-009-00	ギヤ-(スバ-/20/V)	1			*					
18	V654-430-351-70	ニードル(ケージ)	1			*					
19	1560-216-008-30	ワッシャ(25X46X03)	1			*					
20	1560-208-018-40	ワッシャ(30X46X02)	1			*					
21	1650-218-011-00	ギヤ-(スバ-/20-26)	1			*					
22	V600-110-630-40	R. B. B	2			*					
23	1650-218-005-00	シャフト(4WD)	1			*					
24	V600-110-600-40	R. B. B	1			*					
25	V744-120-420-80	オイルシール	1			*					

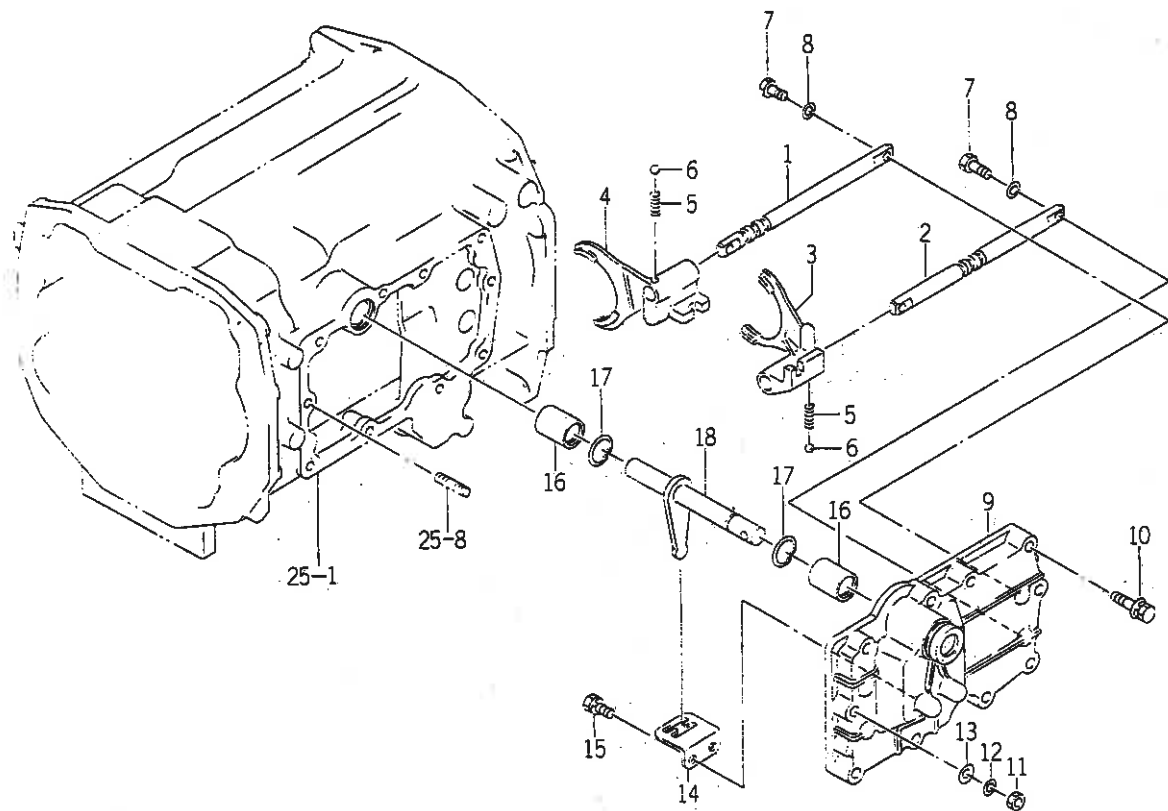
FIG. 32 ギヤー (PTO) 関係



1650-219

図番	部品コード	品名	数量	型式			代替性	色記号	グループ	備考
				TG21	TG23	TG25				
1	1650-219-001-10	ギヤ-(19-23-16-25)	1	*	*	*				
2	1650-219-002-00	ギヤ-(スパー/23)	1	*	*	*				
3	1560-214-003-00	ベアリング(ボール)	2	*	*	*				
4	1650-219-003-10	シャフト(PTO)	1	*	*	*				
5	1650-219-004-00	ギヤ-(スパー/25-21)	1	*	*	*				
6	1650-219-005-00	ギヤ-(スパー/27-19)	1	*	*	*				
7	1560-214-003-00	ベアリング(ボール)	1	*	*	*				
8	V600-110-620-60	R. B. B	1	*	*	*				
9	1560-220-004-00	カツリソグ(36X62)	1	*	*	*				
10	1650-219-006-10	ギヤ-(ヘリカル/19)	1	*	*	*				
11	1650-219-009-00	ベアリング(ボール)	1	*	*	*				
12	1513-244-002-00	R. B. B	1	*	*	*				
13	1650-219-007-00	シャフト(PTO)	1	*	*	*				
14	1650-219-008-10	ギヤ-(ヘリカル/30)	1	*	*	*				
15	1650-219-009-00	ベアリング(ボール)	1	*	*	*				
16	1513-244-002-00	R. B. B	1	*	*	*				
17	1632-273-200-00	シール(オイル) ASSY	1	*	*	*				

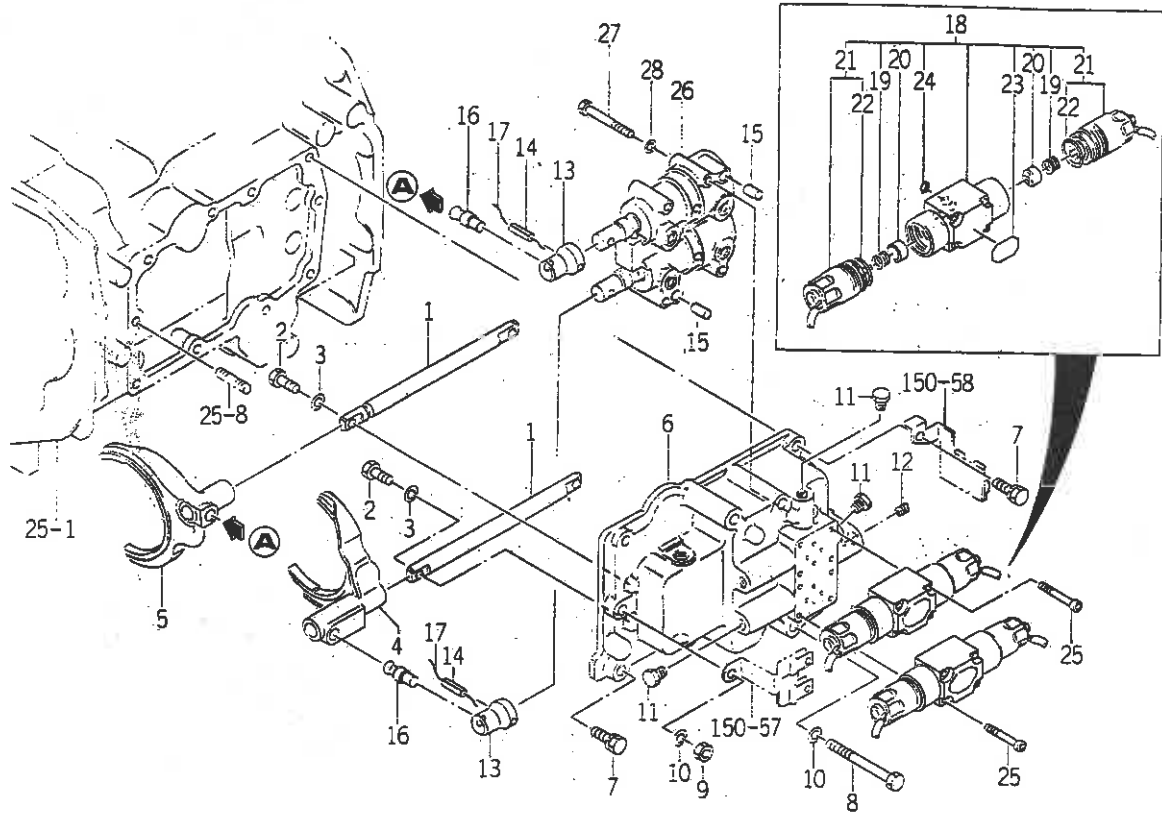
FIG. 37 フォーク (シフト/メイン) 関係 (U,G型)



1650-254

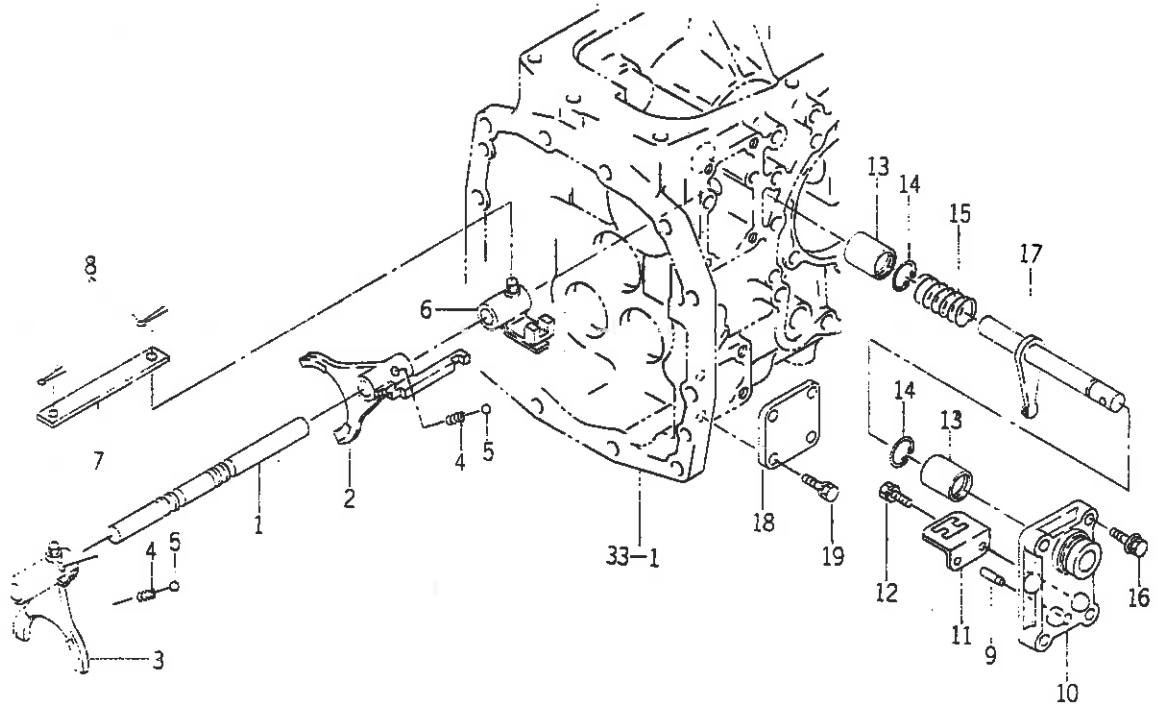
図番	部品コード	品名	数量	型式			代替性	色記号	グループ	備考
				TG21	TG23	TG25				
1	1650-254-001-00	ステ- (シフト/メイン/3RD)	1	*	*	*				
2	1650-254-011-00	ステ- (シフト/メイン/1ST)	1	*	*	*				
3	1650-254-002-00	フォーク (シフト/1ST)	1	*	*	*				
4	1650-254-003-00	フォーク (シフト/3RD)	1	*	*	*				
5	1650-253-003-00	スプリング (HC022)	2	*	*	*				
6	V682-200-001-00	スチ-ルボール	2	*	*	*				
7	1415-121-009-00	リーマボルト (M8X25)	4	*	*	*				
8	V401-160-008-00	S. W	4	*	*	*				
9	1650-254-004-00	メタル (シフト/メイン)	1	*	*	*				
10	V211-360-804-00	コガタボルト (SP)	9	*	*	*				
11	V304-260-008-00	コガタナット	1	*	*	*				
12	V401-160-008-00	S. W	1	*	*	*				
13	V411-260-008-00	ミガキザガネ	1	*	*	*				
14	1650-254-005-00	ガイド	1	*	*	*				
15	V211-560-802-00	コガタボルト (S) 7	2	*	*	*				
16	1544-215-015-00	リニアボールベアリング	2	*	*	*				
17	V705-140-028-00	Cガタメワ (7ナ)	2	*	*	*				
18	1650-254-200-00	ア-ム (シフト/メイン) COMP	1	*	*	*				

FIG. 38 フォーク (シフト/メイン) 関係 (S型)



図番	部品コード	品名	数量	型式			代替性	色記号	グループ	備考
				TG21	TG23	TG25				
1	1650-254-015-00	スー(シフト/メイン/S)	2	*	*	*				
2	1415-121-009-00	リーマボルト(M8X25)	4	*	*	*				
3	V401-160-008-00	S.W	4	*	*	*				
4	1650-254-012-10	フォーク(シフト/メイン/1ST/S)	1	*	*	*	1			
5	1650-254-013-10	フォーク(シフト/メイン/3RD/S)	1	*	*	*	1			
6	1650-254-008-00	カバー(メイン/S)	1	*	*	*				
7	V211-260-802-50	コガタボルト(S)	6	*	*	*				
8	V201-260-808-50	コガタボルト	3	*	*	*				
9	V304-260-008-00	コガタナット	1	*	*	*				
10	V401-160-008-00	S.W	4	*	*	*				
11	1326-706-002-10	プラグ(PT1/8)	4	*	*	*				
12	K200-001-005-00	オリフイスネジ(1.5)	1	*	*	*				
13	1650-254-007-10	リンク	2	*	*	*	1			
14	V580-140-602-50	スプリングピン(W)	2	*	*	*				
15	V520-100-801-60	ヘイコピン(A)	2	*	*	*				
16	1650-254-009-00	ピン(10X36)	2	*	*	*				
17	-	テツセン	2	*	*	*				
18	K273-004-000-00	ソレノイドバルブ ASSY	2	*	*	*				
19	K270-001-003-10	スプリング(HC012)	4	*	*	*				
20	K270-001-004-00	スプリングサ	4	*	*	*				
21	K270-001-200-00	ソレノイド SET	4	*	*	*				
22	V723-112-002-90	Oリング	4	*	*	*				
23	K273-004-002-00	ネーマ(BHA)	2	*	*	*				
24	V720-101-900-70	Oリング	8	*	*	*				
25	V220-540-504-50	ロクカクアナツキボルト	8	*	*	*				

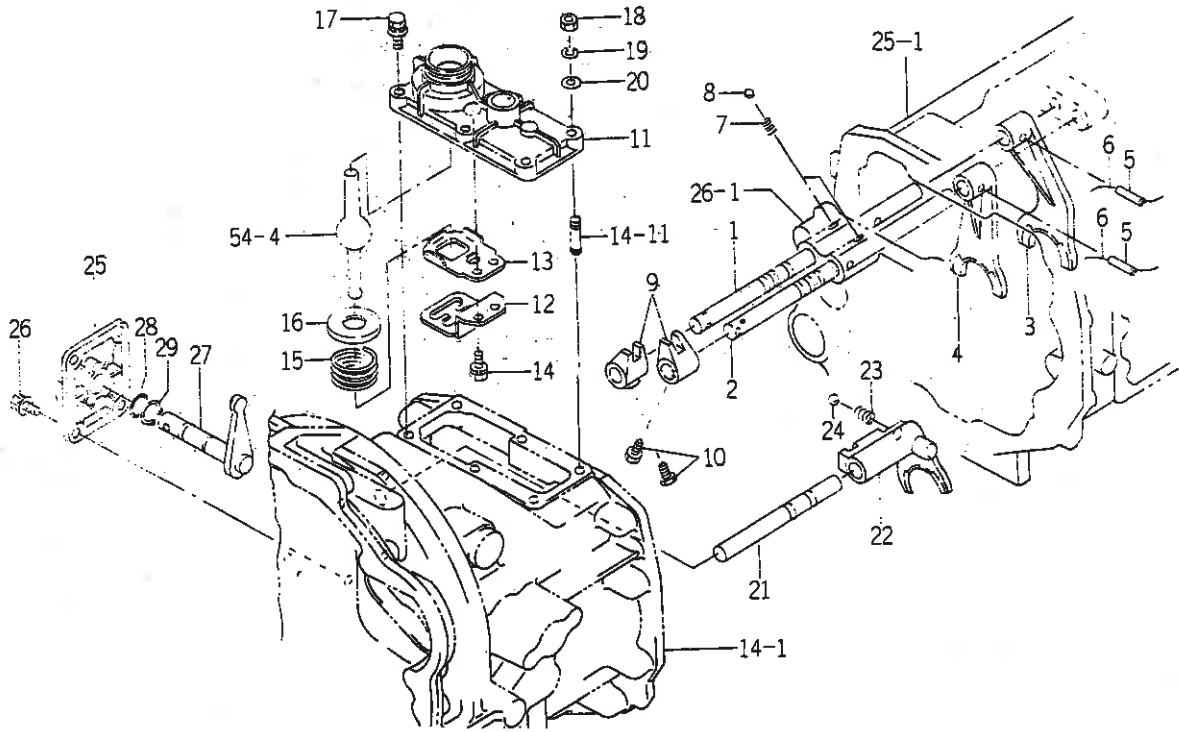
FIG. 39 フォーク (シフト/サブ),(シフト/4WD) 関係



1650-256

図番	部品コード	品名	数量	型式			代替性	色記号	グループ	備考
				TG21	TG23	TG25				
1	1650-256-001-00	ステ- (シフト/サブ)	1	*	*	*				
2	1650-256-002-00	フォーク (シフト/サブ/1ST)	1	*	*	*				
3	1650-256-003-00	フォーク (シフト/サブ/2ND)	1	*	*	*				
4	1650-253-003-00	スプリング (HC022)	2	*	*	*				
5	V682-200-001-00	スチールボール	2	*	*	*				
6	1650-256-012-00	フォーク (サブ)	1	*	*	*				
7	1650-256-013-00	プレート (1/16X148)	1	*	*	*				
8	V500-162-002-00	ワリピン	2	*	*	*				
9	1650-256-014-00	ピン (06X32)	1	*	*	*				
10	1650-256-004-00	メタル (シフト/サブ)	1	*	*	*				
11	1650-254-005-00	ガイド	1	*	*	*				
12	V211-560-802-00	コガタボール (S) 7	2	*	*	*				
13	1544-215-015-00	リニアボールベアリング	2	*	*	*				
14	V705-140-028-00	Cガタメワ (ア+)	2	*	*	*				
15	1614-215-006-00	スプリング (HC060)	1	*	*	*				
16	V211-360-803-50	コガタボール (SP)	4	*	*	*				
17	1650-256-200-00	ア-ム (シフト/サブ) COMP	1	*	*	*				
18	1560-230-002-00	カバー	1	*	*	*				
19	V211-260-802-00	コガタボール (S)	4	*	*	*				

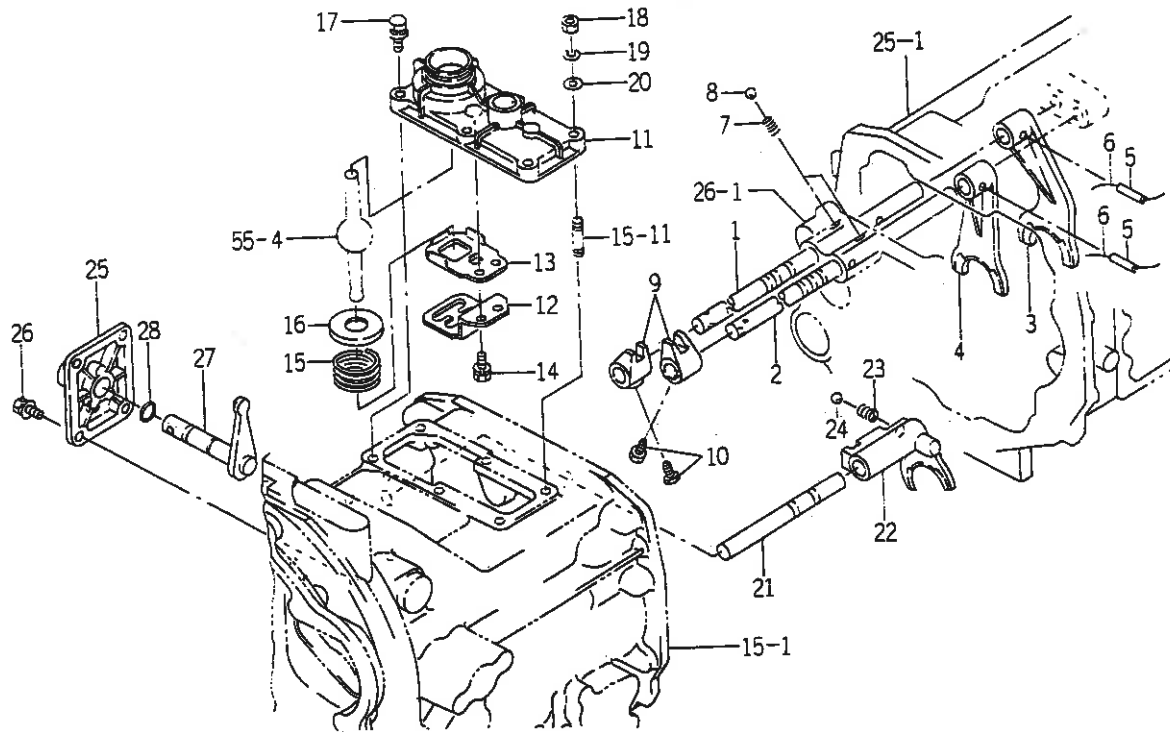
FIG. 40 フォーク (シフト/PTO) 関係
(TG21 - U型・TG23 - 06を除く U型・TG25 - NU型)



1650-259

図番	部品コード	品名	数量	型式			代替性	色記号	グループ	備考
				TG21	TG23	TG25				
1	1650-259-001-00	ステ- (シフト/PTO/1ST)	1	*	*	*				
2	1650-259-002-00	ステ- (シフト/PTO/2ND)	1	*	*	*				
3	1650-259-003-00	フォーク (シフト/PTO/1ST)	1	*	*	*				
4	1650-259-004-00	フォーク (シフト/PTO/2ND)	1	*	*	*				
5	V580-140-602-50	スプリングピン (W)	2	*	*	*				
6	-	テツセン	2	*	*	*				
7	1650-253-003-00	スプリング (HC022)	2	*	*	*				
8	V682-200-001-00	スチ-ルボール	2	*	*	*				
9	1650-259-005-00	フォーク (シフト)	2	*	*	*				
10	1560-223-016-00	ボルト (セット/M08X16)	2	*	*	*				
11	1650-259-006-10	メタル (シフト/PTO)	1	*	*	*		1		
12	1650-259-007-00	ガイド	1	*	*	*				
13	1650-259-008-00	プレート	1	*	*	*				
14	V211-560-802-00	コガタボルト (S) 7	2	*	*	*				
15	1444-218-003-00	プレツシヤスプリング (34)	1	*	*	*				
16	1427-207-005-00	スプリングホルダ	1	*	*	*				
17	V211-360-803-50	コガタボルト (SP)	4	*	*	*				
18	V304-260-008-00	コガタナツ	2	*	*	*				
19	V401-160-008-00	S. W	2	*	*	*				
20	V411-260-008-00	ミガキザガネ	2	*	*	*				
21	1650-259-009-00	ステ- (シフト/R-PTO)	1	*	*	*				
22	1650-259-011-10	フォーク (シフト/R-PTO)	1	*	*	*		1		
23	1650-253-003-00	スプリング (HC022)	1	*	*	*				
24	V682-200-001-00	スチ-ルボール	1	*	*	*				
25	1650-259-012-00	メタル (シフト/R-PTO)	1	*	*	*				

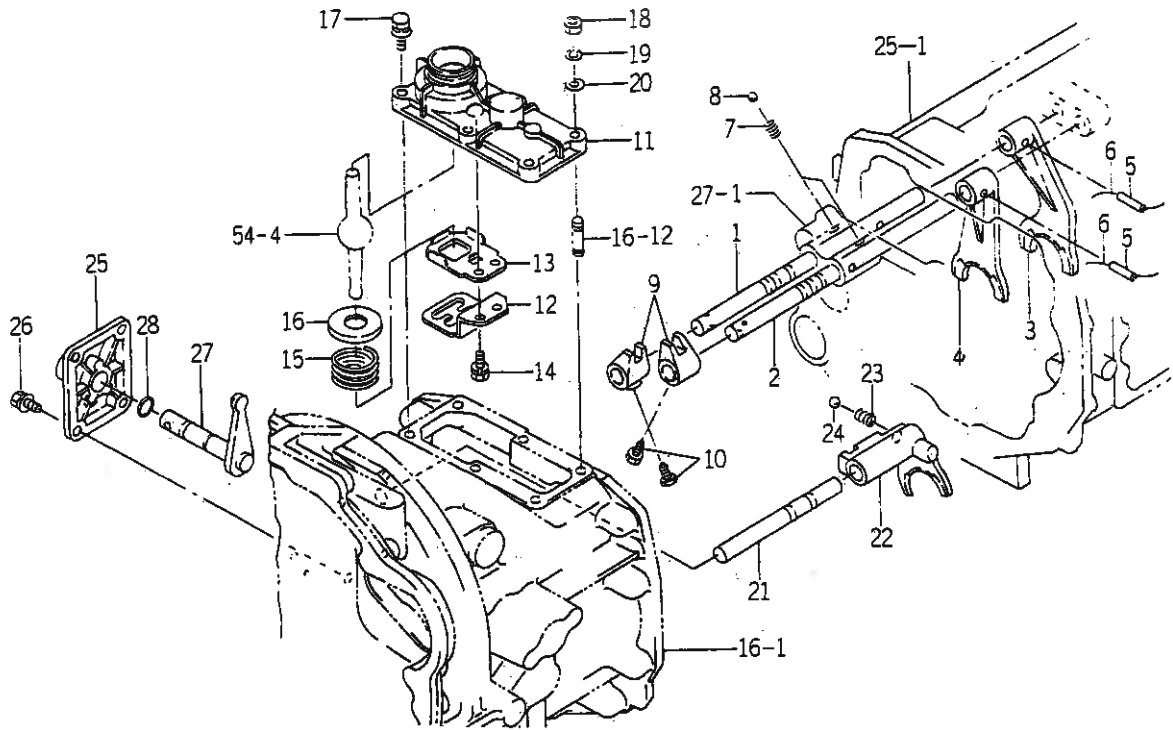
FIG. 41 フォーク (シフト/PTO) 関係
(TG23 - U06型・TG25 - Nを除く U,G型)



1652-259

図番	部品コード	品名	数量	型式			代替性	色記号	グループ	備考
				TG21	TG23	TG25				
1	1652-259-001-00	ステ- (シフト/PTO/1ST)	1		*	*				
2	1652-259-002-00	ステ- (シフト/PTO/2ND)	1		*	*				
3	1650-259-003-00	フォーク (シフト/PTO/1ST)	1		*	*				
4	1650-259-004-00	フォーク (シフト/PTO/2ND)	1		*	*				
5	V580-140-602-50	スプリングピン (W)	2		*	*				
6	- -	テツセン	2		*	*				
7	1650-253-003-00	スプリング (HC022)	2		*	*				
8	V682-200-001-00	スチールボール	2		*	*				
9	1650-259-005-00	フォーク (シフト)	2		*	*				
10	1560-223-016-00	ボルト (セット/M08X16)	2		*	*				
11	1650-259-006-10	メタル (シフト/PTO)	1		*	*	1			
12	1650-259-007-00	ガイド	1		*	*				
13	1650-259-008-00	プレート	1		*	*				
14	V211-560-802-00	コガタボルト (S) 7	3		*	*				
15	1444-218-003-00	プレツヤスプリング (34)	1		*	*				
16	1427-207-005-00	スプリングホルダ	1		*	*				
17	V211-360-803-50	コガタボルト (SP)	4		*	*				
18	V304-260-008-00	コガタナツト	2		*	*				
19	V401-160-008-00	S. W	2		*	*				
20	V411-260-008-00	ミガキザガネ	2		*	*				
21	1650-259-009-00	ステ- (シフト/R-PTO)	1		*	*				
22	1650-259-011-10	フォーク (シフト/R-PTO)	1		*	*	1			
23	1650-253-003-00	スプリング (HC022)	1		*	*				
24	V682-200-001-00	スチールボール	1		*	*				
25	1650-259-012-00	メタル (シフト/R-PTO)	1		*	*				

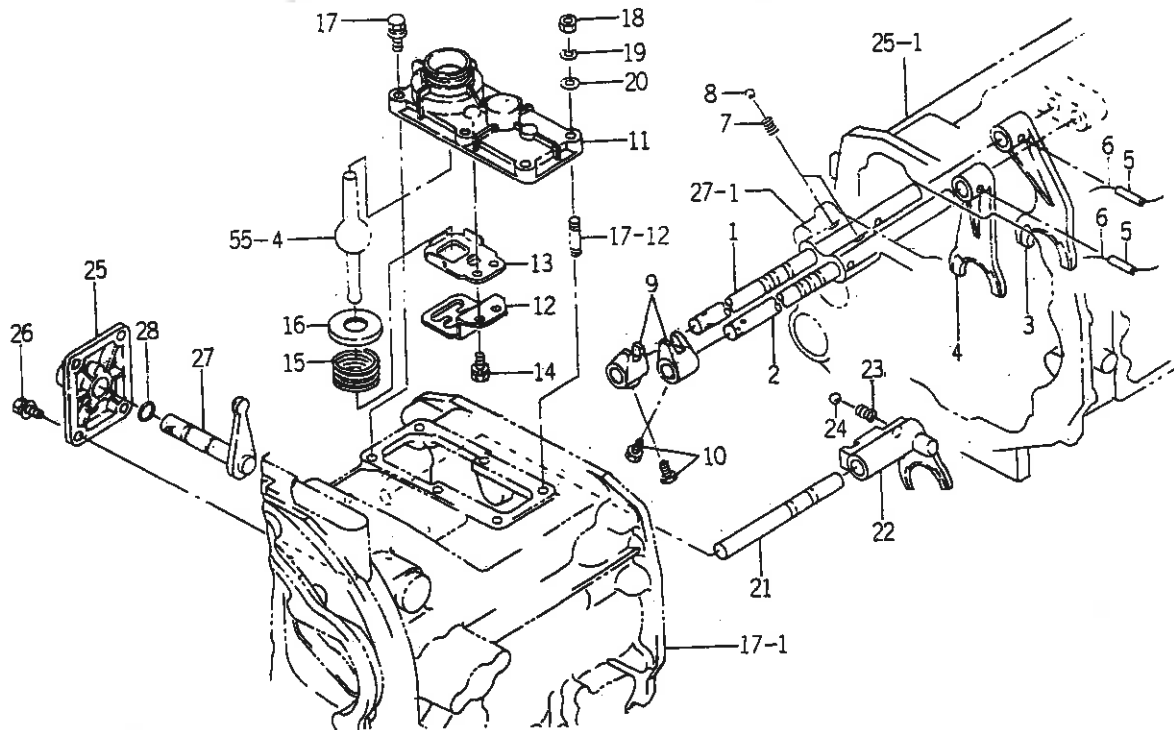
FIG. 42 フォーク (シフト/PTO) 関係
(TG21 - S型・TG23 - 06を除く S型・TG25 - NS型)



1650-259A

図番	部品コード	品名	数量	型式			代替性	色記号	グループ	備考
				TG21	TG23	TG25				
1	1650-259-001-00	ステ- (シフト/PTO/1ST)	1	*	*	*				
2	1650-259-002-00	ステ- (シフト/PTO/2ND)	1	*	*	*				
3	1650-259-003-00	フォーク (シフト/PTO/1ST)	1	*	*	*				
4	1650-259-004-00	フォーク (シフト/PTO/2ND)	1	*	*	*				
5	V580-140-602-50	スプリングピン (W)	2	*	*	*				
6	- -	テツゼン	2	*	*	*				
7	1650-253-003-00	スプリング (HC022)	2	*	*	*				
8	V682-200-001-00	スチ-ルボール	2	*	*	*				
9	1650-259-005-00	フォーク (シフト)	2	*	*	*				
10	1560-223-016-00	ボルト (セット/M08X16)	2	*	*	*				
11	1650-259-013-10	メタル (シフト/PTO/S)	1	*	*	*	1			
12	1650-259-007-00	ガイド	1	*	*	*				
13	1650-259-008-00	プレート	1	*	*	*				
14	V211-560-802-00	コガタボルト (S) 7	2	*	*	*				
15	1444-218-003-00	プレツヤスプリング (34)	1	*	*	*				
16	1427-207-005-00	スプリングホルダ	1	*	*	*				
17	V211-360-803-50	コガタボルト (SP)	4	*	*	*				
18	V304-260-008-00	コガタナツト	2	*	*	*				
19	V401-160-008-00	S. W	2	*	*	*				
20	V411-260-008-00	ミガキザガネ	2	*	*	*				
21	1650-259-009-00	ステ- (シフト/R-PTO)	1	*	*	*				
22	1650-259-011-10	フォーク (シフト/R-PTO)	1	*	*	*	1			
23	1650-253-003-00	スプリング (HC022)	1	*	*	*				
24	V682-200-001-00	スチ-ルボール	1	*	*	*				
25	1650-259-012-00	メタル (シフト/R-PTO)	1	*	*	*				

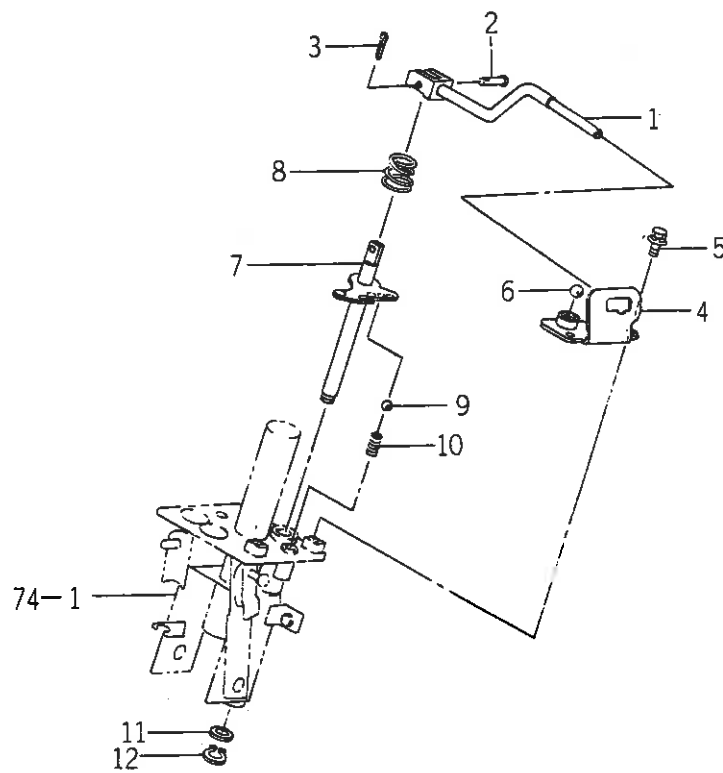
FIG. 43 フォーク (シフト/PTO) 関係
(TG23 - S06型・TG25 - Nを除く S型)



1652-259A

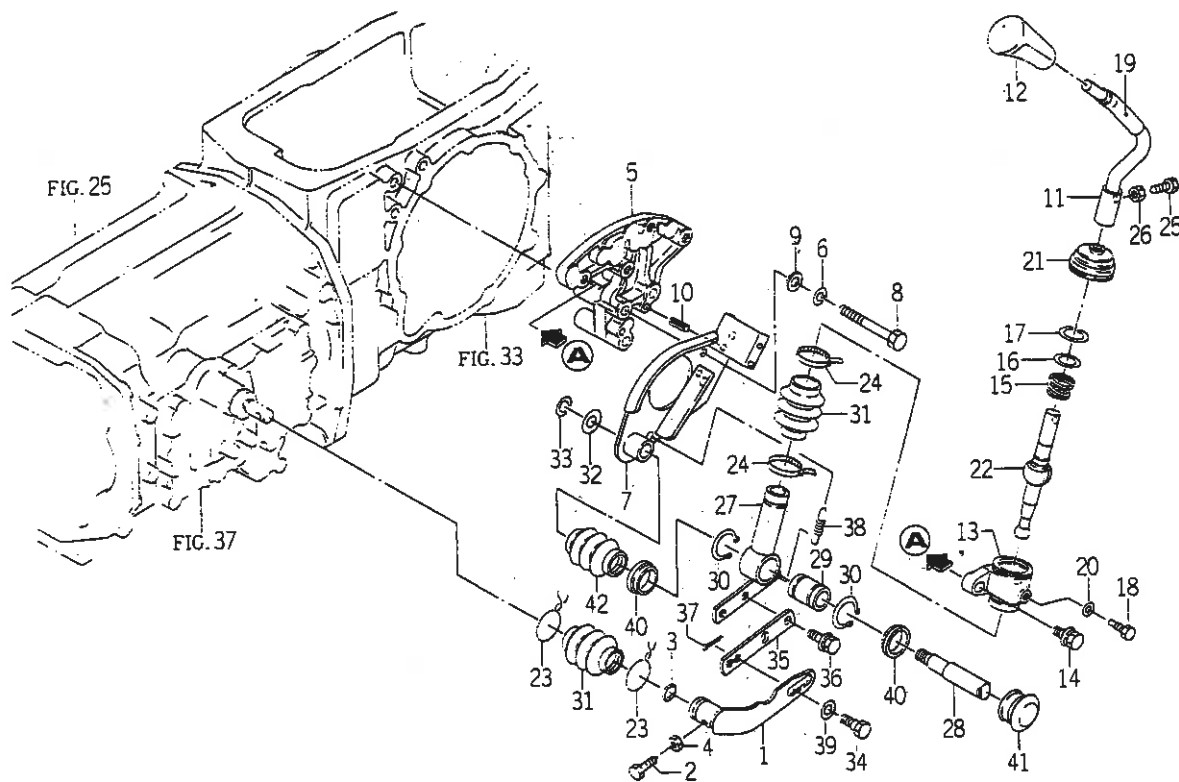
図番	部品コード	品名	数量	型式			代替性	色記号	グループ	備考
				TG21	TG23	TG25				
1	1652-259-001-00	ステ- (シフト/PTO/1ST)	1		*	*				
2	1652-259-002-00	ステ- (シフト/PTO/2ND)	1		*	*				
3	1650-259-003-00	フォーク (シフト/PTO/1ST)	1		*	*				
4	1650-259-004-00	フォーク (シフト/PTO/2ND)	1		*	*				
5	V580-140-602-50	スプリングピン (W)	2		*	*				
6	-	テツゼン	2		*	*				
7	1650-253-003-00	スプリング (HC022)	2		*	*				
8	V682-200-001-00	スチールボール	2		*	*				
9	1650-259-005-00	フォーク (シフト)	2		*	*				
10	1560-223-016-00	ボルト (セット/M08X16)	2		*	*				
11	1650-259-013-10	メタル (シフト/PTO/S)	1		*	*	1			
12	1650-259-007-00	ガイド	1		*	*				
13	1650-259-008-00	プレート	1		*	*				
14	V211-560-802-00	コガタボルト (S) 7	2		*	*				
15	1444-218-003-00	プレツヤスプリング (34)	1		*	*				
16	1427-207-005-00	スプリングホルダ	1		*	*				
17	V211-360-803-50	コガタボルト (SP)	4		*	*				
18	V304-260-008-00	コガタナツト	2		*	*				
19	V401-160-008-00	S. W	2		*	*				
20	V411-260-008-00	ミガキザガネ	2		*	*				
21	1650-259-009-00	ステ- (シフト/R-PTO)	1		*	*				
22	1650-259-011-10	フォーク (シフト/R-PTO)	1		*	*	1			
23	1650-253-003-00	スプリング (HC022)	1		*	*				
24	V682-200-001-00	スチールボール	1		*	*				
25	1650-259-012-00	メタル (シフト/R-PTO)	1		*	*				

FIG. 46 レバー (シフト/リバース) 関係 (Nを除くS型)



図番	部品コード	品名	数量	型式			代替性	色記号	グループ	備考
				TG21	TG23	TG25				
1	1650-263-300-00	レバー(リバース/S) COMP	1	*	*	*				
2	2144-519-007-00	ピン(06X31)	1	*	*	*				
3	V500-161-601-50	ワリピン	1	*	*	*				
4	1650-263-310-00	ブラケット(センサ) COMP	1	*	*	*				
5	V211-360-801-60	コガタボール(SP)	2	*	*	*				
6	1488-541-020-00	スチールボール	1	*	*	*				
7	1650-263-320-00	プレート(カム) COMP	1	*	*	*				
8	1650-263-031-00	スプリング(HC028)	1	*	*	*				
9	V682-200-001-00	スチールボール	1	*	*	*				
10	1650-253-003-00	スプリング(HC022)	1	*	*	*				
11	1427-601-003-00	ワツヤ(15X24X2)	1	*	*	*				
12	V704-140-014-00	コガタメワ(ジカ)	1	*	*	*				

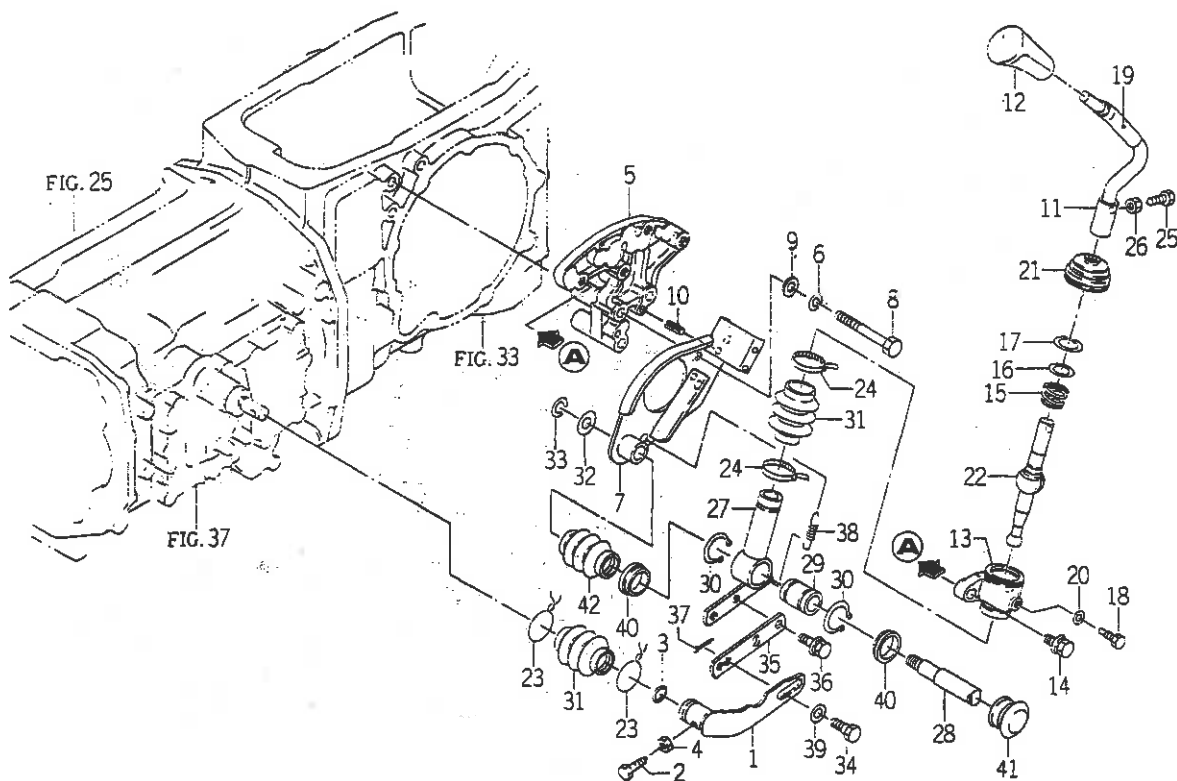
FIG. 48 レバー (シフト/メイン) 関係
(TG21 - U型・TG23 - 06を除く U型・TG25 - NU型)



1650-264

図番	部品コード	品名	数量	型式			代替性	色記号	グループ	備考
				TG21	TG23	TG25				
1	1650-264-200-30	アーム COMP	1	*	*	*	1			
2	1600-502-003-00	ボルト(SM/M08X25)	1	*	*	*				
3	V723-101-501-40	Oリング	1	*	*	*				
4	V304-260-008-00	コガタナット	1	*	*	*				
5	1650-264-001-20	ブラケット(チエソジ)	1	*	*	*	1			
6	V401-160-010-00	S.W	3	*	*	*				
7	1650-264-250-30	ステー(シフト) COMP	1	*	*	*	1			
8	1650-264-015-00	ボルト(M10X95)	3	*	*	*				
9	1376-121-001-00	ワッシャ(11X22X3)	3	*	*	*				
10	V580-140-602-50	スプリングピン(W)	2	*	*	*				
11	1650-264-230-20	レバー(メイン) COMP	1	*	*	*	1			
12	1614-261-003-00	グリップ(メイン)	1	*	*	*				
13	1650-264-002-10	ホルダ	1	*	*	*	1			
14	V211-661-003-50	コガタボルト(SP)7	2	*	*	*				
15	1560-290-006-30	スプリング(C020)	1	*	*	*				
16	1650-264-012-00	ワッシャ(27X32X01)	1	*	*	*				
17	V705-140-034-00	Cガタメワ(ア)	1	*	*	*				
18	1650-264-009-00	ボルト(ロツク)	1	*	*	*				
19	1650-264-011-00	チユーブ(16X19X100)	1	*	*	*				
20	1407-111-001-00	ザガネ(8X12X2)	1	*	*	*				
21	1444-218-009-00	チエソジレバーブーツ	1	*	*	*				
22	1650-264-003-20	アーム(シフト/メイン)	1	*	*	*				
23	-	テツセン	2	*	*	*				
24	1421-621-038-00	ワイヤバンド(170)	2	*	*	*				
25	1600-502-003-00	ボルト(SM/M08X25)	1	*	*	*				

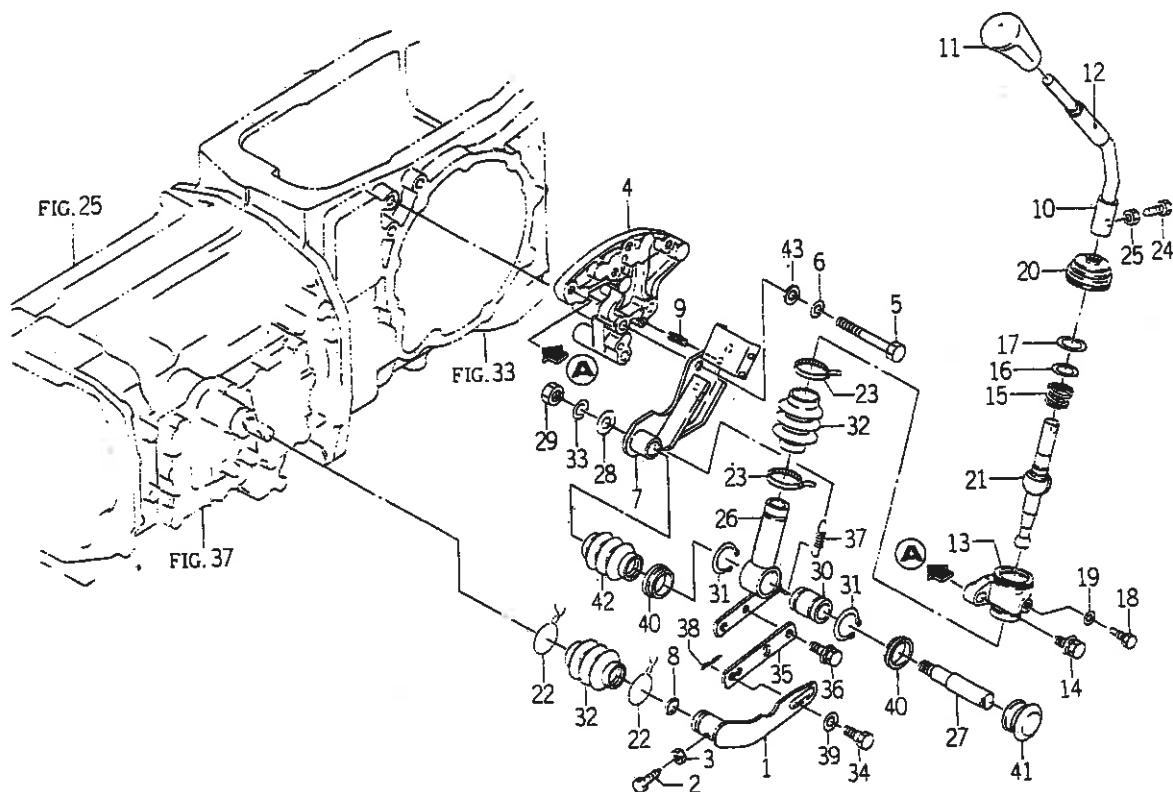
FIG. 48 レバー (シフト/メイン) 関係
(TG21 - U型・TG23 - 06を除くU型・TG25 - NU型)



1650-264

図番	部品コード	品名	数量	型式			代替性	色記号	グループ	備考
				TG21	TG23	TG25				
26	V304-260-008-00	コガタナット	1	*	*	*				
27	1650-264-240-20	アーム(メイン) COMP	1	*	*	*	1			
28	1650-264-005-10	ピン(20X113)	1	*	*	*	1			
29	1650-264-006-00	ワシ(リニア/20X32X42)	1	*	*	*				
30	V704-140-032-00	コガタメワ(ジク)	2	*	*	*				
31	1544-215-016-00	チエンジパーツ	2	*	*	*				
32	V411-260-012-00	ミガキザガネ	1	*	*	*				
33	V401-160-012-00	S.W	1	*	*	*				
34	1650-264-007-00	ボルト(M10X20)	1	*	*	*				
35	1650-264-008-10	プレート	1	*	*	*	1			
36	V211-661-002-00	コガタボルト(SP)7	2	*	*	*				
37	V500-162-002-00	ワリピン	1	*	*	*				
38	1588-218-003-00	スプリング(HE044)	1	*	*	*				
39	V411-260-012-00	ミガキザガネ	1	*	*	*				
40	1650-264-013-00	ワシ	2	*	*	*				
41	1650-264-014-00	パーツ	1	*	*	*				
42	1544-215-016-00	チエンジパーツ	1	*	*	*				

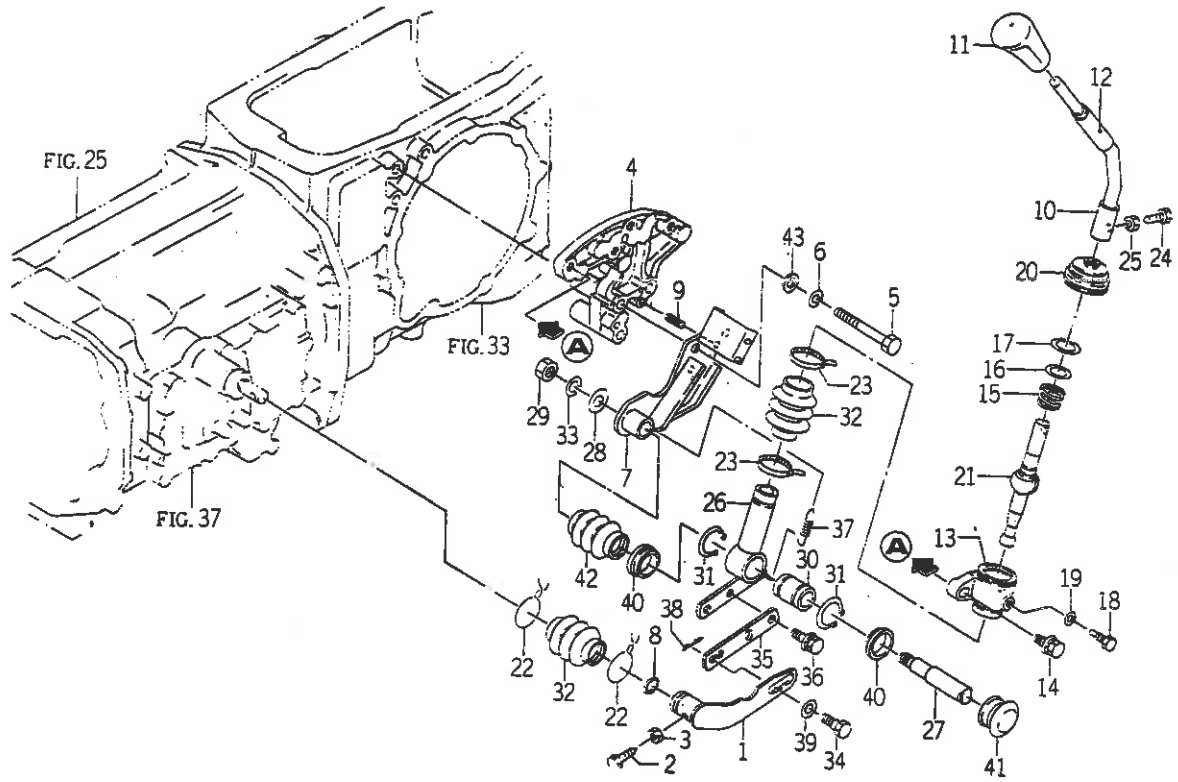
FIG. 49 レバー (シフト/メイン) 関係
(TG23 - U06型・TG25 - Nを除く U,G型)



1652-264

図番	部品コード	品名	数量	型式			代替性	色記号	グループ	備考
				TG21	TG23	TG25				
1	1652-264-250-30	アーム COMP	1		*	*	1			
2	1600-502-003-00	ボルト(SM/M08X25)	1		*	*				
3	V304-260-008-00	コガタナット	1		*	*				
4	1652-264-001-20	ブラケット(チエソジ)	1		*	*	1			
5	1650-264-015-00	ボルト(M10X95)	3		*	*				
6	V401-160-010-00	S.W	3		*	*				
7	1652-264-260-20	ステ(シフト) COMP	1		*	*	1			
8	V723-101-501-40	Oリング	1		*	*				
9	V580-140-602-50	スプリングピピン(W)	2		*	*				
10	1652-264-240-20	レバー(メイン) COMP	1		*	*	1			
11	1614-261-003-00	グリップ(メイン)	1		*	*				
12	1650-264-011-00	チューブ(16X19X100)	1		*	*				
13	1650-264-002-10	ホルダ	1		*	*	1			
14	V211-661-003-50	コガタボルト(SP)7	2		*	*				
15	1560-290-006-30	スプリング(C020)	1		*	*				
16	1650-264-012-00	ワッシャ(27X32X01)	1		*	*				
17	V705-140-034-00	Cガタメワ(アナ)	1		*	*				
18	1650-264-009-00	ボルト(ロツク)	1		*	*				
19	1407-111-001-00	ワガネ(8X12X2)	1		*	*				
20	1444-218-009-00	チエソジレバーブーツ	1		*	*				
21	1650-264-003-20	アーム(シフト/メイン)	1		*	*	1			
22	-	テツセン	2		*	*				
23	1421-621-038-00	ワイヤバンド(170)	2		*	*				
24	1600-502-003-00	ボルト(SM/M08X25)	1		*	*				
25	V304-260-008-00	コガタナット	1		*	*				

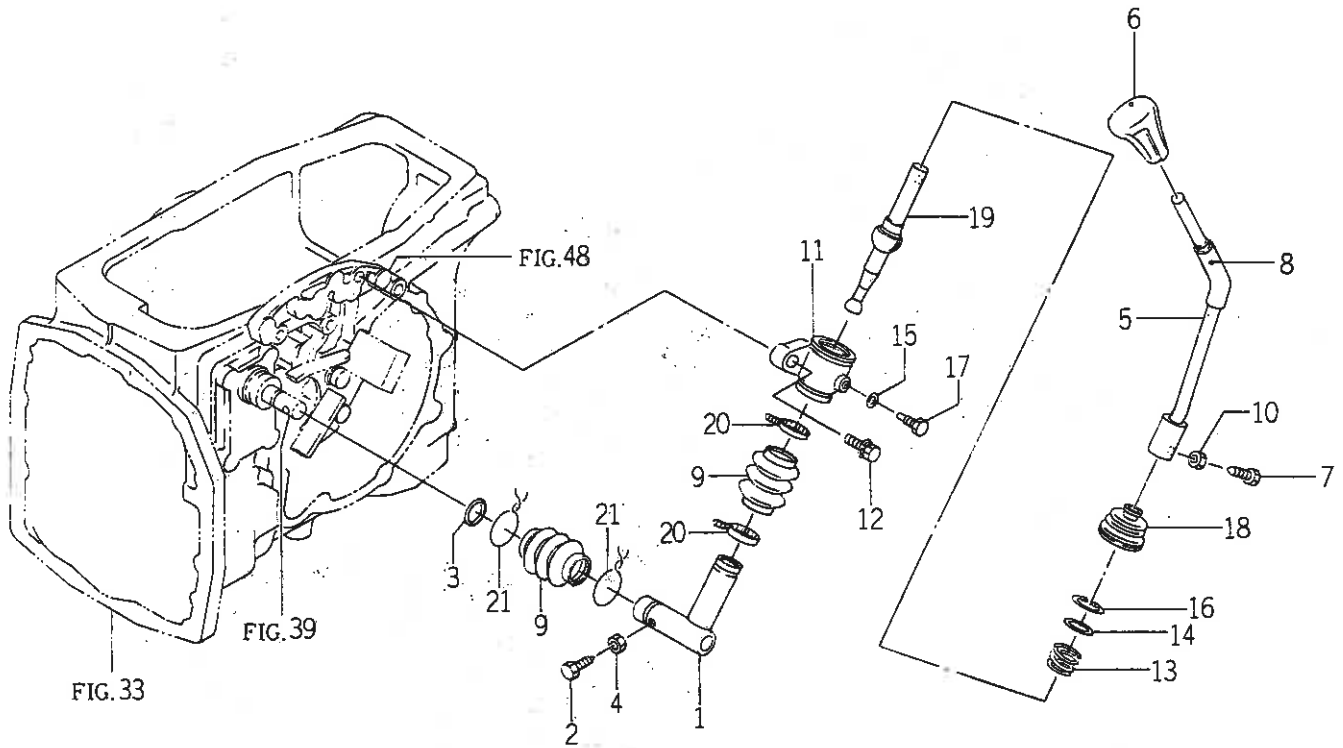
FIG. 49 レバー (シフト/メイン) 関係
(TG23 - U06型・TG25 - Nを除く U,G型)



1652-264

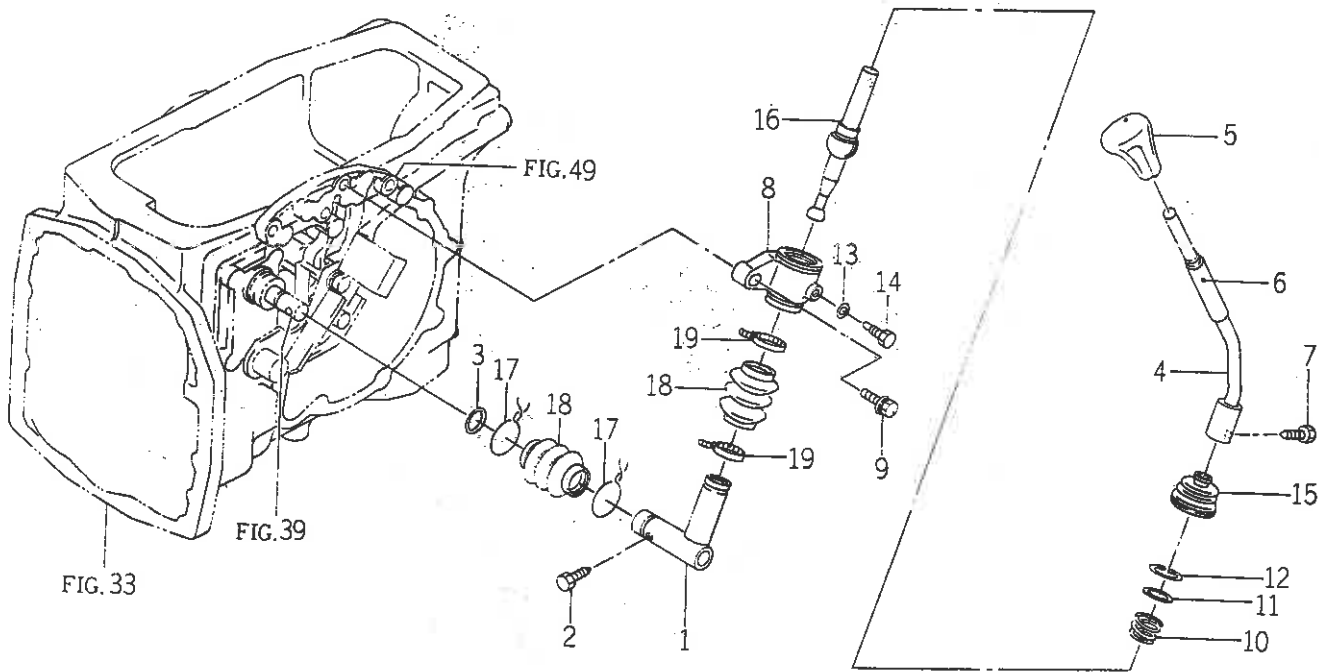
図番	部品コード	品名	数量	型式			代替性	色記号	グループ	備考
				TG21	TG23	TG25				
26	1652-264-270-20	アム(メイン) COMP	1		*	*	1			
27	1650-264-005-10	ピン(20X113)	1		*	*	1			
28	V411-260-012-00	ミガキサガネ	1		*	*				
29	V304-260-012-00	コガタナット	1		*	*				
30	1650-264-006-00	ブッシュ(リニ7/20X32X42)	1		*	*				
31	V704-140-032-00	Cガタメワ(ジク)	2		*	*				
32	1544-215-016-00	チエソジブツ	2		*	*				
33	V401-160-012-00	S.W	1		*	*				
34	1650-264-007-00	ボルト(M10X20)	1		*	*				
35	1650-264-008-10	プレート	1		*	*	1			
36	V211-661-002-00	コガタボルト(SP)7	2		*	*				
37	1588-218-003-00	スプリング(HE044)	1		*	*				
38	V500-162-002-00	ワリピン	1		*	*				
39	V411-260-012-00	ミガキサガネ	1		*	*				
40	1650-264-013-00	ブッシュ	2		*	*				
41	1650-264-014-00	ブツ	1		*	*				
42	1544-215-016-00	チエソジブツ	1		*	*				
43	1376-121-001-00	ワッシャ(11X22X3)	3		*	*				

FIG. 50 レバー (シフト/サブ) 関係
(TG21 - U型・TG23 - 06を除くU型・TG25 - NU型)



図番	部品コード	品名	数量	型式			代替性	色記号	グループ	備考
				TG21	TG23	TG25				
1	1650-266-210-10	アーム(サブ) COMP	1	*	*	*	3			
2	1600-502-003-00	ボルト(SM/M08X25)	1	*	*	*				
3	V723-101-501-40	Oリング	1	*	*	*				
4	V304-260-008-00	コガタナット	1	*	*	*				
5	1650-266-380-10	レバー(サブ) COMP	1	*	*	*	1			
6	1614-261-003-00	グリップ(メイン)	1	*	*	*				
7	1600-502-003-00	ボルト(SM/M08X25)	1	*	*	*				
8	1650-264-011-00	チューブ(16X19X100)	1	*	*	*				
9	1544-215-016-00	チェンジブーツ	2	*	*	*				
10	V304-260-008-00	コガタナット	1	*	*	*				
11	1650-264-002-10	ホルダ	1	*	*	*	1			
12	V211-661-003-50	コガタボルト(SP)7	2	*	*	*				
13	1560-290-006-30	スプリング(C020)	1	*	*	*				
14	1650-264-012-00	ワッシャ(27X32X01)	1	*	*	*				
15	1407-111-001-00	サガネ(8X12X2)	1	*	*	*				
16	V705-140-034-00	Cガタメモ(アナ)	1	*	*	*				
17	1650-264-009-00	ボルト(ロツク)	1	*	*	*				
18	1444-218-009-00	チェンジレバーブーツ	1	*	*	*				
19	1650-266-007-10	アーム(シフト/サブ)	1	*	*	*	1			
20	1421-621-038-00	ワイヤバンド(170)	2	*	*	*				
21	-	テツセン	2	*	*	*				

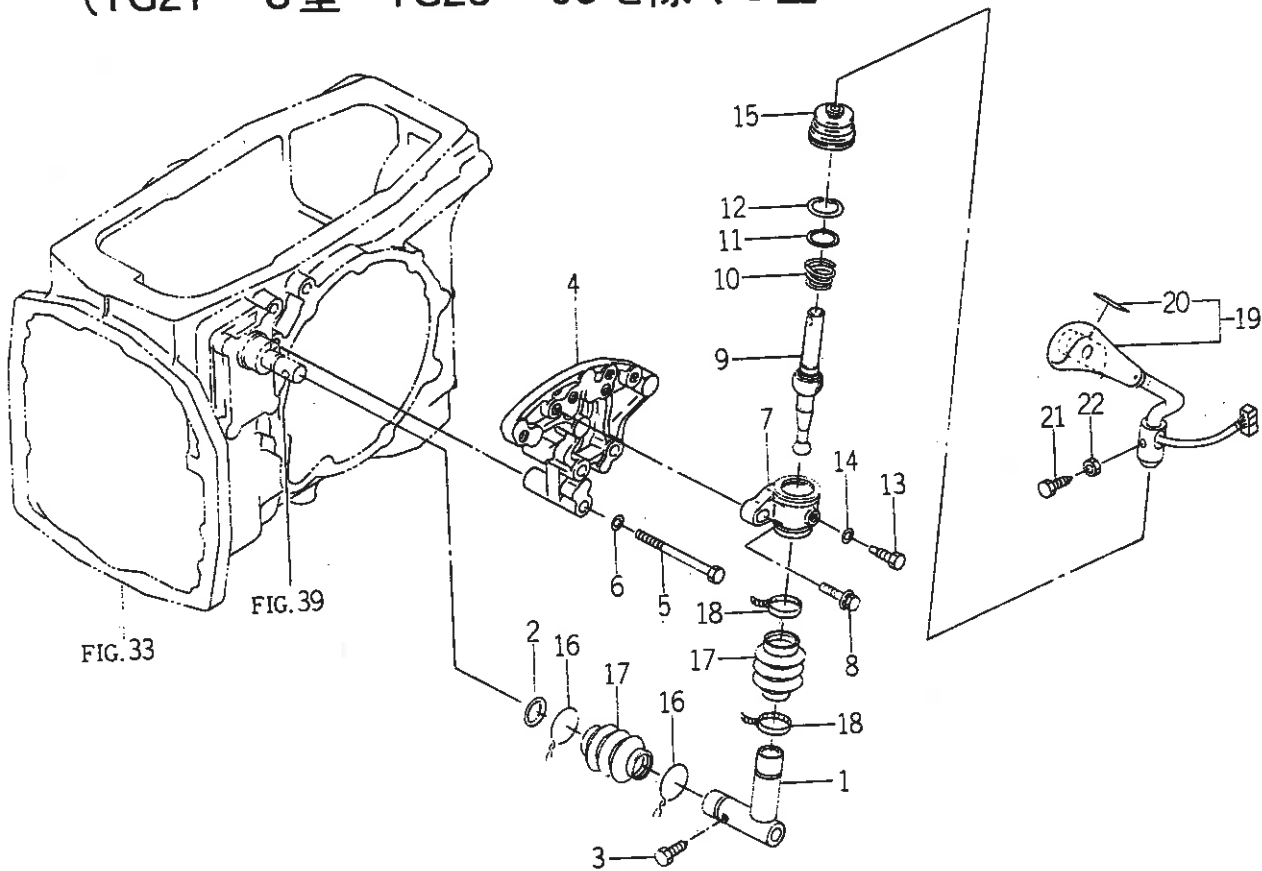
FIG. 51 レバー (シフト/サブ) 関係
(TG23 - U06型・TG25 - Nを除く U,G型)



1652-266

図番	部品コード	品名	数量	型式				代替性	色記号	グループ	備考
				TG21	TG23	TG25					
1	1652-266-210-10	アーム(サブ) COMP	1		*	*		3			
2	1600-502-003-00	ボルト(SM/M08X25)	1		*	*					
3	V723-101-501-40	Oリング	1		*	*					
4	1652-266-250-10	レバー(サブ) COMP	1		*	*		1			
5	1614-261-003-00	グリップ(メイン)	1		*	*					
6	1650-264-011-00	チューブ(16X19X100)	1		*	*					
7	1600-502-003-00	ボルト(SM/M08X25)	1		*	*					
8	1650-264-002-10	ホルダ	1		*	*		1			
9	V211-661-003-50	コガタボルト(SP)7	2		*	*					
10	1560-290-006-30	スプリング(C020)	1		*	*					
11	1650-264-012-00	ワッシャ(27X32X01)	1		*	*					
12	V705-140-034-00	Cガタメワ(ア)	1		*	*					
13	1407-111-001-00	サガネ(8X12X2)	1		*	*					
14	1650-264-009-00	ボルト(ロック)	1		*	*					
15	1444-218-009-00	チエッジパーツ	1		*	*					
16	1650-266-007-10	アーム(シフト/サブ)	1		*	*		1			
17	-	テツセン	2		*	*					
18	1544-215-016-00	チエッジパーツ	2		*	*					
19	1421-621-038-00	ワイヤバンド(170)	2		*	*					

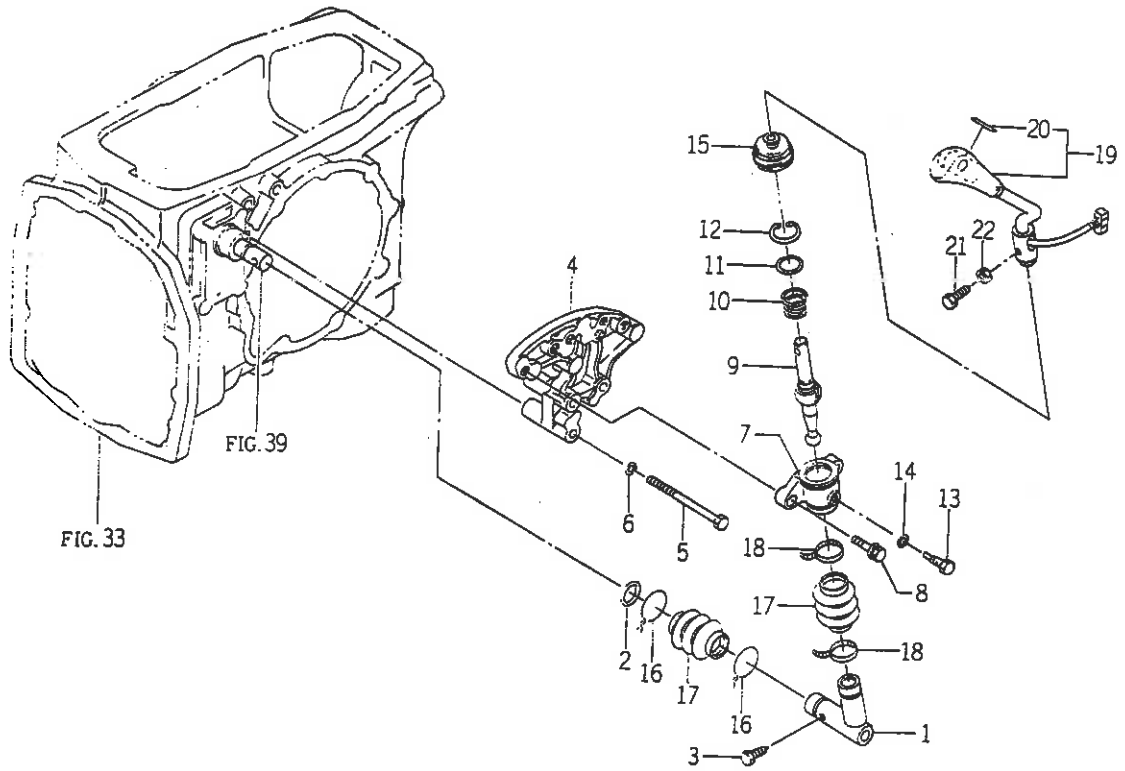
FIG. 52 レバー (シフト/サブ) 関係
(TG21 - S型・TG23 - 06を除く S型・TG25 - NS型)



1650-266A

図番	部品コード	品名	数量	型式			代替性	色記号	グループ	備考
				TG21	TG23	TG25				
1	1650-266-370-00	アーム(サブ/S) COMP	1	*	*	*				
2	V723-101-501-40	Oリング	1	*	*	*				
3	1600-502-003-00	ボルト(SM/M08X25)	1	*	*	*				
4	1650-266-016-20	ブラケット(チエンジ/S)	1	*	*	*	1			
5	V201-361-009-00	コガタボルト	3	*	*	*				
6	V401-160-010-00	S.W	3	*	*	*				
7	1650-264-002-10	ホムダ	1	*	*	*	1			
8	V211-661-003-50	コガタボルト(SP)7	2	*	*	*				
9	1650-266-015-10	アーム(シフト/サブ)	1	*	*	*	1			
10	1560-290-006-30	スプリング(C020)	1	*	*	*				
11	1650-264-012-00	ワッシャ(27X32X01)	1	*	*	*				
12	V705-140-034-00	Cガタメワ(アナ)	1	*	*	*				
13	1650-264-009-00	ボルト(ロツク)	1	*	*	*				
14	1407-111-001-00	ワガネ(8X12X2)	1	*	*	*				
15	1444-218-009-00	チエンジレバーブーツ	1	*	*	*				
16	-	テツセン	2	*	*	*				
17	1544-215-016-00	チエンジブーツ	2	*	*	*				
18	1421-621-038-00	ワイヤボンド(170)	2	*	*	*				
19	1650-266-400-00	レバー(S/21) ASSY	1	*	*	*				
20	1650-266-331-00	ラベル(コントロール/UP/DOWN)	1	*	*	*				
21	1600-502-003-00	ボルト(SM/M08X25)	1	*	*	*				
22	V304-260-008-00	コガタナット	1	*	*	*				

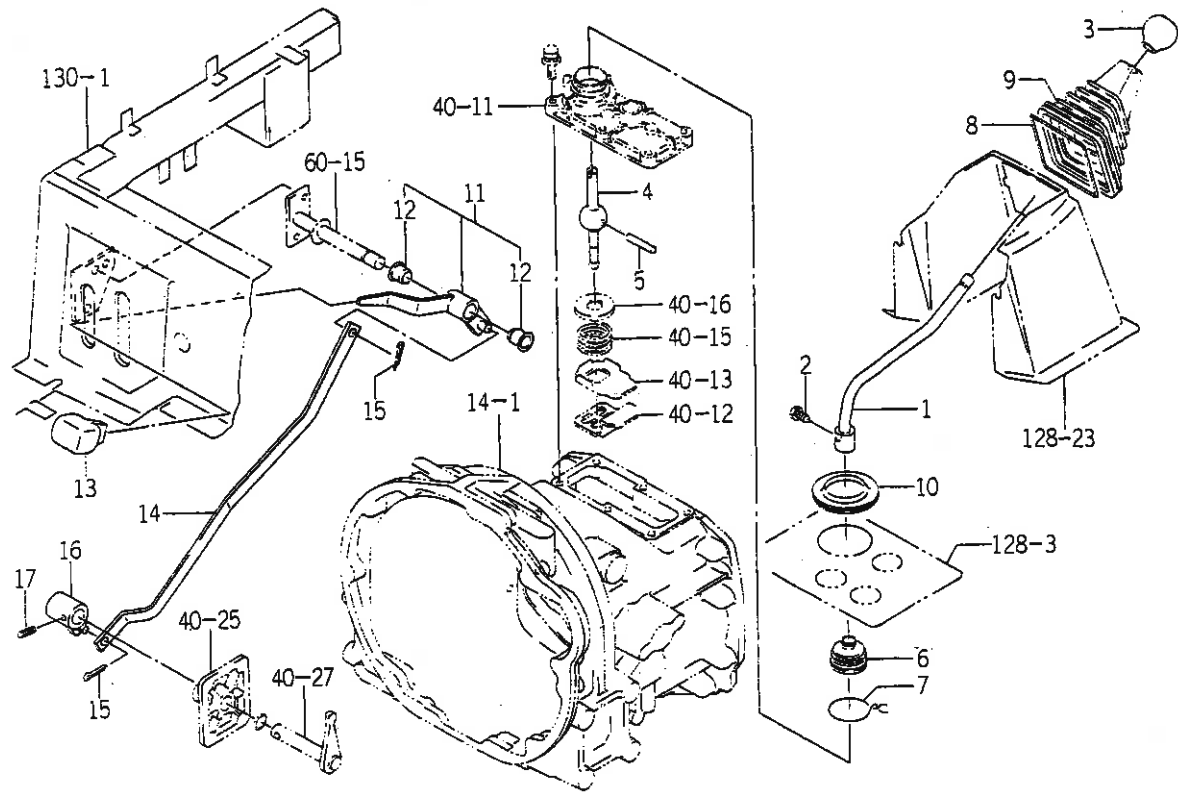
FIG. 53 レバー (シフト/サブ) 関係
(TG23 - S06型・TG25 - Nを除く S型)



1652-286A

図番	部品コード	品名	数量	型式			代替性	色記号	グループ	備考
				TG21	TG23	TG25				
1	1652-266-220-00	アーム(サブ/S) COMP	1		*	*				
2	V723-101-501-40	Oリング	1		*	*				
3	1600-502-003-00	ボルト(SM/M08X25)	1		*	*				
4	1650-266-016-20	ブラケット(チエンジ/S)	1		*	*	1			
5	V201-361-009-00	コガタボルト	3		*	*				
6	V401-160-010-00	S.W	3		*	*				
7	1650-264-002-10	ホルダ	1		*	*	1			
8	V211-661-003-50	コガタボルト(SP)7	2		*	*				
9	1650-266-015-10	アーム(シフト/サブ)	1		*	*	1			
10	1560-290-006-30	スプリング(C020)	1		*	*				
11	1650-264-012-00	ワッシャ(27X32X01)	1		*	*				
12	V705-140-034-00	Cガタメク(アナ)	1		*	*				
13	1650-264-009-00	ボルト(ロツク)	1		*	*				
14	1407-111-001-00	ザガネ(8X12X2)	1		*	*				
15	1444-218-009-00	チエンジレバーブーツ	1		*	*				
16	-	テツセン	2		*	*				
17	1544-215-016-00	チエンジブーツ	2		*	*				
18	1421-621-038-00	ワイヤバンド(170)	2		*	*				
19	1652-266-300-00	レバー(S/25) ASSY	1		*	*				
20	1650-266-331-00	ラベル(コントロール/UP/DOWN)	1		*	*				
21	1600-502-003-00	ボルト(SM/M08X25)	1		*	*				
22	V304-260-008-00	コガタナット	1		*	*				

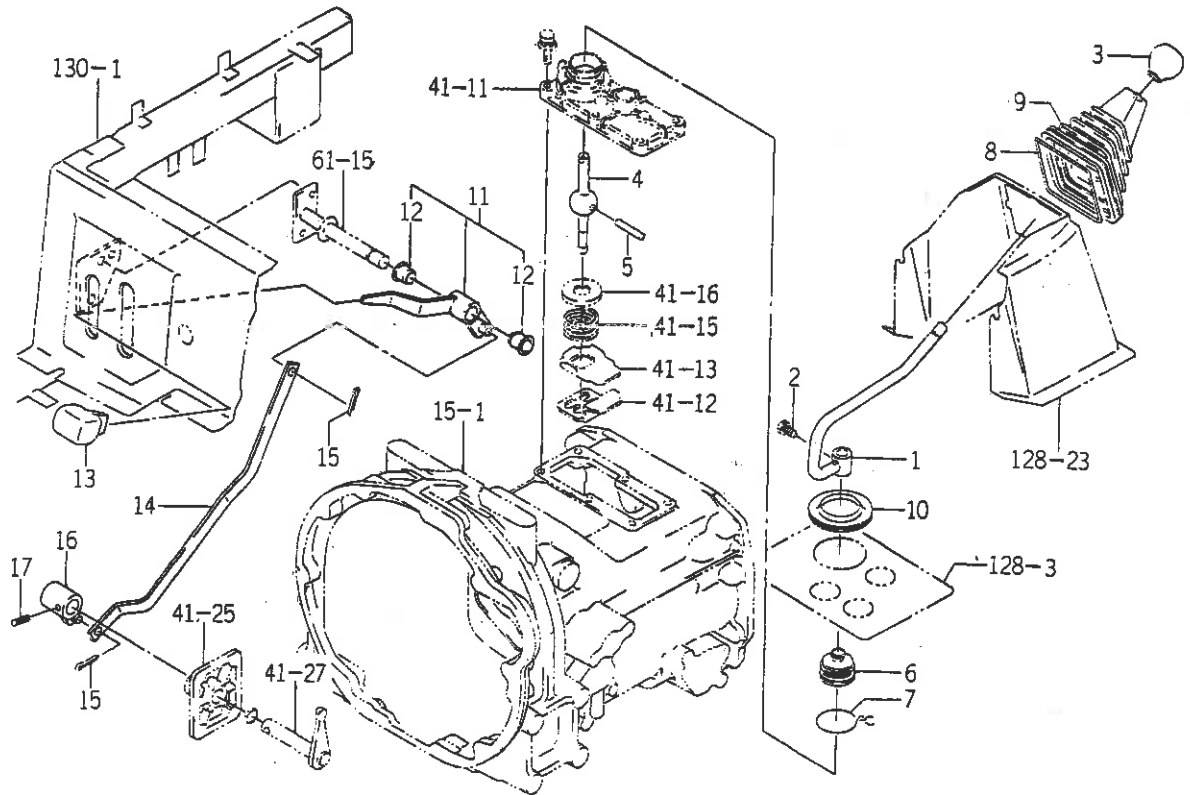
FIG. 54 レバー (シフト/PTO) 関係
(TG21 - 全型・TG23 - 06型除く・TG25 - N型)



1650-269

図番	部品コード	品名	数量	型式			代替性	色記号	グループ	備考
				TG21	TG23	TG25				
1	1650-269-200-10	レバー (PTO) COMP	1	*	*	*	1			
2	1560-223-016-00	ボルト (セット/M08X16)	1	*	*	*				
3	1544-219-006-00	ナブ (12)	1	*	*	*				
4	1650-269-001-10	アーム (シフト/PTO)	1	*	*	*	1			
5	1650-269-002-00	ピン (06X42)	1	*	*	*				
6	1444-218-009-00	チエンジレバーパーツ	1	*	*	*				
7	-	ワッシャー	1	*	*	*				
8	1650-269-006-00	ホルダ	1	*	*	*				
9	3676-215-008-00	パーツ	1	*	*	*				
10	1650-269-005-00	ゴムマット	1	*	*	*				
11	1650-269-250-00	レバー (R-PTO) SET	1	*	*	*				
12	1560-287-002-30	ナット (16X24X15)	2	*	*	*				
13	1614-262-003-00	グリッパ (サフ)	1	*	*	*				
14	1650-269-004-20	プレート	1	*	*	*	1			
15	V500-162-002-00	ワリピン	2	*	*	*				
16	1650-269-240-10	アーム (R-PTO) COMP	1	*	*	*	1			
17	V580-140-603-20	スプリングピン (W)	1	*	*	*				

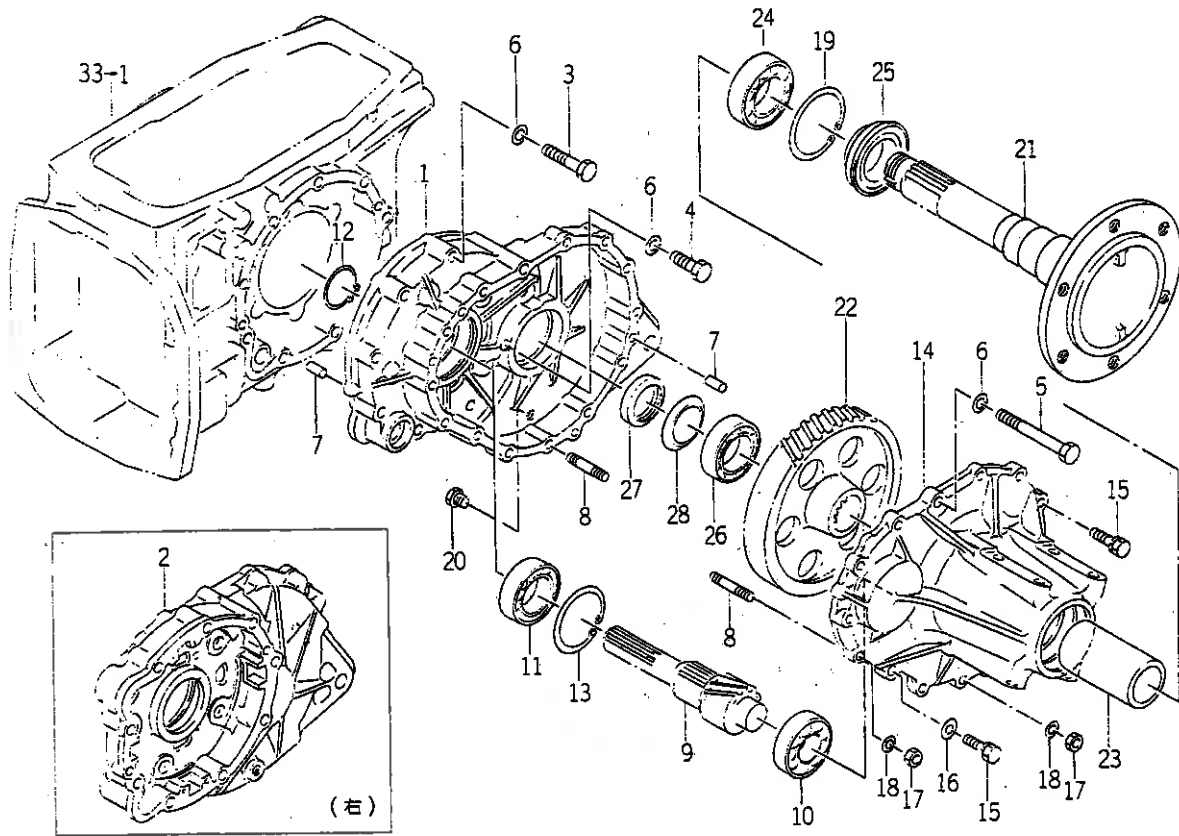
FIG. 55 レバー (シフト/PTO) 関係 (TG23 - 06型・TG25 - N型除く)



1652-269

図番	部品コード	品名	数量	型式			代替性	色記号	ブルー印	備考
				TG21	TG23	TG25				
1	1652-269-200-10	レバー (PTO) COMP	1		*	*	1			
2	1560-223-016-00	ナット (セット/M08X16)	1		*	*				
3	1544-219-006-00	ワッシャー (12)	1		*	*				
4	1650-269-001-10	アーム (シフト/PTO)	1		*	*	1			
5	1650-269-002-00	ピン (06X42)	1		*	*				
6	1444-218-009-00	チエッジレバーパーツ	1		*	*				
7	-	テツセン	1		*	*				
8	1650-269-006-00	ホルダ	1		*	*				
9	3676-215-008-00	ブーツ	1		*	*				
10	1650-269-005-00	ゴムマット	1		*	*				
11	1650-269-250-00	レバー (R-PTO) SET	1		*	*				
12	1560-287-002-30	ワッシャー (16X24X15)	2		*	*				
13	1614-262-003-00	グリップ (サブ)	1		*	*				
14	1652-269-001-20	プレート	1		*	*	1			
15	V500-162-002-00	ワッシャー	2		*	*				
16	1650-269-240-10	アーム (R-PTO) COMP	1		*	*	1			
17	V580-140-603-20	スプリングピン (W)	1		*	*				

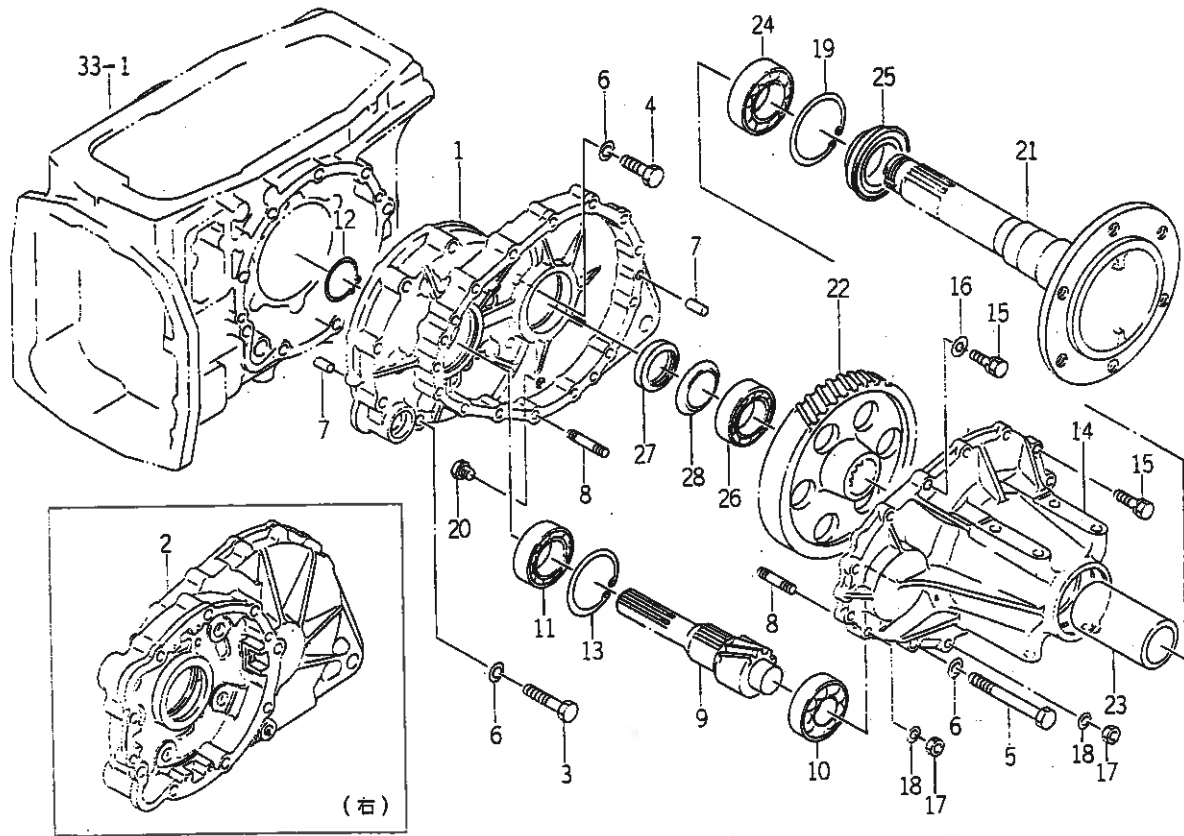
FIG. 58 ハウジング (アクスル/リヤ) 関係 (N型除く)



1650-306

図番	部品コード	品名	数量	型式			代替性	色記号	グループ	備考
				TG21	TG23	TG25				
1	1650-306-001-00	メタル(スベサ/LH)	1	*	*	*				
2	1650-306-002-00	メタル(スベサ/RH)	1	*	*	*				
3	V201-361-206-00	コガタボルト	14	*	*	*				
4	V201-361-204-00	コガタボルト	2	*	*	*				
5	V201-361-212-00	コガタボルト	2	*	*	*				
6	V401-160-012-00	S. W	18	*	*	*				
7	V520-101-002-20	ハイコウピン(A)	4	*	*	*				
8	V251-341-003-00	ウエキミボルト	8	*	*	*				
9	1650-306-003-00	ギヤ-(スベ/10)	2	*	*	*				
10	V600-110-630-70	R. B. B	2	*	*	*				
11	V600-110-620-90	R. B. B	2	*	*	*				
12	V706-140-045-00	スタップリソグ(ジク)	2	*	*	*				
13	V707-140-085-00	スタップリソグ(ア)	2	*	*	*				
14	1650-306-004-00	ハウジング(アクスル)	2	*	*	*				
15	V211-561-003-00	コガタボルト(S)7	18	*	*	*				
16	V411-260-010-00	ミガキザガネ	2	*	*	*				
17	V304-460-010-00	コガタナット	8	*	*	*				
18	V401-160-010-00	S. W	8	*	*	*				
19	V707-140-090-00	スタップリソグ(ア)	2	*	*	*				
20	7955-201-026-00	ドレップラダ(1/4)	2	*	*	*				
21	1650-306-005-00	シャフト(ホイル)	2	*	*	*				
22	1650-306-006-00	ギヤ-(スベ/54)	2	*	*	*				
23	1650-306-007-00	カラ-(120)	2	*	*	*				
24	V600-110-621-00	R. B. B	2	*	*	*				
25	1650-306-200-00	シール(オイル) ASSY	2	*	*	*				

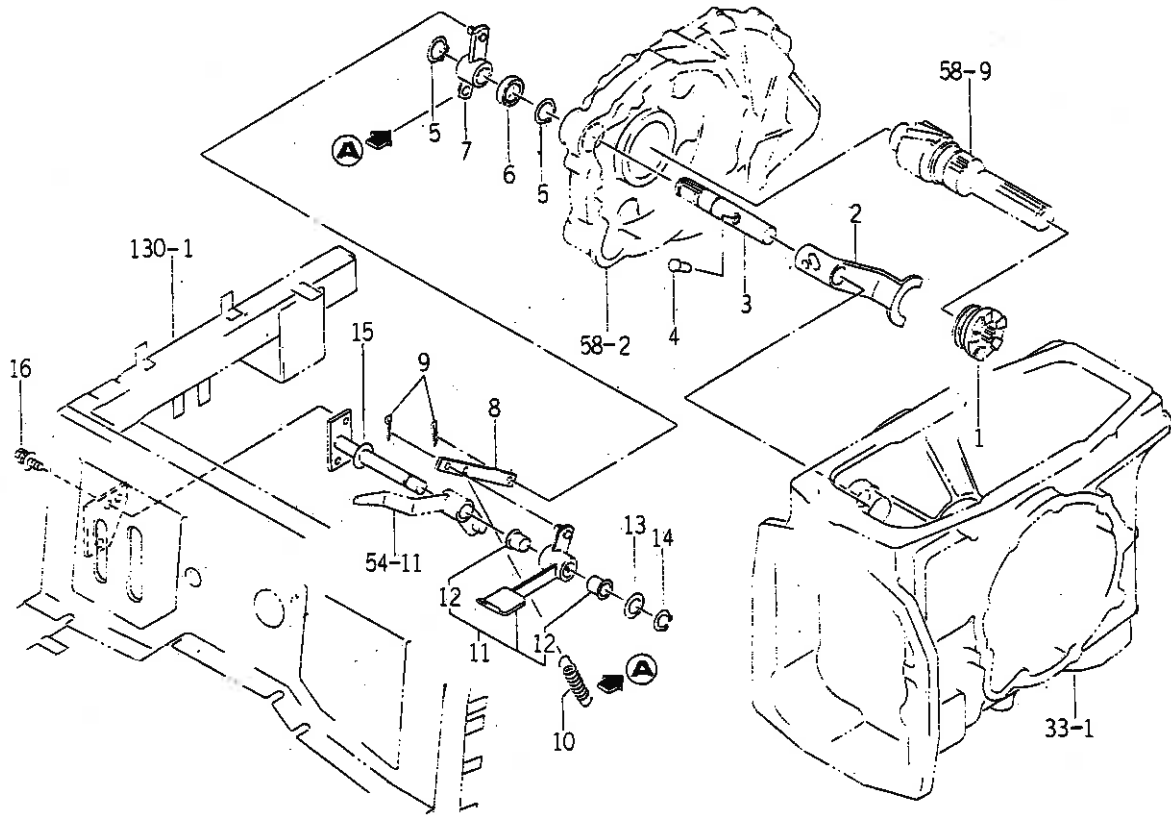
FIG. 59 ハウジング (アクスル/リヤ) 関係 (N型)



1653-306

図番	部品コード	品名	数量	型式			代替性	色記号	グループ	備考
				TG21	TG23	TG25				
1	1653-306-001-00	メタル(スベ-サ/LH)	1			*				
2	1653-306-002-00	メタル(スベ-サ/RH)	1			*				
3	V201-361-206-00	コガタボルト	14			*				
4	V201-361-204-00	コガタボルト	2			*				
5	V201-361-212-00	コガタボルト	2			*				
6	V401-160-012-00	S. W	18			*				
7	V520-101-002-20	ヘイコピン(A)	4			*				
8	V251-341-003-00	ウエキミボルト	8			*				
9	1650-306-003-00	ギヤ-(スバ-/10)	2			*				
10	V600-110-630-70	R. B. B	2			*				
11	V600-110-620-90	R. B. B	2			*				
12	V706-140-045-00	スタップリング(ジク)	2			*				
13	V707-140-085-00	スタップリング(ア)	2			*				
14	1650-306-004-00	ハウジング(アクスル)	2			*				
15	V211-561-003-00	コガタボルト(S)7	18			*				
16	V411-260-010-00	ミガキザガネ	2			*				
17	V304-460-010-00	コガタナット	8			*				
18	V401-160-010-00	S. W	8			*				
19	V707-140-090-00	スタップリング(ア)	2			*				
20	7955-201-026-00	ドレンプラグ(1/4)	2			*				
21	1650-306-005-00	シャフト(ホイ-ル)	2			*				
22	1650-306-006-00	ギヤ-(スバ-/54)	2			*				
23	1650-306-007-00	カラー-(120)	2			*				
24	V600-110-621-00	R. B. B	2			*				
25	1650-306-200-00	シール(オイル)	2			*				ASSY

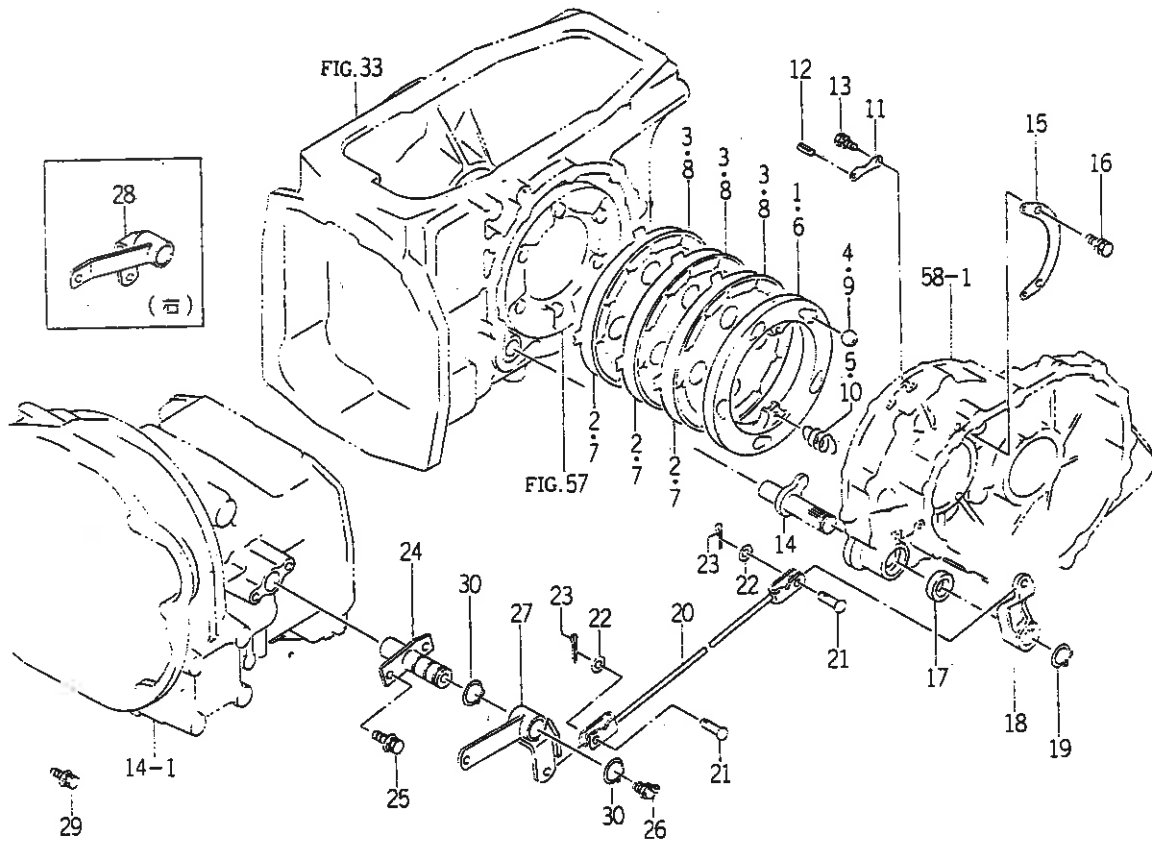
FIG. 60 ロック (デフ) 関係
(TG21 - 全型・TG23 - 06型除く・TG25 - N型)



1650-308

図番	部品コード	品名	数量	型式			代替性	色記号	グループ	備考
				TG21	TG23	TG25				
1	1560-303-006-40	クラッチ	1	*	*	*				
2	1650-308-001-00	フォーク(シフト/デフロック)	1	*	*	*				
3	1650-308-002-00	ピン(シフト/デフロック)	1	*	*	*				
4	1614-308-004-10	ピン(08X25)	1	*	*	*				
5	V704-140-022-00	Cガタメワ(シク)	2	*	*	*				
6	V744-122-350-80	オイルシール	1	*	*	*				
7	1650-308-200-00	アーム(デフ) COMP	1	*	*	*				
8	1650-308-003-00	プレート	1	*	*	*				
9	V500-162-002-00	ワリピン	2	*	*	*				
10	1105-106-001-00	スプリング(HC094)	1	*	*	*				
11	1650-308-250-00	ベダル(デフ) ASSY	1	*	*	*				
12	1560-287-002-30	ワッシャー(16X24X15)	2	*	*	*				
13	3621-211-003-00	テッソソアームザガネ	1	*	*	*				
14	V704-140-016-00	Cガタメワ(シク)	1	*	*	*				
15	1650-308-230-00	ピン COMP	1	*	*	*				
16	V211-360-802-00	コガタネルト(SP)	2	*	*	*				

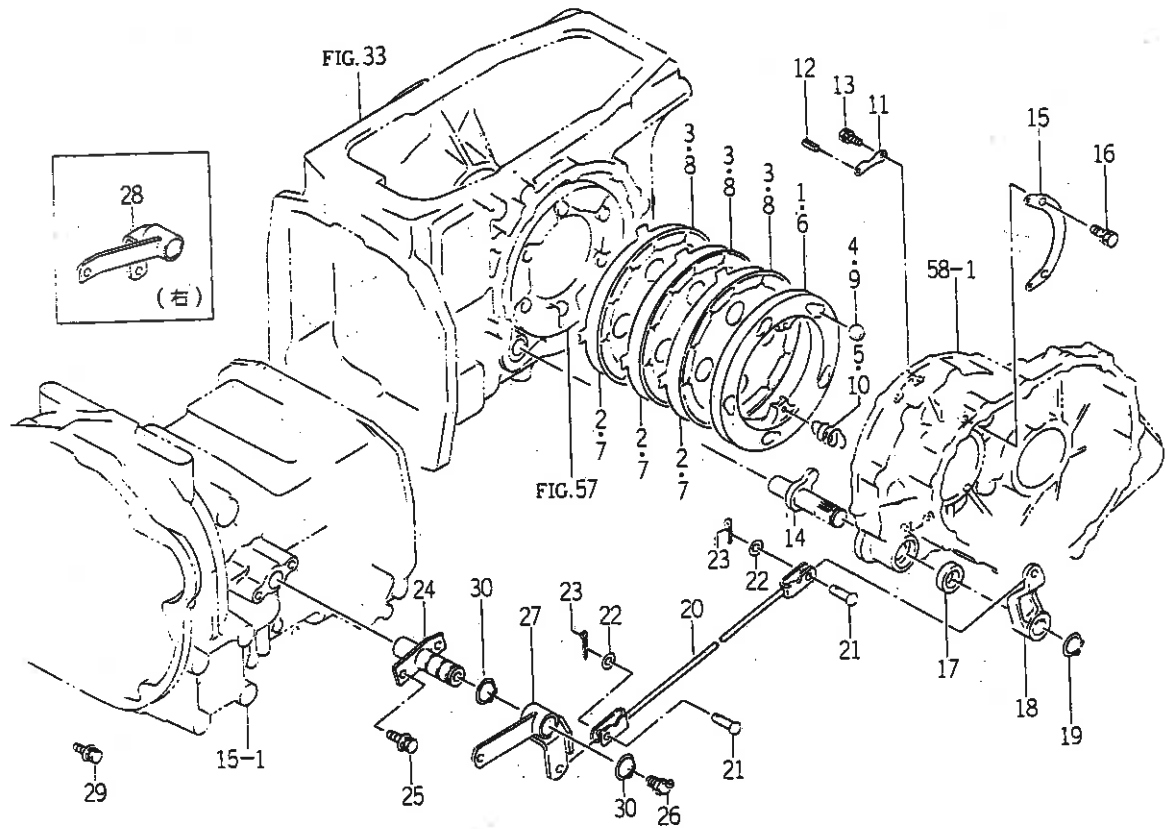
FIG. 62 ブレーキ関係 (TG21 - 全型・TG23 - 06型除く・TG25 - N型)



1650-310

図番	部品コード	品名	数量	型式			代替性	色記号	グループ	備考
				TG21	TG23	TG25				
1	1650-310-201-00	プレート(プレツシヤ/LH)	1	*	*	*				
2	1650-310-202-00	プレート(セバレータ)	3	*	*	*				
3	1650-310-203-00	プレート(フリクション)	3	*	*	*				
4	1650-310-204-00	スチールボール	5	*	*	*				
5	1602-310-202-00	スプリング(HE023)	2	*	*	*				
6	1650-310-211-00	プレート(プレツシヤ/RH)	1	*	*	*				
7	1650-310-202-00	プレート(セバレータ)	3	*	*	*				
8	1650-310-203-00	プレート(フリクション)	3	*	*	*				
9	1650-310-204-00	スチールボール	5	*	*	*				
10	1602-310-202-00	スプリング(HE023)	2	*	*	*				
11	1614-306-007-00	プレート	4	*	*	*				
12	V580-140-501-60	スプリングピン(W)	4	*	*	*				
13	V210-260-601-20	ボルト(S)	4	*	*	*				
14	1650-310-220-00	カム(ブレーキ) COMP	2	*	*	*				
15	1650-310-001-00	プレート	2	*	*	*				
16	V211-260-801-60	コガタボルト(S)	4	*	*	*				
17	V744-122-350-80	オイルシール	2	*	*	*				
18	1614-312-001-00	アーム(ブレーキ)	2	*	*	*				
19	V704-140-022-00	Cガタメク(ジク)	2	*	*	*				
20	1650-310-230-00	ロッド(フォーク) COMP	2	*	*	*				
21	1404-312-006-00	フタマタピン(A)	4	*	*	*				
22	V411-260-008-00	ミガキザガネ	4	*	*	*				
23	V500-162-002-00	ワリピン	4	*	*	*				
24	1560-310-210-40	ピン COMP	2	*	*	*				
25	V211-360-802-00	コガタボルト(SP)	4	*	*	*				

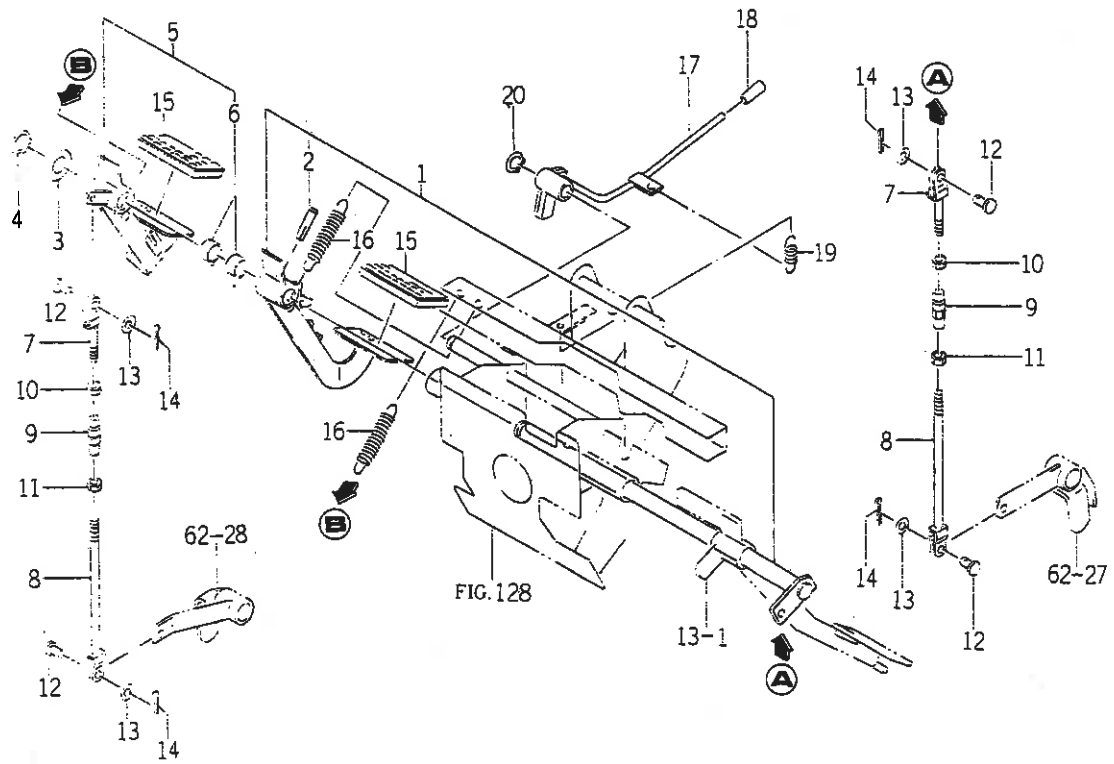
FIG. 63 ブレーキ関係 (TG23 - 06型・TG25 - N型除く)



1652-310

図番	部品コード	品名	数量	型式			代替性	色記号	グループ	備考
				TG21	TG23	TG25				
1	1650-310-201-00	プレート(プレツヤ/LH)	1		*	*				
2	1650-310-202-00	プレート(セバレータ)	3		*	*				
3	1650-310-203-00	プレート(フリクション)	3		*	*				
4	1650-310-204-00	スチールボール	5		*	*				
5	1602-310-202-00	スプリング(HE023)	2		*	*				
6	1650-310-211-00	プレート(プレツヤ/RH)	1		*	*				
7	1650-310-202-00	プレート(セバレータ)	3		*	*				
8	1650-310-203-00	プレート(フリクション)	3		*	*				
9	1650-310-204-00	スチールボール	5		*	*				
10	1602-310-202-00	スプリング(HE023)	2		*	*				
11	1614-306-007-00	プレート	4		*	*				
12	V580-140-501-60	スプリングピン(W)	4		*	*				
13	V210-260-601-20	ボルト(S)	4		*	*				
14	1650-310-220-00	カム(ブレーキ) COMP	2		*	*				
15	1650-310-001-00	プレート	2		*	*				
16	V211-260-801-60	コガタボルト(S)	4		*	*				
17	V744-122-350-80	オイルシール	2		*	*				
18	1614-312-001-00	アーム(ブレーキ)	2		*	*				
19	V704-140-022-00	Cガタメワ(ジク)	2		*	*				
20	1652-310-200-00	ロッド(フォーク) COMP	2		*	*				
21	1404-312-006-00	フタマタピン(A)	4		*	*				
22	V411-260-008-00	ミガキザガネ	4		*	*				
23	V500-162-002-00	ワリピン	4		*	*				
24	1560-310-210-40	ピン COMP	2		*	*				
25	V211-360-802-00	コガタボルト(SP)	4		*	*				

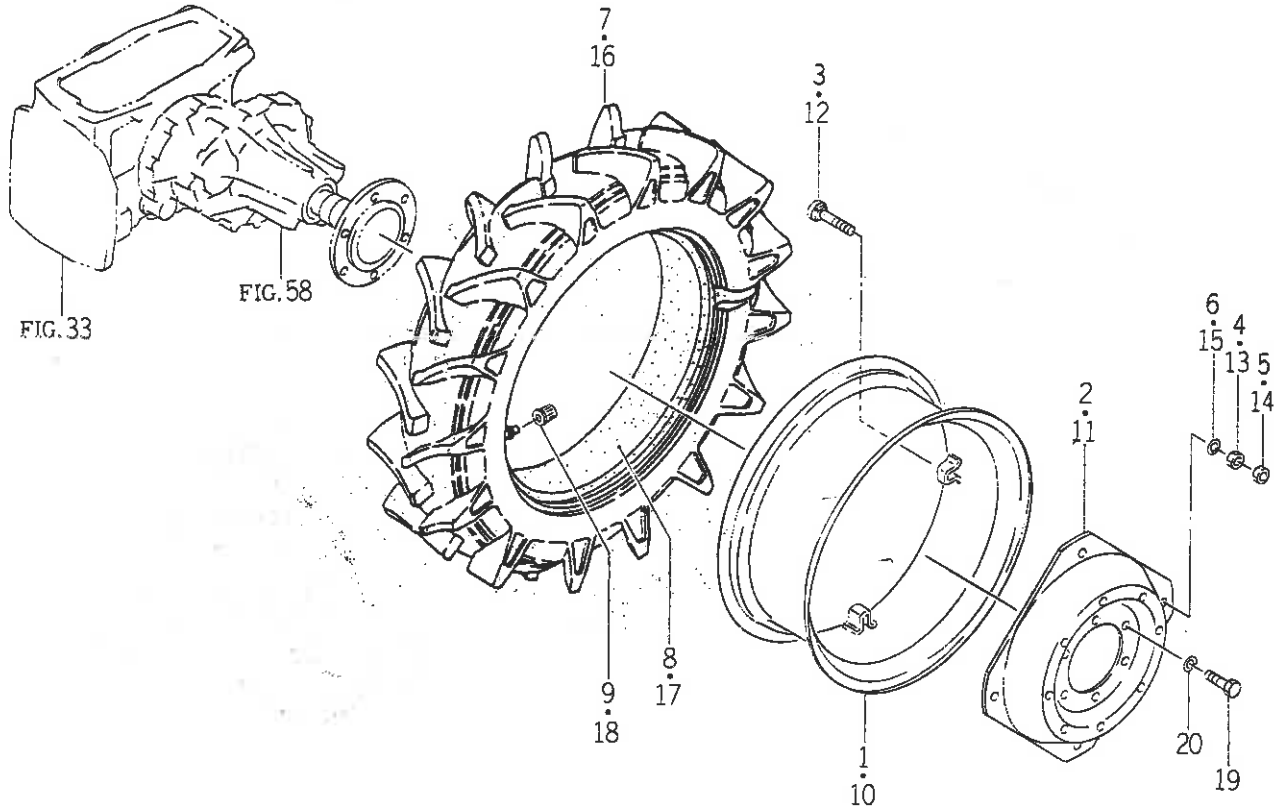
FIG. 64 ペダル (ブレーキ), ブレーキ (パーキング) 関係



1650-312

図番	部品コード	品名	数量	型式			代替性	色記号	グループ	備考
				TG21	TG23	TG25				
1	1650-312-200-10	ペダル(ブレーキ/LH) SET	1	*	*	*	1			
2	V511-100-805-00	テーパピン 8X50	1	*	*	*				
3	V411-260-020-00	ミガキザガネ	1	*	*	*				
4	V704-140-020-00	Cガタトメワ(ジク)	1	*	*	*				
5	1650-312-230-00	ペダル(ブレーキ/RH) ASSY	1	*	*	*				
6	3670-703-008-00	ワシユ(20X23X20)	2	*	*	*				
7	1568-132-200-00	ワツド COMP	2	*	*	*				
8	1564-132-210-10	ワツド COMP	2	*	*	*				
9	1444-122-002-00	ターソワツクル(M8)	2	*	*	*				
10	1560-132-007-30	ワツト(SM, LH, M08)	2	*	*	*				
11	V304-260-008-00	ワガタワツト	2	*	*	*				
12	1432-242-001-00	ピン	4	*	*	*				
13	V411-260-008-00	ミガキザガネ	4	*	*	*				
14	V500-162-002-00	ワリピン	4	*	*	*				
15	1524-122-001-00	ワツド	2	*	*	*				
16	1105-106-001-00	スワリツグ(HC094)	2	*	*	*				
17	1650-313-200-00	レバ(パーキング) COMP	1	*	*	*				
18	1444-507-003-00	レバニギリ	1	*	*	*				
19	1432-120-004-00	テソソヨソスワリツグ(31)	1	*	*	*				
20	V704-140-016-00	Cガタトメワ(ジク)	1	*	*	*				

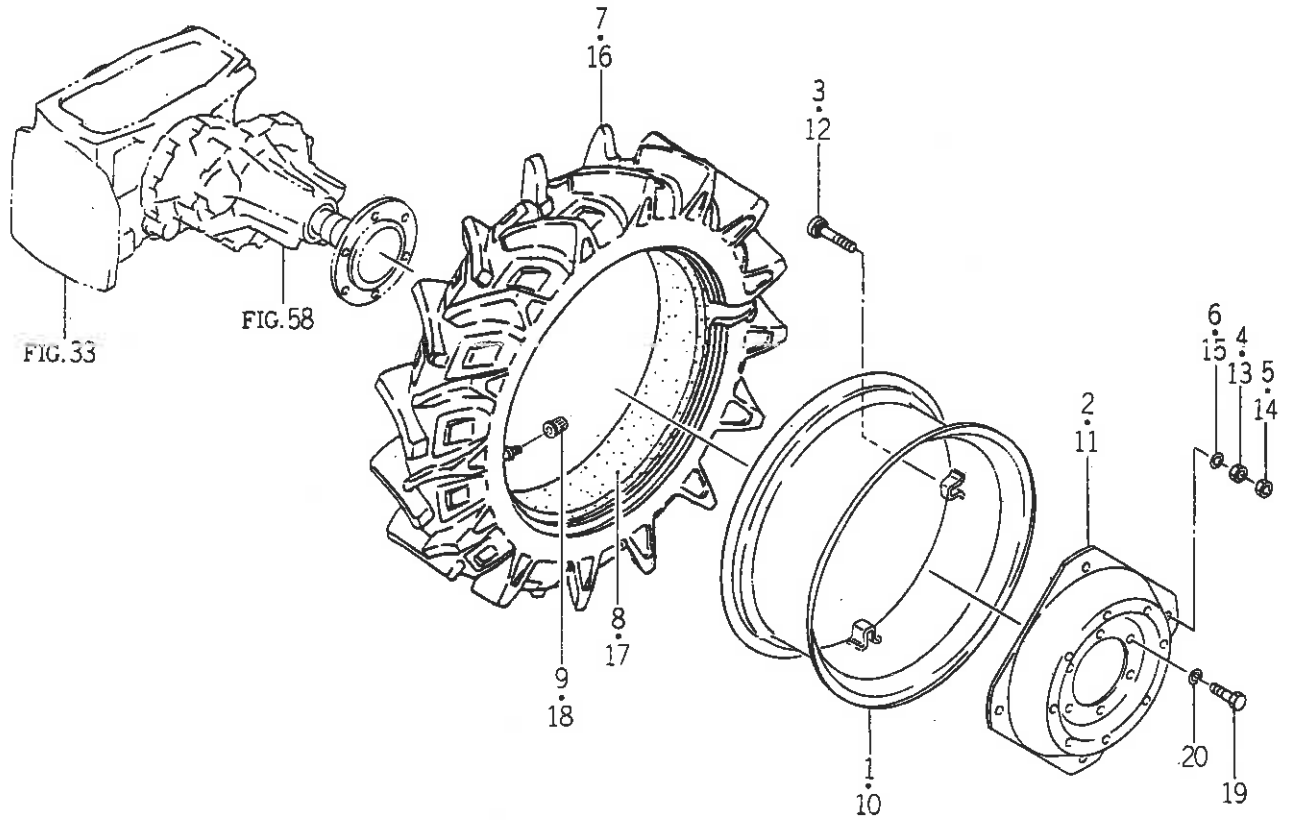
FIG. 67 リヤホイール関係 (TG25 - N型除く)



1652-317

図番	部品コード	品名	数量	型式				代替性	色記号	グループ	備考
				TG21	TG23	TG25					
1	1553-317-270-00	ホイール(24XW10) COMP	1			*					
2	1553-317-261-00	ディスク	1			*					
3	V240-461-608-50	カクネマルアタマボルト	4			*					
4	V304-460-016-00	コガタナット	4			*					
5	V302-460-016-00	ナット	4			*					
6	V401-160-016-00	S.W	4			*					
7	1562-320-211-00	タイヤ(11.2-24-4)	1			*					
8	V889-000-112-40	チューブ	1			*					
9	V999-200-003-00	タイヤバルブキャップ	1			*					
10	1553-317-270-00	ホイール(24XW10) COMP	1			*					
11	1553-317-261-00	ディスク	1			*					
12	V240-461-608-50	カクネマルアタマボルト	4			*					
13	V304-460-016-00	コガタナット	4			*					
14	V302-460-016-00	ナット	4			*					
15	V401-160-016-00	S.W	4			*					
16	1562-320-211-00	タイヤ(11.2-24-4)	1			*					
17	V889-000-112-40	チューブ	1			*					
18	V999-200-003-00	タイヤバルブキャップ	1			*					
19	V201-361-603-00	コガタボルト	12			*					
20	V401-160-016-00	S.W	12			*					

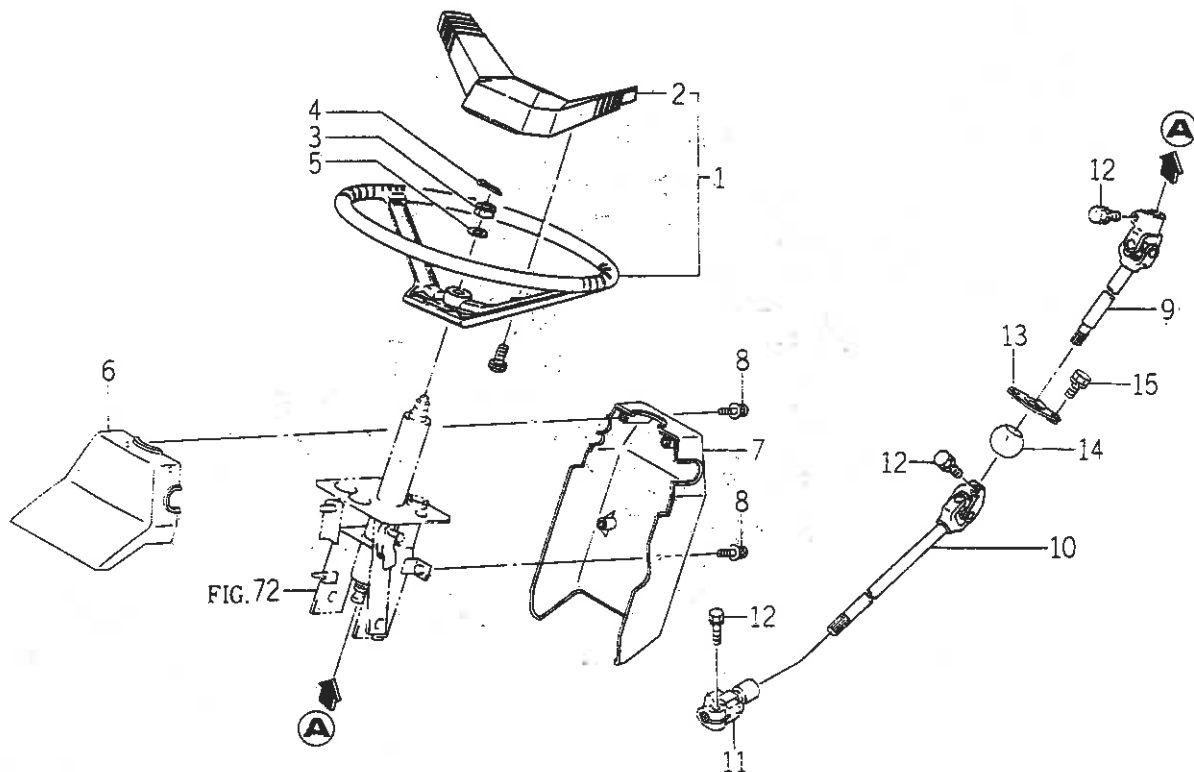
FIG. 69 リヤホイール（ラジアル）関係（TG23 - 06型）



1851-317A

図番	部品コード	品名	数量	型式			代替性	色記号	グループ	備考
				TG21	TG23	TG25				
1	1553-317-270-00	ホイール(24XW10) COMP	1		*					
2	1553-317-261-00	ディスク	1		*					
3	V240-461-608-50	カクネマルアタマボルト	4		*					
4	V304-460-016-00	コガタナット	4		*					
5	V302-460-016-00	ナット	4		*					
6	V401-160-016-00	S. W	4		*					
7	1553-317-211-10	ラジアルタイヤ(11.2R-24)	1		*					
8	V889-000-112-40	チューブ	1		*					
9	V999-200-003-00	タイヤバルブキャップ	1		*					
10	1553-317-270-00	ホイール(24XW10) COMP	1		*					
11	1553-317-261-00	ディスク	1		*					
12	V240-461-608-50	カクネマルアタマボルト	4		*					
13	V304-460-016-00	コガタナット	4		*					
14	V302-460-016-00	ナット	4		*					
15	V401-160-016-00	S. W	4		*					
16	1553-317-211-10	ラジアルタイヤ(11.2R-24)	1		*					
17	V889-000-112-40	チューブ	1		*					
18	V999-200-003-00	タイヤバルブキャップ	1		*					
19	V201-361-603-00	コガタボルト	12		*					
20	V401-160-016-00	S. W	12		*					

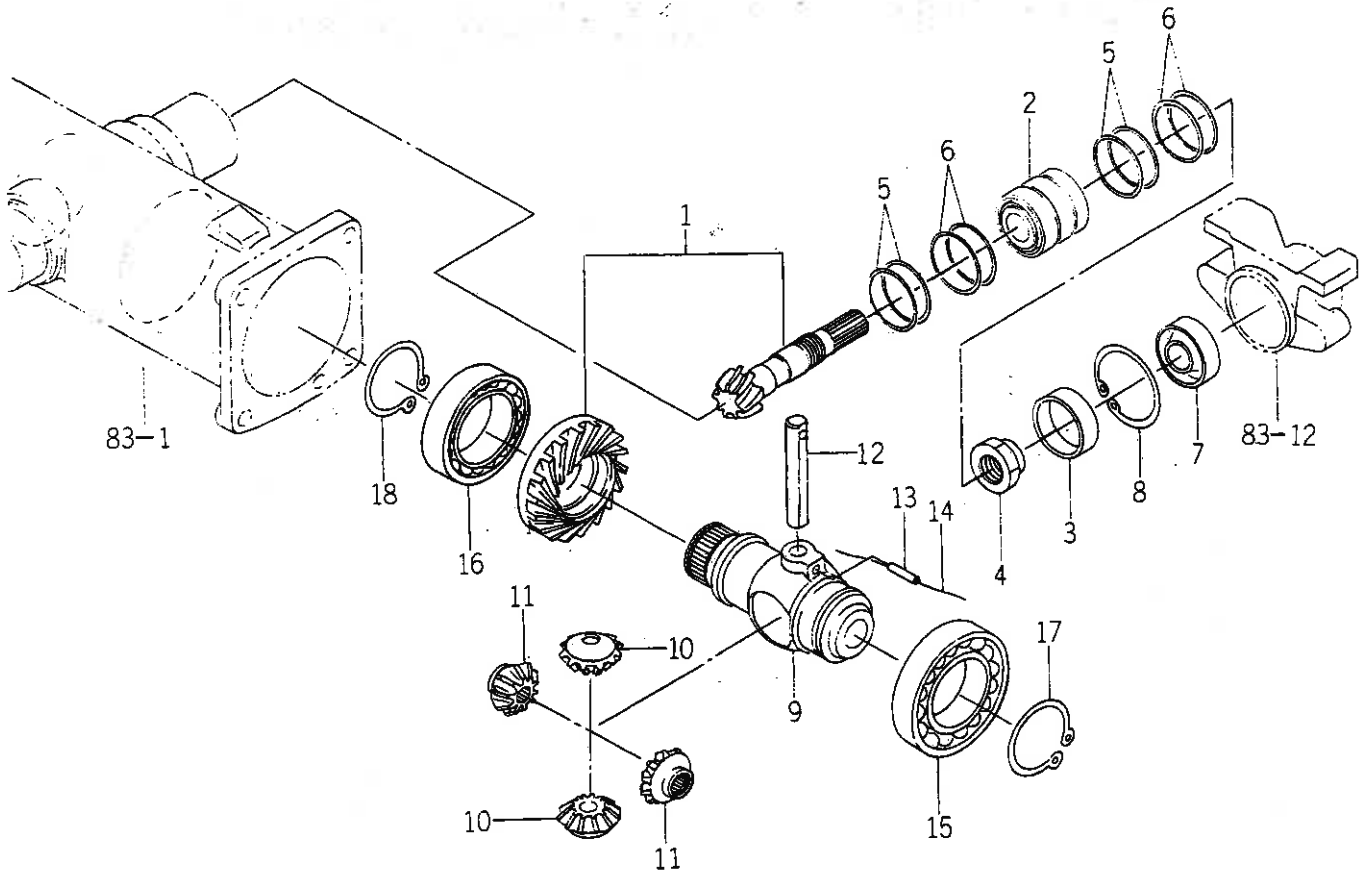
FIG. 70 ホイール (ステアリング) 関係 (N型除く)



1650-401

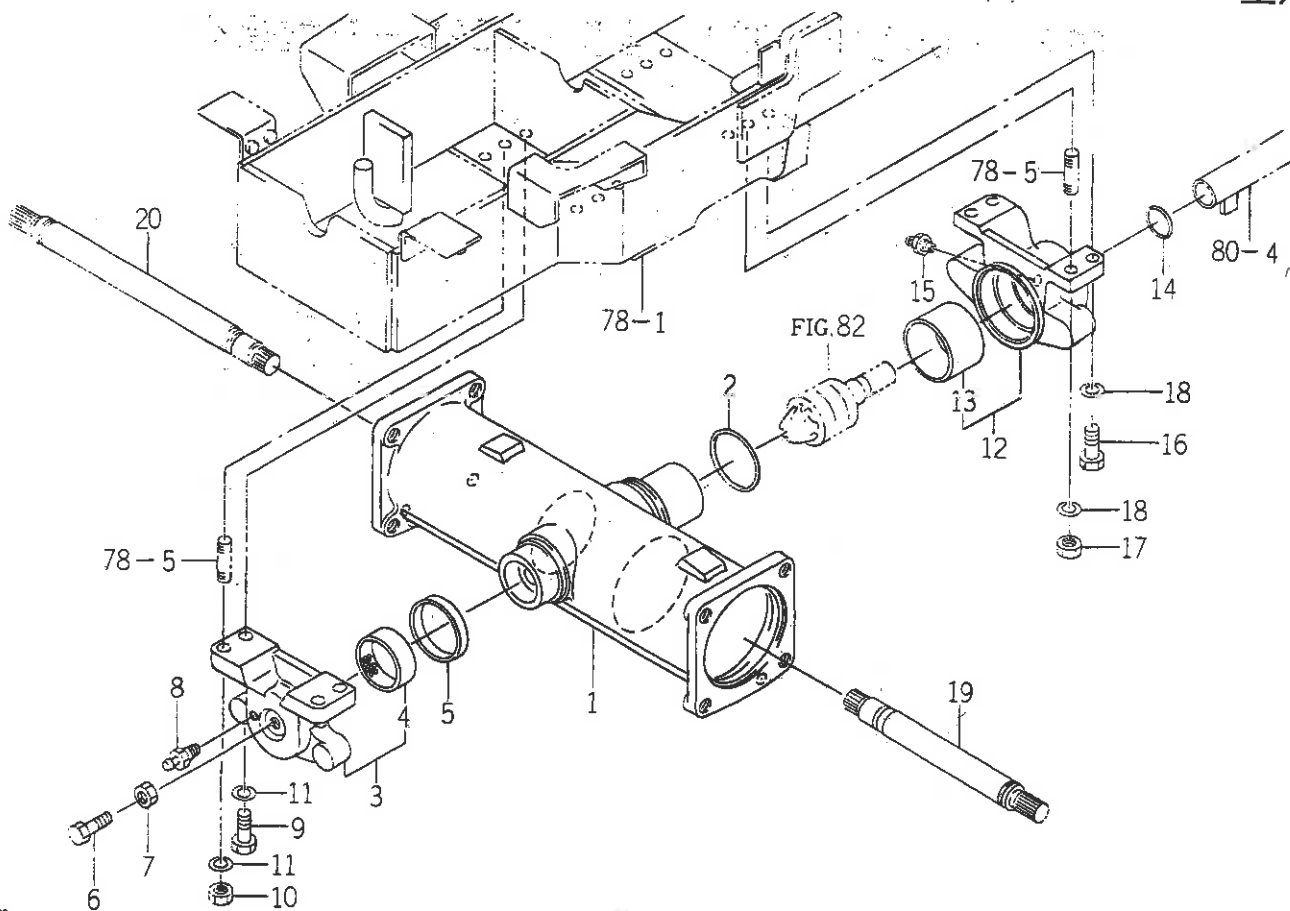
図番	部品コード	品名	数量	型式			代替性	色記号	グループ	備考
				TG21	TG23	TG25				
1	1650-401-210-00	ホイール(ステアリング) ASSY	1	*	*	*				
2	1650-401-212-00	カバー(ステアリング)	1	*	*	*				
3	V327-262-110-00	ミツツキナット(タイ)	1	*	*	*				
4	V500-162-002-50	ワリピン	1	*	*	*				
5	V411-260-010-00	ミガキガネ	1	*	*	*				
6	1650-401-001-00	カバー(コラム/フロント)	1	*	*	*				
7	1650-401-002-00	カバー(コラム/リヤ)	1	*	*	*				
8	V120-366-001-60	プラスチックネジ(SP)	4	*	*	*				
9	1650-401-201-00	シャフト(ステアリング)	1	*	*	*				
10	1650-401-202-00	シャフト(ステアリング)	1	*	*	*				
11	1560-406-001-00	ジョイント(ユニバーサル)	1	*	*	*				
12	V211-560-802-50	コガタボルト(S)7	3	*	*	*				
13	1560-402-210-30	ホルダ COMP	1	*	*	*				
14	1560-402-001-00	ボール	1	*	*	*				
15	V211-260-802-00	コガタボルト(S)	2	*	*	*				

FIG. 82 ケース (ベベル) 関係



図番	部品コード	品名	数量	型式			代替性	色記号	グループ	備考
				TG21	TG23	TG25				
1	1650-432-200-00	ギヤ-(10-30) SET	1	*	*	*				
2	1560-432-210-00	ベアリング(テーパー) ASSY	1	*	*	*				
3	1650-432-001-00	ワッシャー (48X52X17)	1	*	*	*				
4	1614-432-001-00	ナット (M25)	1	*	*	*				
5	1444-411-012-00	シム (C)	4	*	*	*				
6	1444-411-013-00	シム (D)	4	*	*	*				
7	1427-432-016-00	オイルシール (21)	1	*	*	*				
8	V705-140-052-00	Cガタメワ (7ナ)	1	*	*	*				
9	1650-432-002-00	ケース (デフ)	1	*	*	*				
10	1427-301-004-00	デブニオン (12)	2	*	*	*				
11	1650-432-003-00	ギヤ-(ベベル/14)	2	*	*	*				
12	1650-432-004-00	ピン (14X95)	1	*	*	*				
13	V580-140-503-20	スプリングピン (W)	1	*	*	*				
14	- - -	ワッシャー	1	*	*	*				
15	V600-110-621-20	R. B. B	1	*	*	*				
16	V600-110-601-20	R. B. B	1	*	*	*				
17	V706-140-060-00	スタップリング (ジク)	1	*	*	*				
18	V706-140-050-00	スタップリング (ジク)	1	*	*	*				

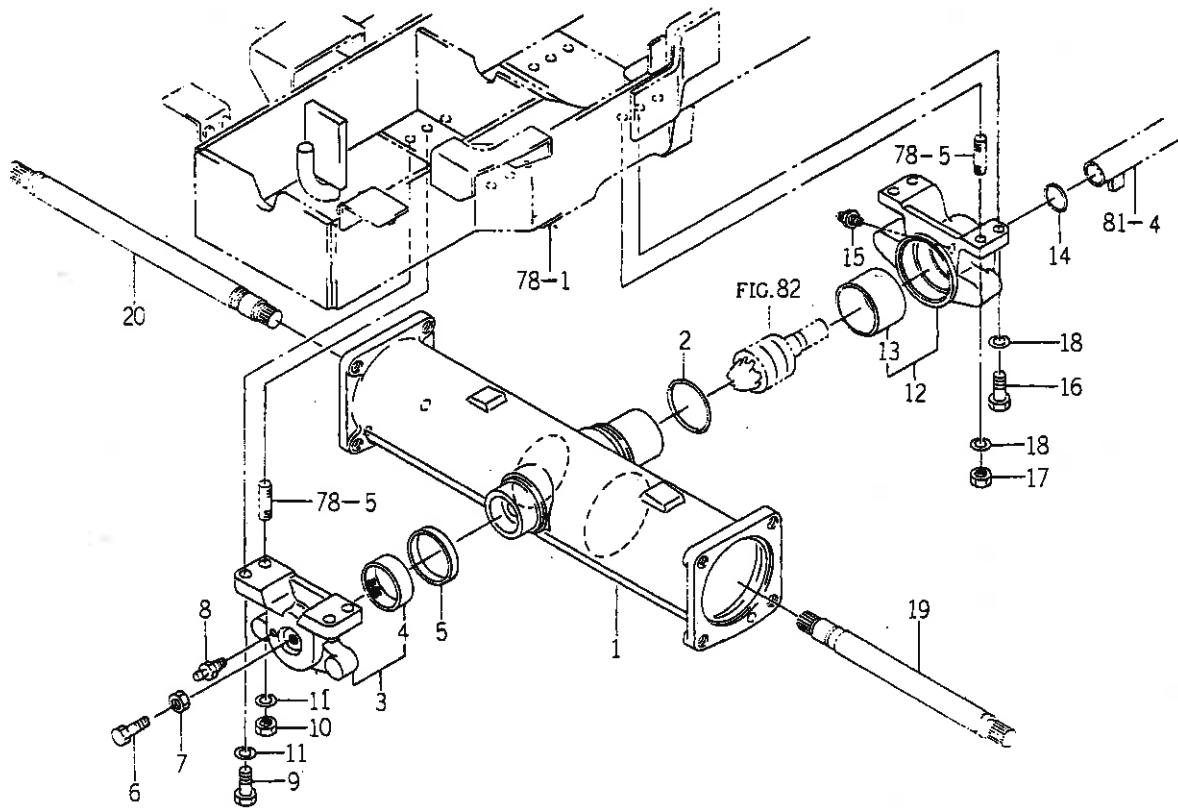
FIG. 83 ハウジング (アクスル) 関係 (TG21 - 06型除く・TG25 - N型)



1650-433

図番	部品コード	品名	数量	型式				代替性	色記号	グループ	備考
				TG21	TG23	TG25					
1	1650-433-001-10	ハウジング(アクスル)	1	*		*		3			
2	V721-103-107-50	Oリング	1	*		*					
3	1650-433-200-10	メタル(ピボット/フロット) ASSY	1	*		*		1			
4	1650-433-202-00	ブッシュ(62X67X20)	1	*		*					
5	1614-433-002-00	シール(オイル)	1	*		*					
6	V201-261-203-50	コガタボルト	1	*		*					
7	V304-260-012-00	コガタナット	1	*		*					
8	V761-150-000-00	グリスニツプル	1	*		*					
9	V201-361-203-50	コガタボルト	2	*		*					
10	V304-460-012-00	コガタナット	2	*		*					
11	V401-160-012-00	S.W	4	*		*					
12	1650-433-210-10	メタル(ピボット/リヤ) ASSY	1	*		*		1			
13	1564-433-222-10	ブッシュ(65X70X44)	1	*		*					
14	V720-103-503-40	Oリング	1	*		*					
15	V761-150-000-00	グリスニツプル	1	*		*					
16	V201-361-203-50	コガタボルト	2	*		*					
17	V304-460-012-00	コガタナット	2	*		*					
18	V401-160-012-00	S.W	4	*		*					
19	1650-433-002-00	シャフト	1	*		*					
20	1650-433-003-00	シャフト	1	*		*					

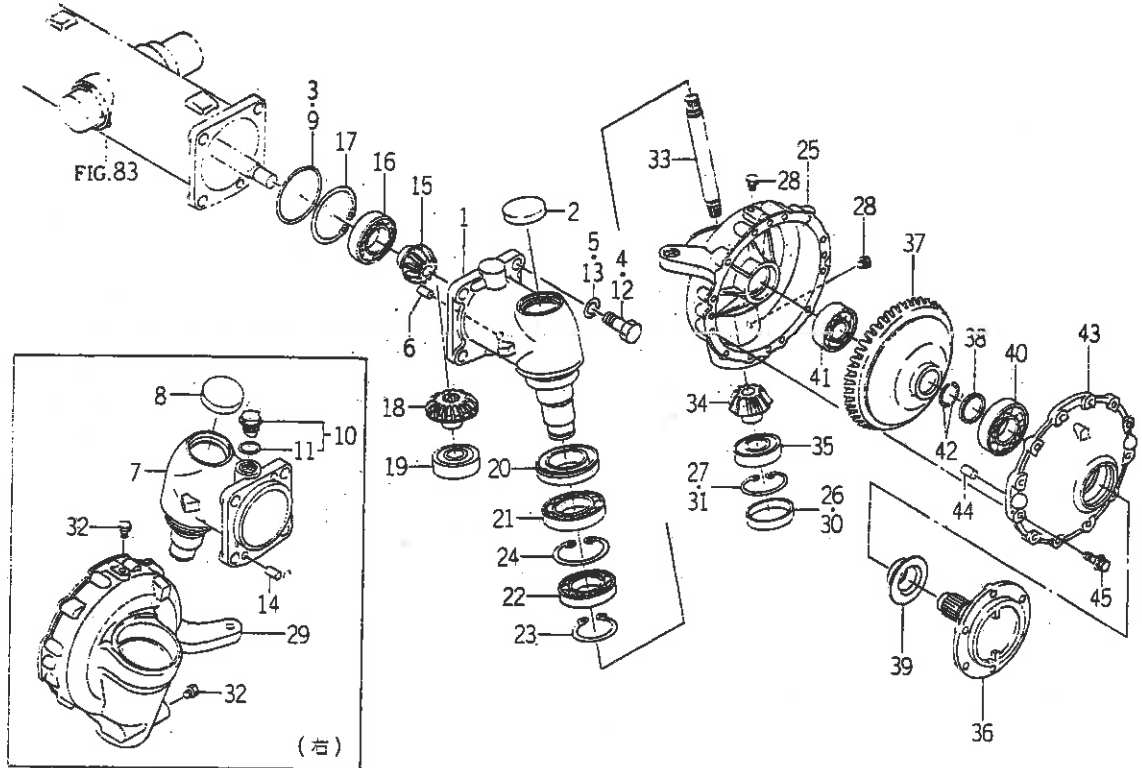
FIG. 84 ハウジング (アクスル) 関係
(TG21 - 06 型・TG23 - 全型・TG25 - N 型除く)



1651-433

図番	部品コード	品名	数量	型式			代替性	色記号	グループ	備考
				TG21	TG23	TG25				
1	1651-433-001-10	ハウジング(アクスル)	1	*	*	*		3		
2	V721-103-107-50	Oリング	1	*	*	*				
3	1650-433-200-10	メタル(ビレット/フロント) ASSY	1	*	*	*		1		
4	1650-433-202-00	ピン(62X67X20)	1	*	*	*				
5	1614-433-002-00	シール(オイル)	1	*	*	*				
6	V201-261-203-50	コガタボルト	1	*	*	*				
7	V304-260-012-00	コガタナット	1	*	*	*				
8	V761-150-000-00	グリスニツプル	1	*	*	*				
9	V201-361-203-50	コガタボルト	2	*	*	*				
10	V304-460-012-00	コガタナット	2	*	*	*				
11	V401-160-012-00	S. W	4	*	*	*				
12	1650-433-210-10	メタル(ビレット/リヤ) ASSY	1	*	*	*		1		
13	1564-433-222-10	ピン(65X70X44)	1	*	*	*				
14	V720-103-503-40	Oリング	1	*	*	*				
15	V761-150-000-00	グリスニツプル	1	*	*	*				
16	V201-361-203-50	コガタボルト	2	*	*	*				
17	V304-460-012-00	コガタナット	2	*	*	*				
18	V401-160-012-00	S. W	4	*	*	*				
19	1651-433-002-00	シャフト	1	*	*	*				
20	1651-433-003-00	シャフト	1	*	*	*				

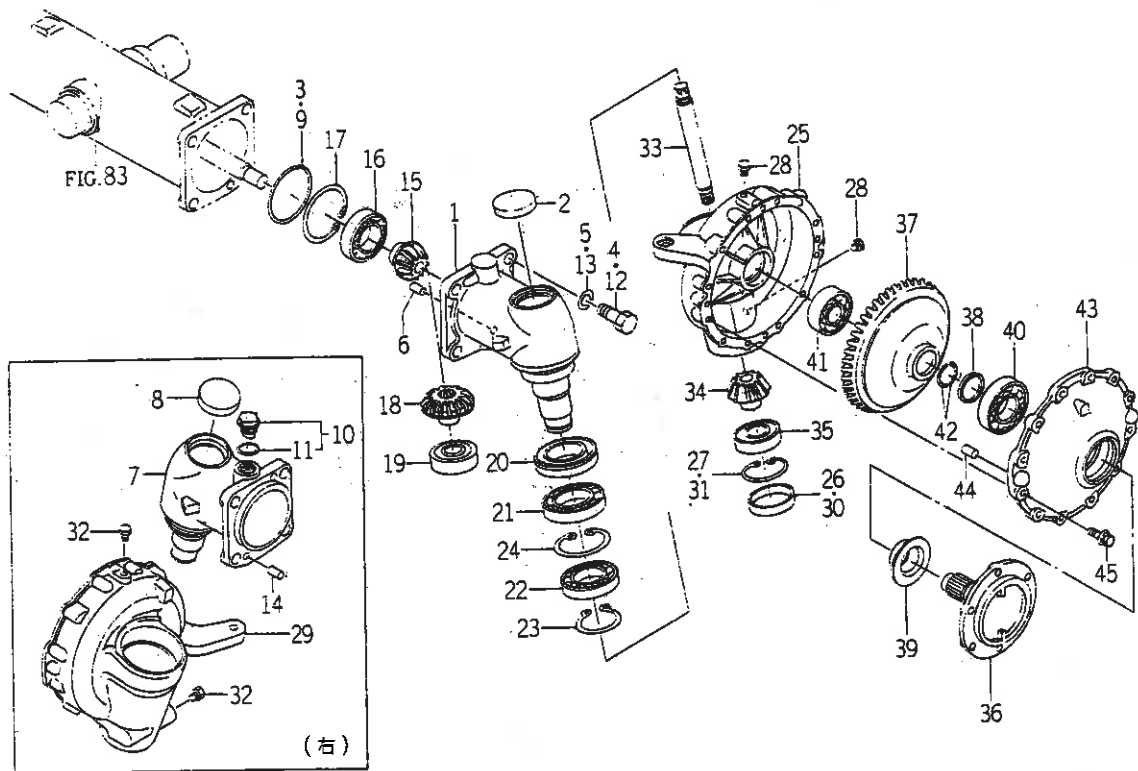
FIG. 85 ケース (ギヤ- / フロント) 関係



1650-434

図番	部品コード	品名	数量	型式			代替性	色記号	グループ	備考
				TG21	TG23	TG25				
1	1650-434-001-10	ケース(ファイナル/LH)	1	*	*	*	3			
2	1650-434-003-00	プラグ(シール/65)	1	*	*	*				
3	V721-103-111-00	Oリング	1	*	*	*				
4	V201-361-404-00	コガタボルト	4	*	*	*				
5	V401-160-014-00	S. W	4	*	*	*				
6	V520-101-002-20	ヘイコウピン(A)	1	*	*	*				
7	1650-434-002-10	ケース(ファイナル/RH)	1	*	*	*	3			
8	1650-434-003-00	プラグ(シール/65)	1	*	*	*				
9	V721-103-111-00	Oリング	1	*	*	*				
10	1518-432-250-00	オイルキャップ ASSY	1	*	*	*				
11	1518-306-203-00	パッキン	1	*	*	*				
12	V201-361-404-00	コガタボルト	4	*	*	*				
13	V401-160-014-00	S. W	4	*	*	*				
14	V520-101-002-20	ヘイコウピン(A)	1	*	*	*				
15	1650-434-004-00	ギヤ-(ベベル/11)	2	*	*	*				
16	V600-110-620-80	R. B. B	2	*	*	*				
17	V707-140-080-00	スタツプリング(アナ)	2	*	*	*				
18	1650-434-005-00	ギヤ-(ベベル/17)	2	*	*	*				
19	1560-206-003-00	ベアリング(ボール)	2	*	*	*				
20	1650-434-006-00	シール(オイル)	2	*	*	*				
21	V600-110-601-20	R. B. B	2	*	*	*				
22	V600-110-601-00	R. B. B	2	*	*	*				
23	V706-140-050-00	スタツプリング(ジク)	2	*	*	*				
24	V707-140-080-00	スタツプリング(アナ)	2	*	*	*				
25	1650-434-007-00	ケース(ファイナル/LH)	1	*	*	*				

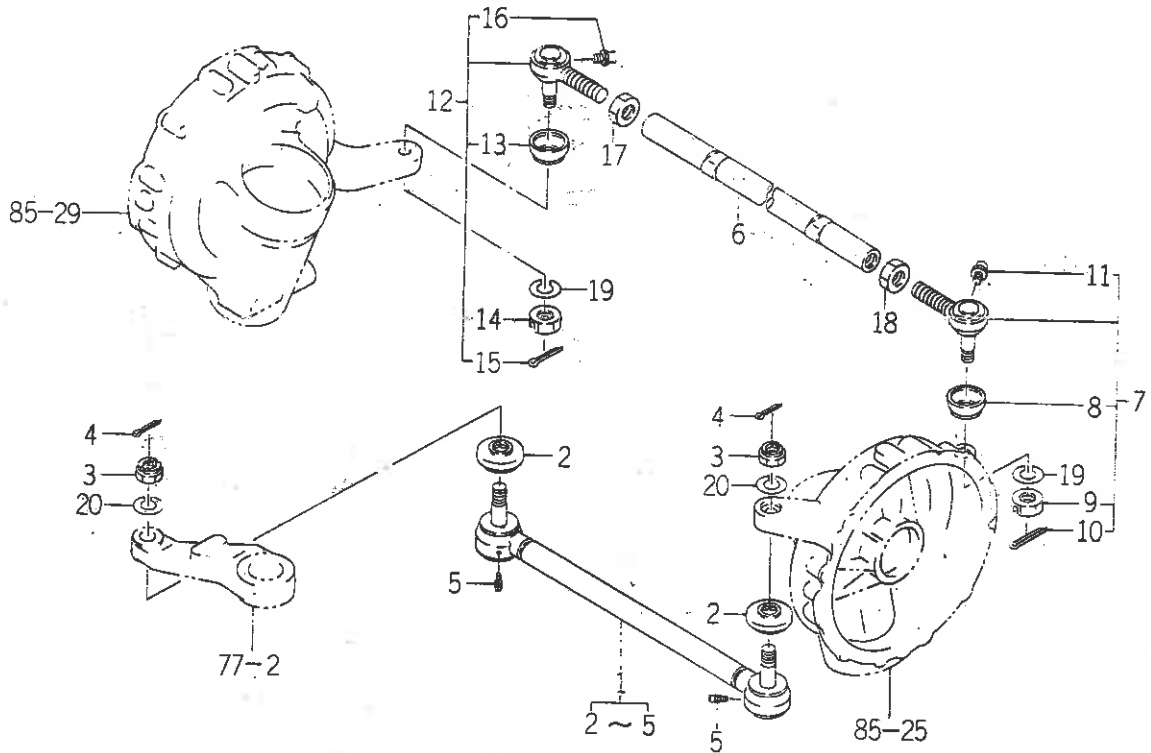
FIG. 85 ケース(ギヤ-フロント)関係



1650-434

図番	部品コード	品名	数量	型式			代替性	色記号	グループ	備考
				TG21	TG23	TG25				
26	1425-433-018-00	メクラワタ(72)	1	*	*	*				
27	V707-140-072-00	スタツプリング(7+)	1	*	*	*				
28	7955-201-026-00	ドレンプラグ(1/4)	2	*	*	*				
29	1650-434-008-00	ケース(77付L/RH)	1	*	*	*				
30	1425-433-018-00	メクラワタ(72)	1	*	*	*				
31	V707-140-072-00	スタツプリング(7+)	1	*	*	*				
32	7955-201-026-00	ドレンプラグ(1/4)	2	*	*	*				
33	1650-434-009-00	シャフト	2	*	*	*				
34	1650-434-011-00	ギヤ-(ベベル/11)	2	*	*	*				
35	V600-110-620-70	R. B. B	2	*	*	*				
36	1560-434-007-60	シャフト(ホイル)	2	*	*	*				
37	1650-434-012-00	ギヤ-(ベベル/46)	2	*	*	*				
38	1560-434-011-40	ガラ-(41X55X04)	2	*	*	*				
39	1560-434-012-30	シール(オイル)	2	*	*	*				
40	V600-110-620-80	R. B. B	2	*	*	*				
41	V600-110-620-60	R. B. B	2	*	*	*				
42	1560-434-017-00	リング	4	*	*	*				
43	1650-434-013-00	カバー(ホイル)	2	*	*	*				
44	V520-101-002-20	ベイクウピン(A)	4	*	*	*				
45	V211-361-003-00	コガタボルト(SP)	24	*	*	*				

FIG. 86 ロッド (タイ) 関係 (TG21 - 06型除く・TG25 - N型)



1650-436

図番	部品コード	品名	数量	型式			代替性	色記号	グループ	備考
				TG21	TG23	TG25				
1	1650-436-200-00	ロッド(タイ) ASSY	1	*		*				
2	1426-426-212-00	ダストカバー	2	*		*				
3	V327-262-214-00	ミツツキナット(タイ)	2	*		*				
4	V500-163-003-00	ワリピン	2	*		*				
5	V767-400-000-00	グリスニツプル	2	*		*				
6	1650-436-001-00	ロッド(タイ)	1	*		*				
7	1421-400-054-10	ロッドエンド(L)(R) ASSY	1	*		*				
8	1404-402-001-00	ダストカバー	1	*		*				
9	1421-403-003-00	キヤスルナット	1	*		*				
10	V500-153-002-00	ワリピン	1	*		*				
11	1404-402-005-00	グリスニツプル	1	*		*				
12	1421-400-055-00	ロッドエンド(R)(L) ASSY	1	*		*				
13	1404-402-001-00	ダストカバー	1	*		*				
14	1421-403-003-00	キヤスルナット	1	*		*				
15	V500-153-002-00	ワリピン	1	*		*				
16	1404-402-005-00	グリスニツプル	1	*		*				
17	1421-403-001-00	ロクカクナット	1	*		*				
18	1421-403-002-00	ロクカクナット(ヒダリネジ)	1	*		*				
19	V401-160-012-00	S. W	2	*		*				
20	V401-160-014-00	S. W	1	*		*				

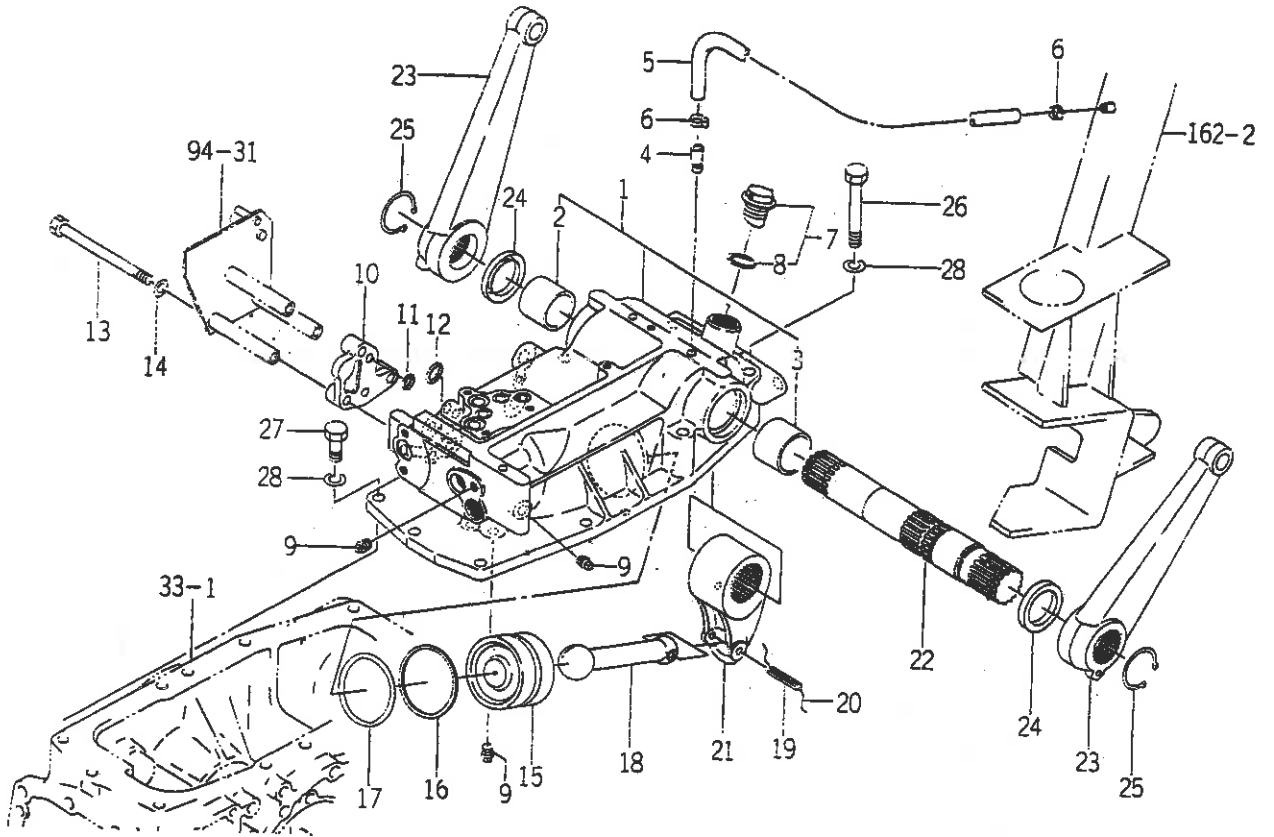
FIG. 87 ロッド (タイ) 関係
(TG21 - 06型・TG23 - 全型・TG25 - N型除く)



1651-436

図番	部品コード	品名	数量	型式			代替性	色記号	グループ	備考
				TG21	TG23	TG25				
1	1651-436-200-00	ロッド(タイ) ASSY	1	*	*	*				
2	1426-426-212-00	ダストカバー	2	*	*	*				
3	V327-262-214-00	ミツキナット(タイ)	2	*	*	*				
4	V500-163-003-00	ワリピン	2	*	*	*				
5	V767-400-000-00	グリスニツプル	2	*	*	*				
6	1651-436-001-00	ロッド(タイ)	1	*	*	*				
7	1421-400-054-10	ロッドエンド(L)(R) ASSY	1	*	*	*				
8	1404-402-001-00	ダストカバー	1	*	*	*				
9	1421-403-003-00	キヤスルナット	1	*	*	*				
10	V500-153-002-00	ワリピン	1	*	*	*				
11	1404-402-005-00	グリスニツプル	1	*	*	*				
12	1421-400-055-00	ロッドエンド(R)(L) ASSY	1	*	*	*				
13	1404-402-001-00	ダストカバー	1	*	*	*				
14	1421-403-003-00	キヤスルナット	1	*	*	*				
15	V500-153-002-00	ワリピン	1	*	*	*				
16	1404-402-005-00	グリスニツプル	1	*	*	*				
17	1421-403-001-00	ロクカクナット	1	*	*	*				
18	1421-403-002-00	ロクカクナット(ヒダリネジ)	1	*	*	*				
19	V401-160-012-00	S.W	2	*	*	*				
20	V401-160-014-00	S.W	1	*	*	*				

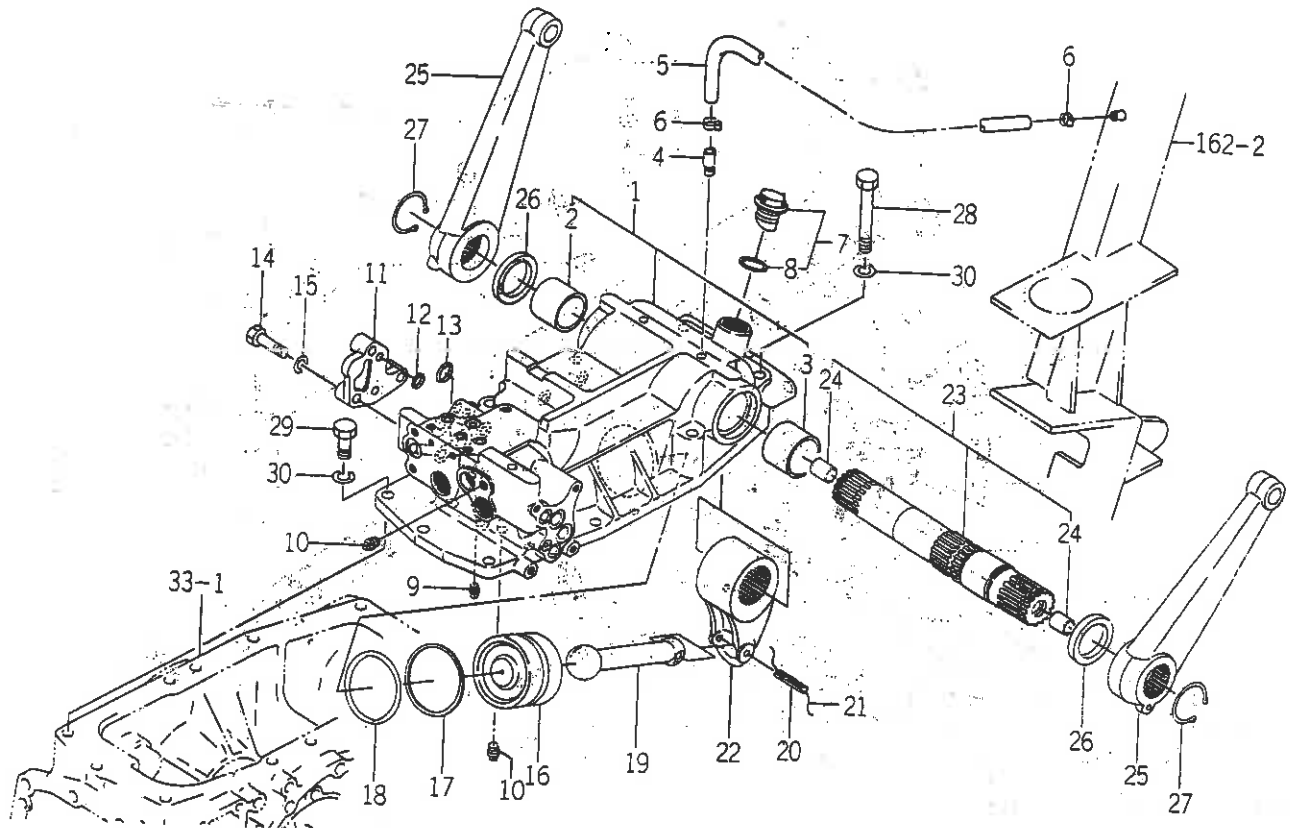
FIG. 92 ケース (シリンダ) 関係 (WX型除く)



1650-501

図番	部品コード	品名	数量	型式			代替性	色記号	グループ	備考
				TG21	TG23	TG25				
1	1650-501-200-00	ケース(シリンダ) ASSY	1	*	*	*				
2	1560-501-202-00	プシ(45X50X42)	1	*	*	*				
3	1560-501-203-00	プシ(50X55X42)	1	*	*	*				
4	1650-501-006-00	パイプ(30)	1	*	*	*				
5	3652-311-005-10	フューエルホース(P. スイコミ)	1	*	*	*				
6	1444-408-008-00	ホースクラップ, バネ2A(138)	2	*	*	*				
7	1518-432-250-00	オイルキャップ ASSY	1	*	*	*				
8	1518-306-203-00	パッキン	1	*	*	*				
9	V781-160-000-4T	アタマツキプラグ(シール)	3	*	*	*				
10	1614-501-003-10	カバー	1	*	*	*				
11	V720-112-401-40	Oリング	2	*	*	*				
12	V720-112-402-00	Oリング	1	*	*	*				
13	V201-261-014-00	コガタボルト	3	*	*	*				
14	V401-160-010-00	S. W	3	*	*	*				
15	1650-501-007-00	ピストン	1	*	*	*				
16	1564-507-004-10	リング	1	*	*	*				
17	V720-115-707-50	Oリング	1	*	*	*				
18	1444-503-002-00	ワット	1	*	*	*				
19	V580-140-805-00	スプリングピン(W)	1	*	*	*				
20	-	テツセン	1	*	*	*				
21	1650-501-001-00	クランク(リフト)	1	*	*	*				
22	1560-505-001-50	バー	1	*	*	*				
23	1650-501-002-00	アーム(リフト)	2	*	*	*				
24	V744-145-600-90	オイルシール	2	*	*	*				
25	V706-140-045-00	スナツプリング(シカ)	2	*	*	*				

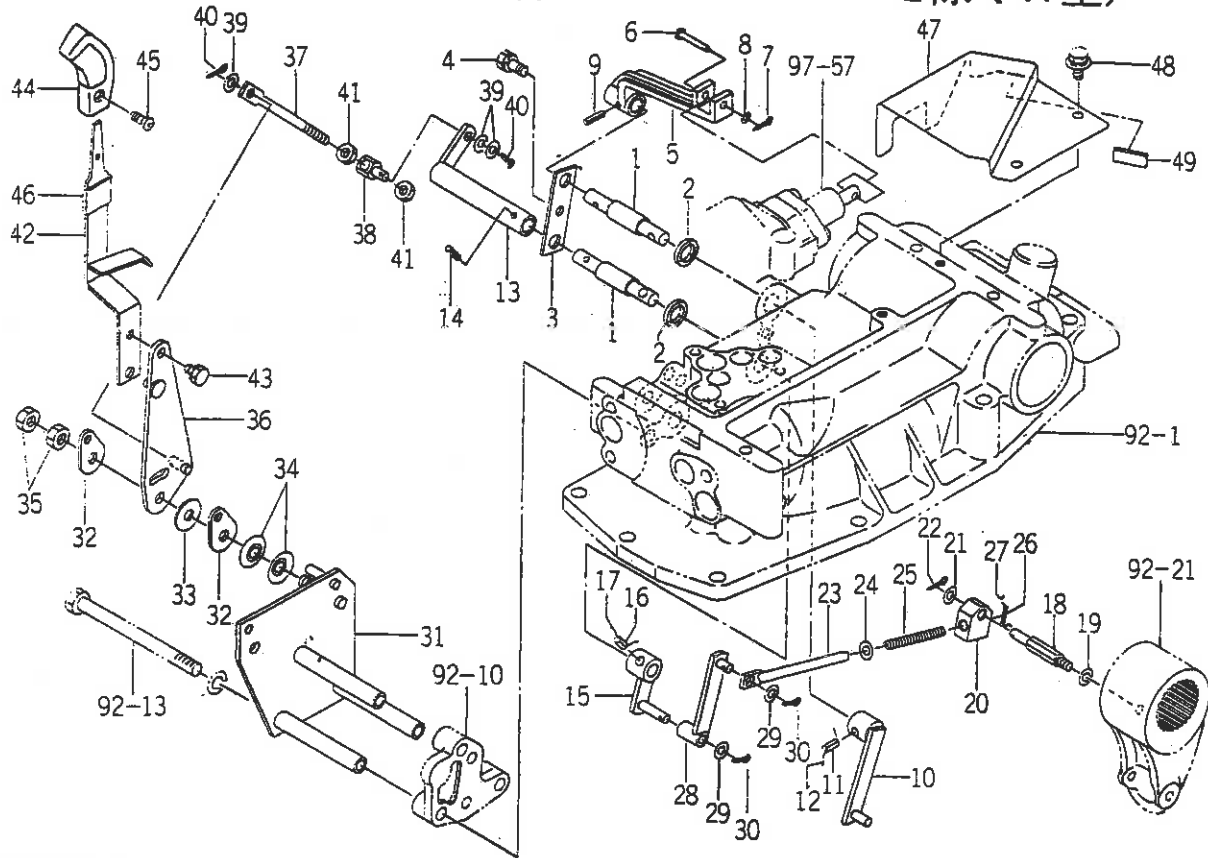
FIG. 93 ケース (シリンダ) 関係 (WX型)



1650-501A

図番	部品コード	品名	数量	型式			代替性	色記号	グループ	備考
				TG21	TG23	TG25				
1	1650-501-210-00	ケース(シリンダ/WX) ASSY	1	*	*	*				
2	1560-501-202-00	ブシ(45X50X42)	1	*	*	*				
3	1560-501-203-00	ブシ(50X55X42)	1	*	*	*				
4	1650-501-006-00	パイプ(30)	1	*	*	*				
5	3652-311-005-10	フューエルホース(P. スイコミ)	1	*	*	*				
6	1444-408-008-00	ホースクラップ, パネ2A(138)	2	*	*	*				
7	1518-432-250-00	オイルキャップ ASSY	1	*	*	*				
8	1518-306-203-00	パッキン	1	*	*	*				
9	V781-160-000-6T	アタマツキプラグ(シール)	1	*	*	*				
10	V781-160-000-4T	アタマツキプラグ(シール)	2	*	*	*				
11	1614-501-003-10	カバー	1	*	*	*				
12	V720-112-401-40	Oリング	2	*	*	*				
13	V720-112-402-00	Oリング	1	*	*	*				
14	V201-261-004-00	コガタボルト	3	*	*	*				
15	V401-160-010-00	S. W	3	*	*	*				
16	1650-501-007-00	ピストン	1	*	*	*				
17	1564-507-004-10	リング	1	*	*	*				
18	V720-115-707-50	Oリング	1	*	*	*				
19	1444-503-002-00	ロツド	1	*	*	*				
20	V580-140-805-00	スプリングピン(W)	1	*	*	*				
21	-	テツセン	1	*	*	*				
22	1650-501-001-00	クランク(リフト)	1	*	*	*				
23	1560-555-210-00	バー ASSY	1	*	*	*				
24	1588-515-008-00	ブシ(15X17X25)	2	*	*	*				
25	1650-501-002-00	アーム(リフト)	2	*	*	*				

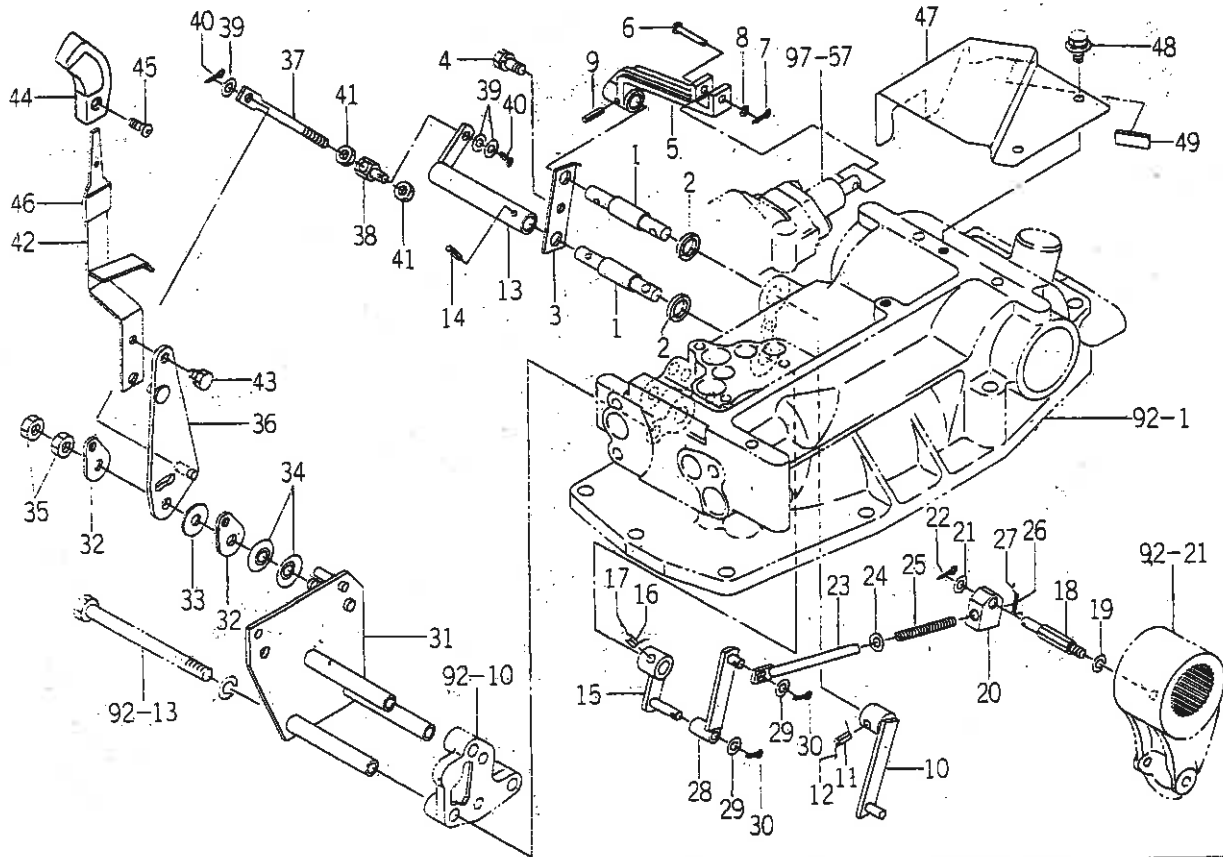
FIG. 94 コントロール (メカ) 関係
(TG21,23 - WX型除く・TG25 - WXを除く N型)



1650-504

図番	部品コード	品名	数量	型式			代替性	色記号	グループ	備考
				TG21	TG23	TG25				
1	1650-504-001-10	ピン(12X90)	2	*	*	*	3			
2	V742-116-240-40	オイルシール	2	*	*	*				
3	1650-504-003-00	プレート(1/25X80)	1	*	*	*				
4	V211-260-801-60	コガタボルト(S)	1	*	*	*				
5	1650-504-007-00	アーム	1	*	*	*				
6	1650-504-008-10	ピン(05X34)	1	*	*	*	1			
7	V500-162-001-50	ワリピン	1	*	*	*				
8	V411-260-005-00	ミガキザガネ	1	*	*	*				
9	V580-140-501-80	スプリングピン(W)	1	*	*	*				
10	1650-504-220-10	アーム(ボジション) COMP	1	*	*	*	3			
11	V580-140-501-80	スプリングピン(W)	1	*	*	*				
12	-	テツセン	1	*	*	*				
13	1650-504-280-10	アーム(ボジション) COMP	1	*	*	*	3			
14	V580-140-501-80	スプリングピン(W)	1	*	*	*				
15	1650-504-230-10	アーム COMP	1	*	*	*	3			
16	V580-140-501-80	スプリングピン(W)	1	*	*	*				
17	-	テツセン	1	*	*	*				
18	1650-504-002-00	ボルト(M08)	1	*	*	*				
19	V401-160-008-00	S. W	1	*	*	*				
20	1560-509-004-50	リソク	1	*	*	*				
21	V411-260-008-00	ミガキザガネ	1	*	*	*				
22	V500-162-002-00	ワリピン	1	*	*	*				
23	1650-504-005-00	ロツド	1	*	*	*				
24	V411-260-008-00	ミガキザガネ	1	*	*	*				
25	1560-509-005-30	スプリング(HC101)	1	*	*	*				

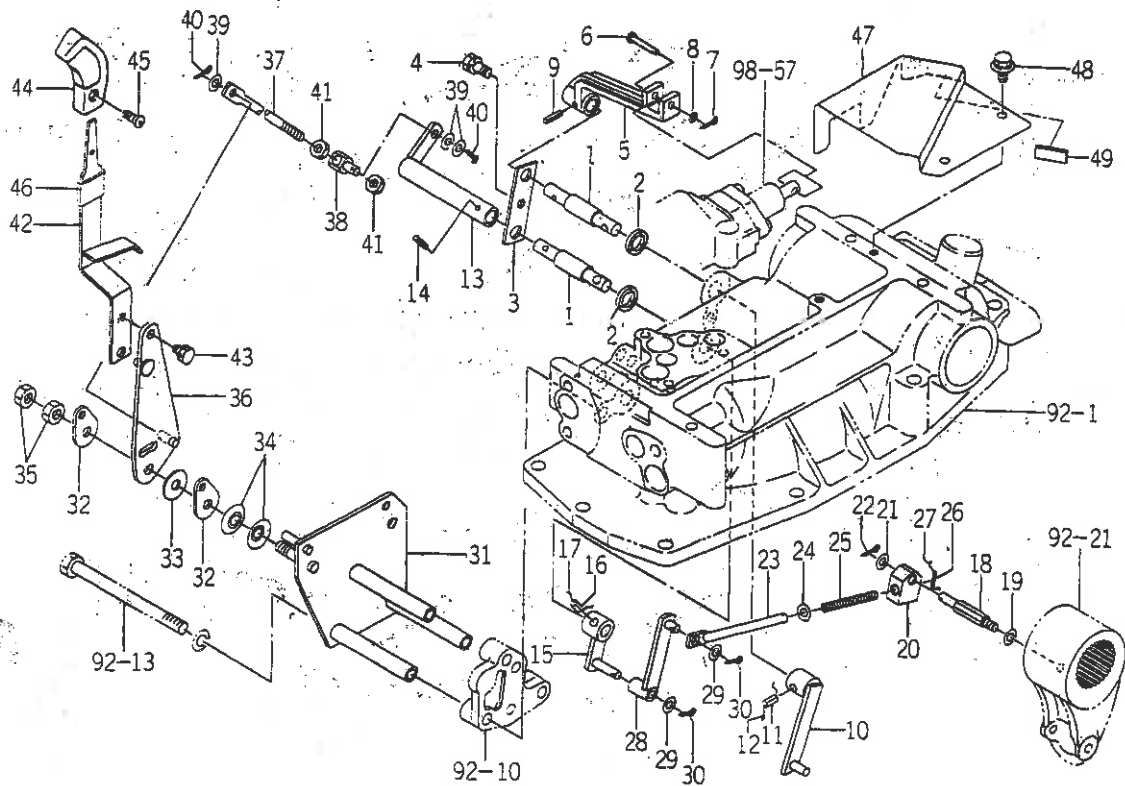
FIG. 94 コントロール (メカ) 関係
(TG21,23 - WX 型除く・TG25 - WX を除く N 型)



1650-304

図番	部品コード	品名	数量	型式			代替性	色記号	グループ	備考
				TG21	TG23	TG25				
26	V580-140-301-60	スプリングピン(W)	1	*	*	*				
27	-	テツセン	1	*	*	*				
28	1650-504-250-00	アーム COMP	1	*	*	*				
29	V411-260-008-00	ミガキザガネ	2	*	*	*				
30	V500-162-002-00	ワリピン	2	*	*	*				
31	1650-504-270-00	ブラケット(レバー) COMP	1	*	*	*				
32	1650-504-009-00	プレート	2	*	*	*				
33	1614-505-003-00	ライニング(11X30X02)	1	*	*	*				
34	1614-505-004-00	スプリング(ワツシヤ)	2	*	*	*				
35	V304-260-010-00	コガタナット	2	*	*	*				
36	1614-505-250-10	アーム(ボジション) COMP	1	*	*	*	1			
37	1650-504-006-10	ロツド(M08X155)	1	*	*	*	1			
38	1436-122-011-00	ピン	1	*	*	*				
39	V411-260-008-00	ミガキザガネ	3	*	*	*				
40	V500-162-002-00	ワリピン	2	*	*	*				
41	V304-260-008-00	コガタナット	2	*	*	*				
42	1650-504-300-10	レバー(ボジション) COMP	1	*	*	*	1			
43	V211-260-801-20	コガタボルト(S)	1	*	*	*				
44	1614-505-007-00	グリツブ(03X17X97)	1	*	*	*				
45	V112-165-001-60	プラスチックネジ	1	*	*	*				
46	1614-262-006-00	インシュレータ(レバー/サフ)	1	*	*	*				
47	1650-504-011-00	カバー(プレート)	1	*	*	*				
48	V211-360-801-20	コガタボルト(SP)	2	*	*	*				
49	P112-301-003-00	パツド(30)	1	*	*	*				

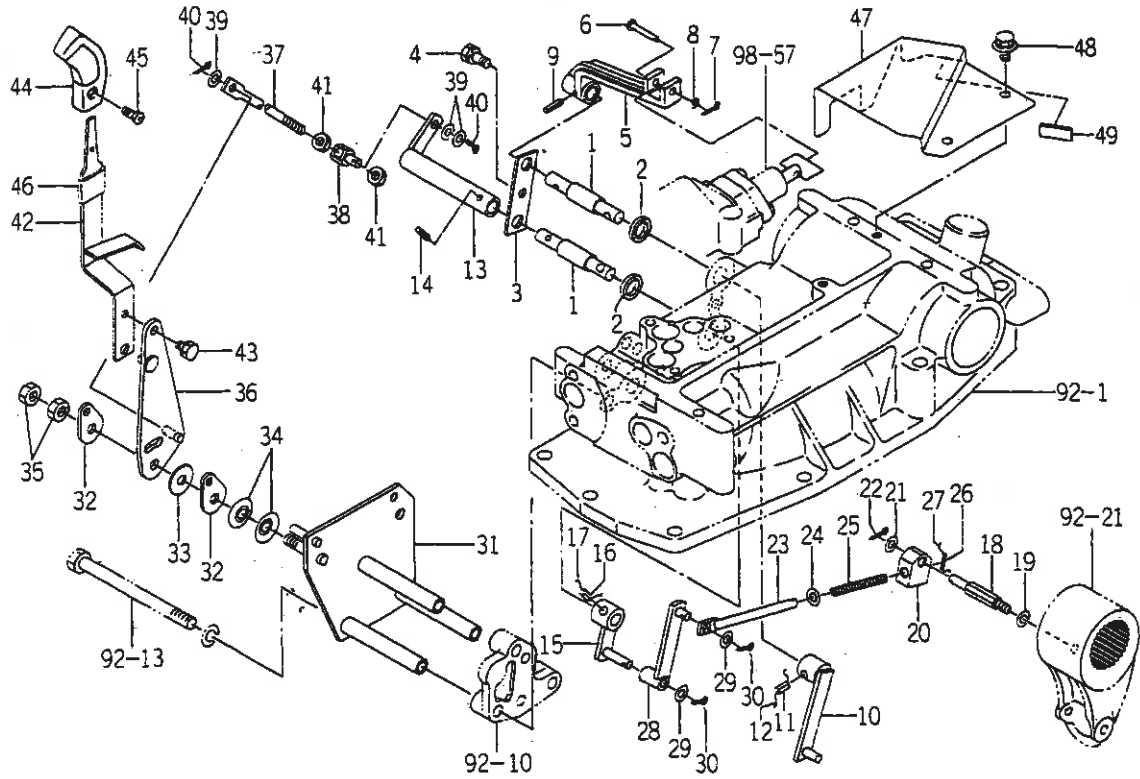
FIG. 95 コントロール (メカ) 関係 (TG25 - N, WX 型除く)



1652-504

図番	部品コード	品名	数量	型式				代替性	色記号	グループ	備考
				TG21	TG23	TG25					
1	1650-504-001-10	ピン(12X90)	2			*		3			
2	V742-116-240-40	オイルシール	2			*					
3	1650-504-003-00	プレート(1/25X80)	1			*					
4	V211-260-801-60	コガタボルト(S)	1			*					
5	1650-504-007-00	アーム	1			*					
6	1650-504-008-10	ピン(05X34)	1			*		1			
7	V500-162-001-50	ワリピン	1			*					
8	V411-260-005-00	ミガキザガネ	1			*					
9	V580-140-501-80	スプリングピン(W)	1			*					
10	1650-504-220-10	アーム(ボジション) COMP	1			*		3			
11	V580-140-501-80	スプリングピン(W)	1			*					
12	-	テツセン	1			*					
13	1650-504-280-10	アーム(ボジション) COMP	1			*		3			
14	V580-140-501-80	スプリングピン(W)	1			*					
15	1650-504-230-10	アーム COMP	1			*		3			
16	V580-140-501-80	スプリングピン(W)	1			*					
17	-	テツセン	1			*					
18	1650-504-002-00	ボルト(M08)	1			*					
19	V401-160-008-00	S. W	1			*					
20	1560-509-004-50	リソク	1			*					
21	V411-260-008-00	ミガキザガネ	1			*					
22	V500-162-002-00	ワリピン	1			*					
23	1650-504-005-00	ロツド	1			*					
24	V411-260-008-00	ミガキザガネ	1			*					
25	1560-509-005-30	スプリング(HC101)	1			*					

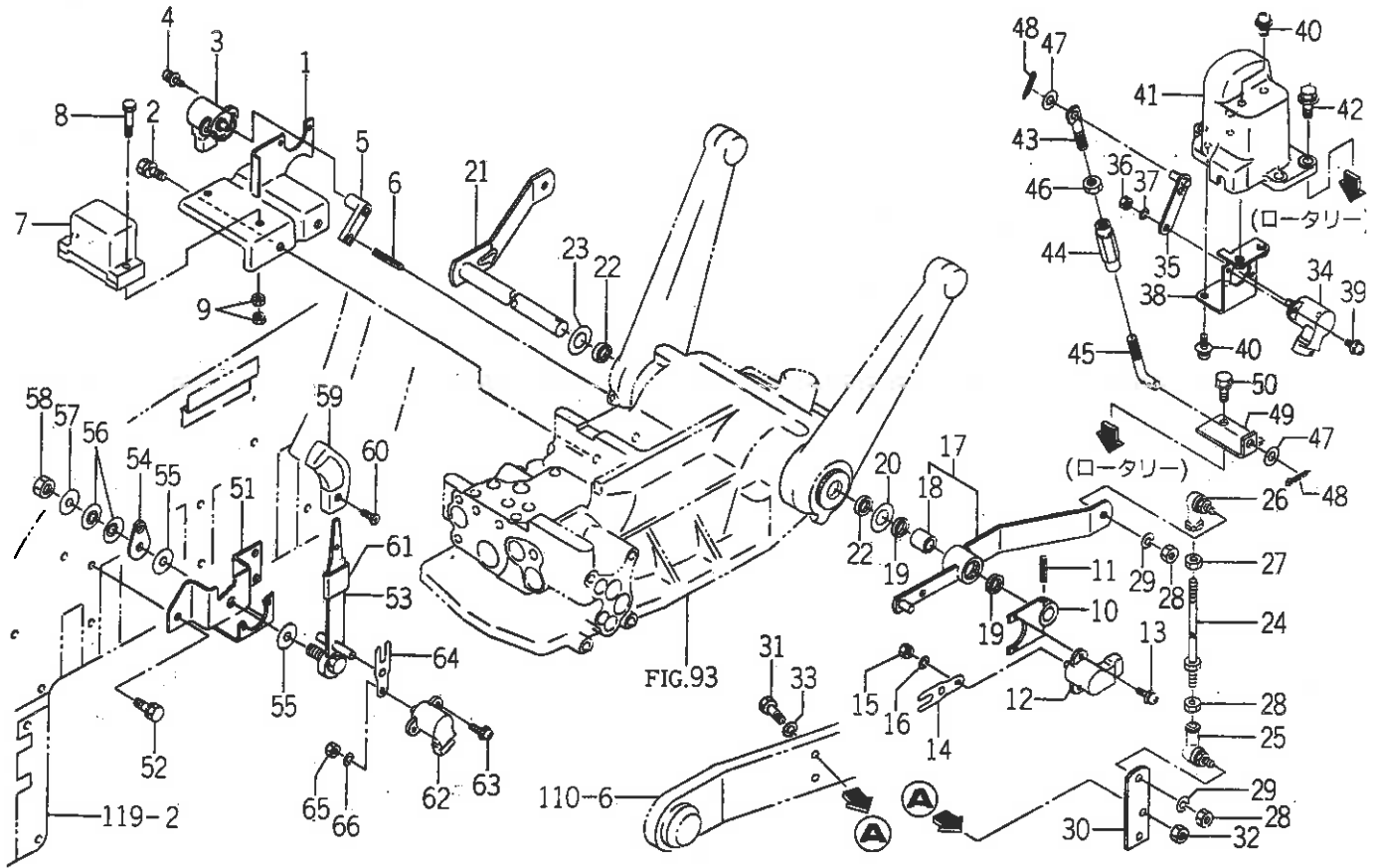
FIG. 95 コントロール (メカ) 関係 (TG25 - N,WX 型除く)



1652-504

図番	部品コード	品名	数量	型式				代替性	色記号	グループ	備考
				TG21	TG23	TG25					
26	V580-140-301-60	スプリングピン(W)	1			*					
27	-	テツセン	1			*					
28	1650-504-250-00	アーム COMP	1			*					
29	V411-260-008-00	ミガキザガネ	2			*					
30	V500-162-002-00	ワリピン	2			*					
31	1652-504-210-00	ブラケット(レバー) COMP	1			*					
32	1650-504-009-00	プレート	2			*					
33	1614-505-003-00	ライニング(11X30X02)	1			*					
34	1614-505-004-00	スプリング(ワツシヤ)	2			*					
35	V304-260-010-00	コガタナツト	2			*					
36	1614-505-250-10	アーム(ボジション) COMP	1			*	1				
37	1652-504-001-10	ロツド(M08X232)	1			*	1				
38	1436-122-011-00	ピン	1			*					
39	V411-260-008-00	ミガキザガネ	3			*					
40	V500-162-002-00	ワリピン	2			*					
41	V304-260-008-00	コガタナツト	2			*					
42	1650-504-300-10	レバー(ボジション) COMP	1			*	1				
43	V211-260-801-20	コガタネルト(S)	1			*					
44	1614-505-007-00	グリツブ(03X17X97)	1			*					
45	V112-165-001-60	プラスチックネジ	1			*					
46	1614-262-006-00	インシュレータ(レバー/サフ)	1			*					
47	1650-504-011-00	カバー(プレート)	1			*					
48	V211-360-801-20	コガタネルト(SP)	2			*					
49	P112-301-003-00	パツド(30)	1			*					

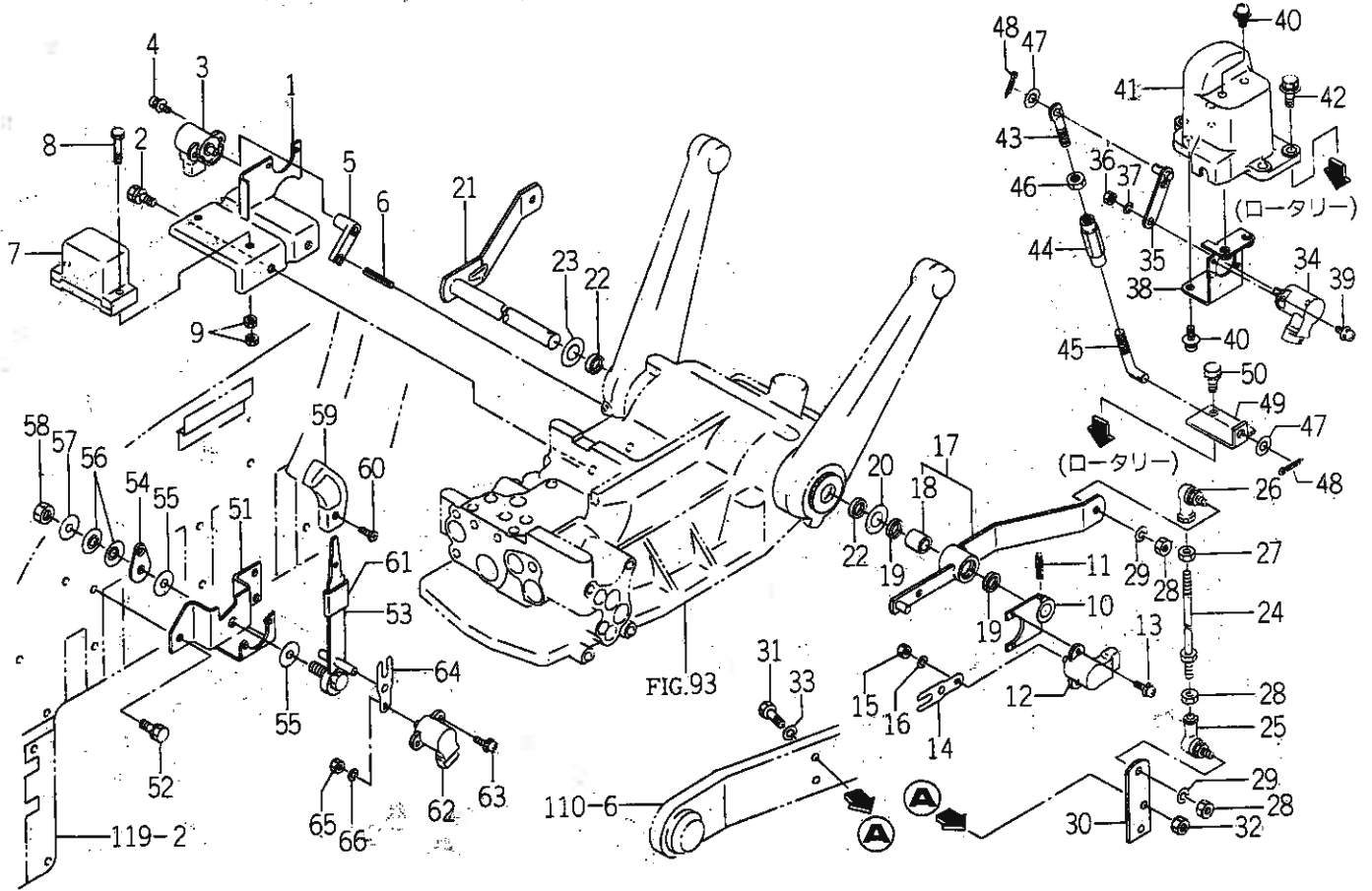
FIG. 96 コントロール関係 (WX型)



1650-505

図番	部品コード	品名	数量	型式			代替性	色記号	グループ	備考
				TG21	TG23	TG25				
1	1650-505-200-10	ホルダ(センサ) COMP	1	*	*	*	1			
2	V211-260-801-60	コクタネルト(S)	2	*	*	*				
3	1650-505-230-00	センサ(アングル/110) ASSY	1	*	*	*				
4	V120-364-001-20	プラスチックネジ(SP)	2	*	*	*				
5	1588-651-322-00	アーム	1	*	*	*				
6	V580-140-604-00	スプリングピン(W)	1	*	*	*				
7	1575-651-480-00	センサ(スロ-フ) ASSY	1	*	*	*				
8	V200-260-603-00	ネルト	2	*	*	*				
9	V301-260-006-00	ナット	4	*	*	*				
10	1650-505-340-00	アーム COMP	1	*	*	*				
11	V580-140-503-20	スプリングピン(W)	1	*	*	*				
12	1614-520-260-00	センサ(アングル) ASSY	1	*	*	*				
13	V120-364-001-20	プラスチックネジ(SP)	2	*	*	*				
14	1650-505-001-00	アーム(プレート)	1	*	*	*				
15	V301-260-006-00	ナット	1	*	*	*				
16	V401-160-006-00	S.W	1	*	*	*				
17	1650-505-210-00	アーム(レベル/LH) ASSY	1	*	*	*				
18	3656-631-005-00	ワシユ(15X17X20)	1	*	*	*				
19	1588-515-011-00	シール(オイル)	2	*	*	*				
20	4319-312-004-10	スプリングオサエ	1	*	*	*				
21	1650-505-270-00	アーム(レベル/RH) COMP	1	*	*	*				
22	1588-515-011-00	シール(オイル)	2	*	*	*				
23	4319-312-004-10	スプリングオサエ	1	*	*	*				
24	1650-505-410-00	ロツド(316) COMP	2	*	*	*				
25	1560-695-021-00	ジョイント(ネ-ル/M08/RH)	2	*	*	*				

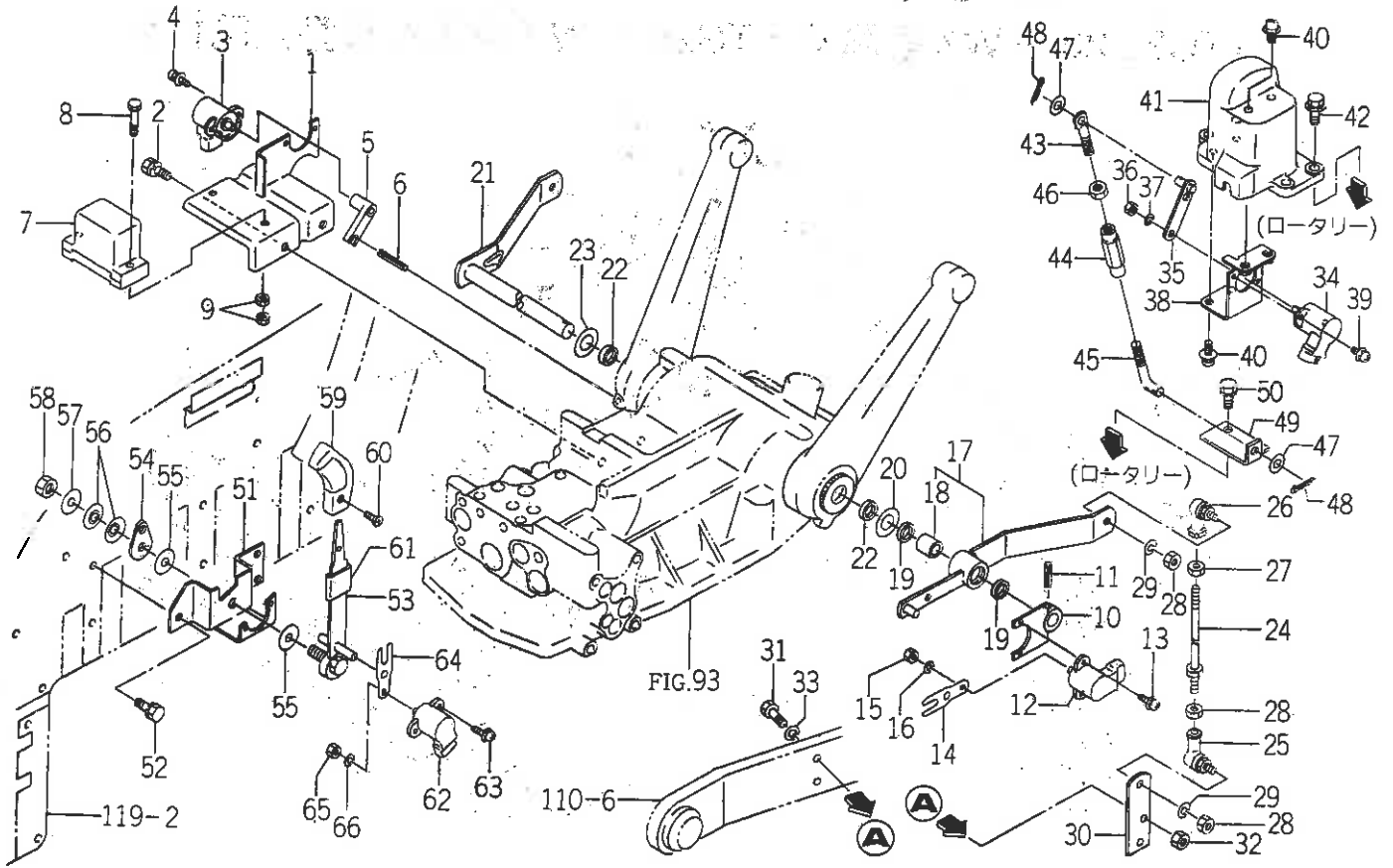
FIG. 96 コントロール関係 (WX型)



1650-505

図番	部品コード	品名	数量	型式			代替性	色記号	グループ	備考
				TG21	TG23	TG25				
26	1560-695-022-00	ジョイント(ボール/M08/LH)	2	*	*	*				
27	1560-132-007-30	ナット(SM, LH, M08)	2	*	*	*				
28	V304-260-008-00	コガタナット	6	*	*	*				
29	V401-160-008-00	S.W	4	*	*	*				
30	1650-505-004-00	プレート(1/32X95)	2	*	*	*				
31	V201-260-803-50	コガタボルト	4	*	*	*				
32	V304-260-008-00	コガタナット	4	*	*	*				
33	V401-160-008-00	S.W	4	*	*	*				
34	1614-520-260-00	センサ(アソガル) ASSY	1	*	*	*				
35	1614-520-270-10	アーム(センサ) COMP	1	*	*	*				
36	V301-260-006-00	ナット	1	*	*	*				
37	V401-160-006-00	S.W	1	*	*	*				
38	1614-520-340-00	ネリダ(センサ) COMP	1	*	*	*				
39	V120-364-001-20	プラスネジ(SP)	2	*	*	*				
40	V120-366-001-60	プラスネジ(SP)	4	*	*	*				
41	1614-520-009-00	ケース(センサ)	1	*	*	*				
42	V211-360-802-50	コガタボルト(SP)	4	*	*	*				
43	3652-285-001-00	ボルト(ネジシヨソ)	1	*	*	*				
44	1444-122-002-00	ターッパツクル(M8)	1	*	*	*				
45	1614-520-017-00	ワツド	1	*	*	*				
46	V304-260-008-00	コガタナット	1	*	*	*				
47	V411-260-008-00	ミガキザガネ	2	*	*	*				
48	V500-162-002-00	ワリビソ	2	*	*	*				
49	1614-520-013-00	プレート(L/38X70)	1	*	*	*				
50	V211-260-802-00	コガタボルト(S)	2	*	*	*				

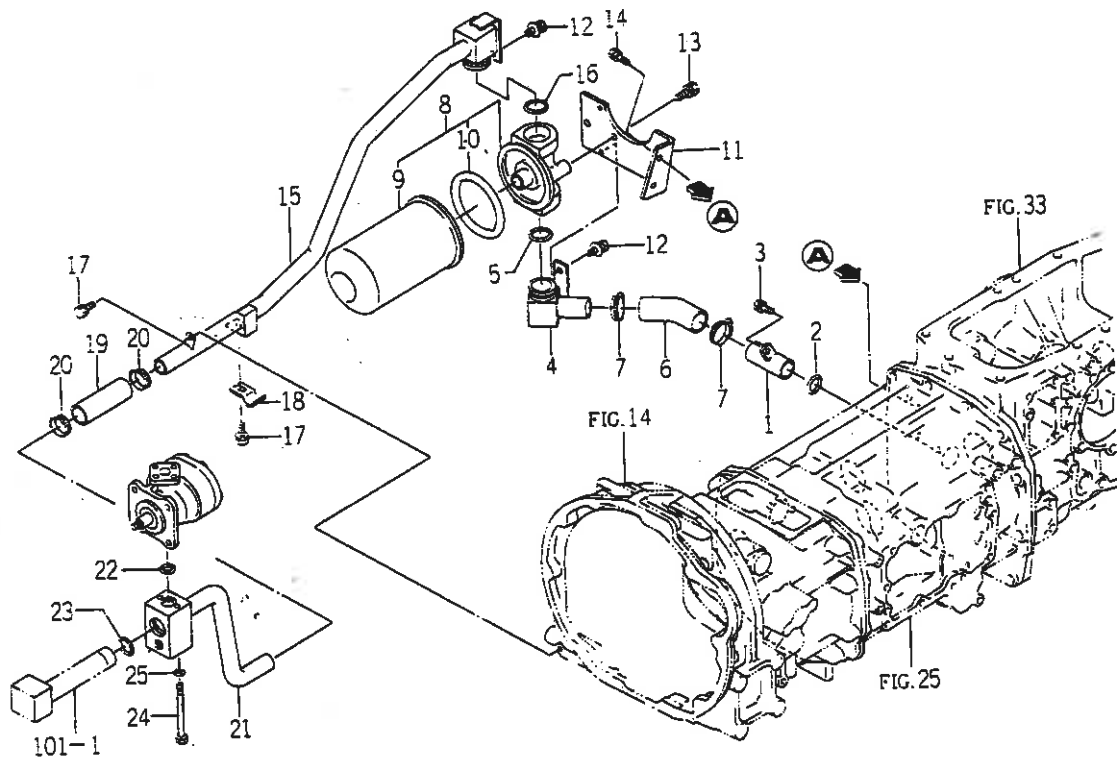
FIG. 96 コントロール関係 (WX型)



1650-505

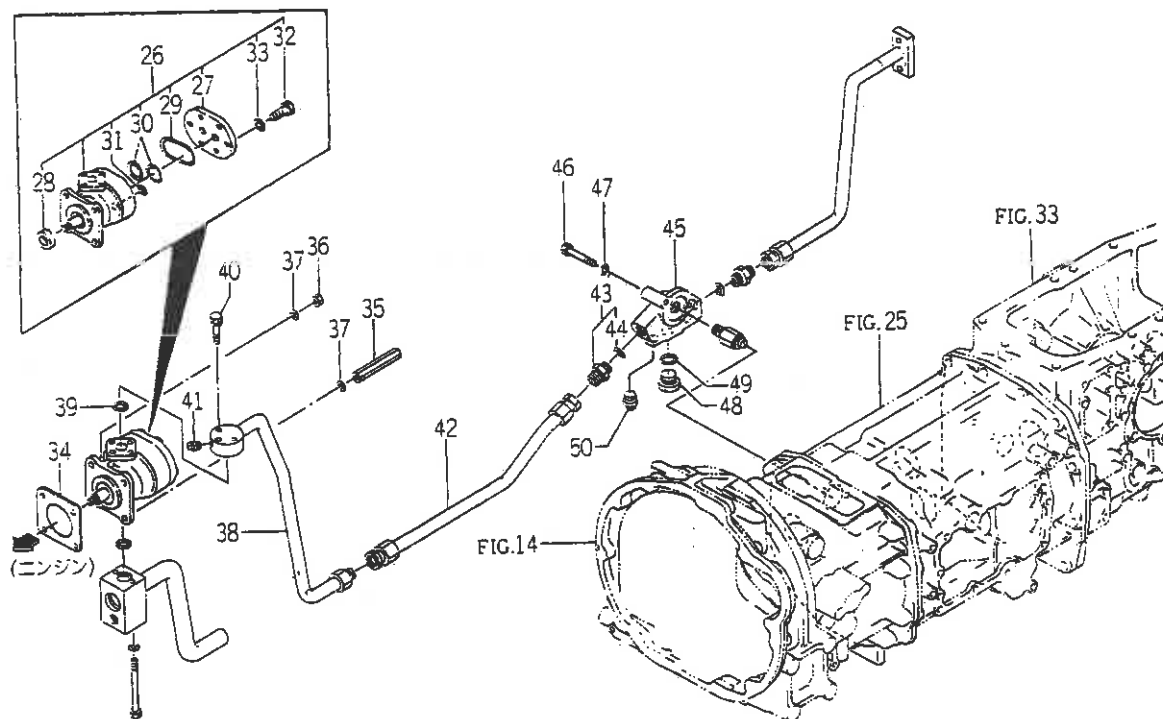
図番	部品コード	品名	数量	型式				代替性	色記号	グループ	備考
				TG21	TG23	TG25					
51	1650-505-370-00	ブラケット(レバー) COMP	1	*	*	*					
52	V211-260-801-60	コガタボルト(S)	3	*	*	*					
53	1650-505-380-10	レバー(POS) COMP	1	*	*	*	1				
54	1614-505-002-00	プレート	1	*	*	*					
55	1614-505-003-00	ライニング(11X30X02)	2	*	*	*					
56	1614-505-004-00	スプリング(ワツシヤ)	2	*	*	*					
57	V411-260-010-00	ミガキザガネ	1	*	*	*					
58	1581-782-111-00	Uナット	1	*	*	*					
59	1614-505-007-00	グリッブ(03X17X97)	1	*	*	*					
60	V112-165-001-60	プラスサワコネジ	1	*	*	*					
61	1614-262-006-00	インシュレータ(レバー/サバ)	1	*	*	*					
62	1614-520-260-00	センサ(アングル) ASSY	1	*	*	*					
63	V120-364-001-20	プラスナベコネジ(SP)	2	*	*	*					
64	1650-505-001-00	アーム(プレート)	1	*	*	*					
65	V301-260-006-00	ナット	1	*	*	*					
66	V401-160-006-00	S.W	1	*	*	*					

FIG. 97 パイピング (メイン)
 (TG21,23 - WX 型除く・TG25 - WX を除く N 型) (図1/4)



図番	部品コード	品名	数量	型式			代替性	色記号	グループ	備考
				TG21	TG23	TG25				
1	1650-508-310-30	パイプ(サクション) COMP	1	*	*	*	3			
2	V720-113-503-00	Oリング	1	*	*	*				
3	V211-260-801-60	コガタボルト(S)	1	*	*	*				
4	1650-508-220-10	パイプ(SUC/リヤ) COMP	1	*	*	*	3			
5	V720-113-503-40	Oリング	1	*	*	*				
6	1650-508-012-00	ホース(オイル/40")	1	*	*	*				
7	1480-102-007-00	クランプ(40)	2	*	*	*				
8	1650-508-200-00	フィルタ(サクション/20) ASSY	1	*	*	*				
9	1643-515-202-10	カートリッジ(20)	1	*	*	*				
10	1643-515-203-00	パッキン	1	*	*	*				
11	1650-508-006-00	ブラケット(フィルタ)	1	*	*	*				
12	V211-360-801-20	コガタボルト(SP)	2	*	*	*				
13	V211-261-003-00	コガタボルト(S)	2	*	*	*				
14	V211-260-802-00	コガタボルト(S)	2	*	*	*				
15	1650-508-230-10	パイプ(SUC/ミッド) COMP	1	*	*	*	1			
16	V720-113-503-40	Oリング	1	*	*	*				
17	V211-260-801-60	コガタボルト(S)	2	*	*	*				
18	1564-515-001-20	プレート	1	*	*	*	1			
19	1550-508-001-10	ホース(90)	1	*	*	*				
20	1427-101-011-00	クランプ(37)	2	*	*	*				
21	1650-508-240-10	パイプ(SUC/フロント) COMP	1	*	*	*	1			
22	V720-112-402-00	Oリング	1	*	*	*				
23	V720-113-503-00	Oリング	1	*	*	*				
24	1650-508-007-10	ボルト(M06X95)	2	*	*	*	1			
25	V401-160-006-00	S. W	2	*	*	*				

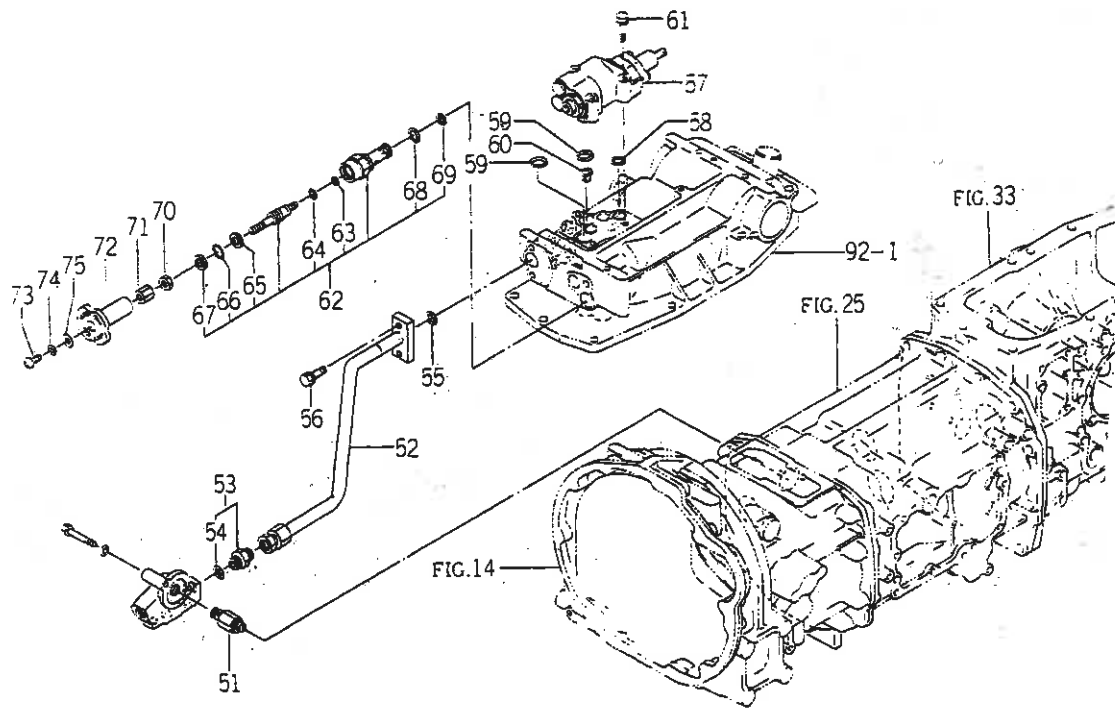
FIG. 97 パイピング (メイン)
 (TG21,23 - WX型除く・TG25 - WXを除く N型)(図2/4)



1650-508

図番	部品コード	品名	数量	型式			代替性	色記号	シリン	備考
				TG21	TG23	TG25				
26	K135-022-000-00	ギヤポンプ ASSY	1	*	*	*				
27	K135-017-006-00	ポンプカバー	1	*	*	*				
28	V744-114-280-70	オイルシール	1	*	*	*				
29	V721-113-105-00	Oリング	1	*	*	*				
30	V720-112-402-20	Oリング	4	*	*	*				
31	V720-111-900-60	Oリング	1	*	*	*				
32	K135-002-009-00	コガタボルト	6	*	*	*				
33	V401-170-008-00	S. W	6	*	*	*				
34	1404-503-006-00	オイルポンプパッキン	1	*	*	*				
35	1560-515-004-40	ナット(M08)	2	*	*	*				
36	V304-260-008-00	コガタナット	2	*	*	*				
37	V401-160-008-00	S. W	4	*	*	*				
38	1650-508-260-00	パイプ(DEL/フロント) COMP	1	*	*	*				
39	V720-112-402-00	Oリング	1	*	*	*				
40	V210-560-603-50	ボルト(S)7	3	*	*	*				
41	V781-160-000-2T	アタマツキプラグ(シール)	1	*	*	*				
42	1650-508-270-00	パイプ(DEL/ミッド) COMP	1	*	*	*				
43	1650-508-320-00	アダプタ(PF3/8) ASSY	1	*	*	*				
44	V720-112-401-40	Oリング	1	*	*	*				
45	1650-508-001-00	メタル(リリース)	1	*	*	*				
46	V201-260-805-50	コガタボルト	2	*	*	*				
47	V401-160-008-00	S. W	2	*	*	*				
48	1444-503-006-00	メクラプラグ(M22)	1	*	*	*				
49	V720-112-402-00	Oリング	1	*	*	*				
50	V781-160-000-6T	アタマツキプラグ(シール)	2	*	*	*				

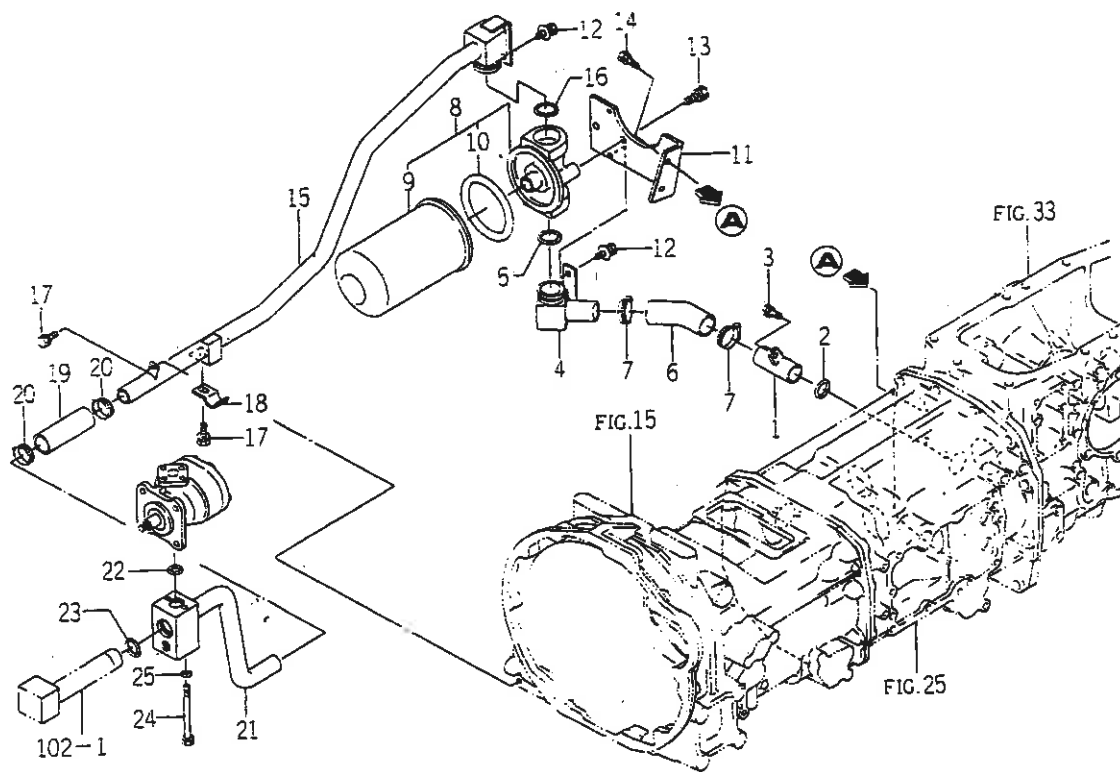
FIG. 97 パイピング (メイン)
 (TG21,23 - WX型除く・TG25 - WXを除く N型)(図3/4)



1650-508

図番	部品コード	品名	数量	型式			代替性	色記号	グループ	備考
				TG21	TG23	TG25				
51	K250-009-000-00	リリーフバルブ ASSY	1	*	*	*				
52	1650-508-280-00	パイプ(DEL/リヤ) COMP	1	*	*	*				
53	1650-508-320-00	アダプタ(PF3/8) ASSY	1	*	*	*				
54	V720-112-401-40	Oリング	1	*	*	*				
55	V720-112-402-00	Oリング	1	*	*	*				
56	V211-261-003-00	コガタボルト(S)	2	*	*	*				
57	K211-029-000-10	コントロールバルブ ASSY	1	*	*	*	1		FIG 201	
58	V720-112-401-40	Oリング	3	*	*	*				
59	V720-112-402-00	Oリング	2	*	*	*				
60	1650-508-002-00	フィルタ(ライソ/12X18X15)	1	*	*	*				
61	V211-260-805-00	コガタボルト(S)	3	*	*	*				
62	K231-004-000-20	70コソバルブ ASSY	1	*	*	*	1			
63	V720-112-401-00	Oリング	1	*	*	*				
64	V730-101-401-00	パツクアツプリング	1	*	*	*				
65	K231-004-006-00	カー(11X21X03)	1	*	*	*				
66	V705-140-021-00	Cガタメタ(アナ)	1	*	*	*				
67	K231-004-007-00	ダストソール	1	*	*	*				
68	V720-112-402-20	Oリング	1	*	*	*				
69	V720-112-401-60	Oリング	1	*	*	*				
70	V305-260-010-00	コガタナット	1	*	*	*				
71	1650-508-008-00	ナット(M10)	1	*	*	*				
72	1560-507-007-00	ワッ(スロ-リター-ツ)	1	*	*	*				
73	V111-165-004-00	プラスナベコネジ	1	*	*	*				
74	V401-160-005-00	S.W	1	*	*	*				
75	V411-260-005-00	ミガキザガネ	1	*	*	*				

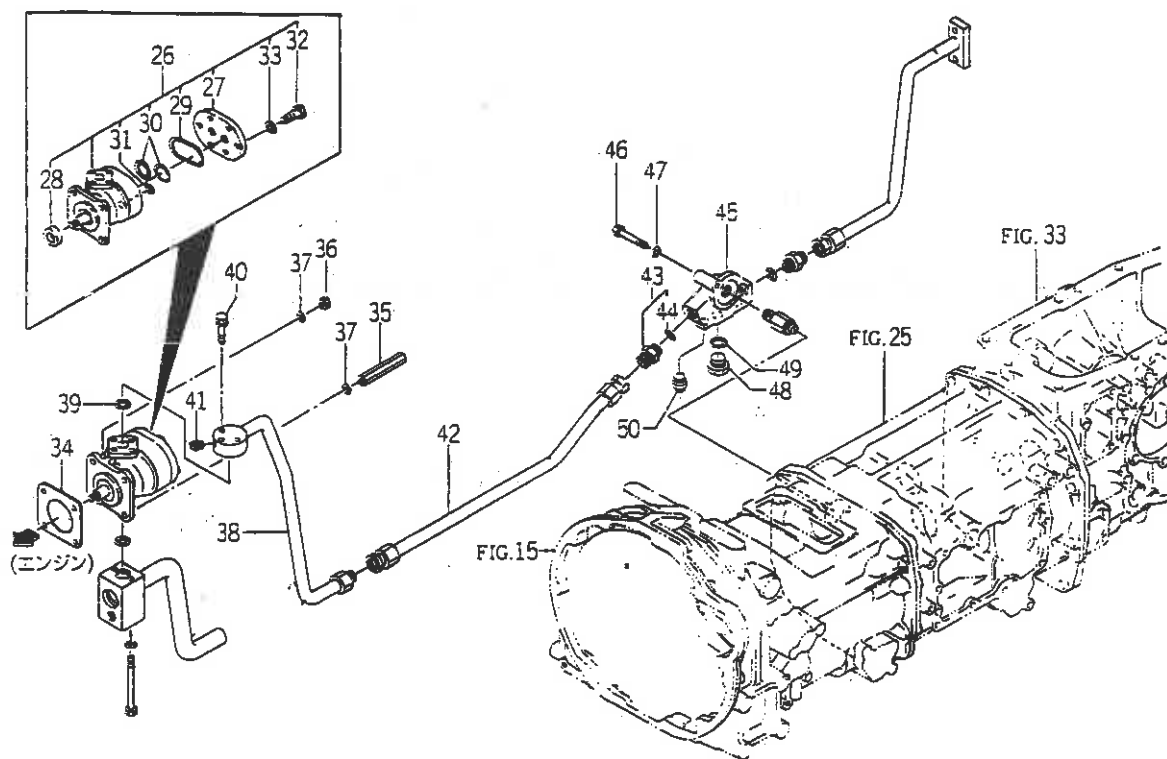
FIG. 98 パイピング (メイン) 関係 (TG25 - N, WX 型除く) (図1/4)



1652-508

図番	部品コード	品名	数量	型式			代替性	色記号	グループ	備考
				TG21	TG23	TG25				
1	1650-508-310-30	パイプ(サクソソ) COMP	1			*	3			
2	V720-113-503-00	Oリング	1			*				
3	V211-260-801-60	コガタボルト(S)	1			*				
4	1650-508-220-10	パイプ(SUC/リキ) COMP	1			*	3			
5	V720-113-503-40	Oリング	1			*				
6	1650-508-012-00	ホース(オイル/40°)	1			*				
7	1480-102-007-00	クランプ(40)	2			*				
8	1650-508-200-00	フィルタ(サクソソ/20) ASSY	1			*				
9	1643-515-202-10	カートリッジ(20)	1			*				
10	1643-515-203-00	パッキン	1			*				
11	1650-508-006-00	ブラケット(フィルタ)	1			*				
12	V211-360-801-20	コガタボルト(SP)	2			*				
13	V211-261-003-00	コガタボルト(S)	2			*				
14	V211-260-802-00	コガタボルト(S)	2			*				
15	1652-508-200-10	パイプ(SUC/ミツド) COMP	1			*	1			
16	V720-113-503-40	Oリング	1			*				
17	V211-260-801-60	コガタボルト(S)	2			*				
18	1564-515-001-20	プレート	1			*	1			
19	1550-508-001-10	ホース(90)	1			*				
20	1427-101-011-00	クランプ(37)	2			*				
21	1650-508-240-10	パイプ(SUC/フロント) COMP	1			*	1			
22	V720-112-402-00	Oリング	1			*				
23	V720-113-503-00	Oリング	1			*				
24	1650-508-007-10	ボルト(M06X95)	2			*	1			
25	V401-160-006-00	S.W	2			*				

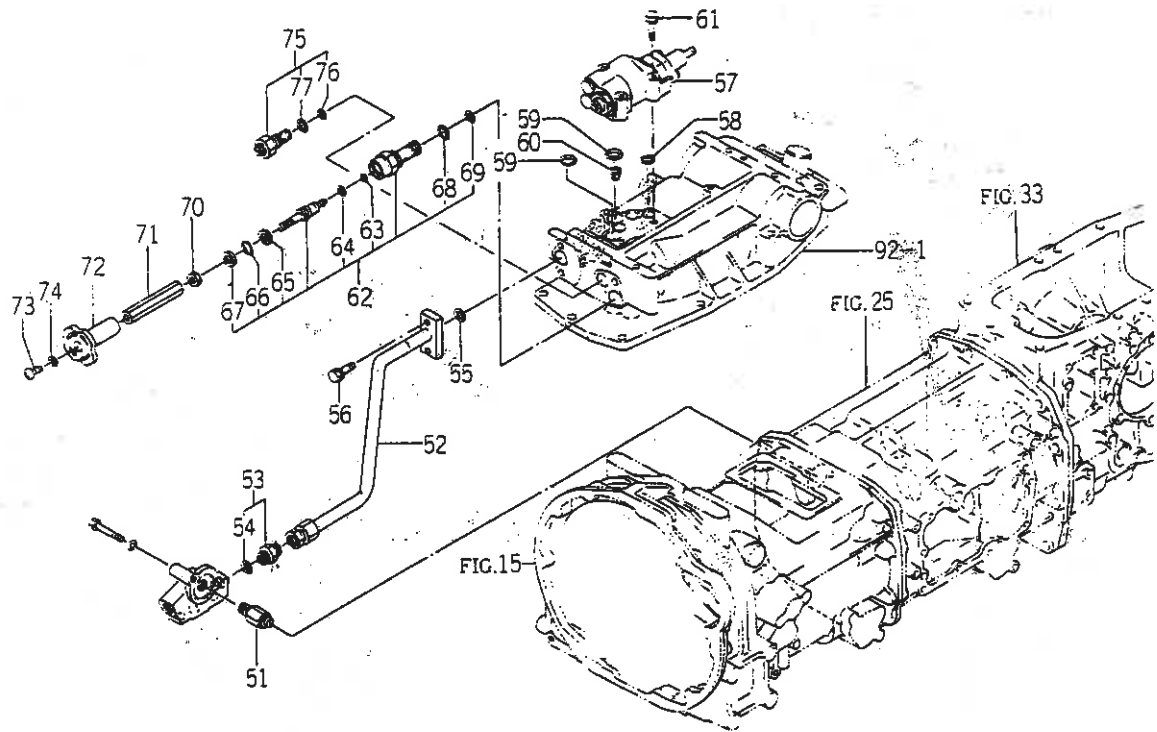
FIG. 98 パイピング (メイン) 関係 (TG25 - N,WX型除く)(図2/4)



1652-508

図番	部品コード	品名	数量	型式				代替性	色記号	グループ	備考
				TG21	TG23	TG25					
26	K135-022-000-00	ギヤポンプ ASSY	1			*					
27	K135-017-006-00	ポンプカバー	1			*					
28	V744-114-280-70	オイルシール	1			*					
29	V721-113-105-00	Oリング	1			*					
30	V720-112-402-20	Oリング	4			*					
31	V720-111-900-60	Oリング	1			*					
32	K135-002-009-00	コガタボルト	6			*					
33	V401-170-008-00	S. W	6			*					
34	1404-503-006-00	オイルポンプパッキン	1			*					
35	1560-515-004-40	ナット(M08)	2			*					
36	V304-260-008-00	コガタナット	2			*					
37	V401-160-008-00	S. W	4			*					
38	1650-508-260-00	パイプ(DEL/フロント) COMP	1			*					
39	V720-112-402-00	Oリング	1			*					
40	V210-560-603-50	ボルト(S)7	3			*					
41	V781-160-000-2T	アタマツキプラグ(シール)	1			*					
42	1652-508-210-00	パイプ(DEL/ミッド) COMP	1			*					
43	1650-508-320-00	アダプタ(PF3/8) ASSY	1			*					
44	V720-112-401-40	Oリング	1			*					
45	1650-508-001-00	メタル(リリーフ)	1			*					
46	V201-260-805-50	コガタボルト	2			*					
47	V401-160-008-00	S. W	2			*					
48	1444-503-006-00	メクラプラグ(M22)	1			*					
49	V720-112-402-00	Oリング	1			*					
50	V781-160-000-6T	アタマツキプラグ(シール)	2			*					

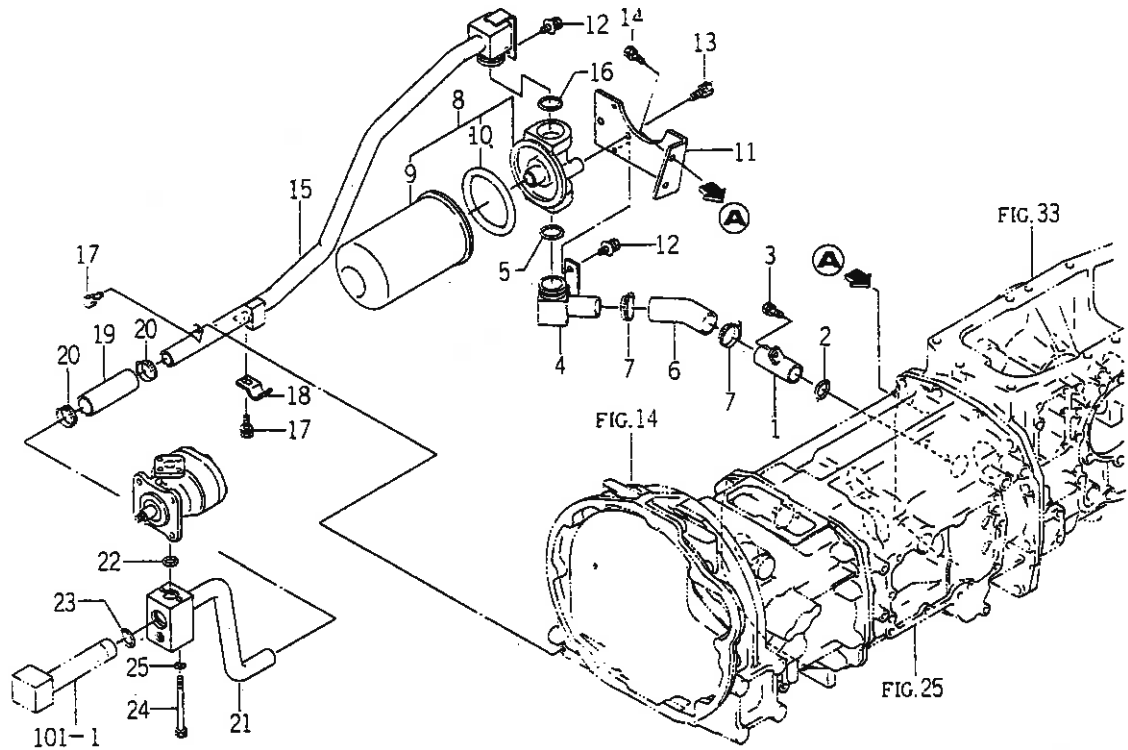
FIG. 98 パイピング (メイン) 関係 (TG25 - N, WX 型除く) (図3/4)



1652-508

図番	部品コード	品名	数量	型式				代替性	色記号	グループ	備考
				TG21	TG23	TG25					
51	K250-009-000-00	リリーフバルブ ASSY	1			*					
52	1650-508-280-00	パイプ (DEL/リヤ) COMP	1			*					
53	1650-508-320-00	アダプタ (PF3/8) ASSY	1			*					
54	V720-112-401-40	Oリング	1			*					
55	V720-112-402-00	Oリング	1			*					
56	V211-261-003-00	コガタボルト (S)	2			*					
57	K211-029-000-10	コントロールバルブ ASSY	1			*	1			FIG 201	
58	V720-112-401-40	Oリング	3			*					
59	V720-112-402-00	Oリング	2			*					
60	1650-508-002-00	フィルタ (ライツ/12X18X15)	1			*					
61	V211-260-805-00	コガタボルト (S)	3			*					
62	K231-004-000-20	70コソバルブ ASSY	1			*	1				
63	V720-112-401-00	Oリング	1			*					
64	V730-101-401-00	バックアップリング	1			*					
65	K231-004-006-00	カラー (11X21X03)	1			*					
66	V705-140-021-00	Cガタメリ (アナ)	1			*					
67	K231-004-007-00	ダストシール	1			*					
68	V720-112-402-20	Oリング	1			*					
69	V720-112-401-60	Oリング	1			*					
70	V305-260-010-00	コガタナット	1			*					
71	1617-501-004-10	シャフト (スロ-リターン)	1			*					
72	1560-507-007-00	ノブ (スロ-リターン)	1			*					
73	V111-166-004-00	プラスチックネジ	1			*					
74	V401-160-006-00	S. W	1			*					
75	K250-016-000-00	リリーフバルブ ASSY	1			*					

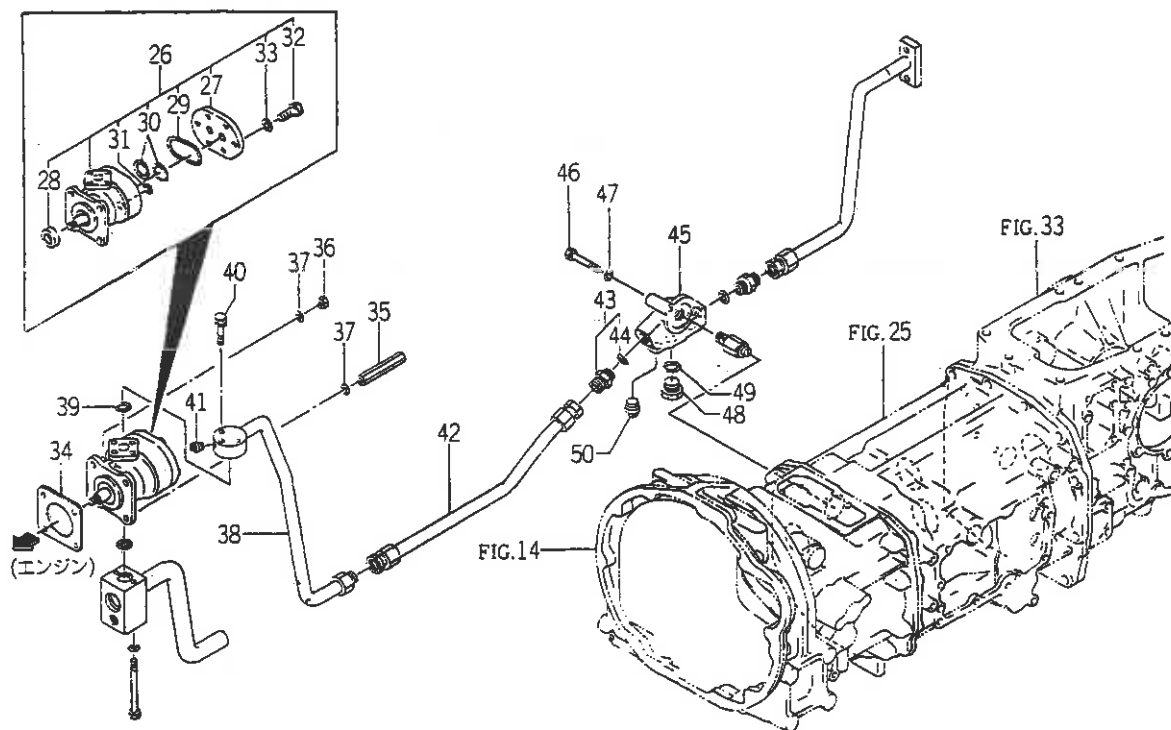
FIG. 99 パイピング (メイン) 関係
 (TG21 - WX型・TG23 - 06を除く WX型・TG25 - NWX型) (図1/5)



1650-508A

図番	部品コード	品名	数量	型式			代替性	色記号	グループ	備考
				TG21	TG23	TG25				
1	1650-508-310-30	パイプ(サクション) COMP	1	*	*	*		3		
2	V720-113-503-00	Oリング	1	*	*	*				
3	V211-260-801-60	コガタボルト(S)	1	*	*	*				
4	1650-508-220-10	パイプ(SUC/リヤ) COMP	1	*	*	*		3		
5	V720-113-503-40	Oリング	1	*	*	*				
6	1650-508-012-00	ホース(オイル/40°)	1	*	*	*				
7	1480-102-007-00	クランプ(40)	2	*	*	*				
8	1650-508-200-00	フィルタ(サクション/20) ASSY	1	*	*	*				
9	1643-515-202-10	カートリッジ(20)	1	*	*	*				
10	1643-515-203-00	パッキン	1	*	*	*				
11	1650-508-006-00	ブラケット(フィルタ)	1	*	*	*				
12	V211-360-801-20	コガタボルト(SP)	2	*	*	*				
13	V211-261-003-00	コガタボルト(S)	2	*	*	*				
14	V211-260-802-00	コガタボルト(S)	2	*	*	*				
15	1650-508-230-10	パイプ(SUC/ミッド) COMP	1	*	*	*		1		
16	V720-113-503-40	Oリング	1	*	*	*				
17	V211-260-801-60	コガタボルト(S)	2	*	*	*				
18	1564-515-001-20	プレート	1	*	*	*		1		
19	1550-508-001-10	ホース(90)	1	*	*	*				
20	1427-101-011-00	クランプ(37)	2	*	*	*				
21	1650-508-240-10	パイプ(SUC/フロント) COMP	1	*	*	*		1		
22	V720-112-402-00	Oリング	1	*	*	*				
23	V720-113-503-00	Oリング	1	*	*	*				
24	1650-508-007-10	ボルト(M06X95)	2	*	*	*		1		
25	V401-160-006-00	S. W	2	*	*	*				

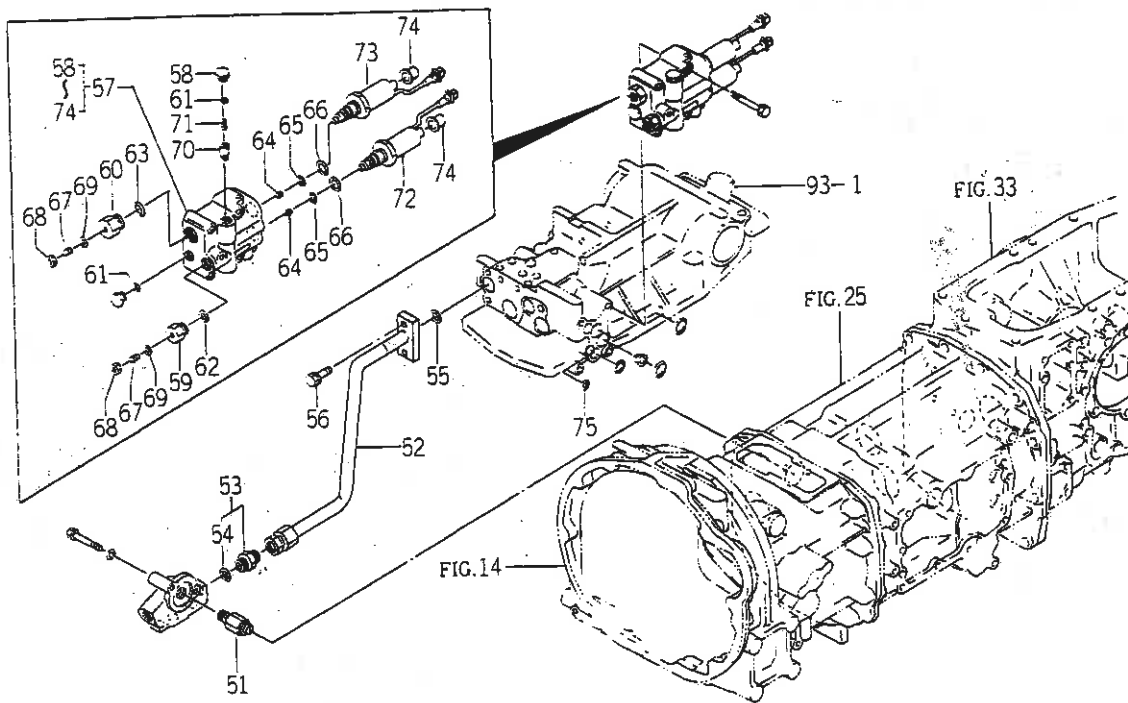
FIG. 99 パイピング (メイン) 関係
(TG21 - WX型・TG23 - 06を除く WX型・TG25 - NWX型) (図2/5)



1650-508A

図番	部品コード	品名	数量	型式			代替性	色記号	グループ	備考
				TG21	TG23	TG25				
26	K135-022-000-00	ギヤポンプ ASSY	1	*	*	*				
27	K135-017-006-00	ポンプカバー	1	*	*	*				
28	V744-114-280-70	オイルシール	1	*	*	*				
29	V721-113-105-00	Oリング	1	*	*	*				
30	V720-112-402-20	Oリング	4	*	*	*				
31	V720-111-900-60	Oリング	1	*	*	*				
32	K135-002-009-00	コガタボルト	6	*	*	*				
33	V401-170-008-00	S.W	6	*	*	*				
34	1404-503-006-00	オイルポンプパッキン	1	*	*	*				
35	1560-515-004-40	ナット(M08)	2	*	*	*				
36	V304-260-008-00	コガタナット	2	*	*	*				
37	V401-160-008-00	S.W	4	*	*	*				
38	1650-508-260-00	パイプ(DEL/フロント) COMP	1	*	*	*				
39	V720-112-402-00	Oリング	1	*	*	*				
40	V210-560-603-50	ボルト(S)7	3	*	*	*				
41	V781-160-000-2T	アタマツキプラグ(シール)	1	*	*	*				
42	1650-508-270-00	パイプ(DEL/ミッド) COMP	1	*	*	*				
43	1650-508-320-00	アダプタ(PF3/8) ASSY	1	*	*	*				
44	V720-112-401-40	Oリング	1	*	*	*				
45	1650-508-001-00	メタル(リリース)	1	*	*	*				
46	V201-260-805-50	コガタボルト	2	*	*	*				
47	V401-160-008-00	S.W	2	*	*	*				
48	1444-503-006-00	メクラプラグ(M22)	1	*	*	*				
49	V720-112-402-00	Oリング	1	*	*	*				
50	V781-160-000-6T	アタマツキプラグ(シール)	2	*	*	*				

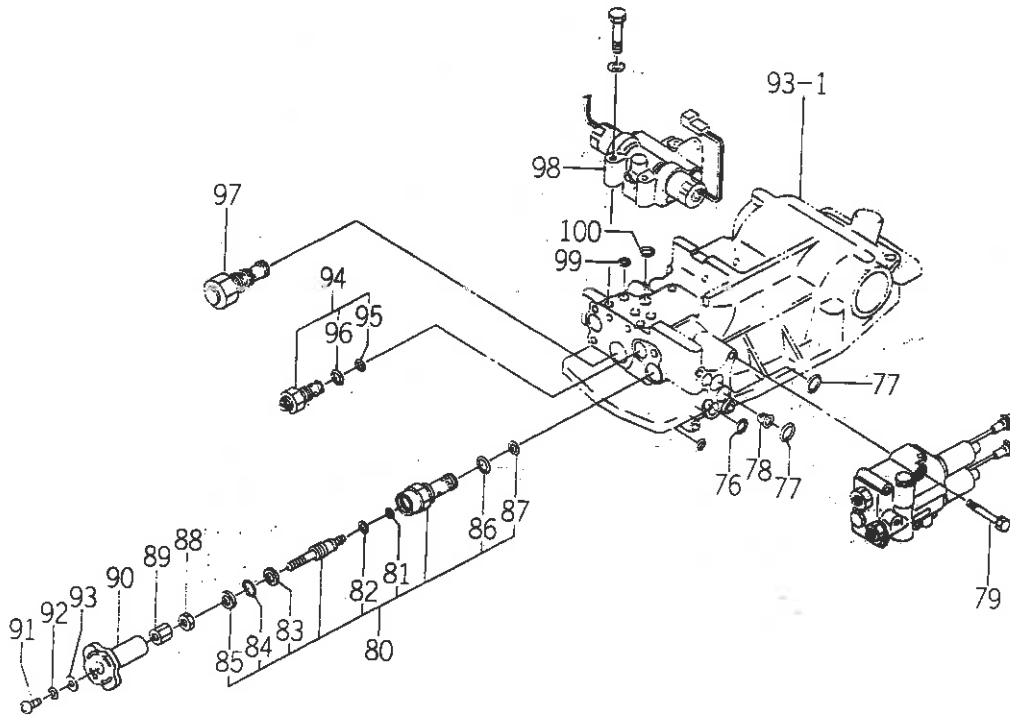
FIG. 99 パイピング (メイン) 関係
 (TG21 - WX型・TG23 - 06を除く WX型・TG25 - NWX型) (図3/5)



1650-508A

図番	部品コード	品名	数量	型式			代替性	色記号	グループ	備考
				TG21	TG23	TG25				
51	K250-009-000-00	リリ-フバルブ ASSY	1	*	*	*				
52	1650-508-280-00	パイプ(DEL/リヤ) COMP	1	*	*	*				
53	1650-508-320-00	アダプタ(PF3/8) ASSY	1	*	*	*				
54	V720-112-401-40	オリソグ	1	*	*	*				
55	V720-112-402-00	オリソグ	1	*	*	*				
56	V211-261-003-00	コクタ系ホト(S)	2	*	*	*				
57	1650-508-210-00	バルブ(ソレノイド/メイン)ASSY	1	*	*	*				
58	1650-508-331-00	プラグ	1	*	*	*				
59	1650-508-332-00	プラグ	1	*	*	*				
60	1650-508-333-00	プラグ	1	*	*	*				
61	V720-112-401-20	オリソグ	2	*	*	*				
62	V720-112-401-80	オリソグ	1	*	*	*				
63	V720-113-502-40	オリソグ	1	*	*	*				
64	1650-508-219-00	オリフイス	1	*	*	*				
65	1650-508-334-00	リソグ(O)	2	*	*	*				
66	1650-508-335-00	リソグ(O)	2	*	*	*				
67	1650-508-216-00	スクリュ	2	*	*	*				
68	1650-508-217-00	ナツト	2	*	*	*				
69	1650-508-218-00	ワツシヤ	2	*	*	*				
70	1650-508-214-00	スプ-ル(チエツク)	1	*	*	*				
71	1650-508-215-00	スプリソグ(HC)	1	*	*	*				
72	1650-508-212-00	ソレノイド(アツフ) ASSY	1	*	*	*				
73	1650-508-213-00	ソレノイド(ダウソウ) ASSY	1	*	*	*				
74	1650-508-336-00	カバー	2	*	*	*				
75	V720-112-401-00	オリソグ	1	*	*	*				

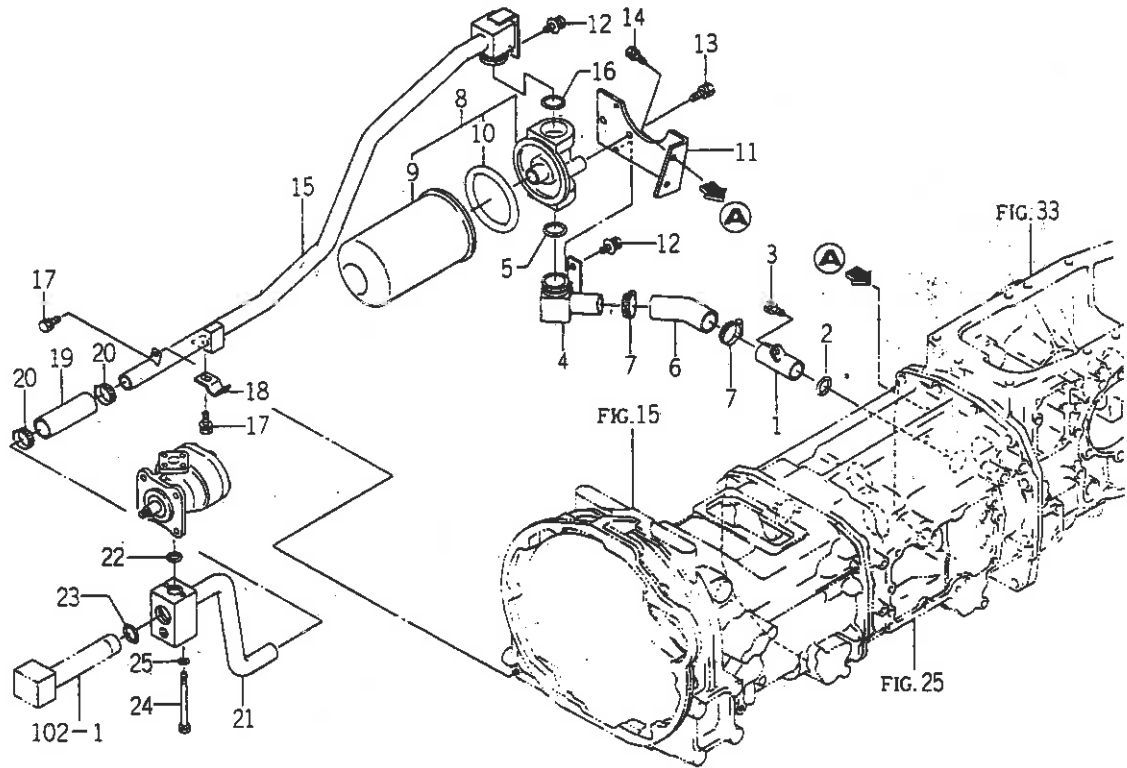
FIG. 99 | パイピング (メイン) 関係
 (TG21 - WX型・TG23 - 06を除く WX型・TG25 - NWX型) (図4/5)



1650-506A

図番	部品コード	品名	数量	型式			代替性	色記号	グループ	備考
				TG21	TG23	TG25				
76	V720-112-401-40	Oリング	2	*	*	*				
77	V720-112-402-00	Oリング	2	*	*	*				
78	1650-508-002-00	フィルタ(ライツ/12X18X15)	1	*	*	*				
79	V211-260-806-00	コガタボルト(S)	4	*	*	*				
80	K231-004-000-20	70コンバルブ ASSY	1	*	*	*				
81	V720-112-401-00	Oリング	1	*	*	*				
82	V730-101-401-00	バックアップリング	1	*	*	*				
83	K231-004-006-00	カラー(11X21X03)	1	*	*	*				
84	V705-140-021-00	C形状メワ(アナ)	1	*	*	*				
85	K231-004-007-00	ダストシール	1	*	*	*				
86	V720-112-402-20	Oリング	1	*	*	*				
87	V720-112-401-60	Oリング	1	*	*	*				
88	V305-260-010-00	コガタナット	1	*	*	*				
89	1650-508-008-00	ナット(M10)	1	*	*	*				
90	1560-507-007-00	ノブ(スロ-リター-ン)	1	*	*	*				
91	V111-165-004-00	プラスチック	1	*	*	*				
92	V401-160-005-00	S.W	1	*	*	*				
93	V411-260-005-00	ミガキガナ	1	*	*	*				
94	K250-016-000-00	リリ-フバルブ ASSY	1	*	*	*				
95	V720-112-401-20	Oリング	1	*	*	*				
96	V720-112-401-80	Oリング	1	*	*	*				
97	K233-002-000-00	70コンバルブ ASSY	1	*	*	*				FIG 202
98	K200-036-000-00	70コンバルブ ASSY	1	*	*	*				FIG 200
99	V720-112-401-00	Oリング	2	*	*	*				
100	V720-112-401-40	Oリング	2	*	*	*				

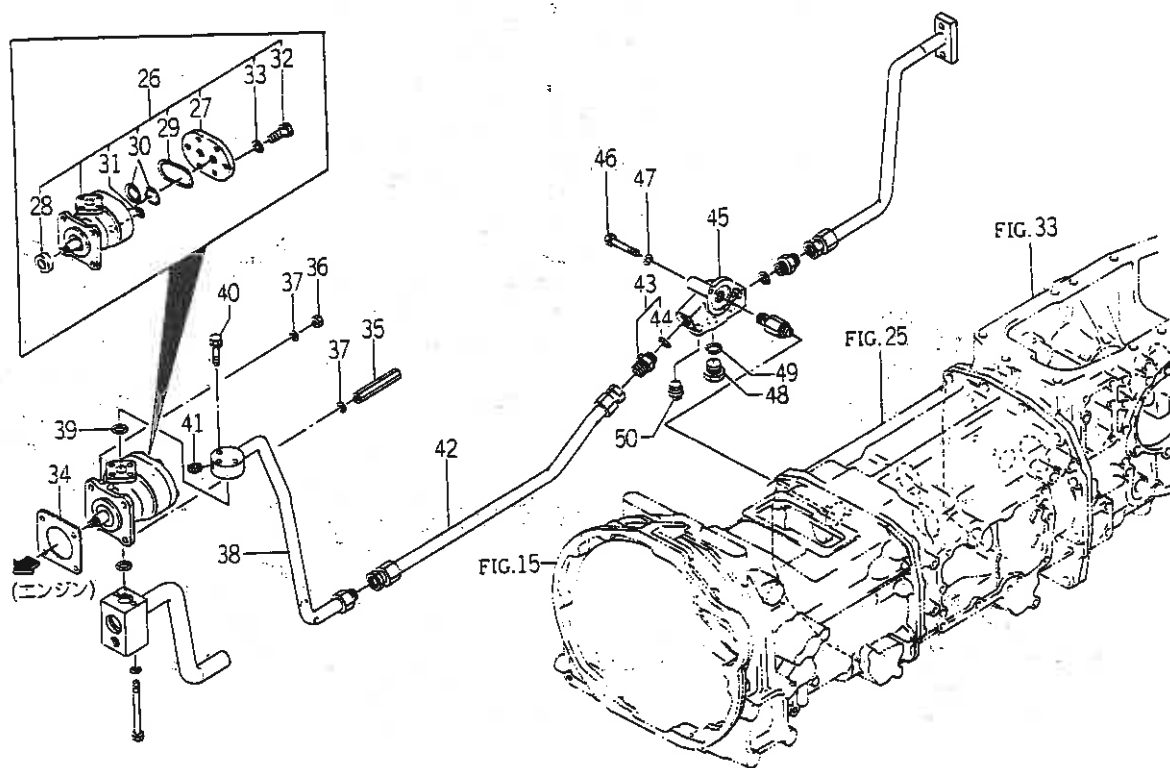
FIG.100 パイピング (メイン) 関係
(TG23 - WX06型・TG25 - Nを除く WX型)(図1/5)



1652-508A

図番	部品コード	品名	数量	型式			代替性	色記号	グループ	備考
				TG21	TG23	TG25				
1	1650-508-310-30	パイプ(サクション) COMP	1		*	*	3			
2	V720-113-503-00	Oリング	1		*	*				
3	V211-260-801-60	コガタボルト(S)	1		*	*				
4	1650-508-220-10	パイプ(SUC/リヤ) COMP	1		*	*	3			
5	V720-113-503-40	Oリング	1		*	*				
6	1650-508-012-00	ホース(オイル/40°)	1		*	*				
7	1480-102-007-00	クランプ(40)	2		*	*				
8	1650-508-200-00	フィルタ(サクション/20) ASSY	1		*	*				
9	1643-515-202-10	カートリッジ(20)	1		*	*				
10	1643-515-203-00	パッキン	1		*	*				
11	1650-508-006-00	ブラケット(フィルタ)	1		*	*				
12	V211-360-801-20	コガタボルト(SP)	2		*	*				
13	V211-261-003-00	コガタボルト(S)	2		*	*				
14	V211-260-802-00	コガタボルト(S)	2		*	*				
15	1652-508-200-10	パイプ(SUC/ミッド) COMP	1		*	*	1			
16	V720-113-503-40	Oリング	1		*	*				
17	V211-260-801-60	コガタボルト(S)	2		*	*				
18	1564-515-001-20	プレート	1		*	*	1			
19	1550-508-001-10	ホース(90)	1		*	*				
20	1427-101-011-00	クランプ(37)	2		*	*				
21	1650-508-240-10	パイプ(SUC/フロント) COMP	1		*	*	1			
22	V720-112-402-00	Oリング	1		*	*				
23	V720-113-503-00	Oリング	1		*	*				
24	1650-508-007-10	ボルト(M06X95)	2		*	*	1			
25	V401-160-006-00	S.W	2		*	*				

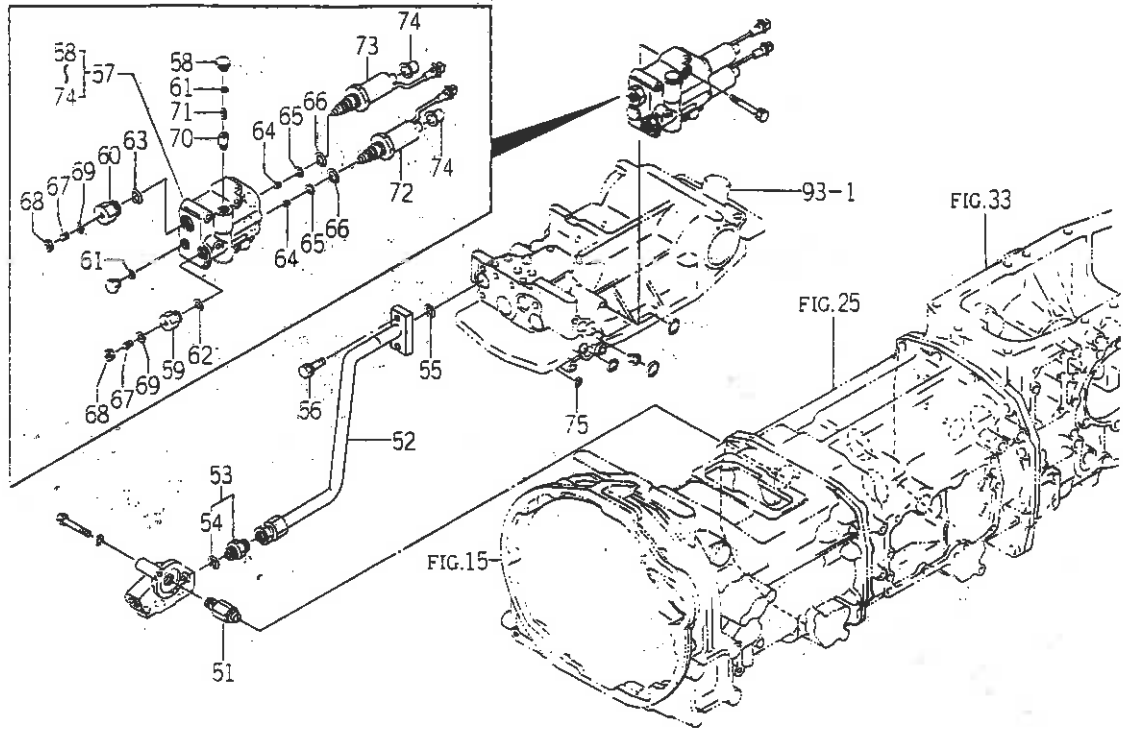
FIG.100 パイピング (メイン) 関係
(TG23 - WX06型・TG25 - Nを除く WX型) (図2/5)



1652-508A

図番	部品コード	品名	数量	型式			代替性	色記号	グループ	備考
				TG21	TG23	TG25				
26	K135-022-000-00	ギヤポンプ ASSY	1		*	*				
27	K135-017-006-00	ポンプカバー	1		*	*				
28	V744-114-280-70	オイルシール	1		*	*				
29	V721-113-105-00	Oリング	1		*	*				
30	V720-112-402-20	Oリング	4		*	*				
31	V720-111-900-60	Oリング	1		*	*				
32	K135-002-009-00	コガタボルト	6		*	*				
33	V401-170-008-00	S.W	6		*	*				
34	1404-503-006-00	オイルポンプパッキン	1		*	*				
35	1560-515-004-40	ナット(M08)	2		*	*				
36	V304-260-008-00	コガタナット	2		*	*				
37	V401-160-008-00	S.W	4		*	*				
38	1650-508-260-00	パイプ(DEL/フロント) COMP	1		*	*				
39	V720-112-402-00	Oリング	1		*	*				
40	V210-560-603-50	ボルト(S)7	3		*	*				
41	V781-160-000-2T	アタマツキプラグ(シール)	1		*	*				
42	1652-508-210-00	パイプ(DEL/ミッド) COMP	1		*	*				
43	1650-508-320-00	アダプタ(PF3/8) ASSY	1		*	*				
44	V720-112-401-40	Oリング	1		*	*				
45	1650-508-001-00	メタル(リリーフ)	1		*	*				
46	V201-260-805-50	コガタボルト	2		*	*				
47	V401-160-008-00	S.W	2		*	*				
48	1444-503-006-00	メクラプラグ(M22)	1		*	*				
49	V720-112-402-00	Oリング	1		*	*				
50	V781-160-000-6T	アタマツキプラグ(シール)	2		*	*				

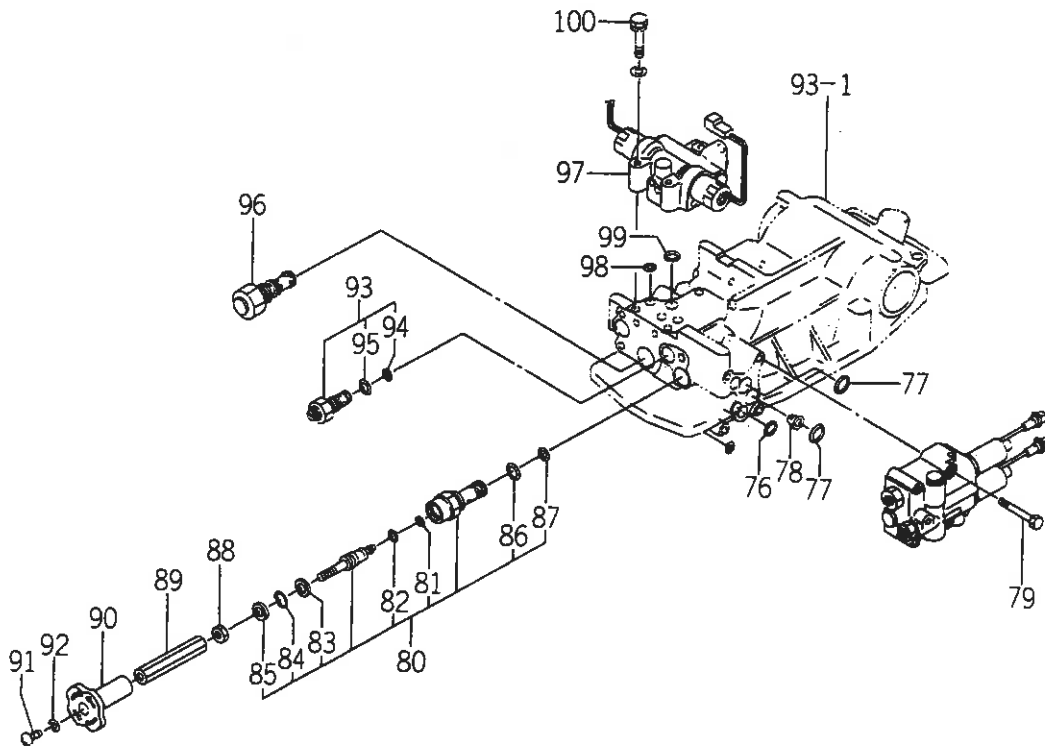
FIG.100 パイピング (メイン) 関係
(TG23 - WX06型・TG25 - Nを除く WX型) (図3/5)



1662-508A

図番	部品コード	品名	数量	型式			代替性	色記号	グループ	備考
				TG21	TG23	TG25				
51	K250-009-000-00	リリ-バルブ ASSY	1		*	*				
52	1650-508-280-00	パイプ (DEL/リヤ) COMP	1		*	*				
53	1650-508-320-00	アダプタ (PF3/8) ASSY	1		*	*				
54	V720-112-401-40	Oリング	1		*	*				
55	V720-112-402-00	Oリング	1		*	*				
56	V211-261-003-00	コガタボルト (S)	2		*	*				
57	1650-508-210-00	バルブ (ソレノイド/メイン) ASSY	1		*	*				
58	1650-508-331-00	フラグ	1		*	*				
59	1650-508-332-00	フラグ	1		*	*				
60	1650-508-333-00	フラグ	1		*	*				
61	V720-112-401-20	Oリング	2		*	*				
62	V720-112-401-80	Oリング	1		*	*				
63	V720-113-502-40	Oリング	1		*	*				
64	1650-508-219-00	Oリング	1		*	*				
65	1650-508-334-00	リング (O)	2		*	*				
66	1650-508-335-00	リング (O)	2		*	*				
67	1650-508-216-00	スクリュ	2		*	*				
68	1650-508-217-00	ナット	2		*	*				
69	1650-508-218-00	ワッシャ	2		*	*				
70	1650-508-214-00	スプール (フィック)	1		*	*				
71	1650-508-215-00	スプリング (HC)	1		*	*				
72	1650-508-212-00	ソレノイド (アツブ) ASSY	1		*	*				
73	1650-508-213-00	ソレノイド (ダウソウ) ASSY	1		*	*				
74	1650-508-336-00	カバー	2		*	*				
75	V720-112-401-00	Oリング	1		*	*				

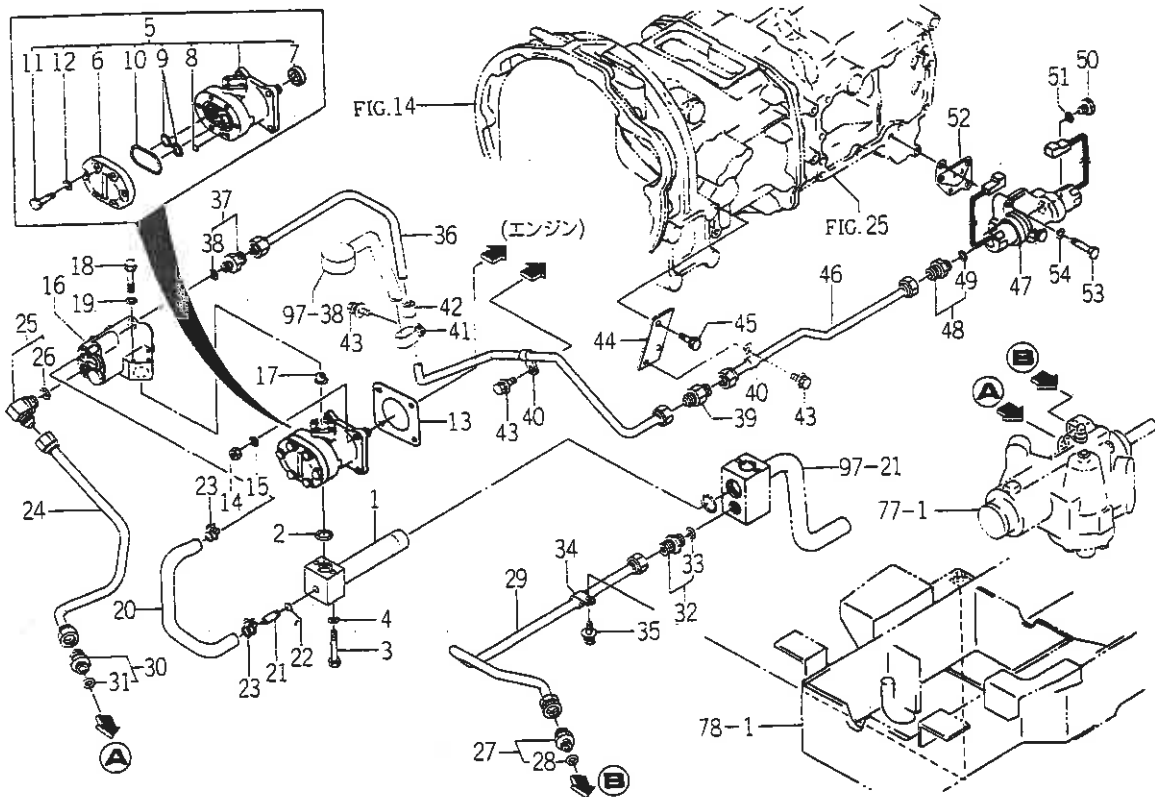
FIG.100 パイピング (メイン) 関係
(TG23 - WX06型・TG25 - Nを除く WX型)(図4/5)



1652-508A

図番	部品コード	品名	数量	型式			代替性	色記号	グループ	備考
				TG21	TG23	TG25				
76	V720-112-401-40	Oリング	2		*	*				
77	V720-112-402-00	Oリング	2		*	*				
78	1650-508-002-00	フィルター(ライツ/12X18X15)	1		*	*				
79	V201-260-806-00	コガタネット	4		*	*				
80	K231-004-000-20	フロコンバルブ ASSY	1		*	*	1			
81	V720-112-401-00	Oリング	1		*	*				
82	V730-101-401-00	パツクアップリング	1		*	*				
83	K231-004-006-00	カラー(11X21X03)	1		*	*				
84	V705-140-021-00	Cガタメワ(アナ)	1		*	*				
85	K231-004-007-00	ダストシール	1		*	*				
86	V720-112-402-20	Oリング	1		*	*				
87	V720-112-401-60	Oリング	1		*	*				
88	V305-260-010-00	コガタネット	1		*	*				
89	1617-501-004-10	シャフト(スロ-リター-ン)	1		*	*				
90	1560-507-007-00	ワ-ブ(スロ-リター-ン)	1		*	*				
91	V111-166-004-00	プラスナベコネジ	1		*	*				
92	V401-160-006-00	S. W	1		*	*				
93	K250-016-000-00	リリ-フバルブ ASSY	1		*	*				
94	V720-112-401-20	Oリング	1		*	*				
95	V720-112-401-80	Oリング	1		*	*				
96	K233-002-000-00	フロコンバルブ ASSY	1		*	*				FIG 202
97	K200-036-000-00	エアバルブ ASSY	1		*	*				FIG 200
98	V720-112-401-00	Oリング	2		*	*				
99	V720-112-401-40	Oリング	2		*	*				
100	V211-261-004-50	コガタネット(S)	3		*	*				

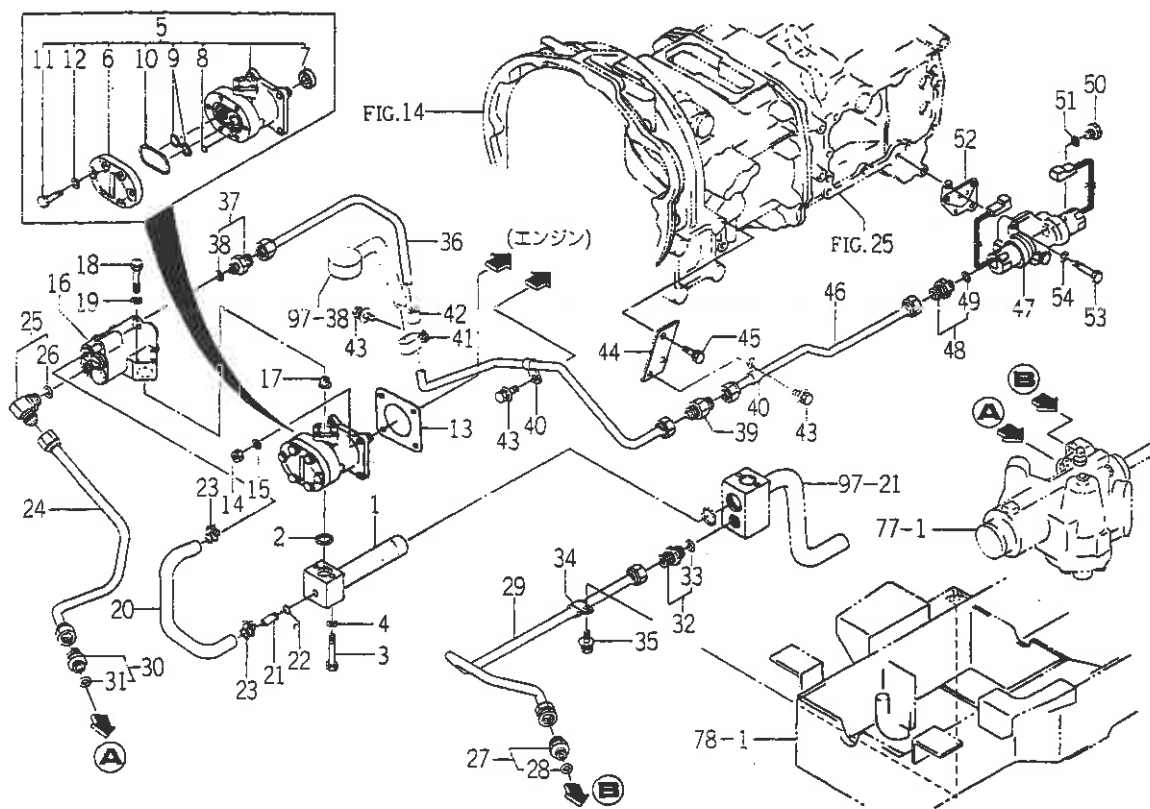
FIG.101 パイピング (サブ) 関係
(TG21 - U型・TG23 - 06を除くU型・TG25 - NU型)



1650-509A

図番	部品コード	品名	数量	型式			代替性	色記号	グループ	備考
				TG21	TG23	TG25				
1	1650-509-270-20	パイプ(SUC/ガソ) COMP	1	*	*	*	1			
2	V720-112-402-00	Oリング	1	*	*	*				
3	V200-360-606-00	ボルト	2	*	*	*				
4	V401-160-006-00	S.W	2	*	*	*				
5	K135-015-000-00	ギヤポンプ ASSY	1	*	*	*				
6	K135-015-002-00	ポンプカバー	1	*	*	*				
7	V744-114-250-70	オイルシール	1	*	*	*				
8	V721-113-105-00	Oリング	1	*	*	*				
9	V720-112-402-20	Oリング	4	*	*	*				
10	V720-111-900-60	Oリング	1	*	*	*				
11	K135-002-009-00	コガタボルト	6	*	*	*				
12	V401-170-008-00	S.W	6	*	*	*				
13	1404-503-006-00	オイルポンプパッキン	1	*	*	*				
14	V304-260-008-00	コガタナット	4	*	*	*				
15	V401-160-008-00	S.W	4	*	*	*				
16	K256-001-000-00	レギュレシバルブ ASSY	1	*	*	*			FIG 203	
17	1650-508-002-00	フィルタ(ライツ/12X18X15)	1	*	*	*				
18	V200-360-604-50	ボルト	3	*	*	*				
19	V401-160-006-00	S.W	3	*	*	*				
20	1650-509-006-10	ホース(オイル)	1	*	*	*	1			
21	1650-501-006-00	パイプ(30)	1	*	*	*				
22	V723-111-500-80	Oリング	1	*	*	*				
23	3748-185-003-00	ジュビリーバンド(18.5)	2	*	*	*				
24	1650-509-210-10	パイプ(ステアリング) COMP	1	*	*	*	1			
25	1650-509-310-00	7ダクタ(L/PF3/8) ASSY	1	*	*	*				

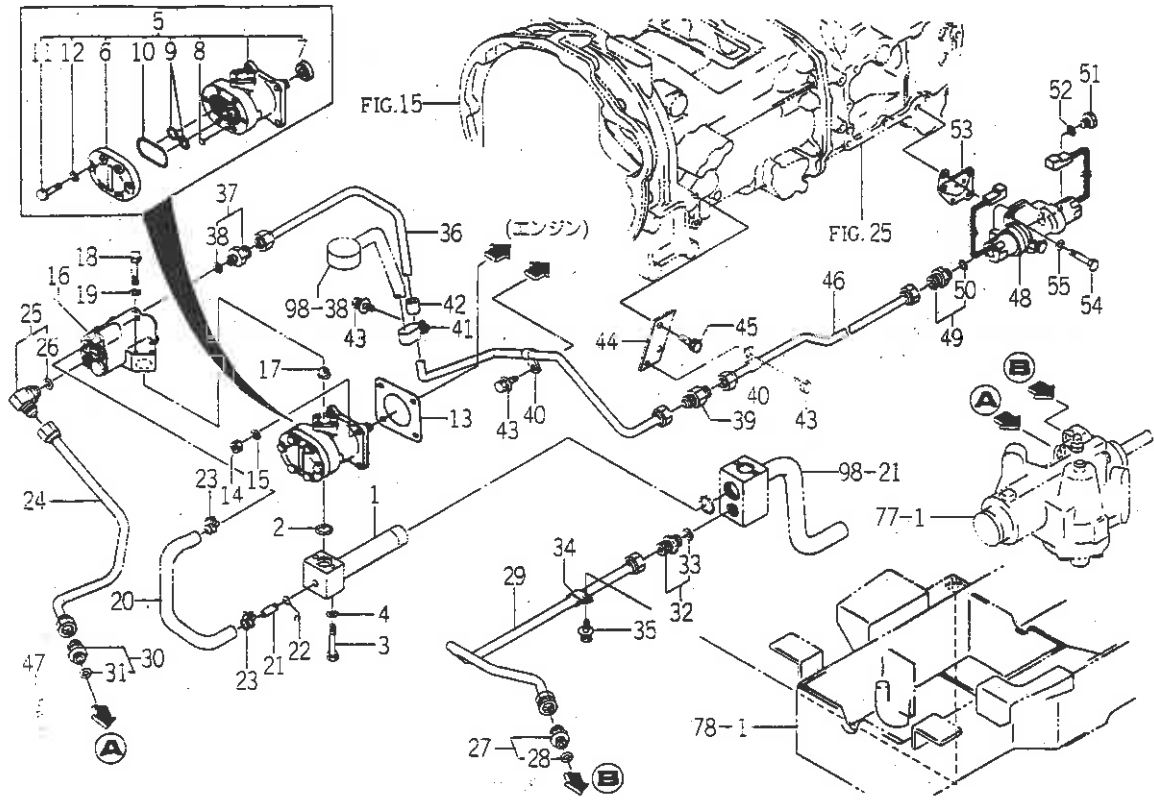
FIG.101 パイピング (サブ) 関係
(TG21 - U型・TG23 - 06を除く U型・TG25 - NU型)



1650-509A

図番	部品コード	品名	数量	型式			代替性	色記号	グループ	備考
				TG21	TG23	TG25				
26	V720-112-401-40	Oリング	1	*	*	*				
27	1650-509-290-00	アダプタ (PF1/4) ASSY	1	*	*	*				
28	V720-112-401-10	Oリング	1	*	*	*				
29	1650-509-220-10	パイプ(リターン) COMP	1	*	*	*	1			
30	1650-509-300-00	アダプタ (PF3/8) ASSY	1	*	*	*				
31	V720-112-401-40	Oリング	1	*	*	*				
32	1650-508-320-00	アダプタ (PF3/8) ASSY	1	*	*	*				
33	V720-112-401-40	Oリング	1	*	*	*				
34	1650-509-012-00	ホルダ(12)	1	*	*	*				
35	V211-360-801-60	コガタボルト (SP)	1	*	*	*				
36	1650-509-330-00	パイプ(コントロール) COMP	1	*	*	*				
37	1650-509-280-00	アダプタ (PF1/4) ASSY	1	*	*	*				
38	V720-112-401-10	Oリング	1	*	*	*				
39	1650-509-011-00	アダプタ (M16-M16)	1	*	*	*				
40	1650-509-003-00	ホルダ(10)	2	*	*	*				
41	1650-509-016-00	ホルダ(18)	1	*	*	*				
42	1650-509-017-00	グロメット(10X18X20)	1	*	*	*				
43	V211-360-801-20	コガタボルト (SP)	3	*	*	*				
44	1650-509-015-10	プレート	1	*	*	*	1			
45	V211-260-802-00	コガタボルト (S)	2	*	*	*				
46	1650-509-340-00	パイプ(4WD) COMP	1	*	*	*				
47	K275-002-000-00	ソレノイドバルブ ASSY	1	*	*	*				FIG 205
48	1650-509-280-00	アダプタ (PF1/4) ASSY	1	*	*	*				
49	V720-112-401-10	Oリング	1	*	*	*				
50	K275-001-003-00	プラグ (PF1/4)	1	*	*	*				

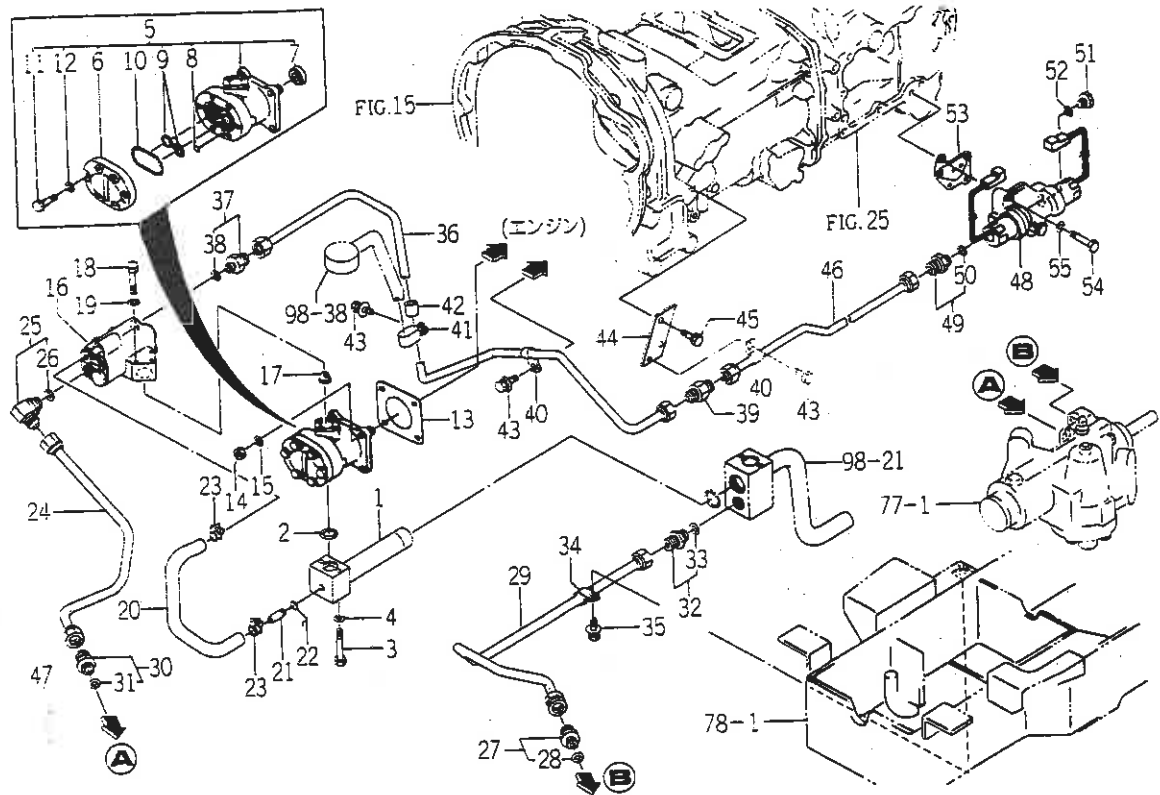
FIG.102 パイピング (サブ) 関係 (TG23 - U06型・TG25 - Nを除く U型)



1652-509A

図番	部品コード	品名	数量	型式			代替性	色記号	グループ	備考
				TG21	TG23	TG25				
1	1650-509-270-20	パイプ(SUC/サブ) COMP	1		*	*	1			
2	V720-112-402-00	Oリング	1		*	*				
3	V200-360-606-00	ボルト	2		*	*				
4	V401-160-006-00	S.W	2		*	*				
5	K135-015-000-00	ギヤポンプ ASSY	1		*	*				
6	K135-015-002-00	ポンプカバー	1		*	*				
7	V744-114-250-70	オイルシール	1		*	*				
8	V721-113-105-00	Oリング	1		*	*				
9	V720-112-402-20	Oリング	4		*	*				
10	V720-111-900-60	Oリング	1		*	*				
11	K135-002-009-00	コガタボルト	6		*	*				
12	V401-170-008-00	S.W	6		*	*				
13	1404-503-006-00	オイルポンプパッキン	1		*	*				
14	V304-260-008-00	コガタナット	4		*	*				
15	V401-160-008-00	S.W	4		*	*				
16	K256-001-000-00	レデュースバルブ ASSY	1		*	*			FIG 203	
17	1650-508-002-00	フィルタ(ライソ/12X18X15)	1		*	*				
18	V200-360-604-50	ボルト	3		*	*				
19	V401-160-006-00	S.W	3		*	*				
20	1650-509-006-10	ホース(オイル)	1		*	*	1			
21	1650-501-006-00	パイプ(30)	1		*	*				
22	V723-111-500-80	Oリング	1		*	*				
23	3748-185-003-00	ジュビリーバンド(18.5)	2		*	*				
24	1650-509-210-10	パイプ(スチアリング) COMP	1		*	*	1			
25	1650-509-310-00	アダプタ(L/PF3/8) ASSY	1		*	*				

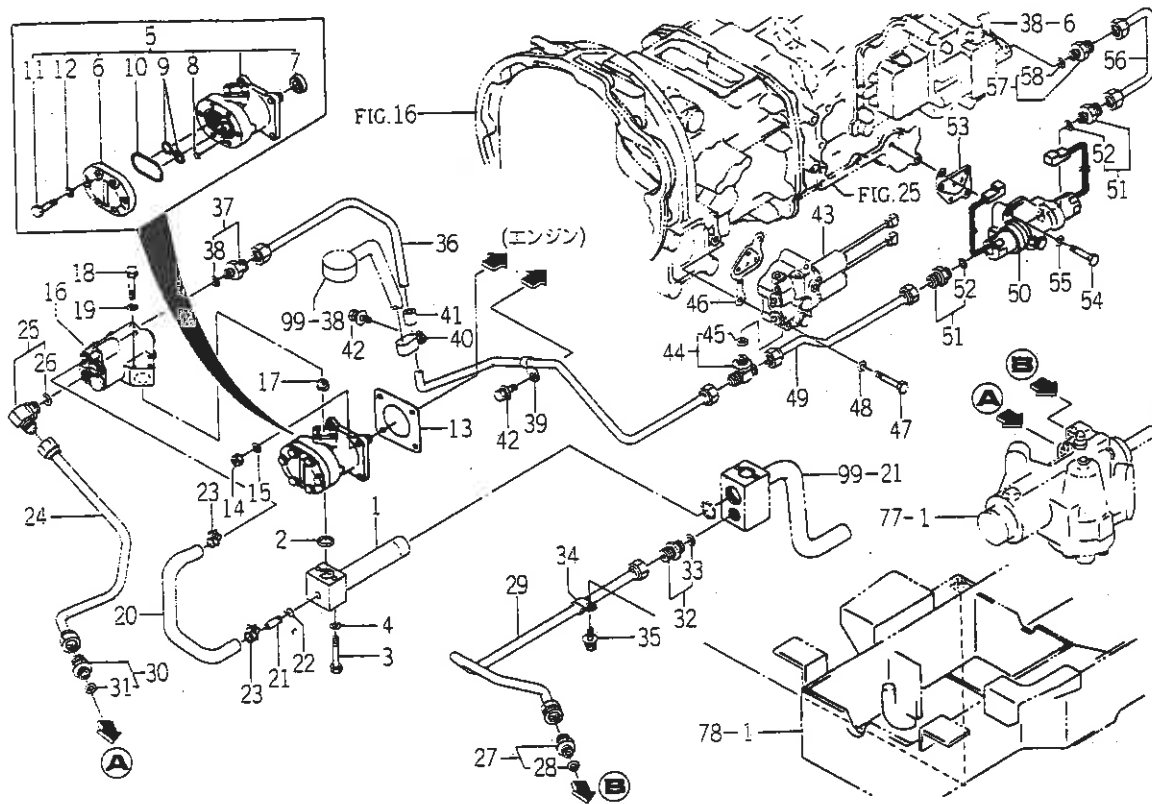
FIG.102 パイピング (サブ) 関係 (TG23 - U06型・TG25 - Nを除く U型)



1652-505A

図番	部品コード	品名	数量	型式			代替性	色記号	グループ	備考
				TG21	TG23	TG25				
26	V720-112-401-40	Oリング	1		*	*				
27	1650-509-290-00	アダプタ (PF1/4) ASSY	1		*	*				
28	V720-112-401-10	Oリング	1		*	*				
29	1650-509-220-10	パイプ(リターン) COMP	1		*	*	1			
30	1650-509-300-00	アダプタ (PF3/8) ASSY	1		*	*				
31	V720-112-401-40	Oリング	1		*	*				
32	1650-508-320-00	アダプタ (PF3/8) ASSY	1		*	*				
33	V720-112-401-40	Oリング	1		*	*				
34	1650-509-012-00	ホルダ (12)	1		*	*				
35	V211-360-801-60	コガタボルト (SP)	1		*	*				
36	1650-509-330-00	パイプ(コントロール) COMP	1		*	*				
37	1650-509-280-00	アダプタ (PF1/4) ASSY	1		*	*				
38	V720-112-401-10	Oリング	1		*	*				
39	1650-509-011-00	アダプタ (M16-M16)	1		*	*				
40	1650-509-003-00	ホルダ (10)	2		*	*				
41	1650-509-016-00	ホルダ (18)	1		*	*				
42	1650-509-017-00	グロメット (10X18X20)	1		*	*				
43	V211-360-801-20	コガタボルト (SP)	3		*	*				
44	1650-509-015-10	プレート	1		*	*	1			
45	V211-260-802-00	コガタボルト (S)	2		*	*				
46	1652-509-220-00	パイプ (4WD) COMP	1		*	*				
47	1650-509-003-00	ホルダ (10)	1		*	*				
48	K275-002-000-00	ソレノイドバルブ ASSY	1		*	*				FIG 205
49	1650-509-280-00	アダプタ (PF1/4) ASSY	1		*	*				
50	V720-112-401-10	Oリング	1		*	*				

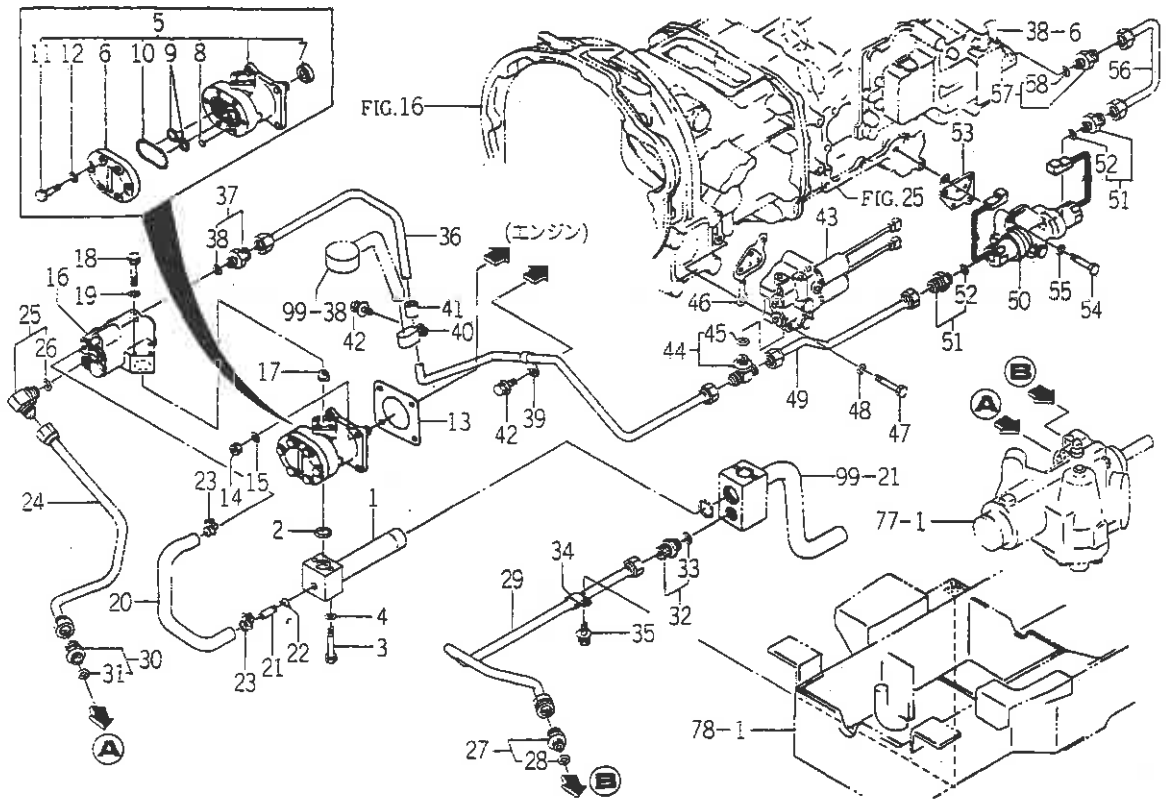
FIG.103 パイピング (サブ) 関係
(TG21 - S型・TG23 - 06を除く S型・TG25 - NS型)



1650-509B

図番	部品コード	品名	数量	型式			代替性	色記号	グループ	備考
				TG21	TG23	TG25				
1	1650-509-270-20	パイプ(SUC/サブ) COMP	1	*	*	*	1			
2	V720-112-402-00	Oリング	1	*	*	*				
3	V200-360-606-00	ボルト	2	*	*	*				
4	V401-160-006-00	S.W	2	*	*	*				
5	K135-015-000-00	ギヤポンプ ASSY	1	*	*	*				
6	K135-015-002-00	ポンプカバー	1	*	*	*				
7	V744-114-250-70	オイルシール	1	*	*	*				
8	V721-113-105-00	Oリング	1	*	*	*				
9	V720-112-402-20	Oリング	4	*	*	*				
10	V720-111-900-60	Oリング	1	*	*	*				
11	K135-002-009-00	コガタボルト	6	*	*	*				
12	V401-170-008-00	S.W	6	*	*	*				
13	1404-503-006-00	オイルポンプパッキン	1	*	*	*				
14	V304-260-008-00	コガタナット	4	*	*	*				
15	V401-160-008-00	S.W	4	*	*	*				
16	K256-001-000-00	レデュースバルブ ASSY	1	*	*	*			FIG 203	
17	1650-508-002-00	フィルタ(ライツ/12X18X15)	1	*	*	*				
18	V200-360-604-50	ボルト	3	*	*	*				
19	V401-160-006-00	S.W	3	*	*	*				
20	1650-509-006-10	ホース(オイル)	1	*	*	*	1			
21	1650-501-006-00	パイプ(30)	1	*	*	*				
22	V723-111-500-80	Oリング	1	*	*	*				
23	3748-185-003-00	ジュビリーバンド(18.5)	2	*	*	*				
24	1650-509-210-10	パイプ(ステアリング) COMP	1	*	*	*	1			
25	1650-509-310-00	アダプタ(L/PF3/8) ASSY	1	*	*	*				

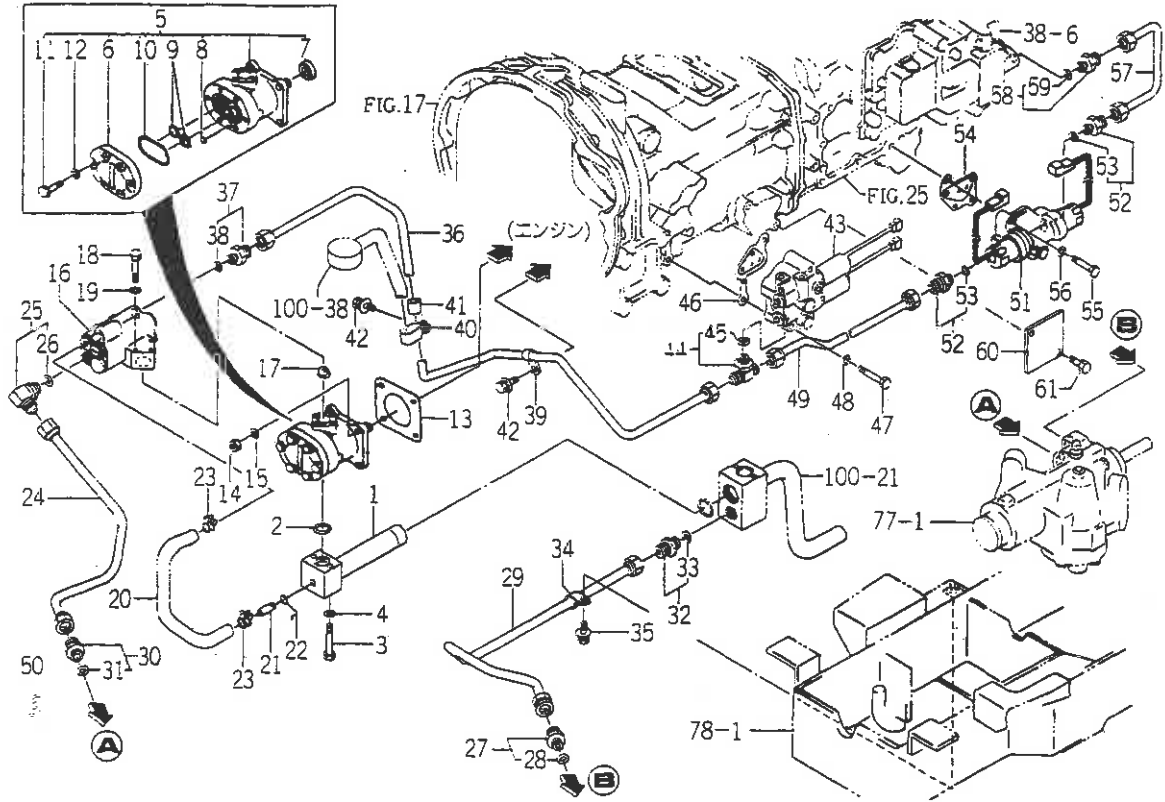
FIG.103 パイピング (サブ) 関係
(TG21 - S型・TG23 - 06を除く S型・TG25 - NS型)



1650-509B

図番	部品コード	品名	数量	型式			代替性	色記号	グループ	備考
				TG21	TG23	TG25				
26	V720-112-401-40	Oリング	1	*	*	*				
27	1650-509-290-00	アダプタ (PF1/4) ASSY	1	*	*	*				
28	V720-112-401-10	Oリング	1	*	*	*				
29	1650-509-220-10	パイプ (リターソ) COMP	1	*	*	*	1			
30	1650-509-300-00	アダプタ (PF3/8) ASSY	1	*	*	*				
31	V720-112-401-40	Oリング	1	*	*	*				
32	1650-508-320-00	アダプタ (PF3/8) ASSY	1	*	*	*				
33	V720-112-401-40	Oリング	1	*	*	*				
34	1650-509-012-00	ホルダ (12)	1	*	*	*				
35	V211-360-801-60	コガタボルト (SP)	1	*	*	*				
36	1650-509-230-00	パイプ (コントロール) COMP	1	*	*	*				
37	1650-509-280-00	アダプタ (PF1/4) ASSY	1	*	*	*				
38	V720-112-401-10	Oリング	1	*	*	*				
39	1650-509-003-00	ホルダ (10)	1	*	*	*				
40	1650-509-016-00	ホルダ (18)	1	*	*	*				
41	1650-509-017-00	グロメット (10X18X20)	1	*	*	*				
42	V211-360-801-20	コガタボルト (SP)	2	*	*	*				
43	K200-035-000-10	ソツバルブ ASSY	1	*	*	*	3		FIG 199	
44	1650-509-320-00	アダプタ (T/PF1/4) ASSY	1	*	*	*				
45	V720-112-401-10	Oリング	1	*	*	*				
46	1650-509-005-00	ガスケット (リバース)	1	*	*	*				
47	V201-260-806-00	コガタボルト	2	*	*	*				
48	V401-160-008-00	S.W	2	*	*	*				
49	1650-509-240-00	パイプ (4WD) COMP	1	*	*	*				
50	K275-002-000-00	ソレノイドバルブ ASSY	1	*	*	*			FIG 205	

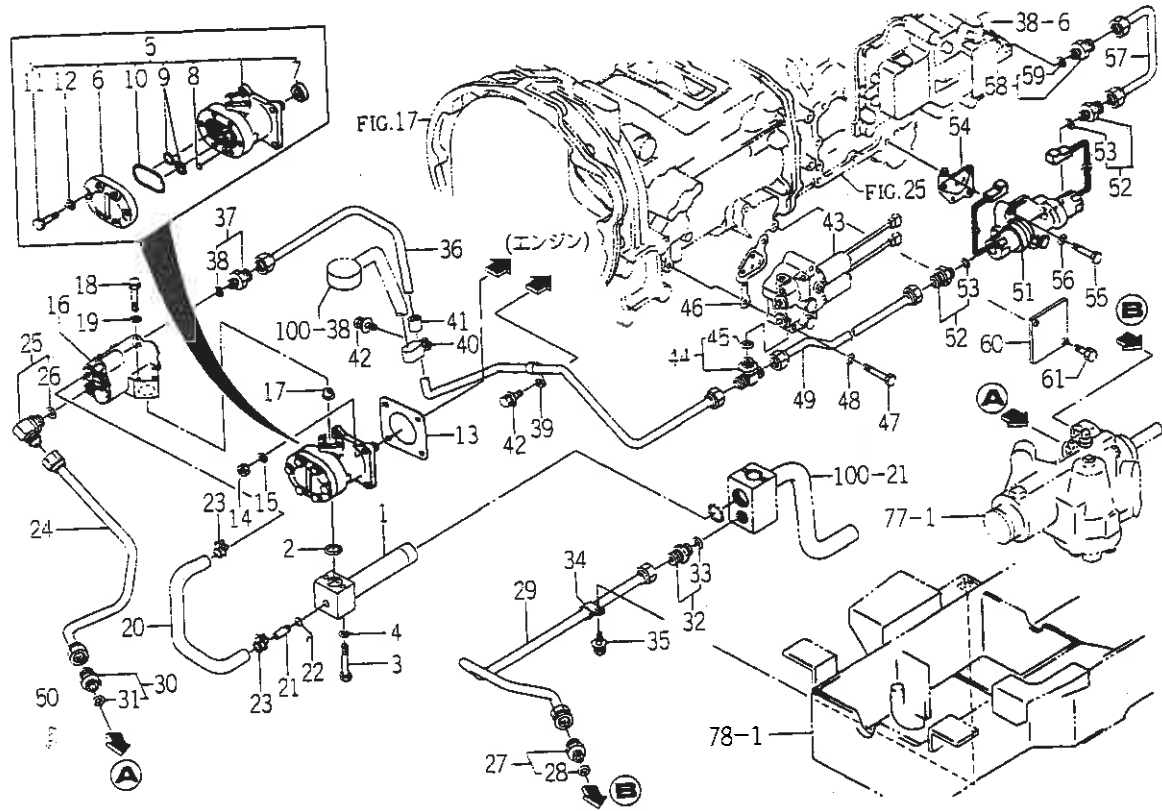
FIG.104 パイピング (サブ) 関係 (TG23 - S06型・TG25 - Nを除く S型)



1652-509B

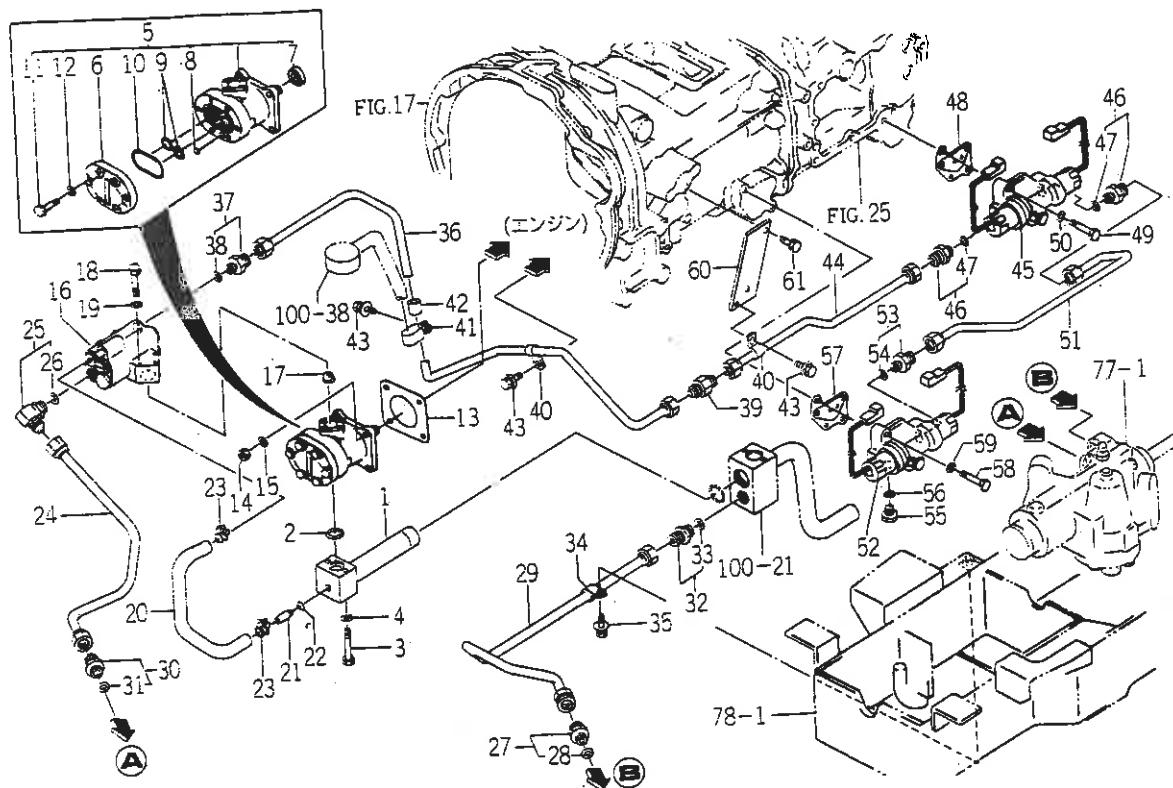
図番	部品コード	品名	数量	型式			代替性	色記号	グループ	備考
				TG21	TG23	TG25				
1	1650-509-270-20	パイプ(SUC/サブ) COMP	1		*	*	1			
2	V720-112-402-00	Oリング	1		*	*				
3	V200-360-606-00	ボルト	2		*	*				
4	V401-160-006-00	S. W	2		*	*				
5	K135-015-000-00	ギヤポンプ ASSY	1		*	*				
6	K135-015-002-00	ポンプカバー	1		*	*				
7	V744-114-250-70	オイルシール	1		*	*				
8	V721-113-105-00	Oリング	1		*	*				
9	V720-112-402-20	Oリング	4		*	*				
10	V720-111-900-60	Oリング	1		*	*				
11	K135-002-009-00	コガタボルト	6		*	*				
12	V401-170-008-00	S. W	6		*	*				
13	1404-503-006-00	オイルポンプバツキン	1		*	*				
14	V304-260-008-00	コガタナット	4		*	*				
15	V401-160-008-00	S. W	4		*	*				
16	K256-001-000-00	レデュースバルブ ASSY	1		*	*			FIG 203	
17	1650-508-002-00	フィルタ(ライソ/12X18X15)	1		*	*				
18	V200-360-604-50	ボルト	3		*	*				
19	V401-160-006-00	S. W	3		*	*				
20	1650-509-006-10	ホース(オイル)	1		*	*	1			
21	1650-501-006-00	パイプ(30)	1		*	*				
22	V723-111-500-80	Oリング	1		*	*				
23	3748-185-003-00	ジュビリーバンド(18.5)	2		*	*				
24	1650-509-210-10	パイプ(ステアリング) COMP	1		*	*	1			
25	1650-509-310-00	アダプタ(L/PF3/8) ASSY	1		*	*				

FIG.104 パイピング (サブ) 関係 (TG23 - S06型・TG25 - Nを除く S型)



図番	部品コード	品名	数量	型式			代替性	色記号	グループ	備考
				TG21	TG23	TG25				
26	V720-112-401-40	Oリング	1		*	*				
27	1650-509-290-00	アダプタ (PF1/4) ASSY	1		*	*				
28	V720-112-401-10	Oリング	1		*	*				
29	1650-509-220-10	パイプ (リターソ) COMP	1		*	*	1			
30	1650-509-300-00	アダプタ (PF3/8) ASSY	1		*	*				
31	V720-112-401-40	Oリング	1		*	*				
32	1650-508-320-00	アダプタ (PF3/8) ASSY	1		*	*				
33	V720-112-401-40	Oリング	1		*	*				
34	1650-509-012-00	ホルダ (12)	1		*	*				
35	V211-360-801-60	コガタネット (SP)	1		*	*				
36	1650-509-230-00	パイプ (コントロール) COMP	1		*	*				
37	1650-509-280-00	アダプタ (PF1/4) ASSY	1		*	*				
38	V720-112-401-10	Oリング	1		*	*				
39	1650-509-003-00	ホルダ (10)	1		*	*				
40	1650-509-016-00	ホルダ (18)	1		*	*				
41	1650-509-017-00	グロメット (10X18X20)	1		*	*				
42	V211-360-801-20	コガタネット (SP)	2		*	*				
43	K200-035-000-10	エアバルブ ASSY	1		*	*	3			FIG 199
44	1650-509-320-00	アダプタ (T/PF1/4) ASSY	1		*	*				
45	V720-112-401-10	Oリング	1		*	*				
46	1650-509-005-00	ガスケット (リバース)	1		*	*				
47	V201-260-806-00	コガタネット	2		*	*				
48	V401-160-008-00	S. W	2		*	*				
49	1652-509-200-00	パイプ (4WD) COMP	1		*	*				
50	1650-509-003-00	ホルダ (10)	1		*	*				

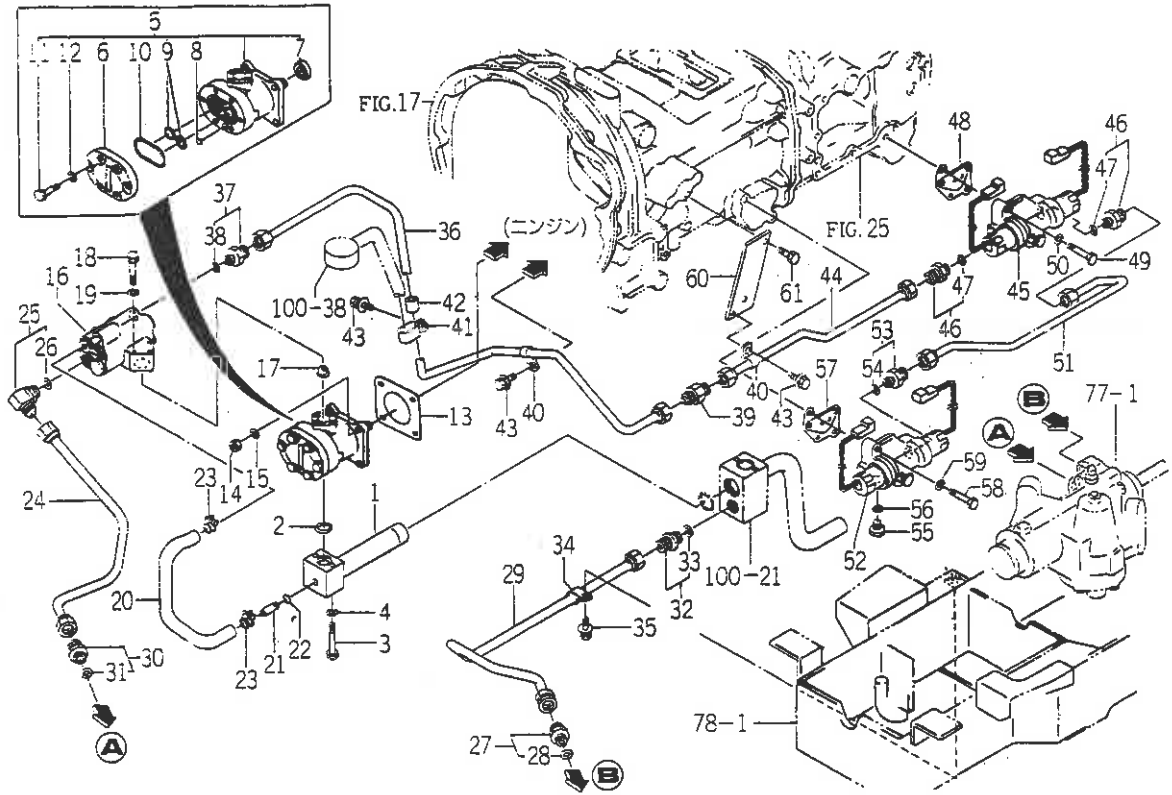
FIG.105 パイピング (サブ) 関係 (TG25 - G型)



1652-509C

図番	部品コード	品名	数量	型式			代替性	色記号	グループ	備考
				TG21	TG23	TG25				
1	1650-509-270-20	パイプ(SUC/サブ) COMP	1			*	1			
2	V720-112-402-00	Oリング	1			*				
3	V200-360-606-00	ボルト	2			*				
4	V401-160-006-00	S. W	2			*				
5	K135-015-000-00	ギヤポンプ ASSY	1			*				
6	K135-015-002-00	ポンプカバー	1			*				
7	V744-114-250-70	オイルシール	1			*				
8	V721-113-105-00	Oリング	1			*				
9	V720-112-402-20	Oリング	4			*				
10	V720-111-900-60	Oリング	1			*				
11	K135-002-009-00	コガタボルト	6			*				
12	V401-170-008-00	S. W	6			*				
13	1404-503-006-00	オイルポンプパッキン	1			*				
14	V304-260-008-00	コガタナット	4			*				
15	V401-160-008-00	S. W	4			*				
16	K256-001-000-00	レデュースバルブ ASSY	1			*			FIG 203	
17	1650-508-002-00	フィルタ(ライソ/12X18X15)	1			*				
18	V200-360-604-50	ボルト	3			*				
19	V401-160-006-00	S. W	3			*				
20	1650-509-006-10	ホース(オイル)	1			*	1			
21	1650-501-006-00	パイプ(30)	1			*				
22	V723-111-500-80	Oリング	1			*				
23	3748-185-003-00	ジュビリーバンド(18.5)	2			*				
24	1650-509-210-10	パイプ(ステアリング) COMP	1			*	1			
25	1650-509-310-00	アダプタ(L/PF3/8) ASSY	1			*				

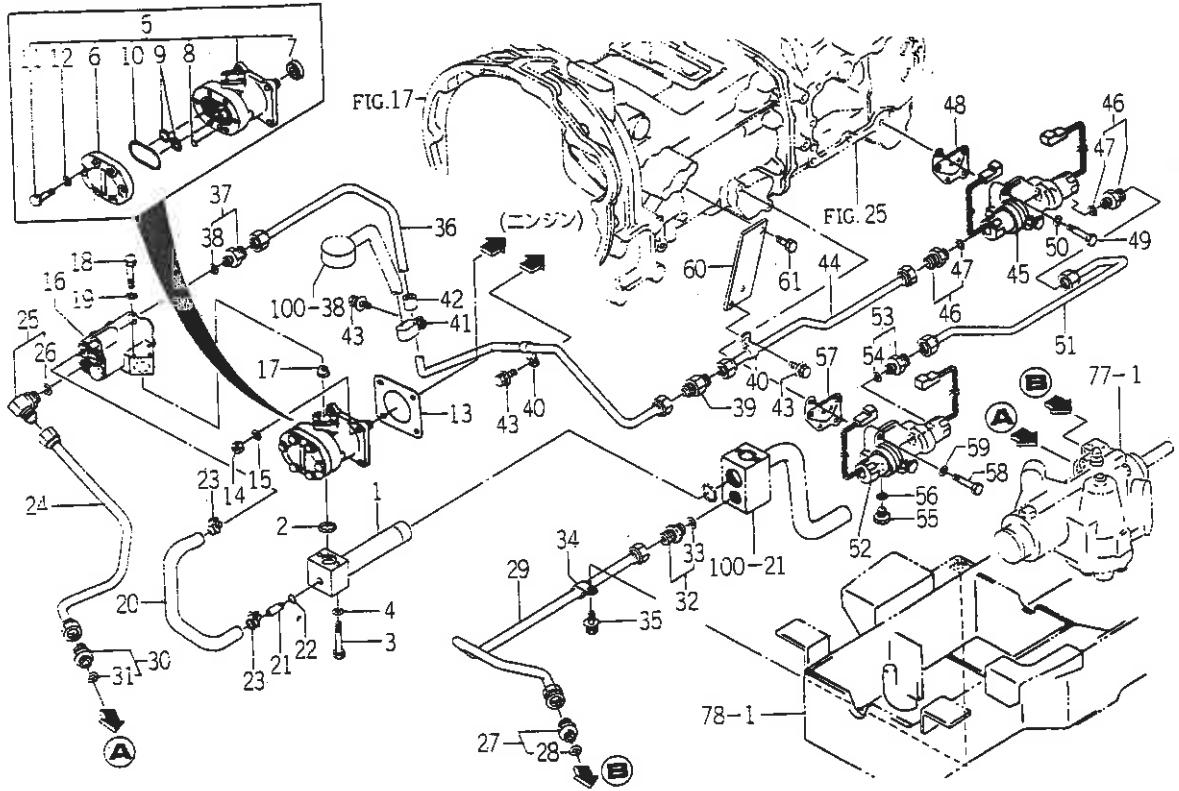
FIG.105 パイピング (サブ) 関係 (TG25 - G型)



1652-509C

図番	部品コード	品名	数量	型式			代替性	色記号	グループ	備考
				TG21	TG23	TG25				
26	V720-112-401-40	Oリング	1			*				
27	1650-509-290-00	アダプタ (PF1/4) ASSY	1			*				
28	V720-112-401-10	Oリング	1			*				
29	1650-509-220-10	パイプ(リターソ) COMP	1			*	1			
30	1650-509-300-00	アダプタ (PF3/8) ASSY	1			*				
31	V720-112-401-40	Oリング	1			*				
32	1650-508-320-00	アダプタ (PF3/8) ASSY	1			*				
33	V720-112-401-40	Oリング	1			*				
34	1650-509-012-00	ホルダ(12)	1			*				
35	V211-360-801-60	コガタボルト (SP)	1			*				
36	1650-509-330-00	パイプ(コントロール) COMP	1			*				
37	1650-509-280-00	アダプタ (PF1/4) ASSY	1			*				
38	V720-112-401-10	Oリング	1			*				
39	1650-509-011-00	アダプタ (M16-M16)	1			*				
40	1650-509-003-00	ホルダ(10)	2			*				
41	1650-509-016-00	ホルダ(18)	1			*				
42	1650-509-017-00	グロメット(10X18X20)	1			*				
43	V211-360-801-20	コガタボルト (SP)	3			*				
44	1652-509-220-00	パイプ(4WD) COMP	1			*				
45	K275-002-000-00	ソレノイドバルブ ASSY	1			*			FIG 205	
46	1650-509-280-00	アダプタ (PF1/4) ASSY	2			*				
47	V720-112-401-10	Oリング	2			*				
48	1650-509-004-00	ガスケット(4WD/PTO)	1			*				
49	V201-260-804-50	コガタボルト	2			*				
50	V401-160-008-00	S.W	2			*				

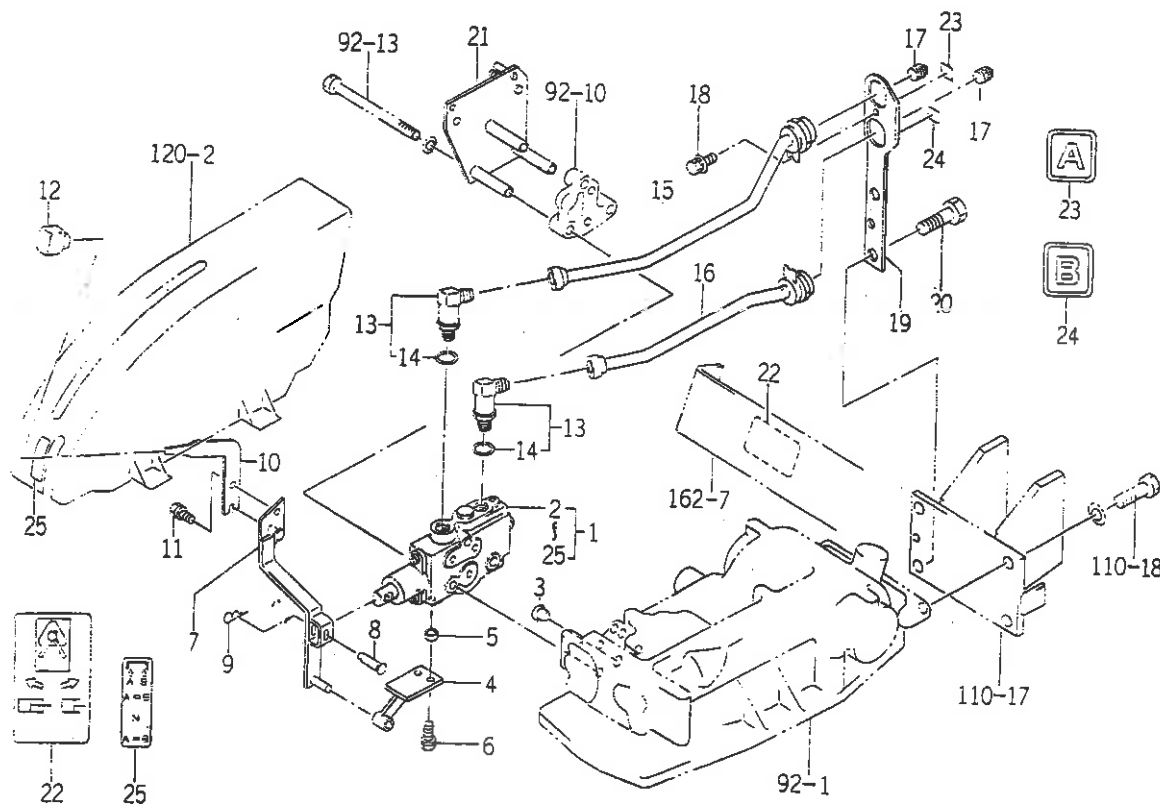
FIG.105 パイピング (サブ) 関係 (TG25 - G型)



1652-509C

図番	部品コード	品名	数量	型式			代替性	色記号	グループ	備考
				TG21	TG23	TG25				
51	1652-509-210-00	パイプ(PTO) COMP	1			*				
52	K275-001-000-00	ソレノイドバルブ ASSY	1			*			FIG 204	
53	1650-509-280-00	アダプタ(PF1/4) ASSY	1			*				
54	V720-112-401-10	オリフ	1			*				
55	K275-001-003-00	プラグ(PF1/4)	1			*				
56	V720-102-401-10	オリフ	1			*				
57	1650-509-004-00	ガスケット(4WD/PTO)	1			*				
58	V201-260-804-50	コタボルト	2			*				
59	V401-160-008-00	S. W	2			*				
60	1650-509-002-10	カバー(リバス)	1			*	1			
61	V211-260-802-00	コタボルト(S)	2			*				

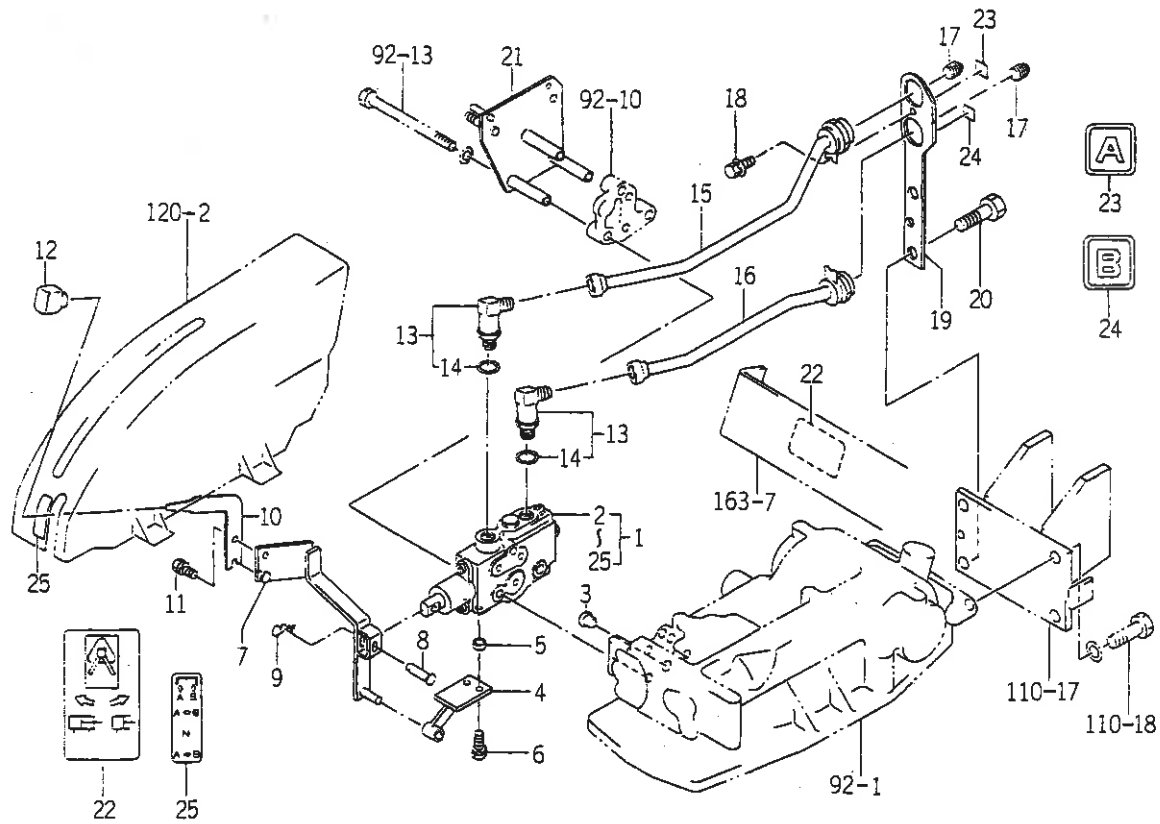
FIG.106 バルブ (リモート) 関係
(TG21,23 - WX 型除く・TG25 - WX を除く N 型) (オプション)



1650-811Y

図番	部品コード	品名	数量	型式			代替性	色記号	グループ	備考
				TG21	TG23	TG25				
1	1650-511-900-00	バルブ(リモート) SET	1	T	T	T				
2	1640-530-600-00	コントロールバルブ ASSY	1	T	T	T				FIG 207
3	1650-508-002-00	フィルタ(ライン/12X18X15)	1	T	T	T				
4	1640-530-260-00	ホルダ COMP	1	T	T	T				
5	1564-560-005-00	カー(09X14X10)	2	T	T	T				
6	V211-260-802-50	コガタボルト(S)	2	T	T	T				
7	1650-511-200-00	アーム COMP	1	T	T	T				
8	2144-519-007-00	ピン(06X31)	1	T	T	T				
9	2130-601-018-00	スナップピン(6)	1	T	T	T				
10	1650-511-001-00	レバー	1	T	T	T				
11	V211-260-801-20	コガタボルト(S)	1	T	T	T				
12	1612-531-003-00	グリッパ	1	T	T	T				
13	1650-511-250-00	アダプタ(L/PF3/8) ASSY	2	T	T	T				
14	V720-112-401-40	Oリング	2	T	T	T				
15	1650-511-210-00	パイプ(A) COMP	1	T	T	T				
16	1650-511-220-00	パイプ(B) COMP	1	T	T	T				
17	V781-160-000-6T	アタマツキプラグ(シール)	2	T	T	T				
18	V211-360-801-60	コガタボルト(SP)	1	T	T	T				
19	1650-511-002-00	ブラケット	1	T	T	T				
20	V201-361-404-00	コガタボルト	2	T	T	T				
21	1650-511-230-00	ブラケット(レバー) COMP	1	T	T	T				
22	1640-530-008-00	ラベル(サブコン)	1	T	T	T				
23	1518-903-006-00	ボートマーク(A)	1	T	T	T				
24	1518-903-007-00	ボートマーク(B)	1	T	T	T				
25	1650-511-004-00	ラベル(コントロール/サブコン)	1	T	T	T				

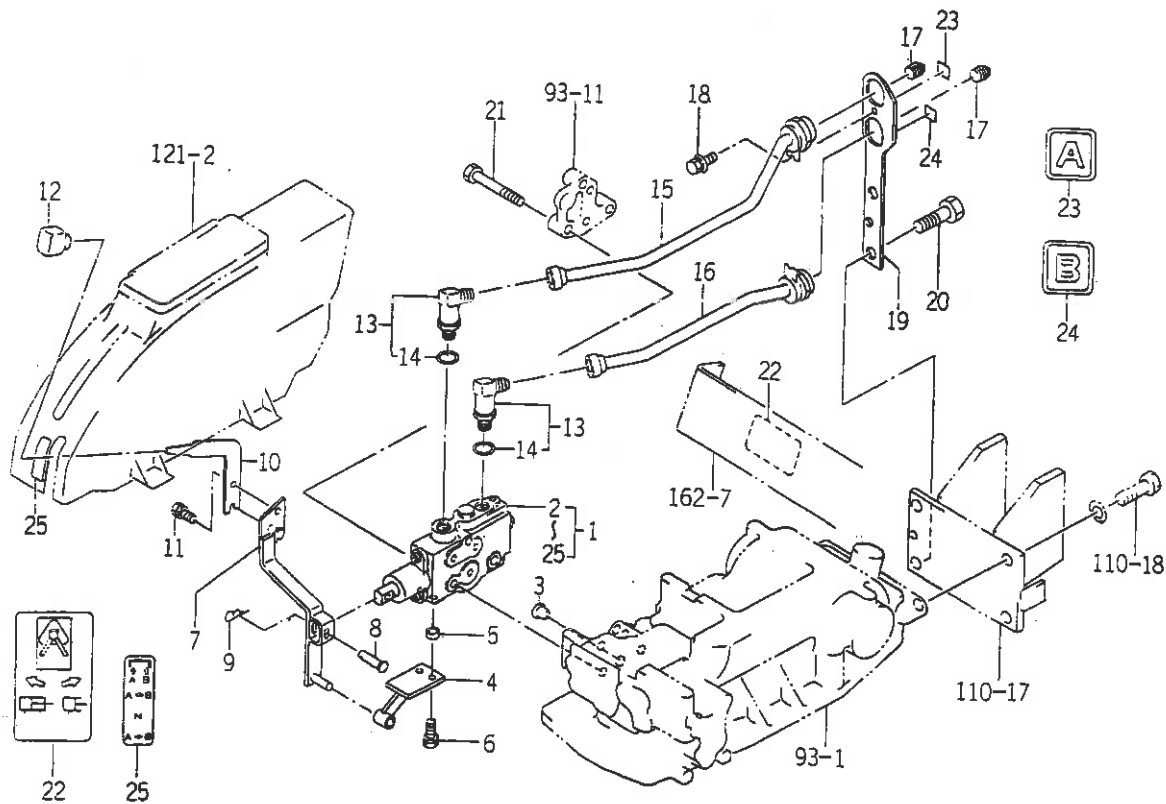
FIG.107 バルブ (リモート) 関係 (TG25 - N,WX型除く) (オプション)



1652-511Y

図番	部品コード	品名	数量	型式			代替性	色記号	グループ	備考
				TG21	TG23	TG25				
1	1652-511-900-00	バルブ(リモート) SET	1			T				
2	1640-530-600-00	コントロールバルブ ASSY	1			T				FIG 207
3	1650-508-002-00	フィルタ(ライン/12X18X15)	1			T				
4	1640-530-260-00	ホルダ COMP	1			T				
5	1564-560-005-00	カラー(09X14X10)	2			T				
6	V211-260-802-50	コガタボルト(S)	2			T				
7	1656-511-200-00	アーム COMP	1			T				
8	2144-519-007-00	ピン(06X31)	1			T				
9	2130-601-018-00	スナップピン(6)	1			T				
10	1650-511-001-00	レバー	1			T				
11	V211-260-801-20	コガタボルト(S)	1			T				
12	1612-531-003-00	ドリツブ	1			T				
13	1650-511-250-00	アダプタ(L/PF3/8) ASSY	2			T				
14	V720-112-401-40	Oリング	2			T				
15	1650-511-210-00	パイプ(A) COMP	1			T				
16	1650-511-220-00	パイプ(B) COMP	1			T				
17	V781-160-000-6T	アタマツキプラグ(シール)	2			T				
18	V211-360-801-60	コガタボルト(SP)	1			T				
19	1650-511-002-00	ブラケット	1			T				
20	V201-361-404-00	コガタボルト	2			T				
21	1652-511-210-00	ブラケット(レバー) COMP	1			T				
22	1640-530-008-00	ラベル(サブコン)	1			T				
23	1518-903-006-00	ボートマーク(A)	1			T				
24	1518-903-007-00	ボートマーク(B)	1			T				
25	1650-511-004-00	ラベル(コントロール/サブコン)	1			T				

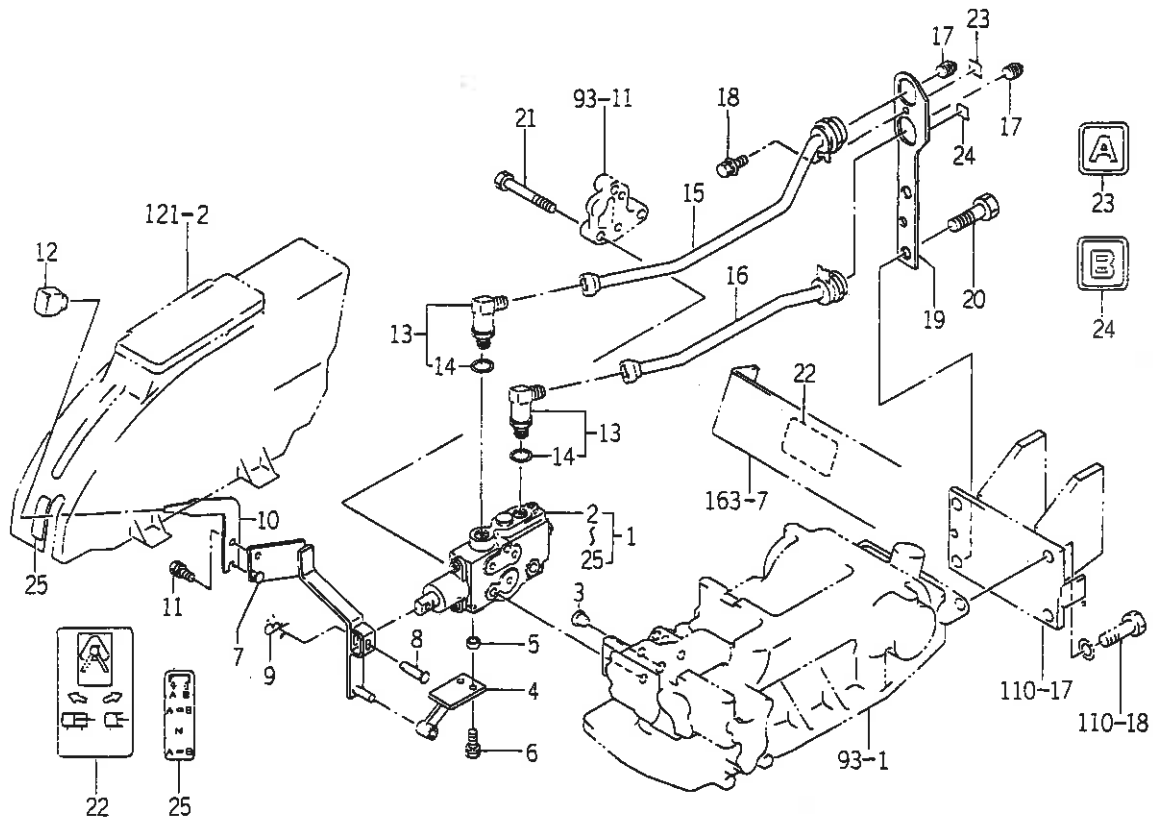
FIG.108 バルブ (リモート) 関係
(TG21 - WX型・TG23 - 06を除く WX型・TG25 - NWX型)(オプション)



1650-511Z

図番	部品コード	品名	数量	型式			代替性	色記号	グループ	備考
				TG21	TG23	TG25				
1	1650-511-910-00	バルブ(リモート/WX) SET	1	T	T	T				
2	1640-530-600-00	コントロールバルブ ASSY	1	T	T	T				FIG 207
3	1650-508-002-00	フィルタ(ライソ/12X18X15)	1	T	T	T				
4	1640-530-260-00	ホルダ COMP	1	T	T	T				
5	1564-560-005-00	カー(09X14X10)	2	T	T	T				
6	V211-260-802-50	コガタボルト(S)	2	T	T	T				
7	1650-511-200-00	アーム COMP	1	T	T	T				
8	2144-519-007-00	ピン(06X31)	1	T	T	T				
9	2130-601-018-00	スナップピン(6)	1	T	T	T				
10	1650-511-001-00	レバー	1	T	T	T				
11	V211-260-801-20	コガタボルト(S)	1	T	T	T				
12	1612-531-003-00	グリッブ	1	T	T	T				
13	1650-511-250-00	アダプタ(L/PF3/8) ASSY	2	T	T	T				
14	V720-112-401-40	Oリング	2	T	T	T				
15	1650-511-210-00	パイプ(A) COMP	1	T	T	T				
16	1650-511-220-00	パイプ(B) COMP	1	T	T	T				
17	V781-160-000-6T	アタマツキプラグ(シール)	2	T	T	T				
18	V211-360-801-60	コガタボルト(SP)	1	T	T	T				
19	1650-511-002-00	ブラケット	1	T	T	T				
20	V201-361-404-00	コガタボルト	2	T	T	T				
21	V201-261-008-00	コガタボルト	3	T	T	T				
22	1640-530-008-00	ラベル(サブコン)	1	T	T	T				
23	1518-903-006-00	ボートマーク(A)	1	T	T	T				
24	1518-903-007-00	ボートマーク(B)	1	T	T	T				
25	1650-511-004-00	ラベル(コントロール/サブコン)	1	T	T	T				

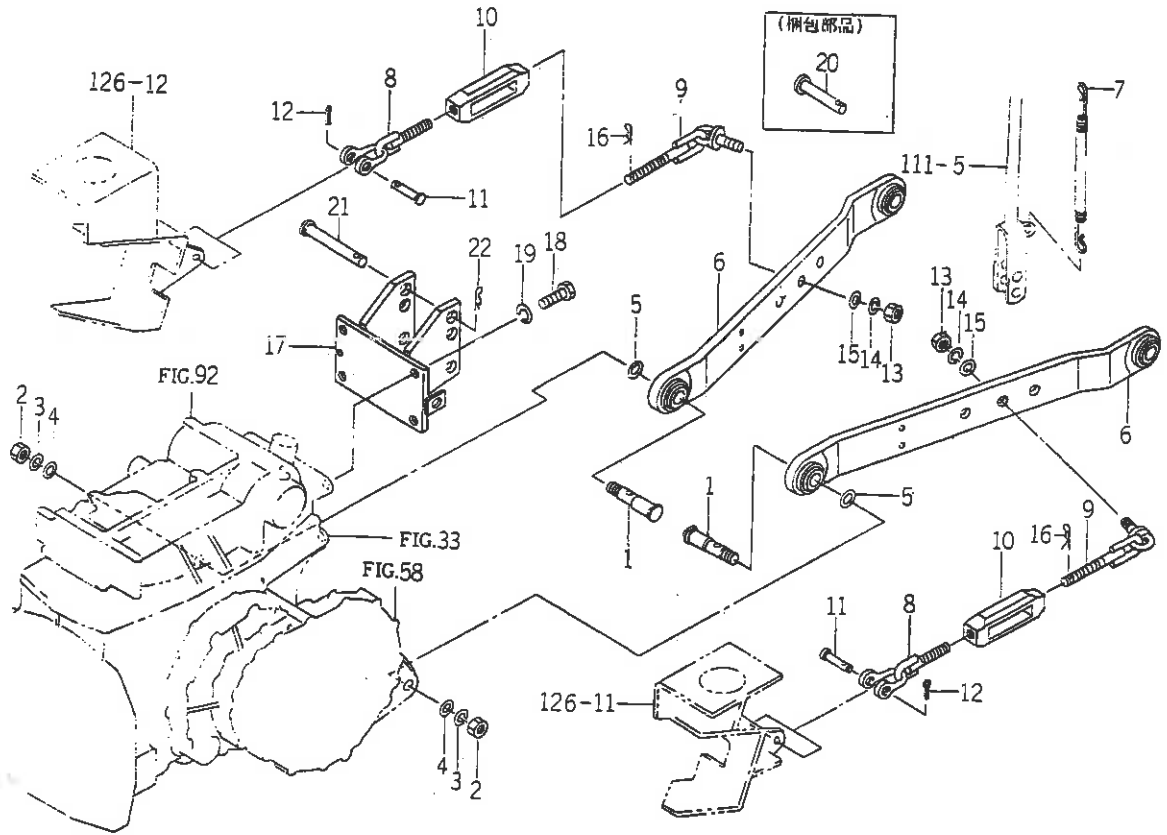
FIG.109 バルブ (リモート) 関係
(TG23 - WX06型・TG25 - Nを除くWX型) (オプション)



1652-511Z

図番	部品コード	品名	数量	型式			代替性	色記号	グループ	備考
				TG21	TG23	TG25				
1	1652-511-910-00	バルブ(リモート/WX) SET	1		T	T				
2	1640-530-600-00	コントロールバルブ ASSY	1		T	T				FIG 207
3	1650-508-002-00	フィルタ(ライソ/12X18X15)	1		T	T				
4	1640-530-260-00	ホルダ COMP	1		T	T				
5	1564-560-005-00	カラー(09X14X10)	2		T	T				
6	V211-260-802-50	コガタボルト(S)	2		T	T				
7	1656-511-200-00	アーム COMP	1		T	T				
8	2144-519-007-00	ピン(06X31)	1		T	T				
9	2130-601-018-00	スナップピン(6)	1		T	T				
10	1650-511-001-00	レバー	1		T	T				
11	V211-260-801-20	コガタボルト(S)	1		T	T				
12	1612-531-003-00	グリップ	1		T	T				
13	1650-511-250-00	アダプタ(L/PF3/8) ASSY	2		T	T				
14	V720-112-401-40	Oリング	2		T	T				
15	1650-511-210-00	パイプ(A) COMP	1		T	T				
16	1650-511-220-00	パイプ(B) COMP	1		T	T				
17	V781-160-000-6T	アタマツキプラグ(ソール)	2		T	T				
18	V211-360-801-60	コガタボルト(SP)	1		T	T				
19	1650-511-002-00	ブラケット	1		T	T				
20	V201-361-404-00	コガタボルト	2		T	T				
21	V201-261-008-00	コガタボルト	3		T	T				
22	1640-530-008-00	ラベル(サブコン)	1		T	T				
23	1518-903-006-00	ボートマーク(A)	1		T	T				
24	1518-903-007-00	ボートマーク(B)	1		T	T				
25	1650-511-004-00	ラベル(コントロール/サブコン)	1		T	T				

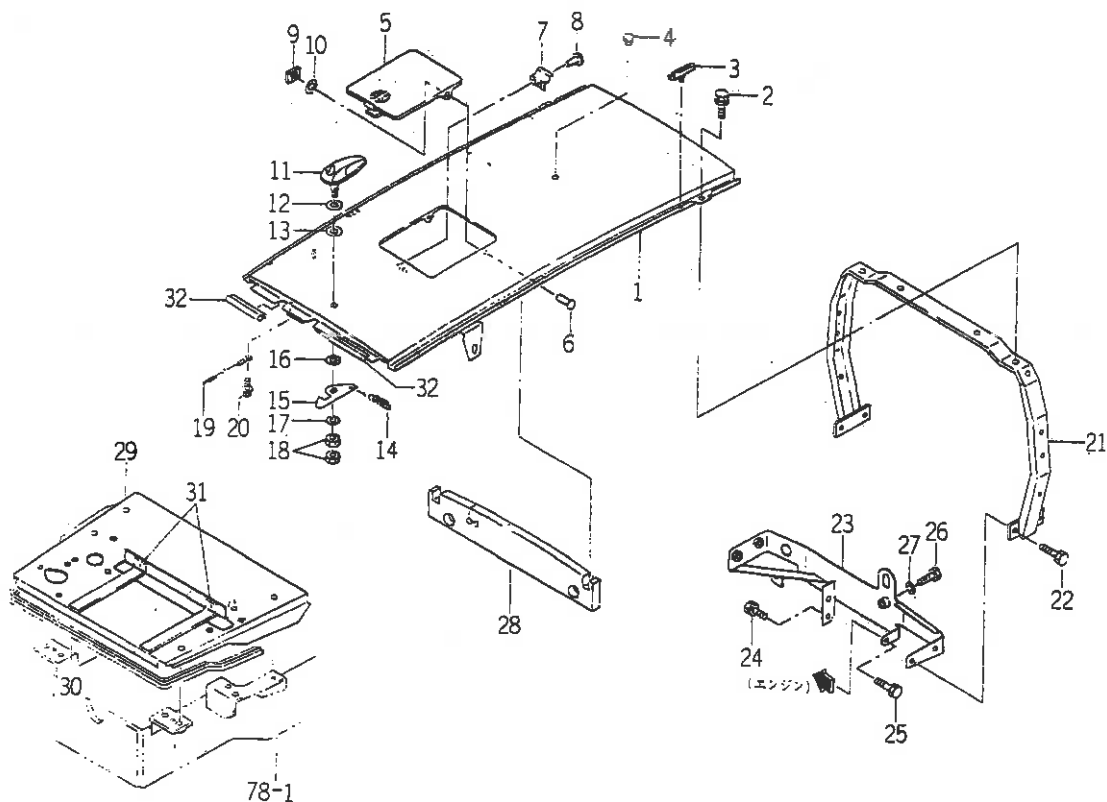
FIG.110 リンク (3P) 関係



1650-514

図番	部品コード	品名	数量	型式			代替性	色記号	グループ	備考
				TG21	TG23	TG25				
1	1560-527-001-60	ピン(22X90)	2	*	*	*				
2	V304-460-016-00	コガタナット	2	*	*	*				
3	V401-160-016-00	S.W	2	*	*	*				
4	V411-260-016-00	ミガキザガネ	2	*	*	*				
5	1650-514-004-00	ワッシャ(19X30X03)	2	*	*	*				
6	1650-514-220-00	リンク(ロー) COMP	2	*	*	*				
7	1560-525-001-40	スプリング(HE320)	1	*	*	*				
8	1650-514-240-00	チエソ(チエツク/フロソト) COMP	2	*	*	*				
9	1560-525-240-40	チエソ(チエツク) COMP	2	*	*	*				
10	1650-514-001-00	バツクル(ターソ/M16)	2	*	*	*				
11	7963-611-003-00	ピン(12X48)	2	*	*	*				
12	V500-163-002-00	ワリピン	2	*	*	*				
13	V304-260-016-00	コガタナット	2	*	*	*				
14	V401-160-016-00	S.W	2	*	*	*				
15	V411-260-016-00	ミガキザガネ	2	*	*	*				
16	1305-931-003-00	キングピンヨウハヤーピン	2	*	*	*				
17	1650-514-210-00	ブラケット COMP	1	*	*	*				
18	V201-361-403-50	コガタボルト	4	*	*	*				
19	V401-160-014-00	S.W	4	*	*	*				
20	7930-601-002-00	ピン(19X86)	1	*	*	*				
21	1444-514-006-00	トップリンクピン(B)	1	*	*	*				
22	1444-514-005-10	ハヤーピン(19)	2	*	*	*				

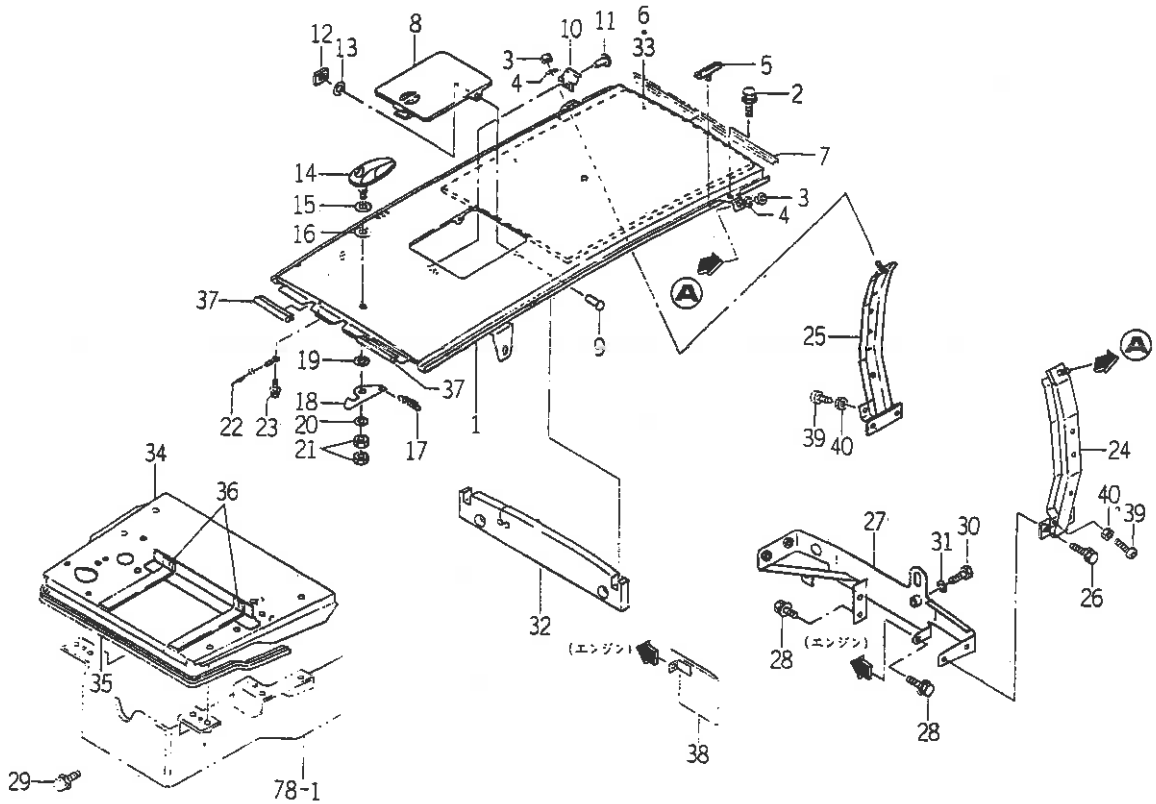
FIG.114 フード関係 (CY型除く)



1650-601

図番	部品コード	品名	数量	型式			代替性	色記号	シリアル	備考
				TG21	TG23	TG25				
1	1650-601-200-10	フード COMP	1	*	*	*				
2	V211-360-802-00	コガタボルト(SP)	4	*	*	*		1 4G		
3	1560-602-001-40	インシュレータ	4	*	*	*				
4	1650-601-012-00	キャップ(11)	1	*	*	*				
5	1560-601-211-50	カバー	1	*	*	*				
6	V290-106-001-20	マルチバット	2	*	*	*				
7	1560-601-014-30	スプリング	1	*	*	*				
8	W296-134-007-00	プライソドリバット	2	*	*	*				
9	V350-160-006-00	スピードナット(P)	2	*	*	*				
10	1560-601-017-00	ワッシャ(06X14X02)	2	*	*	*				
11	1650-601-001-00	ハンドル	1	*	*	*				
12	3610-440-018-00	カキコミブーリンザガネ	1	*	*	*				
13	1650-601-007-00	ワッシャ(12X25X02)	1	*	*	*				
14	2149-806-025-10	スプリング(HE046)	1	*	*	*				
15	1650-601-003-00	プレート(フック)	1	*	*	*				
16	3610-440-018-00	カキコミブーリンザガネ	1	*	*	*				
17	V411-260-008-00	ミガキガネ	1	*	*	*				
18	V304-260-008-00	コガタナット	2	*	*	*				
19	1650-601-008-00	ケーブル(グリル) COMP	1	*	*	*				
20	V210-360-601-60	ボルト(SP)	1	*	*	*				
21	1650-601-220-00	フレーム(フード) COMP	1	*	*	*				
22	V211-260-802-50	コガタボルト(S)	4	*	*	*				
23	1650-601-210-10	ブラケット(フード) COMP	1	*	*	*	1			
24	V211-260-801-60	コガタボルト(S)	1	*	*	*				
25	V211-560-803-00	コガタボルト(S)7	1	*	*	*				

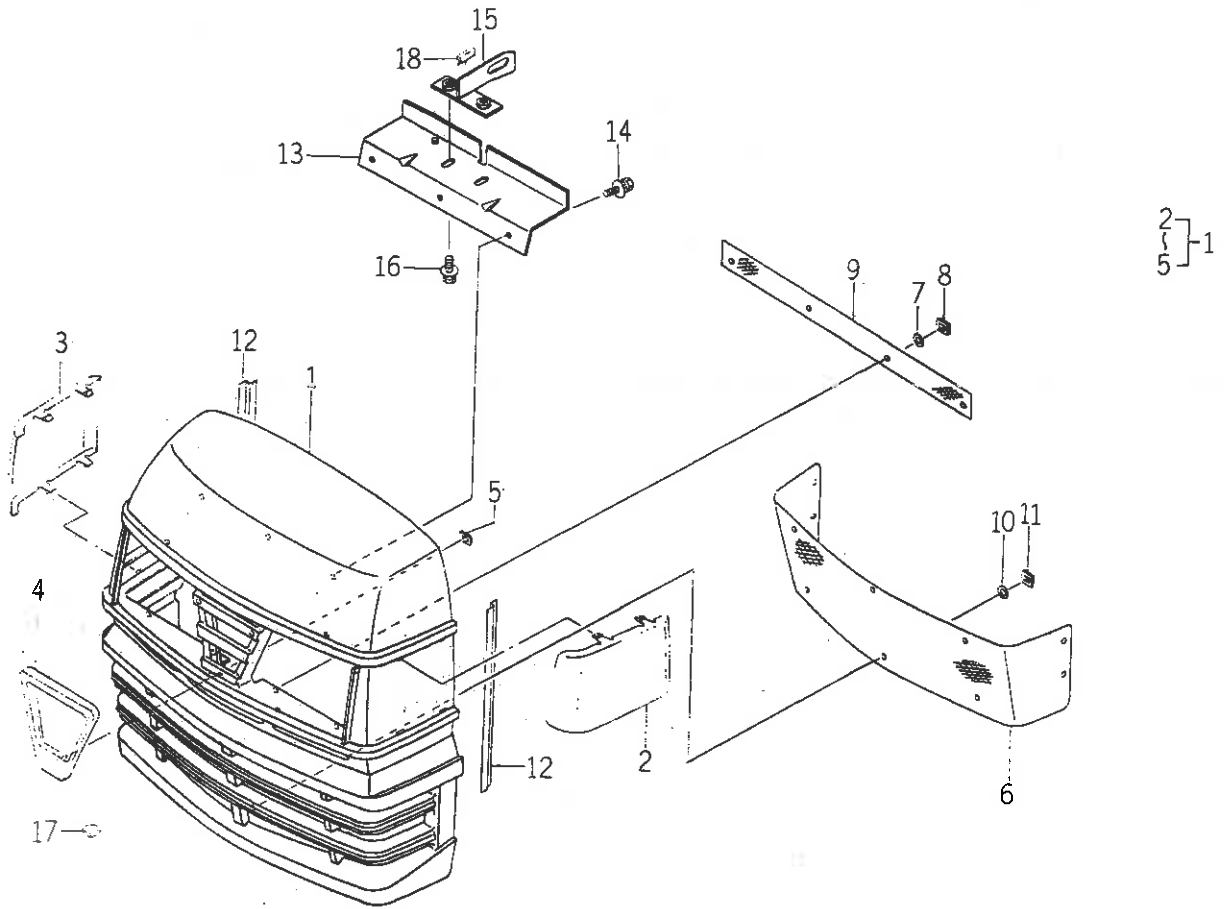
FIG.115 フード関係 (CY型)



1650-601B

図番	部品コード	品名	数量	型式			代替性	色記号	ブルー印	備考
				TG21	TG23	TG25				
1	1650-601-240-00	フード(CY) COMP	1	*	*	*		4G		
2	V211-360-802-00	コガタボルト (SP)	2	*	*	*				
3	V304-260-008-00	コガタナット	2	*	*	*				
4	V401-160-008-00	S. W	2	*	*	*				
5	1560-602-001-40	インシュレータ	4	*	*	*				
6	1650-601-011-00	インシュレータ	1	*	*	*				
7	1650-601-052-00	インシュレータ(フード)	1	*	*	*				
8	1560-601-211-50	カバー	1	*	*	*				
9	V290-106-001-20	マルチベツト	2	*	*	*				
10	1560-601-014-30	スプリング	1	*	*	*				
11	W296-134-007-00	フラインドリベツト	2	*	*	*				
12	V350-160-006-00	スピードナット(P)	2	*	*	*				
13	1560-601-017-00	ワツシヤ(06X14X02)	2	*	*	*				
14	1650-601-001-00	ハンドル	1	*	*	*				
15	3610-440-018-00	カキコミブーリピンザガネ	1	*	*	*				
16	1650-601-007-00	ワツシヤ(12X25X02)	1	*	*	*				
17	2149-806-025-10	スプリング(HE046)	1	*	*	*				
18	1650-601-003-00	プレート(フツク)	1	*	*	*				
19	3610-440-018-00	カキコミブーリピンザガネ	1	*	*	*				
20	V411-260-008-00	ミガキザガネ	1	*	*	*				
21	V304-260-008-00	コガタナット	2	*	*	*				
22	1650-601-008-00	ケーブル(グリル) COMP	1	*	*	*				
23	V210-360-601-60	ボルト(SP)	1	*	*	*				
24	1650-601-260-00	フレーム(フード/CY/RH) COMP	1	*	*	*				
25	1650-601-250-00	フレーム(フード/CY/LH) COMP	1	*	*	*				

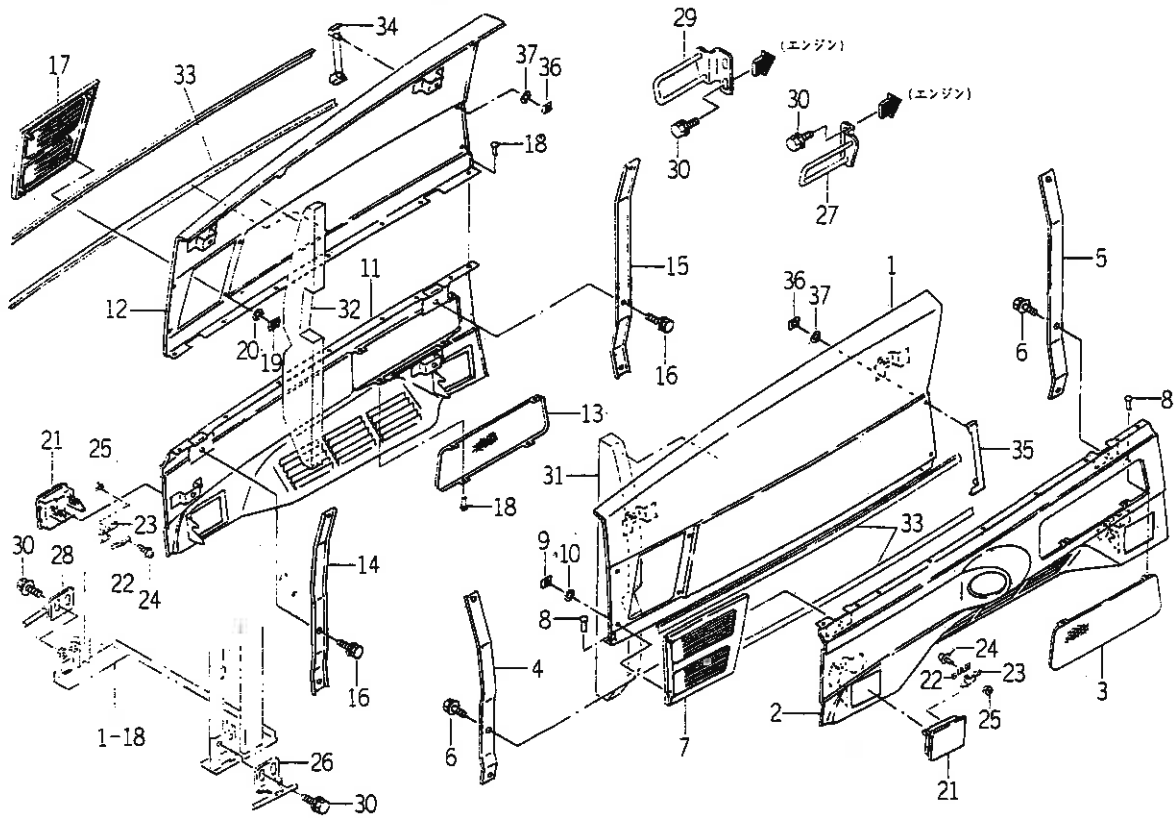
FIG.116 グリル関係



1650-602

図番	部品コード	品名	数量	型式			代替性	色記号	グループ	備考
				TG21	TG23	TG25				
1	1650-602-200-00	グリル ASSY	1	*	*	*				
2	1650-602-202-00	モール(グリル/LH)	1	*	*	*				
3	1650-602-203-00	モール(グリル/RH)	1	*	*	*				
4	1650-602-204-00	オーナメント(グリル)	1	*	*	*				
5	V350-160-004-00	スピードナット(P)	1	*	*	*				
6	1650-602-002-00	ネット(グリル/A)	1	*	*	*				
7	1444-601-015-00	ネットワッシャー(6X14X3)	10	*	*	*				
8	V350-160-006-00	スピードナット(P)	10	*	*	*				
9	1650-602-003-00	ネット(グリル/B)	1	*	*	*				
10	1444-601-015-00	ネットワッシャー(6X14X3)	4	*	*	*				
11	V350-160-006-00	スピードナット(P)	4	*	*	*				
12	1650-602-005-00	トリム(500)	2	*	*	*				
13	1650-602-220-00	プレート(グリル) COMP	1	*	*	*				
14	V210-360-601-60	ボルト(SP)	3	*	*	*				
15	1650-602-210-00	フック COMP	1	*	*	*				
16	V211-360-801-60	コガタボルト(SP)	2	*	*	*				
17	1421-603-004-00	レバーブッシュ	2	*	*	*				
18	P112-301-003-00	パッド(30)	1	*	*	*				

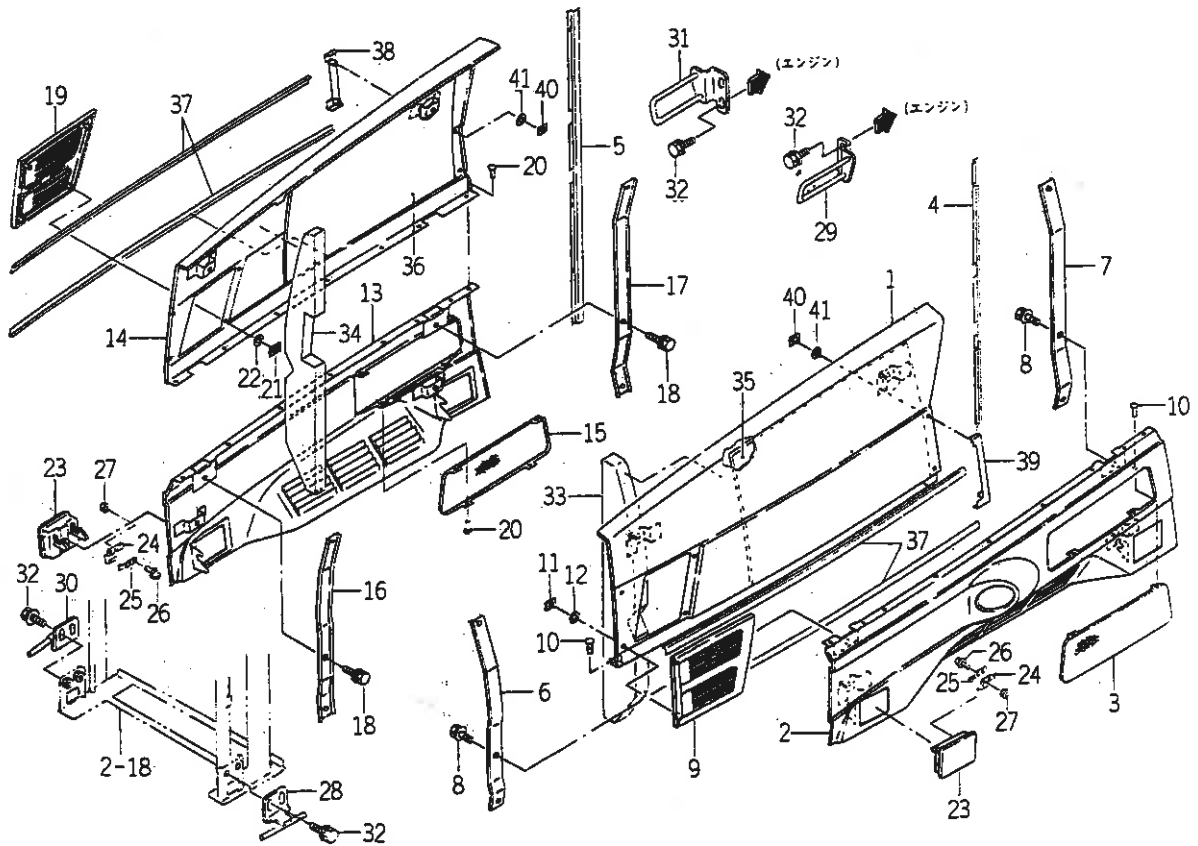
FIG.117 カバー (サイド) 関係 (CY型除く)



1650-604

図番	部品コード	品名	数量	型式				代替性	色記号	グループ	備考
				TG21	TG23	TG25					
1	1650-604-200-00	カバー(サイド/LH) COMP	1	*	*	*			4G		
2	1650-604-210-00	カバー(アウダ/LH) COMP	1	*	*	*			8F		
3	1650-604-012-10	ネット	1	*	*	*		1			
4	1650-604-001-10	ステー(フロント)	1	*	*	*		1			
5	1650-604-002-00	ステー(リヤ)	1	*	*	*					
6	V211-360-801-60	コガタネルト(SP)	6	*	*	*					
7	1650-604-014-00	モールディング(LH)	1	*	*	*					
8	W296-134-007-00	プラインドリベット	11	*	*	*					
9	V350-160-006-00	スピードナット(P)	4	*	*	*					
10	1444-601-015-00	ネットワッシャ(6X14X3)	4	*	*	*					
11	1650-604-230-00	カバー(アウダ/RH) COMP	1	*	*	*			8F		
12	1650-604-220-00	カバー(サイド/RH) COMP	1	*	*	*			4G		
13	1650-604-012-10	ネット	1	*	*	*		1			
14	1650-604-001-10	ステー(フロント)	1	*	*	*		1			
15	1650-604-002-00	ステー(リヤ)	1	*	*	*					
16	V211-360-801-60	コガタネルト(SP)	6	*	*	*					
17	1650-604-015-00	モールディング(RH)	1	*	*	*					
18	W296-134-007-00	プラインドリベット	11	*	*	*					
19	V350-160-006-00	スピードナット(P)	4	*	*	*					
20	1444-601-015-00	ネットワッシャ(6X14X3)	4	*	*	*					
21	1650-604-240-00	ハンドル(カバー/サイド) ASSY	4	*	*	*					
22	1650-604-023-00	ガイド(ハンドル)	2	*	*	*					
23	1650-604-024-00	プレート(ガイド)	2	*	*	*					
24	V120-364-001-00	プラスナベコネジ(SP)	4	*	*	*					
25	V301-260-004-00	ナット	4	*	*	*					

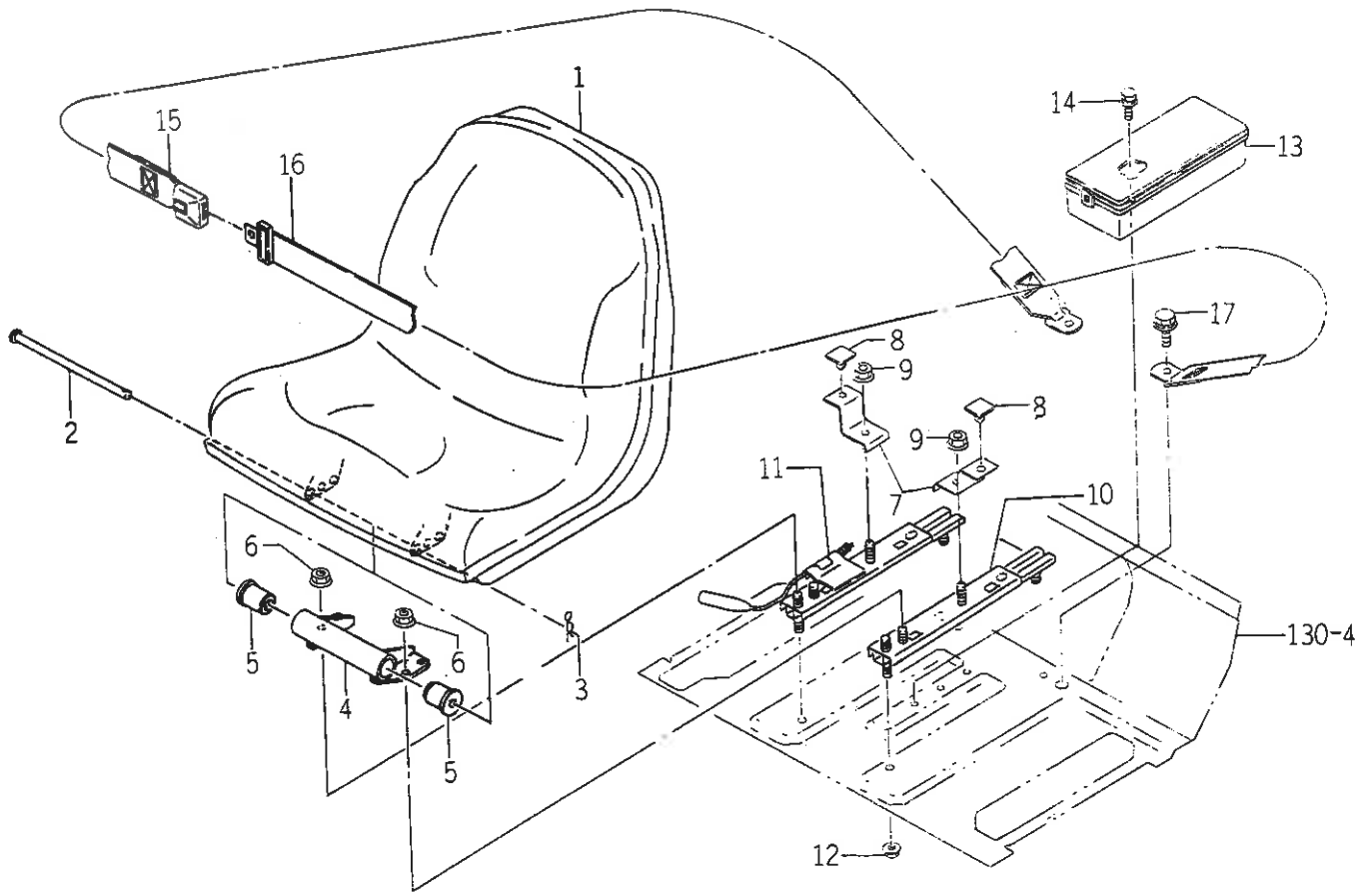
FIG.118 カバー (サイド) 関係 (CY型)



1650-604A

図番	部品コード	品名	数量	型式			代替性	色記号	グループ	備考
				TG21	TG23	TG25				
1	1650-604-200-00	カバー(サイド/LH) COMP	1	*	*	*		4G		
2	1650-604-210-00	カバー(アツダ/LH) COMP	1	*	*	*		8F		
3	1650-604-012-10	ネット	1	*	*	*	1			
4	1650-604-051-00	インシュレータ(サイド/LH)	1	*	*	*				
5	1650-604-052-00	インシュレータ(サイド/RH)	1	*	*	*				
6	1650-604-001-10	ステー(フロント)	1	*	*	*	1			
7	1650-604-002-00	ステー(リヤ)	1	*	*	*				
8	V211-360-801-60	コガタボルト(SP)	4	*	*	*				
9	1650-604-014-00	モールディング(LH)	1	*	*	*				
10	W296-134-007-00	ブラインドリベット	11	*	*	*				
11	V350-160-006-00	スピードナット(P)	4	*	*	*				
12	1444-601-015-00	ネットワツツヤ(6X14X3)	4	*	*	*				
13	1650-604-230-00	カバー(アツダ/RH) COMP	1	*	*	*		8F		
14	1650-604-220-00	カバー(サイド/RH) COMP	1	*	*	*		4G		
15	1650-604-012-10	ネット	1	*	*	*	1			
16	1650-604-001-10	ステー(フロント)	1	*	*	*	1			
17	1650-604-002-00	ステー(リヤ)	1	*	*	*				
18	V211-360-801-60	コガタボルト(SP)	4	*	*	*				
19	1650-604-015-00	モールディング(RH)	1	*	*	*				
20	W296-134-007-00	ブラインドリベット	11	*	*	*				
21	V350-160-006-00	スピードナット(P)	4	*	*	*				
22	1444-601-015-00	ネットワツツヤ(6X14X3)	4	*	*	*				
23	1650-604-240-00	ハンドル(カバー/サイド) ASSY	4	*	*	*				
24	1650-604-023-00	ガイド(ハンドル)	2	*	*	*				
25	1650-604-024-00	プレート(ガイド)	2	*	*	*				

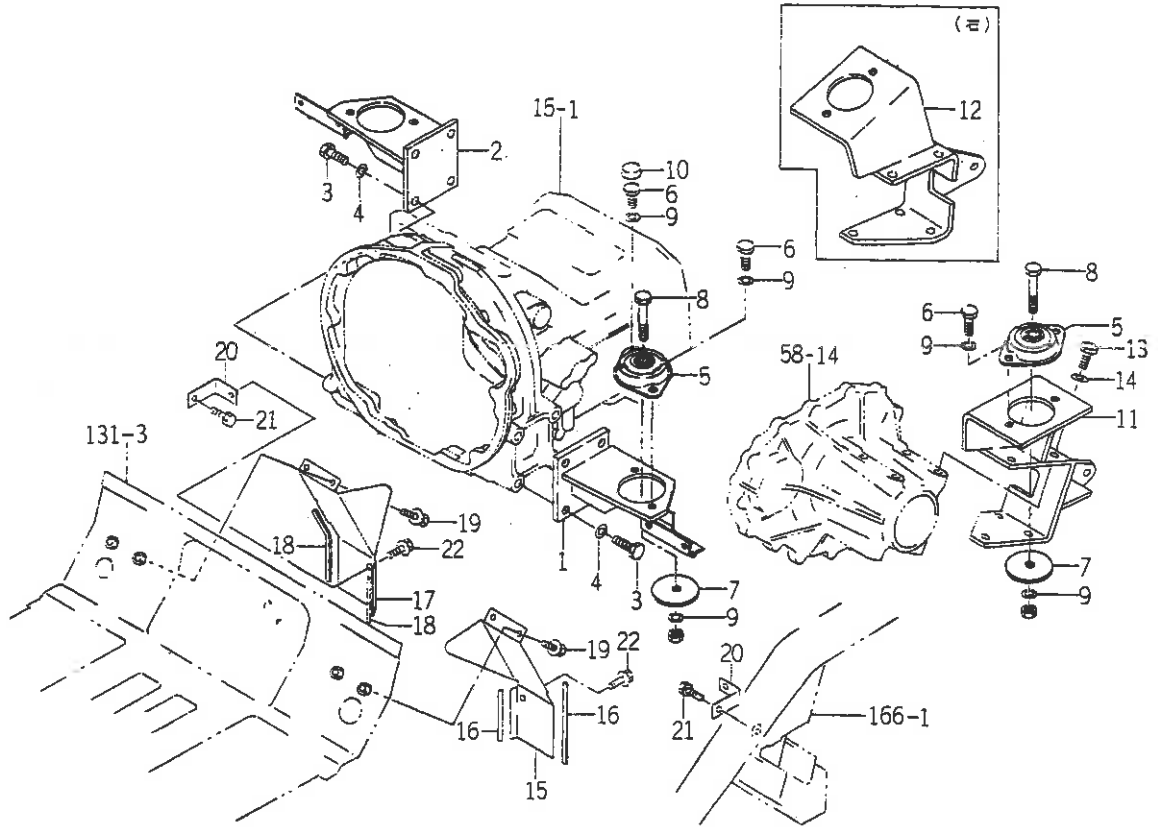
FIG.123 シート関係 (CY型除く)



1650-611

図番	部品コード	品名	数量	型式			代替性	色記号	グループ	備考
				TG21	TG23	TG25				
1	1614-611-220-00	シート ASSY	1	*	*	*				
2	1488-611-003-10	シートトリツケピン	1	*	*	*				
3	1305-241-001-00	ホイロヨウヘアピン	1	*	*	*				
4	1560-611-250-00	ブラケット COMP	1	*	*	*				
5	1488-611-001-00	クツシヨソゴム(A)	2	*	*	*				
6	V363-260-008-00	コガタサラバネツキナツト	4	*	*	*				
7	1650-611-003-00	プレート(Z/44X74)	2	*	*	*				
8	1426-157-001-00	タンククツシヨソゴム	2	*	*	*				
9	V363-260-008-00	コガタサラバネツキナツト	2	*	*	*				
10	1488-611-210-00	シートアジャスタ(L) ASSY	1	*	*	*				
11	1488-611-220-10	シートアジャスタ(R) COMP	1	*	*	*				
12	V363-260-008-00	コガタサラバネツキナツト	4	*	*	*				
13	1444-607-002-00	ツールボックス	1	*	*	*				
14	V210-360-601-60	ボルト(SP)	2	*	*	*				
15	1614-611-211-00	ベルト(バックルサイド) ASSY	1	*	*	*				
16	1614-611-212-10	ベルト(タンクサイド) ASSY	1	*	*	*				
17	V211-661-002-50	コガタボルト(SP)7	2	*	*	*				

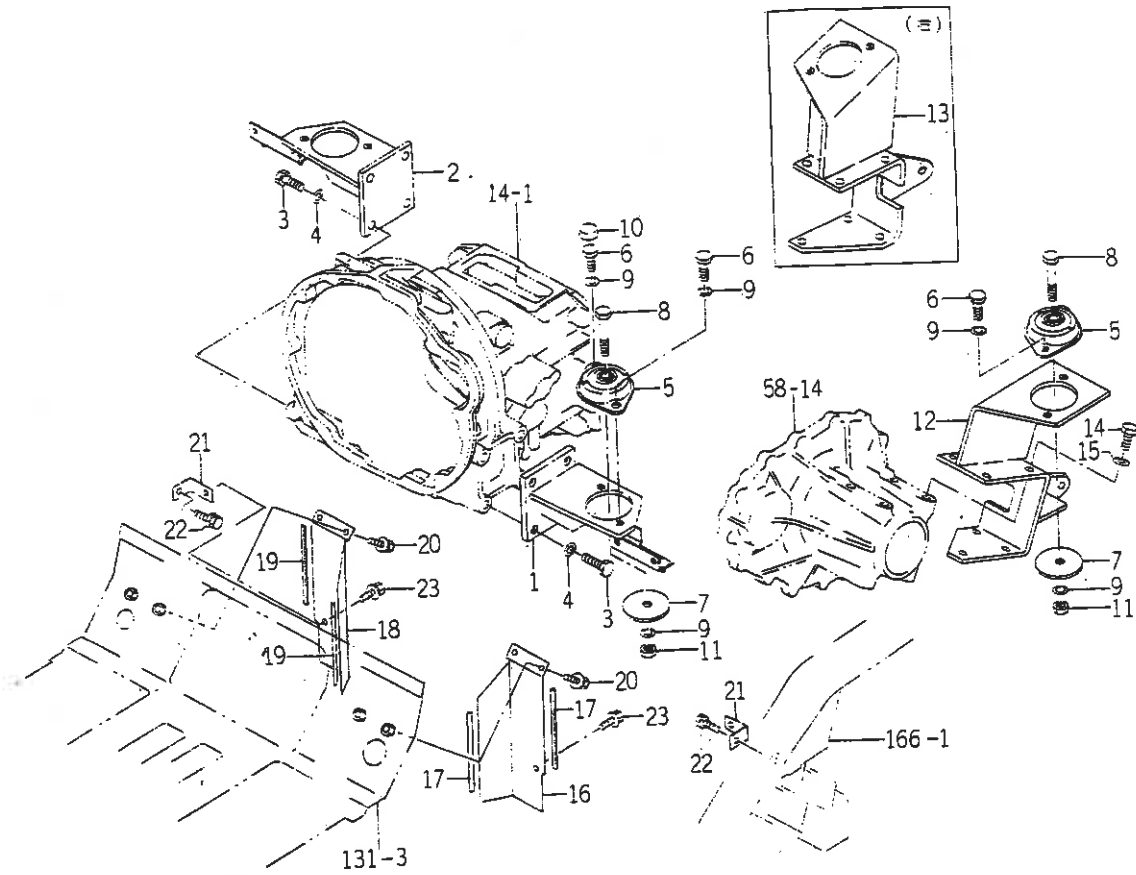
FIG.126 マウント関係 (TG23 - CY06型・TG25 - CY型)



1692-625

図番	部品コード	品名	数量	型式			代替性	色記号	グループ	備考
				TG21	TG23	TG25				
1	1650-625-200-10	ブラケット(マウント/LH) COMP	1		*	*	1			
2	1650-625-210-10	ブラケット(マウント/RH) COMP	1		*	*	1			
3	V201-361-203-00	コガタボルト	8		*	*				
4	V401-160-012-00	S.W	8		*	*				
5	1650-625-006-00	インシュレータ(マウント/CY)	4		*	*				
6	V201-361-202-00	コガタボルト	8		*	*				
7	1650-625-005-00	ワッシャ(13X75X06)	4		*	*				
8	V201-361-207-00	コガタボルト	4		*	*				
9	V401-160-012-00	S.W	12		*	*				
10	1650-625-001-00	インシュレータ	4		*	*				
11	1652-625-200-10	ブラケット(リヤ/LH) COMP	1		*	*	1			
12	1652-625-210-10	ブラケット(リヤ/RH) COMP	1		*	*	1			
13	V201-361-203-00	コガタボルト	14		*	*				
14	V401-160-012-00	S.W	14		*	*				
15	1652-702-001-10	カバー(センサ/LH)	1		*	*	1			
16	1627-602-005-00	トリム(150)	2		*	*				
17	1652-702-002-10	カバー(センサ/RH)	1		*	*	1			
18	1627-602-005-00	トリム(150)	2		*	*				
19	V211-360-801-60	コガタボルト(SP)	4		*	*				
20	1652-625-001-00	プレート(L/25X66)	2		*	*				
21	V211-260-801-20	コガタボルト(S)	2		*	*				
22	V211-360-801-20	コガタボルト(SP)	2		*	*				

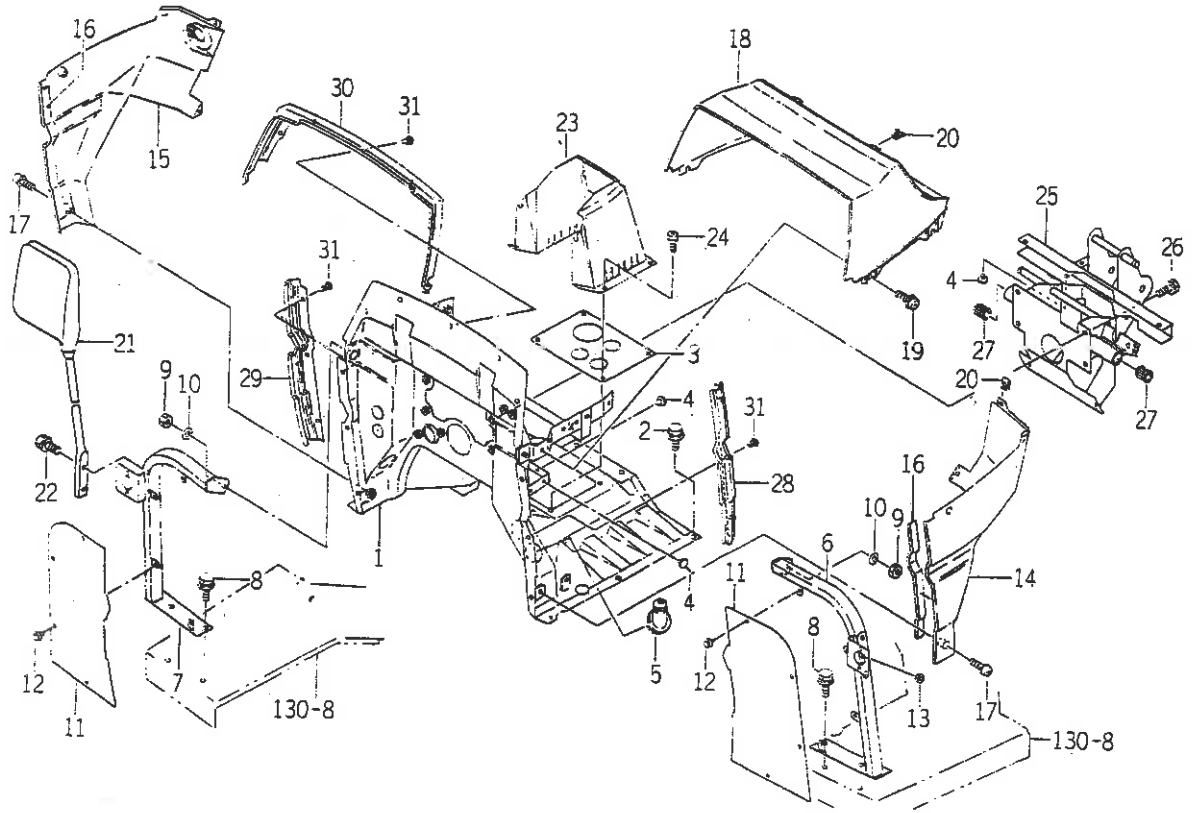
FIG.127 マウント関係 (TG21 - CY型・TG23 - 06を除く CY型)



1650-625A

図番	部品コード	品名	数量	型式			代替性	色記号	グループ	備考
				TG21	TG23	TG25				
1	1650-625-200-10	ブラケット(マウント/LH) COMP	1	*	*		1			
2	1650-625-210-10	ブラケット(マウント/RH) COMP	1	*	*		1			
3	V201-361-203-00	コガタボルト	8	*	*					
4	V401-160-012-00	S.W	8	*	*					
5	1650-625-006-00	インシュレータ(マウント/CY)	4	*	*					
6	V201-361-202-00	コガタボルト	8	*	*					
7	1650-625-005-00	ワッシャ(13X75X06)	4	*	*					
8	V201-361-207-00	コガタボルト	4	*	*					
9	V401-160-012-00	S.W	12	*	*					
10	1650-625-001-00	インシュレータ	4	*	*					
11	V304-460-012-00	コガタナット	4	*	*					
12	1650-625-220-10	ブラケット(リヤ/LH) COMP	1	*	*		1			
13	1650-625-230-10	ブラケット(リヤ/RH) COMP	1	*	*		1			
14	V201-361-202-50	コガタボルト	14	*	*					
15	V401-160-012-00	S.W	14	*	*					
16	1650-702-005-10	カバー(センサ/LH)	1	*	*		1			
17	1627-602-005-00	トリム(150)	2	*	*					
18	1650-702-006-10	カバー(センサ/RH)	1	*	*		1			
19	1627-602-005-00	トリム(150)	2	*	*					
20	V211-360-801-60	コガタボルト(SP)	4	*	*					
21	1650-625-007-00	プレート(L/25X47)	2	*	*					
22	V211-260-801-20	コガタボルト(S)	2	*	*					
23	V211-360-801-20	コガタボルト(SP)	2	*	*					

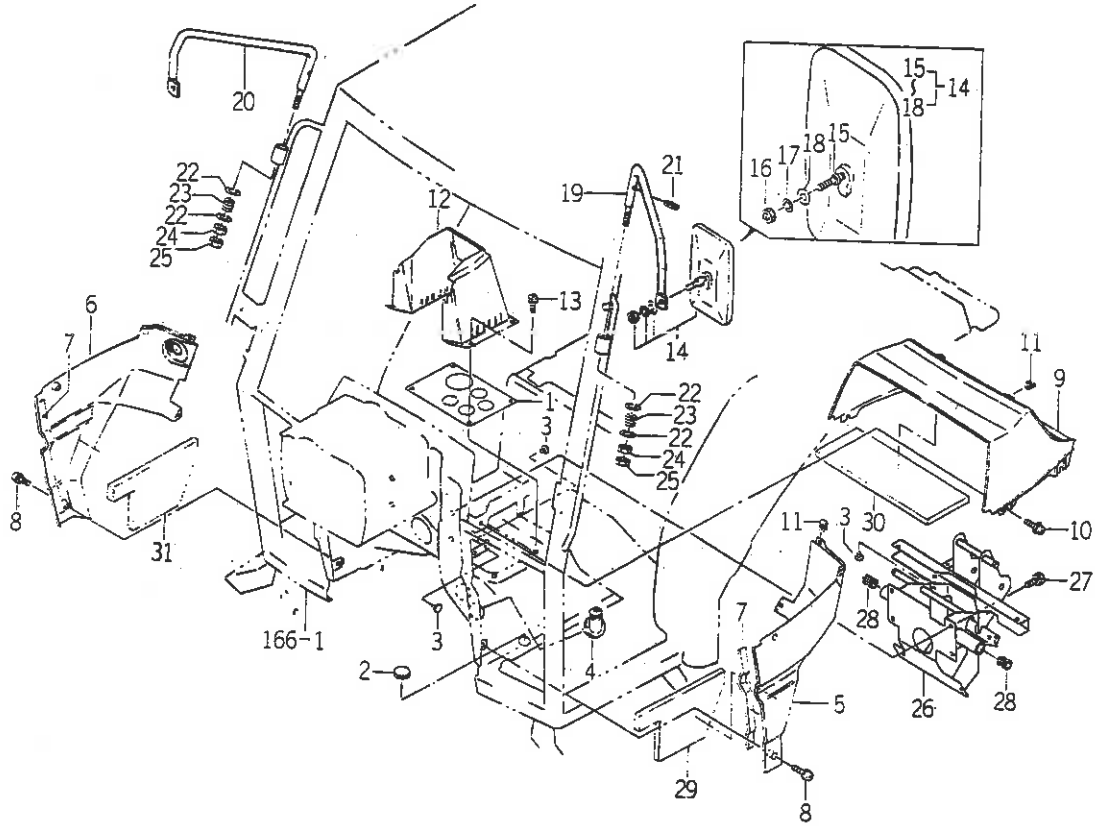
FIG.128 フロア (フロント) 関係 (CY型除く)



1650-630

図番	部品コード	品名	数量	型式				代替性	色記号	グループ	備考
				TG21	TG23	TG25					
1	1650-630-200-10	パネル(ダッシュ) COMP	1	*	*	*		1			
2	V211-360-802-00	コガタボルト(SP)	8	*	*	*					
3	1650-630-006-00	プレート	1	*	*	*					
4	1432-616-002-00	クツシヨソジム	4	*	*	*					
5	1650-630-011-00	ブーツ	3	*	*	*					
6	1650-630-210-10	フレーム(LH) COMP	1	*	*	*		1			
7	1650-630-220-10	フレーム(RH) COMP	1	*	*	*		1			
8	V211-360-802-00	コガタボルト(SP)	4	*	*	*					
9	V304-260-008-00	コガタナツト	2	*	*	*					
10	V401-160-008-00	S.W	2	*	*	*					
11	1650-630-001-00	プレート	2	*	*	*					
12	1560-630-012-00	リベット	8	*	*	*					
13	1518-743-105-00	グロメット(アナ)(10X17X05)	2	*	*	*					
14	1650-630-002-00	カバー(ダッシュ/LH)	1	*	*	*					
15	1650-630-003-00	カバー(ダッシュ/RH)	1	*	*	*					
16	1614-630-002-00	インシュレータ	2	*	*	*					
17	1581-740-116-00	プラスネコネジ(M6X20)	6	*	*	*					
18	1650-630-004-00	カバー(ダッシュ/センタ)	1	*	*	*					
19	V120-366-002-00	プラスネコネジ(SP)	2	*	*	*					
20	1560-603-003-00	ナツト(M06)	4	*	*	*					
21	1544-619-220-00	バックミラー1シキ SET	1	*	*	*					
22	V211-260-802-00	コガタボルト(S)	2	*	*	*					
23	1650-630-005-00	カバー(ダッシュ/アソダ)	1	*	*	*					
24	1581-740-116-00	プラスネコネジ(M6X20)	6	*	*	*					
25	1650-630-250-00	ブラケット(ホルダ) COMP	1	*	*	*					

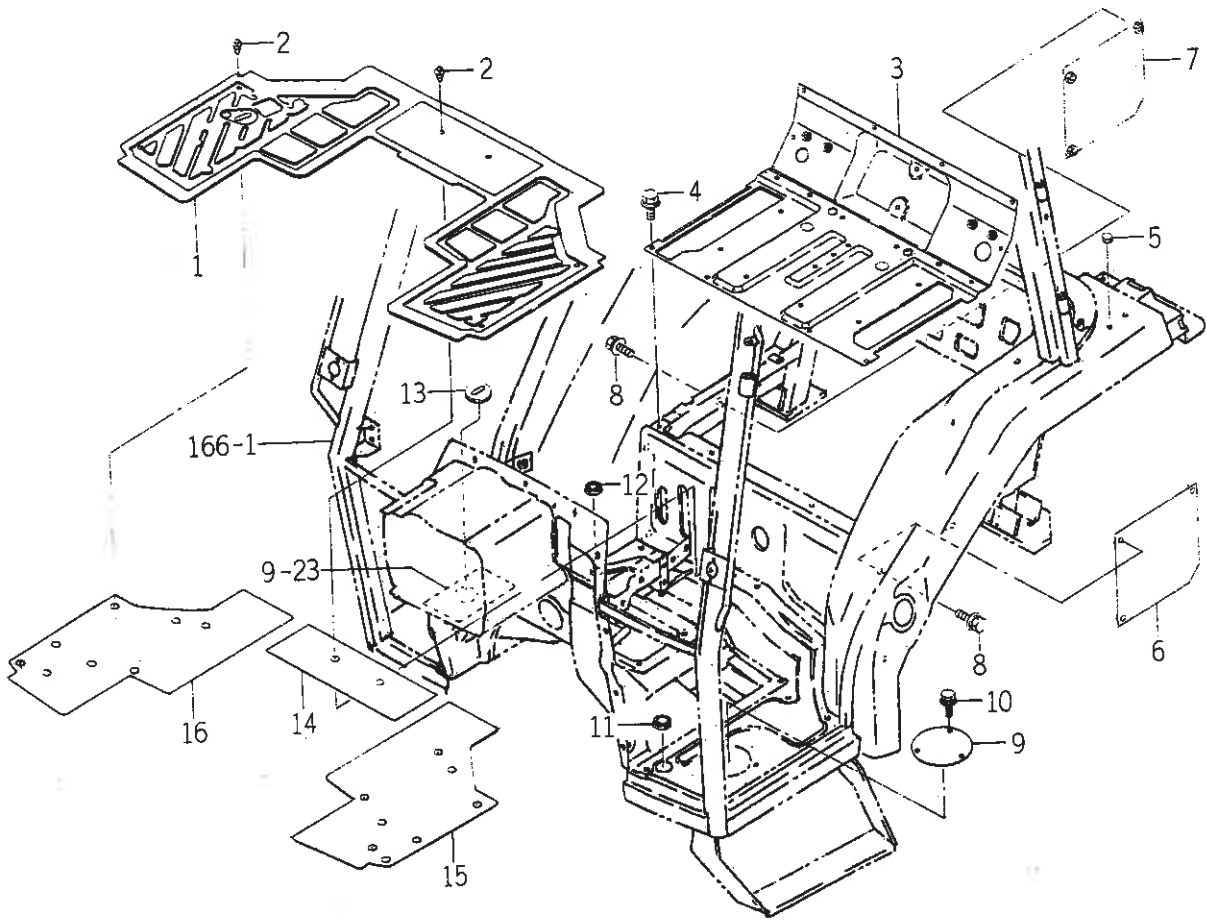
FIG.129 フロア (フロント) 関係 (CY型)



1650-630A

図番	部品コード	品名	数量	型式			代替性	色記号	グループ	備考
				TG21	TG23	TG25				
1	1650-630-016-00	プレート	1	*	*	*				
2	1544-606-014-00	キャップ(30)	2	*	*	*				
3	1432-616-002-00	クッションゴム	4	*	*	*				
4	1650-630-011-00	ブーツ	3	*	*	*				
5	1650-630-051-00	カバー(ダツシュ/LH/CY)	1	*	*	*				
6	1650-630-052-00	カバー(ダツシュ/RH/CY)	1	*	*	*				
7	1614-630-002-00	インシュレータ	2	*	*	*				
8	1581-740-116-00	プラスチックネジ(M6X20)	6	*	*	*				
9	1650-630-053-00	カバー(ダツシュ/センタ/CY)	1	*	*	*				
10	V120-366-002-00	プラスチックネジ(SP)	2	*	*	*				
11	1560-603-003-00	ナット(M06)	4	*	*	*				
12	1650-630-005-00	カバー(ダツシュ/アツダ)	1	*	*	*				
13	1581-740-116-00	プラスチックネジ(M6X20)	6	*	*	*				
14	1656-630-230-00	ミラー ASSY	2	*	*	*				
15	1656-630-232-00	ビス	2	*	*	*				
16	V304-260-008-00	コガタナット	2	*	*	*				
17	V401-160-008-00	S.W	2	*	*	*				
18	V411-260-008-00	ミガキザガネ	2	*	*	*				
19	1650-658-001-00	アーム(ミラー/LH)	1	*	*	*				
20	1650-658-002-00	アーム(ミラー/RH)	1	*	*	*				
21	V580-140-603-20	スプリングピン(W)	2	*	*	*				
22	V411-260-012-00	ミガキザガネ	4	*	*	*				
23	1404-117-008-00	プレツキスプリング(22)	2	*	*	*				
24	V304-260-012-00	コガタナット	2	*	*	*				
25	V305-260-012-00	コガタナット	2	*	*	*				

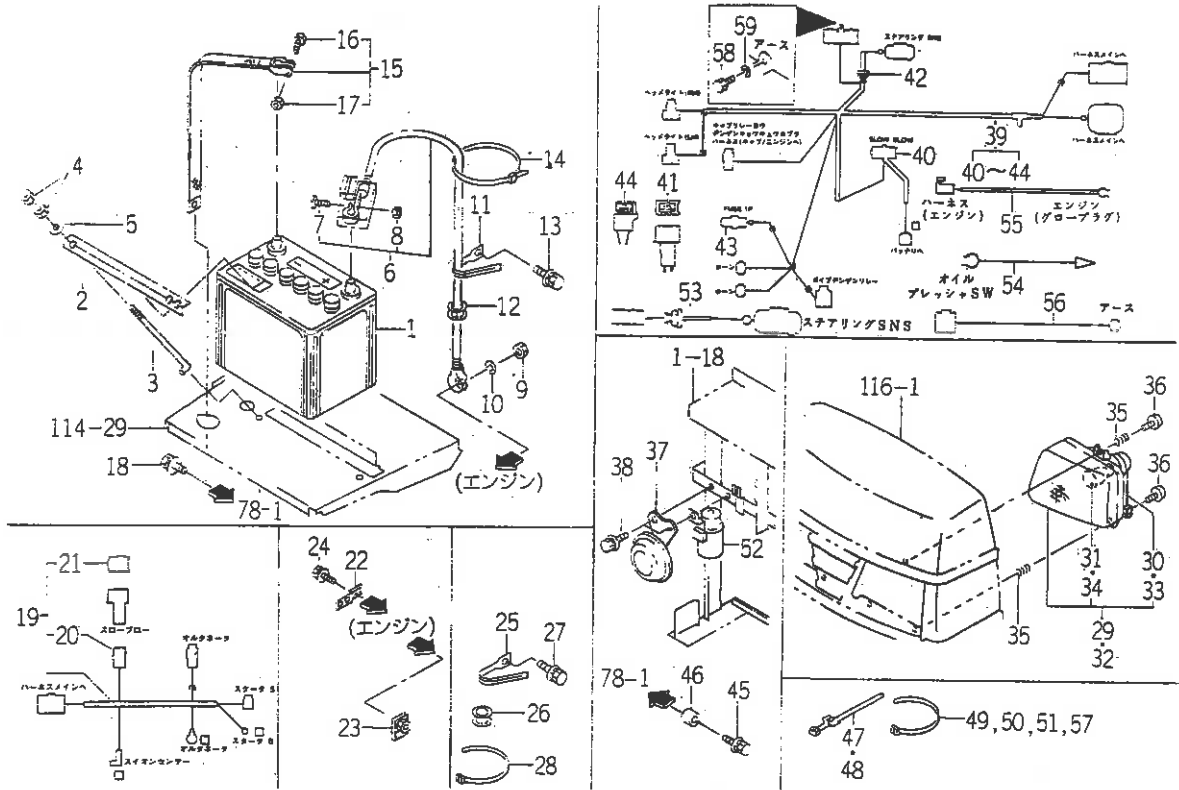
FIG.131 フロア (リヤ) 関係 (CY型)



1650-631A

図番	部品コード	品名	数量	型式			代替性	色記号	グループ	備考
				TG21	TG23	TG25				
1	1650-631-051-00	マット (CY)	1	*	*	*				
2	1614-705-009-00	リベット	6	*	*	*				
3	1650-631-210-10	パネル (シート) COMP	1	*	*	*	1			
4	V211-360-801-60	コガタボルト (SP)	10	*	*	*				
5	1432-651-028-00	ワッシャー (9X13X2)	4	*	*	*				
6	1650-606-230-00	カバー (LH) COMP	1	*	*	*				
7	1650-606-240-00	カバー (RH) COMP	1	*	*	*				
8	V211-360-801-60	コガタボルト (SP)	6	*	*	*				
9	1650-631-003-00	カバー	2	*	*	*				
10	V210-360-601-20	ボルト (SP)	6	*	*	*				
11	1560-630-031-00	キャップ (35)	2	*	*	*				
12	1560-630-028-00	キャップ (30)	1	*	*	*				
13	1650-116-051-00	シール	1	*	*	*				
14	1650-631-052-00	インシュレータ (707)	1	*	*	*				
15	1650-631-053-00	インシュレータ (707/LH)	1	*	*	*				
16	1650-631-054-00	インシュレータ (707/RH)	1	*	*	*				

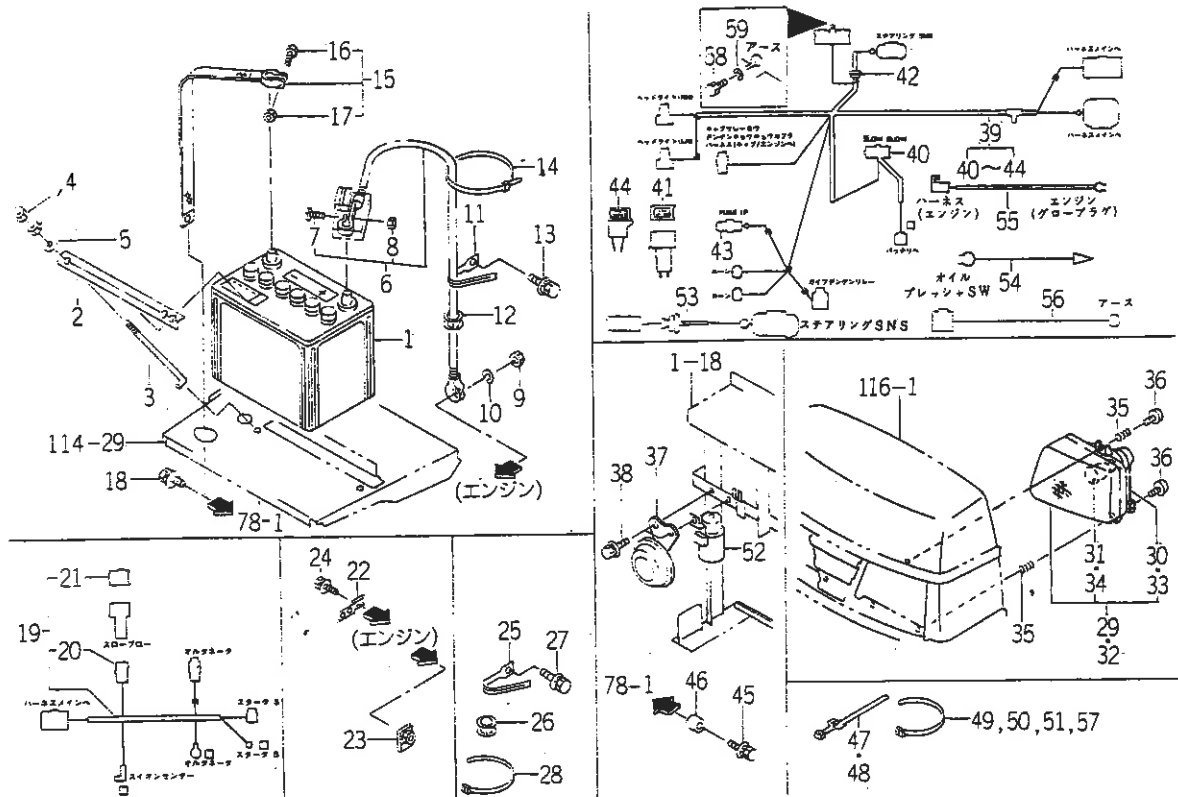
FIG.132 ELC.システム (フロント) 関係 (CYを除くV型)



1650-650

図番	部品コード	品名	数量	型式			代替性	色記号	グループ	備考
				TG21	TG23	TG25				
1	1659-650-200-00	バッテリー(80D26R-MF) ASSY	1	*	*	*				YU80-D26-RMF-00
2	1614-112-003-00	プレート(バッテリー)	1	*	*	*				
3	1444-621-002-10	バッテリーセットボルト	2	*	*	*				
4	V301-260-006-00	ナット	4	*	*	*				
5	V411-260-006-00	ミガキワガネ	2	*	*	*				
6	1650-650-290-00	ケーブル(バッテリー) ASSY	1	*	*	*				
7	1560-666-005-00	ボルト	1	*	*	*				
8	1560-666-006-00	ナット	1	*	*	*				
9	V304-260-008-00	コガタナット	1	*	*	*				
10	V401-160-008-00	S.W	1	*	*	*				
11	1650-650-015-00	クランプ	2	*	*	*				
12	1650-650-016-00	イソシレータ	2	*	*	*				
13	V211-360-801-60	コガタボルト(SP)	2	*	*	*				
14	1342-402-006-00	ワイヤバンド(250)	1	*	*	*				
15	3768-171-003-00	グラウンドストラップ	1	*	*	*				
16	1568-650-004-00	ボルト(M08X32)	1	*	*	*				
17	1568-650-005-00	ナット(M08)	1	*	*	*				
18	V211-360-801-60	コガタボルト(SP)	1	*	*	*				
19	1650-650-300-00	ハーネス(エンジン/LH) ASSY	1	*	*	*				
20	1650-650-243-00	ヒューズ(スローブロー)	1	*	*	*				
21	1650-652-252-00	ラベル(スローブロー/オルタネータ)	1	*	*	*				
22	1650-102-219-00	プレート	1	*	*	*				
23	1560-603-003-00	ナット(M06)	1	*	*	*				
24	V210-360-601-60	ボルト(SP)	1	*	*	*				
25	1650-650-015-00	クランプ	1	*	*	*				

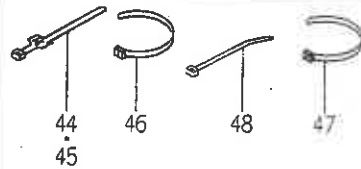
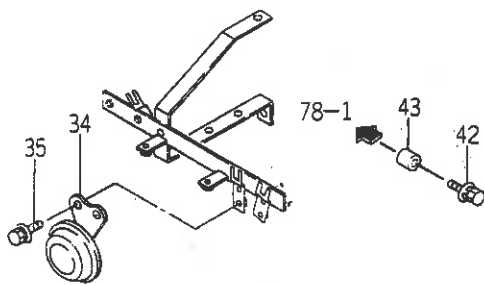
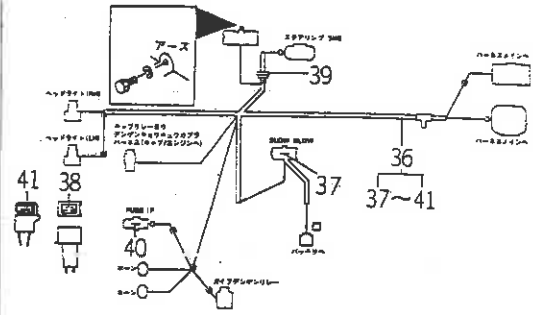
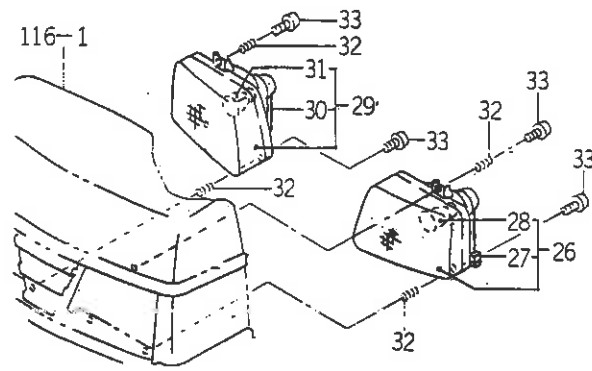
FIG.132 ELC.システム (フロント) 関係 (CYを除くV型)



1650-650

図番	部品コード	品名	数量	型式			代替性	色記号	グループ	備考
				TG21	TG23	TG25				
26	1650-650-016-00	インシュレータ	2	*	*	*				
27	V211-360-801-60	コガタボルト(SP)	1	*	*	*				
28	1376-402-003-00	ワイヤバンド(140)	2	*	*	*				
29	1650-650-200-00	ランプ(ヘッド/LH) ASSY	1	*	*	*				
30	1560-652-202-00	ハーネス COMP	1	*	*	*				
31	1488-621-272-00	バルブ(ランプ12V45/45W)	1	*	*	*				
32	1650-650-210-00	ランプ(ヘッド/RH) ASSY	1	*	*	*				
33	1560-652-202-00	ハーネス COMP	1	*	*	*				
34	1488-621-272-00	バルブ(ランプ12V45/45W)	1	*	*	*				
35	3610-801-008-00	モミデグチスプリング	6	*	*	*				
36	V111-166-002-50	プラスネコネジ	6	*	*	*				
37	1416-621-044-00	ホーン	1	*	*	*				
38	V210-360-601-60	ボルト(SP)	2	*	*	*				
39	1650-650-220-00	ハーネス(エンジン/F) ASSY	1	*	*	*				
40	1650-650-222-00	ヒューズ(スローブロー)	1	*	*	*				
41	1650-650-223-00	ラベル(スローブロー/メイン)	1	*	*	*				
42	1560-666-010-00	グロメット(30)	1	*	*	*				
43	1593-623-203-00	ヒューズ(ブレード/32V20A)	1	*	*	*				
44	1650-650-224-00	ラベル/ヒューズ/20A	1	*	*	*				
45	V210-360-603-50	ボルト(SP)	1	*	*	*				
46	1617-102-006-00	ワッシャー(09X14X20)	1	*	*	*				
47	1560-666-004-00	バンド	4	*	*	*				
48	1560-666-004-00	バンド	2	*	*	*				
49	1342-402-006-00	ワイヤバンド(250)	1	*	*	*				
50	1376-402-003-00	ワイヤバンド(140)	1	*	*	*				

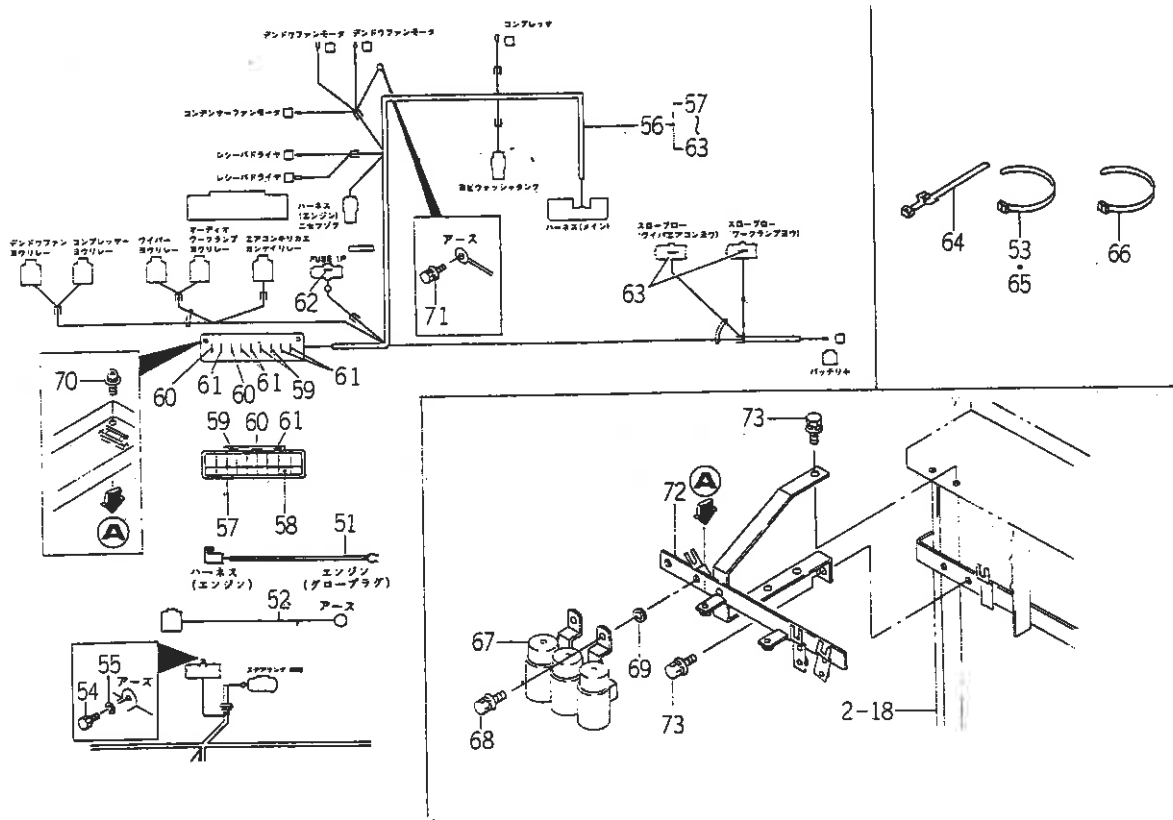
FIG.133 ELC.システム (フロント) 関係 (CY型) (図2/3)



1650-650A

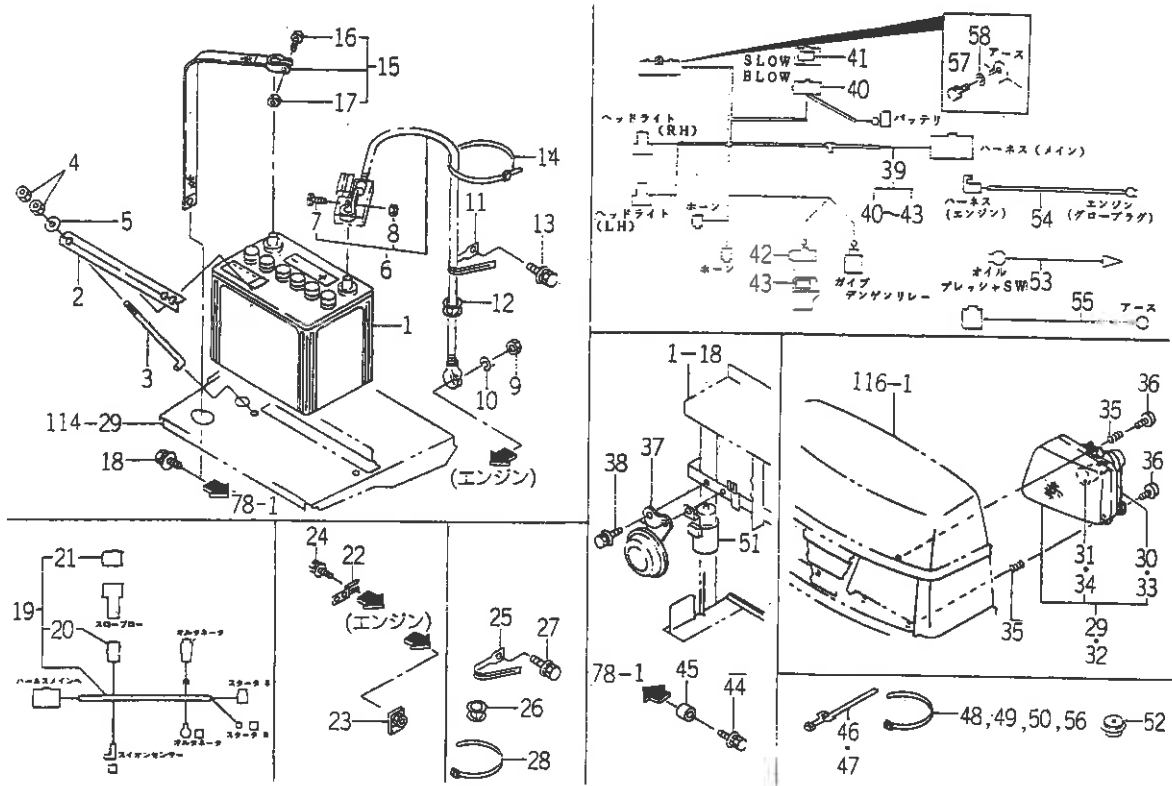
図番	部品コード	品名	数量	型式			代替性	色記号	グループ	備考
				TG21	TG23	TG25				
26	1650-650-200-00	ランプ(ヘッド/LH) ASSY	1	*	*	*				
27	1560-652-202-00	ハーネス COMP	1	*	*	*				
28	1488-621-272-00	バルブ(ランプ12V45/45W)	1	*	*	*				
29	1650-650-210-00	ランプ(ヘッド/RH) ASSY	1	*	*	*				
30	1560-652-202-00	ハーネス COMP	1	*	*	*				
31	1488-621-272-00	バルブ(ランプ12V45/45W)	1	*	*	*				
32	3610-801-008-00	モミダチスプリング	6	*	*	*				
33	V111-166-002-50	プラスチック	6	*	*	*				
34	1416-621-044-00	ホーン	1	*	*	*				
35	V210-360-601-60	ボルト(SP)	2	*	*	*				
36	1650-650-220-00	ハーネス(エンジン/F) ASSY	1	*	*	*				
37	1650-650-222-00	ヒューズ(スローブロー)	1	*	*	*				
38	1650-650-223-00	ラベル(スローブロー/メイン)	1	*	*	*				
39	1560-666-010-00	グローメット(30)	1	*	*	*				
40	1593-623-203-00	ヒューズ(ブレード/32V20A)	1	*	*	*				
41	1650-650-224-00	ラベル/ヒューズ/20A	1	*	*	*				
42	V210-360-603-50	ボルト(SP)	1	*	*	*				
43	1617-102-006-00	ワッシャー(09X14X20)	1	*	*	*				
44	1560-666-004-00	バンド	4	*	*	*				
45	1560-666-004-00	バンド	2	*	*	*				
46	1342-402-006-00	ワイヤバンド(250)	1	*	*	*				
47	1376-402-003-00	ワイヤバンド(140)	1	*	*	*				
48	1560-695-015-00	クラップ	2	*	*	*				
49	1650-650-225-00	ハーネス(センサ/ステアリング)	1	*	*	*				
50	1600-624-004-00	ハーネス(オイルプレッシャ)	1	*	*	*				

FIG.133 ELC.システム (フロント) 関係 (CY型) (図3/3)



図番	部品コード	品名	数量	型式			代替性	色記号	グループ	備考
				TG21	TG23	TG25				
51	1568-668-203-00	ハーネス(グロー)	1	*	*	*				
52	1650-652-254-00	ハーネス(エンジン/アース)	1	*	*	*				
53	1376-402-003-00	ワイヤバンド(140)	1	*	*	*				
54	V201-260-801-20	コガタボルト	1	*	*	*				
55	V401-160-008-00	S. W	1	*	*	*				
56	1650-650-240-00	ハーネス(キャブ/エンジン)ASSY	1	*	*	*				
57	1650-650-246-00	カバー(ヒューズ)	1	*	*	*				
58	1650-650-242-00	ラベル(ヒューズ/キャブ)	1	*	*	*				
59	1560-664-264-00	ヒューズ(ブレード/32V05A)	3	*	*	*				
60	1575-623-010-00	ヒューズ(ブレード/32V10A)	3	*	*	*				
61	1575-623-011-00	ヒューズ(ブレード/32V15A)	6	*	*	*				
62	1575-623-011-00	ヒューズ(ブレード/32V15A)	1	*	*	*				
63	1650-650-243-00	ヒューズ(スロ-ブロー)	2	*	*	*				
64	1560-666-004-00	バンド	3	*	*	*				
65	1376-402-003-00	ワイヤバンド(140)	3	*	*	*				
66	1342-402-006-00	ワイヤバンド(250)	1	*	*	*				
67	1581-621-500-00	リレー(4P-3) ASSY	2	*	*	*				
68	V210-360-602-50	ボルト(SP)	2	*	*	*				
69	1599-104-005-00	カラー(08X12X08)	2	*	*	*				
70	V120-376-001-60	プラスチックネジ(SP)	2	*	*	*				
71	V210-360-601-60	ボルト(SP)	1	*	*	*				
72	1650-650-250-00	ブラケット(リレー) COMP	1	*	*	*				
73	V210-360-601-60	ボルト(SP)	2	*	*	*				

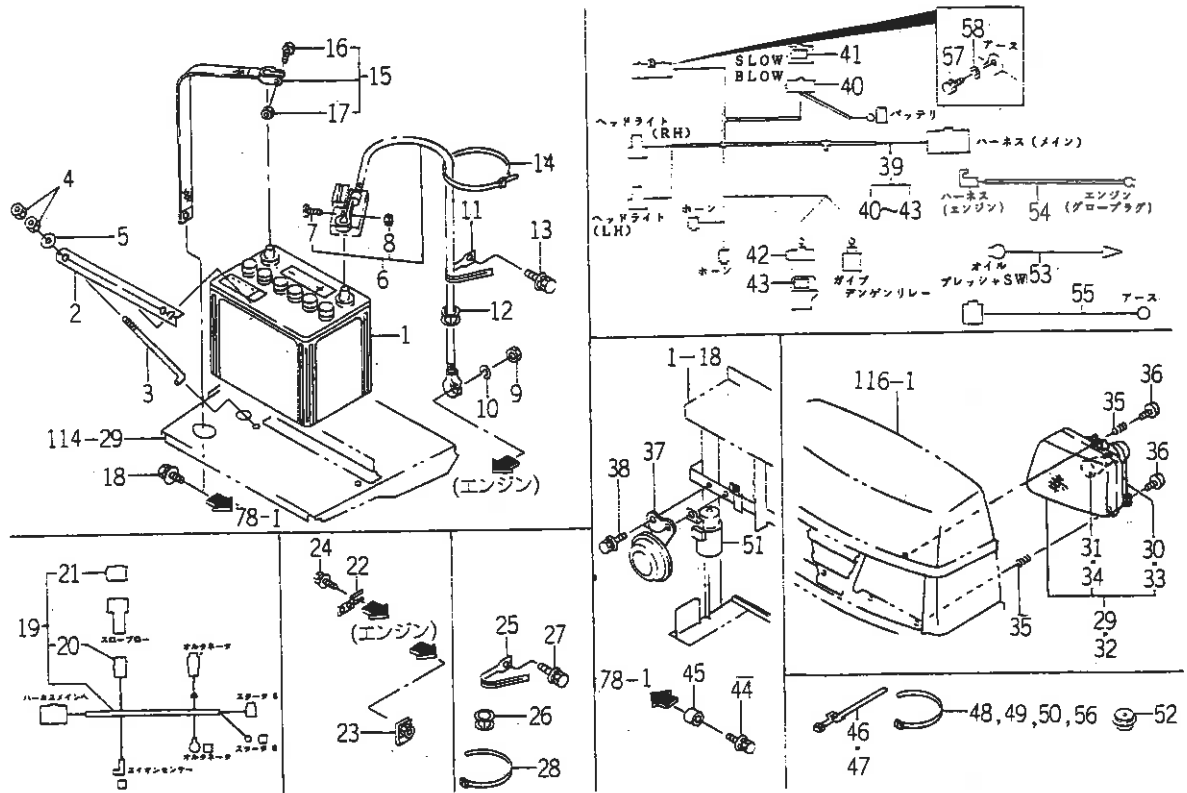
FIG.134 ELC.システム (フロント) 関係 (K型)



1650-6503

図番	部品コード	品名	数量	型式			代替性	色記号	グループ	備考
				TG21	TG23	TG25				
1	1659-650-200-00	バッテリー(80D26R-MF) ASSY	1	*	*	*				
2	1614-112-003-00	プレート(バッテリー)	1	*	*	*				
3	1444-621-002-10	バッテリーセットボルト	2	*	*	*				
4	V301-260-006-00	ナット	4	*	*	*				
5	V411-260-006-00	ミガキザガネ	2	*	*	*				
6	1650-650-290-00	ケーブル(バッテリー) ASSY	1	*	*	*				
7	1560-666-005-00	ボルト	1	*	*	*				
8	1560-666-006-00	ナット	1	*	*	*				
9	V304-260-008-00	コガタナット	1	*	*	*				
10	V401-160-008-00	S.W	1	*	*	*				
11	1650-650-015-00	クランプ	2	*	*	*				
12	1650-650-016-00	インシュレータ	2	*	*	*				
13	V211-360-801-60	コガタボルト(SP)	2	*	*	*				
14	1342-402-006-00	ワイヤバンド(250)	1	*	*	*				
15	3768-171-003-00	グラウンドストラップ	1	*	*	*				
16	1568-650-004-00	ボルト(M08X32)	1	*	*	*				
17	1568-650-005-00	ナット(M08)	1	*	*	*				
18	V211-360-801-60	コガタボルト(SP)	1	*	*	*				
19	1650-650-300-00	ハーネス(エンジン/LH) ASSY	1	*	*	*				
20	1650-650-243-00	ヒューズ(スローブロー)	1	*	*	*				
21	1650-652-252-00	ラベル(スローブロー/オルタネータ)	1	*	*	*				
22	1650-102-219-00	プレート	1	*	*	*				
23	1560-603-003-00	ナット(M06)	1	*	*	*				
24	V210-360-601-60	ボルト(SP)	1	*	*	*				
25	1650-650-015-00	クランプ	1	*	*	*				

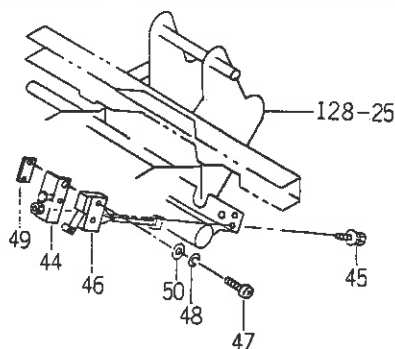
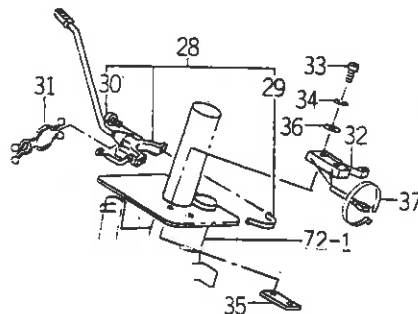
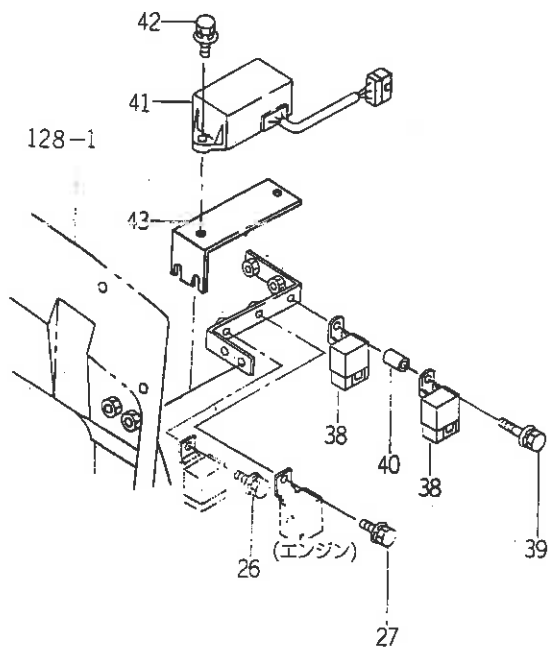
FIG.134 ELC.システム (フロント) 関係 (K型)



1650-650B

図番	部品コード	品名	数量	型式			代替性	色記号	グループ	備考
				TG21	TG23	TG25				
26	1650-650-016-00	インシュレータ	2	*	*	*				
27	V211-360-801-60	コガタボルト(SP)	1	*	*	*				
28	1376-402-003-00	ワイヤバンド(140)	2	*	*	*				
29	1650-650-200-00	ランプ(ヘッド/LH) ASSY	1	*	*	*				
30	1560-652-202-00	ハーネス COMP	1	*	*	*				
31	1488-621-272-00	バルブ(ランプ12V45/45W)	1	*	*	*				
32	1650-650-210-00	ランプ(ヘッド/RH) ASSY	1	*	*	*				
33	1560-652-202-00	ハーネス COMP	1	*	*	*				
34	1488-621-272-00	バルブ(ランプ12V45/45W)	1	*	*	*				
35	3610-801-008-00	モミデグチスプリング	6	*	*	*				
36	V111-166-002-50	プラスネコネジ	6	*	*	*				
37	1416-621-044-00	ホーン	1	*	*	*				
38	V210-360-601-60	ボルト(SP)	2	*	*	*				
39	1650-650-320-00	ハーネス(エンジン/F/K) ASSY	1	*	*	*				
40	1650-650-222-00	ヒューズ(スローブロー)	1	*	*	*				
41	1650-650-223-00	ラベル(スローブロー/メイン)	1	*	*	*				
42	1593-623-203-00	ヒューズ(ブレード/32V20A)	1	*	*	*				
43	1650-650-224-00	ラベル/ヒューズ/20A	1	*	*	*				
44	V210-360-603-50	ボルト(SP)	1	*	*	*				
45	1617-102-006-00	ナブ(09X14X20)	1	*	*	*				
46	1560-666-004-00	バンド	4	*	*	*				
47	1560-666-004-00	バンド	2	*	*	*				
48	1342-402-006-00	ワイヤバンド(250)	1	*	*	*				
49	1376-402-003-00	ワイヤバンド(140)	1	*	*	*				
50	1376-402-003-00	ワイヤバンド(140)	1	*	*	*				

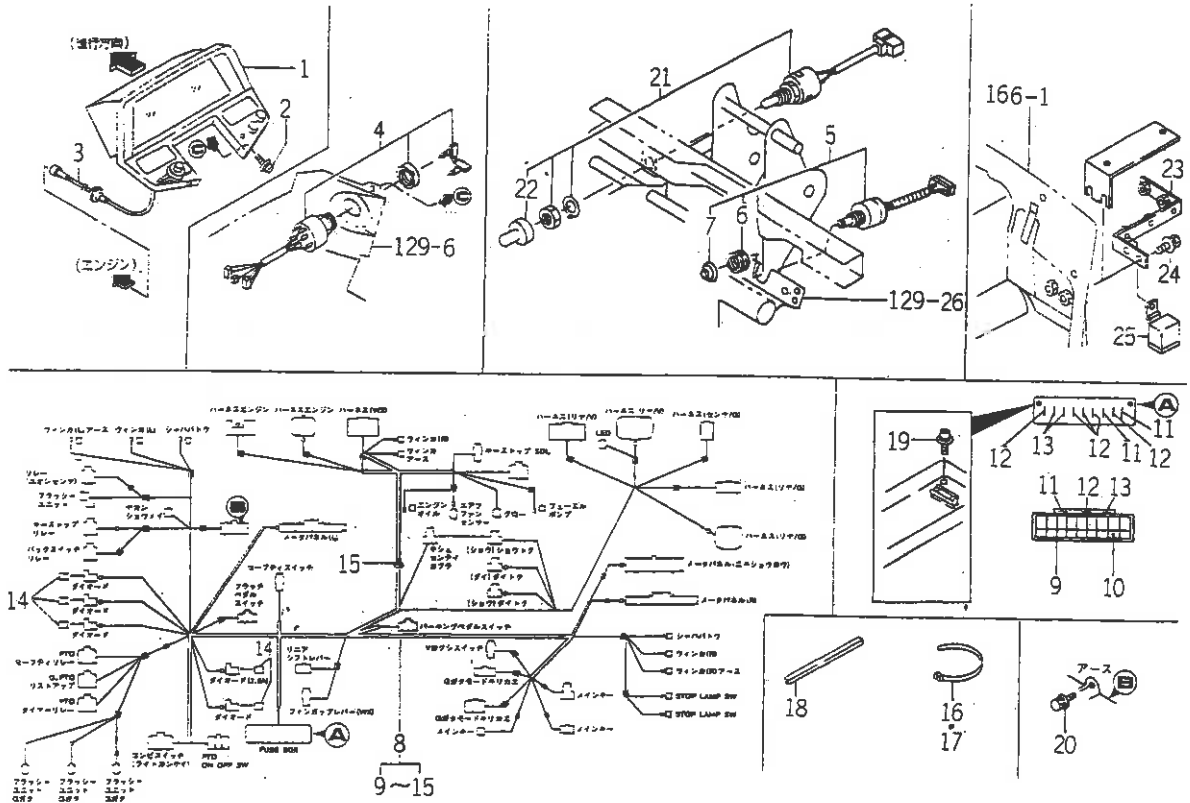
FIG.135 ELC.システム (パネル) 関係 (N,CYを除く GVWX型) (図2/3)



1652-652

図番	部品コード	品名	数量	型式				代替性	色記号	グループ	備考
				TG21	TG23	TG25					
26	V210-360-601-60	ボルト(SP)	1			*					
27	V210-360-601-60	ボルト(SP)	1			*					
28	1650-662-200-00	スイッチ(フル) ASSY	1			*					
29	1614-695-863-00	バンド(スイッチ)	1			*					
30	1614-695-865-00	スクリュ(M05X16)	1			*					
31	1650-650-012-00	クリップ(ボースロック)	1			*					
32	1561-674-230-00	スイッチ(リミット) ASSY	1			*					
33	V111-164-003-00	プラスネコネジ	2			*					
34	V401-160-004-00	S.W	2			*					
35	3656-271-001-00	プレート(1, 13X40)	1			*					
36	V411-260-004-00	ミガキザガネ	2			*					
37	1376-402-003-00	ワイヤバンド(140)	1			*					
38	1593-623-530-00	リレー(5P) ASSY	2			*					
39	V210-360-603-50	ボルト(SP)	1			*					
40	3676-274-001-00	カラー(07X11X20)	1			*					
41	1652-652-260-00	コントローラ(G) ASSY	1			*					
42	V210-360-602-00	ボルト(SP)	2			*					
43	1652-652-270-00	プレート COMP	1			*					
44	1652-652-290-00	プレート COMP	1			*					
45	V210-360-601-60	ボルト(SP)	1			*					
46	1561-674-230-00	スイッチ(リミット) ASSY	1			*					
47	V111-164-002-50	プラスネコネジ	2			*					
48	V401-160-004-00	S.W	2			*					
49	3656-271-001-00	プレート(1, 13X40)	1			*					
50	V411-260-004-00	ミガキザガネ	2			*					

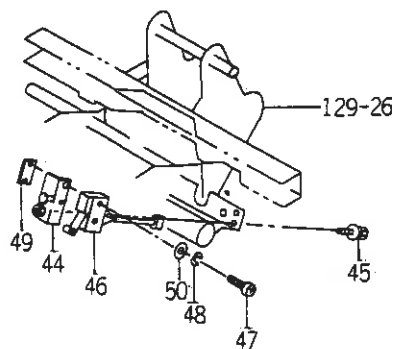
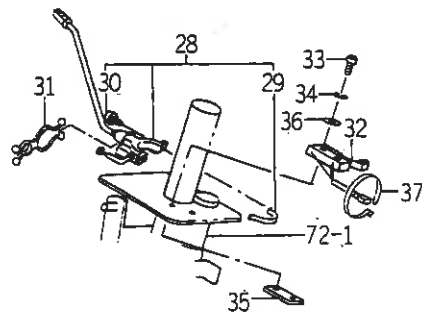
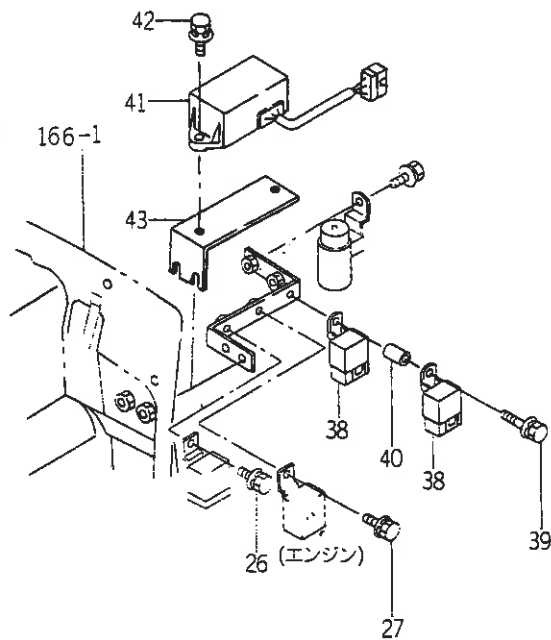
FIG.136 ELC.システム (パネル) 関係 (Nを除く GVWXC Y型)(図1/3)



1662-662A

図番	部品コード	品名	数量	型式				代替性	色記号	グループ	備考
				TG21	TG23	TG25					
1	1652-652-300-00	パネル(インストールメント)GVCSET	1			*				FIG 221	
2	V120-376-001-60	プラスナベコネジ(SP)	4			*					
3	1650-652-900-00	ケーブル(メータ) ASSY	1			*					
4	1650-652-260-00	スイッチ(ロータリ) SET	1			*				FIG 213	
5	1560-664-250-00	スイッチ(プッシュ) SET	1			*					
6	1560-664-252-00	ナット	1			*					
7	1560-664-253-00	ワッシャー	1			*					
8	1652-652-280-00	ハーネス(メイン/GVWX) ASSY	1			*					
9	1650-650-246-00	カバー(ヒューズ)	1			*					
10	1650-652-253-00	ラベル(ヒューズ/メイン)	1			*					
11	1560-664-264-00	ヒューズ(ブレード/32V05A)	3			*					
12	1575-623-010-00	ヒューズ(ブレード/32V10A)	6			*					
13	1575-623-011-00	ヒューズ(ブレード/32V15A)	3			*					
14	1560-666-212-00	ダイオード	5			*					
15	1560-666-010-00	グロメット(30)	1			*					
16	1376-402-003-00	ワイヤバンド(140)	4			*					
17	1342-402-006-00	ワイヤバンド(250)	2			*					
18	1614-680-004-00	インジケータ	1			*					
19	V120-376-001-60	プラスナベコネジ(SP)	2			*					
20	V210-360-601-60	ボルト(SP)	1			*					
21	1593-622-270-00	スイッチ(トグル/ランプ) ASSY	1			*					
22	3631-270-003-00	スイッチカバー	1			*					
23	1650-652-920-00	プレート COMP	1			*					
24	V211-360-802-00	コガタボルト(SP)	2			*					
25	1650-652-310-00	リレー(フラッシュヤ) ASSY	1			*					

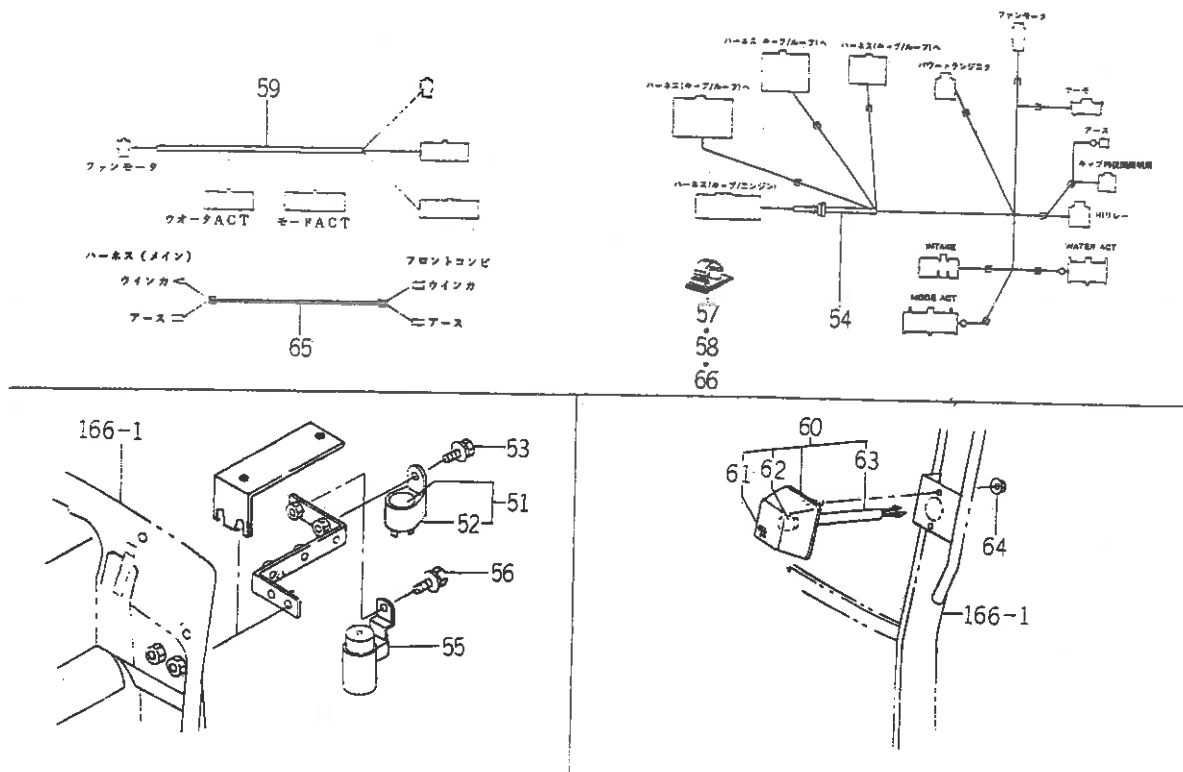
FIG.136 ELC.システム (パネル) 関係 (Nを除く GVWXCY型) (図2/3)



1652-652A

図番	部品コード	品名	数量	型式			代替性	色記号	グループ	備考
				TG21	TG23	TG25				
26	V210-360-601-60	ボルト(SP)	1			*				
27	V210-360-601-60	ボルト(SP)	1			*				
28	1650-662-200-00	スイッチ(プル) ASSY	1			*				
29	1614-695-863-00	バンド(スイッチ)	1			*				
30	1614-695-865-00	スクリュー(M05X16)	1			*				
31	1650-650-012-00	クリップ(バーロック)	1			*				
32	1561-674-230-00	スイッチ(リミット) ASSY	1			*				
33	V111-164-003-00	プラスネコネジ	2			*				
34	V401-160-004-00	S.W	2			*				
35	3656-271-001-00	プレート(1, 13X40)	1			*				
36	V411-260-004-00	ミガキザガネ	2			*				
37	1376-402-003-00	ワイヤバンド(140)	1			*				
38	1593-623-530-00	リレー(5P) ASSY	2			*				
39	V210-360-603-50	ボルト(SP)	1			*				
40	3676-274-001-00	カラー(07X11X20)	1			*				
41	1652-652-260-00	コントローラ(G) ASSY	1			*				
42	V210-360-602-00	ボルト(SP)	2			*				
43	1652-652-270-00	プレート COMP	1			*				
44	1652-652-290-00	プレート COMP	1			*				
45	V210-360-601-60	ボルト(SP)	1			*				
46	1561-674-230-00	スイッチ(リミット) ASSY	1			*				
47	V111-164-002-50	プラスネコネジ	2			*				
48	V401-160-004-00	S.W	2			*				
49	3656-271-001-00	プレート(1, 13X40)	1			*				
50	V411-260-004-00	ミガキザガネ	2			*				

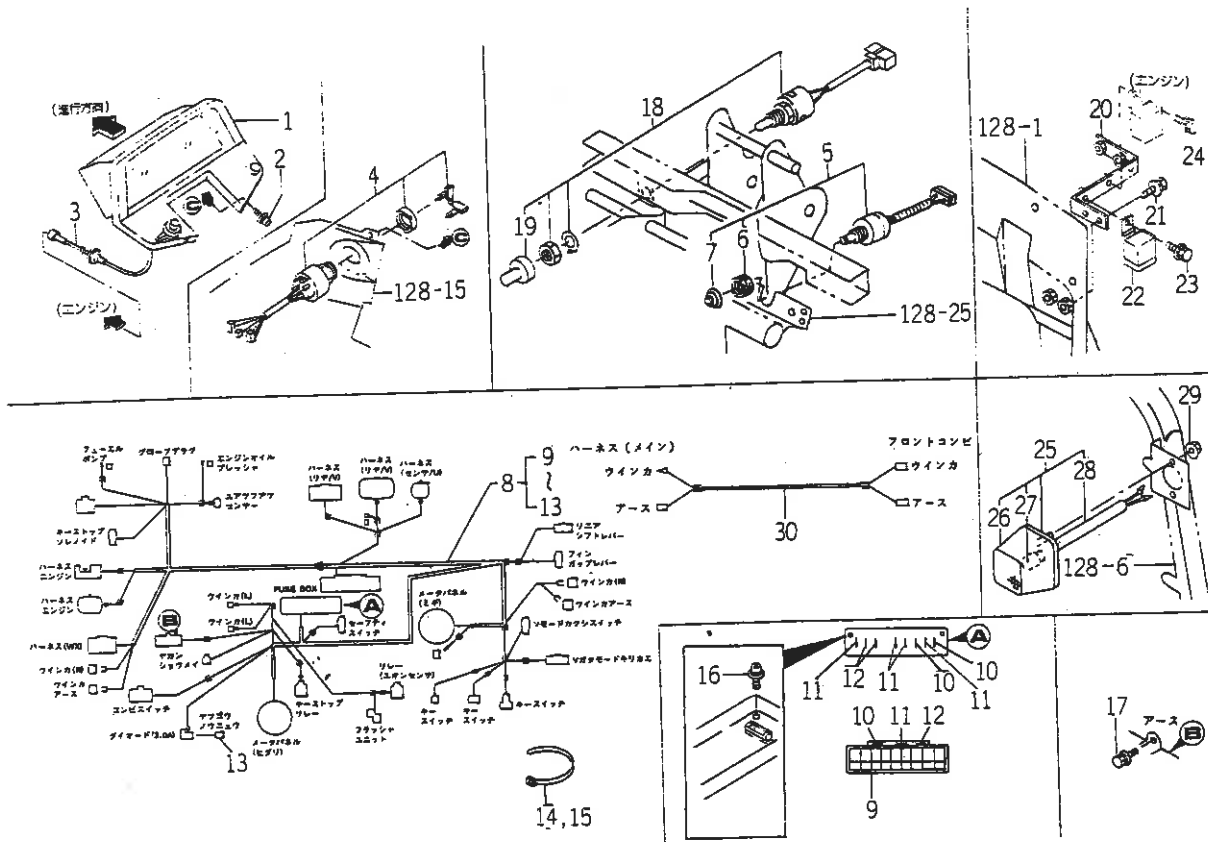
FIG.136 ELC.システム (パネル) 関係 (Nを除くGVWXC Y型) (図3/3)



1662-662A

図番	部品コード	品名	数量	型式			代替性	色記号	グループ	備考
				TG21	TG23	TG25				
51	1561-674-200-40	フラツツヤ ASSY	1			*				
52	1561-674-203-00	インシュレータ	1			*				
53	V210-360-601-60	ボルト(SP)	1			*				
54	1650-652-350-00	ハーネス(キャブ/メイン) ASSY	1			*				
55	1581-621-290-00	リレー(4P) ASSY	1			*				
56	V210-360-601-60	ボルト(SP)	1			*				
57	1650-652-014-00	クラツフ	6			*				
58	1650-652-013-00	クラツフ	1			*				
59	1650-652-380-00	ハーネス(キャブ/ジョイント)	1			*				
60	1650-654-280-00	ランプ(ターソツグナル) ASSY	2			*				
61	3676-291-201-00	レンズ	2			*				
62	3676-291-203-00	バルブ(ランプ/12V18W)	2			*				
63	1650-654-281-00	ハーネス(ターソツグナル) COMP	2			*				
64	V361-260-006-00	サラバネツキナツツ	4			*				
65	1650-652-016-00	ハーネス(ランプ/キャブ)	2			*				
66	1650-652-014-00	クラツフ	4			*				

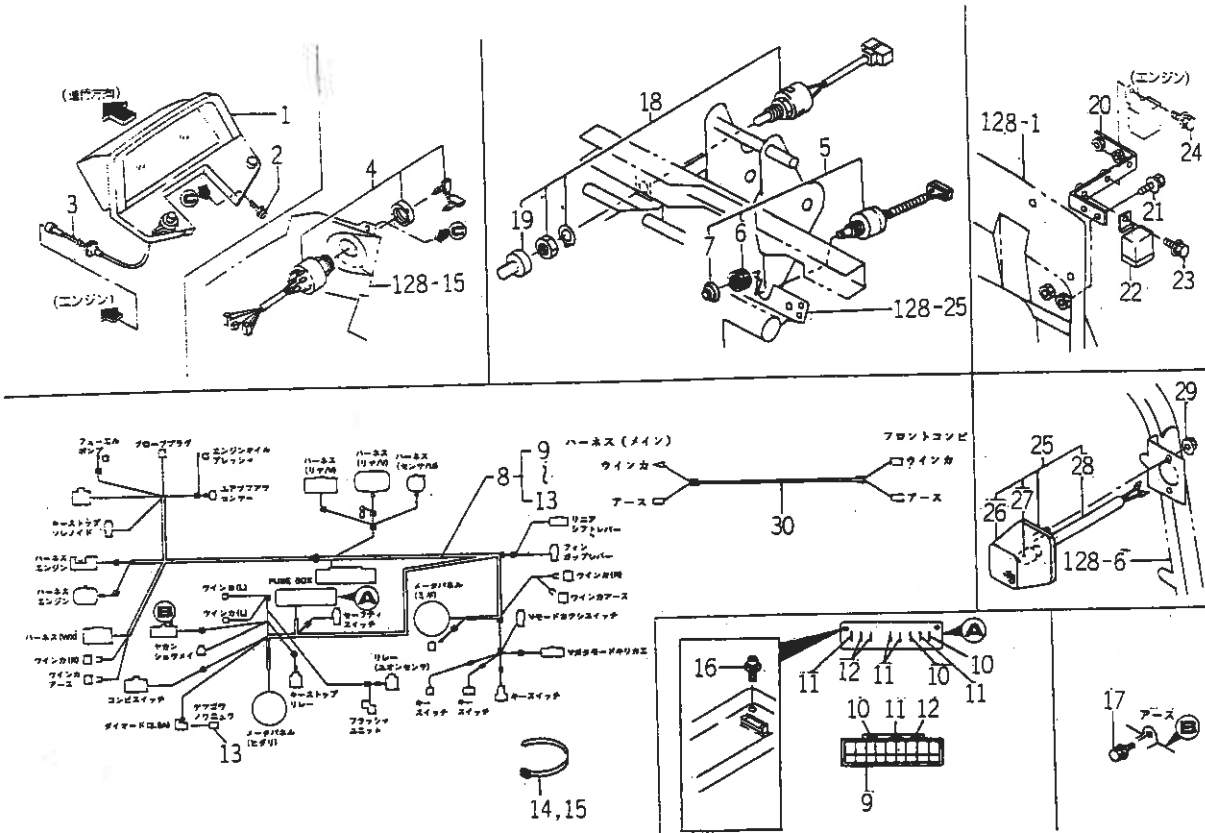
FIG.137 ELC.システム (パネル) 関係 (N,WX,CYを除くUV型)



1650-652B

図番	部品コード	品名	数量	型式			代替性	色記号	グループ	備考
				TG21	TG23	TG25				
1	1650-652-300-00	パネル(インストルメント/UVSET)	1	*	*	*				FIG 214
2	V120-376-001-60	プラスナベコネジ(SP)	4	*	*	*				
3	1650-652-900-00	ケーブル(メータ) ASSY	1	*	*	*				FIG 213
4	1650-652-260-00	スイッチ(ロータリ) SET	1	*	*	*				
5	1560-664-250-00	スイッチ(プッシュ) SET	1	*	*	*				
6	1560-664-252-00	ナット	1	*	*	*				
7	1560-664-253-00	ナット	1	*	*	*				
8	1650-652-250-00	ハーネス(メイン/UVWX) ASSY	1	*	*	*				
9	1650-650-246-00	カバー(ヒューズ)	1	*	*	*				
10	1560-664-264-00	ヒューズ(ブレード/32V05A)	2	*	*	*				
11	1575-623-010-00	ヒューズ(ブレード/32V10A)	6	*	*	*				
12	1575-623-011-00	ヒューズ(ブレード/32V15A)	3	*	*	*				
13	1560-666-212-00	ダイオード	1	*	*	*				
14	1376-402-003-00	ワイヤバンド(140)	4	*	*	*				
15	1342-402-006-00	ワイヤバンド(250)	2	*	*	*				
16	V120-376-001-60	プラスナベコネジ(SP)	2	*	*	*				
17	V210-360-601-60	ボルト(SP)	1	*	*	*				
18	1593-622-270-00	スイッチ(トグル/ラソフ) ASSY	1	*	*	*				
19	3631-270-003-00	スイッチカバー	1	*	*	*				
20	1650-652-920-00	プレート COMP	1	*	*	*				
21	V211-360-802-00	コガタボルト(SP)	2	*	*	*				
22	1650-652-310-00	リレー(フラッシュ) ASSY	1	*	*	*				
23	V210-360-601-60	ボルト(SP)	1	*	*	*				
24	V210-360-601-60	ボルト(SP)	1	*	*	*				
25	1650-654-280-00	ラソフ(ターソンダナル) ASSY	2	*	*	*				

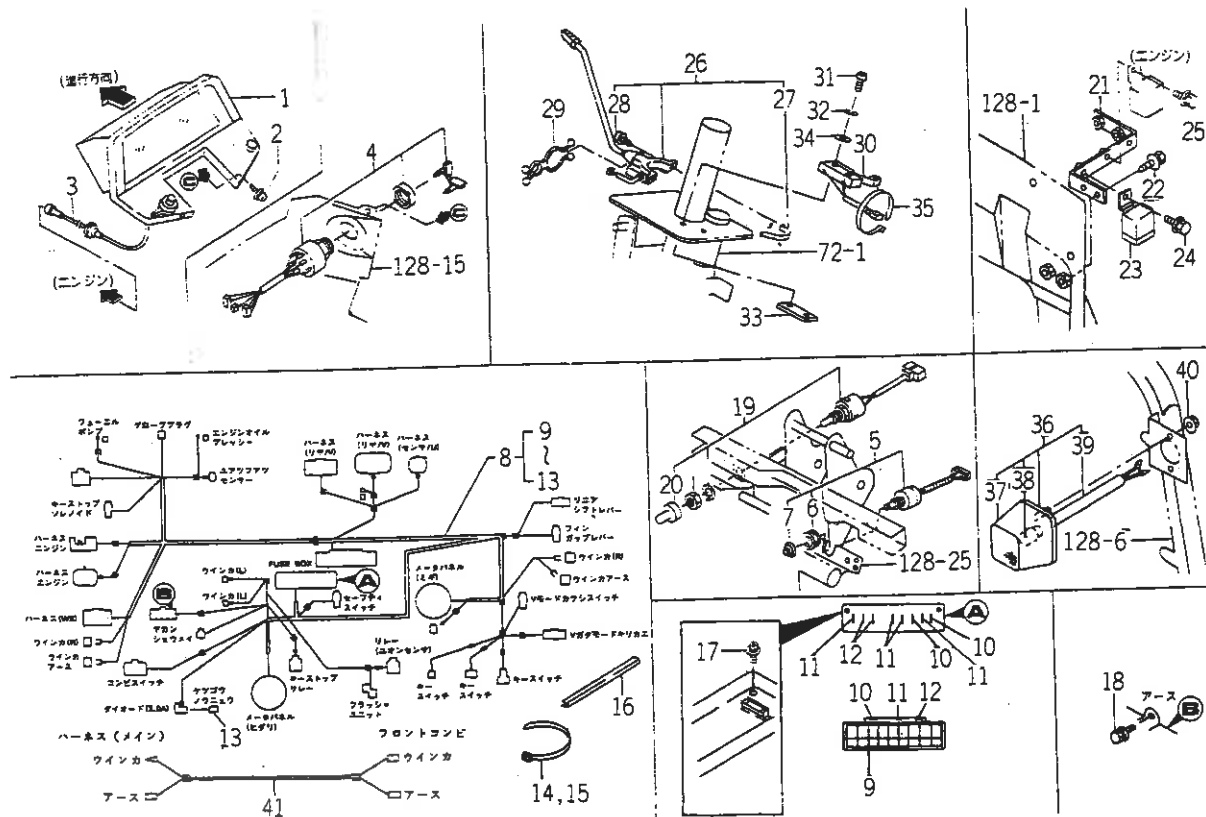
FIG.138 ELC.システム (パネル) 関係 (WX,CYを除くNUV型)



1652-652B

図番	部品コード	品名	数量	型式			代替性	色記号	グループ	備考
				TG21	TG23	TG25				
1	1650-652-300-00	パネル(インストルメント/UVSET)	1			*			FIG 214	
2	V120-376-001-60	プラスネコネジ(SP)	4			*				
3	1650-652-900-00	ケーブル(メータ) ASSY	1			*				
4	1650-652-260-00	スイッチ(ロータリ) SET	1			*			FIG 213	
5	1560-664-250-00	スイッチ(プッシュ) SET	1			*				
6	1560-664-252-00	ナット	1			*				
7	1560-664-253-00	ワッシャー	1			*				
8	1650-652-250-00	ハーネス(メイン/UVWX) ASSY	1			*				
9	1650-650-246-00	カバー(ヒューズ)	1			*				
10	1560-664-264-00	ヒューズ(ブレード/32V05A)	2			*				
11	1575-623-010-00	ヒューズ(ブレード/32V10A)	6			*				
12	1575-623-011-00	ヒューズ(ブレード/32V15A)	3			*				
13	1560-666-212-00	ダイオード	1			*				
14	1376-402-003-00	ワイヤバンド(140)	4			*				
15	1342-402-006-00	ワイヤバンド(250)	2			*				
16	V120-376-001-60	プラスネコネジ(SP)	2			*				
17	V210-360-601-60	ボルト(SP)	1			*				
18	1593-622-270-00	スイッチ(トグル/ラソフ) ASSY	1			*				
19	3631-270-003-00	スイッチカバー	1			*				
20	1650-652-920-00	プレート COMP	1			*				
21	V211-360-802-00	コガタボルト(SP)	2			*				
22	1650-652-310-00	リレー(フラッシュ) ASSY	1			*				
23	V210-360-601-60	ボルト(SP)	1			*				
24	V210-360-601-60	ボルト(SP)	1			*				
25	1650-654-280-00	ラソフ(ターソングナル) ASSY	2			*				

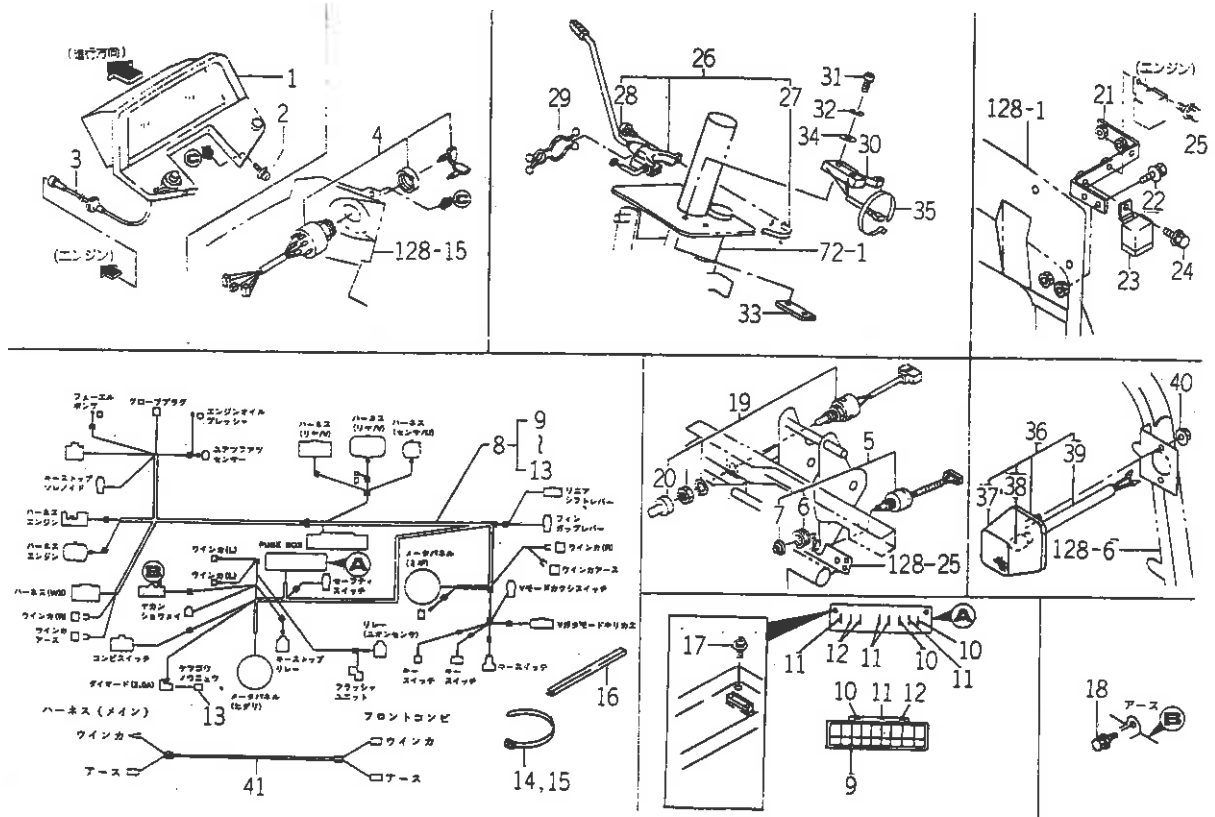
FIG.139 ELC.システム (パネル) 関係 (N,CYを除く UVWX型)



1650-652C

図番	部品コード	品名	数量	型式			代替性	色記号	グループ	備考
				TG21	TG23	TG25				
1	1650-652-300-00	パネル(インストルメント/UVSET)	1	*	*	*				FIG 214
2	V120-376-001-60	プラスネコネジ(SP)	4	*	*	*				
3	1650-652-900-00	ケーブル(メータ) ASSY	1	*	*	*				
4	1650-652-260-00	スイッチ(ロータリ) SET	1	*	*	*				FIG 213
5	1560-664-250-00	スイッチ(プッシュ) SET	1	*	*	*				
6	1560-664-252-00	ナット	1	*	*	*				
7	1560-664-253-00	ブーツ	1	*	*	*				
8	1650-652-250-00	ハーネス(メイン/UVWX) ASSY	1	*	*	*				
9	1650-650-246-00	カバー(ヒューズ)	1	*	*	*				
10	1560-664-264-00	ヒューズ(プレート/32V05A)	2	*	*	*				
11	1575-623-010-00	ヒューズ(プレート/32V10A)	6	*	*	*				
12	1575-623-011-00	ヒューズ(プレート/32V15A)	3	*	*	*				
13	1560-666-212-00	ダイオード	1	*	*	*				
14	1376-402-003-00	ワイヤバンド(140)	4	*	*	*				
15	1342-402-006-00	ワイヤバンド(250)	2	*	*	*				
16	1614-680-004-00	インシュレータ	1	*	*	*				
17	V120-376-001-60	プラスネコネジ(SP)	2	*	*	*				
18	V210-360-601-60	ボルト(SP)	1	*	*	*				
19	1593-622-270-00	スイッチ(トグル/ラソフ) ASSY	1	*	*	*				
20	3631-270-003-00	スイッチカバー	1	*	*	*				
21	1650-652-920-00	プレート COMP	1	*	*	*				
22	V211-360-802-00	コガタボルト(SP)	2	*	*	*				
23	1650-652-310-00	リレー(フラツシヤ) ASSY	1	*	*	*				
24	V210-360-601-60	ボルト(SP)	1	*	*	*				
25	V210-360-601-60	ボルト(SP)	1	*	*	*				

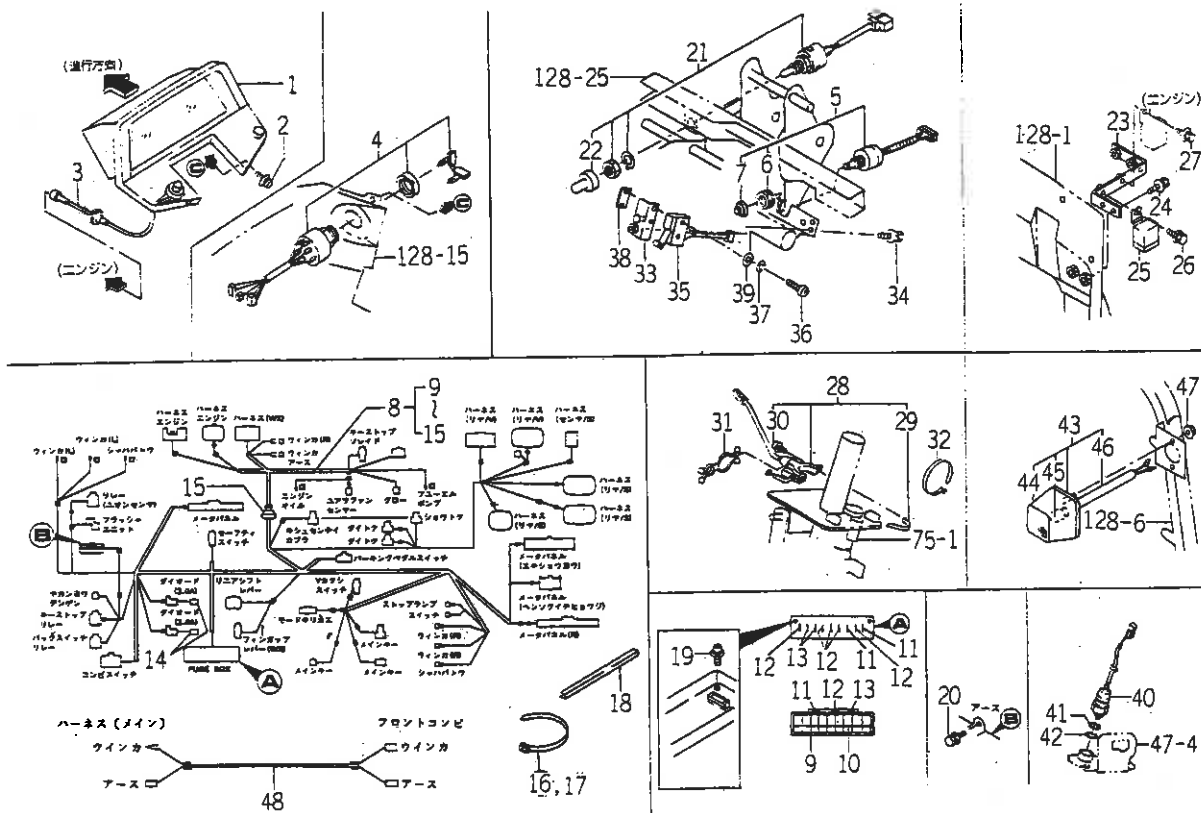
FIG.139 ELC.システム (パネル) 関係 (N,CYを除くUVWX型)



1650-652C

図番	部品コード	品名	数量	型式			代替性	色記号	グループ	備考
				TG21	TG23	TG25				
26	1650-662-200-00	スイッチ(プル) ASSY	1	*	*	*				
27	1614-695-863-00	バンド(スイッチ)	1	*	*	*				
28	1614-695-865-00	スクリュ(M05X16)	1	*	*	*				
29	1650-650-012-00	クリップ(バスロツク)	1	*	*	*				
30	1561-674-230-00	スイッチ(リミツト) ASSY	1	*	*	*				
31	V111-164-003-00	プラスナベコネヅ	2	*	*	*				
32	V401-160-004-00	S.W	2	*	*	*				
33	3656-271-001-00	プレート(1, 13X40)	1	*	*	*				
34	V411-260-004-00	ミガキザガネ	2	*	*	*				
35	1376-402-003-00	ワイヤバンド(140)	1	*	*	*				
36	1650-654-280-00	ランプ(ターソツグナル) ASSY	2	*	*	*				
37	3676-291-201-00	レンズ	2	*	*	*				
38	3676-291-203-00	バルブ(ランプ/12V18W)	2	*	*	*				
39	1650-654-281-00	ハーネス(ターソツグナル) COMP	2	*	*	*				
40	V361-260-006-00	サラバネツキナツト	4	*	*	*				
41	1650-652-015-00	ハーネス(ランプ/ロフス)	2	*	*	*				

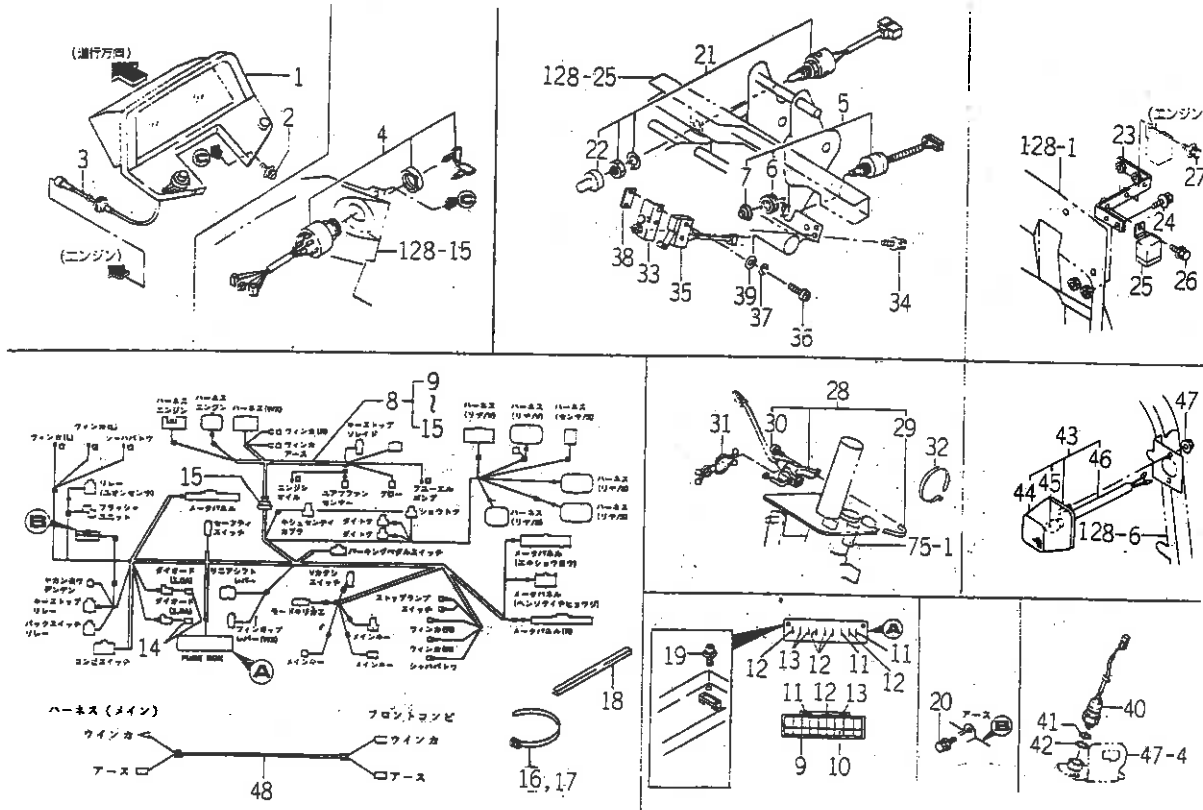
FIG.140 ELC.システム (パネル) 関係 (CYを除く NSVWX型)



1652-662C

図番	部品コード	品名	数量	型式			代替性	色記号	グループ	備考
				TG21	TG23	TG25				
1	1650-652-500-00	パネル(インストルメント/SVSET)	1			*			FIG 216	
2	V120-376-001-60	プラスナベコネジ(SP)	4			*				
3	1650-652-900-00	ケーブル(メータ) ASSY	1			*				
4	1650-652-260-00	スイッチ(ロータリ) SET	1			*			FIG 213	
5	1560-664-250-00	スイッチ(プッシュ) SET	1			*				
6	1560-664-252-00	ナット	1			*				
7	1560-664-253-00	ナット	1			*				
8	1650-652-370-00	ハーネス(メイン/SVWX) ASSY	1			*				
9	1650-650-246-00	カバー(ヒューズ)	1			*				
10	1650-652-253-00	ラベル(ヒューズ/メイン)	1			*				
11	1560-664-264-00	ヒューズ(ブレード/32V05A)	3			*				
12	1575-623-010-00	ヒューズ(ブレード/32V10A)	6			*				
13	1575-623-011-00	ヒューズ(ブレード/32V15A)	3			*				
14	1560-666-212-00	ダイオード	2			*				
15	1560-666-010-00	クロメット(30)	1			*				
16	1376-402-003-00	ワイヤバンド(140)	4			*				
17	1342-402-006-00	ワイヤバンド(250)	2			*				
18	1614-680-004-00	インシュレータ	1			*				
19	V120-376-001-60	プラスナベコネジ(SP)	2			*				
20	V210-360-601-60	ボルト(SP)	1			*				
21	1593-622-270-00	スイッチ(トグル/ラツパ) ASSY	1			*				
22	3631-270-003-00	スイッチカバー	1			*				
23	1650-652-920-00	プレート COMP	1			*				
24	V211-360-802-00	コガタボルト(SP)	2			*				
25	1650-652-310-00	リレー(フラツツヤ) ASSY	1			*				

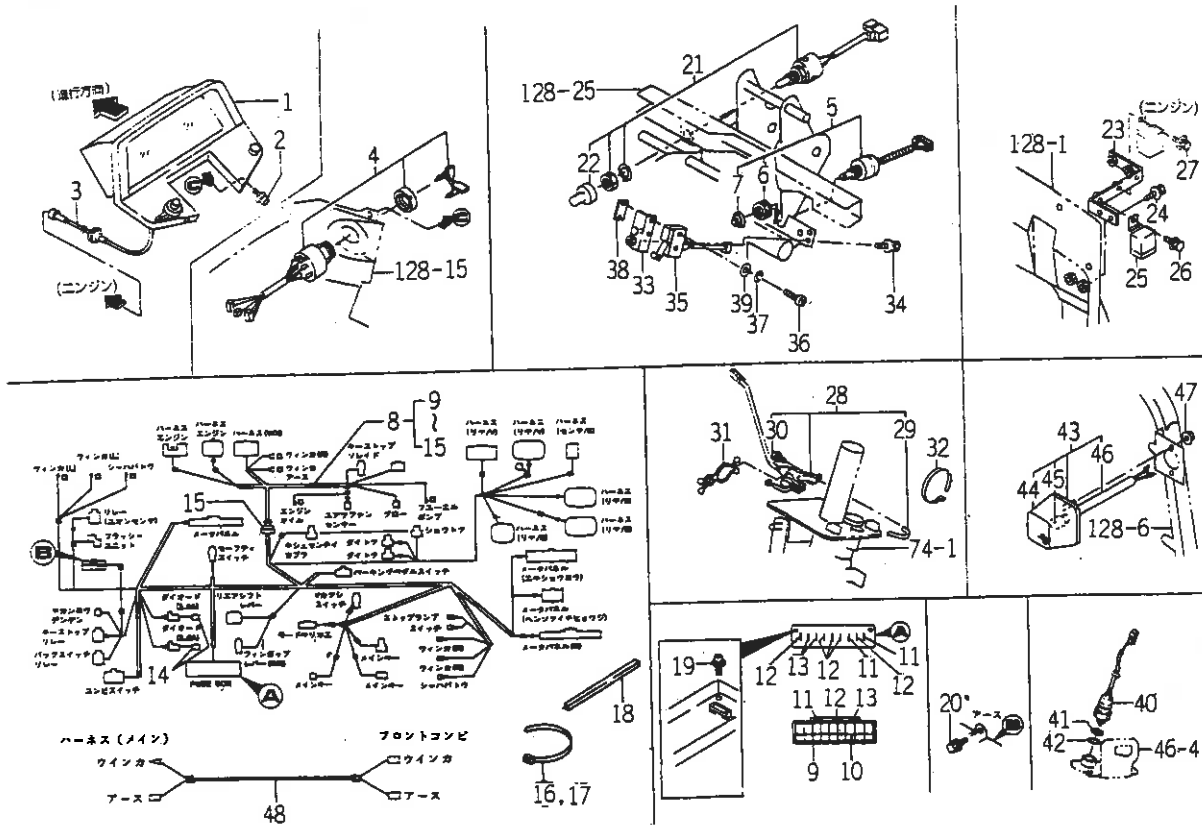
FIG.140 ELCシステム (パネル) 関係 (CYを除く NSVWX型)



1652-662C

図番	部品コード	品名	数量	型式			代替性	色記号	グループ	備考
				TG21	TG23	TG25				
26	V210-360-601-60	ボルト(SP)	1			*				
27	V210-360-601-60	ボルト(SP)	1			*				
28	1614-695-860-00	スイッチ ASSY	1			*				
29	1614-695-863-00	バンド(スイッチ)	1			*				
30	1614-695-865-00	スクリュー(M05X16)	1			*				
31	1650-650-012-00	クリップ(パースロック)	1			*				
32	1376-402-003-00	ワイヤバンド(140)	1			*				
33	1652-652-290-00	プレート COMP	1			*				
34	V210-360-601-60	ボルト(SP)	1			*				
35	1561-674-230-00	スイッチ(リミット) ASSY	1			*				
36	V111-164-002-50	プラスナベコネジ	2			*				
37	V401-160-004-00	S.W	2			*				
38	3656-271-001-00	プレート(1, 13X40)	1			*				
39	V411-260-004-00	ミガキザガネ	2			*				
40	1650-660-230-00	スイッチ(プッシュ) ASSY	1			*				
41	1488-541-021-00	シム	1			*				
42	1650-660-004-00	シム	1			*				
43	1650-654-280-00	ランプ(ターソシグナル) ASSY	2			*				
44	3676-291-201-00	レンズ	2			*				
45	3676-291-203-00	バルブ(ランプ/12V18W)	2			*				
46	1650-654-281-00	ハーネス(ターソシグナル) COMP	2			*				
47	V361-260-006-00	サラバネツキナット	4			*				
48	1650-652-015-00	ハーネス(ランプ/ロブス)	2			*				

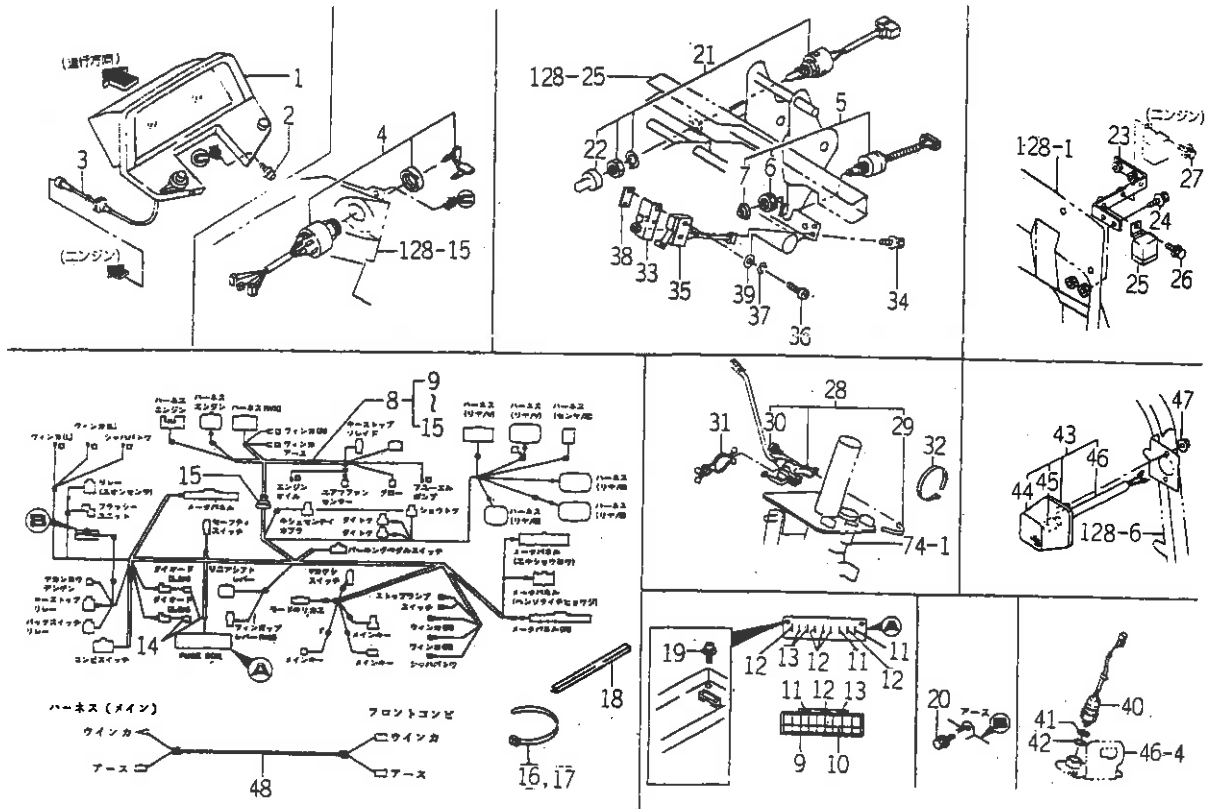
FIG.141 ELC.システム (パネル) 関係 (N,CYを除く SVWX型)



1650-652D

図番	部品コード	品名	数量	型式			代替性	色記号	グループ	備考
				TG21	TG23	TG25				
1	1650-652-500-00	パネル(インストール/SET)	1	*	*	*				FIG 216
2	V120-376-001-60	プラスネジ(SP)	4	*	*	*				
3	1650-652-900-00	ケーブル(メ-タ) ASSY	1	*	*	*				
4	1650-652-260-00	スイッチ(ロ-タリ) SET	1	*	*	*				FIG 213
5	1560-664-250-00	スイッチ(プッシュ) SET	1	*	*	*				
6	1560-664-252-00	ナット	1	*	*	*				
7	1560-664-253-00	ワ-ツ	1	*	*	*				
8	1650-652-370-00	ハーネス(メイン/SVWX) ASSY	1	*	*	*				
9	1650-650-246-00	カバー(ヒューズ)	1	*	*	*				
10	1650-652-253-00	ラベル(ヒューズ/メイン)	1	*	*	*				
11	1560-664-264-00	ヒューズ(ブレード/32V05A)	3	*	*	*				
12	1575-623-010-00	ヒューズ(ブレード/32V10A)	6	*	*	*				
13	1575-623-011-00	ヒューズ(ブレード/32V15A)	3	*	*	*				
14	1560-666-212-00	ダイオード	2	*	*	*				
15	1560-666-010-00	ワ-ツ(30)	1	*	*	*				
16	1376-402-003-00	ワイヤバンド(140)	4	*	*	*				
17	1342-402-006-00	ワイヤバンド(250)	2	*	*	*				
18	1614-680-004-00	インシュレータ	1	*	*	*				
19	V120-376-001-60	プラスネジ(SP)	2	*	*	*				
20	V210-360-601-60	ボルト(SP)	1	*	*	*				
21	1593-622-270-00	スイッチ(トグル/ラソフ) ASSY	1	*	*	*				
22	3631-270-003-00	スイッチカバー	1	*	*	*				
23	1650-652-920-00	プレート COMP	1	*	*	*				
24	V211-360-802-00	コガタボルト(SP)	2	*	*	*				
25	1650-652-310-00	リレ-(フラッシュ) ASSY	1	*	*	*				

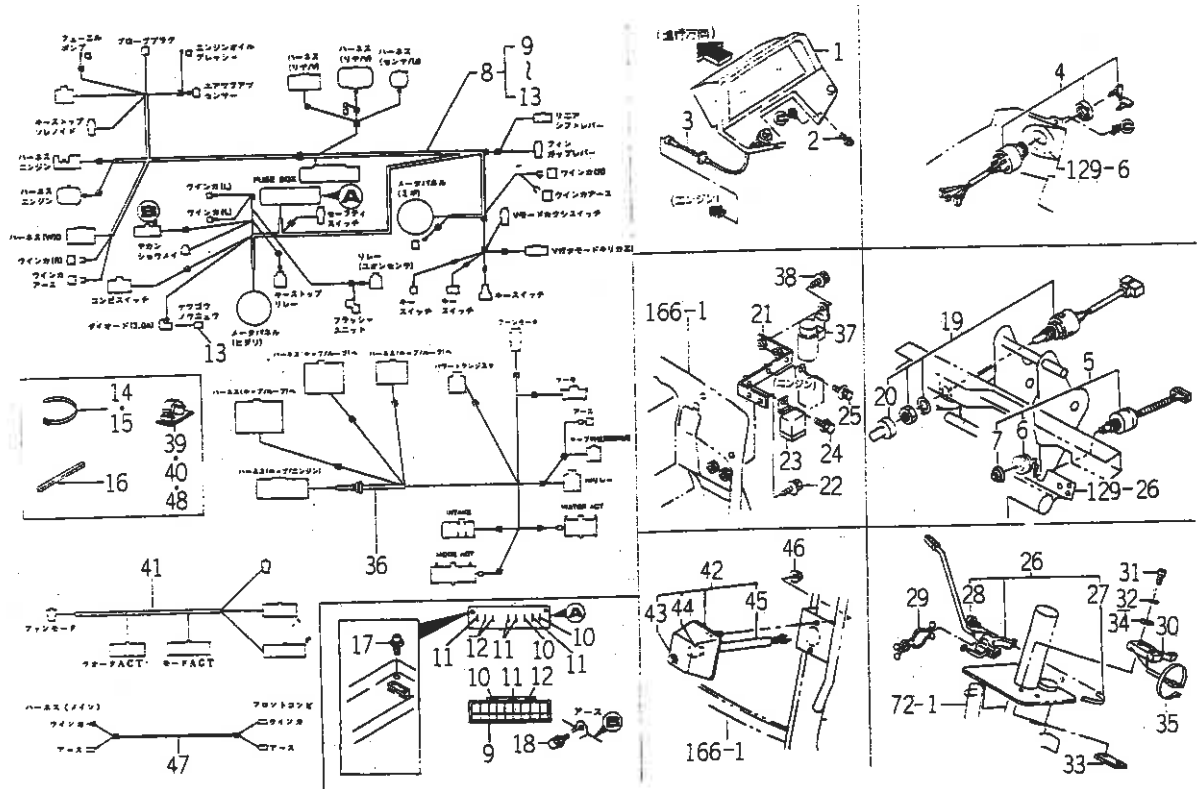
FIG.141 ELC.システム (パネル) 関係 (N,CYを除くSVWX型)



1850-652D

図番	部品コード	品名	数量	型式				代替性	色記号	グループ	備考
				TG21	TG23	TG25					
26	V210-360-601-60	ボルト(SP)	1	*	*	*					
27	V210-360-601-60	ボルト(SP)	1	*	*	*					
28	1650-662-200-00	スイッチ(フル) ASSY	1	*	*	*					
29	1614-695-863-00	バンド(スイッチ)	1	*	*	*					
30	1614-695-865-00	スクリュー(M05X16)	1	*	*	*					
31	1650-650-012-00	クリップ(ボースロック)	1	*	*	*					
32	1376-402-003-00	ワイヤバンド(140)	1	*	*	*					
33	1652-652-290-00	プレート COMP	1	*	*	*					
34	V210-360-601-60	ボルト(SP)	1	*	*	*					
35	1561-674-230-00	スイッチ(リミット) ASSY	1	*	*	*					
36	V111-164-002-50	プラスナベコネジ	2	*	*	*					
37	V401-160-004-00	S. W	2	*	*	*					
38	3656-271-001-00	プレート(1, 13X40)	1	*	*	*					
39	V411-260-004-00	ミガキザガネ	2	*	*	*					
40	1650-660-230-00	スイッチ(ブツシュ) ASSY	1	*	*	*					
41	1488-541-021-00	シム	1	*	*	*					
42	1650-660-004-00	シム	1	*	*	*					
43	1650-654-280-00	ランプ(ターソングナル) ASSY	2	*	*	*					
44	3676-291-201-00	レンズ	2	*	*	*					
45	3676-291-203-00	バルブ(ランプ/12V18W)	2	*	*	*					
46	1650-654-281-00	ハーネス(ターソングナル) COMP	2	*	*	*					
47	V361-260-006-00	サラバネツキナット	4	*	*	*					
48	1650-652-015-00	ハーネス(ランプ/ロフス)	2	*	*	*					

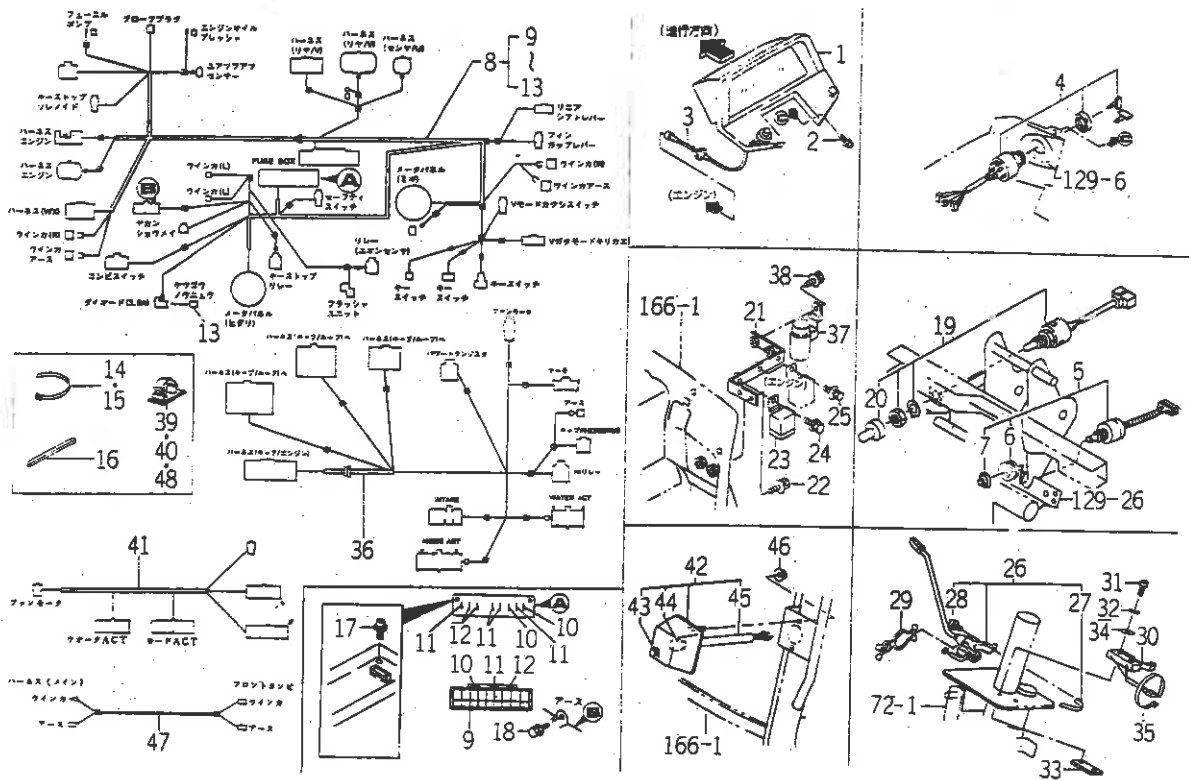
FIG.142 ELC.システム (パネル) 関係 (Nを除く UVWXY型)



1650-652E

図番	部品コード	品名	数量	型式			代替性	色記号	グループ	備考
				TG21	TG23	TG25				
1	1650-652-400-00	パネル(インストールUVCSET)	1	*	*	*			FIG 215	
2	V120-376-001-60	プラスチックネジ(SP)	4	*	*	*				
3	1650-652-900-00	ケーブル(メタ) ASSY	1	*	*	*				
4	1650-652-260-00	スイッチ(ロータリ) SET	1	*	*	*			FIG 213	
5	1560-664-250-00	スイッチ(プッシュ) SET	1	*	*	*				
6	1560-664-252-00	ナット	1	*	*	*				
7	1560-664-253-00	ブーツ	1	*	*	*				
8	1650-652-250-00	ハーネス(メイト/UVWX) ASSY	1	*	*	*				
9	1650-650-246-00	カバー(ヒューズ)	1	*	*	*				
10	1560-664-264-00	ヒューズ(プレート/32V05A)	2	*	*	*				
11	1575-623-010-00	ヒューズ(プレート/32V10A)	6	*	*	*				
12	1575-623-011-00	ヒューズ(プレート/32V15A)	3	*	*	*				
13	1560-666-212-00	ダイオード	1	*	*	*				
14	1376-402-003-00	ワイヤバンド(140)	4	*	*	*				
15	1342-402-006-00	ワイヤバンド(250)	2	*	*	*				
16	1614-680-004-00	インシュレータ	1	*	*	*				
17	V120-376-001-60	プラスチックネジ(SP)	2	*	*	*				
18	V210-360-601-60	ボルト(SP)	1	*	*	*				
19	1593-622-270-00	スイッチ(トグル/ラソフ) ASSY	1	*	*	*				
20	3631-270-003-00	スイッチカバー	1	*	*	*				
21	1650-652-920-00	プレート COMP	1	*	*	*				
22	V211-360-802-00	コガタボルト(SP)	2	*	*	*				
23	1650-652-310-00	リレー(フラッシュ) ASSY	1	*	*	*				
24	V210-360-601-60	ボルト(SP)	1	*	*	*				
25	V210-360-601-60	ボルト(SP)	1	*	*	*				

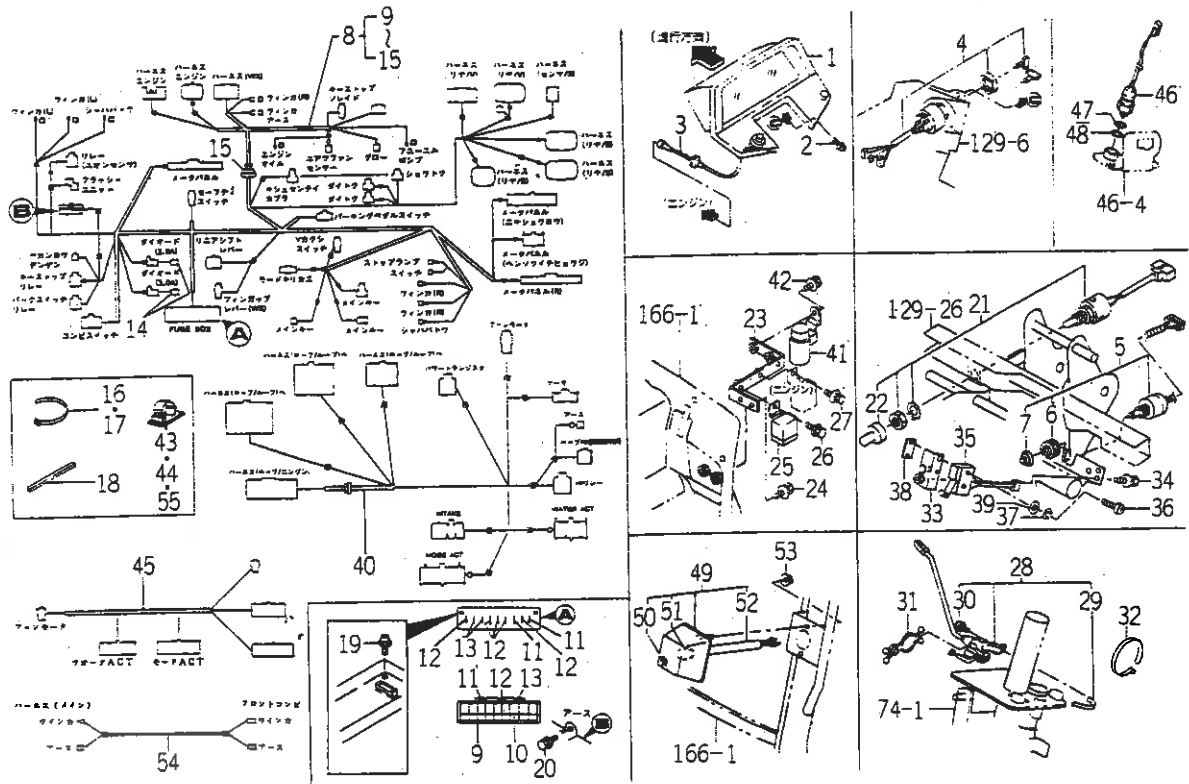
FIG.142 ELC.システム (パネル) 関係 (Nを除く UVWXY型)



1660-652E

図番	部品コード	品名	数量	型式			代替性	色記号	グループ	備考
				TG21	TG23	TG25				
26	1650-662-200-00	スイッチ(プル) ASSY	1	*	*	*				
27	1614-695-863-00	バンド(スイッチ)	1	*	*	*				
28	1614-695-865-00	スクリュー(M05X16)	1	*	*	*				
29	1650-650-012-00	クリップ(バスロツク)	1	*	*	*				
30	1561-674-230-00	スイッチ(リミツト) ASSY	1	*	*	*				
31	V111-164-003-00	プラスナベコネヅ	2	*	*	*				
32	V401-160-004-00	S. W	2	*	*	*				
33	3656-271-001-00	プレート(1, 13X40)	1	*	*	*				
34	V411-260-004-00	ミガキザガネ	2	*	*	*				
35	1376-402-003-00	ワイヤバンド(140)	1	*	*	*				
36	1650-652-350-00	ハーネス(キャブ/メイン) ASSY	1	*	*	*				
37	1581-621-290-00	リレー(4P) ASSY	1	*	*	*				
38	V210-360-601-60	ボルト(SP)	1	*	*	*				
39	1650-652-014-00	クランプ	6	*	*	*				
40	1650-652-013-00	クランプ	1	*	*	*				
41	1650-652-380-00	ハーネス(キャブ/ジヨイント)	1	*	*	*				
42	1650-654-280-00	ランプ(ターソツグナル) ASSY	2	*	*	*				
43	3676-291-201-00	レンズ	2	*	*	*				
44	3676-291-203-00	バルブ(ランプ/12V18W)	2	*	*	*				
45	1650-654-281-00	ハーネス(ターソツグナル) COMP	2	*	*	*				
46	V361-260-006-00	サラバネツキナツト	4	*	*	*				
47	1650-652-016-00	ハーネス(ランプ/キャブ)	2	*	*	*				
48	1650-652-014-00	クランプ	4	*	*	*				

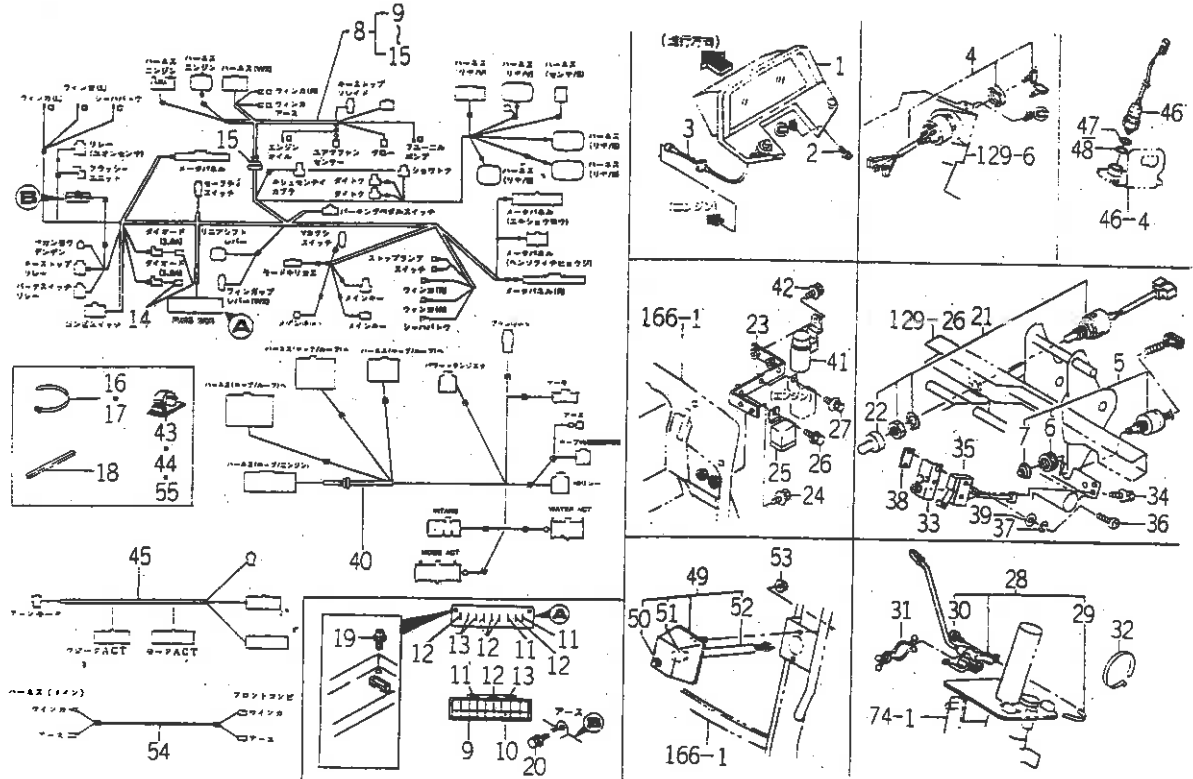
FIG.143 ELC.システム (パネル) 関係 (Nを除く SVWXY型)



1650-652F

図番	部品コード	品名	数量	型式			代替性	色記号	グループ	備考
				TG21	TG23	TG25				
1	1650-652-600-00	パネル(インストルメント)SVCSET	1	*	*	*			FIG 217	
2	V120-376-001-60	プラスチックネジ(SP)	4	*	*	*				
3	1650-652-900-00	ケーブル(メータ) ASSY	1	*	*	*				
4	1650-652-260-00	スイッチ(ロータリ) SET	1	*	*	*			FIG 213	
5	1560-664-250-00	スイッチ(プッシュ) SET	1	*	*	*				
6	1560-664-252-00	ナット	1	*	*	*				
7	1560-664-253-00	ワッシャー	1	*	*	*				
8	1650-652-370-00	ハーネス(メイン/SVWX) ASSY	1	*	*	*				
9	1650-650-246-00	カバー(ヒューズ)	1	*	*	*				
10	1650-652-253-00	ラベル(ヒューズ/メイン)	1	*	*	*				
11	1560-664-264-00	ヒューズ(ブレード/32V05A)	3	*	*	*				
12	1575-623-010-00	ヒューズ(ブレード/32V10A)	6	*	*	*				
13	1575-623-011-00	ヒューズ(ブレード/32V15A)	3	*	*	*				
14	1560-666-212-00	ダイオード	2	*	*	*				
15	1560-666-010-00	ドロメット(30)	1	*	*	*				
16	1376-402-003-00	ワイヤバンド(140)	4	*	*	*				
17	1342-402-006-00	ワイヤバンド(250)	2	*	*	*				
18	1614-680-004-00	インシュレータ	1	*	*	*				
19	V120-376-001-60	プラスチックネジ(SP)	2	*	*	*				
20	V210-360-601-60	ボルト(SP)	1	*	*	*				
21	1593-622-270-00	スイッチ(トグル/ラック) ASSY	1	*	*	*				
22	3631-270-003-00	スイッチカバー	1	*	*	*				
23	1650-652-920-00	プレート COMP	1	*	*	*				
24	V211-360-802-00	コガタボルト(SP)	2	*	*	*				
25	1650-652-310-00	リレー(7ラツシヤ) ASSY	1	*	*	*				

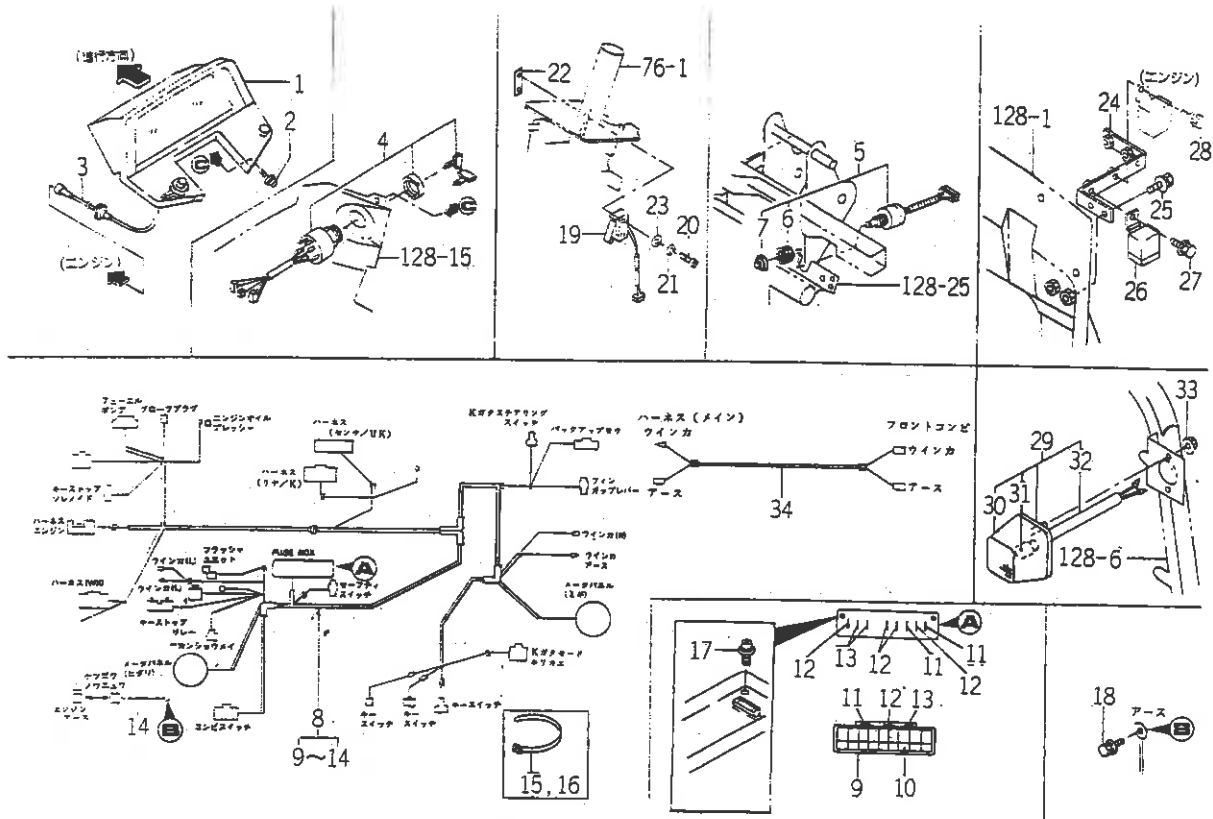
FIG.143 ELC.システム (パネル) 関係 (Nを除く SVWXY型)



1650-652F

図番	部品コード	品名	数量	型式			代替性	色記号	グループ	備考
				TG21	TG23	TG25				
26	V210-360-601-60	ボルト(SP)	1	*	*	*				
27	V210-360-601-60	ボルト(SP)	1	*	*	*				
28	1650-662-200-00	スイッチ(フル) ASSY	1	*	*	*				
29	1614-695-863-00	バンド(スイッチ)	1	*	*	*				
30	1614-695-865-00	スクリュー(M05X16)	1	*	*	*				
31	1650-650-012-00	クリップ(ボースロツク)	1	*	*	*				
32	1376-402-003-00	ワイヤバンド(140)	1	*	*	*				
33	1652-652-290-00	プレート COMP	1	*	*	*				
34	V210-360-601-60	ボルト(SP)	1	*	*	*				
35	1561-674-230-00	スイッチ(リミット) ASSY	1	*	*	*				
36	V111-164-002-50	プラスネコネジ	2	*	*	*				
37	V401-160-004-00	S. W	2	*	*	*				
38	3656-271-001-00	プレート(1, 13X40)	1	*	*	*				
39	V411-260-004-00	ミガキザガネ	2	*	*	*				
40	1650-652-350-00	ハーネス(キャブ/メイン) ASSY	1	*	*	*				
41	1581-621-290-00	リレー(4P) ASSY	1	*	*	*				
42	V210-360-601-60	ボルト(SP)	1	*	*	*				
43	1650-652-014-00	クランプ	6	*	*	*				
44	1650-652-013-00	クランプ	1	*	*	*				
45	1650-652-380-00	ハーネス(キャブ/ジョイント)	1	*	*	*				
46	1650-660-230-00	スイッチ(プツコ) ASSY	1	*	*	*				
47	1488-541-021-00	シム	1	*	*	*				
48	1650-660-004-00	シム	1	*	*	*				
49	1650-654-280-00	ランプ(ターシグナル) ASSY	2	*	*	*				
50	3676-291-201-00	レンズ	2	*	*	*				

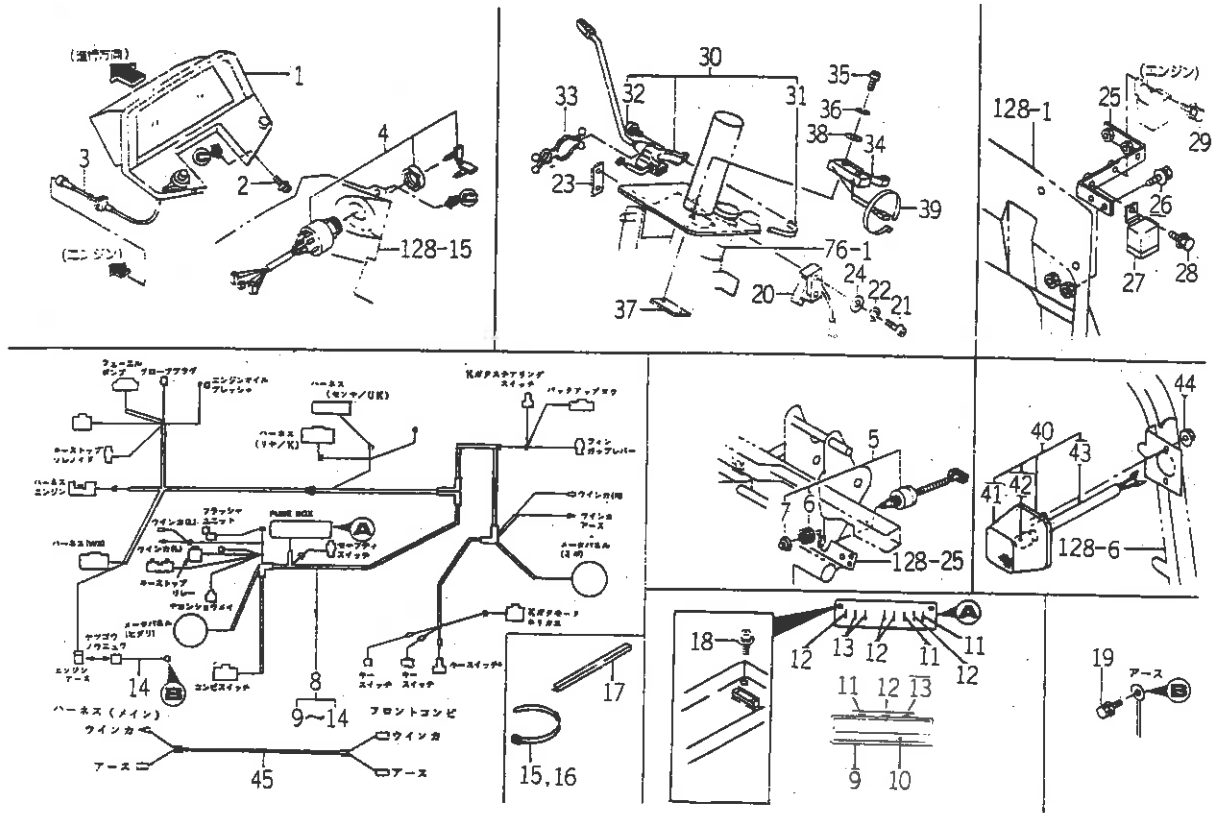
FIG.144 ELC.システム (パネル) 関係 (N,WX,CYを除くUK型)



1650-652C

図番	部品コード	品名	数量	型式			代替性	色記号	グループ	備考
				TG21	TG23	TG25				
1	1650-652-220-00	パネル(インストールメント/UK) SET	1	*	*	*				FIG 212
2	V120-376-001-60	プラスナボネジ(SP)	4	*	*	*				
3	1650-652-900-00	ケーブル(メータ) ASSY	1	*	*	*				
4	1650-652-260-00	スイッチ(ロータリ) SET	1	*	*	*				FIG 213
5	1560-664-250-00	スイッチ(プッシュ) SET	1	*	*	*				
6	1560-664-252-00	ナット	1	*	*	*				
7	1560-664-253-00	ブーツ	1	*	*	*				
8	1650-652-270-00	ハーネス(メイン/UKWX) ASSY	1	*	*	*				
9	1650-650-246-00	カバー(ヒューズ)	1	*	*	*				
10	1650-652-253-00	ラベル(ヒューズ/メイン)	1	*	*	*				
11	1560-664-264-00	ヒューズ(ブレード/32V05A)	3	*	*	*				
12	1575-623-010-00	ヒューズ(ブレード/32V10A)	5	*	*	*				
13	1575-623-011-00	ヒューズ(ブレード/32V15A)	3	*	*	*				
14	1650-652-254-00	ハーネス(エンジン/アース)	1	*	*	*				
15	1376-402-003-00	ワイヤバンド(140)	4	*	*	*				
16	1342-402-006-00	ワイヤバンド(250)	2	*	*	*				
17	V120-376-001-60	プラスナボネジ(SP)	2	*	*	*				
18	V210-360-601-60	ボルト(SP)	1	*	*	*				
19	1518-621-470-00	セーフティスイッチ ASSY	1	*	*	*				
20	V111-164-003-00	プラスナボネジ	2	*	*	*				
21	V401-160-004-00	S. W	2	*	*	*				
22	3656-271-001-00	プレート(1, 13X40)	1	*	*	*				
23	V411-260-004-00	ミガキザガネ	2	*	*	*				
24	1650-652-920-00	プレート COMP	1	*	*	*				
25	V211-360-802-00	コガタボルト(SP)	2	*	*	*				

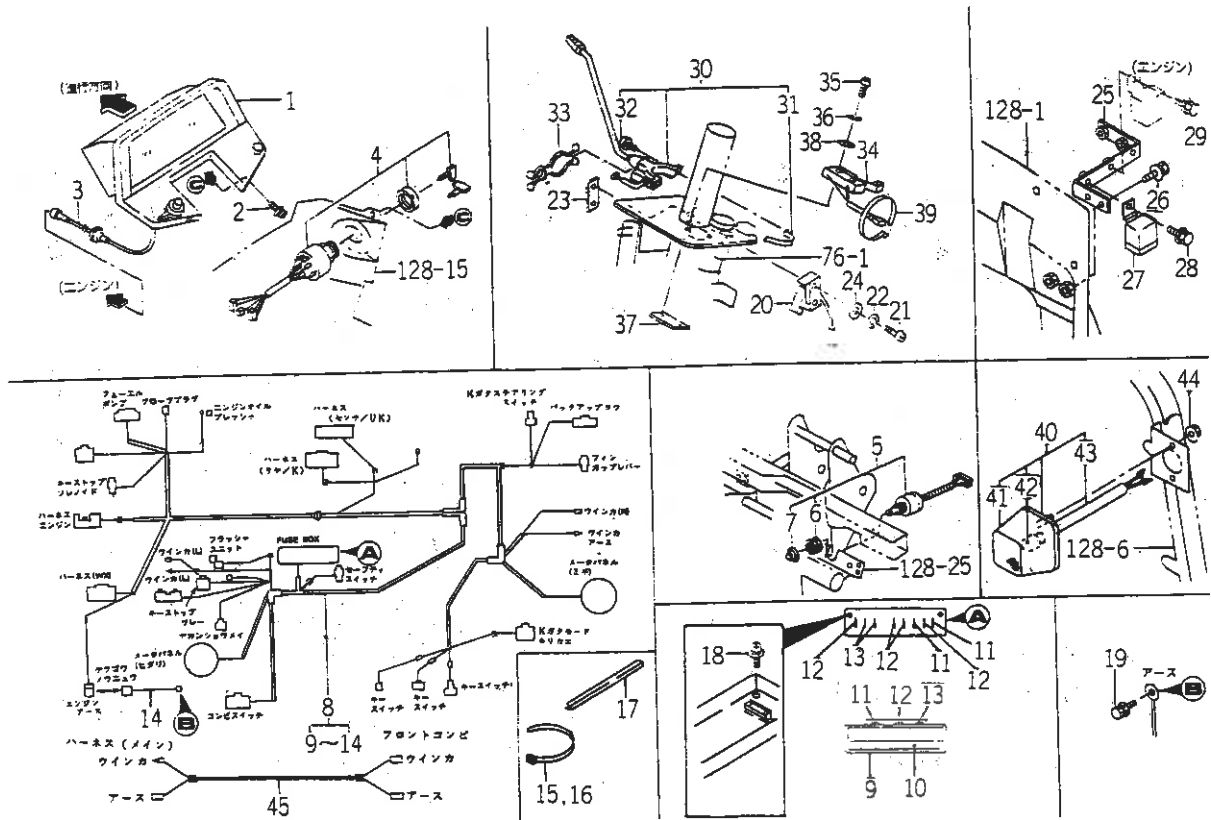
FIG.145 ELC.システム (パネル) 関係 (N,CYを除く UKWX型)



1650-652H

図番	部品コード	品名	数量	型式			代替性	色記号	グループ	備考
				TG21	TG23	TG25				
1	1650-652-220-00	パネル(インストルメント/UK) SET	1	*	*	*				FIG 212
2	V120-376-001-60	プラスネコネジ(SP)	4	*	*	*				
3	1650-652-900-00	ケーブル(メータ) ASSY	1	*	*	*				
4	1650-652-260-00	スイッチ(ロータリ) SET	1	*	*	*				FIG 213
5	1560-664-250-00	スイッチ(プッシュ) SET	1	*	*	*				
6	1560-664-252-00	ナット	1	*	*	*				
7	1560-664-253-00	ブツ	1	*	*	*				
8	1650-652-270-00	ハーネス(メイン/UKWX) ASSY	1	*	*	*				
9	1650-650-246-00	カバー(ヒューズ)	1	*	*	*				
10	1650-652-253-00	ラベル(ヒューズ/メイン)	1	*	*	*				
11	1560-664-264-00	ヒューズ(ブレード/32V05A)	3	*	*	*				
12	1575-623-010-00	ヒューズ(ブレード/32V10A)	5	*	*	*				
13	1575-623-011-00	ヒューズ(ブレード/32V15A)	3	*	*	*				
14	1650-652-254-00	ハーネス(エンジン/アース)	1	*	*	*				
15	1376-402-003-00	ワイヤバンド(140)	4	*	*	*				
16	1342-402-006-00	ワイヤバンド(250)	2	*	*	*				
17	1614-680-004-00	インシュレータ	1	*	*	*				
18	V120-376-001-60	プラスネコネジ(SP)	2	*	*	*				
19	V210-360-601-60	ボルト(SP)	1	*	*	*				
20	1518-621-470-00	セーフティスイッチ ASSY	1	*	*	*				
21	V111-164-003-00	プラスネコネジ	2	*	*	*				
22	V401-160-004-00	S. W	2	*	*	*				
23	3656-271-001-00	プレート(1, 13X40)	1	*	*	*				
24	V411-260-004-00	ミガキザナ	2	*	*	*				
25	1650-652-920-00	プレート	1	*	*	*				

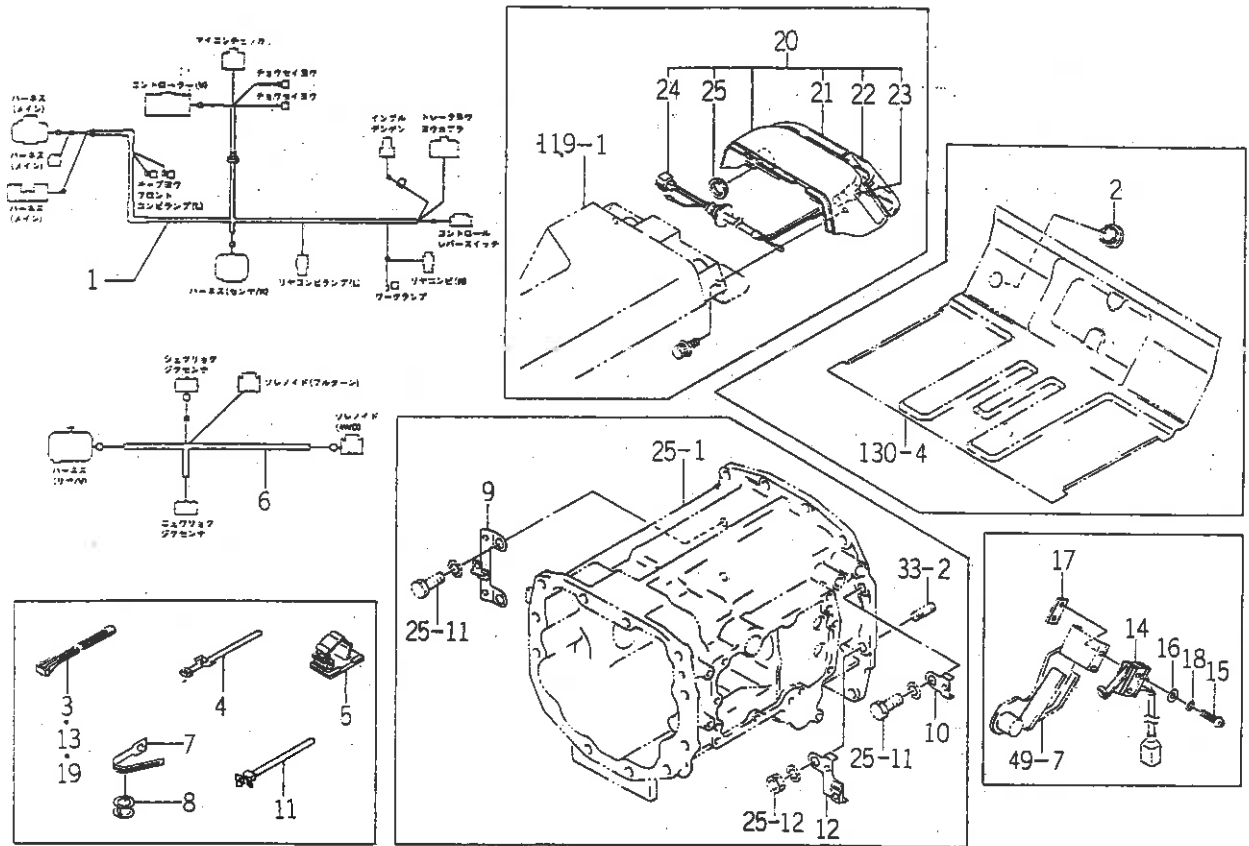
FIG.145 ELC.システム (パネル) 関係 (N,CYを除く UKWX型)



1650-652H

図番	部品コード	品名	数量	型式			代替性	色記号	グループ	備考
				TG21	TG23	TG25				
26	V211-360-802-00	コガタボルト(SP)	2	*	*	*				
27	1650-652-310-00	リレー(フラツツヤ) ASSY	1	*	*	*				
28	V210-360-601-60	ボルト(SP)	1	*	*	*				
29	V210-360-601-60	ボルト(SP)	1	*	*	*				
30	1650-662-200-00	スイッチ(フル) ASSY	1	*	*	*				
31	1614-695-863-00	ボツド(スイッチ)	1	*	*	*				
32	1614-695-865-00	スクリユ(M05X16)	1	*	*	*				
33	1650-650-012-00	クリツツ(バースツツク)	1	*	*	*				
34	1561-674-230-00	スイッチ(リミツツ) ASSY	1	*	*	*				
35	V111-164-003-00	プラスナベコネヅ	2	*	*	*				
36	V401-160-004-00	S.W	2	*	*	*				
37	3656-271-001-00	プレート(1,13X40)	1	*	*	*				
38	V411-260-004-00	ミガキヅガネ	2	*	*	*				
39	1376-402-003-00	ワイヤバンド(140)	1	*	*	*				
40	1650-654-280-00	ランプ(ターツツツナル) ASSY	2	*	*	*				
41	3676-291-201-00	レンズ	2	*	*	*				
42	3676-291-203-00	バルブ(ランプ/12V18W)	2	*	*	*				
43	1650-654-281-00	ハーネス(ターツツツナル) COMP	2	*	*	*				
44	V361-260-006-00	ザラバツツキナツツ	4	*	*	*				
45	1650-652-015-00	ハーネス(ランプ/ロボス)	2	*	*	*				

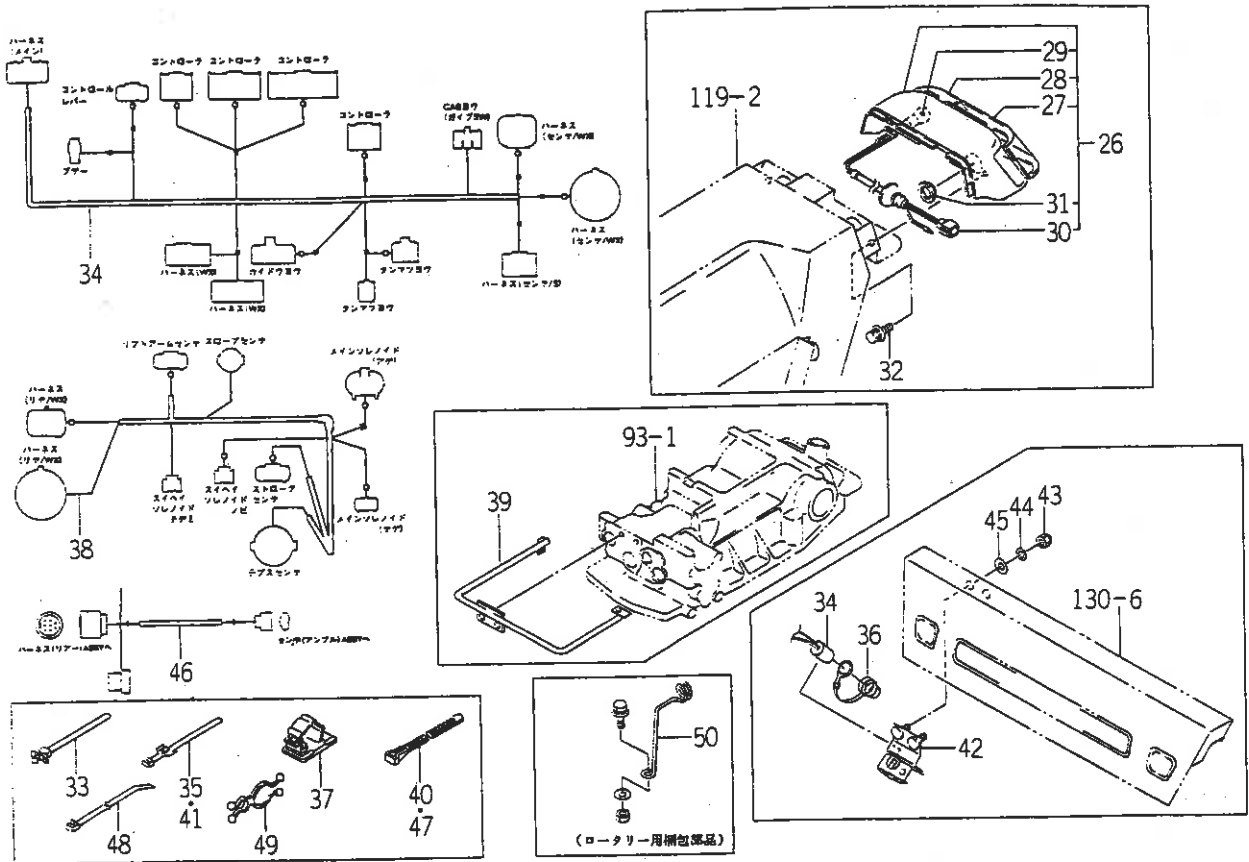
FIG.146 ELC.システム (フロア) 関係 (CYを除くGVWX型)(図1/3)



1862-664

図番	部品コード	品名	数量	型式			代替性	色記号	グループ	備考
				TG21	TG23	TG25				
1	1650-654-290-00	ハーネス(リヤ/UV) ASSY	1			*				
2	1427-120-001-00	キャップ(42)	1			*				
3	1376-402-003-00	ワイヤバンド(140)	2			*				
4	1560-666-004-00	バンド	7			*				
5	1650-652-013-00	クランプ	1			*				
6	1650-654-320-00	ハーネス(センサ/V) ASSY	1			*				
7	1650-650-015-00	クランプ	1			*				
8	1650-650-016-00	インシュレータ	1			*				
9	1650-654-500-10	ステー(コネクタ) COMP	1			*	1			
10	1650-654-033-00	プレート	1			*				
11	1650-650-002-00	クリップ(ケーブルストラップ)	4			*				
12	1650-654-460-00	ステー(コネクタ) COMP	1			*				
13	1376-402-003-00	ワイヤバンド(140)	2			*				
14	1650-654-760-00	スイッチ(プッシュ) ASSY	1			*				
15	V111-164-003-00	プラスナベコネジ	2			*				
16	V411-260-004-00	ミガキザガネ	2			*				
17	3656-271-001-00	プレート(I, 13X40)	2			*				
18	V401-160-004-00	S.W	2			*				
19	1421-621-038-00	ワイヤバンド(170)	2			*				
20	1650-654-600-00	ランプ(コンピ/リヤ/LH) SET	1			*				
21	1650-654-252-00	レンズ(LH/テール)	1			*				
22	1650-654-253-00	レンズ(LH/ターソ)	1			*				
23	1564-654-213-00	バルブ(ランプ, 12V21W)	1			*				
24	1564-654-214-10	ハーネス COMP	1			*				
25	1564-654-215-00	キャップ	1			*				

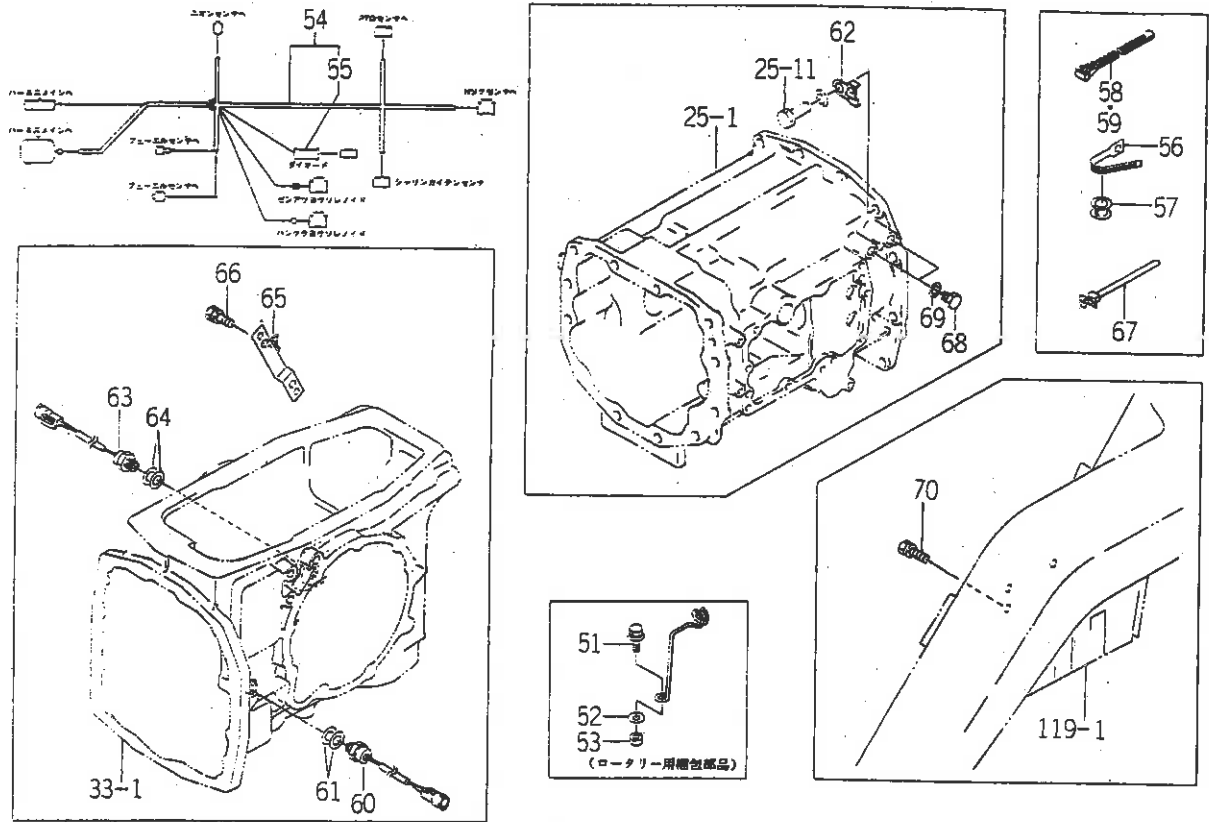
FIG.146 ELC.システム (フロア) 関係 (CYを除くGVWX型) (図2/3)



1652-654

図番	部品コード	品名	数量	型式			代替性	色記号	グループ	備考
				TG21	TG23	TG25				
26	1650-654-610-00	ランプ(コンビ/リヤ/RH) SET	1			*				
27	1650-654-262-00	レンズ(RH/テール)	1			*				
28	1650-654-263-00	レンズ(RH/ターン)	1			*				
29	1564-654-213-00	バルブ(ランプ, 12V21W)	1			*				
30	1564-654-214-10	ハーネス COMP	1			*				
31	1564-654-215-00	キャップ	1			*				
32	V210-360-601-60	ボルト(SP)	4			*				
33	1650-650-002-00	クリップ(ケーブルストラップ)	4			*				
34	1650-654-220-00	ハーネス(リヤ/WX) ASSY	1			*				
35	1560-666-004-00	バンド	8			*				
36	1614-520-014-00	キャップ	1			*				
37	1650-652-013-00	クランプ	1			*				
38	1650-654-340-00	ハーネス(センサ/WX) ASSY	1			*				
39	1650-654-380-10	ステー(ハーネス) COMP	1			*	1			
40	1376-402-003-00	ワイヤバンド(140)	5			*				
41	1560-666-004-00	バンド	3			*				
42	1650-654-520-10	ホルダ COMP	1			*	1			
43	V341-120-008-00	コガタフクロナット	2			*				
44	V401-160-008-00	S. W	2			*				
45	V411-260-008-00	ミガキザガネ	2			*				
46	1650-654-740-00	ハーネス(オート/TG) ASSY	1			*				
47	1376-402-003-00	ワイヤバンド(140)	1			*				
48	1560-695-015-00	クランプ	2			*				
49	1650-650-012-00	クリップ(パースロツク)	1			*				
50	1564-531-002-00	ガイド(ワイヤ)	1			*				

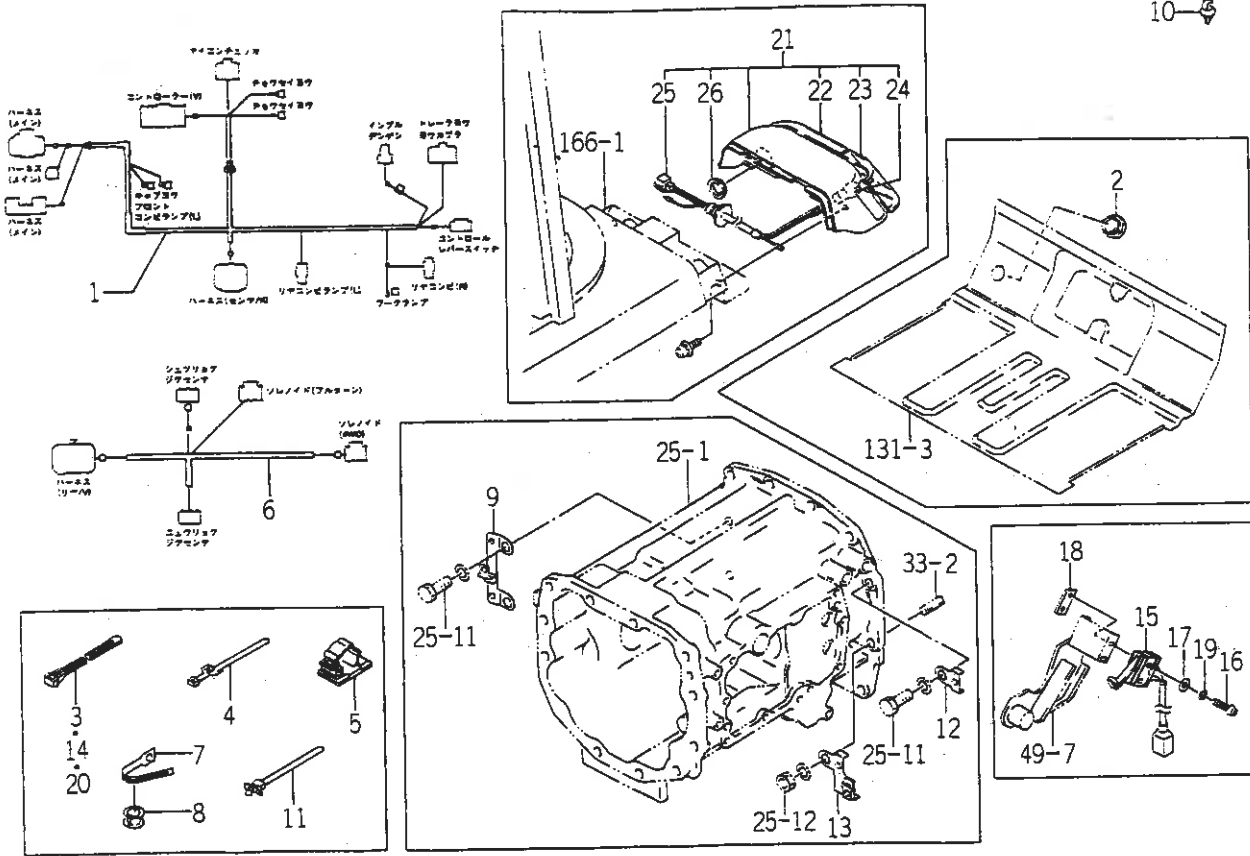
FIG.146 ELC.システム (フロア) 関係 (CYを除くGVWX型)(図3/3)



1652-654

図番	部品コード	品名	数量	型式			代替性	色記号	グループ	備考
				TG21	TG23	TG25				
51	V211-360-803-00	コガタボルト(SP)	1			*				
52	V411-260-008-00	ミガキザガネ	1			*				
53	V304-260-008-00	コガタナツト	1			*				
54	1652-654-210-00	ハーネス(センサ/G) ASSY	1			*				
55	1652-654-212-00	ダイオード	1			*				
56	1650-650-015-00	クランプ	5			*				
57	1650-650-016-00	インシュレータ	5			*				
58	1376-402-003-00	ワイヤバンド(140)	1			*				
59	1421-621-038-00	ワイヤバンド(170)	2			*				
60	1650-654-240-00	センサ(レボリユ-シヨソ) ASSY	1			*				
61	1488-541-021-00	シム	2			*				
62	1650-654-530-00	ステー(コネクタ) COMP	1			*				
63	1650-654-240-00	センサ(レボリユ-シヨソ) ASSY	1			*				
64	1488-541-021-00	シム	2			*				
65	1650-654-470-00	ステー(コネクタ) COMP	1			*				
66	V211-260-801-60	コガタボルト(S)	2			*				
67	1650-650-002-00	クリップ(ケーブルストラップ)	2			*				
68	1564-667-002-00	ボルト(SM/M14X10)	2			*				
69	1488-541-021-00	シム	2			*				
70	V211-260-801-20	コガタボルト(S)	3			*				

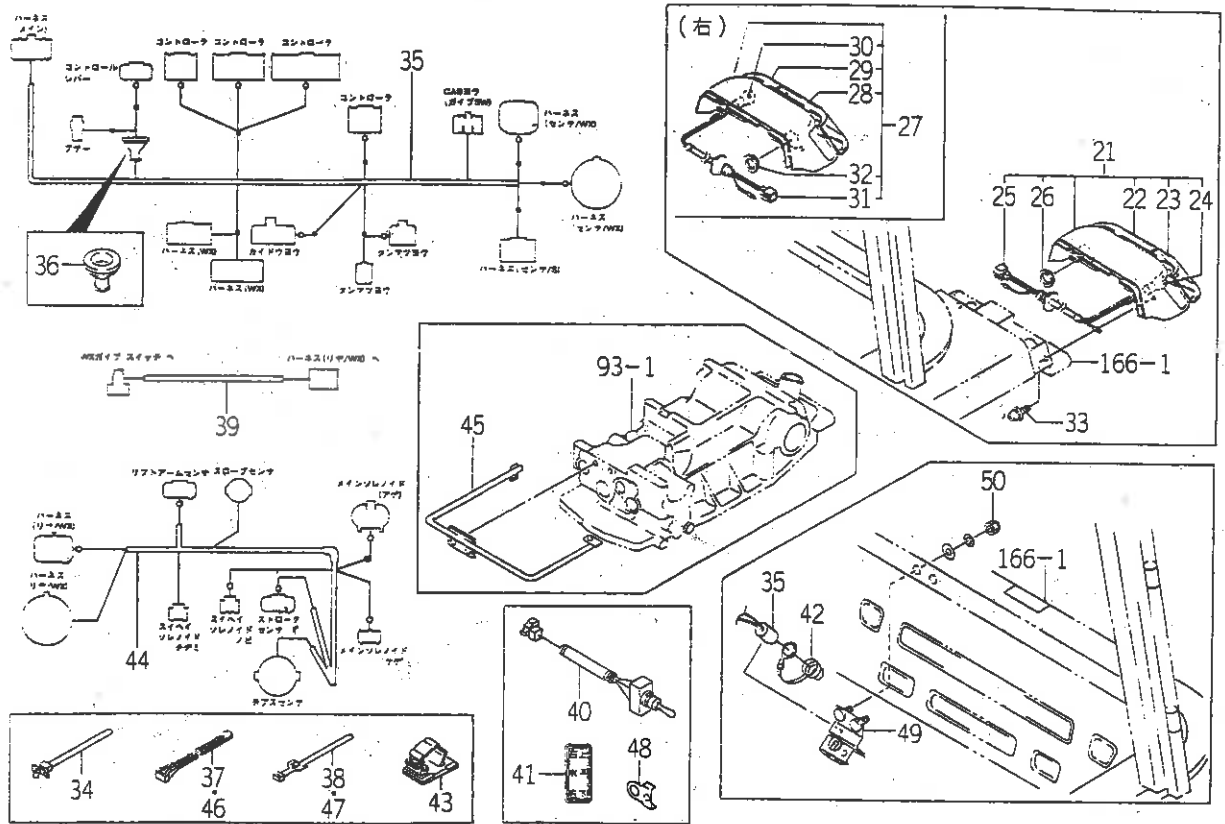
FIG.147 ELC.システム (フロア) 関係 (GVWXC型)(図1/4)



1652-654A

図番	部品コード	品名	数量	型式				代替性	色記号	グループ	備考
				TG21	TG23	TG25					
1	1650-654-290-00	ハーネス(リヤ/UV) ASSY	1			*					
2	1427-120-001-00	キャップ(42)	1			*					
3	1376-402-003-00	ワイヤバンド(140)	2			*					
4	1560-666-004-00	バンド	7			*					
5	1650-652-013-00	クランプ	1			*					
6	1650-654-320-00	ハーネス(センサ/V) ASSY	1			*					
7	1650-650-015-00	クランプ	1			*					
8	1650-650-016-00	インシュレータ	1			*					
9	1650-654-500-10	ステー(コネクタ) COMP	1			*	1				
10	1614-695-014-00	クリップ(05)	2			*					
11	1650-650-002-00	クリップ(ケーブルストラップ)	2			*					
12	1650-654-033-00	プレート	1			*					
13	1650-654-460-00	ステー(コネクタ) COMP	1			*					
14	1376-402-003-00	ワイヤバンド(140)	6			*					
15	1650-654-760-00	スイッチ(ブッシュ) ASSY	1			*					
16	V111-164-003-00	プラスナベコネジ	2			*					
17	V411-260-004-00	ミガキザガネ	2			*					
18	3656-271-001-00	プレート(1, 13X40)	2			*					
19	V401-160-004-00	S.W	2			*					
20	1421-621-038-00	ワイヤバンド(170)	2			*					
21	1650-654-640-00	ランプ(コンビ/リヤ/LHCSET)	1			*					
22	1650-654-252-00	レンズ(LH/テール)	1			*					
23	1650-654-253-00	レンズ(LH/ターフ)	1			*					
24	1564-654-213-00	バルブ(ランプ, 12V21W)	1			*					
25	1564-654-214-10	ハーネス COMP	1			*					

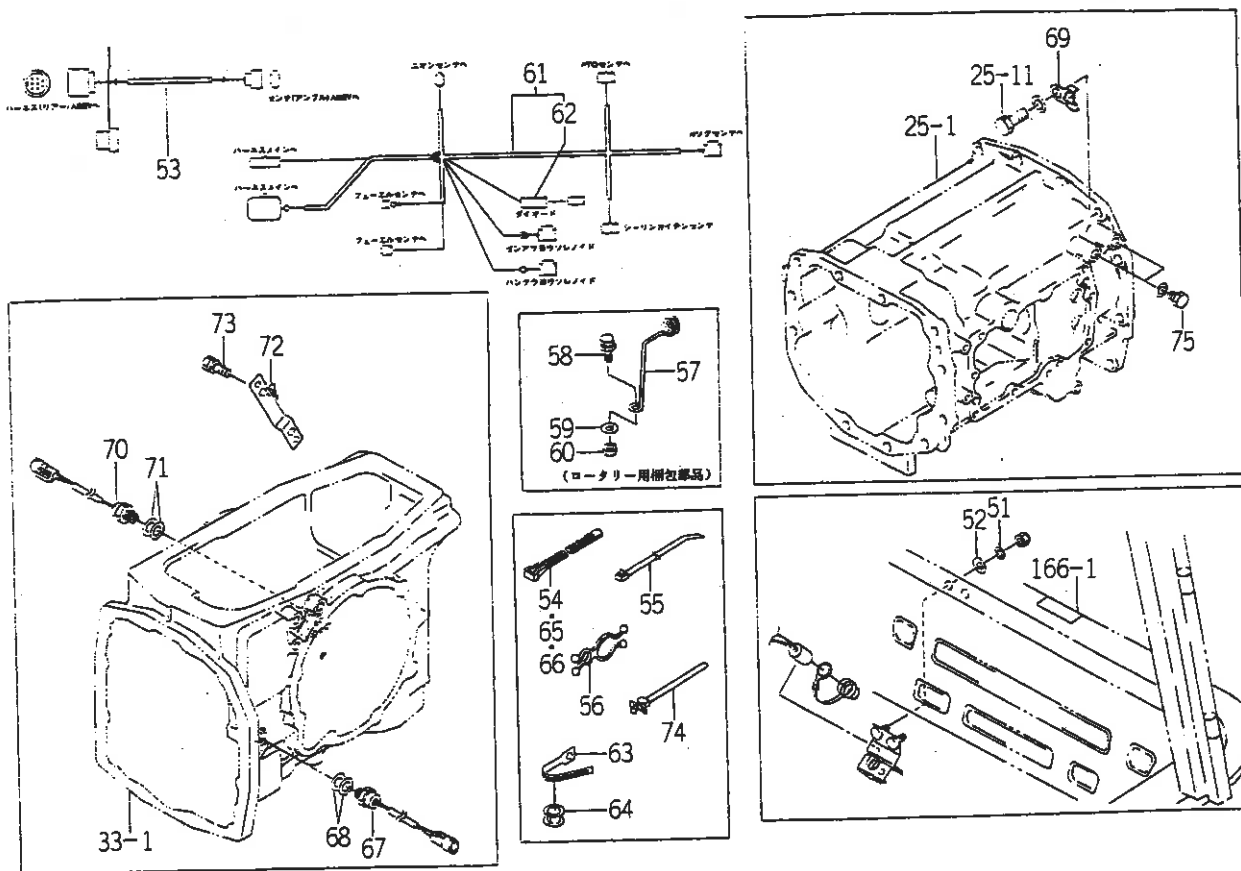
FIG.147 ELC.システム (フロア) 関係 (GVWXCY型) (図2/4)



1652-654A

図番	部品コード	品名	数量	型式			代替性	色記号	グループ	備考
				TG21	TG23	TG25				
26	1564-654-215-00	キャップ	1			*				
27	1650-654-650-00	ランプ(コンビ/リヤ/RHCSET)	1			*				
28	1650-654-262-00	レンズ(RH/テール)	1			*				
29	1650-654-263-00	レンズ(RH/ターソ)	1			*				
30	1564-654-213-00	バルブ(ランプ, 12V21W)	1			*				
31	1564-654-214-10	ハース COMP	1			*				
32	1564-654-215-00	キャップ	1			*				
33	V120-366-001-20	プラスネコネジ(SP)	4			*				
34	1650-650-002-00	クリップ(ケーブルストラップ)	4			*				
35	1650-654-220-00	ハース(リヤ/WX) ASSY	1			*				
36	1650-654-036-00	グロメット(10X40X03)	1			*				
37	1376-402-003-00	ワイヤバンド(140)	1			*				
38	1560-666-004-00	バンド	8			*				
39	1650-654-570-00	ハース(WX/スイッチ) ASSY	1			*				
40	2504-606-340-00	スイッチ(トグル) ASSY	1			*				
41	1650-654-581-00	ラベル(スイッチ/ウエ/シタ)	1			*				
42	1614-520-014-00	キャップ	1			*				
43	1650-652-013-00	クリップ	1			*				
44	1650-654-340-00	ハース(センサ/WX) ASSY	1			*				
45	1650-654-380-10	ステー(ハース) COMP	1			*	1			
46	1376-402-003-00	ワイヤバンド(140)	5			*				
47	1560-666-004-00	バンド	3			*				
48	1650-654-033-00	プレート	1			*				
49	1650-654-520-10	ホルダ COMP	1			*	1			
50	V341-120-008-00	コタタクロナット	2			*				

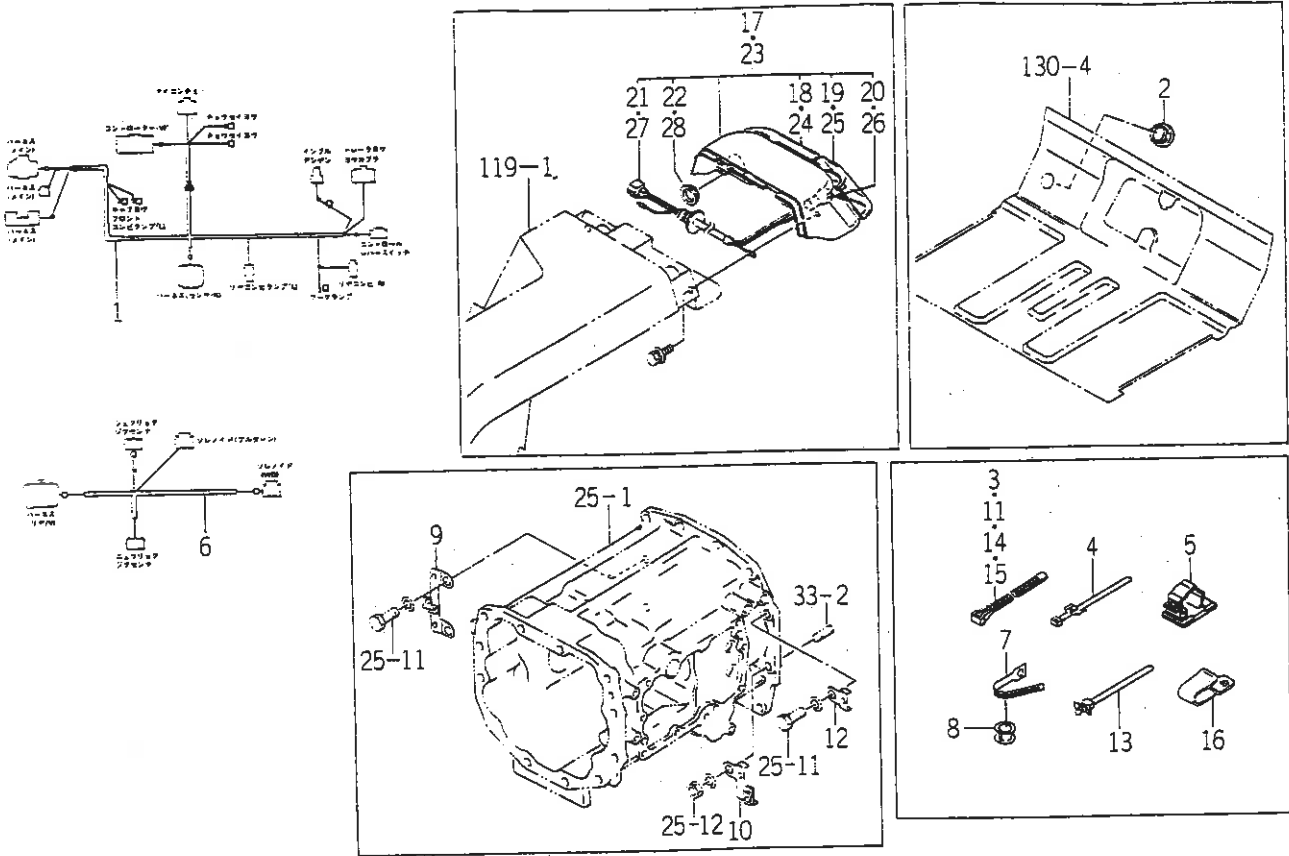
FIG.147 ELC.システム (フロア) 関係 (GVWXC Y型) (図3/4)



1652-654A

図番	部品コード	品名	数量	型式			代替性	色記号	グループ	備考
				TG21	TG23	TG25				
51	V401-160-008-00	S.W	2			*				
52	V411-260-008-00	ミガキザガネ	2			*				
53	1650-654-740-00	ハーネス(オート/TG) ASSY	1			*				
54	1376-402-003-00	ワイヤバンド(140)	1			*				
55	1560-695-015-00	クランプ	2			*				
56	1650-650-012-00	クリップ(バスロツク)	1			*				
57	1564-531-002-00	ガイド(ワイヤ)	1			*				
58	V211-360-803-00	コガタボルト(SP)	1			*				
59	V411-260-008-00	ミガキザガネ	1			*				
60	V304-260-008-00	コガタナツト	1			*				
61	1652-654-210-00	ハーネス(センサ/G) ASSY	1			*				
62	1652-654-212-00	ダイオード	1			*				
63	1650-650-015-00	クランプ	5			*				
64	1650-650-016-00	インシュレータ	5			*				
65	1376-402-003-00	ワイヤバンド(140)	1			*				
66	1421-621-038-00	ワイヤバンド(170)	2			*				
67	1650-654-240-00	センサ(レボリユージョン) ASSY	1			*				
68	1488-541-021-00	シム	2			*				
69	1650-654-530-00	ステー(コネクタ) COMP	1			*				
70	1650-654-240-00	センサ(レボリユージョン) ASSY	1			*				
71	1488-541-021-00	シム	2			*				
72	1650-654-470-00	ステー(コネクタ) COMP	1			*				
73	V211-260-801-60	コガタボルト(S)	2			*				
74	1650-650-002-00	クリップ(ケーブルストラップ)	2			*				
75	1564-667-002-00	ボルト(SM/M14X10)	2			*				

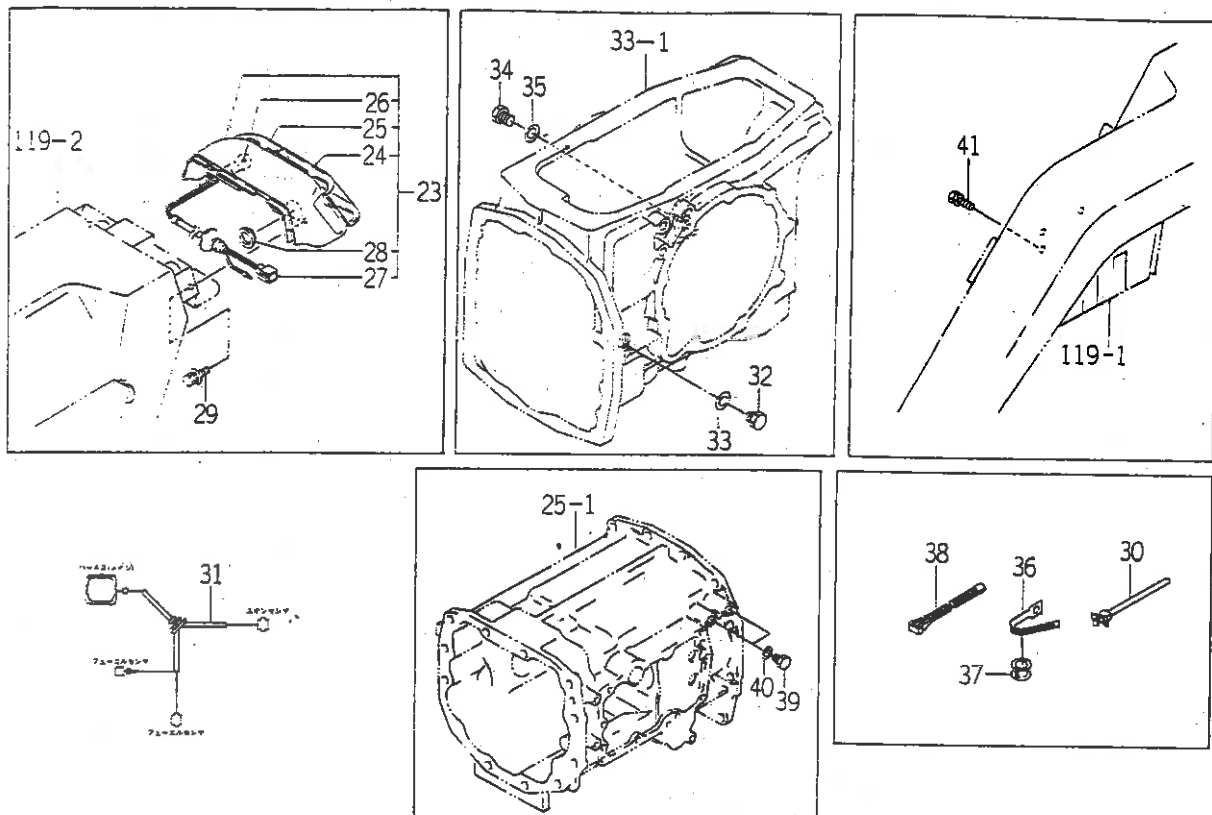
FIG.148 ELC.システム (フロア) 関係 (WX,CYを除く UV型)(図1/2)



1650-654B

図番	部品コード	品名	数量	型式			代替性	色記号	グループ	備考
				TG21	TG23	TG25				
1	1650-654-290-00	ハーネス(リヤ/UV) ASSY	1	*	*	*				
2	1427-120-001-00	キャップ(42)	1	*	*	*				
3	1376-402-003-00	ワイヤバンド(140)	2	*	*	*				
4	1560-666-004-00	バンド	7	*	*	*				
5	1650-652-013-00	クランプ	1	*	*	*				
6	1650-654-320-00	ハーネス(センサ/V) ASSY	1	*	*	*				
7	1650-650-015-00	クランプ	1	*	*	*				
8	1650-650-016-00	インシュレータ	1	*	*	*				
9	1650-654-500-10	スチ- (コネクタ) COMP	1	*	*	*	1			
10	1650-654-460-00	スチ- (コネクタ) COMP	1	*	*	*				
11	1376-402-003-00	ワイヤバンド(140)	2	*	*	*				
12	1650-654-033-00	プレート	1	*	*	*				
13	1650-650-002-00	クリップ(ケーブルストラップ)	4	*	*	*				
14	1342-402-006-00	ワイヤバンド(250)	1	*	*	*				
15	1421-621-038-00	ワイヤバンド(170)	2	*	*	*				
16	3737-172-011-00	フラッシュハーネスクランプ	1	*	*	*				
17	1650-654-600-00	ランプ(コンピ/リヤ/LH) SET	1	*	*	*				
18	1650-654-252-00	レンズ(LH/テール)	1	*	*	*				
19	1650-654-253-00	レンズ(LH/ターソ)	1	*	*	*				
20	1564-654-213-00	バルブ(ランプ, 12V21W)	1	*	*	*				
21	1564-654-214-10	ハーネス COMP	1	*	*	*				
22	1564-654-215-00	キャップ	1	*	*	*				
23	1650-654-610-00	ランプ(コンピ/リヤ/RH) SET	1	*	*	*				
24	1650-654-262-00	レンズ(RH/テール)	1	*	*	*				
25	1650-654-263-00	レンズ(RH/ターソ)	1	*	*	*				

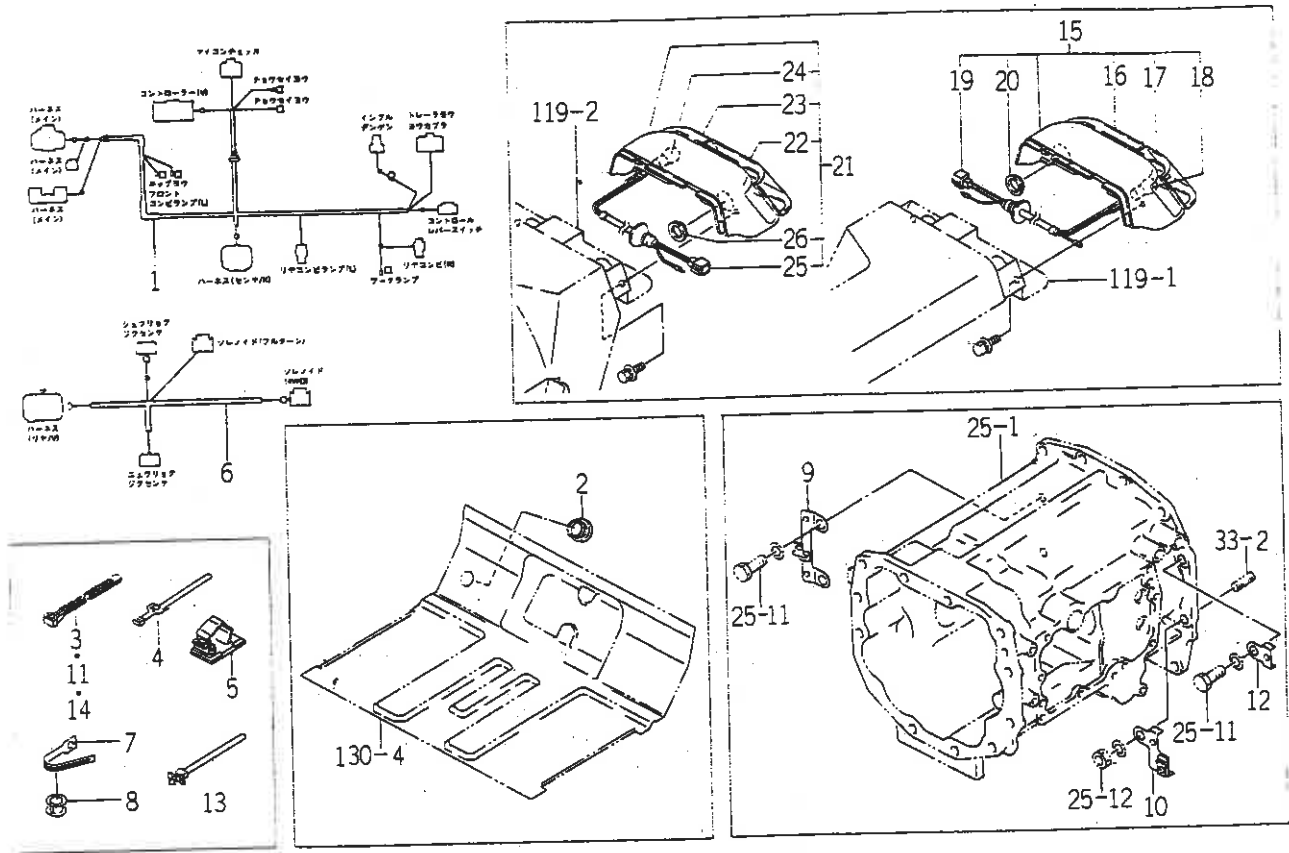
IG.148 ELCシステム (フロア) 関係 (WX,CYを除く UV型) (図2/2)



1650-654B

図番	部品コード	品名	数量	型式			代替性	色記号	グループ	備考
				TG21	TG23	TG25				
26	1564-654-213-00	バルブ(ランプ, 12V21W)	1	*	*	*				
27	1564-654-214-10	ハーネス COMP	1	*	*	*				
28	1564-654-215-00	キャップ	1	*	*	*				
29	V210-360-601-60	ボルト(SP)	4	*	*	*				
30	1650-650-002-00	クリップ(ケーブルストラップ)	4	*	*	*				
31	1650-654-310-00	ハーネス(センサ/U) ASSY	1	*	*	*				
32	1650-654-055-00	ボルト(SM/M14X1.25X10)	1	*	*	*				
33	1488-541-021-00	シム	1	*	*	*				
34	1650-654-055-00	ボルト(SM/M14X1.25X10)	1	*	*	*				
35	1488-541-021-00	シム	1	*	*	*				
36	1650-650-015-00	クランプ	2	*	*	*				
37	1650-650-016-00	インシュレータ	2	*	*	*				
38	1376-402-003-00	ワイヤバンド(140)	1	*	*	*				
39	1564-667-002-00	ボルト(SM/M14X10)	2	*	*	*				
40	1488-541-021-00	シム	2	*	*	*				
41	V211-260-801-20	コガタボルト(S)	7	*	*	*				

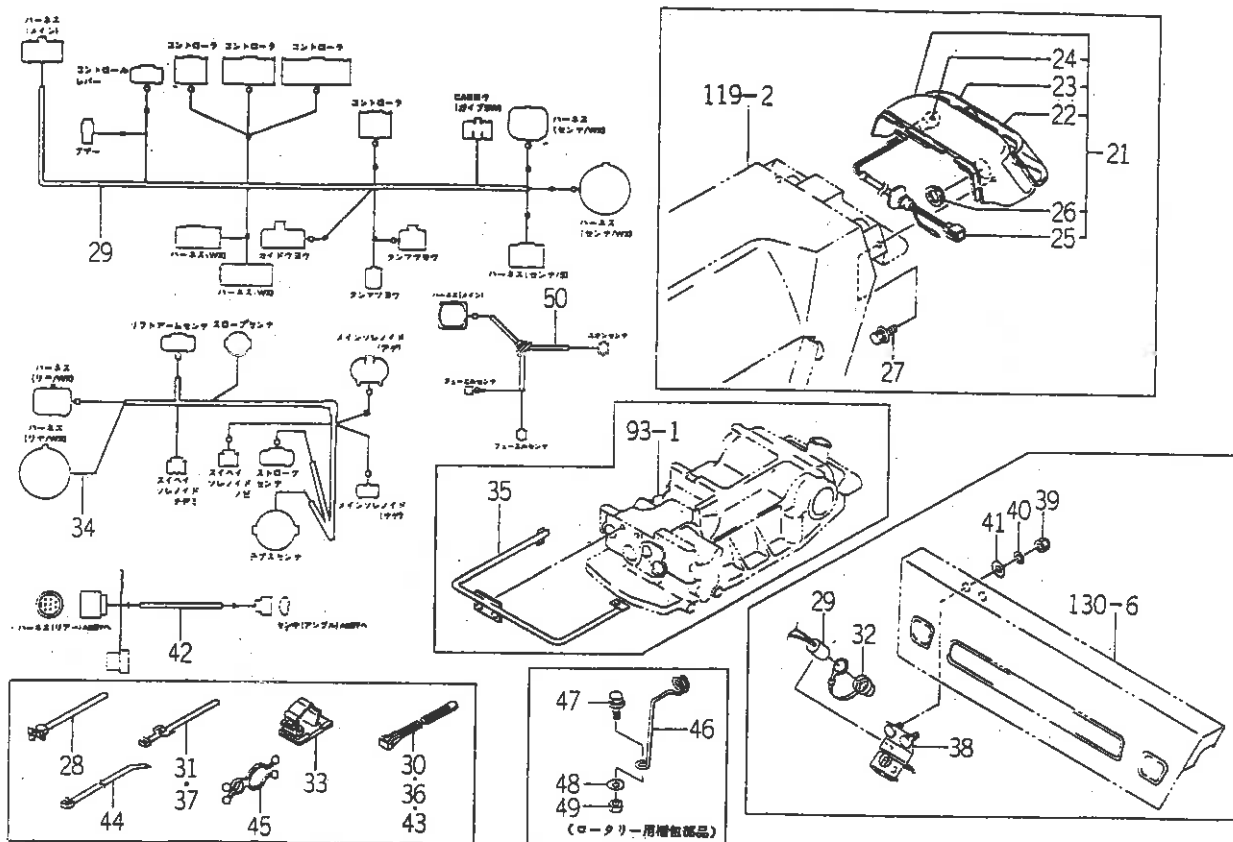
FIG.149 ELC.システム (フロア) 関係 (CYを除く UVWX型) (図1/3)



1550-654C

図番	部品コード	品名	数量	型式			代替性	色記号	グループ	備考
				TG21	TG23	TG25				
1	1650-654-290-00	ハーネス(リヤ/UV) ASSY	1	*	*	*				
2	1427-120-001-00	キャップ(42)	1	*	*	*				
3	1376-402-003-00	ワイヤバンド(140)	2	*	*	*				
4	1560-666-004-00	バンド	7	*	*	*				
5	1650-652-013-00	クランプ	1	*	*	*				
6	1650-654-320-00	ハーネス(センサ/V) ASSY	1	*	*	*				
7	1650-650-015-00	クランプ	1	*	*	*				
8	1650-650-016-00	インシュレータ	1	*	*	*				
9	1650-654-500-10	ステー(コネクタ) COMP	1	*	*	*	1			
10	1650-654-460-00	ステー(コネクタ) COMP	1	*	*	*				
11	1376-402-003-00	ワイヤバンド(140)	2	*	*	*				
12	1650-654-033-00	プレート	1	*	*	*				
13	1650-650-002-00	クリップ(ケーブルストラップ)	4	*	*	*				
14	1421-621-038-00	ワイヤバンド(170)	2	*	*	*				
15	1650-654-600-00	ランプ(コンビ/リヤ/LH) SET	1	*	*	*				
16	1650-654-252-00	レンズ(LH/テール)	1	*	*	*				
17	1650-654-253-00	レンズ(LH/ターソ)	1	*	*	*				
18	1564-654-213-00	バルブ(ランプ, 12V21W)	1	*	*	*				
19	1564-654-214-10	ハーネス COMP	1	*	*	*				
20	1564-654-215-00	キャップ	1	*	*	*				
21	1650-654-610-00	ランプ(コンビ/リヤ/RH) SET	1	*	*	*				
22	1650-654-262-00	レンズ(RH/テール)	1	*	*	*				
23	1650-654-263-00	レンズ(RH/ターソ)	1	*	*	*				
24	1564-654-213-00	バルブ(ランプ, 12V21W)	1	*	*	*				
25	1564-654-214-10	ハーネス COMP	1	*	*	*				

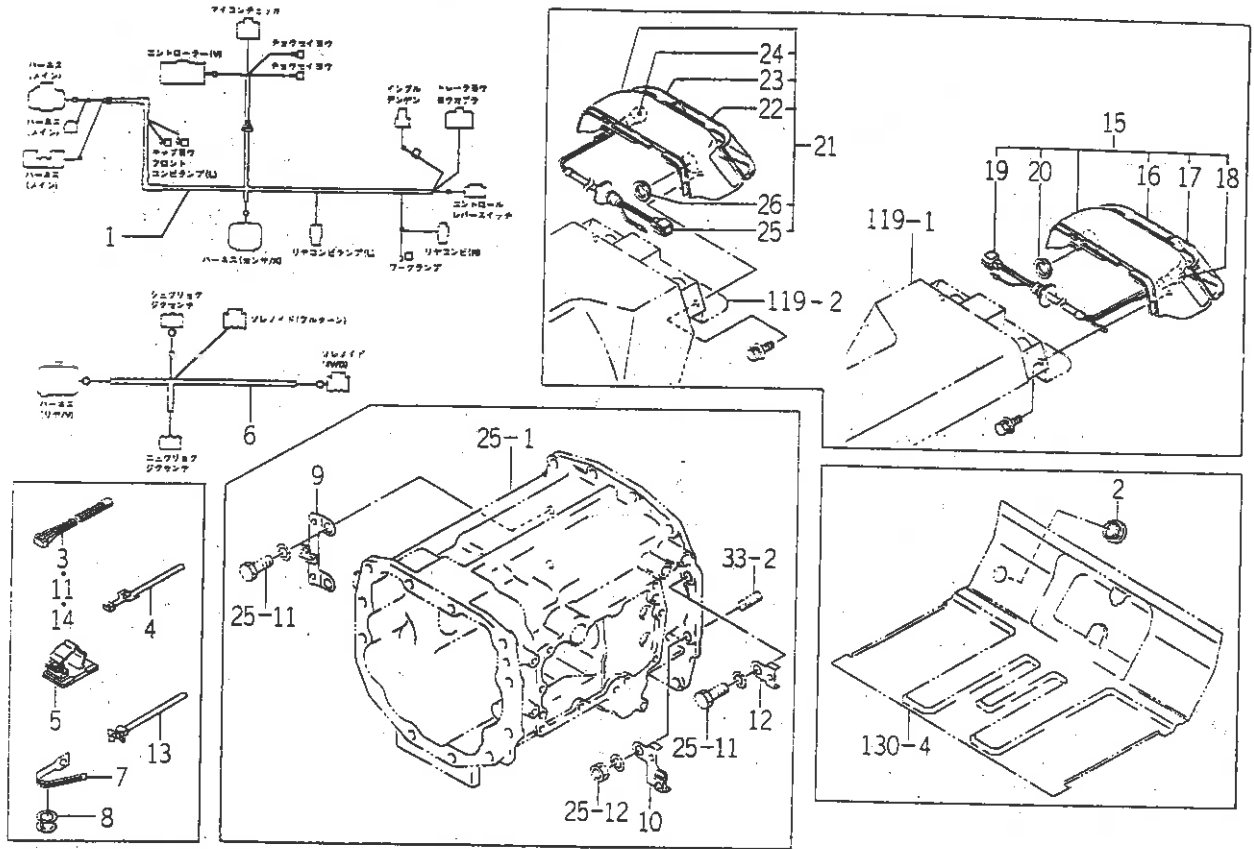
FIG.149 ELC.システム (フロア) 関係 (CYを除く UVWX型) (図2/3)



1650-654C

図番	部品コード	品名	数量	型式			代替性	色記号	グループ	備考
				TG21	TG23	TG25				
26	1564-654-215-00	キャップ	1	*	*	*				
27	V210-360-601-60	ボルト(SP)	4	*	*	*				
28	1650-650-002-00	クリップ(ケーブルストラップ)	4	*	*	*				
29	1650-654-220-00	ハーネス(リヤ/WX) ASSY	1	*	*	*				
30	1376-402-003-00	ワイヤバンド(140)	1	*	*	*				
31	1560-666-004-00	バンド	8	*	*	*				
32	1614-520-014-00	キャップ	1	*	*	*				
33	1650-652-013-00	クランプ	1	*	*	*				
34	1650-654-340-00	ハーネス(センサ/WX) ASSY	1	*	*	*				
35	1650-654-380-10	ステー(ハーネス) COMP	1	*	*	*	1			
36	1376-402-003-00	ワイヤバンド(140)	5	*	*	*				
37	1560-666-004-00	バンド	3	*	*	*				
38	1650-654-520-10	ホルダ COMP	1	*	*	*	1			
39	V341-120-008-00	コガタフクロナット	2	*	*	*				
40	V401-160-008-00	S. W	2	*	*	*				
41	V411-260-008-00	ミガキザガネ	2	*	*	*				
42	1650-654-740-00	ハーネス(オート/TG) ASSY	1	*	*	*				
43	1376-402-003-00	ワイヤバンド(140)	1	*	*	*				
44	1560-695-015-00	クランプ	2	*	*	*				
45	1650-650-012-00	クリップ(バスロツク)	1	*	*	*				
46	1564-531-002-00	ガイド(ワイヤ)	1	*	*	*				
47	V211-360-803-00	コガタボルト(SP)	1	*	*	*				
48	V411-260-008-00	ミガキザガネ	1	*	*	*				
49	V304-260-008-00	コガタナット	1	*	*	*				
50	1650-654-310-00	ハーネス(センサ/U) ASSY	1	*	*	*				

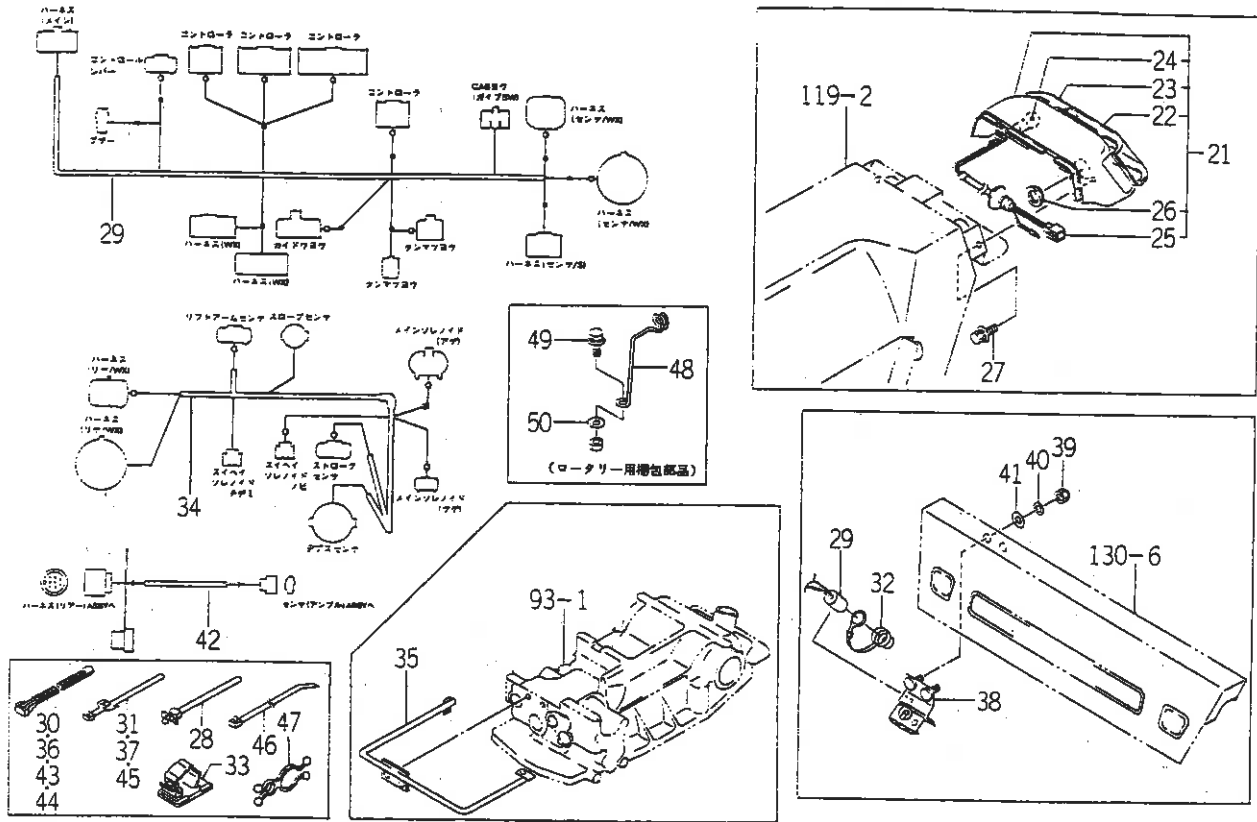
FIG.150 ELC.システム (フロア) 関係 (CYを除くSVWX型)(図1/3)



1650-864D

図番	部品コード	品名	数量	型式			代替性	色記号	グループ	備考
				TG21	TG23	TG25				
1	1650-654-290-00	ハーネス(リヤ/UV) ASSY	1	*	*	*				
2	1427-120-001-00	キャップ(42)	1	*	*	*				
3	1376-402-003-00	ワイヤバンド(140)	2	*	*	*				
4	1560-666-004-00	バンド	7	*	*	*				
5	1650-652-013-00	クランプ	1	*	*	*				
6	1650-654-320-00	ハーネス(セツサ/V) ASSY	1	*	*	*				
7	1650-650-015-00	クランプ	1	*	*	*				
8	1650-650-016-00	インシュレータ	1	*	*	*				
9	1650-654-500-10	ステー(コネクタ) COMP	1	*	*	*	1			
10	1650-654-460-00	ステー(コネクタ) COMP	1	*	*	*				
11	1376-402-003-00	ワイヤバンド(140)	2	*	*	*				
12	1650-654-033-00	プレート	1	*	*	*				
13	1650-650-002-00	クリップ(ケーブルストラップ)	4	*	*	*				
14	1421-621-038-00	ワイヤバンド(170)	2	*	*	*				
15	1650-654-600-00	ランプ(コンビ/リヤ/LH) SET	1	*	*	*				
16	1650-654-252-00	レンズ(LH/テール)	1	*	*	*				
17	1650-654-253-00	レンズ(LH/ターソ)	1	*	*	*				
18	1564-654-213-00	バルブ(ランプ, 12V21W)	1	*	*	*				
19	1564-654-214-10	ハーネス COMP	1	*	*	*				
20	1564-654-215-00	キャップ	1	*	*	*				
21	1650-654-610-00	ランプ(コンビ/リヤ/RH) SET	1	*	*	*				
22	1650-654-262-00	レンズ(RH/テール)	1	*	*	*				
23	1650-654-263-00	レンズ(RH/ターソ)	1	*	*	*				
24	1564-654-213-00	バルブ(ランプ, 12V21W)	1	*	*	*				
25	1564-654-214-10	ハーネス COMP	1	*	*	*				

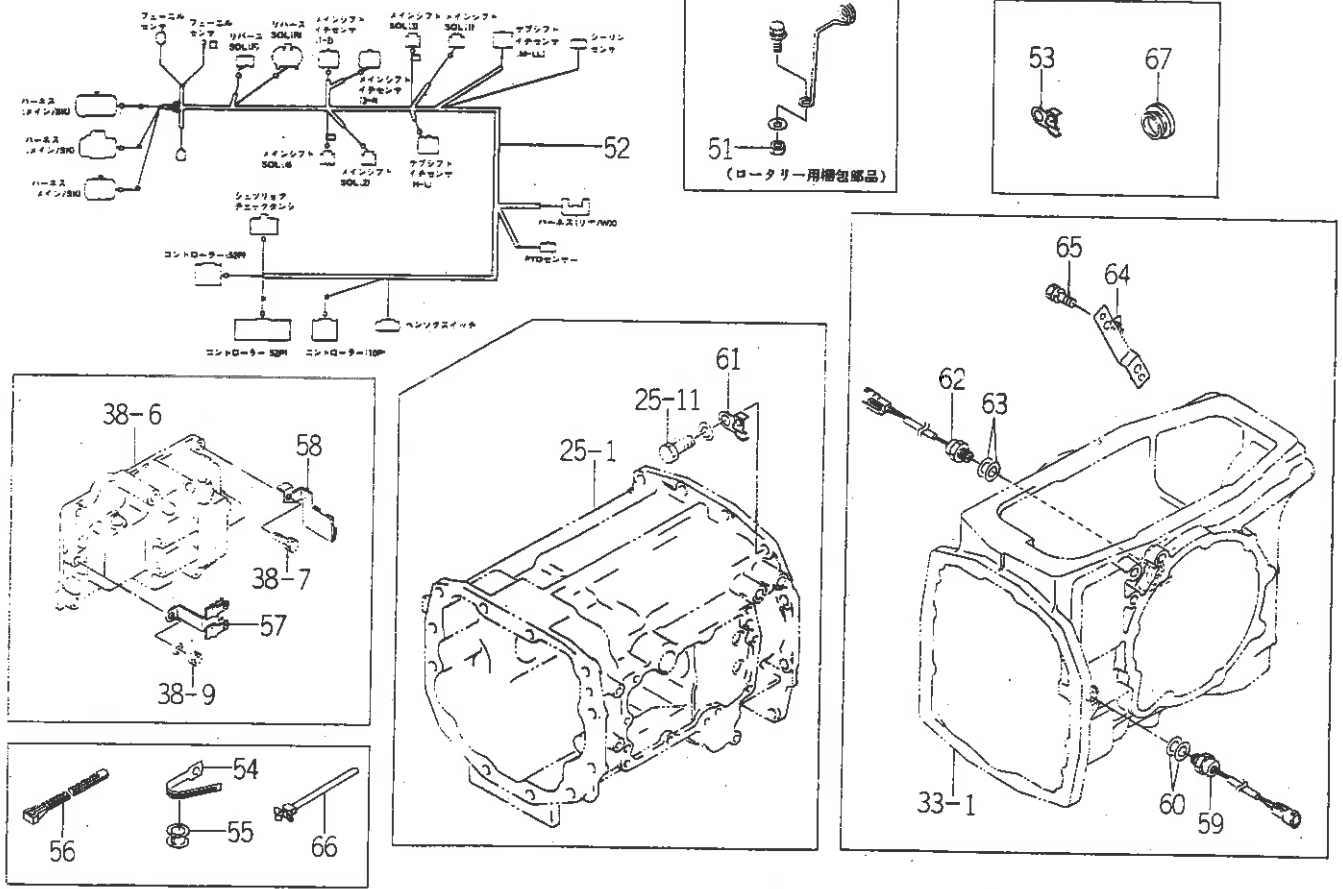
FIG.150 ELC.システム (フロア) 関係 (CYを除くSVWX型)(図2/3)



1650-654u

図番	部品コード	品名	数量	型式			代替性	色記号	グループ	備考
				TG21	TG23	TG25				
26	1564-654-215-00	キャップ	1	*	*	*				
27	V210-360-601-60	ボルト(SP)	4	*	*	*				
28	1650-650-002-00	クリップ(ケーブルストラップ)	4	*	*	*				
29	1650-654-220-00	ハーネス(リヤ/WX) ASSY	1	*	*	*				
30	1376-402-003-00	ワイヤバンド(140)	1	*	*	*				
31	1560-666-004-00	バンド	8	*	*	*				
32	1614-520-014-00	キャップ	1	*	*	*				
33	1650-652-013-00	クランプ	1	*	*	*				
34	1650-654-340-00	ハーネス(センサ/WX) ASSY	1	*	*	*				
35	1650-654-380-10	ステー(ハーネス) COMP	1	*	*	*	1			
36	1376-402-003-00	ワイヤバンド(140)	5	*	*	*				
37	1560-666-004-00	バンド	3	*	*	*				
38	1650-654-520-10	ホルダ COMP	1	*	*	*	1			
39	V341-120-008-00	コガタフクロナット	2	*	*	*				
40	V401-160-008-00	S. W	2	*	*	*				
41	V411-260-008-00	ミガキザガネ	2	*	*	*				
42	1650-654-740-00	ハーネス(オート/TG) ASSY	1	*	*	*				
43	1342-402-006-00	ワイヤバンド(250)	4	*	*	*				
44	1376-402-003-00	ワイヤバンド(140)	1	*	*	*				
45	1560-666-004-00	バンド	2	*	*	*				
46	1560-695-015-00	クランプ	2	*	*	*				
47	1650-650-012-00	クリップ(パースロツク)	1	*	*	*				
48	1564-531-002-00	ガイド(ワイヤ)	1	*	*	*				
49	V211-360-803-00	コガタボルト(SP)	1	*	*	*				
50	V411-260-008-00	ミガキザガネ	1	*	*	*				

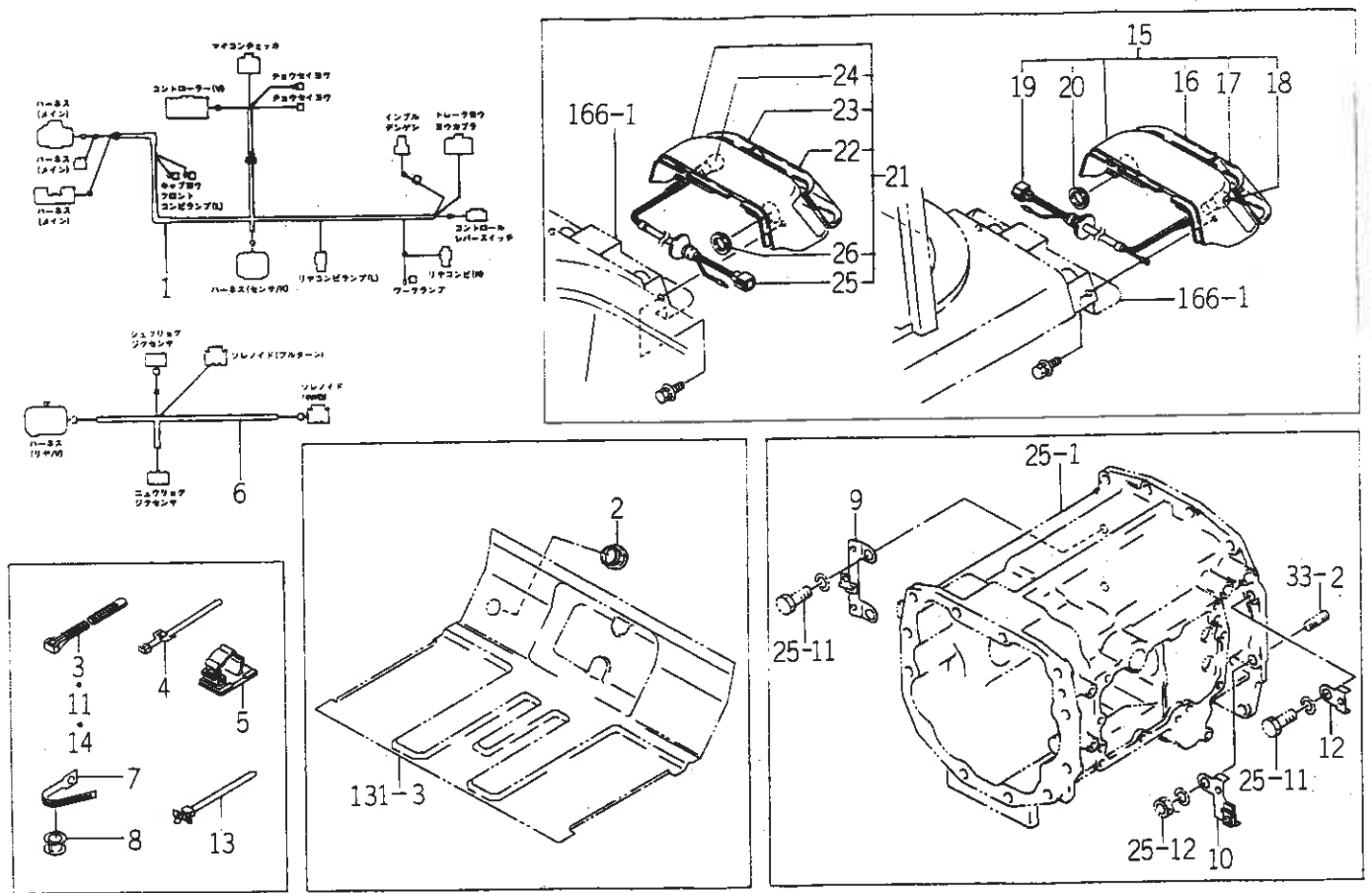
FIG.150 ELC.システム (フロア) 関係 (CYを除く SVWX型) (図3/3)



1650-654D

図番	部品コード	品名	数量	型式			代替性	色記号	グループ	備考
				TG21	TG23	TG25				
51	V304-260-008-00	コガタナット	1	*	*	*				
52	1650-654-330-00	ハーネス(センサ/S) ASSY	1	*	*	*				
53	1650-654-530-00	ステー(コネクタ) COMP	1	*	*	*				
54	1650-650-015-00	クランプ	4	*	*	*				
55	1650-650-016-00	インシュレータ	4	*	*	*				
56	1376-402-003-00	ワイヤバンド(140)	2	*	*	*				
57	1650-654-480-00	ステー(コネクタ) COMP	1	*	*	*				
58	1650-654-490-00	ステー(コネクタ) COMP	1	*	*	*				
59	1650-654-240-00	センサ(レボリユ-シヨソ) ASSY	1	*	*	*				
60	1488-541-021-00	シム	2	*	*	*				
61	1650-654-530-00	ステー(コネクタ) COMP	1	*	*	*				
62	1650-654-240-00	センサ(レボリユ-シヨソ) ASSY	1	*	*	*				
63	1488-541-021-00	シム	2	*	*	*				
64	1650-654-470-00	ステー(コネクタ) COMP	1	*	*	*				
65	V211-260-801-60	コガタボルト(S)	2	*	*	*				
66	1650-650-002-00	クリップ(ケーブルストラップ)	2	*	*	*				
67	1427-120-001-00	キャップ(42)	1	*	*	*				

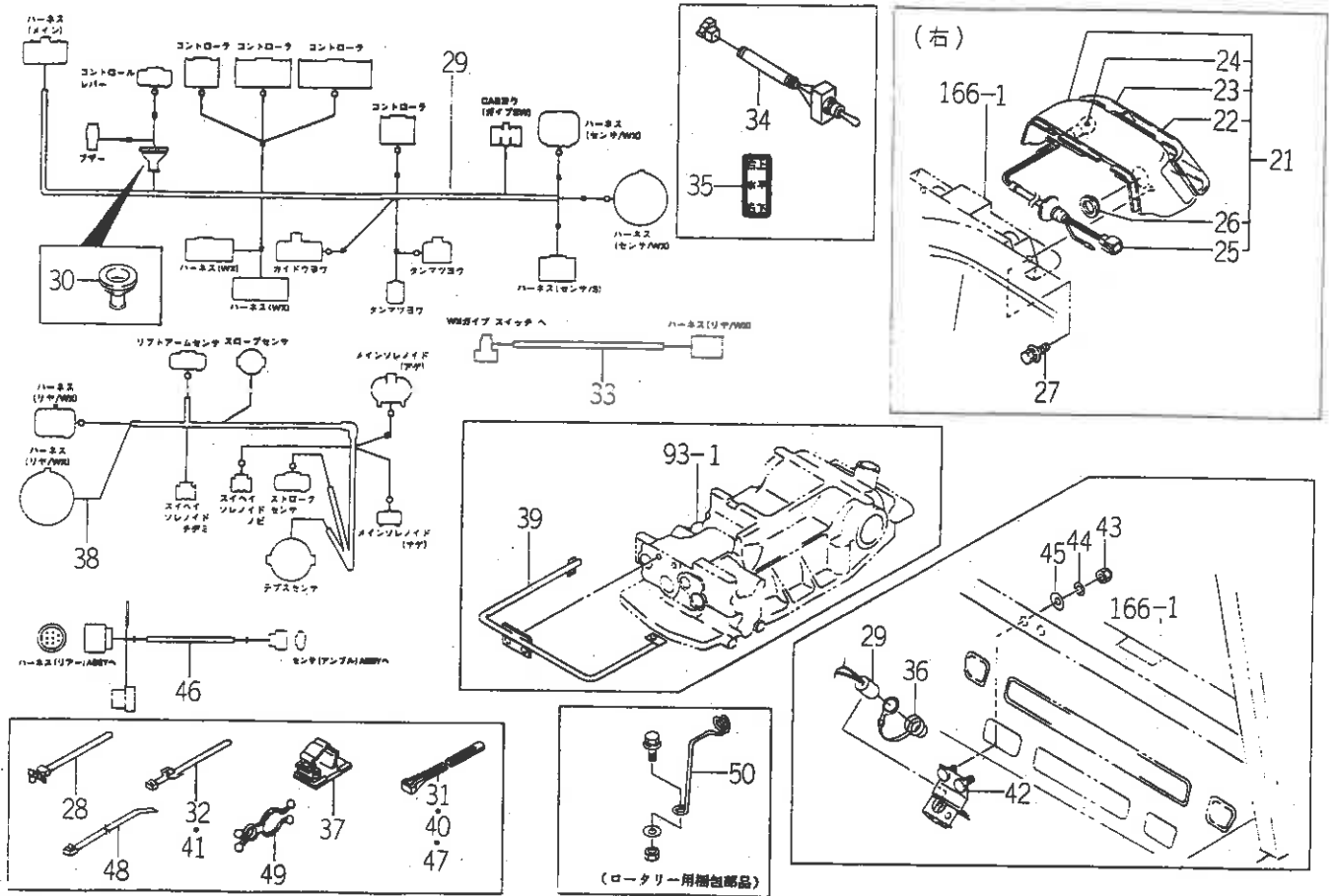
FIG.151 ELC.システム (フロア) 関係 (UVWXY型) (図1/3)



1650-654E

図番	部品コード	品名	数量	型式			代替性	色記号	グループ	備考
				TG21	TG23	TG25				
1	1650-654-290-00	ハネス(リヤ/UV) ASSY	1	*	*	*				
2	1427-120-001-00	キャップ(42)	1	*	*	*				
3	1376-402-003-00	ワイヤバンド(140)	2	*	*	*				
4	1560-666-004-00	バンド	7	*	*	*				
5	1650-652-013-00	クランプ	1	*	*	*				
6	1650-654-320-00	ハネス(センサ/V) ASSY	1	*	*	*				
7	1650-650-015-00	クランプ	1	*	*	*				
8	1650-650-016-00	インシュレータ	1	*	*	*				
9	1650-654-500-10	ステー(コネクタ) COMP	1	*	*	*	1			
10	1650-654-460-00	ステー(コネクタ) COMP	1	*	*	*				
11	1376-402-003-00	ワイヤバンド(140)	2	*	*	*				
12	1650-654-033-00	プレート	1	*	*	*				
13	1650-650-002-00	クリップ(ケーブルストラップ)	4	*	*	*				
14	1421-621-038-00	ワイヤバンド(170)	2	*	*	*				
15	1650-654-640-00	ランプ(コソビ/リヤ/LHCSET)	1	*	*	*				
16	1650-654-252-00	レンズ(LH/テール)	1	*	*	*				
17	1650-654-253-00	レンズ(LH/ターフ)	1	*	*	*				
18	1564-654-213-00	バルブ(ランプ, 12V21W)	1	*	*	*				
19	1564-654-214-10	ハネス COMP	1	*	*	*				
20	1564-654-215-00	キャップ	1	*	*	*				
21	1650-654-650-00	ランプ(コソビ/リヤ/RHCSET)	1	*	*	*				
22	1650-654-262-00	レンズ(RH/テール)	1	*	*	*				
23	1650-654-263-00	レンズ(RH/ターフ)	1	*	*	*				
24	1564-654-213-00	バルブ(ランプ, 12V21W)	1	*	*	*				
25	1564-654-214-10	ハネス COMP	1	*	*	*				

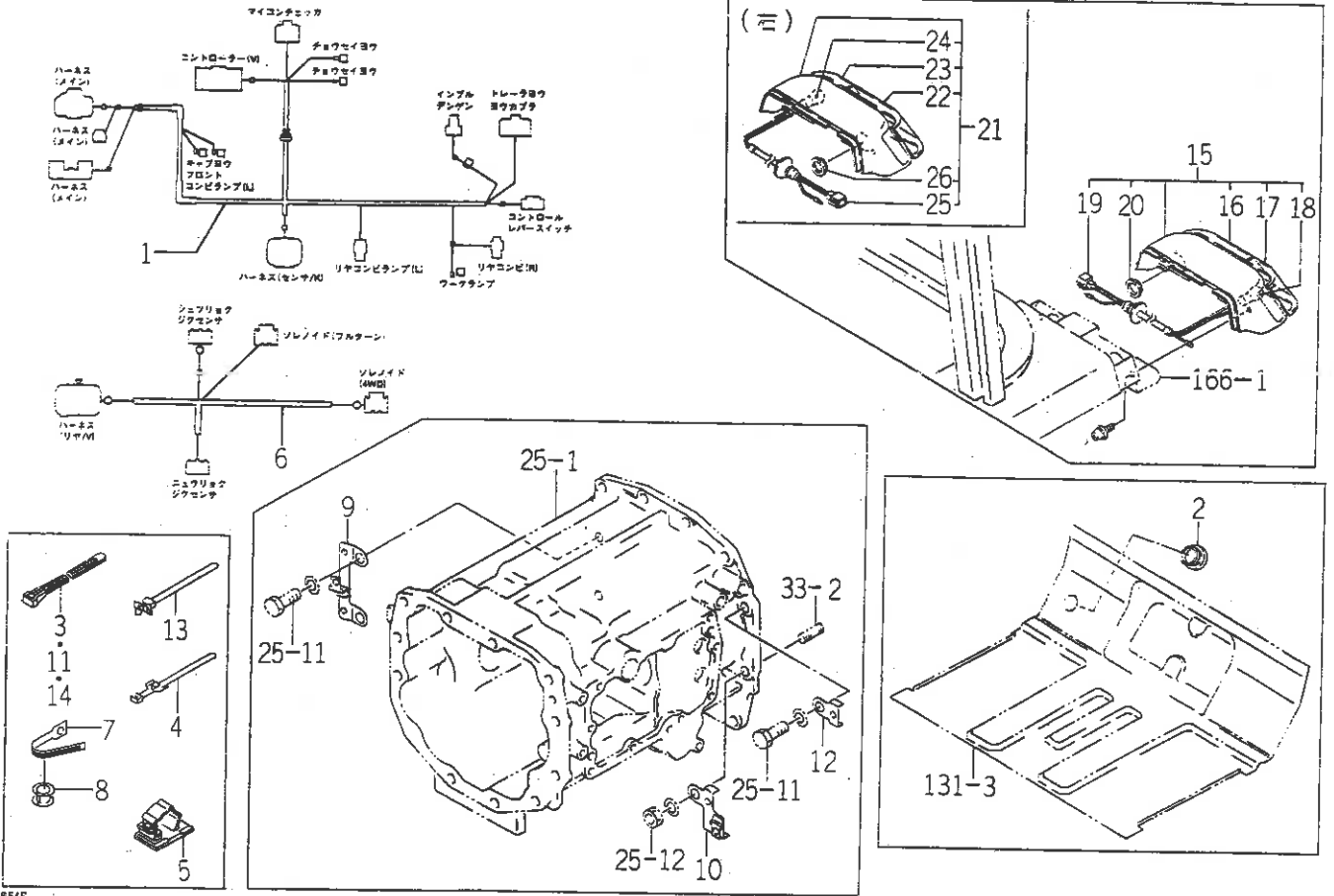
FIG.151 ELC.システム (フロア) 関係 (UVWXY型)(図2/3)



1650-654E

図番	部品コード	品名	数量	型式			代替性	色記号	グループ	備考
				TG21	TG23	TG25				
26	1564-654-215-00	キャップ	1	*	*	*				
27	V210-360-601-60	ボルト(SP)	4	*	*	*				
28	1650-650-002-00	クリップ(ケーブルストラップ)	4	*	*	*				
29	1650-654-220-00	ハーネス(リヤ/WX) ASSY	1	*	*	*				
30	1650-654-036-00	ゴムマット(10X40X03)	1	*	*	*				
31	1376-402-003-00	ワイヤバンド(140)	1	*	*	*				
32	1560-666-004-00	バンド	8	*	*	*				
33	1650-654-570-00	ハーネス(WX/スイッチ) ASSY	1	*	*	*				
34	2504-606-340-00	スイッチ(トグル) ASSY	1	*	*	*				
35	1650-654-581-00	ラベル(スイッチ/ウエ/シタ)	1	*	*	*				
36	1614-520-014-00	キャップ	1	*	*	*				
37	1650-652-013-00	クランプ	1	*	*	*				
38	1650-654-340-00	ハーネス(センサ/WX) ASSY	1	*	*	*				
39	1650-654-380-10	ステー(ハーネス) COMP	1	*	*	*	1			
40	1376-402-003-00	ワイヤバンド(140)	5	*	*	*				
41	1560-666-004-00	バンド	3	*	*	*				
42	1650-654-520-10	ホルダ COMP	1	*	*	*	1			
43	V341-120-008-00	コガタフクロナット	2	*	*	*				
44	V401-160-008-00	S.W	2	*	*	*				
45	V411-260-008-00	ミガキザガネ	2	*	*	*				
46	1650-654-740-00	ハーネス(オート/TG) ASSY	1	*	*	*				
47	1376-402-003-00	ワイヤバンド(140)	1	*	*	*				
48	1560-695-015-00	クランプ	2	*	*	*				
49	1650-650-012-00	クリップ(バスロック)	1	*	*	*				
50	1564-531-002-00	ガイド(ワイヤ)	1	*	*	*				

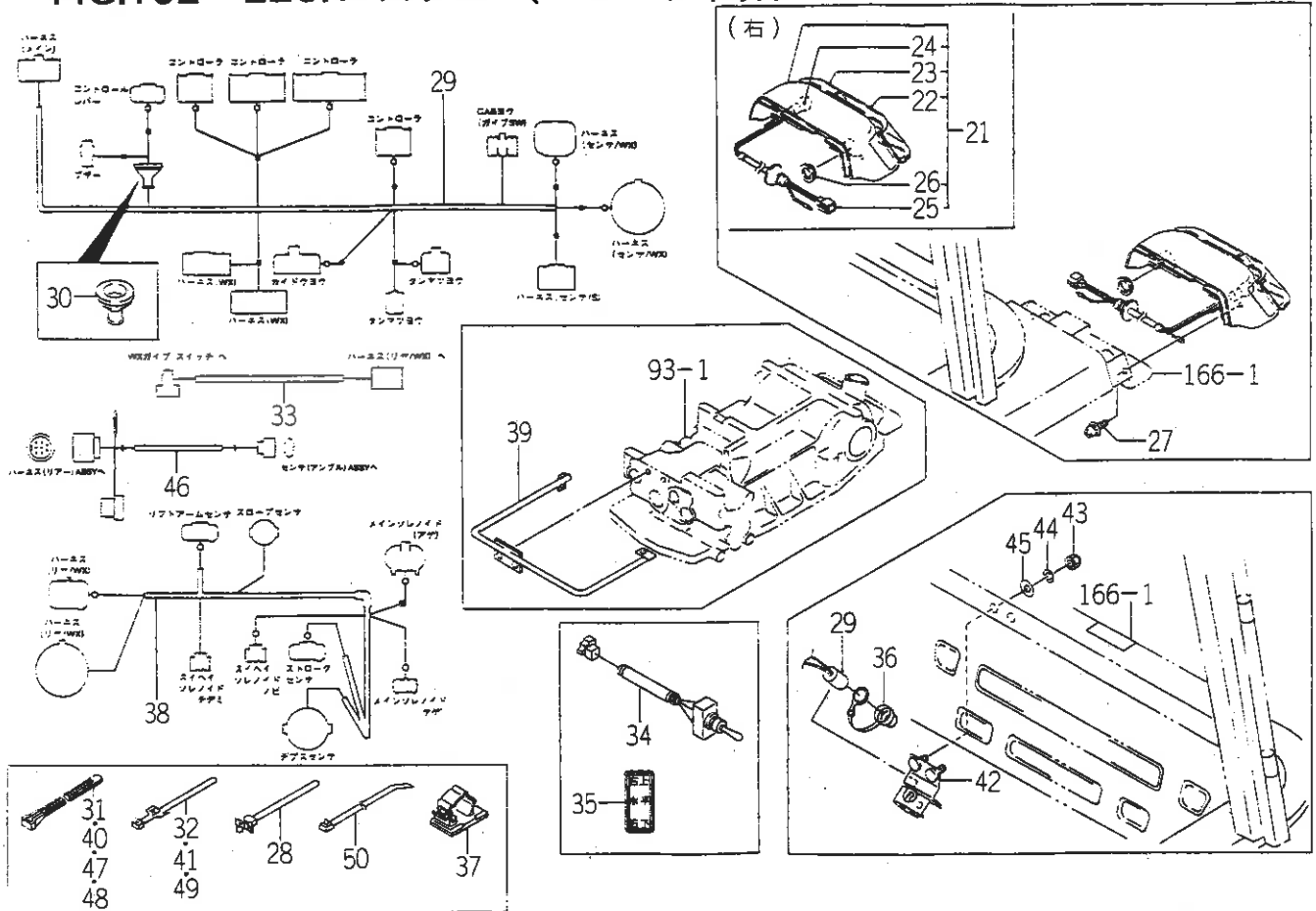
FIG.152 ELC.システム (フロア) 関係 (SVWXCY型) (図1/3)



1650-654F

図番	部品コード	品名	数量	型式			代替性	色記号	グループ	備考
				TG21	TG23	TG25				
1	1650-654-290-00	ハーネス(リヤ/UV) ASSY	1	*	*	*				
2	1427-120-001-00	キャップ(42)	1	*	*	*				
3	1376-402-003-00	ワイヤバンド(140)	2	*	*	*				
4	1560-666-004-00	バンド	7	*	*	*				
5	1650-652-013-00	ランプ	1	*	*	*				
6	1650-654-320-00	ハーネス(センサ/V) ASSY	1	*	*	*				
7	1650-650-015-00	ランプ	2	*	*	*				
8	1650-650-016-00	インシュレータ	1	*	*	*				
9	1650-654-500-10	ステー(コネクタ) COMP	1	*	*	*	1			
10	1650-654-460-00	ステー(コネクタ) COMP	1	*	*	*				
11	1376-402-003-00	ワイヤバンド(140)	2	*	*	*				
12	1650-654-033-00	プレート	1	*	*	*				
13	1650-650-002-00	クリップ(ケーブルストラップ)	4	*	*	*				
14	1421-621-038-00	ワイヤバンド(170)	2	*	*	*				
15	1650-654-640-00	ランプ(コンピ/リヤ/LHCSET)	1	*	*	*				
16	1650-654-252-00	レンズ(LH/テール)	1	*	*	*				
17	1650-654-253-00	レンズ(LH/ターソ)	1	*	*	*				
18	1564-654-213-00	バルブ(ランプ, 12V21W)	1	*	*	*				
19	1564-654-214-10	ハーネス COMP	1	*	*	*				
20	1564-654-215-00	キャップ	1	*	*	*				
21	1650-654-650-00	ランプ(コンピ/リヤ/RHCSET)	1	*	*	*				
22	1650-654-262-00	レンズ(RH/テール)	1	*	*	*				
23	1650-654-263-00	レンズ(RH/ターソ)	1	*	*	*				
24	1564-654-213-00	バルブ(ランプ, 12V21W)	1	*	*	*				
25	1564-654-214-10	ハーネス COMP	1	*	*	*				

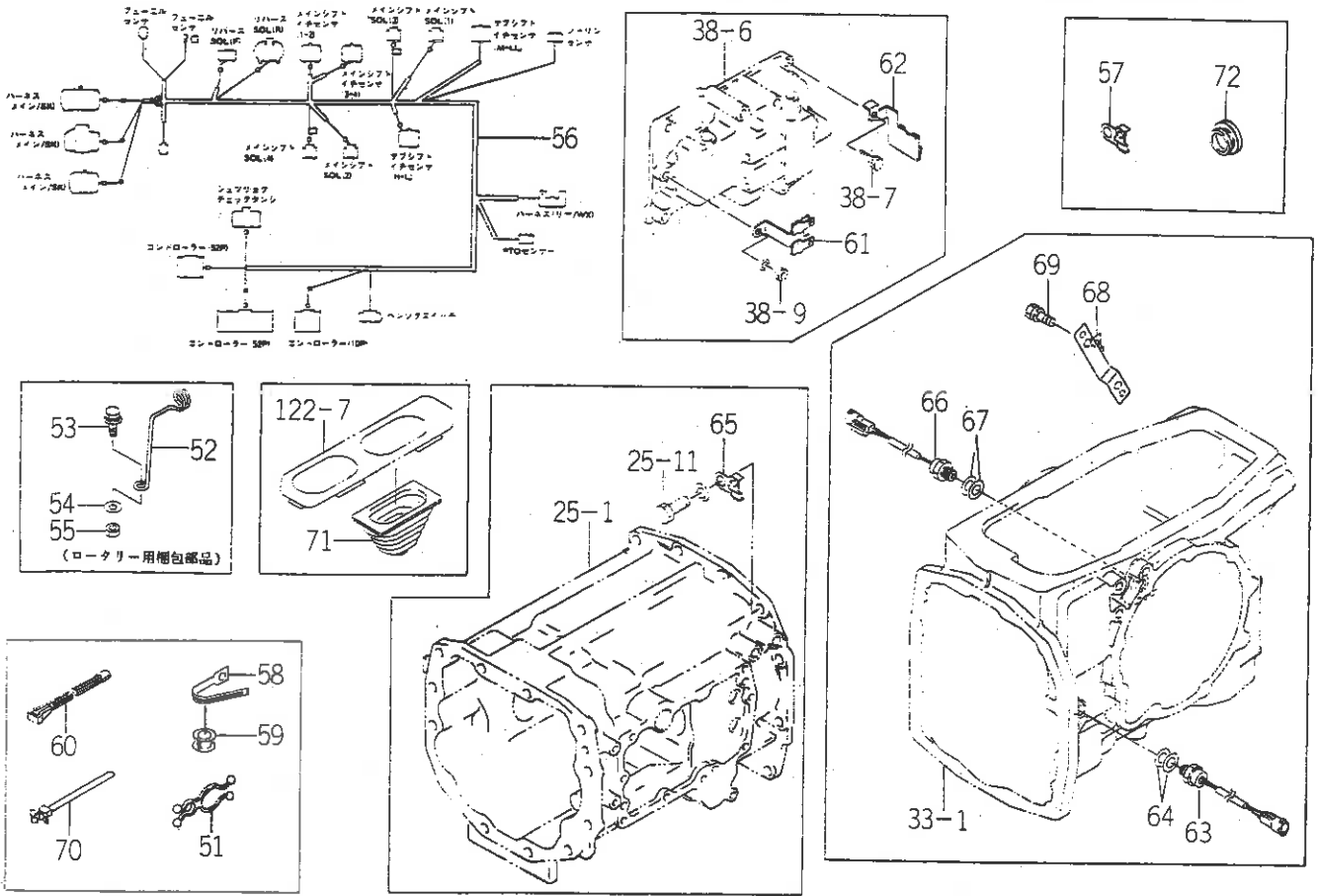
FIG.152 ELC.システム (フロア) 関係 (SVWXCY型) (図2/3)



1650-654F

図番	部品コード	品名	数量	型式			代替性	色記号	グループ	備考
				TG21	TG23	TG25				
26	1564-654-215-00	キャップ	1	*	*	*				
27	V120-366-001-20	プラスチックネジ(SP)	4	*	*	*				
28	1650-650-002-00	クリップ(ケーブルストラップ)	4	*	*	*				
29	1650-654-220-00	ハーネス(リヤ/WX) ASSY	1	*	*	*				
30	1650-654-036-00	グロメット(10X40X03)	1	*	*	*				
31	1376-402-003-00	ワイヤバンド(140)	1	*	*	*				
32	1560-666-004-00	バンド	8	*	*	*				
33	1650-654-570-00	ハーネス(WX/スイッチ) ASSY	1	*	*	*				
34	2504-606-340-00	スイッチ(トグル) ASSY	1	*	*	*				
35	1650-654-581-00	ラベル(スイッチ/ウエ/シタ)	1	*	*	*				
36	1614-520-014-00	キャップ	1	*	*	*				
37	1650-652-013-00	クランプ	1	*	*	*				
38	1650-654-340-00	ハーネス(センサ/WX) ASSY	1	*	*	*				
39	1650-654-380-10	ステー(ハーネス) COMP	1	*	*	*	1			
40	1376-402-003-00	ワイヤバンド(140)	5	*	*	*				
41	1560-666-004-00	バンド	3	*	*	*				
42	1650-654-520-10	ホルダ COMP	1	*	*	*	1			
43	V341-120-008-00	コタテクロナツト	2	*	*	*				
44	V401-160-008-00	S. W	2	*	*	*				
45	V411-260-008-00	ミガキガナ	2	*	*	*				
46	1650-654-740-00	ハーネス(オート/TG) ASSY	1	*	*	*				
47	1342-402-006-00	ワイヤバンド(250)	3	*	*	*				
48	1376-402-003-00	ワイヤバンド(140)	1	*	*	*				
49	1560-666-004-00	バンド	2	*	*	*				
50	1560-695-015-00	クランプ	2	*	*	*				

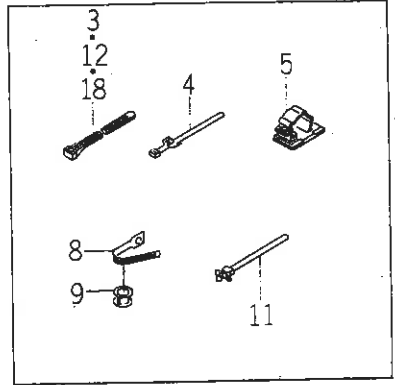
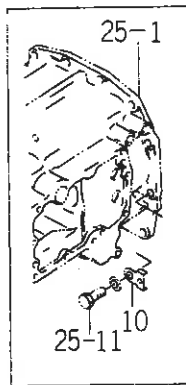
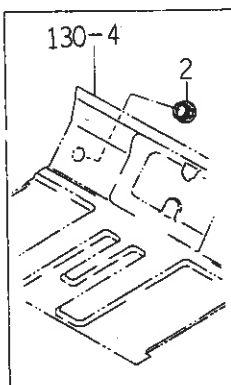
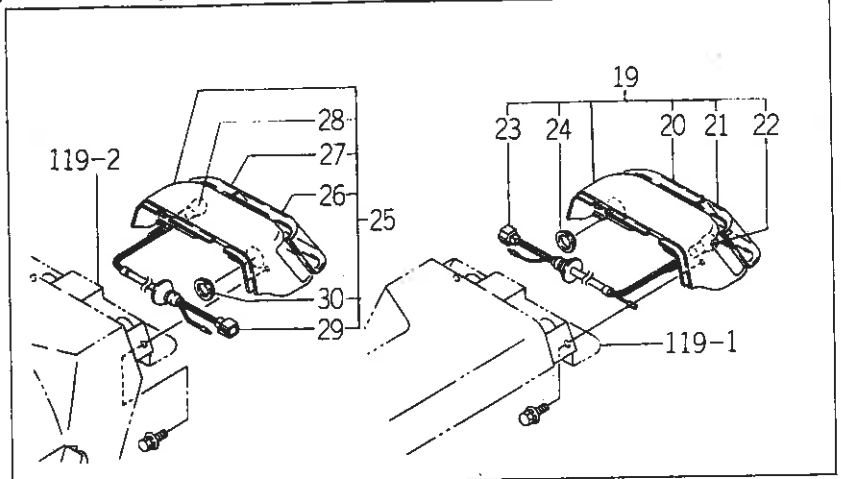
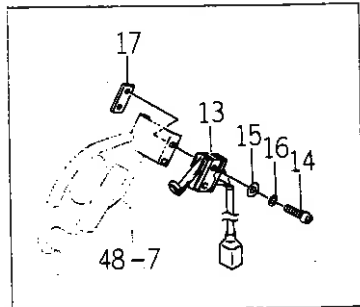
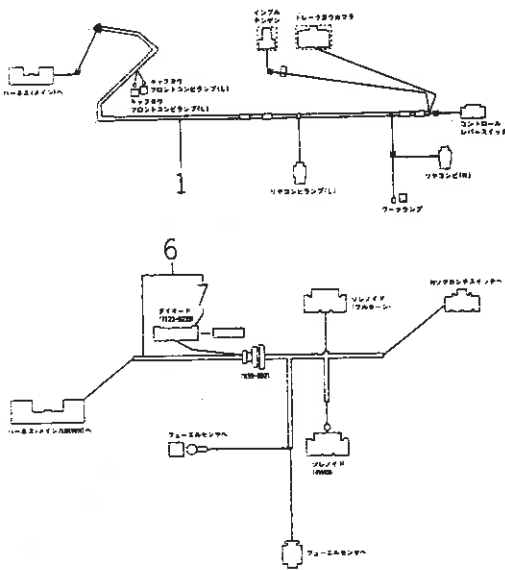
FIG.152 ELC.システム (フロア) 関係 (SVWXCY型) (図3/3)



1650-654F

図番	部品コード	品名	数量	型式			代替性	色記号	グループ	備考
				TG21	TG23	TG25				
51	1650-650-012-00	クリップ(バスロツク)	1	*	*	*				
52	1564-531-002-00	ガイド(ワイヤ)	1	*	*	*				
53	V211-360-803-00	コガタボルト(SP)	1	*	*	*				
54	V411-260-008-00	ミガキガネ	1	*	*	*				
55	V304-260-008-00	コガタナツト	1	*	*	*				
56	1650-654-330-00	ハーネス(センサ/S) ASSY	1	*	*	*				
57	1650-654-530-00	ステー(コネクタ) COMP	1	*	*	*				
58	1650-650-015-00	クランプ	4	*	*	*				
59	1650-650-016-00	インシュレータ	4	*	*	*				
60	1376-402-003-00	ワイヤバンド(140)	2	*	*	*				
61	1650-654-480-00	ステー(コネクタ) COMP	1	*	*	*				
62	1650-654-490-00	ステー(コネクタ) COMP	1	*	*	*				
63	1650-654-240-00	センサ(レボリユーション) ASSY	1	*	*	*				
64	1488-541-021-00	シム	2	*	*	*				
65	1650-654-530-00	ステー(コネクタ) COMP	1	*	*	*				
66	1650-654-240-00	センサ(レボリユーション) ASSY	1	*	*	*				
67	1488-541-021-00	シム	2	*	*	*				
68	1650-654-470-00	ステー(コネクタ) COMP	1	*	*	*				
69	V211-260-801-60	コガタボルト(S)	2	*	*	*				
70	1650-650-002-00	クリップ(ケーブルストラップ)	2	*	*	*				
71	1650-608-007-00	ブーツ	1	*	*	*				
72	1427-120-001-00	キャップ(42)	1	*	*	*				

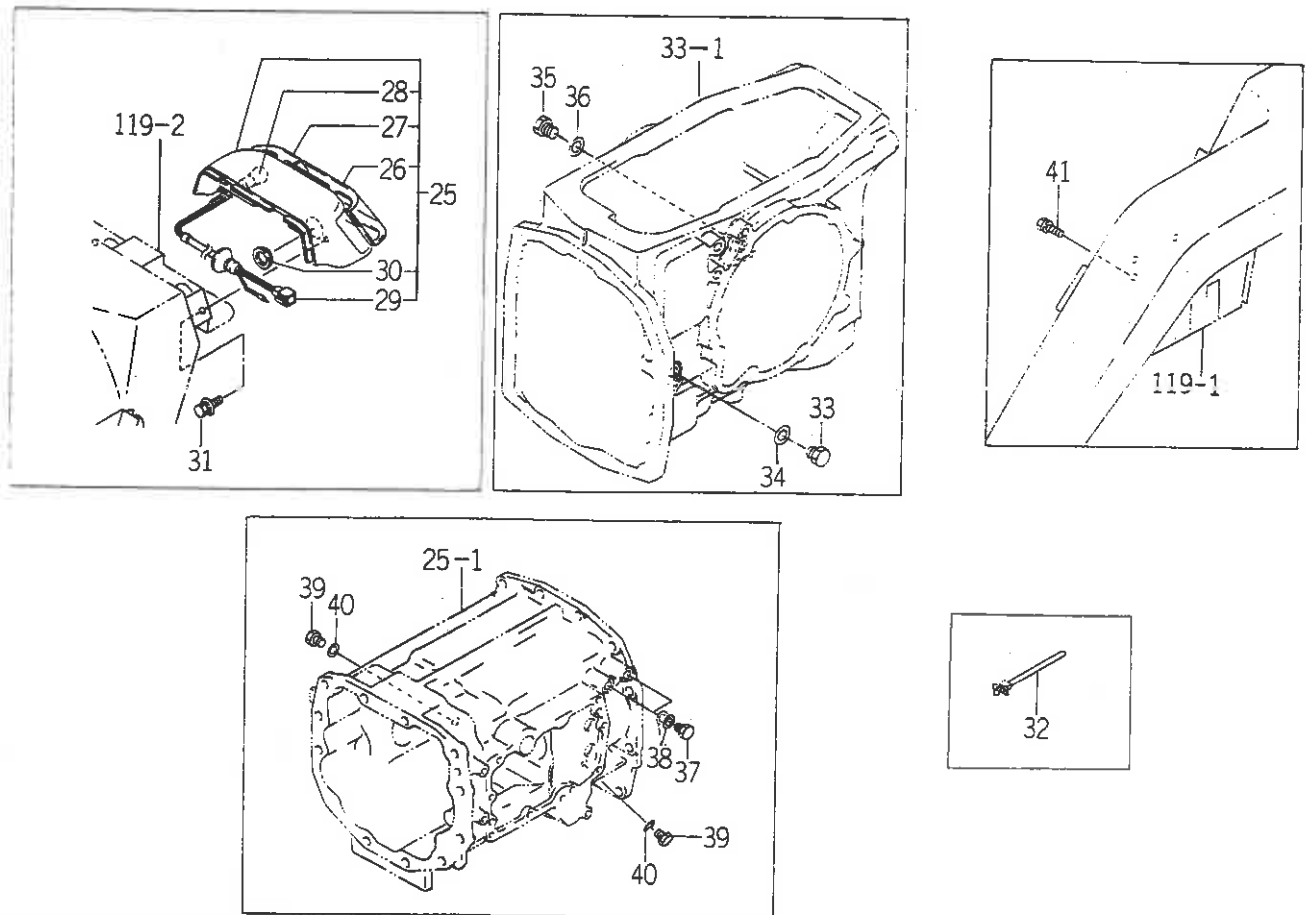
FIG.153 ELC.システム (フロア) 関係 (WX,CYを除く UK型) (図1/2)



1650-654G

図番	部品コード	品名	数量	型式			代替性	色記号	グループ	備考
				TG21	TG23	TG25				
1	1650-654-200-00	ハ-ネス(リヤ/U) ASSY	1	*	*	*				
2	1427-120-001-00	キャップ(42)	2	*	*	*				
3	1376-402-003-00	ワイヤバンド(140)	2	*	*	*				
4	1560-666-004-00	バンド	7	*	*	*				
5	1650-652-013-00	クランプ	1	*	*	*				
6	1650-654-720-00	ハ-ネス(センサ/UK) ASSY	1	*	*	*				
7	1652-654-212-00	ダイオード	1	*	*	*				
8	1650-650-015-00	クランプ	4	*	*	*				
9	1650-650-016-00	インシュレータ	4	*	*	*				
10	1650-654-033-00	プレート	2	*	*	*				
11	1650-650-002-00	クリップ(ケーブルストラップ)	2	*	*	*				
12	1376-402-003-00	ワイヤバンド(140)	3	*	*	*				
13	1650-654-760-00	スイッチ(プッシュ) ASSY	1	*	*	*				
14	V111-164-003-00	プラスチックネジ	2	*	*	*				
15	V411-260-004-00	ミガキザガネ	2	*	*	*				
16	V401-160-004-00	S.W	2	*	*	*				
17	3656-271-001-00	プレート(1, 13X40)	1	*	*	*				
18	1421-621-038-00	ワイヤバンド(170)	2	*	*	*				
19	1650-654-600-00	ランプ(コンビ/リヤ/LH) SET	1	*	*	*				
20	1650-654-252-00	レンズ(LH/テール)	1	*	*	*				
21	1650-654-253-00	レンズ(LH/ターソ)	1	*	*	*				
22	1564-654-213-00	バルブ(ランプ, 12V21W)	1	*	*	*				
23	1564-654-214-10	ハ-ネス COMP	1	*	*	*				
24	1564-654-215-00	キャップ	1	*	*	*				
25	1650-654-610-00	ランプ(コンビ/リヤ/RH) SET	1	*	*	*				

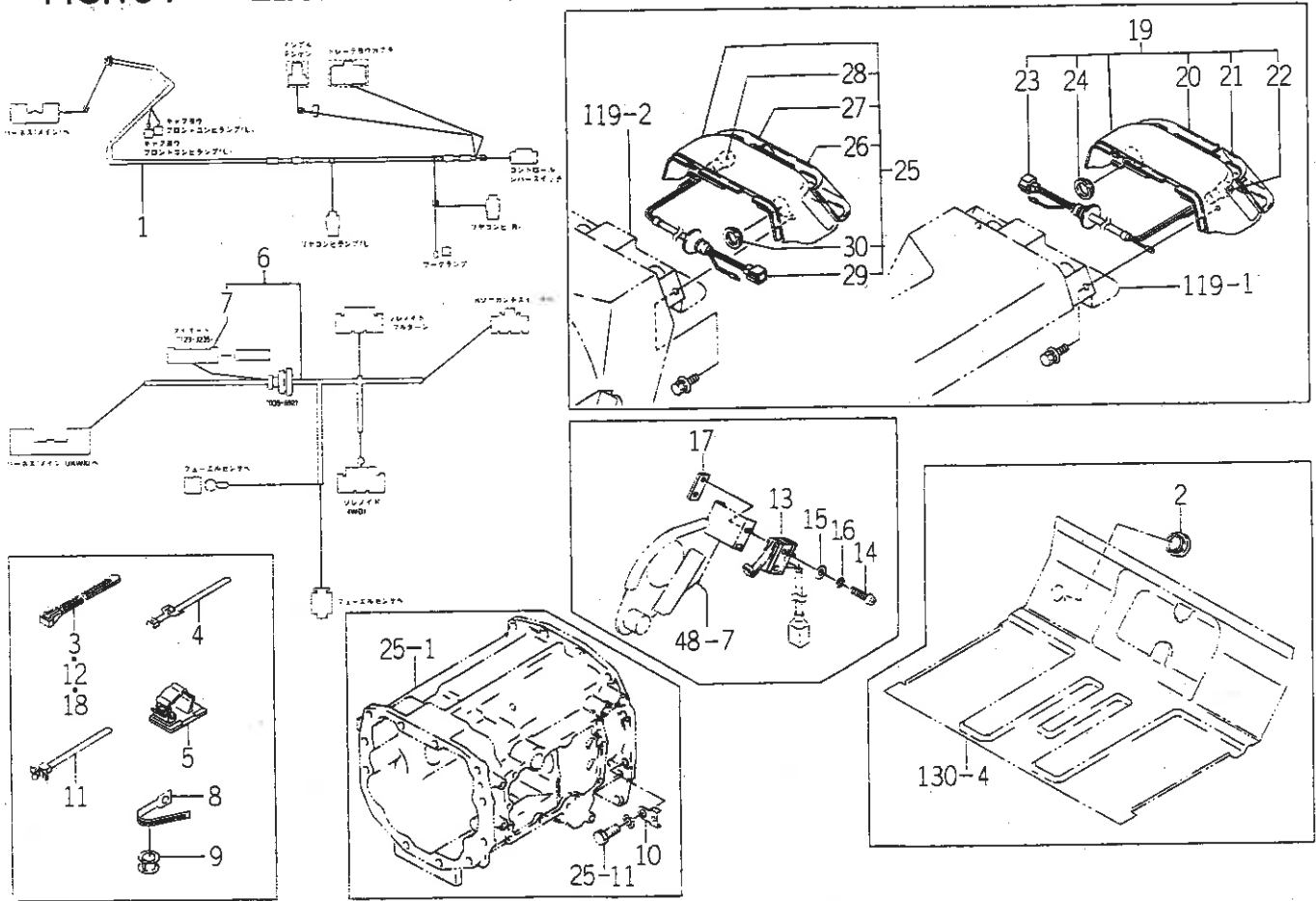
FIG.153 ELC.システム (フロア) 関係 (WX,CYを除く UK型) (図2/2)



1850-6540

図番	部品コード	品名	数量	型式			代替性	色記号	グループ	備考
				TG21	TG23	TG25				
26	1650-654-262-00	レンズ(RH/テール)	1	*	*	*				
27	1650-654-263-00	レンズ(RH/ターソ)	1	*	*	*				
28	1564-654-213-00	バルブ(ランプ, 12V21W)	1	*	*	*				
29	1564-654-214-10	ハーネス COMP	1	*	*	*				
30	1564-654-215-00	キャップ	1	*	*	*				
31	V210-360-601-80	ボルト(SP)	4	*	*	*				
32	1650-650-002-00	クリップ(ケーブルストラップ)	4	*	*	*				
33	1650-654-055-00	ボルト(SM/M14X1.25X10)	1	*	*	*				
34	1488-541-021-00	シム	1	*	*	*				
35	1650-654-055-00	ボルト(SM/M14X1.25X10)	1	*	*	*				
36	1488-541-021-00	シム	1	*	*	*				
37	1564-667-002-00	ボルト(SM/M14X10)	2	*	*	*				
38	1488-541-021-00	シム	2	*	*	*				
39	1650-654-055-00	ボルト(SM/M14X1.25X10)	2	*	*	*				
40	1488-541-021-00	シム	2	*	*	*				
41	V211-260-801-20	コガタボルト(S)	9	*	*	*				

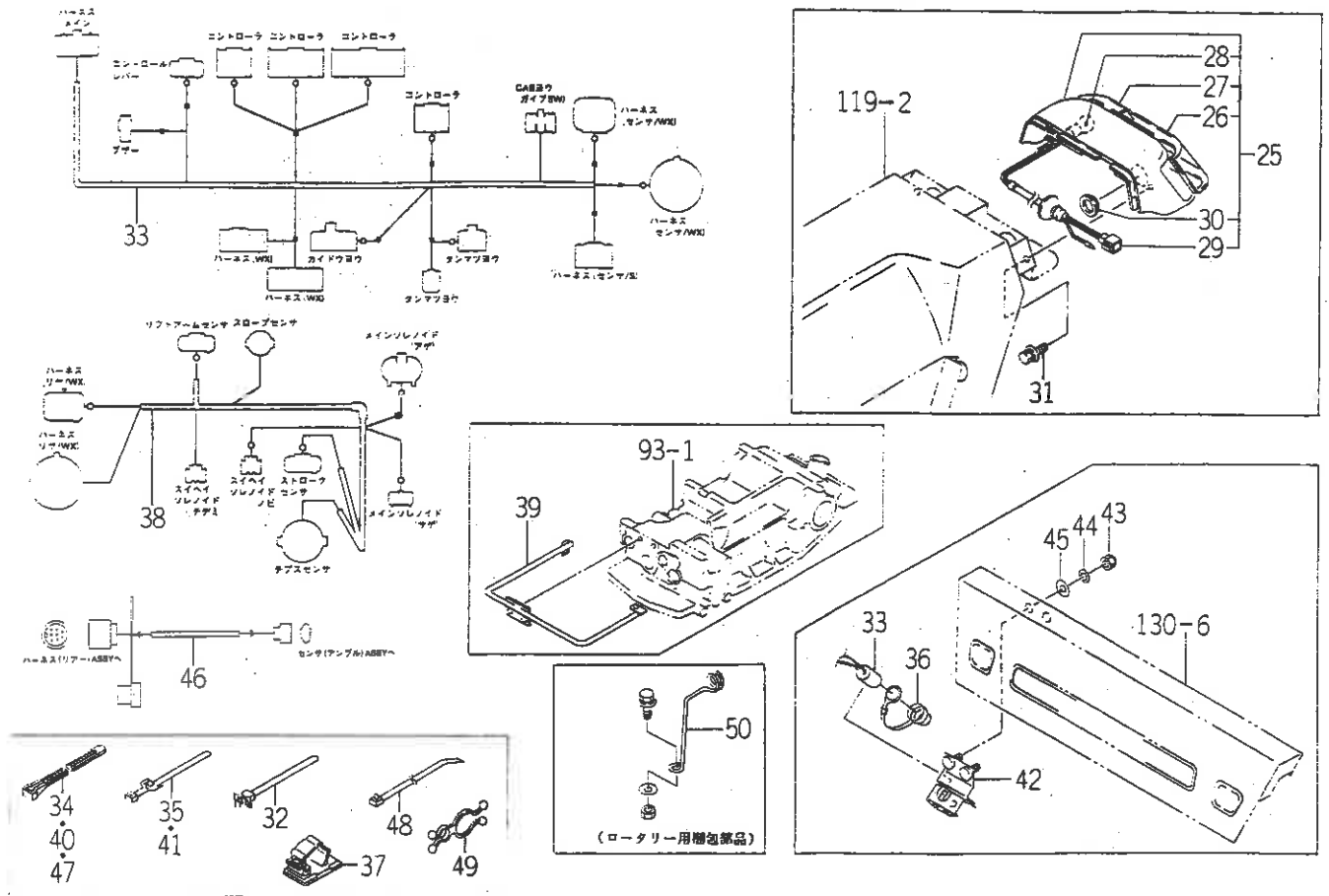
FIG.154 ELC.システム (フロア) 関係 (CYを除く UKWX型) (図1/3)



1650-654b

図番	部品コード	品名	数量	型式			代替性	色記号	グループ	備考
				TG21	TG23	TG25				
1	1650-654-200-00	ハーネス(リヤ/U) ASSY	1	*	*	*				
2	1427-120-001-00	キャップ(42)	2	*	*	*				
3	1376-402-003-00	ワイヤバンド(140)	2	*	*	*				
4	1560-666-004-00	バンド	7	*	*	*				
5	1650-652-013-00	クランプ	1	*	*	*				
6	1650-654-720-00	ハーネス(センサ/UK) ASSY	1	*	*	*				
7	1652-654-212-00	ダイオード	1	*	*	*				
8	1650-650-015-00	クランプ	4	*	*	*				
9	1650-650-016-00	インシュレータ	4	*	*	*				
10	1650-654-033-00	プレート	2	*	*	*				
11	1650-650-002-00	クリップ(ケーブルストラップ)	2	*	*	*				
12	1376-402-003-00	ワイヤバンド(140)	3	*	*	*				
13	1650-654-760-00	スイッチ(フッシュ) ASSY	1	*	*	*				
14	V111-164-003-00	プラスチックネジ	2	*	*	*				
15	V411-260-004-00	ミガキガネ	2	*	*	*				
16	V401-160-004-00	S. W	2	*	*	*				
17	3656-271-001-00	プレート(1, 13X40)	1	*	*	*				
18	1421-621-038-00	ワイヤバンド(170)	2	*	*	*				
19	1650-654-600-00	ランプ(コンビ/リヤ/LH) SET	1	*	*	*				
20	1650-654-252-00	レンズ(LH/テール)	1	*	*	*				
21	1650-654-253-00	レンズ(LH/ターソ)	1	*	*	*				
22	1564-654-213-00	バルブ(ランプ, 12V21W)	1	*	*	*				
23	1564-654-214-10	ハーネス COMP	1	*	*	*				
24	1564-654-215-00	キャップ	1	*	*	*				
25	1650-654-610-00	ランプ(コンビ/リヤ/RH) SET	1	*	*	*				

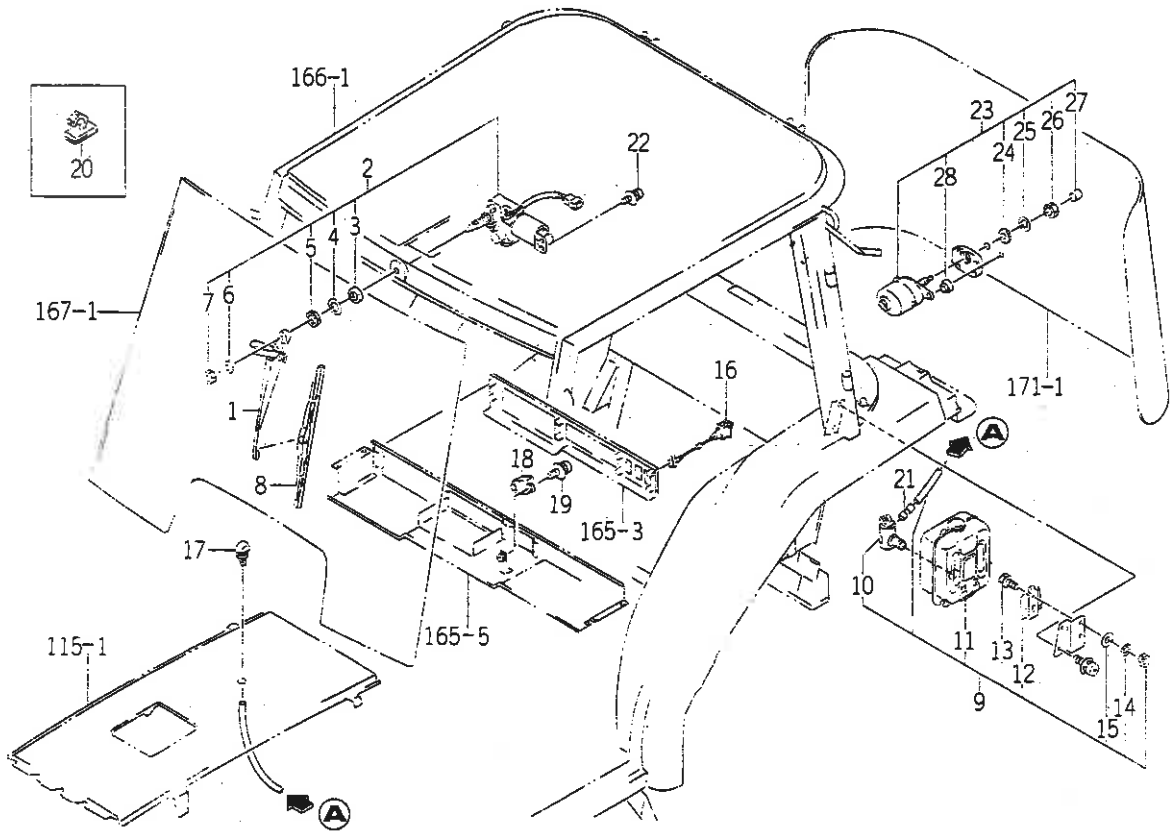
FIG.154 ELC.システム (フロア) 関係 (CYを除く UKWX型)(図2/3)



1650-654E

図番	部品コード	品名	数量	型式			代替性	色記号	グループ	備考
				TG21	TG23	TG25				
26	1650-654-262-00	レンズ(RH/テール)	1	*	*	*				
27	1650-654-263-00	レンズ(RH/ターソ)	1	*	*	*				
28	1564-654-213-00	バルブ(ランプ, 12V21W)	1	*	*	*				
29	1564-654-214-10	ハーネス COMP	1	*	*	*				
30	1564-654-215-00	キャップ	1	*	*	*				
31	V210-360-601-60	ホルト(SP)	4	*	*	*				
32	1650-650-002-00	クリップ(ケーブルストラップ)	4	*	*	*				
33	1650-654-220-00	ハーネス(リヤ/WX) ASSY	1	*	*	*				
34	1376-402-003-00	ワイヤバンド(140)	1	*	*	*				
35	1560-666-004-00	バンド	8	*	*	*				
36	1614-520-014-00	キャップ	1	*	*	*				
37	1650-652-013-00	クランプ	1	*	*	*				
38	1650-654-340-00	ハーネス(センサ/WX) ASSY	1	*	*	*				
39	1650-654-380-10	ステー(ハーネス) COMP	1	*	*	*				
40	1376-402-003-00	ワイヤバンド(140)	5	*	*	*				
41	1560-666-004-00	バンド	3	*	*	*				
42	1650-654-520-10	ホルダ COMP	1	*	*	*				
43	V341-120-008-00	コガタフロナット	2	*	*	*				
44	V401-160-008-00	S. W	2	*	*	*				
45	V411-260-008-00	ミガキサガネ	2	*	*	*				
46	1650-654-740-00	ハーネス(オート/TG) ASSY	1	*	*	*				
47	1376-402-003-00	ワイヤバンド(140)	1	*	*	*				
48	1560-695-015-00	クランプ	2	*	*	*				
49	1650-650-012-00	クリップ(バスロック)	1	*	*	*				
50	1564-531-002-00	ガイド(ワイヤ)	1	*	*	*				

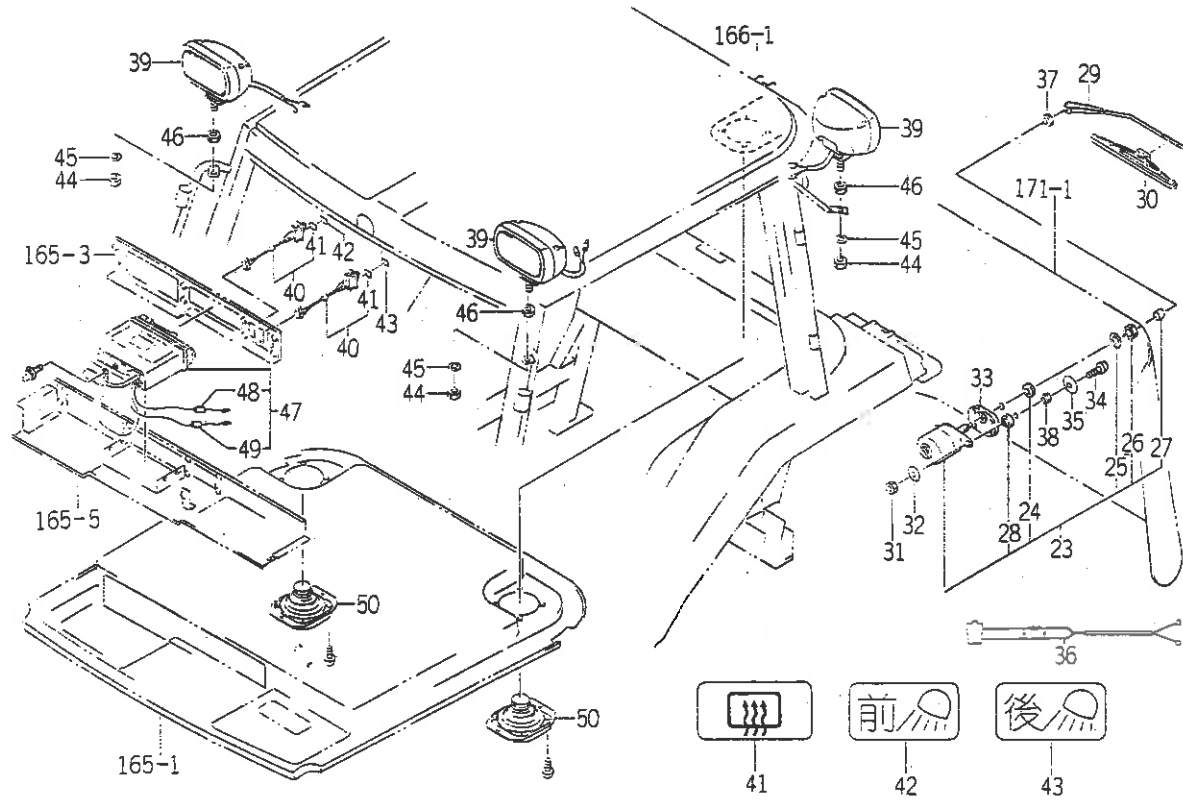
FIG.158 ELC.システム (キャビン) 関係 (CY型) (図1/3)



1650-658

図番	部品コード	品名	数量	型式			代替性	色記号	グループ	備考
				TG21	TG23	TG25				
1	1650-658-300-00	アーム(ワイバ) ASSY	1	*	*	*				
2	1650-658-310-00	モータ(ワイバ) ASSY	1	*	*	*				
3	1650-658-312-00	ゴムマット	1	*	*	*				
4	1650-658-313-00	ワッシャ	1	*	*	*				
5	1650-658-314-00	ナット	1	*	*	*				
6	V401-160-006-00	S.W	1	*	*	*				
7	V302-260-006-00	ナット	1	*	*	*				
8	1650-658-320-00	ブレード(ワイバ) ASSY	1	*	*	*				
9	1650-658-330-00	タソク(ウオツシヤ) ASSY	1	*	*	*				
10	1650-658-331-00	モータ	1	*	*	*				
11	1650-658-332-00	タソク	1	*	*	*				
12	1650-658-333-00	ブラケット	1	*	*	*				
13	V200-260-601-60	ホルト	2	*	*	*				
14	V401-160-006-00	S.W	2	*	*	*				
15	V411-260-006-00	ミガキザガネ	1	*	*	*				
16	1518-621-540-00	スイッチ(ワイバ) ASSY	1	*	*	*				
17	1650-658-340-00	ノズル(ウオツシヤ) ASSY	1	*	*	*				
18	1593-623-530-00	リレー(5P) ASSY	1	*	*	*				
19	V120-366-001-60	プラスナベコネジ(SP)	1	*	*	*				
20	1650-658-004-00	ホルダ	10	*	*	*				
21	1518-621-532-00	バルブ(チエツク)	1	*	*	*				
22	V120-365-001-20	プラスナベコネジ(SP)	2	*	*	*				
23	1518-621-720-00	モータ(B) ASSY	1	*	*	*				
24	1518-621-722-00	シールゴム(A)	1	*	*	*				
25	1518-621-723-00	シールプレート	1	*	*	*				

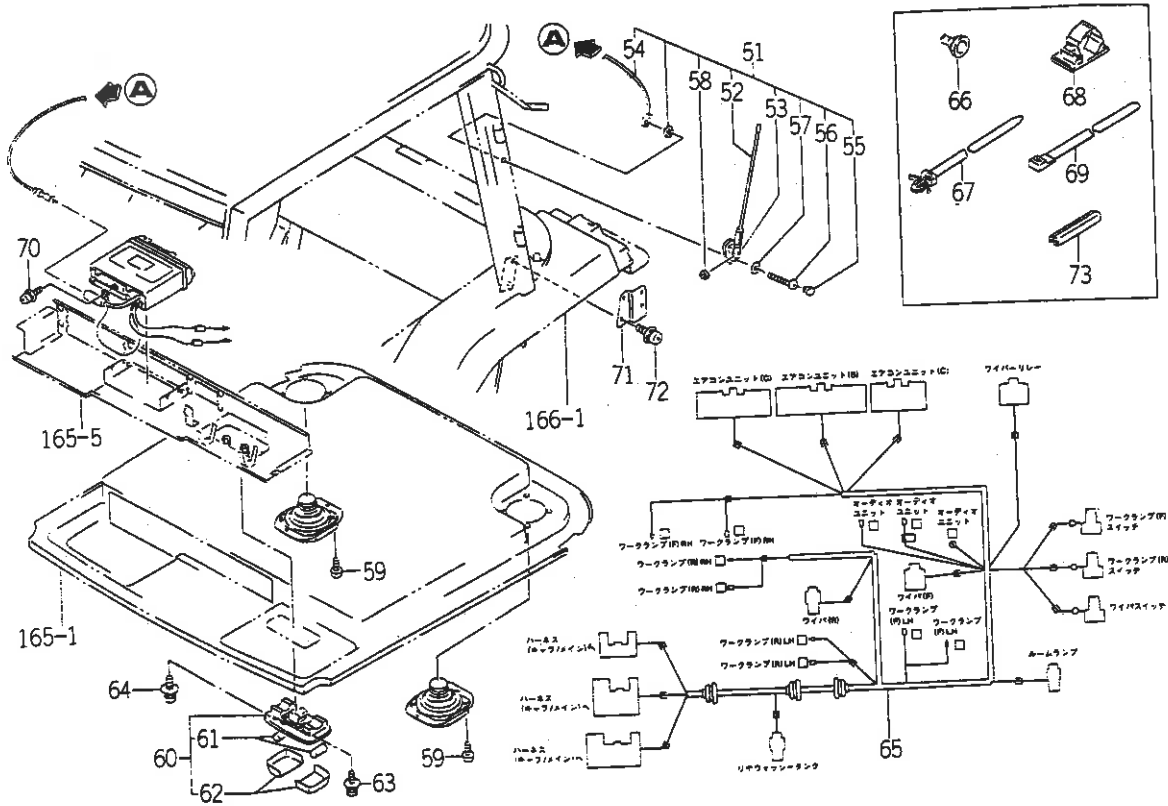
FIG.158 ELC.システム (キャビン) 関係 (CY型) (図2/3)



1650-658

図番	部品コード	品名	数量	型式			代替性	色記号	グループ	備考
				TG21	TG23	TG25				
26	1518-621-724-00	ナット(M9)	1	*	*	*				
27	1518-621-725-00	ゴムキャップ	1	*	*	*				
28	1518-621-726-00	ゴムマット(5X14X2)	1	*	*	*				
29	1518-621-730-00	アーム ASSY	1	*	*	*				
30	1518-621-740-00	プレート ASSY	1	*	*	*				
31	1518-621-118-00	Uナット(M05)	1	*	*	*				
32	V411-260-005-00	ミガキザガネ	1	*	*	*				
33	1650-658-213-00	インシュレータ(ワイバ)	1	*	*	*				
34	V111-165-003-00	プラスチックネジ	1	*	*	*				
35	2701-101-052-00	フーリトリツケボスヨウザガネ	1	*	*	*				
36	1650-658-211-00	ハーネス(ワイバ)	1	*	*	*				
37	1518-743-105-00	ゴムマット(アナ)(10X17X05)	1	*	*	*				
38	1518-743-106-00	ゴムマット(アナ)(06X10X05)	1	*	*	*				
39	1650-658-400-00	ランプ(ワーキング/CY) ASSY	4	*	*	*				FIG 219
40	1521-621-600-00	リヤデフォットガススイッチ ASSY	2	*	*	*				
41	1521-621-601-00	デフロステイジマーク	2	*	*	*				
42	1650-658-221-00	ラベル(ワーキング/F)	1	*	*	*				
43	1650-658-222-00	ラベル(ワーキング/R)	1	*	*	*				
44	V334-260-010-00	コガタナット(ホソメ)	4	*	*	*				
45	V401-160-010-00	S. W	4	*	*	*				
46	1518-743-105-00	ゴムマット(アナ)(10X17X05)	4	*	*	*				
47	1650-658-510-00	ラジカセ ASSY	1	*	*	*				
48	1650-658-021-00	ヒューズカソ(250V1AX30)	1	*	*	*				
49	4335-601-008-00	ヒューズカソ(250V5AX30)	1	*	*	*				
50	1650-658-520-00	スピーカー ASSY	2	*	*	*				

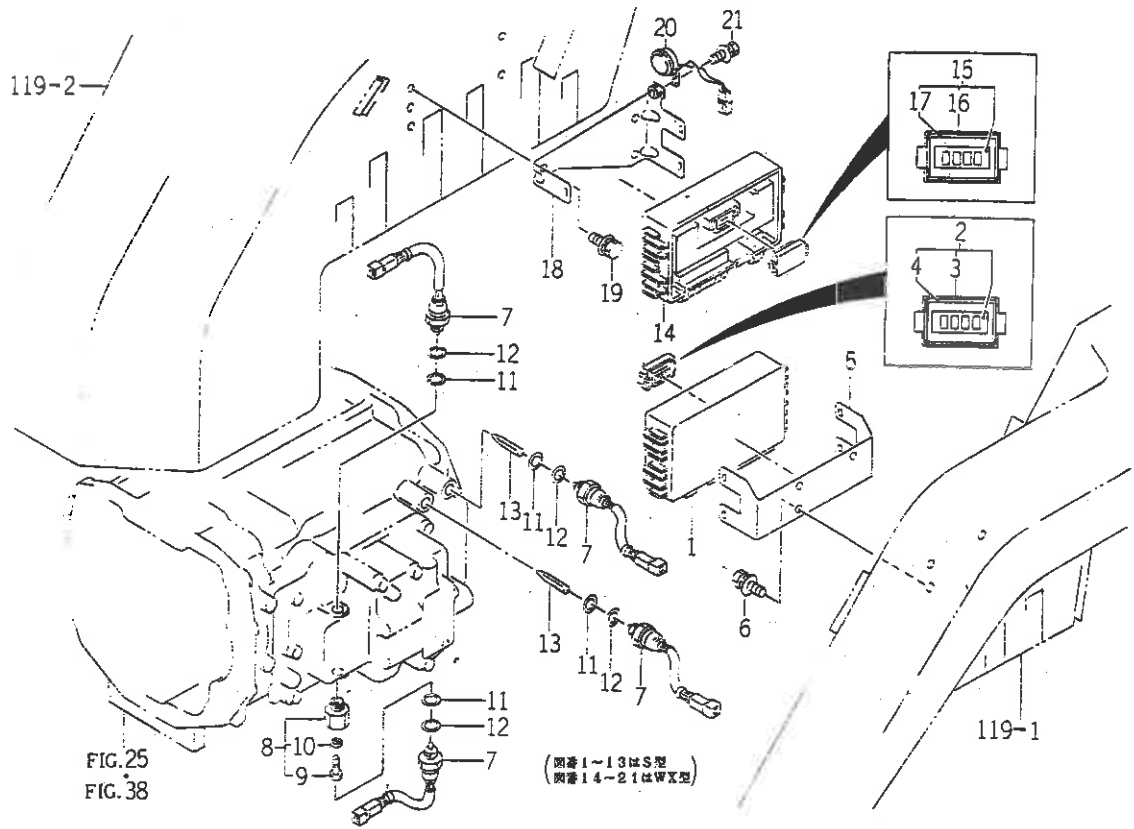
FIG.158 ELC.システム (キャビン) 関係 (CY型) (図3/3)



1650-658

図番	部品コード	品名	数量	型式			代替性	色記号	グループ	備考
				TG21	TG23	TG25				
51	1650-658-530-00	アンテナ ASSY	1	*	*	*				
52	1650-658-531-00	アンテナ	1	*	*	*				
53	1650-658-532-00	ホルダ	1	*	*	*				
54	1650-658-533-00	コード	1	*	*	*				
55	1650-658-534-00	インシュレータ	1	*	*	*				
56	V111-164-003-00	プラスネジ	1	*	*	*				
57	V411-260-004-00	ミガキザガネ	1	*	*	*				
58	1650-658-535-00	スベサ	1	*	*	*				
59	V111-164-002-00	プラスネジ	8	*	*	*				
60	1650-658-410-00	ランプ(ルーム) ASSY	1	*	*	*				
61	1518-621-552-00	バルブ(ランプ12V 8W)	2	*	*	*				
62	1650-658-412-00	レンズ	2	*	*	*				
63	V120-365-002-00	プラスネジ(SP)	1	*	*	*				
64	V120-366-002-00	プラスネジ(SP)	1	*	*	*				
65	1650-658-250-00	ハーネス(キャブ/ルーム) ASSY	1	*	*	*				
66	1650-654-036-00	ドロメット(10X40X03)	1	*	*	*				
67	1650-650-002-00	クリップ(ケーブルストラップ)	8	*	*	*				
68	1650-652-013-00	クランプ	1	*	*	*				
69	1376-402-003-00	ワイヤバンド(140)	6	*	*	*				
70	V120-365-001-20	プラスネジ(SP)	1	*	*	*				
71	1650-658-003-00	ブラケット	1	*	*	*				
72	V120-366-001-20	プラスネジ(SP)	2	*	*	*				
73	1650-658-012-00	インシュレータ	1	*	*	*				

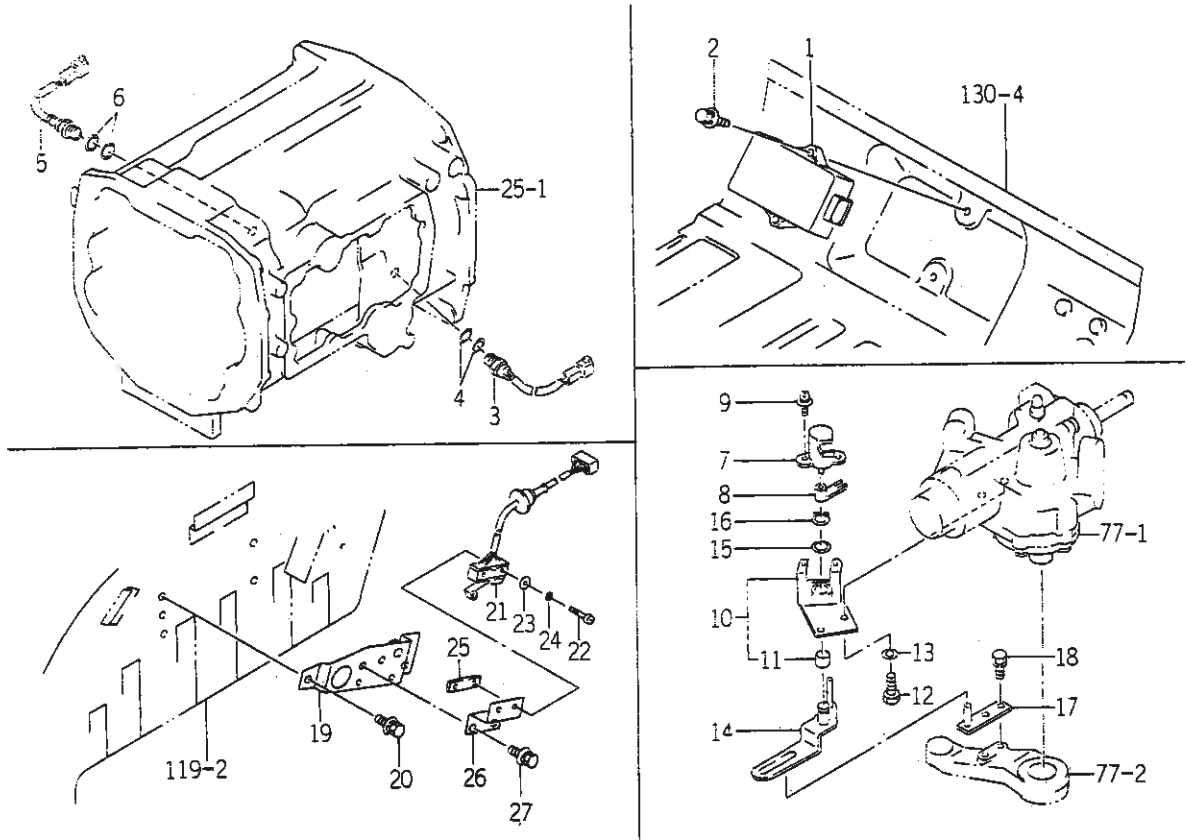
FIG.159 ELC.システム (S),(WX) 関係 (S,WX型)



1650-660

図番	部品コード	品名	数量	型式			代替性	色記号	グループ	備考
				TG21	TG23	TG25				
1	3676-274-200-00	コントローラ(C) ASSY	1	*	*	*				
2	1650-660-240-00	ロムパツク(S/S) ASSY	1	*	*	*				
3	3676-274-312-00	カバー(ROM)	1	*	*	*				
4	3676-274-313-00	シールドゴム	1	*	*	*				
5	1650-660-001-00	ブラケット	1	*	*	*				
6	V211-360-801-60	コガタボルト(SP)	4	*	*	*				
7	1650-660-230-00	スイッチ(フツシュ) ASSY	4	*	*	*				
8	1650-660-260-00	アダプタ(スイッチ) SET	1	*	*	*				
9	1650-660-262-00	ワッダ	1	*	*	*				
10	1650-660-263-00	シールド(U)	1	*	*	*				
11	1488-541-021-00	シム	4	*	*	*				
12	1650-660-004-00	シム	4	*	*	*				
13	1650-660-005-00	ピン	2	*	*	*				
14	3676-274-200-00	コントローラ(C) ASSY	1	*	*	*				
15	1650-662-310-10	ロムパツク(WX/S) ASSY	1	*	*	*				
16	3676-274-312-00	カバー(ROM)	1	*	*	*				
17	3676-274-313-00	シールドゴム	1	*	*	*				
18	1650-662-400-10	ホルダ(ケース) COMP	1	*	*	*	1			
19	V211-360-802-00	コガタボルト(SP)	1	*	*	*				
20	1650-654-590-00	プザ- ASSY	1	*	*	*				
21	V210-360-601-60	ボルト(SP)	1	*	*	*				

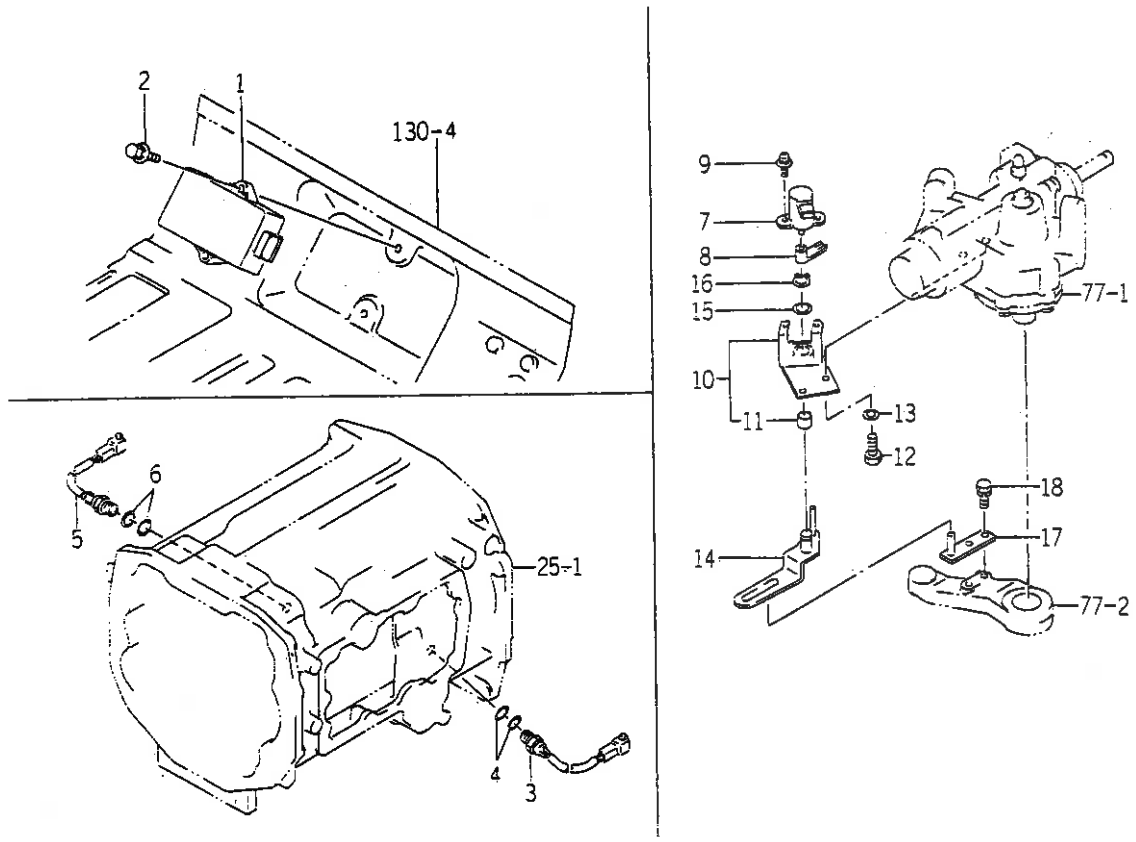
FIG.160 ELC.システム (V) 関係 (WXを除く V型)



1650-664

図番	部品コード	品名	数量	型式			代替性	色記号	グループ	備考
				TG21	TG23	TG25				
1	1650-664-200-00	コントローラ(K) ASSY	1	*	*	*				
2	V210-360-602-00	ボルト(SP)	2	*	*	*				
3	1650-654-240-00	センサ(レボリューション) ASSY	1	*	*	*				
4	1488-541-021-00	シム	2	*	*	*				
5	1650-654-240-00	センサ(レボリューション) ASSY	1	*	*	*				
6	1488-541-021-00	シム	2	*	*	*				
7	1650-505-230-00	センサ(アングル/110) ASSY	1	*	*	*				
8	1650-664-001-00	アーム	1	*	*	*				
9	V120-364-001-20	プラスナベコネジ(SP)	2	*	*	*				
10	1650-664-230-10	ステー ASSY	1	*	*	*	1			
11	3631-373-005-00	リソクアツシ(チヨウ)	1	*	*	*				
12	1650-664-004-00	ボルト(M08X20)	2	*	*	*				
13	V401-160-008-00	S.W	2	*	*	*				
14	1650-664-250-00	アーム COMP	1	*	*	*				
15	1330-726-013-00	ザガネ(13X18X2)	1	*	*	*				
16	V704-140-012-00	Cガタメリ(ジク)	1	*	*	*				
17	1650-664-270-10	アーム COMP	1	*	*	*	1			
18	V211-260-801-60	コガタボルト(S)	2	*	*	*				
19	1650-664-260-00	プレート COMP	1	*	*	*				
20	V211-360-801-60	コガタボルト(SP)	2	*	*	*				
21	1614-690-390-00	スイッチ(アツシ) ASSY	1	*	*	*				
22	V111-164-002-50	プラスナベコネジ	2	*	*	*				
23	V411-260-004-00	ミガキザガネ	2	*	*	*				
24	V401-160-004-00	S.W	2	*	*	*				
25	3656-271-001-00	プレート(1, 13X40)	1	*	*	*				

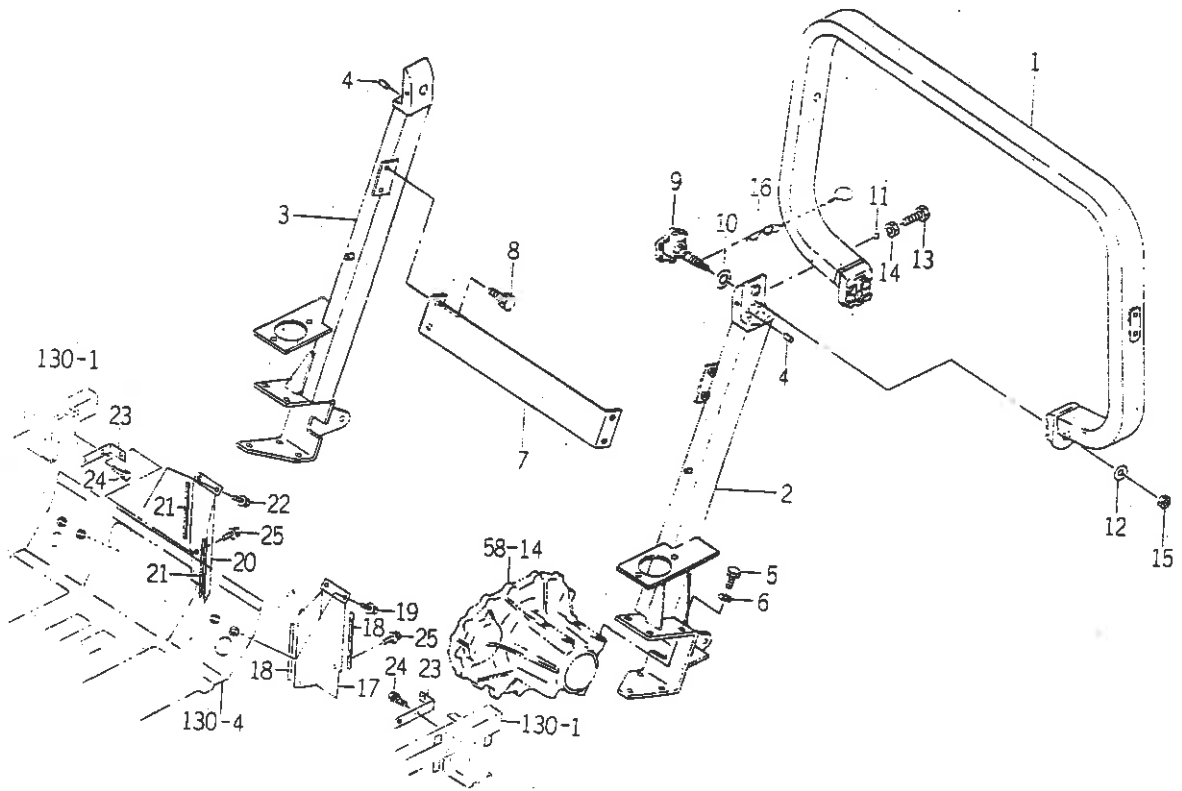
FIG.161 ELC.システム (V) 関係 (VWX型)



1650-664A

図番	部品コード	品名	数量	型式			代替性	色記号	グループ	備考
				TG21	TG23	TG25				
1	1650-664-200-00	ジョイントラ(K) ASSY	1	*	*	*				
2	V210-360-602-00	ボルト(SP)	2	*	*	*				
3	1650-654-240-00	センサ(レボリュ-ション) ASSY	1	*	*	*				
4	1488-541-021-00	シム	2	*	*	*				
5	1650-654-240-00	センサ(レボリュ-ション) ASSY	1	*	*	*				
6	1488-541-021-00	シム	2	*	*	*				
7	1650-505-230-00	センサ(アングル/110) ASSY	1	*	*	*				
8	1650-664-001-00	アーム	1	*	*	*				
9	V120-364-001-20	プラスネジ(SP)	2	*	*	*				
10	1650-664-230-10	ステー ASSY	1	*	*	*	1			
11	3631-373-005-00	リンクブッシュ(チヨウ)	1	*	*	*				
12	1650-664-004-00	ボルト(M08X20)	2	*	*	*				
13	V401-160-008-00	S.W	2	*	*	*				
14	1650-664-250-00	アーム COMP	1	*	*	*				
15	1330-726-013-00	ザガネ(13X18X2)	1	*	*	*				
16	V704-140-012-00	Cガタメワ(ジク)	1	*	*	*				
17	1650-664-270-10	アーム COMP	1	*	*	*	1			
18	V211-260-801-60	Cガタボルト(S)	2	*	*	*				

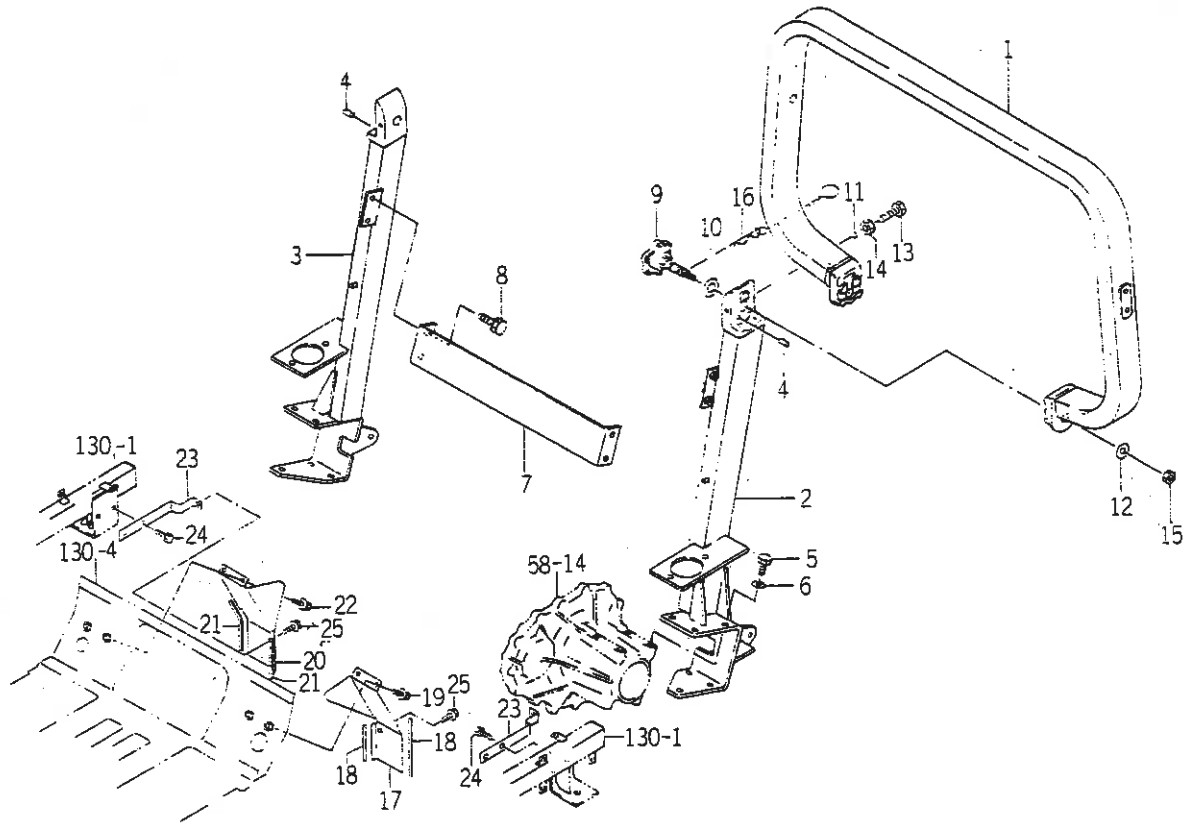
FIG.162 フレーム (リヤ) 関係
(TG21 - CY型除く・TG23 - CY,06型除く)



1650-702

図番	部品コード	品名	数量	型式			代替性	色記号	グループ	備考
				TG21	TG23	TG25				
1	1650-702-200-10	フレーム(アツバ) COMP	1	*	*					
2	1650-702-210-20	フレーム(リヤ/LH) COMP	1	*	*		1			
3	1650-702-220-20	フレーム(リヤ/RH) COMP	1	*	*		1			
4	V521-101-002-80	ハイコウピン(B)	2	*	*					
5	V201-361-203-00	コガタボルト	12	*	*					
6	V401-160-012-00	S.W	12	*	*					
7	1650-702-002-00	プレート(U/540X90)	1	*	*					
8	V211-561-002-50	コガタボルト(S)7	4	*	*					
9	1650-702-003-10	ワッ(M20)	2	*	*					
10	V411-260-020-00	ミガキザガネ	2	*	*					
11	V682-200-000-60	スチールボール	2	*	*					
12	1427-431-003-00	ワッシャ(13X32X3)	2	*	*					
13	V200-260-603-00	ボルト	2	*	*					
14	V301-260-006-00	ナット	2	*	*					
15	3560-202-040-00	Uナット(M12)	2	*	*					
16	1650-702-240-10	ピン(スナツブ) ASSY	2	*	*		1			
17	1650-702-005-10	カバー(センサ/LH)	1	*	*		1			
18	1627-602-005-00	トリム(150)	2	*	*					
19	V211-360-801-60	コガタボルト(SP)	2	*	*					
20	1650-702-006-10	カバー(センサ/RH)	1	*	*		1			
21	1627-602-005-00	トリム(150)	2	*	*					
22	V211-360-801-60	コガタボルト(SP)	2	*	*					
23	1650-702-008-00	プレート(L/25X123)	2	*	*					
24	V211-260-801-60	コガタボルト(S)	4	*	*					
25	V211-360-801-20	コガタボルト(SP)	2	*	*					

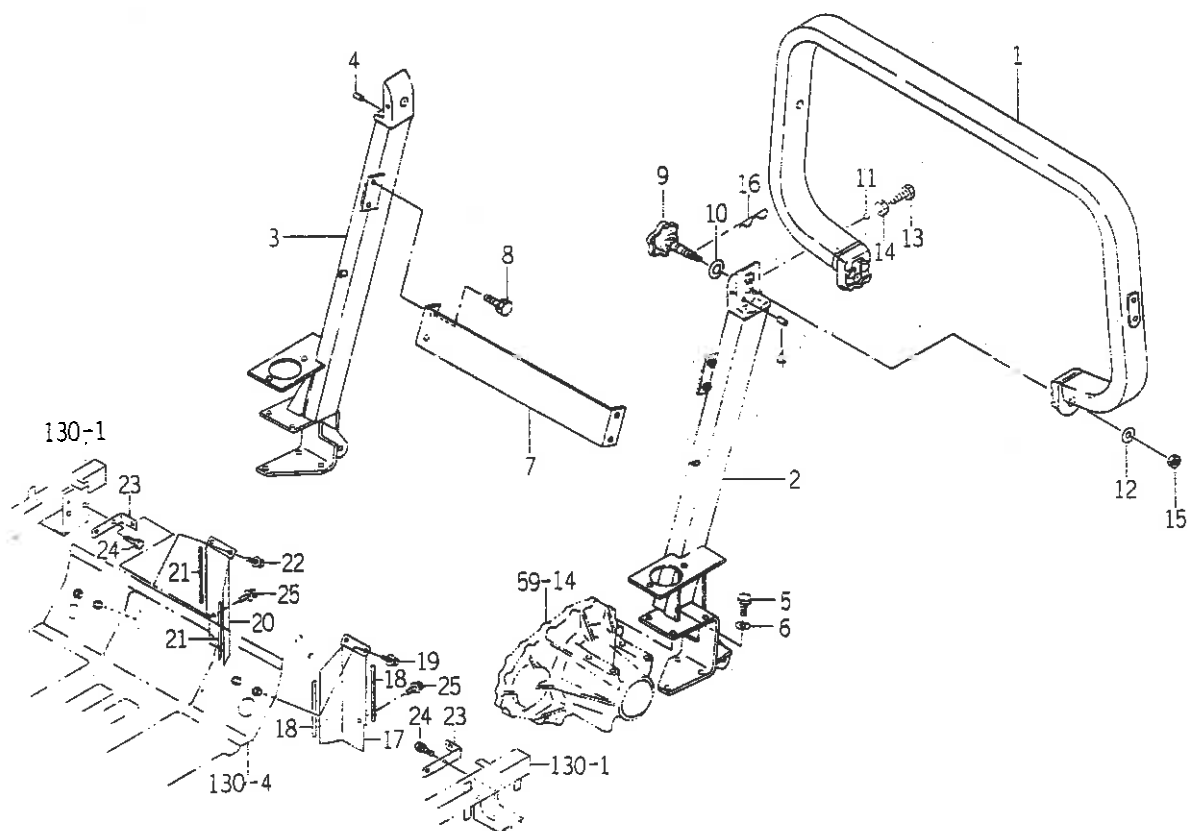
FIG.163 フレーム (リヤ) 関係
(TG23 - CYを除く 06型・TG25 - N,CY型除く)



1652-702

図番	部品コード	品名	数量	型式			代替性	色記号	グループ	備考
				TG21	TG23	TG25				
1	1650-702-200-10	フレーム(アツバ) COMP	1		*	*				
2	1652-702-200-20	フレーム(リヤ/LH) COMP	1		*	*	1			
3	1652-702-210-20	フレーム(リヤ/RH) COMP	1		*	*	1			
4	V521-101-002-80	ヘイコウピン(B)	2		*	*				
5	V201-361-203-00	コガタボルト	12		*	*				
6	V401-160-012-00	S.W	12		*	*				
7	1650-702-002-00	プレート(U/540X90)	1		*	*				
8	V211-561-002-50	コガタボルト(S)7	4		*	*				
9	1650-702-003-10	ノブ(M20)	2		*	*				
10	V411-260-020-00	ミガキザガネ	2		*	*				
11	V682-200-000-60	スチールボール	2		*	*				
12	1427-431-003-00	ワッシャ(13X32X3)	2		*	*				
13	V200-260-603-00	ボルト	2		*	*				
14	V301-260-006-00	ナット	2		*	*				
15	3560-202-040-00	Uナット(M12)	2		*	*				
16	1650-702-240-10	ピン(スナツプ) ASSY	2		*	*	1			
17	1652-702-001-10	カバー(センサ/LH)	1		*	*	1			
18	1627-602-005-00	トリム(150)	2		*	*				
19	V211-360-801-60	コガタボルト(SP)	2		*	*				
20	1652-702-002-10	カバー(センサ/RH)	1		*	*	1			
21	1627-602-005-00	トリム(150)	2		*	*				
22	V211-360-801-60	コガタボルト(SP)	2		*	*				
23	1652-702-003-00	ステー(プレート)	2		*	*				
24	V211-260-801-60	コガタボルト(S)	4		*	*				
25	V211-360-801-20	コガタボルト(SP)	2		*	*				

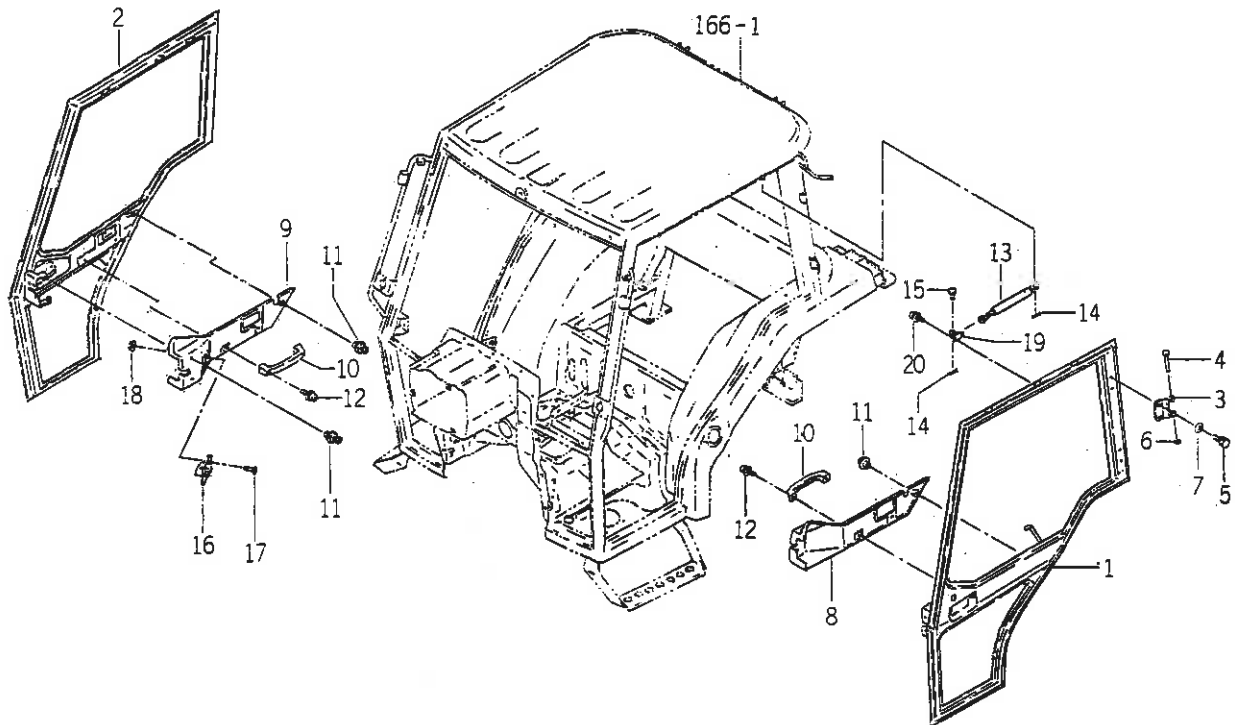
FIG.164 フレーム (リヤ) 関係 (TG25 - CYを除く N型)



1652-702A

図番	部品コード	品名	数量	型式			代替性	色記号	グループ	備考
				TG21	TG23	TG25				
1	1653-702-200-10	フレーム(アツパ) COMP	1			*				
2	1653-702-230-20	フレーム(リヤ/LH/N) COMP	1			*	1			
3	1653-702-240-20	フレーム(リヤ/RH/N) COMP	1			*	1			
4	V521-101-002-80	ヘイコウピン(B)	2			*				
5	V201-361-203-00	コガタボルト	12			*				
6	V401-160-012-00	S.W	12			*				
7	1650-702-002-00	プレート(U/540X90)	1			*				
8	V211-561-002-50	コガタボルト(S)7	4			*				
9	1650-702-003-10	ノブ(M20)	2			*				
10	V411-260-020-00	ミガキザガネ	2			*				
11	V682-200-000-80	スチールボール	2			*				
12	1427-431-003-00	ワッシャ(13X32X3)	2			*				
13	V200-260-603-00	ボルト	2			*				
14	V301-260-006-00	ナット	2			*				
15	3560-202-040-00	Uナット(M12)	2			*				
16	1444-514-005-10	ヘキピン(19)	2			*				
17	1650-702-005-10	カバー(センサ/LH)	1			*	1			
18	1627-602-005-00	トリム(150)	2			*				
19	V211-360-801-60	コガタボルト(SP)	2			*				
20	1650-702-006-10	カバー(センサ/RH)	1			*	1			
21	1627-602-005-00	トリム(150)	2			*				
22	V211-360-801-60	コガタボルト(SP)	2			*				
23	1650-702-008-00	プレート(L/25X123)	2			*				
24	V211-260-801-60	コガタボルト(S)	4			*				
25	V211-360-801-20	コガタボルト(SP)	2			*				

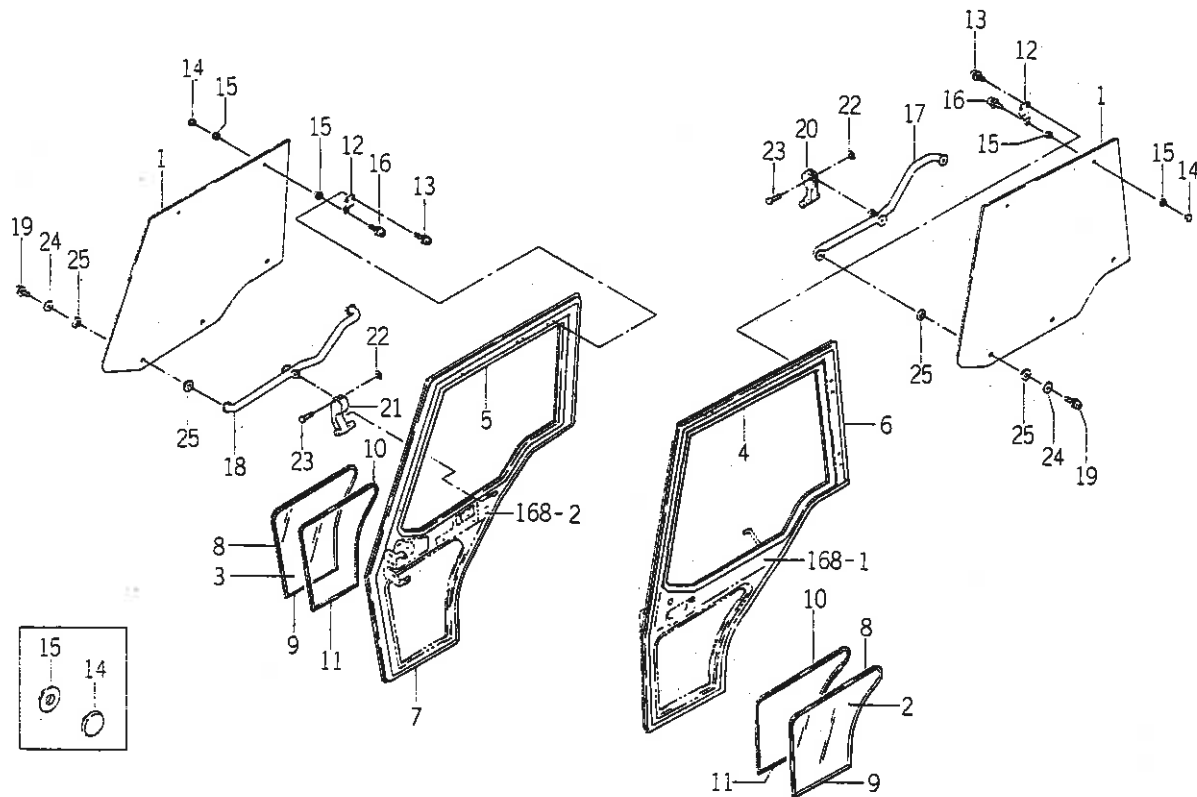
FIG.168 ドア関係 (CY型)



1650-730

図番	部品コード	品名	数量	型式			代替性	色記号	グループ	備考
				TG21	TG23	TG25				
1	1650-730-200-00	フレーム(ドア/LH) COMP	1	*	*	*				
2	1650-730-220-00	フレーム(ドア/RH) COMP	1	*	*	*				
3	1650-730-001-00	ヒンジ(ドア)	4	*	*	*				
4	1650-730-002-00	ピン(08X79)	4	*	*	*				
5	V211-560-802-50	コガタボルト(S)7	8	*	*	*				
6	1566-731-107-00	リング(リチーニング/E07)	4	*	*	*				
7	3560-201-015-00	ケツソクジカサガネ	8	*	*	*				
8	1650-730-003-00	カバー(ドア/LH)	1	*	*	*				
9	1650-730-004-00	カバー(ドア/RH)	1	*	*	*				
10	3670-236-003-00	グリップ	2	*	*	*				
11	1650-705-006-00	リベット	6	*	*	*				
12	1581-740-116-00	プラスチックネジ(M6X20)	4	*	*	*				
13	1650-730-230-00	ダツバ(ドア) ASSY	2	*	*	*				
14	2130-601-018-00	スタツプピン(6)	4	*	*	*				
15	1105-401-011-00	ピン(08X15)	2	*	*	*				
16	1518-730-550-00	アツシユトレイ ASSY	1	*	*	*				
17	V112-164-001-40	プラスチックネジ	2	*	*	*				
18	1617-730-005-00	サラバネツキナツト	2	*	*	*				
19	1650-730-005-00	ヒンジ(プレート)	2	*	*	*				
20	V120-376-001-60	プラスチックネジ(SP)	4	*	*	*				

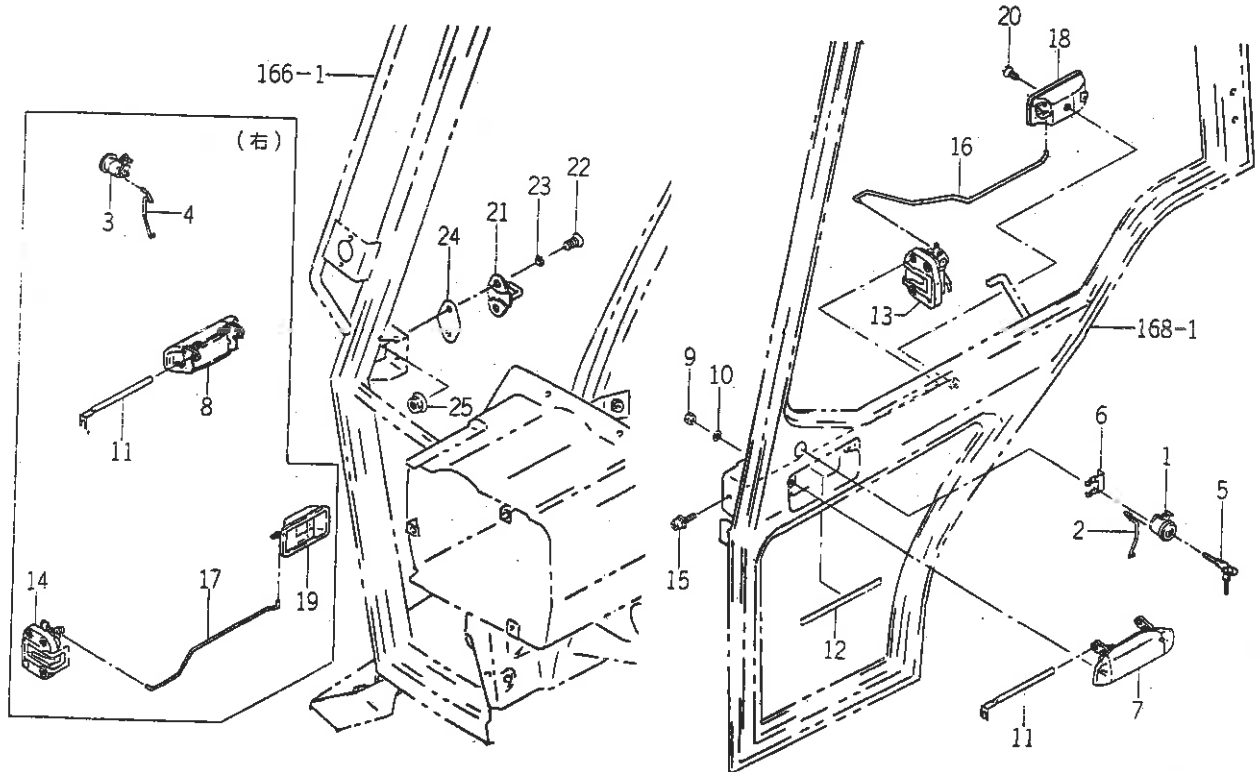
FIG.169 ガラス（ドア）関係（CY型）



1650-731

図番	部品コード	品名	数量	型式			代替性	色記号	グループ	備考
				TG21	TG23	TG25				
1	1650-731-001-00	ガラス(サイド)	2	*	*	*				
2	1650-731-002-00	ガラス(サイド/LH)	1	*	*	*				
3	1650-731-003-00	ガラス(サイド/RH)	1	*	*	*				
4	1650-731-004-00	インシュレータ(ド7/LH)	1	*	*	*				
5	1650-731-005-00	インシュレータ(ド7/RH)	1	*	*	*				
6	1650-731-006-00	インシュレータ(ド7/LH)	1	*	*	*				
7	1650-731-007-00	インシュレータ(ド7/RH)	1	*	*	*				
8	1650-731-008-00	インシュレータ	2	*	*	*				
9	1650-731-011-00	インシュレータ	2	*	*	*				
10	1650-731-013-00	インシュレータ	2	*	*	*				
11	1650-731-014-00	インシュレータ	2	*	*	*				
12	1650-731-015-10	ヒンジ	4	*	*	*		3		
13	V120-376-001-60	プラスナベコネジ(SP)	8	*	*	*				
14	1650-731-016-00	ナット(M06)	4	*	*	*				
15	1650-731-017-00	ゴムマット(08X19X02)	8	*	*	*				
16	V120-376-001-20	プラスナベコネジ(SP)	4	*	*	*				
17	1650-731-200-00	ステー(ウインド/LH) COMP	1	*	*	*				
18	1650-731-210-00	ステー(ウインド/RH) COMP	1	*	*	*				
19	1581-740-116-00	プラスナベコネジ(M6X20)	6	*	*	*				
20	1650-731-018-00	レバー(LH)	1	*	*	*				
21	1650-731-019-00	レバー(RH)	1	*	*	*				
22	1566-731-107-00	リング(リテーニング/E07)	2	*	*	*				
23	1650-731-025-00	ピン(08X30)	2	*	*	*				
24	1581-740-114-00	ワッシャー(07X36X03)	6	*	*	*				
25	1581-740-113-00	ゴムマット(13X17X02)	12	*	*	*				

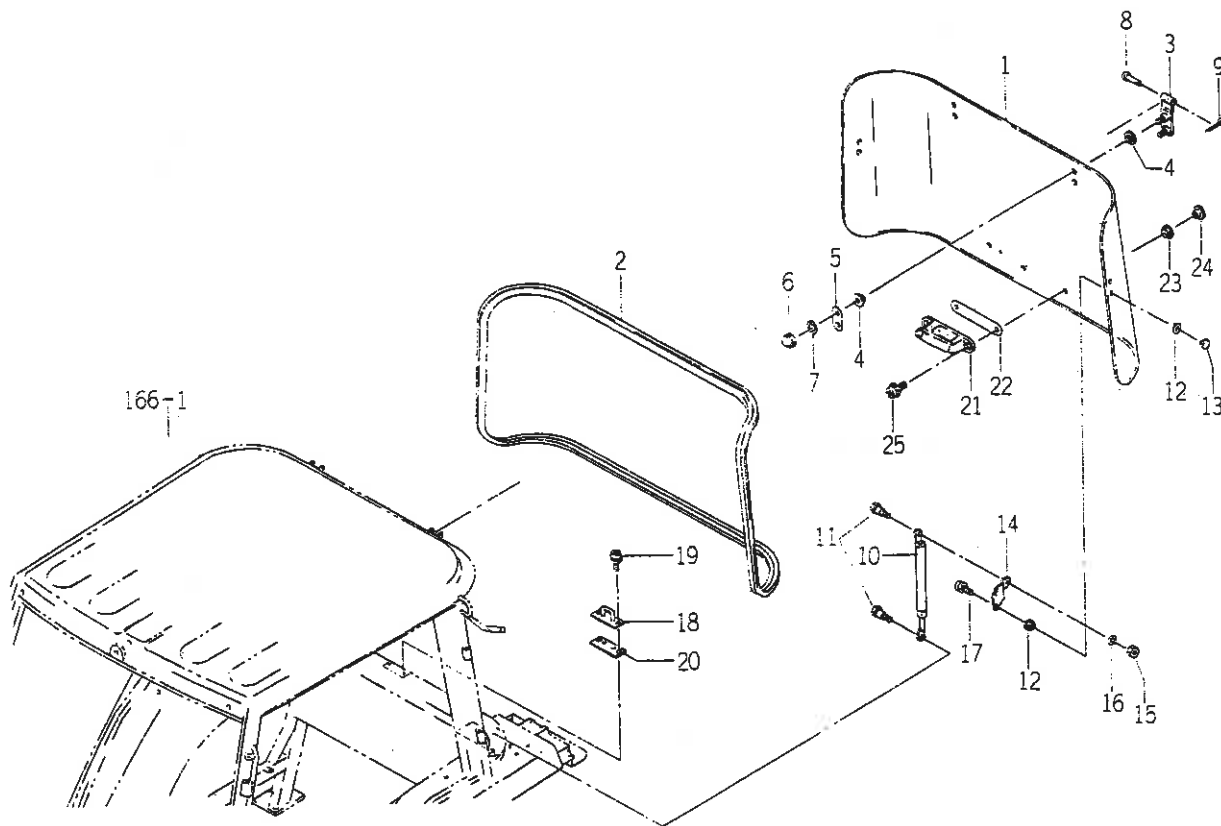
FIG.170 ロック (ドア) 関係 (CY型)



1650-733

図番	部品コード	品名	数量	型式			代替性	色記号	グループ	備考
				TG21	TG23	TG25				
1	1650-733-200-00	キーシリンダ(LH) ASSY	1	*	*	*				
2	1650-733-006-00	ロツド(キ-/LH)	1	*	*	*				
3	1650-733-270-00	キーシリンダ(RH) ASSY	1	*	*	*				
4	1650-733-007-00	ロツド(キ-/RH)	1	*	*	*				
5	1650-733-290-00	キー ASSY	1	*	*	*				
6	1650-733-008-00	プレート(ロツク)	2	*	*	*				
7	1650-733-210-00	ハンドル(アウタ/LH) ASSY	1	*	*	*				
8	1650-733-220-00	ハンドル(アウタ/RH) ASSY	1	*	*	*				
9	V301-260-006-00	ナツト	4	*	*	*				
10	V401-160-006-00	S. W	4	*	*	*				
11	1650-733-001-00	ロツド(ドア)	2	*	*	*				
12	1650-733-009-00	インシュレータ(ドア)	2	*	*	*				
13	1650-733-230-00	ロツク(ドア/LH) ASSY	1	*	*	*				
14	1650-733-240-00	ロツク(ドア/RH) ASSY	1	*	*	*				
15	1581-740-116-00	プラスネジ(M6X20)	6	*	*	*				
16	1650-733-002-00	ロツド(イナ/LH)	1	*	*	*				
17	1650-733-003-00	ロツド(イナ/RH)	1	*	*	*				
18	1650-733-250-00	ハンドル(イナ/LH) ASSY	1	*	*	*				
19	1650-733-260-00	ハンドル(イナ/RH) ASSY	1	*	*	*				
20	1650-733-011-00	プラスマルガラコネジ	2	*	*	*				
21	1650-733-004-00	ストライカ	2	*	*	*				
22	V112-168-002-00	プラスガラコネジ	4	*	*	*				
23	1614-733-003-00	ロツクワツシヤ(C)	4	*	*	*				
24	1650-733-005-00	シム(O2/ドア)	2	*	*	*				
25	V363-260-008-00	コガタガラバネツキナツト	4	*	*	*				

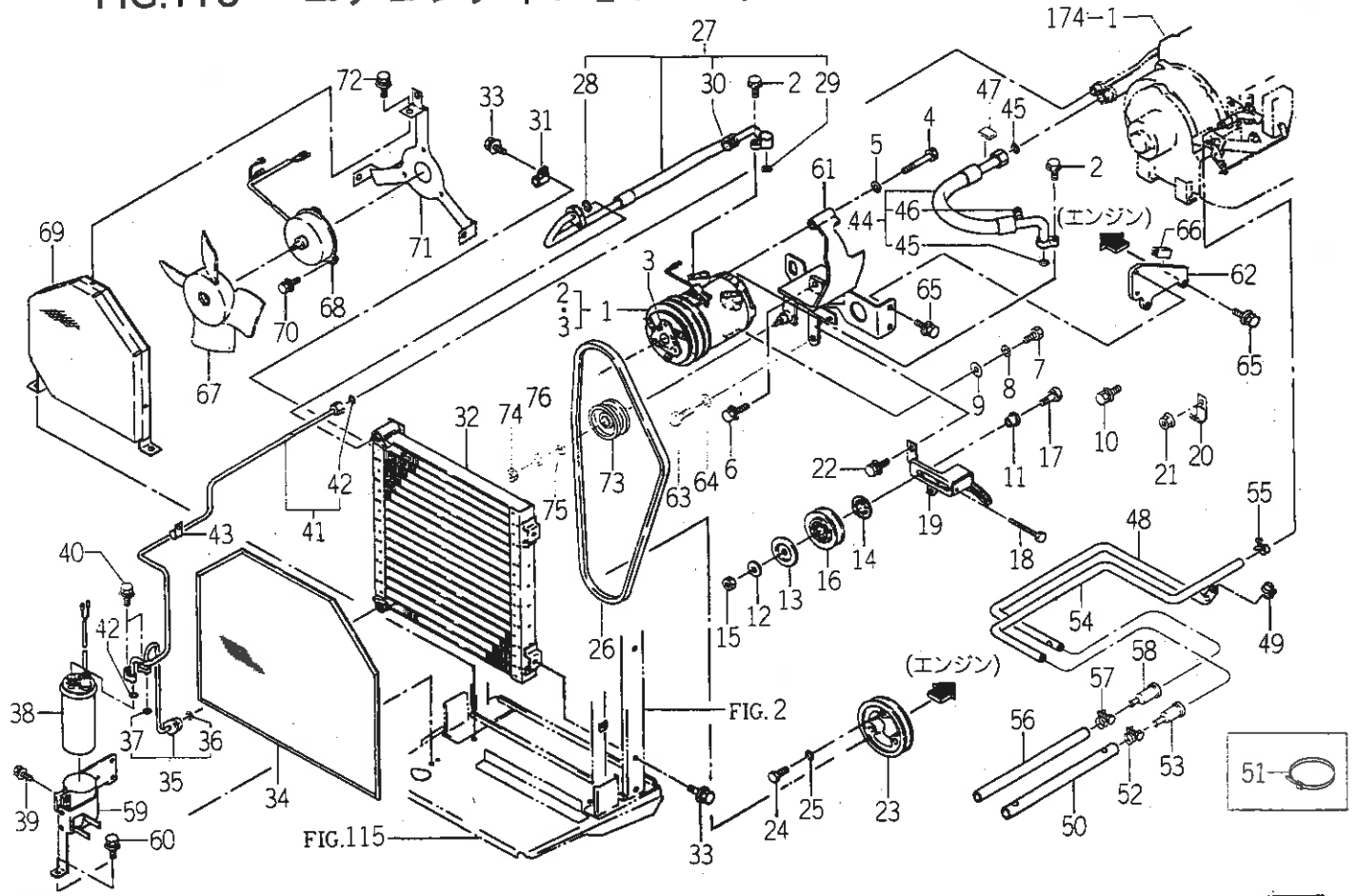
FIG.171 ガラス (リヤ) 関係 (CY型)



1650-742

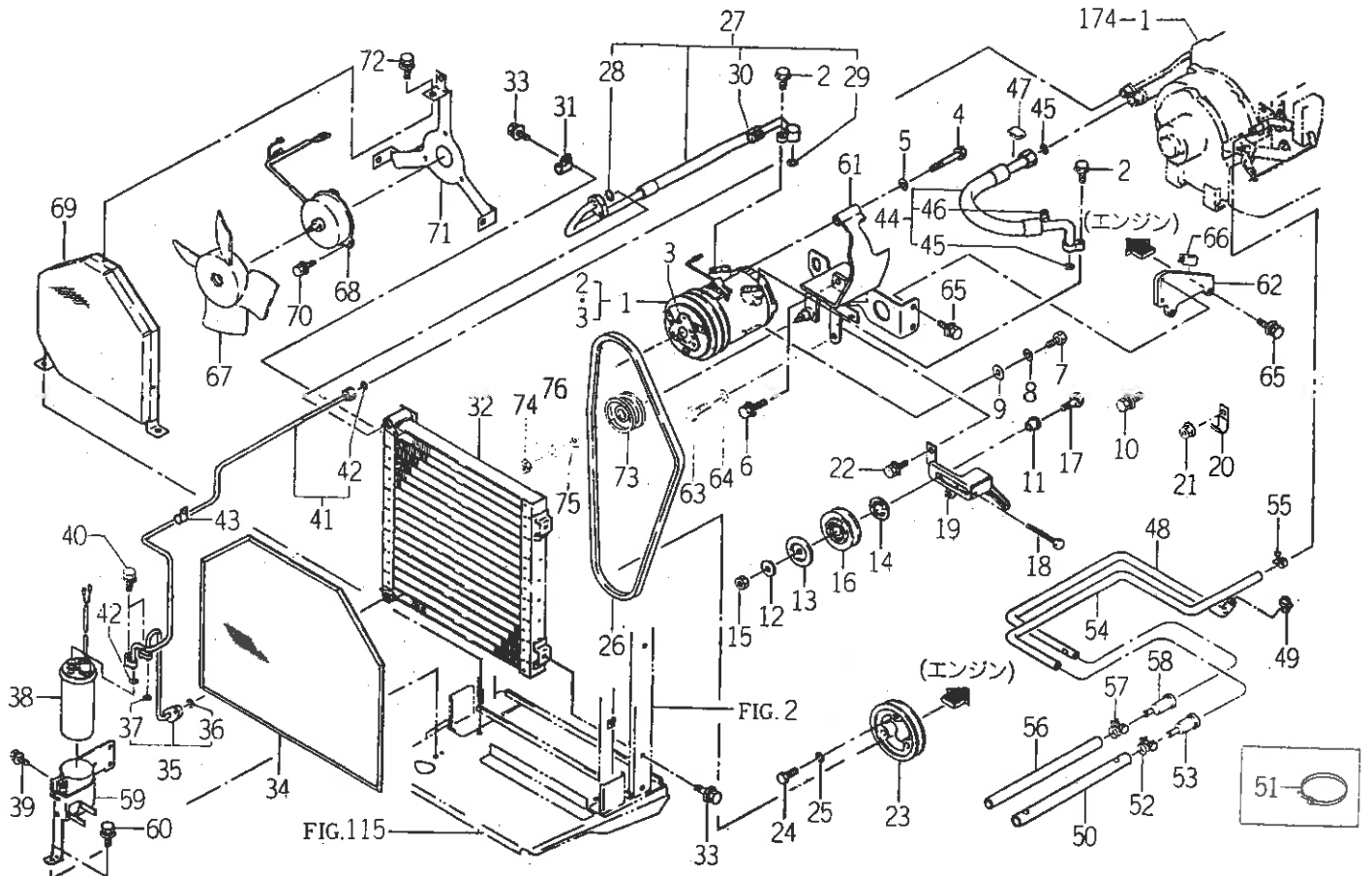
図番	部品コード	品名	数量	型式			代替性	色記号	グループ	備考
				TG21	TG23	TG25				
1	1650-742-001-00	ガラス(リヤ)	1	*	*	*				
2	1650-742-002-00	インシュレータ(リヤ)	1	*	*	*				
3	1650-742-200-00	ヒンジ(リヤ) COMP	2	*	*	*				
4	1581-740-113-00	グロメット(13X17X02)	8	*	*	*				
5	1650-742-005-00	プレート(1R/38X78)	2	*	*	*				
6	V341-120-008-00	コガタワクロナット	4	*	*	*				
7	V401-160-008-00	S.W	4	*	*	*				
8	1518-601-002-00	セットピン(51)	2	*	*	*				
9	V500-162-001-50	ワリピン	2	*	*	*				
10	1650-742-003-00	ダンバ(ウインド) ASSY	2	*	*	*				
11	1581-742-105-00	ボルト(セット/M6X14)	4	*	*	*				
12	1650-731-017-00	グロメット(08X19X02)	8	*	*	*				
13	1650-731-016-00	ナット(M06)	4	*	*	*				
14	1650-742-210-00	プレート COMP	2	*	*	*				
15	V301-260-006-00	ナット	4	*	*	*				
16	V401-160-006-00	S.W	4	*	*	*				
17	V120-266-001-20	プラスチックネジ(S)	4	*	*	*				
18	1566-743-520-00	スチ- (ロツク) COMP	1	*	*	*				
19	V120-376-001-60	プラスチックネジ(SP)	2	*	*	*				
20	1518-745-552-00	ア-ムプレート(A)	1	*	*	*				
21	1581-742-590-00	ウインドロツクハンドル ASSY	1	*	*	*				
22	1581-742-582-00	インシュレータ	1	*	*	*				
23	1581-740-113-00	グロメット(13X17X02)	2	*	*	*				
24	1581-742-102-00	ナット(ガラス)	2	*	*	*				
25	1581-740-116-00	プラスチックネジ(M6X20)	2	*	*	*				

FIG.173 エアコンディショナー (エンジン) 関係 (CY型)



図番	部品コード	品名	数量	型式			代替性	色記号	グループ	備考
				TG21	TG23	TG25				
1	1650-780-210-00	コンプレッサ ASSY	1	*	*	*				
2	1650-780-212-00	ボルト	2	*	*	*				
3	1650-780-213-00	クラッチ(マグネティック)	1	*	*	*				
4	V203-361-007-50	コガタボルト(ホソメ)	1	*	*	*				
5	V401-160-010-00	S. W	1	*	*	*				
6	V211-660-803-50	コガタボルト(SP)7	1	*	*	*				
7	V203-361-003-00	コガタボルト(ホソメ)	1	*	*	*				
8	V401-160-010-00	S. W	1	*	*	*				
9	V411-260-010-00	ミガキザガネ	1	*	*	*				
10	V211-360-802-50	コガタボルト(SP)	2	*	*	*				
11	1599-782-531-00	カバー(S2)	1	*	*	*				
12	1599-782-532-00	ワッシャー(W)	1	*	*	*				
13	1599-782-533-00	カバー(G1)	1	*	*	*				
14	1599-782-534-00	カバー(G2)	1	*	*	*				
15	1599-782-535-00	ナット	1	*	*	*				
16	1599-782-540-00	プーリ(V/076) ASSY	1	*	*	*				
17	1650-780-231-00	シャフト	1	*	*	*				
18	1650-780-003-00	ボルト(M06X95)	1	*	*	*				
19	1650-780-360-10	ブラケット(テッショツ)	1	*	*	*	1			
20	1425-621-004-00	ハーネスクラブ	1	*	*	*				
21	V362-260-008-00	コガタサラバネツキナット	1	*	*	*				
22	V211-660-802-00	コガタボルト(SP)7	1	*	*	*				
23	1617-782-001-00	プーリ(V/120)	1	*	*	*				
24	V203-361-003-50	コガタボルト(ホソメ)	3	*	*	*				
25	V401-160-010-00	S. W	3	*	*	*				

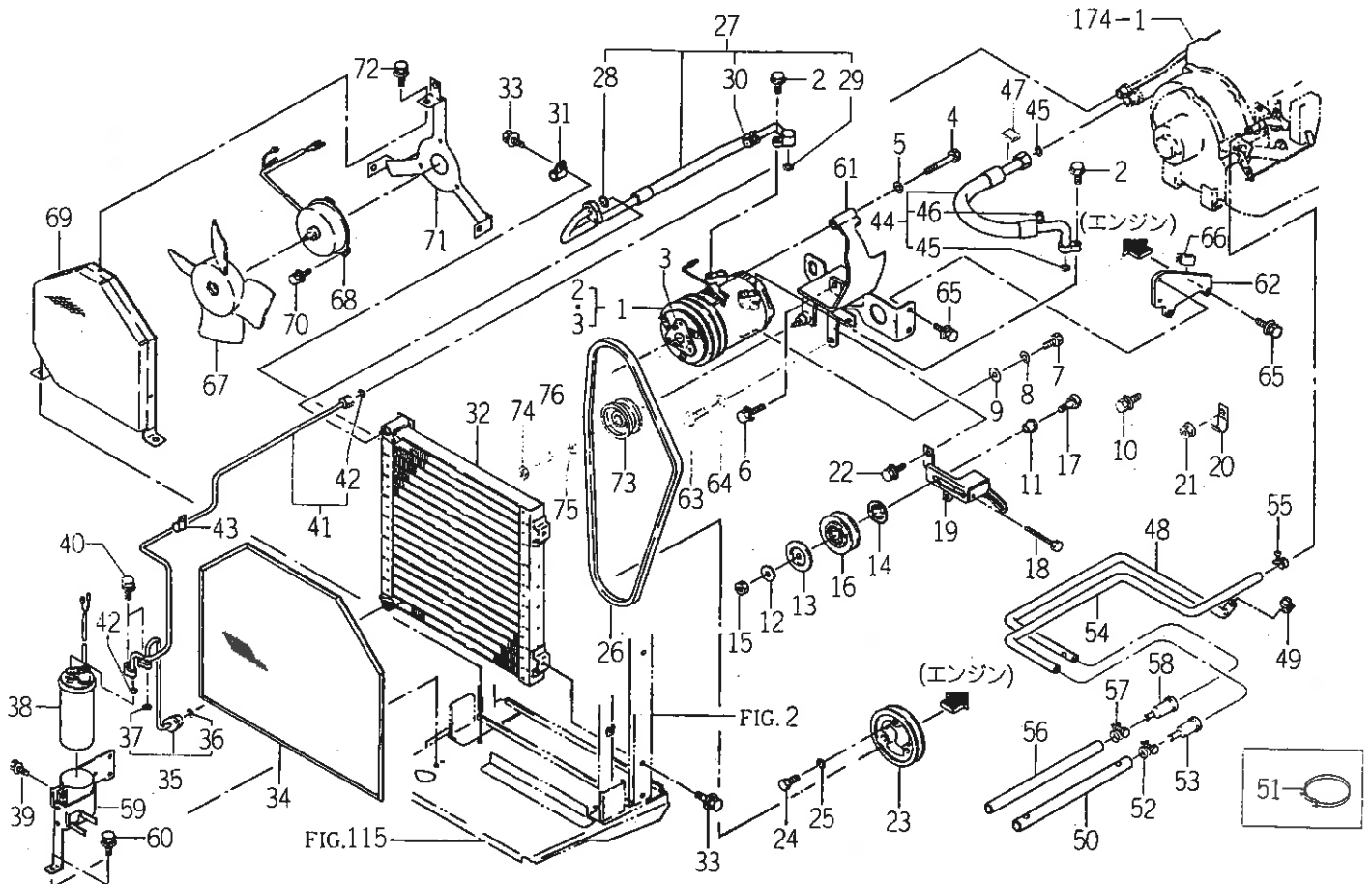
FIG.173 エアコンディショナー (エンジン) 関係 (CY 型)



1650-780

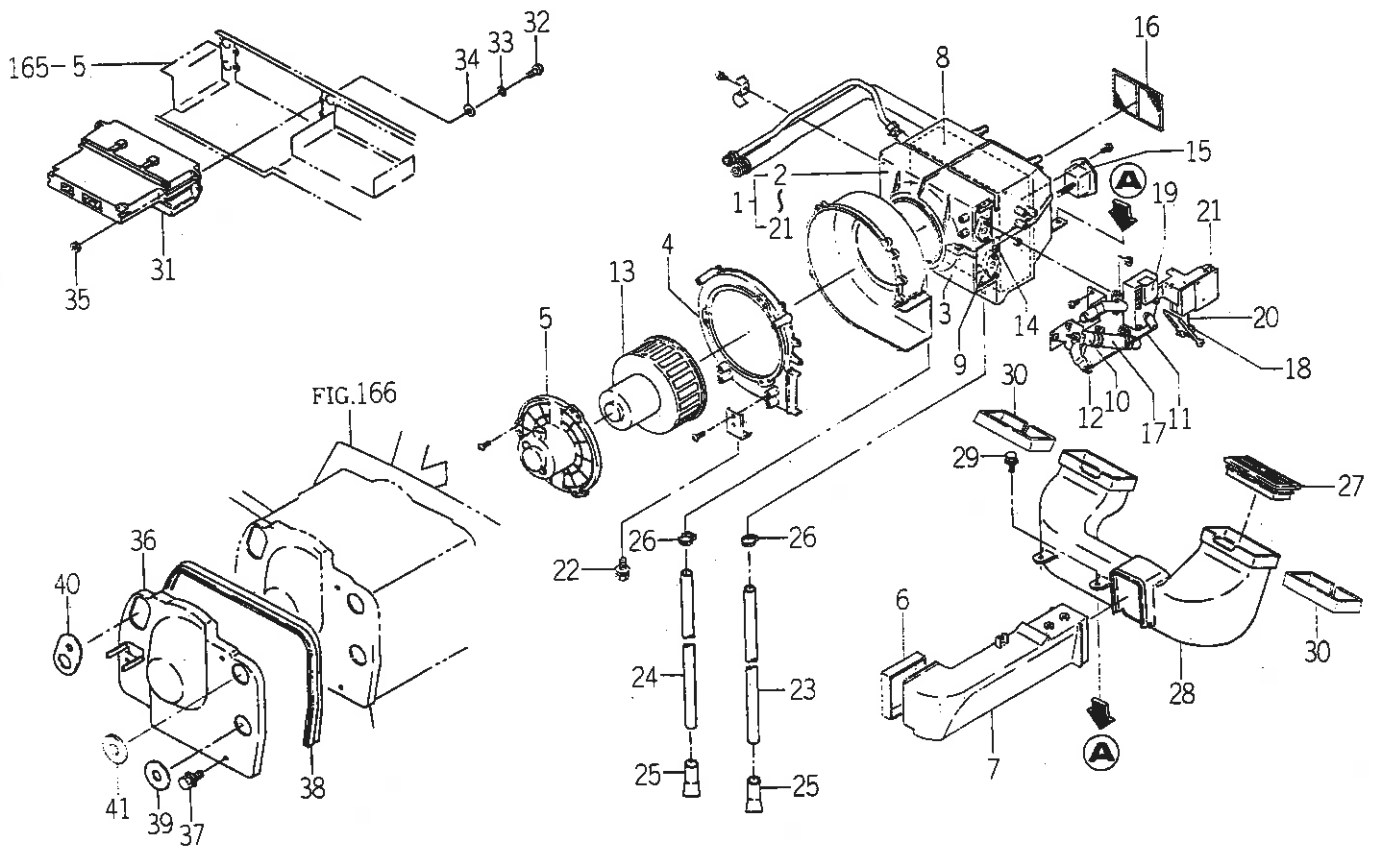
図番	部品コード	品名	数量	型式			代替性	色記号	グループ	備考
				TG21	TG23	TG25				
26	1650-780-001-00	ベルト(V/53)	1	*	*	*				
27	1650-780-240-00	パイプ(クーラ/D) ASSY	1	*	*	*				
28	1650-780-242-00	Oリング	1	*	*	*				
29	1650-780-243-00	Oリング	1	*	*	*				
30	1650-780-244-00	キャップ	1	*	*	*				
31	1650-509-012-00	ホルダ(12)	1	*	*	*				
32	1650-780-250-00	コンデンサ ASSY	1	*	*	*				
33	V211-360-801-60	コガタボルト(SP)	4	*	*	*				
34	1650-780-004-00	ネット(CY)	1	*	*	*				
35	1650-780-280-00	パイプ(クーラ/D) ASSY	1	*	*	*				
36	1650-780-242-00	Oリング	1	*	*	*				
37	1650-780-262-00	Oリング	1	*	*	*				
38	1650-780-270-00	レシーバドライヤ ASSY	1	*	*	*				
39	V210-360-602-50	ボルト(SP)	2	*	*	*				
40	V210-360-602-00	ボルト(SP)	2	*	*	*				
41	1650-780-280-00	パイプ(クーラ/D) ASSY	1	*	*	*				
42	1650-780-262-00	Oリング	2	*	*	*				
43	1650-509-003-00	ホルダ(10)	1	*	*	*				
44	1650-780-290-00	パイプ(クーラ/S) ASSY	1	*	*	*				
45	1650-780-292-00	Oリング	2	*	*	*				
46	1650-780-293-00	キャップ	1	*	*	*				
47	1433-629-007-00	インシュレータ	2	*	*	*				
48	1650-780-300-00	ホース(ヒータ/D) ASSY	1	*	*	*				
49	1518-783-507-00	クランプ	2	*	*	*				
50	1650-780-370-00	ホース(ヒータ/D) ASSY	1	*	*	*				

FIG.173 エアコンディショナー (エンジン) 関係 (CY型)



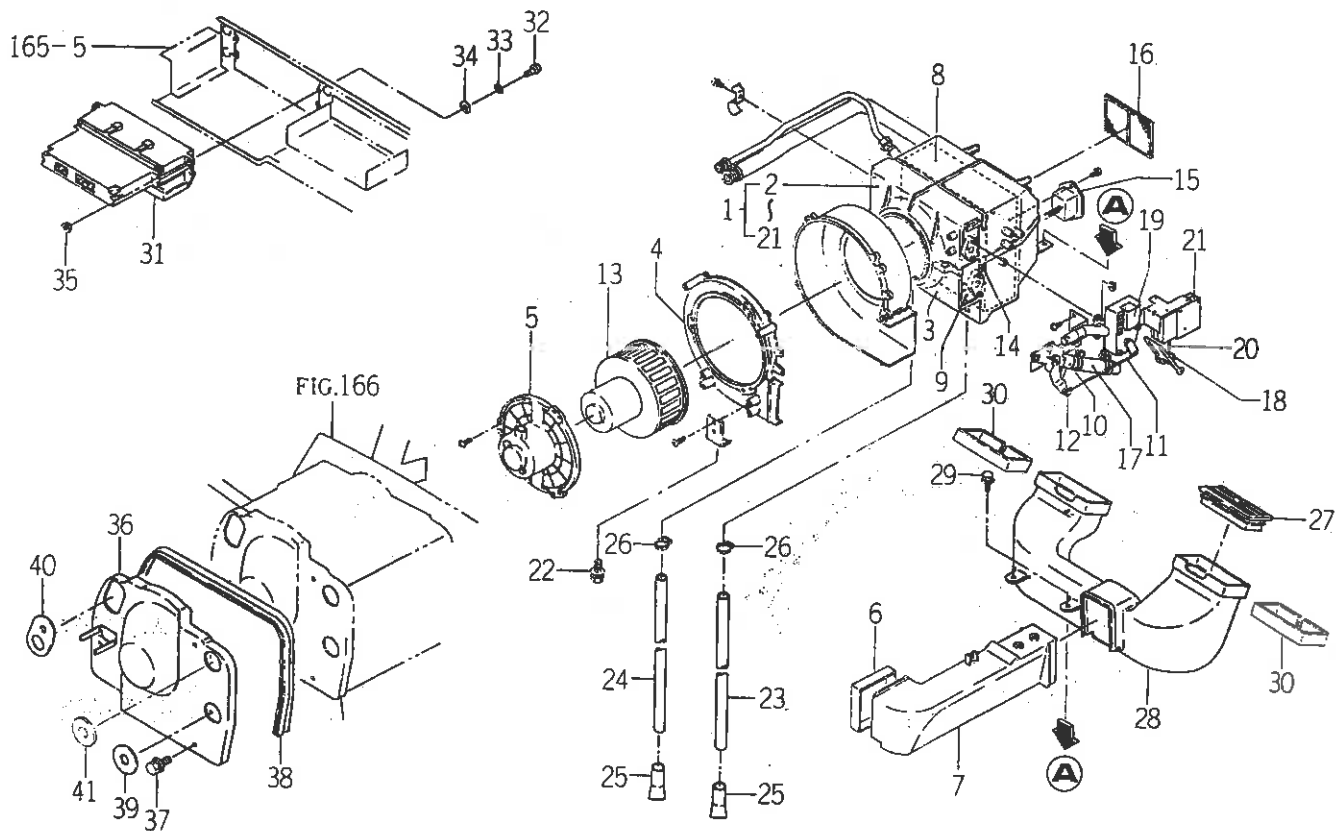
図番	部品コード	品名	数量	型式			代替性	色記号	グループ	備考
				TG21	TG23	TG25				
51	1376-402-003-00	ワイヤボルト(140)	3	*	*	*				
52	1650-780-008-00	クランプ	1	*	*	*				
53	1650-780-007-00	パイプ(コネクタ)	1	*	*	*				
54	1650-780-310-00	ホース(ヒータ/S) ASSY	1	*	*	*				
55	1518-783-507-00	クランプ	2	*	*	*				
56	1650-780-380-00	ホース(ヒータ/S) ASSY	1	*	*	*				
57	1650-780-008-00	クランプ	1	*	*	*				
58	1650-780-006-00	パイプ(コネクタ)	1	*	*	*				
59	1650-780-320-00	ブラケット(レシーバ) COMP	1	*	*	*				
60	V211-360-801-60	コガタボルト(SP)	3	*	*	*				
61	1650-780-330-20	ブラケット(コンプレッサ) COMP	1	*	*	*	1			
62	1650-780-005-00	ブラケット(コンプレッサ)	1	*	*	*				
63	V203-361-002-50	コガタボルト(ホソメ)	1	*	*	*				
64	V401-160-010-00	S. W	1	*	*	*				
65	V211-660-802-00	コガタボルト(SP) 7	4	*	*	*				
66	1650-780-009-00	トリム(40)	1	*	*	*				
67	3670-248-560-00	アソ	1	*	*	*				
68	3670-248-530-00	モータ ASSY	1	*	*	*				
69	1650-780-340-00	カバー(アソ) COMP	1	*	*	*				
70	V210-360-601-20	ボルト(SP)	3	*	*	*				
71	1650-780-350-00	ブラケット(モータ) COMP	1	*	*	*				
72	V211-360-802-00	コガタボルト(SP)	3	*	*	*				
73	1352-202-300-00	デソソソプーリ COMP	1	*	*	*				
74	V304-460-008-00	コガタナット	1	*	*	*				
75	1373-121-001-00	ワッシャ(9X22X2)	1	*	*	*				

FIG.174 エアコンディショナー（キャビン）関係（CY型）



図番	部品コード	品名	数量	型式			代替性	色記号	フルン	備考
				TG21	TG23	TG25				
1	1650-782-200-00	エアコン ASSY	1	*	*	*				
2	1650-782-251-00	ケース	1	*	*	*				
3	1650-782-252-00	ケース	1	*	*	*				
4	1650-782-253-00	スクロール	1	*	*	*				
5	1650-782-254-00	スクロール	1	*	*	*				
6	1650-782-255-00	ダクト	1	*	*	*				
7	1650-782-256-00	ダクト	1	*	*	*				
8	1650-782-257-00	エバポレータ ASSY	1	*	*	*				
9	1650-782-258-00	コイル(ヒータ)	1	*	*	*				
10	1650-782-259-00	バルブ(クォータ)	1	*	*	*				
11	1650-782-261-00	ロッド	1	*	*	*				
12	1650-782-262-00	クリップ	1	*	*	*				
13	1650-782-263-00	モータ(ファン)	1	*	*	*				
14	1650-782-264-00	サーモスタット	1	*	*	*				
15	1650-782-265-00	トランススタ(パワー)	1	*	*	*				
16	1650-782-266-00	フィルタ	2	*	*	*				
17	1650-782-267-00	ホース(クォータ)	1	*	*	*				
18	1650-782-268-00	レバー	1	*	*	*				
19	1650-782-269-00	アクチュエータ(モータ)	1	*	*	*				
20	1650-782-271-00	ロッド	1	*	*	*				
21	1650-782-272-00	アクチュエータ(モータ)	1	*	*	*				
22	V211-360-801-60	コガタボルト(SP)	4	*	*	*				
23	1650-782-006-00	ホース(フレジ)	1	*	*	*				
24	1650-782-013-00	ホース(フレジ)	1	*	*	*				
25	1650-782-007-00	ホース(フレジ)	2	*	*	*				

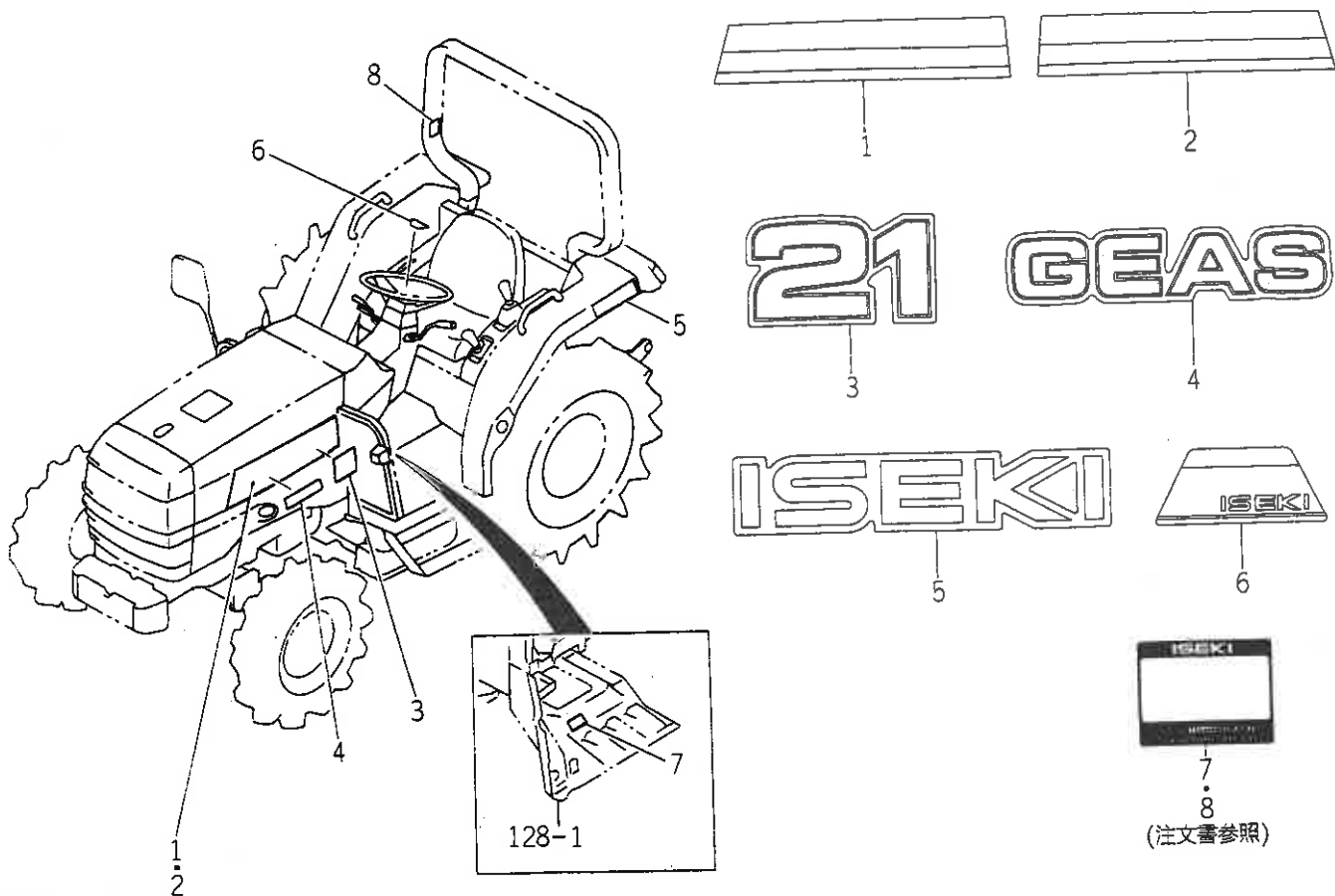
FIG.174 エアコンディショナー（キャビン）関係（CY型）



1650-782

図番	部品コード	品名	数量	型式			代替性	色記号	グループ	備考
				TG21	TG23	TG25				
26	3768-164-008-00	ジューリバフト(14)	2	*	*	*				
27	1650-782-210-00	グリル ASSY	2	*	*	*				
28	1650-782-001-00	ダクト(17/アウトレット)	1	*	*	*				
29	V120-365-001-60	プラスチック(SP)	2	*	*	*				
30	1650-782-012-00	インシュレータ	2	*	*	*				
31	1650-782-220-00	パネル(コントロール) ASSY	1	*	*	*				
32	V111-164-001-60	プラスチック	4	*	*	*				
33	V401-160-004-00	S.W	4	*	*	*				
34	V411-260-004-00	ミキサガネ	4	*	*	*				
35	V301-260-004-00	ナット	4	*	*	*				
36	1650-782-240-00	カバー COMP	1	*	*	*				
37	V211-360-801-60	コタボルト(SP)	4	*	*	*				
38	1614-102-006-00	インシュレータ	1	*	*	*				
39	1650-782-008-00	グロメット(18X35X02)	2	*	*	*				
40	1650-782-009-00	グロメット	1	*	*	*				
41	1650-782-011-00	グロメット(22X35X02)	1	*	*	*				

FIG.175 オーナメント&モデルマーク (TG21 - CY 型除く)

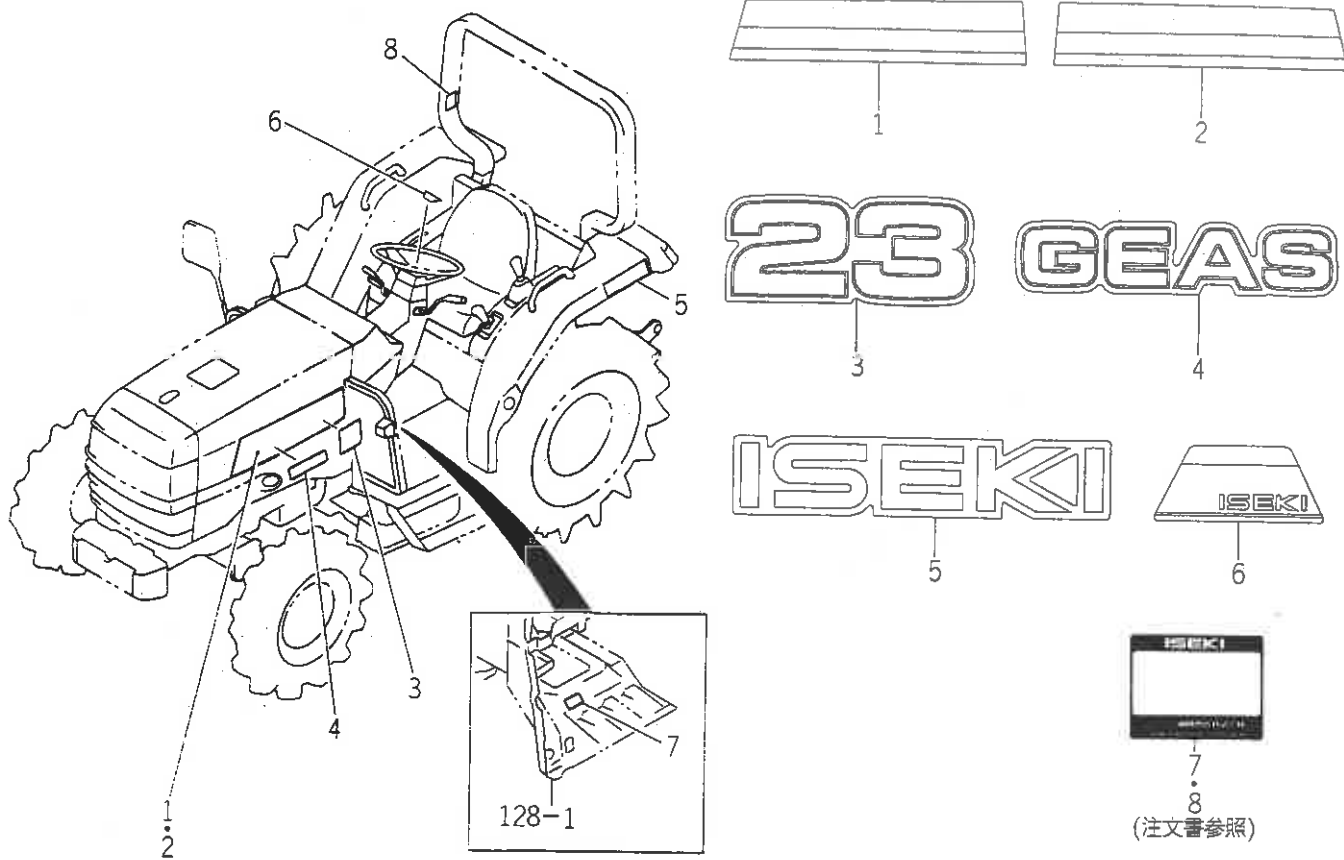


1650-901

図番	部品コード	品名	数量	型式			代替性	色記号	グループ	備考
				TG21	TG23	TG25				
1	1650-901-003-00	モールディング(LH)	1	*						
2	1650-901-004-00	モールディング(RH)	1	*						
3	1650-901-001-00	オーナメント(21)	2	*						
4	1650-901-002-00	オーナメント(ジラス)	2	*						
5	1614-901-001-00	オーナメント(ISEKI)	2	*						
6	1650-901-005-00	オーナメント(ステアリング)	1	*						
7	J910-000-200-00	ラベル(モデル) ASSY	1	*						
8	J910-000-200-00	ラベル(モデル) ASSY	1	*						

7
8
(注文书参照)

FIG.176 オーナメント&モデルマーク (TG23 - CY型除く)

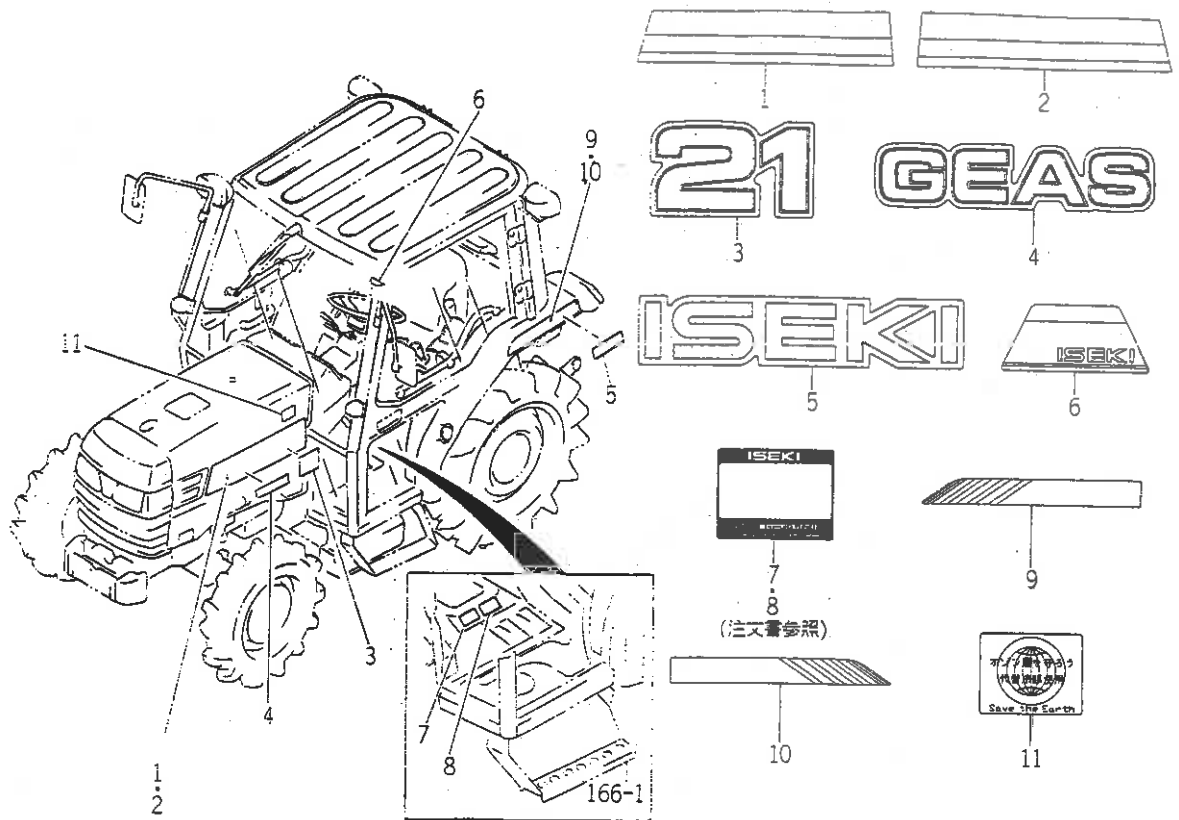


1651-901

図番	部品コード	品名	数量	型式				代替性	色記号	グループ	備考
				TG21	TG23	TG25					
1	1650-901-003-00	モールディング(LH)	1		*						
2	1650-901-004-00	モールディング(RH)	1		*						
3	1651-901-001-00	オーナメント(23)	2		*						
4	1650-901-002-00	オーナメント(ジラス)	2		*						
5	1614-901-001-00	オーナメント(ISEKI)	2		*						
6	1650-901-005-00	オーナメント(ステアリング)	1		*						
7	J910-000-200-00	ラベル(モデル) ASSY	1		*						
8	J910-000-200-00	ラベル(モデル) ASSY	1		*						

(注文書参照)

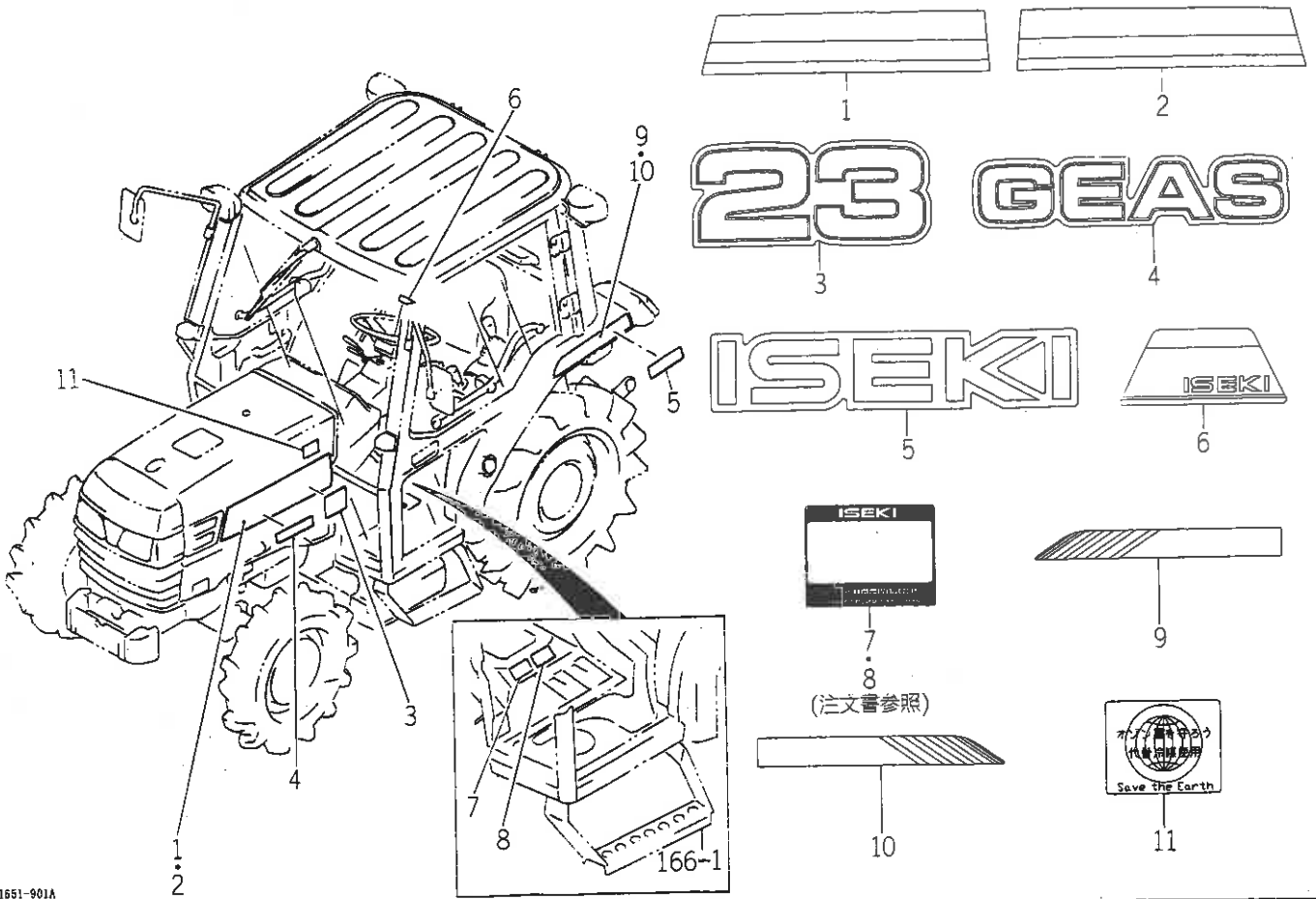
FIG.178 オーナメント&モデルマーク (TG21-CY型)



1650-901A

図番	部品コード	品名	数量	型式			代替性	色記号	グループ	備考
				TG21	TG23	TG25				
1	1650-901-003-00	モールディング(LH)	1	*						
2	1650-901-004-00	モールディング(RH)	1	*						
3	1650-901-001-00	オーナメント(21)	2	*						
4	1650-901-002-00	オーナメント(ジアス)	2	*						
5	1614-901-001-00	オーナメント(ISEKI)	2	*						
6	1650-901-005-00	オーナメント(ステアリング)	1	*						
7	J910-000-200-00	ラベル(モデル) ASSY	1	*						
8	J910-000-200-00	ラベル(モデル) ASSY	1	*						
9	1650-901-006-00	モールディング(フエンダ/LH)	1	*						
10	1650-901-007-00	モールディング(フエンダ/RH)	1	*						
11	1627-903-103-00	ラベル	1	*						

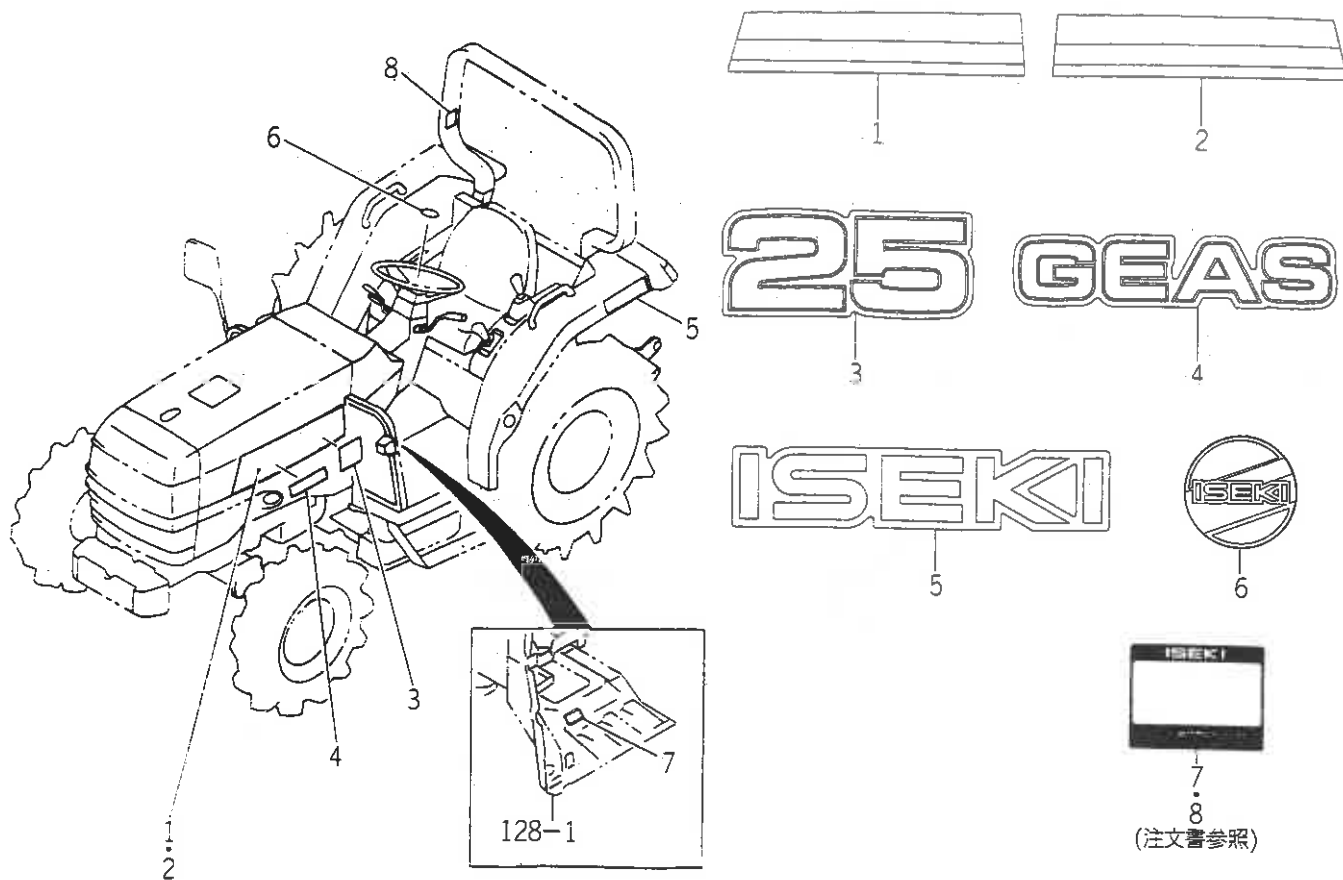
FIG.179 オーナメント&モデルマーク (TG23 - CY型)



1651-901A

図番	部品コード	品名	数量	型式			代替性	色記号	グループ	備考
				TG21	TG23	TG25				
1	1650-901-003-00	モールディング(LH)	1		*					
2	1650-901-004-00	モールディング(RH)	1		*					
3	1651-901-001-00	オーナメント(23)	2		*					
4	1650-901-002-00	オーナメント(GEAS)	2		*					
5	1614-901-001-00	オーナメント(ISEKI)	2		*					
6	1650-901-005-00	オーナメント(ステアリング)	1		*					
7	J910-000-200-00	ラベル(モデル) ASSY	1		*					
8	J910-000-200-00	ラベル(モデル) ASSY	1		*					
9	1650-901-006-00	モールディング(フィンダ/LH)	1		*					
10	1650-901-007-00	モールディング(フィンダ/RH)	1		*					
11	1627-903-103-00	ラベル	1		*					

FIG.180 オーナメント&モデルマーク (TG25-N型)

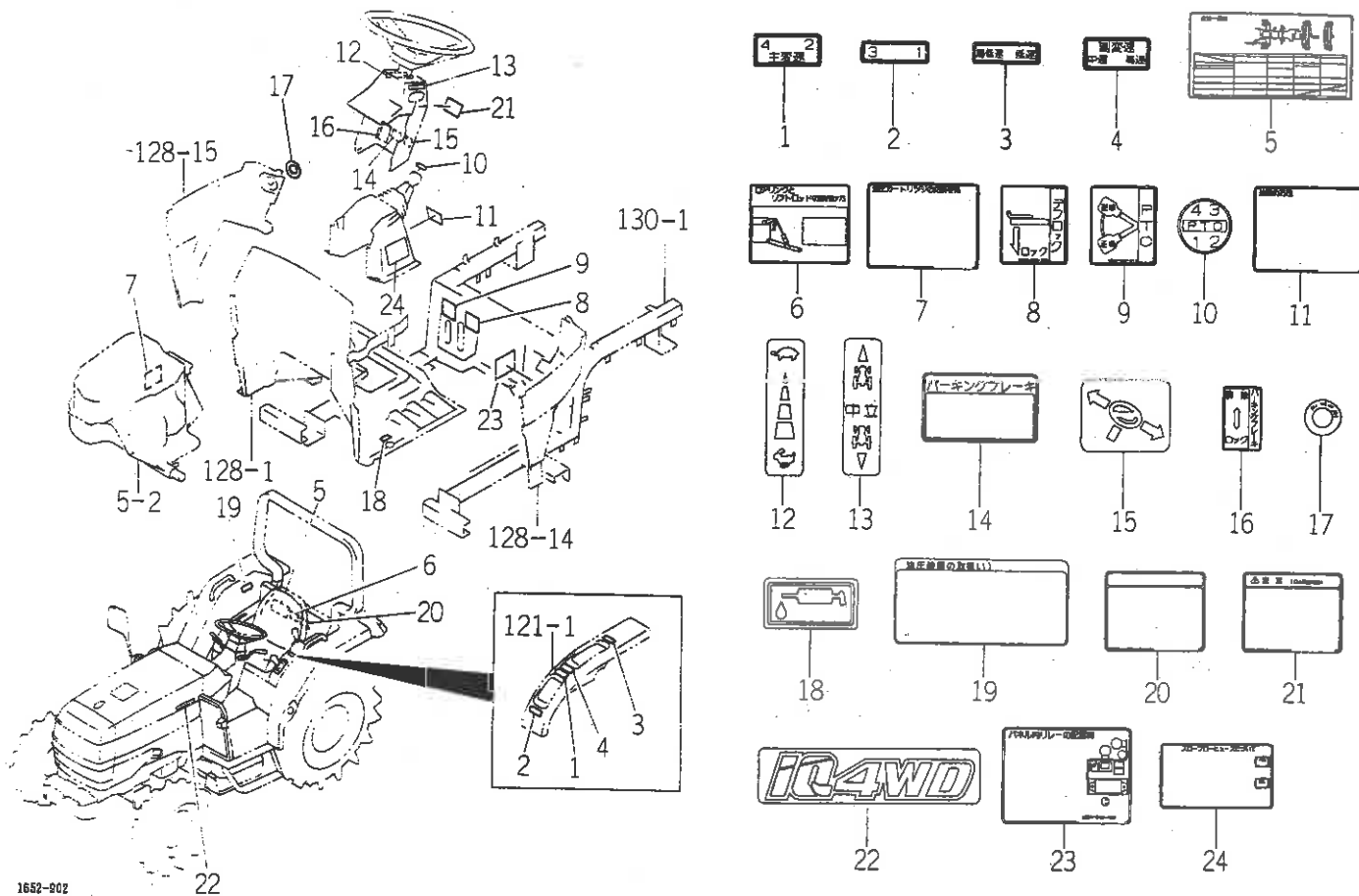


1652-901A

図番	部品コード	品名	数量	型 式			代替性	色記号	グループ	備 考
				TG21	TG23	TG25				
1	1650-901-003-00	モールディング(LH)	1			*				
2	1650-901-004-00	モールディング(RH)	1			*				
3	1652-901-001-00	オーナメント(25)	2			*				
4	1650-901-002-00	オーナメント(ジラス)	2			*				
5	1614-901-001-00	オーナメント(ISEKI)	2			*				
6	1614-903-003-00	オーナメント(ステアリング)	1			*				
7	J910-000-200-00	ラベル(モデル)ASSY	1			*				
8	J910-000-200-00	ラベル(モデル)ASSY	1			*				

(注文書参照)

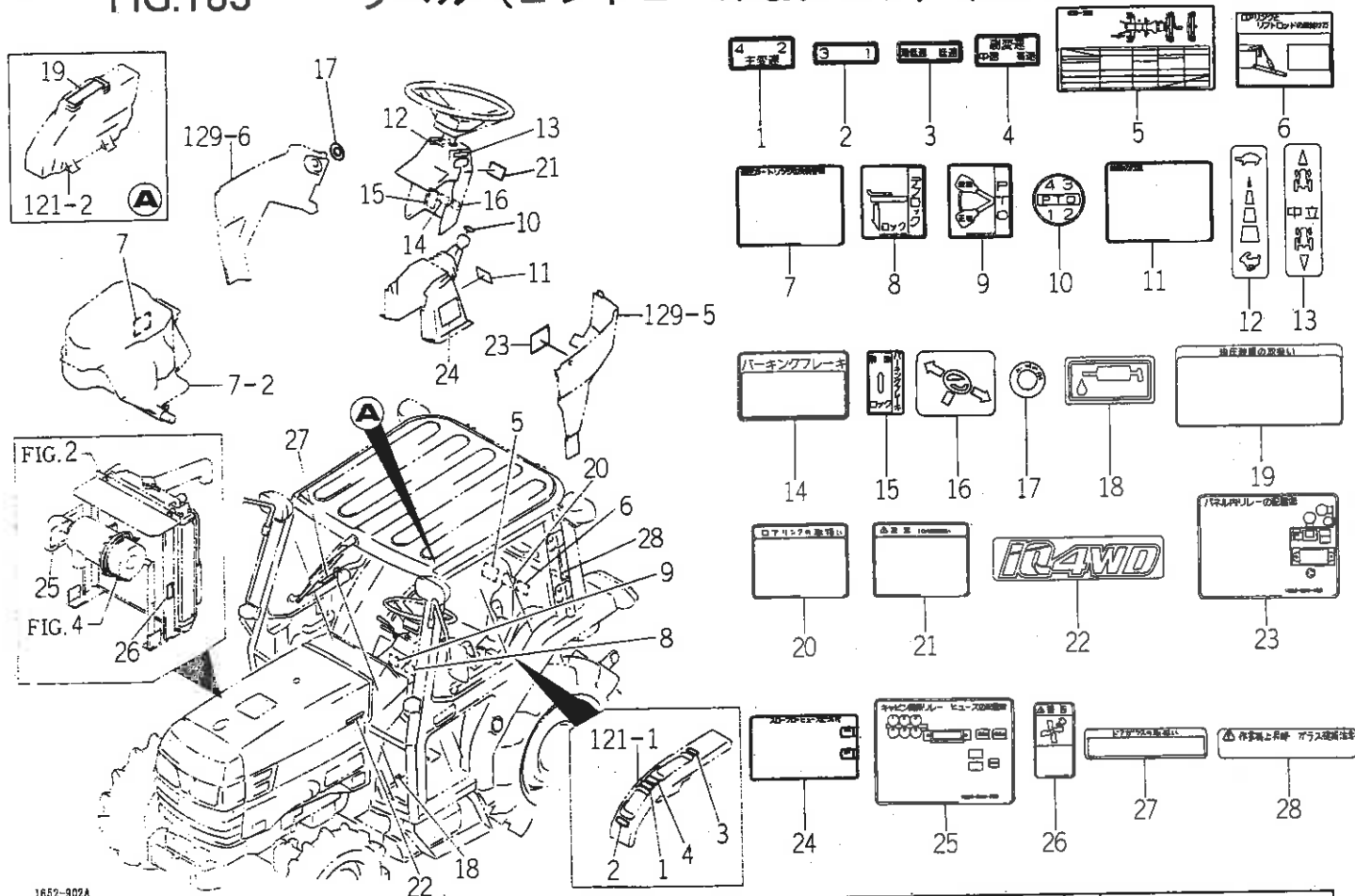
FIG.182 ラベル (コントロール&メンテ) (CYを除くGVWX型)



1652-902

図番	部品コード	品名	数量	型式				代替性	色記号	グループ	備考
				TG21	TG23	TG25					
1	1650-902-001-10	ラベル(コントロール/メイン2-4)	1			*		1			
2	1650-902-002-10	ラベル(コントロール/メイン1-3)	1			*		1			
3	1650-902-003-00	ラベル(コントロール/ギブ/タイ)	1			*					
4	1650-902-004-00	ラベル(コントロール/ギブ/クラッチ)	1			*					
5	1650-902-006-10	ラベル(メンテナンス/オイル)	1			*		1			
6	1650-902-007-00	ラベル(ボジション/3P)	1			*					
7	1650-902-008-10	ラベル(メンテナンス/3アツツイルタ)	1			*		1			
8	1650-902-009-00	ラベル(コントロール/デフロック)	1			*					
9	1650-902-011-00	ラベル(コントロール/R/PTO)	1			*					
10	1650-902-012-00	ラベル(コントロール/PTO)	1			*					
11	1650-902-013-00	ラベル(コントロール/スタート)	1			*					
12	1650-902-014-00	ラベル(コントロール/スロットル)	1			*					
13	1650-902-015-00	ラベル(コントロール/リア)	1			*					
14	1614-903-006-00	ラベル(ポジション/パーキング)	1			*					
15	2161-901-004-00	ラベル(チルト)	1			*					
16	1650-902-031-00	ラベル(コントロール/パーキング)	1			*					
17	1545-902-005-00	キースイッチマーク(D)	1			*					
18	1632-904-002-00	ラベル(ポジション/グリッド)	2			*					
19	1650-902-016-00	ラベル(コントロール/WX)	1			*					
20	1650-902-032-00	ラベル(メンテナンス/センサー)	1			*					
21	1650-902-017-00	ラベル(ポジション/4WD)	1			*					
22	1650-902-024-10	オーナメント(4WD)	2			*		1			
23	1650-902-028-00	ラベル(メンテナンス/リレー)	1			*					
24	1650-902-029-00	ラベル(メンテナンス/スロットル)	1			*					

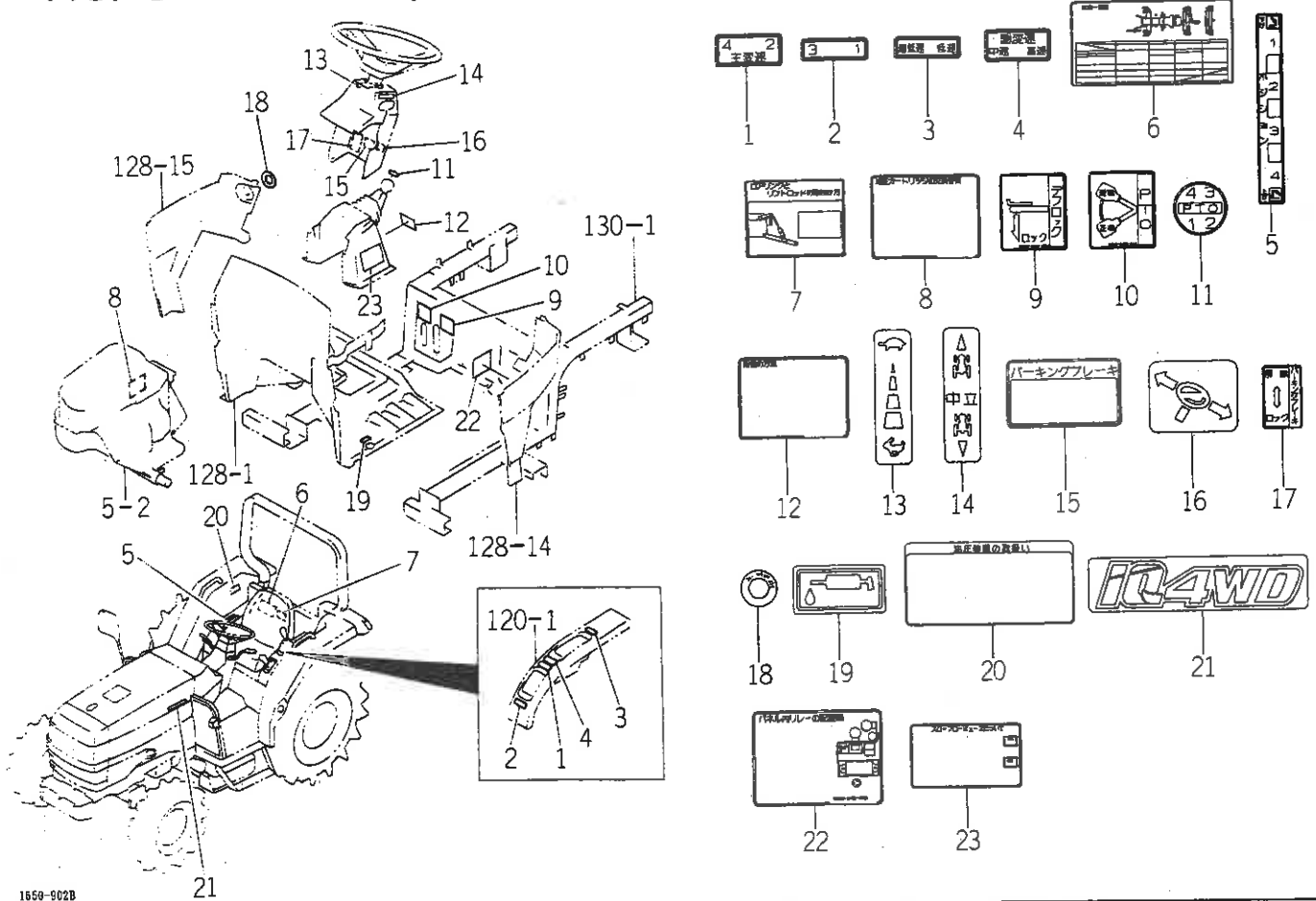
FIG.183 ラベル (コントロール&メンテ) (GVWXC Y型)



1652-902A

図番	部品コード	品名	数量	型式			代替性	色記号	グループ	備考
				TG21	TG23	TG25				
1	1650-902-001-10	ラベル(コントロール/メイン2-4)	1			*	1			
2	1650-902-002-10	ラベル(コントロール/メイン1-3)	1			*	1			
3	1650-902-003-00	ラベル(コントロール/サブ/タイ)	1			*				
4	1650-902-004-00	ラベル(コントロール/サブ/コウ)	1			*				
5	1650-902-006-10	ラベル(メンテナンス/オイル)	1			*	1			
6	1650-902-007-00	ラベル(ホジシヨウ/3P)	1			*				
7	1650-902-008-10	ラベル(メンテナンス/エアツイルタ)	1			*	1			
8	1650-902-009-00	ラベル(コントロール/デフロツク)	1			*				
9	1650-902-011-00	ラベル(コントロール/R/PTO)	1			*				
10	1650-902-012-00	ラベル(コントロール/PTO)	1			*				
11	1650-902-013-00	ラベル(コントロール/スタート)	1			*				
12	1650-902-014-00	ラベル(コントロール/スロツトル)	1			*				
13	1650-902-015-00	ラベル(コントロール/リア)	1			*				
14	1614-903-006-00	ラベル(コ-シヨウ/パーキング)	1			*				
15	1650-902-031-00	ラベル(コントロール/パーキング)	1			*				
16	2161-901-004-00	ラベル(チルト)	1			*				
17	1545-902-005-00	キ-スイツチマーク(D)	1			*				
18	1632-904-002-00	ラベル(コ-シヨウ/グリス)	2			*				
19	1650-902-038-00	ラベル(コントロール/WX/CY)	1			*				
20	1650-902-032-00	ラベル(メンテナンス/センサ)	1			*				
21	1650-902-017-00	ラベル(コ-シヨウ/1Q4WD)	1			*				
22	1650-902-024-10	オ-ナメント(1Q4WD)	2			*	1			
23	1650-902-028-00	ラベル(メンテナンス/リレー)	1			*				
24	1650-902-029-00	ラベル(メンテナンス/スロ-プロ-)	1			*				
25	1650-902-026-00	ラベル(メンテナンス/キャブ/リレー)	1			*				

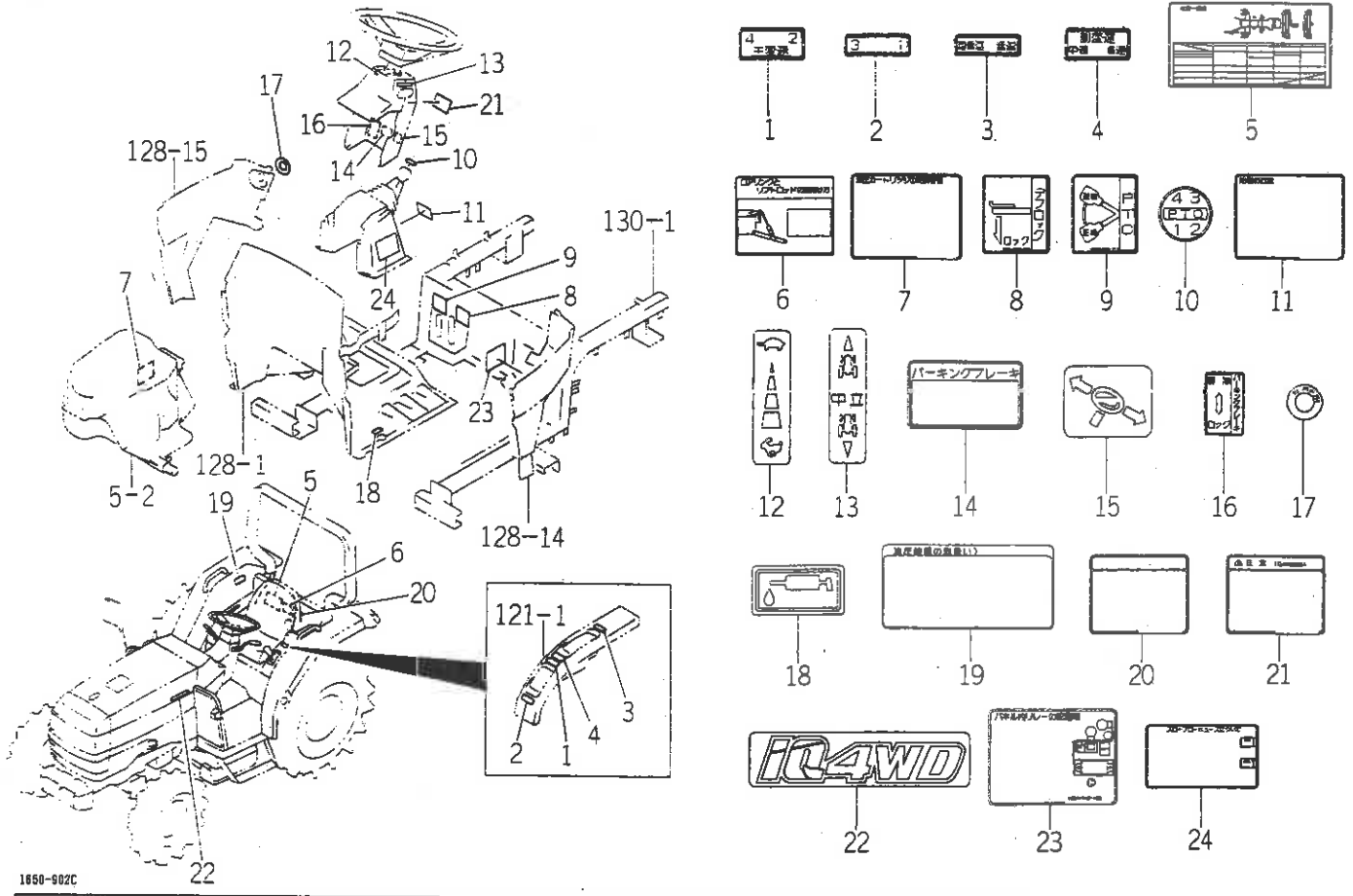
FIG.184 ラベル (コントロール&メンテ) (WX,CYを除くUV型)



1650-902B

図番	部品コード	品名	数量	型式				代替性	色記号	グループ	備考
				TG21	TG23	TG25					
1	1650-902-001-10	ラベル(コントロール/メイン2-4)	1	*	*	*		1			
2	1650-902-002-10	ラベル(コントロール/メイン1-3)	1	*	*	*		1			
3	1650-902-003-00	ラベル(コントロール/サブ/タイ)	1	*	*	*					
4	1650-902-004-00	ラベル(コントロール/サブ/コウ)	1	*	*	*					
5	1650-902-005-00	ラベル(コントロール/ポジション)	1	*	*	*					
6	1650-902-006-10	ラベル(メンテナソ/オイル)	1	*	*	*		1			
7	1650-902-007-00	ラベル(ポジション/3P)	1	*	*	*					
8	1650-902-008-10	ラベル(メンテナソ/ユアツフィルタ)	1	*	*	*		1			
9	1650-902-009-00	ラベル(コントロール/デフロツク)	1	*	*	*					
10	1650-902-011-00	ラベル(コントロール/R/PTO)	1	*	*	*					
11	1650-902-012-00	ラベル(コントロール/PTO)	1	*	*	*					
12	1650-902-013-00	ラベル(コントロール/スタート)	1	*	*	*					
13	1650-902-014-00	ラベル(コントロール/スロツトル)	1	*	*	*					
14	1650-902-015-00	ラベル(コントロール/リエア)	1	*	*	*					
15	1614-903-006-00	ラベル(ポジション/パーキング)	1	*	*	*					
16	2161-901-004-00	ラベル(フィルト)	1	*	*	*					
17	1650-902-031-00	ラベル(コントロール/パーキング)	1	*	*	*					
18	1545-902-005-00	キースイッチマーク(D)	1	*	*	*					
19	1632-904-002-00	ラベル(ポジション/グリス)	2	*	*	*					
20	1650-902-017-00	ラベル(ポジション/IQ4WD)	1	*	*	*					
21	1650-902-024-10	オーナメント(IQ4WD)	2	*	*	*		1			
22	1650-902-028-00	ラベル(メンテナソ/リレー)	1	*	*	*					
23	1650-902-029-00	ラベル(メンテナソ/スロツトル)	1	*	*	*					

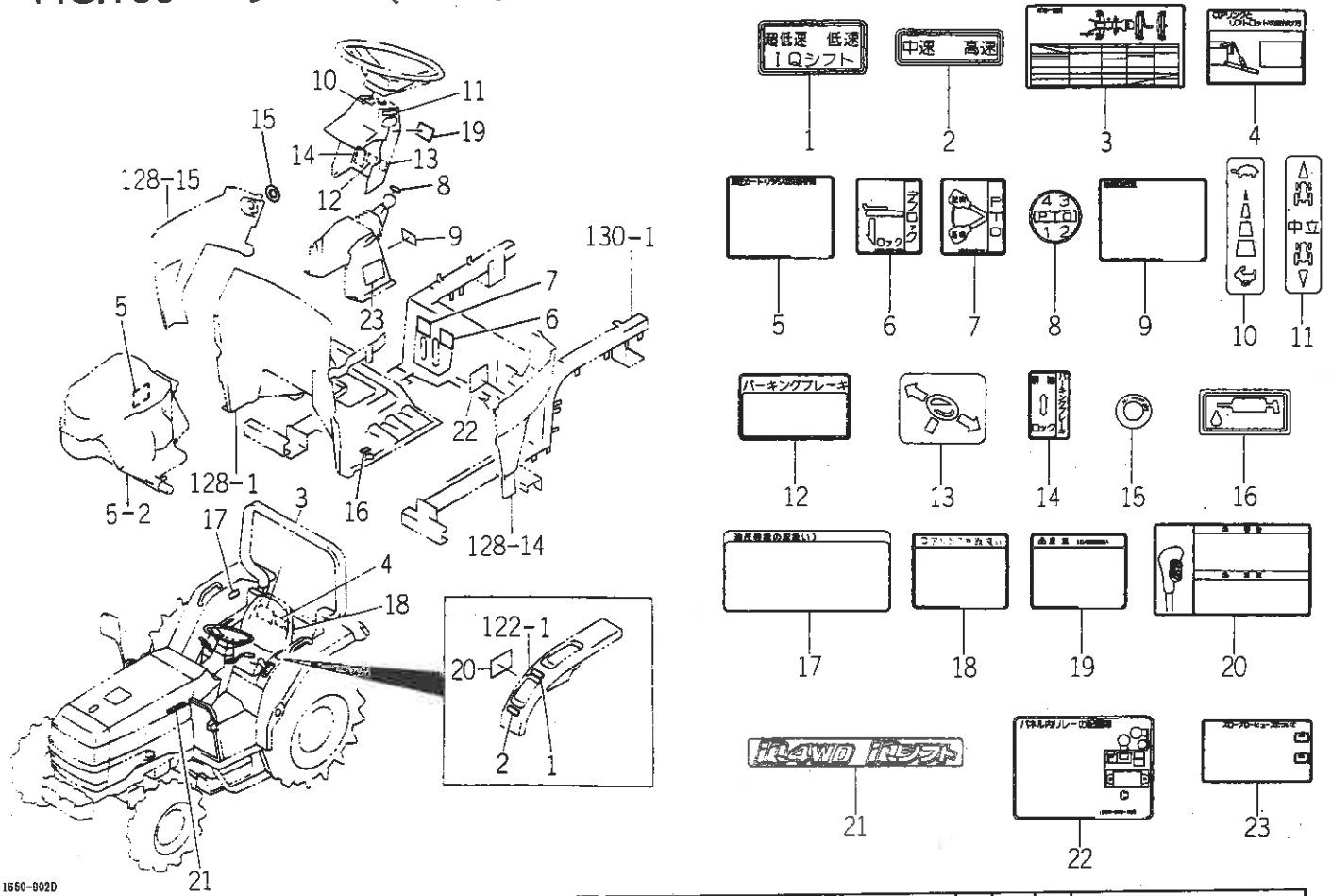
FIG.185 ラベル (コントロール&メンテ) (CYを除く UVWX型)



1650-902C

図番	部品コード	品名	数量	型式			代替性	色記号	グループ	備考
				TG21	TG23	TG25				
1	1650-902-001-10	ラベル(コントロール/メイン2-4)	1	*	*	*	1			
2	1650-902-002-10	ラベル(コントロール/メイン1-3)	1	*	*	*	1			
3	1650-902-003-00	ラベル(コントロール/サブ/タイ)	1	*	*	*				
4	1650-902-004-00	ラベル(コントロール/サブ/ユク)	1	*	*	*				
5	1650-902-006-10	ラベル(メンテナンス/オイル)	1	*	*	*	1			
6	1650-902-007-00	ラベル(ボジション/3P)	1	*	*	*				
7	1650-902-008-10	ラベル(メンテナンス/ユアツファイルタ)	1	*	*	*	1			
8	1650-902-009-00	ラベル(コントロール/デフロツク)	1	*	*	*				
9	1650-902-011-00	ラベル(コントロール/R/PTO)	1	*	*	*				
10	1650-902-012-00	ラベル(コントロール/PTO)	1	*	*	*				
11	1650-902-013-00	ラベル(コントロール/スタート)	1	*	*	*				
12	1650-902-014-00	ラベル(コントロール/スロットル)	1	*	*	*				
13	1650-902-015-00	ラベル(コントロール/リア)	1	*	*	*				
14	1614-903-006-00	ラベル(コ-ション/パーキング)	1	*	*	*				
15	2161-901-004-00	ラベル(チルト)	1	*	*	*				
16	1650-902-031-00	ラベル(コントロール/パーキング)	1	*	*	*				
17	1545-902-005-00	キースイッチマーク(D)	1	*	*	*				
18	1632-904-002-00	ラベル(コ-ション/ガラス)	2	*	*	*				
19	1650-902-016-00	ラベル(コントロール/WX)	1	*	*	*				
20	1650-902-032-00	ラベル(メンテナンス/センサ)	1	*	*	*				
21	1650-902-017-00	ラベル(コ-ション/IQ4WD)	1	*	*	*				
22	1650-902-024-10	オーナメント(IQ4WD)	2	*	*	*	1			
23	1650-902-028-00	ラベル(メンテナンス/リレー)	1	*	*	*				
24	1650-902-029-00	ラベル(メンテナンス/スロ-プロ-)	1	*	*	*				

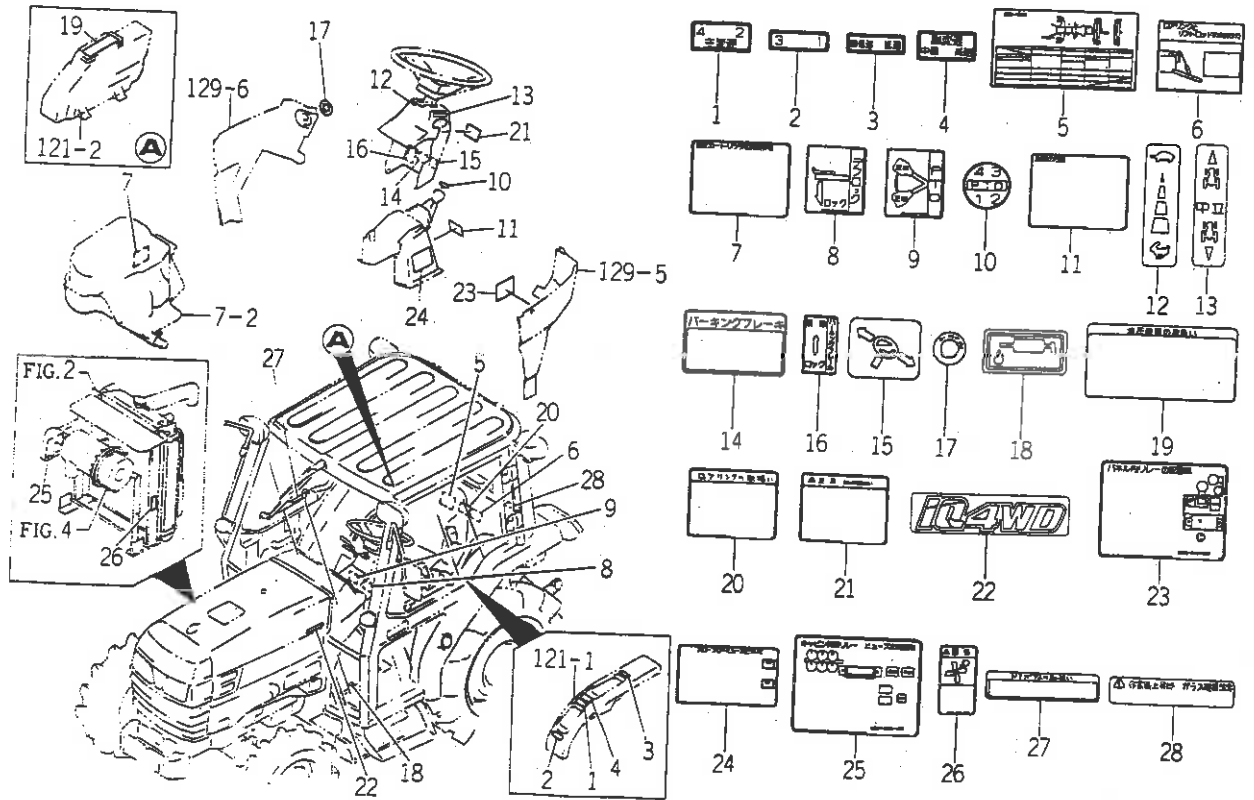
FIG.186 ラベル (コントロール&メンテ) (CYを除くSVWX型)



1650-902D

図番	部品コード	品名	数量	型式			代替性	色記号	グループ	備考
				TG21	TG23	TG25				
1	1650-902-021-00	ラベル(コントロール/10/テイ)	1	*	*	*				
2	1650-902-023-00	ラベル(コントロール/10/コウ)	1	*	*	*				
3	1650-902-006-10	ラベル(メンテナンス/オイル)	1	*	*	*	1			
4	1650-902-007-00	ラベル(ホジション/3P)	1	*	*	*				
5	1650-902-008-10	ラベル(メンテナンス/ユアツファイルタ)	1	*	*	*	1			
6	1650-902-009-00	ラベル(コントロール/デフロツク)	1	*	*	*				
7	1650-902-011-00	ラベル(コントロール/R/PTO)	1	*	*	*				
8	1650-902-012-00	ラベル(コントロール/PTO)	1	*	*	*				
9	1650-902-013-00	ラベル(コントロール/スタート)	1	*	*	*				
10	1650-902-014-00	ラベル(コントロール/スロツトル)	1	*	*	*				
11	1650-902-015-00	ラベル(コントロール/リニア)	1	*	*	*				
12	1614-903-006-00	ラベル(ホジション/パーキング)	1	*	*	*				
13	2161-901-004-00	ラベル(チルト)	1	*	*	*				
14	1650-902-031-00	ラベル(コントロール/パーキング)	1	*	*	*				
15	1545-902-005-00	キースイツチマーク(D)	1	*	*	*				
16	1632-904-002-00	ラベル(ホジション/グリス)	2	*	*	*				
17	1650-902-016-00	ラベル(コントロール/WX)	1	*	*	*				
18	1650-902-032-00	ラベル(メンテナンス/センサ)	1	*	*	*				
19	1650-902-017-00	ラベル(ホジション/104WD)	1	*	*	*				
20	1650-902-019-00	ラベル(ホジション/10シフト)	1	*	*	*				
21	1650-902-025-10	オーナメント(10シフト)	2	*	*	*	1			
22	1650-902-028-00	ラベル(メンテナンス/リレー)	1	*	*	*				
23	1650-902-029-00	ラベル(メンテナンス/スロープ)	1	*	*	*				

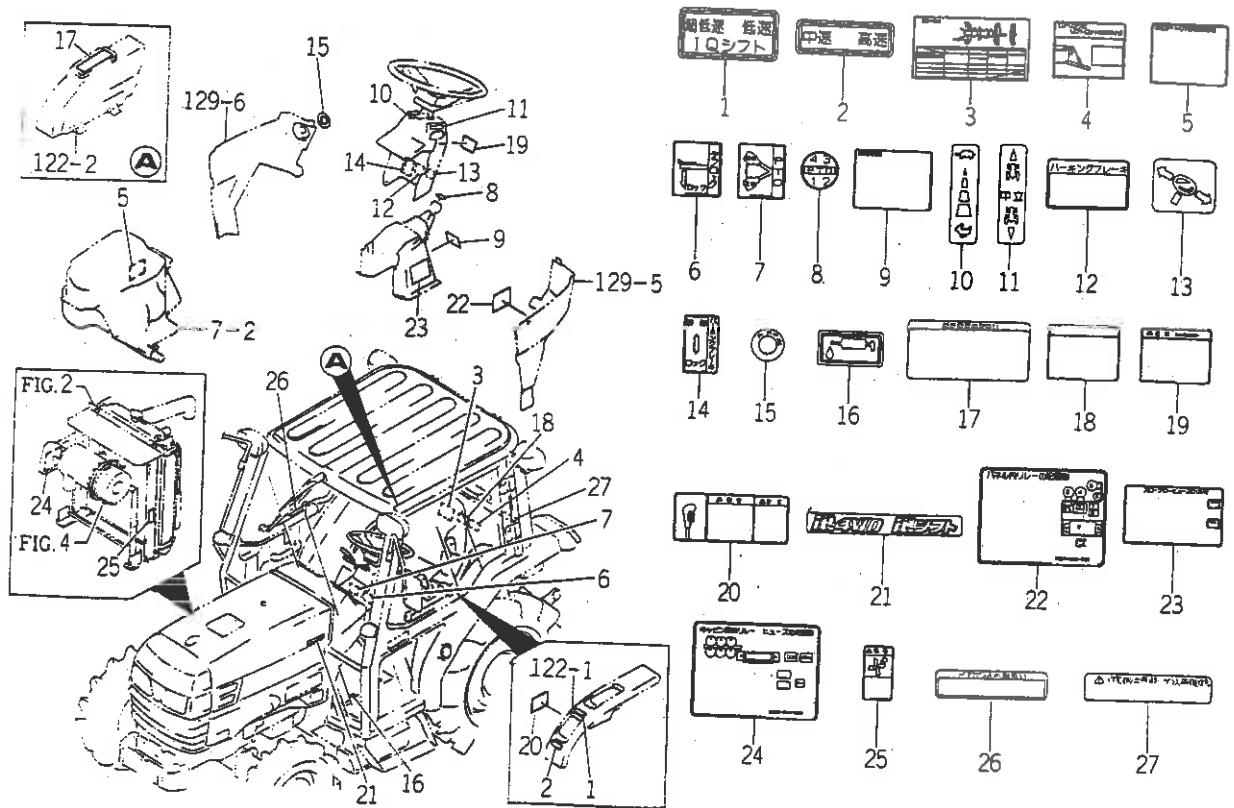
FIG.187 ラベル (コントロール&メンテ) (UVWXY型)



1650-902E

図番	部品コード	品名	数量	型式				代替性	色記号	グループ	備考
				TG21	TG23	TG25					
1	1650-902-001-10	ラベル(コントロール/メイン2-4)	1	*	*	*		1			
2	1650-902-002-10	ラベル(コントロール/メイン1-3)	1	*	*	*		1			
3	1650-902-003-00	ラベル(コントロール/サブ/テイ)	1	*	*	*					
4	1650-902-004-00	ラベル(コントロール/サブ/コウ)	1	*	*	*					
5	1650-902-006-10	ラベル(メンテナンス/オイル)	1	*	*	*		1			
6	1650-902-007-00	ラベル(ボジション/3P)	1	*	*	*					
7	1650-902-008-10	ラベル(メンテナンス/ユアツファイルタ)	1	*	*	*		1			
8	1650-902-009-00	ラベル(コントロール/デフロツク)	1	*	*	*					
9	1650-902-011-00	ラベル(コントロール/R/PT0)	1	*	*	*					
10	1650-902-012-00	ラベル(コントロール/PT0)	1	*	*	*					
11	1650-902-013-00	ラベル(コントロール/スタート)	1	*	*	*					
12	1650-902-014-00	ラベル(コントロール/スロットル)	1	*	*	*					
13	1650-902-015-00	ラベル(コントロール/リア)	1	*	*	*					
14	1614-903-006-00	ラベル(ポジション/パーキング)	1	*	*	*					
15	2161-901-004-00	ラベル(チルト)	1	*	*	*					
16	1650-902-031-00	ラベル(コントロール/パーキング)	1	*	*	*					
17	1545-902-005-00	キースイッチマーク(D)	1	*	*	*					
18	1632-904-002-00	ラベル(ポジション/ガラス)	2	*	*	*					
19	1650-902-038-00	ラベル(コントロール/WX/CY)	1	*	*	*					
20	1650-902-032-00	ラベル(メンテナンス/センサ)	1	*	*	*					
21	1650-902-017-00	ラベル(ポジション/IQ4WD)	1	*	*	*					
22	1650-902-024-10	オナメント(IQ4WD)	2	*	*	*		1			
23	1650-902-028-00	ラベル(メンテナンス/リレー)	1	*	*	*					
24	1650-902-029-00	ラベル(メンテナンス/スロ-プ0-)	1	*	*	*					
25	1650-902-026-00	ラベル(メンテナンス/キャブリレー)	1	*	*	*					

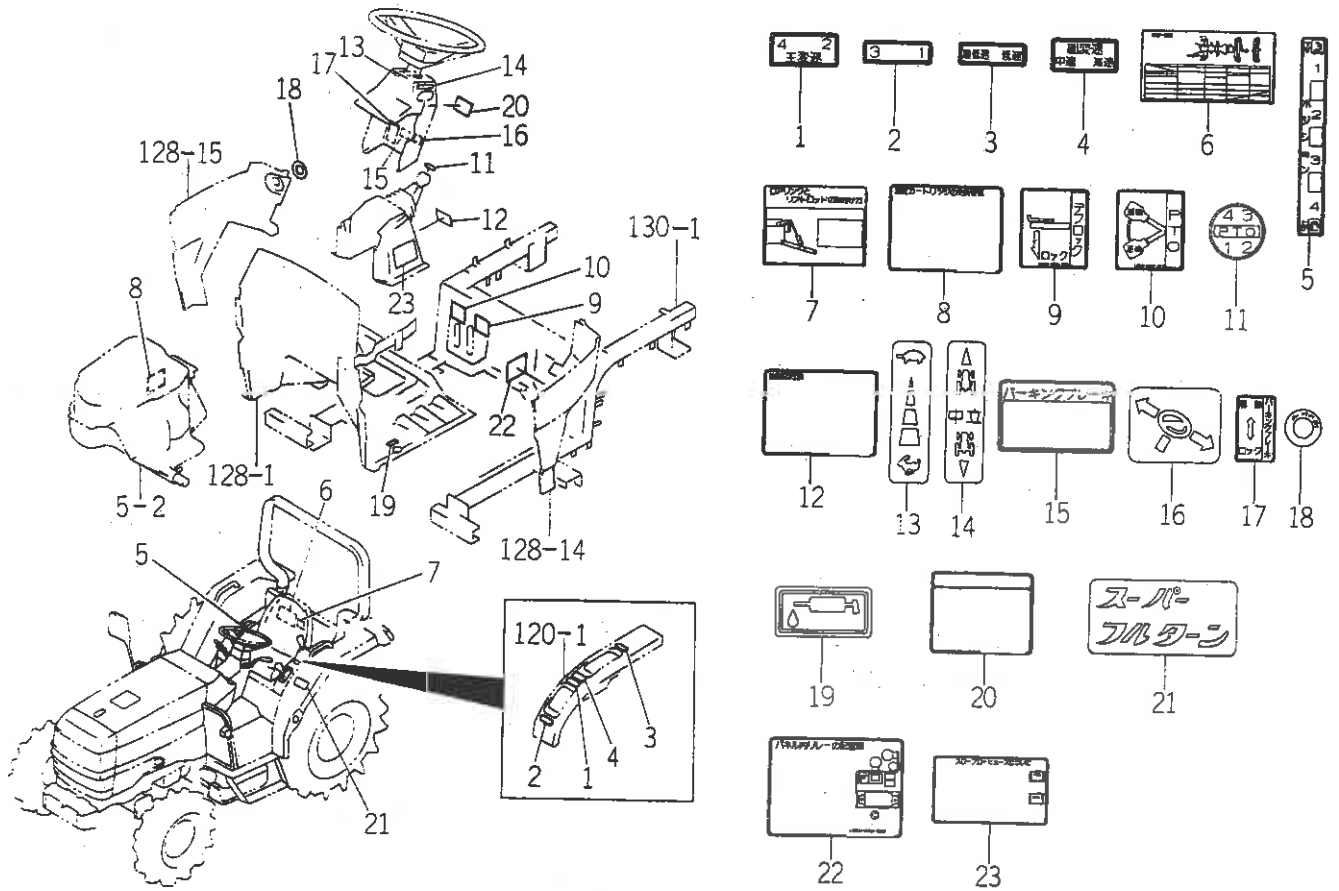
FIG.188 ラベル (コントロール&メンテ) (SVWXCY型)



1650-902F

図番	部品コード	品名	数量	型式			代替性	色記号	グループ	備考
				TG21	TG23	TG25				
1	1650-902-021-00	ラベル(コントロール/1Q/タイ)	1	*	*	*				
2	1650-902-023-00	ラベル(コントロール/1Q/コウ)	1	*	*	*				
3	1650-902-006-10	ラベル(メンテナンス/オイル)	1	*	*	*	1			
4	1650-902-007-00	ラベル(ホジション/3P)	1	*	*	*				
5	1650-902-008-10	ラベル(メンテナンス/エアツフィルタ)	1	*	*	*	1			
6	1650-902-009-00	ラベル(コントロール/デフロツク)	1	*	*	*				
7	1650-902-011-00	ラベル(コントロール/R/PTO)	1	*	*	*				
8	1650-902-012-00	ラベル(コントロール/PTO)	1	*	*	*				
9	1650-902-013-00	ラベル(コントロール/スタート)	1	*	*	*				
10	1650-902-014-00	ラベル(コントロール/スロツトル)	1	*	*	*				
11	1650-902-015-00	ラベル(コントロール/リニア)	1	*	*	*				
12	1614-903-006-00	ラベル(ホジション/パーキング)	1	*	*	*				
13	2161-901-004-00	ラベル(フィルト)	1	*	*	*				
14	1650-902-031-00	ラベル(コントロール/パーキング)	1	*	*	*				
15	1545-902-005-00	キースイツマーク(D)	1	*	*	*				
16	1632-904-002-00	ラベル(ホジション/グリズ)	2	*	*	*				
17	1650-902-038-00	ラベル(コントロール/WX/CY)	1	*	*	*				
18	1650-902-032-00	ラベル(メンテナンス/センサー)	1	*	*	*				
19	1650-902-017-00	ラベル(ホジション/1Q4WD)	1	*	*	*				
20	1650-902-036-00	ラベル(ホジション/1Qシフト/CY)	1	*	*	*				
21	1650-902-025-10	オナメント(1Qシフト)	2	*	*	*	1			
22	1650-902-028-00	ラベル(メンテナンス/リレー)	1	*	*	*				
23	1650-902-029-00	ラベル(メンテナンス/スロープ)	1	*	*	*				
24	1650-902-026-00	ラベル(メンテナンス/キャブリレー)	1	*	*	*				
25	1650-902-027-00	ラベル(W/エアコンファン)	1	*	*	*				

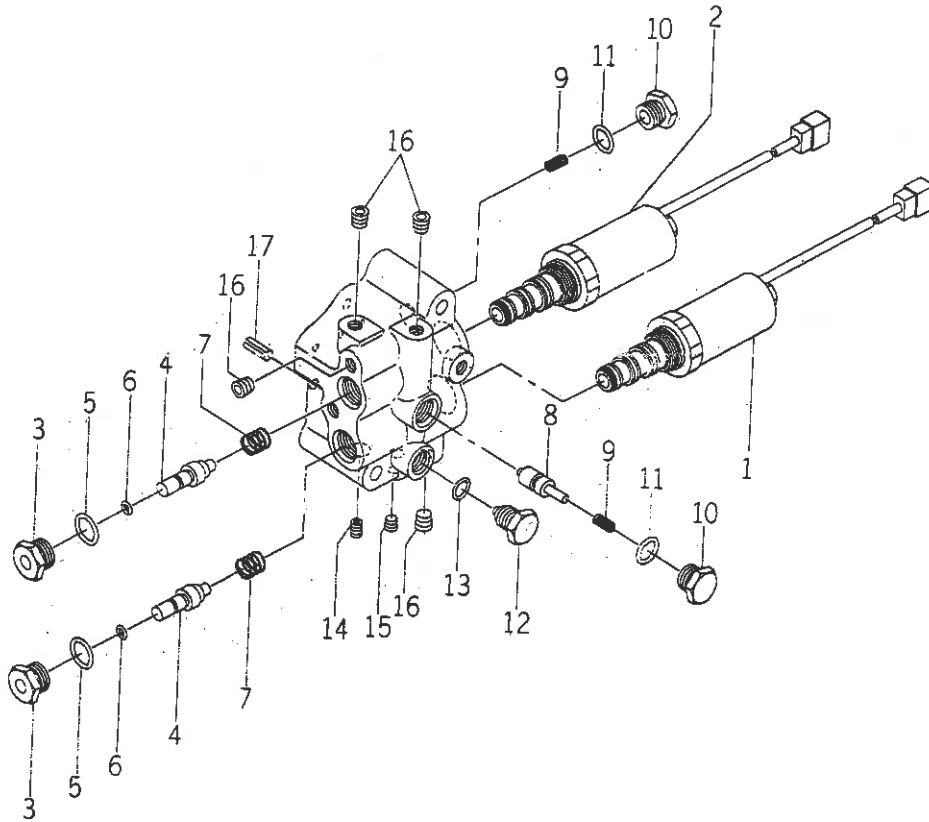
FIG.189 ラベル (コントロール&メンテ) (WX,CYを除くUK型)



1650-902G

図番	部品コード	品名	数量	型式			代替性	色記号	グループ	備考
				TG21	TG23	TG25				
1	1650-902-001-10	ラベル(コントロール/メイン2-4)	1	*	*	*				
2	1650-902-002-10	ラベル(コントロール/メイン1-3)	1	*	*	*				
3	1650-902-003-00	ラベル(コントロール/サブ/タイ)	1	*	*	*				
4	1650-902-004-00	ラベル(コントロール/サブ/コウ)	1	*	*	*				
5	1650-902-005-00	ラベル(コントロール/ホジション)	1	*	*	*				
6	1650-902-006-10	ラベル(メンテナンス/オイル)	1	*	*	*				
7	1650-902-007-00	ラベル(ホジション/3P)	1	*	*	*				
8	1650-902-008-10	ラベル(メンテナンス/エアツフィルタ)	1	*	*	*				
9	1650-902-009-00	ラベル(コントロール/デフロック)	1	*	*	*				
10	1650-902-011-00	ラベル(コントロール/R/PTO)	1	*	*	*				
11	1650-902-012-00	ラベル(コントロール/PTO)	1	*	*	*				
12	1650-902-013-00	ラベル(コントロール/スタート)	1	*	*	*				
13	1650-902-014-00	ラベル(コントロール/スロットル)	1	*	*	*				
14	1650-902-015-00	ラベル(コントロール/リニア)	1	*	*	*				
15	1614-903-006-00	ラベル(ホジション/パーキング)	1	*	*	*				
16	2161-901-004-00	ラベル(フィルト)	1	*	*	*				
17	1650-902-031-00	ラベル(コントロール/パーキング)	1	*	*	*				
18	1545-902-005-00	キースイッチマーク(D)	1	*	*	*				
19	1632-904-002-00	ラベル(ホジション/グリス)	2	*	*	*				
20	1650-902-033-00	ラベル(ホジション/スーパーフルタン)	1	*	*	*				
21	1575-904-004-00	オーナメント(スーパーフルタン)	1	*	*	*				
22	1650-902-028-00	ラベル(メンテナンス/リレー)	1	*	*	*				
23	1650-902-029-00	ラベル(メンテナンス/スロープロー)	1	*	*	*				

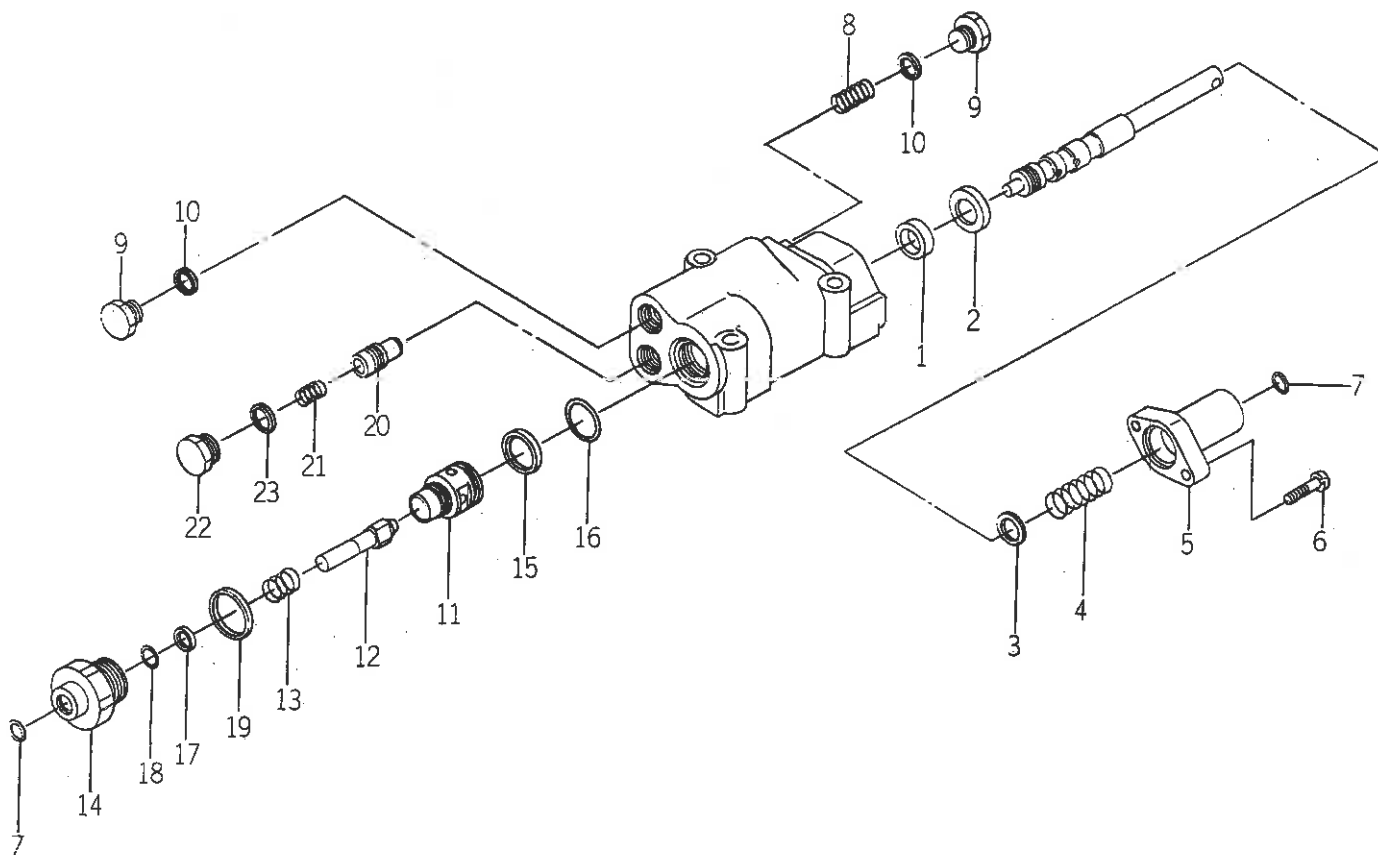
FIG.199 K200 - 035 - 000 - 10



K200-0350

図番	部品コード	品名	数量	型式			代替性	色記号	グループ	備考
				TG21	TG23	TG25				
1	K200 - 035 - 100 - 00	バルブ (PRV/F) ASSY	1	*	*	*				
2	K200 - 035 - 200 - 00	バルブ (PRV/R) ASSY	1	*	*	*				
3	K200 - 035 - 002 - 00	プラグ (M16)	2	*	*	*				
4	K200 - 035 - 003 - 00	ワッシャー	2	*	*	*				
5	V720 - 102 - 401 - 40	Oリング	2	*	*	*				
6	V720 - 101 - 900 - 50	Oリング	2	*	*	*				
7	K270 - 001 - 003 - 10	スプリング (HC012)	2	*	*	*				
8	K200 - 035 - 004 - 00	スプール (ケツセイ)	1	*	*	*				
9	K200 - 035 - 006 - 00	スプリング (HC020)	2	*	*	*				
10	K200 - 035 - 007 - 00	プラグ (M14)	1	*	*	*				
11	V720 - 102 - 401 - 20	Oリング	1	*	*	*				
12	K275 - 001 - 002 - 00	プラグ (M12)	1	*	*	*				
13	V720 - 101 - 901 - 00	Oリング	1	*	*	*				
14	K200 - 035 - 008 - 00	オリフィスネジ (0.9)	1	*	*	*				
15	V780 - 140 - 000 - 1T	シズミプラグ (シール)	1	*	*	*				
16	V780 - 140 - 000 - 2T	シズミプラグ (シール)	6	*	*	*				
17	V580 - 140 - 601 - 60	スプリングピン (W)	1	*	*	*				

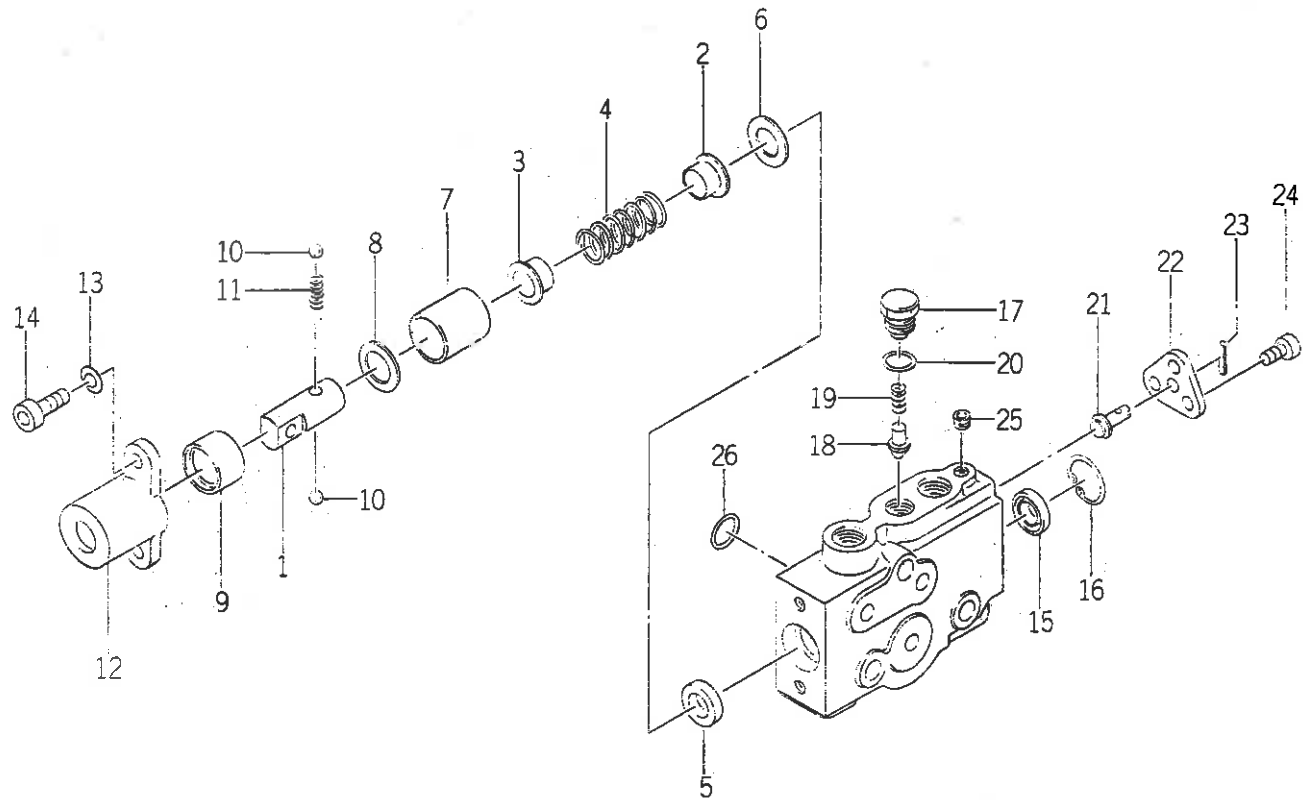
FIG.201 K211 - 029 - 000 - 10



K211-0290

図番	部品コード	品名	数量	型式			代替性	色記号	グループ	備考
				TG21	TG23	TG25				
1	K211-004-007-00	オイルシール	1	*	*	*				
2	K211-029-004-00	カー(17X27X05)	1	*	*	*				
3	V411-260-010-00	ミガキザガネ	1	*	*	*				
4	K211-029-005-00	スプリング(HC057)	1	*	*	*				
5	K211-029-006-00	カバー(スプール)	1	*	*	*				
6	V120-266-002-50	プラスチックネジ(S)	2	*	*	*				
7	K251-001-006-00	ダストシール	2	*	*	*				
8	K211-008-018-10	スプリング(HC030)	1	*	*	*				
9	K211-001-008-00	プラグ	2	*	*	*				
10	V720-112-401-20	Oリング	2	*	*	*				
11	K211-029-007-00	スリーブ(チエック)	1	*	*	*				
12	K211-029-008-00	ホベツト(チエック/1)	1	*	*	*				
13	K211-029-009-00	スプリング(HC030)	1	*	*	*				
14	K211-029-010-10	カバー(チエック)	1	*	*	*	3			
15	V720-112-402-00	Oリング	1	*	*	*				
16	V730-102-402-00	バックアップリング	1	*	*	*				
17	V720-102-401-00	Oリング	1	*	*	*				
18	V730-101-401-00	バックアップリング	1	*	*	*				
19	V720-113-502-50	Oリング	1	*	*	*				
20	K211-029-011-00	ホベツト(チエック/2)	1	*	*	*				
21	K211-001-007-00	チエックスプリング	1	*	*	*				
22	K211-008-011-00	プラグ	1	*	*	*				
23	V720-112-401-40	Oリング	1	*	*	*				

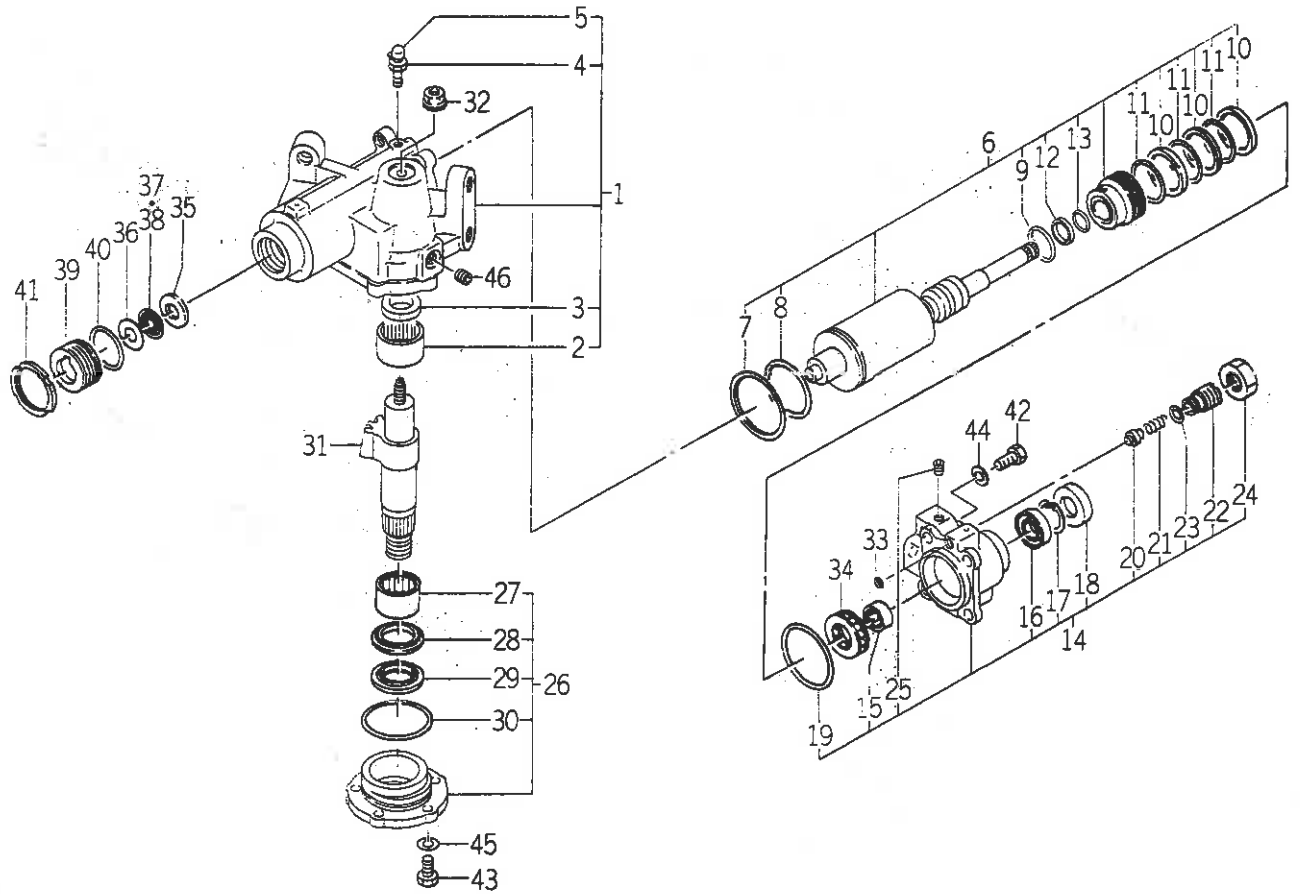
FIG.207 1640 - 530 - 600 - 00



1640-530B

図番	部品コード	品名	数量	型式			代替性	色記号	グループ	備考
				TG21	TG23	TG25				
1	1640-530-613-00	スプールヘッド	1	T	T	T				
2	1640-530-614-00	スプリングストツバ(A)	1	T	T	T				
3	1640-530-615-00	スプリングストツバ(B)	1	T	T	T				
4	K211-012-006-00	スプリング(HC042)	1	T	T	T				
5	K211-004-007-00	オイルシール	1	T	T	T				
6	K211-004-006-00	カラー	1	T	T	T				
7	1640-530-622-00	スリーブ	1	T	T	T				
8	1640-530-623-00	カラー(19X28X02)	1	T	T	T				
9	1640-530-624-00	スリーブ(テント)	1	T	T	T				
10	V682-200-000-60	スチールボール	2	T	T	T				
11	1640-530-625-00	スプリング(HC015)	1	T	T	T				
12	1640-530-626-00	カバー	1	T	T	T				
13	V401-160-008-00	S.W	2	T	T	T				
14	V220-540-802-00	ロクカクアナツキボルト	2	T	T	T				
15	K211-004-007-00	オイルシール	1	T	T	T				
16	V705-140-024-00	Cガタメワ(アナ)	1	T	T	T				
17	1640-530-628-00	プラグ(M14)	1	T	T	T				
18	1640-530-629-00	ホベツト	1	T	T	T				
19	K110-001-106-00	ボールオサエスプリング	1	T	T	T				
20	V720-112-401-20	Oリング	1	T	T	T				
21	1640-530-631-00	スプール(ダイレクト)	1	T	T	T				
22	1640-530-632-00	プレート	1	T	T	T				
23	V580-140-302-50	スプリングピン(W)	1	T	T	T				
24	V220-540-601-00	ロクカクアナツキボルト	3	T	T	T				
25	K200-014-007-00	シズミプラグ(シール)	1	T	T	T				

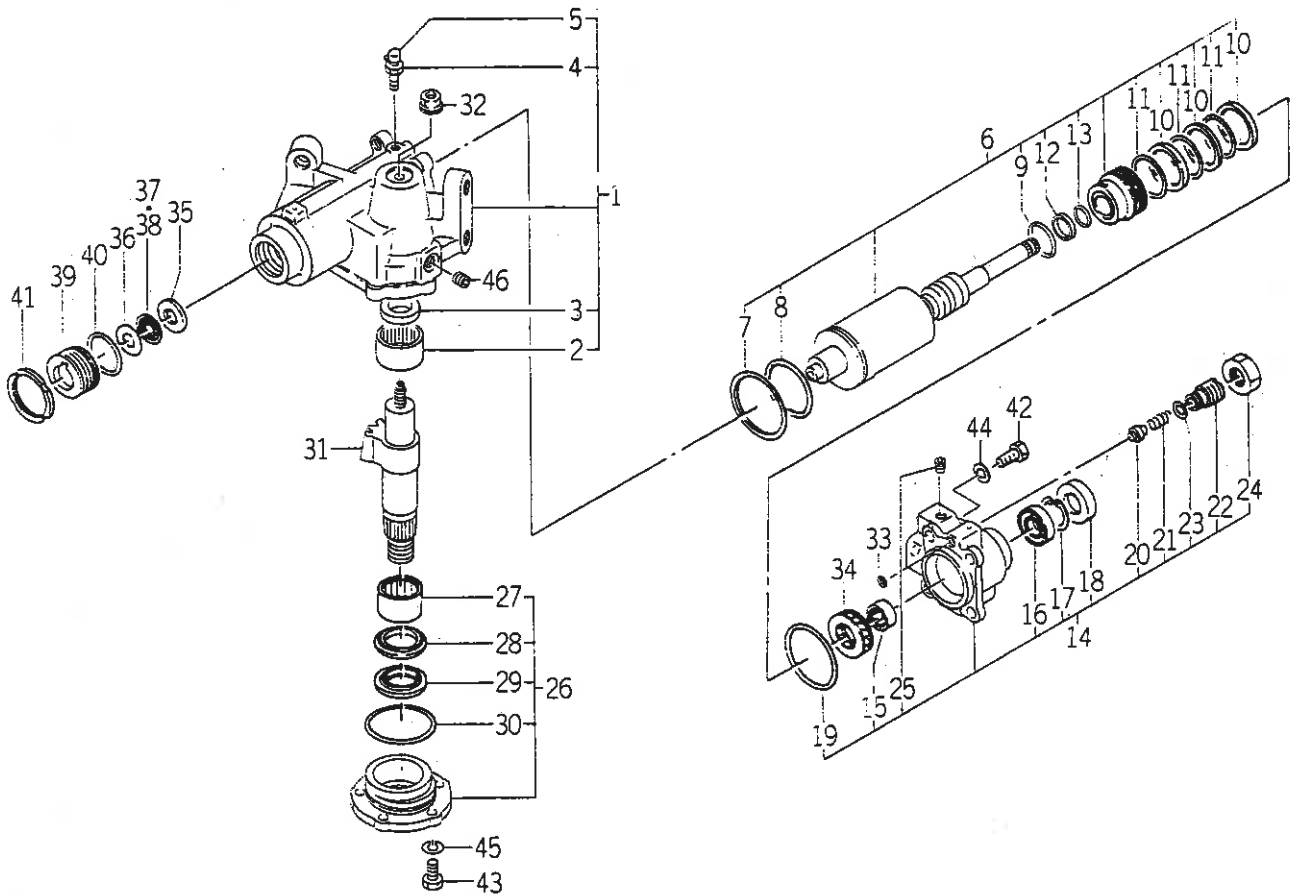
FIG.210 1650 - 407 - 210 - 10



1650-4072

図番	部品コード	品名	数量	型式			代替性	色記号	グループ	備考
				TG21	TG23	TG25				
1	1650-407-220-00	ケース(ステアリング) ASSY	1	*	*	*				
2	1650-407-222-00	N. R. B	1	*	*	*				
3	1444-408-214-00	シパツキン	1	*	*	*				
4	1568-407-302-00	ブリーザ	1	*	*	*				
5	1568-407-303-00	キャツブ	1	*	*	*				
6	1650-407-230-00	ナツト ASSY	1	*	*	*				
7	1444-408-217-00	テフロソリツグ	1	*	*	*				
8	1444-408-218-00	オリツグ	1	*	*	*				
9	1444-408-219-00	オリツグ	1	*	*	*				
10	1444-408-301-00	テフロソリツグ	3	*	*	*				
11	1444-408-302-00	オリツグ	3	*	*	*				
12	1444-408-303-00	テフロソリツグ	1	*	*	*				
13	V723-102-002-50	オリツグ	1	*	*	*				
14	1650-407-240-00	ハウジング ASSY	1	*	*	*				
15	1444-408-306-00	N. R. B	1	*	*	*				
16	1560-407-292-40	シール(オイル)	1	*	*	*				
17	V705-140-032-00	Cガタメワ(アナ)	1	*	*	*				
18	1444-408-308-00	オイルシール	1	*	*	*				
19	V721-103-106-50	オリツグ	1	*	*	*				
20	1513-408-217-00	ホヱツト	1	*	*	*				
21	1560-407-293-40	スプリング(HC)	1	*	*	*				
22	1550-408-325-00	アジャスタスクリュ	1	*	*	*				
23	1550-408-324-00	オリツグ	1	*	*	*				
24	1550-408-326-00	ロツクナツト	1	*	*	*				
25	1550-408-321-00	ブラグ	1	*	*	*				

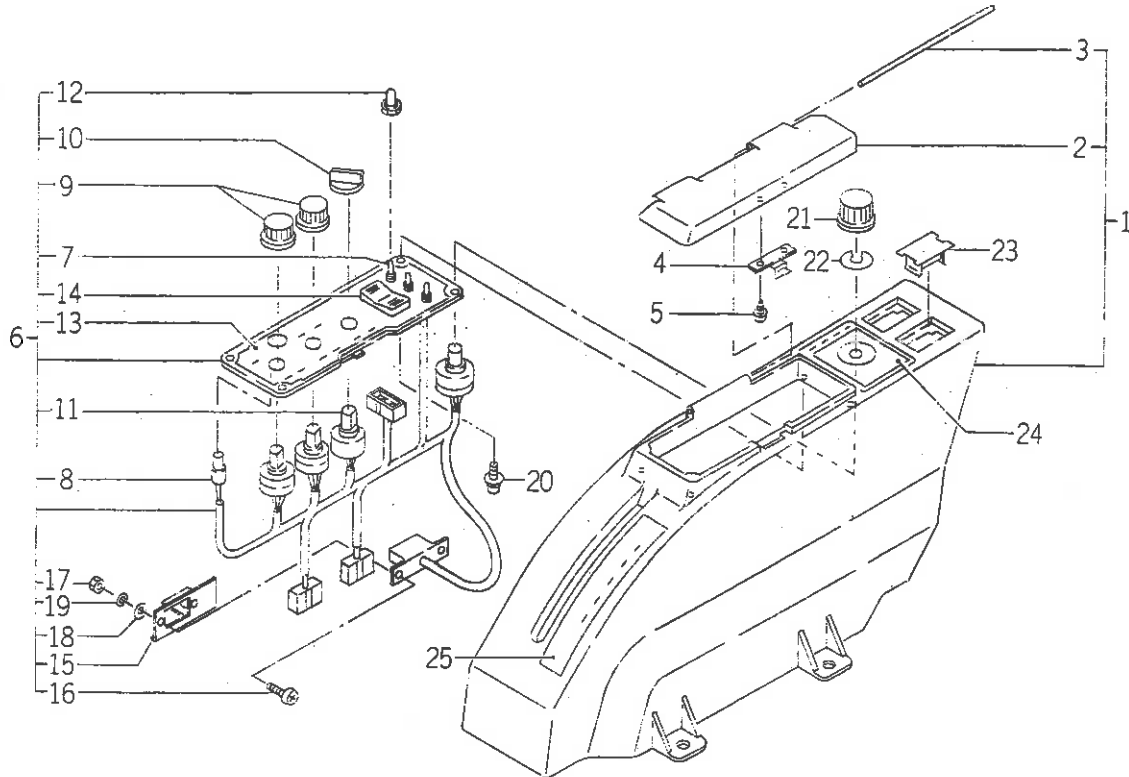
FIG.210 1650 - 407 - 210 - 10



1650-4072

図番	部品コード	品名	数量	型式			代替性	色記号	グループ	備考
				TG21	TG23	TG25				
26	1444 - 408 - 370 - 00	サイドカバー ASSY	1	*	*	*				
27	1444 - 408 - 316 - 00	N. R. B	1	*	*	*				
28	1444 - 408 - 317 - 00	Uパッキン	1	*	*	*				
29	1444 - 408 - 318 - 00	オイルシール	1	*	*	*				
30	V721 - 103 - 107 - 00	Oリング	1	*	*	*				
31	1650 - 407 - 250 - 00	シャフト(セクタ) ASSY	1	*	*	*				
32	1444 - 408 - 323 - 00	シールロックナット	1	*	*	*				
33	V720 - 101 - 900 - 80	Oリング	1	*	*	*				
34	1513 - 408 - 223 - 00	T. B. B	1	*	*	*				
35	1560 - 407 - 261 - 30	カバー	1	*	*	*				
36	1560 - 407 - 262 - 30	カバー	1	*	*	*				
37	1560 - 407 - 263 - 40	ベアリング(ニードル)	1	*	*	*				
38	1560 - 407 - 263 - 40	ベアリング(ニードル)	1	*	*	*				
39	1560 - 407 - 264 - 40	カバー(フロント)	1	*	*	*				
40	V723 - 102 - 003 - 80	Oリング	1	*	*	*				
41	1560 - 407 - 265 - 40	ナット(M45X1.5)	1	*	*	*				
42	V201 - 461 - 203 - 00	コガタボルト	4	*	*	*				
43	V201 - 461 - 002 - 50	コガタボルト	5	*	*	*				
44	V401 - 160 - 012 - 00	S. W	4	*	*	*				
45	V401 - 160 - 010 - 00	S. W	5	*	*	*				
46	1444 - 408 - 332 - 00	プラグ	1	*	*	*				

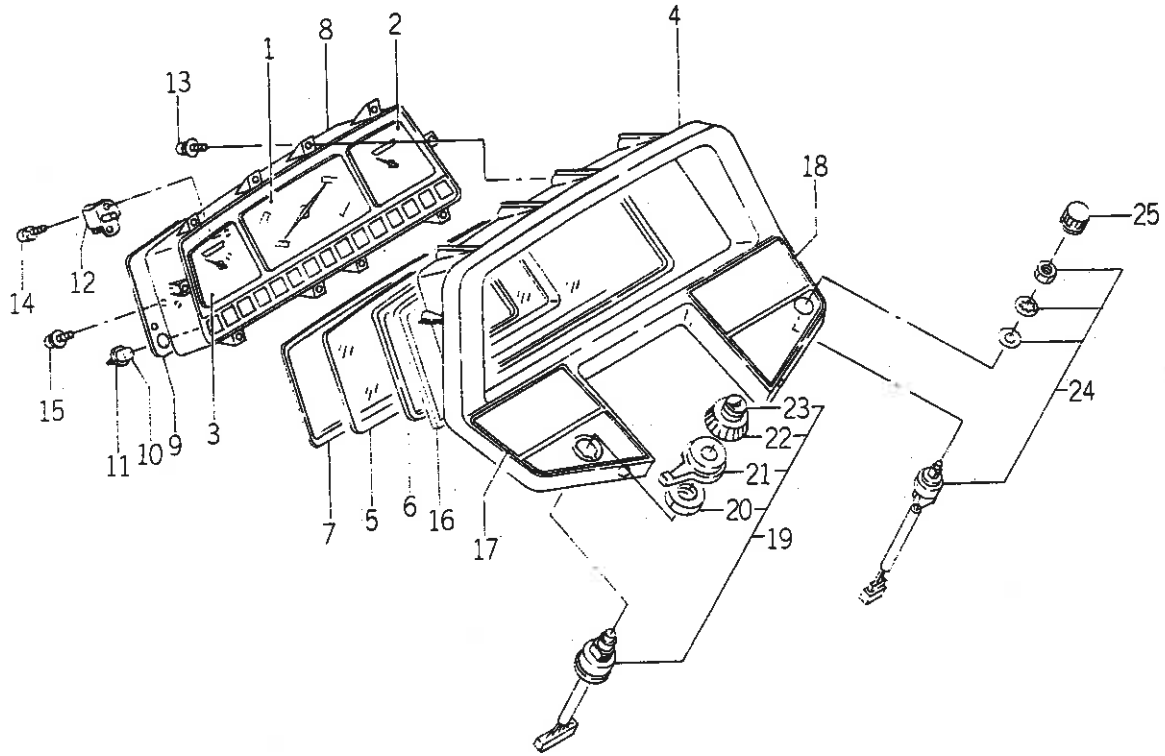
FIG.211 1650 - 608 - 220 - 20



1650-6082

図番	部品コード	品名	数量	型式			代替性	色記号	グループ	備考
				TG21	TG23	TG25				
1	1650 - 608 - 500 - 10	パネル(WX) ASSY	1	*	*	*	1			
2	1650 - 608 - 502 - 10	カバー(WX)	1	*	*	*	1			
3	1650 - 608 - 503 - 00	バー(O4)	1	*	*	*				
4	1614 - 695 - 703 - 00	カバー(コントロール/ロツク)	1	*	*	*				
5	V195 - 164 - 012 - 30	プラスチックネジ(ナベ)	2	*	*	*				
6	1650 - 608 - 560 - 10	パネル(スイッチ) ASSY	1	*	*	*	1			
7	1575 - 651 - 465 - 00	スイッチ(ロ-タリ/スモール)	3	*	*	*				
8	1575 - 651 - 464 - 00	スイッチ(ロ-タリ)	1	*	*	*				
9	1588 - 651 - 205 - 00	ノブ	2	*	*	*				
10	3652 - 273 - 001 - 00	ツマミ	1	*	*	*				
11	1575 - 651 - 466 - 00	スイッチ(トグル)	3	*	*	*				
12	1614 - 695 - 003 - 00	キャツプ(スイッチ)	3	*	*	*				
13	1650 - 608 - 561 - 10	ラベル(コントロール)	1	*	*	*	1			
14	1650 - 608 - 580 - 00	スイッチ(シー-ソ)	1	*	*	*				
15	1650 - 608 - 562 - 00	ホルダ(プレート)	1	*	*	*				
16	V111 - 163 - 000 - 80	プラスチックネジ	2	*	*	*				
17	V301 - 260 - 003 - 00	ナツト	2	*	*	*				
18	V411 - 260 - 003 - 00	ミガキザガネ	2	*	*	*				
19	V401 - 160 - 003 - 00	S.W	2	*	*	*				
20	V120 - 364 - 001 - 00	プラスチックネジ(SP)	4	*	*	*				
21	1588 - 651 - 204 - 00	ノブ	1	*	*	*				
22	3652 - 273 - 002 - 00	ツマミスプリング	1	*	*	*				
23	1650 - 608 - 222 - 00	カバー	2	*	*	*				
24	1650 - 608 - 223 - 00	ラベル(デパス)	1	*	*	*				
25	1650 - 608 - 221 - 00	ラベル(POS)	1	*	*	*				

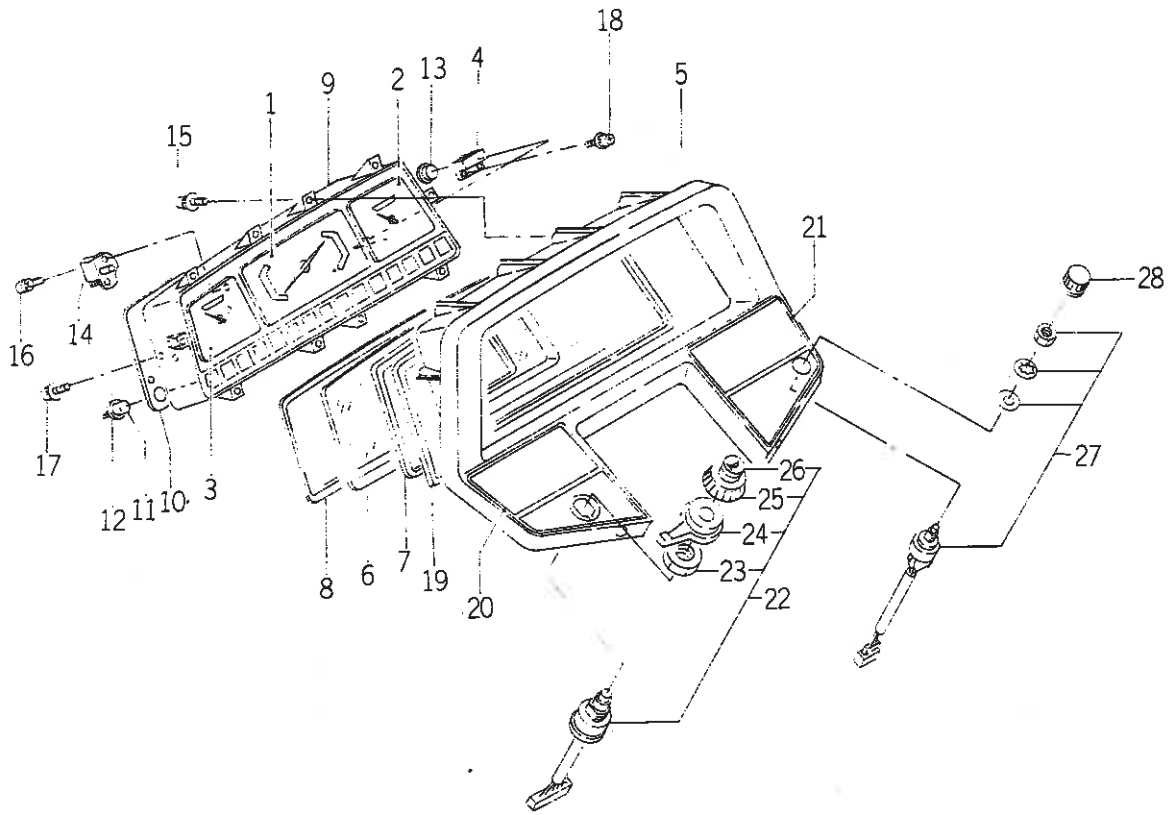
FIG.212 1650 - 652 - 220 - 00



1650-652G

図番	部品コード	品名	数量	型式				代替性	色記号	グループ	備考
				TG21	TG23	TG25					
1	1650-652-211-00	メータ(タコ) ASSY	1	*	*	*					
2	1650-652-213-00	メータ(テゾフ) ASSY	1	*	*	*					
3	1650-652-212-00	メータ(フイエル) ASSY	1	*	*	*					
4	1650-652-214-00	バイザ	1	*	*	*					
5	1518-621-208-00	ガラス	1	*	*	*					
6	1518-621-209-00	バツキノ(A)	1	*	*	*					
7	1560-658-250-40	エスカツヨソ	1	*	*	*					
8	1650-652-215-00	ケース ASSY	1	*	*	*					
9	1561-660-412-00	ボード(ワイヤリング) COMP	1	*	*	*					
10	3650-270-214-00	バルブ(ランプ, 12V3.4W)	11	*	*	*					
11	1560-658-282-40	ソケット	11	*	*	*					
12	1650-652-218-00	ハウジング(ギヤ-ボツクASSY	1	*	*	*					
13	V195-164-016-40	プラスチックビス(ナベ)	8	*	*	*					
14	V120-264-001-00	プラスチックネジ(S)	2	*	*	*					
15	1650-652-019-00	スクリユ(M03X24)	6	*	*	*					
16	1518-621-211-00	ガラスケース	1	*	*	*					
17	1650-652-001-00	ラベル(パネル/LH/U)	1	*	*	*					
18	1650-652-012-00	ラベル(パネル/RH/UK)	1	*	*	*					
19	1544-623-001-00	スイッチ(コソビ) ASSY	1	*	*	*					
20	1544-623-232-00	ナツト(リング/M22X1)	1	*	*	*					
21	1544-623-233-00	レバ(フラツツヤ)	1	*	*	*					
22	1544-623-234-00	ノブ(ライテイソグ/ホ-ソ)	1	*	*	*					
23	1544-623-235-00	フ-ツ(ホ-ソ)	1	*	*	*					
24	1614-680-230-00	スイッチ(ロ-タリ/3P) ASSY	1	*	*	*					
25	1588-651-205-00	ノブ	1	*	*	*					

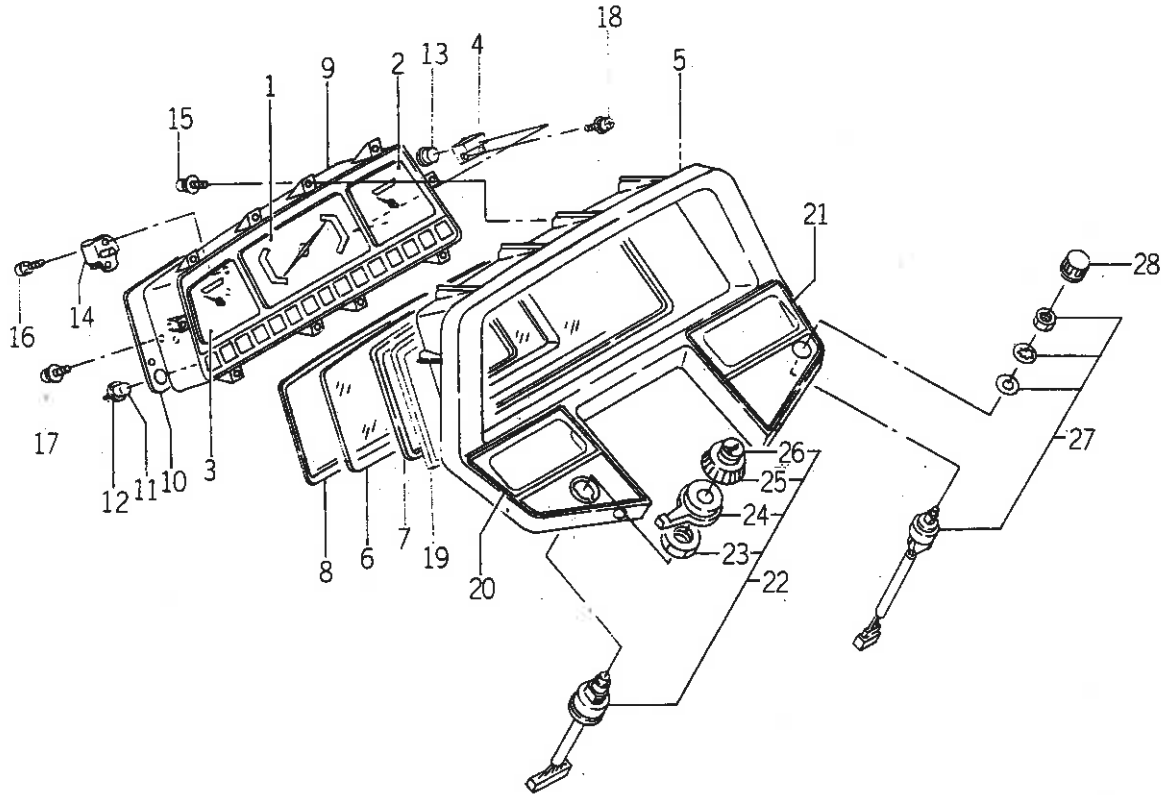
FIG.214 1650 - 652 - 300 - 00



1650-6523

図番	部品コード	品名	数量	型式			代替性	色記号	グループ	備考
				TG21	TG23	TG25				
1	1650-652-211-00	メータ(タコ) ASSY	1	*	*	*				
2	1650-652-711-00	メータ(テンプ/V) ASSY	1	*	*	*				
3	1650-652-212-00	メータ(フューエル) ASSY	1	*	*	*				
4	1650-652-714-00	ボード(ワイヤリング/V) COMP	1	*	*	*				
5	1650-652-214-00	パイプ	1	*	*	*				
6	1518-621-208-00	ガラス	1	*	*	*				
7	1518-621-209-00	バツキン(A)	1	*	*	*				
8	1560-658-250-40	エスカッション	1	*	*	*				
9	1650-652-215-00	ケース	1	*	*	*				
10	1561-660-412-00	ボード(ワイヤリング) COMP	1	*	*	*				
11	3650-270-214-00	バルブ(ランプ, 12V3.4W)	12	*	*	*				
12	1560-658-282-40	ソケット	12	*	*	*				
13	1560-652-712-00	キャップ	1	*	*	*				
14	1650-652-218-00	ハウジング(ギヤ-ボック)ASSY	1	*	*	*				
15	V195-164-016-40	プラスチックネジ(ナベ)	8	*	*	*				
16	V120-264-001-00	プラスチックネジ(S)	2	*	*	*				
17	1650-652-219-00	スクリュー(M03X22)	6	*	*	*				
18	1650-652-713-00	スクリュー(LED)	2	*	*	*				
19	1518-621-211-00	ガラスケース	1	*	*	*				
20	1650-652-001-00	ラベル(パネル/LH/U)	1	*	*	*				
21	1650-652-003-00	ラベル(パネル/RH/UV)	1	*	*	*				
22	1544-623-001-00	スイッチ(コンビ) ASSY	1	*	*	*				
23	1544-623-232-00	ナット(リソグ/M22X1)	1	*	*	*				
24	1544-623-233-00	レバー(フラッシュ)	1	*	*	*				
25	1544-623-234-00	ノブ(ライトソグ/ホーン)	1	*	*	*				

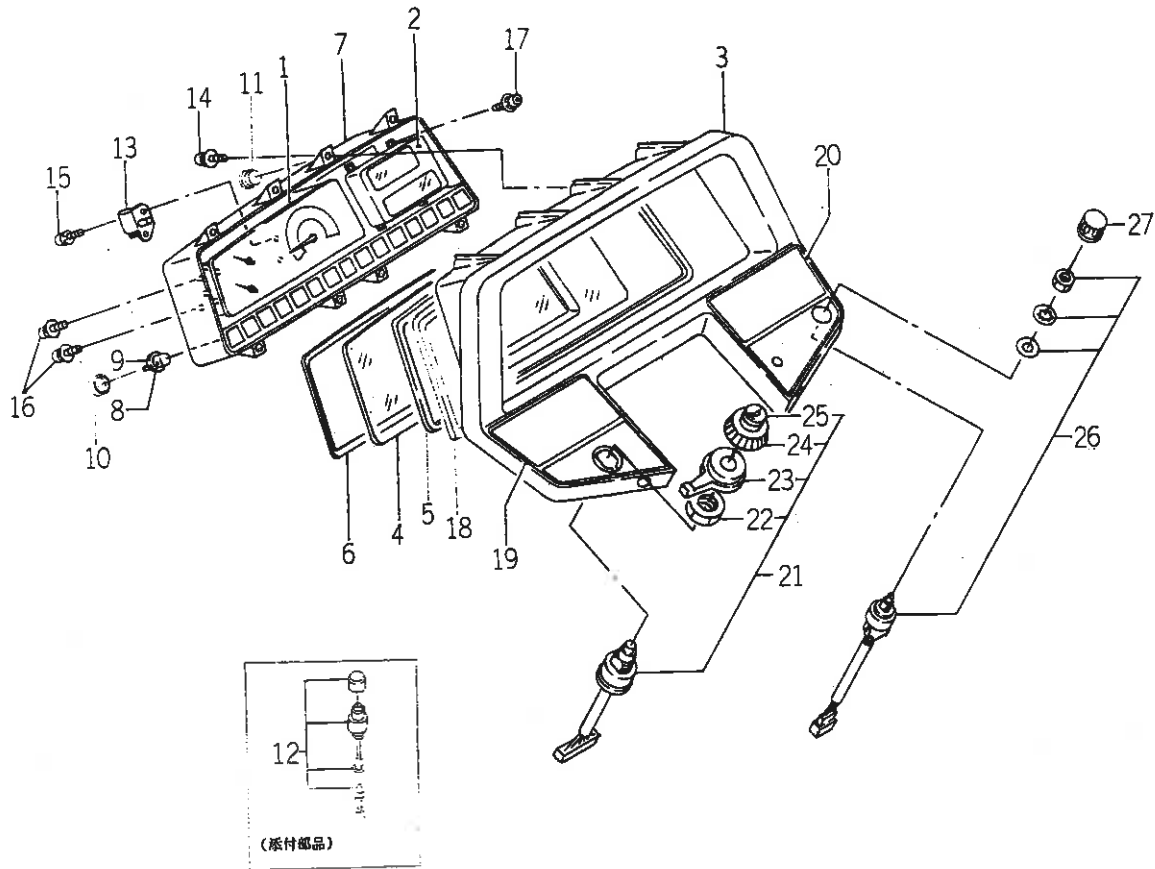
FIG.215 1650 - 652 - 400 - 00



1650-6524

図番	部品コード	品名	数量	型式			代替性	色記号	グループ	備考
				TG21	TG23	TG25				
1	1650-652-211-00	メータ(タコ) ASSY	1	*	*	*				
2	1650-652-711-00	メータ(テゾフ/V) ASSY	1	*	*	*				
3	1650-652-212-00	メータ(フユ-エル) ASSY	1	*	*	*				
4	1650-652-714-00	ボード(ワイヤリング/V) COMP	1	*	*	*				
5	1650-652-214-00	パイプ	1	*	*	*				
6	1518-621-208-00	ガラス	1	*	*	*				
7	1518-621-209-00	パツキノ(A)	1	*	*	*				
8	1560-658-250-40	エスカッション	1	*	*	*				
9	1650-652-215-00	ケース ASSY	1	*	*	*				
10	1561-660-412-00	ボード(ワイヤリング) COMP	1	*	*	*				
11	3650-270-214-00	バルブ(ランプ, 12V3.4W)	12	*	*	*				
12	1560-658-282-40	ソケット	12	*	*	*				
13	1560-652-712-00	キャップ	1	*	*	*				
14	1650-652-218-00	ハウジング(ギヤ-ボツクASSY)	1	*	*	*				
15	V195-164-016-40	プラスチックビスネジ(ナベ)	8	*	*	*				
16	V120-264-001-20	プラスチックネジ(S)	2	*	*	*				
17	1650-652-219-00	スクリュー(M03X24)	6	*	*	*				
18	1650-652-713-00	スクリュー(LED)	2	*	*	*				
19	1518-621-211-00	ガラスケース	1	*	*	*				
20	1650-652-004-00	ラベル(パネル/LH/UCY)	1	*	*	*				
21	1650-652-005-00	ラベル(パネル/RH/UVCY)	1	*	*	*				
22	1544-623-001-00	スイッチ(コンピ) ASSY	1	*	*	*				
23	1544-623-232-00	ナット(リング/M22X1)	1	*	*	*				
24	1544-623-233-00	レバー(フラツツヤ)	1	*	*	*				
25	1544-623-234-00	ノブ(ライティング/ホーン)	1	*	*	*				

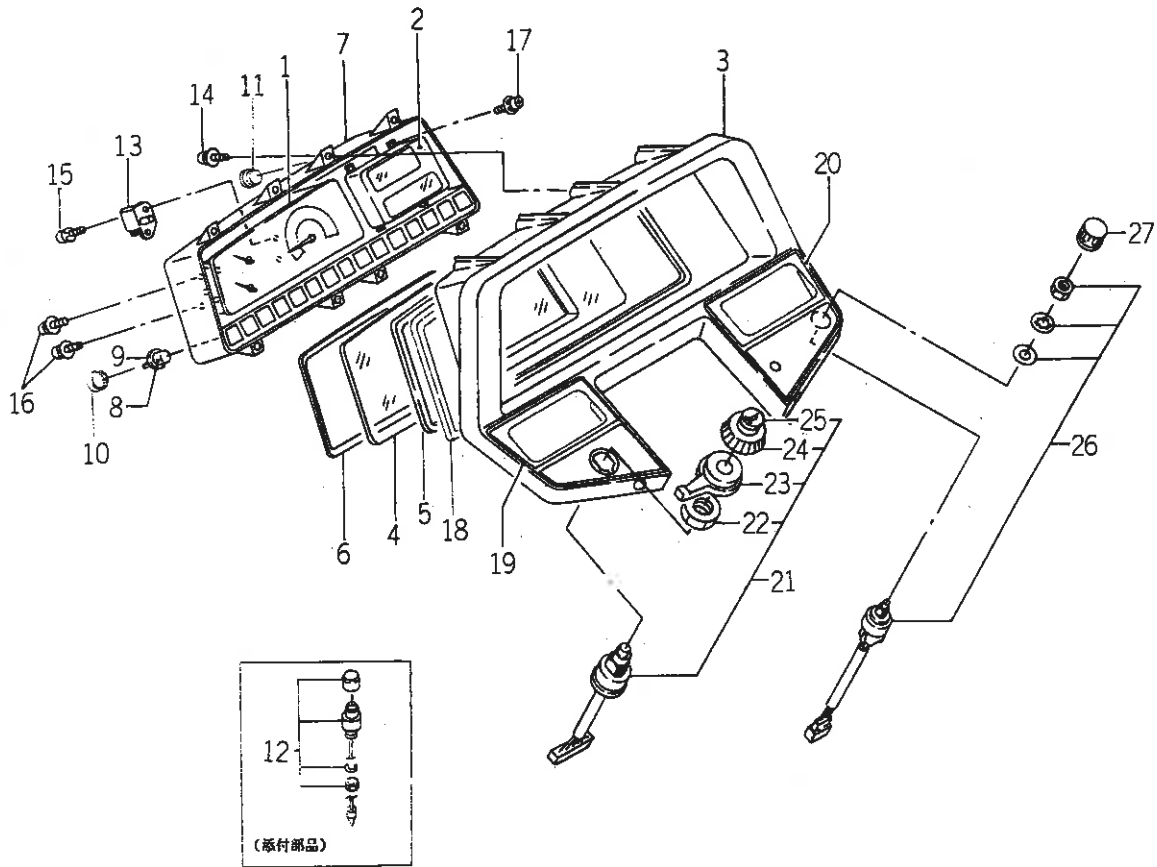
FIG.216 1650 - 652 - 500 - 00



1650-6525

図番	部品コード	品名	数量	型式			代替性	色記号	グループ	備考
				TG21	TG23	TG25				
1	1650-652-511-00	メータ(コンピ) ASSY	1			*				
2	1650-652-512-00	メータ(デジタルユニット/SASSY)	1			*				
3	1650-652-214-00	パイザ	1			*				
4	1518-621-208-00	ガラス	1			*				
5	1518-621-209-00	バツキノ(A)	1			*				
6	1650-652-513-00	トリム(S)	1			*				
7	1650-652-514-00	ケース ASSY	1			*				
8	3650-270-214-00	バルブ(ランプ, 12V3.4W)	10			*				
9	1560-658-282-40	ソケット	10			*				
10	1650-652-519-00	キャップ	10			*				
11	1650-652-518-10	キャップ	1			*				
12	1650-652-521-00	スイッチ(プッシュ) ASSY	1			*				
13	1650-652-218-00	ハウジング(キーホック)ASSY	1			*				
14	V195-164-016-40	プラスチックボネジ(ナベ)	10			*				
15	V120-264-001-20	プラスチックボネジ(S)	2			*				
16	1650-652-517-10	スクリュー(M03X22)	6			*				
17	1650-652-515-10	スクリュー(M04X16)	4			*				
18	1518-621-211-00	ガラスケース	1			*				
19	1650-652-001-00	ラベル(パネル/LH/U)	1			*				
20	1650-652-007-00	ラベル(パネル/RH/SV)	1			*				
21	1544-623-001-00	スイッチ(コンピ) ASSY	1			*				
22	1544-623-232-00	ナット(リング/M22X1)	1			*				
23	1544-623-233-00	レバー(フラッシュ)	1			*				
24	1544-623-234-00	ノブ(ライティング/ホーン)	1			*				
25	1544-623-235-00	ノブ(ホーン)	1			*				

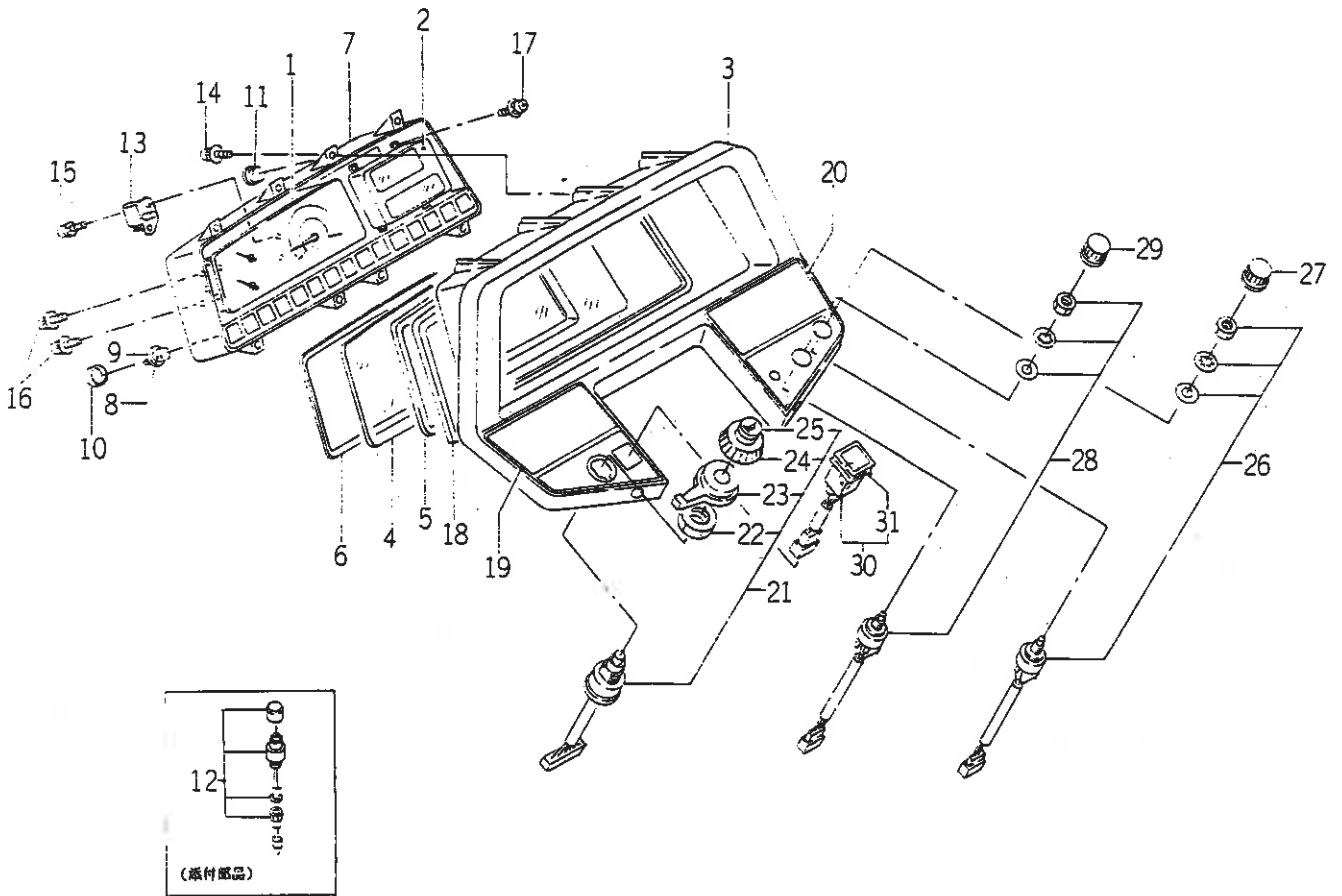
FIG.217 1650 - 652 - 600 - 00



1650-6626

図番	部品コード	品名	数量	型式			代替性	色記号	グループ	備考
				TG21	TG23	TG25				
1	1650-652-511-00	メータ(コンピ) ASSY	1	*	*	*				
2	1650-652-512-00	メータ(デジタルユニット/SASSY)	1	*	*	*				
3	1650-652-214-00	パイプ	1	*	*	*				
4	1518-621-208-00	ガラス	1	*	*	*				
5	1518-621-209-00	バツキン(A)	1	*	*	*				
6	1650-652-513-00	トリム(S)	1	*	*	*				
7	1650-652-514-00	ケース ASSY	1	*	*	*				
8	3650-270-214-00	バルブ(ランプ, 12V3.4W)	10	*	*	*				
9	1560-658-282-40	ソケット	10	*	*	*				
10	1650-652-519-00	キャップ	10	*	*	*				
11	1650-652-518-10	キャップ	1	*	*	*				
12	1650-652-521-00	スイッチ(プッシュ) ASSY	1	*	*	*				
13	1650-652-218-00	ハウジング(キー-ホック)ASSY	1	*	*	*				
14	V195-164-016-40	プラスチックボネジ(ナベ)	10	*	*	*				
15	V120-264-001-20	プラスチックボネジ(S)	2	*	*	*				
16	1650-652-517-10	スクリュー(M03X22)	6	*	*	*				
17	1650-652-515-10	スクリュー(M04X16)	4	*	*	*				
18	1518-621-211-00	ガラスケース	1	*	*	*				
19	1650-652-004-00	ラベル(パネル/LH/UCY)	1	*	*	*				
20	1650-652-009-00	ラベル(パネル/RH/SVCY)	1	*	*	*				
21	1544-623-001-00	スイッチ(コンピ) ASSY	1	*	*	*				
22	1544-623-232-00	ナット(リング/M22X1)	1	*	*	*				
23	1544-623-233-00	ワッシャー(フラッシュヤ)	1	*	*	*				
24	1544-623-234-00	ワッシャー(ライティンガ/ホーツ)	1	*	*	*				
25	1544-623-235-00	ワッシャー(ホーツ)	1	*	*	*				

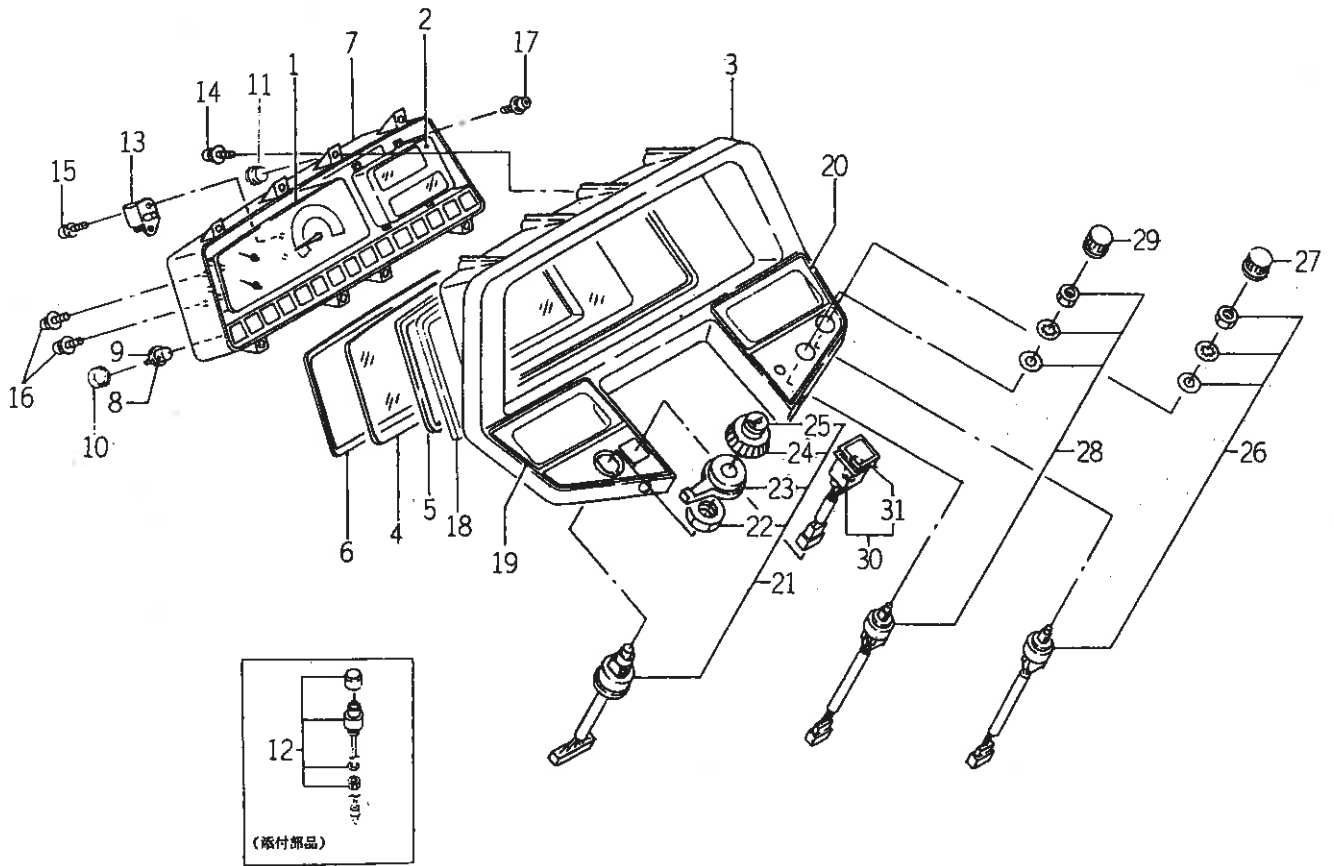
FIG.220 1652 - 652 - 200 - 00



1652-6522

図番	部品コード	品名	数量	型式			代替性	色記号	グループ	備考
				TG21	TG23	TG25				
1	1650-652-511-00	メータ(コンピ) ASSY	1			*				
2	1652-652-211-00	メータ(デジタルユニット/GASSY)	1			*				
3	1650-652-214-00	パイプ	1			*				
4	1518-621-208-00	ガラス	1			*				
5	1518-621-209-00	バツキン(A)	1			*				
6	1652-652-212-00	トリム(G)	1			*				
7	1650-652-514-00	ケース ASSY	1			*				
8	3650-270-214-00	バルブ(ランプ, 12V3.4W)	11			*				
9	1560-658-282-40	ソケット	11			*				
10	1650-652-519-00	キャップ	9			*				
11	1650-652-518-10	キャップ	1			*				
12	1650-652-521-00	スイッチ(プッシュ) ASSY	1			*				
13	1650-652-218-00	ハウジング(ギヤ-ボックASSY)	1			*				
14	V195-164-016-40	プラスチックボネジ(ナベ)	10			*				
15	V120-264-001-20	プラスチックボネジ(S)	2			*				
16	1650-652-517-10	スクリュー(M03X22)	6			*				
17	1650-652-515-10	スクリュー(M04X16)	4			*				
18	1518-621-211-00	ガラスケース	1			*				
19	1652-652-001-00	ラベル(パネル/LH/G)	1			*				
20	1652-652-002-00	ラベル(パネル/RH/GV)	1			*				
21	1544-623-001-00	スイッチ(コンピ) ASSY	1			*				
22	1544-623-232-00	ナット(リソグ/M22X1)	1			*				
23	1544-623-233-00	ワッシャー(フラッシュ)	1			*				
24	1544-623-234-00	ワッシャー(ライティング/ホーン)	1			*				
25	1544-623-235-00	ワッシャー(ホーン)	1			*				

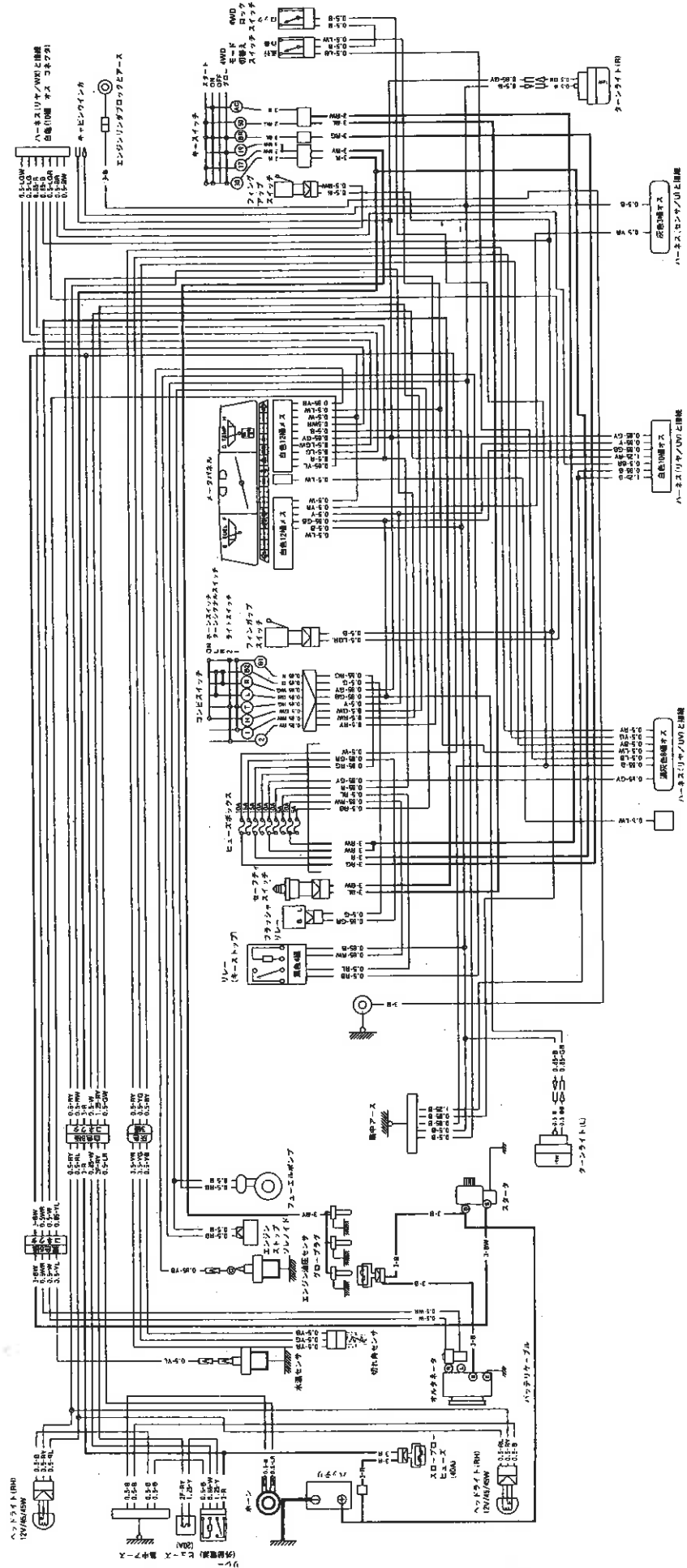
FIG.221 1652 - 652 - 300 - 00



1652-6523

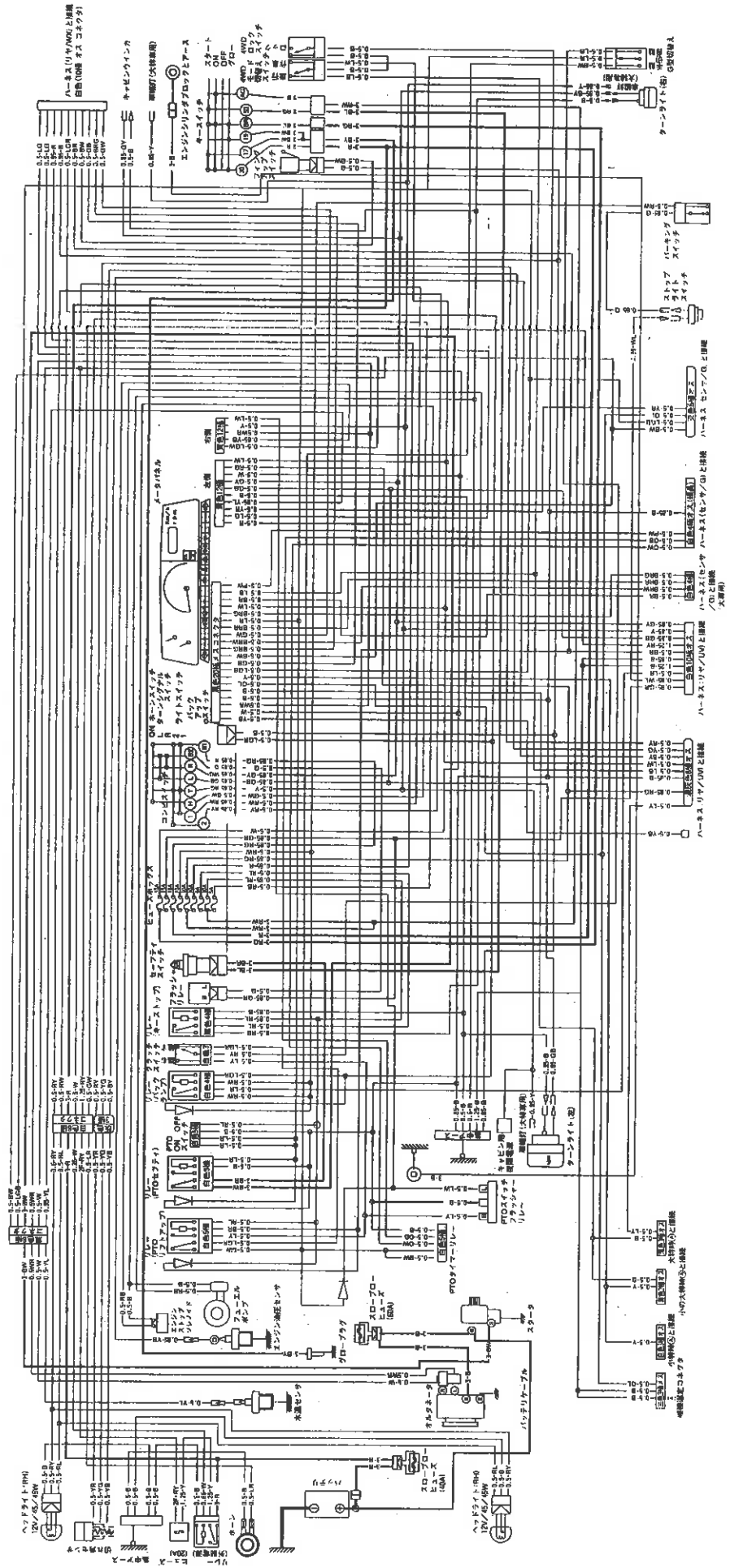
図番	部品コード	品名	数量	型式			代替性	色記号	グループ	備考
				TG21	TG23	TG25				
1	1650 - 652 - 511 - 00	メータ(コソビ) ASSY	1			*				
2	1652 - 652 - 211 - 00	メータ(デジタルユニット/GASSY)	1			*				
3	1650 - 652 - 214 - 00	パイプ	1			*				
4	1518 - 621 - 208 - 00	ガラス	1			*				
5	1518 - 621 - 209 - 00	バツキノ(A)	1			*				
6	1652 - 652 - 212 - 00	トリム(G)	1			*				
7	1650 - 652 - 514 - 00	ケース ASSY	1			*				
8	3650 - 270 - 214 - 00	バルブ(ランプ, 12V3.4W)	11			*				
9	1560 - 658 - 282 - 40	ソケット	11			*				
10	1650 - 652 - 519 - 00	キャップ	9			*				
11	1650 - 652 - 518 - 10	キャップ	1			*				
12	1650 - 652 - 521 - 00	スイッチ(プッシュ) ASSY	1			*				
13	1650 - 652 - 218 - 00	ハウジング(キーホック)ASSY	1			*				
14	V195 - 164 - 016 - 40	プラスチックネジ(ナベ)	10			*				
15	V120 - 264 - 001 - 20	プラスチックネジ(S)	2			*				
16	1650 - 652 - 517 - 10	スクリュー(M03X22)	6			*				
17	1650 - 652 - 515 - 10	スクリュー(M04X16)	4			*				
18	1518 - 621 - 211 - 00	ガラスケース	1			*				
19	1652 - 652 - 003 - 00	ラベル(パネル/LH/GCY)	1			*				
20	1652 - 652 - 004 - 00	ラベル(パネル/RH/GVCY)	1			*				
21	1544 - 623 - 001 - 00	スイッチ(コソビ) ASSY	1			*				
22	1544 - 623 - 232 - 00	ナット(リング/M22X1)	1			*				
23	1544 - 623 - 233 - 00	レバー(フラッシュ)	1			*				
24	1544 - 623 - 234 - 00	ノブ(ライティング/ホーン)	1			*				
25	1544 - 623 - 235 - 00	ブーツ(ホーン)	1			*				

TG21,23,25 ワイヤリングダイアグラム(メイン/U)仕様



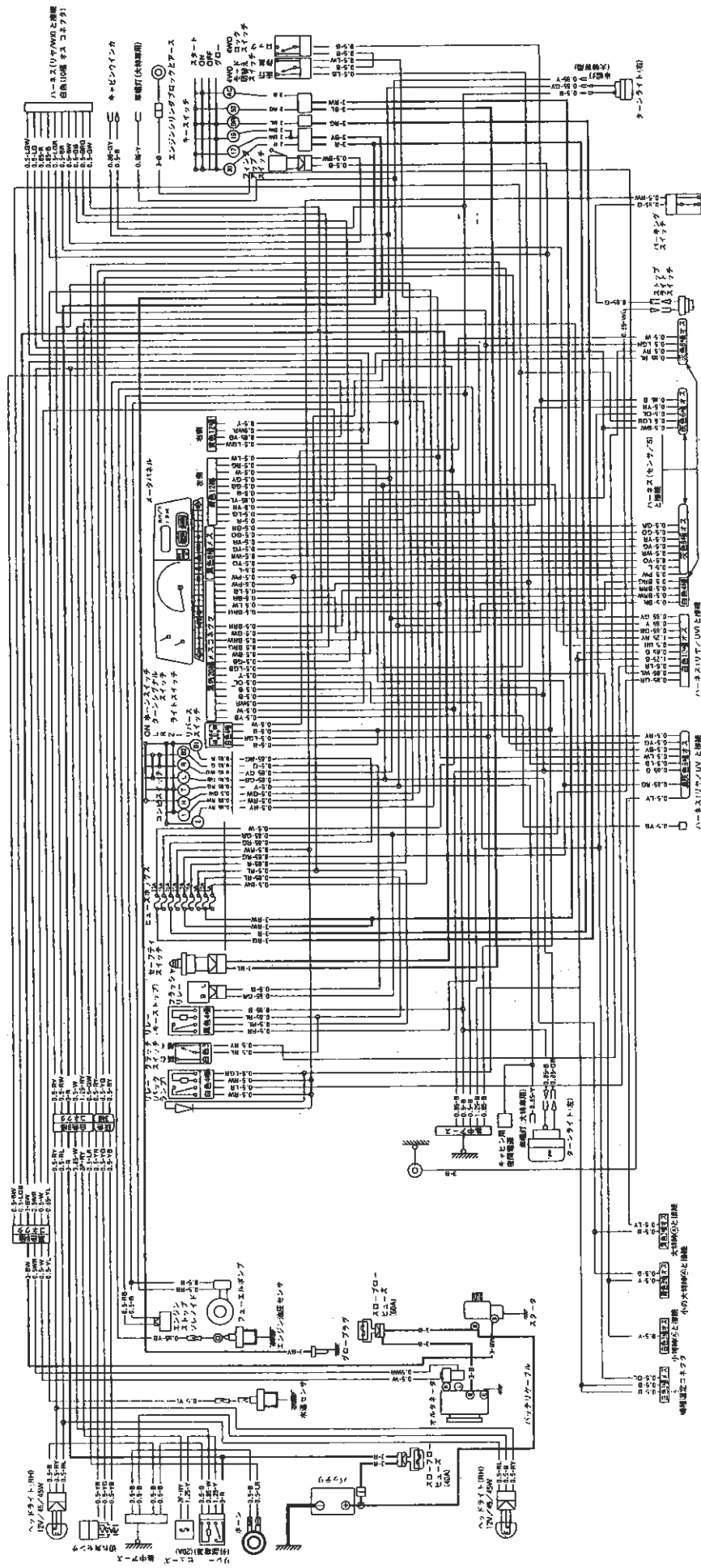
ハーネス(メイン/U/VWX)部
UV UVWX型

TG21,23,25 ワイヤリングダイアグラム(メイン/G)仕様



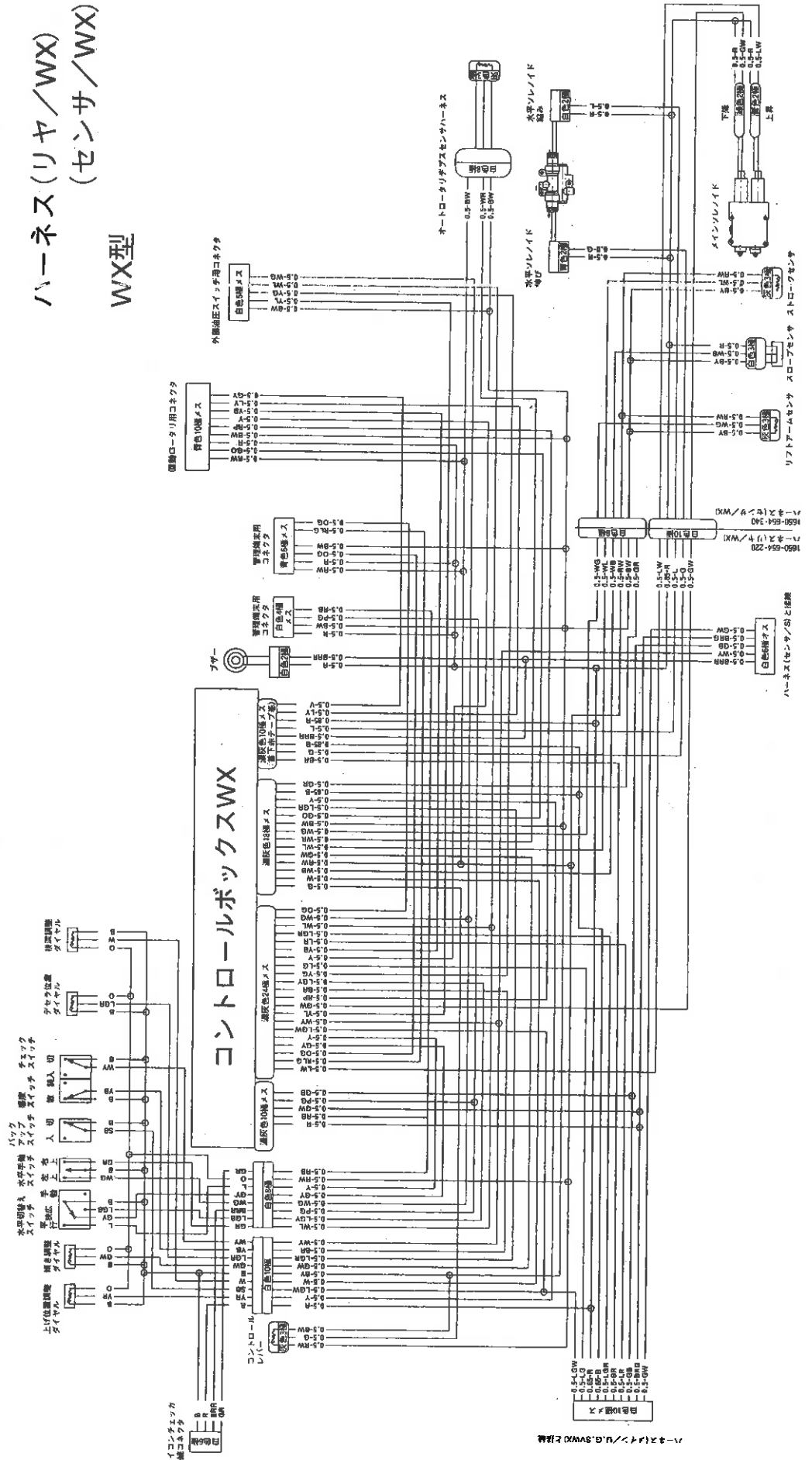
ハーネス(メイン/GWX)部
GWX型

TG21,23,25 ワイヤリングダイヤグラム(メイン/S)仕様



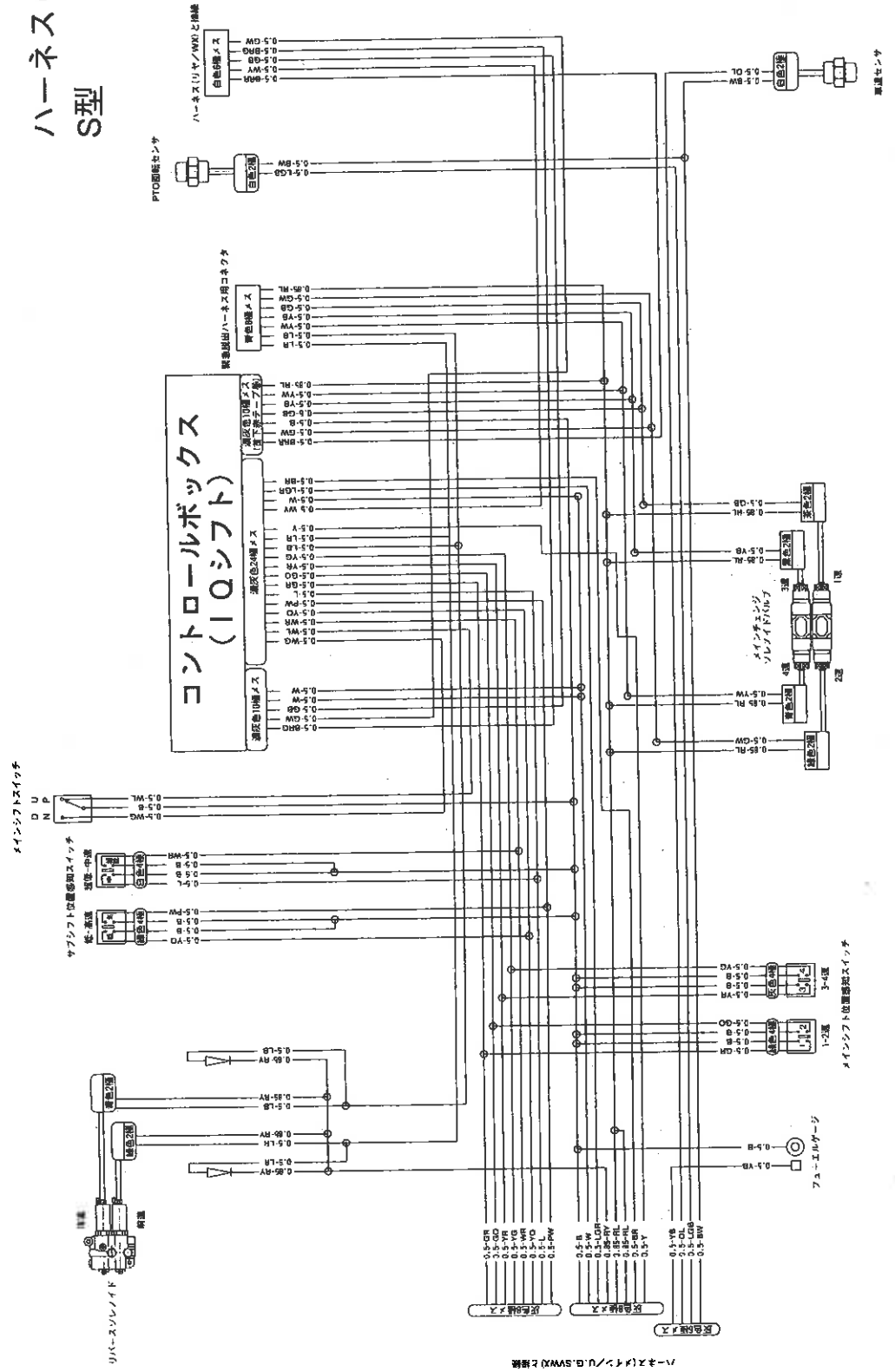
ハーネス(メイン/SVWX)部
SVWX型

TG21, 23, 25 ワイヤリングダイアグラム(WX)仕様



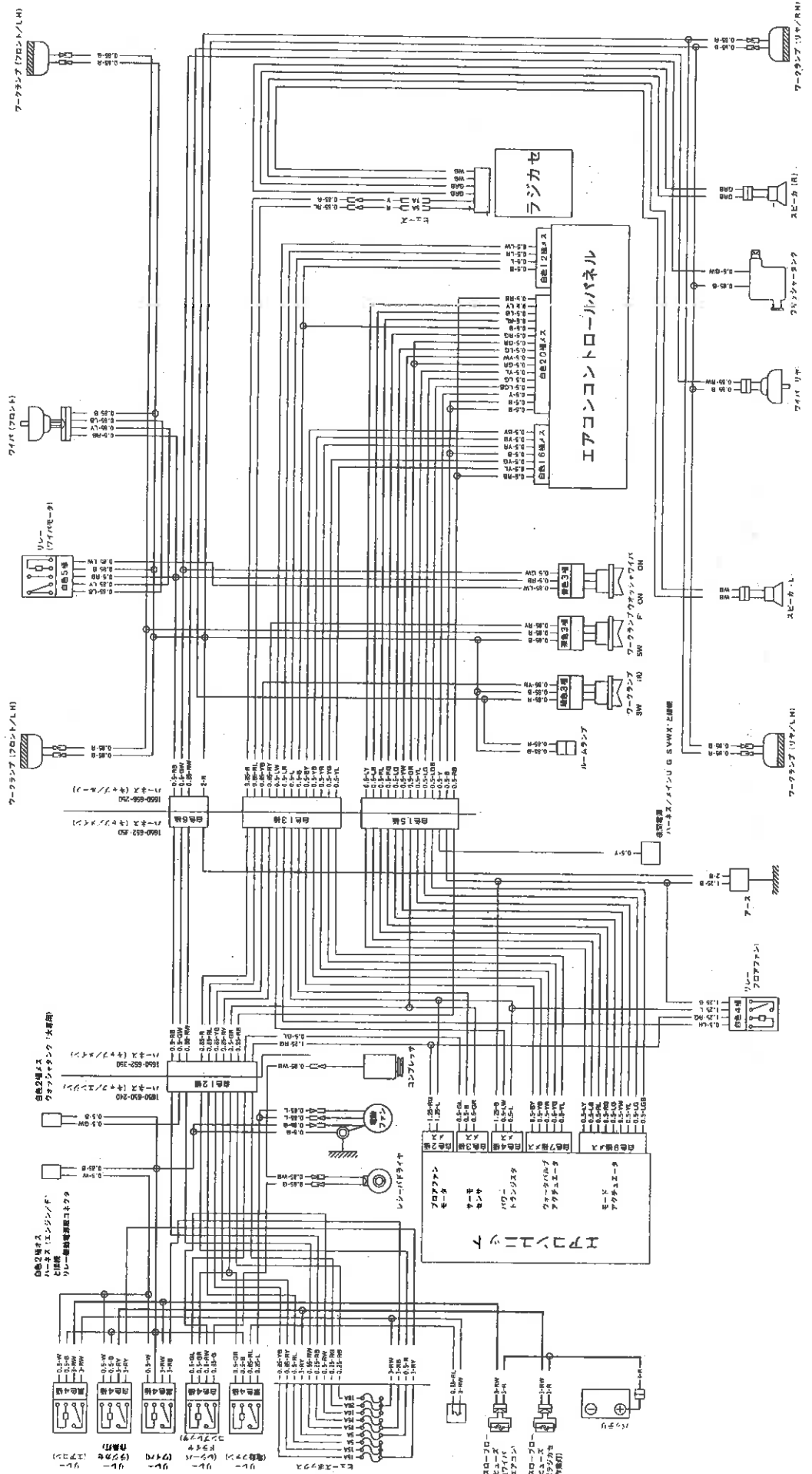
TG21,23,25 ワイヤリングダイアグラム(S)仕様

ハーネス(センサ/S)部 S型



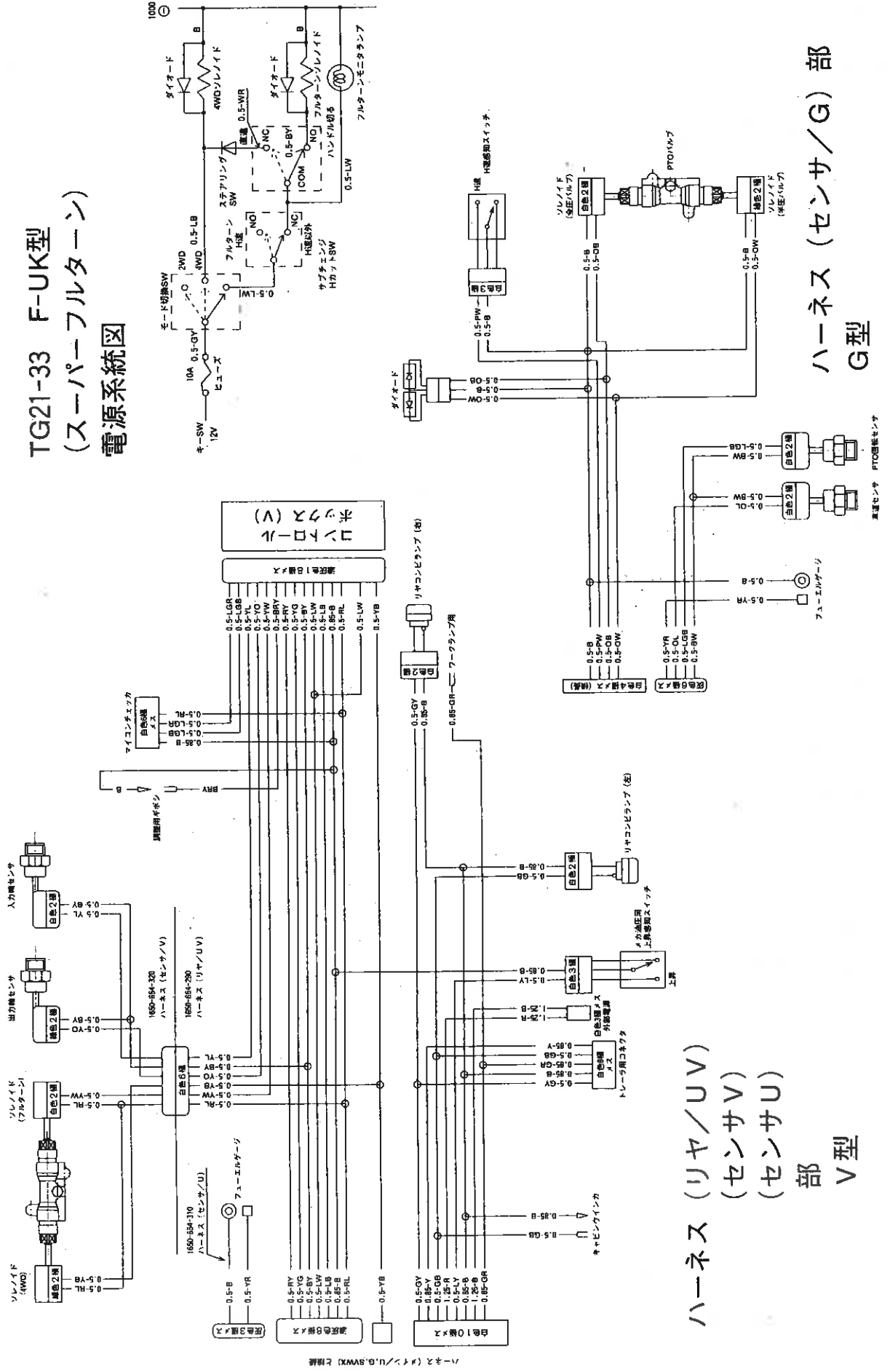
TG21,23,25 ワイヤリングダイアグラム(CY)仕様

ハーネス(キャブ/メイン)
 (キャブ/ルーフ)
 (キャブ/エンジン)
 CY型



TG21,23,25 ワイヤリングダイアグラム(V),(G),(K)仕様

TG21-33 F-UK型 (スーパーフルタールン) 電源系統図



ハーネス (リヤ/U/V)
(センサV)
(センサU)
部 V型

ハーネス (センサ/G) 部
G型

ハーネス (V/U/L) (XMAS) と接続

BP043 6005-096-190-0A

*** 部品コード 索引 ***

94.01.12

P.

部品コード	FIG.図番	部品コード	FIG.図番	部品コード	FIG.図番	部品コード	FIG.図番	部品コード	FIG.図番
V195-164-008-30	2	6209-046-001-00	9	6211-530-008-00	6	6212-511-004-10	1		
V200-360-608-00	18	6209-050-001-00	9	6211-540-008-00	6	6212-616-002-00	11		9
V201-361-205-00	22	6209-050-002-00	9	6211-599-004-00	3	6212-619-001-20	14		17
V211-560-802-00	17	6209-360-011-00	21		6	6212-620-008-10	2		20
	19	6209-360-031-00	2		9	6212-620-008-10	11		10
	20	6209-409-001-00	9	6211-711-005-00	1	6212-621-008-10	11		11
	22	6209-409-003-00	11	6211-715-006-00	1	6212-626-002-10	11		12
V211-560-805-00	4	6209-440-002-00	13	6211-721-003-10	1	6212-628-006-00	11		13
V220-540-602-00	16	6209-490-002-00	2	6211-721-004-00	1	6212-628-007-00	11		14
V341-120-008-00	9	6209-580-002-10	20	6211-751-001-10	2	6213-100-004-20	16		1
V401-160-012-00	22	6209-605-003-00	9	6211-751-002-00	5	6213-111-002-10	16		2
V411-260-006-00	18	6209-605-004-00	1	6211-760-016-00	5	6213-119-001-00	16		6
	20	6209-610-001-00	3	6211-766-006-00	5	6213-120-002-10	16		3
V600-110-600-40	20	6209-610-003-00	1	6212-124-015-00	14	6213-125-002-00	16		4
V600-110-600-50	9	6209-610-004-00	9	6212-126-015-00	14	6213-129-003-00	16		5
V600-110-620-30	20	6209-610-005-00	9	6212-230-005-00	13	6213-140-013-00	16		8
V600-150-600-20	15	6209-625-002-00	9	6212-235-002-00	13	6213-149-003-20	16		10
V682-200-000-60	1	6209-625-003-10	5	6212-261-009-10	13	6213-160-002-00	9		29
V704-140-016-00	11	6209-630-002-10	23	6212-263-009-00	6	6213-161-001-00	9		30
V705-140-012-00	9	6209-740-001-00	9	6212-264-009-00	6	6213-164-001-00	9		31
V710-140-004-00	20	6209-749-001-10	5	6212-310-011-20	15	6213-240-002-00	16		12
	20	6209-749-001-10	5	6212-310-012-20	15	6213-319-001-00	5		23
V720-101-900-80	20	6209-840-004-00	11	6212-330-029-20	15	6213-610-005-20	17		1
V720-103-502-50	5	6211-110-032-20	1	6212-336-001-00	15	6213-612-004-00	17		9
V720-113-502-20	16	6211-141-624-40	1	6212-371-022-00	15	6213-612-004-00	17		8
V721-103-104-00	17	6211-150-020-00	1	6212-379-001-00	15	6213-613-002-10	17		11
V721-103-105-00	17	6211-170-007-20	2	6212-511-005-00	2	6213-619-002-00	17		10
V723-102-002-40	9	6211-173-005-00	2	6212-521-002-00	2	6213-619-003-00	17		15
V723-102-005-00	9	6211-179-011-20	2	6212-522-004-00	2	6213-619-006-00	17		6
V723-102-005-50	17	6211-210-031-80	5	6212-523-006-10	12	6213-621-003-00	17		5
	22	6211-258-001-00	5	6212-524-006-00	20	6213-622-003-00	17		3
1417-102-005-00	17	6211-258-002-00	5	6212-530-005-10	9	6213-631-002-00	17		4
1425-621-004-00	9	6211-291-010-00	2	6212-531-008-00	5	6213-631-005-00	17		4
2130-601-018-00	9	6211-291-015-00	5	6212-535-002-00	20	6213-641-012-00	18		2
2145-161-211-00	27	6211-292-001-20	5	6212-535-007-00	12	6213-642-002-00	17		7
3625-540-004-00	9	6211-310-009-20	9	6212-551-008-00	11	6213-660-015-00	18		1
3640-586-004-00	21	6211-311-013-00	9	6212-552-006-00	11	6213-669-009-00	18		3
6182-410-008-10	23	6211-312-005-00	9	6212-561-003-00	11	6213-674-006-10	22		2
6209-000-002-00	11	6211-312-006-00	9	6212-563-001-00	11	6213-711-003-20	17		30
6209-000-005-00	1	6211-319-003-00	9	6212-565-001-00	11	6213-716-001-40	17		24
6209-000-008-00	5	6211-322-002-00	9	6212-569-002-00	1	6213-721-003-00	17		25
6209-030-005-00	8	6211-341-023-30	8	6212-571-002-10	11	6213-729-001-00	17		22
6209-030-006-00	9	6211-342-003-00	8	6212-575-003-00	11	6213-743-002-10	17		26
6209-030-043-00	17	6211-360-031-00	7	6212-600-009-10	11	6214-110-003-00	3		1
6209-030-081-00	8	6211-361-038-00	7	6212-609-009-10	11	6214-115-003-10	3		2
6209-031-083-00	22	6211-511-007-00	5	6212-610-008-00	5	6214-141-026-10	4		1
6209-037-007-00	9	6211-511-008-00	5	6212-611-008-00	5	6214-145-004-20	4		2
		6211-511-009-00	5	6212-612-008-00	11	6215-300-027-00	19		1
		6211-511-010-00	14	6212-613-008-00	11	6215-311-028-00	24		17

部品コード	FIG. 図番	部品コード	FIG. 図番	部品コード	FIG. 図番	部品コード	FIG. 図番
6215-315-002-00	19	6215-549-035-00	20	6215-639-008-00	25	6281-228-007-00	27
6215-315-005-00	4	6215-549-037-00	20	6215-639-009-00	25	6281-229-008-00	27
6215-315-006-00	19	6215-549-038-00	20	6215-641-002-00	25	6281-229-009-00	27
6215-315-007-00	19	6215-600-104-00	20	6215-643-005-00	25	6281-229-011-00	27
6215-330-016-00	24	6215-611-009-00	25	6215-644-006-00	25	6281-229-012-00	27
6215-332-005-00	24	6215-619-023-00	25	6215-649-008-00	25	6281-229-013-00	27
6215-339-004-00	24	6215-619-024-00	25	6215-649-009-00	25	6281-229-014-00	27
6215-342-002-00	24	6215-621-017-00	20	6215-649-010-00	25	6281-229-015-00	27
6215-343-002-00	24	6215-622-003-00	25	6215-649-011-00	25	6281-229-016-00	27
6215-345-044-00	24	6215-628-017-00	25	6219-310-003-00	9	6281-229-017-00	27
6215-345-045-00	24	6215-629-035-00	25	6219-732-009-00	23	6281-229-018-00	27
6215-345-046-00	24	6215-629-036-00	25	6219-752-006-00	20	6281-229-023-00	27
6215-345-047-00	24	6215-629-037-00	25	6219-752-007-00	20	6281-229-041-00	26
6215-345-048-00	24	6215-629-038-00	25	6219-752-008-00	20	6281-271-002-00	27
6215-345-049-00	24	6215-629-039-00	25	6219-752-009-00	20	6281-410-010-00	23
6215-345-050-00	24	6215-629-040-00	25	6219-752-010-00	20	6281-910-003-00	23
6215-345-051-00	24	6215-629-041-00	25	6281-100-007-00	22	6281-920-001-00	23
6215-345-052-00	24	6215-629-042-00	25	6281-111-005-00	26	6509-000-018-10	15
6215-345-053-00	24	6215-629-043-00	25	6281-115-009-00	26	6509-000-227-00	9
6215-355-003-00	24	6215-629-044-00	25	6281-115-010-00	26	6509-360-912-10	21
6215-358-003-00	24	6215-629-045-00	25	6281-115-011-00	26	6509-605-019-10	5
6215-359-004-00	24	6215-629-046-00	25	6281-116-004-00	26	6509-704-059-00	21
6215-359-006-00	25	6215-629-047-00	25	6281-121-006-00	26	6511-321-083-00	9
6215-411-067-00	19	6215-629-048-00	25	6281-123-005-00	26	6512-211-018-00	13
6215-411-068-00	19	6215-629-049-00	25	6281-124-007-00	26	6513-671-136-00	18
6215-411-069-00	19	6215-629-050-00	25	6281-129-003-00	26	6513-721-043-00	5
6215-412-004-00	21	6215-629-051-00	25	6281-129-005-00	26	6513-770-022-10	17
6215-520-001-00	20	6215-629-052-00	25	6281-129-038-00	26	6581-117-007-00	26
6215-526-001-10	20	6215-629-053-00	25	6281-129-039-00	26	6581-129-092-00	26
6215-531-010-00	20	6215-629-054-00	25	6281-129-040-00	26	6581-129-099-00	26
6215-537-002-00	20	6215-629-055-00	25	6281-129-042-00	26	6582-450-018-00	23
6215-541-001-00	20	6215-629-056-00	25	6281-129-043-00	26	6584-453-344-00	5
6215-541-016-20	20	6215-629-058-00	25	6281-129-044-00	26	6801-050-850-00	9
6215-541-024-10	20	6215-629-059-00	25	6281-129-045-00	26	6801-055-855-00	11
6215-542-004-20	9	6215-629-060-00	25	6281-151-010-00	26	6901-066-645-00	15
6215-542-005-00	9	6215-629-061-00	25	6281-200-008-10	22	6901-010-612-00	12
6215-542-006-00	20	6215-629-062-00	25	6281-213-006-00	27	6901-010-612-00	20
6215-543-002-10	20	6215-629-063-00	25	6281-214-003-00	27	6901-010-614-00	23
6215-546-003-00	9	6215-629-064-00	25	6281-214-004-00	27	6901-010-616-00	5
6215-549-006-00	20	6215-629-065-00	25	6281-215-001-00	27	6901-010-635-00	9
6215-549-007-00	20	6215-629-066-00	25	6281-216-001-00	27	6901-010-635-00	7
6215-549-009-00	20	6215-629-067-00	25	6281-221-001-00	27	6901-010-616-00	16
6215-549-010-00	20	6215-631-015-00	25	6281-222-004-00	27	6901-010-625-00	3
6215-549-012-00	20	6215-634-003-00	25	6281-229-002-00	27	6901-010-626-00	4
6215-549-013-00	5	6215-635-004-00	25	6281-229-003-00	27	6901-010-826-00	17
6215-549-023-00	20	6215-635-005-00	25	6281-229-004-00	27	6901-010-845-00	17
6215-549-024-00	20	6215-637-004-00	25	6281-229-005-00	27	6901-011-020-00	8
6215-549-031-10	20	6215-639-008-00	25	6281-229-006-00	27		

BP043 6005-096-190-0A *** 部品コード 索引 *** 94.01.12 P. 3

部品コード	FIG.図番	部品コード	FIG.図番	部品コード	FIG.図番	部品コード	FIG.図番
6901-911-020-00	10						
6902-050-816-00	9						
6904-110-822-00	5						
	9						
	4						
6904-110-840-00	5						
	17						
	17						
6904-110-850-00	9						
6904-110-855-00	9						
6908-000-716-00	12						
	20						
	12						
6908-000-750-00	15						
6908-160-612-00	5						
6908-160-816-00	5						
6908-161-018-00	8						
	15						
	2						
6909-110-406-00	9						
	8						
	35						
	20						
6909-110-408-00	9						
	9						
	54						
6909-110-410-00	22						
6909-110-508-00	9						
	10						
	11						
	22						
	17						
	13						
	20						
6909-111-508-00	20						
	8						
6909-150-508-00	26						
	21						
6909-150-508-00	20						
	42						
6909-150-508-00	9						
	11						
	9						
	51						
	9						
	55						
	17						
	14						
	17						
	21						
	9						
6909-164-508-00	20						
6909-202-308-00	11						
	23						
6909-571-414-00	9						
	25						
	7						
6909-572-008-00	2						
	8						
6909-830-212-00	1						
	13						
6909-920-843-00	9						
	17						
	9						
	21						
	9						
	26						
6909-950-115-00	13						
	4						
6911-129-081-00	5						
	3						
6911-218-185-00	5						
	5						
6912-333-036-10	15						
	6						
6999-202-314-00	7						
	3						

部品コード	FIG.図番	部品コード	FIG.図番	部品コード	FIG.図番	部品コード	FIG.図番
V195-164-008-30	2	6209-646-001-00	9	6211-530-008-00	6	6212-611-004-10	11
V200-360-608-00	18	6209-650-601-00	9	6211-540-008-00	6	6212-616-002-00	11
V201-361-205-00	22	6209-650-002-00	9	6211-599-004-00	3	6212-619-001-20	11
V211-560-802-00	9	6209-360-011-00	21		6	6212-620-008-10	11
	17	6209-360-031-00	2		6	6212-621-008-10	11
	20	6209-409-001-00	9	6211-711-005-00	1	6212-626-002-10	11
	22	6209-409-003-00	11	6211-715-006-00	1	6212-628-006-00	11
V211-560-805-00	4	6209-440-002-00	13	6211-721-003-10	1	6212-628-007-00	11
V220-540-602-00	16	6209-490-002-00	2	6211-721-004-00	1	6213-100-004-20	16
V341-120-008-00	9	6209-580-002-10	20	6211-751-001-10	2	6213-111-002-10	16
V401-160-012-00	22	6209-605-003-00	9	6211-751-002-00	5	6213-119-001-00	16
V411-260-006-00	18	6209-605-004-00	1	6211-760-018-00	5	6213-120-002-10	16
	20	6209-610-001-00	5	6211-760-006-00	5	6213-125-002-00	16
	20	6209-610-003-00	1	6211-777-007-20	10	6213-129-003-00	16
V600-110-600-40	9	6209-610-004-00	5	6212-111-061-10	13	6213-140-013-00	16
V600-110-600-50	20	6209-610-005-00	9	6212-114-061-10	14	6213-149-003-20	16
V600-110-620-30	20	6209-625-002-00	9	6212-116-061-10	14	6213-160-002-00	9
V600-150-600-20	15	6209-625-003-10	5	6212-121-020-00	13	6213-161-001-00	9
V682-200-000-60	1	6209-630-002-10	23	6212-124-020-00	14	6213-164-001-00	9
V704-140-016-00	11	6209-640-001-00	9	6212-126-020-00	14	6213-240-002-00	16
V705-140-012-00	9	6209-740-001-00	5	6212-230-005-00	13	6213-319-001-00	5
V710-140-004-00	20	6209-749-001-10	9	6212-235-002-00	13	6213-610-005-20	17
	20	6209-840-004-00	11	6212-261-009-10	13	6213-611-003-20	17
V720-101-900-80	20	6211-110-045-20	31	6212-263-009-00	6	6213-612-004-00	17
V720-103-502-50	5	6211-141-023-40	1	6212-264-009-00	6	6213-613-002-10	17
V720-113-502-20	16	6211-150-019-00	1	6212-310-011-20	15	6213-619-002-00	17
V721-103-104-00	17	6211-170-007-20	2	6212-330-029-20	15	6213-619-003-00	17
V721-103-105-00	17	6211-173-005-00	2	6212-336-001-00	15	6213-619-006-00	17
V723-102-002-40	9	6211-175-011-20	2	6212-371-022-00	15	6213-621-003-00	17
V723-102-005-00	9	6211-210-048-30	5	6212-379-001-00	15	6213-622-002-00	17
V723-102-005-50	17	6211-258-001-00	5	6212-511-005-00	12	6213-631-002-00	17
V723-121-001-00	22	6211-258-002-00	5	6212-521-002-00	15	6213-631-005-00	17
V723-121-002-00	17	6211-291-010-00	2	6212-522-004-00	12	6213-641-012-00	18
V723-121-003-00	17	6211-291-015-00	5	6212-523-006-10	12	6213-642-002-00	17
V723-121-004-00	9	6211-292-001-20	3	6212-524-006-00	20	6213-660-015-00	18
V723-121-005-00	27	6211-310-009-20	9	6212-530-005-10	9	6213-669-009-00	18
V723-121-006-00	9	6211-311-013-00	9	6212-531-008-00	5	6213-674-006-10	22
V723-121-007-00	21	6211-312-005-00	9	6212-535-002-00	20	6213-711-003-20	17
V723-121-008-00	23	6211-312-006-00	9	6212-552-008-00	11	6213-716-001-40	17
V723-121-009-00	11	6211-319-003-00	9	6212-552-008-00	11	6213-721-003-00	17
V723-121-010-00	12	6211-341-023-30	8	6212-561-003-00	11	6213-729-001-00	17
V723-121-011-00	5	6211-342-003-00	8	6212-563-001-00	11	6213-743-002-10	17
V723-121-012-00	9	6211-360-031-00	7	6212-565-001-00	11	6214-110-003-00	3
V723-121-013-00	9	6211-361-038-00	7	6212-569-002-00	1	6214-115-003-10	3
V723-121-014-00	20	6211-510-008-00	5	6212-571-002-10	11	6214-141-026-10	4
V723-121-015-00	8	6211-511-007-00	5	6212-575-003-00	11	6214-145-004-20	4
V723-121-016-00	22	6211-511-008-00	5	6212-600-009-10	11	6215-300-027-00	19
V723-121-017-00	5	6211-511-009-00	5			6215-311-028-00	24
V723-121-018-00	9						
V723-121-019-00	14						
V723-121-020-00	9						

部品コード	FIG・図番	部品コード	FIG・図番	部品コード	FIG・図番	部品コード	FIG・図番
6901-511-020-00	10 2						
6902-050-816-00	8 42						
6904-110-822-00	5 20						
	9 4						
	9 47						
6904-110-840-00	5 19						
	17 17						
6904-110-850-00	9 6						
6904-110-855-00	9 5						
6908-000-716-00	12 3						
	20 12						
6908-000-750-00	15 4						
6908-160-612-00	5 18						
6908-160-816-00	5 17						
6908-161-018-00	8 3						
	15 2						
6909-110-406-00	9 35						
	20 40						
6909-110-408-00	9 50						
	9 54						
6909-110-410-00	22 6						
6909-110-508-00	9 10						
	11 22						
	17 13						
	17 20						
	20 8						
6909-111-508-00	26 21						
6909-150-506-00	20 42						
6909-150-508-00	9 11						
	9 51						
	9 55						
	17 14						
	17 21						
	20 9						
	21 23						
6909-164-508-00	11 25						
6909-202-308-00	9 4						
6909-571-414-00	7 4						
6909-572-008-00	2 8						
6909-830-212-00	1 13						
6909-920-843-00	9 17						
	9 21						
	9 26						
6909-950-115-00	13 4						
6911-129-081-00	5 3						
6911-219-185-00	5 5						
6912-333-036-10	15 6						
6999-202-314-00	7 3						

部品コード	FIG.図番	部品コード	FIG.図番	部品コード	FIG.図番	部品コード	FIG.図番	部品コード	FIG.図番		
J810-000-200-00	175	7	K186-004-300-00	197	7	K221-001-006-10	200	11	K270-001-004-00	205	3
	176	8	K192-001-000-00	38	26	K221-001-007-00	200	10	K270-001-200-00	200	21
	176	7	K192-001-002-00	198	1	K231-004-000-20	97	62		200	3
	176	8	K192-001-003-00	198	5		98	62	K273-004-000-00	38	18
	177	7	K192-001-004-00	198	7		99	80	K273-004-002-00	38	23
	177	8	K192-001-005-00	198	10		100	80	K275-001-000-00	105	52
	178	7	K192-001-006-00	198	11	K231-004-006-00	97	65	K275-001-002-00	199	12
	178	8	K200-001-005-00	38	12		98	65		204	7
	179	7	K200-014-007-00	207	25		99	83		205	7
	179	8	K200-016-200-00	204	5	K231-004-007-00	100	83	K275-001-003-00	101	50
K110-001-106-00	181	7		205	5		97	67		102	51
	181	8	K200-035-000-10	103	43		98	67		105	55
	200	7		104	43		99	85		203	14
	204	9	K200-035-002-00	199	3		100	85		204	13
	207	19	K200-035-003-00	199	4	K233-002-000-00	99	97		205	11
	97	32	K200-035-004-00	199	8		100	96	K275-001-100-00	204	1
	98	32	K200-035-006-00	199	9	K233-002-002-00	202	1	K275-001-200-00	204	4
	99	32	K200-035-007-00	199	10	K233-002-003-00	202	2		205	4
	100	32	K200-035-008-00	199	14	K233-002-004-00	202	3	K275-002-000-00	101	47
	101	11	K200-035-100-00	199	1	K233-002-005-00	202	4		102	48
K135-002-009-00	102	11	K200-035-200-00	199	2	K234-001-004-00	203	12		103	50
	103	11	K200-036-000-00	99	98	K250-008-005-00	203	7		104	51
	104	11		100	97	K250-009-000-00	97	51		105	45
	105	11	K200-036-004-00	200	5		98	51	K275-002-100-00	205	1
	101	5	K211-001-007-00	201	21		99	51	P112-301-003-00	94	49
	102	5	K211-001-008-00	200	13		100	51		95	49
	103	5		201	9	K250-016-000-00	97	76		116	18
	104	5	K211-004-008-00	207	6		98	75	V111-163-000-80	211	16
	105	5	K211-004-007-00	201	1		98	94	V111-164-001-60	174	32
	101	6		207	5		100	93	V111-164-002-00	158	59
K135-015-002-00	102	6		207	15	K251-001-006-00	201	7	V111-164-002-60	135	47
	103	6	K211-008-011-00	201	22	K256-001-000-00	101	16		136	47
	104	6		202	5		102	16		140	36
	105	6		203	2		103	16		141	36
	97	27	K211-008-018-10	201	8		104	16		143	36
	98	27	K211-012-006-00	207	4		105	16		160	22
	99	27	K211-029-000-10	97	57	K256-001-004-00	203	1	V111-164-003-00	135	33
	100	27		98	57	K256-001-005-00	203	4		136	33
	97	26	K211-029-004-00	201	2	K256-001-006-00	203	5		139	31
	98	26	K211-029-005-00	201	4	K256-001-007-10	203	10		142	31
K135-017-006-00	99	26	K211-029-006-00	201	5	K270-001-003-10	199	7		144	47
	100	26	K211-029-007-00	201	11		200	1		145	48
	197	8	K211-029-008-00	201	12		200	1		145	62
	197	9	K211-029-009-00	201	13		204	2		146	15
	197	6	K211-029-010-10	201	14		205	2		147	16
	112	6	K211-029-011-00	201	20	K270-001-004-00	200	3		147	16
	197	1	K221-001-003-00	200	5		200	2		153	14
	197	2	K221-001-004-00	200	8		204	3		154	14
	197	2		200	8		204	3		154	14
	197	2		200	8		204	3		158	56

部品コード	FIG.図番	部品コード	FIG.図番	部品コード	FIG.図番	部品コード	FIG.図番
V201-361-209-00	92	V210-360-601-50	133	V210-360-602-00	135	V211-260-801-60	73
	28		24		42		27
V201-361-212-00	93		134		45		27
	25		34		53		149
	58		135		20		150
	59		20		2		27
V201-361-403-50	110		136		160		74
	18		26		2		75
	113		135		173		76
	85		27		40		8
V201-361-404-00	85		136		58		94
	12		27		42		4
	106		136		45		95
	107		26		135		2
	108		136		42		96
	109		27		2		96
V201-361-603-00	65		136		173		52
	9		53		39		3
	56		136		29		97
	67		20		6		97
	68		137		28		17
	69		23		8		3
V201-461-002-50	210		137		24		3
V201-461-203-00	210		138		42		17
V203-261-003-00	217		24		133		24
	218		138		23		12
V203-361-002-50	173		139		132		66
V203-361-003-00	173		24		44		73
V203-361-003-50	114		139		39		65
	26		24		38		69
	115		139		40		18
	173		25		98		18
V210-360-601-20	130		140		20		18
V203-361-007-50	173		26		40		24
V203-361-603-50	77		27		40		24
V210-260-601-20	62		27		40		24
	13		141		99		163
	68		141		99		163
V210-360-601-20	9		141		100		164
	24		142		29		24
	130		142		28		24
	131		24		7		24
	173		142		23		24
	173		25		8		24
	1		142		23		24
	2		38		45		24
	6		20		45		24
	35		143		45		24
	2		26		45		24
	6		143		98		24
	2		27		40		24
	33		143		40		24
	114		34		40		24
	115		109		40		24
	116		11		40		24
	123		11		40		24
	124		11		40		24
	132		11		40		24
	132		11		40		24
	133		11		40		24
	133		11		40		24

部品コード	FIG・図番	部品コード	FIG・図番	部品コード	FIG・図番	部品コード	FIG・図番
V211-260-802-50	108 6	V211-360-801-60	116 16	V211-360-802-00	7 68	V211-360-803-00	150 49
	109 6		117 6		8 6		151 51
	114 22		117 16		8 59		152 53
V211-260-805-00	97 61		118 8		60 16		154 51
	98 61		118 18		61 16		39 16
V211-260-806-00	99 79		119 3		62 26		40 17
V211-261-003-00	97 13		126 18		62 29		41 17
	97 56		127 20		62 29		42 17
	98 13		130 5		63 25		43 17
	98 56		130 7		63 29		80 9
	99 13		130 9		78 13		81 8
	99 56		131 4		114 2		37 10
	100 13		131 8		115 26		85 45
	100 56		132 13		115 26		18 8
V211-261-004-50	100 100		132 18		117 30		19 8
V211-360-801-20	94 48		132 27		118 32		20 8
	95 48		133 13		119 8		21 8
	97 12		133 18		120 3		22 9
	98 12		134 13		121 2		18 2
	99 12		134 18		122 2		19 2
	100 12		134 27		128 2		20 2
	101 43		158 4		128 8		21 2
	102 43		160 20		130 11		22 2
	103 42		160 27		135 24		37 15
	104 42		162 19		136 24		38 12
	105 43		162 22		137 21		40 14
	126 22		163 19		138 21		41 14
	127 23		163 22		139 22		42 14
	162 25		164 19		140 24		43 14
	163 25		164 22		141 24		128 26
	164 25		173 33		142 22		129 27
V211-360-801-60	5 63		173 60		143 24		11 4
	6 63		174 22		144 52		12 21
	7 63	V211-360-802-00	174 37		145 53		70 12
	8 57		1 14		157 10		71 12
	33 9		1 19		159 15		168 5
	33 12		1 34		173 72		114 25
	46 5		2 14	V211-360-802-50	96 42	V211-560-803-00	162 8
	47 5		2 19		99 105	V211-561-002-50	163 8
	101 35		4 4		100 105		164 8
	102 35		5 12		173 10		19 25
	103 35		5 65		40 26	V211-561-003-00	21 30
	104 35		5 68		41 26		26 2
	105 35		6 12		42 26		27 2
	106 19		6 55		43 26		56 6
	107 19		6 68		146 51		57 20
	108 19		7 7		147 58		58 15
	109 19		7 65		149 47		59 15

部品コード	FIG.図番	部品コード	FIG.図番	部品コード	FIG.図番	部品コード	FIG.図番	部品コード	FIG.図番
V211-561-003-50	22	V301-260-006-00	132	V304-260-008-00	103	V304-460-016-00	111		2
V211-660-802-00	115		133		104		112		2
	173		134		105	V305-260-010-00	97		70
V211-660-803-50	173		162		114		98		70
V211-661-002-00	48		163		115		99		88
	49		164		115		100		88
V211-661-002-50	115		170		128	V305-260-012-00	129		25
	123	V302-260-006-00	171		129	V305-260-014-00	111		12
V211-661-003-50	124	V302-460-016-00	158		132		112		10
	48		67		133	V305-260-020-00	111		7
	49		67		134	V327-262-110-00	70		3
	50		69		146	V327-262-214-00	86		3
	51	V304-260-008-00	69		147		87		3
	52		1		149	V328-261-110-00	9		6
	53		2		150		10		6
V220-540-504-50	38		3		151	V328-262-110-00	71		3
V220-540-601-00	207		9		152	V333-500-010-00	3		3
V220-540-802-00	207		10		154	V334-260-010-00	156		3
V240-461-608-50	67		13	V304-260-010-00	84		157		2
	67		13		95		158		44
	69		37	V304-260-012-00	49	V335-500-010-00	3		4
	69		38		83	V341-120-008-00	146		43
V251-260-803-50	14		40		84		147		50
	15		41		129		149		39
	16		42	V304-260-016-00	110		150		39
	17		43	V304-460-008-00	57		151		43
V251-341-003-00	58		48		173		152		43
	59		48	V304-460-010-00	58		154		43
V251-341-202-50	14		49		59		171		6
	16		49	V304-460-012-00	14	V350-160-004-00	118		5
	17		50		16	V350-160-006-00	114		9
	78		50		16		115		12
V251-341-203-00	78		52		17		116		8
	79		53		25		116		11
V251-341-203-20	33		64		25		117		9
V251-341-403-20	78		80		83		117		19
	79		81		83		117		36
V290-106-001-20	114		94		84		118		11
	115		85		84		118		21
V301-260-003-00	211		96		125		118		40
V301-260-004-00	117		96		127	V351-260-006-00	135		58
	118		96	V304-460-014-00	78		136		64
	174		97		78		137		26
V301-260-006-00	96		98	V304-460-016-00	67		138		29
	96		99		67		138		40
	96		100		69		140		47
	96		101		69		141		47
	96		102		110		142		46

部品コード	FIG. 図番	部品コード	FIG. 図番	部品コード	FIG. 図番	部品コード	FIG. 図番				
V361-260-006-00	143	V401-160-006-00	102	V401-160-008-00	103	V401-160-012-00	16				
	144		103		104		17				
	145		104		104		25				
	71		103		104		4				
V362-260-008-00	5	V401-160-006-00	104	V401-160-008-00	104	V401-160-012-00	25				
	6		104		104		12				
	4		104		105		48				
	4		19		105		32				
V363-260-008-00	7	V401-160-006-00	105	V401-160-008-00	105	V401-160-012-00	49				
	21		18		105		58				
	173		158		106		58				
	6		6		115		6				
	123		158		128		10				
	8		14		128		10				
	123		170		129		17				
	12		10		132		10				
	124		171		132		10				
	6		16		132		59				
	9		8		133		10				
	124		3		133		10				
V401-160-003-00	12	V401-160-008-00	5	V401-160-010-00	148	V401-160-016-00	86				
	25		46		149		40				
	170		6		150		40				
	19		45		151		44				
	211		7		152		44				
	135		8		154		44				
	135		11		154		44				
	48		5		160		13				
	135		12		147		51				
	34		13		147		51				
	136		12		148		40				
	V401-160-004-00		48		V401-160-008-00		12	V401-160-010-00	149	V401-160-016-00	92
136		22	150	40							
139		37	151	44							
32		8	152	44							
140		37	154	44							
141		38	154	44							
37		3	160	13							
142		38	161	13							
32		10	171	7							
143		40	173	76							
37		19	207	13							
V401-160-005-00		48	V401-160-008-00	41		V401-160-010-00	161		V401-160-016-00		126
	144	18		161	13						
	145	42		171	7						
	49	19		173	76						
	145	43		207	13						
	63	19		48	6						
	146	57		49	6						
	18	4		52	6						
	147	80		53	6						
	19	12		58	18						
	V401-160-006-00	153		V401-160-008-00	81		V401-160-010-00	59		V401-160-016-00	79
		16			12			59			18
154		94	82		14						
16		18	92		14						
160		95	93		15						
24		19	93		15						
174		96	99		102						
33		29	99		102						
97		33	100		101						
74		37	100		101						
92		37	114		27						
V401-160-006-00		38	V401-160-008-00		97	V401-160-010-00		115	V401-160-016-00		113
	28	47		115	31						
	96	37		158	45						
	16	37		100	47						
	96	37		100	47						
	37	47		173	5						
	96	66		101	15						
	66	99		101	15						
	97	25		101	15						
	98	25		101	15						
	74	74		102	4						
	V401-160-006-00	98		V401-160-008-00	100		V401-160-010-00	173		V401-160-016-00	66
98		47	173		5						
99		25	173		8						
25		101	173		25						
74		101	173		25						
99		25	173		25						
99		37	210		45						
100		47	210		45						
25		98	14		6						
98		74	15		6						
99		25	103		15						
100		25	103		15						
100	92	103	15								
101	4	103	15								
101	19	103	15								
102	4	103	48								

BP043 1650-096-100-0C

*** 部品コード 索引 ***

94.04.12

P. 8

部品コード	FIG. 図番	部品コード	FIG. 図番	部品コード	FIG. 図番	部品コード	FIG. 図番	部品コード	FIG. 図番
V580-140-501-80	94 16	V600-110-520-50	27 33	V654-425-302-00	19 15	V704-140-016-00	64 20		
	95 9		29 10		19 19		72 12		
	95 11		30 10		20 22		73 12		
	95 14		31 10		21 23		74 12		
	95 16	V600-110-520-60	32 8		28 16		75 12		
V580-140-503-20	82 13		35 41	V654-430-351-70	20 18		76 13		
	86 11	V600-110-520-70	85 35		21 19	V704-140-017-00	72 6		
V580-140-601-60	199 17	V600-110-520-80	85 16		29 18		73 6		
	204 12		85 40		30 18		74 6		
	205 10	V600-110-520-90	58 11	V654-430-352-40	22 15		75 6		
V580-140-602-50	38 14		58 26		25 25		76 6		
	40 5		59 11		25 31	V704-140-018-00	34 7		
	41 5		59 25		27 31		35 7		
	42 5	V600-110-521-00	58 24	V654-435-402-60	22 23		36 7		
	43 5		59 24		26 20		40 29		
	48 10	V600-110-521-10	57 7		27 23	V704-140-020-00	28 4		
	49 9	V600-110-521-20	82 15		28 23		64 4		
V580-140-603-20	54 17	V600-110-530-40	18 13	V670-200-009-00	58 27		80 2		
	55 17		19 13		59 27		81 2		
	129 21		21 16	V671-400-009-00	58 28	V704-140-022-00	28 6		
V580-140-604-00	96 6		22 14		59 28		60 5		
V580-140-805-00	92 19		28 2	V682-200-000-60	162 11		61 5		
	93 20		28 14		163 11		62 19		
V590-131-030-00	48 22		29 9		164 11		63 19		
	49 21		29 22		207 10	V704-140-025-00	28 3		
	50 20	V682-200-001-00	34 4		34 4		28 19		
	51 16		30 22		35 4		44 8		
	52 15		31 9		36 4		45 8		
	53 15		31 22		37 6		62 30		
V600-110-500-40	18 23	V600-110-530-50	26 6		39 5		63 30		
	19 23		26 12		40 8	V704-140-030-00	18 5		
	20 27		27 6		40 24		19 5		
	21 28		27 12		41 8		20 5		
	22 28	V600-110-530-70	58 10		41 24		21 5		
	29 24		59 10		42 8		22 6		
	30 24	V600-130-500-30	72 4		42 24		26 7		
	31 24		73 4		43 8		26 13		
V600-110-600-50	24 16		74 4		43 24		27 7		
V600-110-600-70	29 5		75 4		46 9		27 13		
	30 5		76 4		47 9	V704-140-032-00	48 29		
	31 5	V654-420-261-70	26 10		203 13		48 30		
V600-110-601-00	85 8		27 10		204 11	V704-140-035-00	24 3		
V600-110-601-20	82 16	V654-420-262-00	128 27	V704-140-012-00	160 16	V705-140-021-00	97 66		
	85 21		129 28		161 16		98 66		
V600-110-601-30	57 8	V654-422-272-00	26 8		46 12		98 84		
V600-110-620-50	20 13		27 8		47 12		100 84		
	21 13	V654-425-302-00	18 15		60 14	V705-140-024-00	207 15		
	26 27		18 19		61 14	V705-140-028-00	37 17		

BP043 1650-096-100-0C

*** 部品コード 索引 ***

94.04.12

P. 9

部品コード	FIG.図番	部品コード	FIG.図番	部品コード	FIG.図番	部品コード	FIG.図番
V705-140-028-00	39	V720-102-401-40	36	V720-112-401-10	103	V720-112-401-40	104
V705-140-032-00	210		40		103		104
V705-140-042-00	29		41		103		105
	30		26		104		105
	31		28		104		105
V705-140-045-00	198		43		104		105
V705-140-052-00	25	V720-102-401-60	5		104		106
	26		44		104		107
	27		44		104		108
	27		44		105		108
	82		8		105		109
V705-140-095-00	206	V720-102-401-80	198		105		201
V706-140-045-00	58	V720-102-402-00	2		105		201
	59	V720-103-502-60	198	V720-112-401-20	105		202
	92	V720-103-503-40	80		107		203
	93		7		97		203
	82		81		98		207
	85		14		98		207
	82		84		99		97
	22	V720-103-503-60	80		99		69
V707-140-072-00	26		6		100		98
	27		8		100		98
	33	V720-103-503-90	198		101		99
	85	V720-111-900-60	97	V720-112-401-40	101		99
	85		31		102		99
V707-140-080-00	85		99		92		100
	85		31		93		100
	85		17		93		100
	58		101		97		202
	59		102		97		92
	58		103		97		93
	58		104		98		93
	59		105		98		97
V720-101-900-50	199	V720-111-900-80	200		98		97
V720-101-900-70	38	V720-112-401-00	97		99		97
V720-101-900-80	210		63		99		98
V720-101-901-00	199		98		99		98
	204		75		100		98
	205		99		100		98
V720-102-401-00	198		100		100		98
	201		81		100		99
	101		98		101		99
	102	V720-112-401-10	203		101		99
	105		51		101		99
	203		52		101		99
	204		56		102		99
	198		101		102		100
	204		14		102		100
	205		14		102		100
	199		12		103		100
	34		11		103		100
	35		6		103		101
			6		103		101
			6		104		102
			6		104		102

BP043 1650-095-100-0C

*** 部品コード 索引 ***

94.04.12

P. 11

部品コード	FIG.図番	部品コード	FIG.図番	部品コード	FIG.図番	部品コード	FIG.図番	
V999-200-003-00	90	1342-402-006-00	141	1376-402-003-00	146	1402-511-500-00	186	
	8		142		146		1404-117-008-00	9
	4		143		147		147	10
	8		144		147		147	129
W296-134-007-00	81		144		147	1404-301-010-00	57	
	8		145		147		147	3
	114		148		147		147	52
	115		150		147		147	21
	117		150		147	1404-312-005-00	53	
	117		152		147		147	8
	10		157		148		148	13
	118		173		148		148	8
1105-106-001-00	13	1352-202-300-00	173		148	1404-402-001-00	86	
	14		173		148		148	13
	10		173		148		148	8
	60		175		148		148	13
	61	1376-121-001-00	48		149	1404-402-005-00	86	
	12		49		149		149	11
	64		1		148		148	16
	16		36		148		148	11
1105-401-011-00	168	1376-402-003-00	132		149		87	
	15		28		149		149	16
	123		3		148		148	34
	124		3		149		149	34
1305-931-003-00	110		132		149		98	
	111		57		150		150	34
	112		51		150		150	34
	193		25		150		150	34
	194		133		150		100	
	194		47		150		150	13
	195		3		150		150	13
	14		53		150		150	13
1325-705-002-10	15		133		150		103	
	16		47		150		150	13
	16		3		150		150	13
	17		5		150		150	13
	17		134		150		104	
	17		28		150		150	13
	22		8		151		151	13
	25		49		151		151	13
1330-726-013-00	38		134		151	1404-621-030-00	157	
	160		50		151		151	4
	161		56		151		151	13
	4		8		151		151	13
1342-402-006-00	132		135		151	1407-111-001-00	48	
	132		16		151		151	19
	25		37		151		151	18
	38		16		151		151	15
	132		136		151		50	
	133		37		152		152	12
	133		14		152		152	20
	133		8		152		152	7
1342-402-006-00	132		137		152		37	
	133		14		152		152	13
	133		14		152		152	13
	133		14		152		152	13
	133		138		152	1415-120-004-00	12	
	133		14		152		152	24
	133		14		152		152	48
	133		14		152		152	11
	133		139		152	1415-121-009-00	11	
	133		35		152		152	3
	133		16		152		152	20
	133		14		152		152	7
	134		140		153		37	
	134		32		153		153	2
	134		48		153		153	2
	135		17		153		153	2
	135		141		153	1416-621-037-00	5	
	135		42		154		154	22
	136		17		154		154	22
	137		15		154		154	22
	137		142		154		6	
	138		14		154		154	7
	138		46		154		154	22
	138		56		154		154	16
	138		142		154		8	
	138		14		154		154	16
	138		14		154		154	16
	138		48		154		154	16
	138		143		154	1416-621-044-00	132	
	138		32		154		154	37
	138		42		154		154	37
	138		17		154		154	37
	138		144		157		133	
	138		42		157		157	34
	138		17		158		158	37
	138		15		173		173	37
	138		145		173	1417-102-005-00	1	
	138		15		193		193	17
	139		15		193		193	17
	140		17		194		194	17
	140		146	1401-806-005-00	194		2	
	140		13		194		194	5
	140		15		194		194	20
	140		17		195		195	25

部品コード	FIG. 図番	部品コード	FIG. 図番	部品コード	FIG. 図番	部品コード	FIG. 図番	部品コード	FIG. 図番
1417-102-005-00	5	1421-621-038-00	146	1427-101-011-00	99	1432-651-028-00	118		
	51		147		100		131		
	6		147	1427-120-001-00	146		166		
	6		148		147		173		
	6		148		148		29		
	6		149		148		30		
	7		150		149		31		
	7		151		150		31		
	7		152		150		94		
	7		153		151		95		
	7		154		152		12		
	8		183	1421-908-001-00	152	1440-120-233-00	12		
	8		194		152	1443-452-007-00	57		
	8		185		153	1444-102-003-00	5		
	8		185		154		6		
	8		45	1423-616-004-00	14		7		
1421-134-019-00	80		2	1427-201-016-00	14		7		
	81		2		15		8		
1421-400-054-10	86		156		15	1444-122-002-00	13		
	87		157		16		64		
	87		1	1424-101-005-00	17		96		
1421-400-055-00	86		2		78		44		
	87		2		79	1444-218-003-00	40		
	87		12	1424-101-203-00	28		41		
1421-403-001-00	86		2	1427-204-003-10	40		42		
	87		17	1427-207-005-00	40		42		
1421-403-002-00	86		1		41		43		
	86		18	1424-101-204-00	42		48		
	87		18		43	1444-218-009-00	48		
1421-403-003-00	86		33	1425-433-018-00	43		49		
	86		9		82		50		
	86		14		82		51		
	87		9	1425-621-004-00	33		52		
	87		14	1426-157-001-00	33		53		
1421-502-002-00	113		123	1427-431-003-00	162		54		
	193		124		163		55		
	194		5	1426-160-207-00	164		55		
	195		6		82	1444-304-003-00	22		
1421-507-014-00	120		7	1427-432-016-00	82		24		
1421-603-004-00	1		8	1427-601-003-00	46		33		
	2		24		47	1444-314-009-10	33		
	116		7	1430-203-006-00	18		57		
	56		8		18	1444-318-007-00	57		
	6		8		18		66		
	7		7		19	1444-331-220-10	66		
	8		37		19		66		
	56		72	1426-406-203-00	20		68		
	7		3		20		68		
	8		74		21	1444-408-008-00	5		
	48		75	1432-120-004-00	11		62		
	48		76		12		7		
	50		86		12		62		
	51		87	1426-426-212-00	64		8		
	52		1		13		8		
	53		2	1432-242-001-00	13		92		
	133		97		64		93		
	146		98	1427-101-011-00	128		210		
			98	1432-616-002-00	129		210		
			98		114		210		
			19	1432-616-004-00	115		210		
			19		36		210		

部品コード	FIG. 図番	部品コード	FIG. 図番	部品コード	FIG. 図番	部品コード	FIG. 図番
1444-408-301-00	210	1444-621-002-10	133	1488-541-021-00	152	1518-306-203-00	83
1444-408-302-00	210		134		153	1518-406-006-00	72
1444-408-303-00	210	1444-621-311-00	212		153		73
1444-408-306-00	210	1444-621-312-00	212		153		74
1444-408-308-00	210	1444-621-313-00	212		153		75
1444-408-315-00	210	1444-621-320-00	212		154		76
1444-408-317-00	210	1445-120-002-00	11		154	1518-432-250-00	85
1444-408-318-00	210	1445-331-220-10	65		154		92
1444-408-323-00	210		65		154		93
1444-408-332-00	210	1446-216-218-00	206		159	1518-601-002-00	171
1444-408-370-00	210	1446-417-211-00	90		160	1518-621-118-00	158
1444-410-002-10	80		90		160	1518-621-208-00	144
	81	1447-417-212-10	89		161		145
1444-410-210-00	80		89		161		145
	81	1480-102-007-00	97	1488-611-001-00	123		213
1444-411-012-00	82		88		124		214
1444-411-013-00	82		88		124		215
1444-503-002-00	92		100	1488-611-003-10	123		216
	93		100		124		219
1444-503-006-00	97	1480-211-005-00	28	1488-611-210-00	123		220
	98	1480-441-221-00	91		124	1518-621-209-00	144
	99		91	1488-611-220-10	123		145
	100	1480-508-002-00	99		124		213
1444-507-003-00	64	1488-102-001-00	1	1488-621-002-00	5		214
1444-510-006-00	5	1488-247-250-00	113		6		215
	6	1488-541-020-00	46		7		216
	7		47		8		219
	8	1488-541-021-00	140	1488-621-272-00	132		220
	15		141		132	1518-621-214-00	144
	15		143		133		145
	15		146		133		213
	8		146		134		214
1444-514-005-10	110		146	1507-120-001-00	11	1518-621-470-00	144
	164		147	1507-121-001-10	12		145
1444-514-006-00	110		147	1513-102-329-00	5		158
1444-514-270-00	111		147		6		158
1444-514-300-00	186		148		7		158
1444-601-015-00	116		148		8		158
	116		148	1513-244-002-00	32		158
	117		148		32		158
	117		149	1513-408-217-00	210		158
	117		149	1513-408-223-00	210		158
	118		150	1518-111-006-00	5		158
	118		150		6		158
1444-607-002-00	123		151		7		158
	124		151		7		158
1444-621-002-10	132		152	1518-306-203-00	85		158
	132		152		85		158

部品コード	FIG・図番	部品コード	FIG・図番	部品コード	FIG・図番	部品コード	FIG・図番	部品コード	FIG・図番
1518-743-106-00	158	1544-623-232-00	213	1553-317-211-10	69	1560-208-023-00	27	1560-208-023-00	7
1518-745-552-00	171		214		69	1560-214-003-00	18		16
1518-783-507-00	173		215	1553-317-261-00	67		19		2
	173		216		67		20		11
1518-903-006-00	106		219		69		21		2
	107		220		69		21		11
	107	1544-623-233-00	144	1553-317-270-00	67		26		1
	109		145		67		27		10
1518-903-007-00	106		213		69		32		3
	107		214		69		32		10
	108		215	1560-102-203-50	5	1560-216-008-30	29		38
	109		216		6		30		38
1519-604-006-00	119		219		7		31		38
1521-621-600-00	158		220		8	1560-220-004-00	29		11
1521-621-601-00	158	1544-623-234-00	144	1560-102-205-40	5		30		39
1524-122-001-00	13		145		6		31		39
	64		213		7		32		8
1524-236-005-00	26		214		8	1560-223-016-00	40		33
	26		215	1550-104-010-40	1		41		11
	28		216		2		42		11
	28		219	1560-111-008-00	5		43		53
1527-604-002-00	128		220		6		54		2
1544-104-205-00	4	1544-623-235-00	144		7		55		53
1544-215-015-00	37		145		8	1560-230-002-00	39		47
	39		213	1560-116-008-30	9	1560-287-002-30	54		15
1544-215-016-00	48		214		9		55		19
	48		215		10		55		15
	49		216		10		61		19
	49		219	1560-130-001-00	11	1560-290-006-30	48		10
	50		220		12		48		15
	51	1545-902-005-00	182	1560-132-007-30	13		49		30
	52		183		14		50		10
	53		184		16		51		10
1544-219-006-00	54		185	1560-132-260-50	13		52		10
	55		186	1560-206-002-30	18		53		7
1544-606-014-00	129		187		19	1560-301-002-00	56		7
	130		188		20	1560-301-003-00	56		7
1544-619-220-00	128		189		21	1560-308-002-00	57		11
1544-623-001-00	144		190		21	1560-303-005-50	57		7
	145		210	1550-408-321-00	22	1560-303-006-40	60		8
	213		210	1550-408-324-00	23		61		19
	214		210	1550-408-325-00	22	1560-310-210-40	62		24
	215		210	1550-408-326-00	24		63		24
	216		210	1550-508-001-10	97	1560-314-291-00	72		20
	219		98		19		73		20
	220		99		31		74		20
1544-623-232-00	144		100	1560-208-022-40	18		75		17
	145		100		19		76		17
	145	1550-514-290-00	196	1560-208-023-00	26	1560-320-201-00	65		11

部品コード	FIG. 図番	部品コード	FIG. 図番	部品コード	FIG. 図番	部品コード	FIG. 図番
1560-320-201-00	65	1560-507-007-00	99	1560-658-202-00	145	1560-664-253-00	138
1560-402-001-00	70	1560-509-004-50	100		19		139
1560-402-210-30	71	1560-509-005-30	94		18		140
1560-403-001-10	70	1560-511-012-00	95		20		141
1560-404-002-30	71	1560-515-004-40	25		18		142
	76		95		25		143
	72		9		8		144
	73	1560-525-001-40	10	1560-658-241-00	144		145
	74	1560-525-240-40	35		14	1560-664-264-00	133
	75	1560-525-290-00	88		14		59
	76	1560-527-001-60	99		13		135
	70		35		11		136
1560-406-001-00	71		100	1560-658-250-40	144		137
	11		35		8		10
	73	1560-541-240-00	110		7		138
1560-407-261-30	210	1560-601-017-00	110		145		10
1560-407-262-30	210	1560-601-211-50	110		7		139
1560-407-263-40	210	1560-602-001-40	114	1560-658-282-40	213		140
	210		38		7		11
1560-407-264-40	210	1560-603-003-00	115		144		141
1560-407-265-40	210		115		13		11
1560-407-282-40	210		112		213		142
1560-407-283-40	210		112		12		10
1560-410-003-00	78		89		143		11
	79		103		214		143
	78		100		12		38
	78		100		215		145
	78		93		10		38
	78		23		216	1560-666-004-00	132
	78		114		7		47
	78		115		219		10
	78		10		48		8
	78		115		220		133
	78		114		10		44
	78		115		135		45
	78		115		5		133
	78		115		136		64
	78		114		137		133
	78		115		8		134
	78		114		138		47
	78		115		5		134
	78		115		138		4
	78		115		140		146
	78		128		5		35
	82		20		141		146
	85		11		142		41
	85		129		5		4
	85		132		143		147
	85		134		38		38
	85		123		144		47
	85		124		32		4
	88		128		145		148
	88		128		32		4
	88		130		135		148
	90		130		6		4
	90		131		136		149
	90		134		6		31
	90		134		137		149
	90		130		6		37
	90		134		138		149
	90		130		6		4
	90		130		138		150
	90		131		6		31
	90		131		138		150
	90		131		140		37
	90		131		141		150
	90		132		141		45
	90		132		142		6
	90		132		143		151
	90		133		6		32
	90		133		144		151
	90		133		33		32
	90		133		144		41
	90		133		33		4
	90		134		145		152
	90		134		30		4
	90		134		135		152
	90		134		7		32
	90		134		136		7
	90		144		137		152
	98		19		137		49

部品コード	FIG. 図番	部品コード	FIG. 図番	部品コード	FIG. 図番	部品コード	FIG. 図番
1560-666-004-00	153	1561-660-412-00	144	1564-531-002-00	147	1564-654-215-00	147
	154		145		149		147
	154		213		46		148
	154		214		50		148
1560-666-005-00	132	1561-674-200-40	135		52		149
	133		136		51		149
	134	1561-674-203-00	135	1564-560-005-00	106		150
	132		136		5		150
1560-666-006-00	133	1561-674-230-00	135		5		151
	134		135		5		151
	132		135	1564-654-213-00	108		151
	133		136		46		152
	135		136		46		152
	136		138		46		152
	140		140		30		153
	141		141		30		153
	141		142		30		153
	143		143		35		154
	135		145		61		154
1560-666-212-00	136	1561-674-330-00	218		31	1564-667-002-00	146
	137		220		18		147
	138	1562-320-211-00	67		24		148
	139		67		18		148
	140	1564-104-018-00	5		24		154
	141		6		18	1564-667-002-00	146
	142		7		24		147
	143		8		22		148
1560-685-015-00	146	1564-132-210-10	64		28		149
	147	1564-221-202-00	206		22		151
	148	1564-221-206-00	206		28		153
	150	1564-221-207-00	206	1564-654-214-10	24		154
	151	1564-221-208-00	206		24		154
	152	1564-243-003-20	26		24		154
	154		27		24		154
1560-695-021-00	96	1564-263-006-00	23		5		158
1560-695-022-00	96		23		5		158
1560-806-001-00	193		23		10		168
	194		24		10		169
	195	1564-273-011-00	24		25		169
	24	1564-433-222-10	83		22		171
1561-221-001-30	24		84		22		171
1561-221-002-60	24	1564-507-004-10	92		25		171
1561-221-200-20	24		93		25		171
1561-221-203-00	206		93		25		171
1561-221-204-00	206	1564-515-001-20	97		25		171
1561-221-206-00	206		98		25		171
1561-320-201-00	66		99		25		171
	66		100		25		171
1561-609-201-30	160	1564-531-002-00	146	1564-654-215-00	146		171
	26		50		31		171

部品コード	FIG・図番	部品コード	FIG・図番	部品コード	FIG・図番	部品コード	FIG・図番	部品コード	FIG・図番
1572-121-240-00	12	1575-623-011-00	144	1588-651-205-00	220	1598-782-533-00	173		
1572-121-251-00	12		145	1588-651-322-00	96	1599-782-534-00	173		
1572-121-253-00	12	1575-651-464-00	211	1590-317-211-00	68	1599-782-535-00	173		
1572-121-254-00	12	1575-651-465-00	211		68	1599-782-540-00	173		
1572-121-255-00	12	1575-651-466-00	211	1593-102-003-20	1	1600-406-001-00	72		
1572-121-256-00	12	1575-651-480-00	96		2		74		
1574-417-220-00	89	1575-604-004-00	188	1593-307-052-10	24	1600-502-003-00	46		
	89		190	1593-612-220-10	5		48		
1575-102-007-00	5	1581-621-290-00	132		6		48		
	6		134		7		49		
	7		136		8		49		
	8		142		8		50		
1575-215-003-10	5		143	1593-622-270-00	135		50		
	6	1581-621-500-00	133		136		51		
	7	1581-740-113-00	169		137		51		
	8		171		138		52		
1575-261-018-00	20		171		139		52		
	21	1581-740-114-00	169		140		53		
	29	1581-740-116-00	128		141		53		
	30		128		142		53		
	31		129	1593-623-203-00	132	1600-505-007-00	9		
1575-508-002-00	5		129		132		10		
	6		168		133	1600-624-004-00	132		
	7		169		134		133		
	8		170	1593-623-530-00	135	1602-310-202-00	134		
1575-623-010-00	133		171		136		62		
	135	1581-742-102-00	171		158		63		
	137	1581-742-105-00	171	1594-218-001-00	18		63		
	138	1581-742-582-00	171		19	1607-120-002-00	12		
	139	1581-782-590-00	171		20	1611-221-001-20	24		
	140	1588-218-003-00	48		21	1611-431-001-00	81		
	141		49		22	1612-506-001-00	157		
	142	1588-515-008-00	93	1594-221-001-00	24	1612-508-003-00	119		
	143	1588-515-011-00	96		19	1614-102-006-00	174		
	144		96		20	1614-112-003-00	132		
1575-623-011-00	145	1588-515-220-00	111		21		133		
	133	1588-651-204-00	211		22	1614-117-001-00	9		
	133	1588-651-205-00	144		22		10		
	135		145		24		10		
	136		211		24		44		
	137		213		24		45		
	138		214		29	1614-203-015-00	18		
	139		215		30		19		
	140		216	1595-243-002-00	31		20		
	141		219	1596-105-001-00	28		21		
	142		219	1598-104-005-00	3		22		
	142		219	1599-104-005-00	133	1614-215-006-00	39		
	143		220	1599-782-531-00	173	1614-261-003-00	48		
	143		220	1599-782-532-00	173		49		

部品コード	FIG. 図番	部品コード	FIG. 図番	部品コード	FIG. 図番	部品コード	FIG. 図番	部品コード	FIG. 図番
1614-261-003-00	50	1614-520-250-00	96	1614-595-865-00	136	1617-782-001-00	30	1617-782-001-00	173
1614-262-003-00	51		96		139	1624-116-001-00	28	1624-116-001-00	9
1614-262-006-00	54	1614-520-270-10	96	1614-705-009-00	130	1627-205-223-00	30	1627-205-223-00	10
	55	1614-520-340-00	96	1614-733-003-00	170		28		20
	94	1614-608-202-00	120	1614-901-001-00	175		28		22
	95		121		176		30		27
	96		122		177	1627-602-005-00	59	1627-602-005-00	27
1614-301-001-00	28	1614-608-220-00	120		178		5		126
	29	1614-611-211-00	123		179		3		126
	30	1614-611-212-10	123		180		2		127
	31		124		181		2		127
1614-306-007-00	62	1614-611-220-00	123	1614-903-003-00	180		5		162
	63	1614-611-220-00	123	1614-903-006-00	182		5		162
	60	1614-630-002-00	128		183		5		162
1614-308-004-10	61	1614-680-004-00	135		184		5		163
	62		136		185		5		164
1614-432-001-00	82		137		186	1627-903-103-00	5	1627-903-103-00	164
1614-433-002-00	83	1614-660-220-00	213		187		5		164
	84		214		188		5		163
1614-501-003-10	92		215		189		5		163
	93		216		190		5		163
1614-505-002-00	96		217	1614-906-007-00	183		5		164
1614-505-003-00	94		218		187		5		164
	95		219		188		5		164
	96		220		189		5		164
1614-505-007-00	94	1614-680-230-00	144		190		5		164
	95		145		191		5		164
	96		146		192		5		164
1614-505-004-00	94		147		193		5		164
	95		148		194		5		164
	96		149		195		5		164
	106		150		196		5		164
	107		151		197		5		164
	108		152		198		5		164
	109		153		199		5		164
1614-505-250-10	94	1614-690-390-00	160	1617-102-006-00	132	1640-530-260-00	3	1640-530-260-00	106
	95	1614-695-014-00	147		133		3		107
	96	1614-695-003-00	211		134		3		107
	97	1614-695-703-00	211		135		3		107
	98	1614-695-860-00	140		136		3		107
1614-520-009-00	96	1614-695-863-00	135		137		3		107
1614-520-013-00	96		136		138		3		107
1614-520-014-00	146		139		139		3		108
	147		140		140		3		108
	148		141		141		3		108
	149		142		142		3		108
	150		143		143		3		108
	151		144		144		3		108
	152		145		145		3		108
	153		146		146		3		108
	154		147		147		3		108
1614-520-017-00	96	1614-695-865-00	135	1617-206-004-00	29		3	1640-530-600-00	106
			135	1617-221-004-00	23		3		107
			135	1617-437-311-00	91		3		108
			135	1617-501-004-10	98		3		108
			135	1617-730-005-00	5		3		108
			135		6		3		108
			135		7		3		108
			135		8		3		108
			135		9		3		108
			135		10		3		108
			135		11		3		108
			135		12		3		108
			135		13		3		108
			135		14		3		108
			135		15		3		108
			135		16		3		108
			135		17		3		108
			135		18		3		108
			135		19		3		108
			135		20		3		108
			135		21		3		108
			135		22		3		108
			135		23		3		108
			135		24		3		108
			135		25		3		108
			135		26		3		108
			135		27		3		108
			135		28		3		108
			135		29		3		108
			135		30		3		108

部品コード	FIG. 図番	部品コード	FIG. 図番	部品コード	FIG. 図番	部品コード	FIG. 図番
1640-530-526-00	207	1650-111-006-00	6	1650-111-370-00	5	1650-203-002-00	18
1640-530-628-00	17		50		27		3
1640-530-629-00	207		34		27		19
1640-530-631-00	207		7		27		20
1640-530-632-00	207		50		27		3
1643-515-202-10	97	1650-111-011-00	8	1650-111-380-00	8	1650-203-003-00	18
	98		44		21		9
	99		3		60		18
	100		6		60		19
1643-515-203-00	97	1650-111-015-00	7	1650-111-390-00	7		20
	98		3		54		21
	99		3		22		10
	100		16		21		12
1650-102-001-00	1	1650-111-018-00	5	1650-111-002-00	6	1650-203-004-00	18
	2		32		7	1650-203-005-00	18
	3		32		7		14
	4		32		8		19
1650-102-002-00	1	1650-111-021-00	7	1650-116-002-00	9	1650-203-006-00	18
	2		26		20		18
	3		10		10		19
	4		26		10		18
1650-102-003-00	1	1650-111-022-00	5	1650-116-051-00	131	1650-203-007-00	18
	2		5		13		21
	3		8		9		19
	4		57		1		21
1650-102-004-00	1	1650-111-200-00	7	1650-116-200-00	9		20
	2		8		9		25
	3		57		9		20
	4		51		10		21
1650-102-005-00	1	1650-111-200-00	8	1650-116-210-00	10		26
	2		5		8		22
	3		58		12		26
	4		59		10	1650-203-008-00	20
1650-102-006-00	1	1650-111-210-00	6	1650-116-220-10	9		15
	2		26		10		15
	3		26		9		21
1650-102-007-00	1	1650-111-220-00	7	1650-116-230-00	9		15
	2		27		9		15
	3		27		10		29
1650-102-008-00	1	1650-111-230-00	8	1650-116-260-00	10		7
	2		5		9		30
	3		1		23		7
1650-102-009-00	1	1650-111-240-00	6	1650-116-270-00	10		31
	2		6		9	1650-203-009-00	20
	3		7		25		16
1650-102-200-00	1	1650-111-250-00	7	1650-120-210-00	10		21
	2		1		2	1650-203-011-10	20
	3		1		11		24
1650-102-202-00	1	1650-111-260-00	6	1650-120-230-00	11		25
	2		7		12		21
	3		2		29		25
1650-102-203-00	1	1650-111-270-00	5	1650-120-240-00	11	1650-203-012-00	20
	2		37		11		21
	3		37		12		21
1650-102-210-00	1	1650-111-280-00	7	1650-135-001-00	12	1650-203-013-00	20
	2		31		13		17
	3		31		15		18
1650-102-219-00	132	1650-111-290-00	5	1650-135-210-00	13	1650-203-200-10	21
	134		8		1	1650-203-210-00	20
1650-102-230-00	2	1650-111-320-10	6	1650-135-220-00	13		20
	1		7		6		20
	3		8		10		21
1650-103-001-10	3	1650-111-330-10	8	1650-201-001-00	14	1650-203-212-00	208
	5		2		15		1
1650-103-002-00	3	1650-111-340-10	5	1650-201-010-00	16	1650-203-213-00	208
	6		24		11		2
1650-103-200-00	3		6	1650-201-200-10	17		2
	1		7	1650-201-202-00	14	1650-203-214-00	208
1650-104-001-00	4		24		1		2
	8		18	1650-201-280-00	14	1650-203-215-00	208
1650-104-200-00	4		8	1650-111-290-00	15		3
	1		5	1650-111-320-10	16		3
1650-104-201-00	4		5		6		4
	4		5		6		4
1650-104-203-00	4		5	1650-201-210-10	16	1650-203-216-00	208
	4		64	1650-203-001-00	18		5
1650-104-210-00	4		6		1	1650-203-217-00	208
	4		64		18		5
1650-104-212-00	4		7		1	1650-203-218-00	208
	5		34		19		6
1650-111-006-00	5		50		20		6
	6		34		21		7

部品コード	FIG・図番	部品コード	FIG・図番	部品コード	FIG・図番	部品コード	FIG・図番
1650-203-218-00	209	1650-216-002-00	28	1650-253-003-00	37	1650-259-004-00	43
1650-203-219-00	208	1650-216-004-00	28		39	1650-259-005-00	40
1650-203-221-00	209	1650-216-005-00	28		40		41
1650-203-221-00	208	1650-216-006-00	28		40		42
1650-203-222-00	209	1650-216-007-00	28		41		43
1650-203-222-00	208	1650-216-008-00	28		41	1650-259-006-10	40
1650-203-222-00	209	1650-216-009-00	28		42		41
1650-203-222-00	208	1650-216-010-00	28		42		41
1650-209-001-20	23	1650-218-001-10	29		42	1650-259-007-00	40
1650-209-003-00	23	1650-218-002-00	30		43		41
1650-209-003-00	23	1650-218-003-00	30		43		42
1650-209-003-00	23	1650-218-004-00	29		43		43
1650-209-003-00	24	1650-218-005-00	31		46		43
1650-209-005-00	23	1650-218-006-00	29		47	1650-259-008-00	40
1650-209-005-00	23	1650-218-007-00	29	1650-253-210-00	47		40
1650-209-005-00	23		29		34		41
1650-211-001-10	25		30		36		42
1650-214-001-20	26	1650-218-008-00	31	1650-254-001-00	37		43
1650-214-002-00	27	1650-218-009-00	29	1650-254-002-00	37	1650-259-009-00	40
1650-214-003-10	26		30	1650-254-003-00	37		41
1650-214-003-10	27		31	1650-254-004-00	37		42
1650-214-004-00	26	1650-218-011-00	29	1650-254-005-00	37		43
1650-214-004-00	27		30		39	1650-259-011-10	40
1650-214-005-00	26	1650-218-013-00	31	1650-254-007-10	38		41
1650-214-006-00	26		32	1650-254-008-00	38		42
1650-214-007-00	26	1650-218-200-00	29	1650-254-009-00	38		43
1650-214-008-00	27		30	1650-254-011-00	37	1650-259-012-00	40
1650-214-008-00	27		31	1650-254-012-10	38		41
1650-214-011-00	27	1650-218-210-00	29	1650-254-013-10	38		42
1650-214-012-00	27		30	1650-254-014-00	38		43
1650-214-013-00	27		31	1650-254-015-00	38	1650-259-013-10	42
1650-214-014-00	27		32	1650-254-200-00	37		43
1650-214-022-00	26		33	1650-256-001-00	39	1650-259-200-00	40
1650-214-200-00	28		34	1650-256-002-00	39		41
1650-214-200-00	27	1650-218-001-10	32	1650-256-003-00	39		42
1650-214-200-00	27	1650-218-002-00	32	1650-256-004-00	39		43
1650-214-202-00	27	1650-218-003-10	32	1650-256-004-00	39		44
1650-214-202-00	27	1650-218-004-00	32	1650-256-012-00	39	1650-263-001-00	44
1650-214-202-00	26	1650-218-005-00	32	1650-256-013-00	39		45
1650-214-202-00	28	1650-218-006-10	32	1650-256-014-00	39	1650-263-031-00	45
1650-214-202-00	27	1650-218-007-00	32	1650-256-200-00	39		46
1650-214-202-00	27	1650-218-008-10	32	1650-259-001-00	40	1650-263-200-00	44
1650-214-202-00	27	1650-218-009-00	32	1650-259-002-00	42	1650-263-221-00	44
1650-214-203-00	22	1650-241-001-00	33	1650-259-002-00	42	1650-263-222-00	44
1650-214-203-00	27	1650-241-002-00	33	1650-259-003-00	40	1650-263-230-00	44
1650-214-203-00	27	1650-241-004-00	33	1650-259-003-00	41		45
1650-214-204-00	22	1650-253-001-00	34	1650-259-004-00	41		45
1650-214-204-00	27	1650-253-002-00	34	1650-259-004-00	42	1650-263-231-00	44
1650-214-204-00	27	1650-253-003-00	34	1650-259-004-00	43	1650-263-240-00	44
1650-216-001-00	28	1650-253-003-00	35	1650-259-004-00	44		45
		1650-253-003-00	36	1650-259-004-00	45		45

部品コード	FIG. 図番	部品コード	FIG. 図番	部品コード	FIG. 図番	部品コード	FIG. 図番
1650-263-300-00	46	1650-266-007-10	50	1650-306-200-00	58	1650-401-202-00	71
1650-263-310-00	46	1650-266-015-10	51	1650-308-001-00	59	1650-401-210-00	70
1650-263-320-00	47	1650-266-016-20	52	1650-308-230-00	60	1650-404-310-20	74
1650-264-001-20	47	1650-268-210-10	53	1650-310-201-00	61	1650-404-340-10	76
1650-264-002-10	48	1650-266-331-00	53	1650-310-202-00	62	1650-407-201-10	77
	49	1650-266-380-10	52	1650-310-203-00	62	1650-407-202-00	77
	50	1650-266-400-00	52	1650-310-204-00	62	1650-407-210-10	77
	51	1650-269-001-10	54	1650-310-203-00	62	1650-407-220-00	78
	52	1650-269-002-00	54	1650-310-204-00	62	1650-407-222-00	78
	53	1650-269-003-00	54	1650-310-205-00	62	1650-407-230-00	78
	54	1650-269-004-20	54	1650-310-206-00	62	1650-407-240-00	78
	55	1650-269-005-00	54	1650-310-207-00	62	1650-410-230-00	78
	56	1650-269-006-00	54	1650-310-208-00	62	1650-410-240-00	78
	57	1650-269-007-00	54	1650-310-209-00	62	1650-431-200-00	80
	58	1650-269-008-00	54	1650-310-210-00	62	1650-431-200-00	80
	59	1650-269-009-00	54	1650-310-211-00	62	1650-432-001-00	82
	60	1650-269-010-00	54	1650-310-212-00	62	1650-432-002-00	82
	61	1650-269-011-00	54	1650-310-213-00	62	1650-432-003-00	82
	62	1650-269-012-00	54	1650-310-214-00	62	1650-432-004-00	82
	63	1650-269-013-00	54	1650-310-215-00	62	1650-432-200-00	82
	64	1650-269-014-00	54	1650-310-216-00	62	1650-433-001-10	83
	65	1650-269-015-00	54	1650-310-217-00	62	1650-433-002-00	83
	66	1650-269-016-00	54	1650-310-218-00	62	1650-433-003-00	83
	67	1650-269-017-00	54	1650-310-219-00	62	1650-433-200-10	83
	68	1650-269-018-00	54	1650-310-220-00	62	1650-433-202-00	83
	69	1650-269-019-00	54	1650-310-221-00	62	1650-433-210-10	83
	70	1650-269-020-00	54	1650-310-222-00	62	1650-434-001-10	85
	71	1650-269-021-00	54	1650-310-223-00	62	1650-434-002-10	85
	72	1650-269-022-00	54	1650-310-224-00	62	1650-434-003-00	85
	73	1650-269-023-00	54	1650-310-225-00	62	1650-434-004-00	85
	74	1650-269-024-00	54	1650-310-226-00	62	1650-434-005-00	85
	75	1650-269-025-00	54	1650-310-227-00	62		
	76	1650-269-026-00	54	1650-310-228-00	62		
	77	1650-269-027-00	54	1650-310-229-00	62		
	78	1650-269-028-00	54	1650-310-230-00	62		
	79	1650-269-029-00	54	1650-310-231-00	62		
	80	1650-269-030-00	54	1650-310-232-00	62		
	81	1650-269-031-00	54	1650-310-233-00	62		
	82	1650-269-032-00	54	1650-310-234-00	62		
	83	1650-269-033-00	54	1650-310-235-00	62		
	84	1650-269-034-00	54	1650-310-236-00	62		
	85	1650-269-035-00	54	1650-310-237-00	62		
	86	1650-269-036-00	54	1650-310-238-00	62		
	87	1650-269-037-00	54	1650-310-239-00	62		
	88	1650-269-038-00	54	1650-310-240-00	62		
	89	1650-269-039-00	54				
	90	1650-269-040-00	54				
	91	1650-269-041-00	54				
	92	1650-269-042-00	54				
	93	1650-269-043-00	54				
	94	1650-269-044-00	54				
	95	1650-269-045-00	54				
	96	1650-269-046-00	54				
	97	1650-269-047-00	54				
	98	1650-269-048-00	54				
	99	1650-269-049-00	54				
	100	1650-269-050-00	54				

部品コード	FIG・図番	部品コード	FIG・図番	部品コード	FIG・図番	部品コード	FIG・図番	部品コード	FIG・図番
1650-509-006-10	103 20	1650-509-280-00	103 37	1650-511-220-00	106 17	1650-601-250-00	115 25		
	104 20		103 51		107 17	1650-601-260-00	115 24		
1650-509-011-00	105 20		103 103		108 17	1650-601-270-00	115 38		
	101 38		104 37		109 17	1650-602-002-00	115 6		
	102 39		104 52	1650-511-230-00	106 22	1650-602-003-00	115 9		
	105 39		104 58	1650-511-250-00	106 14	1650-602-005-00	116 12		
1650-509-012-00	101 34		105 37		107 14	1650-602-200-00	116 1		
	102 34		105 46		108 14	1650-602-202-00	115 2		
	103 34		105 53		109 14	1650-602-203-00	115 3		
	104 34	1650-509-290-00	101 27	1650-511-900-00	106 1	1650-602-204-00	115 4		
	105 34		102 27	1650-511-910-00	108 1	1650-602-210-00	115 15		
	173 31		103 27	1650-514-001-00	110 10	1650-602-220-00	116 13		
1650-509-015-10	101 44		104 27	1650-514-004-00	110 5	1650-604-001-10	117 4		
	102 44		105 27	1650-514-210-00	110 17				
1650-509-016-00	101 41	1650-509-300-00	101 30	1650-514-220-00	110 6				
	102 41		102 30	1650-514-240-00	110 8				
	103 40		103 30	1650-514-800-00	196 1	1650-604-002-00	117 5		
	104 40		104 30	1650-515-002-00	111 10				
1650-509-017-00	105 41		105 30		112 8				
	101 42	1650-509-310-00	101 25	1650-515-200-00	111 5				
	102 42		102 25		112 5	1650-604-009-00	117 31		
	103 41		103 25	1650-515-210-00	111 9				
	104 41		104 25	1650-516-900-00	113 1	1650-604-011-00	117 32		
1650-509-210-10	105 42		105 25	1650-601-001-00	114 11				
	101 24	1650-509-320-00	103 44		115 14	1650-604-012-10	117 3		
	102 24		104 44	1650-601-003-00	114 15				
	103 24	1650-509-330-00	101 36		115 18				
	104 24		102 36	1650-601-004-10	114 28				
	105 24		105 36		115 32	1650-604-014-00	117 7		
1650-509-220-10	101 29	1650-509-340-00	101 46	1650-601-007-00	114 13				
	102 29	1650-511-001-00	106 10		115 16	1650-604-015-00	117 17		
	103 29		107 10	1650-601-008-00	114 19				
	104 29		108 10		115 22	1650-604-016-00	118 19		
1650-509-230-00	105 29		109 10	1650-601-009-00	114 32	1650-604-017-00	118 35		
	103 36	1650-511-002-00	106 20		115 37	1650-604-018-00	117 33		
	104 36		107 20	1650-601-011-00	115 6				
1650-509-240-00	103 49		108 20		115 33	1650-604-021-00	117 37		
1650-509-250-00	104 57		109 20	1650-601-012-00	114 4				
	101 1	1650-511-004-00	105 26	1650-601-014-00	114 30	1650-604-022-00	117 35		
1650-509-270-20	102 1		107 26		115 35				
	103 1		108 26	1650-601-052-00	115 7	1650-604-023-00	118 38		
	103 1		108 26	1650-601-200-10	114 1				
	104 1	1650-511-200-00	106 7	1650-601-210-10	114 23	1650-604-024-00	117 24		
	105 1		108 7		115 27				
1650-509-280-00	101 37	1650-511-210-00	108 16	1650-601-220-00	114 21	1650-604-051-00	118 25		
	102 37		107 16	1650-601-230-00	114 29	1650-604-052-00	118 5		
	102 48		108 16		115 34	1650-604-200-00	117 1		
	102 48		108 16	1650-601-240-00	115 1				
	102 49		108 16		115 1				

部品コード	FIG.図番	部品コード	FIG.図番	部品コード	FIG.図番	部品コード	FIG.図番
1650-509-006-10	103 20	1650-509-280-00	103 37	1650-511-220-00	106 17	1650-601-250-00	115 25
	104 20		103 51		107 17	1650-601-260-00	115 24
	105 20		103 57		108 17	1650-601-270-00	115 38
1650-509-011-00	101 38		104 37		109 17	1650-602-002-00	116 6
	102 39		104 52	1650-511-230-00	106 22	1650-602-003-00	116 9
	105 39		104 58	1650-511-250-00	107 14	1650-602-005-00	116 12
1650-509-012-00	101 34		105 37		107 14	1650-602-200-00	116 1
	102 34		105 46		108 14	1650-602-202-00	116 2
	103 34		105 53		109 14	1650-602-203-00	116 3
	104 34	1650-509-290-00	101 27	1650-511-900-00	106 1	1650-602-204-00	116 4
	105 34		102 27	1650-511-910-00	108 1	1650-602-210-00	116 15
	173 31		103 27	1650-514-001-00	110 10	1650-602-220-00	116 13
1650-509-015-10	101 44		104 27	1650-514-004-00	110 5	1650-604-001-10	117 4
	102 44		105 27	1650-514-210-00	110 17		117 14
	101 41	1650-509-300-00	101 30	1650-514-220-00	110 6		113 6
1650-509-016-00	102 41		102 30	1650-514-240-00	110 8		118 16
	103 40		103 30	1650-514-800-00	106 1	1650-604-002-00	117 5
	104 40		104 30	1650-515-002-00	111 10		117 15
	105 41		105 30		112 8		118 7
1650-509-017-00	101 42	1650-509-310-00	101 25	1650-515-200-00	111 5		118 17
	102 42		102 25	1650-515-210-00	111 5	1650-604-009-00	117 31
	103 41		103 25		111 9		118 33
	104 41		104 25	1650-516-800-00	113 3	1650-604-011-00	117 32
	105 42		105 25	1650-601-001-00	114 11		118 34
1650-509-210-10	101 24	1650-509-320-00	103 44		115 14	1650-604-012-10	117 3
	102 24		104 44	1650-601-003-00	114 15		117 13
	103 24	1650-509-330-00	101 36		115 18		118 3
	104 24		102 36	1650-601-004-10	114 28		118 15
	105 24		103 36		115 32	1650-604-014-00	117 7
1650-509-220-10	101 29	1650-509-340-00	101 46	1650-601-007-00	114 13		118 9
	102 29	1650-511-001-00	106 10		115 16	1650-604-015-00	117 17
	103 29		107 10	1650-601-008-00	114 19		118 19
	104 29		108 10		115 22	1650-604-016-00	118 35
	105 29		109 10	1650-601-009-00	114 32	1650-604-017-00	118 36
1650-509-230-00	103 36	1650-511-002-00	106 20		115 37	1650-604-018-00	117 33
	104 36		107 20	1650-601-011-00	115 6		118 37
1650-509-240-00	103 49		108 20		115 33	1650-604-021-00	117 34
1650-509-250-00	104 57	1650-511-004-00	106 26	1650-601-012-00	114 4		116 38
	101 1		107 26	1650-601-014-00	114 30	1650-604-022-00	117 35
1650-509-270-20	102 1		108 26		115 35		118 39
	103 1		109 26	1650-601-052-00	115 7	1650-604-023-00	117 22
	104 1		109 26	1650-601-200-10	114 1		118 24
	105 1	1650-511-200-00	106 7	1650-601-210-10	114 23	1650-604-024-00	117 23
	106 1		108 7		115 27		118 25
1650-509-280-00	101 37	1650-511-210-00	106 16	1650-601-220-00	114 21	1650-604-051-00	118 4
	101 48		107 16	1650-601-230-00	114 28	1650-604-052-00	118 5
	102 37		108 16		115 34	1650-604-200-00	117 1
	102 49		108 16	1650-601-240-00	115 1		118 1

部品コード	FIG・図番	部品コード	FIG・図番	部品コード	FIG・図番	部品コード	FIG・図番	部品コード	FIG・図番
1650-604-210-00	117	1650-608-562-00	211	1650-631-003-00	130	1650-650-012-00	152	1650-650-012-00	51
1650-604-220-00	118	1650-608-580-00	211	1650-631-051-00	131	1650-650-015-00	154		49
	117	1650-611-003-00	123	1650-631-052-00	131		132		11
	118		124	1650-631-053-00	131		132		25
1650-604-230-00	117	1650-611-220-00	124	1650-631-054-00	131		133		11
	118	1650-625-001-00	125	1650-631-200-10	130		133		22
1650-604-240-00	117	1650-625-002-00	126	1650-631-230-10	130		134		11
	118	1650-625-005-00	125	1650-631-280-00	130		134		25
1650-604-250-00	117	1650-625-006-00	126	1650-650-002-00	146		146		7
	118	1650-625-007-00	127		146		148		36
1650-604-260-00	117	1650-625-008-00	127		146		148		7
	118	1650-625-200-10	125		147		149		55
1650-606-200-10	119	1650-630-001-00	128		147		150		7
1650-606-220-10	119	1650-630-002-00	128		147		150		54
1650-606-230-00	119	1650-630-003-00	128		148		151		7
	131	1650-630-004-00	128		148		151		59
1650-606-240-00	119	1650-630-005-00	128		149		152		7
	131	1650-630-006-00	128		149		152		58
1650-608-001-00	120	1650-630-007-00	128		150		153		8
	121	1650-630-008-00	128		150		153		8
1650-608-002-10	120	1650-630-009-00	128		150		154		8
	121	1650-630-010-00	128		150		154		12
1650-608-004-00	120	1650-630-011-00	128		150		154		26
1650-608-005-10	122	1650-630-012-00	128		150		154		8
1650-608-006-10	120	1650-630-013-00	128		151		154		8
	121	1650-630-014-00	128		151		147		8
	122	1650-630-015-00	128		151		147		64
1650-608-007-00	120	1650-630-016-00	129		152		148		8
	121	1650-630-017-00	129		152		148		37
	152	1650-630-018-00	129		152		148		37
	166	1650-630-019-00	129		153		148		8
1650-608-008-00	120	1650-630-020-10	128		153		146		57
	121	1650-630-021-00	128		153		146		57
	122	1650-630-022-00	128		154		147		8
1650-608-009-00	120	1650-630-023-00	128		154		147		64
	121	1650-630-024-00	128		154		147		64
1650-608-221-00	211	1650-630-025-00	128		154		147		64
1650-608-222-00	211	1650-630-026-00	128		154		148		8
1650-608-223-00	211	1650-630-027-00	128		154		148		8
	212	1650-630-028-00	128		155		148		37
	213	1650-630-029-00	128		155		148		37
	214	1650-630-030-00	128		155		148		37
1650-608-500-10	211	1650-630-031-00	128		156		148		8
	212	1650-630-032-00	128		156		148		8
1650-608-502-10	211	1650-630-033-00	128		156		148		8
	212	1650-630-034-00	128		156		148		8
1650-608-503-00	211	1650-630-035-00	128		156		148		8
	212	1650-630-036-00	128		156		148		8
1650-608-560-10	211	1650-630-037-00	128		156		148		8
1650-608-561-10	211	1650-630-038-00	130		156		148		8

部品コード	FIG. 図番	部品コード	FIG. 図番	部品コード	FIG. 図番	部品コード	FIG. 図番
1650-650-200-00	134	1650-652-004-00	214	1650-652-211-00	214	1650-652-260-00	135
1650-650-210-00	132		216	1650-652-212-00	144		136
	133	1650-652-005-00	214		145		137
	134	1650-652-007-00	215		213		138
1650-650-220-00	132	1650-652-009-00	216		214		139
	133	1650-652-012-00	144	1650-652-213-00	144		140
1650-650-222-00	132		145		145		141
	133	1650-652-013-00	136	1650-652-214-00	144		142
	134		142		145		143
1650-650-223-00	132		143		213		144
	133		146		214		145
	134		146		215		145
1650-650-224-00	132		147		216	1650-652-261-00	212
	133		147		219	1650-652-270-00	144
	134		148		220		145
1650-650-225-00	132		149	1650-652-215-00	144	1650-652-300-00	137
	133		150		145		138
1650-650-240-00	133		150		213	1650-652-310-00	135
1650-650-242-00	133		150		214		136
1650-650-243-00	132		151	1650-652-218-00	144		137
	133		151		145		138
	134		152		213		139
1650-650-246-00	133		152		214		140
	135		153		215		141
	136		154		216		142
	137		154		219		143
	138		158		220		143
	139	1650-652-014-00	136	1650-652-220-00	144	1650-652-350-00	136
	140		136		145		137
	141		142	1650-652-250-00	137		142
	142		143		138		143
	143		143		139	1650-652-370-00	140
	144		157		142		141
1650-650-250-00	145	1650-652-015-00	135	1650-652-252-00	132		143
1650-650-290-00	133		137		133	1650-652-380-00	138
	132		137		134		142
	133		138	1650-652-253-00	135		143
	134		140		136	1650-652-400-00	142
1650-650-300-00	132		141		140	1650-652-500-00	140
	134		141		141		141
	133		144		143	1650-652-511-00	215
1650-650-310-00	133		145		144		216
1650-650-320-00	134		136		145		219
1650-652-001-00	144		142	1650-652-254-00	132		220
	145		143		133	1650-652-512-00	215
	213		144		134		216
	215		145		144	1650-652-513-00	215
1650-652-003-00	213		213		145		216

94.04.12 P. 26

*** 部品コード 索引 ***

BP043 1650-095-100-0C

部品コード	FIG. 図番	部品コード	FIG. 図番	部品コード	FIG. 図番	部品コード	FIG. 図番	部品コード	FIG. 図番		
1650-652-514-00	215	7	1650-652-920-00	145	52	1650-654-252-00	146	21	1650-654-280-00	144	56
216	7	10	1650-654-033-00	146	10		147	22	145	67	
219	7	12		147	12		148	18	135	57	
220	7	14		147	48		149	16	136	63	
1650-652-515-00	215	8		148	12		150	16	137	28	
216	8	12		149	12		151	16	138	28	
219	8	12		150	12		152	16	139	38	
220	8	12		151	12		153	20	140	46	
1650-652-517-00	215	11		152	12	1650-654-253-00	146	22	141	46	
216	11	10		153	10		147	23	142	45	
219	11	10		154	10		148	19	143	52	
220	11	36	1650-654-036-00	147	36		149	17	144	59	
1650-652-518-00	215	12		151	30		150	17	145	70	
216	12	30		152	30		151	17	146	1	
219	12	66		158	66		151	17	147	1	
220	12	32	1650-654-055-00	148	32		152	17	148	1	
1650-652-519-00	215	13		148	34		153	21	149	1	
216	13	51		149	51		154	21	150	1	
219	13	53		149	53	1650-654-262-00	146	27	151	1	
220	13	55		151	55		147	28	152	1	
1650-652-521-00	215	14		151	57		148	24	148	31	
216	14	33		153	33		149	22	149	50	
219	14	35		153	35		150	22	151	54	
220	14	39		153	39		151	22	151	54	
1650-652-600-00	143	1		154	54		152	22	152	6	
1650-652-711-00	213	3		154	56		153	26	148	6	
214	3	60		154	60		154	26	149	6	
1650-652-900-00	135	3	1650-654-200-00	153	1	1650-654-263-00	146	28	150	6	
136	3	1		154	1		147	29	151	6	
137	3	34	1650-654-220-00	146	34		148	25	152	6	
138	3	147		147	35		149	23	150	52	
139	3	29		149	29		150	23	152	56	
140	3	28		150	28		151	23	146	38	
141	3	29		151	29		152	23	147	44	
142	3	28		152	28		153	27	149	34	
143	3	33		154	33		154	27	150	34	
144	30	146	1650-654-240-00	146	60	1650-654-270-00	156	1	151	38	
145	30	63		146	63		157	1	152	38	
1650-652-920-00	135	23		147	67	1650-654-277-00	217	5	154	38	
136	23	70		147	70	1650-654-280-00	136	60	1650-654-380-10	146	38
137	20	59		150	59		137	25	147	45	
138	20	62		150	62		138	25	148	35	
139	21	63		152	63		139	25	150	35	
140	23	66		152	66		140	36	151	39	
141	23	3		160	3		141	43	152	38	
142	21	5		160	5		142	43	154	39	
143	23	3		161	3		142	42	146	12	
144	51	5		161	5		143	48	1650-654-460-00	147	13

部品コード	FIG.図番	部品コード	FIG.図番	部品コード	FIG.図番	部品コード	FIG.図番
1650-654-460-00	148	1650-654-610-00	149	1650-658-340-00	158	1650-664-250-00	160
	149		150	1650-658-400-00	158		161
	150		153	1650-658-401-00	217	1650-664-260-00	160
	151		154		218	1650-664-270-10	160
	152	1650-654-640-00	147	1650-658-402-00	218		161
1650-654-470-00	146		151	1650-658-403-00	217	1650-702-002-00	162
	147		152		218		163
	150	1650-654-650-00	147	1650-658-410-00	158		164
	152		151	1650-658-412-00	158	1650-702-003-10	162
1650-654-480-00	150		152	1650-658-510-00	158		163
	152	1650-654-701-00	157		158	1650-702-006-10	162
	151	1650-654-702-00	157	1650-658-520-00	158		164
1650-654-490-00	150	1650-654-704-00	155	1650-658-530-00	158	1650-702-005-10	162
	152		155	1650-658-531-00	158		167
1650-654-500-10	146	1650-654-711-00	156	1650-658-532-00	158		164
	147	1650-654-720-00	153		158	1650-702-006-10	127
	148		154	1650-658-533-00	158		18
1650-654-510-00	148	1650-654-740-00	146	1650-658-534-00	158		20
	150		147		158	1650-702-220-20	162
	151		149	1650-660-001-00	159	1650-702-240-10	162
	152		149	1650-660-004-00	140		164
1650-654-520-10	146		149		140	1650-702-008-00	162
	147		150	1650-662-200-00	141		164
	147		151		141	1650-705-002-10	165
	149		152	1650-658-001-00	143	1650-705-003-00	165
	149		152	1650-658-002-00	159	1650-705-004-00	165
	150	1650-654-760-00	146	1650-660-260-00	159	1650-705-006-00	165
	151		147	1650-660-262-00	159		168
	152		147	1650-660-263-00	159		172
1650-654-530-00	146		153	1650-662-200-00	135	1650-705-200-00	165
	147		154		136	1650-720-001-00	166
	150		154	1650-658-001-00	129	1650-720-002-00	166
	150		159	1650-658-002-00	129	1650-720-003-00	166
	150		159	1650-658-003-00	129	1650-720-004-00	166
	150		158	1650-658-004-00	158		166
	152		158	1650-658-012-00	158	1650-720-006-00	166
	152		158	1650-658-021-00	158	1650-720-007-00	166
1650-654-570-00	147		158	1650-658-021-00	158	1650-720-008-00	166
	151		158	1650-658-211-00	158	1650-720-009-00	166
	152		158	1650-658-213-00	158	1650-720-011-00	166
	152		158	1650-658-221-00	158	1650-720-012-00	166
1650-654-581-00	147		158	1650-658-222-00	158	1650-720-013-00	166
	151		158	1650-658-250-00	158		166
	152		158	1650-658-300-00	158	1650-720-014-00	119
	159		158	1650-658-310-00	158	1650-720-014-00	119
1650-654-590-00	146		158	1650-658-312-00	158	1650-720-200-10	166
	148		158	1650-658-313-00	158	1650-721-001-00	167
	149		158	1650-658-314-00	158	1650-721-002-00	167
	150		158	1650-658-320-00	158		167
	153		158	1650-658-330-00	158		166
	154		158	1650-658-331-00	158		166
1650-654-610-00	146		158	1650-658-332-00	158		166
	148		158	1650-658-333-00	158		167

部品コード	FIG.図番	部品コード	FIG.図番	部品コード	FIG.図番	部品コード	FIG.図番
1650-721-003-00	167	1650-733-011-00	170	1650-780-292-00	173	1650-901-002-00	178
1650-721-004-00	167	1650-733-200-00	170	1650-780-293-00	173		179
1650-721-005-00	167	1650-733-210-00	170	1650-780-300-00	173		180
1650-721-006-00	167	1650-733-220-00	170	1650-780-310-00	173		181
1650-721-007-00	167	1650-733-230-00	170	1650-780-320-00	173	1650-901-003-00	175
1650-721-008-00	167	1650-733-240-00	170	1650-780-330-00	173		176
1650-721-009-00	167	1650-733-250-00	170	1650-780-340-00	173		177
1650-721-010-00	167	1650-733-260-00	170	1650-780-350-00	173		178
1650-721-011-00	167	1650-733-270-00	170	1650-780-360-00	173		179
1650-721-012-00	167	1650-733-280-00	170	1650-780-370-00	173		180
1650-721-013-00	167	1650-733-290-00	170	1650-780-380-00	173		181
1650-730-001-00	168	1650-742-001-00	171	1650-782-001-00	174	1650-901-004-00	175
1650-730-002-00	168	1650-742-002-00	171	1650-782-006-00	174		176
1650-730-003-00	168	1650-742-003-00	171	1650-782-007-00	174		177
1650-730-004-00	168	1650-742-005-00	171	1650-782-008-00	174		178
1650-730-005-00	168	1650-742-200-00	171	1650-782-009-00	174		179
1650-730-200-00	168	1650-760-001-00	172	1650-782-011-00	174		180
1650-730-220-00	168	1650-760-002-00	172	1650-782-012-00	174		181
1650-730-230-00	168	1650-760-003-00	172	1650-782-013-00	174	1650-901-005-00	175
1650-731-001-00	169	1650-760-004-00	172	1650-782-200-00	174		176
1650-731-002-00	169	1650-760-005-00	172	1650-782-210-00	174		177
1650-731-003-00	169	1650-760-210-00	172	1650-782-220-00	174		178
1650-731-004-00	169	1650-760-220-00	172	1650-782-240-00	174		179
1650-731-005-00	169	1650-780-001-00	173	1650-782-251-00	174		181
1650-731-006-00	169	1650-780-003-00	173	1650-782-252-00	174	1650-901-006-00	178
1650-731-007-00	169	1650-780-004-00	173	1650-782-253-00	174		179
1650-731-008-00	169	1650-780-005-00	173	1650-782-254-00	174		181
1650-731-011-00	169	1650-780-006-00	173	1650-782-255-00	174	1650-901-007-00	178
1650-731-013-00	169	1650-780-007-00	173	1650-782-256-00	174		179
1650-731-014-00	169	1650-780-008-00	173	1650-782-257-00	174		181
1650-731-015-10	169	1650-780-009-00	173	1650-782-258-00	174	1650-902-001-10	182
1650-731-016-00	169	1650-780-010-00	173	1650-782-259-00	174		183
	171	1650-780-210-00	173	1650-782-261-00	174		184
1650-731-017-00	169	1650-780-212-00	173	1650-782-262-00	174		185
	171	1650-780-213-00	173	1650-782-263-00	174		187
1650-731-018-00	169	1650-780-231-00	173	1650-782-264-00	174		189
1650-731-019-00	169	1650-780-240-00	173	1650-782-265-00	174		190
1650-731-025-00	169	1650-780-242-00	173	1650-782-266-00	174	1650-902-002-10	182
1650-731-200-00	169	1650-780-243-00	173	1650-782-267-00	174		183
1650-731-210-00	169	1650-780-244-00	173	1650-782-268-00	174		184
1650-733-001-00	170	1650-780-250-00	173	1650-782-269-00	174		185
1650-733-002-00	170	1650-780-250-00	173	1650-782-271-00	174		187
1650-733-003-00	170	1650-780-260-00	173	1650-782-272-00	174		189
1650-733-004-00	170	1650-780-262-00	173	1650-901-001-00	175		190
1650-733-005-00	170	1650-780-262-00	173	1650-901-002-00	175	1650-902-003-00	182
1650-733-006-00	170	1650-780-270-00	173	1650-901-003-00	175		183
1650-733-007-00	170	1650-780-280-00	173	1650-901-004-00	175		184
1650-733-008-00	170	1650-780-280-00	173	1650-901-005-00	175		185
1650-733-009-00	170	1650-780-290-00	173		177		185

部品コード	FIG. 図番	部品コード	FIG. 図番	部品コード	FIG. 図番	部品コード	FIG. 図番	部品コード	FIG. 図番
1650-902-003-00	187	1650-902-011-00	182	1650-902-016-00	190	1650-902-031-00	186		
	189		183	1650-902-017-00	182		187		
	190		184		183		188		
1650-902-004-00	182		185		184		188		
	183		186		185		189		
	184		187		186		190		
1650-902-005-00	185		188		187		192		
	187		189		188		193		
	189		190		189		194		
1650-902-006-10	188	1650-902-012-00	182	1650-902-021-00	186		187		
	189		183		187		188		
	190		184		188		189		
1650-902-007-00	182		185		186		190		
	183		186		187		191		
	184		187		188		192		
1650-902-008-10	185	1650-902-013-00	182	1650-902-025-10	186	1650-902-036-00	188		
	186		183		187		189		
	187		184		188		190		
1650-902-009-00	188		185		186		191		
	189		186		187		192		
	190		187		188		193		
	182	1650-902-014-00	182		183		194		
	183		183		184		195		
	184		184		185		196		
	185		185		186		197		
	186		186		187		198		
	187		187		188		199		
	188		188		189		200		
	189		189		190		201		
	190		190		191		202		
	182	1650-902-015-00	182	1650-902-029-00	182	1652-111-200-00	6		
	183		183		183		7		
	184		184		184		6		
	185		185		185		7		
	186		186		186		6		
	187		187		187		6		
	188		188		188		6		
	189		189		189		7		
	190		190		190		6		

部品コード	FIG. 図番	部品コード	FIG. 図番	部品コード	FIG. 図番	部品コード	FIG. 図番	部品コード	FIG. 図番
1652-203-004-00	22	13	1652-508-210-00	100	42	1652-901-001-00	180	2139-505-002-00	2
1652-203-005-00	22	25	1652-509-200-00	104	49	1653-111-001-00	181	2142-111-006-00	5
1652-203-008-00	22	15	1652-508-210-00	105	51	1653-111-001-00	7		55
1652-203-009-00	22	22	1652-509-220-00	102	46	1653-111-001-00	8		7
1652-203-011-10	19	24	1652-511-200-00	105	44	1653-111-200-10	8		8
	21	29	1652-511-200-00	107	7		61	2144-519-007-00	46
1652-203-012-00	22	29	1652-511-210-00	109	7	1653-306-001-00	59		47
1652-203-200-10	21	12	1652-511-210-00	107	22	1653-306-002-00	59		106
1652-208-001-20	23	6	1652-511-800-00	107	1	1653-702-200-10	164		107
1652-209-002-00	24	1	1652-511-910-00	109	1	1653-702-230-20	164		108
1652-209-004-00	24	9	1652-625-001-00	126	20	1653-702-240-20	164		109
1652-209-005-00	24	10	1652-625-200-10	126	11	1656-630-230-00	129	2149-808-025-10	114
1652-218-002-00	30	23	1652-625-210-10	126	12	1656-630-232-00	129		14
1652-218-004-10	31	1	1652-652-001-00	219	20	1659-650-200-00	132		115
1652-218-005-00	31	12	1652-652-002-00	219	21		133	2150-420-008-00	166
1652-253-001-00	35	1	1652-652-003-00	220	20		134	2157-301-220-00	71
	36	1	1652-652-004-00	220	21	1658-904-001-00	191	2157-301-222-00	71
1652-253-002-00	35	2	1652-652-200-00	135	1	1658-904-002-00	191	2161-901-004-00	182
1652-253-003-00	36	2	1652-652-211-00	219	2		192		183
1652-253-200-00	35	5		220	2	1668-904-003-00	191		184
1652-259-001-00	41	1	1652-652-212-00	219	6		192		185
	43	1	1652-652-260-00	135	41	1668-904-004-00	191		186
1652-259-002-00	41	2		136	41		192		187
	43	2	1652-652-270-00	136	41	1668-904-005-00	191		188
1652-263-300-00	47	1		135	43		192		189
1652-263-500-00	45	1	1652-652-270-00	136	43	1668-904-007-00	191	2500-326-017-00	217
1652-264-001-20	49	4	1652-652-280-00	135	8		192		218
1652-264-240-20	49	10		136	8	1668-904-008-00	191	2504-606-340-00	147
1652-264-250-30	48	1	1652-652-290-00	135	44		192		151
1652-264-260-20	49	7		136	44	1668-904-009-00	191		152
1652-264-270-20	49	25		140	33		192	2701-101-052-00	158
1652-266-210-10	51	1		141	33	1668-904-011-00	191	2706-501-003-00	5
1652-266-220-00	53	1		143	33		192		6
1652-266-250-10	51	4	1652-652-300-00	136	1	1668-904-014-00	191		7
1652-266-300-00	53	18	1652-654-210-00	146	54		192		7
1652-269-001-20	55	14		147	61	1658-904-017-00	191	2706-501-004-00	8
1652-269-200-10	55	1	1652-654-212-00	146	55		192		11
1652-308-001-00	61	10		147	62	1668-904-018-00	191		6
1652-310-200-00	63	20		153	7		192		7
1652-404-051-00	73	5	1652-702-001-10	126	15	2130-601-018-00	106	3256-702-004-00	120
	75	5		163	17		107	3560-201-015-00	119
1652-404-310-20	75	1		163	17		108		168
1652-404-510-10	73	1	1652-702-002-10	126	17		109	3560-202-040-00	162
1652-504-001-10	95	37		163	20	1668-904-018-00	191		163
1652-504-210-00	95	31	1652-702-003-00	163	23		192		164
1652-508-200-10	98	15	1652-702-200-20	163	2	2130-831-210-00	193	3560-503-302-00	5
	100	15	1652-702-210-20	163	3		194		6
1652-508-210-00	98	42	1652-901-001-00	177	3	2139-505-002-00	195		7
							1		20

BP043 1650-096-100-0C

*** 部品コード 索引 ***

94.04.12

P. 31

部品コード	FIG・図番	部品コード	FIG・図番	部品コード	FIG・図番	部品コード	FIG・図番
3560-503-302-00	8	3656-271-001-00	141	3676-291-214-00	217	6509-704-059-00	3
3610-440-018-00	114		142		218		4
	114		143	3676-291-216-00	218		5
	115		144	3678-311-005-00	26		6
	115		145		7	6909-913-834-00	26
3610-801-008-00	132		145		6		26
	133		146		7		26
	134		147	3737-172-011-00	8		20
3621-211-003-00	60		147	3741-141-006-00	148		16
	61		153		5	7930-601-002-00	36
3621-304-003-00	4		154		5	7955-201-026-00	52
3631-270-003-00	135		160		6		36
	136	3656-631-005-00	96		6		52
	137	3670-236-003-00	168		7		36
	138	3670-248-530-00	173		7		52
	139	3670-248-560-00	173		8		30
	140	3670-271-210-00	212		8		46
	141	3670-703-008-00	13	3746-163-012-00	5		13
	142		64		6		13
	143	3676-215-008-00	54		7		13
3631-373-005-00	160		55		8		7
	161	3676-274-001-00	135	3748-185-003-00	101		23
3650-106-002-00	28		136		102		23
3650-270-214-00	144	3676-274-200-00	159		103		23
	145		159		104		23
	213	3676-291-201-00	135		105		23
	214		136	3768-164-008-00	174		26
	215		137	3768-171-003-00	132		15
	216		138		133		15
	219		139		134		15
	219		140	3768-185-014-10	99		104
	220		141		100		103
	220		142	3768-185-022-10	112		7
3652-273-001-00	211		143	4101-102-038-00	1		22
3652-273-002-00	211		144		2		22
3652-285-001-00	96		145	4319-312-004-10	96		20
3652-311-005-10	5	3676-291-203-00	135		96		23
	6		136	4334-903-003-00	166		17
	7		138	4335-601-008-00	158		49
	8		139	6221-408-002-00	1		28
	92		140		2		28
	93		141	6221-408-003-00	1		32
	135		142		2		32
3656-271-001-00	135	6221-408-005-00	1		1		29
	136		143		2		29
	136		144	6221-408-006-00	1		30
	139		145		2		30
	140	3676-291-212-00	217		1		31
	140		218	6221-408-007-00	2		31

お 願 い

ラベル (モデル) 注文の際には、下記注文書に必要事項明記の上管轄支店 (部品業務部) 宛 FAXを下さい。

記 入 例

ISEKI	
農業機械の種類	農用トラクター (乗用型)
農機型式名	キセキ TA312F
区分	UKWX
販売型式名	TA317F-UKWX
製造番号	00797
車両型式名	キセキTA15F
製造会社 井関農機株式会社	
ISEKI & CO., LTD. TOKYO/JAPAN	

No.	販売型式名 (17)	製造番号 (6)
1	T A 3 1 7 F - U K W X	0 0 7 9 7
2		
3		

注 文 書

殿

機種ラベル 作成依頼票

下記 機種ラベルの作成をお願いします。

No.	販売型式名 (17)	製造番号 (6)
1		
2		
3		

調達部品課別処理コード

松山	V000-902-001-01
東北	V000-902-001-03
熊本	V000-902-001-04

平成6年6月 発行

中セキトラクター

TG21型

TG23型パーツカタログ

TG25型

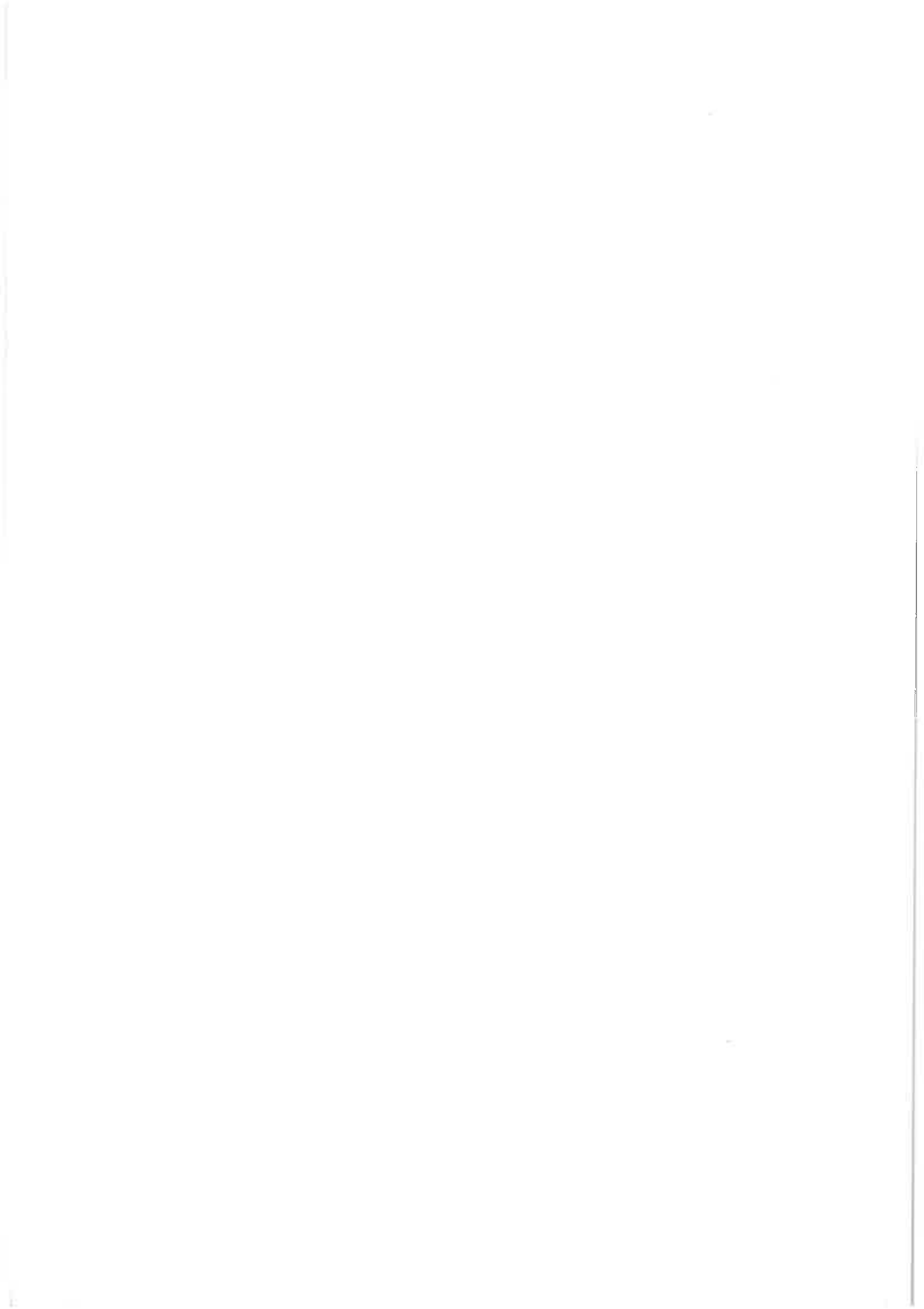
不許
複製

発行 井関農機株式会社

東京都荒川区西日暮里5丁目3番14号

(FSビル)

担当 部 品 部





井関農機株式会社

ISEKI & CO., LTD.

営業本部	〒116	東京都荒川区西日暮里5丁目3番14号 (F Sビル)	TEL 03 (5604) 7600
北海道支店	〒069	岩見沢市5条東12-5	TEL 0126 (23) 2665
東北支店	〒989-24	宮城県岩沼市下野郷字新南長沼1-2	TEL 0223 (24) 1111
関東支店	〒300-23	茨城県筑波郡伊奈町大字青木560	TEL 0297 (58) 5131
関西支店	〒523	滋賀県近江八幡市千僧供町大橋502	TEL 0748 (37) 3831
中国支店	〒788-26	愛媛県松山市馬木町700	TEL 0899 (79) 4111
九州支店	〒864-21	熊本県上益城郡益城町大字安永1400	TEL 096 (286) 5888
総 務 部	〒799-26	愛媛県松山市馬木町700	TEL 0899 (79) 4114

カタログコード

1650-096-100-00