

ISEKI

Parts Catalogue



型 式

**TG27, TG29
TG31, TG33**

機 種

トラクター

- TG27 - DV3, DV3CY, DV3CY04, DV304, DVW, DVWCT, DVWCT04, DVW04, DV0, DV0CY, DV0CT04, DV04, DVFX, DVFXCT, DVFXCY04, DVFX04, UK, UKS4, UV, DVY, DVY0, DVYCY, DVYCY04, DVY04, VVW, VVWCT, VVWCT04, VVW04, VV15
- TG29 - DV3, DV3CY, DV3CY18, DV318, DVW, DVWCT, DVWCT18, DVW18, DV0, DV0CY, DV0CT02, DV0CT18, DV002, DV018, DVW, DVWCT, DVWCT02, DVWCT18, DVW02, DVW18, VVW, VVWCT, VVWCT02, VVWCT18, VVW02, VVW18, VV18
- TG31 - DV3, DV3CY, DV3CT08, DVW, DVWCT, DVWCT08, DV0, DV0CY, DV0CT03, DV0CT08, DV003, DVW, DVWCT, DVWCT03, DVWCT08, DVW03, UK, UKS4, UV, DVY, DVYCY, DVYCT03, DVYCT08, DVY03, DVY08, VVWCT, VVWCT03, VVWCT08, VVW03
- TG33 - DV3, DV3CY, DV3CY04, DV3CT18, DV04, DV018, DVW, DVWCT, DVWCT04, DVWCT18, DVW04, DVW18, DV0, DV0CY, DV0CT02, DV0CT04, DV002, DV004, DVW, DVWCT, DVWCT02, DVWCT04, DVW02, DVW04, UKS4, UV, DVY, DVY0, DVYCY, DVYCT02, DVYCT04, DVY02, DVY04, VVW, VVWCT, VVWCT02, VVWCT04, VVW02, DVW04, DVW0
- TG31FF - DV3, DV3CT, DV3CT02, DVW, DVWCT, DVWCT02, DV0, DV0CT, DVW, DVWCT

the 1990s, the number of people with a mental health problem has increased in the UK, and the number of people with a mental health problem who are in contact with mental health services has also increased (Mental Health Act 1983, 1990, 1994, 1997, 2003).

There is a growing awareness of the need to improve the lives of people with a mental health problem, and to reduce the stigma and discrimination that they experience. This has led to a number of initiatives, including the development of mental health services, and the implementation of mental health legislation. The aim of this paper is to review the current state of mental health services in the UK, and to discuss the challenges that face mental health services in the future.

The paper is organized as follows. First, we discuss the current state of mental health services in the UK. We then discuss the challenges that face mental health services in the future. Finally, we discuss the implications of our findings for mental health services in the UK.

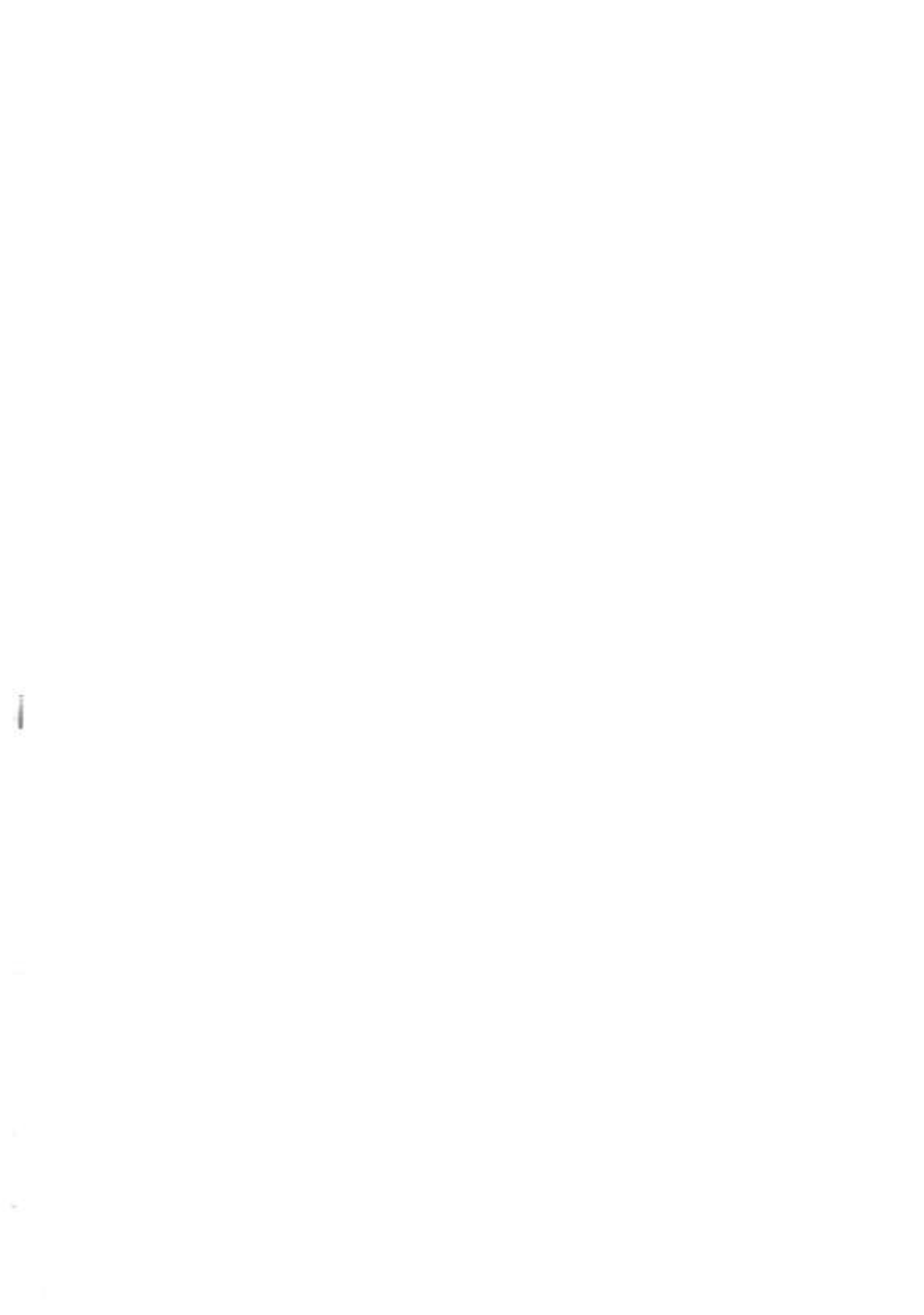
The current state of mental health services in the UK is characterized by a number of challenges. One of the main challenges is the increasing number of people with a mental health problem who are in contact with mental health services. This is due to a number of factors, including the increasing prevalence of mental health problems, and the increasing awareness of mental health problems.

Another challenge is the increasing demand for mental health services. This is due to a number of factors, including the increasing awareness of mental health problems, and the increasing demand for mental health services. This has led to a number of initiatives, including the development of mental health services, and the implementation of mental health legislation.

A third challenge is the increasing stigma and discrimination that people with a mental health problem experience. This is due to a number of factors, including the increasing awareness of mental health problems, and the increasing stigma and discrimination that people with a mental health problem experience. This has led to a number of initiatives, including the development of mental health services, and the implementation of mental health legislation.

The implications of our findings for mental health services in the UK are that mental health services need to be improved, and that the stigma and discrimination that people with a mental health problem experience need to be reduced. This can be achieved by a number of initiatives, including the development of mental health services, and the implementation of mental health legislation.

In conclusion, the current state of mental health services in the UK is characterized by a number of challenges. These challenges include the increasing number of people with a mental health problem who are in contact with mental health services, the increasing demand for mental health services, and the increasing stigma and discrimination that people with a mental health problem experience. These challenges need to be addressed in order to improve the lives of people with a mental health problem, and to reduce the stigma and discrimination that they experience.

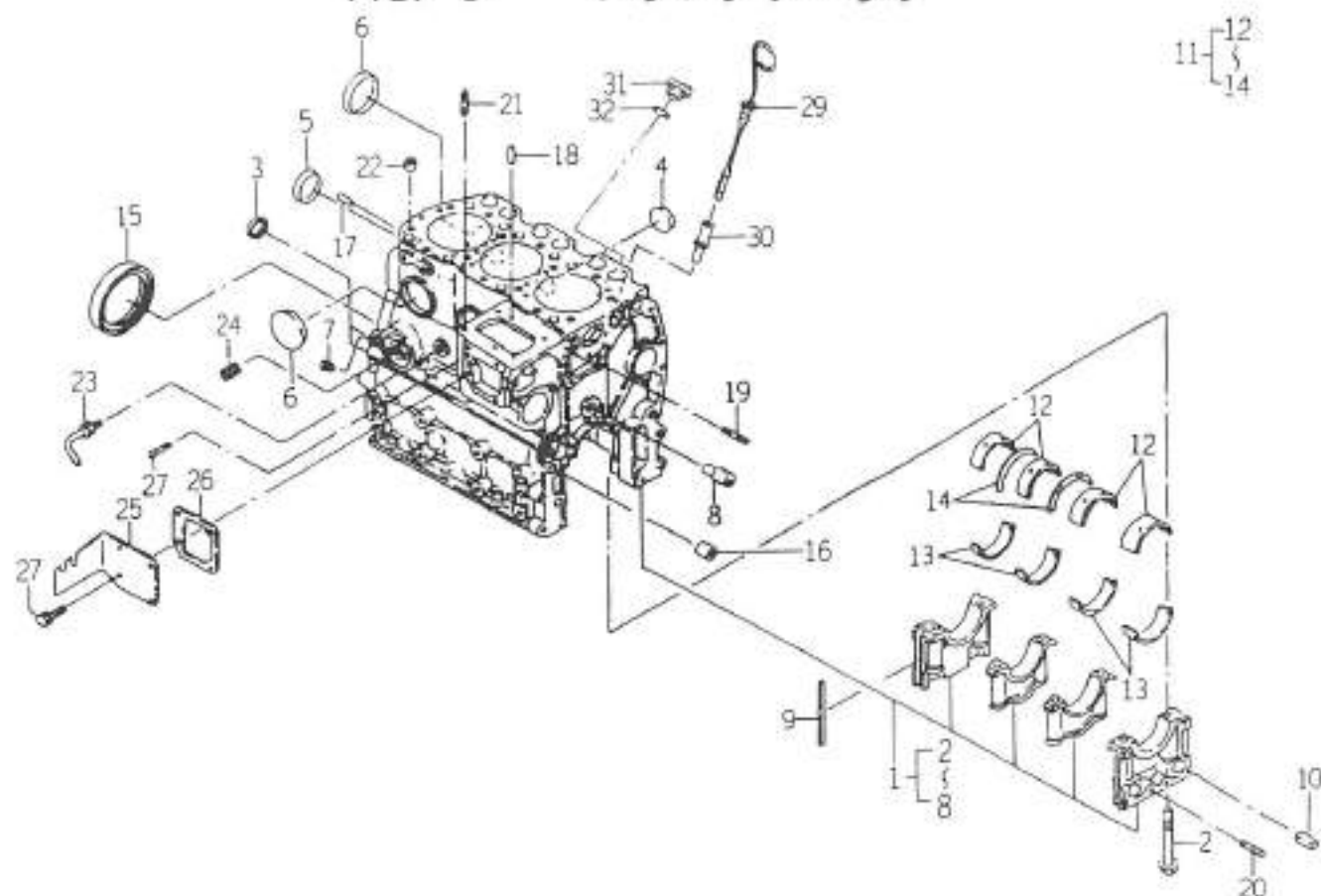


エンジン

E3CD-B TG31,33 (CY型除く)



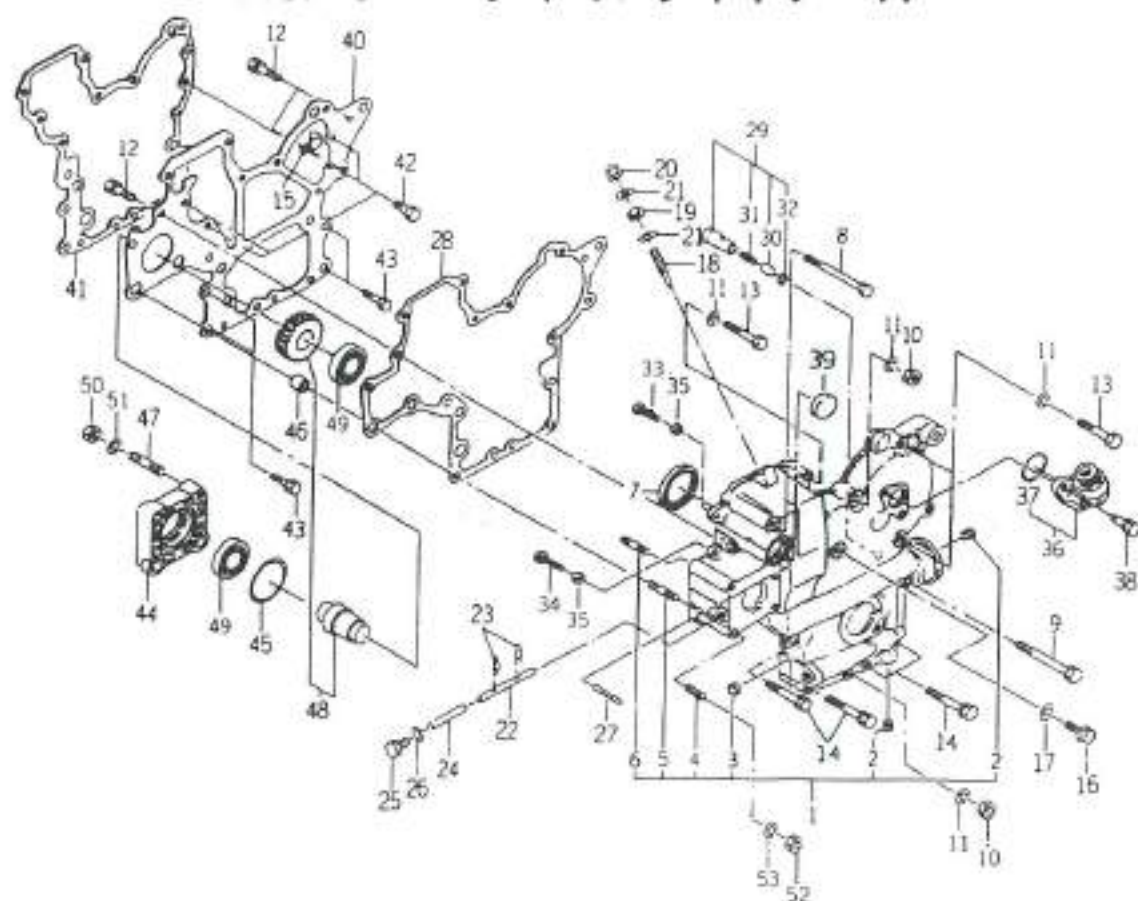
FIG. 5 シリンダブロック



S112 0109

図番	部品コード	品名	数量	型式		代替性	他記号	ワッシャー	備考
				E3CDB					
1	6211-210-028-80	シリンダブロック ASSY	1	*					
2	6209-000-006-00	ボルト	8	*					
3	6911-129-081-00	シーリングカップ	2	*					
4	6209-610-001-00	カップ (シーリング/28)	2	*					
5	6911-219-195-00	シーリングカップ	1	*					
6	6209-610-003-00	カップ (シーリング/30)	3	*					
7	6509-605-019-10	プラグ	8	*					
8	6212-531-008-00	ピン (アイドルギヤ)	1	*					
9	6211-258-001-00	シール (ベアリングキャップ)	4	*					
10	6211-258-002-00	シール (ベアリングキャップ/07)	2	*					
11	6211-510-008-00	ベアリング (クランク) SET	1	*					
12	6211-511-007-00	ベアリング (クランク/アッパー)	4	*					
13	6211-511-008-00	ベアリング (クランク/ローラー)	4	*					
14	6211-599-004-00	ベアリング (スラスト/クランク)	2	*					
15	6209-625-003-10	オイルシール	1	*					
16	6209-749-001-10	ピン (チューブ)	2	*					
17	6908-160-816-00	ピン (ストレート)	2	*					
18	6908-160-612-00	ピン (ストレート)	2	*					
19	6904-110-840-00	スタッド	1	*					
20	V251-340-806-00	ウエコミボルト	1	*					
21	6904-110-822-00	スタッド	3	*					
22	6894-453-344-00	ダウエル	2	*					
23	6213-721-007-00	パイプ (クオータドレン)	1	*					
24	6213-319-001-00	コネクタ (オイルフィルタ)	1	*					
25	6211-291-015-00	カバー (インジエクシジョンポンプ)	1	*					

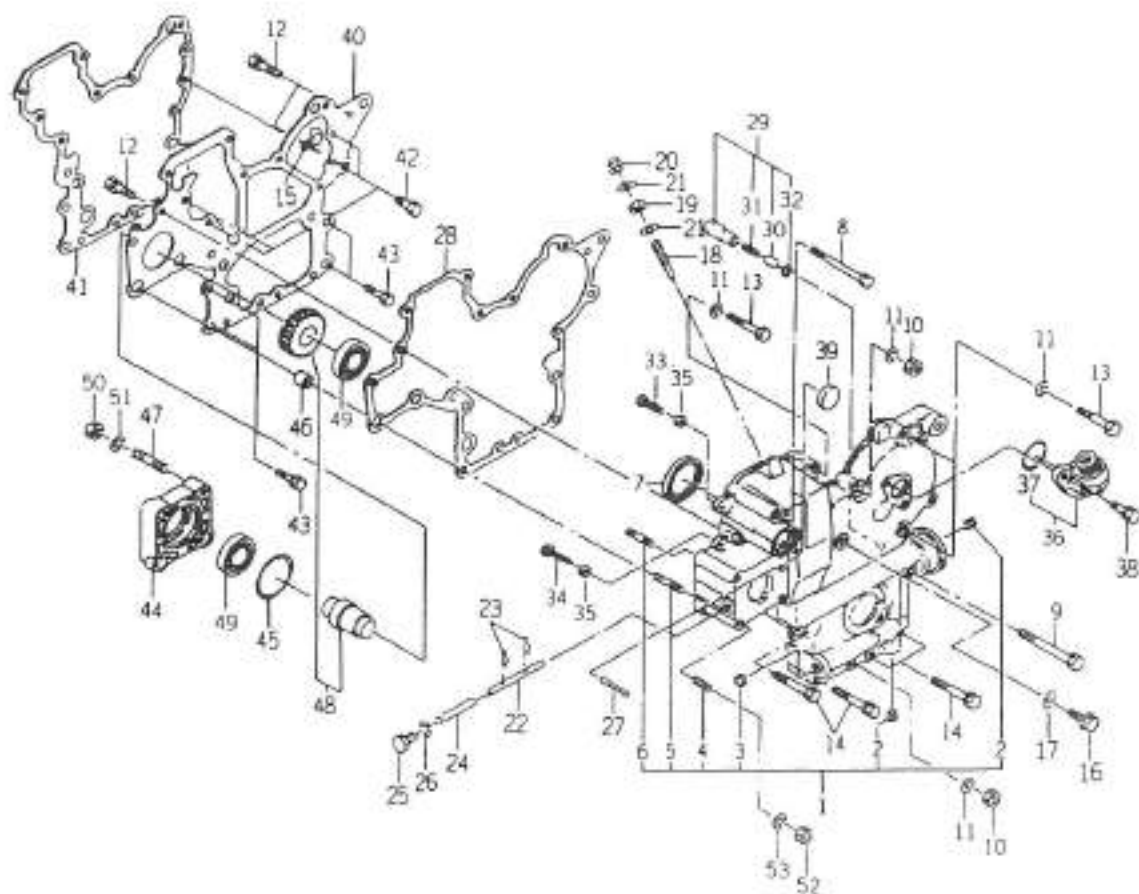
FIG. 9 タイミングギヤケース



609-248

図番	部品コード	品名	数量	型式		代替性	色記号	カラー	備考
				E3CDB					
1	6211-310-009-20	ギヤケース ASSY	1	*					
2	6209-605-003-00	プラグ (PT1/4)	2	*					
3	6209-610-004-00	カップ (シーリング/20)	1	*					
4	6904-110-822-00	スタッド	4	*					
5	6904-110-855-00	スタッド	2	*					
6	6904-110-850-00	スタッド	1	*					
7	6209-625-002-00	オイルシール	1	*					
8	6209-030-005-00	ボルト (WS)	1	*					
9	6209-030-006-00	ボルト (WS)	2	*					
10	6909-110-508-00	ナット	2	*					
11	6909-150-508-00	ワッシャー (WS)	6	*					
12	V211-560-802-00	コガタボルト (S) A	3	*					
13	6901-050-850-00	ボルト	3	*					
14	6209-037-007-00	ボルト (WS)	4	*					
15	1650-650-015-00	クランプ	1	*					
16	6209-046-001-00	ボルト (フランジ)	1	*					
17	6909-920-843-00	バツキン	1	*					
18	6215-546-003-00	ストツバ (フルロード)	1	*					
19	6209-409-001-00	ナット	1	*					
20	V341-120-008-00	コガタフクロナット	1	*					
21	6909-920-843-00	バツキン	2	*					
22	6215-542-004-20	ピン (アーム)	1	*					
23	2130-601-018-00	スナップピン (6)	2	*					
24	6215-542-005-00	ピン	1	*					
25	6909-202-308-00	プラグ (スクリーコ)	1	*					

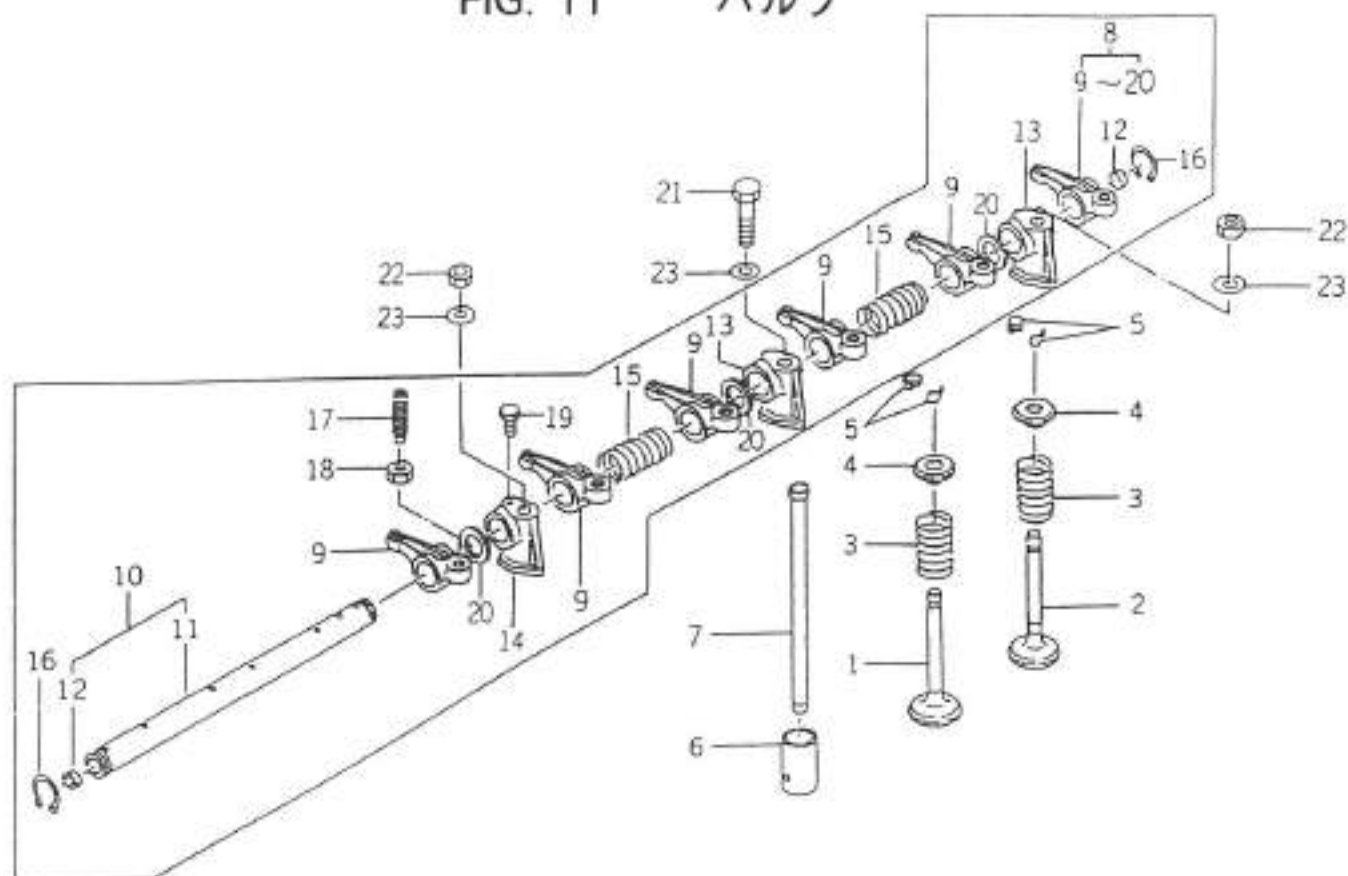
FIG. 9 タイミングギヤケース



3011-048

図番	部品コード	品名	数量	型式		代替性	色記号	ワッシャー	備考
				E3CDB					
26	6909-920-843-00	バツケン	1	*					
27	6209-740-001-00	ピン (グループ)	1	*					
28	6211-312-005-00	ガスケット (ギヤケース)	1	*					
29	6213-160-002-00	バルブ (リリーフ) ASSY	1	*					
30	6213-161-001-00	ピストン (バルブ/リリーフ)	1	*					
31	6213-164-001-00	スプリング (リリーフバルブ)	1	*					
32	V705-140-012-00	Cガタメク (アナ)	1	*					
33	6209-050-001-00	ボルト	1	*					
34	6209-050-002-00	ボルト	1	*					
35	6909-110-406-00	ナット	2	*					
36	6219-310-003-00	ドライブ (タコメータ) ASSY	1	*					
37	V723-102-002-40	Oリング	1	*					
38	6901-910-816-00	ボルト (WS)	2	*					
39	3625-540-004-00	メクラフタ (30)	1	*					
40	6211-311-013-00	プレート (フロント)	1	*					
41	6211-312-006-00	ガスケット (プレート)	1	*					
42	6902-050-816-00	ボルト	4	*					
43	6509-000-227-00	ボルト	4	*					
44	6211-319-003-00	スペーサ (ハイドロリック)	1	*					
45	V723-102-005-00	Oリング	1	*					
46	6209-749-001-10	ピン (チューブ)	2	*					
47	6904-110-822-00	スタッド	1	*					
48	6212-530-005-10	シャフト (ハイドロリック) ASSY	1	*					
49	V600-110-600-50	R.B.B	2	*					
50	6909-110-408-00	ナット	4	*					

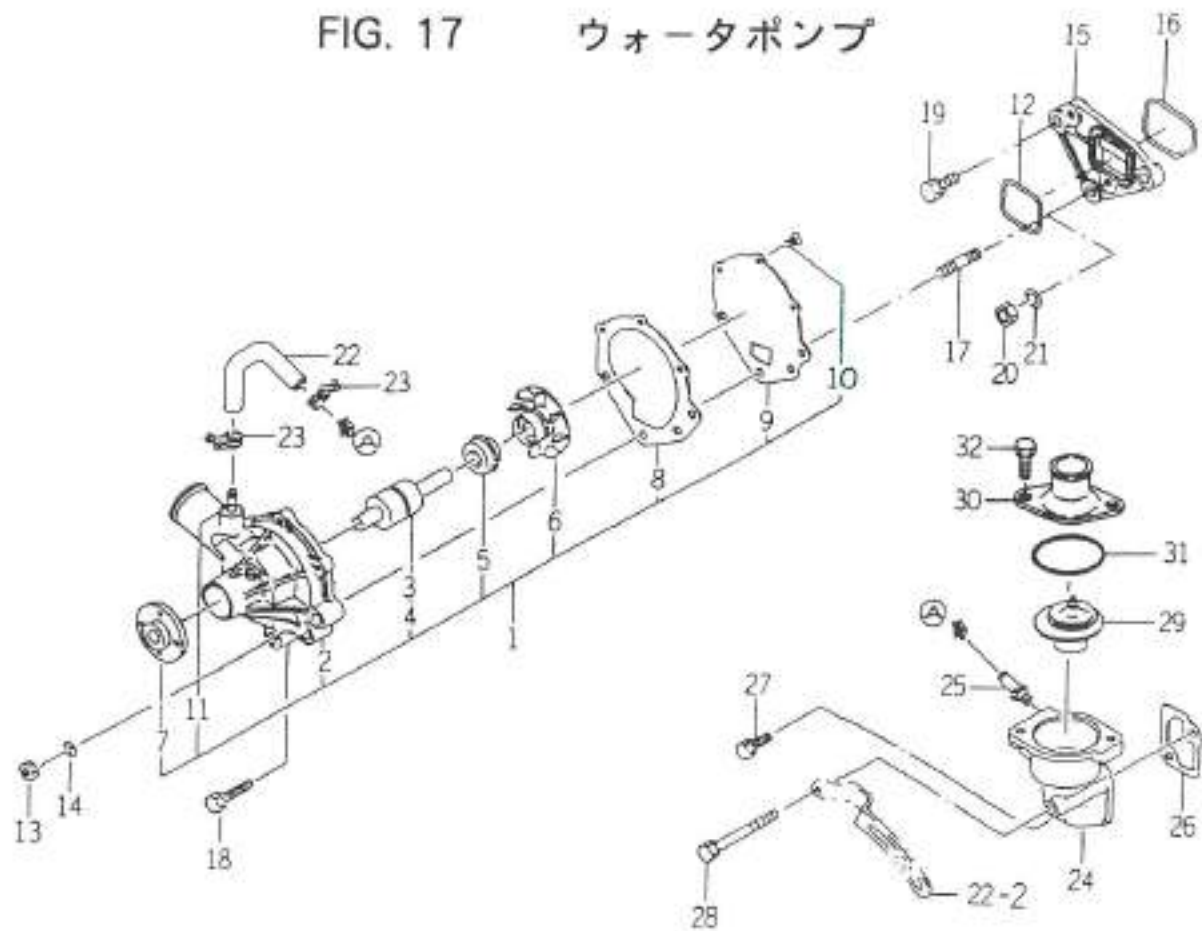
FIG. 11 バルブ



62-238

図番	部品コード	品名	数量	型式		代替性	色記号	カラー	備考
				E3CDB					
1	6212-551-008-00	バルブ (インターク)	3	*					
2	6212-552-008-00	バルブ (エキゾースト)	3	*					
3	6212-561-003-00	スプリング (バルブ)	6	*					
4	6212-563-001-00	シート (バルブスプリング)	6	*					
5	6212-565-001-00	コック (バルブ)	12	*					
6	6212-571-002-10	タブレット	6	*					
7	6212-575-003-00	ブッシュロッド	6	*					
8	6212-600-009-10	ロッカーシャフト ASSY	1	*					
9	6212-611-004-10	ロッカーアーム	6	*					
10	6212-620-008-10	シャフト (ロッカーアーム) ASSY	1	*					
11	6212-621-008-10	シャフト (ロッカーアーム)	1	*					
12	6212-626-002-10	プラグ	2	*					
13	6212-626-006-00	ブラケット (ロッカーシャフト)	2	*					
14	6212-628-007-00	ブラケット (ロッカーシャフト)	1	*					
15	6209-940-004-00	スプリング	2	*					
16	V704-140-016-00	Cガタメツ (シク)	2	*					
17	6212-616-002-00	スクリネ (アジャスト)	6	*					
18	6209-409-003-00	ナット	6	*					
19	6209-000-002-00	ボルト	1	*					
20	6212-619-001-20	スペーサ (ロッカーアーム)	3	*					
21	6901-055-855-00	ボルト	1	*					
22	6909-110-508-00	ナット	2	*					
23	6909-164-508-00	ワッシャー (WP)	3	*					

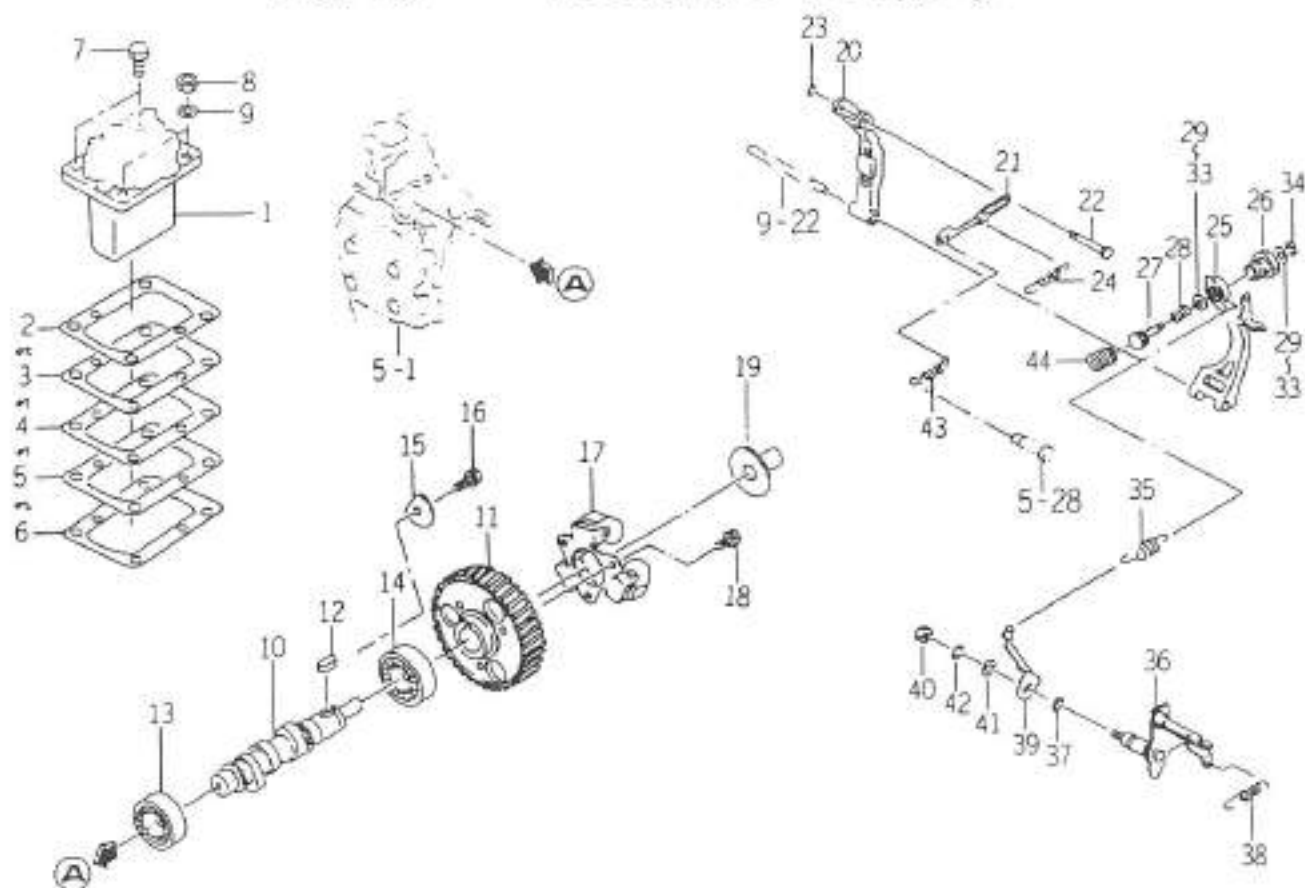
FIG. 17 ウォータポンプ



6/19 42/9

図番	部品コード	品名	数量	型式		代替性	色記号	カラーリング	備考
				E3CDB					
1	6213-610-005-20	ウォータポンプ ASSY	1	*					
2	6213-611-003-20	ホデ (ウォータポンプ)	1	*					
3	6213-631-002-00	ベアリング (ウォータポンプ)	1	*					
4	6213-631-005-00	ベアリング (ウォータポンプ)	1	*					
5	6213-622-002-00	シールセット (ウォータポンプ)	1	*					
6	6213-621-003-00	ロータ (ウォータポンプ)	1	*					
7	6213-642-002-00	シート (ウォータポンプブーリー)	1	*					
8	6213-613-002-10	ガスケット (ウォータポンプ)	1	*					
9	6213-612-004-00	プレート (ウォータポンプ)	1	*					
10	6213-619-003-00	スクリュ (ウォータポンプ)	3	*					
11	6213-619-002-00	パイプ (ウォータポンプ)	1	*					
12	V721-103-104-00	Oリング	1	*					
13	6909-110-508-00	ナット	2	*					
14	6909-150-508-00	ワッシャ (WS)	2	*					
15	6213-619-006-00	スペーサ (ウォータポンプ)	1	*					
16	V721-103-105-00	Oリング	1	*					
17	6904-110-840-00	スタッド	2	*					
18	6901-910-845-00	ボルト (WS)	1	*					
19	6901-910-825-00	ボルト (WS)	1	*					
20	6909-110-508-00	ナット	1	*					
21	6909-150-508-00	ワッシャ (WS)	1	*					
22	6213-729-001-00	ホース (カバー)	1	*					
23	1417-102-005-00	フォースバンド	2	*					
24	6213-716-001-40	ハウジング (サーモスタット)	1	*					
25	6213-721-003-00	パイプ (ウォータ/ハウジング)	1	*					

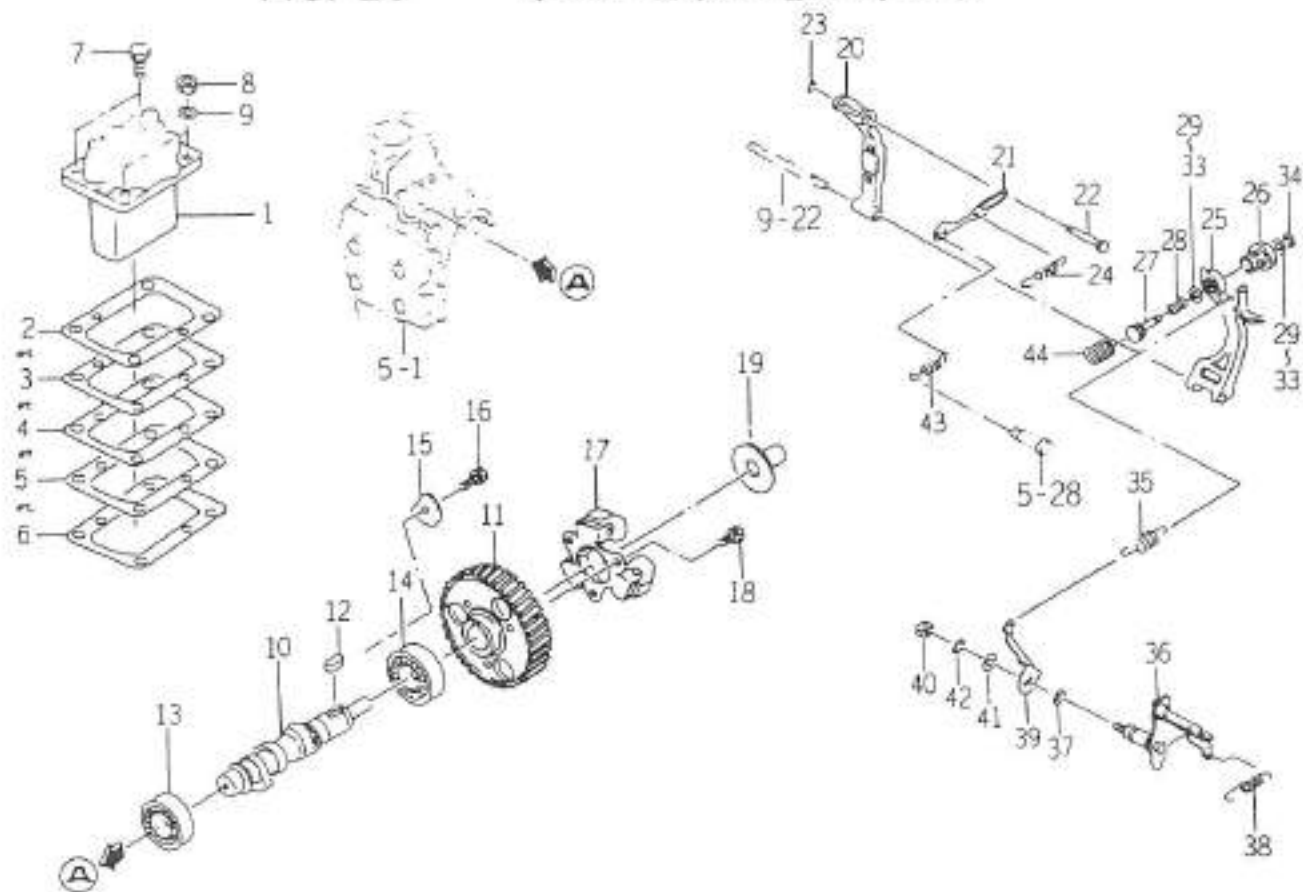
FIG. 20 インジェクションポンプ



025 8107

図番	部品コード	品名	数量	型式		代替性	原記号	シムアップ	備考
				E3CDB					
1	6215-600-104-10	インジェクションポンプ ASSY	1	*					FIG 025
2	6219-752-006-00	シム (インジェクションポンプ)	1	*					
3	6219-752-007-00	シム (インジェクションポンプ)	1	*					
4	6219-752-008-00	シム (インジェクションポンプ)	1	*					
5	6219-752-009-00	シム (インジェクションポンプ)	1	*					
6	6219-752-010-00	シム (インジェクションポンプ)	1	*					
7	V211-560-802-00	コガタボルト (S) 7	2	*					
8	6909-110-508-00	ナット	2	*					
9	6909-150-508-00	ワッシャ (WS)	2	*					
10	6215-621-017-00	カムシャフト (INJポンプ)	1	*					
11	6212-524-006-00	ギヤ (インジェクションポンプ)	1	*					
12	6908-000-716-00	キー	1	*					
13	V600-110-620-30	R.B.B	1	*					
14	V600-110-600-40	R.B.B	1	*					
15	6212-535-002-00	プレート (スラスト/INJポンプ)	1	*					
16	6901-910-612-00	ボルト (WS)	1	*					
17	6215-520-001-00	フライウエイト ASSY	1	*					
18	6209-030-043-00	ボルト (WS)	3	*					
19	6215-526-001-10	スラストピース	1	*					
20	6215-541-001-00	アーム (フロートリンク) COMP	1	*					
21	6215-543-002-10	リンク (コントロール)	1	*					
22	6215-542-006-00	ピン (コントロールリンク)	1	*					
23	V710-140-004-00	Eガタトメワ	1	*					
24	6215-549-031-10	スプリング (セッティング)	1	*					
25	6215-541-016-20	アーム (テンション)	1	*					

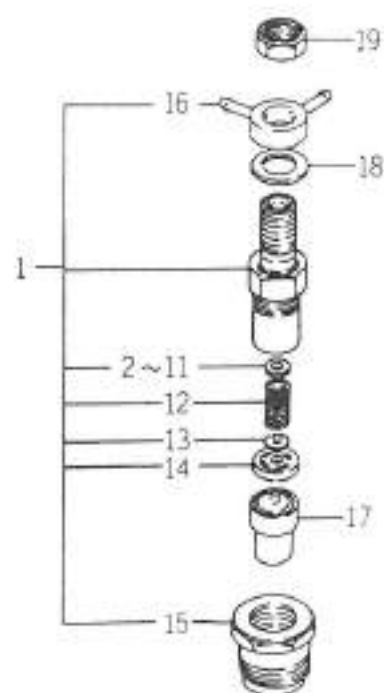
FIG. 20 インジェクションポンプ



404.104

図番	部品コード	品名	数量	型式		代替性	色記号	ワッシャー	備考
				E3C0B					
26	8215-549-038-00	ケース (アダプタ)	1	*					
27	8215-549-037-00	ピン (アダプタ)	1	*					
28	8215-549-034-00	スプリング (アダプタ)	1	*					
29	8215-549-006-00	シム (アダプタ)	2	*					
30	8215-549-009-00	シム (アダプタ)	2	*					
31	8215-549-010-00	シム (アダプタ)	2	*					
32	8215-549-023-00	シム (アダプタ)	1	*					
33	8215-549-024-00	シム (アダプタ)	1	*					
34	V710-140-004-00	5ガットメツ	1	*					
35	8215-531-010-00	スプリング (ガバナ)	1	*					
36	8215-541-024-10	レバー (コントロール) COMP.	1	*					
37	V720-101-900-80	Oリング	1	*					
38	8209-580-002-10	スプリング (リターン)	1	*					
39	8215-549-007-00	アーム (コントロール)	1	*					
40	6909-110-406-00	ナット	1	*					
41	V411-260-006-00	ミガキザガネ	1	*					
42	6909-150-506-00	ワッシャー (WS)	1	*					
43	8215-549-012-00	スプリング (スターティング)	1	*					
44	8215-537-002-10	スプリング (アイドル)	1	*					

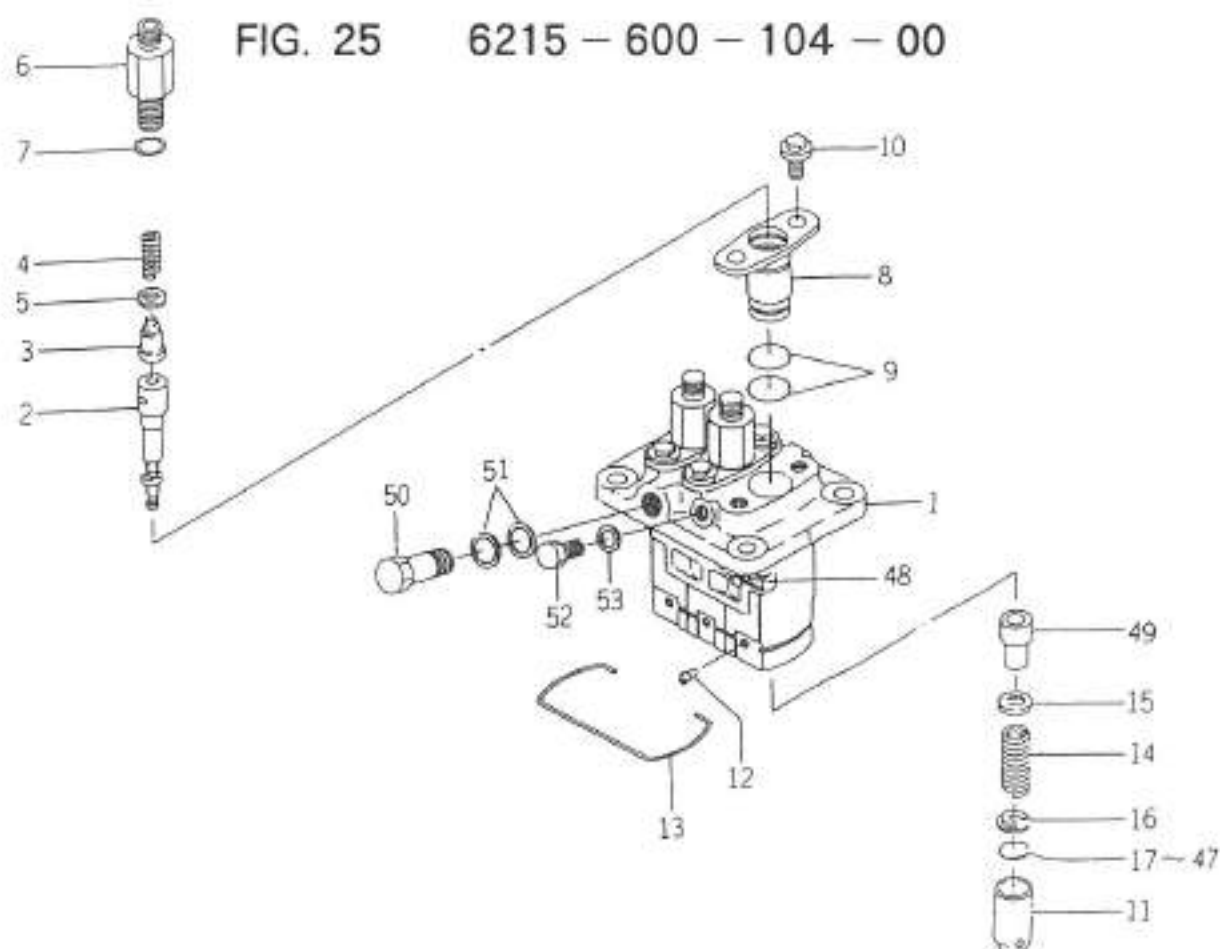
FIG. 24 6215 - 300 - 027 - 00



6215 300

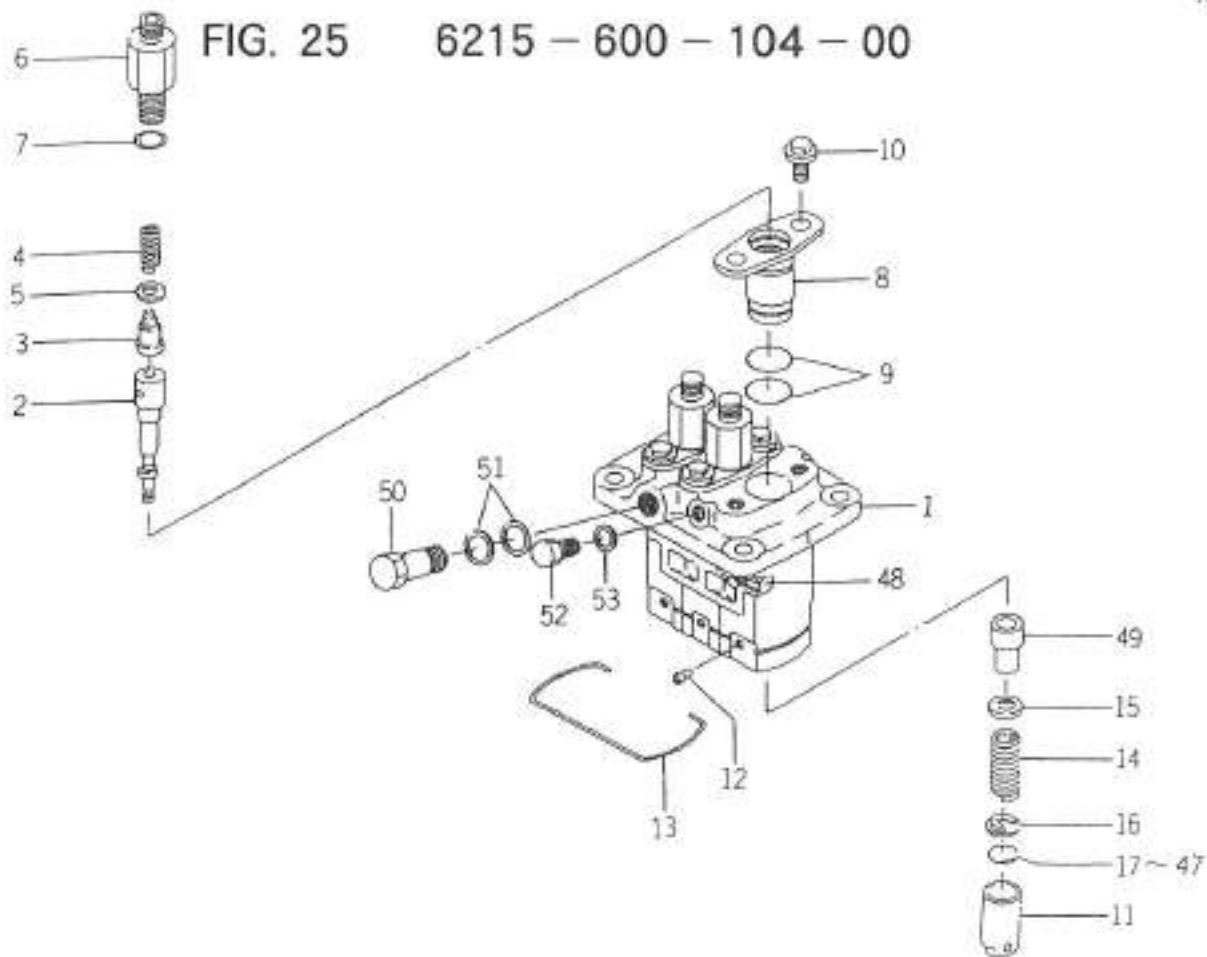
図番	部品コード	品名	数量	型式		代替性	色記号	マーク	備考
				E3CDB					
1	6215 - 330 - 016 - 00	ホルダ (ノズル) ASSY	3	*					
2	6215 - 345 - 044 - 00	シム	3	*					
3	6215 - 345 - 045 - 00	シム	3	*					
4	6215 - 345 - 046 - 00	シム	3	*					
5	6215 - 345 - 047 - 00	シム	3	*					
6	6215 - 345 - 048 - 00	シム	3	*					
7	6215 - 345 - 049 - 00	シム	3	*					
8	6215 - 345 - 050 - 00	シム	3	*					
9	6215 - 345 - 051 - 00	シム	3	*					
10	6215 - 345 - 052 - 00	シム	3	*					
11	6215 - 345 - 053 - 00	シム	3	*					
12	6215 - 343 - 002 - 00	スプリング (ノズル)	3	*					
13	6215 - 342 - 002 - 00	スプリングシート	3	*					
14	6215 - 339 - 004 - 00	スペーサ	3	*					
15	6215 - 332 - 006 - 00	ナット (ノズルリテーニング)	3	*					
16	6215 - 355 - 003 - 00	アイ	3	*					
17	6215 - 311 - 028 - 00	ノズル ASSY	3	*					
18	6215 - 359 - 003 - 00	ガスケット	3	*					
19	6215 - 359 - 004 - 00	ナット	3	*					

FIG. 25 6215 - 600 - 104 - 00



6215-600

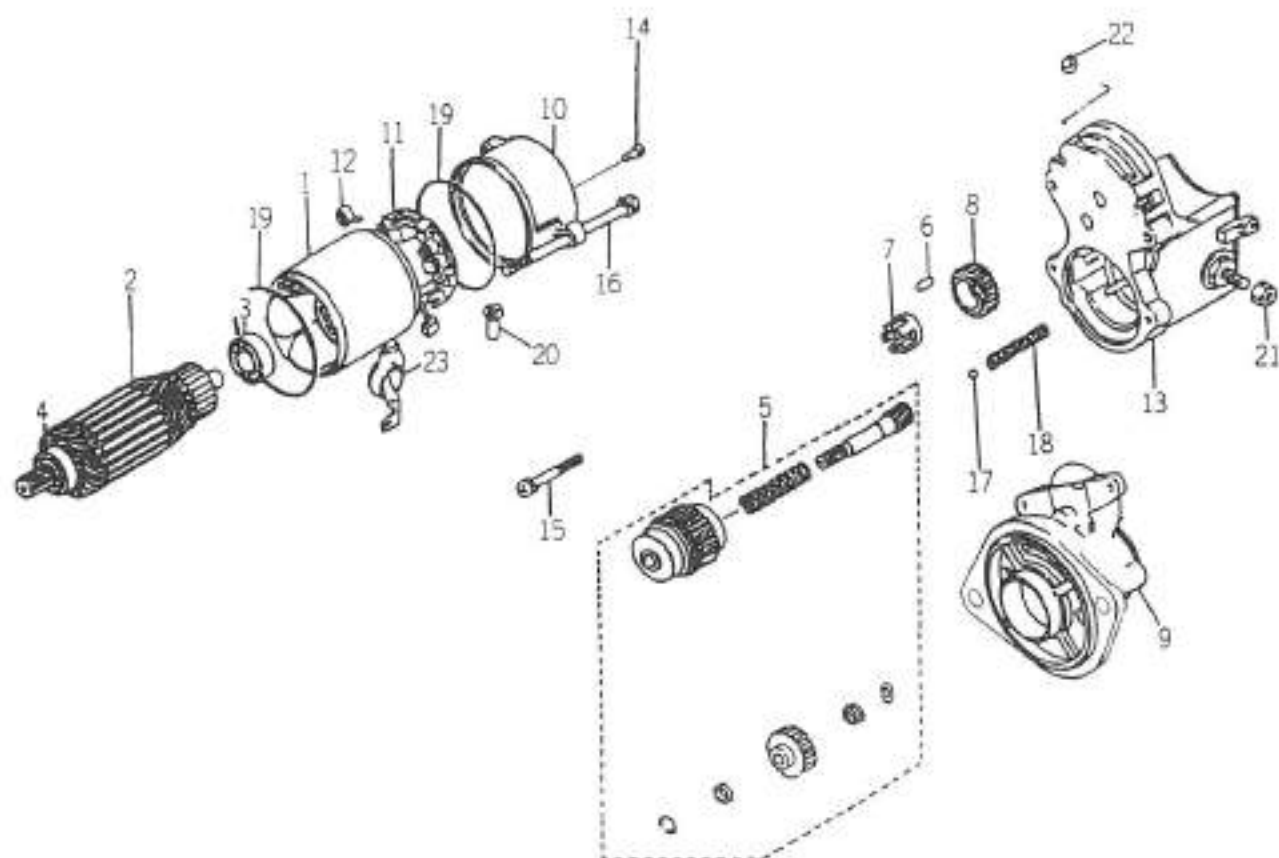
図番	部品コード	品名	数量	型式		代替性	色記号	カラー	備考
				E3CDB					
1	6215-611-009-00	ハウジング (ポンプ)	1	*					
2	6215-631-015-00	プランジャ ASSY	3	*					
3	6215-641-002-00	デリバリバルブ	3	*					
4	6215-643-005-00	スプリング (デリバリバルブ)	3	*					
5	6215-649-008-00	ガスケット	3	*					
6	6215-644-006-00	ホルダ (デリバリバルブ)	3	*					
7	6215-649-009-00	Oリング	3	*					
8	6215-635-004-00	スリーブ フランジ	3	*					
9	6215-649-010-00	Oリング	6	*					
10	6215-649-011-00	ボルト	6	*					
11	6215-622-003-00	タペット	3	*					
12	6215-629-017-00	ピン	3	*					
13	6215-629-035-00	スナップリング	1	*					
14	6215-634-003-00	スプリング (プランジャ)	3	*					
15	6215-639-008-00	スプリングシート	3	*					
16	6215-639-009-00	スプリングシート	3	*					
17	6215-629-060-00	プレート	1	*					
18	6215-629-061-00	プレート	1	*					
19	6215-629-062-00	プレート	1	*					
20	6215-629-063-00	プレート	1	*					
21	6215-629-064-00	プレート	1	*					
22	6215-629-065-00	プレート	1	*					
23	6215-629-066-00	プレート	1	*					
24	6215-629-067-00	プレート	1	*					
25	6215-629-038-00	プレート	1	*					



6215 600

図番	部品コード	品名	数量	型式		代替性	色記号	マール	備考
				EXC08					
26	6215 - 629 - 037 - 00	プレート	1	*					
27	6215 - 629 - 038 - 00	プレート	1	*					
28	6215 - 629 - 039 - 00	プレート	1	*					
29	6215 - 629 - 040 - 00	プレート	1	*					
30	6215 - 629 - 041 - 00	プレート	1	*					
31	6215 - 629 - 042 - 00	プレート	1	*					
32	6215 - 629 - 043 - 00	プレート	1	*					
33	6215 - 629 - 044 - 00	プレート	1	*					
34	6215 - 629 - 045 - 00	プレート	1	*					
35	6215 - 629 - 046 - 00	プレート	1	*					
36	6215 - 629 - 047 - 00	プレート	1	*					
37	6215 - 629 - 048 - 00	プレート	1	*					
38	6215 - 629 - 049 - 00	プレート	1	*					
39	6215 - 629 - 050 - 00	プレート	1	*					
40	6215 - 629 - 051 - 00	プレート	1	*					
41	6215 - 629 - 052 - 00	プレート	1	*					
42	6215 - 629 - 053 - 00	プレート	1	*					
43	6215 - 629 - 054 - 00	プレート	1	*					
44	6215 - 629 - 055 - 00	プレート	1	*					
45	6215 - 629 - 056 - 00	プレート	1	*					
46	6215 - 629 - 058 - 00	プレート	1	*					
47	6215 - 629 - 059 - 00	プレート	1	*					
48	6215 - 637 - 004 - 00	コントロールラック	1	*					
49	6215 - 635 - 005 - 00	コントロールスリーブ	3	*					
50	6215 - 619 - 023 - 00	アイボルト	1	*					

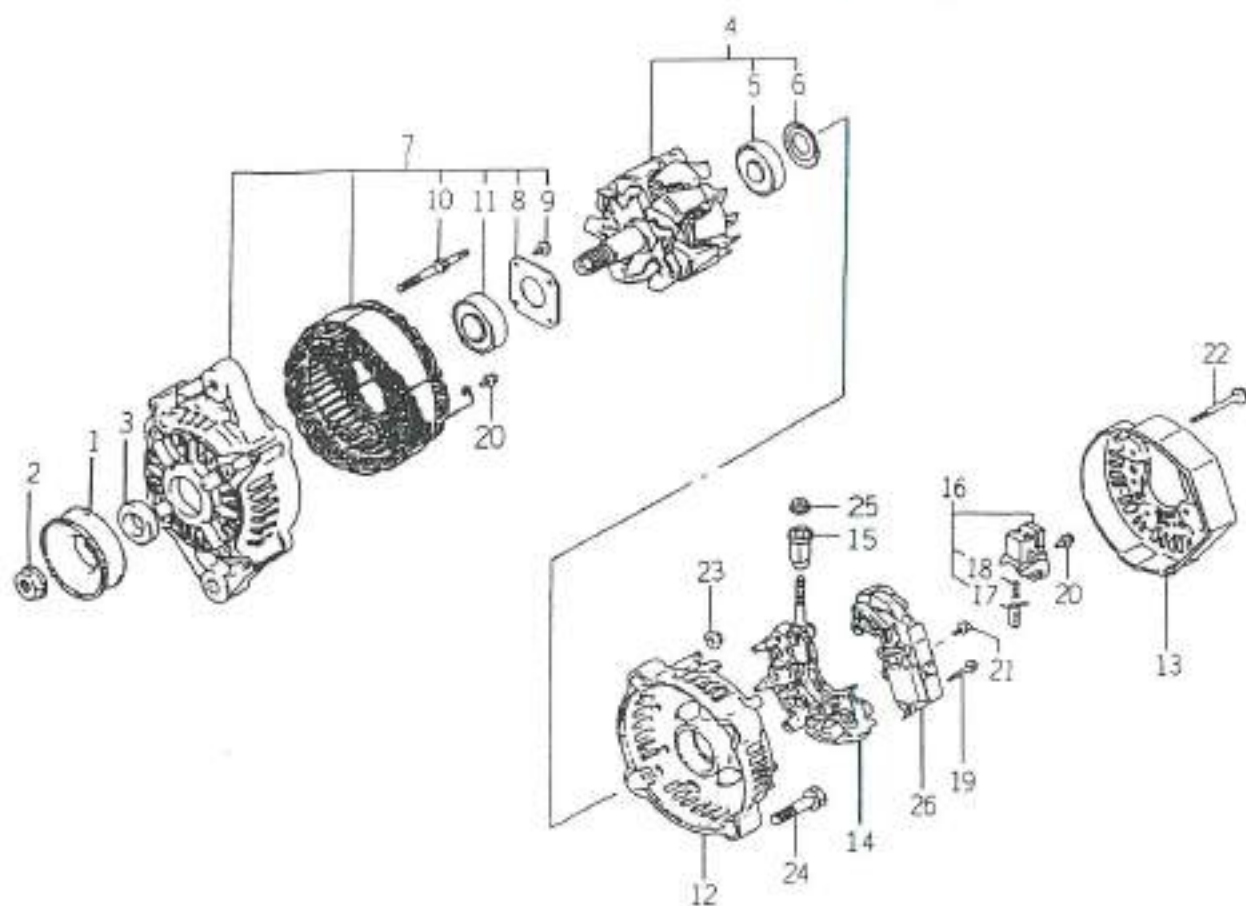
FIG. 26 6281-100-007-00



6281-100

図番	部品コード	品名	数量	型式		代替性	色記号	マールン	備考
				E3C08					
1	6281-111-005-00	ヨーク (スタータ) ASSY	1	*					
2	6281-121-006-00	アーマチャ (スタータ) ASSY	1	*					
3	6281-129-038-00	ベアリング	1	*					
4	6281-129-039-00	ベアリング	1	*					
5	6281-124-007-00	クラッチ (スタータ) ASSY	1	*					
6	6581-129-099-00	ローラ (クラッチ)	5	*					
7	6281-129-040-00	リチーナ	1	*					
8	6281-123-005-00	ピニオン (スタータ)	1	*					
9	6281-129-045-00	ハウジング (スタータ) ASSY	1	*					
10	6281-115-011-00	フレーム (スタータ エンド)	1	*					
11	6281-116-004-00	ホルダ (スタータ) ASSY	1	*					
12	6581-117-007-00	スプリング (スタータブラシ)	4	*					
13	6281-151-010-00	スイッチ (マグネティック) ASSY	1	*					
14	6281-129-005-00	スクリュ (ワイドリング)	2	*					
15	6281-129-042-00	ボルト (WS)	2	*					
16	6281-129-043-00	ボルト (スルー)	2	*					
17	6581-129-092-00	ボール (スチール)	1	*					
18	6281-129-044-00	スプリング (リターン)	1	*					
19	6281-129-003-00	リング	2	*					
20	6281-115-009-00	プッシング (ドレン)	1	*					
21	6909-111-508-00	ナット	1	*					
22	6281-229-041-00	ナット	1	*					
23	6281-115-010-00	カバー	1	*					

FIG. 27 6281 - 200 - 008 - 10



6281-200

図番	部品コード	品名	数量	型式		代替性	色記号	フループ	備考
				E3CDB					
1	6281-222-004-00	ブーシ	1	*					
2	6281-229-002-00	ナット	1	*					
3	6281-229-003-00	カラー (スペース)	1	*					
4	6281-221-001-00	ロータ	1	*					ASSY
5	6281-229-005-00	ベアリング (ボール)	1	*					
6	6281-229-004-00	カバー (ベアリング)	1	*					
7	6281-213-012-00	フレーム (ドライブエンド) ASSY	1	*					
8	6281-229-006-00	プレート (リテーナ)	1	*					
9	6281-229-007-00	スクリュ	4	*					
10	6281-229-008-00	ボルト (スタッド)	2	*					
11	6281-229-009-00	ベアリング (ボール)	1	*					
12	6281-214-003-00	フレーム (エンド/リア)	1	*					
13	6281-214-004-00	カバー (エンド/リア)	1	*					
14	6281-229-029-00	ホルダ (レクタファイヤ) ASSY	1	*					
15	6281-229-011-00	インシュレーションブッシュ	1	*					
16	2145-161-211-00	ホルダ (ブラシ) ASSY	1	*					
17	6281-215-001-00	ブラシ ASSY	2	*					
18	6281-216-001-00	スプリング (コンプレッションコイル)	2	*					
19	6281-229-012-00	スクリュ (ウイズワッシャ)	2	*					
20	6281-229-013-00	スクリュ	6	*					
21	6281-229-014-00	スクリュ	1	*					
22	6281-229-015-00	ボルト	3	*					
23	6281-229-016-00	ナット	2	*					
24	6281-229-017-00	ボルト (ウイズワッシャ)	2	*					
25	6281-229-018-00	ナット	1	*					



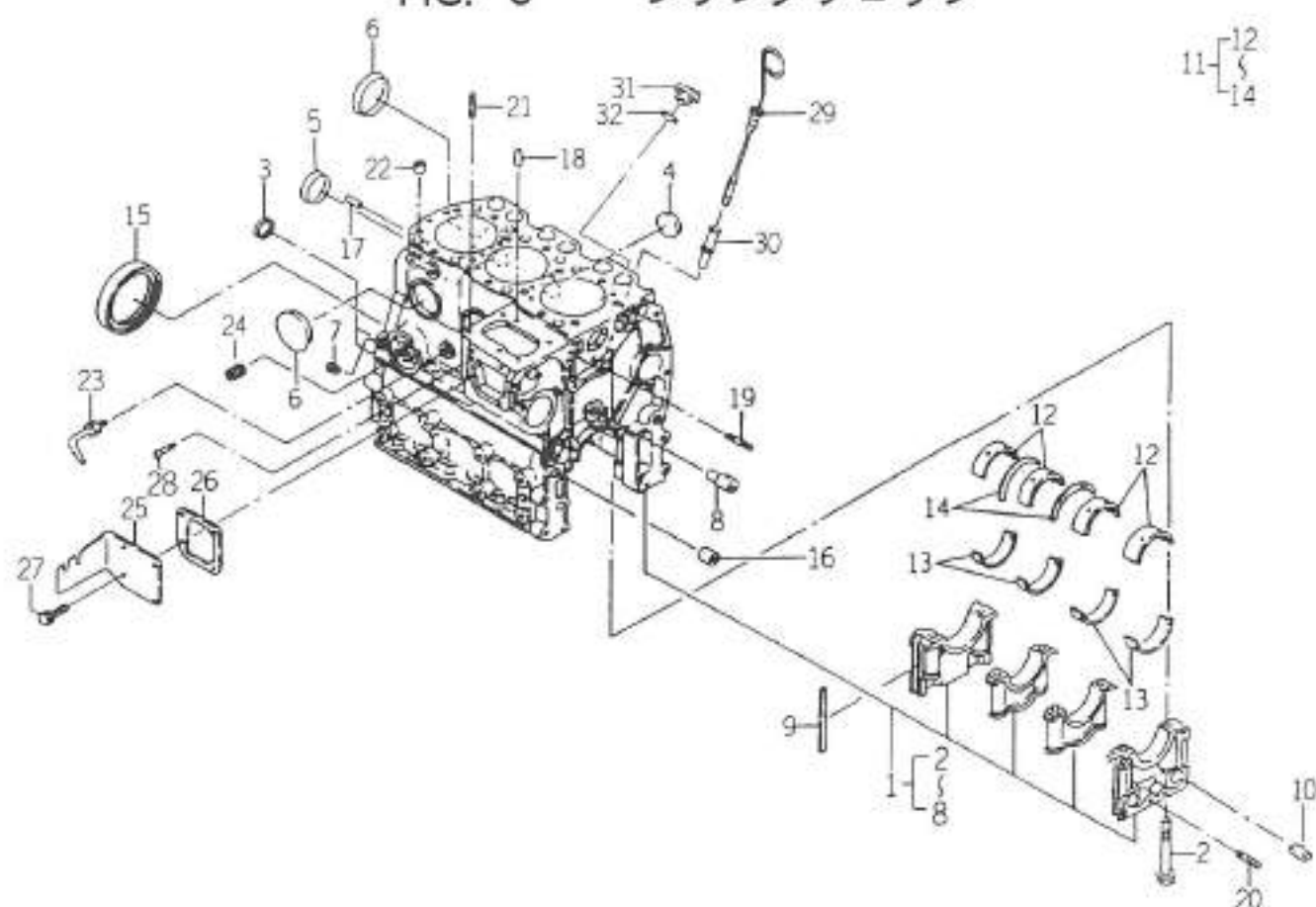
エンジン

E3CD-B02 TG31,33 (CY型)

エンジン



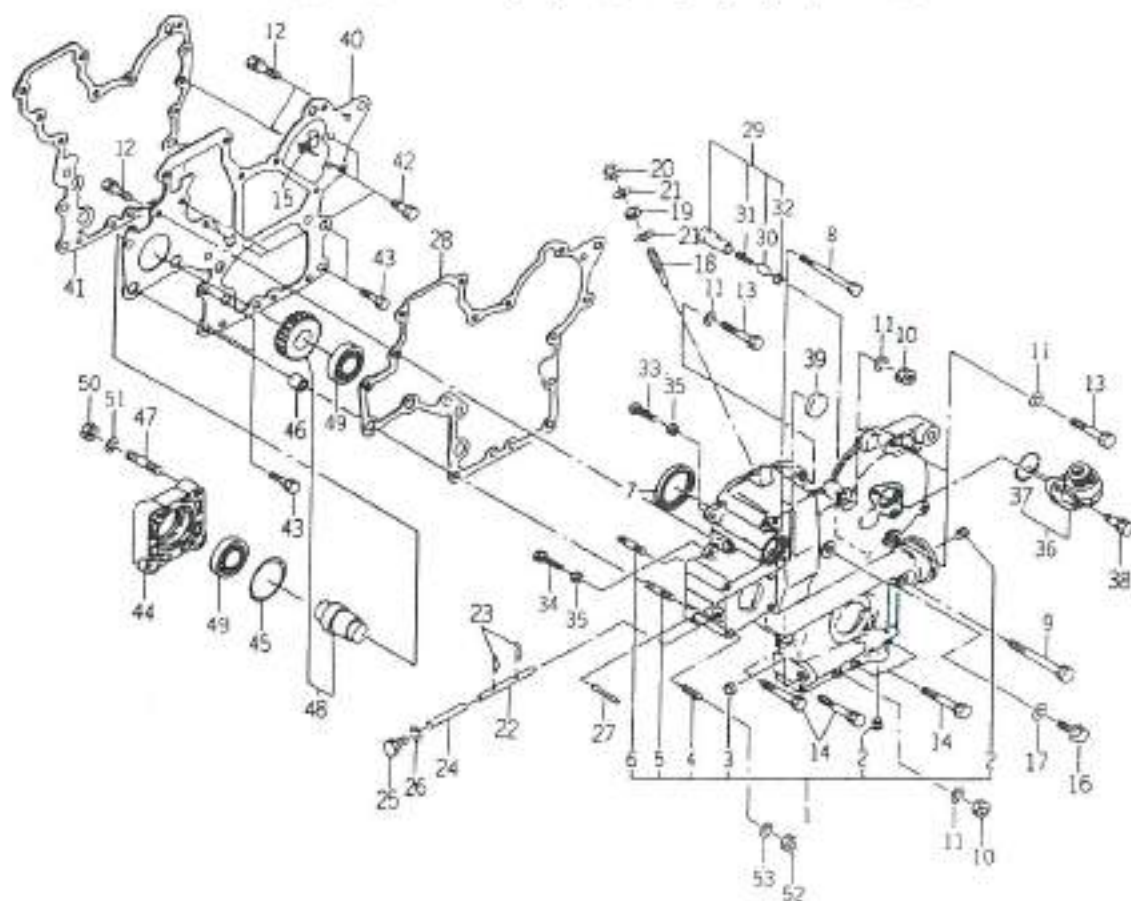
FIG. 5 シリンダブロック



K25-22W

図番	部品コード	部 名	数 量	型 式		代 替 性	色 記 号	ク ル ー プ	備 考
				E3C0 R02					
1	6211-210-028-80	シリンダブロック ASSY	1	*					
2	6209-000-006-00	ボルト	8	*					
3	6911-129-081-00	シーリングカップ	2	*					
4	6209-610-001-00	カップ (シーリング/28)	2	*					
5	6911-219-195-00	シーリングカップ	1	*					
6	6209-610-003-00	カップ (シーリング/50)	3	*					
7	6509-605-019-10	プラグ	8	*					
8	6212-531-008-00	ピン (アイドルギヤ)	1	*					
9	6211-258-001-00	シール (ベアリングキャップ)	4	*					
10	6211-258-002-00	シール (ベアリングキャップ/07)	2	*					
11	6211-510-008-00	ベアリング (クランク) SET	1	*					
12	6211-511-007-00	ベアリング (クランク/アツパ)	4	*					
13	6211-511-008-00	ベアリング (クランク/ロー)	4	*					
14	6211-599-004-00	ベアリング (スラスト/クランク)	2	*					
15	6209-625-003-10	オイルシール	1	*					
16	6209-749-001-10	ピン (チコーフ)	2	*					
17	6908-160-816-00	ピン (ストレート)	2	*					
18	6908-160-612-00	ピン (ストレート)	2	*					
19	6904-110-840-00	スタッド	1	*					
20	V251-340-806-00	ワエコミボルト	1	*					
21	6904-110-822-00	スタッド	3	*					
22	6894-453-344-00	ダウエル	2	*					
23	6213-721-007-00	パイプ (ウォータドレン)	1	*					
24	6213-319-001-00	コネクタ (オイルフィルター)	1	*					
25	6211-291-015-00	カバー (インジェクションポンプ)	1	*					

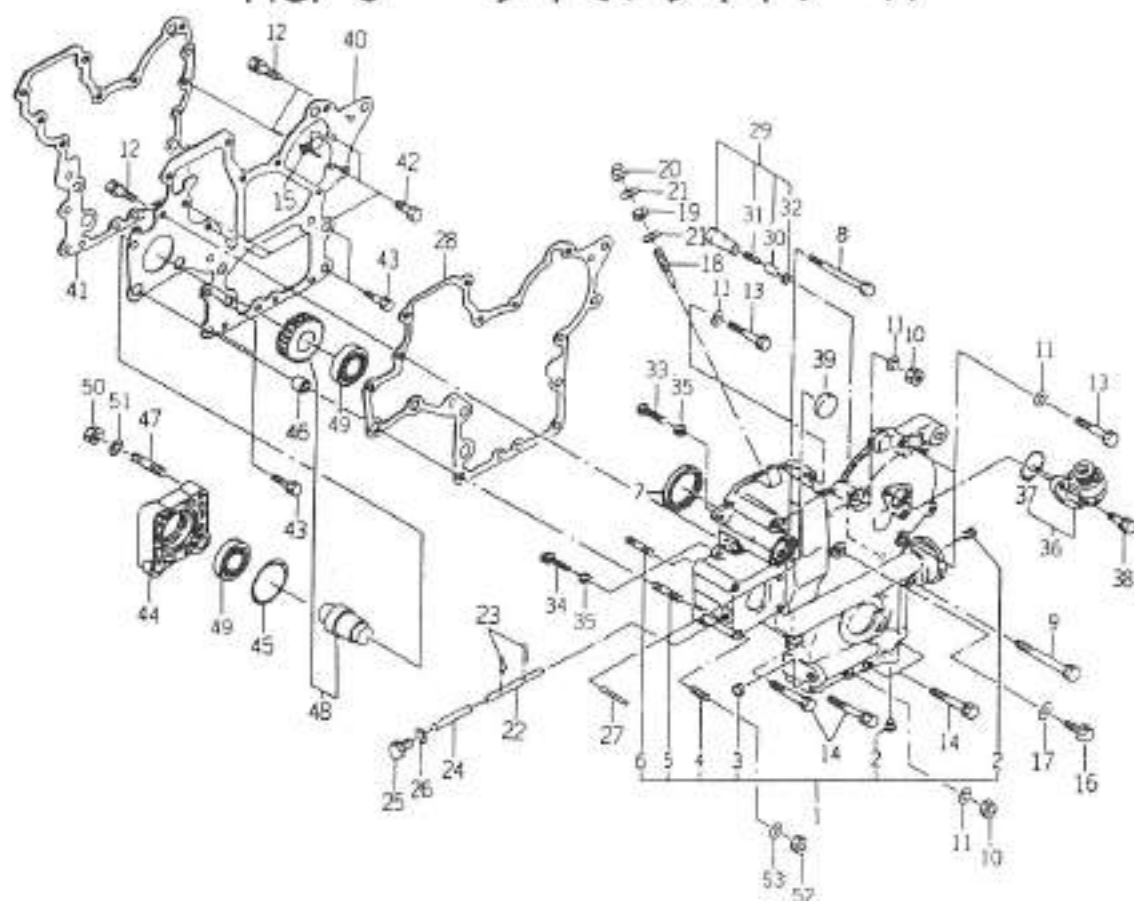
FIG. 9 タイミングギヤケース



E3C0-802

図番	部品コード	品名	数量	型式		代替性	色記号	トルップ	備考
				E3C0	802				
1	6211-310-009-20	ギヤケース ASSY	1	*					
2	6209-605-003-00	プラグ (PT1/4)	2	*					
3	6209-610-004-00	カップ (シーリング/20)	1	*					
4	6904-110-822-00	スタッド	4	*					
5	6904-110-855-00	スタッド	2	*					
6	6904-110-850-00	スタッド	1	*					
7	6209-625-002-00	オイルシール	1	*					
8	6209-030-005-00	ボルト (WS)	1	*					
9	6209-030-006-00	ボルト (WS)	2	*					
10	6909-110-508-00	ナット	2	*					
11	6909-150-508-00	ワッシャ (WS)	5	*					
12	V211-560-802-00	コガタボルト (S) 7	3	*					
13	6901-050-850-00	ボルト	3	*					
14	6209-037-007-00	ボルト (WS)	4	*					
15	1650-650-015-00	クランプ	1	*					
16	6209-046-001-00	ボルト (フランジ)	1	*					
17	6909-920-843-00	パッキン	1	*					
18	8215-546-003-00	ストッパ (フルロード)	1	*					
19	6209-409-001-00	オット	1	*					
20	V341-120-008-00	コガタフクロナット	1	*					
21	6909-920-843-00	パッキン	2	*					
22	6215-542-004-20	ピン (アーム)	1	*					
23	2130-601-018-00	スナップピン (6)	2	*					
24	6215-542-005-00	ピン	1	*					
25	6909-202-308-00	プラグ (スクリュー)	1	*					

FIG. 9 タイミングギヤケース



6912-146

図番	部品コード	品名	数量	型式		代替性	色記号	グループ	備考
				F300	802				
26	6909-920-843-00	パッキン	1	*					
27	6209-740-001-00	ピン (グループ)	1	*					
28	6211-312-005-00	ガスケット (ギヤケース)	1	*					
29	6213-160-002-00	バルブ (リリーフ) ASSY	1	*					
30	6213-161-001-00	ピストン (バルブ/リリーフ)	1	*					
31	6213-164-001-00	スプリング (リリーフバルブ)	1	*					
32	V705-140-012-00	Cガタメワ (アナ)	1	*					
33	6209-050-001-00	ボルト	1	*					
34	6209-050-002-00	ボルト	1	*					
35	6909-110-406-00	ナット	2	*					
36	6219-310-003-00	ドライブ (タコメータ) ASSY	1	*					
37	V723-102-002-40	Oリング	1	*					
38	6901-910-616-00	ボルト (WS)	2	*					
39	3625-540-004-00	メクラフタ (30)	1	*					
40	6211-311-013-00	プレート (フロント)	1	*					
41	6211-312-006-00	ガスケット (プレート)	1	*					
42	6902-050-816-00	ボルト	4	*					
43	6509-000-227-00	ボルト	4	*					
44	6211-319-003-00	スペーサ (ハイドロリック)	1	*					
45	V723-102-005-00	Oリング	1	*					
46	6209-749-001-10	ピン (チューブ)	2	*					
47	6904-110-822-00	スタッド	1	*					
48	6212-530-005-10	シャフト (ハイドロリック) ASSY	1	*					
49	V600-110-600-50	R&B	2	*					
50	6909-110-408-00	ナット	4	*					

FIG. 11 バルブ

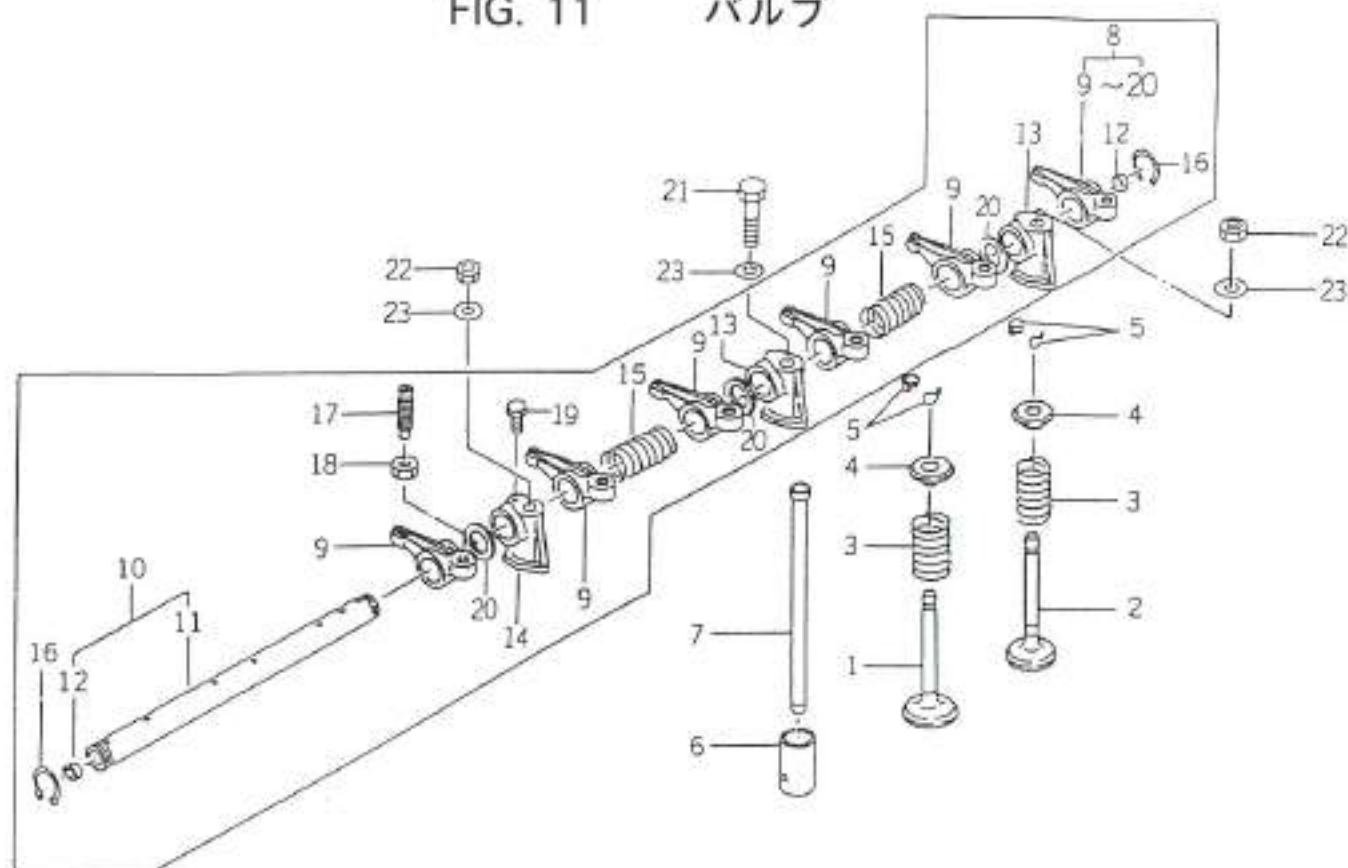
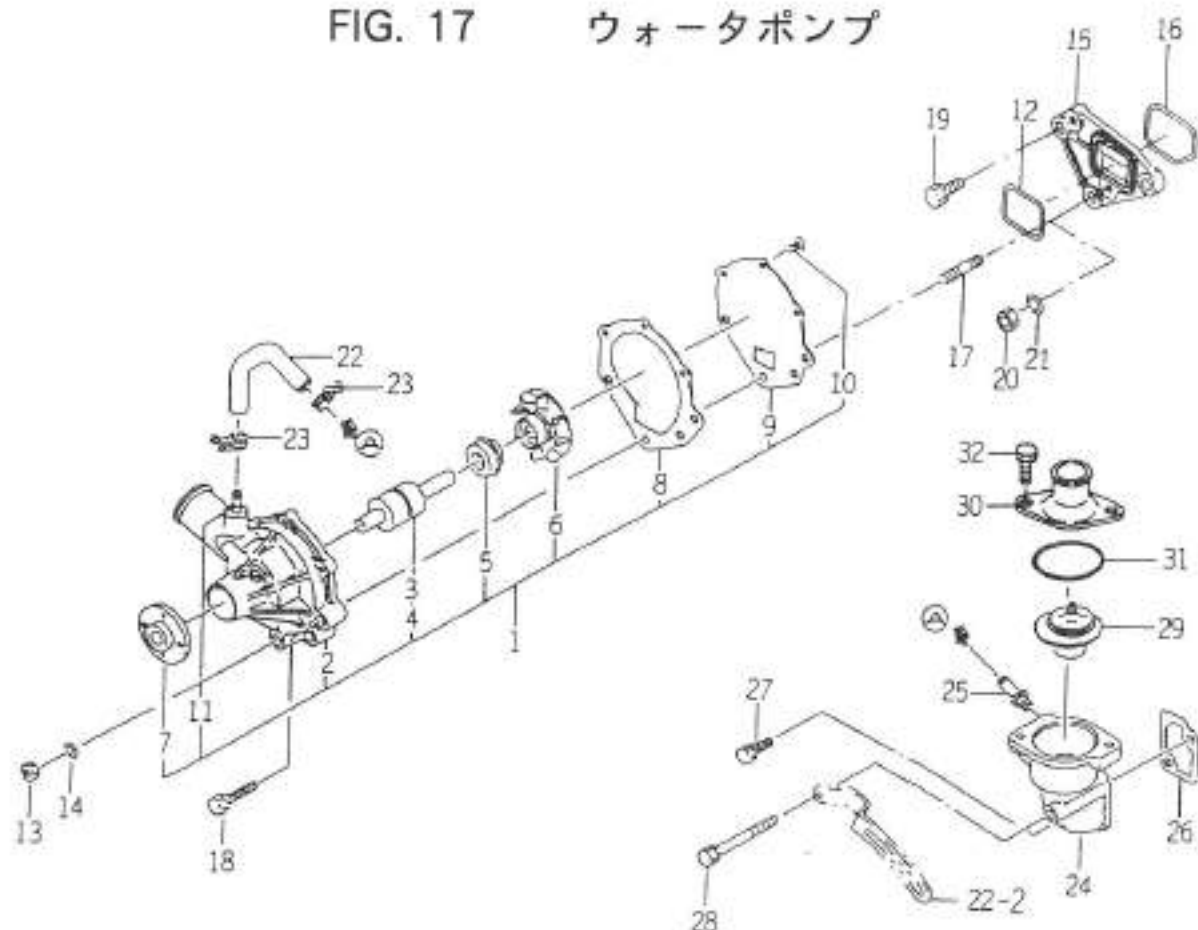


FIG. 11

図番	部品コード	品名	数量	型式		代替性	色記号	ワッシャー	備考
				E3C0 B02					
1	6212-551-008-00	バルブ (インターク)	3	*					
2	6212-552-008-00	バルブ (エキゾースト)	3	*					
3	6212-561-003-00	スプリング (バルブ)	6	*					
4	6212-563-001-00	シート (バルブスプリング)	6	*					
5	6212-565-001-00	コッタ (バルブ)	12	*					
6	6212-571-002-10	タベット	6	*					
7	6212-575-003-00	プッシュロッド	6	*					
8	6212-600-009-10	ロッカーシャフト	1	*	ASSY				
9	6212-611-004-10	ロッカーアーム	6	*					
10	6212-620-008-10	シャフト (ロッカーアーム)	1	*	ASSY				
11	6212-621-008-10	シャフト (ロッカーアーム)	1	*					
12	6212-626-002-10	プラグ	2	*					
13	6212-628-006-00	ブラケット (ロッカーシャフト)	2	*					
14	6212-628-007-00	ブラケット (ロッカーシャフト)	1	*					
15	6209-940-004-00	スプリング	2	*					
16	V704-140-016-00	Cガタメツ (シク)	2	*					
17	6212-616-002-00	スタリユ (アジャスト)	6	*					
18	6209-409-003-00	ナット	6	*					
19	6209-000-002-00	ボルト	1	*					
20	6212-619-001-20	スペーサ (ロッカーアーム)	3	*					
21	6901-055-855-00	ボルト	1	*					
22	6909-110-508-00	ナット	2	*					
23	6909-164-508-00	ワッシャ (WP)	3	*					

FIG. 17 ウォータポンプ



1000-4700

図番	部品コード	品名	数量	型式		代替性	色記号	グループ	備考
				13C1 802					
1	6213-610-005-20	ウォータポンプ ASSY	1	*					
2	6213-611-003-20	ボディ (ウォータポンプ)	1	*					
3	6213-631-002-00	ベアリング (ウォータポンプ)	1	*					
4	6213-631-005-00	ベアリング (ウォータポンプ)	1	*					
5	6213-622-002-00	シールセット (ウォータポンプ)	1	*					
6	6213-621-003-00	ロータ (ウォータポンプ)	1	*					
7	6213-642-002-00	シート (ウォータポンプブーリー)	1	*					
8	6213-613-002-10	ガスケット (ウォータポンプ)	1	*					
9	6213-612-004-00	プレート (ウォータポンプ)	1	*					
10	6213-619-003-00	スタクリコ (ウォータポンプ)	3	*					
11	6213-619-002-00	パイプ (ウォータポンプ)	1	*					
12	V721-103-104-00	Oリング	1	*					
13	6909-110-508-00	ナット	2	*					
14	6909-150-508-00	ワッシャ (WS)	2	*					
15	6213-619-006-00	スペーサ (ウォータポンプ)	1	*					
18	V721-103-105-00	Oリング	1	*					
17	6904-110-840-00	スタッド	2	*					
18	6901-910-845-00	ボルト (WS)	1	*					
19	6901-910-825-00	ボルト (WS)	1	*					
20	6909-110-508-00	ナット	1	*					
21	6909-150-508-00	ワッシャ (WS)	1	*					
22	6213-729-001-00	ホース (ラバー)	1	*					
23	1417-102-005-00	フオースバンド	2	*					
24	6213-716-001-40	ハウジング (サーモスタット)	1	*					
25	6213-721-003-00	パイプ (ウォータ/ハウジング)	1	*					

FIG. 20 インジェクションポンプ

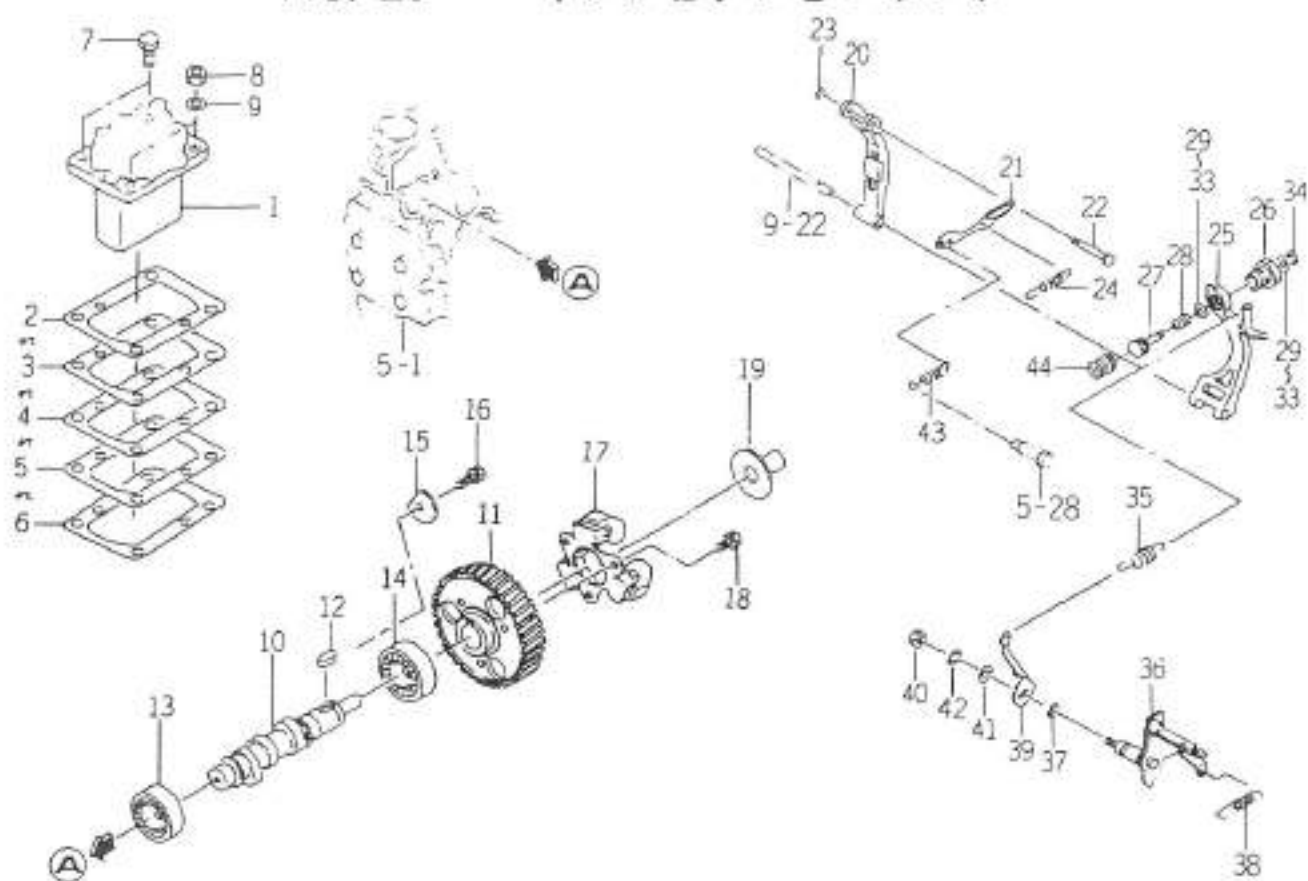
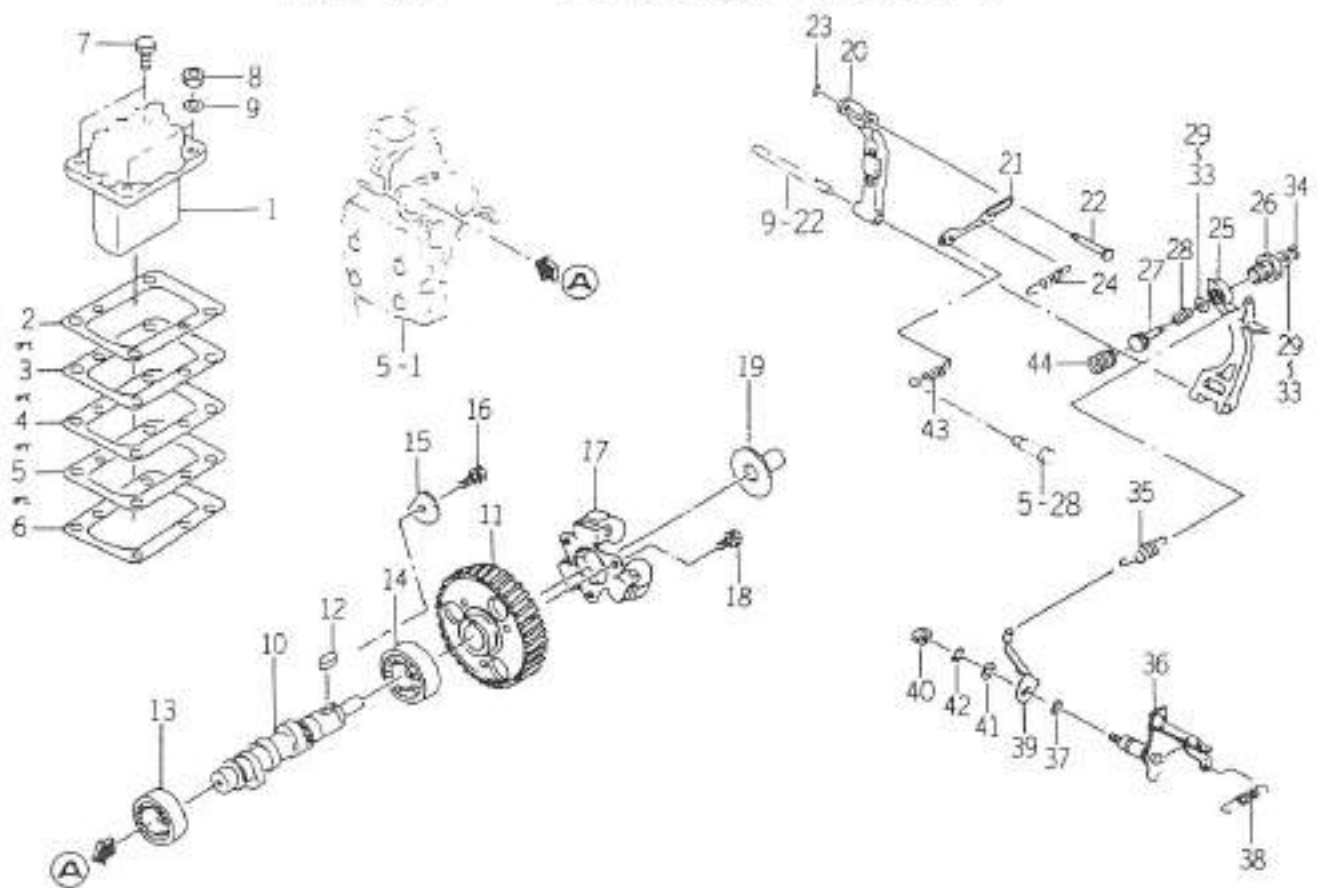


FIG. 20

図番	部品コード	品名	数量	型式		代替性	色記号	ケルン	備考
				E300 807					
1	6215-600-104-10	インジェクションポンプ ASSY	1	*					FIG. 025
2	6219-752-006-00	シム (インジェクションポンプ)	1	*					
3	6219-752-007-00	シム (インジェクションポンプ)	1	*					
4	6219-752-008-00	シム (インジェクションポンプ)	1	*					
5	6219-752-009-00	シム (インジェクションポンプ)	1	*					
6	6219-752-010-00	シム (インジェクションポンプ)	1	*					
7	V211-560-802-00	コガタボルト (S) T	2	*					
8	6909-110-508-00	ナット	2	*					
9	6909-150-508-00	ワッシャ (WS)	2	*					
10	6215-621-017-00	カムシャフト (INJポンプ)	1	*					
11	6212-524-006-00	ギヤ (インジェクションポンプ)	1	*					
12	6908-000-716-00	キー	1	*					
13	V600-110-620-30	RBB	1	*					
14	V600-110-600-40	RBB	1	*					
15	6212-535-002-00	プレート (スラスト/INJポンプ)	1	*					
16	6901-910-612-00	ボルト (WS)	1	*					
17	6215-520-001-00	フライウエイト ASSY	1	*					
18	6209-030-043-00	ボルト (WS)	3	*					
19	6215-526-001-10	スラストベース	1	*					
20	6215-541-001-00	アーム (フローティング) COMP	1	*					
21	6215-543-002-10	リンク (コントロール)	1	*					
22	6215-542-006-00	ピン (コントロールリンク)	1	*					
23	V710-140-004-00	Eガタメツ	1	*					
24	6215-549-031-10	スプリング (セッティング)	1	*					
25	6215-541-016-20	アーム (ダンジョン)	1	*					

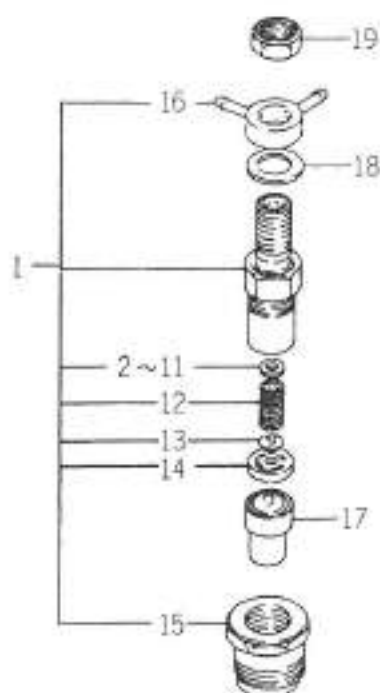
FIG. 20 インジェクションポンプ



400 1111

図番	部品コード	品名	数量	型式		代替性	色記号	グループ	備考
				1301	802				
26	6215-549-038-00	ケース (アダプタ)	1	*					
27	6215-549-037-00	ピン (アダプタ)	1	*					
28	6215-549-034-00	スプリング (アダプタ)	1	*					
29	6215-549-006-00	シム (アダプタ)	2	*					
30	6215-549-008-00	シム (アダプタ)	2	*					
31	6215-549-010-00	シム (アダプタ)	2	*					
32	6215-549-023-00	シム (アダプタ)	1	*					
33	6215-549-024-00	シム (アダプタ)	1	*					
34	V710-140-004-00	Eガタメワ	1	*					
35	6215-531-010-00	スプリング (ガバナ)	1	*					
36	6215-541-024-10	レバー (コントロール)	1	*					COMP
37	V720-101-900-80	Oリング	1	*					
38	6209-580-002-10	スプリング (リターン)	1	*					
39	6215-549-007-00	アーム (コントロール)	1	*					
40	6909-110-406-00	ナット	1	*					
41	V411-260-006-00	ミガキセガネ	1	*					
42	6909-150-506-00	ワッシャー (WS)	1	*					
43	6215-549-012-00	スプリング (スターティング)	1	*					
44	6215-537-002-10	スプリング (アイドル)	1	*					

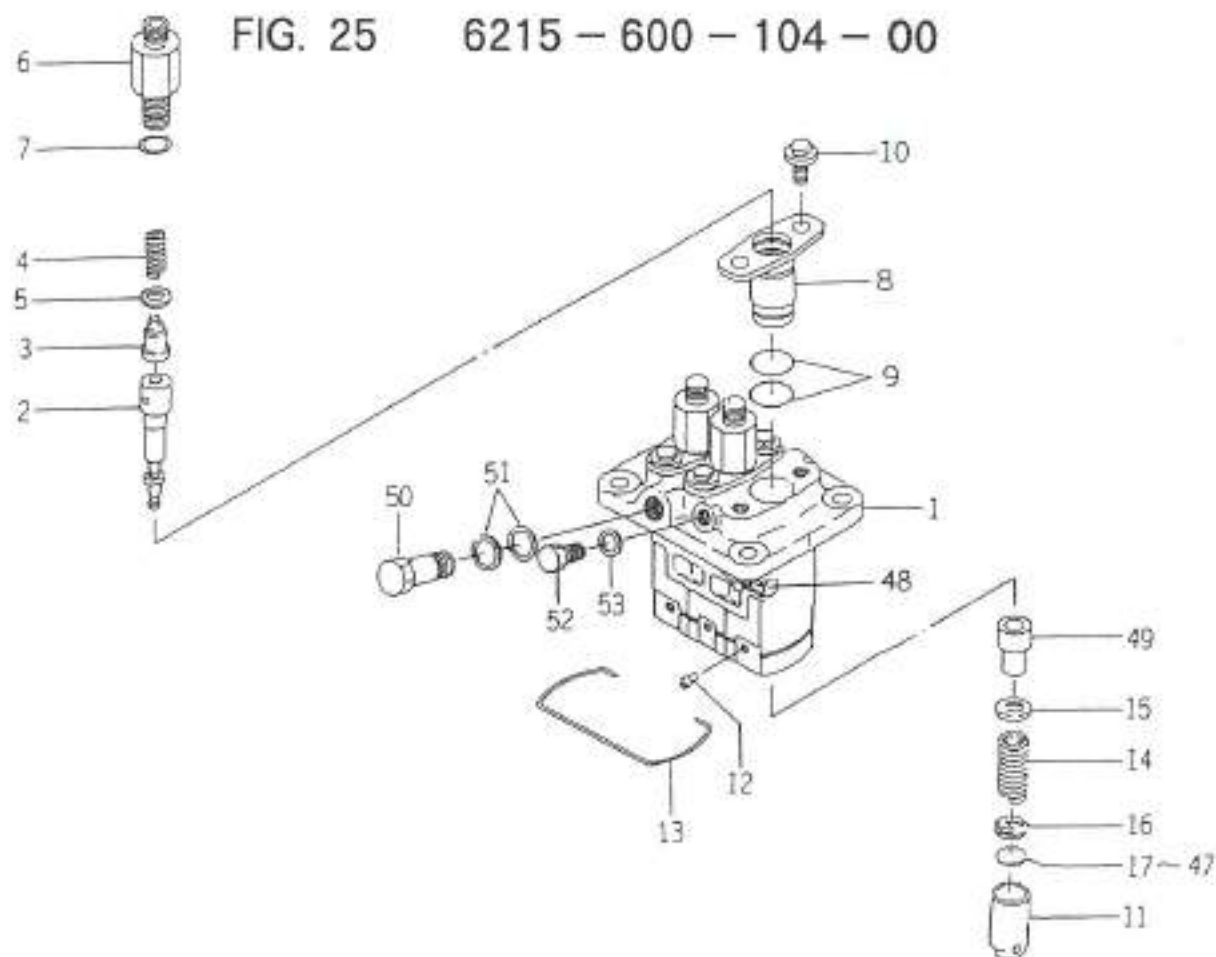
FIG. 24 6215 - 300 - 027 - 00



6215 300

図番	部品コード	品名	数量	型式		代替性	色記号	クォーレン	備考
				E360 802					
1	6215 - 330 - 018 - 00	ホルダ (ノズル) ASSY	3	*					
2	6215 - 345 - 044 - 00	シム	3	*					
3	6215 - 345 - 045 - 00	シム	3	*					
4	6215 - 345 - 046 - 00	シム	3	*					
5	6215 - 345 - 047 - 00	シム	3	*					
6	6215 - 345 - 048 - 00	シム	3	*					
7	6215 - 345 - 049 - 00	シム	3	*					
8	6215 - 345 - 050 - 00	シム	3	*					
9	6215 - 345 - 051 - 00	シム	3	*					
10	6215 - 345 - 052 - 00	シム	3	*					
11	6215 - 345 - 053 - 00	シム	3	*					
12	6215 - 343 - 002 - 00	スプリング (ノズル)	3	*					
13	6215 - 342 - 002 - 00	スプリングシート	3	*					
14	6215 - 339 - 004 - 00	スペーサ	3	*					
15	6215 - 332 - 006 - 00	ナット (ノズルリチーニング)	3	*					
16	6215 - 355 - 003 - 00	アイ	3	*					
17	6215 - 311 - 028 - 00	ノズル ASSY	3	*					
18	6215 - 359 - 003 - 00	ガスケット	3	*					
19	6215 - 359 - 004 - 00	ナット	3	*					

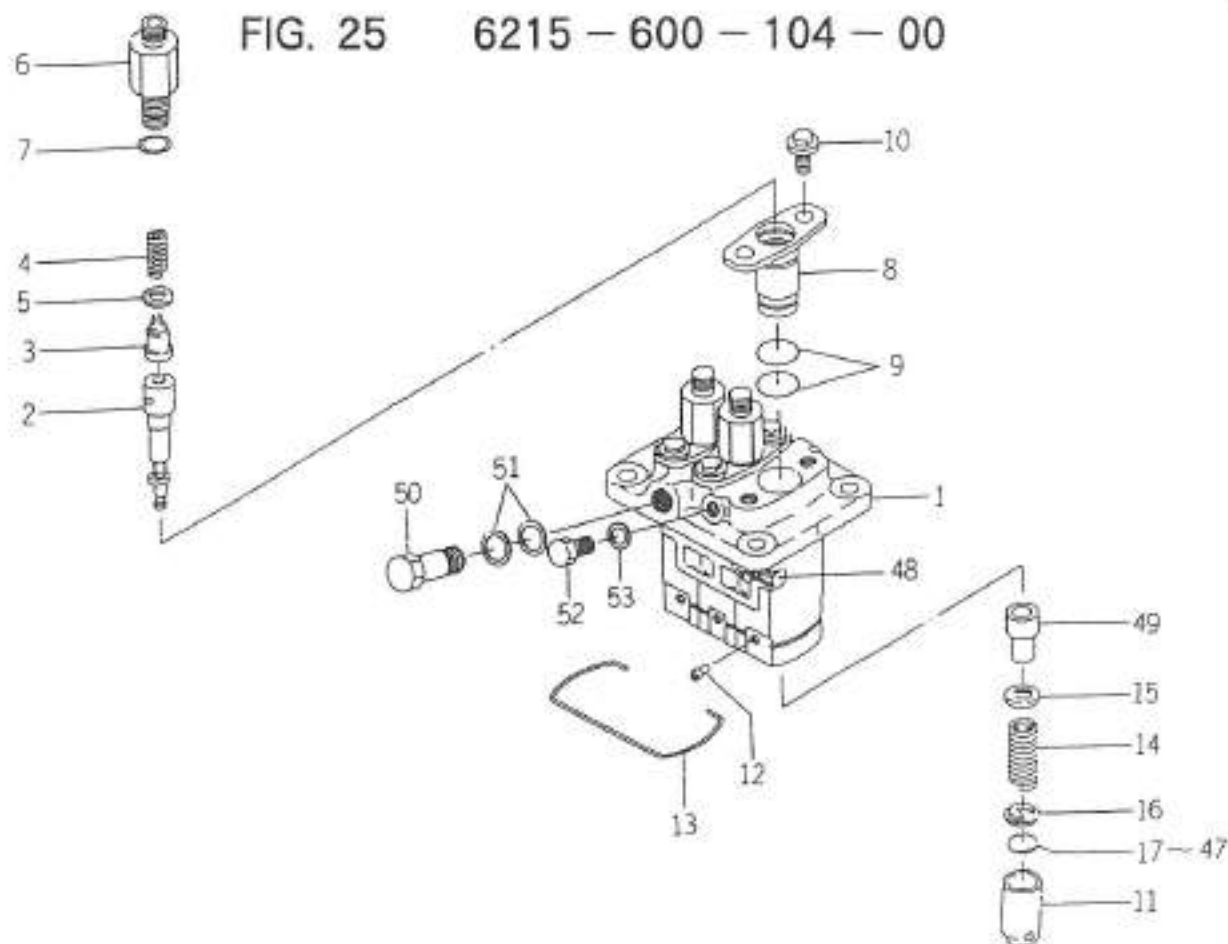
FIG. 25 6215 - 600 - 104 - 00



6215-6001

図番	部品コード	品名	数量	型式		代替性	色記号	クレーン	備考
				E310 R02					
1	6215-611-009-00	ハウジング (ポンプ)	1	*					
2	6215-631-015-00	プランジヤ ASSY	3	*					
3	6215-641-002-00	デリバリバルブ	3	*					
4	6215-643-005-00	スプリング (デリバリバルブ)	3	*					
5	6215-649-008-00	ガスケット	3	*					
6	6215-644-008-00	ホルダ (デリバリバルブ)	3	*					
7	6215-649-009-00	Oリング	3	*					
8	6215-635-004-00	スリーブ フランジ	3	*					
9	6215-649-010-00	Oリング	6	*					
10	6215-649-011-00	ボルト	6	*					
11	6215-622-003-00	タペット	3	*					
12	6215-629-017-00	ピン	3	*					
13	6215-629-035-00	スナップ リング	1	*					
14	6215-634-003-00	スプリング (プランジヤ)	3	*					
15	6215-639-008-00	スプリング シート	3	*					
16	6215-639-009-00	スプリング シート	3	*					
17	6215-629-080-00	プレート	1	*					
18	6215-629-081-00	プレート	1	*					
19	6215-629-082-00	プレート	1	*					
20	6215-629-083-00	プレート	1	*					
21	6215-629-084-00	プレート	1	*					
22	6215-629-085-00	プレート	1	*					
23	6215-629-086-00	プレート	1	*					
24	6215-629-087-00	プレート	1	*					
25	6215-629-036-00	プレート	1	*					

FIG. 25 6215 - 600 - 104 - 00



6045 (P.1)

図番	部品コード	品名	数量	型式		代替性	色記号	ワレマーク	備考
				E370 602					
26	6215 - 629 - 037 - 00	プレート	1	*					
27	6215 - 629 - 038 - 00	プレート	1	*					
28	6215 - 629 - 039 - 00	プレート	1	*					
29	6215 - 629 - 040 - 00	プレート	1	*					
30	6215 - 629 - 041 - 00	プレート	1	*					
31	6215 - 629 - 042 - 00	プレート	1	*					
32	6215 - 629 - 043 - 00	プレート	1	*					
33	6215 - 629 - 044 - 00	プレート	1	*					
34	6215 - 629 - 045 - 00	プレート	1	*					
35	6215 - 629 - 046 - 00	プレート	1	*					
36	6215 - 629 - 047 - 00	プレート	1	*					
37	6215 - 629 - 048 - 00	プレート	1	*					
38	6215 - 629 - 049 - 00	プレート	1	*					
39	6215 - 629 - 050 - 00	プレート	1	*					
40	6215 - 629 - 051 - 00	プレート	1	*					
41	6215 - 629 - 052 - 00	プレート	1	*					
42	6215 - 629 - 053 - 00	プレート	1	*					
43	6215 - 629 - 054 - 00	プレート	1	*					
44	6215 - 629 - 055 - 00	プレート	1	*					
45	6215 - 629 - 056 - 00	プレート	1	*					
46	6215 - 629 - 058 - 00	プレート	1	*					
47	6215 - 629 - 059 - 00	プレート	1	*					
48	6215 - 637 - 004 - 00	コントロールラック	1	*					
49	6215 - 635 - 005 - 00	コントロールスリーブ	3	*					
50	6215 - 619 - 023 - 00	アイボルト	1	*					

FIG. 26 6281-100-007-00

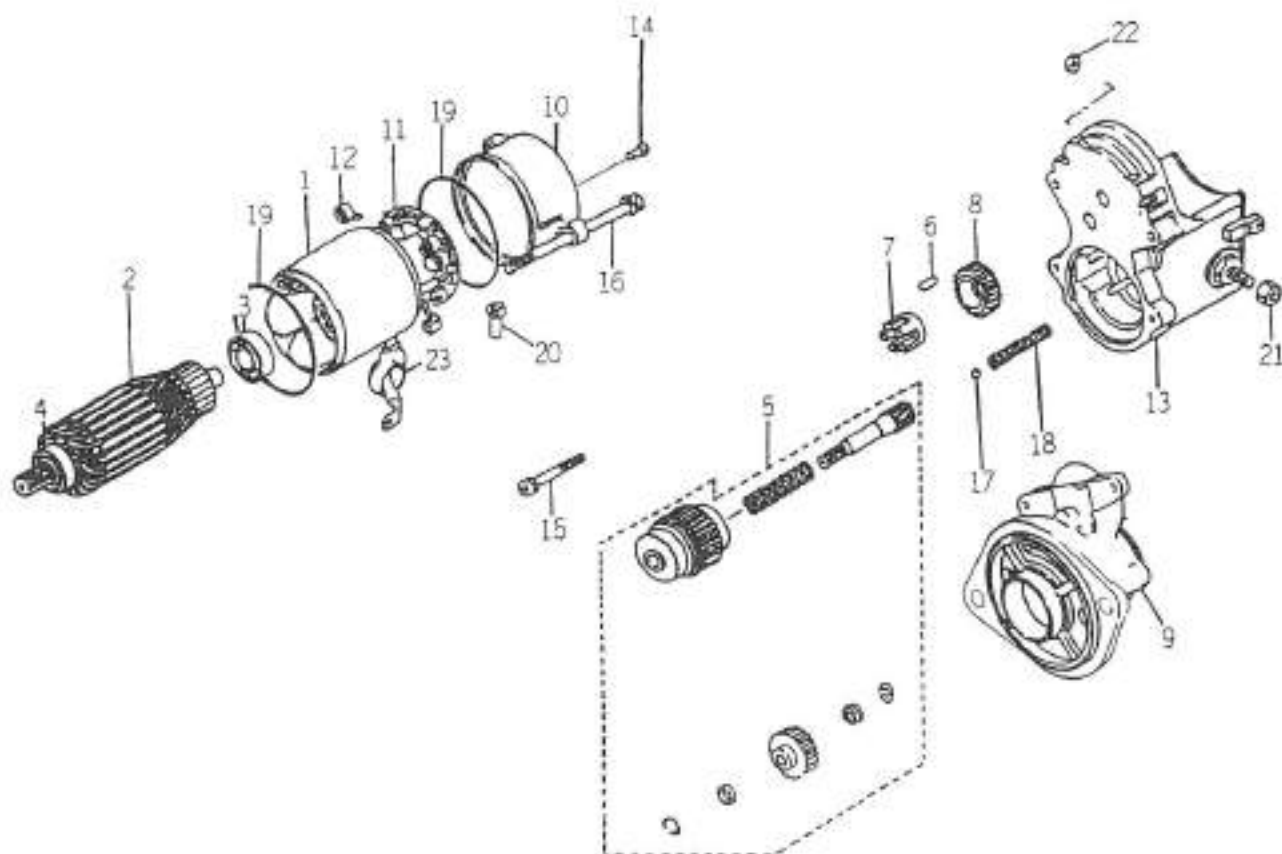
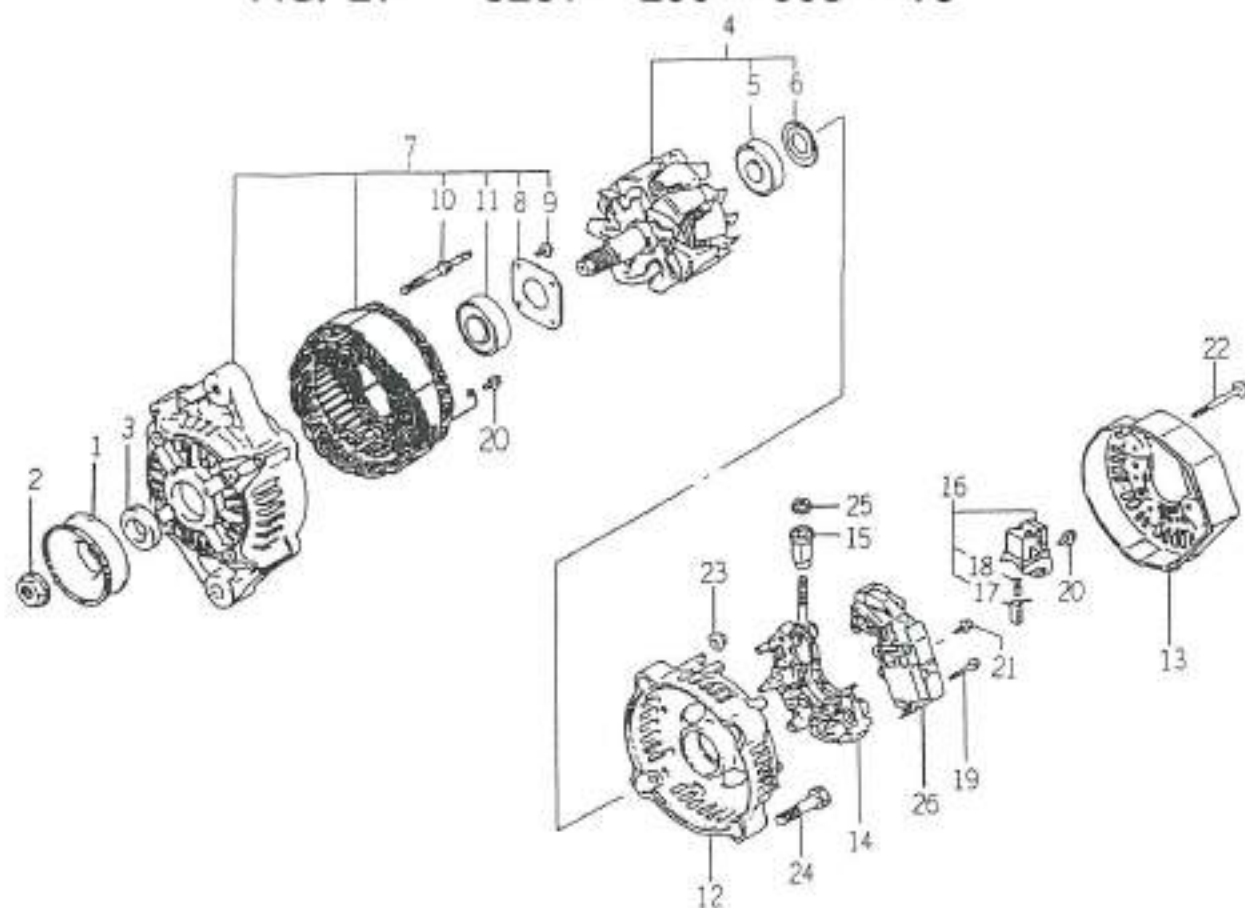


FIG. 26

図番	部品コード	品名	数量	型式		代替性	原記号	ケイブ	備考
				[3C]	802				
1	6281-111-005-00	ヨーク (スタータ) ASSY	1	*					
2	6281-121-006-00	アーマチャ (スタータ) ASSY	1	*					
3	6281-129-038-00	ベアリング	1	*					
4	6281-129-039-00	ベアリング	1	*					
5	6281-124-007-00	クラッチ (スタータ) ASSY	1	*					
6	6581-129-099-00	ローラ (クラッチ)	5	*					
7	6281-129-040-00	リターナ	1	*					
8	6281-123-005-00	ピニオン (スタータ)	1	*					
9	6281-129-045-00	ハウジング (スタータ) ASSY	1	*					
10	6281-115-011-00	フレーム (スタータ エンド)	1	*					
11	6281-116-004-00	ホルダ (スタータ) ASSY	1	*					
12	6581-117-007-00	スプリング (スタータブラシ)	4	*					
13	6281-151-010-00	スイッチ (マグネティック) ASSY	1	*					
14	6281-129-005-00	スタリユ (ウイズOリング)	2	*					
15	6281-129-042-00	ボルト (WS)	2	*					
16	6281-129-043-00	ボルト (スルー)	2	*					
17	6581-129-092-00	ボール (スチール)	1	*					
18	6281-129-044-00	スプリング (リターン)	1	*					
19	6281-129-003-00	Oリング	2	*					
20	6281-115-009-00	ブッシング (ドレン)	1	*					
21	6909-111-508-00	ナット	1	*					
22	6281-229-041-00	ナット	1	*					
23	6281-115-010-00	カバー	1	*					

FIG. 27 6281 - 200 - 008 - 10



E3M 002

図番	部品コード	品名	数量	型式		代替性	色記号	クランプ	備考
				E3CD 002					
1	6281 - 222 - 004 - 00	ブーリ	1	*					
2	6281 - 229 - 002 - 00	ナット	1	*					
3	6281 - 229 - 003 - 00	カラー (スペース)	1	*					
4	6281 - 221 - 001 - 00	ロータ	1	*					ASSY
5	6281 - 229 - 005 - 00	ベアリング (ボール)	1	*					
6	6281 - 229 - 004 - 00	カバー (ベアリング)	1	*					
7	6281 - 213 - 012 - 00	フレーム (ドライブエンド) ASSY	1	*					
8	6281 - 229 - 006 - 00	プレート (リテーナ)	1	*					
9	6281 - 229 - 007 - 00	スクリュ	4	*					
10	6281 - 229 - 008 - 00	ボルト (スタッド)	2	*					
11	6281 - 229 - 009 - 00	ベアリング (ボール)	1	*					
12	6281 - 214 - 003 - 00	フレーム (エンド/リア)	1	*					
13	6281 - 214 - 004 - 00	カバー (エンド/リア)	1	*					
14	6281 - 229 - 029 - 00	ホルダ (レクタフアイヤ) ASSY	1	*					
15	6281 - 229 - 011 - 00	インシュレーションブッシュ	1	*					
16	2145 - 161 - 211 - 00	ホルダ (ブラシ) ASSY	1	*					
17	6281 - 215 - 001 - 00	ブラシ ASSY	2	*					
18	6281 - 216 - 001 - 00	スプリング (コンプレッションコイル)	2	*					
19	6281 - 229 - 012 - 00	スクリュ (ウイズワッシャ)	2	*					
20	6281 - 229 - 013 - 00	スクリュ	6	*					
21	6281 - 229 - 014 - 00	スクリュ	1	*					
22	6281 - 229 - 015 - 00	ボルト	3	*					
23	6281 - 229 - 016 - 00	ナット	2	*					
24	6281 - 229 - 017 - 00	ボルト (ウイズワッシャ)	2	*					
25	6281 - 229 - 018 - 00	ナット	1	*					

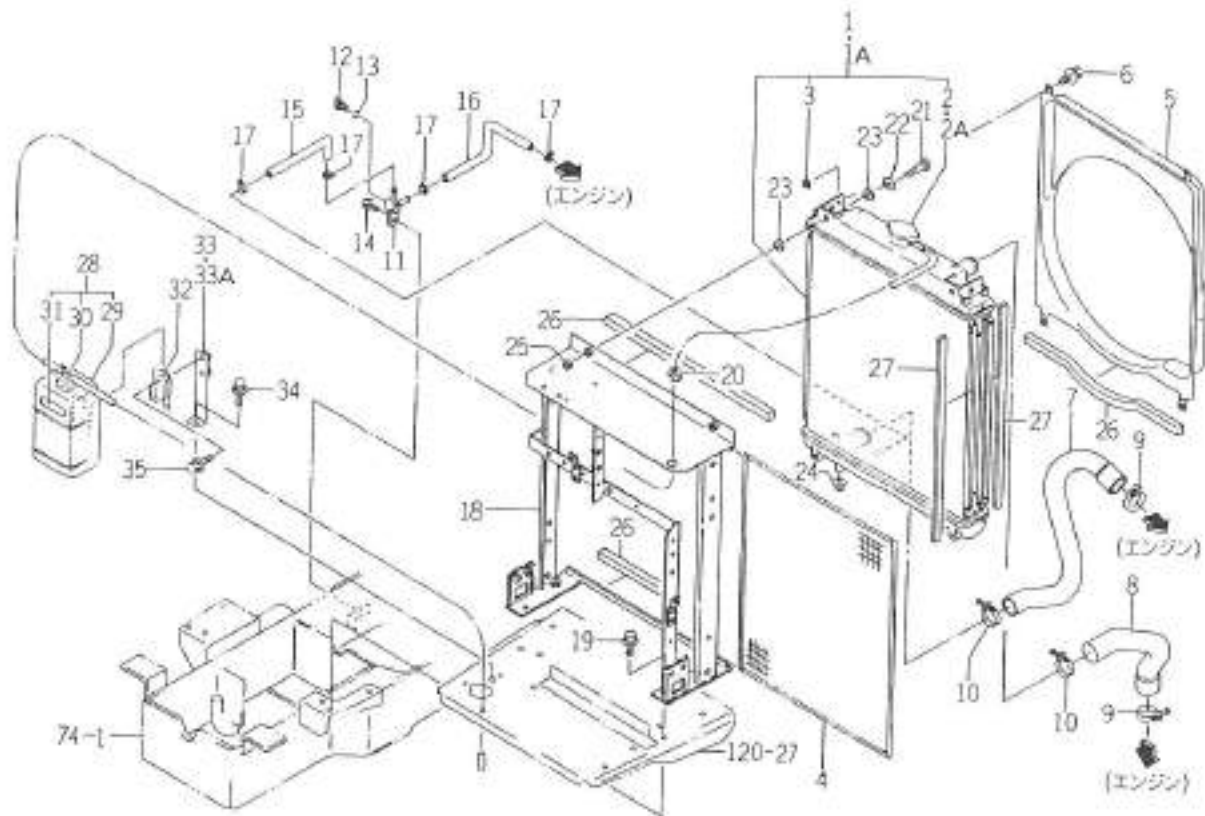


シ ャ ー シ

シ
ャ
ー
シ



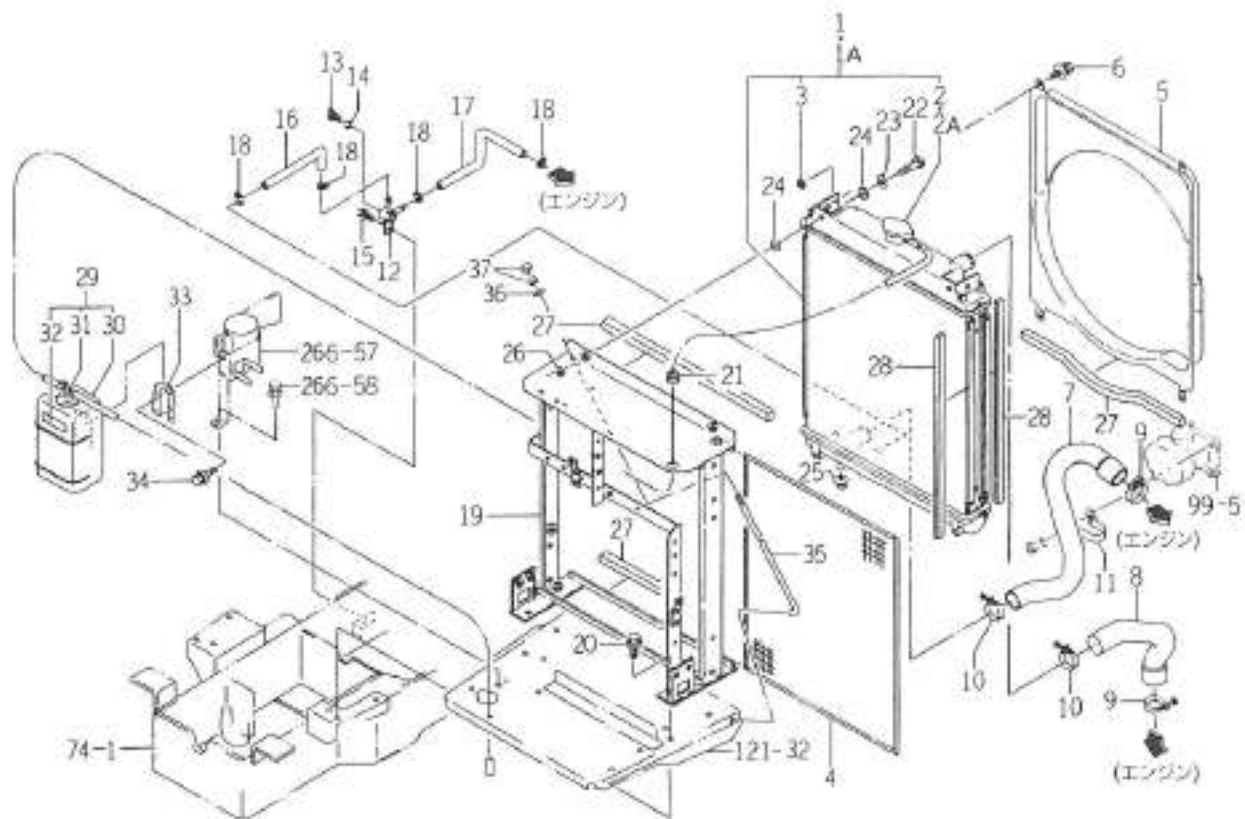
FIG. 1 ラジエータ関係 (CY型除く)



194-13

図番	部品コード	品名	数量	型 式					代替性	品記号	ケルミン	備 考
				TG27	TG29	TG31	TG33	TG31FF				
1	1650-102-200-00	ラジエータ ASSY	1	1- -1112 1113-	1- -609 610-	1- -857 858-	1- -1155 1156-	1- -91 92-				
1A	1650-102-200-10	ラジエータ ASSY	1						1			
2	1650-102-202-00	ラジエータ ASSY	1	1- -1112 1113-	1- -609 610-	1- -857 858-	1- -1155 1156-	1- -91 92-				
2A	1650-102-202-10	ラジエータ ASSY	1						1			
3	1650-102-203-00	ラジエータ ASSY	8	*	*	*	*	*				
4	1650-102-004-00	ラジエータ ASSY	1	*	*	*	*	*				
5	1650-102-009-00	ファンモーター	1	*	*	*	*	*				
6	V210-360-601-60	ファンブレード (SP)	4	*	*	*	*	*				
7	1650-102-001-00	ホース (ラジエータ/ファンモーター)	1	*	*	*	*	*				
8	1650-102-002-00	ホース (ラジエータ/ファンモーター)	1	*	*	*	*	*				
9	J061-234-042-00	ワッシャー (74ヤ/34-42)	2	*	*	*	*	*				
10	J061-230-038-00	ワッシャー (74ヤ/30-38)	2	*	*	*	*	*				
11	1560-104-010-40	ワッシャー	1	*	*	*	*	*				
12	1424-101-203-00	ワッシャー	1	*	*	*	*	*				
13	1424-101-204-00	ワッシャー	1	*	*	*	*	*				
14	V211-360-802-00	ファンブレード (SP)	1	*	*	*	*	*				
15	1593-102-003-20	ホース (270)	1	*	*	*	*	*				
16	1488-102-001-00	ファンブレード	1	*	*	*	*	*				
17	J061-210-015-00	ワッシャー (74ヤ/10-15)	4	*	*	*	*	*				
18	1650-102-210-00	ワッシャー (ラジエータ) COMP	1	*	*	*	*	*				
19	V211-360-802-00	ファンブレード (SP)	4	*	*	*	*	*				
20	2139-505-002-00	ワッシャー (12)	1	*	*	*	*	*				
21	V201-260-803-50	ファンブレード	2	*	*	*	*	*				
22	4101-102-038-00	ワッシャー (74ヤ/38)	2	*	*	*	*	*				
23	1423-616-004-00	ワッシャー (10X25)	4	*	*	*	*	*				

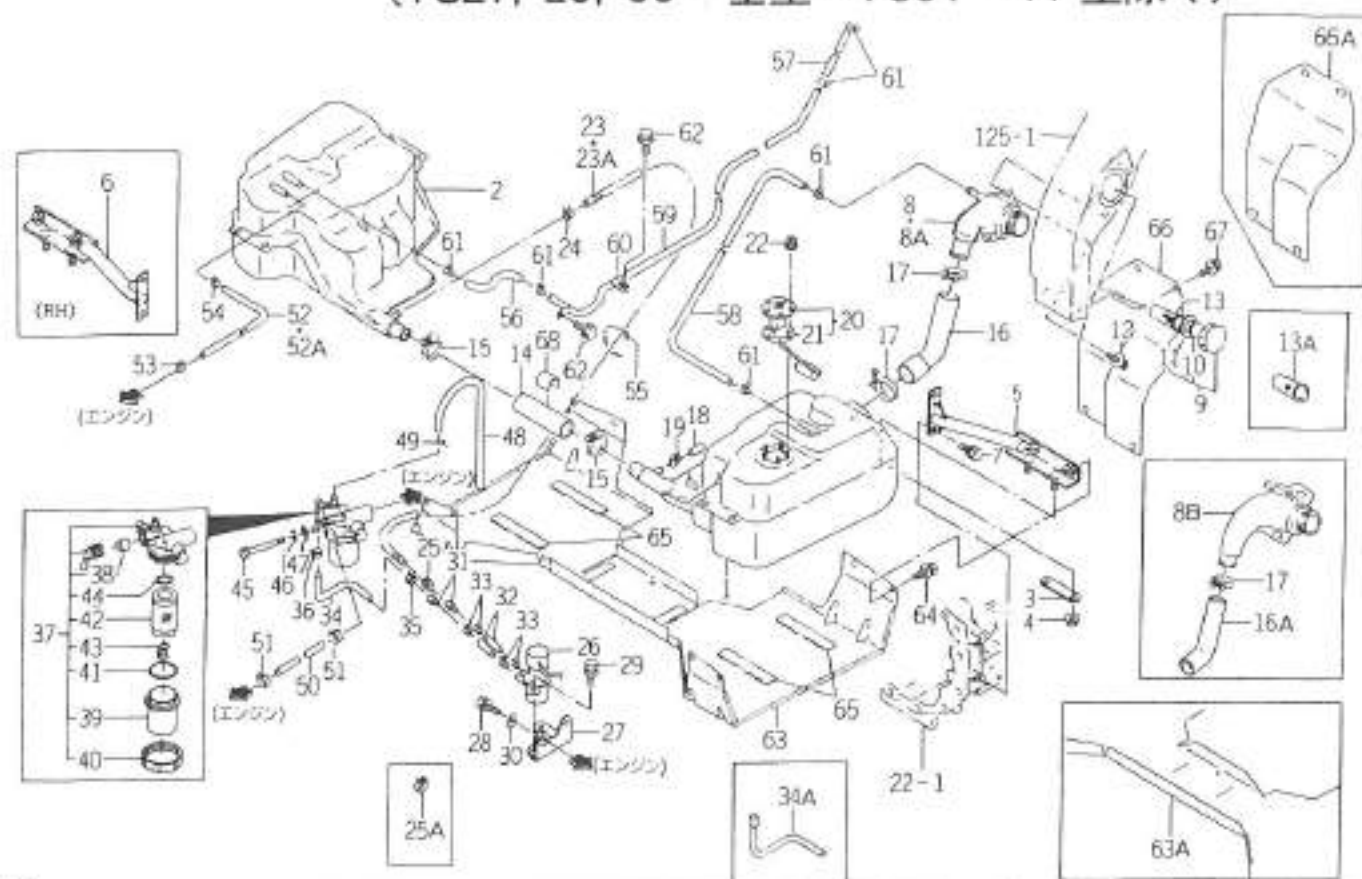
FIG. 2 ラジエータ関係 (CY型)



ISSC 1021

図番	部品コード	品名	数量	型 式					代替性	色記号	ケルマ	備 考
				TG27	TG29	TG31	TG33	TG31FF				
1	1650-102-200-00	ラジエータ ASSY	1	1-1112	1-608	1-857	1-1155	1-91				
1A	1650-102-200-10	ラジエータ ASSY	1	1113-	610-	858-	1156-	92-	1			
2	1650-102-202-00	ファン	1	1-1112	1-608	1-857	1-1155	1-91				
2A	1650-102-202-10	ファン	1	1113-	610-	858-	1156-	92-	1			
3	1650-102-203-00	ファン	8	*	*	*	*	*				
4	1650-102-004-00	ファン	1	*	*	*	*	*				
5	1650-102-009-00	ファンガード	1	*	*	*	*	*				
6	V210-360-601-60	ファンベルト (SP)	4	*	*	*	*	*				
7	1650-102-001-00	A-2 (ラジエータ/ファン)	1	*	*	*	*	*				
8	1650-102-002-00	A-2 (ラジエータ/ファン)	1	*	*	*	*	*				
9	J061-234-042-00	ファンベルト (74/34-42)	2	*	*	*	*	*				
10	J061-230-038-00	ファンベルト (74/30-38)	2	*	*	*	*	*				
11	1617-102-007-00	ファン	1	*	*	*	*	*				
12	1560-104-010-40	ファン	1	*	*	*	*	*				
13	1424-101-203-00	ファン	1	*	*	*	*	*				
14	1424-101-204-00	ファン	1	*	*	*	*	*				
15	V211-360-802-00	ファンベルト (SP)	1	*	*	*	*	*				
16	1593-102-003-20	A-2 (270)	1	*	*	*	*	*				
17	1568-104-003-20	A-2 (360)	1	*	*	*	*	*				
18	J061-210-015-00	ファンベルト (74/10-15)	4	*	*	*	*	*				
19	1650-102-220-10	ファンベルト (ラジエータ/CYCOMP)	1	*	*	*	*	*	1			
20	V211-360-802-00	ファンベルト (SP)	4	*	*	*	*	*				
21	2139-505-002-00	ファンベルト (12)	1	*	*	*	*	*				
22	V201-260-803-50	ファンベルト	2	*	*	*	*	*				
23	4101-102-038-00	ファンベルト	2	*	*	*	*	*				

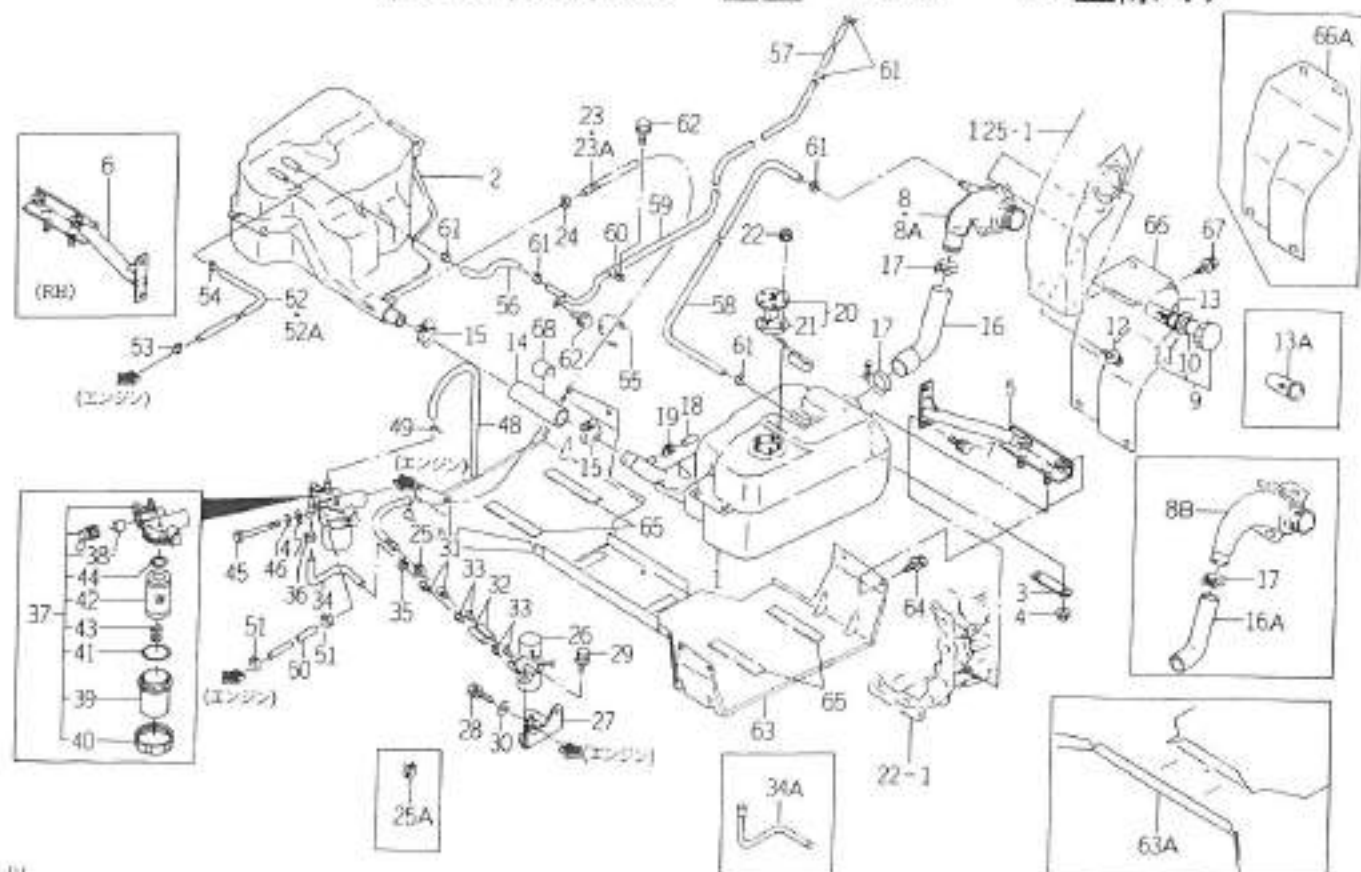
FIG. 5 タンク (フューエル) 関係
(TG27, 29, 33 - 全型・TG31 - FF型除く)



115 111

図番	部品コード	品名	数量	型 式					代替 性	色記 号	カラー コード	備 考
				TG27	TG29	TG31	TG33	TG31FF				
1	1650-111-200-00	ワッ(31-1R/LH)	1	*	*	*	*					
2	1650-111-210-00	ワッ(31-1R/RH)	1	*	*	*	*					
3	1650-111-011-00	ワ-ト(1R/19X100)	4	*	*	*	*					
4	V362-260-008-00	ワ-ワ(ワッ/LH)	8	*	*	*	*					
5	1652-111-200-00	ワ-ワ(ワッ/LH) COMP	1	*	*	*	*					
6	1652-111-210-00	ワ-ワ(ワッ/RH) COMP	1	*	*	*	*					
7	V211-260-802-00	ワ-ワ(S)	4	*	*	*	*					
8	1650-111-230-00	ワッ(ワッ)	1	1- -159	1- -118	1- -111	1- -68					
8A	1650-111-230-10	ワッ(ワッ)	1	160- -1194	119- -471	111- -853	69- -1377	3				
8B	1650-111-230-20	ワッ(ワッ)	1	1197-	672-	854-	1378-	3				
9	1593-612-220-10	ワッ(ワッ) ASSY	1	*	*	*	*					
10	2706-501-003-00	ワ-ワ(ワッ/ワッ)	1	*	*	*	*					
11	2706-501-004-00	ワ-ワ(ワッ/ワッ)	1	*	*	*	*					
12	V211-360-802-00	ワ-ワ(SP)	2	*	*	*	*					
13	3746-163-012-00	ワッ(ワッ)	1	1- -159	1- -118	1- -110	1- -68					
13A	1650-111-023-10	ワ(ワッ(31-1R))	1	160-	119-	111-	69-					
14	1575-508-002-00	ワ-ワ(140)	1	*	*	*	*					
15	J061-125-040-00	ワッ(ワッ-6/25-40)	2	*	*	*	*					
16	1653-111-001-00	ワ-ワ(31-1R)	1	1- -1196	1- -671	1- -853	1- -1371					
16A	1653-111-001-10	ワ-ワ(31-1R)	1	1197-	672-	854-	1378-	3				
17	J061-240-048-00	ワッ(ワッ/40-48)	2	*	*	*	*					
18	1518-111-006-00	ワッ(10)	1	*	*	*	*					
19	J061-210-015-00	ワッ(ワッ/10-15)	1	*	*	*	*					
20	1650-111-390-00	ワ-ワ(31-1R) ASSY	1	*	*	*	*					
21	1416-621-037-00	ワッ(ワッ)	1	*	*	*	*					

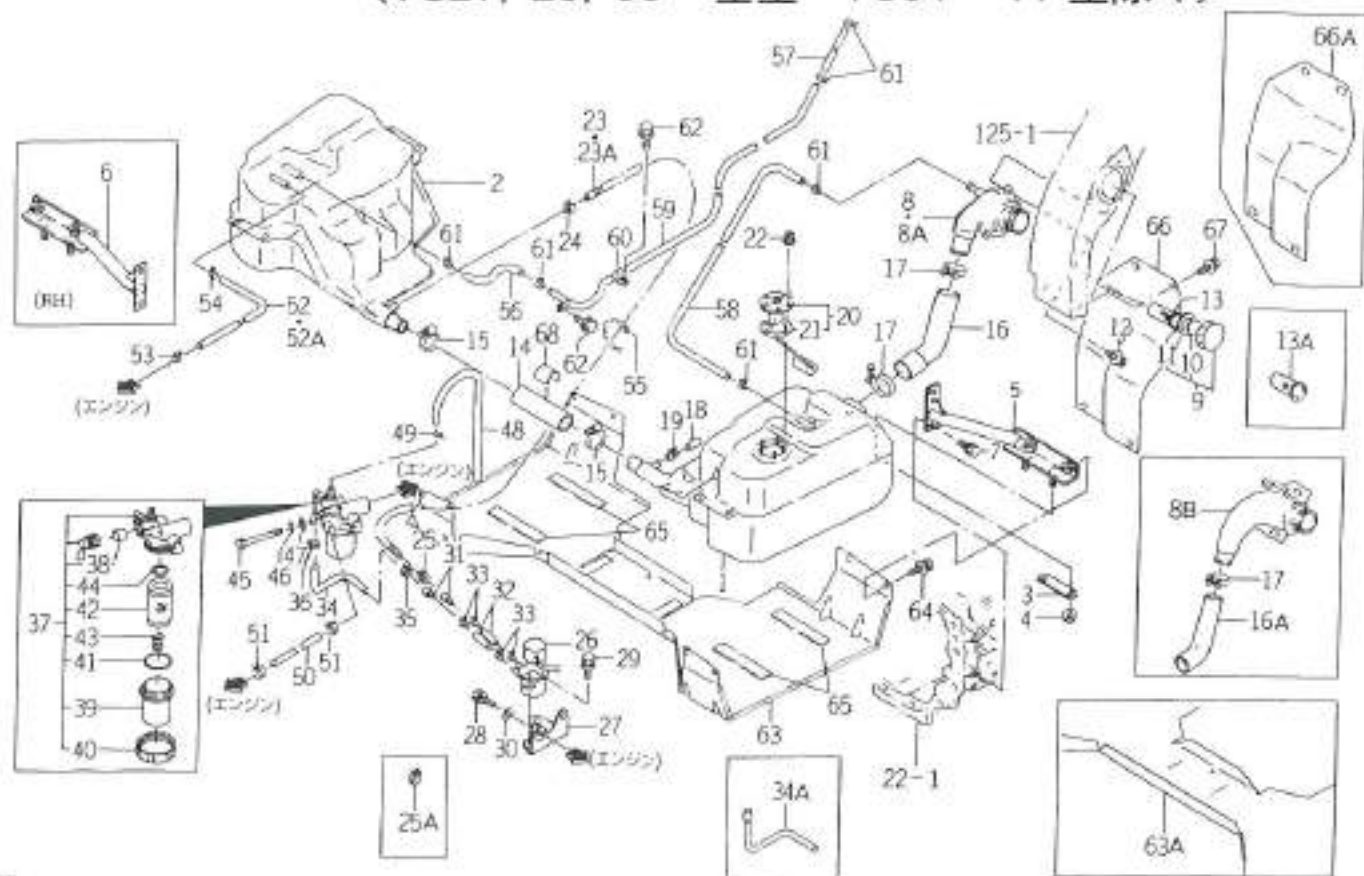
FIG. 5 タンク (フューエル) 関係
(TG27, 29, 33 - 全型・TG31 - FF型除く)



901 111

図番	部品コード	品名	数量	型 式					代替性	色記号	コネクタ	備考
				TG27	TG29	TG31	TG33	TG31FF				
22	1617-730-005-00	燃料ポンプ	5	*	*	*	*					
23	1650-111-250-00	ホース(73-14/900) ASSY	1	1- 825	1- 486	1- 599	1- 735					
23A	1650-111-250-10	ホース(73-14/900) ASSY	1	826	487	600	736		3			
24	J062-147-159-00	ワッパ(ホース/14.7-15.9)	1	*	*	*	*					
25	1650-111-031-00	ワッパ(ホース/10.5-12.5)	1	1- 1375	1- 782	1- 952	1- 1616					
25A	1650-111-034-00	ワッパ(ホース/11-13)	1	1376	793	933	1617					
26	3676-311-005-00	ホース(ジョイント) ASSY	1	*	*	*	*					
27	1650-111-370-00	ワッパ(ホース) COMP	1	*	*	*	*					
28	V211-260-801-60	ワッパ(S)	2	*	*	*	*					
29	V210-360-603-00	ワッパ(SP)	2	*	*	*	*					
30	3560-503-302-00	燃料ポンプ	2	*	*	*	*					
31	1575-215-003-10	ワッパ(38)	2	1- 825	1- 486	1- 599	1- 735					
32	1650-111-019-00	ホース(06X10X50)	2	1- 825	1- 486	1- 599	1- 735					
33	J062-111-120-00	ワッパ(ホース/11.1-12.0)	4	1- 825	1- 486	1- 599	1- 735					
34	1650-111-005-00	ホース(73-14)	1	1- 825	1- 486	1- 599	1- 735					
34A	1650-111-028-00	ホース(73-14)	1	826	487	600	736					
35	J062-147-159-00	ワッパ(ホース/14.7-15.9)	1	*	*	*	*					
36	1650-111-034-00	ワッパ(ホース/11-13)	1	*	*	*	*					
37	1650-111-220-00	燃料ポンプ ASSY	1	*	*	*	*					
38	1560-102-203-50	ワッパ	1	*	*	*	*					
39	1560-102-205-40	ワッパ	1	*	*	*	*					
40	1426-160-207-00	ワッパ	1	*	*	*	*					
41	V721-103-106-50	ワッパ	1	*	*	*	*					
42	1513-102-329-00	ワッパ	1	*	*	*	*					
43	1426-160-209-00	ワッパ	1	*	*	*	*					

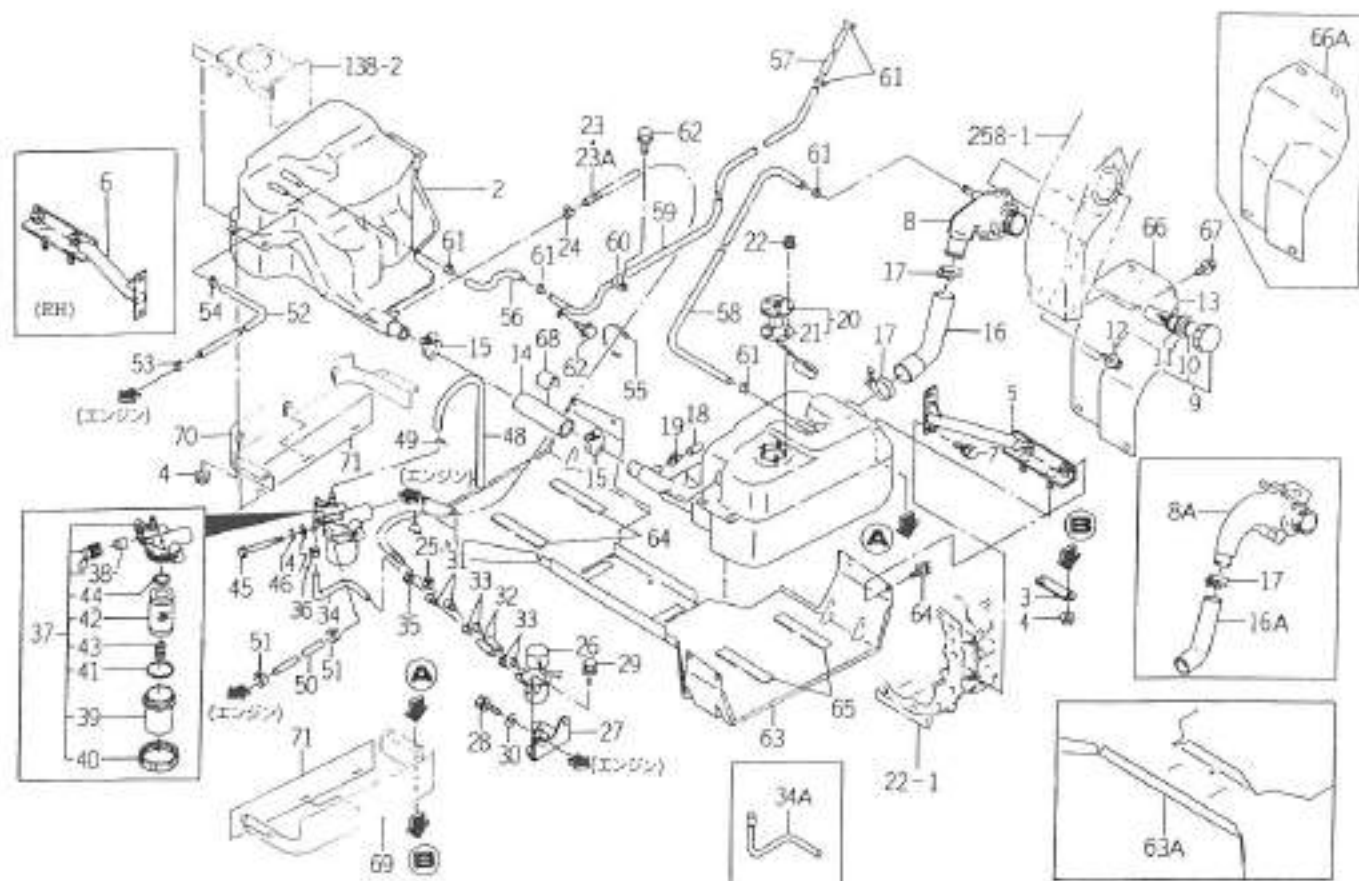
FIG. 5 タンク（フューエル）関係
(TG27, 29, 33 - 全型・TG31 - FF型除く)



163/10

図番	部品コード	品名	数量	型 式					代 替 性	色 記 号	レ ン ズ	備 考
				TG27	TG29	TG31	TG33	TG31FF				
44	V720-102-401-60	Oリング	1	*	*	*	*					
45	V201-260-808-00	調整ナット	1	*	*	*	*					
46	V401-160-008-00	S.ワ	1	*	*	*	*					
47	V411-260-008-00	調整ナット	1	*	*	*	*					
48	6909-913-834-00	E-バルブ	1	*	*	*	*					
49		ワッシャー	1	*	*	*	*					
50	1650-111-006-00	A-ス(7.3-14)	1	*	*	*	*					
51	J062-126-134-00	ワッシャー(A-ス/12.6-13.4)	2	*	*	*	*					
52	1560-111-008-00	A-ス(1050)	1		1- 451	1- 331	1- 310	1- 351				
52A	1650-111-029-00	A-ス(850)	1		451-	339-	371-	351-				
53	J062-076-082-00	ワッシャー(A-ス/7.6-8.2)	1	*	*	*	*					
54	J062-104-111-00	ワッシャー(A-ス/10.4-11.1)	1	*	*	*	*					
55	1421-621-038-00	ワッシャー(170)	1	*	*	*	*					
56	1650-111-021-00	A-ス(7.1-14)	1	*	*	*	*					
57	3652-311-005-10	31-12A-ス(SP, 243E)	1	*	*	*	*					
58	1650-111-022-00	A-ス(7.1-14/750)	1	*	*	*	*					
59	1650-111-380-00	ワッシャー(7.1-14) COMP	1	*	*	*	*					
60	1650-509-003-00	ワッシャー(10)	4	*	*	*	*					
61	1650-111-032-00	ワッシャー(A-ス/15-16.8)	6	*	*	*	*					
62	V211-360-801-60	調整ナット(SP)	5	*	*	*	*					
63	1650-111-320-10	A-ス(979) COMP	1	1- 1191	1- 610	1- 814	1- 1377		3			
63A	1650-111-033-00	A-ス(979)	1	1192	671	857	1378					
64	V211-360-802-00	調整ナット(SP)	8	*	*	*	*					
65	1488-621-002-00	ワッシャー(7.3-14)	4	*	*	*	*					
66	1653-111-200-10	A-ス	1	1- 1211	1- 637	1- 878	1- 1453		1			

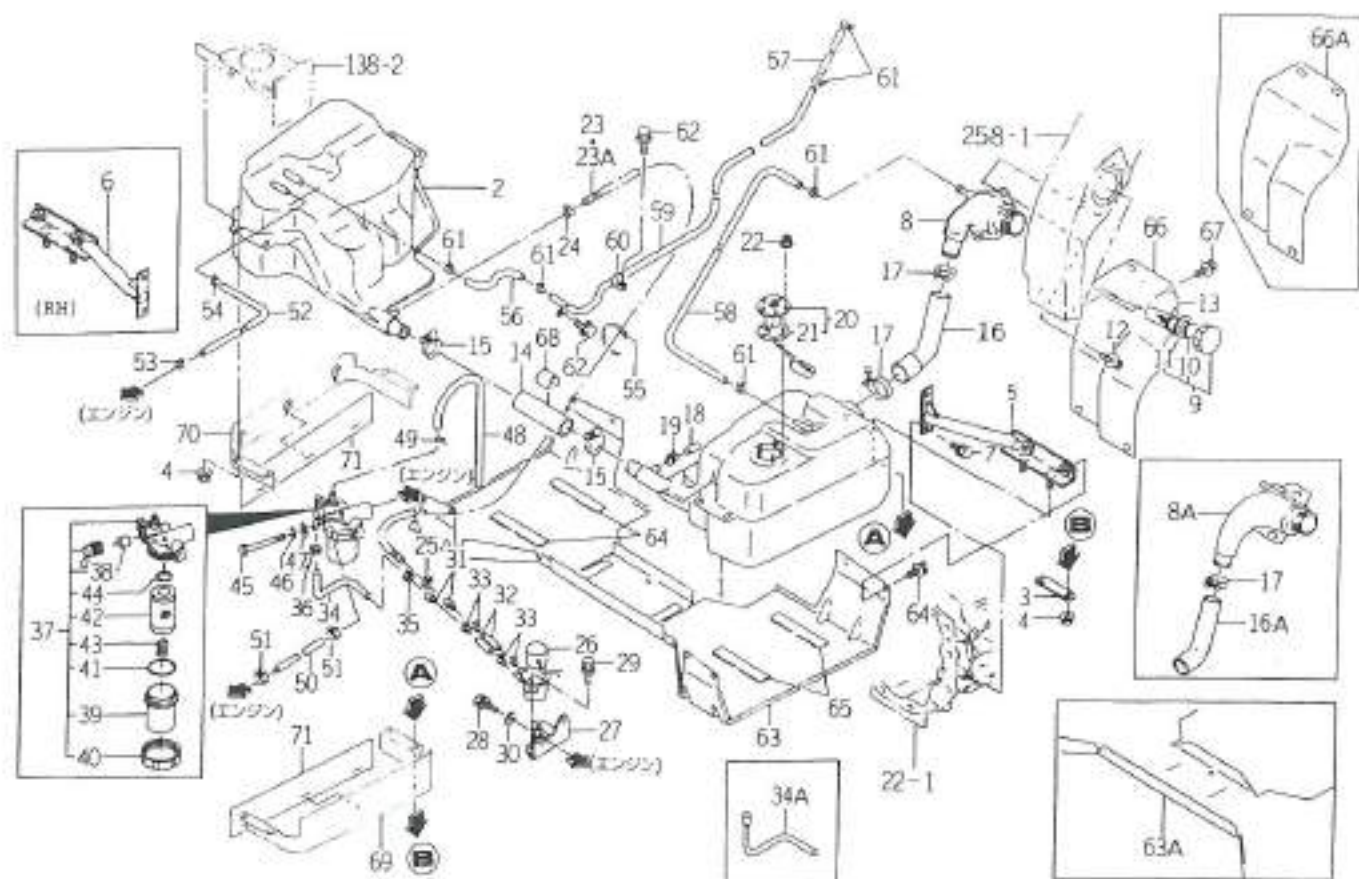
FIG. 6 タンク (フューエル) 関係 (TG31 - FF型)



100-111

図番	部品コード	品名	数量	型式					代 性	部 号	ケ ル プ	備 考
				TG27	TG29	TG31	TG33	TG31FF				
1	1650-111-200-00	タンク(71-16/LH)	1					*				
2	1650-111-210-00	タンク(71-16/RH)	1					*				
3	1650-111-011-00	バルブ(1R/19X100)	4					*				
4	Y362-260-008-00	コネクター(47X17)	8					*				
5	1652-111-200-00	フィルター(タンク/LH)	COMP					*				
6	1652-111-210-00	フィルター(タンク/RH)	COMP					*				
7	Y211-260-802-00	コネクター(S)	4					*				
8	1650-111-230-10	ホース(タンク)	1					1- 88				
8A	1650-111-230-20	ホース(タンク)	1					88-	3			
9	1593-612-220-10	バルブ(タンク)	ASSY					*				
10	2706-501-003-00	ブレイク(タンクバルブ)	1					*				
11	2706-501-004-00	ブレイク(タンクバルブ)	1					*				
12	Y211-360-802-00	コネクター(SP)	2					*				
13	1650-111-027-00	バルブ(71-16)	1					*				
14	1575-508-002-00	ホース(140)	1					*				
15	J061-125-040-00	タンク(71-4/25-40)	2					*				
16	1653-111-001-00	ホース(71-16)	1					1- 88				
16A	1653-111-001-10	ホース(71-16)	1					88-	3			
17	J061-240-048-00	タンク(71-40-48)	2					*				
18	1518-111-006-00	バルブ(10)	1					*				
19	J061-210-015-00	タンク(71-10-15)	1					*				
20	1650-111-390-00	タンク(71-16)	ASSY					*				
21	1416-621-037-00	バルブ	1					*				
22	1617-730-005-00	コネクター	5					*				
23	1650-111-250-00	ホース(71-16/900)	ASSY					1- 91				

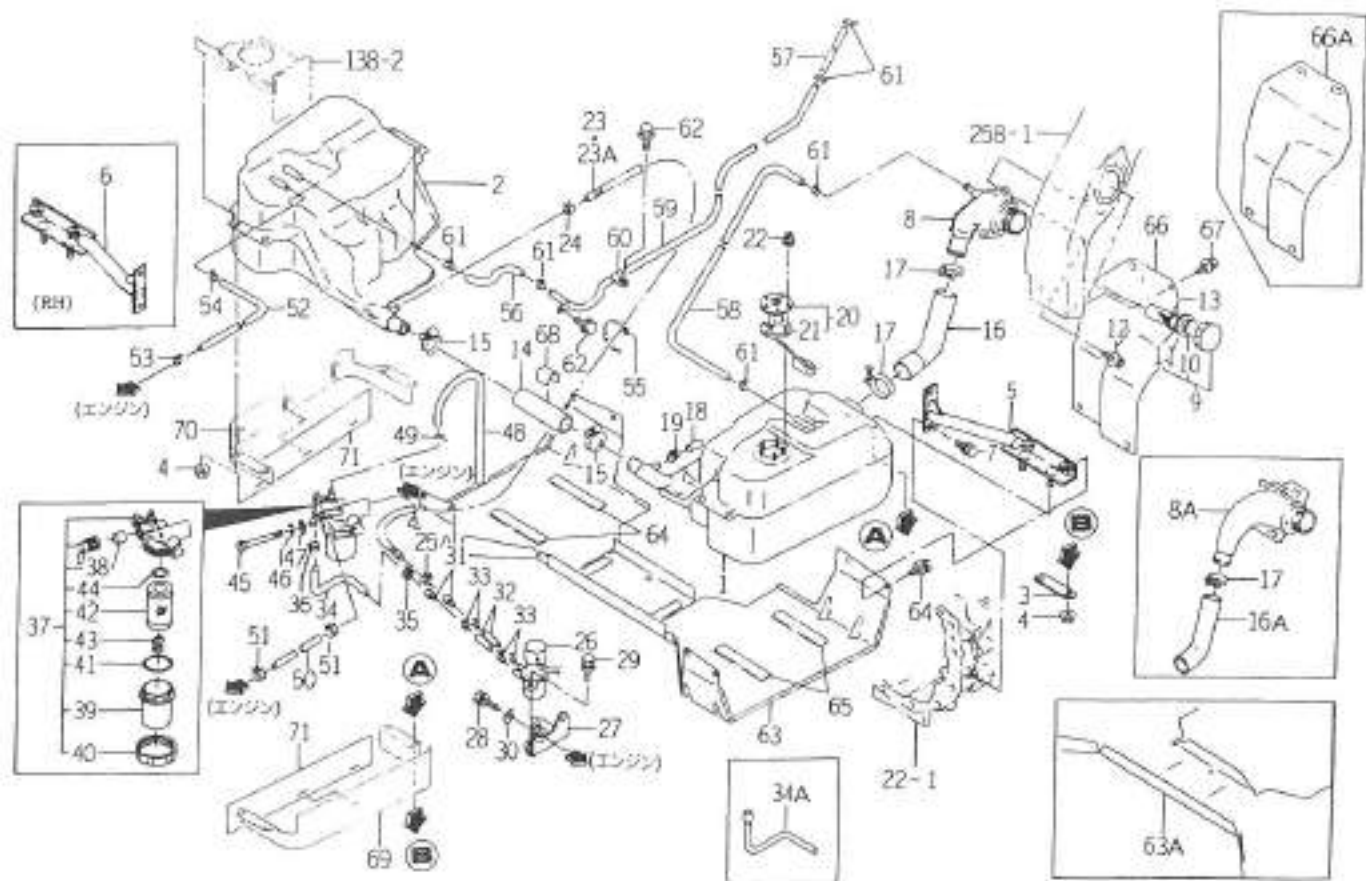
FIG. 6 タンク (フューエル) 関係 (TG31 - FF型)



104-113

図番	部品コード	品名	数量	型 式					代替性	色記号	グループ	備考
				TG27	TG29	TG31	TG33	TG31FF				
23A	1650-111-250-10	ホース(73-18/900) ASSY	1					92-	3			
24	J062-147-159-00	リットル(ホース/14, 7-15, 9)	1					*				
25	1650-111-034-00	リットル(ホース/11-13)	1					*				
26	3676-311-005-00	リットル(73-18) ASSY	1					*				
27	1650-111-370-00	リットル(ホース) COMP	1					*				
28	V211-260-801-60	リットル(S)	2					*				
29	V210-360-603-00	リットル(SP)	2					*				
30	3560-503-302-00	リットル(ホース/302)	2					*				
31	1575-215-003-10	リットル(38)	2					1- -91				
32	1650-111-019-00	ホース(06X10X50)	2					1- -91				
33	J062-111-120-00	リットル(ホース/11, 1-12, 0)	4					1- -91				
34	1650-111-006-00	ホース(73-18)	1					1- -91				
34A	1650-111-028-00	ホース(73-18)	1					82-				
35	J062-147-159-00	リットル(ホース/14, 7-15, 9)	1					*				
36	1650-111-034-00	リットル(ホース/11-13)	1					*				
37	1650-111-220-00	リットル(73-18) ASSY	1					*				
38	1560-102-203-50	シール	1					*				
39	1560-102-205-40	リットル	1					*				
40	1426-160-207-00	リットル	1					*				
41	V721-103-106-50	リットル	1					*				
42	1513-102-329-00	リットル	1					*				
43	1426-160-209-00	リットル	1					*				
44	V720-102-403-60	リットル	1					*				
45	V201-260-808-00	リットル	1					*				
46	V401-160-008-00	S.W	1					*				

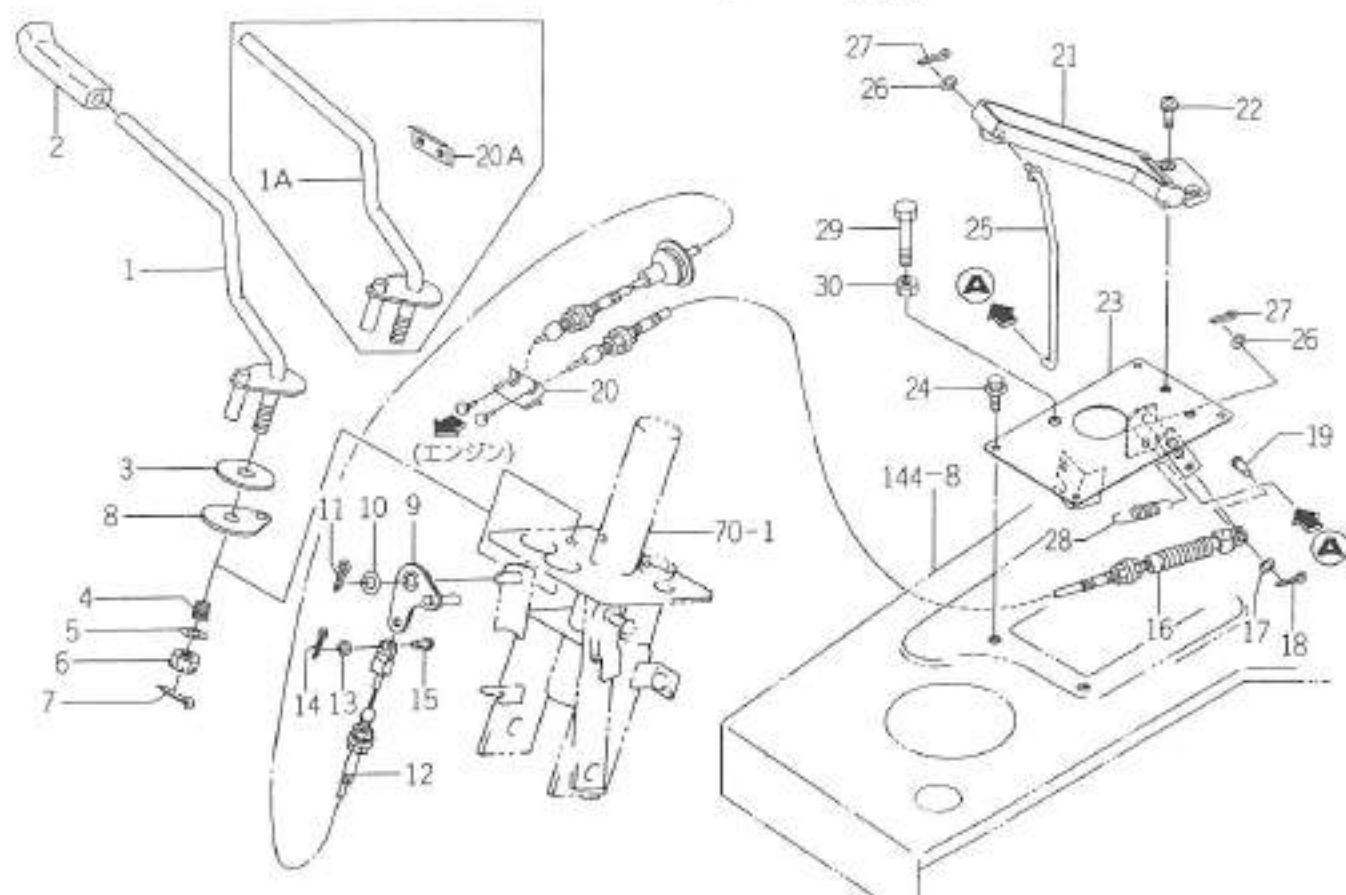
FIG. 6 タンク (フューエル) 関係 (TG31 - FF型)



169-111

図番	部品コード	品名	数量	型 式					代替性	色記号	フルーム	備考
				TG27	TG29	TG31	TG33	TG31 FF				
47	V411-250-008-00	燃料管	1					*				
48	6909-913-834-00	ヒール	1					*				
49		燃料	1					*				
50	1650-111-006-00	A-X(71-14)	1					*				
51	J062-126-134-00	燃料(A-X/12. 6-13. 4)	2					*				
52	1650-111-029-00	A-X(850)	1					*				
53	J062-076-082-00	燃料(A-X/7. 6-8. 2)	1					*				
54	J062-104-111-00	燃料(A-X/10. 4-11. 1)	1					*				
55	1421-621-038-00	燃料(F(170))	1					*				
56	1650-111-021-00	A-X(71-14)	1					*				
57	3652-311-005-10	燃料管(A(P. X/12. 6))	1					*				
58	1650-111-022-00	A-X(73-14/750)	1					*				
59	1650-111-380-00	燃料(73-14) COMP	1					*				
60	1650-509-003-00	燃料(10)	4					*				
61	1650-111-032-00	燃料(A-X/15-16. 8)	6					*				
62	V211-360-801-60	燃料管(SP)	5					*				
63	1650-111-320-10	燃料(72)	1					1- 88 88				
63A	1650-111-033-00	燃料(72)	1									
64	V211-360-802-00	燃料管(SP)	8					*				
65	1488-621-002-00	燃料管(72)	4					*				
66	1653-111-200-10	燃料管	1					1- 88 88				
66A	1653-111-200-20	燃料管	1						1			
67	V211-360-802-00	燃料管(SP)	4					*				
68	1444-510-006-00	燃料(B)	1					*				
69	1654-111-200-00	燃料(72/LH) COMP	1					*				

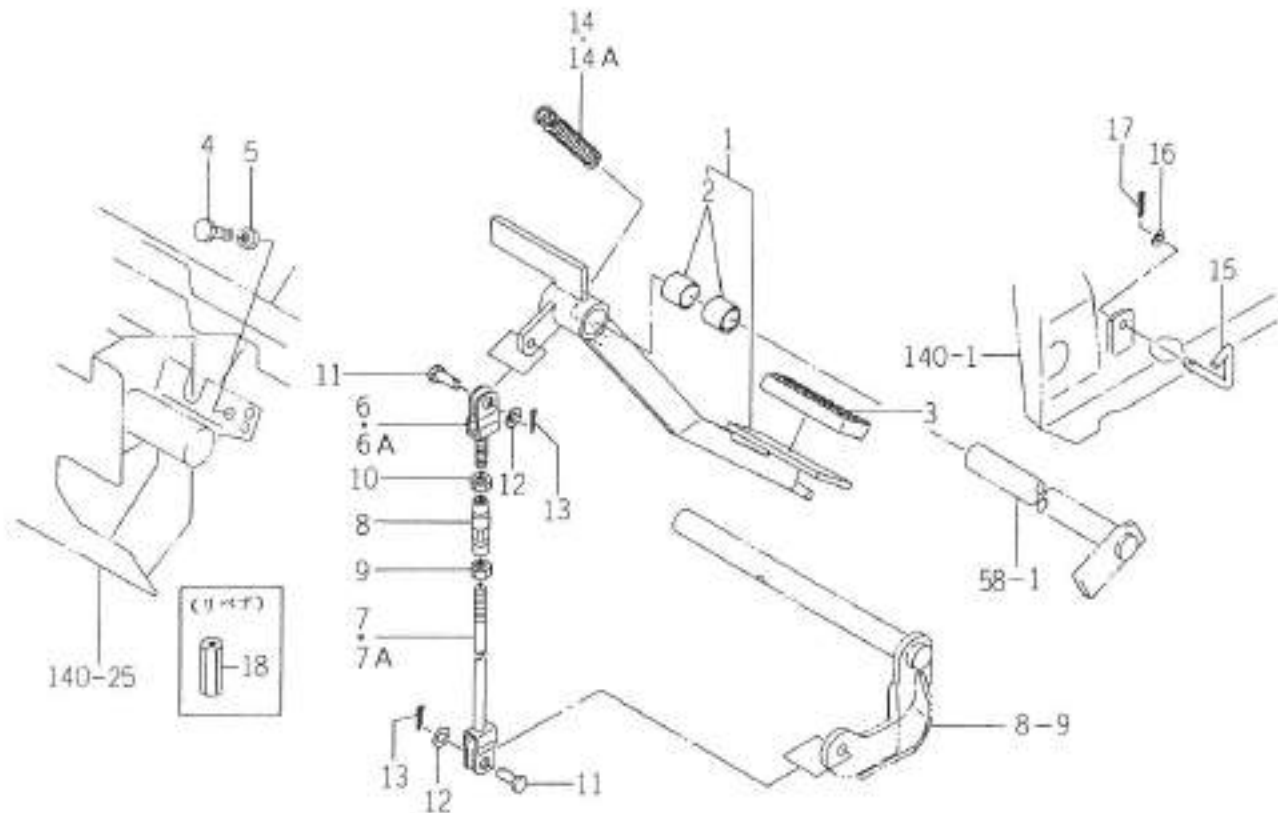
FIG. 7 アクセル関係



0012 1015

図番	部品コード	品名	数量	型式					代替性	色記号	ケルイン	備考
				TG27	TG29	TG31	TG33	TG31FF				
1	1650-116-200-00	ω- COMP	1	1- -1485	1- -824	1- -1094	1- -1687	1- -183				
1A	1650-116-200-10	ω- COMP	1	1405-	815-	1005-	1681-	181-	1			
2	1614-117-001-00	リッパ(2074)	1	*	*	*	*	*				
3	1600-505-007-00	ライコップ(13X50X03)	1	*	*	*	*	*				
4	1404-117-008-00	スリッパ(22)	1	*	*	*	*	*				
5	V411-260-010-00	スリッパ	1	*	*	*	*	*				
6	V328-261-110-00	スリッパ(22)	1	*	*	*	*	*				
7	V500-162-502-50	リッパ	1	*	*	*	*	*				
8	1560-511-012-00	プレート	1	*	*	*	*	*				
9	1650-116-210-00	7-ω COMP	1	*	*	*	*	*				
10	V411-260-010-00	スリッパ	1	*	*	*	*	*				
11	V500-162-502-00	リッパ	1	*	*	*	*	*				
12	1650-116-220-10	7-ω(7974) ASSY	1	*	*	*	*	*	1			
13	V411-260-006-00	スリッパ	1	*	*	*	*	*				
14	V500-162-001-50	リッパ	1	*	*	*	*	*				
15	1560-116-008-30	ピ(05X16)	1	*	*	*	*	*				
16	1650-116-230-00	7-ω(894) ASSY	1	*	*	*	*	*				
17	V411-260-006-00	スリッパ	1	*	*	*	*	*				
18	V500-162-001-50	リッパ	1	*	*	*	*	*				
19	1560-116-008-30	ピ(05X16)	1	*	*	*	*	*				
20	1650-116-002-00	スリッパ	1	1- -1389	1- -800	1- -936	1- -1673	1- -165				
20A	1675-116-001-00	スリッパ	1	1380-	801-	931-	1874-	166-				
21	1568-116-210-00	894 ASSY	1	*	*	*	*	*				
22	V120-366-001-60	スリッパ(5)	2	*	*	*	*	*				
23	1650-116-260-00	7974(894) COMP	1	*	*	*	*	*				

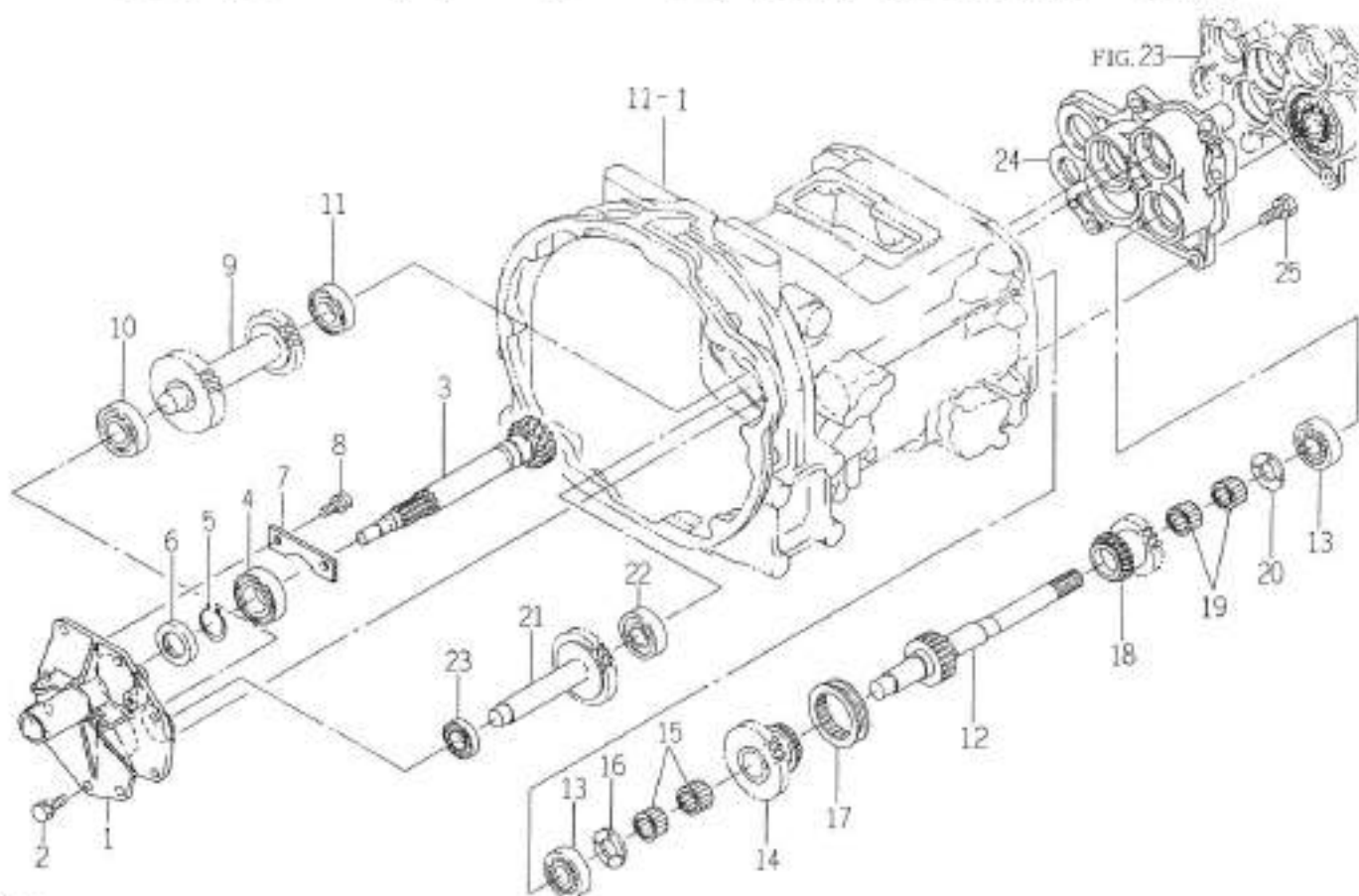
FIG. 10 ペダル（クラッチ）関係



402-40

図番	部品コード	品名	数量	型 式					代 替 性	色 記 号	グ レ ー ン	備 考
				TG27	TG29	TG31	TG33	TG31FF				
1	1650-135-210-00	ペダル(クラッチ) ASSY	1	*	*	*	*	*				
2	3670-703-008-00	ワッパ(20X23X20)	2	*	*	*	*	*				
3	1524-122-001-00	ワッパ	1	*	*	*	*	*				
4	V201-260-803-00	ワッパ	1	*	*	*	*	*				
5	V304-260-008-00	ワッパ	1	*	*	*	*	*				
6	1650-135-220-00	ワッパ COMP	1	1- -451	1- -338	1- -358	1- -304		1			
6A	1650-135-220-10	ワッパ COMP	1	451-	339-	359-	305-	*				
7	1560-132-260-50	ワッパ COMP	1	1- -1191	1- -676	1- -854	1- -1373	1- -112				
7A	1560-132-260-60	ワッパ COMP	1	1191-	677-	855-	1373-	113-	1			
8	1444-122-002-00	クランプ(M8)	1	*	*	*	*	*				
9	V304-260-008-00	ワッパ	1	*	*	*	*	*				
10	1560-132-007-30	ワッパ(SM, LH, M08)	1	*	*	*	*	*				
11	1432-242-001-00	ピン	2	*	*	*	*	*				
12	V411-260-008-00	ワッパ	2	*	*	*	*	*				
13	V500-162-002-00	ワッパ	2	*	*	*	*	*				
14	1105-106-001-00	ワッパ(HC094)	1	1- -842	1- -486	1- -504	1- -743	1- -55				
14A	1650-135-002-00	ワッパ(HE095)	1	843-	487-	695-	744-	56-				
15	1650-135-001-00	ワッパ	1	*	*	*	*	*				
16	V411-260-006-00	ワッパ	1	*	*	*	*	*				
17	V500-162-002-00	ワッパ	1	*	*	*	*	*				
18	1650-135-099-00	ワッパ(クランプ/M08)	1	*	*	*	*	*				

FIG. 13 ギヤー (リバース) 関係 (TG27, 29-U型)



4802 213

図番	部品コード	品名	数量	型 式					代替性	色記号	ワケマーク	備 考
				TG27	TG29	TG31	TG33	TG31FF				
1	1650-203-001-00	ワッシャー	1	*	*							
2	V211-560-802-00	ボールベアリング(S)7	8	*	*							
3	1650-203-002-00	ギヤ (ワッシャー/19)	1	*	*							
4	1614-203-015-00	ベアリング(6-6)	1	*	*							
5	V704-140-030-00	ボールベアリング(S)	1	*	*							
6	V744-130-450-80	ワッシャー	1	*	*							
7	1560-206-002-30	ワッシャー(1, 25X90)	1	*	*							
8	V211-560-801-60	ボールベアリング(S)7	2	*	*							
9	1650-203-003-00	ギヤ (ワッシャー/31-25)	1	*	*							
10	1594-218-001-00	ベアリング(6-6)	1	*	*							
11	1594-221-001-00	ベアリング(6-6)	1	*	*							
12	1652-203-001-00	ワッシャー(10X-3)	1	*	*							
13	V600-110-630-40	R. B. B	2	*	*							
14	1650-203-005-00	ギヤ (ワッシャー/28)	1	*	*							
15	V654-425-302-00	ニードルベアリング	2	*	*							
16	1430-203-006-00	ワッシャー (20X40X3)	1	*	*							
17	1560-208-022-40	ベアリング(51X72X18)	1	*	*							
18	1650-203-006-00	ギヤ (ワッシャー/23)	1	*	*							
19	V654-425-302-00	ニードルベアリング	2	*	*							
20	1430-203-006-00	ワッシャー (20X40X3)	1	*	*							
21	1650-203-007-00	ギヤ (ワッシャー/29)	1	*	*							
22	1560-214-003-00	ベアリング(6-6)	1	*	*							
23	V600-110-500-40	R. B. B	1	*	*							
24	1652-203-011-10	ワッシャー(10-3)	1	*	*				1			
25	V211-561-003-00	ボールベアリング(S)7	4	*	*							

FIG. 14 ギヤー（リバース）関係（TG31, 33-U型）

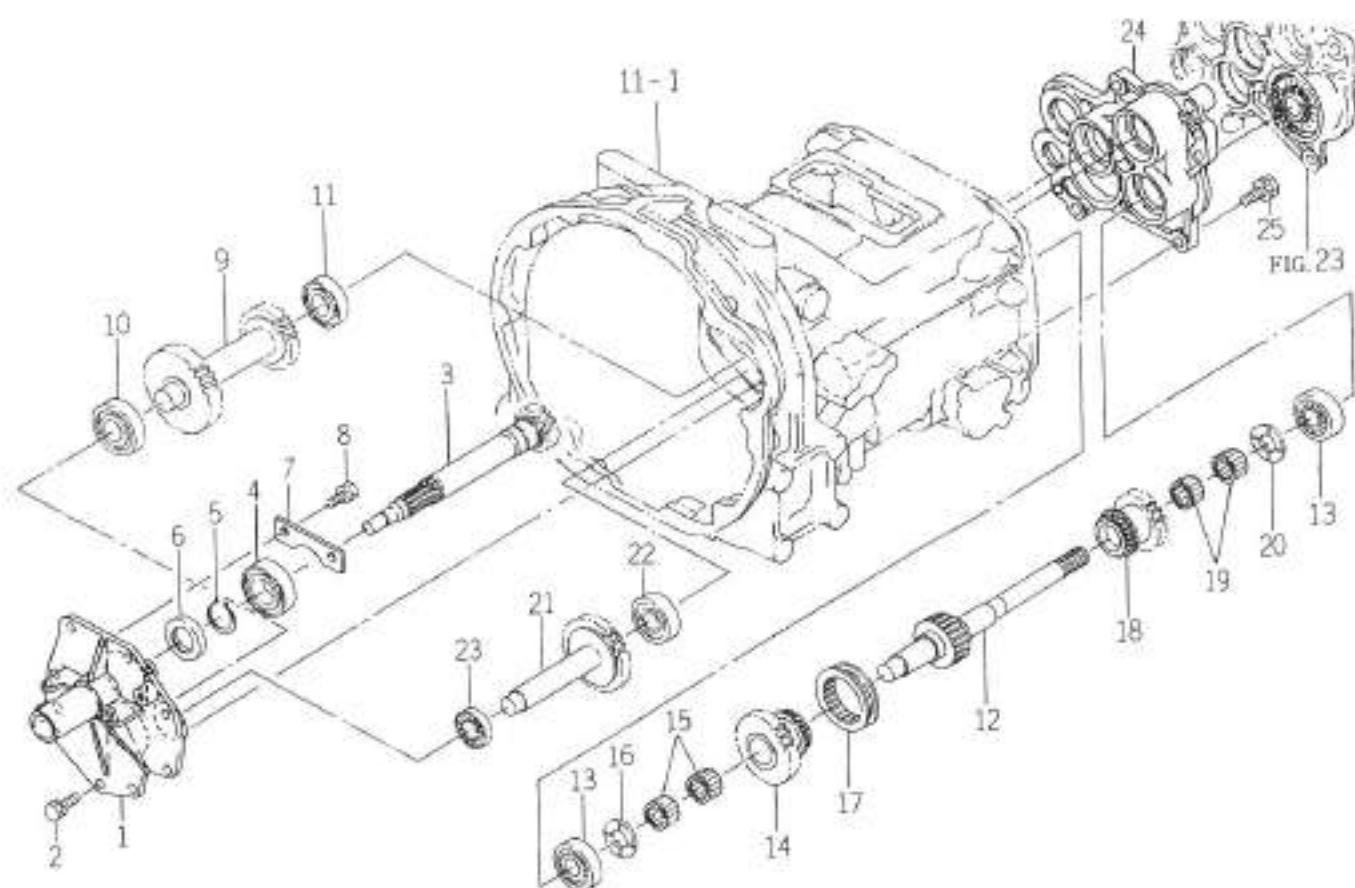
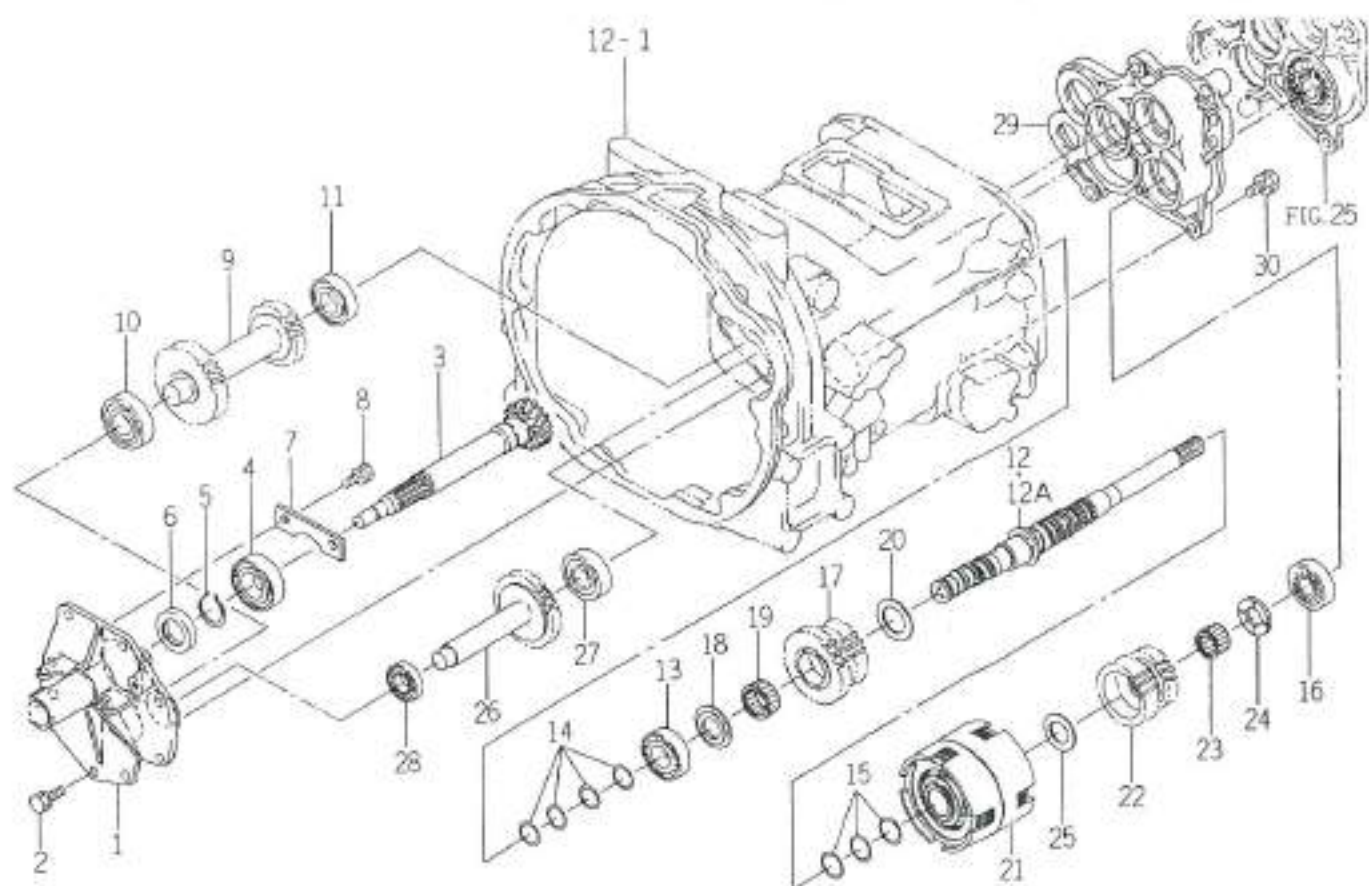


FIG. 14

図番	部品コード	品名	数量	型 式					代替性	色記号	シム	備考
				TG27	TG29	TG31	TG33	TG31FF				
1	1650-203-001-00	ギヤ（リバース）	1			*	*	*				
2	V211-560-802-00	シム（S）7	8			*	*	*				
3	1654-203-001-00	ギヤ（リバース/15）	1			*	*	*				
4	1614-203-015-00	ギヤ（S）	1			*	*	*				
5	V704-140-030-00	シム（S）7	1			*	*	*				
6	V744-130-450-80	ギヤ（S）	1			*	*	*				
7	1560-206-002-30	ギヤ（1, 25X90）	1			*	*	*				
8	V211-560-801-60	シム（S）7	2			*	*	*				
9	1654-203-002-00	ギヤ（リバース/33-25）	1			*	*	*				
10	1594-218-001-00	ギヤ（S）	1			*	*	*				
11	1594-221-001-00	ギヤ（S）	1			*	*	*				
12	1652-203-001-00	ギヤ（90-1）	1			*	*	*				
13	V600-110-630-40	R. B. B	2			*	*	*				
14	1654-203-003-00	ギヤ（リバース/27）	1			*	*	*				
15	V654-425-302-00	シム（S）7	2			*	*	*				
16	1430-203-006-00	ギヤ（20X40X3）	1			*	*	*				
17	1560-208-022-40	ギヤ（51X72X18）	1			*	*	*				
18	1650-203-006-00	ギヤ（リバース/23）	1			*	*	*				
19	V654-425-302-00	シム（S）7	2			*	*	*				
20	1430-203-006-00	ギヤ（20X40X3）	1			*	*	*				
21	1650-203-007-00	ギヤ（リバース/29）	1			*	*	*				
22	1560-214-003-00	ギヤ（S）	1			*	*	*				
23	V600-110-600-40	R. B. B	1			*	*	*				
24	1652-203-011-10	ギヤ（90-1）	1			*	*	*				
25	V211-561-003-00	シム（S）7	4			*	*	*				

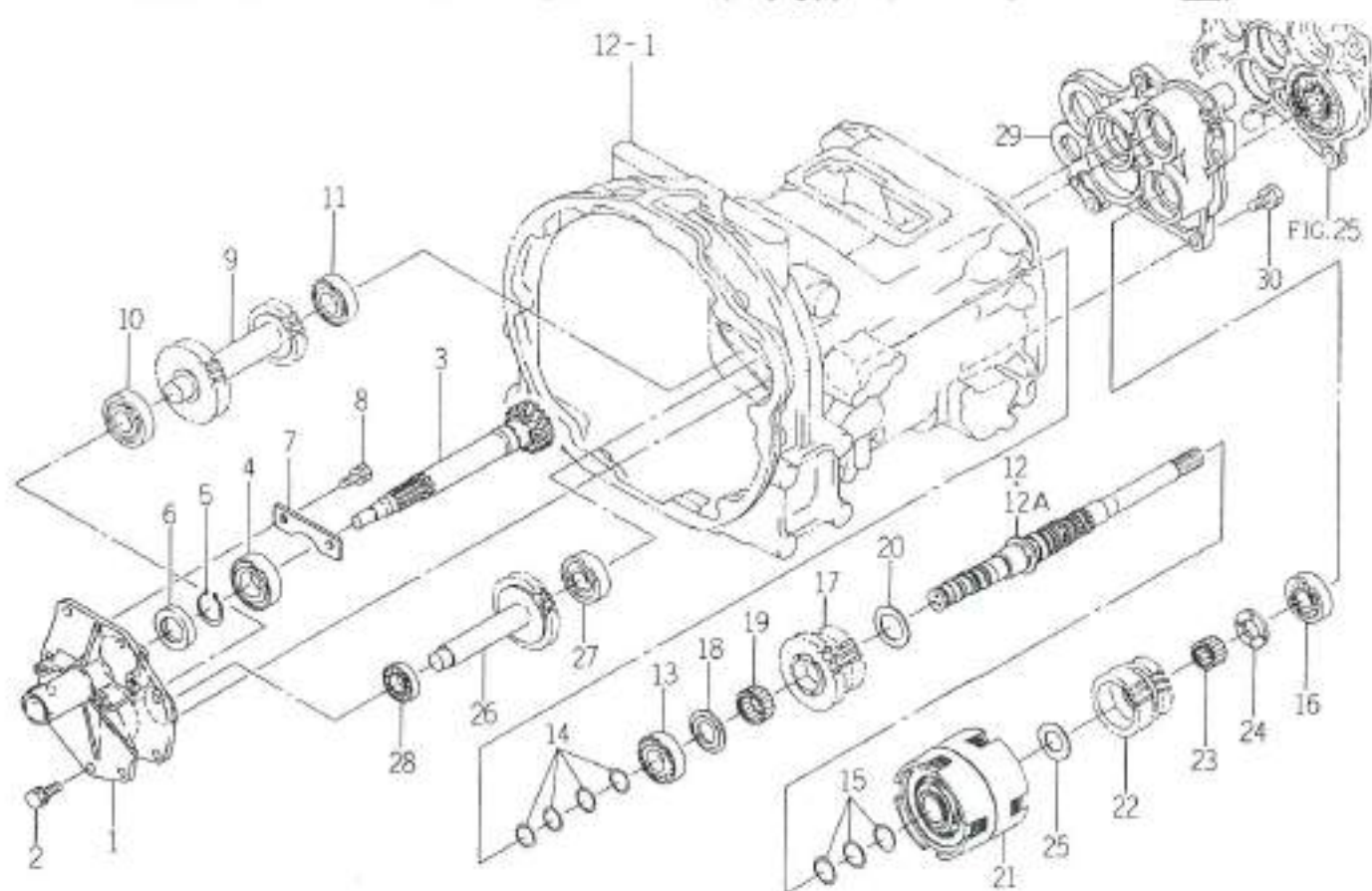
FIG. 15 ギヤー (リバース) 関係 (TG27, 29 - S型)



RSJ 0704

図番	部品コード	品名	数量	型 式					代替性	色記号	マテリアル	備 考
				TG27	TG29	TG31	TG33	TG31FF				
1	1650-203-001-00	ワッシャー	1	*	*							
2	V211-560-802-00	ジョイント(S)7	8	*	*							
3	1650-203-002-00	ワッシャー(19)	1	*	*							
4	1614-203-015-00	ワッシャー(6)	1	*	*							
5	V704-140-030-00	ジョイント(S)	1	*	*							
6	V744-130-450-80	ワッシャー	1	*	*							
7	1560-206-002-30	ジョイント(1, 25X30)	1	*	*							
8	V211-560-801-60	ジョイント(S)7	2	*	*							
9	1650-203-003-00	ワッシャー(31-25)	1	*	*							
10	1594-218-001-00	ワッシャー(4)	1	*	*							
11	1594-221-001-00	ワッシャー(6)	1	*	*							
12	1652-203-200-10	ジョイント(1/1-2/S) COMP	1	1- -961	1- -546				1			
12A	1652-203-200-20	ジョイント(1/1-2/S) COMP	1	982-	547-				1			
13	V600-110-620-50	R, B, B	1	*	*							
14	1575-261-018-00	ジョイント(25)	4	*	*							
15	1650-203-008-00	ジョイント(30)	3	*	*							
16	V600-110-630-40	R, B, B	1	*	*							
17	1650-203-009-00	ワッシャー(28/S)	1	*	*							
18	1650-203-013-00	ジョイント(25X45X03)	1	*	*							
19	V654-430-351-70	ジョイント(2)	1	*	*							
20	1560-208-018-40	ジョイント(30X45X02)	1	*	*							
21	1650-203-210-00	ジョイント(S) ASSY	1	*	*						FIG 329	
22	1650-203-012-00	ワッシャー(23/S)	1	*	*							
23	V654-425-302-00	ジョイント(1)	1	*	*							
24	1430-203-006-00	ジョイント(20X40X3)	1	*	*							

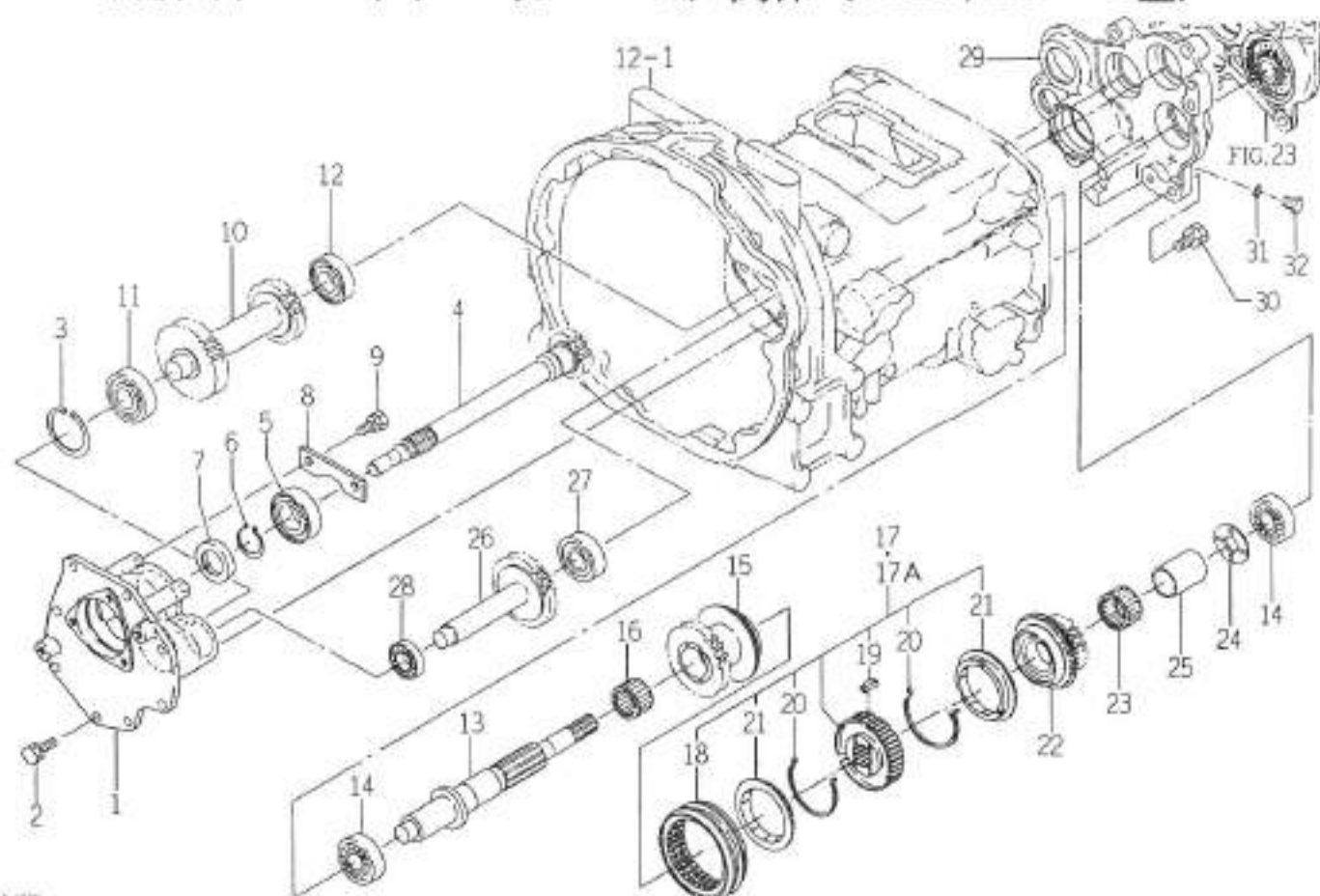
FIG. 16 ギヤー (リバース) 関係 (TG31, 33 - S型)



1984 203A

図番	部品コード	品名	数量	型 式					代替性	色記号	ラベル	備 考
				TG27	TG29	TG31	TG33	TG31FF				
1	1650-203-001-00	油封(ワッパ)	1			*	*	*				
2	V211-560-802-00	油封(ワッパ)	8			*	*	*				
3	1654-203-001-00	軸(ワッパ/16)	1			*	*	*				
4	1614-203-015-00	ベリヤ(ワッパ)	1			*	*	*				
5	V704-140-030-00	ベリヤ(ワッパ)	1			*	*	*				
6	V744-130-450-80	ベリヤ	1			*	*	*				
7	1560-206-002-30	ベリヤ(1.25X90)	1			*	*	*				
8	V211-560-801-60	油封(ワッパ)	2			*	*	*				
9	1654-203-002-00	軸(ワッパ/33-25)	1			*	*	*				
10	1594-218-001-00	ベリヤ(ワッパ)	1			*	*	*				
11	1594-221-001-00	ベリヤ(ワッパ)	1			*	*	*				
12	1652-203-200-10	油封(ワッパ/S) COMP	1			1-719 11-	1-938 53-	1-76 17-	1			
12A	1652-203-200-20	油封(ワッパ/S) COMP	1			1-719 11-	1-938 53-	1-76 17-	1			
13	V600-110-620-50	R.B.B	1			*	*	*				
14	1575-261-018-00	ワッパ(25)	4			*	*	*				
15	1650-203-008-00	ワッパ(30)	3			*	*	*				
16	V600-110-630-40	R.B.B	1			*	*	*				
17	1654-203-004-00	軸(ワッパ/27/S)	1			*	*	*				
18	1650-203-013-00	ワッパ(25X46X03)	1			*	*	*				
19	V654 430 351 70	ベリヤ(ワッパ)	1			*	*	*				
20	1560-208-018-40	ワッパ(30X46X02)	1			*	*	*				
21	1650-203-210-00	ワッパ(S) ASSY	1			*	*	*			FIG 329	
22	1650-203-012-00	軸(ワッパ/23/S)	1			*	*	*				
23	V654 425 302 00	ベリヤ(ワッパ)	1			*	*	*				
24	1430-203-006-00	ワッパ(20X40X3)	1			*	*	*				

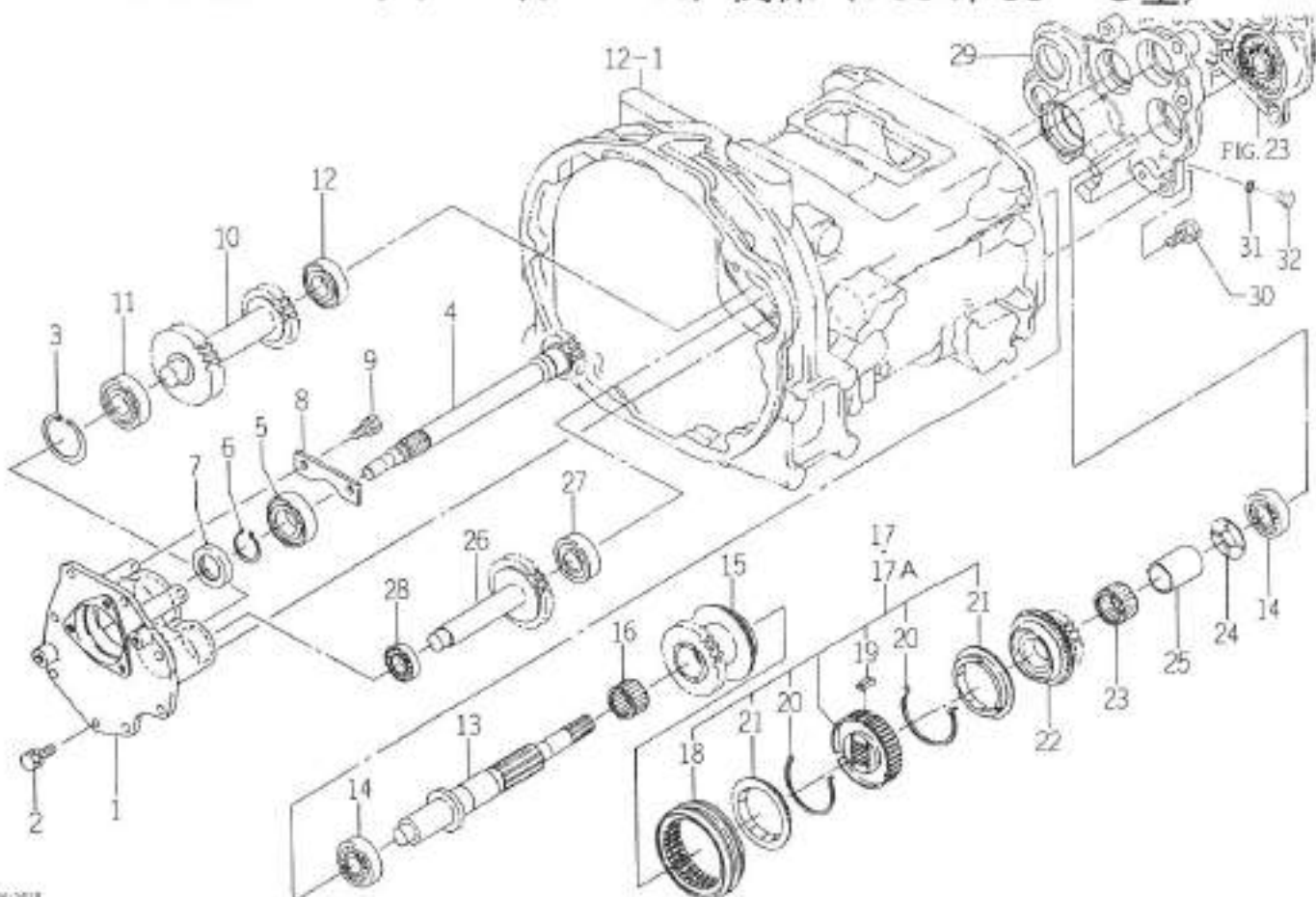
FIG. 17 ギヤー（リバース）関係（TG27, 29-G型）



1651-1038

図番	部品コード	品名	数量	型 式					代 替 性	色 記 号	ラ ン ク	備 考
				TG27	TG29	TG31	TG33	TG31FF				
1	1652-203-002-00	ワッシャー(17/16)	1	*	*							
2	V211-560-802-00	ボール(5)7	8	*	*							
3	V701-140-062-00	スプリング(7)	1	*	*							
4	1652-203-003-00	ギヤ(19/16/19/6)	1	*	*							
5	1614-203-015-00	ワッシャー(6-6)	1	*	*							
6	V704-140-030-00	ボール(9)	1	*	*							
7	V744-130-450-80	スプリング	1	*	*							
8	1560-206-002-30	プレート(1.25x90)	1	*	*							
9	V211-560-801-60	ボール(5)7	2	*	*							
10	1650-203-003-00	ギヤ(19/16/31-25)	1	*	*							
11	1594-218-001-00	ワッシャー(6-6)	1	*	*							
12	1594-221-001-00	ワッシャー(6-6)	1	*	*							
13	1652-203-004-00	ギヤ(19/16-1/6)	1	*	*							
14	V600-110-630-40	R. B. B	2	*	*							
15	1652-203-006-00	ギヤ(19/16/28/6)	1	*	*							
16	V654-430-352-40	ニール(7-9)	1	*	*							
17	1650-214-200-00	シフト(30) ASSY	1	1- 85	1- 54							
17A	1650-214-200-10	シフト(30) ASSY	1	16-	55-				1			
18	1650-214-202-00	シフト	1	*	*							
19	1627-205-223-00	ピッチ(17-1)	3	*	*							
20	1650-214-203-00	シフト	2	*	*							
21	1650-214-204-00	シフト(17/16/17)	2	*	*							
22	1652-203-009-00	ギヤ(19/16/23/6)	1	*	*							
23	V654-435-402-60	ニール(7-9)	1	*	*							
24	1444-304-003-00	スプリング	1	*	*							

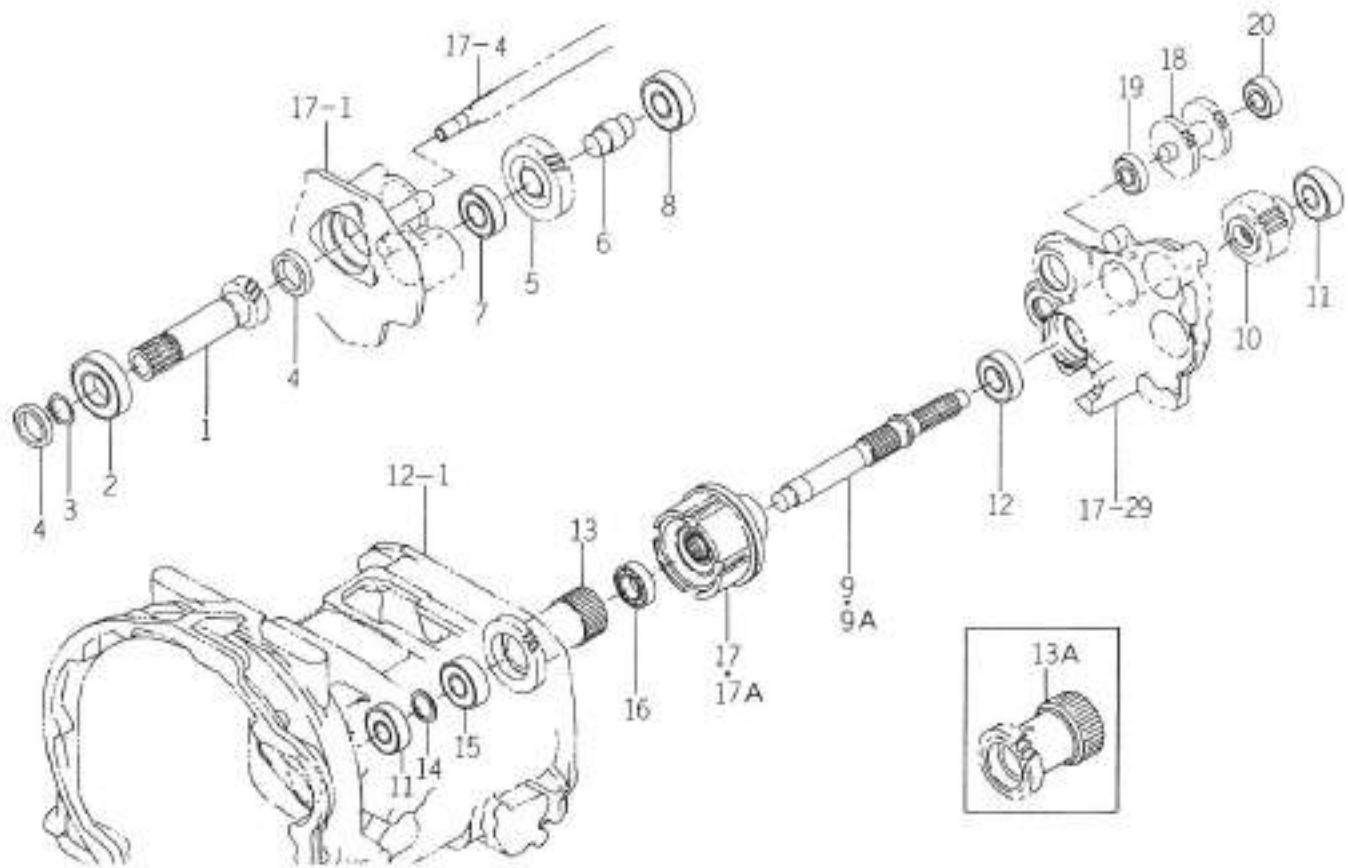
FIG. 18 ギヤー (リバース) 関係 (TG31, 33-G型)



1004-2018

図番	部品コード	品名	数量	型 式					代替性	色記号	シリアル	備考
				TG27	TG29	TG31	TG33	TG31FF				
1	1652-203-002-00	ワシ (ワシ/6)	1			*	*	*				
2	V211-560-802-00	ワシ (S) ?	8			*	*	*				
3	V707-140-062-00	ワシ (7)	1			*	*	*				
4	1654-203-005-00	ギヤ (ワシ/16/G)	1			*	*	*				
5	1614-203-015-00	ワシ (6-8)	1			*	*	*				
6	V704-140-630-00	ワシ (7)	1			*	*	*				
7	V744-130-450-80	ワシ (8)	1			*	*	*				
8	1560-206-002-30	ワシ (1, 25X90)	1			*	*	*				
9	V211-560-801-60	ワシ (S) ?	2			*	*	*				
10	1654-203-002-00	ギヤ (ワシ/33-25)	1			*	*	*				
11	1594-218-001-00	ワシ (6-8)	1			*	*	*				
12	1594-221-001-00	ワシ (6-8)	1			*	*	*				
13	1652-203-004-00	ワシ (ワシ/2/G)	1			*	*	*				
14	V600-110-630-40	R. B. B	2			*	*	*				
15	1654-203-006-00	ギヤ (ワシ/27/G)	1			*	*	*				
16	V654-430-352-40	ワシ (7-9)	1			*	*	*				
17	1650-214-200-00	ワシ (ワシ/30) ASSY	1				1-34 15-	1-23 24-				
17A	1650-214-200-10	ワシ (ワシ/30) ASSY	1						1			
18	1650-214-202-00	ワシ	1			*	*	*				
19	1627-205-223-00	ワシ (ワシ/1)	3			*	*	*				
20	1650-214-203-00	ワシ	2			*	*	*				
21	1650-214-204-00	ワシ (ワシ/14)	2			*	*	*				
22	1652-203-009-00	ギヤ (ワシ/23/G)	1			*	*	*				
23	V654-435-402-60	ワシ (7-9)	1			*	*	*				
24	1444-304-003-00	ワシ	1			*	*	*				

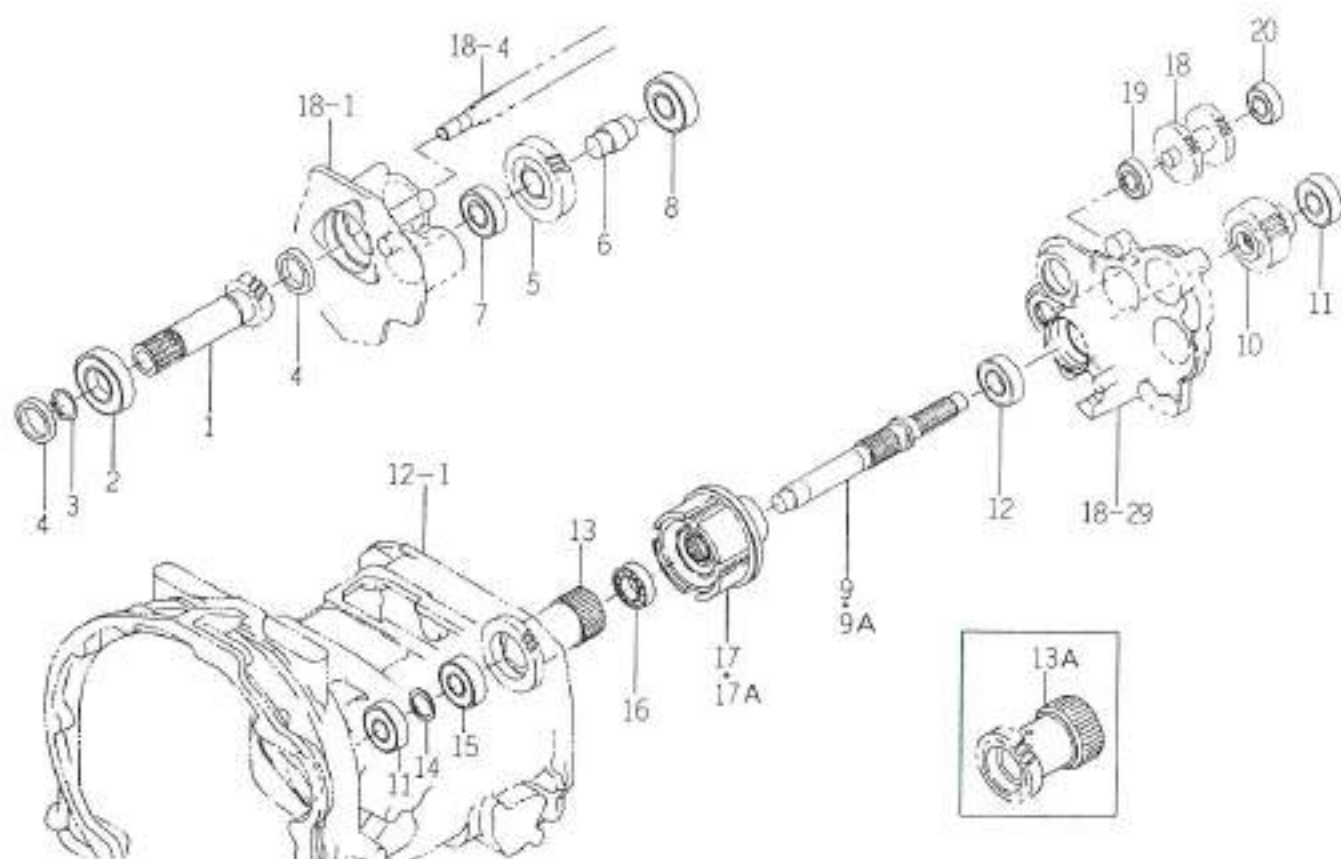
FIG. 20 ギヤ- (PTO) 関係 (TG27, 29 - G型)



1651-2029

図番	部品コード	品名	数量	型 式					代替性	色記号	カラー	備 考
				TG27	TG29	TG31	TG33	TG31FF				
1	1552-209-002-00	ワ- (ワ184/19/G)	1	*	*							
2	1564-273-011-00	ベリツツ (ネ-6)	1	*	*							
3	V704-140-035-00	ワリツツ (ワ)	1	*	*							
4	V744-135-500-80	ワリツツ (ワ)	2	*	*							
5	1561-221-001-30	ワ- (ワ184, 31)	1	*	*							
6	1561-221-002-60	ワリツツ (ワ184)	1	*	*							
7	1594-221-001-00	ベリツツ (ネ-6)	1	*	*							
8	1594-218-001-00	ベリツツ (ネ-6)	1	*	*							
9	1652-209-004-00	ワリツツ (PTO)	1	1-1405	1-814							
9A	1652-209-004-10	ワリツツ (PTO)	1	1406-	815-				3			
10	1652-209-005-00	ワ- (ワ184/21)	1	*	*							
11	1650-209-005-00	ベリツツ (ネ-6)	2	*	*							
12	1594-221-001-00	ベリツツ (ネ-6)	1	*	*							
13	1611-221-001-20	ワ- (ワ184/29/G)	1	1-1405	1-814							
13A	1673-221-001-00	ワ- (ワ184/29)	1	1406-	815-							
14	1593-307-052-10	ワ- (26X35X03)	1	*	*							
15	1594-221-001-00	ベリツツ (ネ-6)	1	*	*							
16	V600-110-600-50	R. B. B	1	*	*							
17	1561-221-200-20	ワリツツ (PTO) ASSY	1	1-1405	1-814						FIG 326	
17A	1561-221-500-10	ワリツツ (PTO) ASSY	1	1406-	815-						FIG 327	
18	1650-209-003-00	ワ- (ワ184/19)	1	*	*							
19	1617-221-004-00	ベリツツ (ネ-6)	1	*	*							
20	1564-263-006-00	ベリツツ (ネ-6)	1	*	*							

FIG. 21 ギヤー (PTO) 関係 (TG31, 33 - G型)



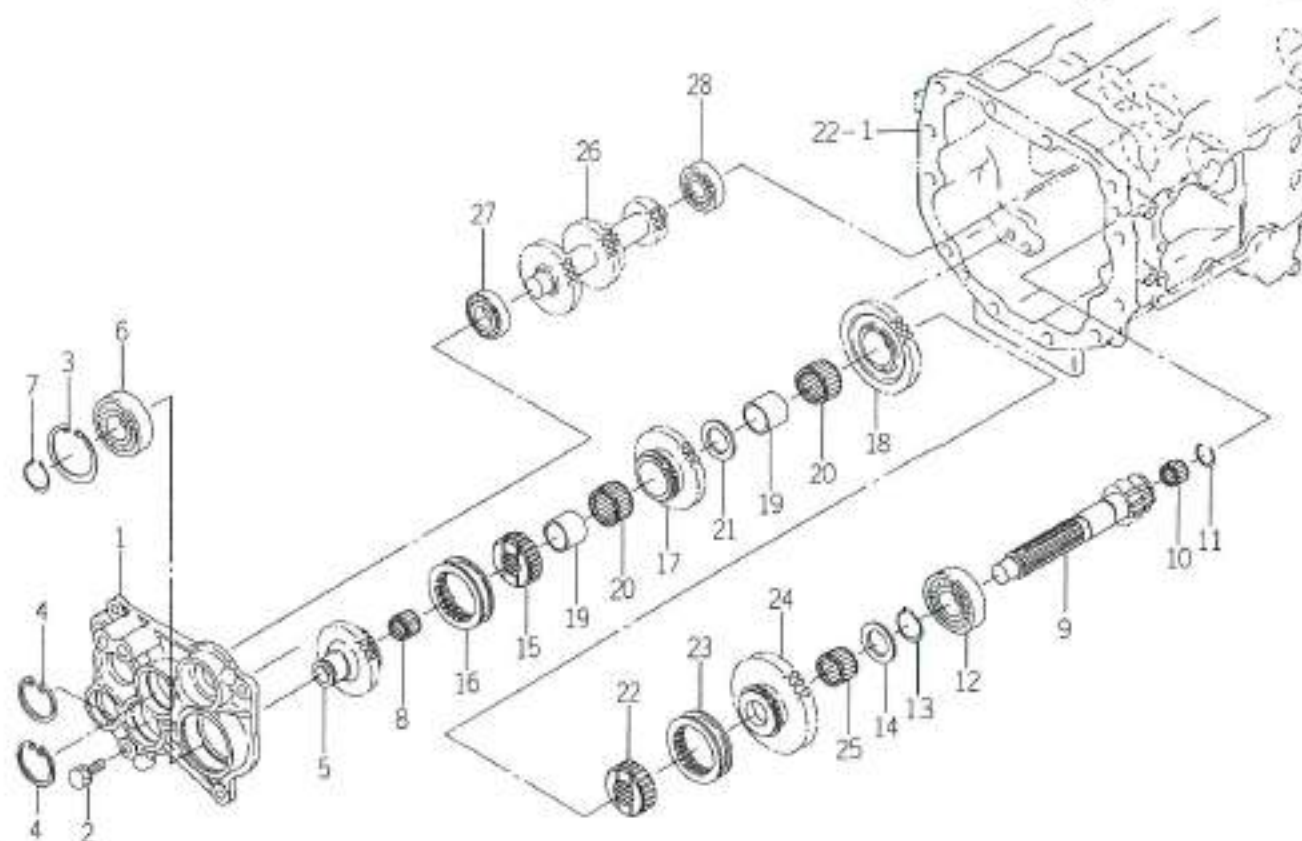
1674 206

図番	部品コード	品名	数量	型 式					代 替 性	記 号	シ ン ク	備 考
				TG27	TG29	TG31	TG33	TG31FF				
1	1654-209-002-00	ナット (ヘリコックス/16/G)	1			*	*	*				
2	1564-273-011-00	ベアリング (6-8)	1			*	*	*				
3	V704-140-035-00	Oリング (シク)	1			*	*	*				
4	V744-135-500-80	ワッシャー	2			*	*	*				
5	1654-209-003-00	ナット (ヘリコックス/33/G)	1			*	*	*				
6	1561-221-002-60	シャフト (アイソ)	1			*	*	*				
7	1594-221-001-00	ベアリング (6-8)	1			*	*	*				
8	1594-218-001-00	ベアリング (6-8)	1			*	*	*				
9	1652-209-004-00	シャフト (PTO)	1			1- 1094 1095-	1- 1687 1688-	1- 183 184-				
9A	1652-209-004-10	シャフト (PTO)	1						3			
10	1652-209-005-00	ナット (スリ-/21)	1			*	*	*				
11	1650-209-005-00	ベアリング (6-8)	2			*	*	*				
12	1594-221-001-00	ベアリング (6-8)	3			*	*	*				
13	1654-209-004-10	ナット (ヘリコックス/27/G)	1			1- 1094 1095-	1- 1687 1688-	1- 183 184-	1			
13A	1654-209-004-20	ナット (ヘリコックス/27/G)	1						3			
14	1593-307-052-10	油- (26X35X03)	1			*	*	*				
15	1594-221-001-00	ベアリング (6-8)	1			*	*	*				
16	V600-110-600-50	R. B. B	1			*	*	*				
17	1561-221-200-20	シャフト (PTO) ASSY	1			1- 1094 1095-	1- 1687 1688-	1- 183 184-				FIG 326
17A	1561-221-500-10	シャフト (PTO) ASSY	1									FIG 327
18	1650-209-003-00	ナット (スリ-/19)	1			*	*	*				
19	1617-221-004-00	ベアリング (6-8)	1			*	*	*				
20	1564-263-006-00	ベアリング (6-8)	1			*	*	*				

FIG. 23

ギヤー (メイン) 関係

(TG27, 29, 33 - U, G型・TG31 - FFを除く U, G型)



1470-214

図番	部品コード	品名	数量	型 式					代替性	色記号	マーク	備 考
				TG27	TG29	TG31	TG33	TG31FF				
1	1650-214-001-20	ワッパ(PTO)	1	*	*	*	*		1			
2	V211-561-003-00	ワッパ軸(57)	4	*	*	*	*					
3	V707-140-072-00	ワッパリング(7)	1	*	*	*	*					
4	V705-140-052-00	ワッパワ(7)	2	*	*	*	*					
5	1650-214-002-00	ワッパ(31/31)	1	*	*	*	*					
6	V600-110-630-60	R. B. B	1	*	*	*	*					
7	V704-140-030-00	ワッパワ(3)	1	*	*	*	*					
8	V654-422-272-00	ニードル(3)	1	*	*	*	*					
9	1650-214-003-10	ワッパ(31/13)	1	*	*	*	*		1			
10	V654-420-261-70	ニードル(3)	1	*	*	*	*					
11	1560-208-023-00	ワッパ(3)	1	*	*	*	*					
12	V600-110-630-60	R. B. B	1	*	*	*	*					
13	V704-140-030-00	ワッパワ(3)	1	*	*	*	*					
14	1564-243-003-20	ワッパ(30X50X04)	1	*	*	*	*					
15	1650-214-022-00	ワッパ(30X62X21)	1	*	*	*	*					
16	1524-236-005-00	ワッパリング	1	*	*	*	*					
17	1650-214-004-00	ワッパ(31/35)	1	*	*	*	*					
18	1650-214-005-00	ワッパ(31/39)	1	*	*	*	*					
19	1650-214-008-00	ワッパ(30X35X28)	2	*	*	*	*					
20	V654-435-402-60	ニードル(3)	2	*	*	*	*					
21	1564-243-003-20	ワッパ(30X50X04)	1	*	*	*	*					
22	1650-214-022-00	ワッパ(30X62X21)	1	*	*	*	*					
23	1524-236-005-00	ワッパリング	1	*	*	*	*					
24	1650-214-006-00	ワッパ(31/43)	1	*	*	*	*					
25	V654-430-352-40	ニードル(3)	1	*	*	*	*					

FIG. 24 ギヤー (メイン) 関係 (TG31 - FFU, FFG型)

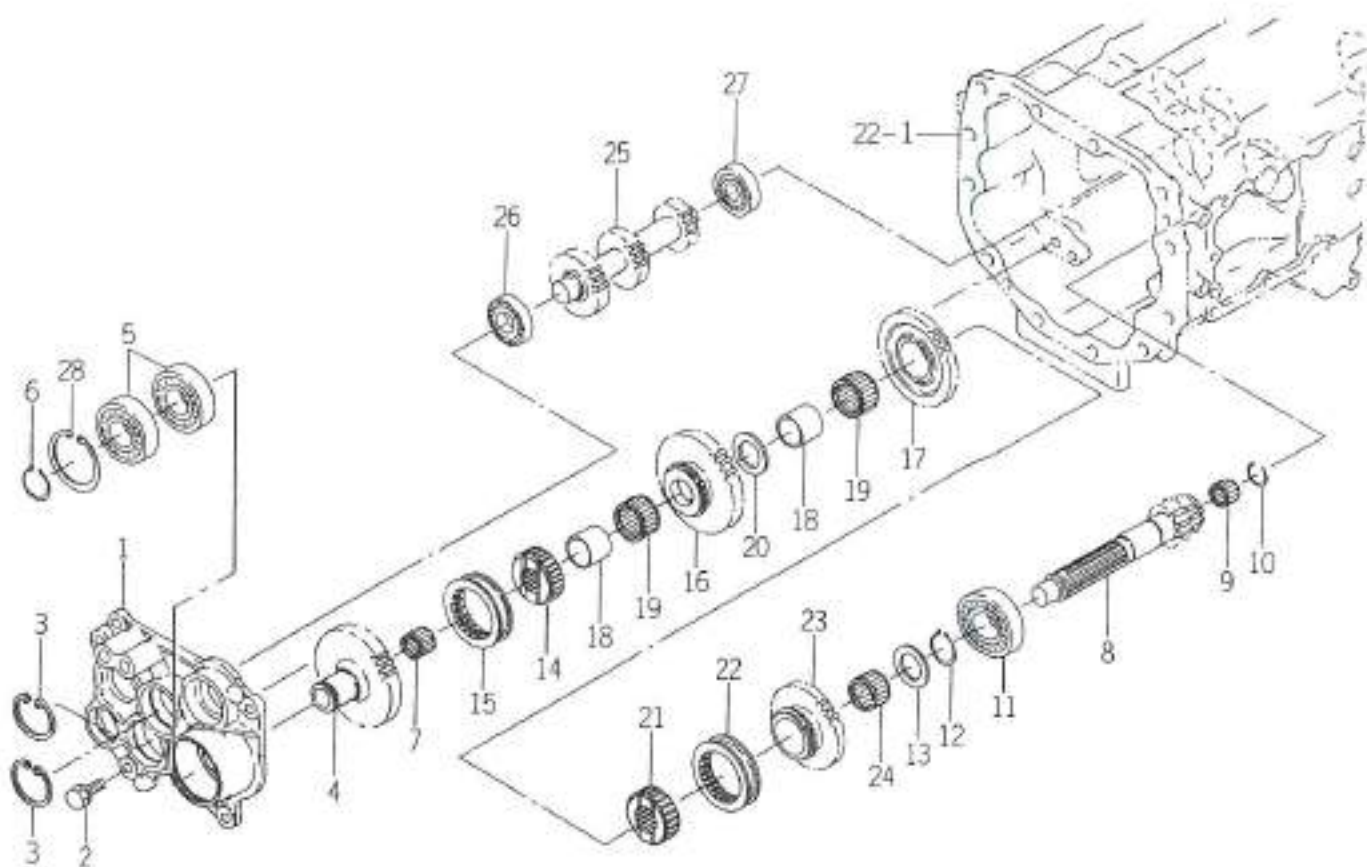
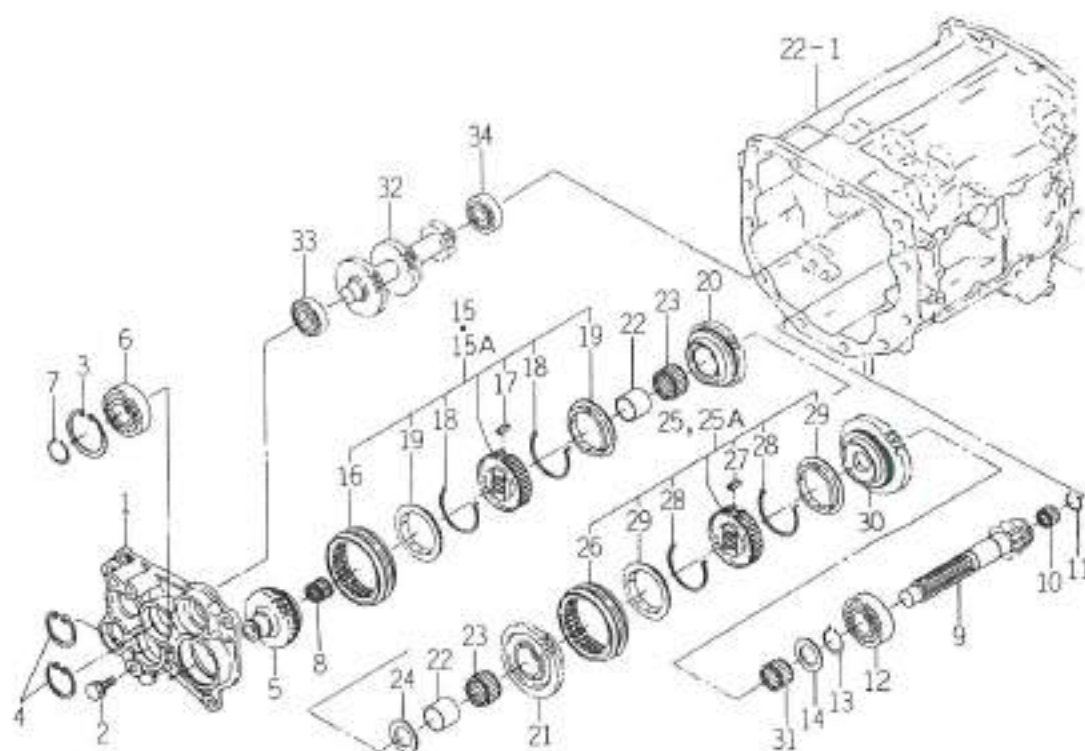


FIG. 24

図番	部品コード	品名	数量	型 式					代替性	色記号	フルード	備 考
				TG27	TG29	TG31	TG33	TG31FF				
1	1654-214-008-00	クギ(PTO)	1					*				
2	V211-561-003-00	コ-ワ(5)	4					*				
3	V705-140-052-00	コ-ワ(7)	2					*				
4	1654-214-001-00	クギ(21-41)	1					*				
5	V600-110-620-70	R. B. B	2					*				
6	V704-140-035-00	コ-ワ(9)	1					*				
7	V654-422-272-00	コ-ワ(9)	1					*				
8	1650-214-003-10	クギ(21-13)	1					*				
9	V654-420-261-70	コ-ワ(9)	1					*				
10	1560-208-023-00	ワッパ(スリッパ)	1					*				
11	V600-110-630-60	R. B. B	1					*				
12	V704-140-030-00	コ-ワ(9)	1					*				
13	1564-243-003-20	ワッパ(30X50X04)	1					*				
14	1650-214-022-00	ワッパ(30X62X21)	1					*				
15	1524-236-005-00	スライダワッパ	1					*				
16	1654-214-002-00	クギ(21-47)	1					*				
17	1650-214-005-00	クギ(21-39)	1					*				
18	1650-214-008-00	ワッパ(30X35X28)	2					*				
19	V654-435-402-60	コ-ワ(9)	2					*				
20	1564-243-003-20	ワッパ(30X50X04)	1					*				
21	1650-214-022-00	ワッパ(30X62X21)	1					*				
22	1524-236-005-00	スライダワッパ	1					*				
23	1654-214-003-00	クギ(21-35)	1					*				
24	V654-430-352-40	コ-ワ(9)	1					*				
25	1654-214-004-00	クギ(21-16-24-28)	1					*				

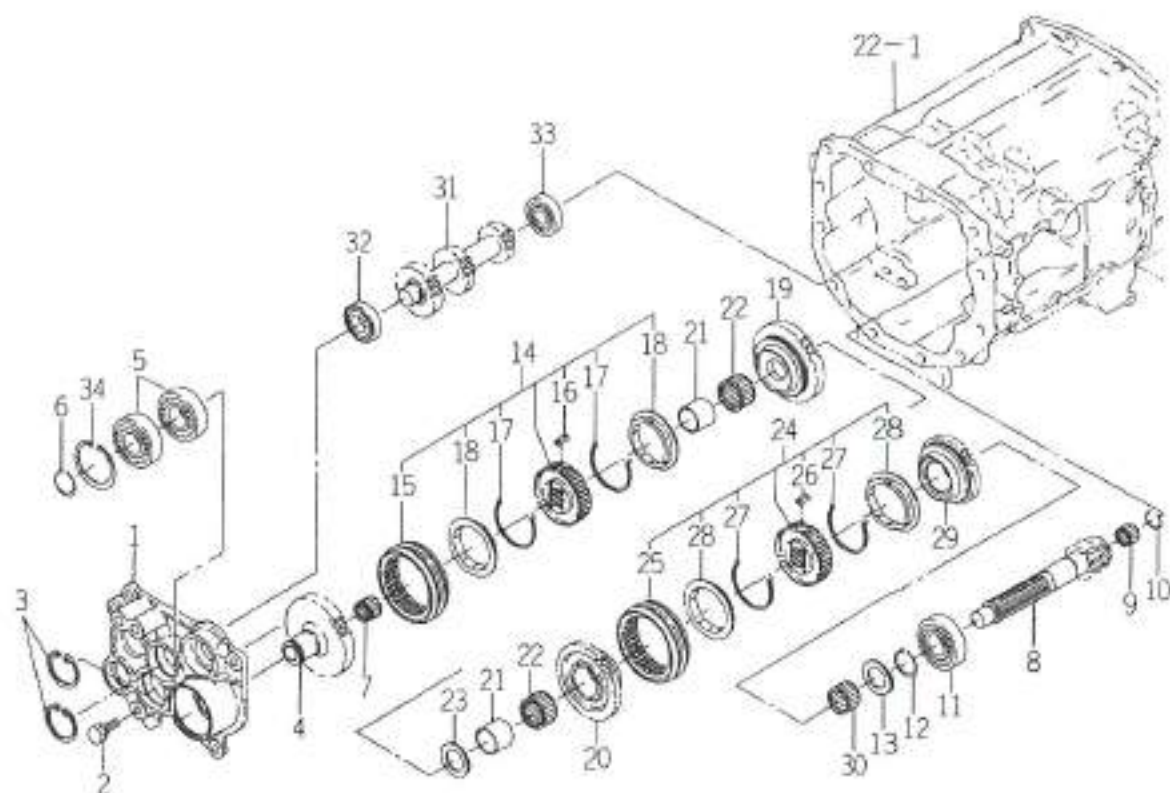
FIG. 25 ギヤー (メイン) 関係
(TG27, 29, 33 - S型・TG31 - FFを除く S型)



880-1114

図番	部品コード	品名	数量	型 式					代替性	色記号	シムイン	備 考
				TG27	TG29	TG31	TG33	TG31FF				
1	1650-214-001-20	ギヤ (PT0)	1	*	*	*	*		1			
2	V211-561-003-00	歯車 (S) Y	4	*	*	*	*					
3	V707-140-072-00	歯車 (77)	1	*	*	*	*					
4	V705-140-052-00	歯車 (77)	2	*	*	*	*					
5	1650-214-011-00	ギヤ (26-731/S)	1	*	*	*	*					
6	V600-110-630-60	R. B. B	1	*	*	*	*					
7	V704-140-030-00	歯車 (29)	1	*	*	*	*					
8	V654-422-272-00	歯車 (7-2)	1	*	*	*	*					
9	1650-214-003-10	ギヤ (20-13)	1	*	*	*	*	1				
10	V654-420-261-70	歯車 (7-2)	1	*	*	*	*					
11	1560-208-023-00	ギヤ (27)	1	*	*	*	*					
12	V600-110-630-60	R. B. B	1	*	*	*	*					
13	V704-140-030-00	歯車 (29)	1	*	*	*	*					
14	1564-243-003-20	ワッシャー (30X50X04)	1	*	*	*	*					
15	1650-214-200-00	ギヤ (30) ASSY	1	1- 85	1- 54	1- 34	1- 23					
15A	1650-214-200-10	ギヤ (30) ASSY	1	85	55	35	24	1				
16	1650-214-202-00	ギヤ	1	*	*	*	*					
17	1627-205-223-00	ギヤ (7)	3	*	*	*	*					
18	1650-214-203-00	ギヤ	2	*	*	*	*					
19	1650-214-204-00	ギヤ (27)	2	*	*	*	*					
20	1650-214-012-00	ギヤ (20-735/S)	1	*	*	*	*					
21	1650-214-013-00	ギヤ (20-739/S)	1	*	*	*	*					
22	1650-214-008-00	ワッシャー (30X35X28)	2	*	*	*	*					
23	V654-435-402-60	歯車 (7-2)	2	*	*	*	*					
24	1564-243-003-20	ワッシャー (30X50X04)	1	*	*	*	*					

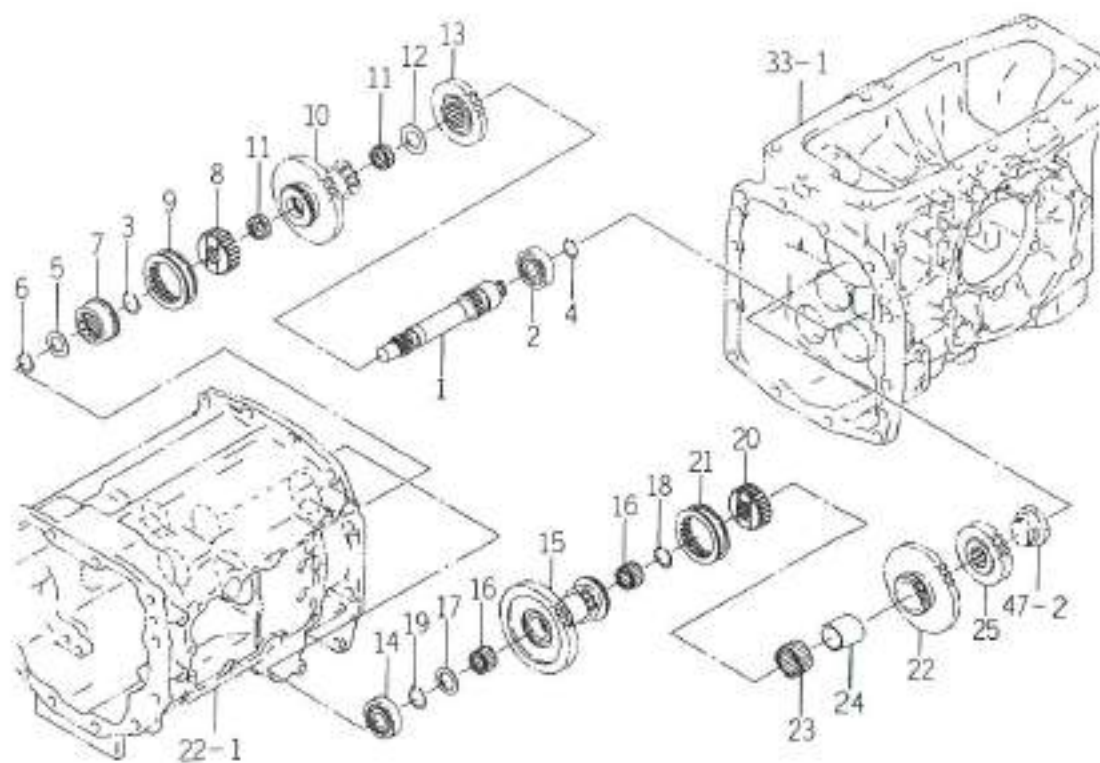
FIG. 26 ギヤー (メイン) 関係 (TG31 - FFS型)



054-110

図番	部品コード	品名	数量	型 式					代替性	色記号	ワルツ	備 考
				TG27	TG29	TG31	TG33	TG31FF				
1	1654-214-008-00	牙車 (PTD)	1					*				
2	V211-561-003-00	油封 (S)7	4					*				
3	V705-140-052-00	歯車 (対)	2					*				
4	1654-214-005-00	軸 (SM-741/S)	1					*				
5	V600-110-620-70	R. B. B	2					*				
6	V704-140-035-00	歯車 (シ)	1					*				
7	V654-422-272-00	歯車 (シ)	1					*				
8	1650-214-003-10	軸 (SM-113)	1					*				
9	V654-420-261-70	歯車 (シ)	1					*				
10	1550-208-023-00	ワッシャー	1					*				
11	V600-110-630-60	R. B. B	1					*				
12	V704-140-030-00	歯車 (シ)	1					*				
13	1564-243-003-20	ワッシャー (30X50X04)	1					*				
14	1650-214-200-10	ジョイント (30) ASSY	1					*				
15	1650-214-202-00	ジョイント	1					*				
16	1627-205-223-00	シム (イン)	3					*				
17	1650-214-203-00	ジョイント	2					*				
18	1650-214-204-00	ジョイント (ジョイント)	2					*				
19	1654-214-006-00	軸 (SM-747/S)	1					*				
20	1650-214-013-00	軸 (SM-39/S)	1					*				
21	1650-214-008-00	ジョイント (30X35X28)	2					*				
22	V654-435-402-60	歯車 (シ)	2					*				
23	1564-243-003-20	ワッシャー (30X50X04)	1					*				
24	1650-214-200-10	ジョイント (30) ASSY	1					*				
25	1650-214-202-00	ジョイント	1					*				

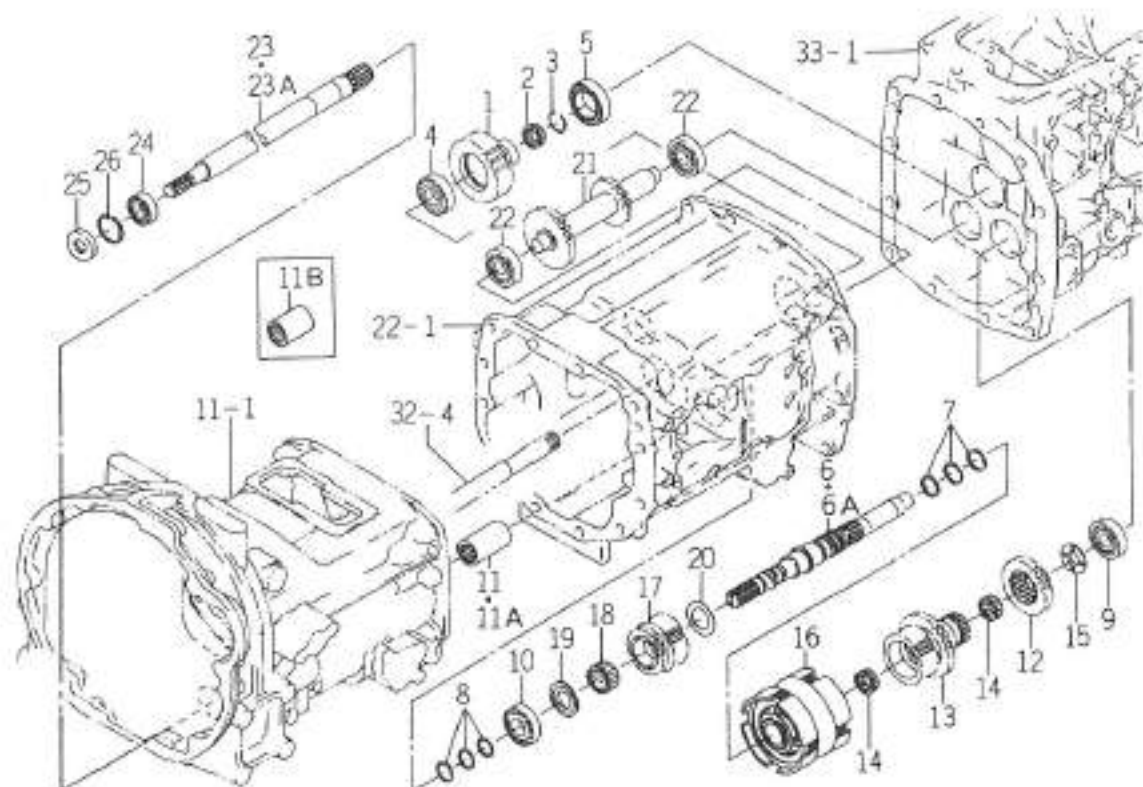
FIG. 27 ギヤー (サブ) 関係



480-110

図番	部品コード	品名	数量	型 式					代替性	色記号	ワッシャー	備 考
				TG27	TG29	TG31	TG33	TG31FF				
1	1650-216-001-00	ナット(ナ)	1	*	*	*	*	*				
2	V600-110-630-40	R. B. B	1	*	*	*	*	*				
3	V704-140-025-00	歯車(ナ)	1	*	*	*	*	*				
4	V704-140-020-00	歯車(ナ)	1	*	*	*	*	*				
5	1427-204-003-10	ワッシャー-(22X34X2)	1	*	*	*	*	*				
6	V704-140-022-00	歯車(ナ)	1	*	*	*	*	*				
7	1650-216-002-00	ナット(U)	1	*	*	*	*	*				
8	1650-216-004-00	ナット(25X62X21)	1	*	*	*	*	*				
9	1524-236-005-00	ワッシャー(ナ)	1	*	*	*	*	*				
10	1650-216-005-00	ナット-(ナ-/38-13)	1	*	*	*	*	*				
11	1614-301-001-00	ナット(ナ)	2	*	*	*	*	*				
12	3650-106-002-00	ワッシャー(25X42X2)	1	*	*	*	*	*				
13	1650-216-006-00	ナット-(ナ-/27)	1	*	*	*	*	*				
14	V600-110-630-40	R. B. B	1	*	*	*	*	*				
15	1650-216-007-00	ナット-(ナ-/39-14)	1	*	*	*	*	*				
16	V654-425-302-00	ナット(ナ)	2	*	*	*	*	*				
17	1480-211-005-00	ワッシャー-(25X38X2)	1	*	*	*	*	*				
18	1595-243-002-00	ワッシャー(ナ)	1	*	*	*	*	*				
19	V704-140-025-00	歯車(ナ)	1	*	*	*	*	*				
20	1650-214-022-00	ナット(30X62X21)	1	*	*	*	*	*				
21	1524-236-005-00	ワッシャー(ナ)	1	*	*	*	*	*				
22	1650-216-009-00	ナット-(ナ-/39)	1	*	*	*	*	*				
23	V654-435-402-60	ナット(ナ)	1	*	*	*	*	*				
24	1650-214-008-00	ワッシャー(30X35X28)	1	*	*	*	*	*				
25	1650-216-012-00	ナット-(ナ-/26)	1	*	*	*	*	*				

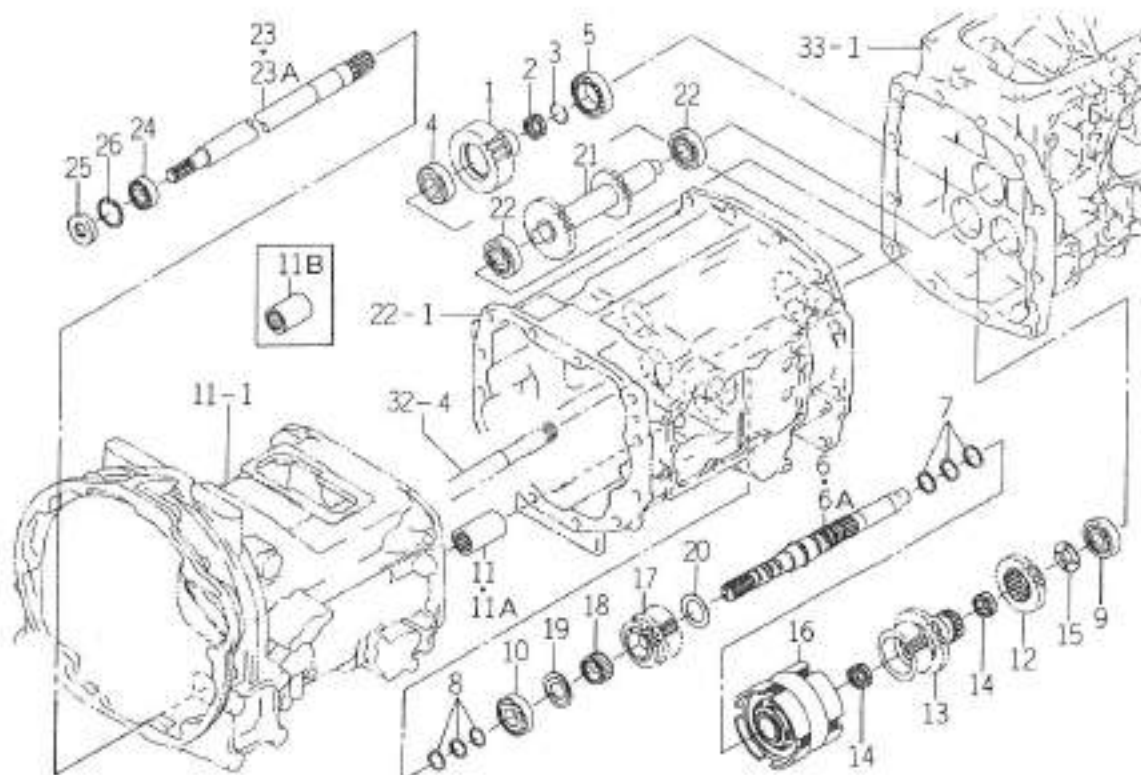
FIG. 28 ギヤー (4WD) 関係 (TG31 - FF型)



1/14 218

図番	部品コード	品名	数量	型 式					代替性	色記号	カラー	備 考
				TG27	TG29	TG31	TG33	TG31FF				
1	1650-218-001-10	ギヤ (3X-27)	1					*				
2	1650-218-013-00	ベリリッパ (ニ-14)	1					*				
3	1617-206-004-00	リッパ (37-27)	1					*				
4	1594-221-001-00	ベリリッパ (F-6)	1					*				
5	V600-110-600-70	R. B. B	1					*				
6	1650-218-200-00	シャフト (4WD/V)	COMP					1- -21 21-	1			
6A	1650-218-200-10	シャフト (4WD/V)	COMP					21-				
7	1650-203-008-00	リッパ (30)	3					*				
8	1575-261-018-00	リッパ (25)	3					*				
9	V600-110-630-40	R. B. B	1					*				
10	V600-110-620-50	R. B. B	1					*				
11	1560-220-004-00	ベリリッパ (36X62)	1					1- -21 21-				
11A	1425-132-015-00	ベリリッパ	1					-142 143-				
11B	1650-218-014-00	ベリリッパ (21X32X50)	1					*				
12	1650-218-006-00	ギヤ (3X-22/V)	1					*				
13	1650-218-007-00	ギヤ (3X-26/V)	1					*				
14	1614-301-001-00	ベリリッパ (ニ-14)	2					*				
15	1434-203-002-00	ベリリッパ	1					*				
16	1650-218-210-00	ベリリッパ (V)	ASSY					*			FIG. 330	
17	1650-218-009-00	ギヤ (3X-20/V)	1					*				
18	V654-430-351-70	ニ-14 (F-7)	1					*				
19	1560-216-008-30	ベリリッパ (25X46X03)	1					*				
20	1560-208-018-40	ベリリッパ (30X46X02)	1					*				
21	1650-218-011-00	ギヤ (3X-20-26)	1					*				
22	V600-110-630-40	R. B. B	2					*				

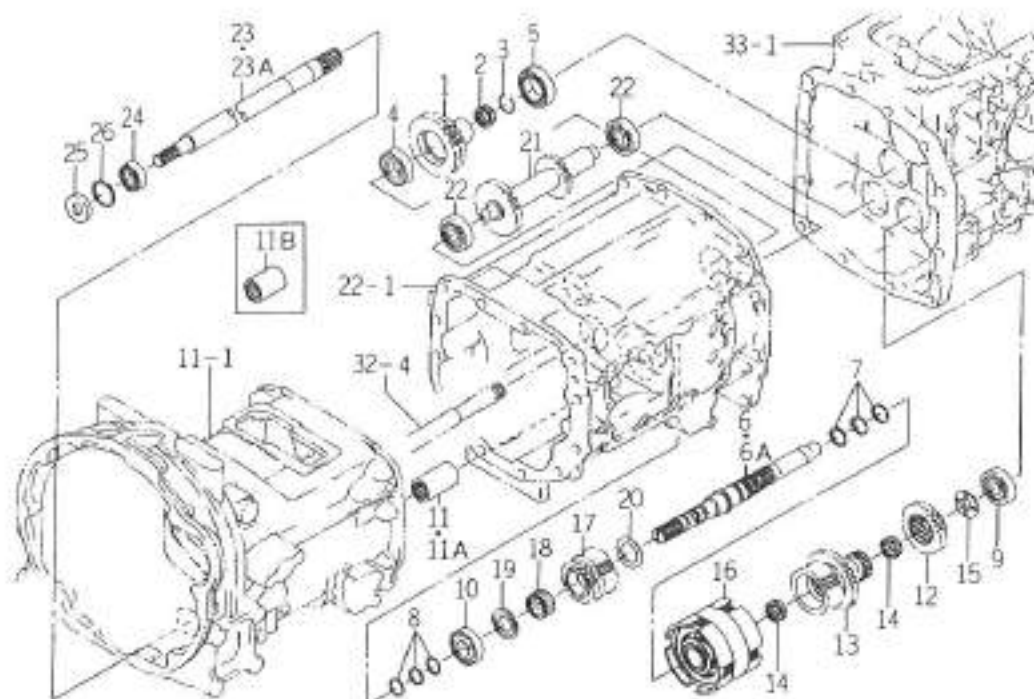
FIG. 29 ギヤー (4WD) 関係 (TG27, 33-15型)



822-2394

図番	部品コード	品名	数量	型 式					代替性	色記号	ケルソフ	備 考
				TG27	TG29	TG31	TG33	TG31FF				
1	1650-218-001-10	ワッシャー(218-27)	1	*			*		3			
2	1650-218-013-00	ワッシャー(218-16)	1	*			*					
3	1617-206-004-00	ワッシャー(206)	1	*			*					
4	1594-221-001-00	ワッシャー(221-6)	1	*			*					
5	V600-110-600-70	R. B. B	1	*			*					
6	1650-218-200-00	ワッシャー(4WD/V)	COMP	1- 855			1- 551		1			
6A	1650-218-200-10	ワッシャー(4WD/V)	COMP	656			558					
7	1650-203-008-00	ワッシャー(30)	3	*			*					
8	1575-261-018-00	ワッシャー(25)	3	*			*					
9	V600-110-630-40	R. B. B	1	*			*					
10	V600-110-620-50	R. B. B	1	*			*					
11	1560-220-004-00	ワッシャー(36X62)	1	1- 855			1- 551					
11A	1425-132-015-00	ワッシャー	1	656- 1340			558- 1584					
11B	1650-218-014-00	ワッシャー(21X32X50)	1	1350			1585					
12	1651-218-002-00	ワッシャー(218-23/V)	1	*			*					
13	1650-218-007-00	ワッシャー(218-26/V)	1	*			*					
14	1614-301-001-00	ワッシャー(301-16)	2	*			*					
15	1434-203-002-00	ワッシャー	1	*			*					
16	1650-218-210-00	ワッシャー(V)	ASSY	*			*			FIG. 330		
17	1650-218-009-00	ワッシャー(218-20/V)	1	*			*					
18	V654-430-351-70	ワッシャー(351-2)	1	*			*					
19	1560-216-008-30	ワッシャー(25X46X03)	1	*			*					
20	1560-208-018-40	ワッシャー(30X46X02)	1	*			*					
21	1650-218-011-00	ワッシャー(218-20-26)	1	*			*					
22	V600-110-630-40	R. B. B	2	*			*					

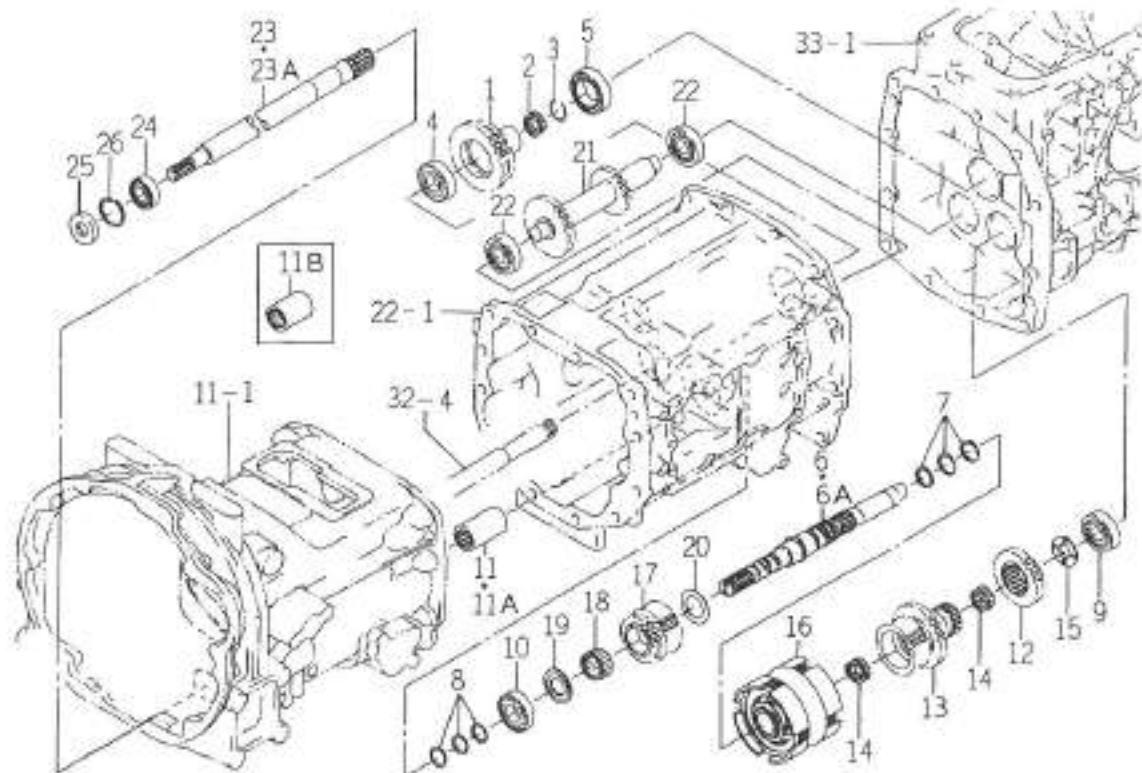
FIG. 30 ギヤー (4WD) 関係
(TG27, 33-15型除く・TG29-16型・TG31-FF型除く)



2017-2018

図番	部品コード	品名	数量	型 式					代替性	色記号	メーカー	備 考
				TG27	TG29	TG31	TG33	TG31FF				
1	1653-218-001-10	ギヤ (31-27-26)	1	*	*	*	*		3			
2	1650-218-013-00	ベリリヤ (ニ-14)	1	*	*	*	*					
3	1617-206-004-00	リヤ (31リヤ)	1	*	*	*	*					
4	1594-221-001-00	ベリリヤ (6-8)	1	*	*	*	*					
5	V600-110-600-70	R. B. B	1	*	*	*	*					
6	1650-218-200-00	シャフト (4WD/V) COMP	1	1- -655	1- -409	1- -525	1- -557		1			
6A	1650-218-200-10	シャフト (4WD/V) COMP	1	856-	410-	526-	558-					
7	1650-203-008-00	リヤ (30)	3	*	*	*	*					
8	1575-261-018-00	リヤ (25)	3	*	*	*	*					
9	V600-110-630-40	R. B. B	1	*	*	*	*					
10	V600-110-620-50	R. B. B	1	*	*	*	*					
11	1560-220-004-00	ダブルリヤ (36X62)	1	1- -655	1- -409	1- -525	1- -557					
11A	1425-132-015-00	ダブルリヤ	1	856-	410-	526-	558-					
11B	1650-218-014-00	ダブルリヤ (21X32X50)	1	1349-	719-	1053-	1584-					
12	1653-218-003-00	ギヤ (31-23/V)	1	*	*	*	*					
13	1650-218-007-00	ギヤ (31-25/V)	1	*	*	*	*					
14	1614-301-001-00	ベリリヤ (ニ-14)	2	*	*	*	*					
15	1434-203-002-00	スライダ	1	*	*	*	*					
16	1650-218-210-00	リヤ (V) ASSY	1	*	*	*	*				FIG. 330	
17	1650-218-009-00	ギヤ (31-20/V)	1	*	*	*	*					
18	V654-430-351-70	ニ-14 (7-7)	1	*	*	*	*					
19	1560-216-008-30	リヤ (25X46X03)	1	*	*	*	*					
20	1560-208-018-40	リヤ (30X46X02)	1	*	*	*	*					
21	1650-218-011-00	ギヤ (31-20-26)	1	*	*	*	*					
22	V600-110-630-40	R. B. B	2	*	*	*	*					

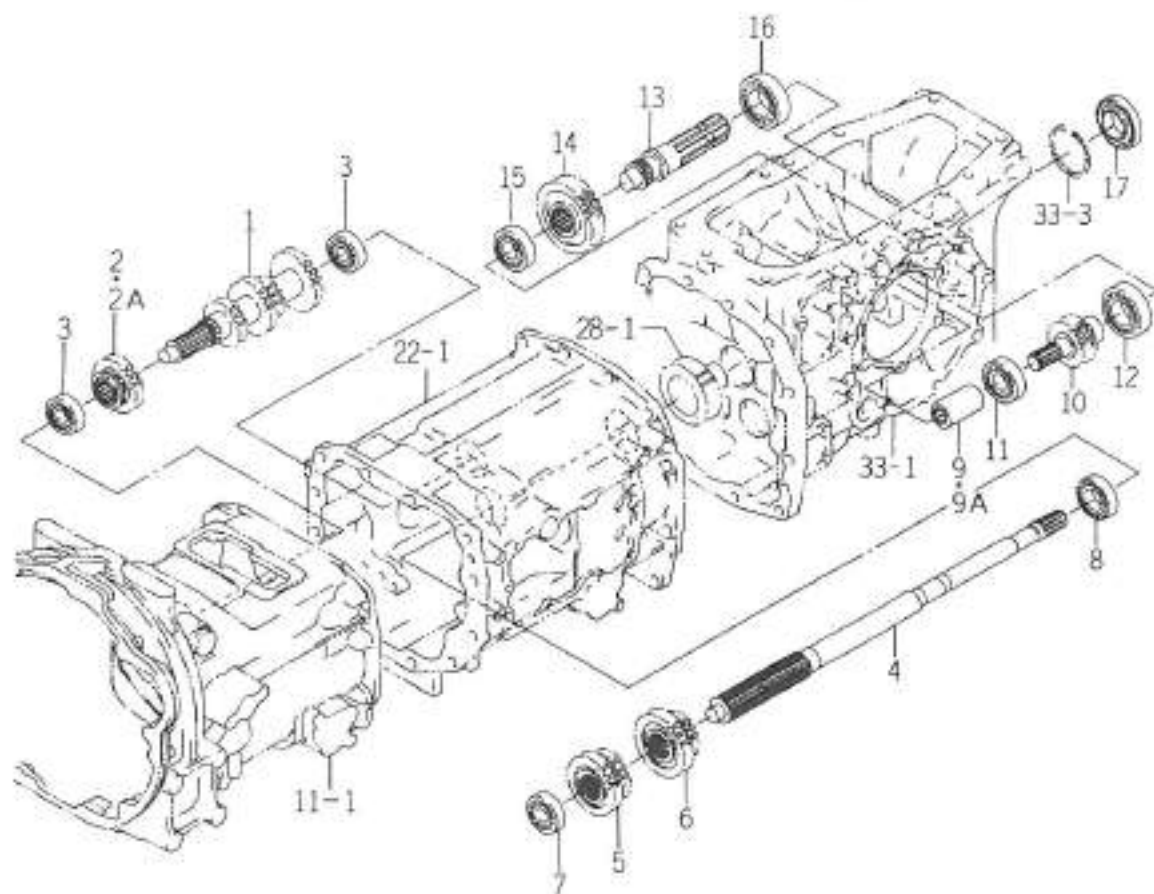
FIG. 31 ギヤー (4WD) 関係 (TG29 - 16型除く)



1651-218

図番	部品コード	品名	数量	型 式					代 替 性	色 記 号	コ レ ク ト ン	備 考
				TG27	TG29	TG31	TG33	TG31FF				
1	1653-218-001-10	ナット(36/27-26)	1		*				3			
2	1650-218-013-00	ベリリツク(ニ-F&)	1		*							
3	1617-206-004-00	ワッパ(30)	1		*							
4	1594-221-001-00	ベリリツク(ニ-F&)	1		*							
5	V600-110-600-70	R. B. B	1		*							
6	1650-218-200-00	シャフト(4WD/V)	COMP		1- 409				1			
6A	1650-218-200-10	シャフト(4WD/V)	COMP		410-							
7	1650-203-008-00	ワッパ(30)	3		*							
8	1575-261-018-00	ワッパ(25)	3		*							
9	V600-110-630-40	R. B. B	1		*							
10	V600-110-620-50	R. B. B	1		*							
11	1560-220-004-00	ワッパ(36X62)	1		1- 409							
11A	1425-132-015-00	ワッパ	1		410- 718							
11B	1650-218-014-00	ワッパ(21X32X50)	1		779-							
12	1667-218-002-00	ナット(36/24/V)	1		*							
13	1650-218-007-00	ナット(36/26/V)	1		*							
14	1614-301-001-00	ベリリツク(ニ-F&)	2		*							
15	1434-203-002-00	ワッパ	1		*							
16	1650-218-210-00	ワッパ(V)	ASSY		*						FIG. 330	
17	1650-218-009-00	ナット(36/20/V)	1		*							
18	V654-430-351-70	ニ-F&(4-9)	1		*							
19	1560-216-008-30	ワッパ(25X46X03)	1		*							
20	1560-208-018-40	ワッパ(30X46X02)	1		*							
21	1650-218-011-00	ナット(36/20-26)	1		*							
22	V600-110-630-40	R. B. B	2		*							

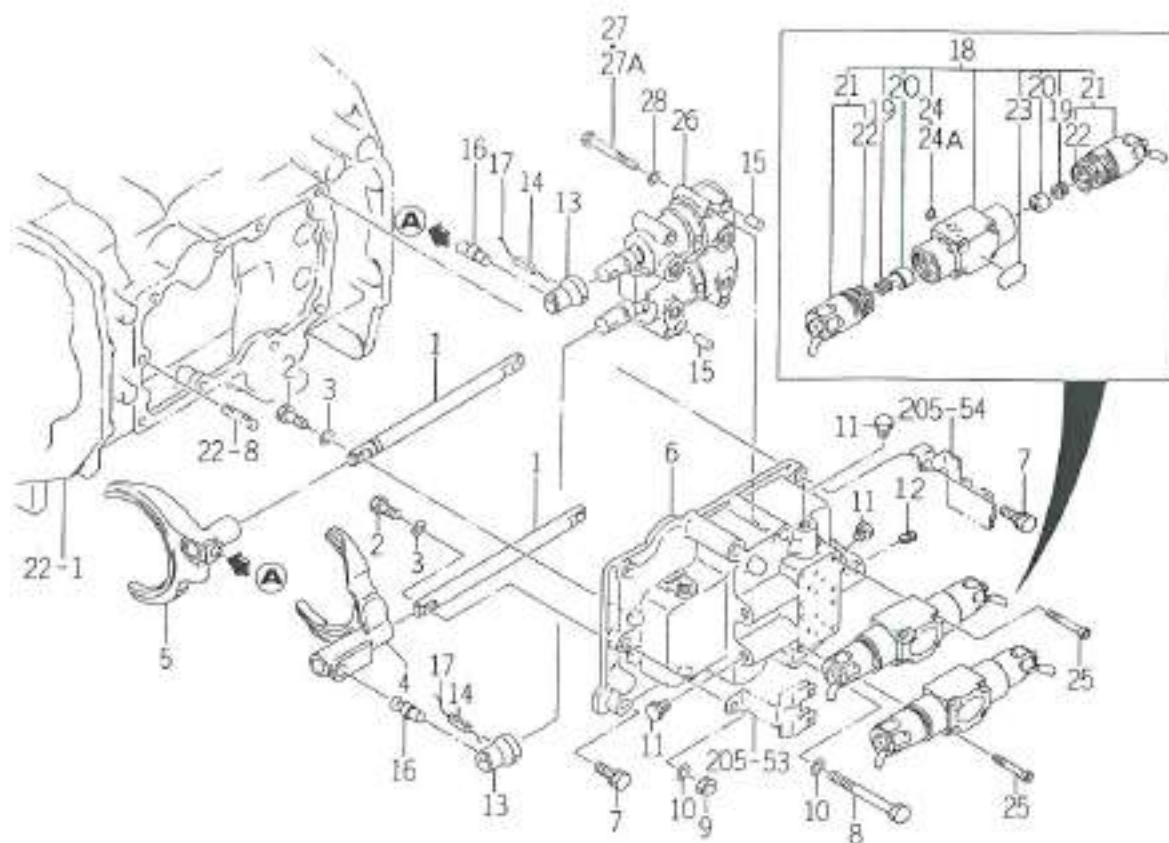
FIG. 32 ギヤ- (PTO) 関係



W00-111

図番	部品コード	品名	数量	型 式					代替性	色記号	オプション	備 考
				TG27	TG29	TG31	TG33	TG31FF				
1	1650-219-001-10	ギヤ-(19-23-16-25)	1	*	*	*	*	*	1			
2	1650-219-002-00	ギヤ-(2A-/23)	1	1- -759 760-	1- -465 458-	1- -562 515-	1- -638 659-	1- -55 54-	1			
2A	1850-219-002-10	ギヤ-(2A-/23)	1						1			
3	1560-214-003-00	ベリヤジ(8-8)	2	*	*	*	*	*				
4	1850-219-003-10	シャフト(PTO)	1	*	*	*	*	*	3			
5	1650-219-004-00	ギヤ-(2A-/25-21)	1	*	*	*	*	*				
6	1650-219-005-00	ギヤ-(2A-/27-19)	1	*	*	*	*	*				
7	1560-214-003-00	ベリヤジ(8-8)	1	*	*	*	*	*				
8	1600-110-620-60	R. B. B	1	*	*	*	*	*				
9	1560-220-004-00	ベリヤジ(36X62)	1	1- -1349	1- -778	1- -1053	1- -1584	1- -145				
9A	1560-220-004-10	ベリヤジ(21X36X65)	1	1350-	779-	1054-	1585-	146-	1			
10	1650-219-006-10	ギヤ-(ベリヤ/19)	1	*	*	*	*	*	1			
11	1650-219-009-00	ベリヤジ(8-8)	1	*	*	*	*	*				
12	1513-244-002-00	R. B. B	1	*	*	*	*	*				
13	1650-219-007-00	シャフト(PTO)	1	*	*	*	*	*				
14	1650-219-008-10	ギヤ-(ベリヤ/30)	1	*	*	*	*	*	1			
15	1650-219-009-00	ベリヤジ(8-8)	1	*	*	*	*	*				
16	1513-244-002-00	R. B. B	1	*	*	*	*	*				
17	1632-273-200-00	シ-8(416) ASSY	1	*	*	*	*	*				

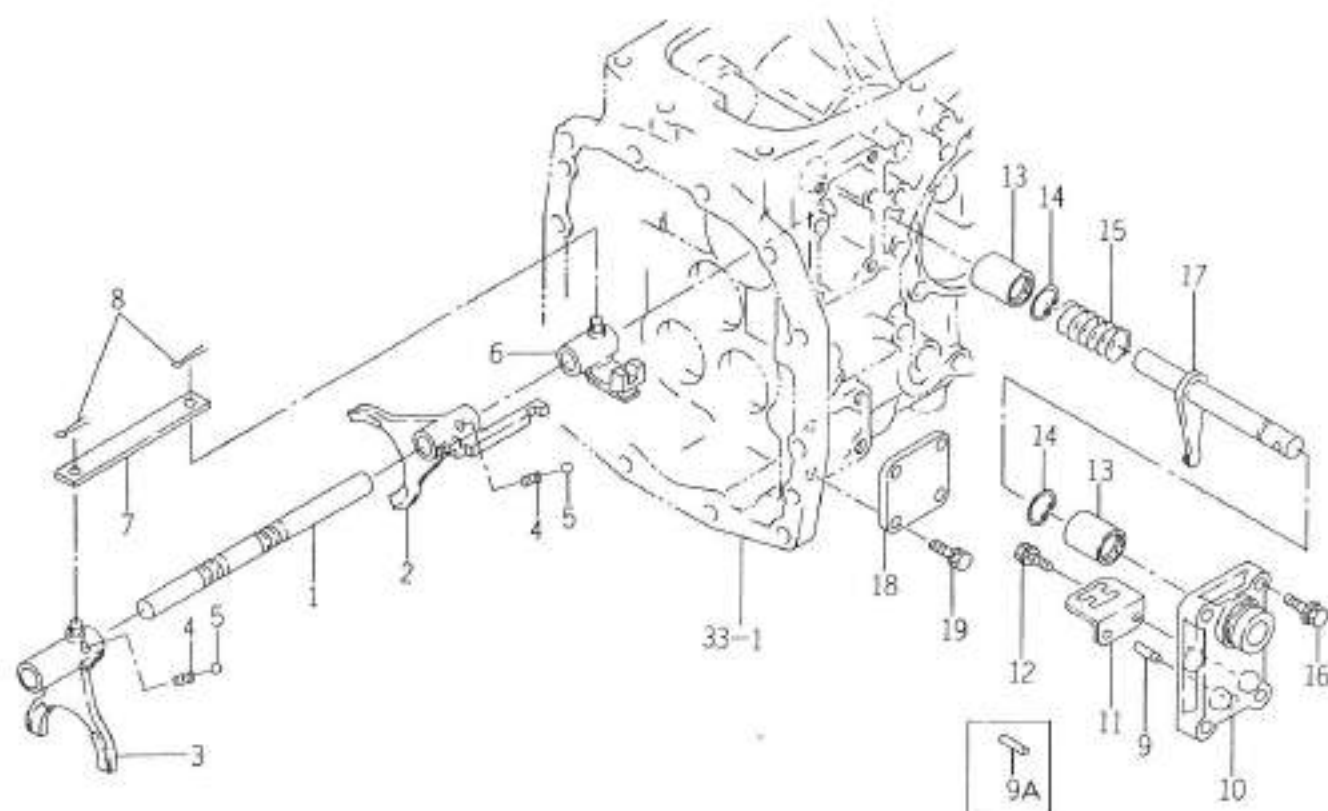
FIG. 37 フォーク (シフト/メイン) 関係 (S型)



1019 2046

図番	部品コード	品名	数量	型式					代替性	色記号	ケルソフ	備考
				TG27	TG29	TG31	TG33	TG31FF				
1	1650-254-015-00	シフト/メインフォーク	2	*	*	*	*	*				
2	1415-121-009-00	リベット (M8X25)	4	*	*	*	*	*				
3	V401-160-008-00	S.W	4	*	*	*	*	*				
4	1650-254-012-10	シフト/メインフォーク	1	*	*	*	*	*	1			
5	1650-254-013-10	シフト/メインフォーク	1	*	*	*	*	*	1			
6	1650-254-008-00	シフト/メインフォーク	1	*	*	*	*	*				
7	V211-260-802-50	シフト/メインフォーク	6	*	*	*	*	*				
8	V201-260-808-50	シフト/メインフォーク	3	*	*	*	*	*				
9	V304-260-008-00	シフト/メインフォーク	1	*	*	*	*	*				
10	V401-160-008-00	S.W	4	*	*	*	*	*				
11	1326-706-002-10	ワッシャー (PT/8)	4	*	*	*	*	*				
12	K200-001-005-00	ワッシャー (I.S)	1	*	*	*	*	*				
13	1650-254-007-10	ワッシャー	2	*	*	*	*	*	1			
14	V580-140-602-50	ワッシャー (W)	2	*	*	*	*	*				
15	V523-100-801-80	ワッシャー (B)	2	*	*	*	*	*				
16	1650-254-009-00	ワッシャー (10X36)	2	*	*	*	*	*				
17		ワッシャー	2	*	*	*	*	*				
18	K273-004-000-00	シフト/メインフォーク ASSY	2	*	*	*	*	*				
19	K270-001-003-10	シフト/メインフォーク (HC012)	4	*	*	*	*	*				
20	K270-001-004-00	シフト/メインフォーク	4	*	*	*	*	*				
21	K270-001-200-00	シフト/メインフォーク SET	4	*	*	*	*	*				
22	V723-112-002-90	ワッシャー	4	*	*	*	*	*				
23	K273-004-002-00	ワッシャー (BHA)	2	*	*	*	*	*				
24	V720-101-900-70	ワッシャー	8			1-	1-	1-				
24A	V720-111-900-70	ワッシャー	8	-1378 1379	-791 792	1- 322 933	1- 1630 1851	1- 358 159				

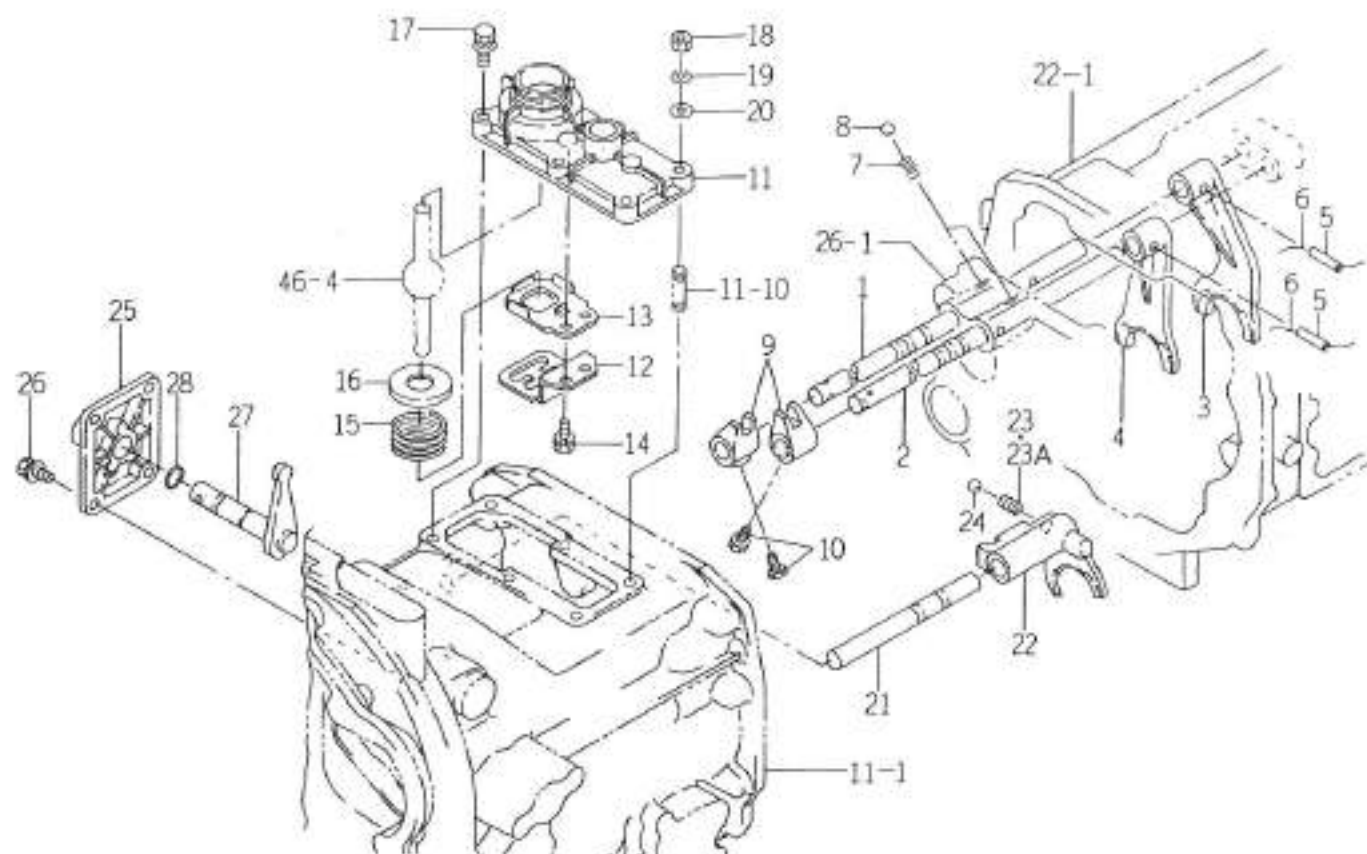
FIG. 38 フォーク (シフト/サブ),(シフト/4WD) 関係



105K-150

図番	部品コード	品名	数量	型 式					代 替 性	色 号	ラ ン ク	備 考
				TG27	TG29	TG31	TG33	TG31FF				
1	1650-256-001-00	フォーク(シフト/サブ)	1	*	*	*	*	*				
2	1650-256-002-00	フォーク(シフト/サブ/1ST)	1	*	*	*	*	*				
3	1650-256-003-00	フォーク(シフト/サブ/2ND)	1	*	*	*	*	*				
4	1650-253-003-00	スプリング(HC022)	2	*	*	*	*	*				
5	V682-200-001-00	スプリング	2	*	*	*	*	*				
6	1650-256-012-00	フォーク(サブ)	1	*	*	*	*	*				
7	1650-256-013-00	プレート(1/16X148)	1	*	*	*	*	*				
8	V500-162-002-00	ワッシャー	2	*	*	*	*	*				
9	1650-256-014-00	ピン(06X32)	1	1- 576	1- 398	1- 691	1- 490	1- 21				
9A	1650-256-014-10	ピン(06X32)	1						1			
10	1650-256-004-00	フォーク(シフト/サブ)	1	*	*	*	*	*				
11	1650-254-005-00	スプリング	1	*	*	*	*	*				
12	V211-560-802-00	スプリング(S)T	2	*	*	*	*	*				
13	1544-215-015-00	リネックススプリング	1	*	*	*	*	*				
14	V705-140-028-00	コンパネ(サブ)	1	*	*	*	*	*				
15	1614-215-006-00	スプリング(HC060)	1	*	*	*	*	*				
16	V211-360-803-50	スプリング(SP)	4	*	*	*	*	*				
17	1650-256-200-00	フォーク(シフト/サブ) COMP	1	*	*	*	*	*				
18	1560-230-002-00	スプリング	1	1- 828	1- 481	1- 600	1- 736	1- 50				
19	V211-260-802-00	スプリング(S)	4	1- 828	1- 481	1- 600	1- 736	1- 50				

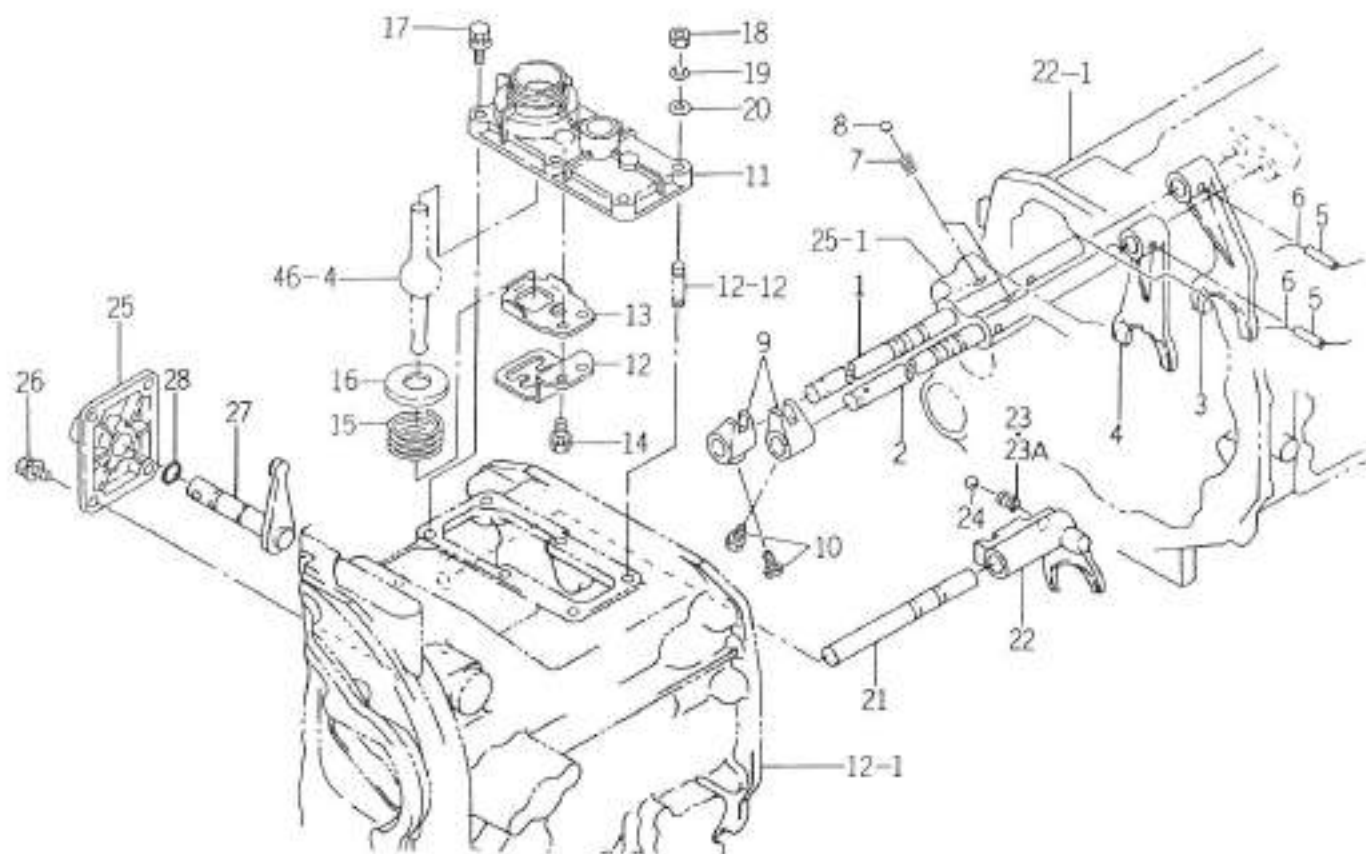
FIG. 39 フォーク (シフト/PTO) 関係 (U, G型)



1662-211

図番	部品コード	品名	数量	型 式					代替性	色記号	グループ	備考
				TG27	TG29	TG31	TG33	TG31FF				
1	1652-259-001-00	ｽﾌ-ｼﾌﾄ/PTO/1ST	1	*	*	*	*	*				
2	1652-259-002-00	ｽﾌ-ｼﾌﾄ/PTO/2ND	1	*	*	*	*	*				
3	1650-259-003-00	ﾌﾞ-ﾌﾞ(ｼﾌﾄ/PTO/1ST)	1	*	*	*	*	*				
4	1650-259-004-00	ﾌﾞ-ﾌﾞ(ｼﾌﾄ/PTO/2ND)	1	*	*	*	*	*				
5	V580-140-602-50	ｽﾌﾘﾝｸﾞ(4)	2	*	*	*	*	*				
6		ﾌﾞ-ﾌﾞ	2	*	*	*	*	*				
7	1650-253-003-00	ｽﾌﾘﾝｸﾞ(HC022)	2	*	*	*	*	*				
8	V682-200-001-00	ｽﾌ-ｽﾌ-6	2	*	*	*	*	*				
9	1650-259-005-00	ﾌﾞ-ﾌﾞ(ｼﾌﾄ)	2	*	*	*	*	*				
10	1560-223-016-00	ｽﾌ(ｼﾌﾄ/DOBX16)	2	*	*	*	*	*				
11	1650-259-006-10	ﾌﾞ(ｼﾌﾄ/PTO)	1	*	*	*	*	*	1			
12	1650-259-007-00	ｽﾌ	1	*	*	*	*	*				
13	1650-259-008-00	ﾌﾞ-ﾄ	1	*	*	*	*	*				
14	V211-560-802-00	ｽﾌ(ｼﾌﾄ/S)7	2	*	*	*	*	*				
15	1444-216-003-00	ﾌﾞ(ｼﾌﾄ)ｽﾌ(34)	1	*	*	*	*	*				
16	1427-207-005-00	ｽﾌ(ｼﾌﾄ)	1	*	*	*	*	*				
17	V211-360-803-50	ｽﾌ(ｼﾌﾄ/SP)	4	*	*	*	*	*				
18	V304-260-008-00	ｽﾌ(ｼﾌﾄ)	2	*	*	*	*	*				
19	V401-160-008-00	S.W	2	*	*	*	*	*				
20	V411-260-008-00	ｽﾌ(ｼﾌﾄ)	1	*	*	*	*	*				
21	1650-259-009-00	ｽﾌ-ｼﾌﾄ/R-PTO)	1	*	*	*	*	*				
22	1650-259-011-10	ﾌﾞ-ﾌﾞ(ｼﾌﾄ/R-PTO)	1	*	*	*	*	*	1			
23	1650-253-003-00	ｽﾌﾘﾝｸﾞ(HC022)	1	1- 855	1- 409	1- 526	1- 507	1- 24				
23A	1650-259-010-00	ｽﾌ(ｼﾌﾄ/HC023)	1	656-	410-	527-	558-	25-				
24	V682-200-001-00	ｽﾌ-ｽﾌ-6	1	*	*	*	*	*				

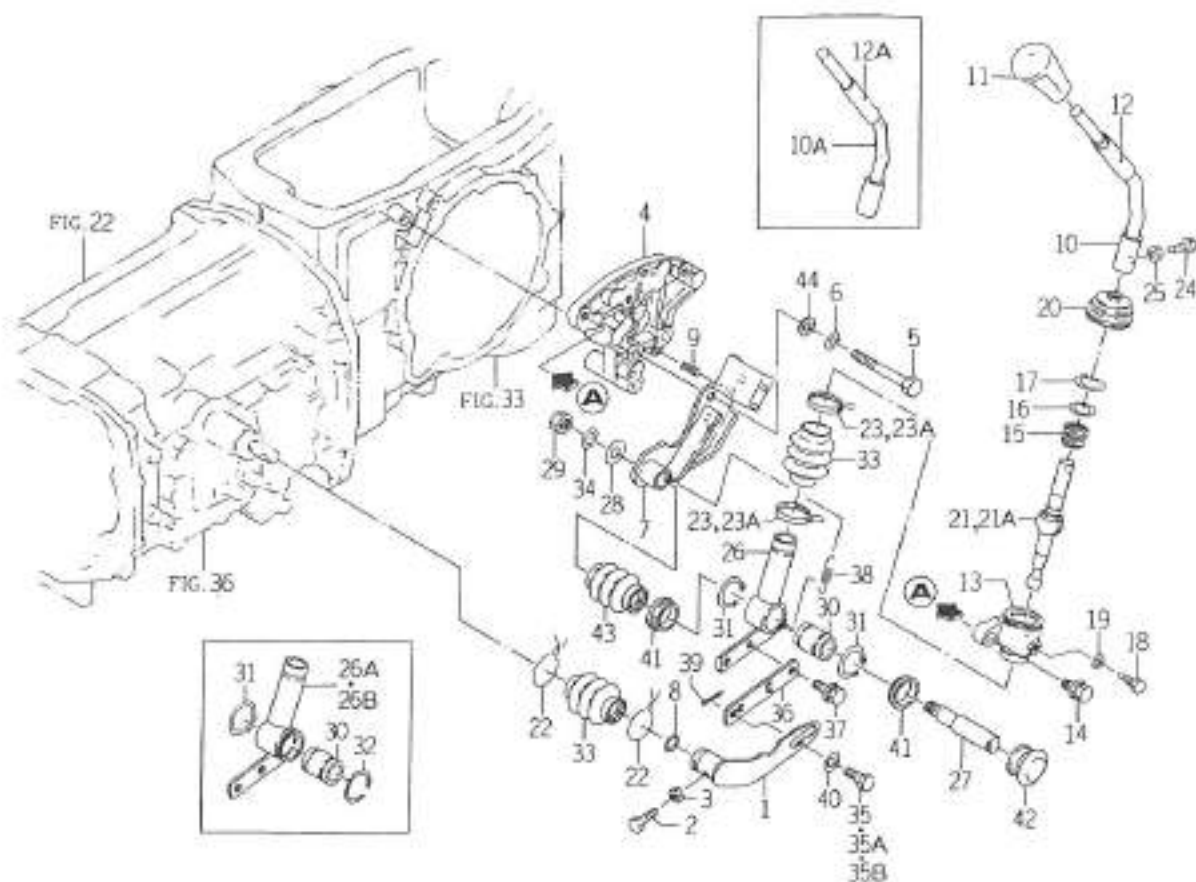
FIG. 40 フォーク (シフト/PTO) 関係 (S型)



1992 1024

図番	部品コード	品名	数量	型 式					代替性	色記号	グループ	備 考
				TG27	TG29	TG31	TG33	TG31FF				
1	1652-259-001-00	フォーク(シフト/PTO/1ST)	1	*	*	*	*	*				
2	1652-259-002-00	フォーク(シフト/PTO/2ND)	1	*	*	*	*	*				
3	1650-259-003-00	フォークピン(シフト/PTO/1ST)	1	*	*	*	*	*				
4	1650-259-004-00	フォークピン(シフト/PTO/2ND)	1	*	*	*	*	*				
5	V580-140-602-50	スプリング(φ)	2	*	*	*	*	*				
6		ワッシャー	2	*	*	*	*	*				
7	1650-253-003-00	スプリング(HC022)	2	*	*	*	*	*				
8	V682-200-001-00	スプリング	2	*	*	*	*	*				
9	1650-259-005-00	フォークピン	2	*	*	*	*	*				
10	1560-223-016-00	ボルト(シフト/NOBx16)	2	*	*	*	*	*				
11	1650-259-013-10	スプリング(シフト/PTO/S)	1	*	*	*	*	*	1			
12	1650-259-007-00	ダイヤ	1	*	*	*	*	*				
13	1650-259-008-00	プレート	1	*	*	*	*	*				
14	V211-560-802-00	スプリング(S)7	2	*	*	*	*	*				
15	1444-218-003-00	スプリング(シフト/34)	1	*	*	*	*	*				
16	1427-207-005-00	スプリング	1	*	*	*	*	*				
17	V211-380-803-50	スプリング(SP)	4	*	*	*	*	*				
18	V304-260-008-00	スプリング	2	*	*	*	*	*				
19	V401-160-008-00	S.W	2	*	*	*	*	*				
20	V411-260-008-00	スプリング	1	*	*	*	*	*				
21	1650-259-009-00	フォーク(シフト/R-PTO)	1	*	*	*	*	*				
22	1650-259-011-10	フォーク(シフト/R-PTO)	1	*	*	*	*	*	1			
23	1650-253-003-00	スプリング(HC022)	1	1- 855	1- 409	1- 528	1- 557	1- 24				
23A	1650-259-010-00	スプリング(HC023)	1	656	410	527	558	25				
24	V682-200-001-00	スプリング	1	*	*	*	*	*				

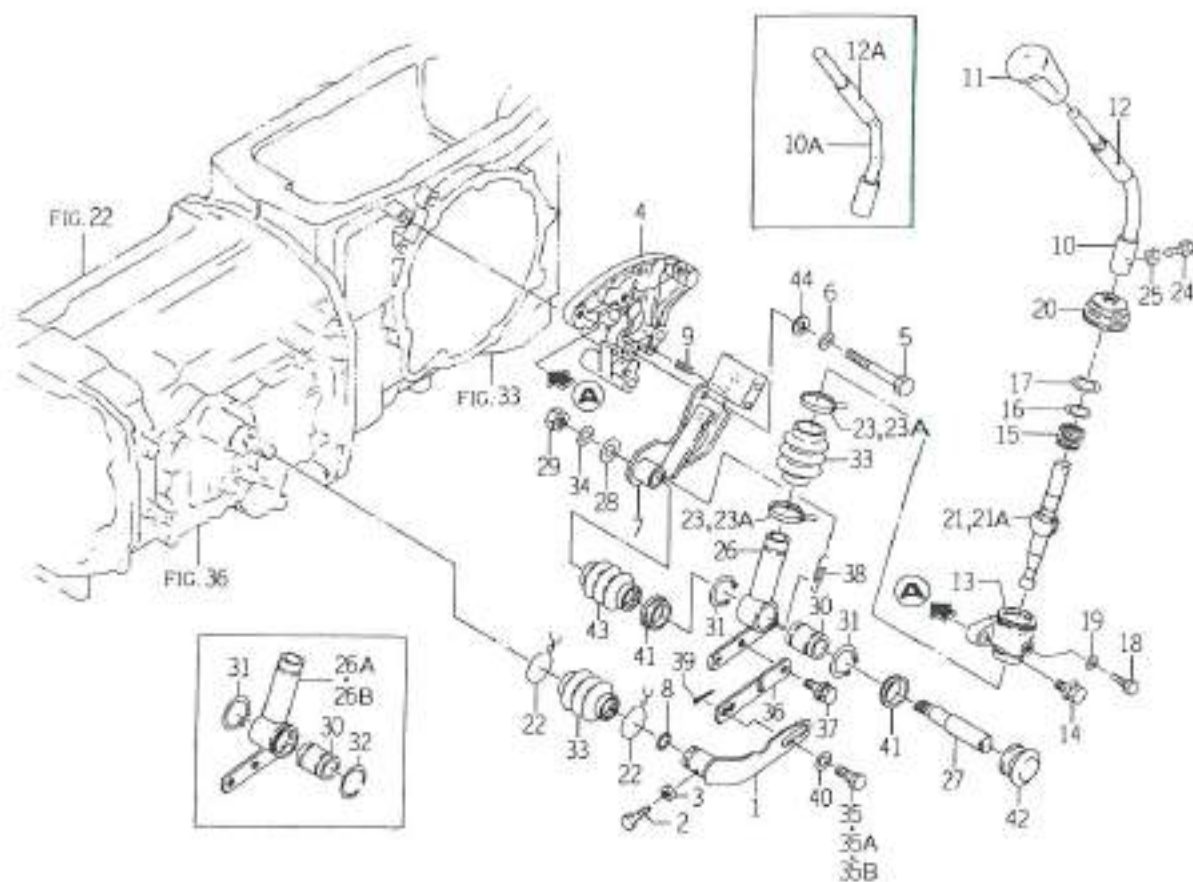
FIG. 43 レバー (シフト/メイン) 関係 (U, G型)



1000 000

図番	部品コード	品名	数量	型 式					代替性	色記号	グループ	備考
				TG27	TG29	TG31	TG33	TG31FF				
1	1652-264-250-30	7-4 COMP	1	*	*	*	*	*	1			
2	1600-502-003-00	ボルト (SM/M08X25)	1	*	*	*	*	*	1			
3	V304-260-008-00	ワッシャ	1	*	*	*	*	*				
4	1652-264-001-20	ワッシャ (フェン)	1	*	*	*	*	*	1			
5	1650-264-015-00	ボルト (M10X95)	3	*	*	*	*	*				
6	V401-160-010-00	S. W	3	*	*	*	*	*				
7	1652-264-260-20	スリ (シフト) COMP	1	*	*	*	*	*	1			
8	V723-101-501-40	ワッシャ	1	*	*	*	*	*				
9	V580-140-602-50	スプリング (W)	2	*	*	*	*	*				
10	1652-264-240-20	ボルト (M4)	1	1-755	1-452	1-556	1-628	1-42	1			
10A	1652-264-240-30	ボルト (M4)	1	156	453	357	629	43	3			
11	1614-261-003-00	ワッシャ (M4)	1	*	*	*	*	*				
12	1650-264-011-00	ボルト (16X19X100)	1	1-759	1-481	1-586	1-644	1-42				
12A	1614-261-006-00	ボルト (14X17X105)	1	760	482	367	645	43				
13	1650-264-002-10	ボルト	1	*	*	*	*	*	1			
14	V211-661-003-50	ワッシャ (SP) 7	2	*	*	*	*	*				
15	1560-290-006-30	スプリング (C020)	1	*	*	*	*	*				
16	1650-264-012-00	ワッシャ (27X32X01)	1	*	*	*	*	*				
17	V705-140-034-00	ワッシャ (7)	1	*	*	*	*	*				
18	1650-264-009-00	ボルト (ワッ)	1	*	*	*	*	*				
19	1407-111-001-00	ワッシャ (8X12X2)	1	*	*	*	*	*				
20	1444-218-008-00	フェンシブネーブ	1	*	*	*	*	*				
21	1650-264-003-20	7-4 (シフト/メイン)	1	1-670	1-408	1-530	1-563	1-24	1			
21A	1650-264-003-30	7-4 (シフト/メイン)	1	671	410	531	562	25	3			
22	ワッシャ		2	*	*	*	*	*				

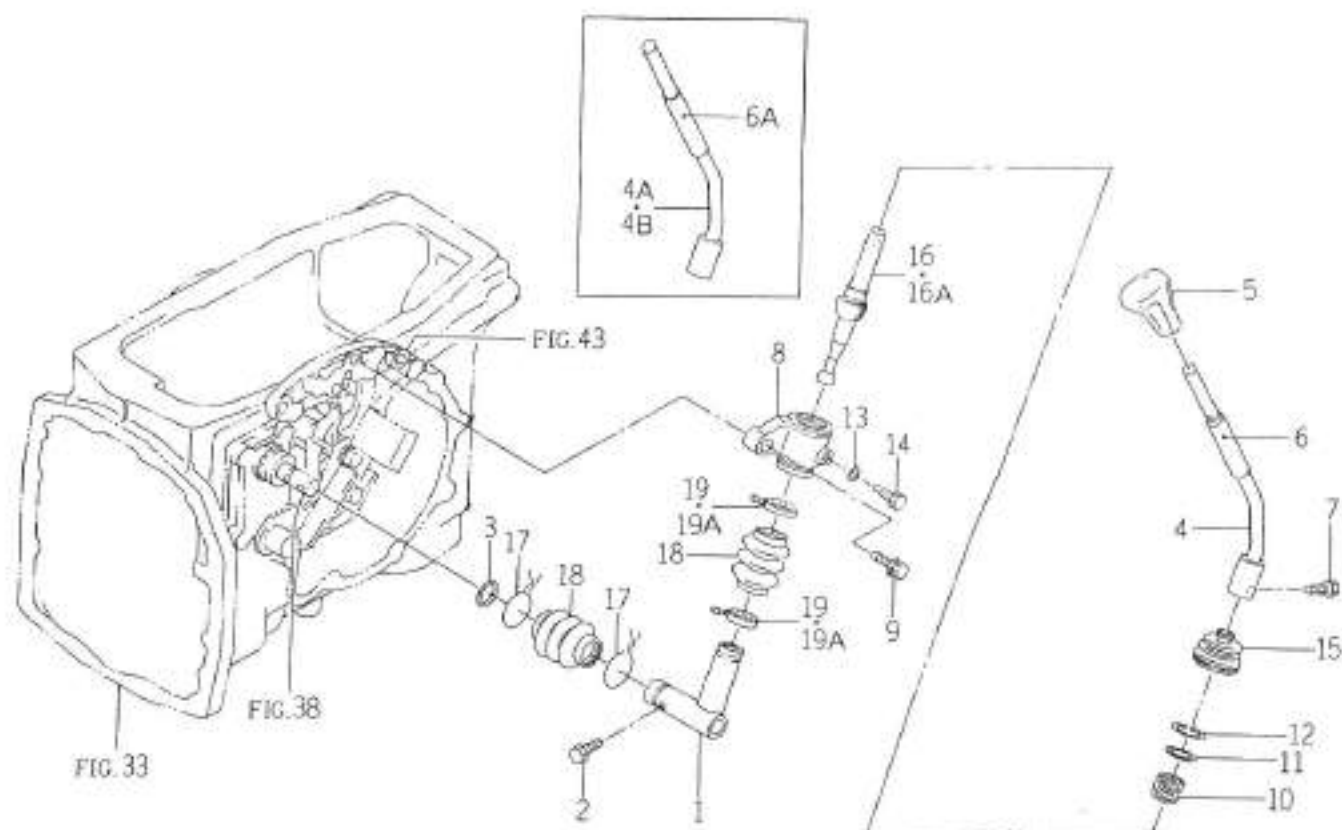
FIG. 43 レバー (シフト/メイン) 関係 (U, G型)



4001-104

図番	部品コード	品名	数量	型 式					代替性	標準品	メーカー	備 考
				TG27	TG29	TG31	TG33	TG31FF				
23	1421-621-038-00	ワッシャー(170)	2	1-843	1-491	1-514	1-743	1-50				
23A	1342-402-006-00	ワッシャー(250)	2	844-	492-	015-	744-	31-				
24	1600-502-003-00	ボール(SM/M08X25)	1	*	*	*	*	*				
25	V304-260-008-00	ジョイント	1	*	*	*	*	*				
26	1652-264-270-20	7-6(41%)	COMP	1-555	1-353	1-302	1-430	1-9	1			
26A	1652-264-270-30	7-6(41%)	COMP	596-570	394-499	503-530	491-543	18-24	1			
26B	1652-264-270-40	7-6(41%)	COMP	671-	414-	531-	542-	25-	1			
27	1650-264-005-10	Eワ(20X113)	1	*	*	*	*	*	1			
28	V411-260-012-00	ジョイント	1	*	*	*	*	*				
29	V304-260-012-00	ジョイント	1	*	*	*	*	*				
30	1650-264-006-00	ワッ(9.7/20X32X42)	1	*	*	*	*	*				
31	V704-140-032-00	ジョイント(ワ)	1	*	*	*	*	*				
32	1650-264-016-00	ワッ(117)	1	596-	384-	503-	491-	10-				
33	1544-215-016-00	ワッワッ	2	*	*	*	*	*				
34	V401-160-012-00	S.ワ	1	*	*	*	*	*				
35	1650-264-007-00	ボール(M10X20)	1	1-670	1-409	1-530	1-541	1-24				
35A	1650-264-007-10	ボール(M10X20)	1	671-837	414-491	531-604	542-740	25-50	1			
35B	1650-264-007-20	ボール(M10X20)	1	838-	492-	605-	742-	51-	1			
36	1650-264-008-10	ワッ	1	*	*	*	*	*	1			
37	V211-661-002-00	ジョイント(SP)7	2	*	*	*	*	*				
38	1588-218-003-00	ワッワッ(HE044)	1	*	*	*	*	*				
39	V500-162-002-00	ワッ	1	*	*	*	*	*				
40	V411-260-012-00	ジョイント	1	*	*	*	*	*				
41	1650-264-013-00	ワッ	1	*	*	*	*	*				
42	1650-264-014-00	ワッ	1	*	*	*	*	*				

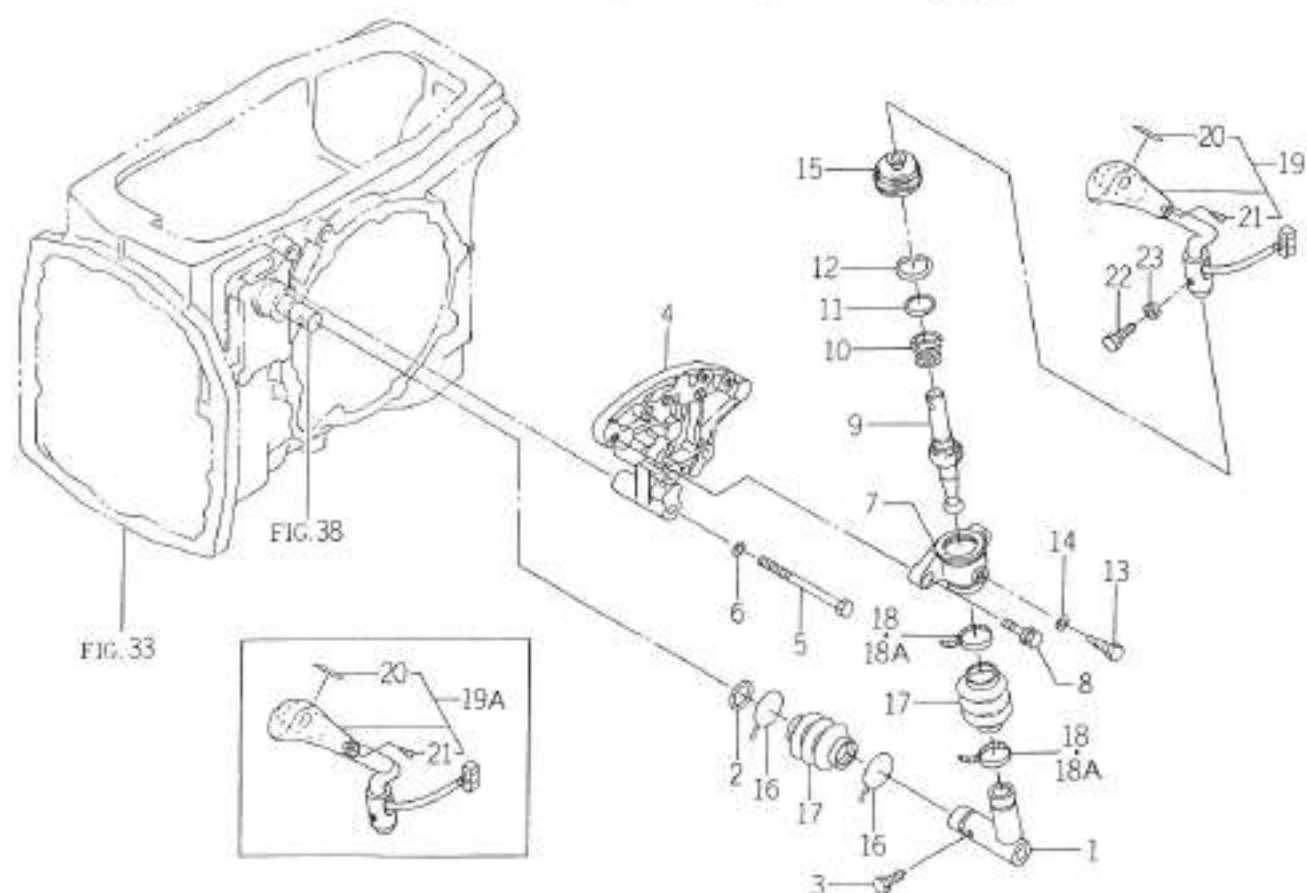
FIG. 44 レバー (シフト/サブ) 関係 (U, G型)



H11-288

図番	部品コード	品名	数量	型 式					代替性	色記号	寸法	備考
				TG27	TG29	TG31	TG33	TG31FF				
1	1652-266-210-10	ア-4(97)	COMP	1	*	*	*	*	*	3		
2	1600-502-003-00	ナット(SM/M08X25)		1	*	*	*	*	*			
3	V723-101-501-40	ワッシャー		1	*	*	*	*	*			
4	1652-266-250-10	レバー(97)	COMP	1	3-670	1-400	1-530	3-561	1-24	1		
4A	1652-266-250-20	レバー(97)	COMP	1	671-759	410-491	531-568	562-644	25-42	3		
4B	1652-266-250-30	レバー(97)	COMP	1	760	462	567	645	43	1		
5	1614-261-003-00	ブッシュ(54)		1	*	*	*	*	*			
6	1650-264-011-00	ブッシュ(16X19X100)		1	1-359	1-461	1-568	1-644	1-42			
6A	1614-261-006-00	ブッシュ(14X17X105)		1	760	462	567	645	43			
7	1600-502-003-00	ナット(SM/M08X25)		1	*	*	*	*	*			
8	1650-264-002-10	ナット		1	*	*	*	*	*	1		
9	V211-661-003-50	コイルスプリング(SP)T		2	*	*	*	*	*			
10	1560-290-006-30	スプリング(C020)		1	*	*	*	*	*			
11	1650-264-012-00	ワッシャー(27X32X01)		1	*	*	*	*	*			
12	V705-140-034-00	コイルスプリング(T1)		1	*	*	*	*	*			
13	1407-111-001-00	ワッシャー(8X12X2)		1	*	*	*	*	*			
14	1650-264-009-00	ナット(07)		1	*	*	*	*	*			
15	1444-218-009-00	ブッシュ(16-7-7)		1	*	*	*	*	*			
16	1650-266-007-10	ア-4(97)/97		1	1-670	3-439	1-530	1-561	1-24	1		
16A	1650-266-007-20	ア-4(97)/97		1	671-871	410-491	531-568	562-644	25-	3		
17		ワッシャー		2	*	*	*	*	*			
18	1544-215-016-00	ワッシャー-7		2	*	*	*	*	*			
19	1421-521-038-00	ワッシャー(170)		2	1-893	1-491	1-614	1-743	1-50			
19A	1342-402-006-00	ワッシャー(250)		2	844	492	615	744	51-			

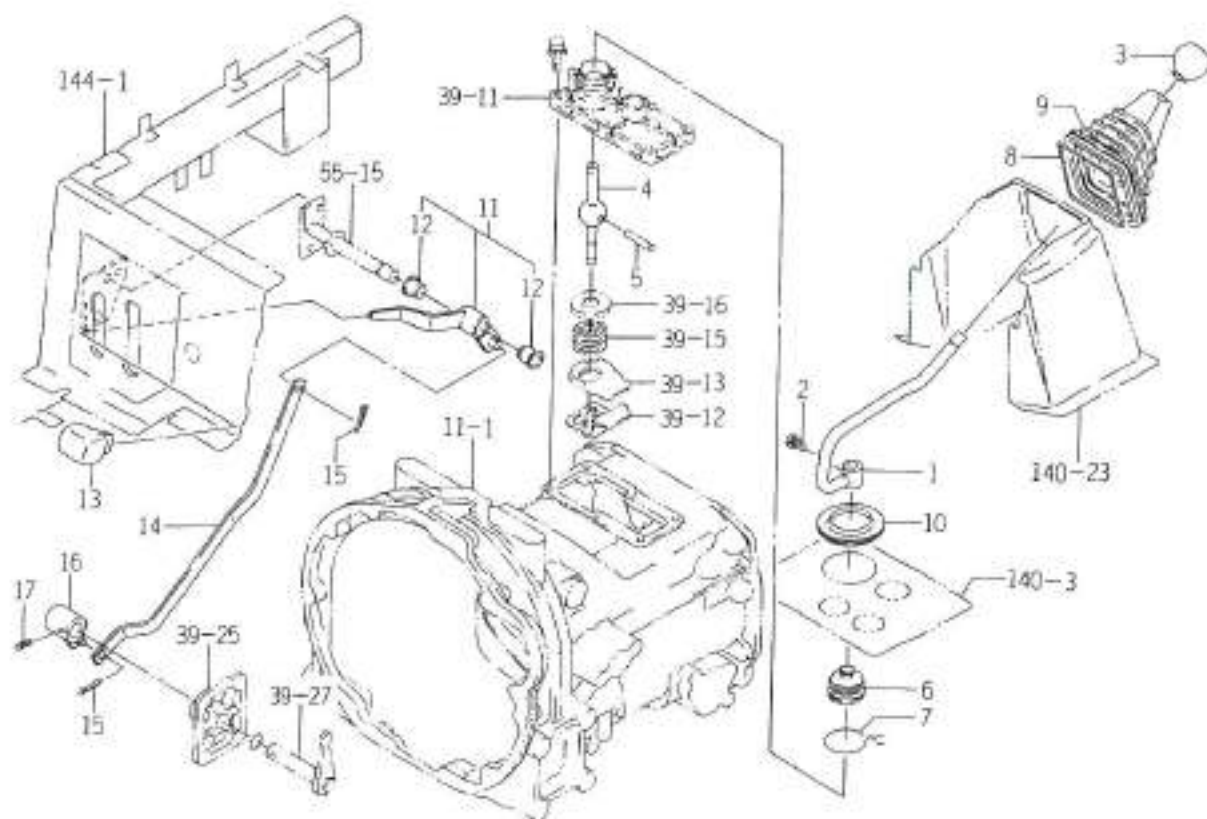
FIG. 45 レバー (シフト/サブ) 関係 (S型)



WCD 08A

図番	部品コード	品名	数量	型 式					代替性	色記号	クランプ	備考
				TG27	TG29	TG31	TG33	TG31FF				
1	1652-266-220-00	7- Δ (7/S) COMP	1	*	*	*	*	*				
2	V723-101-501-40	0977	1	*	*	*	*	*				
3	1600-502-003-00	661(SM/M08X25)	1	*	*	*	*	*				
4	1650-266-016-20	7777(F777/S)	1	*	*	*	*	*	1			
5	V201-361-009-00	75964	3	*	*	*	*	*				
6	V401-160-010-00	S.W	3	*	*	*	*	*				
7	1650-254-002-10	669	1	*	*	*	*	*	1			
8	V211-661-003-50	75964(SP)7	2	*	*	*	*	*				
9	1650-266-015-10	7- Δ (777/77)	1	*	*	*	*	*	1			
10	1560-290-006-30	7777(C020)	1	*	*	*	*	*				
11	1650-264-012-00	7777(27X32X01)	1	*	*	*	*	*				
12	V705-140-034-00	C69777(77)	1	*	*	*	*	*				
13	1650-264-009-00	661(077)	1	*	*	*	*	*				
14	1407-111-001-00	664(8X12X2)	1	*	*	*	*	*				
15	1444-218-009-00	77777-7-7	1	*	*	*	*	*				
16		7777	2	*	*	*	*	*				
17	1544-215-016-00	77777-7	2	*	*	*	*	*				
18	1421-621-038-00	77777(170)	2	1-842	1-494	1-648	1-795	1-95				
18A	1342-402-006-00	77777(250)	2	843	495	649	796	96				
19	1652-266-300-00	7777(S/25) ASSY	1	1-576	1-392	1-496	1-479	1-20				
19A	1652-266-300-10	7777(S/25) ASSY	1	577	393	497	480	21	1			
20	1650-266-331-00	7777(UP/DN- Δ /UP/DOWN)	1	*	*	*	*	*				
21	1650-266-332-00	661(A- Δ /M4X8)	2	*	*	*	*	*				
22	1600-502-003-00	661(SM/M08X25)	1	*	*	*	*	*				
23	V304-260-008-00	75977	1	*	*	*	*	*				

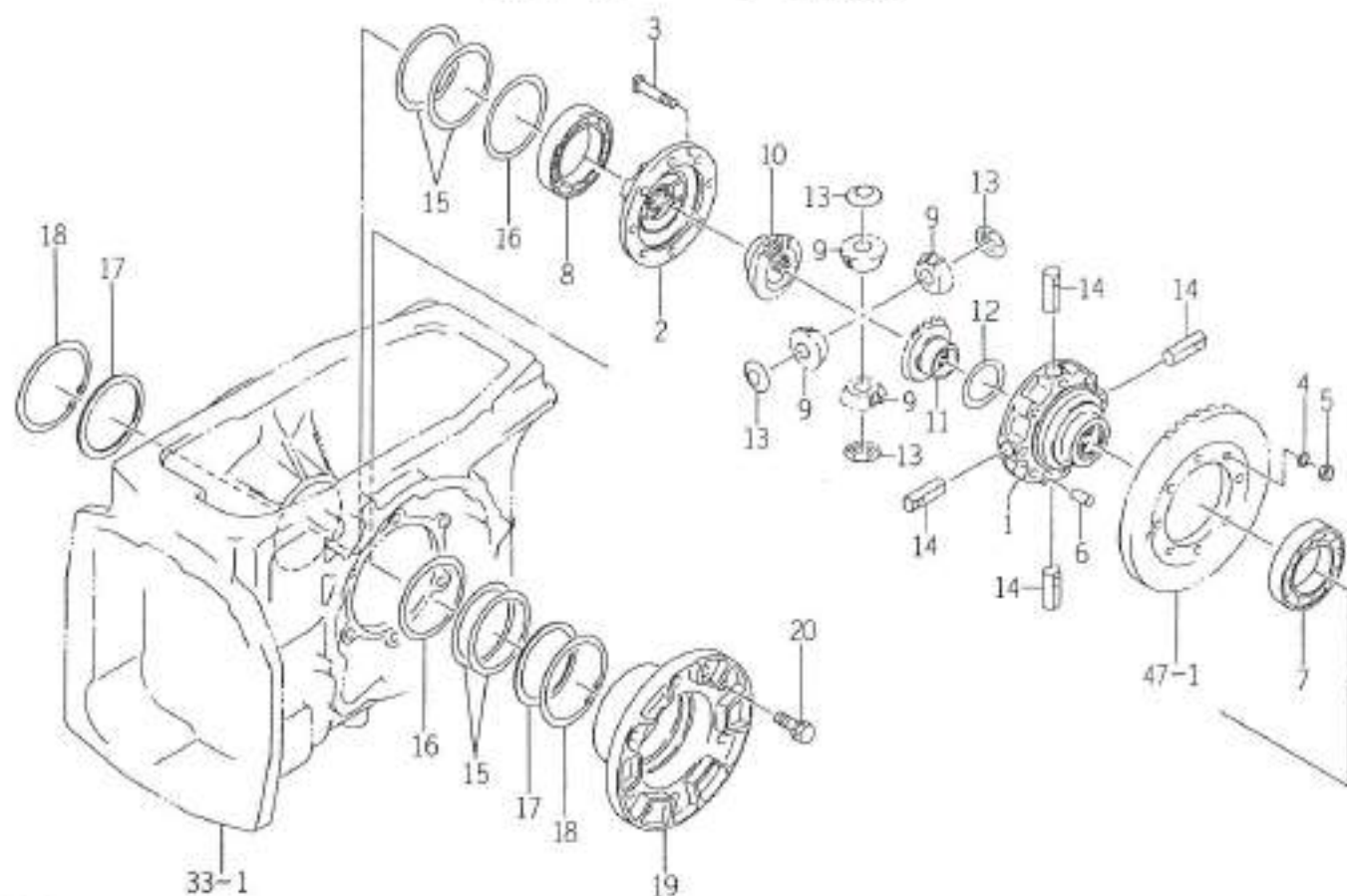
FIG. 46 レバー (シフト/PTO) 関係



9/21/84

図番	部品コード	品名	数量	型 式					代替性	検閲済	サイン	備考
				TG27	TG29	TG31	TG33	TG31FF				
1	1652-269-200-10	レバ (PTO) COMP	1	*	*	*	*	*		1		
2	1560-223-016-00	ボルト (セフト/M08X16)	1	*	*	*	*	*				
3	1544-219-006-00	ワッシャー (12)	1	*	*	*	*	*				
4	1650-269-001-10	ブッシュ (ワッシャー/PTO)	1	*	*	*	*	*		1		
5	1650-269-002-00	ワッシャー (06X42)	1	*	*	*	*	*				
6	1444-218-009-00	ワッシャー (16X24X15)	1	*	*	*	*	*				
7		ワッシャー	1	*	*	*	*	*				
8	1650-269-006-00	ボルト	1	*	*	*	*	*				
9	3676-215-008-00	ナット	1	*	*	*	*	*				
10	1650-269-005-00	ワッシャー	1	*	*	*	*	*				
11	1650-269-250-00	レバ (R-PTO) SET	1	*	*	*	*	*				
12	1560-287-002-30	ワッシャー (16X24X15)	2	*	*	*	*	*				
13	1614-262-003-00	ワッシャー (12)	1	*	*	*	*	*				
14	1652-269-001-20	ボルト	1	*	*	*	*	*		1		
15	V500-162-002-00	ワッシャー	2	*	*	*	*	*				
16	1650-269-240-10	ブッシュ (R-PTO) COMP	1	*	*	*	*	*		1		
17	V580-140-603-20	ワッシャー (16X24X15)	1	*	*	*	*	*				

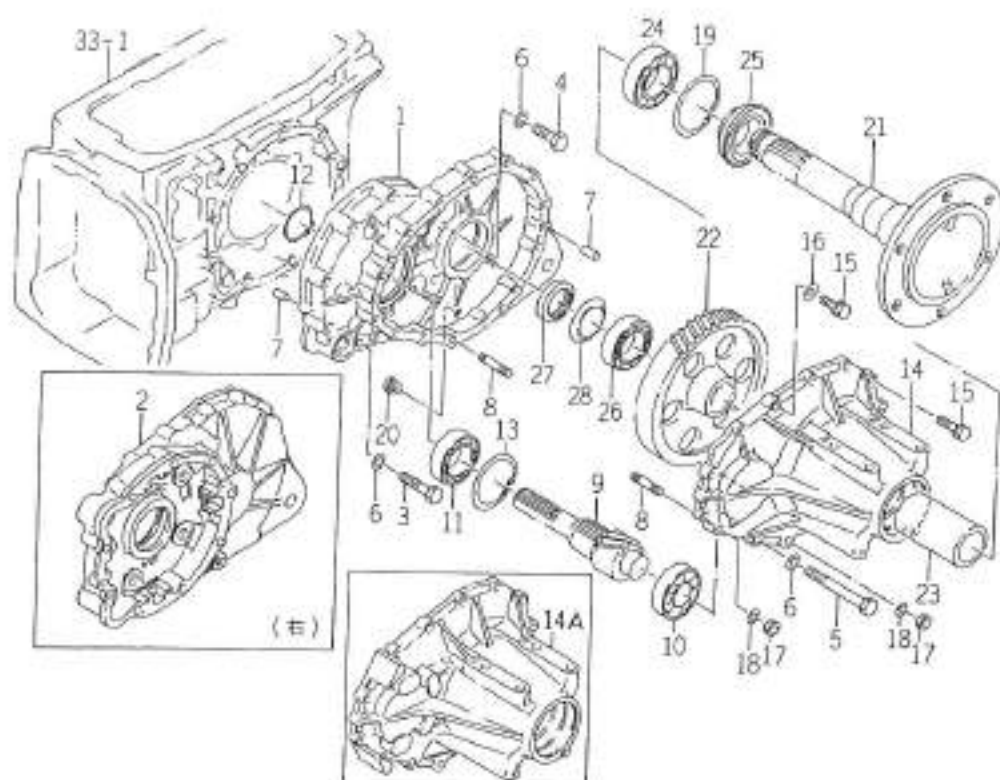
FIG. 48 デフ関係



MTC 204

図番	部品コード	品名	数量	型 式					代替性	色記号	クルーナ	備 考
				TG27	TG29	TG31	TG33	TG31FF				
1	1650-304-001-00	ギ-λ(F)	1	*	*	*	*	*				
2	1560-303-005-50	ギ-λ(F)	1	*	*	*	*	*				
3	1404-301-010-00	ワッシャ	8	*	*	*	*	*				
4	V401-160-008-00	S.W	8	*	*	*	*	*				
5	V304-460-008-00	ワッシャ	8	*	*	*	*	*				
6	V523-101-002-40	ワッシャ(891)	1	*	*	*	*	*				
7	V600-110-621-10	R.B.B	1	*	*	*	*	*				
8	V600-110-601-30	R.B.B	1	*	*	*	*	*				
9	1444-318-004-00	ワッシャ(T2)	4	*	*	*	*	*				
10	1443-452-007-00	ワッシャ(20)	1	*	*	*	*	*				
11	1560-303-002-00	ギ-λ(ギ, 20)	1	*	*	*	*	*				
12	1650-304-007-00	ワッシャ(43X58X01)	1	*	*	*	*	*				
13	1650-304-008-00	ワッシャ(E=0)	4	*	*	*	*	*				
14	1444-318-007-00	ワッシャ(ワッシャ)	4	*	*	*	*	*				
15	1650-304-002-00	ワッシャ(O.2)	4	*	*	*	*	*				
16	1650-304-003-00	ワッシャ(O.1)	2	*	*	*	*	*				
17	1650-304-004-00	ワッシャ(80X100X03)	2	*	*	*	*	*				
18	V707-140-100-00	スプリング(ギ)	2	*	*	*	*	*				
19	1650-304-005-00	ギ-λ(F)	1	*	*	*	*	*				
20	V211-561-003-00	ワッシャ(S)7	6	*	*	*	*	*				

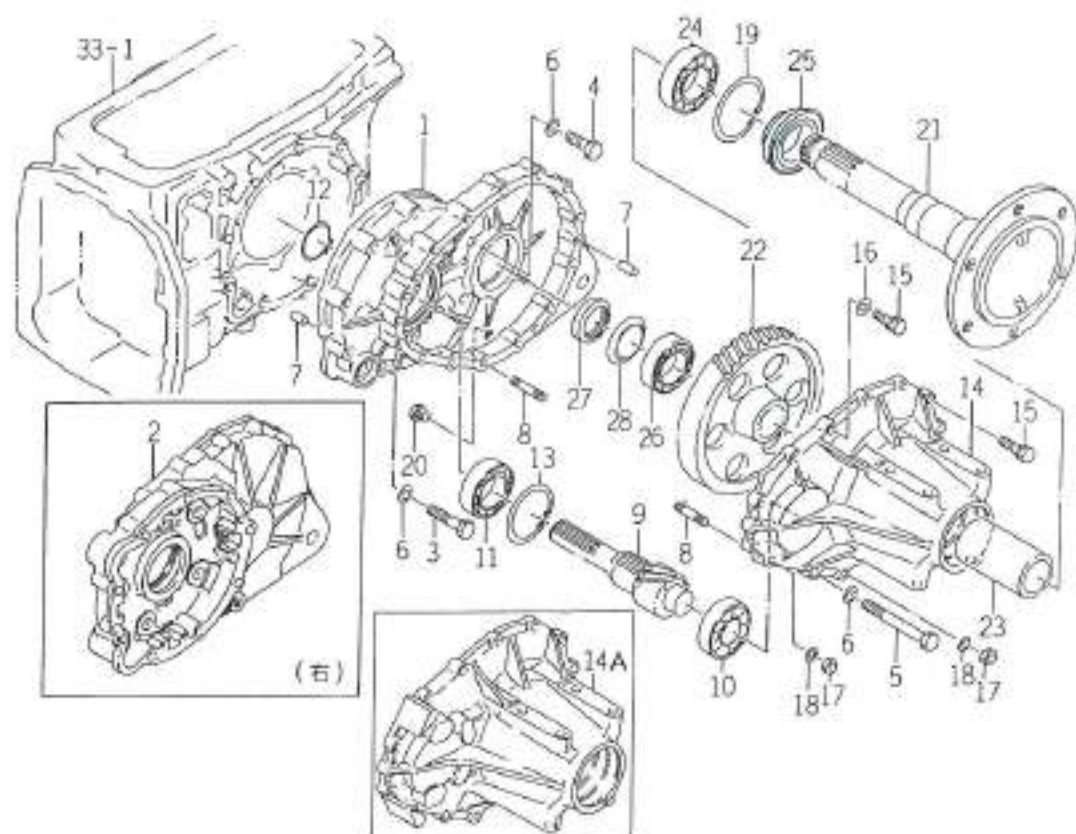
FIG. 49 ハウジング (アクスル/リヤ) 関係
(TG27-Q型除く・TG29-Q, 16型除く) (TG29-16型除くはNo.1~575)



462-28

図番	部品コード	品名	数量	型 式					代替性	色記号	フループ	備 考
				TG27	TG29	TG31	TG33	TG31 FF				
1	1653-306-001-00	クワ (ス・リ/LH)	1	*	*							
2	1653-306-002-00	クワ (ス・リ/RH)	1	*	*							
3	V201-361-206-00	ワッシャー	14	*	*							
4	V201-361-204-00	ワッシャー	2	*	*							
5	V201-361-212-00	ワッシャー	2	*	*							
6	V401-160-012-00	S. W	18	*	*							
7	V523-101-002-40	ネジ (B2)	4	*	*							
8	V251-341-003-00	ワッシャー	8	*	*							
9	1650-306-003-00	クワ (ス・リ/10)	2	*	*							
10	V600-110-630-70	R. B. B	2	*	*							
11	V600-110-620-90	R. B. B	2	*	*							
12	V706-140-045-00	スプリング (シ)	2	*	*							
13	V707-140-085-00	スプリング (シ)	2	*	*							
14	1650-306-004-00	ハウジング (アス)	2	1- -1379	1- -794							
14A	1650-306-004-10	ハウジング (アス)	2	3371-	795-				1			
15	V211-561-003-00	ワッシャー (S) T	18	*	*							
16	V411-260-010-00	ワッシャー	2	*	*							
17	V304-460-010-00	ワッシャー	8	*	*							
18	V401-160-010-00	S. W	8	*	*							
19	V707-140-090-00	スプリング (シ)	2	*	*							
20	7955-201-026-00	ワッシャー (1/4)	2	*	*							
21	1650-306-005-00	クワ (ス・リ)	2	*	*							
22	1650-306-006-00	クワ (ス・リ/54)	2	*	*							
23	1650-306-007-00	クワ (120)	2	*	*							
24	V600-110-62-00	R. B. B	2	*	*							

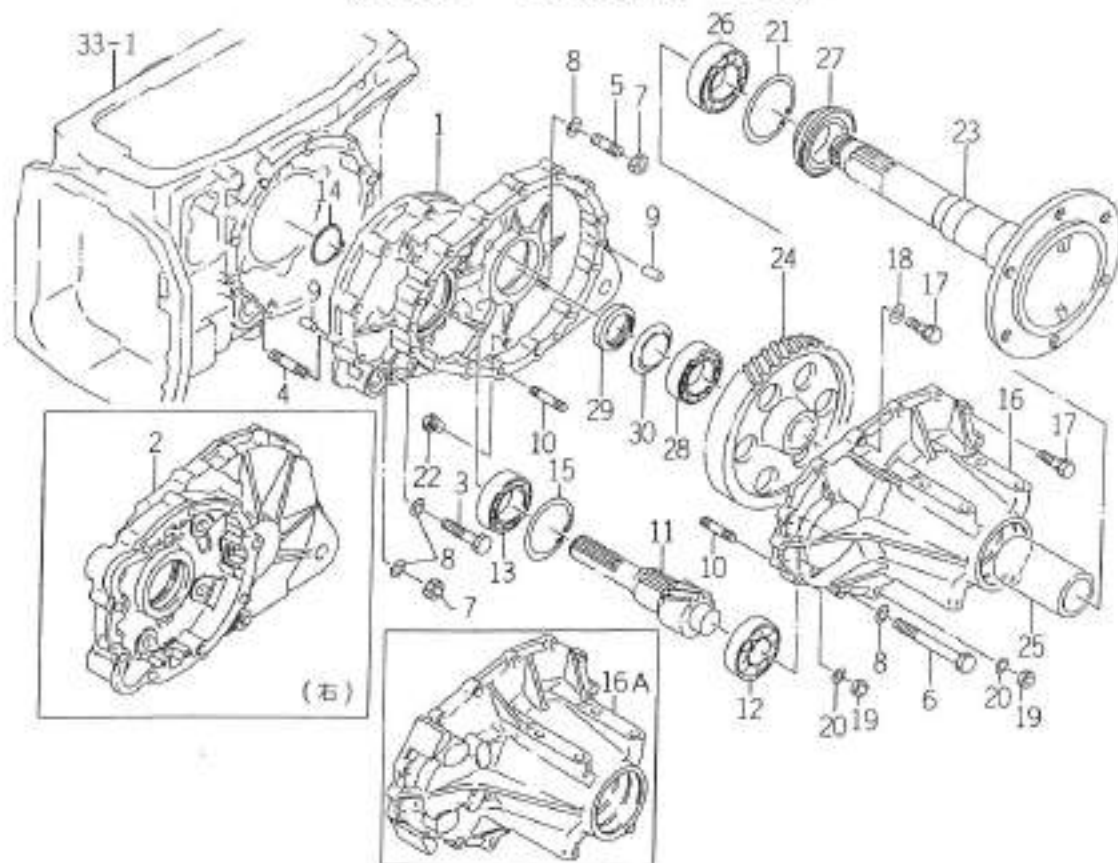
FIG. 50 ハウジング（アクスル/リヤ）関係
 (TG29, 33-Q型除く・TG31-FF, Q型除く) (TG29-16型除くはNo.576~)



1613-10

図番	部品コード	品名	数量	型 式					代替性	色別 記号	ケル ン	備 考
				TG27	TG29	TG31	TG33	TG31FF				
1	1653-306-001-00	ハウジング(左)	1		*	*	*					
2	1653-306-002-00	ハウジング(右)	1		*	*	*					
3	V201-361-206-00	ボール	14		*	*	*					
4	V201-361-204-00	ボール	2		*	*	*					
5	V201-361-212-00	ボール	2		*	*	*					
6	V401-160-012-00	S.W	18		*	*	*					
7	V523-101-002-40	ベアリング(B5)	4		*	*	*					
8	V251-341-003-00	ボール	8		*	*	*					
9	1650-306-003-00	軸(軸径/10)	2		*	*	*					
10	V600-110-630-70	R.B.B	2		*	*	*					
11	V600-110-620-90	R.B.B	2		*	*	*					
12	V706-140-045-00	スプリング(引)	2		*	*	*					
13	V707-140-085-00	スプリング(圧)	2		*	*	*					
14	1650-306-004-00	ハウジング(77&)	2		1- -194 795-	1- -1064 1063-	1- -1615 1616-					
14A	1650-306-004-10	ハウジング(77&)	2					1				
15	V211-561-003-00	ボール(S)7	18		*	*	*					
16	V411-260-010-00	ボール	2		*	*	*					
17	V304-460-010-00	ボール	8		*	*	*					
18	V401-160-010-00	S.W	8		*	*	*					
19	V707-140-090-00	スプリング(圧)	2		*	*	*					
20	7955-201-026-00	スプリング(1/4)	2		*	*	*					
21	1654-306-001-00	シャフト(軸径)	2		*	*	*					
22	1650-306-006-00	軸(軸径/54)	2		*	*	*					
23	1650-306-007-00	軸(120)	2		*	*	*					
24	V600-110-621-00	R.B.B	2		*	*	*					

FIG. 52 ハウジング（アクスル/リヤ）関係
 (TG31 - Qを除くFF型)



154/20A

図番	部品コード	品名	数量	型 式					代替性	色記号	ケルン	備 考
				TG27	TG29	TG31	TG33	TG31FF				
1	1653-306-001-00	ハウジング(左/LH)	1					*				
2	1653-306-002-00	ハウジング(右/RH)	1					*				
3	V201-361-206-00	ベリング	8					*				
4	V251-341-206-00	ベリング	6					*				
5	V251-341-203-50	ベリング	2					*				
6	V201-361-212-00	ベリング	2					*				
7	V304-460-012-00	ベリング	8					*				
8	V401-160-012-00	S.W	18					*				
9	V523-101-002-40	ベリング(8個)	4					*				
10	V251-341-003-00	ベリング	8					*				
11	1650-306-003-00	軸(201/10)	2					*				
12	V600-110-630-70	R.B.B	2					*				
13	V600-110-620-90	R.B.B	2					*				
14	V706-140-045-00	スプリング(2)	2					*				
15	V707-140-085-00	スプリング(2)	2					*				
16	1650-306-004-00	ハウジング(アキ)	2					1-158 139-				
16A	1650-306-004-10	ハウジング(アキ)	2									
17	V211-561-003-00	ベリング(S)7	18					*				
18	V411-260-010-00	ベリング	2					*				
19	V304-460-010-00	ベリング	8					*				
20	V401-160-010-00	S.W	8					*				
21	V707-140-090-00	スプリング(2)	2					*				
22	7955-201-026-00	ベリング(1/4)	2					*				
23	1654-306-001-00	軸(201/5)	2					*				
24	1650-306-006-00	軸(201/54)	2					*				

FIG. 53 ハウジング (アクスル/リヤ) 関係
(TG29, 33 - Q型・TG31 - FFを除く Q型)

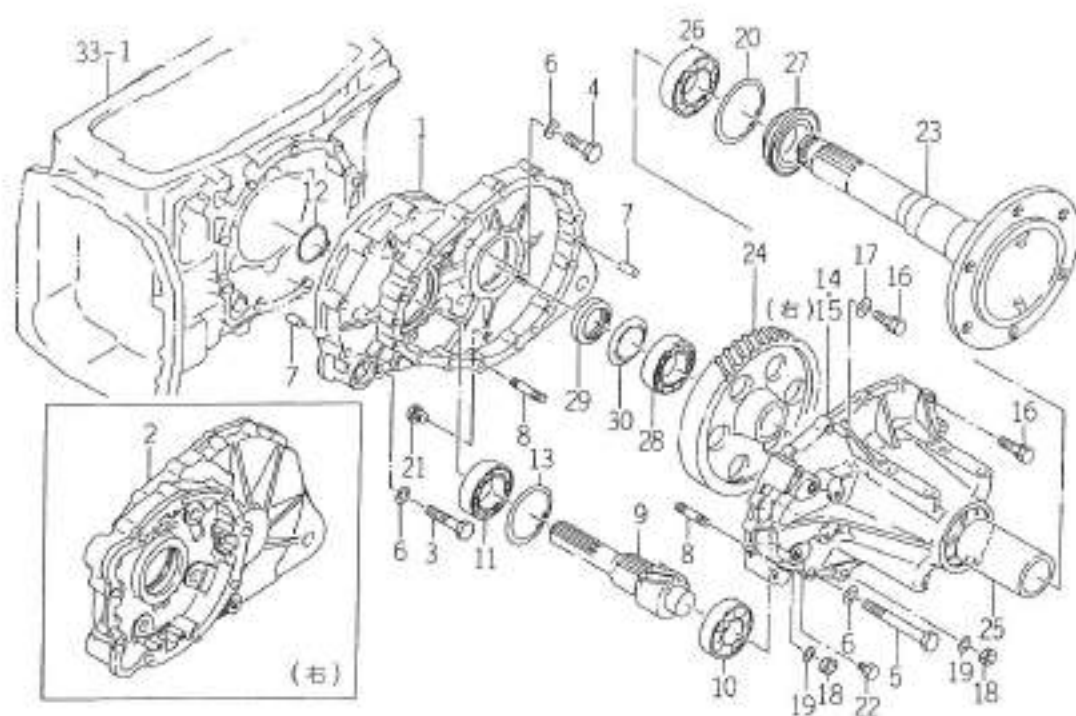
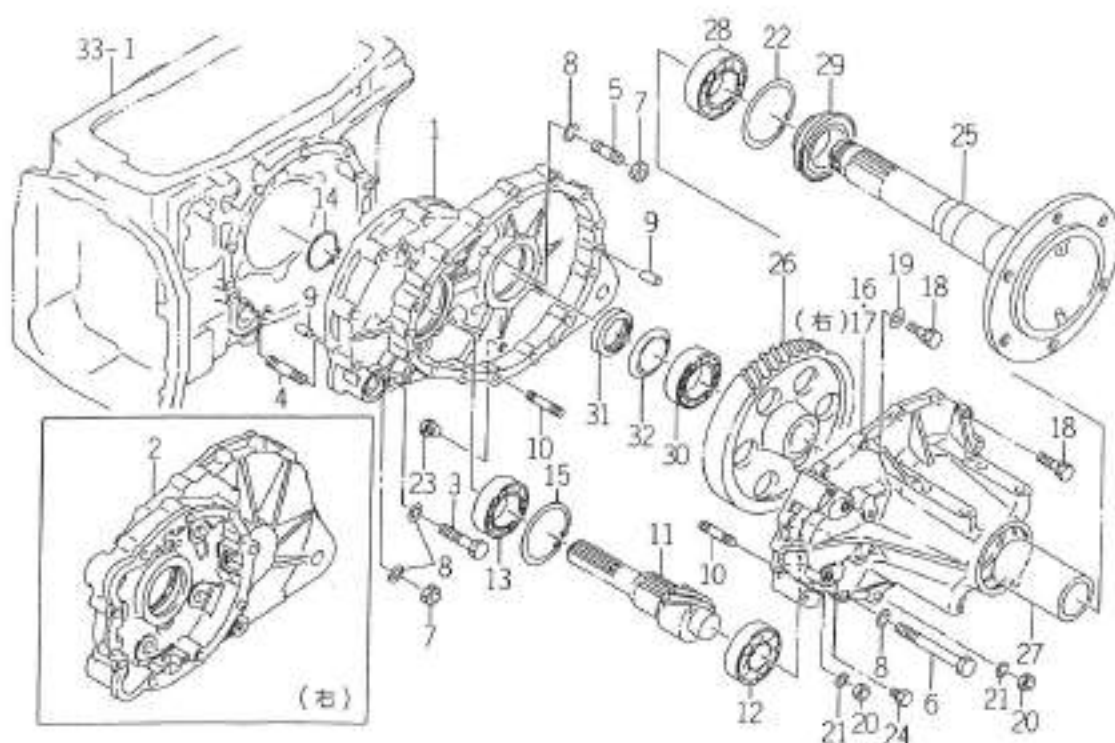


FIG. 53

図番	部品コード	品名	数量	型 式					代 替 性	色 記 号	ツ ル ー プ	備 考
				TG27	TG29	TG31	TG33	TG31FF				
1	1653-306-001-00	ナット(ｽｽ-9/LH)	1		*	*	*					
2	1653-306-002-00	ナット(ｽｽ-9/RH)	1		*	*	*					
3	V201-361-206-00	ワッシャー	14		*	*	*					
4	V201-361-204-00	ワッシャー	2		*	*	*					
5	V201-361-212-00	ワッシャー	2		*	*	*					
6	V401-160-012-00	S.W	18		*	*	*					
7	V523-101-002-40	ナット(89)	4		*	*	*					
8	V251-341-003-00	ワッシャー	8		*	*	*					
9	1650-306-003-00	ナット(ｽｽ-10)	2		*	*	*					
10	V600-110-630-70	R.B.B	2		*	*	*					
11	V600-110-620-90	R.B.B	2		*	*	*					
12	V706-140-045-00	ワッシャー(77)	2		*	*	*					
13	V707-140-085-00	ワッシャー(77)	2		*	*	*					
14	1650-306-008-00	ワッシャー(77ｽｽ/A)	1		*	*	*					
15	1650-306-009-00	ワッシャー(77ｽｽ/B)	1		*	*	*					
16	V211-561-003-00	ワッシャー(S)7	18		*	*	*					
17	V411-260-010-00	ワッシャー	2		*	*	*					
18	V304-460-010-00	ワッシャー	8		*	*	*					
19	V401-160-010-00	S.W	8		*	*	*					
20	V707-140-090-00	ワッシャー(77)	2		*	*	*					
21	7955-201-026-00	ワッシャー(1/4)	2		*	*	*					
22	1326-706-002-10	ワッシャー(PT1/8)	2		*	*	*					
23	1654-306-001-00	ナット(ｽｽ-8)	2		*	*	*					
24	1650-306-006-00	ナット(ｽｽ-5/4)	2		*	*	*					
25	1650-306-007-00	ナット(120)	2		*	*	*					

FIG. 54 ハウジング (アクスル/リヤ) 関係 (TG31 - FFQ 型)



024 002

図番	部品コード	品名	数量	型 式					代替性	色記号	ワルツ	備 考
				TG27	TG29	TG31	TG33	TG31FF				
1	1653-306-001-00	ハウジング(2ベ-リ/LH)	1					*				
2	1653-306-002-00	ハウジング(2ベ-リ/RH)	1					*				
3	V201-361-208-00	ボール	8					*				
4	V251-341-206-00	ボール	6					*				
5	V251-341-203-50	ボール	2					*				
6	V201-361-212-00	ボール	2					*				
7	V304-460-012-00	ボール	8					*				
8	V401-160-012-00	S.W	18					*				
9	V523-101-002-40	ベアリング(820)	4					*				
10	V251-341-003-00	ボール	8					*				
11	1650-306-003-00	シャフト(21/10)	2					*				
12	V600-110-630-70	R.B.B	2					*				
13	V600-110-620-90	R.B.B	2					*				
14	V706-140-045-00	スプリング(77)	2					*				
15	V707-140-085-00	スプリング(77)	2					*				
16	1650-306-008-00	ハウジング(721A/A)	1					*				
17	1650-306-009-00	ハウジング(721A/B)	1					*				
18	V211-561-003-00	ボール(S17)	18					*				
19	V411-260-010-00	ボール	2					*				
20	V304-460-010-00	ボール	8					*				
21	V401-160-010-00	S.W	8					*				
22	V707-140-090-00	スプリング(77)	2					*				
23	7955-201-026-00	ボール(1/4)	2					*				
24	1326-706-002-10	ワッシャー(PT1/B)	2					*				
25	1654-306-001-00	シャフト(21-1)	2					*				

FIG. 55 ロック (デフ) 関係

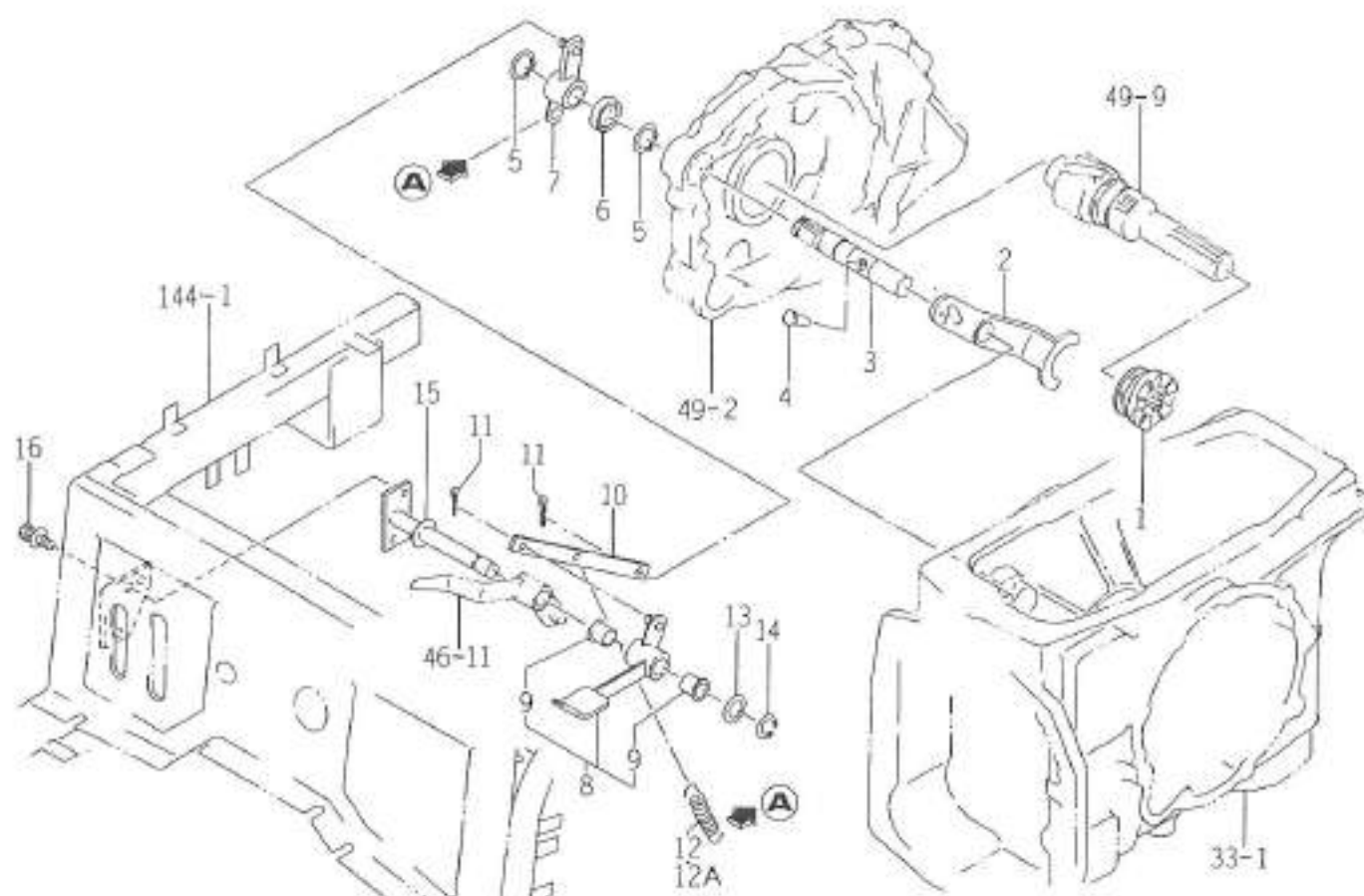
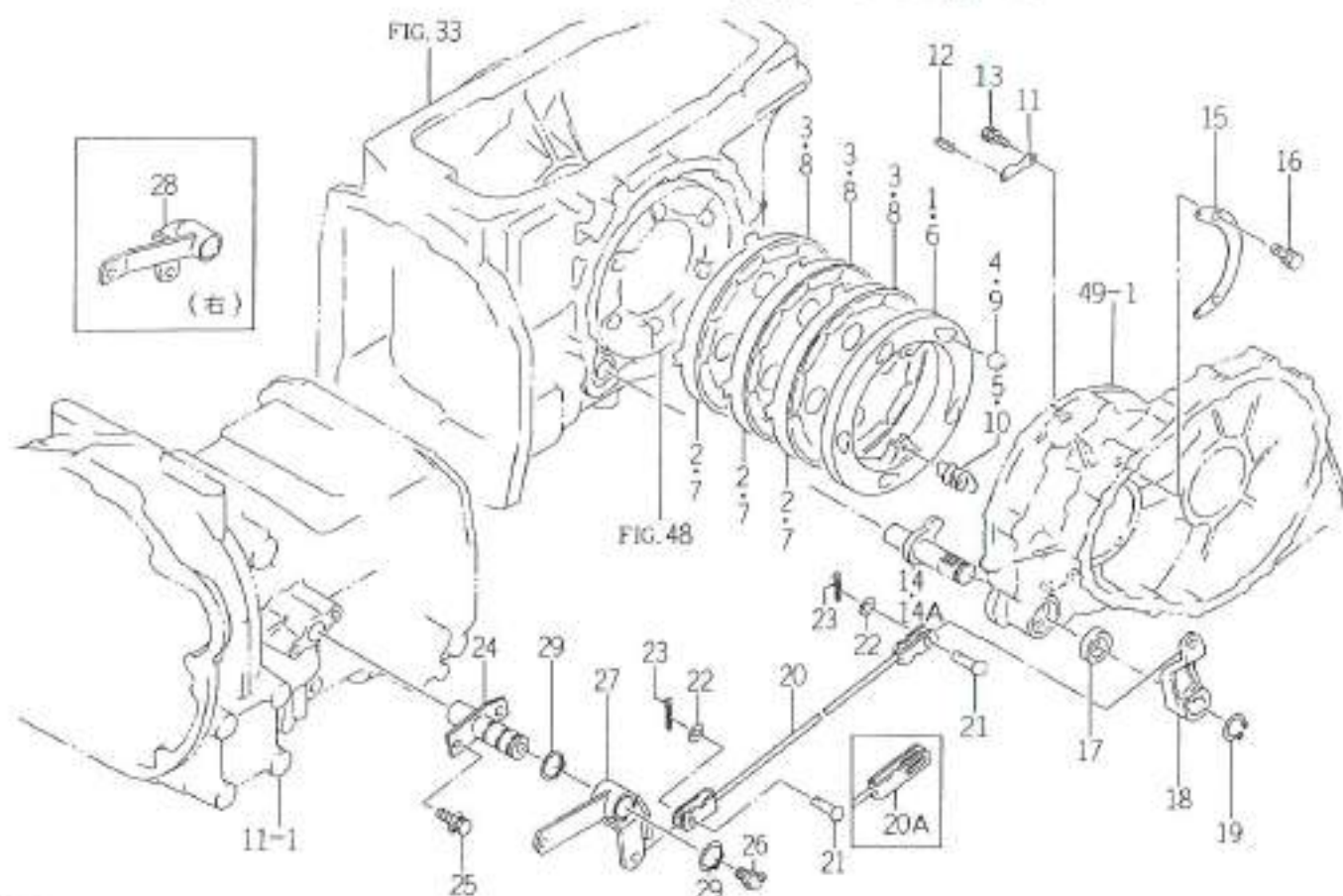


FIG. 55

図番	部品コード	品名	数量	型 式					代替性	色記号	マールン	備 考
				TG27	TG29	TG31	TG33	TG31FF				
1	1560-303-006-40	ワッシャー	1	*	*	*	*	*				
2	1650-308-001-00	ピン (ワッシャー付)	1	*	*	*	*	*				
3	1650-308-002-00	ピン (ワッシャー付)	1	*	*	*	*	*				
4	1614-308-004-10	ピン (08X25)	1	*	*	*	*	*				
5	V704-140-022-00	コネクター (ワッ)	1	*	*	*	*	*				
6	V744-122-350-80	ピン (ワッ)	1	*	*	*	*	*				
7	1650-308-200-00	ピン (ワッ) COMP	1	*	*	*	*	*				
8	1650-308-250-00	ピン (ワッ) ASSY.	1	*	*	*	*	*				
9	1560-287-002-30	ピン (16X24X15)	2	*	*	*	*	*				
10	1652-308-001-00	ピン (1/16X237)	1	*	*	*	*	*				
11	V500-162-002-00	ワッシャー	2	*	*	*	*	*				
12	1105-106-001-00	ピン (HC094)	1	1- 842	1- 486	1- 604	1- 743	1- 50				
12A	1650-135-002-00	ピン (HC095)	1	843	487	605	744	51				
13	3621-211-003-00	ワッシャー (ワッ)	1	*	*	*	*	*				
14	V704-140-016-00	コネクター (ワッ)	1	*	*	*	*	*				
15	1650-308-230-00	ピン COMP	1	*	*	*	*	*				
16	V211-360-802-00	コネクター (SP)	2	*	*	*	*	*				

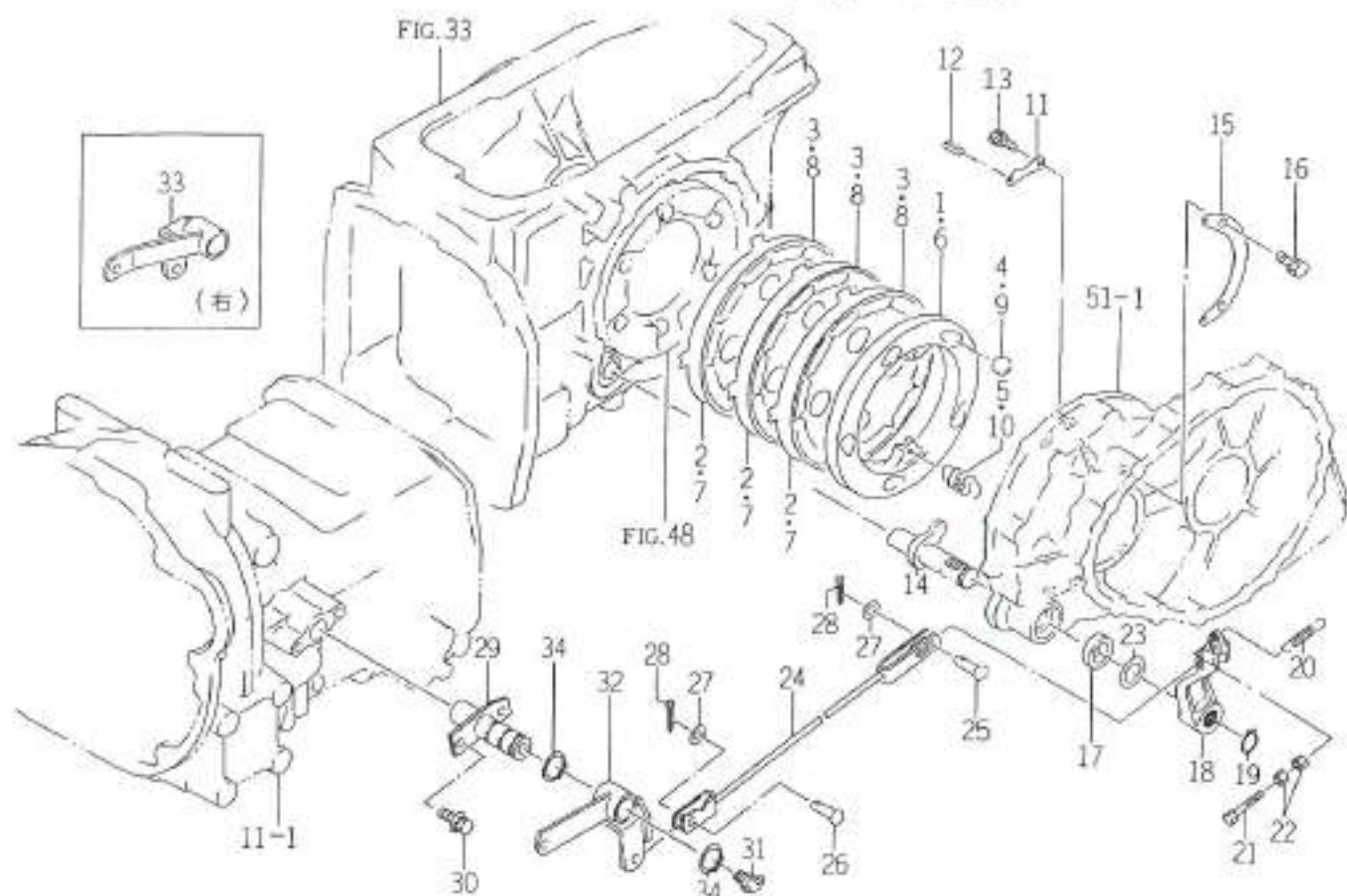
FIG. 56 ブレーキ関係 (Q型除く)



1820-210

図番	部品コード	品名	数量	型式					代替性	色記号	グループ	備考
				TG27	TG29	TG31	TG33	TG31FF				
1	1650-310-201-00	プレート(ブレーキ/LH)	1	*	*	*	*	*				
2	1650-310-202-00	プレート(ピストン)	3	*	*	*	*	*				
3	1650-310-203-00	プレート(ブレイク)	3	*	*	*	*	*				
4	1650-310-204-00	スプリング	5	*	*	*	*	*				
5	1602-310-202-00	スプリング(HE023)	2	*	*	*	*	*				
6	1650-310-211-00	プレート(ブレーキ/RH)	1	*	*	*	*	*				
7	1650-310-202-00	プレート(ピストン)	3	*	*	*	*	*				
8	1650-310-203-00	プレート(ブレイク)	3	*	*	*	*	*				
9	1650-310-204-00	スプリング	5	*	*	*	*	*				
10	1602-310-202-00	スプリング(HE023)	2	*	*	*	*	*				
11	1614-306-007-00	プレート	4	*	*	*	*	*				
12	V580-140-501-60	スプリング(N)	4	*	*	*	*	*				
13	V210-260-601-20	ピン(S)	4	*	*	*	*	*				
14	1650-310-220-00	ピストン	2	1-1370	1-974	1-1064	1-1615	1-158				
14A	1650-310-220-10	ピストン	2	1371-	975-	1065-	1616-	159-	1			
15	1650-310-001-00	プレート	2	*	*	*	*	*				
16	V211-260-801-60	スプリング(S)	4	*	*	*	*	*				
17	V744-122-350-80	スプリング	2	*	*	*	*	*				
18	1614-312-001-00	ピン(ブレーキ)	2	*	*	*	*	*				
19	V704-140-022-00	スプリング(N)	2	*	*	*	*	*				
20	1652-310-200-00	ピストン	2	1-1370	1-974	1-1064	1-1615	1-158				
20A	1652-310-200-10	ピストン	2	1371-	975-	1065-	1616-	159-	1			
21	1404-312-006-00	スプリング(A)	4	*	*	*	*	*				
22	V411-260-008-00	スプリング	4	*	*	*	*	*				
23	V500-162-002-00	スプリング	4	*	*	*	*	*				

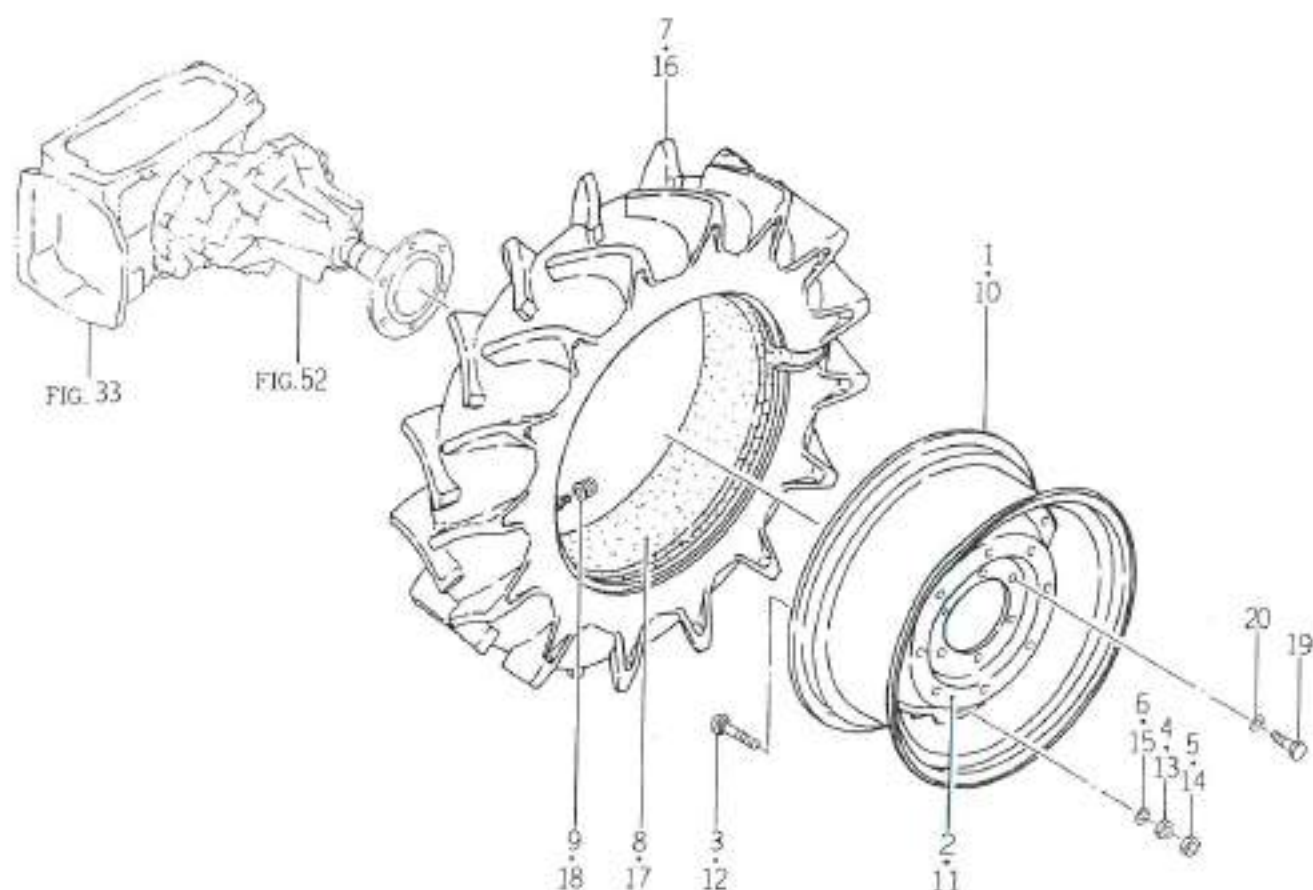
FIG. 57 ブレーキ関係 (Q型)



165-316

図番	部品コード	品名	数量	型 式					代替性	色記号	アレルン	備 考
				TG27	TG29	TG31	TG33	TG31FF				
1	1650-310-201-00	プレート(フロント/LH)	1	*	*	*	*	*				
2	1650-310-202-00	プレート(フロント/R)	3	*	*	*	*	*				
3	1650-310-203-00	プレート(リア/フロント)	3	*	*	*	*	*				
4	1650-310-204-00	スプリング	5	*	*	*	*	*				
5	1602-310-202-00	スプリング(HE023)	2	*	*	*	*	*				
6	1650-310-211-00	プレート(フロント/RH)	1	*	*	*	*	*				
7	1650-310-202-00	プレート(フロント/R)	3	*	*	*	*	*				
8	1650-310-203-00	プレート(リア/フロント)	3	*	*	*	*	*				
9	1650-310-204-00	スプリング	5	*	*	*	*	*				
10	1602-310-202-00	スプリング(HE023)	2	*	*	*	*	*				
11	1614-306-007-00	プレート	4	*	*	*	*	*				
12	V580-140-501-60	スプリング(W)	4	*	*	*	*	*				
13	V210-260-601-20	軸(S)	4	*	*	*	*	*				
14	1650-310-220-10	軸(フロント)	2	*	*	*	*	*	1			
15	1650-310-001-00	プレート	2	*	*	*	*	*				
16	V211-260-801-60	スプリング(S)	4	*	*	*	*	*				
17	V744-122-350-80	スプリング	2	*	*	*	*	*				
18	1675-312-001-10	ブッシュ(フロント)	2	*	*	*	*	*				
19	V704-140-022-00	スプリング(S)	2	*	*	*	*	*				
20	2157-519-009-00	スプリング(HE078)	2	*	*	*	*	*				
21	1102-202-002-00	スプリング(MBX50)	2	*	*	*	*	*				
22	V304-260-008-00	スプリング	4	*	*	*	*	*				
23	V411-260-022-00	スプリング	2	*	*	*	*	*				
24	1652-310-200-10	ブッシュ(フロント)	2	*	*	*	*	*				
25	1404-312-006-00	スプリング(A)	2	*	*	*	*	*				

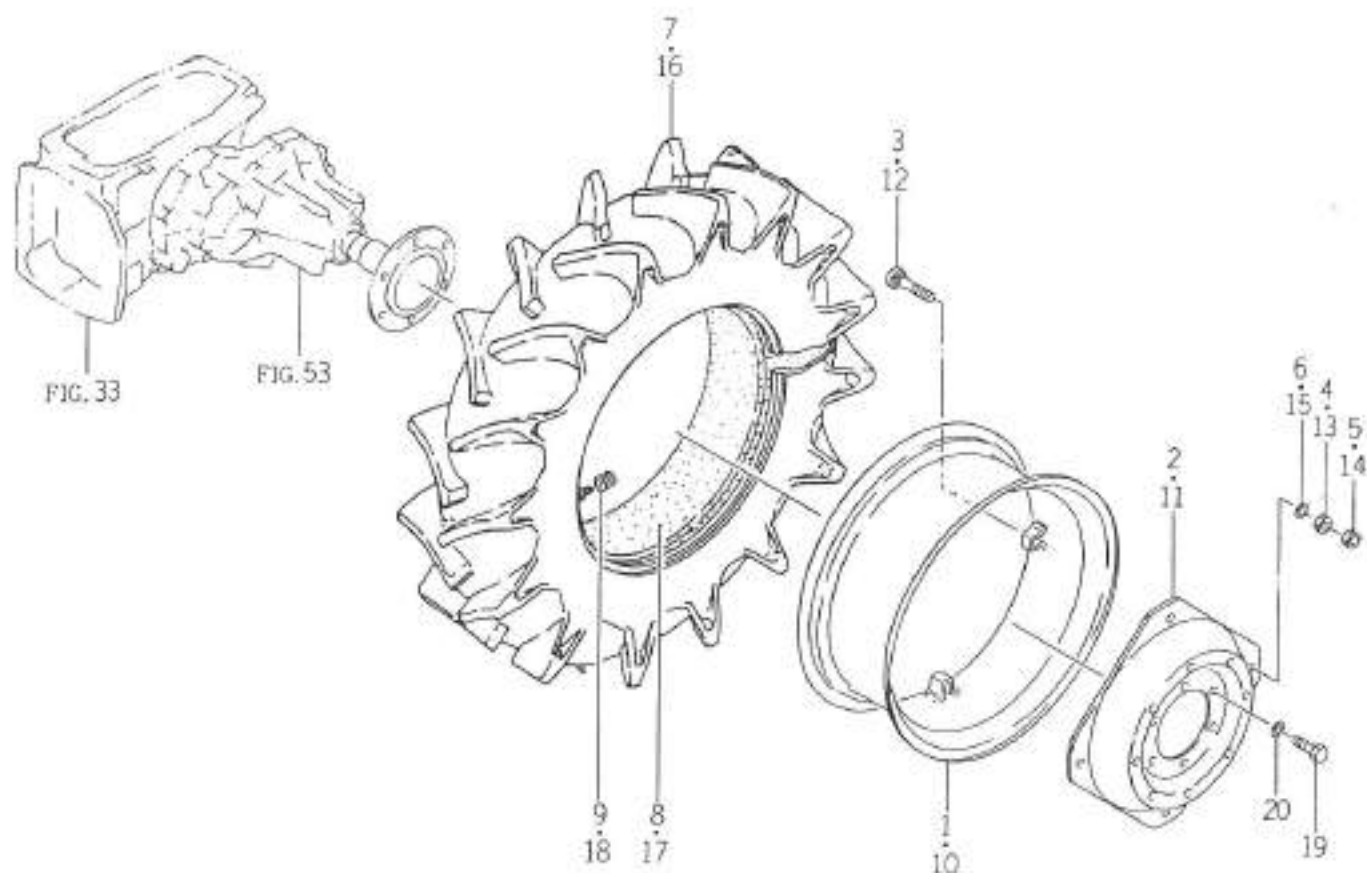
FIG. 60 リヤホイール関係 (TG31 - 02, 08 型除く)



FH-317

図番	部品コード	品名	数量	型 式					代替性	色記号	ローテツ	備 考
				TG27	TG29	TG31	TG33	TG31FF				
1	1489-317-220-00	W11-264(4)A	COMP	1			*		*			
2	1489-317-211-00	W1-418(1)A		1			*		*			
3	1447-331-213-00	33228777777		6			*		*			
4	V304-460-016-00	389777		6			*		*			
5	V302-460-016-00	777		6			*		*			
6	V401-160-016-00	S.W		6			*		*			
7	1564-320-211-30	777(12, 4-26-4)		1			*		*			
8	V889-001-242-60	77-7(777/12, 4-26)		1			*		*			
9	V999-200-003-00	77777777777		1			*		*			
10	1489-317-220-00	W11-264(4)A	COMP	1			*		*			
11	1489-317-211-00	W1-418(1)A		1			*		*			
12	1447-331-213-00	33228777777		6			*		*			
13	V304-460-016-00	389777		6			*		*			
14	V302-460-016-00	777		6			*		*			
15	V401-160-016-00	S.W		6			*		*			
16	1564-320-211-30	777(12, 4-26-4)		1			*		*			
17	V889-001-242-60	77-7(777/12, 4-26)		1			*		*			
18	V999-200-003-00	77777777777		1			*		*			
19	V201-361-603-00	389777		12			*		*			
20	V401-160-016-00	S.W		12			*		*			

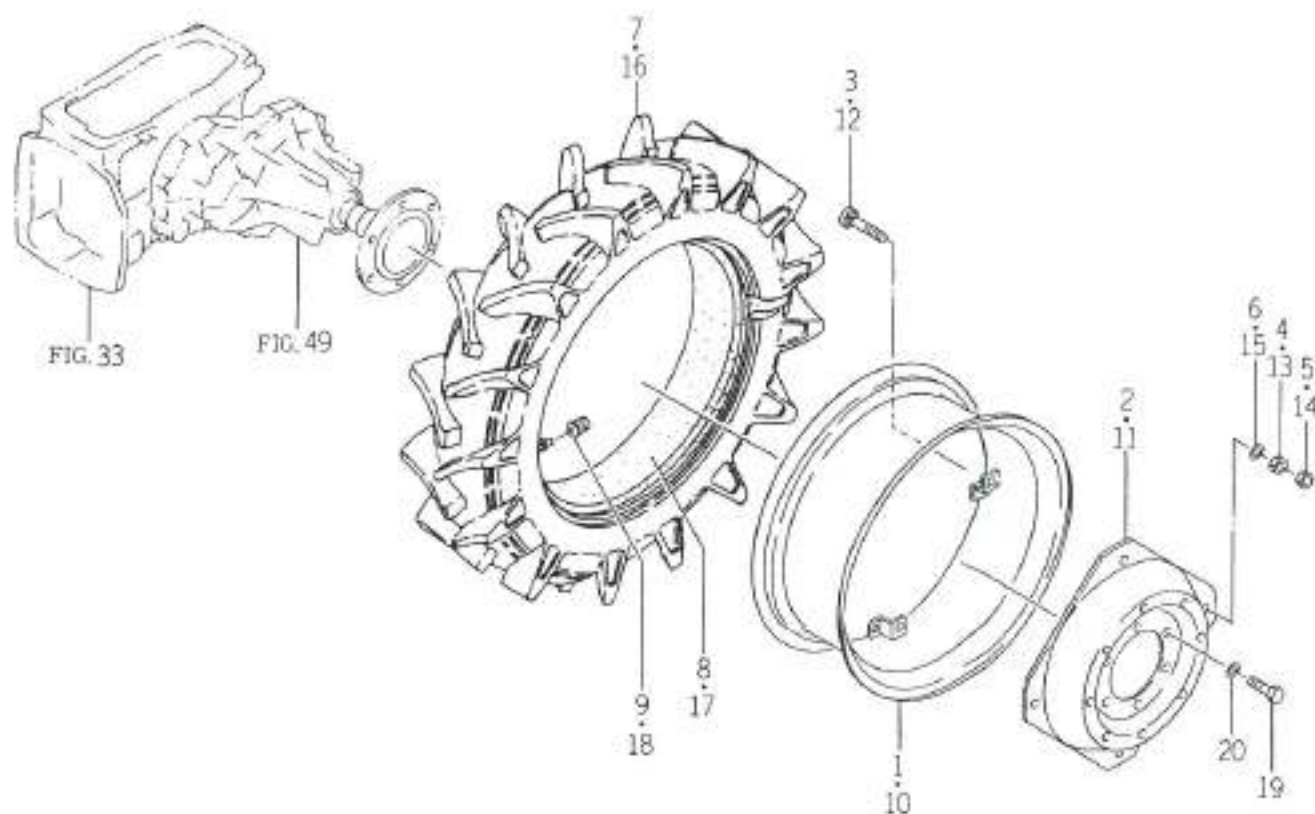
FIG. 61 リヤホイール関係 (TG33-02, 04, 15型除く)



1602-517

図番	部品コード	品名	数量	型 式					代 替 性	色 記 号	ケ タ ン プ	備 考
				TG27	TG29	TG31	TG33	TG31FF				
1	1641-320-240-00	タイヤ(24XW11)	COMP				*					
2	1553-317-261-00	リム	1				*					
3	V240-461-608-50	ボルト	4				*					
4	V304-460-016-00	ワッシャー	4				*					
5	V302-460-016-00	ナット	4				*					
6	V401-160-016-00	S.W	4				*					
7	1655-317-211-00	タイヤ(13.6-24-4)	1				*					
8	V889-000-132-40	リム	1				*					
9	V999-200-003-00	ボルト	1				*					
10	1641-320-240-00	タイヤ(24XW11)	COMP				*					
11	1553-317-261-00	リム	1				*					
12	V240-461-608-50	ボルト	4				*					
13	V304-460-016-00	ワッシャー	4				*					
14	V302-460-016-00	ナット	4				*					
15	V401-160-016-00	S.W	4				*					
16	1655-317-211-00	タイヤ(13.6-24-4)	1				*					
17	V889-000-132-40	リム	1				*					
18	V999-200-003-00	ボルト	1				*					
19	V201-361-603-00	ボルト	12				*					
20	V401-160-016-00	S.W	12				*					

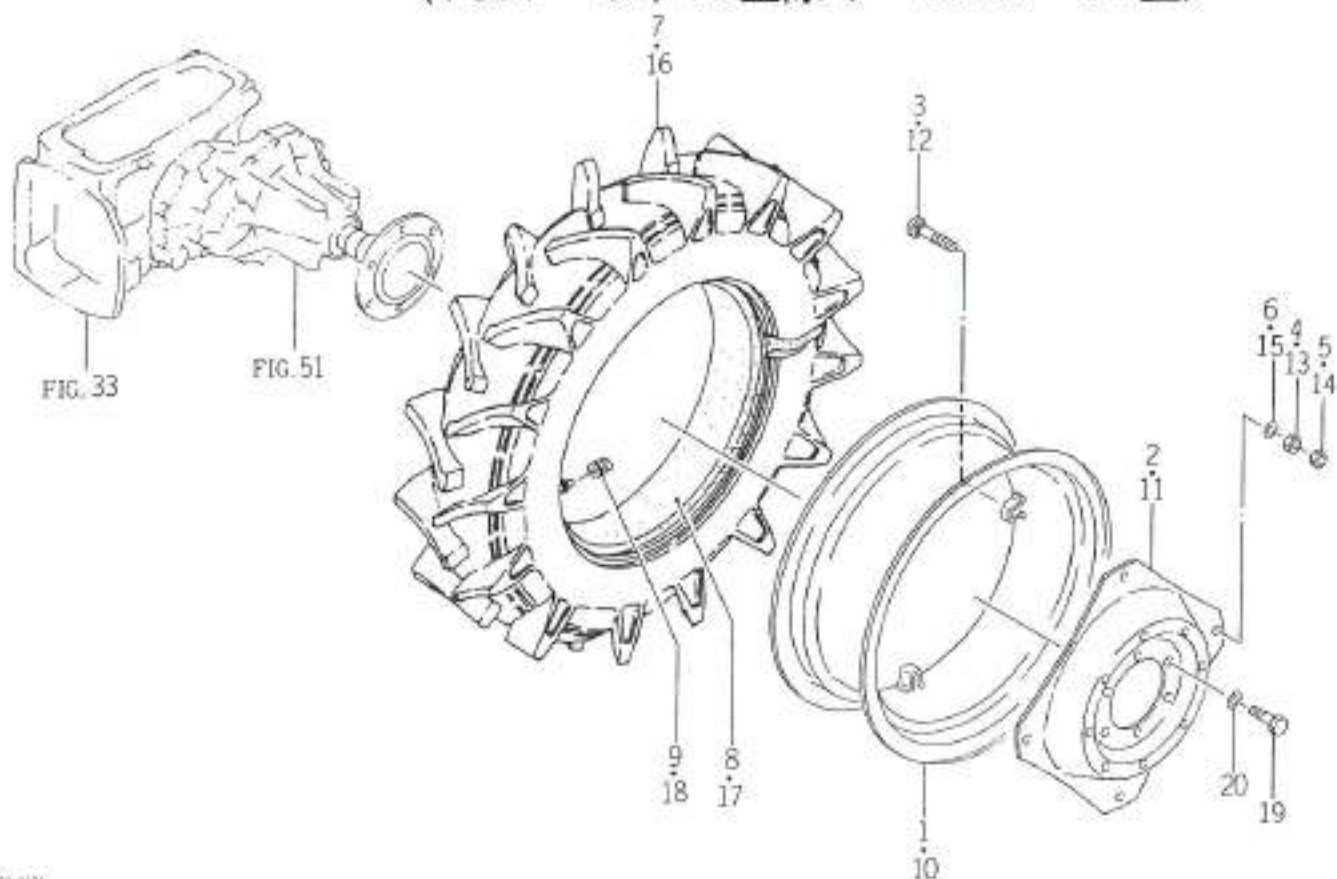
FIG. 62 リヤホイール関係 (TG29 - 02, 16型除く)



1637-317

図番	部品コード	品名	数量	型 式					代替性	色記号	クランプ	備 考
				TG27	TG29	TG31	TG33	TG31FF				
1	1447-331-220-00	W10X24R18VA	1		*							
2	1447-331-212-00	リヤホイール	1		*							
3	1447-331-213-00	リヤホイールスポーク	4		*							
4	V304-460-016-00	リヤホイールナット	4		*							
5	V302-460-016-00	リヤホイールワッシャー	4		*							
6	V401-160-016-00	S.W	4		*							
7	1563-320-211-00	リヤフender(12.4-24-4)	1		*							
8	V889-001-242-40	リヤタイヤ	1		*							
9	V999-200-003-00	リヤホイール軸	1		*							
10	1447-331-220-00	W10X24R18VA	1		*							
11	1447-331-212-00	リヤホイール	1		*							
12	1447-331-213-00	リヤホイールスポーク	4		*							
13	V304-460-016-00	リヤホイールナット	4		*							
14	V302-460-016-00	リヤホイールワッシャー	4		*							
15	V401-160-016-00	S.W	4		*							
16	1563-320-211-00	リヤフender(12.4-24-4)	1		*							
17	V889-001-242-40	リヤタイヤ	1		*							
18	V999-200-003-00	リヤホイール軸	1		*							
19	V201-361-603-00	リヤホイールナット	12		*							
20	V401-160-016-00	S.W	12		*							

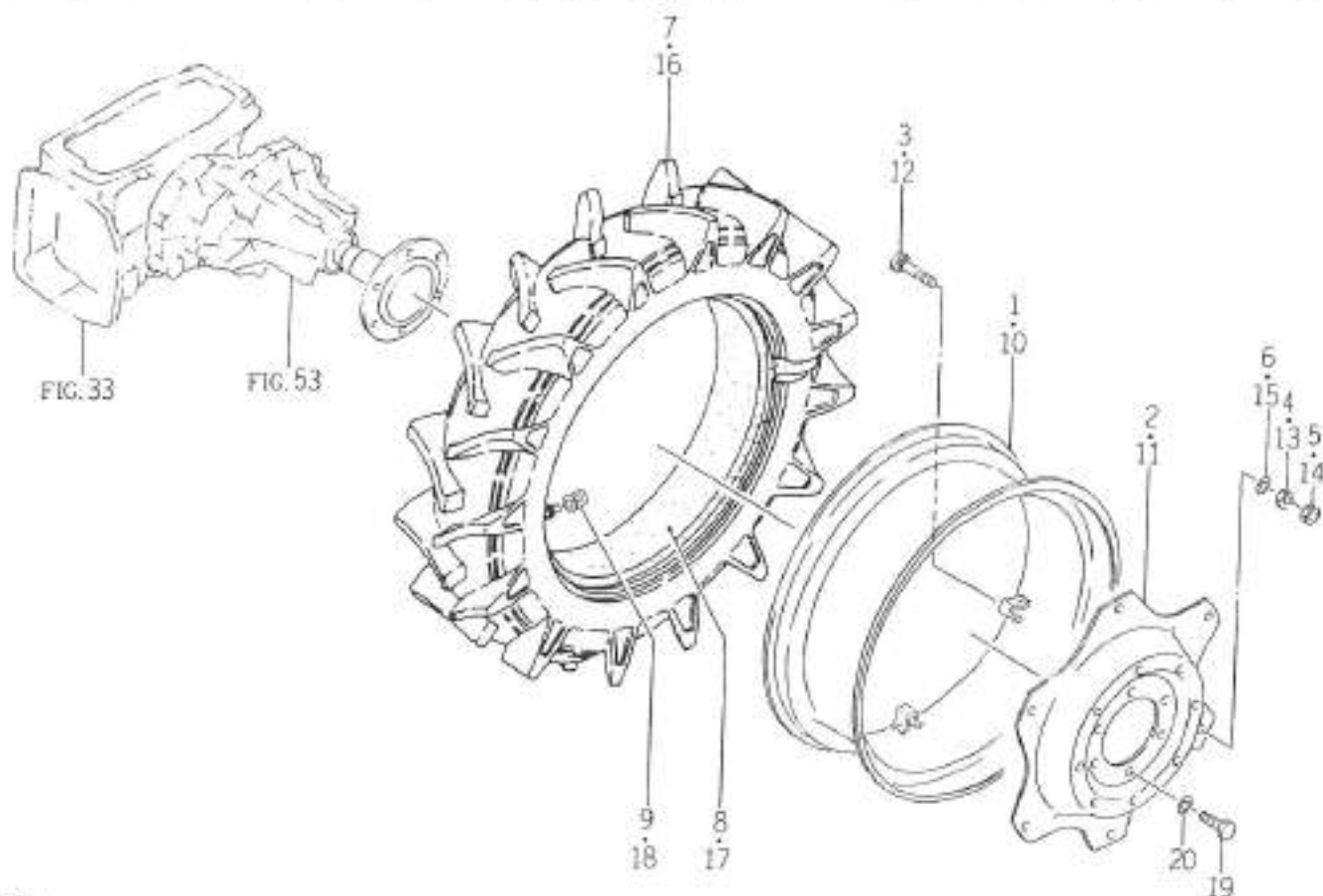
FIG. 63 リヤホイール（オーツ）関係
 (TG27-04, 15型除く・TG29-02型)



1652-117A

図番	部品コード	品名	数量	型 式					代 替 性	色 記 号	ク レ ー フ	備 考
				TG27	TG29	TG31	TG33	TG31FF				
1	1653-317-221-00	軸ノブ(26XW10) COMP	1	*	*					5K		
2	1653-317-222-00	FIX(64-N/26)	1	*	*					5K		
3	V240-461-608-50	タイヤ79264	4	*	*							
4	V304-460-016-00	ワッシャー	4	*	*							
5	V302-460-016-00	ナット	4	*	*							
6	V401-160-016-00	S.W	4	*	*							
7	1653-317-251-00	ナット(11.2-26-4)	1	*	*							
8	V889-001-122-60	FIX-T	1	*	*							
9	V999-200-003-00	タイヤ79264	1	*	*							
10	1653-317-221-00	軸ノブ(26XW10) COMP	1	*	*					5K		
11	1653-317-222-00	FIX(64-N/26)	1	*	*					5K		
12	V240-461-608-50	タイヤ79264	4	*	*							
13	V304-460-016-00	ワッシャー	4	*	*							
14	V302-460-016-00	ナット	4	*	*							
15	V401-160-016-00	S.W	4	*	*							
16	1653-317-251-00	ナット(11.2-26-4)	1	*	*							
17	V889-001-122-60	FIX-T	1	*	*							
18	V999-200-003-00	タイヤ79264	1	*	*							
19	V201-361-603-00	ワッシャー	12	*	*							
20	V401-160-016-00	S.W	12	*	*							

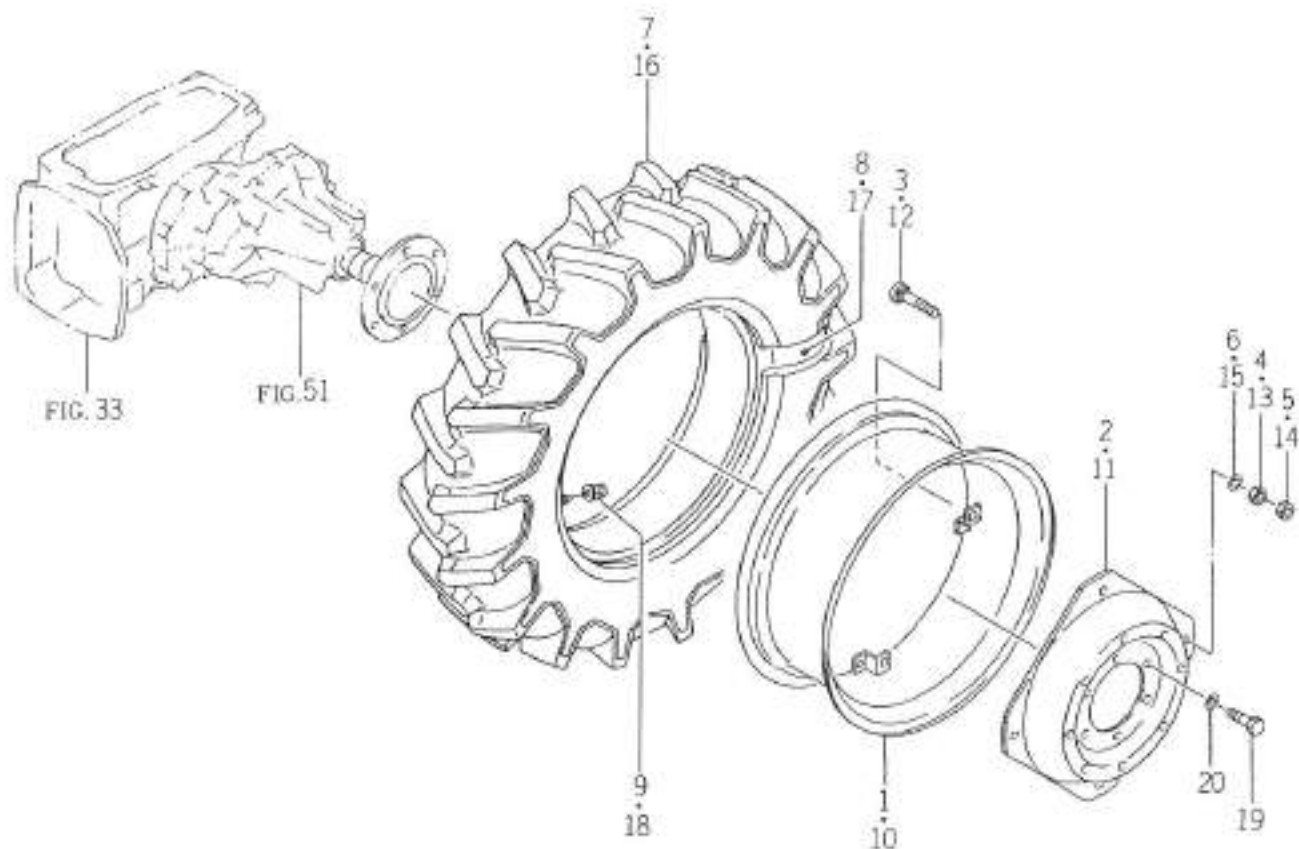
FIG. 64 リヤホイール関係 (TG29 - 16型・TG31, 33 - 02型)



JIS7 317A

図番	部品コード	品名	数量	型 式					代 替 性	取 付 手 順	コ ル ム	備 考
				TG27	TG29	TG31	TG33	TG31FF				
1	1563-320-270-00	軸-8(28X10) COMP	1		*	*	*	*				
2	1489-318-211-10	リ-8(16X12)	1		*	*	*	*				
3	V240-461-608-50	ボ-7(16X12)	6		*	*	*	*				
4	V304-460-016-00	ナ-7(16)	6		*	*	*	*				
5	V302-460-016-00	ワ-7(16)	6		*	*	*	*				
6	V401-160-016-00	S.W	6		*	*	*	*				
7	1563-320-251-00	リ-8(11.2-28-4)	1		*	*	*	*				
8	1563-320-252-00	リ-1(9/16/11.2-28)	1		*	*	*	*				
9	V999-200-003-00	リ-8(16X12)	1		*	*	*	*				
10	1563-320-270-00	軸-8(28X10) COMP	1		*	*	*	*				
11	1489-318-211-10	リ-8(16X12)	1		*	*	*	*				
12	V240-461-608-50	ボ-7(16X12)	6		*	*	*	*				
13	V304-460-016-00	ナ-7(16)	6		*	*	*	*				
14	V302-460-016-00	ワ-7(16)	6		*	*	*	*				
15	V401-160-016-00	S.W	6		*	*	*	*				
16	1563-320-251-00	リ-8(11.2-28-4)	1		*	*	*	*				
17	1563-320-252-00	リ-1(9/16/11.2-28)	1		*	*	*	*				
18	V999-200-003-00	リ-8(16X12)	1		*	*	*	*				
19	V201-361-603-00	ナ-7(16)	12		*	*	*	*				
20	V401-160-016-00	S.W	12		*	*	*	*				

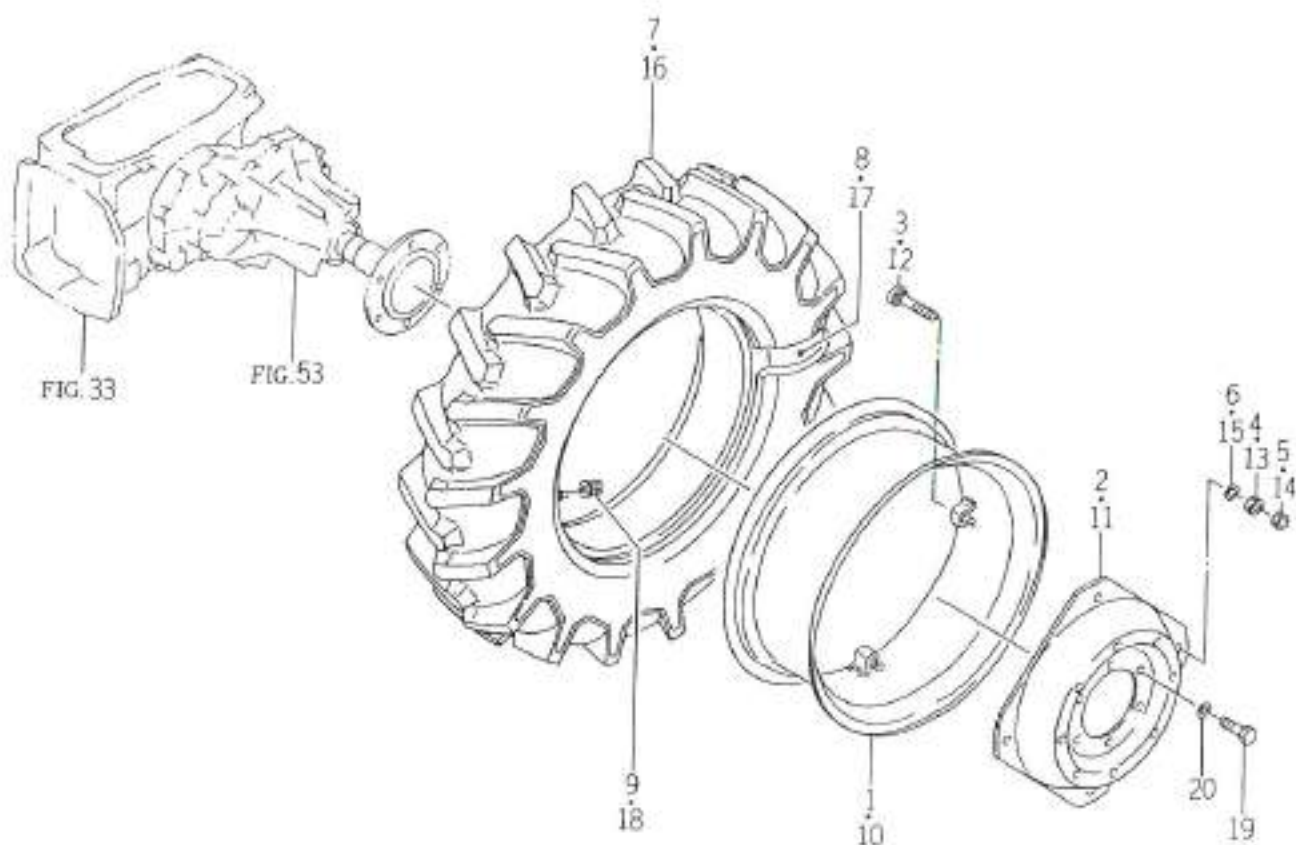
FIG. 65 リヤホイール関係 (TG27 - 04型)



15/3 3/2

図番	部品コード	品名	数量	型 式					代 替 性	色 記 号	ケ ル ン	備 考
				TG27	TG29	TG31	TG33	TG31FF				
1	1447-331-220-00	W10X24öNLL	1	*								
2	1447-331-212-00	リヤöハブöリム	1	*								
3	1447-331-213-00	リヤöハブöリム	4	*								
4	V304-460-016-00	ワッöシ	4	*								
5	V302-460-016-00	ワッöシ	4	*								
6	V401-160-016-00	S.W	4	*								
7	1431-361-211-00	リヤ	1	*								
8	V889-001-242-40	リヤ	1	*								
9	V999-200-003-00	リヤöハブöリム	1	*								
10	1447-331-220-00	W10X24öNLL	1	*								
11	1447-331-212-00	リヤöハブöリム	1	*								
12	1447-331-213-00	リヤöハブöリム	4	*								
13	V304-460-016-00	ワッöシ	4	*								
14	V302-460-016-00	ワッöシ	4	*								
15	V401-160-016-00	S.W	4	*								
16	1431-361-211-00	リヤ	1	*								
17	V889-001-242-40	リヤ	1	*								
18	V999-200-003-00	リヤöハブöリム	1	*								
19	V201-361-603-00	リヤöハブ	12	*								
20	V401-160-016-00	S.W	12	*								

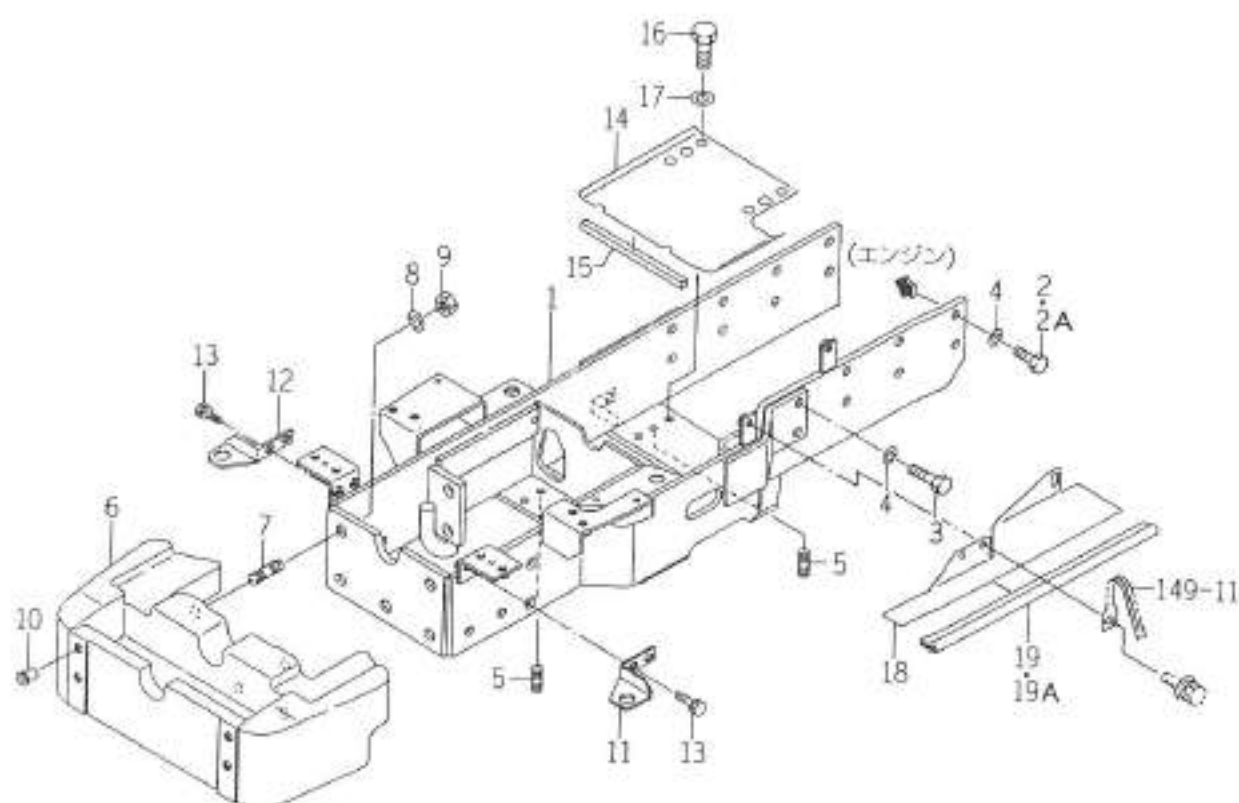
FIG. 66 リヤホイール関係 (TG31 - 08型・TG33 - 04型)



1641-335

図番	部品コード	品名	数量	型 式					代替性	色記号	クランプ	備 考
				TG27	TG29	TG31	TG33	TG31FF				
1	1641-320-240-00	軸-4(24X11) COMP	1			*	*					
2	1553-317-261-00	辐	1			*	*					
3	V240-461-608-50	辐用ナット	4			*	*					
4	V304-460-016-00	辐用ワッシャー	4			*	*					
5	V302-460-016-00	ワッシャー	4			*	*					
6	V401-160-016-00	S.W	4			*	*					
7	1426-361-211-00	辐	1			*	*					
8	V889-001-362-40	辐用ナット	1			*	*					
9	V999-200-003-00	辐用ワッシャー	1			*	*					
10	1641-320-240-00	軸-4(24X11) COMP	1			*	*					
11	1553-317-261-00	辐	1			*	*					
12	V240-461-608-50	辐用ナット	4			*	*					
13	V304-460-016-00	辐用ワッシャー	4			*	*					
14	V302-460-016-00	ワッシャー	4			*	*					
15	V401-160-016-00	S.W	4			*	*					
16	1426-361-211-00	辐	1			*	*					
17	V889-001-362-40	辐用ナット	1			*	*					
18	V999-200-003-00	辐用ワッシャー	1			*	*					
19	V201-361-603-00	辐用ナット	12			*	*					
20	V401-160-016-00	S.W	12			*	*					

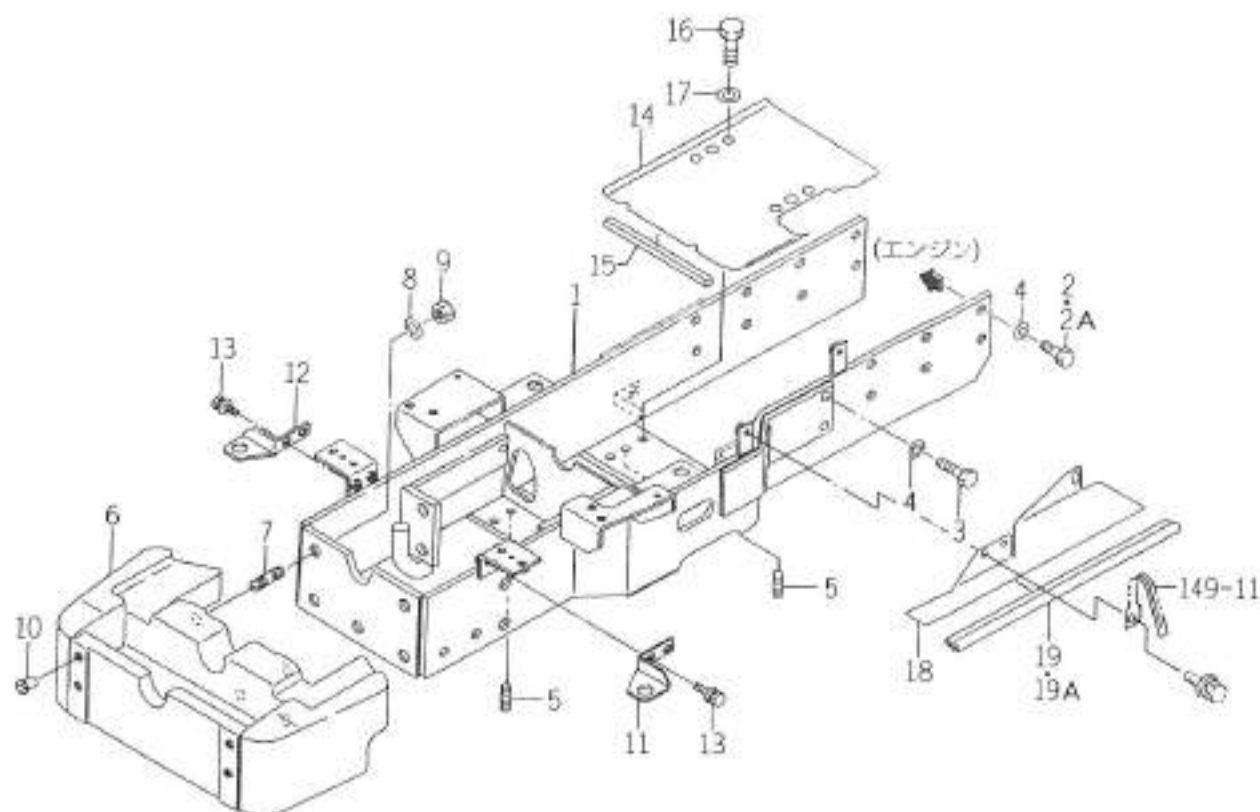
FIG. 74 ブラケット (アクスル) 関係 (TG27)



4851-408

図番	部品コード	品名	数量	型 式					代替性	色記号	備考
				TG27	TG29	TG31	TG33	TG31FF			
1	1650-410-200-20	ブラケット(アクスル) COMP	1	*					3		
2	1560-410-003-00	ボルト(SM/M12X30)	13	1-842-843							
2A	V201-361-203-00	ボルト	13	*							
3	V201-361-204-00	ボルト	3	*							
4	1560-410-005-00	ワッシャー(スワッシュ/12)	16	*							
5	V251-341-203-00	ナット	4	*							
6	1651-410-001-00	ナット(7077/45)	1	*							
7	V251-441-403-50	ナット	4	*							
8	V401-160-014-00	S.W	4	*							
9	V304-460-014-00	ナット	4	*							
10	1427-201-016-00	ワッシャー(M12)	4	*							
11	1650-410-230-00	ブラケット(LH) COMP	1	*							
12	1650-410-240-00	ブラケット(RH) COMP	1	*							
13	V211-260-802-00	ボルト(S)	4	*							
14	1650-410-003-00	ボルト(ブラケット)	1	760-							
15	1624-601-008-00	ワッシャー(190)	1	760-							
16	V201-261-202-00	ボルト	2	760-							
17	V411-260-012-00	ナット	2	760-							
18	1650-410-004-00	ボルト(アクスル/LH)	1	760-							
19	1656-604-011-00	ワッシャー(400)	1	760-1370							
19A	1675-102-003-00	ワッシャー	1	1371-							

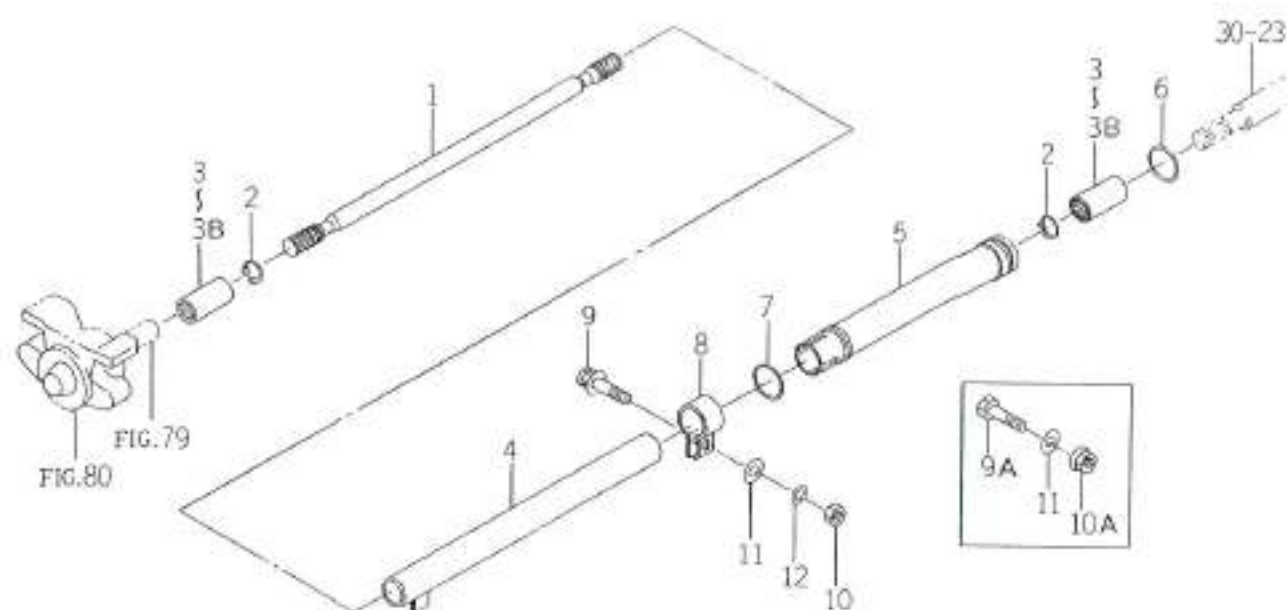
FIG. 75 ブラケット (アクスル) 関係 (TG29, 31, 33)



184-11

図番	部品コード	品名	数量	型 式					代替性	色記号	コマーシャル	備 考
				TG27	TG29	TG31	TG33	TG31FF				
1	1654-410-200-20	ブラケット(アクスル) COMP	1		*	*	*	*	3			
2	1560-410-003-00	ナット(SW/M12X30)	13		1-486 487-	1-604 605-	1-743 744-	1-58 51-				
2A	V201-361-203-00	ナット	13									
3	V201-361-204-00	ナット	3									
4	1560-410-005-00	ワッシャー(スリット/12)	16									
5	V251-341-203-00	ナット	4									
6	1651-410-001-00	ワッシャー(20X27/45)	1									
7	V251-441-403-50	ナット	4									
8	V401-160-014-00	S. W	4									
9	V304-460-014-00	ナット	4									
10	1427-201-016-00	ワッシャー(M12)	4									
11	1650-410-230-00	ブラケット(LH) COMP	1									
12	1650-410-240-00	ブラケット(RH) COMP	1									
13	V211-360-802-00	ナット(SP)	4									
14	1654-410-001-00	プレート(ブラケット)	1		456-	567-	645-	46-				
15	1624-601-008-00	インサレータ(190)	1		456-	567-	645-	46-				
16	V201-261-202-00	ナット	2		456-	567-	645-	46-				
17	V411-260-012-00	ナット	2		456-	567-	645-	46-				
18	1650-410-004-00	プレート(アンプ/LH)	1		456-	567-	645-	46-				
19	1656-604-011-00	ワッシャー(400)	1		456- 794-	567- 1064-	645- 1613-	46- 158-				
19A	1675-102-003-00	インサレータ	1		195-	1085-	1616-	159-				

FIG. 76 シャフト (ドライブ) 関係 (TG27)



1021-42

図番	部品コード	品名	数量	型 式					代替性	色記号	クレーン	備 考
				TG27	TG29	TG31	TG33	TG31FF				
1	1611-431-001-00	シャフト(4WD)	1	*								
2	V704-140-020-00	ボールジョイント	2	*								
3	1421-134-019-00	ボールジョイント	2	1- -1286								
3A	1673-431-001-00	ボールジョイント(27X51)	2	1297- -1318								
3B	1673-431-001-10	ボールジョイント(16X27X55)	2	1379-								
4	1650-431-200-00	フューエルポンプ(370) COMP	1	*								
5	1444-410-210-00	カムシャフト(8) COMP	1	*								
6	V720-103-503-60	カムシャフト	1	*								
7	V720-103-503-40	カムシャフト	1	*								
8	1444-410-002-10	カムシャフト	1	*								
9	V211-360-803-50	カムシャフト(SP)	1	1- -1283								
9A	V201-260-803-50	カムシャフト	1	1290-								
10	V304-260-008-00	カムシャフト	1	1- -1280								
10A	V362-260-008-00	カムシャフト(27X51)	1	1290-								
11	V411-260-008-00	カムシャフト	1	*								
12	V401-160-008-00	S.W	1	1- -1281								

FIG. 77 シャフト (ドライブ) 関係 (TG29, 31)

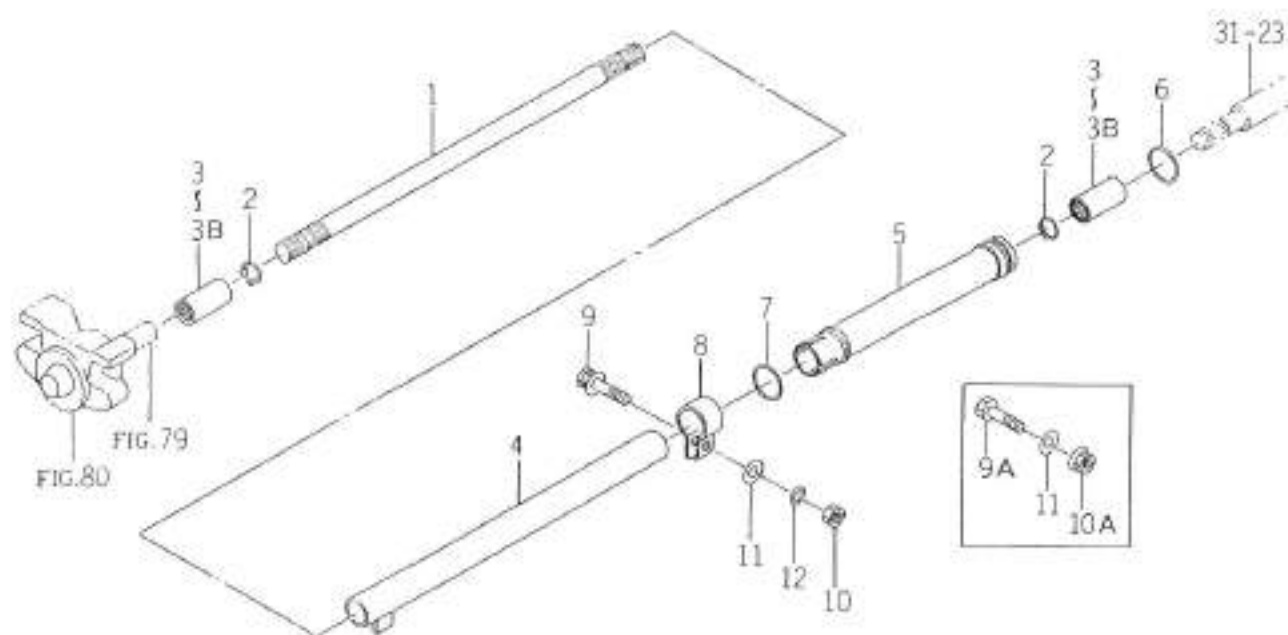
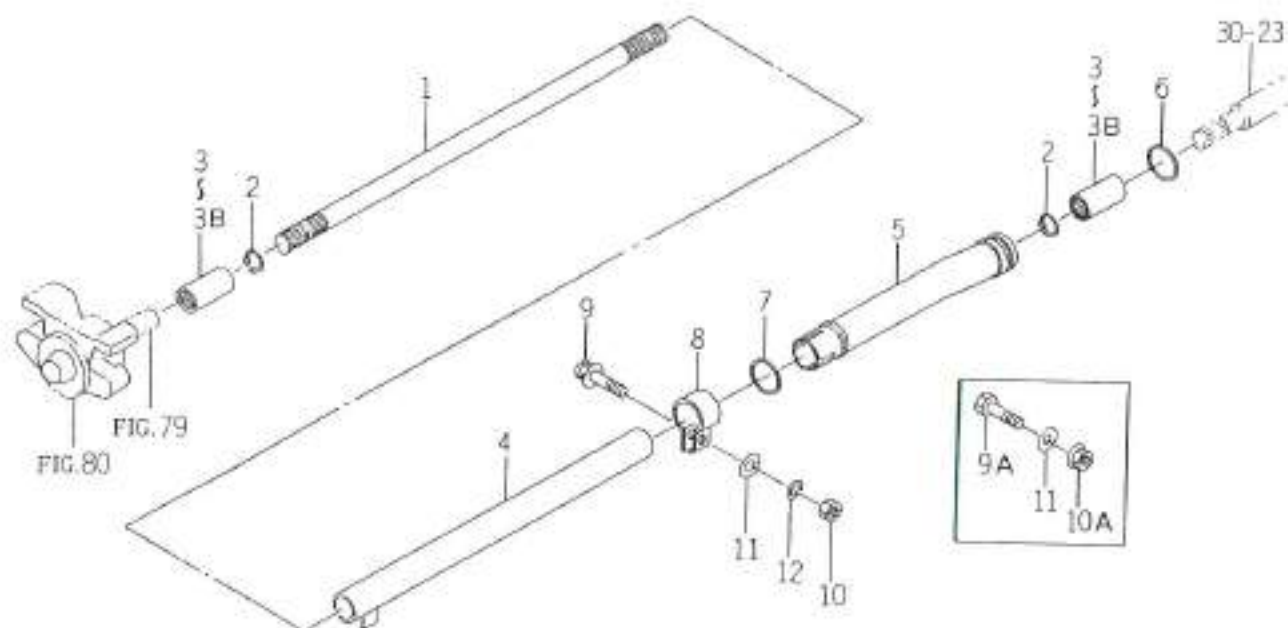


FIG. 77

図番	部品コード	品名	数量	型 式					代替性	色記号	シール	備 考
				TG27	TG29	TG31	TG33	TG31FF				
1	1654-431-001-00	シャフト	1		*	*		*				
2	V704-140-020-00	ボールジョイント	2		*	*		*				
3	1421-134-019-00	ボールジョイント	2		1- -749	1- -911		1- -65				
3A	1673-431-001-00	ボールジョイント(27X51)	2		750- -197	912- -931		66- -78				
3B	1673-431-001-10	ボールジョイント(16X27X55)	2		788-	932-		77-				
4	1654-431-200-00	フュージ(450) COMP.	1		*	*		*				
5	1444-410-210-00	ホイール(B) COMP.	1		*	*		*				
6	V720-103-503-66	ワッシャー	1		*	*		*				
7	V720-103-503-40	ワッシャー	1		*	*		*				
8	1444-410-002-10	ワッシャー	1		*	*		*				
9	V211-360-803-50	ボールジョイント(SP)	1		1- -749	1- -911		1- -65				
9A	V201-260-803-50	ボールジョイント	1		750-	912-		66-				
10	V304-260-008-00	ボールジョイント	1		1- -749	1- -911		1- -65				
10A	V362-260-008-00	ボールジョイント	1		750-	912-		66-				
11	V411-260-008-00	ボールジョイント	1		*	*		*				
12	V401-160-008-00	S.W	1		1- -749	1- -911		1- -65				

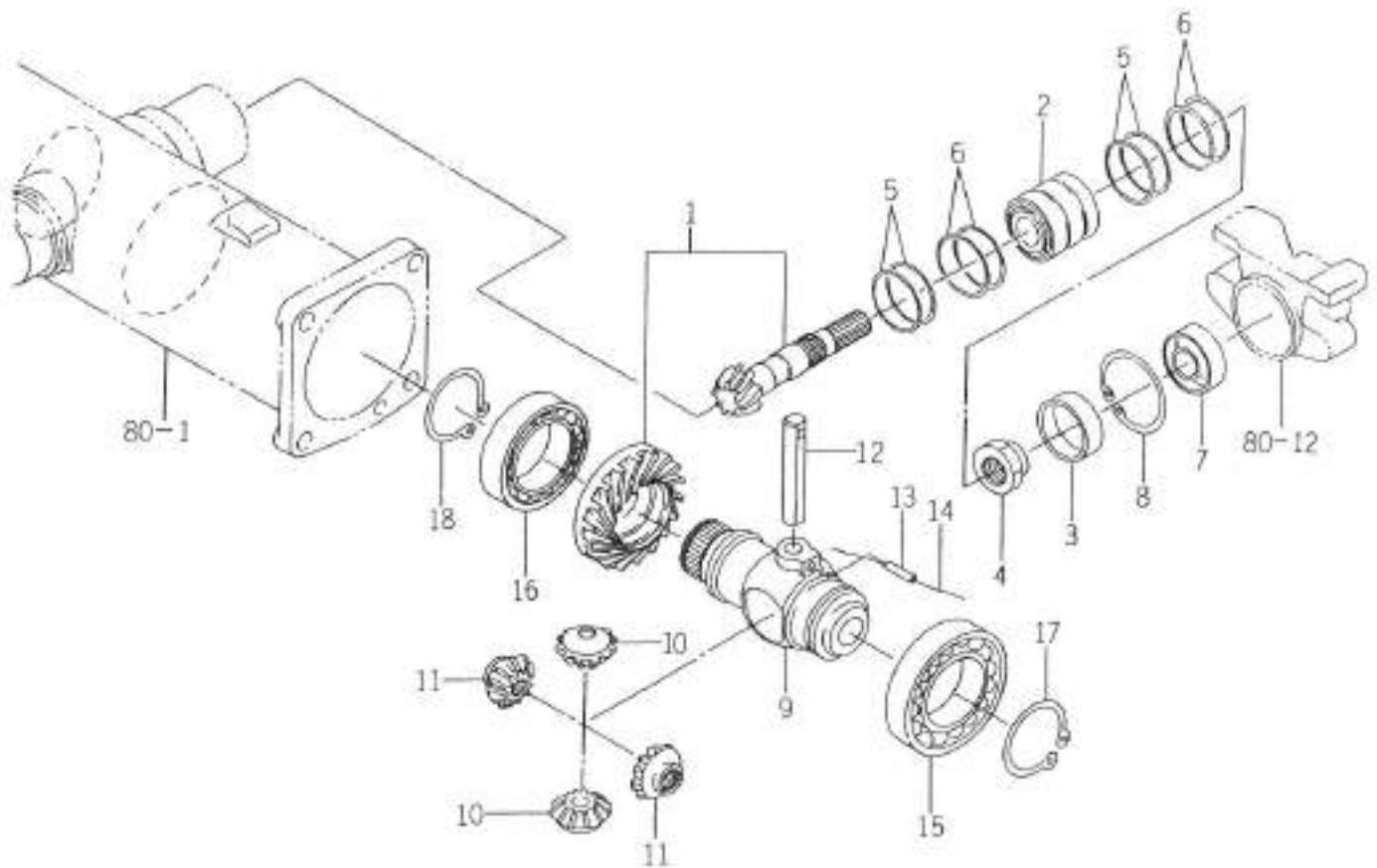
FIG. 78 シャフト (ドライブ) 関係 (TG33)



102 43

図番	部品コード	品名	数量	型 式					代替性	色記号	ラベル	備 考
				TG27	TG29	TG31	TG33	TG31FF				
1	1655-431-001-00	シャフト	1				*					
2	V704-140-020-00	CGボール(ワ)	2				*					
3	1421-134-019-00	ボール	2				1- 1580 1501- 1633 1632-					
3A	1673-431-001-00	ボール(27X51)	2									
3B	1673-431-001-10	ボール(16X27X55)	2									
4	1654-431-200-00	フュー(450) COMP	1				*					
5	1444-410-210-00	ワ(8) COMP	1				*					
6	V720-103-503-60	ワ	1				*					
7	V720-103-503-40	ワ	1				*					
8	1444-410-002-10	ワ	1				*					
9	V211-360-803-50	ボール(SP)	1				1- 1508 1541-					
9A	V201-260-803-50	ボール	1									
10	V304-260-008-00	ボール	1				1- 1508 1541-					
10A	V362-260-008-00	ボール	1				*					
11	V411-260-008-00	ボール	1				*					
12	V401-160-008-00	S.W	1				1- 1508					

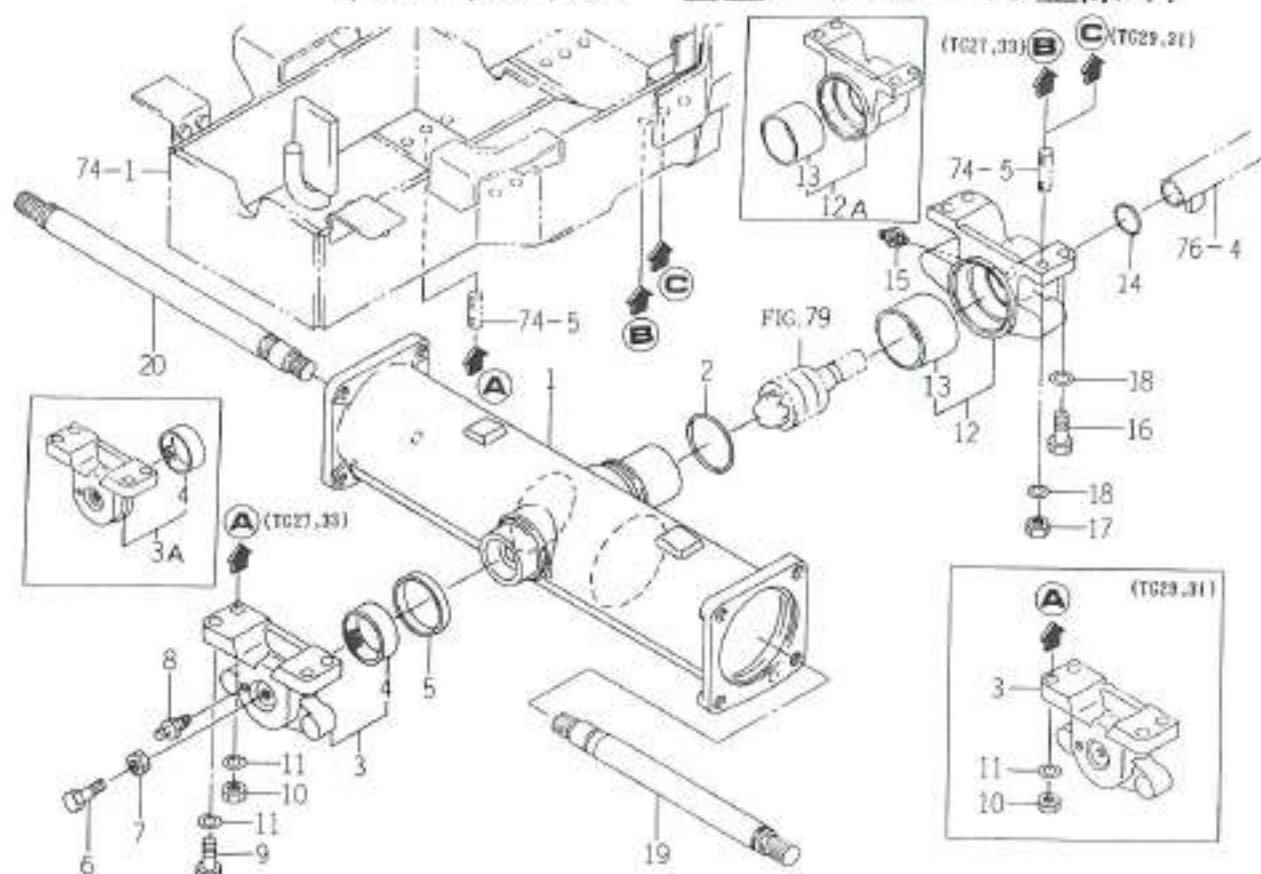
FIG. 79 ケース (ベベル) 関係



980-151

図番	部品コード	品名	数量	型 式					代 替 性	色 相 性	マ テ リ ヤ ル	備 考
				TG27	TG29	TG31	TG33	TG31FF				
1	1650-432-200-00	枠-(10-30) SET	1	*	*	*	*	*				
2	1560-432-210-00	ベベルギヤ(7-10)アッシー	1	*	*	*	*	*				
3	1650-432-001-00	ギヤ-(48X52X17)	1	*	*	*	*	*				
4	1614-432-001-00	ナット(M25)	1	*	*	*	*	*				
5	1444-411-012-00	ワッシャー(C)	4	*	*	*	*	*				
6	1444-411-013-00	ワッシャー(D)	4	*	*	*	*	*				
7	1427-432-016-00	ベベルギヤ(21)	1	*	*	*	*	*				
8	V706-140-052-00	ベベルギヤ(7)	1	*	*	*	*	*				
9	1650-432-002-00	ギヤ-(7)	1	*	*	*	*	*				
10	1427-301-004-00	ベベルギヤ(21)	2	*	*	*	*	*				
11	1650-432-003-00	ギヤ-(48X14)	2	*	*	*	*	*				
12	1650-432-004-00	ピン(14X9)	1	*	*	*	*	*				
13	V580-140-503-20	ベベルギヤ(6)	1	*	*	*	*	*				
14		ナット	1	*	*	*	*	*				
15	V600-110-621-20	R. B. B	1	*	*	*	*	*				
16	V600-110-601-20	R. B. B	1	*	*	*	*	*				
17	V706-140-060-00	ベベルギヤ(7)	1	*	*	*	*	*				
18	V706-140-050-00	ベベルギヤ(7)	1	*	*	*	*	*				

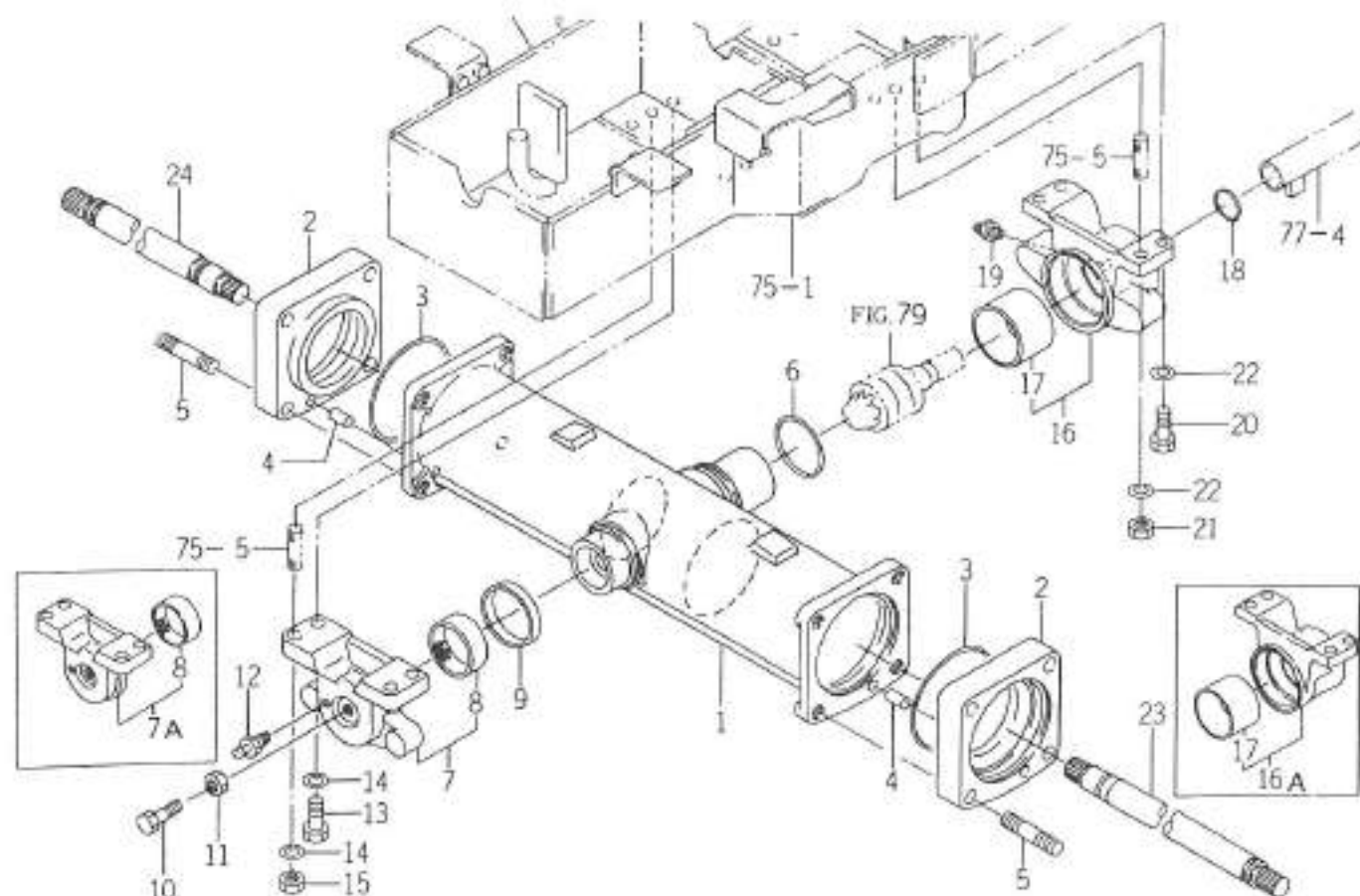
FIG. 80 ハウジング (アクスル) 関係
(TG27, 31, 33 - 全型・TG29 - 16 型除く)



001 433

図番	部品コード	品名	数量	型 式					代替性	色記号	ラベリング	備 考
				TG27	TG29	TG31	TG33	TG31FF				
1	1651-433-001-10	ハウジング(74X4)	1	*	*	*	*	*	3			
2	V721-103-107-50	Oリング	1	*	*	*	*	*				
3	1650-433-200-10	996(ER71/107) ASSY	1	1- 285 286	1- 190 191	1- 194 195	1- 138 139	*	1			
3A	1650-433-200-20	996(ER71/107) ASSY	1					*	3			
4	1650-433-202-00	ワシ(62X67X20)	1	*	*	*	*	*				
5	1614-433-002-00	ワシ(74X)	1	*	*	*	*	*				
6	V201-261-203-50	38946+	1	*	*	*	*	*				
7	V304-260-012-00	38977+	1	*	*	*	*	*				
8	V761-150-000-00	ワシ(77X)	1	*	*	*	*	*				
9	V201-361-203-50	38946+	2	*	*	*	*	*				
10	V304-460-012-00	38977+	2	*	*	*	*	*				
11	V401-160-012-00	S.W	4	*	*	*	*	*				
12	1650-433-210-10	996(ER71/77) ASSY	1	1- 285 286	1- 190 191	1- 194 195	1- 138 139	*	1			
12A	1650-433-210-20	996(ER71/77) ASSY	1					*	3			
13	1564-433-222-10	ワシ(65X70X44)	1	*	*	*	*	*				
14	V720-103-503-40	Oリング	1	*	*	*	*	*				
15	V761-150-000-00	ワシ(77X)	1	*	*	*	*	*				
16	V201-361-203-50	38946+	2	*	*	*	*	*				
17	V304-460-012-00	38977+	2	*	*	*	*	*				
18	V401-160-012-00	S.W	4	*	*	*	*	*				
19	1651-433-002-00	ワシ	1	*	*	*	*	*				
20	1651-433-003-00	ワシ	1	*	*	*	*	*				

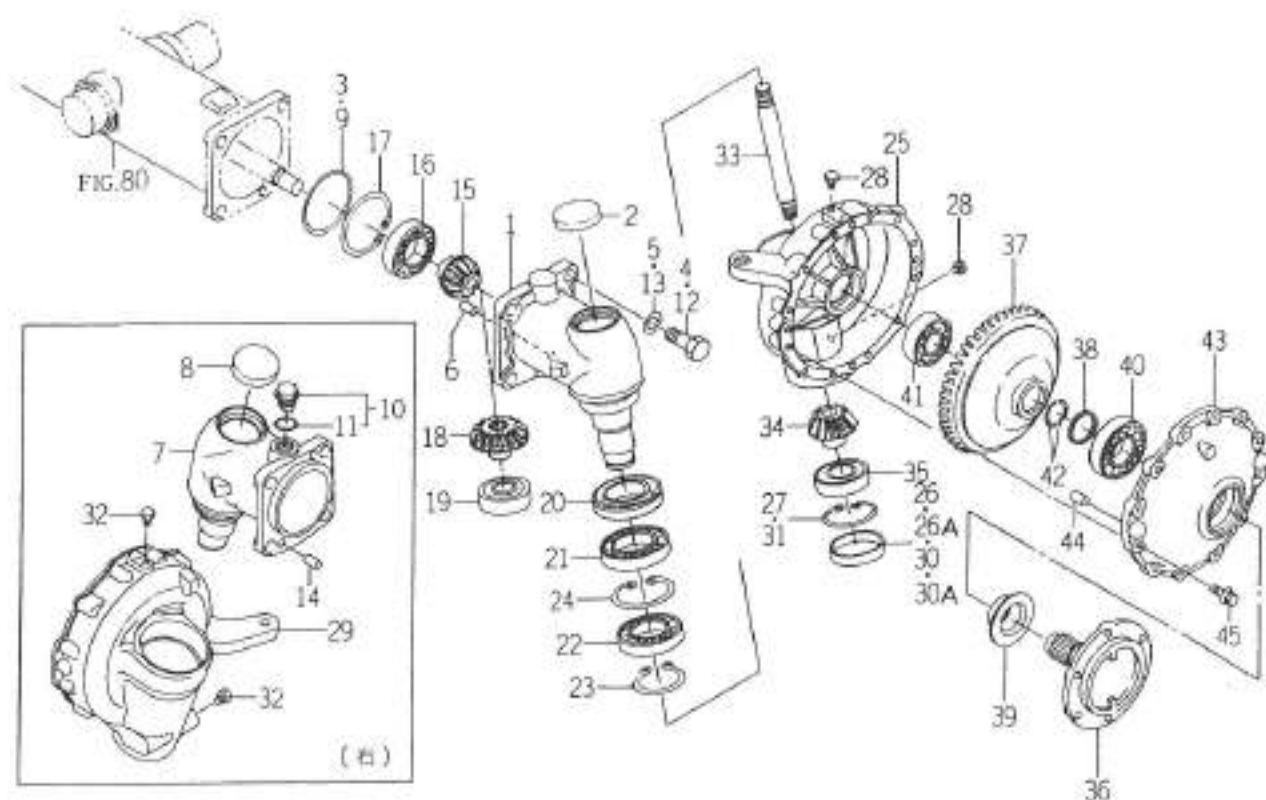
FIG. 81 ハウジング (アクスル) 関係 (TG29 - 16型)



REF. 432

図番	部品コード	品名	数量	型 式					代替性	色記号	マーク	備 考
				TG27	TG29	TG31	TG33	TG31FF				
1	1651-433-001-10	ハウジング(79型)	1		*				3			
2	1667-433-001-10	ナット(スベリ)	2		*				3			
3	V721-103-111-00	ワッシャ	2		*							
4	V523-101-002-40	ベアリング(89型)	2		*							
5	V251-341-407-00	ワッシャ	4		*							
6	V721-103-107-50	ワッシャ	1		*							
7	1650-433-200-10	ナット(ベアリング/ワッシャ) ASSY	1		*				1			
7A	1650-433-200-20	ナット(ベアリング/ワッシャ) ASSY	1		L-190 191-				3			
8	1650-433-202-00	ワッシャ(62X67X20)	1		*							
9	1614-433-002-00	ワッシャ(21A)	1		*							
10	V201-261-203-50	ワッシャ	1		*							
11	V304-260-012-00	ワッシャ	1		*							
12	V761-150-000-00	ワッシャ	1		*							
13	V201-361-203-50	ワッシャ	2		*							
14	V401-160-012-00	S.W	4		*							
15	V304-460-012-00	ワッシャ	2		*							
16	1650-433-210-10	ナット(ベアリング/ワッシャ) ASSY	1		*				1			
16A	1650-433-210-20	ナット(ベアリング/ワッシャ) ASSY	1		L-190 191-				3			
17	1564-433-222-10	ワッシャ(65X70X44)	1		*							
18	V720-103-503-40	ワッシャ	1		*							
19	V761-150-000-00	ワッシャ	1		*							
20	V201-361-203-50	ワッシャ	2		*							
21	V304-460-012-00	ワッシャ	2		*							
22	V401-160-012-00	S.W	4		*							
23	1667-433-002-00	ナット	1		*							

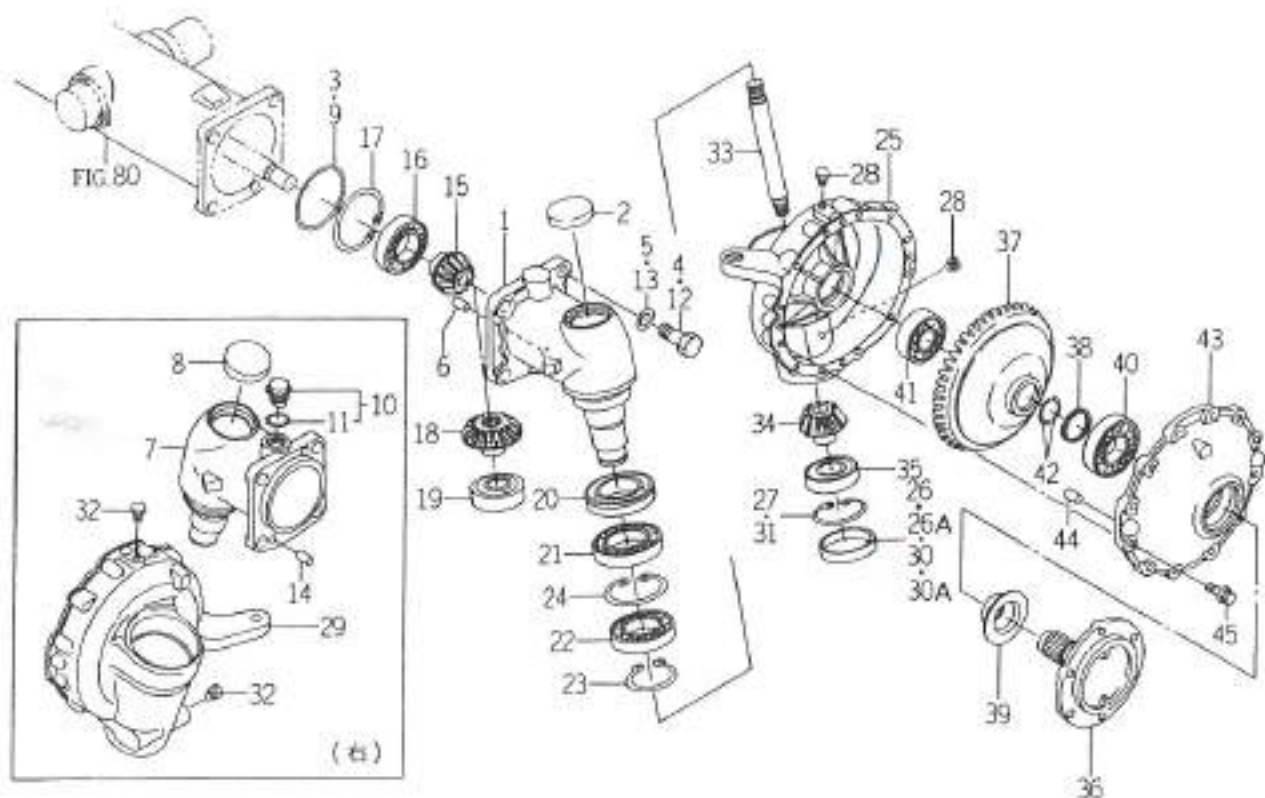
FIG. 82 ケース (ギヤー/フロント) 関係
(TG27, 31, 33 - 全型・TG29 - 16型除く)



102/04

図番	部品コード	品名	数量	型 式					代替性	色記号	ケルン	備 考
				TG27	TG29	TG31	TG33	TG31FF				
1	1650-434-001-10	↑-λ(77付&/LH)	1	*	*	*	*	*	3			
2	1650-434-003-00	777(7-8/65)	1	*	*	*	*	*				
3	V721-103-111-00	O777	1	*	*	*	*	*				
4	V201-361-404-00	18966	4	*	*	*	*	*				
5	V401-160-014-00	S.W	4	*	*	*	*	*				
6	V523-101-002-40	↑-λ(77付&/RH)	1	*	*	*	*	*	3			
7	1650-434-002-10	↑-λ(77付&/RH)	1	*	*	*	*	*				
8	1650-434-003-00	777(7-8/65)	1	*	*	*	*	*				
9	V721-103-111-00	O777	1	*	*	*	*	*				
10	1518-432-250-00	ギヤーギヤ ASSY	1	*	*	*	*	*				
11	1518-306-203-00	18967	1	*	*	*	*	*				
12	V201-361-404-00	18966	4	*	*	*	*	*				
13	V401-160-014-00	S.W	4	*	*	*	*	*				
14	V523-101-002-40	↑-λ(77付&/RH)	1	*	*	*	*	*				
15	1650-434-004-00	777(7-8/11)	2	*	*	*	*	*				
16	V600-110-620-80	R.B.B	2	*	*	*	*	*				
17	V707-140-080-00	777(77付)	2	*	*	*	*	*				
18	1650-434-005-00	777(7-8/17)	2	*	*	*	*	*				
19	1560-206-003-00	↑-λ(77付&/RH)	2	*	*	*	*	*				
20	1650-434-006-00	777(7付)	2	*	*	*	*	*				
21	V600-110-601-20	R.B.B	2	*	*	*	*	*				
22	V600-110-601-00	R.B.B	2	*	*	*	*	*				
23	V706-140-050-00	777(77付)	2	*	*	*	*	*				
24	V707-140-080-00	777(77付)	2	*	*	*	*	*				
25	1650-434-007-00	↑-λ(77付&/LH)	1	*	*	*	*	*				

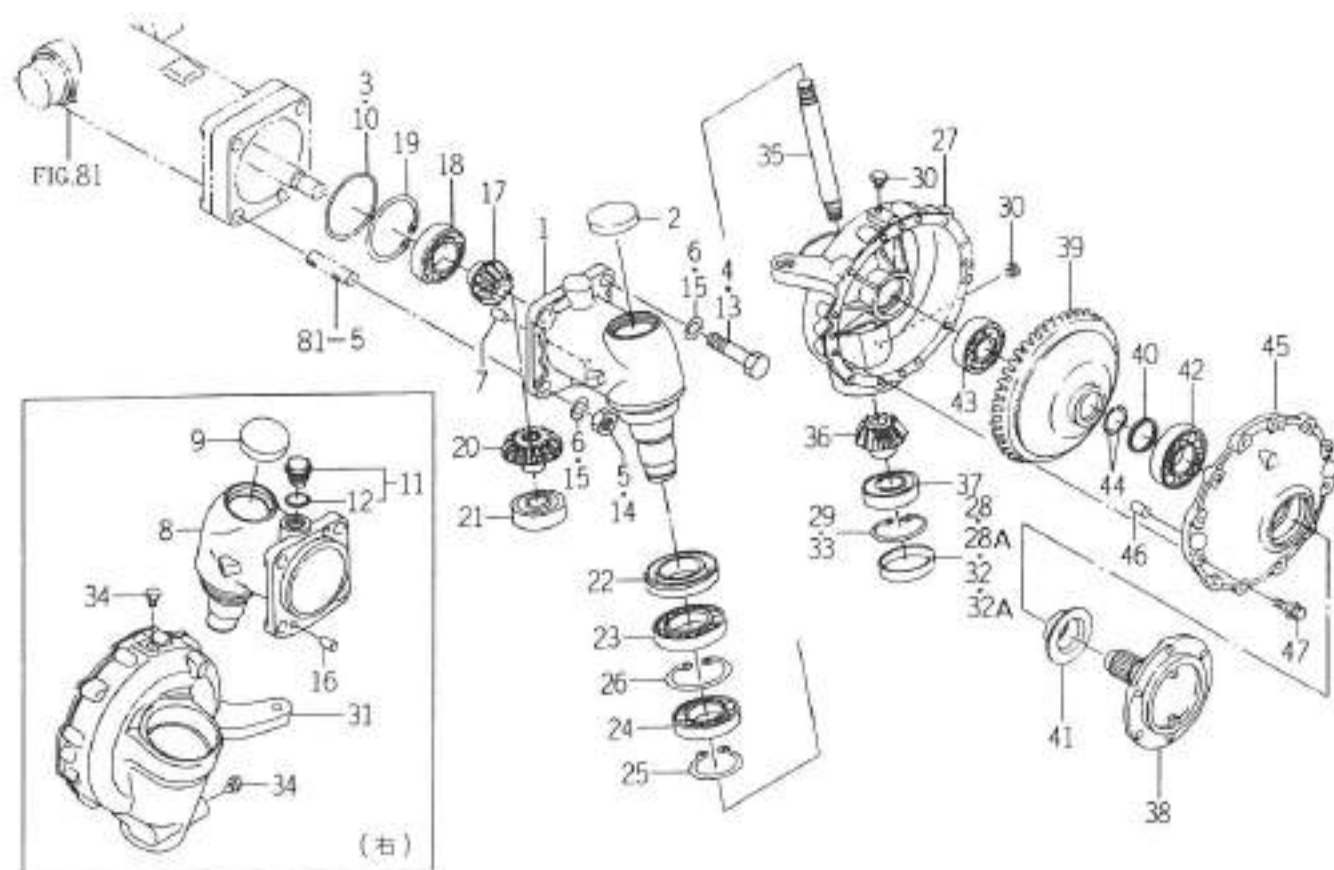
FIG. 82 ケース (ギヤー/フロント) 関係
(TG27, 31, 33 - 全型・TG29 - 16型除く)



1816-178

図番	部品コード	品名	数量	型 式					代替性	取付位置	ボルト・ナット	備 考
				TG27	TG29	TG31	TG33	TG31 FF				
25	1425-433-018-00	ワッシャ(72)	1	1- -1404 1405-	1- -814 815-	1- -1094 1095-	1- -1687 1688-	1- -183 184-				
26A	1650-434-015-00	ワッシャ(シ-6/72X08)	1	*	*	*	*	*				
27	V707-140-072-00	スワッシュ(71)	1	*	*	*	*	*				
28	7955-201-026-00	スワッシュ(1/4)	2	*	*	*	*	*				
29	1650-434-008-00	ケース(77付&/RH)	1	*	*	*	*	*				
30	1425-433-018-00	ワッシャ(72)	1	1- -1404 1405-	1- -814 815-	1- -1094 1095-	1- -1687 1688-	1- -183 184-				
30A	1650-434-015-00	ワッシャ(シ-6/72X08)	1	*	*	*	*	*				
31	V707-140-072-00	スワッシュ(71)	1	*	*	*	*	*				
32	7955-201-026-00	スワッシュ(1/4)	2	*	*	*	*	*				
33	1650-434-009-00	シャフト	2	*	*	*	*	*				
34	1650-434-011-00	針- (ベ&B/11)	2	*	*	*	*	*				
35	V600-110-620-70	R. B. B	2	*	*	*	*	*				
36	1560-434-007-60	シャフト(キ-6)	2	*	*	*	*	*				
37	1650-434-012-00	針- (ベ&B/46)	2	*	*	*	*	*				
38	1560-434-011-40	針- (41X55X04)	2	*	*	*	*	*				
39	1560-434-012-30	シ-6(キ&B)	2	*	*	*	*	*				
40	V600-110-620-80	R. B. B	2	*	*	*	*	*				
41	V600-110-620-60	R. B. B	2	*	*	*	*	*				
42	1560-434-017-00	ワッ	4	*	*	*	*	*				
43	1650-434-013-00	針- (キ-6)	2	*	*	*	*	*				
44	V523-101-002-40	ベ&B(E&B)	4	*	*	*	*	*				
45	V211-361-003-00	189&B(SP)	24	*	*	*	*	*				

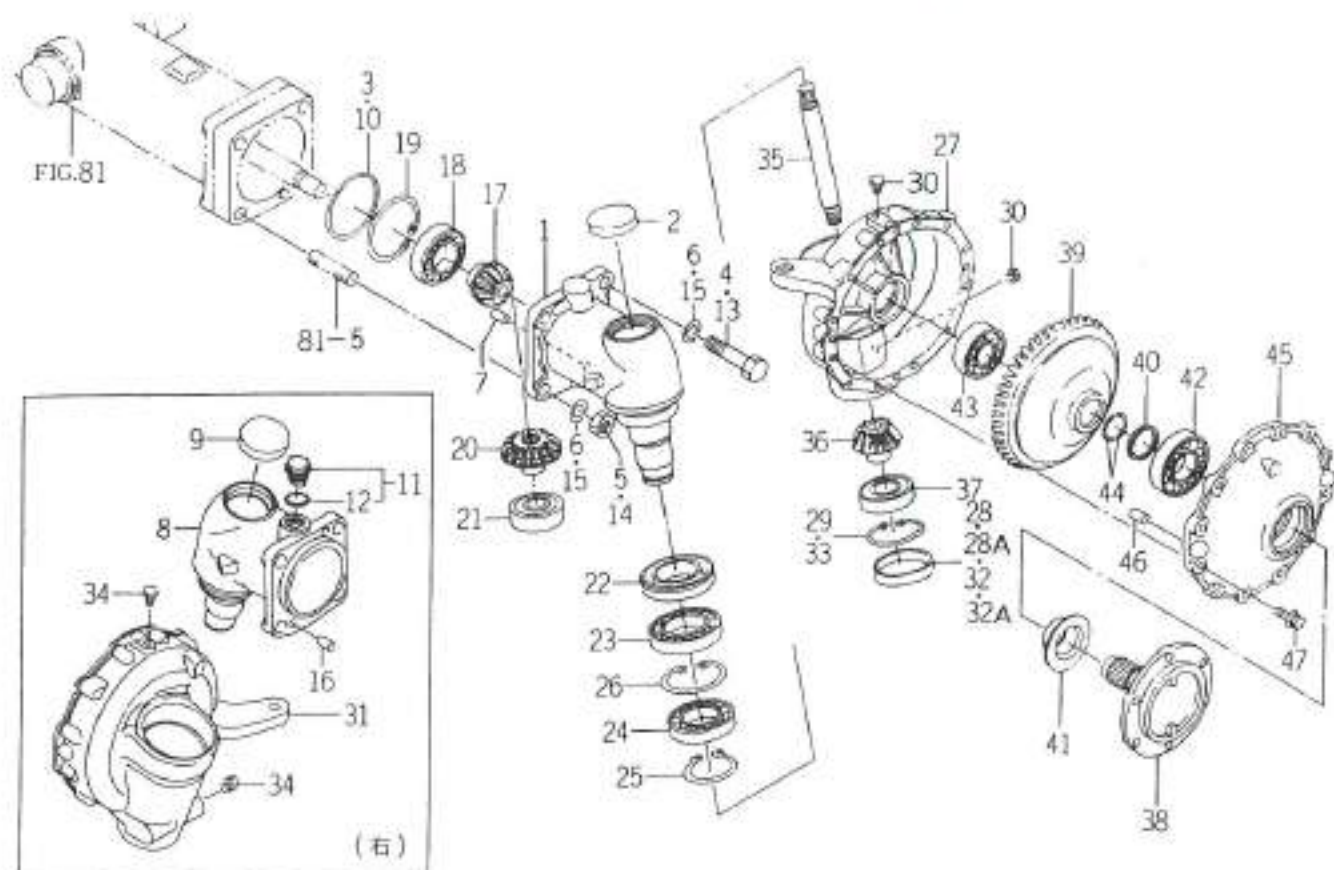
FIG. 83 ケース (ギヤ/フロント) 関係 (TG29-16型)



1650 01

図番	部品コード	品名	数量	型 式					代替性	色記号	ホルン	備 考
				TG27	TG29	TG31	TG33	TG31FF				
1	1650-434-001-10	ナ-ス(77416/LH)	1		*					3		
2	1650-434-003-00	ナ-ス(77416/RS)	1		*							
3	V721-103-111-00	ボール	1		*							
4	V201-361-407-50	ボール	2		*							
5	V304-460-014-00	ボール	2		*							
6	V401-160-014-00	S.W	4		*							
7	V523-101-002-40	ベアリング(BV1)	1		*							
8	1650-434-002-10	ケース(77416/RH)	1		*				3			
9	1650-434-003-00	ナ-ス(77416/RS)	1		*							
10	V721-103-111-00	ボール	1		*							
11	1518-432-250-00	ギヤ&シャフト ASSY	1		*							
12	1518-306-203-00	ボール	1		*							
13	V201-361-407-50	ボール	2		*							
14	V304-460-014-00	ボール	2		*							
15	V401-160-014-00	S.W	4		*							
16	V523-101-002-40	ベアリング(BV1)	1		*							
17	1650-434-004-00	ナ-ス(77416/11)	2		*							
18	V600-110-620-80	R.B.B	2		*							
19	V707-140-080-00	スクリュー(77)	2		*							
20	1650-434-005-00	ナ-ス(77416/17)	2		*							
21	1560-206-003-00	ベアリング(6-6)	2		*							
22	1650-434-006-00	ナ-ス(77416)	2		*							
23	V600-110-601-20	R.B.B	2		*							
24	V600-110-601-00	R.B.B	2		*							
25	V706-140-050-00	スクリュー(50)	2		*							

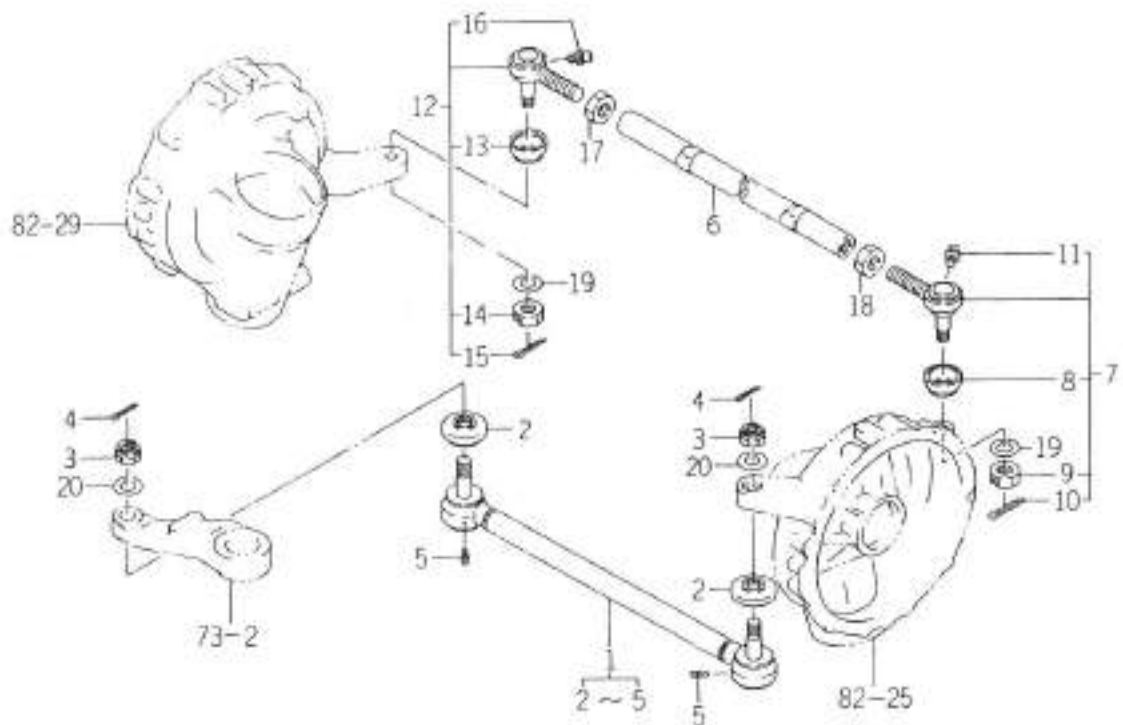
FIG. 83 ケース (ギヤー/フロント) 関係 (TG29 - 16型)



HIT-01

図番	部品コード	品名	数量	型 式					代替性	色記号	シール印	備 考
				TG27	TG29	TG31	TG33	TG31FF				
26	V707-140-080-00	スプリング(71)	2		*							
27	1650-434-007-00	ケース(77付L/LH)	1		*							
28	1425-433-018-00	ワッシャー(72)	1		1-814							
28A	1650-434-015-00	ワッシャー(72X08)	1		815-							
29	V707-140-072-00	スプリング(71)	1		*							
30	T955-201-026-00	ワッシャー(1/4)	2		*							
31	1650-434-008-00	ケース(77付R/RH)	1		*							
32	1425-433-018-00	ワッシャー(72)	1		1-814							
32A	1650-434-015-00	ワッシャー(72X08)	1		815-							
33	V707-140-072-00	スプリング(71)	1		*							
34	T955-201-026-00	ワッシャー(1/4)	2		*							
35	1650-434-009-00	ワッシャー	2		*							
36	1650-434-011-00	ワッシャー(11)	2		*							
37	V600-110-620-70	R. B. B	2		*							
38	1560-434-007-60	ワッシャー(6)	2		*							
39	1650-434-012-00	ワッシャー(46)	2		*							
40	1560-434-011-40	ワッシャー(41X55X04)	2		*							
41	1560-434-012-30	ワッシャー(16)	2		*							
42	V600-110-620-80	R. B. B	2		*							
43	V600-110-620-60	R. B. B	2		*							
44	1560-434-017-00	ワッシャー	4		*							
45	1650-434-013-00	ワッシャー(6)	2		*							
46	V523-101-002-40	ワッシャー(8)	4		*							
47	V211-361-003-00	ワッシャー(SP)	24		*							

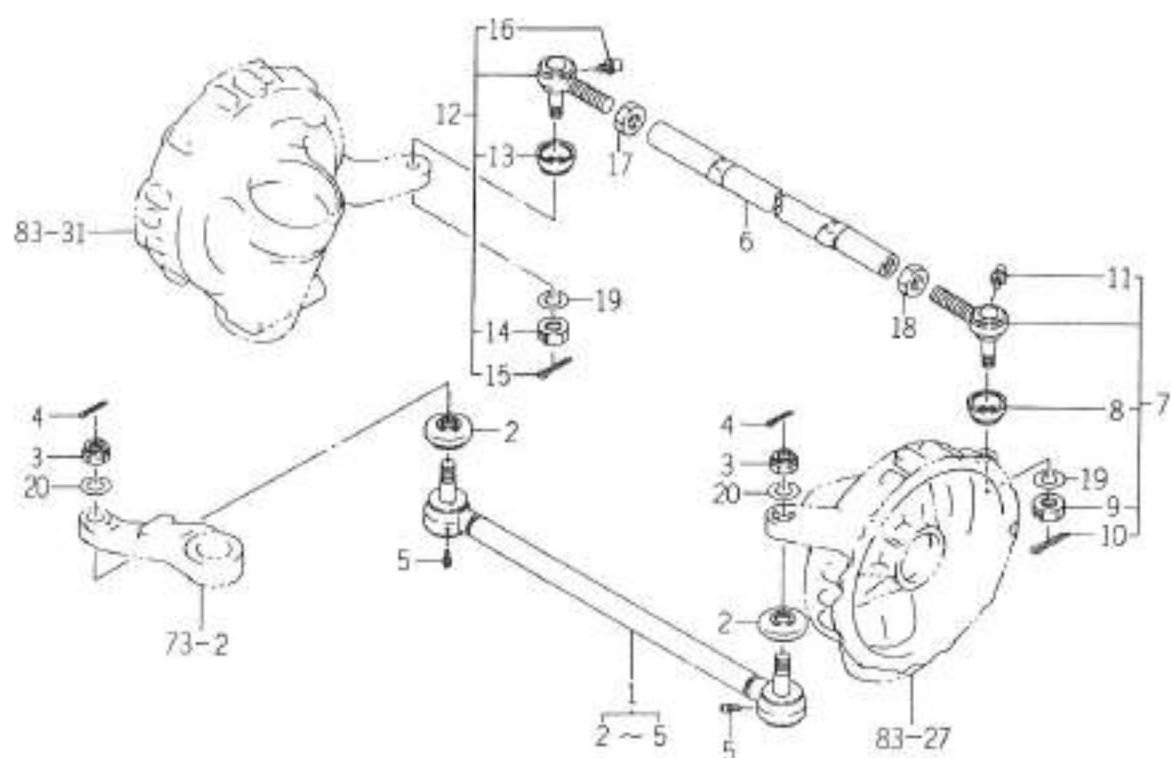
FIG. 84 ロッド (タイ) 関係
(TG27, 31, 33 - 全型・TG29 - 16型除く)



161-401

図番	部品コード	品名	数量	型 式					代替性	代替品 番号	備考
				TG27	TG29	TG31	TG33	TG31FF			
1	1651-436-200-00	ロッド(タイ) ASSY	1	*	*	*	*	*			
2	1426-426-212-00	ワッシャー	2	*	*	*	*	*			
3	V327-262-214-00	ナット(タイ)	2	*	*	*	*	*			
4	V500-163-003-00	ワッシャー	2	*	*	*	*	*			
5	V767-400-000-00	ワッシャー	2	*	*	*	*	*			
6	1651-436-001-00	ロッド(タイ)	1	*	*	*	*	*			
7	1421-400-054-10	ロッド(タイ)(L)(R) ASSY	1	*	*	*	*	*			
8	1404-402-001-00	ワッシャー	1	*	*	*	*	*			
9	1421-403-003-00	ナット(タイ)	1	*	*	*	*	*			
10	V500-163-002-00	ワッシャー	1	*	*	*	*	*			
11	1404-402-005-00	ワッシャー	1	*	*	*	*	*			
12	1421-400-055-00	ロッド(タイ)(R)(L) ASSY	1	*	*	*	*	*			
13	1404-402-001-00	ワッシャー	1	*	*	*	*	*			
14	1421-403-003-00	ナット(タイ)	1	*	*	*	*	*			
15	V500-163-002-00	ワッシャー	1	*	*	*	*	*			
16	1404-402-005-00	ワッシャー	1	*	*	*	*	*			
17	1421-403-001-00	ナット(タイ)	1	*	*	*	*	*			
18	1421-403-002-00	ナット(タイ)(タイ)	1	*	*	*	*	*			
19	V401-160-012-00	S.W	2	*	*	*	*	*			
20	V401-160-014-00	S.W	1	*	*	*	*	*			

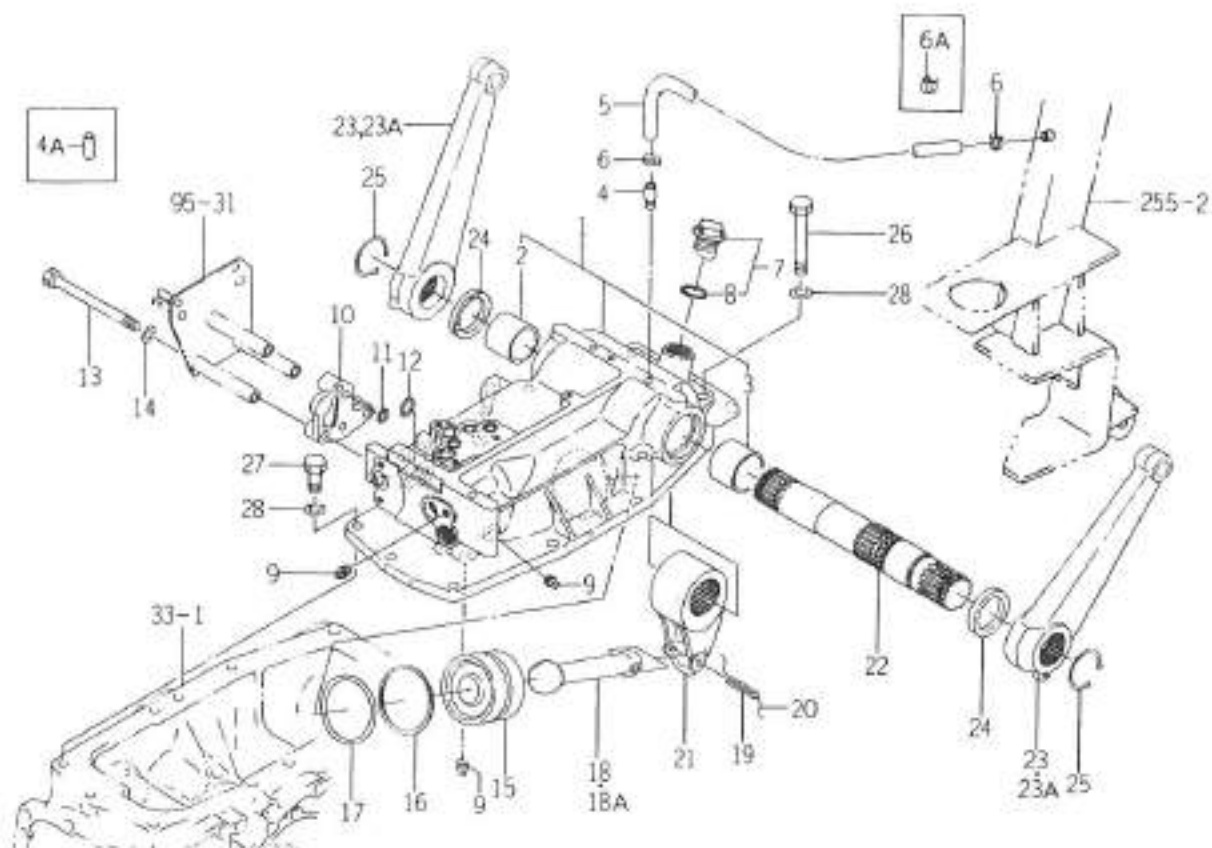
FIG. 85 ロッド (タイ) 関係 (TG29-16型)



360-43

図番	部品コード	品名	数量	型 式					代替性	色記号	ケルピン	備 考
				TG27	TG29	TG31	TG33	TG31FF				
1	1667-436-200-00	07F(94) ASSY	1		*							
2	1426-426-212-00	ワッシャー	2		*							
3	V327-262-214-00	シワサシワ(74)	2		*							
4	V500-163-003-00	ワッシャー	2		*							
5	V767-400-000-00	ワッシャー	2		*							
6	1667-436-001-00	07F(94)	1		*							
7	1421-400-054-10	07Fエッジ(L)(R) ASSY	1		*							
8	1404-402-001-00	ワッシャー	1		*							
9	1421-403-003-00	ワッシャー	1		*							
10	V500-163-002-00	ワッシャー	1		*							
11	1404-402-005-00	ワッシャー	1		*							
12	1421-400-055-00	07Fエッジ(R)(L) ASSY	1		*							
13	1404-402-001-00	ワッシャー	1		*							
14	1421-403-003-00	ワッシャー	1		*							
15	V500-163-002-00	ワッシャー	1		*							
16	1404-402-005-00	ワッシャー	1		*							
17	1421-403-001-00	ワッシャー	1		*							
18	1421-403-002-00	ワッシャー(ワッシャー)	1		*							
19	V401-160-012-00	S.W	2		*							
20	V401-160-014-00	S.W	1		*							

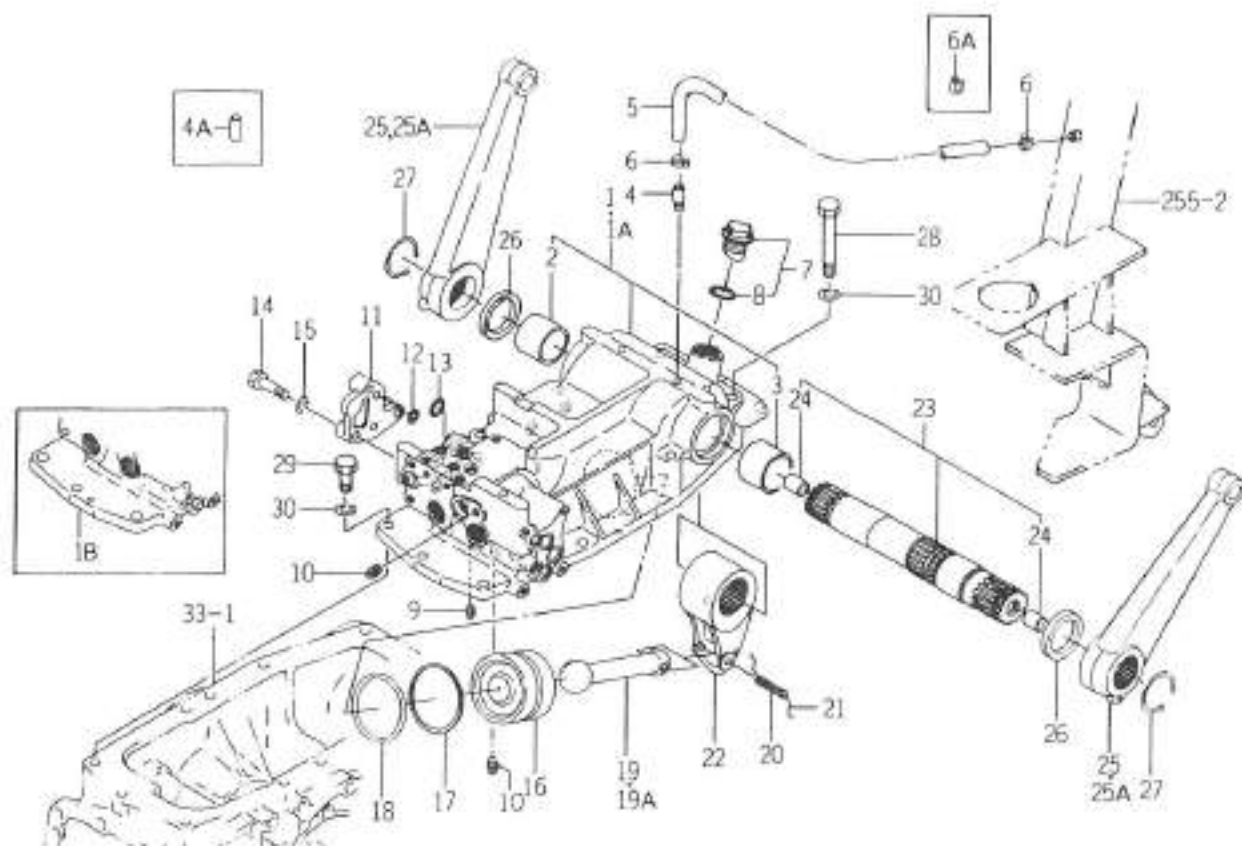
FIG. 93 ケース (シリンダ) 関係 (Q, WX 型除く)



100-341

図番	部品コード	品名	数量	型 式					代 替 性	色 記 号	ラ ン グ	備 考
				TG27	TG29	TG31	TG33	TG31FF				
1	1650-501-200-00	ケース(シリンダ) ASSY	1	*	*	*	*					
2	1560-501-202-00	カバー(45X50X42)	1	*	*	*	*					
3	1560-501-203-00	カバー(50X55X42)	1	*	*	*	*					
4	1650-501-006-00	ワッシャー(30)	1	1- -205	1- -147	1- -149	1- -99					
4A	1544-120-008-10	ワッシャー	1	296-	148-	150-	100-					
5	3652-311-005-10	ワッシャー(スリット)	1	*	*	*	*					
6	J062-154-167-00	ワッシャー(A-ス/15.4-16.7)	2	1- -311	1- -614	1- -798	1- -1149					
6A	1650-111-032-00	ワッシャー(A-ス/15-16.8)	2	1112-	615-	797-	1150-					
7	1518-432-250-00	ワッシャー ASSY	1	*	*	*	*					
8	1518-306-203-00	ワッシャー	1	*	*	*	*					
9	V781-160-000-4T	ワッシャー(ソール)	3	*	*	*	*					
10	1614-501-003-10	ワッシャー	1	*	*	*	*					
11	V720-112-401-40	ワッシャー	2	*	*	*	*					
12	V720-112-402-00	ワッシャー	1	*	*	*	*					
13	V201-261-014-00	ワッシャー	3	*	*	*	*					
14	V401-160-010-00	S.W	3	*	*	*	*					
15	1650-501-007-00	ピストン	1	*	*	*	*					
16	1564-507-004-10	リング	1	*	*	*	*					
17	V720-115-707-50	ワッシャー	1	*	*	*	*					
18	1444-503-002-00	ワッシャー	1	1- -1280	1- -734	1- -1089	1- -1485					
18A	1650-501-008-00	ワッシャー	1	1281-	735-	1011-	1486-					
19	V580-140-805-00	ワッシャー(ワ)	1	*	*	*	*					
20		ワッシャー	1	*	*	*	*					
21	1650-501-001-00	ワッシャー(ワ)	1	*	*	*	*					
22	1560-505-001-50	ワッシャー	1	*	*	*	*					

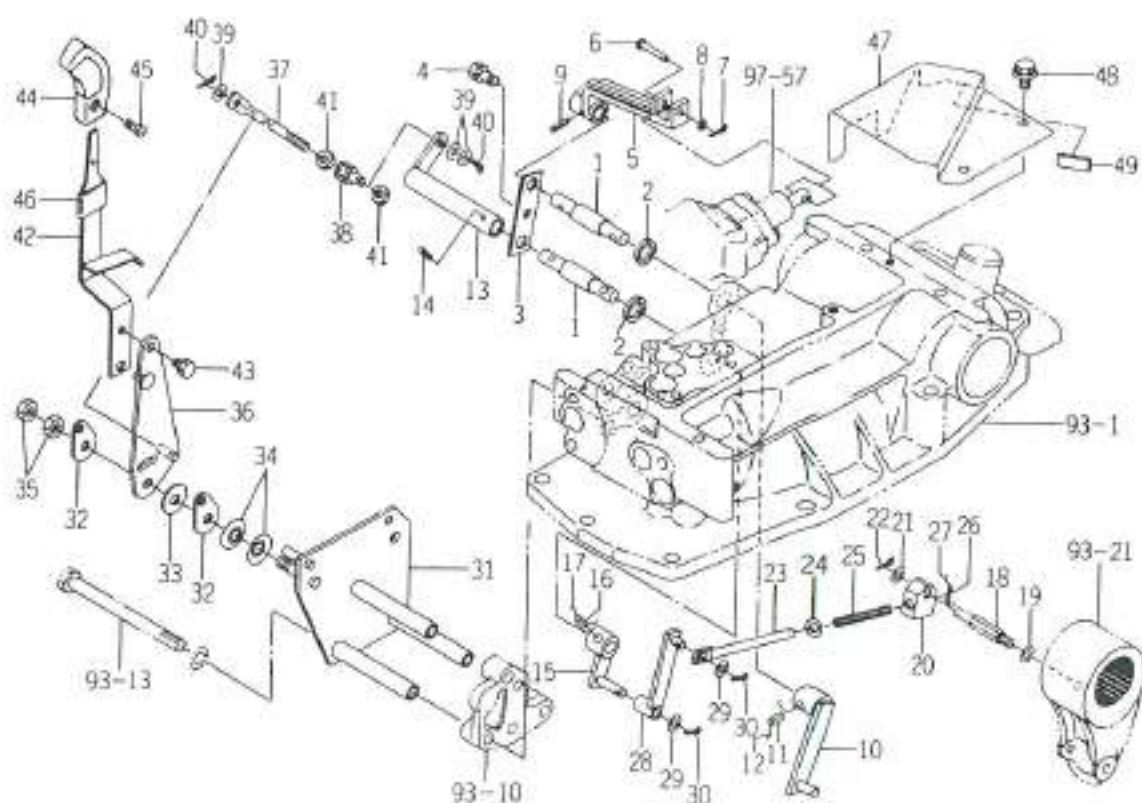
FIG. 94 ケース (シリンダ) 関係 (Q, WX型)



082. 1216

図番	部品コード	品名	数量	型 式					代替性	色記号	アールン	備 考
				TG27	TG29	TG31	TG33	TG31FF				
1	1650-501-210-00	ケース(シリンダ/WX)	ASSY	1-	1-	1-	1-					
1A	1650-501-210-20	ケース(シリンダ/WX)	ASSY	-450-	-338-	-364-	-306-					
1B	1650-501-210-30	ケース(シリンダ/WX)	ASSY	451-	339-	365-	307-	1-				
				1331-	778-	919-	1634-	-165-				
				1332-	779-	911-	1635-	166-				
2	1560-501-202-00	ワッ(45X50X42)		*	*	*	*	*				
3	1560-501-203-00	ワッ(50X55X42)		*	*	*	*	*				
4	1650-501-006-00	ワッ(30)		1-	1-	1-	1-					
				-205-	-147-	-149-	-99-					
4A	1544-120-008-10	ワッ(ワッ)		206-	148-	151-	100-	*				
5	3652-311-005-10	ワッ(ワッ)		*	*	*	*	*				
6	J062-154-167-00	ワッ(ワッ)		1-	1-	1-	1-	1-				
				-1111-	-814-	-796-	-1149-	-94-				
6A	1650-111-032-00	ワッ(ワッ)		1112-	615-	797-	1150-	95-				
7	1518-432-250-00	ワッ(ワッ)	ASSY	*	*	*	*	*				
8	1518-306-203-00	ワッ(ワッ)		*	*	*	*	*				
9	V781-160-000-6T	ワッ(ワッ)		1-	1-	1-	1-	1-				
				-1130-	-600-	-789-	-1158-	-94-				
10	V781-160-000-4T	ワッ(ワッ)		*	*	*	*	*				
11	1614-501-003-10	ワッ(ワッ)		*	*	*	*	*				
12	V720-112-401-40	ワッ(ワッ)		*	*	*	*	*				
13	V720-112-402-00	ワッ(ワッ)		*	*	*	*	*				
14	V201-261-004-00	ワッ(ワッ)		*	*	*	*	*				
15	V401-160-010-00	S.Y		*	*	*	*	*				
16	1650-501-007-00	ワッ(ワッ)		*	*	*	*	*				
17	1564-507-004-10	ワッ(ワッ)		*	*	*	*	*				
18	V720-115-707-50	ワッ(ワッ)		*	*	*	*	*				
19	1444-503-002-00	ワッ(ワッ)		1-	1-	1-	1-	1-				
				-1280-	-734-	-1009-	-1485-	-124-				
19A	1650-501-008-00	ワッ(ワッ)		1381-	735-	1010-	1486-	125-				
20	V580-140-805-00	ワッ(ワッ)		*	*	*	*	*				

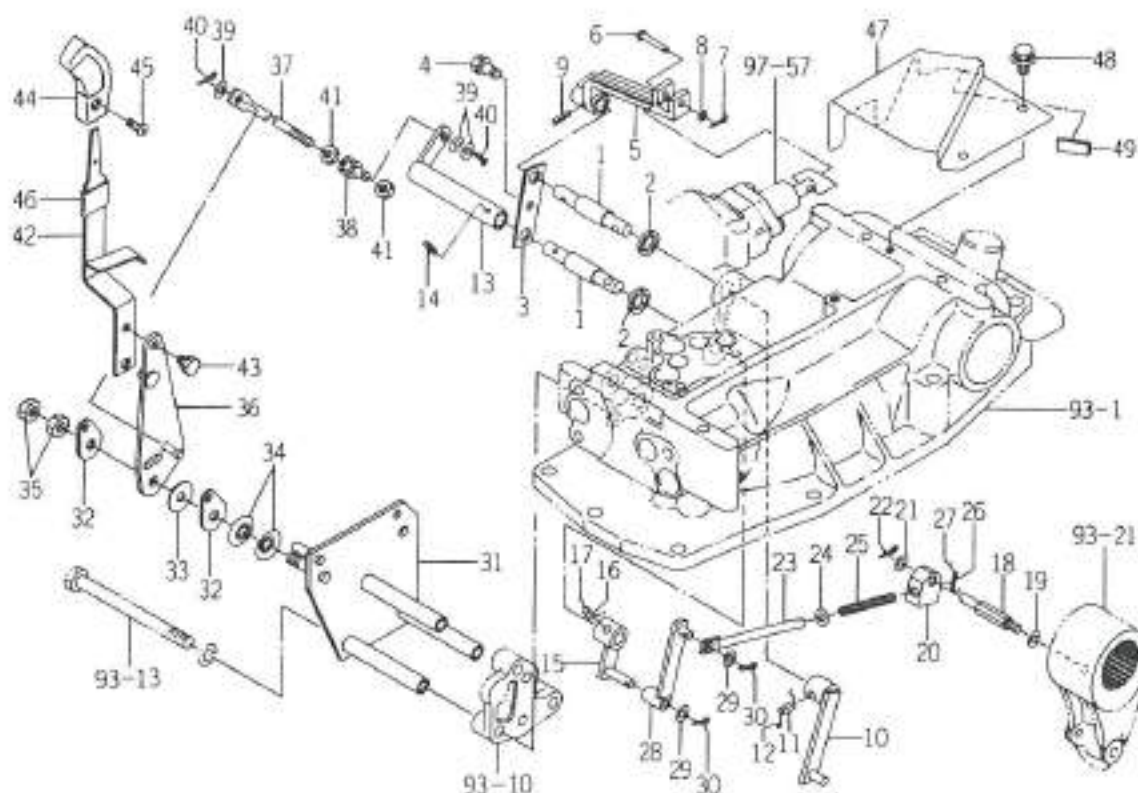
FIG. 95 コントロール (メカ) 関係 (Q, WX型除く)



453 113

図番	部品コード	品名	数量	型 式					代替性	色記号	マール	備考
				TG27	TG29	TG31	TG33	TG31FF				
1	1650-504-001-10	ピン(12X90)	2	*	*	*	*		3			
2	V742-116-240-40	スプリング	2	*	*	*	*					
3	1650-504-003-00	プレート(1/25X80)	1	*	*	*	*					
4	V211-260-801-60	ボルト(S)	1	*	*	*	*					
5	1650-504-007-00	ワッシャー	1	*	*	*	*					
6	1650-504-008-10	ピン(05X34)	1	*	*	*	*		1			
7	V500-162-001-50	ワッシャー	1	*	*	*	*					
8	V411-260-005-00	スプリング	1	*	*	*	*					
9	V580-140-501-80	スプリング(W)	1	*	*	*	*					
10	1650-504-220-10	ワッシャー(6X13)	1	*	*	*	*		3			
11	V580-140-501-80	スプリング(W)	1	*	*	*	*					
12		ワッシャー	1	*	*	*	*					
13	1650-504-280-10	ワッシャー(6X13)	1	*	*	*	*		3			
14	V580-140-501-80	スプリング(W)	1	*	*	*	*					
15	1650-504-230-10	ワッシャー	1	*	*	*	*		3			
16	V580-140-501-80	スプリング(W)	1	*	*	*	*					
17		ワッシャー	1	*	*	*	*					
18	1650-504-002-00	ボルト(M08)	1	*	*	*	*					
19	V401-160-008-00	S.W	1	*	*	*	*					
20	1560-509-004-50	ワッシャー	1	*	*	*	*					
21	V411-260-008-00	スプリング	1	*	*	*	*					
22	V500-162-002-00	ワッシャー	1	*	*	*	*					
23	1650-504-005-00	ワッシャー	1	*	*	*	*					
24	V411-260-008-00	スプリング	1	*	*	*	*					
25	1560-509-005-30	スプリング(HC10)	1	*	*	*	*					

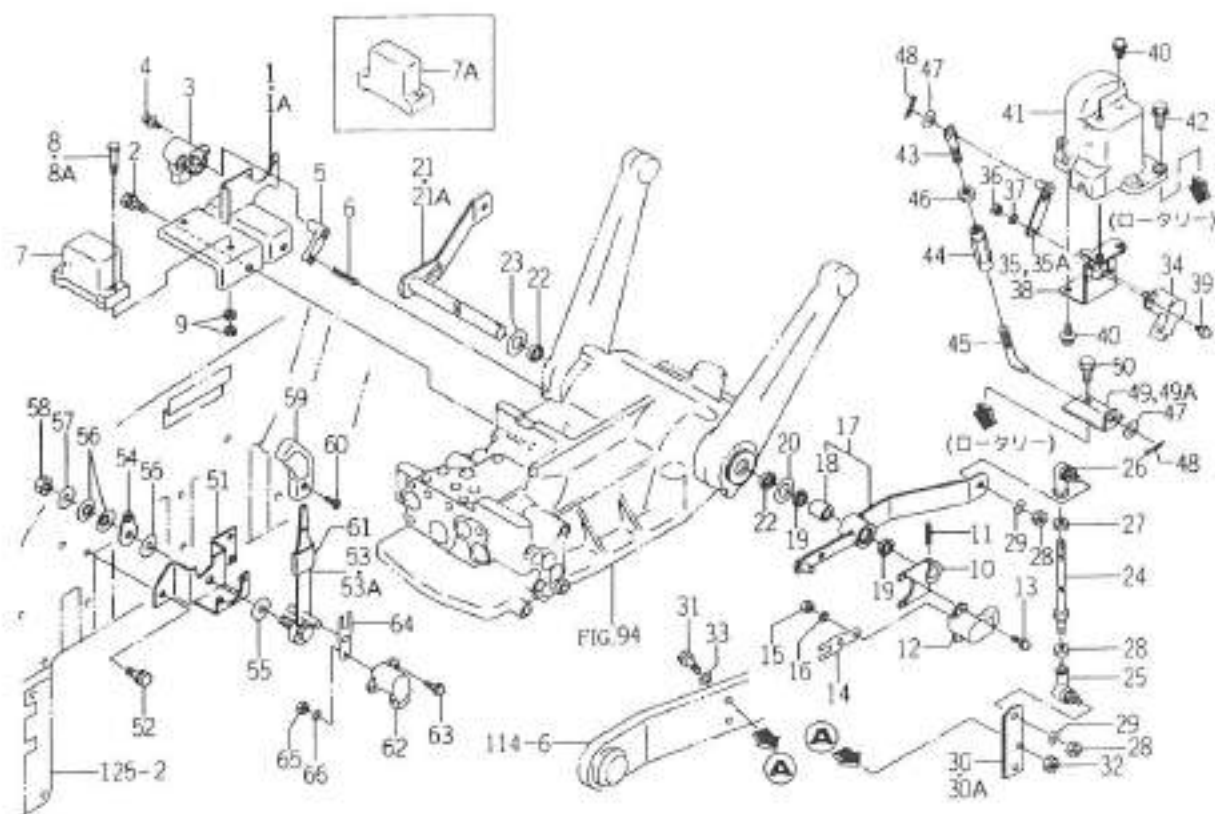
FIG. 95 コントロール (メカ) 関係 (Q, WX 型除く)



952 954

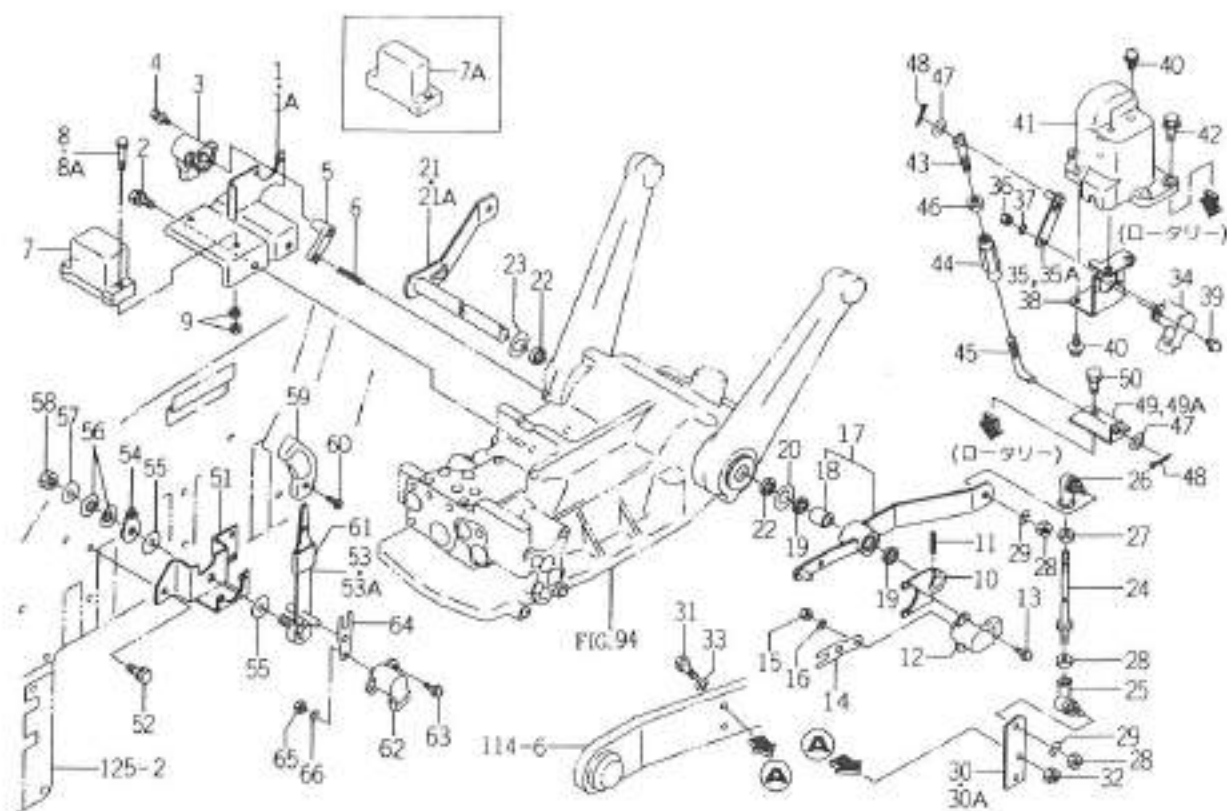
図番	部品コード	品名	数量	型 式					代替性	色記号	ケルピン	備 考
				TG27	TG29	TG31	TG33	TG31FF				
26	V580-140-301-60	スプリング(N)	1	*	*	*	*					
27		ワッシャー	1	*	*	*	*					
28	1650-504-250-00	アーム COMP	1	*	*	*	*					
29	V411-260-008-00	ネジ(ワッシャー)	2	*	*	*	*					
30	V500-162-002-00	ワッシャー	2	*	*	*	*					
31	1652-504-210-00	ブラケット(ワッシャー) COMP	1	*	*	*	*					
32	1650-504-009-00	プレート	2	*	*	*	*					
33	1614-505-003-00	ワッシャー(11X30X0.2)	1	*	*	*	*					
34	1614-505-004-00	スプリング(ワッシャー)	2	*	*	*	*					
35	V304-260-010-00	ワッシャー	2	*	*	*	*					
36	1614-505-250-10	アーム(ワッシャー) COMP	1	*	*	*	*		1			
37	1652-504-001-10	ワッシャー(M08X232)	1	*	*	*	*		1			
38	1436-122-011-00	ワッシャー	1	*	*	*	*					
39	V411-260-008-00	ネジ(ワッシャー)	3	*	*	*	*					
40	V500-162-002-00	ワッシャー	2	*	*	*	*					
41	V304-260-008-00	ワッシャー	2	*	*	*	*					
42	1650-504-300-10	ワッシャー(ワッシャー) COMP	1	*	*	*	*		1			
43	V211-260-801-20	ワッシャー(S)	1	*	*	*	*					
44	1614-505-007-00	ワッシャー(0.3X17X0.7)	1	*	*	*	*					
45	V112-165-001-20	ワッシャー(ワッシャー)	1	*	*	*	*					
46	1614-262-006-00	ワッシャー(ワッシャー)	1	*	*	*	*					
47	1650-504-011-00	プレート	1	*	*	*	*					
48	V211-360-801-20	ワッシャー(SP)	2	*	*	*	*					
49	P112-301-003-00	ワッシャー(30)	1	*	*	*	*					

FIG. 96 コントロール関係 (Q, WX 型)



図番	部品コード	品名	数量	型 式					代替性	色記号	グループ	備 考
				TG27	TG29	TG31	TG33	TG31FF				
22	1588-515-011-00	ワ-&(414)	2	*	*	*	*	*				
23	4319-312-004-10	スプリング	1	*	*	*	*	*				
24	1650-505-410-00	ワ-&(316) COMP	2	*	*	*	*	*				
25	1560-695-021-00	ワ-&(4-8/MOB/RH)	2	*	*	*	*	*				
26	1560-695-022-00	ワ-&(4-8/MOB/LH)	2	*	*	*	*	*				
27	1560-132-007-30	ワ- (SM, LH, MOB)	2	*	*	*	*	*				
28	V304-260-008-00	ワ-ワ-ワ-	6	*	*	*	*	*				
29	V401-160-008-00	S. W	4	*	*	*	*	*				
30	1650-505-004-00	ワ- (1/32X95)	2	1- -154	1- -431	1- -553	1- -628	1- -45				
30A	1650-505-004-10	ワ- (1/32X95)	2	751-	452-	556-	629-	46-	1			
31	V201-260-803-50	ワ-ワ-ワ-	4	*	*	*	*	*				
32	V304-260-008-00	ワ-ワ-ワ-	4	*	*	*	*	*				
33	V401-160-008-00	S. W	4	*	*	*	*	*				
34	1614-520-260-00	ワ- (ワ-ワ-ワ-/75) ASSY	1	*	*	*	*	*				
35	1614-520-270-10	ワ- (ワ-ワ-) COMP	1	1- -1184	1- -591	1- -873	1- -1378	1- -112				
35A	1650-505-450-00	ワ- (ワ-ワ-) COMP	1	1191-	692-	814-	1379-	113-				
36	V301-260-006-00	ワ-ワ-	1	*	*	*	*	*				
37	V401-160-006-00	S. W	1	*	*	*	*	*				
38	1614-520-340-00	ワ-ワ- (ワ-ワ-) COMP	1	*	*	*	*	*				
39	V120-364-001-20	ワ-ワ-ワ-ワ- (SP)	2	*	*	*	*	*				
40	V120-366-001-60	ワ-ワ-ワ-ワ- (SP)	4	*	*	*	*	*				
41	1614-520-009-00	ワ- (ワ-ワ-)	1	*	*	*	*	*				
42	V211-360-802-50	ワ-ワ-ワ- (SP)	4	*	*	*	*	*				
43	3652-285-001-00	ワ- (ワ-ワ-ワ-)	1	*	*	*	*	*				
44	1444-122-002-00	ワ-ワ-ワ-ワ- (NB)	1	*	*	*	*	*				

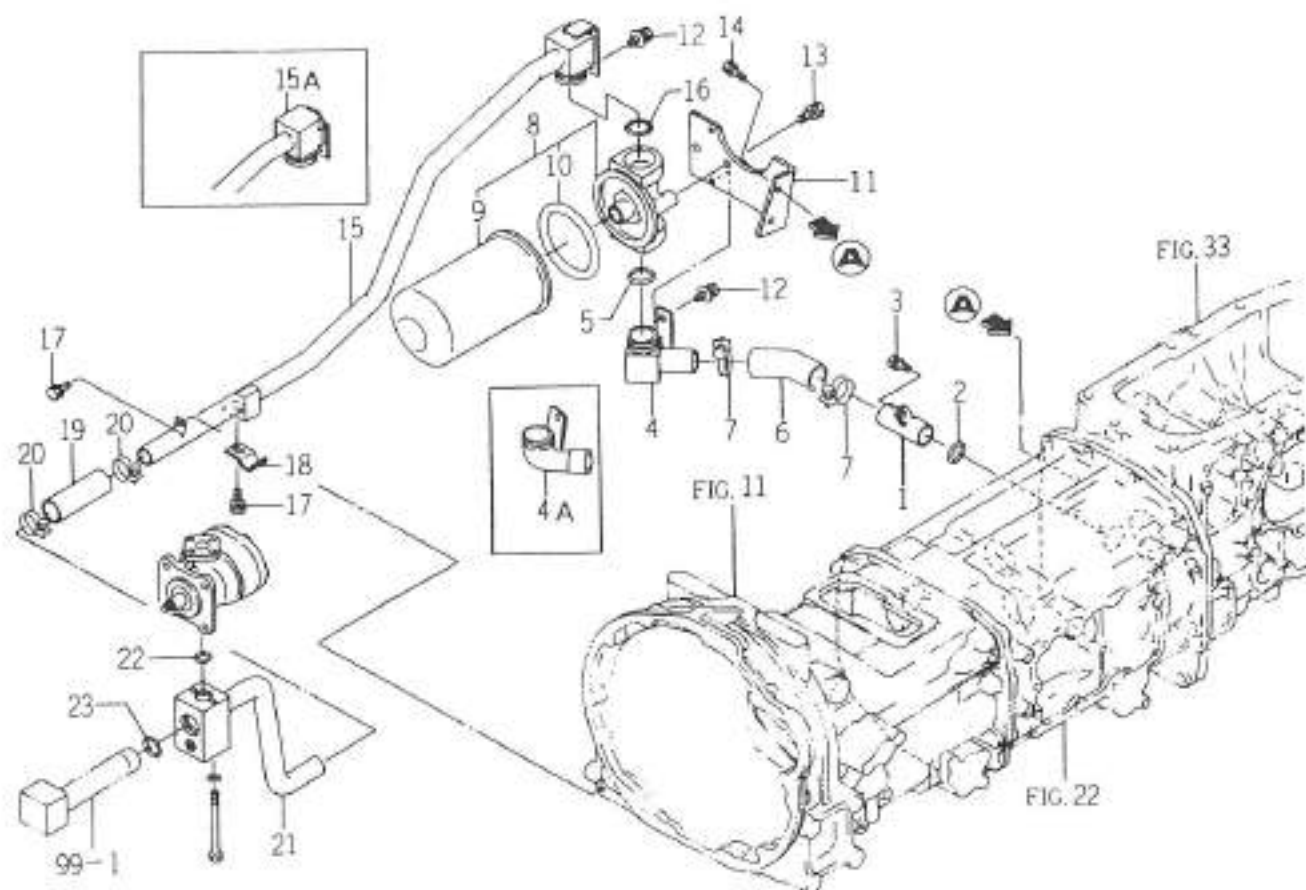
FIG. 96 コントロール関係 (Q, WX型)



REF. 140

図番	部品コード	品名	数量	型 式					代替性	色記号	グループ	備考
				TG27	TG29	TG31	TG33	TG31FF				
45	1614-520-017-00	ワッパ	1	*	*	*	*	*				
46	V304-260-008-00	コネクター	1	*	*	*	*	*				
47	V411-260-008-00	コネクター	2	*	*	*	*	*				
48	V500-162-002-00	ワッパ	2	*	*	*	*	*				
49	1614-520-013-00	プレート(L/38X70)	1	1- -1211	1- -696	1- -984	1- -1371	1- -112				
49A	1614-520-013-10	プレート(L/38X70)	1	1212-	697-	985-	1377-	113-	1			
50	V211-260-802-00	コネクター(S)	2	*	*	*	*	*				
51	1650-505-370-00	ワッパ(ワッパ) COMP	1	*	*	*	*	*				
52	V211-260-801-60	コネクター(S)	3	*	*	*	*	*				
53	1650-505-380-10	ワッパ(POS) COMP	1	1- -690	1- -411	1- -510	1- -582	1- -38	1			
53A	1650-505-380-20	ワッパ(POS) COMP	1	691-	412-	511-	583-	31-	1			
54	1614-505-002-00	プレート	1	*	*	*	*	*				
55	1614-505-003-00	ワッパ(11X30X02)	2	*	*	*	*	*				
56	1614-505-004-00	ワッパ(ワッパ)	2	*	*	*	*	*				
57	V411-260-010-00	コネクター	1	*	*	*	*	*				
58	1581-782-111-00	ワッパ	1	*	*	*	*	*				
59	1614-505-007-00	ワッパ(03X17X97)	1	*	*	*	*	*				
60	V112-165-001-20	ワッパ(ワッパ)	1	*	*	*	*	*				
61	1614-262-006-00	ワッパ(ワッパ/ワッパ)	1	1- -342	1- -486	1- -514	1- -148	1- -55				
62	1614-520-260-00	ワッパ(ワッパ/75) ASSY	1	*	*	*	*	*				
63	V120-364-001-20	ワッパ(ワッパ)(SP)	2	*	*	*	*	*				
64	1650-505-001-00	ワッパ(プレート)	1	*	*	*	*	*				
65	V301-260-006-00	ワッパ	1	*	*	*	*	*				
66	V401-160-006-00	S.V	1	*	*	*	*	*				

FIG. 97 パイピング (メイン) 関係 (Q, WX 型除く) (図1/4)



1612-524

図番	部品コード	品名	数量	型 式					代替性	色記号	グループ	備 考
				TG27	TG29	TG31	TG33	TG31FF				
1	1650-508-310-30	パイプ(94x33)	1	*	*	*	*		3			
2	V720-113-503-00	Oリング	1	*	*	*	*					
3	V211-260-801-60	ナット(S)	1	*	*	*	*					
4	1650-508-220-10	パイプ(SUC/リヤ) COMP	1	1- -579 580-	1- -380 391-	1- -499 500-	1- -488 481-		3			
4A	1650-508-220-20	パイプ(SUC/リヤ) COMP	1						1			
5	V720-113-503-40	Oリング	1	*	*	*	*					
6	1650-508-012-00	ホース(24x40)	1	*	*	*	*					
7	J061-232-040-00	ナット(94x/32-40)	2	*	*	*	*					
8	1650-508-200-00	ナット(94x30/20) ASSY	1	*	*	*	*					
9	1643-515-202-10	ホース(20)	1	*	*	*	*					
10	1643-515-203-00	ナット	1	*	*	*	*					
11	1650-508-006-00	ナット(14x9)	1	*	*	*	*					
12	V211-360-801-20	ナット(SP)	2	*	*	*	*					
13	V211-261-003-00	ナット(S)	2	*	*	*	*					
14	V211-260-802-00	ナット(S)	2	*	*	*	*					
15	1652-508-200-10	パイプ(SUC/リヤ) COMP	1	1- -1370 1371-	1- -795 796-	1- -1064 1065-	1- -1615 1616-		1			
15A	1652-508-200-20	パイプ(SUC/リヤ) COMP	1						1			
16	V720-113-503-40	Oリング	1	*	*	*	*					
17	V211-260-801-60	ナット(S)	2	*	*	*	*					
18	1564-515-001-20	ナット	1	*	*	*	*		1			
19	1550-508-001-10	ホース(90)	1	*	*	*	*					
20	J061-228-036-00	ナット(94x/28-36)	2	*	*	*	*					
21	1650-508-240-10	パイプ(SUC/フロント) COMP	1	*	*	*	*		1			
22	V720-112-402-00	Oリング	1	*	*	*	*					
23	V720-113-503-00	Oリング	1	*	*	*	*					

FIG. 97 パイピング (メイン) 関係 (Q, WX 型除く) (図2/4)

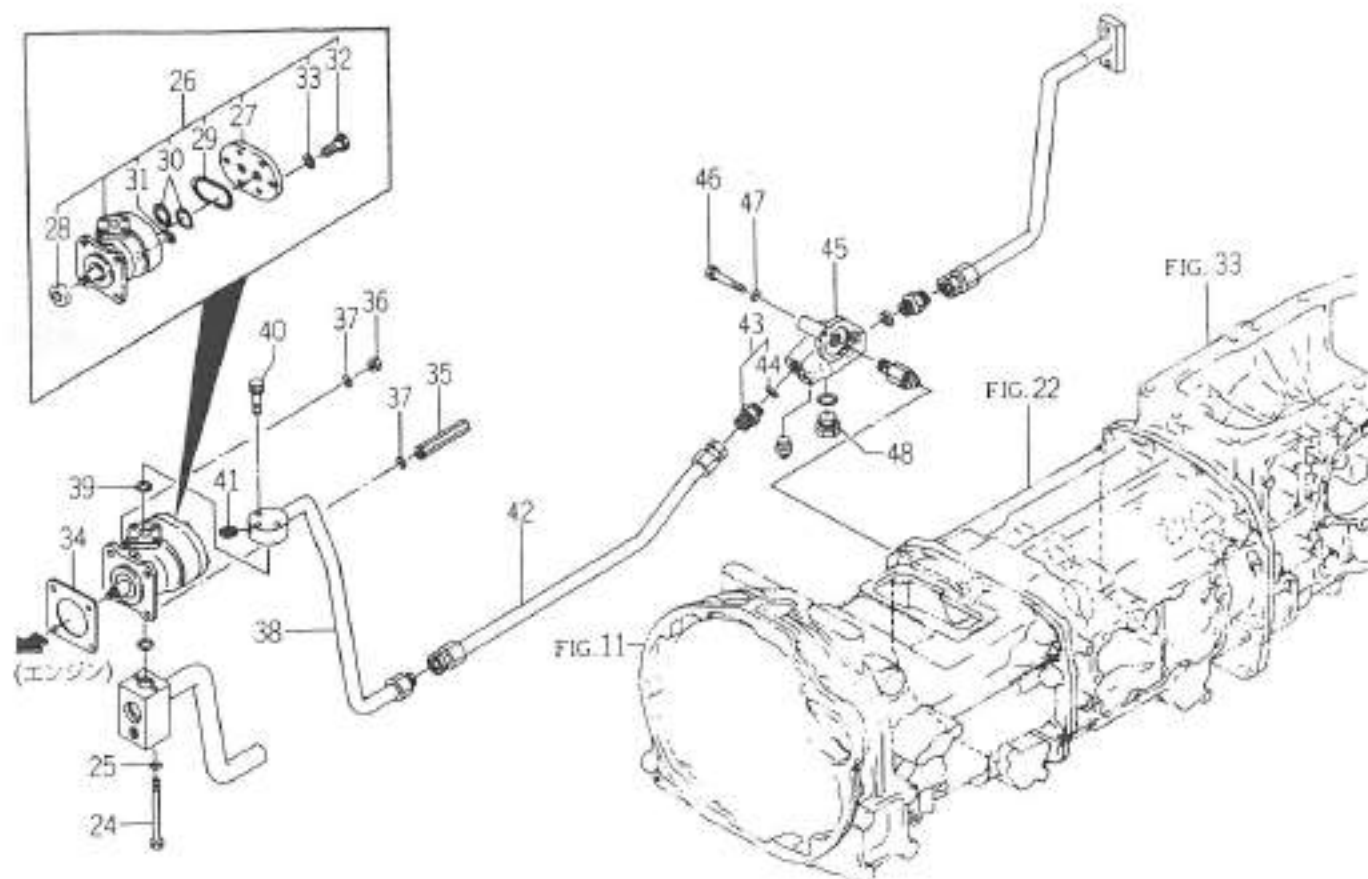
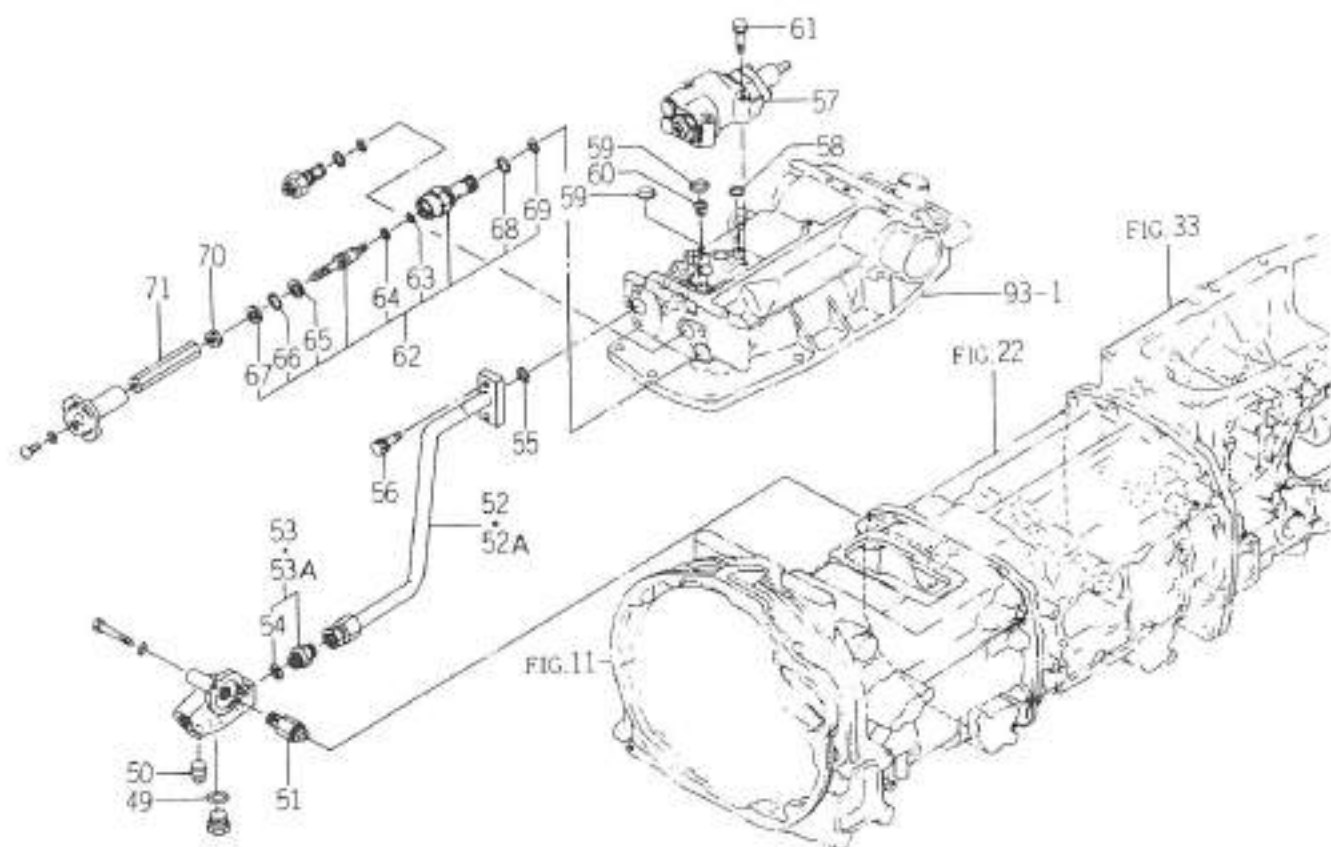


FIG. 97

図番	部品コード	品名	数量	型 式					代替性	色記号	クランプ	備考
				TG27	TG29	TG31	TG33	TG31FF				
24	1650-508-007-10	ボルト (M06X95)	2	*	*	*	*		1			
25	V401-160-005-00	S.W	2	*	*	*	*					
26	K135-022-000-00	フィルター ASSY	1	*	*	*	*					
27	K135-017-006-00	スプリング	1	*	*	*	*					
28	V744-114-280-70	スプリング	1	*	*	*	*					
29	V721-113-105-00	Oリング	1	*	*	*	*					
30	V720-112-402-20	Oリング	4	*	*	*	*					
31	V720-111-900-60	Oリング	1	*	*	*	*					
32	K135-002-009-00	コイルボルト	6	*	*	*	*					
33	V401-170-008-00	S.W	6	*	*	*	*					
34	1404-503-006-00	スプリング	1	*	*	*	*					
35	1660-515-004-40	ナット (M08)	1	*	*	*	*					
36	V304-260-008-00	スプリング	2	1- -1111	1- -614	1- -796	1- -1118					
37	V401-160-008-00	S.W	4	1- -1111	1- -614	1- -796	1- -1118					
38	1650-508-260-00	パイプ (DEL/70mm) COMP	1	*	*	*	*					
39	V720-112-402-00	Oリング	1	*	*	*	*					
40	V210-560-603-50	ボルト (S) 7	3	*	*	*	*					
41	V781-160-000-2T	ワッシャー (7-6)	1	*	*	*	*					
42	1652-508-210-00	パイプ (DEL/37mm) COMP	1	*	*	*	*					
43	1650-508-320-00	ワッシャー (PF3/8) ASSY	1	*	*	*	*					
44	V720-112-401-40	Oリング	1	*	*	*	*					
45	1650-508-001-00	スプリング (7-7)	1	*	*	*	*					
46	V201-260-805-50	スプリング	2	*	*	*	*					
47	V401-160-008-00	S.W	2	*	*	*	*					
48	1444-503-006-00	スプリング (M07)	1	*	*	*	*					

FIG. 97 パイピング (メイン) 関係 (Q, WX 型除く) (図3/4)



012 329

図番	部品コード	品名	数量	型 式					代替性	色記号	注	備 考
				TG27	TG29	TG31	TG33	TG31FF				
49	V720-112-402-00	Oリング	1	*	*	*	*					
50	V781-160-000-6T	79777777 (X-6)	2	*	*	*	*					
51	K250-009-000-00	119-3007 ASSY	1	*	*	*	*					
52	1650-508-280-00	K47 (DEL/VAL) COMP	1	1-1298 1299-	1-748 749-	1-911 912-	1-1531 1532-					
52A	1650-508-280-10	K47 (DEL/VAL) COMP	1									
53	1650-508-320-00	7979 (PF3/8) ASSY	1	1-1298 1299-	1-748 749-	1-911 912-	1-1531 1532-					
53A	1650-508-340-00	7979 (PF1/2) ASSY	1									
54	V720-112-401-40	Oリング	1	*	*	*	*					
55	V720-112-402-00	Oリング	1	*	*	*	*					
56	V211-261-003-00	189444 (S)	2	*	*	*	*					
57	K211-029-000-10	1210-6007 ASSY	1	*	*	*	*		1		FIG. 320	
58	V720-112-401-40	Oリング	3	*	*	*	*					
59	V720-112-402-00	Oリング	2	*	*	*	*					
60	1650-508-002-00	1469 (5/16x12x18x15)	1	*	*	*	*					
61	V211-260-805-00	189444 (S)	3	*	*	*	*					
62	K231-004-000-20	1007447 ASSY	1	*	*	*	*		1			
63	V720-112-401-00	Oリング	1	*	*	*	*					
64	V730-101-401-00	K77777777	1	*	*	*	*					
65	K231-004-006-00	67- (11X21X03)	1	*	*	*	*					
66	V705-140-021-00	C87177 (77)	1	*	*	*	*					
67	K231-004-007-00	71177-7	1	*	*	*	*					
68	V720-112-402-20	Oリング	1	*	*	*	*					
69	V720-112-401-60	Oリング	1	*	*	*	*					
70	V305-260-010-00	387777	1	*	*	*	*					
71	1617-501-004-10	7177 (20-19-7)	1	*	*	*	*					

FIG. 98 パイピング (メイン) 関係 (Q, WX 型) (図1/4)

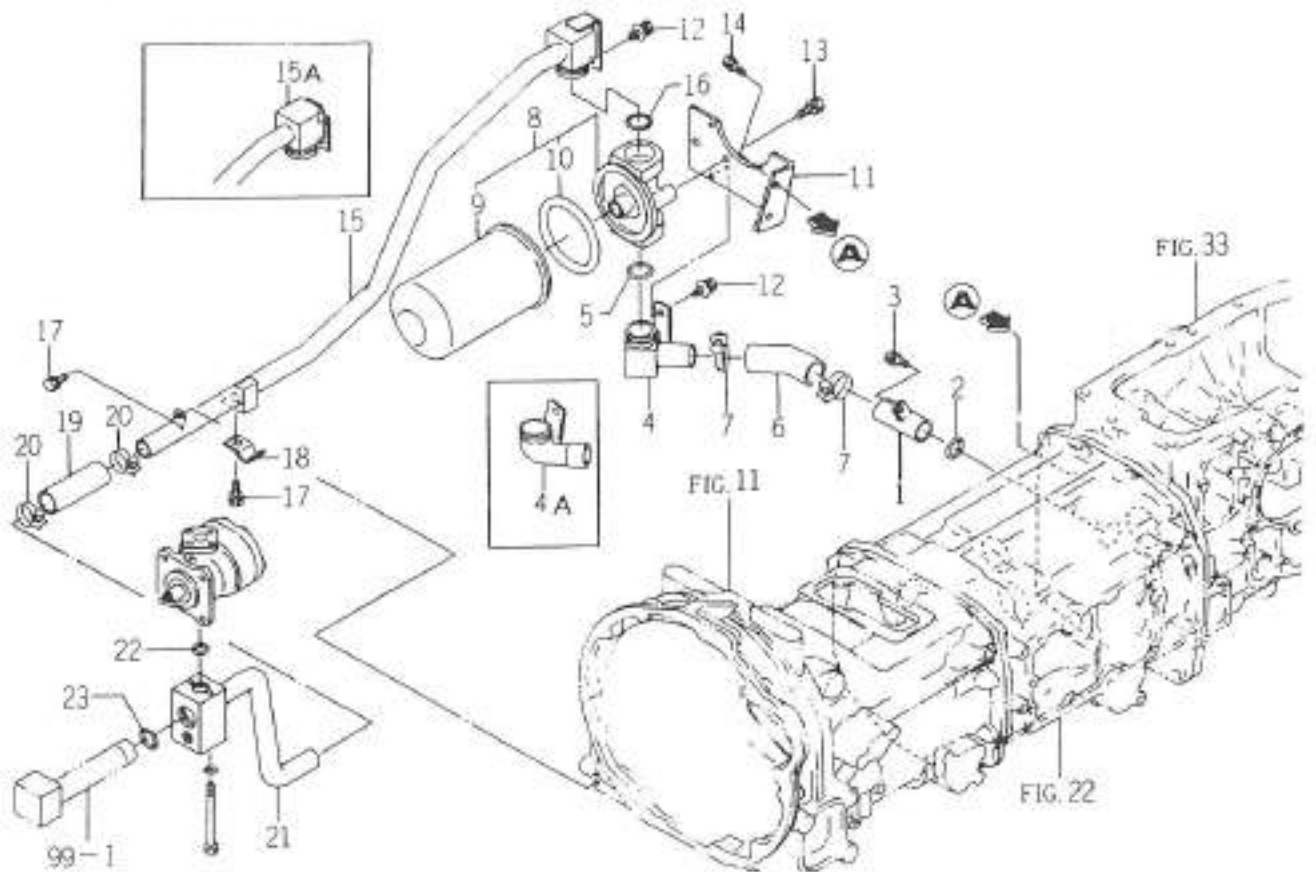


FIG. 98

図番	部品コード	品名	数量	型 式					代替性	色記号	グループ	備 考
				TG27	TG29	TG31	TG33	TG31FF				
1	1650-508-310-30	圧縮機 (19/23)	1	*	*	*	*	*	3			
2	V720-113-503-00	Oリング	1	*	*	*	*	*				
3	V211-260-801-60	継手 (S)	1	*	*	*	*	*				
4	1650-508-220-10	圧縮機 (SUC/94)	1	1-579	1-390	1-499	1-480	1-20	3			
4A	1650-508-220-20	圧縮機 (SUC/94)	1	580-	391-	502-	481-	21-	1			
5	V720-113-503-40	Oリング	1	*	*	*	*	*				
6	1650-508-012-00	ホース (14/40)	1	*	*	*	*	*				
7	J061-232-040-00	継手 (14/32-40)	2	*	*	*	*	*				
8	1650-508-200-00	圧縮機 (19/23/20) ASSY	1	*	*	*	*	*				
9	1643-515-202-10	ホース (20)	1	*	*	*	*	*				
10	1643-515-203-00	ホース	1	*	*	*	*	*				
11	1650-508-006-00	圧縮機 (14/9)	1	*	*	*	*	*				
12	V211-360-801-20	継手 (SP)	2	*	*	*	*	*				
13	V211-261-003-00	継手 (S)	2	*	*	*	*	*				
14	V211-260-802-00	継手 (S)	2	*	*	*	*	*				
15	1652-508-200-10	圧縮機 (SUC/29)	1	1-1298	1-748	1-911	1-1531	1-124	1			
15A	1652-508-200-20	圧縮機 (SUC/29)	1	1299-	749-	912-	1532-	125-	1			
16	V720-113-503-40	Oリング	1	*	*	*	*	*				
17	V211-260-801-60	継手 (S)	2	*	*	*	*	*				
18	1564-515-001-20	バルブ	1	*	*	*	*	*	1			
19	1550-508-001-10	ホース (90)	1	*	*	*	*	*				
20	J061-228-036-00	継手 (14/28-36)	2	*	*	*	*	*				
21	1650-508-240-10	圧縮機 (SUC/70)	1	*	*	*	*	*	1			
22	V720-112-402-00	Oリング	1	*	*	*	*	*				
23	V720-113-503-00	Oリング	1	*	*	*	*	*				

FIG. 98 パイピング (メイン) 関係 (Q, WX型) (図2/4)

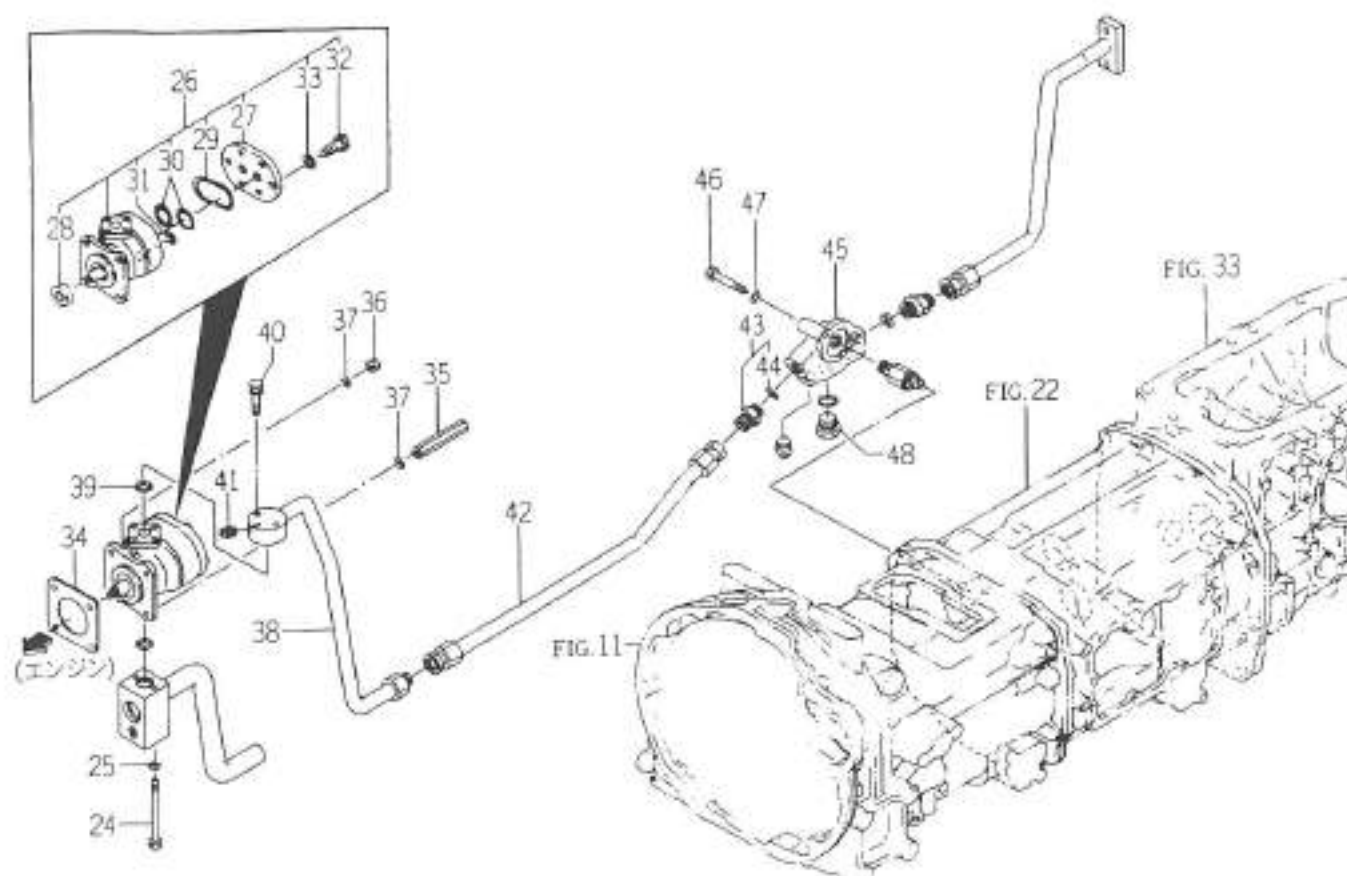
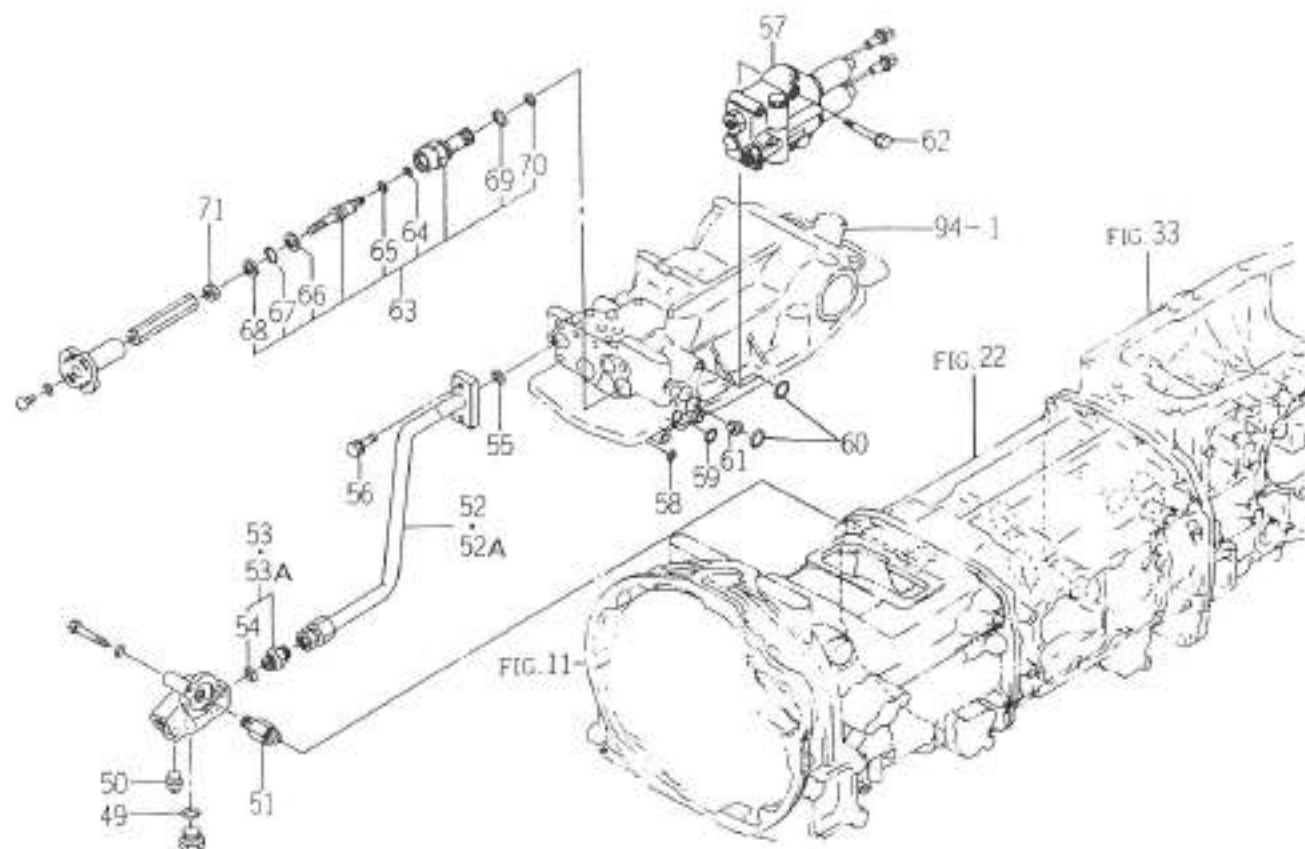


FIG. 100

図番	部品コード	品名	数量	型 式					代替性	色記号	クレーン	備考
				TG27	TG29	TG31	TG33	TG31FF				
24	1650-508-007-10	ボルト (M06X35)	2	*	*	*	*	*	1			
25	V401-160-006-00	S. N	2	*	*	*	*	*				
26	K135-022-000-00	ワッシャー ASSY	1	*	*	*	*	*				
27	K135-017-006-00	ワッシャー	1	*	*	*	*	*				
28	V744-114-280-70	ワッシャー	1	*	*	*	*	*				
29	V721-113-105-00	Oリング	1	*	*	*	*	*				
30	V720-112-402-20	Oリング	4	*	*	*	*	*				
31	V720-111-900-60	Oリング	1	*	*	*	*	*				
32	K135-002-009-00	ワッシャー	6	*	*	*	*	*				
33	V401-170-008-00	S. N	6	*	*	*	*	*				
34	1404-503-006-00	ワッシャー (ワッシャー)	1	*	*	*	*	*				
35	1550-515-004-40	ワッシャー (M08)	1	*	*	*	*	*				
36	V304-260-008-00	ワッシャー	2	1- -1111	1- -614	1- -796	1- -1118	1- -91				
37	V401-160-008-00	S. N	4	1- -1111	1- -614	1- -796	1- -1118	1- -91				
38	1650-508-260-00	パイプ (DEL/パイプ) COMP.	1	*	*	*	*	*				
39	V720-112-402-00	Oリング	1	*	*	*	*	*				
40	V210-560-603-50	ボルト (S) T	3	*	*	*	*	*				
41	V781-160-000-2T	ワッシャー (ワッシャー)	1	*	*	*	*	*				
42	1652-508-210-00	パイプ (DEL/パイプ) COMP.	1	*	*	*	*	*				
43	1650-508-320-00	ワッシャー (PF3/B) ASSY	1	*	*	*	*	*				
44	V720-112-401-40	Oリング	1	*	*	*	*	*				
45	1650-508-001-00	ワッシャー (ワッシャー)	1	*	*	*	*	*				
46	V201-260-805-50	ワッシャー	2	*	*	*	*	*				
47	V401-160-008-00	S. N	2	*	*	*	*	*				
48	1444-503-006-00	ワッシャー (M22)	1	*	*	*	*	*				

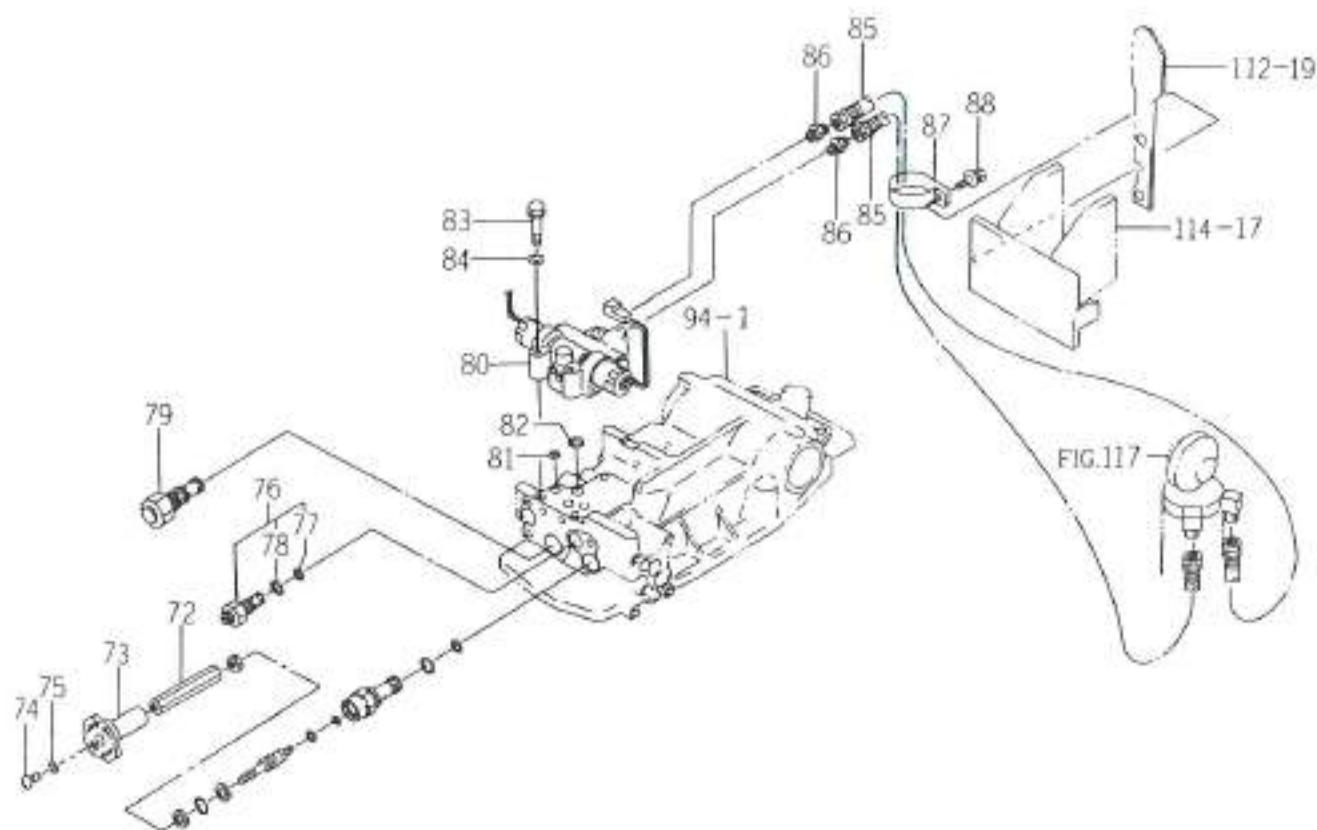
FIG. 98 パイピング (メイン) 関係 (Q, WX型) (図3/4)



912 204

図番	部品コード	品名	数量	型 式					代替性	色記号	ケルリン	備 考
				TG27	TG29	TG31	TG33	TG31FF				
49	V720-112-402-00	Oリング	1	*	*	*	*	*				
50	V781-160-000-6T	ワッシャー(9-A)	2	*	*	*	*	*				
51	K250-009-000-00	ワッシャー ASSY	1	*	*	*	*	*				
52	I650-508-280-00	パイプ(DEL/YY) COMP	1	1- -1298 1299-	1- -748 749-	1- -911 912-	1- -1531 1532-	1- -124 125-				
52A	I650-508-280-10	パイプ(DEL/YY) COMP	1									
53	I650-508-320-00	ワッシャー(PF3/B) ASSY	1	1- -1298 1299-	1- -748 749-	1- -911 912-	1- -1532 1533-	1- -140 141-				
53A	I650-508-340-00	ワッシャー(PF1/2) ASSY	1									
54	V720-112-401-40	Oリング	1	*	*	*	*	*				
55	V720-112-402-00	Oリング	1	*	*	*	*	*				
56	V211-261-003-00	ワッシャー(5)	2	*	*	*	*	*				
57	I650-508-210-00	パイプ(DEL/YY) ASSY	1	*	*	*	*	*				FIG 332
58	V720-112-401-00	Oリング	1	*	*	*	*	*				
59	V720-112-401-40	Oリング	2	*	*	*	*	*				
60	V720-112-402-00	Oリング	2	*	*	*	*	*				
61	I650-508-002-00	パイプ(ライン/12X18X15)	1	*	*	*	*	*				
62	V201-260-806-00	ワッシャー	4	*	*	*	*	*				
63	K231-004-000-20	ワッシャー ASSY	1	*	*	*	*	*	1			
64	V720-112-401-00	Oリング	1	*	*	*	*	*				
65	V730-101-401-00	ワッシャー	1	*	*	*	*	*				
66	K231-004-006-00	ワッシャー(11X21X03)	1	*	*	*	*	*				
67	V705-140-021-00	ワッシャー(7)	1	*	*	*	*	*				
68	K231-004-007-00	ワッシャー	1	*	*	*	*	*				
69	V720-112-402-20	Oリング	1	*	*	*	*	*				
70	V720-112-401-60	Oリング	1	*	*	*	*	*				
71	V305-260-010-00	ワッシャー	1	*	*	*	*	*				

FIG. 98 パイピング (メイン) 関係 (Q, WX型) (図4/4)



107 104

図番	部品コード	品名	数量	型 式					代替性	色記号	クランプ	備 考
				TG27	TG29	TG31	TG33	TG31FF				
72	1617-501-004-10	シャフト(20-99-γ)	1	*	*	*	*	*				
73	1560-507-007-00	ノド(20-99-γ)	1	*	*	*	*	*				
74	V111-166-004-00	ワッシャー	1	*	*	*	*	*				
75	V401-160-006-00	S.W	1	*	*	*	*	*				
76	K250-016-000-00	ワッシャー ASSY	1	*	*	*	*	*				
77	V720-112-401-20	Oリング	1	*	*	*	*	*				
78	V720-112-401-80	Oリング	1	*	*	*	*	*				
79	K233-002-000-00	ワッシャー ASSY	1	*	*	*	*	*				FIG 321
80	K200-036-000-00	ワッシャー ASSY	1	*	*	*	*	*				FIG 317
81	V720-112-401-00	Oリング	2	*	*	*	*	*				
82	V720-112-401-40	Oリング	2	*	*	*	*	*				
83	V211-261-004-50	ワッシャー(S)	3	*	*	*	*	*				
84	V401-160-010-00	S.W	3	*	*	*	*	*				
85	1560-541-240-00	ホース(1000) ASSY	2	*	*	*	*	*				
86	3758-185-014-10	ワッシャー(ストリート)	2	*	*	*	*	*				
87	1480-508-002-00	ワッシャー	1	*	*	*	*	*				
88	V211-360-802-50	ワッシャー(SP)	1	*	*	*	*	*				

FIG. 99 パイピング (サブ) 関係 (TG27 - Q を除く U 型)

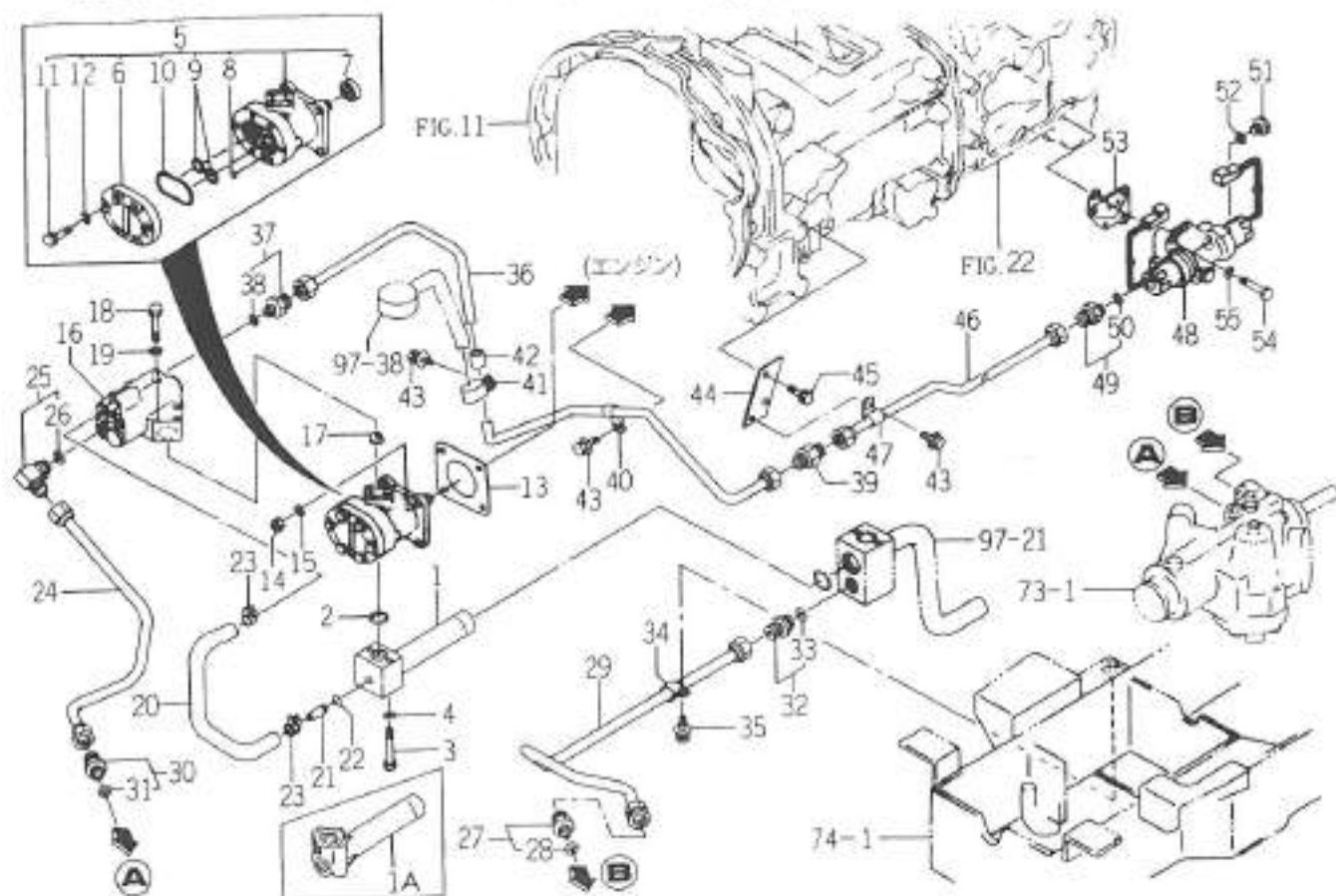
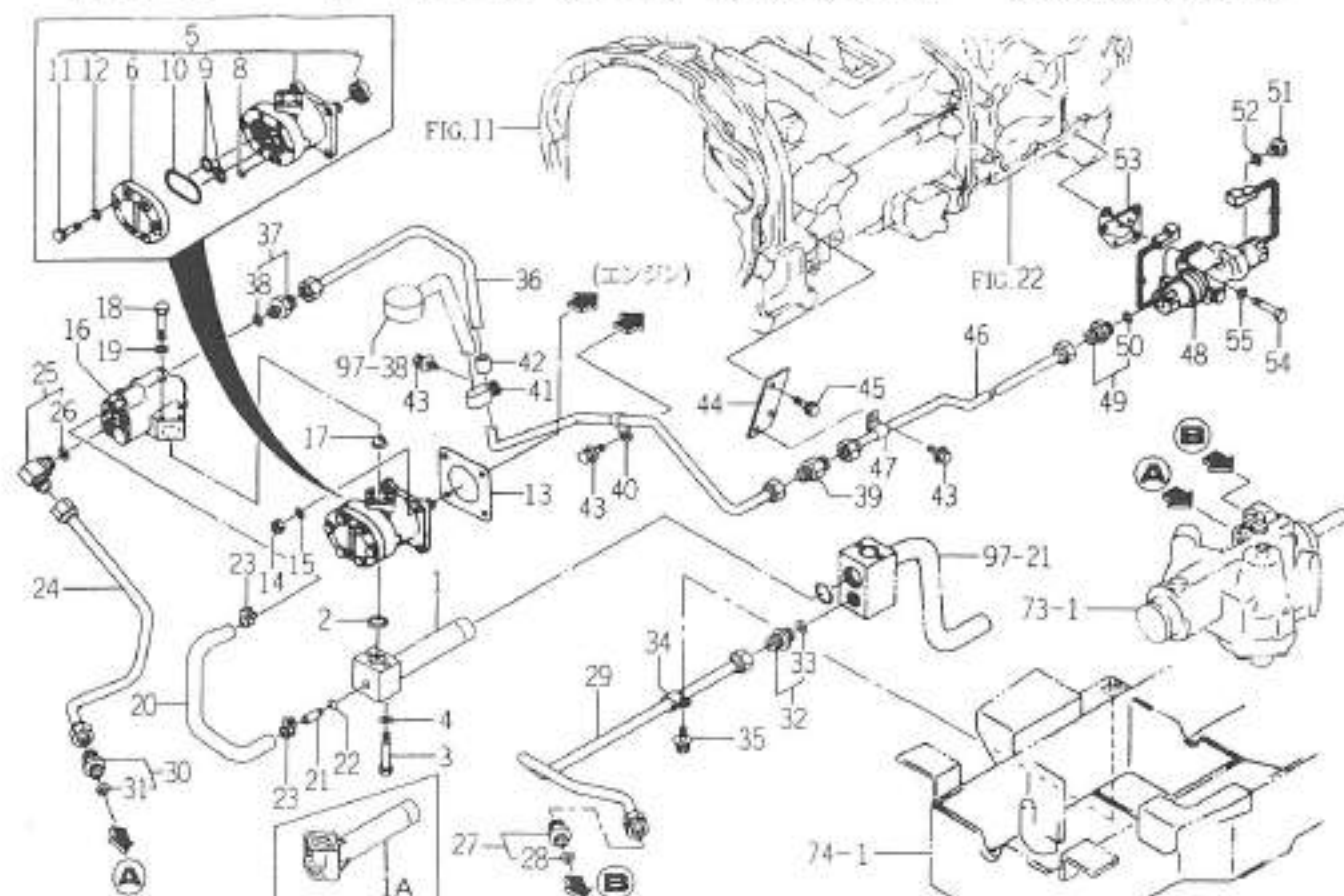


FIG. 99

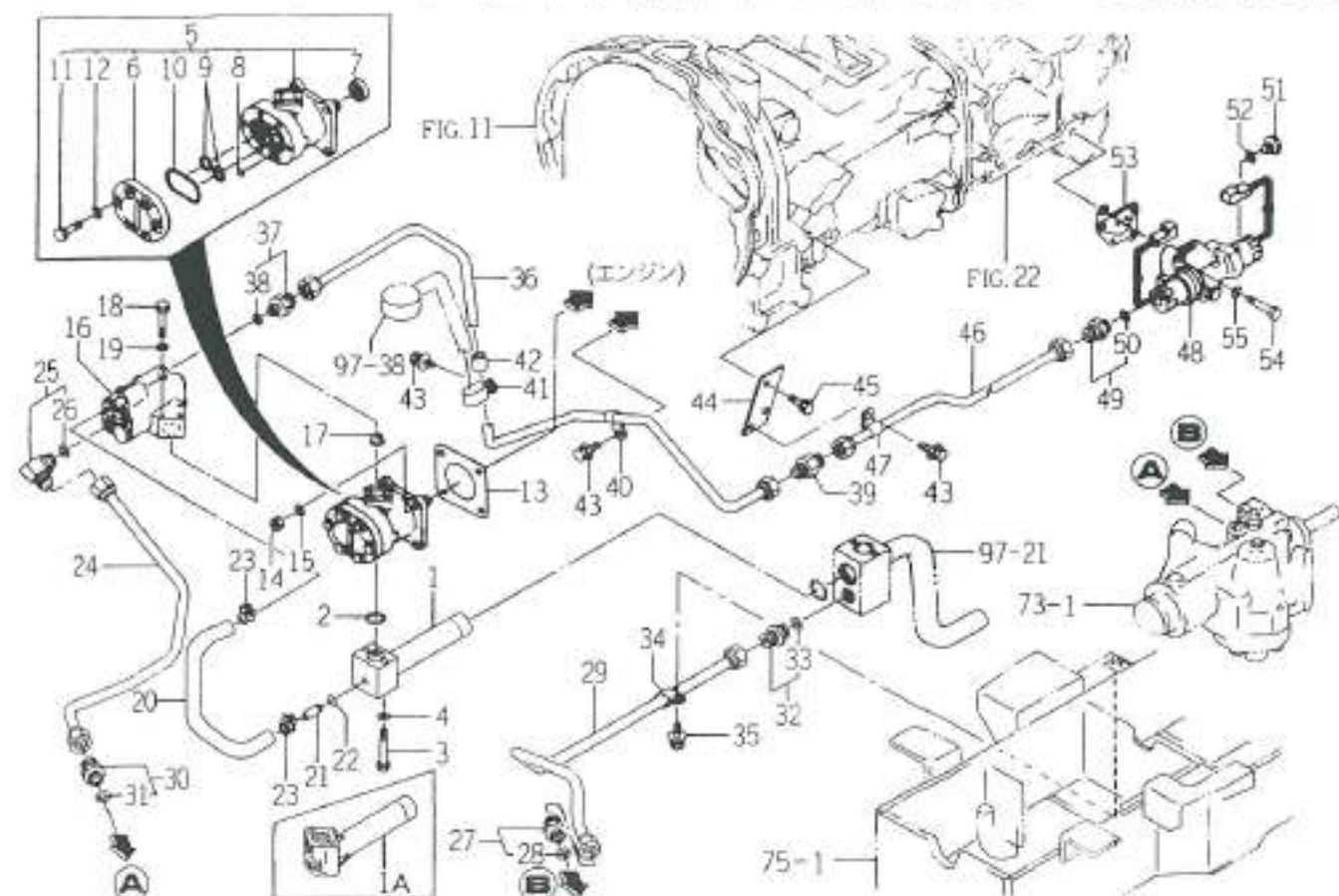
図番	部品コード	品名	数量	型 式					代替性	色記号	クレーン	備 考
				TG27	TG29	TG31	TG33	TG31FF				
1	1650-509-270-20	パイプ(SUC/サ) COMP	1	1-770					1			
1A	1650-509-018-00	パイプ(SUC/サ)	1	771								
2	V720-112-402-00	ワッシャー	1	*								
3	V200-360-606-00	ナット	2	*								
4	V401-160-006-00	S.W	2	*								
5	K135-015-000-00	パイプ ASSY	1	*								
6	K135-015-002-00	ワッシャー	1	*								
7	V744-114-250-70	ワッシャー	1	*								
8	V721-113-105-00	ワッシャー	1	*								
9	V720-112-402-20	ワッシャー	4	*								
10	V720-111-900-60	ワッシャー	1	*								
11	K135-002-009-00	ワッシャー	6	*								
12	V401-170-008-00	S.W	6	*								
13	1404-503-006-00	パイプ(サ/サ)	1	*								
14	V304-260-008-00	ワッシャー	4	*								
15	V401-160-008-00	S.W	4	*								
16	X256-001-000-00	パイプ ASSY	1	*							FIG 322	
17	1650-508-002-00	パイプ(サ/12X18X15)	1	*								
18	V200-360-604-50	ナット	3	*								
19	V401-160-006-00	S.W	3	*								
20	1650-509-006-10	パイプ(サ)	1	*					1			
21	1650-501-006-00	パイプ(30)	1	*								
22	V723-111-500-80	ワッシャー	1	*								
23	J061-116-025-00	ワッシャー(サ-L/16-25)	2	*								
24	1650-509-210-10	パイプ(サ/サ) COMP	1	*					1			

FIG. 99 パイピング (サブ) 関係 (TG27-Q を除く U型)



図番	部品コード	品名	数量	型 式					代替性	色記号	マシナン	備 考
				TG27	TG29	TG31	TG33	TG31FF				
25	1650-509-310-00	7979(L/PF3/8) ASSY	1	*								
26	V720-112-401-40	Oリング	1	*								
27	1650-509-290-00	7979(PF1/4) ASSY	1	*								
28	V720-112-401-10	Oリング	1	*								
29	1650-509-220-10	447(4WD) COMP	1	*					1			
30	1650-509-300-00	7979(PF3/8) ASSY	1	*								
31	V720-112-401-40	Oリング	1	*								
32	1650-508-320-00	7979(PF3/8) ASSY	1	*								
33	V720-112-401-40	Oリング	1	*								
34	1650-509-012-00	447(12)	1	*								
35	V211-360-801-60	38944(SP)	1	*								
36	1650-509-330-00	447(17x10-4) COMP	1	*								
37	1650-509-280-00	7979(PF1/4) ASSY	1	*								
38	V720-112-401-10	Oリング	1	*								
39	1650-509-011-00	7979(M16-M16)	1	*								
40	1650-509-003-00	447(10)	1	*								
41	1650-509-016-00	447(18)	1	*								
42	1650-509-017-00	10721(10X18X20)	1	*								
43	V211-360-801-20	38944(SP)	2	*								
44	1650-509-015-10	76-8	1	*					1			
45	V211-260-802-00	38944(S)	2	*								
46	1652-509-220-00	447(4WD) COMP	1	*								
47	1650-509-003-00	447(10)	1	*								
48	K275-002-000-00	7371447 ASSY	1	*							FIG 324	
49	1650-509-280-00	7979(PF1/4) ASSY	1	*								

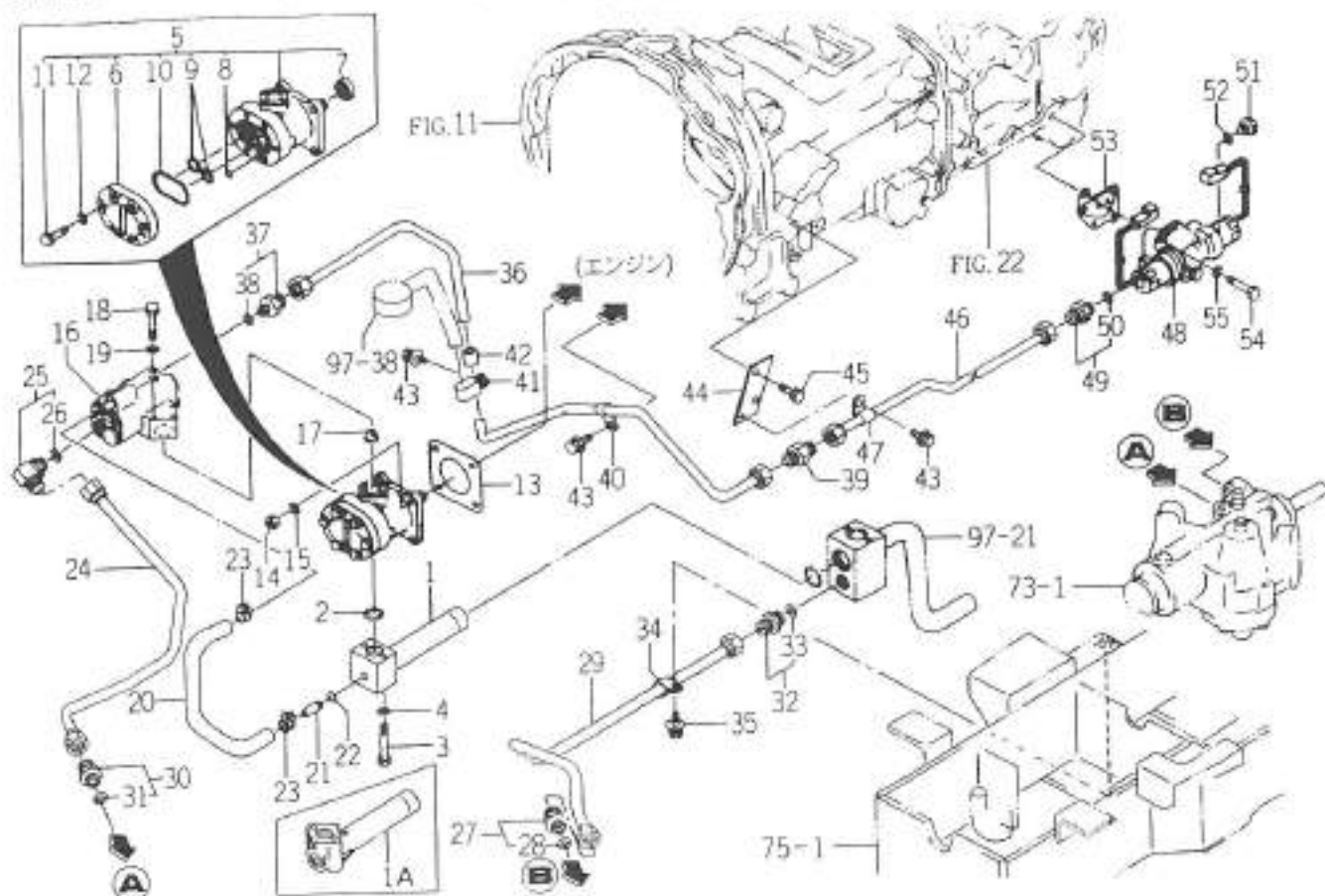
FIG.100 パイピング (サブ) 関係 (TG29, 31, 33 - Qを除く U型)



M74 2028

図番	部品コード	品名	数量	型 式					代 替 性	色 記 号	ワ ッ シ ン	備 考
				TG27	TG29	TG31	TG33	TG31FF				
1	1650-509-270-20	パイプ(SUC/サ) COMP	1		1- -885	1- -508	1- -444	1- -45	1			
1A	1650-509-018-00	パイプ(SUC/サ)	1		465-	583-	645-	46-				
2	V720-112-402-00	オリフ	1	*	*	*	*					
3	V200-360-606-00	ねじ	2	*	*	*	*					
4	V401-160-006-00	S.W	2	*	*	*	*					
5	K135-015-000-00	ベアリング ASSY	1	*	*	*	*					
6	K135-015-002-00	ベアリング	1	*	*	*	*					
7	V744-114-250-70	オリフ	1	*	*	*	*					
8	V721-113-105-00	オリフ	1	*	*	*	*					
9	V720-112-402-20	オリフ	4	*	*	*	*					
10	V720-111-900-60	オリフ	1	*	*	*	*					
11	K135-002-009-00	コネクタ	6	*	*	*	*					
12	V401-170-008-00	S.W	6	*	*	*	*					
13	1404-503-006-00	オイルシール	1	*	*	*	*					
14	V304-260-008-00	コネクタ	4	*	*	*	*					
15	V401-160-008-00	S.W	4	*	*	*	*					
16	K256-001-000-00	バルブ ASSY	1	*	*	*	*			FIG 322		
17	1650-508-002-00	パイプ(ライフ/12X18X15)	1	*	*	*	*					
18	V200-360-604-50	ねじ	3	*	*	*	*					
19	V401-160-006-00	S.W	3	*	*	*	*					
20	1650-509-006-10	パイプ(ライフ)	1	*	*	*	*	1				
21	1650-501-006-00	パイプ(30)	1	*	*	*	*					
22	V723-111-500-80	オリフ	1	*	*	*	*					
23	J061-116-025-00	ワッシ(1/4-1/16-25)	2	*	*	*	*					
24	1654-509-210-10	パイプ(ライフ) COMP	1	*	*	*	*	1				

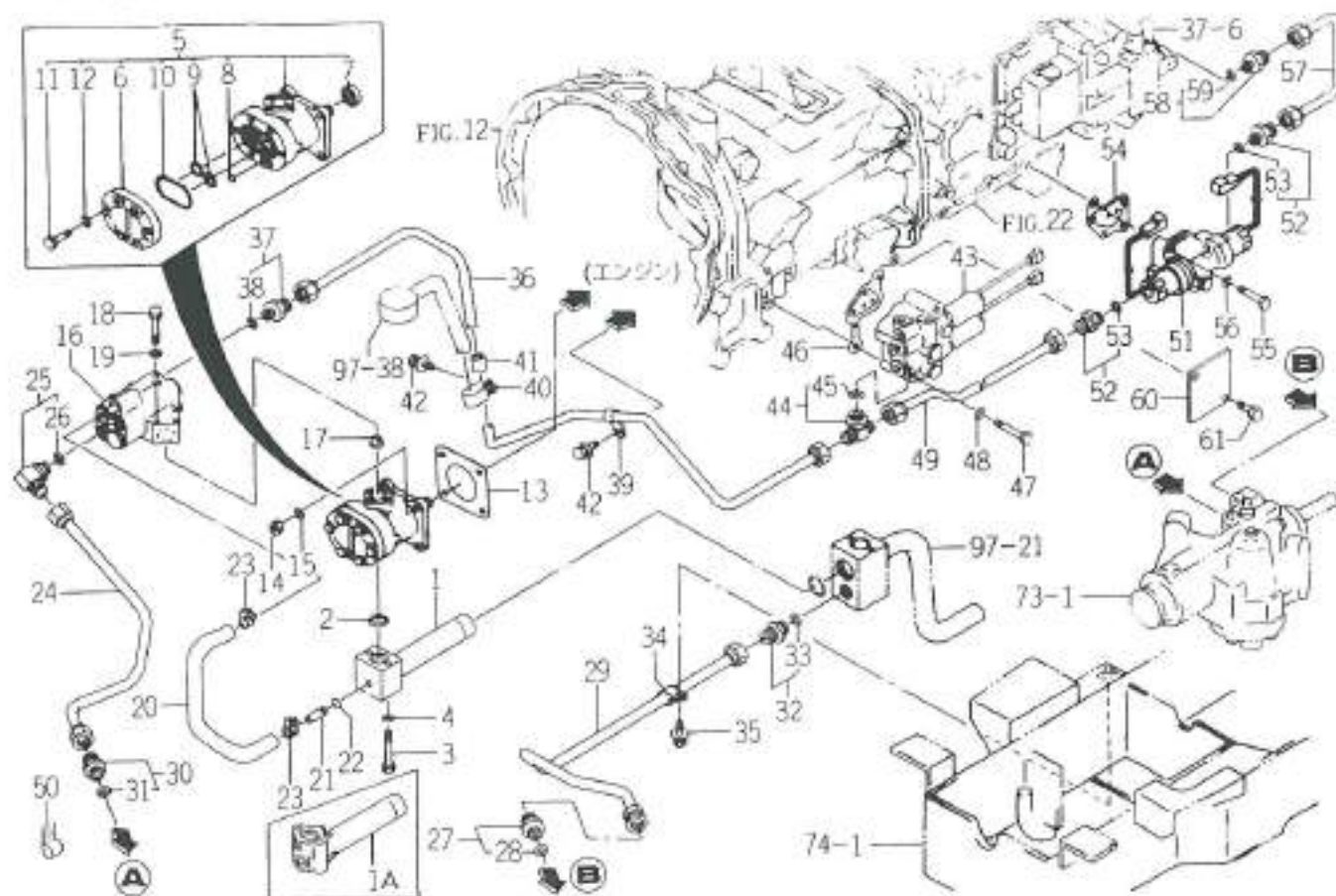
FIG.100 パイピング (サブ) 関係 (TG29, 31, 33 - Qを除く U型)



100A 100B

図番	部品コード	品名	数量	型式					代替性	色記号	ワルーン	備考
				TG27	TG29	TG31	TG33	TG31FF				
25	1650-509-310-00	7779(L/PF3/B) ASSY	1		*	*	*	*				
26	V720-112-401-40	Oリング	1		*	*	*	*				
27	1650-509-290-00	7779(PF1/4) ASSY	1		*	*	*	*				
28	V720-112-401-10	Oリング	1		*	*	*	*				
29	1654-509-220-10	417(119-3) COMP	1		*	*	*	*	1			
30	1650-509-300-00	7779(PF3/8) ASSY	1		*	*	*	*				
31	V720-112-401-40	Oリング	1		*	*	*	*				
32	1650-508-320-00	7779(PF3/8) ASSY	1		*	*	*	*				
33	V720-112-401-40	Oリング	1		*	*	*	*				
34	1650-509-012-00	449(12)	1		*	*	*	*				
35	V211-360-801-60	38944(SP)	1		*	*	*	*				
36	1650-509-330-00	417(1040-W) COMP	1		*	*	*	*				
37	1650-509-280-00	7779(PF1/4) ASSY	1		*	*	*	*				
38	V720-112-401-10	Oリング	1		*	*	*	*				
39	1650-509-011-00	7779(M16-M16)	1		*	*	*	*				
40	1650-509-003-00	449(10)	1		*	*	*	*				
41	1650-509-016-00	449(18)	1		*	*	*	*				
42	1650-509-017-00	5049(10X18X20)	1		*	*	*	*				
43	V211-360-801-20	38944(SP)	2		*	*	*	*				
44	1650-509-015-10	プレート	1		*	*	*	*	1			
45	V211-260-802-00	38944(S)	2		*	*	*	*				
46	1652-509-220-00	417(4WD) COMP	1		*	*	*	*				
47	1650-509-003-00	449(10)	1		*	*	*	*				
48	K275-002-000-00	5511467 ASSY	1		*	*	*	*				FIG 324
49	1650-509-280-00	7779(PF1/4) ASSY	1		*	*	*	*				

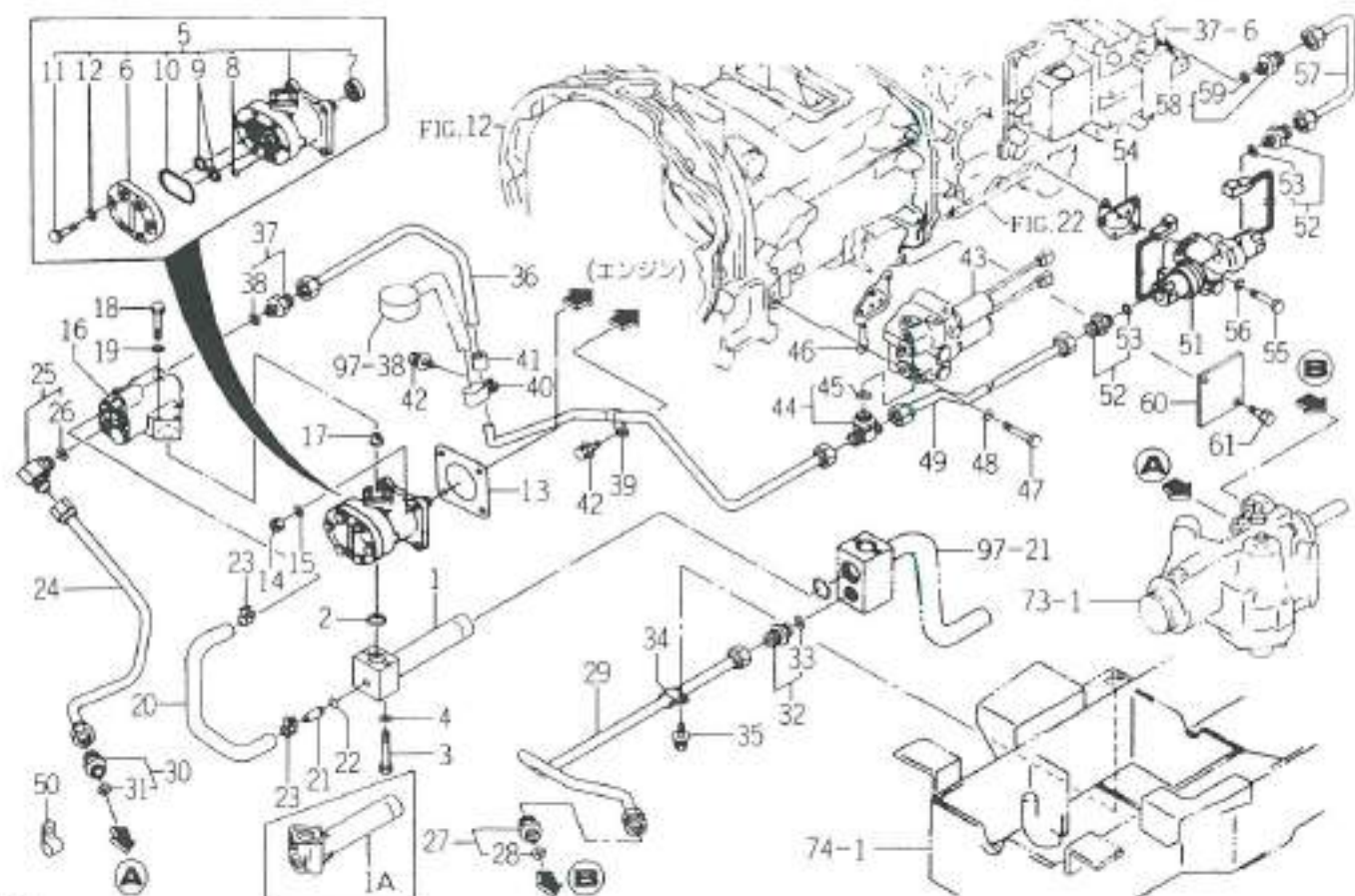
FIG.101 パイピング (サブ) 関係 (TG27-Qを除くS型)



H02 3048

図番	部品コード	品名	数量	型 式					代替性	色記号	カラー	備考
				TG27	TG29	TG31	TG33	TG31FF				
1	1650-509-270-20	圧入(SUC/サ) COMP	1	1- 783					1			
1A	1650-509-018-00	圧入(SUC/サ)	1	784								
2	V720-112-402-00	Oリング	1	*								
3	V200-360-606-00	螺母	2	*								
4	V401-160-006-00	S.W	2	*								
5	K135-015-000-00	サブ ASSY	1	*								
6	K135-015-002-00	サブ	1	*								
7	V744-114-250-70	ボルト	1	*								
8	V721-113-105-00	Oリング	1	*								
9	V720-112-402-20	Oリング	4	*								
10	V720-111-900-60	Oリング	1	*								
11	K135-002-009-00	サブ	6	*								
12	V401-170-008-00	S.W	6	*								
13	1404-503-006-00	ボルト	1	*								
14	V304-260-008-00	サブ	4	*								
15	V401-160-008-00	S.W	4	*								
16	K256-001-000-00	サブ ASSY	1	*							FIG 322	
17	1650-508-002-00	ナット(12X18X15)	1	*								
18	V200-360-604-50	螺母	3	*								
19	V401-160-006-00	S.W	3	*								
20	1650-509-006-10	ナット(12X)	1	*					1			
21	1650-501-006-00	圧入(30)	1	*								
22	V723-111-500-80	Oリング	1	*								
23	J061-116-025-00	ナット(12X16-25)	2	*								
24	1650-509-210-10	圧入(12X18) COMP	1	*					1			

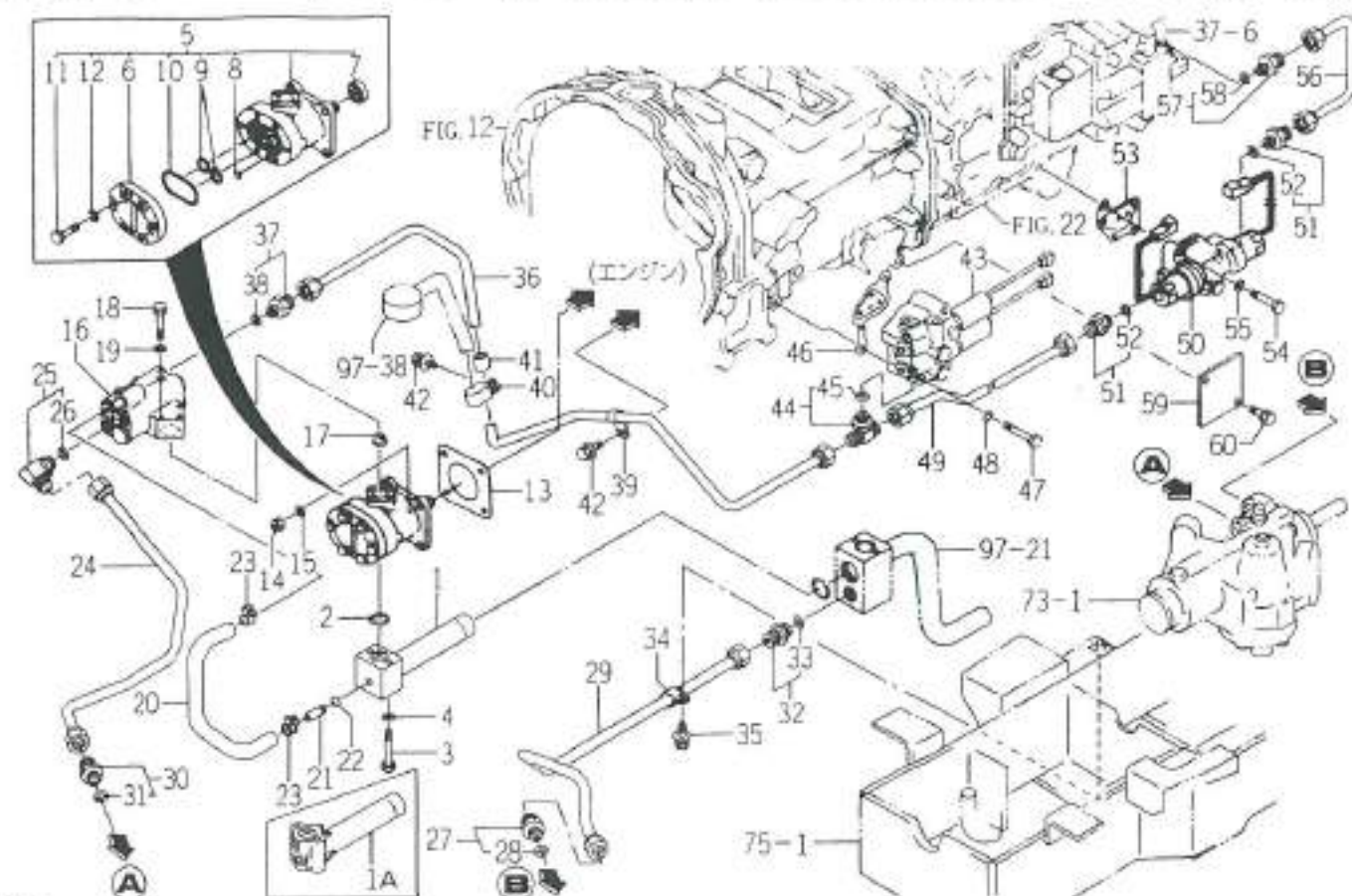
FIG.101 パイピング (サブ) 関係 (TG27-Q を除く S型)



1/12 214

図番	部品コード	品名	数量	型 式					代替性	色記号	クランプ	備 考
				TG27	TG29	TG31	TG33	TG31FF				
25	1650-509-310-00	7979(L/FF3/8) ASSY	1	*								
26	V720-112-401-40	Oリング	1	*								
27	1650-509-290-00	7979(PF1/4) ASSY	1	*								
28	V720-112-401-10	Oリング	1	*								
29	1650-509-220-10	パイプ(19-7)	1	*					1			
30	1650-509-300-00	7979(PF3/8) ASSY	1	*								
31	V720-112-401-40	Oリング	1	*								
32	1650-508-320-00	7979(PF3/8) ASSY	1	*								
33	V720-112-401-40	Oリング	1	*								
34	1650-509-012-00	パイプ(12)	1	*								
35	V211-360-801-60	コック(12)(SP)	1	*								
36	1650-509-230-00	パイプ(10x10-4)	1	*								
37	1650-509-280-00	7979(PF1/4) ASSY	1	*								
38	V720-112-401-10	Oリング	1	*								
39	1650-509-003-00	パイプ(10)	1	*								
40	1650-509-016-00	パイプ(16)	1	*								
41	1650-509-017-00	50x75(10x18x20)	1	*								
42	V211-360-801-20	コック(12)(SP)	2	*								
43	K200-035-000-10	パイプ(10)	1	*					3		FIG 316	
44	1650-509-320-00	7979(T/FF1/4) ASSY	1	*								
45	V720-112-401-10	Oリング	1	*								
46	1650-509-005-00	パイプ(10x10-2)	1	*								
47	V201-260-806-00	コック(12)	2	*								
48	V401-160-008-00	S.W	2	*								
49	1652-509-200-00	パイプ(4WD)	1	*								

FIG.102 パイピング (サブ) 関係 (TG29, 31, 33 - Qを除く S型)



1054 010

図番	部品コード	品名	数量	型 式					仕様	色記号	カラー	備考
				TG27	TG29	TG31	TG33	TG31FF				
1	1650-509-270-20	パイ(SUC/サ) COMP	1		1-455	1-589	1-643	1-45	1			
1A	1650-509-018-00	パイ(SUC/サ)	1		456-	576-	644-	46-				
2	V720-112-402-00	Oリング	1	*	*	*	*					
3	V200-360-606-00	ナット	2	*	*	*	*					
4	V401-160-006-00	S.W	2	*	*	*	*					
5	K135-015-000-00	ヘッド ASSY	1	*	*	*	*					
6	K135-015-002-00	ヘッド	1	*	*	*	*					
7	V744-114-250-70	ナット	1	*	*	*	*					
8	V721-113-105-00	Oリング	1	*	*	*	*					
9	V720-112-402-20	Oリング	4	*	*	*	*					
10	V720-111-900-60	Oリング	1	*	*	*	*					
11	K135-002-009-00	ヘッド	6	*	*	*	*					
12	V401-170-008-00	S.W	6	*	*	*	*					
13	1404-503-006-00	ナット	1	*	*	*	*					
14	V304-260-006-00	ナット	4	*	*	*	*					
15	V401-160-008-00	S.W	4	*	*	*	*					
16	K256-001-000-00	ヘッド ASSY	1	*	*	*	*			FIG 322		
17	1650-508-002-00	パイ(30)	1	*	*	*	*					
18	V200-360-604-50	ナット	3	*	*	*	*					
19	V401-160-006-00	S.W	3	*	*	*	*					
20	1650-509-006-10	パイ(30)	1	*	*	*	*	1				
21	1650-501-006-00	パイ(30)	1	*	*	*	*					
22	V723-111-500-80	Oリング	1	*	*	*	*					
23	J061-116-025-00	ナット(14-1/16-25)	2	*	*	*	*					
24	1654-509-210-10	パイ(37.7mm) COMP	1	*	*	*	*	1				

FIG.102 パイピング (サブ) 関係 (TG29, 31, 33 - Qを除く S型)

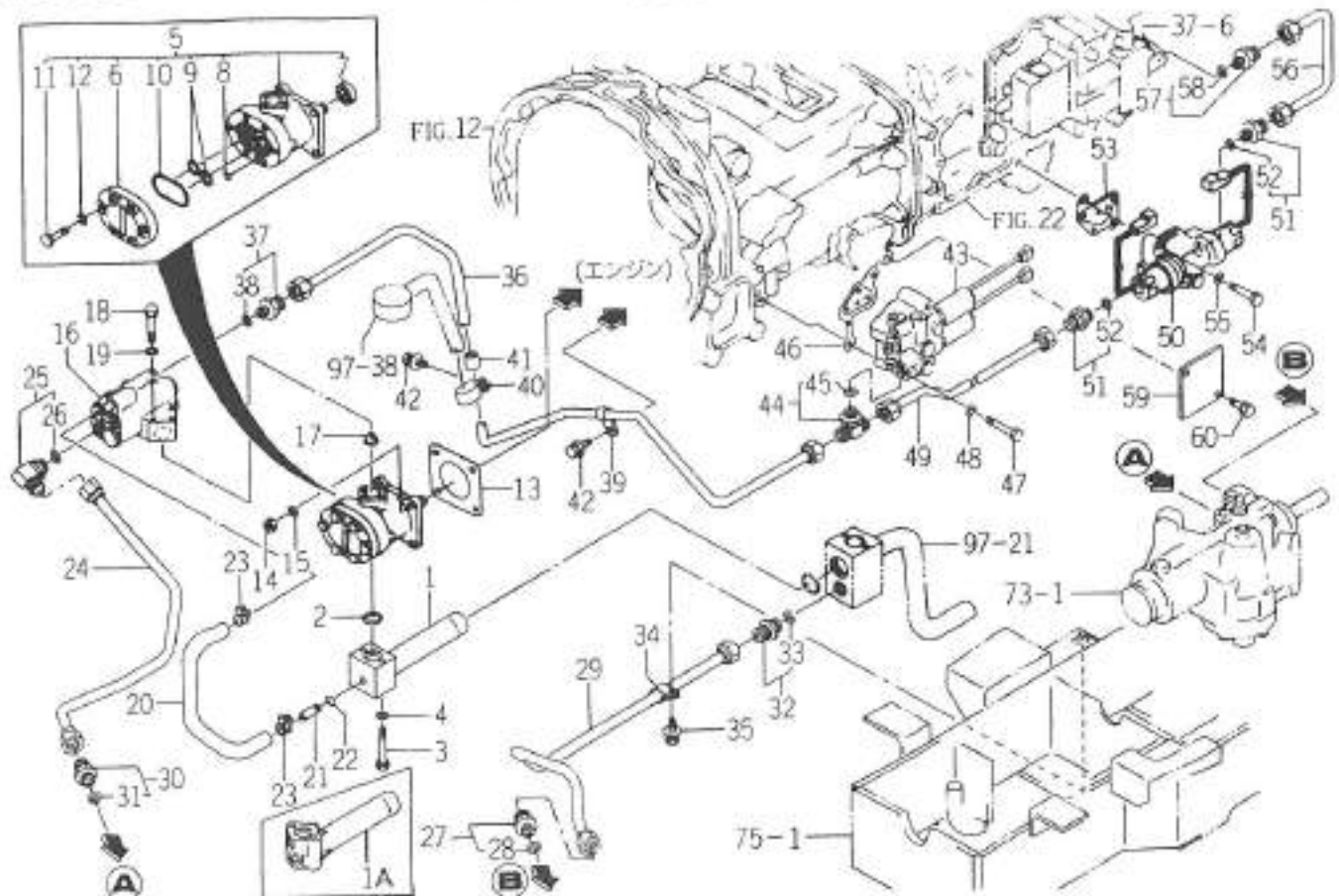
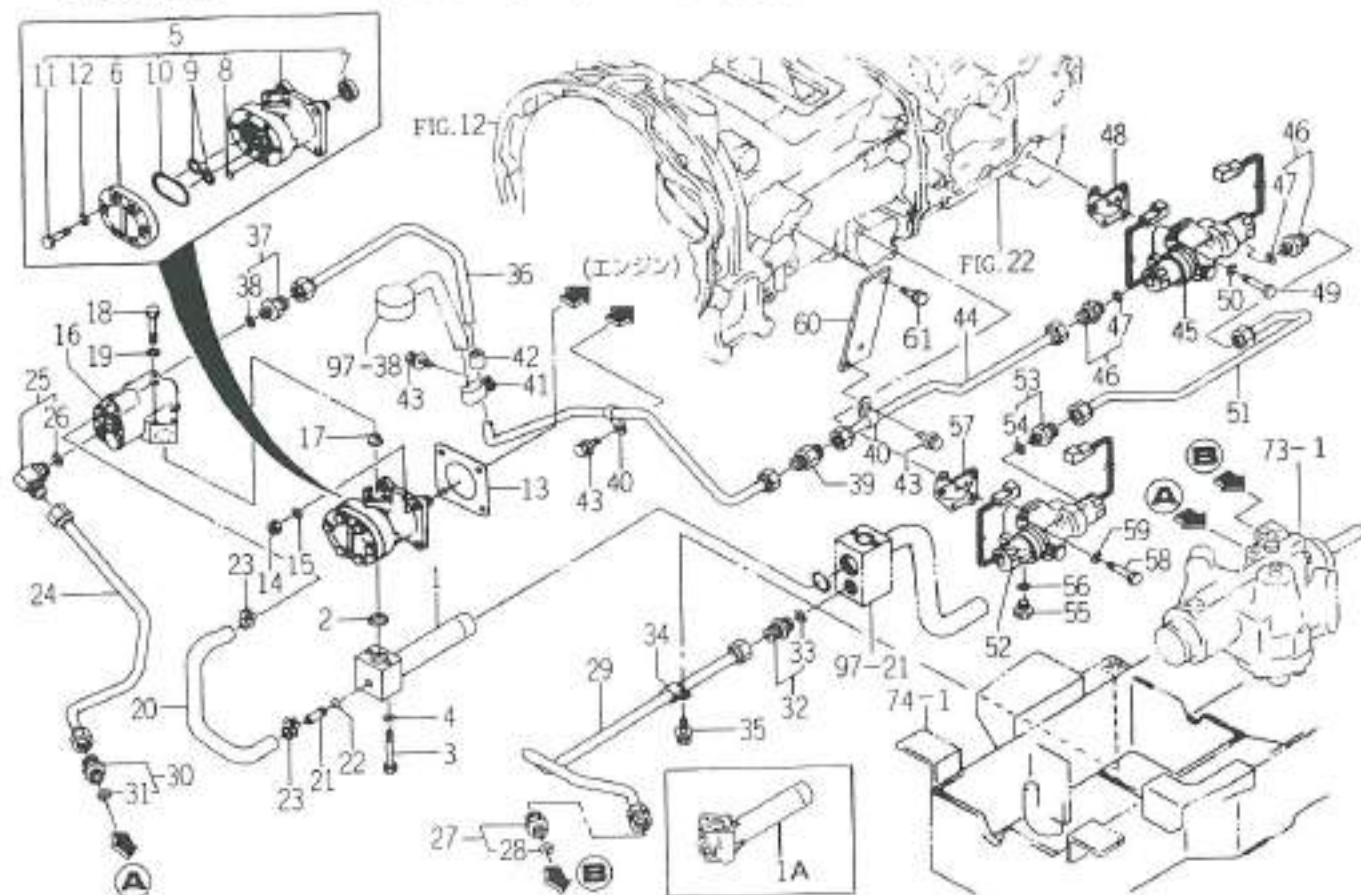


FIG.102

図番	部品コード	品名	数量	型 式					代 替 性	色 記 号	ク ラ ッ プ	備 考
				TG27	TG29	TG31	TG33	TG31FF				
25	1650-509-310-00	7779(L/PF3/8) ASSY	1		•	•	•	•				
26	V720-112-401-40	Oリング	1		•	•	•	•				
27	1650-509-290-00	7779(PF1/4) ASSY	1		•	•	•	•				
28	V720-112-401-10	Oリング	1		•	•	•	•				
29	1654-509-220-10	417(19-2) COMP	1		•	•	•	•	1			
30	1650-509-300-00	7779(PF3/8) ASSY	1		•	•	•	•				
31	V720-112-401-40	Oリング	1		•	•	•	•				
32	1650-508-320-00	7779(PF3/8) ASSY	1		•	•	•	•				
33	V720-112-401-40	Oリング	1		•	•	•	•				
34	1650-509-012-00	449(12)	1		•	•	•	•				
35	V211-360-801-60	38944(SP)	1		•	•	•	•				
36	1650-509-230-00	417(2140-8) COMP	1		•	•	•	•				
37	1650-509-280-00	7779(PF1/4) ASSY	1		•	•	•	•				
38	V720-112-401-10	Oリング	1		•	•	•	•				
39	1650-509-003-00	449(10)	1		•	•	•	•				
40	1650-509-016-00	449(18)	1		•	•	•	•				
41	1650-509-017-00	90771(10X18X20)	1		•	•	•	•				
42	V211-360-801-20	38944(SP)	2		•	•	•	•				
43	K200-035-000-10	177447 ASSY	1		•	•	•	•	B		FIG.316	
44	1650-509-320-00	7779(T/PF1/4) ASSY	1		•	•	•	•				
45	V720-112-401-10	Oリング	1		•	•	•	•				
46	1650-509-005-00	42771(W-X)	1		•	•	•	•				
47	V201-260-806-00	38944	2		•	•	•	•				
48	V401-160-008-00	S.W	2		•	•	•	•				
49	1652-509-200-00	417(490) COMP	1		•	•	•	•				

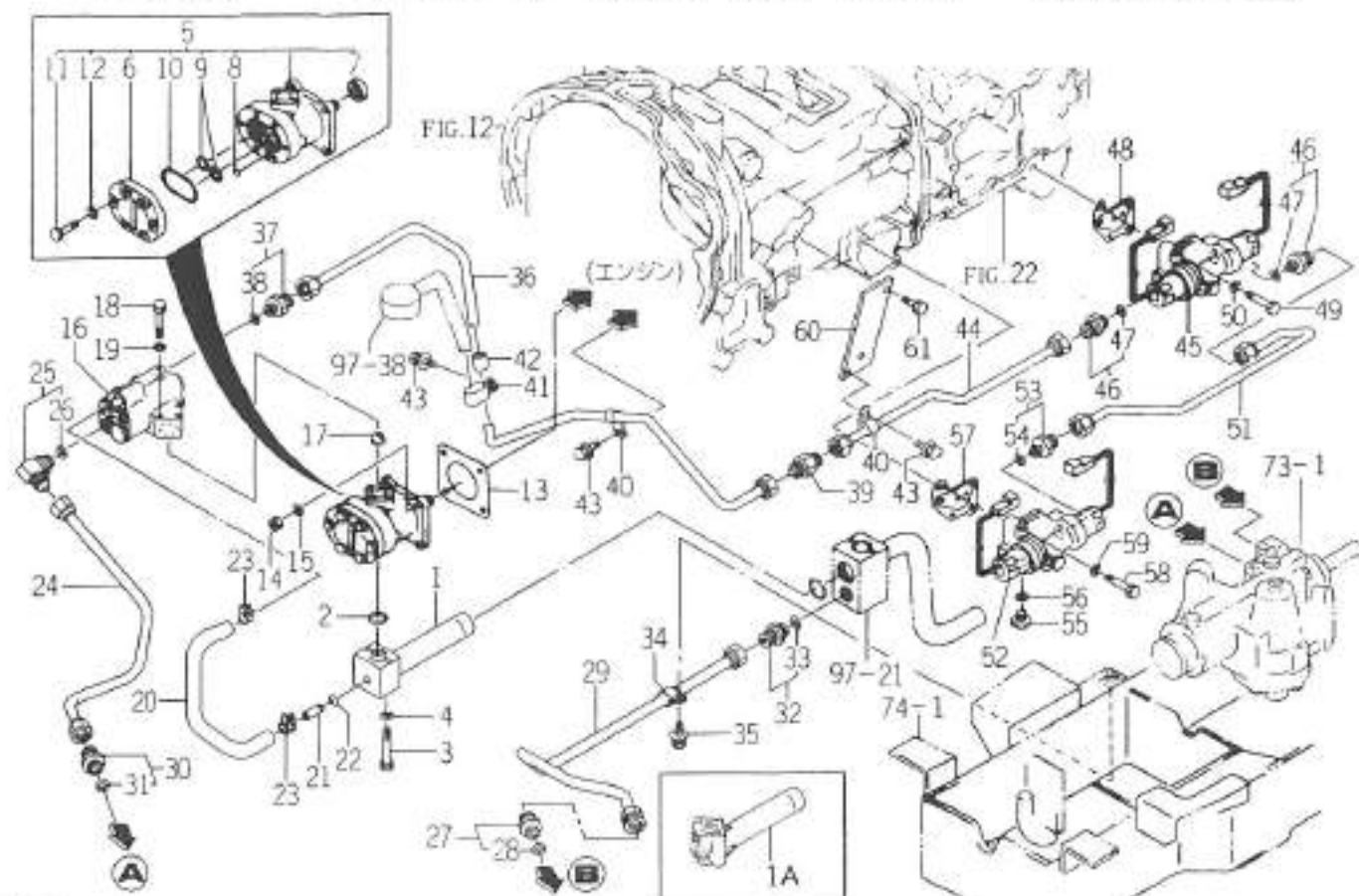
FIG.103 パイピング (サブ) 関係 (TG27-Qを除くG型)



W22-524

回番	部品コード	品名	数量	型式					代替性	色記号	コネクタ	備考
				TG27	TG29	TG31	TG33	TG31FF				
1	1650-509-270-20	パイプ(SUC/サ) COMP	1	1-759 160-					1			
1A	1650-509-018-00	パイプ(SUC/サ)	1	*								
2	V720-112-402-00	ジョイント	1	*								
3	V200-360-606-00	ナット	2	*								
4	V401-160-006-00	S.W	2	*								
5	K135-015-000-00	コンプレッサ ASSY	1	*								
6	K135-015-002-00	カバー	1	*								
7	V744-114-250-70	パイプ	1	*								
8	V721-113-105-00	ジョイント	1	*								
9	V720-112-402-20	ジョイント	4	*								
10	V720-111-900-60	ジョイント	1	*								
11	K135-002-009-00	ジョイント	5	*								
12	V401-170-008-00	S.W	6	*								
13	1404-503-006-00	パイプ/ジョイント	1	*								
14	V304-260-008-00	ジョイント	4	*								
15	V401-160-008-00	S.W	4	*								
16	K256-001-000-00	バルブ ASSY	1	*							FIG 322	
17	1650-508-002-00	パイプ(パイプ/12X18X15)	1	*								
18	V200-360-604-50	ナット	3	*								
19	V401-160-006-00	S.W	3	*								
20	1650-509-006-10	ホース(パイプ)	1	*					1			
21	1650-501-006-00	パイプ(30)	1	*								
22	V723-111-500-80	ジョイント	1	*								
23	J061-116-025-00	パイプ(パイプ/16-25)	2	*								
24	1650-509-210-10	パイプ(パイプ) COMP	1	*					1			

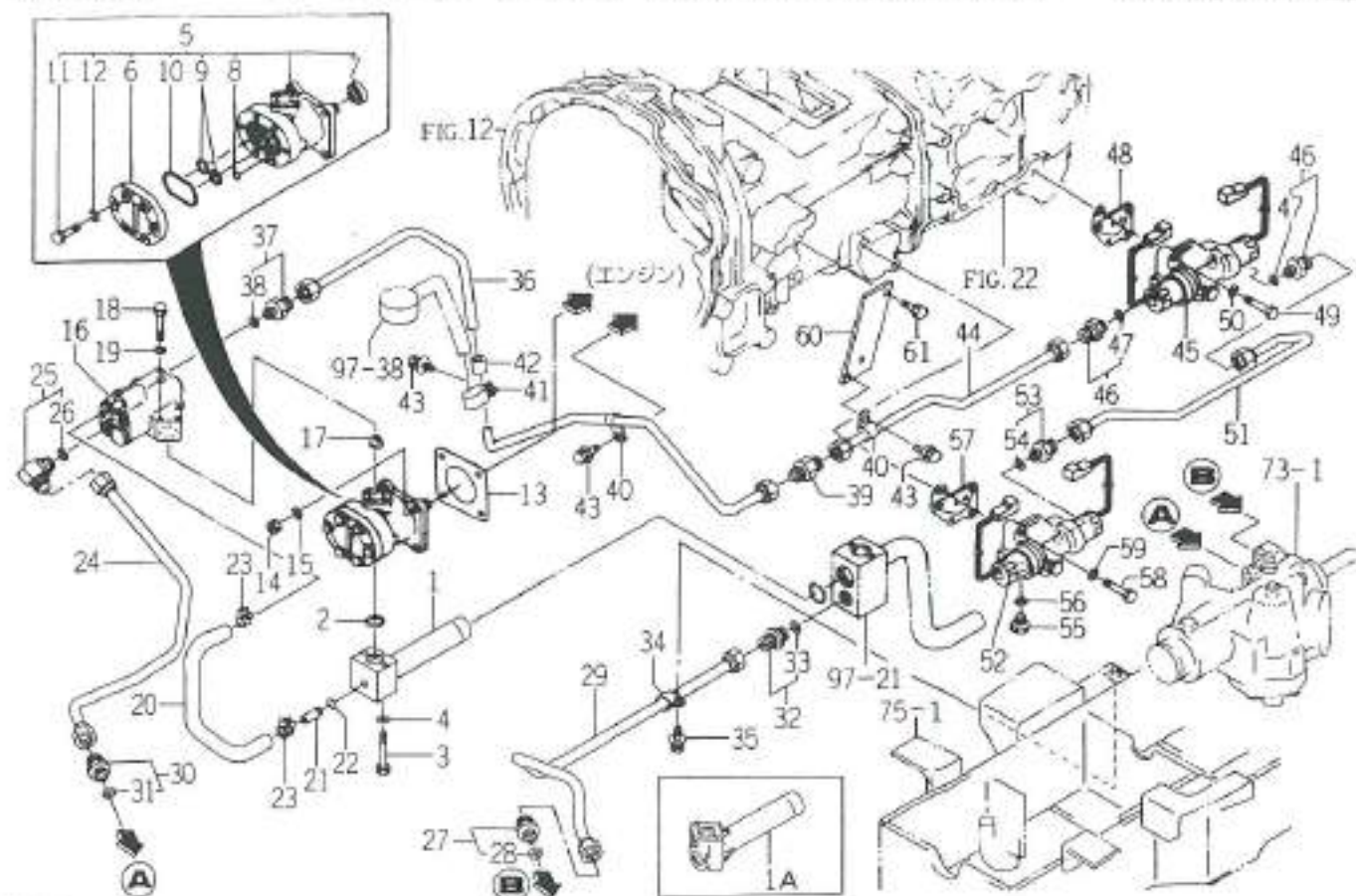
FIG.103 パイピング (サブ) 関係 (TG27-Q を除く G型)



40 100%

図番	部品コード	品名	数量	型 式					代替性	色記号	フルン	備 考
				TG27	TG29	TG31	TG33	TG31 FF				
25	1650-509-310-00	7779(L/PF3/8) ASSY	1	*								
26	V720-112-401-40	Oリング	1	*								
27	1650-509-290-00	7779(PF1/4) ASSY	1	*								
28	V720-112-401-10	Oリング	1	*								
29	1650-509-220-10	417(97-γ) COMP	1	*					1			
30	1650-509-300-00	7779(PF3/8) ASSY	1	*								
31	V720-112-401-40	Oリング	1	*								
32	1650-508-320-00	7779(PF3/8) ASSY	1	*								
33	V720-112-401-40	Oリング	1	*								
34	1650-509-012-00	447(12)	1	*								
35	V211-360-801-60	38944(SP)	1	*								
36	1650-509-330-00	417(2740-B) COMP	1	*								
37	1650-509-280-00	7779(PF1/4) ASSY	1	*								
38	V720-112-401-10	Oリング	1	*								
39	1650-509-011-00	7779(M16-M16)	1	*								
40	1650-509-003-00	447(10)	2	*								
41	1650-509-016-00	447(18)	3	*								
42	1650-509-017-00	90776(10X18X20)	1	*								
43	V211-360-801-20	38944(SP)	3	*								
44	1652-509-220-00	417(4W0) COMP	1	*								
45	K275-002-000-00	3121447 ASSY	1	*							FIG.324	
46	1650-509-280-00	7779(PF1/4) ASSY	2	*								
47	V720-112-401-10	Oリング	2	*								
48	1650-509-004-00	42776(4W0/PT0)	1	*								
49	V201-260-804-50	38944	3	*								

FIG.104 パイピング (サブ) 関係 (TG29, 31, 33 - Qを除く G型)



1/14 102C

図番	部品コード	品名	数量	型 式					代替性	色記号	シール	備考
				TG27	TG29	TG31	TG33	TG31 FF				
1	1650-509-270-20	パイプ(SUC/サ) COMP	1		1-451	1-613	1-614	1-45	1			
1A	1650-509-018-00	パイプ(SUC/サ)	1		462-	614-	651-	46-				
2	V720-112-402-00	オリフ	1	*	*	*	*	*				
3	V200-360-606-00	ナット	2	*	*	*	*	*				
4	V401-160-006-00	S.W	2	*	*	*	*	*				
5	K135-015-000-00	キャブレター ASSY	1	*	*	*	*	*				
6	K135-015-002-00	キャブレター	1	*	*	*	*	*				
7	V744-114-250-70	パイプ	1	*	*	*	*	*				
8	V721-113-105-00	オリフ	1	*	*	*	*	*				
9	V720-112-402-20	オリフ	4	*	*	*	*	*				
10	V720-111-900-60	オリフ	1	*	*	*	*	*				
11	K135-002-009-00	調整ネジ	6	*	*	*	*	*				
12	V401-170-008-00	S.W	6	*	*	*	*	*				
13	1404-503-006-00	キャブレター/パイプ	1	*	*	*	*	*				
14	V304-260-008-00	調整ネジ	4	*	*	*	*	*				
15	V401-160-008-00	S.W	4	*	*	*	*	*				
16	K256-001-000-00	パイプ(サ) ASSY	1	*	*	*	*	*			FIG 322	
17	1650-508-002-00	パイプ(サ) (12X18X15)	1	*	*	*	*	*				
18	V200-360-604-50	ナット	3	*	*	*	*	*				
19	V401-160-006-00	S.W	3	*	*	*	*	*				
20	1650-509-006-10	パイプ(サ)	1	*	*	*	*	*	1			
21	1650-501-006-00	パイプ(30)	1	*	*	*	*	*				
22	V723-111-500-80	オリフ	1	*	*	*	*	*				
23	J061-116-025-00	調整ネジ(サ) (16-25)	2	*	*	*	*	*				
24	1654-509-210-10	パイプ(サ) COMP	1	*	*	*	*	*				

FIG.104 パイピング (サブ) 関係 (TG29, 31, 33 - Qを除く G型)

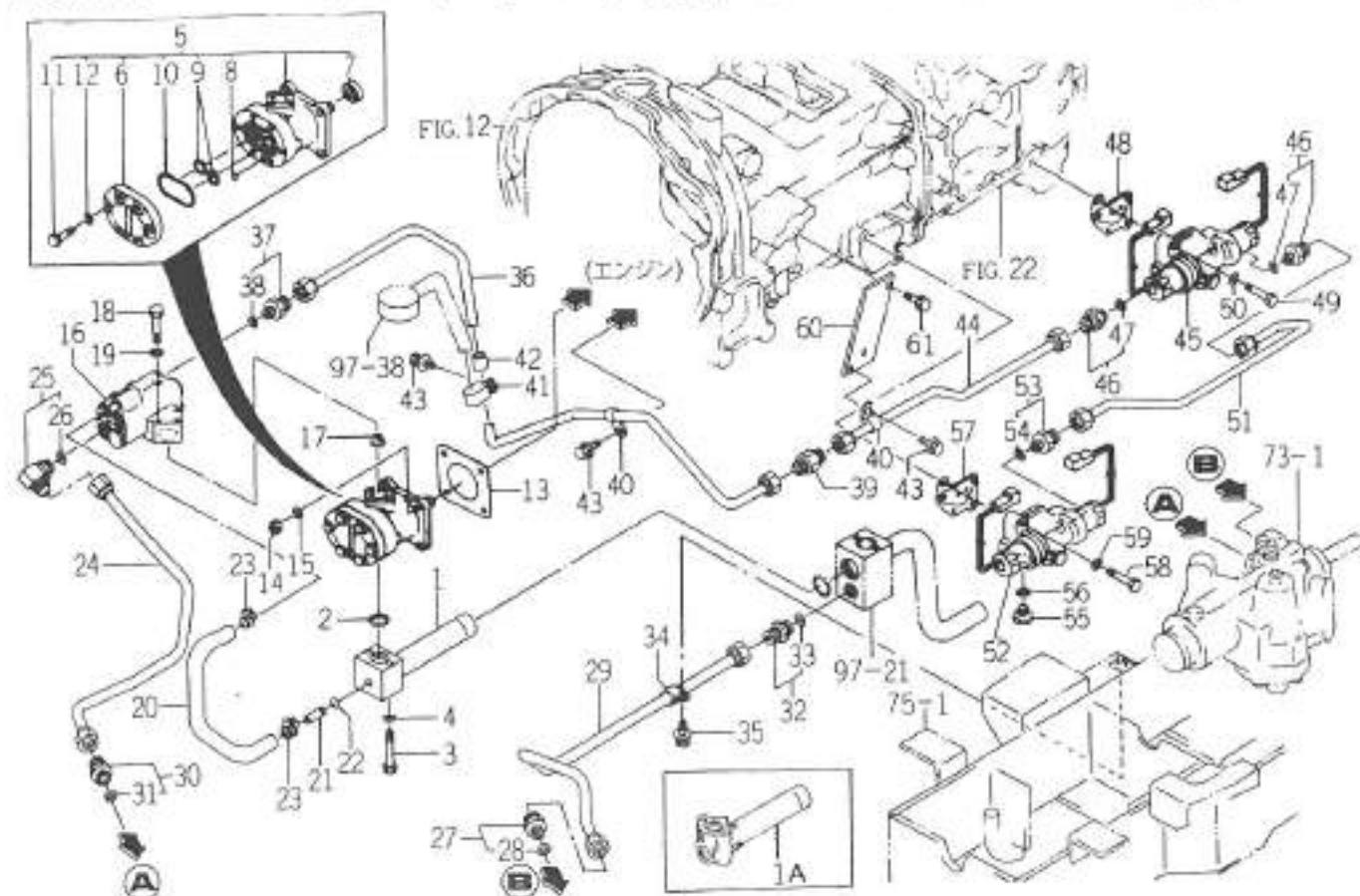


FIG.104

図番	部品コード	品名	数量	型式					代替性	色記号	マーク	備考
				TG27	TG29	TG31	TG33	TG31FF				
25	1650-509-310-00	7979(L/PF3/8) ASSY	1		*	*	*	*				
26	V720-112-401-40	Oリング	1		*	*	*	*				
27	1650-509-290-00	7979(PF1/4) ASSY	1		*	*	*	*				
28	V720-112-401-10	Oリング	1		*	*	*	*				
29	1654-509-220-10	417(19-7) COMP	1		*	*	*	*	1			
30	1650-509-300-00	7979(PF3/8) ASSY	1		*	*	*	*				
31	V720-112-401-40	Oリング	1		*	*	*	*				
32	1650-508-320-00	7979(PF3/8) ASSY	1		*	*	*	*				
33	V720-112-401-40	Oリング	1		*	*	*	*				
34	1650-509-012-00	447(12)	1		*	*	*	*				
35	V211-360-801-60	389441(SP)	1		*	*	*	*				
36	1650-509-330-00	417(3780-8) COMP	1		*	*	*	*				
37	1650-509-280-00	7979(PF1/4) ASSY	1		*	*	*	*				
38	V720-112-401-10	Oリング	1		*	*	*	*				
39	1650-509-011-00	7979(M16-M16)	1		*	*	*	*				
40	1650-509-003-00	447(10)	2		*	*	*	*				
41	1650-509-016-00	447(18)	1		*	*	*	*				
42	1650-509-017-00	90771(10X18X20)	1		*	*	*	*				
43	V211-360-801-20	389441(SP)	3		*	*	*	*				
44	1652-509-220-00	417(4WD) COMP	1		*	*	*	*				
45	K275-002-000-00	7344461 ASSY	1		*	*	*	*			FIG.324	
46	1650-509-280-00	7979(PF1/4) ASSY	2		*	*	*	*				
47	V720-112-401-10	Oリング	2		*	*	*	*				
48	1650-509-004-00	81771(4WD/PTO)	1		*	*	*	*				
49	V201-260-804-50	389441	2		*	*	*	*				

FIG.104 パイピング (サブ) 関係 (TG29, 31, 33 - Qを除く G型)

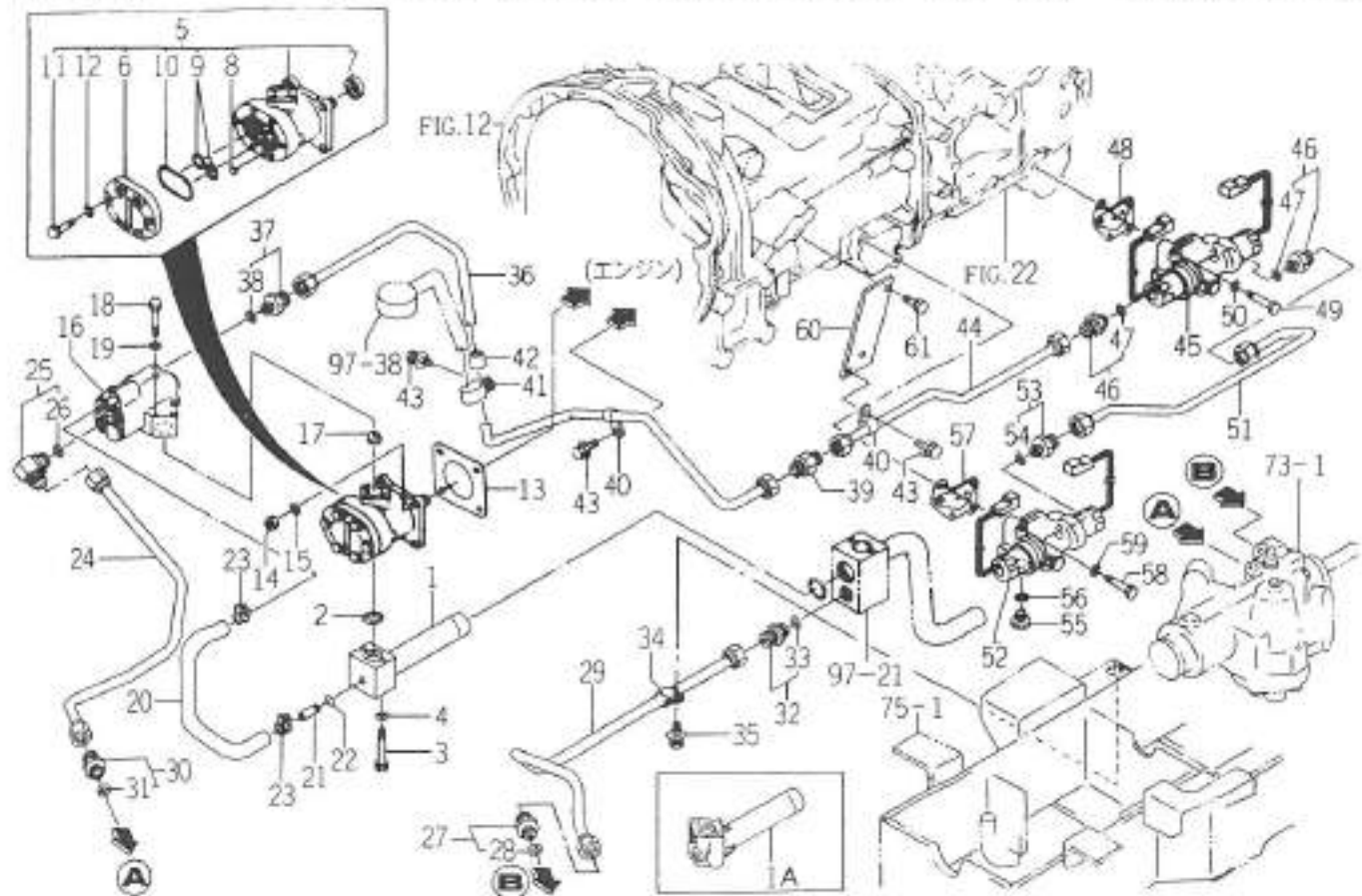
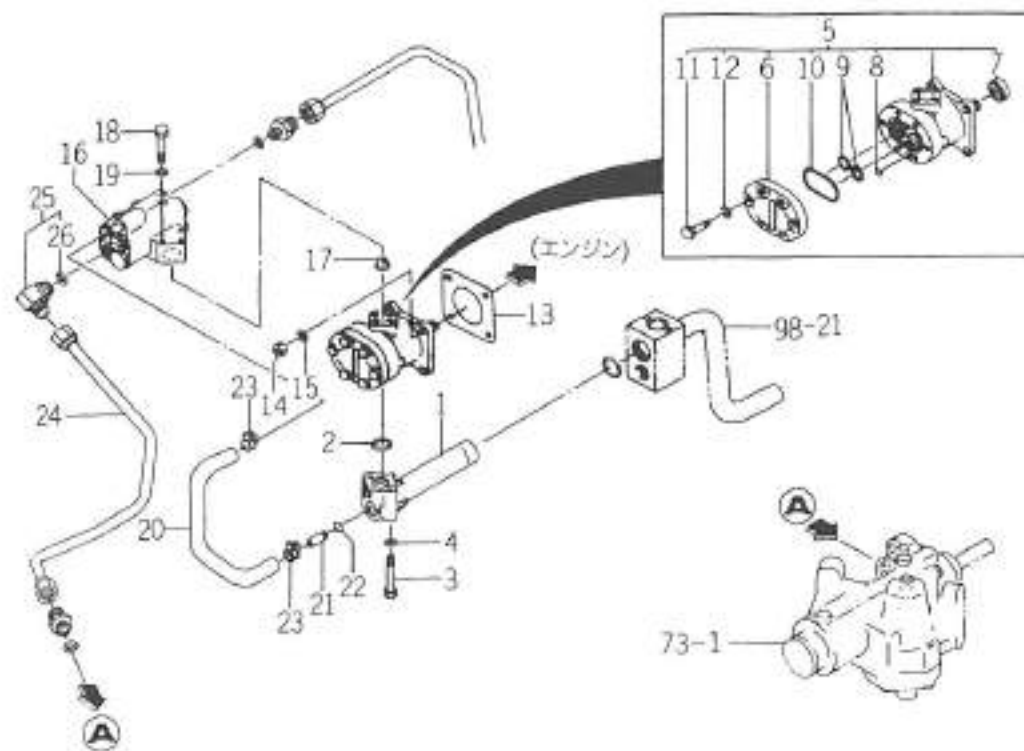


FIG.104

図番	部品コード	品名	数量	型式					代替性	取付位置	注	備考
				TG27	TG29	TG31	TG33	TG31FF				
50	V401-160-008-00	S.W	2		*	*	*	*				
51	1652-509-210-00	パイプ(PTO) COMP	1		*	*	*	*				
52	K275-001-000-00	圧力フィルタ ASSY	1		*	*	*	*				FIG.323
53	1650-509-280-00	圧力フィルタ(PF1/4) ASSY	1		*	*	*	*				
54	Y720-112-401-10	ホース	1		*	*	*	*				
55	K275-001-003-00	圧力フィルタ(PF1/4)	1		*	*	*	*				
56	V720-102-401-10	ホース	1		*	*	*	*				
57	1650-509-004-00	圧力フィルタ(AND/PTO)	1		*	*	*	*				
58	V201-260-804-50	コネクタ	2		*	*	*	*				
59	V401-160-008-00	S.W	2		*	*	*	*				
60	1650-509-002-10	ホース(OR-X)	1		*	*	*	*		1		
61	V211-260-802-00	コネクタ(S)	2		*	*	*	*				

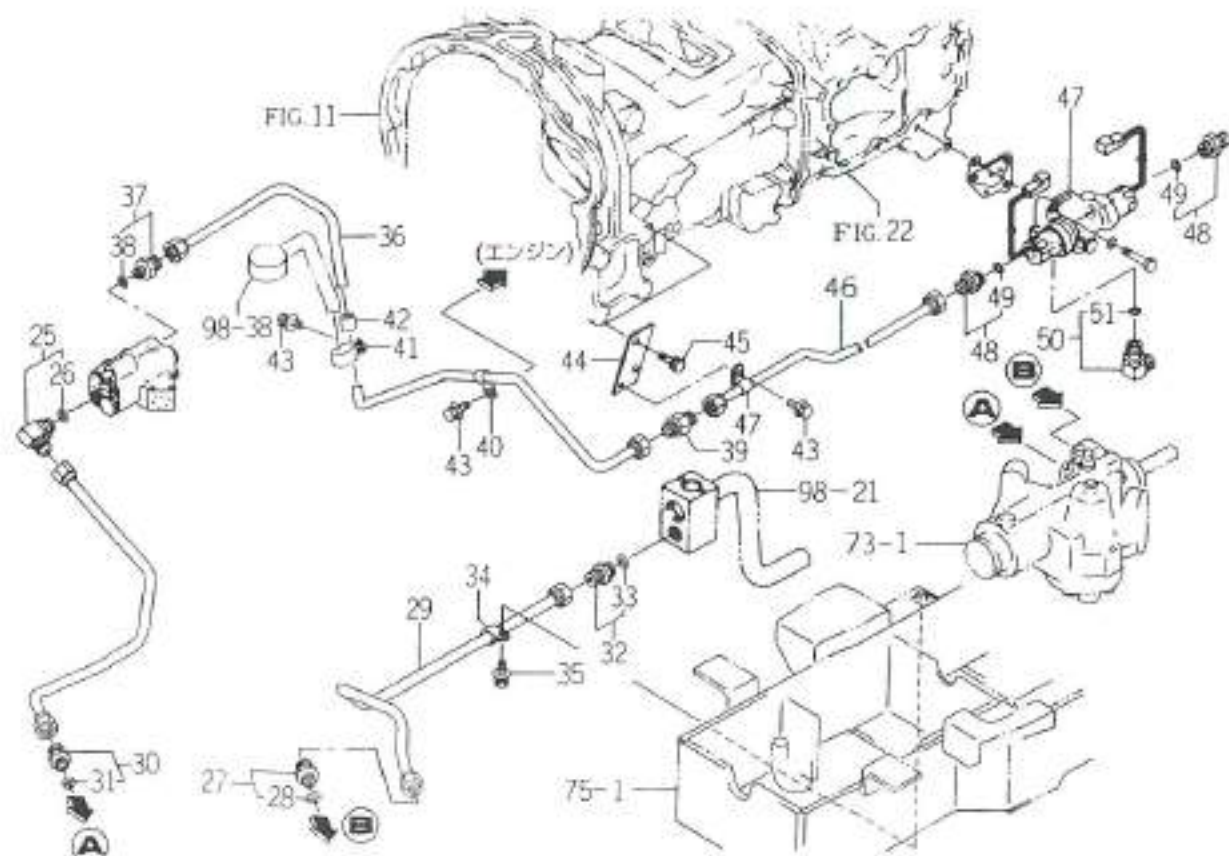
FIG.105 パイピング (サブ) 関係 (TG29, 31, 33 - UQ型) (図1/3)



104/105

図番	部品コード	品名	数量	型 式					代替性	色記号	ネジ	備 考
				TG27	TG29	TG31	TG33	TG31FF				
1	1650-509-018-00	パイ(SUC/キ)	1		*	*	*	*				
2	V720-112-402-00	Oリング	1		*	*	*	*				
3	V200-360-606-00	ナット	2		*	*	*	*				
4	V401-160-006-00	S.W	2		*	*	*	*				
5	K135-015-000-00	ケーブル ASSY	1		*	*	*	*				
6	K135-015-002-00	ケーブル	1		*	*	*	*				
7	V744-114-250-70	ナット	1		*	*	*	*				
8	V721-113-105-00	Oリング	1		*	*	*	*				
9	V720-112-402-20	Oリング	4		*	*	*	*				
10	V720-111-900-60	Oリング	1		*	*	*	*				
11	K135-002-009-00	ケーブル	6		*	*	*	*				
12	V401-170-008-00	S.W	6		*	*	*	*				
13	1404-503-006-00	ナット(ワッ)	1		*	*	*	*				
14	V304-260-008-00	ケーブル	4		*	*	*	*				
15	V401-160-008-00	S.W	4		*	*	*	*				
16	K256-001-000-00	ケーブル ASSY	1		*	*	*	*				FIG.322
17	1650-508-002-00	ケーブル(ワッ/12X18X15)	1		*	*	*	*				
18	V200-360-604-50	ナット	3		*	*	*	*				
19	V401-160-006-00	S.W	3		*	*	*	*				
20	1650-509-006-10	ケーブル	1		*	*	*	*				
21	1650-501-006-00	パイ(30)	1		*	*	*	*				
22	V723-111-500-80	Oリング	1		*	*	*	*				
23	J061-116-025-00	ケーブル(ワッ/L/16-25)	2		*	*	*	*				
24	1654-509-210-10	パイ(ワッ/ワッ) COMP	1		*	*	*	*				
25	1650-509-310-00	ケーブル(L/PF3/8) ASSY	1		*	*	*	*				

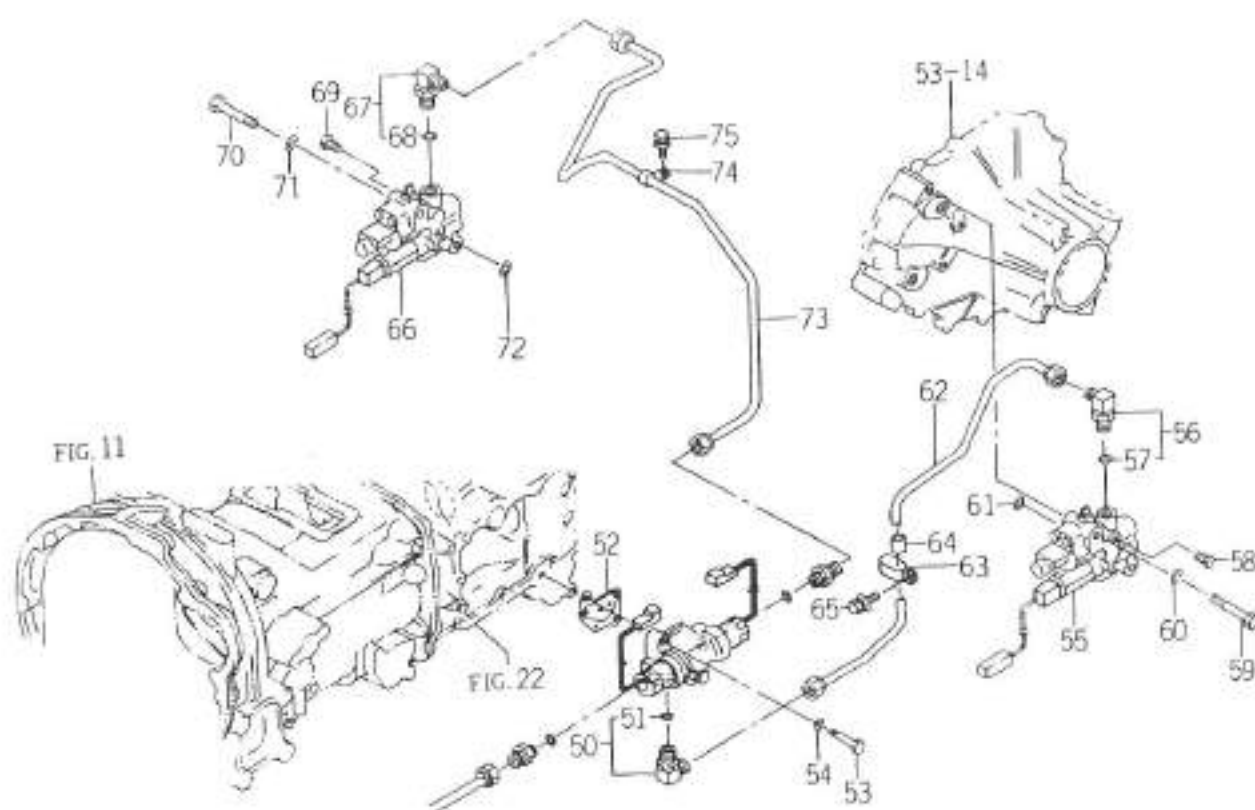
FIG.105 パイピング (サブ) 関係 (TG29, 31, 33 - UQ型) (図2/3)



034 010

図番	部品コード	品名	数量	型 式					代替性	色号	クランプ	備 考
				TG27	TG29	TG31	TG33	TG31FF				
25	V720-112-401-40	Oリング	1		*	*	*	*				
27	1650-509-290-00	7979(PF1/4) ASSY	1		*	*	*	*				
28	V720-112-401-10	Oリング	1		*	*	*	*				
29	1654-509-220-10	パイプ(1/2") COMP	1		*	*	*	*				
30	1650-509-300-00	7979(PF3/8) ASSY	1		*	*	*	*				
31	V720-112-401-40	Oリング	1		*	*	*	*				
32	1650-508-320-00	7979(PF3/8) ASSY	1		*	*	*	*				
33	V720-112-401-40	Oリング	1		*	*	*	*				
34	1650-509-017-00	ナット(12)	1		*	*	*	*				
35	V211-360-801-60	調整ねじ(SP)	1		*	*	*	*				
36	1650-509-330-00	パイプ(3/8") COMP	1		*	*	*	*				
37	1650-509-280-00	7979(PF1/4) ASSY	1		*	*	*	*				
38	V720-112-401-10	Oリング	1		*	*	*	*				
39	1650-509-011-00	7979(M16-M16)	1		*	*	*	*				
40	1650-509-003-00	ナット(10)	1		*	*	*	*				
41	1650-509-016-00	ナット(18)	1		*	*	*	*				
42	1650-509-017-00	ボルト(10X18X20)	1		*	*	*	*				
43	V211-360-801-20	調整ねじ(SP)	2		*	*	*	*				
44	1650-509-015-10	プレート	1		*	*	*	*				
45	V211-260-802-00	調整ねじ(S)	2		*	*	*	*				
46	1650-509-340-00	パイプ(4#D) COMP	1		*	*	*	*				
47	K275-003-000-00	バルブASSY	1		*	*	*	*				FIG.325
48	1650-509-280-00	7979(PF1/4) ASSY	2		*	*	*	*				
49	V720-112-401-10	Oリング	2		*	*	*	*				
50	1655-509-310-00	7979(L/PF1/4) ASSY	1		*	*	*	*				

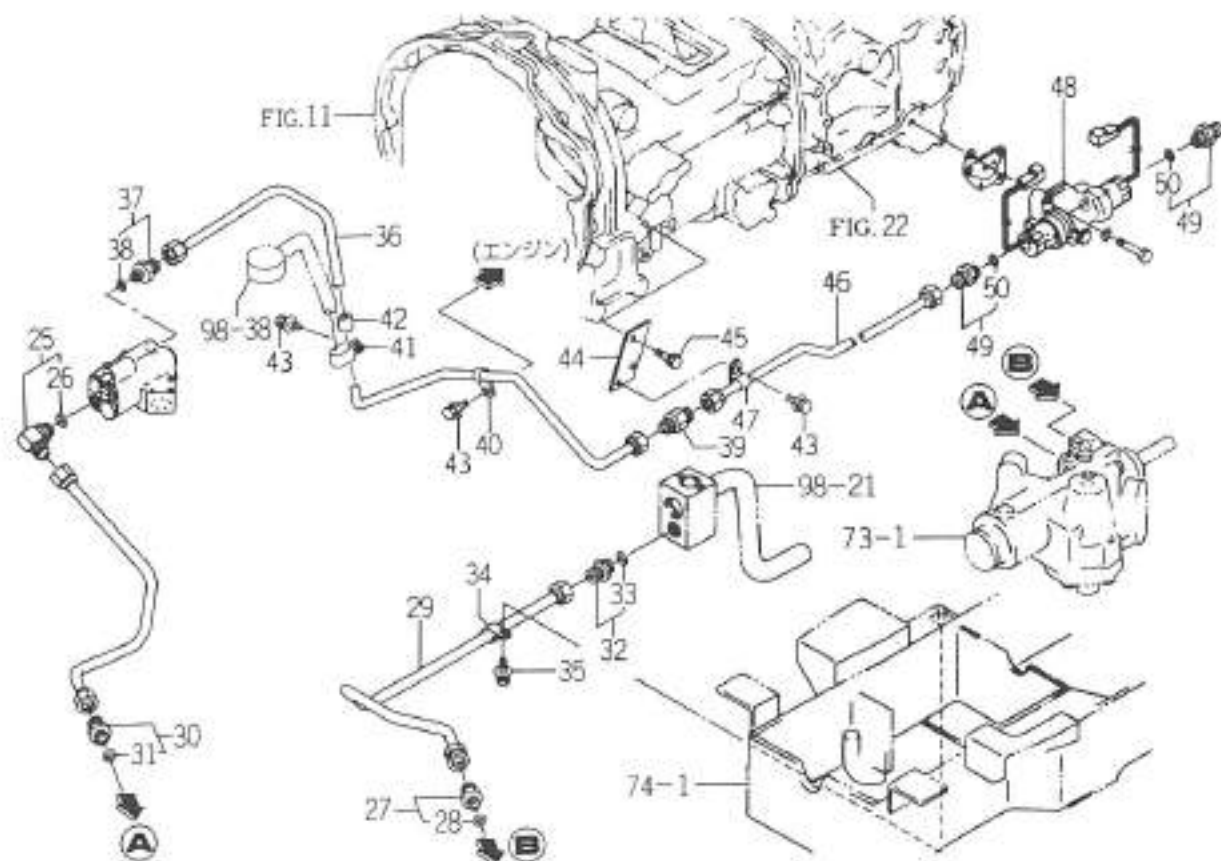
FIG.105 パイピング (サブ) 関係 (TG29, 31, 33 - UQ型) (図3/3)



W4 019

図番	部品コード	品名	数量	型 式					代替性	色記号	グループ	備 考
				TG27	TG29	TG31	TG33	TG31FF				
51	V720-112-401-10	0177	1		*	*	*	*				
52	1650-509-004-00	0177(4WD/PTD)	1		*	*	*	*				
53	V201-260-804-50	0177	2		*	*	*	*				
54	V401-160-008-00	S.W	2		*	*	*	*				
55	K200-051-000-20	0177/L ASSY	1		*	*	*	*	3		FIG 319	
56	1656-509-310-00	0177(L/PF1/4) ASSY	1		*	*	*	*				
57	V720-112-401-10	0177	1		*	*	*	*				
58	1326-706-002-10	0177(PT1/8)	1		*	*	*	*				
59	V201-261-006-50	0177	2		*	*	*	*				
60	V401-160-010-00	S.W	2		*	*	*	*				
61	V720-112-401-40	0177	1		*	*	*	*				
62	1650-509-350-00	0177(FL-E/LH) COMP	1		*	*	*	*				
63	1650-509-016-00	0177(10)	1		*	*	*	*				
64	1650-509-017-00	0177(10X18X20)	2		*	*	*	*				
65	V211-360-801-20	0177(SP)	1		*	*	*	*				
66	K200-039-000-20	0177/R ASSY	1		*	*	*	*	3		FIG 318	
67	1656-509-310-00	0177(L/PF1/4) ASSY	1		*	*	*	*				
68	V720-112-401-10	0177	1		*	*	*	*				
69	1326-706-002-10	0177(PT1/8)	1		*	*	*	*				
70	V201-261-006-50	0177	2		*	*	*	*				
71	V401-160-010-00	S.W	2		*	*	*	*				
72	V720-112-401-40	0177	1		*	*	*	*				
73	1650-509-360-00	0177(FL-E/RH/UCOMP)	1		*	*	*	*				
74	1650-509-003-00	0177(10)	1		*	*	*	*				
75	V211-360-801-20	0177(SP)	1		*	*	*	*				

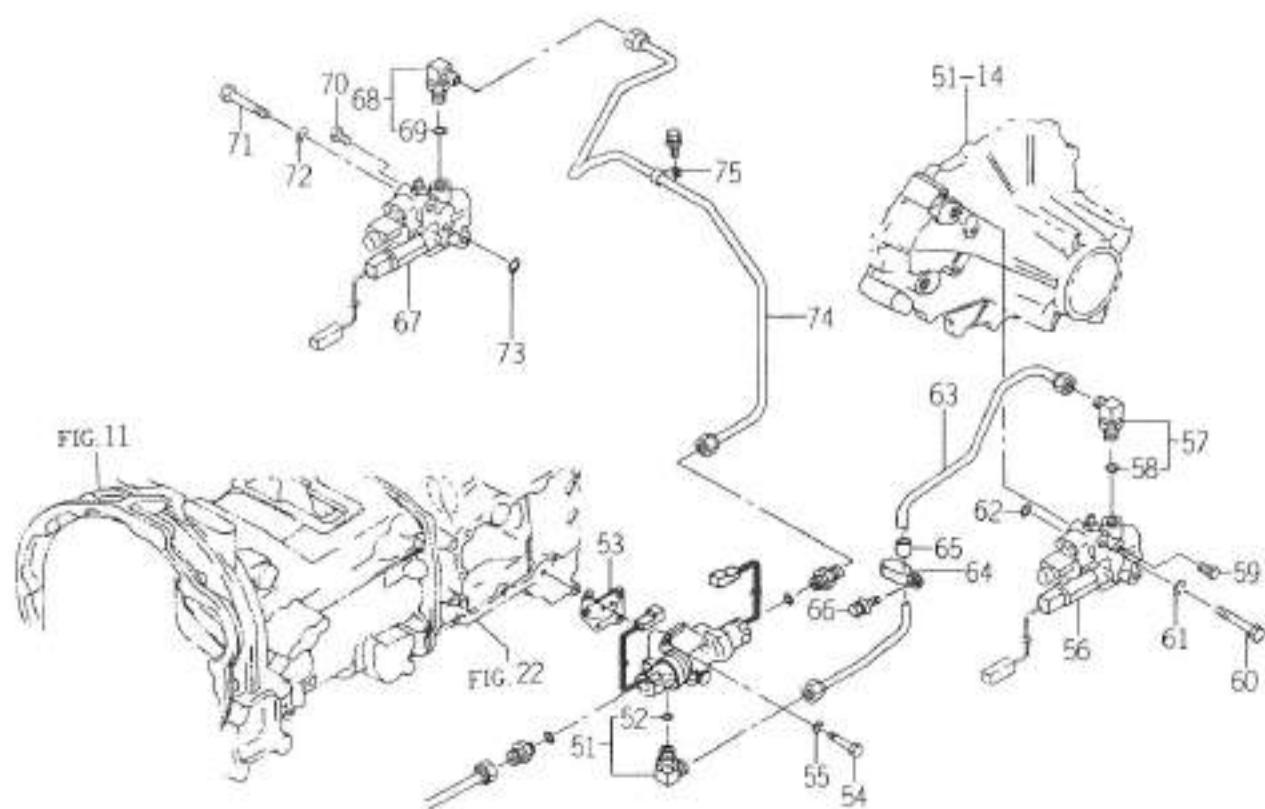
FIG.106 パイピング (サブ) 関係 (TG27-UQ型) (図2/4)



1652 1008

図番	部品コード	品名	数量	型 式					代替性	色記号	シール	備 考
				TG27	TG29	TG31	TG33	TG31FF				
26	V720-112-401-40	Oリング	1	*								
27	1650-509-290-00	フック(PF1/4) ASSY	1	*								
28	V720-112-401-10	Oリング	1	*								
29	1650-509-220-10	バネ(V9-V)	1	*								
30	1650-509-300-00	フック(PF3/8) ASSY	1	*								
31	V720-112-401-40	Oリング	1	*								
32	1650-508-320-00	フック(PF3/8) ASSY	1	*								
33	V720-112-401-40	Oリング	1	*								
34	1650-509-012-00	スプリング(12)	1	*								
35	V211-360-801-60	コイルスプリング(SP)	3	*								
36	1650-509-330-00	バネ(3710-B)	1	*								
37	1650-509-280-00	フック(PF1/4) ASSY	1	*								
38	V720-112-401-10	Oリング	1	*								
39	1650-509-011-00	スプリング(M16-M16)	1	*								
40	1650-509-003-00	スプリング(10)	1	*								
41	1650-509-016-00	スプリング(18)	1	*								
42	1650-509-017-00	ワッシャー(10X18X20)	1	*								
43	V211-360-801-20	コイルスプリング(SP)	2	*								
44	1650-509-015-10	プレート	1	*								
45	V211-260-802-00	コイルスプリング(S)	2	*								
46	1652-509-220-00	バネ(440)	1	*								
47	1650-509-003-00	スプリング(10)	1	*								
48	K275-003-000-00	バルブアセンブリ ASSY	1	*							FIG 325	
49	1650-509-280-00	フック(PF1/4) ASSY	2	*								
50	V720-112-401-10	Oリング	2	*								

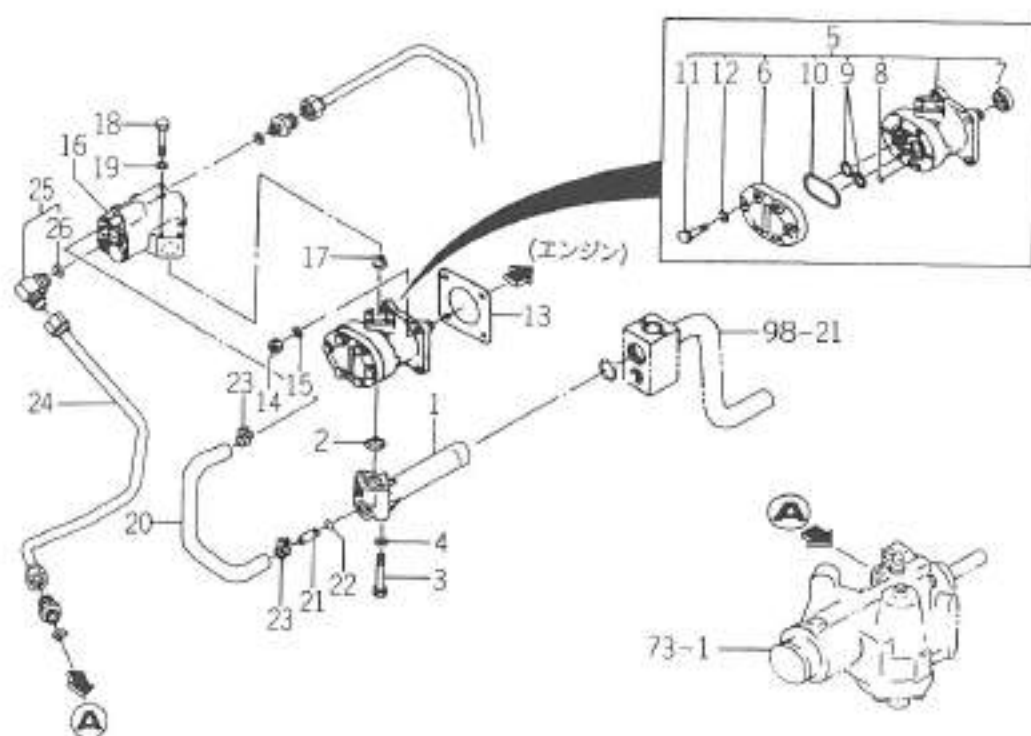
FIG.106 パイピング (サブ) 関係 (TG27-UQ型) (図3/4)



1000 3074

図番	部品コード	品名	数量	型 式					代替性	取付位置	マニピュレーション	備 考
				TG27	TG29	TG31	TG33	TG31 FF				
51	1656-509-310-00	7979(L/PF1/4) ASSY	1	*								
52	V720-112-401-10	Oリング	1	*								
53	1650-509-004-00	8377(4VD/PTO)	1	*								
54	V201-260-804-50	38966+	2	*								
55	V401-160-008-00	S.W	2	*								
56	K200-051-000-20	179467/L ASSY	1	*					3		FIG 319	
57	1656-509-310-00	7979(L/PF1/4) ASSY	1	*								
58	V720-112-401-10	Oリング	1	*								
59	1326-706-002-10	759(PT1/8)	1	*								
60	V201-261-006-50	38966+	2	*								
61	V401-160-010-00	S.W	2	*								
62	V720-112-401-40	Oリング	1	*								
63	1650-509-350-00	847(7L-1/LH) COMP	1	*								
64	1650-509-016-00	849(18)	1	*								
65	1650-509-017-00	9033(10X18X20)	2	*								
66	V211-360-801-20	38966+(SP)	1	*								
67	K200-039-000-20	179467/R ASSY	1	*					3		FIG 318	
68	1656-509-310-00	7979(L/PF1/4) ASSY	1	*								
69	V720-112-401-10	Oリング	1	*								
70	1326-706-002-10	759(PT1/8)	1	*								
71	V201-261-006-50	38966+	2	*								
72	V401-160-010-00	S.W	2	*								
73	V720-112-401-40	Oリング	1	*								
74	1650-509-360-00	847(7L-1/RH/UCOMP)	1	*								
75	1650-509-003-00	849(10)	1	*								

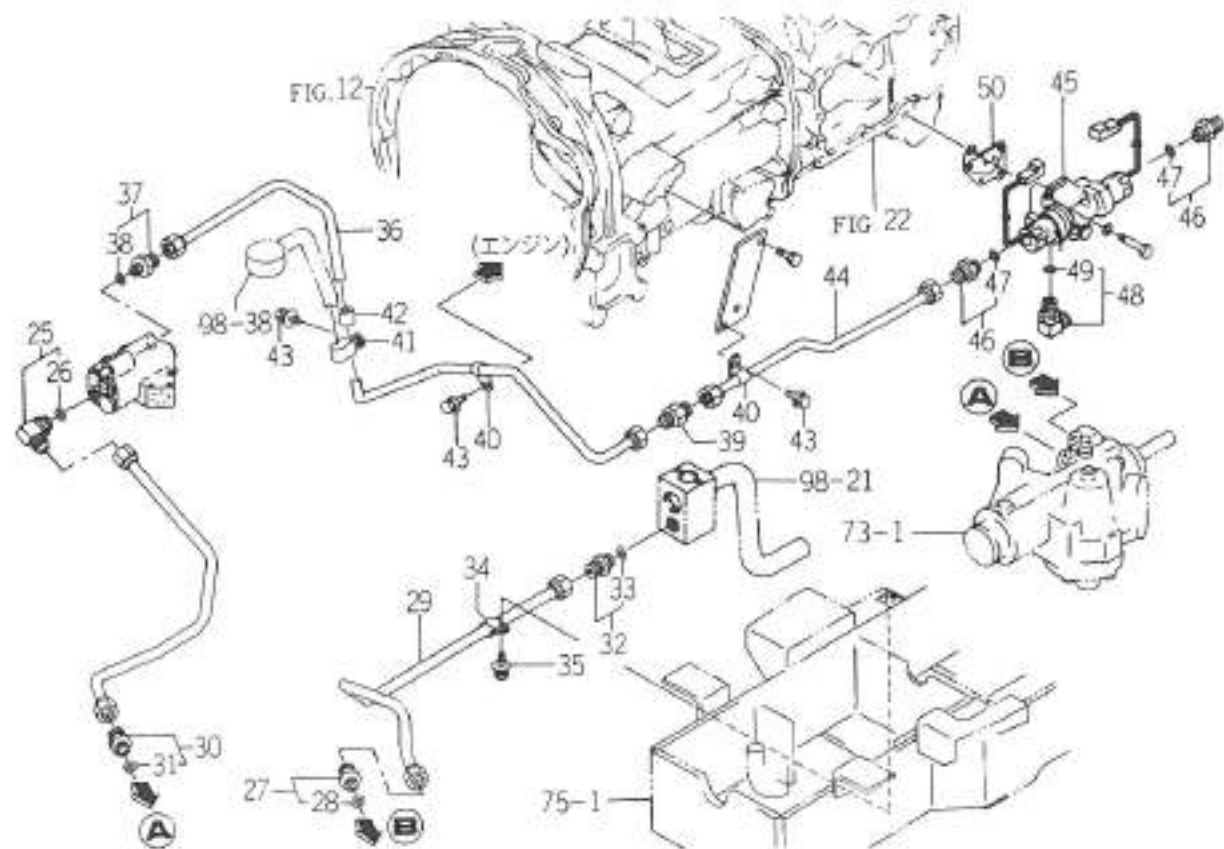
FIG.107 パイピング (サブ) 関係 (TG29, 31, 33 - GQ型) (図1/4)



014 011

図番	部品コード	品名	数量	型 式					代替性	色記号	ケループ	備 考
				TG27	TG29	TG31	TG33	TG31FF				
1	1650-509-018-00	パイ(SUC/サ)	1		*	*	*	*				
2	V720-112-402-00	Oリング	1		*	*	*	*				
3	V200-360-606-00	ナット	2		*	*	*	*				
4	V401-160-006-00	S.W	2		*	*	*	*				
5	K135-015-000-00	ナット ASSY	1		*	*	*	*				
6	K135-015-002-00	ナット	1		*	*	*	*				
7	V744-114-250-70	ナット	1		*	*	*	*				
8	V721-113-105-00	Oリング	1		*	*	*	*				
9	V720-112-402-20	Oリング	4		*	*	*	*				
10	V720-111-900-60	Oリング	1		*	*	*	*				
11	K135-002-009-00	ナット	6		*	*	*	*				
12	V401-170-008-00	S.W	6		*	*	*	*				
13	T404-503-006-00	ナット	1		*	*	*	*				
14	V304-260-008-00	ナット	4		*	*	*	*				
15	V401-160-008-00	S.W	4		*	*	*	*				
16	K256-001-000-00	ナット ASSY	1		*	*	*	*				FIG 322
17	1650-508-002-00	ナット (パイ/12X18X15)	1		*	*	*	*				
18	V200-360-604-50	ナット	3		*	*	*	*				
19	V401-160-006-00	S.W	3		*	*	*	*				
20	1650-509-006-10	A-ス(ナット)	1		*	*	*	*				
21	1650-501-006-00	ナット(30)	1		*	*	*	*				
22	V723-111-500-80	Oリング	1		*	*	*	*				
23	J061-116-025-00	ナット(ナット/16-25)	2		*	*	*	*				
24	1654-509-210-10	パイ(スプリング) COMP	1		*	*	*	*				
25	1650-509-310-00	ナット(L/PF3/8) ASSY	1		*	*	*	*				

FIG.107 パイピング (サブ) 関係 (TG29, 31, 33 - GQ型) (図2/4)

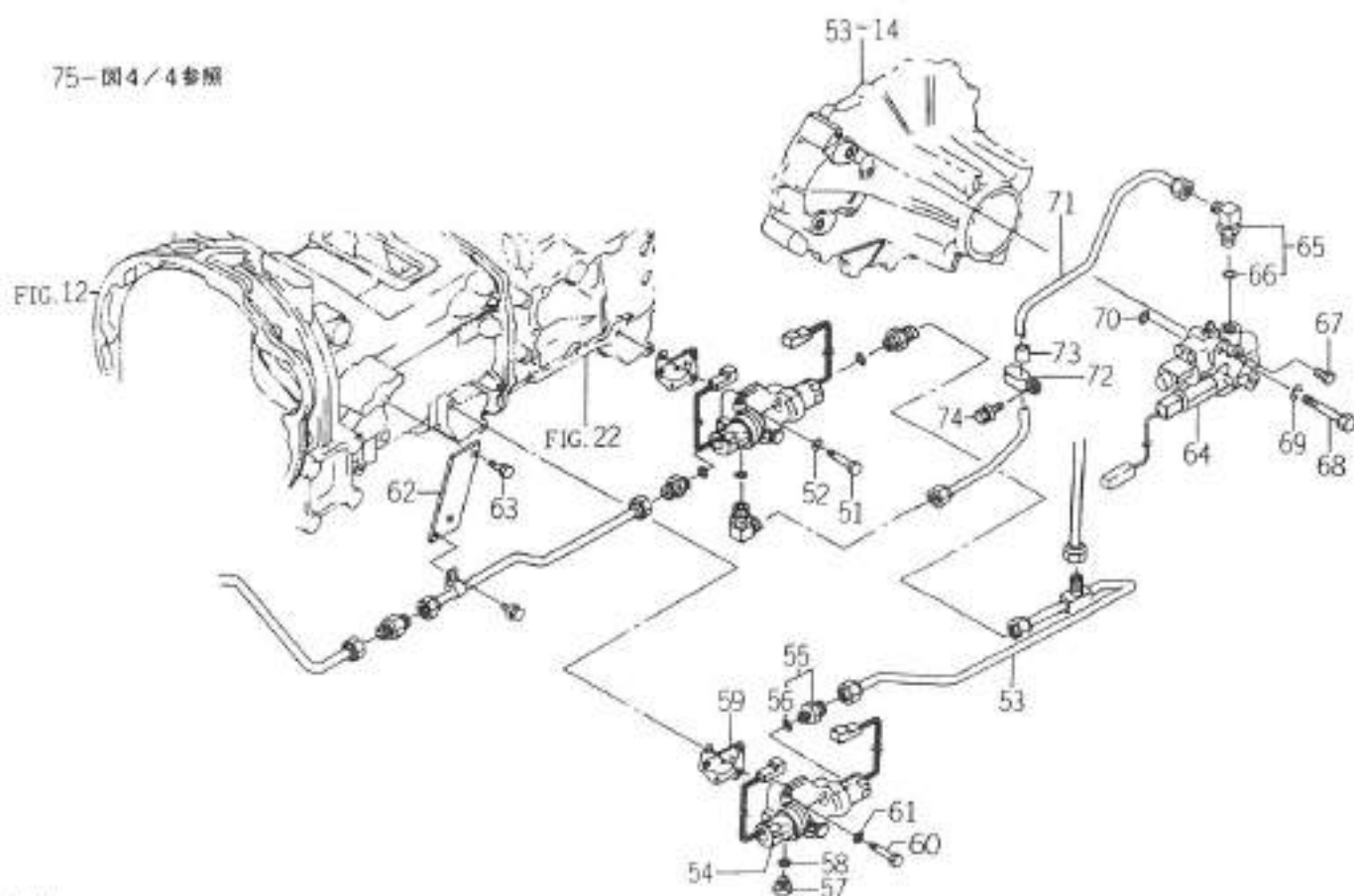


614 9125

図番	部品コード	品名	数量	型 式					代替性	品番	フルード	備 考
				TG27	TG29	TG31	TG33	TG31FF				
26	V720-112-401-40	Oリング	1		*	*	*	*				
27	1650-509-290-00	7779 (PF1/4) ASSY	1		*	*	*	*				
28	V720-112-401-10	Oリング	1		*	*	*	*				
29	1654-509-220-10	165 (19-γ) COMP	1		*	*	*	*				
30	1650-509-300-00	7779 (PF3/8) ASSY	1		*	*	*	*				
31	V720-112-401-40	Oリング	1		*	*	*	*				
32	1650-508-320-00	7779 (PF3/8) ASSY	1		*	*	*	*				
33	V720-112-401-40	Oリング	1		*	*	*	*				
34	1650-509-012-00	165 (12)	1		*	*	*	*				
35	V211-360-801-60	38916 (SP)	1		*	*	*	*				
36	1650-509-330-00	165 (37H-A) COMP	1		*	*	*	*				
37	1650-509-280-00	7779 (PF1/4) ASSY	1		*	*	*	*				
38	V720-112-401-10	Oリング	1		*	*	*	*				
39	1650-509-011-00	7779 (M16-NT6)	1		*	*	*	*				
40	1650-509-003-00	165 (10)	2		*	*	*	*				
41	1650-509-016-00	165 (18)	1		*	*	*	*				
42	1650-509-017-00	90x91 (10X18X20)	1		*	*	*	*				
43	V211-360-801-20	38916 (SP)	3		*	*	*	*				
44	1652-509-220-00	165 (4WD) COMP	1		*	*	*	*				
45	K275-003-000-00	165 (4WD) ASSY	1		*	*	*	*		FIG 325		
46	1650-509-280-00	7779 (PF1/4) ASSY	2		*	*	*	*				
47	V720-112-401-10	Oリング	2		*	*	*	*				
48	1656-509-310-00	7779 (L/PF1/4) ASSY	1		*	*	*	*				
49	V720-112-401-10	Oリング	1		*	*	*	*				
50	1650-509-004-00	165 (4WD/PTO)	1		*	*	*	*				

FIG.107 パイピング (サブ) 関係 (TG29, 31, 33 - GQ型) (図3/4)

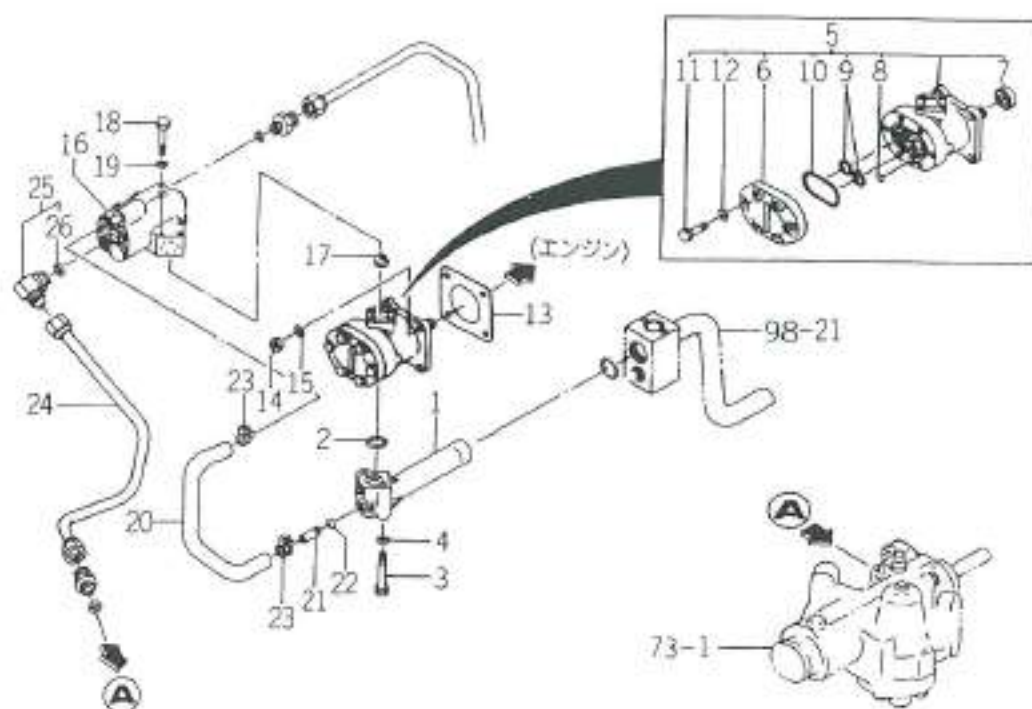
75-図4/4参照



44-201

図番	部品コード	品名	数量	型 式					代替性	色記号	マテリアル	備考
				TG27	TG29	TG31	TG33	TG31FF				
51	V201-260-804-50	189664	2		*	*	*	*				
52	V401-160-008-00	S.W	2		*	*	*	*				
53	1652-509-310-00	1177(PT0/Q) COMP	1		*	*	*	*				
54	K275-001-000-00	7777(PF1/4) ASSY	1		*	*	*	*			FIG 323	
55	1650-509-280-00	7777(PF1/4) ASSY	1		*	*	*	*				
56	V720-112-401-10	Oリング	1		*	*	*	*				
57	K275-001-003-00	7777(PF1/4)	1		*	*	*	*				
58	V720-102-401-10	Oリング	1		*	*	*	*				
59	1650-509-004-00	8888(4N0/PT0)	1		*	*	*	*				
60	V201-260-804-50	189664	2		*	*	*	*				
61	V401-160-008-00	S.W	2		*	*	*	*				
62	1650-509-002-10	8888(1K-3)	1		*	*	*	*				
63	V211-260-802-00	189664(S)	2		*	*	*	*				
64	K200-051-000-20	177777/L ASSY	1		*	*	*	*	3		FIG 319	
65	1656-509-310-00	7777(L/PF1/4) ASSY	1		*	*	*	*				
66	V720-112-401-10	Oリング	1		*	*	*	*				
67	1326-706-002-10	7777(PT1/8)	1		*	*	*	*				
68	V201-261-006-50	189664	2		*	*	*	*				
69	V401-160-010-00	S.W	2		*	*	*	*				
70	V720-112-401-40	Oリング	1		*	*	*	*				
71	1650-509-350-00	1177(7L-4/LH) COMP	1		*	*	*	*				
72	1650-509-016-00	8888(18)	1		*	*	*	*				
73	1650-509-017-00	7777(10X18X20)	2		*	*	*	*				
74	V211-360-801-20	189664(SP)	1		*	*	*	*				
75	K200-039-000-20	177777/R ASSY	1		*	*	*	*	3		FIG 318	

FIG.108 パイピング (サブ) 関係 (TG27 - GQ型) (図1/4)



1002 P04

図番	部品コード	品名	数量	型 式					代替性	色記号	ラベル	備 考
				TG27	TG29	TG31	TG33	TG31FF				
1	1650-509-018-00	パイプ(SUC/サ)	1	*								
2	V720-112-402-00	Oリング	1	*								
3	V200-360-606-00	螺母	2	*								
4	V401-160-006-00	S.W	2	*								
5	K135-015-000-00	バルブ ASSY	1	*								
6	K135-015-002-00	リング	1	*								
7	V744-134-250-70	ナット	1	*								
8	V721-113-105-00	Oリング	1	*								
9	V720-112-402-20	Oリング	4	*								
10	V720-111-900-60	Oリング	1	*								
11	K135-002-009-00	ナット	6	*								
12	V401-110-008-00	S.W	6	*								
13	1404-503-006-00	ナット	1	*								
14	V304-260-008-00	ナット	4	*								
15	V401-160-008-00	S.W	4	*								
16	K256-001-000-00	バルブ ASSY	1	*							FIG.322	
17	1650-508-002-00	ナット(1/2X12X18X15)	1	*								
18	V200-360-604-50	ナット	3	*								
19	V401-160-006-00	S.W	3	*								
20	1650-509-006-10	パイプ	1	*								
21	1650-501-006-00	パイプ(30)	1	*								
22	V723-111-500-80	Oリング	1	*								
23	J061-116-025-00	ナット(9/8-L/16-25)	2	*								
24	1650-509-210-10	パイプ(27X10) COMP	1	*								
25	1650-509-310-00	バルブ(L/PF3/8) ASSY	1	*								

FIG.108 パイピング (サブ) 関係 (TG27 - GQ型) (図2/4)

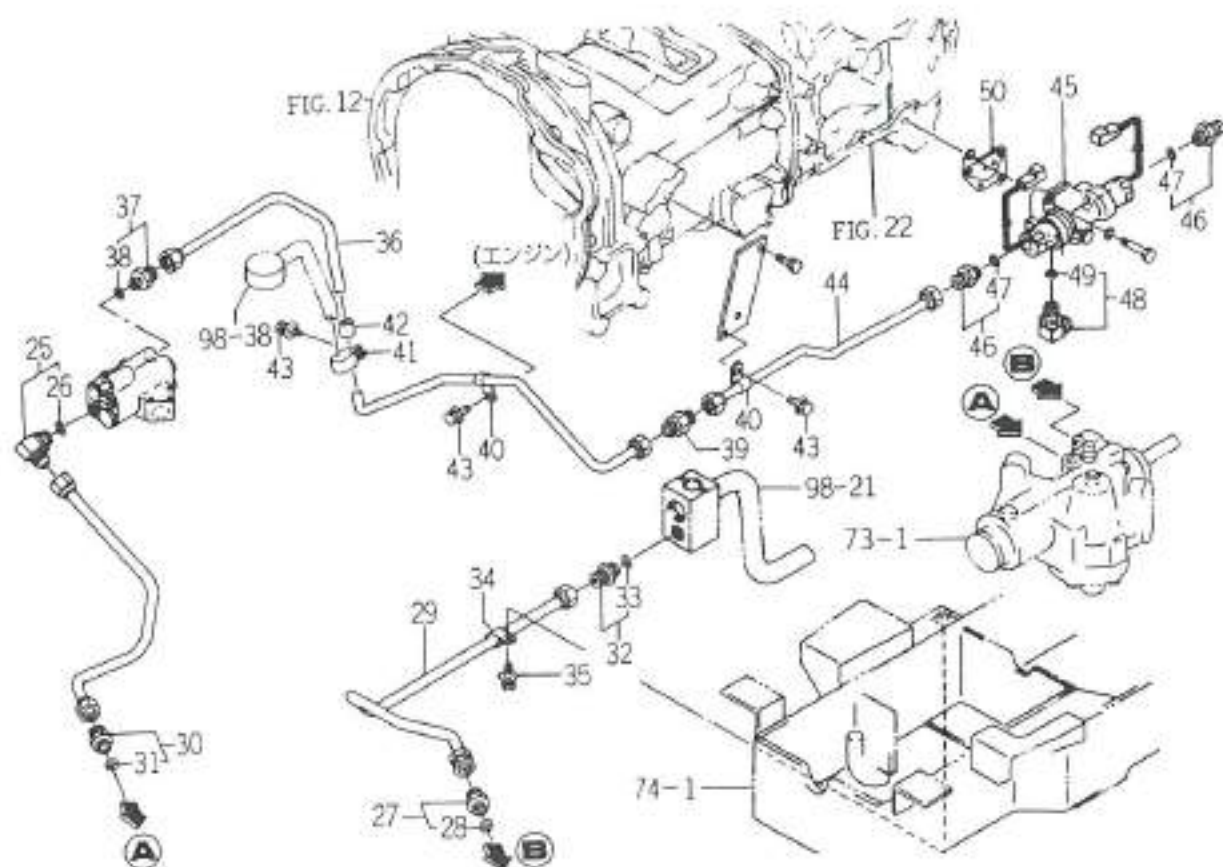
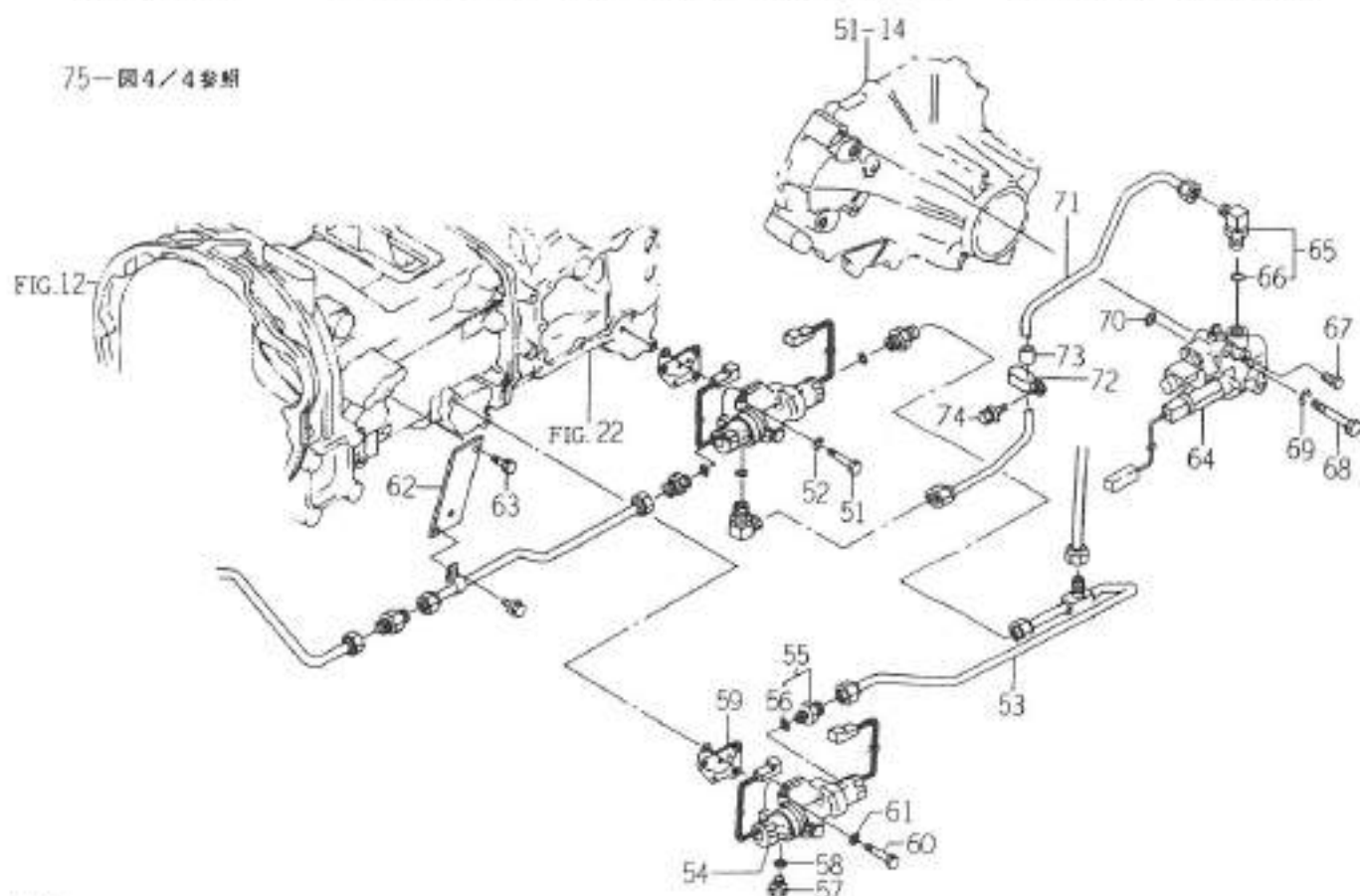


FIG. 108

図番	部品コード	品名	数量	型 式					代替性	色記号	クランプ	備 考
				TG27	TG29	TG31	TG33	TG31FF				
26	V720-112-401-40	Oリング	1	*								
27	1650-509-290-00	7979 (PF1/4) ASSY	1	*								
28	V720-112-401-10	Oリング	1	*								
29	1650-509-220-10	417 (19-γ) COMP	1	*								
30	1650-509-300-00	7979 (PF3/8) ASSY	1	*								
31	V720-112-401-40	Oリング	1	*								
32	1650-508-320-00	7979 (PF3/8) ASSY	1	*								
33	V720-112-401-40	Oリング	1	*								
34	1650-509-012-00	447 (12)	1	*								
35	V211-360-801-60	38944 (SP)	1	*								
36	1650-509-330-00	417 (19γ-β) COMP	1	*								
37	1650-509-280-00	7979 (PF1/4) ASSY	1	*								
38	V720-112-401-10	Oリング	1	*								
39	1650-509-011-00	7979 (M16-M16)	1	*								
40	1650-509-003-00	447 (10)	2	*								
41	1650-509-016-00	447 (18)	1	*								
42	1650-509-017-00	70×9×1 (10×18×20)	1	*								
43	V211-360-801-20	38944 (SP)	3	*								
44	1652-509-220-00	417 (4WD) COMP	1	*								
45	K275-003-000-00	76/1847 ASSY	1	*							FIG. 325	
46	1650-509-280-00	7979 (PF1/4) ASSY	2	*								
47	V720-112-401-10	Oリング	2	*								
48	1656-509-310-00	7979 (L/PF1/4) ASSY	1	*								
49	V720-112-401-10	Oリング	1	*								
50	1650-509-004-00	8277 (4WD/PTD)	1	*								

FIG.108 パイピング (サブ) 関係 (TG27 - GQ型) (図3/4)

75-図4/4参照



K10-010

図番	部品コード	品名	数量	型 式					代替性	色記号	ツループ	備 考
				TG27	TG29	TG31	TG33	TG31 FF				
51	V201-260-804-50	コネクタ	2	*								
52	V401-160-008-00	S.W	2	*								
53	1652-509-310-00	パイプ(PTO/D) COMP	1	*								
54	K275-001-000-00	バルブアセンブリ ASSY	1	*							FIG 323	
55	1650-509-280-00	フック(PF1/4) ASSY	1	*								
56	V720-112-401-10	Oリング	1	*								
57	K275-001-003-00	バルブ(PF1/4)	1	*								
58	V720-102-401-10	Oリング	1	*								
59	1650-509-004-00	フック(#D/PTO)	1	*								
60	V201-260-804-50	コネクタ	2	*								
61	V401-160-008-00	S.W	2	*								
62	1650-509-002-10	パイプ(PT-2)	1	*								
63	V211-260-802-00	コネクタ(S)	2	*								
64	K200-051-000-20	バルブアセンブリ/L ASSY	1	*					3		FIG 319	
65	1656-509-310-00	フック(L/PF1/4) ASSY	1	*								
66	V720-112-401-10	Oリング	1	*								
67	1326-706-002-10	バルブ(PT1/8)	1	*								
68	V201-261-006-50	コネクタ	2	*								
69	V401-160-010-00	S.W	2	*								
70	V720-112-401-40	Oリング	1	*								
71	1650-509-350-00	パイプ(7/8-LH) COMP	1	*								
72	1650-509-016-00	フック(1/8)	1	*								
73	1650-509-017-00	フック(10X18X20)	2	*								
74	V211-360-801-20	コネクタ(SP)	1	*								
75	K200-039-000-20	バルブアセンブリ/R ASSY	1	*					3		FIG 318	

FIG.109 パイピング (サブ) 関係 (TG29, 31, 33 - SQ型) (図1/4)

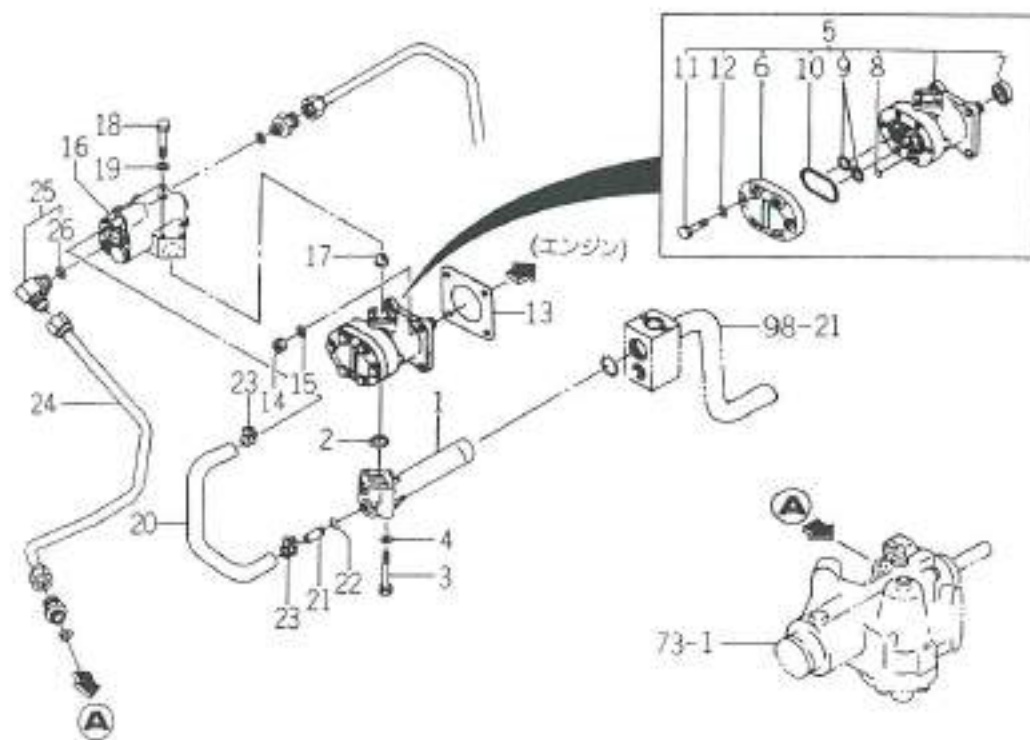
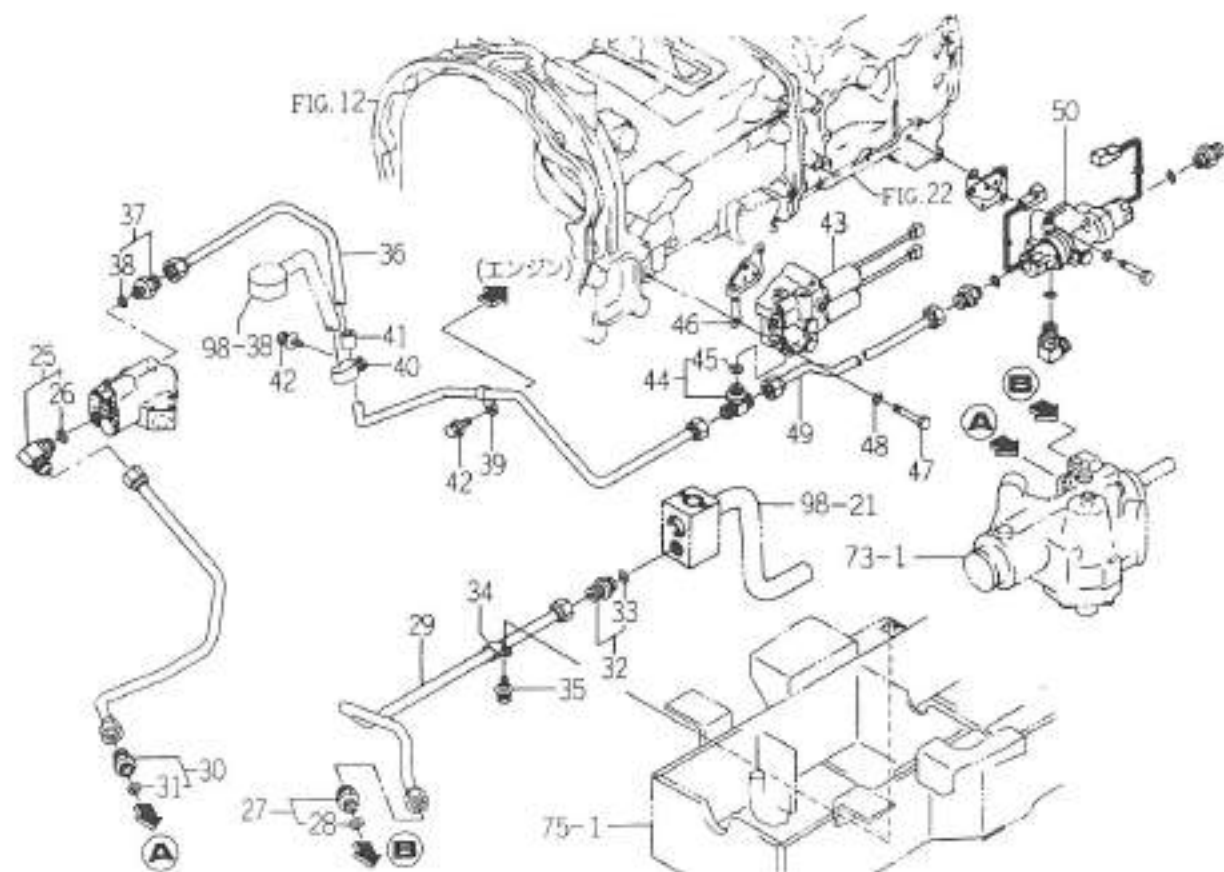


FIG.109

図番	部品コード	品名	数量	型 式					代替性	色記号	ツループ	備 考
				TG27	TG29	TG31	TG33	TG31FF				
1	1650-509-018-00	パイプ(SUC/13)	1		*	*	*	*				
2	V720-112-402-00	Oリング	1		*	*	*	*				
3	V200-360-606-00	ナット	2		*	*	*	*				
4	V401-160-006-00	S.W	2		*	*	*	*				
5	K135-015-000-00	ポンプ ASSY	1		*	*	*	*				
6	K135-015-002-00	ポンプカバー	1		*	*	*	*				
7	V744-114-250-70	パイプ-8	1		*	*	*	*				
8	V721-113-105-00	Oリング	1		*	*	*	*				
9	V720-112-402-20	Oリング	4		*	*	*	*				
10	V720-111-900-60	Oリング	1		*	*	*	*				
11	K135-002-009-00	コネクタ	6		*	*	*	*				
12	V401-170-008-00	S.W	6		*	*	*	*				
13	1404-503-006-00	パイプジョイント	1		*	*	*	*				
14	V304-260-008-00	ジョイント	4		*	*	*	*				
15	V401-160-008-00	S.W	4		*	*	*	*				
16	K256-001-000-00	バルブ ASSY	1		*	*	*	*				FIG 322
17	1650-508-002-00	パイプ(サイズ/12X18X15)	1		*	*	*	*				
18	V200-360-604-50	ナット	3		*	*	*	*				
19	V401-160-006-00	S.W	3		*	*	*	*				
20	1650-509-006-10	パイプ(パイプ)	1		*	*	*	*				
21	1650-501-006-00	パイプ(30)	1		*	*	*	*				
22	V723-111-500-80	Oリング	1		*	*	*	*				
23	J061-116-025-00	ジョイント(98-4/16-25)	2		*	*	*	*				
24	1654-509-210-10	パイプ(297X29) COMP	1		*	*	*	*				
25	1650-509-310-00	ポンプ(L/PF3/8) ASSY	1		*	*	*	*				

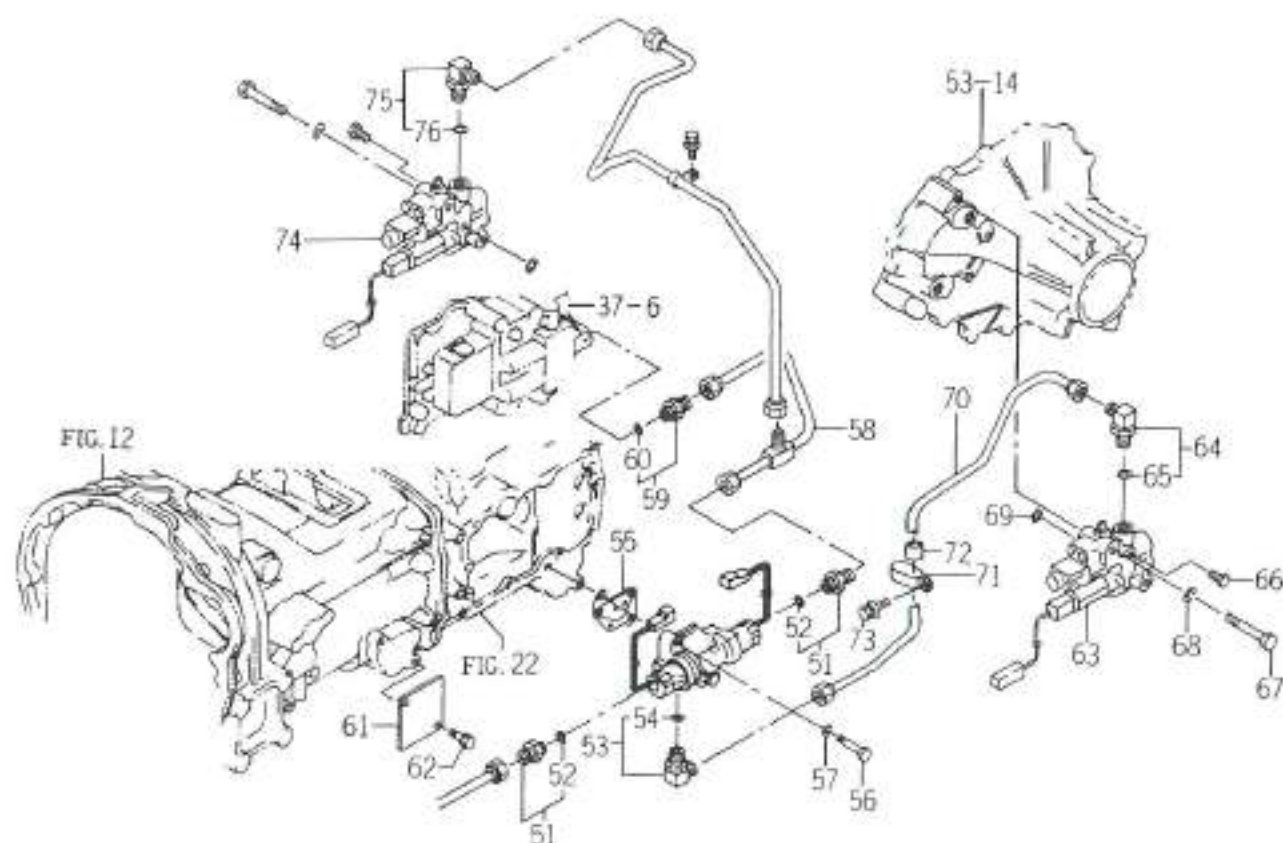
FIG.109 パイピング (サブ) 関係 (TG29, 31, 33 - SQ型) (図2/4)



H14-409

図番	部品コード	品名	数量	型 式					代替性	色記号	シムアップ	備 考
				TG27	TG29	TG31	TG33	TG31FF				
26	V720-112-401-40	Oリング	1		*	*	*	*				
27	1650-509-290-00	7979 (PF1/4) ASSY	1		*	*	*	*				
28	V720-112-401-10	Oリング	1		*	*	*	*				
29	1654-509-220-10	1117 (1/2") COMP	1		*	*	*	*				
30	1650-509-300-00	7979 (PF3/8) ASSY	1		*	*	*	*				
31	V720-112-401-40	Oリング	1		*	*	*	*				
32	1650-508-320-00	7979 (PF3/8) ASSY	1		*	*	*	*				
33	V720-112-401-40	Oリング	1		*	*	*	*				
34	1650-509-012-00	1117 (1/2")	1		*	*	*	*				
35	V211-360-801-60	1117 (1/2") (SP)	1		*	*	*	*				
36	1650-509-230-00	1117 (1/2") COMP	1		*	*	*	*				
37	1650-509-280-00	7979 (PF1/4) ASSY	1		*	*	*	*				
38	V720-112-401-10	Oリング	1		*	*	*	*				
39	1650-509-003-00	1117 (1/2")	1		*	*	*	*				
40	1650-509-016-00	1117 (1/2")	1		*	*	*	*				
41	1650-509-017-00	1117 (1/2") (10X18X20)	1		*	*	*	*				
42	V211-360-801-20	1117 (1/2") (SP)	2		*	*	*	*				
43	K200-035-000-10	3771 ASSY	1		*	*	*	*			FIG 316	
44	1650-509-320-00	7979 (1/PF1/4) ASSY	1		*	*	*	*				
45	V720-112-401-10	Oリング	1		*	*	*	*				
46	1650-509-005-00	1117 (1/2")	1		*	*	*	*				
47	V201-260-806-00	1117 (1/2")	2		*	*	*	*				
48	V401-160-008-00	S.W	2		*	*	*	*				
49	1652-509-200-00	1117 (1/2") COMP	1		*	*	*	*				
50	K275-003-000-00	2771 ASSY	1		*	*	*	*			FIG 326	

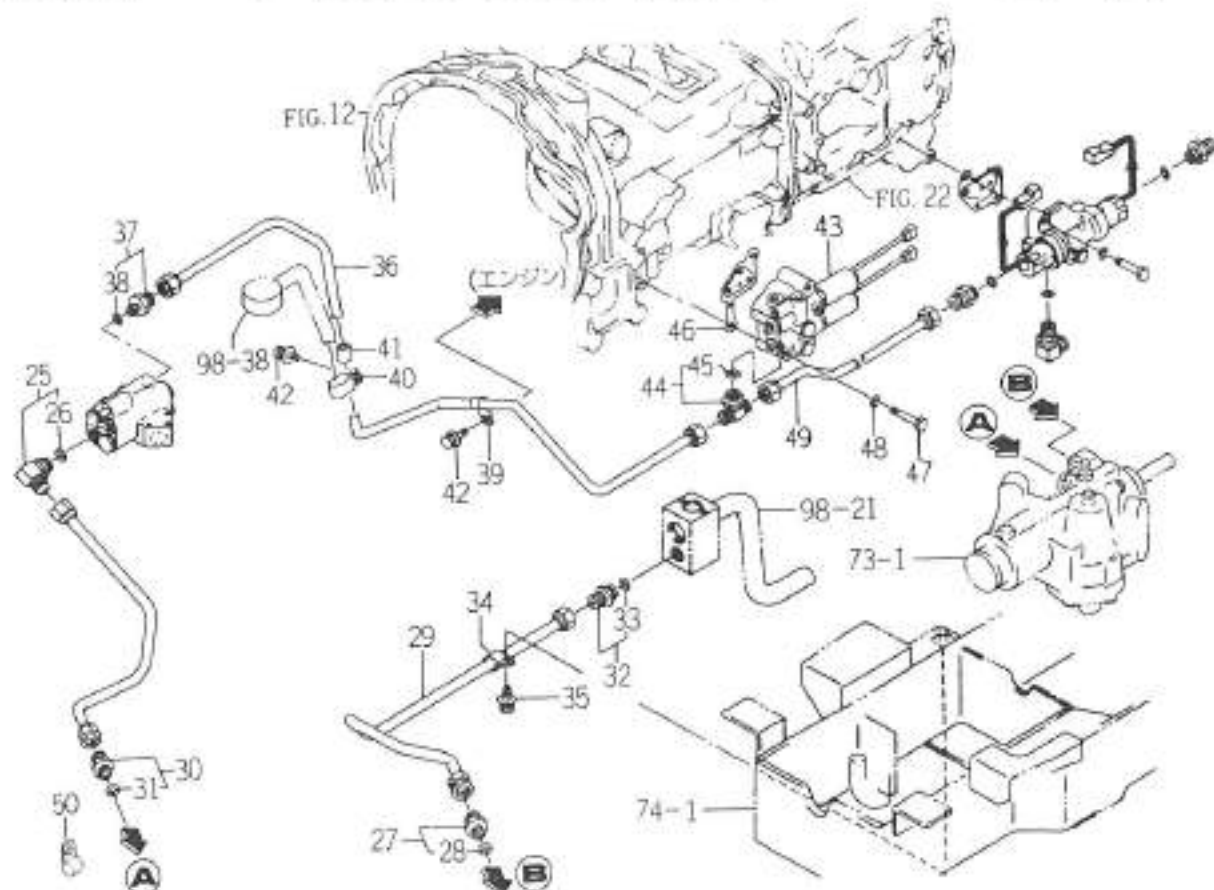
FIG.109 パイピング (サブ) 関係 (TG29, 31, 33 - SQ型) (図3/4)



10/1 2013

図番	部品コード	品名	数量	型 式					代替性	色記号	ケーブル	備 考
				TG27	TG29	TG31	TG33	TG31FF				
51	1650-509-280-00	7979(PF1/4) ASSY	2		*	*	*	*				
52	V720-112-401-10	Oリング	2		*	*	*	*				
53	1656-509-310-00	7979(L/PF1/4) ASSY	1		*	*	*	*				
54	V720-112-401-10	Oリング	1		*	*	*	*				
55	1650-509-004-00	スワッチ(4WD/PTO)	1		*	*	*	*				
56	V201-260-804-50	スワッチ	2		*	*	*	*				
57	V401-160-008-00	S.W	2		*	*	*	*				
58	1650-509-370-00	ポンプ(149/0) COMP	1		*	*	*	*				
59	1650-509-280-00	7979(PF1/4) ASSY	1		*	*	*	*				
60	V720-112-401-10	Oリング	1		*	*	*	*				
61	1650-509-001-00	スイッチ(PTO)	1		*	*	*	*				
62	V211-260-802-00	スワッチ(S)	2		*	*	*	*				
63	K200-051-000-20	179447/L ASSY	1		*	*	*	*	3		FIG 319	
64	1656-509-310-00	7979(L/PF1/4) ASSY	1		*	*	*	*				
65	V720-112-401-10	Oリング	1		*	*	*	*				
66	1326-706-002-10	759(PT1/8)	1		*	*	*	*				
67	V201-261-006-50	スワッチ	2		*	*	*	*				
68	V401-160-010-00	S.W	2		*	*	*	*				
69	V720-112-401-40	Oリング	1		*	*	*	*				
70	1650-509-350-00	ポンプ(164/LH) COMP	1		*	*	*	*				
71	1650-509-016-00	スワッチ(18)	1		*	*	*	*				
72	1650-509-017-00	50471(10X18X20)	2		*	*	*	*				
73	V211-360-801-20	スワッチ(SP)	1		*	*	*	*				
74	K200-039-000-20	379103/R ASSY	1		*	*	*	*	3		FIG 318	
75	1656-509-310-00	7979(L/PF1/4) ASSY	1		*	*	*	*				

FIG.110 パイピング (サブ) 関係 (TG27 - SQ型) (図2/4)



HD 101

図番	部品コード	品名	数量	型 式					代替性	色記号	クランプ	備 考
				TG27	TG29	TG31	TG33	TG31FF				
26	V720-112-401-40	0117	1	*								
27	1650-509-290-00	7779(PF1/4) ASSY	1	*								
28	V720-112-401-10	0117	1	*								
29	1650-509-220-10	417(1/2-7) COMP	1	*								
30	1650-509-300-00	7779(PF3/8) ASSY	1	*								
31	V720-112-401-40	0117	1	*								
32	1650-508-320-00	7779(PF3/8) ASSY	1	*								
33	V720-112-401-40	0117	1	*								
34	1650-509-012-00	447(12)	1	*								
35	V211-360-801-60	38964(SP)	1	*								
36	1650-509-230-00	417(1/2-7) COMP	1	*								
37	1650-509-280-00	7779(PF1/4) ASSY	1	*								
38	V720-112-401-10	0117	1	*								
39	1650-509-003-00	447(10)	1	*								
40	1650-509-016-00	447(18)	1	*								
41	1650-509-017-00	9047(10X18X20)	1	*								
42	V211-360-801-20	38964(SP)	2	*								
43	X200-035-000-10	177647 ASSY	1	*							FIG 316	
44	1650-509-320-00	7779(T/PF1/4) ASSY	1	*								
45	V720-112-401-10	0117	1	*								
46	1650-509-005-00	8277(3/4-2)	1	*								
47	V201-260-806-00	38964	2	*								
48	V401-160-008-00	S.W	2	*								
49	1652-509-200-00	417(4WD) COMP	1	*								
50	1650-509-003-00	447(10)	1	*								

FIG.110 パイピング (サブ) 関係 (TG27 - SQ型) (図3/4)

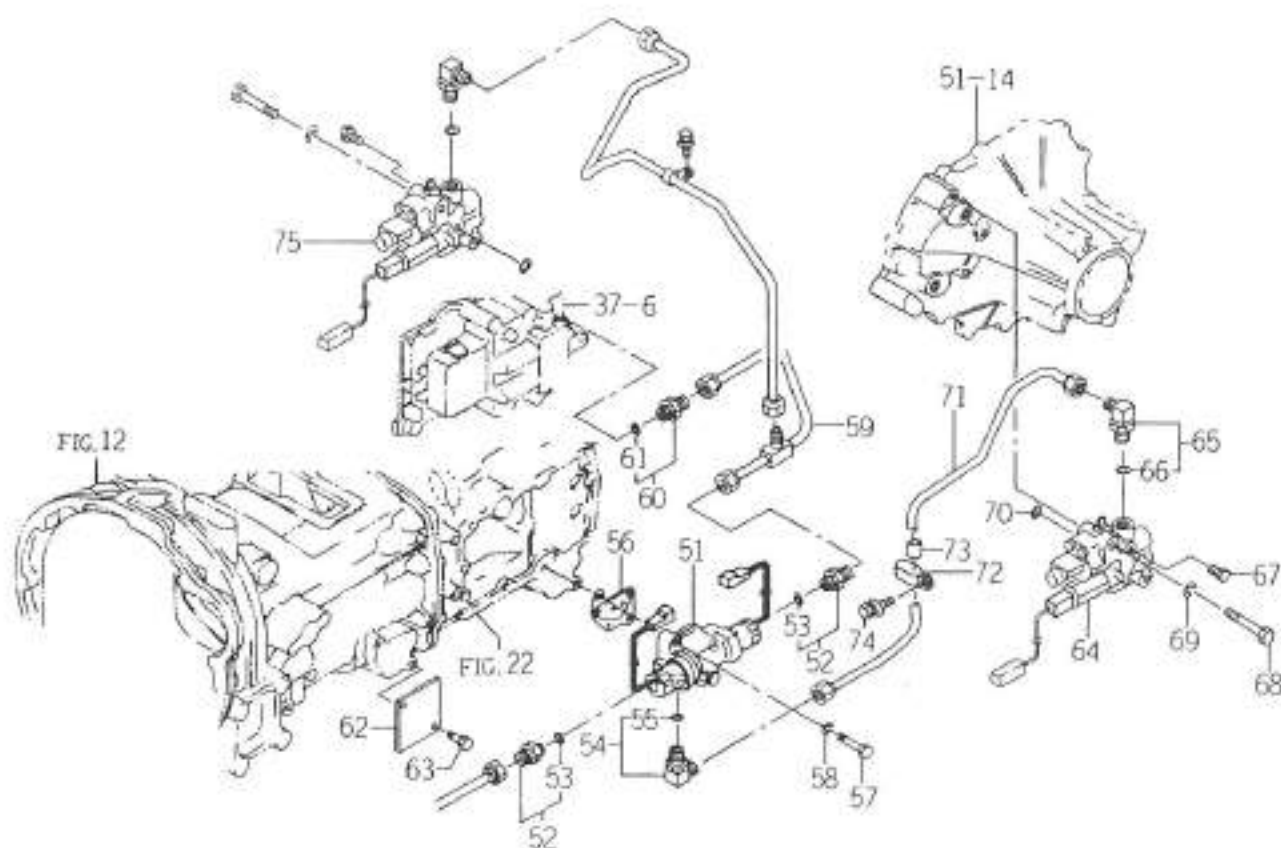


FIG.110

図番	部品コード	品名	数量	型 式					代替性	色記号	マーク	備 考
				TG27	TG29	TG31	TG33	TG31FF				
51	K275-003-000-00	圧力制御 ASSY	1	*							FIG 325	
52	1650-509-280-00	圧力制御 (PF1/4) ASSY	2	*								
53	V720-112-401-10	Oリング	2	*								
54	1656-509-310-00	圧力制御 (L/PF1/4) ASSY	1	*								
55	V720-102-401-10	Oリング	1	*								
56	1650-509-004-00	ダイヤフラム (4RD/PT0)	1	*								
57	V201-260-804-50	ダイヤフラム	2	*								
58	V401-160-008-00	S.W	2	*								
59	1650-509-370-00	圧力制御 (M/P0) COMP	1	*								
60	1650-509-280-00	圧力制御 (PF1/4) ASSY	1	*								
61	V720-112-401-10	Oリング	1	*								
62	1650-509-001-00	ダイヤフラム (PT0)	1	*								
63	V211-260-802-00	ダイヤフラム (S)	2	*								
64	K200-051-000-20	圧力制御 (L) ASSY	1	*					3		FIG 319	
65	1656-509-310-00	圧力制御 (L/PF1/4) ASSY	1	*								
66	V720-112-401-10	Oリング	1	*								
67	1326-706-002-10	ダイヤフラム (PT1/8)	1	*								
68	V201-261-006-50	ダイヤフラム	2	*								
69	V401-160-010-00	S.W	2	*								
70	V720-112-401-40	Oリング	1	*								
71	1650-509-350-00	ダイヤフラム (TL-L/LH) COMP	1	*								
72	1650-509-016-00	ダイヤフラム (18)	1	*								
73	1650-509-017-00	ダイヤフラム (10X18X20)	2	*								
74	V211-360-801-20	ダイヤフラム (SP)	1	*								
75	K200-039-000-20	圧力制御 (R) ASSY	1	*					3		FIG 318	

FIG.111 バルブ (リモート/2) SET
(TG27, 29, 33 - 全型・TG31 - FF型除く) (オプション)

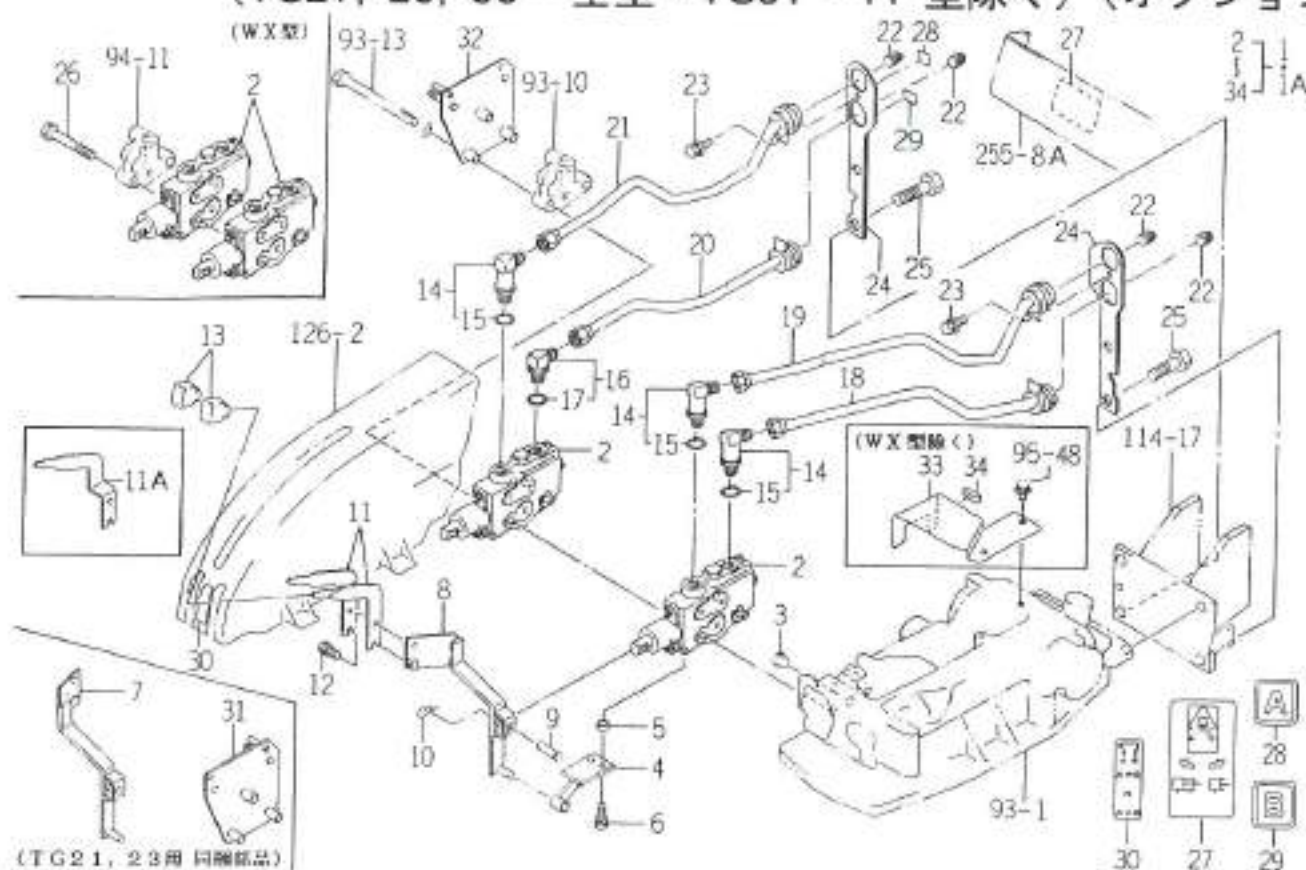
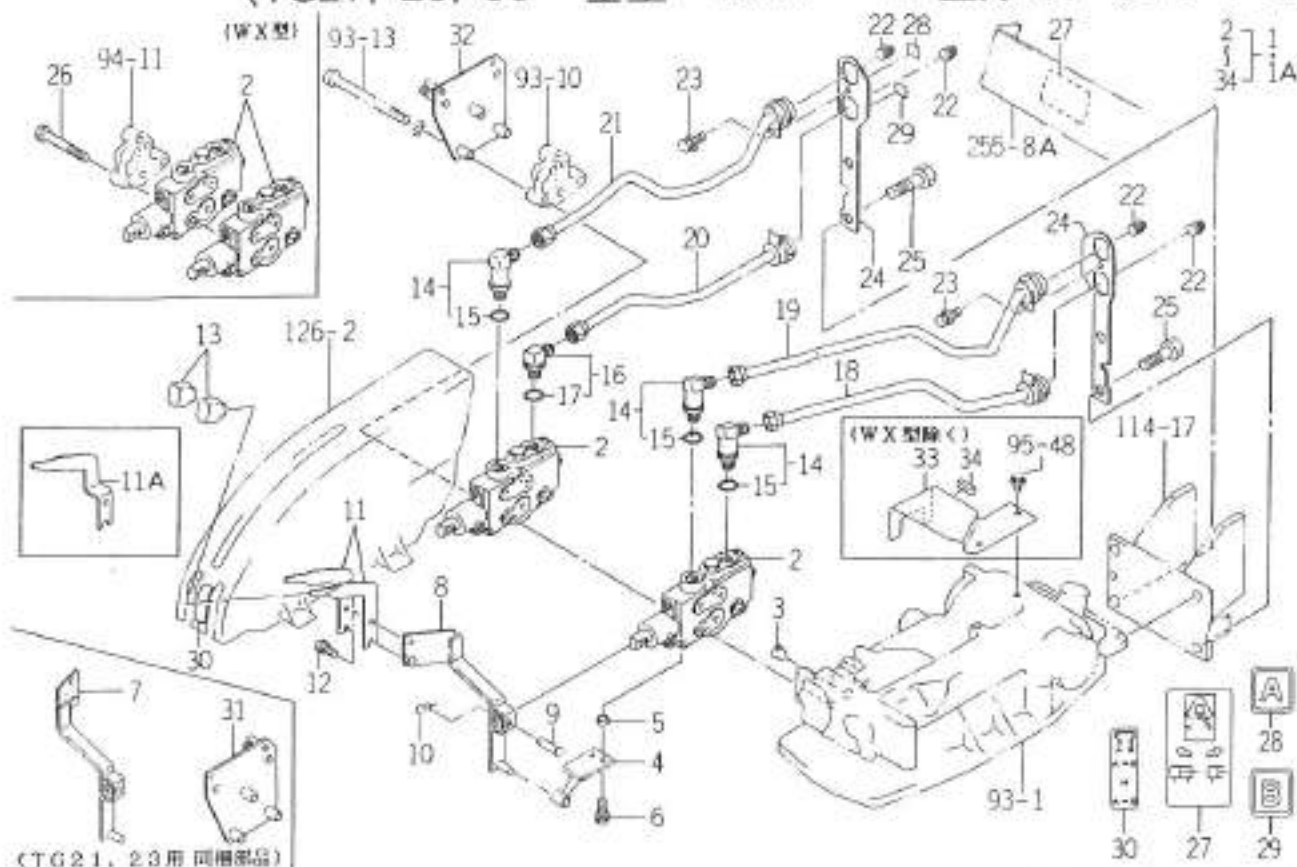


FIG.111

図番	部品コード	品名	数量	型 式					代替性	色記号	オプション	備考
				TG27	TG29	TG31	TG33	TG31FF				
1	1650-511-920-00	バルブ(リモート/2) SET	1	1- -950130 950201-	1- -950130 950201-	1- -950130 950201-	1- -950130 950201-					
1A	1650-511-920-10	バルブ(リモート/2) SET	1									
2	1640-530-600-00	コイル-6V6F	2	T	T	T	T				FIG.328	
3	1650-508-002-00	ワイヤ(ワイ/12X18X15)	1	T	T	T	T					
4	1640-530-260-00	ホル	2	T	T	T	T					
5	1564-560-005-00	ボ- (09X14X10)	4	T	T	T	T					
6	V211-260-802-50	ボルト(S)	4	T	T	T	T					
7	1650-511-200-00	7-Δ	2	T	T	T	T					
8	1656-511-200-00	7-Δ	2	T	T	T	T					
9	2144-519-007-00	ピ(09X31)	2	T	T	T	T					
10	2130-601-018-00	ナット(6)	2	T	T	T	T					
11	1650-511-001-00	ボ-	2	1- -950130 950201-	1- -950130 950201-	1- -950130 950201-	1- -950130 950201-					
11A	1650-511-001-10	ボ-	2									
12	V211-260-801-20	ボルト(S)	2	T	T	T	T					
13	1612-531-003-00	ワッ	2	T	T	T	T					
14	1650-511-250-00	ワイ(L/PF3/8) ASSY	3	T	T	T	T					
15	V720-112-401-40	ワッ	3	T	T	T	T					
16	1650-509-310-00	ワイ(L/PF3/8) ASSY	1	T	T	T	T					
17	V720-112-401-40	ワッ	1	T	T	T	T					
18	1650-511-260-00	ホル(1ST/A)	1	T	T	T	T					
19	1650-511-270-00	ホル(1ST/B)	1	T	T	T	T					
20	1650-511-280-00	ホル(2ND/A)	1	T	T	T	T					
21	1650-511-290-00	ホル(2ND/B)	1	T	T	T	T					
22	V781-160-000-6T	ワイヤ(ワイ/6)	4	T	T	T	T					
23	V211-360-801-60	ボルト(SP)	2	T	T	T	T					

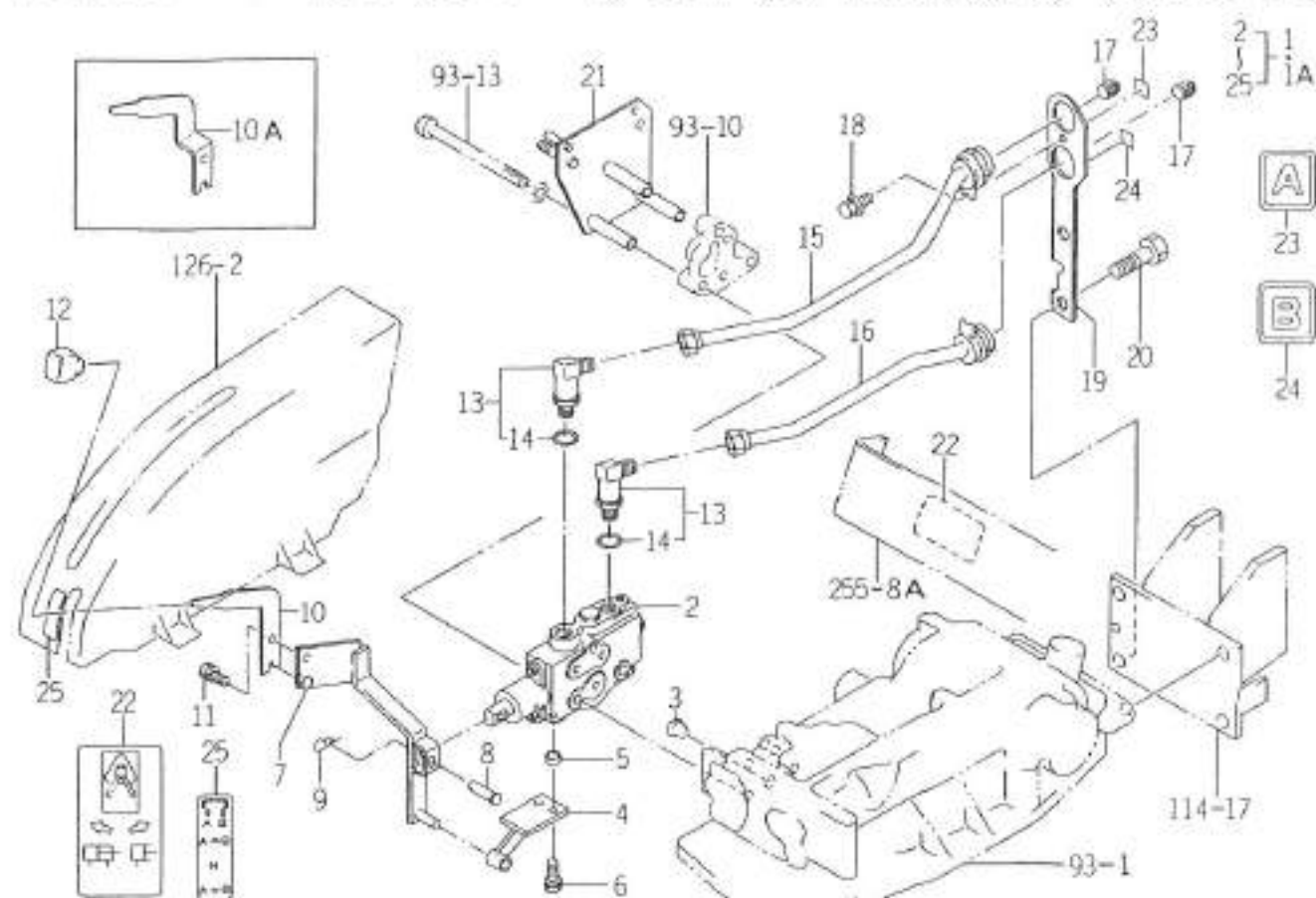
FIG.111 バルブ (リモート/2) SET
(TG27, 29, 33 - 全型・TG31 - FF型除く) (オプション)



1074-210

図番	部品コード	品名	数量	型式					代替性	色記号	クランプ	備考
				TG27	TG29	TG31	TG33	TG31FF				
24	1650-511-002-00	コイル	2	○	○	○	○					
25	V201-361-404-00	コイル	4	○	○	○	○					
26	V201-261-012-00	コイル	3	○	○	○	○					
27	1640-530-008-00	コネクタ(ワゴン)	1	○	○	○	○					
28	1518-903-006-00	ボルト-2(A)	1	○	○	○	○					
29	1518-903-007-00	ボルト-2(B)	1	○	○	○	○					
30	1650-511-004-00	コネクタ(ワゴン-4/ワゴン)	1	○	○	○	○					
31	1650-511-300-00	コイル(ワゴン) COMP	1	○	○	○	○					
32	1652-511-230-00	コイル(ワゴン) COMP	1	○	○	○	○					
33	1650-511-005-00	ワゴン(ワゴン)	1	○	○	○	○					
34	F112-301-003-00	ワゴン(30)	2	○	○	○	○					

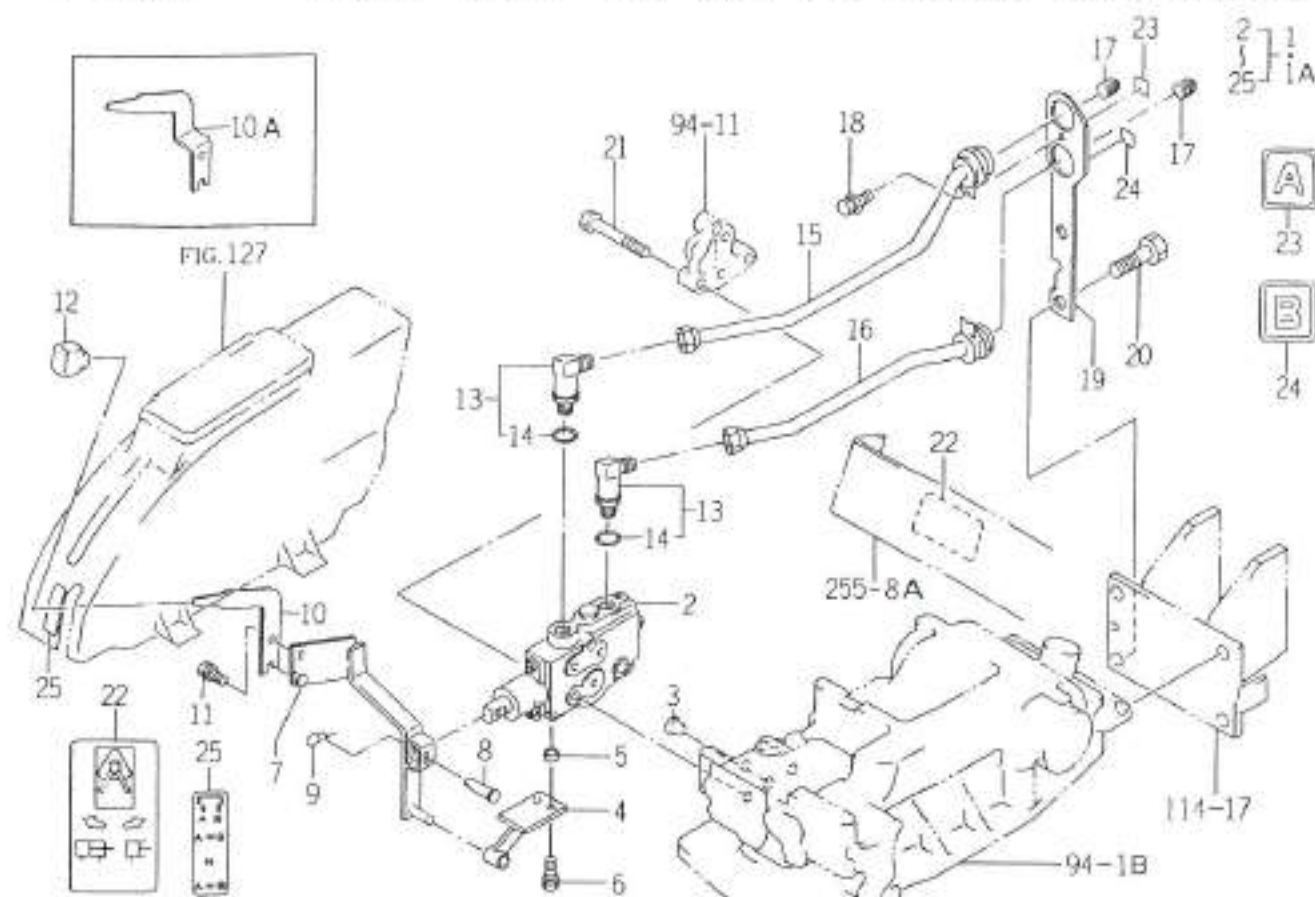
FIG.112 バルブ (リモート) SET (Q, WX 型除く) (オプション)



6/2 1/17

図番	部品コード	品名	数量	型 式					代替性	色記号	ラベル	備考
				TG27	TG29	TG31	TG33	TG31FF				
1	1652-511-900-00	バルブ(リモート) SET	1	1-950130 950201-	1-950130 950201-	1-950130 950201-	1-950130 950201-					
1A	1652-511-900-10	バルブ(リモート) SET	1						1			
2	1640-530-600-00	コイル(リモート) ASSY	1	T	T	T	T				FIG 328	
3	1650-508-002-00	ワッシャー(12X18X15)	1	T	T	T	T					
4	1640-530-260-00	AMB COMP	1	T	T	T	T					
5	1564-560-005-00	ボルト(09X14X10)	2	T	T	T	T					
6	V211-260-802-50	コイル(リモート) (S)	2	T	T	T	T					
7	1656-511-200-00	7-A COMP	1	T	T	T	T					
8	2144-519-007-00	ピン(06X31)	1	T	T	T	T					
9	2130-601-018-00	ワッシャー(6)	1	T	T	T	T					
10	1650-511-001-00	ボルト	1	1-950130 950201-	1-950130 950201-	1-950130 950201-	1-950130 950201-					
10A	1650-511-001-10	ボルト	1						1			
11	V211-260-801-20	コイル(リモート) (S)	1	T	T	T	T					
12	1612-531-003-00	ワッシャー	1	T	T	T	T					
13	1650-511-250-00	ワッシャー(L/PF3/B) ASSY	2	T	T	T	T					
14	V720-112-401-40	ワッシャー	2	T	T	T	T					
15	1650-511-210-00	ワッシャー(A) COMP	1	T	T	T	T					
16	1650-511-220-00	ワッシャー(B) COMP	1	T	T	T	T					
17	V781-160-000-6T	ワッシャー(12X18)	2	T	T	T	T					
18	V211-360-801-60	コイル(リモート) (SP)	1	T	T	T	T					
19	1650-511-002-00	ワッシャー	1	T	T	T	T					
20	V201-361-404-00	コイル(リモート)	2	T	T	T	T					
21	1652-511-210-00	ワッシャー(ボルト) COMP	1	T	T	T	T					
22	1640-530-008-00	ワッシャー(ワッシャー)	1	T	T	T	T					
23	1518-903-006-00	ボルト(9(A))	1	T	T	T	T					

FIG.113 バルブ (リモート) SET (Q, WX型) (オプション)



200 1117

図番	部品コード	品名	数量	型 式					代替性	取付位置	マウント	備考
				TG27	TG29	TG31	TG33	TG31FF				
1	1652-511-910-00	バルブ(QE-1/WX) SET	1	1-950130 950201-	1-950130 950201-	1-950130 950201-	1-950130 950201-	1-950130 950201-				
1A	1652-511-910-10	バルブ(QE-1/WX) SET	1						1			
2	1640-530-600-00	コイル-400V	1	T	T	T	T	T				FIG 328
3	1650-508-002-00	ワッシャー(12X18X15)	1	T	T	T	T	T				
4	1640-530-260-00	コイル	1	T	T	T	T	T				
5	1564-560-005-00	ワッシャー(14X10)	2	T	T	T	T	T				
6	V211-260-802-50	コイル(5)	2	T	T	T	T	T				
7	1656-511-200-00	ワッシャー	1	T	T	T	T	T				
8	2144-519-007-00	ワッシャー(10X31)	1	T	T	T	T	T				
9	2130-601-018-00	ワッシャー(6)	1	T	T	T	T	T				
10	1650-511-001-00	ワッシャー	1	1-950130 950201-	1-950130 950201-	1-950130 950201-	1-950130 950201-	1-950130 950201-				
10A	1650-511-001-10	ワッシャー	1						1			
11	V211-260-801-20	コイル(5)	1	T	T	T	T	T				
12	1612-531-003-00	ワッシャー	1	T	T	T	T	T				
13	1650-511-250-00	ワッシャー(L/PF3/8) ASSY	2	T	T	T	T	T				
14	V720-112-401-40	ワッシャー	2	T	T	T	T	T				
15	1650-511-210-00	ワッシャー(A) COMP	1	T	T	T	T	T				
16	1650-511-220-00	ワッシャー(B) COMP	1	T	T	T	T	T				
17	V781-160-000-6T	ワッシャー(12X18)	2	T	T	T	T	T				
18	V211-360-801-60	コイル(SP)	1	T	T	T	T	T				
19	1650-511-002-00	ワッシャー	1	T	T	T	T	T				
20	V201-361-404-00	コイル	2	T	T	T	T	T				
21	V201-261-008-00	コイル	3	T	T	T	T	T				
22	1640-530-008-00	コイル(5V)	1	T	T	T	T	T				
23	1518-903-006-00	ワッシャー(A)	1	T	T	T	T	T				

FIG.114 リンク (3P) 関係
(TG27, 29, 33 - 全型・TG31 - FF型除く)

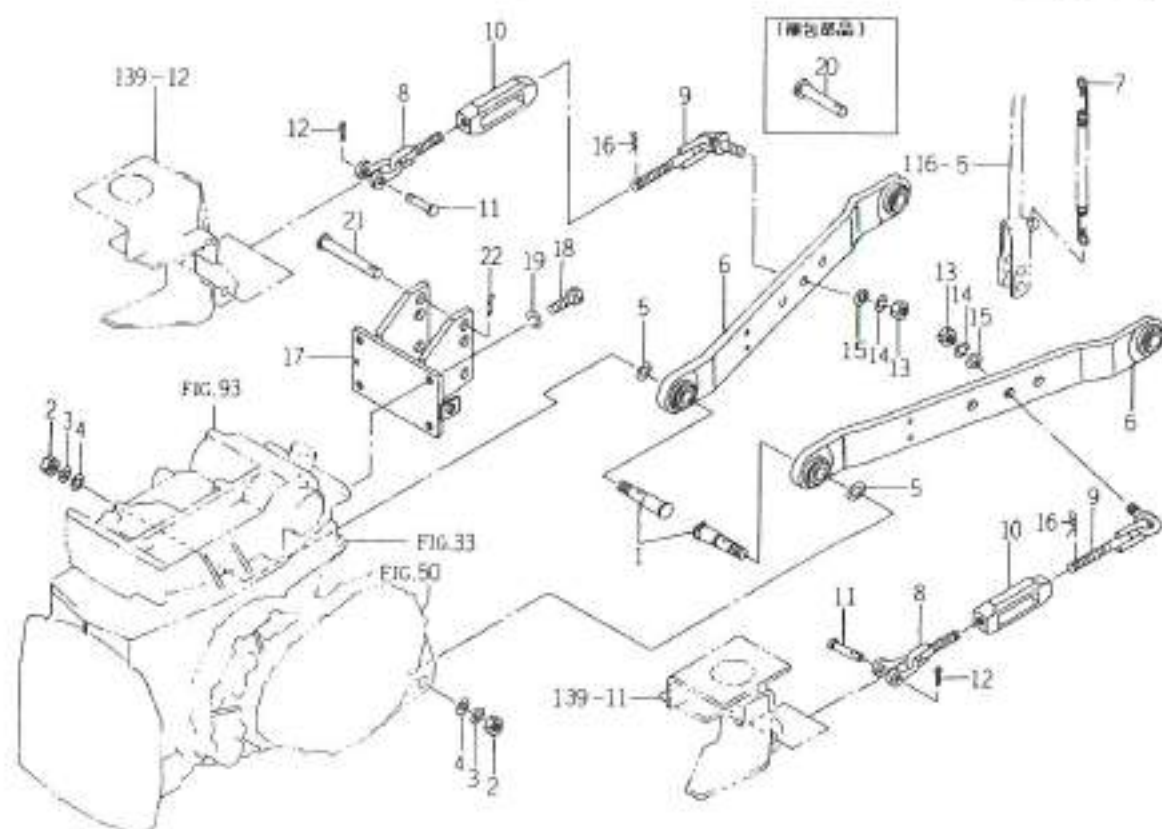


FIG.114

図番	部品コード	品名	数量	型 式					代替性	色記号	ネーミング	備 考
				TG27	TG29	TG31	TG33	TG31FF				
1	1560-527-001-60	EY(22X90)	2	*	*	*	*					
2	V304-460-016-00	ワッシャ	2	*	*	*	*					
3	V401-160-016-00	S.W	2	*	*	*	*					
4	V411-260-016-00	ワッシャ	2	*	*	*	*					
5	1650-514-004-00	ワッシャ(19X30X03)	2	*	*	*	*					
6	1650-514-220-00	リンク(ロッド) COMP	2	*	*	*	*					
7	1560-525-001-40	ジョイント(HE320)	1	*	*	*	*					
8	1650-514-240-00	ピン(クランク/ジョイント) COMP	2	*	*	*	*					
9	1560-525-240-40	ピン(クランク)	2	*	*	*	*					
10	1650-514-001-00	ワッシャ(クランク/M16)	2	*	*	*	*					
11	7963-611-003-00	EY(12X48)	2	*	*	*	*					
12	V500-163-002-00	ワッシャ	2	*	*	*	*					
13	V304-260-016-00	ワッシャ	2	*	*	*	*					
14	V401-160-016-00	S.W	2	*	*	*	*					
15	V411-260-016-00	ワッシャ	2	*	*	*	*					
16	1305-931-003-00	ワッシャ(クランク-EY)	2	*	*	*	*					
17	1650-514-210-00	ジョイント COMP	1	*	*	*	*					
18	V201-361-403-50	ワッシャ	4	*	*	*	*					
19	V401-160-014-00	S.W	4	*	*	*	*					
20	7930-601-002-00	EY(19X86)	1	*	*	*	*					
21	1444-514-006-00	ワッシャ(クランク)	1	*	*	*	*					
22	1444-514-005-10	ピン-EY(19)	2	*	*	*	*					

FIG.115 リンク (3P) 関係 (TG31 - FF型)

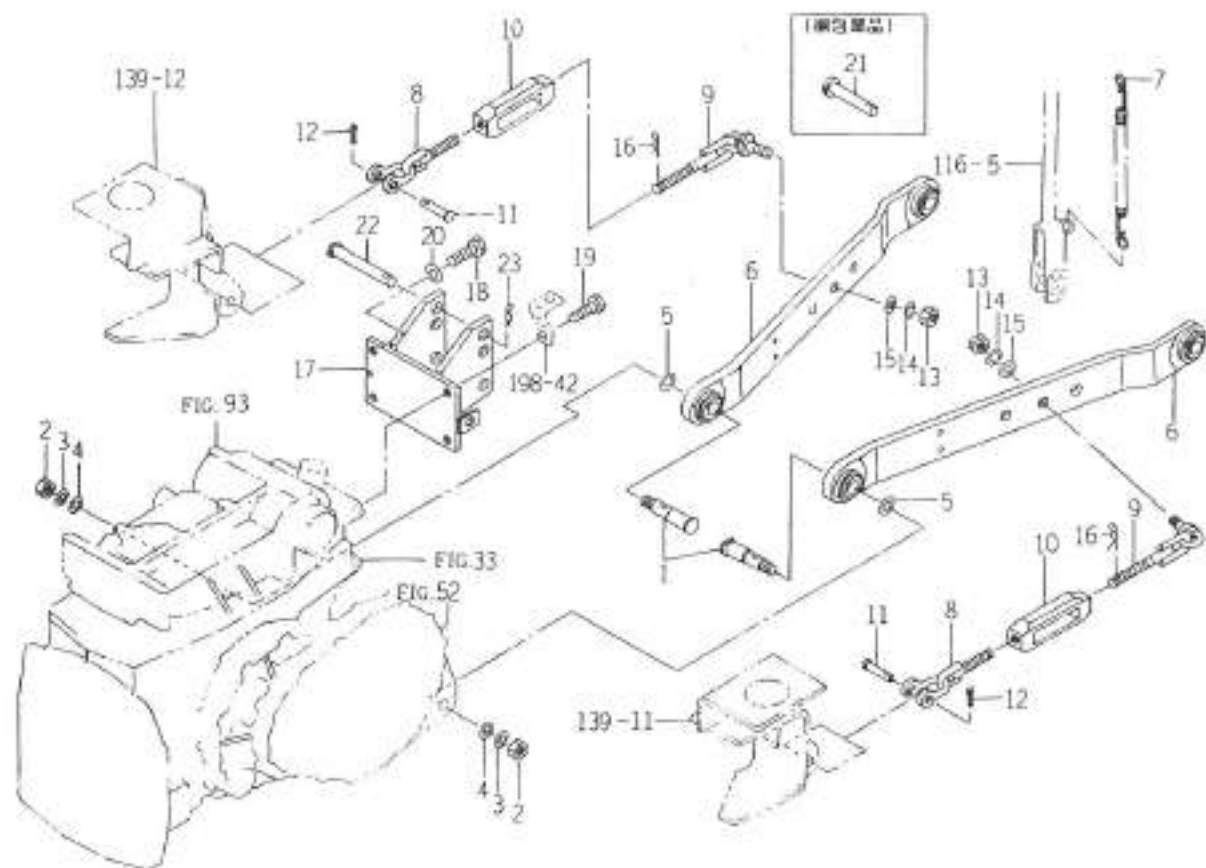
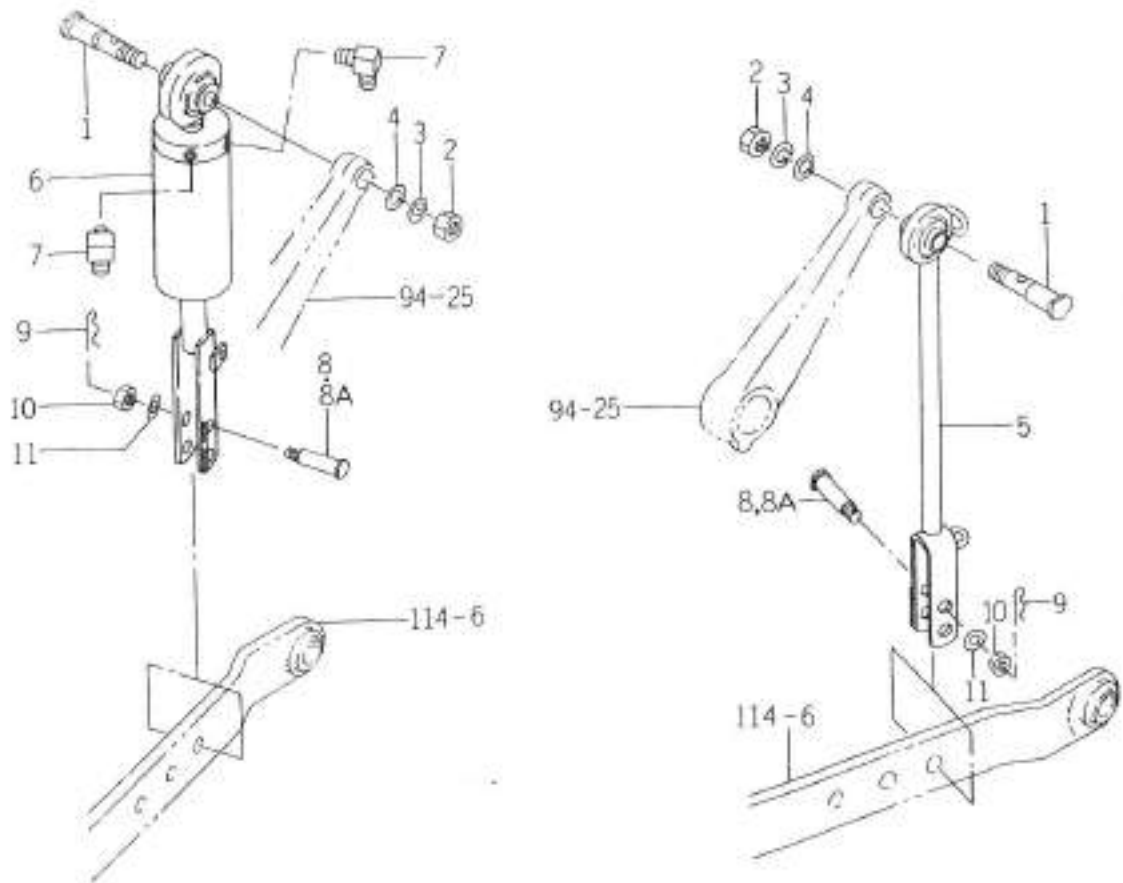


FIG.115

回番	部品コード	品名	数量	型 式					代 替 性	色 記 号	マ テ リ ヤ ル	備 考
				TG27	TG29	TG31	TG33	TG31FF				
1	1560-527-001-60	ピン(22X90)	2					・				
2	V304-460-016-00	ナット	2					・				
3	V401-160-016-00	S. W	2					・				
4	V411-260-016-00	ナット	2					・				
5	1650-514-004-00	ナット(19X30X03)	2					・				
6	1650-514-220-00	リンク(07-)	COMP	2				・				
7	1560-525-001-40	スプリング(HE320)	1					・				
8	1650-514-240-00	ピン(3177/707)	COMP	2				・				
9	1560-525-240-40	ピン(3179)	COMP	2				・				
10	1650-514-001-00	ナット(9-2/M16)	2					・				
11	7963-611-003-00	ピン(12X48)	2					・				
12	V500-163-002-00	ナット	2					・				
13	V304-260-016-00	ナット	2					・				
14	V401-160-016-00	S. W	2					・				
15	V411-260-016-00	ナット	2					・				
16	1305-931-003-00	ピン(12X48)	2					・				
17	1650-514-210-00	ナット	COMP	1				・				
18	V201-361-403-50	ナット	3					・				
19	V201-361-404-00	ナット	1					・				
20	V401-160-014-00	S. W	4					・				
21	7930-601-002-00	ピン(19X86)	1					・				
22	1444-514-006-00	ナット(19)	1					・				
23	1444-514-005-10	ナット(19)	2					・				

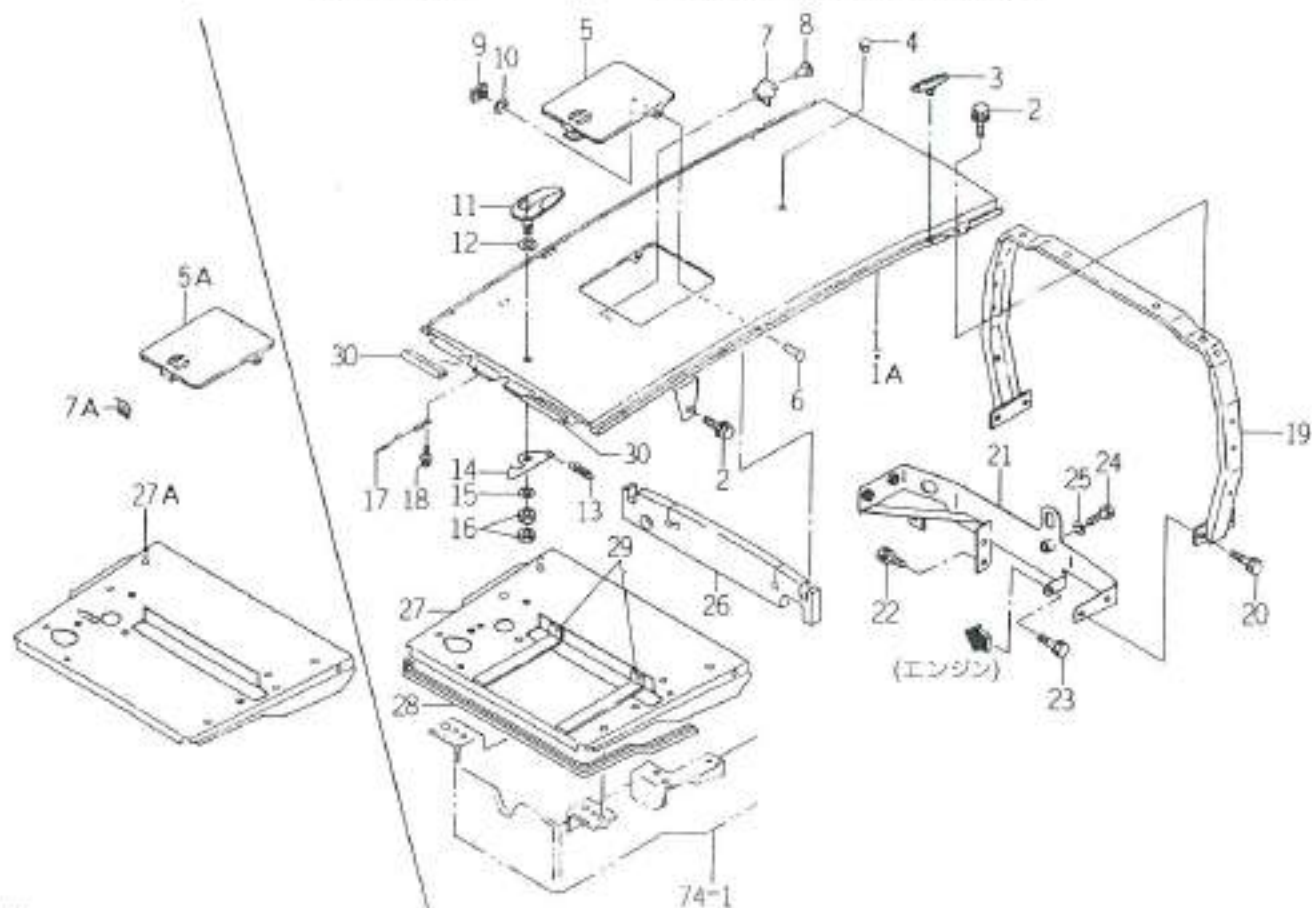
FIG.117 ロッド (リフト) 関係 (Q, WX型)



1171 314

図番	部品コード	品名	数量	型 式					代替性	色記号	コメント	備 考
				TG27	TG29	TG31	TG33	TG31FF				
1	1560-527-001-60	Ey(22X90)	2	*	*	*	*	*				
2	V304-460-016-00	ナット	2	*	*	*	*	*				
3	V401-160-016-00	S.W	2	*	*	*	*	*				
4	V411-260-016-00	ナット	2	*	*	*	*	*				
5	1650-515-200-00	OFF(74-7/LH) COMP	1	*	*	*	*	*				
6	X185-035-000-00	ジョイント ASSY	1	*	*	*	*	*			FIG 314	
7	3768-185-022-10	ナット(90° 6/16)	2	*	*	*	*	*				
8	1650-515-002-00	Ey(16X58)	2	1-1027 1028-	1-514 575-	1-748 749-	1-883 884-	1-83 84-				
BA	1650-515-002-10	Ey(16X61)	2						1			
9	1305-931-003-00	ナット(30° 6/16-Ey)	2	*	*	*	*	*				
10	V305-260-014-00	ナット	2	*	*	*	*	*				
11	V411-260-014-00	ナット	2	*	*	*	*	*				

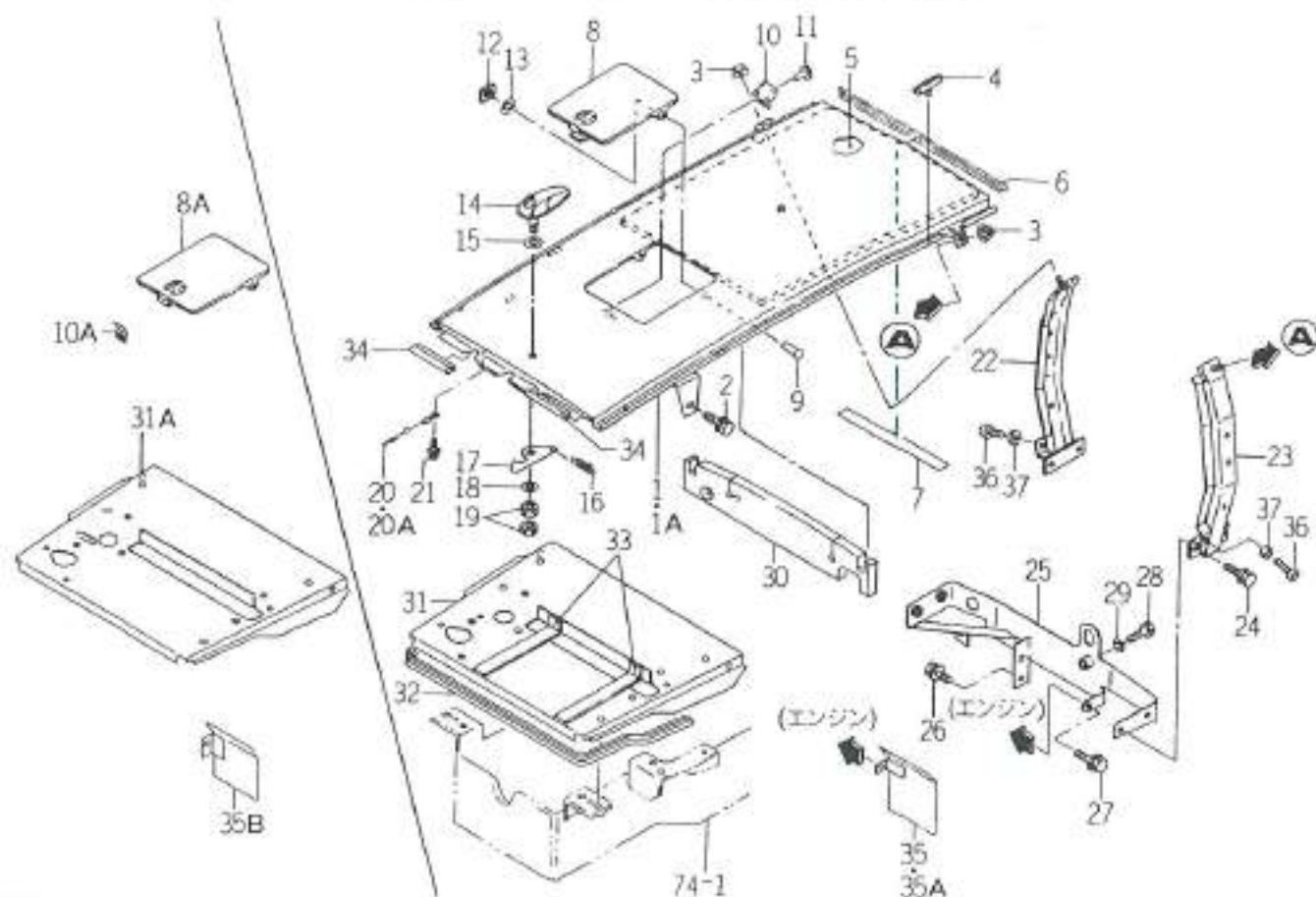
FIG.120 フード関係 (CY型除く)



1015 344

図番	部品コード	品名	数量	型 式					代替性	色記号	シリン	備 考
				TG27	TG29	TG31	TG33	TG31FF				
1	1650-601-200-20	フード COMP	1	1- -1294 1295-	1- -747 748-	1- -1014 1015-	1- -1492 1493-	1- -130 131-	1			
1A	1650-601-200-30	フード COMP	1						3			
2	V211-360-802-00	コネクター(SP)	4	*	*	*	*	*				
3	1560-602-001-40	ワッシャー	4	*	*	*	*	*				
4	1650-601-012-00	ナット(11)	1	*	*	*	*	*				
5	1560-601-211-50	スクリュー	1	1- -1294 1295-	1- -747 748-	1- -1014 1015-	1- -1492 1493-	1- -130 131-				
5A	1650-601-016-00	スクリュー	1									
6	V290-106-001-20	ワッシャー	2	*	*	*	*	*				
7	1560-601-014-30	スクリュー	1	1- -1294 1295-	1- -747 748-	1- -1014 1015-	1- -1492 1493-	1- -130 131-				
7A	1650-601-015-00	スクリュー	1									
8	W296-134-007-00	ワッシャー	2	*	*	*	*	*				
9	V350-160-006-00	スプリング(P)	2	*	*	*	*	*				
10	1560-601-017-00	ワッシャー(06X1.4X02)	2	*	*	*	*	*				
11	1650-601-001-00	ワッシャー	1	*	*	*	*	*				
12	1650-601-007-00	ワッシャー(12X25X02)	1	*	*	*	*	*				
13	2149-806-025-10	スクリュー(HE046)	1	*	*	*	*	*				
14	1650-601-003-00	プレート(ワッ)	1	*	*	*	*	*				
15	Y411-260-008-00	ワッシャー	1	*	*	*	*	*				
16	V304-260-008-00	ワッシャー	2	*	*	*	*	*				
17	1650-601-008-10	ナット(ワッ)	COMP	1	*	*	*	*	1			
18	V210-360-601-60	コネクター(SP)	1	*	*	*	*	*				
19	1650-601-220-00	プレート(ワッ)	COMP	1	*	*	*	*				
20	V211-260-802-50	コネクター(S)	4	*	*	*	*	*				
21	1650-601-210-10	ワッシャー(ワッ)	COMP	1	*	*	*	*	1			
22	V211-260-801-60	コネクター(S)	1	*	*	*	*	*				

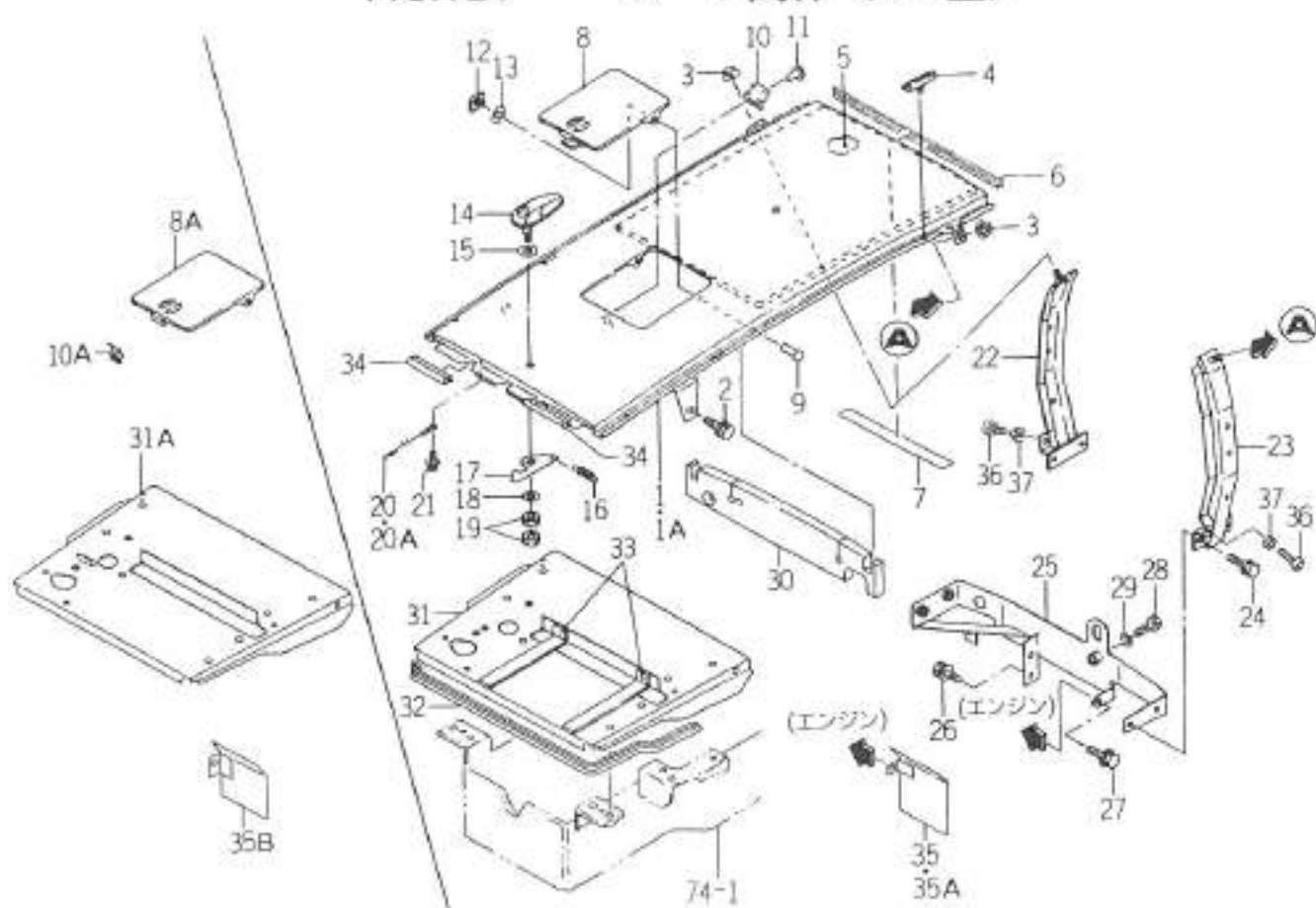
FIG.121 フード関係 (CY型)



838-0010

図番	部品コード	品名	数量	型 式					代替性	色記号	グループ	備 考
				TG27	TG29	TG31	TG33	TG31FF				
1	1650-601-240-20	フ-フ(CY) COMP	1	1- -1294	1- -747	1- -1014	1- -1492	1- -138	1			
1A	1650-601-240-30	フ-フ(CY) COMP	1	1295-	748-	1015-	1493-	131-	3			
2	V211-360-802-00	スプリング(SP)	2	*	*	*	*	*				
3	V362-260-008-00	スプリング(PP)	2	*	*	*	*	*				
4	1560-602-001-40	インサート	4	*	*	*	*	*				
5	1650-601-011-00	インサート	1	*	*	*	*	*				
6	1650-601-052-10	インサート(フ-フ)	1	*	*	*	*	*	1			
7	1650-601-053-00	スリット(AL/350)	1	*	*	*	*	*				
8	1560-601-211-50	DM-	1	1- -1294	1- -747	1- -1014	1- -1492	1- -138				
8A	1650-601-016-00	DM-	1	1295-	748-	1015-	1493-	131-				
9	V290-106-001-20	スプリング	2	*	*	*	*	*				
10	1560-601-014-30	スプリング	1	1- -1294	1- -747	1- -1014	1- -1492	1- -138				
10A	1650-601-015-00	スプリング	1	1295-	748-	1015-	1493-	131-				
11	W296-134-007-00	スプリング	2	*	*	*	*	*				
12	V350-160-006-00	スプリング(P)	2	*	*	*	*	*				
13	1560-601-017-00	スリット(06X14X02)	2	*	*	*	*	*				
14	1650-601-001-00	スリット	1	*	*	*	*	*				
15	1650-601-007-00	スリット(12X25X02)	1	*	*	*	*	*				
16	2149-806-025-10	スリット(HE046)	1	*	*	*	*	*				
17	1650-601-003-00	プレート(フ-フ)	1	*	*	*	*	*				
18	V411-260-008-00	スプリング	1	*	*	*	*	*				
19	V304-260-008-00	スプリング	2	*	*	*	*	*				
20	1650-601-008-00	ケーブル(ゴム) COMP	1	1- -265	1- -196	1- -194	1- -138	*				
20A	1650-601-008-10	ケーブル(ゴム) COMP	1	266-	191-	195-	139-	*	1			
21	V210-360-601-60	スプリング(SP)	1	*	*	*	*	*				

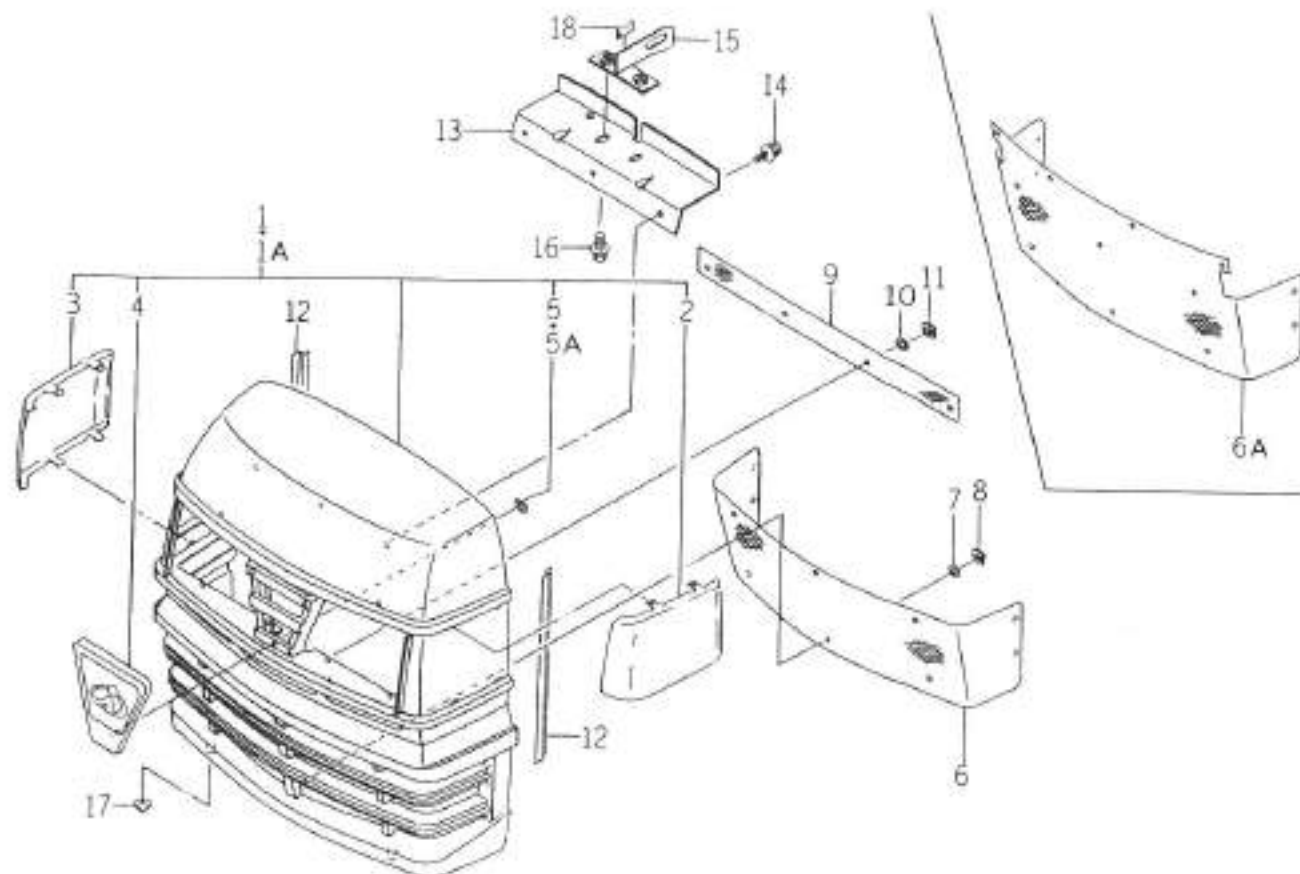
FIG.121 フード関係 (CY型)



1590-1211

図番	部品コード	品名	数量	型 式					代替 色記号	ラベル 記号	備 考
				TG27	TG29	TG31	TG33	TG31FF			
22	1650-601-260-10	7L-A(C-F/CY/RH)COMP	1	*	*	*	*	*	1		
23	1650-601-250-10	7L-A(C-F/CY/LH)COMP	1	*	*	*	*	*	1		
24	V211-360-802-00	ボルト(SP)	4	*	*	*	*	*			
25	1650-601-210-10	55421(C-F) COMP	1	*	*	*	*	*	1		
26	V211-260-801-60	ボルト(S)	1	*	*	*	*	*			
27	V211-560-803-00	ボルト(S)7	1	*	*	*	*	*			
28	V203-361-003-50	ボルト(ボルト)	1	*	*	*	*	*			
29	V401-160-010-00	S.Y	1	*	*	*	*	*			
30	1650-601-004-20	ワッシャー	1	*	*	*	*	*	1		
31	1650-601-230-10	7L-A(C-F) COMP	1	1- -450	1- -338	1- -370	1- -331	*	1		
31A	1650-601-230-20	7L-A(C-F) COMP	1	451-	339-	371-	332-	*	1		
32	1650-601-014-00	ワッシャー(100)	1	*	*	*	*	*			
33	1432-616-004-00	ワッシャー	2	*	*	*	*	*			
34	1650-601-009-00	ワッシャー(SO)	2	*	*	*	*	*			
35	1650-601-270-00	ワッシャー COMP	1	1- -1236	1- -108	1- -982	1- -1408	1- -112			
35A	1650-601-270-10	ワッシャー COMP	1	1237- -1405	710- -814	863- -1054	1409- -1687	113- -183	1		
35B	1650-601-270-20	ワッシャー COMP	1	1406-	815-	1055-	1688-	184-	1		
36	1421-602-005-10	ワッシャー(B)	2	*	*	*	*	*			
37	V304-260-008-00	ボルト	2	*	*	*	*	*			

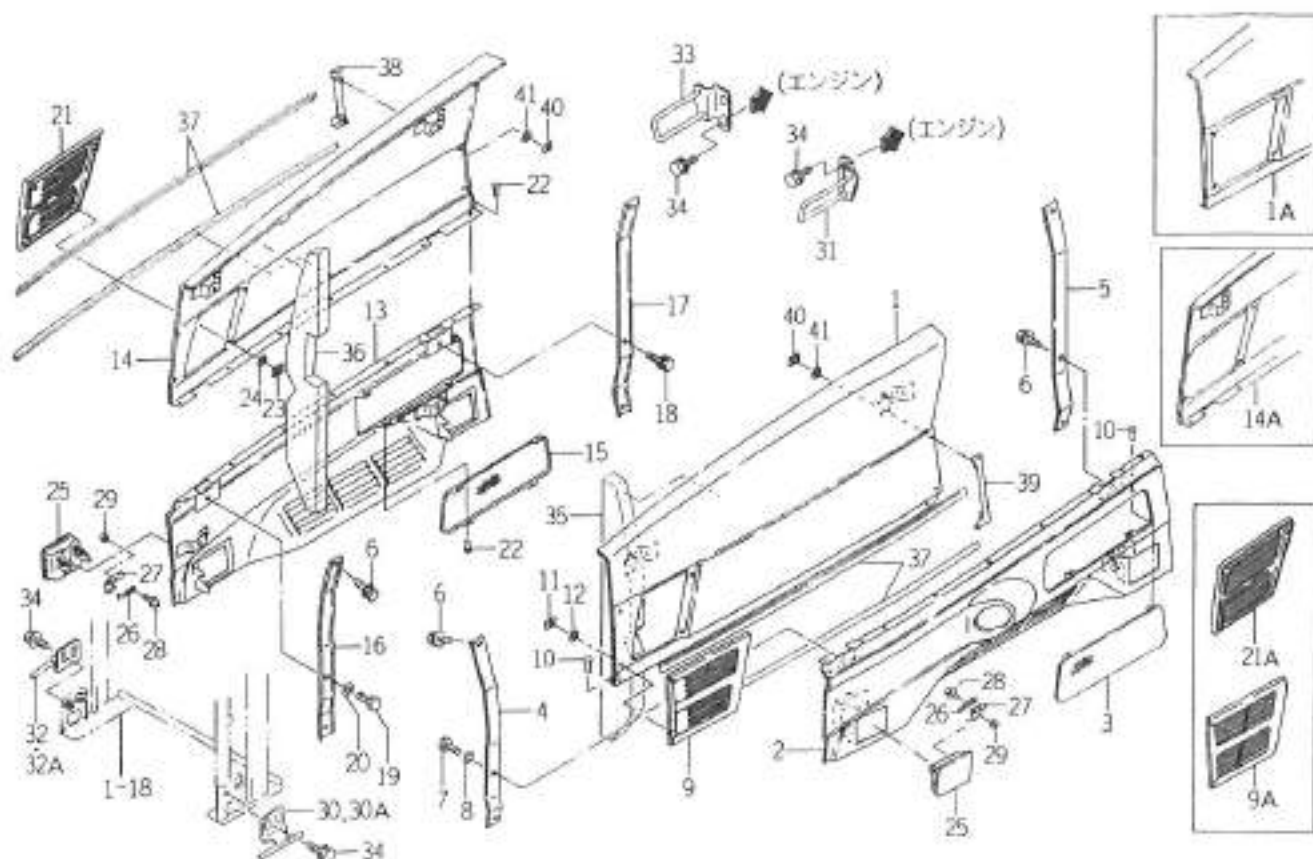
FIG.122 グリル関係



WTC-802

図番	部品コード	品名	数量	型 式					代替性	色記号	コパイン	備 考
				TG27	TG29	TG31	TG33	TG31FF				
1	1650-602-200-00	グリル ASSY	1	1-450	1-338	1-364	1-309					
1A	1650-602-200-10	グリル ASSY	1	451	339	365	310	*	1			
2	1650-602-202-00	フレーム(グリル/LH)	1	*	*	*	*	*				
3	1650-602-203-00	フレーム(グリル/RH)	1	*	*	*	*	*				
4	1650-602-204-00	フレーム(グリル)	1	*	*	*	*	*				
5	V350-160-004-00	スクリュー(P)	1	1-450	1-338	1-364	1-309					
5A	V350-160-005-00	スクリュー(P)	3	451	339	365	310	*				
6	1650-602-002-00	ブレード(グリル/A)	1	1-450	1-338	1-364	1-309					
6A	1650-602-002-10	ブレード(グリル/A)	1	451	339	365	310	*	3			
7	1444-601-015-00	ワッシャー(6X14X3)	14	*	*	*	*	*				
8	V350-160-006-00	スクリュー(P)	14	*	*	*	*	*				
9	1650-602-003-00	ブレード(グリル/B)	1	1-450	1-338	1-364	1-309					
10	1444-601-015-00	ワッシャー(6X14X3)	4	1-450	1-338	1-364	1-309					
11	V350-160-006-00	スクリュー(P)	4	1-450	1-338	1-364	1-309					
12	1650-602-005-00	ブレード(500)	2	*	*	*	*	*				
13	1650-602-220-00	プレート(グリル) COMP	1	*	*	*	*	*				
14	V210-360-601-60	スプリング(SP)	3	*	*	*	*	*				
15	1650-602-210-00	プレート COMP	1	*	*	*	*	*				
16	V211-360-801-60	スプリング(SP)	2	*	*	*	*	*				
17	1421-603-004-00	ワッシャー	2	*	*	*	*	*				
18	P112-301-003-00	ワッシャー(30)	1	*	*	*	*	*				

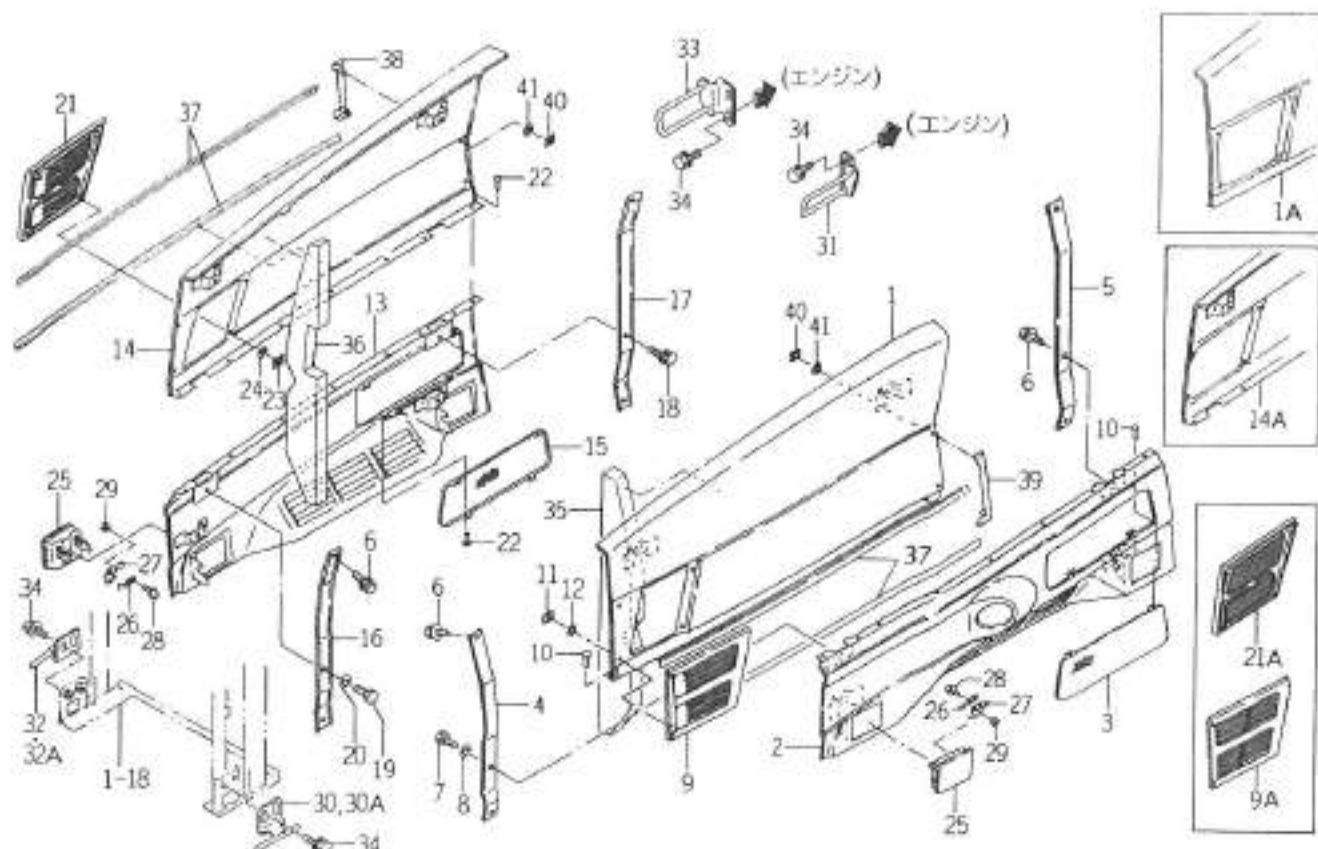
FIG.123 カバー (サイド) 関係 (CY型除く)



08-014

図番	部品コード	品名	数量	型 式					代替性	色記号	カラー	備 考
				TG27	TG29	TG31	TG33	TG31FF				
1	1650-604-200-00	カバー(11F/LH) COMP	1	1-451	1-338	1-354	1-309			4G		
1A	1650-604-200-10	カバー(11F/LH) COMP	1	451-	338-	354-	310-	*	3			
2	1650-604-210-00	カバー(77F/LH) COMP	1	*	*	*	*	*		8F		
3	1650-604-012-10	ナット	1	*	*	*	*	*	1			
4	1650-604-001-10	スクリュー(70F)	1	*	*	*	*	*	1			
5	1650-604-002-00	スクリュー(VY)	1	*	*	*	*	*				
6	V211-360-801-60	調整ネジ(SP)	5	*	*	*	*	*				
7	1650-604-057-00	ネジ(M08X16)	1	451-	338-	354-	310-	*				
8	V401-160-008-00	S.W	1	451-	338-	354-	310-	*				
9	1650-604-014-00	モーター(11F/LH)	1	1-450	1-338	1-354	1-309					
9A	1650-604-014-10	モーター(11F/LH)	1	451-	338-	354-	310-	*	1			
10	W296-134-007-00	ワイヤリフト	11	*	*	*	*	*				
11	V350-160-006-00	スクリュー(P)	4	*	*	*	*	*				
12	1444-601-015-00	ワッシャー(GX14X3)	4	*	*	*	*	*				
13	1650-604-230-00	カバー(77F/RH) COMP	1	*	*	*	*	*		8F		
14	1650-604-220-00	カバー(11F/RH) COMP	1	1-450	1-338	1-354	1-309			4G		
14A	1650-604-220-10	カバー(11F/RH) COMP	1	451-	338-	354-	310-	*	3			
15	1650-604-012-10	ナット	1	*	*	*	*	*	1			
16	1650-604-001-10	スクリュー(70F)	1	*	*	*	*	*	1			
17	1650-604-002-00	スクリュー(VY)	1	*	*	*	*	*				
18	V211-360-801-60	調整ネジ(SP)	5	*	*	*	*	*				
19	1650-604-057-00	ネジ(M08X16)	1	451-	338-	354-	310-	*				
20	V401-160-008-00	S.W	1	451-	338-	354-	310-	*				
21	1650-604-015-00	モーター(11F/RH)	1	1-450	1-338	1-354	1-309					
21A	1650-604-015-10	モーター(11F/RH)	1	451-	338-	354-	310-	*	1			

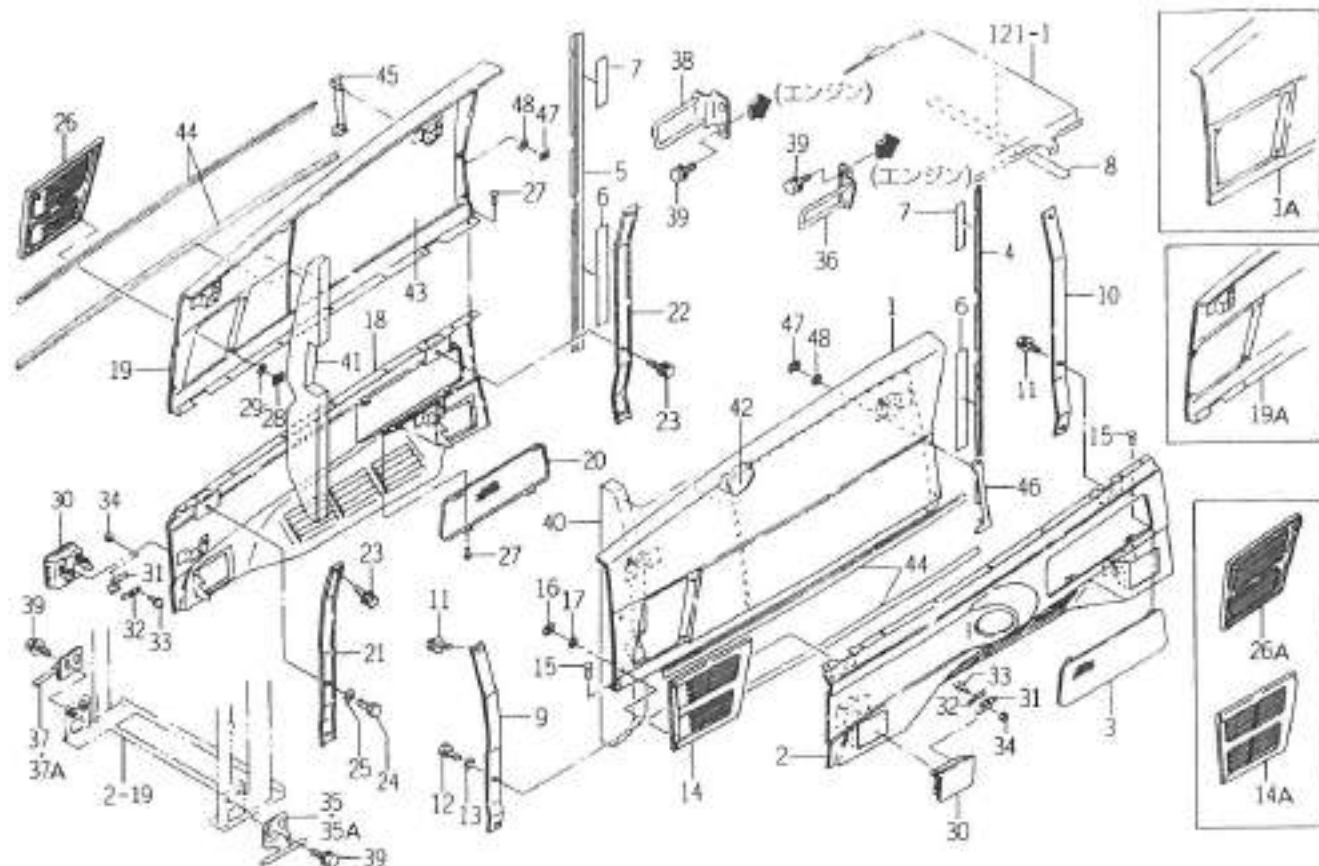
FIG.123 カバー（サイド）関係（CY型除く）



123-123

図番	部品コード	品名	数量	型 式					代替性	色記号	グループ	備 考
				TG27	TG29	TG31	TG33	TG31FF				
22	W296-134-007-00	アクリル板	11	*	*	*	*	*				
23	V350-160-006-00	スクリュー(P)	4	*	*	*	*	*				
24	1444-601-015-00	ボルト(6X14X3)	4	*	*	*	*	*				
25	1650-604-240-00	カバー(左/右) ASSY	4	*	*	*	*	*				
26	1650-604-023-00	スプリング	2	*	*	*	*	*				
27	1650-604-024-00	プレート(スプリング)	2	*	*	*	*	*				
28	V120-364-001-00	ボルト(1/2)	4	*	*	*	*	*				
29	V301-260-004-00	ナット	4	*	*	*	*	*				
30	1650-604-250-00	カバー(707)/LH	COMP	1- -331 332-	1- -244 245-	1- -243 244-	1- -185 186-	*				
30A	1650-604-250-10	カバー(707)/LH	COMP					*	1			
31	1650-604-260-00	カバー(11)/LH	COMP	*	*	*	*	*				
32	1650-604-270-00	カバー(107)/RH	COMP	1- -332 333-	1- -244 245-	1- -243 244-	1- -185 186-	*	1			
32A	1650-604-270-10	カバー(107)/RH	COMP					*				
33	1650-604-280-00	カバー(11)/RH	COMP	*	*	*	*	*				
34	V211-360-802-00	ボルト(1/2)	8	*	*	*	*	*				
35	1650-604-009-00	カバー(11)/LH	1	*	*	*	*	*				
36	1650-604-011-00	カバー(11)/RH	1	*	*	*	*	*				
37	1650-604-018-00	カバー	4	*	*	*	*	*				
38	1650-604-021-00	カバー(11)/LH	1	*	*	*	*	*				
39	1650-604-022-00	カバー(11)/RH	1	*	*	*	*	*				
40	V350-160-006-00	スクリュー(P)	4	*	*	*	*	*				
41	1444-601-015-00	ボルト(6X14X3)	4	*	*	*	*	*				

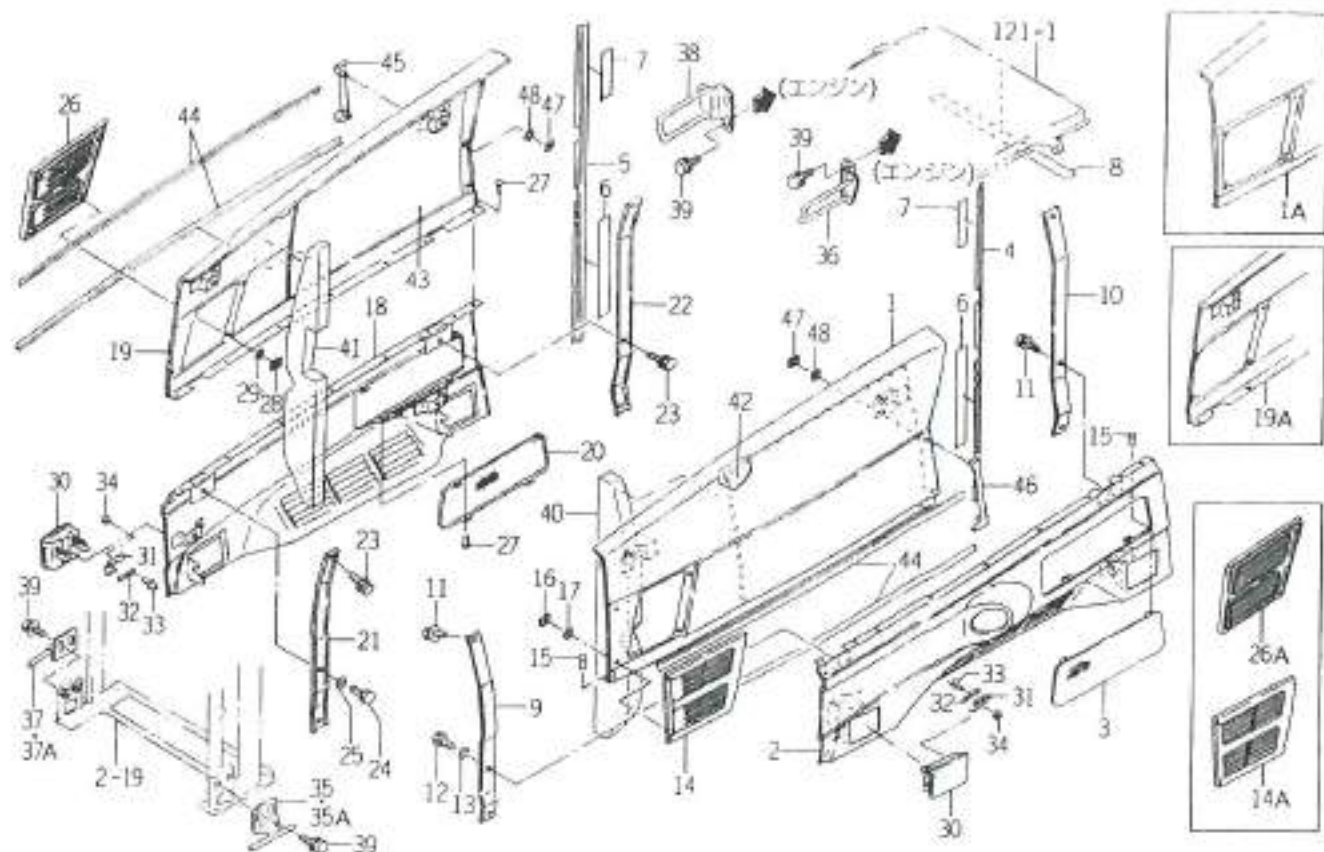
FIG.124 カバー (サイド) 関係 (CY型)



92P-0116

図番	部品コード	品名	数量	型 式					代替性	色記号	グループ	備 考
				TG27	TG29	TG31	TG33	TG31FF				
1	1650-604-200-00	カバー(右/LH) COMP	1	1-456	1-338	1-365	1-309			4G		
1A	1650-604-200-10	カバー(右/LH) COMP	1	451	339	366	310	*		3		
2	1650-604-210-00	カバー(左/RH) COMP	1	*	*	*	*	*		8F		
3	1650-604-012-10	ネジ	1	*	*	*	*	*		1		
4	1650-604-051-10	ワッシャー(右/LH)	1	*	*	*	*	*		1		
5	1650-604-052-10	ワッシャー(右/RH)	1	*	*	*	*	*		1		
6	1650-604-053-00	ナット(AL/220)	2	151	115	101	62	*				
7	1650-604-054-00	ナット(AL/100)	2	151	113	101	62	*				
8	1650-601-053-00	ナット(AL/350)	2	151	113	101	62	*				
9	1650-604-001-10	ネジ(70分)	1	*	*	*	*	*		1		
10	1650-604-002-00	ネジ(11分)	1	*	*	*	*	*				
11	V211-360-801-60	ワッシャー(SP)	5	*	*	*	*	*				
12	1650-604-057-00	ナット(M8X16)	1	461	331	366	310	*				
13	V401-160-008-00	S.W	1	451	339	366	310	*				
14	1650-604-014-00	エンドキャップ(LH)	1	1-450	1-338	1-365	1-309					
14A	1650-604-014-10	エンドキャップ(LH)	1	451	339	366	310	*		1		
15	W295-134-007-00	ブラケット	11	*	*	*	*	*				
16	V350-160-006-00	スプリング(P)	4	*	*	*	*	*				
17	1444-601-015-00	ボルトナット(6X14X3)	4	*	*	*	*	*				
18	1650-604-230-00	カバー(左/RH) COMP	1	*	*	*	*	*		8F		
19	1650-604-220-00	カバー(右/RH) COMP	1	1-456	1-338	1-365	1-309			4G		
19A	1650-604-220-10	カバー(右/RH) COMP	1	451	339	366	310	*		3		
20	1650-604-012-10	ネジ	1	*	*	*	*	*		1		
21	1650-604-001-10	ネジ(70分)	1	*	*	*	*	*		1		
22	1650-604-002-00	ネジ(11分)	1	*	*	*	*	*				

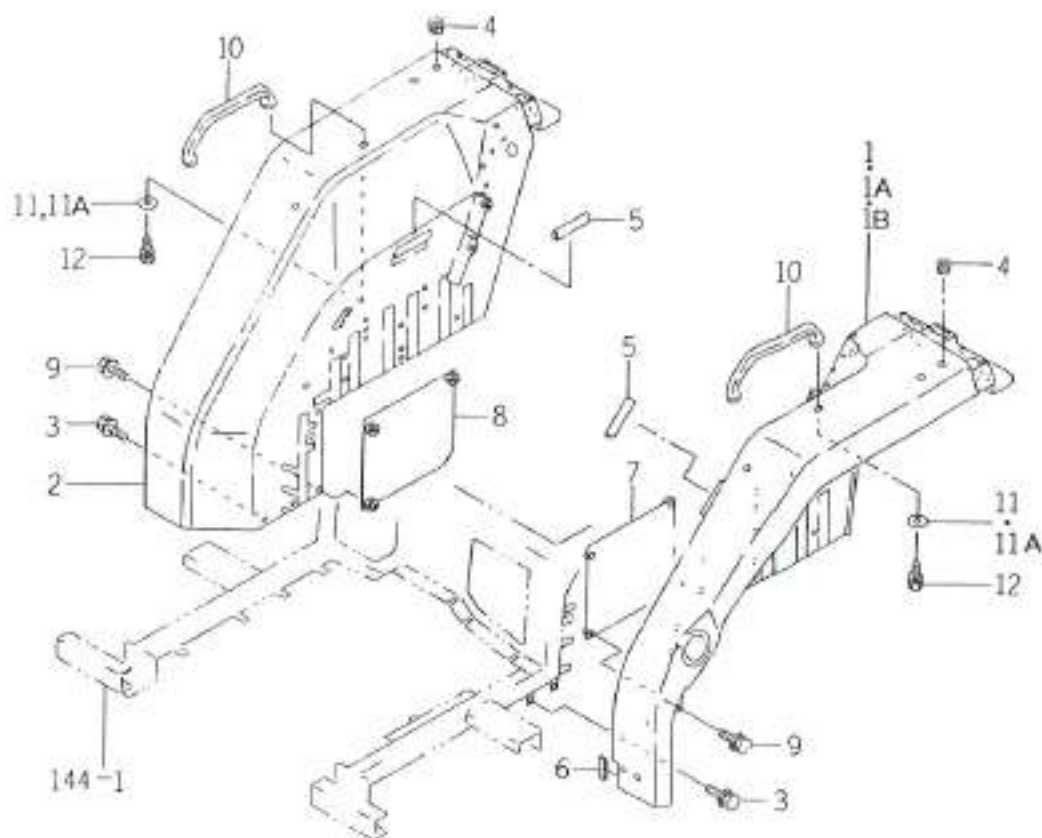
FIG.124 カバー (サイド) 関係 (CY型)



100 818

図番	部品コード	品名	数量	型 式					代替性	色記号	グループ	備 考
				TG27	TG29	TG31	TG33	TG31FF				
23	V211-360-801-60	ジョイント(SP)	5	*	*	*	*	*				
24	1650-604-057-00	ボルト(M8X16)	1	451-	339-	366-	310-	*				
25	V401-160-008-00	S.W	1	451-	339-	366-	310-	*				
26	1650-604-015-00	パネル(右)	1	1-450	1-338	1-365	1-309	*				
26A	1650-604-015-10	パネル(右)	1	451-	339-	366-	310-	*	1			
27	W296-134-007-00	ジョイント	11	*	*	*	*	*				
28	V350-160-006-00	ボルト(P)	4	*	*	*	*	*				
29	T444-601-015-00	ボルト(6X14X3)	4	*	*	*	*	*				
30	1650-604-240-00	ボルト(ボルト) ASSY	4	*	*	*	*	*				
31	1650-604-023-00	ボルト(ボルト)	2	*	*	*	*	*				
32	1650-604-024-00	ボルト(ボルト)	2	*	*	*	*	*				
33	V120-364-001-00	ボルト(ボルト)(SP)	4	*	*	*	*	*				
34	V301-260-004-00	ボルト	4	*	*	*	*	*				
35	1650-604-250-00	ボルト(ボルト/LH) COMP	1	1-331	1-244	1-243	1-185	*				
35A	1650-604-250-10	ボルト(ボルト/LH) COMP	1	332-	245-	244-	186-	*	1			
36	1650-604-260-00	ボルト(ボルト/LH) COMP	1	*	*	*	*	*				
37	1650-604-270-00	ボルト(ボルト/RH) COMP	1	1-331	1-244	1-243	1-185	*				
37A	1650-604-270-10	ボルト(ボルト/RH) COMP	1	332-	245-	244-	186-	*	1			
38	1650-604-280-00	ボルト(ボルト/RH) COMP	1	*	*	*	*	*				
39	V211-360-802-00	ジョイント(SP)	8	*	*	*	*	*				
40	1650-604-009-00	ボルト(LH)	1	*	*	*	*	*				
41	1650-604-011-00	ボルト(RH)	1	*	*	*	*	*				
42	1650-604-016-00	ボルト(LH)	1	*	*	*	*	*				
43	1650-604-017-00	ボルト(RH)	1	*	*	*	*	*				
44	1650-604-018-00	ボルト	4	*	*	*	*	*				

FIG.125 フェンダ関係 (CY 型除く)



1970 年

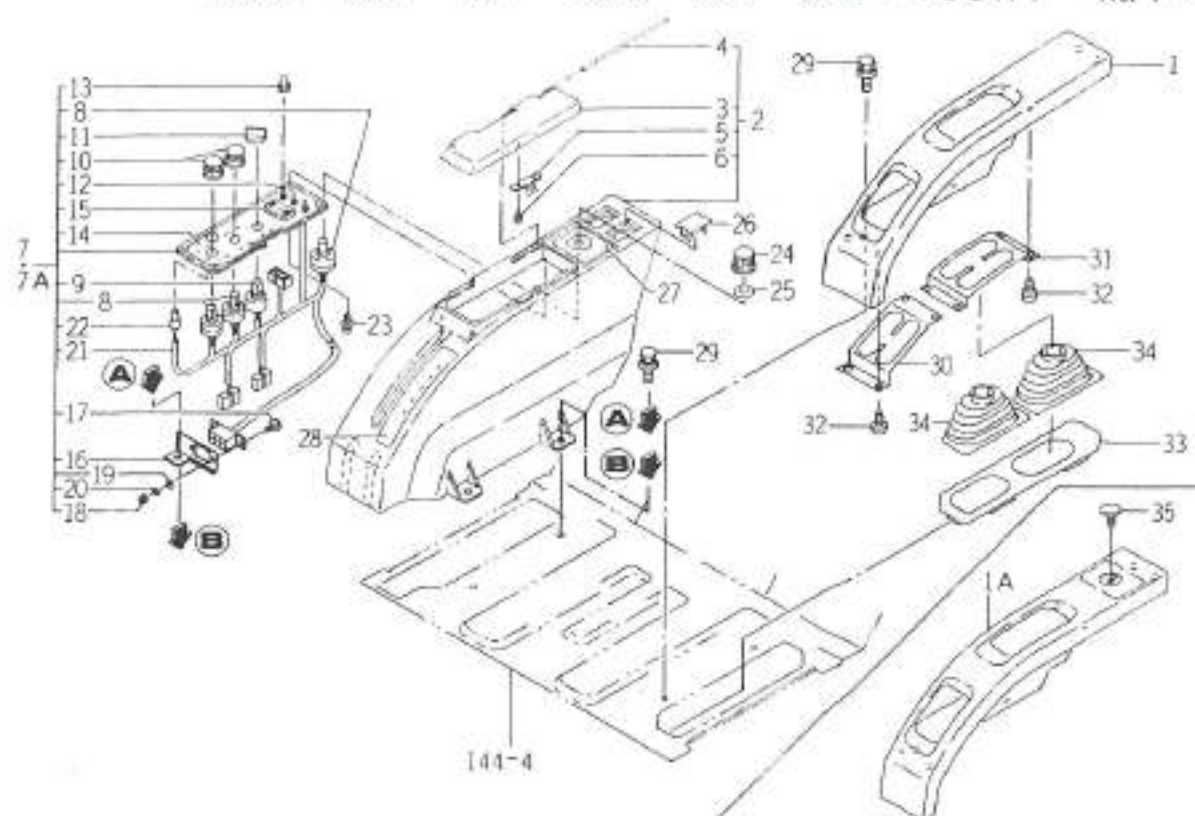
図番	部品コード	品名	数量	型 式					代替性	色記号	クレーン	備 考
				TG27	TG29	TG31	TG33	TG31FF				
1	1653-606-200-10	ファン(LH)	COMP	1-	1-	1-	1-		1	4G		
1A	1653-606-200-20	ファン(LH)	COMP	451- -1178 1179-	338- -670 871-	364- -851 852-	313- -1315 1316-	1-	1			
1B	1653-606-200-30	ファン(LH)	COMP					111-	1			
2	1653-606-220-10	ファン(RH)	COMP	*	*	*	*	*	1	4G		
3	V211-360-801-60	ボルト(SP)	18	*	*	*	*	*				
4	1432-651-028-00	ボルト(9x13x2)	4	*	*	*	*	*				
5	1519-604-005-00	ワッシャー	4	*	*	*	*	*				
6	1650-720-014-00	ナット(60)	1	*	*	*	*	*				
7	1650-606-230-00	ファン(LH)	COMP	*	*	*	*	*				
8	1650-606-240-00	ファン(RH)	COMP	*	*	*	*	*				
9	V211-360-802-00	ボルト(SP)	6	*	*	*	*	*				
10	1612-608-003-00	ファン(72x1)	2	*	*	*	*	*				
11	3560-201-015-00	ファン(72x1)	4	1- -609 410-	1- -291 292-	1- -300 301-	1- -238 239-					
11A	4101-102-038-00	ファン(72x1)	4					*				
12	V211-260-801-60	ボルト(S)	4	*	*	*	*	*				

FIG.127

ガイド (レバー) 関係 (UWX, GWX 型)

(CY 型は TG27 - No. 1~1030・TG29 - No. 1~577・

TG31 - No. 1~751・TG33 - No. 1~987・TG31FF - No. 1~82)



1/32 E-11

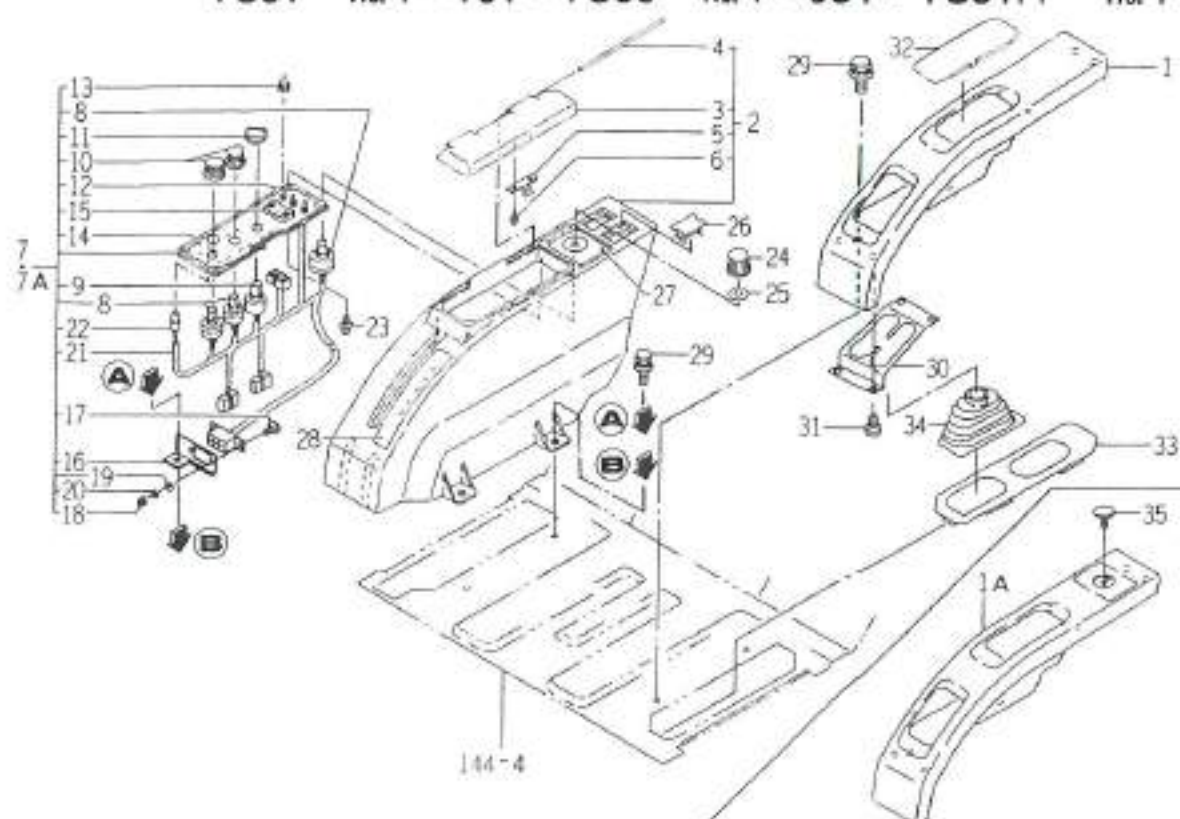
図番	部品コード	品名	数量	型 式					代替性	色記号	ラック	備考
				TG27	TG29	TG31	TG33	TG31FF				
1	1650-608-001-00	ガイド(レバー/LH)	1	1- -1389 1390-	1- -807 808-	1- -1078 1079-	1- -1672 1673-	1- -163 164-				
1A	1650-608-001-10	ガイド(レバー/LH)	1						1			
2	1650-608-500-10	ガイド(WX)	1	*	*	*	*	*	1			
3	1650-608-502-10	ガイド(WX)	1	*	*	*	*	*	1			
4	1650-608-503-00	ガイド(D4)	1	*	*	*	*	*				
5	1614-695-703-00	ガイド(コイルスプリング)	1	*	*	*	*	*				
6	V195-164-012-30	コイルスプリング	2	*	*	*	*	*				
7	1650-608-560-10	ガイド(レバー)	1	1- -1114 1114-	1- -603 603-	1- -775 775-	1- -1141 1141-	1- -96 96-	1			
7A	1650-608-560-20	ガイド(レバー)	1						1			
8	1575-651-465-00	ガイド(コイルスプリング)	3	*	*	*	*	*				
9	1575-651-464-00	ガイド(コイルスプリング)	1	*	*	*	*	*				
10	1588-651-205-00	ガイド	2	*	*	*	*	*				
11	3852-273-001-00	ガイド	1	*	*	*	*	*				
12	1575-651-466-00	ガイド(コイルスプリング)	3	*	*	*	*	*				
13	1614-695-003-00	ガイド(レバー)	3	*	*	*	*	*				
14	1650-608-561-10	ガイド(コイルスプリング)	1	*	*	*	*	*	1			
15	1650-608-580-00	ガイド(レバー)	1	*	*	*	*	*				
16	1650-608-562-00	ガイド(レバー)	1	*	*	*	*	*				
17	V111-163-000-80	ガイド(コイルスプリング)	2	*	*	*	*	*				
18	V301-260-003-00	ガイド	2	*	*	*	*	*				
19	V411-260-003-00	ガイド	2	*	*	*	*	*				
20	V401-160-003-00	S. N	2	*	*	*	*	*				
21	1650-608-600-00	ガイド(レバー)	1	1114-	603-	775-	1141-	96-				
22	1675-695-003-00	ガイド(WX)	1	1114-	603-	775-	1141-	96-				
23	V120-364-001-00	ガイド(コイルスプリング)	4	*	*	*	*	*				

FIG.128

ガイド (レバー) 関係 (SWX型)

(CY型はTG27 - No.1~1030・TG29 - No.1~577

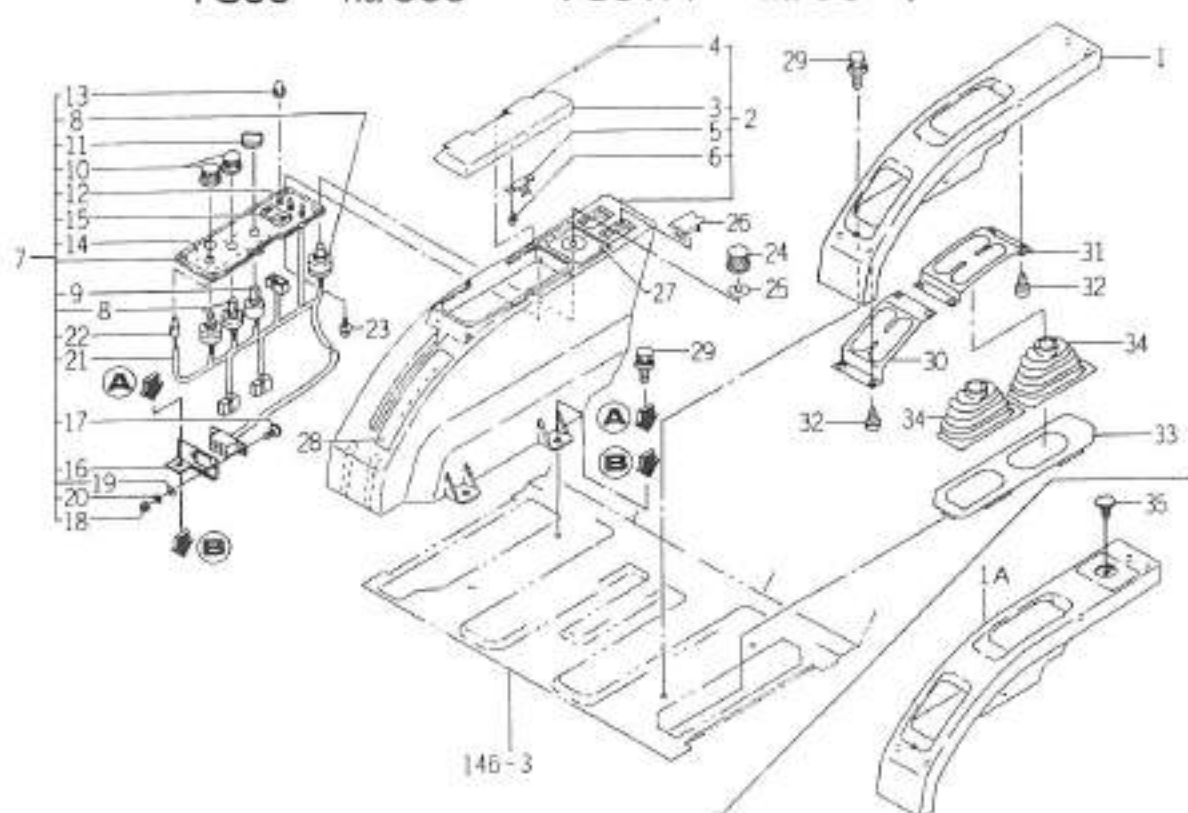
TG31 - No.1~751・TG33 - No.1~987・TG31FF - No.1~82)



3/10/03

図番	部品コード	品名	数量	型 式					代替性	色記号	マーク	備 考
				TG27	TG29	TG31	TG33	TG31FF				
1	1650-608-001-00	ガイド(レバー/LH)	1	1-1389	1-801	1-1078	1-1672	1-163				
1A	1650-608-001-10	ガイド(レバー/LH)	1	1398-	808-	1079-	1673-	164-	1			
2	1650-608-500-10	バネ(鋼)	1	*	*	*	*	*	1			
3	1650-608-502-10	ピン(鋼)	1	*	*	*	*	*	1			
4	1650-608-503-00	ナット(04)	1	*	*	*	*	*				
5	1614-695-703-00	ピン(3770-B/077)	1	*	*	*	*	*				
6	V195-164-012-30	ワッシャー(ステン)	2	*	*	*	*	*				
7	1650-608-560-10	ガイド(レバー)	1	1-113	1-682	1-775	1-1141	1-96	1			
7A	1650-608-560-20	ガイド(レバー)	1	114-	803-	776-	1142-	96-	1			
8	1575-651-465-00	ガイド(0-11/1E-W)	3	*	*	*	*	*				
9	1575-651-464-00	ガイド(0-11)	1	*	*	*	*	*				
10	1588-651-205-00	ワッ	2	*	*	*	*	*				
11	3652-273-001-00	ワッ	1	*	*	*	*	*				
12	1575-651-466-00	ガイド(126)	3	*	*	*	*	*				
13	1614-695-003-00	ピン(1177)	3	*	*	*	*	*				
14	1650-608-561-10	ガイド(1770-W)	1	*	*	*	*	*	1			
15	1650-608-580-00	ガイド(177)	1	*	*	*	*	*				
16	1650-608-562-00	ガイド(176-T)	1	*	*	*	*	*				
17	V111-163-000-80	ワッシャー(ステン)	2	*	*	*	*	*				
18	V301-260-003-00	ワッ	2	*	*	*	*	*				
19	V411-260-003-00	ワッシャー	2	*	*	*	*	*				
20	V401-160-003-00	S.W	2	*	*	*	*	*				
21	1650-608-600-00	ガイド(144)	1	1114-	803-	775-	1142-	96-				
22	1675-695-003-00	ガイド(VR)	1	1114-	803-	776-	1142-	96-				
23	V120-364-001-00	ワッシャー(ステン)	4	*	*	*	*	*				

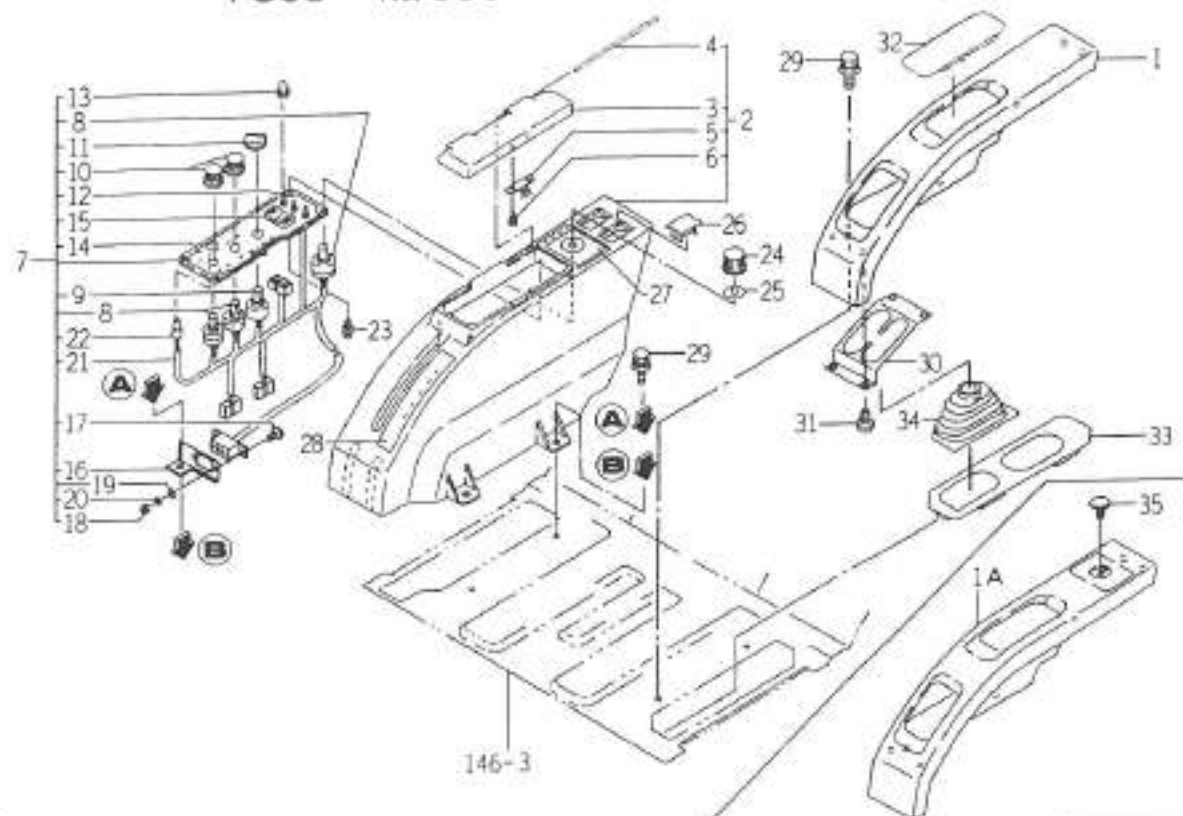
FIG.130 ガイド (レバー) 関係 (UWXCY, GWXCY 型)
 (TG27 - No. 1031 ~ • TG29 - No. 578 ~ • TG31 - No. 752 ~ •
 TG33 - No. 988 ~ • TG31FF - No. 83 ~)



2010 4887

図番	部品コード	品名	数量	型 式					代替性	色記号	オプション	備考
				TG27	TG29	TG31	TG33	TG31FF				
1	1650-608-001-00	ガイド(レバー/LH)	1	1031- 1388	578- 807	752- 1078	988- 1472	83- 163				
1A	1650-608-001-10	ガイド(レバー/LH)	1						1			
2	1650-608-500-10	バネ(WX)	1	1031-	578-	752-	988-	83-				
3	1650-608-502-10	バネ(WX)	1	1031-	578-	752-	988-	83-				
4	1650-608-503-00	バネ(O4)	1	1031-	578-	752-	988-	83-				
5	1614-695-703-00	ガイド(コイル&/D77)	1	1031-	578-	752-	988-	83-				
6	V195-164-012-30	ガイド(コイル/77)	2	1031-	578-	752-	988-	83-				
7	1650-608-560-20	バネ(スプリング)	1	1031-	578-	752-	988-	83-				
8	1575-651-465-00	ガイド(0-99/スプリング)	3	1031-	578-	752-	988-	83-				
9	1575-651-464-00	ガイド(0-99)	1	1031-	578-	752-	988-	83-				
10	1588-651-205-00	バネ	2	1031-	578-	752-	988-	83-				
11	3652-273-001-00	バネ	1	1031-	578-	752-	988-	83-				
12	1575-651-466-00	ガイド(178)	3	1031-	578-	752-	988-	83-				
13	1614-695-003-00	ガイド(スプリング)	3	1031-	578-	752-	988-	83-				
14	1650-608-561-10	バネ(コイル&)	1	1031-	578-	752-	988-	83-				
15	1650-608-580-00	ガイド(コイル)	1	1031-	578-	752-	988-	83-				
16	1650-608-562-00	バネ(コイル)	1	1031-	578-	752-	988-	83-				
17	V111-163-000-80	ガイド(コイル)	2	1031-	578-	752-	988-	83-				
18	V301-260-003-00	バネ	2	1031-	578-	752-	988-	83-				
19	V411-260-003-00	バネ(コイル)	2	1031-	578-	752-	988-	83-				
20	V401-160-003-00	S. #	2	1031-	578-	752-	988-	83-				
21	1650-608-600-00	バネ(コイル)	1	1031-	578-	752-	988-	83-				
22	1675-695-003-00	ガイド(VR)	1	1031-	578-	752-	988-	83-				
23	V120-364-001-00	ガイド(コイル/SP)	4	1031-	578-	752-	988-	83-				
24	1588-651-204-00	バネ	1	1031-	578-	752-	988-	83-				

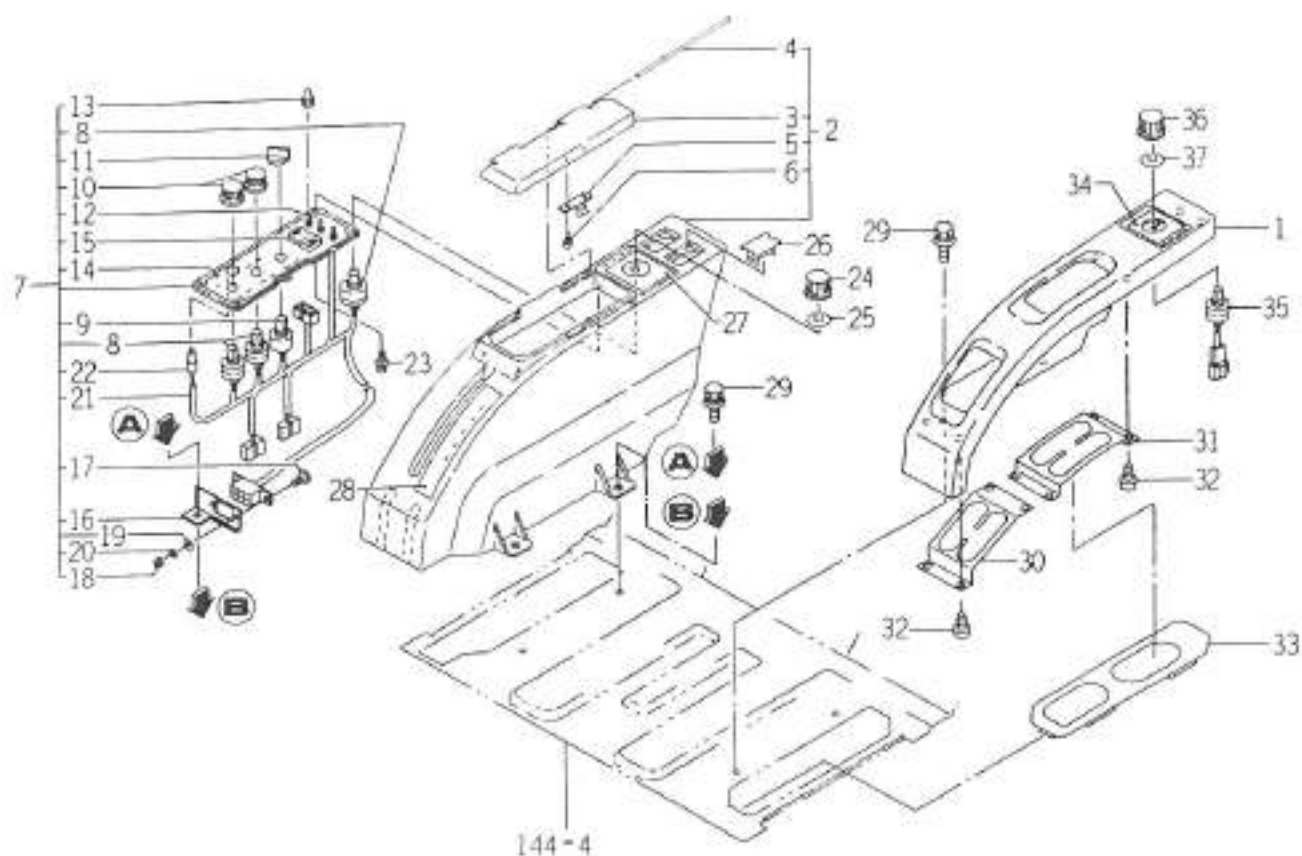
FIG.131 ガイド（レバー）関係（SWXCY型）
 (TG27 - No.1031 ~ ・ TG29 - No.578 ~ ・ TG31 - No.752 ~ ・
 TG33 - No.988 ~ ・ TG31FF - No.83 ~)



JSC 454

図番	部品コード	品名	数量	型 式					代替性	色記号	ケルン	備 考
				TG27	TG29	TG31	TG33	TG31FF				
1	1650-608-001-00	ガイド(レバー/LH)	1	1031-1389-1390	578-807-808	752-1078-1079	988-1672-1673	83-161-164				
1A	1650-608-001-10	ガイド(レバー/LH)	1						1			
2	1650-608-500-10	バネ(WX) ASSY	1	1031-	578-	752-	988-	83-				
3	1650-608-502-10	軸(WX)	1	1031-	578-	752-	988-	83-				
4	1650-608-503-00	爪(04)	1	1031-	578-	752-	988-	83-				
5	1614-695-703-00	軸(コソロ-8/077)	1	1031-	578-	752-	988-	83-				
6	V195-164-012-30	ワッシャー(平)	2	1031-	578-	752-	988-	83-				
7	1650-608-560-20	バネ(スプリング) ASSY	1	1031-	578-	752-	988-	83-				
8	1575-651-465-00	スプリング(0-99/スプリング)	3	1031-	578-	752-	988-	83-				
9	1575-651-464-00	スプリング(0-99)	1	1031-	578-	752-	988-	83-				
10	1588-651-205-00	ワッシャー	2	1031-	578-	752-	988-	83-				
11	3652-273-001-00	ワッシャー	1	1031-	578-	752-	988-	83-				
12	1575-651-466-00	スプリング(平)	3	1031-	578-	752-	988-	83-				
13	1614-695-003-00	ワッシャー(スプリング)	3	1031-	578-	752-	988-	83-				
14	1650-608-561-10	バネ(コソロ-8)	1	1031-	578-	752-	988-	83-				
15	1650-608-580-00	スプリング(0-99) ASSY	1	1031-	578-	752-	988-	83-				
16	1650-608-562-00	軸(平)	1	1031-	578-	752-	988-	83-				
17	V111-163-000-80	ワッシャー(平)	2	1031-	578-	752-	988-	83-				
18	V301-260-003-00	ワッシャー	2	1031-	578-	752-	988-	83-				
19	V411-260-003-00	ワッシャー	2	1031-	578-	752-	988-	83-				
20	V401-160-003-00	S.W	2	1031-	578-	752-	988-	83-				
21	1650-608-600-00	バネ(バネ) ASSY	1	1031-	578-	752-	988-	83-				
22	1675-695-003-00	スプリング(VR) ASSY	1	1031-	578-	752-	988-	83-				
23	V120-364-001-00	ワッシャー(平)(SP)	4	1031-	578-	752-	988-	83-				
24	1588-651-204-00	ワッシャー	1	1031-	578-	752-	988-	83-				

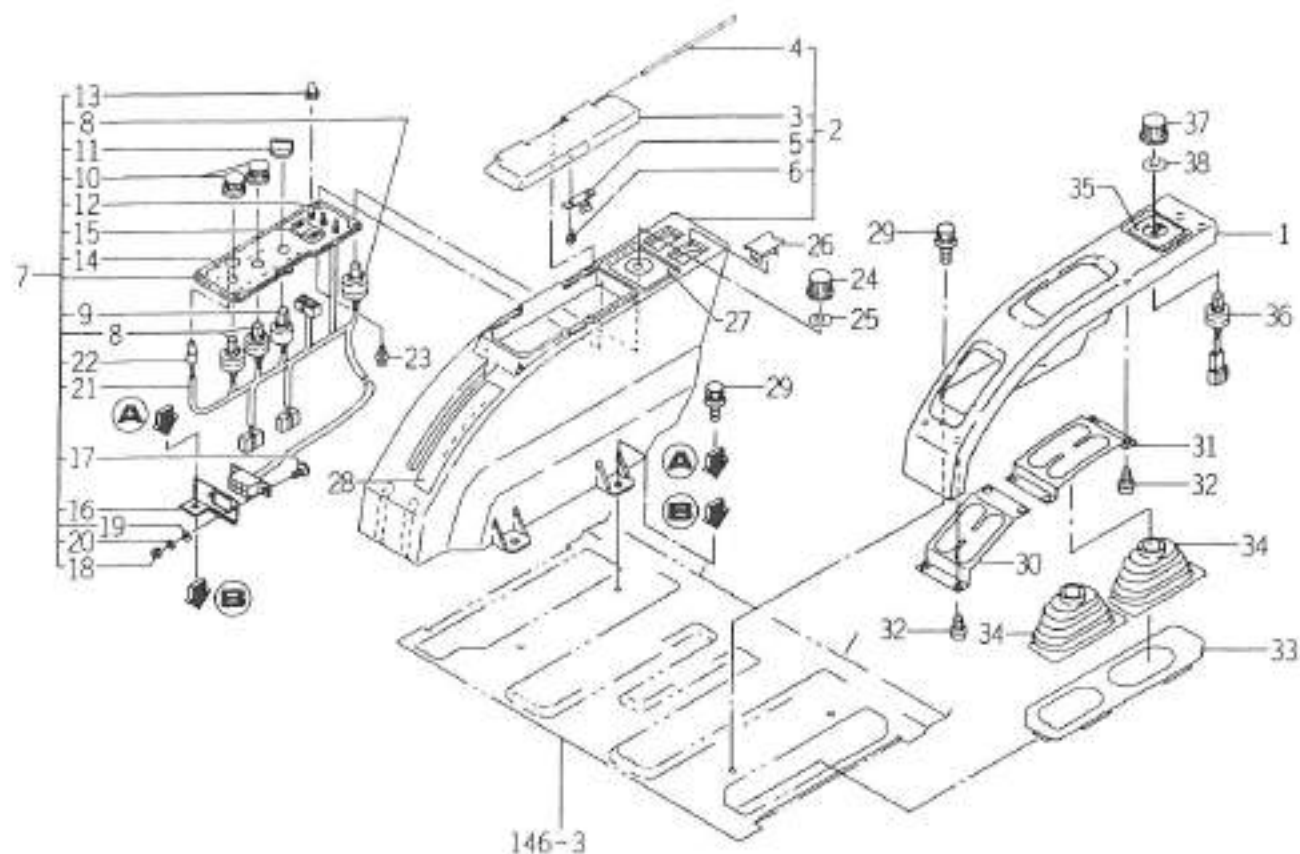
FIG.132 ガイド (レバー) 関係 (CYを除く UQ, GQ型)



144-4

図番	部品コード	品名	数量	型 式					代替性	色記号	マーク	備 考
				TG27	TG29	TG31	TG33	TG31FF				
1	1650-608-001-10	ガイド(左-/LH)	1	*	*	*	*	*				
2	1650-608-500-10	ガイド(右) ASSY	1	*	*	*	*	*				
3	1650-608-502-10	ガイド(右)	1	*	*	*	*	*				
4	1650-608-503-00	ガイド(右)	1	*	*	*	*	*				
5	1614-695-703-00	ガイド(右) (1710-B/077)	1	*	*	*	*	*				
6	V195-164-012-30	ガイド(右) (1710-B)	2	*	*	*	*	*				
7	1650-608-560-20	ガイド(右) ASSY	1	*	*	*	*	*				
8	1575-651-465-00	ガイド(右) (0-9V/2E-B)	3	*	*	*	*	*				
9	1575-651-464-00	ガイド(右) (0-9V)	1	*	*	*	*	*				
10	1588-651-205-00	ガイド	2	*	*	*	*	*				
11	3652-273-001-00	ガイド	1	*	*	*	*	*				
12	1575-651-466-00	ガイド(右) (1710-B)	3	*	*	*	*	*				
13	1614-695-003-00	ガイド(右) (1710-B)	3	*	*	*	*	*				
14	1650-608-561-10	ガイド(右) (1710-B)	1	*	*	*	*	*				
15	1650-608-580-00	ガイド(右) ASSY	1	*	*	*	*	*				
16	1650-608-562-00	ガイド(右) (1710-B)	1	*	*	*	*	*				
17	V111-163-000-80	ガイド(右) (1710-B)	2	*	*	*	*	*				
18	V301-260-003-00	ガイド	2	*	*	*	*	*				
19	V411-260-003-00	ガイド	2	*	*	*	*	*				
20	V401-160-003-00	ガイド	2	*	*	*	*	*				
21	1650-608-600-00	ガイド(右) ASSY	1	*	*	*	*	*				
22	1675-695-003-00	ガイド(右) (VR) ASSY	1	*	*	*	*	*				
23	V120-364-001-00	ガイド(右) (SP)	4	*	*	*	*	*				
24	1588-651-204-00	ガイド	1	*	*	*	*	*				
25	3652-273-002-00	ガイド	1	*	*	*	*	*				

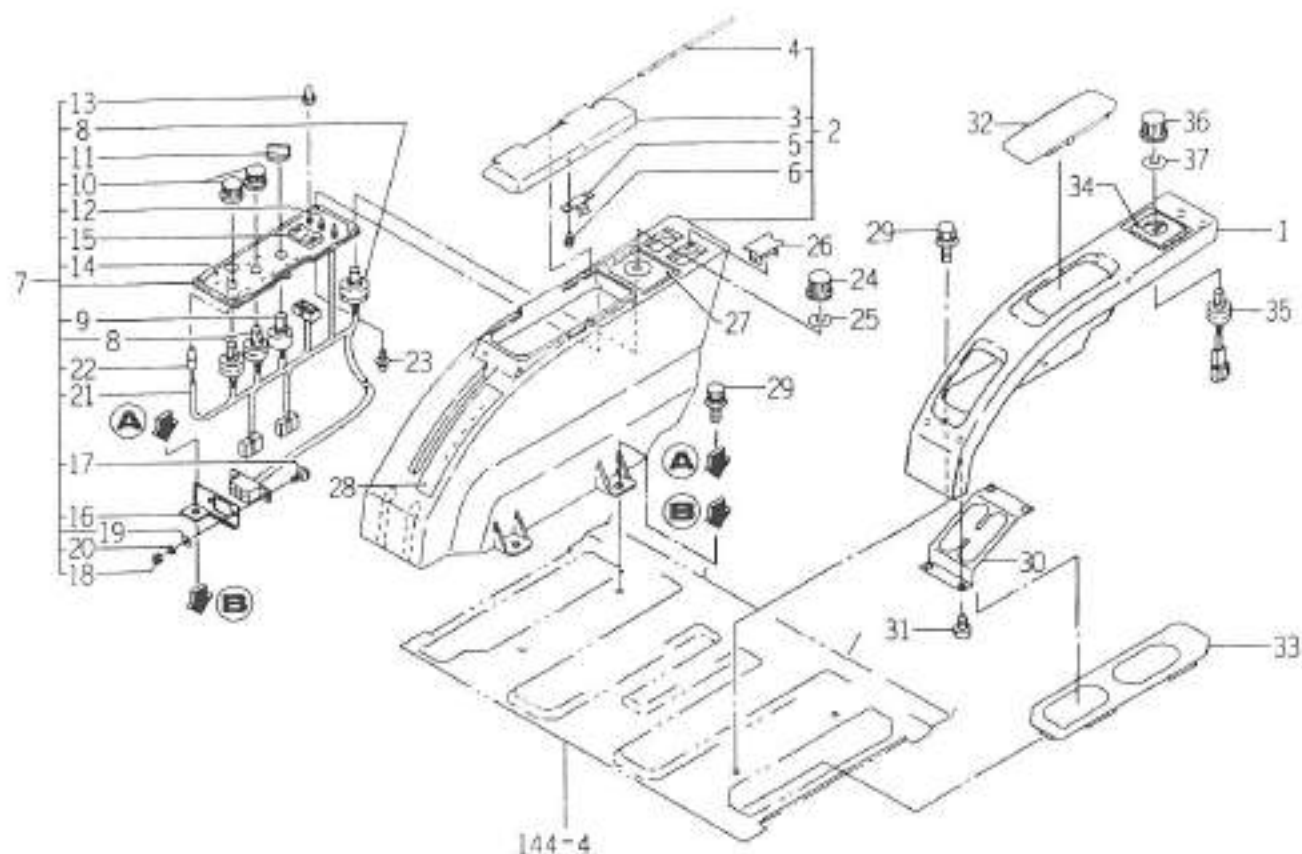
FIG.133 ガイド (レバー) 関係 (UQCY, GQCY 型)



1614-036

図番	部品コード	品名	数量	型 式					代替性	色記号	クォーティ	備 考
				TG27	TG29	TG31	TG33	TG31FF				
1	1650-608-001-10	レバー (LH-/RH)	1	*	*	*	*	*				
2	1650-608-500-10	レバー (MX) ASSY	1	*	*	*	*	*				
3	1650-608-502-10	レバー (MX)	1	*	*	*	*	*				
4	1650-608-503-00	ピン (04)	1	*	*	*	*	*				
5	1614-695-703-00	レバー (コリド-4/077)	1	*	*	*	*	*				
6	V195-164-012-30	ワッシャー (ナベ)	2	*	*	*	*	*				
7	1650-608-560-20	レバー (スリット) ASSY	1	*	*	*	*	*				
8	1575-651-465-00	スプリング (0-99/3E-4)	3	*	*	*	*	*				
9	1575-651-464-00	スプリング (0-99)	1	*	*	*	*	*				
10	1588-651-205-00	ワッシャー	2	*	*	*	*	*				
11	3652-273-001-00	ワッシャー	1	*	*	*	*	*				
12	1575-651-466-00	スプリング (コリ)	3	*	*	*	*	*				
13	1614-695-003-00	ワッシャー (スリット)	3	*	*	*	*	*				
14	1650-608-561-10	レバー (コリド-4)	1	*	*	*	*	*				
15	1650-608-580-00	レバー (コリ) ASSY	1	*	*	*	*	*				
16	1650-608-562-00	ワッシャー (コリ)	1	*	*	*	*	*				
17	V111-163-000-80	ワッシャー (コリ)	2	*	*	*	*	*				
18	V301-260-003-00	ワッシャー	2	*	*	*	*	*				
19	V411-260-003-00	ワッシャー	2	*	*	*	*	*				
20	V401-160-003-00	S.W	2	*	*	*	*	*				
21	1650-608-600-00	レバー (MX) ASSY	1	*	*	*	*	*				
22	1675-695-003-00	レバー (VR) ASSY	1	*	*	*	*	*				
23	V120-364-001-00	ワッシャー (コリ) (SP)	4	*	*	*	*	*				
24	1588-651-204-00	ワッシャー	1	*	*	*	*	*				
25	3652-273-002-00	ワッシャー (コリ)	1	*	*	*	*	*				

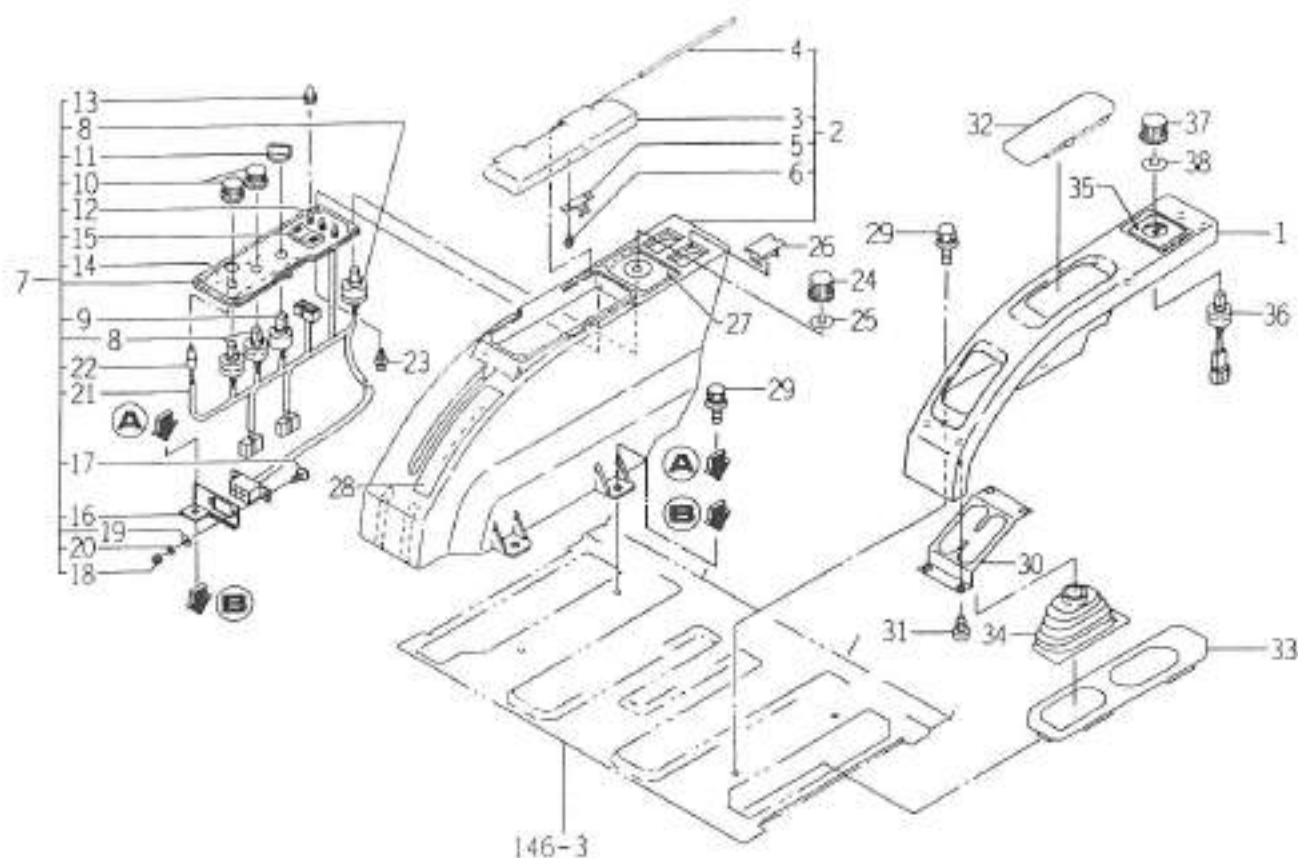
FIG.134 ガイド（レバー）関係（CYを除くSQ型）



419-018

図番	部品コード	品名	数量	型 式					代替性	色記号	グループ	備 考
				TG27	TG29	TG31	TG33	TG31FF				
1	1650-608-001-10	54F (W/L)	1	*	*	*	*	*				
2	1650-608-500-10	124 (MX) ASSY	1	*	*	*	*	*				
3	1650-608-502-10	124 (MX)	1	*	*	*	*	*				
4	1650-608-503-00	12 (04)	1	*	*	*	*	*				
5	1614-695-703-00	124 (3710-4/077)	1	*	*	*	*	*				
6	V195-164-012-30	7527E727 (16)	2	*	*	*	*	*				
7	1650-608-580-20	124 (217F) ASSY	1	*	*	*	*	*				
8	1575-651-465-00	127F (0-91/2E-10)	3	*	*	*	*	*				
9	1575-651-464-00	127F (0-91)	1	*	*	*	*	*				
10	1588-651-205-00	17	2	*	*	*	*	*				
11	3652-273-001-00	77E	1	*	*	*	*	*				
12	1575-651-466-00	127F (374)	3	*	*	*	*	*				
13	1614-695-003-00	127F (217F)	3	*	*	*	*	*				
14	1650-608-561-10	124 (3710-4)	1	*	*	*	*	*				
15	1650-608-580-00	127F (2-7) ASSY	1	*	*	*	*	*				
16	1650-608-562-00	124 (16-1)	1	*	*	*	*	*				
17	V111-163-000-80	7527E727	2	*	*	*	*	*				
18	V301-260-003-00	17F	2	*	*	*	*	*				
19	V411-260-003-00	124 (16)	2	*	*	*	*	*				
20	V401-160-003-00	S. V	2	*	*	*	*	*				
21	1650-608-800-00	124 (124) ASSY	1	*	*	*	*	*				
22	1675-695-003-00	127F (VR) ASSY	1	*	*	*	*	*				
23	V120-364-001-00	7527E727 (SP)	4	*	*	*	*	*				
24	1588-651-204-00	17	1	*	*	*	*	*				
25	3652-273-002-00	7527E727	1	*	*	*	*	*				

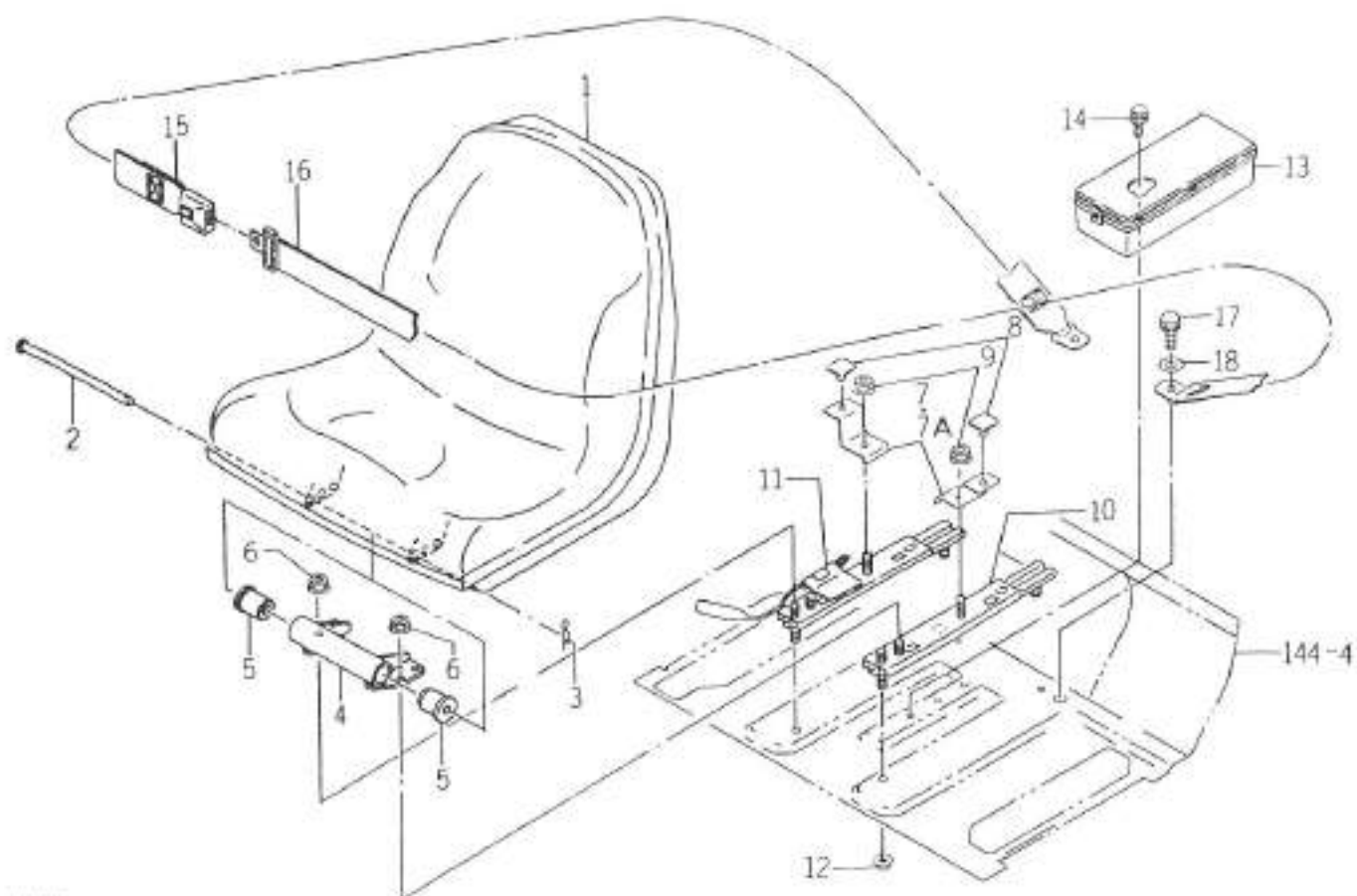
FIG.135 ガイド (レバー) 関係 (SQCY 型)



146-3

図番	部品コード	品名	数量	型 式					代替性	色記号	マール	備考
				TG27	TG29	TG31	TG33	TG31FF				
1	1650-608-001-10	本体 (LH-/RH)	1	*	*	*	*	*				
2	1650-608-500-10	バネ (RX) ASSY	1	*	*	*	*	*				
3	1650-608-502-10	バネ (RX)	1	*	*	*	*	*				
4	1650-608-503-00	ワッシャー (04)	1	*	*	*	*	*				
5	1614-695-703-00	バネ (コイル-8/077)	1	*	*	*	*	*				
6	V195-164-012-30	ワッシャー (1.5)	2	*	*	*	*	*				
7	1650-608-560-20	バネ (2477) ASSY	1	*	*	*	*	*				
8	1575-651-465-00	スプリング (0-911/31-8)	3	*	*	*	*	*				
9	1575-651-464-00	スプリング (0-911)	1	*	*	*	*	*				
10	1588-651-205-00	ワッシャー	2	*	*	*	*	*				
11	3652-273-001-00	ワッシャー	1	*	*	*	*	*				
12	1575-651-466-00	スプリング (1.0)	3	*	*	*	*	*				
13	1614-695-003-00	スプリング (2477)	3	*	*	*	*	*				
14	1650-608-561-10	バネ (コイル-8)	1	*	*	*	*	*				
15	1650-608-580-00	スプリング (9-7)	1	*	*	*	*	*				
16	1650-608-562-00	バネ (7.5)	1	*	*	*	*	*				
17	V111-163-000-80	ワッシャー (1.5)	2	*	*	*	*	*				
18	V301-260-003-00	ワッシャー	2	*	*	*	*	*				
19	V411-260-003-00	ワッシャー	2	*	*	*	*	*				
20	V401-160-003-00	S. W	2	*	*	*	*	*				
21	1650-608-600-00	バネ (1.5) ASSY	1	*	*	*	*	*				
22	1675-695-003-00	スプリング (VR) ASSY	1	*	*	*	*	*				
23	V120-364-001-00	ワッシャー (SP)	4	*	*	*	*	*				
24	1588-651-204-00	ワッシャー	1	*	*	*	*	*				
25	3652-273-002-00	ワッシャー	1	*	*	*	*	*				

FIG.136 シート関係 (CY 型除く)



USA 011

図番	部品コード	品名	数量	型 式					代替性	色記号	クランク	備 考
				TG27	TG29	TG31	TG33	TG31FF				
1	1614-611-220-00	シート ASSY	1	*	*	*	*	*				
2	1488-611-003-10	シートパン	1	*	*	*	*	*				
3	1305-241-001-00	バック	1	*	*	*	*	*				
4	1560-611-250-00	バネ	1	*	*	*	*	*				
5	1488-611-001-00	バネピン(A)	2	*	*	*	*	*				
6	V363-260-008-00	バネ支持	4	*	*	*	*	*				
7	1650-611-003-00	プレート(Z/44X74)	2	1- -1138 1131-	1- -615 616-	1- -789 790-	1- -1164 1165-	1- -95 96-	1			
7A	1650-611-003-10	プレート(Z/44X74)	2	*	*	*	*	*				
8	1426-157-001-00	バネ支持	2	*	*	*	*	*				
9	V363-260-008-00	バネ支持	2	*	*	*	*	*				
10	1488-611-210-00	シートパン(L) ASSY	1	*	*	*	*	*				
11	1488-611-220-10	シートパン(R) COMP	1	*	*	*	*	*				
12	V363-260-008-00	バネ支持	4	*	*	*	*	*				
13	1444-607-002-00	バネ支持	1	*	*	*	*	*				
14	V210-360-601-60	バネ(SP)	2	*	*	*	*	*				
15	1614-611-211-00	バネ(バネ支持) ASSY	1	*	*	*	*	*				
16	1614-611-212-10	バネ(バネ支持) ASSY	1	*	*	*	*	*				
17	V211-561-002-50	バネ支持(S)7	2	*	*	*	*	*				
18	V411-260-010-00	バネ支持	2	*	*	*	*	*				

FIG.137 シート関係 (CY型)

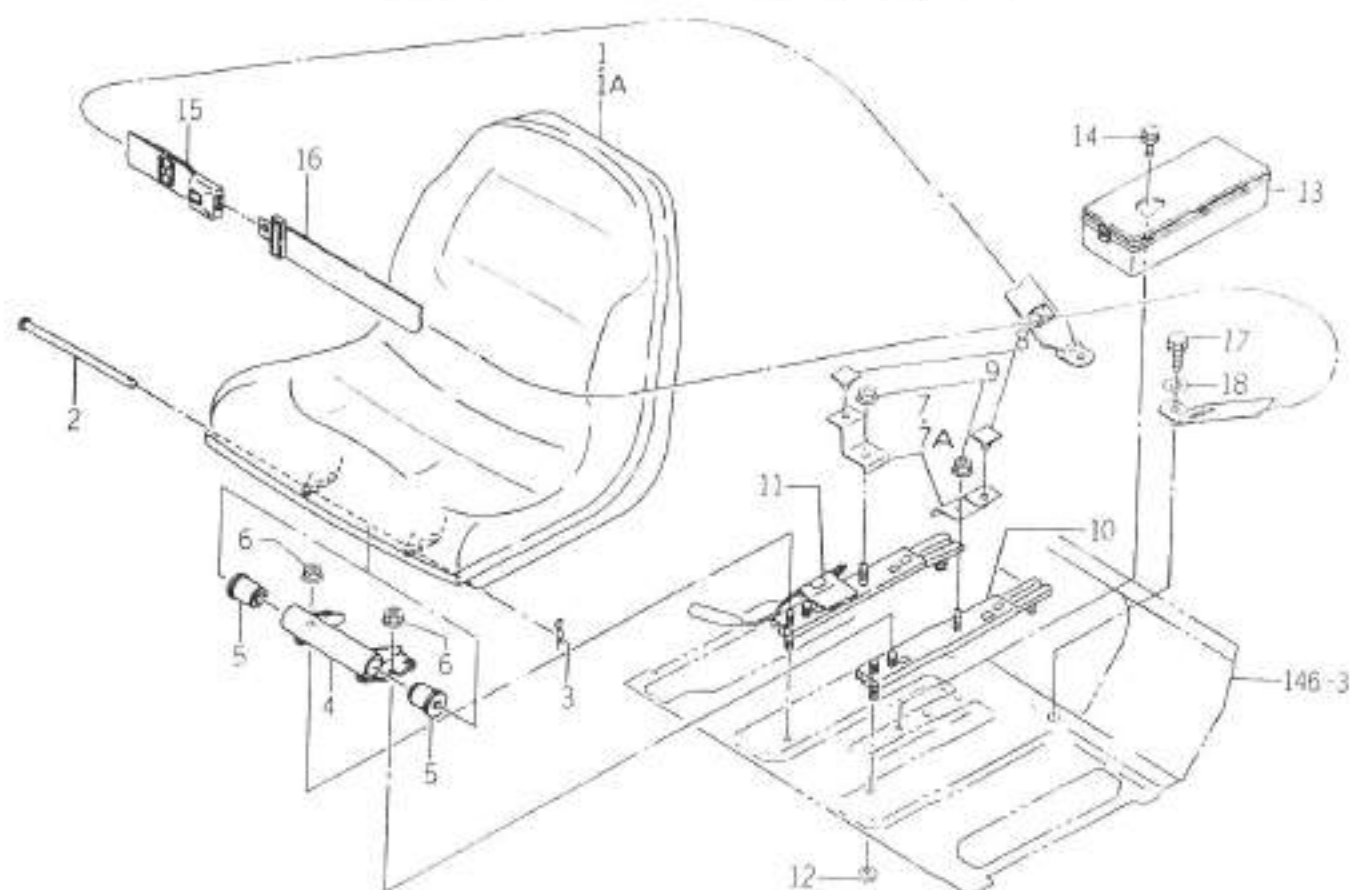
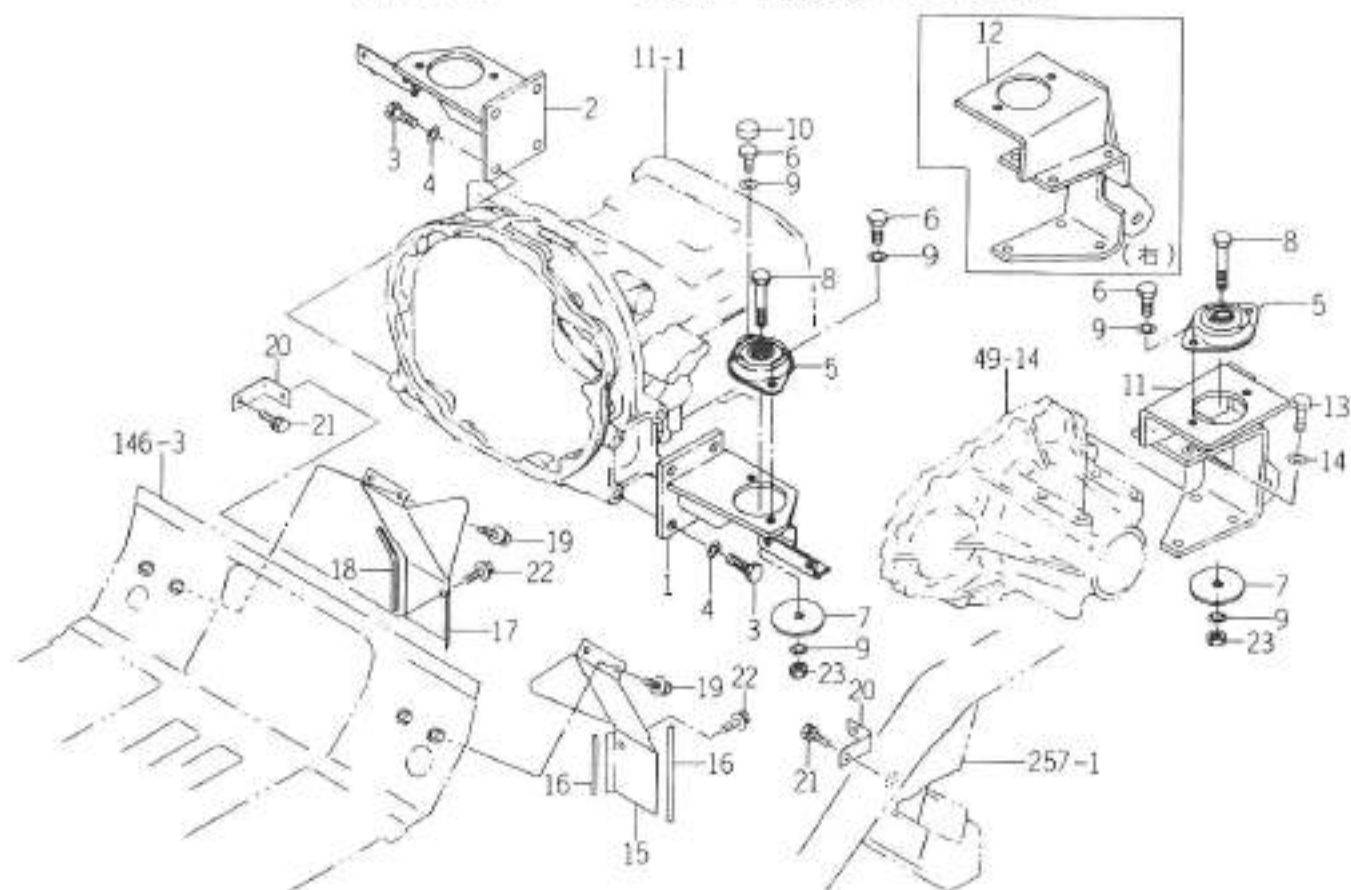


FIG. 137

図番	部品コード	品名	数量	型 式					代替性	色記号	ラベル	備 考
				TG27	TG29	TG31	TG33	TG31FF				
1	1650-611-220-00	シート(CY) ASSY	1	1-286	1-188	1-188	1-158	*				
1A	1650-611-220-10	シート(CY) ASSY	1	267	189	189	139	*	1			
2	1488-611-003-10	シートリブ	1	*	*	*	*	*				
3	1305-241-001-00	ネジ	1	*	*	*	*	*				
4	1560-611-250-00	ワッシャー COMP	1	*	*	*	*	*				
5	1488-611-001-00	ワッシャー(A)	2	*	*	*	*	*				
6	V363-260-008-00	ワッシャー	4	*	*	*	*	*				
7	1650-611-003-00	プレート(Z/44X74)	2	1-1130	1-615	1-789	1-1164	1-95				
7A	1650-611-003-10	プレート(Z/44X74)	2	1131	616	790	1165	96	1			
8	1426-157-001-00	ワッシャー	2	*	*	*	*	*				
9	V363-260-008-00	ワッシャー	2	*	*	*	*	*				
10	1488-611-210-00	シートリブ(L) ASSY	1	*	*	*	*	*				
11	1488-611-220-10	シートリブ(R) COMP	1	*	*	*	*	*				
12	V363-260-008-00	ワッシャー	4	*	*	*	*	*				
13	1444-607-002-00	ワッシャー	1	*	*	*	*	*				
14	V210-360-601-60	ネジ(CSP)	2	*	*	*	*	*				
15	1614-611-211-00	ネジ(ワッシャー付) ASSY	1	*	*	*	*	*				
16	1614-611-212-10	ネジ(ワッシャー付) ASSY	1	*	*	*	*	*				
17	V211-561-002-50	ワッシャー(S)7	2	*	*	*	*	*				
18	V411-260-010-00	ワッシャー	2	*	*	*	*	*				

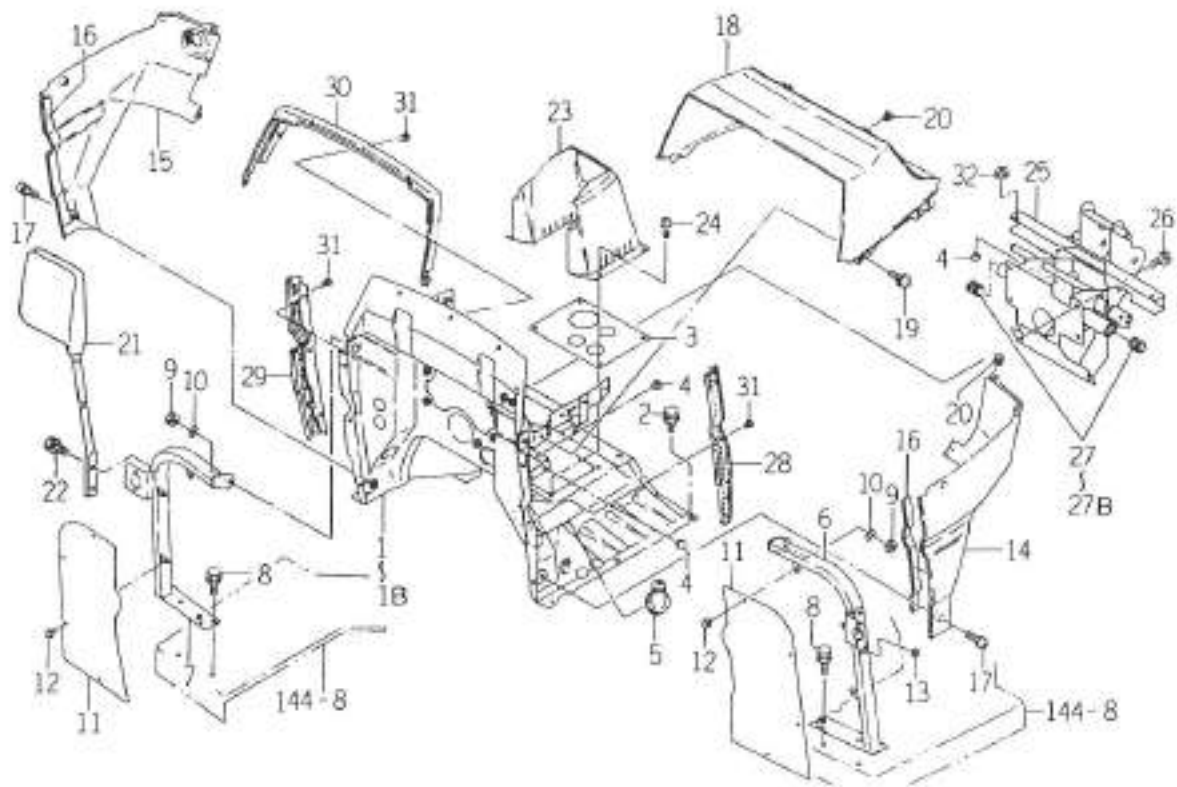
FIG.139 マウント関係 (CY型)



110-127

図番	部品コード	品名	数量	型 式					代替性	色記号	ワルーン	備 考
				TG27	TG29	TG31	TG33	TG31FF				
1	1650-625-200-10	マウント(マウント/LH) COMP	1	*	*	*	*	*	1			
2	1650-625-210-10	マウント(マウント/RH) COMP	1	*	*	*	*	*	1			
3	V201-361-203-00	ナット	8	*	*	*	*	*				
4	V401-160-012-00	S.W	8	*	*	*	*	*				
5	1650-625-006-00	ベアリング(マウント/CY)	4	*	*	*	*	*				
6	V201-361-202-00	ナット	8	*	*	*	*	*				
7	1650-625-005-00	ワッシャー(13X75X06)	4	*	*	*	*	*				
8	V201-361-208-00	ナット	4	*	*	*	*	*				
9	V401-160-012-00	S.W	12	*	*	*	*	*				
10	1650-625-001-00	ベアリング	4	*	*	*	*	*				
11	1653-625-200-20	マウント(マウント/LH) COMP	1	*	*	*	*	*	1			
12	1653-625-210-20	マウント(マウント/RH) COMP	1	*	*	*	*	*	1			
13	V201-361-203-00	ナット	14	*	*	*	*	*				
14	V401-160-012-00	S.W	14	*	*	*	*	*				
15	1652-702-001-10	板(マウント/LH)	1	*	*	*	*	*	1			
16	1627-602-005-00	板(150)	2	*	*	*	*	*				
17	1652-702-002-10	板(マウント/RH)	1	*	*	*	*	*	1			
18	1627-602-005-00	板(150)	1	*	*	*	*	*				
19	V211-360-801-60	ナット(SP)	4	*	*	*	*	*				
20	1652-625-001-00	ワッシャー(L/25X66)	2	*	*	*	*	*				
21	V211-260-801-20	ナット(S)	2	*	*	*	*	*				
22	V211-360-801-20	ナット(SP)	2	*	*	*	*	*				
23	V304-460-012-00	ナット	4	*	*	*	*	*				

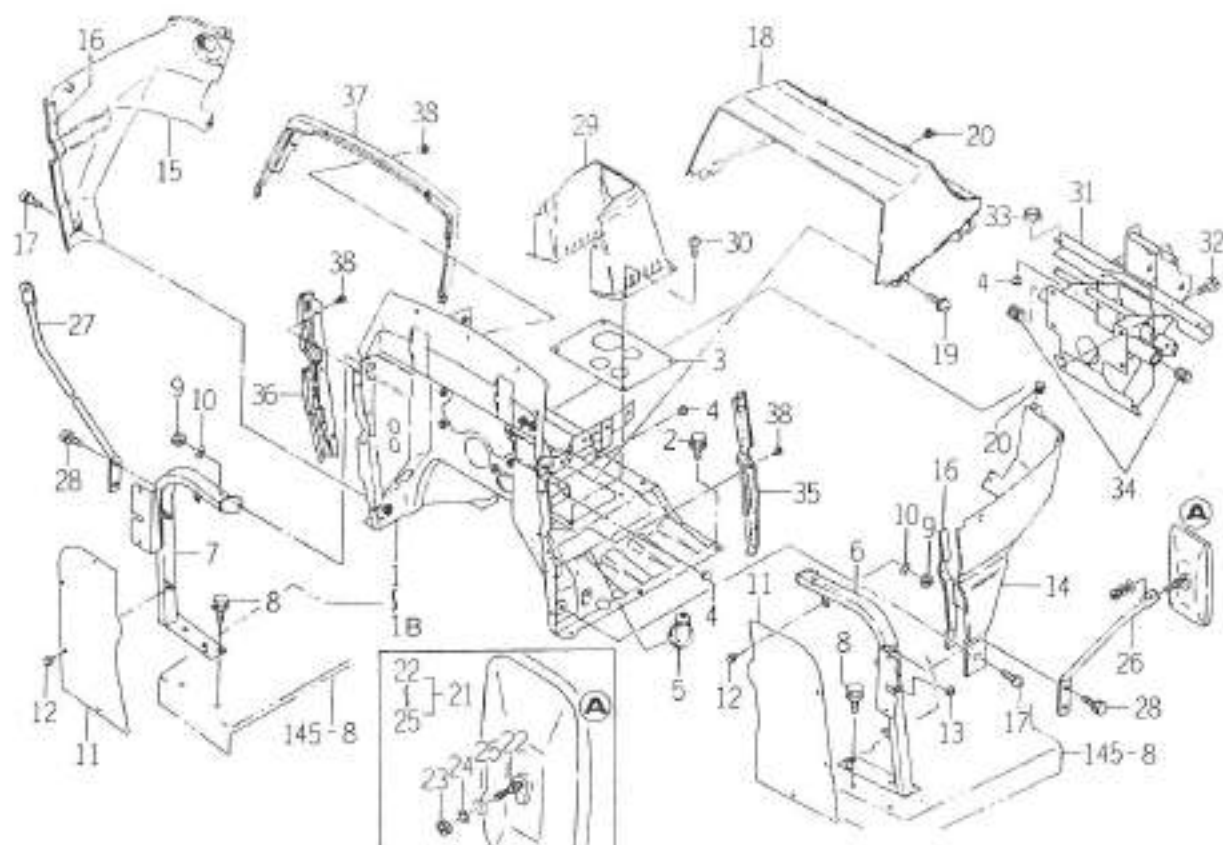
FIG.140 フロア (フロント) 関係
(TG27, 29, 33 - CY型除く・TG31 - FF, CY型除く)



WD 237

図番	部品コード	品名	数量	型 式					代替性	色記号	フループ	備 考
				TG27	TG29	TG31	TG33	TG31FF				
1	1650-630-200-20	床板(9793)	1	1-1160	1-615	1-789	1-1213		1			
1A	1650-630-200-30	床板(9793)	1	1161-1325	616-764	790-1029	1213-1536		1			
1B	1650-630-200-40	床板(9793)	1	1326-	765-	1030-	1538-		3			
2	V211-360-802-00	ボルト(SP)	8	*	*	*	*					
3	1650-630-006-00	プレート	1	*	*	*	*					
4	1432-616-002-00	ワッシャー	4	*	*	*	*					
5	1650-630-011-00	ナット	3	*	*	*	*					
6	1650-630-210-10	プレート(LH)	1	*	*	*	*		1			
7	1650-630-220-10	プレート(RH)	1	*	*	*	*		1			
8	V211-360-802-00	ボルト(SP)	4	*	*	*	*					
9	V304-260-008-00	ボルト	2	*	*	*	*					
10	V401-160-008-00	S.W	2	*	*	*	*					
11	1650-630-001-00	プレート	2	*	*	*	*					
12	1650-630-012-00	ワッシャー	8	*	*	*	*					
13	1518-743-105-00	ボルト(7F)(10X17X05)	2	*	*	*	*					
14	1650-630-002-00	カバー(9793/LH)	1	*	*	*	*					
15	1650-630-003-00	カバー(9793/RH)	1	*	*	*	*					
16	1614-630-002-00	ワッシャー	2	*	*	*	*					
17	1581-740-116-00	ワッシャー(M6X20)	6	*	*	*	*					
18	1650-630-004-00	カバー(9793/ボルト)	1	*	*	*	*					
19	V120-366-002-00	ワッシャー(SP)	2	*	*	*	*					
20	1580-603-003-00	ナット(M06)	4	*	*	*	*					
21	1544-619-220-00	ワッシャー+ナット	1	*	*	*	*					
22	V211-260-802-00	ボルト(S)	2	*	*	*	*					
23	1650-630-005-00	カバー(9793/ワッシャー)	1	*	*	*	*					

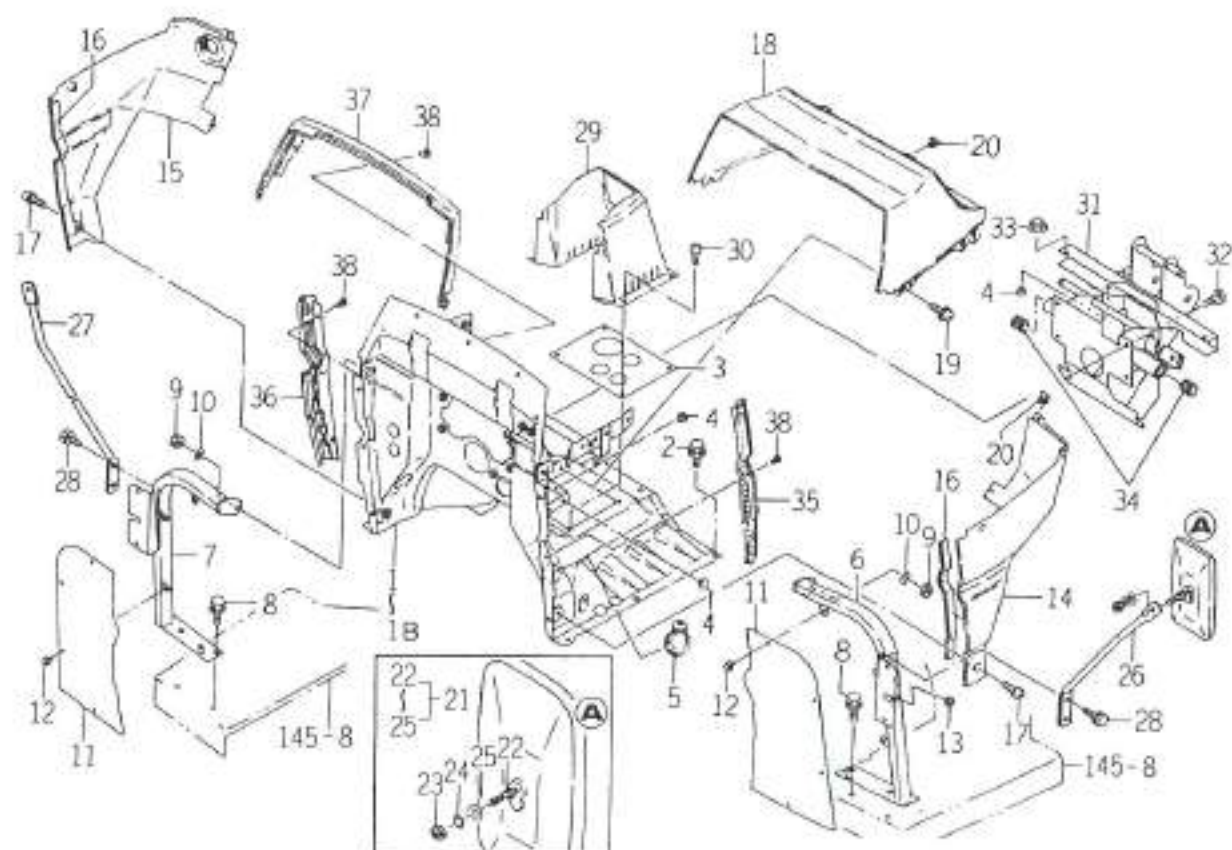
FIG.141 フロア（フロント）関係（TG31 - CYを除くFF型）



H24.6

図番	部品コード	品名	数量	型 式					代替性	色記号	クランプ	備 考
				TG27	TG29	TG31	TG33	TG31FF				
1	1650-630-200-20	カバー(フロント)	1					1-76				
1A	1650-630-200-30	カバー(フロント)	1					17-133	1			
1B	1650-630-200-40	カバー(フロント)	1					134	3			
2	V211-360-802-00	ボルト(SP)	8					*				
3	1650-630-006-00	プレート	1					*				
4	1432-616-002-00	ワッシャー	4					*				
5	1650-630-011-00	ナット	3					*				
6	1656-630-200-10	プレート(LH)	1					*				
7	1656-630-210-10	プレート(RH)	1					*				
8	V211-360-802-00	ボルト(SP)	4					*				
9	V304-260-008-00	ボルト	2					*				
10	V401-160-008-00	S.W	2					*				
11	1650-630-001-00	プレート	2					*				
12	1560-630-012-00	プレート	8					*				
13	1518-743-105-00	ワッシャー(ワ) (10X17X05)	2					*				
14	1650-630-002-00	カバー(フロント/LH)	1					*				
15	1650-630-003-00	カバー(フロント/RH)	1					*				
16	1614-630-002-00	ワッシャー	2					*				
17	1581-740-116-00	ワッシャー(ワ) (M6X20)	6					*				
18	1650-630-004-00	カバー(フロント/フロント)	1					*				
19	V120-366-002-00	ワッシャー(ワ) (SP)	2					*				
20	1560-603-003-00	ナット(MD6)	4					*				
21	1656-630-230-00	プレート	2					*				
22	1656-630-232-00	プレート	2					*				
23	V304-260-008-00	ボルト	2					*				

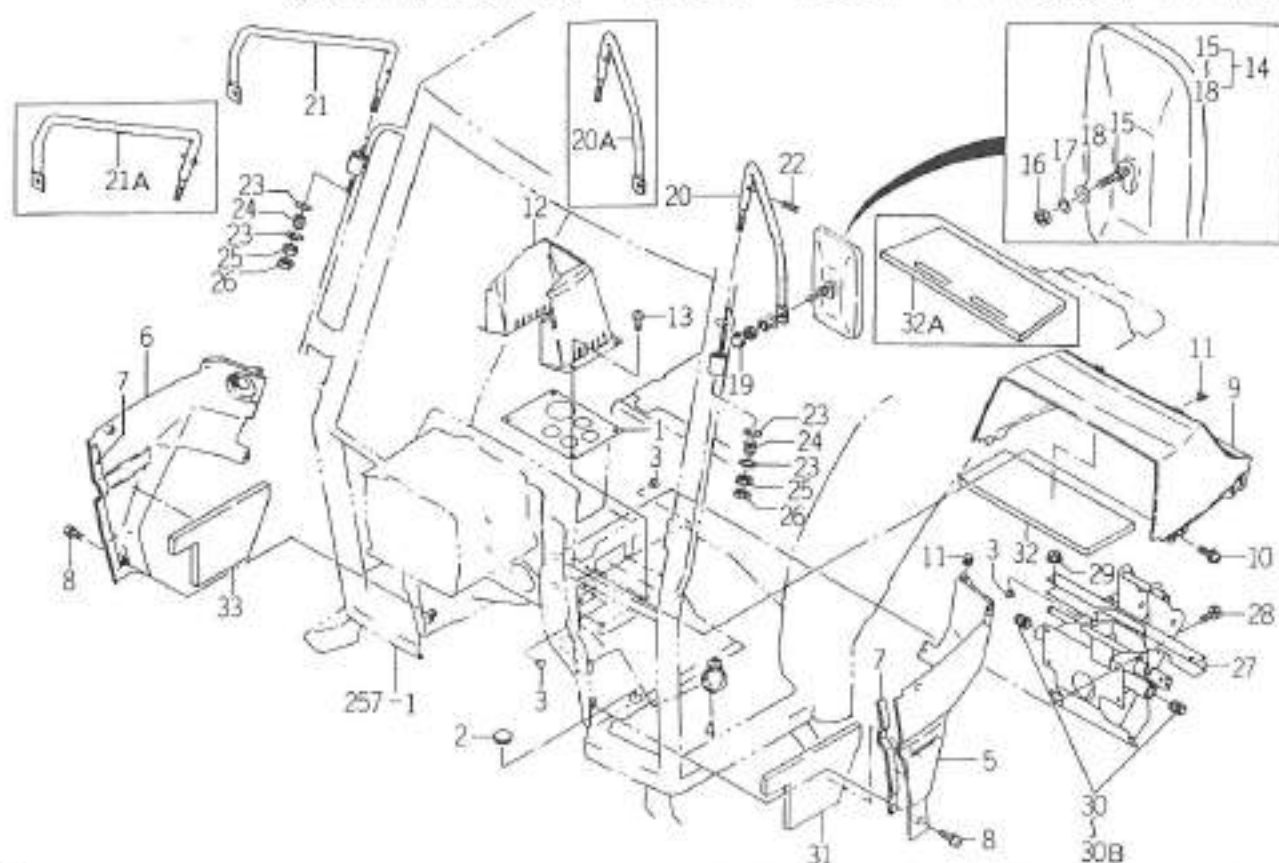
FIG.141 フロア (フロント) 関係 (TG31 - CY を除く FF 型)



141-00

図番	部品コード	品名	数量	型 式					代替 件	色記 号	ク ラ ム フ	備 考
				TG27	TG29	TG31	TG33	TG31FF				
24	V401-160-008-00	S.ワ	2					*				
25	V411-260-008-00	ネジワザ	2					*				
26	1656-630-003-00	ｽﾌﾟﾘﾝｸﾞ(LH)	1					*				
27	1656-630-007-00	ｽﾌﾟﾘﾝｸﾞ(RH)	1					*				
28	V211-260-802-00	ワッシャー(S)	4					*				
29	1650-630-005-00	ｽﾌﾟﾘﾝｸﾞ(ﾌﾞﾗｲ)	1					*				
30	1581-740-116-00	ワッシャー(M6X20)	6					*				
31	1650-630-250-00	ワッシャー(ｽﾌﾟﾘ) COMP	1					*				
32	V211-560-802-00	ワッシャー(S)	6					*				
33	V362-260-008-00	ワッシャー(ｽﾌﾟﾘ)	2					*				
34	1650-630-017-00	ﾌﾟﾗｽチック(ｽﾌﾟﾘ)	2					*				
35	1650-630-012-00	ｲﾝｼﾞｰﾙ-ﾌﾞﾗｲ(LH)	1					*				
36	1650-630-013-00	ｲﾝｼﾞｰﾙ-ﾌﾞﾗｲ(RH)	1					*				
37	1650-630-014-00	ｲﾝｼﾞｰﾙ-ﾌﾞﾗｲ(ﾌﾞﾗｲ)	1					*				
38	1527-604-002-00	ワッシャー(B)	11					*				

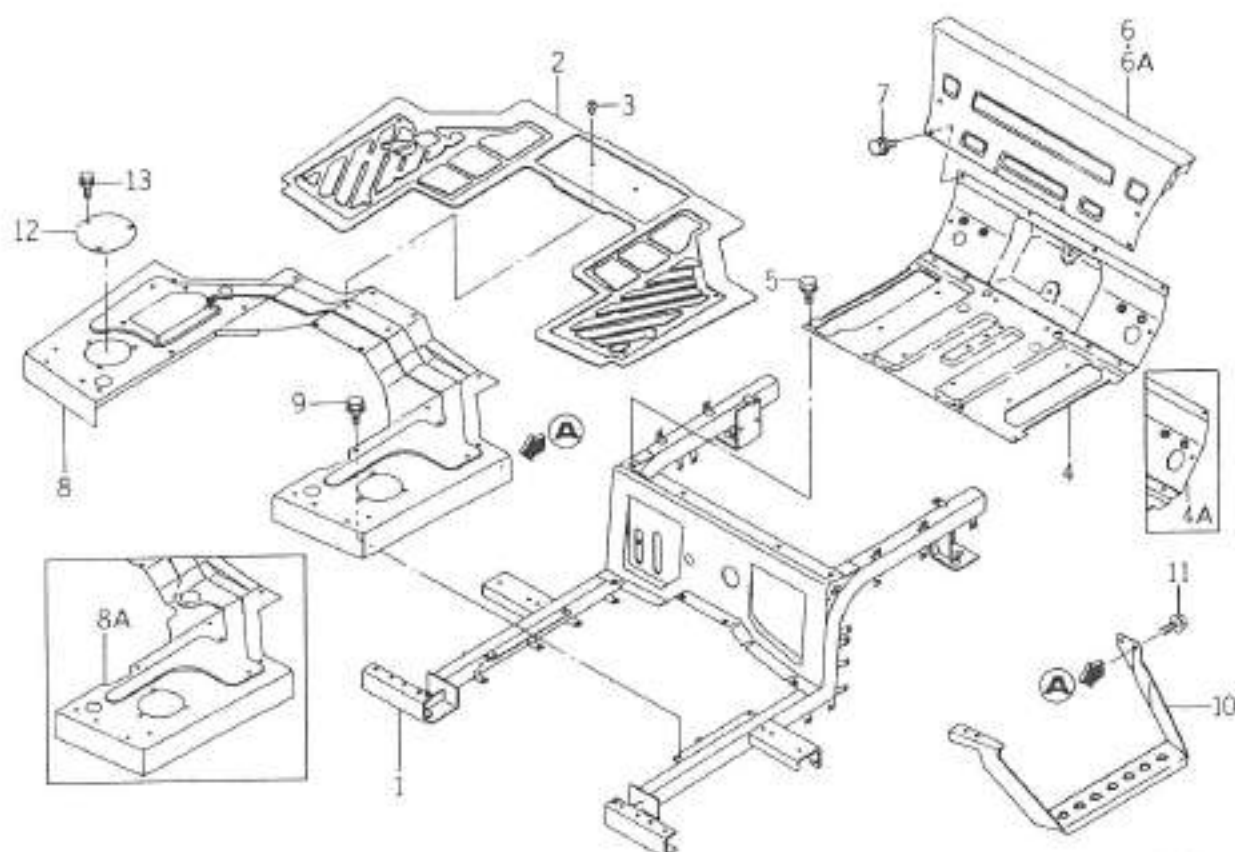
FIG.142 フロア (フロント) 関係
(TG27, 29, 33 - CY型・TG31 - FFを除く CY型)



100/001

図番	部品コード	品名	数量	型 式					代替性	色 番	コ ル プ	備 考
				TG27	TG29	TG31	TG33	TG31FF				
1	1650-630-016-00	プレート	1	*	*	*	*					
2	1544-606-014-00	ナット(30)	4	*	*	*	*					
3	1432-616-002-00	ワッシャー	4	*	*	*	*					
4	1650-630-011-00	ナット	3	*	*	*	*					
5	1650-630-051-00	ナット(ワッシャー/LH/CY)	1	*	*	*	*					
6	1650-630-052-00	ナット(ワッシャー/RH/CY)	1	*	*	*	*					
7	1614-630-002-00	ワッシャー	2	*	*	*	*					
8	1581-740-116-00	ワッシャー(M6X20)	6	*	*	*	*					
9	1650-630-053-00	ナット(ワッシャー/SP/CY)	1	*	*	*	*					
10	V120-366-002-00	ワッシャー(SP)	2	*	*	*	*					
11	1560-603-003-00	ナット(M06)	4	*	*	*	*					
12	1650-630-005-00	ナット(ワッシャー/ワッシャー)	1	*	*	*	*					
13	1581-740-116-00	ワッシャー(M6X20)	6	*	*	*	*					
14	1656-630-230-00	ナット	2	*	*	*	*					
15	1656-630-232-00	ナット	2	*	*	*	*					
16	V304-260-008-00	ナットナット	2	*	*	*	*					
17	V401-160-008-00	S.W	2	*	*	*	*					
18	V411-260-008-00	ナットナット	2	*	*	*	*					
19	V341-120-008-00	ナットナットナット	2	918-	559-	731-	953-					
20	1650-658-001-00	7- Δ (15-/LH)	1	1- -1179	1- -688	1- -845	1- -1294					
20A	1650-658-550-00	7- Δ (15-/LH) ASSY	1	1180-	619-	846-	1215-					
21	1650-658-002-00	7- Δ (15-/RH)	1	1- -1179	1- -688	1- -846	1- -1294					
21A	1650-658-560-00	7- Δ (15-/RH) ASSY	1	1180-	619-	846-	1215-					
22	V580-140-603-20	ナットナット(W)	2	1- -1179	1- -688	1- -845	1- -1294					
23	V411-260-012-00	ナットナット	2	*	*	*	*					

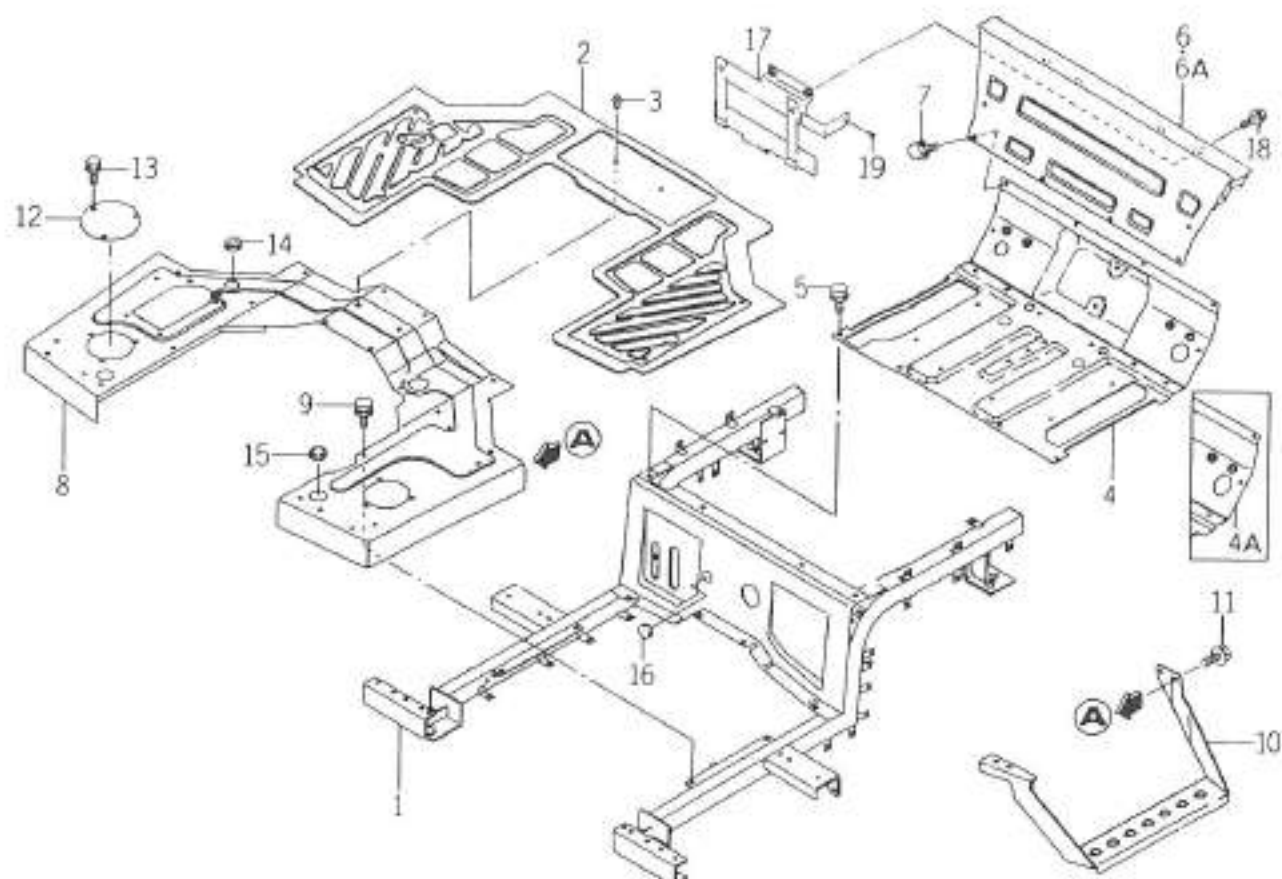
FIG.144 フロア (リヤ) 関係
(TG27, 29, 33 - CY型除く・TG31 - FF, CY型除く)



954431

図番	部品コード	品名	数量	型 式					代替性	色記号	クレーン	備 考
				TG27	TG29	TG31	TG33	TG31FF				
1	1650-631-200-10	ワッシャー(ワッ)	COMP	1	*	*	*	*		1		
2	1650-631-001-00	ワッ	1	*	*	*	*					
3	1614-705-009-00	ワッ	8	*	*	*	*					
4	1650-631-210-10	ワッ(ワッ)	COMP	1	1- -1405	1- -814	1- -1094	1- -1587	1			
4A	1650-631-210-40	ワッ(ワッ)	COMP	1	1405-	815-	1095-	1588-	1			
5	V211-360-801-60	ワッ(ワッ)(SP)	10	*	*	*	*					
6	1653-631-210-10	ワッ(ワッ)	COMP	1	1- -1175	1- -659	1- -944	1- -1295	1	4G		
6A	1653-631-210-20	ワッ(ワッ)	COMP	1	1175-	659-	945-	1296-	1			
7	V211-360-801-60	ワッ(ワッ)(SP)	6	*	*	*	*					
8	1650-631-230-10	ワッ	COMP	1	1- -263	1- -191	1- -195	1- -110	1			
8A	1650-631-230-20	ワッ	COMP	1	266-	191-	198-	151-	3			
9	V211-360-801-60	ワッ(ワッ)(SP)	8	*	*	*	*					
10	1650-631-280-00	ワッ(ワッ/LH)	COMP	1	*	*	*	*				
11	V211-360-802-00	ワッ(ワッ)(SP)	4	*	*	*	*					
12	1650-631-003-00	ワッ	2	*	*	*	*					
13	V210-360-601-20	ワッ(SP)	6	*	*	*	*					

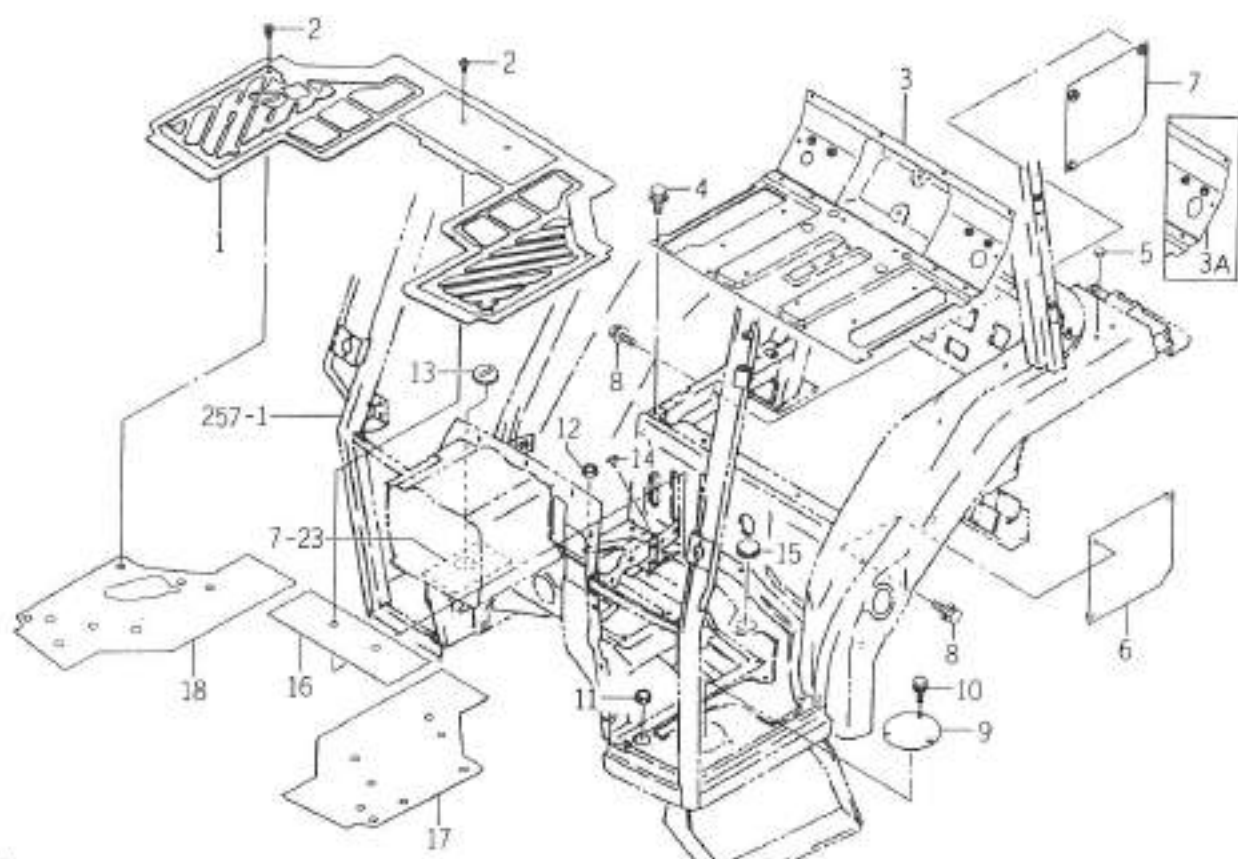
FIG.145 フロア (リヤ) 関係 (TG31 - CYを除く FF型)



22/431

図番	部品コード	品名	数量	型 式					代替性	色記号	ツメ	備 考
				TG27	TG29	TG31	TG33	TG31FF				
1	1650-631-200-10	パネル(207)	1					*				
2	1650-631-001-00	プレート	1					*				
3	1614-705-009-00	プレート	6					*				
4	1650-631-210-10	パネル(シート)	1					1-183				
4A	1650-631-210-40	パネル(シート)	1					184	1			
5	V211-360-801-60	ボルト(SP)	10					*				
6	1653-631-210-10	パネル(210)	1					1-108	40			
6A	1653-631-210-20	パネル(210)	1					109	1			
7	V211-360-801-60	ボルト(SP)	6					*				
8	1650-631-230-20	プレート	1					*				
9	V211-360-801-60	ボルト(SP)	8					*				
10	1650-631-280-00	プレート(17/LH)	1					*				
11	V211-360-802-00	ボルト(SP)	4					*				
12	1650-631-003-00	プレート	2					*				
13	V210-360-601-20	ボルト(SP)	6					*				
14	1560-630-028-00	プレート(30)	1					*				
15	1560-630-031-00	プレート(35)	2					*				
16	1544-606-014-00	プレート(30)	1					*				
17	1654-631-200-00	プレート(141/2X)	1					*				
18	V211-360-801-60	ボルト(SP)	2					*				
19	W296-134-007-00	プレート(141/2X)	1					*				

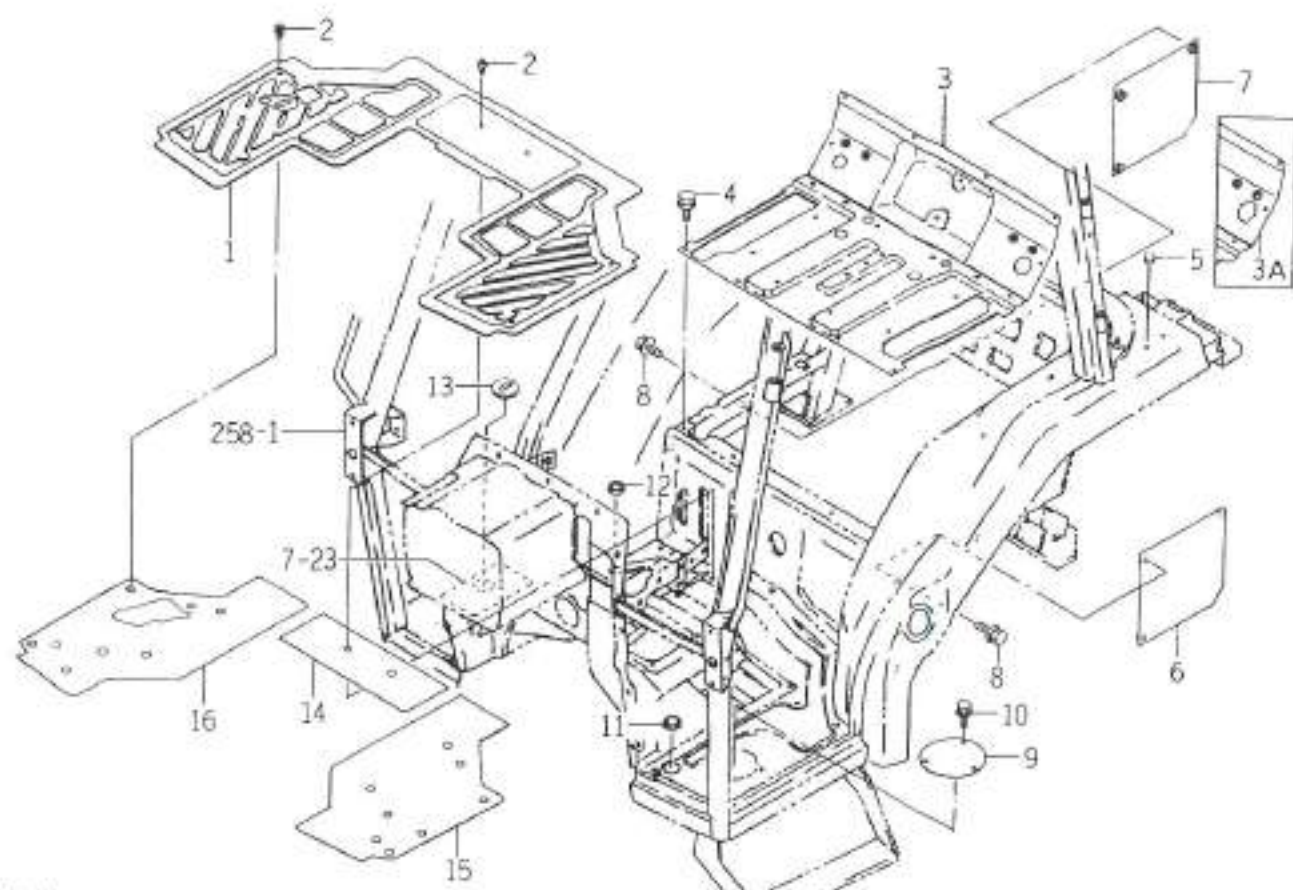
FIG.146 フロア (リヤ) 関係
(TG27, 29, 33 - CY型・TG31 - FFを除く CY型)



MSL 820A

図番	部品コード	品名	数量	型 式					代替性	色記号	メーカ	備 考
				TG27	TG29	TG31	TG33	TG31FF				
1	1650-631-051-00	フロア(CY)	1	*	*	*	*					
2	1614-705-009-00	リベット	6	*	*	*	*					
3	1650-631-210-10	パネル(ゴ-ト) COMP	1	1- -1405	1- -814	1- -1094	1- -1687		1			
3A	1650-631-210-40	パネル(ゴ-ト) COMP	1	1406-	815-	1095-	1688-		1			
4	V211-360-801-60	ナット(SP)	10	*	*	*	*					
5	1432-651-028-00	ボルト(9X13X2)	4	*	*	*	*					
6	1650-606-230-00	カバー(LH) COMP	1	*	*	*	*					
7	1650-606-240-00	カバー(RH) COMP	1	*	*	*	*					
8	V211-360-801-60	ナット(SP)	6	*	*	*	*					
9	1650-631-003-00	カバー	2	*	*	*	*					
10	V210-360-601-20	ナット(SP)	6	*	*	*	*					
11	1560-630-031-00	ワッシャー(35)	2	*	*	*	*					
12	1560-630-028-00	ワッシャー(30)	1	*	*	*	*					
13	1650-116-051-00	ゴ-ト	1	*	*	*	*					
14	1544-606-014-00	ワッシャー(30)	1	*	*	*	*					
15	1518-722-107-00	スプリング(40)	1	*	*	*	*					
16	1650-631-052-00	ワッシャー-9(307)	1	1- -1196	1- -695	1- -863	1- -1077					
17	1650-631-053-00	ワッシャー-9(307/LH)	1	1- -1196	1- -695	1- -863	1- -1077					
18	1650-631-054-00	ワッシャー-9(307/RH)	1	1- -1196	1- -695	1- -863	1- -1077					

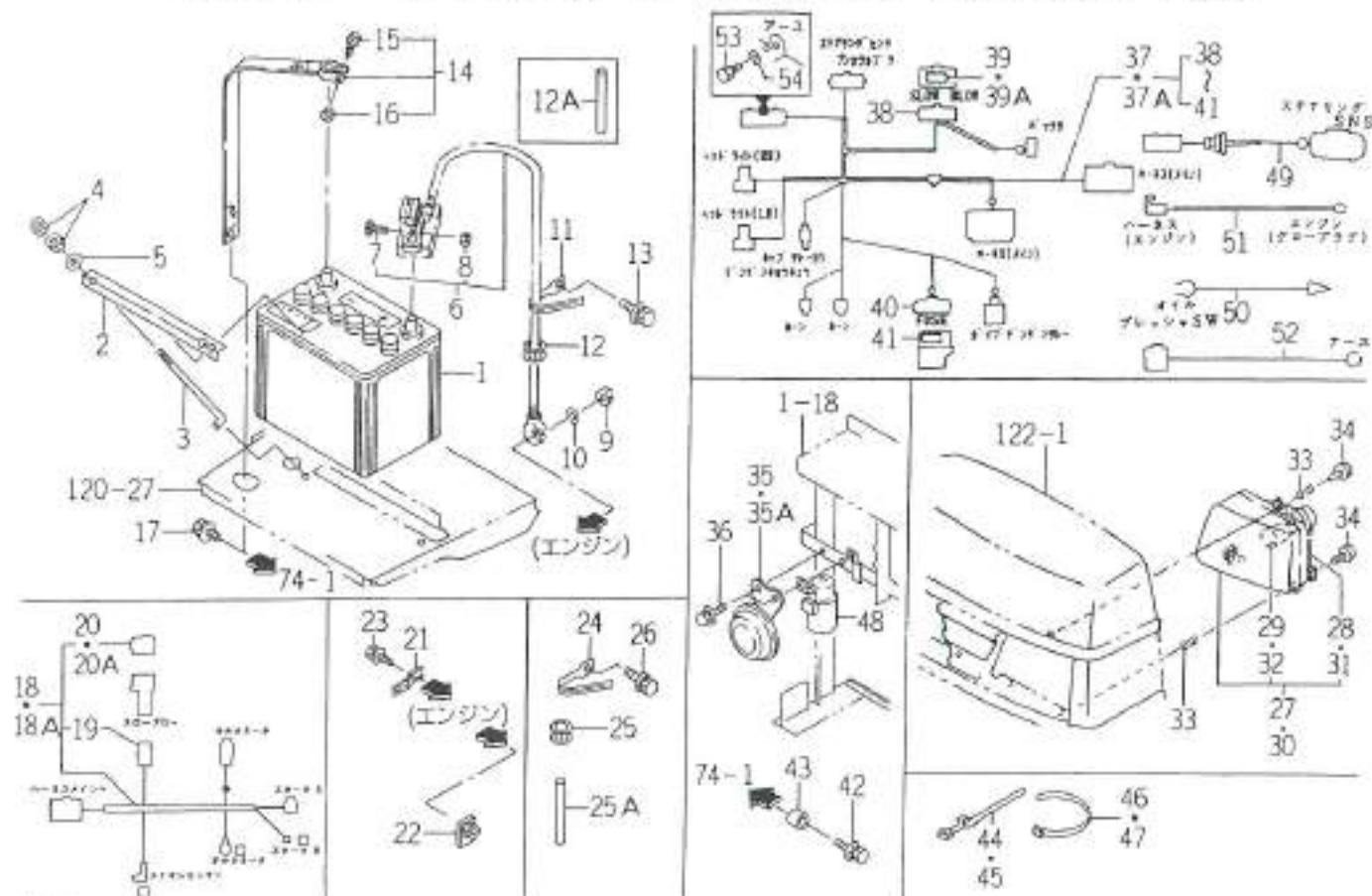
FIG.147 フロア (リヤ) 関係 (TG31 - FFCY 型)



R24 3/87

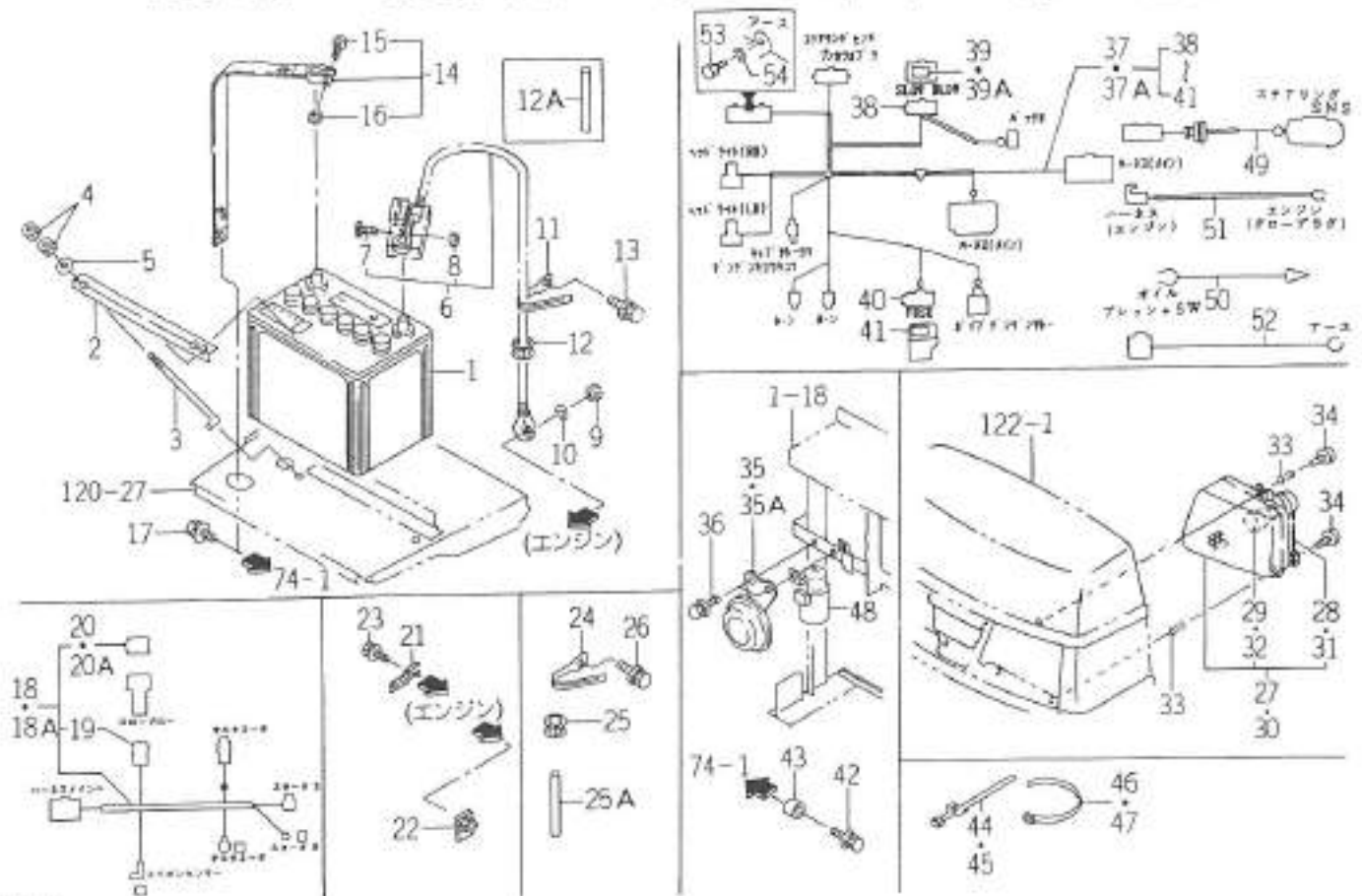
図番	部品コード	品名	数量	型 式					代替性	色記号	クランプ	備 考
				TG27	TG29	TG31	TG33	TG31FF				
1	1650-631-051-00	ワッパ (CV)	1					*				
2	1614-705-009-00	リヤワ	6					*				
3	1650-631-210-10	ワッパ (リヤ)	COMP					1- -183 184-				
3A	1650-631-210-40	ワッパ (リヤ)	COMP						1			
4	V211-360-801-60	ボルト (SP)	10					*				
5	1432-651-028-00	ワッパ (9X13X2)	4					*				
6	1650-606-230-00	ワッパ (LH)	COMP					*				
7	1650-606-240-00	ワッパ (RH)	COMP					*				
8	V211-360-801-60	ボルト (SP)	6					*				
9	1650-631-003-00	ワッパ	2					*				
10	V210-360-601-20	ワッパ (SP)	6					*				
11	1560-630-031-00	ワッパ (35)	2					*				
12	1560-630-028-00	ワッパ (30)	1					*				
13	1650-116-051-00	ワッパ	1					*				
14	1650-631-052-00	ワッパ (707)	1					1- -91				
15	1650-631-053-00	ワッパ (707/LH)	1					1- -91				
16	1650-631-054-00	ワッパ (707/RH)	1					1- -91				

FIG.149 ELC.システム (フロント) (CYを除く V型)



図番	部品コード	品名	数量	型					代 替 性	色 記 号	ワ ッ シ ン	備 考
				TG27	TG29	TG31	TG33	TG31FF				
1	1659-650-200-00	バッテリー(80D26R-MF) ASSY	1	*	*	*	*	*			YU80-026-RMF-00	
2	1614-112-003-00	プレート(バッテリー)	1	*	*	*	*	*				
3	1444-621-002-10	バッテリー補正	2	*	*	*	*	*				
4	V301-260-006-00	ワッシ	4	*	*	*	*	*				
5	V411-260-006-00	ボルトワッシ	2	*	*	*	*	*				
6	1650-650-290-00	ケーブル(バッテリー) ASSY	1	*	*	*	*	*				
7	1560-666-005-00	ボルト	1	*	*	*	*	*				
8	1560-666-006-00	ワッシ	1	*	*	*	*	*				
9	V304-260-008-00	ボルトワッシ	1	*	*	*	*	*				
10	V401-160-008-00	S.W	1	*	*	*	*	*				
11	1650-650-015-00	ワッシ	2	*	*	*	*	*				
12	1650-650-016-00	ワッシ	2	1- -1075 1478-	1- -590 591-	1- -766 767-	1- -1065 1066-	1- -88 89-				
12A	1650-650-017-00	ワッシ(120)	2									
13	V211-360-801-60	ボルトワッシ(SP)	2	*	*	*	*	*				
14	3768-171-003-00	ワッシ	1	*	*	*	*	*				
15	1568-650-004-10	ボルト(M8X32)	1	*	*	*	*	*	1			
16	1568-650-005-10	ワッシ(M8)	1	*	*	*	*	*	1			
17	V211-360-801-60	ボルトワッシ(SP)	1	*	*	*	*	*				
18	1650-650-300-00	ケーブル(エンジン/LHD) ASSY	1	1- -1326 1326-	1- -764 765-	1- -1029 1030-	1- -1535 1536-	1- -130 131-				
18A	1650-650-330-00	ケーブル(エンジン/RHD) ASSY	1									
19	1650-650-243-00	ヒューズ(10-70-)	1	*	*	*	*	*				
20	1650-652-252-00	ワッシ(10-70-/1097-9)	1	1- -1325 1326-	1- -764 765-	1- -1029 1030-	1- -1535 1536-	1- -130 131-				
20A	1650-652-252-10	ワッシ(10-70-/1097-9)	1						1			
21	1650-102-219-00	プレート	1	*	*	*	*	*				
22	1560-603-003-00	ワッシ(M06)	1	*	*	*	*	*				

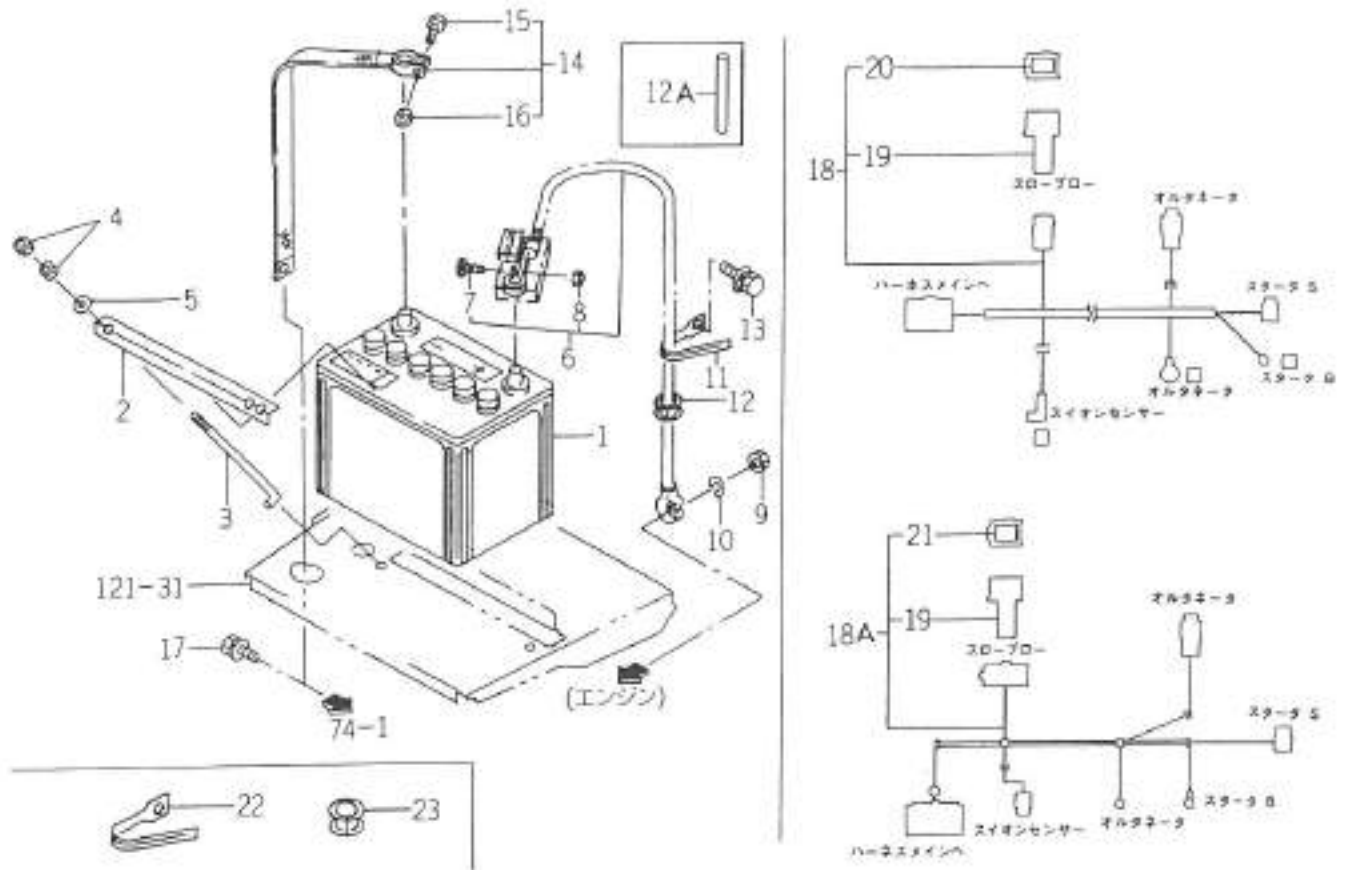
FIG.149 ELC.システム (フロント) (CYを除くV型)



82/88

図番	部品コード	品名	数量	型式					代替性	色記号	クランプ	備考
				TG27	TG29	TG31	TG33	TG31FF				
23	V210-360-601-60	端子(SP)	1	*	*	*	*	*				
24	1650-650-015-00	ワッシャー	2	*	*	*	*	*				
25	1650-650-016-00	ワッシャー	2	1-1075	1-080	1-168	1-1065	1-88				
25A	1650-650-017-00	ワッシャー(120)	2	1076-	191-	787-	1066-	89-				
26	V211-360-801-60	端子(SP)	1	*	*	*	*	*				
27	1650-650-200-10	ワッシャー(LH) ASSY	1	*	*	*	*	*	1			
28	1560-652-202-00	ワッシャー COMP	1	*	*	*	*	*				
29	1488-621-272-00	ワッシャー(12V45/45W)	1	*	*	*	*	*				
30	1650-650-210-10	ワッシャー(RH) ASSY	1	*	*	*	*	*	1			
31	1560-652-202-00	ワッシャー COMP	1	*	*	*	*	*				
32	1488-621-272-00	ワッシャー(12V45/45W)	1	*	*	*	*	*				
33	3610-801-008-00	端子	6	*	*	*	*	*				
34	V111-166-002-50	ワッシャー	6	*	*	*	*	*				
35	1416-621-044-00	ワッシャー	1	1-1169	1-636	1-912	1-1252	1-104				
35A	1560-664-001-00	ワッシャー	1	1170-	637-	913-	1253-	105-				
36	V210-360-601-60	端子(SP)	2	*	*	*	*	*				
37	1650-650-220-10	ワッシャー(LH) ASSY	1	1-908	1-524	1-499	1-830	1-61	1			
37A	1650-650-220-20	ワッシャー(LH) ASSY	1	911-	525-	780-	831-	62-	1			
38	1650-650-222-00	ワッシャー(10-70)	1	*	*	*	*	*				
39	1650-650-223-00	ワッシャー(10-70/14)	1	1-1169	1-636	1-912	1-1252	1-110				
39A	1650-650-223-10	ワッシャー(10-70/14)	1	1170-	637-	913-	1253-	105-	1			
40	1593-623-203-00	ワッシャー(12V/32V20A)	1	*	*	*	*	*				
41	1650-650-224-00	ワッシャー/ワッシャー/20A	1	*	*	*	*	*				
42	V210-360-603-50	端子(SP)	1	*	*	*	*	*				
43	1617-102-006-00	ワッシャー(09X14X20)	1	*	*	*	*	*				

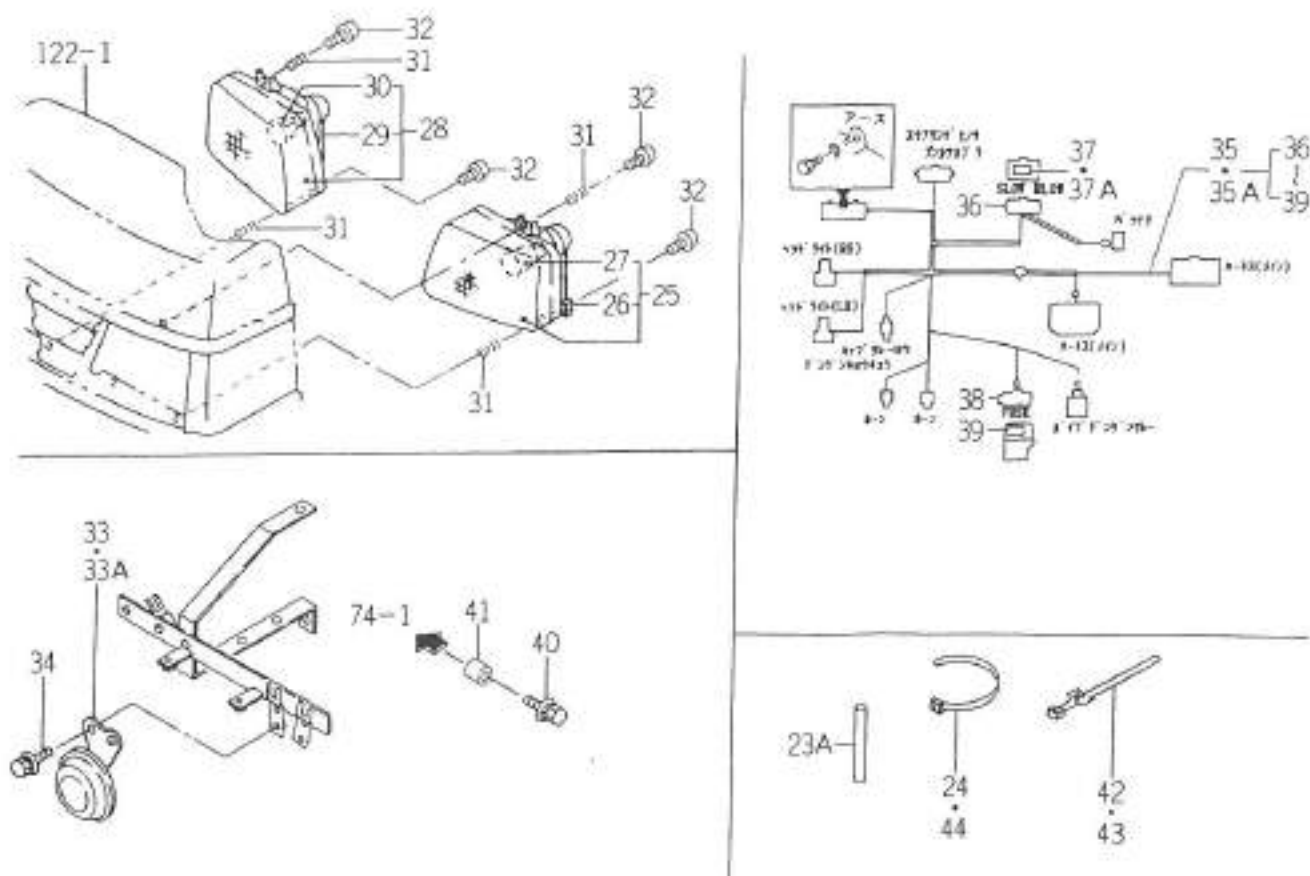
FIG.150 ELC.システム (フロント) (CY型) (図1/3)



1/3 4/24

図番	部品コード	品名	数量	型 式					代替性	色記号	コネクタ	備考
				TG27	TG29	TG31	TG33	TG31FF				
1	1659-650-200-00	バッテリー(80D26R-MF) ASSY	1	*	*	*	*	*				YU80-026-RMF-00
2	1614-112-003-00	プレート(バッテリー)	1	*	*	*	*	*				
3	1444-821-002-10	バッテリーホルダ	2	*	*	*	*	*				
4	V301-260-006-00	ナット	4	*	*	*	*	*				
5	V411-260-006-00	ワッシャー	2	*	*	*	*	*				
6	1650-650-290-00	ターミナル(バッテリー) ASSY	1	*	*	*	*	*				
7	1560-666-005-00	ボルト	1	*	*	*	*	*				
8	1560-666-006-00	ナット	1	*	*	*	*	*				
9	V304-260-008-00	ワッシャー	1	*	*	*	*	*				
10	V401-160-008-00	S.W	1	*	*	*	*	*				
11	1650-650-015-00	ワッシャー	2	*	*	*	*	*				
12	1650-650-016-00	イソジブネ	2	1- -1075 1076-	1- -590 591-	1- -786 787-	1- -1065 1066-	1- -88 89-				
12A	1650-650-017-00	ヒューズ(120)	2	*	*	*	*	*				
13	V211-360-801-60	ワッシャー(SP)	2	*	*	*	*	*				
14	3768-171-003-00	ワッシャー(ワッシャー)	1	*	*	*	*	*				
15	1568-650-004-10	ボルト(M08X32)	1	*	*	*	*	*	1			
16	1568-650-005-10	ナット(M08)	1	*	*	*	*	*	1			
17	V211-360-801-60	ワッシャー(SP)	1	*	*	*	*	*				
18	1650-650-310-00	バッテリー(エリクソン/LHCY) ASSY	1	1- -1325 1326-	1- -764 765-	1- -1029 1030-	1- -1535 1536-	1- -133 134-				
18A	1650-650-340-00	バッテリー(エリクソン/LHCY) ASSY	1	*	*	*	*	*				
19	1650-650-243-00	ヒューズ(20-70)	1	*	*	*	*	*				
20	1650-652-252-00	ワッシャー(20-70/ワッシャー)	1	1- -1325 1326-	1- -764 765-	1- -1029 1030-	1- -1535 1536-	1- -133 134-				
21	1650-652-252-10	ワッシャー(20-70/ワッシャー)	1	*	*	*	*	*				
22	1650-650-015-00	ワッシャー	2	*	*	*	*	*				
23	1650-650-016-00	イソジブネ	2	1- -1075 1076-	1- -590 591-	1- -786 787-	1- -1065 1066-	1- -88 89-				

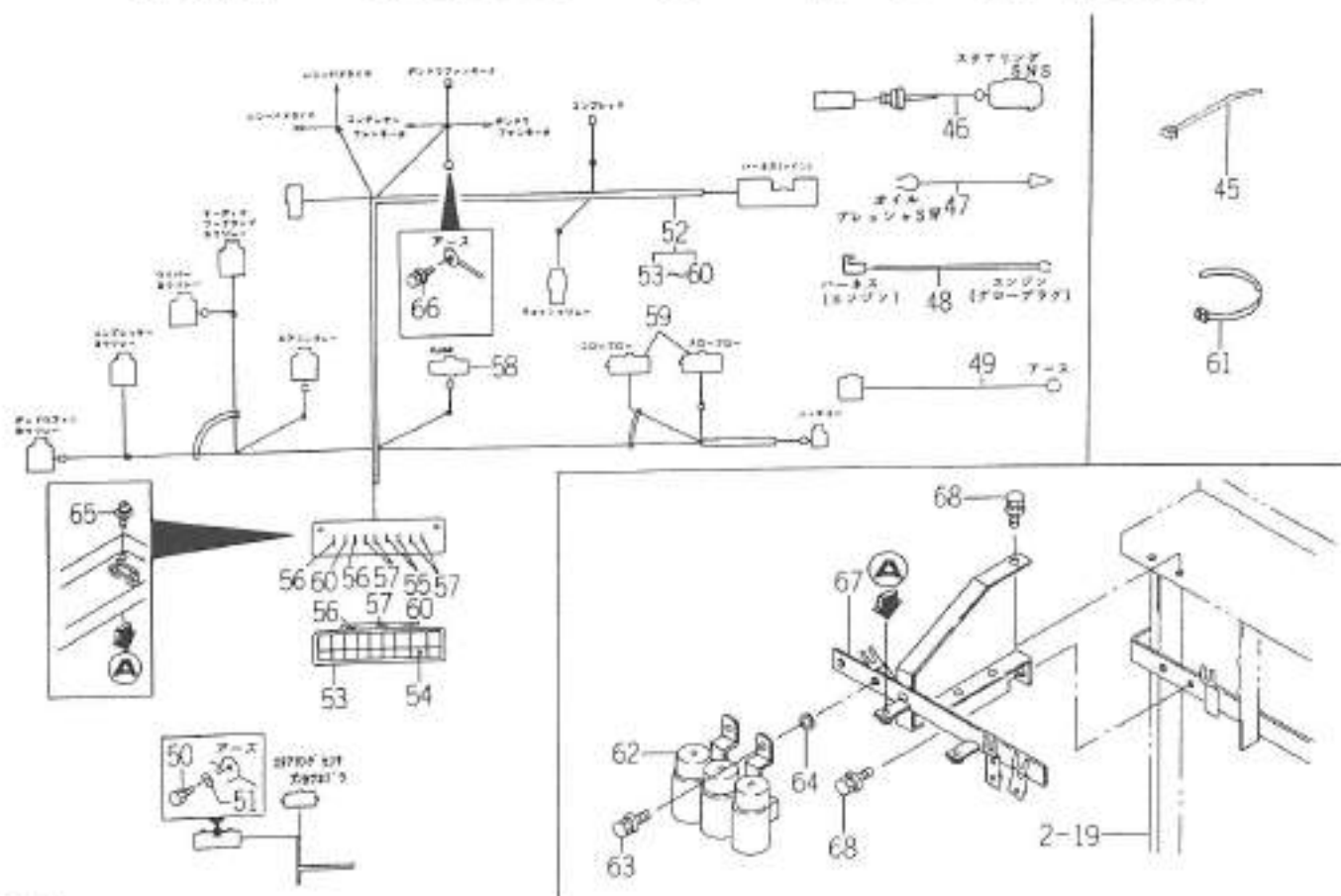
FIG.150 ELC.システム (フロント) (CY型) (図2/3)



100-0134

図番	部品コード	品名	数量	型 式					代替性	色記号	コネクタ	備考
				TG27	TG29	TG31	TG33	TG31 FF				
23A	1650-650-017-00	フューズ(120)	2	1178-	661-	367-	1665-	89-				
24	1421-621-038-00	リヤワイヤ(170)	1	*	*	*	*	*				
25	1650-650-200-10	ソケット(左/ LH) ASSY	1	*	*	*	*	*	1			
26	1560-652-202-00	ホーン COMP	1	*	*	*	*	*				
27	1488-621-272-00	ホーン(ソケット2V45/45W)	1	*	*	*	*	*				
28	1650-650-210-10	ソケット(右/ RH) ASSY	1	*	*	*	*	*	1			
29	1560-652-202-00	ホーン COMP	1	*	*	*	*	*				
30	1488-621-272-00	ホーン(ソケット2V45/45W)	1	*	*	*	*	*				
31	3610-801-008-00	端子プラグ	6	*	*	*	*	*				
32	V111-166-002-50	ワッシャー	6	*	*	*	*	*				
33	1416-621-044-00	ホーン	1	1-1169-	1-636-	1-912-	1-1252-	1-104-				
33A	1560-664-001-00	ホーン	1	1170-	637-	913-	1253-	105-				
34	V210-360-601-60	端子(SP)	2	*	*	*	*	*				
35	1650-650-220-10	ホーン(170V/F) ASSY	1	1-900-	1-524-	1-689-	1-830-	1-61-	1			
35A	1650-650-220-20	ホーン(170V/F) ASSY	1	901-	525-	709-	831-	62-	1			
36	1650-650-222-00	ヒューズ(10-70)	1	*	*	*	*	*				
37	1650-650-223-00	リヤワイヤ(170-70-170)	1	1-1168-	1-636-	1-912-	1-1252-	1-104-				
37A	1650-650-223-10	リヤワイヤ(170-70-170)	1	1170-	637-	913-	1253-	105-	1			
38	1593-623-203-00	ヒューズ(170-1/32V20A)	1	*	*	*	*	*				
39	1650-650-224-00	リヤワイヤ(170-1/20A)	1	*	*	*	*	*				
40	V210-360-603-50	端子(SP)	1	*	*	*	*	*				
41	1617-102-006-00	ワッシャー(09X14X20)	1	*	*	*	*	*				
42	1560-666-004-00	ワッシャー	4	*	*	*	*	*				
43	1560-666-004-00	ワッシャー	3	*	*	*	*	*				
44	1342-402-006-00	リヤワイヤ(250)	1	*	*	*	*	*				

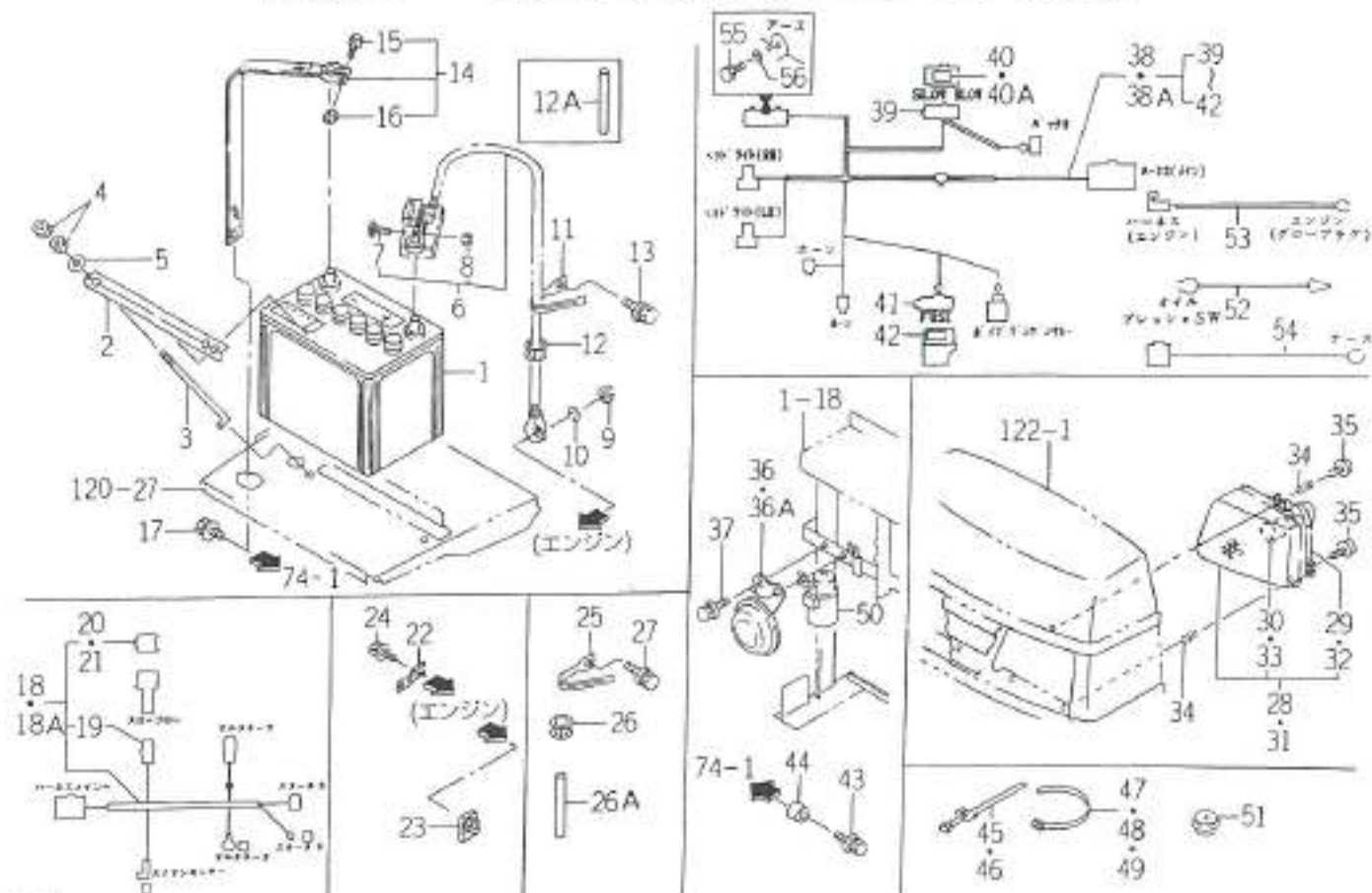
FIG.150 ELC.システム (フロント) (CY型) (図3/3)



107 428

図番	部品コード	品名	数量	型式					代替性	色記号	タクト	備考
				TG27	TG29	TG31	TG33	TG31FF				
45	1560-895-015-00	ワッパ	2	*	*	*	*	*				
46	1650-650-225-00	リレー(2コイル/317リレー)	1	*	*	*	*	*				
47	1600-624-004-00	リレー(4コイルリレー)	1	*	*	*	*	*				
48	1568-668-203-00	リレー(20-)	1	*	*	*	*	*				
49	1650-652-254-00	リレー(1コイル/アース)	1	*	*	*	*	*				
50	V201-260-801-20	リレー	1	*	*	*	*	*				
51	V401-160-008-00	S.M	1	*	*	*	*	*				
52	1650-650-240-10	リレー(4コイル/1コイル)ASSY	1	*	*	*	*	*	1			
53	1650-650-246-00	リレー(1コ-)	1	*	*	*	*	*				
54	1650-650-242-10	リレー(1コ-/4コ)	1	*	*	*	*	*	1			
55	1560-664-264-00	ヒューズ(16-F/32V05A)	2	*	*	*	*	*				
56	1575-623-010-00	ヒューズ(16-F/32V10A)	3	*	*	*	*	*				
57	1575-623-011-00	ヒューズ(16-F/32V15A)	5	*	*	*	*	*				
58	1575-623-011-00	ヒューズ(16-F/32V15A)	1	*	*	*	*	*				
59	1650-650-243-00	ヒューズ(20-70-)	2	*	*	*	*	*				
60	1593-623-203-00	ヒューズ(16-F/32V20A)	2	*	*	*	*	*				
61	1376-402-003-00	ワッパ(F140)	2	*	*	*	*	*				
62	1581-621-500-00	リレー(4P-3) ASSY	2	*	*	*	*	*				
63	V210-360-602-50	リレー(SP)	2	*	*	*	*	*				
64	1599-104-005-00	リレー(08X12X08)	2	*	*	*	*	*				
65	V120-376-001-60	リレー(4P-3)(SP)	2	*	*	*	*	*				
66	V210-360-601-60	リレー(SP)	1	*	*	*	*	*				
67	1650-650-250-00	リレー(16-)	1	*	*	*	*	*		COMP		
68	V210-360-601-60	リレー(SP)	2	*	*	*	*	*				

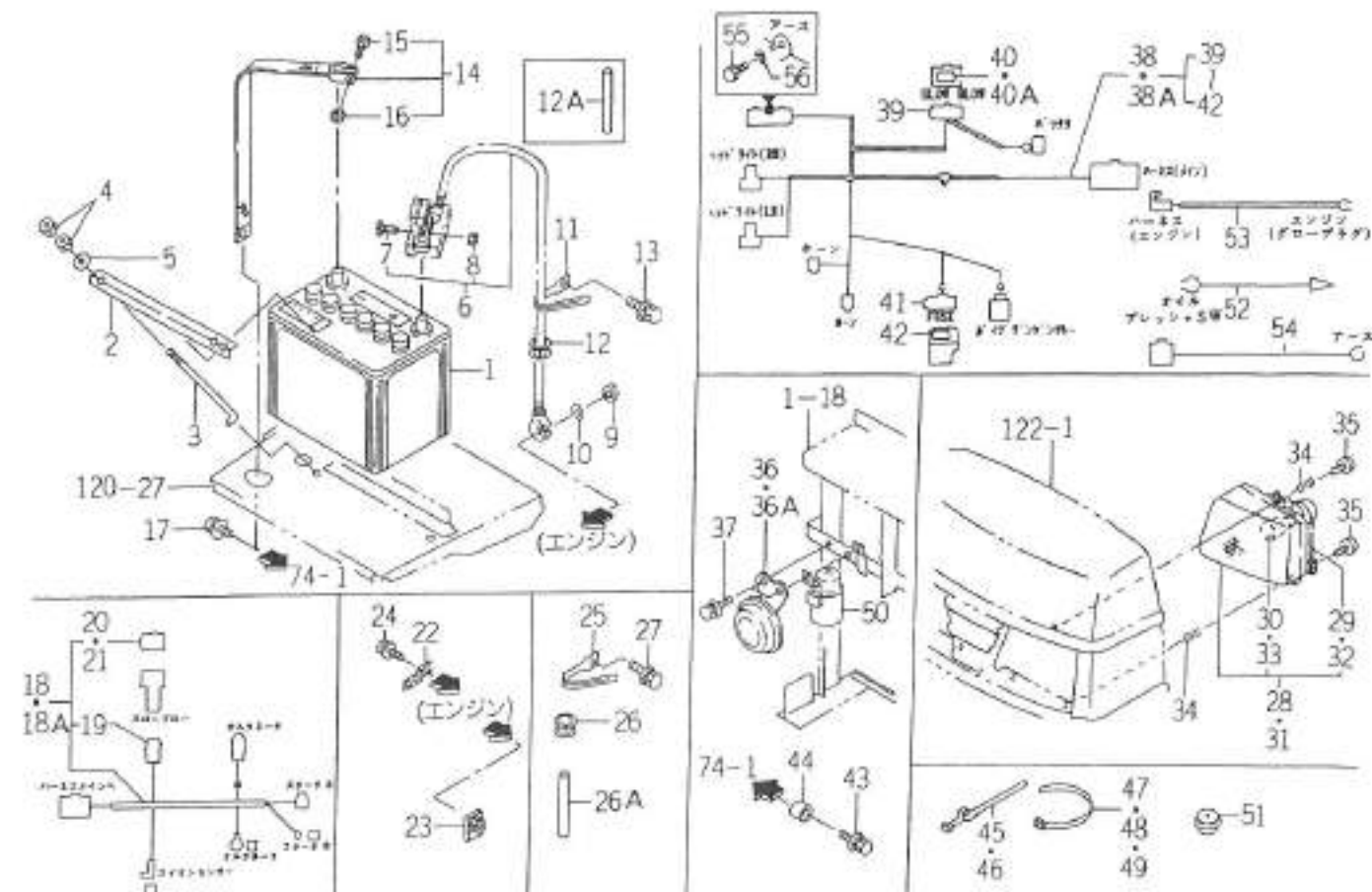
FIG.151 ELC.システム (フロント) (K型)



E117 5038

図番	部品コード	品名	数量	型 式					代替性	色記号	ラベル	備 考
				TG27	TG29	TG31	TG33	TG31FF				
1	1659-650-200-00	バッテリー(80D26R-MF) ASSY	1	*	*	*	*				YU8D-026-RMF-00	
2	1614-112-003-00	プレート(バッテリー)	1	*	*	*	*					
3	1444-621-002-10	バッテリー支柱	2	*	*	*	*					
4	V301-260-006-00	ナット	4	*	*	*	*					
5	V411-260-006-00	ワッシャー	2	*	*	*	*					
6	1650-650-290-00	ターミナル(バッテリー) ASSY	1	*	*	*	*					
7	1560-666-005-00	ボルト	1	*	*	*	*					
8	1560-666-006-00	ナット	1	*	*	*	*					
9	V304-260-008-00	ワッシャー	1	*	*	*	*					
10	V401-160-008-00	S.W	1	*	*	*	*					
11	1650-650-015-00	ワッシャー	2	*	*	*	*					
12	1650-650-016-00	ワッシャー	2	1- -1075 1076-	1- -698 591-	1- -766 767-	1- -1065 1066-					
12A	1650-650-017-00	コネクタ(120)	2									
13	V211-360-801-60	ワッシャー(SP)	2	*	*	*	*					
14	3768-171-003-00	ワッシャー	1	*	*	*	*					
15	1568-650-004-10	ボルト(M08X32)	1	*	*	*	*		1			
16	1568-650-005-10	ナット(M08)	1	*	*	*	*		1			
17	V211-360-801-60	ワッシャー(SP)	1	*	*	*	*					
18	1650-650-300-00	ホルン(エンジン/LH) ASSY	1	1- -1323 1326-	1- -784 785-	1- -1029 1030-	1- -1535 1536-					
18A	1650-650-330-00	ホルン(エンジン/LH) ASSY	1									
19	1650-650-243-00	ヒューズ(20-A-10-)	1	*	*	*	*					
20	1650-652-252-00	ワッシャー(20-A-10-ワッシャー)	1	1- -1325 1326-	1- -784 785-	1- -1029 1030-	1- -1535 1536-					
21	1650-652-252-10	ワッシャー(20-A-10-ワッシャー)	1									
22	1650-102-219-00	プレート	1	*	*	*	*					
23	1560-603-003-00	ナット(M06)	1	*	*	*	*					

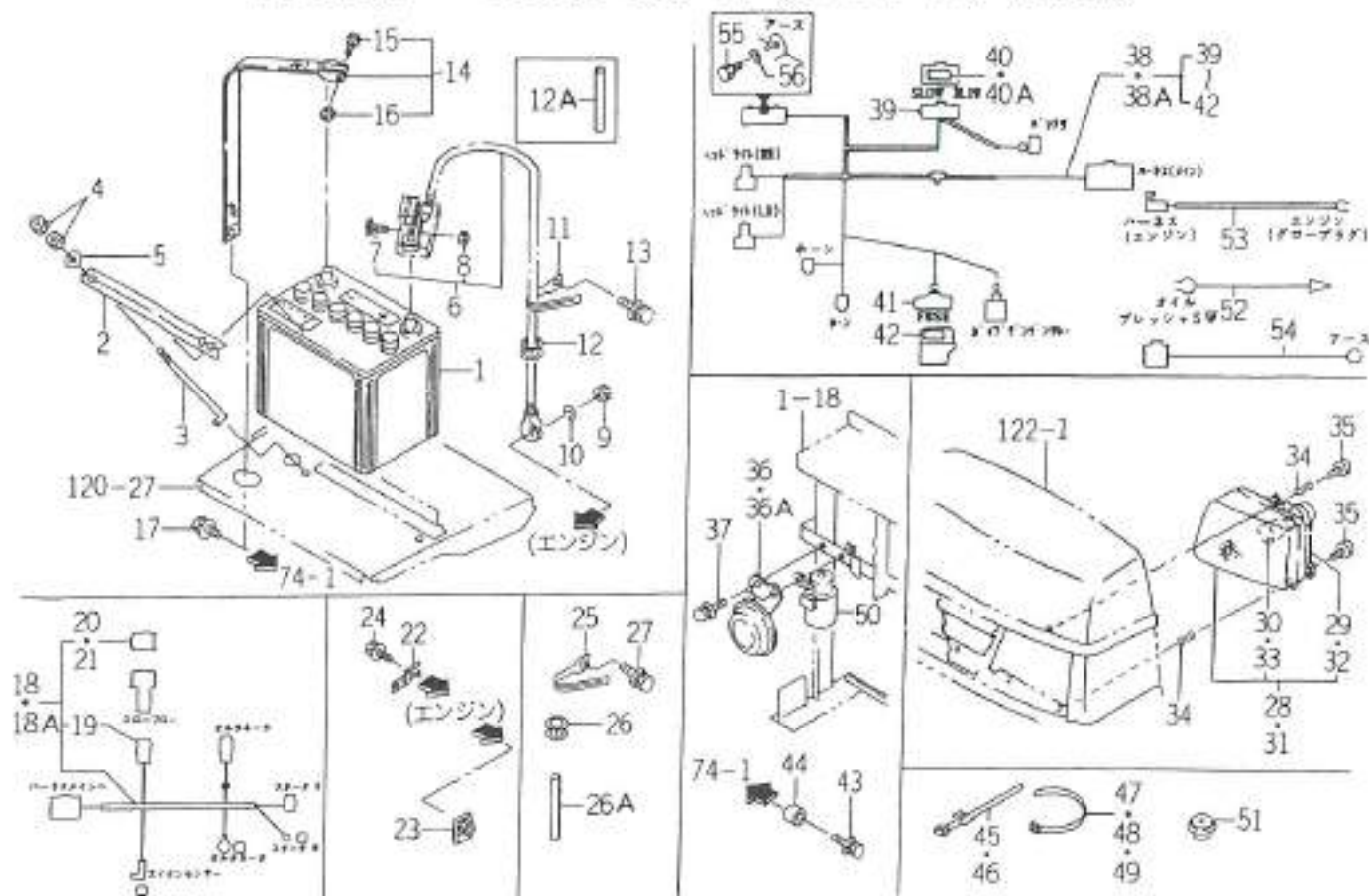
FIG.151 ELC.システム (フロント) (K型)



MEL 4703

図番	部品コード	品名	数量	型式					代替性	色記号	フルイン	備考
				TG27	TG29	TG31	TG33	TG31FF				
24	V210-360-601-60	4端子(SP)	1	*	*	*	*					
25	1650-650-015-00	ワッシャー	2	*	*	*	*					
26	1650-650-016-00	ワッシャー	2	1- 1075	1- 1390	1- 1660	1- 1865					
26A	1650-650-017-00	ワッシャー(120)	2	1075	1390	1660	1865					
27	V211-360-801-60	4端子(SP)	1	*	*	*	*					
28	1650-650-200-10	ワッシャー(LH) ASSY	1	*	*	*	*		1			
29	1560-652-202-00	リレー COMP	1	*	*	*	*					
30	1488-621-272-00	ワッシャー(12V45/45W)	1	*	*	*	*					
31	1650-650-210-10	ワッシャー(RH) ASSY	1	*	*	*	*		1			
32	1560-652-202-00	リレー COMP	1	*	*	*	*					
33	1488-621-272-00	ワッシャー(12V45/45W)	1	*	*	*	*					
34	3670-801-008-00	ワッシャー	6	*	*	*	*					
35	V111-166-002-50	ワッシャー	6	*	*	*	*					
36	1416-621-044-00	ワッシャー	1	1- 1189	1- 1336	1- 1512	1- 1653					
36A	1560-664-001-00	ワッシャー	1	1179	1337	1513	1653					
37	V210-360-601-60	4端子(SP)	2	*	*	*	*					
38	1650-650-320-00	リレー(12V45/F/K) ASSY	1	1- 080	1- 524	1- 680	1- 830					
38A	1650-650-320-10	リレー(12V45/F/K) ASSY	1	901	525	708	831		1			
39	1650-650-222-00	ヒューズ(10-70)	1	*	*	*	*					
40	1650-650-223-00	ワッシャー(10-70/45)	1	1- 1189	1- 1336	1- 1512	1- 1653					
40A	1650-650-223-10	ワッシャー(10-70/45)	1	1179	1337	1513	1653		1			
41	1593-623-203-00	ヒューズ(10-70/32V20A)	1	*	*	*	*					
42	1650-650-224-00	ワッシャー/ヒューズ/20A	1	*	*	*	*					
43	V210-360-603-50	4端子(SP)	1	*	*	*	*					
44	1617-102-006-00	ワッシャー(89X14X20)	1	*	*	*	*					

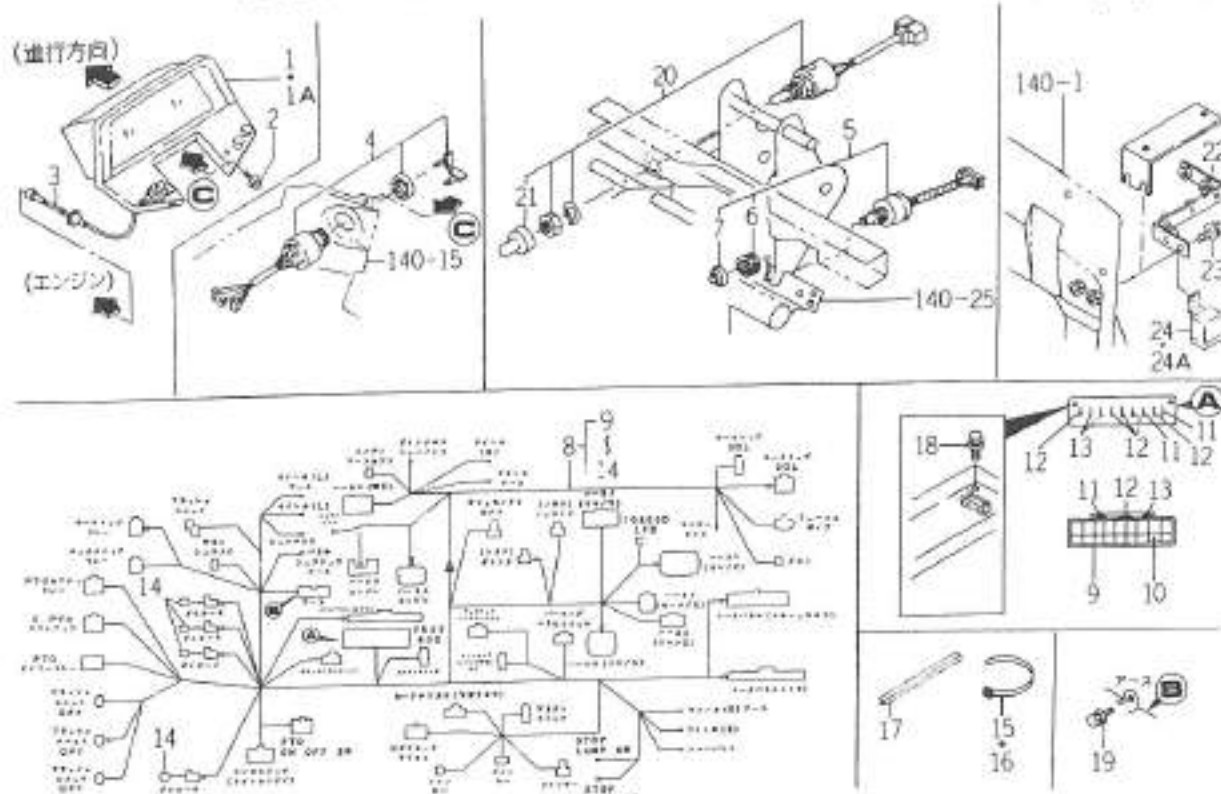
FIG.151 ELC.システム (フロント) (K型)



1975.8.18

図番	部品コード	品名	数量	型 式					代 替 性	色 記 号	フル ー ン	備 考
				TG27	TG29	TG31	TG33	TG31FF				
45	1560-666-004-00	ワッパ	4	*	*	*	*					
46	1560-666-004-00	ワッパ	3	*	*	*	*					
47	1342-402-006-00	ワッパワッパ(250)	1	*	*	*	*					
48	1376-402-003-00	ワッパワッパ(140)	1	*	*	*	*					
49	1376-402-003-00	ワッパワッパ(140)	2	*	*	*	*					
50	1581-621-290-00	リレー(4P)	ASSY	*	*	*	*					
51	1560-630-029-00	ワッパ(30)	1	*	*	*	*					
52	1600-624-004-00	ワッパ(ワッパワッパ)	1	*	*	*	*					
53	1568-668-203-00	ワッパ(ワッパ)	1	*	*	*	*					
54	1650-652-254-00	ワッパ(ワッパワッパ)	1	*	*	*	*					
55	V201-260-801-20	ワッパ	1	*	*	*	*					
56	V401-160-008-00	S.W	1	*	*	*	*					

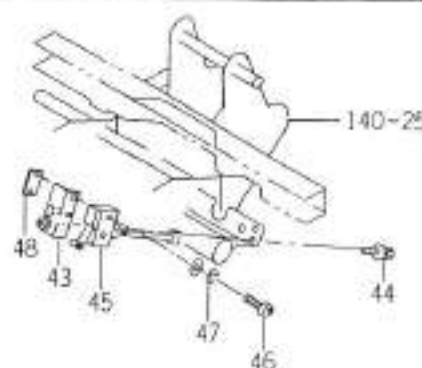
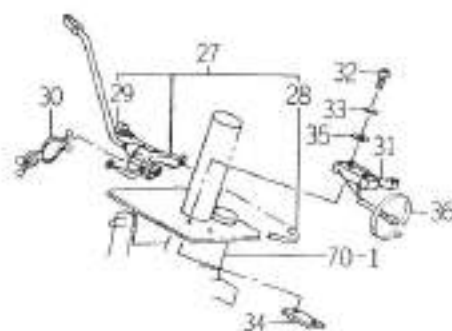
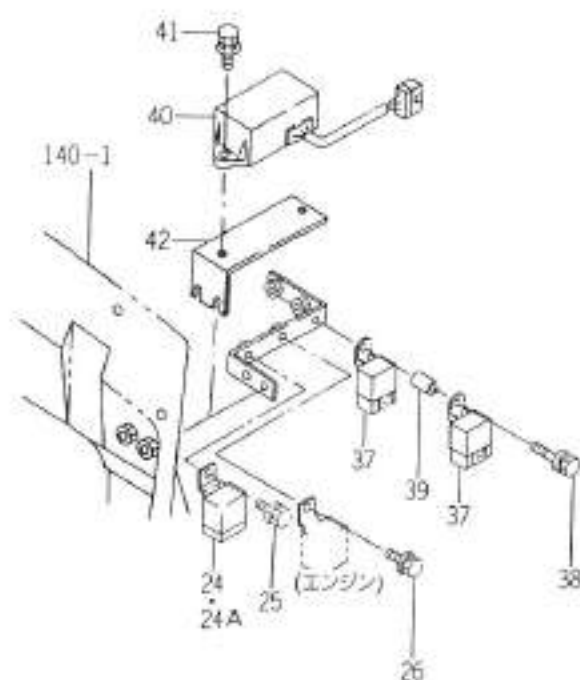
FIG.152 ELC.システム (パネル) (FF, CYを除くGVWX型)
 (TG27 - No. 1~1405・TG29 - No. 1~814・
 TG31 - No. 1~1094・TG33 - No. 1~1687) (図1/3)



1872-485

図番	部品コード	品名	数量	型式					代替性	参考図	備考
				TG27	TG29	TG31	TG33	TG31FF			
1	1652-652-200-00	パネル(イソトキヤ)/GVSET	1	1- -1170	1- -609	1- -789	1- -993			FIG 352	
1A	1652-652-200-10	パネル(イソトキヤ)/GVSET	1	1171-	610-	790-	994-		1	FIG 352	
2	V120-376-001-60	スイッチ(SP)	4	*	*	*	*				
3	1650-652-900-00	エンジン ASSY	1	*	*	*	*				
4	1650-652-260-00	セット(D-9V)	1	*	*	*	*			FIG 334	
5	1560-664-250-00	セット(799)	1	*	*	*	*				
6	1560-664-252-00	ナット	1	*	*	*	*				
7	1560-664-253-00	ワッシャー	1	*	*	*	*				
8	1652-652-280-10	エンジン(イソ/GVWX) ASSY	1	*	*	*	*		1		
9	1650-650-246-00	エンジン(ヒコ-)	1	*	*	*	*				
10	1650-652-253-20	エンジン(ヒコ-)/イソ	1	*	*	*	*		1		
11	1560-664-264-00	ヒコ- (フル-)/32V05A)	3	*	*	*	*				
12	1575-623-010-00	ヒコ- (フル-)/32V10A)	6	*	*	*	*				
13	1575-623-011-00	ヒコ- (フル-)/32V15A)	3	*	*	*	*				
14	1560-666-212-00	ワッシャー	4	*	*	*	*				
15	1376-402-003-00	ナット(140)	4	*	*	*	*				
16	1342-402-006-00	ナット(250)	2	*	*	*	*				
17	1614-680-004-00	ワッシャー	1	*	*	*	*				
18	V210-360-601-60	ナット(SP)	2	*	*	*	*				
19	V210-360-601-60	ナット(SP)	1	*	*	*	*				
20	1593-622-270-00	エンジン(イソ/ワッ) ASSY	1	*	*	*	*				
21	3631-270-003-00	エンジン	1	*	*	*	*				
22	1650-652-920-00	プレート COMP	1	*	*	*	*				
23	V211-360-802-00	ナット(SP)	2	*	*	*	*				
24	1650-652-310-00	エンジン(ワッ) ASSY	1	1- -1281	1- -668	1- -970	1- -1373				

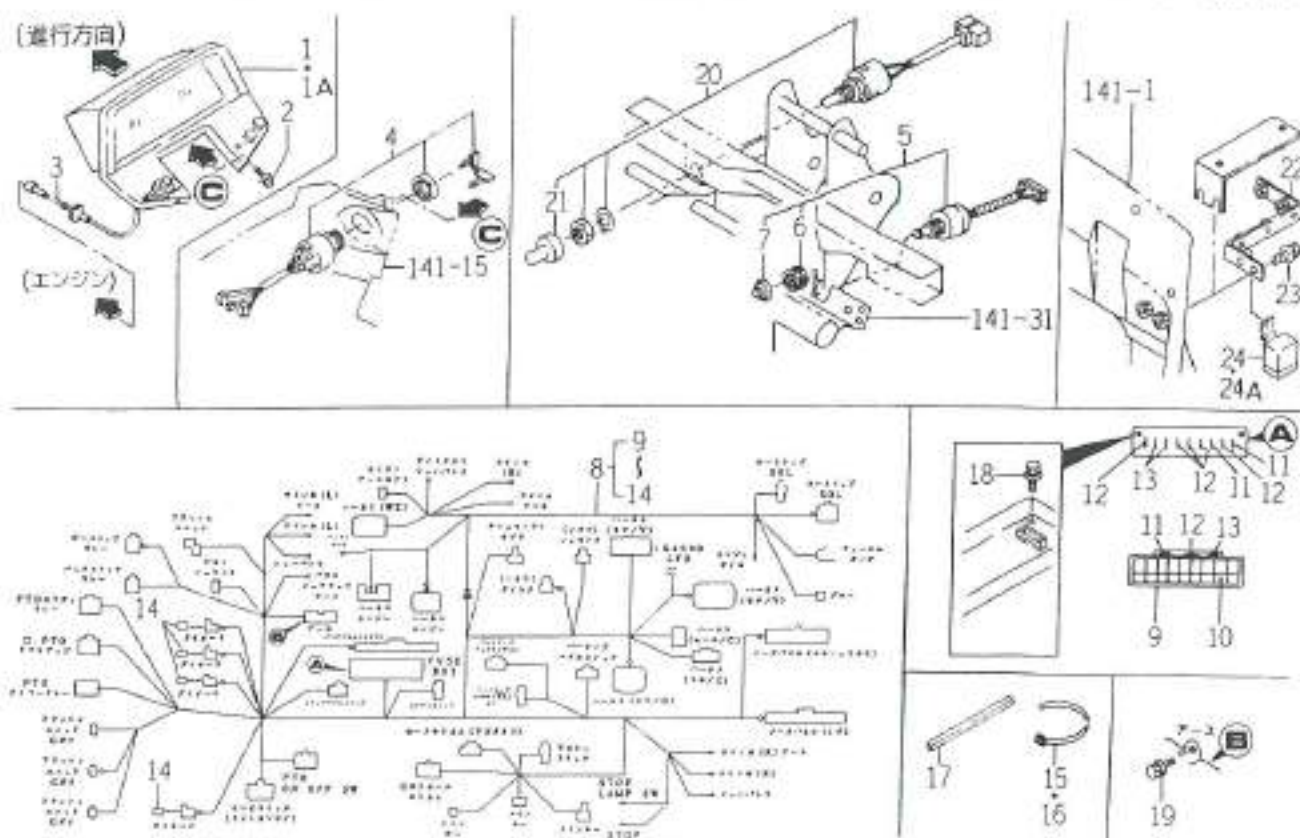
FIG.152 ELC.システム (パネル) (FF, CYを除く GVWX型)
 (TG27 - No.1~1405・TG29 - No.1~814・
 TG31 - No.1~1094・TG33 - No.1~1687) (図2/3)



REC-77C

図番	部品コード	品名	数量	型 式					代替性	色記号	グループ	備 考
				TG27	TG29	TG31	TG33	TG31FF				
24A	1650-652-390-00	ワ- (ワッパ) ASSY	1	1702-	689-	971-	1374-					
25	V210-360-601-60	ワ- (SP)	1	*	*	*	*					
26	V210-360-601-60	ワ- (SP)	1	*	*	*	*					
27	1650-662-200-00	ワ- (70)	1	*	*	*	*					
28	1614-695-863-00	ワ- (ワッパ)	1	*	*	*	*					
29	1614-695-865-00	ワ- (0M05X16)	1	*	*	*	*					
30	1650-650-012-10	ワ- (K-3077)	1	*	*	*	*		1			
31	1561-674-230-00	ワ- (ワッパ) ASSY	1	*	*	*	*					
32	V111-164-003-00	ワ- (ワッパ)	2	*	*	*	*					
33	V401-160-004-00	S. W	2	*	*	*	*					
34	3656-271-001-00	ワ- (1, 13X40)	1	*	*	*	*					
35	V411-260-004-00	ワ- (ワッパ)	2	*	*	*	*					
36	1376-402-003-00	ワ- (140)	1	*	*	*	*					
37	1593-623-530-00	ワ- (SP) ASSY	2	*	*	*	*					
38	V210-360-603-50	ワ- (SP)	1	*	*	*	*					
39	3676-274-001-00	ワ- (07X11X20)	1	*	*	*	*					
40	1652-652-260-00	ワ- (110)	1	*	*	*	*					
41	V210-360-602-00	ワ- (SP)	2	*	*	*	*					
42	1652-652-270-00	ワ- (COMP)	1	*	*	*	*					
43	1652-652-290-00	ワ- (COMP)	1	*	*	*	*					
44	V210-360-601-60	ワ- (SP)	1	*	*	*	*					
45	1561-674-230-00	ワ- (ワッパ) ASSY	1	*	*	*	*					
46	V111-164-002-50	ワ- (ワッパ)	2	*	*	*	*					
47	V401-160-004-00	S. W	2	*	*	*	*					
48	3656-271-001-00	ワ- (1, 13X40)	1	*	*	*	*					

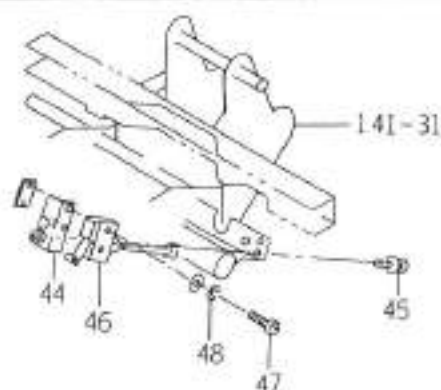
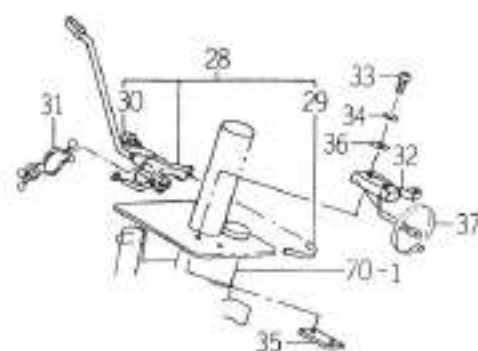
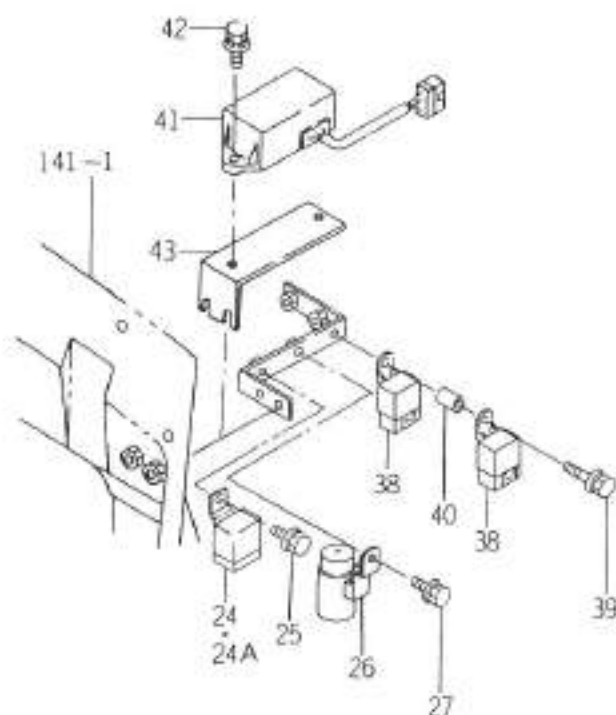
FIG.153 ELCシステム (パネル)
(CYを除く FFGVWX型) (TG31FF - No.1~182) (図1/3)



1034 012

図番	部品コード	品名	数量	型 式					代替性	色記号	パネル	備 考
				TG27	TG29	TG31	TG33	TG31FF				
1	1654-652-270-00	パネル(インストラクタ)/GVSET	1					1-20			FIG 359	
1A	1654-652-270-10	パネル(インストラクタ)/GVSET	1					21-	1		FIG 359	
2	V120-376-001-60	ブザー(SP)	4					*				
3	1650-652-900-00	ブレーキ(メ-リ)	ASSY					*				
4	1650-652-260-00	スイッチ(ロ-タリ)	SET					*			FIG 334	
5	1560-664-250-00	スイッチ(ボタン)	SET					*				
6	1560-664-252-00	ワット	1					*				
7	1560-664-253-00	ブレード	1					*				
8	1652-652-280-10	ブレーキ(メ-リ)/GVWX	ASSY					*				
9	1650-650-246-00	ブレーキ(ヒューズ)	1					*				
10	1650-652-253-20	ブレーキ(ヒューズ/メ-リ)	1					*				
11	1560-664-264-00	ヒューズ(フル-フ/32V05A)	3					*				
12	1575-623-010-00	ヒューズ(フル-フ/32V10A)	6					*				
13	1575-623-011-00	ヒューズ(フル-フ/32V15A)	3					*				
14	1560-666-212-00	ブレード	4					*				
15	1376-402-003-00	スイッチ(140)	4					*				
16	1342-402-006-00	スイッチ(250)	2					*				
17	1614-680-004-00	ブレード	1					*				
18	V210-360-601-60	ブザー(SP)	2					*				
19	V210-360-601-60	ブザー(SP)	1					*				
20	1593-622-270-00	スイッチ(ブレーキ/ボタン) ASSY	1					*				
21	3631-270-003-00	スイッチ(ブレーキ)	1					*				
22	1650-652-920-00	ブレーキ	COMP					*				
23	V211-360-802-00	ブザー(メ-リ)(SP)	2					*				
24	1650-652-310-00	ブレーキ(ブレーキ)	ASSY					1-21				

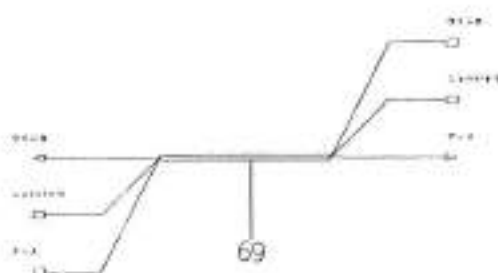
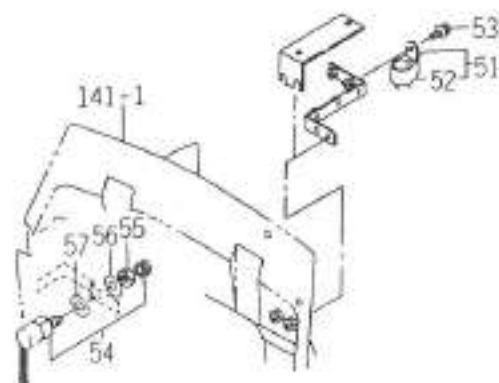
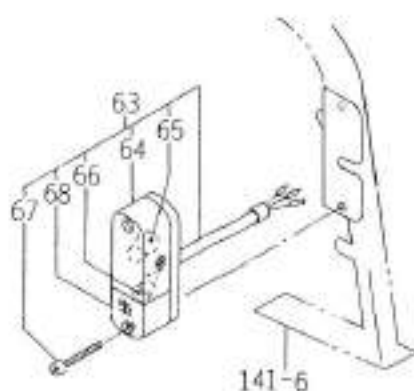
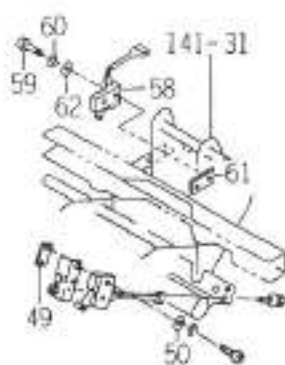
FIG.153 ELC.システム (パネル)
(CYを除く FFGVWX型) (TG31FF - No.1~182) (図2/3)



1024 02)

図番	部品コード	品名	数量	型 式					代 替 性	色 記 号	ワ ッ ッ ン	備 考
				TG27	TG29	TG31	TG33	TG31FF				
24A	1650-652-390-00	ワ- (ワッパ)	ASSY	1				113				
25	V210-360-601-60	ワ- (SP)		1				*				
26	1581-621-290-00	ワ- (4P)	ASSY	1				*				
27	V210-360-601-60	ワ- (SP)		1				*				
28	1650-662-200-00	ミツメ (7本)	ASSY	1				*				
29	1614-695-863-00	ワ- (ミツメ)		1				*				
30	1614-695-865-00	ワ- (M05X16)		1				*				
31	1650-650-012-10	ワ- (4-2079)		1				*				
32	1561-674-230-00	ワ- (ワッパ)	ASSY	1				*				
33	V111-164-003-00	ワ- (ワッパ)		2				*				
34	V401-160-004-00	S. W		2				*				
35	3656-271-001-00	ワ- (1, 13X40)		1				*				
36	V411-260-004-00	S. W		2				*				
37	1376-402-003-00	ワ- (ワッパ)		1				*				
38	1593-623-530-00	ワ- (SP)	ASSY	2				*				
39	V210-360-603-50	ワ- (SP)		1				*				
40	3676-274-001-00	ワ- (D7X11X20)		1				*				
41	1652-652-260-00	ワ- (ワッパ)	ASSY	1				*				
42	V210-360-602-00	ワ- (SP)		2				*				
43	1652-652-270-00	ワ- (ワッパ)	COMP	1				*				
44	1652-652-290-00	ワ- (ワッパ)	COMP	1				*				
45	V210-360-601-60	ワ- (SP)		1				*				
46	1561-674-230-00	ワ- (ワッパ)	ASSY	1				*				
47	V111-164-002-50	ワ- (ワッパ)		2				*				
48	V401-160-004-00	S. W		2				*				

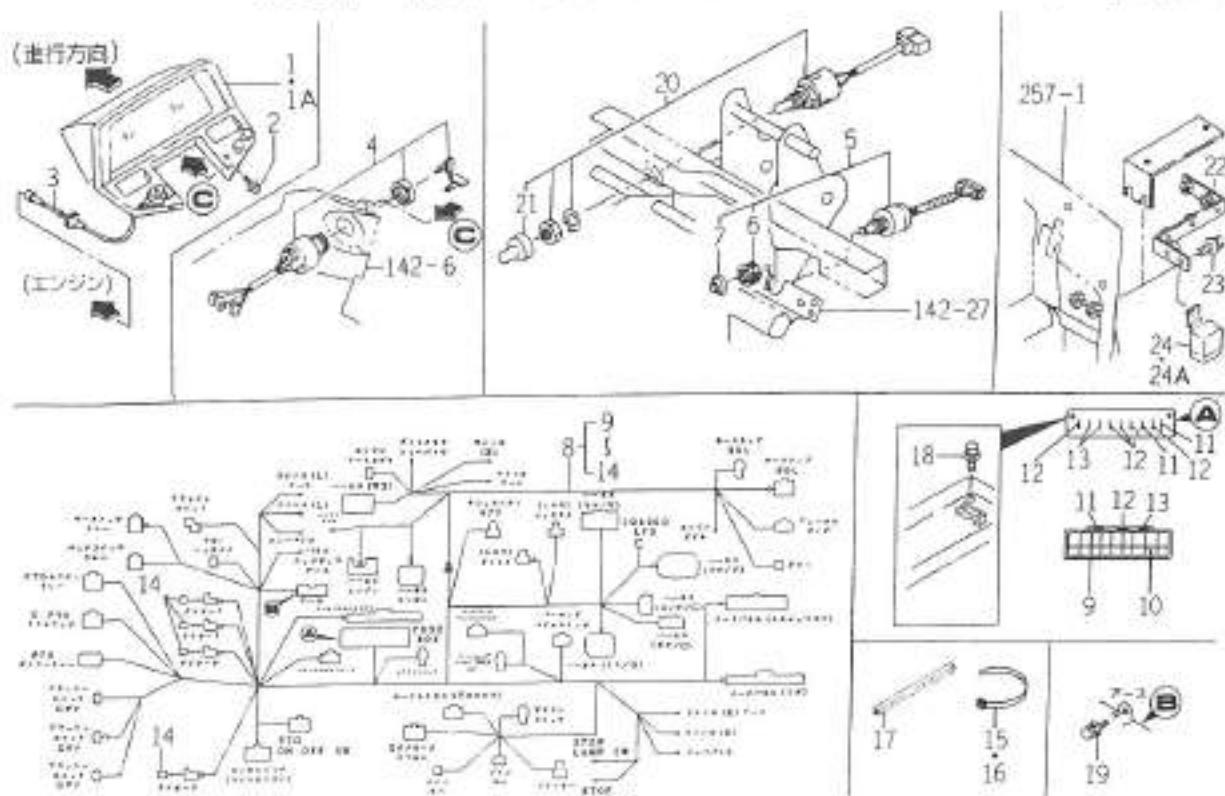
FIG.153 ELC.システム (パネル)
(CYを除く FFGVWX型) (TG31FF - No.1~182) (図3/3)



H04 211

回番	部品コード	品名	数量	型 式					代替性	色記号	シールド	備 考
				TG27	TG29	TG31	TG33	TG31FF				
49	3656-271-001-00	プレート(1, 13X40)	1					*				
50	V411-260-004-00	ネジ	2					*				
51	1561-674-200-40	ワッシャー ASSY	1					*				
52	1561-674-203-00	ワッシャー	1					*				
53	V210-360-601-60	ネジ(SP)	1					*				
54	1516-621-320-00	ネジ	1					*				
55	1432-621-006-10	ワッシャー(M12)	1					*				
56	V411-260-012-00	ネジ	1					*				
57	3610-440-018-00	ネジ	1					*				
58	1561-674-230-00	ネジ(ワッシャー) ASSY	1					*				
59	V111-164-003-00	ワッシャー	2					*				
60	V401-160-004-00	S.W	2					*				
61	3656-271-001-00	プレート(1, 13X40)	1					*				
62	V411-260-004-00	ネジ	2					*				
63	1656-654-290-10	ワッシャー(ワッシャー)/FASSY	2					*				
64	1656-654-292-00	ワッシャー(ワッシャー)	2					*				
65	1656-654-295-00	ワッシャー(12V1.8, 4W)	2					*				
66	1426-621-041-00	ワッシャー(ワッシャー)/12V10W	2					*				
67	1656-654-293-00	ワッシャー(M05X55)	4					*				
68	1656-654-294-00	ワッシャー(ワッシャー)	2					*				
69	1656-652-003-00	ワッシャー(ワッシャー)	2					*				

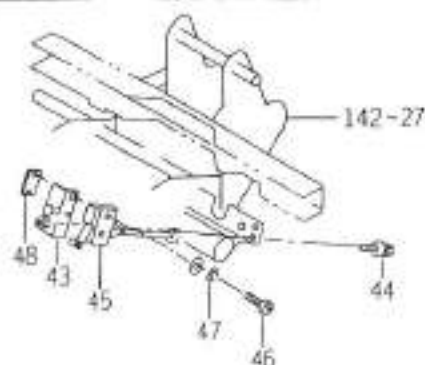
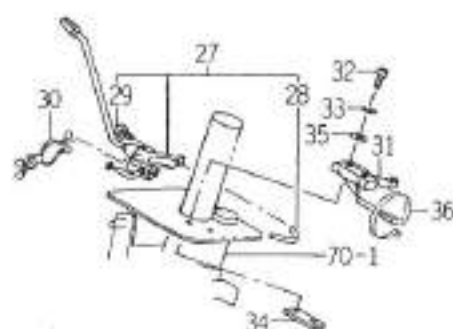
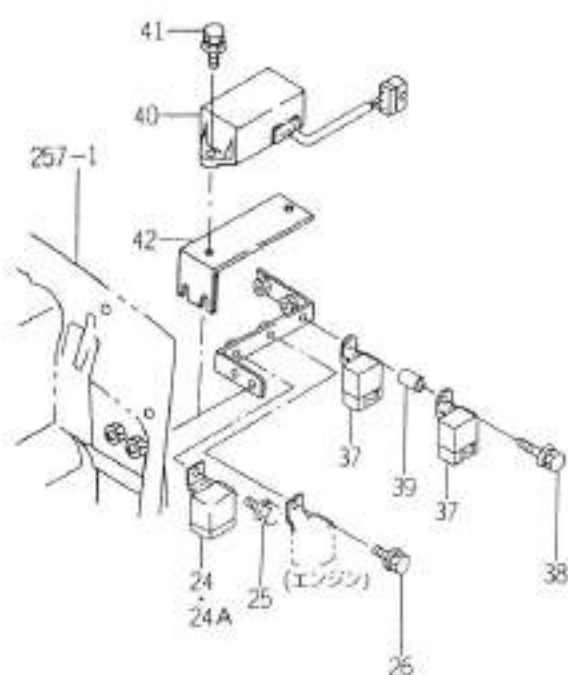
FIG.154 ELC.システム (パネル) (FFを除くGVWXY型)
 (TG27 - No. 1~1405・TG29 - No. 1~814・
 TG31 - No. 1~1094・TG33 - No. 1~1687) (図1/3)



102 4124

図番	部品コード	品名	数量	型 式					代替性	色記号	ケルン	備 考
				TG27	TG29	TG31	TG33	TG31FF				
1	1652-652-300-00	パネル(イット&P)GVCSSET	1	1-1025	1-574	1-824	1-980				FIG 353	
1A	1652-652-300-10	パネル(イット&P)GVCSSET	1	1026-	575-	825-	981-		1		FIG 353	
2	V120-376-001-60	ワッシャー(SP)	4	*	*	*	*					
3	1650-652-900-00	ネジ(M-9)	1	*	*	*	*					
4	1650-652-260-00	ワイヤ(B-9)	1	*	*	*	*				FIG 334	
5	1560-664-250-00	ワイヤ(772)	1	*	*	*	*					
6	1560-664-252-00	ワッ	3	*	*	*	*					
7	1560-664-253-00	ワッ	3	*	*	*	*					
8	1652-652-280-10	パネル(ワイ/GVWX)	1	*	*	*	*		1			
9	1650-650-246-00	板(B1-X)	1	*	*	*	*					
10	1650-652-253-20	板(B1-X/ワイ)	1	*	*	*	*		1			
11	1560-664-264-00	ヒューズ(32V-F/32Y05A)	3	*	*	*	*					
12	1575-623-010-00	ヒューズ(32V-F/32Y10A)	6	*	*	*	*					
13	1575-623-011-00	ヒューズ(32V-F/32Y15A)	3	*	*	*	*					
14	1560-666-212-00	ワッ	4	*	*	*	*					
15	1376-402-003-00	ワッ(140)	4	*	*	*	*					
16	1342-402-006-00	ワッ(250)	2	*	*	*	*					
17	1614-680-004-00	ワッ	1	*	*	*	*					
18	V210-360-601-60	ワッ(SP)	2	*	*	*	*					
19	V210-360-601-60	ワッ(SP)	1	*	*	*	*					
20	1593-622-270-00	ワイヤ(ワッ/ワッ) ASSY	1	*	*	*	*					
21	3631-270-003-00	ワイヤ	1	*	*	*	*					
22	1650-652-920-00	プレート	1	*	*	*	*				COMP	
23	V211-360-802-00	ワッ	2	*	*	*	*					
24	1650-652-310-00	プレート(ワッ) ASSY	1	1-1201	1-488	1-978	1-1313					

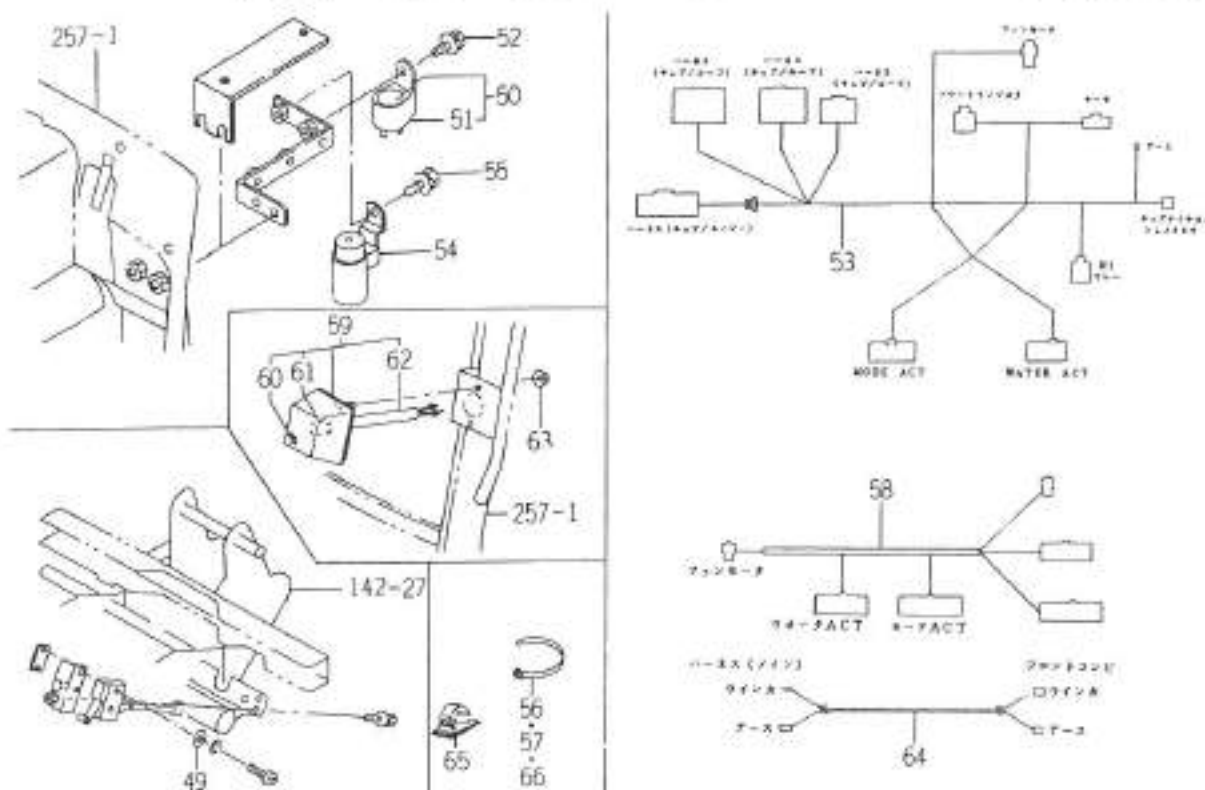
FIG.154 ELC.システム (パネル) (FFを除くGVWXC型)
 (TG27 - No. 1~1405・TG29 - No. 1~814・
 TG31 - No. 1~1094・TG33 - No. 1~1687) (図2/3)



152-624

図番	部品コード	品名	数量	型 式					代替性	色記号	オプション	備 考
				TG27	TG29	TG31	TG33	TG31FF				
24A	1650-652-390-00	パネル(1777型) ASSY	1	1382	889	979	1374					
25	V210-360-601-60	スイッチ(SP)	1	*	*	*	*					
26	V210-360-601-60	スイッチ(SP)	1	*	*	*	*					
27	1650-662-200-00	スイッチ(7A) ASSY	1	*	*	*	*					
28	1614-695-863-00	パネル(スイッチ)	1	*	*	*	*					
29	1614-695-865-00	パネル(MDSX16)	1	*	*	*	*					
30	1650-650-012-10	パネル(1777)	1	*	*	*	*		1			
31	1561-674-230-00	スイッチ(1777) ASSY	1	*	*	*	*					
32	V111-164-003-00	パネル(1777)	2	*	*	*	*					
33	V401-160-004-00	S.W	2	*	*	*	*					
34	3656-271-001-00	パネル(1.13X40)	1	*	*	*	*					
35	V411-260-004-00	パネル(1777)	2	*	*	*	*					
36	1376-402-003-00	パネル(1777)	1	*	*	*	*					
37	1593-623-530-00	パネル(SP) ASSY	2	*	*	*	*					
38	V210-360-603-50	パネル(SP)	1	*	*	*	*					
39	3676-274-001-00	パネル(CO7X11X20)	1	*	*	*	*					
40	1652-652-260-00	パネル(1777) ASSY	1	*	*	*	*					
41	V210-360-602-00	パネル(SP)	2	*	*	*	*					
42	1652-652-270-00	パネル	1	*	*	*	*					
43	1652-652-290-00	パネル	1	*	*	*	*					
44	V210-360-601-60	パネル(SP)	1	*	*	*	*					
45	1561-674-230-00	スイッチ(1777) ASSY	1	*	*	*	*					
46	V111-164-002-50	パネル(1777)	2	*	*	*	*					
47	V401-160-004-00	S.W	2	*	*	*	*					
48	3656-271-001-00	パネル(1.13X40)	1	*	*	*	*					

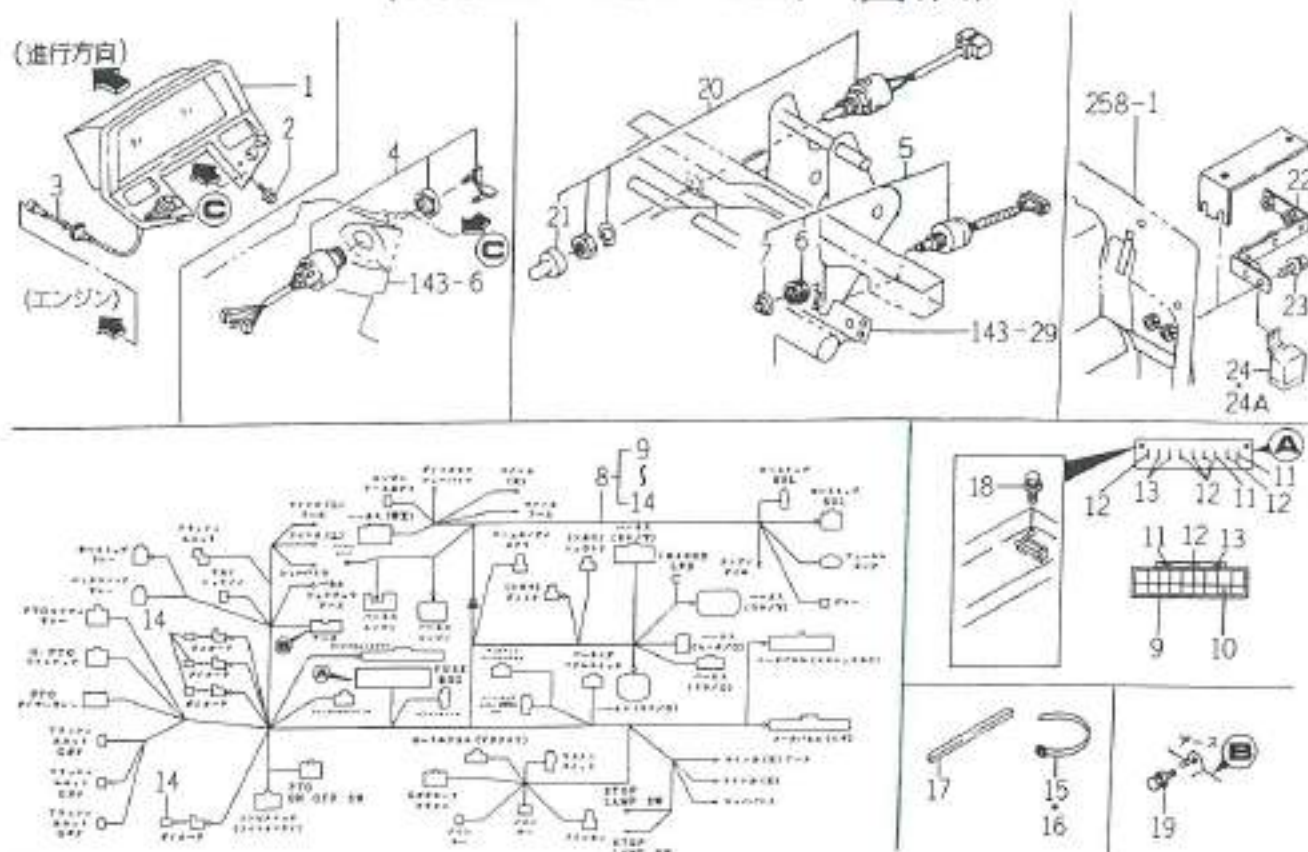
FIG.154 ELC.システム (パネル) (FFを除くGVWXY型)
 (TG27 - No. 1~1405・TG29 - No. 1~814・
 TG31 - No. 1~1094・TG33 - No. 1~1687) (図3/3)



100/020

図番	部品コード	品名	数量	型 式					代替性	色記号	ケルン	備 考
				TG27	TG29	TG31	TG33	TG31FF				
49	V411-260-004-00	18ヶ穴	2	*	*	*	*					
50	1561-674-200-40	7ヶ穴 ASSY	1	*	*	*	*					
51	1561-674-203-00	1ヶ穴	1	*	*	*	*					
52	V210-360-601-60	端子(SP)	1	*	*	*	*					
53	1650-652-350-10	ハース(ケーブル/ワイヤ) ASSY	1	*	*	*	*	1				
54	1581-621-290-00	ワレ(4P) ASSY	1	*	*	*	*					
55	V210-360-601-60	端子(SP)	1	*	*	*	*					
56	1376-402-003-00	ワイヤネット(140)	1	*	*	*	*					
57	1342-402-006-00	ワイヤネット(250)	1	*	*	*	*					
58	1650-652-380-00	ハース(ケーブル/ワイヤ)	1	*	*	*	*					
59	1650-654-280-00	ソケット(ケーブル)	2	*	*	*	*					
60	3676-291-201-00	ビス	2	*	*	*	*					
61	3676-291-203-00	端子(ソケット/12V10W)	2	*	*	*	*					
62	1650-654-281-00	ハース(ケーブル)	2	*	*	*	*					
63	V361-260-006-00	ケーブル	4	*	*	*	*					
64	1650-652-016-00	ハース(ケーブル/ワイヤ)	2	*	*	*	*					
65	1650-652-014-00	ケーブル	4	*	*	*	*					
66	1342-402-006-00	ワイヤネット(250)	1	*	*	*	*					

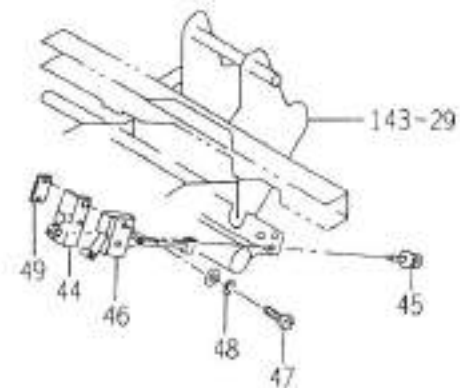
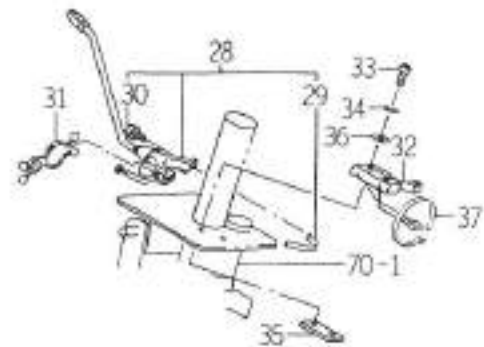
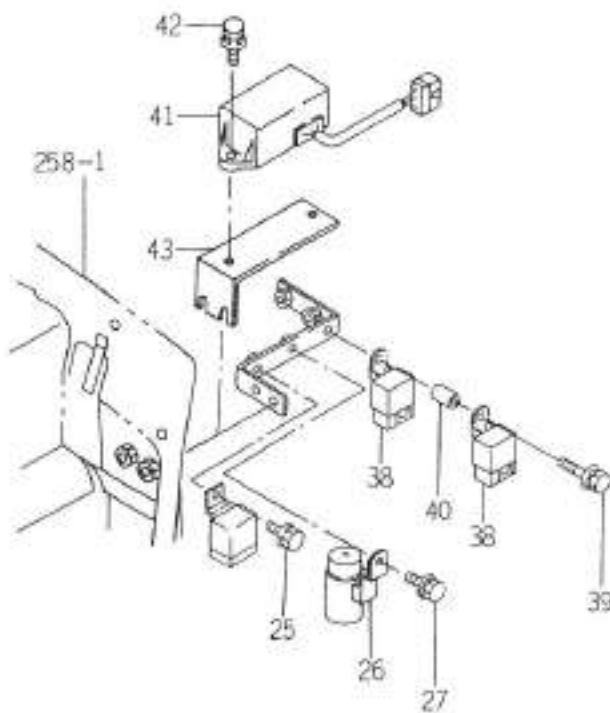
FIG.155 ELC.システム (パネル) (FFGVWXY型)
(TG31FF - No.1~182) (図1/4)



2014 0213

図番	部品コード	品名	数量	型 式					代替性	色記号	アールン	備 考
				TG27	TG29	TG31	TG33	TG31FF				
1	1654-652-280-10	パネル (イタハメ) FGVCSSET	1					*	1		FIG.360	
2	V120-376-001-60	ワッシャー (SP)	4					*				
3	1650-652-900-00	フタ (X-9)	1					*				
4	1650-652-260-00	スイッチ (D-9U)	1					*			FIG.334	
5	1660-664-250-00	スイッチ (7773)	1					*				
6	1580-664-252-00	ナット	1					*				
7	1580-664-253-00	ナット	1					*				
8	1652-652-280-10	A-42 (イタ) FGVWX	1					*				
9	1650-650-246-00	ボルト (E1-X)	1					*				
10	1650-652-253-20	ワッシャー (E1-X/イタ)	1					*				
11	1560-664-264-00	ヒューズ (7V-F/32V05A)	3					*				
12	1575-623-010-00	ヒューズ (7V-F/32V10A)	6					*				
13	1575-623-011-00	ヒューズ (7V-F/32V15A)	3					*				
14	1560-666-212-00	リレー	4					*				
15	1376-402-003-00	ワッシャー (140)	4					*				
16	1342-402-006-00	ワッシャー (250)	2					*				
17	1814-680-004-00	ワッシャー	1					*				
18	V210-360-601-60	ワッシャー (SP)	2					*				
19	V210-360-601-60	ワッシャー (SP)	1					*				
20	1593-622-270-00	スイッチ (イタ) FGVWX ASSY	1					*				
21	3631-270-003-00	スイッチ	1					*				
22	1650-652-920-00	プレート	1					*				
23	V211-360-802-00	ワッシャー (SP)	2					*				
24	1650-652-310-00	ヒューズ (7575)	1					*				
24A	1650-652-390-00	ヒューズ (7575)	1					*				

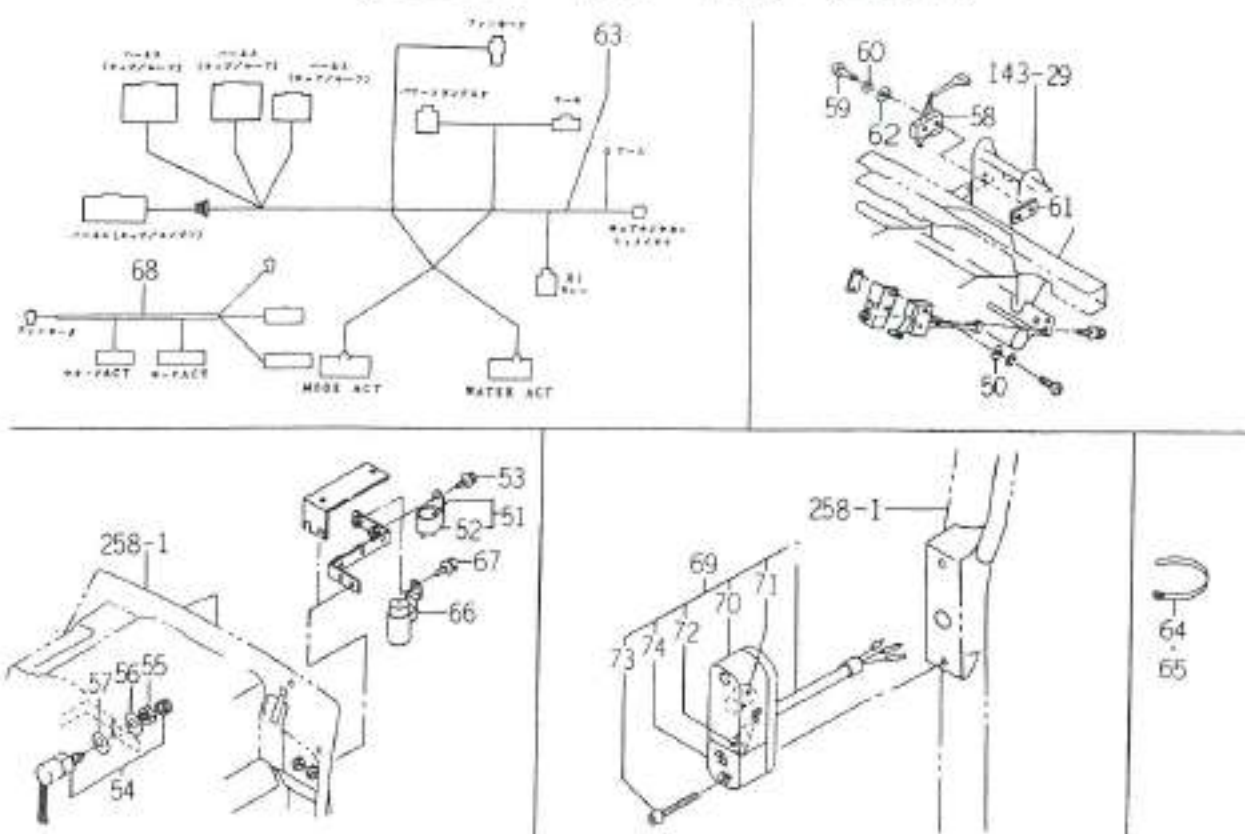
FIG.155 ELC.システム (パネル) (FFGVWXCY 型)
(TG31FF - No. 1~182) (図2/4)



004 1/24

図番	部品コード	品名	数量	型 式					代替性	色記号	フルネーム	備 考
				TG27	TG29	TG31	TG33	TG31FF				
25	V210-360-601-60	ボルト(SP)	1					*				
26	1581-621-290-00	リレー(4P) ASSY	1					*				
27	V210-360-601-60	ボルト(SP)	1					*				
28	1650-662-200-00	リレー(7P) ASSY	1					*				
29	1614-695-863-00	リレー(リレー)	1					*				
30	1614-695-865-00	リレー(M05X16)	1					*				
31	1650-650-012-10	リレー(リレー)	1					*				
32	1561-674-230-00	リレー(リレー) ASSY	1					*				
33	V111-164-003-00	リレー(リレー)	2					*				
34	V401-160-004-00	S.W	2					*				
35	3656-271-001-00	リレー(1,13X40)	1					*				
36	V411-260-004-00	リレー	2					*				
37	1376-402-003-00	リレー(140)	1					*				
38	1593-623-530-00	リレー(5P) ASSY	2					*				
39	V210-360-603-50	ボルト(SP)	1					*				
40	3676-274-001-00	リレー(07X11X20)	1					*				
41	1652-652-260-00	リレー(リレー) ASSY	1					*				
42	V210-360-602-00	ボルト(SP)	2					*				
43	1652-652-270-00	リレー	1					*				
44	1652-652-290-00	リレー	1					*				
45	V210-360-601-60	ボルト(SP)	1					*				
46	1561-674-230-00	リレー(リレー) ASSY	1					*				
47	V111-164-002-50	リレー(リレー)	2					*				
48	V401-160-004-00	S.W	2					*				
49	3656-271-001-00	リレー(1,13X40)	1					*				

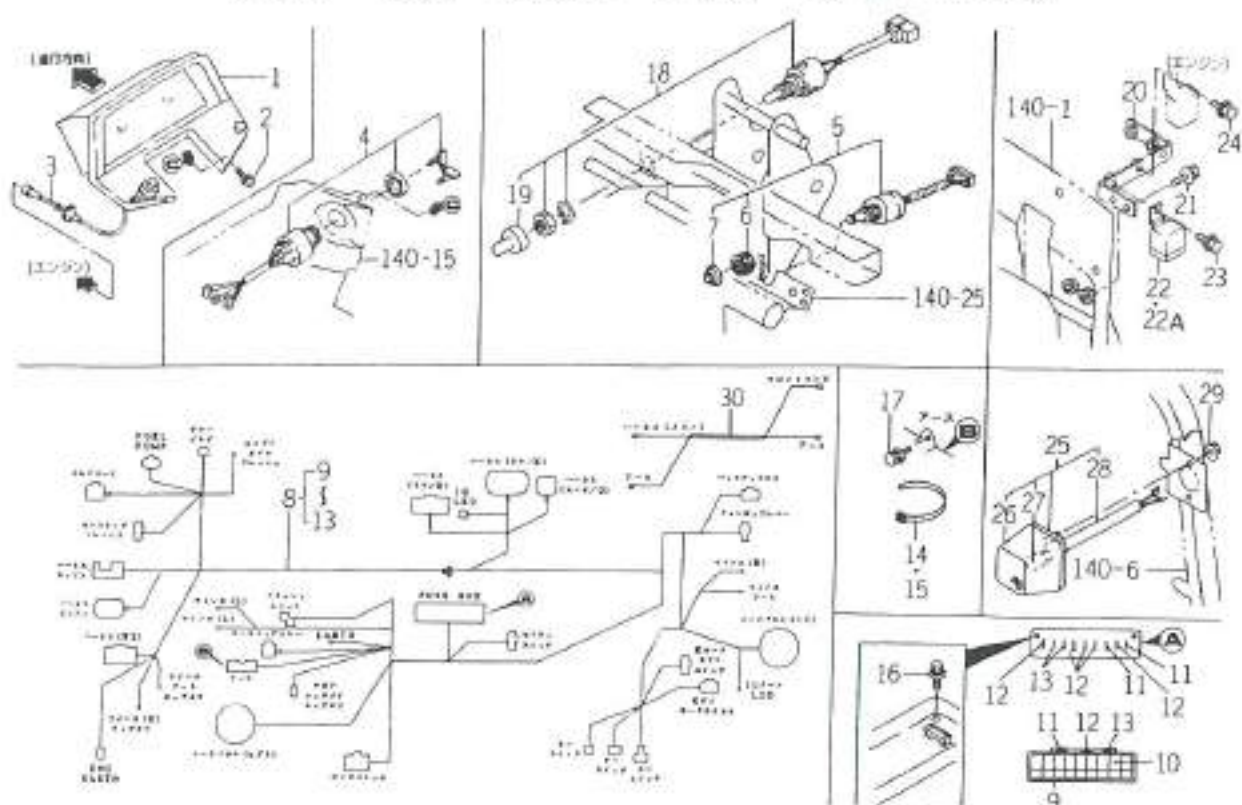
FIG.155 ELC.システム (パネル) (FFGVWXY型)
(TG31FF - No.1~182) (図3/4)



155-000

図番	部品コード	品名	数量	型 式					代替性	色記号	フルネーム	備 考
				TG27	TG29	TG31	TG33	TG31FF				
50	V411-260-004-00	端子台	2					*				
51	1561-614-200-40	端子台 ASSY	1					*				
52	1561-614-203-00	端子台	1					*				
53	V210-360-601-60	端子(SP)	1					*				
54	1518-621-320-00	端子台 ASSY	1					*				
55	1432-621-006-10	端子(M12)	1					*				
56	V411-260-012-00	端子台	1					*				
57	3610-440-018-00	端子台	1					*				
58	1561-614-230-00	端子台 ASSY	1					*				
59	V111-164-003-00	端子台	2					*				
60	V401-160-004-00	S.W	2					*				
61	3656-271-001-00	端子(1, 13X40)	1					*				
62	V411-260-004-00	端子台	2					*				
63	1650-652-350-10	端子台 ASSY	1					*				
64	1376-402-003-00	端子台(140)	1					*				
65	1342-402-006-00	端子台(250)	1					*				
66	1581-621-290-00	端子台 ASSY	1					*				
67	V210-360-601-60	端子(SP)	1					*				
68	1650-652-380-00	端子台 ASSY	1					*				
69	1656-654-290-10	端子台 ASSY/FASSY	2					*				
70	1656-654-292-00	端子台	2					*				
71	1656-654-295-00	端子(12V18.4W)	2					*				
72	1426-621-041-00	端子(12V10W)	2					*				
73	1656-654-293-00	端子台(M05X55)	4					*				
74	1656-654-294-00	端子台	2					*				

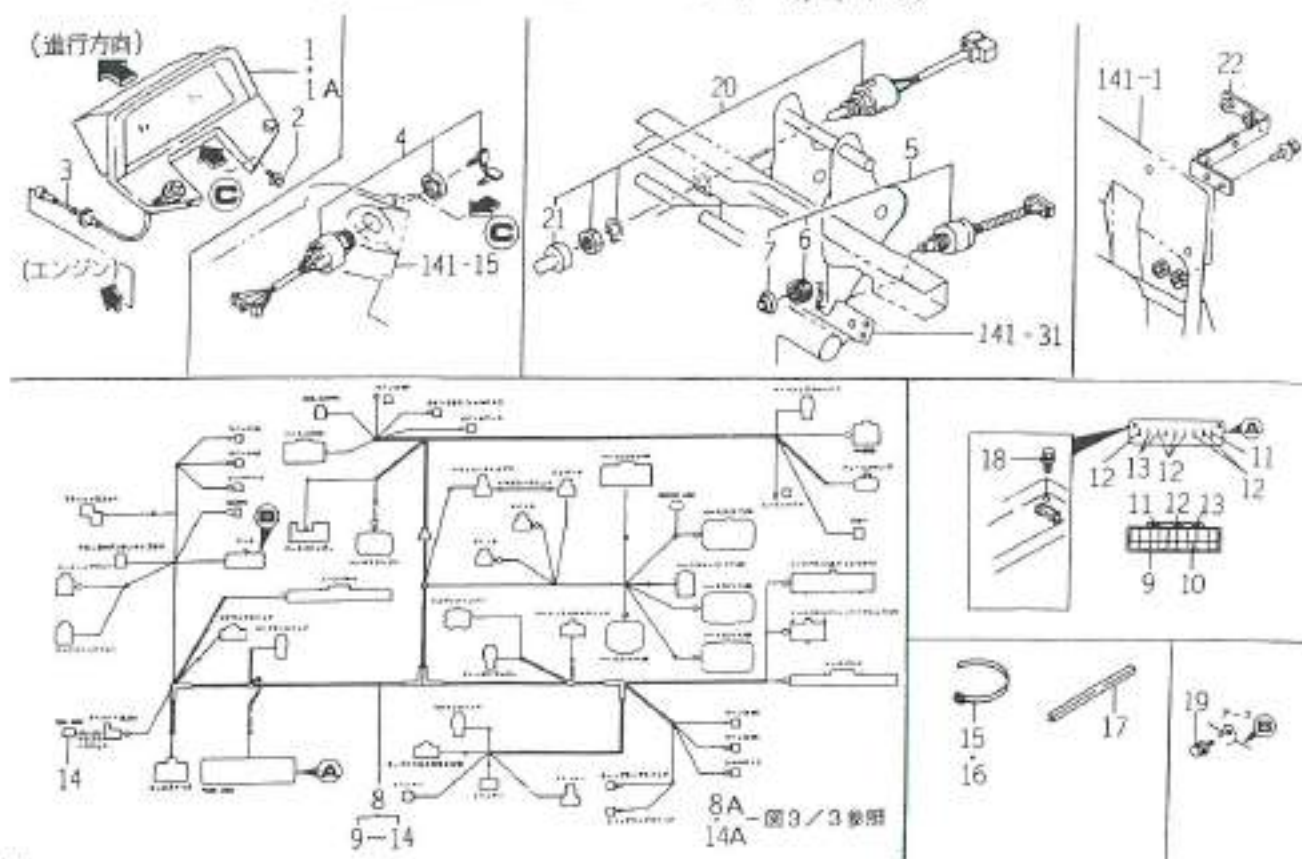
FIG.156 ELC.システム (パネル) (FF, Q, WX, CYを除くUV型)
 (TG27 - No.1~1405・TG29 - No.1~814・
 TG31 - No.1~1094・TG33 - No.1~1687)



※ 参考

図番	部品コード	品名	数量	型 式					代替性	色記号	ツルメ	備 考
				TG27	TG29	TG31	TG33	TG31FF				
1	1650-652-300-00	パネル(イサキセット)/UVSET	1	*	*	*	*				FIG.335	
2	V120-376-001-60	スピーカー(SP)	4	*	*	*	*					
3	1650-652-900-00	フック(フック) ASSY	1	*	*	*	*					
4	1650-652-260-00	スイッチ(0-9) SET	1	*	*	*	*				FIG.334	
5	1560-664-250-00	スイッチ(777) SET	1	*	*	*	*					
6	1560-664-252-00	ナット	1	*	*	*	*					
7	1560-664-253-00	ワッシャー	1	*	*	*	*					
8	1650-652-250-10	パネル(イサキ/UVWX) ASSY	1	*	*	*	*		1			
9	1650-650-246-00	パネル(ヒコ-X)	1	*	*	*	*					
10	1650-652-253-20	パネル(ヒコ-X/イサキ)	1	*	*	*	*		1			
11	1560-664-264-00	ヒコ-X(フル-F/32V05A)	3	*	*	*	*					
12	1575-623-010-00	ヒコ-X(フル-F/32V10A)	6	*	*	*	*					
13	1575-623-011-00	ヒコ-X(フル-F/32V15A)	3	*	*	*	*					
14	1376-402-003-00	ワッシャー(140)	4	*	*	*	*					
15	1342-402-006-00	ワッシャー(250)	2	*	*	*	*					
16	V210-360-601-60	スピーカー(SP)	2	*	*	*	*					
17	V210-360-601-60	スピーカー(SP)	1	*	*	*	*					
18	1593-622-270-00	スイッチ(1776/777) ASSY	1	*	*	*	*					
19	3631-270-003-00	スイッチ(1776)	1	*	*	*	*					
20	1650-652-920-00	プレート COMP	1	*	*	*	*					
21	V211-360-802-00	スピーカー(SP)	2	*	*	*	*					
22	1650-652-310-00	プレート(1777) ASSY	1	1- -1201	1- -688	1- -918	1- -1373					
22A	1650-652-390-00	プレート(1777) ASSY	1	1292-	689-	979-	1374-					
23	V210-360-601-60	スピーカー(SP)	1	*	*	*	*					
24	V210-360-601-60	スピーカー(SP)	1	*	*	*	*					

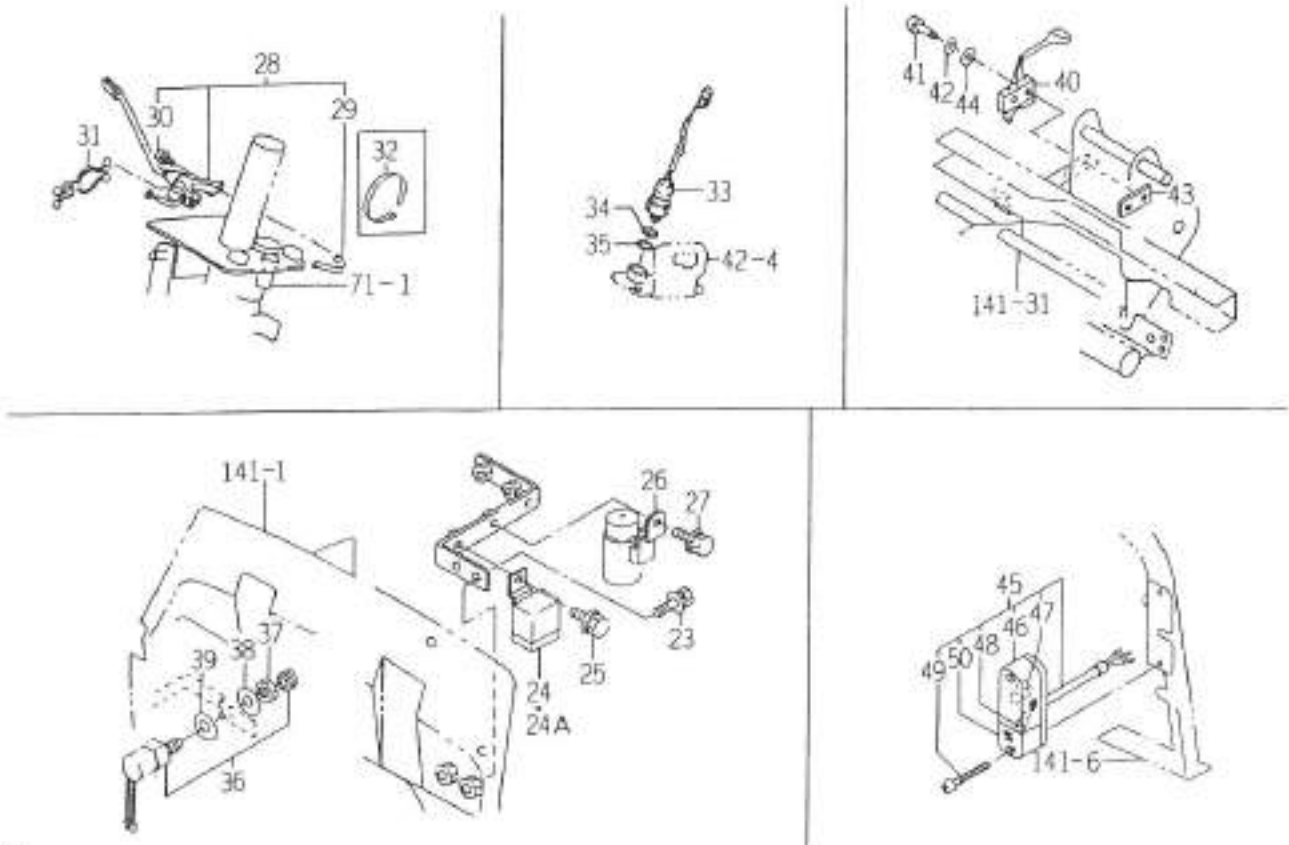
FIG.157 ELC.システム (パネル) (CYを除く FFSVWX型)
(TG31FF - No.1~182) (図1/3)



3014-7318

図番	部品コード	品名	数量	型 式					代替性	色記号	タケ印	備 考
				TG27	TG29	TG31	TG33	TG31FF				
1	1650-652-500-00	パネル (インストルメント/SVSET)	1					1- -65 66-			FIG 339	
1A	1654-652-310-20	パネル (インストルメント/SVSET)	1						1		FIG 362	
2	V120-376-001-60	ワッシャー (SP)	4					*				
3	1650-652-900-00	ネジ (ネジ)	1					*				
4	1650-652-260-00	スクリュー (D-99)	1					*			FIG 334	
5	1560-664-250-00	スクリュー (ワッシャー)	1					*				
6	1560-664-252-00	ワッシャー	1					*				
7	1560-664-253-00	ワッシャー	1					*				
8	1650-652-370-10	パネル (ワイヤ/SVWX)	1					1- -65 66-				
8A	1650-652-370-40	パネル (ワイヤ/SVWX)	1						3			
9	1650-650-246-00	ナット (E1-X)	1					*				
10	1656-652-391-00	ワッシャー (E1-X/ワイヤ)	1					*				
11	1560-664-264-00	E1-X (フレ-フ/32V05A)	2					*				
12	1575-623-010-00	E1-X (フレ-フ/32V10A)	7					*				
13	1575-623-011-00	E1-X (フレ-フ/32V15A)	3					*				
14	1560-666-212-00	ワッシャー	1					1- -65 66-				
14A	1652-654-212-00	ワッシャー	1									
15	1376-402-003-00	ワッシャー (140)	4					*				
16	1342-402-006-00	ワッシャー (250)	2					*				
17	1614-680-004-00	ワッシャー	1					*				
18	V210-360-601-60	ナット (SP)	2					*				
19	V210-360-601-60	ナット (SP)	1					*				
20	1593-622-270-00	スクリュー (ワッシャー/ワッシャー)	1					*				
21	3631-270-003-00	スクリュー	1					*				
22	1650-652-920-00	プレート	1					*				

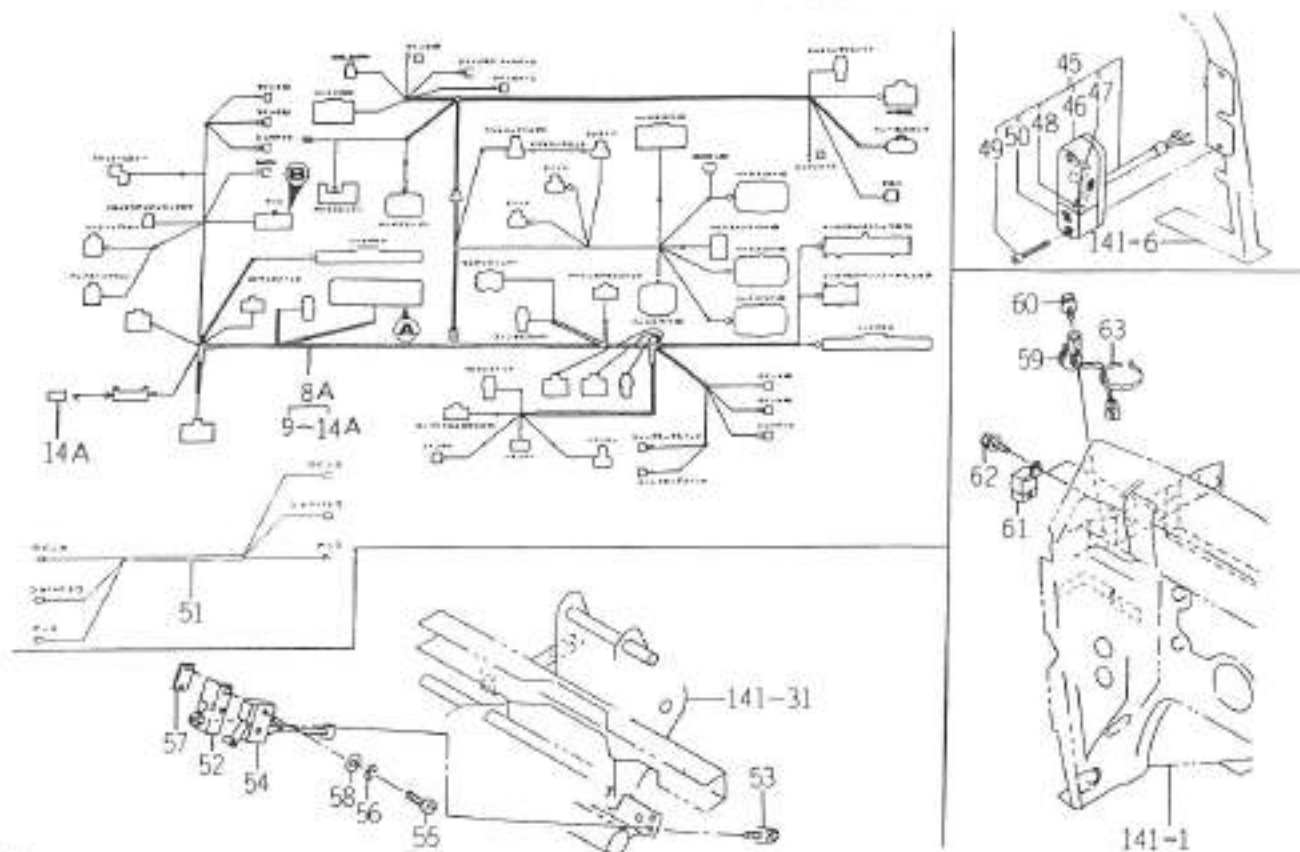
FIG.157 ELC.システム (パネル) (CYを除くFFSVWX型)
(TG31FF - No.1~182) (図2/3)



104-1722

図番	部品コード	品名	数量	型式					代替性	色記号	クォンティティ	備考
				TG27	TG29	TG31	TG33	TG31FF				
23	V211-360-802-00	ボルト(SP)	2					*				
24	1650-652-310-00	ワ- (75774)	1					1-				
24A	1650-652-390-00	ワ- (75774)	1					112-				
25	V210-360-601-60	ボルト(SP)	1					*				
26	1581-621-290-00	ワ- (4P)	1					*				
27	V210-360-601-60	ボルト(SP)	1					*				
28	1650-662-200-00	スリット(76)	1					*				
29	1614-695-863-00	ワ- (2477)	1					*				
30	1614-695-865-00	ワ- (M05X16)	1					*				
31	1650-650-012-10	ワ- (6-2077)	1					*				
32	1376-402-003-00	ワ- (140)	1					*				
33	1650-660-230-00	スリット(77)	1					*				
34	1488-541-021-00	ワ-	4					*				
35	1650-660-004-00	ワ-	2					*				
36	1518-621-320-00	スリット(77)	1					*				
37	1432-621-006-10	ワ- (M12)	1					*				
38	V411-260-012-00	ワ-	1					*				
39	3610-440-018-00	ワ- (75774)	1					*				
40	1561-674-230-00	スリット(77)	1					*				
41	V111-164-003-00	ワ- (77)	2					*				
42	V401-160-004-00	S, W	2					*				
43	3656-271-001-00	ワ- (1, 13X40)	1					*				
44	V411-260-004-00	ワ-	2					*				
45	1656-654-290-10	ワ- (77)	2					*				
46	1656-654-292-00	ワ- (77)	2					*				

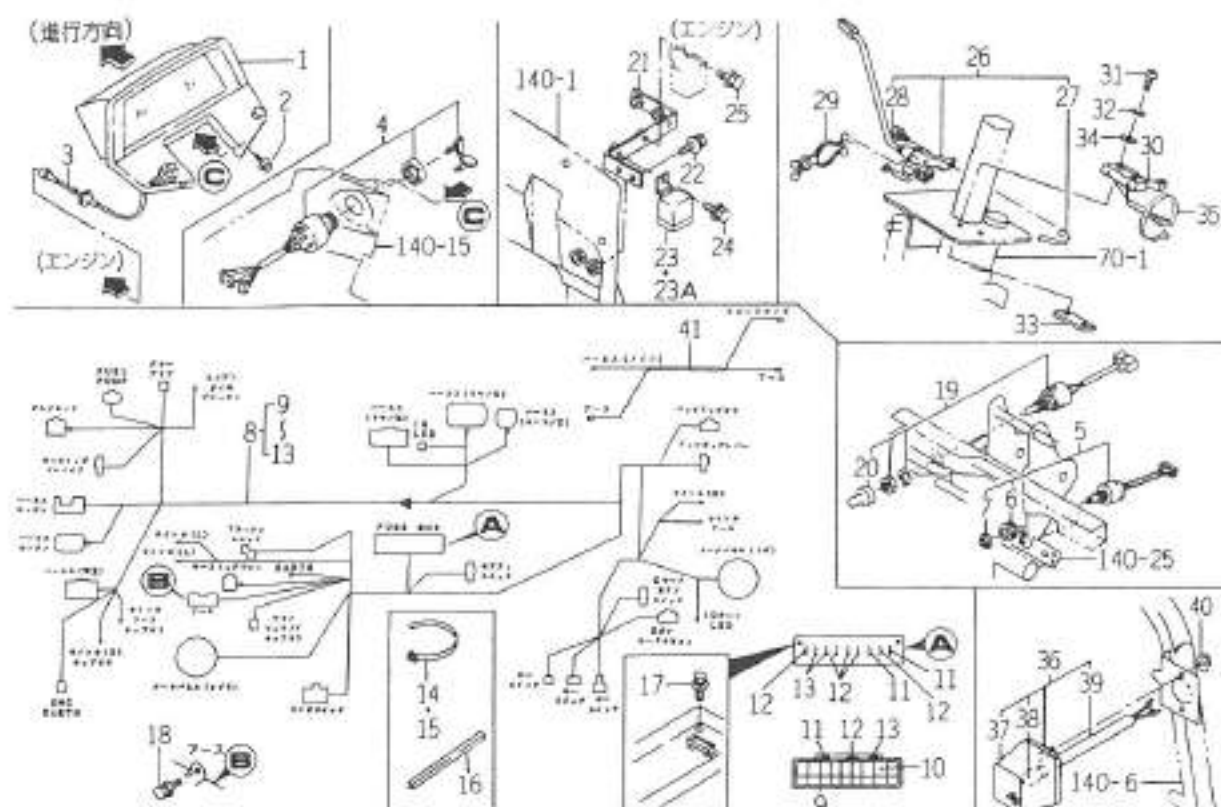
FIG.157 ELC.システム (パネル) (CYを除く FFSVWX型)
(TG31FF - No.1~182) (図3/3)



0134 0222

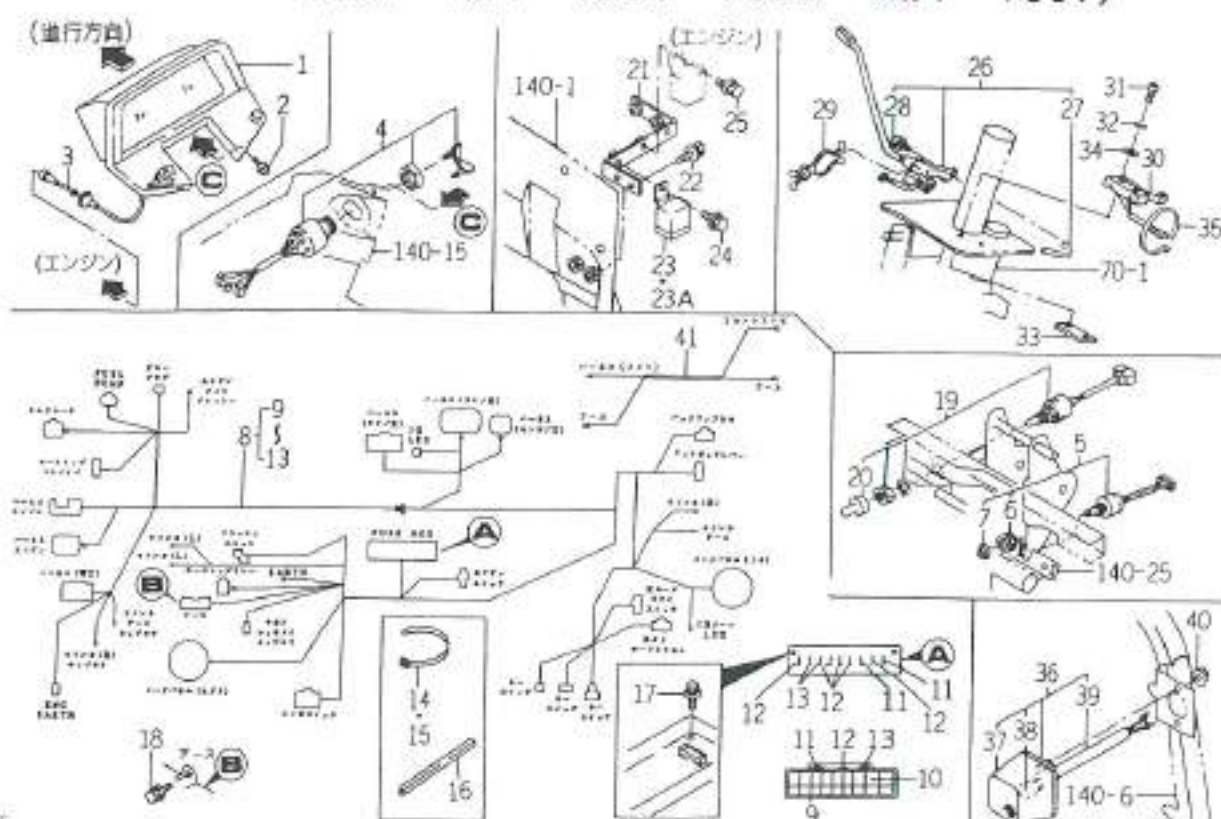
図番	部品コード	品名	数量	型 式					代替性	色記号	コネクタ	備 考
				TG27	TG29	TG31	TG33	TG31FF				
47	1656-654-295-00	用7(12V18.4W)	2					*				
48	1426-621-041-00	用7(ランプ/12V10W)	2					*				
49	1656-654-293-00	スリム(MDSX55)	4					*				
50	1656-654-294-00	ビス(997572)	2					*				
51	1656-652-003-00	ネジ(ランプ/072)	2					*				
52	1652-652-290-00	プレート COMP	1					*				
53	V210-360-601-60	ネジ(SP)	1					*				
54	1561-674-230-00	スリット(0197)	1					*				
55	V111-164-002-50	ワッシャー	2					*				
56	V401-160-004-00	S.W	2					*				
57	3656-271-001-00	プレート(1.13X40)	1					*				
58	V411-260-004-00	スリット	2					*				
59	1650-654-590-00	プレート ASSY	1					66-				
60	V210-360-601-60	ネジ(SP)	1					66-				
61	V593-623-530-00	プレート(SP) ASSY	2					66-				
62	V210-360-601-60	ネジ(SP)	2					66-				
63	1342-402-006-00	ワッシャー(250)	1					66-				

FIG.158 ELC.システム (パネル) (FF, CYを除く UVWX型)
 (TG27 - No.1~1405・TG29 - No.1~814・
 TG31 - No.1~1094・TG33 - No.1~1687)



図番	部品コード	品名	数量	型 式					代替性	色記号	クルーソ	備考
				TG27	TG29	TG31	TG33	TG31FF				
1	1650-652-300-00	パネル(UVSET)	1	*	*	*	*				FIG 335	
2	V120-376-001-60	スピーカー(SP)	4	*	*	*	*					
3	1650-652-900-00	エンジン(メ-)	1	*	*	*	*					
4	1650-652-280-00	エンジン(0-)	1	*	*	*	*				FIG 334	
5	1560-664-250-00	エンジン(70)	1	*	*	*	*					
6	1560-664-252-00	燃料	1	*	*	*	*					
7	1560-664-253-00	燃料	1	*	*	*	*					
8	1650-652-250-10	パネル(UVWX)	1	*	*	*	*		1			
9	1650-650-246-00	燃料(10)	1	*	*	*	*					
10	1650-652-253-20	燃料(10)	1	*	*	*	*		1			
11	1560-664-264-00	燃料(10)	3	*	*	*	*					
12	1575-623-010-00	燃料(10)	6	*	*	*	*					
13	1575-623-011-00	燃料(10)	3	*	*	*	*					
14	1376-402-003-00	燃料(140)	4	*	*	*	*					
15	1342-402-006-00	燃料(250)	2	*	*	*	*					
16	1614-680-004-00	燃料	1	*	*	*	*					
17	V210-360-601-60	スピーカー(SP)	2	*	*	*	*					
18	V210-360-601-60	スピーカー(SP)	1	*	*	*	*					
19	1593-622-270-00	エンジン(10)	1	*	*	*	*					
20	3631-270-003-00	エンジン	1	*	*	*	*					
21	1650-652-920-00	燃料 COMP	1	*	*	*	*					
22	V211-360-802-00	スピーカー(SP)	2	*	*	*	*					
23	1650-652-310-00	燃料(10)	1	1- -1301	1- -648	1- -978	1- -1313					
23A	1650-652-390-00	燃料(10)	1	1262-	661-	979-	1374-					
24	V210-360-601-60	スピーカー(SP)	1	*	*	*	*					

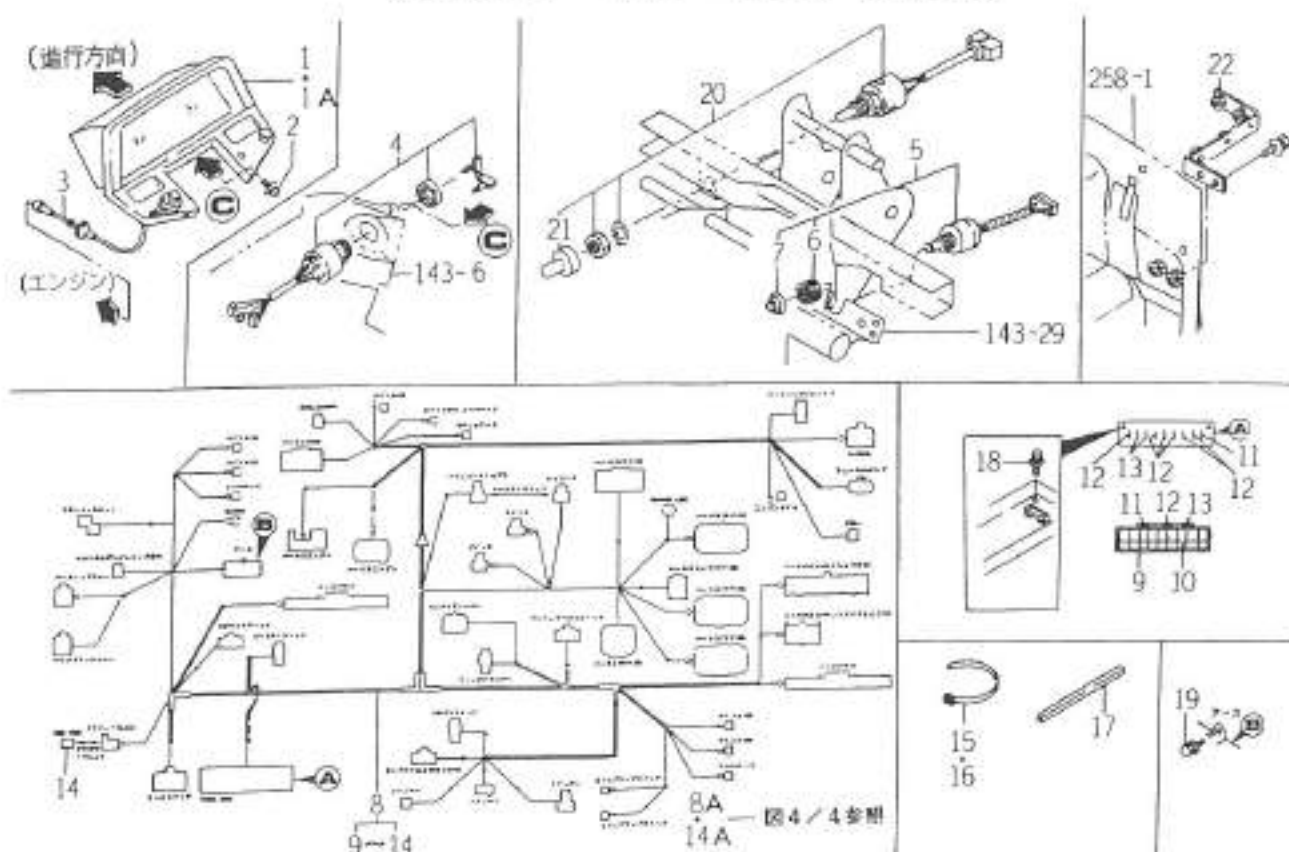
FIG.158 ELC.システム (パネル) (FF, CYを除く UVWX型)
 (TG27 - No. 1~1405・TG29 - No. 1~814・
 TG31 - No. 1~1094・TG33 - No. 1~1687)



HIN 012

図番	部品コード	品名	数量	型 式					代替性	色記号	ケルン	備 考
				TG27	TG29	TG31	TG33	TG31FF				
25	V210-360-601-60	継手(SP)	1	*	*	*	*					
26	1650-662-200-00	ダイヤル(7A)	ASSY	1	*	*	*					
27	1614-695-863-00	ワッシャー(ダイヤル)	1	*	*	*	*					
28	1614-695-865-00	ダイヤル(M05X16)	1	*	*	*	*					
29	1650-650-012-10	ダイヤル(ダイヤル)	1	*	*	*	*		1			
30	1561-674-230-00	ダイヤル(ダイヤル)	ASSY	1	*	*	*					
31	V111-164-003-00	ダイヤル(ダイヤル)	2	*	*	*	*					
32	V401-160-004-00	S.W	2	*	*	*	*					
33	3656-271-001-00	ダイヤル(1, 13X40)	1	*	*	*	*					
34	V411-260-004-00	ダイヤル	2	*	*	*	*					
35	1376-402-003-00	ダイヤル(140)	1	*	*	*	*					
36	1650-654-280-00	ダイヤル(ダイヤル)	ASSY	2	*	*	*					
37	3676-291-201-00	ダイヤル	2	*	*	*	*					
38	3676-291-203-00	ダイヤル(ダイヤル/12V18W)	2	*	*	*	*					
39	1650-654-281-00	ダイヤル(ダイヤル)	COMP	2	*	*	*					
40	V361-260-006-00	ダイヤル(ダイヤル)	4	*	*	*	*					
41	1650-652-015-10	ダイヤル(ダイヤル)	2	*	*	*	*		1			

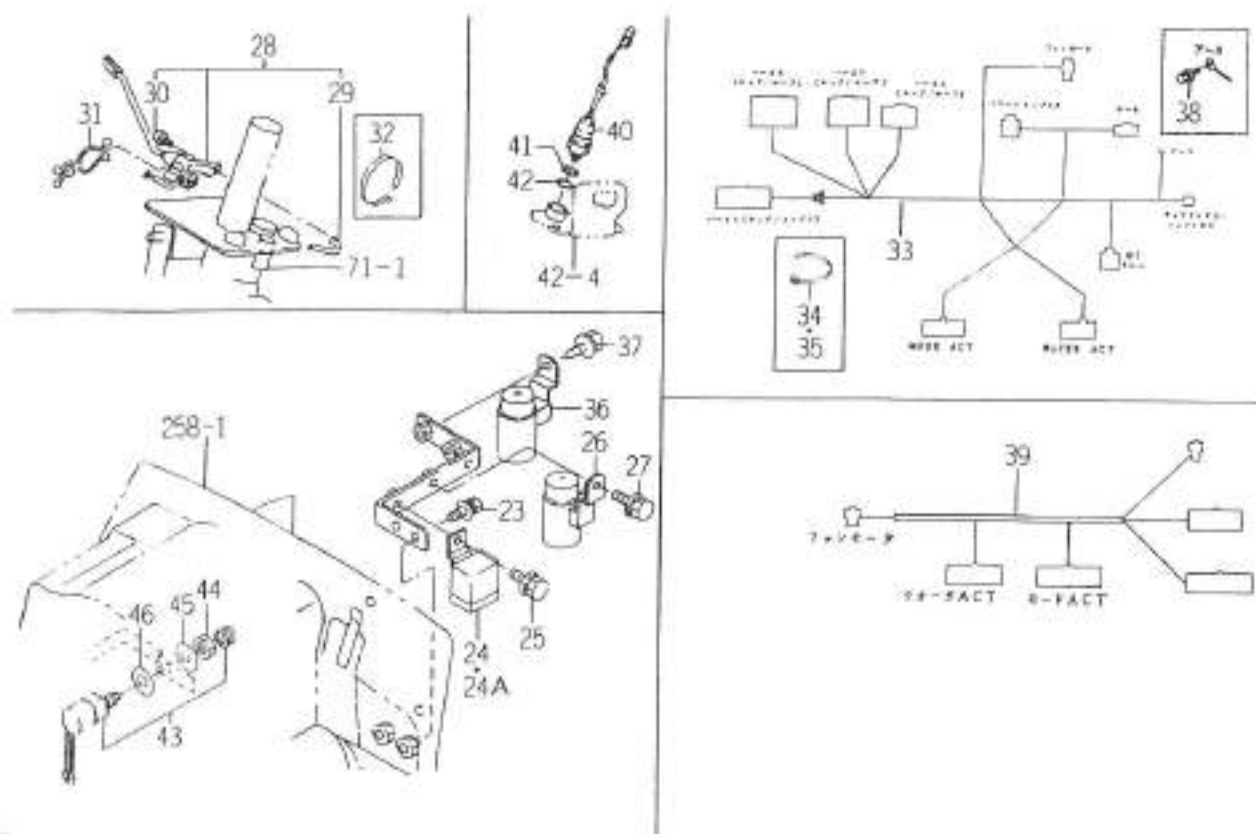
FIG.159 ELC.システム (パネル) (FFSVWXY型)
(TG31FF - No.1~182) (図1/4)



074 0107

図番	部品コード	品名	数量	型 式					代替性	色記号	グループ	備考
				TG27	TG29	TG31	TG33	TG31FF				
1	1650-652-609-00	パネル(イタリヤ)SVCSET	1					1-45 86-			FIG 341	
1A	1654-652-320-20	パネル(イタリヤ)SVCSET	1						1		FIG 363	
2	V120-376-001-60	スピーカー(SP)	4					*				
3	1650-652-900-00	ケーブル(9)	1					*				
4	1650-652-260-00	ケーブル(8-9)	1					*			FIG 334	
5	1560-664-250-00	ケーブル(799)	1					*				
6	1560-664-252-00	ケーブル	1					*				
7	1560-664-253-00	ケーブル	1					*				
8	1650-652-370-10	パネル(イタリヤ/SVWX)	1					1-63 86-				
8A	1650-652-370-40	パネル(イタリヤ/SVWX)	1						3			
9	1650-650-246-00	ケーブル(10-1)	1					*				
10	1656-652-391-00	ケーブル(10-2/1)	1					*				
11	1560-664-264-00	ケーブル(10-1/32V05A)	2					*				
12	1575-623-010-00	ケーブル(10-1/32V10A)	7					*				
13	1575-623-011-00	ケーブル(10-1/32V15A)	3					*				
14	1560-666-212-00	ケーブル	1					1-63 86-				
14A	1652-654-212-00	ケーブル	1									
15	1376-402-003-00	ケーブル(140)	4					*				
16	1342-402-006-00	ケーブル(250)	2					*				
17	1614-680-004-00	ケーブル	1					*				
18	V210-360-601-60	スピーカー(SP)	2					*				
19	V210-360-601-60	スピーカー(SP)	1					*				
20	1593-622-270-00	ケーブル(イタリヤ/ケーブル)	1					*				
21	3631-270-003-00	ケーブル	1					*				
22	1650-652-920-00	ケーブル	1					*			COMP	

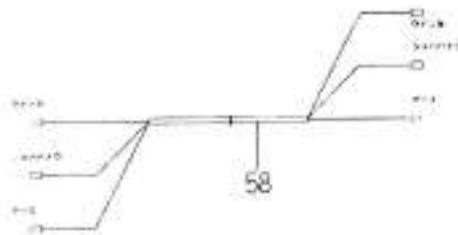
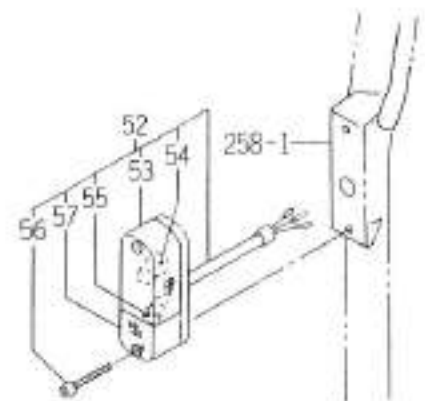
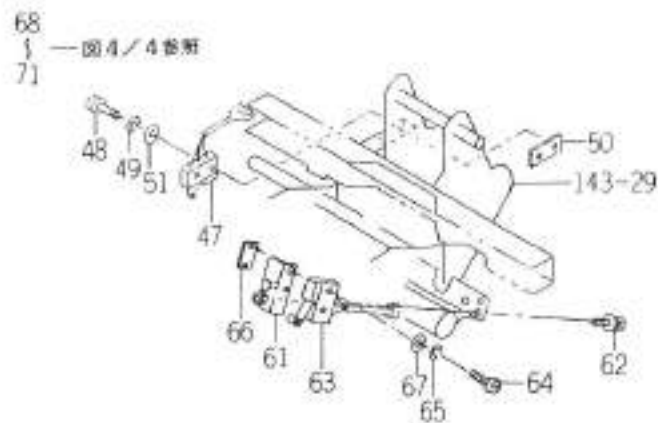
FIG.159 ELC.システム (パネル) (FFSVWXY型)
(TG31FF - No. 1~182) (図2/4)



HLL-553

図番	部品コード	品名	数量	型 式					代替性	色記号	グループ	備 考
				TG27	TG29	TG31	TG33	TG31FF				
23	V211-360-802-00	ネジ(SP)	2					*				
24	1650-652-310-00	ワッシャー ASSY	1					1- -112 113-				
24A	1650-652-390-00	ワッシャー ASSY	1									
25	V210-360-601-60	ネジ(SP)	1					*				
26	1581-621-290-00	ワッシャー ASSY	1					*				
27	V210-360-601-60	ネジ(SP)	1					*				
28	1650-662-200-00	ネジ(ワ)	1					*				
29	1614-695-863-00	ワッシャー	1					*				
30	1614-695-865-00	ワッシャー(M05X16)	1					*				
31	1650-650-012-10	ワッシャー	1					*				
32	1376-402-003-00	ワッシャー(140)	1					*				
33	1650-652-350-10	ワッシャー ASSY	1					*				
34	1376-402-003-00	ワッシャー(140)	1					*				
35	1342-402-006-00	ワッシャー(250)	1					*				
36	1581-621-290-00	ワッシャー ASSY	1					*				
37	V210-360-601-60	ネジ(SP)	1					*				
38	V210-360-601-60	ネジ(SP)	1					*				
39	1650-652-380-00	ワッシャー	1					*				
40	1650-660-230-00	ワッシャー ASSY	1					*				
41	1488-541-021-00	ワッシャー	4					*				
42	1650-660-004-00	ワッシャー	2					*				
43	1518-621-320-00	ワッシャー ASSY	1					1- -182				
44	1432-621-006-10	ワッシャー(M12)	1					1- -182				
45	V411-260-012-00	ワッシャー	1					1- -182				
46	3610-440-018-00	ワッシャー	1					1- -182				

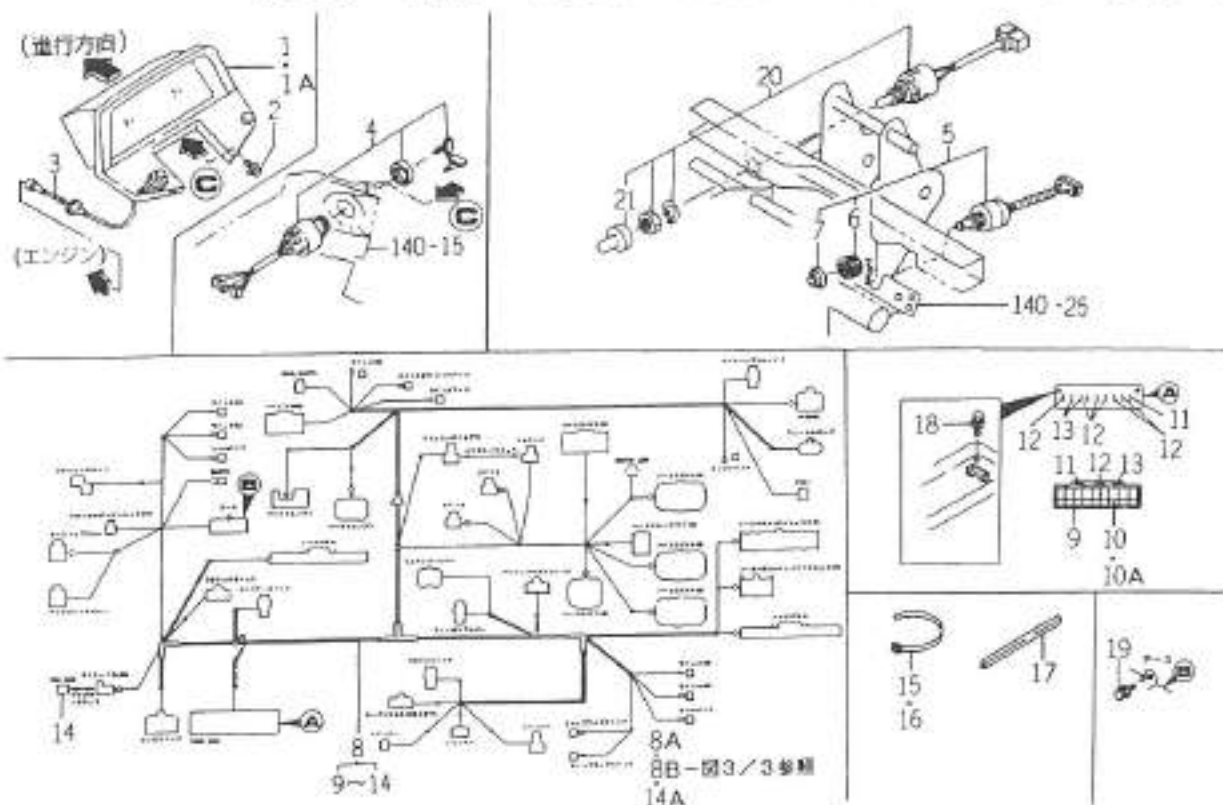
FIG.159 ELC.システム (パネル) (FFSVWXCY 型)
(TG31FF - No.1~182) (図3/4)



JIS X 5021

図番	部品コード	品名	数量	型 式					代替性	色記号	ソケット	備 考
				TG27	TG29	TG31	TG33	TG31FF				
47	1561-674-230-00	スイッチ(1P) ASSY	1					●				
48	V111-164-003-00	スイッチカバー	2					●				
49	V401-160-004-00	S.W	2					●				
50	3656-271-001-00	プレート(1,13X40)	1					●				
51	V411-260-004-00	スイッチ	2					●				
52	1656-654-290-10	ランプ(10W/230V/FASSY)	2					●				
53	1656-654-292-00	ランプ(10W/230V)	2					●				
54	1656-654-295-00	ランプ(12V18.4W)	2					●				
55	1426-621-041-00	ランプ(20W/12V10W)	2					●				
56	1656-654-293-00	ランプ(1005X55)	4					●				
57	1656-654-294-00	ランプ(20W55)	2					●				
58	1656-652-004-00	ホルダ(50W/1P)	2					●				
59	1650-652-014-00	ランプ	3					●				
60	1342-402-006-00	スイッチ(250)	1					●				
61	1652-652-290-00	プレート COMP	1					●				
62	V210-360-601-60	ランプ(SP)	1					●				
63	1561-674-230-00	スイッチ(1P) ASSY	1					●				
64	V111-164-002-50	スイッチカバー	2					●				
65	V401-160-004-00	S.W	2					●				
66	3656-271-001-00	プレート(1,13X40)	1					●				
67	V411-260-004-00	スイッチ	2					●				
68	1650-654-590-00	ランプ ASSY	1					66				
69	V210-360-601-60	ランプ(SP)	1					66				
70	1593-623-530-00	ランプ(SP) ASSY	2					66				
71	V210-360-601-60	ランプ(SP)	2					66				

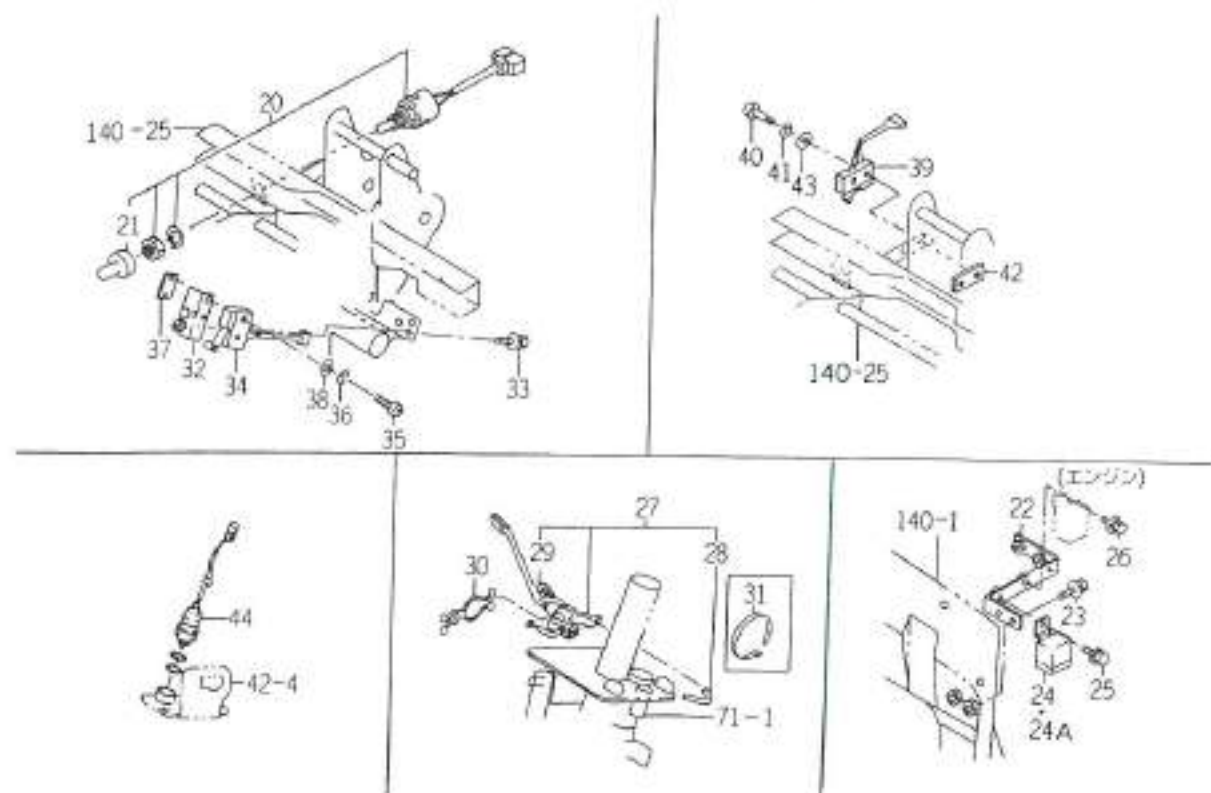
FIG.160 ELC.システム (パネル) (FF, CYを除くSVWX型)
 (TG27 - No. 1~1405・TG29 - No. 1~814・
 TG31 - No. 1~1094・TG33 - No. 1~1687) (図1/3)



200-022

図番	部品コード	品名	数量	型式				代替性	色記号	ケルソ	備考
				TG27	TG29	TG31	TG33				
1	1650-652-500-00	パネル(スイッチパネル/SVSET)	1	1- -1025	1- -574	1- -824	1- -980				FIG 339
1A	1650-652-500-10	パネル(スイッチパネル/SVSET)	1	1626-	575-	825-	981-	1			FIG 339
2	V120-376-001-60	スイッチ(SP)	4	*	*	*	*				
3	1650-652-900-00	ケーブル(ケーブル) ASSY	1	*	*	*	*				
4	1650-652-280-00	スイッチ(0-1)	1	*	*	*	*				FIG 334
5	1560-664-250-00	スイッチ(スイッチ) SET	1	*	*	*	*				
6	1560-664-252-00	スイッチ	1	*	*	*	*				
7	1560-664-253-00	スイッチ	1	*	*	*	*				
8	1650-652-370-10	ケーブル(ケーブル/SVWX) ASSY	1	1- -1025	1- -574	1- -824	1- -980	1			
8A	1650-652-370-30	ケーブル(ケーブル/SVWX) ASSY	1	1026- -1113	575- -611	825- -874	981- -1123	3			
8B	1650-652-370-40	ケーブル(ケーブル/SVWX) ASSY	1	1116-	612-	875-	1124-	3			
9	1650-650-246-00	ケーブル(ケーブル)	1	*	*	*	*				
10	1650-652-253-20	ケーブル(ケーブル/ケーブル)	1	1- -1025	1- -574	1- -824	1- -980	1			
10A	1650-652-391-00	ケーブル(ケーブル/ケーブル)	1	1026-	575-	825-	981-				
11	1560-664-264-00	ケーブル(ケーブル/32V05A)	2	*	*	*	*				
12	1575-623-010-00	ケーブル(ケーブル/32V10A)	7	*	*	*	*				
13	1575-623-011-00	ケーブル(ケーブル/32V15A)	3	*	*	*	*				
14	1560-666-212-00	ケーブル(F)	1	1- -1025	1- -574	1- -824	1- -980				
14A	1652-654-212-00	ケーブル(F)	1	1026-	575-	825-	981-				
15	1376-402-003-00	ケーブル(F(140))	4	*	*	*	*				
16	1342-402-006-00	ケーブル(F(250))	2	*	*	*	*				
17	1614-680-004-00	ケーブル(F)	1	*	*	*	*				
18	V210-360-601-60	ケーブル(SP)	2	*	*	*	*				
19	V210-360-601-60	ケーブル(SP)	1	*	*	*	*				
20	1593-622-270-00	ケーブル(ケーブル/ケーブル) ASSY	1	*	*	*	*				

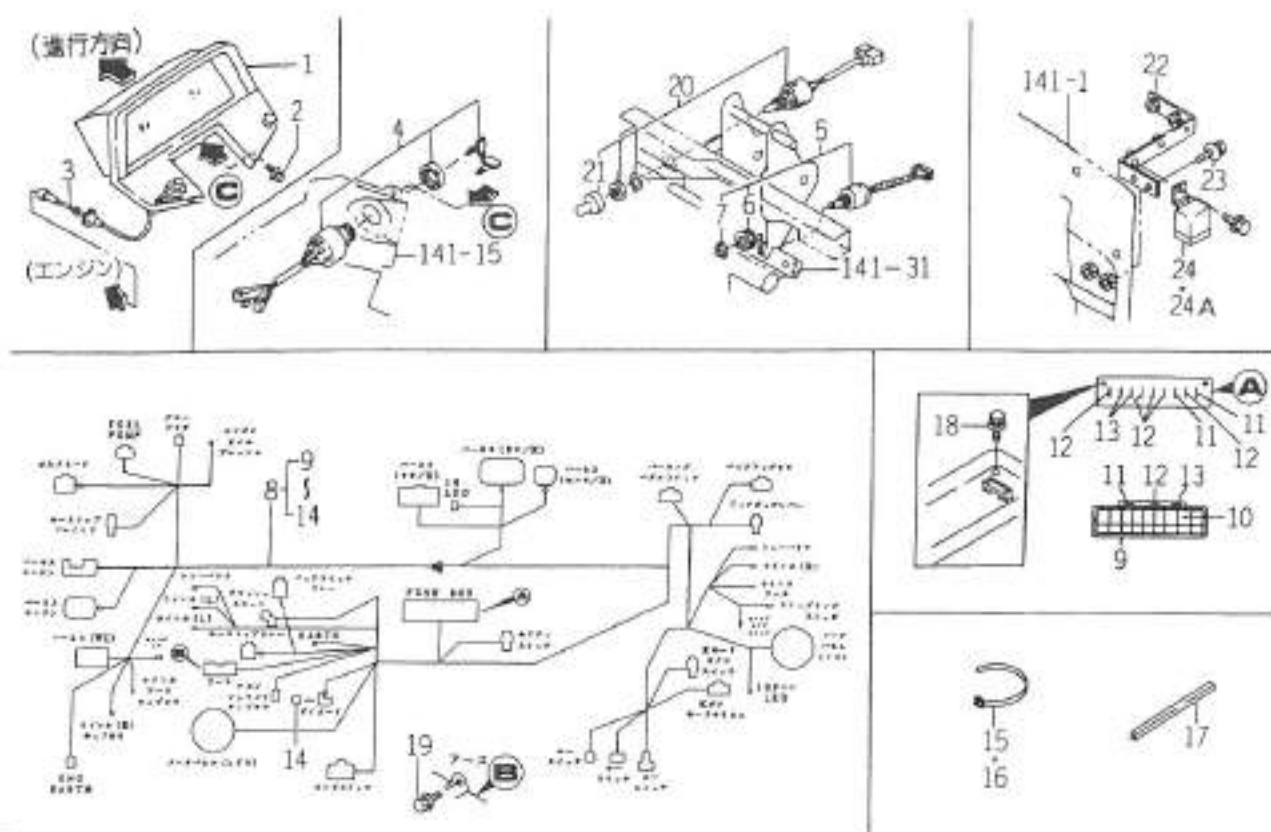
FIG.160 ELC.システム (パネル) (FF, CYを除く SVWX型)
 (TG27 - No.1~1405・TG29 - No.1~814・
 TG31 - No.1~1094・TG33 - No.1~1687) (図2/3)



H00-8109

図番	部品コード	品名	数量	型					式	代替性	色記号	フルン	備考
				TG27	TG29	TG31	TG33	TG31FF					
21	3631-270-003-00	スリット	1	*	*	*	*						
22	1650-652-920-00	プレート	1	*	*	*	*						
23	V211-360-802-00	エンジン(SP)	2	*	*	*	*						
24	1650-652-310-00	リブ(25mm)	1	1-1201	1-688	1-378	1-1373						
24A	1650-652-390-00	リブ(25mm)	1	1202-	689-	379-	1374-						
25	V210-360-601-60	ヘッド(SP)	1	*	*	*	*						
26	V210-360-601-60	ヘッド(SP)	1	*	*	*	*						
27	1650-662-200-00	スリット(74)	1	*	*	*	*						
28	1614-695-863-00	ボルト(スリット)	1	*	*	*	*						
29	1614-695-865-00	スクリュー(M05X16)	1	*	*	*	*						
30	1650-650-012-10	ボルト(11-10mm)	1	*	*	*	*		1				
31	1376-402-003-00	プレート(140)	1	*	*	*	*						
32	1652-652-290-00	プレート	1	*	*	*	*						
33	V210-360-601-60	ヘッド(SP)	1	*	*	*	*						
34	1561-674-230-00	スリット(92mm)	1	*	*	*	*						
35	V111-164-002-50	スリット(140)	2	*	*	*	*						
36	V401-160-004-00	S.W	2	*	*	*	*						
37	3656-271-001-00	プレート(1, 13X40)	1	*	*	*	*						
38	V411-260-004-00	エンジン	2	*	*	*	*						
39	1561-674-230-00	スリット(92mm)	1	1026-	575-	825-	981-						
40	V111-164-003-00	スリット(140)	2	1026-	575-	825-	981-						
41	V401-160-004-00	S.W	2	1026-	575-	825-	981-						
42	3656-271-001-00	プレート(1, 13X40)	1	1026-	575-	825-	981-						
43	V411-260-004-00	エンジン	2	1026-	575-	825-	981-						
44	1650-660-230-00	スリット(74mm)	1	*	*	*	*						

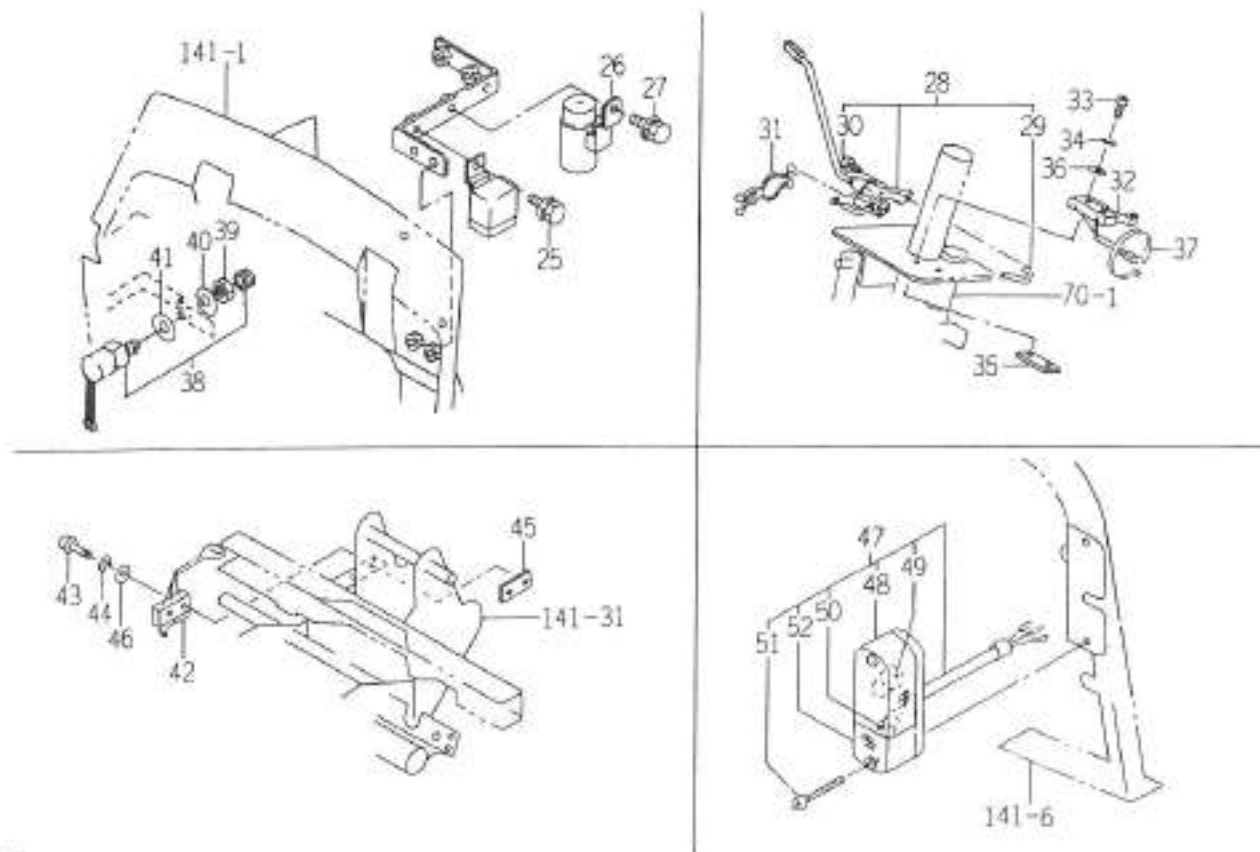
FIG.161 ELC.システム (パネル) (CYを除く FFUVWX型)
(TG31FF - No.1~182) (図1/3)



1631 622

図番	部品コード	品名	数量	型 式					代替性	色記号	グループ	備 考
				TG27	TG29	TG31	TG33	TG31FF				
1	1654-652-240-00	パネル(イナスタキヤ)/INSET	1					*			FIG.358	
2	V120-376-001-60	ワッシャー(SP)	4					*				
3	1650-652-900-00	キーリブ(キー) ASSY	1					*				
4	1650-652-260-00	スイッチ(0-9) SET	1					*			FIG.334	
5	1560-664-250-00	スイッチ(7777) SET	1					*				
6	1560-664-252-00	ワッ	1					*				
7	1560-664-253-00	ワッ	1					*				
8	1654-652-260-00	パネル(イナ)/UVWX/FFASSY	1					*				
9	1650-650-246-00	キー(ヒューズ)	1					*				
10	1650-652-253-20	ワッ(ヒューズ/イナ)	1					*				
11	1560-654-264-00	ヒューズ(7V-E/32V05A)	3					*				
12	1575-623-010-00	ヒューズ(7V-E/32V10A)	6					*				
13	1575-623-011-00	ヒューズ(7V-E/32V15A)	3					*				
14	1560-666-212-00	ワッ	1					*				
15	1376-402-003-00	ワッ(140)	4					*				
16	1342-402-006-00	ワッ(250)	2					*				
17	1614-680-004-00	ワッ	1					*				
18	V210-360-601-60	ワッ(SP)	2					*				
19	V210-360-601-60	ワッ(SP)	1					*				
20	1593-622-270-00	スイッチ(イナ/ワッ) ASSY	1					*				
21	3631-270-003-00	ワッ	1					*				
22	1650-652-920-00	ワッ COMP	1					*				
23	V211-360-602-00	ワッ(SP)	2					*				
24	1650-652-310-00	ワッ(ワッ)	1					*				
24A	1650-652-390-00	ワッ(ワッ)	1					1-112 113				

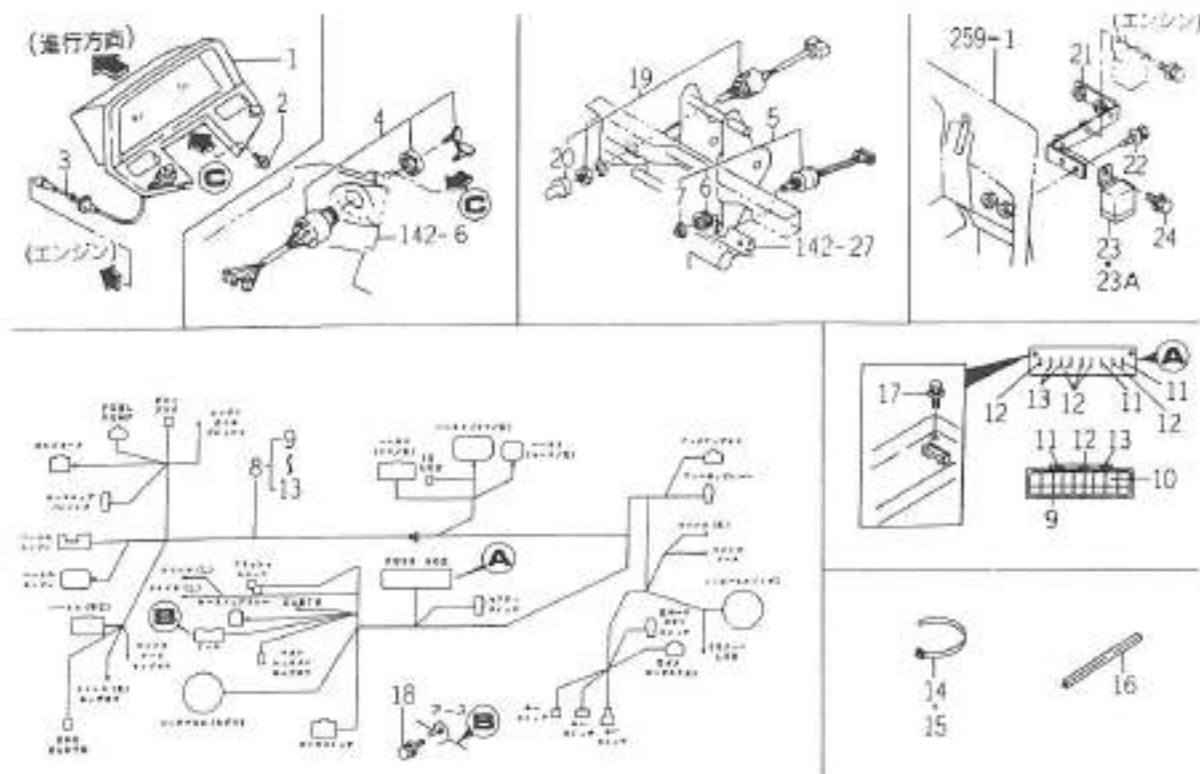
FIG.161 ELC.システム (パネル) (CYを除く FFUVWX型)
(TG31FF - No.1~182) (図2/3)



V151-0219

図番	部品コード	品名	数量	型 式					代 替 性	色 記 号	シ ル フ フ	備 考
				TG27	TG29	TG31	TG33	TG31FF				
25	V210-360-601-60	ボルト(SP)	1					*				
26	1581-621-290-00	ワッシャー(4P)	1					*				
27	V210-360-601-60	ボルト(SP)	1					*				
28	1650-662-200-00	スイッチ(7W)	1					*				
29	1614-695-863-00	ワッシャー(スイッチ)	1					*				
30	1614-695-885-00	スクリュー(M05X16)	1					*				
31	1650-650-012-10	ワッシャー(10-スクリュー)	1					*				
32	1561-674-230-00	スイッチ(リミット)	1					*				
33	V111-164-003-00	ワッシャー(3P)	2					*				
34	V401-160-004-00	S.W	2					*				
35	3656-271-001-00	ワッシャー(1, 13X40)	1					*				
36	V411-260-004-00	ワッシャー	2					*				
37	1376-402-003-00	ワッシャー(140)	1					*				
38	1518-621-320-00	スイッチ(リミット)	1					1- 182				
39	1432-621-006-10	ワッシャー(M12)	1					1- 181				
40	V411-260-012-00	ワッシャー	1					1- 182				
41	3610-440-018-00	ワッシャー(ワッシャー)	1					1- 182				
42	1561-674-230-00	スイッチ(リミット)	1					*				
43	V111-164-003-00	ワッシャー(3P)	2					*				
44	V401-160-004-00	S.W	2					*				
45	3656-271-001-00	ワッシャー(1, 13X40)	1					*				
46	V411-260-004-00	ワッシャー	2					*				
47	1656-654-290-10	ワッシャー(ワッシャー)/FASSY	2					*				
48	1656-654-292-00	ワッシャー(ワッシャー)	2					*				
49	1656-654-295-00	ワッシャー(12V18, 4W)	2					*				

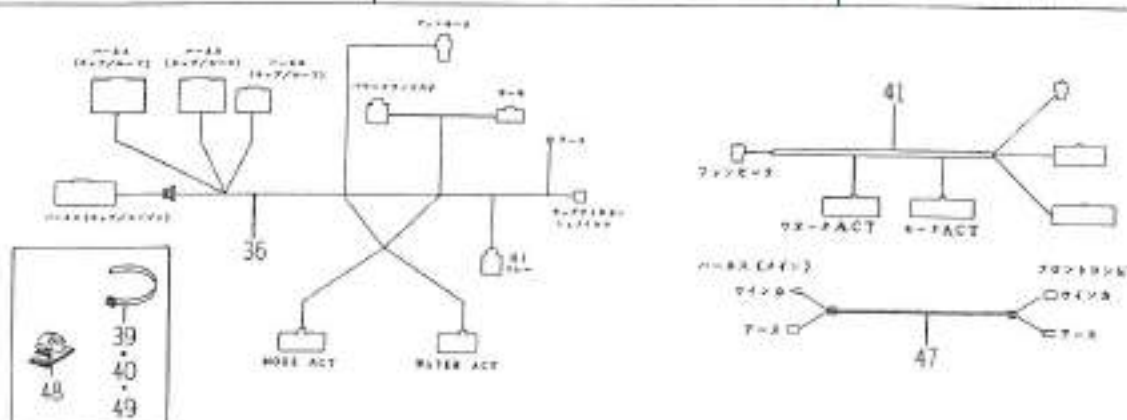
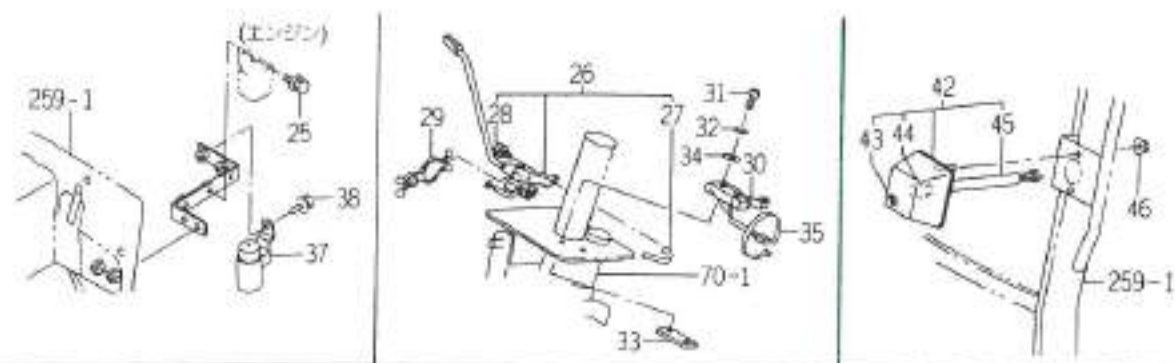
FIG.162 ELC.システム (パネル) (FFを除く UVWXY型)
 (TG27 - No.1~1405・TG29 - No.1~814・
 TG31 - No.1~1094・TG33 - No.1~1687) (図1/2)



1650-7223

図番	部品コード	品名	数量	型 式					代替性	色記号	ワレット	備 考
				TG27	TG29	TG31	TG33	TG31FF				
1	1650-652-400-00	パネル(イストロイト)HVCSET	1	*	*	*	*				FIG 336	
2	V120-376-001-60	ワッシャー(SP)	4	*	*	*	*				FIG 334	
3	1650-652-900-00	ケーブル(メ-メ) ASSY	1	*	*	*	*					
4	1650-652-260-00	スイッチ(ロ-メ)	1	*	*	*	*					
5	1560-664-250-00	スイッチ(メ-メ)	1	*	*	*	*					
6	1560-664-252-00	ボルト	1	*	*	*	*					
7	1560-664-253-00	ナット	1	*	*	*	*					
8	1650-652-250-10	ホース(メイト/UVWX) ASSY	1	*	*	*	*		1			
9	1650-650-246-00	ホース(ヒューズ)	1	*	*	*	*					
10	1650-652-253-20	ケーブル(ヒューズ/メイト)	1	*	*	*	*		1			
11	1560-664-264-00	ヒューズ(プレート/32V05A)	3	*	*	*	*					
12	1575-623-010-00	ヒューズ(プレート/32V10A)	6	*	*	*	*					
13	1575-623-011-00	ヒューズ(プレート/32V15A)	3	*	*	*	*					
14	1376-402-003-00	ワイヤコネク(140)	4	*	*	*	*					
15	1342-402-006-00	ワイヤコネク(250)	2	*	*	*	*					
16	1614-680-004-00	インサレータ	1	*	*	*	*					
17	V210-360-601-60	ワッシャー(SP)	2	*	*	*	*					
18	V210-360-601-60	ワッシャー(SP)	1	*	*	*	*					
19	1593-622-270-00	スイッチ(メイト/メイト) ASSY	1	*	*	*	*					
20	3631-270-003-00	スイッチボタ	1	*	*	*	*					
21	1650-652-920-00	プレート COMP	1	*	*	*	*					
22	V211-360-802-00	ワッシャー(SP)	2	*	*	*	*					
23	1650-652-310-00	ケーブル(メイト/メイト) ASSY	1	1- -1201 1202-	1- -681 683-	1- -978 979-	1- -1373 1374-					
23A	1650-652-390-00	ケーブル(メイト/メイト) ASSY	1									
24	V210-360-601-60	ワッシャー(SP)	1	*	*	*	*					

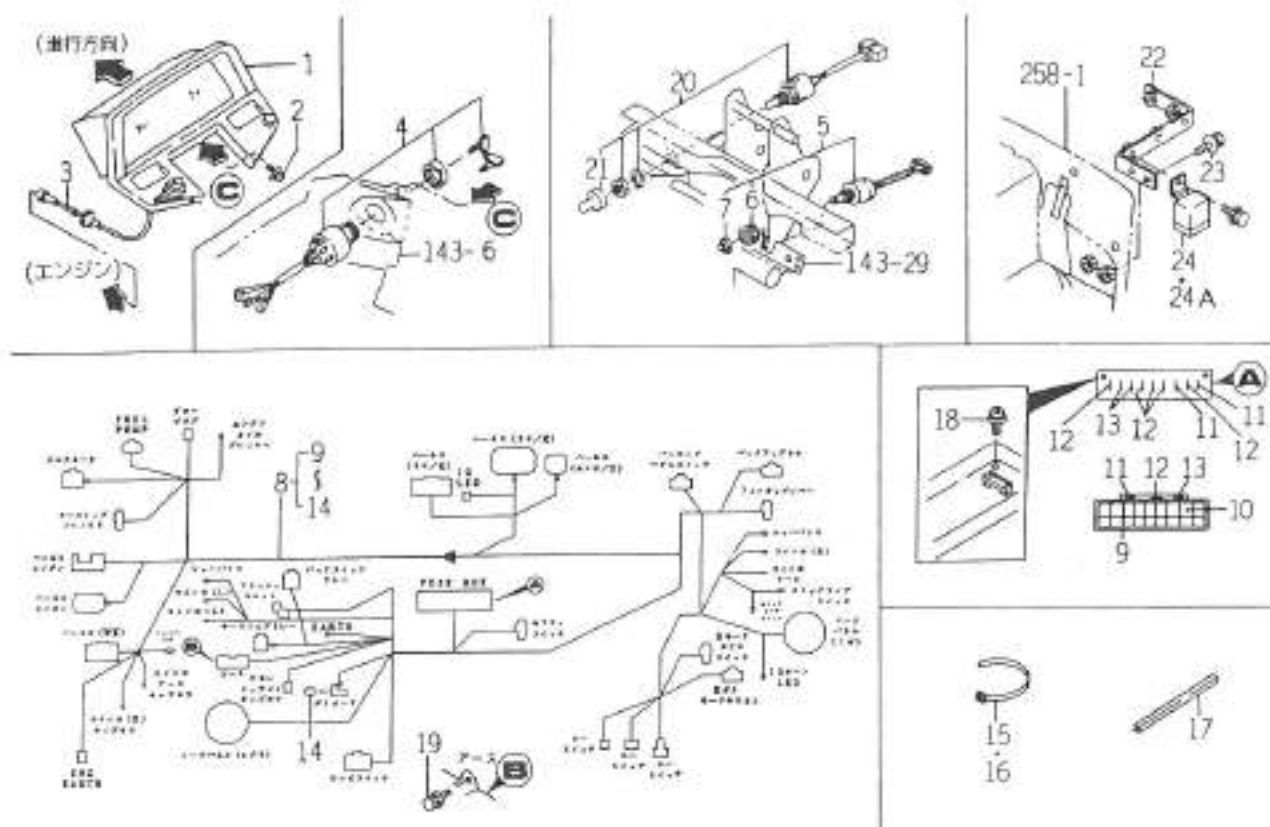
FIG.162 ELC.システム (パネル) (FFを除く UVWXC Y型)
 (TG27 - No.1~1405・TG29 - No.1~814・
 TG31 - No.1~1094・TG33 - No.1~1687) (図2/2)



480-112

図番	部品コード	品名	数量	型				式		代替性	色記号	クランプ	備考
				TG27	TG29	TG31	TG33	TG31FF					
25	V210-360-601-60	ボルト(SP)	1	*	*	*	*						
26	1650-652-200-00	パイプ(3本) ASSY	1	*	*	*	*						
27	1614-695-863-00	パイプ(パイプ)	1	*	*	*	*						
28	1614-695-865-00	ナット(M05X16)	1	*	*	*	*						
29	1650-650-012-10	ワッシャー(1-2022)	1	*	*	*	*			1			
30	1561-674-230-00	パイプ(パイプ) ASSY	1	*	*	*	*						
31	V111-164-003-00	ワッシャー	2	*	*	*	*						
32	V401-180-004-00	S. Y	2	*	*	*	*						
33	3656-271-001-00	ワッシャー(1.13X40)	1	*	*	*	*						
34	V411-260-004-00	ワッシャー	2	*	*	*	*						
35	1376-402-003-00	パイプ(パイプ)(140)	1	*	*	*	*						
36	1650-652-350-10	パイプ(パイプ/パイプ) ASSY	1	*	*	*	*			1			
37	1581-621-290-00	ワッシャー(4P) ASSY	1	*	*	*	*						
38	V210-360-601-60	ボルト(SP)	1	*	*	*	*						
39	1376-402-003-00	パイプ(パイプ)(140)	1	*	*	*	*						
40	1342-402-006-00	パイプ(パイプ)(250)	1	*	*	*	*						
41	1650-652-380-00	パイプ(パイプ/パイプ)	1	*	*	*	*						
42	1650-654-280-00	パイプ(パイプ/パイプ) ASSY	2	*	*	*	*						
43	3676-291-201-00	ワッシャー	2	*	*	*	*						
44	3676-291-203-00	ワッシャー(ワッシャー/12V18W)	2	*	*	*	*						
45	1650-654-281-00	パイプ(パイプ/パイプ) COMP	2	*	*	*	*						
46	V361-260-006-00	ワッシャー	4	*	*	*	*						
47	1650-652-016-00	パイプ(パイプ/パイプ)	2	*	*	*	*						
48	1650-652-014-00	ワッシャー	3	*	*	*	*						
49	1342-402-006-00	パイプ(パイプ)(250)	1	*	*	*	*						

FIG.163 ELC.システム (パネル) (FFUVWXY型)
(TG31FF - No.1~182) (図1/3)

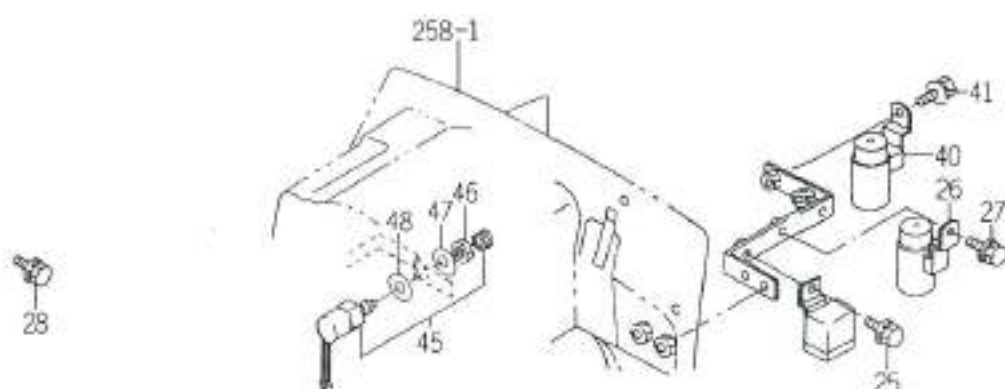
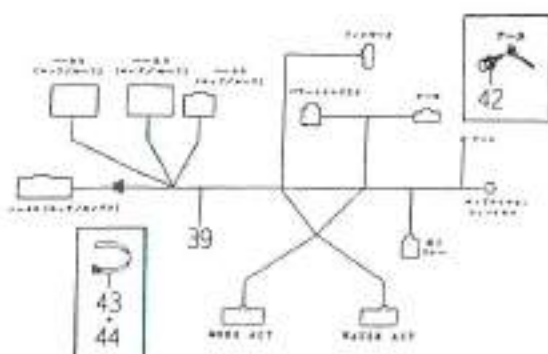
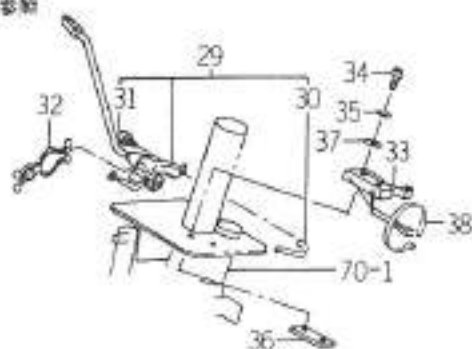


1020-4528

図番	部品コード	品名	数量	型 式					代替性	色記号	ラールン	備 考
				TG27	TG29	TG31	TG33	TG31FF				
1	1654-652-300-00	パネル(イタリヤ)UVCSET	1					*			FIG 361	
2	V120-376-001-60	ガラスカバー(SP)	4					*				
3	1650-652-900-00	キー(キー)	ASSY	1				*				
4	1650-652-260-00	スイッチ(0-1)	SET	1				*			FIG 334	
5	1560-664-250-00	スイッチ(7/7)	SET	1				*				
6	1560-664-252-00	ボルト	1					*				
7	1560-664-253-00	ワッシャー	1					*				
8	1654-652-260-00	パネル(イタリヤ)UVCSET	1					*				
9	1650-650-246-00	ボルト(ヒューズ)	1					*				
10	1650-652-253-20	ワッシャー(ヒューズ/イタリヤ)	1					*				
11	1560-664-264-00	ヒューズ(フル-F/32V05A)	3					*				
12	1575-623-010-00	ヒューズ(フル-F/32V10A)	6					*				
13	1575-623-011-00	ヒューズ(フル-F/32V15A)	3					*				
14	1560-666-212-00	ワッシャー	1					*				
15	1376-402-003-00	ワッシャー(F140)	4					*				
16	1342-402-006-00	ワッシャー(F250)	2					*				
17	1614-680-004-00	インジケータ	1					*				
18	V120-376-001-60	ガラスカバー(SP)	2					*				
19	V210-360-601-60	ボルト(SP)	1					*				
20	1593-622-270-00	スイッチ(トグル/7/7)	ASSY	1				*				
21	3631-270-003-00	スイッチカバー	1					*				
22	1650-652-920-00	プレート	COMP	1				*				
23	V211-360-802-00	ボルト(SP)	2					*				
24	1650-652-310-00	ワッシャー(ワッシャー)	ASSY	1				1- 112 113-				
24A	1650-652-390-00	ワッシャー(ワッシャー)	ASSY	1								

FIG.163 ELC.システム (パネル) (FFUVWXY型)
(TG31FF - No.1~182) (図2/3)

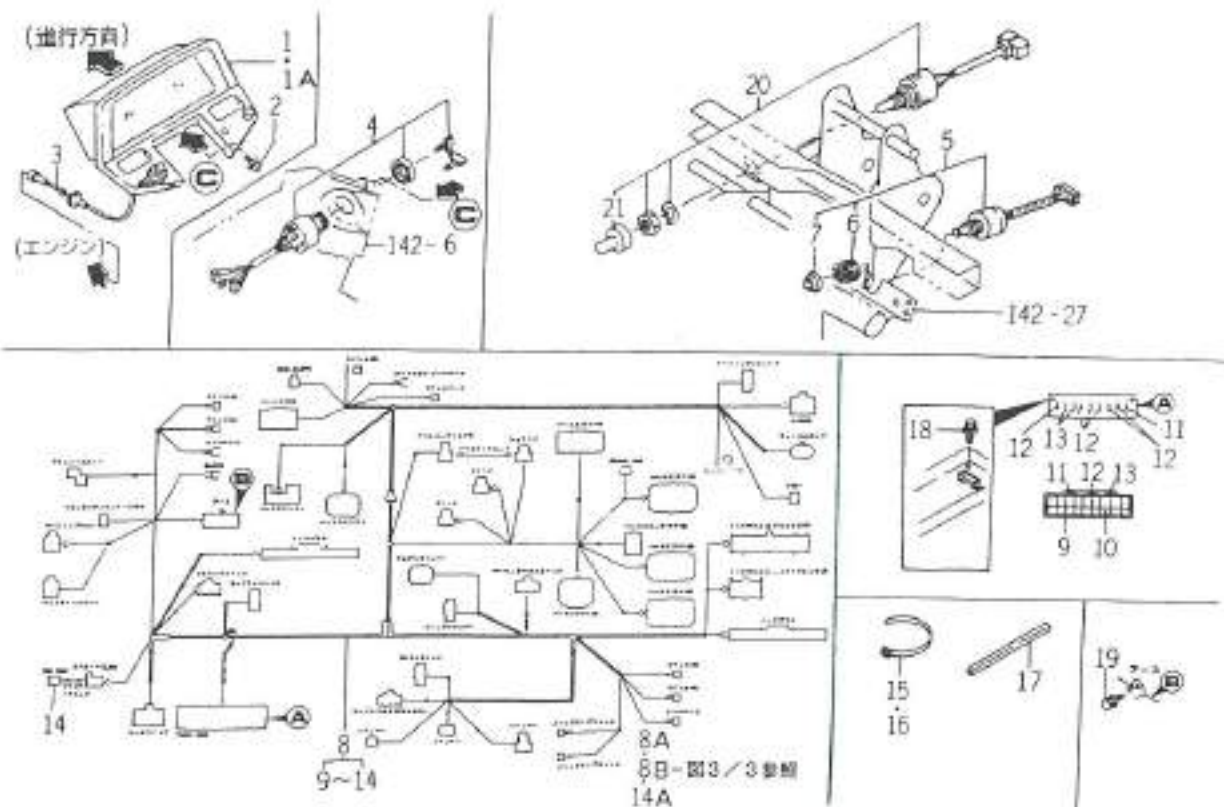
49-図3 / 3参照



0904-0027

図番	部品コード	品名	数量	型 式					代替性	色記号	ケルソフ	備 考
				TG27	TG29	TG31	TG33	TG31FF				
25	V210-360-601-60	ボルト(SP)	1					*				
26	1581-621-290-00	ボルト(AP)	ASSY	1				*				
27	V210-360-601-60	ボルト(SP)	1					*				
28	V210-360-601-60	ボルト(SP)	1					*				
29	1650-662-200-00	ボルト(7M)	ASSY	1				*				
30	1614-695-863-00	ボルト(ボルト)	1					*				
31	1614-695-865-00	ボルト(MDSX16)	1					*				
32	1650-650-012-10	ボルト(ボルト)	1					*				
33	1561-674-230-00	ボルト(ボルト)	ASSY	1				*				
34	V111-164-003-00	ボルト(ボルト)	2					*				
35	V401-160-004-00	S.W	2					*				
36	3656-271-001-00	ボルト(1,13X40)	1					*				
37	V411-260-004-00	ボルト	2					*				
38	1376-402-003-00	ボルト(140)	1					*				
39	1650-662-350-10	ボルト(ボルト)	ASSY	1				*				
40	1581-621-290-00	ボルト(AP)	ASSY	1				*				
41	V210-360-601-60	ボルト(SP)	1					*				
42	V210-360-601-60	ボルト(SP)	1					*				
43	1376-402-003-00	ボルト(140)	1					*				
44	1342-402-006-00	ボルト(250)	1					*				
45	1618-621-320-00	ボルト(ボルト)	ASSY	1				*				
46	1432-621-006-10	ボルト(M12)	1					*				
47	V411-260-012-00	ボルト	1					*				
48	3610-440-018-00	ボルト(ボルト)	1					*				
49	1561-674-230-00	ボルト(ボルト)	ASSY	1				*				

FIG.164 ELC.システム (パネル) (FFを除くSVWXC型)
 (TG27 - No. 1~1405・TG29 - No. 1~814・
 TG31 - No. 1~1094・YG33 - No. 1~1687) (図1/3)

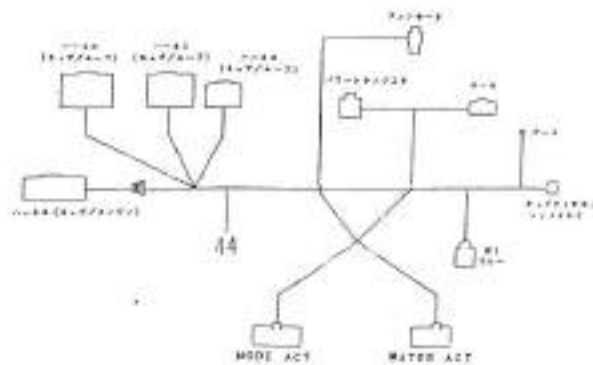
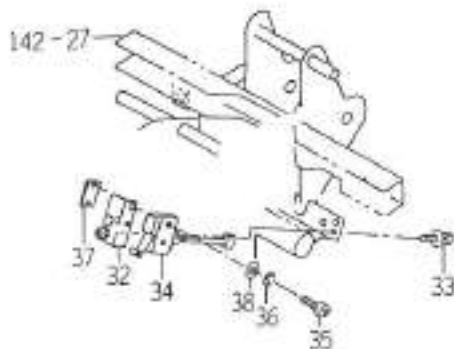
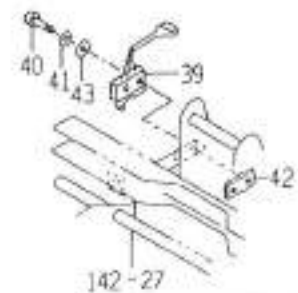
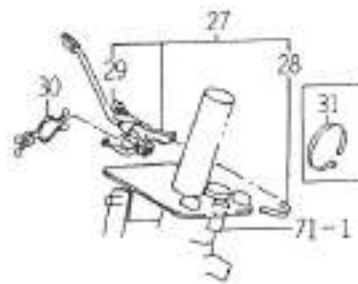
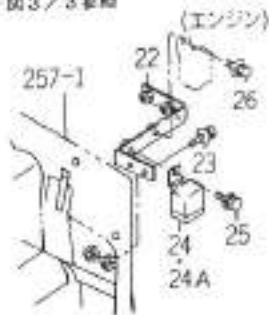


150-1117

図番	部品コード	品名	数量	型 式					代替性	色記号	フルネーム	備 考
				TG27	TG29	TG31	TG33	TG31FF				
1	1650-652-600-00	パネル(インスト/メツ)SVCSET	1	1- -1025	1- -574	1- -824	1- -980				FIG 341	
1A	1650-652-600-10	パネル(インスト/メツ)SVCSET	1	1026-	575-	825-	981-	1			FIG 341	
2	V120-376-001-60	スピーカー(SP)	4	*	*	*	*					
3	1650-652-900-00	ケーブル(メツ) ASSY	1	*	*	*	*					
4	1650-652-260-00	ケーブル(0-99) SET	1	*	*	*	*				FIG 334	
5	1560-664-250-00	ケーブル(メツ) SET	1	*	*	*	*					
6	1560-664-252-00	ケーブル	1	*	*	*	*					
7	1560-664-253-00	ケーブル	1	*	*	*	*					
8	1650-652-370-10	パネル(メツ/SVWX) ASSY	1	1- -1025	1- -574	1- -824	1- -980	1				
8A	1650-652-370-30	パネル(メツ/SVWX) ASSY	1	1026- -1113	575- -611	825- -874	981- -1123	3				
8B	1650-652-370-40	パネル(メツ/SVWX) ASSY	1	1116-	612-	815-	1124-	3				
9	1650-650-246-00	ケーブル(ヒコ-ス)	1	*	*	*	*					
10	1656-652-391-00	ケーブル(ヒコ-ス/メツ)	1	*	*	*	*					
11	1560-664-264-00	ケーブル(76-F/32V05A)	2	*	*	*	*					
12	1575-623-010-00	ケーブル(76-F/32V10A)	7	*	*	*	*					
13	1575-623-011-00	ケーブル(76-F/32V15A)	3	*	*	*	*					
14	1560-666-212-00	ケーブル	1	1- -1025	1- -574	1- -824	1- -980					
14A	1652-654-212-00	ケーブル	1	1026-	575-	825-	981-					
15	1376-402-003-00	ケーブル(140)	4	*	*	*	*					
16	1342-402-006-00	ケーブル(250)	2	*	*	*	*					
17	1614-680-004-00	ケーブル	1	*	*	*	*					
18	V210-360-601-60	ケーブル(SP)	2	*	*	*	*					
19	V210-360-601-60	ケーブル(SP)	3	*	*	*	*					
20	1593-622-270-00	ケーブル(190/300) ASSY	1	*	*	*	*					
21	3631-270-003-00	ケーブル	1	*	*	*	*					

FIG.164 ELC.システム (パネル) (FFを除く SVWXCY型)
 (TG27 - No. 1~1405・TG29 - No. 1~814・
 TG31 - No. 1~1094・YG33 - No. 1~1687) (図2/3)

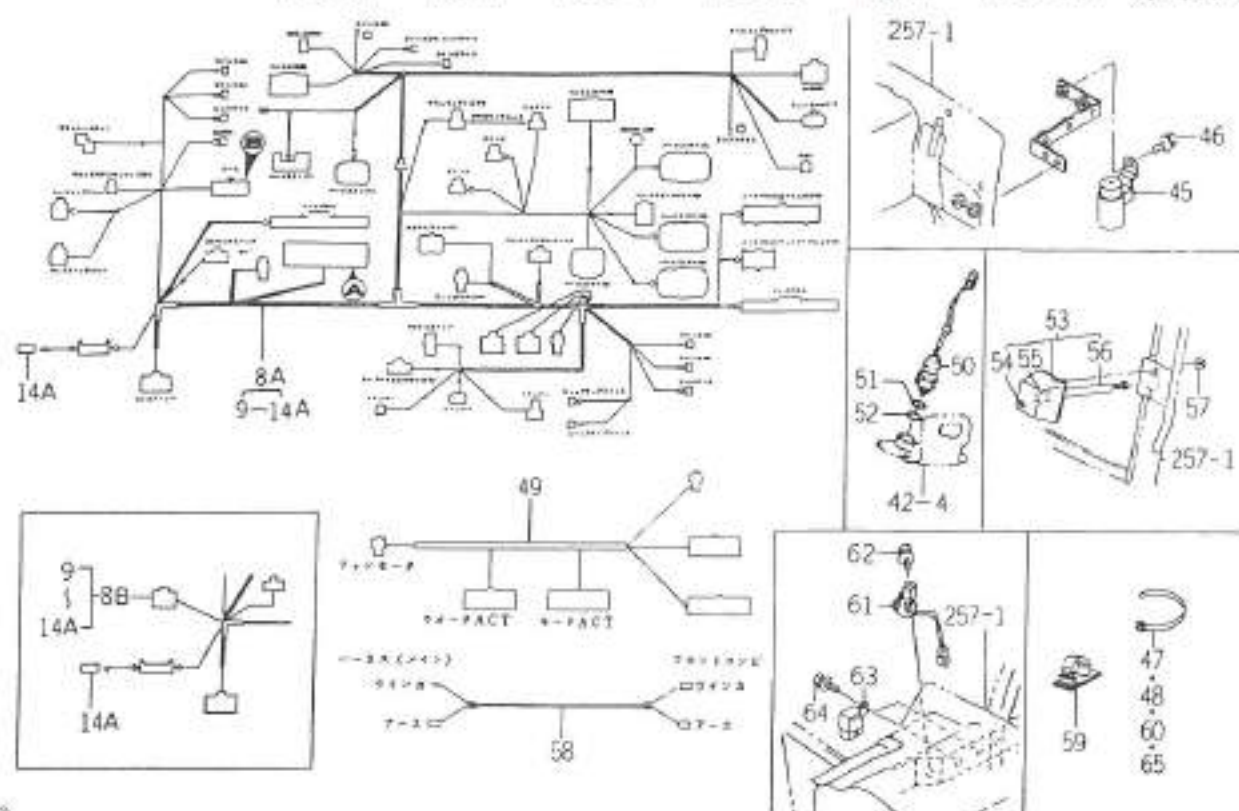
45-図3/3参照



K&E ELC

図番	部品コード	品名	数量	型式					代替性	色記号	クランプ	備考
				TG27	TG29	TG31	TG33	TG31FF				
22	1650-652-920-00	プレート COMP	1	*	*	*	*					
23	V211-360-802-00	ボルト(SP)	2	*	*	*	*					
24	1650-652-310-00	プレート(ワッシャー) ASSY	1	1- 1201	1- 688	1- 978	1- 1373					
24A	1650-652-390-00	プレート(ワッシャー) ASSY	1	1202	689	979	1374					
25	V210-360-601-60	ボルト(SP)	1	*	*	*	*					
26	V210-360-601-60	ボルト(SP)	1	*	*	*	*					
27	1650-662-200-00	スイッチ(7A) ASSY	1	*	*	*	*					
28	1614-695-863-00	ボルト(247F)	1	*	*	*	*					
29	1614-695-865-00	ナット(M05X10)	1	*	*	*	*					
30	1650-650-012-10	ワッシャー(ワッシャー)	1	*	*	*	*		1			
31	1376-402-003-00	ワッシャー(140)	1	*	*	*	*					
32	1652-652-290-00	プレート COMP	1	*	*	*	*					
33	V210-360-601-60	ボルト(SP)	1	*	*	*	*					
34	1561-674-230-00	スイッチ(157F) ASSY	1	*	*	*	*					
35	V111-164-002-50	ワッシャー(ワッシャー)	2	*	*	*	*					
36	V401-160-004-00	S.W	2	*	*	*	*					
37	3656-271-001-00	プレート(1,13X40)	1	*	*	*	*					
38	V411-260-004-00	ボルト(SP)	2	*	*	*	*					
39	1561-674-230-00	スイッチ(157F) ASSY	1	1026-	575-	825-	981-					
40	V111-164-003-00	ワッシャー(ワッシャー)	2	1026-	575-	825-	981-					
41	V401-160-004-00	S.W	2	1026-	575-	825-	981-					
42	3656-271-001-00	プレート(1,13X40)	1	1026-	575-	825-	981-					
43	V411-260-004-00	ボルト(SP)	2	1026-	575-	825-	981-					
44	1650-652-350-10	プレート(ワッシャー/ワッシャー) ASSY	1	*	*	*	*		1			
45	1581-621-290-00	プレート(4P) ASSY	1	*	*	*	*					

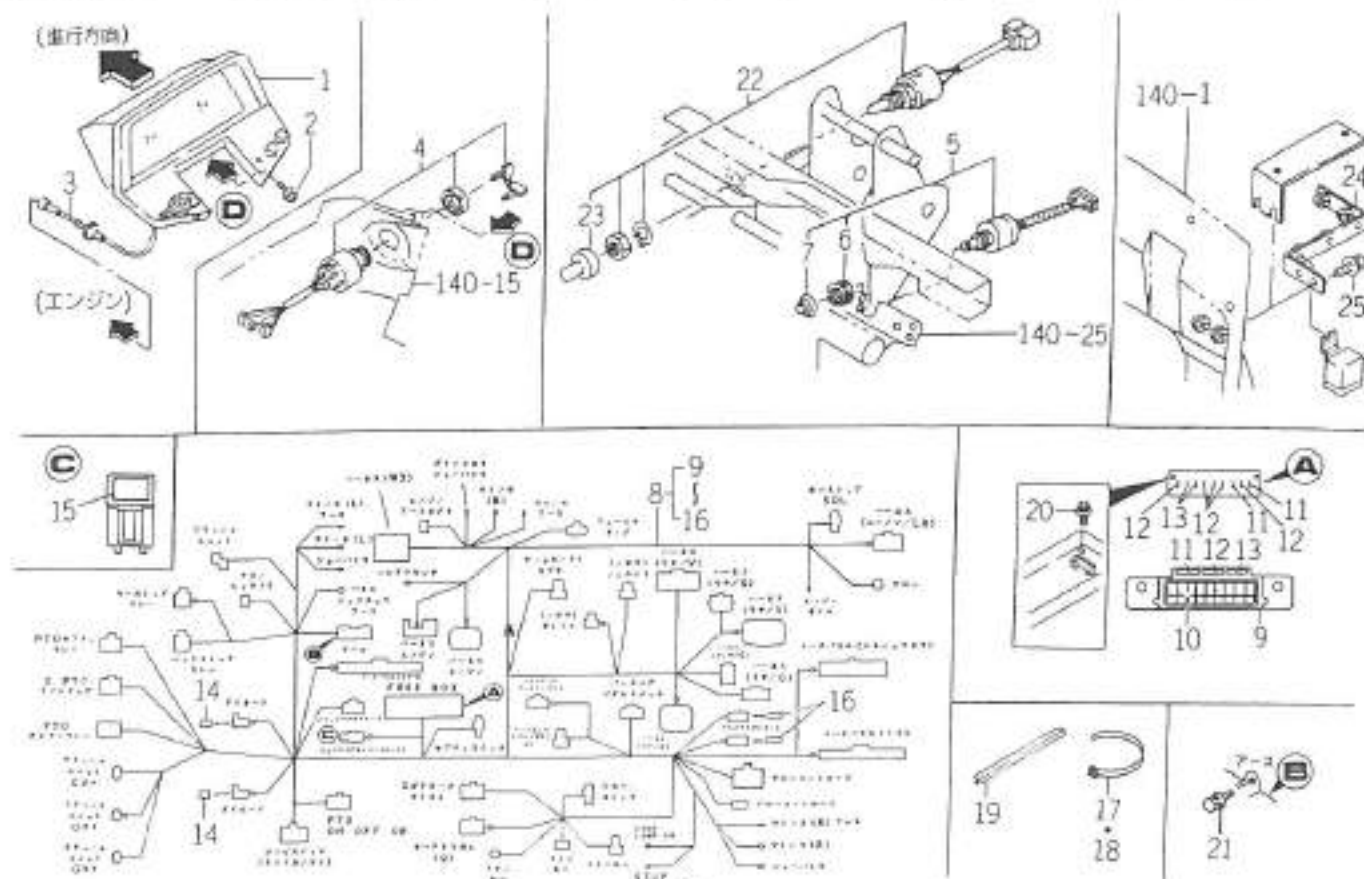
FIG.164 ELC.システム (パネル) (FFを除くSVWXC Y型)
 (TG27 - No. 1~1405・TG29 - No. 1~814・
 TG31 - No. 1~1094・YG33 - No. 1~1687) (図3/3)



486 113

図番	部品コード	品名	数量	型 式					代替性	色記号	カラー	備考
				TG27	TG29	TG31	TG33	TG31FF				
46	V210-360-601-60	スイッチ(SP)	1	*	*	*	*					
47	1376-402-003-00	スイッチ(140)	1	*	*	*	*					
48	1342-402-006-00	スイッチ(250)	1	*	*	*	*					
49	1650-652-380-00	ホルダ(スイッチ)	1	*	*	*	*					
50	1650-660-230-00	スイッチ(アッシー) ASSY	1	*	*	*	*					
51	1488-541-021-00	リレー	4	*	*	*	*					
52	1650-660-004-00	リレー	2	*	*	*	*					
53	1650-654-280-00	ソケット(リレー) ASSY	2	*	*	*	*					
54	3676-291-201-00	レンズ	2	*	*	*	*					
55	3676-291-203-00	カバー(レンズ/12V18W)	2	*	*	*	*					
56	1650-654-281-00	ホルダ(ソケット) COMP	2	*	*	*	*					
57	V361-260-006-00	リレー(リレー)	4	*	*	*	*					
58	1650-652-016-00	ホルダ(ソケット)	2	*	*	*	*					
59	1650-652-014-00	ソケット	3	*	*	*	*					
60	1342-402-006-00	スイッチ(250)	1	*	*	*	*					
61	1650-654-590-00	アッシー ASSY	1	1026-	575-	825-	981-					
62	V210-360-601-60	スイッチ(SP)	1	1026-	575-	825-	981-					
63	1593-623-530-00	リレー(SP) ASSY	2	1026-	575-	825-	981-					
64	V210-360-601-60	スイッチ(SP)	2	1026-	575-	825-	981-					
65	1342-402-006-00	スイッチ(250)	1	1026-	575-	825-	981-					

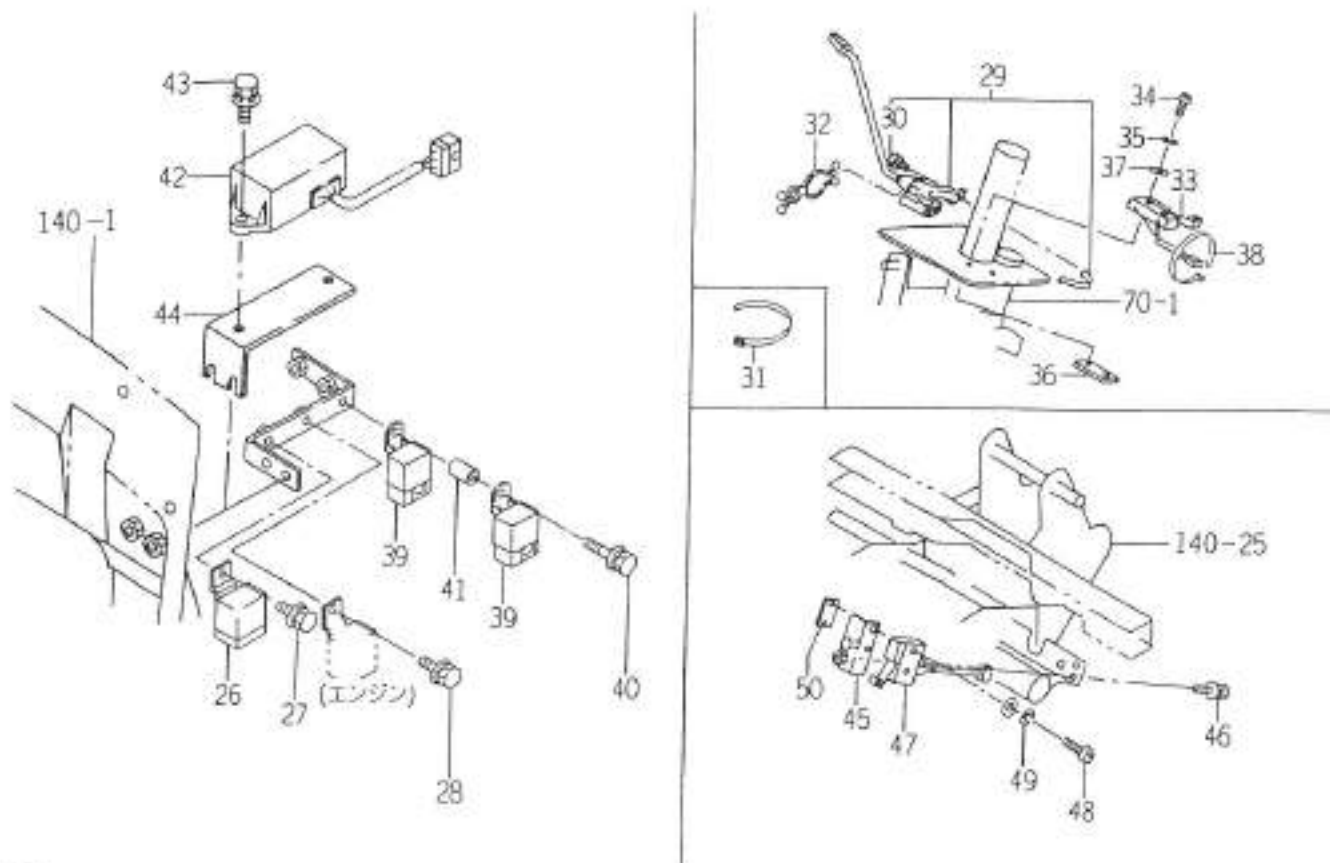
FIG.165 ELCシステム (パネル) (FF, CYを除くGVQ型) (図1/3)



0001-0102

図番	部品コード	品名	数量	型式					代替性	色記号	ケルソーン	備考
				TG27	TG29	TG31	TG33	TG31FF				
1	1652-652-400-10	パネル (INS/GVQ) SET	1	*	*	*	*		1		FIG 354	
2	V120-376-001-60	ワッシャー (SP)	4	*	*	*	*				FIG 334	
3	1650-652-900-00	ケーブル (A-Y)	1	*	*	*	*					
4	1650-652-260-00	スイッチ (0-9V)	1	*	*	*	*					
5	1560-664-250-00	スイッチ (77V)	1	*	*	*	*					
6	1560-664-252-00	ワッ	1	*	*	*	*					
7	1560-664-253-00	ワッ	1	*	*	*	*					
8	1652-652-380-10	パネル (マイク/GVQ) ASSY	1	*	*	*	*		1			
9	1650-650-246-00	パネル (ヒューズ)	1	*	*	*	*					
10	1650-652-591-00	パネル (ヒューズ/マイク)	1	*	*	*	*					
11	1560-664-264-00	ヒューズ (プレート/32V05A)	4	*	*	*	*					
12	1575-623-010-00	ヒューズ (プレート/32V10A)	6	*	*	*	*					
13	1575-623-011-00	ヒューズ (プレート/32V15A)	3	*	*	*	*					
14	1560-666-212-00	ワッ	2	*	*	*	*					
15	1650-652-572-00	ワッ (ヒューズ)	1	*	*	*	*					
16	1652-654-212-00	ワッ	2	*	*	*	*					
17	1376-402-003-00	ワッ (140)	4	*	*	*	*					
18	1342-402-006-00	ワッ (250)	2	*	*	*	*					
19	1614-680-004-00	ワッ	1	*	*	*	*					
20	V210-360-601-60	ワッ (SP)	2	*	*	*	*					
21	V210-360-601-60	ワッ (SP)	1	*	*	*	*					
22	1593-622-270-00	スイッチ (140/ランプ) ASSY	1	*	*	*	*					
23	3631-270-003-00	スイッチ	1	*	*	*	*					
24	1650-652-920-00	プレート COMP	1	*	*	*	*					
25	V211-360-802-00	ワッ (SP)	2	*	*	*	*					

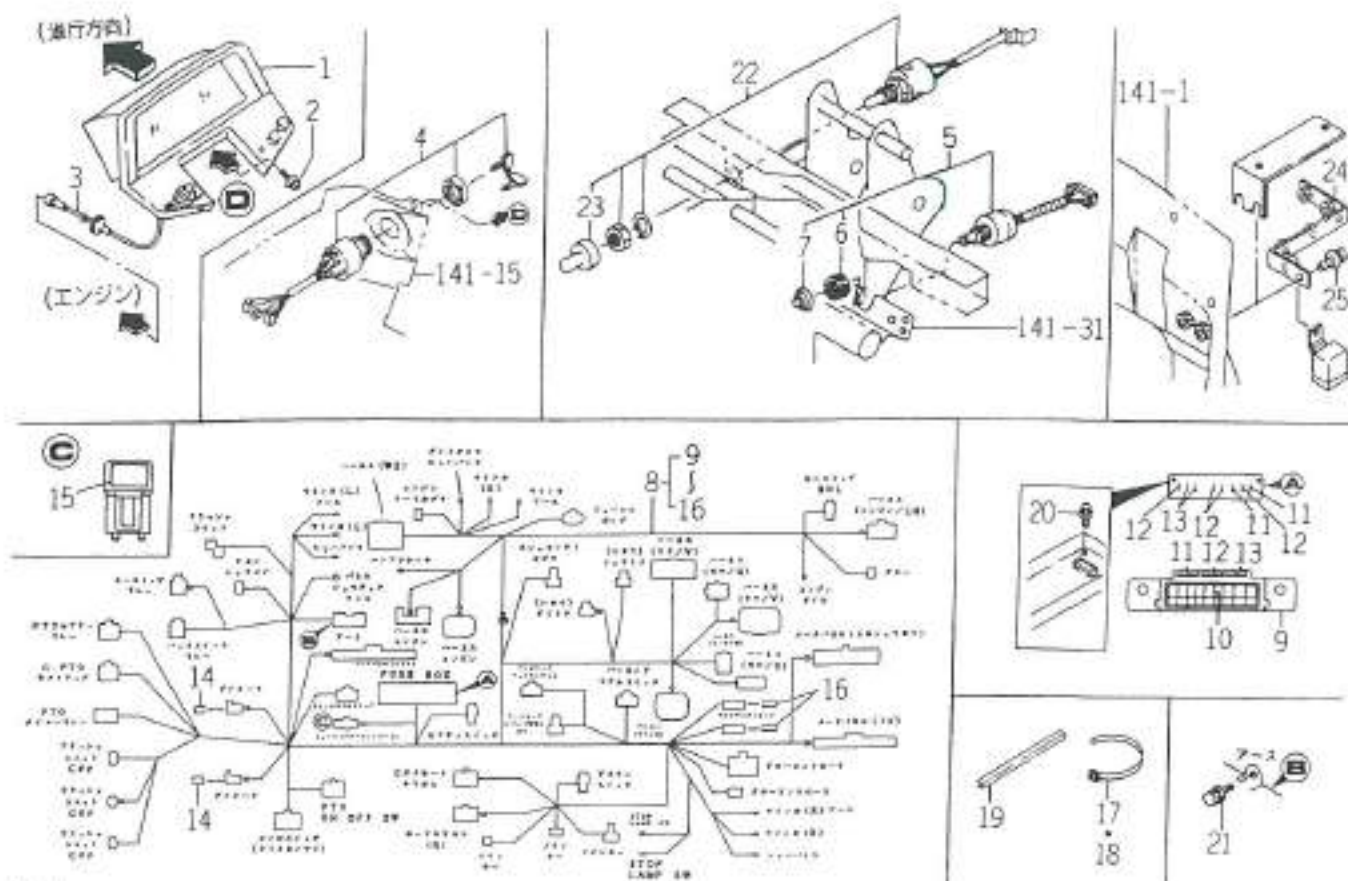
FIG.165 ELC.システム (パネル) (FF, CYを除くGVQ型) (図2/3)



H52-E29F

図番	部品コード	品名	数量	型 式					代替性	色記号	ケルン	備 考
				TG27	TG29	TG31	TG33	TG31FF				
26	1650-652-390-00	ワ- (757777)	ASSY	1	*	*	*	*				
27	V210-360-601-60	ワ- (SP)		1	*	*	*	*				
28	V210-360-601-60	ワ- (SP)		1	*	*	*	*				
29	1650-662-210-00	ワイフ (140)	ASSY	1	*	*	*	*				
30	1614-695-865-00	ワ- (M05X16)		1	*	*	*	*				
31	1342-402-006-00	ワ- (250)		1	*	*	*	*				
32	1650-650-012-10	ワ- (14-2022)		1	*	*	*	*				
33	1561-674-230-00	ワイフ (リミット)	ASSY	1	*	*	*	*				
34	V111-164-003-00	ワ- (140)		2	*	*	*	*				
35	V401-160-004-00	S.W		2	*	*	*	*				
36	3656-271-001-00	ワ- (1, 13X40)		1	*	*	*	*				
37	V411-260-004-00	ワ- (140)		2	*	*	*	*				
38	1376-402-003-00	ワ- (140)		1	*	*	*	*				
39	1593-623-530-00	ワ- (SP)	ASSY	2	*	*	*	*				
40	V210-360-603-50	ワ- (SP)		1	*	*	*	*				
41	3676-274-001-00	ワ- (07X11X20)		1	*	*	*	*				
42	1652-652-260-00	ワ- (G)	ASSY	1	*	*	*	*				
43	V210-360-602-00	ワ- (SP)		2	*	*	*	*				
44	1652-652-270-00	ワ- (G)	COMP	1	*	*	*	*				
45	1652-652-290-00	ワ- (G)	COMP	1	*	*	*	*				
46	V210-360-601-60	ワ- (SP)		1	*	*	*	*				
47	1561-674-230-00	ワイフ (リミット)	ASSY	1	*	*	*	*				
48	V111-164-002-50	ワ- (140)		2	*	*	*	*				
49	V401-160-004-00	S.W		2	*	*	*	*				
50	3656-271-001-00	ワ- (1, 13X40)		1	*	*	*	*				

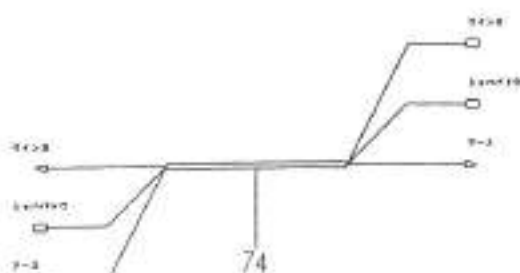
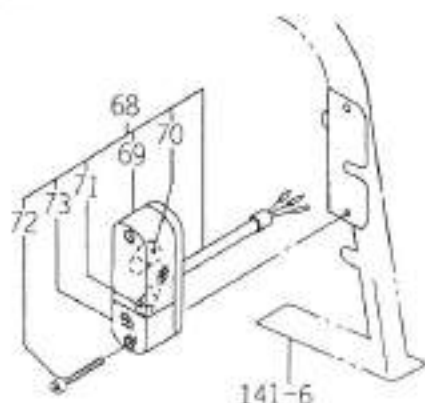
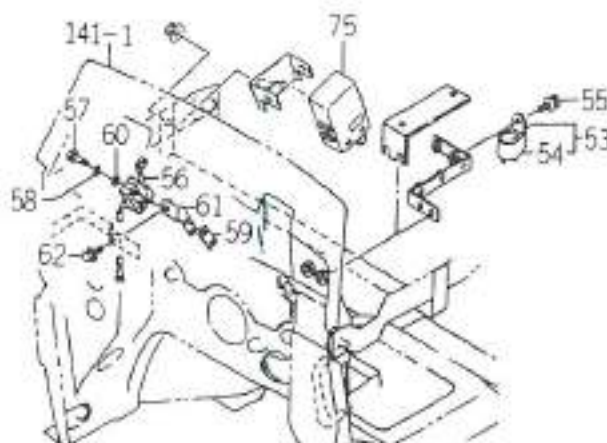
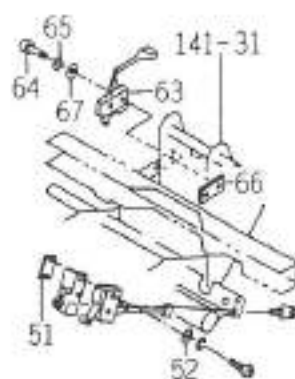
FIG.166 ELC.システム (パネル) (CYを除く FFGVQ型) (図1/4)



354-613

図番	部品コード	品名	数量	型 式					代替性	品番	グループ	備考
				TG27	TG29	TG31	TG33	TG31FF				
1	1652-652-400-10	パネル(1MS/GVQ)	SET	1				*	1		FIG 354	
2	V120-376-001-60	ブザー(SP)	4					*				
3	1650-652-900-00	ケーブル(1-9)	ASSY	1				*				
4	1650-652-260-00	スイッチ(1-9)	SET	1				*			FIG 334	
5	1560-664-250-00	スイッチ(779)	SET	1				*				
6	1560-664-252-00	ワッ	1					*				
7	1560-664-253-00	ワッ	1					*				
8	1652-652-380-10	パネル(147/GVQ)	ASSY	1				*	1			
9	1650-650-246-00	スイッチ(11-1)	1					*				
10	1650-652-591-00	スイッチ(11-1/11)	1					*				
11	1560-664-264-00	ヒューズ(76-F/32V05A)	4					*				
12	1575-623-010-00	ヒューズ(76-F/32V10A)	6					*				
13	1575-623-011-00	ヒューズ(76-F/32V15A)	3					*				
14	1560-666-212-00	ワッ	2					*				
15	1650-652-572-00	スイッチ(11-1)	1					*				
16	1652-654-212-00	ワッ	2					*				
17	1376-402-003-00	ワッ(140)	4					*				
18	1342-402-006-00	ワッ(250)	2					*				
19	1614-680-004-00	ワッ	1					*				
20	V210-360-601-60	スイッチ(SP)	2					*				
21	V210-360-601-60	スイッチ(SP)	1					*				
22	1593-622-270-00	スイッチ(108/270)	ASSY	1				*				
23	3631-270-003-00	スイッチ	1					*				
24	1650-652-920-00	ワッ	COMP	1				*				
25	V211-360-802-00	スイッチ(SP)	2					*				

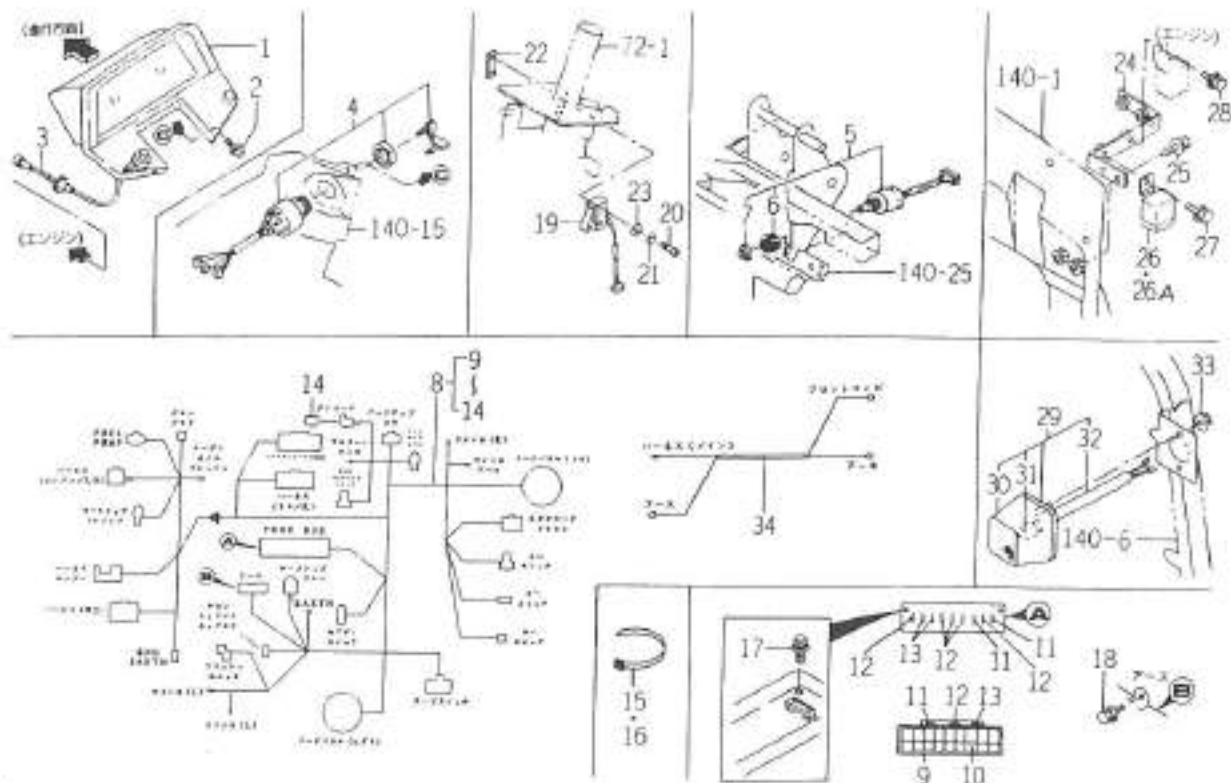
FIG.166 ELC.システム (パネル) (CYを除く FFGVQ型) (図3/4)



141-002

図番	部品コード	品名	数量	型 式					代替性	色記号	シールド	備考
				TG27	TG29	TG31	TG33	TG31FF				
51	3656-271-001-00	プレート(1,13X40)	1					*				
52	V411-260-004-00	ビス	2					*				
53	1561-674-200-40	ワッシャー ASSY	1					*				
54	1561-674-203-00	ワッシャー	1					*				
55	V210-360-601-60	ネジ(SP)	1					*				
56	1656-652-640-00	スイッチ(ワッシャー) ASSY	1					*				
57	V111-164-003-00	ワッシャー	2					*				
58	V401-160-004-00	S.W	2					*				
59	3656-271-001-00	プレート(1,13X40)	1					*				
60	V411-260-004-00	ビス	2					*				
61	1656-312-300-00	ネジ(スイッチ) COMP	1					*				
62	V210-360-601-60	ネジ(SP)	1					*				
63	1561-674-230-00	スイッチ(ワッシャー) ASSY	1					*				
64	V111-164-003-00	ワッシャー	2					*				
65	V401-160-004-00	S.W	2					*				
66	3656-271-001-00	プレート(1,13X40)	1					*				
67	V411-260-004-00	ビス	2					*				
68	1656-654-290-10	ワッシャー(ワッシャー/FASSY)	2					*				
69	1656-654-292-00	ワッシャー(ワッシャー)	2					*				
70	1656-654-295-00	ネジ(12V18.4A)	2					*				
71	1426-621-041-00	ネジ(ワッシャー/12V10W)	2					*				
72	1656-654-293-00	ワッシャー(MDSX55)	4					*				
73	1656-654-294-00	ワッシャー(ワッシャー)	2					*				
74	1656-652-003-00	ネジ(ワッシャー)	2					*				
75	1650-652-480-00	ワッシャー(ワッシャー) ASSY	1					*				

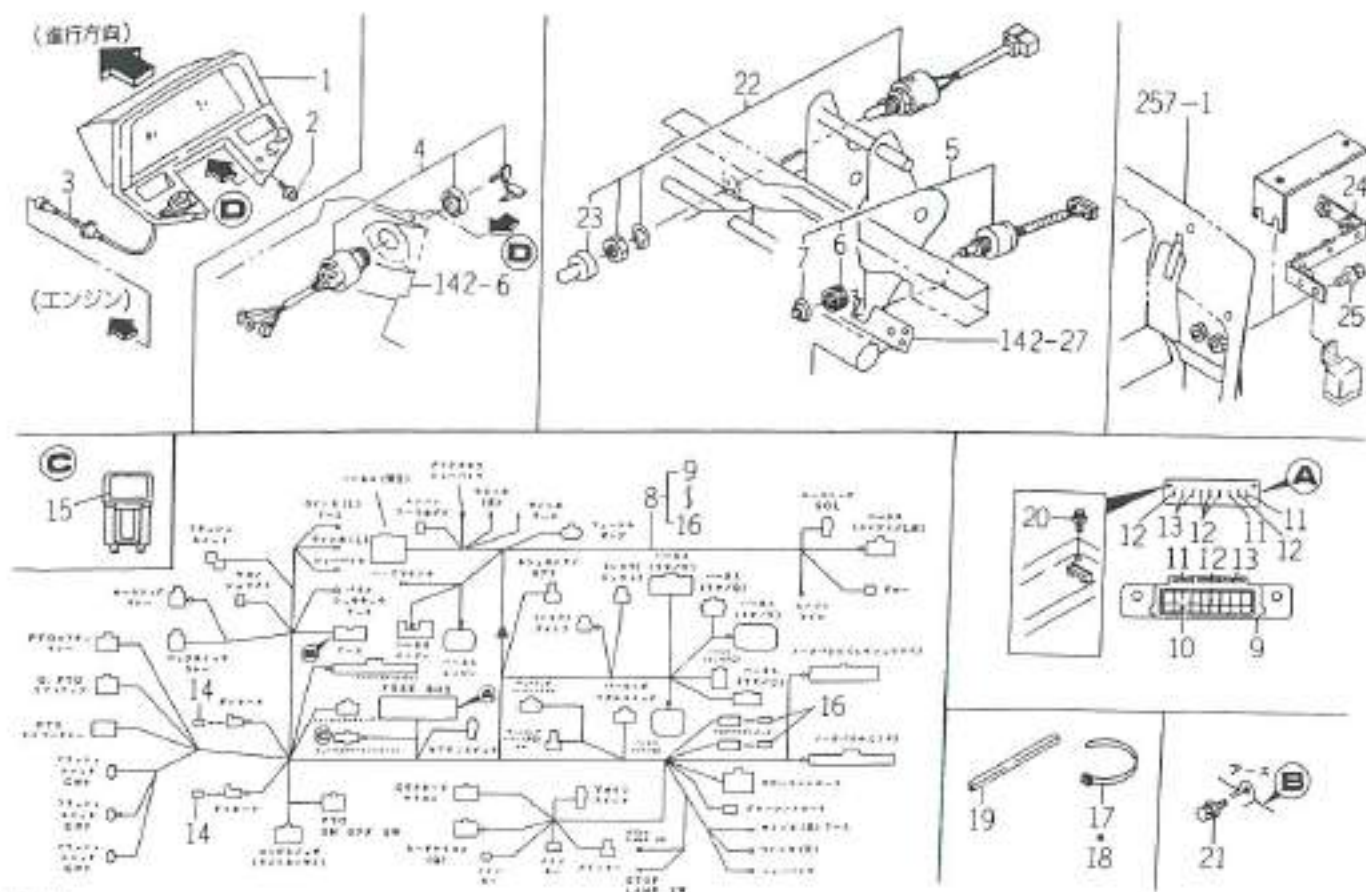
FIG.167 ELC.システム (パネル) (FF, Q, WX, CYを除く UK型)
 (TG27 - No. 1~1405・TG29 - No. 1~814・
 TG31 - No. 1~1094・TG33 - No. 1~1687)



HSC-ELC

図番	部品コード	品名	数量	型 式					代替性	色記号	ケルソフ	備 考
				TG27	TG29	TG31	TG33	TG31FF				
1	1650-652-220-00	パネル(インストレーション)/UKSET	1	*	*	*	*				FIG 333	
2	VT20-376-001-60	スピーカー(SP)	4	*	*	*	*				FIG 334	
3	1650-652-900-00	ターミナル(メ-マ) ASSY	1	*	*	*	*					
4	1650-652-260-00	スイッチ(0-ナリ) SET	1	*	*	*	*					
5	1560-664-250-00	スイッチ(ボタン) SET	1	*	*	*	*					
6	1560-664-252-00	ワット	1	*	*	*	*					
7	1560-664-253-00	フ-フ	1	*	*	*	*					
8	1650-652-270-10	パネル(インスト/UKWX) ASSY	1	*	*	*	*		1			
9	1650-650-246-00	パネル(ヒ-ス)	1	*	*	*	*					
10	1650-652-253-20	パネル(ヒ-ス/マイ)	1	*	*	*	*		1			
11	1560-664-264-00	ヒ-ス(プレート/32V05A)	3	*	*	*	*					
12	1575-623-010-00	ヒ-ス(プレート/32V10A)	5	*	*	*	*					
13	1575-623-011-00	ヒ-ス(プレート/32V15A)	3	*	*	*	*					
14	1560-666-212-00	ボタ-フ	1	*	*	*	*					
15	1376-402-003-00	ワイヤ(140)	4	*	*	*	*					
16	1342-402-006-00	ワイヤ(250)	2	*	*	*	*					
17	V210-360-601-60	スピーカー(SP)	2	*	*	*	*					
18	V210-360-601-60	スピーカー(SP)	1	*	*	*	*					
19	1518-621-470-00	ターミナル(メ-マ) ASSY	1	*	*	*	*					
20	V111-164-003-00	スピーカー	2	*	*	*	*					
21	V401-160-004-00	S. N	2	*	*	*	*					
22	3656-271-001-00	プレート(1, 13X40)	1	*	*	*	*					
23	V411-260-004-00	スピーカー	2	*	*	*	*					
24	1650-652-920-00	プレート COMP	1	*	*	*	*					
25	V211-360-802-00	スピーカー(SP)	2	*	*	*	*					

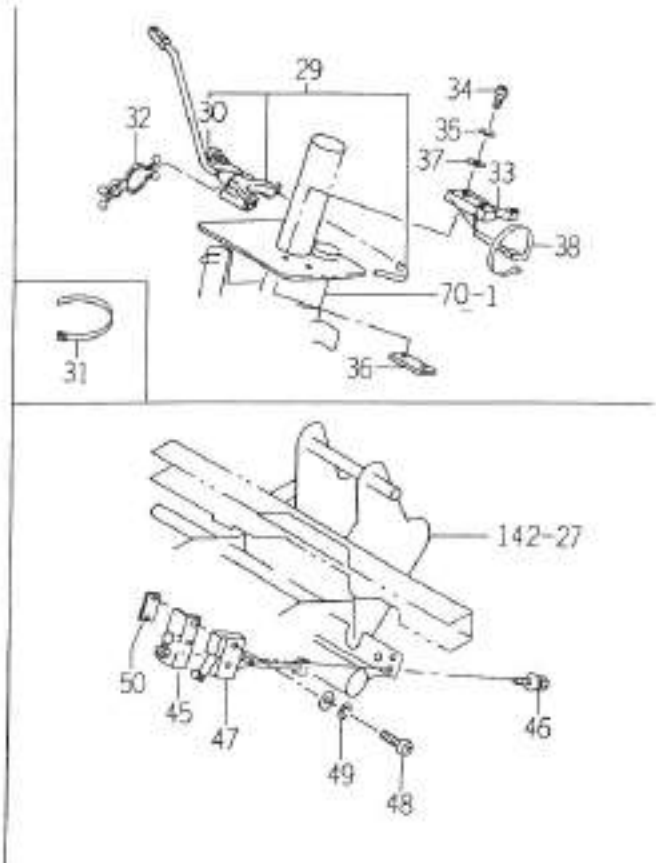
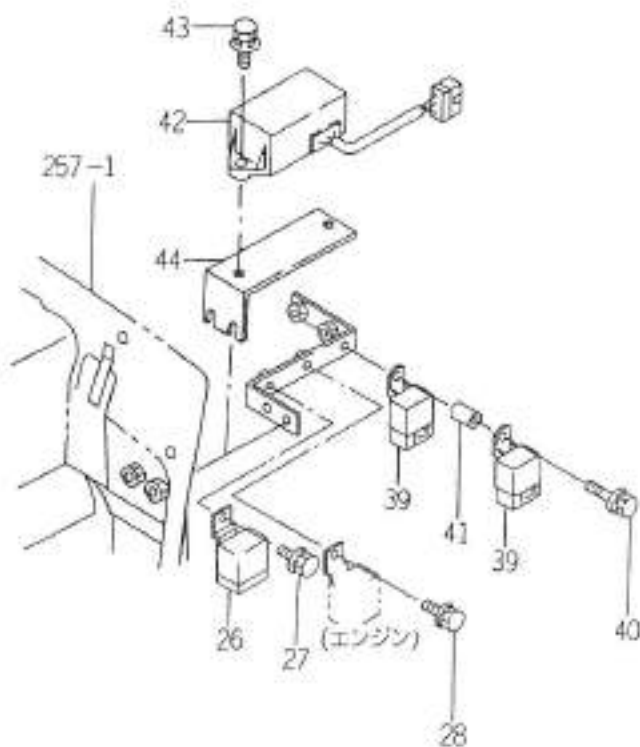
FIG.168 ELC.システム (パネル) (FFを除くGVQCY型) (図1/3)



2007-0326

図番	部品コード	品名	数量	型 式					代替性	色記号	フループ	備 考
				TG27	TG29	TG31	TG33	TG31FF				
1	1652-652-500-10	パネル(IMS/GVQCY) SET	1	*	*	*	*		1		FIG 355	
2	V120-376-001-60	ワッシャー(SP)	4	*	*	*	*					
3	1650-652-900-00	ベース(1-9) ASSY	1	*	*	*	*					
4	1650-652-260-00	スイッチ(0-91) SET	1	*	*	*	*				FIG 334	
5	1560-664-250-00	スイッチ(7777) SET	1	*	*	*	*					
6	1560-664-252-00	ワッシャー	1	*	*	*	*					
7	1560-664-253-00	ナット	1	*	*	*	*					
8	1652-652-380-10	リレー(147/BVO) ASSY	1	*	*	*	*		1			
9	1650-650-246-00	リレー(11-1)	1	*	*	*	*					
10	1650-652-591-00	リレー(11-1/147)	1	*	*	*	*					
11	1560-664-264-00	ヒューズ(11-1/32V05A)	4	*	*	*	*					
12	1575-623-010-00	ヒューズ(11-1/32V10A)	6	*	*	*	*					
13	1575-623-011-00	ヒューズ(11-1/32V15A)	3	*	*	*	*					
14	1560-666-212-00	ワッシャー	2	*	*	*	*					
15	1650-652-572-00	リレー(11-1)	1	*	*	*	*					
16	1652-654-212-00	ワッシャー	2	*	*	*	*					
17	1376-402-003-00	ワッシャー(140)	4	*	*	*	*					
18	1342-402-006-00	ワッシャー(250)	2	*	*	*	*					
19	1614-680-004-00	ワッシャー	1	*	*	*	*					
20	V210-360-601-60	ワッシャー(SP)	2	*	*	*	*					
21	V210-360-601-60	ワッシャー(SP)	1	*	*	*	*					
22	1593-622-270-00	スイッチ(147/777) ASSY	1	*	*	*	*					
23	3631-270-003-00	スイッチ	1	*	*	*	*					
24	1650-652-920-00	ヒューズ COMP	1	*	*	*	*					
25	V211-360-802-00	ワッシャー(SP)	2	*	*	*	*					

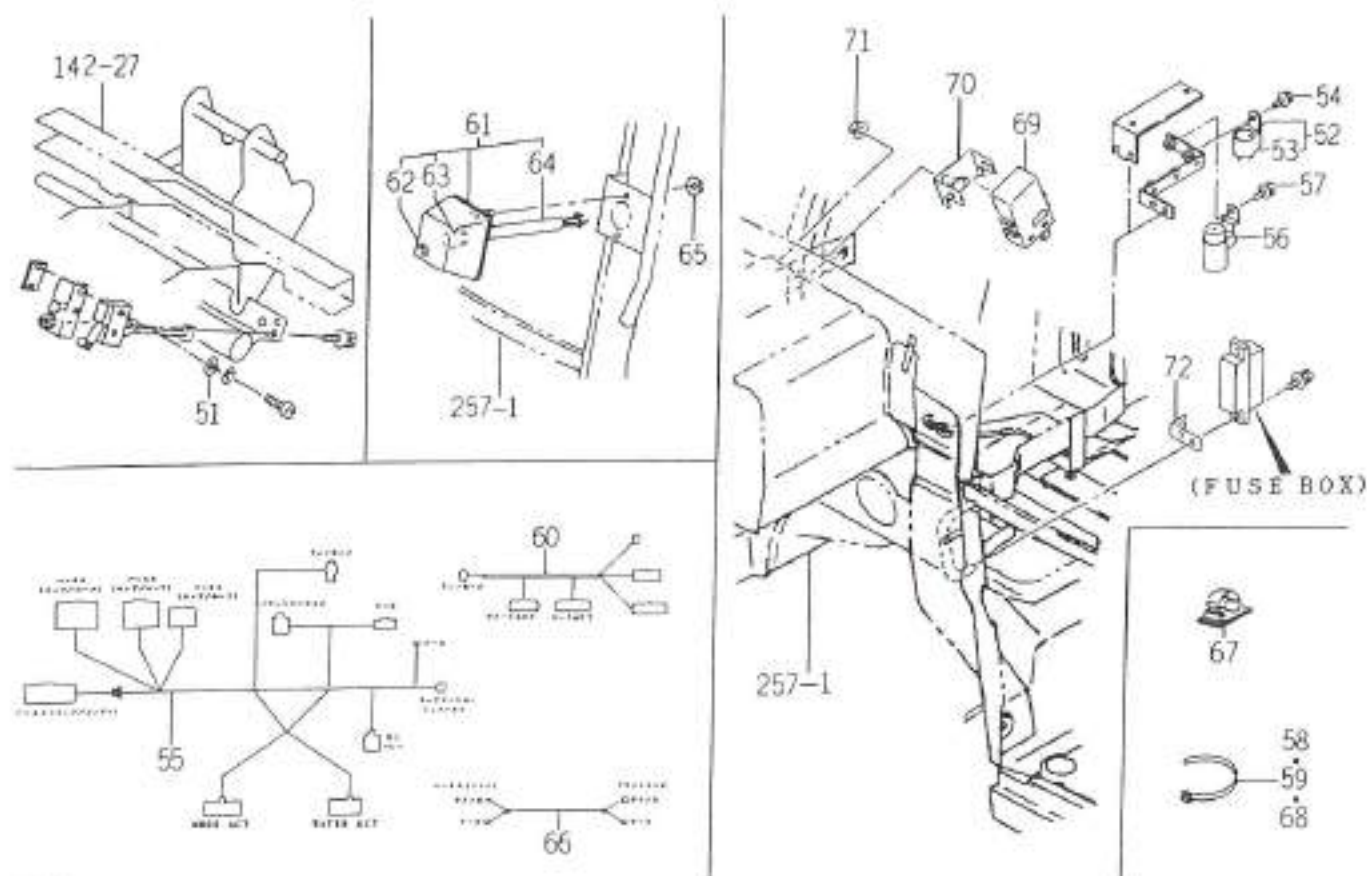
FIG.168 ELC.システム (パネル) (FFを除くGVQCY型) (図2/3)



1682 497

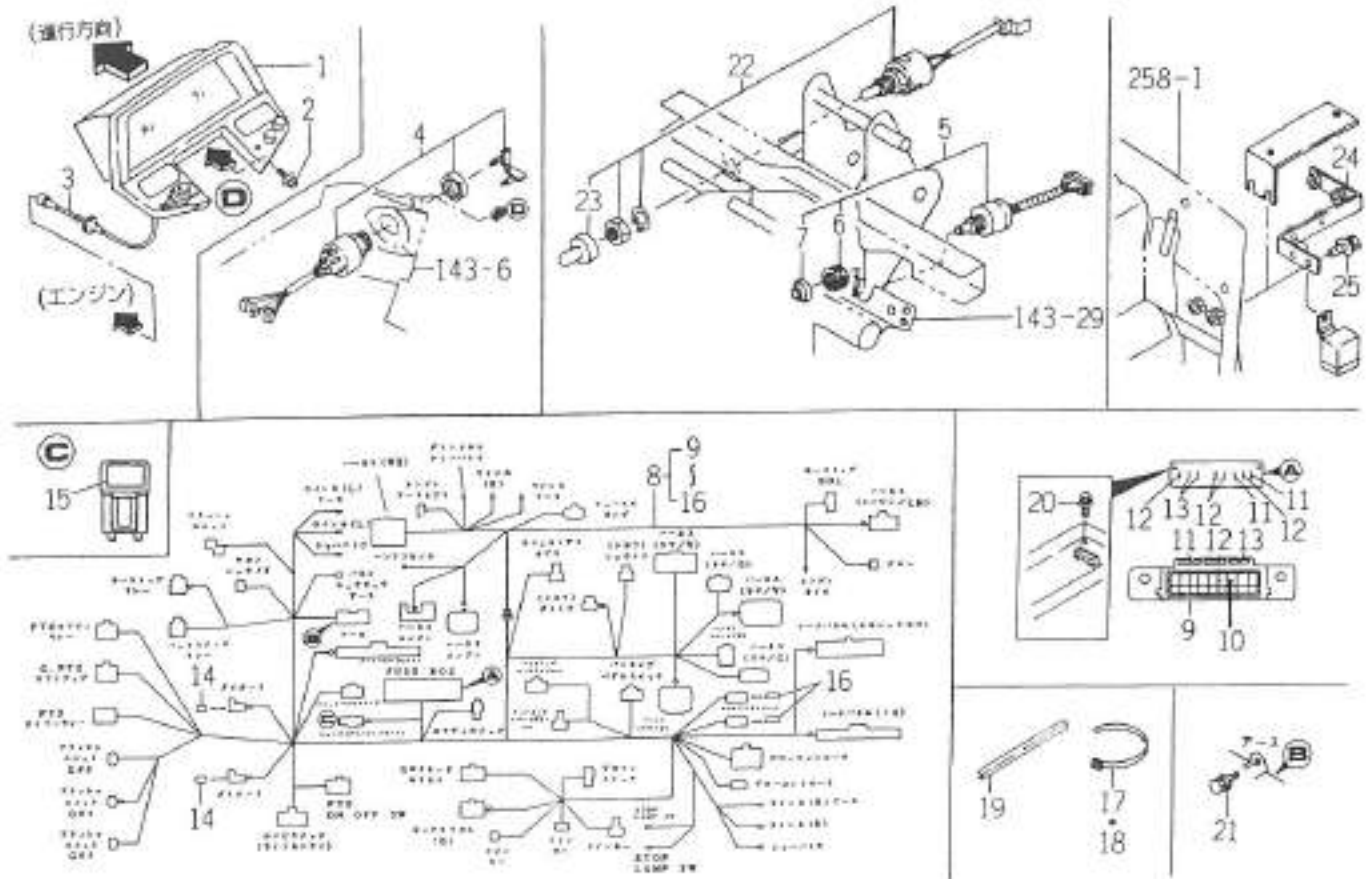
図番	部品コード	品名	数量	型 式					代替性	色記号	メーカ	備 考
				TG27	TG29	TG31	TG33	TG31FF				
26	1650-652-390-00	リレー (75774)	ASSY	1	*	*	*	*				
27	V210-360-601-60	スイッチ (SP)		1	*	*	*	*				
28	V210-360-601-60	スイッチ (SP)		1	*	*	*	*				
29	1650-662-210-00	スイッチ (レバー)	ASSY	1	*	*	*	*				
30	1614-695-865-00	スイッチ (M05X16)		1	*	*	*	*				
31	1342-402-006-00	リレー (250)		1	*	*	*	*				
32	1650-650-012-10	スイッチ (75-3077)		1	*	*	*	*				
33	1561-674-230-00	スイッチ (リミット)	ASSY	1	*	*	*	*				
34	V111-164-003-00	リレー (2コ)		2	*	*	*	*				
35	V401-160-004-00	S.W		2	*	*	*	*				
36	3656-271-001-00	プレート (1, 13X40)		1	*	*	*	*				
37	V411-260-004-00	リレー (2)		2	*	*	*	*				
38	1376-402-003-00	リレー (140)		1	*	*	*	*				
39	1593-623-530-00	リレー (5P)	ASSY	2	*	*	*	*				
40	V210-360-603-50	スイッチ (SP)		1	*	*	*	*				
41	3676-274-001-00	リレー (07X11X20)		1	*	*	*	*				
42	1652-652-260-00	リレー (5 (G))	ASSY	1	*	*	*	*				
43	V210-360-602-00	スイッチ (SP)		2	*	*	*	*				
44	1652-652-270-00	プレート	COMP	1	*	*	*	*				
45	1652-652-290-00	プレート	COMP	1	*	*	*	*				
46	V210-360-601-60	スイッチ (SP)		1	*	*	*	*				
47	1561-674-230-00	スイッチ (リミット)	ASSY	1	*	*	*	*				
48	V111-164-002-50	リレー (2コ)		2	*	*	*	*				
49	V401-160-004-00	S.W		2	*	*	*	*				
50	3656-271-001-00	プレート (1, 13X40)		1	*	*	*	*				

FIG.168 ELC.システム (パネル) (FFを除く GVQCY型) (図3/3)



図番	部品コード	品名	数量	型 式					代替性	色記号	ネーミング	備考
				TG27	TG29	TG31	TG33	TG31FF				
51	V411-260-004-00	ネジ	2	*	*	*	*					
52	1561-674-200-40	アッシー ASSY	1	*	*	*	*					
53	1561-674-203-00	ワッシャー	1	*	*	*	*					
54	V210-360-601-60	ネジ (SP)	1	*	*	*	*					
55	1650-652-350-10	アッシー (ネジ/ワッシャー) ASSY	1	*	*	*	*					
56	1581-621-290-00	アッシー (AP) ASSY	1	*	*	*	*					
57	V210-360-601-60	ネジ (SP)	1	*	*	*	*					
58	1376-402-003-00	ワッシャー (140)	1	*	*	*	*					
59	1342-402-006-00	ワッシャー (250)	1	*	*	*	*					
60	1650-652-380-00	アッシー (ネジ/ワッシャー)	1	*	*	*	*					
61	1650-654-280-00	アッシー (ネジ/ワッシャー) ASSY	2	*	*	*	*					
62	3676-291-201-00	ワッシャー	2	*	*	*	*					
63	3676-291-203-00	ワッシャー (ワッシャー/12V18W)	2	*	*	*	*					
64	1650-654-281-00	アッシー (ネジ/ワッシャー) COMP	2	*	*	*	*					
65	V361-260-006-00	ワッシャー	4	*	*	*	*					
66	1650-652-016-00	アッシー (ワッシャー/ネジ)	2	*	*	*	*					
67	1650-652-014-00	ワッシャー	3	*	*	*	*					
68	1342-402-006-00	ワッシャー (250)	1	*	*	*	*					
69	1650-652-480-00	アッシー (ネジ) ASSY	1	*	*	*	*					
70	1650-652-730-00	アッシー (ワッシャー) COMP	1	*	*	*	*					
71	V362-260-008-00	ワッシャー	1	*	*	*	*					
72	1650-652-023-00	ワッシャー	1	*	*	*	*					

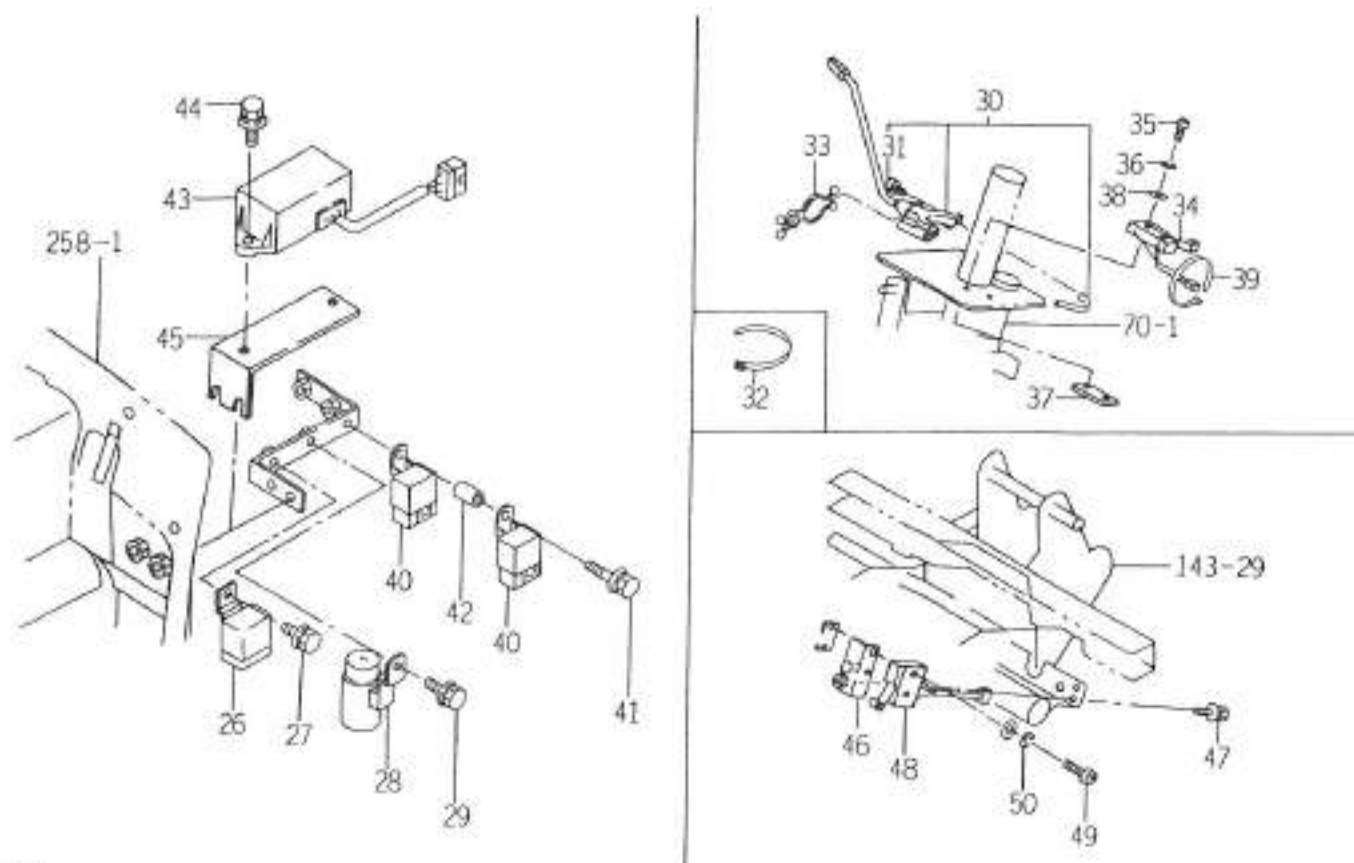
FIG.169 ELC.システム (パネル) (FFGVQCY型) (図1/4)



T14-132

図番	部品コード	品名	数量	型 式					代替性	色記号	クレーン	備 考
				TG27	TG29	TG31	TG33	TG31FF				
1	1652-652-500-10	パネル (INS/GVQCY) SET	1					*	1		FIG.355	
2	V120-376-001-60	ワッシャー (SP)	4					*				
3	1650-652-900-00	ネジ (M-7) ASSY	1					*				
4	1650-652-260-00	ワッシャー (G-9R) SET	1					*			FIG.334	
5	1560-664-250-00	ワッシャー (7791) SET	1					*				
6	1560-664-252-00	ワッシャー	1					*				
7	1560-664-253-00	ワッシャー	1					*				
8	1652-652-380-10	パネル (X47/GVD) ASSY	1					*	1			
9	1650-650-246-00	ワッシャー (E3-2)	1					*				
10	1650-652-591-00	ワッシャー (E3-2/44)	1					*				
11	1560-664-264-00	E3-2 (7k-F/32V05A)	4					*				
12	1575-623-010-00	E3-2 (7k-F/32V10A)	6					*				
13	1575-623-011-00	E3-2 (7k-F/32V15A)	3					*				
14	1560-666-212-00	ワッシャー	2					*				
15	1650-652-572-00	ワッシャー (E3-2)	1					*				
16	1652-654-212-00	ワッシャー	2					*				
17	1376-402-003-00	ワッシャー (140)	4					*				
18	1342-402-006-00	ワッシャー (250)	2					*				
19	1614-680-004-00	ワッシャー	1					*				
20	V210-360-601-60	ワッシャー (SP)	2					*				
21	V210-360-601-60	ワッシャー (SP)	1					*				
22	1593-622-270-00	ワッシャー (178/577) ASSY	1					*				
23	3631-270-003-00	ワッシャー	1					*				
24	1650-652-920-00	プレート COMP	1					*				
25	V211-360-802-00	ワッシャー (SP)	2					*				

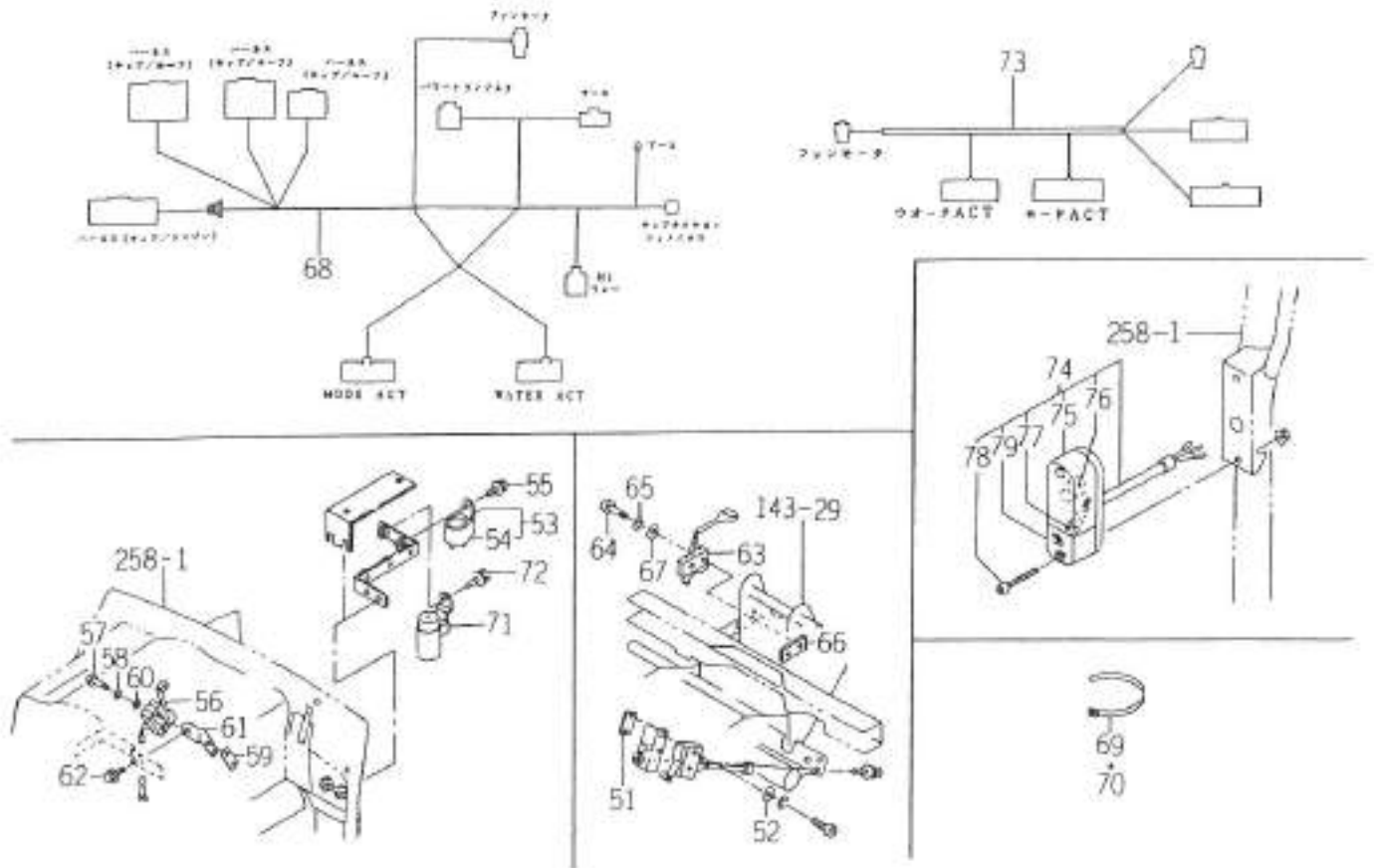
FIG.169 ELC.システム (パネル) (FFGVQCY型) (図2/4)



M04 622

図番	部品コード	品名	数量	型 式					代替性	色記号	ツループ	備 考
				TG27	TG29	TG31	TG33	TG31FF				
26	1650-652-390-00	皿-(ワッパ)	ASSY	1				*				
27	V210-360-601-60	皿(SP)		1				*				
28	1581-621-290-00	皿-(4P)	ASSY	1				*				
29	V210-360-601-60	皿(SP)		1				*				
30	1650-662-210-00	スイッチ(10A)	ASSY	1				*				
31	1614-695-865-00	スリット(M05X16)		1				*				
32	1342-402-006-00	ワッパ(F250)		1				*				
33	1650-650-012-10	ワッパ(F-300)		1				*				
34	1561-674-230-00	スイッチ(10A)	ASSY	1				*				
35	V111-164-003-00	ワッパ(F250)		2				*				
36	V401-160-004-00	S.W		2				*				
37	3656-271-001-00	プレート(L13X40)		1				*				
38	V411-260-004-00	ワッパ(F250)		2				*				
39	1376-402-003-00	ワッパ(F140)		1				*				
40	1593-623-530-00	皿-(5P)	ASSY	2				*				
41	V210-360-603-50	皿(SP)		1				*				
42	3676-274-001-00	皿-(07X11X20)		1				*				
43	1652-652-260-00	ワッパ(F)	ASSY	1				*				
44	V210-360-602-00	皿(SP)		2				*				
45	1652-652-270-00	プレート	COMP	1				*				
46	1652-652-290-00	プレート	COMP	1				*				
47	V210-360-601-60	皿(SP)		1				*				
48	1561-674-230-00	スイッチ(10A)	ASSY	1				*				
49	V111-164-002-50	ワッパ(F250)		2				*				
50	V401-160-004-00	S.W		2				*				

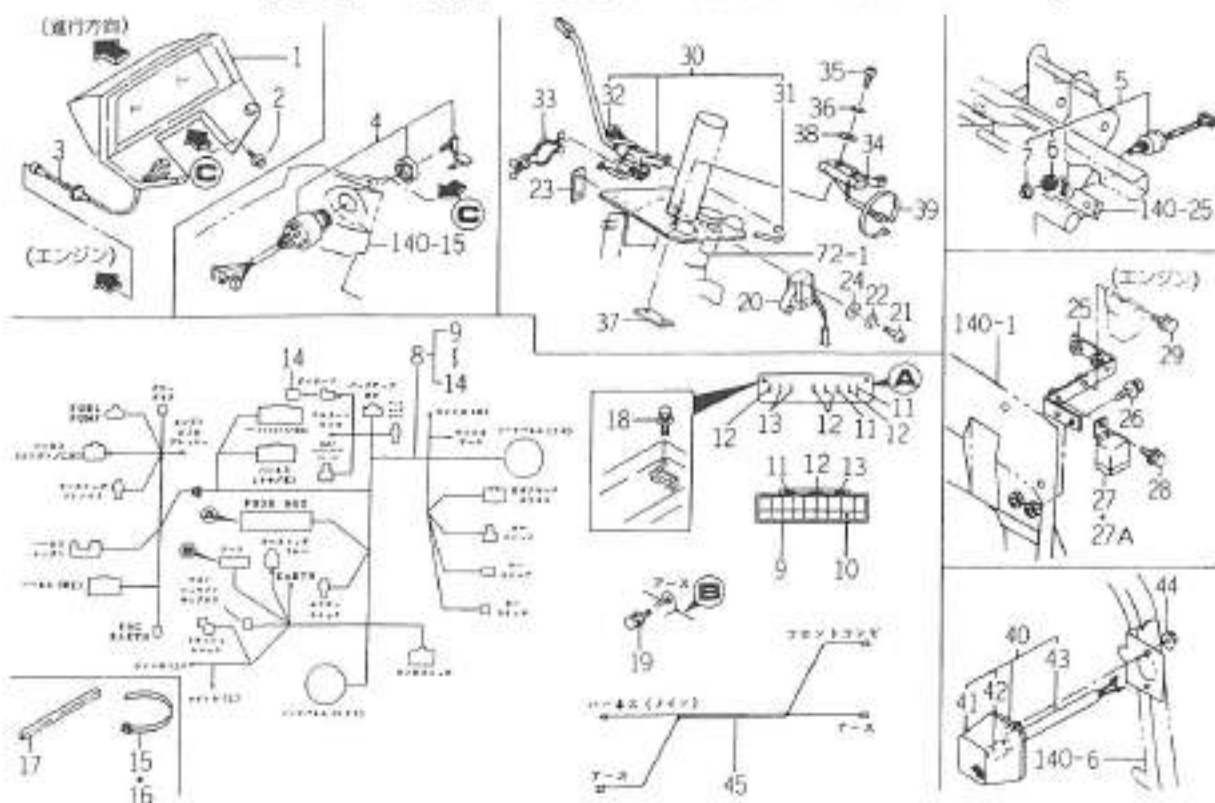
FIG.169 ELC.システム (パネル) (FFGVQCY型) (図3/4)



2/24 FIG.

図番	部品コード	品名	数量	型式					代替性	色記号	ケルン	備考
				TG27	TG29	TG31	TG33	TG31FF				
51	3656-271-001-00	ケーブル(1.13X40)	1					・				
52	V411-260-004-00	ネジ	2					・				
53	1581-674-200-40	ワッシャー ASSY	1					・				
54	1581-674-203-00	ワッシャー	1					・				
55	V210-360-601-60	端子(SP)	1					・				
56	1656-652-640-00	ケーブル(ワッシャー) ASSY	1					・				
57	V111-164-003-00	ワッシャー	2					・				
58	V401-160-004-00	S.W	2					・				
59	3656-271-001-00	ケーブル(1.13X40)	1					・				
60	V411-260-004-00	ネジ	2					・				
61	1656-312-300-00	端子(ケーブル) COMP	1					・				
62	V210-360-601-60	端子(SP)	1					・				
63	1581-674-230-00	ケーブル(ワッシャー) ASSY	1					・				
64	V111-164-003-00	ワッシャー	2					・				
65	V401-160-004-00	S.W	2					・				
66	3656-271-001-00	ケーブル(1.13X40)	1					・				
67	V411-260-004-00	ネジ	2					・				
68	1650-652-350-10	ケーブル(ケーブル/ワッシャー) ASSY	1					・				
69	1376-402-003-00	ケーブル(140)	1					・				
70	1342-402-006-00	ケーブル(250)	1					・				
71	1581-621-290-00	端子(4P) ASSY	1					・				
72	V210-360-601-60	端子(SP)	1					・				
73	1650-652-380-00	ケーブル(ケーブル/ワッシャー)	1					・				
74	1656-654-290-10	ケーブル(ケーブル/ワッシャー/FASSY)	2					・				
75	1656-654-292-00	ケーブル(ケーブル/ワッシャー)	2					・				

FIG.170 ELC.システム (パネル) (FF, CYを除く UKWX型)
 (TG27 - No.1~1405・TG29 - No.1~814・
 TG31 - No.1~1094・TG33 - No.1~1687)



810-828

図番	部品コード	品名	数量	型式					代替性	色記号	寸法	備考
				TG27	TG29	TG31	TG33	TG31FF				
1	1650-652-220-00	パネル(イソメット)/UKSET	1	*	*	*	*				FIG.333	
2	V120-376-001-60	ワシターコネクター(SP)	4	*	*	*	*					
3	1650-652-900-00	Y-14(メ-♀)	1	*	*	*	*					
4	1650-652-260-00	シャフト(0-9)	1	*	*	*	*				FIG.334	
5	1560-664-250-00	シャフト(7/32)	1	*	*	*	*					
6	1560-664-252-00	ナット	1	*	*	*	*					
7	1560-664-253-00	ワッシャー	1	*	*	*	*					
8	1650-652-270-10	ベアリング(64)/UKWX	1	*	*	*	*		1			
9	1650-650-246-00	軸(ヒューズ)	1	*	*	*	*					
10	1650-652-253-20	ワッシャー(ヒューズ/メイト)	1	*	*	*	*		1			
11	1550-664-264-00	ヒューズ(3A-F/32V05A)	3	*	*	*	*					
12	1575-623-010-00	ヒューズ(3A-F/32V10A)	5	*	*	*	*					
13	1575-623-011-00	ヒューズ(3A-F/32V15A)	3	*	*	*	*					
14	1560-666-212-00	ワッシャー	1	*	*	*	*					
15	1376-402-003-00	ワッシャー(140)	4	*	*	*	*					
16	1342-402-006-00	ワッシャー(250)	2	*	*	*	*					
17	1614-680-004-00	ワッシャー	1	*	*	*	*					
18	V210-360-601-60	ワッシャー(SP)	2	*	*	*	*					
19	V210-360-601-60	ワッシャー(SP)	1	*	*	*	*					
20	1518-621-470-00	ベアリングシャフト	1	*	*	*	*					
21	V111-164-003-00	ワッシャー	2	*	*	*	*					
22	V401-160-004-00	S. W	2	*	*	*	*					
23	3656-271-001-00	プレート(1, 13X40)	1	*	*	*	*					
24	V411-260-004-00	ワッシャー	2	*	*	*	*					
25	1650-652-920-00	プレート	1	*	*	*	*				COMP	

FIG.170 ELC.システム (パネル) (FF, CYを除く UKWX型)
 (TG27 - No.1~1405・TG29 - No.1~814・
 TG31 - No.1~1094・TG33 - No.1~1687)

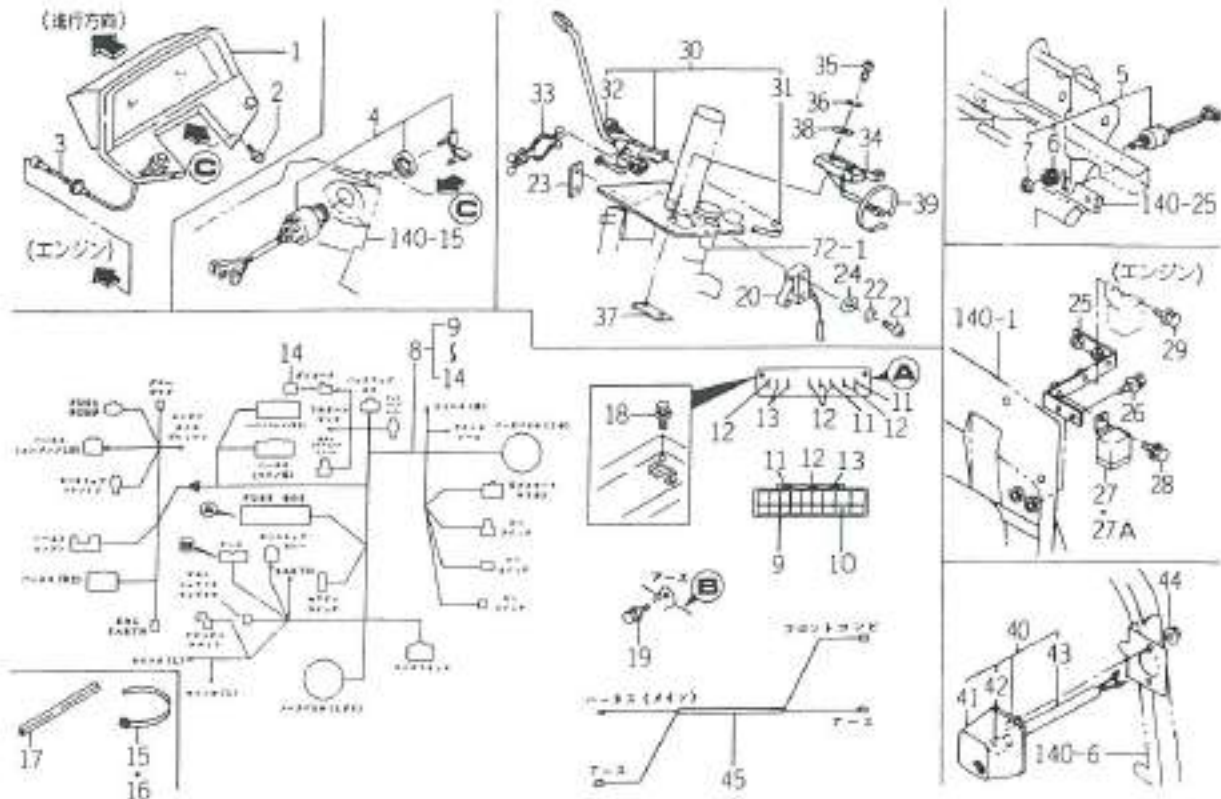
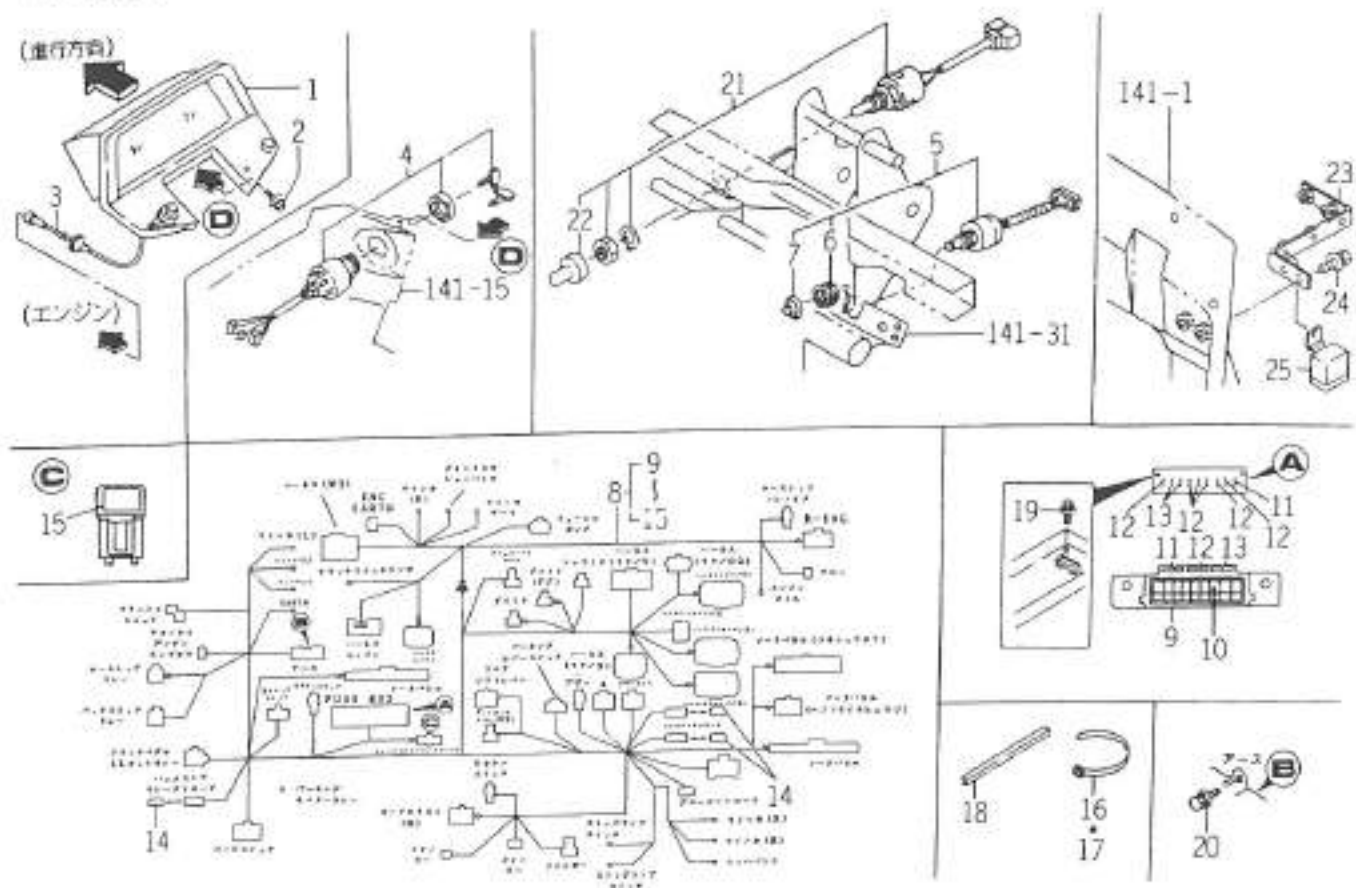


FIG. 621

図番	部品コード	品名	数量	型 式					代替性	色記号	クルーシ	備 考
				TG27	TG29	TG31	TG33	TG31FF				
26	V211-360-802-00	スピーカー(SP)	2	*	*	*	*					
27	1650-652-310-00	リレー(リレー) ASSY	1	1-1201 1202-	1-686 689-	1-870 971-	1-1373 1374-					
27A	1650-652-390-00	リレー(リレー) ASSY	1									
28	V210-360-601-60	スピーカー(SP)	1	*	*	*	*					
29	V210-360-601-60	スピーカー(SP)	1	*	*	*	*					
30	1650-662-200-00	スイッチ(ワ)	1	*	*	*	*					
31	1614-695-863-00	ボルト(スイッチ)	1	*	*	*	*					
32	1614-695-865-00	ナット(M05X16)	1	*	*	*	*					
33	1650-650-D12-10	ワッシャー(リレー)	1	*	*	*	*		1			
34	1561-674-230-00	スイッチ(リレー) ASSY	1	*	*	*	*					
35	V111-164-003-00	ワッシャー(ワ)	2	*	*	*	*					
36	V401-160-004-00	S. W	2	*	*	*	*					
37	3656-271-001-00	プレート(1, 13X40)	1	*	*	*	*					
38	V411-260-004-00	ネジ(ワ)	2	*	*	*	*					
39	1376-402-003-00	ワッシャー(140)	1	*	*	*	*					
40	1650-654-280-00	ワッシャー(ワ) ASSY	2	*	*	*	*					
41	3676-291-201-00	ワッシャー	2	*	*	*	*					
42	3676-291-203-00	ワッシャー(ワ) (12V18V)	2	*	*	*	*					
43	1650-654-281-00	プレート(ワ) COMP	2	*	*	*	*					
44	V361-260-006-00	ワッシャー(ワ)	4	*	*	*	*					
45	1650-652-015-10	プレート(ワ) (ワ)	2	*	*	*	*		1			

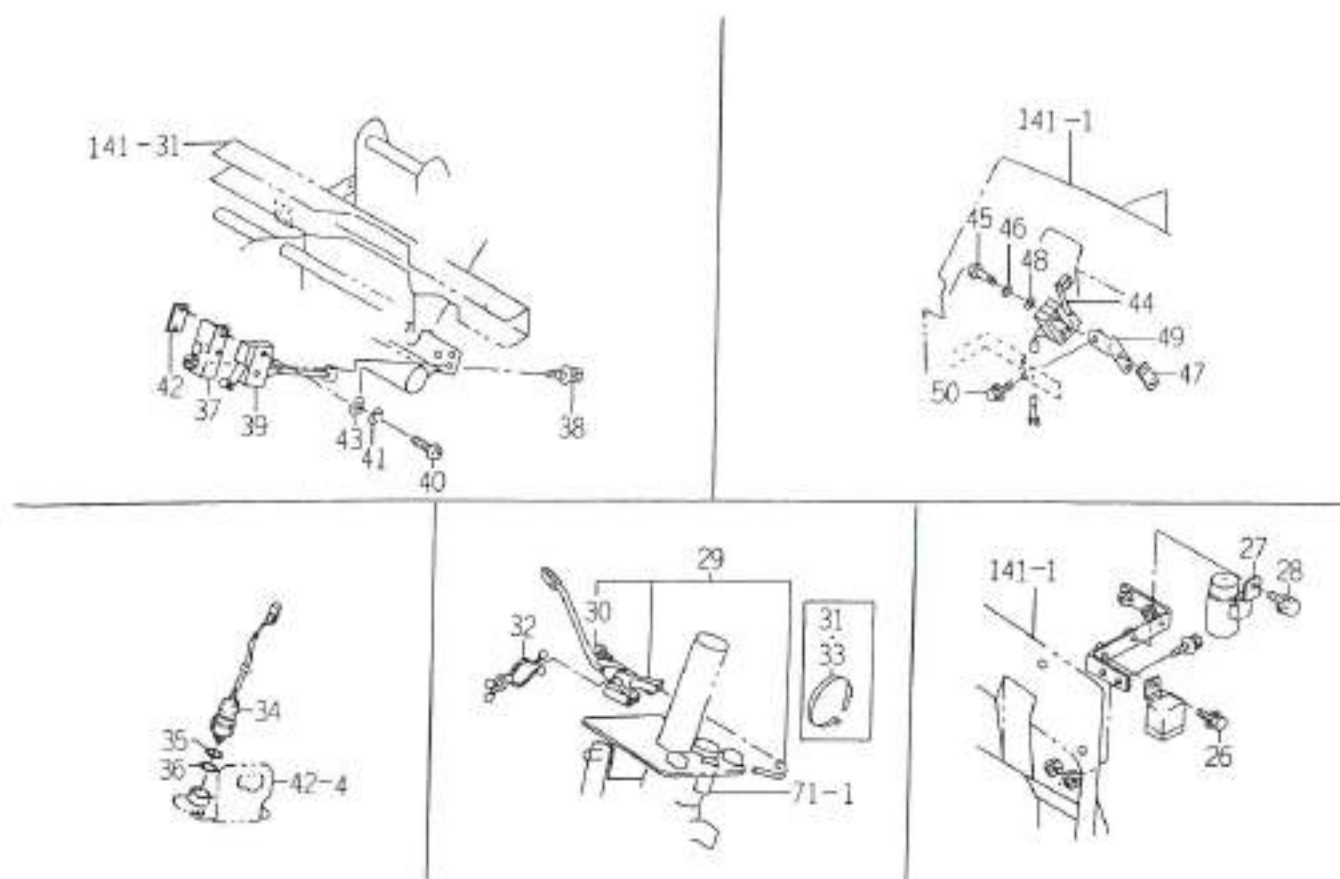
FIG.171 ELC.システム (パネル) (CYを除くFFSVQ型) (図1/3)



079-8522

図番	部品コード	品名	数量	型 式					代 替 性	色 記 号	ク ル ー プ	備 考
				TG27	TG29	TG31	TG33	TG31FF				
1	1650-652-530-00	パネル(INS/SV0) SET	1					*			FIG.340	
2	V120-376-001-60	ワッシャー(SP)	4					*				
3	1650-652-900-00	パネル(メ-9)	1					*				
4	1650-652-260-00	スイッチ(0-9)	1					*			FIG.334	
5	1560-664-250-00	スイッチ(779)	1					*				
6	1560-664-252-00	ワッ	1					*				
7	1560-664-253-00	ワッ	1					*				
8	1650-652-460-10	パネル(メ/SV0) ASSY	1					*				
9	1650-650-246-00	パネル(ヒコ-2)	1					*				
10	1650-652-691-00	パネル(ヒコ-2/SV0)	1					*				
11	1560-664-264-00	ヒコ-2(76-F/32V05A)	3					*				
12	1575-623-010-00	ヒコ-2(76-F/32V10A)	7					*				
13	1575-623-011-00	ヒコ-2(76-F/32V15A)	3					*				
14	1652-654-212-00	ワッ	3					*				
15	1650-652-572-00	パネル(ヒコ-2)	1					*				
16	1376-402-003-00	ワッシャー(140)	4					*				
17	1342-402-006-00	ワッシャー(1250)	2					*				
18	1614-680-004-00	ワッシャー	1					*				
19	V210-360-601-60	ワッ(SP)	2					*				
20	V210-360-601-60	ワッ(SP)	1					*				
21	1593-622-270-00	スイッチ(メ/9) ASSY	1					*				
22	3631-270-003-00	スイッチ	1					*				
23	1650-652-920-00	プレート COMP	1					*				
24	V211-360-802-00	ワッ(ワッ)	2					*				
25	1650-652-390-00	パネル(ワッ)	1					*				

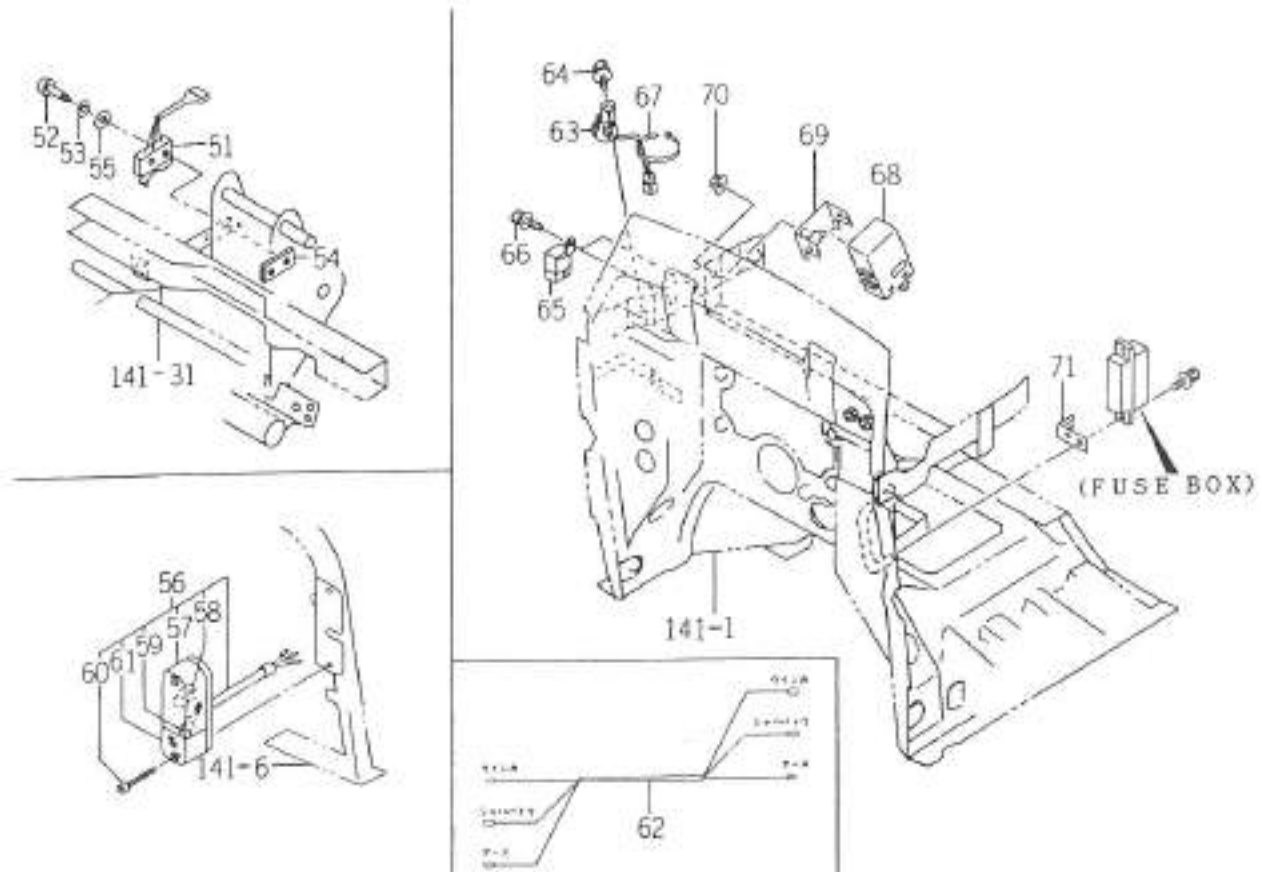
FIG.171 ELC.システム (パネル) (CYを除く FFSVQ型) (図2/3)



204 020

図番	部品コード	品名	数量	型 式					代替性	色記号	グループ	備 考
				TG27	TG29	TG31	TG33	TG31FF				
26	V210-360-601-60	軸針(SP)	1					*				
27	1581-621-290-00	皿-(AP)	1					*				
28	V210-360-601-60	軸針(SP)	1					*				
29	1650-662-210-00	スイッチ(板)	1					*				
30	1614-695-865-00	スイッチ(MOSK16)	1					*				
31	1342-402-006-00	ワイヤフック(250)	1					*				
32	1650-650-012-10	ワイヤフック(100)	1					*				
33	1376-402-003-00	ワイヤフック(140)	1					*				
34	1650-660-230-00	スイッチ(フック)	1					*				
35	1488-541-021-00	皿	4					*				
36	1650-660-004-00	皿	2					*				
37	1652-652-290-00	プレート	1					*				
38	V210-360-601-60	軸針(SP)	1					*				
39	1561-674-230-00	スイッチ(ワイヤ)	1					*				
40	V111-164-002-50	ワイヤフック	2					*				
41	V401-160-004-00	S.W	2					*				
42	3656-271-001-00	プレート(1,13X40)	1					*				
43	V411-260-004-00	スイッチ	2					*				
44	1656-652-640-00	スイッチ(フック)	1					*				
45	V111-164-003-00	ワイヤフック	2					*				
46	V401-160-004-00	S.W	2					*				
47	3656-271-001-00	プレート(1,13X40)	1					*				
48	V411-260-004-00	スイッチ	2					*				
49	1656-312-300-00	軸針(ワイヤ)	1					*				
50	V210-360-601-60	軸針(SP)	1					*				

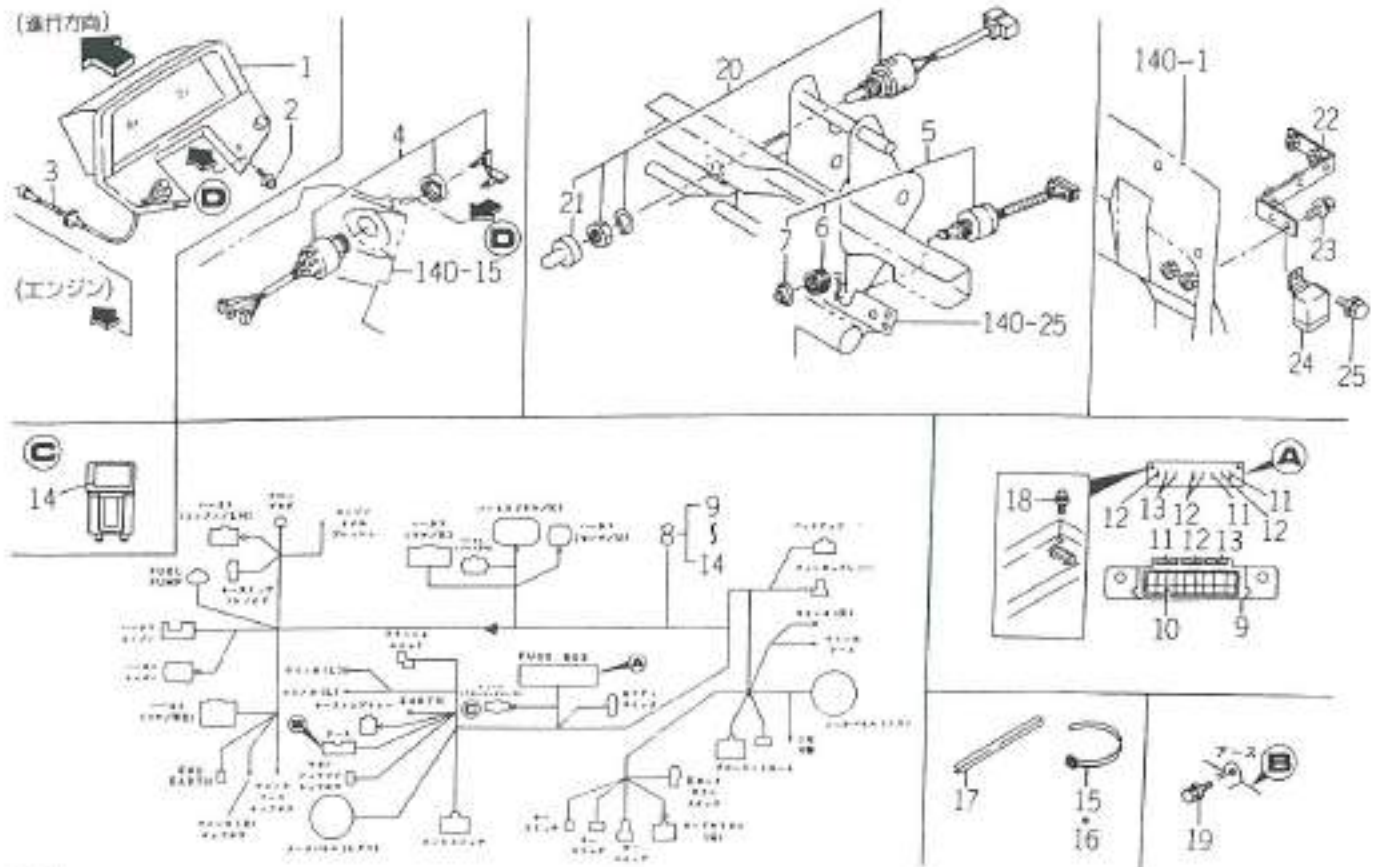
FIG.171 ELC.システム (パネル) (CYを除く FFSVQ型) (図3/3)



104 P12

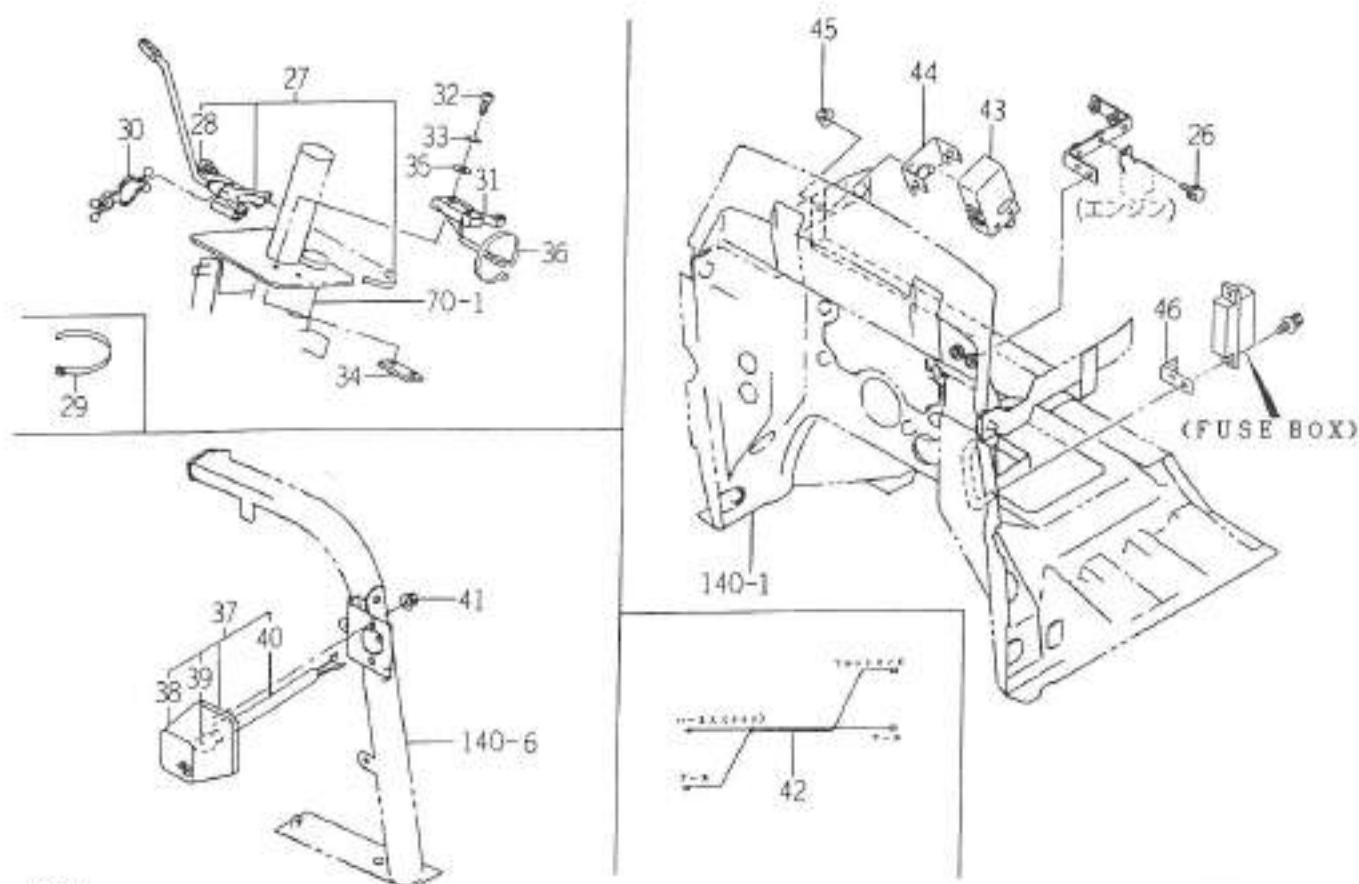
図番	部品コード	品名	数量	型 式					代替性	色記号	フルネーム	備 考
				TG27	TG29	TG31	TG33	TG31FF				
51	1561-674-230-00	リレー(リレー) ASSY	1					*				
52	V111-164-003-00	リレー(リレー)	2					*				
53	V401-160-004-00	S. #	2					*				
54	3656-271-001-00	プレート(1, 13X40)	1					*				
55	V411-260-004-00	リレー(リレー)	2					*				
56	1656-654-290-10	リレー(リレー-リレー)/FASSY	2					*				
57	1656-654-292-00	リレー(リレー-リレー)	2					*				
58	1656-654-295-00	リレー(12V18. 4W)	2					*				
59	1426-621-041-00	リレー(リレー/12V10W)	2					*				
60	1656-654-293-00	リレー(12V18. 4W)	4					*				
61	1656-654-294-00	リレー(リレー)	2					*				
62	1656-652-003-00	リレー(リレー/0.7X)	2					*				
63	1650-654-590-00	リレー ASSY	1					*				
64	V210-360-601-60	リレー (SP)	1					*				
65	1593-623-530-00	リレー (SP) ASSY	2					*				
66	V210-360-601-60	リレー (SP)	2					*				
67	1342-402-006-00	リレー(リレー) (250)	1					*				
68	1650-652-480-00	リレー(リレー) ASSY	1					*				
69	1650-652-730-00	リレー(リレー) COMP	1					*				
70	V362-260-008-00	リレー(リレー)	1					*				
71	1650-652-023-00	プレート	1					*				

FIG.172 ELC.システム (パネル) (FF, CYを除く UVQ型) (図1/2)



図番	部品コード	品名	数量	型 式					代替性	色記号	アネン	備 考
				TG27	TG29	TG31	TG33	TG31FF				
1	1650-652-420-00	パネル(INS/UVQ)	SET	1	*	*	*	*				FIG 337
2	V120-376-001-60	スピーカー(SP)	4	*	*	*	*					
3	1650-652-900-00	ケーブル(ケーブル)	ASSY	1	*	*	*					
4	1650-652-260-00	ケーブル(ケーブル)	SET	1	*	*	*					FIG 334
5	1560-664-250-00	ケーブル(ケーブル)	SET	1	*	*	*					
6	1560-664-252-00	ケーブル	1	*	*	*	*					
7	1560-664-253-00	ケーブル	1	*	*	*	*					
8	1650-652-440-10	ケーブル(ケーブル/UVQ)	ASSY	1	*	*	*		1			
9	1650-650-246-00	ケーブル(ケーブル)	1	*	*	*	*					
10	1650-652-591-00	ケーブル(ケーブル/ケーブル)	1	*	*	*	*					
11	1560-664-264-00	ケーブル(ケーブル-F/32V05A)	4	*	*	*	*					
12	1575-623-010-00	ケーブル(ケーブル-F/32V10A)	5	*	*	*	*					
13	1575-623-011-00	ケーブル(ケーブル-F/32V15A)	3	*	*	*	*					
14	1650-652-572-00	ケーブル(ケーブル)	1	*	*	*	*					
15	1376-402-003-00	ケーブル(ケーブル) (140)	4	*	*	*	*					
16	1342-402-006-00	ケーブル(ケーブル) (250)	2	*	*	*	*					
17	1614-680-004-00	ケーブル(ケーブル)	1	*	*	*	*					
18	V210-360-601-60	ケーブル(SP)	2	*	*	*	*					
19	V210-360-601-60	ケーブル(SP)	1	*	*	*	*					
20	1593-622-270-00	ケーブル(ケーブル/ケーブル) ASSY	1	*	*	*	*					
21	3631-270-003-00	ケーブル(ケーブル)	1	*	*	*	*					
22	1650-652-920-00	ケーブル(ケーブル) COMP	1	*	*	*	*					
23	V211-360-802-00	ケーブル(ケーブル) (SP)	2	*	*	*	*					
24	1650-652-390-00	ケーブル(ケーブル)	ASSY	1	*	*	*					
25	V210-360-601-60	ケーブル(SP)	1	*	*	*	*					

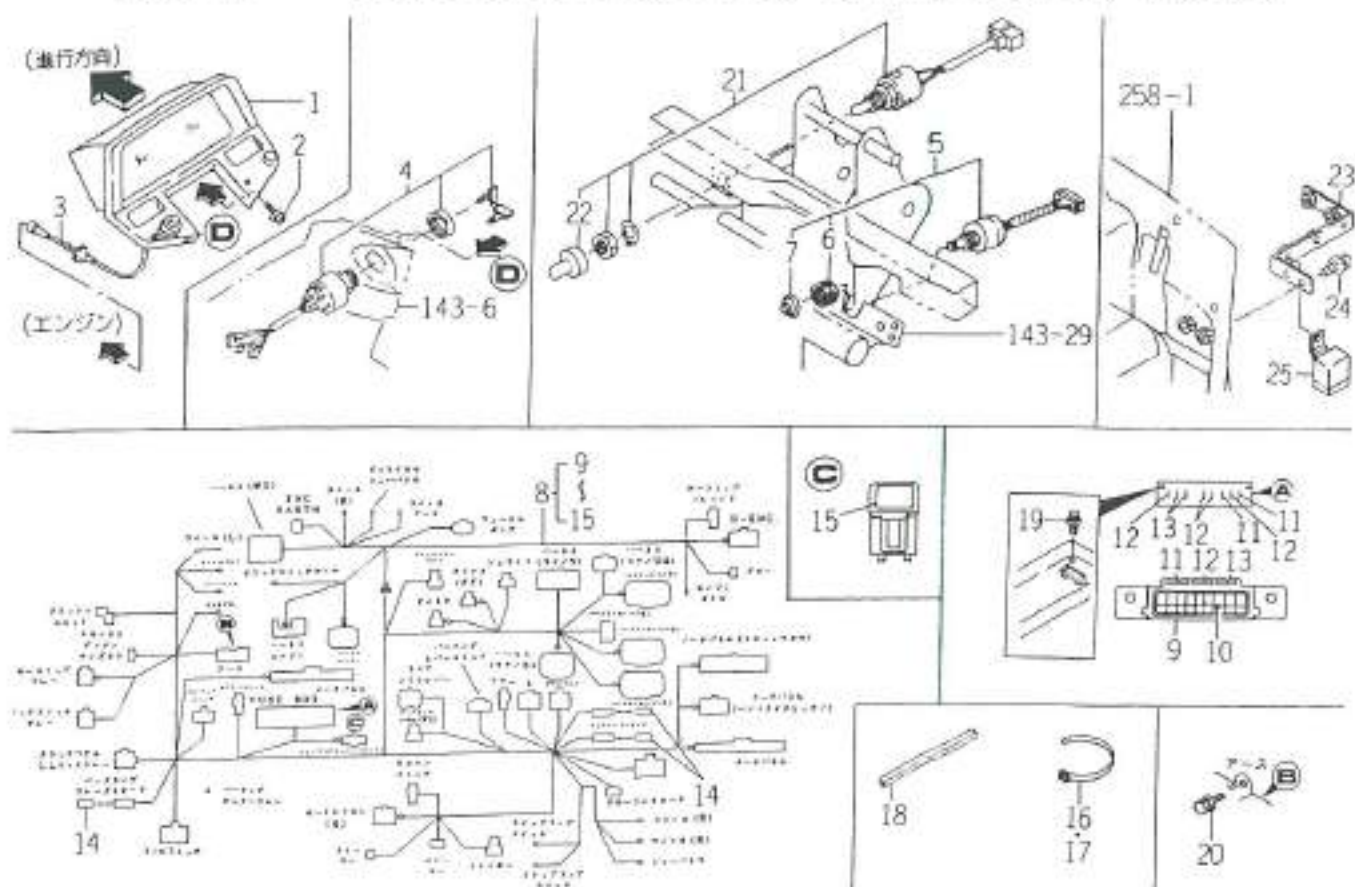
FIG.172 ELC.システム (パネル) (FF, CY を除く UVQ型) (図2/2)



500-001

図番	部品コード	品名	数量	型 式					代替性	色記号	寸法	備考
				TG27	TG29	TG31	TG33	TG31FF				
26	V210-360-601-60	スイッチ(SP)	1	*	*	*	*					
27	1650-662-210-00	スイッチ(レバー) ASSY	1	*	*	*	*					
28	1614-695-865-00	スイッチ(MO5X16)	1	*	*	*	*					
29	1342-402-006-00	スイッチ(250)	1	*	*	*	*					
30	1650-650-012-10	スイッチ(1000)	1	*	*	*	*					
31	1561-674-230-00	スイッチ(1000) ASSY	1	*	*	*	*					
32	V111-164-003-00	スイッチ(1000)	2	*	*	*	*					
33	V401-160-004-00	S.W	2	*	*	*	*					
34	3656-271-001-00	スイッチ(1, 13X40)	1	*	*	*	*					
35	V411-260-004-00	スイッチ	2	*	*	*	*					
36	1376-402-003-00	スイッチ(140)	1	*	*	*	*					
37	1650-654-280-00	スイッチ(9-22X16) ASSY	2	*	*	*	*					
38	3676-291-201-00	スイッチ	2	*	*	*	*					
39	3676-291-203-00	スイッチ(12V18W)	2	*	*	*	*					
40	1650-654-281-00	スイッチ(9-22X16) COMP	2	*	*	*	*					
41	V361-260-006-00	スイッチ(1000)	4	*	*	*	*					
42	1650-652-015-10	スイッチ(1000/07)	2	*	*	*	*					
43	1650-652-480-00	スイッチ(1000) ASSY	1	*	*	*	*					
44	1650-652-730-00	スイッチ(1000) COMP	1	*	*	*	*					
45	V362-260-008-00	スイッチ(1000)	1	*	*	*	*					
46	1650-652-023-00	スイッチ	1	*	*	*	*					

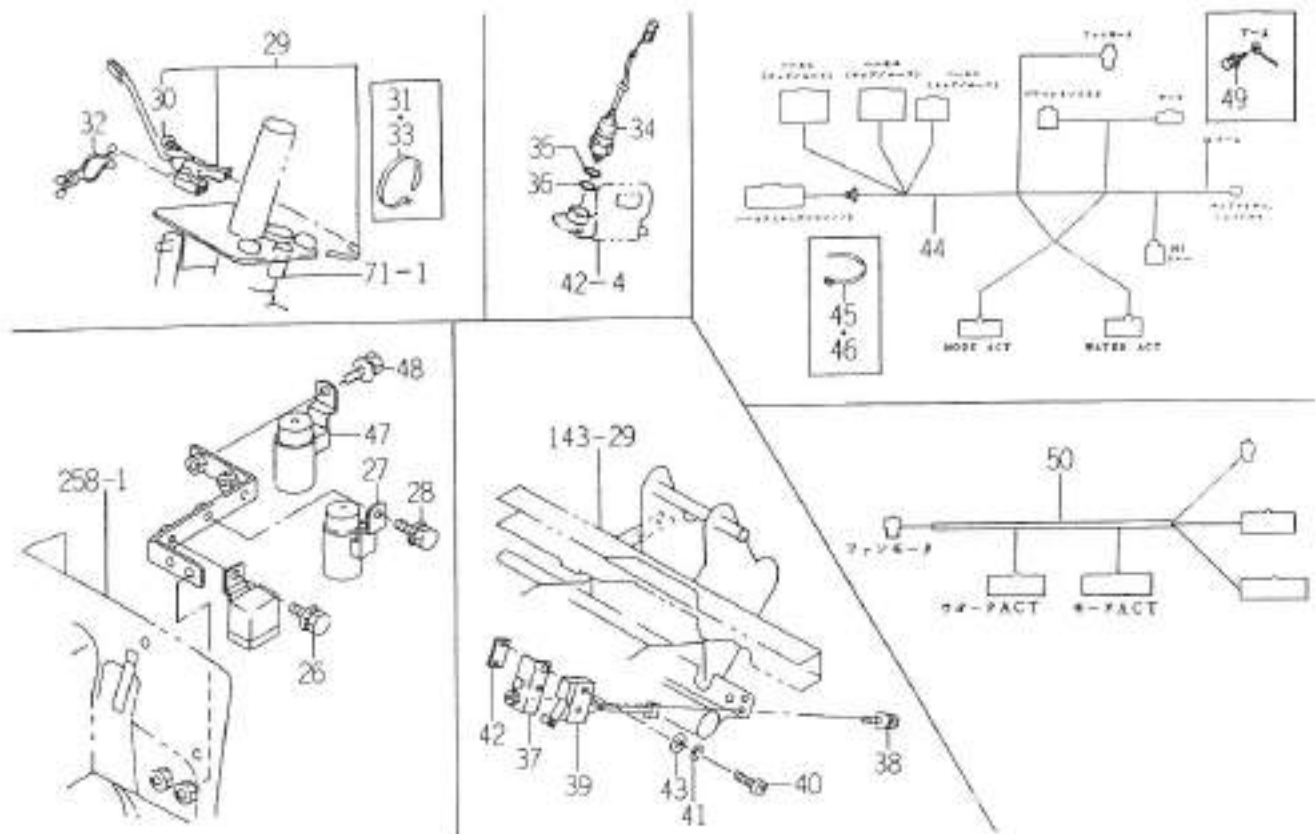
FIG.173 ELC.システム (パネル) (FFSVQCY型) (図1/4)



514 9420

図番	部品コード	品名	数量	型 式					代替性	色記号	ケッチ	備 考
				TG27	TG29	TG31	TG33	TG31FF				
1	1650-652-620-00	パネル (INS/SVQCY) SET	1					*			FIG. 342	
2	V120-376-001-60	ワッシャー (SP)	4					*				
3	1650-652-900-00	ブレード (A-9) ASSY	1					*				
4	1650-652-260-00	スイッチ (B-9)	1					*			FIG. 334	
5	1560-664-250-00	スイッチ (772)	1					*				
6	1560-664-252-00	ナット	1					*				
7	1560-664-253-00	ワッシャー	1					*				
8	1650-652-460-10	パネル (A17/SV0) ASSY	1					*	1			
9	1650-650-246-00	ボルト (E1-X)	1					*				
10	1650-652-691-00	ボルト (E1-X/A12)	1					*				
11	1560-664-264-00	ヒューズ (プレート/32V05A)	3					*				
12	1575-623-010-00	ヒューズ (プレート/32V10A)	7					*				
13	1575-623-011-00	ヒューズ (プレート/32V15A)	3					*				
14	1652-654-212-00	ワッシャー	3					*				
15	1650-652-572-00	ボルト (E1-X)	1					*				
16	1376-402-003-00	ワッシャー (140)	4					*				
17	1342-402-006-00	ワッシャー (250)	2					*				
18	1614-680-004-00	インジケータ	1					*				
19	V210-360-601-60	ボルト (SP)	2					*				
20	V210-360-601-60	ボルト (SP)	1					*				
21	1593-622-270-00	スイッチ (178/177) ASSY	1					*				
22	3631-270-003-00	スイッチ (M)	1					*				
23	1650-652-920-00	プレート COMP	1					*				
24	V211-360-802-00	ボルト (SP)	2					*				
25	1650-652-390-00	プレート (177) ASSY	1					*				

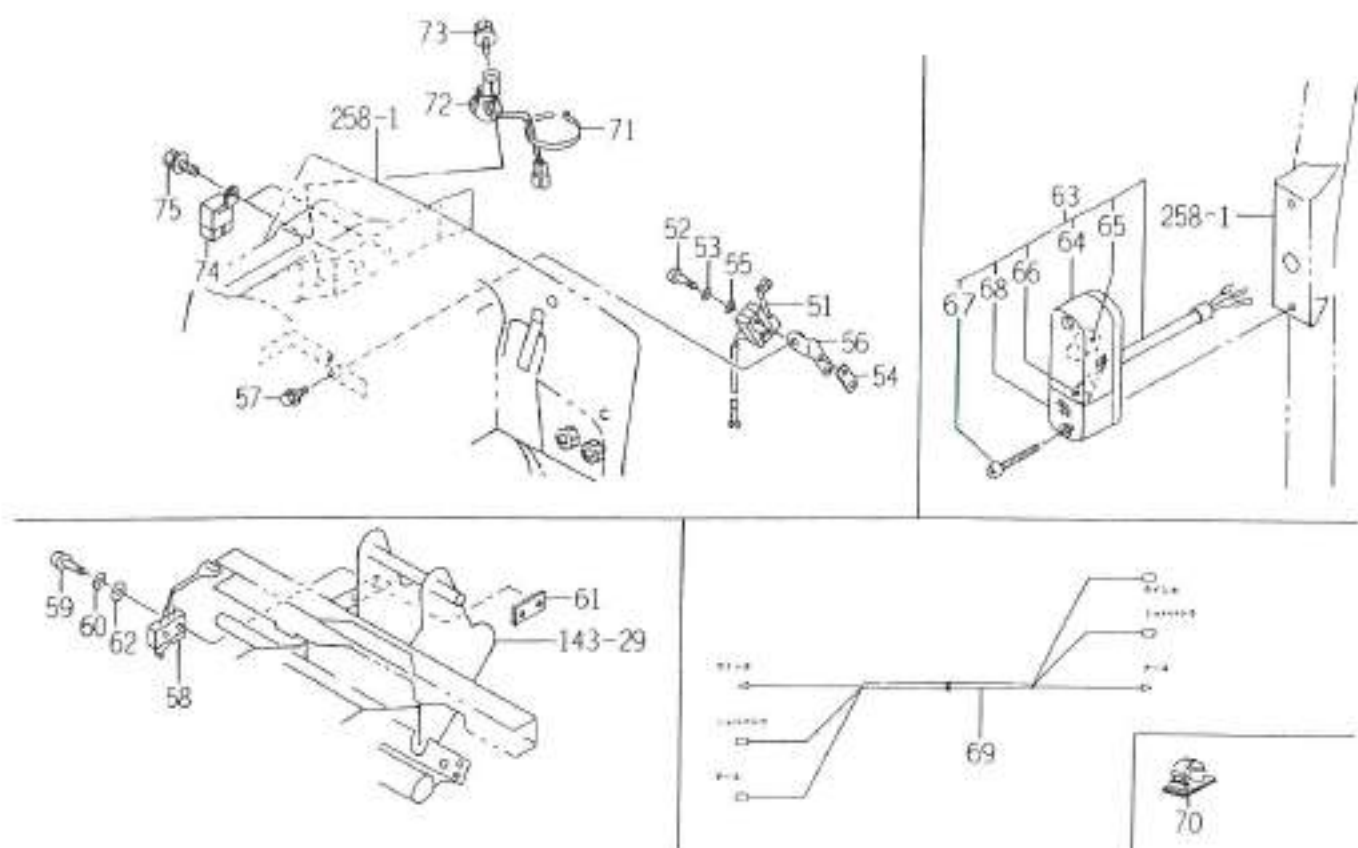
FIG.173 ELC.システム (パネル) (FFSVQCY型) (図2/4)



8814 0123

図番	部品コード	品名	数量	型式					代替性	色記号	クランプ	備考
				TG27	TG29	TG31	TG33	TG31FF				
26	V210-360-601-60	端子(SP)	1					*				
27	1581-621-290-00	端子(4P) ASSY	1					*				
28	V210-360-601-60	端子(SP)	1					*				
29	1650-662-210-00	端子(4P)	1					*				
30	1614-695-865-00	端子(M05X16)	1					*				
31	1342-402-006-00	端子(250)	1					*				
32	1650-650-012-10	端子(4P)	1					*				
33	1376-402-003-00	端子(140)	1					*				
34	1650-660-230-00	端子(7P)	1					*				
35	1488-541-021-00	端子	4					*				
36	1650-660-004-00	端子	2					*				
37	1652-652-290-00	端子 COMP	1					*				
38	V210-360-601-60	端子(SP)	1					*				
39	1561-674-230-00	端子(9P)	1					*				
40	V111-164-002-50	端子	2					*				
41	V401-160-004-00	S.W	2					*				
42	3656-271-001-00	端子(1,13X40)	1					*				
43	V411-260-004-00	端子	2					*				
44	1650-652-350-10	端子(4P/4P) ASSY	1					*				
45	1376-402-003-00	端子(140)	1					*				
46	1342-402-006-00	端子(250)	1					*				
47	1581-621-290-00	端子(4P) ASSY	1					*				
48	V210-360-601-60	端子(SP)	1					*				
49	V210-360-601-60	端子(SP)	1					*				
50	1650-652-380-00	端子(4P/9P)	1					*				

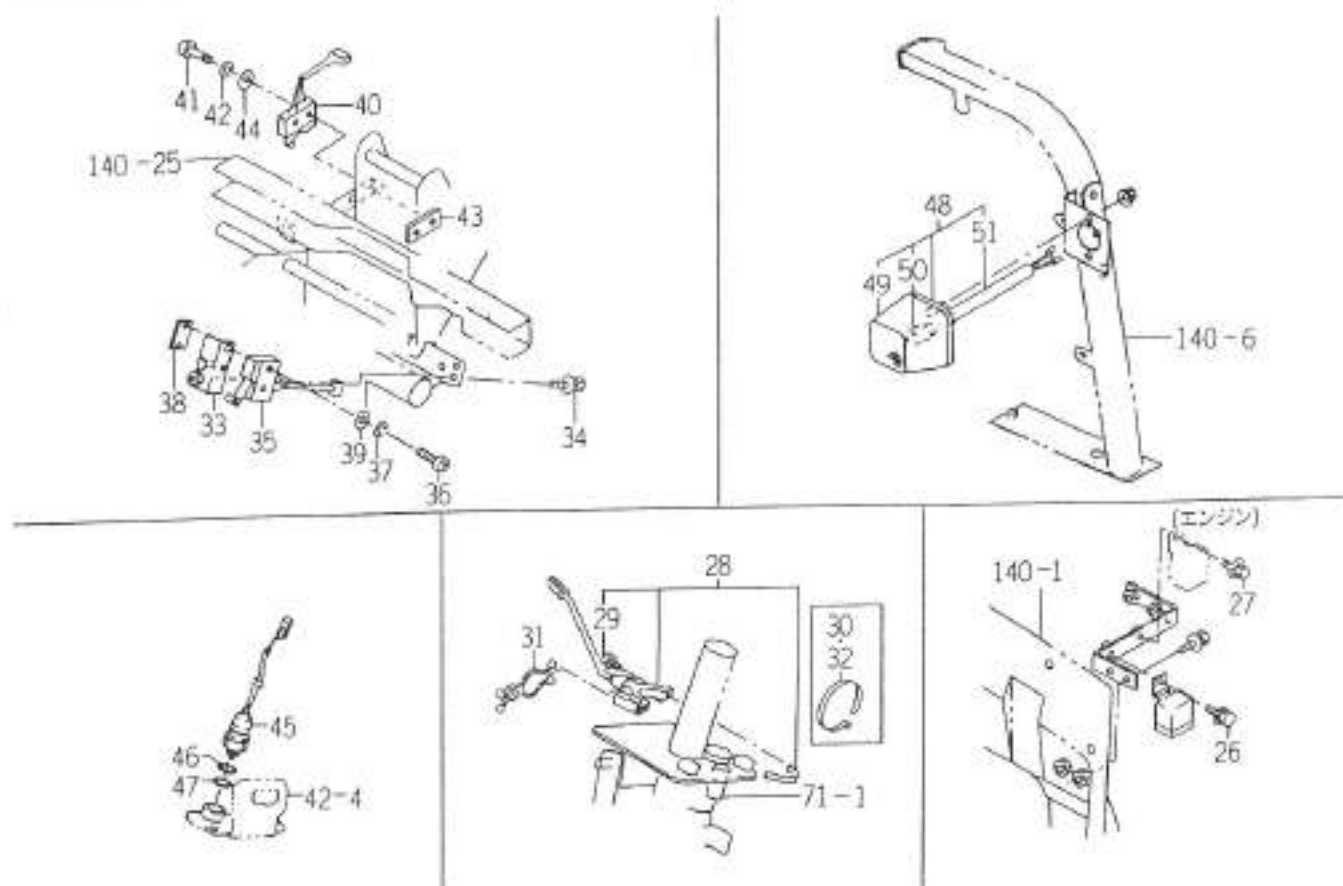
FIG.173 ELC.システム (パネル) (FFSVQCY型) (図3/4)



154-821

図番	部品コード	品名	数量	型 式					代替性	色記号	クランプ	備考
				TG27	TG29	TG31	TG33	TG31 FF				
51	1656-652-640-00	メット(メット) ASSY	1					*				
52	V111-164-003-00	ビス(メット)	2					*				
53	V401-160-004-00	S.W	2					*				
54	3656-271-001-00	プレート(1, 13X40)	1					*				
55	V411-260-004-00	ビス(メット)	2					*				
56	1656-312-300-00	メット(メット) COMP	1					*				
57	V210-360-601-60	ビス(SP)	1					*				
58	1561-674-230-00	メット(メット) ASSY	1					*				
59	V111-164-003-00	ビス(メット)	2					*				
60	V401-160-004-00	S.W	2					*				
61	3656-271-001-00	プレート(1, 13X40)	1					*				
62	V411-260-004-00	ビス(メット)	2					*				
63	1656-654-290-10	ビス(メット-メット)/FASSY	2					*				
64	1656-654-292-00	ビス(メット-メット)	2					*				
65	1656-654-295-00	ビス(12V18.4W)	2					*				
66	1426-621-041-00	ビス(メット/12V10W)	2					*				
67	1656-654-293-00	ビス(M05X55)	4					*				
68	1656-654-294-00	ビス(メット)	2					*				
69	1656-652-004-00	メット(メット/メット)	2					*				
70	1650-652-014-00	ビス	3					*				
71	1342-402-006-00	メット(250)	1					*				
72	1650-654-590-00	メット ASSY	1					*				
73	V210-360-601-60	ビス(SP)	1					*				
74	1593-623-530-00	ビス(SP)	2					*				
75	V210-360-601-60	ビス(SP)	2					*				

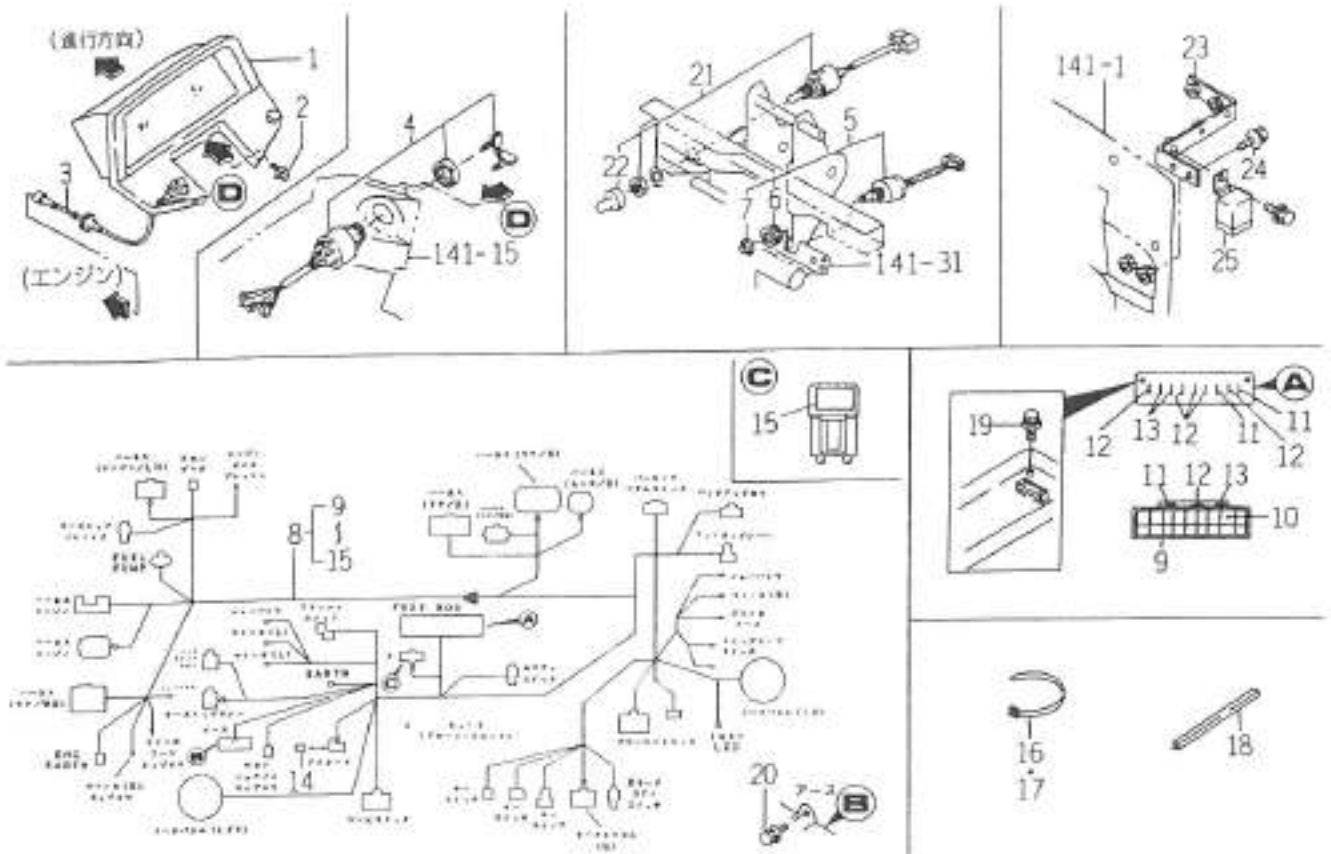
FIG.174 ELC.システム (パネル) (FF, CY を除く SVQ型) (図2/3)



174/022

図番	部品コード	品名	数量	型 式					代替性	色記号	コメント	備 考
				TG27	TG29	TG31	TG33	TG31FF				
26	V210-360-601-60	ネジ(SP)	1	*	*	*	*					
27	V210-360-601-60	ネジ(SP)	1	*	*	*	*					
28	1650-662-210-00	メーター(1/1)	1	*	*	*	*					
29	1614-695-865-00	メーター(M05X16)	1	*	*	*	*					
30	1342-402-006-00	メーター(250)	1	*	*	*	*					
31	1650-650-012-10	メーター(1-2000)	1	*	*	*	*					
32	1376-402-003-00	メーター(140)	1	*	*	*	*					
33	1652-652-290-00	プレート	1	*	*	*	*					
34	V210-360-601-60	ネジ(SP)	1	*	*	*	*					
35	1561-674-230-00	メーター(1/1)	1	*	*	*	*					
36	V111-164-002-50	メーター(1/1)	2	*	*	*	*					
37	V401-160-004-00	S.W	2	*	*	*	*					
38	3656-271-001-00	プレート(1, 13X40)	1	*	*	*	*					
39	V411-260-004-00	メーター	2	*	*	*	*					
40	1561-674-230-00	メーター(1/1)	1	*	*	*	*					
41	V111-164-003-00	メーター(1/1)	2	*	*	*	*					
42	V401-160-004-00	S.W	2	*	*	*	*					
43	3656-271-001-00	プレート(1, 13X40)	1	*	*	*	*					
44	V411-260-004-00	メーター	2	*	*	*	*					
45	1650-660-230-00	メーター(1/1)	1	*	*	*	*					
46	1488-541-021-00	ネジ	4	*	*	*	*					
47	1650-660-004-00	ネジ	2	*	*	*	*					
48	1650-654-280-00	メーター(1/1)	2	*	*	*	*					
49	3676-291-201-00	メーター	2	*	*	*	*					
50	3676-291-203-00	メーター(12V18W)	2	*	*	*	*					

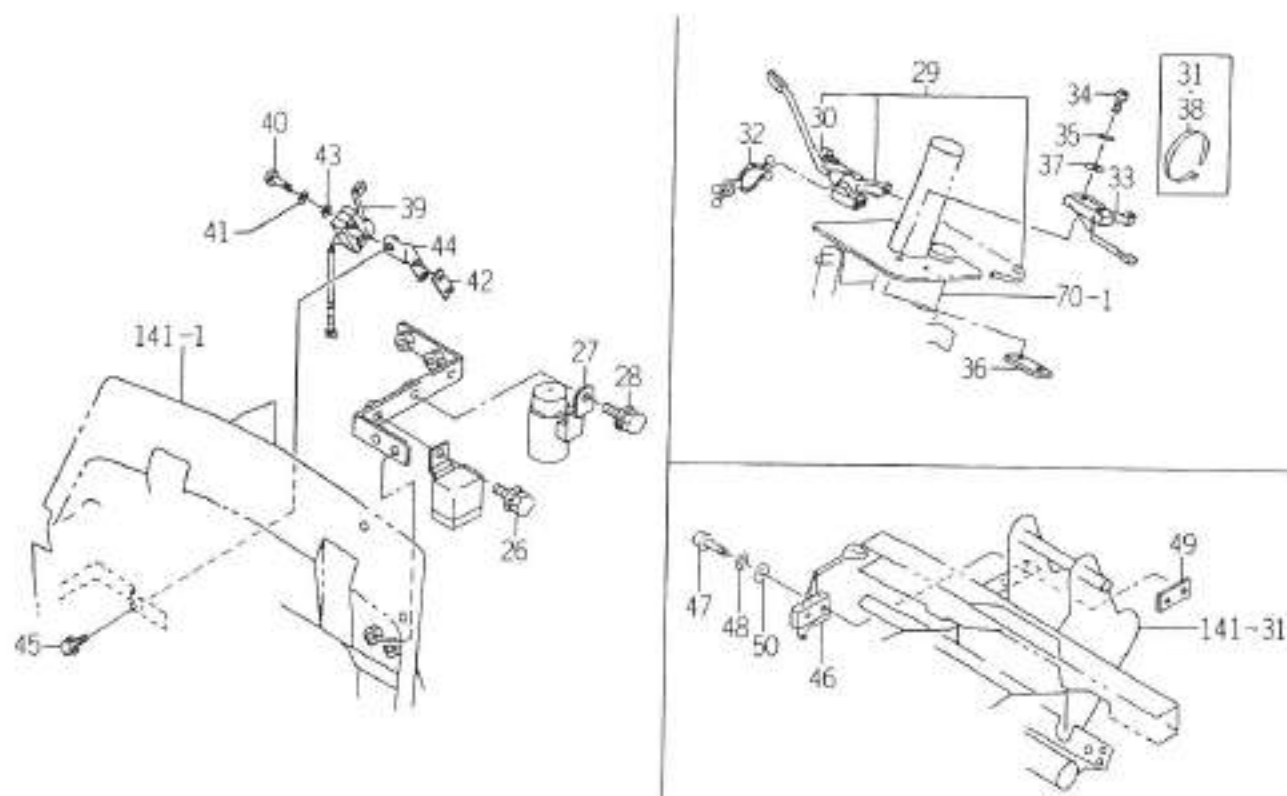
FIG.175 ELC.システム (パネル) (CYを除くFFUVQ型) (図1/3)



6024-0017

図番	部品コード	品名	数量	型 式					代替性	色記号	グループ	備 考
				TG27	TG29	TG31	TG33	TG31FF				
1	1654-652-400-00	パネル (INS/UVQ) SET	1					・			FIG. 364	
2	V120-376-001-60	ボルト (SP)	4					・				
3	1650-652-900-00	ケーブル (メス)	1					・				
4	1650-652-260-00	ケーブル (メス)	1					・			FIG. 334	
5	1560-664-250-00	ケーブル (メス)	1					・				
6	1560-664-252-00	ケーブル	1					・				
7	1560-664-253-00	ケーブル	1					・				
8	1654-652-340-10	パネル (メス/UVQ/FF) ASSY	1					・	1			
9	1650-650-246-00	ケーブル (メス)	1					・				
10	1650-652-591-00	ケーブル (メス/メス)	1					・				
11	1560-664-264-00	ケーブル (メス/32V05A)	4					・				
12	1575-623-010-00	ケーブル (メス/32V10A)	6					・				
13	1575-623-011-00	ケーブル (メス/32V15A)	3					・				
14	1560-666-212-00	ケーブル	1					・				
15	1650-652-572-00	ケーブル (メス)	1					・				
16	1376-402-003-00	ケーブル (140)	4					・				
17	1342-402-006-00	ケーブル (250)	2					・				
18	1614-680-004-00	ケーブル	1					・				
19	V210-360-601-60	ケーブル (SP)	2					・				
20	V210-360-601-60	ケーブル (SP)	1					・				
21	1593-622-270-00	ケーブル (メス/メス) ASSY	1					・				
22	3631-270-003-00	ケーブル	1					・				
23	1650-652-920-00	ケーブル	1					・				
24	V211-360-802-00	ケーブル (SP)	2					・				
25	1650-652-390-00	ケーブル (メス)	1					・				

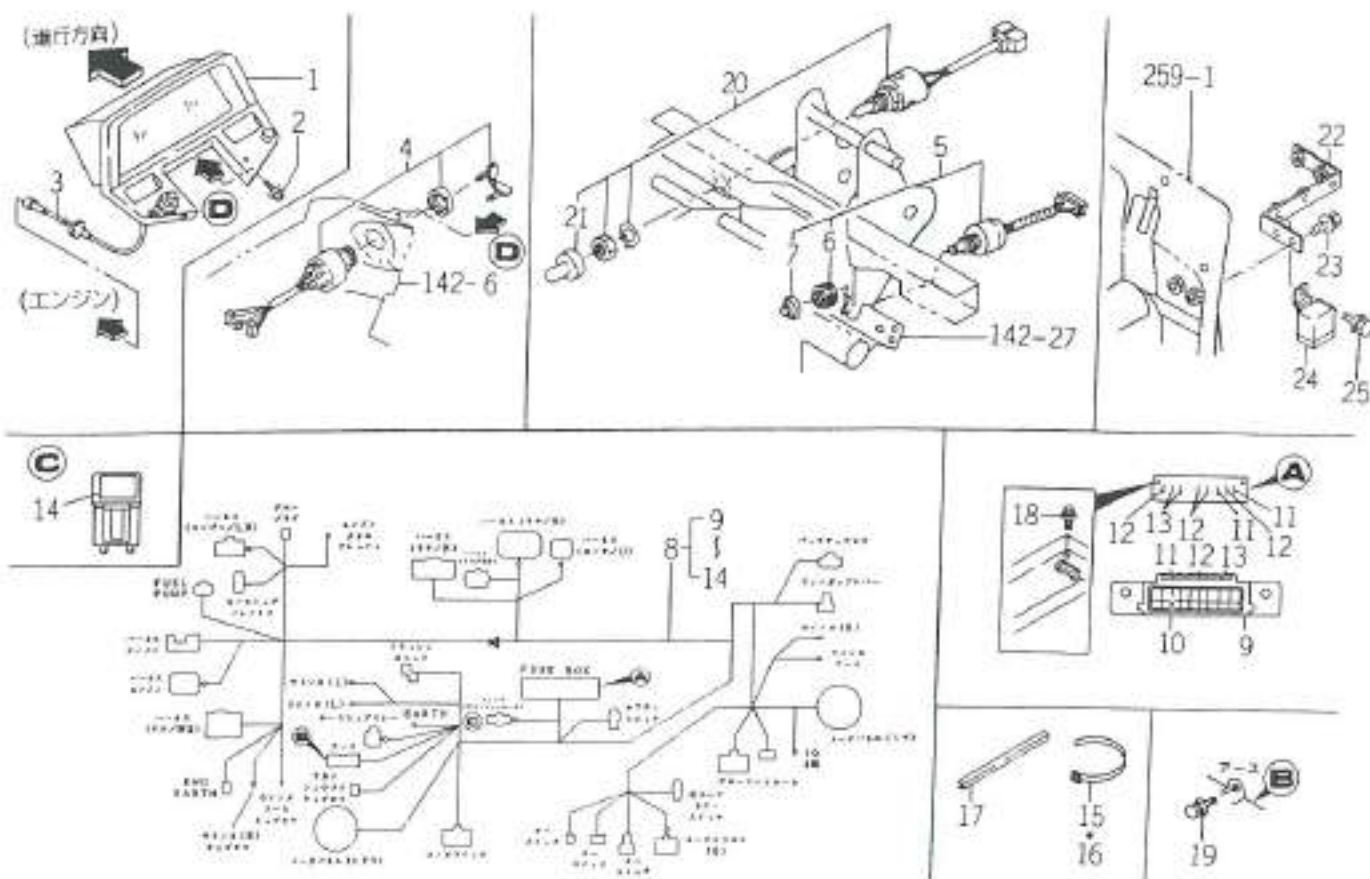
FIG.175 ELC.システム (パネル) (CYを除く FFUVQ型) (図2/3)



H24-011

図番	部品コード	品名	数量	型 式					代替性	色記号	コネクタ	備 考
				TG27	TG29	TG31	TG33	TG31FF				
26	V210-360-601-60	ネジ(SP)	1					•				
27	1581-621-290-00	皿(-4P) ASSY	1					•				
28	V210-360-601-60	ネジ(SP)	1					•				
29	1650-662-210-00	スイッチ(レバー) ASSY	1					•				
30	1614-695-865-00	スイッチ(M05X16)	1					•				
31	1342-402-006-00	ワイヤネット(250)	1					•				
32	1650-650-012-10	ワイヤネット(1-200)	1					•				
33	1561-674-230-00	スイッチ(リジッタ) ASSY	1					•				
34	V111-164-003-00	ワッシャー	2					•				
35	V401-160-004-00	S.W	2					•				
36	3656-271-001-00	プレート(1, 13X40)	1					•				
37	V411-260-004-00	ネジ	2					•				
38	1376-402-003-00	ワイヤネット(140)	1					•				
39	1656-652-640-00	スイッチ(ワッシャー) ASSY	1					•				
40	V111-164-003-00	ワッシャー	2					•				
41	V401-160-004-00	S.W	2					•				
42	3656-271-001-00	プレート(1, 13X40)	1					•				
43	V411-260-004-00	ネジ	2					•				
44	1656-312-300-00	ネジ(スイッチ) COMP	1					•				
45	V210-360-601-60	ネジ(SP)	1					•				
46	1561-674-230-00	スイッチ(リジッタ) ASSY	1					•				
47	V111-164-003-00	ワッシャー	2					•				
48	V401-160-004-00	S.W	2					•				
49	3656-271-001-00	プレート(1, 13X40)	1					•				
50	V411-260-004-00	ネジ	2					•				

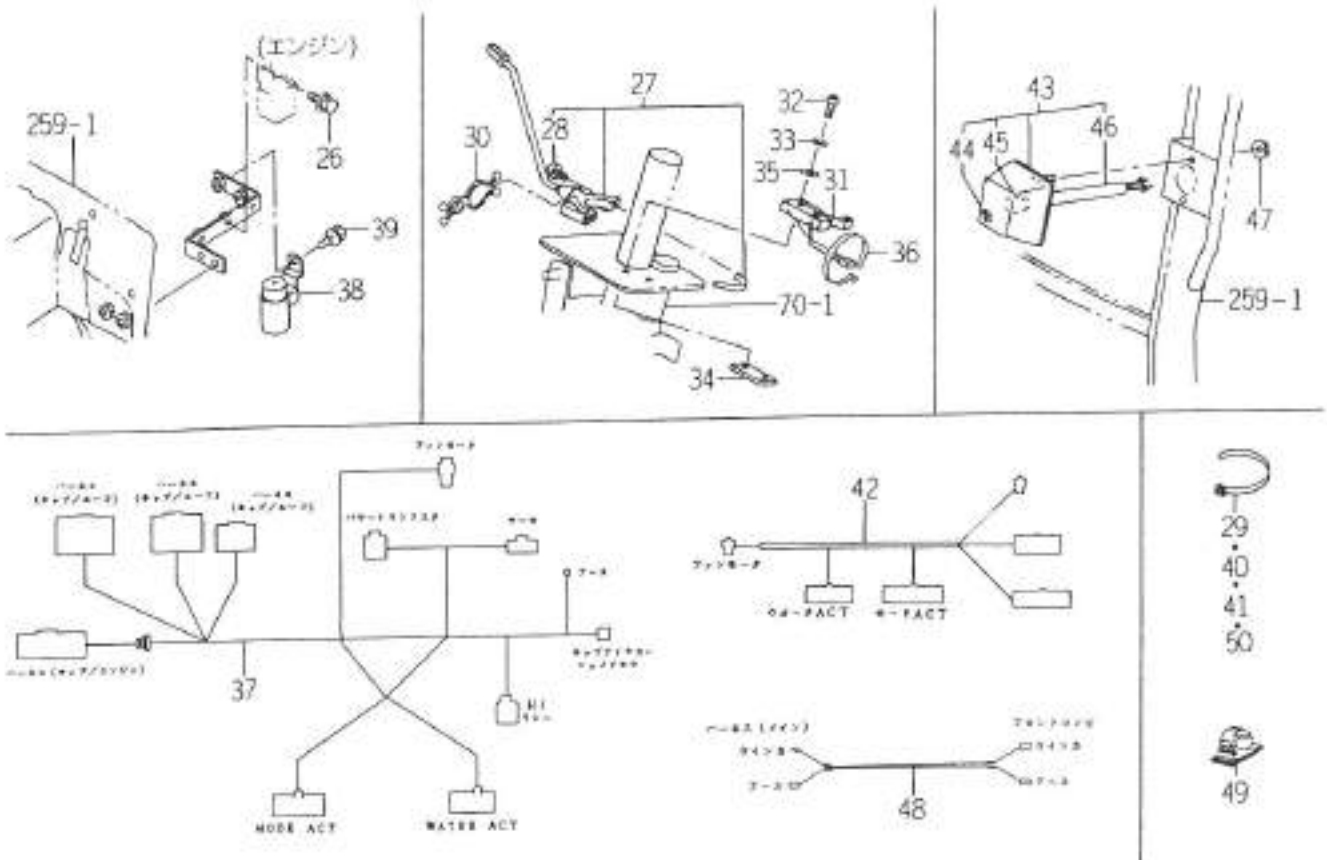
FIG.176 ELC.システム (パネル) (FFを除く UVQCY型) (図1/3)



630-6214

図番	部品コード	品名	数量	型 式						代替性	色記号	シリン	備 考
				TG27	TG29	TG31	TG33	TG31FF					
1	1650-652-490-00	パネル(INS/UVQCY) SET	1	*	*	*	*					FIG 33B	
2	V120-376-001-60	ワッシャー(SP)	4	*	*	*	*						
3	1650-652-900-00	ネジ(メ-9)	1	*	*	*	*						
4	1650-652-260-00	ナット(0-9)	1	*	*	*	*					FIG 334	
5	1560-664-250-00	ナット(777)	1	*	*	*	*						
6	1560-664-252-00	ナット	1	*	*	*	*						
7	1560-664-253-00	ナット	1	*	*	*	*						
8	1650-652-440-10	パネル(メ/UVQ)	1	*	*	*	*		1				
9	1650-650-246-00	ネジ(ヒ-2)	1	*	*	*	*						
10	1650-652-591-00	ナット(ヒ-2/ヒ)	1	*	*	*	*						
11	1560-664-264-00	ヒューズ(プレート/32V05A)	4	*	*	*	*						
12	1575-623-010-00	ヒューズ(プレート/32V10A)	5	*	*	*	*						
13	1575-623-011-00	ヒューズ(プレート/32V15A)	3	*	*	*	*						
14	1650-652-572-00	ナット(ヒ-2)	1	*	*	*	*						
15	1376-402-003-00	ワッシャー(140)	4	*	*	*	*						
16	1342-402-006-00	ワッシャー(250)	2	*	*	*	*						
17	1614-680-004-00	インサレータ	1	*	*	*	*						
18	V210-360-601-60	ネジ(SP)	2	*	*	*	*						
19	V210-360-601-60	ネジ(SP)	1	*	*	*	*						
20	1593-622-270-00	ナット(777/777) ASSY	1	*	*	*	*						
21	3631-270-003-00	ナット(777)	1	*	*	*	*						
22	1650-652-920-00	プレート COMP	1	*	*	*	*						
23	V211-360-802-00	ネジ(777)	2	*	*	*	*						
24	1650-652-390-00	プレート(777)	1	*	*	*	*						
25	V210-360-601-60	ネジ(SP)	1	*	*	*	*						

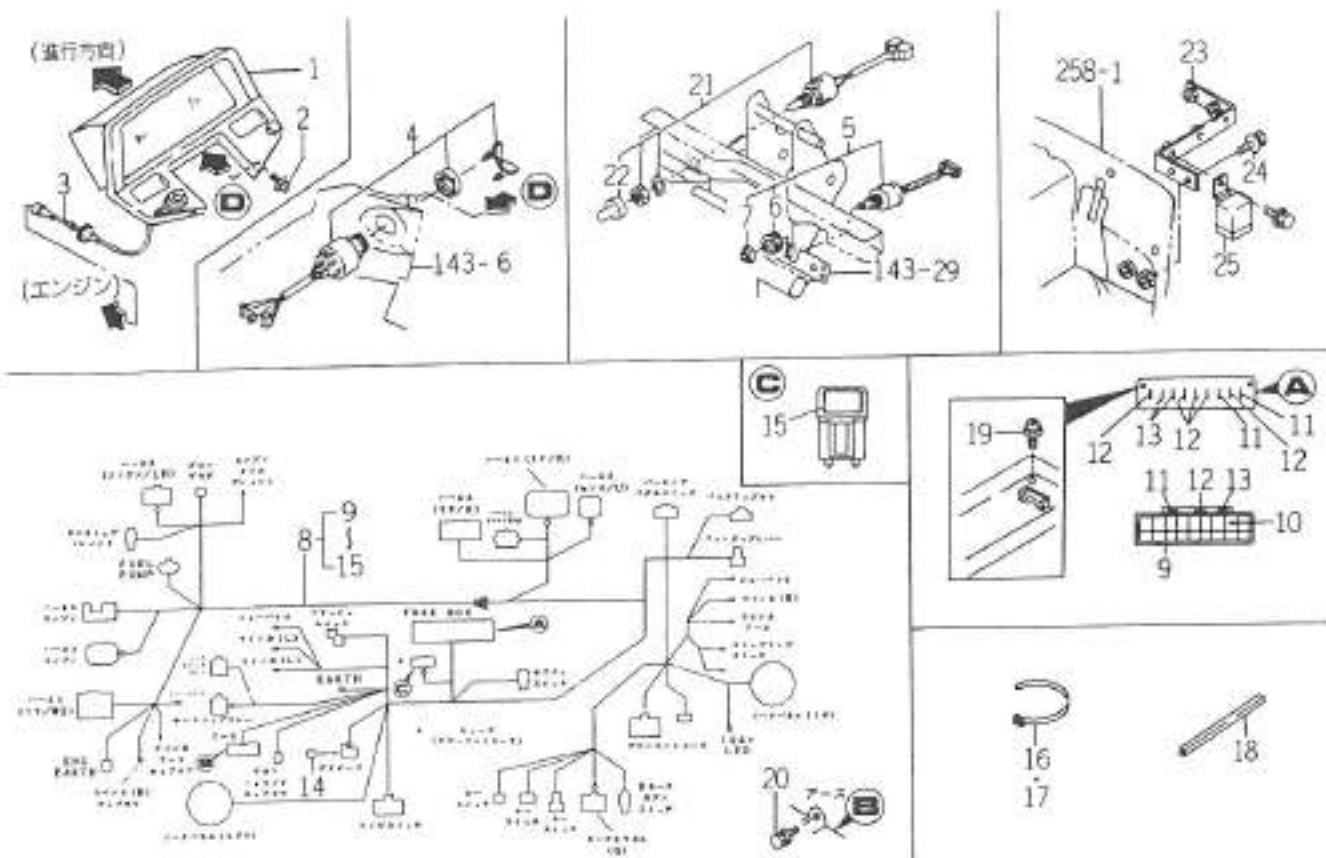
FIG.176 ELC.システム (パネル) (FFを除く UVQCY型) (図2/3)



UGS 176

図番	部品コード	品名	数量	型式					代替性	色記号	フルーフ	備考
				TG27	TG29	TG31	TG33	TG31FF				
26	V210-360-601-60	ヘッド(SP)	1	*	*	*	*					
27	1650-662-210-00	スイッチ(レバー) ASSY	1	*	*	*	*					
28	1614-695-865-00	スイッチ(MO5X16)	1	*	*	*	*					
29	1342-402-006-00	スイッチ(250)	1	*	*	*	*					
30	1650-650-012-10	スイッチ(レバー)	1	*	*	*	*					
31	1561-674-230-00	スイッチ(リフト) ASSY	1	*	*	*	*					
32	V111-164-003-00	スイッチ(押し)	2	*	*	*	*					
33	V401-160-004-00	S.W	2	*	*	*	*					
34	3656-271-001-00	プレート(1, 13X40)	1	*	*	*	*					
35	V411-260-004-00	スイッチ	2	*	*	*	*					
36	1376-402-003-00	スイッチ(140)	1	*	*	*	*					
37	1650-652-350-10	ヘッド(キー/ダイヤ) ASSY	1	*	*	*	*					
38	1581-621-290-00	ヘッド(4P) ASSY	1	*	*	*	*					
39	V210-360-601-60	ヘッド(SP)	1	*	*	*	*					
40	1376-402-003-00	スイッチ(140)	1	*	*	*	*					
41	1342-402-006-00	スイッチ(250)	1	*	*	*	*					
42	1650-652-380-00	ヘッド(キー/ダイヤ)	1	*	*	*	*					
43	1650-654-280-00	ラック(キー/ダイヤ) ASSY	2	*	*	*	*					
44	3676-291-201-00	ピン	2	*	*	*	*					
45	3676-291-203-00	ピン(ラック/12V18W)	2	*	*	*	*					
46	1650-654-281-00	ヘッド(キー/ダイヤ) COMP	2	*	*	*	*					
47	V361-260-006-00	スイッチ(押し)	4	*	*	*	*					
48	1650-652-016-00	ヘッド(ラック/ダイヤ)	2	*	*	*	*					
49	1650-652-014-00	ラック	3	*	*	*	*					
50	1342-402-006-00	スイッチ(250)	1	*	*	*	*					

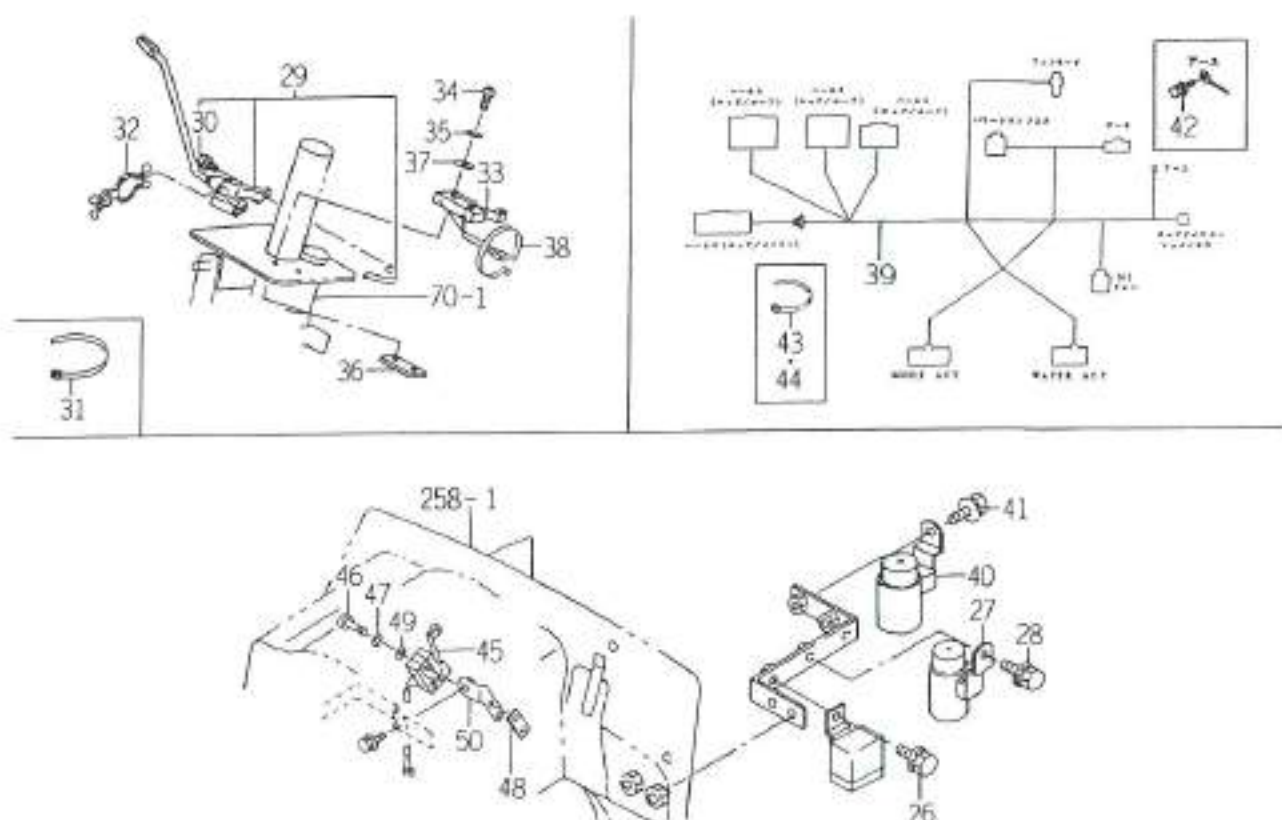
FIG.177 ELC.システム (パネル) (FFUVQCY型) (図1/3)



1014 ELS

図番	部品コード	品名	数量	型 式					代替性	色記号	グループ	備 考
				TG27	TG29	TG31	TG33	TG31FF				
1	1654-652-450-00	パネル(INS/UVQCY) SET	1					*			FIG.365	
2	V120-376-001-60	パネルネジ(SP)	4					*				
3	1650-652-900-00	ネジ(メ-7)	1					*				
4	1650-652-260-00	ネジ(0-9)	1					*			FIG.334	
5	1560-664-250-00	ネジ(779)	1					*				
6	1560-664-252-00	ナット	1					*				
7	1560-664-253-00	ナット	1					*				
8	1654-652-340-10	パネル(INS/UVQ/FF) ASSY	1					*	1			
9	1650-650-248-00	ネジ(ヒ-5)	1					*				
10	1650-652-591-00	ネジ(ヒ-5/メ)	1					*				
11	1560-664-264-00	ヒューズ(1A/32V05A)	4					*				
12	1575-623-010-00	ヒューズ(1A/32V10A)	6					*				
13	1575-623-011-00	ヒューズ(1A/32V15A)	3					*				
14	1560-666-212-00	ネジ(メ)	1					*				
15	1650-652-572-00	ネジ(ヒ-5)	1					*				
16	1376-402-003-00	ネジ(メ)(140)	4					*				
17	1342-402-006-00	ネジ(メ)(250)	2					*				
18	1614-680-004-00	ワッシャー	1					*				
19	V120-376-001-60	パネルネジ(SP)	2					*				
20	V210-360-601-60	ネジ(SP)	1					*				
21	1593-622-270-00	ネジ(メ)(779/ラジ) ASSY	1					*				
22	3631-270-003-00	ネジ(メ)	1					*				
23	1650-652-920-00	プレート	1					*			CONP	
24	V211-360-802-00	ネジ(メ)(SP)	2					*				
25	1650-652-390-00	ネジ(779)	1					*				

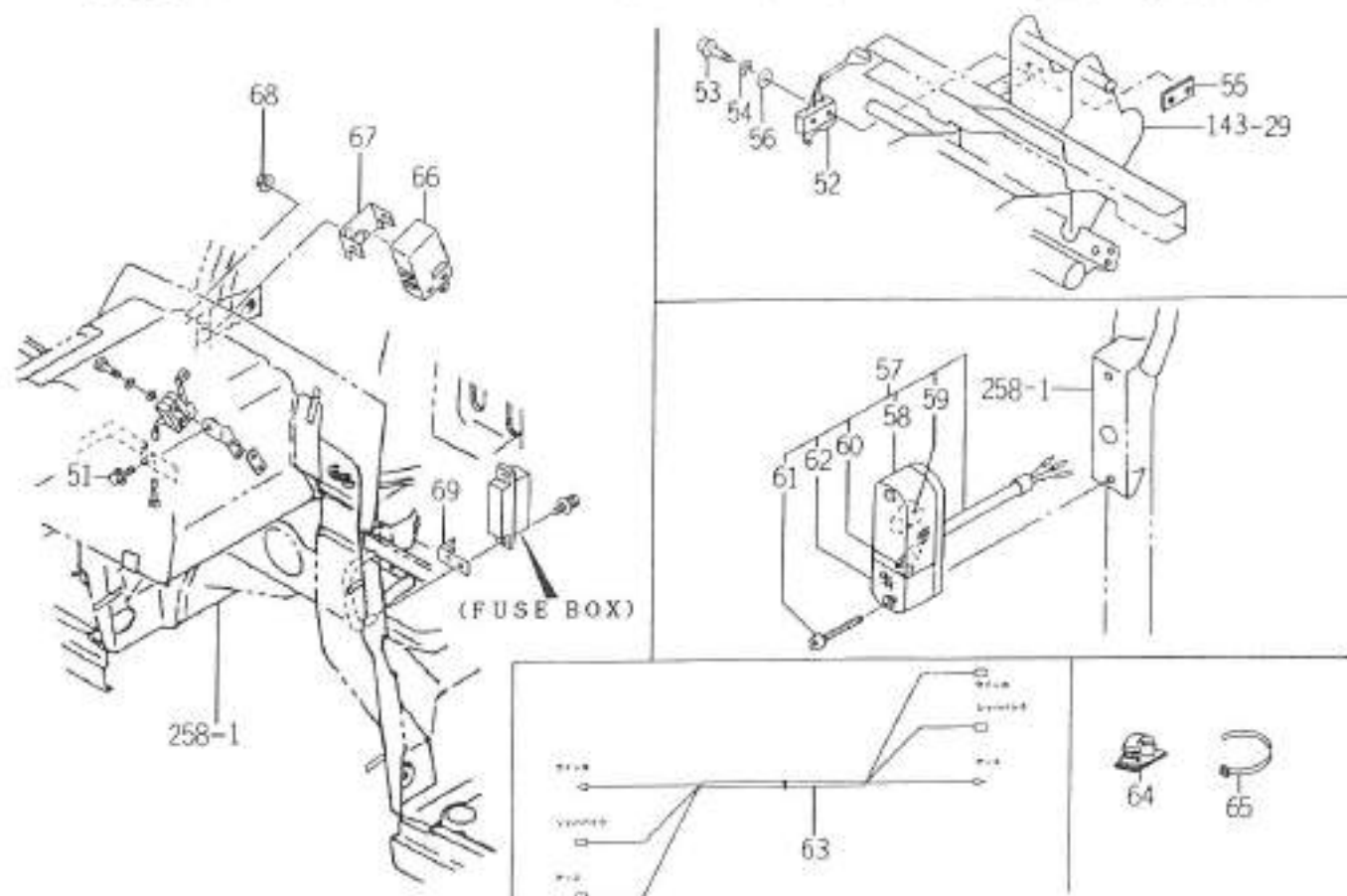
FIG.177 ELC.システム (パネル) (FFUVQCY型) (図2/3)



0124-001

図番	部品コード	品名	数量	型 式					代 替 性	色 記 号	ケ ー ブ	備 考
				TG27	TG29	TG31	TG33	TG31FF				
26	V210-360-601-60	ボルト(SP)	1					*				
27	1581-621-290-00	ボルト(4P) ASSY	1					*				
28	V210-360-601-60	ボルト(SP)	1					*				
29	1650-662-210-00	パイプ(ボルト)	1					*				
30	1614-695-865-00	ナット(M05X16)	1					*				
31	1342-402-006-00	ナット(250)	1					*				
32	1650-650-012-10	ナット(ボルト)	1					*				
33	1561-674-230-00	パイプ(ボルト) ASSY	1					*				
34	V111-164-003-00	ナット(ボルト)	2					*				
35	V401-160-004-00	S.W	2					*				
36	3656-271-001-00	プレート(1, 13X40)	1					*				
37	V411-260-004-00	ナット(ボルト)	2					*				
38	1376-402-003-00	ナット(ボルト(140))	1					*				
39	1650-652-350-10	ボルト(ボルト/ナット) ASSY	1					*				
40	1581-621-290-00	ボルト(4P) ASSY	1					*				
41	V210-360-601-60	ボルト(SP)	1					*				
42	V210-360-601-60	ボルト(SP)	1					*				
43	1376-402-003-00	ナット(ボルト(140))	1					*				
44	1342-402-006-00	ナット(ボルト(250))	1					*				
45	1656-652-640-00	パイプ(ボルト) ASSY	1					*				
46	V111-164-003-00	ナット(ボルト)	2					*				
47	V401-160-004-00	S.W	2					*				
48	3656-271-001-00	プレート(1, 13X40)	1					*				
49	V411-260-004-00	ナット(ボルト)	2					*				
50	1656-312-300-00	ボルト(ボルト) COMP	1					*				

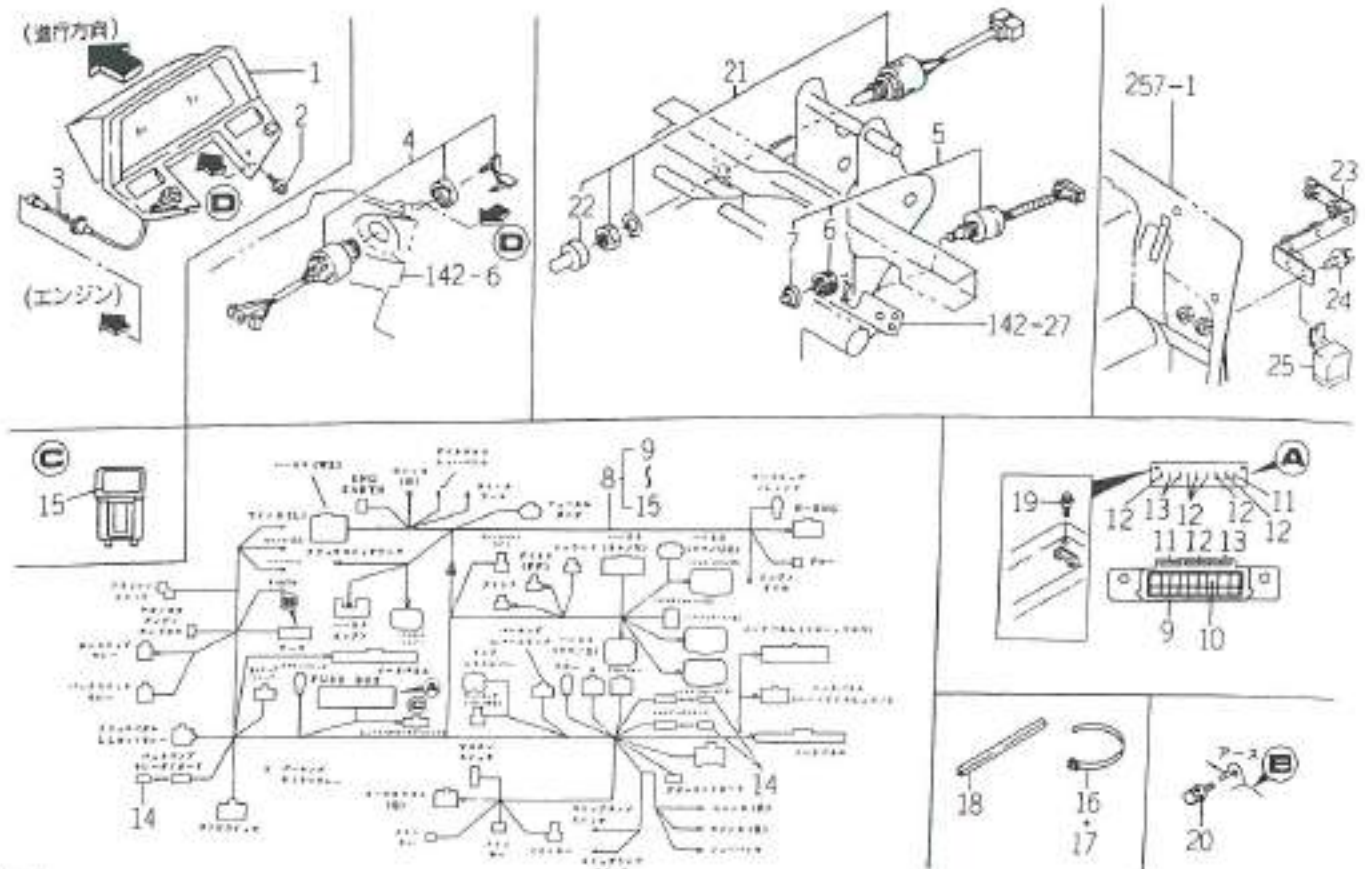
FIG.177 ELC.システム (パネル) (FFUVQCY型) (図3/3)



014 613

図番	部品コード	品名	数量	型式					代替性	色記号	マーク	備考
				TG27	TG29	TG31	TG33	TG31FF				
51	V210-360-601-60	端子(SP)	1					•				
52	1561-674-230-00	スイッチ(リセット) ASSY	1					•				
53	V111-164-003-00	ワッシャー	2					•				
54	V401-160-004-00	S.W	2					•				
55	3656-271-001-00	プレート(1, 13X40)	1					•				
56	V411-260-004-00	スイッチ	2					•				
57	1656-654-290-10	コイル(リセット) FASSY	2					•				
58	1656-654-292-00	コイル(リセット)	2					•				
59	1656-654-295-00	抵抗(12V18.4W)	2					•				
60	1426-621-041-00	抵抗(コイル/12V10W)	2					•				
61	1656-654-293-00	コイル(N05X55)	4					•				
62	1656-654-294-00	コイル(リセット)	2					•				
63	1656-652-004-00	端子(コイル/抵抗)	2					•				
64	1650-652-014-00	ワッシャー	3					•				
65	1342-402-006-00	ワッシャー(250)	1					•				
66	1650-652-480-00	コイル(リセット) ASSY	1					•				
67	1650-652-730-00	コイル(リセット) COMP	1					•				
68	V362-260-008-00	コイル(リセット)	1					•				
69	1650-652-023-00	プレート	1					•				

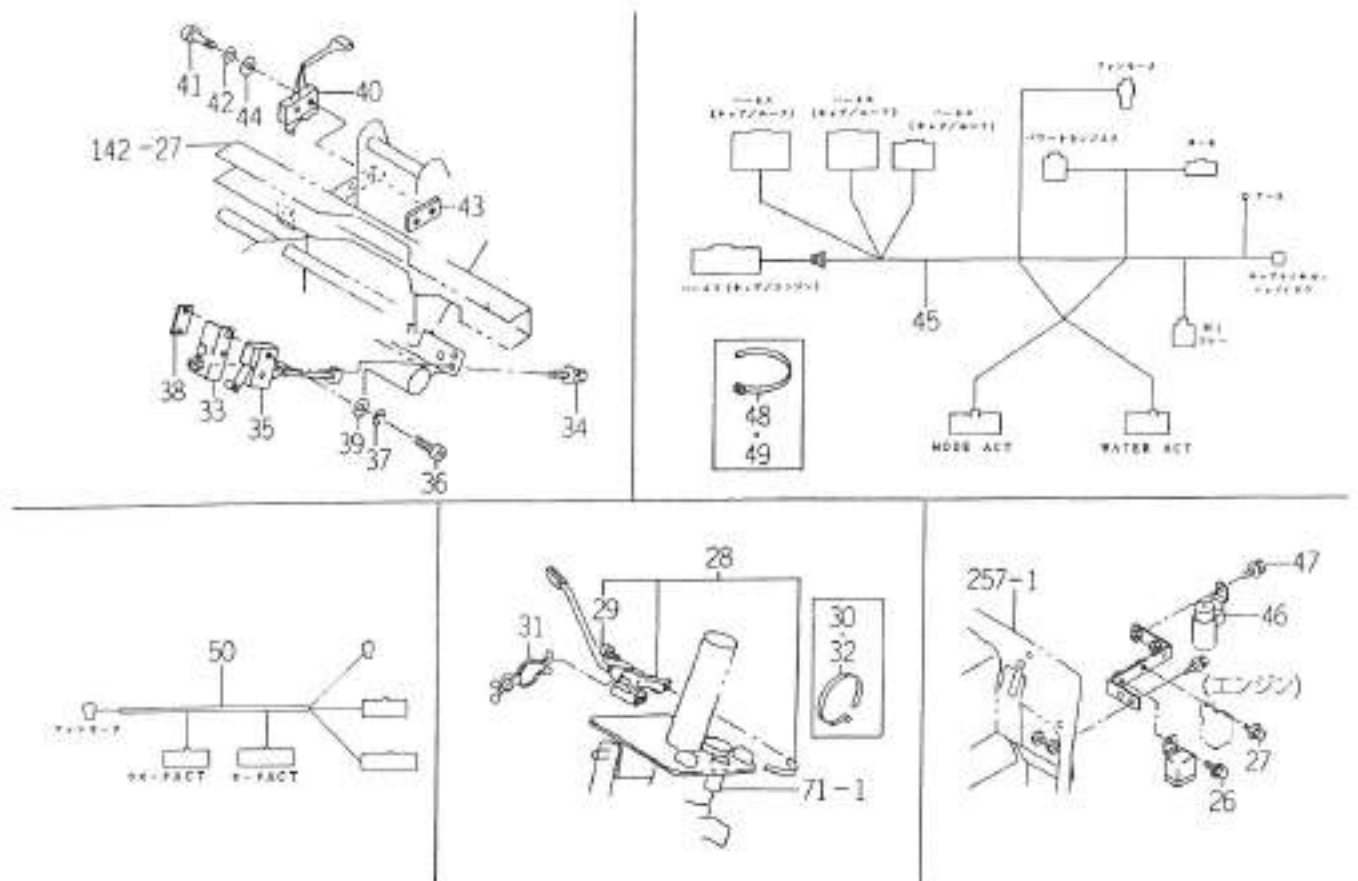
FIG.178 ELC.システム (パネル) (FFを除く SVQCY型) (図1/3)



444 421

図番	部品コード	品名	数量	型 式					代替性	色記号	グループ	備 考
				TG27	TG29	TG31	TG33	TG31FF				
1	1650-652-620-00	パネル(IMS/SVQCY) SET	1	*	*	*	*				FIG 342	
2	V120-376-001-60	端子ブロック(SP)	4	*	*	*	*				FIG 334	
3	1650-652-900-00	フューズホルダ ASSY	1	*	*	*	*					
4	1650-652-260-00	フューズ(0.9A) SET	1	*	*	*	*					
5	1560-664-250-00	端子ブロック(777) SET	1	*	*	*	*					
6	1560-664-252-00	ワッシャー	1	*	*	*	*					
7	1560-664-253-00	ワッシャー	1	*	*	*	*					
8	1650-652-460-10	パネル(447/SV0) ASSY	1	*	*	*	*		1			
9	1650-650-246-00	端子ブロック(E1-X)	1	*	*	*	*					
10	1650-652-691-00	端子ブロック(E1-X/447)	1	*	*	*	*					
11	1560-664-264-00	E1-X(777-F/32V05A)	3	*	*	*	*					
12	1575-623-010-00	E1-X(777-F/32V10A)	7	*	*	*	*					
13	1575-623-011-00	E1-X(777-F/32V15A)	3	*	*	*	*					
14	1652-654-212-00	ワッシャー	3	*	*	*	*					
15	1650-652-572-00	端子ブロック(E1-X)	1	*	*	*	*					
16	1376-402-003-00	ワッシャー(140)	4	*	*	*	*					
17	1342-402-006-00	ワッシャー(250)	2	*	*	*	*					
18	1614-680-004-00	ワッシャー	3	*	*	*	*					
19	V210-360-601-60	端子ブロック(SP)	2	*	*	*	*					
20	V210-360-601-60	端子ブロック(SP)	1	*	*	*	*					
21	1593-622-270-00	端子ブロック(176/777) ASSY	1	*	*	*	*					
22	3631-270-003-00	端子ブロック	1	*	*	*	*					
23	1650-652-920-00	端子ブロック COMP	1	*	*	*	*					
24	V211-360-802-00	端子ブロック(SP)	2	*	*	*	*					
25	1650-652-390-00	端子ブロック(777) ASSY	1	*	*	*	*					

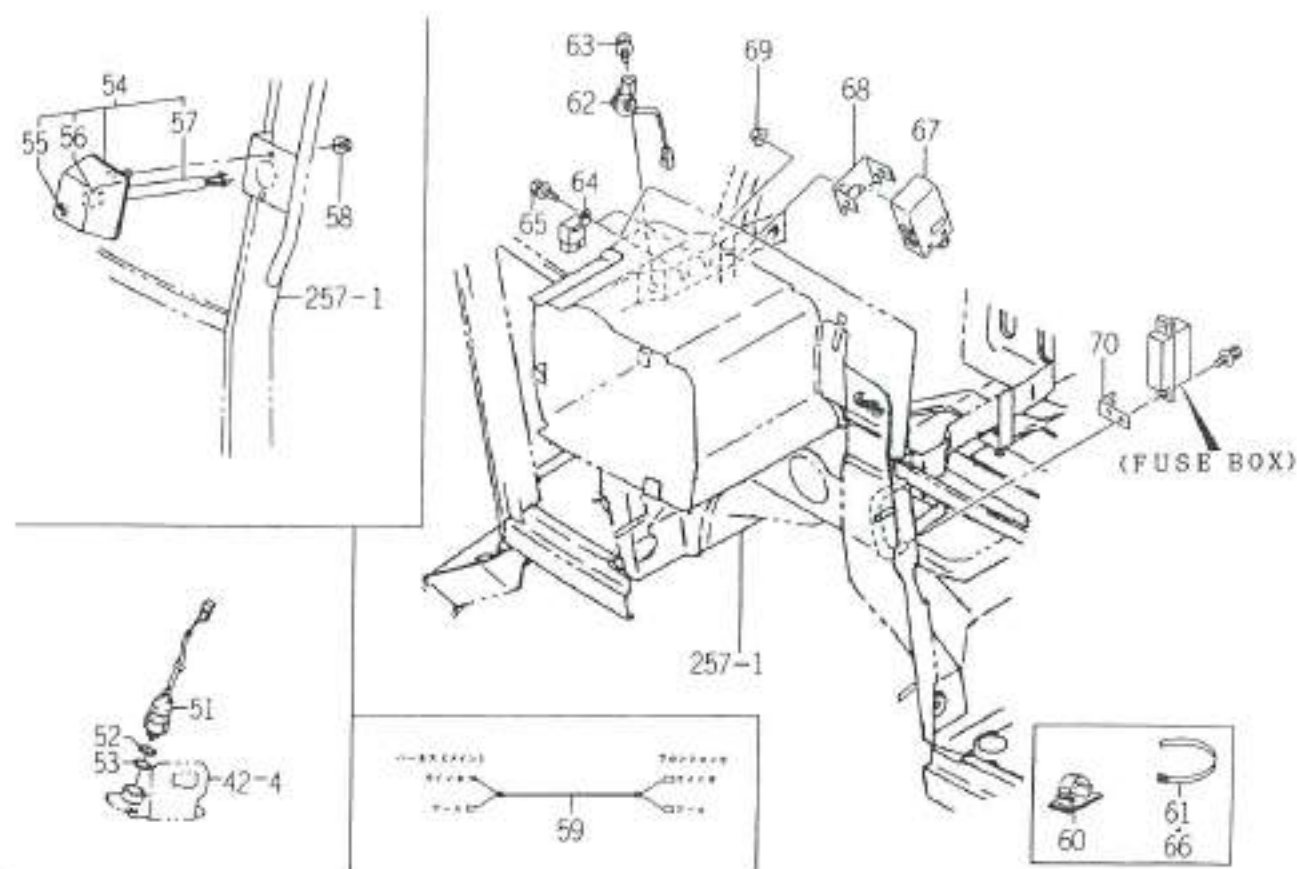
FIG.178 ELC.システム (パネル) (FFを除くSVQCY型) (図2/3)



1987.10.1

図番	部品コード	品名	数量	型 式					代替性	色記号	グループ	備 考
				TG27	TG29	TG31	TG33	TG31FF				
26	V210-360-601-60	ネジ(SP)	1	*	*	*	*					
27	V210-360-601-60	ネジ(SP)	1	*	*	*	*					
28	1650-662-210-00	スイッチ(14P)	1	*	*	*	*					
29	1614-695-865-00	スイッチ(M05X16)	1	*	*	*	*					
30	1342-402-006-00	スイッチ(250)	1	*	*	*	*					
31	1650-650-012-10	スイッチ(10-20P)	1	*	*	*	*					
32	1376-402-003-00	スイッチ(140)	1	*	*	*	*					
33	1652-652-290-00	プレート	1	*	*	*	*					
34	V210-360-601-60	ネジ(SP)	1	*	*	*	*					
35	1561-674-230-00	スイッチ(13P)	1	*	*	*	*					
36	V111-164-002-50	スイッチ(13P)	2	*	*	*	*					
37	V401-160-004-00	S. 板	2	*	*	*	*					
38	3656-271-001-00	プレート(1, 13X40)	1	*	*	*	*					
39	V411-260-004-00	スイッチ	2	*	*	*	*					
40	1561-674-230-00	スイッチ(13P)	1	*	*	*	*					
41	V111-164-003-00	スイッチ(13P)	2	*	*	*	*					
42	V401-160-004-00	S. 板	2	*	*	*	*					
43	3656-271-001-00	プレート(1, 13X40)	1	*	*	*	*					
44	V411-260-004-00	スイッチ	2	*	*	*	*					
45	1650-652-350-10	スイッチ(14P/14P)	1	*	*	*	*					
46	1581-621-290-00	プレート(4P)	1	*	*	*	*					
47	V210-360-601-60	ネジ(SP)	1	*	*	*	*					
48	1376-402-003-00	スイッチ(140)	1	*	*	*	*					
49	1342-402-006-00	スイッチ(250)	1	*	*	*	*					
50	1650-652-380-00	スイッチ(14P/13P)	1	*	*	*	*					

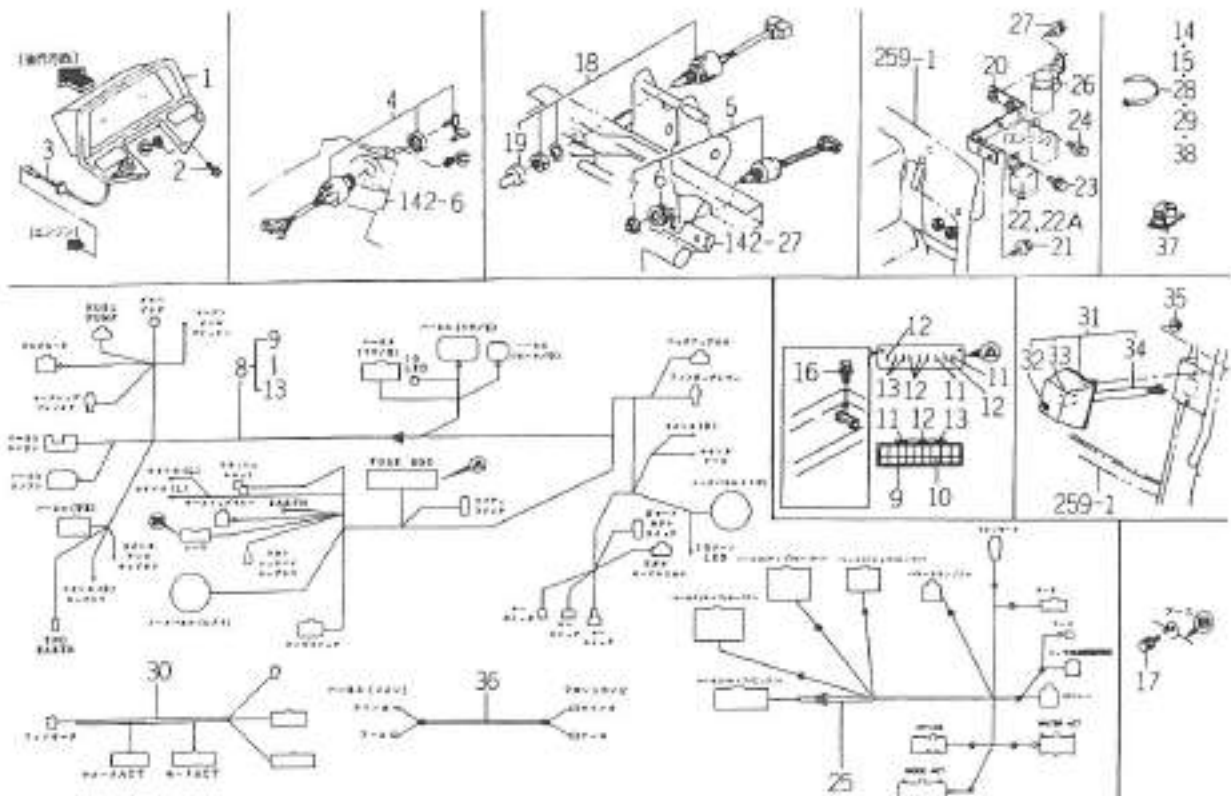
FIG.178 ELC.システム (パネル) (FFを除く SVQCY型) (図3/3)



JAN 82

図番	部品コード	品名	数量	型 式					代替性	色記号	シヤーン	備 考
				TG27	TG29	TG31	TG33	TG31FF				
51	1650-660-230-00	スイッチ(ファン) ASSY	1	*	*	*	*					
52	1488-541-021-00	ワ	4	*	*	*	*					
53	1650-660-004-00	ワ	2	*	*	*	*					
54	1650-654-280-00	ファン(ターボファン) ASSY	2	*	*	*	*					
55	3676-291-201-00	ワ	2	*	*	*	*					
56	3676-291-203-00	ワ(ワット/12V18W)	2	*	*	*	*					
57	1650-654-281-00	ファン(ターボファン) COMP	2	*	*	*	*					
58	V361-260-006-00	ワ	4	*	*	*	*					
59	1650-652-016-00	ファン(ターボファン)	2	*	*	*	*					
60	1650-652-014-00	ワ	3	*	*	*	*					
61	1342-402-006-00	ワ(ワット/250)	1	*	*	*	*					
62	1650-654-590-00	ワ ASSY	1	*	*	*	*					
63	V210-360-601-60	ワ(SP)	1	*	*	*	*					
64	1593-623-530-00	ワ(SP) ASSY	2	*	*	*	*					
65	V210-360-601-60	ワ(SP)	2	*	*	*	*					
66	1342-402-006-00	ワ(ワット/250)	1	*	*	*	*					
67	1650-652-480-00	ワ(ワット/70) ASSY	1	*	*	*	*					
68	1650-652-730-00	ワ(ワット/70) COMP	1	*	*	*	*					
69	V362-260-008-00	ワ	1	*	*	*	*					
70	1650-652-023-00	ワ	1	*	*	*	*					

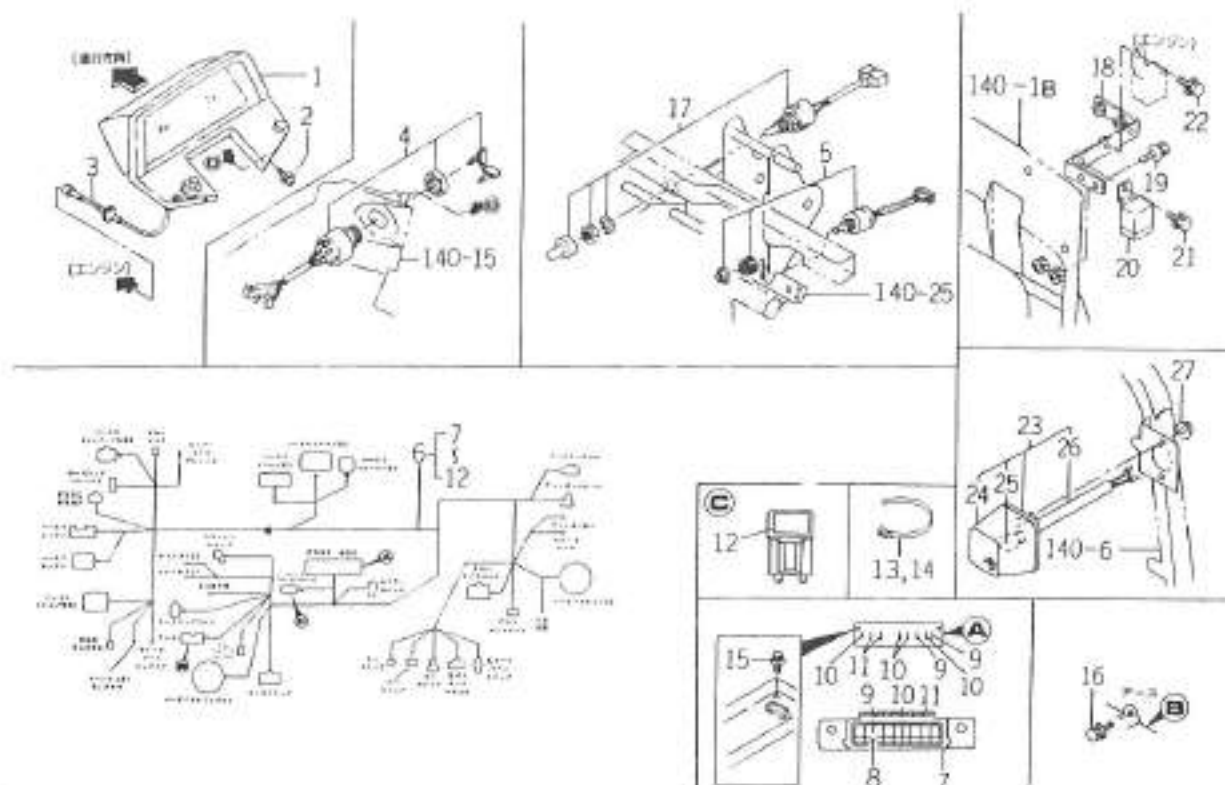
FIG.179 ELC.システム (パネル) (FF, Q, WXを除く UVCY型)
 (TG27 - No.1~1405・TG29 - No.1~814・
 TG31 - No.1~1094・TG33 - No.1~1687)



図号

図番	部品コード	品名	数量	型 式					代替性	色記号	グループ	備考
				TG27	TG29	TG31	TG33	TG31FF				
1	1650-652-400-00	パネル (UVCY型)	1	*	*	*	*				FIG. 336	
2	V120-376-001-60	スイッチ (SP)	4	*	*	*	*					
3	1650-652-900-00	パネル (SP) ASSY	1	*	*	*	*				FIG. 334	
4	1650-652-260-00	スイッチ (0-9)	1	*	*	*	*					
5	1560-664-250-00	スイッチ (77)	1	*	*	*	*					
6	1560-664-252-00	スイッチ	1	*	*	*	*					
7	1560-664-253-00	スイッチ	1	*	*	*	*					
8	1650-652-250-10	パネル (UVCY/UVCX) ASSY	1	*	*	*	*					
9	1650-650-246-00	スイッチ (E-C)	1	*	*	*	*					
10	1650-652-253-20	スイッチ (E-C)	1	*	*	*	*					
11	1560-664-264-00	スイッチ (77-1/32V05A)	3	*	*	*	*					
12	1575-623-010-00	スイッチ (77-1/32V10A)	6	*	*	*	*					
13	1575-623-011-00	スイッチ (77-1/32V15A)	3	*	*	*	*					
14	1376-402-003-00	スイッチ (140)	4	*	*	*	*					
15	1342-402-006-00	スイッチ (250)	2	*	*	*	*					
16	V210-360-601-60	スイッチ (SP)	2	*	*	*	*					
17	V210-360-601-60	スイッチ (SP)	1	*	*	*	*					
18	1593-622-270-00	スイッチ (176/307) ASSY	1	*	*	*	*					
19	3631-270-003-00	スイッチ	1	*	*	*	*					
20	1650-652-920-00	プレート COMP	1	*	*	*	*					
21	V211-360-802-00	スイッチ (SP)	2	*	*	*	*					
22	1650-652-310-00	スイッチ (77)	1	1-1201	1-688	1-870	1-1373					
22A	1650-652-390-00	スイッチ (77)	1	1292	688	871	1374					
23	V210-360-601-60	スイッチ (SP)	1	*	*	*	*					
24	V210-360-601-60	スイッチ (SP)	1	*	*	*	*					

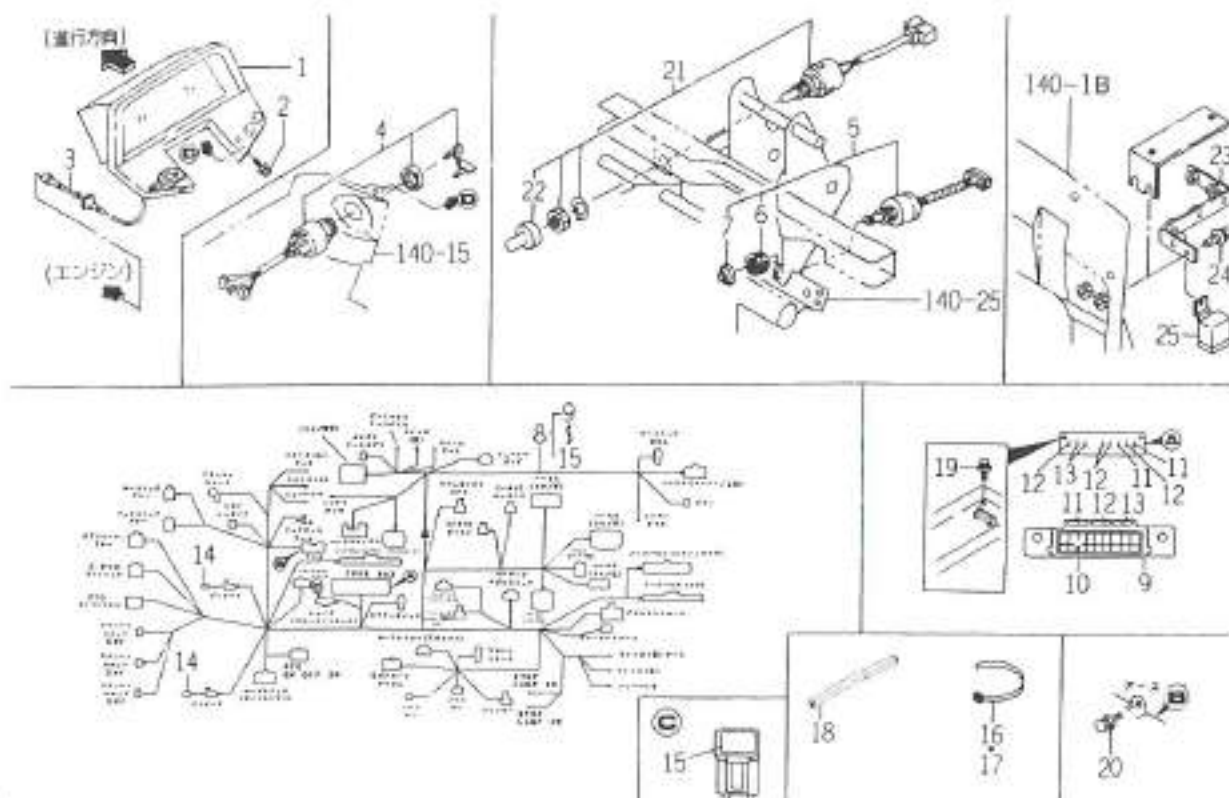
FIG.181 ELC.システム (パネル) (FF, Q, WX, CYを除くUV型)
 (TG27 - No. 1406 ~ ・ TG29 - No. 815 ~ ・
 TG31 - No. 1095 ~ ・ TG33 - No. 1688 ~) (図1/2)



REF. E23

図番	部品コード	品名	数量	型 式					代替性	色記号	メッキ	備 考
				TG27	TG29	TG31	TG33	TG31FF				
1	1650-652-640-00	パネル(インストレーション)/UVSET	1	1406	815	1095	1688				FIG. 344	
2	V120-376-001-60	ブラケット(SP)	4	1406	815	1095	1688					
3	1650-652-900-00	ハンドル(メタ)	1	1406	815	1095	1688					
4	1650-652-260-00	スイッチ(D-9リ)	1	1406	815	1095	1688				FIG. 334	
5	1560-664-250-00	スイッチ(77リ)	1	1406	815	1095	1688					
6	1650-652-570-10	ホルダ(マイク/UVWX)	1	1406	815	1095	1688		1			
7	1650-650-246-00	ボルト(ヒューズ)	1	1406	815	1095	1688					
8	1650-652-591-00	ワッシャー(ヒューズ/マイク)	1	1406	815	1095	1688					
9	1560-664-264-00	ヒューズ(1.0A/32V05A)	4	1406	815	1095	1688					
10	1575-623-010-00	ヒューズ(1.0A/32V10A)	5	1406	815	1095	1688					
11	1575-623-011-00	ヒューズ(1.0A/32V15A)	3	1406	815	1095	1688					
12	1650-652-572-00	ワッシャー(ヒューズ)	1	1406	815	1095	1688					
13	1376-402-003-00	ワッシャー(140)	4	1406	815	1095	1688					
14	1342-402-006-00	ワッシャー(250)	2	1406	815	1095	1688					
15	V210-360-601-60	ボルト(SP)	2	1406	815	1095	1688					
16	V210-360-601-60	ボルト(SP)	1	1406	815	1095	1688					
17	1593-622-270-00	スイッチ(1.0A/77リ)	1	1406	815	1095	1688					
18	1650-652-920-00	プレート	1	1406	815	1095	1688					
19	V211-360-802-00	ワッシャー(SP)	2	1406	815	1095	1688					
20	1650-652-390-00	ボルト(77リ)	1	1406	815	1095	1688					
21	V210-360-601-60	ボルト(SP)	1	1406	815	1095	1688					
22	V210-360-601-60	ボルト(SP)	1	1406	815	1095	1688					
23	1650-654-280-00	ワッシャー(77リ/77リ)	2	1406	815	1095	1688					
24	3676-291-201-00	ワッシャー	2	1406	815	1095	1688					
25	3676-291-203-00	ワッシャー(ワッシャー/12V18W)	2	1406	815	1095	1688					

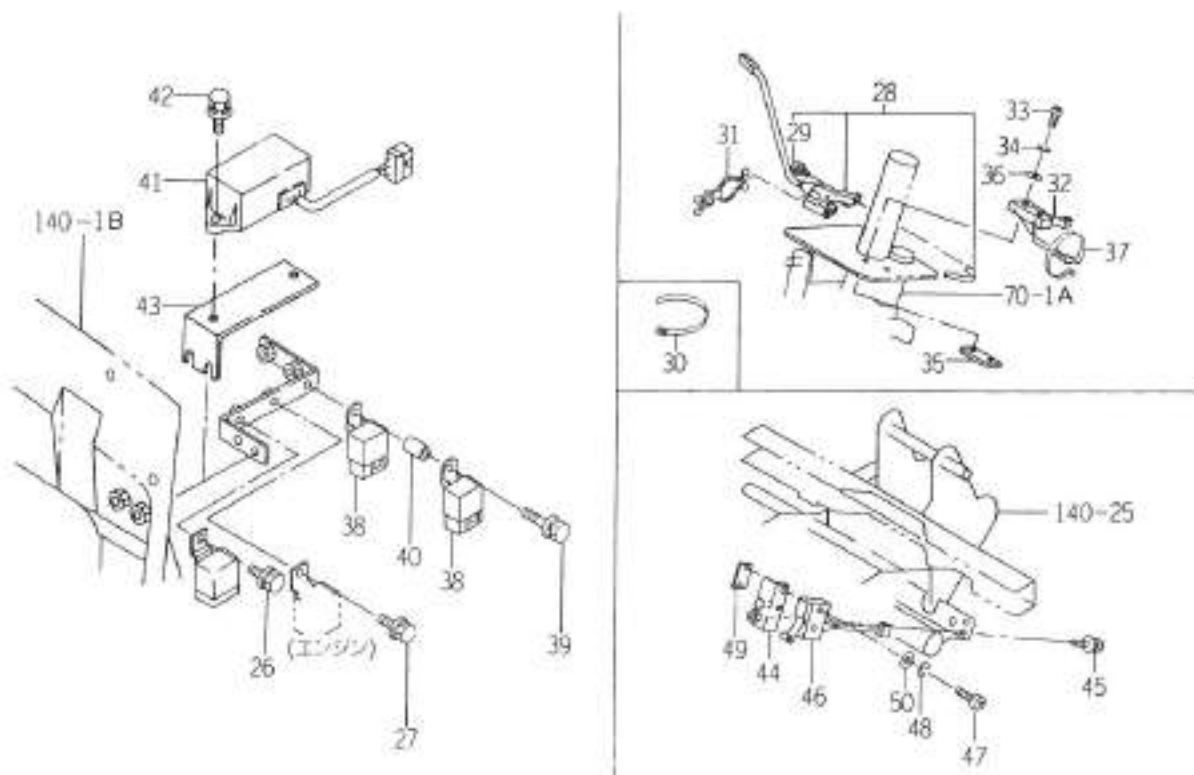
FIG.182 ELC.システム (パネル) (FF, CYを除くGVWX型)
 (TG27 - No. 1406 ~ ・ TG29 - No. 815 ~ ・
 TG31 - No. 1095 ~ ・ TG33 - No. 1688 ~) (図1/3)



1152 (1)

図番	部品コード	品名	数量	型 式					代替性	色 号記号	シ ン ク レ ン	備 考
				TG27	TG29	TG31	TG33	TG31FF				
1	1652-652-510-00	パネル(イナジキネット/GVSET)	1	1406	815	1095	1688				FIG.356	
2	V120-376-001-60	スピーカー(2SP)	4	1406	815	1095	1688					
3	1650-652-900-00	ケーブル(メ-9)	1	1406	815	1095	1688					
4	1650-652-260-00	ワイヤ(0-9)	1	1406	815	1095	1688				FIG.334	
5	1560-664-250-00	ワイヤ(799)	1	1406	815	1095	1688					
6	1560-664-252-00	ワッ	1	1406	815	1095	1688					
7	1560-664-253-00	ワッ	1	1406	815	1095	1688					
8	1652-652-390-10	パネル(メイン/GVWX)	1	1406	815	1095	1688		1			
9	1650-650-246-00	パネル(ヒューズ)	1	1406	815	1095	1688					
10	1650-652-591-00	ケーブル(ヒューズ/ワイヤ)	1	1406	815	1095	1688					
11	1560-664-264-00	ヒューズ(プレート/32V05A)	4	1406	815	1095	1688					
12	1575-623-010-00	ヒューズ(プレート/32V10A)	6	1406	815	1095	1688					
13	1575-623-011-00	ヒューズ(プレート/32V15A)	3	1406	815	1095	1688					
14	1560-666-212-00	ワッ	2	1406	815	1095	1688					
15	1650-652-572-00	ケーブル(ヒューズ)	1	1406	815	1095	1688					
16	1376-402-003-00	ワイヤ(140)	4	1406	815	1095	1688					
17	1342-402-006-00	ワイヤ(250)	2	1406	815	1095	1688					
18	1614-680-004-00	ワッ	1	1406	815	1095	1688					
19	V210-360-601-60	ワッ(2SP)	2	1406	815	1095	1688					
20	V210-360-601-60	ワッ(2SP)	1	1406	815	1095	1688					
21	1593-622-270-00	ワイヤ(170/ワイヤ) ASSY	1	1406	815	1095	1688					
22	3631-270-003-00	ワイヤ(170)	1	1406	815	1095	1688					
23	1650-652-920-00	プレート	1	1406	815	1095	1688					
24	V211-360-802-00	ワッ(2SP)	2	1406	815	1095	1688					
25	1650-652-390-00	パネル(ワイヤ)	1	1406	815	1095	1688					

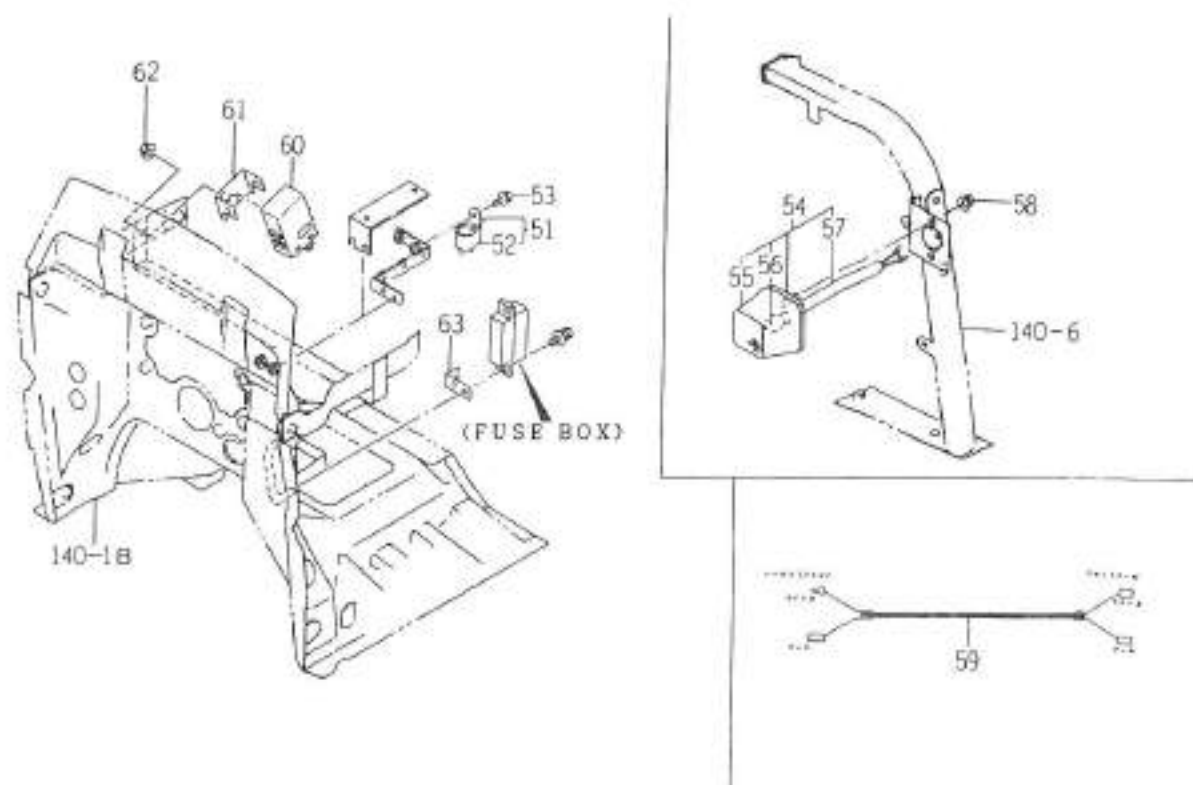
FIG.182 ELC.システム (パネル) (FF, CYを除くGVWX型)
 (TG27 - No. 1406 ~ • TG29 - No. 815 ~ •
 TG31 - No. 1095 ~ • TG33 - No. 1688 ~) (図2/3)



911 611

図番	部品コード	品名	数量	型 式					代替性	取付け	クランプ	備 考
				TG27	TG29	TG31	TG33	TG31FF				
26	V210-360-601-60	端子(SP)	1	1406	815	1095	1688					
27	V210-360-601-60	端子(SP)	1	1406	815	1095	1688					
28	1650-662-210-00	スイッチ(10A)	ASSY	1406	815	1095	1688					
29	1614-695-865-00	スリット(1005X16)	1	1406	815	1095	1688					
30	1342-402-006-00	ワッシャー(250)	1	1406	815	1095	1688					
31	1650-650-012-10	ワッシャー(10-2022)	1	1406	815	1095	1688					
32	1561-674-230-00	スイッチ(10A)	ASSY	1406	815	1095	1688					
33	V111-164-003-00	ワッシャー(10)	2	1406	815	1095	1688					
34	V401-160-004-00	S.W	2	1406	815	1095	1688					
35	3656-271-001-00	ワッシャー(1, 13X40)	1	1406	815	1095	1688					
36	V411-260-004-00	ワッシャー	2	1406	815	1095	1688					
37	1376-402-003-00	ワッシャー(140)	1	1406	815	1095	1688					
38	1593-623-530-00	端子(SP)	ASSY	2	1406	815	1095	1688				
39	V210-360-603-50	端子(SP)	1	1406	815	1095	1688					
40	3675-274-001-00	ワッシャー(07X11X20)	1	1406	815	1095	1688					
41	1652-652-260-00	ワッシャー(5(G))	ASSY	1	1406	815	1095	1688				
42	V210-360-602-00	端子(SP)	2	1406	815	1095	1688					
43	1652-652-270-00	ワッシャー	COMP	1	1406	815	1095	1688				
44	1652-652-290-00	ワッシャー	COMP	1	1406	815	1095	1688				
45	V210-360-601-60	端子(SP)	1	1406	815	1095	1688					
46	1561-674-230-00	スイッチ(10A)	ASSY	1	1406	815	1095	1688				
47	V111-164-002-50	ワッシャー(10)	2	1406	815	1095	1688					
48	V401-160-004-00	S.W	2	1406	815	1095	1688					
49	3656-271-001-00	ワッシャー(1, 13X40)	1	1406	815	1095	1688					
50	V411-260-004-00	ワッシャー	2	1406	815	1095	1688					

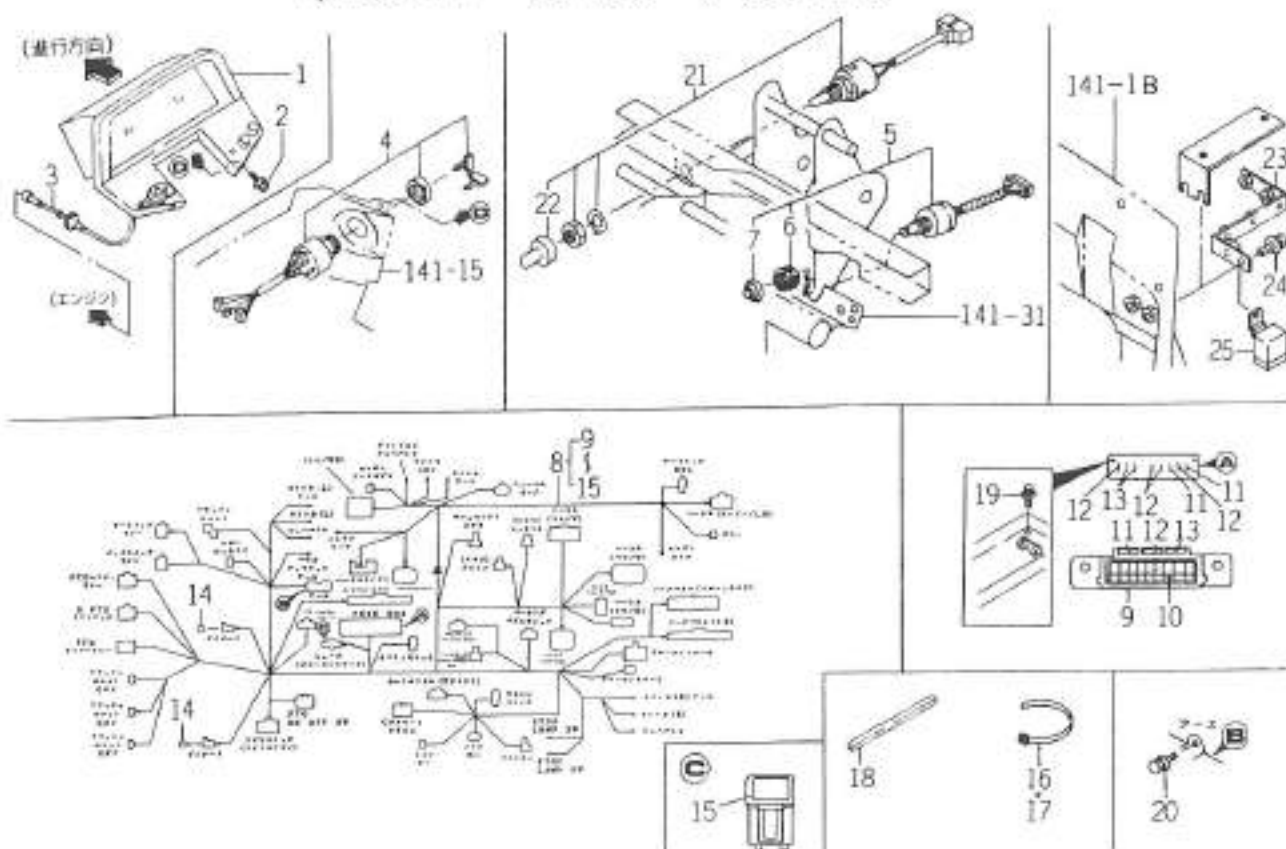
FIG.182 ELC.システム (パネル) (FF, CYを除くGVWX型)
 (TG27 - No. 1406 ~ ・ TG29 - No. 815 ~ ・
 TG31 - No. 1095 ~ ・ TG33 - No. 1688 ~) (図3/3)



182-722

図番	部品コード	品名	数量	型 式					代替性	色記号	クレーン	備 考
				TG27	TG29	TG31	TG33	TG31FF				
51	1561-674-200-40	アサリ ASSY	1	1406-	815-	1095-	1688-					
52	1561-674-203-00	アサリ ASSY	1	1406-	815-	1095-	1688-					
53	V210-360-601-60	ボルト (SP)	1	1406-	815-	1095-	1688-					
54	1650-654-280-00	アサリ (アサリ) ASSY	2	1406-	815-	1095-	1688-					
55	3676-291-201-00	ボルト	2	1406-	815-	1095-	1688-					
56	3676-291-203-00	ボルト (アサリ/12V18W)	2	1406-	815-	1095-	1688-					
57	1650-654-281-00	アサリ (アサリ) COMP	2	1406-	815-	1095-	1688-					
58	V361-260-006-00	ボルト (アサリ)	4	1406-	815-	1095-	1688-					
59	1650-652-015-10	ボルト (アサリ/ボルト)	2	1406-	815-	1095-	1688-					
60	1650-652-480-00	アサリ (アサリ) ASSY	1	1406-	815-	1095-	1688-					
61	1650-652-730-00	アサリ (アサリ) COMP	1	1406-	815-	1095-	1688-					
62	V362-260-008-00	ボルト (アサリ)	1	1406-	815-	1095-	1688-					
63	1650-652-023-00	ボルト	1	1406-	815-	1095-	1688-					

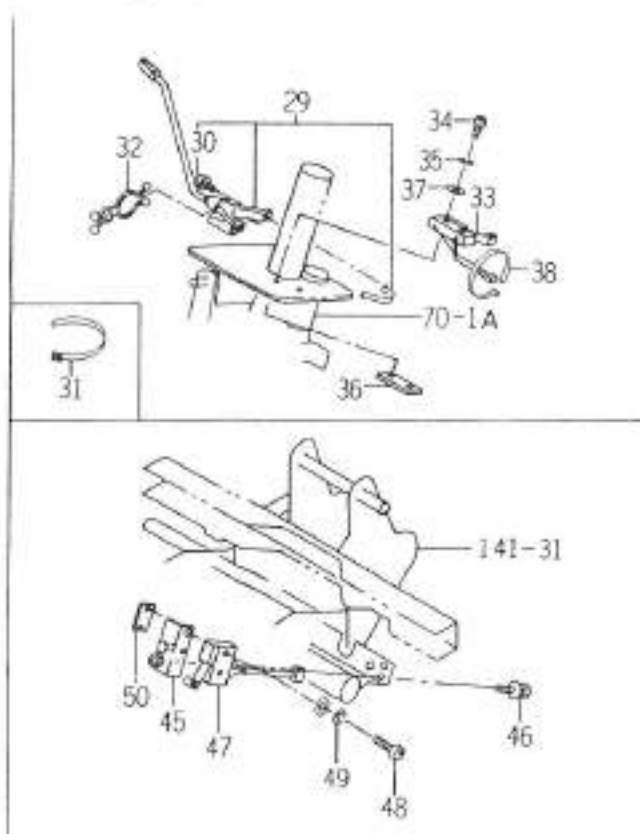
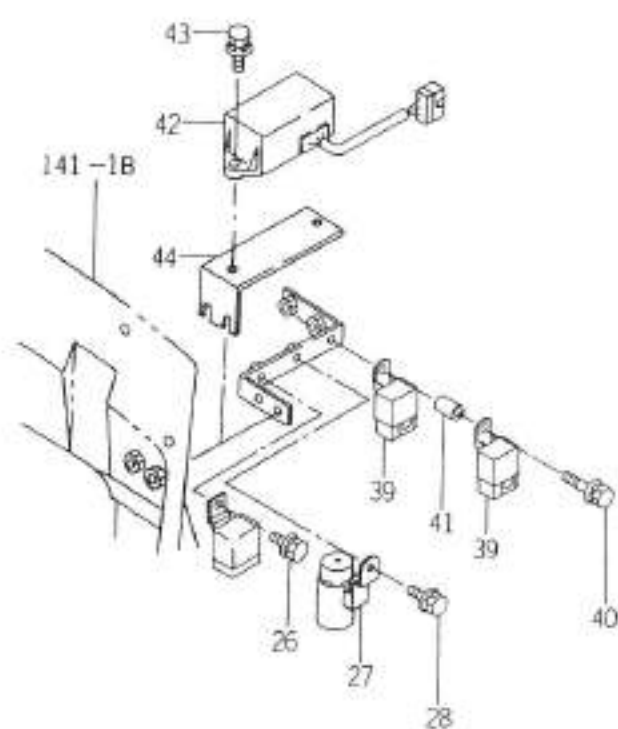
FIG.183 ELC.システム (パネル) (CYを除くFFGVWX型)
(TG31FF - No.183~) (図1/4)



1/4-103

図番	部品コード	品名	数量	型 式					代 替 性	色 記 号	ク ラ ム ン	備 考
				TG27	TG29	TG31	TG33	TG31FF				
1	1652-652-510-00	パネル(イット/セット/GVSET)	1					183-			FIG.356	
2	V120-376-001-60	プラグ(コネクタ)(SP)	4					183-				
3	1650-652-900-00	ケーブル(メタ) ASSY	1					183-				
4	1650-652-260-00	ケーブル(0-99) SET	1					183-			FIG.334	
5	1560-664-250-00	ケーブル(プラグ) SET	1					183-				
6	1560-664-252-00	ケーブル	1					183-				
7	1560-664-253-00	ケーブル	1					183-				
8	1652-652-390-10	ケーブル(メタ/GVWX) ASSY	1					113-	1			
9	1650-650-246-00	ケーブル(ヒューズ)	1					183-				
10	1650-652-591-00	ケーブル(ヒューズ/メタ)	1					183-				
11	1560-664-264-00	ヒューズ(7.5-F/32V05A)	4					183-				
12	1575-623-010-00	ヒューズ(7.5-F/32V10A)	6					183-				
13	1575-623-011-00	ヒューズ(7.5-F/32V15A)	3					183-				
14	1560-666-212-00	ケーブル	2					183-				
15	1650-652-572-00	ケーブル(ヒューズ)	1					183-				
16	1376-402-003-00	ケーブル(140)	4					183-				
17	1342-402-006-00	ケーブル(250)	2					183-				
18	1614-680-004-00	ケーブル	1					183-				
19	V210-360-601-60	ケーブル(SP)	2					183-				
20	V210-360-601-60	ケーブル(SP)	1					183-				
21	1593-622-270-00	ケーブル(プラグ/プラグ) ASSY	1					183-				
22	3631-270-003-00	ケーブル	1					183-				
23	1650-652-920-00	ケーブル COMP	1					183-				
24	V211-360-802-00	ケーブル(SP)	2					183-				
25	1650-652-390-00	ケーブル(プラグ) ASSY	1					183-				

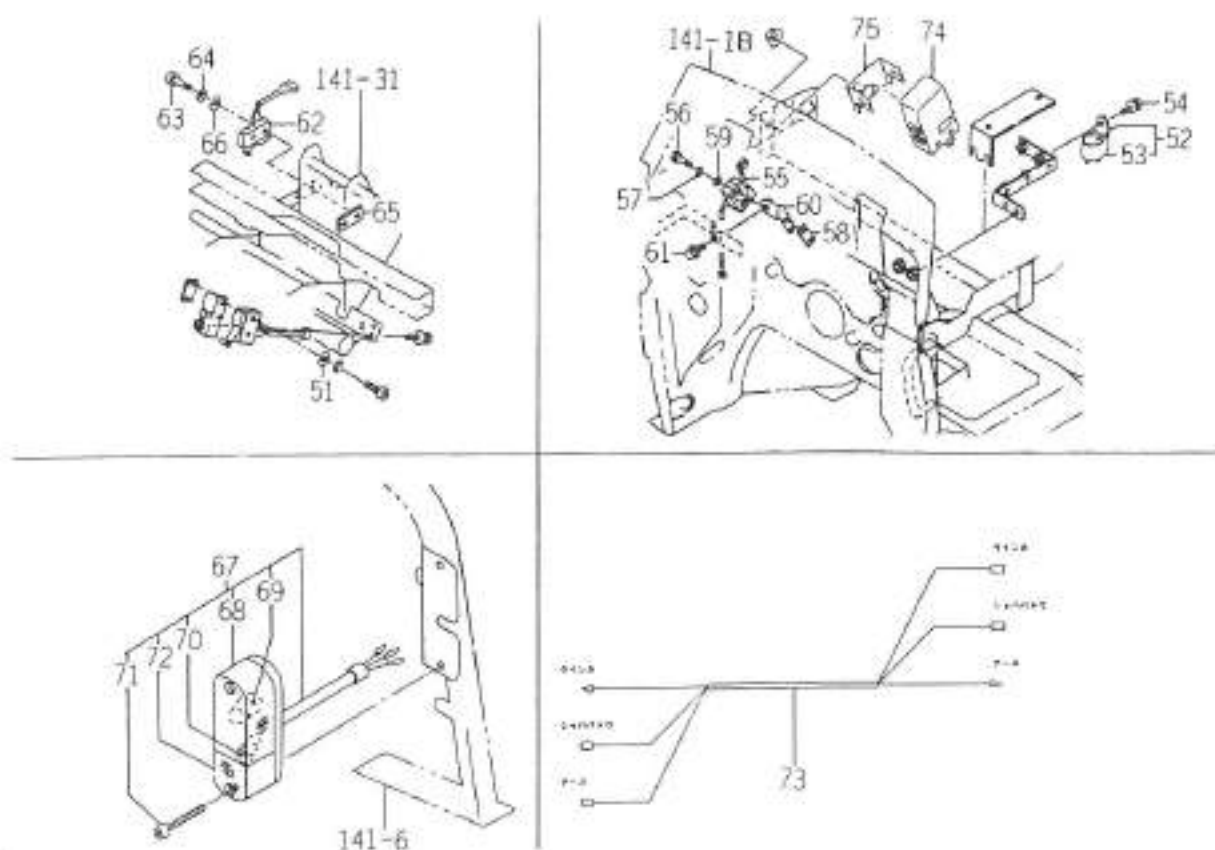
FIG.183 ELC.システム (パネル) (CYを除く FFGVWX型)
(TG31FF - No.183~) (図2/4)



2/4 183

図番	部品コード	品名	数量	型 式					代替性	色記号	クレーン	備 考
				TG27	TG29	TG31	TG33	TG31FF				
26	V210-360-601-60	ボルト(SP)	1					183-				
27	1581-621-290-00	ボルト(SP) ASSY	1					183-				
28	V210-360-601-60	ボルト(SP)	1					183-				
29	1650-662-210-00	ボルト(SP) ASSY	1					183-				
30	1614-695-865-00	ボルト(MD5X16)	1					183-				
31	1342-402-006-00	ボルト(SP) (250)	1					183-				
32	1650-650-012-10	ボルト(SP) (1077)	1					183-				
33	1561-674-230-00	ボルト(SP) ASSY	1					183-				
34	V111-164-003-00	ボルト(SP)	2					183-				
35	V401-160-004-00	S. W	2					183-				
36	3656-271-001-00	プレート(1, 13X40)	1					183-				
37	V411-260-004-00	ボルト(SP)	2					183-				
38	1376-402-003-00	ボルト(SP) (140)	1					183-				
39	1593-623-530-00	ボルト(SP) ASSY	2					183-				
40	V210-360-603-50	ボルト(SP)	1					183-				
41	3676-274-001-00	ボルト(SP) (07X11X20)	1					183-				
42	1652-652-260-00	ボルト(SP) ASSY	1					183-				
43	V210-360-602-00	ボルト(SP)	2					183-				
44	1652-652-270-00	プレート COMP	1					183-				
45	1652-652-290-00	プレート COMP	1					183-				
46	V210-360-601-60	ボルト(SP)	1					183-				
47	1561-674-230-00	ボルト(SP) ASSY	1					183-				
48	V111-164-002-50	ボルト(SP)	2					183-				
49	V401-160-004-00	S. W	2					183-				
50	3656-271-001-00	プレート(1, 13X40)	1					183-				

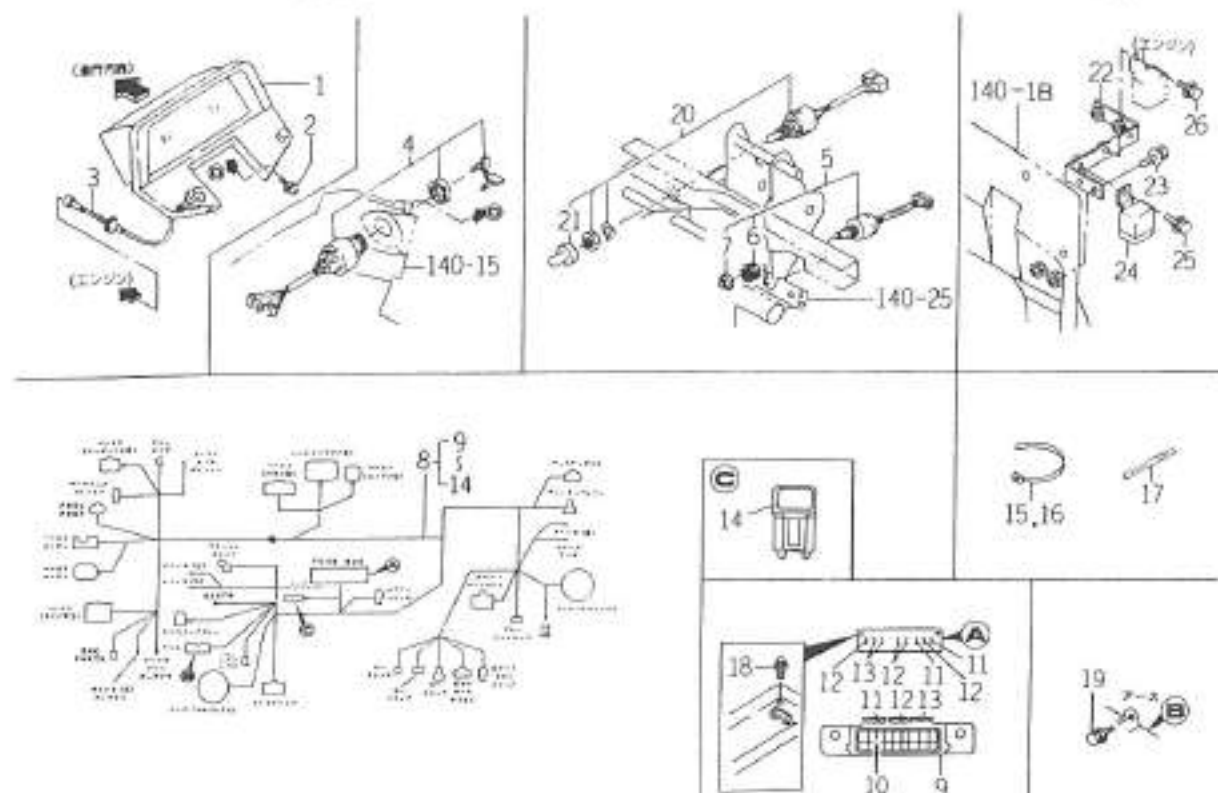
FIG.183 ELC.システム (パネル) (CYを除く FFGVWX型)
(TG31FF - No.183~) (図3/4)



014 933

図番	部品コード	品名	数量	型 式					代替性	色記号	クランプ	備 考
				TG27	TG29	TG31	TG33	TG31FF				
51	V411-260-004-00	端子台	2					183-				
52	1561-674-200-40	コネクタ ASSY	1					183-				
53	1561-674-203-00	コネクタ	1					183-				
54	V210-360-601-60	端子(SP)	1					183-				
55	1656-652-640-00	コネクタ ASSY	1					183-				
56	V111-164-003-00	端子台	2					183-				
57	V401-160-004-00	S.W	2					183-				
58	3656-271-001-00	端子(1, 13X40)	1					183-				
59	V411-260-004-00	端子台	2					183-				
60	1656-312-300-00	端子(2X33) COMP.	1					183-				
61	V210-360-601-60	端子(SP)	1					183-				
62	1561-674-230-00	コネクタ ASSY	1					183-				
63	V111-164-003-00	端子台	2					183-				
64	V401-160-004-00	S.W	2					183-				
65	3656-271-001-00	端子(1, 13X40)	1					183-				
66	V411-260-004-00	端子台	2					183-				
67	1656-654-290-10	端子(2X18-33)/FASSY	2					183-				
68	1656-654-292-00	端子(9-29X18)	2					183-				
69	1656-654-295-00	端子(12V18.4W)	2					183-				
70	1426-621-041-00	端子(2X7/12V10W)	2					183-				
71	1656-654-293-00	端子(M05X55)	4					183-				
72	1656-654-294-00	端子(2X7X18)	2					183-				
73	1656-652-003-00	端子(2X7/07X)	2					183-				
74	1650-652-480-00	コネクタ ASSY	1					183-				
75	1650-652-730-00	コネクタ(1X10-5) COMP.	1					183-				

FIG.184 ELC.システム (パネル) (FF, CYを除くUVWX型)
 (TG27 - No.1406~・TG29 - No.815~・
 TG31 - No.1095~・TG33 - No.1688~) (図1/2)

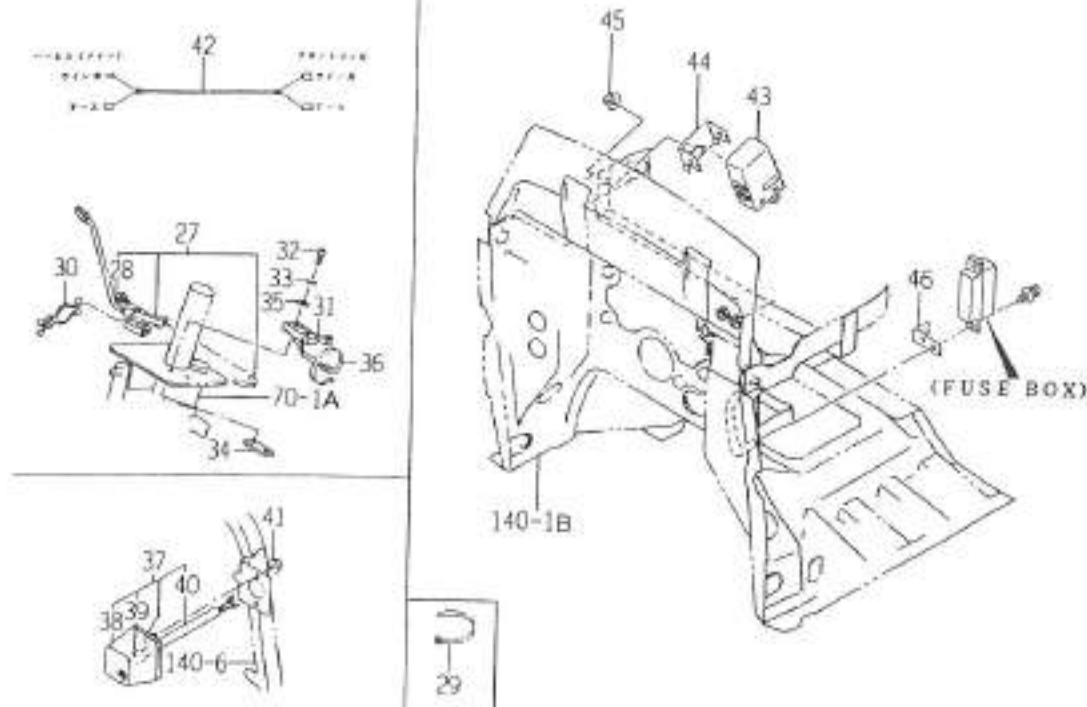


184-1004

図番	部品コード	品名	数量	型 式					代替性	色記号	クランプ	備 考
				TG27	TG29	TG31	TG33	TG31FF				
1	1650-652-640-00	パネル(UVSET)	1	1406	815	1095	1688				FIG.344	
2	V120-376-001-60	スピーカー(SP)	4	1406	815	1095	1688					
3	1650-652-900-00	ケーブル(メ-メ) ASSY	1	1406	815	1095	1688					
4	1650-652-260-00	スイッチ(0-9) SET	1	1406	815	1095	1688				FIG.334	
5	1560-664-250-00	スイッチ(779) SET	1	1406	815	1095	1688					
6	1560-664-252-00	ナット	1	1406	815	1095	1688					
7	1560-664-253-00	ワッシャー	1	1406	815	1095	1688					
8	1650-652-570-10	パネル(メイト/UVWX) ASSY	1	1406	815	1095	1688		1			
9	1650-650-246-00	ボルト(ヒコ-ス)	1	1406	815	1095	1688					
10	1650-652-591-00	ナット(ヒコ-ス/メイト)	1	1406	815	1095	1688					
11	1560-664-264-00	ヒコ-ス(プレート/32V05A)	4	1406	815	1095	1688					
12	1575-623-010-00	ヒコ-ス(プレート/32V10A)	5	1406	815	1095	1688					
13	1575-623-011-00	ヒコ-ス(プレート/32V15A)	3	1406	815	1095	1688					
14	1650-652-572-00	ナット(ヒコ-ス)	1	1406	815	1095	1688					
15	1376-402-003-00	ワッシャー(140)	4	1406	815	1095	1688					
16	1342-402-006-00	ワッシャー(250)	2	1406	815	1095	1688					
17	1614-680-004-00	ワッシャー	1	1406	815	1095	1688					
18	V210-360-601-60	スピーカー(SP)	2	1406	815	1095	1688					
19	V210-360-601-60	スピーカー(SP)	1	1406	815	1095	1688					
20	1593-622-270-00	スイッチ(メイト/ワッシャー) ASSY	1	1406	815	1095	1688					
21	3631-270-003-00	スイッチ(メイト)	1	1406	815	1095	1688					
22	1650-652-920-00	プレート COMP	1	1406	815	1095	1688					
23	V211-360-802-00	スピーカー(SP)	2	1406	815	1095	1688					
24	1650-652-390-00	ケーブル(ワッシャー) ASSY	1	1406	815	1095	1688					
25	V210-360-601-60	スピーカー(SP)	1	1406	815	1095	1688					

FIG.184 ELC.システム (パネル) (FF, CYを除く UVWX型)
 (TG27 - No. 1406 ~ ・ TG29 - No. 815 ~ ・
 TG31 - No. 1095 ~ ・ TG33 - No. 1688 ~) (図2/2)

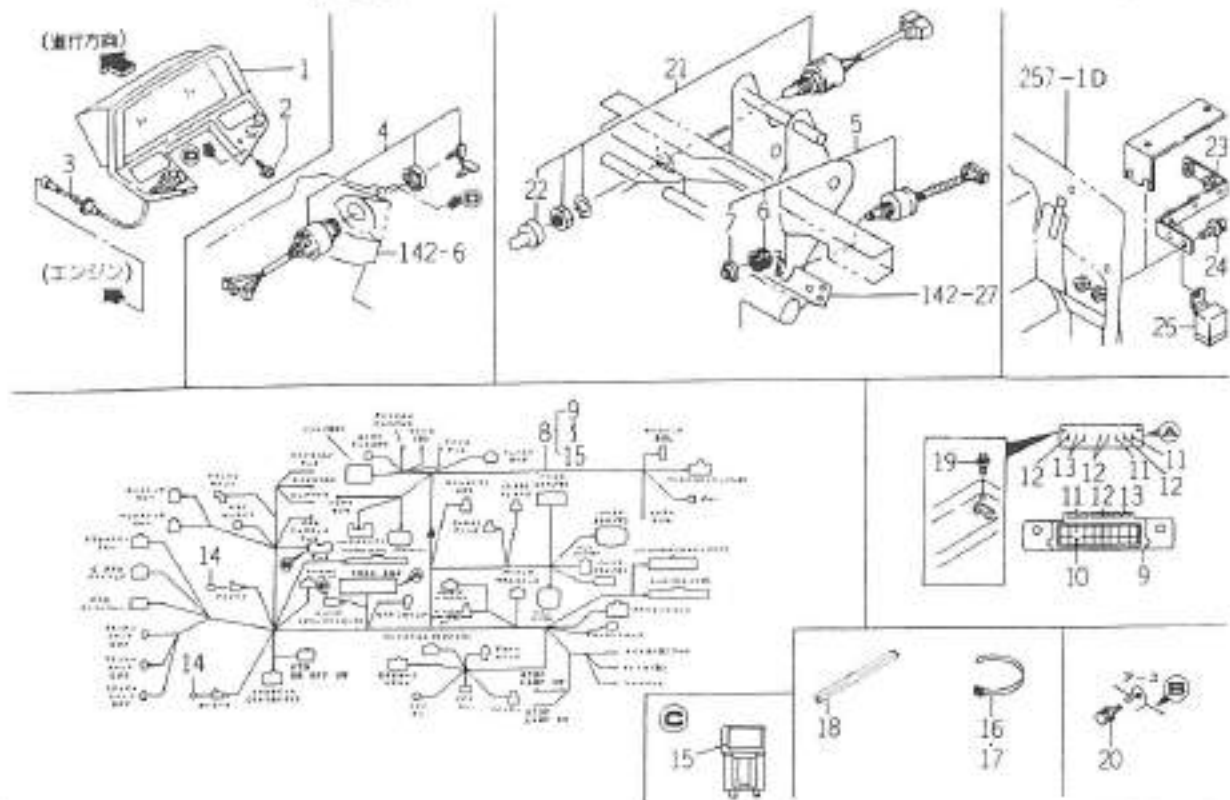
26-図1/2参照



1/11 7/25

図番	部品コード	品名	数量	型				式		代替性	色記号	コイル	備考
				TG27	TG29	TG31	TG33	TG31FF					
26	V210-350-601-60	端子(SP)	1	1406-	815-	1095-	1688-						
27	1650-662-210-00	スイッチ(レバー) ASSY	1	1406-	815-	1095-	1688-						
28	1614-695-865-00	スイッチ(MO5X16)	1	1406-	815-	1095-	1688-						
29	1342-402-006-00	リレー(RF(250))	1	1406-	815-	1095-	1688-						
30	1650-650-012-10	スイッチ(レバー)	1	1406-	815-	1095-	1688-						
31	1561-674-230-00	スイッチ(リセット) ASSY	1	1406-	815-	1095-	1688-						
32	V111-164-003-00	スイッチ(リセット)	2	1406-	815-	1095-	1688-						
33	V401-160-004-00	S.W	2	1406-	815-	1095-	1688-						
34	3656-271-001-00	プレート(1.13X40)	1	1406-	815-	1095-	1688-						
35	V411-260-004-00	スイッチ	2	1406-	815-	1095-	1688-						
36	1376-402-003-00	リレー(RF(140))	1	1406-	815-	1095-	1688-						
37	1650-654-280-00	スイッチ(リセット) ASSY	2	1406-	815-	1095-	1688-						
38	3676-291-201-00	スイッチ	2	1406-	815-	1095-	1688-						
39	3676-291-203-00	スイッチ(リセット/12V18W)	2	1406-	815-	1095-	1688-						
40	1650-654-281-00	スイッチ(リセット) COMP	2	1406-	815-	1095-	1688-						
41	V361-260-006-00	スイッチ(リセット)	4	1406-	815-	1095-	1688-						
42	1650-652-015-10	端子(リレー/072)	2	1406-	815-	1095-	1688-						
43	1650-652-480-00	スイッチ(リセット) ASSY	1	1406-	815-	1095-	1688-						
44	1650-652-730-00	スイッチ(リセット) COMP	1	1406-	815-	1095-	1688-						
45	V362-260-008-00	スイッチ(リセット)	1	1406-	815-	1095-	1688-						
46	1650-652-023-00	プレート	1	1406-	815-	1095-	1688-						

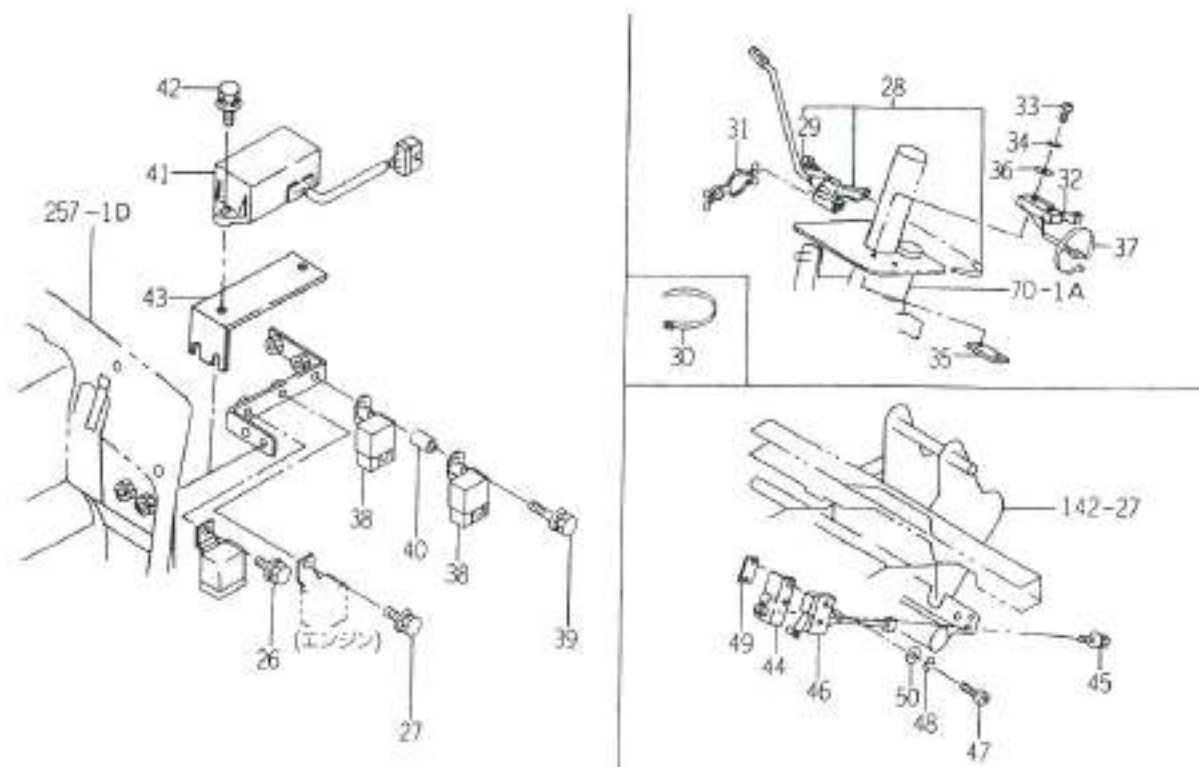
FIG.185 ELC.システム (パネル) (FFを除くGVWXY型)
 (TG27 - No. 1406 ~ • TG29 - No. 815 ~ •
 TG31 - No. 1095 ~ • TG33 - No. 1688 ~) (図1/3)



910 1124

図番	部品コード	品名	数量	型 式					代替性	色記号	ワッシャー	備 考
				TG27	TG29	TG31	TG33	TG31FF				
1	1652-652-520-00	パネル (GVWXY型) GVCSET	1	1406	815	1095	1688				FIG. 35T	
2	V120-376-001-60	ワッシャー (SP)	4	1406	815	1095	1688					
3	1650-652-900-00	ケーブル (メ-メ) ASSY	1	1406	815	1095	1688					
4	1650-652-260-00	ケーブル (D-9) SET	1	1406	815	1095	1688				FIG. 33A	
5	1560-664-250-00	ケーブル (7芯) SET	1	1406	815	1095	1688					
6	1560-664-252-00	ケーブル	1	1406	815	1095	1688					
7	1560-664-253-00	ケーブル	1	1406	815	1095	1688					
8	1652-652-390-10	パネル (GVWXY) ASSY	1	1406	815	1095	1688		1			
9	1650-650-246-00	ケーブル (ヒューズ)	1	1406	815	1095	1688					
10	1650-652-591-00	ケーブル (ヒューズ/メ-メ)	1	1406	815	1095	1688					
11	1560-664-264-00	ヒューズ (7.5V/32V05A)	4	1406	815	1095	1688					
12	1575-623-010-00	ヒューズ (7.5V/32V10A)	6	1406	815	1095	1688					
13	1575-623-011-00	ヒューズ (7.5V/32V15A)	3	1406	815	1095	1688					
14	1560-666-212-00	ケーブル	2	1406	815	1095	1688					
15	1650-652-572-00	ケーブル (ヒューズ)	1	1406	815	1095	1688					
16	1376-402-003-00	ワッシャー (140)	4	1406	815	1095	1688					
17	1342-402-006-00	ワッシャー (250)	2	1406	815	1095	1688					
18	1614-680-004-00	ワッシャー	1	1406	815	1095	1688					
19	V210-360-601-60	ワッシャー (SP)	2	1406	815	1095	1688					
20	V210-360-601-60	ワッシャー (SP)	1	1406	815	1095	1688					
21	1593-622-270-00	ケーブル (メ-メ/メ-メ) ASSY	1	1406	815	1095	1688					
22	3631-270-003-00	ケーブル	1	1406	815	1095	1688					
23	1650-652-920-00	プレート COMP	1	1406	815	1095	1688					
24	V211-360-802-00	ワッシャー (SP)	2	1406	815	1095	1688					
25	1650-652-390-00	ケーブル (7芯) ASSY	1	1406	815	1095	1688					

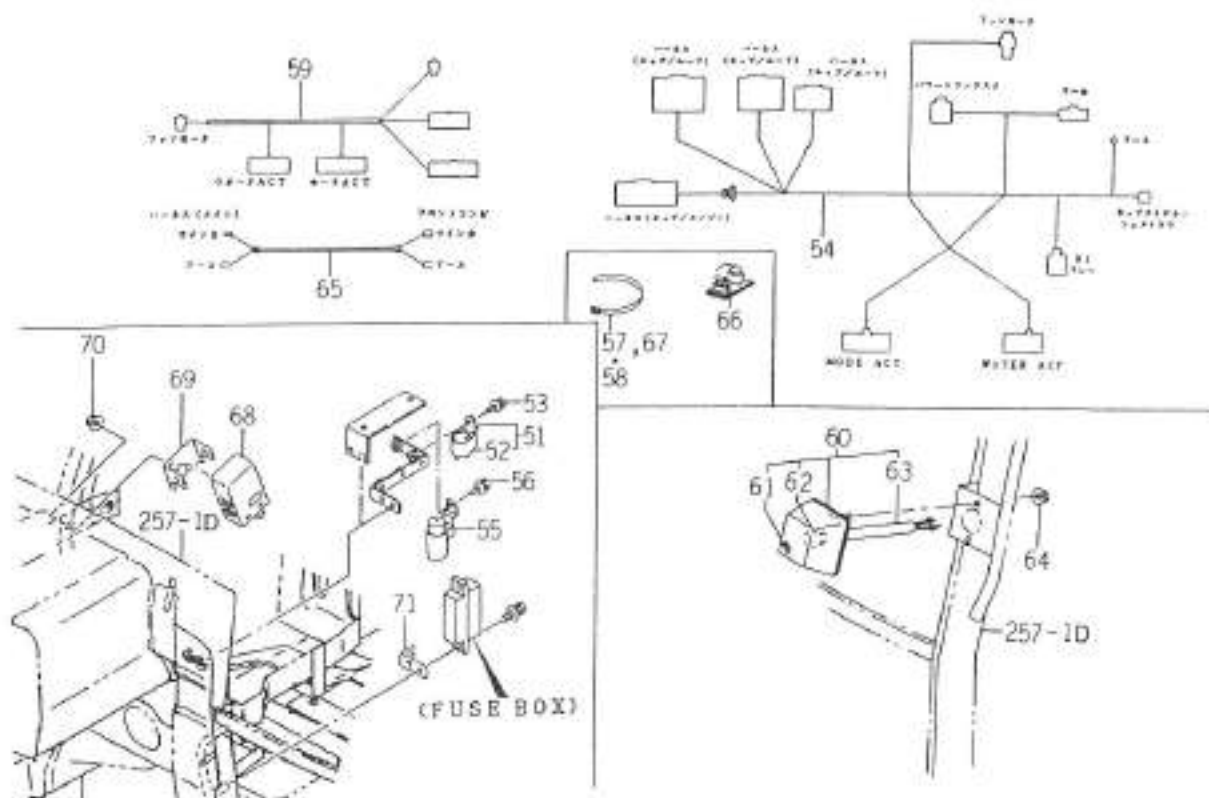
FIG.185 ELC.システム (パネル) (FFを除くGVWXC型)
 (TG27 - No.1406 ~ ・ TG29 - No.815 ~ ・
 TG31 - No.1095 ~ ・ TG33 - No.1688 ~) (図2/3)



812-023

図番	部品コード	品名	数量	型 式					代替性	色記号	ケルン	備考
				TG27	TG29	TG31	TG33	TG31FF				
26	V210-360-601-60	ネジ(SP)	1	1406	815	1095	1688					
27	V210-360-601-60	ネジ(SP)	1	1406	815	1095	1688					
28	1650-662-210-00	スイッチ(ボタ)	ASSY	1406	815	1095	1688					
29	1614-695-865-00	スイッチ(M05X16)	1	1406	815	1095	1688					
30	1342-402-006-00	ワイヤコネク(250)	1	1406	815	1095	1688					
31	1650-650-012-10	ワイヤコネク(ボタ)	1	1406	815	1095	1688					
32	1561-674-230-00	スイッチ(ボタ)	ASSY	1406	815	1095	1688					
33	V111-164-003-00	ワッシャー	2	1406	815	1095	1688					
34	V401-160-004-00	S.W	2	1406	815	1095	1688					
35	3656-271-001-00	プレート(1,13X40)	1	1406	815	1095	1688					
36	V411-260-004-00	ネジ	2	1406	815	1095	1688					
37	1375-402-003-00	ワイヤコネク(140)	1	1406	815	1095	1688					
38	1593-623-530-00	ネジ(SP)	ASSY	2	1406	815	1095	1688				
39	V210-360-603-50	ネジ(SP)	1	1406	815	1095	1688					
40	3676-274-001-00	ネジ(07X11X20)	1	1406	815	1095	1688					
41	1652-652-260-00	ワイヤコネク(0)	ASSY	1	1406	815	1095	1688				
42	V210-360-602-00	ネジ(SP)	2	1406	815	1095	1688					
43	1652-652-270-00	プレート	COMP	1	1406	815	1095	1688				
44	1652-652-290-00	プレート	COMP	1	1406	815	1095	1688				
45	V210-360-601-60	ネジ(SP)	1	1406	815	1095	1688					
46	1561-674-230-00	スイッチ(ボタ)	ASSY	1	1406	815	1095	1688				
47	V111-164-002-50	ワッシャー	2	1406	815	1095	1688					
48	V401-160-004-00	S.W	2	1406	815	1095	1688					
49	3656-271-001-00	プレート(1,13X40)	1	1406	815	1095	1688					
50	V411-260-004-00	ネジ	2	1406	815	1095	1688					

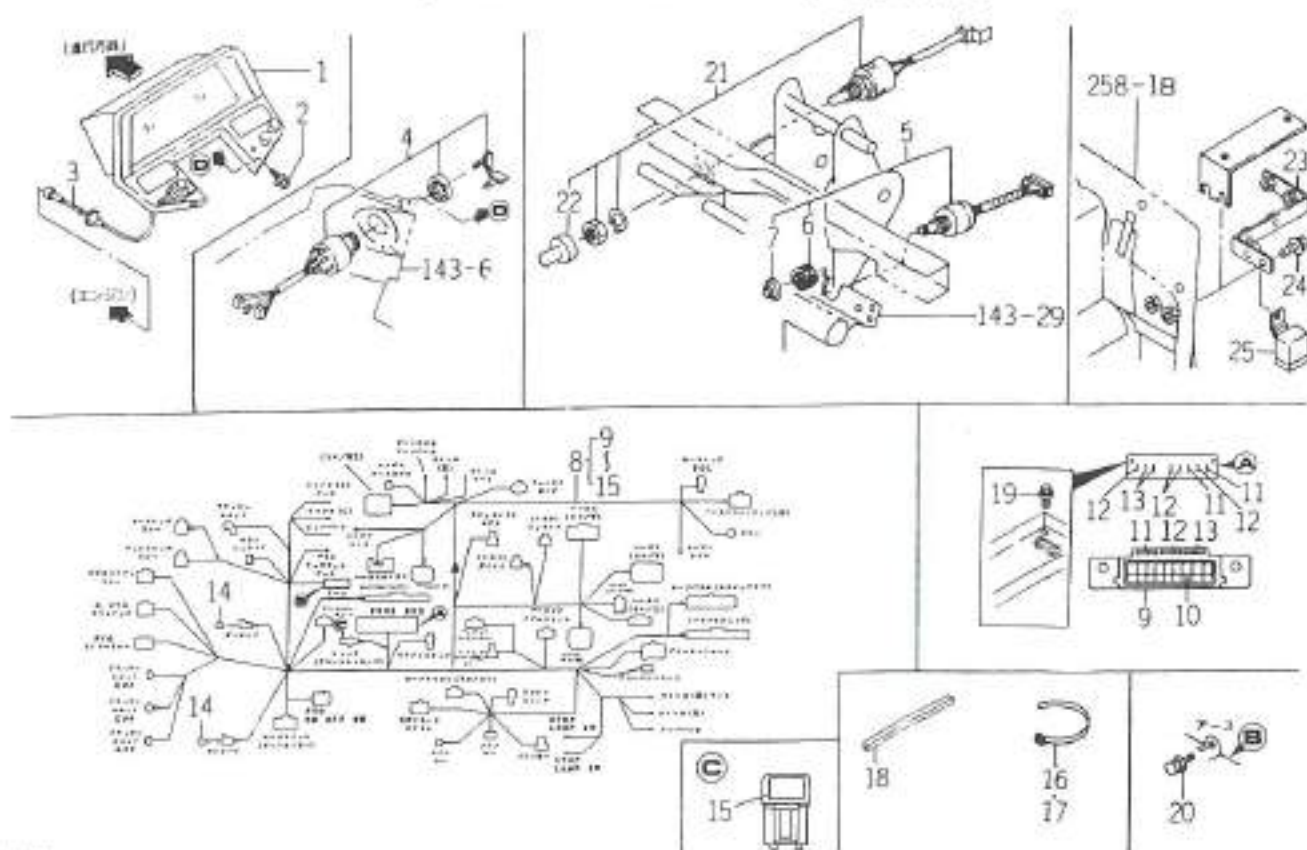
FIG.185 ELC.システム (パネル) (FFを除くGVWXY型)
 (TG27 - No. 1406 ~ ・ TG29 - No. 815 ~ ・
 TG31 - No. 1095 ~ ・ TG33 - No. 1688 ~) (図3/3)



K02 0134

図番	部品コード	品名	数量	型 式					代替性	色記号	クレーン	備 考
				TG27	TG29	TG31	TG33	TG31FF				
51	1561-674-200-40	コネクタ ASSY	1	1406	815	1095	1688					
52	1561-674-203-00	インシュレータ	1	1406	815	1095	1688					
53	V210-360-601-60	継手(SP)	1	1406	815	1095	1688					
54	1650-652-350-10	ヒューズ(4P/1A) ASSY	1	1406	815	1095	1688					
55	1581-621-290-00	リレー(4P) ASSY	1	1406	815	1095	1688					
56	V210-360-601-60	継手(SP)	1	1406	815	1095	1688					
57	1376-402-003-00	ワヤボコ(140)	1	1406	815	1095	1688					
58	1342-402-006-00	ワヤボコ(250)	1	1406	815	1095	1688					
59	1650-652-380-00	ヒューズ(4P/2A)	1	1406	815	1095	1688					
60	1650-654-280-00	ワヤ(9-ワヤ)	2	1406	815	1095	1688					
61	3676-291-201-00	ワヤ	2	1406	815	1095	1688					
62	3676-291-203-00	ワヤ(ワヤ/12V18W)	2	1406	815	1095	1688					
63	1650-654-281-00	ヒューズ(9-ワヤ)	2	1406	815	1095	1688					
64	V361-260-006-00	ワヤボコワヤ	4	1406	815	1095	1688					
65	1650-652-016-00	ヒューズ(ワヤ/4A)	2	1406	815	1095	1688					
66	1650-652-014-00	ワヤ	3	1406	815	1095	1688					
67	1342-402-006-00	ワヤボコ(250)	1	1406	815	1095	1688					
68	1650-652-480-00	コネクタ(ワヤ) ASSY	1	1406	815	1095	1688					
69	1650-652-730-00	ワヤボコ(ワヤ) COMP	1	1406	815	1095	1688					
70	V362-260-008-00	ワヤボコワヤ	1	1406	815	1095	1688					
71	1650-652-023-00	ワヤ	1	1406	815	1095	1688					

FIG.186 ELC.システム (パネル) (FFGVWXY型)
(TG31FF - No. 183~) (図1/4)



304 4571

図番	部品コード	品名	数量	型 式					代替性	色記号	クランプ	備 考
				TG27	TG29	TG31	TG33	TG31FF				
1	1652-652-520-00	パネル(イスト&ソノ)GVCSET	1					183-			FIG 357	
2	V120-376-001-60	スピーカー(SP)	4					183-				
3	1650-652-900-00	ケーブル(メ-メ) ASSY	1					183-				
4	1650-652-260-00	スイッチ(0-9)	SET					183-			FIG 334	
5	1560-664-250-00	スイッチ(75x1)	SET					183-				
6	1560-664-252-00	ナット	1					183-				
7	1560-664-253-00	ワッシャー	1					183-				
8	1652-652-390-10	A-42(アイソ/GVWX) ASSY	1					183-	1			
9	1650-650-246-00	ケーブル(ヒコ-X)	1					183-				
10	1650-652-591-00	ケーブル(ヒコ-X/アイソ)	1					183-				
11	1560-664-264-00	ヒコ-X(プレー-E/32V05A)	4					183-				
12	1575-623-010-00	ヒコ-X(プレー-E/32V10A)	6					183-				
13	1575-623-011-00	ヒコ-X(プレー-E/32V15A)	3					183-				
14	1560-666-212-00	ケーブル	2					183-				
15	1650-652-572-00	ケーブル(ヒコ-X)	1					183-				
16	1376-402-003-00	ケーブル(140)	4					183-				
17	1342-402-006-00	ケーブル(250)	2					183-				
18	1614-680-004-00	ケーブル	1					183-				
19	V210-360-601-60	ケーブル(SP)	2					183-				
20	V210-360-601-60	ケーブル(SP)	1					183-				
21	1593-622-270-00	スイッチ(メ-メ/ソノ) ASSY	1					183-				
22	3631-270-003-00	スイッチ(メ-メ)	1					183-				
23	1650-652-920-00	プレート COMP	1					183-				
24	V211-360-802-00	ケーブル(SP)	2					183-				
25	1650-652-390-00	ケーブル(ソノ) ASSY	1					183-				

FIG.186 ELC.システム (パネル) (FFGVWXY 型)
(TG31FF - No.183~) (図2/4)

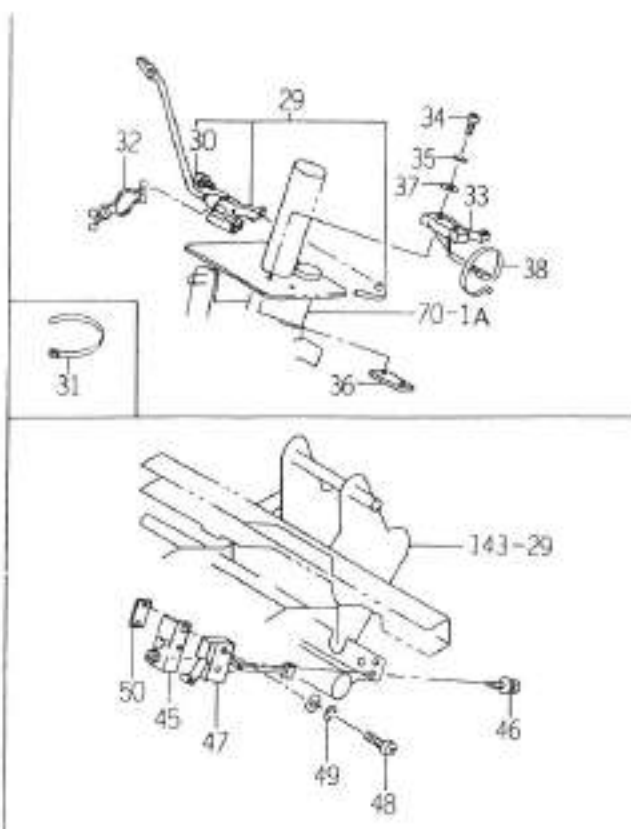
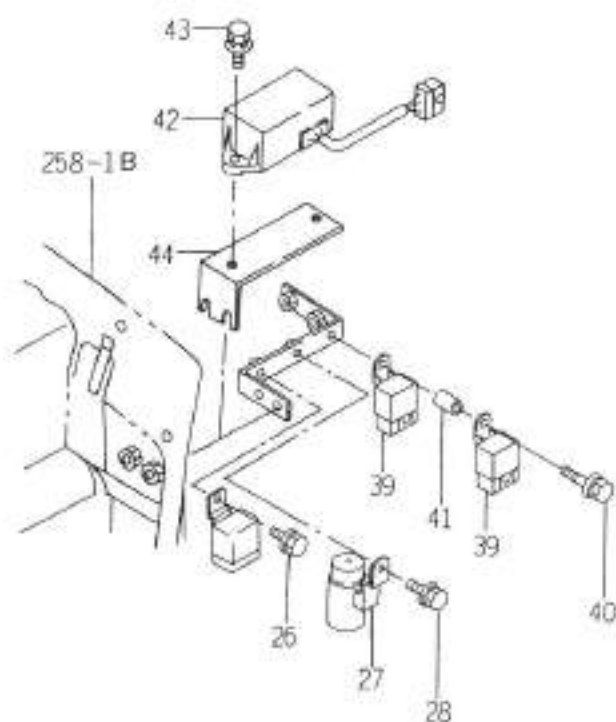
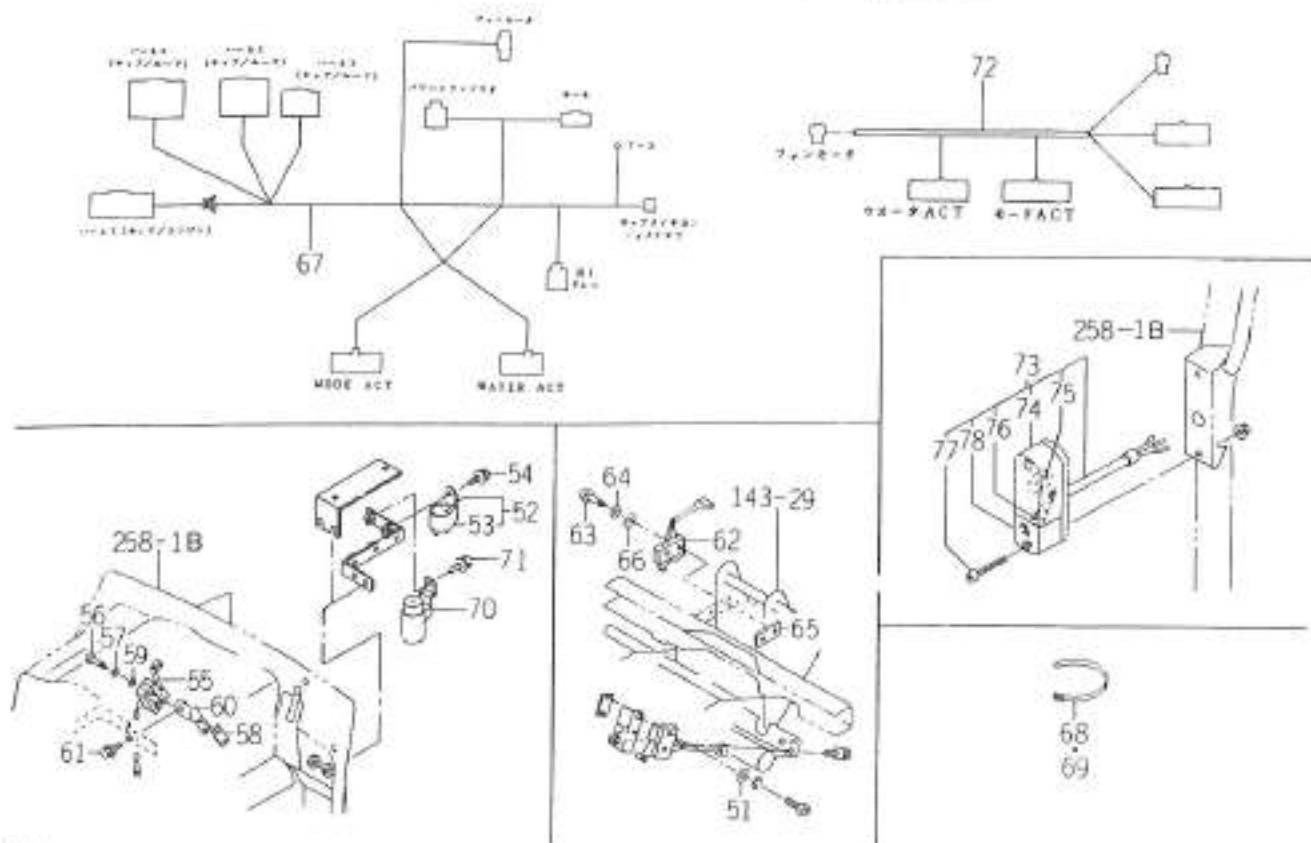


図186

図番	部品コード	品名	数量	型 式					代替性	色記号	グループ	備 考
				TG27	TG29	TG31	TG33	TG31FF				
26	V210-360-601-60	ネジ(SP)	1					183				
27	1581-621-290-00	リレー(4P) ASSY	1					183				
28	V210-360-601-60	ネジ(SP)	1					183				
29	1650-662-210-00	スイッチ(10A) ASSY	1					183				
30	1814-695-865-00	ワッシャー(M05X16)	1					183				
31	1342-402-006-00	ワッシャー(250)	1					183				
32	1650-650-012-10	ワッシャー(M-2077)	1					183				
33	1561-674-230-00	スイッチ(10A) ASSY	1					183				
34	V111-164-003-00	ワッシャー(20)	2					183				
35	V401-160-004-00	S.W	2					183				
36	3656-271-001-00	プレート(1, 13X40)	1					183				
37	V411-260-004-00	ワッシャー	2					183				
38	1376-402-003-00	ワッシャー(140)	1					183				
39	1593-623-530-00	リレー(5P) ASSY	2					183				
40	V210-360-603-50	ネジ(SP)	1					183				
41	3676-274-001-00	プレート(07X11X20)	1					183				
42	1652-652-260-00	プレート(6) ASSY	1					183				
43	V210-360-602-00	ネジ(SP)	2					183				
44	1652-652-270-00	プレート COMP	1					183				
45	1652-652-290-00	プレート COMP	1					183				
46	V210-360-601-60	ネジ(SP)	1					183				
47	1561-674-230-00	スイッチ(10A) ASSY	1					183				
48	V111-164-002-50	ワッシャー(20)	2					183				
49	V401-160-004-00	S.W	2					183				
50	3656-271-001-00	プレート(1, 13X40)	1					183				

FIG.186 ELC.システム (パネル) (FFGVWXY型)
(TG31FF - No. 183~) (図3/4)



074 0218

図番	部品コード	品名	数量	型 式					代替性	色記号	マウント	備考
				TG27	TG29	TG31	TG33	TG31FF				
51	V411-260-004-00	スイッチ	2					183-				
52	1561-674-200-40	アンプ ASSY	1					183-				
53	1561-674-203-00	ケーブル	1					183-				
54	V210-360-601-60	スイッチ(SP)	1					183-				
55	1656-652-640-00	スイッチ(アンプ) ASSY	1					183-				
56	V111-164-003-00	スイッチ	2					183-				
57	V401-160-004-00	S.W	2					183-				
58	3656-271-001-00	プレート(1, 13X40)	1					183-				
59	V411-260-004-00	スイッチ	2					183-				
60	1656-312-300-00	アンプ(スイッチ) COMP	1					183-				
61	V210-360-601-60	スイッチ(SP)	1					183-				
62	1561-674-230-00	スイッチ(アンプ) ASSY	1					183-				
63	V111-164-003-00	スイッチ	2					183-				
64	V401-160-004-00	S.W	2					183-				
65	3656-271-001-00	プレート(1, 13X40)	1					183-				
66	V411-260-004-00	スイッチ	2					183-				
67	1650-652-350-10	スイッチ(アンプ/アンプ) ASSY	1					183-				
68	1376-402-003-00	プレート(140)	1					183-				
69	1342-402-006-00	プレート(250)	1					183-				
70	1581-621-290-00	スイッチ(AP) ASSY	1					183-				
71	V210-360-601-60	スイッチ(SP)	1					183-				
72	1650-652-380-00	スイッチ(アンプ/アンプ)	1					183-				
73	1656-654-290-10	ケーブル(アンプ/アンプ)/FASSY	2					183-				
74	1656-654-292-00	ケーブル(アンプ/アンプ)	2					183-				
75	1656-654-295-00	ケーブル(12V18, 4W)	2					183-				

FIG.187 ELC.システム (パネル) (FF, CYを除くSVWX型)
 (TG27 - No. 1406 ~ • TG29 - No. 815 ~ •
 TG31 - No. 1095 ~ • TG33 - No. 1688 ~) (図1/3)

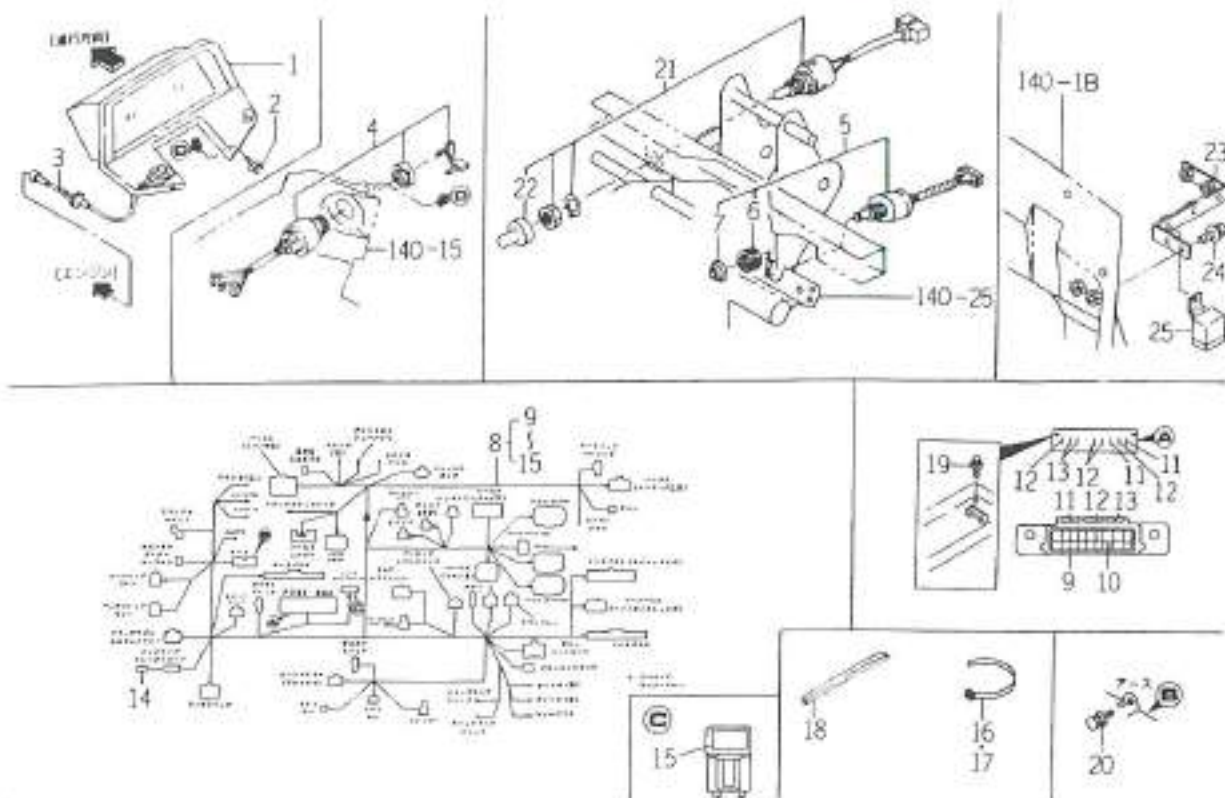
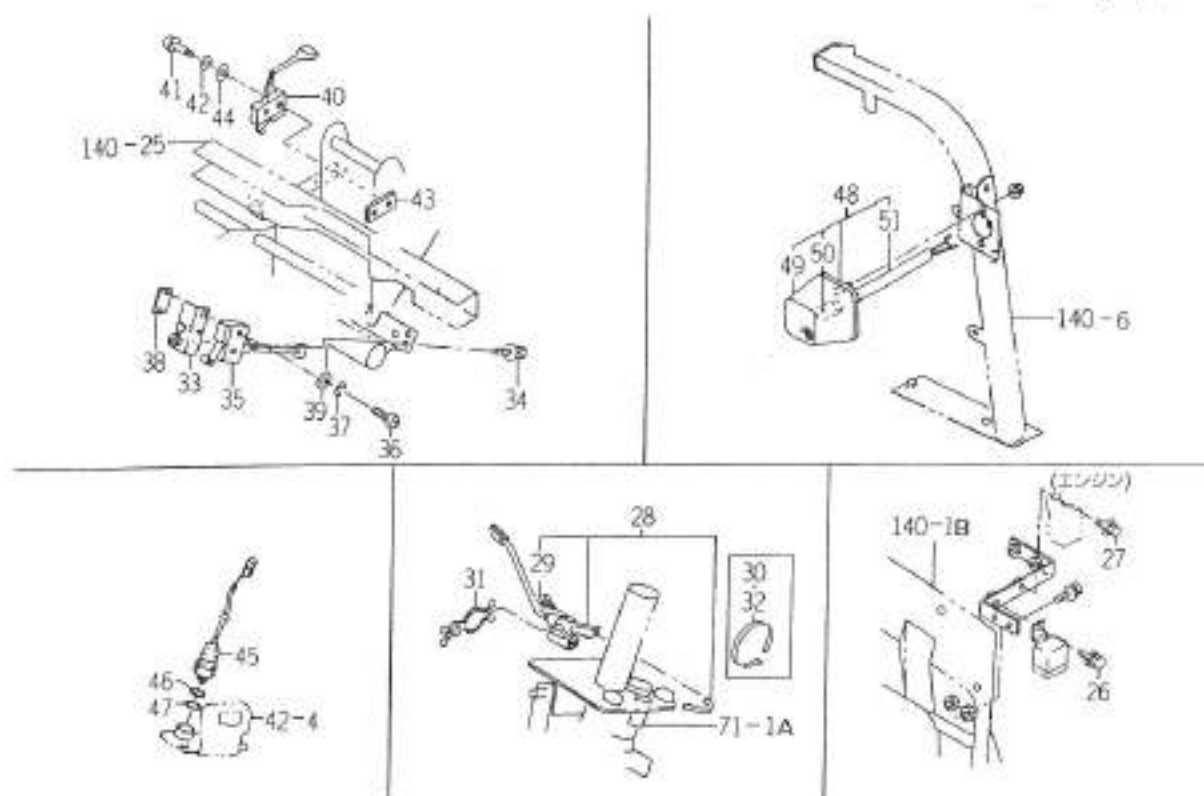


FIG. 187

図番	部品コード	品名	数量	型 式					代替性	色記号	グループ	備 考
				TG27	TG29	TG31	TG33	TG31FF				
1	1650-652-670-00	パネル(イスト&セット)/SVSET	1	1406	815	1095	1688				FIG 346	
2	V120-376-001-60	752マホコシ(SP)	4	1406	815	1095	1688					
3	1650-652-900-00	ケーシング(ホ-9) ASSY	1	1406	815	1095	1688					
4	1650-652-260-00	スイッチ(0-99) SET	1	1406	815	1095	1688				FIG 334	
5	1560-664-250-00	スイッチ(7723) SET	1	1406	815	1095	1688					
6	1560-664-252-00	772	1	1406	815	1095	1688					
7	1560-664-253-00	7-7	1	1406	815	1105	1688					
8	1650-652-580-10	n-4X(スイッチ/SVWX) ASSY	1	1406	815	1095	1688		1			
9	1650-650-246-00	ホ-4(ヒ-ス)	1	1406	815	1095	1688					
10	1650-652-691-00	772(ヒ-ス/スイッチ)	1	1406	815	1095	1688					
11	1560-664-264-00	ヒ-ス(772-F/32V05A)	3	1406	815	1095	1688					
12	1575-623-010-00	ヒ-ス(772-F/32V10A)	7	1406	815	1095	1688					
13	1575-623-011-00	ヒ-ス(772-F/32V15A)	3	1406	815	1095	1688					
14	1652-654-212-00	772-F	1	1406	815	1095	1688					
15	1650-652-572-00	772(ヒ-ス)	1	1406	815	1095	1688					
16	1376-402-003-00	スイッチ(140)	4	1406	815	1095	1688					
17	1342-402-006-00	スイッチ(250)	2	1406	815	1095	1688					
18	1614-680-004-00	772-F	1	1406	815	1095	1688					
19	V210-360-601-60	772(SP)	2	1406	815	1095	1688					
20	V210-360-601-60	772(SP)	1	1406	815	1095	1688					
21	1593-622-270-00	スイッチ(772/772) ASSY	1	1406	815	1095	1688					
22	3631-270-003-00	スイッチ	1	1406	815	1095	1688					
23	1650-652-920-00	772 COMP	1	1406	815	1095	1688					
24	V211-360-802-00	772(SP)	2	1406	815	1095	1688					
25	1650-652-390-00	772(772) ASSY	1	1406	815	1095	1688					

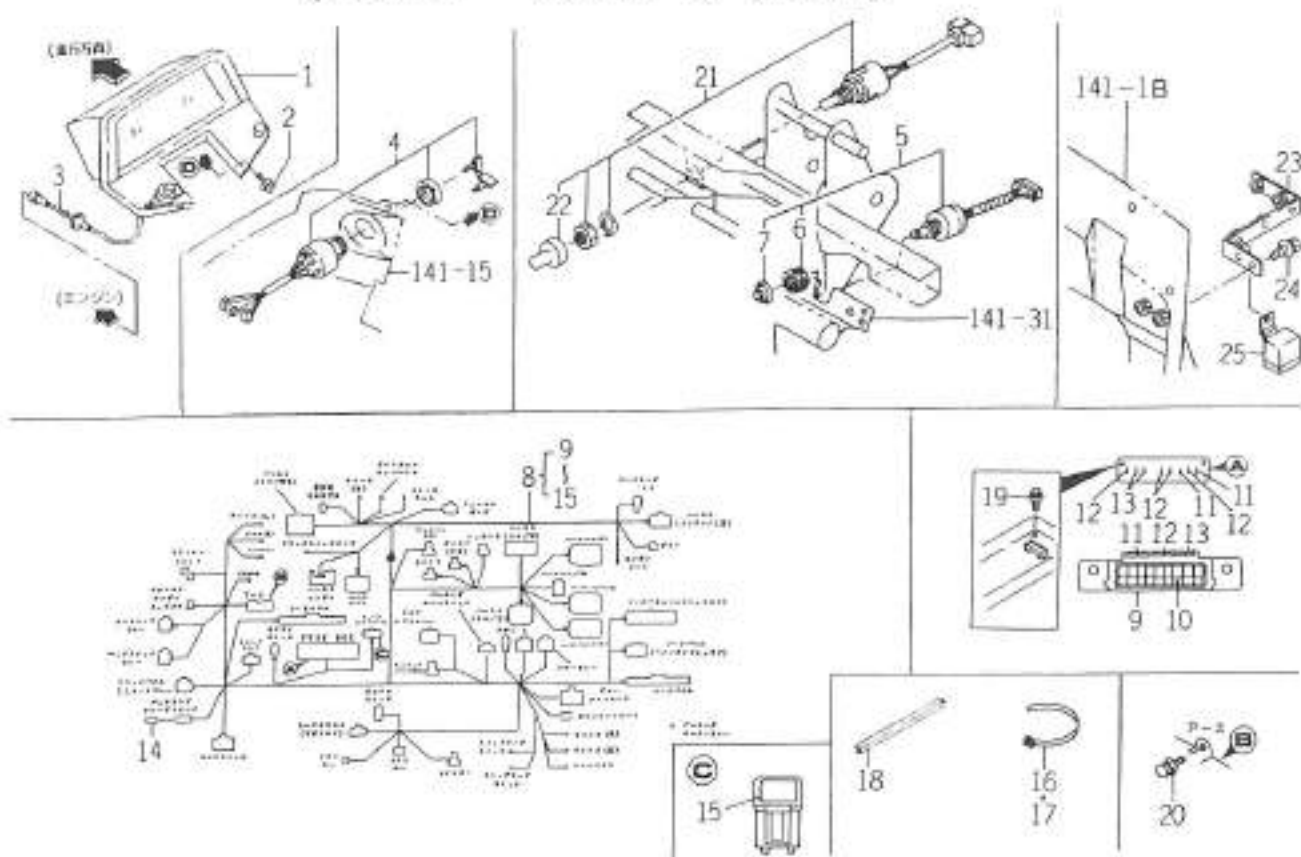
FIG.187 ELC.システム (パネル) (FF, CYを除くSVWX型)
 (TG27 - No. 1406 ~ ・ TG29 - No. 815 ~ ・
 TG31 - No. 1095 ~ ・ TG33 - No. 1688 ~) (図2/3)



000 1100

図番	部品コード	品名	数量	型 式					代替性	色記号	グループ	備 考
				TG27	TG29	TG31	TG33	TG31FF				
26	V210-360-601-60	ネジ(SP)	1	1406	815	1095	1688					
27	V210-360-601-60	ネジ(SP)	1	1406	815	1095	1688					
28	1650-662-210-00	スイッチ(ボタ)	ASSY	1406	815	1095	1688					
29	1614-695-865-00	スイッチ(MDSX16)	1	1406	815	1095	1688					
30	1342-402-006-00	スイッチ(250)	1	1406	815	1095	1688					
31	1650-650-012-10	スイッチ(1-207)	1	1406	815	1095	1688					
32	1376-402-003-00	スイッチ(140)	1	1406	815	1095	1688					
33	1652-652-290-00	プレート	COMP	1406	815	1095	1688					
34	V210-360-601-60	ネジ(SP)	1	1406	815	1095	1688					
35	1561-674-230-00	スイッチ(ボタ)	ASSY	1406	815	1095	1688					
36	V111-164-002-50	スイッチ(ボタ)	2	1406	815	1095	1688					
37	V401-160-004-00	S.W	2	1406	815	1095	1688					
38	3656-271-001-00	プレート(1, 13X40)	1	1406	815	1095	1688					
39	V411-260-004-00	スイッチ(ボタ)	2	1406	815	1095	1688					
40	1561-674-230-00	スイッチ(ボタ)	ASSY	1406	815	1095	1688					
41	V111-164-003-00	スイッチ(ボタ)	2	1406	815	1095	1688					
42	V401-160-004-00	S.W	2	1406	815	1095	1688					
43	3656-271-001-00	プレート(1, 13X40)	1	1406	815	1095	1688					
44	V411-260-004-00	スイッチ(ボタ)	2	1406	815	1095	1688					
45	1650-660-230-00	スイッチ(ボタ)	ASSY	1406	815	1095	1688					
46	1488-541-021-00	ボタ	4	1406	815	1095	1688					
47	1650-660-004-00	ボタ	2	1406	815	1095	1688					
48	1650-654-280-00	スイッチ(ボタ)	ASSY	1406	815	1095	1688					
49	3676-291-201-00	ボタ	2	1406	815	1095	1688					
50	3676-291-203-00	ボタ(ソッド/12V18W)	2	1406	815	1095	1688					

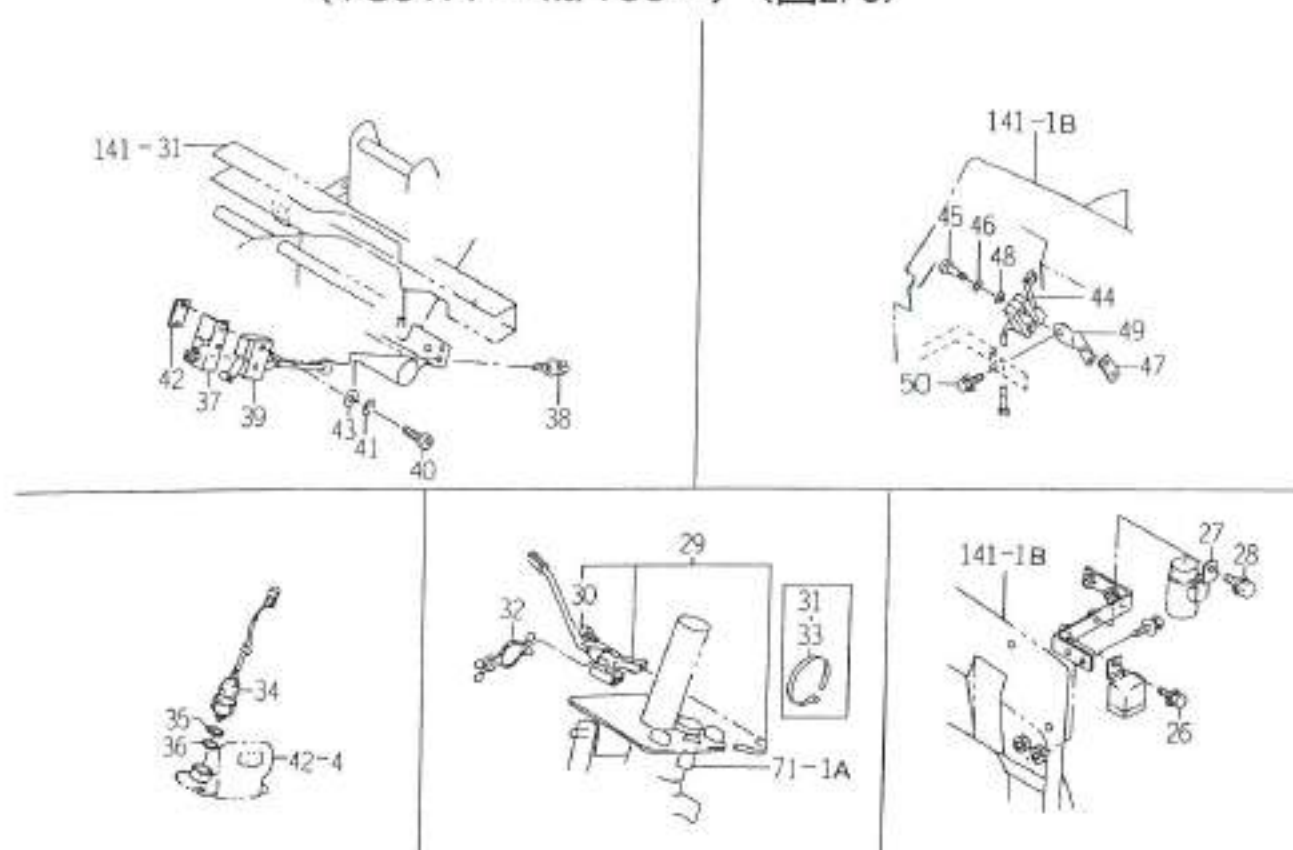
FIG.188 ELC.システム (パネル) (CYを除くFFSVWX型)
(TG31FF - No.183~) (図1/3)



183 2/3

図番	部品コード	品名	数量	型 式					代 替 性	色 記 号	ク ラ ン ク	備 考
				TG27	TG29	TG31	TG33	TG31FF				
1	1650-652-670-00	パネル(フロント/パネル)/SWSET	1					183-			FIG 346	
2	V120-376-001-60	ボルト(六角) (SP)	4					183-				
3	1650-652-900-00	ワッシャー (SP)	1					183-				
4	1650-652-260-00	ネジ (M-9)	1					183-			FIG 334	
5	1560-664-250-00	ネジ (六角)	1					183-				
6	1560-664-252-00	ワッシャー	1					183-				
7	1560-664-253-00	ワッシャー	1					183-				
8	1650-652-580-10	パネル(バック/FFSVWX) ASSY	1					183-	1			
9	1650-650-246-00	ボルト (M-5)	1					183-				
10	1650-652-691-00	ワッシャー (M-5/ワッシャー)	1					183-				
11	1560-664-264-00	ボルト (六角/32V05A)	3					183-				
12	1575-623-010-00	ボルト (六角/32V10A)	7					183-				
13	1575-623-011-00	ボルト (六角/32V15A)	3					183-				
14	1652-654-212-00	ワッシャー	1					183-				
15	1650-652-572-00	ワッシャー (M-5)	1					183-				
16	1376-402-003-00	ワッシャー (140)	4					183-				
17	1342-402-006-00	ワッシャー (250)	2					183-				
18	1614-680-004-00	ワッシャー	1					183-				
19	V210-360-601-60	ボルト (SP)	2					183-				
20	V210-360-601-60	ボルト (SP)	1					183-				
21	1593-622-270-00	ネジ (六角/ワッシャー) ASSY	1					183-				
22	3631-270-003-00	ネジ (六角)	1					183-				
23	1650-652-920-00	プレート	1					183-				
24	V211-360-802-00	ワッシャー (SP)	2					183-				
25	1650-652-390-00	ワッシャー (六角)	1					183-				

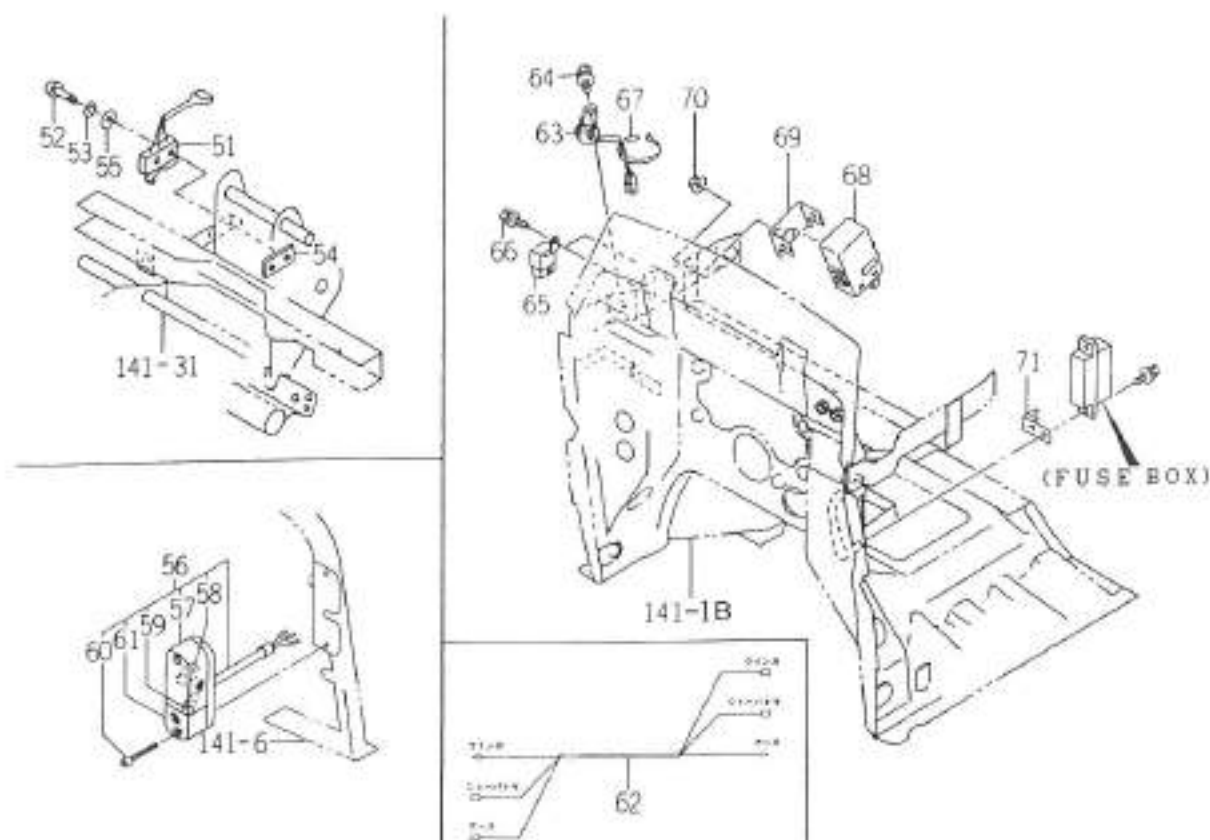
FIG.188 ELC.システム (パネル) (CYを除く FFSVWX型)
(TG31FF - No.183~) (図2/3)



JIS-B 0114

図番	部品コード	品名	数量	型 式					代替性	色記号	ケルーン	備 考
				TG27	TG29	TG31	TG33	TG31FF				
26	V210-360-601-60	軸ト(SP)	1					183-				
27	1581-621-290-00	リレ(4P)	1					183-				
28	V210-360-601-60	軸ト(SP)	1					183-				
29	1650-662-210-00	スイッチ(レレ)	1					183-				
30	1614-695-865-00	ボルト(M05X16)	1					183-				
31	1342-402-006-00	ワイヤ(250)	1					183-				
32	1650-650-012-10	ワイヤ(6-3077)	1					183-				
33	1376-402-003-00	ワイヤ(140)	1					183-				
34	1650-660-230-00	スイッチ(777)	1					183-				
35	1488-541-021-00	ワ	4					183-				
36	1650-660-004-00	ワ	2					183-				
37	1652-652-290-00	プレート	1					183-				
38	V210-360-601-60	軸ト(SP)	1					183-				
39	1561-674-230-00	スイッチ(1177)	1					183-				
40	V111-164-002-50	ボルト(13)	2					183-				
41	V401-160-004-00	S.W	2					183-				
42	3656-271-001-00	プレート(1,13X40)	1					183-				
43	V411-260-004-00	ボルト	2					183-				
44	1656-652-640-00	スイッチ(777)	1					183-				
45	V111-164-003-00	ボルト(14)	2					183-				
46	V401-160-004-00	S.W	2					183-				
47	3656-271-001-00	プレート(1,13X40)	1					183-				
48	V411-260-004-00	ボルト	2					183-				
49	1656-312-300-00	スイッチ(277)	1					183-				
50	V210-360-601-60	軸ト(SP)	1					183-				

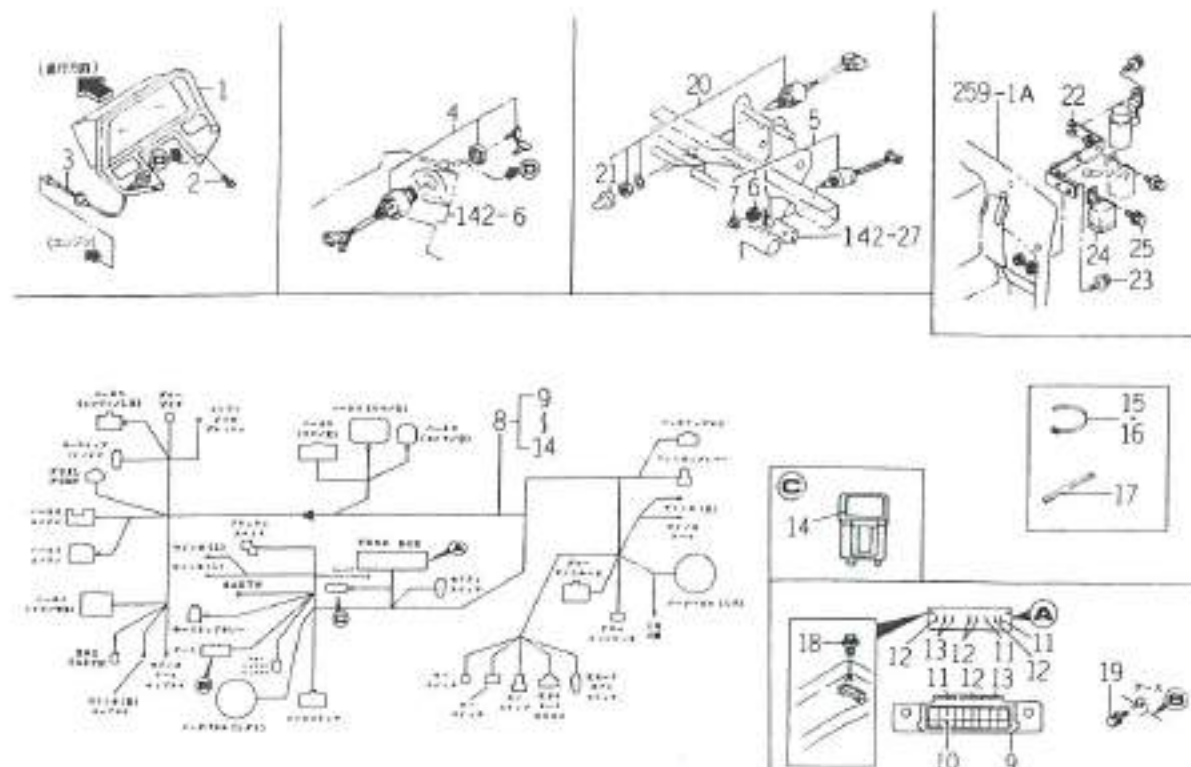
FIG.188 ELC.システム (パネル) (CYを除くFFSVWX型)
(TG31FF - No.183~) (図3/3)



104-210

図番	部品コード	品名	数量	型 式					代替性	色記号	グループ	備 考
				TG27	TG29	TG31	TG33	TG31FF				
51	1561-674-230-00	スイッチ(10A) ASSY	1					183-				
52	V111-164-003-00	ワッシャー	2					183-				
53	V401-160-004-00	S.W	2					183-				
54	3656-271-001-00	プレート(1.13X40)	1					183-				
55	V411-260-004-00	ネジ	2					183-				
56	1656-654-290-10	コイル(12V18.4W)/FASSY	2					183-				
57	1656-654-292-00	コイル(12V18.4W)	2					183-				
58	1656-654-295-00	コイル(12V18.4W)	2					183-				
59	1426-621-041-00	コイル(12V10W)	2					183-				
60	1656-654-293-00	コイル(N05X55)	4					183-				
61	1656-654-294-00	コイル(12V10W)	2					183-				
62	1656-652-003-00	端子台(5P/07A)	2					183-				
63	1650-654-590-00	プレート ASSY	1					183-				
64	V210-360-601-60	ネジ(SP)	1					183-				
65	1593-623-530-00	プレート(SP) ASSY	2					183-				
66	V210-360-601-60	ネジ(SP)	2					183-				
67	1342-402-006-00	プレート(250)	1					183-				
68	1650-652-480-00	プレート(100) ASSY	1					183-				
69	1650-652-730-00	プレート(100) COMP	1					183-				
70	V362-260-008-00	プレート	1					183-				
71	1650-652-023-00	プレート	1					183-				

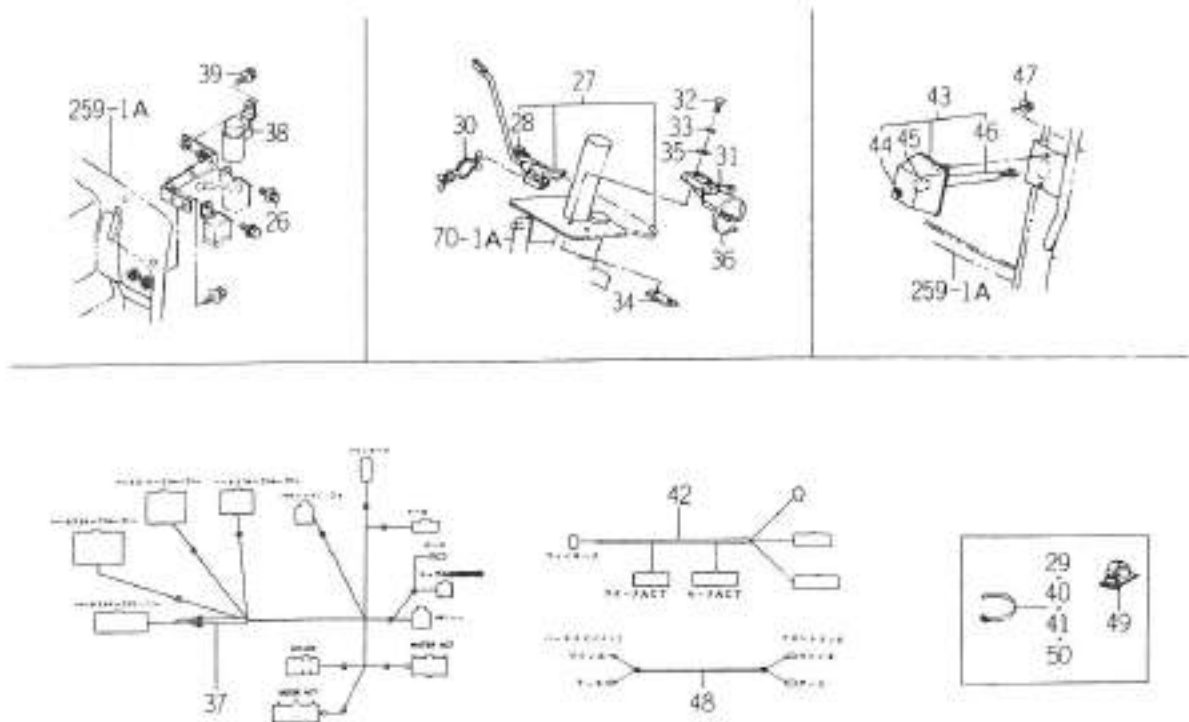
FIG.189 ELC.システム (パネル) (FFを除く UVWXY型)
 (TG27 - No. 1406 ~ ・ TG29 - No. 815 ~ ・
 TG31 - No. 1095 ~ ・ TG33 - No. 1688 ~) (図1/3)



1000-0000

図番	部品コード	品名	数量	型 式					代替性	色記号	フレッチ	備 考
				TG27	TG29	TG31	TG33	TG31FF				
1	1650-652-660-00	パネル(UVWXY)HVCSET	1	1406	815	1095	1688				FIG 345	
2	V120-376-001-60	スピーカー(SP)	4	1406	815	1095	1688					
3	1650-652-900-00	ケーブル(ケーブル)	1	1406	815	1095	1688					
4	1650-652-260-00	スイッチ(スイッチ)	1	1406	815	1095	1688				FIG 334	
5	1560-664-250-00	スイッチ(スイッチ)	1	1406	815	1095	1688					
6	1560-664-252-00	ボタ	1	1406	815	1095	1688					
7	1560-664-253-00	ボタ	1	1406	815	1095	1688					
8	1650-652-570-10	ケーブル(ケーブル/UVWXY)	1	1406	815	1095	1688		1			
9	1650-650-246-00	ボタ(ボタ)	1	1406	815	1095	1688					
10	1650-652-591-00	ボタ(ボタ/スイッチ)	1	1406	815	1095	1688					
11	1560-664-264-00	ヒューズ(7A-F/32V05A)	4	1406	815	1095	1688					
12	1575-623-010-00	ヒューズ(7A-F/32V10A)	5	1406	815	1095	1688					
13	1575-623-011-00	ヒューズ(7A-F/32V15A)	3	1406	815	1095	1688					
14	1650-652-572-00	ボタ(ボタ)	1	1406	815	1095	1688					
15	1376-402-003-00	ケーブル(ケーブル)	4	1406	815	1095	1688					
16	1342-402-006-00	ケーブル(ケーブル)	2	1406	815	1095	1688					
17	1614-680-004-00	ケーブル(ケーブル)	1	1406	815	1095	1688					
18	V210-360-601-60	ボタ(SP)	2	1406	815	1095	1688					
19	V210-360-601-60	ボタ(SP)	1	1406	815	1095	1688					
20	1593-622-270-00	スイッチ(スイッチ)	1	1406	815	1095	1688					
21	3631-270-003-00	スイッチ(スイッチ)	1	1406	815	1095	1688					
22	1650-652-920-00	プレート	1	1406	815	1095	1688				COMP	
23	V211-360-802-00	ボタ(ボタ)	2	1406	815	1095	1688					
24	1650-652-390-00	ケーブル(ケーブル)	1	1406	815	1095	1688					
25	V210-360-601-60	ボタ(SP)	1	1406	815	1095	1688					

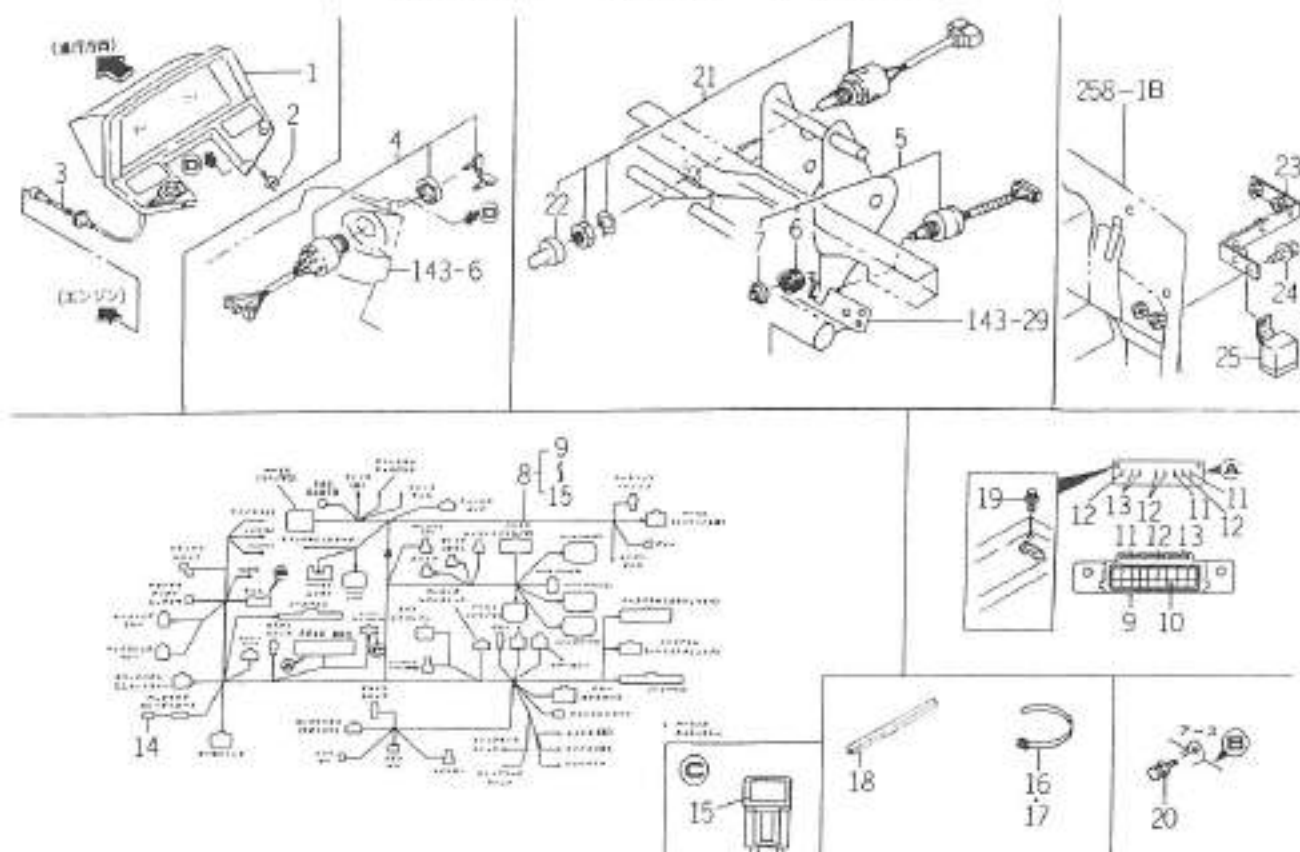
FIG.189 ELC.システム (パネル) (FFを除く UVWXY型)
 (TG27 - No. 1406 ~ • TG29 - No. 815 ~ •
 TG31 - No. 1095 ~ • TG33 - No. 1688 ~) (図2/3)



MOT-6933

図番	部品コード	品名	数量	型 式					代替性	色記号	グループ	備 考
				TG27	TG29	TG31	TG33	TG31FF				
26	V210-360-601-60	ネジ(SP)	1	1406	815	1095	1688					
27	1650-662-210-00	スイッチ(レバー) ASSY	1	1406	815	1095	1688					
28	1614-695-865-00	ランプ(MOSX16)	1	1406	815	1095	1688					
29	1342-402-006-00	スイッチ(250)	1	1406	815	1095	1688					
30	1650-650-012-10	ランプ(01-3077)	1	1406	815	1095	1688					
31	1561-674-230-00	スイッチ(リミット) ASSY	1	1406	815	1095	1688					
32	V111-164-003-00	ワッシャー	2	1406	815	1095	1688					
33	V401-160-004-00	S, W	2	1406	815	1095	1688					
34	3656-271-001-00	ボルト(L. 13X40)	1	1406	815	1095	1688					
35	V411-260-004-00	ワッシャー	2	1406	815	1095	1688					
36	1376-402-003-00	スイッチ(140)	1	1406	815	1095	1688					
37	1650-652-350-10	ネジ(キャブ/メイン) ASSY	1	1406	815	1095	1688					
38	1581-621-290-00	ワッシャー(4P) ASSY	1	1406	815	1095	1688					
39	V210-360-601-60	ネジ(SP)	1	1406	815	1095	1688					
40	1376-402-003-00	スイッチ(140)	1	1406	815	1095	1688					
41	1342-402-006-00	スイッチ(250)	1	1406	815	1095	1688					
42	1650-652-380-00	ネジ(キャブ/サブ)	1	1406	815	1095	1688					
43	1650-654-280-00	ランプ(ケツツグ14) ASSY	2	1406	815	1095	1688					
44	3676-291-201-00	ワッシャー	2	1406	815	1095	1688					
45	3676-291-203-00	ワッシャー(ランプ/12V18W)	2	1406	815	1095	1688					
46	1650-654-281-00	ネジ(ケツツグ16) COMP	2	1406	815	1095	1688					
47	V361-260-005-00	ワッシャー	4	1406	815	1095	1688					
48	1650-652-016-00	ネジ(ランプ/キャブ)	2	1406	815	1095	1688					
49	1650-652-014-00	ワッシャー	3	1406	815	1095	1688					
50	1342-402-006-00	スイッチ(250)	1	1406	815	1095	1688					

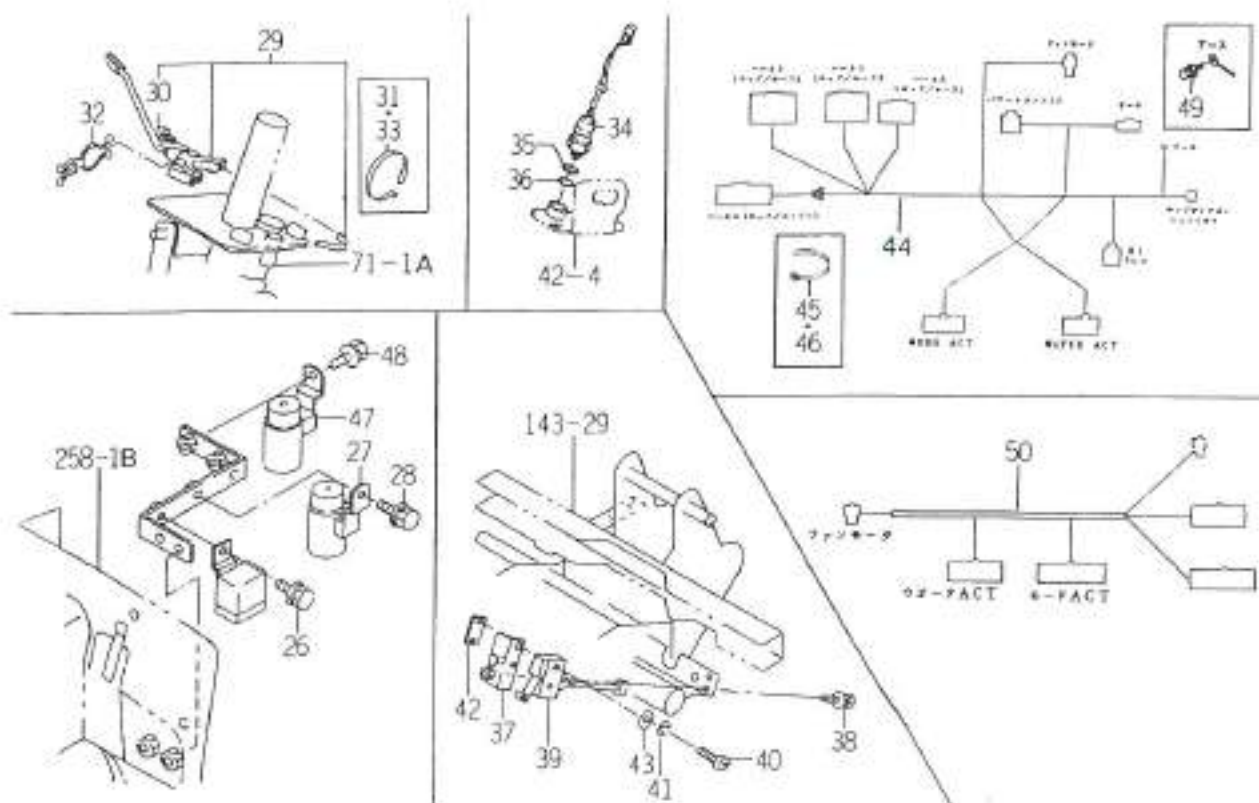
FIG.190 ELC.システム (パネル) (FFSVWXCY型)
(TG31FF - No.183~) (図1/4)



554 P.02

図番	部品コード	品名	数量	型式					代替性	色記号	クランプ	備考
				TG27	TG29	TG31	TG33	TG31FF				
1	1650-652-680-00	パネル(イナクサ)SVCSSET	1					183-			FIG.347	
2	V120-376-001-60	スイッチボックス(SP)	4					183-				
3	1650-652-900-00	ケーブル(メ-メ) ASSY	1					183-				
4	1650-652-260-00	スイッチ(ロ-ロ) SET	1					183-			FIG.334	
5	1560-664-250-00	スイッチ(ブッシュ) SET	1					183-				
6	1560-664-252-00	ワット	1					183-				
7	1560-664-253-00	ワット	1					183-				
8	1650-652-580-10	パネル(イナク)SVWXC ASSY	1					183-	1			
9	1650-650-246-00	パネル(ヒューズ)	1					183-				
10	1650-652-691-00	パネル(ヒューズ/スイッチ)	1					183-				
11	1560-664-264-00	ヒューズ(フル-F/32V05A)	3					183-				
12	1575-623-010-00	ヒューズ(フル-F/32V10A)	7					183-				
13	1575-623-011-00	ヒューズ(フル-F/32V15A)	3					183-				
14	1652-654-212-00	ワット	1					183-				
15	1650-652-572-00	パネル(ヒューズ)	1					183-				
16	1376-402-003-00	ワット(140)	4					183-				
17	1342-402-006-00	ワット(250)	2					183-				
18	1614-680-004-00	ワット	1					183-				
19	V210-360-601-60	ワット(SP)	2					183-				
20	V210-360-601-60	ワット(SP)	1					183-				
21	1593-622-270-00	スイッチ(ボタ/ラック) ASSY	1					183-				
22	3631-270-003-00	スイッチカバー	1					183-				
23	1650-652-920-00	プレート COMP	1					183-				
24	V211-360-802-00	ワット(ワット)	2					183-				
25	1650-652-390-00	パネル(ワット)	1					183-				

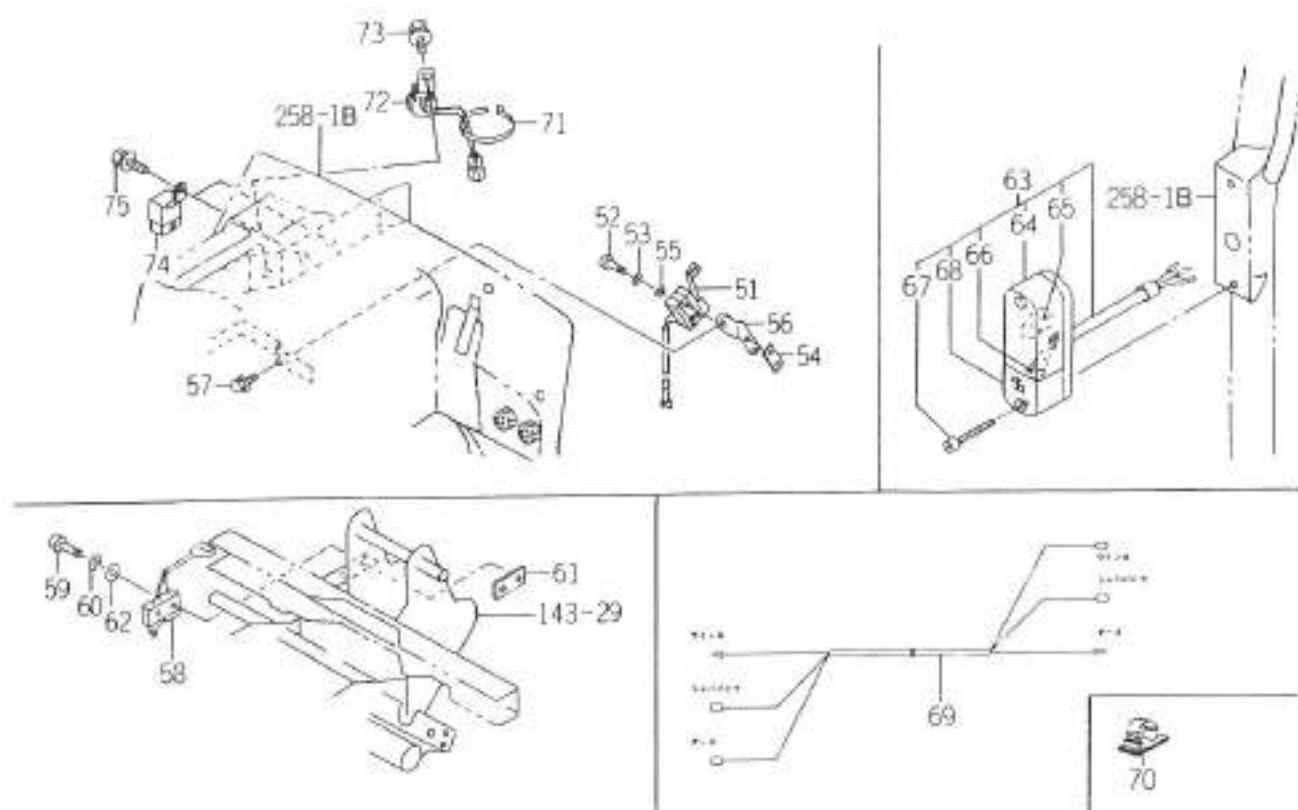
FIG.190 ELC.システム (パネル) (FFSVWXC Y型)
(TG31FF - No. 183~) (図2/4)



624-423

図番	部品コード	品名	数量	型 式					代替性	色記号	ケーブル	備考
				TG27	TG29	TG31	TG33	TG31FF				
26	V210-360-601-60	ボルト(SP)	1					183-				
27	1581-621-290-00	ワッシャー(4P)	1					183-				
28	V210-360-601-60	ボルト(SP)	1					183-				
29	1650-662-210-00	スイッチ(レバー)	1					183-				
30	1614-695-865-00	スクリュー(M05X16)	1					183-				
31	1342-402-006-00	ワッシャー(250)	1					183-				
32	1650-650-012-10	ワッシャー(13X40)	1					183-				
33	1376-402-003-00	ワッシャー(140)	1					183-				
34	1650-660-230-00	スイッチ(リフト)	1					183-				
35	1488-541-021-00	ワッシャー	4					183-				
36	1650-660-004-00	ワッシャー	2					183-				
37	1652-652-290-00	プレート	1					183-				
38	V210-360-601-60	ボルト(SP)	1					183-				
39	1561-674-230-00	スイッチ(リフト)	1					183-				
40	V111-164-002-50	ワッシャー	2					183-				
41	V401-160-004-00	S.W	2					183-				
42	3656-271-001-00	プレート(1, 13X40)	1					183-				
43	V411-260-004-00	ワッシャー	2					183-				
44	1650-662-350-10	スイッチ(リフト/リフト)	1					183-				
45	1376-402-003-00	ワッシャー(140)	1					183-				
46	1342-402-006-00	ワッシャー(250)	1					183-				
47	1581-621-290-00	ワッシャー(4P)	1					183-				
48	V210-360-601-60	ボルト(SP)	1					183-				
49	V210-360-601-60	ボルト(SP)	1					183-				
50	1650-652-380-00	スイッチ(リフト/リフト)	1					183-				

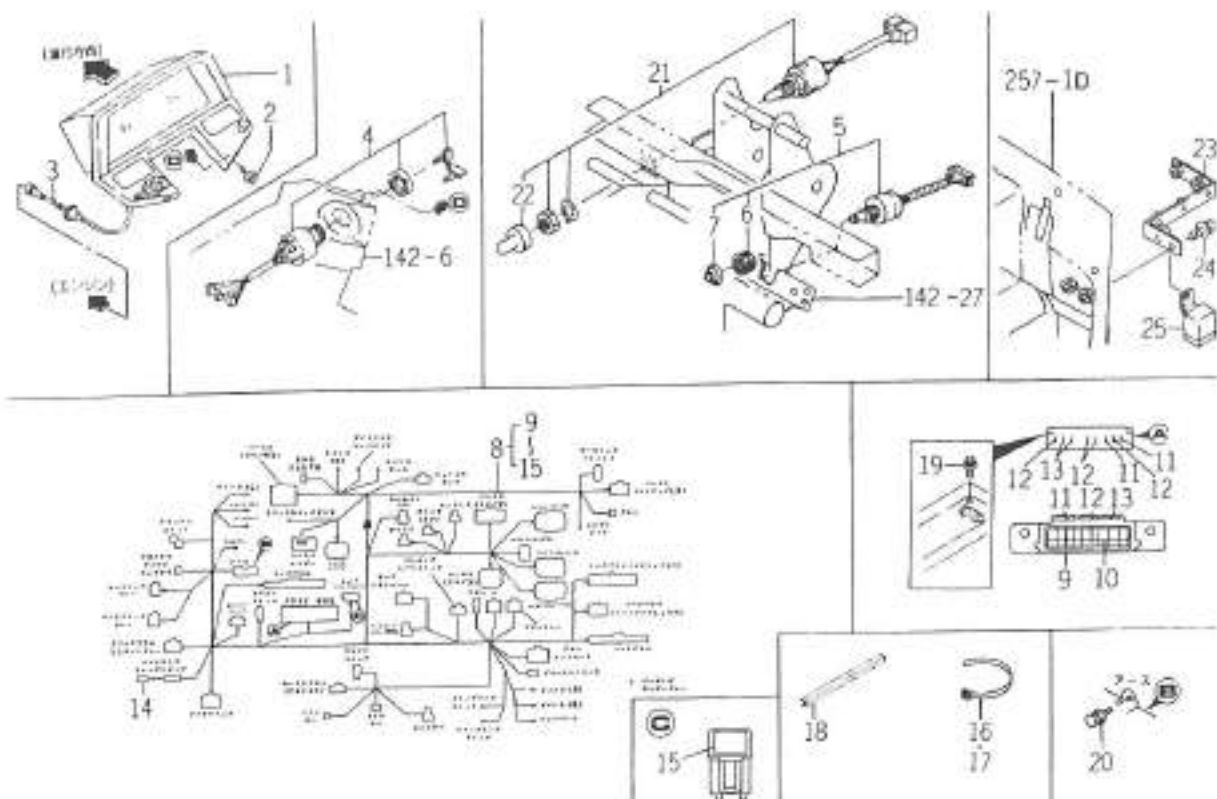
FIG.190 ELC.システム (パネル) (FFSVWXY型)
(TG31FF - No.183~) (図3/4)



JIS X 003

図番	部品コード	品名	数量	型 式					代 替 性	色 記 号	ク ラ ッ プ	備 考
				TG27	TG29	TG31	TG33	TG31FF				
51	1656-652-640-00	スイッチ(ソケット) ASSY	1					183-				
52	V111-164-003-00	ワッシャー	2					183-				
53	V401-160-004-00	S.W	2					183-				
54	3656-271-001-00	ソケット(1.13X40)	1					183-				
55	V411-260-004-00	ワッシャー	2					183-				
56	1656-312-300-00	スイッチ(ソケット) COMP	1					183-				
57	V210-360-601-60	スイッチ(SP)	1					183-				
58	1561-674-230-00	スイッチ(ソケット) ASSY	1					183-				
59	V111-164-003-00	ワッシャー	2					183-				
60	V401-160-004-00	S.W	2					183-				
61	3656-271-001-00	ソケット(1.13X40)	1					183-				
62	V411-260-004-00	ワッシャー	2					183-				
63	1656-654-290-10	ソケット(ソケット-ソケット)/FASSY	2					183-				
64	1656-654-292-00	ソケット(ソケット)	2					183-				
65	1656-654-295-00	ソケット(12V1B.4W)	2					183-				
66	1426-621-041-00	ソケット(ソケット/12V10W)	2					183-				
67	1656-654-293-00	ソケット(MOSX55)	4					183-				
68	1656-654-294-00	ソケット(ソケット)	2					183-				
69	1656-652-004-00	ソケット(ソケット)	2					183-				
70	1650-652-014-00	ソケット	3					183-				
71	1342-402-006-00	ソケット(250)	1					183-				
72	1650-654-590-00	ソケット ASSY	1					183-				
73	V210-360-601-60	スイッチ(SP)	1					183-				
74	1593-623-530-00	ソケット(SP) ASSY	2					183-				
75	V210-360-601-60	スイッチ(SP)	2					183-				

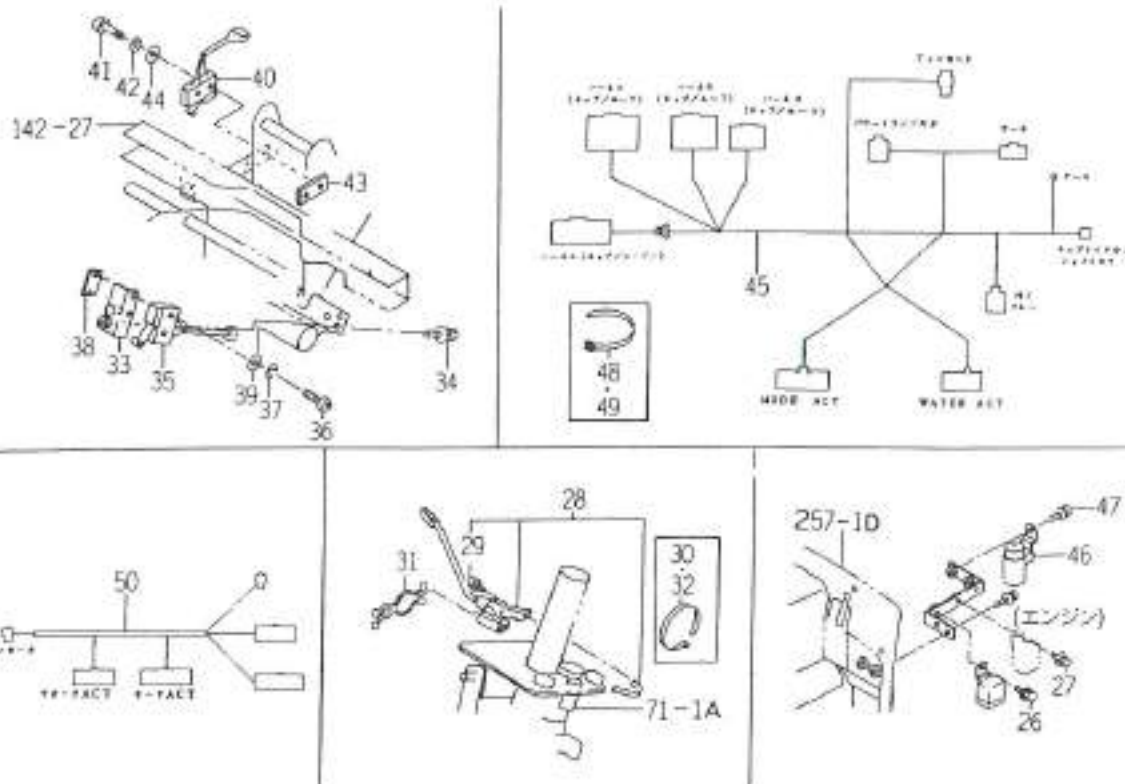
FIG.191 ELC.システム (パネル) (FFを除くSVWXC型)
 (TG27 - No. 1406 ~ ・ TG29 - No. 815 ~ ・
 TG31 - No. 1095 ~ ・ TG33 - No. 1688 ~) (図1/3)



100-102

図番	部品コード	品名	数量	型 式					代替性	色記号	フルレン	備 考
				TG27	TG29	TG31	TG33	TG31FF				
1	1650-652-680-00	パネル(イナジキ)SVXCSET	1	1406	815	1095	1688				FIG 347	
2	V120-376-001-60	スピーカー(SP)	4	1406	815	1095	1688					
3	1650-652-900-00	ケーブル(メ-メ) ASSY	1	1406	815	1095	1688					
4	1650-652-260-00	スイッチ(0-メ)	1	1406	815	1095	1688				FIG 334	
5	1560-664-250-00	スイッチ(メッシュ)	1	1406	815	1095	1688					
6	1560-664-252-00	ワッシャー	1	1406	815	1095	1688					
7	1560-664-253-00	ワッシャー	1	1406	815	1095	1688					
8	1650-652-580-10	パネル(メッシュ/SVXC) ASSY	1	1406	815	1095	1688		1			
9	1650-650-246-00	ボルト(ヒコ-X)	1	1406	815	1095	1688					
10	1650-652-691-00	ワッシャー(ヒコ-X/メッシュ)	1	1406	815	1095	1688					
11	1560-664-264-00	ヒューズ(ブレーキ/32V05A)	3	1406	815	1095	1688					
12	1575-623-010-00	ヒューズ(ブレーキ/32V10A)	7	1406	815	1095	1688					
13	1575-623-011-00	ヒューズ(ブレーキ/32V15A)	3	1406	815	1095	1688					
14	1652-654-212-00	ワッシャー	1	1406	815	1095	1688					
15	1650-652-572-00	ワッシャー(ヒコ-X)	1	1406	815	1095	1688					
16	1376-402-003-00	ワッシャー(140)	4	1406	815	1095	1688					
17	1342-402-006-00	ワッシャー(250)	2	1406	815	1095	1688					
18	1614-680-004-00	インサレータ	1	1406	815	1095	1688					
19	V210-360-601-60	スピーカー(SP)	2	1406	815	1095	1688					
20	V210-360-601-60	スピーカー(SP)	1	1406	815	1095	1688					
21	1593-622-270-00	スイッチ(メッシュ/ワッシャー) ASSY	1	1406	815	1095	1688					
22	3631-270-003-00	スイッチボルト	1	1406	815	1095	1688					
23	1650-652-920-00	プレート COMP	1	1406	815	1095	1688					
24	V211-360-802-00	スピーカー(SP)	2	1406	815	1095	1688					
25	1650-652-390-00	パネル(ワッシャー) ASSY	1	1406	815	1095	1688					

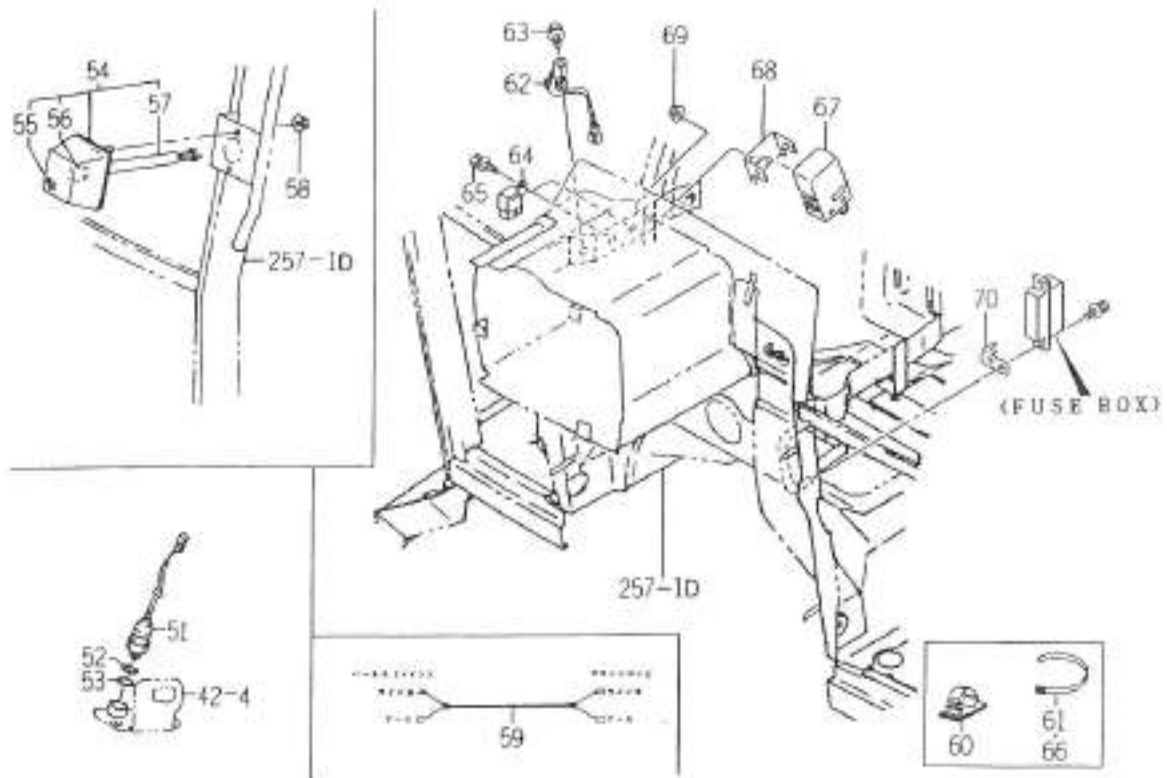
FIG.191 ELC.システム (パネル) (FFを除くSVWXCY型)
 (TG27 - No. 1406 ~ ・ TG29 - No. 815 ~ ・
 TG31 - No. 1095 ~ ・ TG33 - No. 1688 ~) (図2/3)



257-10

図番	部品コード	品名	数量	型 式					代替性	色記号	グループ	備 考
				TG27	TG29	TG31	TG33	TG31FF				
26	V210-360-601-60	板付(SP)	1	1406	815	1095	1688					
27	V210-360-601-60	板付(SP)	1	1406	815	1095	1688					
28	1650-662-210-00	スリット(板)	1	1406	815	1095	1688					
29	1614-695-865-00	スリット(M05X10)	1	1406	815	1095	1688					
30	1342-402-006-00	ワッシャー(250)	1	1406	815	1095	1688					
31	1650-650-012-10	ワッシャー(板-スリット)	1	1406	815	1095	1688					
32	1376-402-003-00	ワッシャー(140)	1	1406	815	1095	1688					
33	1652-652-290-00	プレート	1	1406	815	1095	1688					
34	V210-360-601-60	板付(SP)	1	1406	815	1095	1688					
35	1561-674-230-00	スリット(ワッシャー)	1	1406	815	1095	1688					
36	V111-164-002-50	ワッシャー(板)	2	1406	815	1095	1688					
37	V401-160-004-00	S.W	2	1406	815	1095	1688					
38	3656-271-001-00	プレート(1, 13X40)	1	1406	815	1095	1688					
39	V411-260-004-00	ワッシャー	2	1406	815	1095	1688					
40	1561-674-230-00	スリット(ワッシャー)	1	1406	815	1095	1688					
41	V111-164-003-00	ワッシャー(板)	2	1406	815	1095	1688					
42	V401-160-004-00	S.W	2	1406	815	1095	1688					
43	3656-271-001-00	プレート(1, 13X40)	1	1406	815	1095	1688					
44	V411-260-004-00	ワッシャー	2	1406	815	1095	1688					
45	1650-652-350-10	板付(ワッシャー/スリット)	1	1406	815	1095	1688					
46	1581-621-290-00	プレート(4P)	1	1406	815	1095	1688					
47	V210-360-601-60	板付(SP)	1	1406	815	1095	1688					
48	1376-402-003-00	ワッシャー(140)	1	1406	815	1095	1688					
49	1342-402-006-00	ワッシャー(250)	1	1406	815	1095	1688					
50	1650-652-380-00	板付(ワッシャー/スリット)	1	1406	815	1095	1688					

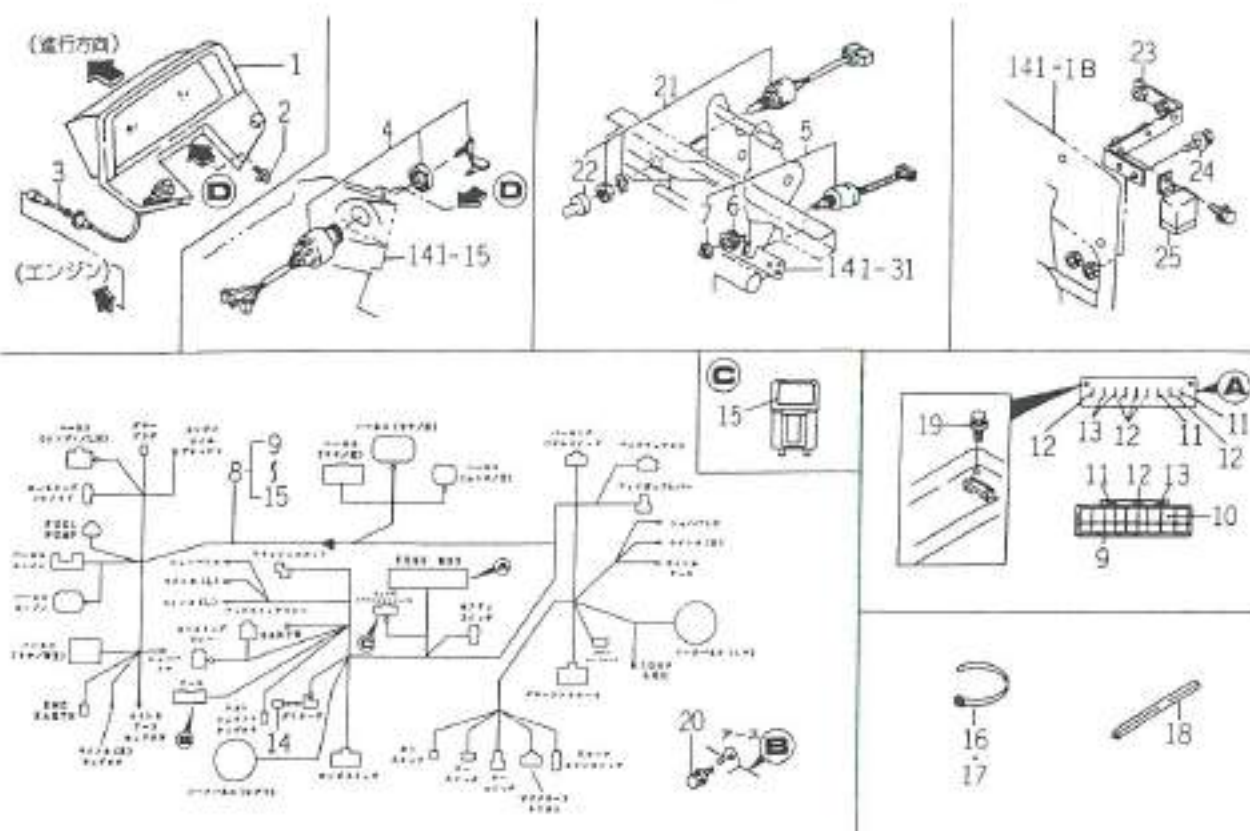
FIG.191 ELC.システム (パネル) (FFを除くSVWXCY型)
 (TG27 - No.1406~・TG29 - No.815~・
 TG31 - No.1095~・TG33 - No.1688~) (図3/3)



100-9913

図番	部品コード	品名	数量	型 式					代 替 性	色 記 号	ワ ッ シ ャ ー	備 考
				TG27	TG29	TG31	TG33	TG31FF				
51	1650-660-230-00	スイッチ(7777)	ASSY	1	1406	815	1095	1688				
52	1488-541-021-00	ワ		4	1406	815	1095	1688				
53	1650-660-004-00	ワ		2	1406	815	1095	1688				
54	1650-654-280-00	スイッチ(9-7777)	ASSY	2	1406	815	1095	1688				
55	3676-291-201-00	ワ		2	1406	815	1095	1688				
56	3676-291-203-00	ワ(12V18W)		2	1406	815	1095	1688				
57	1650-654-281-00	スイッチ(9-7777)	COMP	2	1406	815	1095	1688				
58	V361-260-006-00	スイッチ		4	1406	815	1095	1688				
59	1650-652-016-00	スイッチ		2	1406	815	1095	1688				
60	1650-652-014-00	ワ		3	1406	815	1095	1688				
61	1342-402-006-00	スイッチ(250)		1	1406	815	1095	1688				
62	1650-654-590-00	ワ	ASSY	1	1406	815	1095	1688				
63	V210-360-601-60	ワ(SP)		1	1406	815	1095	1688				
64	1593-623-530-00	ワ(SP)	ASSY	2	1406	815	1095	1688				
65	V210-360-601-60	ワ(SP)		2	1406	815	1095	1688				
66	1342-402-006-00	スイッチ(250)		1	1406	815	1095	1688				
67	1650-652-480-00	スイッチ(70)	ASSY	1	1406	815	1095	1688				
68	1650-652-730-00	スイッチ(70)	COMP	1	1406	815	1095	1688				
69	V361-260-008-00	スイッチ		1	1406	815	1095	1688				
70	1650-652-023-00	ワ		1	1406	815	1095	1688				

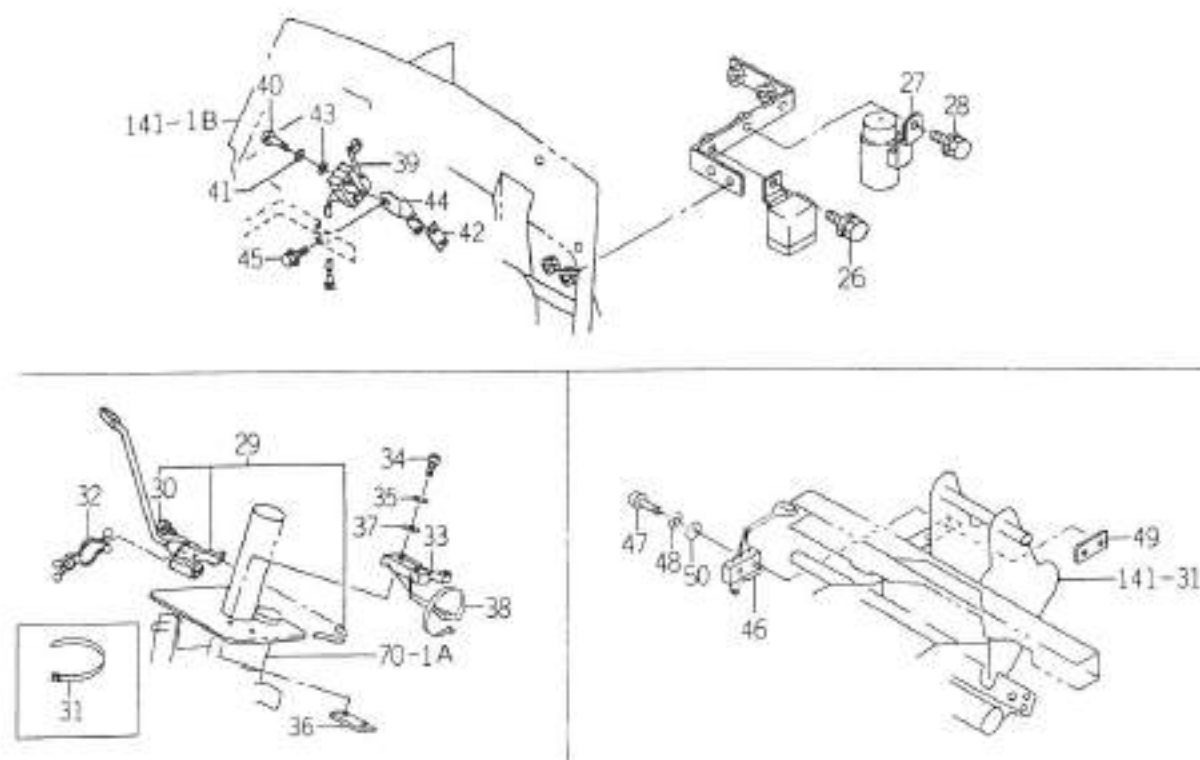
FIG.192 ELC.システム (パネル) (CYを除く FFUVWX型)
(TG31FF - No.183~) (図1/3)



204 527

図番	部品コード	品名	数量	型 式					代替性	色記号	シムテープ	備 考
				TG27	TG29	TG31	TG33	TG31FF				
1	1654-652-460-00	パネル(イスト&セット)/UVSET	1					183-			FIG 366	
2	V120-376-001-60	ワッシャー(SP)	4					183-				
3	1650-652-900-00	ナット(メ-9)	ASSY					183-				
4	1650-652-260-00	スイッチ(0-9)	SET					183-			FIG 334	
5	1580-664-250-00	スイッチ(ワッシャー)	SET					183-				
6	1580-664-252-00	ナット	1					183-				
7	1580-664-253-00	ナット	1					183-				
8	1654-652-480-10	パネル(スイッチ)/UVWX/FFASSY	1					183-	1			
9	1650-650-246-00	ナット(ヒューズ)	1					183-				
10	1650-652-591-00	ナット(ヒューズ/スイッチ)	1					183-				
11	1580-664-264-00	ヒューズ(フル-E/32V05A)	4					183-				
12	1575-623-010-00	ヒューズ(フル-E/32V10A)	6					183-				
13	1575-623-011-00	ヒューズ(フル-E/32V15A)	3					183-				
14	1580-666-212-00	ダイオード	1					183-				
15	1650-652-572-00	ナット(ヒューズ)	1					183-				
16	1375-402-003-00	ワッシャー(140)	4					183-				
17	1342-402-006-00	ワッシャー(250)	2					183-				
18	1614-680-004-00	インジケータ	1					183-				
19	V210-360-601-60	ナット(SP)	2					183-				
20	V210-360-601-60	ナット(SP)	1					183-				
21	1593-622-270-00	スイッチ(ワッシャー/ワッシャー) ASSY	1					183-				
22	3631-270-003-00	スイッチ(ワッシャー)	1					183-				
23	1650-652-920-00	プレート	COMP					183-				
24	V211-360-802-00	ナット(SP)	2					183-				
25	1650-652-390-00	プレート(ワッシャー)	ASSY					183-				

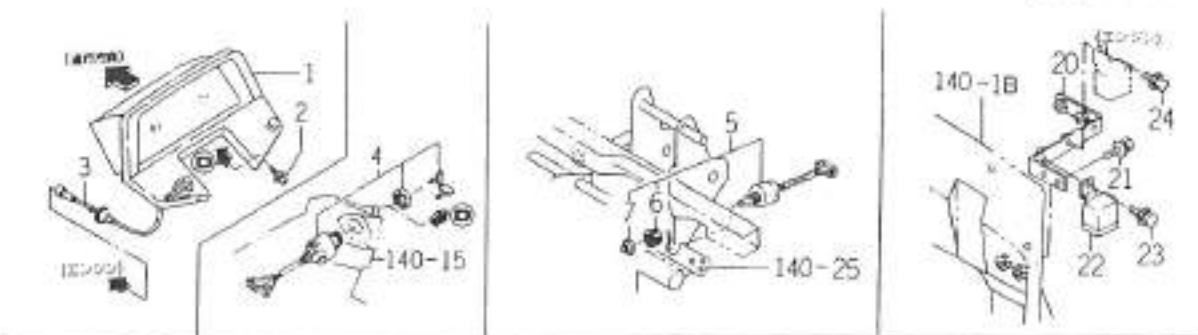
FIG.192 ELC.システム (パネル) (CYを除くFFUVWX型)
(TG31FF - No.183~) (図2/3)



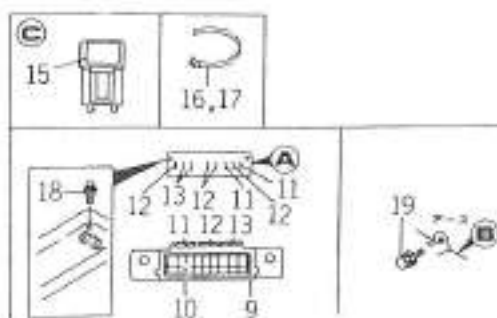
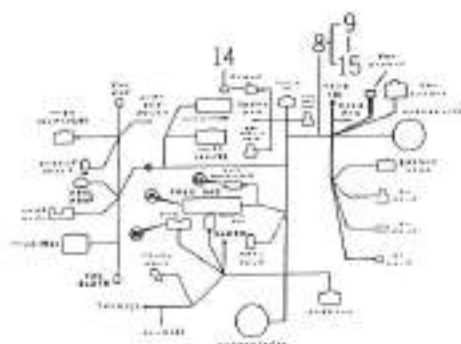
183-132

図番	部品コード	品名	数量	型 式					代替 性	色 記 号	メー カ	備 考
				TG27	TG29	TG31	TG33	TG31FF				
26	V210-360-601-60	ボルト(SP)	1					183-				
27	1581-621-290-00	ボルト(AP) ASSY	1					183-				
28	V210-360-601-60	ボルト(SP)	1					183-				
29	1650-662-210-00	スイッチ(10A) ASSY	1					183-				
30	1614-695-865-00	ナット(M05X16)	1					183-				
31	1342-402-006-00	ワッシャー(250)	1					183-				
32	1650-650-012-10	スイッチ(10A)	1					183-				
33	1561-674-230-00	スイッチ(10A) ASSY	1					183-				
34	V111-164-003-00	ワッシャー	2					183-				
35	V401-160-004-00	S.W	2					183-				
36	3656-271-001-00	プレート(1,13X40)	1					183-				
37	V411-260-004-00	ワッシャー	2					183-				
38	1376-402-003-00	ワッシャー(140)	1					183-				
39	1656-652-640-00	スイッチ(7A) ASSY	1					183-				
40	V111-164-003-00	ワッシャー	2					183-				
41	V401-160-004-00	S.W	2					183-				
42	3656-271-001-00	プレート(1,13X40)	1					183-				
43	V411-260-004-00	ワッシャー	2					183-				
44	1656-312-300-00	ボルト(スイッチ) COMP	1					183-				
45	V210-360-601-60	ボルト(SP)	1					183-				
46	1561-674-230-00	スイッチ(10A) ASSY	1					183-				
47	V111-164-003-00	ワッシャー	2					183-				
48	V401-160-004-00	S.W	2					183-				
49	3656-271-001-00	プレート(1,13X40)	1					183-				
50	V411-260-004-00	ワッシャー	2					183-				

FIG.193 ELC.システム (パネル) (FF, Q, WX, CYを除くUK型)
 (TG27 - No. 1406 ~ ・ TG29 - No. 815 ~ ・
 TG31 - No. 1095 ~ ・ TG33 - No. 1688 ~) (図1/2)



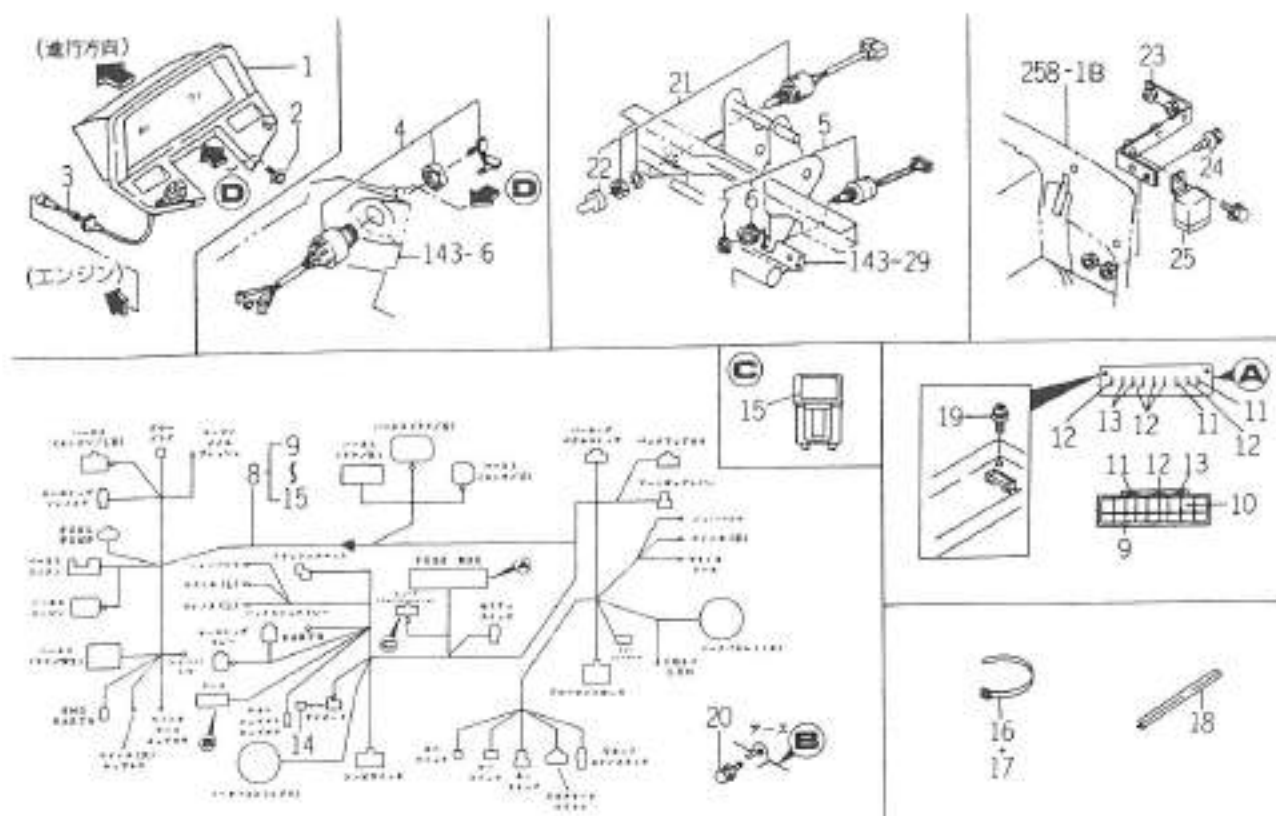
25-図2/2参照



1027-1100

図番	部品コード	品名	数量	型 式					代 替 性	色 記 号	ワ ル ブ	備 考
				TG27	TG29	TG31	TG33	TG31FF				
1	1650-652-630-00	パネル(インストレーション/UKSET)	1	1406	815	1095	1688				FIG 343	
2	V120-376-001-60	ワッシャー(SP)	4	1406	815	1095	1688					
3	1650-652-900-00	ケーブル(A-P)	ASSY	1	1406	815	1095	1688				
4	1650-652-260-00	スイッチ(D-99)	SET	1	1406	815	1095	1688			FIG 334	
5	1560-664-250-00	スイッチ(ファン)	SET	1	1406	815	1095	1688				
6	1560-664-252-00	ワッシャー	1	1406	815	1095	1688					
7	1560-664-253-00	ワッシャー	1	1406	815	1095	1688					
8	1650-652-550-10	リレー(マイク/UKMX)	ASSY	1	1406	815	1095	1688	1			
9	1650-650-246-00	リレー(ヒューズ)	1	1406	815	1095	1688					
10	1650-652-591-00	リレー(ヒューズ/マイク)	1	1406	815	1095	1688					
11	1560-664-264-00	ヒューズ(プレート/32V05A)	4	1406	815	1095	1688					
12	1575-623-010-00	ヒューズ(プレート/32V10A)	5	1406	815	1095	1688					
13	1575-623-011-00	ヒューズ(プレート/32V15A)	3	1406	815	1095	1688					
14	1560-666-212-00	ダイオード	1	1406	815	1095	1688					
15	1650-652-572-00	リレー(ヒューズ)	1	1406	815	1095	1688					
16	1376-402-003-00	ワイヤボルト(140)	4	1406	815	1095	1688					
17	1342-402-006-00	ワイヤボルト(250)	2	1406	815	1095	1688					
18	V210-360-601-60	リレー(SP)	2	1406	815	1095	1688					
19	V210-360-601-60	リレー(SP)	1	1406	815	1095	1688					
20	1650-652-920-00	プレート	COMP	1	1406	815	1095	1688				
21	V211-360-802-00	リレーリレー(SP)	2	1406	815	1095	1688					
22	1650-652-390-00	リレー(ファン)	ASSY	1	1406	815	1095	1688				
23	V210-360-601-60	リレー(SP)	1	1406	815	1095	1688					
24	V210-360-601-60	リレー(SP)	1	1406	815	1095	1688					
25	1518-621-470-00	ケーブルスイッチ	ASSY	1	1406	815	1095	1688				

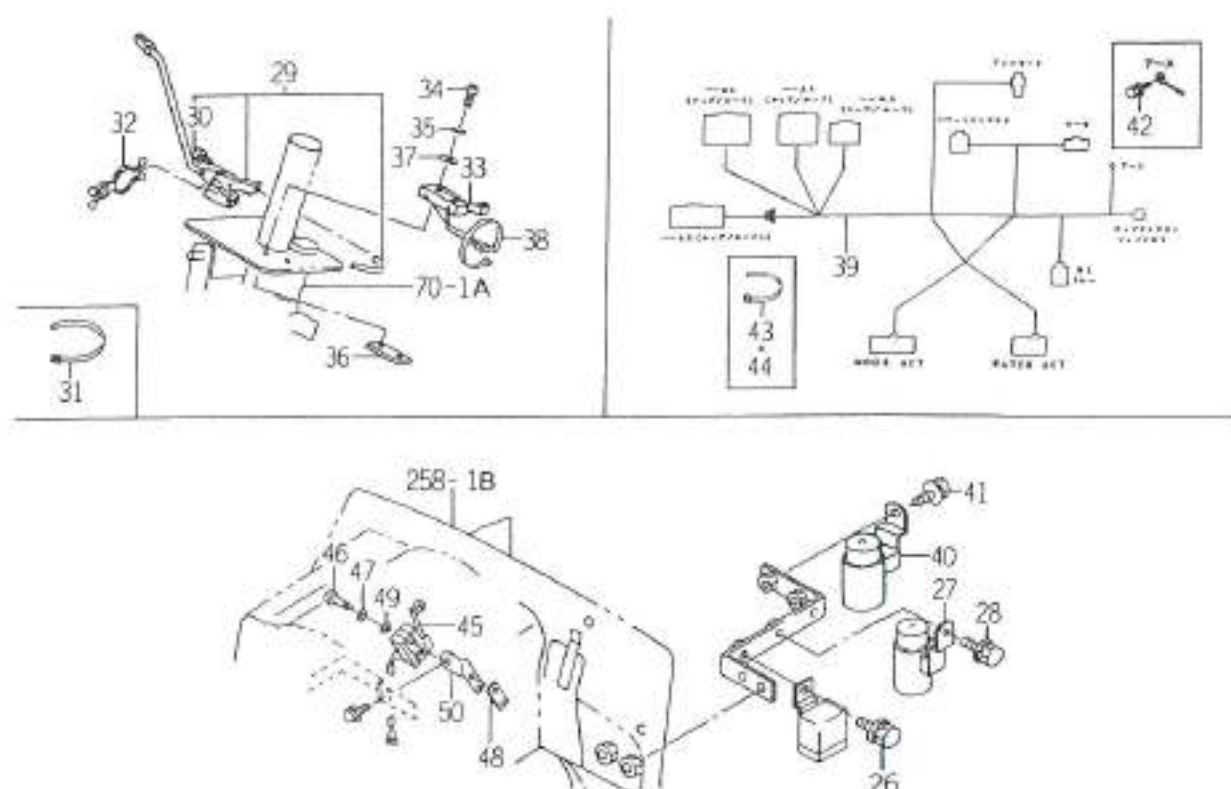
FIG.194 ELC.システム (パネル) (FFUVWXY型)
(TG31FF - No. 183~) (図1/3)



1/34 FIG.194

図番	部品コード	品名	数量	型 式					代替性	色記号	グループ	備 考
				TG27	TG29	TG31	TG33	TG31FF				
1	1654-652-470-00	パネル(イナスタキツ)UVCSET	1					183-			FIG 387	
2	V120-376-001-60	ファンモーター(SP)	4					183-				
3	1650-652-900-00	ケーシング(メータ) ASSY	1					183-				
4	1650-652-260-00	スイッチ(メータ用) SET	1					183-			FIG 334	
5	1560-664-250-00	スイッチ(ファン用) SET	1					183-				
6	1560-664-252-00	ファン	1					183-				
7	1560-664-253-00	ファン	1					183-				
8	1654-652-480-10	パネル(イナスタキツ)UVWX/FFASSY	1					183-	1			
9	1650-650-246-00	端子(ヒューズ)	1					183-				
10	1650-652-591-00	端子(ヒューズ/イナスタ)	1					183-				
11	1560-664-264-00	ヒューズ(フルード/32V05A)	4					183-				
12	1575-623-010-00	ヒューズ(フルード/32V10A)	6					183-				
13	1575-623-011-00	ヒューズ(フルード/32V15A)	3					183-				
14	1560-666-212-00	メーター	1					183-				
15	1650-652-572-00	端子(ヒューズ)	1					183-				
16	1376-402-003-00	ワイヤ(140)	4					183-				
17	1342-402-006-00	ワイヤ(250)	2					183-				
18	1614-680-004-00	ワッシャー	1					183-				
19	V120-376-001-60	ファンモーター(SP)	2					183-				
20	V210-360-601-60	ファン(SP)	1					183-				
21	1593-622-270-00	スイッチ(メータ/ファン) ASSY	1					183-				
22	3631-270-003-00	スイッチ(メータ)	1					183-				
23	1650-652-920-00	プレート	1					183-				
24	V211-360-802-00	ファンモーター(SP)	2					183-				
25	1650-652-390-00	パネル(ファン用) ASSY	1					183-				

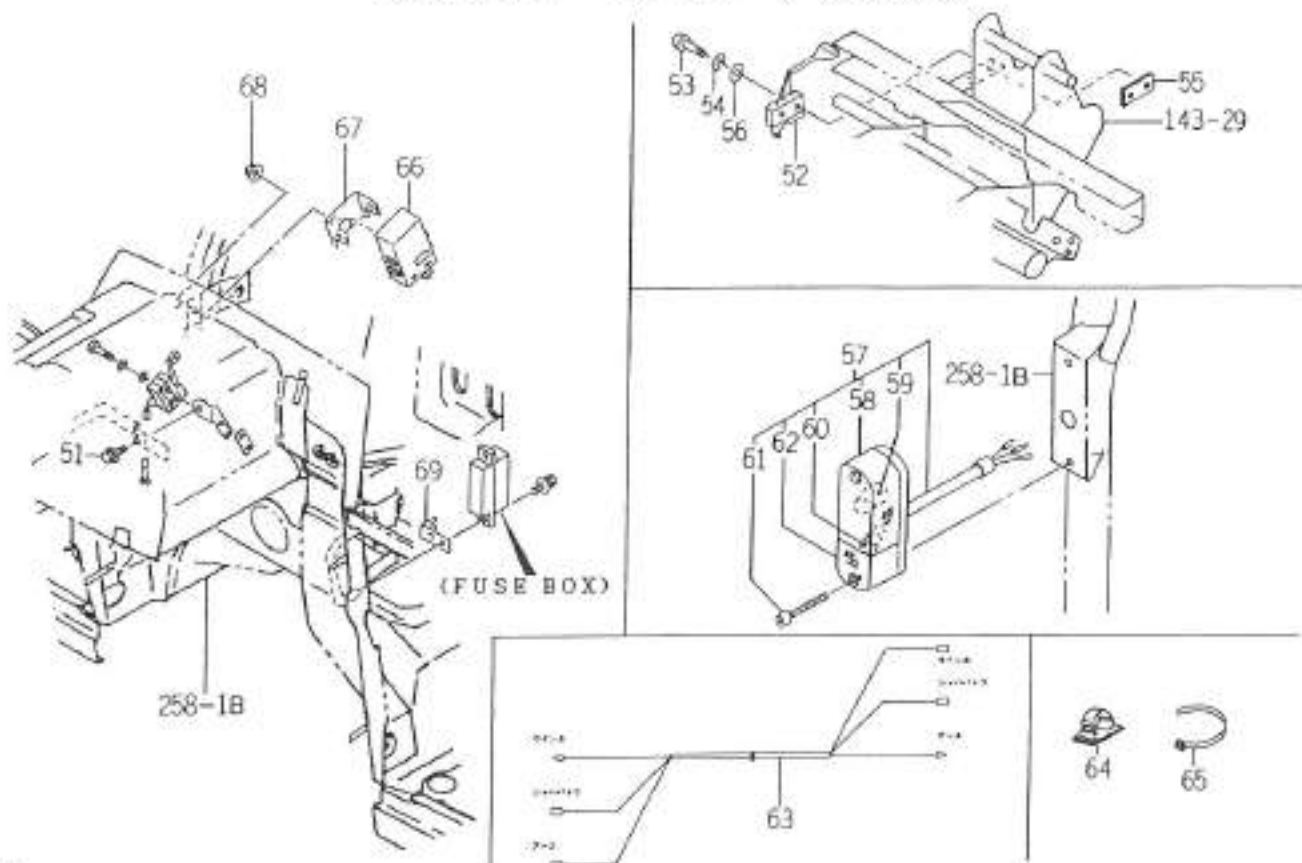
FIG.194 ELC.システム (パネル) (FFUUVXCY型)
(TG31FF - No.183~) (図2/3)



194-K01

図番	部品コード	品名	数量	型 式					代替性	色記号	グループ	備 考
				TG27	TG29	TG31	TG33	TG31FF				
26	V210-360-601-60	ボルト(SP)	1					183-				
27	1581-621-290-00	ワッシャー(4P) ASSY	1					183-				
28	V210-360-601-60	ボルト(SP)	1					183-				
29	1650-662-210-00	アタッチメント ASSY	1					183-				
30	1614-695-865-00	ナット(M05X16)	1					183-				
31	1342-402-006-00	ワッシャー(250)	1					183-				
32	1650-650-012-10	ワッシャー(11-1077)	1					183-				
33	1561-674-230-00	アタッチメント ASSY	1					183-				
34	V111-164-003-00	ワッシャー(4P)	2					183-				
35	V401-160-004-00	S.W	2					183-				
36	3656-271-001-00	プレート(1,13X40)	1					183-				
37	V411-260-004-00	ワッシャー	2					183-				
38	1376-402-003-00	ワッシャー(140)	1					183-				
39	1650-652-350-10	アタッチメント ASSY	1					183-				
40	1581-621-290-00	ワッシャー(4P) ASSY	1					183-				
41	V210-360-601-60	ボルト(SP)	1					183-				
42	V210-360-601-60	ボルト(SP)	1					183-				
43	1376-402-003-00	ワッシャー(140)	1					183-				
44	1342-402-006-00	ワッシャー(250)	1					183-				
45	1656-652-640-00	アタッチメント ASSY	1					183-				
46	V111-164-003-00	ワッシャー(4P)	2					183-				
47	V401-160-004-00	S.W	2					183-				
48	3656-271-001-00	プレート(1,13X40)	1					183-				
49	V411-260-004-00	ワッシャー	2					183-				
50	1650-652-350-10	アタッチメント ASSY	1					183-				

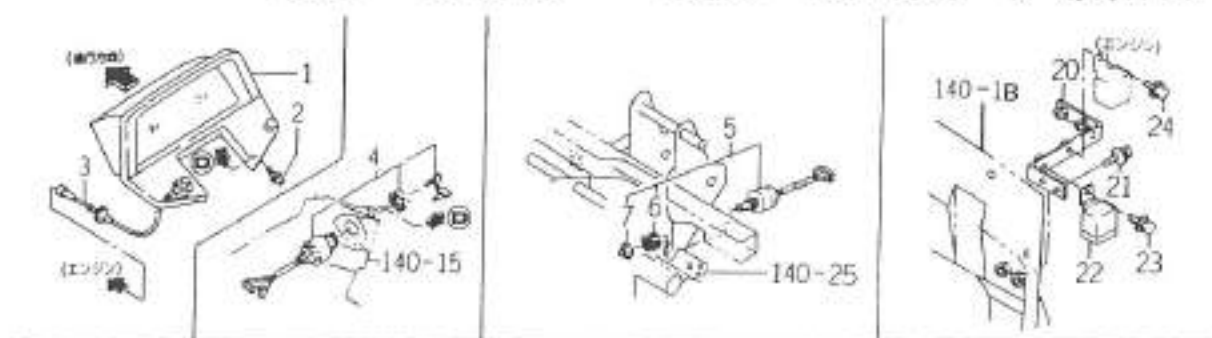
FIG.194 ELC.システム (パネル) (FFUVWXY型)
(TG31FF - No. 183~) (図3/3)



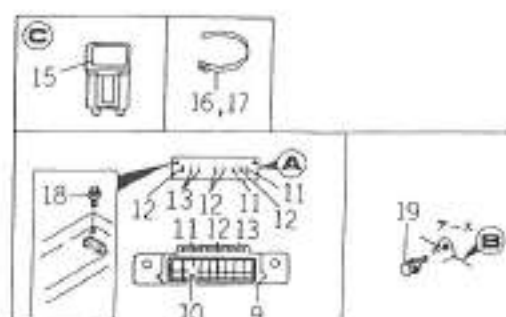
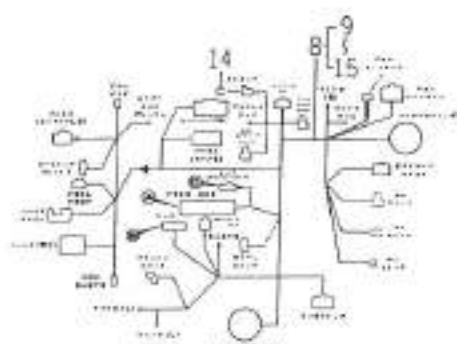
194-1/3

図番	部品コード	品名	数量	型式					代替性	色記号	メモリー	備考
				TG27	TG29	TG31	TG33	TG31FF				
51	V210-360-601-60	ネジ(SP)	1					183-				
52	1561-674-230-00	スイッチ(ON/OFF) ASSY	1					183-				
53	V111-164-003-00	ワッシャー	2					183-				
54	V401-160-004-00	S.W	2					183-				
55	3656-271-001-00	ネジ(L, 13X40)	1					183-				
56	V411-260-004-00	ワッシャー	2					183-				
57	1656-654-290-10	スイッチ(ON/OFF)/FASSY	2					183-				
58	1656-654-292-00	ワッシャー(ワッシャー)	2					183-				
59	1656-654-295-00	ネジ(12V18, 4W)	2					183-				
60	1426-621-041-00	ネジ(ワッシャー/12V10W)	2					183-				
61	1656-654-293-00	ネジ(M05X55)	4					183-				
62	1656-654-294-00	ワッシャー(ワッシャー)	2					183-				
63	1656-652-004-00	ネジ(ワッシャー)	2					183-				
64	1650-652-014-00	ワッシャー	3					183-				
65	1342-402-006-00	ワッシャー(250)	1					183-				
66	1650-652-480-00	スイッチ(ON/OFF) ASSY	1					183-				
67	1650-652-730-00	スイッチ(ON/OFF) COMP	1					183-				
68	V362-260-008-00	ワッシャー(ワッシャー)	1					183-				
69	1650-652-023-00	ネジ	1					183-				

FIG.195 ELC.システム (パネル) (FF, CYを除く UKWX型)
 (TG27 - No. 1406 ~ ・ TG29 - No. 815 ~ ・
 TG31 - No. 1095 ~ ・ TG33 - No. 1688 ~) (図1/2)



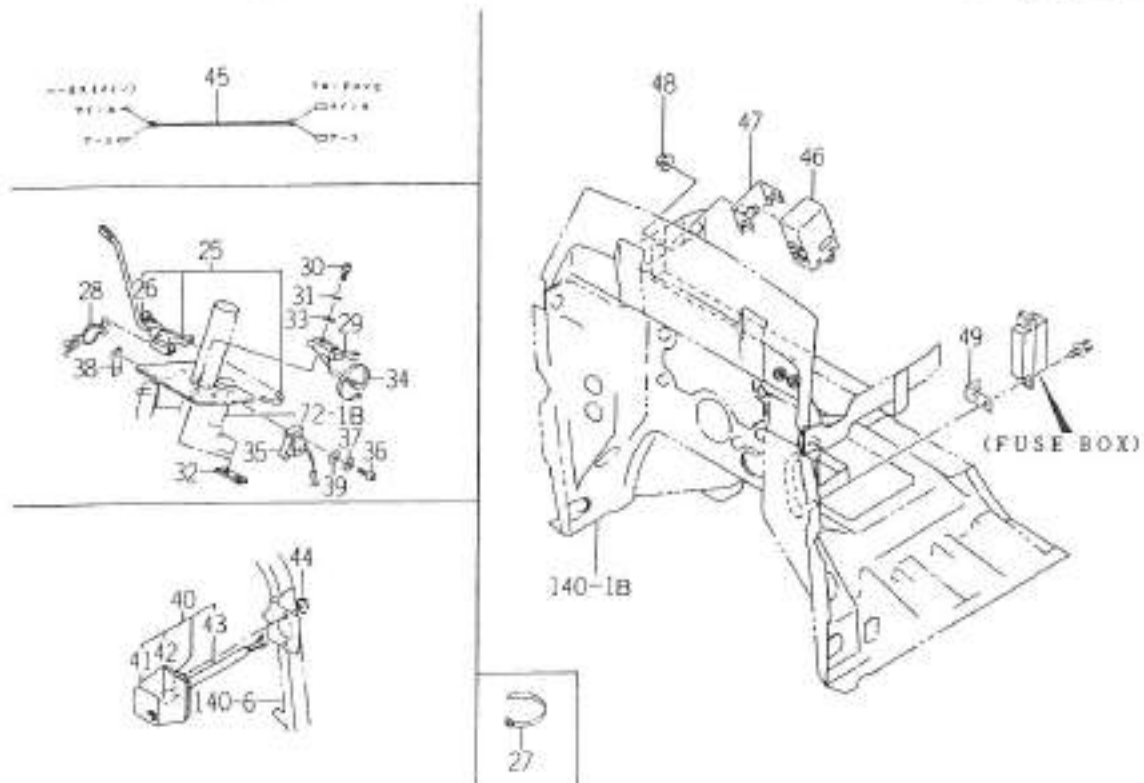
25-図2/2参照



25-図2

図番	部品コード	品名	数量	型 式					代替性	色記号	グループ	備 考
				TG27	TG29	TG31	TG33	TG31FF				
1	1650-652-630-00	パネル(インスト&セット)/UKSET	1	1406-	815-	1095-	1688-				FIG 343	
2	V120-376-001-60	スピーカー(SP)	4	1406-	815-	1095-	1688-					
3	1650-652-900-00	キーボード ASSY	1	1406-	815-	1095-	1688-					
4	1650-652-260-00	スイッチ(0-9) SET	1	1406-	815-	1095-	1688-				FIG 334	
5	1560-664-250-00	スイッチ(7777) SET	1	1406-	815-	1095-	1688-					
6	1560-664-252-00	キー	1	1406-	815-	1095-	1688-					
7	1560-664-253-00	キー	1	1406-	815-	1095-	1688-					
8	1650-652-550-10	パネル(マイク/UKWX) ASSY	1	1406-	815-	1095-	1688-		1			
9	1650-650-246-00	ランプ(ヒューズ)	1	1406-	815-	1095-	1688-					
10	1650-652-591-00	ランプ(ヒューズ/マイク)	1	1406-	815-	1095-	1688-					
11	1560-664-264-00	ヒューズ(7.5A/32V05A)	4	1406-	815-	1095-	1688-					
12	1575-623-010-00	ヒューズ(7.5A/32V10A)	5	1406-	815-	1095-	1688-					
13	1575-623-011-00	ヒューズ(7.5A/32V15A)	3	1406-	815-	1095-	1688-					
14	1560-666-212-00	キー	1	1406-	815-	1095-	1688-					
15	1650-652-572-00	ランプ(ヒューズ)	1	1406-	815-	1095-	1688-					
16	1376-402-003-00	リレー(SP)(140)	4	1406-	815-	1095-	1688-					
17	1342-402-006-00	リレー(SP)(250)	2	1406-	815-	1095-	1688-					
18	V210-360-601-60	ランプ(SP)	2	1406-	815-	1095-	1688-					
19	V210-360-601-60	ランプ(SP)	1	1406-	815-	1095-	1688-					
20	1650-652-920-00	プレート COMP	1	1406-	815-	1095-	1688-					
21	V211-360-802-00	ランプ(SP)	2	1406-	815-	1095-	1688-					
22	1650-652-390-00	ランプ(7777) ASSY	1	1406-	815-	1095-	1688-					
23	V210-360-601-60	ランプ(SP)	1	1406-	815-	1095-	1688-					
24	V210-360-601-60	ランプ(SP)	1	1406-	815-	1095-	1688-					
25	1650-662-210-00	スイッチ(100) ASSY	1	1406-	815-	1095-	1688-					

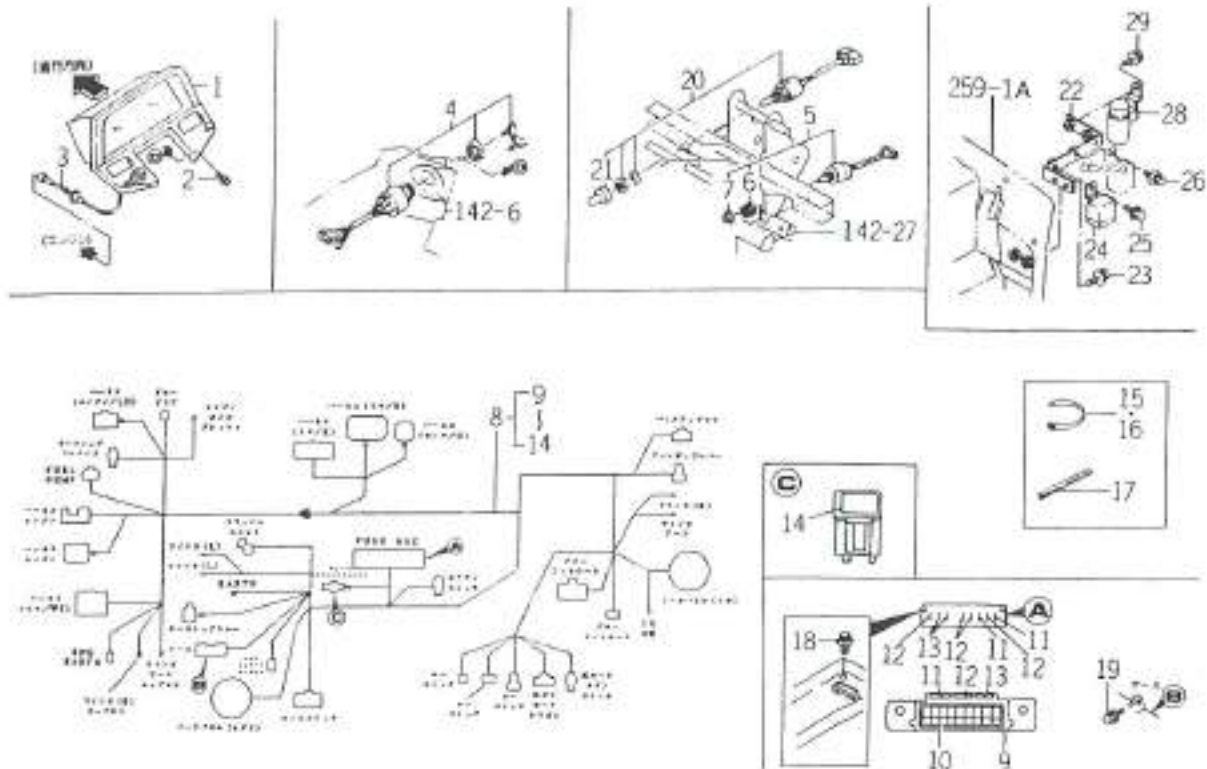
FIG.195 ELC.システム (パネル) (FF, CYを除く UKWX型)
 (TG27 - No. 1406 ~ • TG29 - No. 815 ~ •
 TG31 - No. 1095 ~ • TG33 - No. 1688 ~) (図2/2)



100-110

図番	部品コード	品名	数量	型 式					代替性	色記号	クランプ	備 考
				TG27	TG29	TG31	TG33	TG31FF				
26	1614-695-865-00	スクリュー(M05X16)	1	1408	815	1095	1688					
27	1342-402-006-00	ワッシャー(250)	1	1408	815	1095	1688					
28	1650-650-012-10	ワッシャー(11-スロット)	1	1408	815	1095	1688					
29	1561-674-230-00	スクリュー(リベット)	1	1408	815	1095	1688					
30	V111-164-003-00	ワッシャー(ワッシャー)	2	1408	815	1095	1688					
31	V401-160-004-00	S.W	2	1408	815	1095	1688					
32	3656-271-001-00	プレート(1, 13X40)	1	1408	815	1095	1688					
33	V411-260-004-00	スクリュー	2	1408	815	1095	1688					
34	1376-402-003-00	ワッシャー(140)	1	1408	815	1095	1688					
35	1518-621-470-00	ネジ(スクリュー)	1	1408	815	1095	1688					
36	V111-164-003-00	ワッシャー(ワッシャー)	2	1408	815	1095	1688					
37	V401-160-004-00	S.W	2	1408	815	1095	1688					
38	3656-271-001-00	プレート(1, 13X40)	1	1408	815	1095	1688					
39	V411-260-004-00	スクリュー	2	1408	815	1095	1688					
40	1650-654-280-00	ワッシャー(ワッシャー)	2	1408	815	1095	1688					
41	3676-291-201-00	ワッシャー	2	1408	815	1095	1688					
42	3676-291-203-00	ワッシャー(ワッシャー/12V18V)	2	1408	815	1095	1688					
43	1650-654-281-00	ワッシャー(ワッシャー)	2	1408	815	1095	1688					
44	V361-260-006-00	ワッシャー(ワッシャー)	4	1408	815	1095	1688					
45	1650-652-015-10	ワッシャー(ワッシャー)	2	1408	815	1095	1688					
46	1650-652-480-00	ワッシャー(ワッシャー)	1	1408	815	1095	1688					
47	1650-652-730-00	ワッシャー(ワッシャー)	1	1408	815	1095	1688					
48	V362-260-008-00	ワッシャー(ワッシャー)	1	1408	815	1095	1688					
49	1650-652-023-00	プレート	1	1408	815	1095	1688					

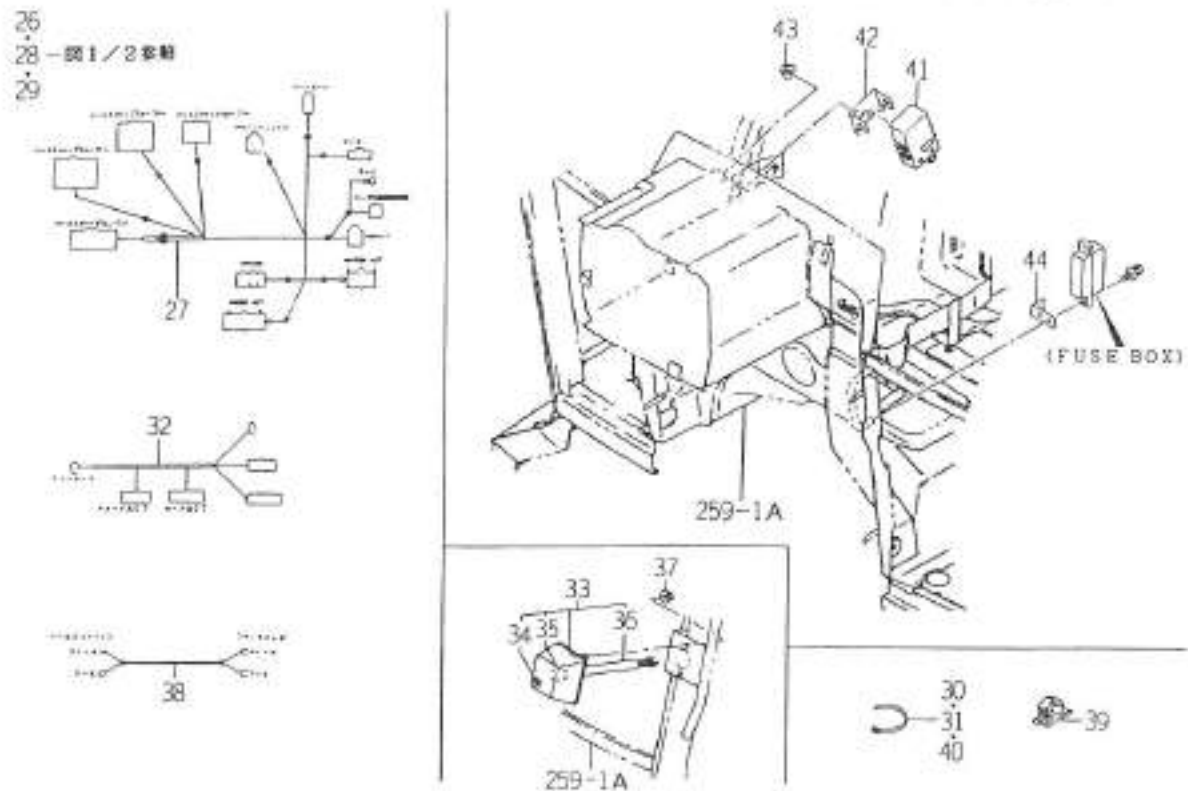
FIG.196 ELC.システム (パネル) (FF, Q, WXを除く UVCY型)
 (TG27 - No. 1406 ~ ・ TG29 - No. 815 ~ ・
 TG31 - No. 1095 ~ ・ TG33 - No. 1688 ~) (図1/2)



110-459

図番	部品コード	品名	数量	型 式					代替性	色記号	オプション	備 考
				TG27	TG29	TG31	TG33	TG31FF				
1	1650-652-660-00	パネル(ウレタン)UVCYSET	1	1406-	815-	1095-	1688-				FIG 345	
2	V120-376-001-60	スピーカー(SP)	4	1406-	815-	1095-	1688-					
3	1650-652-900-00	キー(メ-メ) ASSY	1	1406-	815-	1095-	1688-					
4	1650-652-260-00	スイッチ(0-1リ) SET	1	1406-	815-	1095-	1688-				FIG 334	
5	1560-664-250-00	スイッチ(ワッパ) SET	1	1406-	815-	1095-	1688-					
6	1560-664-252-00	ワッパ	1	1406-	815-	1095-	1688-					
7	1560-664-253-00	ワッパ	1	1406-	815-	1095-	1688-					
8	1650-652-570-10	パネル(メ/UVWX) ASSY	1	1406-	815-	1095-	1688-		1			
9	1650-650-246-00	ボルト(ヒコ-ス)	1	1406-	815-	1095-	1688-					
10	1650-652-591-00	ワッパ(ヒコ-ス/メ)	1	1406-	815-	1095-	1688-					
11	1560-664-264-00	ヒコ-ス(ワレ-F/32V05A)	4	1406-	815-	1095-	1688-					
12	1575-623-010-00	ヒコ-ス(ワレ-F/32V10A)	5	1406-	815-	1095-	1688-					
13	1575-623-011-00	ヒコ-ス(ワレ-F/32V15A)	3	1406-	815-	1095-	1688-					
14	1650-652-572-00	ワッパ(ヒコ-ス)	1	1406-	815-	1095-	1688-					
15	1376-402-003-00	ワッパ(140)	4	1406-	815-	1095-	1688-					
16	1342-402-006-00	ワッパ(250)	2	1406-	815-	1095-	1688-					
17	1614-680-004-00	ワッパ(2)	1	1406-	815-	1095-	1688-					
18	V210-360-601-60	スピーカー(SP)	2	1406-	815-	1095-	1688-					
19	V210-360-601-60	スピーカー(SP)	1	1406-	815-	1095-	1688-					
20	1593-622-270-00	スイッチ(ワッパ/ワッパ) ASSY	1	1406-	815-	1095-	1688-					
21	3631-270-003-00	スイッチ(ワッパ)	1	1406-	815-	1095-	1688-					
22	1650-652-920-00	ワッパ COMP	1	1406-	815-	1095-	1688-					
23	V211-360-802-00	スピーカー(SP)	2	1406-	815-	1095-	1688-					
24	1650-652-390-00	パネル(ワッパ) ASSY	1	1406-	815-	1095-	1688-					
25	V210-360-601-60	スピーカー(SP)	1	1406-	815-	1095-	1688-					

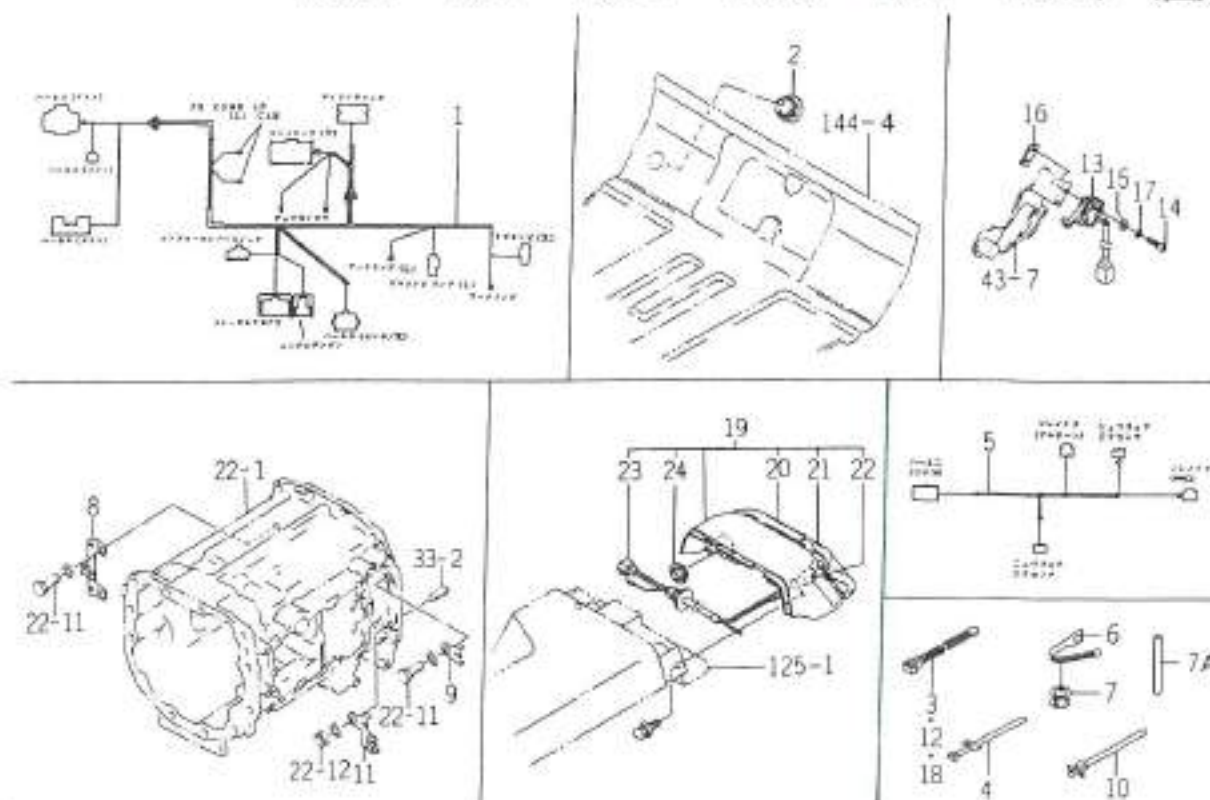
FIG.196 ELC.システム (パネル) (FF, Q, WXを除くUVCY型)
 (TG27 - No. 1406 ~ ・ TG29 - No. 815 ~ ・
 TG31 - No. 1095 ~ ・ TG33 - No. 1688 ~) (図2/2)



UVCY型

図番	部品コード	品名	数量	型 式					代替性	色記号	フック	備考
				TG27	TG29	TG31	TG33	TG31FF				
26	V210-360-601-60	端子(SP)	1	1406	815	1095	1688					
27	1650-652-350-10	パネル(本体/パネル) ASSY	1	1406	815	1095	1688					
28	1581-621-290-00	パネル(AP) ASSY	1	1406	815	1095	1688					
29	V210-360-601-60	端子(SP)	1	1406	815	1095	1688					
30	1376-402-003-00	端子(140)	1	1406	815	1095	1688					
31	1342-402-006-00	端子(250)	1	1406	815	1095	1688					
32	1650-652-380-00	端子(本体/パネル)	1	1406	815	1095	1688					
33	1650-654-280-00	端子(本体/パネル) ASSY	2	1406	815	1095	1688					
34	3676-291-201-00	端子	2	1406	815	1095	1688					
35	3676-291-203-00	端子(本体/12V18W)	2	1406	815	1095	1688					
36	1650-654-281-00	端子(本体/パネル) COMP	2	1406	815	1095	1688					
37	V361-260-006-00	端子(本体/パネル)	4	1406	815	1095	1688					
38	1650-652-016-00	端子(本体/パネル)	2	1406	815	1095	1688					
39	1650-652-014-00	端子	3	1406	815	1095	1688					
40	1342-402-006-00	端子(250)	1	1406	815	1095	1688					
41	1650-652-480-00	端子(本体/パネル) ASSY	1	1406	815	1095	1688					
42	1650-652-730-00	端子(本体/パネル) COMP	1	1406	815	1095	1688					
43	V362-260-008-00	端子(本体/パネル)	1	1406	815	1095	1688					
44	1650-652-023-00	端子	1	1406	815	1095	1688					

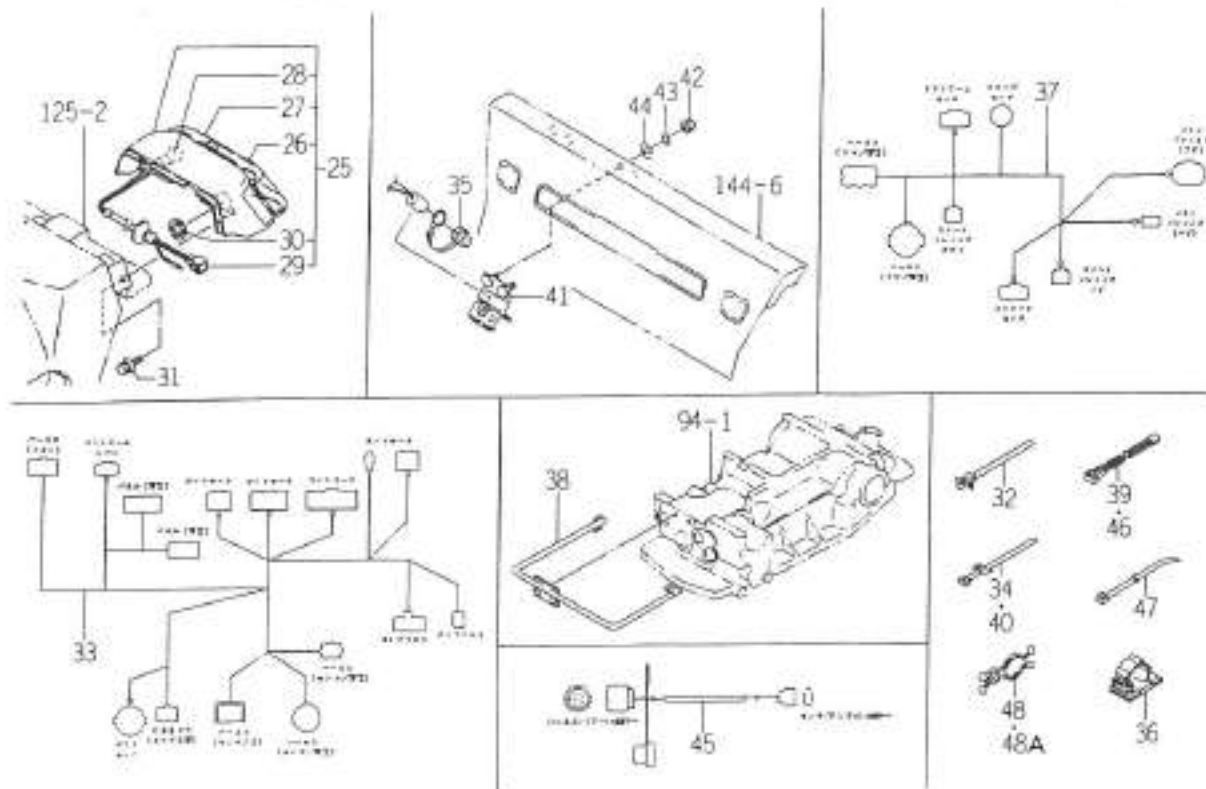
FIG.197 ELC.システム (フロア) (FF, CYを除くGVWX型)
 (TG27 - No.1~1405・TG29 - No.1~814・
 TG31 - No.1~1094・TG33 - No.1~1687) (図1/3)



E12 014

図番	部品コード	品名	数量	型 式					代替性	色記号	クランプ	備 考
				TG27	TG29	TG31	TG33	TG31FF				
1	1650-654-290-10	n-スリ(10A/UV) ASSY	1	*	*	*	*		1			
2	1427-120-001-00	ナット(42)	1	*	*	*	*					
3	1342-402-006-00	ワザワザ(250)	1	*	*	*	*					
4	1560-666-004-00	ワザ	7	*	*	*	*					
5	1650-654-320-00	n-スリ(10A/V) ASSY	1	*	*	*	*					
6	1650-650-015-00	ワザ	1	*	*	*	*					
7	1650-650-016-00	ワザ	1	1- -894	1- -489	1- -639	1- -765					
7A	1650-650-017-00	ナット(120)	1	895-	490-	640-	766-					
8	1650-654-500-10	スリ(10A/V) COMP	1	*	*	*	*		1			
9	1650-654-033-00	ワザ	1	1- -894	1- -495	1- -633	1- -766					
10	1650-650-002-00	ワザ(5-10A+ワザ)	3	*	*	*	*					
11	1650-654-460-00	スリ(10A/V) COMP	1	*	*	*	*					
12	1376-402-003-00	ワザワザ(140)	2	1- -781	1- -344	1- -630	1- -678					
13	1650-654-760-00	スリ(10A/V) ASSY	1	*	*	*	*					
14	V111-164-003-00	ワザ	2	*	*	*	*					
15	V411-260-004-00	ワザ	2	*	*	*	*					
16	3656-271-001-00	プレート(1.13X40)	2	*	*	*	*					
17	V401-160-004-00	S.W	2	*	*	*	*					
18	1421-621-038-00	ワザワザ(170)	2	*	*	*	*					
19	1650-654-600-00	ワザ(10A/UV/LH)SET	1	*	*	*	*					
20	1650-654-252-00	ワザ(LH/F-6)	1	*	*	*	*					
21	1650-654-253-00	ワザ(LH/F-7)	1	*	*	*	*					
22	1564-654-213-00	ワザ(ワザ, 12V21W)	1	*	*	*	*					
23	1564-654-214-10	n-スリ COMP	1	*	*	*	*					
24	1564-654-215-00	ワザ	1	*	*	*	*					

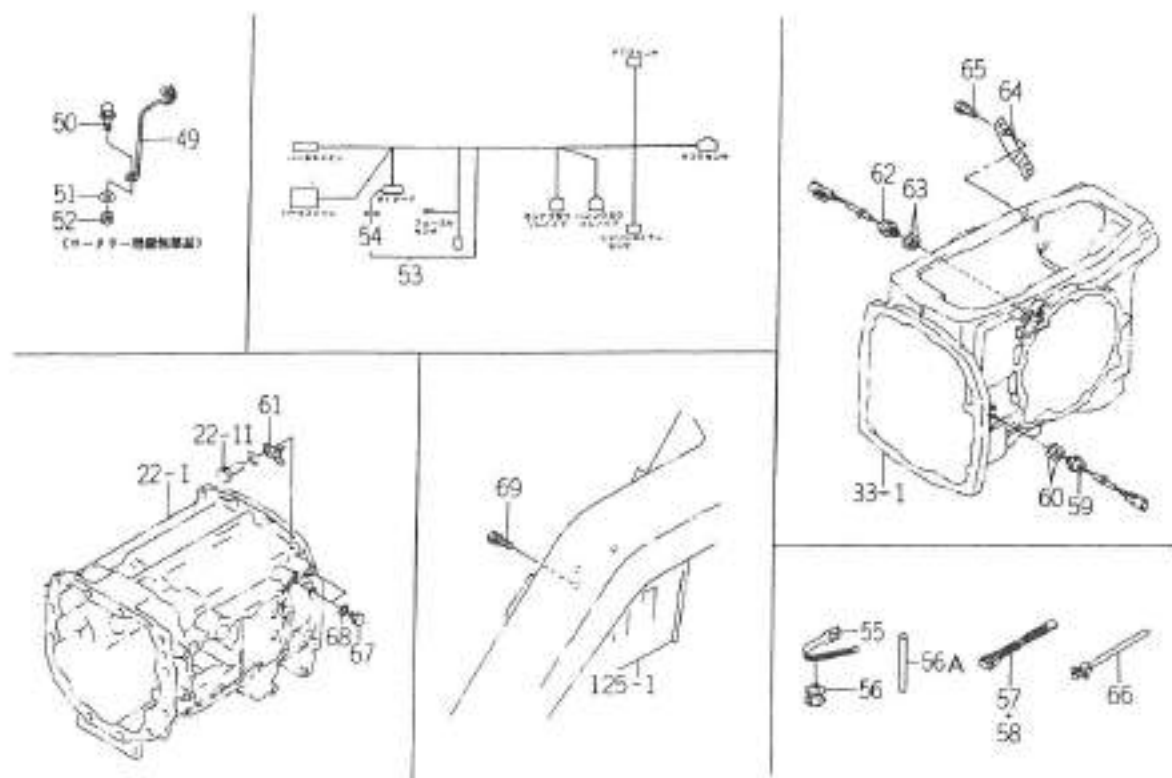
FIG.197 ELC.システム (フロア) (FF, CYを除くGVWX型)
 (TG27 - No.1~1405・TG29 - No.1~814・
 TG31 - No.1~1094・TG33 - No.1~1687) (図2/3)



197-TGA

図番	部品コード	品名	数量	型 式					代替性	色記号	グループ	備 考
				TG27	TG29	TG31	TG33	TG31FF				
25	1650-654-610-00	ワッ(コピ/ワ/RH)SET	1	*	*	*	*					
26	1650-654-262-00	ワッ(RH/F-W)	1	*	*	*	*					
27	1650-654-263-00	ワッ(RH/F-W)	1	*	*	*	*					
28	1564-654-213-00	ワッ(ワッ, 12V21W)	1	*	*	*	*					
29	1564-654-214-10	ハ-ス	COMP	1	*	*	*					
30	1564-654-215-00	ワッ	1	*	*	*	*					
31	V210-360-601-60	ワッ(SP)	4	*	*	*	*					
32	1650-650-002-00	ワッ(ワ-ワ)	4	*	*	*	*					
33	1650-654-220-10	ハ-ス(ワ/RK)	ASSY	1	*	*	*		1			
34	1560-666-004-00	ワッ	8	*	*	*	*					
35	1614-520-014-00	ワッ	1	*	*	*	*					
36	1650-652-013-00	ワッ	1	*	*	*	*					
37	1650-654-340-00	ハ-ス(ワ/RK)	ASSY	1	*	*	*					
38	1650-654-380-10	ワッ(ハ-ス)	COMP	1	*	*	*		1			
39	1376-402-003-00	ワッ(ワッ(140))	4	*	*	*	*					
40	1560-666-004-00	ワッ	3	*	*	*	*					
41	1650-654-520-10	ワッ	COMP	1	*	*	*		1			
42	V341-120-008-00	ワッ(ワッ)	2	*	*	*	*					
43	V401-160-008-00	S. W	2	*	*	*	*					
44	V411-260-008-00	ワッ	2	*	*	*	*					
45	1650-654-740-00	ハ-ス(ワ/RK)	ASSY	1	*	*	*					
46	1376-402-003-00	ワッ(ワッ(140))	1	*	*	*	*					
47	1560-695-015-00	ワッ	2	*	*	*	*					
48	1650-650-012-00	ワッ(ハ-ス)	1	1- -140	1- -118	1- -98	1- -61					
48A	1650-650-012-10	ワッ(ハ-ス)	1	141-	119-	99-	62-		1			

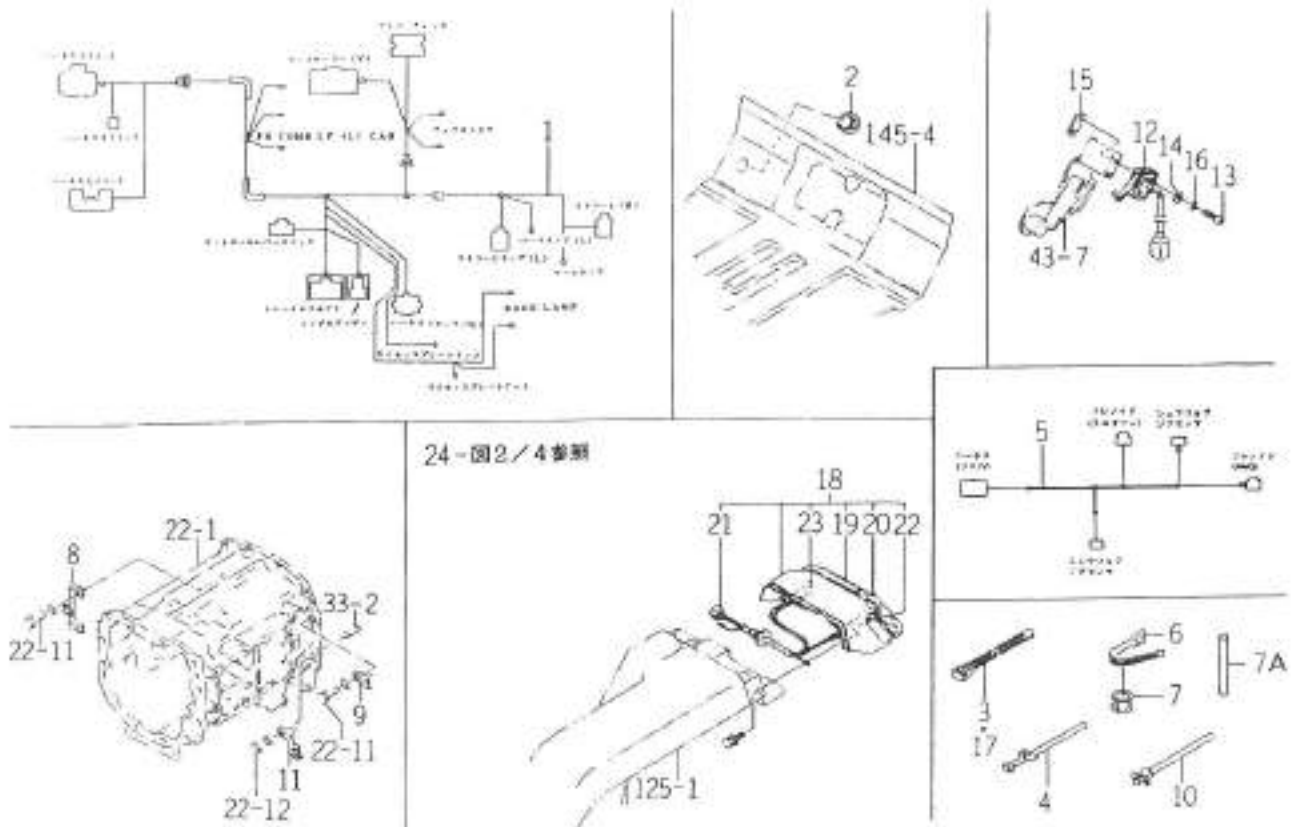
FIG.197 ELC.システム (フロア) (FF, CYを除くGVWX型)
 (TG27 - No.1~1405・TG29 - No.1~814・
 TG31 - No.1~1094・TG33 - No.1~1687) (図3/3)



115/434

図番	部品コード	品名	数量	型 式					代替性	色記号	アケイン	備 考
				TG27	TG29	TG31	TG33	TG31FF				
49	1564-531-002-00	ワイヤ(コイル)	1	*	*	*	*					
50	V211-360-803-00	コネクタ(SP)	1	*	*	*	*					
51	V411-260-008-00	コネクタ	1	*	*	*	*					
52	V304-260-008-00	コネクタ	1	*	*	*	*					
53	1652-654-210-10	ホース(ケーブル/6)	ASSY	1	*	*	*		1			
54	1652-654-212-00	ワイヤ	1	*	*	*	*					
55	1650-650-015-00	ワッシャー	5	*	*	*	*					
56	1650-650-016-00	ワッシャー	5	1- -894 895-	1- -489 490-	1- -638 640-	1- -755 764-					
56A	1650-650-017-00	ワッシャー(120)	5									
57	1376-402-003-00	ワイヤ(140)	1	*	*	*	*					
58	1421-621-038-00	ワイヤ(170)	2	*	*	*	*					
59	1650-654-240-00	ワイヤ(ケーブル/30)	ASSY	1	*	*	*					
60	1488-541-021-00	ワッシャー	2	*	*	*	*					
61	1650-654-530-00	ワイヤ(170)	COMP	1- -101	1- -439	1- -550	1- -585					
62	1650-654-240-00	ワイヤ(ケーブル/30)	ASSY	1	*	*	*					
63	1488-541-021-00	ワッシャー	2	*	*	*	*					
64	1650-654-470-00	ワイヤ(170)	COMP	1	*	*	*					
65	V211-260-801-60	コネクタ(S)	2	*	*	*	*					
66	1650-650-002-00	ワッシャー(1-762x177)	2	*	*	*	*					
67	1564-667-002-00	コネクタ(S/M14X10)	2	*	*	*	*					
68	1488-541-021-00	ワッシャー	2	*	*	*	*					
69	V211-260-801-20	コネクタ(S)	3	*	*	*	*					

FIG.198 ELC.システム (フロア) (CYを除く FFGVWX型)
(TG31FF - No.1~182) (図1/4)



24-図2/4参照

(7/14 4/1)

図番	部品コード	品名	数量	型式					代替性	色記号	グループ	備考
				TG27	TG29	TG31	TG33	TG31FF				
1	1654-654-200-00	ル-ズ(9Y/UV/FF) ASSY	1					*				
2	1427-120-001-00	ワッパ(42)	1					*				
3	1342-402-006-00	ワッパワッパ(250)	1					*				
4	1560-666-004-00	ワッパ	7					*				
5	1650-654-320-00	ル-ズ(ヒツク/V) ASSY	1					*				
6	1650-650-015-00	ワッパ	1					*				
7	1650-650-016-00	ワッパ	1					1-58				
7A	1650-650-017-00	ワッパ(120)	1					51-				
8	1650-654-500-10	ワッパ(ワッパ)	1					*				
9	1650-654-033-00	ワッパ	1					1-58				
10	1650-650-002-00	ワッパ(ワッパワッパ)	3					*				
11	1650-654-460-00	ワッパ(ワッパ)	1					*				
12	1650-654-760-00	ワッパ(ワッパ)	1					*				
13	V111-164-003-00	ワッパワッパ	2					*				
14	V411-260-004-00	ワッパワッパ	2					*				
15	3656-271-001-00	ワッパ(1, 13X40)	2					*				
16	V401-160-004-00	S.W	2					*				
17	1421-621-038-00	ワッパワッパ(170)	2					*				
18	1656-654-300-00	ワッパ(ワッパ/ワッパ/LH) SET	1					*				
19	1650-654-252-00	ワッパ(LH/ワッパ)	1					*				
20	1650-654-253-00	ワッパ(LH/ワッパ)	1					*				
21	1566-656-212-10	ル-ズ	1					*				
22	1564-654-213-00	ワッパ(ワッパ, 12V21W)	1					*				
23	1566-656-211-00	ワッパ(ワッパ, 12V21/5W)	1					*				
24	1656-654-310-00	ワッパ(ワッパ/ワッパ/RH) SET	1					*				

FIG.198 ELC.システム (フロア) (CYを除く FFGVWX型)
(TG31FF - No.1~182) (図2/4)

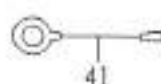
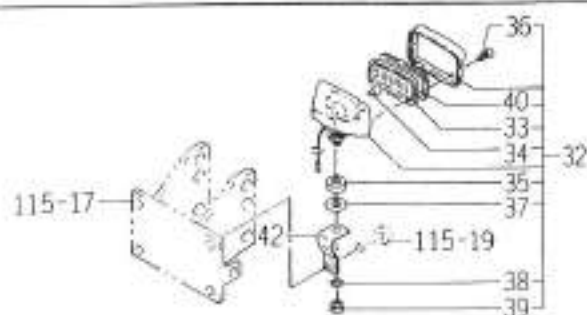
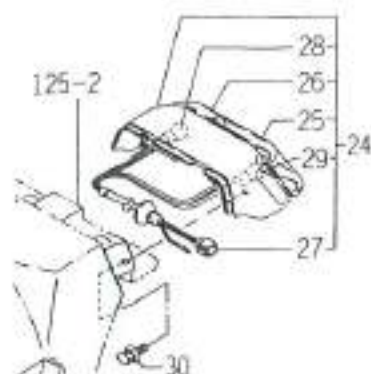
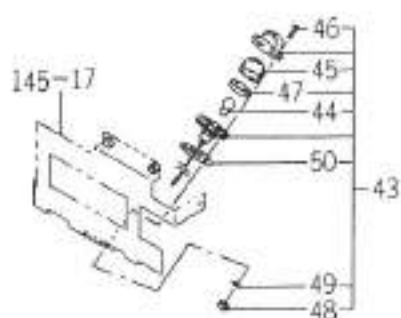
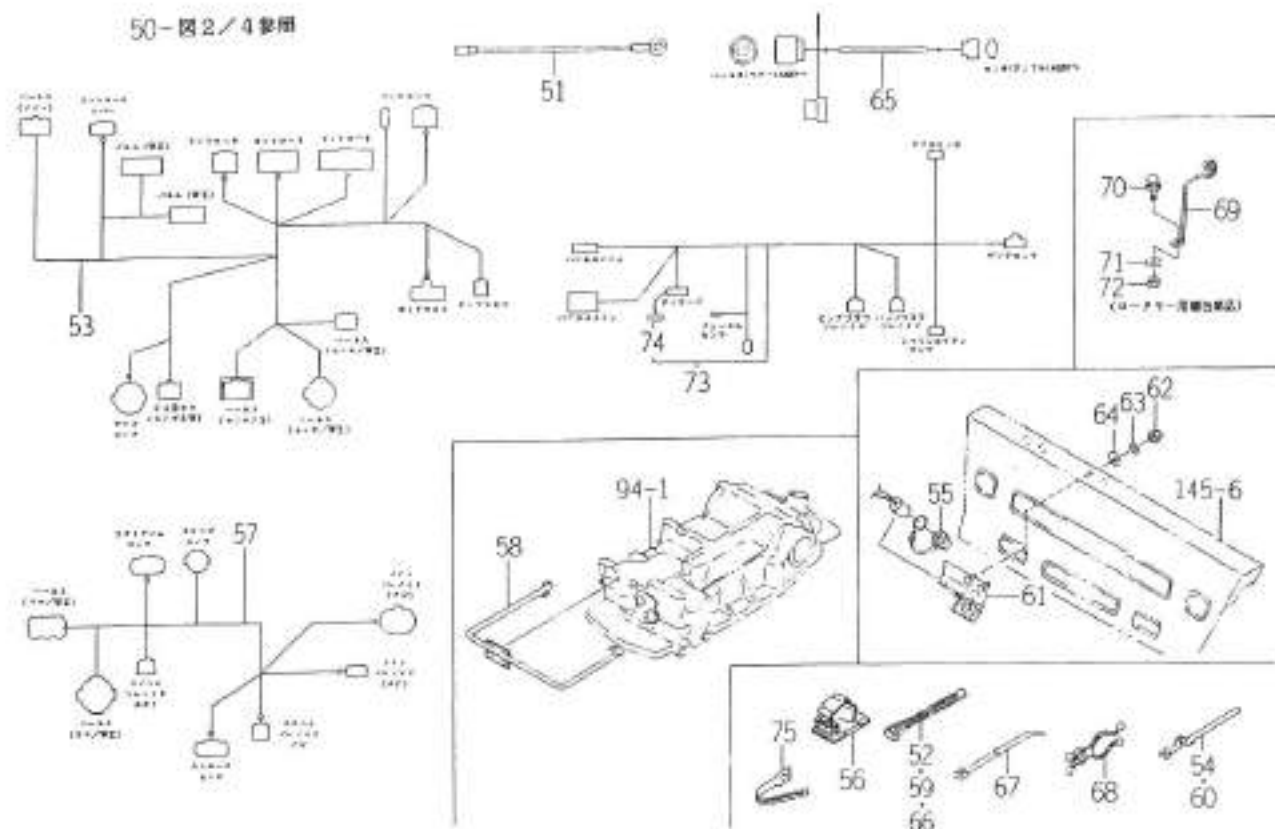


FIG.198

図番	部品コード	品名	数量	型					式	代替性	色記号	タリメン	備考
				TG27	TG29	TG31	TG33	TG31FF					
25	1650-654-262-00	ビス(RH/7-10)	1					*					
26	1650-654-263-00	ビス(RH/9-7)	1					*					
27	1566-656-212-10	ナット COMP	1					*					
28	1564-654-213-00	ワッシャー(12V21W)	1					*					
29	1566-656-211-00	ワッシャー(12V21/5W)	1					*					
30	V210-360-601-60	ナット(5P)	4					*					
31	1650-650-002-00	ワッシャー(7-10)	4					*					
32	1426-621-220-10	ワッシャー(ワッシャー) ASSY	1					*					
33	1479-457-005-00	ビス	1					*					
34	1444-621-242-00	ワッシャー(12V20W)	1					*					
35	1426-621-226-00	ワッシャー(A)	1					*					
36	V112-164-001-20	ワッシャー(B)	2					*					
37	1426-621-228-00	ワッシャー(B)	1					*					
38	V401-160-008-00	S.W	1					*					
39	V304-260-008-00	ワッシャー	1					*					
40	1426-621-232-00	ワッシャー	1					*					
41	1614-690-001-00	ナット(7-8)	1					*					
42	1654-654-001-00	ワッシャー(ワッシャー)	1					*					
43	1426-621-040-00	ワッシャー(ワッシャー) ASSY	1					*					
44	1426-621-041-00	ワッシャー(ワッシャー/12V10W)	1					*					
45	1426-621-043-00	ビス	1					*					
46	V112-164-001-40	ワッシャー	2					*					
47	1426-621-044-00	ワッシャー	1					*					
48	V301-260-004-00	ワッシャー	2					*					
49	V401-160-004-00	S.W	2					*					

FIG.198 ELC.システム (フロア) (CYを除く FFGVWX型)
(TG31FF - No.1~182) (図3/4)

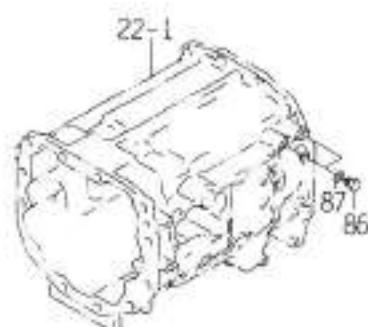
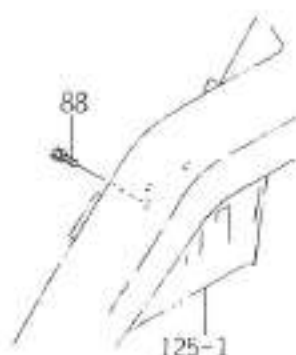
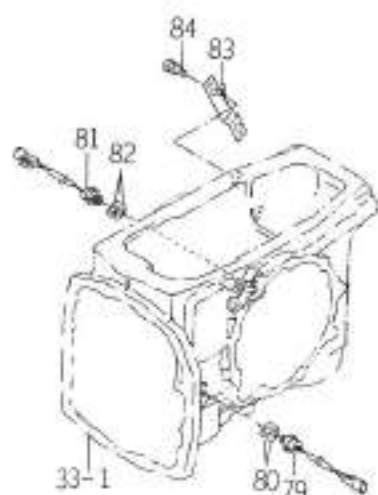


1114 224

図番	部品コード	品名	数量	型 式					代 替 性	色 記 号	ク ロ ム	備 考
				TG27	TG29	TG31	TG33	TG31FF				
50	1426-621-046-00	ハスティングス	1					*				
51	1656-654-002-00	ロッド(アース)	1					*				
52	1376-402-003-00	ナット(140)	1					*				
53	1650-654-220-10	ロッド(リヤ/WX)	1					*				
54	1560-666-004-00	ナット	8					*				
55	1614-520-014-00	ナット	1					*				
56	1650-652-013-00	ナット	1					*				
57	1650-654-340-00	ロッド(セリヤ/WX)	1					*				
58	1650-654-380-10	アブ(ロッド)	1					*				
59	1376-402-003-00	ナット(140)	4					*				
60	1560-666-004-00	ナット	3					*				
61	1654-654-220-00	ナット	1					*				
62	V341-120-008-00	ナット(20)	2					*				
63	V401-160-008-00	S. W	2					*				
64	V411-260-008-00	ナット	2					*				
65	1650-654-740-00	ロッド(フロント/TG)	1					*				
66	1376-402-003-00	ナット(140)	1					*				
67	1560-695-015-00	ナット	2					*				
68	1650-650-012-10	ナット(ロッド)	1					*				
69	1564-531-002-00	ナット(ナット)	1					*				
70	V211-360-803-00	ナット(SP)	1					*				
71	V411-260-008-00	ナット	1					*				
72	V304-260-008-00	ナット	1					*				
73	1652-654-210-10	ロッド(セリヤ/G)	1					*				
74	1652-654-212-00	ナット	1					*				

FIG.198 ELC.システム (フロア) (CYを除く FFGVWX型)
(TG31FF - No.1~182) (図4/4)

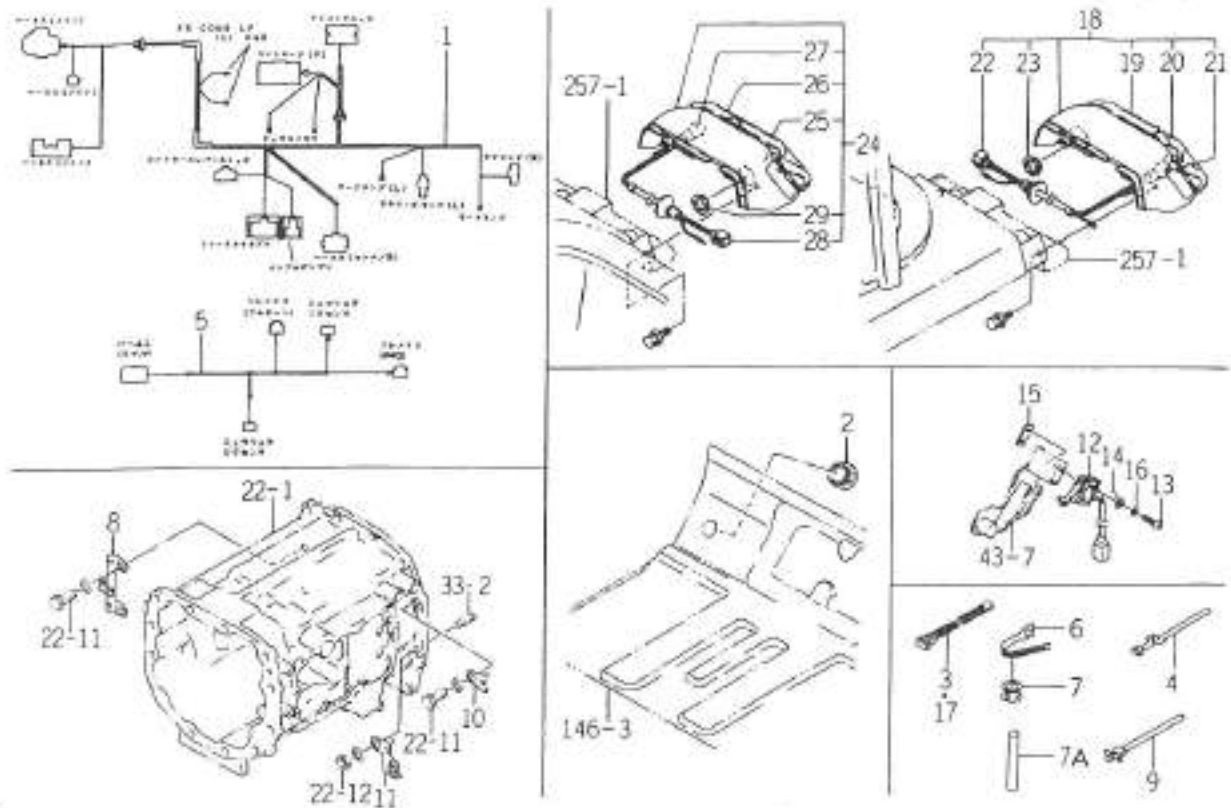
75—図3/4参照



198-234

図番	部品コード	品名	数量	型 式					代替性	色記号	クレーン	備考
				TG27	TG29	TG31	TG33	TG31FF				
75	1650-650-015-00	ワッシャー	5					*				
76	1650-650-017-00	ワッシャー(120)	5					*				
77	1376-402-003-00	ナット(140)	1					*				
78	1421-621-038-00	ナット(170)	2					*				
79	1650-654-240-00	ナット(140)-ワッシャー ASSY	1					*				
80	1488-541-021-00	ワッシャー	2					*				
81	1650-654-240-00	ナット(140)-ワッシャー ASSY	1					*				
82	1488-541-021-00	ワッシャー	2					*				
83	1650-654-470-00	ナット(140) COMP	1					*				
84	V211-260-801-60	ナット(S)	2					*				
85	1650-650-002-00	ワッシャー(140)+ナット	2					*				
86	1564-667-002-00	ナット(SM/M14X10)	2					*				
87	1488-541-021-00	ワッシャー	2					*				
88	V211-260-801-20	ナット(S)	3					*				

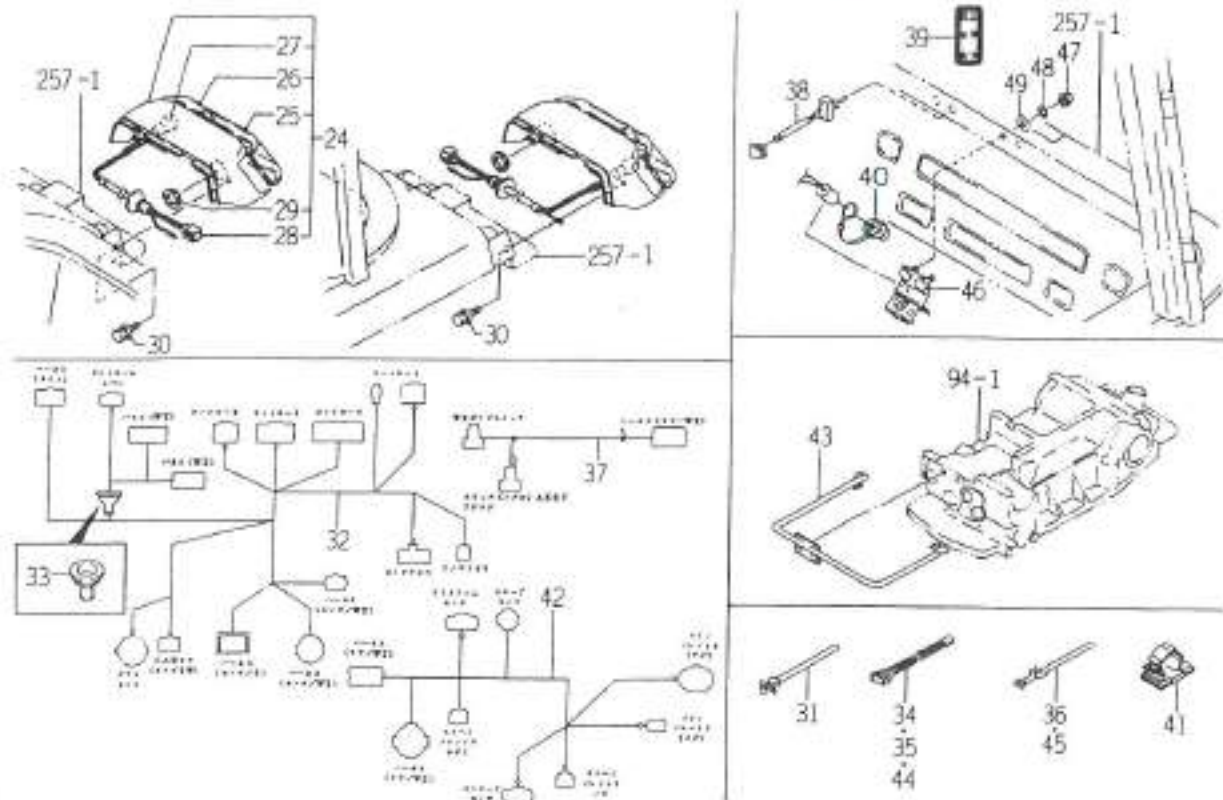
FIG.199 ELC.システム (フロア) (FFを除くGVWXCY型)
 (TG27 - No.1~1405・TG29 - No.1~814・
 TG31 - No.1~1094・TG33 - No.1~1687) (図1/4)



1072 001

図番	部品コード	品名	数量	型 式					代 替 性	色 記 号	フ ル ー プ	備 考
				TG27	TG29	TG31	TG33	TG31FF				
1	1650-654-290-10	n-板(114/117)	ASSY	1	*	*	*	*		1		
2	1427-120-001-00	キャブ(42)		1	*	*	*	*				
3	1342-402-006-00	ワイヤリフ(250)		1	*	*	*	*				
4	1560-666-004-00	ワイフ		7	*	*	*	*				
5	1650-654-320-00	n-板(117/117)	ASSY	1	*	*	*	*				
6	1650-650-015-00	キャブ		1	*	*	*	*				
7	1650-650-016-00	ワイヤリフ		1	1- 894	1- 489	1- 639	1- 765				
7A	1650-650-017-00	ワイフ(120)		1	895-	490-	640-	766-				
8	1650-654-500-10	スフ(3079)	COMP	1	*	*	*	*	1			
9	1650-650-002-00	キャブ(1-1621-307)		4	*	*	*	*				
10	1650-654-033-00	プレート		1	1- 894	1- 489	1- 639	1- 765				
11	1650-654-460-00	スフ(3079)	COMP	1	*	*	*	*				
12	1650-654-760-00	ワイフ(700)	ASSY	1	*	*	*	*				
13	V111-164-003-00	ワイヤリフ		2	*	*	*	*				
14	V411-260-004-00	ワイフ		2	*	*	*	*				
15	3656-271-001-00	プレート(1, 13x40)		2	*	*	*	*				
16	V401-160-004-00	S.W		2	*	*	*	*				
17	1421-621-038-00	ワイヤリフ(170)		2	*	*	*	*				
18	1650-654-640-00	ワイフ(117E/117/LHCSET)		1	*	*	*	*				
19	1650-654-252-00	ワイフ(LH/9-8)		1	*	*	*	*				
20	1650-654-253-00	ワイフ(LH/9-7)		1	*	*	*	*				
21	1564-654-213-00	ワイフ(ワイフ, 12V21W)		1	*	*	*	*				
22	1564-654-214-10	n-板	COMP	1	*	*	*	*				
23	1564-654-215-00	キャブ		1	*	*	*	*				
24	1650-654-650-00	ワイフ(117E/117/RHCSET)		1	*	*	*	*				

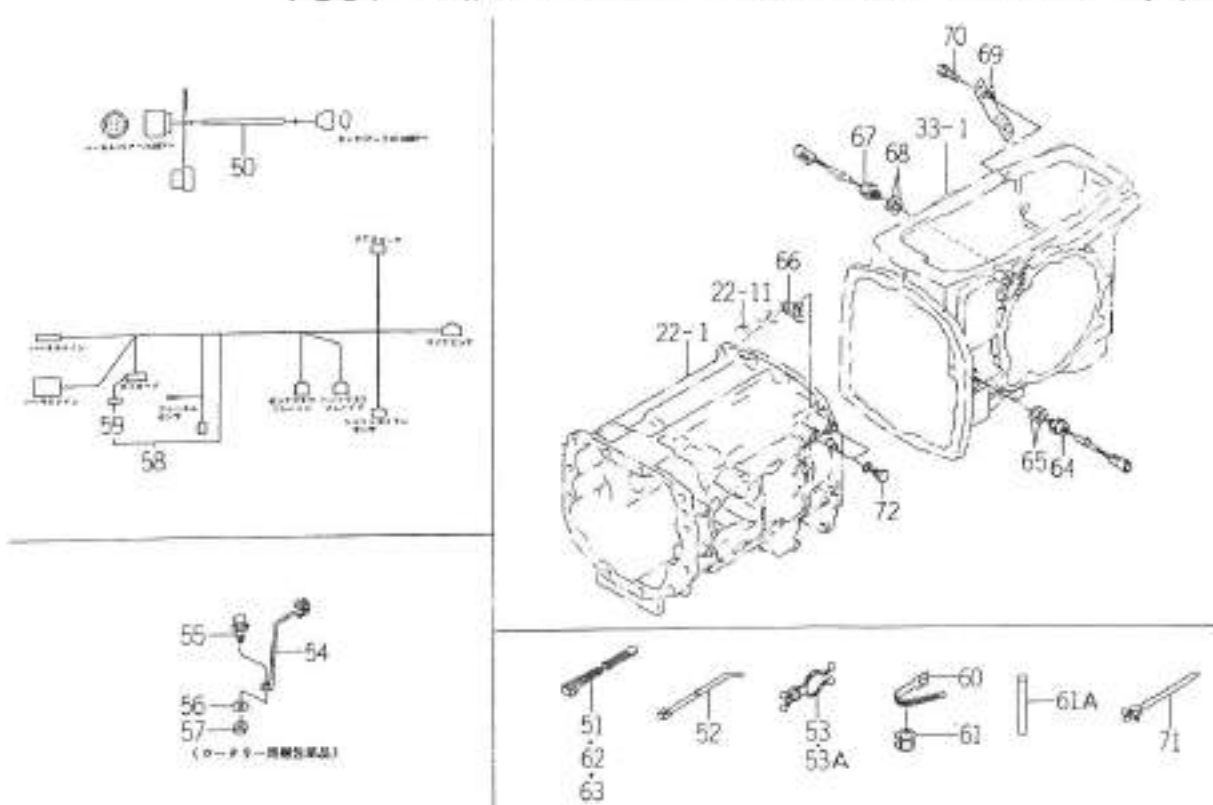
FIG.199 ELC.システム (フロア) (FFを除くGVWXCY型)
 (TG27 - No.1~1405・TG29 - No.1~814・
 TG31 - No.1~1094・TG33 - No.1~1687) (図2/4)



101/228

図番	部品コード	品名	数量	型 式					代替性	色記号	カラー	備 考
				TG27	TG29	TG31	TG33	TG31 FF				
25	1650-654-262-00	ビス(RH/7-4)	1	*	*	*	*					
26	1650-654-263-00	ビス(RH/7-7)	1	*	*	*	*					
27	1564-654-213-00	バルブ(ソリ, 12V21W)	1	*	*	*	*					
28	1564-654-214-10	ホース COMP	1	*	*	*	*					
29	1564-654-215-00	キャップ	1	*	*	*	*					
30	V210-360-601-60	ホース(SP)	4	*	*	*	*					
31	1650-650-002-00	ジョイント(7-7&27&7)	4	*	*	*	*					
32	1650-654-220-10	ホース(リレ/WX) ASSY	1	*	*	*	*	1				
33	1650-654-036-00	ジョイント(10X40X03)	1	*	*	*	*					
34	1376-402-003-00	ジョイント(140)	1	*	*	*	*					
35	1342-402-006-00	ジョイント(250)	1	*	*	*	*					
36	1560-666-004-00	バルブ	8	*	*	*	*					
37	1650-654-570-10	ホース(WX/27&7) ASSY	1	*	*	*	*	1				
38	2504-606-340-00	ジョイント(19&)	1	*	*	*	*					
39	1650-654-581-00	ジョイント(27&7/7&7)	1	*	*	*	*					
40	1614-520-014-00	キャップ	1	*	*	*	*					
41	1650-652-013-00	ジョイント	1	*	*	*	*					
42	1650-654-340-00	ホース(27&7/WX) ASSY	1	*	*	*	*					
43	1650-654-380-10	ジョイント(ホース) COMP	1	*	*	*	*	1				
44	1376-402-003-00	ジョイント(140)	4	*	*	*	*					
45	1560-666-004-00	バルブ	3	*	*	*	*					
46	1650-654-520-10	バルブ COMP	1	*	*	*	*	1				
47	V341-120-008-00	ジョイント	2	*	*	*	*					
48	V401-160-008-00	S.W	2	*	*	*	*					
49	V411-260-008-00	ジョイント	2	*	*	*	*					

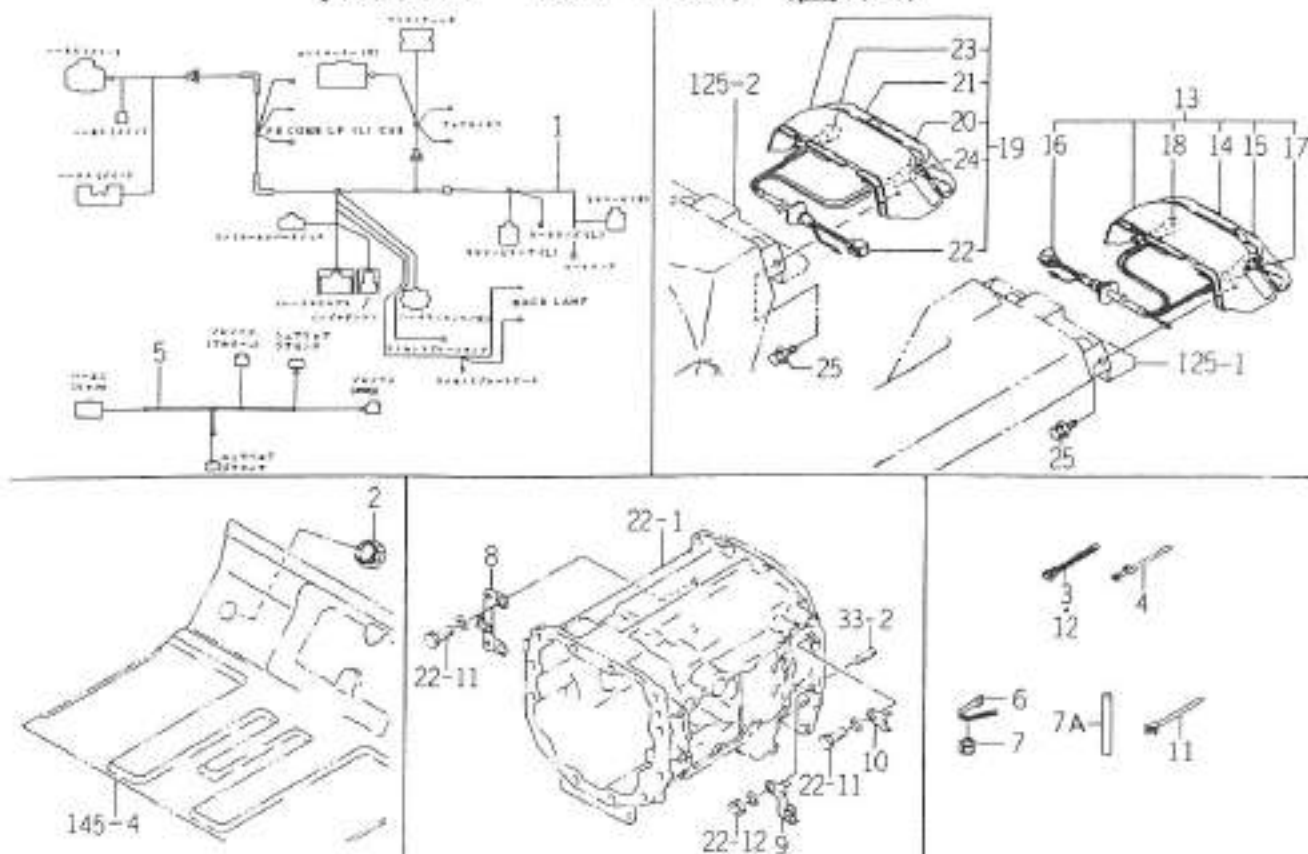
FIG.199 ELC.システム (フロア) (FFを除くGVWXC型)
 (TG27 - No.1~1405・TG29 - No.1~814・
 TG31 - No.1~1094・TG33 - No.1~1687) (図3/4)



1911-111

図番	部品コード	品名	数量	型 式					代 替 性	色 記 号	ア ル ミ ン	備 考
				TG27	TG29	TG31	TG33	TG31FF				
50	1650-654-740-00	パネル(ボトム/TG)	ASSY	1	*	*	*	*				
51	1376-402-003-00	ワイヤネット(140)		1	*	*	*	*				
52	1560-695-015-00	ワッパ		2	*	*	*	*				
53	1650-650-012-00	ワッパ(内-取付)		1	1- -140	1- -118	1- -98	1- -61				
53A	1650-650-012-10	ワッパ(内-取付)		1	141-	119-	99-	62-	1			
54	1564-531-002-00	ボルト(94)		1	*	*	*	*				
55	V211-360-803-00	コネクター(SP)		1	*	*	*	*				
56	V411-260-008-00	コネクター		1	*	*	*	*				
57	V304-260-008-00	コネクター		1	*	*	*	*				
58	1652-654-210-10	パネル(制御/G)	ASSY	1	*	*	*	*	1			
59	1652-654-212-00	ボルト		1	*	*	*	*				
60	1650-650-015-00	ワッパ		5	*	*	*	*				
61	1650-650-016-00	ワッパ		5	1- -394	1- -180	1- -359	1- -265				
61A	1650-650-017-00	ワッパ(120)		5	335-	490-	640-	785-				
62	1376-402-003-00	ワイヤネット(140)		1	*	*	*	*				
63	1421-621-038-00	ワイヤネット(170)		2	*	*	*	*				
64	1650-654-240-00	パネル(制御-29)	ASSY	1	*	*	*	*				
65	1488-541-021-00	ワッパ		2	*	*	*	*				
66	1650-654-530-00	ファン(29)	COMP	1	1- -791	1- -439	1- -550	1- -585				
67	1650-654-240-00	パネル(制御-29)	ASSY	1	*	*	*	*				
68	1488-541-021-00	ワッパ		2	*	*	*	*				
69	1650-654-470-00	ファン(29)	COMP	1	*	*	*	*				
70	V211-260-801-60	コネクター(S)		2	*	*	*	*				
71	1650-650-002-00	ワッパ(5-102)		2	*	*	*	*				
72	1564-667-002-00	ボルト(SM/M14X10)		2	*	*	*	*				

FIG.200 ELC.システム (フロア) (CYを除く FFSVWX型)
(TG31FF - No.1~182) (図1/4)

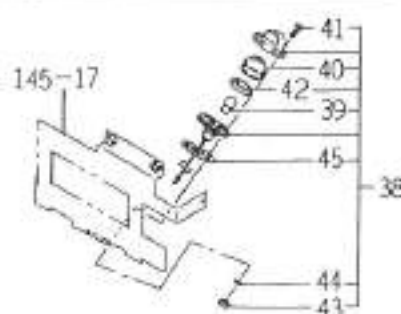
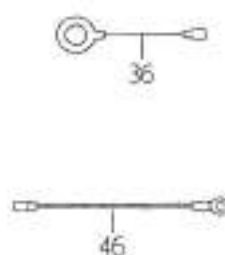
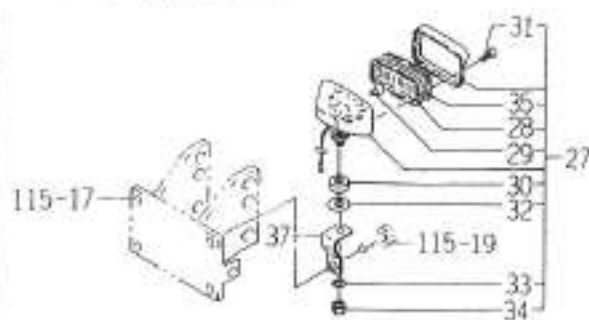
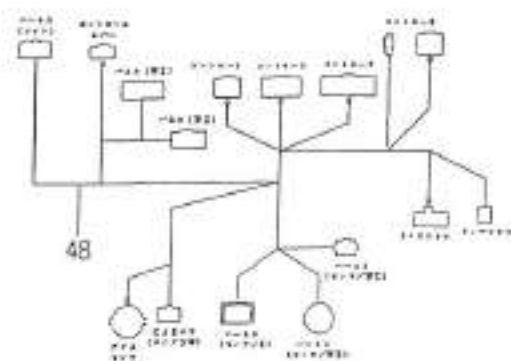


1/24 01A

図番	部品コード	品名	数量	型 式					代 替 性	色 別 記 号	ラ ン ド ン	備 考
				TG27	TG29	TG31	TG33	TG31FF				
1	1654-654-200-10	H-FL(114/UV/FF) ASSY	1					*				
2	1427-120-001-00	ナット(42)	1					*				
3	1342-402-006-00	ワッシャー(250)	1					*				
4	1560-656-004-00	ビス	7					*				
5	1650-654-320-00	H-FL(ナット/V) ASSY	1					*				
6	1650-650-015-00	ナット	1					*				
7	1650-650-016-00	ワッシャー	1					1- 50				
7A	1650-650-017-00	ナット(120)	1					51-				
8	1650-654-500-10	スプリング(1299)	1					*				
9	1650-654-460-00	スプリング(1299)	1					*				
10	1650-654-033-00	プレート	1					1- 50				
11	1650-650-002-00	ナット(ナット&ナット)	3					*				
12	1421-621-038-00	ワッシャー(170)	2					*				
13	1656-654-300-00	ナット(12V21/RH)SET	1					*				
14	1650-654-252-00	ワッシャー(LH/ナット)	1					*				
15	1650-654-253-00	ワッシャー(LH/ナット)	1					*				
16	1566-656-212-10	H-FL COMP	1					*				
17	1564-654-213-00	ナット(ナット, 12V21R)	1					*				
18	1566-656-211-00	ナット(ナット, 12V21/5W)	1					*				
19	1656-654-310-00	ナット(12V21/RH)SET	1					*				
20	1650-654-262-00	ワッシャー(RH/ナット)	1					*				
21	1650-654-263-00	ワッシャー(RH/ナット)	1					*				
22	1566-656-212-10	H-FL COMP	1					*				
23	1564-654-213-00	ナット(ナット, 12V21R)	1					*				
24	1566-656-211-00	ナット(ナット, 12V21/5W)	1					*				

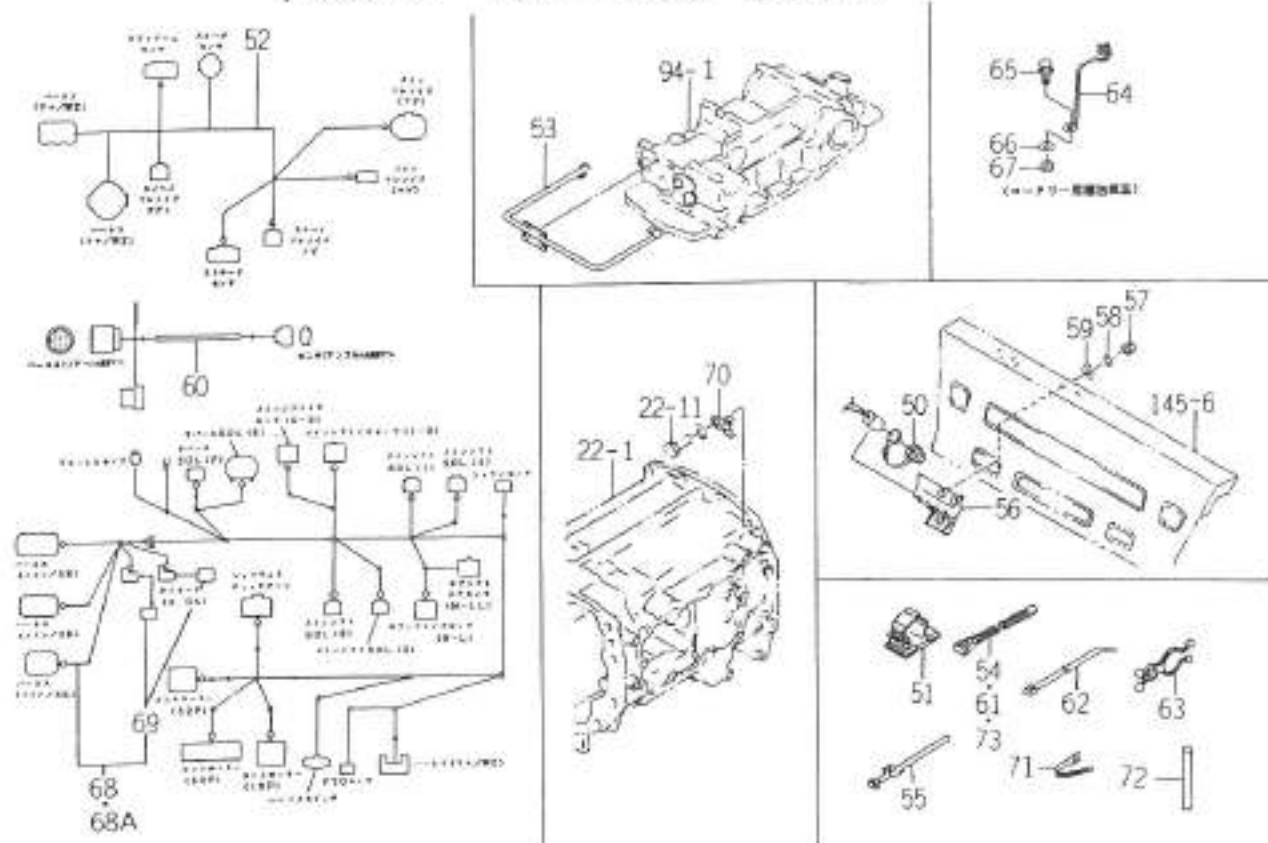
FIG.200 ELC.システム (フロア) (CYを除く FFSVWX型)
(TG31FF - No.1~182) (図2/4)

25-図1/4参照



図番	部品コード	品名	数量	型 式					代替性	色記号	ローレット	備 考
				TG27	TG29	TG31	TG33	TG31FF				
25	V210-360-601-60	端子(SP)	4					*				
26	1650-650-002-00	ナット(ナ-1&スリット)	4					*				
27	1426-621-220-10	ナット(ナット) ASSY	1					*				
28	1479-457-005-00	ワッ	1					*				
29	1444-621-242-00	ワッ(ワッ/12V20W)	1					*				
30	1426-621-226-00	ワッ(A)	1					*				
31	V112-164-001-20	ワッ(ワッ)	2					*				
32	1426-621-228-00	ワッ(B)	1					*				
33	V401-160-008-00	S.W	1					*				
34	V304-260-008-00	ワッ	1					*				
35	1426-621-232-00	ワッ(ワッ)	1					*				
36	1614-690-001-00	ナ-ス(ア-ス)	1					*				
37	1654-654-001-00	ワッ(ワッ)	1					*				
38	1426-621-040-00	ナット(ナット)ASSY	1					*				
39	1426-621-041-00	ワッ(ワッ/12V10W)	1					*				
40	1426-621-043-00	ワッ	1					*				
41	V112-164-001-40	ワッ(ワッ)	2					*				
42	1426-621-044-00	ワッ(ワッ)	1					*				
43	V301-260-004-00	ワッ	2					*				
44	V401-160-004-00	S.W	2					*				
45	1426-621-046-00	ナ-ス(ワッ)	1					*				
46	1656-654-002-00	ナ-ス(ア-ス)	1					*				
47	1376-402-003-00	ワッ(ワッ)	1					*				
48	1650-654-220-10	ナ-ス(ワッ/WX) ASSY	1					*				
49	1560-666-004-00	ワッ	8					*				

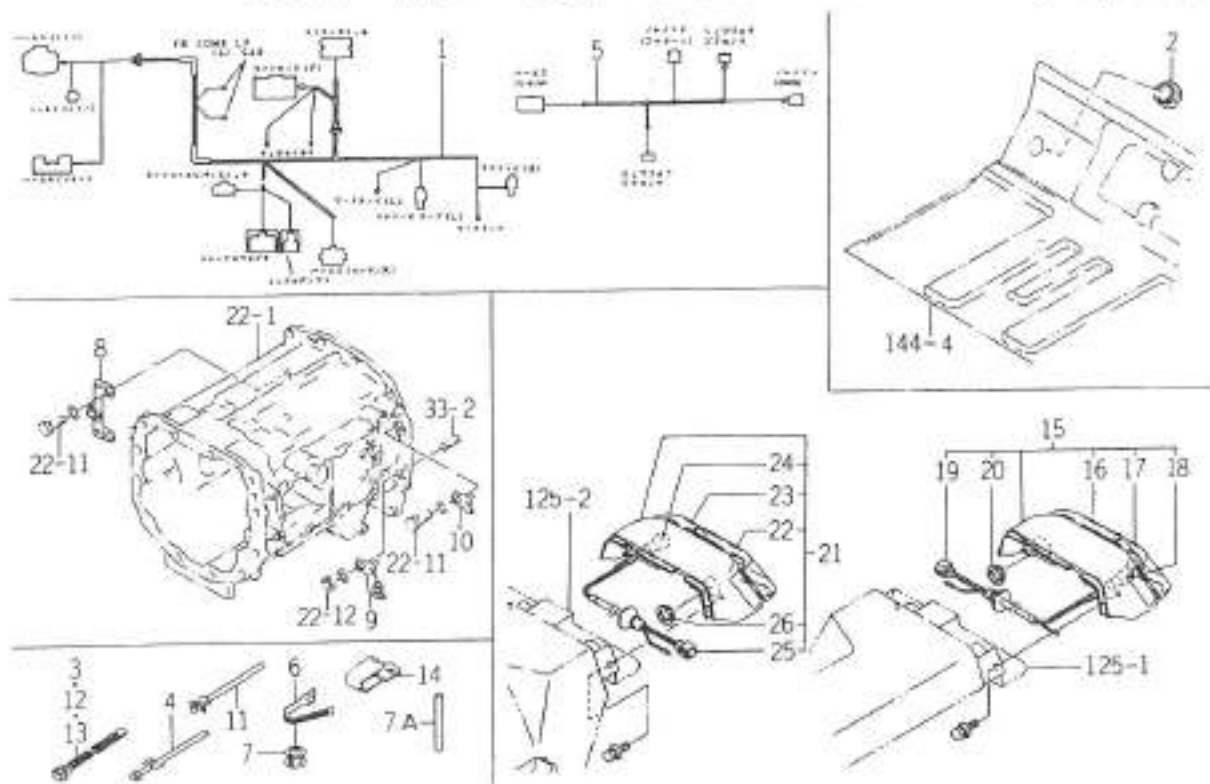
FIG.200 ELC.システム (フロア) (CYを除く FFSVWX型)
(TG31FF - No.1~182) (図3/4)



10/24 (20A)

図番	部品コード	品名	数量	型 式					代替性	色記号	クランプ	備 考
				TG27	TG29	TG31	TG33	TG31FF				
50	1614-520-014-00	ナット	1					*				
51	1650-652-013-00	ワッシャー	1					*				
52	1650-654-340-00	ハーネス(セッパ/WX)	1					*				
53	1650-654-380-10	ｽﾌﾟﾘﾝｸﾞ(ﾊｰﾈｽ)	1					*				
54	1376-402-003-00	ワッシャー(140)	4					*				
55	1560-666-004-00	ワッシャー	3					*				
56	1654-654-220-00	ボルト	1					*				
57	V341-120-008-00	コネクター	2					*				
58	V401-160-008-00	S.W	2					*				
59	V411-260-008-00	コネクター	2					*				
60	1650-654-740-00	ハーネス(4-T/TG)	1					*				
61	1376-402-003-00	ワッシャー(140)	1					*				
62	1560-695-015-00	ワッシャー	2					*				
63	1650-650-012-10	ワッシャー(ｽﾍﾟｰｼﾝｸﾞ)	1					*				
64	1564-531-002-00	ワッシャー(ワイヤ)	1					*				
65	V211-360-803-00	コネクター(SP)	1					*				
66	V411-260-008-00	コネクター	1					*				
67	V304-260-008-00	コネクター	1					*				
68	1654-654-210-00	ハーネス(セッパ/S/FF)	1					*				
68A	1654-654-210-10	ハーネス(セッパ/S/FF)	1					1-11 02-	1			
69	1560-666-212-00	ワッシャー	2					*				
70	1650-654-530-00	ｽﾌﾟﾘﾝｸﾞ(ｺﾈｸﾀ)	1					*				
71	1650-650-015-00	ワッシャー	4					*				
72	1650-650-017-00	ワッシャー(120)	4					*				
73	1376-402-003-00	ワッシャー(140)	2					*				

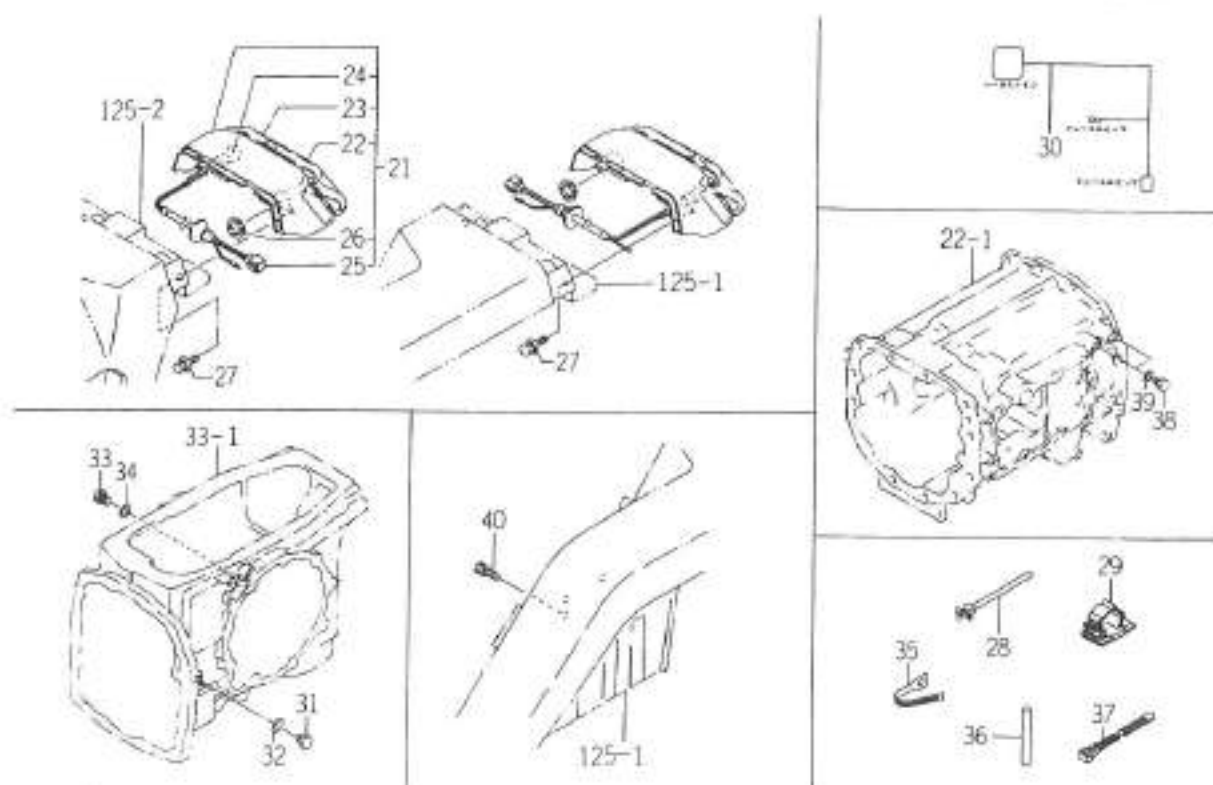
FIG.201 ELC.システム (フロア) (FF, Q, WX, CYを除くUV型)
 (TG27 - No.1~1405・TG29 - No.1~814・
 TG31 - No.1~1094・TG33 - No.1~1687) (図1/2)



1571 246

図番	部品コード	品名	数量	型 式					代替性	色記号	ワッシャー	備 考
				TG27	TG29	TG31	TG33	TG31FF				
1	1650-654-290-10	h-2x(UV/UV) ASSY	1	*	*	*	*		1			
2	1427-120-001-00	ワッシャー(42)	1	*	*	*	*					
3	1342-402-006-00	ワッシャー(250)	1	*	*	*	*					
4	1560-666-004-00	ワッシャー	7	*	*	*	*					
5	1650-654-320-00	h-2x(セツ/V) ASSY	1	*	*	*	*					
6	1650-650-015-00	ワッシャー	1	*	*	*	*					
7	1650-650-016-00	インジケータ	1	1- -894	1- -489	1- -638	1- -765					
7A	1650-650-017-00	ワッシャー(120)	1	896	490	640	768					
8	1650-654-500-10	スプリング(3x22)	1	*	*	*	*		1			
9	1650-654-460-00	スプリング(3x22)	1	*	*	*	*					
10	1650-654-033-00	プレート	1	1- -894	1- -489	1- -638	1- -765					
11	1650-650-002-00	ワッシャー(セツ&UVワッシャー)	3	*	*	*	*					
12	1342-402-006-00	ワッシャー(250)	2	*	*	*	*					
13	1421-621-038-00	ワッシャー(170)	2	*	*	*	*					
14	3737-172-011-00	ワッシャーh-2xワッシャー	1	*	*	*	*					
15	1650-654-600-00	ワッシャー(3x25/UV/LH) SET	1	*	*	*	*					
16	1650-654-252-00	ワッシャー(LH/セツ)	1	*	*	*	*					
17	1650-654-253-00	ワッシャー(LH/セツ)	1	*	*	*	*					
18	1564-654-213-00	ワッシャー(ワッシャー, 12V21W)	1	*	*	*	*					
19	1564-654-214-10	h-2x COMP	1	*	*	*	*					
20	1564-654-215-00	ワッシャー	1	*	*	*	*					
21	1650-654-610-00	ワッシャー(3x25/UV/RH) SET	1	*	*	*	*					
22	1650-654-262-00	ワッシャー(RH/セツ)	1	*	*	*	*					
23	1650-654-263-00	ワッシャー(RH/セツ)	1	*	*	*	*					
24	1564-654-213-00	ワッシャー(ワッシャー, 12V21W)	1	*	*	*	*					

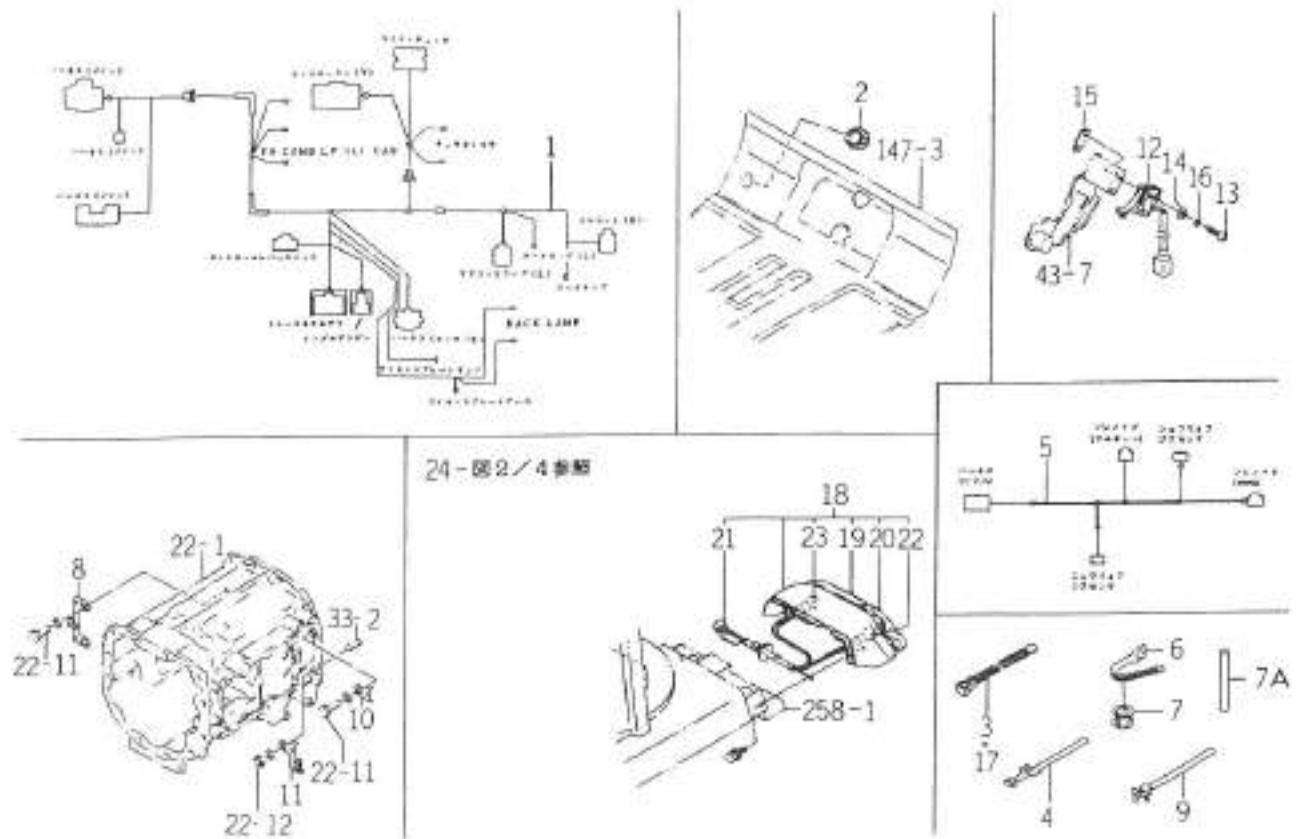
FIG.201 ELC.システム (フロア) (FF, Q, WX, CYを除く UV型)
 (TG27 - No. 1~1405・TG29 - No. 1~814・
 TG31 - No. 1~1094・TG33 - No. 1~1687) (図2/2)



1001-1244

図番	部品コード	品名	数量	型 式					代 替 性	取 付 部	ラ ン ド レ ッ タ ー	備 考
				TG27	TG29	TG31	TG33	TG31FF				
25	1564-654-214-10	ハ-ス COMP	1	*	*	*	*					
26	1564-654-215-00	ナット	1	*	*	*	*					
27	V210-360-601-60	ネジ(SP)	4	*	*	*	*					
28	1650-650-002-00	ナット(ハ-スナット)	4	*	*	*	*					
29	1650-652-014-00	ナット	1	*	*	*	*					
30	1650-654-310-10	ハ-ス(ナット/U) ASSY	1	*	*	*	*		1			
31	1650-654-055-00	ネジ(SM/M14X1.25X10)	1	*	*	*	*					
32	1488-541-021-00	ワッシャー	1	*	*	*	*					
33	1650-654-055-00	ネジ(SM/M14X1.25X10)	1	*	*	*	*					
34	1488-541-021-00	ワッシャー	1	*	*	*	*					
35	1650-650-015-00	ナット	2	*	*	*	*					
36	1650-650-017-00	ワッシャー(120)	2	*	*	*	*					
37	1376-402-003-00	ナット(140)	1	*	*	*	*					
38	1564-667-002-00	ネジ(SM/M14X10)	2	*	*	*	*					
39	1488-541-021-00	ワッシャー	2	*	*	*	*					
40	V211-260-801-20	ネジ(5)	7	*	*	*	*					

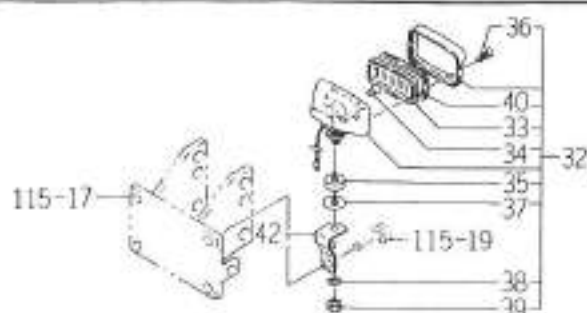
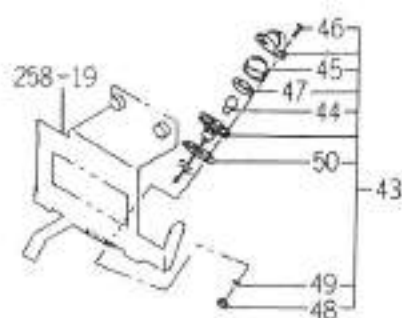
FIG.202 ELC.システム (フロア) (FFGVWXY 型)
(TG31FF - No. 1~182) (図1/4)



11/15/08

図番	部品コード	品名	数量	型 式					代 替 性	色 記 号	マ ツ ク	備 考
				TG27	TG29	TG31	TG33	TG31FF				
1	1654-654-200-10	H-板(UV/UV/FF) ASSY	1					*				
2	1427-120-001-00	ナット(42)	1					*				
3	1342-402-006-00	ナット(250)	1					*				
4	1560-666-004-00	ワッシャー	7					*				
5	1650-654-320-00	H-板(セリ/V) ASSY	1					*				
6	1650-650-015-00	ナット	1					*				
7	1650-650-016-00	ワッシャー	1					1-50				
7A	1650-650-017-00	ナット(120)	1					51				
8	1650-654-500-10	アブ(コネクター) COMP	1					*				
9	1650-650-002-00	ナット(ク-ボルトナット)	3					*				
10	1650-654-033-00	プレート	1					1-58				
11	1650-654-460-00	アブ(コネクター) COMP	1					*				
12	1650-654-760-00	ナット(770)	1					*				
13	V111-164-003-00	ワッシャー	2					*				
14	V411-260-004-00	ワッシャー	2					*				
15	3656-271-001-00	プレート(1, 13X40)	2					*				
16	V401-160-004-00	S.W	2					*				
17	1421-621-038-00	ナット(170)	2					*				
18	1656-654-500-00	ナット(コネ/ワ/LHCSET)	1					*				
19	1650-654-252-00	ワッシャー(LH/ワ-)	1					*				
20	1650-654-253-00	ワッシャー(LH/ワ-)	1					*				
21	1566-656-212-10	H-板 COMP	1					*				
22	1564-654-213-00	ナット(ワッ. 12V21W)	1					*				
23	1566-656-211-00	ナット(ワッ. 12V21/5W)	1					*				
24	1656-654-510-00	ナット(コネ/ワ/RHCSET)	1					*				

FIG.202 ELC.システム (フロア) (FFGVWXY 型)
(TG31FF - No. 1~182) (図2/4)

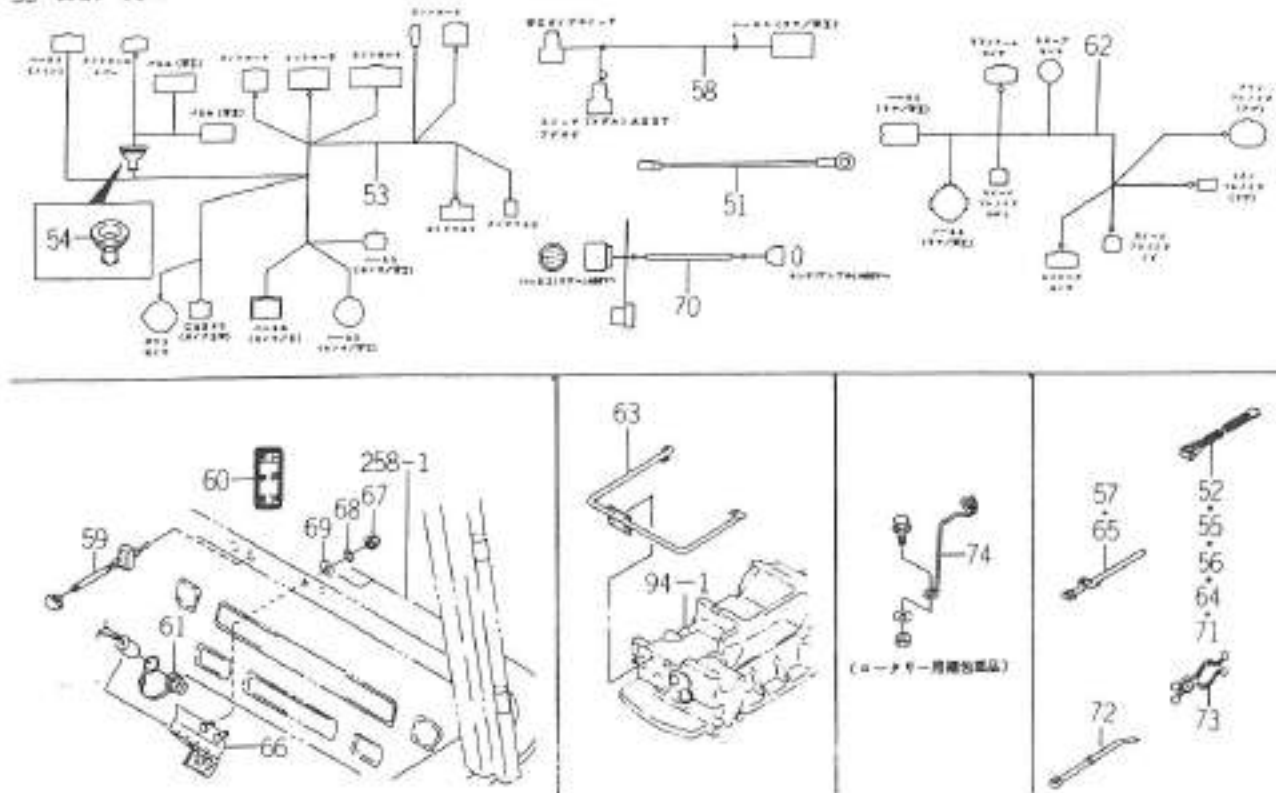


1/24 1/40

図番	部品コード	品名	数量	型 式					代 替 性	色 記 号	ケ ット ン	備 考
				TG27	TG29	TG31	TG33	TG31FF				
25	1650-654-262-00	ビス(RH/7-4)	1					*				
26	1650-654-263-00	ビス(RH/7-2)	1					*				
27	1566-656-212-10	ナット COMP	1					*				
28	1564-654-213-00	ナット(ワッ, 12V21W)	1					*				
29	1566-656-211-00	ナット(ワッ, 12V21/5W)	1					*				
30	V210-360-601-60	ナット(SP)	4					*				
31	1650-650-002-00	ワッ(7-1&2)	4					*				
32	1426-621-220-10	ワッ(ワッ) ASSY	1					*				
33	1479-457-005-00	ビス	1					*				
34	1444-621-242-00	ナット(ワッ/12V20W)	1					*				
35	1426-621-226-00	ワッ(A)	1					*				
36	V112-164-001-20	ワッ(ワッ)	2					*				
37	1426-621-228-00	ワッ(B)	1					*				
38	V401-160-008-00	S.W	1					*				
39	V304-260-008-00	ワッ	1					*				
40	1426-621-232-00	ビス(ワッ)	1					*				
41	1614-690-001-00	ナット(7-2)	1					*				
42	1654-654-001-00	ワッ(ワッ)	1					*				
43	1426-621-040-00	ワッ(ワッ)ASSY	1					*				
44	1426-621-041-00	ナット(ワッ/12V10W)	1					*				
45	1426-621-043-00	ビス	1					*				
46	V112-164-001-40	ワッ(ワッ)	2					*				
47	1426-621-044-00	ビス(ワッ)	1					*				
48	V301-260-004-00	ワッ	2					*				
49	V401-160-004-00	S.W	2					*				

FIG.202 ELC.システム (フロア) (FFGVWXY型)
(TG31FF - No.1~182) (図3/4)

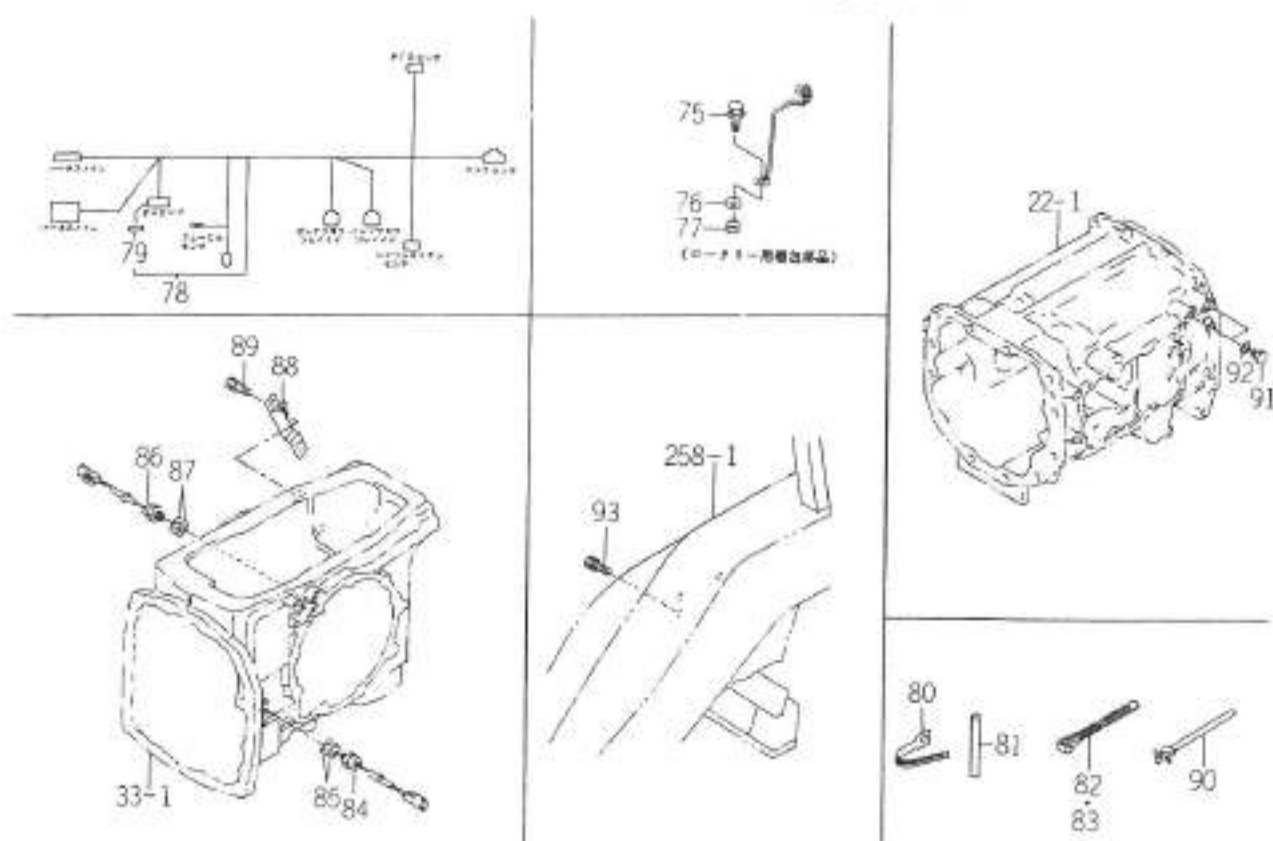
50-図2/4参照



162-1142

図番	部品コード	品名	数量	型式					代替性	色記号	ツメタイプ	備考
				TG27	TG29	TG31	TG33	TG31FF				
50	1426-621-046-00	ハ-スイッチ	1					・				
51	1656-654-002-00	ハ-スイッチ	1					・				
52	1376-402-003-00	リレー (140)	1					・				
53	1650-654-220-10	ハ-スイッチ/ASSY	1					・				
54	1650-654-036-00	スイッチ (10X40X03)	1					・				
55	1376-402-003-00	リレー (140)	1					・				
56	1342-402-006-00	リレー (250)	1					・				
57	1560-666-004-00	コネクタ	8					・				
58	1650-654-570-10	ハ-スイッチ/ASSY	1					・				
59	2504-606-340-00	スイッチ/ASSY	1					・				
60	1650-654-581-00	スイッチ/ASSY	1					・				
61	1614-520-014-00	スイッチ	1					・				
62	1650-654-340-00	ハ-スイッチ/ASSY	1					・				
63	1650-654-380-10	スイッチ/COMP	1					・				
64	1376-402-003-00	リレー (140)	4					・				
65	1560-666-004-00	コネクタ	3					・				
66	1654-654-220-00	スイッチ/COMP	1					・				
67	V341-120-008-00	スイッチ	2					・				
68	V401-160-008-00	S. Y	2					・				
69	V411-260-008-00	スイッチ	2					・				
70	1650-654-740-00	ハ-スイッチ/ASSY	1					・				
71	1376-402-003-00	リレー (140)	1					・				
72	1560-695-015-00	スイッチ	2					・				
73	1650-650-012-10	スイッチ (1-スイッチ)	1					・				
74	1564-531-002-00	スイッチ	1					・				

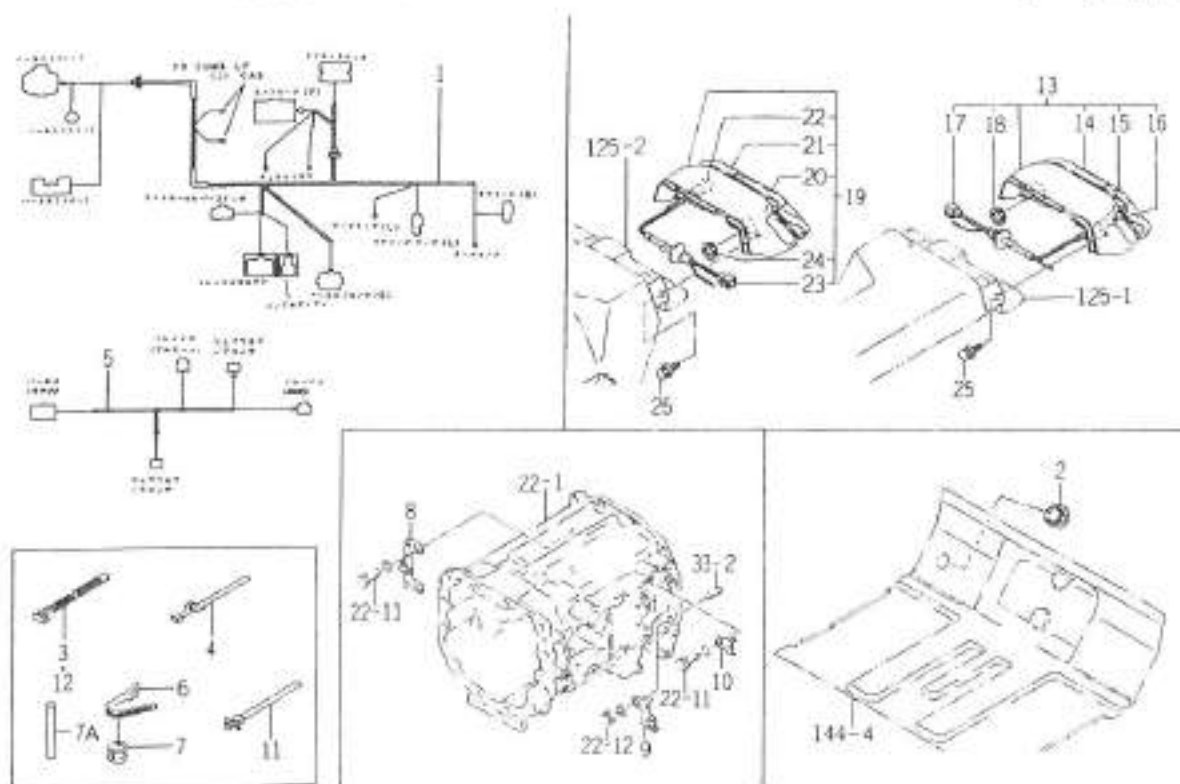
FIG.202 ELC.システム (フロア) (FFGVWXCY 型)
(TG31FF - No.1~182) (図4/4)



1121-1148

図番	部品コード	品名	数量	型 式					代 替 性	色 記 号	マ ン テ ナ ン ス	備 考
				TG27	TG29	TG31	TG33	TG31FF				
75	V211-360-803-00	コナ1用SP	1					*				
76	V411-260-008-00	コナ1用	1					*				
77	V304-260-008-00	コナ1用	1					*				
78	1652-654-210-10	n-板(コナ1用) ASSY	1					*				
79	1652-654-212-00	ナット	1					*				
80	1650-650-015-00	ナット	5					*				
81	1650-650-017-00	ワッシャー(120)	5					*				
82	1376-402-003-00	ワッシャー(140)	1					*				
83	1421-621-038-00	ワッシャー(170)	2					*				
84	1650-654-240-00	ナット(コナ1用) ASSY	1					*				
85	1488-541-021-00	ナット	2					*				
86	1650-654-240-00	ナット(コナ1用) ASSY	1					*				
87	1488-541-021-00	ナット	2					*				
88	1650-654-470-00	コナ1用COMP	1					*				
89	V211-260-801-60	コナ1用(S)	2					*				
90	1650-650-002-00	ナット(コナ1用)	2					*				
91	1564-667-002-00	コナ1用(SM/M14X10)	2					*				
92	1488-541-021-00	ナット	2					*				
93	V211-260-801-20	コナ1用(S)	3					*				

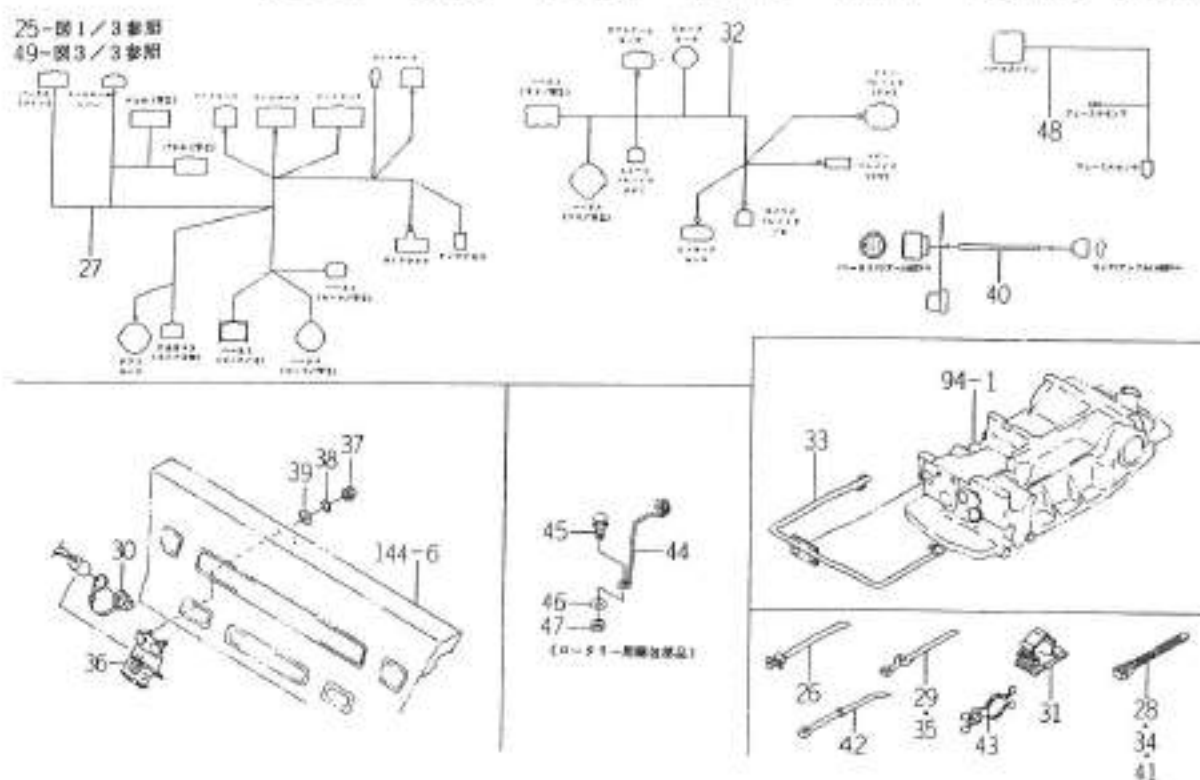
FIG.203 ELC.システム (フロア) (FF, CYを除く UVWX型)
 (TG27 - No.1~1405・TG29 - No.1~814・
 TG31 - No.1~1094・TG33 - No.1~1687) (図1/3)



1/13 150C

図番	部品コード	品名	数量	型 式					代替性	色記号	クランプ	備 考
				TG27	TG29	TG31	TG33	TG31FF				
1	1650-654-290-10	h-板(114/UV)	ASSY	1	*	*	*	*		1		
2	1427-120-001-00	ネジ(42)		1	*	*	*	*				
3	1342-402-006-00	ワッシャー(250)		1	*	*	*	*				
4	1560-666-004-00	ワッシャー		7	*	*	*	*				
5	1650-654-320-00	h-板(124/V)	ASSY	1	*	*	*	*				
6	1650-650-015-00	ワッシャー		1	*	*	*	*				
7	1650-650-016-00	ワッシャー		1	1- -894 896-	1- -489 490-	1- -630 641-	1- -765 766-				
7A	1650-650-017-00	ネジ(120)		1	*	*	*	*				
8	1650-654-500-10	スリ(3279)	COMP	1	*	*	*	*	1			
9	1650-654-460-00	スリ(3279)	COMP	1	*	*	*	*				
10	1650-654-033-00	プレート		1	1- -894	1- -489	1- -630	1- -765				
11	1650-650-002-00	ワッシャー(ネジ用)		3	*	*	*	*				
12	1421-621-038-00	ワッシャー(170)		2	*	*	*	*				
13	1650-654-600-00	ランプ(13E/114/LH)SET		1	*	*	*	*				
14	1650-654-252-00	レンズ(LH/7-A)		1	*	*	*	*				
15	1650-654-253-00	レンズ(LH/9-2)		1	*	*	*	*				
16	1564-654-213-00	ワッシャー(ワッシャー, 12V21W)		1	*	*	*	*				
17	1564-654-214-10	h-板	COMP	1	*	*	*	*				
18	1564-654-215-00	ワッシャー		1	*	*	*	*				
19	1650-654-610-00	ランプ(13E/114/RH)SET		1	*	*	*	*				
20	1650-654-262-00	レンズ(RH/7-A)		1	*	*	*	*				
21	1650-654-263-00	レンズ(RH/9-2)		1	*	*	*	*				
22	1564-654-213-00	ワッシャー(ワッシャー, 12V21W)		1	*	*	*	*				
23	1564-654-214-10	h-板	COMP	1	*	*	*	*				
24	1564-654-215-00	ワッシャー		1	*	*	*	*				

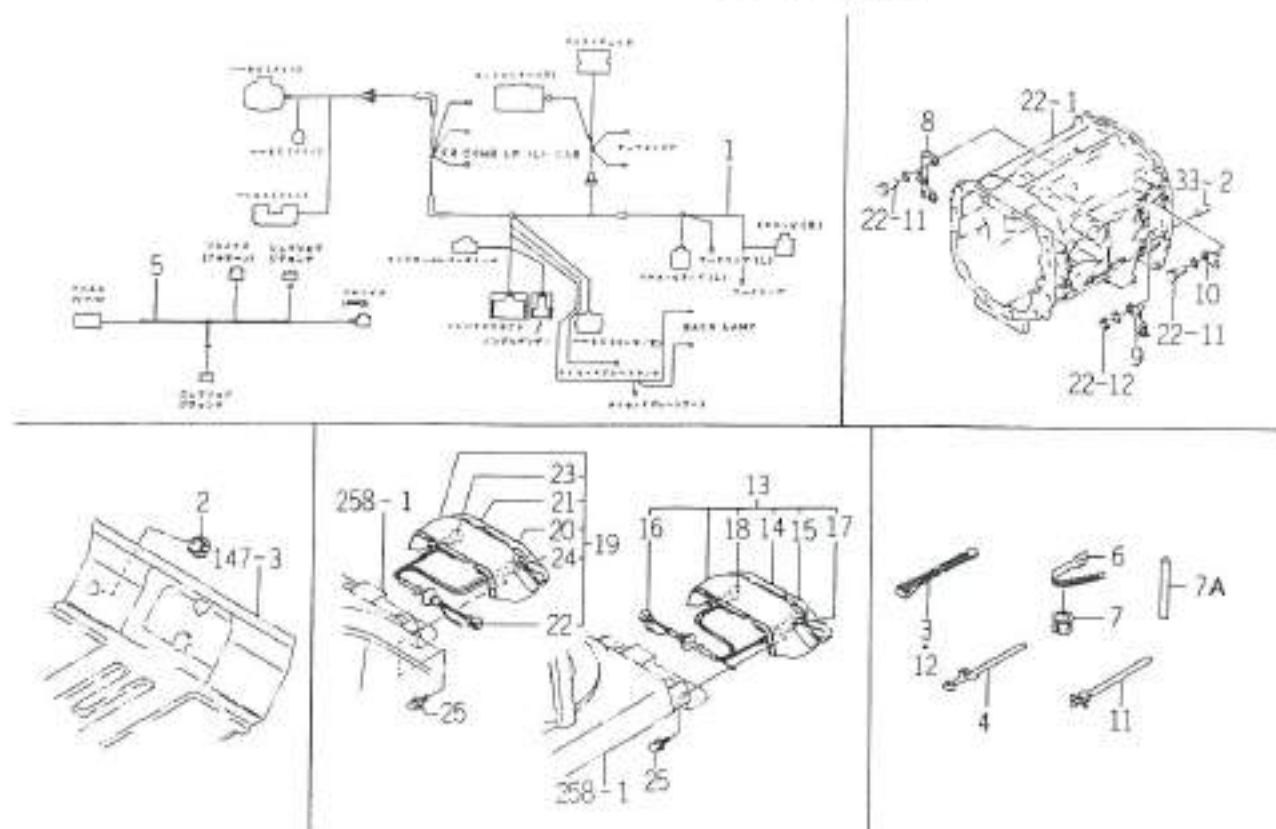
FIG.203 ELC.システム (フロア) (FF, CYを除くUVWX型)
 (TG27 - No. 1~1405・TG29 - No. 1~814・
 TG31 - No. 1~1094・TG33 - No. 1~1687) (図2/3)



001/03P

図番	部品コード	品名	数量	型 式					代替性	色記号	グループ	備 考
				TG27	TG29	TG31	TG33	TG31FF				
25	V210-360-601-60	端子(SP)	4	*	*	*	*					
26	1650-650-002-00	ケーブル(ケーブル)	4	*	*	*	*					
27	1650-654-220-10	ユニット(UV/WX) ASSY	1	*	*	*	*		1			
28	1376-402-003-00	ケーブル(140)	1	*	*	*	*					
29	1560-666-004-00	ケーブル	8	*	*	*	*					
30	1614-520-014-00	ケーブル	1	*	*	*	*					
31	1650-652-013-00	ケーブル	1	*	*	*	*					
32	1650-654-340-00	ユニット(UV/WX) ASSY	1	*	*	*	*					
33	1650-654-380-10	ケーブル(ケーブル) COMP	1	*	*	*	*		1			
34	1376-402-003-00	ケーブル(140)	4	*	*	*	*					
35	1560-666-004-00	ケーブル	3	*	*	*	*					
36	1650-654-520-10	ケーブル COMP	1	*	*	*	*		1			
37	V341-120-008-00	ケーブル	2	*	*	*	*					
38	V401-160-008-00	S.W	2	*	*	*	*					
39	V411-260-008-00	ケーブル	2	*	*	*	*					
40	1650-654-740-00	ユニット(ケーブル/TG) ASSY	1	*	*	*	*					
41	1376-402-003-00	ケーブル(140)	1	*	*	*	*					
42	1560-695-015-00	ケーブル	2	*	*	*	*					
43	1650-650-012-10	ケーブル(ケーブル)	1	141-	118-	99-	82-		1			
44	1564-531-002-00	ケーブル(ケーブル)	1	*	*	*	*					
45	V211-360-803-00	ケーブル(SP)	1	*	*	*	*					
46	V411-260-008-00	ケーブル	1	*	*	*	*					
47	V304-260-008-00	ケーブル	1	*	*	*	*					
48	1650-654-310-10	ユニット(ケーブル/U) ASSY	1	*	*	*	*		1			
49	1650-654-055-00	端子(SM/WIAX1. 25X10)	1	*	*	*	*					

FIG.204 ELC.システム (フロア) (FFSVWXCY型)
(TG31FF - No.1~182) (図1/4)

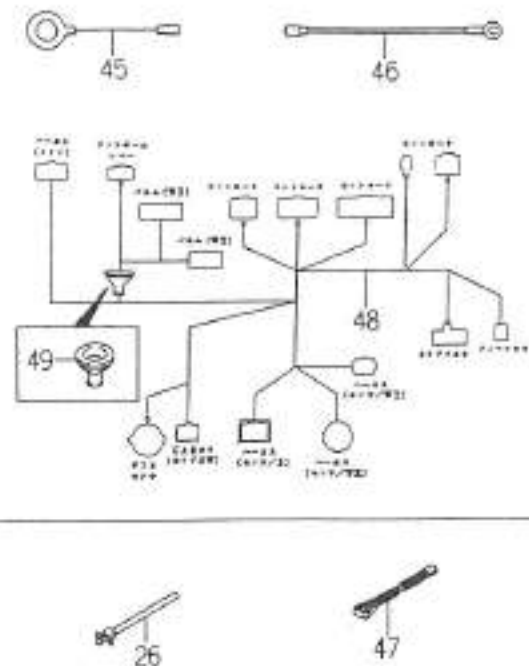
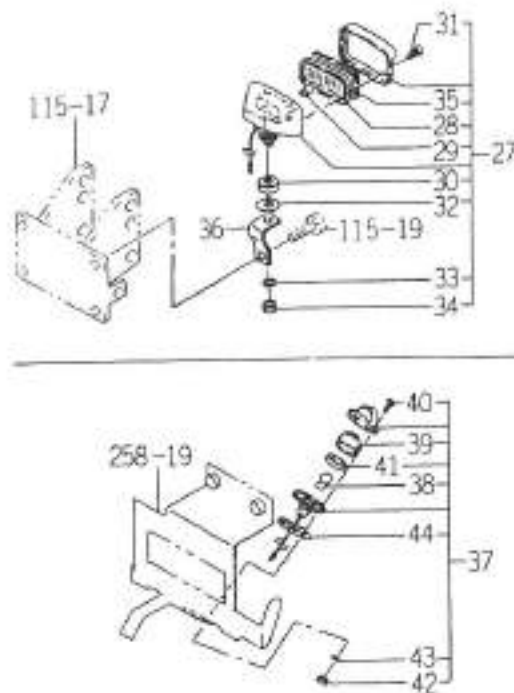


00000000

図番	部品コード	品名	数量	型 式					代替性	手記	マーク	備 考
				TG27	TG29	TG31	TG33	TG31FF				
1	1654-654-200-10	ル-ズ(リヤ/UW/FE) ASSY	1					*				1
2	1427-120-001-00	キャブ(42)	1					*				
3	1342-402-006-00	ワイヤ(250)	1					*				
4	1580-666-004-00	キャブ	7					*				
5	1650-654-320-00	ル-ズ(リヤ/V) ASSY	1					*				
6	1650-650-015-00	キャブ	1					*				
7	1650-650-016-00	ワイヤ-9	1					1-50				
7A	1650-650-017-00	ワイヤ(120)	1					51-				
8	1650-654-500-10	ワイヤ(キャブ)	1					*				
9	1650-654-460-00	ワイヤ(キャブ)	1					*				
10	1650-654-033-00	ワイヤ	1					1-50				
11	1650-650-002-00	ワイヤ(キャブ&キャブ)	3					*				
12	1421-621-038-00	ワイヤ(170)	2					*				
13	1656-654-500-00	ワイヤ(キャブ/リヤ/LHCSET)	1					*				
14	1650-654-252-00	ワイヤ(LH/リヤ)	1					*				
15	1650-654-253-00	ワイヤ(LH/リヤ)	1					*				
16	1566-656-212-10	ル-ズ COMP	1					*				
17	1564-654-213-00	キャブ(ワイヤ, 12V21W)	1					*				
18	1566-656-211-00	キャブ(ワイヤ, 12V21/5W)	1					*				
19	1656-654-510-00	ワイヤ(キャブ/リヤ/RHCSET)	1					*				
20	1650-654-262-00	ワイヤ(RH/リヤ)	1					*				
21	1650-654-263-00	ワイヤ(RH/リヤ)	1					*				
22	1566-656-212-10	ル-ズ COMP	1					*				
23	1564-654-213-00	キャブ(ワイヤ, 12V21W)	1					*				
24	1566-656-211-00	キャブ(ワイヤ, 12V21/5W)	1					*				

FIG.204 ELC.システム (フロア) (FFSVWXY型)
(TG31FF - No.1~182) (図2/4)

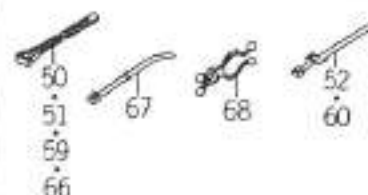
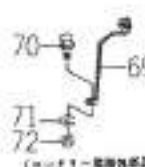
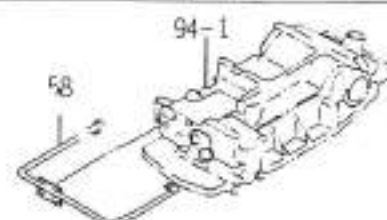
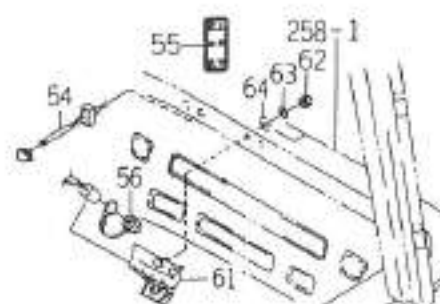
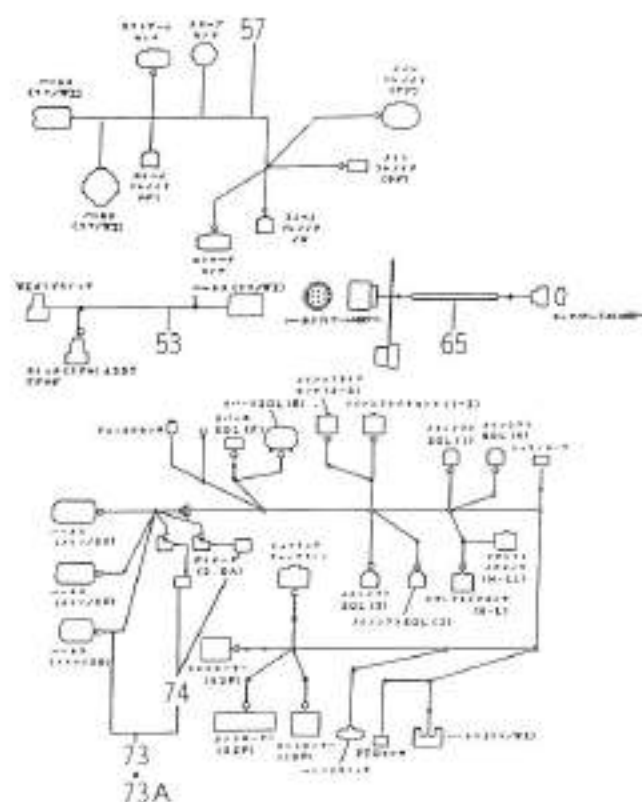
25-図1/4参照



10/14/14

図番	部品コード	品名	数量	型 式					代替性	色記号	ケトル	備 考
				TG27	TG29	TG31	TG33	TG31FF				
25	V210-360-601-60	ネジ (SP)	4					・				
26	1650-650-002-00	スイッチ (7-ス)	4					・				
27	1426-621-220-10	スイッチ (10ヶ) ASSY	1					・				
28	1479-457-005-00	ビス	1					・				
29	1444-621-242-00	カバー (スイッチ/12V20W)	1					・				
30	1426-621-226-00	スイッチ (A)	1					・				
31	V112-164-001-20	スイッチ (2ヶ)	2					・				
32	1426-621-228-00	スイッチ (B)	1					・				
33	V401-160-008-00	S.W	1					・				
34	V304-260-008-00	スイッチ	1					・				
35	1426-621-232-00	ビス (1ヶ)	1					・				
36	1654-654-001-00	ネジ (7ヶ)	1					・				
37	1426-621-040-00	スイッチ (4ヶ) ASSY	1					・				
38	1426-621-041-00	カバー (スイッチ/12V10W)	1					・				
39	1426-621-043-00	ビス	1					・				
40	V112-164-001-40	スイッチ (2ヶ)	2					・				
41	1426-621-044-00	ビス (2ヶ)	1					・				
42	V301-260-004-00	ネジ	2					・				
43	V401-160-004-00	S.W	2					・				
44	1426-621-046-00	ネジ (2ヶ)	1					・				
45	1614-690-001-00	ネジ (7-ス)	1					・				
46	1656-654-002-00	ネジ (7-ス)	1					・				
47	1376-402-003-00	スイッチ (140)	1					・				
48	1650-654-220-10	ネジ (11ヶ/WX) ASSY	1					・				
49	1650-654-036-00	スイッチ (10X40X03)	1					・				

FIG.204 ELC.システム (フロア) (FFSVWXCY型)
(TG31FF - No.1~182) (図3/4)

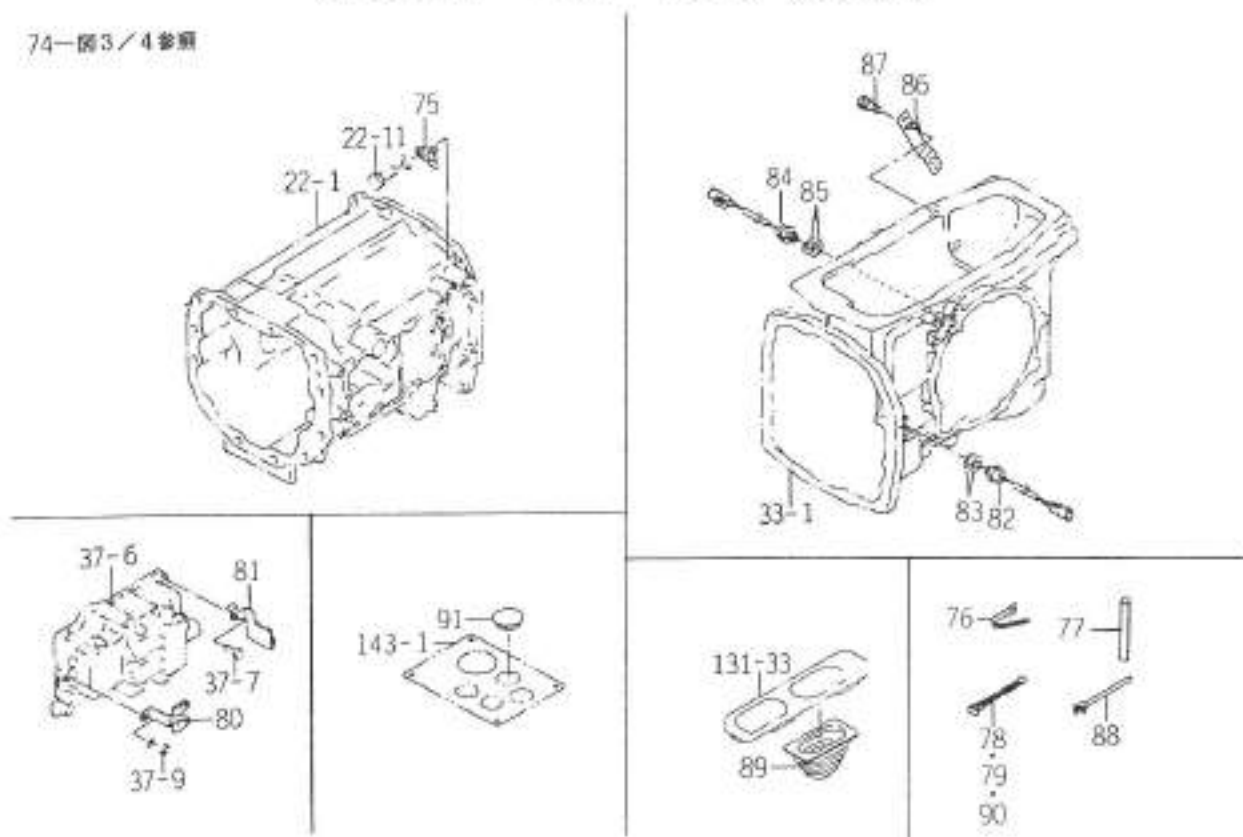


1079 8581

図番	部品コード	品名	数量	型 式					代替性	色記号	アルファベット	備考
				TG27	TG29	TG31	TG33	TG31FF				
50	1376-402-003-00	リレー (140)	1					*				
51	1342-402-006-00	リレー (250)	1					*				
52	1560-666-004-00	リレー	8					*				
53	1650-654-570-10	リレー (MX/リレー) ASSY	1					*				
54	2504-606-340-00	リレー (リレー) ASSY	1					*				
55	1650-654-581-00	リレー (リレー/リレー)	1					*				
56	1614-520-014-00	リレー	1					*				
57	1650-654-340-00	リレー (リレー/MX) ASSY	1					*				
58	1650-654-380-10	リレー (リレー) COMP	1					*				
59	1376-402-003-00	リレー (140)	4					*				
60	1560-666-004-00	リレー	3					*				
61	1654-654-220-00	リレー COMP	1					*				
62	V341-120-008-00	リレー	2					*				
63	V401-160-008-00	S.W	2					*				
64	V411-260-008-00	リレー	2					*				
65	1650-654-740-00	リレー (リレー/TG) ASSY	1					*				
66	1376-402-003-00	リレー (140)	1					*				
67	1560-695-015-00	リレー	2					*				
68	1650-650-012-10	リレー (リレー)	1					*				
69	1564-531-002-00	リレー (リレー)	1					*				
70	V211-360-803-00	リレー (SP)	1					*				
71	V411-260-008-00	リレー	1					*				
72	V304-260-008-00	リレー	1					*				
73	1654-654-210-00	リレー (リレー/S/FF) ASSY	1					1-91				
73A	1654-654-210-10	リレー (リレー/S/FF) ASSY	1					92-				

FIG.204 ELC.システム (フロア) (FFSVWXCY型)
(TG31FF - No.1~182) (図4/4)

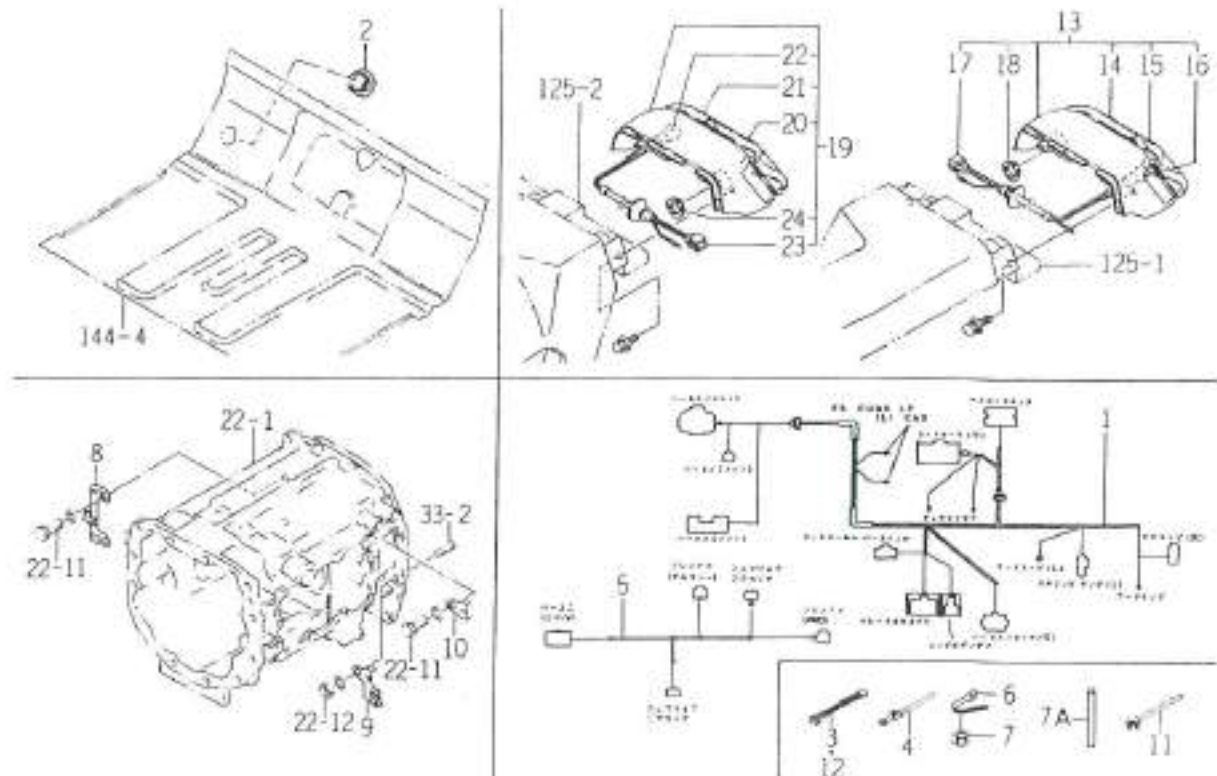
74-図3/4参照



024 03K

図番	部品コード	品名	数量	型 式					代 替 性	色 記 号	ク ラ ッ プ	備 考
				TG27	TG29	TG31	TG33	TG31FF				
74	1560-666-212-00	944-F	2					•				
75	1650-654-530-00	ｽﾌﾟｰ (13499)	1					•				
76	1650-650-015-00	ﾌﾗｯﾌﾟ	4					•				
77	1650-650-017-00	ﾌﾁ-ﾌﾟ (120)	4					•				
78	1376-402-003-00	ｸﾞﾗｲﾝﾄﾞ (140)	2					•				
79	1342-402-006-00	ｸﾞﾗｲﾝﾄﾞ (250)	1					•				
80	1650-654-480-00	ｽﾌﾟｰ (13499)	1					•				
81	1650-654-490-00	ｽﾌﾟｰ (13499)	1					•				
82	1650-654-240-00	セｯﾌﾟ (168) (1-ｼｰﾌﾞ)	1					•				
83	1488-541-021-00	ｼﾙ	2					•				
84	1650-654-240-00	セｯﾌﾟ (168) (1-ｼｰﾌﾞ)	1					•				
85	1488-541-021-00	ｼﾙ	2					•				
86	1650-654-470-00	ｽﾌﾟｰ (13499)	1					•				
87	V211-260-801-60	ｺﾝﾀｸﾄ (S)	2					•				
88	1650-650-002-00	ｸﾗｯﾌﾟ (ｸﾞﾗｲﾝﾄﾞ)	2					•				
89	1650-608-007-00	ﾌｰ	1					•				
90	1342-402-006-00	ｸﾞﾗｲﾝﾄﾞ (250)	1					•				
91	1427-120-001-00	ｷｯﾌﾟ (42)	1					•				

FIG.205 ELC.システム (フロア) (FF, CYを除くSVWX型)
 (TG27 - No.1~1405・TG29 - No.1~814・
 TG31 - No.1~1094・TG33 - No.1~1687) (図1/3)



EIT-7342

図番	部品コード	品名	数量	型 式					代替性	色記号	ケループ	備 考
				TG27	TG29	TG31	TG33	TG31FF				
1	1650-654-290-10	ホ-キ(UY/UY) ASSY	1	*	*	*	*		1			
2	1427-120-001-00	ナツジ(42)	1	*	*	*	*					
3	1342-402-006-00	ナツジOF(250)	1	*	*	*	*					
4	1560-666-004-00	OF	7	*	*	*	*					
5	1650-654-320-00	ホ-キ(ナツジ/Y) ASSY	1	*	*	*	*					
6	1650-650-015-00	ナツジ	1	*	*	*	*					
7	1650-650-016-00	イソプレ-7	1	1- 894	1- 489	1- 839	1- 765					
7A	1650-650-017-00	ナツジ(120)	1	895	490	610	766					
8	1650-654-500-10	ナツジ(ナツジ) COMP	1	*	*	*	*		1			
9	1650-654-460-00	ナツジ(ナツジ) COMP	1	*	*	*	*					
10	1650-654-033-00	プレート	1	1- 894	1- 489	1- 639	1- 765					
11	1650-650-002-00	ナツジ(ナツジ/ナツジ)	3	*	*	*	*					
12	1421-621-038-00	ナツジOF(170)	2	*	*	*	*					
13	1650-654-600-00	ナツジ(ナツジ/ナツジ/LH)SET	1	*	*	*	*					
14	1650-654-262-00	ナツジ(LH/ナツジ)	1	*	*	*	*					
15	1650-654-253-00	ナツジ(LH/ナツジ)	1	*	*	*	*					
16	1564-654-213-00	ナツジ(ナツジ, 12V21W)	1	*	*	*	*					
17	1564-654-214-10	ホ-キ COMP	1	*	*	*	*					
18	1564-654-215-00	ナツジ	1	*	*	*	*					
19	1650-654-610-00	ナツジ(ナツジ/UY/RH)SET	1	*	*	*	*					
20	1650-654-262-00	ナツジ(RH/ナツジ)	1	*	*	*	*					
21	1650-654-263-00	ナツジ(RH/ナツジ)	1	*	*	*	*					
22	1564-654-213-00	ナツジ(ナツジ, 12V21W)	1	*	*	*	*					
23	1564-654-214-10	ホ-キ COMP	1	*	*	*	*					
24	1564-654-215-00	ナツジ	1	*	*	*	*					

FIG.205 ELC.システム (フロア) (FF, CYを除くSVWX型)
 (TG27 - No.1~1405・TG29 - No.1~814・
 TG31 - No.1~1094・TG33 - No.1~1687) (図2/3)

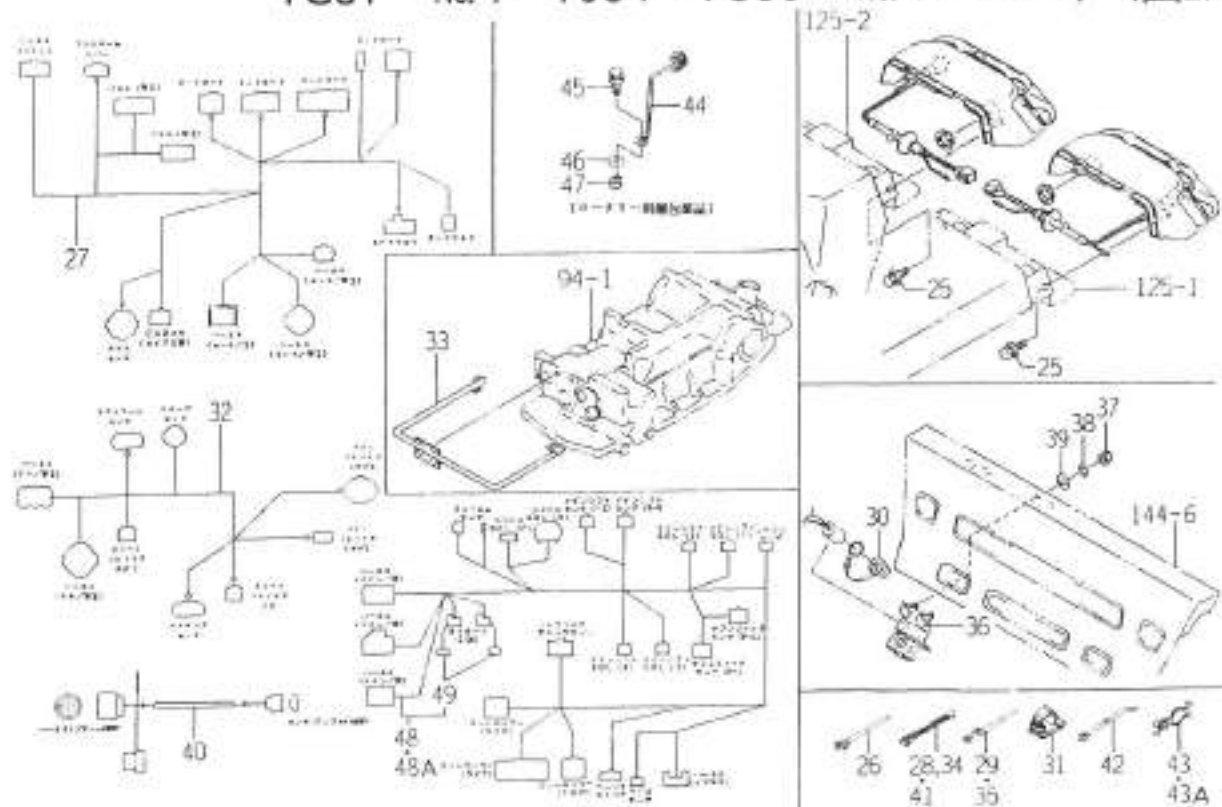


FIG.205

図番	部品コード	品名	数量	型 式					代替性	色記号	フタ印	備 考
				TG27	TG29	TG31	TG33	TG31FF				
25	V210-360-601-60	ネジ(SP)	4	*	*	*	*					
26	1650-650-002-00	ワッパ(ネジ取付用)	4	*	*	*	*					
27	1650-654-220-10	ユニット(SV/WX)	1	*	*	*	*		1			
28	1376-402-003-00	ワッパ(F140)	1	*	*	*	*					
29	1560-666-004-00	ワッパ	8	*	*	*	*					
30	1614-520-014-00	ワッパ	1	*	*	*	*					
31	1650-652-013-00	ワッパ	1	*	*	*	*					
32	1650-654-340-00	ユニット(SV/WX)	1	*	*	*	*		1			
33	1650-654-380-10	シート(ユニット)	1	*	*	*	*					
34	1376-402-003-00	ワッパ(F140)	4	*	*	*	*					
35	1560-666-004-00	ワッパ	3	*	*	*	*					
36	1650-654-520-10	ネジ	1	*	*	*	*		1			
37	V341-120-008-00	ワッパ	2	*	*	*	*					
38	V401-160-008-00	S.W	2	*	*	*	*					
39	V411-260-008-00	ワッパ	2	*	*	*	*					
40	1650-654-740-00	ユニット(FF/TG)	1	*	*	*	*					
41	1376-402-003-00	ワッパ(F140)	1	*	*	*	*					
42	1560-695-015-00	ワッパ	2	*	*	*	*					
43	1650-650-012-00	ワッパ(ユニット)	1		1-348	1-118	1-98	1-61				
43A	1650-650-012-10	ワッパ(ユニット)	1		141-	113-	99-	62-	1			
44	1564-531-002-00	ネジ(ワッパ)	1	*	*	*	*					
45	V211-360-803-00	ワッパ(SP)	1	*	*	*	*					
46	V411-260-008-00	ワッパ	1	*	*	*	*					
47	V304-260-008-00	ワッパ	1	*	*	*	*					
48	1650-654-330-10	ユニット(SV/S)	1	1-1151	1-647	1-912	1-1130		1			

FIG.205 ELC.システム (フロア) (FF, CYを除く SVWX型)
 (TG27 - No.1~1405・TG29 - No.1~814・
 TG31 - No.1~1094・TG33 - No.1~1687) (図3/3)

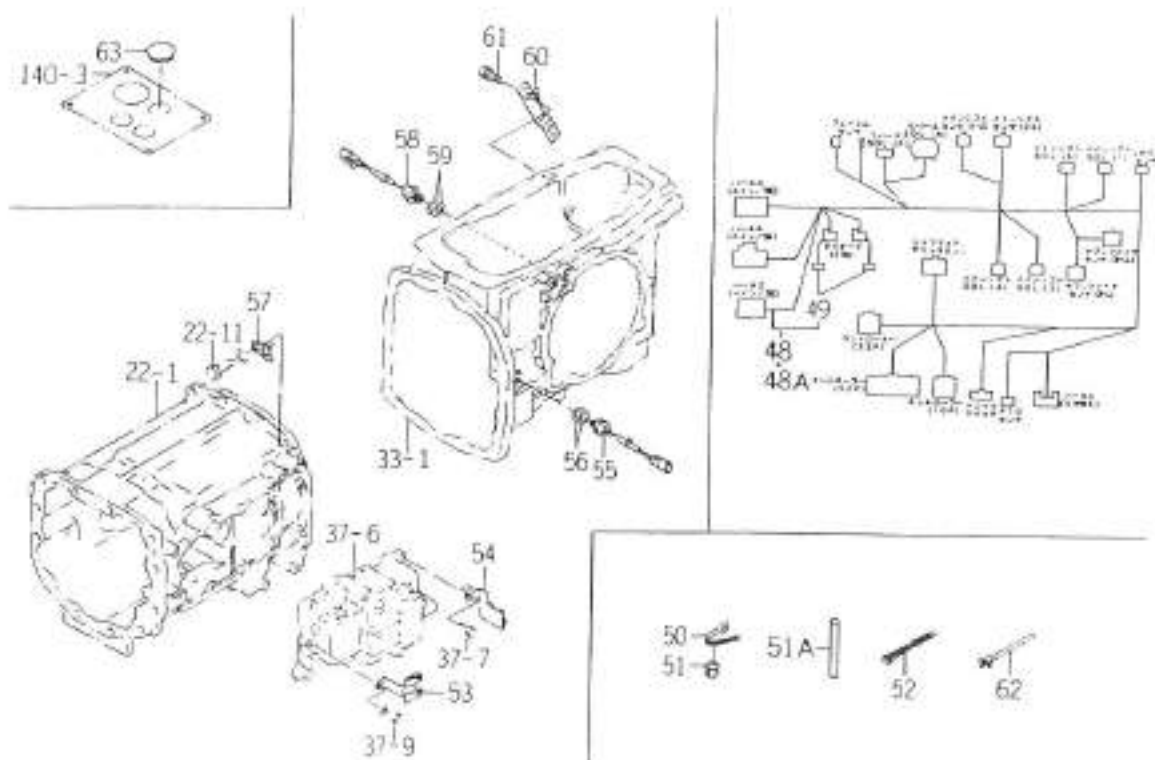
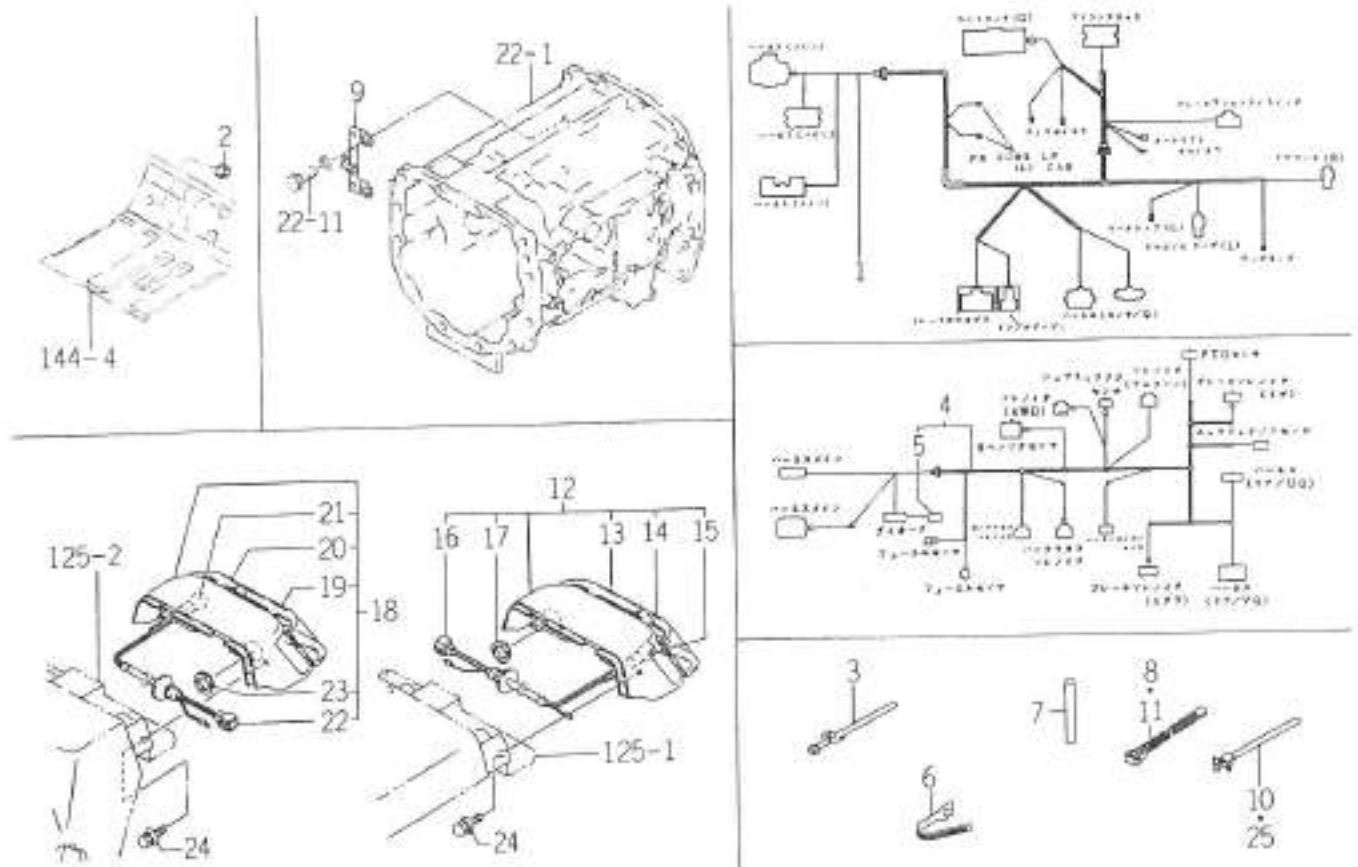


図 205

図番	部品コード	品名	数量	型 式					代替性	色記号	ケイブ	備考	
				TG27	TG29	TG31	TG33	TG31FF					
48A	1650-654-330-20	A-42(電機/S)	ASSY	1	1152-	848-	813-	1237-					
49	1560-666-212-00	714-F		2	*	*	*	280-					
50	1650-650-015-00	ワッパ		4	*	*	*	*					
51	1650-650-016-00	ワッパ		4	1- 894	1- 489	1- 639	1- 705					
51A	1650-650-017-00	ワッパ(120)		4	895-	490-	640-	746-					
52	1376-402-003-00	ワッパ(140)		2	*	*	*	*					
53	1650-654-480-00	コンパ	COMP	1	*	*	*	*					
54	1650-654-490-00	コンパ	COMP	1	*	*	*	*					
55	1650-654-240-00	ワッパ(電機/S)	ASSY	1	*	*	*	*					
56	1488-541-021-00	ワッパ		2	*	*	*	*					
57	1650-654-530-00	コンパ	COMP	1	1- 701	1- 439	1- 550	1- 504					
58	1650-654-240-00	ワッパ(電機/S)	ASSY	1	*	*	*	*					
59	1488-541-021-00	ワッパ		2	*	*	*	*					
60	1650-654-470-00	コンパ	COMP	1	*	*	*	*					
61	9211-260-801-60	ワッパ(S)		2	*	*	*	*					
62	1650-650-002-00	ワッパ(電機/S)		2	*	*	*	*					
63	1427-120-001-00	ワッパ(42)		1	*	*	*	*					

FIG.206 ELC.システム (フロア) (FF, CYを除くGVQ型) (図1/3)



160 1112

図番	部品コード	品名	数量	型 式					代替性	色記号	ワレイン	備考
				TG27	TG29	TG31	TG33	TG31FF				
1	1650-654-620-00	h-板(114/0)	ASSY	1	*	*	*	*				
2	1427-120-001-00	ネジ(42)		1	*	*	*	*				
3	1560-666-004-00	ワッ		7	*	*	*	*				
4	1652-654-270-00	h-板(127/0/GVQ)	ASSY	1	*	*	*	*				
5	1652-654-212-00	ワッ-F		1	*	*	*	*				
6	1650-650-015-00	ワッ		6	*	*	*	*				
7	1650-650-017-00	ワッ(120)		6	*	*	*	*				
8	1376-402-003-00	ワッ(140)		1	*	*	*	*				
9	1650-654-500-10	スリ(147)	COMP	1	*	*	*	*				
10	1650-650-002-00	ワッ(1-7&8)ワッ		1	*	*	*	*				
11	1421-621-038-00	ワッ(170)		4	*	*	*	*				
12	1650-654-600-00	ワッ(127/114/LH)SET		1	*	*	*	*				
13	1650-654-252-00	ワッ(LH/7-4)		1	*	*	*	*				
14	1650-654-253-00	ワッ(LH/7-7)		1	*	*	*	*				
15	1564-654-213-00	ワッ(ワッ, 12V21W)		1	*	*	*	*				
16	1564-654-214-10	h-板	COMP	1	*	*	*	*				
17	1564-654-215-00	ワッ		1	*	*	*	*				
18	1650-654-610-00	ワッ(127/114/RH)SET		1	*	*	*	*				
19	1650-654-262-00	ワッ(RH/7-4)		1	*	*	*	*				
20	1650-654-263-00	ワッ(RH/7-7)		1	*	*	*	*				
21	1564-654-213-00	ワッ(ワッ, 12V21W)		1	*	*	*	*				
22	1564-654-214-10	h-板	COMP	1	*	*	*	*				
23	1564-654-215-00	ワッ		1	*	*	*	*				
24	V210-360-601-60	ワッ(SP)		4	*	*	*	*				
25	1650-650-002-00	ワッ(1-7&8)ワッ		4	*	*	*	*				

FIG.206 ELC.システム (フロア) (FF, CYを除くGVQ型) (図2/3)

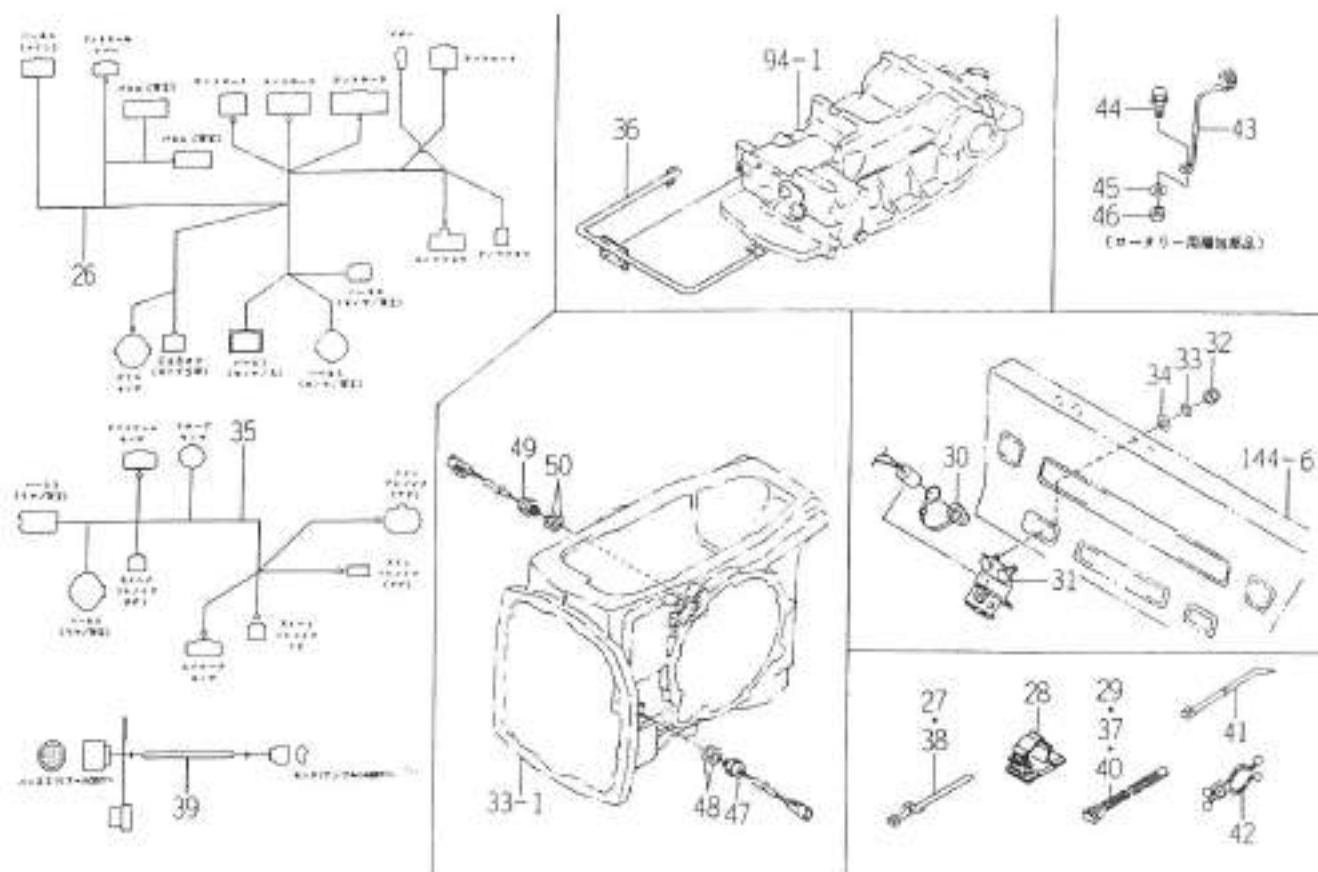
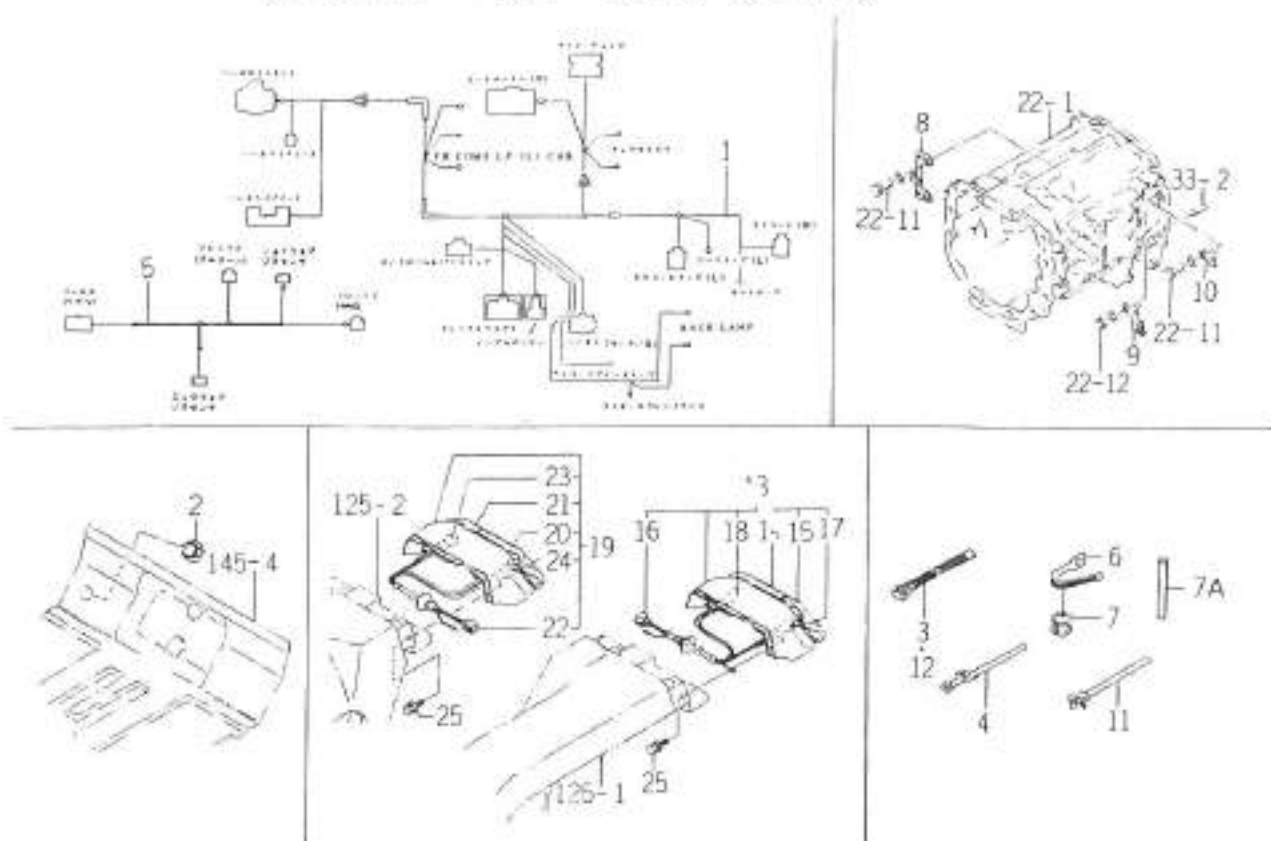


図 206

図番	部品コード	品名	数量	型 式					代替性	色記号	クルーム	備 考
				TG27	TG29	TG31	TG33	TG31 FF				
26	1650-654-680-00	ル-ス(リヤ/WX)	ASSY	1	*	*	*	*				
27	1560-666-004-00	ワッ		8	*	*	*	*				
28	1650-652-013-00	ワッ		1	*	*	*	*				
29	1376-402-003-00	ワイヤ(F140)		1	*	*	*	*				
30	1614-520-014-00	ワッ		1	*	*	*	*				
31	1650-654-520-10	組	COMP	1	*	*	*	*				
32	V341-120-008-00	389ワッ		2	*	*	*	*				
33	V401-160-008-00	S.W		2	*	*	*	*				
34	V411-260-008-00	389ワッ		2	*	*	*	*				
35	1650-654-340-00	ル-ス(セン/WX)	ASSY	1	*	*	*	*				
36	1650-654-380-10	ル-ス(ル-ス)	COMP	1	*	*	*	*				
37	1376-402-003-00	ワイヤ(F140)		4	*	*	*	*				
38	1560-666-004-00	ワッ		3	*	*	*	*				
39	1650-654-740-00	ル-ス(オ-ト/TG)	ASSY	1	*	*	*	*				
40	1376-402-003-00	ワイヤ(F140)		1	*	*	*	*				
41	1560-695-015-00	ワッ		2	*	*	*	*				
42	1650-650-012-10	ワッ(01-10ワ)		1	*	*	*	*				
43	1564-531-002-00	ワイヤ(F140)		1	*	*	*	*				
44	V211-360-803-00	389ワッ(SP)		1	*	*	*	*				
45	V411-260-008-00	389ワッ		1	*	*	*	*				
46	V304-260-008-00	389ワッ		1	*	*	*	*				
47	1650-654-240-00	ワイヤ(ル-ス/ワ)	ASSY	1	*	*	*	*				
48	1488-541-021-00	ワ		2	*	*	*	*				
49	1650-654-240-00	ワイヤ(ル-ス/ワ)	ASSY	1	*	*	*	*				
50	1488-541-021-00	ワ		2	*	*	*	*				

FIG.207 ELC.システム (フロア) (CYを除く FFUVWX型)
(TG31FF - No.1~182) (図1/4)

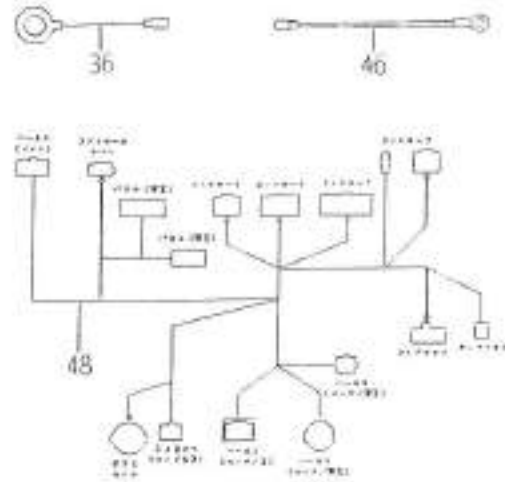
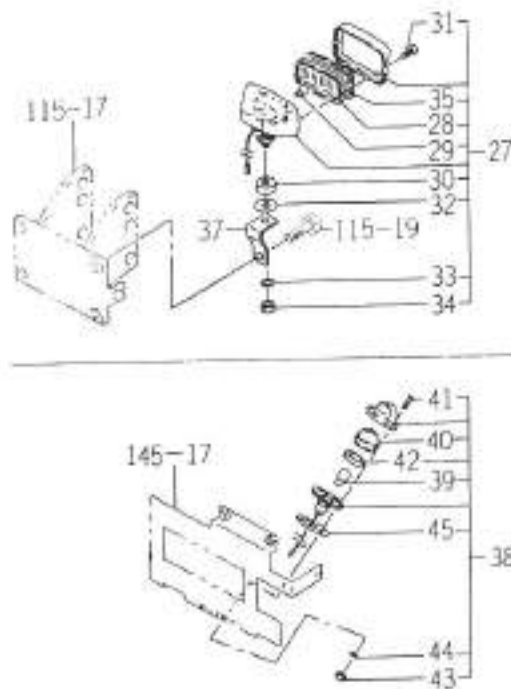


059 0149

図番	部品コード	品名	数量	型 式					代替性	色記号	クレーン	備考
				TG27	TG29	TG31	TG33	TG31FF				
1	1654-654-200-10	h-4X(0Y/UV/FF) ASSY	1					*		1		
2	1427-120-001-00	ナット(42)	1					*				
3	1342-402-006-00	ワッシャー(250)	1					*				
4	1560-655-004-00	ワッシャー	7					*				
5	1650-654-320-00	h-4X(2Y/Y) ASSY	1					*				
6	1650-650-015-00	ナット	1					*				
7	1650-650-016-00	ワッシャー	1					1-50				
7A	1650-650-017-00	ナット(120)	1					51-				
8	1650-654-500-10	スリ(3429)	COMP					*				
9	1650-654-460-00	スリ(3429)	COMP					*				
10	1650-654-033-00	プレート	1					1-50				
11	1650-650-002-00	ワッシャー(7-7&3529)	3					*				
12	1421-621-038-00	ワッシャー(170)	2					*				
13	1656-654-300-00	ワッシャー(170E/0Y/LH)SET	1					*				
14	1650-654-252-00	ワッシャー(LH/0-0)	1					*				
15	1650-654-253-00	ワッシャー(LH/0-0)	1					*				
16	1566-656-212-10	h-4X COMP	1					*				
17	1564-654-213-00	ワッシャー(12V21W)	1					*				
18	1566-656-211-00	ワッシャー(12V21/5W)	1					*				
19	1656-654-310-00	ワッシャー(170E/0Y/RH)SET	1					*				
20	1650-654-262-00	ワッシャー(RH/0-0)	1					*				
21	1650-654-263-00	ワッシャー(RH/0-0)	1					*				
22	1566-656-212-10	h-4X COMP	1					*				
23	1564-654-213-00	ワッシャー(12V21W)	1					*				
24	1566-656-211-00	ワッシャー(12V21/5W)	1					*				

FIG.207 ELC.システム (フロア) (CYを除く FFUVWX型)
(TG31FF - No. 1~182) (図2/4)

25-図1/4参照



004 017

図番	部品コード	品名	数量	型 式					代替性	色記号	フルーフ	備 考
				TG27	TG29	TG31	TG33	TG31FF				
25	V210-360-601-60	継手(SP)	4					*				
26	1650-650-002-00	リフ(↑-7&A↑)	4					*				
27	1426-621-220-10	ソフ(↑↑↑) ASSY	1					*				
28	1479-457-005-00	ソフ	1					*				
29	1444-621-242-00	ソフ(ソフ/12V20W)	1					*				
30	1426-621-226-00	ソフ(A)	1					*				
31	V112-164-001-20	ソフ(ソフ)	2					*				
32	1426-621-228-00	ソフ(B)	1					*				
33	V401-160-008-00	S.W	1					*				
34	V304-260-008-00	ソフ	1					*				
35	1426-621-232-00	ソフ	1					*				
36	1614-690-001-00	ソフ(ソフ)	1					*				
37	1654-654-001-00	ソフ(ソフ)	1					*				
38	1426-621-040-00	ソフ(ソフ/12V10W) ASSY	1					*				
39	1426-621-041-00	ソフ(ソフ/12V10W)	1					*				
40	1426-621-043-00	ソフ	1					*				
41	V112-164-001-40	ソフ(ソフ)	2					*				
42	1426-621-044-00	ソフ	1					*				
43	V301-260-004-00	ソフ	2					*				
44	V401-160-004-00	S.W	2					*				
45	1426-621-046-00	ソフ	1					*				
46	1656-654-002-00	ソフ(ソフ)	1					*				
47	1376-402-003-00	ソフ(140)	1					*				
48	1650-654-220-10	ソフ(ソフ/WX) ASSY	1					*				
49	1376-402-003-00	ソフ(140)	1					*				

FIG.207 ELC.システム (フロア) (CYを除く FFUVWX型)
(TG31FF - No. 1~182) (図3/4)

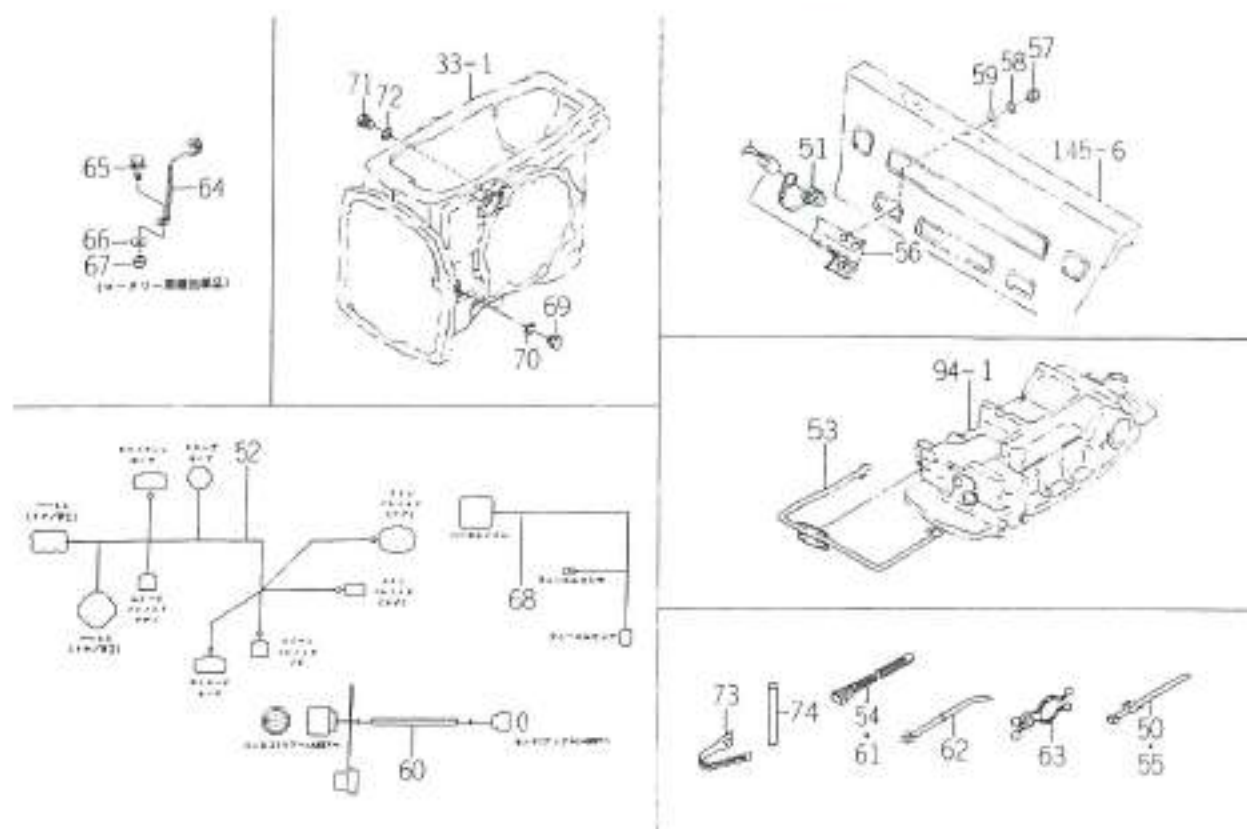
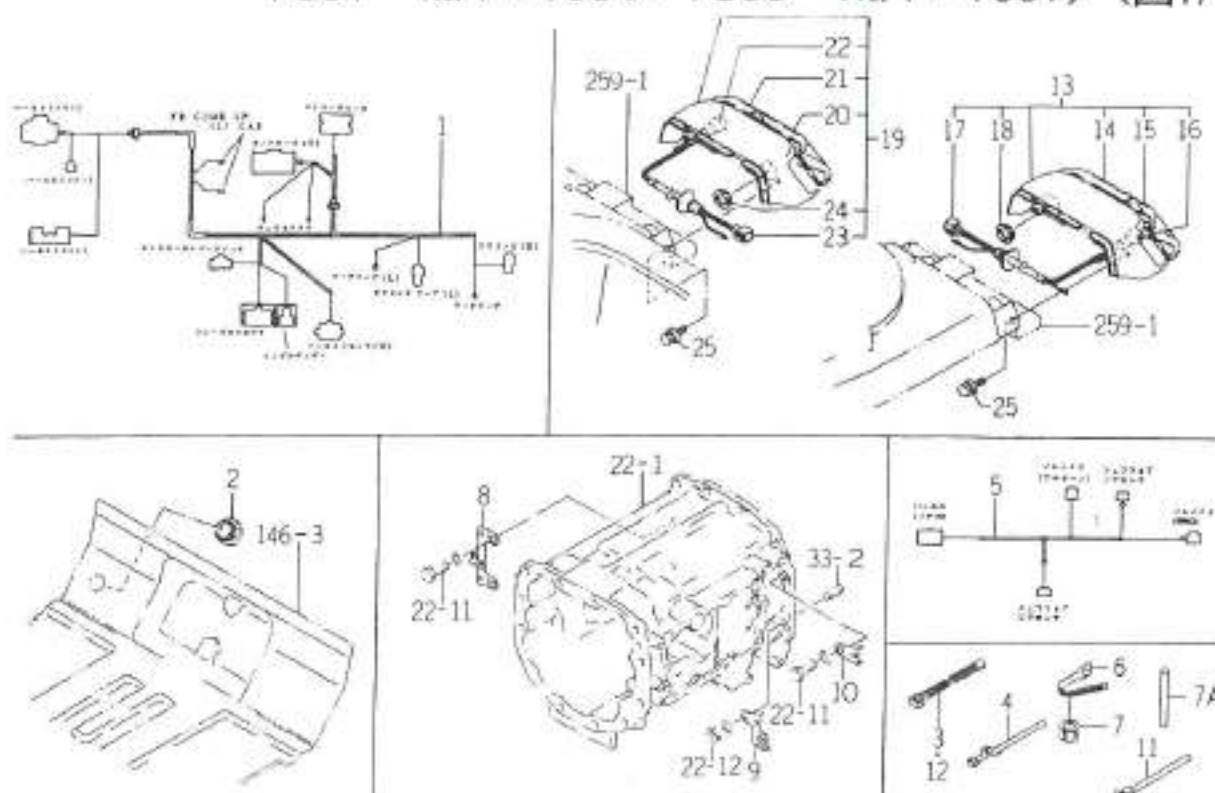


図3/4

図番	部品コード	品名	数量	型 式					代替性	色記号	ラベル	備 考
				TG27	TG29	TG31	TG33	TG31FF				
50	1560-666-004-00	ワッ	8					*				
51	1614-520-014-00	ワッ	1					*				
52	1650-654-340-00	ユニット(モタ/AX)	ASSY					*				
53	1650-654-380-10	モタ(AX-2)	COMP					*				
54	1376-402-003-00	ワッ(140)	4					*				
55	1560-666-004-00	ワッ	3					*				
56	1654-654-220-00	モタ	COMP					*				
57	V341-120-008-00	ワッ	2					*				
58	V401-160-008-00	S.W	2					*				
60	1650-654-740-00	ユニット(モタ/TG)	ASSY					*				
61	1376-402-003-00	ワッ(140)	1					*				
62	1560-695-015-00	ワッ	2					*				
63	1650-650-012-10	ワッ(モタ)	1					*				
64	1564-531-002-00	ワッ(ワッ)	1					*				
65	V211-360-803-00	ワッ(SPI)	1					*				
66	V411-260-008-00	ワッ	1					*				
67	V304-260-008-00	ワッ	1					*				
68	1650-654-310-10	ユニット(モタ/U)	ASSY					*				
69	V411-260-008-00	ワッ	2					*				
69	1650-654-055-00	ワッ(SM/M14X1.25X10)	1					*				
70	1488-541-021-00	ワッ	1					*				
71	1650-654-055-00	ワッ(SM/M14X1.25X10)	1					*				
72	1488-541-021-00	ワッ	1					*				
73	1650-650-015-00	ワッ	2					*				
74	1650-650-017-00	ワッ(120)	2					*				

FIG.208 ELC.システム (フロア) (FFを除くUVWXY型)
 (TG27 - No. 1~1405・TG29 - No. 1~814・
 TG31 - No. 1~1094・TG33 - No. 1~1687) (図1/3)



1000 CON

図番	部品コード	品名	数量	型 式					代替性	色記号	ケーブル	備考
				TG27	TG29	TG31	TG33	TG31FF				
1	1650-654-290-10	ハネス(UV/W)	ASSY	1	*	*	*	*		1		
2	1427-120-001-00	ナット(42)		1	*	*	*	*				
3	1342-402-006-00	ワッシャー(250)		1	*	*	*	*				
4	1560-666-004-00	ワッ		7	*	*	*	*				
5	1650-654-320-00	ハネス(セツ/V)	ASSY	1	*	*	*	*				
6	1650-650-015-00	ワッ		1	*	*	*	*				
7	1650-650-016-00	インジュー		1	1- -894	1- -489	1- -639	1- -765				
7A	1650-650-017-00	ナット(120)		1	895-	499-	640-	766-				
8	1650-654-500-10	ワッ(34ワ)	COMP	1	*	*	*	*	1			
9	1650-654-460-00	ワッ(34ワ)	COMP	1	*	*	*	*				
10	1650-654-033-00	プレート		1	1- -894	1- -489	1- -639	1- -765				
11	1650-650-002-00	ワッ(セ-34ワ)		2	*	*	*	*				
12	1421-621-038-00	ワッ(170)		2	*	*	*	*				
13	1650-654-640-00	ワッ(30E/114/LHCSET)		1	*	*	*	*				
14	1650-654-252-00	ワッ(LH/7-8)		1	*	*	*	*				
15	1650-654-253-00	ワッ(LH/7-7)		1	*	*	*	*				
16	1564-654-213-00	ワッ(ワッ, 12V21W)		1	*	*	*	*				
17	1564-654-214-10	ハネス	COMP	1	*	*	*	*				
18	1564-654-215-00	ワッ		1	*	*	*	*				
19	1650-654-650-00	ワッ(30E/114/RHCSET)		1	*	*	*	*				
20	1650-654-262-00	ワッ(RH/7-8)		1	*	*	*	*				
21	1650-654-263-00	ワッ(RH/7-7)		1	*	*	*	*				
22	1564-654-213-00	ワッ(ワッ, 12V21W)		1	*	*	*	*				
23	1564-654-214-10	ハネス	COMP	1	*	*	*	*				
24	1564-654-215-00	ワッ		1	*	*	*	*				

FIG.208 ELC.システム (フロア) (FFを除く UVWXY型)
 (TG27 - No. 1~1405・TG29 - No. 1~814・
 TG31 - No. 1~1094・TG33 - No. 1~1687) (図2/3)

25-図1/3参照

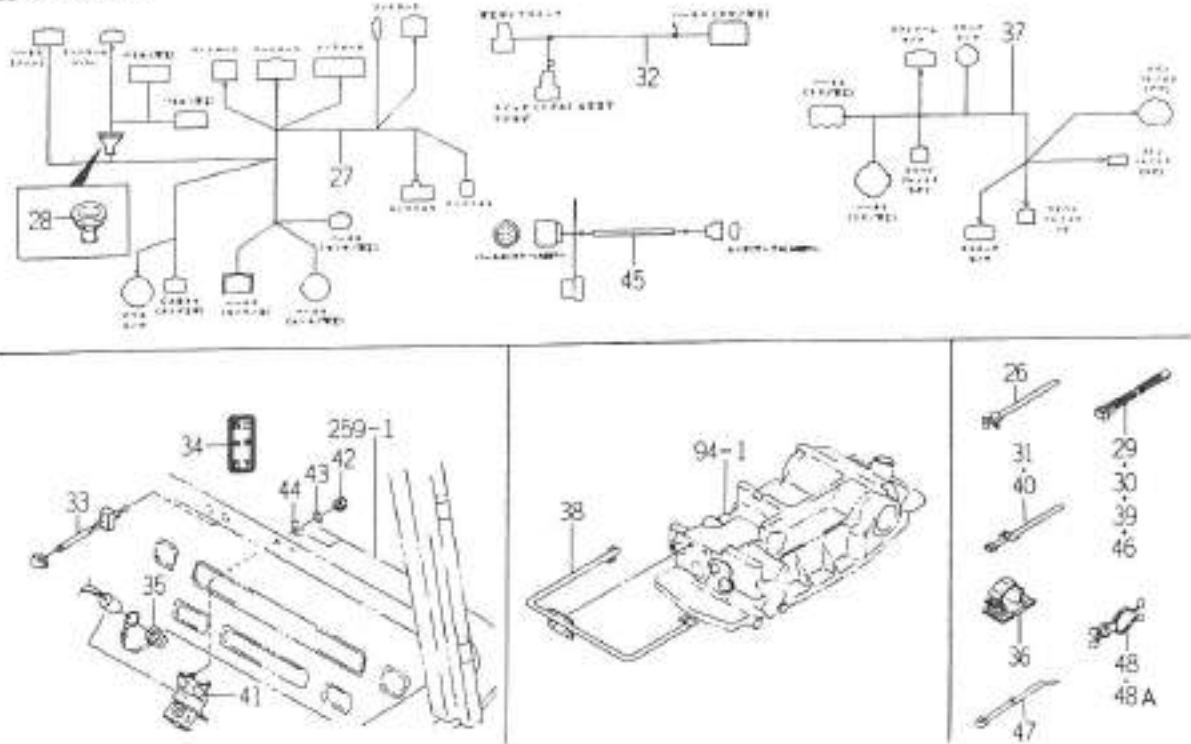
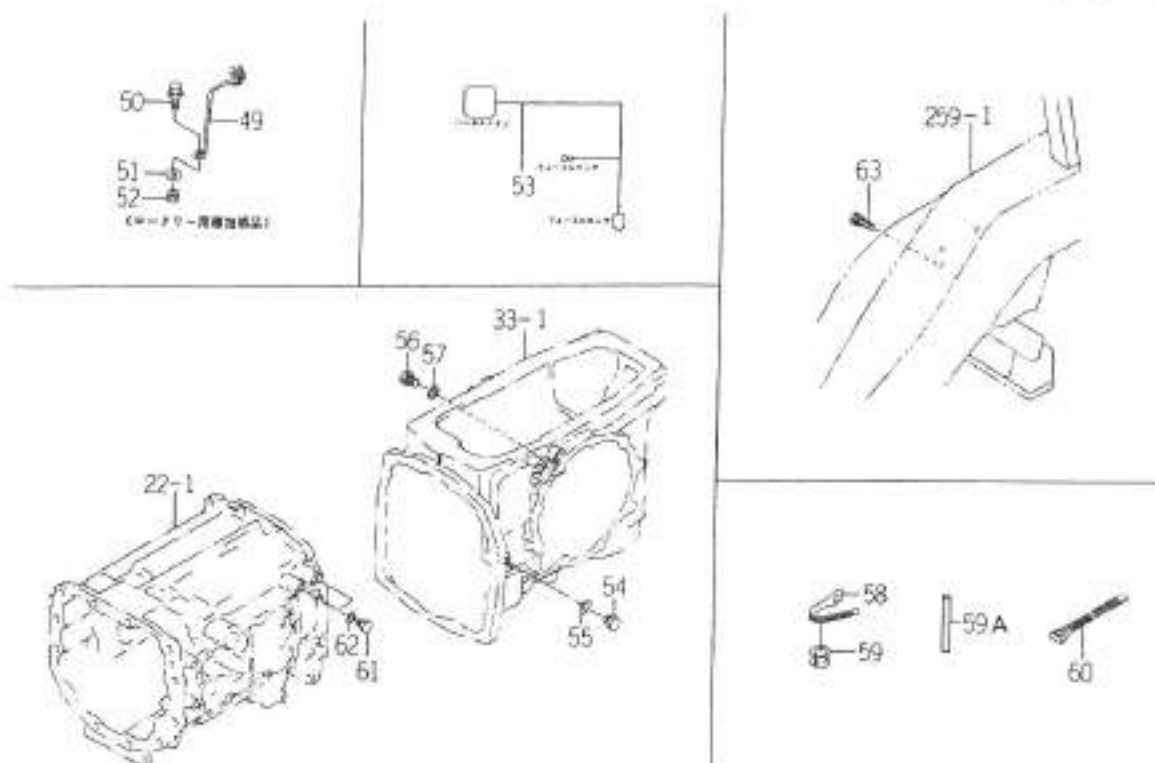


FIG. 208

図番	部品コード	品名	数量	型 式					代替性	色記号	クランプ	備 考
				TG27	TG29	TG31	TG33	TG31FF				
25	Y210-360-601-60	ネジ(SP)	4	*	*	*	*					
26	1650-650-002-00	ワッシャー(ワ-ワ&ストリッパ)	4	*	*	*	*					
27	1650-654-220-10	U-ボルト(Uボ/UX)	1	*	*	*	*		1			
28	1650-654-036-00	ワッシャー(10X40X03)	1	*	*	*	*					
29	1376-402-003-00	ワッシャー(140)	1	*	*	*	*					
30	1342-402-006-00	ワッシャー(250)	1	*	*	*	*					
31	1560-666-004-00	ワッシャー	8	*	*	*	*					
32	1650-654-570-10	U-ボルト(UX/ストリッパ)	1	*	*	*	*		1			
33	2504-606-340-00	ストリッパ(ワ&)	1	*	*	*	*					
34	1650-654-581-00	ワッシャー(ストリッパ/ワ&)	1	*	*	*	*					
35	1614-520-014-00	ワッシャー	1	*	*	*	*					
36	1650-652-013-00	ワッシャー	1	*	*	*	*					
37	1650-654-340-00	A-ボルト(Aボ/UX)	1	*	*	*	*					
38	1650-654-380-10	スプリング(A-ボ)	1	*	*	*	*		1			
39	1376-402-003-00	ワッシャー(140)	4	*	*	*	*					
40	1560-666-004-00	ワッシャー	3	*	*	*	*					
41	1650-654-520-10	ネジ	1	*	*	*	*		1			
42	V341-120-008-00	ワッシャー(ワ&)	2	*	*	*	*					
43	V401-160-008-00	S.W	2	*	*	*	*					
44	V411-260-008-00	ワッシャー	2	*	*	*	*					
45	1650-654-740-00	U-ボルト(ボ-ボ/TG)	1	*	*	*	*					
46	1376-402-003-00	ワッシャー(140)	1	*	*	*	*					
47	1560-695-015-00	ワッシャー	2	*	*	*	*					
48	1650-650-012-00	ワッシャー(A-ストリッパ)	1	1-140-141-	1-118-119-	1-98-99-	1-81-82-					
48A	1650-650-012-10	ワッシャー(A-ストリッパ)	1						1			

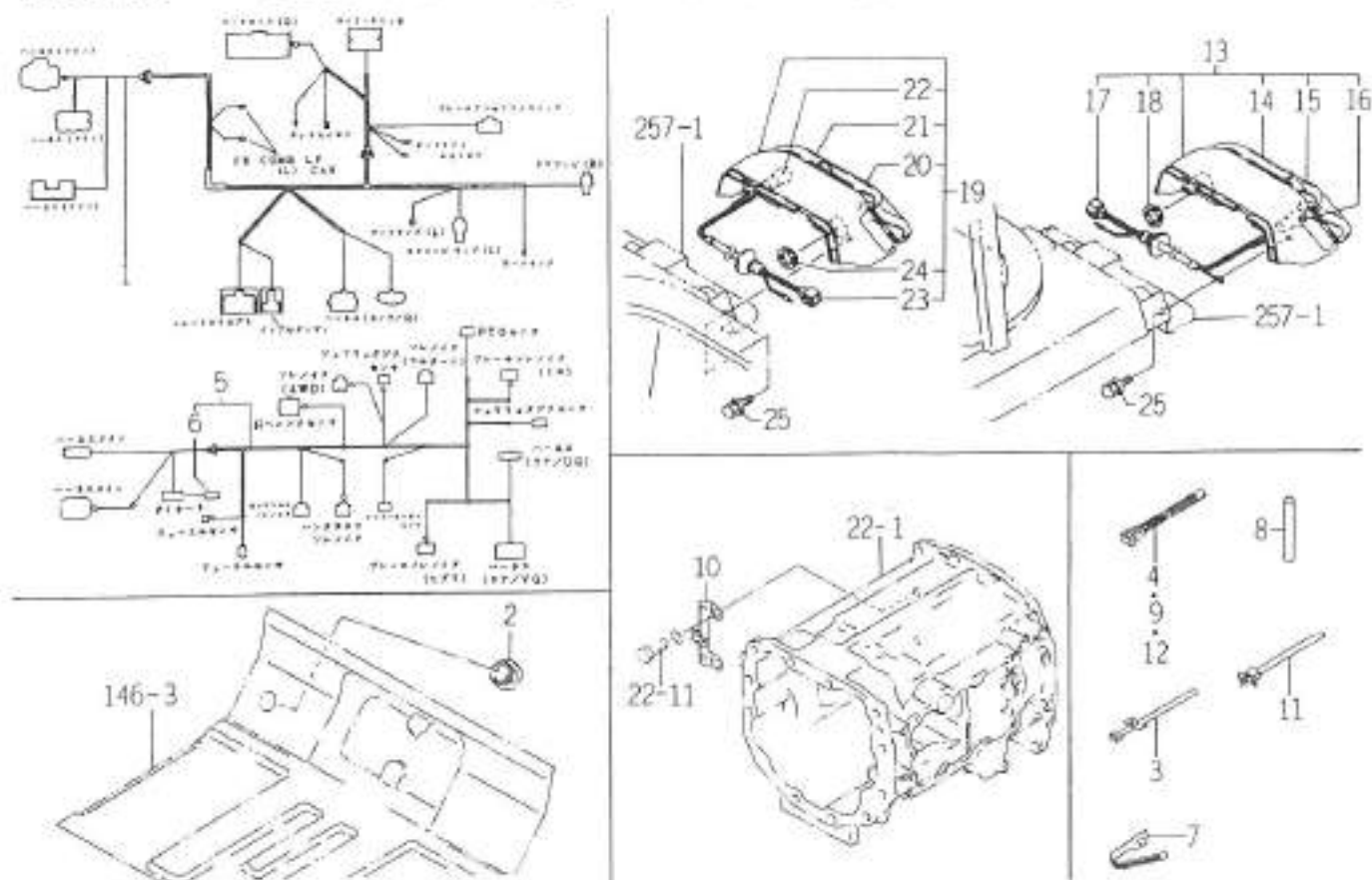
FIG.208 ELC.システム (フロア) (FFを除く UVWXY型)
 (TG27 - No.1~1405・TG29 - No.1~814・
 TG31 - No.1~1094・TG33 - No.1~1687) (図3/3)



618 418

図番	部品コード	品名	数量	型 式					代替性	色記号	ワレット	備 考
				TG27	TG29	TG31	TG33	TG31FF				
49	1564-531-002-00	ボルト (ワヤ)	1	*	*	*	*					
50	V211-260-803-00	コネクター (SP)	1	*	*	*	*					
51	V411-260-008-00	コネクター	1	*	*	*	*					
52	V304-260-008-00	コネクター	1	*	*	*	*					
53	1650-654-310-10	A-42 (ボルト/U) ASSY	1	*	*	*	*		1			
54	1650-654-055-00	ボルト (SM/M14X1.25X10)	1	*	*	*	*					
55	1488-541-021-00	ボルト	1	*	*	*	*					
56	1650-654-055-00	ボルト (SM/M14X1.25X10)	1	*	*	*	*					
57	1488-541-021-00	ボルト	1	*	*	*	*					
58	1650-650-015-00	ワレット	2	*	*	*	*					
59	1650-650-016-00	ワレット	2	1- 834 895-	1- 489 499-	1- 639 640-	1- 765 786-					
59A	1650-650-017-00	ワレット (120)	2									
60	1376-402-003-00	ワレット (140)	1	*	*	*	*					
61	1564-667-002-00	ボルト (SM/M14X10)	2	*	*	*	*					
62	1488-541-021-00	ボルト	2	*	*	*	*					
63	V211-260-801-20	コネクター (5)	3	*	*	*	*					

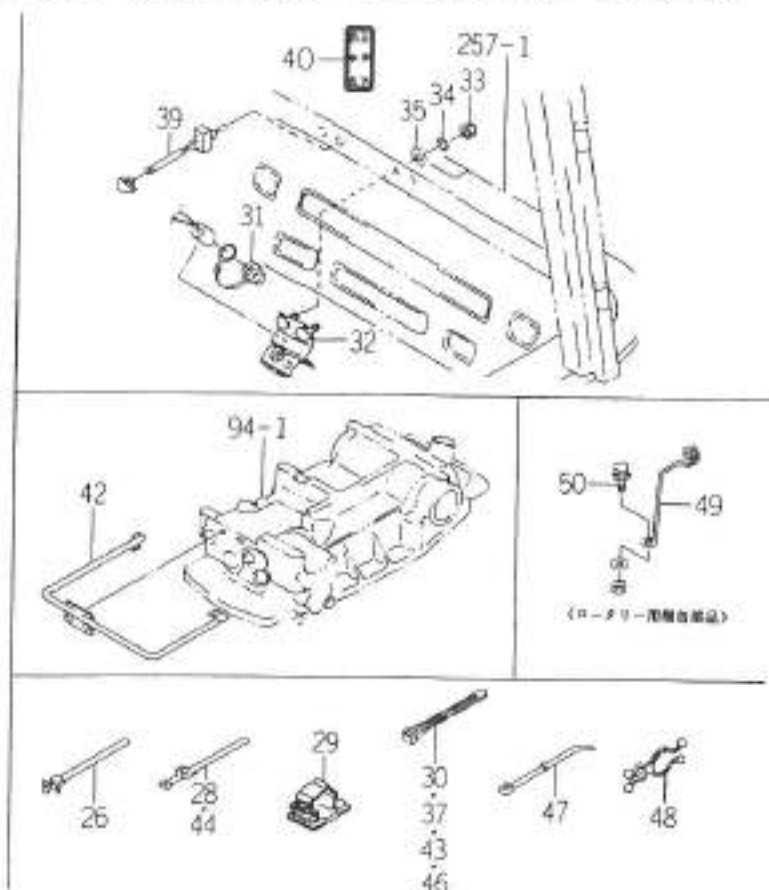
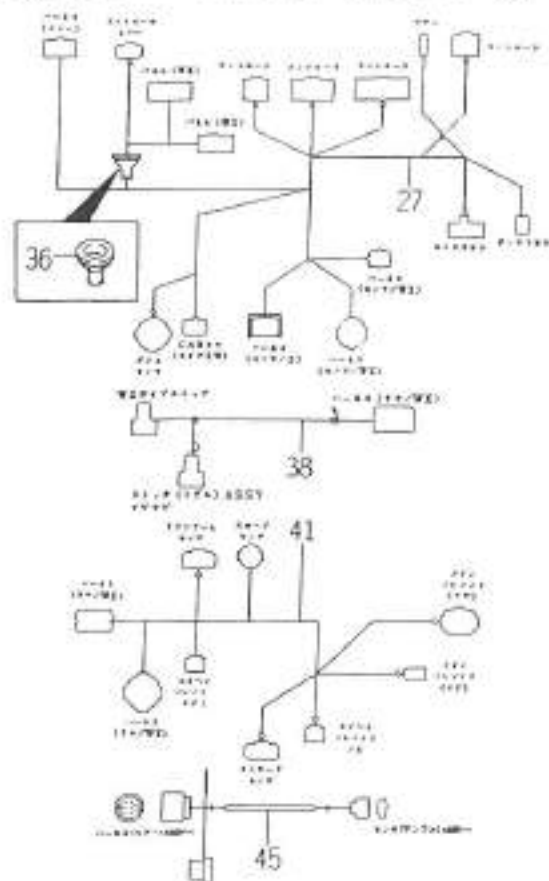
FIG.209 ELC.システム (フロア) (FFを除く GVQCY型) (図1/3)



A122 650

図番	部品コード	品名	数量	型 式					代替性	色記号	クランプ	備 考
				TG27	TG29	TG31	TG33	TG31FF				
1	1650-654-620-00	n-板 (14/0)	ASSY	1	*	*	*	*				
2	1427-120-001-00	ナット (42)		1	*	*	*	*				
3	1560-666-004-00	ビス		7	*	*	*	*				
4	1342-402-006-00	ナット (250)		1	*	*	*	*				
5	1652-654-270-00	n-板 (24/0/GVQ)	ASSY	1	*	*	*	*				
6	1652-654-212-00	ナット		1	*	*	*	*				
7	1650-650-015-00	ビス		6	*	*	*	*				
8	1650-650-017-00	ビス (120)		6	*	*	*	*				
9	1376-402-003-00	ナット (140)		1	*	*	*	*				
10	1650-654-500-10	スリット (3299)	COMP	1	*	*	*	*				
11	1650-650-002-00	ナット (ナット)		1	*	*	*	*				
12	1421-621-038-00	ナット (170)		4	*	*	*	*				
13	1650-654-640-00	ナット (30E/14/LHCSET)		1	*	*	*	*				
14	1650-654-252-00	ビス (LH/ナット)		1	*	*	*	*				
15	1650-654-253-00	ビス (LH/ナット)		1	*	*	*	*				
16	1564-654-213-00	ナット (30E, 12V21W)		1	*	*	*	*				
17	1564-654-214-10	n-板	COMP	1	*	*	*	*				
18	1564-654-215-00	ナット		1	*	*	*	*				
19	1650-654-650-00	ナット (30E/14/RHCSET)		1	*	*	*	*				
20	1650-654-262-00	ビス (RH/ナット)		1	*	*	*	*				
21	1650-654-263-00	ビス (RH/ナット)		1	*	*	*	*				
22	1564-654-213-00	ナット (30E, 12V21W)		1	*	*	*	*				
23	1564-654-214-10	n-板	COMP	1	*	*	*	*				
24	1564-654-215-00	ナット		1	*	*	*	*				
25	VI.20-366-001-20	ナット (30E) (SP)		4	*	*	*	*				

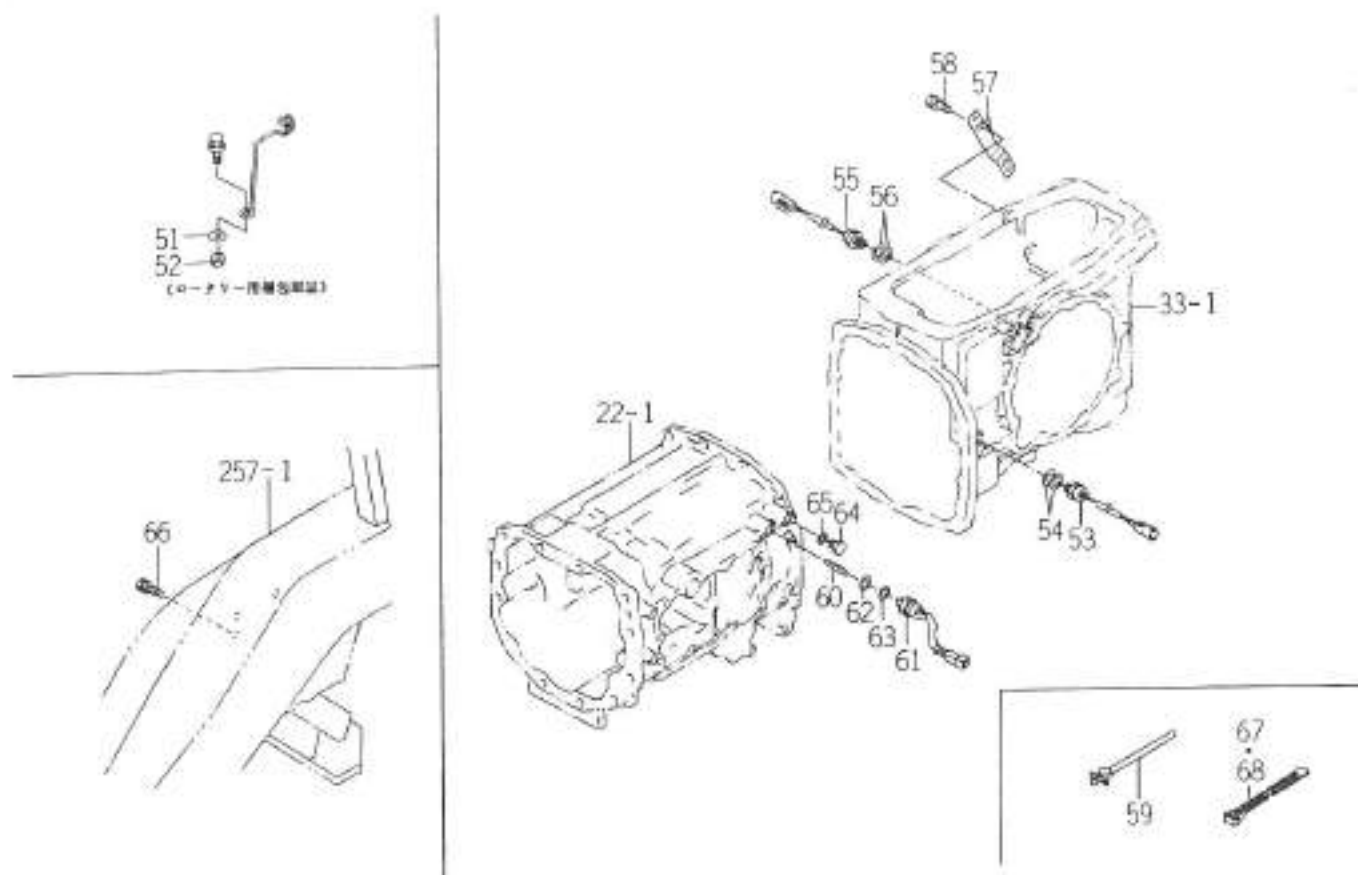
FIG.209 ELC.システム (フロア) (FFを除くGVQCY型) (図2/3)



102-624

図番	部品コード	品名	数量	型 式					代替性	色記号	クランプ	備 考
				TG27	TG29	TG31	TG33	TG31FF				
26	1650-650-002-00	ワッパ(イ-メス)ワッパ	4	*	*	*	*					
27	1650-654-680-00	ル-ス(リセ/WX) ASSY	1	*	*	*	*					
28	1560-666-004-00	ワッパ	8	*	*	*	*					
29	1650-652-013-00	ワッパ	1	*	*	*	*					
30	1376-402-003-00	ワッパ(140)	1	*	*	*	*					
31	1614-520-014-00	ワッパ	1	*	*	*	*					
32	1650-654-520-10	ワッパ COMP	1	*	*	*	*					
33	V341-120-008-00	ワッパ	2	*	*	*	*					
34	V401-160-008-00	S.W	2	*	*	*	*					
35	V411-260-008-00	ワッパ	2	*	*	*	*					
36	1650-654-036-00	ワッパ(10X40X03)	1	*	*	*	*					
37	1342-402-006-00	ワッパ(250)	1	*	*	*	*					
38	1650-654-570-10	ル-ス(WX/ス)ワッパ ASSY	1	*	*	*	*					
39	2504-606-340-00	ワッパ(ワッ)	1	*	*	*	*					
40	1650-654-581-00	ワッパ(ス)ワッ(ス)	1	*	*	*	*					
41	1650-654-340-00	ル-ス(リセ/WX) ASSY	1	*	*	*	*					
42	1650-654-380-10	ワッパ(ル-ス)	1	*	*	*	*					
43	1376-402-003-00	ワッパ(140)	4	*	*	*	*					
44	1560-666-004-00	ワッパ	3	*	*	*	*					
45	1650-654-740-00	ル-ス(イ-メ/TG) ASSY	1	*	*	*	*					
46	1376-402-003-00	ワッパ(140)	1	*	*	*	*					
47	1560-695-015-00	ワッパ	2	*	*	*	*					
48	1650-650-012-10	ワッパ(ル-ス)	1	*	*	*	*					
49	1564-531-002-00	ワッパ(ワッ)	1	*	*	*	*					
50	V211-360-803-00	ワッパ(SP)	1	*	*	*	*					

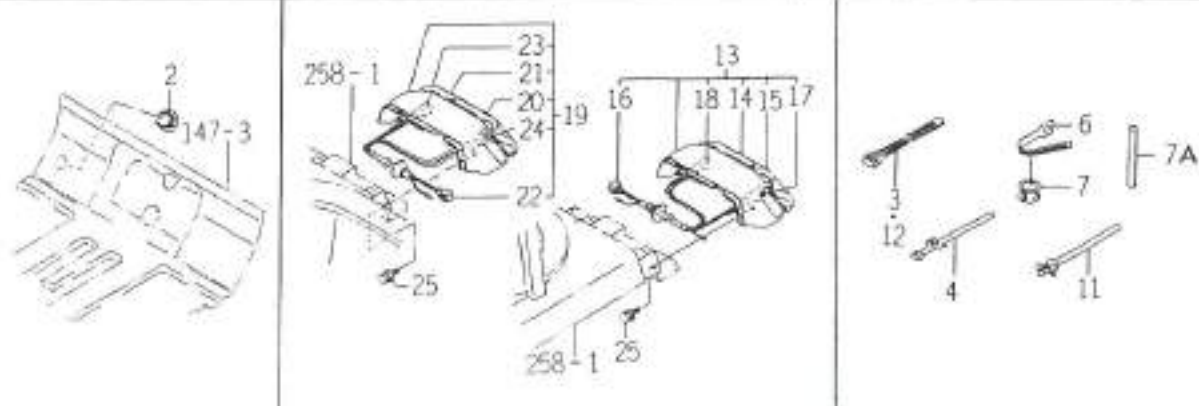
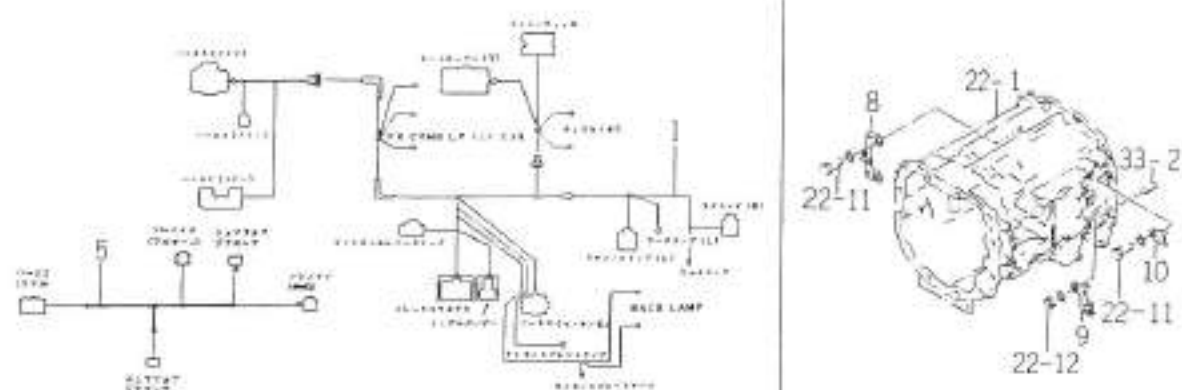
FIG.209 ELC.システム (フロア) (FFを除くGVQCY型) (図3/3)



A30-713

図番	部品コード	品名	数量	型 式					代替性	色記号	マテリアル	備 考
				TG27	TG29	TG31	TG33	TG31FF				
51	V411-260-008-00	コネクタ	1	*	*	*	*					
52	V304-260-008-00	コネクタ	1	*	*	*	*					
53	1650-654-240-00	ケーブル(ケーブル) ASSY	1	*	*	*	*					
54	1488-541-021-00	ボルト	2	*	*	*	*					
55	1650-654-240-00	ケーブル(ケーブル) ASSY	1	*	*	*	*					
56	1488-541-021-00	ボルト	2	*	*	*	*					
57	1650-654-470-00	ケーブル(ケーブル) COMP	1	*	*	*	*					
58	V211-260-801-60	ケーブル(S)	2	*	*	*	*					
59	1650-650-002-00	ケーブル(ケーブル)	2	*	*	*	*					
60	1650-660-005-10	ケーブル	1	*	*	*	*					
61	1650-660-230-00	ケーブル(ケーブル) ASSY	1	*	*	*	*					
62	1488-541-021-00	ボルト	1	*	*	*	*					
63	1650-660-004-00	ボルト	1	*	*	*	*					
64	1564-667-002-00	ボルト(SM/M14X10)	1	*	*	*	*					
65	1488-541-021-00	ボルト	1	*	*	*	*					
66	V211-260-801-20	ケーブル(S)	3	*	*	*	*					
67	1376-402-003-00	ケーブル(S)(1.40)	2	*	*	*	*					
68	1421-621-038-00	ケーブル(S)(1.70)	2	*	*	*	*					

FIG.210 ELC.システム (フロア) (FFUVWXY型)
(TG31FF - No.1~182) (図1/4)

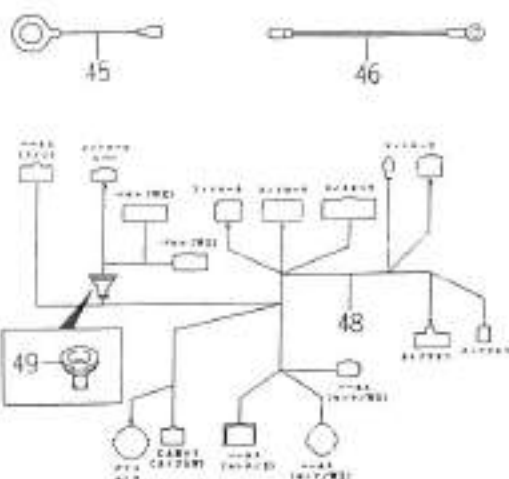
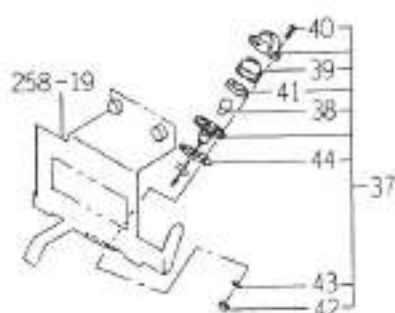
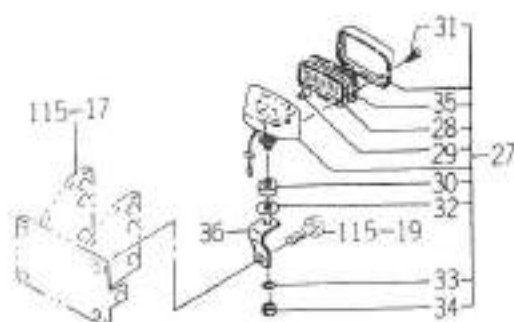


031 114

図番	部品コード	品名	数量	型 式					代替性	色記号	フルネーム	備 考
				TG27	TG29	TG31	TG33	TG31FF				
1	1654-654-200-10	h- relais (UV/FF) ASSY	1					*		1		
2	1427-120-001-00	ボルト (42)	1					*				
3	1342-402-006-00	ワイヤコネク (250)	1					*				
4	1560-666-004-00	ボルト	7					*				
5	1650-654-320-00	h- relais (UV/V) ASSY	1					*				
6	1650-650-015-00	ボルト	1					*				
7	1650-650-016-00	インジケータ	1					1-50				
7A	1650-650-017-00	フェノール (120)	1					51-				
8	1650-654-500-10	スイッチ (347)	1					*				
9	1650-654-460-00	スイッチ (347)	1					*				
10	1650-654-033-00	プレート	1					1-50				
11	1650-650-002-00	クリップ (7-7&137)	3					*				
12	1421-621-038-00	ワイヤコネク (170)	2					*				
13	1656-654-500-00	ランプ (UV/E/UV/LHCSET)	1					*				
14	1650-654-252-00	ランプ (LH/UV)	1					*				
15	1650-654-253-00	ランプ (LH/UV)	1					*				
16	1566-656-212-10	h- relais COMP	1					*				
17	1564-654-213-00	ランプ (ソッド, 12V21W)	1					*				
18	1566-656-211-00	ランプ (ソッド, 12V21/5W)	1					*				
19	1656-654-510-00	ランプ (UV/E/UV/RHCSET)	1					*				
20	1650-654-262-00	ランプ (RH/UV)	1					*				
21	1650-654-263-00	ランプ (RH/UV)	1					*				
22	1566-656-212-10	h- relais COMP	1					*				
23	1564-654-213-00	ランプ (ソッド, 12V21W)	1					*				
24	1566-656-211-00	ランプ (ソッド, 12V21/5W)	1					*				

FIG.210 ELC.システム (フロア) (FFUVWXY型)
(TG31FF - No.1~182) (図2/4)

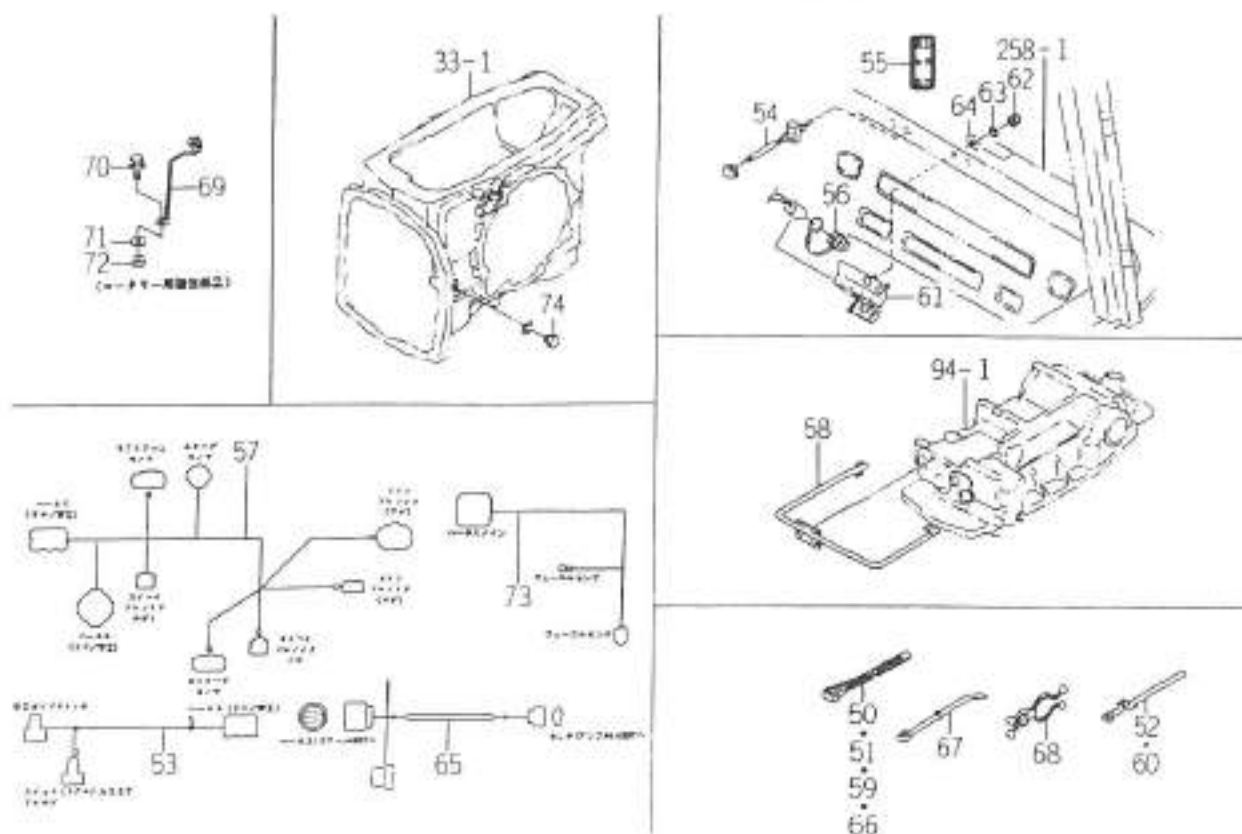
25-図1/4参照



454 114

図番	部品コード	品名	数量	型 式					代替性	色記号	ワレシ	備 考
				TG27	TG29	TG31	TG33	TG31FF				
25	V210-360-601-60	軸付(SP)	4					*				
26	1650-650-002-00	ナット(ネ-ワ&トナツ)	4					*				
27	1426-621-220-10	ソケット(ワツツツツ) ASSY	1					*				
28	1479-457-005-00	ワッ	1					*				
29	1444-621-242-00	ワッ(ソツ/12V20W)	1					*				
30	1426-621-226-00	ワツツツ(A)	1					*				
31	V112-164-001-20	ワツツツツ	2					*				
32	1426-621-228-00	ワツツツ(B)	1					*				
33	V401-160-008-00	S.W	1					*				
34	V304-260-008-00	ワツツツ	1					*				
35	1426-621-232-00	ワツツツ	1					*				
36	1654-654-001-00	ワッ(ソツ)	1					*				
37	1426-621-040-00	ソケット(ワツツツツ)ASSY	1					*				
38	1426-621-041-00	ワッ(ソツ/12V10W)	1					*				
39	1426-621-043-00	ワッ	1					*				
40	V112-164-001-40	ワツツツツ	2					*				
41	1426-621-044-00	ワツツツツ	1					*				
42	V301-260-004-00	ワッ	2					*				
43	V401-160-004-00	S.W	2					*				
44	1426-621-046-00	ワッ(ソツ)	1					*				
45	1614-690-001-00	ワッ(ワ-ワ)	1					*				
46	1656-654-002-00	ワッ(ワ-ワ)	1					*				
47	1376-402-003-00	ワッ(ワ/140)	1					*				
48	1650-654-220-10	ワッ(ワ/ワ) ASSY	1					*				
49	1650-654-036-00	ワッ(ワ/10X40X03)	1					*				

FIG.210 ELC.システム (フロア) (FFUVWXY型)
(TG31FF - No.1~182) (図3/4)



3/34 6238

図番	部品コード	品名	数量	型 式					代 替 性	色 記 号	ケ ー ブ	備 考
				TG27	TG29	TG31	TG33	TG31FF				
50	1376-402-003-00	ワッシャー(140)	1					*				
51	1342-402-006-00	ワッシャー(250)	1					*				
52	1560-666-004-00	ワッ	8					*				
53	1650-654-570-10	ハネ&(WX/ワイフ) ASSY	1					*				
54	2504-606-340-00	ワイフ(178)	1					*				
55	1650-654-581-00	ワッ(ワイフ/ワイフ)	1					*				
56	1614-520-014-00	ワッ	1					*				
57	1650-654-340-00	ハネ&(ワイフ/WX) ASSY	1					*				
58	1650-654-360-10	ワッ(ハネ&)	1					*				
59	1376-402-003-00	ワッシャー(140)	4					*				
60	1560-666-004-00	ワッ	3					*				
61	1654-654-220-00	ワッ COMP	1					*				
62	V341-120-008-00	ワッ	2					*				
63	V401-160-008-00	S.W	2					*				
64	V411-260-008-00	ワッ	2					*				
65	1650-654-740-00	ハネ&(ワイフ/TG) ASSY	1					*				
66	1376-402-003-00	ワッシャー(140)	1					*				
67	1560-695-015-00	ワッ	2					*				
68	1650-650-012-10	ワッ(ハネ&)	1					*				
69	1564-531-002-00	ワッ(ワイフ)	1					*				
70	V211-360-803-00	ワッ(SP)	1					*				
71	V411-260-008-00	ワッ	1					*				
72	V304-260-008-00	ワッ	1					*				
73	1650-654-310-10	ハネ&(ワイフ/U) ASSY	1					*				
74	1650-654-055-00	ワッ(SM/N14X1.25X10)	1					*				

FIG.211 ELC.システム (フロア) (SVWXCY型)
 (TG27 - No. 1~1405・TG29 - No. 1~814・
 TG31 - No. 1~1094・TG33 - No. 1~1687) (図1/3)

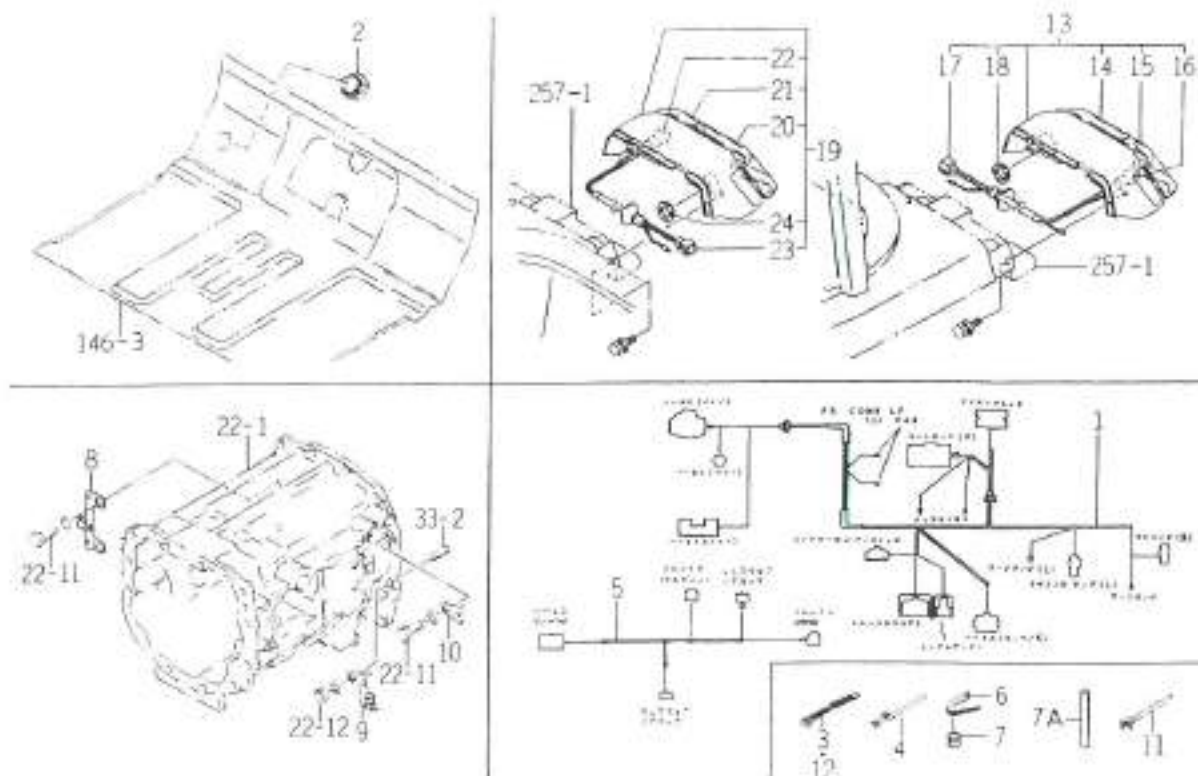
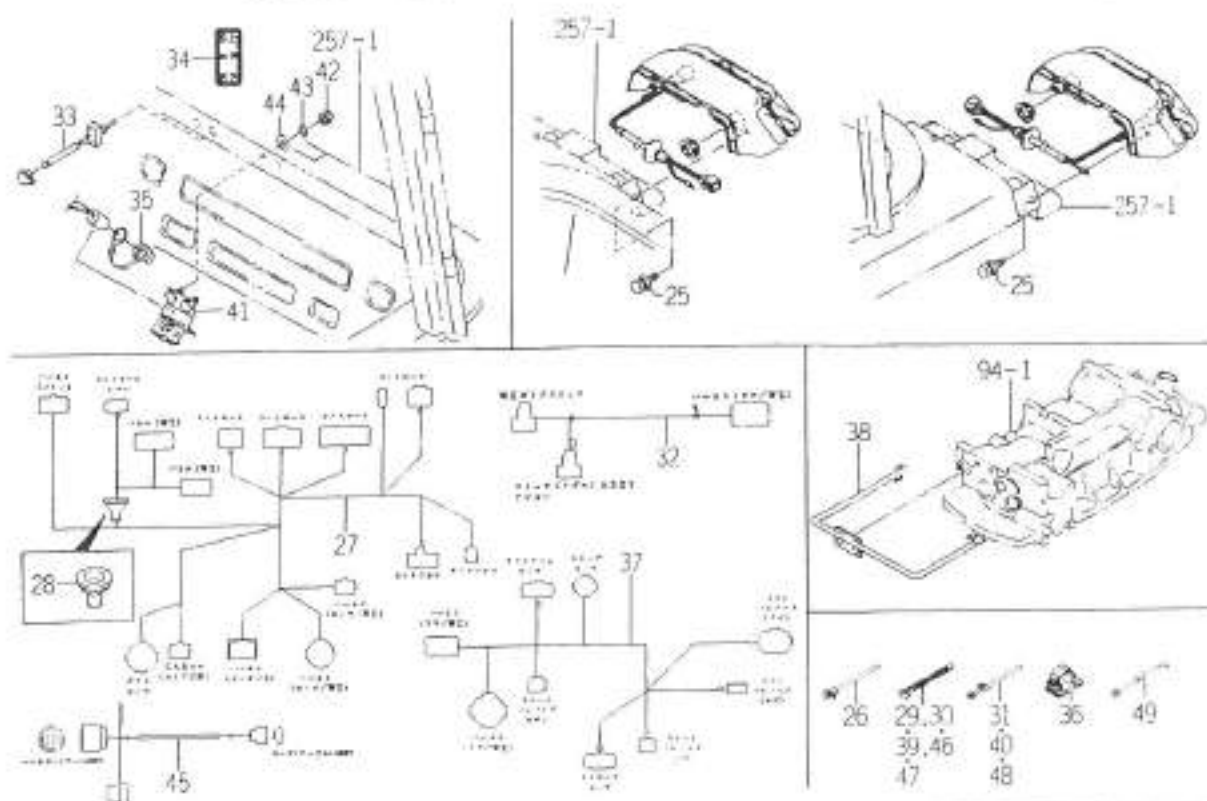


FIG.211

図番	部品コード	品名	数量	型 式					代替性	色記号	クランプ	備 考
				TG27	TG29	TG31	TG33	TG31FF				
1	1650-654-290-10	II-ボス(IV/UV)	ASSY	1	*	*	*	*		1		
2	1427-120-001-00	ナット(42)		1	*	*	*	*				
3	1342-402-006-00	ナット(250)		1	*	*	*	*				
4	1560-666-004-00	ワッシャー		7	*	*	*	*				
5	1650-654-320-00	II-ボス(IV/V)	ASSY	1	*	*	*	*				
6	1650-650-015-00	ワッシャー		2	*	*	*	*				
7	1650-650-016-00	インサレータ		1	1- -894 895	1- -489 490	1- -639 640	1- -765 766				
7A	1650-650-017-00	フェーズ(120)		1								
8	1650-654-500-10	ボス(3ボルト)	COMP	1	*	*	*	*	1			
9	1650-654-460-00	ボス(3ボルト)	COMP	1	*	*	*	*				
10	1650-654-033-00	ボルト		1	1- -894	1- -486	1- -639	1- -765				
11	1650-650-002-00	クリップ(ボルトナット)		3	*	*	*	*				
12	1421-621-038-00	ナット(170)		2	*	*	*	*				
13	1650-654-640-00	ランプ(20E/114/LHCSET)		1	*	*	*	*				
14	1650-654-252-00	ボス(LH/7-A)		1	*	*	*	*				
15	1650-654-253-00	ボス(LH/7-B)		1	*	*	*	*				
16	1564-654-213-00	ボルト(ワッ, 12V21W)		1	*	*	*	*				
17	1564-654-214-10	II-ボス	COMP	1	*	*	*	*				
18	1564-654-215-00	ワッシャー		1	*	*	*	*				
19	1650-654-650-00	ランプ(20E/114/RHCSET)		1	*	*	*	*				
20	1650-654-262-00	ボス(RH/7-A)		1	*	*	*	*				
21	1650-654-263-00	ボス(RH/7-B)		1	*	*	*	*				
22	1564-654-213-00	ボルト(ワッ, 12V21W)		1	*	*	*	*				
23	1564-654-214-10	II-ボス	COMP	1	*	*	*	*				
24	1564-654-215-00	ワッシャー		1	*	*	*	*				

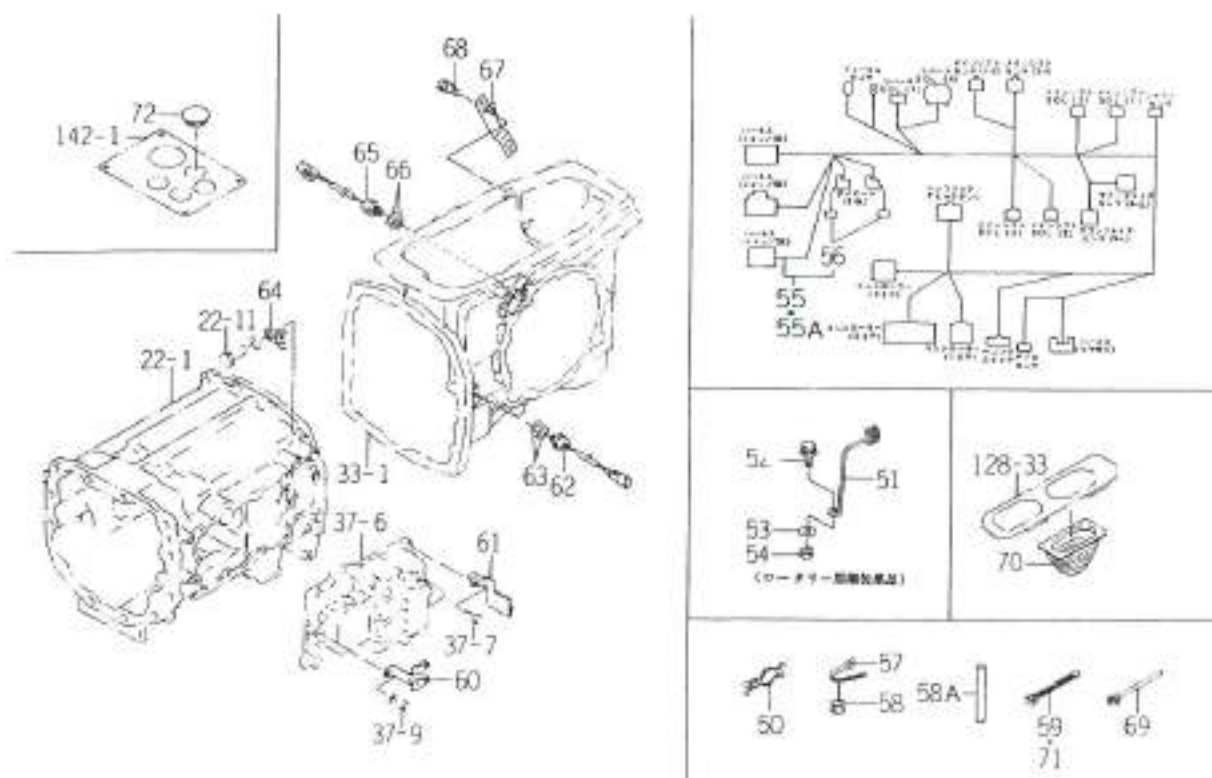
FIG.211 ELC.システム (フロア) (SVWXCY型)
 (TG27 - No.1~1405・TG29 - No.1~814・
 TG31 - No.1~1094・TG33 - No.1~1687) (図2/3)



9/16 1/10

図番	部品コード	品名	数量	型 式					代 替 性	色 記 号	フ ル ラ ン	備 考
				TG27	TG29	TG31	TG33	TG31FF				
25	V120-366-001-20	ワッシャー(SP)	4	*	*	*	*					
26	1650-650-002-00	ワッシャー(1-76x1.5)	4	*	*	*	*					
27	1650-654-220-10	ホース(10x10)	1	*	*	*	*	1				
28	1650-654-036-00	ワッシャー(10x40x0.3)	1	*	*	*	*					
29	1376-402-003-00	ワッシャー(140)	1	*	*	*	*					
30	1342-402-006-00	ワッシャー(250)	1	*	*	*	*					
31	1560-666-004-00	ワッシャー	8	*	*	*	*					
32	1650-654-570-10	ホース(WX/1.5)	1	*	*	*	*	1				
33	2504-606-340-00	ワッシャー(1.5)	1	*	*	*	*					
34	1650-654-581-00	ワッシャー(1.5/1.5)	1	*	*	*	*					
35	1614-520-014-00	ワッシャー	1	*	*	*	*					
36	1650-652-013-00	ワッシャー	1	*	*	*	*					
37	1650-654-340-00	ホース(1.5/WX)	1	*	*	*	*					
38	1650-654-380-10	ワッシャー(1.5)	1	*	*	*	*	1				
39	1376-402-003-00	ワッシャー(140)	4	*	*	*	*					
40	1560-666-004-00	ワッシャー	3	*	*	*	*					
41	1650-654-520-10	ワッシャー	1	*	*	*	*					
42	V341-120-008-00	ワッシャー	2	*	*	*	*					
43	V401-160-008-00	S.W	2	*	*	*	*					
44	V411-260-008-00	ワッシャー	2	*	*	*	*					
45	1650-654-740-00	ホース(1.5/TG)	1	*	*	*	*					
46	1342-402-006-00	ワッシャー(250)	3	*	*	*	*					
47	1376-402-003-00	ワッシャー(140)	1	*	*	*	*					
48	1560-666-004-00	ワッシャー	2	*	*	*	*					
49	1560-695-015-00	ワッシャー	2	*	*	*	*					

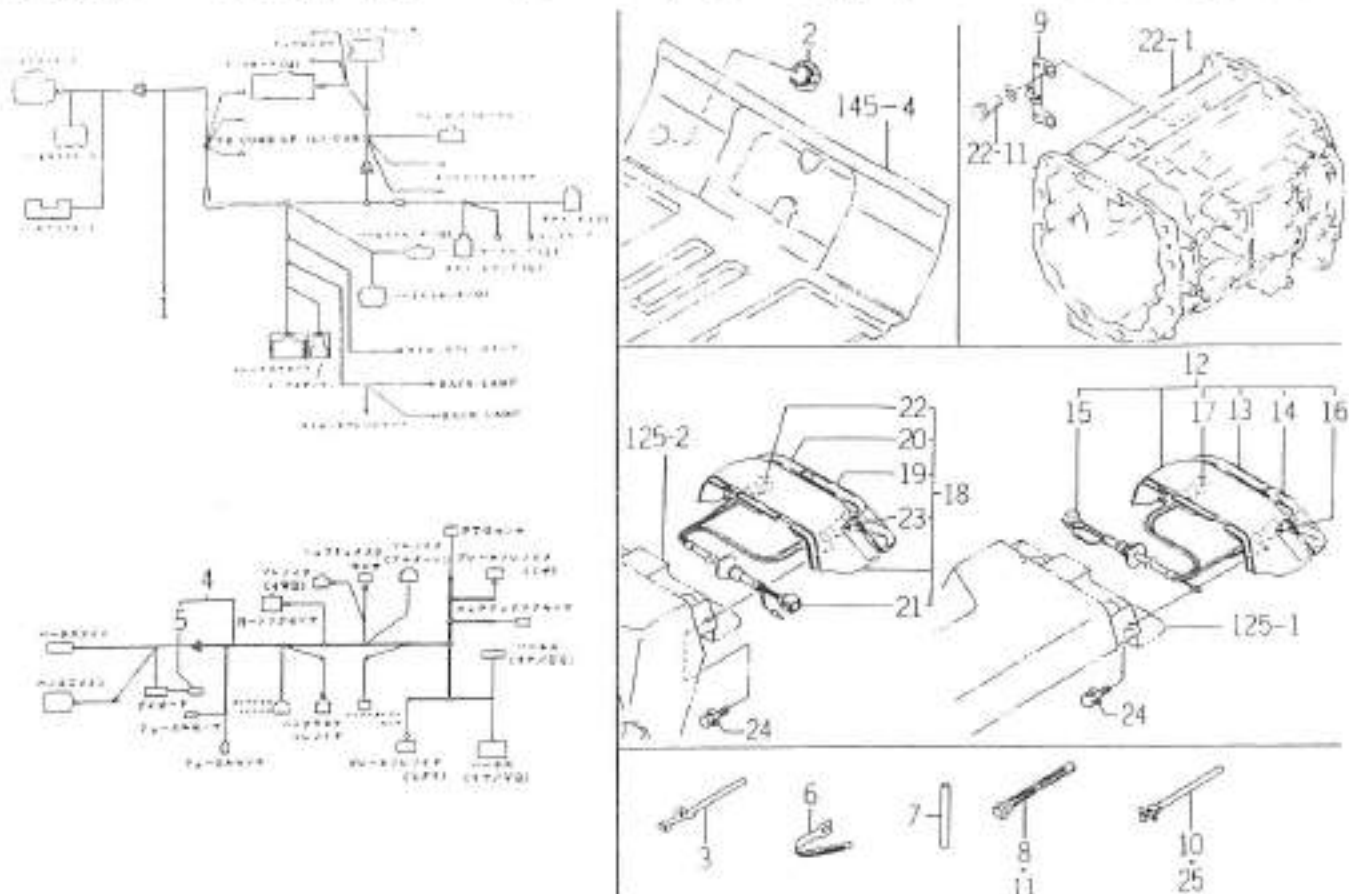
FIG.211 ELC.システム (フロア) (SVWXC型)
 (TG27 - No.1~1405・TG29 - No.1~814・
 TG31 - No.1~1094・TG33 - No.1~1687) (図3/3)



622 448

図番	部品コード	品名	数量	型 式					代替性	色記号	グループ	備 考
				TG27	TG29	TG31	TG33	TG31FF				
50	1650-650-012-10	ワッパ(4-1077)	1	*	*	*	*		1			
51	1564-531-002-00	ギヤ(74ヤ)	1	*	*	*	*					
52	V211-360-803-00	調整軸ト(SP)	1	*	*	*	*					
53	V411-260-008-00	ニードル	1	*	*	*	*					
54	V304-260-008-00	調整ワッパ	1	*	*	*	*					
55	1650-654-330-10	ホース(250/S)	ASSY	1- 1151	1- 641	1- 912	1- 1238		1			
55A	1650-654-330-20	ホース(250/S)	ASSY	1153-	648-	913-	1237-		1			
56	1560-666-212-00	ワッパ-F	2	*	*	*	*					
57	1650-650-015-00	ワッパ	4	*	*	*	*					
58	1650-650-016-00	インジコ-9	4	1- 834	1- 489	1- 639	1- 785					
58A	1650-650-017-00	インジコ(120)	4	895-	498-	640-	786-					
59	1376-402-003-00	ワッパ(140)	2	*	*	*	*					
60	1650-654-480-00	ギヤ(34ヤ)	COMP	*	*	*	*					
61	1650-654-490-00	ギヤ(34ヤ)	COMP	*	*	*	*					
62	1650-654-240-00	ワッパ(140/1-3ヤ)	ASSY	*	*	*	*					
63	1488-541-021-00	ワッパ	2	*	*	*	*					
64	1650-654-530-00	ギヤ(12ヤ)	COMP	*	*	*	*					
65	1650-654-240-00	ワッパ(140/1-3ヤ)	ASSY	*	*	*	*					
66	1488-541-021-00	ワッパ	2	*	*	*	*					
67	1650-654-470-00	ギヤ(34ヤ)	COMP	*	*	*	*					
68	V211-260-801-60	調整軸ト(S)	2	*	*	*	*					
69	1650-650-002-00	ワッパ(5-16ヤ)	2	*	*	*	*					
70	1650-608-007-00	ワッパ	1	*	*	*	*					
71	1342-402-006-00	ワッパ(250)	1	*	*	*	*					
72	1427-120-001-00	ワッパ(42)	1	*	*	*	*					

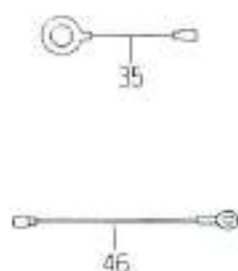
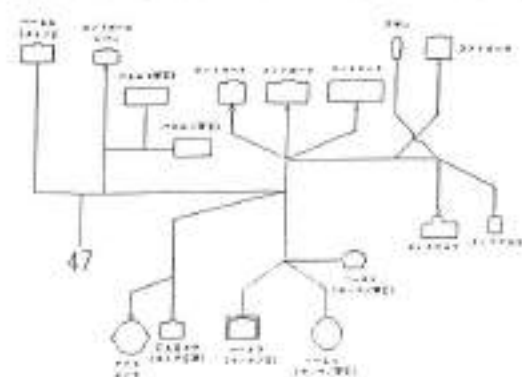
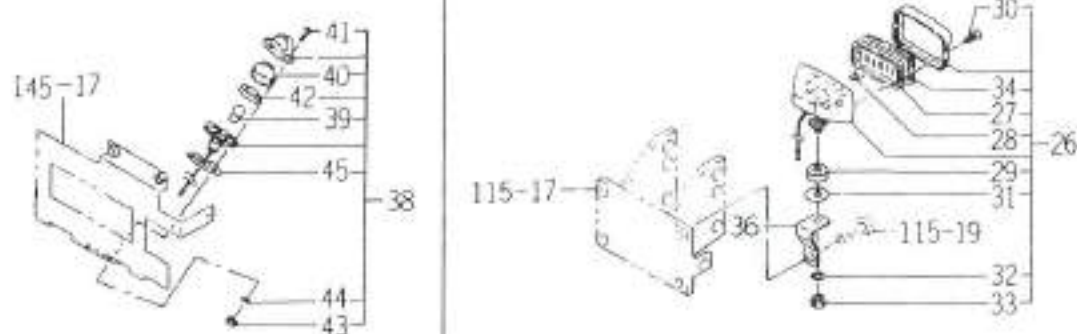
FIG.212 ELC.システム (フロア) (CYを除く FFGVQ型) (図1/4)



1214 214

図番	部品コード	品名	数量	型 式					代替性	色記号	カラー	備 考
				TG27	TG29	TG31	TG33	TG31FF				
1	1654-654-230-00	n-22 (VY/D/FF) ASSY	1					*				
2	1427-120-001-00	ネジ (42)	1					*				
3	1560-666-004-00	ワッシャー	7					*				
4	1652-654-270-00	n-22 (VY/GVQ) ASSY	1					*				
5	1652-654-212-00	ワッシャー	1					*				
6	1650-650-015-00	ネジ	6					*				
7	1650-650-017-00	ワッシャー (120)	6					*				
8	1376-402-003-00	ワッシャー (140)	1					*				
9	1650-654-500-10	スプリング (1222)	1					*				
10	1650-650-002-00	ワッシャー (1-7&21557)	1					*				
11	1421-621-038-00	ワッシャー (170)	4					*				
12	1656-654-300-00	ネジ (17E/VY/LH) SET	1					*				
13	1650-654-252-00	ワッシャー (LH/F-W)	1					*				
14	1650-654-253-00	ワッシャー (LH/F-W)	1					*				
15	1566-656-212-10	n-22 COMP	1					*				
16	1564-654-213-00	ネジ (ワッ, 12V21W)	1					*				
17	1566-656-211-00	ネジ (ワッ, 12V21/5W)	1					*				
18	1656-654-310-00	ネジ (17E/VY/RH) SET	1					*				
19	1650-654-262-00	ワッシャー (RH/F-W)	1					*				
20	1650-654-263-00	ワッシャー (RH/F-W)	1					*				
21	1566-656-212-10	n-22 COMP	1					*				
22	1564-654-213-00	ネジ (ワッ, 12V21W)	1					*				
23	1566-656-211-00	ネジ (ワッ, 12V21/5W)	1					*				
24	V210-360-601-60	ネジ (SP)	4					*				
25	1650-650-002-00	ワッシャー (1-7&21557)	4					*				

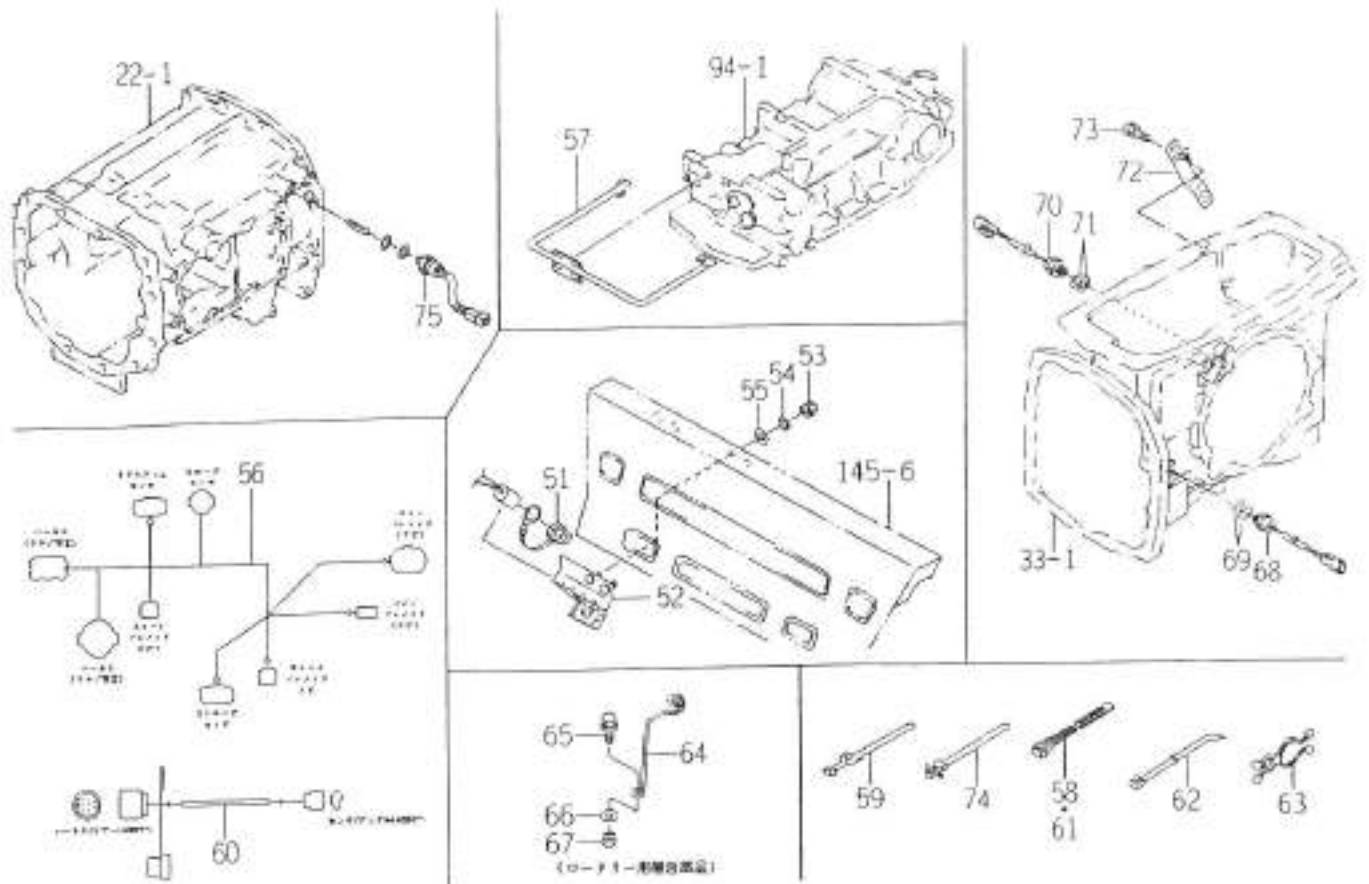
FIG.212 ELC.システム (フロア) (CYを除く FFGVQ型) (図2/4)



10/4 010

図番	部品コード	品名	数量	型 式					代替性	色記号	タクト	備考
				TG27	TG29	TG31	TG33	TG31FF				
26	1426-621-220-10	ソック(リリリリ) ASSY	1					*				
27	1479-45T-005-00	ソック	1					*				
28	1444-621-242-00	ソック(ソック/12V20W)	1					*				
29	1426-621-226-00	ソック(A)	1					*				
30	V112-164-001-20	ソック(ソック)	2					*				
31	1426-621-228-00	ソック(B)	1					*				
32	V401-160-008-00	S.W	1					*				
33	V304-260-008-00	ソック	1					*				
34	1426-621-232-00	ソック(ソック)	1					*				
35	1614-690-001-00	ソック(ソック)	1					*				
36	1654-654-001-00	ソック(ソック)	1					*				
37	1376-402-003-00	ソック(140)	1					*				
38	1426-621-040-00	ソック(ソック/ソック)ASSY	1					*				
39	1426-621-041-00	ソック(ソック/12V10W)	1					*				
40	1426-621-043-00	ソック	1					*				
41	V112-164-001-40	ソック(ソック)	2					*				
42	1426-621-044-00	ソック(ソック)	1					*				
43	V301-260-004-00	ソック	2					*				
44	V401-160-004-00	S.W	2					*				
45	1426-621-046-00	ソック(ソック)	1					*				
46	1656-654-002-00	ソック(ソック)	1					*				
47	1650-654-680-00	ソック(ソック/WX) ASSY	1					*				
48	1660-666-004-00	ソック	8					*				
49	1650-652-013-00	ソック	1					*				
50	1376-402-003-00	ソック(140)	1					*				

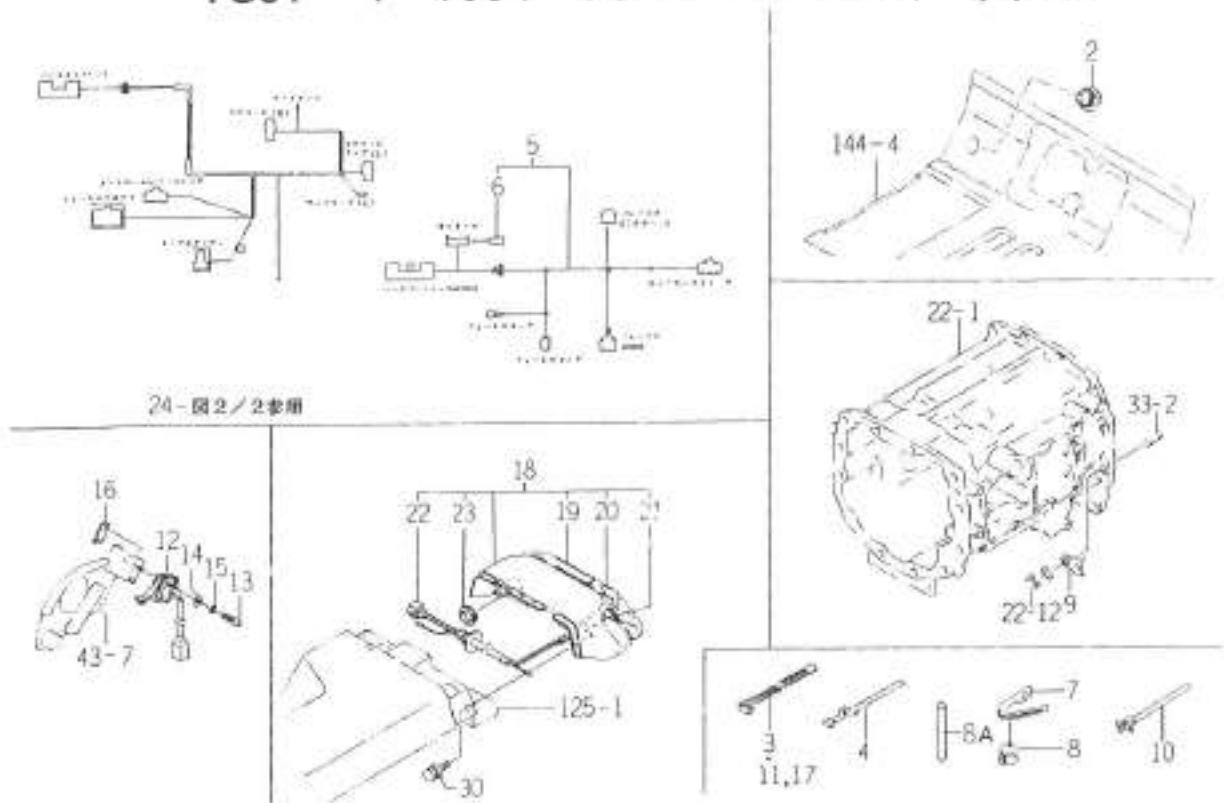
FIG.212 ELC.システム (フロア) (CYを除く FFGVQ型) (図3/4)



001/100

図番	部品コード	品名	数量	型 式					代替性	色記号	フルーフ	備 考
				TG27	TG29	TG31	TG33	TG31FF				
51	1614-520-014-00	ナット	1					・				
52	1654-654-220-00	カバー COMP	1					・				
53	V341-120-008-00	コネクタ	2					・				
54	V401-160-008-00	S.W	2					・				
55	V411-260-008-00	コネクタ	2					・				
56	1650-654-340-00	n-スリット/WX ASSY	1					・				
57	1650-654-380-10	カバー (n-スリット) COMP	1					・				
58	1376-402-003-00	ナット (140)	4					・				
59	1560-666-004-00	ワッシャー	3					・				
60	1650-654-740-00	n-スリット (オート/TG) ASSY	1					・				
61	1376-402-003-00	ナット (140)	1					・				
62	1560-695-015-00	ナット	2					・				
63	1650-650-012-10	ナット (n-スリット)	1					・				
64	1564-531-002-00	ナット (ワッシャー)	1					・				
65	V211-360-803-00	コネクタ (SP)	1					・				
66	V411-260-008-00	コネクタ	1					・				
67	V304-260-008-00	コネクタ	1					・				
68	1650-654-240-00	カバー (ワッシャー-ワッシャー) ASSY	1					・				
69	1488-541-021-00	ワッシャー	2					・				
70	1650-654-240-00	カバー (ワッシャー-ワッシャー) ASSY	1					・				
71	1488-541-021-00	ワッシャー	2					・				
72	1650-654-470-00	カバー (ワッシャー) COMP	1					・				
73	V211-260-801-60	コネクタ (S)	2					・				
74	1650-650-002-00	ナット (ワッシャー-ワッシャー)	2					・				
75	1650-660-230-00	カバー (ワッシャー) ASSY	1					・				

FIG.213 ELC.システム (フロア) (FF, Q, WX, CYを除く UK型)
 (TG27-1~1405・TG29-1~814・
 TG31-1~1094・TG33-1~1687) (図1/2)

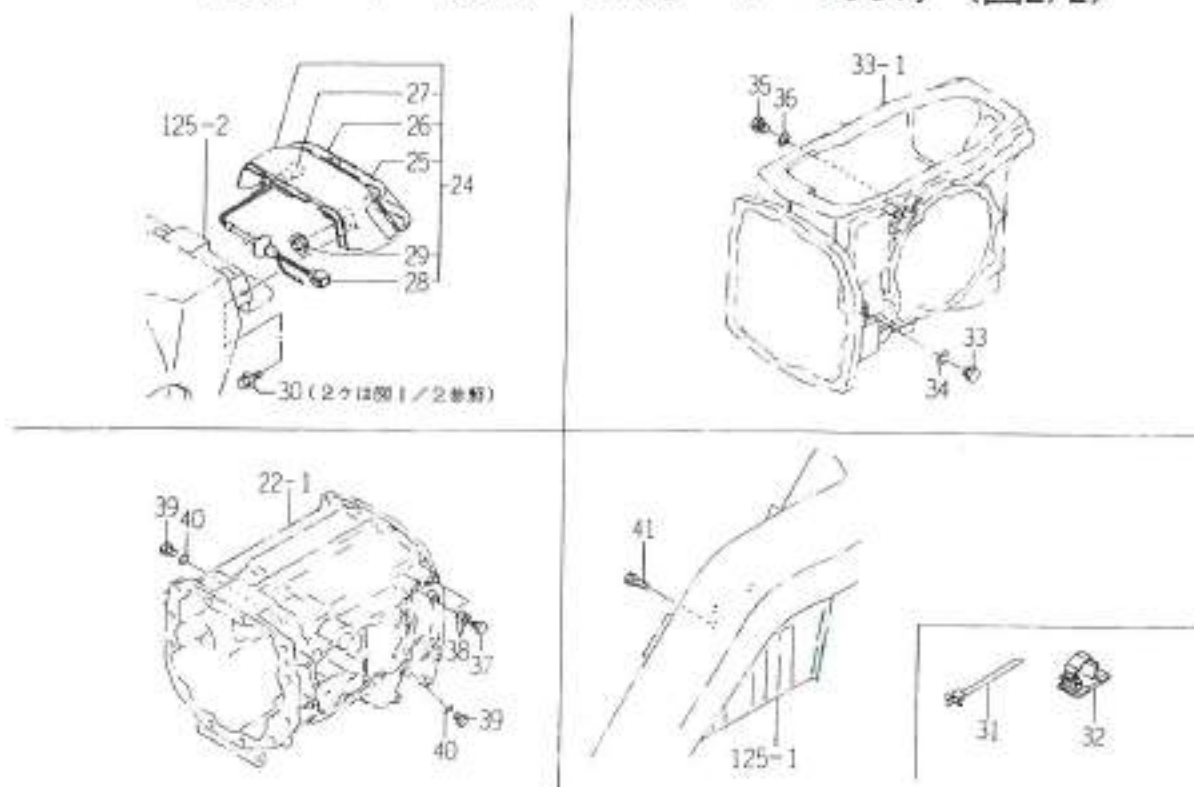


24-図2/2参照

1/2 1/2

図番	部品コード	品名	数量	型 式					代 替 性	色 記 号	フル プ	備 考
				TG27	TG29	TG31	TG33	TG31FF				
1	1650-654-200-10	A-22(VY/LH) ASSY	1	*	*	*	*		1			
2	1427-120-001-00	ナット(42)	2	*	*	*	*					
3	1342-402-006-00	ナット(250)	1	*	*	*	*					
4	1560-666-004-00	ワッシャー	7	*	*	*	*					
5	1650-654-720-10	B-22(LH/UK) ASSY	1	*	*	*	*		1			
6	1652-654-212-00	ナット	1	*	*	*	*					
7	1650-650-015-00	ナット	4	*	*	*	*					
8	1650-650-016-00	ナット(9)	4	3- 894 895-	3- 489 490-	1- 638 640-	1- 765 766-					
8A	1650-650-017-00	ナット(120)	4	*	*	*	*					
9	1650-654-033-00	ナット	1	*	*	*	*					
10	1650-650-002-00	ナット(1-14X1.5)	1	*	*	*	*					
11	1376-402-003-00	ナット(140)	3	*	*	*	*					
12	1650-654-760-00	ナット(ワッシャー) ASSY	1	*	*	*	*					
13	V111-164-003-00	ナット(ワッシャー)	2	*	*	*	*					
14	V411-260-004-00	ナット(ワッシャー)	2	*	*	*	*					
15	V401-160-004-00	S, W	2	*	*	*	*					
16	3656-271-001-00	ナット(1, 13X40)	1	*	*	*	*					
17	1421-621-038-00	ナット(170)	2	*	*	*	*					
18	1650-654-600-00	ナット(12V/14/LH) SET	1	*	*	*	*					
19	1650-654-252-00	ナット(LH/7-8)	1	*	*	*	*					
20	1650-654-253-00	ナット(LH/7-9)	1	*	*	*	*					
21	1564-654-213-00	ナット(12V, 12V21W)	1	*	*	*	*					
22	1564-654-214-10	B-22 COMP	1	*	*	*	*					
23	1564-654-215-00	ナット	1	*	*	*	*					
24	1650-654-610-00	ナット(12V/14/RH) SET	1	*	*	*	*					

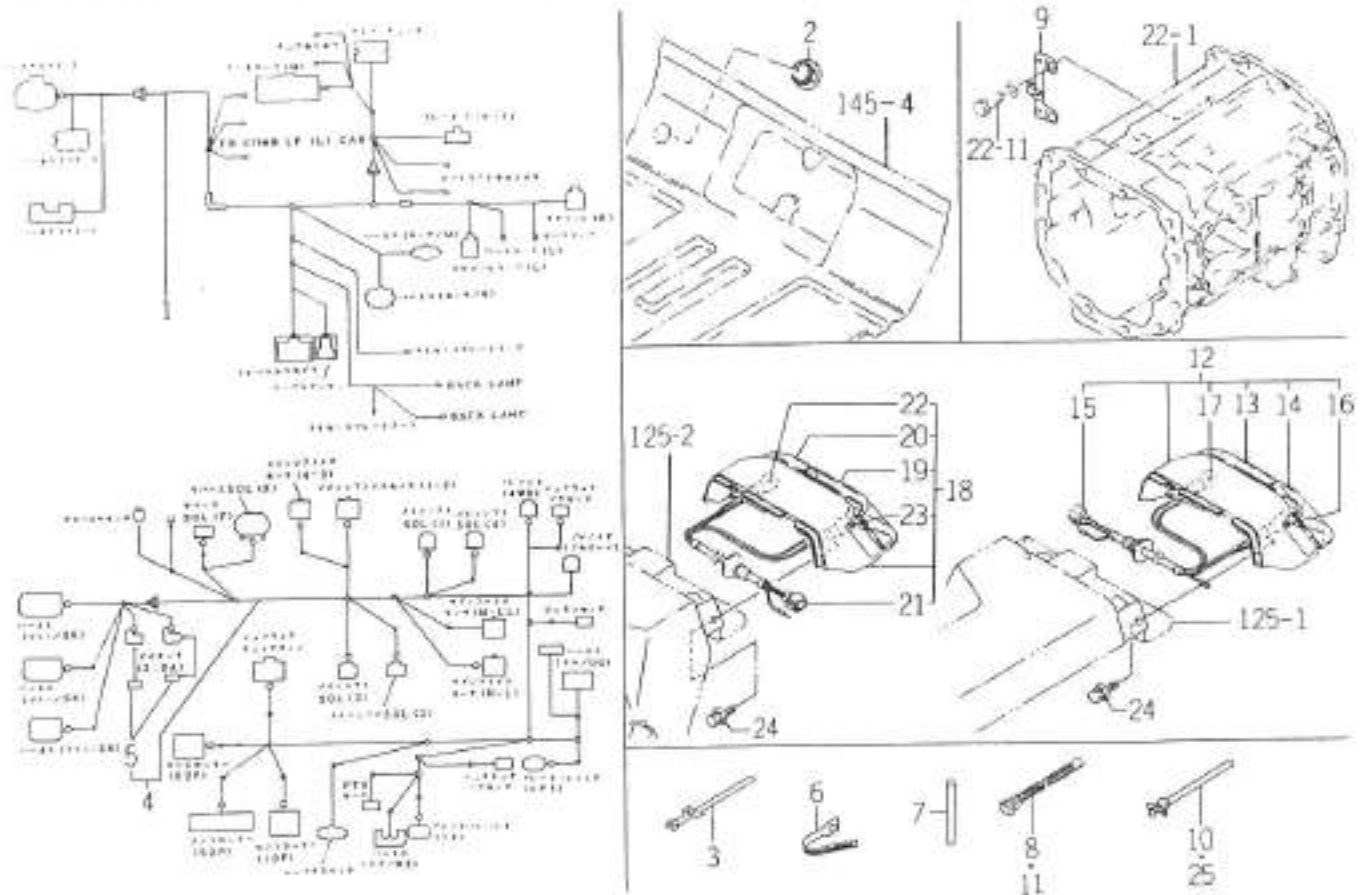
FIG.213 ELC.システム (フロア) (FF, Q, WX, CYを除くUK型)
 (TG27-1~1405・TG29-1~814・
 TG31-1~1094・TG33-1~1687) (図2/2)



480-174

図番	部品コード	品名	数量	型 式					代替性	色記号	ケタイン	備 考
				TG27	TG29	TG31	TG33	TG31FF				
25	1650-654-262-00	ソックス(RH/F-4)	1	*	*	*	*					
26	1650-654-263-00	ソックス(RH/F-7)	1	*	*	*	*					
27	1564-654-213-00	ワイヤ(ソックス, 12V21W)	1	*	*	*	*					
28	1564-654-214-10	ハネ	1	*	*	*	*					
29	1564-654-215-00	ワイヤ	1	*	*	*	*					
30	V210-360-601-60	ネジ(SP)	6	*	*	*	*					
31	1650-650-002-00	ワイヤ(ソックス)	4	*	*	*	*					
32	1650-652-014-00	ワイヤ	1	*	*	*	*					
33	1650-654-055-00	ネジ(SM/M14X1.25X10)	1	*	*	*	*					
34	1488-541-021-00	ワ	1	*	*	*	*					
35	1650-654-055-00	ネジ(SM/M14X1.25X10)	1	*	*	*	*					
36	1488-541-021-00	ワ	1	*	*	*	*					
37	1564-667-002-00	ネジ(SM/M14X10)	2	*	*	*	*					
38	1488-541-021-00	ワ	2	*	*	*	*					
39	1650-654-055-00	ネジ(SM/M14X1.25X10)	2	*	*	*	*					
40	1488-541-021-00	ワ	2	*	*	*	*					
41	V211-260-601-20	ワイヤ(S)	9	*	*	*	*					

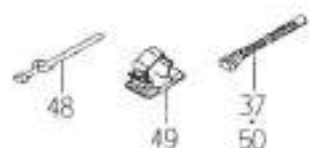
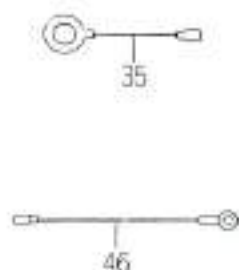
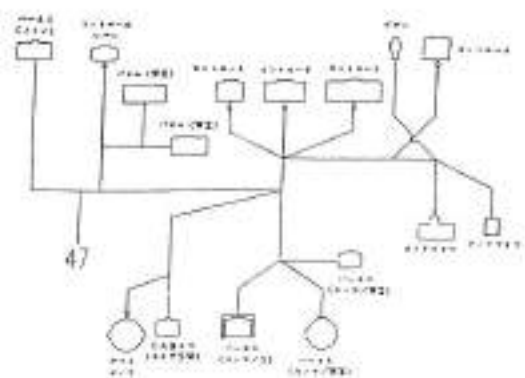
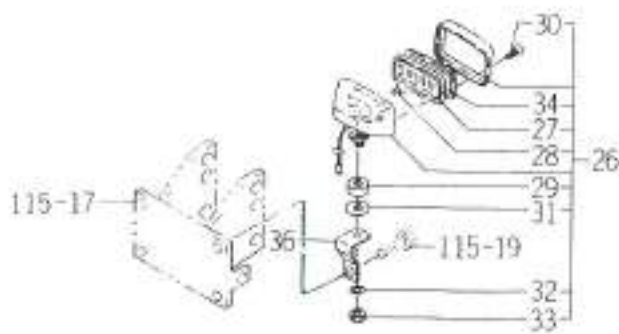
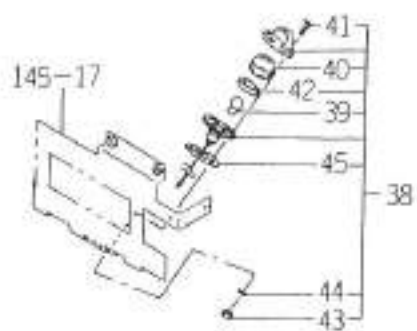
FIG.214 ELC.システム (フロア) (CYを除く FFSVQ型) (図1/4)



4724 (2/4)

図番	部品コード	品名	数量	型 式					代替性	色記号	ワレイン	備 考
				TG27	TG29	TG31	TG33	TG31FF				
1	1654-654-230-00	ル-ス(114/0/FF) ASSY	1					*				
2	1427-120-001-00	ネジ(42)	1					*				
3	1560-666-004-00	ボルト	7					*				
4	1654-654-240-00	ル-ス(122/SVQ/FF) ASSY	1					*				
5	1560-666-212-00	ネジ-F	2					*				
6	1650-650-015-00	ネジ	5					*				
7	1650-650-017-00	ネジ(120)	5					*				
8	1376-402-003-00	ネジ(140)	1					*				
9	1650-654-500-10	ネジ(140)	1					*				
10	1650-650-002-00	ネジ(140)	1					*				
11	1421-621-038-00	ネジ(170)	2					*				
12	1656-654-300-00	ネジ(140/140/LH) SET	1					*				
13	1650-654-252-00	ネジ(LH/ター)	1					*				
14	1650-654-253-00	ネジ(LH/ター)	1					*				
15	1566-656-212-10	ル-ス COMP	1					*				
16	1564-654-213-00	ネジ(140, 12V21W)	1					*				
17	1566-656-211-00	ネジ(140, 12V21/W)	1					*				
18	1656-654-310-00	ネジ(140/140/RH) SET	1					*				
19	1650-654-262-00	ネジ(RH/ター)	1					*				
20	1650-654-263-00	ネジ(RH/ター)	1					*				
21	1566-656-212-10	ル-ス COMP	1					*				
22	1564-654-213-00	ネジ(140, 12V21W)	1					*				
23	1566-656-211-00	ネジ(140, 12V21/W)	1					*				
24	V210-360-601-60	ネジ(SP)	4					*				
25	1650-650-002-00	ネジ(140)	4					*				

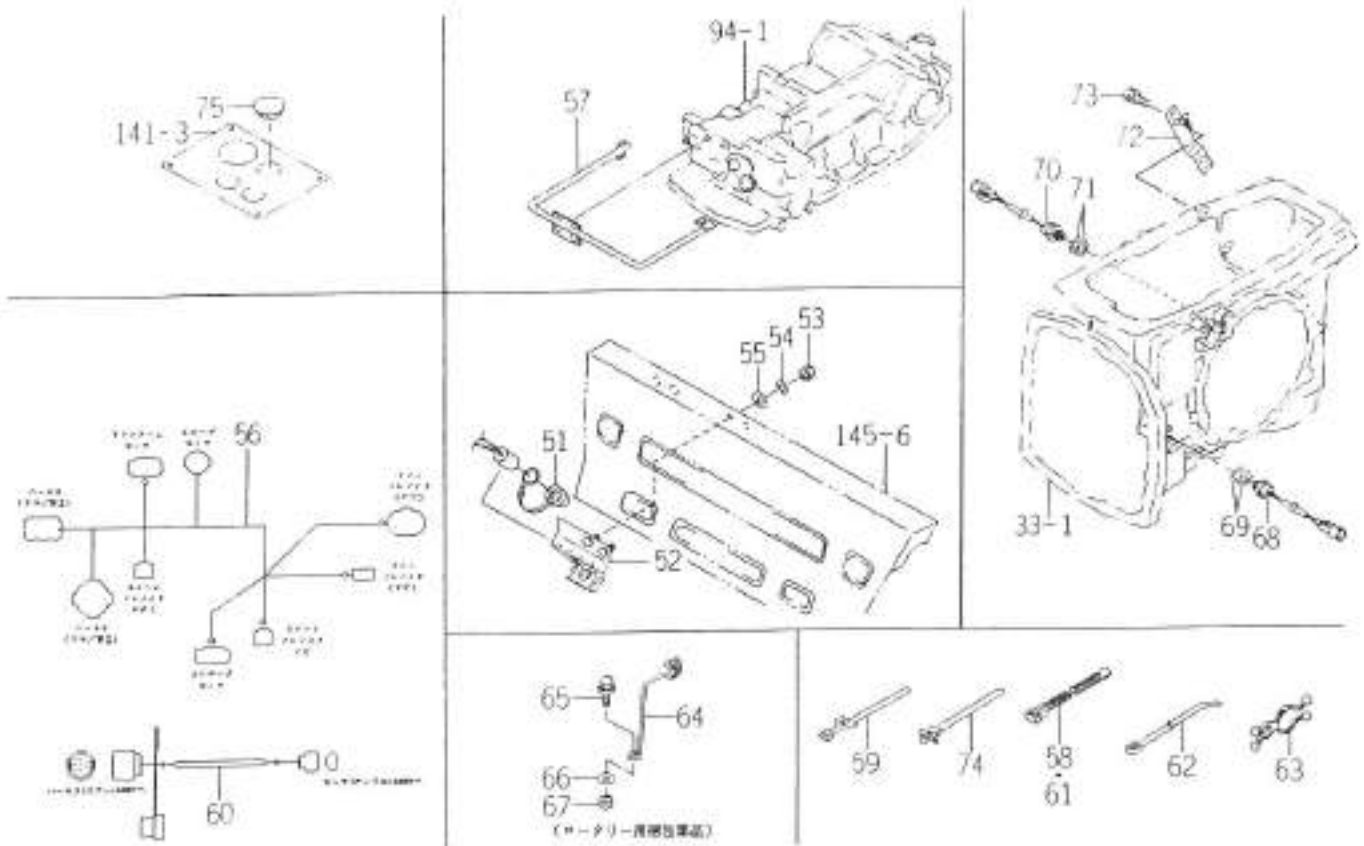
FIG.214 ELC.システム (フロア) (CYを除く FFSVQ型) (図2/4)



034 104

図番	部品コード	品名	数量	型 式					代替性	色記号	グループ	備 考
				TG27	TG29	TG31	TG33	TG31FF				
26	1426-621-220-10	ソケット ASSY	1					*				
27	1479-457-005-00	ソケット	1					*				
28	1444-621-242-00	抵抗 (ソケット/12V20W)	1					*				
29	1426-621-226-00	抵抗 (A)	1					*				
30	V112-164-001-20	抵抗 (ソケット)	2					*				
31	1426-621-228-00	抵抗 (B)	1					*				
32	V401-160-008-00	S.W	1					*				
33	V304-260-008-00	抵抗	1					*				
34	1426-621-232-00	抵抗 (ソケット)	1					*				
35	1614-690-001-00	抵抗 (7-2)	1					*				
36	1654-654-001-00	抵抗 (5-2)	1					*				
37	1376-402-003-00	抵抗 (140)	1					*				
38	1426-621-040-00	ソケット (4セクタブル) ASSY	1					*				
39	1426-621-041-00	抵抗 (ソケット/12V10W)	1					*				
40	1426-621-043-00	ソケット	1					*				
41	V112-164-001-40	抵抗 (ソケット)	2					*				
42	1426-621-044-00	抵抗 (ソケット)	1					*				
43	V301-260-004-00	抵抗	2					*				
44	V401-160-004-00	S.W	2					*				
45	1426-621-046-00	抵抗 (ソケット)	1					*				
46	1656-654-002-00	抵抗 (7-2)	1					*				
47	1650-654-680-00	抵抗 (リセ/WX) ASSY	1					*				
48	1560-666-004-00	抵抗	8					*				
49	1650-652-013-00	抵抗	1					*				
50	1376-402-003-00	抵抗 (140)	1					*				

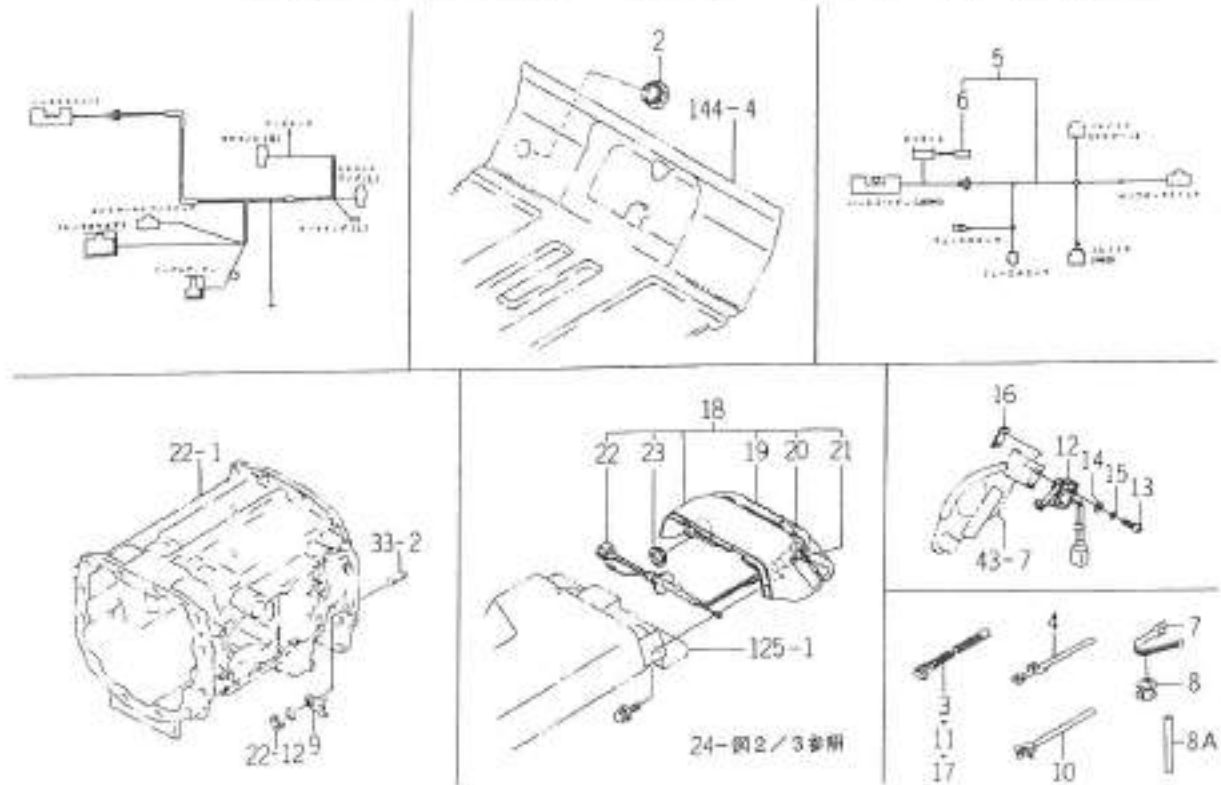
FIG.214 ELC.システム (フロア) (CYを除くFFSVQ型) (図3/4)



014 036

図番	部品コード	品名	数量	型 式					代替性	色記号	カラー	備 考
				TG27	TG29	TG31	TG33	TG31FF				
51	1614-520-014-00	ナット	1					*				
52	1654-654-220-00	キー	1					*				
53	V341-120-008-00	ネジ (M3x1.5)	2					*				
54	V401-160-008-00	S. W	2					*				
55	V411-260-008-00	ネジ (M3x1.5)	2					*				
56	1650-654-340-00	カバー (L型/WX)	1					*				
57	1650-654-380-10	キー (O-型)	1					*				
58	1376-402-003-00	ワッシャー (140)	4					*				
59	1560-666-004-00	ワッシャー	3					*				
60	1650-654-740-00	カバー (L-型/TG)	1					*				
61	1376-402-003-00	ワッシャー (140)	1					*				
62	1560-695-015-00	ワッシャー	2					*				
63	1650-650-012-10	ワッシャー (M-107)	1					*				
64	1564-531-002-00	ワッシャー (71)	1					*				
65	V211-360-803-00	ネジ (M3x1.5) (SP)	1					*				
66	V411-260-008-00	ネジ (M3x1.5)	1					*				
67	V304-260-008-00	ネジ (M3x1.5)	1					*				
68	1650-654-240-00	カバー (L型1-2)	1					*				
69	1488-541-021-00	ワッシャー	2					*				
70	1650-654-240-00	カバー (L型1-2)	1					*				
71	1488-541-021-00	ワッシャー	2					*				
72	1650-654-470-00	キー (12)	1					*				
73	V211-260-801-60	ネジ (M3x1.5) (S)	2					*				
74	1650-650-002-00	ワッシャー (Y-14)	2					*				
75	1427-120-001-00	ワッシャー (42)	1					*				

FIG.215 ELC.システム (フロア) (FF, CYを除く UKWX型)
 (TG27-1~1405・TG29-1~814・
 TG31-1~1094・TG33-1~1687) (図1/3)



10/10

図番	部品コード	品名	数量	型 式					代替性	色記号	カラー印	備 考
				TG27	TG29	TG31	TG33	TG31FF				
1	1650-654-200-10	n-ボス(114/U)	ASSY	1	•	•	•	•				
2	1427-120-001-00	ネジ(42)		2	•	•	•	•				
3	1342-402-006-00	ワッシャー(250)		1	•	•	•	•				
4	1560-666-004-00	ワッシャー		7	•	•	•	•				
5	1650-654-720-10	n-ボス(114/LK)	ASSY	1	•	•	•	•				
6	1652-654-212-00	ワッシャー		1	•	•	•	•				
7	1650-650-015-00	ワッシャー		4	•	•	•	•				
8	1650-650-016-00	ワッシャー		4	1- -894 895-	1- -689 494-	1- -639 646-	1- -765 766-				
8A	1650-650-017-00	ワッシャー(120)		4	•	•	•	•				
9	1650-654-033-00	プレート		1	•	•	•	•				
10	1650-650-002-00	ワッシャー(1-10x12)		1	•	•	•	•				
11	1376-402-003-00	ワッシャー(140)		3	•	•	•	•				
12	1650-654-760-00	ワッシャー(77)	ASSY	1	•	•	•	•				
13	V111-164-003-00	ワッシャー		2	•	•	•	•				
14	V411-260-004-00	ワッシャー		2	•	•	•	•				
15	V401-160-004-00	S.N		2	•	•	•	•				
16	3656-271-001-00	プレート(1, 13x40)		1	•	•	•	•				
17	1421-621-038-00	ワッシャー(170)		2	•	•	•	•				
18	1650-654-600-00	ワッシャー(31E/34/LH)SET		1	•	•	•	•				
19	1650-654-252-00	ワッシャー(LH/9-4)		1	•	•	•	•				
20	1650-654-253-00	ワッシャー(LH/9-7)		1	•	•	•	•				
21	1564-654-213-00	ワッシャー(31E, 12V21W)		1	•	•	•	•				
22	1564-654-214-10	n-ボス	COMP	1	•	•	•	•				
23	1564-654-215-00	ワッシャー		1	•	•	•	•				
24	1650-654-610-00	ワッシャー(31E/34/RH)SET		1	•	•	•	•				

FIG.215 ELC.システム (フロア) (FF, CYを除く UKWX型)
 (TG27-1~1405・TG29-1~814・
 TG31-1~1094・TG33-1~1687) (図2/3)

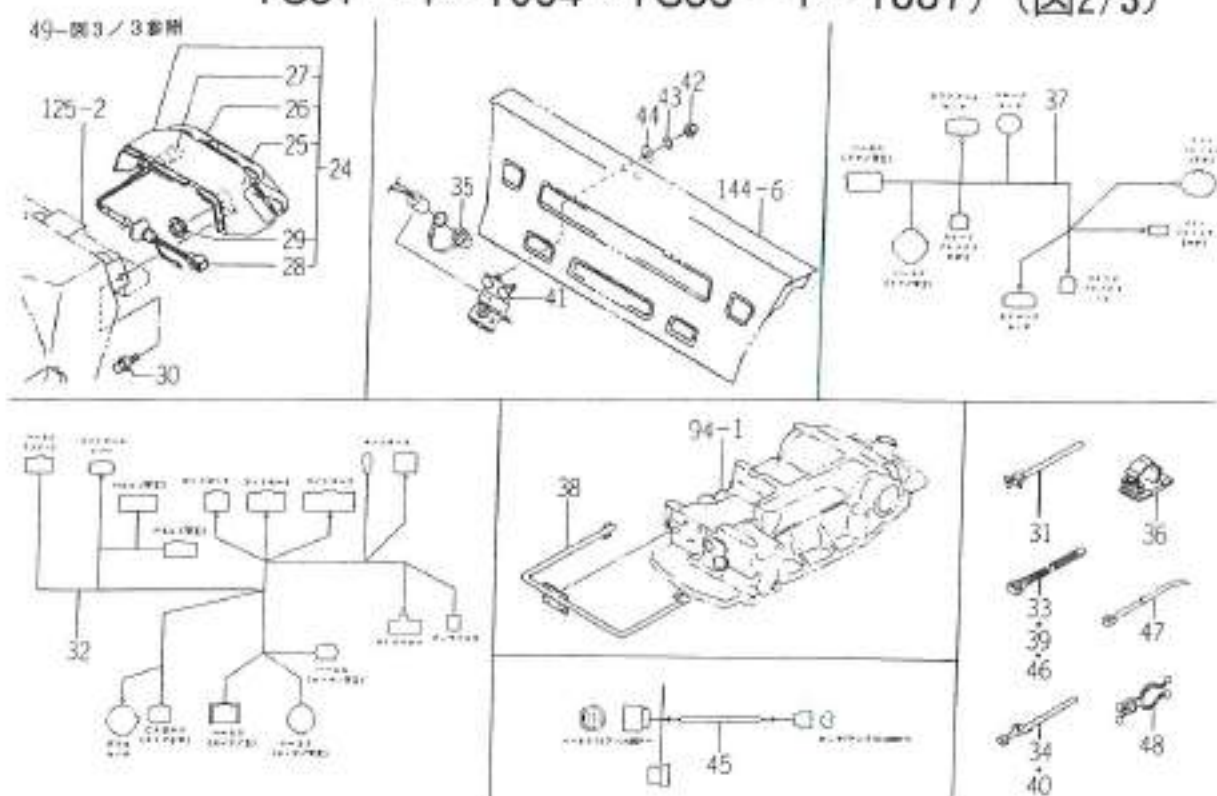
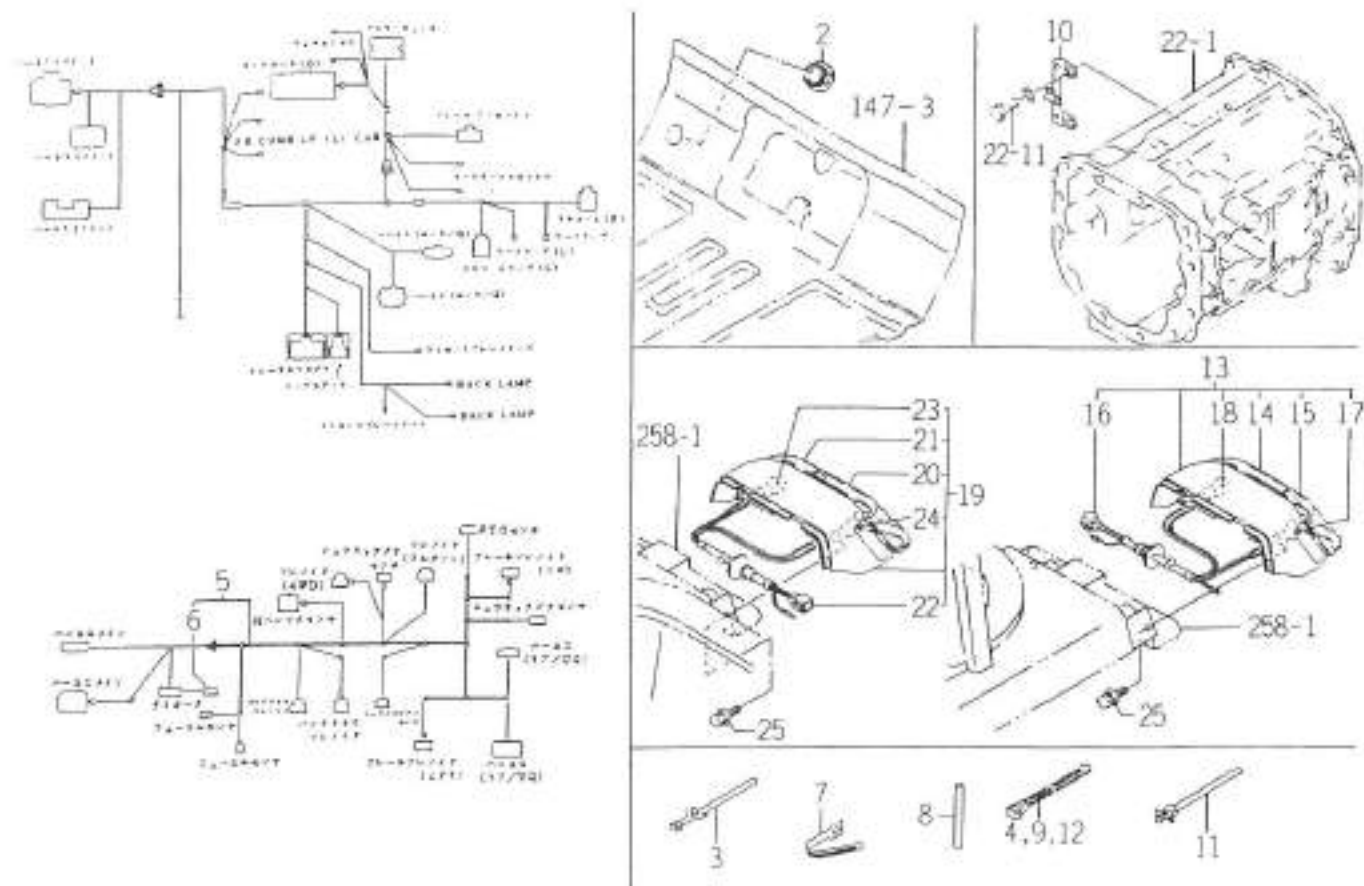


FIG.215

図番	部品コード	品名	数量	型 式					代替性	色記号	ラネン	備 考
				TG27	TG29	TG31	TG33	TG31FF				
25	1650-654-262-00	ビス(RH/テ-ll)	1	*	*	*	*					
26	1650-654-263-00	ビス(RH/テ-ll)	1	*	*	*	*					
27	1564-654-213-00	ネジ(ソツ, 12V21W)	1	*	*	*	*					
28	1564-654-214-10	ネ-ジ	COMP	*	*	*	*					
29	1564-654-215-00	ナット	1	*	*	*	*					
30	V210-360-601-60	ネジ(SP)	4	*	*	*	*					
31	1650-650-002-00	ナット(テ-7&8ナット)	4	*	*	*	*					
32	1650-654-220-10	ネ-ジ(UY/WX)	ASSY	*	*	*	*		1			
33	1376-402-003-00	ナット(140)	1	*	*	*	*					
34	1560-666-004-00	ナット	8	*	*	*	*					
35	1614-520-014-00	ナット	1	*	*	*	*					
36	1650-652-013-00	ナット	1	*	*	*	*					
37	1650-654-340-00	ネ-ジ(UY/WX)	ASSY	*	*	*	*					
38	1650-654-380-10	ネ-ジ(ネ-ジ)	COMP	*	*	*	*					
39	1376-402-003-00	ナット(140)	4	*	*	*	*					
40	1560-666-004-00	ナット	3	*	*	*	*					
41	1650-654-520-10	ネジ	COMP	*	*	*	*					
42	V341-120-008-00	ネジ(ソツ)	2	*	*	*	*					
43	V401-160-008-00	S, W	2	*	*	*	*					
44	V411-260-008-00	ネジ(ソツ)	2	*	*	*	*					
45	1650-654-740-00	ネ-ジ(テ-7/TG)	ASSY	*	*	*	*					
46	1376-402-003-00	ナット(140)	1	*	*	*	*					
47	1560-695-015-00	ナット	2	*	*	*	*					
48	1650-650-012-10	ナット(テ-20ナット)	1	*	*	*	*		1			
49	1564-531-002-00	ネジ(UY)	1	*	*	*	*					

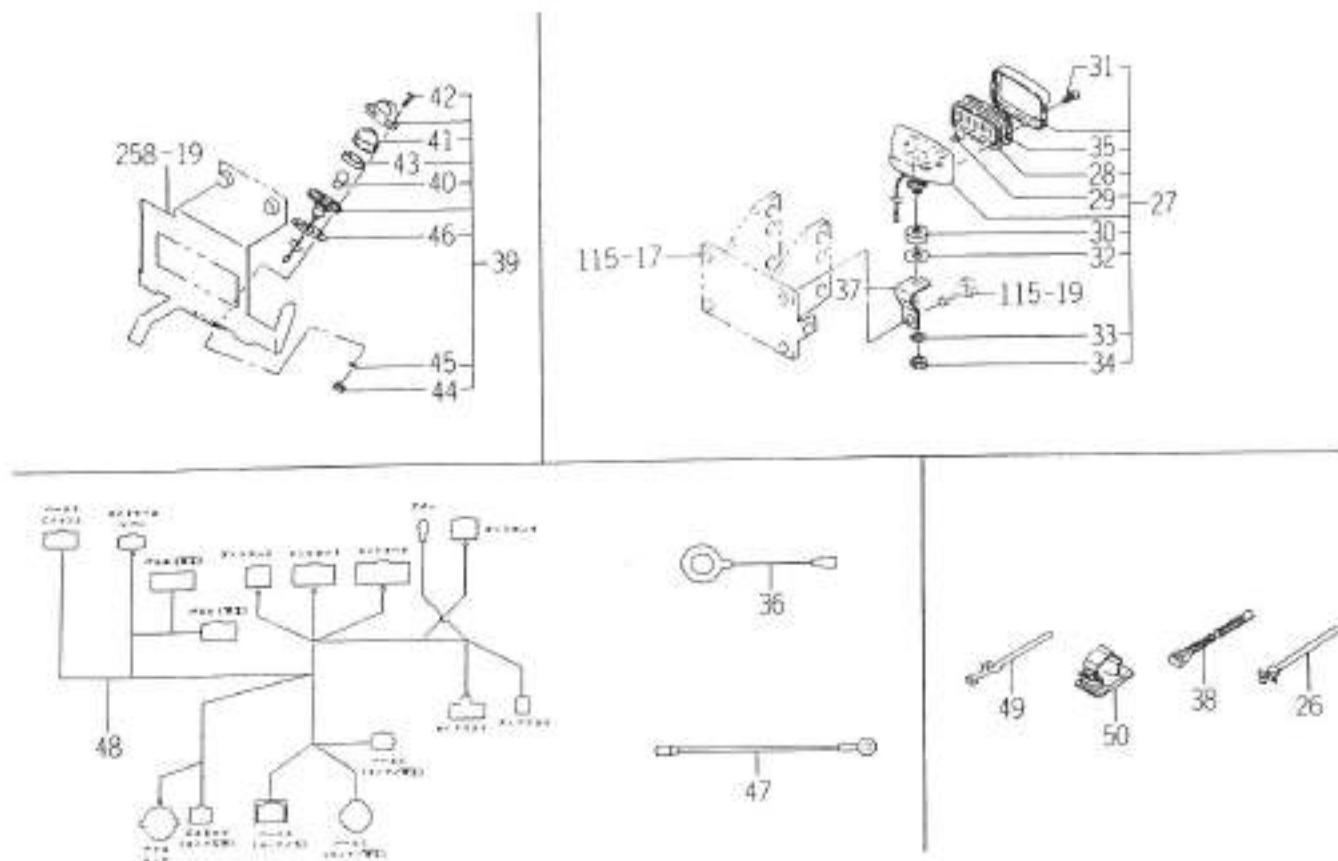
FIG.216 ELC.システム (フロア) (FFGVQCY型) (図1/4)



214 136

図番	部品コード	品名	数量	型 式					代替性	色記号	コイルン	備 考
				TG27	TG29	TG31	TG33	TG31FF				
1	1654-654-230-00	h-4x(LH/O/FF) ASSY	1					*				
2	1427-120-001-00	ナット(42)	1					*				
3	1560-660-004-00	ワッシャー	7					*				
4	1342-402-006-00	ワッシャー(250)	1					*				
5	1652-654-270-00	h-4x(LH/F/GVQ) ASSY	1					*				
6	1652-654-212-00	ワッシャー	1					*				
7	1650-650-015-00	ナット	6					*				
8	1650-650-017-00	F1-7(120)	6					*				
9	1376-402-003-00	ワッシャー(140)	1					*				
10	1650-654-500-10	スプリング	COMP					*				
11	1650-650-002-00	ワッシャー(5-16x1.5x7)	1					*				
12	1421-621-038-00	ワッシャー(170)	2					*				
13	1656-654-500-00	ランプ(LH/E/OH/LHCSET)	1					*				
14	1650-654-252-00	ワッシャー(LH/F-A)	1					*				
15	1650-654-253-00	ワッシャー(LH/F-B)	1					*				
16	1566-656-212-10	h-4x COMP	1					*				
17	1564-654-213-00	ランプ(3x7, 12V21W)	1					*				
18	1566-656-211-00	ランプ(3x7, 12V21/SW)	1					*				
19	1656-654-510-00	ランプ(3x7E/OH/RHCSET)	1					*				
20	1650-654-262-00	ワッシャー(RH/F-A)	1					*				
21	1650-654-263-00	ワッシャー(RH/F-B)	1					*				
22	1566-656-212-10	h-4x COMP	1					*				
23	1564-654-213-00	ランプ(3x7, 12V21W)	1					*				
24	1566-656-211-00	ランプ(3x7, 12V21/SW)	1					*				
25	V210-360-601-60	ランプ(SP)	4					*				

FIG.216 ELC.システム (フロア) (FFGVQCY型) (図2/4)



216 000

図番	部品コード	品名	数量	型 式					代替性	色記号	マールン	備考
				TG27	TG29	TG31	TG33	TG31FF				
26	1650-650-002-00	ボルト(7-70x17)	4					*				
27	1426-621-220-10	ボルト(1077777) ASSY	1					*				
28	1479-457-005-00	ワッシャー	1					*				
29	1444-621-242-00	ワッシャー(12V20W)	1					*				
30	1426-621-226-00	ボルト(A)	1					*				
31	V112-164-001-20	ボルト(17-2)	2					*				
32	1426-621-228-00	ボルト(B)	1					*				
33	V401-160-008-00	S.W	1					*				
34	V304-260-008-00	ワッシャー	1					*				
35	1426-621-232-00	ワッシャー	1					*				
36	1614-690-001-00	ボルト(7-2)	1					*				
37	1654-654-001-00	ボルト(7)	1					*				
38	1376-402-003-00	ワッシャー(140)	1					*				
39	1426-621-040-00	ボルト(12V10W)	1					*				
40	1426-621-041-00	ワッシャー(12V10W)	1					*				
41	1426-621-043-00	ワッシャー	1					*				
42	V112-164-001-40	ボルト(17-2)	2					*				
43	1426-621-044-00	ワッシャー	1					*				
44	V301-260-004-00	ワッシャー	2					*				
45	V401-160-004-00	S.W	2					*				
46	1426-621-046-00	ボルト(7)	1					*				
47	1656-654-002-00	ボルト(7-2)	1					*				
48	1650-654-680-00	ボルト(107/MX) ASSY	1					*				
49	1560-666-004-00	ワッシャー	6					*				
50	1650-652-013-00	ボルト	1					*				

FIG.216 ELC.システム (フロア) (FFGVQCY型) (図3/4)

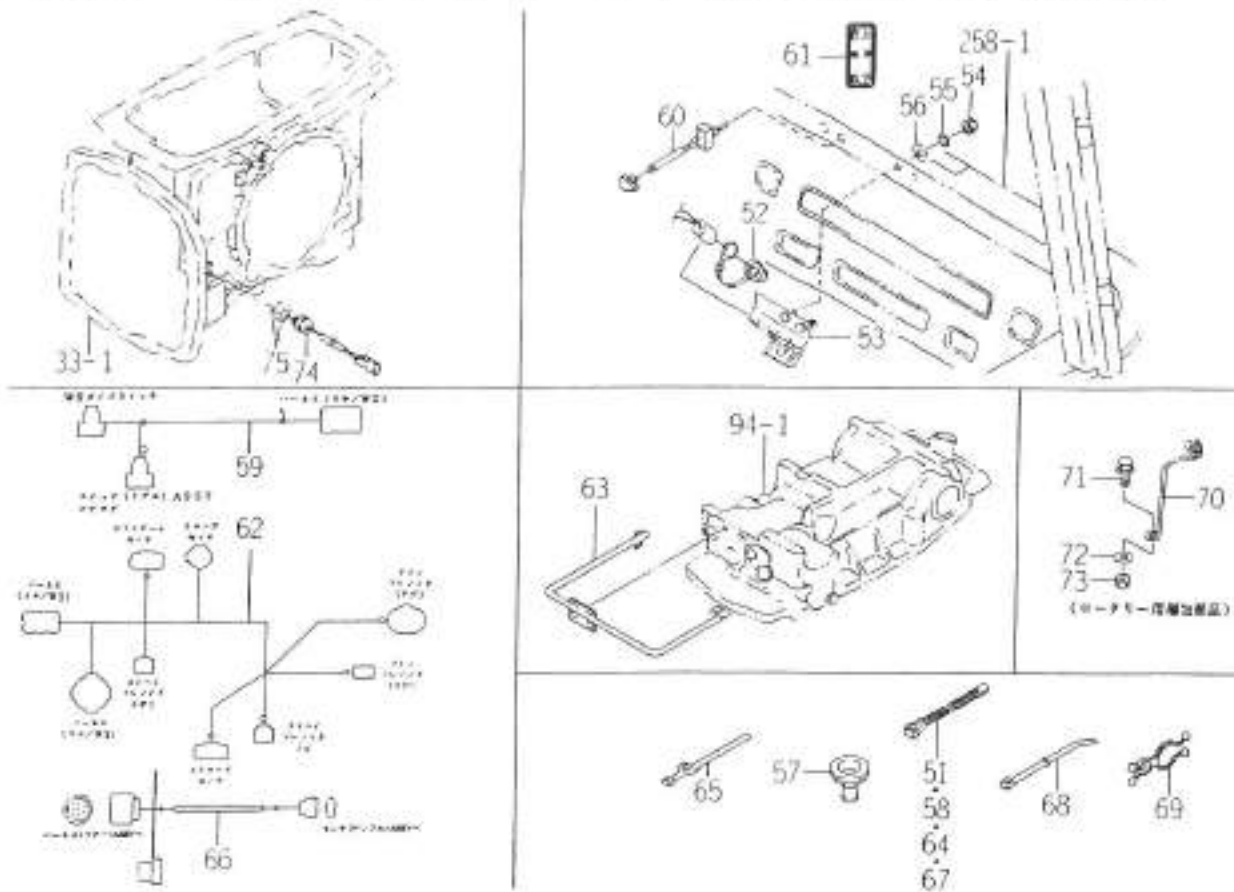
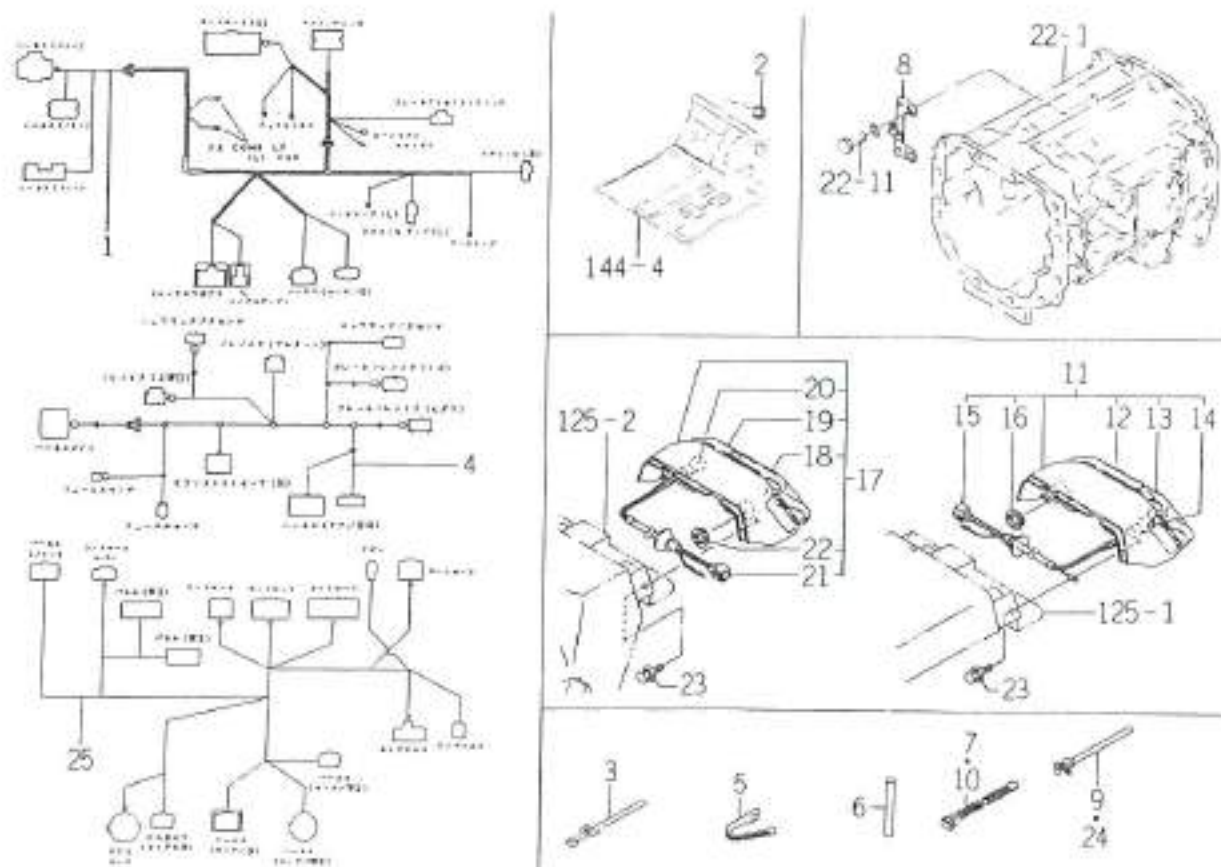


FIG.216

図番	部品コード	品名	数量	型 式					代 替 性	色 記 号	ケ ル ン	備 考
				TG27	TG29	TG31	TG33	TG31FF				
51	1376-402-003-00	ワヤクツ(140)	1					*				
52	1614-520-014-00	ワヤツ	1					*				
53	1654-654-220-00	AMP	1					*			COMP	
54	V341-120-008-00	コネクター	2					*				
55	V401-160-008-00	S.V	2					*				
56	V411-260-008-00	コネクター	2					*				
57	1650-654-036-00	ワヤツ(10X40X03)	1					*				
58	1342-402-006-00	ワヤクツ(250)	1					*				
59	1650-654-570-10	ホ-ド(WX/ワイフ)	1					*			ASSY	
60	2504-606-340-00	ワイフ(ワヤ)	1					*			ASSY	
61	1650-654-581-00	ワヤ(ワイフ/ワヤ/ワヤ)	1					*				
62	1650-654-340-00	ホ-ド(ワイフ/WX)	1					*			ASSY	
63	1650-654-380-10	ワヤ(ホ-ド)	3					*			COMP	
64	1376-402-003-00	ワヤクツ(140)	4					*				
65	1560-666-004-00	ワヤ	3					*				
66	1650-654-740-00	ホ-ド(ホ-ド/TG)	1					*			ASSY	
67	1376-402-003-00	ワヤクツ(140)	1					*				
68	1560-695-015-00	ワヤ	2					*				
69	1650-650-012-10	ワヤ(ホ-ド)	1					*				
70	1564-531-002-00	ワヤ(ワヤ)	1					*				
71	V211-360-803-00	コネクター(SP)	1					*				
72	V411-260-008-00	コネクター	1					*				
73	V304-260-008-00	コネクター	1					*				
74	1650-654-240-00	ワヤ(ワイフ/ワイフ)	1					*			ASSY	
75	1488-541-021-00	WA	2					*				

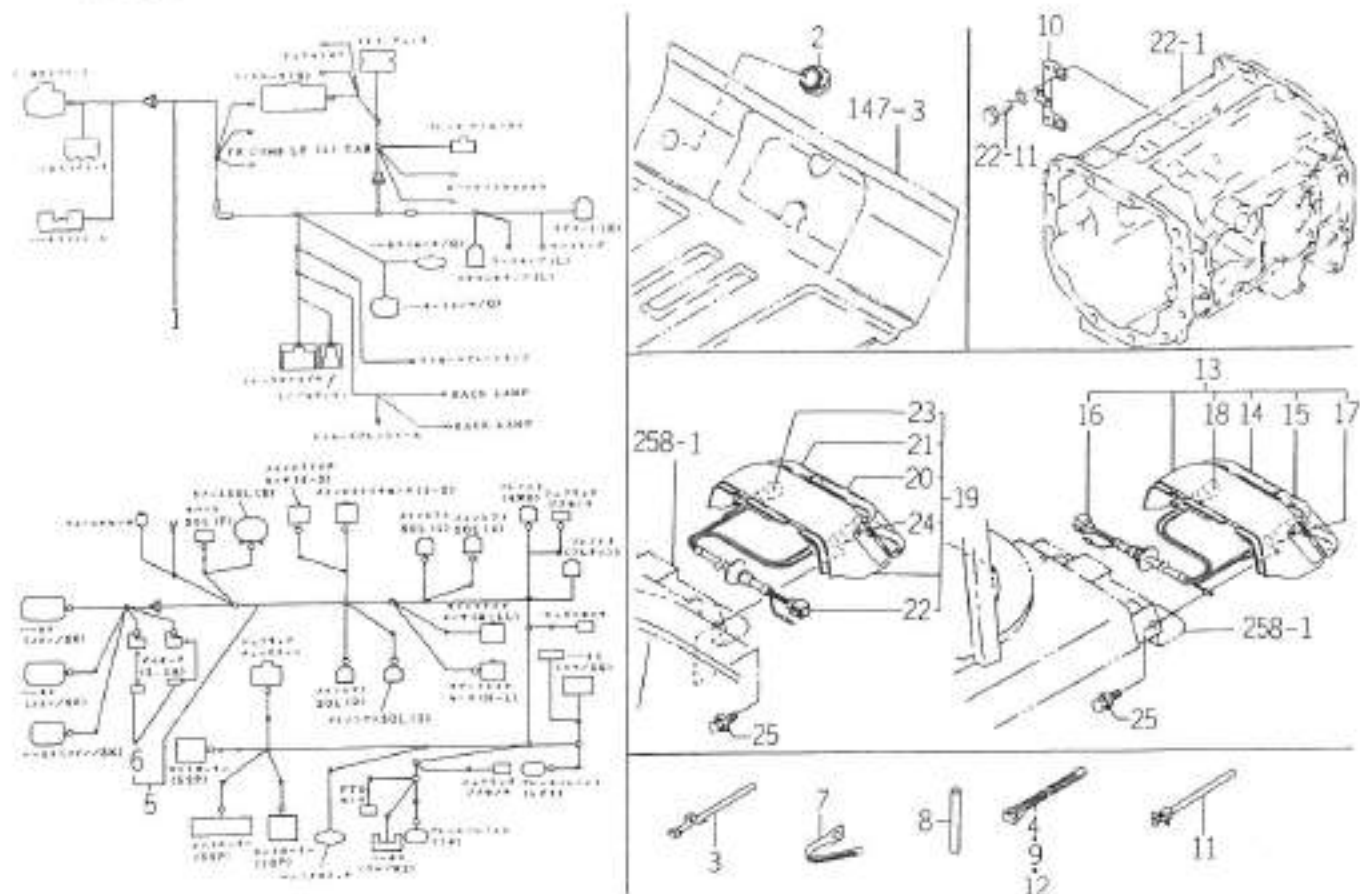
FIG.217 ELC.システム (フロア) (FF, CYを除く UVQ型) (図1/3)



1102 8341

図番	部品コード	品名	数量	型 式					代替性	色記号	クレーン	備 考
				TG27	TG29	TG31	TG33	TG31FF				
1	1650-654-620-00	h-22(114/Q)	ASSY	1	*	*	*	*				
2	1427-120-001-00	ネジ(42)		1	*	*	*	*				
3	1560-666-004-00	ナット		7	*	*	*	*				
4	1650-654-630-00	h-22(122/LVQ)	ASSY	1	*	*	*	*				
5	1650-650-015-00	ナット		5	*	*	*	*				
6	1650-650-017-00	ネジ(120)		5	*	*	*	*				
7	1376-402-003-00	ナット(140)		1	*	*	*	*				
8	1650-654-500-10	スリ(33ナット)	COMP	1	*	*	*	*				
9	1650-650-002-00	ナット(ナット&ナット)		1	*	*	*	*				
10	1421-621-038-00	ナット(170)		2	*	*	*	*				
11	1650-654-600-00	ナット(120/LH/LH)SET		1	*	*	*	*				
12	1650-654-252-00	ナット(LH/7-8)		1	*	*	*	*				
13	1650-654-253-00	ナット(LH/9-1)		1	*	*	*	*				
14	1564-654-213-00	ナット(ナット, 12V21W)		1	*	*	*	*				
15	1564-654-214-10	h-22	COMP	1	*	*	*	*				
16	1564-654-215-00	ナット		1	*	*	*	*				
17	1650-654-610-00	ナット(120/114/RH)SET		1	*	*	*	*				
18	1650-654-262-00	ナット(RH/7-8)		1	*	*	*	*				
19	1650-654-263-00	ナット(RH/9-1)		1	*	*	*	*				
20	1564-654-213-00	ナット(ナット, 12V21W)		1	*	*	*	*				
21	1564-654-214-10	h-22	COMP	1	*	*	*	*				
22	1564-654-215-00	ナット		1	*	*	*	*				
23	V210-360-601-60	ネジ(SP)		4	*	*	*	*				
24	1650-650-002-00	ナット(ナット&ナット)		4	*	*	*	*				
25	1650-654-600-00	h-22(114/WC)	ASSY	1	*	*	*	*				

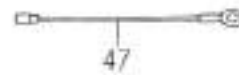
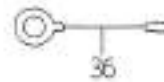
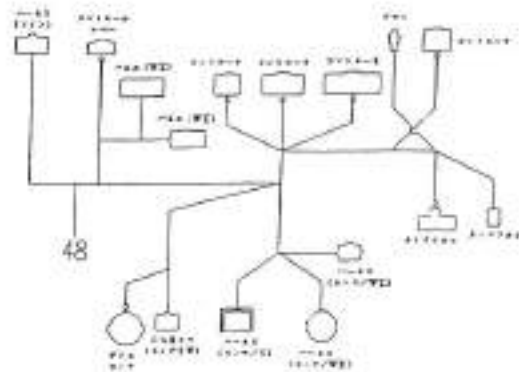
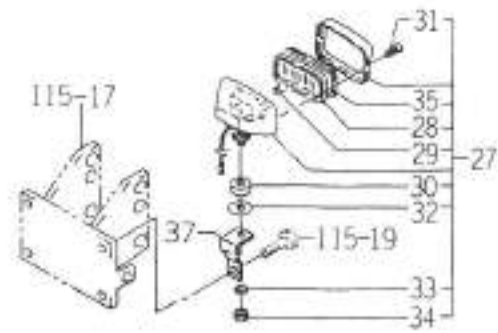
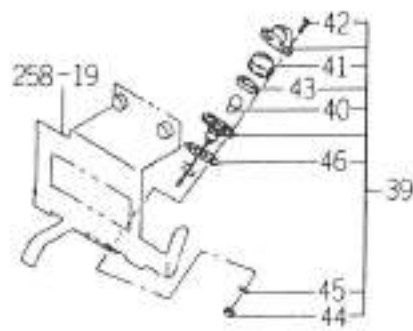
FIG.218 ELC.システム (フロア) (FFSVQCY型) (図1/4)



(16/15)

図番	部品コード	品名	数量	型 式					代替性	色記号	カラー	備考
				TG27	TG29	TG31	TG33	TG31FF				
1	1654-654-230-00	h-スリ(14/O/FF) ASSY	1					*				
2	1427-120-001-00	ネジ(42)	1					*				
3	1560-666-004-00	ネジ	7					*				
4	1342-402-006-00	リレー(250)	1					*				
5	1654-654-240-00	h-スリ(14/SVQ/FF)ASSY	1					*				
6	1560-666-212-00	ネジ-F	2					*				
7	1650-650-015-00	ネジ	6					*				
8	1650-650-017-00	ネジ(120)	5					*				
9	1376-402-003-00	リレー(140)	1					*				
10	1650-654-500-10	スリ(14/S)	COMP					*				
11	1650-650-002-00	ネジ(ネジ&ストリッパ)	1					*				
12	1421-621-038-00	リレー(170)	2					*				
13	1656-654-500-00	ランプ(14E/14/LHCSET)	1					*				
14	1650-654-252-00	ランプ(LH/7-B)	1					*				
15	1650-654-253-00	ランプ(LH/7-V)	1					*				
16	1566-656-212-10	h-スリ	COMP					*				
17	1564-654-213-00	ランプ(ランプ, 12V21W)	1					*				
18	1566-656-211-00	ランプ(ランプ, 12V21/5W)	1					*				
19	1656-654-510-00	ランプ(14E/14/RHCSET)	1					*				
20	1650-654-262-00	ランプ(RH/7-B)	1					*				
21	1650-654-263-00	ランプ(RH/7-V)	1					*				
22	1566-656-212-10	h-スリ	COMP					*				
23	1564-654-213-00	ランプ(ランプ, 12V21W)	1					*				
24	1566-656-211-00	ランプ(ランプ, 12V21/5W)	1					*				
25	V210-360-601-60	ランプ(SP)	4					*				

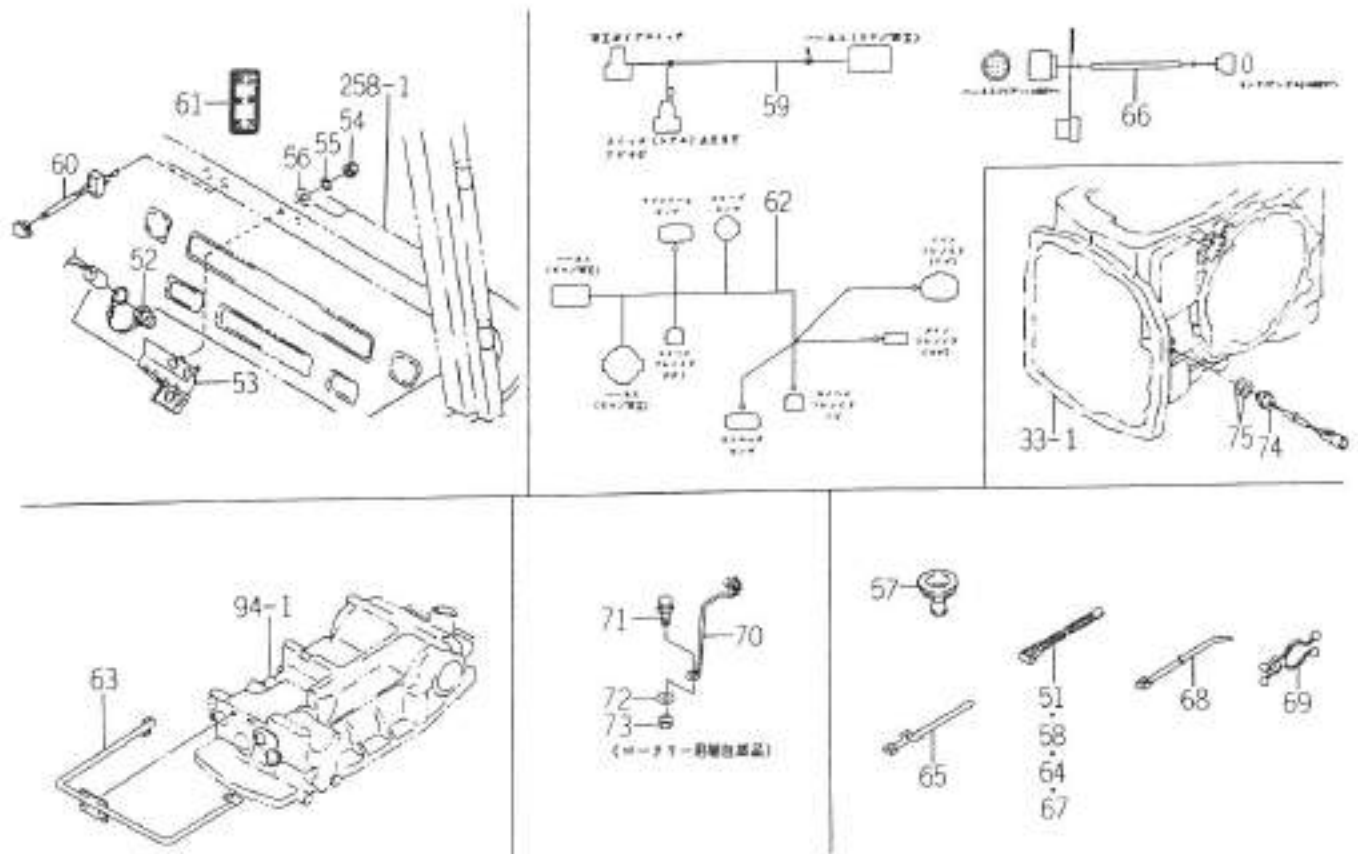
FIG.218 ELC.システム (フロア) (FFSVQCY型) (図2/4)



401 P10

図番	部品コード	品名	数量	型 式					代替性	色記号	クレーン	備考
				TG27	TG29	TG31	TG33	TG31FF				
26	1650-650-002-00	ナット(5-1&1ナット)	4					*				
27	1426-621-220-10	ボルト(107777) ASSY	1					*				
28	1479-457-005-00	ビス	1					*				
29	1444-621-242-00	ボルト(5ナット/12V20K)	1					*				
30	1426-621-226-00	ボルト(A)	1					*				
31	V112-164-001-20	ナット(ナット)	2					*				
32	1426-621-228-00	ボルト(B)	1					*				
33	V401-160-008-00	S.W	1					*				
34	V304-260-008-00	ナット	1					*				
35	1426-621-232-00	ビス(ナット)	1					*				
36	1614-690-001-00	ナット(7-3)	1					*				
37	1654-654-001-00	ナット(ナット)	1					*				
38	1376-402-003-00	ナット(140)	1					*				
39	1426-621-040-00	ボルト(ナット/12V10K)-1 ASSY	1					*				
40	1426-621-041-00	ボルト(ナット/12V10K)	1					*				
41	1426-621-043-00	ビス	1					*				
42	V112-164-001-40	ナット(ナット)	2					*				
43	1426-621-044-00	ビス(ナット)	1					*				
44	V301-260-004-00	ナット	2					*				
45	V401-160-004-00	S.W	2					*				
46	1426-621-046-00	ナット(ナット)	1					*				
47	1656-654-002-00	ナット(7-3)	1					*				
48	1650-654-680-00	ナット(14/100) ASSY	1					*				
49	1560-666-004-00	ビス	8					*				
50	1650-652-013-00	ナット	1					*				

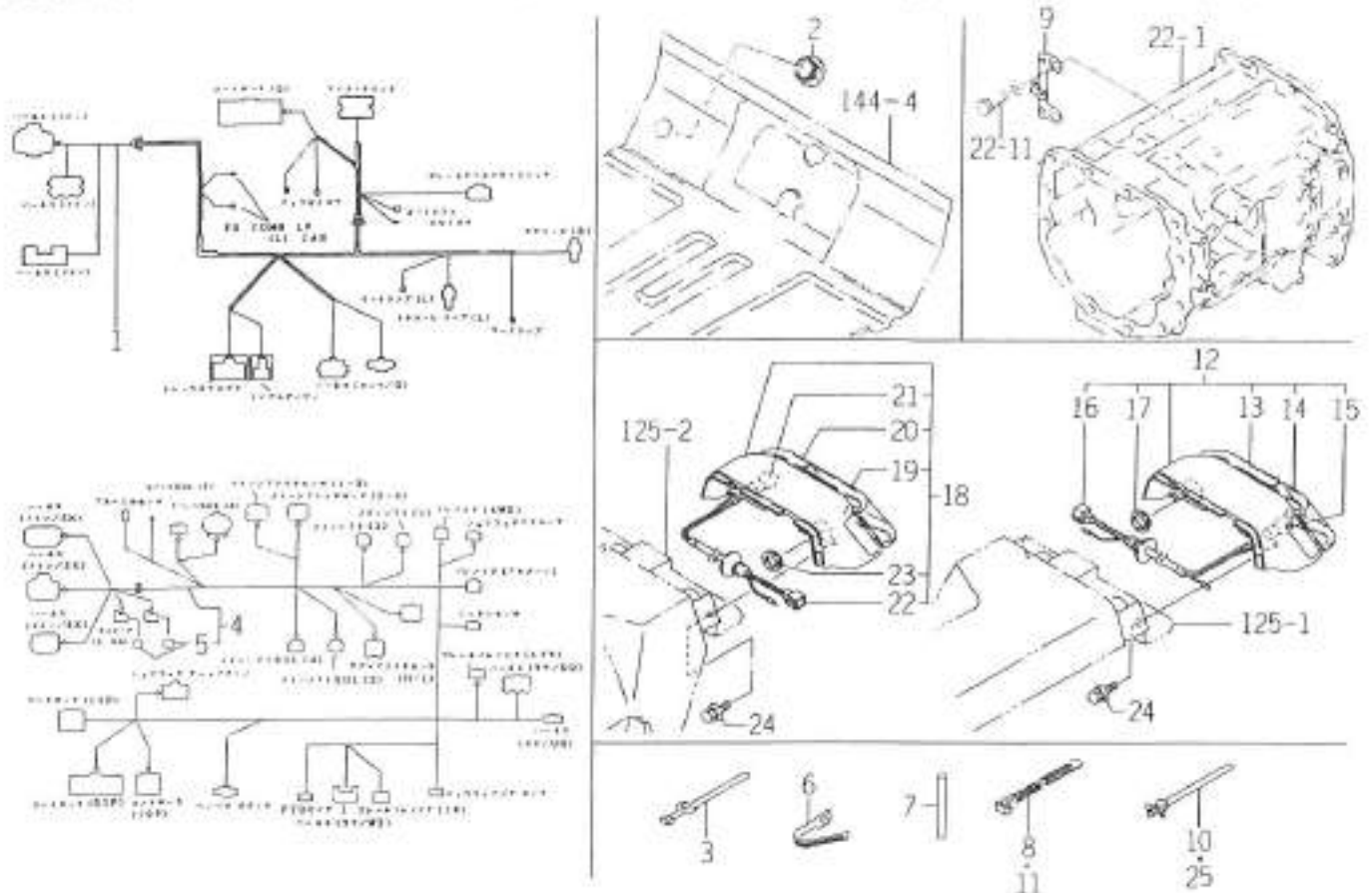
FIG.218 ELC.システム (フロア) (FFSVQCY型) (図3/4)



473 014

図番	部品コード	品名	数量	型 式					代替性	色記号	ラベル印	備 考
				TG27	TG29	TG31	TG33	TG31FF				
51	1376-402-003-00	ワイヤ(140)	1					*				
52	1614-520-014-00	ワヤ	1					*				
53	1654-654-220-00	ボルト	1					*				
54	V341-120-008-00	ワヤ(ワヤ)	2					*				
55	V401-160-008-00	S.W	2					*				
56	V411-260-008-00	ワヤ	2					*				
57	1650-654-036-00	ワヤ(10X40X03)	1					*				
58	1342-402-006-00	ワヤ(250)	1					*				
59	1650-654-570-10	ワヤ(ワヤ/ワヤ) ASSY	1					*				
60	2504-606-340-00	ワヤ(ワヤ) ASSY	1					*				
61	1650-654-581-00	ワヤ(ワヤ/ワヤ/ワヤ)	1					*				
62	1650-654-340-00	ワヤ(ワヤ/ワヤ) ASSY	1					*				
63	1650-654-380-10	ワヤ(ワヤ) COMP	1					*				
64	1376-402-003-00	ワヤ(140)	4					*				
65	1560-666-004-00	ワヤ	3					*				
66	1650-654-740-00	ワヤ(ワヤ/TG) ASSY	1					*				
67	1376-402-003-00	ワヤ(140)	1					*				
68	1560-695-015-00	ワヤ	2					*				
69	1650-650-012-10	ワヤ(ワヤ-ワヤ)	1					*				
70	1564-531-002-00	ワヤ(ワヤ)	1					*				
71	V211-360-803-00	ワヤ(ワヤ)	1					*				
72	V411-260-008-00	ワヤ	1					*				
73	V304-260-006-00	ワヤ	1					*				
74	1650-654-240-00	ワヤ(ワヤ-ワヤ) ASSY	1					*				
75	1488-541-021-00	ワヤ	2					*				

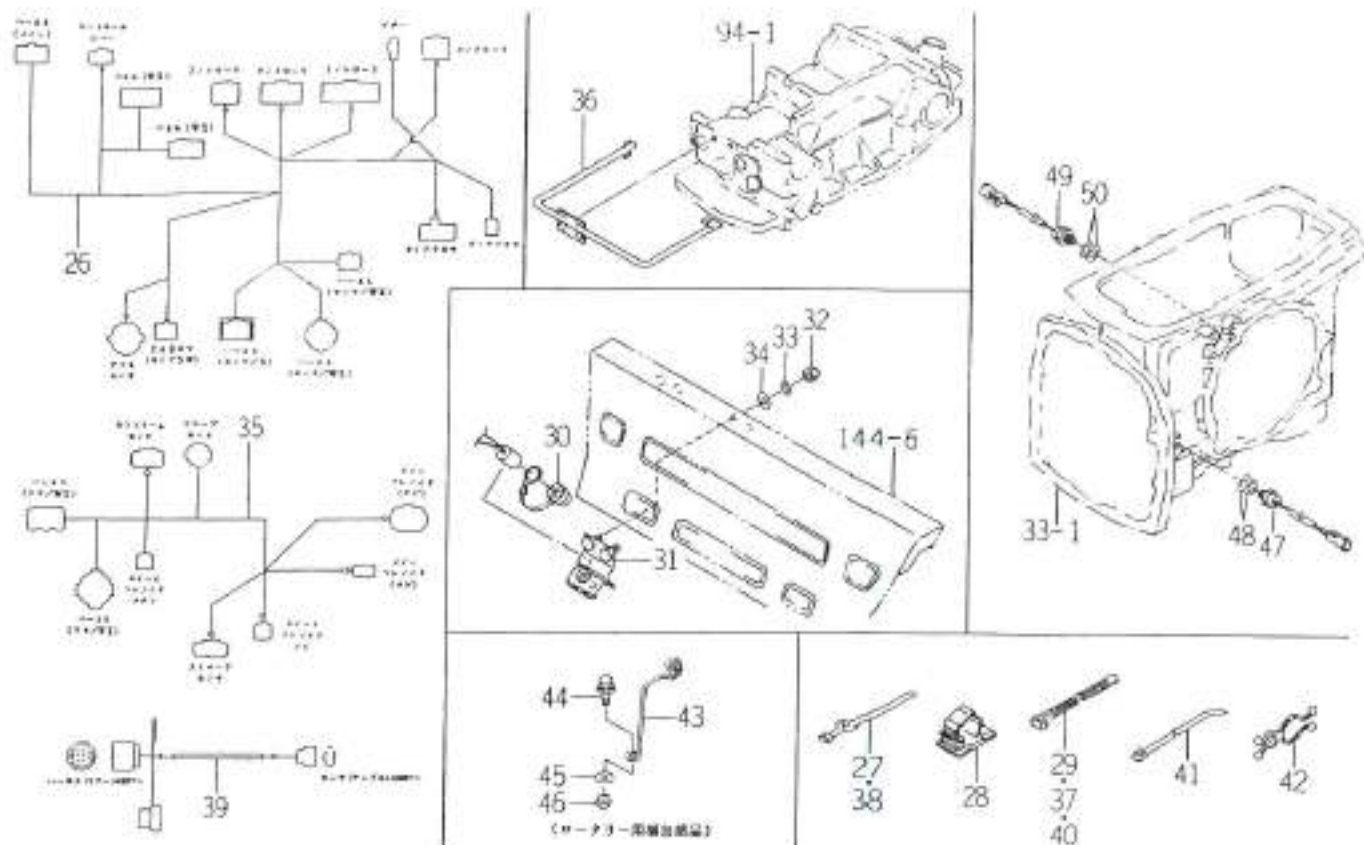
FIG.219 ELC.システム (フロア) (FF, CYを除くSVQ型) (図1/3)



400-0741

図番	部品コード	品名	数量	型 式					代替	色記号	カラー	備 考
				TG27	TG29	TG31	TG33	TG31FF				
1	1650-654-620-00	ハネ(114/0)	ASSY	1	*	*	*	*				
2	1427-120-001-00	ネジ(42)		1	*	*	*	*				
3	1560-666-004-00	ネジ		7	*	*	*	*				
4	1650-654-660-00	ハネ(121/0/SVQ)	ASSY	1	*	*	*	*				
5	1560-666-212-00	ネジ-F		2	*	*	*	*				
6	1650-650-015-00	ネジ		5	*	*	*	*				
7	1650-650-017-00	ネジ(120)		5	*	*	*	*				
8	1376-402-003-00	ネジ(140)		1	*	*	*	*				
9	1650-654-500-10	ネジ(140)	COMP.	1	*	*	*	*				
10	1650-650-002-00	ネジ(140)		1	*	*	*	*				
11	1421-621-038-00	ネジ(170)		2	*	*	*	*				
12	1650-654-600-00	ネジ(120/114/LH)SET		1	*	*	*	*				
13	1650-654-252-00	ネジ(LH/1-1)		1	*	*	*	*				
14	1650-654-253-00	ネジ(LH/1-2)		1	*	*	*	*				
15	1564-654-213-00	ネジ(120, 12V21W)		1	*	*	*	*				
16	1564-654-214-10	ハネ	COMP.	1	*	*	*	*				
17	1564-654-215-00	ネジ		1	*	*	*	*				
18	1650-654-610-00	ネジ(120/114/RH)SET		1	*	*	*	*				
19	1650-654-262-00	ネジ(RH/1-1)		1	*	*	*	*				
20	1650-654-263-00	ネジ(RH/1-2)		1	*	*	*	*				
21	1564-654-213-00	ネジ(120, 12V21W)		1	*	*	*	*				
22	1564-654-214-10	ハネ	COMP.	1	*	*	*	*				
23	1564-654-215-00	ネジ		1	*	*	*	*				
24	V210-360-601-60	ネジ(SP)		4	*	*	*	*				
25	1650-650-002-00	ネジ(140)		4	*	*	*	*				

FIG.219 ELCシステム (フロア) (FF, CYを除くSVQ型) (図2/3)

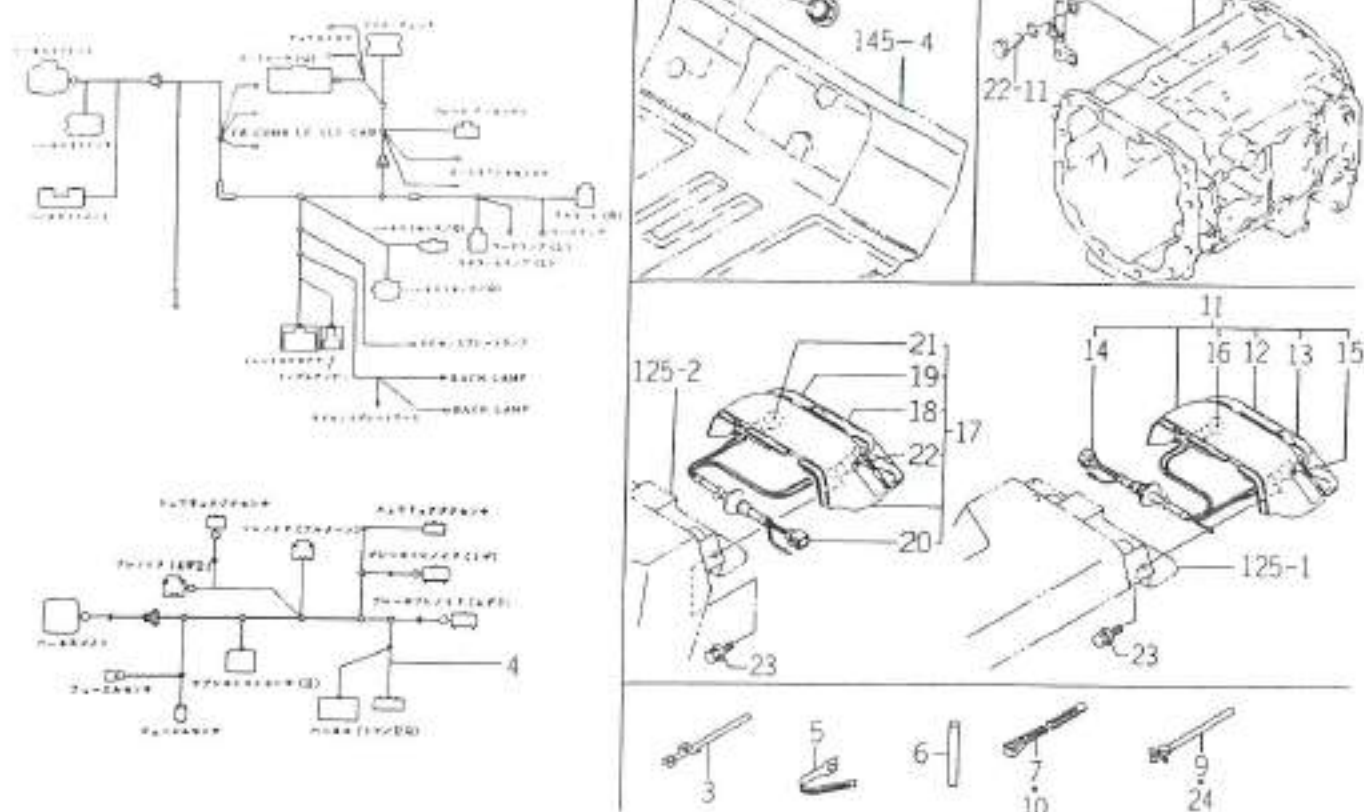


DET 044

図番	部品コード	品名	数量	型 式					代替性	色記号	ラベル	備考
				TG27	TG29	TG31	TG33	TG31FF				
26	1650-654-680-00	U-23(U/F/WX) ASSY	1	*	*	*	*					
27	1560-666-004-00	ビス	8	*	*	*	*					
28	1650-652-013-00	ワッシャー	1	*	*	*	*					
29	1376-402-003-00	ワッシャー(140)	1	*	*	*	*					
30	1614-520-014-00	ワッシャー	1	*	*	*	*					
31	1650-654-520-10	圧縮機 COMP	1	*	*	*	*					
32	V341-120-008-00	ボルト	2	*	*	*	*					
33	V401-160-008-00	S. #	2	*	*	*	*					
34	V411-260-008-00	ボルト	2	*	*	*	*					
35	1650-654-340-00	U-23(U/F/WX) ASSY	1	*	*	*	*					
36	1650-654-380-10	圧縮機(U-23) COMP	1	*	*	*	*					
37	1376-402-003-00	ワッシャー(140)	4	*	*	*	*					
38	1560-666-004-00	ビス	3	*	*	*	*					
39	1650-654-740-00	U-23(U-F/TG) ASSY	1	*	*	*	*					
40	1376-402-003-00	ワッシャー(140)	1	*	*	*	*					
41	1560-695-015-00	ワッシャー	2	*	*	*	*					
42	1650-650-012-10	ワッシャー(N-202)	1	*	*	*	*					
43	1564-531-002-00	ボルト(ワッ)	1	*	*	*	*					
44	V211-360-803-00	ボルト(SP)	1	*	*	*	*					
45	V411-260-008-00	ボルト	1	*	*	*	*					
46	V304-260-008-00	ボルト	1	*	*	*	*					
47	1650-654-240-00	圧縮機(140) ASSY	1	*	*	*	*					
48	1488-541-021-00	ビス	2	*	*	*	*					
49	1650-654-240-00	圧縮機(140) ASSY	1	*	*	*	*					
50	1488-541-021-00	ビス	2	*	*	*	*					

FIG.220 ELC.システム (フロア) (CYを除く FFUVQ型) (図1/4)

25-図2/4参照

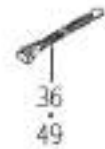
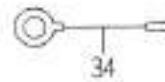
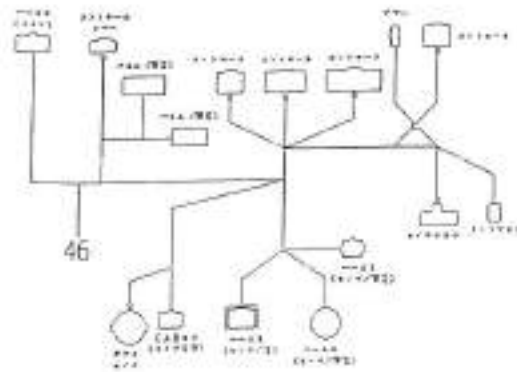
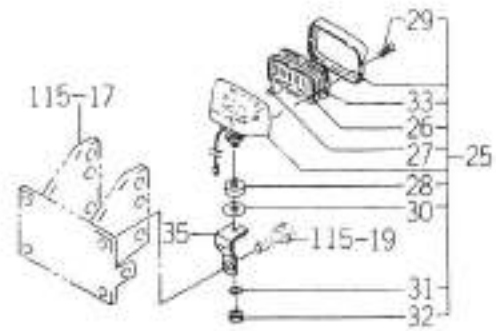
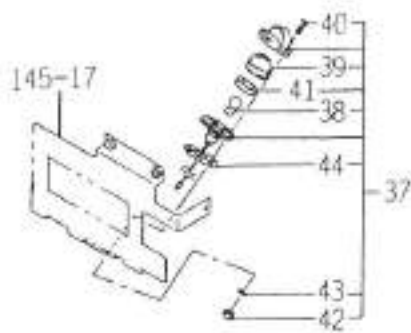


(図 1/4)

図番	部品コード	品名	数量	型 式					代替	色記号	グループ	備考
				TG27	TG29	TG31	TG33	TG31FF				
1	1654-654-230-00	ハ-ボス(114/D/FF) ASSY	1					*				
2	1427-120-001-00	ボルト(42)	1					*				
3	1560-666-004-00	ワッシャー	7					*				
4	1650-654-630-00	ハ-ボス(114/D/IN0) ASSY	1					*				
5	1650-650-015-00	ワッシャー	5					*				
6	1650-650-017-00	ナット(120)	5					*				
7	1376-402-003-00	ワッシャー(140)	1					*				
8	1650-654-500-10	ボルト(149)	1					*				
9	1650-650-002-00	ワッシャー(178)	1					*				
10	1421-621-038-00	ワッシャー(170)	2					*				
11	1656-654-300-00	ランプ(12V21/W/LH) SET	1					*				
12	1650-654-252-00	ワッシャー(LH/1-6)	1					*				
13	1650-654-253-00	ワッシャー(LH/1-7)	1					*				
14	1566-656-212-10	ハ-ボス COMP	1					*				
15	1564-654-213-00	ワッシャー(12V21W)	1					*				
16	1566-656-211-00	ワッシャー(12V21/W)	1					*				
17	1656-654-310-00	ランプ(12V21/RH) SET	1					*				
18	1650-654-262-00	ワッシャー(RH/1-6)	1					*				
19	1650-654-263-00	ワッシャー(RH/1-7)	1					*				
20	1566-656-212-10	ハ-ボス COMP	1					*				
21	1564-654-213-00	ワッシャー(12V21W)	1					*				
22	1566-656-211-00	ワッシャー(12V21/W)	1					*				
23	V210-360-601-60	ワッシャー(SP)	4					*				
24	1650-650-002-00	ワッシャー(178)	4					*				
25	1426-621-220-10	ランプ(177) ASSY	1					*				

FIG.220 ELC.システム (フロア) (CYを除く FFUVQ型) (図2/4)

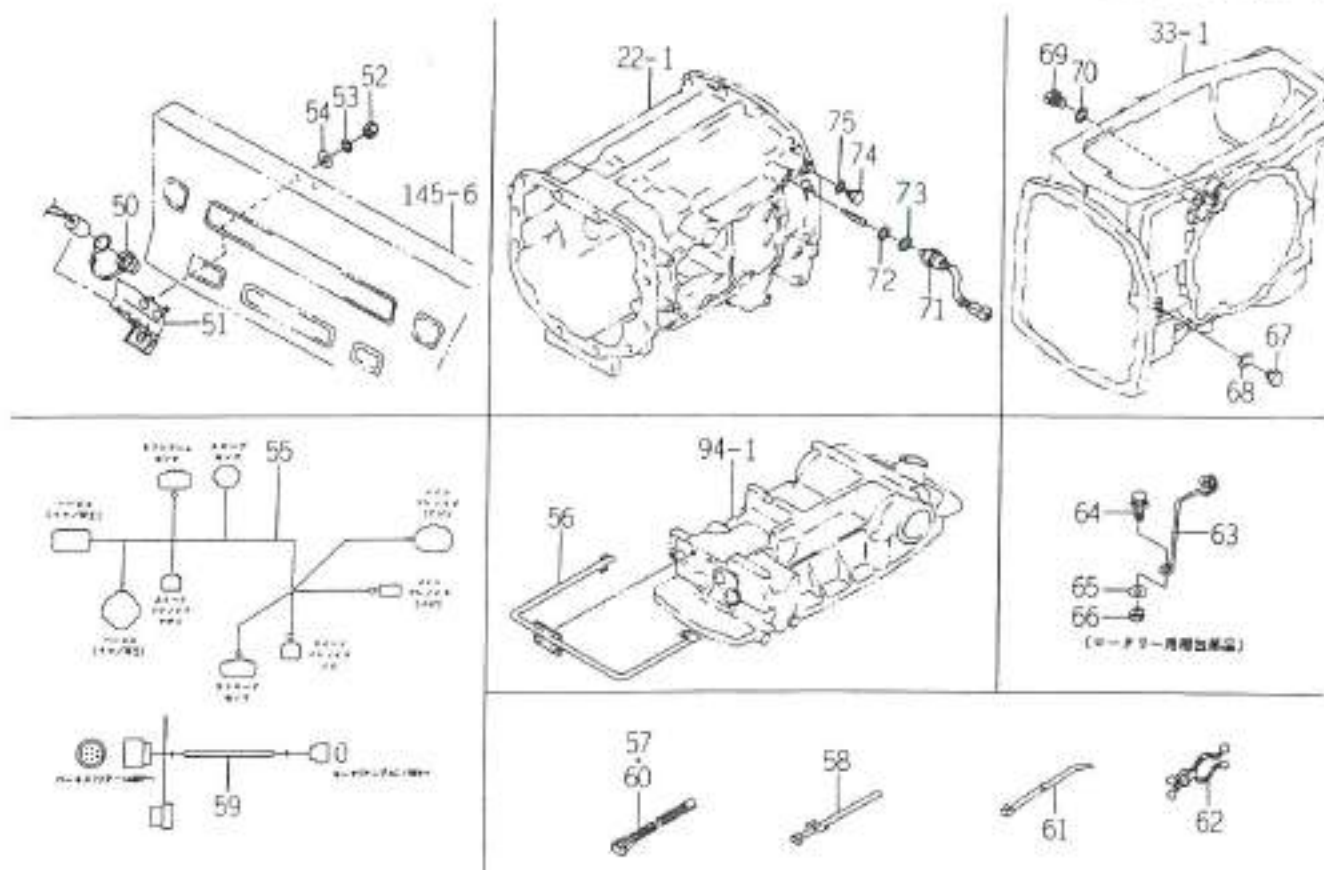
50-図3/4参照



034 074

図番	部品コード	品名	数量	型式					代替性	色記号	アールン	備考
				TG27	TG29	TG31	TG33	TG31FF				
26	1479-457-005-00	ワッ	1					*				
27	1444-621-242-00	ワッ(ワッ/12V20W)	1					*				
28	1426-621-226-00	ワッ(A)	1					*				
29	V112-164-001-20	ワッワッ	2					*				
30	1426-621-228-00	ワッ(B)	1					*				
31	V401-160-008-00	S.W	1					*				
32	V304-260-008-00	ワッワッ	1					*				
33	1426-621-232-00	ワッワッ	1					*				
34	1614-690-001-00	ワッ(ワッ)	1					*				
35	1654-654-001-00	ワッ(ワッ)	1					*				
36	1376-402-003-00	ワッワッ(140)	1					*				
37	1426-621-040-00	ワッ(ワッワッ)ASSY	1					*				
38	1426-621-041-00	ワッ(ワッ/12V10W)	1					*				
39	1426-621-043-00	ワッ	1					*				
40	V112-164-001-40	ワッワッ	2					*				
41	1426-621-044-00	ワッワッ	1					*				
42	V301-260-004-00	ワッ	2					*				
43	V401-160-004-00	S.W	2					*				
44	1426-621-046-00	ワッワッ	1					*				
45	1656-654-002-00	ワッ(ワッ)	1					*				
46	1650-654-680-00	ワッ(ワッ/WX) ASSY	1					*				
47	1650-652-013-00	ワッ	1					*				
48	1560-666-004-00	ワッ	8					*				
49	1376-402-003-00	ワッワッ(140)	1					*				
50	1614-520-014-00	ワッ	1					*				

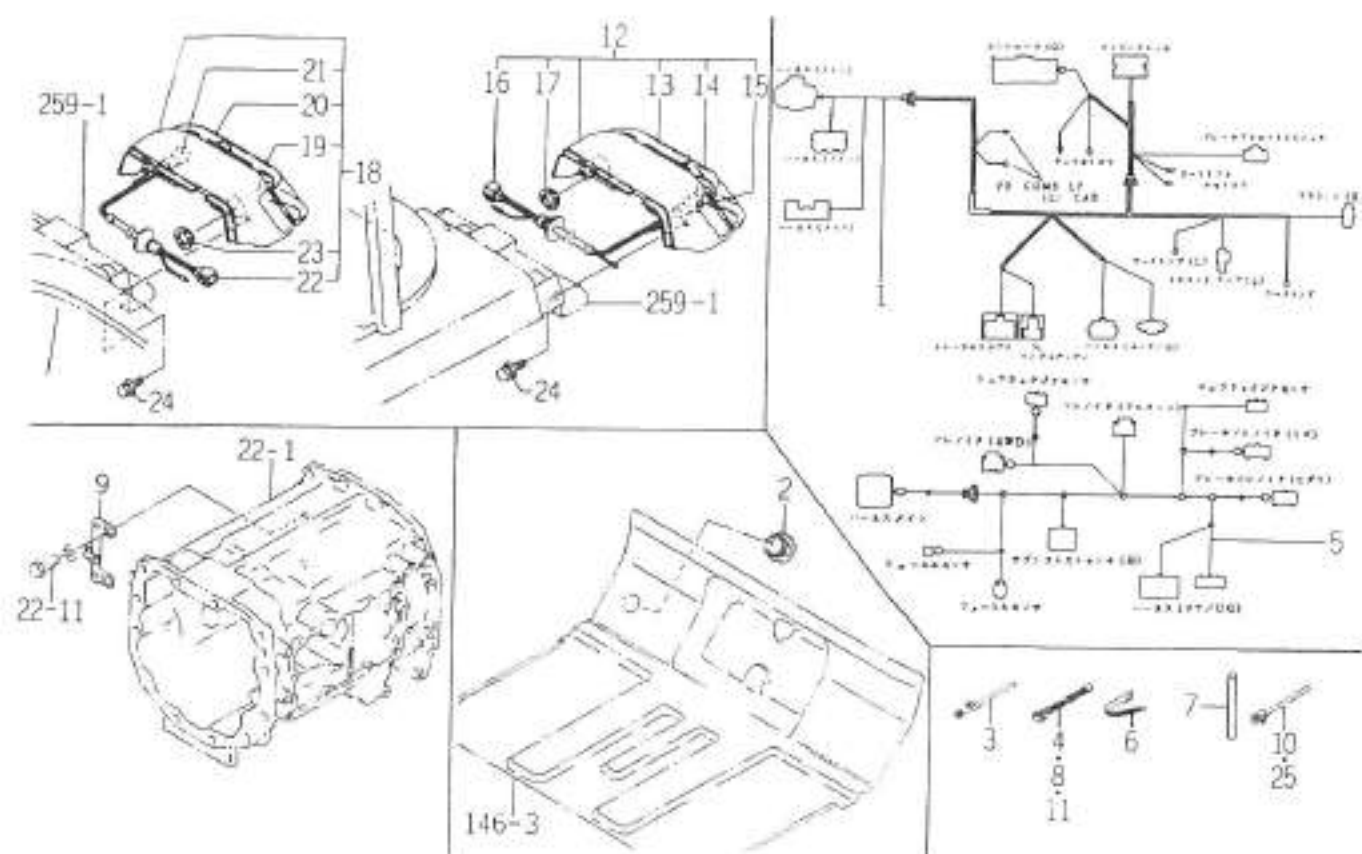
FIG.220 ELC.システム (フロア) (CYを除く FFUVQ型) (図3/4)



100. X29

図番	部品コード	品名	数量	型 式					代替性	色記号	クレーン	備 考
				TG27	TG29	TG31	TG33	TG31FF				
51	1654-654-220-00	部品 COMP	1					*				
52	V341-120-008-00	部品	2					*				
53	V401-160-008-00	S.W	2					*				
54	V411-260-008-00	部品	2					*				
55	1650-654-340-00	部品(145/146) ASSY	1					*				
56	1650-654-380-10	部品(145) COMP	1					*				
57	1376-402-003-00	部品(140)	4					*				
58	1560-666-004-00	部品	3					*				
59	1650-654-740-00	部品(145/TG) ASSY	1					*				
60	1376-402-003-00	部品(140)	1					*				
61	1560-695-015-00	部品	2					*				
62	1650-650-012-10	部品(145)	1					*				
63	1564-531-002-00	部品(145)	1					*				
64	V211-360-803-00	部品(SP)	1					*				
65	V411-260-008-00	部品	1					*				
66	V304-260-008-00	部品	1					*				
67	1650-654-055-00	部品(SM/M14X1.25X10)	1					*				
68	1488-541-021-00	部品	1					*				
69	1650-654-055-00	部品(SM/M14X1.25X10)	1					*				
70	1488-541-021-00	部品	1					*				
71	1650-660-230-00	部品(145) ASSY	1					*				
72	1488-541-021-00	部品	1					*				
73	1650-660-004-00	部品	1					*				
74	1564-667-002-00	部品(SM/M14X10)	1					*				
75	1488-541-021-00	部品	1					*				

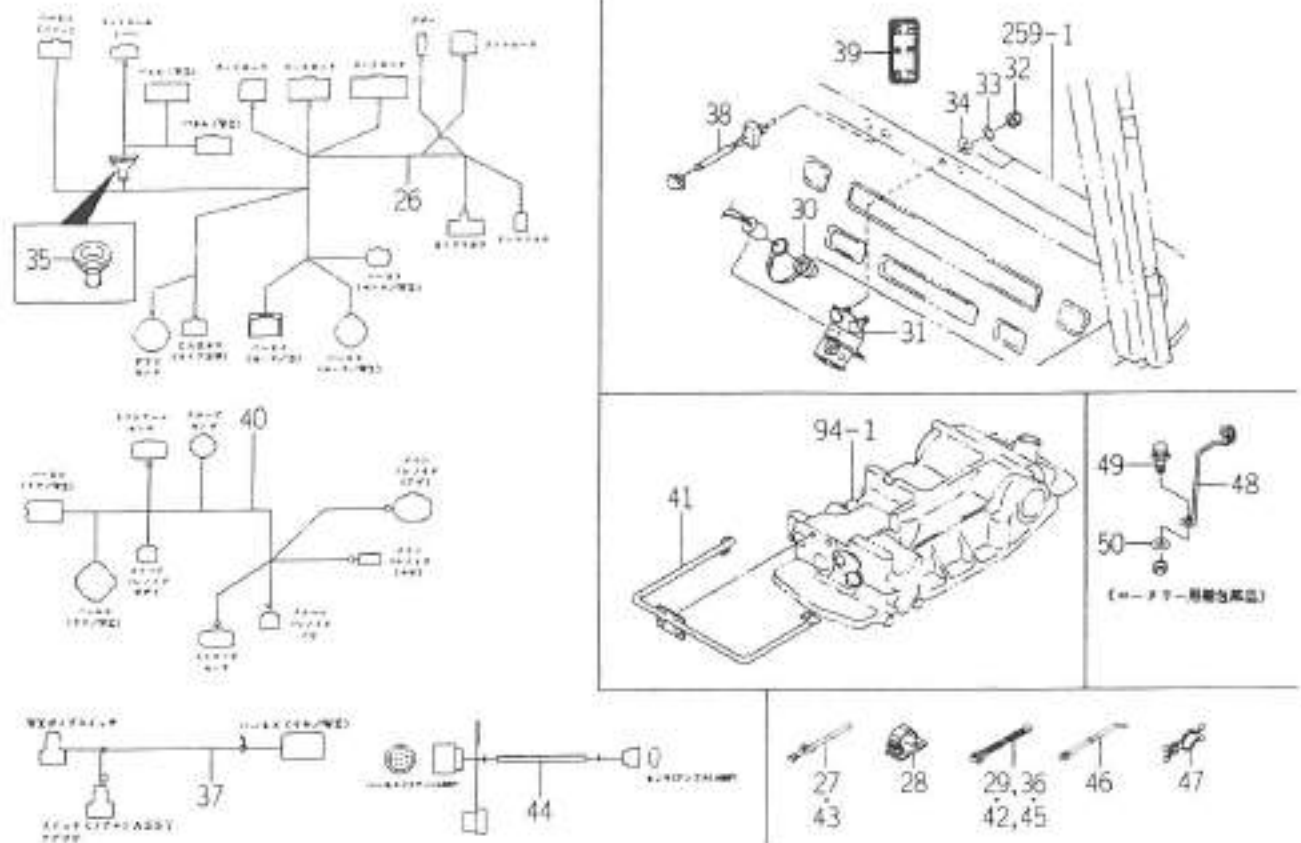
FIG.221 ELC.システム (フロア) (FFを除く UVQCY型) (図1/3)



012510

図番	部品コード	品名	数量	型 式					代替性	原記号	コメント	備考
				TG27	TG29	TG31	TG33	TG31FF				
1	1650-654-620-00	h-板(194/0)	ASSY	1	*	*	*	*				
2	1427-120-001-00	ナット(42)		1	*	*	*	*				
3	1560-666-004-00	ボルト		7	*	*	*	*				
4	1342-402-006-00	ナット(250)		1	*	*	*	*				
5	1650-654-630-00	h-板(194/UVQ)	ASSY	1	*	*	*	*				
6	1650-650-015-00	ナット		5	*	*	*	*				
7	1650-650-017-00	ボルト(120)		5	*	*	*	*				
8	1376-402-003-00	ナット(140)		1	*	*	*	*				
9	1650-654-500-10	SP-コネクタ	COMP	1	*	*	*	*				
10	1650-650-002-00	ナット(ナット)		1	*	*	*	*				
11	1421-621-038-00	ナット(170)		2	*	*	*	*				
12	1650-654-640-00	ナット(194/UVQ/LHCSET)		1	*	*	*	*				
13	1660-654-252-00	ナット(LH/ナット)		1	*	*	*	*				
14	1650-654-253-00	ナット(LH/ナット)		1	*	*	*	*				
15	1564-654-213-00	ナット(ナット, 12V21W)		1	*	*	*	*				
16	1564-654-214-10	h-板	COMP	1	*	*	*	*				
17	1564-654-215-00	ナット		1	*	*	*	*				
18	1650-654-650-00	ナット(194/UVQ/RHCSET)		1	*	*	*	*				
19	1650-654-262-00	ナット(RH/ナット)		1	*	*	*	*				
20	1650-654-263-00	ナット(RH/ナット)		1	*	*	*	*				
21	1564-654-213-00	ナット(ナット, 12V21W)		1	*	*	*	*				
22	1564-654-214-10	h-板	COMP	1	*	*	*	*				
23	1564-654-215-00	ナット		1	*	*	*	*				
24	V210-360-601-60	ボルト(SP)		4	*	*	*	*				
25	1650-650-002-00	ナット(ナット)		4	*	*	*	*				

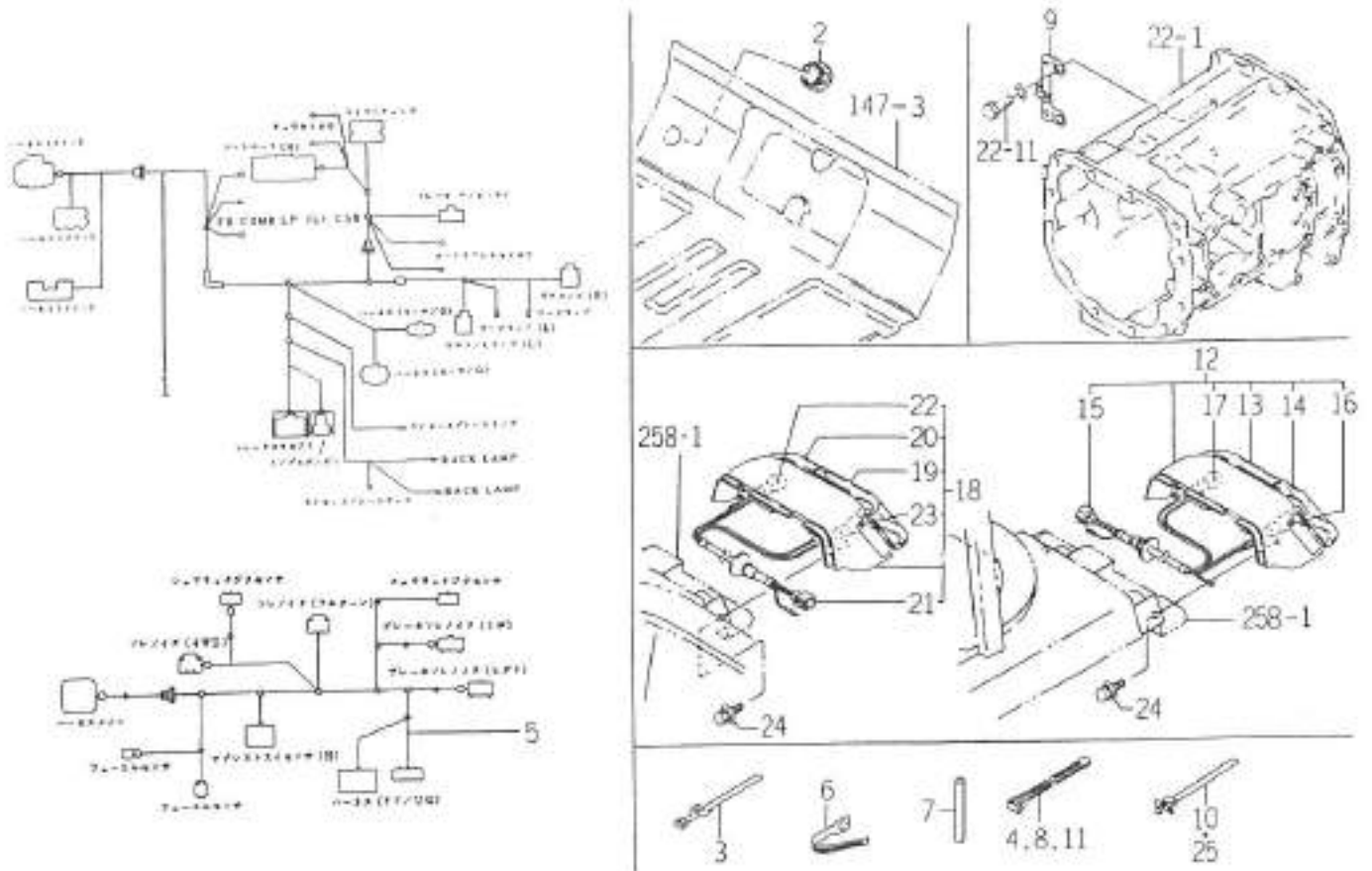
FIG.221 ELC.システム (フロア) (FFを除くUVQCY型) (図2/3)



10-2216

図番	部品コード	品名	数量	型 式					代替性	色記号	グループ	備 考
				TG27	TG29	TG31	TG33	TG31FF				
26	1650-654-680-00	ル-ズ(114/WK) ASSY	1	*	*	*	*					
27	1560-666-004-00	ビス	8	*	*	*	*					
28	1650-652-010-00	ナット	1	*	*	*	*					
29	1376-402-003-00	ワイヤ(140)	1	*	*	*	*					
30	1614-520-014-00	ナット	1	*	*	*	*					
31	1650-654-520-10	モータ COMP	1	*	*	*	*					
32	V341-120-008-00	389770177	2	*	*	*	*					
33	V401-160-008-00	S.W	2	*	*	*	*					
34	V411-260-008-00	389784	2	*	*	*	*					
35	1650-654-036-00	ボルト(10X40X03)	1	*	*	*	*					
36	1342-402-006-00	ワイヤ(250)	1	*	*	*	*					
37	1650-654-570-10	ル-ズ(WK/1177) ASSY	1	*	*	*	*					
38	2504-606-340-00	1177(114) ASSY	1	*	*	*	*					
39	1650-654-581-00	ボルト(1177/1177)	1	*	*	*	*					
40	1650-654-340-00	ル-ズ(114/WK) ASSY	1	*	*	*	*					
41	1650-654-380-10	37-(ル-ズ) COMP	1	*	*	*	*					
42	1376-402-003-00	ワイヤ(140)	4	*	*	*	*					
43	1560-666-004-00	ビス	3	*	*	*	*					
44	1650-654-740-00	ル-ズ(8-TG) ASSY	1	*	*	*	*					
45	1376-402-003-00	ワイヤ(140)	1	*	*	*	*					
46	1560-695-015-00	ナット	2	*	*	*	*					
47	1650-650-012-10	ボルト(11-3077)	1	*	*	*	*					
48	1564-531-002-00	ボルト(114)	1	*	*	*	*					
49	V211-360-803-00	389784 (SP)	1	*	*	*	*					
50	V411-260-008-00	389784	1	*	*	*	*					

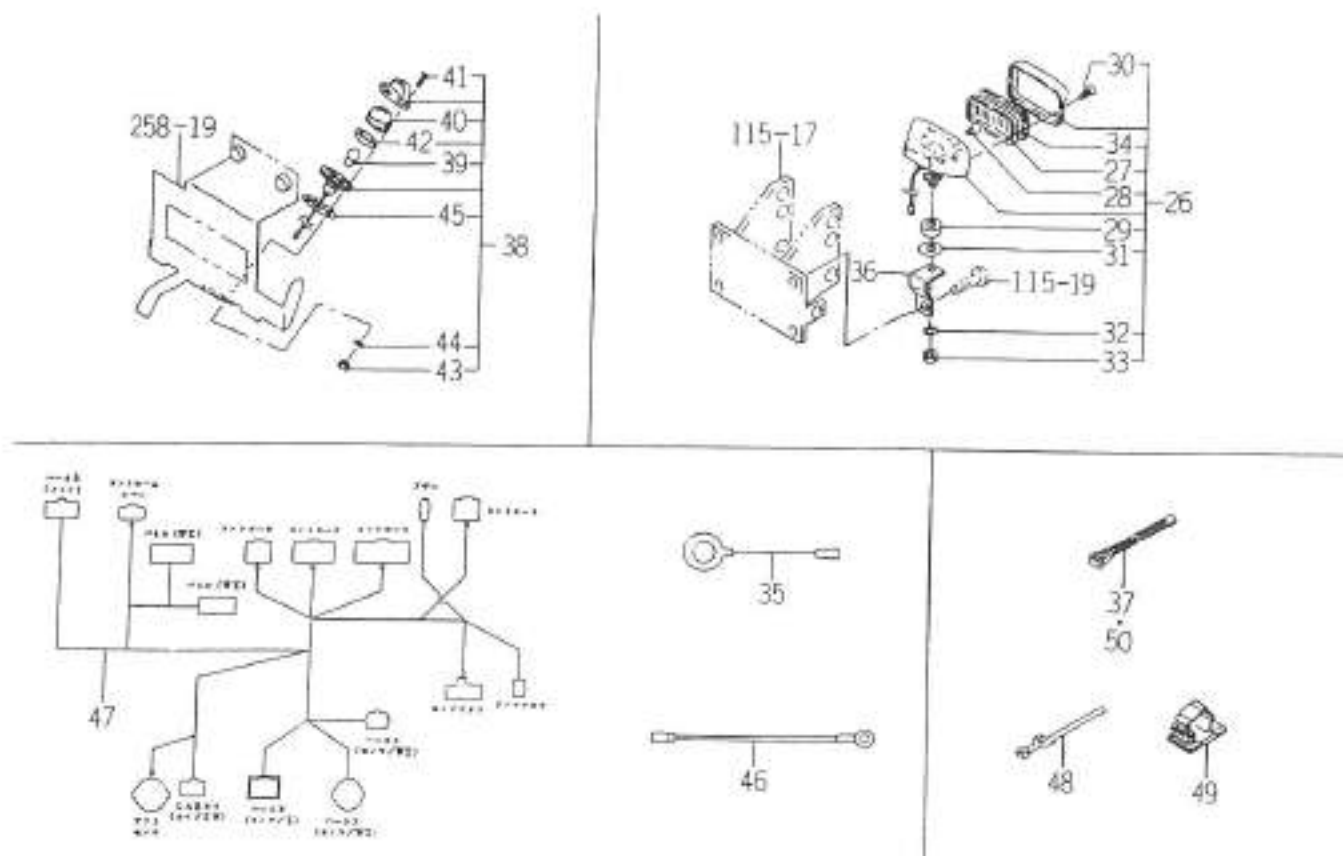
FIG.222 ELC.システム (フロア) (FFUVQCY型) (図1/4)



054 428

図番	部品コード	品名	数量	型 式					代替性	色記号	ケルソフ	備 考
				TG27	TG29	TG31	TG33	TG31FF				
1	1654-654-230-00	ハ-ボス(リヤ/O/FF) ASSY	1					*				
2	1427-120-001-00	ボルト(42)	1					*				
3	1560-666-004-00	ワッシャー	7					*				
4	1342-402-006-00	ワッシャー(250)	1					*				
5	1650-654-630-00	ハ-ボス(セリヤ/OVQ) ASSY	1					*				
6	1650-650-015-00	ワッシャー	5					*				
7	1650-650-017-00	ボルト(120)	5					*				
8	1376-402-003-00	ワッシャー(140)	1					*				
9	1650-654-500-10	ボルト(3ボルト) COMP	1					*				
10	1650-650-002-00	ワッシャー(ケ-ボルトワッシャー)	1					*				
11	1421-621-038-00	ワッシャー(170)	2					*				
12	1656-654-500-00	ワッシャー(コソビ/リヤ/LHCSET)	1					*				
13	1650-654-252-00	ワッシャー(LH/リヤ)	1					*				
14	1650-654-253-00	ワッシャー(LH/ケ-リヤ)	1					*				
15	1566-656-212-10	ハ-ボス COMP	1					*				
16	1564-654-213-00	ワッシャー(ワッシャー, 12V21W)	1					*				
17	1566-656-211-00	ワッシャー(ワッシャー, 12V21/5W)	1					*				
18	1656-654-510-00	ワッシャー(コソビ/リヤ/RHCSET)	1					*				
19	1650-654-262-00	ワッシャー(RH/リヤ)	1					*				
20	1650-654-263-00	ワッシャー(RH/ケ-リヤ)	1					*				
21	1566-656-212-10	ハ-ボス COMP	1					*				
22	1564-654-213-00	ワッシャー(ワッシャー, 12V21W)	1					*				
23	1566-656-211-00	ワッシャー(ワッシャー, 12V21/5W)	1					*				
24	V210-360-601-60	ボルト(SP)	4					*				
25	1650-650-002-00	ワッシャー(ケ-ボルトワッシャー)	4					*				

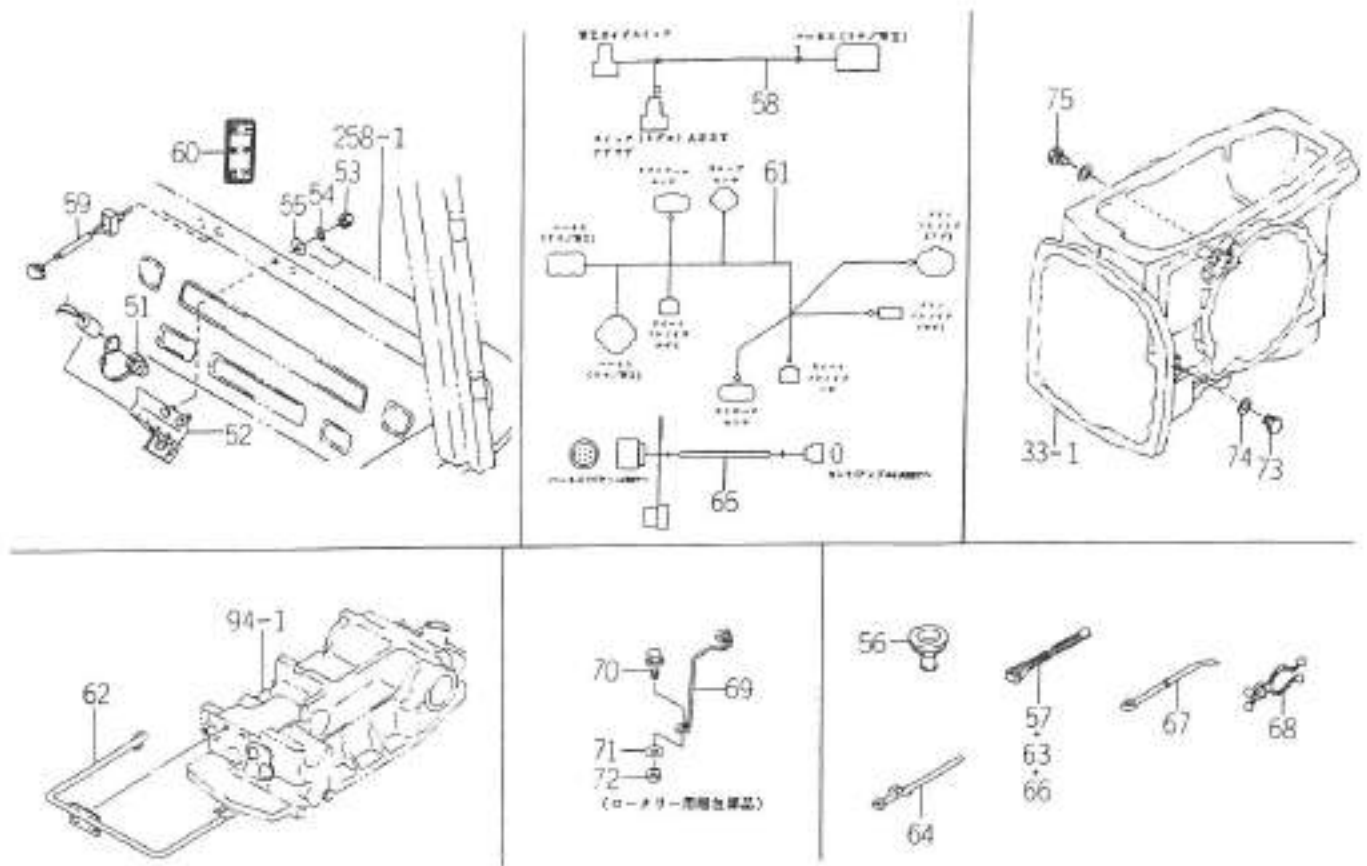
FIG.222 ELC.システム (フロア) (FFUVQCY型) (図2/4)



1024 0216

図番	部品コード	品名	数量	型 式					代替性	色記号	シリアル	備 考
				TG27	TG29	TG31	TG33	TG31FF				
26	1426-621-220-10	ランプ(フッ素) ASSY	1					*				
27	1479-457-005-00	ビス	1					*				
28	1444-621-242-00	抵抗(ランプ/12V20W)	1					*				
29	1426-621-226-00	ランプ(A)	1					*				
30	V112-164-001-20	ガラスカバー	2					*				
31	1426-621-228-00	ランプ(B)	1					*				
32	V401-160-008-00	S.W	1					*				
33	V304-260-008-00	コネクター	1					*				
34	1426-621-232-00	ビス(ワッシャー)	1					*				
35	1614-690-001-00	ビス(7-8)	1					*				
36	1654-654-001-00	ビス(ワッシャー)	1					*				
37	1376-402-003-00	ワッシャー(140)	1					*				
38	1426-621-040-00	ランプ(フッ素) ASSY	1					*				
39	1426-621-041-00	抵抗(ランプ/12V10W)	1					*				
40	1426-621-043-00	ビス	1					*				
41	V112-164-001-40	ガラスカバー	2					*				
42	1426-621-044-00	ビス(ワッシャー)	1					*				
43	V301-260-004-00	ワッシャー	2					*				
44	V401-160-004-00	S.W	2					*				
45	1426-621-046-00	ビス(ワッシャー)	1					*				
46	1656-654-002-00	ビス(7-8)	1					*				
47	1650-654-680-00	ビス(ワッシャー) ASSY	1					*				
48	1560-666-004-00	ワッシャー	8					*				
49	1650-652-013-00	ワッシャー	1					*				
50	1376-402-003-00	ワッシャー(140)	1					*				

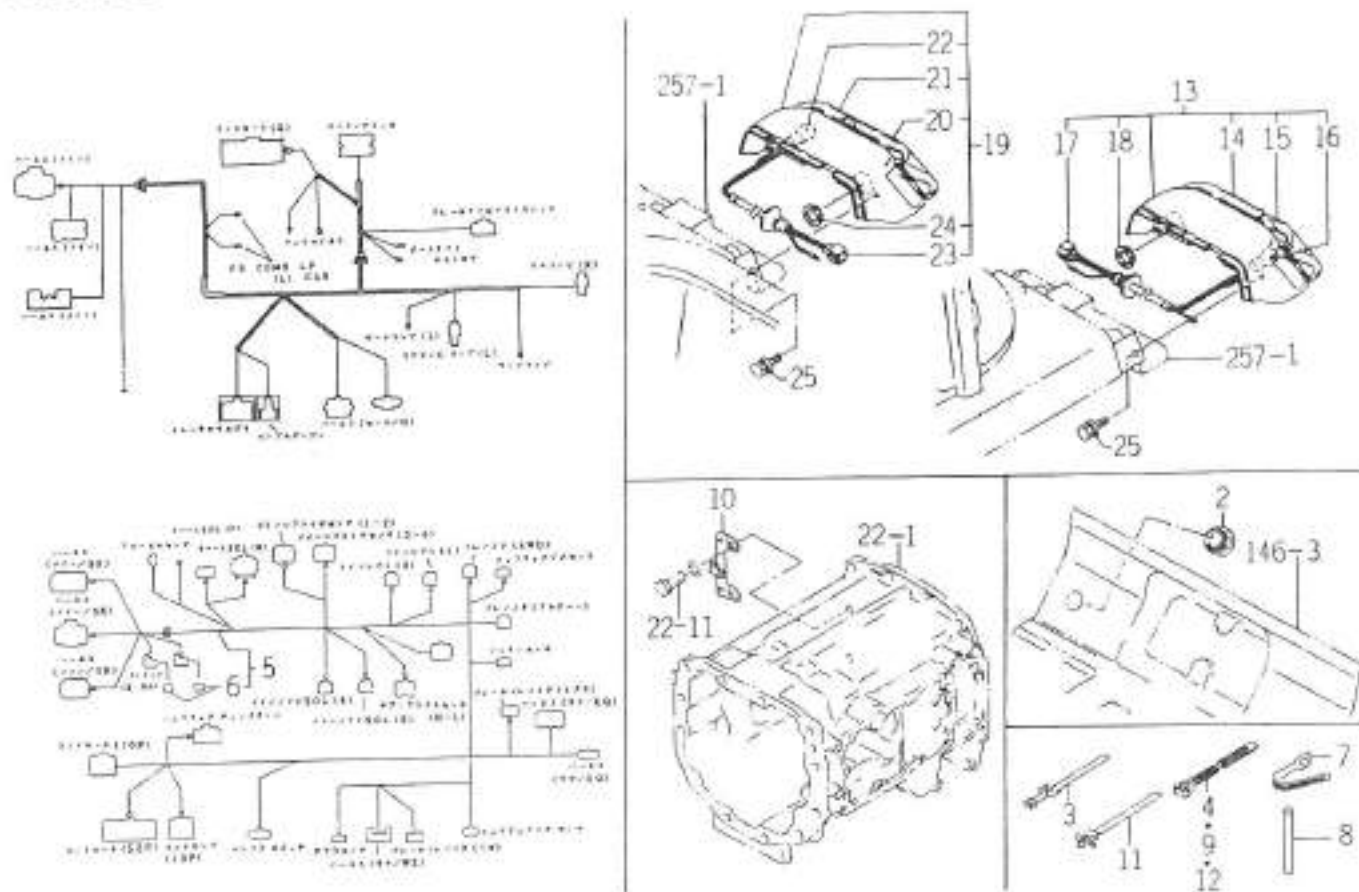
FIG.222 ELC.システム (フロア) (FFUVQCY型) (図3/4)



PC345W

図番	部品コード	品名	数量	型 式					代替性	色記号	V.P.P.	備考
				TG27	TG29	TG31	TG33	TG31FF				
51	1614-520-014-00	モーター	1					*				
52	1654-654-220-00	モーター COMP	1					*				
53	V341-120-008-00	モーター	2					*				
54	V401-160-008-00	S.M	2					*				
55	V411-260-008-00	モーター	2					*				
56	1650-654-036-00	ファン(10X40X03)	1					*				
57	1342-402-006-00	ファン(250)	1					*				
58	1650-654-570-10	モーター(モーター/モーター) ASSY	1					*				
59	2504-606-340-00	モーター(モーター) ASSY	1					*				
60	1650-654-581-00	モーター(モーター/モーター)	1					*				
61	1650-654-340-00	モーター(モーター/モーター) ASSY	1					*				
62	1650-654-380-10	モーター(モーター) COMP	1					*				
63	1376-402-003-00	ファン(140)	4					*				
64	1560-666-004-00	モーター	3					*				
65	1650-654-740-00	モーター(モーター/TG) ASSY	1					*				
66	1376-402-003-00	ファン(140)	1					*				
67	1560-695-015-00	モーター	2					*				
68	1650-650-012-10	モーター(モーター)	1					*				
69	1564-531-002-00	モーター(モーター)	1					*				
70	V211-360-803-00	モーター(SP)	1					*				
71	V411-260-008-00	モーター	1					*				
72	V304-260-008-00	モーター	1					*				
73	1650-654-055-00	モーター(SM/M14X1.25X10)	1					*				
74	1438-541-021-00	モーター	1					*				
75	1650-654-055-00	モーター(SM/M14X1.25X10)	1					*				

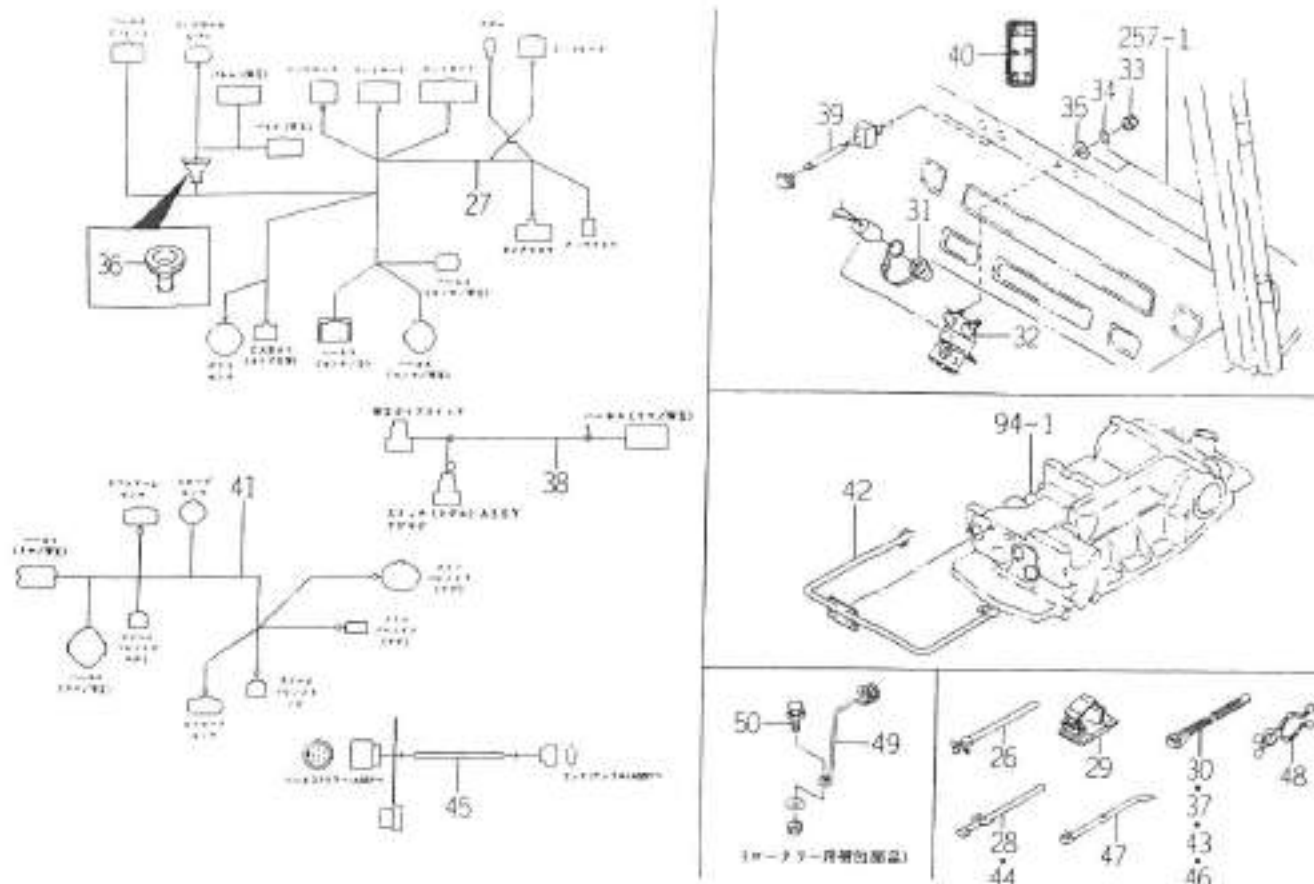
FIG.223 ELC.システム (フロア) (FFを除くSVQCY型) (図1/3)



JEL: 6711

図番	部品コード	品名	数量	型 式					代替性	色記号	コイル	備考
				TG27	TG29	TG31	TG33	TG31FF				
1	1650-654-620-00	h-スイッチ(14/0)	ASSY	1	*	*	*	*				
2	1427-120-001-00	スイッチ(42)		1	*	*	*	*				
3	1560-666-004-00	リフ		7	*	*	*	*				
4	1342-402-006-00	スイッチ(250)		1	*	*	*	*				
5	1650-654-660-00	h-スイッチ(274/SVQ)	ASSY	1	*	*	*	*				
6	1560-666-212-00	リフ		2	*	*	*	*				
7	1650-650-015-00	リフ		5	*	*	*	*				
8	1650-650-017-00	リフ(120)		5	*	*	*	*				
9	1376-402-003-00	スイッチ(140)		1	*	*	*	*				
10	1650-654-500-10	コンプレッサ	COMP	1	*	*	*	*				
11	1650-650-002-00	リフ(7-7&ストリフ)		1	*	*	*	*				
12	1421-621-038-00	スイッチ(170)		2	*	*	*	*				
13	1650-654-640-00	リフ(コンプレッサ/LHCSET)		1	*	*	*	*				
14	1650-654-252-00	リフ(LH/7-7)		1	*	*	*	*				
15	1650-654-253-00	リフ(LH/7-7)		1	*	*	*	*				
16	1564-654-213-00	コンプレッサ(12V21W)		1	*	*	*	*				
17	1564-654-214-10	h-スイッチ	COMP	1	*	*	*	*				
18	1564-654-215-00	リフ		1	*	*	*	*				
19	1650-654-650-00	リフ(コンプレッサ/RHCSET)		1	*	*	*	*				
20	1650-654-262-00	リフ(RH/7-7)		1	*	*	*	*				
21	1650-654-263-00	リフ(RH/7-7)		1	*	*	*	*				
22	1564-654-213-00	コンプレッサ(12V21W)		1	*	*	*	*				
23	1564-654-214-10	h-スイッチ	COMP	1	*	*	*	*				
24	1564-654-215-00	リフ		1	*	*	*	*				
25	V120-366-001-20	スイッチ(340)(SP)		4	*	*	*	*				

FIG.223 ELC.システム (フロア) (FFを除く SVQCY型) (図2/3)



638

図番	部品コード	品名	数量	型 式					代替性	色記号	クランプ	備 考
				TG27	TG29	TG31	TG33	TG31FF				
26	1650-650-002-00	ナット(ネジ用ナット)	4	*	*	*	*					
27	1650-654-680-00	n-ス(114/WX) ASSY	1	*	*	*	*					
28	1560-666-004-00	ワッシャー	8	*	*	*	*					
29	1650-652-013-00	ナット	1	*	*	*	*					
30	1376-402-003-00	ワッシャー(140)	1	*	*	*	*					
31	1614-520-014-00	ナット	1	*	*	*	*					
32	1650-654-520-10	AMF COMP	1	*	*	*	*					
33	V341-120-008-00	六角ナット	2	*	*	*	*					
34	V401-160-008-00	S.W	2	*	*	*	*					
35	V411-260-008-00	六角ナット	2	*	*	*	*					
36	1650-654-036-00	ワッシャー(10X40X03)	1	*	*	*	*					
37	1342-402-006-00	ワッシャー(250)	1	*	*	*	*					
38	1650-654-570-10	n-ス(WX/スリット) ASSY	1	*	*	*	*					
39	2504-606-340-00	スリットナット ASSY	1	*	*	*	*					
40	1650-654-581-00	ナット(スリット/11/22)	1	*	*	*	*					
41	1650-654-340-00	n-ス(114/WX) ASSY	1	*	*	*	*					
42	1650-654-380-10	ス-(n-ス) COMP	1	*	*	*	*					
43	1376-402-003-00	ワッシャー(140)	4	*	*	*	*					
44	1560-666-004-00	ワッシャー	3	*	*	*	*					
45	1650-654-740-00	n-ス(8-T/TG) ASSY	1	*	*	*	*					
46	1376-402-003-00	ワッシャー(140)	1	*	*	*	*					
47	1560-695-015-00	ナット	2	*	*	*	*					
48	1650-650-012-10	ナット(11-30ナット)	1	*	*	*	*					
49	1564-531-002-00	スリットナット	1	*	*	*	*					
50	V211-360-803-00	六角ナット(SP)	1	*	*	*	*					

FIG.224 ELC.システム (フロア) (FF, Q, WXを除く UVCY型)
 (TG27 - No. 1~1405・TG29 - No. 1~814・
 TG31 - No. 1~1094・TG33 - No. 1~1687) (図1/2)

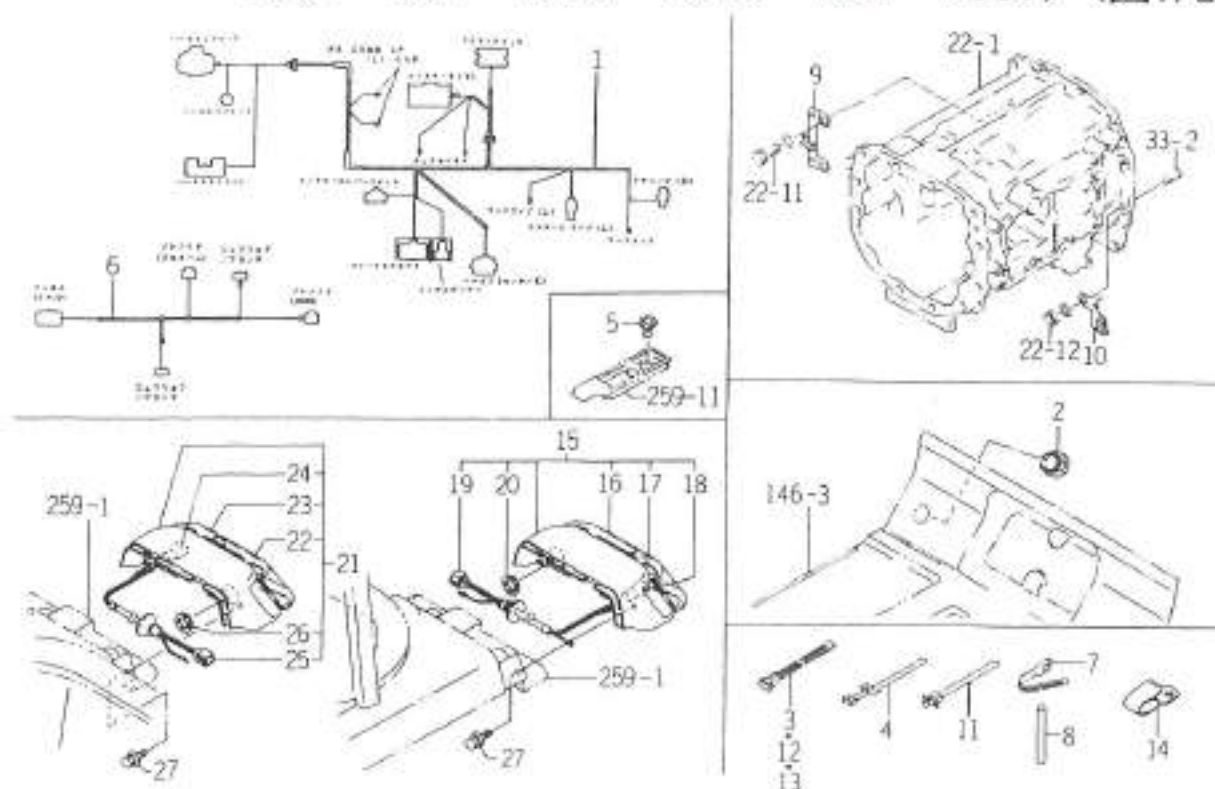
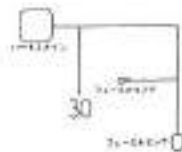
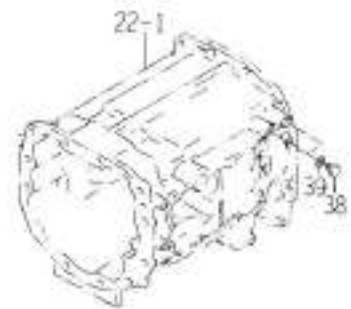
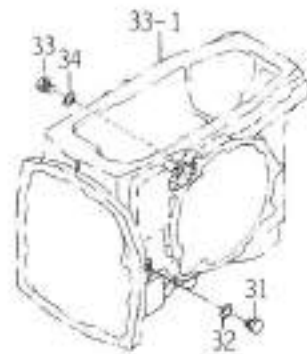
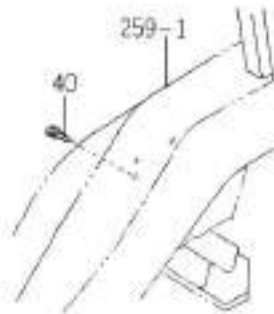


FIG.224

図番	部品コード	品名	数量	型 式					代替性	色記号	標準色	備 考
				TG27	TG29	TG31	TG33	TG31FF				
1	1650-654-290-10	h-板(19/W)	ASSY	1	*	*	*	*				
2	1427-120-001-00	枠材(42)		1	*	*	*	*				
3	1375-402-003-00	リチウム(140)		2	*	*	*	*				
4	1560-666-004-00	ワッパ		7	*	*	*	*				
5	1650-654-036-00	端子台(10X40X03)		1	*	*	*	*				
6	1650-654-320-00	h-板(19/W)	ASSY	1	*	*	*	*				
7	1650-650-015-00	ワッパ		1	*	*	*	*				
8	1650-650-017-00	フレーム(120)		1	*	*	*	*				
9	1650-654-500-10	スイッチ(1429)	COMP	1	*	*	*	*				
10	1650-654-450-00	スイッチ(1429)	COMP	1	*	*	*	*				
11	1650-650-002-00	ワッパ(7-1429)		2	*	*	*	*				
12	1421-621-038-00	リチウム(170)		2	*	*	*	*				
13	1342-402-006-00	リチウム(250)		2	*	*	*	*				
14	3737-172-011-00	ワッパ(172-011)		1	*	*	*	*				
15	1650-654-640-00	ワッパ(10X40/LHCSET)		1	*	*	*	*				
16	1650-654-252-00	ワッパ(LH/7-4)		1	*	*	*	*				
17	1650-654-253-00	ワッパ(LH/9-7)		1	*	*	*	*				
18	1564-654-213-00	ワッパ(12V21W)		1	*	*	*	*				
19	1564-654-214-10	h-板	COMP	1	*	*	*	*				
20	1564-654-215-00	ワッパ		1	*	*	*	*				
21	1650-654-650-00	ワッパ(10X40/RHCSET)		1	*	*	*	*				
22	1650-654-262-00	ワッパ(RH/7-4)		1	*	*	*	*				
23	1650-654-263-00	ワッパ(RH/9-7)		1	*	*	*	*				
24	1564-654-213-00	ワッパ(12V21W)		1	*	*	*	*				
25	1564-654-214-10	h-板	COMP	1	*	*	*	*				

FIG.224 ELC.システム (フロア) (FF, Q, WXを除く UVCY型)
 (TG27 - No. 1~1405・TG29 - No. 1~814・
 TG31 - No. 1~1094・TG33 - No. 1~1687) (図2/2)

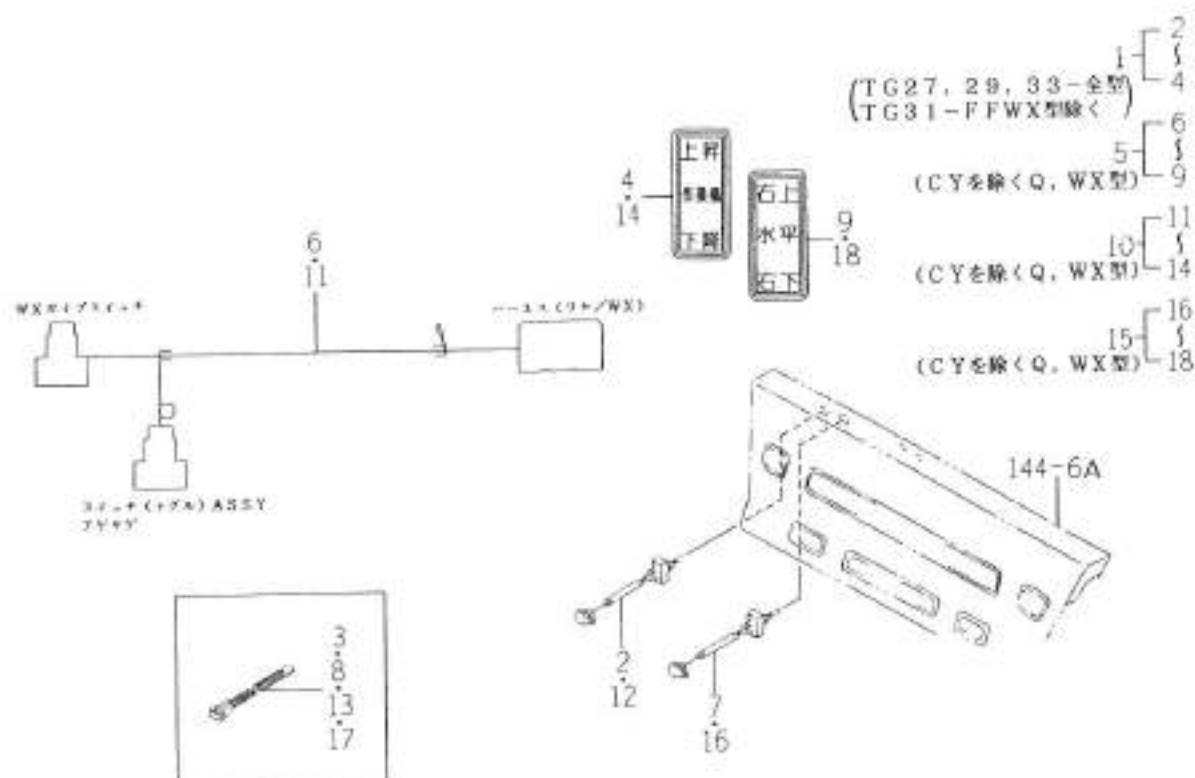
26
27 一組1/2参照



1650 0108

図番	部品コード	品名	数量	型 式					代替性	色記号	ラベル	備 考
				TG27	TG29	TG31	TG33	TG31FF				
26	1564-654-215-00	ナット	1	*	*	*	*					
27	V210-360-601-60	ネジ (SP)	4	*	*	*	*					
28	1650-650-002-00	ナット (SM/M14X1.25)	4	*	*	*	*					
29	1650-652-014-00	ナット	1	*	*	*	*					
30	1650-654-310-10	ナット (SP) / U) ASSY	1	*	*	*	*					
31	1650-654-055-00	ネジ (SM/M14X1.25X10)	1	*	*	*	*					
32	1488-541-021-00	ナット	1	*	*	*	*					
33	1650-654-055-00	ネジ (SM/M14X1.25X10)	1	*	*	*	*					
34	1488-541-021-00	ナット	1	*	*	*	*					
35	1650-650-015-00	ナット	2	*	*	*	*					
36	1650-650-017-00	ナット (120)	2	*	*	*	*					
37	1376-402-003-00	ナット (140)	1	*	*	*	*					
38	1564-667-002-00	ネジ (SM/M14X10)	2	*	*	*	*					
39	1488-541-021-00	ナット	2	*	*	*	*					
40	V211-260-801-20	ナット (S)	7	*	*	*	*					

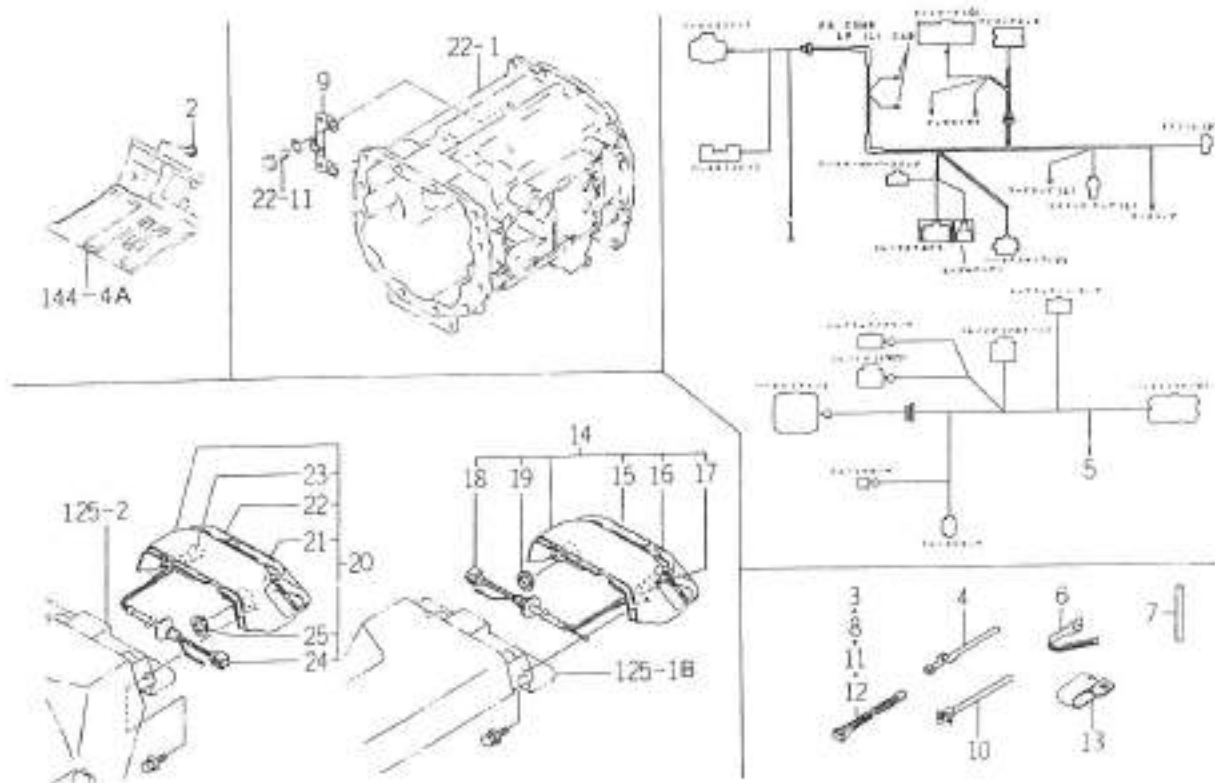
FIG.226 ELC.システム (ガイブSW) (オプション)



1/21 2/18

図番	部品コード	品名	数量	型 式					代替性	色記号	オプション	備 考
				TG27	TG29	TG31	TG33	TG31FF				
1	1650-654-930-00	スイッチ(UE-HWXタイプ2)SET	1	T	T	T	T	T				
2	2504-606-340-00	スイッチ(17%) ASSY	1	T	T	T	T	T				
3	1376-402-003-00	リレーコイル(140)	1	T	T	T	T	T				
4	1650-654-931-00	リレー(スイッチ/2E/2F)	1	T	T	T	T	T				
5	1650-654-910-00	スイッチ(UE-HWXタイプ1)SET	1	T	T	T	T	T				
6	1650-654-570-10	リレー(WX/スイッチ) ASSY	1	T	T	T	T	T	1			
7	2504-606-340-00	スイッチ(17%) ASSY	1	T	T	T	T	T				
8	1376-402-003-00	リレーコイル(140)	1	T	T	T	T	T				
9	1650-654-581-00	リレー(スイッチ/2E/2F)	1	T	T	T	T	T				
10	1650-654-940-00	スイッチ(UE-HWXタイプ1)SET	1	T	T	T	T	T				
11	1650-654-570-10	リレー(WX/スイッチ) ASSY	1	T	T	T	T	T				
12	2504-606-340-00	スイッチ(17%) ASSY	1	T	T	T	T	T				
13	1376-402-003-00	リレーコイル(140)	1	T	T	T	T	T				
14	1650-654-931-00	リレー(スイッチ/2E/2F)	1	T	T	T	T	T				
15	1650-654-950-00	スイッチ(UE-HWXタイプ2)SET	1	T	T	T	T	T				
16	2504-606-340-00	スイッチ(17%) ASSY	1	T	T	T	T	T				
17	1376-402-003-00	リレーコイル(140)	1	T	T	T	T	T				
18	1650-654-581-00	リレー(スイッチ/2E/2F)	1	T	T	T	T	T				

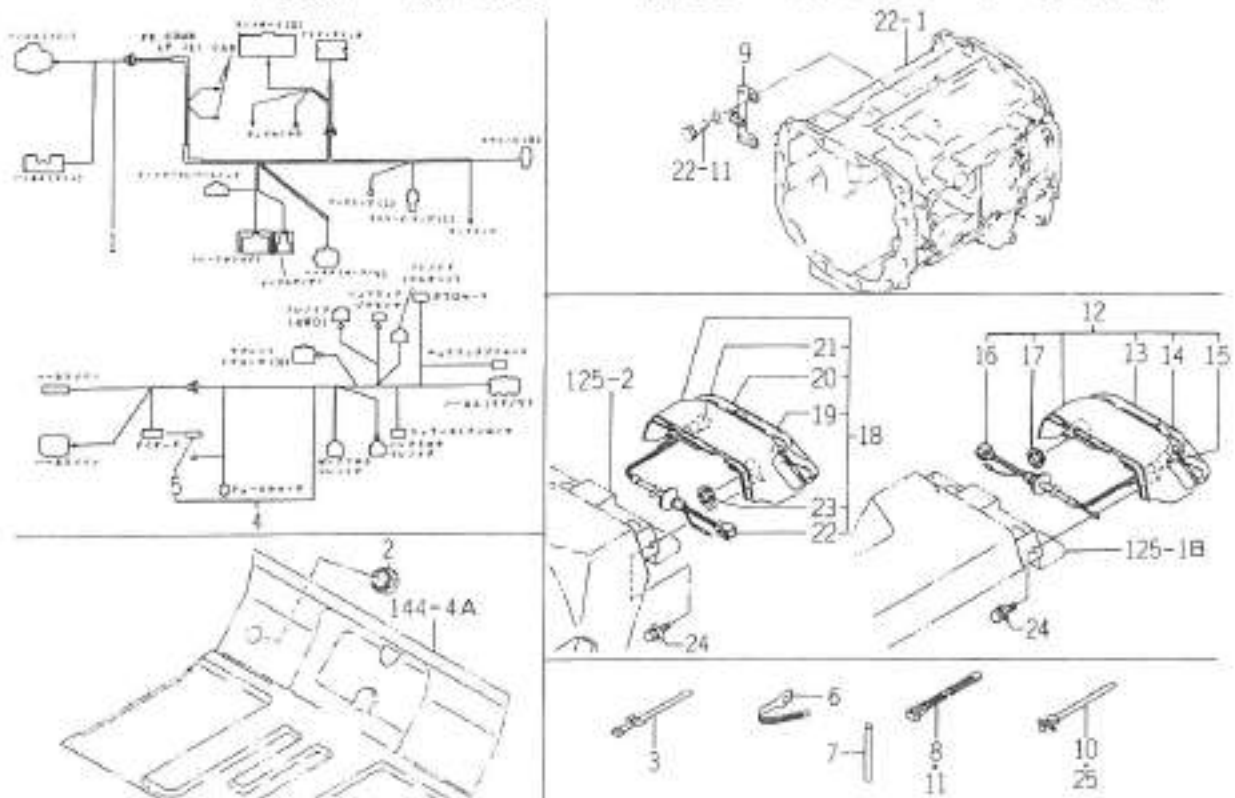
FIG.228 ELC.システム (フロア) (FF, Q, WX, CYを除くUV型)
 (TG27 - No.1406~・TG29 - No.815~・
 TG31 - No.1095~・TF33 - No.1688~) (図1/2)



1/2

図番	部品コード	品名	数量	型 式					代替性	色記号	カラー	備考
				TG27	TG29	TG31	TG33	TG31FF				
1	1650-654-670-00	ハ-スス(リセ/V) ASSY	1	1406-	815-	1095-	1688-					
2	1427-120-001-00	キャップ(42)	1	1406-	815-	1095-	1688-					
3	1342-402-006-00	リセ(250)	1	1406-	815-	1095-	1688-					
4	1560-666-004-00	リセ	7	1406-	815-	1095-	1688-					
5	1650-654-770-00	ハ-スス(リセ/UV) ASSY	1	1406-	815-	1095-	1688-					
6	1650-650-015-00	リセ	5	1406-	815-	1095-	1688-					
7	1650-650-017-00	リセ(120)	5	1406-	815-	1095-	1688-					
8	1376-402-003-00	リセ(140)	1	1406-	815-	1095-	1688-					
9	1650-654-500-10	リセ(250) COMP	1	1406-	815-	1095-	1688-					
10	1650-650-002-00	リセ(リセ/UV)	1	1406-	815-	1095-	1688-					
11	1342-402-006-00	リセ(250)	2	1406-	815-	1095-	1688-					
12	1421-621-038-00	リセ(170)	4	1406-	815-	1095-	1688-					
13	3737-172-011-00	リセ(140)	7	1406-	815-	1095-	1688-					
14	1650-654-600-00	リセ(リセ/リセ/LH) SET	1	1406-	815-	1095-	1688-					
15	1650-654-252-00	リセ(LH/リセ)	1	1406-	815-	1095-	1688-					
16	1650-654-253-00	リセ(LH/リセ)	1	1406-	815-	1095-	1688-					
17	1564-654-213-00	リセ(リセ, 12V21W)	1	1406-	815-	1095-	1688-					
18	1564-654-214-10	ハ-スス COMP	1	1406-	815-	1095-	1688-					
19	1564-654-215-00	リセ	1	1406-	815-	1095-	1688-					
20	1650-654-610-00	リセ(リセ/リセ/RH) SET	1	1406-	815-	1095-	1688-					
21	1650-654-262-00	リセ(RH/リセ)	1	1406-	815-	1095-	1688-					
22	1650-654-263-00	リセ(RH/リセ)	1	1406-	815-	1095-	1688-					
23	1564-654-213-00	リセ(リセ, 12V21W)	1	1406-	815-	1095-	1688-					
24	1564-654-214-10	ハ-スス COMP	1	1406-	815-	1095-	1688-					
25	1564-654-215-00	リセ	1	1406-	815-	1095-	1688-					

FIG.229 ELC.システム (フロア) (FF, CYを除くGVWX型)
 (TG27 - No.1406~・TG29 - No.815~・
 TG31 - No.1095~・TF33 - No.1688~) (図1/3)



010 811

図番	部品コード	品名	数量	型 式					代替性	色記号	マーク	備 考
				TG27	TG29	TG31	TG33	TG31FF				
1	1650-654-670-00	ハ-ス (SP/V)	ASSY	1	1406	815	1095	1688				
2	1427-120-001-00	ネジ (42)		1	1406	815	1095	1688				
3	1560-666-004-00	ワッシャー		7	1406	815	1095	1688				
4	1652-654-280-00	ハ-ス (SP/V/GV)	ASSY	1	1406	815	1095	1688				
5	1652-654-212-00	ワッシャー		1	1406	815	1095	1688				
6	1650-650-015-00	ワッシャー		6	1406	815	1095	1688				
7	1650-650-017-00	ワッシャー (120)		6	1406	815	1095	1688				
8	1376-402-003-00	ワッシャー (140)		1	1406	815	1095	1688				
9	1650-654-500-10	ネジ (3499)	COMP	1	1406	815	1095	1688				
10	1650-650-002-00	ワッシャー (ネジ用ワッシャー)		1	1406	815	1095	1688				
11	1421-621-038-00	ワッシャー (170)		4	1406	815	1095	1688				
12	1650-654-600-00	ワッシャー (ワッシャー/LH) SET		1	1406	815	1095	1688				
13	1650-654-252-00	ワッシャー (LH/ネジ)		1	1406	815	1095	1688				
14	1650-654-253-00	ワッシャー (LH/ネジ)		1	1406	815	1095	1688				
15	1564-654-213-00	ワッシャー (ワッシャー, 12V21W)		1	1406	815	1095	1688				
16	1564-654-214-10	ハ-ス	COMP	1	1406	815	1095	1688				
17	1564-654-215-00	ワッシャー		1	1406	815	1095	1688				
18	1650-654-610-00	ワッシャー (ワッシャー/RH) SET		1	1406	815	1095	1688				
19	1650-654-262-00	ワッシャー (RH/ネジ)		1	1406	815	1095	1688				
20	1650-654-263-00	ワッシャー (RH/ネジ)		1	1406	815	1095	1688				
21	1564-654-213-00	ワッシャー (ワッシャー, 12V21W)		1	1406	815	1095	1688				
22	1564-654-214-10	ハ-ス	COMP	1	1406	815	1095	1688				
23	1564-654-215-00	ワッシャー		1	1406	815	1095	1688				
24	V210-360-601-60	ネジ (SP)		4	1406	815	1095	1688				
25	1650-650-002-00	ワッシャー (ネジ用ワッシャー)		4	1406	815	1095	1688				

FIG.229 ELC.システム (フロア) (FF, CYを除く GVWX型)
 (TG27 - No. 1406 ~ ・ TG29 - No. 815 ~ ・
 TG31 - No. 1095 ~ ・ TF33 - No. 1688 ~) (図2/3)

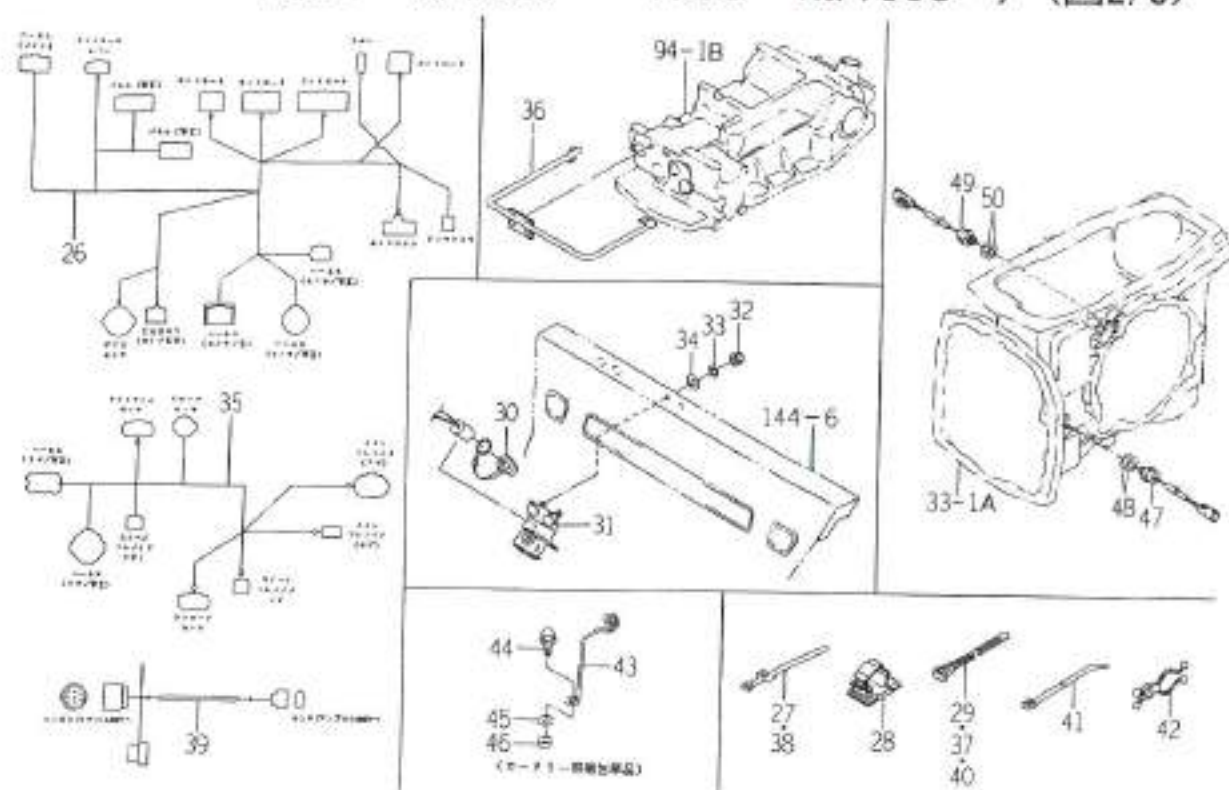
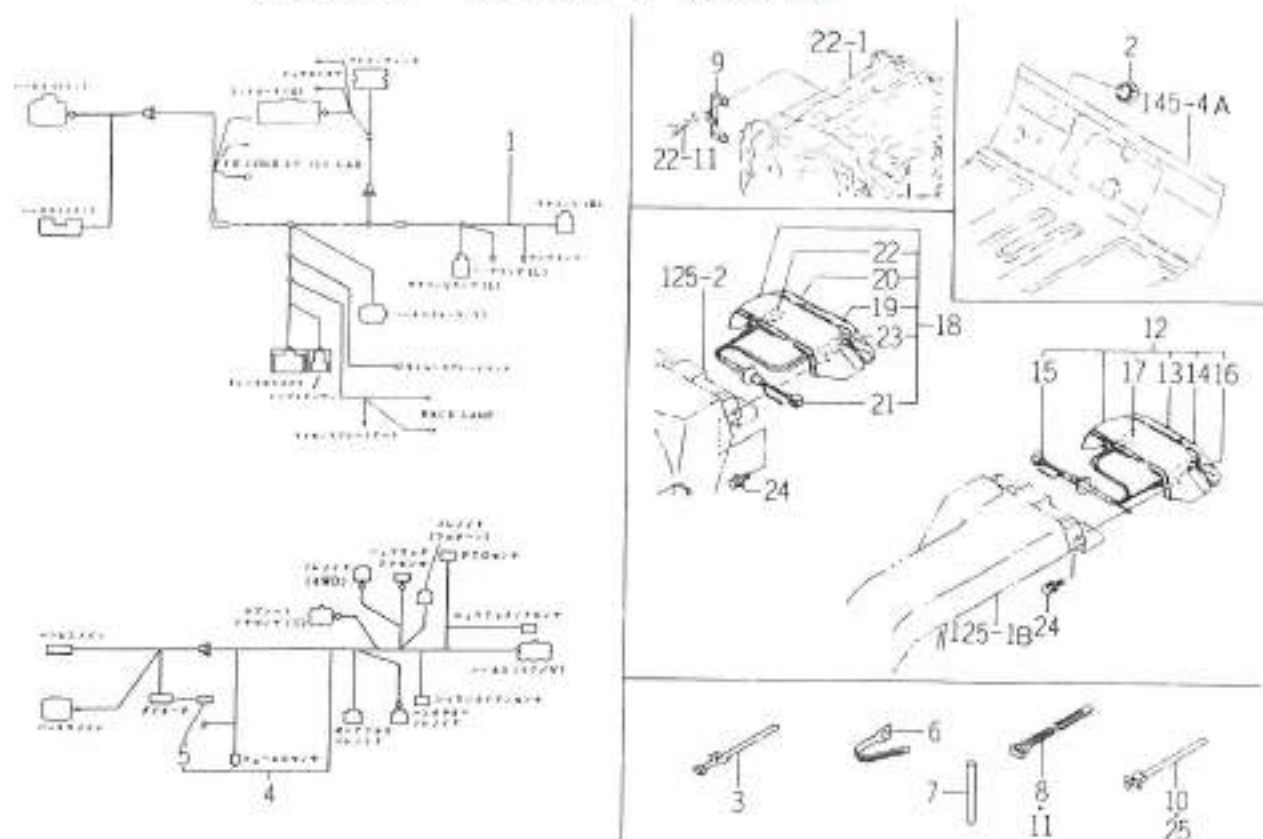


FIG.229

図番	部品コード	品名	数量	型 式					代替性	色記号	パレット	備 考
				TG27	TG29	TG31	TG33	TG31FF				
26	1650-654-680-00	n-42(FF/WX) ASSY	1	1405	815	1095	1688					
27	1560-666-004-00	ナット	8	1406	815	1095	1688					
28	1650-652-013-00	ワッシャー	1	1406	815	1095	1688					
29	1376-402-003-00	ナット(140)	1	1406	815	1095	1688					
30	1614-520-014-00	ワッシャー	1	1406	815	1095	1688					
31	1650-654-520-10	圧縮機 COMP	1	1406	815	1095	1688					
32	V341-120-008-00	ナット(140)	2	1406	815	1095	1688					
33	V401-160-008-00	S.W	2	1406	815	1095	1688					
34	V411-260-008-00	ナット	2	1406	815	1095	1688					
35	1650-654-340-00	n-42(FF/WX) ASSY	1	1406	815	1095	1688					
36	1650-654-380-10	圧縮機(n-42) COMP	1	1406	815	1095	1688					
37	1376-402-003-00	ナット(140)	4	1406	815	1095	1688					
38	1560-666-004-00	ナット	3	1406	815	1095	1688					
39	1650-654-740-00	n-42(FF/TG) ASSY	1	1406	815	1095	1688					
40	1376-402-003-00	ナット(140)	1	1406	815	1095	1688					
41	1560-695-015-00	ワッシャー	2	1406	815	1095	1688					
42	1650-650-012-10	ナット(n-42)	1	1406	815	1095	1688					
43	1564-531-002-00	ナット(140)	1	1406	815	1095	1688					
44	V211-360-803-00	ナット(SP)	1	1406	815	1095	1688					
45	V411-260-008-00	ナット	1	1406	815	1095	1688					
46	V304-260-008-00	ナット	1	1406	815	1095	1688					
47	1650-654-240-00	ナット(140) ASSY	1	1406	815	1095	1688					
48	1488-541-021-00	ナット	2	1406	815	1095	1688					
49	1650-654-240-00	ナット(140) ASSY	1	1406	815	1095	1688					
50	1488-541-021-00	ナット	2	1406	815	1095	1688					

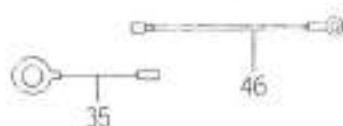
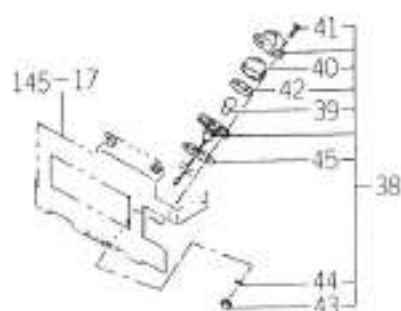
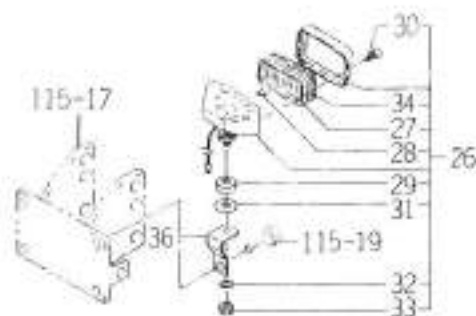
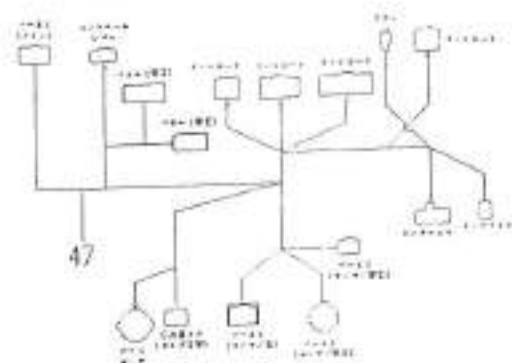
FIG.230 ELC.システム (フロア) (CYを除く FFGVWX型)
(TG31FF - No.183~) (図1/4)



1/4: FIG.

図番	部品コード	品名	数量	型 式					代 替 性	色 記 号	ウ レ タ ン	備 考
				TG27	TG29	TG31	TG33	TG31FF				
1	1654-654-250-00	n-4x(114/V/FF) ASSY	1					183-				
2	1427-120-001-00	ナット(42)	1					183-				
3	1566-666-004-00	ワッシャー	7					183-				
4	1652-654-280-00	n-4x(1254/GV) ASSY	1					183-				
5	1652-654-212-00	ナット-F	1					183-				
6	1650-650-015-00	ナット	6					183-				
7	1650-650-017-00	ナット(120)	6					183-				
8	1376-402-003-00	ナット(140)	1					183-				
9	1650-654-500-10	ナット(140)	1					183-				
10	1650-650-002-00	ナット(140)	1					183-				
11	1421-621-038-00	ナット(170)	4					183-				
12	1656-654-300-00	ナット(120/114/LH)SET	1					183-				
13	1650-654-252-00	ナット(LH/1-8)	1					183-				
14	1650-654-253-00	ナット(LH/3-2)	1					183-				
15	1566-656-212-10	n-4x COMP	1					183-				
16	1564-654-213-00	ナット(120, 12V21W)	1					183-				
17	1566-656-211-00	ナット(120, 12V21/W)	1					183-				
18	1656-654-310-00	ナット(120E/114/RH)SET	1					183-				
19	1650-654-262-00	ナット(RH/1-8)	1					183-				
20	1650-654-263-00	ナット(RH/3-2)	1					183-				
21	1566-656-212-10	n-4x COMP	1					183-				
22	1564-654-213-00	ナット(120, 12V21W)	1					183-				
23	1566-656-211-00	ナット(120, 12V21/W)	1					183-				
24	V210-360-601-60	ナット(SP)	4					183-				
25	1650-650-002-00	ナット(140)	4					183-				

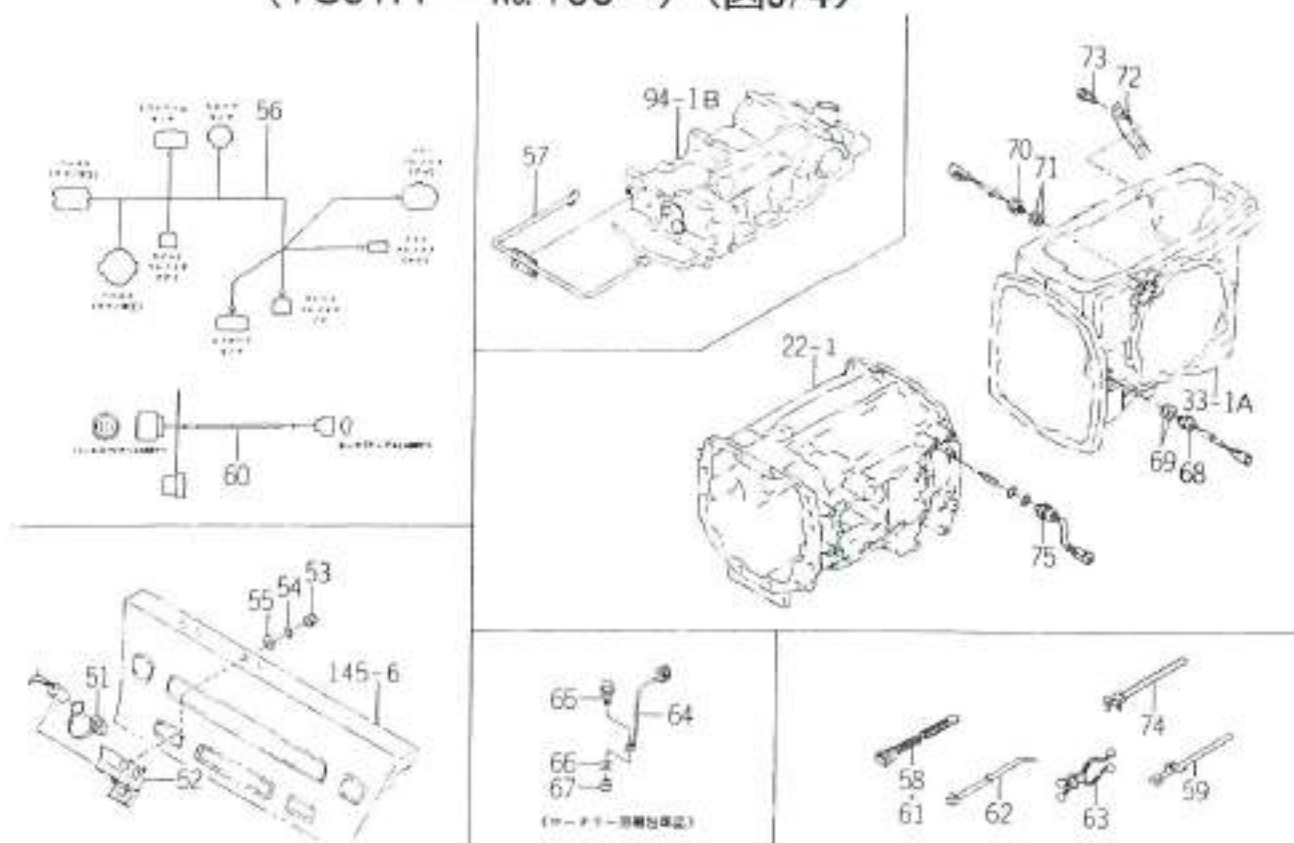
FIG.230 ELC.システム (フロア) (CYを除く FFGVWX型)
(TG31FF - No.183~) (図2/4)



P14 ELC

図番	部品コード	品名	数量	型 式					代 替 性	色 記 号	ワ ッ ク レ ッ ト	備 考
				TG27	TG29	TG31	TG33	TG31FF				
26	1426-621-220-10	ソケット(10V20W) ASSY	1					183-				
27	1479-457-005-00	ソケット	1					183-				
28	1444-621-242-00	ソケット(ソケット/12V20W)	1					183-				
29	1426-621-226-00	ソケット(A)	1					183-				
30	V112-164-001-20	ワッシャー	2					183-				
31	1426-621-228-00	ソケット(B)	1					183-				
32	V401-160-008-00	S.W	1					183-				
33	V304-260-008-00	ワッシャー	1					183-				
34	1426-621-232-00	ソケット(B)	1					183-				
35	1614-690-001-00	ナット(7-2)	1					183-				
36	1654-654-001-00	ナット(ソケット)	1					183-				
37	1376-402-003-00	ワッシャー(140)	1					183-				
38	1426-621-040-00	ソケット(40V10W)ASSY	1					183-				
39	1426-621-041-00	ソケット(ソケット/12V10W)	1					183-				
40	1426-621-043-00	ソケット	1					183-				
41	V112-164-001-40	ワッシャー	2					183-				
42	1426-621-044-00	ソケット(B)	1					183-				
43	V301-260-004-00	ナット	2					183-				
44	V401-160-004-00	S.W	2					183-				
45	1426-621-046-00	ワッシャー	1					183-				
46	1656-654-002-00	ナット(7-2)	1					183-				
47	1650-654-680-00	ナット(10V/WX) ASSY	1					183-				
48	1560-666-004-00	ワッシャー	8					183-				
49	1650-652-013-00	ソケット	1					183-				
50	1376-402-003-00	ワッシャー(140)	1					183-				

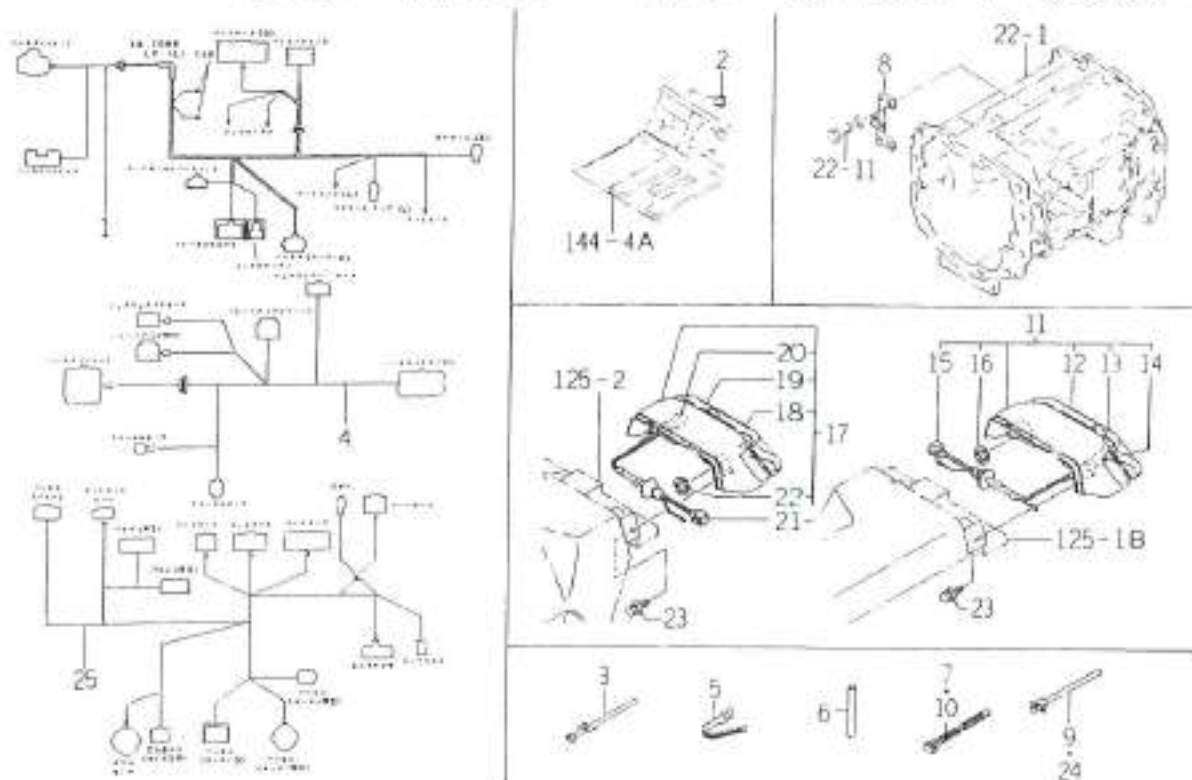
FIG.230 ELC.システム (フロア) (CYを除く FFGVWX型)
(TG31FF - No.183~) (図3/4)



014 731

図番	部品コード	品名	数量	型 式					代替性	色記号	タネン	備 考
				TG27	TG29	TG31	TG33	TG31FF				
51	1614-520-014-00	ナット	1					183-				
52	1654-654-220-00	ボルト	1					183-				
53	V341-120-008-00	ワッシャー	2					183-				
54	V401-160-008-00	S.W	2					183-				
55	V411-260-008-00	ワッシャー	2					183-				
56	1650-654-340-00	カバー(ヒール/WX)	1					183-				
57	1650-654-380-10	カバー(ヒール)	1					183-				
58	1376-402-003-00	ワッシャー(140)	4					183-				
59	1560-666-004-00	ボルト	3					183-				
60	1650-654-740-00	カバー(ヒール/TG)	1					183-				
61	1376-402-003-00	ワッシャー(140)	1					183-				
62	1560-695-015-00	ワッシャー	2					183-				
63	1650-650-012-10	ワッシャー(ヒール)	1					183-				
64	1564-531-002-00	ボルト(ワッ)	1					183-				
65	V211-360-803-00	ワッシャー(SP)	1					183-				
66	V411-260-008-00	ワッシャー	1					183-				
67	V304-260-008-00	ワッシャー	1					183-				
68	1650-654-240-00	カバー(ヒール-ワッ)	1					183-				
69	1488-541-021-00	ボルト	2					183-				
70	1650-654-240-00	カバー(ヒール-ワッ)	1					183-				
71	1488-541-021-00	ボルト	2					183-				
72	1650-654-470-00	カバー(ワッ)	1					183-				
73	V211-260-801-60	ワッシャー(S)	2					183-				
74	1650-650-002-00	ワッシャー(ヒール)	2					183-				
75	1650-660-230-00	カバー(ワッ)	1					183-				

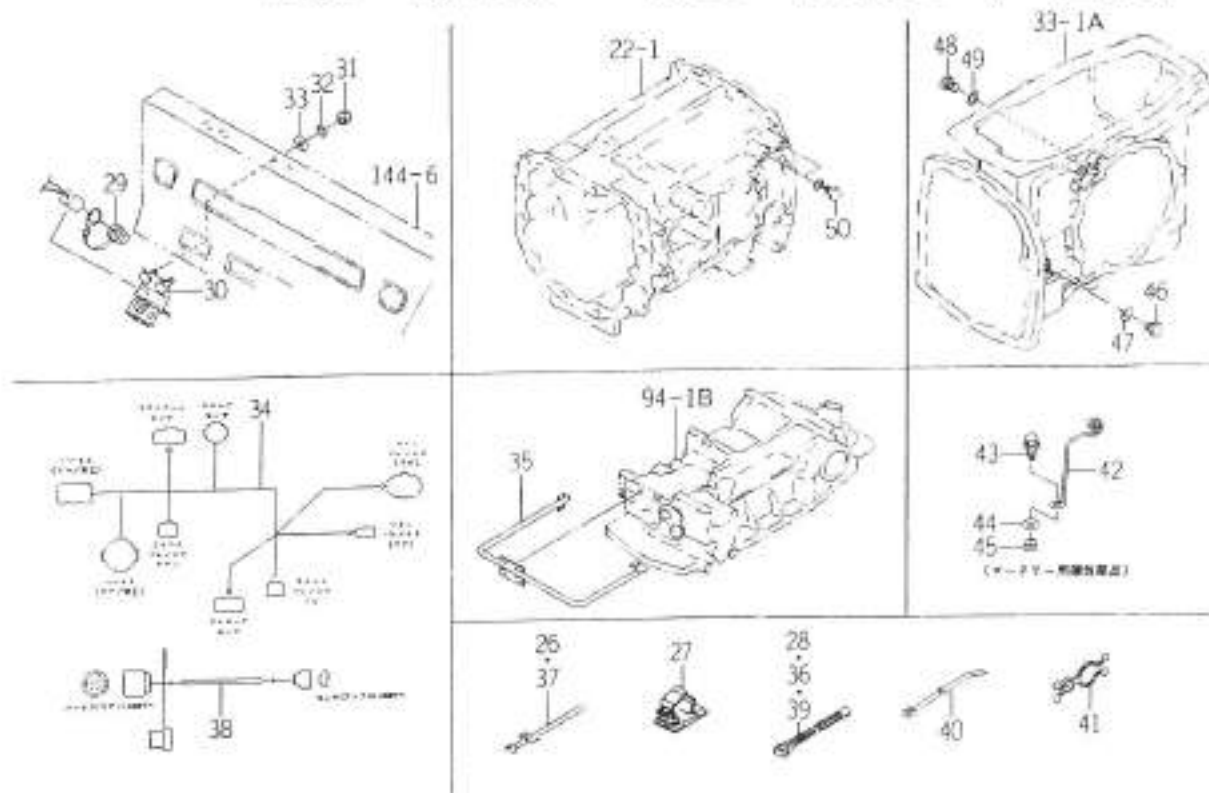
FIG.231 ELC.システム (フロア) (FF, CYを除く UVWX型)
 (TG27 - No. 1406 ~ • TG29 - No. 815 ~ •
 TG31 - No. 1095 ~ • TF33 - No. 1688 ~) (図1/3)



16ZF 013

図番	部品コード	品名	数量	型 式					代替性	色記号	クランプ	備 考
				TG27	TG29	TG31	TG33	TG31FF				
1	1650-654-670-00	n-板 (NY/V)	ASSY	1	1406	815	1095	1688				
2	1427-120-001-00	ナット (42)		1	1406	815	1095	1688				
3	1560-666-004-00	ナット		7	1406	815	1095	1688				
4	1650-654-770-00	n-板 (NY/UV)	ASSY	1	1406	815	1095	1688				
5	1650-650-015-00	ナット		5	1406	815	1095	1688				
6	1650-650-017-00	ナット (120)		5	1406	815	1095	1688				
7	1376-402-003-00	ナット (140)		1	1406	815	1095	1688				
8	1650-654-500-10	スリ (1499)	COMP	1	1406	815	1095	1688				
9	1650-650-002-00	ナット (ケ-141+ナット)		1	1406	815	1095	1688				
10	1421-621-038-00	ナット (170)		2	1406	815	1095	1688				
11	1650-654-600-00	ナット (コンパ/NY/LH) SET		1	1406	815	1095	1688				
12	1650-654-252-00	ナット (LH/ケ-6)		1	1406	815	1095	1688				
13	1650-654-253-00	ナット (LH/ケ-2)		1	1406	815	1095	1688				
14	1564-654-213-00	ナット (ナット, 12V21K)		1	1406	815	1095	1688				
15	1564-654-214-10	n-板	COMP	1	1406	815	1095	1688				
16	1564-654-215-00	ナット		1	1406	815	1095	1688				
17	1650-654-610-00	ナット (コンパ/NY/RH) SET		1	1406	815	1095	1688				
18	1650-654-262-00	ナット (RH/ケ-6)		1	1406	815	1095	1688				
19	1650-654-263-00	ナット (RH/ケ-2)		1	1406	815	1095	1688				
20	1564-654-213-00	ナット (ナット, 12V21K)		1	1406	815	1095	1688				
21	1564-654-214-10	n-板	COMP	1	1406	815	1095	1688				
22	1564-654-215-00	ナット		1	1406	815	1095	1688				
23	V210-360-601-60	ナット (SP)		4	1406	815	1095	1688				
24	1650-650-002-00	ナット (ケ-141+ナット)		4	1406	815	1095	1688				
25	1650-654-680-00	n-板 (NY/WX)	ASSY	1	1406	815	1095	1688				

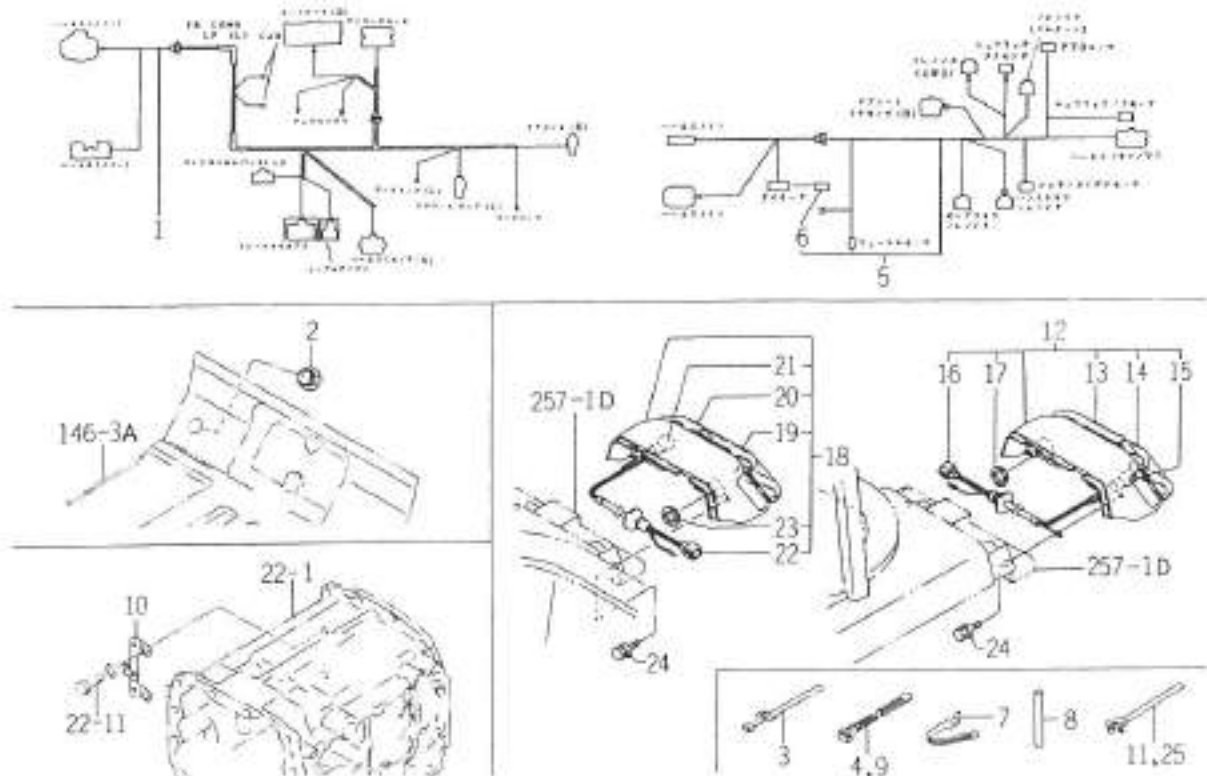
FIG.231 ELC.システム (フロア) (FF, CYを除く UVWX型)
 (TG27 - No. 1406 ~ ・ TG29 - No. 815 ~ ・
 TG31 - No. 1095 ~ ・ TF33 - No. 1688 ~) (図2/3)



180-8524

図番	部品コード	品名	数量	型 式					代替性	色記号	コイル	備考
				TG27	TG29	TG31	TG33	TG31FF				
26	1560-666-004-00	ボルト	8	1406	815	1095	1688					
27	1650-652-013-00	ワッシャー	1	1406	815	1095	1688					
28	1376-402-003-00	ワッシャー(140)	1	1406	815	1095	1688					
29	1614-520-014-00	ワッシャー	1	1406	815	1095	1688					
30	1650-654-520-10	ボルト COMP	1	1406	815	1095	1688					
31	V341-120-008-00	ワッシャー	2	1406	815	1095	1688					
32	V401-160-008-00	S. W	2	1406	815	1095	1688					
33	V411-260-008-00	ワッシャー	2	1406	815	1095	1688					
34	1650-654-340-00	ボルト(FF/WX) ASSY	1	1406	815	1095	1688					
35	1650-654-380-10	ボルト(FF) COMP	1	1406	815	1095	1688					
36	1376-402-003-00	ワッシャー(140)	4	1406	815	1095	1688					
37	1560-666-004-00	ボルト	3	1406	815	1095	1688					
38	1650-654-740-00	ボルト(FF/TG) ASSY	1	1406	815	1095	1688					
39	1376-402-003-00	ワッシャー(140)	1	1406	815	1095	1688					
40	1560-695-015-00	ワッシャー	2	1406	815	1095	1688					
41	1650-650-012-10	ワッシャー(FF-307)	1	1406	815	1095	1688					
42	1564-531-002-00	ボルト(FF)	1	1406	815	1095	1688					
43	V211-360-803-00	ワッシャー(SP)	1	1406	815	1095	1688					
44	V411-260-008-00	ワッシャー	1	1406	815	1095	1688					
45	V304-260-008-00	ワッシャー	1	1406	815	1095	1688					
46	1650-654-055-00	ボルト(SM/M14X1.25X10)	1	1406	815	1095	1688					
47	1488-541-021-00	ボルト	1	1406	815	1095	1688					
48	1650-654-055-00	ボルト(SM/M14X1.25X10)	1	1406	815	1095	1688					
49	1488-541-021-00	ボルト	1	1406	815	1095	1688					
50	1564-667-002-00	ボルト(SM/M14X10)	2	1406	815	1095	1688					

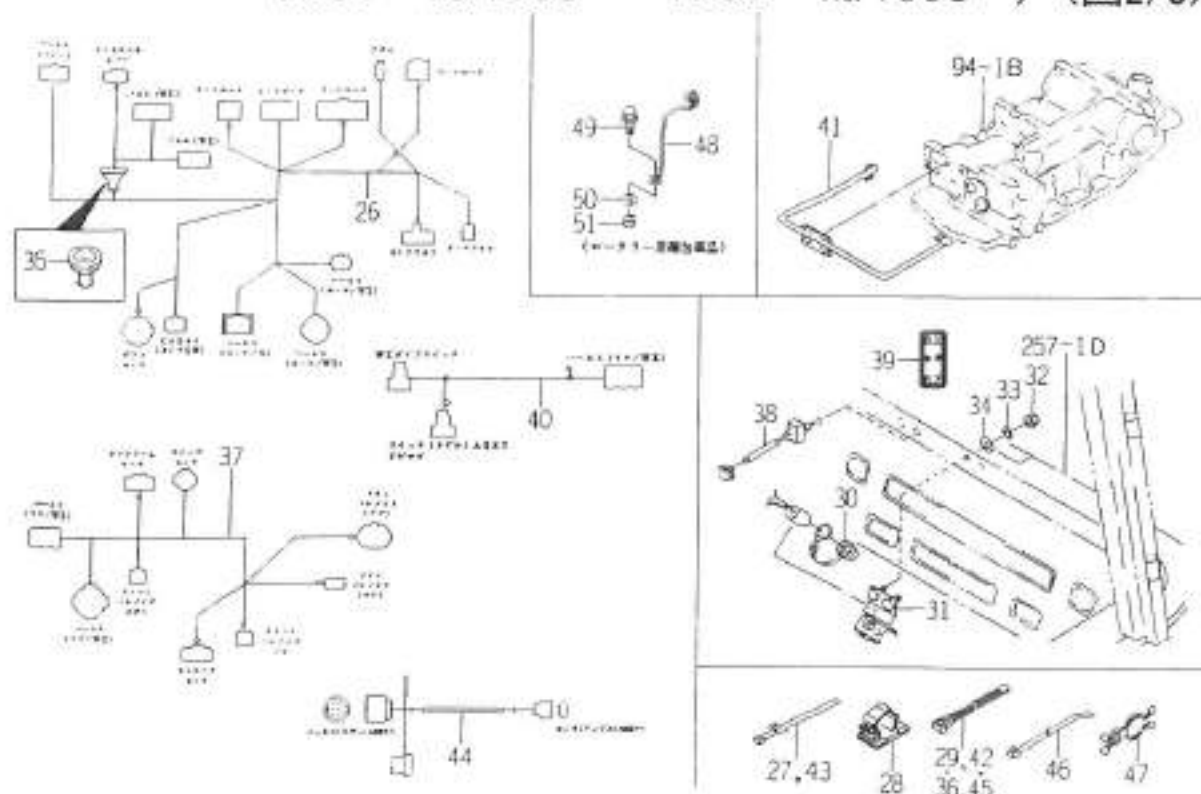
FIG.232 ELC.システム (フロア) (FFを除くGVWXY型)
 (TG27 - No. 1406 ~ ・ TG29 - No. 815 ~ ・
 TG31 - No. 1095 ~ ・ TF33 - No. 1688 ~) (図1/3)



P11/1854

図番	部品コード	品名	数量	型 式					代替性	色	ラック	備 考
				TG27	TG29	TG31	TG33	TG31FF				
1	1650-654-670-00	ハネ(リセ/V)	ASSY	1	1406	815	1095	1688				
2	1427-120-001-00	ネジ(42)		1	1406	815	1095	1688				
3	1560-666-004-00	ワッパ		7	1406	815	1095	1688				
4	1342-402-006-00	ワッパ(250)		1	1406	815	1095	1688				
5	1652-654-280-00	ハネ(リセ/6V)	ASSY	7	1406	815	1095	1688				
6	1652-654-212-00	ワッパ		1	1406	815	1095	1688				
7	1650-650-015-00	ワッパ		6	1406	815	1095	1688				
8	1650-650-017-00	ワッパ(120)		6	1406	815	1095	1688				
9	1376-402-003-00	ワッパ(140)		1	1406	815	1095	1688				
10	1650-654-500-10	ワッパ	COMP	1	1406	815	1095	1688				
11	1650-650-002-00	ワッパ(セパレート)		1	1406	815	1095	1688				
12	1650-654-640-00	ワッパ(コピ/リセ/LHCSET)		1	1406	815	1095	1688				
13	1650-654-252-00	ワッパ(LH/リセ)		1	1406	815	1095	1688				
14	1650-654-253-00	ワッパ(LH/リセ)		1	1406	815	1095	1688				
15	1564-654-213-00	ワッパ(ワッパ, 12V21W)		1	1406	815	1095	1688				
16	1564-654-214-10	ハネ	COMP	1	1406	815	1095	1688				
17	1564-654-215-00	ワッパ		1	1406	815	1095	1688				
18	1650-654-650-00	ワッパ(コピ/リセ/RHCSET)		1	1406	815	1095	1688				
19	1650-654-262-00	ワッパ(RH/リセ)		1	1406	815	1095	1688				
20	1650-654-263-00	ワッパ(RH/リセ)		1	1406	815	1095	1688				
21	1564-654-213-00	ワッパ(ワッパ, 12V21W)		7	1406	815	1095	1688				
22	1564-654-214-10	ハネ	COMP	1	1406	815	1095	1688				
23	1564-654-215-00	ワッパ		1	1406	815	1095	1688				
24	VI20-366-001-20	ワッパ(ワッパ/SP)		4	1406	815	1095	1688				
25	1650-650-002-00	ワッパ(セパレート)		4	1406	815	1095	1688				

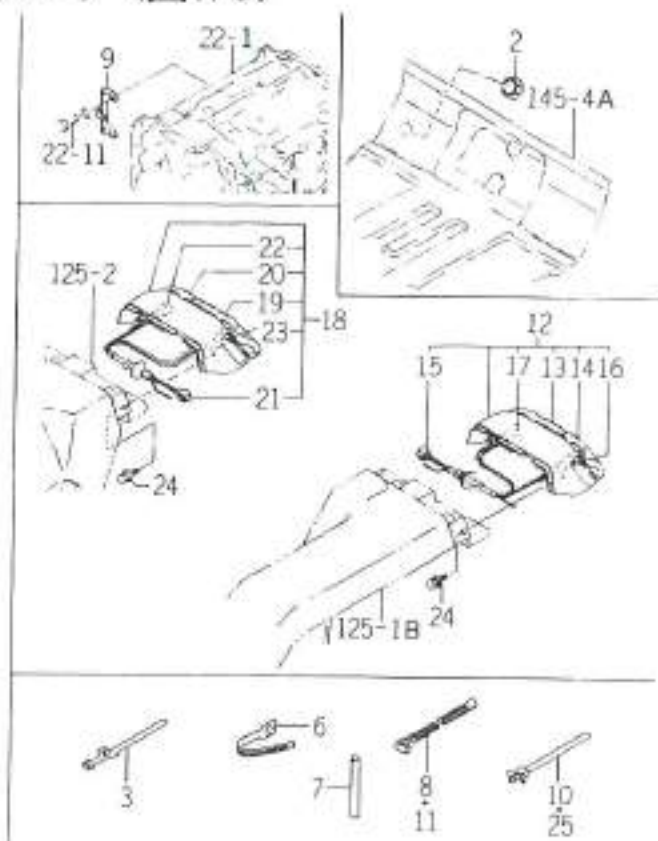
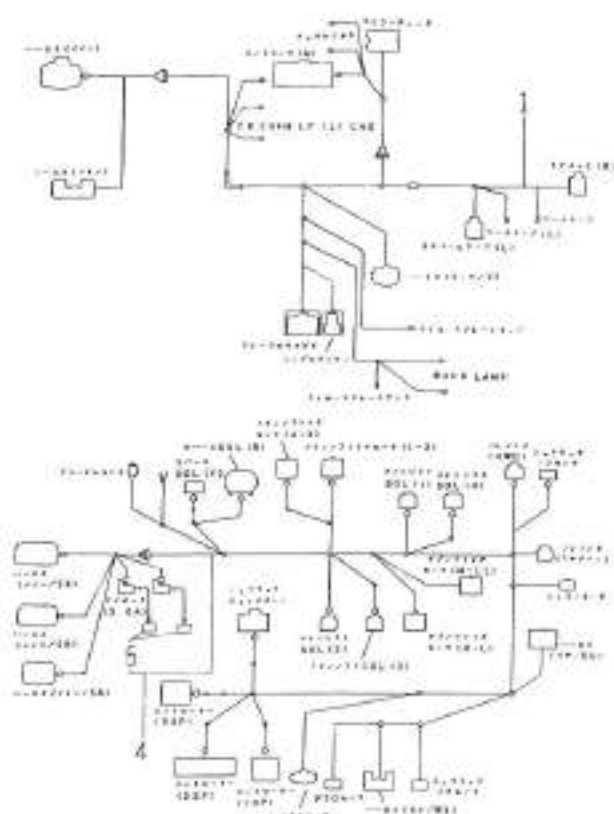
FIG.232 ELC.システム (フロア) (FFを除くGVWXC型)
 (TG27 - No.1406 ~ ・ TG29 - No.815 ~ ・
 TG31 - No.1095 ~ ・ TF33 - No.1688 ~) (図2/3)



E12 E14

図番	部品コード	品名	数量	型 式					代替性	色記号	スルーネ	備 考
				TG27	TG29	TG31	TG33	TG31FF				
26	1650-654-680-00	ハ-板(174/WX) ASSY	1	1406	815	1095	1688					
27	1560-666-004-00	ワッパ	8	1406	815	1095	1688					
28	1650-652-013-00	ワッパ	1	1406	815	1095	1688					
29	1376-402-003-00	ワッパ(140)	1	1406	815	1095	1688					
30	1614-520-014-00	ワッパ	1	1400	815	1095	1688					
31	1650-654-520-10	モータ COMP	1	1406	815	1095	1688					
32	V341-120-008-00	コネクター	2	1406	815	1095	1688					
33	V401-160-008-00	S.W	2	1406	815	1095	1688					
34	V411-260-008-00	スイッチ	2	1405	815	1095	1688					
35	1650-654-036-00	ワッパ(10X40X03)	1	1405	810	1095	1688					
36	1342-402-006-00	ワッパ(250)	1	1406	815	1095	1688					
37	1650-654-570-10	ハ-板(WX/247F) ASSY	1	1406	815	1095	1688					
38	2504-606-340-00	ワッパ(140)	1	1406	815	1095	1688					
39	1650-654-581-00	ワッパ(140)	1	1406	815	1095	1688					
40	1650-654-340-00	ハ-板(174/WX) ASSY	1	1406	815	1095	1688					
41	1650-654-380-10	モータ COMP	1	1406	815	1095	1688					
42	1376-402-003-00	ワッパ(140)	4	1406	815	1095	1688					
43	1560-666-004-00	ワッパ	3	1406	815	1095	1688					
44	1650-654-740-00	ハ-板(174/TG) ASSY	1	1406	815	1095	1688					
45	1376-402-003-00	ワッパ(140)	1	1406	815	1095	1688					
46	1560-695-015-00	ワッパ	2	1406	815	1095	1688					
47	1650-650-012-10	ワッパ(10X40)	1	1406	815	1095	1688					
48	1564-531-002-00	ワッパ	1	1406	815	1095	1688					
49	V211-360-803-00	ワッパ(SP)	1	1406	815	1095	1688					
50	V411-260-008-00	スイッチ	1	1406	815	1095	1688					

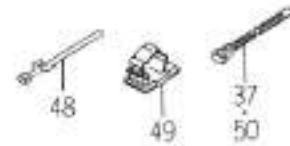
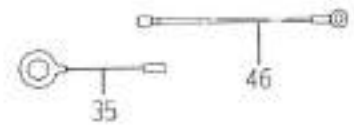
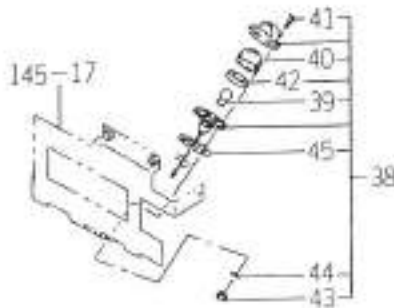
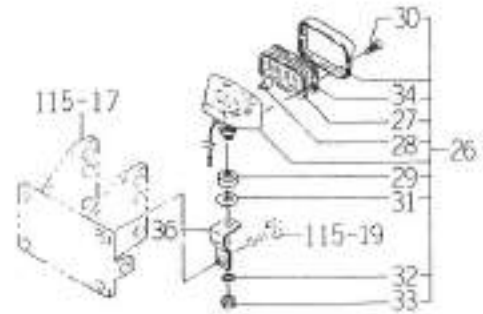
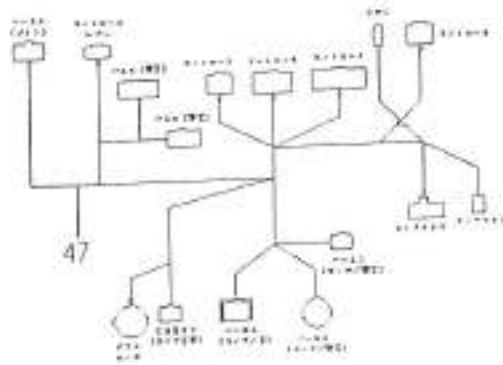
FIG.233 ELC.システム (フロア) (CYを除く FFSVWX型)
(TG31FF - No.183~) (図1/3)



4/24 7/25

図番	部品コード	品名	数量	型 式					代替性	色記号	クランプ	備 考
				TG27	TG29	TG31	TG33	TG31FF				
1	1654-654-250-00	ハ-組(94/V/FF) ASSY	1					183-				
2	1427-120-001-00	4477(42)	1					183-				
3	1560-666-004-00	ナジ	7					183-				
4	1654-654-260-00	ハ-組(94/SV/FF) ASSY	1					183-				
5	1560-666-212-00	ナジ	2					183-				
6	1650-650-015-00	4477	5					183-				
7	1650-650-017-00	33-7(120)	5					183-				
8	1376-402-003-00	ナジ(140)	1					183-				
9	1650-654-500-10	ス- (3829) COMP	1					183-				
10	1650-650-002-00	4477(ナ-7&ス4477)	1					183-				
11	1421-621-038-00	ナジ(170)	2					183-				
12	1656-654-300-00	547(33E/94/LH)SET	1					183-				
13	1650-654-252-00	ナジ(LH/9-8)	1					183-				
14	1650-654-253-00	ナジ(LH/9-7)	1					183-				
15	1566-656-212-10	ハ-組 COMP	1					183-				
16	1564-654-213-00	ナジ(547, 12V21W)	1					183-				
17	1566-656-211-00	ナジ(547, 12V21/5W)	1					183-				
18	1656-654-310-00	547(33E/94/RH)SET	1					183-				
19	1650-654-262-00	ナジ(RH/9-8)	1					183-				
20	1650-654-263-00	ナジ(RH/9-7)	1					183-				
21	1566-656-212-10	ハ-組 COMP	1					183-				
22	1564-654-213-00	ナジ(547, 12V21W)	1					183-				
23	1566-656-211-00	ナジ(547, 12V21/5W)	1					183-				
24	V210-360-601-60	ナジ(SP)	4					183-				
25	1650-650-002-00	4477(ナ-7&ス4477)	4					183-				

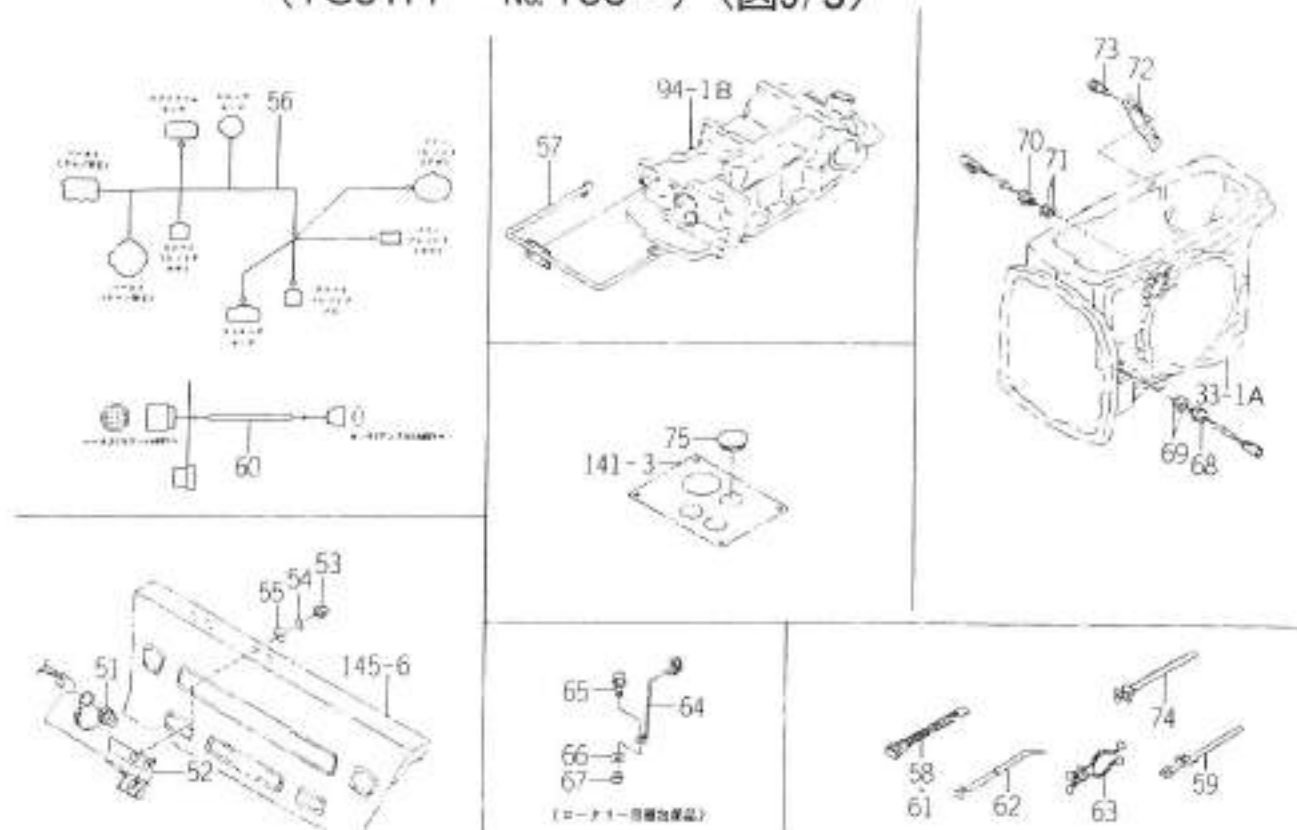
FIG.233 ELC.システム (フロア) (CYを除く FFSVWX型)
(TG31FF - No.183~) (図2/3)



2014.10.09

図番	部品コード	品名	数量	型 式					代替性	色記号	ケルン	備 考
				TG27	TG29	TG31	TG33	TG31FF				
26	1426-621-220-10	スイッチアッシー ASSY	1					183-				
27	1479-457-005-00	スイッチ	1					183-				
28	1444-621-242-00	スイッチ(5V/12V20W)	1					183-				
29	1426-621-226-00	スイッチ(A)	1					183-				
30	V112-164-001-20	スイッチ	2					183-				
31	1426-621-228-00	スイッチ(B)	1					183-				
32	V401-160-008-00	S.W	1					183-				
33	V304-260-008-00	スイッチ	1					183-				
34	1426-621-232-00	スイッチ	1					183-				
35	1614-690-001-00	ネジ(7-3)	1					183-				
36	1654-654-001-00	ネジ(5V)	1					183-				
37	1376-402-003-00	スイッチ(140)	1					183-				
38	1426-621-040-00	スイッチアッシー ASSY	1					183-				
39	1426-621-041-00	スイッチ(5V/12V10W)	1					183-				
40	1426-621-043-00	スイッチ	1					183-				
41	V112-164-001-40	スイッチ	2					183-				
42	1426-621-044-00	スイッチ	1					183-				
43	V301-260-004-00	ネジ	2					183-				
44	V401-160-004-00	S.W	2					183-				
45	1426-621-046-00	ネジ	1					183-				
46	1656-654-002-00	ネジ(7-3)	1					183-				
47	1650-654-680-00	ネジ(9E/WX) ASSY	1					183-				
48	1560-666-004-00	ネジ	8					183-				
49	1650-652-013-00	スイッチ	1					183-				
50	1376-402-003-00	スイッチ(140)	1					183-				

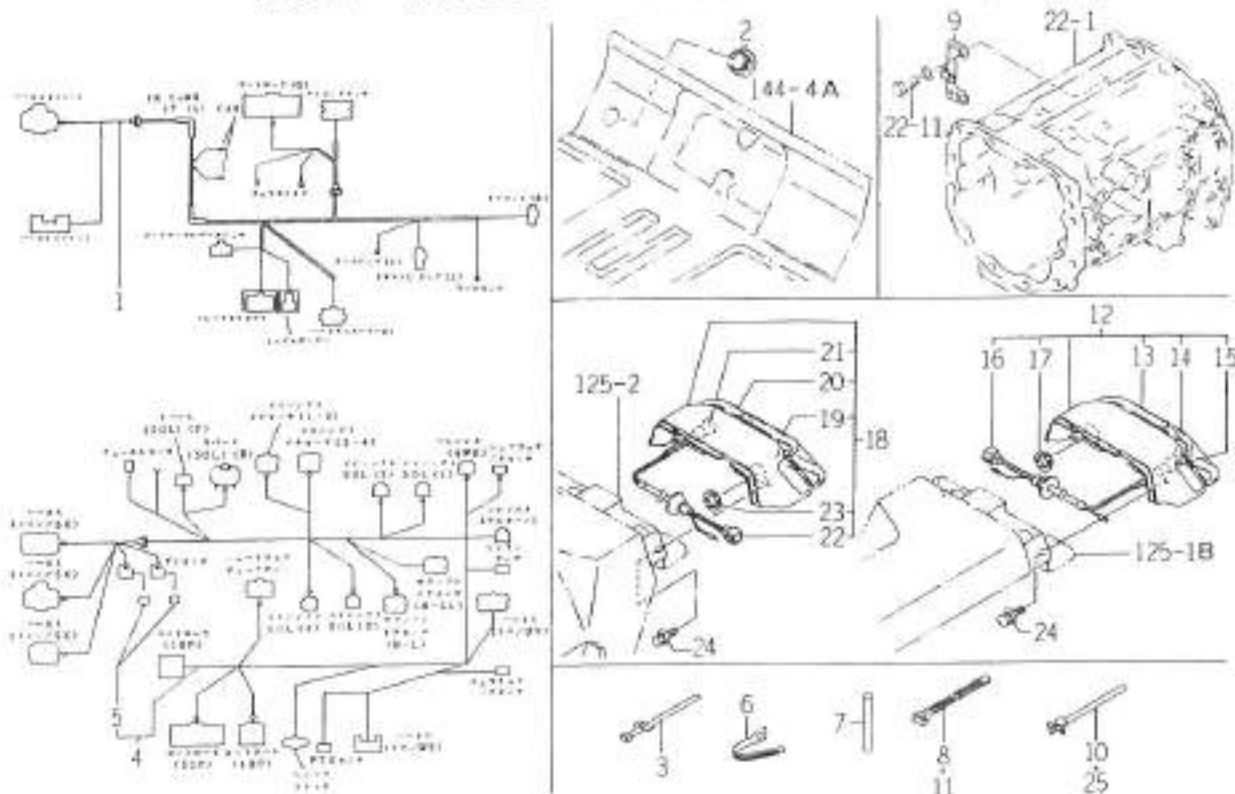
FIG.233 ELC.システム (フロア) (CYを除く FFSVWX型)
(TG31FF - No. 183~) (図3/3)



1002

図番	部品コード	品名	数量	型 式					代替性	色記号	カラー	備考
				TG27	TG29	TG31	TG33	TG31FF				
51	1614-520-014-00	ナット	1					183-				
52	1654-654-220-00	ナット	1					183-			COMP	
53	V341-120-008-00	ナット	2					183-				
54	V401-160-008-00	S.W	2					183-				
55	V411-260-008-00	ナット	2					183-				
56	1650-654-340-00	カバー(上側/XX)	1					183-				
57	1650-654-380-10	カバー(下側)	1					183-			COMP	
58	1376-402-003-00	ナット(140)	4					183-				
59	1560-656-004-00	ナット	3					183-				
60	1650-654-740-00	カバー(側面/TG)	1					183-			ASSY	
61	1376-402-003-00	ナット(140)	1					183-				
62	1560-695-015-00	ナット	2					183-				
63	1650-650-012-10	ナット(内側/SP)	1					183-				
64	1564-531-002-00	ナット(ナット)	1					183-				
65	V211-360-803-00	ナット(SP)	1					183-				
66	V411-260-008-00	ナット	1					183-				
67	V304-260-008-00	ナット	1					183-				
68	1650-654-240-00	カバー(内側/1-23)	1					183-			ASSY	
69	1488-541-021-00	ナット	2					183-				
70	1650-654-240-00	カバー(内側/2-23)	1					183-			ASSY	
71	1488-541-021-00	ナット	2					183-				
72	1650-654-470-00	カバー(ナット)	1					183-			COMP	
73	V211-260-801-60	ナット(S)	2					183-				
74	1650-650-002-00	ナット(ナット/ナット)	2					183-				
75	1427-120-001-00	ナット(42)	1					183-				

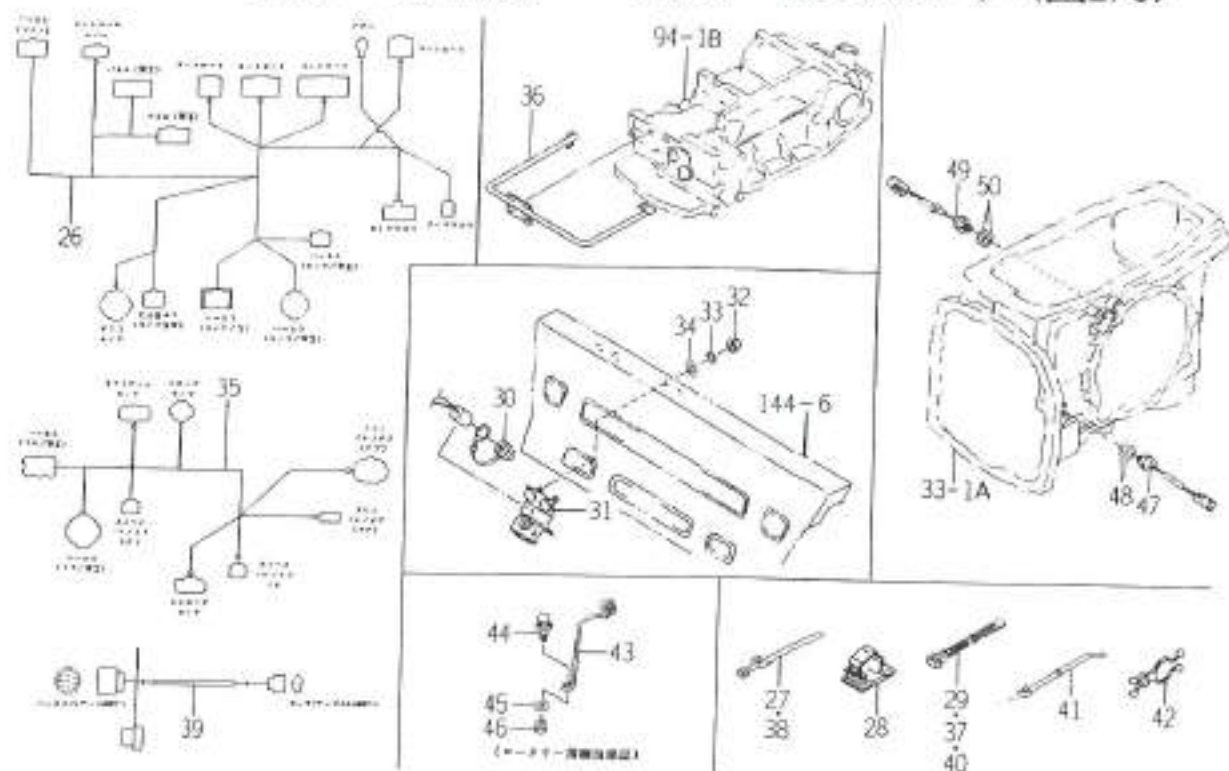
FIG.234 ELC.システム (フロア) (FF, CYを除くSVWX型)
 (TG27 - No.1406 ~ • TG29 - No.815 ~ •
 TG31 - No.1095 ~ • TF33 - No.1688 ~) (図1/3)



4810 8210

図番	部品コード	品名	数量	型 式					代替性	色記号	ウレタン	備 考
				TG27	TG29	TG31	TG33	TG31FF				
1	1650-654-670-00	ハ-ス(YY/V)	ASSY	1	1406	815	1095	1688				
2	1427-120-001-00	ワッパ(42)		1	1406	815	1095	1688				
3	1560-666-004-00	ワッパ		7	1406	815	1095	1688				
4	1650-654-780-00	ハ-ス(YY/V)	ASSY	1	1406	815	1095	1688				
5	1560-666-212-00	ワッパ		2	1406	815	1095	1688				
6	1650-650-015-00	ワッパ		5	1406	815	1095	1688				
7	1650-650-017-00	ワッパ(120)		5	1406	815	1095	1688				
8	1316-402-003-00	ワッパ(F140)		1	1406	815	1095	1688				
9	1650-654-500-10	ワッパ(ワッパ)	COMP	1	1406	815	1095	1688				
10	1650-650-002-00	ワッパ(ワッパ)		1	1406	815	1095	1688				
11	1421-621-038-00	ワッパ(F170)		2	1406	815	1095	1688				
12	1650-654-600-00	ワッパ(ワッパ/LH)SET		1	1406	815	1095	1688				
13	1650-654-252-00	ワッパ(LH/ワッパ)		1	1406	815	1095	1688				
14	1650-654-253-00	ワッパ(LH/ワッパ)		1	1406	815	1095	1688				
15	1564-654-213-00	ワッパ(ワッパ, 12V21W)		1	1406	815	1095	1688				
16	1564-654-214-10	ハ-ス	COMP	3	1406	815	1095	1688				
17	1564-654-215-00	ワッパ		1	1406	815	1095	1688				
18	1650-654-610-00	ワッパ(ワッパ/RH)SET		1	1406	815	1095	1688				
19	1650-654-262-00	ワッパ(RH/ワッパ)		1	1406	815	1095	1688				
20	1650-654-263-00	ワッパ(RH/ワッパ)		1	1406	815	1095	1688				
21	1564-654-213-00	ワッパ(ワッパ, 12V21W)		1	1406	815	1095	1688				
22	1564-654-214-10	ハ-ス	COMP	1	1406	815	1095	1688				
23	1564-654-215-00	ワッパ		1	1406	815	1095	1688				
24	V210-360-601-60	ワッパ(SP)		4	1406	815	1095	1688				
25	1650-650-002-00	ワッパ(ワッパ)		4	1406	815	1095	1688				

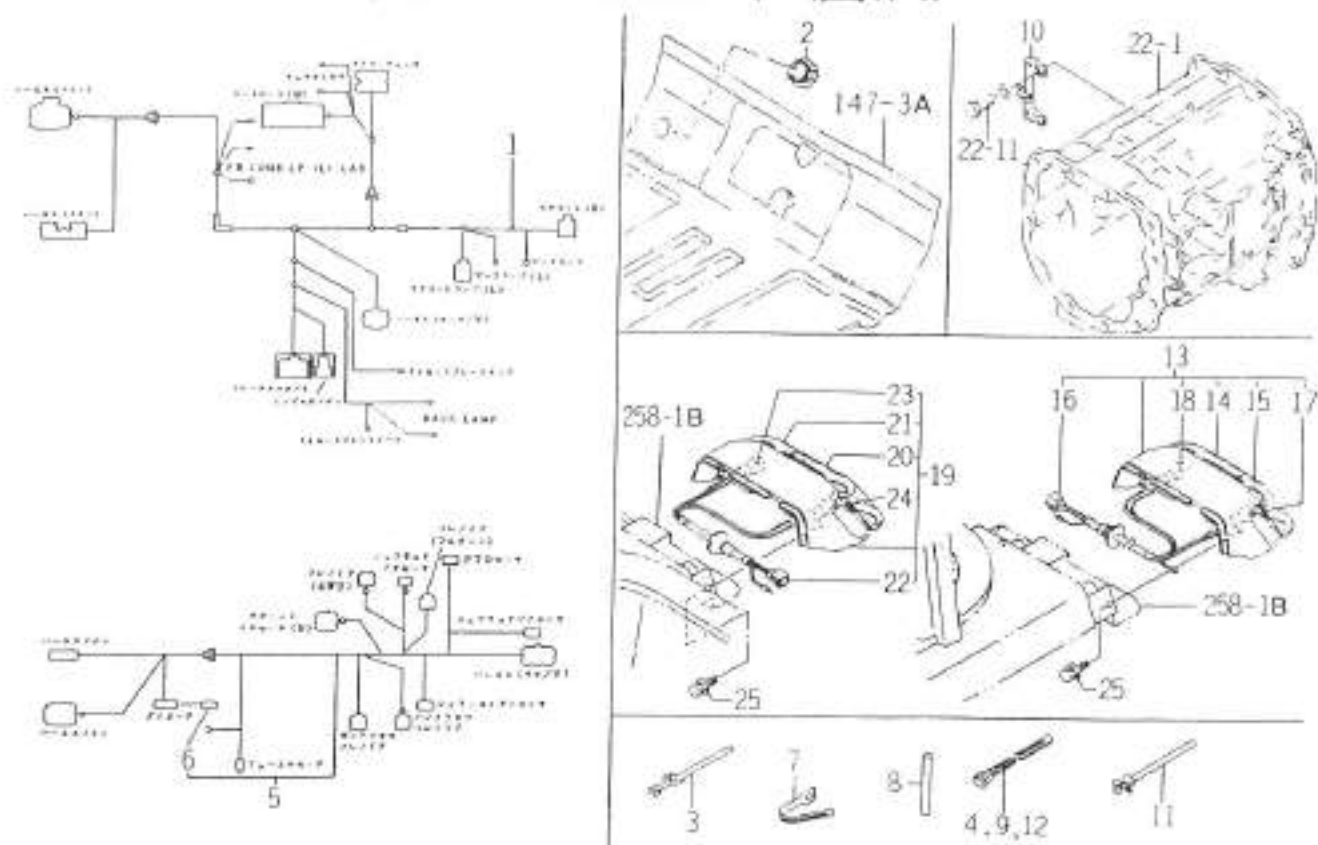
FIG.234 ELC.システム (フロア) (FF, CYを除くSVWX型)
 (TG27 - No. 1406 ~ ・ TG29 - No. 815 ~ ・
 TG31 - No. 1095 ~ ・ TF33 - No. 1688 ~) (図2/3)



ELC-019

図番	部品コード	品名	数量	型 式					代替性	色記号	クランプ	備 考
				TG27	TG29	TG31	TG33	TG31FF				
26	1650-654-680-00	ユニット(FF/WX) ASSY	1	1406	815	1095	1688					
27	1560-666-004-00	ナット	8	1406	815	1095	1688					
28	1650-652-013-00	ワッシャー	1	1406	815	1095	1688					
29	1376-402-003-00	ワッシャー(140)	1	1406	815	1095	1688					
30	1614-520-014-00	ワッシャー	1	1406	815	1095	1688					
31	1650-654-520-10	CCMP	1	1406	815	1095	1688					
32	V341-120-008-00	ナット	2	1406	815	1095	1688					
33	V401-160-008-00	S, W	2	1406	815	1095	1688					
34	V411-260-008-00	ナット	2	1406	815	1095	1688					
35	1650-654-340-00	ユニット(FF/WX) ASSY	1	1406	815	1095	1688					
36	1650-654-380-10	CCMP(FF)	1	1406	815	1095	1688					
37	1376-402-003-00	ワッシャー(140)	4	1406	815	1095	1688					
38	1560-666-004-00	ナット	3	1406	815	1095	1688					
39	1650-654-740-00	ユニット(FF/TG) ASSY	1	1406	815	1095	1688					
40	1376-402-003-00	ワッシャー(140)	1	1406	815	1095	1688					
41	1560-695-015-00	ワッシャー	2	1406	815	1095	1688					
42	1650-650-012-10	ワッシャー(FF-307)	1	1406	815	1095	1688					
43	1564-531-002-00	ナット(FF)	1	1406	815	1095	1688					
44	V211-360-803-00	ナット(SP)	1	1406	815	1095	1688					
45	V411-260-008-00	ナット	1	1406	815	1095	1688					
46	V304-260-008-00	ナット	1	1406	815	1095	1688					
47	1650-654-240-00	ユニット(FF/WX-307) ASSY	1	1406	815	1095	1688					
48	1488-541-021-00	ナット	2	1406	815	1095	1688					
49	1650-654-240-00	ユニット(FF/WX-307) ASSY	1	1406	815	1095	1688					
50	1488-541-021-00	ナット	2	1406	815	1095	1688					

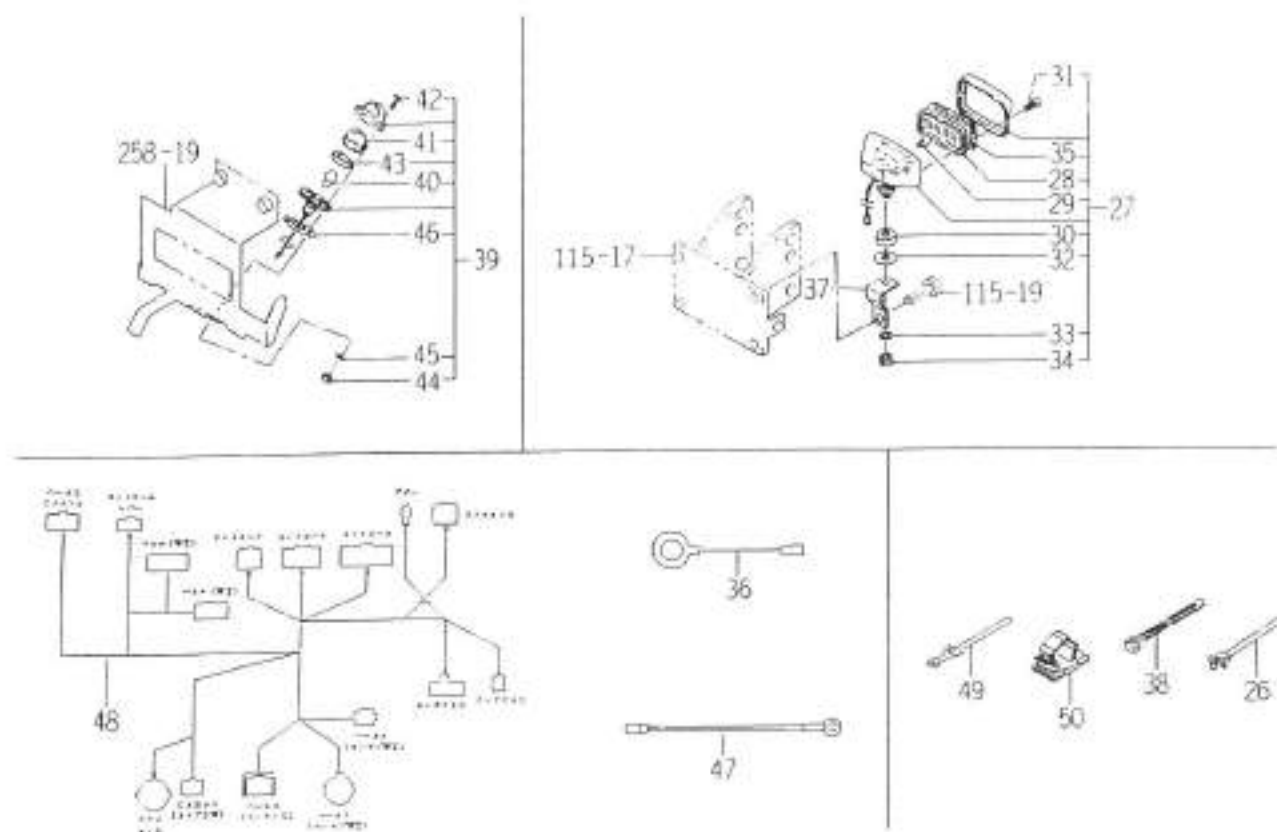
FIG.235 ELC.システム (フロア) (FFGVWXY型)
(TG31FF - No.183~) (図1/4)



1024 130

図番	部品コード	品名	数量	型 式					代替性	色記号	コイル	備考
				TG27	TG29	TG31	TG33	TG31FF				
1	1654-654-250-00	n-22(104/V/FF) ASSY	1					183-				
2	1427-120-001-00	ナット(42)	1					183-				
3	1560-666-004-00	ワッシャー	7					183-				
4	1342-402-006-00	ワッシャー(250)	1					183-				
5	1652-654-280-00	n-22(104/GY) ASSY	1					183-				
6	1652-654-212-00	ワッシャー	1					183-				
7	1650-650-015-00	ワッシャー	6					183-				
8	1650-650-017-00	ワッシャー(120)	6					183-				
9	1376-402-003-00	ワッシャー(140)	1					183-				
10	1650-654-500-10	ランプ(25W)	COMP					183-				
11	1650-650-002-00	ワッシャー(7&11ワッシャー)	1					183-				
12	1421-621-038-00	ワッシャー(170)	2					183-				
13	1656-654-500-00	ランプ(10W/104/LHCSET)	1					183-				
14	1650-654-252-00	ワッシャー(LH/9-6)	1					183-				
15	1650-654-253-00	ワッシャー(LH/9-7)	1					183-				
15	1566-656-212-10	n-22 COMP	1					183-				
17	1564-654-213-00	ワッシャー(ワッシャー, 12V21W)	1					183-				
18	1566-656-211-00	ワッシャー(ワッシャー, 12V21/5W)	1					183-				
19	1656-654-510-00	ランプ(10W/104/RHCSET)	1					183-				
20	1650-654-262-00	ワッシャー(RH/9-6)	1					183-				
21	1650-654-263-00	ワッシャー(RH/9-7)	1					183-				
22	1566-656-212-10	n-22 COMP	1					183-				
23	1564-654-213-00	ワッシャー(ワッシャー, 12V21W)	1					183-				
24	1566-656-211-00	ワッシャー(ワッシャー, 12V21/5W)	1					183-				
25	V210-360-601-60	ワッシャー(SP)	4					183-				

FIG.235 ELC.システム (フロア) (FFGVWXY型)
(TG31FF - No.183~) (図2/4)



JBL 1175

図番	部品コード	品名	数量	型 式					代替性	色記号	シール印	備 考
				TG27	TG29	TG31	TG33	TG31FF				
26	1650-650-002-00	ナット(7-14x1.5)7	4					183-				
27	1426-621-220-10	ソケット(177777) ASSY	1					183-				
28	1479-457-005-00	ビス	1					183-				
29	1444-621-242-00	ボルト(ソケット/12V20W)	1					183-				
30	1426-621-226-00	ワッシャー(A)	1					183-				
31	V112-164-001-20	ワッシャー(B)	2					183-				
32	1426-621-228-00	ワッシャー(B)	1					183-				
33	V401-160-008-00	S.W	1					183-				
34	V304-260-008-00	ジョイント	1					183-				
35	1426-621-232-00	ワッシャー(C)	1					183-				
36	1614-690-001-00	ビス(7-ス)	1					183-				
37	1654-654-001-00	ビス(ソケット)	1					183-				
38	1376-402-003-00	ワッシャー(140)	1					183-				
39	1426-621-040-00	ソケット(141414) ASSY	1					183-				
40	1426-621-041-00	ボルト(ソケット/12V10W)	1					183-				
41	1426-621-043-00	ビス	1					183-				
42	V112-164-001-40	ワッシャー(B)	2					183-				
43	1426-621-044-00	ワッシャー(B)	1					183-				
44	V301-260-004-00	ナット	2					183-				
45	V401-160-004-00	S.W	2					183-				
46	1426-621-046-00	ワッシャー(B)	1					183-				
47	1656-654-002-00	ビス(7-ス)	1					183-				
48	1650-654-680-00	ビス(11/16X) ASSY	1					183-				
49	1560-666-004-00	ナット	8					183-				
50	1650-652-013-00	ワッシャー	1					183-				

FIG.235 ELC.システム (フロア) (FFGVWXY型)
(TG31FF - No.183~) (図3/4)

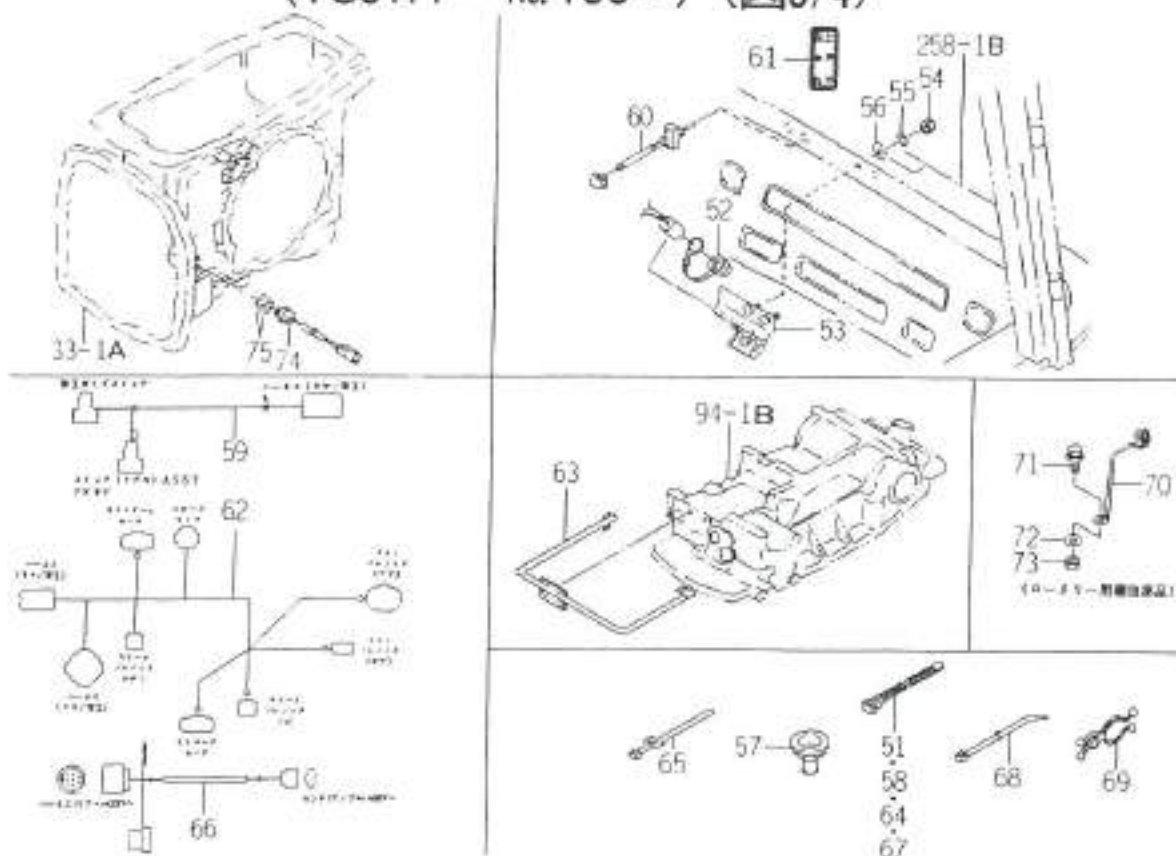
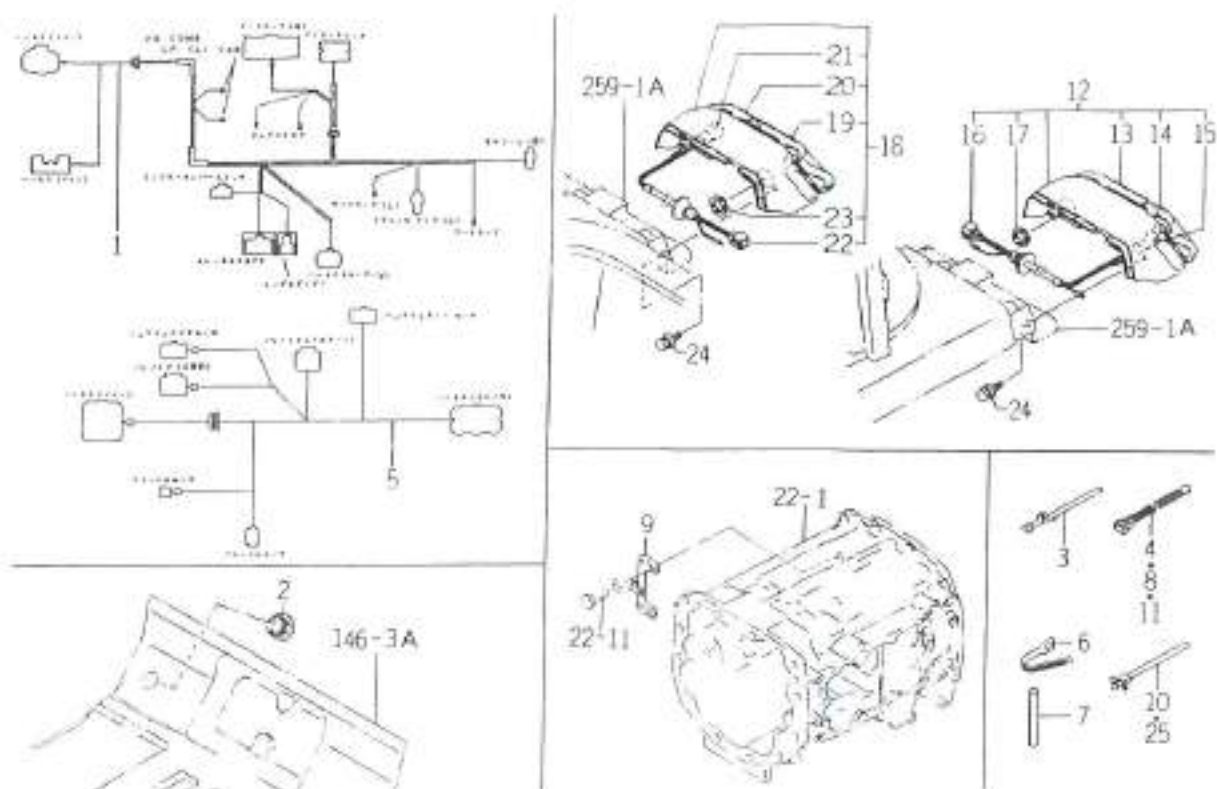


図3/4

図番	部品コード	品名	数量	型 式					代替性	色記号	ケループ	備 考
				TG27	TG29	TG31	TG33	TG31FF				
51	1376-402-003-00	ワヤコフ (140)	1					183-				
52	1614-520-014-00	ワヤコフ	1					183-				
53	1654-654-220-00	ワヤコフ	1					183-				
54	V341-120-008-00	ワヤコフ	2					183-				
55	V401-160-008-00	S.W	2					183-				
56	V411-260-008-00	ワヤコフ	2					183-				
57	1650-654-036-00	ワヤコフ (10X40X03)	1					183-				
58	1342-402-006-00	ワヤコフ (250)	1					183-				
59	1650-654-570-10	ワヤコフ (ワヤコフ) ASSY	1					183-				
60	2504-606-340-00	ワヤコフ (ワヤコフ) ASSY	1					183-				
61	1650-654-581-00	ワヤコフ (ワヤコフ)	1					183-				
62	1650-654-340-00	ワヤコフ (ワヤコフ) ASSY	1					183-				
63	1650-654-380-10	ワヤコフ (ワヤコフ) COMP	1					183-				
64	1376-402-003-00	ワヤコフ (140)	4					183-				
65	1560-666-004-00	ワヤコフ	3					183-				
66	1650-654-740-00	ワヤコフ (ワヤコフ) ASSY	1					183-				
67	1376-402-003-00	ワヤコフ (140)	1					183-				
68	1560-695-015-00	ワヤコフ	2					183-				
69	1650-650-012-10	ワヤコフ (ワヤコフ)	1					183-				
70	1564-531-002-00	ワヤコフ (ワヤコフ)	1					183-				
71	V211-360-803-00	ワヤコフ (SP)	1					183-				
72	V411-260-008-00	ワヤコフ	1					183-				
73	V304-260-008-00	ワヤコフ	1					183-				
74	1650-654-240-00	ワヤコフ (ワヤコフ) ASSY	1					183-				
75	1488-541-021-00	ワヤコフ	2					183-				

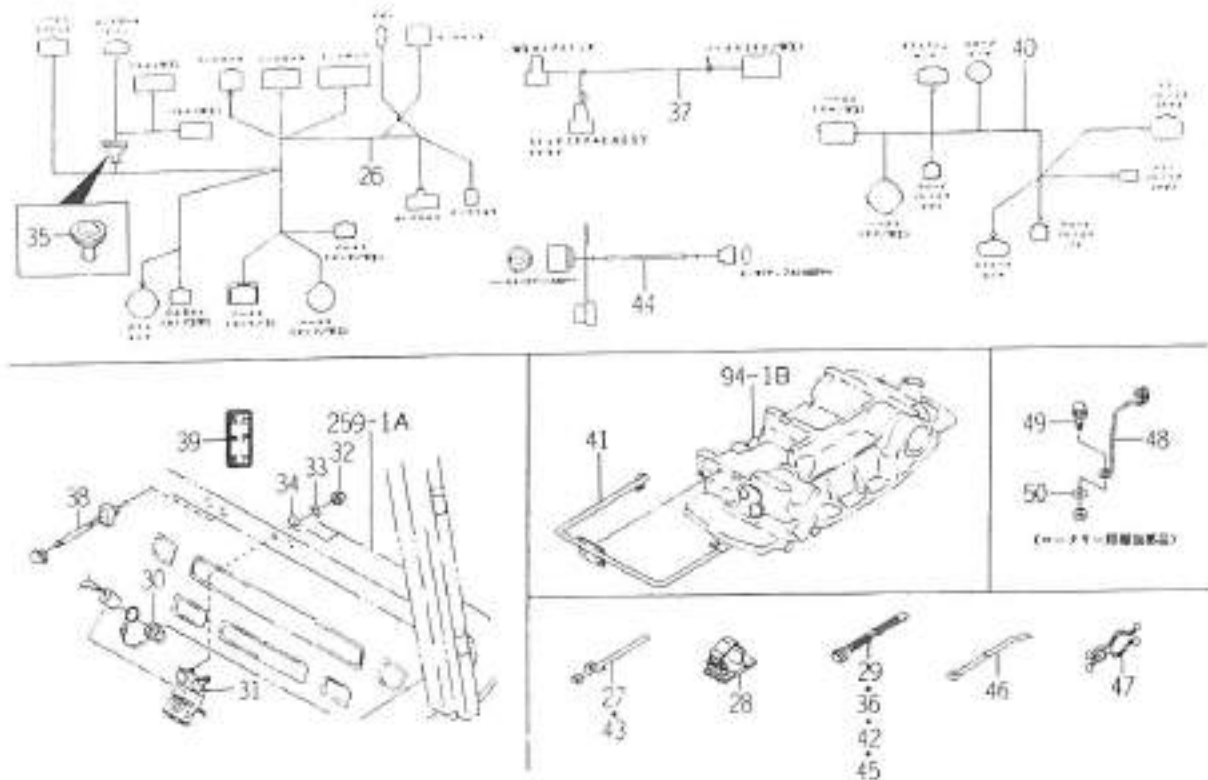
FIG.236 ELC.システム (フロア) (FFを除くUVWXY型)
 (TG27 - No.1406 ~ • TG29 - No.815 ~ •
 TG31 - No.1095 ~ • TF33 - No.1688 ~) (図1/3)



WV-100

図番	部品コード	品名	数量	型 式					代替性	色記号	マテリアル	備 考
				TG27	TG29	TG31	TG33	TG31FF				
1	1650-654-670-00	ル-スイッチ(V)	ASSY	1	1406	815	1095	1688				
2	1427-120-001-00	スイッチ(42)		1	1406	815	1095	1688				
3	1560-666-004-00	コネクタ		7	1406	815	1095	1688				
4	1342-402-006-00	ワイヤコネクタ(250)		1	1406	815	1095	1688				
5	1650-654-770-00	ル-スイッチ(V)	ASSY	1	1406	815	1095	1688				
6	1650-650-015-00	スイッチ		5	1406	815	1095	1688				
7	1650-650-017-00	スイッチ(120)		5	1406	815	1095	1688				
8	1376-402-003-00	ワイヤコネクタ(140)		1	1406	815	1095	1688				
9	1650-654-500-10	スイッチ(1299)	COMP	1	1406	815	1095	1688				
10	1650-650-002-00	スイッチ(7-762トタイプ)		1	1406	815	1095	1688				
11	1421-621-038-00	ワイヤコネクタ(170)		2	1406	815	1095	1688				
12	1650-654-640-00	スイッチ(328/94/LHCSET)		1	1406	815	1095	1688				
13	1650-654-252-00	スイッチ(LH/7-4)		1	1406	815	1095	1688				
14	1650-654-253-00	スイッチ(LH/9-2)		1	1406	815	1095	1688				
15	1564-654-213-00	スイッチ(327, 12V21W)		1	1406	815	1095	1688				
16	1564-654-214-10	ル-スイッチ	COMP	1	1406	815	1095	1688				
17	1564-654-215-00	スイッチ		1	1406	815	1095	1688				
18	1650-654-650-00	スイッチ(328/94/RHCSET)		1	1406	815	1095	1688				
19	1650-654-262-00	スイッチ(RH/7-4)		1	1406	815	1095	1688				
20	1650-654-263-00	スイッチ(RH/9-2)		1	1406	815	1095	1688				
21	1564-654-213-00	スイッチ(327, 12V21W)		1	1406	815	1095	1688				
22	1564-654-214-10	ル-スイッチ	COMP	1	1406	815	1095	1688				
23	1564-654-215-00	スイッチ		1	1406	815	1095	1688				
24	V210-360-601-60	スイッチ(SP)		4	1406	815	1095	1688				
25	1650-650-002-00	スイッチ(7-762トタイプ)		4	1406	815	1095	1688				

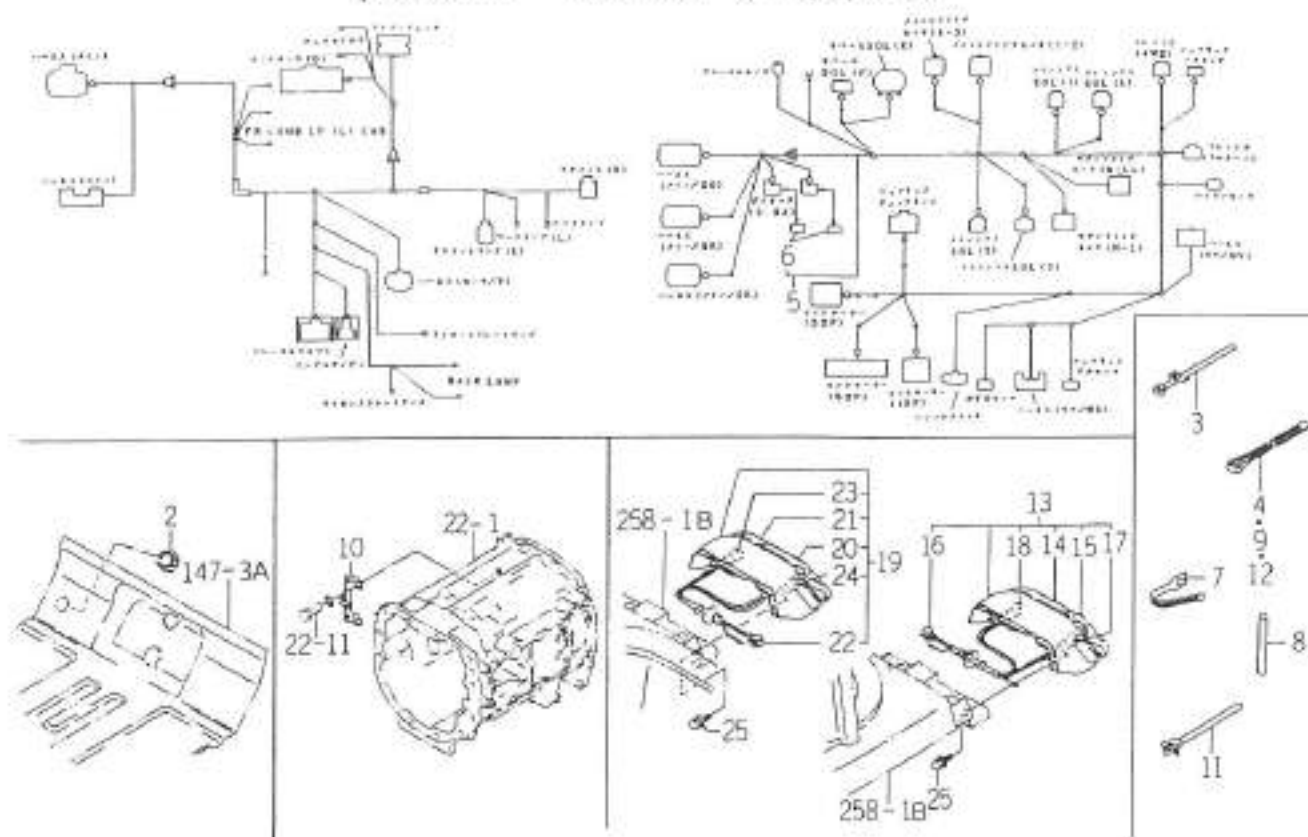
FIG.236 ELC.システム (フロア) (FFを除くUVWXY型)
 (TG27 - No. 1406 ~ • TG29 - No. 815 ~ •
 TG31 - No. 1095 ~ • TF33 - No. 1688 ~) (図2/3)



継ぎ足

図番	部品コード	品名	数量	型 式				代替性	色記号	注	備 考
				TG27	TG29	TG31	TG33				
26	1650-654-680-00	ホ-ス(YY/WX) ASSY	1	1406	815	1095	1688				
27	1560-666-004-00	カバー	8	1406	815	1095	1688				
28	1650-652-013-00	ワッシャー	1	1406	815	1095	1688				
29	1376-402-003-00	ワッシャー(140)	1	1406	815	1095	1688				
30	1614-520-014-00	ワッシャー	1	1406	815	1095	1688				
31	1650-654-520-10	カバー COMP	1	1406	815	1095	1688				
32	V341-120-008-00	ワッシャー	2	1406	815	1095	1688				
33	V401-160-008-00	S, W	2	1406	815	1095	1688				
34	V411-260-008-00	ワッシャー	2	1406	815	1095	1688				
35	1650-654-036-00	ワッシャー(10X40X03)	1	1406	815	1095	1688				
36	1342-402-006-00	ワッシャー(250)	1	1406	815	1095	1688				
37	1650-654-570-10	ホ-ス(WX/YY) ASSY	1	1406	815	1095	1688				
38	2504-606-340-00	ワッシャー(3.5)	1	1406	815	1095	1688				
39	1650-654-581-00	ワッシャー(3.5)	1	1406	815	1095	1688				
40	1650-654-340-00	ホ-ス(YY/WX) ASSY	1	1406	815	1095	1688				
41	1650-654-380-10	カバー(ホ-ス) COMP	1	1406	815	1095	1688				
42	1376-402-003-00	ワッシャー(140)	4	1406	815	1095	1688				
43	1560-666-004-00	カバー	3	1406	815	1095	1688				
44	1650-654-740-00	ホ-ス(YY/TG) ASSY	1	1406	815	1095	1688				
45	1376-402-003-00	ワッシャー(140)	1	1406	815	1095	1688				
46	1560-695-015-00	ワッシャー	2	1406	815	1095	1688				
47	1650-650-012-10	ワッシャー(ホ-ス)	1	1406	815	1095	1688				
48	1564-531-002-00	ワッシャー(3.5)	1	1406	815	1095	1688				
49	V211-360-803-00	ワッシャー(SP)	1	1406	815	1095	1688				
50	V411-260-008-00	ワッシャー	1	1406	815	1095	1688				

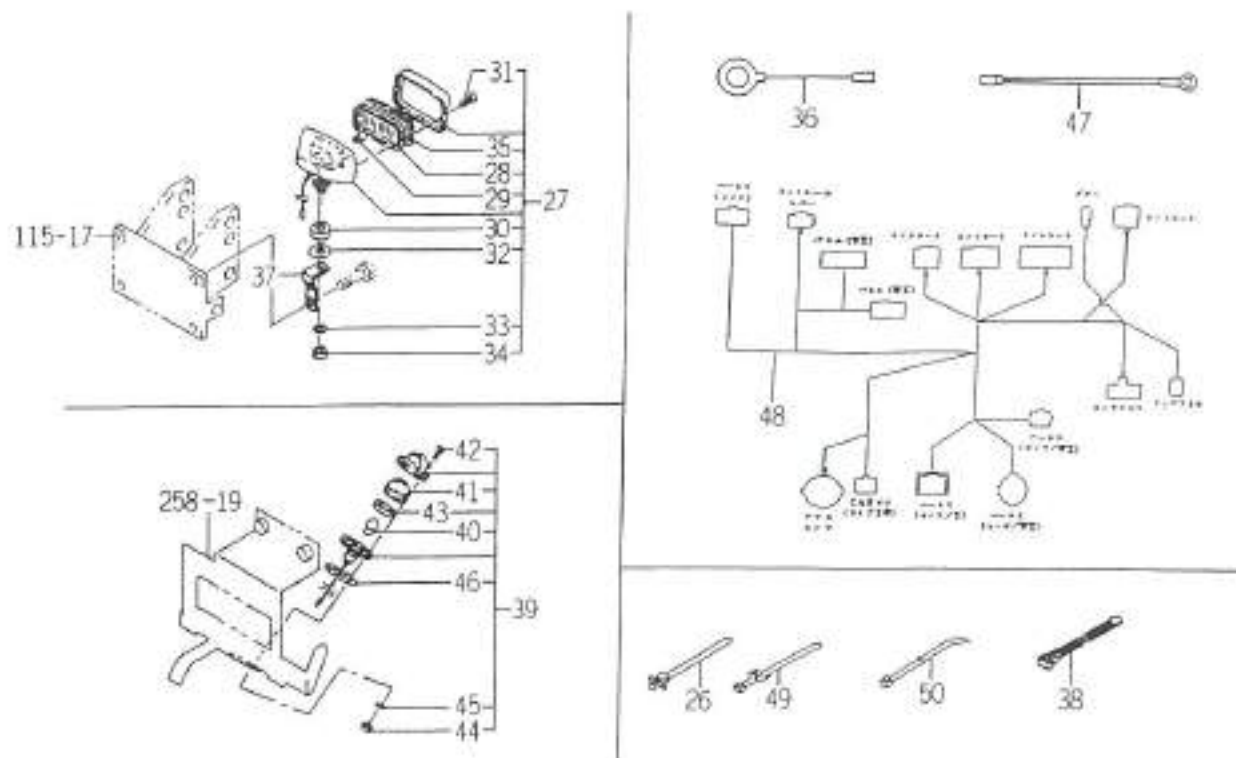
FIG.237 ELC.システム (フロア) (FFSVWXY型)
(TG31FF - No.183~) (図1/4)



1/14 225

図番	部品コード	品名	数量	型 式					代 替 性	色 記 号	ク ラ ッ ソ ン	備 考
				TG27	TG29	TG31	TG33	TG31FF				
1	1654-654-250-00	ル-キ (リヤ/V/FF) ASSY	1					183-				
2	1427-120-001-00	ネジ (42)	1					183-				
3	1560-656-004-00	ワッ	7					183-				
4	1342-402-006-00	ワッ (250)	1					183-				
5	1654-654-260-00	ル-キ (リヤ/SV/FF) ASSY	1					183-				
6	1560-656-212-00	ワッ	2					183-				
7	1650-650-015-00	ワッ	5					183-				
8	1650-650-017-00	ワッ (120)	5					183-				
9	1376-402-003-00	ワッ (140)	1					183-				
10	1650-654-500-10	ワッ (ワッ)	1					183-				
11	1650-650-002-00	ワッ (ワッ)	1					183-				
12	1421-621-038-00	ワッ (170)	2					183-				
13	1656-654-500-00	ワッ (ワッ/リヤ/LHCSET)	1					183-				
14	1650-654-252-00	ワッ (LH/ワッ)	1					183-				
15	1650-654-253-00	ワッ (LH/ワッ)	1					183-				
16	1566-656-212-10	ル-キ COMP	1					183-				
17	1564-654-213-00	ワッ (ワッ, 12V21W)	1					183-				
18	1566-656-211-00	ワッ (ワッ, 12V21/5W)	1					183-				
19	1656-654-510-00	ワッ (ワッ/リヤ/RHCSET)	1					183-				
20	1650-654-262-00	ワッ (RH/ワッ)	1					183-				
21	1650-654-263-00	ワッ (RH/ワッ)	1					183-				
22	1566-656-212-10	ル-キ COMP	1					183-				
23	1564-654-213-00	ワッ (ワッ, 12V21W)	1					183-				
24	1566-656-211-00	ワッ (ワッ, 12V21/5W)	1					183-				
25	V210-360-601-60	ワッ (SP)	4					182-				

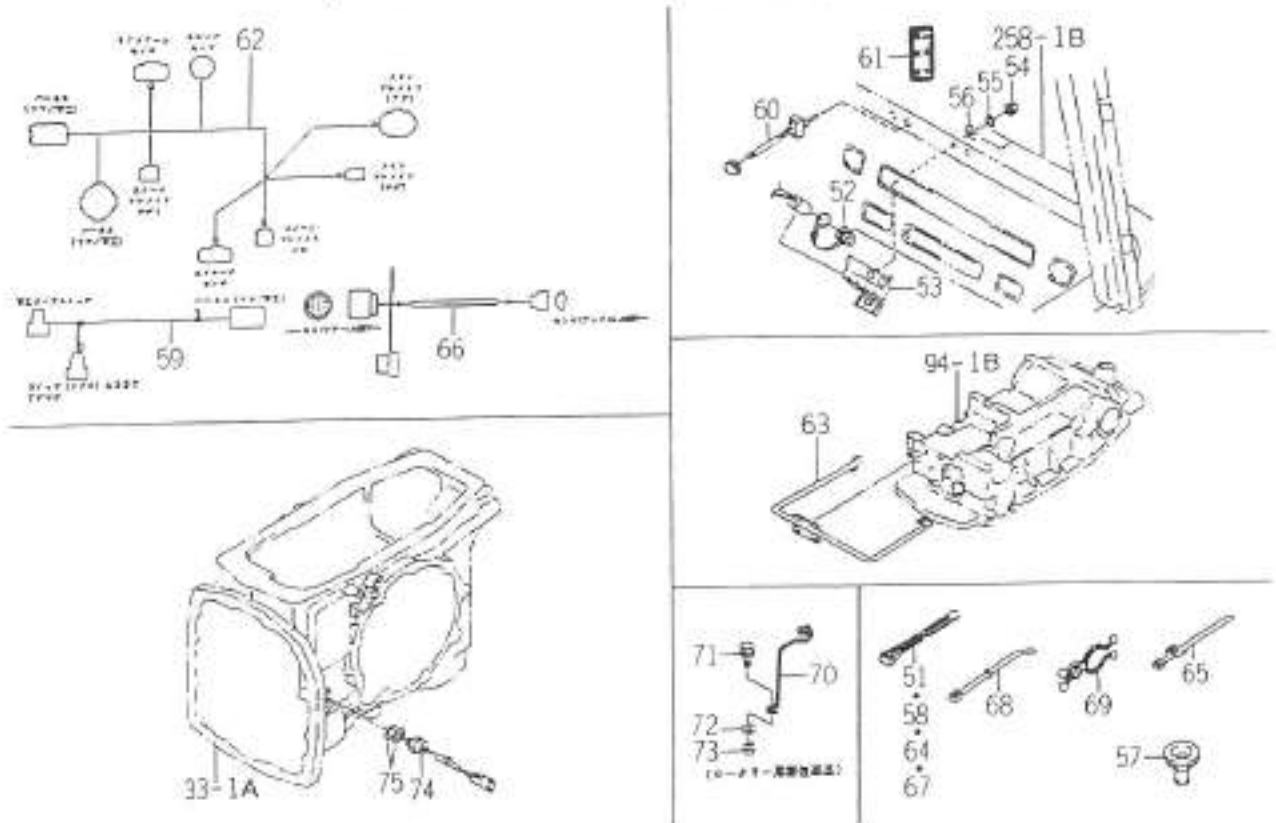
FIG.237 ELC.システム (フロア) (FFSVWXCY型)
(TG31FF - No.183~) (図2/4)



183-632

図番	部品コード	品名	数量	型 式					代替性	色記号	タリフ	備 考
				TG27	TG29	TG31	TG33	TG31FF				
26	1650-650-002-00	ナット(1-18x15mm)	4					183-				
27	1426-621-220-10	ランプ(47mm) ASSY	1					183-				
28	1479-457-005-00	バネ	1					183-				
29	1444-621-242-00	ランプ(57/12V20W)	1					183-				
30	1426-621-226-00	ランプ(A)	1					183-				
31	V112-164-001-20	ランプ(47)	2					183-				
32	1426-621-228-00	ランプ(B)	1					183-				
33	V401-160-008-00	S.W	1					183-				
34	V304-260-008-00	ボルト	1					183-				
35	1426-621-232-00	ランプ(47)	1					183-				
36	1614-690-001-00	ナット(7-8)	1					183-				
37	1654-654-001-00	ナット(5mm)	1					183-				
38	1376-402-003-00	ナット(1.40)	1					183-				
39	1426-621-040-00	ランプ(57mm) ASSY	1					183-				
40	1426-621-041-00	ランプ(57/12V10W)	1					183-				
41	1426-621-043-00	バネ	1					183-				
42	V112-164-001-40	ランプ(47)	2					183-				
43	1426-621-044-00	ランプ(57)	1					183-				
44	V301-260-004-00	ボルト	2					183-				
45	V401-160-004-00	S.W	2					183-				
46	1426-621-046-00	ナット(7mm)	1					183-				
47	1656-654-002-00	ナット(7-8)	1					183-				
48	1650-654-680-00	ナット(11mm/WX) ASSY	1					183-				
49	1560-666-004-00	バネ	8					183-				
50	1650-652-013-00	ランプ	1					183-				

FIG.237 ELC.システム (フロア) (FFSVWXCY型)
(TG31FF - No.183~) (図3/4)



014 106

図番	部品コード	品名	数量	型式					代替性	色記号	ラネー印	備考
				TG27	TG29	TG31	TG33	TG31FF				
51	1376-402-003-00	ワイヤ(F140)	1					183-				
52	1614-520-014-00	ワヤ	1					183-				
53	1654-654-220-00	AMP	1					183-				
54	V341-120-008-00	コネクタ	2					183-				
55	V401-160-008-00	S.W	2					183-				
56	V411-260-008-00	コネクタ	2					183-				
57	1650-654-036-00	ワヤ(10X40X03)	1					183-				
58	1342-402-006-00	ワヤ(F250)	1					183-				
59	1650-654-570-10	ハコ(WX/AY)	1					183-				
60	2504-606-340-00	ワヤ(ワヤ)	1					183-				
61	1650-654-581-00	ワヤ(AY/AY/AY)	1					183-				
62	1650-654-340-00	ハコ(WX/AY)	1					183-				
63	1650-654-380-10	ワヤ(ハコ)	1					183-				
64	1376-402-003-00	ワイヤ(F140)	4					183-				
65	1560-666-004-00	ワヤ	3					183-				
66	1650-654-740-00	ハコ(AY/TG)	1					183-				
67	1376-402-003-00	ワイヤ(F140)	1					183-				
68	1560-695-015-00	ワヤ	2					183-				
69	1650-650-012-10	ワヤ(ハコ)	1					183-				
70	1564-531-002-00	ワヤ(ワヤ)	1					183-				
71	V211-360-803-00	コネクタ(SP)	1					183-				
72	V411-260-008-00	コネクタ	1					183-				
73	V304-260-008-00	コネクタ	1					183-				
74	1650-654-240-00	ワヤ(ハコ)	1					183-				
75	1488-541-021-00	ワヤ	2					183-				

FIG.238 ELC.システム (フロア) (FFを除くSVWXY型)
 (TG27 - No. 1406 ~ • TG29 - No. 815 ~ •
 TG31 - No. 1095 ~ • TF33 - No. 1688 ~) (図1/3)

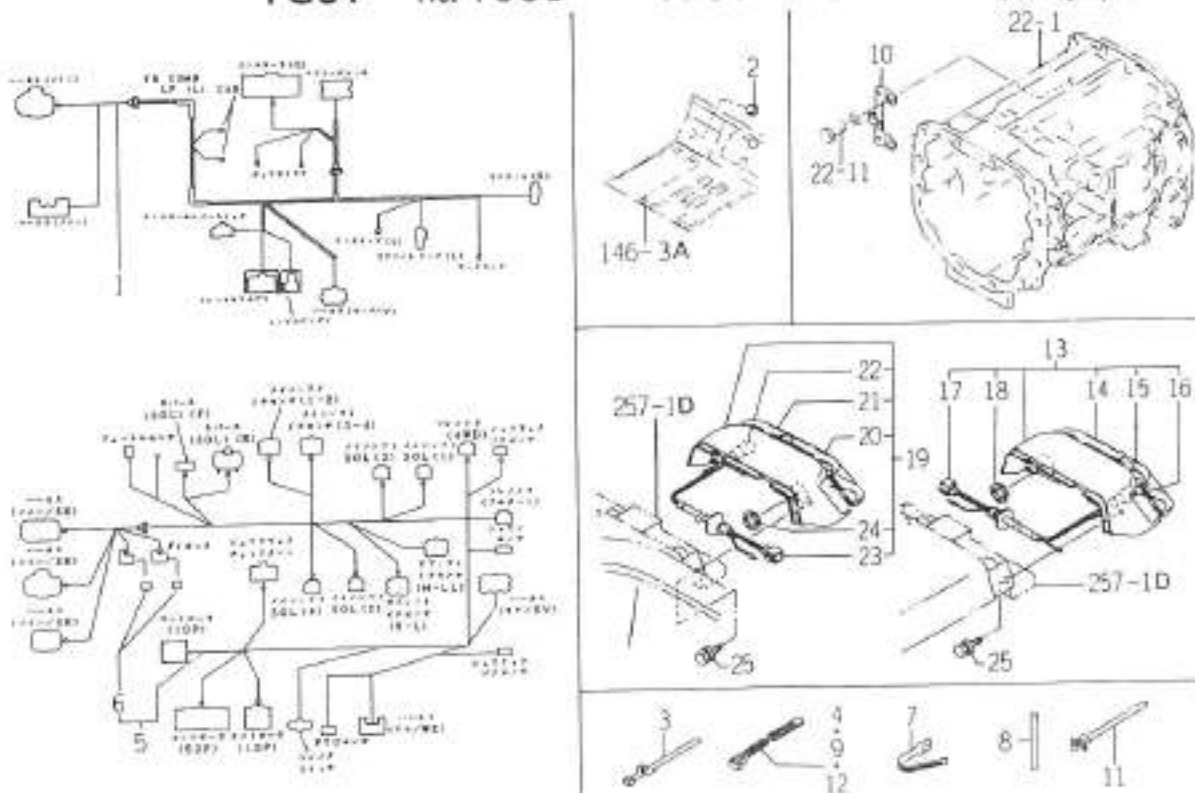


FIG. 238

図番	部品コード	品名	数量	型 式					代替性	色記号	クランプ	備考
				TG27	TG29	TG31	TG33	TG31FF				
1	1650-654-670-00	h-板 (H/V)	ASSY	1	1406	815	1095	1688				
2	1427-120-001-00	ネジ (42)		1	1406	815	1095	1688				
3	1560-666-004-00	ビス		7	1406	815	1095	1688				
4	1342-402-006-00	リヤボック (250)		1	1406	815	1095	1688				
5	1650-654-780-00	h-板 (H/V/SV)	ASSY	1	1406	815	1095	1688				
6	1560-666-212-00	ネジ		2	1406	815	1095	1688				
7	1650-650-015-00	ビス		5	1406	815	1095	1688				
8	1650-650-017-00	ネジ (120)		5	1406	815	1095	1688				
9	1376-402-003-00	リヤボック (140)		1	1406	815	1095	1688				
10	1650-654-500-10	h- (コネク)	COMP	1	1406	815	1095	1688				
11	1650-650-002-00	リヤボック (h-板)		1	1406	815	1095	1688				
12	1421-621-038-00	リヤボック (170)		2	1406	815	1095	1688				
13	1650-654-640-00	ビス (コネク/HNCSET)		1	1406	815	1095	1688				
14	1650-654-252-00	ビス (RH/h-板)		1	1406	815	1095	1688				
15	1650-654-253-00	ビス (RH/ター)		1	1406	815	1095	1688				
16	1564-654-213-00	h-板 (ビス, 12V21W)		1	1406	815	1095	1688				
17	1564-654-214-10	h-板	COMP	1	1406	815	1095	1688				
18	1564-654-215-00	ネジ		1	1406	815	1095	1688				
19	1650-654-650-00	ビス (コネク/HNCSET)		1	1406	815	1095	1688				
20	1650-654-262-00	ビス (RH/h-板)		1	1406	815	1095	1688				
21	1650-654-263-00	ビス (RH/ター)		1	1406	815	1095	1688				
22	1564-654-213-00	h-板 (ビス, 12V21W)		1	1406	815	1095	1688				
23	1564-654-214-10	h-板	COMP	1	1406	815	1095	1688				
24	1564-654-215-00	ネジ		1	1406	815	1095	1688				
25	V120-366-001-20	リヤボック (SP)		4	1406	815	1095	1688				

FIG.238 ELC.システム (フロア) (FFを除くSVWXCX型)
 (TG27 - No.1406 ~ ・ TG29 - No.815 ~ ・
 TG31 - No.1095 ~ ・ TF33 - No.1688 ~) (図2/3)

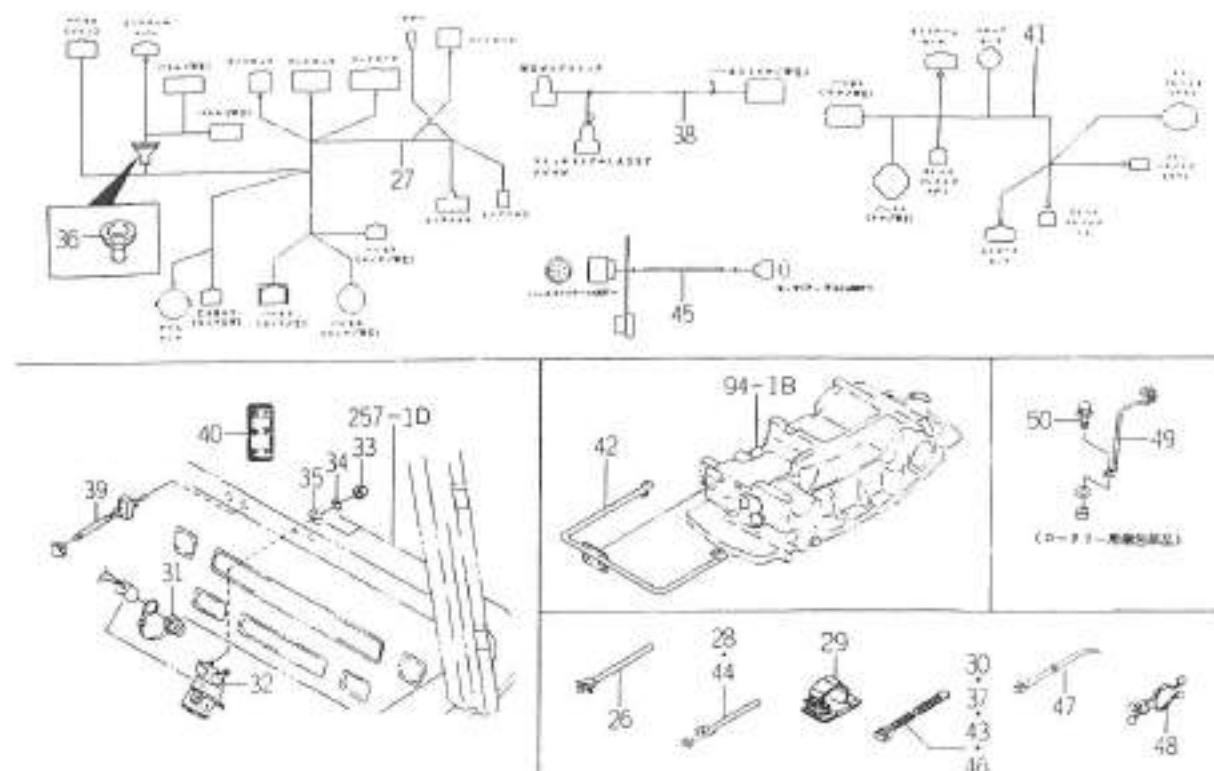
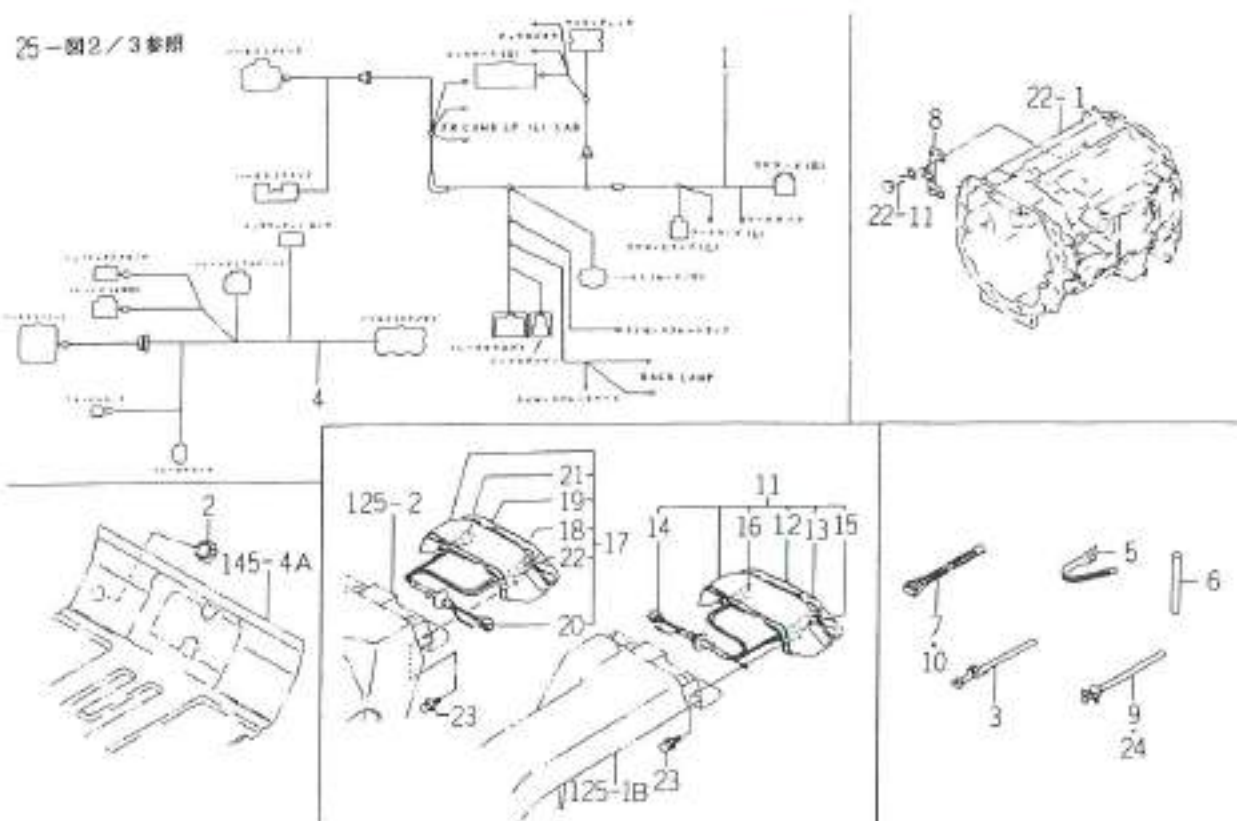


図2/3

図番	部品コード	品名	数量	型 式					代替性	色記号	シムタイプ	備 考
				TG27	TG29	TG31	TG33	TG31FF				
26	1650-650-002-00	ボルト(3-7&11)	4	1406	815	1095	1688					
27	1650-654-680-00	ホ-ズ(10Y/WX) ASSY	1	1406	815	1095	1688					
28	1560-666-004-00	ワッ	8	1406	815	1095	1688					
29	1650-652-013-00	ワッ	1	1406	815	1095	1688					
30	1376-402-003-00	ワッ(140)	1	1406	815	1095	1688					
31	1614-520-014-00	ワッ	1	1406	815	1095	1688					
32	1650-654-520-10	ワッ COMP	1	1406	815	1095	1688					
33	V341-120-008-00	ワッ	2	1406	815	1095	1688					
34	V401-160-008-00	S.W	2	1406	815	1095	1688					
35	V411-260-008-00	ワッ	2	1406	815	1095	1688					
36	1650-654-036-00	ワッ(10X40X03)	1	1406	815	1095	1688					
37	1342-402-006-00	ワッ(250)	1	1406	815	1095	1688					
38	1650-654-570-10	ホ-ズ(WX/11Y) ASSY	1	1406	815	1095	1688					
39	2504-606-340-00	ワッ(10) ASSY	1	1406	815	1095	1688					
40	1650-654-581-00	ワッ(11Y/11Y)	1	1406	815	1095	1688					
41	1650-654-340-00	ホ-ズ(10Y/WX) ASSY	1	1406	815	1095	1688					
42	1650-654-380-10	ワッ(ホ-ズ) COMP	1	1406	815	1095	1688					
43	1376-402-003-00	ワッ(140)	4	1406	815	1095	1688					
44	1560-666-004-00	ワッ	3	1406	815	1095	1688					
45	1650-654-740-00	ホ-ズ(11Y/TG) ASSY	1	1406	815	1095	1688					
46	1376-402-003-00	ワッ(140)	1	1406	815	1095	1688					
47	1560-696-015-00	ワッ	2	1406	815	1095	1688					
48	1650-650-012-10	ワッ(11-20)	1	1406	815	1095	1688					
49	1564-531-002-00	ワッ(11Y)	1	1406	815	1095	1688					
50	V211-360-803-00	ワッ(SP)	1	1406	815	1095	1688					

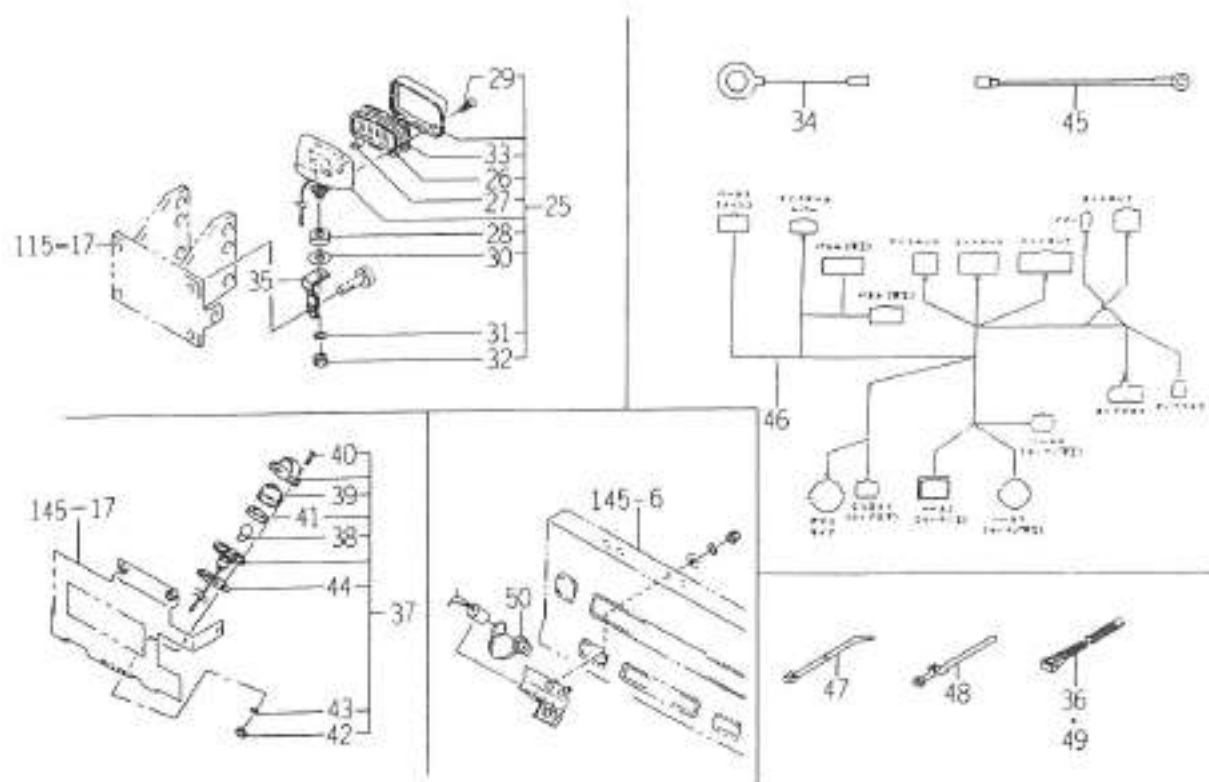
FIG.239 ELC.システム (フロア) (CYを除く FFUVWX型)
(TG31FF - No.183~) (図1/3)



914 018

図番	部品コード	品名	数量	型 式					代 替 性	色 記 号	タ ル ン プ	備 考
				TG27	TG29	TG31	TG33	TG31FF				
1	1654-654-250-00	n-42(017/V/FF) ASSY	1					183-				
2	1427-120-001-00	ナット(42)	1					183-				
3	1560-666-004-00	ワッパ	7					183-				
4	1650-654-770-00	n-42(020/UV) ASSY	1					183-				
5	1650-650-015-00	ワッパ	6					183-				
6	1650-650-017-00	ナット(120)	6					183-				
7	1376-402-003-00	ワッパ(140)	1					183-				
8	1650-654-600-10	SP-(12777) COMP	1					183-				
9	1650-650-002-00	ワッパ(ネジ&ナット)	1					183-				
10	1421-621-038-00	ワッパ(170)	2					183-				
11	1656-654-300-00	ランプ(コイル/017/LH)SET	1					183-				
12	1650-654-252-00	ワッパ(LH/7-6)	1					183-				
13	1650-654-253-00	ワッパ(LH/7-7)	1					183-				
14	1566-656-212-10	n-42 COMP	1					183-				
15	1564-654-213-00	ワッパ(ランプ, 12V21W)	1					183-				
16	1566-656-211-00	ワッパ(ランプ, 12V21/5W)	1					183-				
17	1656-654-310-00	ランプ(コイル/017/RH)SET	1					183-				
18	1650-654-262-00	ワッパ(RH/7-6)	1					183-				
19	1650-654-263-00	ワッパ(RH/7-7)	1					183-				
20	1566-656-212-10	n-42 COMP	1					183-				
21	1564-654-213-00	ワッパ(ランプ, 12V21W)	1					183-				
22	1566-656-211-00	ワッパ(ランプ, 12V21/5W)	1					183-				
23	V210-360-601-60	ワッパ(SP)	4					183-				
24	1650-650-002-00	ワッパ(ネジ&ナット)	4					183-				
25	1426-621-220-10	ランプ(ワッパ) ASSY	1					183-				

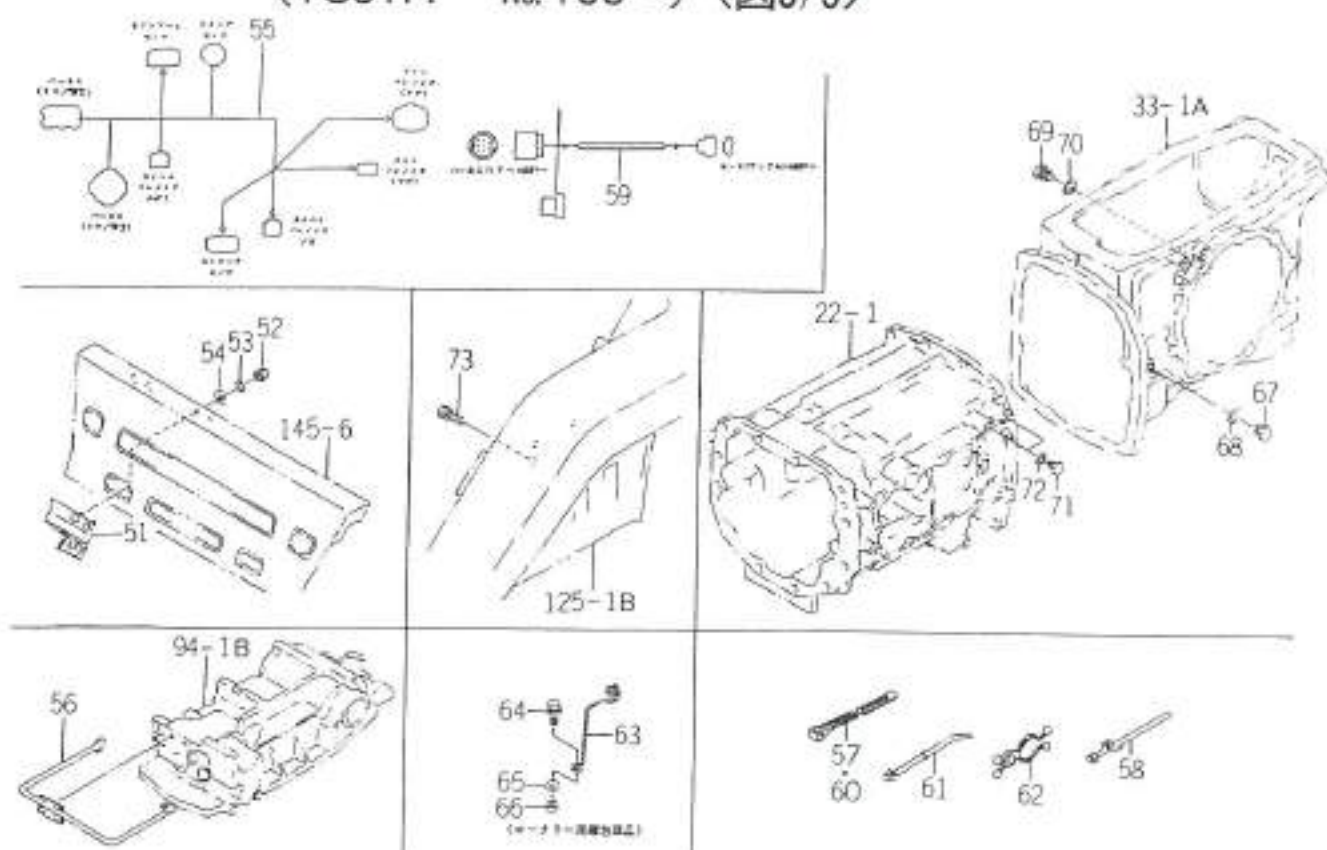
FIG.239 ELC.システム (フロア) (CYを除く FFUVWX型)
(TG31FF - No.183~) (図2/3)



A04-0218

図番	部品コード	品名	数量	型 式					代 替 性	色 記 号	ク ラ ム フ	備 考
				TG27	TG29	TG31	TG33	TG31FF				
26	1479-457-005-00	ビス	1					183-				
27	1444-621-242-00	扇形(577/12V20W)	1					183-				
28	1426-621-226-00	ワイヤ(A)	1					183-				
29	V112-164-001-20	ワッシャー	2					183-				
30	1426-621-228-00	ワイヤ(B)	1					183-				
31	V401-160-008-00	S.W	1					183-				
32	V304-260-008-00	コネクタ	1					183-				
33	1426-621-232-00	ビス	1					183-				
34	1614-690-001-00	ビス(7-ス)	1					183-				
35	1654-654-001-00	ビス(3ソフ)	1					183-				
36	1376-402-003-00	ワイヤ(F140)	1					183-				
37	1426-621-040-00	ソケット(ワイヤステート)ASSY	1					183-				
38	1426-621-041-00	扇形(577/12V10W)	1					183-				
39	1426-621-043-00	ビス	1					183-				
40	V112-164-001-40	ワッシャー	2					183-				
41	1426-621-044-00	ワイヤ	1					183-				
42	V301-260-004-00	ソケット	2					183-				
43	V401-160-004-00	S.W	2					183-				
44	1426-621-046-00	ビス	1					183-				
45	1656-654-002-00	ビス(7-ス)	1					183-				
46	1650-654-680-00	ビス(ワイヤ) ASSY	1					183-				
47	1650-652-013-00	ソケット	1					183-				
48	1560-666-004-00	ワイヤ	8					183-				
49	1376-402-003-00	ワイヤ(F140)	1					183-				
50	1614-520-014-00	ソケット	1					183-				

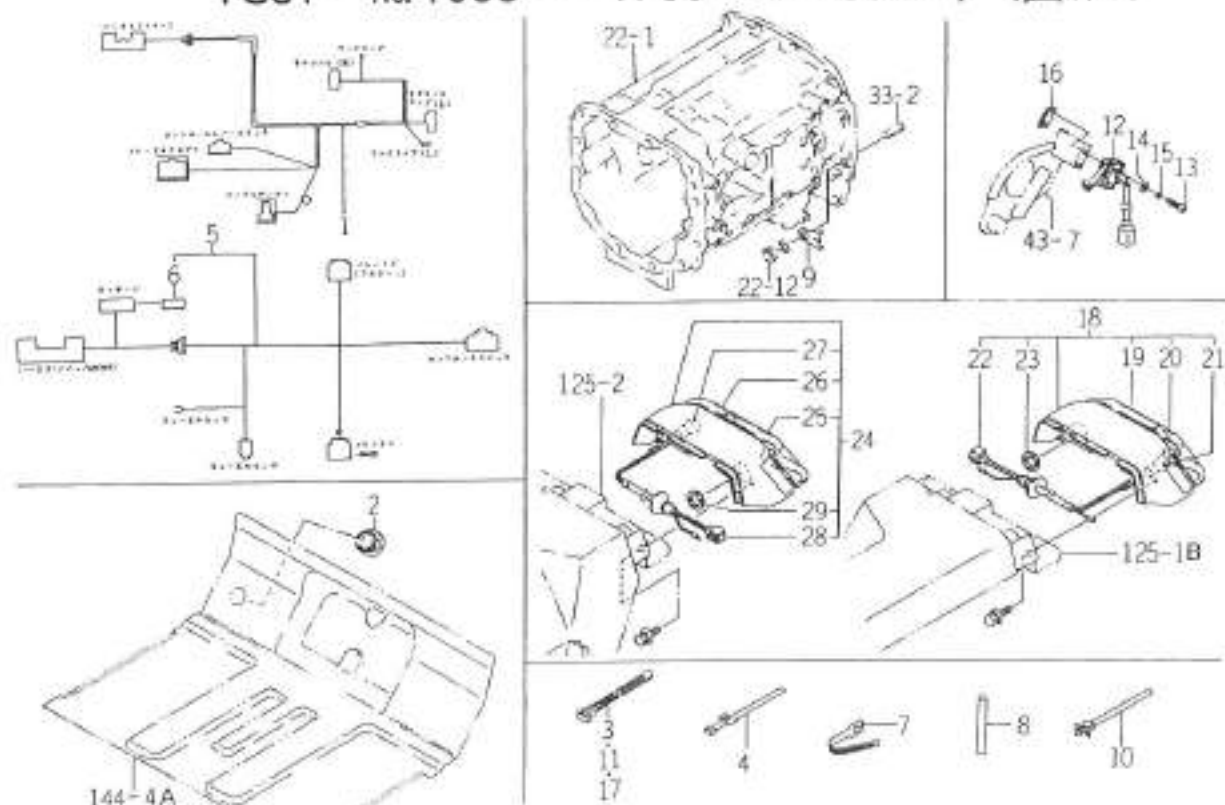
FIG.239 ELC.システム (フロア) (CYを除く FFUVWX型)
(TG31FF - No.183~) (図3/3)



10/8/08

図番	部品コード	品名	数量	型 式					代 替 性	色 記 号	タ ル ー ン	備 考
				TG27	TG29	TG31	TG33	TG31FF				
51	1654-654-220-00	ネジ COMP	1					183-				
52	V341-120-008-00	ネジ	2					183-				
53	V401-160-008-00	S.W	2					183-				
54	V411-260-008-00	ネジ	2					183-				
55	1650-654-340-00	ユニット(FFUVWX) ASSY	1					183-				
56	1650-654-380-10	ユニット COMP	1					183-				
57	1376-402-003-00	ネジ(140)	4					183-				
58	1560-666-004-00	ネジ	3					183-				
59	1650-654-740-00	ユニット(FF/TG) ASSY	1					183-				
60	1376-402-003-00	ネジ(140)	1					183-				
61	1560-695-015-00	ネジ	2					183-				
62	1650-650-012-10	ネジ(10)	1					183-				
63	1564-531-002-00	ネジ(14)	1					183-				
64	V211-360-803-00	ネジ(SP)	1					183-				
65	V411-260-008-00	ネジ	1					183-				
66	V304-260-008-00	ネジ	1					183-				
67	1650-654-055-00	ネジ(SM/M14X1.25X10)	1					183-				
68	1488-541-021-00	ネジ	1					183-				
69	1650-654-055-00	ネジ(SM/M14X1.25X10)	1					183-				
70	1488-541-021-00	ネジ	1					183-				
71	1564-667-002-00	ネジ(SM/M14X10)	2					183-				
72	1488-541-021-00	ネジ	2					183-				
73	V211-260-801-20	ネジ(S)	3					183-				

FIG.240 ELC.システム (フロア) (FF, Q, WX, CYを除くUK型)
 (TG27 - No. 1406 ~ • TG29 - No. 815 ~ •
 TG31 - No. 1095 ~ • TF33 - No. 1688 ~) (図1/2)



(1/2) (2)

図番	部品コード	品名	数量	型 式					代替性	色記号	フレイム	備 考
				TG27	TG29	TG31	TG33	TG31FF				
1	1650-654-200-10	ハネス(リテ/U)	ASSY	1	1406	815	1095	1688				
2	1427-120-001-00	キャップ(42)		2	1406	815	1095	1688				
3	1342-402-006-00	ワイヤ(250)		1	1406	815	1095	1688				
4	1560-656-004-00	ボルト		7	1406	815	1095	1688				
5	1650-654-690-00	ハネス(リテ/UK)	ASSY	1	1406	815	1095	1688				
6	1652-654-212-00	ワイヤ		1	1406	815	1095	1688				
7	1650-650-015-00	キャップ		4	1406	815	1095	1688				
8	1650-650-017-00	ボルト(120)		4	1406	815	1095	1688				
9	1650-654-033-00	ボルト		1	1406	815	1095	1688				
10	1650-650-002-00	ワイヤ(テ-レ&キャップ)		1	1406	815	1095	1688				
11	1376-402-003-00	ワイヤ(140)		3	1406	815	1095	1688				
12	1650-654-760-00	ワイヤ(750)	ASSY	1	1406	815	1095	1688				
13	V111-164-003-00	ワイヤ(100)		2	1406	815	1095	1688				
14	V411-260-004-00	ワイヤ		2	1406	815	1095	1688				
15	V401-180-004-00	S.W		2	1406	815	1095	1688				
16	3656-271-001-00	ボルト(1, 13X40)		1	1406	815	1095	1688				
17	1421-621-038-00	ワイヤ(170)		2	1406	815	1095	1688				
18	1650-654-600-00	ワイヤ(30E/リテ/LH)SET		1	1406	815	1095	1688				
19	1650-654-252-00	ワイヤ(LH/テ-レ)		1	1406	815	1095	1688				
20	1650-654-253-00	ワイヤ(LH/テ-レ)		1	1406	815	1095	1688				
21	1564-654-213-00	ボルト(30E, 12V21W)		1	1406	815	1095	1688				
22	1564-654-214-10	ハネス	COMP	1	1406	815	1095	1688				
23	1564-654-215-00	キャップ		1	1406	815	1095	1688				
24	1650-654-610-00	ワイヤ(30E/リテ/RH)SET		1	1406	815	1095	1688				
25	1650-654-262-00	ワイヤ(RH/テ-レ)		1	1406	815	1095	1688				

FIG.240 ELC.システム (フロア) (FF, Q, WX, CYを除くUK型)
 (TG27 - No. 1406~・TG29 - No. 815~・
 TG31 - No. 1095~・TF33 - No. 1688~) (図2/2)

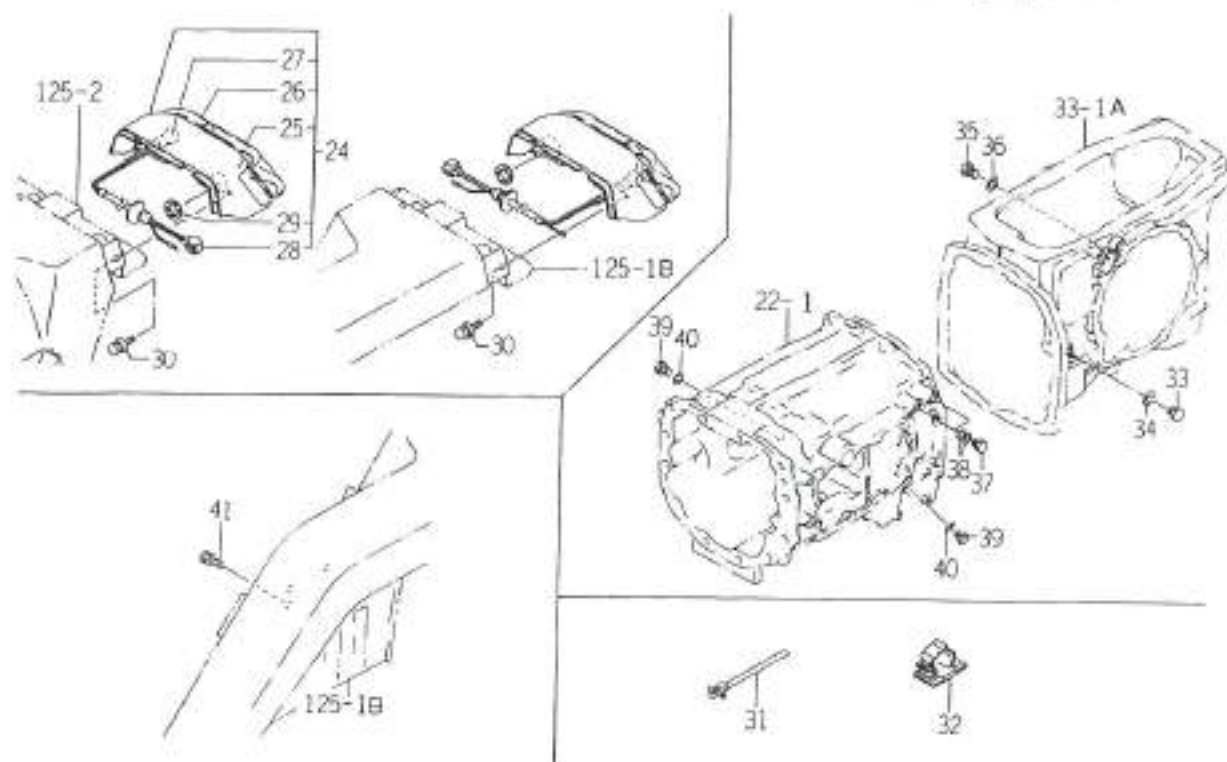
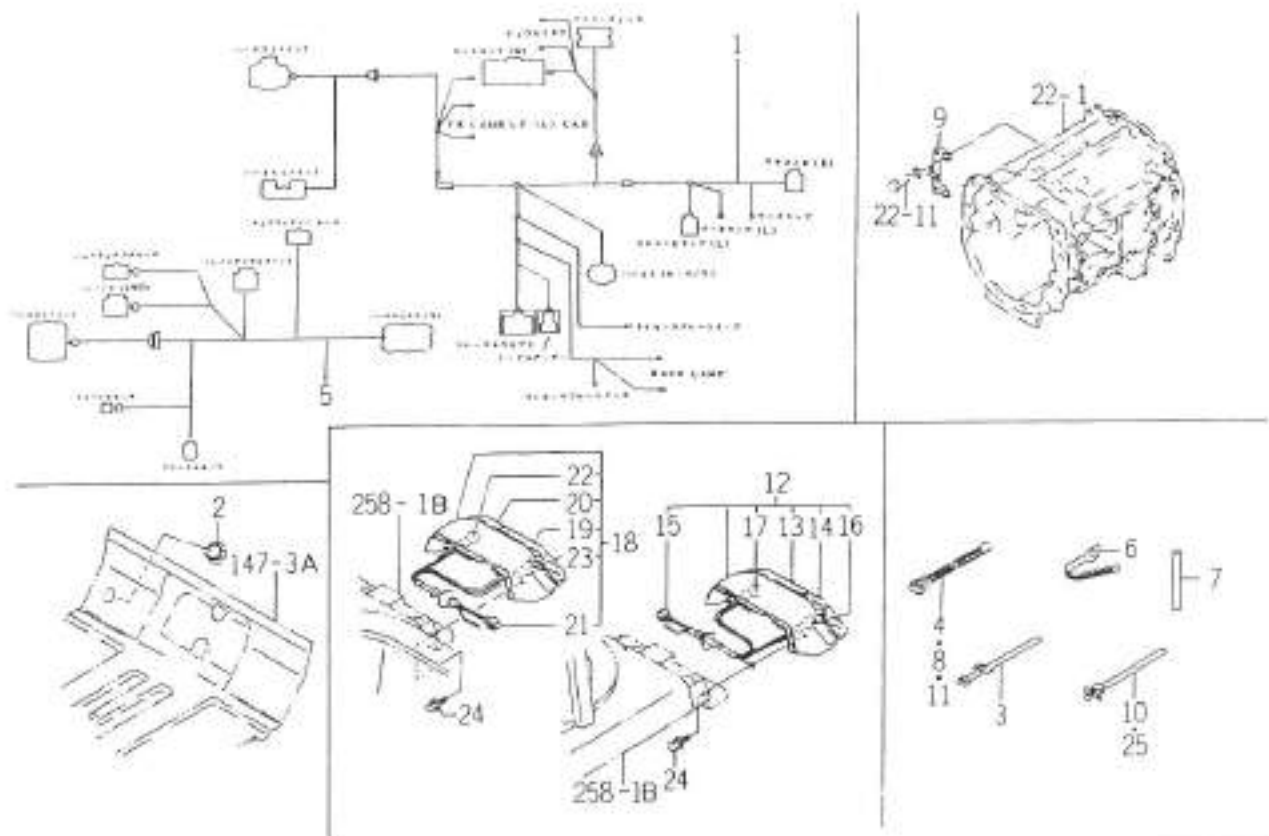


FIG. 240

図番	部品コード	品名	数量	型 式					代替性	色記号	ケループ	備 考
				TG27	TG29	TG31	TG33	TG31FF				
26	1650-654-263-00	ビス (RH/9-2)	1	1406	815	1095	1688					
27	1564-654-213-00	ワッシャー (ワッ. 12V21W)	1	1406	815	1095	1688					
28	1564-654-214-10	ナット COMP	1	1406	815	1095	1688					
29	1564-654-215-00	ワッシャー	1	1406	815	1095	1688					
30	V210-360-601-60	ボルト (SP)	4	1406	815	1095	1688					
31	1650-650-002-00	ワッシャー (ワッ. 12V21W)	4	1406	815	1095	1688					
32	1650-652-014-00	ワッシャー	1	1406	815	1095	1688					
33	1650-654-055-00	ボルト (SM/M14X1.25X10)	1	1406	815	1095	1688					
34	1488-541-021-00	ワッシャー	1	1406	815	1095	1688					
35	1650-654-055-00	ボルト (SM/M14X1.25X10)	1	1406	815	1095	1688					
36	1488-541-021-00	ワッシャー	1	1406	815	1095	1688					
37	1564-667-002-00	ボルト (SM/M14X10)	2	1406	815	1095	1688					
38	1488-541-021-00	ワッシャー	2	1406	815	1095	1688					
39	1650-654-055-00	ボルト (SM/M14X1.25X10)	2	1406	815	1095	1688					
40	1488-541-021-00	ワッシャー	2	1406	815	1095	1688					
41	V211-260-801-20	ワッシャー (S)	9	1406	815	1095	1688					

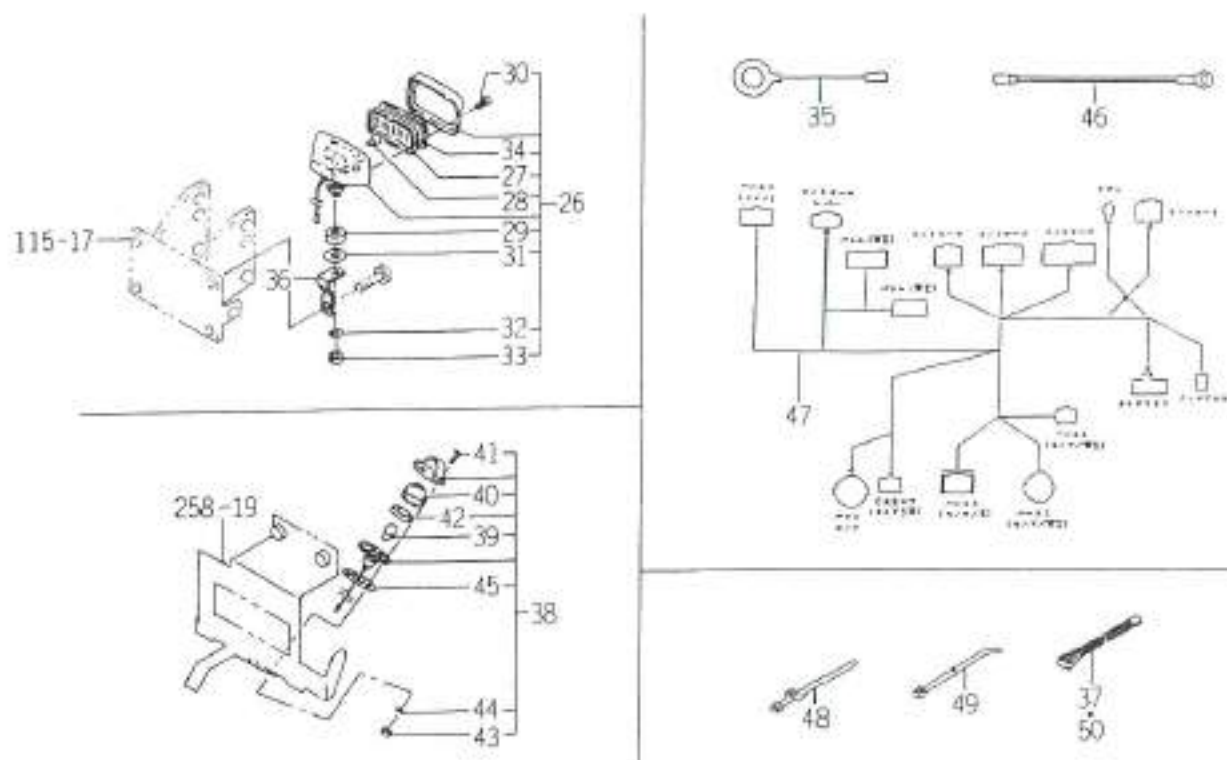
FIG.241 ELC.システム (フロア) (FFUUVXCY型)
(TG31FF - No.183~) (図1/4)



1/24 2/24

図番	部品コード	品名	数量	型 式					代替性	色記号	フレット	備 考
				TG27	TG29	TG31	TG33	TG31FF				
1	1654-654-250-00	モーター(10t/V/FF) ASSY	1					183-				
2	1427-120-001-00	ファン(42)	1					183-				
3	1560-666-004-00	ファン	7					183-				
4	1342-402-006-00	ファン(250)	1					183-				
5	1650-654-770-00	モーター(セツウ/VV) ASSY	1					183-				
6	1650-650-015-00	ファン	5					183-				
7	1650-650-017-00	ファン(120)	5					183-				
8	1376-402-003-00	ファン(140)	1					183-				
9	1650-654-500-10	ファン(170)	1					183-				
10	1650-650-002-00	ファン(170)	1					183-				
11	1421-621-038-00	ファン(170)	2					183-				
12	1656-654-500-00	ファン(120)/LHCSET	1					183-				
13	1650-654-252-00	ファン(LH/9-8)	1					183-				
14	1650-654-253-00	ファン(LH/9-7)	1					183-				
15	1566-656-212-10	ファン COMP	1					183-				
16	1564-654-213-00	ファン(ファン, 12V21W)	1					183-				
17	1566-656-211-00	ファン(ファン, 12V21/W)	1					183-				
18	1656-654-510-00	ファン(ファン)/LHCSET	1					183-				
19	1650-654-262-00	ファン(RH/9-8)	1					183-				
20	1650-654-263-00	ファン(RH/9-7)	1					183-				
21	1566-656-212-10	ファン COMP	1					183-				
22	1564-654-213-00	ファン(ファン, 12V21W)	1					183-				
23	1566-656-211-00	ファン(ファン, 12V21/W)	1					183-				
24	V210-360-601-60	ファン(SP)	4					183-				
25	1650-650-002-00	ファン(170)	4					183-				

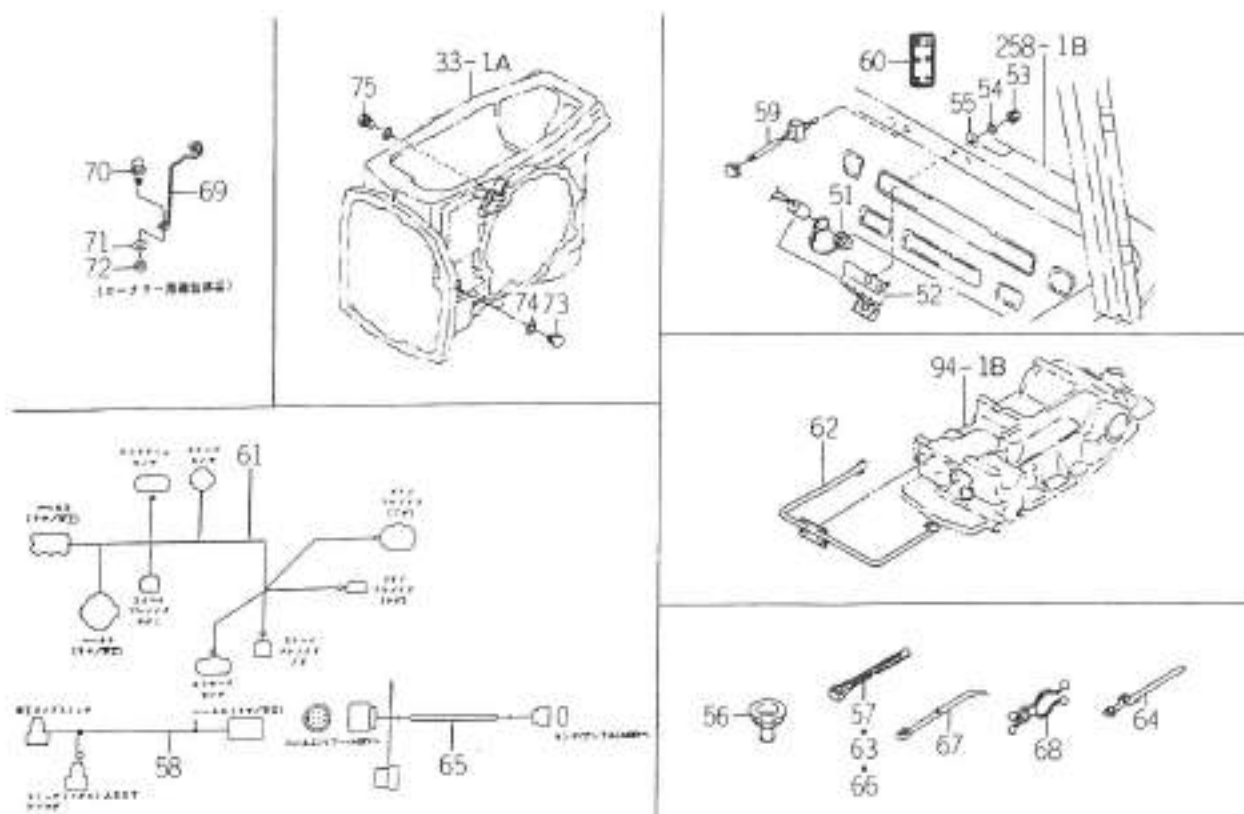
FIG.241 ELC.システム (フロア) (FFUVWXY型)
(TG31FF - No.183~) (図2/4)



1074-0255

図番	部品コード	品名	数量	型 式					代替性	色別番号	マテリアル	備 考
				TG27	TG29	TG31	TG33	TG31FF				
26	1426-621-220-10	ソケット ASSY	1					183-				
27	1479-457-005-00	ビス	1					183-				
28	1444-621-242-00	LED (ソケット/12V20W)	1					183-				
29	1426-621-226-00	ソケット(A)	1					183-				
30	V112-164-001-20	プラスチック	2					183-				
31	1426-621-228-00	ソケット(B)	1					183-				
32	V401-160-008-00	S.W	1					183-				
33	V304-260-008-00	ネジ	1					183-				
34	1426-621-232-00	ソケット	1					183-				
35	1614-690-001-00	ビス(7-2)	1					183-				
36	1654-654-001-00	ソケット	1					183-				
37	1376-402-003-00	ネジ(140)	1					183-				
38	1426-621-040-00	ソケット ASSY	1					183-				
39	1426-621-041-00	LED (ソケット/12V10W)	1					183-				
40	1426-621-043-00	ビス	1					183-				
41	V112-164-001-40	プラスチック	2					183-				
42	1426-621-044-00	ソケット	1					183-				
43	V301-260-004-00	ネジ	2					183-				
44	V401-160-004-00	S.W	2					183-				
45	1426-621-046-00	ネジ	1					183-				
46	1656-654-002-00	ビス(7-2)	1					183-				
47	1650-654-680-00	ビス(リネックス) ASSY	1					183-				
48	1560-666-004-00	ビス	8					183-				
49	1650-652-013-00	ソケット	1					183-				
50	1376-402-003-00	ネジ(140)	1					183-				

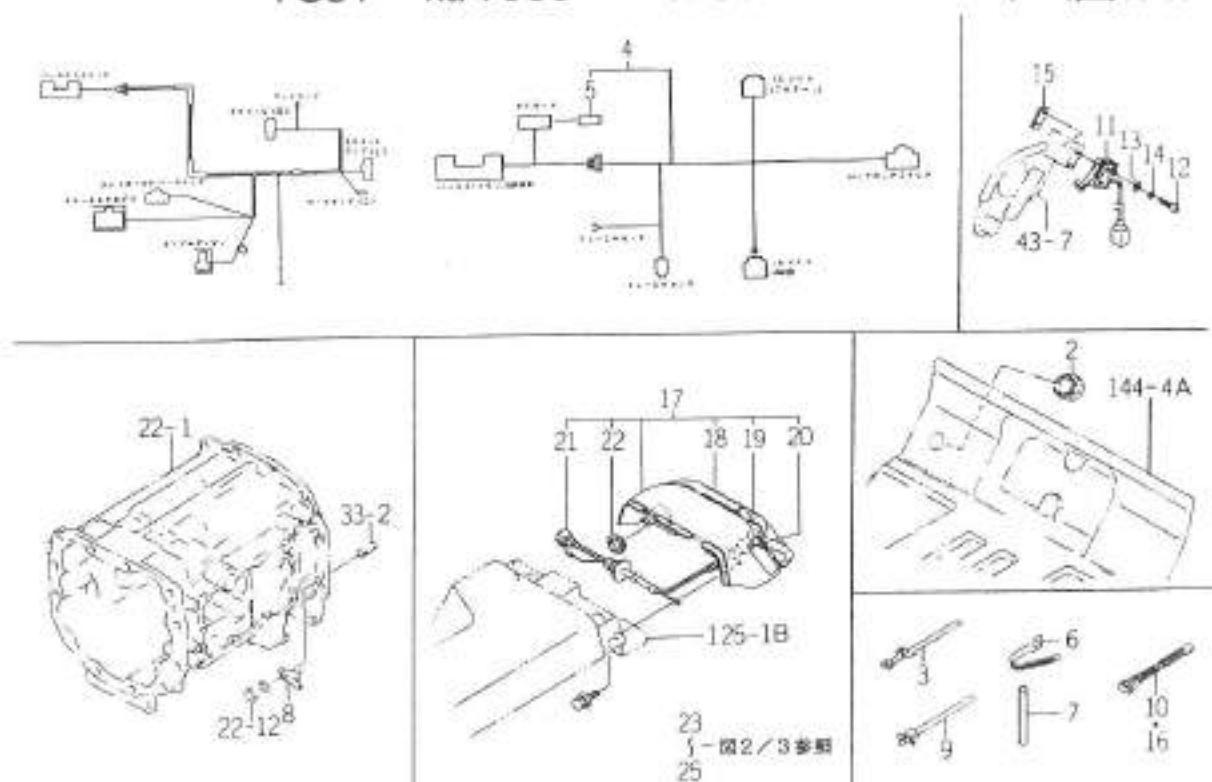
FIG.241 ELC.システム (フロア) (FFUVWXY型)
(TG31FF - No.183~) (図3/4)



5/4 822

図番	部品コード	品名	数量	型 式					代替性	色記号	ケルソ	備 考
				TG27	TG29	TG31	TG33	TG31FF				
51	1614-520-014-00	スイッチ	1					183-				
52	1654-654-220-00	基板	1					183-				
53	V341-120-008-00	コネクター	2					183-				
54	V401-160-008-00	S.W	2					183-				
55	V411-260-008-00	コネクター	2					183-				
56	1650-654-036-00	ボルト (10X40X03)	1					183-				
57	1342-402-006-00	ワッシャー (250)	1					183-				
58	1650-654-570-10	パネル (黒/白)	1					183-				
59	2504-606-340-00	パネル (白)	1					183-				
60	1650-654-581-00	ボルト (スリット/ワッシャー)	1					183-				
61	1650-654-340-00	パネル (黒/白)	1					183-				
62	1650-654-380-10	ボルト (黒)	1					183-				
63	1376-402-003-00	ワッシャー (140)	4					183-				
64	1560-656-004-00	ワッシャー	3					183-				
65	1650-654-740-00	パネル (白/黒)	1					183-				
66	1376-402-003-00	ワッシャー (140)	1					183-				
67	1560-695-015-00	ワッシャー	2					183-				
68	1650-650-012-10	ワッシャー (黒/白)	1					183-				
69	1564-531-002-00	ワッシャー	1					183-				
70	V211-360-803-00	コネクター (SP)	1					183-				
71	V411-260-008-00	コネクター	1					183-				
72	V304-260-008-00	コネクター	1					183-				
73	1650-654-055-00	ボルト (SM/M14X1.25X10)	1					183-				
74	1488-541-021-00	ボルト	1					183-				
75	1650-654-055-00	ボルト (SM/M14X1.25X10)	1					183-				

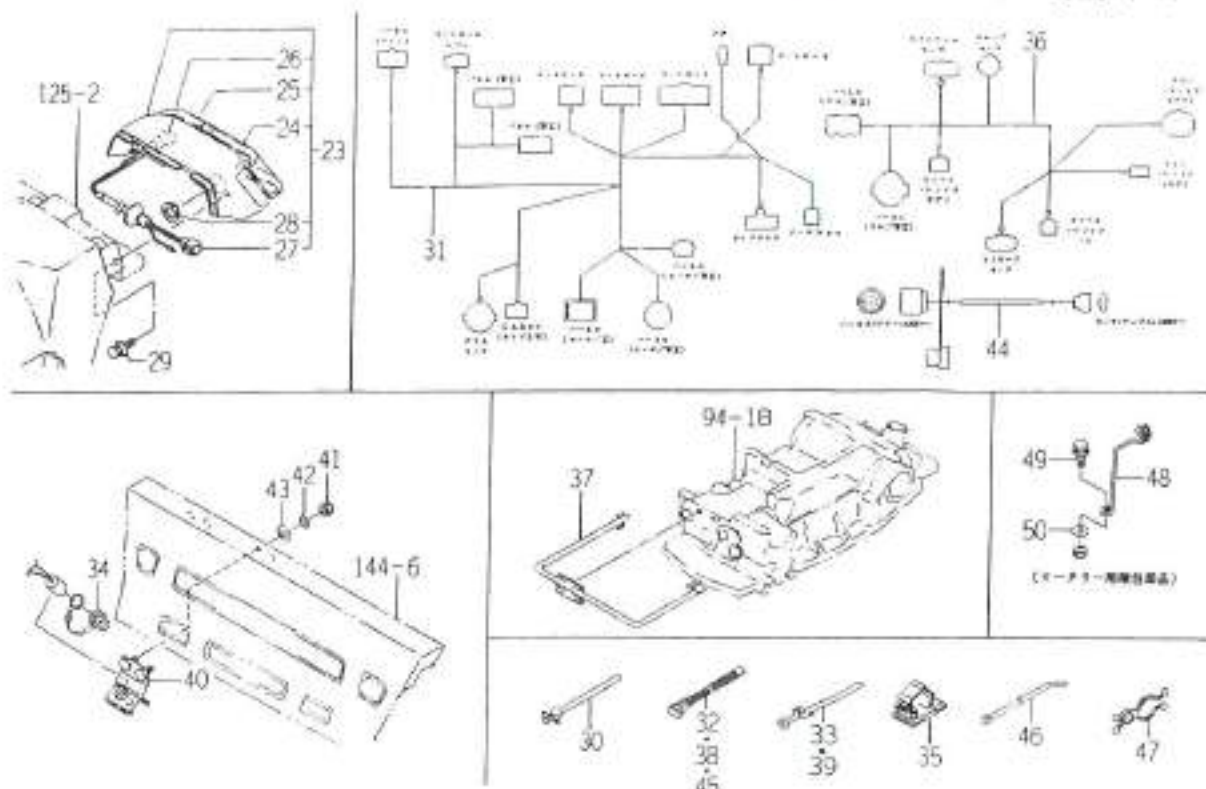
FIG.242 ELC.システム (フロア) (FF, CYを除く UKWX型)
 (TG27 - No.1406 ~ • TG29 - No.815 ~ •
 TG31 - No.1095 ~ • TF33 - No.1688 ~) (図1/3)



000000

図番	部品コード	品名	数量	型 式					代替性	色記号	オプション	備 考
				TG27	TG29	TG31	TG33	TG31FF				
1	1650-654-200-10	II-スリ(VV/U) ASSY	1	1406-	815-	1095-	1688-					
2	1427-120-001-00	ワッパ(42)	2	1406-	815-	1095-	1688-					
3	1560-666-004-00	ワッパ	7	1406-	815-	1095-	1688-					
4	1650-654-690-00	II-スリ(YY/U) ASSY	1	1406-	815-	1095-	1688-					
5	1652-654-212-00	ワッパ	1	1406-	815-	1095-	1688-					
6	1650-650-015-00	ワッパ	4	1406-	815-	1095-	1688-					
7	1650-650-017-00	ワッパ(120)	4	1406-	815-	1095-	1688-					
8	1650-654-033-00	ワッパ	1	1406-	815-	1095-	1688-					
9	1650-650-002-00	ワッパ(ケ-ワッパ)	1	1406-	815-	1095-	1688-					
10	1376-402-003-00	ワッパ(140)	3	1406-	815-	1095-	1688-					
11	1650-654-160-00	ワッパ(ワッパ) ASSY	1	1406-	815-	1095-	1688-					
12	V111-164-003-00	ワッパ	2	1406-	815-	1095-	1688-					
13	V411-260-004-00	ワッパ	2	1406-	815-	1095-	1688-					
14	V401-160-004-00	S.W	2	1406-	815-	1095-	1688-					
15	3656-271-001-00	ワッパ(1.13X40)	1	1406-	815-	1095-	1688-					
16	1421-621-038-00	ワッパ(170)	2	1406-	815-	1095-	1688-					
17	1650-654-600-00	ワッパ(コンパ/ワ/LH) SET	1	1406-	815-	1095-	1688-					
18	1650-654-252-00	ワッパ(LH/ワ-ワ)	1	1406-	815-	1095-	1688-					
19	1650-654-253-00	ワッパ(LH/ワ-ワ)	1	1406-	815-	1095-	1688-					
20	1564-654-213-00	ワッパ(ワッパ, 12V21W)	1	1406-	815-	1095-	1688-					
21	1564-654-214-10	II-スリ COMP	1	1406-	815-	1095-	1688-					
22	1564-654-215-00	ワッパ	1	1406-	815-	1095-	1688-					
23	1650-654-610-00	ワッパ(コンパ/ワ/RH) SET	1	1406-	815-	1095-	1688-					
24	1650-654-262-00	ワッパ(RH/ワ-ワ)	1	1406-	815-	1095-	1688-					
25	1650-654-263-00	ワッパ(RH/ワ-ワ)	1	1406-	815-	1095-	1688-					

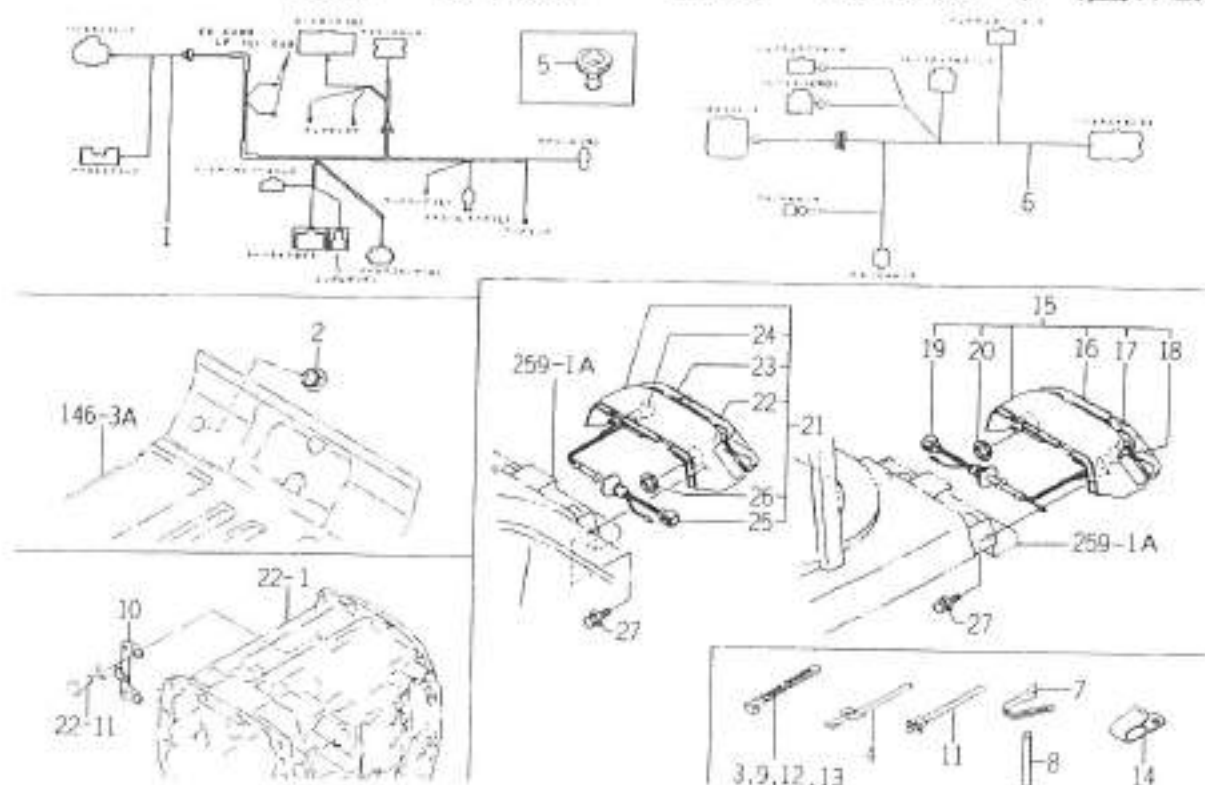
FIG.242 ELC.システム (フロア) (FF, CYを除く UKWX型)
 (TG27 - No. 1406 ~ ・ TG29 - No. 815 ~ ・
 TG31 - No. 1095 ~ ・ TF33 - No. 1688 ~) (図2/3)



MTC-4279

図番	部品コード	品名	数量	型 式					代替性	色記号	ロープ	備 考
				TG27	TG29	TG31	TG33	TG31FF				
26	1564-654-213-00	カバー(5ツツ, 12V21W)	1	1406-	815-	1095-	1688-					
27	1564-654-214-10	カバー COMP	1	1406-	815-	1095-	1688-					
28	1564-654-215-00	ネジ	1	1406-	815-	1095-	1688-					
29	V210-360-601-60	スピーカー(SP)	4	1406-	815-	1095-	1688-					
30	1650-650-002-00	ケーブル(1.5m)	4	1406-	815-	1095-	1688-					
31	1650-654-680-00	カバー(12V/WX) ASSY	1	1406-	815-	1095-	1688-					
32	1376-402-003-00	ケーブル(1.40)	1	1406-	815-	1095-	1688-					
33	1560-666-004-00	ケーブル	8	1406-	815-	1095-	1688-					
34	1614-520-014-00	ケーブル	1	1406-	815-	1095-	1688-					
35	1650-652-013-00	ケーブル	1	1406-	815-	1095-	1688-					
36	1650-654-340-00	カバー(12V/WX) ASSY	1	1406-	815-	1095-	1688-					
37	1650-654-380-10	カバー(カバー) COMP	1	1406-	815-	1095-	1688-					
38	1376-402-003-00	ケーブル(1.40)	4	1406-	815-	1095-	1688-					
39	1560-666-004-00	ケーブル	3	1406-	815-	1095-	1688-					
40	1650-654-520-10	カバー COMP	1	1406-	815-	1095-	1688-					
41	V341-120-008-00	ケーブル	2	1406-	815-	1095-	1688-					
42	V401-180-008-00	S.W	2	1406-	815-	1095-	1688-					
43	V411-260-008-00	ケーブル	2	1406-	815-	1095-	1688-					
44	1650-654-740-00	カバー(1.5m/TG) ASSY	1	1406-	815-	1095-	1688-					
45	1376-402-003-00	ケーブル(1.40)	1	1406-	815-	1095-	1688-					
46	1560-695-015-00	ケーブル	2	1406-	815-	1095-	1688-					
47	1650-650-012-10	ケーブル(1.5m)	1	1406-	815-	1095-	1688-					
48	1564-531-002-00	ケーブル(ケーブル)	1	1406-	815-	1095-	1688-					
49	V211-360-803-00	スピーカー(SP)	1	1406-	815-	1095-	1688-					
50	V411-260-008-00	ケーブル	1	1406-	815-	1095-	1688-					

FIG.243 ELC.システム (フロア) (FF, Q, WXを除く UVCY型)
 (TG27 - No.1406 ~ ・ TG29 - No.815 ~ ・
 TG31 - No.1095 ~ ・ TF33 - No.1688 ~) (図1/2)



0173 8286

図番	部品コード	品名	数量	型 式					代替性	色記号	フルール	備 考
				TG27	TG29	TG31	TG33	TG31FF				
1	1650-654-670-00	h-板(114/V)	ASSY	1	1406	815	1095	1688				
2	1427-120-001-00	押ボタン(42)		1	1406	815	1095	1688				
3	1376-402-003-00	押ボタン(140)		2	1406	815	1095	1688				
4	1560-666-004-00	h-板		7	1406	815	1095	1688				
5	1650-654-036-00	押ボタン(10X40X03)		1	1406	815	1095	1688				
6	1650-654-770-00	h-板(114/U/V)	ASSY	1	1406	815	1095	1688				
7	1650-650-015-00	押ボタン		5	1406	815	1095	1688				
8	1650-650-017-00	h-板(120)		5	1406	815	1095	1688				
9	1376-402-003-00	押ボタン(140)		1	1406	815	1095	1688				
10	1650-654-500-10	h-板(114)	COMP	1	1406	815	1095	1688				
11	1650-650-002-00	押ボタン(5-14X19)		1	1406	815	1095	1688				
12	1421-621-038-00	押ボタン(170)		4	1406	815	1095	1688				
13	1342-402-006-00	押ボタン(250)		2	1406	815	1095	1688				
14	3737-172-011-00	押ボタン(114)		1	1406	815	1095	1688				
15	1650-654-640-00	h-板(114/U/V/LHCSET)		1	1406	815	1095	1688				
16	1650-654-252-00	h-板(LH/F-W)		1	1406	815	1095	1688				
17	1650-654-253-00	h-板(LH/F-W)		1	1406	815	1095	1688				
18	1564-654-213-00	h-板(12V, 12V21W)		1	1406	815	1095	1688				
19	1564-654-214-10	h-板	COMP	1	1406	815	1095	1688				
20	1564-654-215-00	押ボタン		1	1406	815	1095	1688				
21	1650-654-650-00	h-板(114/U/V/RHCSET)		1	1406	815	1095	1688				
22	1650-654-262-00	h-板(RH/F-W)		1	1406	815	1095	1688				
23	1650-654-263-00	h-板(RH/F-W)		1	1406	815	1095	1688				
24	1564-654-213-00	h-板(12V, 12V21W)		1	1406	815	1095	1688				
25	1564-654-214-10	h-板	COMP	1	1406	815	1095	1688				

FIG.244 ELC.システム (キヤビン)
(TG27, 29, 33 - CY型・TG31 - FFを除くCY型) (図1/4)

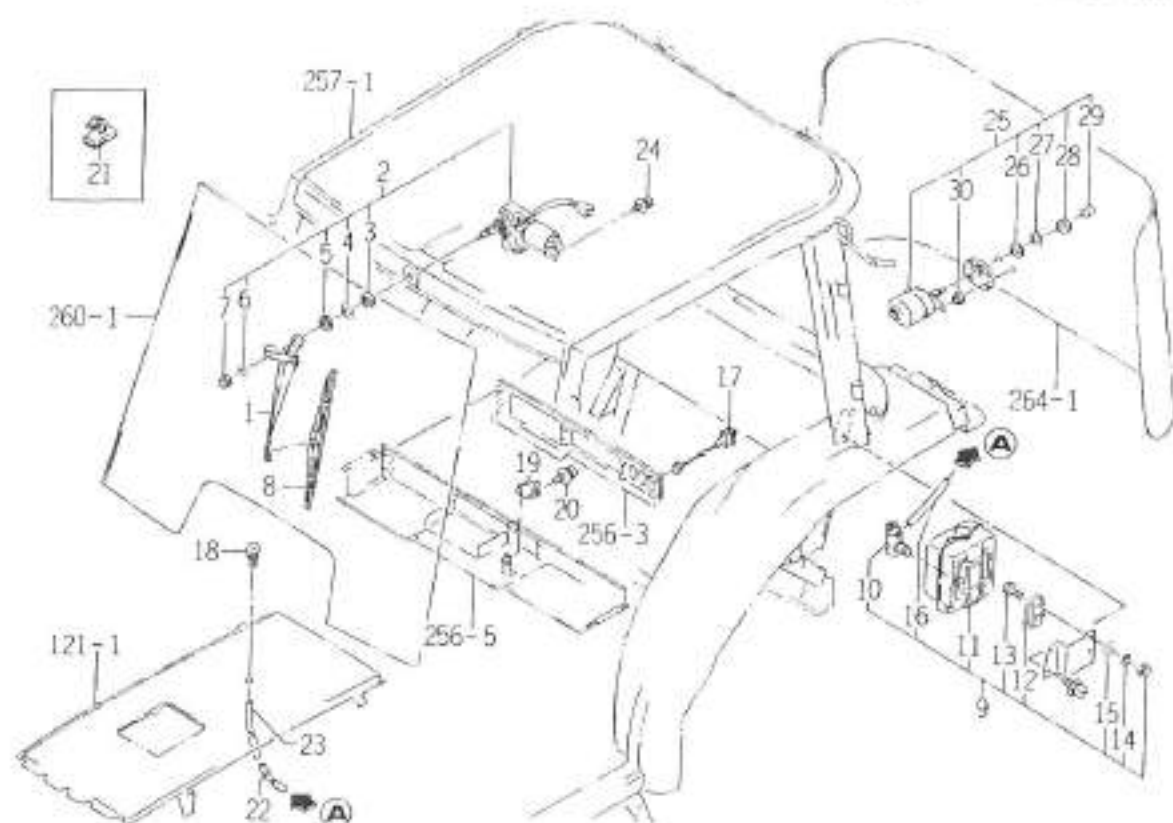
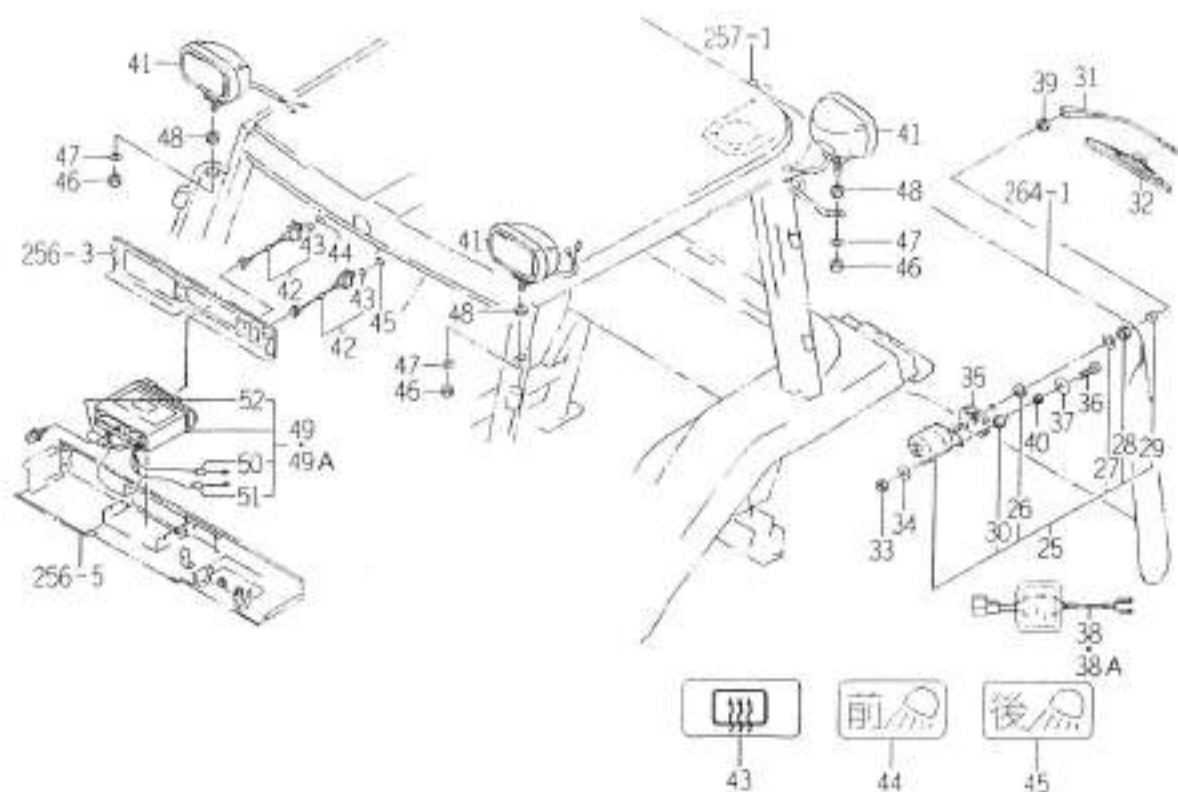


図1/4

図番	部品コード	品名	数量	型 式					代替性	色記号	キヤビン	備 考
				TG27	TG29	TG31	TG33	TG31FF				
1	1650-658-300-00	7-1(74K) ASSY	1	*	*	*	*					
2	1650-658-310-00	1-9(174K) ASSY	1	*	*	*	*					
3	1650-658-312-00	70477	1	*	*	*	*					
4	1650-658-313-00	7797	1	*	*	*	*					
5	1650-658-314-00	777	1	*	*	*	*					
6	V401-160-006-00	S.W	1	*	*	*	*					
7	V302-260-006-00	777	1	*	*	*	*					
8	1650-658-320-00	76-8(74K) ASSY	1	*	*	*	*					
9	1650-658-330-00	777(77777) ASSY	1	*	*	*	*					
10	1650-658-331-00	E-7	1	*	*	*	*					
11	1650-658-332-00	777	1	*	*	*	*					
12	1650-658-333-00	77777	1	*	*	*	*					
13	V200-260-601-60	777	2	*	*	*	*					
14	V401-160-006-00	S.W	2	*	*	*	*					
15	V411-260-006-00	777777	1	*	*	*	*					
16	1650-658-334-00	8-1(3000)	1	332-	247-	246-	186-					
17	1518-621-540-00	7777(74K) ASSY	1	*	*	*	*					
18	1650-658-340-00	777(77777) ASSY	1	*	*	*	*					
19	1593-623-530-00	777-(5P) ASSY	1	*	*	*	*					
20	V120-366-001-60	77777777(5P)	1	*	*	*	*					
21	1650-658-004-00	777	10	*	*	*	*					
22	1518-621-532-00	777(7777) ASSY	2	*	*	*	*					
23	1650-658-005-00	8-1(600)	1	332-	247-	246-	186-					
24	V120-366-001-20	77777777(5P)	2	*	*	*	*					
25	1518-621-720-00	E-7(B) ASSY	1	*	*	*	*					

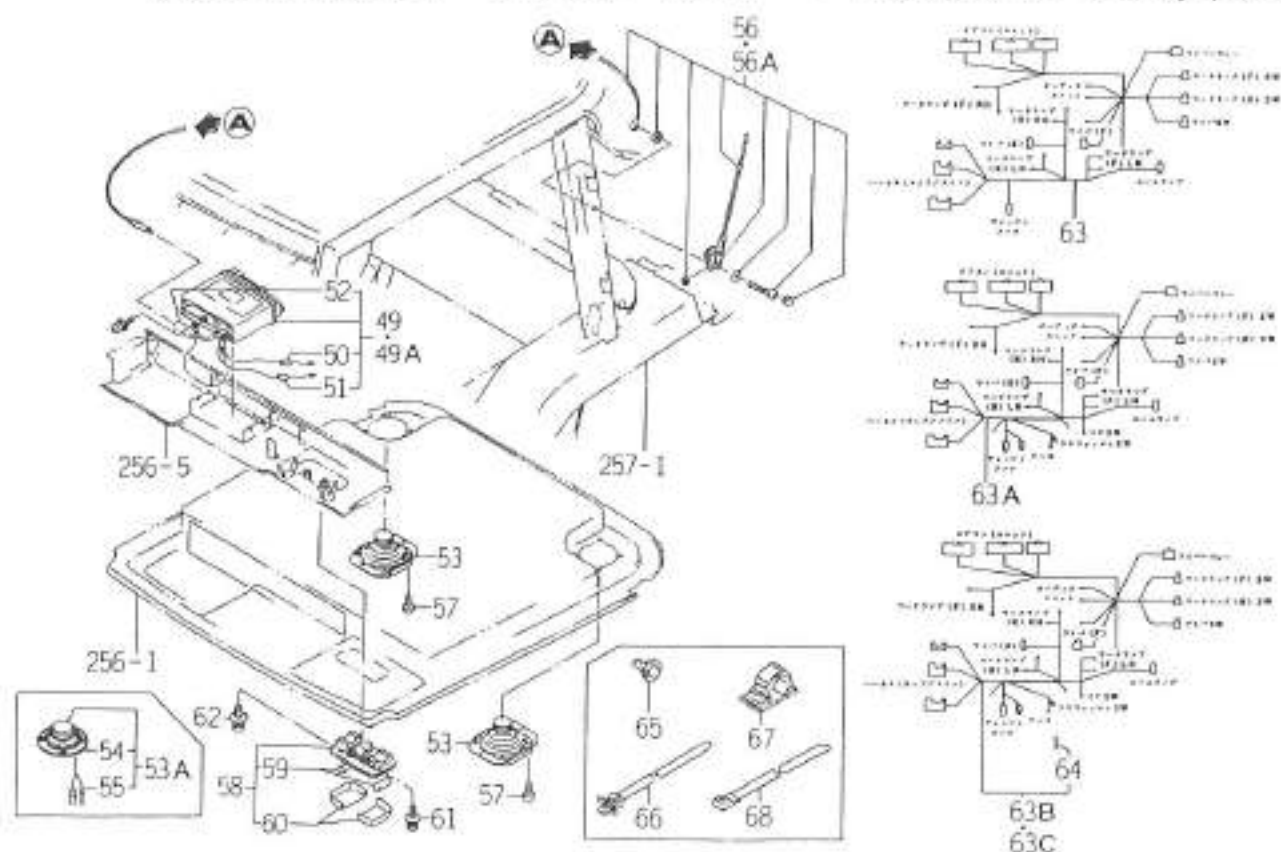
FIG.244 ELC.システム (キヤビン)
(TG27, 29, 33 - CY型・TG31 - FFを除く CY型) (図2/4)



010-018

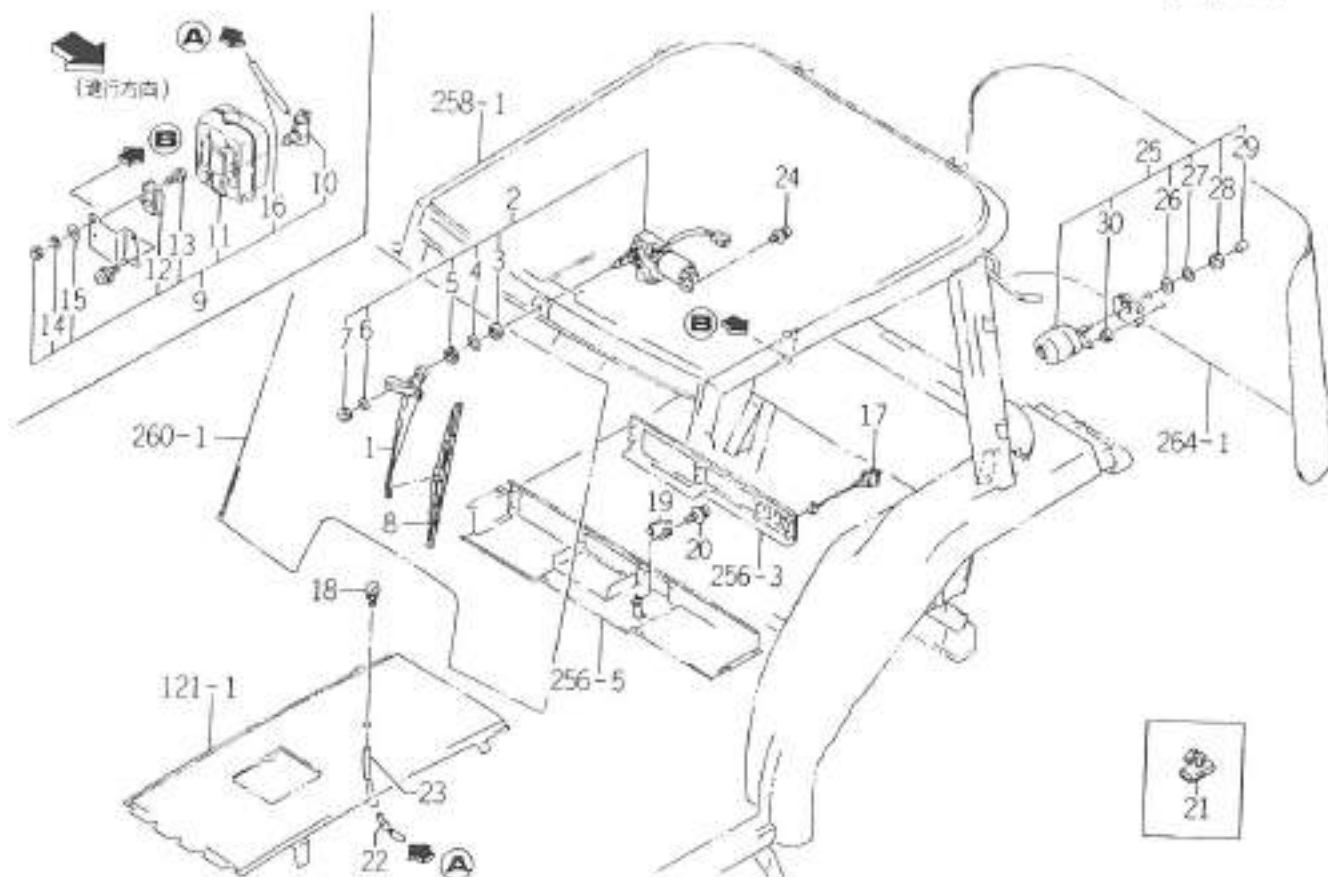
図番	部品コード	品名	数量	型 式					代替性	色記号	オプション	備 考
				TG27	TG29	TG31	TG33	TG31FF				
26	1518-621-722-00	シ-キ(A)	1	*	*	*	*					
27	1518-621-723-00	シ-キ(B)	1	*	*	*	*					
28	1518-621-724-00	ワ-キ(M9)	1	*	*	*	*					
29	1518-621-725-00	シ-キ(M9)	1	*	*	*	*					
30	1518-621-726-00	ワ-キ(5X10X2)	1	*	*	*	*					
31	1518-621-730-00	7-A	ASSY	1	*	*	*					
32	1518-621-740-00	プレート	ASSY	1	*	*	*					
33	1518-621-118-00	ワ-キ(M05)	1	*	*	*	*					
34	V411-260-005-00	ワ-キ(M05)	1	*	*	*	*					
35	1650-658-213-00	ワ-キ(M05)	1	*	*	*	*					
36	V111-175-003-00	ワ-キ(M05)	1	*	*	*	*					
37	1650-658-214-00	ワ-キ(M05)	1	*	*	*	*					
38	1650-658-211-00	ワ-キ(M05)	1	1- 006 601-	1- 339 406-	1- 101 519-	1- 434 495-		1			
38A	1650-658-211-10	ワ-キ(M05)	1									
39	1518-743-105-00	ワ-キ(M05)	1	*	*	*	*					
40	1518-743-106-00	ワ-キ(M05)	1	*	*	*	*					
41	1650-658-400-00	ワ-キ(M05)	ASSY	4	*	*	*				FIG. 349	
42	1521-621-600-00	ワ-キ(M05)	ASSY	2	*	*	*					
43	1521-621-601-00	ワ-キ(M05)	2	*	*	*	*					
44	1650-658-221-00	ワ-キ(M05)	1	*	*	*	*					
45	1650-658-222-00	ワ-キ(M05)	1	*	*	*	*					
46	V334-260-010-00	ワ-キ(M05)	4	*	*	*	*					
47	V401-160-010-00	S. W	4	*	*	*	*					
48	1518-743-105-00	ワ-キ(M05)	4	*	*	*	*					
49	1650-658-510-00	ワ-キ	ASSY	1	1- 1170	1- 643	1- 931	1- 1249				

FIG.244 ELC.システム (キャビン)
(TG27, 29, 33 - CY型・TG31 - FFを除く CY型) (図3/4)



図番	部品コード	品名	数量	型 式					代替性	色記号	ワルーン	備 考
				TG27	TG29	TG31	TG33	TG31FF				
49A	1650-658-510-10	部品 ASSY	1	1171-	644-	932-	1250-		1			
50	1650-658-021-00	ヒューズ(250V1AX30)	1	*	*	*	*					
51	4335-601-008-00	ヒューズ(250V5AX30)	1	*	*	*	*					
52	1650-658-511-00	ルネスタ(ソケット)アッシー ASSY	1	1171-	644-	932-	1250-					
53	1650-658-520-00	LED ASSY	2	1- -1170	1- -643	1- -931	1- -1249					
53A	1650-658-520-10	LED SET	2	1171-	644-	932-	1250-		1			
54	1650-658-522-00	DR(LED)	2	1171-	644-	932-	1250-					
55	1650-658-523-00	LED(LED)	2	1171-	644-	932-	1250-					
56	1650-658-530-00	アッシー ASSY	1	1- -429	1- -348	1- -328	1- -262				FIG 350	
56A	1650-658-530-10	アッシー ASSY	1	470-	348-	329-	263-		1		FIG 350	
57	V111-164-002-00	ワッシャー	8	*	*	*	*					
58	1650-658-410-00	ワッシャー ASSY	1	*	*	*	*					
59	1518-621-552-00	ワッシャー(2V 8M)	2	*	*	*	*					
60	1650-658-412-00	ビス	2	*	*	*	*					
61	V120-365-002-00	ワッシャー(SP)	1	*	*	*	*					
62	V120-368-002-00	ワッシャー(SP)	1	*	*	*	*					
63	1650-658-250-10	LED(キヤビン) ASSY	1	1- -331	1- -246	1- -245	1- -185		1			
63A	1650-658-250-20	LED(キヤビン) ASSY	1	332- -657	247- -410	246- -545	188- -557		1			
63B	1650-658-250-30	LED(キヤビン) ASSY	1	658- -124	411- -437	546- -507	558- -575		1			
63C	1650-658-250-40	LED(キヤビン) ASSY	1	725-	438-	558-	576-		1			
64	1650-658-252-00	LED(ソケット)	1	668-	411-	546-	558-					
65	1650-654-036-00	ワッシャー(10X40X03)	1	*	*	*	*					
66	1650-650-002-00	ワッシャー(キヤビン)	8	*	*	*	*					
67	1650-652-013-00	ワッシャー	1	*	*	*	*					
68	1650-651-002-00	ワッシャー(1.6M)	1	*	*	*	*					

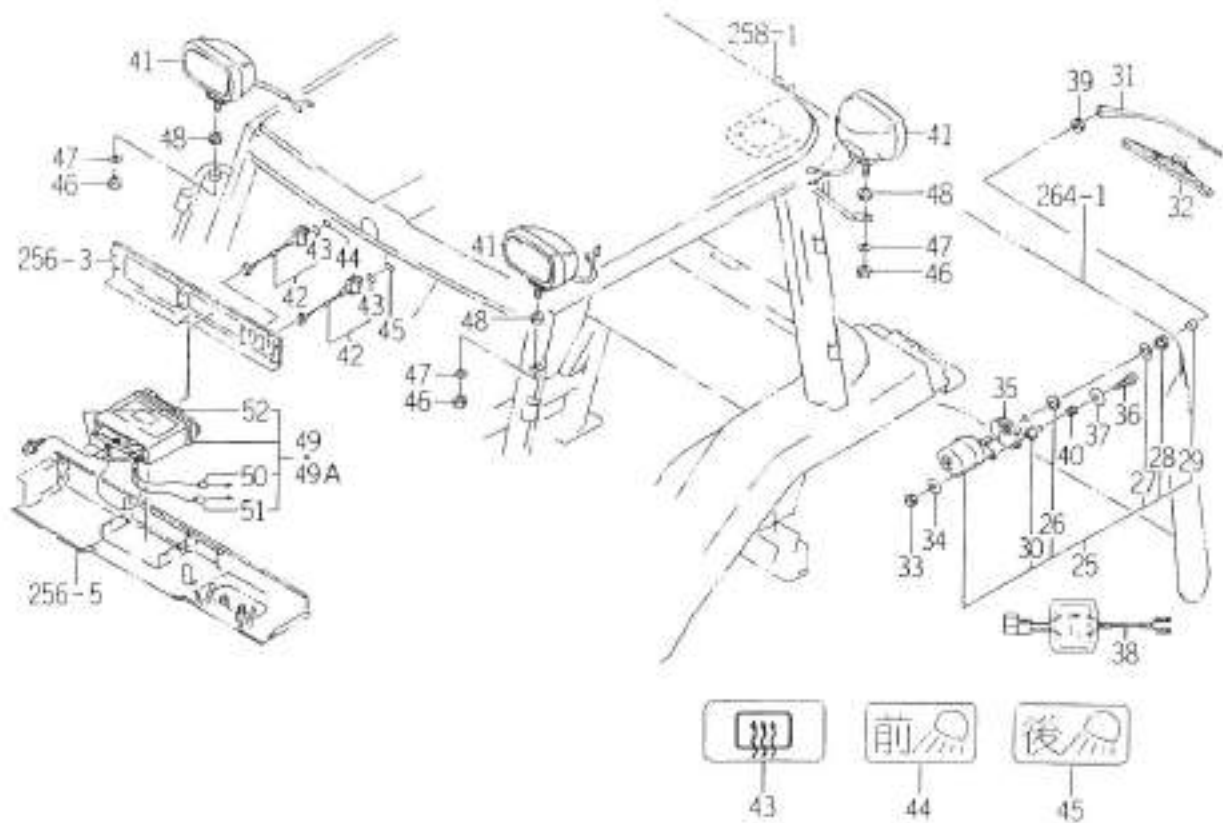
FIG.245 ELC.システム (キャビン) (TG31 - FFCY型) (図1/3)



104-018

図番	部品コード	品名	数量	型 式					代替性	色記号	カラー	備 考
				TG27	TG29	TG31	TG33	TG31FF				
1	1650-658-300-00	7-1 (940)	ASSY	1					*			
2	1650-658-310-00	E-9 (940)	ASSY	1					*			
3	1650-658-312-00	7077		1					*			
4	1650-658-313-00	7777		1					*			
5	1650-658-314-00	777		1					*			
6	V401-160-006-00	S.W		1					*			
7	V302-260-006-00	777		1					*			
8	1650-658-320-00	7-8 (940)	ASSY	1					*			
9	1650-658-330-00	777 (7777)	ASSY	1					*			
10	1650-658-331-00	E-9		1					*			
11	1650-658-332-00	777		1					*			
12	1650-658-333-00	7777		1					*			
13	V200-260-601-60	777		2					*			
14	V401-160-006-00	S.W		2					*			
15	V411-260-006-00	77777		1					*			
16	1650-658-334-00	A-1 (3000)		1					*			
17	1518-621-540-00	777 (777)	ASSY	1					*			
18	1650-658-340-00	777 (7777)	ASSY	1					*			
19	1593-623-530-00	77 (5P)	ASSY	1					*			
20	V120-366-001-60	777777 (SP)		1					*			
21	1650-658-004-00	777		10					*			
22	1518-621-532-00	777 (777)		2					*			
23	1650-658-005-00	A-1 (600)		1					*			
24	V120-365-001-20	777777 (SP)		2					*			
25	1518-621-720-00	E-9 (B)	ASSY	1					*			

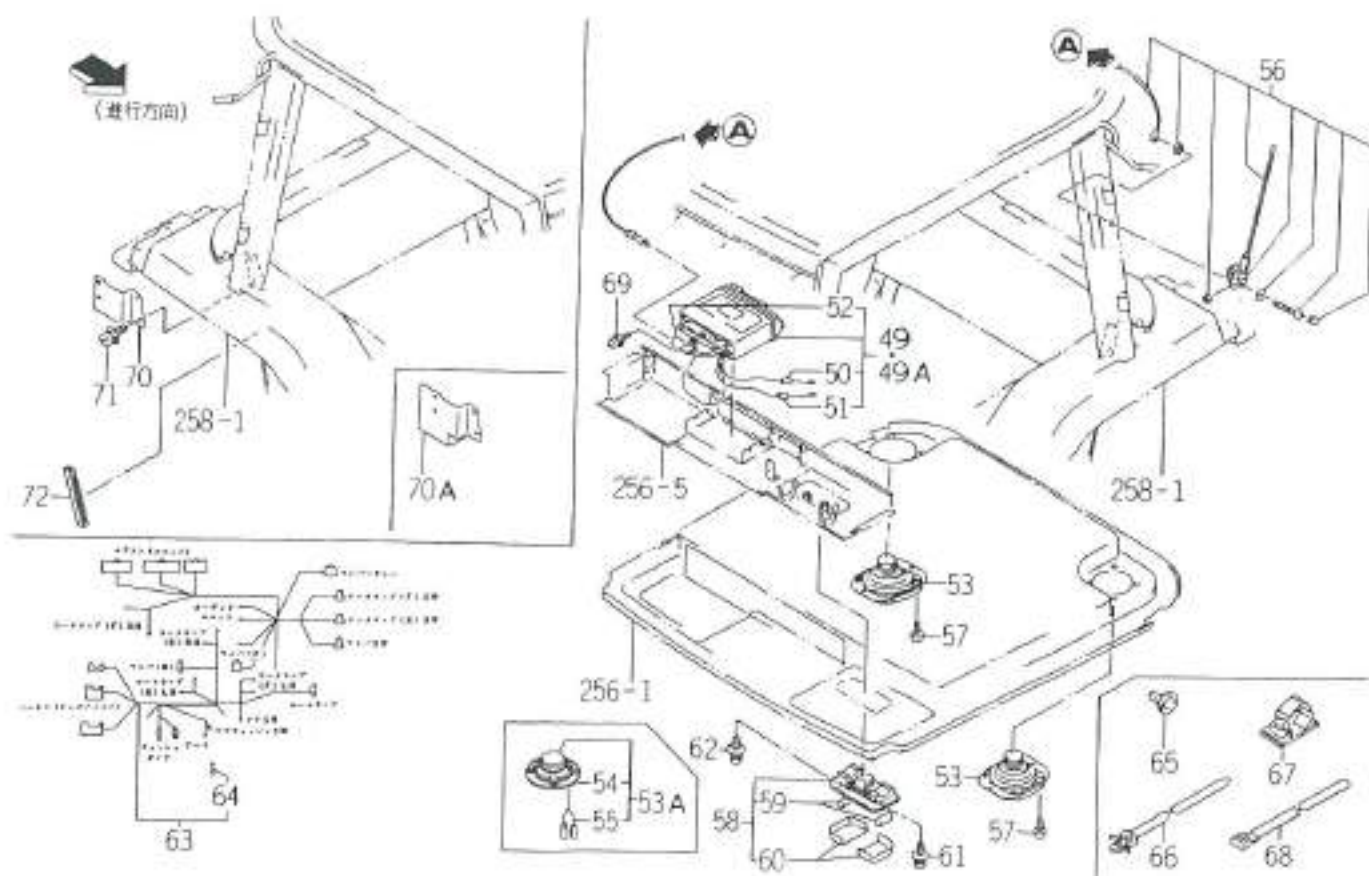
FIG.245 ELC.システム (キャビン) (TG31 - FFCY型) (図2/3)



724 718

図番	部品コード	品名	数量	型 式					代替性	色記号	ケーブル	備 考
				TG27	TG29	TG31	TG33	TG31FF				
26	1518-621-722-00	シールド(A)	1					•				
27	1518-621-723-00	シールド(B)	1					•				
28	1518-621-724-00	ケーブル(M9)	1					•				
29	1518-621-725-00	ケーブル	1					•				
30	1518-621-726-00	ケーブル(5X14X2)	1					•				
31	1518-621-730-00	アーム ASSY	1					•				
32	1518-621-740-00	プレート ASSY	1					•				
33	1518-621-118-00	ケーブル(M05)	1					•				
34	V411-260-005-00	ケーブル	1					•				
35	1650-658-213-00	ケーブル(7F)	1					•				
36	V111-175-003-00	ケーブル	1					•				
37	1650-658-214-00	ケーブル(05X18X01)	1					•				
38	1650-658-211-10	ケーブル(7F)	1					•	1			
39	1518-743-105-00	ケーブル(7F)(10X17X05)	1					•				
40	1518-743-106-00	ケーブル(7F)(06X10X05)	1					•				
41	1650-658-400-00	ケーブル(7-17X0/F) ASSY	4					•				FIG. 349
42	1521-621-600-00	ケーブル(7-17X0/F) ASSY	2					•				
43	1521-621-601-00	ケーブル(7-17X0/F)	2					•				
44	1650-658-221-00	ケーブル(7-17X0/F)	1					•				
45	1650-658-222-00	ケーブル(7-17X0/R)	1					•				
46	V334-260-010-00	ケーブル(7-17X0/F)	4					•				
47	V401-160-010-00	S.W	4					•				
48	1518-743-105-00	ケーブル(7F)(10X17X05)	4					•				
49	1650-658-510-00	ケーブル ASSY	1					•				
49A	1650-658-510-10	ケーブル ASSY	1					•	1			

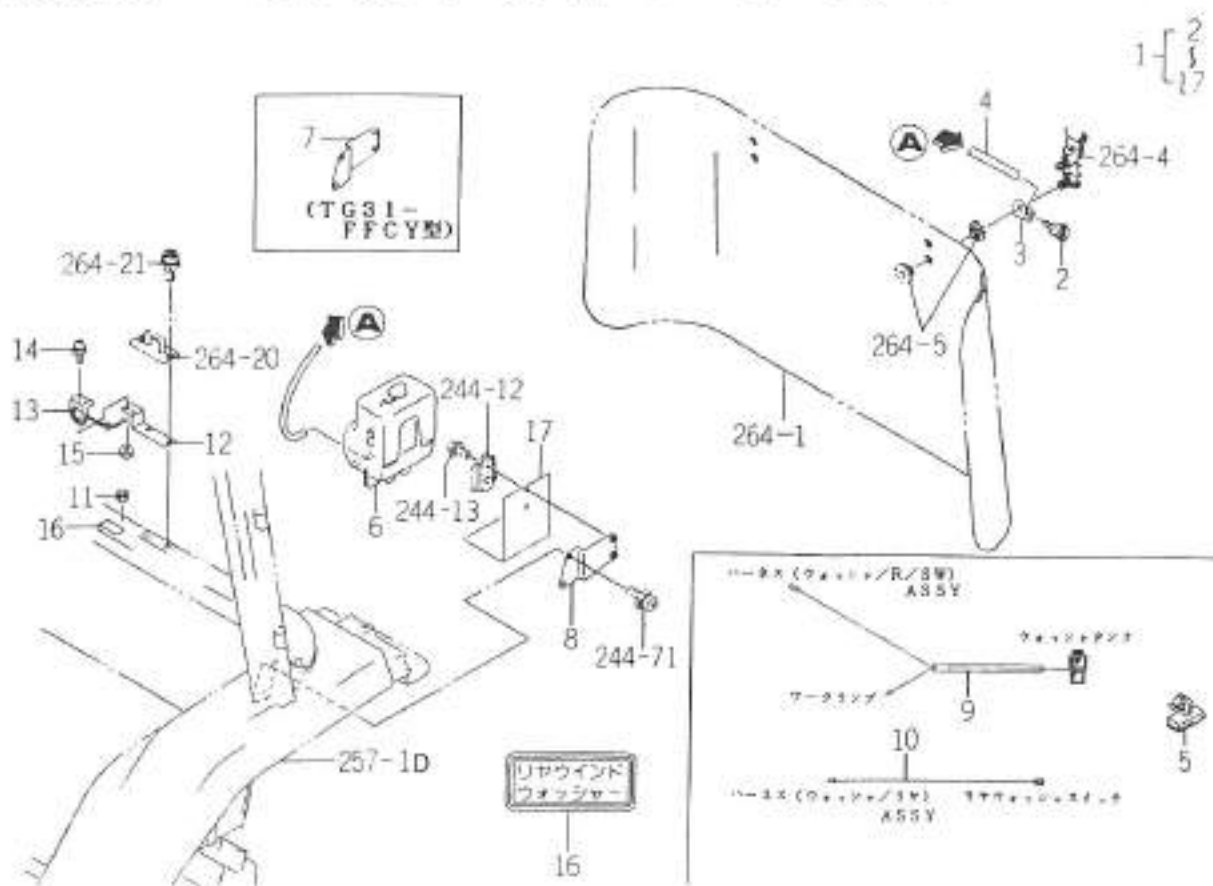
FIG.245 ELC.システム (キャビン) (TG31 - FFCY型) (図3/3)



部品表

図番	部品コード	品名	数量	型 式					代替性	色記号	ラベル	備考
				TG27	TG29	TG31	TG33	TG31FF				
50	1650-658-021-00	ヒューズ (250V)AX30	1					*				
51	4335-601-008-00	ヒューズ (250V)SAX30	1					*				
52	1650-658-511-00	ホース (ワイヤ) / アンプ ASSY	1					*				
53	1650-658-520-00	スピーカー ASSY	2					1-104				
53A	1650-658-520-10	スピーカー SET	2					105-	1			
54	1650-658-522-00	MP (スピーカー) COMP.	2					*				
55	1650-658-523-00	ホース (スピーカー) ASSY	2					*				
56	1650-658-530-10	アンプ ASSY	1					*	1		FIG. 350	
57	V111-164-002-00	スピーカーキャップ	8					*				
58	1650-658-410-00	ランプ (LED) ASSY	1					*				
59	1518-621-552-00	LED (ランプ) 12V 8W	2					*				
60	1650-658-412-00	ボイス	2					*				
61	V120-365-002-00	スピーカーキャップ (SP)	1					*				
62	V120-366-002-00	スピーカーキャップ (SP)	1					*				
63	1650-658-250-40	ホース (ケーブル) ASSY	1					*	1			
64	1650-658-252-00	ホース (ワイヤ)	1					*				
65	1650-654-036-00	ボイス (10X40X03)	1					*				
66	1650-650-002-00	ボイス (1-7&8&9)	8					*				
67	1650-652-013-00	ボイス	2					*				
68	1376-402-003-00	ボイス (1.40)	6					*				
69	V120-365-001-20	スピーカーキャップ (SP)	1					*				
70	1656-658-004-00	ボイス	1					1-89				
70A	1656-658-004-10	ボイス	1					89-	1			
71	V120-366-001-20	スピーカーキャップ (SP)	2					*				
72	1650-658-012-00	ボイス	1					*				

FIG.246 ウォッシャ (リヤ) SET (CY型) (オプション)



40/ P141

図番	部品コード	品名	数量	型 式					代替性	色記号	カラー	備 考
				TG27	TG29	TG31	TG33	TG31FF				
1	1650-658-600-10	ウォッシャ (リヤ) SET	1	○	○	○	○	○	1			
2	1650-658-340-00	ノズル (ウォッシャ) ASSY	1	○	○	○	○	○				
3	1656-658-005-00	スプリング (ノズル)	1	○	○	○	○	○				
4	1650-658-334-00	ホース (3000)	1	○	○	○	○	○				
5	1650-658-004-00	ホース	4	○	○	○	○	○				
6	1650-658-350-00	タンク (ウォッシャ) ASSY	1	○	○	○	○	○				
7	1650-658-360-00	タンク (RH) COMP	1	○	○	○	○	○				
8	1650-658-370-00	タンク (LH) COMP	1	○	○	○	○	○				
9	1650-658-610-00	ホース (ウォッシャ/リヤ) ASSY	1	○	○	○	○	○				
10	1650-658-620-00	ホース (ウォッシャ/R/SW) ASSY	1	○	○	○	○	○				
11	1518-743-106-00	ワッシャー (ワ) (06X10X05)	1	○	○	○	○	○				
12	1650-658-031-00	プレート	1	○	○	○	○	○				
13	1656-658-470-00	スプリング ASSY	1	○	○	○	○	○				
14	V120-375-001-20	スプリング (SP)	2	○	○	○	○	○				
15	V301-260-005-00	ワッシャー	1	○	○	○	○	○				
16	1656-658-007-00	ワッシャー (ウォッシャ/リヤ)	1	○	○	○	○	○				
17	1650-658-007-00	ワッシャー	1	○	○	○	○	○				

FIG.247 ELC.システム (S型)

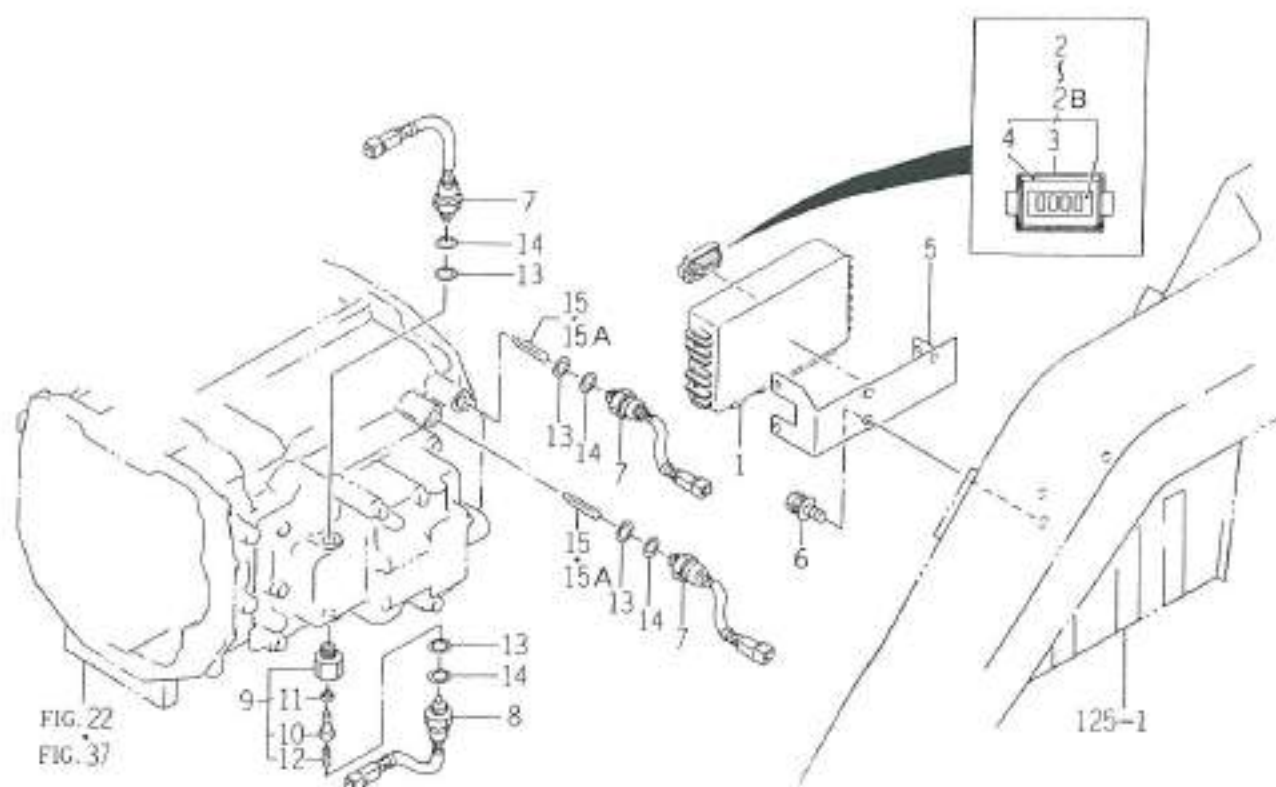
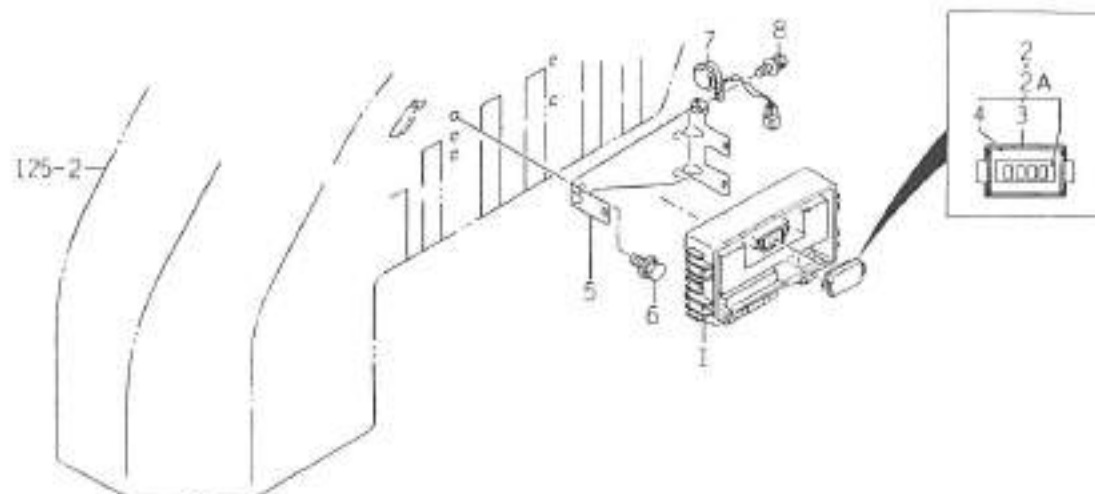


FIG. 247

図番	部品コード	品名	数量	型 式					代替性	色記号	クランプ	備 考
				TG27	TG29	TG31	TG33	TG31FF				
1	3676-274-200-00	コネクタ(C) ASSY	1	*	*	*	*	*				
2	1650-660-240-00	抵抗器(S/S) ASSY	1	1- -1150	1- -534	1- -910	1- -1252	1- -104				
2A	1650-660-240-10	抵抗器(S/S) ASSY	1	1150- -1405	835- -814	811- -1094	1253- -1686	195- -182	1			
2B	1650-660-240-20	抵抗器(S/S) ASSY	1	1405- 1406-	815- 815-	1094- 1095-	1686- 1687-	182- 183-	1			
3	3676-274-312-00	抵抗器(ROM)	1	*	*	*	*	*				
4	3676-274-313-00	抵抗器	1	*	*	*	*	*				
5	1650-660-001-00	抵抗器	1	*	*	*	*	*				
6	V211-360-801-60	抵抗器(SP)	4	*	*	*	*	*				
7	1650-660-230-00	抵抗器(777) ASSY	3	*	*	*	*	*				
8	1650-660-230-00	抵抗器(777) ASSY	1	*	*	*	*	*				
9	1650-660-260-00	抵抗器(777) SET	1	*	*	*	*	*				
10	1650-660-262-00	抵抗器	1	*	*	*	*	*				
11	1650-660-263-00	抵抗器(U)	1	*	*	*	*	*				
12	1650-660-264-00	抵抗器	1	*	*	*	*	*				
13	1488-541-021-00	抵抗器	4	*	*	*	*	*				
14	1650-660-004-00	抵抗器	4	*	*	*	*	*				
15	1650-660-005-00	抵抗器	2	1- -264	1- -186	1- -188	1- -241	*				
15A	1650-660-005-10	抵抗器	2	257- 257-	189- 189-	189- 189-	141- 141-	*	1			

FIG.248 ELC.システム (WX型)
 (TG27 - No.1~1405・TG29 - No.1~814・
 TG31 - No.1~1094・TG33 - No.1~1687・TG31FF - No.1~182)



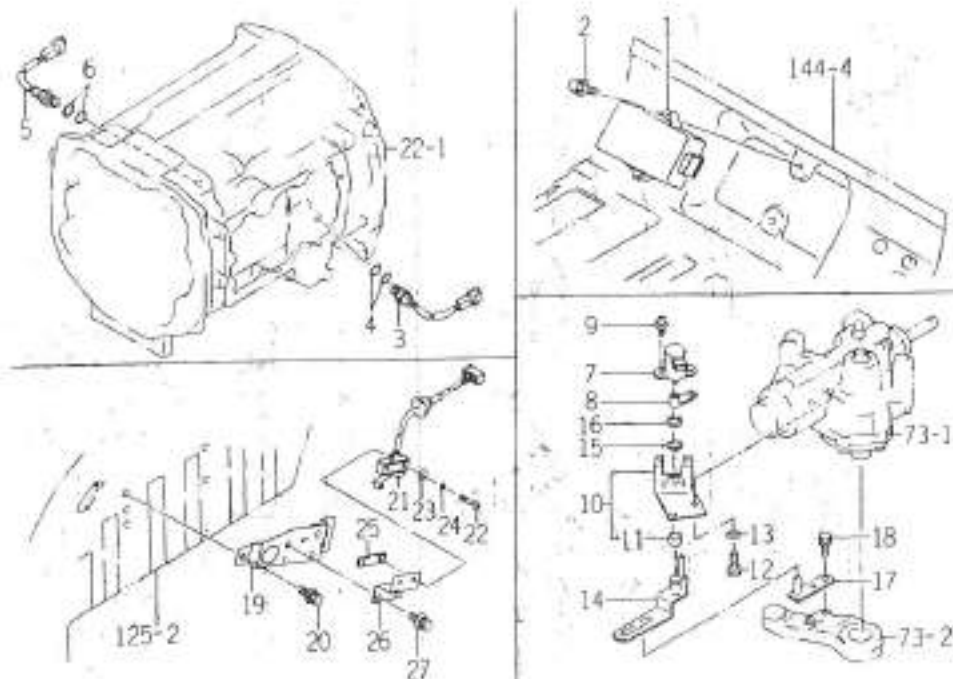
4/22 P12

図番	部品コード	品名	数量	型式					代替性	色記号	グループ	備考
				TG27	TG29	TG31	TG33	TG31FF				
1	3676-274-200-00	1740-5(C) ASSY	1	*	*	*	*	*				
2	1650-662-310-10	06177(WX/S) ASSY	1	1- -1078	1- -591	1- -864	1- -1072	1- -98	1			
2A	1650-662-310-20	06177(WX/S) ASSY	1	1079	392	865	1073	91	1			
3	3676-274-312-00	M-(ROM)	1	*	*	*	*	*				
4	3676-274-313-00	7-81A	1	*	*	*	*	*				
5	1650-662-400-10	A49(7-3) COMP	1	*	*	*	*	*	1			
6	V211-360-802-00	38944(SP)	1	*	*	*	*	*				
7	1650-654-590-00	7F- ASSY	1	*	*	*	*	*				
8	V210-360-601-60	441(SP)	1	*	*	*	*	*				

FIG.250 ELC.システムV(Q, WXを除くV型) 部品図

218-1 (TG27⇒No.1~1405・TG29⇒No.1~814・

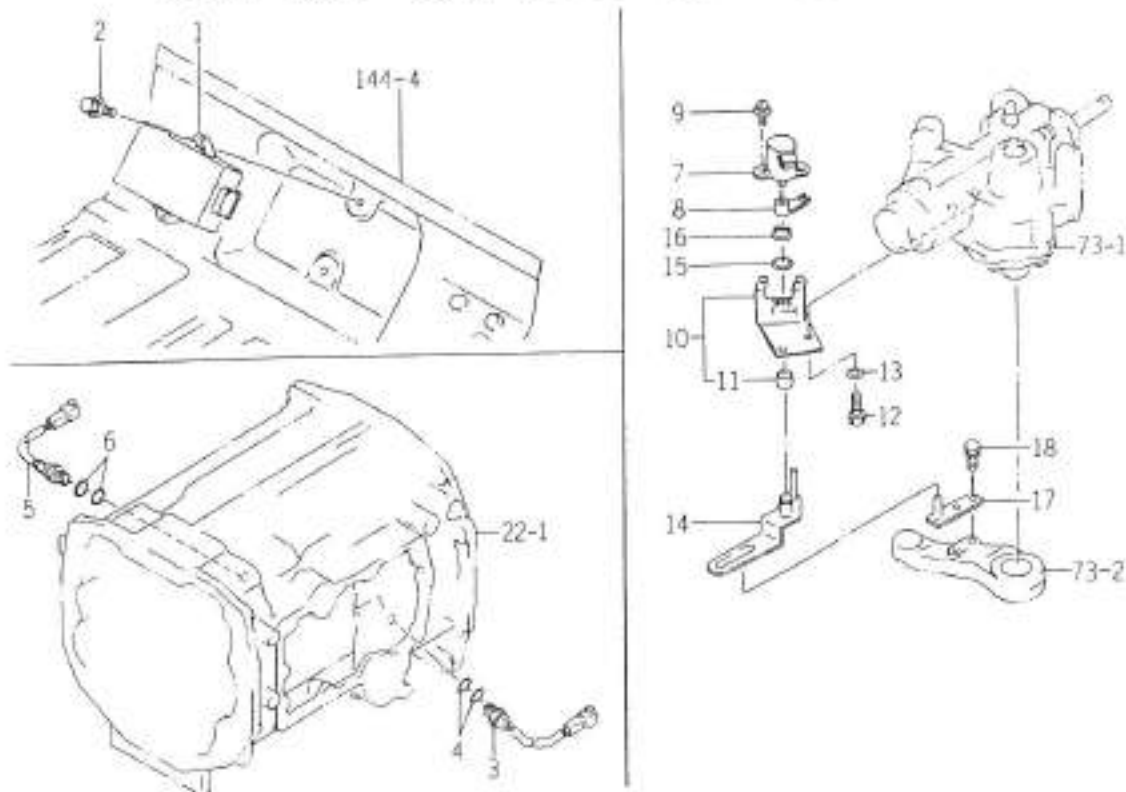
2501-1 (TG31⇒No.1~1094・TG33⇒No.1~1687)



1616 804

図番	部品コード	品名	数量	型 式					代替性	色記号	クォーテ	備 考
				TG27	TG29	TG31	TG33	TG31FF				
1	1650-664-200-00	コボ-9(V) ASSY	1	*	*	*	*					
2	V210-360-602-00	ボルト(SP)	2	*	*	*	*					
3	1650-654-240-00	ボルト(ボルト-937) ASSY	1	*	*	*	*					
4	1488-541-021-00	ワ	2	*	*	*	*					
5	1650-654-240-00	ボルト(ボルト-937) ASSY	1	*	*	*	*					
6	1488-541-021-00	ワ	2	*	*	*	*					
7	1650-505-230-00	ボルト(7796/110) ASSY	1	*	*	*	*					
8	1650-664-001-00	7-Δ	1	*	*	*	*					
9	V120-364-001-20	ワナナナナ(SP)	2	*	*	*	*					
10	1650-664-230-10	ワ	1	*	*	*	*		1			
11	3631-373-005-00	ワナナナナ(ワ)	1	*	*	*	*					
12	1650-664-004-00	ボルト(MD8X20)	2	*	*	*	*					
13	V401-160-008-00	S.W	2	*	*	*	*					
14	1650-664-250-00	7-Δ	1	*	*	*	*					
15	1330-726-013-00	ワナナ(13X18X2)	1	*	*	*	*					
16	V704-140-012-00	ワナナナ(ワ)	1	*	*	*	*					
17	1650-664-270-10	7-Δ	1	*	*	*	*		1			
18	V211-260-801-60	ワナナナ(S)	2	*	*	*	*					
19	1650-664-260-00	ワナナ	1	*	*	*	*					
20	V211-360-801-60	ワナナナ(SP)	2	*	*	*	*					
21	1614-690-390-00	ワナナ(ワ)	1	*	*	*	*					
22	V111-164-002-50	ワナナナ	2	*	*	*	*					
23	V411-260-004-00	ワナナ	2	*	*	*	*					
24	V401-160-004-00	S.W	2	*	*	*	*					
25	3656-271-001-00	ワナナ(1, 13X40)	1	*	*	*	*					

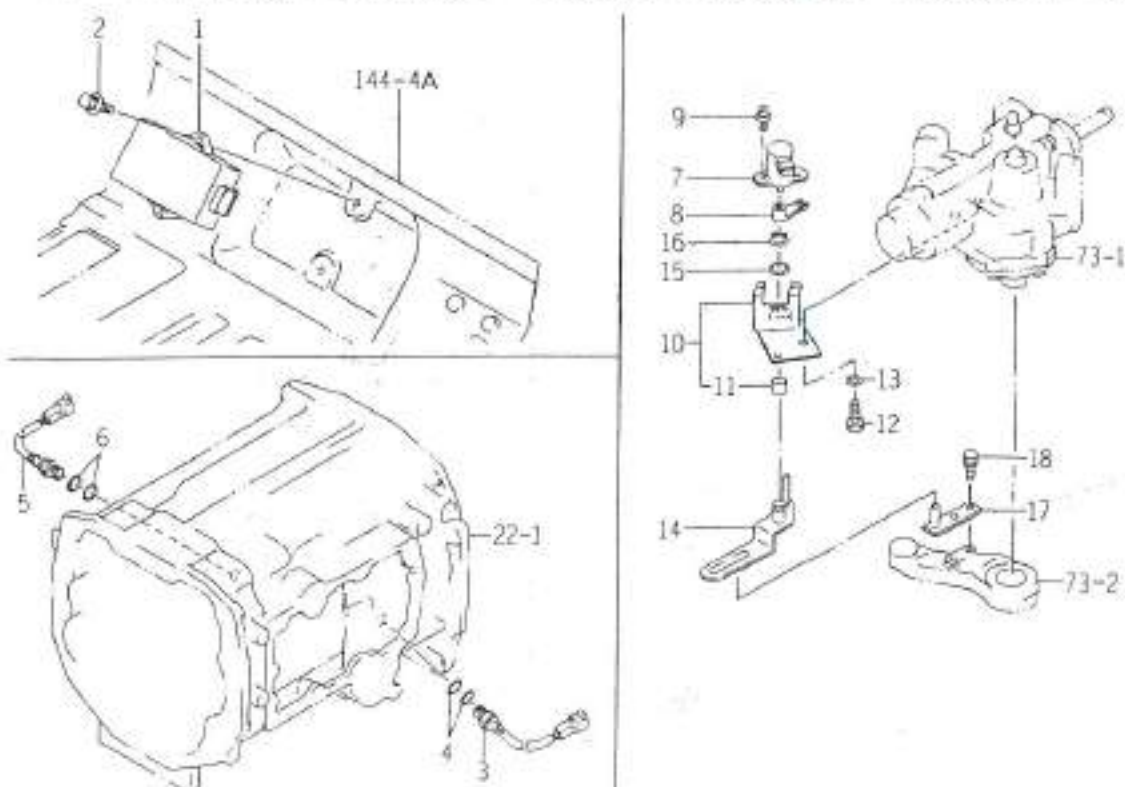
FIG.251 ELC.システム (VWX型)
 (TG27 - No.1~1405・TG29 - No.1~814・
 TG31 - No.1~1094・TG33 - No.1~1687・TG31FF - No.1~182)



0111 0147

図番	部品コード	品名	数量	型 式					代替性	色記号	マーク	備 考
				TG27	TG29	TG31	TG33	TG31FF				
1	1650-664-200-00	コネクタ(V) ASSY	1	*	*	*	*	*				
2	V210-360-602-00	ボルト(SP)	2	*	*	*	*	*				
3	1650-654-240-00	ボルト(六角11-937) ASSY	1	*	*	*	*	*				
4	1488-541-021-00	ワシ	2	*	*	*	*	*				
5	1650-654-240-00	ボルト(六角11-937) ASSY	1	*	*	*	*	*				
6	1488-541-021-00	ワシ	2	*	*	*	*	*				
7	1650-505-230-00	ボルト(7x7x6/110) ASSY	1	*	*	*	*	*				
8	1650-664-001-00	7-4	1	*	*	*	*	*				
9	V120-364-001-20	ワシ(33x33)(SP)	2	*	*	*	*	*				
10	1650-664-230-10	ワシ ASSY	1	*	*	*	*	*	1			
11	3631-373-005-00	ワシ(7x7x3)(737)	1	*	*	*	*	*				
12	1650-664-004-00	ボルト(MOBX20)	2	*	*	*	*	*				
13	V401-160-008-00	5-V	2	*	*	*	*	*				
14	1650-664-250-00	7-4 COMP	1	*	*	*	*	*				
15	1330-726-013-00	ワシ(13x18x2)	1	*	*	*	*	*				
16	V704-140-012-00	ワシ(7x7)(737)	1	*	*	*	*	*				
17	1650-664-270-10	7-4 COMP	1	*	*	*	*	*	1			
18	V211-260-801-60	ワシ(ワシ)(S)	2	*	*	*	*	*				

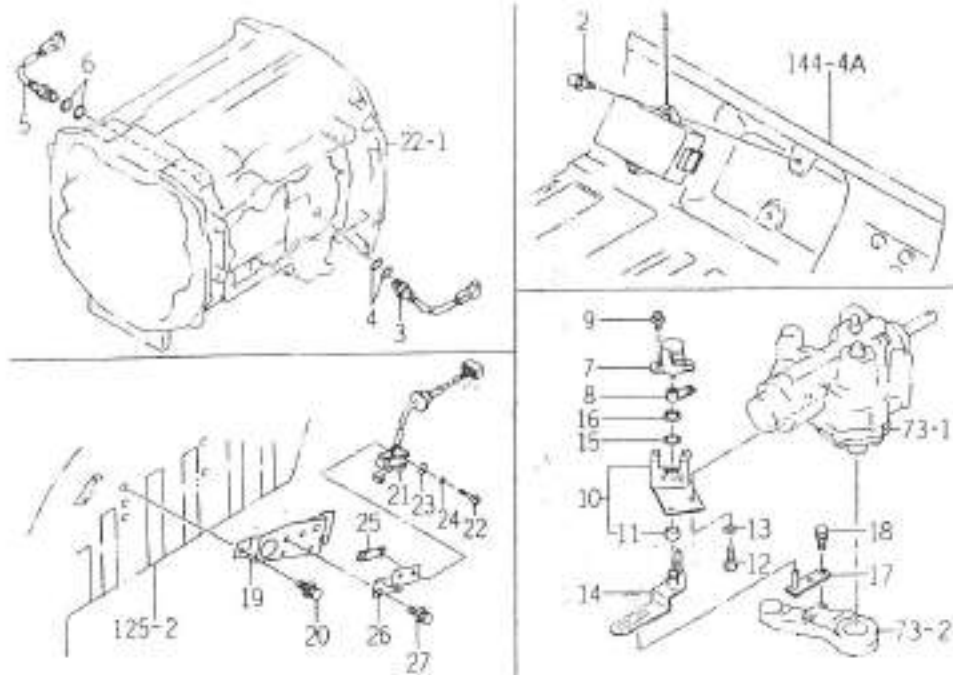
FIG.252 ELC.システム (VQ, VWX型) (TG27 ← No.1406~・TG29 ← No.815~・
 TG31 ← No.1095~・TG33 ← No.1688~・TG31FF ← No.183~)



図番

図番	部品コード	品名	数量	型 式					代替性	色記号	フルール	備 考
				TG27	TG29	TG31	TG33	TG31FF				
1	1650-664-300-00	コナロ-3(0)	ASSY	1	1406	815	1095	1688	183			
2	V210-360-602-00	ボルト(SP)		2	1406	815	1095	1688	183			
3	1650-654-240-00	ベアリング-93%	ASSY	1	1406	815	1095	1688	183			
4	1488-541-021-00	ワム		2	1406	815	1095	1688	183			
5	1650-654-240-00	ベアリング-93%	ASSY	1	1406	815	1095	1688	183			
6	1488-541-021-00	ワム		2	1406	815	1095	1688	183			
7	1650-505-230-00	ベアリング(7274/110)	ASSY	1	1406	815	1095	1688	183			
8	1650-664-001-00	7-A		1	1406	815	1095	1688	183			
9	V120-364-001-20	ボルト(SP)		2	1406	815	1095	1688	183			
10	1650-664-230-10	アサ	ASSY	1	1406	815	1095	1688	183			
11	3631-373-005-00	ワッシャー(F35)		1	1406	815	1095	1688	183			
12	1650-664-004-00	ボルト(M08X20)		2	1406	815	1095	1688	183			
13	V401-160-008-00	S.W		2	1406	815	1095	1688	183			
14	1650-664-250-00	7-A	COMP	1	1406	815	1095	1688	183			
15	1330-726-013-00	ワッシャー(13X18X2)		1	1406	815	1095	1688	183			
16	V704-140-012-00	ワッシャー(95)		1	1406	815	1095	1688	183			
17	1650-664-270-10	7-A	COMP	1	1406	815	1095	1688	183			
18	V211-260-801-60	ワッシャー(S)		2	1406	815	1095	1688	183			

FIG.253 ELCシステム (Q, WXを除く V型)
 (TG27 - No.1406 ~ • TG29 - No.815 ~ •
 TG31 - No.1095 ~ • TG33 - No.1688 ~)

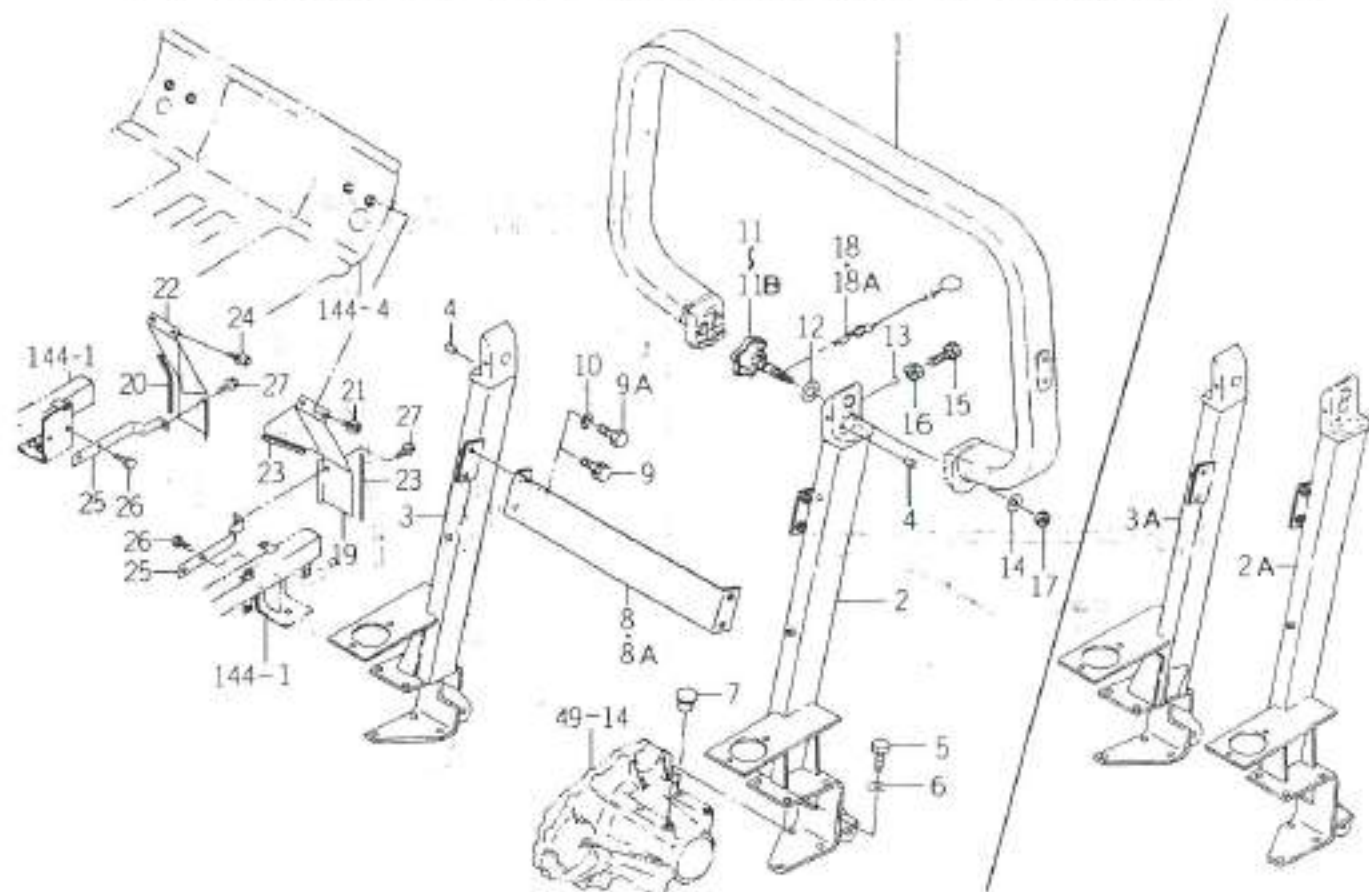


7-2 (14)

図番	部品コード	品名	数量	型 式					代替性	色記号	クランプ	備 考
				TG27	TG29	TG31	TG33	TG31FF				
1	1650-664-300-00	カバー(0)	ASSY	1	1406	815	1095	1688				
2	V210-360-602-00	軸ト(SP)		2	1406	815	1095	1688				
3	1650-654-240-00	ヒヤ(6&リコ-93)	ASSY	1	1406	815	1095	1688				
4	1488-541-021-00	シム		2	1406	815	1095	1688				
5	1650-654-240-00	ヒヤ(6&リコ-93)	ASSY	1	1406	815	1095	1688				
6	1488-541-021-00	シム		2	1406	815	1095	1688				
7	1650-505-230-00	ヒヤ(775N/110)	ASSY	1	1406	815	1095	1688				
8	1650-664-001-00	アム		1	1406	815	1095	1688				
9	V120-364-001-20	ワシヤコト(SP)		2	1406	815	1095	1688				
10	1650-664-230-10	アム	ASSY	1	1406	815	1095	1688				
11	3631-373-005-00	リヤカクシ(13)		1	1406	815	1095	1688				
12	1650-664-004-00	軸ト(M08X20)		2	1406	815	1095	1688				
13	V401-160-008-00	S.W		2	1406	815	1095	1688				
14	1650-664-250-00	アム	COMP	1	1406	815	1095	1688				
15	1330-726-013-00	軸ト(13X18X2)		1	1406	815	1095	1688				
16	V704-140-012-00	カバー(7)		1	1406	815	1095	1688				
17	1650-664-270-10	アム	COMP	1	1406	815	1095	1688				
18	V211-260-801-60	ワシヤコト(S)		2	1406	815	1095	1688				
19	1650-664-260-00	プレート	COMP	1	1406	815	1095	1688				
20	V211-360-801-60	ワシヤコト(SP)		2	1406	815	1095	1688				
21	1614-690-390-00	アム(7)	ASSY	1	1406	815	1095	1688				
22	V111-164-002-50	ワシヤコト		2	1406	815	1095	1688				
23	V411-260-004-00	ワシヤコト		2	1406	815	1095	1688				
24	V401-160-004-00	S.W		2	1406	815	1095	1688				
25	3656-271-001-00	プレート(1, 13X40)		1	1406	815	1095	1688				

FIG.255 フレーム (リヤ) 関係 (CY型除く)

1653-702



1653-702

図番	部品コード	品名	数量	型 式					代替性	色記号	マテリアル	備考
				TG27	TG29	TG31	TG33	TG31FF				
1	1653-702-200-10	75-A (75K) COMP	1	*	*	*	*	*				
2	1653-702-210-20	75-A (UY/LH) COMP	1	1-332	1-245	1-251	1-194	*	1			
2A	1653-702-210-30	75-A (UY/LH) COMP	1	333-	246-	252-	195-	*	1			
3	1653-702-220-20	75-A (UY/RH) COMP	1	1-332	1-245	1-251	1-194	*	1			
3A	1653-702-220-30	75-A (UY/RH) COMP	1	333-	246-	252-	195-	*	1			
4	V522-101-003-00	ナット (A51)	2	*	*	*	*	*				
5	V201-361-203-00	ボルト	12	*	*	*	*	*				
6	V401-160-012-00	S.W	12	*	*	*	*	*				
7	1427-201-016-00	ワッシャー (M12)	2	*	*	*	*	*				
8	1650-702-002-00	75-B (L/540X90)	1	1-332	1-245	1-251	1-194	*				
8A	1650-702-002-10	75-B (L/540X90)	1	333-	246-	252-	195-	*	1			
9	V211-561-002-50	ボルト (S) 7	4	1-332	1-245	1-251	1-194	*				
9A	V201-361-202-50	ボルト	4	333-	246-	252-	195-	*				
10	V401-160-012-00	S.W	4	333-	246-	252-	195-	*				
11	1650-702-003-10	77 (M20)	2	1-332	1-245	1-251	1-194	*				
11A	1650-702-003-20	77 (M20)	2	333-	246-	252-	195-	1-	1			
11B	1650-702-003-30	77 (M20)	2	1131-	609-	899-	1163-	96-	1			
12	V411-260-020-00	ボルト	2	*	*	*	*	*				
13	V682-200-000-60	ワッシャー	2	*	*	*	*	*				
14	1427-431-003-00	ワッシャー (13X32X3)	2	*	*	*	*	*				
15	V200-260-603-00	ボルト	2	*	*	*	*	*				
16	V301-260-006-00	ワッシャー	2	*	*	*	*	*				
17	3560-202-040-00	ワッシャー (M12)	2	*	*	*	*	*				
18	1650-702-240-10	EP (2777) ASSY	2	1-445	1-338	1-358	1-304	*	1			
18A	1650-702-240-20	EP (2777) ASSY	2	450-	339-	359-	305-	*	1			

FIG.257 フレーム (キャビン) 関係
(TG27, 29, 33 - UVを除くCY型・
TG31 - FF, UVを除くCY型)

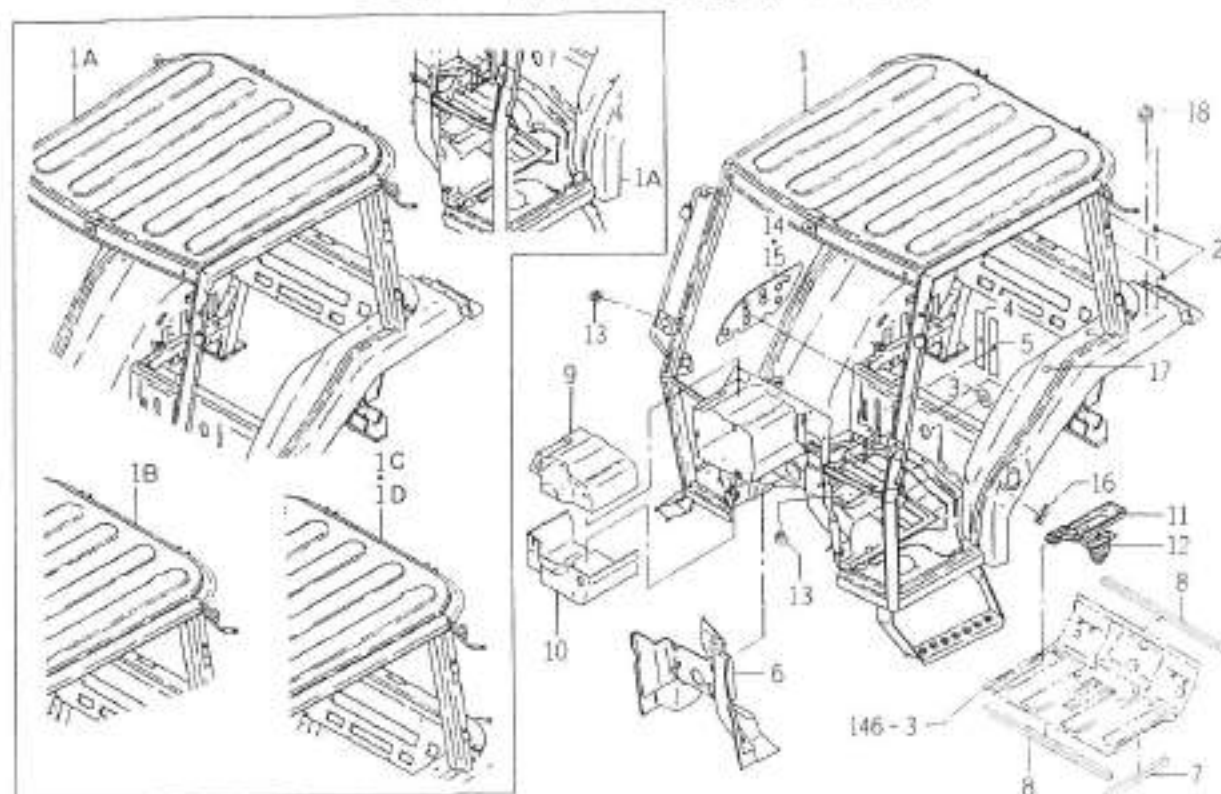
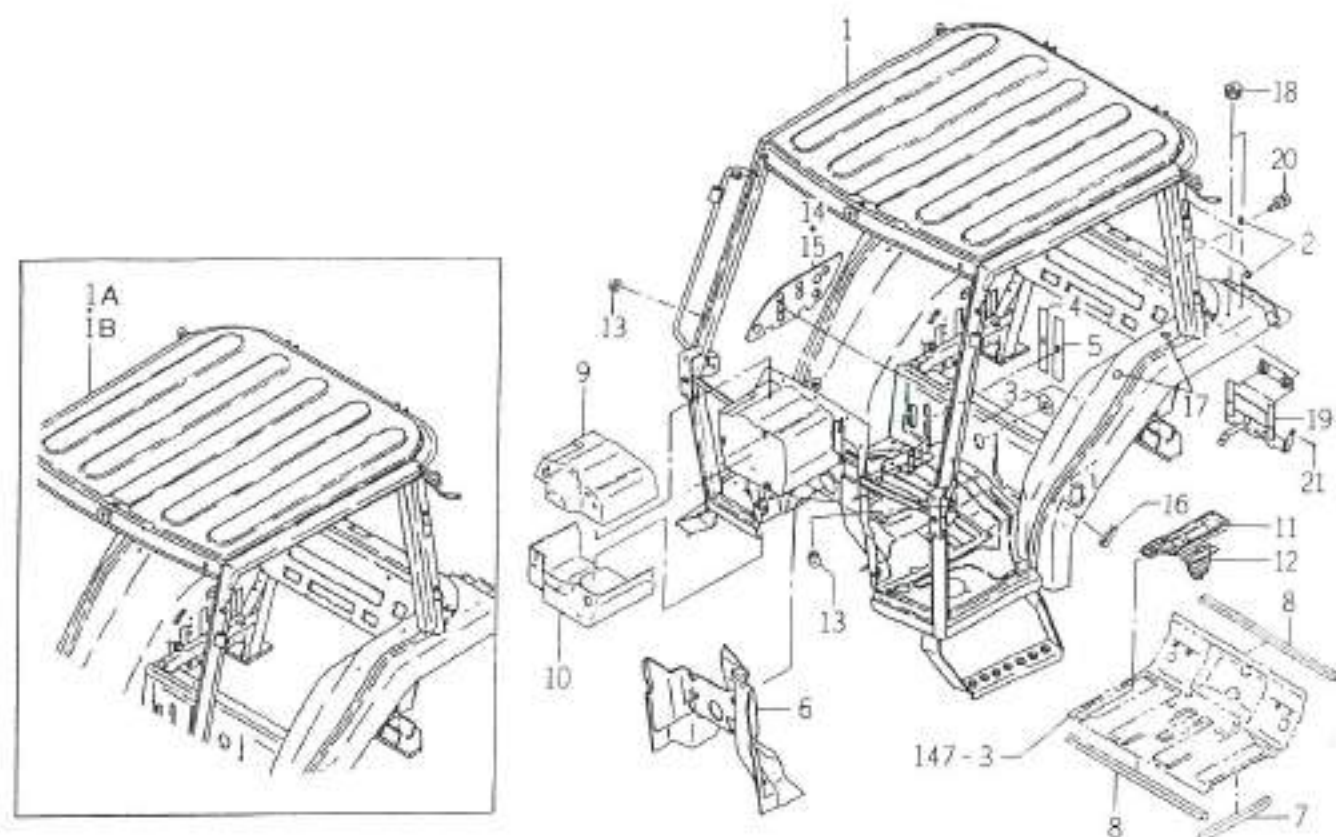


FIG. 257

図番	部品コード	品名	数量	型 式					代替性	色記号	コナリ	備 考
				TG27	TG29	TG31	TG33	TG31FF				
1	1650-720-200-20	フレーム(キャビン) COMP	1	1-187	1-118	1-108	1-51		1			
1A	1650-720-200-50	フレーム(キャビン) COMP	1	188-578	120-388	108-488	62-479		1	BP		
1B	1650-720-200-60	フレーム(キャビン) COMP	1	577-758	390-473	497-518	488-897		1			
1C	1650-720-200-70	フレーム(キャビン) COMP	1	760-1405	474-814	528-1094	698-1887		3			
1D	1650-720-200-80	フレーム(キャビン) COMP	1	1406	815	1095	1688		3			
2	2150-420-008-00	支柱 (08X15X11)	4	*	*	*	*					
3	1650-720-001-00	支柱レール	1	*	*	*	*					
4	1650-720-002-00	支柱レール	1	*	*	*	*					
5	1650-720-015-00	支柱レール	1	*	*	*	*					
6	1650-720-003-00	支柱レール(アライ/CY)	1	*	*	*	*					
7	1650-720-006-00	支柱レール	2	*	*	*	*					
8	1650-720-007-00	支柱レール	2	*	*	*	*					
9	1650-720-008-00	支柱レール(アライ/CY)	1	*	*	*	*					
10	1650-720-011-00	支柱レール(アライ/CY)	1	*	*	*	*					
11	1650-720-009-00	支柱(08X/RH)	1	*	*	*	*					
12	1650-608-007-00	支柱	1	*	*	*	*					
13	1404-621-030-00	支柱(08X)	2	*	*	*	*					
14	1650-720-012-00	支柱レール(LH)	1	1-1287	1-750	1-1018	1-1512					
15	1650-720-013-00	支柱レール(RH)	1	1-1287	1-750	1-1020	1-1512					
16	1650-720-014-00	支柱(08)	1	*	*	*	*					
17	4334-903-003-00	支柱(08)	4	*	*	*	*					
18	1432-651-028-00	支柱(08X13X2)	4	*	*	*	*					

FIG.258 フレーム (キャビン) 関係 (TG31 - FFCY 型)

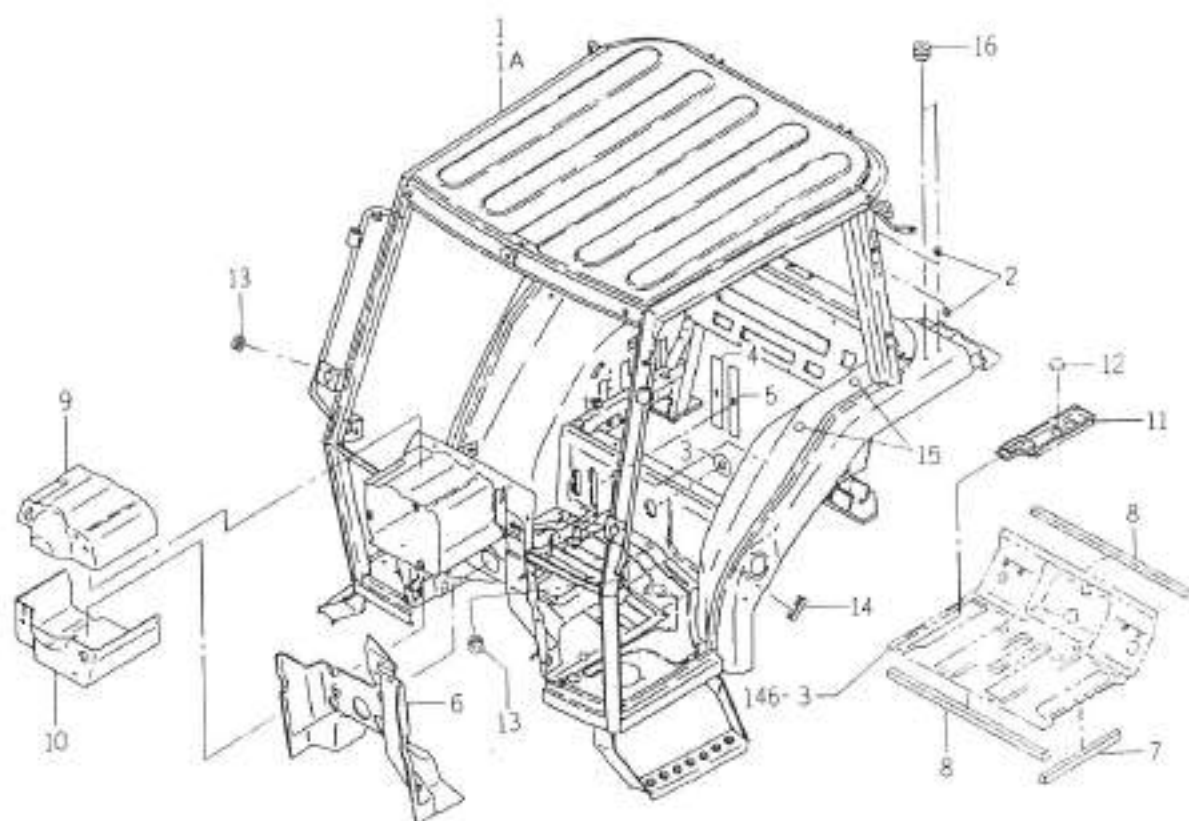


図番	部品コード	品名	数量	型 式					代替性	色記号	クレン	備 考
				TG27	TG29	TG31	TG33	TG31FF				
1	1654-720-200-00	フレーム(FF)/FF COMP	1					1-35		BF		
1A	1654-720-200-20	フレーム(FF)/FF COMP	1					40-182	3			
1B	1654-720-200-30	フレーム(FF)/FF COMP	1					183-	3			
2	2150-420-008-00	ナット(08X15X11)	8					*				
3	1650-720-001-00	ワッシャー	1					*				
4	1650-720-002-00	ワッシャー	1					*				
5	1650-720-015-00	ワッシャー	1					*				
6	1650-720-003-00	ワッシャー(ワッシャー/CY)	1					*				
7	1650-720-006-00	ワッシャー	2					*				
8	1650-720-007-00	ワッシャー	2					*				
9	1650-720-008-00	ワッシャー(ワッシャー/CY)	1					*				
10	1650-720-011-00	ワッシャー(ワッシャー/CY)	1					*				
11	1650-720-009-00	ワッシャー(WX/RH)	1					*				
12	1650-608-007-00	ワッシャー	1					*				
13	1404-621-030-00	ワッシャー(ワッシャー)	2					*				
14	1650-720-012-00	ワッシャー(LH)	1					*				
15	1650-720-013-00	ワッシャー(RH)	1					*				
16	1650-720-014-00	ワッシャー(80)	1					*				
17	4334-903-003-00	ワッシャー(ワッシャー)	4					*				
18	1432-651-028-00	ワッシャー(9X13X2)	4					*				
19	1654-720-210-00	ワッシャー(ワッシャー/FF) COMP	1					*				
20	V211-360-801-60	ワッシャー(SP)	2					*				
21	W296-204-010-40	ワッシャー	1					*				

FIG.259

フレーム (キャビン) 関係

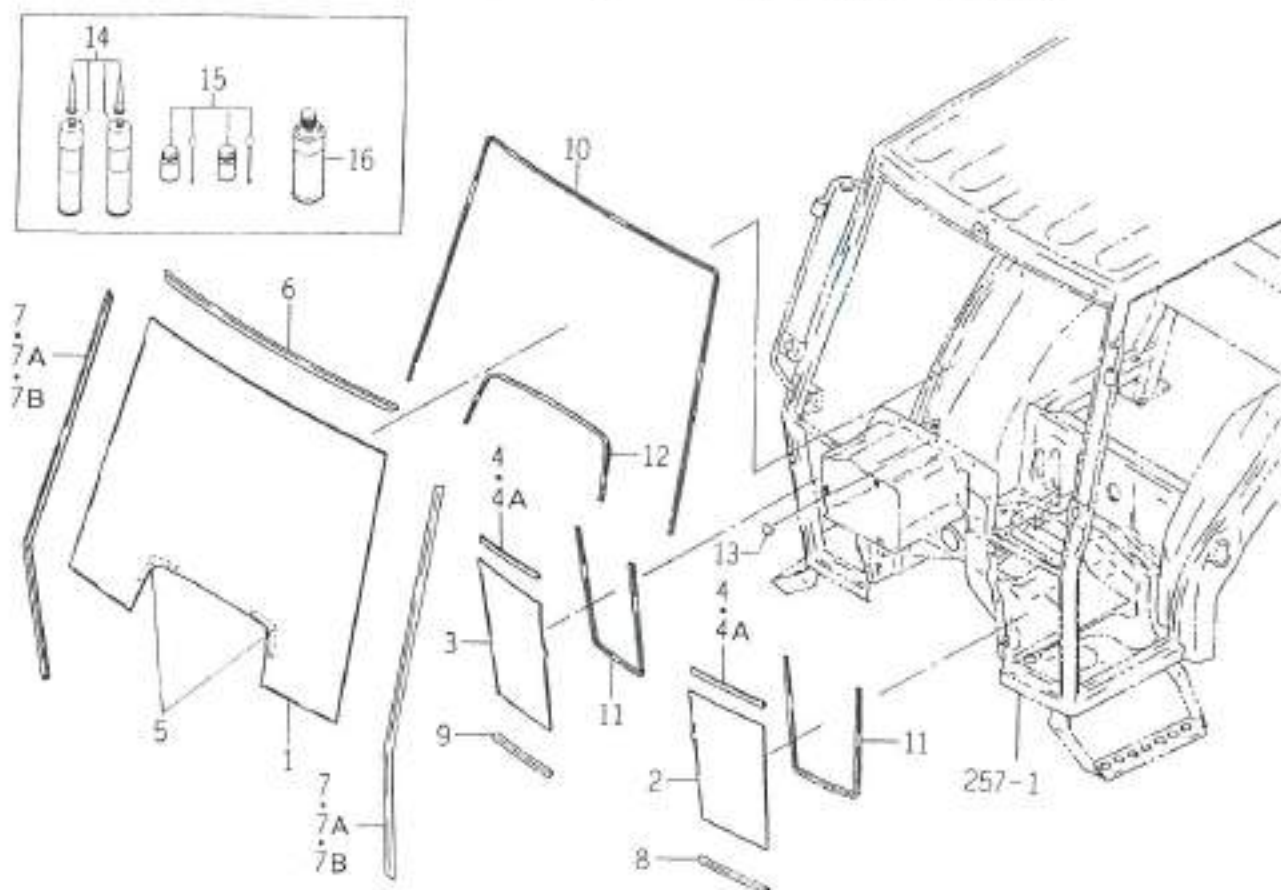
(TG27, 29, 33 - UVCY型・TG31 - FFを除く UVCY型)



R11 104

図番	部品コード	品名	数量	型 式					代替性	色記号	カラー	備 考
				TG27	TG29	TG31	TG33	TG31FF				
1	1650-720-200-70	フレーム(FF型) COMP	1	1-1445 1406-	1-814 815-	1-1894 1895-	1-1687 1688-					
1A	1650-720-200-80	フレーム(FF型) COMP	1						3			
2	2150-420-008-00	パネル(08X15X11)	8	*	*	*	*					
3	1650-720-001-00	ブレース-9	1	*	*	*	*					
4	1650-720-002-00	ブレース-9	1	*	*	*	*					
5	1650-720-015-00	ブレース-9	1	*	*	*	*					
6	1650-720-003-00	ブレース-9(FF型/CY)	1	*	*	*	*					
7	1650-720-006-00	ブレース-9	2	*	*	*	*					
8	1650-720-007-00	ブレース-9	2	*	*	*	*					
9	1650-720-008-00	ブレース-9(FF型/CY)	1	*	*	*	*					
10	1650-720-011-00	ブレース-9(FF型/CY)	1	*	*	*	*					
11	1650-720-016-00	9-9(UV/RH)	1	*	*	*	*					
12	1655-722-002-00	ナット(30)	1	*	*	*	*					
13	1404-621-030-00	ボルト(939)	2	*	*	*	*					
14	1650-720-014-00	ボルト(60)	1	*	*	*	*					
15	4334-903-003-00	ボルト(9-6)	4	*	*	*	*					
16	1432-651-028-00	ボルト(9X13X2)	4	*	*	*	*					

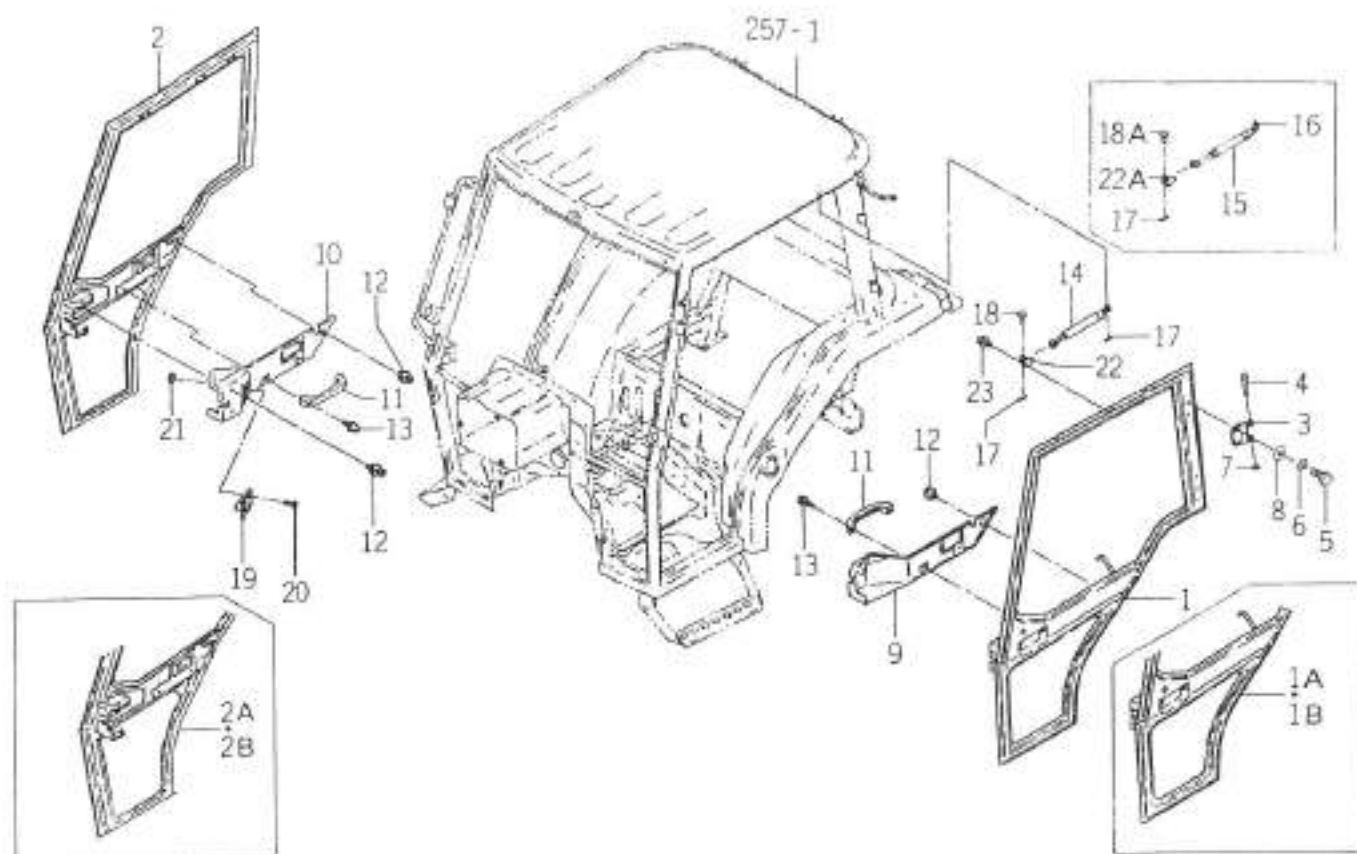
FIG.260 ガラス（フロント）関係（CY型）



800-721

図番	部品コード	品名	数量	型 式					代替性	色記号	オプション	備 考
				TG27	TG29	TG31	TG33	TG31FF				
1	1650-721-001-10	ガラス(フロント)	1	*	*	*	*	*	1			
2	1650-721-002-10	ガラス(フロント/07-/LH)	1	*	*	*	*	*	1			
3	1650-721-003-10	ガラス(フロント/07-/RH)	1	*	*	*	*	*	1			
4	1650-721-004-00	インサクレ-9(7071/7711)	2	1- -1107	1- -680	1- -775	1- -1183	1- -100				
4A	1650-721-004-10	インサクレ-9(7071/7711)	2	1108-	601-	776-	1184-	101-	1			
5	1650-721-014-00	ジョブ	2	1371-	810-	834-	1635-	160-				
6	1650-721-005-00	インサクレ-9(7711)	1	*	*	*	*	*				
7	1650-721-006-00	インサクレ-9(711)	2	1- -185	1- -123	1- -117	1- -72					
7A	1650-721-006-10	インサクレ-9(711)	2	106- -1187	123- -600	118- -775	78- -1183	1- -100	1			
7B	1650-721-006-20	インサクレ-9(711)	2	1108-	601-	776-	1184-	101-	1			
8	1650-721-007-00	インサクレ-9(07-/LH)	1	*	*	*	*	*				
9	1650-721-012-00	インサクレ-9(07-/RH)	1	*	*	*	*	*				
10	1650-721-008-00	インサクレ-9(7711)	1	*	*	*	*	*				
11	1650-721-009-00	インサクレ-9(07-)	2	*	*	*	*	*				
12	1650-721-011-00	インサクレ-9(7711)	1	*	*	*	*	*				
13	1650-721-013-00	インサクレ-9(ガラス)	1	*	*	*	*	*				
14	1650-721-900-00	ガラス(ガラス) ASSY	1	R	R	R	R	R				
15	1650-721-910-00	ガラス(ガラス) ASSY	1	R	R	R	R	R				
16	1650-760-910-00	ガラス ASSY	1	R	R	R	R	R				

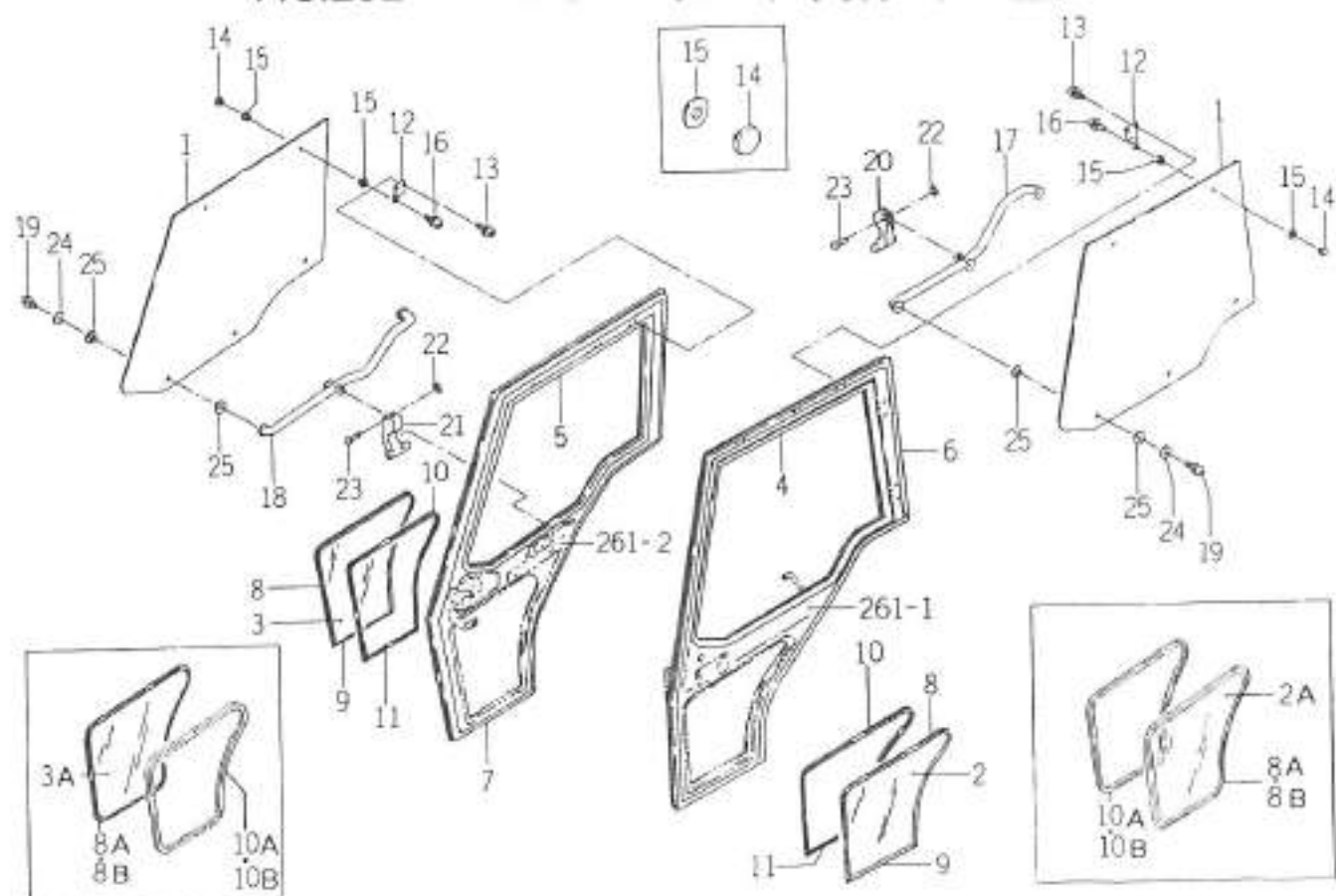
FIG.261 ドア関係 (CY型)



901 14

図番	部品コード	品名	数量	型式					代替性	色記号	クレーン	備考
				TG27	TG29	TG31	TG33	TG31FF				
1	1650-730-200-10	7L-Δ(F7/LH) COMP	1	1-845 846- 1405-	1-492 493- 815-	1-832 833- 1095-	1-816 811- 1688-	1-55 56- 183-	1			
1A	1650-730-200-20	7L-Δ(F7/LH) COMP	1	1-1405 1406-	1-814 815-	1-1094 1095-	1-1687 1688-	1-182 183-	3			
1B	1650-730-200-30	7L-Δ(F7/LH) COMP	1	1-1405 1406-	1-815 815-	1-1095 1095-	1-1688 1688-	1-183 183-	3			
2	1650-730-220-10	7L-Δ(F7/RH) COMP	1	1-845 846- 1405-	1-492 493- 815-	1-832 833- 1095-	1-816 811- 1688-	1-55 56- 182-	1			
2A	1650-730-220-20	7L-Δ(F7/RH) COMP	1	1-1405 1406-	1-814 815-	1-1094 1095-	1-1687 1688-	1-182 183-	3			
2B	1650-730-220-30	7L-Δ(F7/RH) COMP	1	1-1405 1406-	1-815 815-	1-1095 1095-	1-1688 1688-	1-183 183-	3			
3	1650-730-001-00	EY(F7)	4	*	*	*	*	*				
4	1650-730-002-00	EY(08X19)	4	*	*	*	*	*				
5	V201-370-802-50	1694A	8	*	*	*	*	*				
6	V401-170-008-00	S.W	8	*	*	*	*	*				
7	1566-731-107-00	779(99-299/E07)	4	*	*	*	*	*				
8	1581-603-004-00	779t(09X22X02)	8	*	*	*	*	*				
9	1650-730-003-10	8L-(F7/LH)	1	*	*	*	*	*	1			
10	1650-730-004-10	8L-(F7/RH)	1	*	*	*	*	*	1			
11	3670-236-003-00	7797	2	*	*	*	*	*				
12	1650-705-006-00	7797	6	*	*	*	*	*				
13	1581-740-116-00	7797(09X20)	4	*	*	*	*	*				
14	1650-730-230-00	779(F7) ASSY	2	1-1405 1406-	1-814 815-	1-1094 1095-	1-1687 1688-	1-182 183-				
15	1673-730-241-00	779(F7) ASSY	2	1-1405 1406-	1-815 815-	1-1095 1095-	1-1688 1688-	1-183 183-				
16	1673-730-242-00	7797	2	1-1405 1406-	1-815 815-	1-1095 1095-	1-1688 1688-	1-183 183-				
17	2130-601-018-00	7797EY(B)	2	*	*	*	*	*				
18	1105-401-011-00	EY(08X15)	2	1-1405 1406-	1-814 815-	1-1094 1095-	1-1687 1688-	1-182 183-				
18A	1673-730-008-00	EY(08X19)	2	1-1405 1406-	1-815 815-	1-1095 1095-	1-1688 1688-	1-183 183-				
19	1518-730-550-00	7797A	1	*	*	*	*	*				
20	V112-164-001-40	7797A	2	*	*	*	*	*				

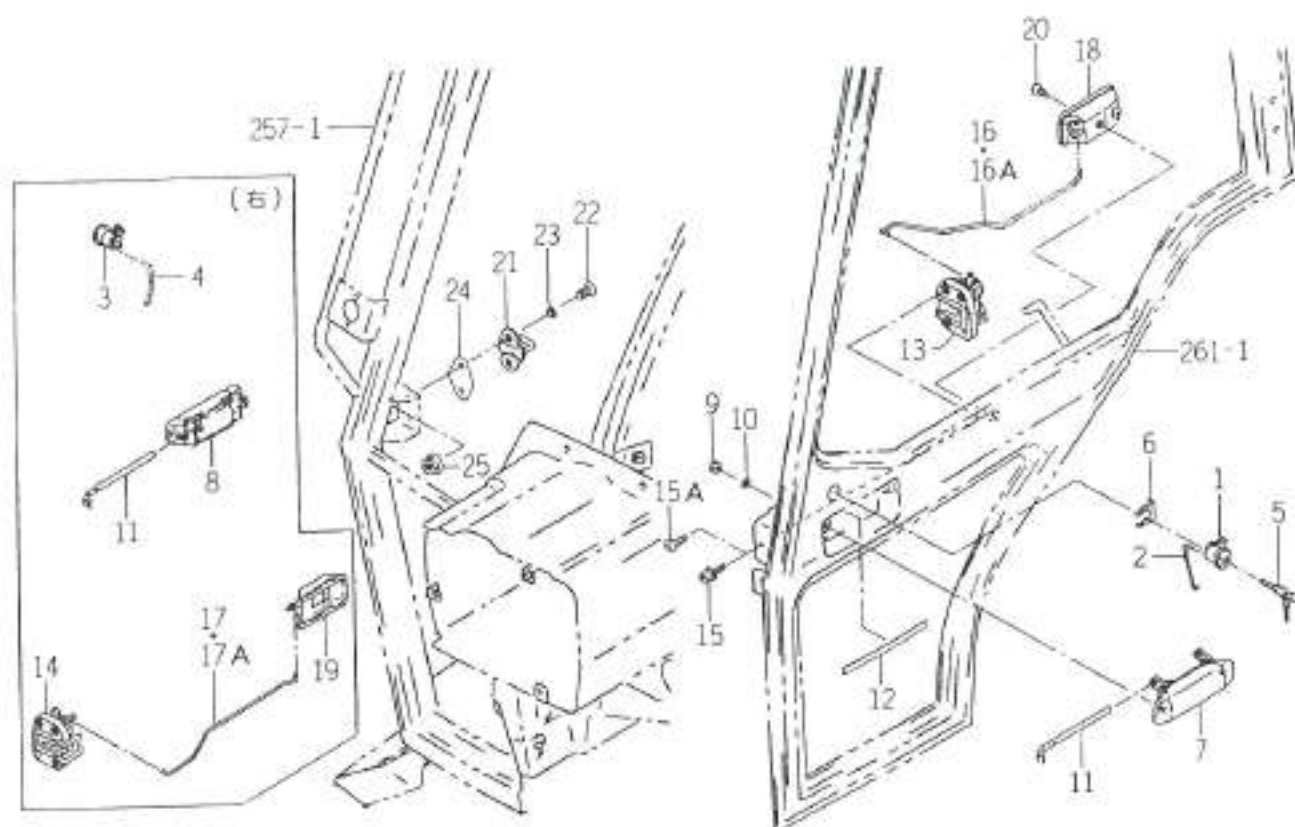
FIG.262 ガラス（ドア）関係（CY型）



1870 711

図番	部品コード	品名	数量	型 式					代替性	色記号	ウレタン	備 考
				TG27	TG29	TG31	TG33	TG31FF				
1	1650-731-001-00	ガラス(枠)	2	*	*	*	*	*				
2	1650-731-002-00	ガラス(枠/LH)	1	1- 845	1- 492	1- 632	1- 810	1- 55				
2A	1650-731-002-10	ガラス(枠/LH)	1	845-	492-	632-	810-	55-	3			
3	1650-731-003-00	ガラス(枠/RH)	1	1- 845	1- 492	1- 632	1- 810	1- 55				
3A	1650-731-003-10	ガラス(枠/RH)	1	845-	492-	632-	810-	55-	3			
4	1650-731-004-00	フレーム-7 (F7/LH)	1	*	*	*	*	*				
5	1650-731-005-00	フレーム-7 (F7/RH)	1	*	*	*	*	*				
6	1650-731-006-00	フレーム-7 (F7/LH)	1	*	*	*	*	*				
7	1650-731-007-00	フレーム-7 (F7/RH)	1	*	*	*	*	*				
8	1650-731-008-00	フレーム-7	2	1- 845	1- 492	1- 632	1- 810	1- 55				
8A	1650-731-008-10	フレーム-7	2	845- 1187	492- 809	632- 775	810- 1183	55- 101	3			
8B	1650-731-008-20	フレーム-7	2	1187-	809-	775-	1183-	101-	1			
9	1650-731-011-00	フレーム-7	2	1- 845	1- 492	1- 632	1- 810	1- 55				
10	1650-731-013-00	フレーム-7	2	1- 845	1- 492	1- 632	1- 810	1- 55				
10A	1650-721-009-00	フレーム-7 (07-)	2	845- 1187	492- 809	632- 775	810- 1183	55- 101				
10B	1656-731-013-00	フレーム-7	2	1187-	809-	775-	1183-	101-				
11	1650-731-014-00	フレーム-7	2	1- 845	1- 492	1- 632	1- 810	1- 55				
12	1650-731-015-10	ヒンジ	4	*	*	*	*	*	3			
13	V120-376-001-60	ガラス(枠) (SP)	8	*	*	*	*	*				
14	1650-731-016-00	ガラス (MOE)	4	*	*	*	*	*				
15	1650-731-017-00	ガラス (08X19X02)	8	*	*	*	*	*				
16	V120-376-001-20	ガラス(枠) (SP)	4	*	*	*	*	*				
17	1650-731-200-00	スチール(サイド/LH) COMP	1	*	*	*	*	*				
18	1650-731-210-00	スチール(サイド/RH) COMP	1	*	*	*	*	*				
19	1581-740-116-00	ガラス(枠) (MX20)	6	*	*	*	*	*				

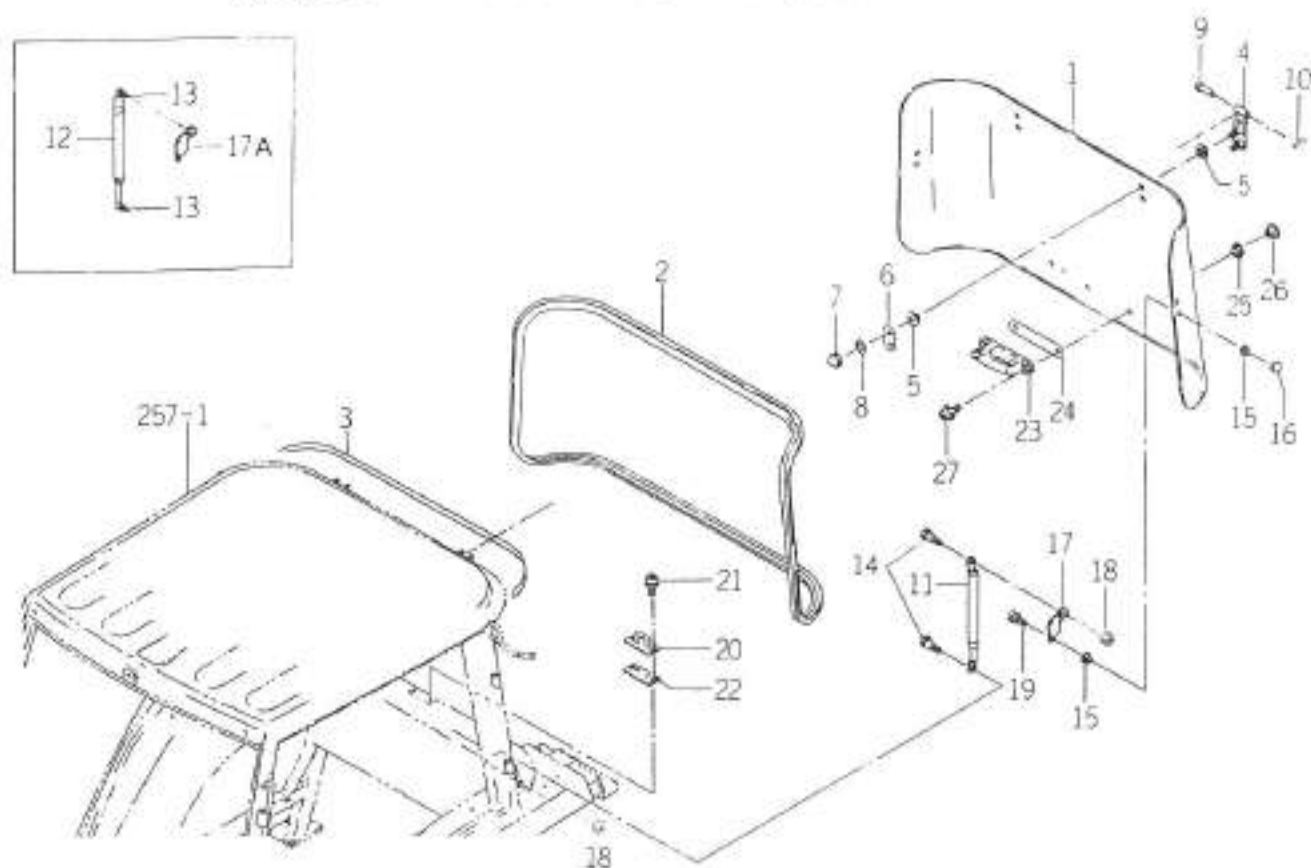
FIG.263 ロック（ドア）関係（CY型）



図番

図番	部品コード	品名	数量	型 式					代替性	色記号	クルーソ	備 考
				TG27	TG29	TG31	TG33	TG31FF				
1	1650-733-200-00	キーシフト(LH) ASSY	1	*	*	*	*	*				
2	1650-733-006-00	ロッド(キー/LH)	1	*	*	*	*	*				
3	1650-733-270-00	キーシフト(RH) ASSY	1	*	*	*	*	*				
4	1650-733-007-00	ロッド(キー/RH)	1	*	*	*	*	*				
5	1650-733-290-00	キー ASSY	1	*	*	*	*	*				
6	1650-733-008-00	スプリング	2	*	*	*	*	*				
7	1650-733-210-00	スプリング(LH) ASSY	1	*	*	*	*	*				
8	1650-733-220-00	スプリング(RH) ASSY	1	*	*	*	*	*				
9	V301-260-006-00	ナット	4	*	*	*	*	*				
10	V401-160-006-00	S. W	4	*	*	*	*	*				
11	1650-733-001-00	ロッド(F7)	2	*	*	*	*	*				
12	1650-733-009-00	ロッド(L7/F7)	2	*	*	*	*	*				
13	1650-733-230-00	ロッド(F7/LH) ASSY	1	*	*	*	*	*				
14	1650-733-240-00	ロッド(F7/RH) ASSY	1	*	*	*	*	*				
15	1581-740-116-00	ボルト(M6X20)	6	1- -1403	1- -814	1- -1094	1- -1687	1- -182				
15A	1673-733-004-00	ボルト	6	1406	815	1095	1688	183				
16	1650-733-002-00	ロッド(L7/LH)	1	1- -366	1- -198	1- -189	1- -138					
16A	1650-733-002-10	ロッド(L7/LH)	1	267	189	189	159	*				
17	1650-733-003-00	ロッド(L7/RH)	1	1- -216	1- -188	1- -188	1- -138					
17A	1650-733-003-10	ロッド(L7/RH)	1	267	189	189	139	*				
18	1650-733-250-00	スプリング(L7/LH) ASSY	1	*	*	*	*	*				
19	1650-733-260-00	スプリング(L7/RH) ASSY	1	*	*	*	*	*				
20	1650-733-011-00	ボルト	2	*	*	*	*	*				
21	1650-733-004-00	ナット	2	*	*	*	*	*				
22	V112-168-002-00	ボルト	4	*	*	*	*	*				

FIG.264 ガラス（リヤ）関係（CY型）



209 142

図番	部品コード	品名	数量	型 式					代替性	色記号	フルネ	備 考
				TG27	TG29	TG31	TG33	TG31FF				
1	1650-742-001-10	ガラス(リヤ)	1	*	*	*	*	*	1			
2	1650-742-002-00	フレーム-リヤ(リヤ)	1	*	*	*	*	*				
3	1650-742-006-00	フレーム-リヤ(ガラス/リヤ)	1	*	*	*	*	*				
4	1650-742-200-00	ボルト(リヤ) COMP	2	*	*	*	*	*				
5	1581-740-113-00	ワッシャー(T3X17X02)	8	*	*	*	*	*				
6	1650-742-005-00	プレート(1R/38X78)	2	*	*	*	*	*				
7	V341-120-008-00	ナット(リヤ)	4	*	*	*	*	*				
8	V401-160-008-00	S.W	4	*	*	*	*	*				
9	1518-601-002-00	ナット(51)	2	*	*	*	*	*				
10	2130-601-018-00	ナット(16)	2	*	*	*	*	*				
11	1650-742-003-00	ボルト(リヤ) ASSY	2	1- 1405- 1406-	1- 814- 815-	1- 1094- 1095-	1- 1687- 1688-	1- 182- 183-				
12	1650-742-251-00	ボルト(リヤ) ASSY	2	1405-	815-	1095-	1688-	183-				
13	1673-730-242-00	ワッシャー	4	1405-	815-	1095-	1688-	183-				
14	1581-742-105-00	ナット(リヤ/M6X14)	4	1- 1405-	1- 814-	1- 1094-	1- 1687-	1- 182-				
15	1650-731-017-00	ワッシャー(08X19X02)	8	*	*	*	*	*				
16	1650-731-018-00	ナット(M06)	4	*	*	*	*	*				
17	1650-742-210-00	プレート COMP	2	1- 1405- 1406-	1- 814- 815-	1- 1094- 1095-	1- 1687- 1688-	1- 182- 183-				
17A	1650-742-210-10	プレート COMP	2	1405-	815-	1095-	1688-	183-	3			
18	V301-260-006-00	ナット	4	*	*	*	*	*				
19	V120-266-001-20	ワッシャー(5)	4	*	*	*	*	*				
20	1566-743-520-00	ナット(079) COMP	1	*	*	*	*	*				
21	V120-376-001-60	ワッシャー(5) (SP)	2	*	*	*	*	*				
22	1518-745-552-00	ワッシャー(A)	1	*	*	*	*	*				
23	1581-742-590-00	ボルト(リヤ) ASSY	1	*	*	*	*	*				
24	1581-742-582-00	ワッシャー	1	*	*	*	*	*				

FIG.265 インテリア関係 (CY型)

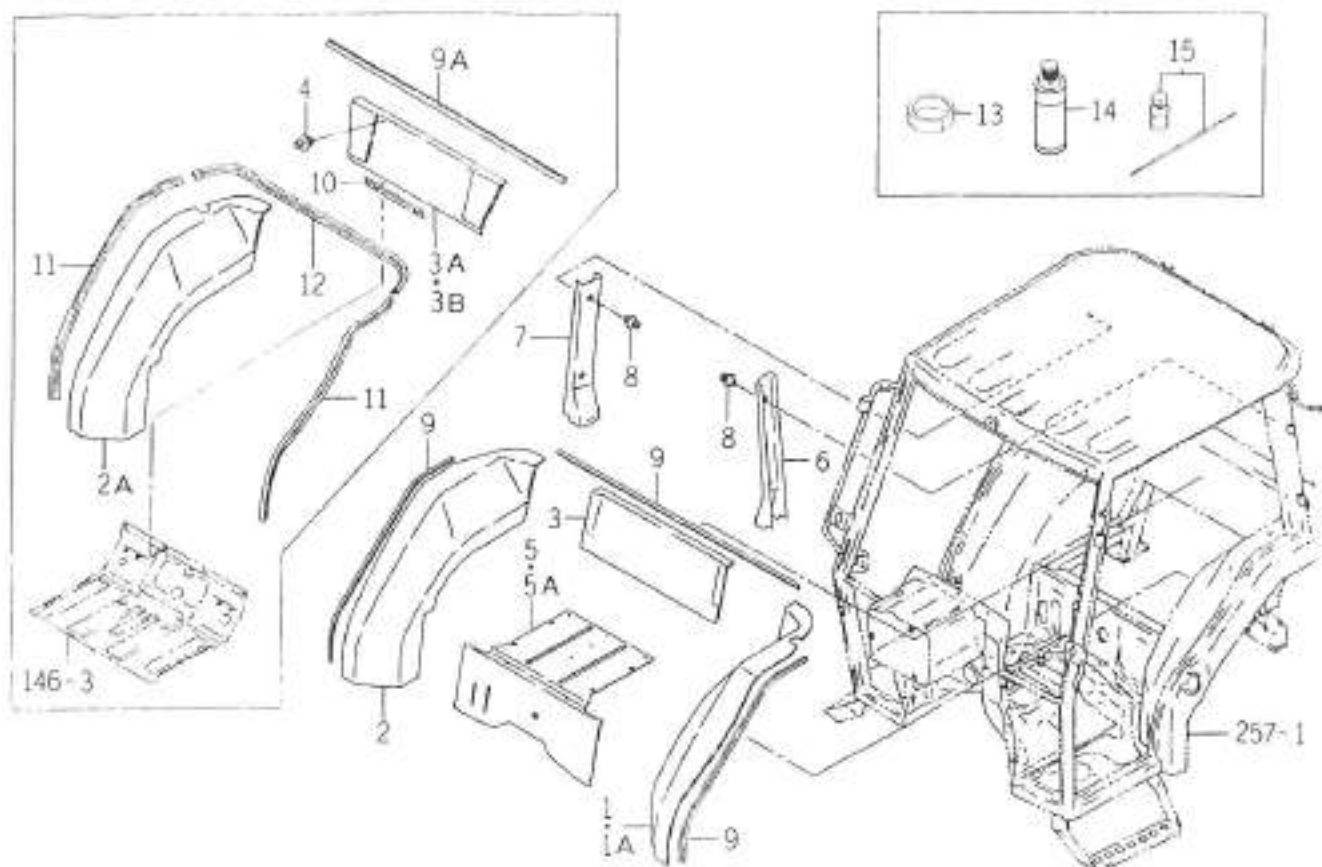
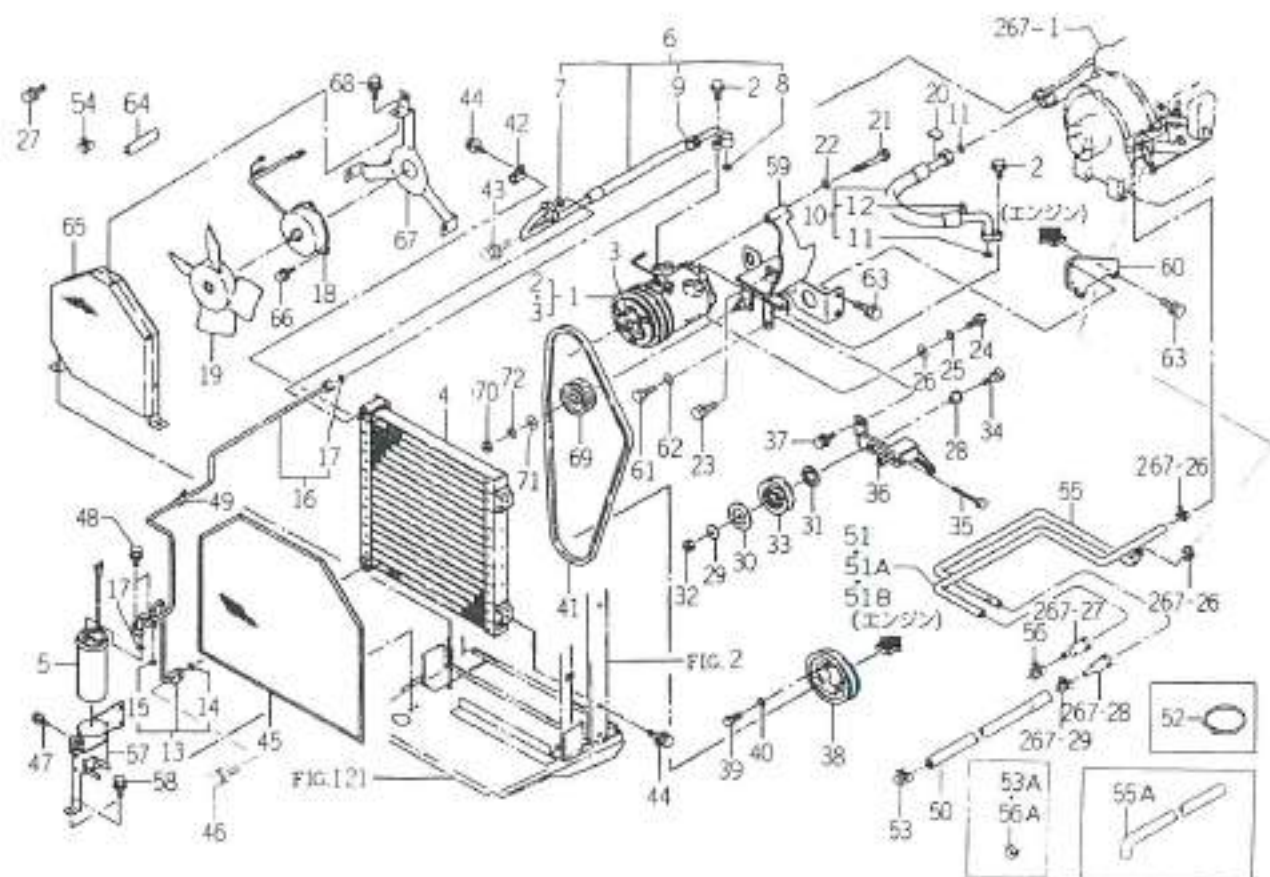


FIG. 265

図番	部品コード	品名	数量	型 式					代替性	色記号	マテリアル	備 考
				TG27	TG29	TG31	TG33	TG31FF				
1	1650-760-200-00	シヤ(フロント/LH) ASSY	1	1-1403	1-814	1-1894	1-1687	1-182				
1A	1650-760-200-10	シヤ(フロント/LH) ASSY	1	1406-	815-	1095-	1688-	183-	3			
2	1650-760-210-00	シヤ(フロント/RH) ASSY	1	1-1405	1-814	1-1094	1-1687	1-182				
2A	1650-760-210-10	シヤ(フロント/RH) ASSY	1	1406-	815-	1095-	1688-	183-	3			
3	1650-760-220-00	シヤ(リヤ) ASSY	1	1-759	1-473	1-578	1-697	1-44				
3A	1650-760-220-10	シヤ(リヤ) ASSY	1	760-1405	474-814	579-1094	698-1687	45-182	3			
3B	1650-760-220-20	シヤ(リヤ) ASSY	1	1406-	815-	1095-	1688-	183-	3			
4	1650-705-006-00	リヤシヤ	2	760-	474-	579-	698-	45-				
5	1650-760-001-00	シヤベア(707)	1	1-451	1-353	1-377	1-284					
5A	1650-760-001-10	シヤベア(707)	1	452-	359-	378-	285-	*	1			
6	1650-760-002-00	シヤ(リヤ/LH)	1	*	*	*	*	*				
7	1650-760-003-00	シヤ(リヤ/RH)	1	*	*	*	*	*				
8	1650-705-006-00	リヤシヤ	4	*	*	*	*	*				
9	1650-760-004-10	フロントカラー	3	1-423	1-340	1-314	1-237		1			
9A	1650-760-004-20	フロントカラー	3	421-1405	341-814	315-1094	238-1687	1-182	1			
10	1650-760-005-00	プレート	1	760-	474-	579-	707-	45-				
11	1650-760-006-00	フロントカラー(サイド)	2	1406-	815-	1095-	1688-	183-				
12	1650-760-007-00	フロントカラー(リヤ)	1	1406-	815-	1095-	1688-	183-				
13	1650-760-900-00	シヤ(シヤベア) ASSY	1	R	R	R	R	R				
14	1650-760-910-00	シヤベア ASSY	1	R	R	R	R	R				
15	1650-760-920-00	シヤベア ASSY	1	R	R	R	R	R				

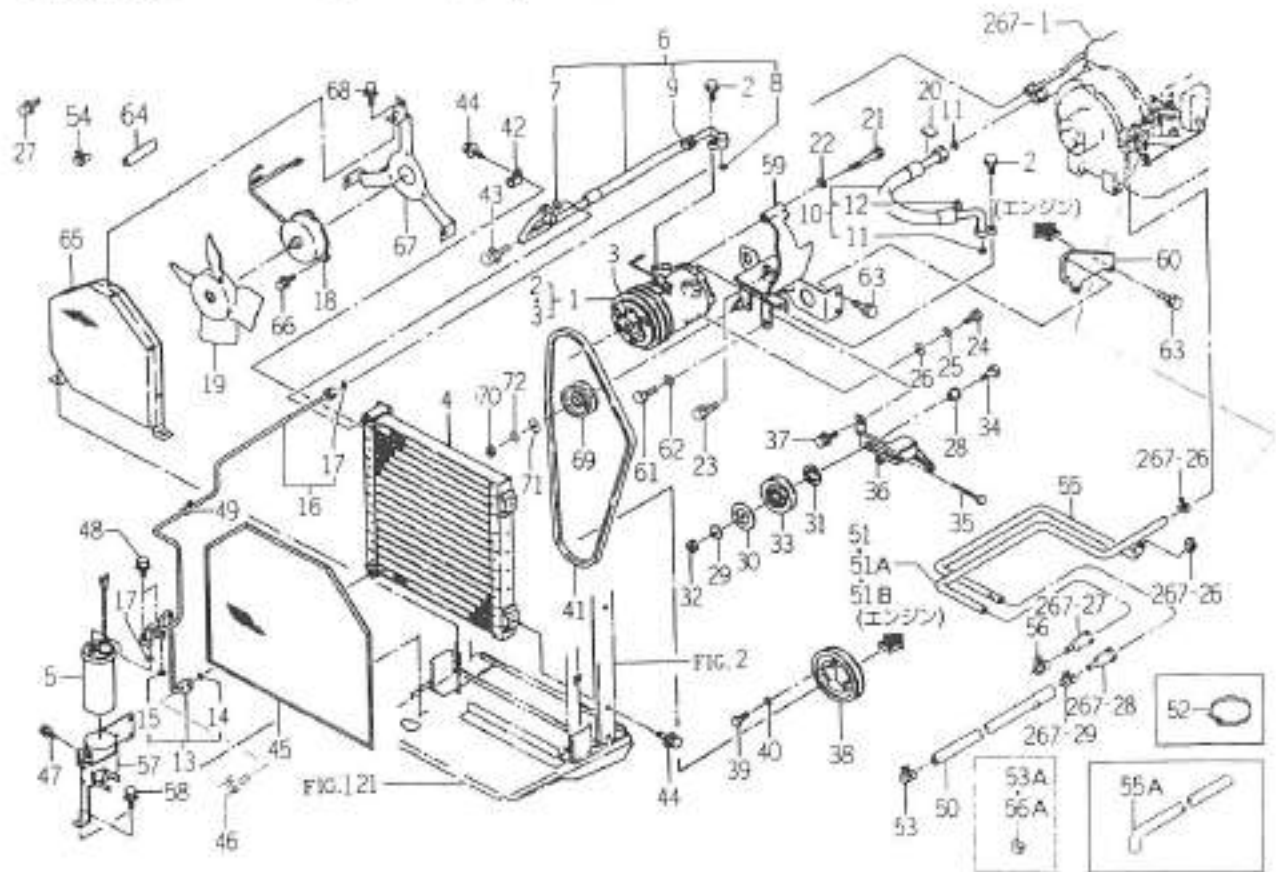
FIG.266 エアコンディショナー (エンジン) 関係 (CY型)



880-70

図番	部品コード	品名	数量	型 式					代替性	色記号	ワールン	備 考
				TG27	TG29	TG31	TG33	TG31FF				
1	1650-780-210-00	コリベリ ASSY	1	*	*	*	*	*				
2	1650-780-212-00	ネジ	2	*	*	*	*	*				
3	1650-780-213-00	ワッシャー(ワッシャー)	1	*	*	*	*	*				
4	1650-780-250-00	コリベリ ASSY	1	*	*	*	*	*				
5	1650-780-270-00	ベアリング ASSY	1	*	*	*	*	*				
6	1650-780-240-00	コリベリ(コリベリ) ASSY	1	*	*	*	*	*				
7	1650-780-242-00	ワッシャー	1	*	*	*	*	*				
8	1650-780-243-00	ワッシャー	1	*	*	*	*	*				
9	1650-780-244-00	ワッシャー	1	*	*	*	*	*				
10	1650-780-290-00	コリベリ(コリベリ/5) ASSY	1	*	*	*	*	*				
11	1650-780-292-00	ワッシャー	2	*	*	*	*	*				
12	1650-780-293-00	ワッシャー	1	*	*	*	*	*				
13	1650-780-260-00	コリベリ(コリベリ/0) ASSY	1	*	*	*	*	*				
14	1650-780-242-00	ワッシャー	1	*	*	*	*	*				
15	1650-780-262-00	ワッシャー	1	*	*	*	*	*				
16	1650-780-280-00	コリベリ(コリベリ/0) ASSY	1	*	*	*	*	*				
17	1650-780-262-00	ワッシャー	2	*	*	*	*	*				
18	3670-248-530-00	ベアリング ASSY	1	*	*	*	*	*				
19	3670-248-560-00	ワッシャー	1	*	*	*	*	*				
20	1433-629-007-00	ワッシャー	1	*	*	*	*	*				
21	V203-361-007-50	ワッシャー(ワッシャー)	1	*	*	*	*	*				
22	V401-160-010-00	S.W	1	*	*	*	*	*				
23	V211-560-803-50	ワッシャー(S.W)	1	*	*	*	*	*				
24	V203-361-003-00	ワッシャー(ワッシャー)	1	*	*	*	*	*				
25	V401-160-010-00	S.W	1	*	*	*	*	*				

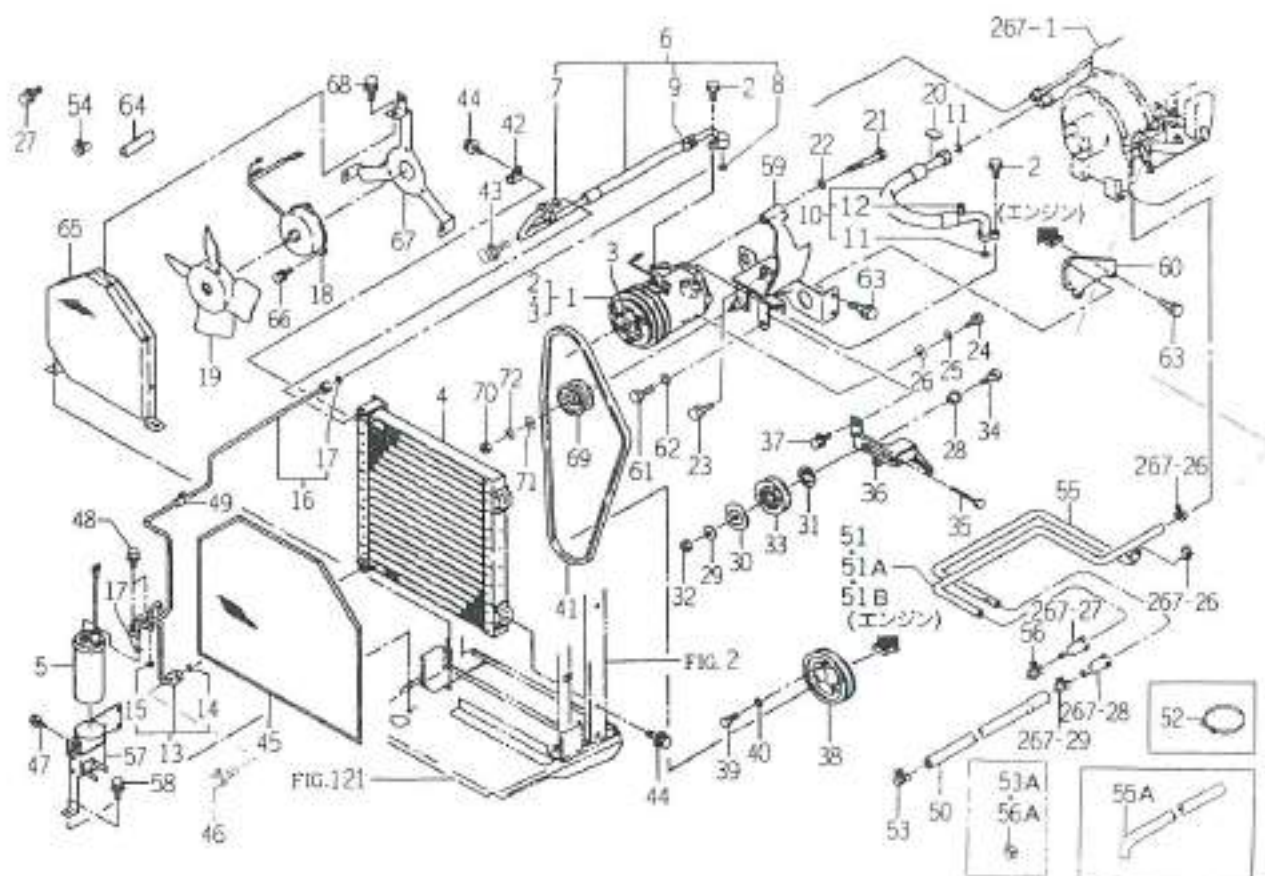
FIG.266 エアコンディショナー (エンジン) 関係 (CY型)



1652-755

図番	部品コード	品名	数量	型 式					代替性	色記号	グループ	備 考
				TG27	TG29	TG31	TG33	TG31FF				
26	V411-260-010-00	コイル	1	*	*	*	*	*				
27	V211-360-802-50	コイル(SP)	2	*	*	*	*	*				
28	1599-782-531-00	ワッシャー(S2)	1	*	*	*	*	*				
29	1599-782-532-00	ワッシャー(W)	1	*	*	*	*	*				
30	1599-782-533-00	ナット(G1)	1	*	*	*	*	*				
31	1599-782-534-00	ナット(G2)	1	*	*	*	*	*				
32	1599-782-535-00	ナット	1	*	*	*	*	*				
33	1599-782-540-00	7-リ(V/D76)	ASSY	*	*	*	*	*				
34	1650-780-231-00	ナット	1	*	*	*	*	*				
35	1650-780-003-10	パイプ(WD6X110)	1	*	*	*	*	*	1			
36	1650-780-360-20	コンプレッサ(ファンコイル)	COMP	*	*	*	*	*	1			
37	V211-660-802-00	コイル(SP)7	1	*	*	*	*	*				
38	1617-782-001-00	7-リ(V/120)	1	*	*	*	*	*				
39	V203-361-003-50	コイル(スリット)	3	*	*	*	*	*				
40	V401-160-010-00	S.W	3	*	*	*	*	*				
41	1650-780-001-00	パイプ(V/53)	1	*	*	*	*	*				
42	1650-509-012-00	ナット(12)	1	*	*	*	*	*				
43	V211-360-802-50	コイル(SP)	1	*	*	*	*	*				
44	V211-360-801-60	コイル(SP)	4	*	*	*	*	*				
45	1650-780-004-00	パイプ(CY)	1	*	*	*	*	*				
46	V211-360-802-50	コイル(SP)	1	*	*	*	*	*				
47	V210-360-602-50	コイル(SP)	2	*	*	*	*	*				
48	V210-360-602-50	コイル(SP)	2	*	*	*	*	*				
49	1650-509-003-00	コイル(10)	1	*	*	*	*	*				
50	1650-780-300-00	パイプ(スリット)	ASSY	1- -1256	1- -769	1- -877	1- -1410	1- -112				

FIG.266 エアコンディショナー (エンジン) 関係 (CY型)



R20-36

図番	部品コード	品名	数量	型 式					代替性	色記号	カラー	備 考
				TG27	TG29	TG31	TG33	TG31FF				
51	1650-780-370-00	A-ス(ヒ-9/D) ASSY	1	1- -150	1- -139	1- -157	1- -81	*				
51A	1650-780-370-10	A-ス(ヒ-9/D) ASSY	1	151- -1256	148- -749	138- -877	62- -1410	1- -112				
51B	1650-780-370-20	A-ス(ヒ-9/D)	1	1257- -1257	710- -710	878- -878	1411- -1411	113- -113				
52	1376-402-003-00	ワッパ(F140)	2	*	*	*	*	*				
53	J061-210-015-00	ワッパ(ワレ/10-15)	1	1- -1256	1- -709	1- -877	1- -1410	1- -112				
53A	1650-780-011-00	ワッパ(A-ス/18-22)	1	1257- -1257	710- -710	878- -878	1411- -1411	113- -113				
54	J061-220-024-00	ワッパ(ワレ/20-24)	1	*	*	*	*	*				
55	1650-780-380-10	A-ス(ヒ-9/S) ASSY	1	1- -1256	1- -709	1- -877	1- -1410	1- -112	3			
55A	1650-780-380-20	A-ス(ヒ-9/S)	1	1257- -1257	710- -710	878- -878	1411- -1411	113- -113	3			
56	J061-210-015-00	ワッパ(ワレ/10-15)	1	1- -1256	1- -709	1- -877	1- -1410	1- -112				
56A	1650-780-011-00	ワッパ(A-ス/18-22)	1	1257- -1257	710- -710	878- -878	1411- -1411	113- -113				
57	1650-780-320-00	ワッパ(ワレ/20-24) COMP	1	*	*	*	*	*				
58	V211-360-801-60	ワッパ(ワレ/20-24) COMP	3	*	*	*	*	*				
59	1650-780-330-20	ワッパ(ワレ/20-24) COMP	1	*	*	*	*	*	1			
60	1650-780-005-00	ワッパ(ワレ/20-24)	1	*	*	*	*	*				
61	V203-361-002-50	ワッパ(ワレ/20-24)	1	*	*	*	*	*				
62	V401-160-010-00	S.W	1	*	*	*	*	*				
63	V211-560-802-00	ワッパ(ワレ/20-24)	4	*	*	*	*	*				
64	1650-780-009-00	ワッパ(ワレ/20-24)	1	1- -1285	1- -751	1- -891	1- -1489	1- -124				
65	1650-780-340-00	ワッパ(ワレ/20-24) COMP	1	*	*	*	*	*				
66	V210-360-601-20	ワッパ(ワレ/20-24)	3	*	*	*	*	*				
67	1650-780-350-00	ワッパ(ワレ/20-24) COMP	1	*	*	*	*	*				
68	V211-360-802-00	ワッパ(ワレ/20-24)	3	*	*	*	*	*				
69	1352-202-300-00	ワッパ(ワレ/20-24)	1	*	*	*	*	*				
70	V304-460-008-00	ワッパ(ワレ/20-24)	1	*	*	*	*	*				

FIG.267 エアコンディショナー（キャビン）関係（CY型）

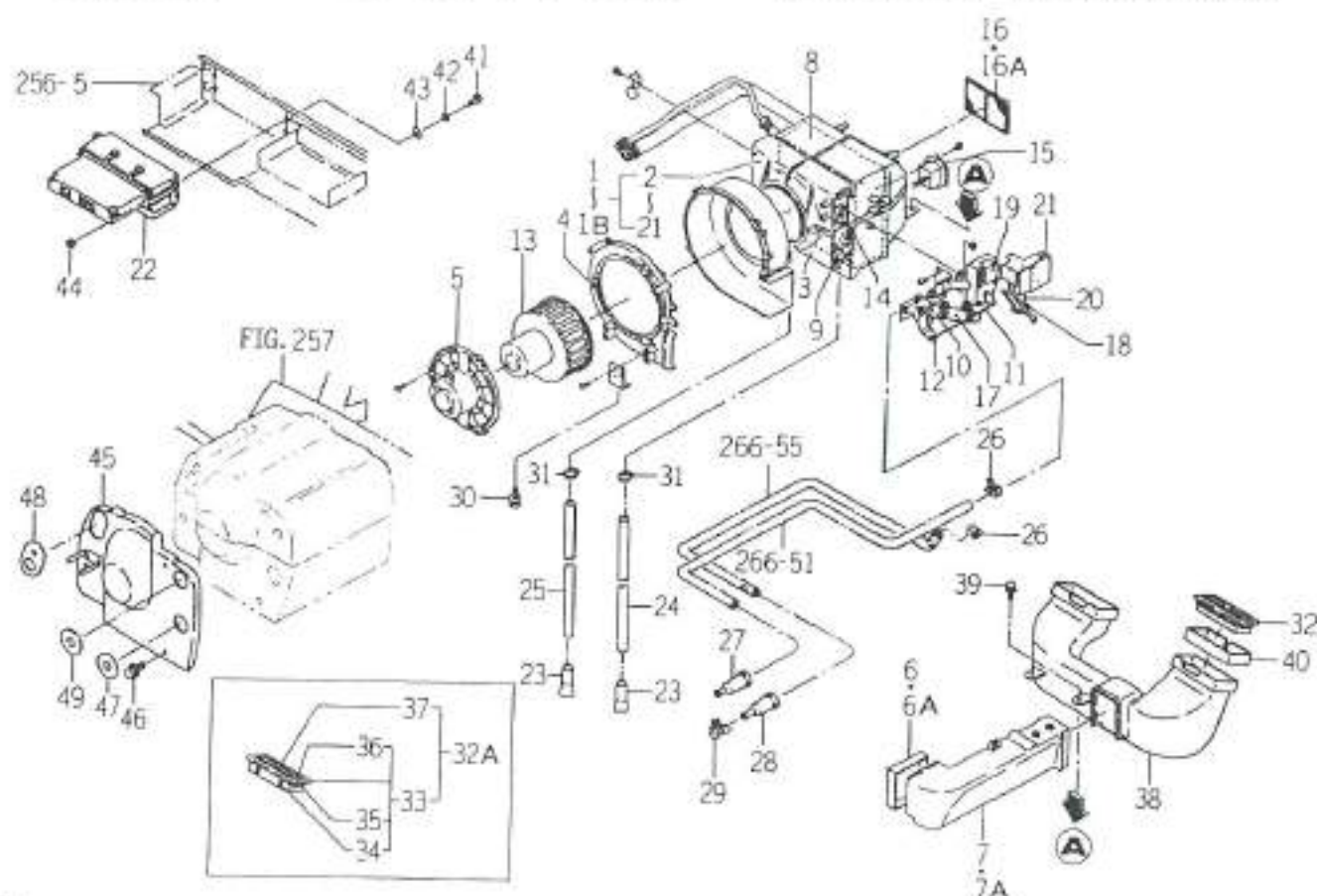
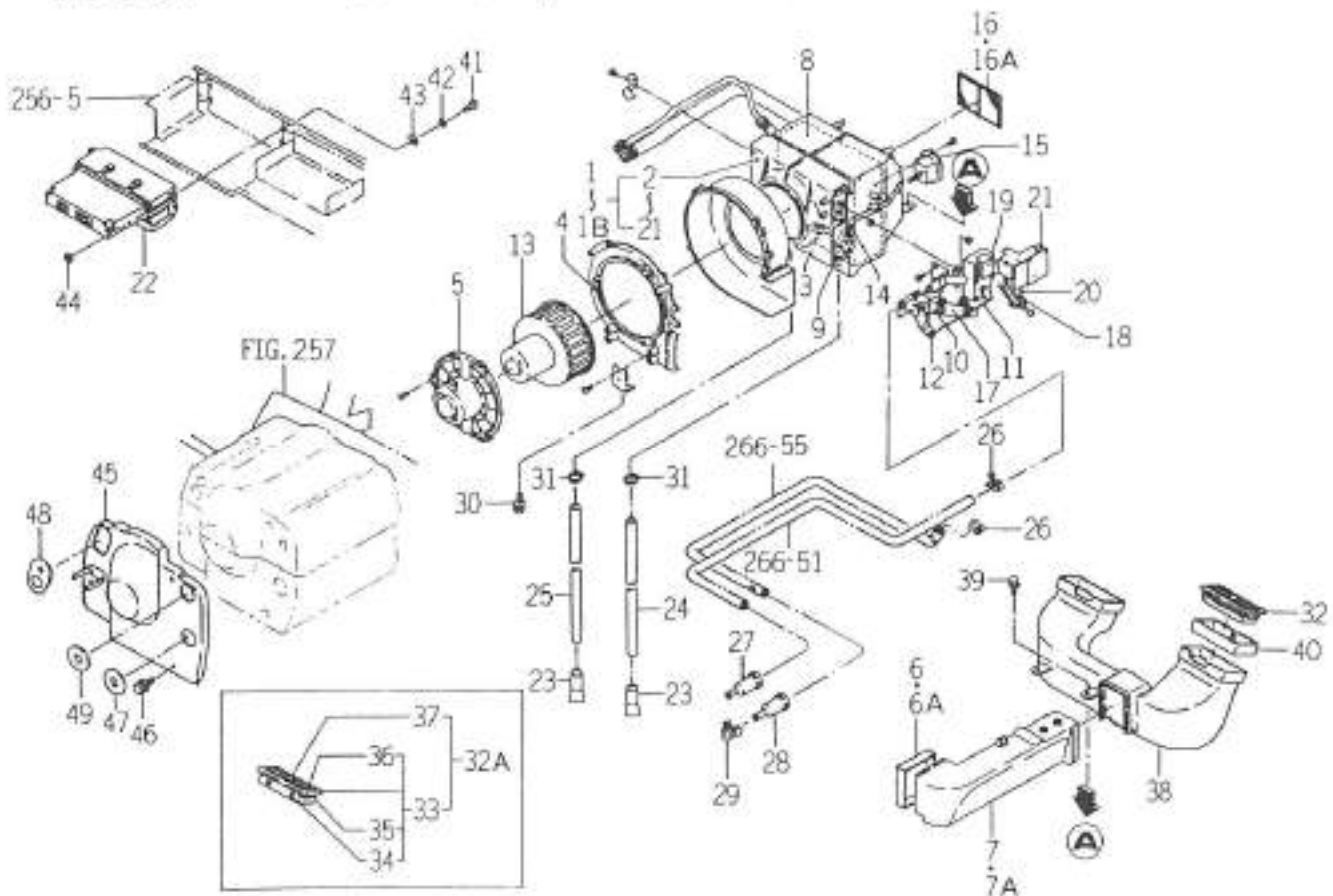


図 267

図番	部品コード	品名	数量	型 式					代替性	色記号	ツループ	備 考
				TG27	TG29	TG31	TG33	TG31FF				
1	1650-782-200-00	1737 ASSY	1	1-1074	1-591	1-765	1-1064	1-87				
1A	1650-782-200-10	1737 ASSY	1	1074-1286	591-715	765-895	1064-1435	87-121	1			
1B	1650-782-200-20	1737/1937 ASSY	1	1257	716	896	1436	121	1			
2	1650-782-251-00	1-2	1	*	*	*	*	*				
3	1650-782-252-00	1-2	1	*	*	*	*	*				
4	1650-782-253-00	170-A	1	*	*	*	*	*				
5	1650-782-254-00	170-A	1	*	*	*	*	*				
6	1650-782-255-00	777	1	1-1256	1-715	1-895	1-1435	1-121				
6A	1650-782-255-10	777	1	1257	716	896	1436	121	1			
7	1650-782-256-00	777	1	1-1256	1-715	1-895	1-1435	1-121				
7A	1650-782-256-10	777	1	1257	716	896	1436	121	1			
8	1650-782-257-00	1746-7 ASSY	1	*	*	*	*	*				
9	1650-782-258-00	17(E-7)	1	*	*	*	*	*				
10	1650-782-259-00	107(74-7)	1	*	*	*	*	*				
11	1650-782-261-00	077	1	*	*	*	*	*				
12	1650-782-262-00	7777	1	*	*	*	*	*				
13	1650-782-263-00	E-7(777)	1	*	*	*	*	*				
14	1650-782-264-00	7-E1777	1	*	*	*	*	*				
15	1650-782-265-00	177787(777)	1	*	*	*	*	*				
16	1650-782-266-00	1747	2	1-1074	1-591	1-765	1-1064	1-87				
16A	1650-782-266-10	1747	2	1074	591	765	1064	87	1			
17	1650-782-267-00	8-2(74-7)	1	*	*	*	*	*				
18	1650-782-268-00	777	1	*	*	*	*	*				
19	1650-782-269-00	77777-7(E-7)	1	*	*	*	*	*				
20	1650-782-271-00	077	1	*	*	*	*	*				

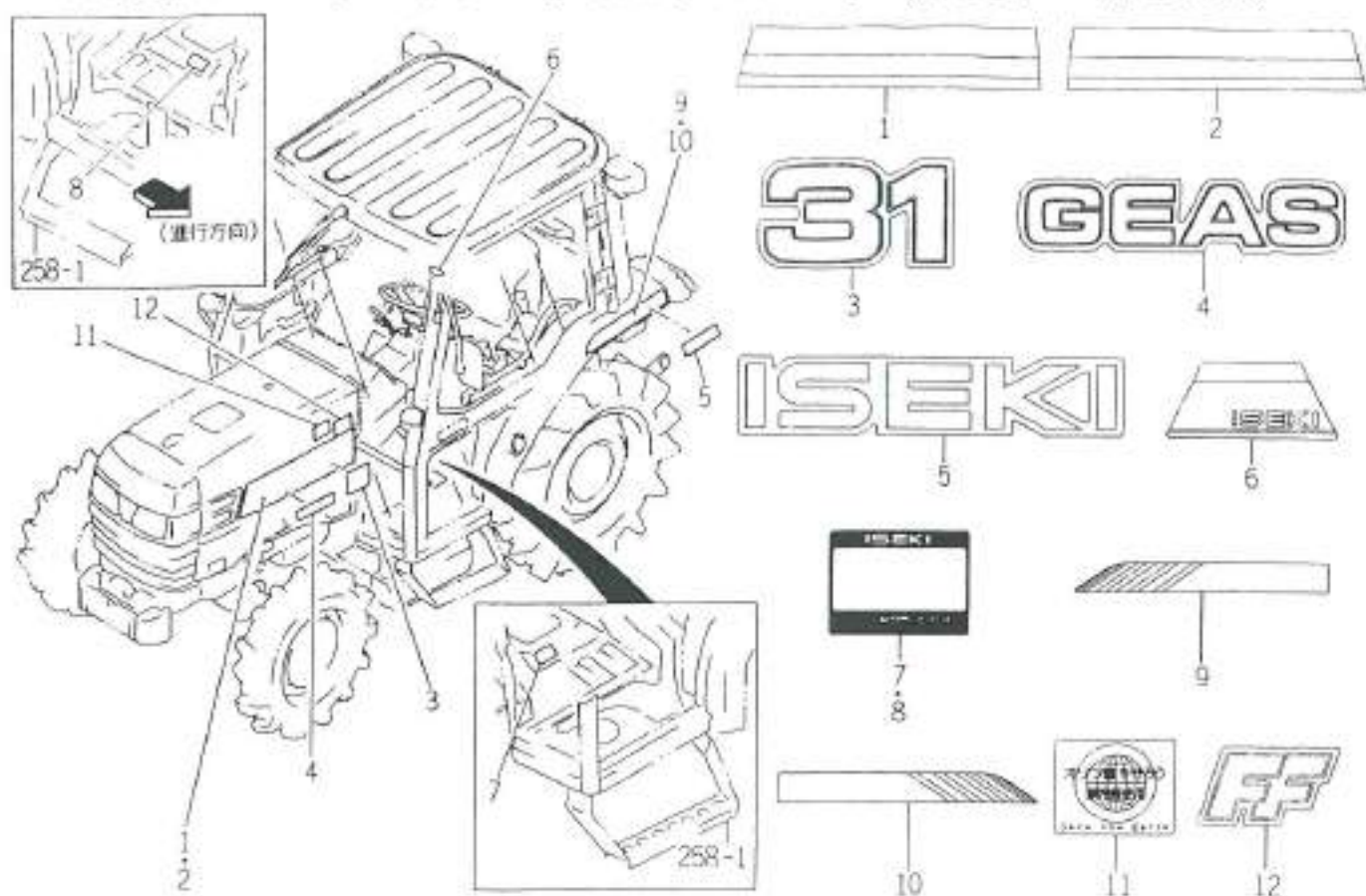
FIG.267 エアコンディショナー（キャビン）関係（CY型）



単位

図番	部品コード	品名	数量	型 式					代替性	色記号	コネクタ	備考
				TG27	TG29	TG31	TG33	TG31FF				
21	1650-782-272-00	圧縮機(モーター)	1	*	*	*	*	*				
22	1650-782-220-00	圧縮機(コイル) ASSY	1	*	*	*	*	*				
23	1650-782-007-00	ホース(フレックス)	2	*	*	*	*	*				
24	1650-782-006-00	ホース(フレックス)	1	*	*	*	*	*				
25	1650-782-013-00	ホース(フレックス)	1	*	*	*	*	*				
26	1518-783-507-00	パイプ	2	1- -1256	1- -715	1- -895	1- -1435	1- -120				
27	1650-780-006-00	パイプ(銅製)	1	1- -1256	1- -715	1- -898	1- -1435	1- -120				
28	1650-780-007-00	パイプ(銅製)	1	1- -1256	1- -715	1- -898	1- -1435	1- -120				
29	1650-780-008-00	パイプ	1	*	*	*	*	*				
30	V211-360-801-60	圧縮機(SP)	4	*	*	*	*	*				
31	J061-108-016-00	パイプ(銅製-L/08-16)	2	*	*	*	*	*				
32	1650-782-210-00	パイプ ASSY	2	1- -1256	1- -715	1- -895	1- -1435	1- -120				
32A	1656-782-250-00	パイプ SET	2	1257-	716-	896-	1436-	121-				
33	1656-782-270-00	ホース(銅製) ASSY	2	1257-	716-	896-	1436-	121-				
34	1656-782-272-00	パイプ(銅製)	8	1257-	716-	896-	1436-	121-				
35	1656-782-273-00	パイプ	4	1257-	716-	896-	1436-	121-				
36	1656-782-274-00	パイプ(銅製)	2	1257-	716-	896-	1436-	121-				
37	1656-782-260-00	パイプ(銅製/銅製パイプ) ASSY	2	1257-	716-	896-	1436-	121-				
38	1650-782-001-00	パイプ(銅製/銅製パイプ)	1	*	*	*	*	*				
39	V120-365-001-60	圧縮機(SP)	2	*	*	*	*	*				
40	1650-782-012-00	パイプ	2	*	*	*	*	*				
41	V111-164-001-60	圧縮機(銅製)	4	*	*	*	*	*				
42	V401-160-004-00	S.W	4	*	*	*	*	*				
43	V411-250-004-00	圧縮機	4	*	*	*	*	*				
44	V301-250-004-00	パイプ	4	*	*	*	*	*				

FIG.277 オーナメント&モデルマーク (TG31 - FFCY型)



1654-1122

図番	部品コード	品名	数量	型 式					代替性	色記号	グループ	備 考
				TG27	TG29	TG31	TG33	TG31FF				
1	1650-901-003-00	E-装飾板(LH)	1					*				
2	1650-901-004-00	E-装飾板(RH)	1					*				
3	1654-901-001-00	オナメント(31)	2					*				
4	1650-901-002-00	オナメント(GEAS)	2					*				
5	1614-901-001-00	オナメント(ISEKI)	2					*				
6	1650-901-005-00	オナメント(装飾プレート)	1					*				
7		ラベル(FF) ASSY	1					*				
8		ラベル(FF) ASSY	1					*				
9	1650-901-006-00	E-装飾板(エンジン/LH)	1					*				
10	1650-901-007-00	E-装飾板(エンジン/RH)	1					*				
11	1627-903-103-10	ラベル	1					*				
12	1654-901-002-00	オナメント(FF)	2					*				

FIG.278 ラベル (コントロール&メンテ) (FF, CYを除く GVWX型)

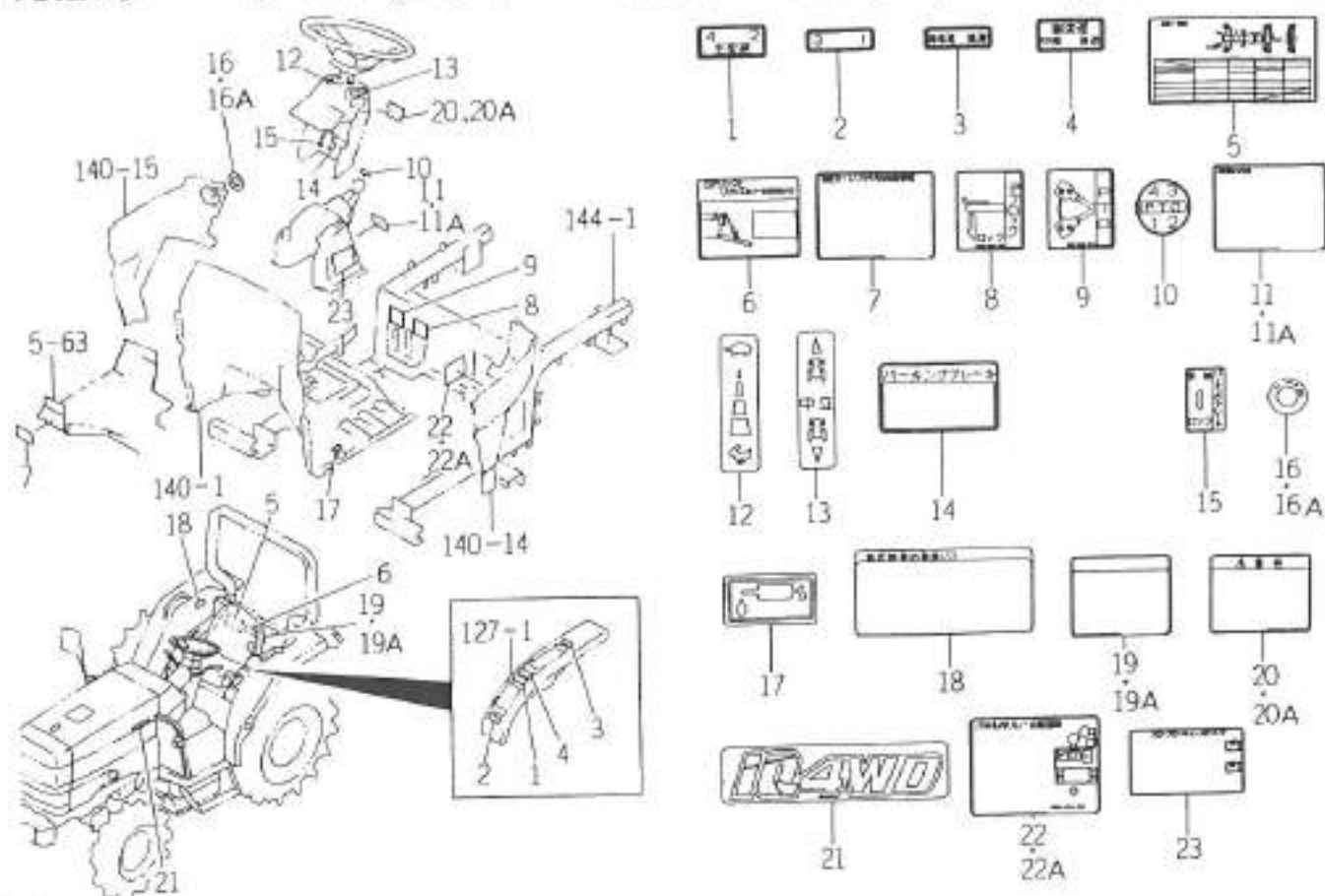
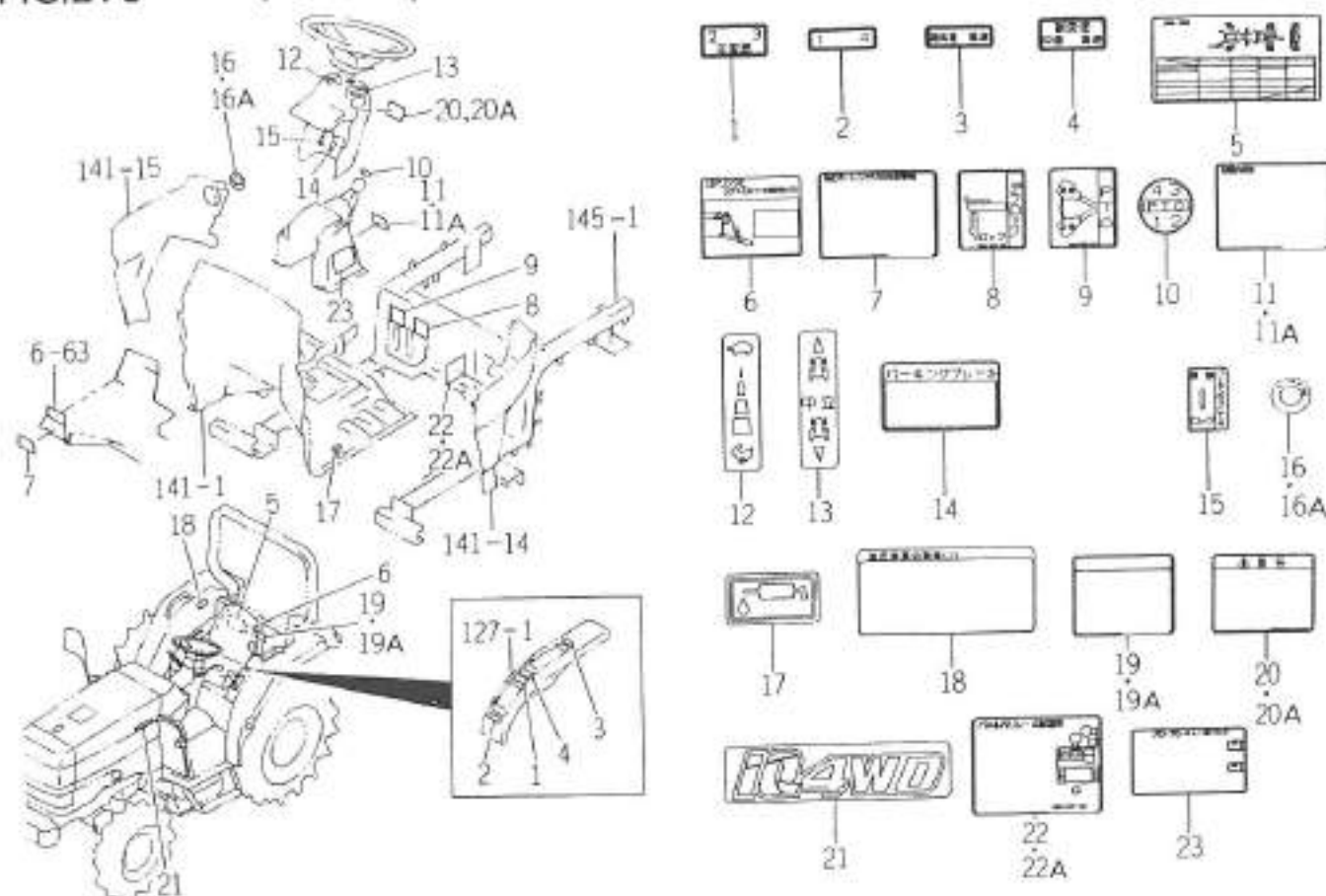


FIG. 278

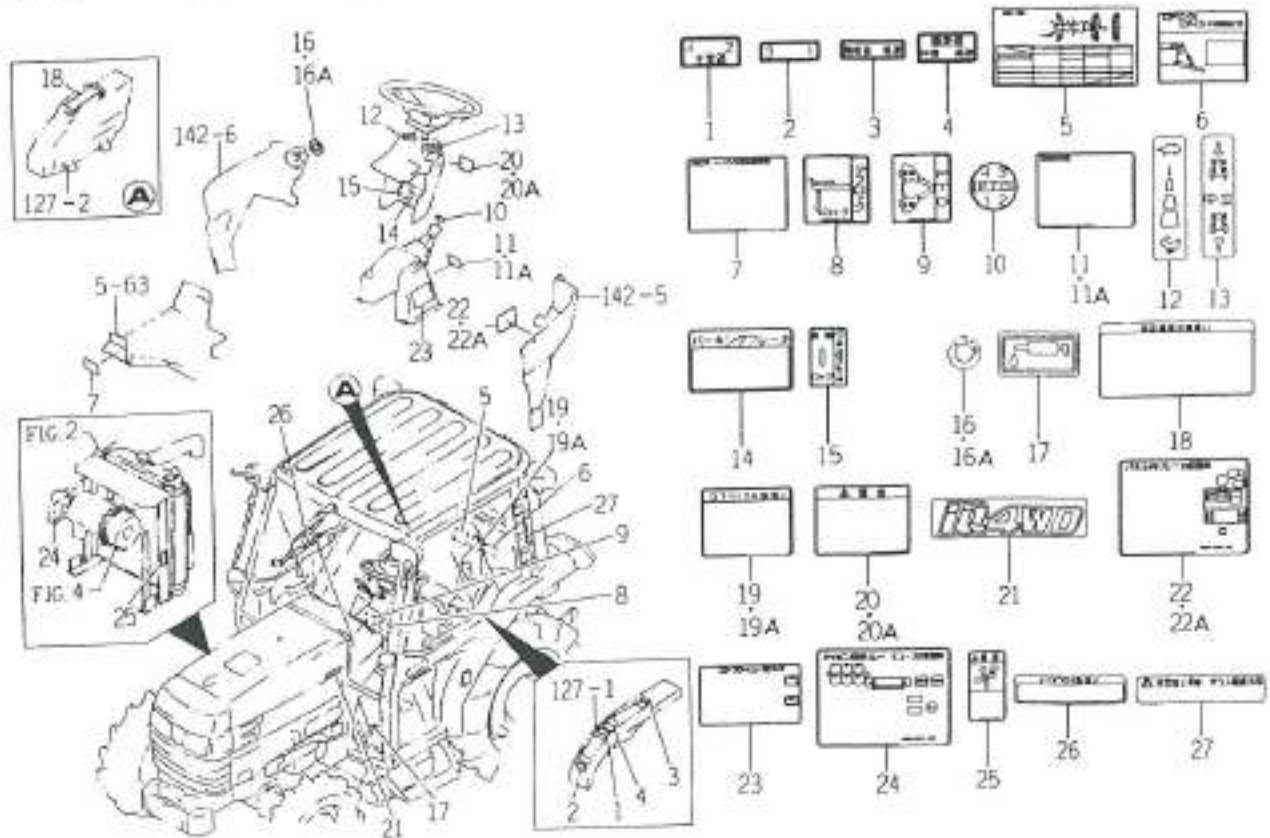
図番	部品コード	品名	数量	型 式					代替性	色記号	備考
				TG27	TG29	TG31	TG33	TG31FF			
1	1650-902-001-20	ラベル(コントロール&メンテ)	1	*	*	*	*		1		
2	1650-902-002-20	ラベル(コントロール&メンテ)	1	*	*	*	*		1		
3	1650-902-003-10	ラベル(コントロール&メンテ)	1	*	*	*	*		1		
4	1650-902-004-10	ラベル(コントロール&メンテ)	1	*	*	*	*		1		
5	1650-902-006-20	ラベル(コントロール&メンテ)	1	*	*	*	*		1		
6	1650-902-007-00	ラベル(コントロール&メンテ)	1	*	*	*	*				
7	1650-902-008-10	ラベル(コントロール&メンテ)	1	*	*	*	*		1		
8	1650-902-009-00	ラベル(コントロール&メンテ)	1	*	*	*	*				
9	1650-902-011-00	ラベル(コントロール&メンテ)	1	*	*	*	*				
10	1650-902-012-00	ラベル(コントロール&メンテ)	1	*	*	*	*				
11	1650-902-013-00	ラベル(コントロール&メンテ)	1	1- -1405 1406-	1- -814 815-	1- -1094 1095-	1- -1687 1688-				
11A	1650-904-004-00	ラベル(コントロール&メンテ)	1	*	*	*	*				
12	1650-902-014-00	ラベル(コントロール&メンテ)	1	*	*	*	*				
13	1650-902-015-00	ラベル(コントロール&メンテ)	1	*	*	*	*				
14	1614-903-006-00	ラベル(コントロール&メンテ)	1	*	*	*	*				
15	1650-902-031-00	ラベル(コントロール&メンテ)	1	*	*	*	*				
16	1645-902-005-00	ラベル(コントロール&メンテ)	1	1- -1405 1406-	1- -814 815-	1- -1094 1095-	1- -1687 1688-				
16A	1650-904-003-00	ラベル(コントロール&メンテ)	1	*	*	*	*				
17	1632-904-002-00	ラベル(コントロール&メンテ)	2	*	*	*	*				
18	1650-902-016-00	ラベル(コントロール&メンテ)	1	*	*	*	*				
19	1650-902-032-00	ラベル(コントロール&メンテ)	1	1- -682 683-	1- -499 499-	1- -538 539-	1- -567 568-				
19A	1650-902-032-10	ラベル(コントロール&メンテ)	1	*	*	*	*	1			
20	1650-902-017-10	ラベル(コントロール&メンテ)	1	1- -1373 1376-	1- -794 795-	1- -910 911-	1- -1690 1691-	1			
20A	1650-902-017-20	ラベル(コントロール&メンテ)	1	*	*	*	*	3			
21	1650-902-024-10	ラベル(コントロール&メンテ)	2	*	*	*	*	1			

FIG.279 ラベル (コントロール&メンテ) (CYを除く FFUVWX型)



1674 001

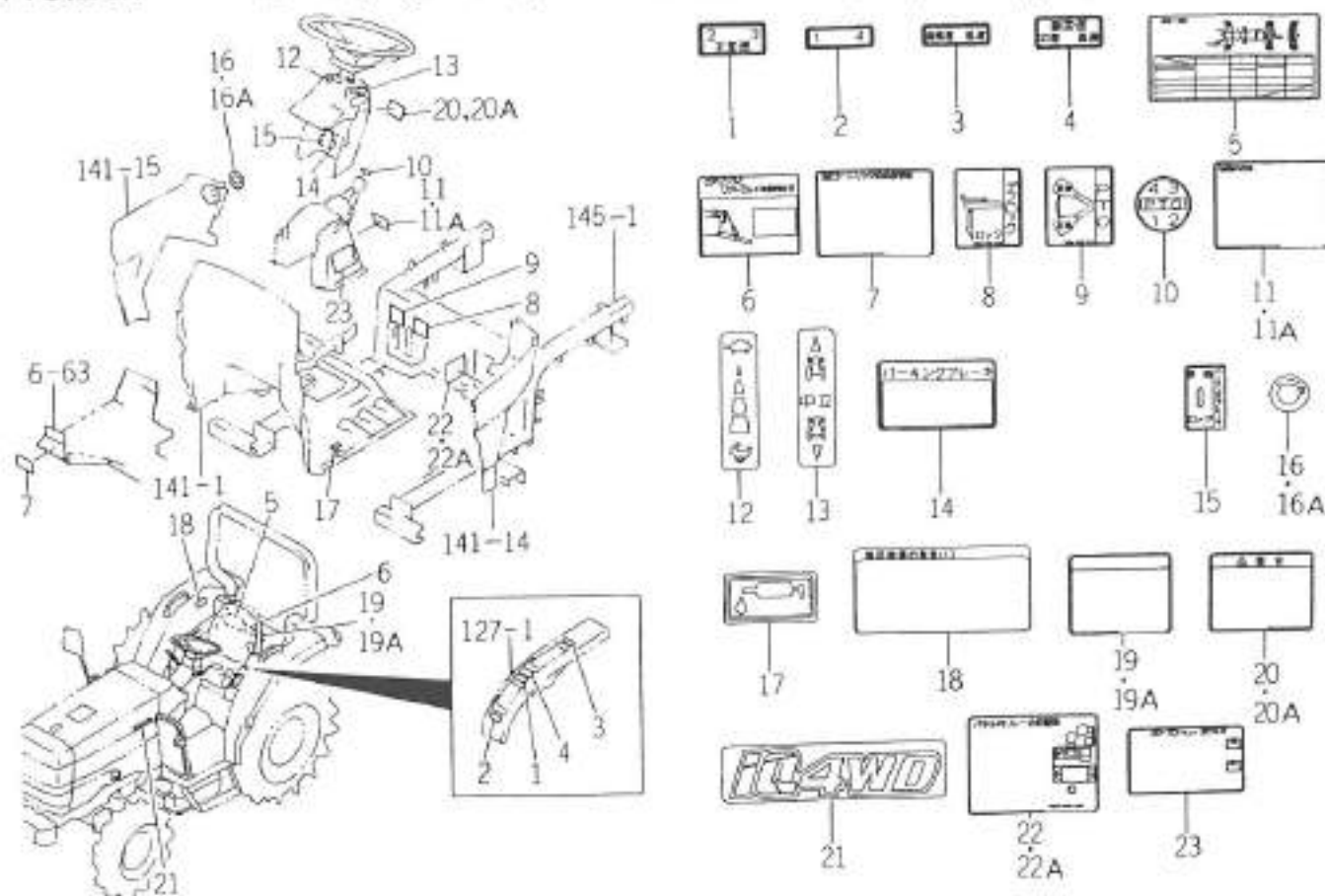
図番	部品コード	品名	数量	型 式					代替性	色記号	グループ	備考
				TG27	TG29	TG31	TG33	TG31FF				
1	1654-902-001-00	ラベル(コントロール/タイプ-3)	1					*				
2	1654-902-002-00	ラベル(コントロール/タイプ-4)	1					*				
3	1650-902-003-10	ラベル(コントロール/タイプ)	1					*				
4	1650-902-004-10	ラベル(コントロール/タイプ)	1					*				
5	1650-902-005-20	ラベル(メンテナンス/タイプ)	1					*				
6	1650-902-007-00	ラベル(メンテナンス/3P)	1					*				
7	1650-902-008-10	ラベル(メンテナンス/3P/タイプ)	1					*				
8	1650-902-009-00	ラベル(コントロール/タイプ)	1					*				
9	1650-902-011-00	ラベル(コントロール/タイプ)	1					*				
10	1650-902-012-00	ラベル(コントロール/タイプ)	1					*				
11	1650-902-013-00	ラベル(コントロール/タイプ)	1					1-182 183-				
11A	1650-904-004-00	ラベル(コントロール/タイプ)	1					*				
12	1650-902-014-00	ラベル(コントロール/タイプ)	1					*				
13	1650-902-015-00	ラベル(コントロール/タイプ)	1					*				
14	1614-903-006-00	ラベル(コントロール/タイプ)	1					*				
15	1650-902-031-00	ラベル(コントロール/タイプ)	1					*				
16	1545-902-005-00	ラベル(メンテナンス/タイプ)	1					1-182 183-				
16A	1650-904-003-00	ラベル(メンテナンス/タイプ)	1					*				
17	1632-904-002-00	ラベル(メンテナンス/タイプ)	2					*				
18	1650-902-016-00	ラベル(コントロール/タイプ)	1					*				
19	1650-902-032-00	ラベル(メンテナンス/タイプ)	1					1-20 23-				
19A	1650-902-032-10	ラベル(メンテナンス/タイプ)	1					*	1			
20	1650-902-017-10	ラベル(メンテナンス/タイプ)	1					1-103 104-	1			
20A	1650-902-017-20	ラベル(メンテナンス/タイプ)	1					*	3			
21	1650-902-024-10	ラベル(メンテナンス/タイプ)	2					*				

FIG.280 ラベル (コントロール&メンテ) (FFを除く GVWXY型)


1611 0024

図番	部品コード	品名	数量	型 式					代替性	色記号	フルレイン	備考
				TG27	TG29	TG31	TG33	TG31FF				
1	1650-902-001-20	ラベル(1710-B/472-4)	1	*	*	*	*		1			
2	1650-902-002-20	ラベル(1710-B/471-3)	1	*	*	*	*		1			
3	1650-902-003-10	ラベル(1710-B/473/1)	1	*	*	*	*		1			
4	1650-902-004-10	ラベル(1710-B/473/1)	1	*	*	*	*		1			
5	1650-902-006-20	ラベル(47172/1)	1	*	*	*	*		1			
6	1650-902-007-00	ラベル(4733/3P)	1	*	*	*	*		1			
7	1650-902-008-10	ラベル(47172/3737(4P))	1	*	*	*	*		1			
8	1650-902-009-00	ラベル(1710-B/4707)	1	*	*	*	*					
9	1650-902-011-00	ラベル(1710-B/R/PT0)	1	*	*	*	*					
10	1650-902-012-00	ラベル(1710-B/PT0)	1	*	*	*	*					
11	1650-902-013-00	ラベル(1710-B/13-1)	1	1-1405 1406-	1-814 815-	1-1094 1095-	1-1681 1688-					
11A	1650-904-004-00	ラベル(1710-B/13-1)	1	*	*	*	*					
12	1650-902-014-00	ラベル(1710-B/1071)	1	*	*	*	*					
13	1650-902-015-00	ラベル(1710-B/11-7)	1	*	*	*	*					
14	1614-903-006-00	ラベル(1710-B/11-7)	1	*	*	*	*					
15	1650-902-031-00	ラベル(1710-B/11-47)	1	*	*	*	*					
16	1545-902-005-00	ラベル(47172-1(D))	1	1-1405 1406-	1-814 815-	1-1094 1095-	1-1681 1688-					
16A	1650-904-003-00	ラベル(47172/1)	1	*	*	*	*					
17	1632-904-002-00	ラベル(1710-B/11-7)	2	*	*	*	*					
18	1650-902-038-00	ラベル(1710-B/GX/CY)	1	*	*	*	*					
19	1650-902-032-00	ラベル(47172/1)	1	1-682 683-	1-409 410-	1-530 531-	1-567 568-		1			
19A	1650-902-032-10	ラベル(47172/1)	1	*	*	*	*		1			
20	1650-902-017-10	ラベル(47172/104WD)	1	1-1375 1376-	1-794 795-	1-930 931-	1-1650 1651-		1			
20A	1650-902-017-20	ラベル(47172/104WD)	1	*	*	*	*		3			
21	1650-902-024-10	ラベル(104WD)	2	*	*	*	*		1			

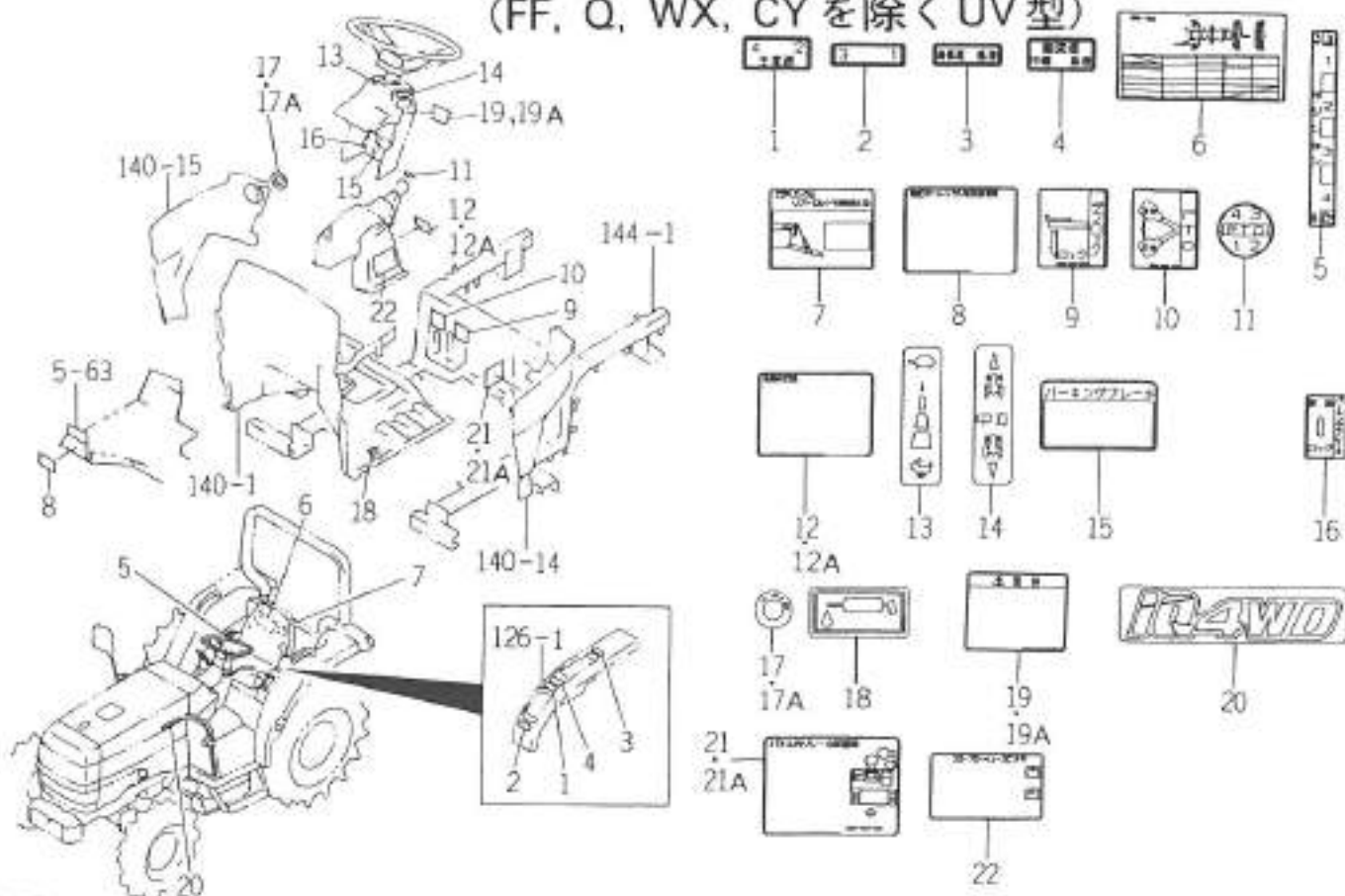
FIG.281 ラベル (コントロール&メンテ) (CYを除く FFGVWX 型)



804 1234

図番	部品コード	品名	数量	型 式					代替性	色記号	シール印	備 考
				TG27	TG29	TG31	TG33	TG31FF				
1	1654-902-001-00	ラベル(コックピット-8/1472-3)	1					*				
2	1654-902-002-00	ラベル(コックピット-8/1471-4)	1					*				
3	1650-902-003-10	ラベル(コックピット-8/17/14)	1					*				
4	1650-902-004-10	ラベル(コックピット-8/17/15)	1					*				
5	1650-902-006-20	ラベル(メット/12/14)	1					*				
6	1650-902-007-00	ラベル(メット/3P)	1					*				
7	1650-902-008-10	ラベル(メット/12/177189)	1					*				
8	1650-902-009-00	ラベル(コックピット-8/F7079)	1					*				
9	1650-902-011-00	ラベル(コックピット-8/R/PTO)	1					*				
10	1650-902-012-00	ラベル(コックピット-8/PTO)	1					*				
11	1650-902-013-00	ラベル(コックピット-8/29-1)	1					1-182 183-				
11A	1650-904-004-00	ラベル(コックピット-8/29-1)	1					*				
12	1650-902-014-00	ラベル(コックピット-8/20718)	1					*				
13	1650-902-015-00	ラベル(コックピット-8/11-7)	1					*				
14	1614-903-006-00	ラベル(コックピット/11-117)	1					*				
15	1650-902-031-00	ラベル(コックピット-8/11-177)	1					*				
16	1545-902-005-00	1-24722-2(D)	1					1-182 183-				
16A	1650-904-003-00	ラベル(メット/17)	1					*				
17	1632-904-002-00	ラベル(コックピット/17)	2					*				
18	1650-902-016-00	ラベル(コックピット-8/WX)	1					*				
19	1650-902-032-00	ラベル(メット/12/177)	1					1-20 21-				
19A	1650-902-032-10	ラベル(メット/12/177)	1					*	1			
20	1650-902-017-10	ラベル(サイド/104WD)	1					1-183 184-	1			
20A	1650-902-017-20	ラベル(サイド/104WD)	1					*	3			
21	1650-902-024-10	1-11111(104WD)	2					*				

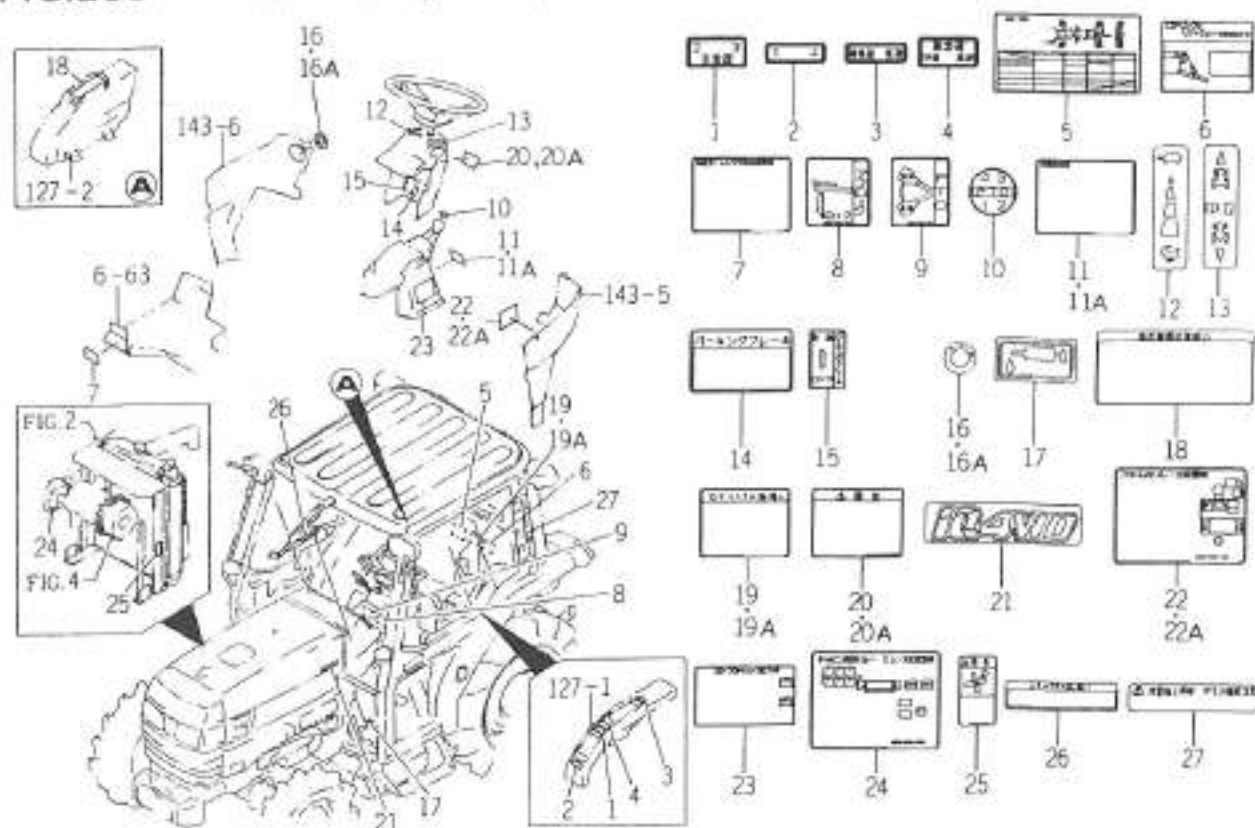
FIG.282 ラベル (コントロール&メンテ)
(FF, Q, WX, CYを除くUV型)



1650 902

図番	部品コード	品名	数量	型式					代替性	色記号	マール	備考
				TG27	TG29	TG31	TG33	TG31FF				
1	1650-902-001-20	ラベル(コントロール/1172-4)	1	*	*	*	*		1			
2	1650-902-002-20	ラベル(コントロール/1171-3)	1	*	*	*	*		1			
3	1650-902-003-10	ラベル(コントロール/1171-4)	1	*	*	*	*		1			
4	1650-902-004-10	ラベル(コントロール/1171-5)	1	*	*	*	*		1			
5	1650-902-005-00	ラベル(コントロール/1172-2)	1	*	*	*	*					
6	1650-902-006-20	ラベル(コントロール/1172)	1	*	*	*	*		1			
7	1650-902-007-00	ラベル(コントロール/3P)	1	*	*	*	*					
8	1650-902-008-10	ラベル(コントロール/1777(16))	1	*	*	*	*		1			
9	1650-902-009-00	ラベル(コントロール/1777(17))	1	*	*	*	*					
10	1650-902-011-00	ラベル(コントロール/R/PTO)	1	*	*	*	*					
11	1650-902-012-00	ラベル(コントロール/PTO)	1	*	*	*	*					
12	1650-902-013-00	ラベル(コントロール/129-1)	1	1- 1405	1- 814	1- 1094	1- 1091					
12A	1650-904-004-00	ラベル(コントロール/129-1)	1	1406-	815-	1095-	1688-					
13	1650-902-014-00	ラベル(コントロール/129-2)	1	*	*	*	*					
14	1650-902-015-00	ラベル(コントロール/129-7)	1	*	*	*	*					
15	1614-903-006-00	ラベル(コントロール/129-7)	1	*	*	*	*					
16	1650-902-031-00	ラベル(コントロール/129-7)	1	*	*	*	*					
17	1545-902-005-00	ラベル(コントロール/129-7)	1	1- 1405	1- 814	1- 1094	1- 1091					
17A	1650-904-003-00	ラベル(コントロール/129-7)	1	1406-	815-	1095-	1688-					
18	1632-904-002-00	ラベル(コントロール/129)	2	*	*	*	*					
19	1650-902-017-10	ラベル(コントロール/104WD)	1	1- 1375	1- 794	1- 930	1- 1650		1			
19A	1650-902-017-20	ラベル(コントロール/104WD)	1	1376-	795-	931-	1651-		3			
20	1650-902-024-10	ラベル(コントロール/104WD)	2	*	*	*	*		1			
21	1650-902-028-10	ラベル(コントロール/129)	1	1- 1110	1- 611	1- 776	1- 1166		1			
21A	1650-902-028-20	ラベル(コントロール/129)	1	1117-	612-	777-	1166-		3			

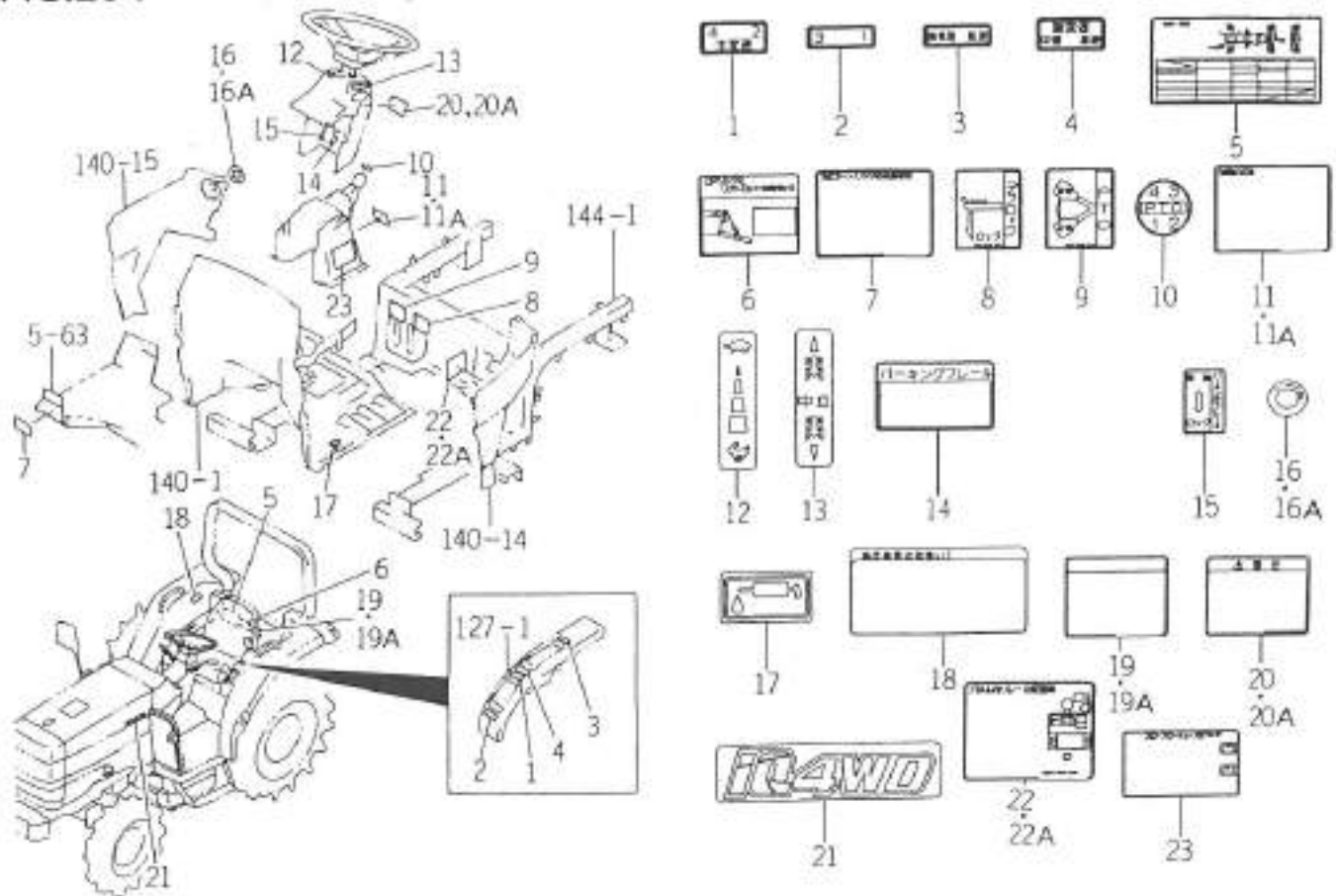
FIG.283 ラベル (コントロール&メンテ) (FFUVWXY型)



9/11/11

図番	部品コード	品名	数量	型 式					代替性	色記号	カラー	備 考
				TG27	TG29	TG31	TG33	TG31FF				
1	1654-902-001-00	ラベル(コントロール/ステア)	1					*				
2	1654-902-002-00	ラベル(コントロール/ギア)	1					*				
3	1650-902-003-10	ラベル(コントロール/ギア)	1					*				
4	1650-902-004-10	ラベル(コントロール/ギア)	1					*				
5	1650-902-006-20	ラベル(コントロール/ギア)	1					*				
6	1650-902-007-00	ラベル(コントロール/3P)	1					*				
7	1650-902-008-10	ラベル(コントロール/1770489)	1					*				
8	1650-902-009-00	ラベル(コントロール/フ2077)	1					*				
9	1650-902-011-00	ラベル(コントロール/R/PTO)	1					*				
10	1650-902-012-00	ラベル(コントロール/PTO)	1					*				
11	1650-902-013-00	ラベル(コントロール/29-1)	1					1-182 183-				
11A	1650-904-004-00	ラベル(コントロール/29-1)	1					*				
12	1650-902-014-00	ラベル(コントロール/20348)	1					*				
13	1650-902-015-00	ラベル(コントロール/027)	1					*				
14	1614-903-006-00	ラベル(コントロール/127)	1					*				
15	1650-902-031-00	ラベル(コントロール/1477)	1					*				
16	1545-902-005-00	ラベル(コントロール/10)	1					1-182 183-				
16A	1650-904-003-00	ラベル(コントロール/10)	1					*				
17	1632-904-002-00	ラベル(コントロール/10)	2					*				
18	1650-902-038-00	ラベル(コントロール/WX/CY)	1					*				
19	1650-902-032-00	ラベル(コントロール/10)	1					1-20 21-				
19A	1650-902-032-10	ラベル(コントロール/10)	1						1			
20	1650-902-017-10	ラベル(コントロール/104WD)	1					1-103 114-	1			
20A	1650-902-017-20	ラベル(コントロール/104WD)	1						3			
21	1650-902-024-10	ラベル(コントロール/104WD)	2					*				

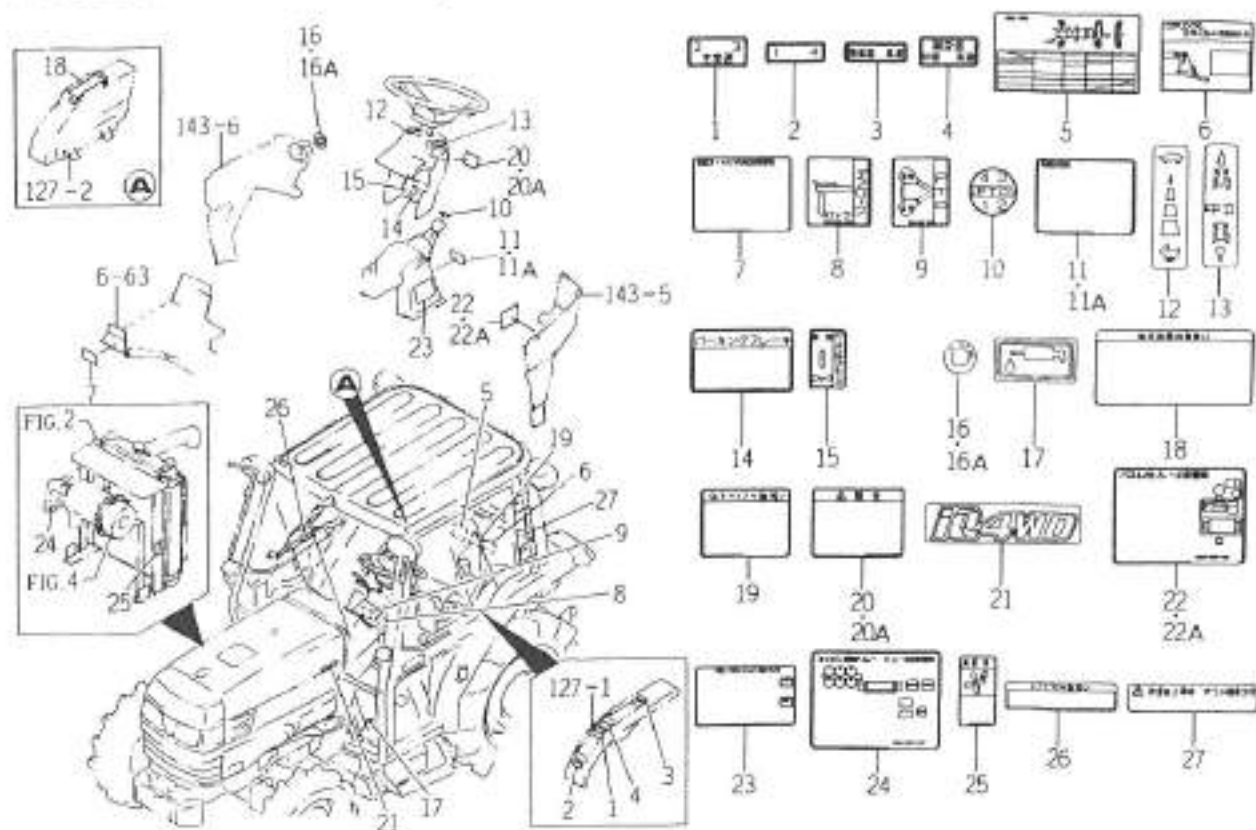
FIG.284 ラベル (コントロール&メンテ) (FF, CYを除く UVWX型)



816/103

図番	部品コード	品名	数量	型 式					代替性	色記号	グループ	備 考
				TG27	TG29	TG31	TG33	TG31FF				
1	1650-902-001-20	ラベル(コントロール&メンテ)	1	*	*	*	*		1			
2	1650-902-002-20	ラベル(コントロール&メンテ)	1	*	*	*	*		1			
3	1650-902-003-10	ラベル(コントロール&メンテ)	1	*	*	*	*		1			
4	1650-902-004-10	ラベル(コントロール&メンテ)	1	*	*	*	*		1			
5	1650-902-006-20	ラベル(コントロール&メンテ)	1	*	*	*	*		1			
6	1650-902-007-00	ラベル(コントロール&メンテ)	1	*	*	*	*					
7	1650-902-008-10	ラベル(コントロール&メンテ)	1	*	*	*	*		1			
8	1650-902-009-00	ラベル(コントロール&メンテ)	1	*	*	*	*					
9	1650-902-011-00	ラベル(コントロール&メンテ)	1	*	*	*	*					
10	1650-902-012-00	ラベル(コントロール&メンテ)	1	*	*	*	*					
11	1650-902-013-00	ラベル(コントロール&メンテ)	1	1-1405 1486	1-814 815	1-1094 1095	1-1687 1688					
11A	1650-904-004-00	ラベル(コントロール&メンテ)	1	*	*	*	*					
12	1650-902-014-00	ラベル(コントロール&メンテ)	1	*	*	*	*					
13	1650-902-015-00	ラベル(コントロール&メンテ)	1	*	*	*	*					
14	1614-903-006-00	ラベル(コントロール&メンテ)	1	*	*	*	*					
15	1650-902-031-00	ラベル(コントロール&メンテ)	1	*	*	*	*					
16	1545-902-005-00	ラベル(コントロール&メンテ)	1	1-1485 1406	1-814 815	1-1094 1095	1-1687 1688					
16A	1650-904-003-00	ラベル(コントロール&メンテ)	1	*	*	*	*					
17	1632-904-002-00	ラベル(コントロール&メンテ)	2	*	*	*	*					
18	1650-902-016-00	ラベル(コントロール&メンテ)	1	*	*	*	*					
19	1650-902-032-00	ラベル(コントロール&メンテ)	1	1-681 683	1-499 414	1-530 531	1-567 568		1			
19A	1650-902-032-10	ラベル(コントロール&メンテ)	1	*	*	*	*		1			
20	1650-902-017-10	ラベル(コントロール&メンテ)	1	1-1375 1376	1-754 796	1-938 931	1-1650 1651		1			
20A	1650-902-017-20	ラベル(コントロール&メンテ)	1	*	*	*	*		3			
21	1650-902-024-10	ラベル(コントロール&メンテ)	2	*	*	*	*		1			

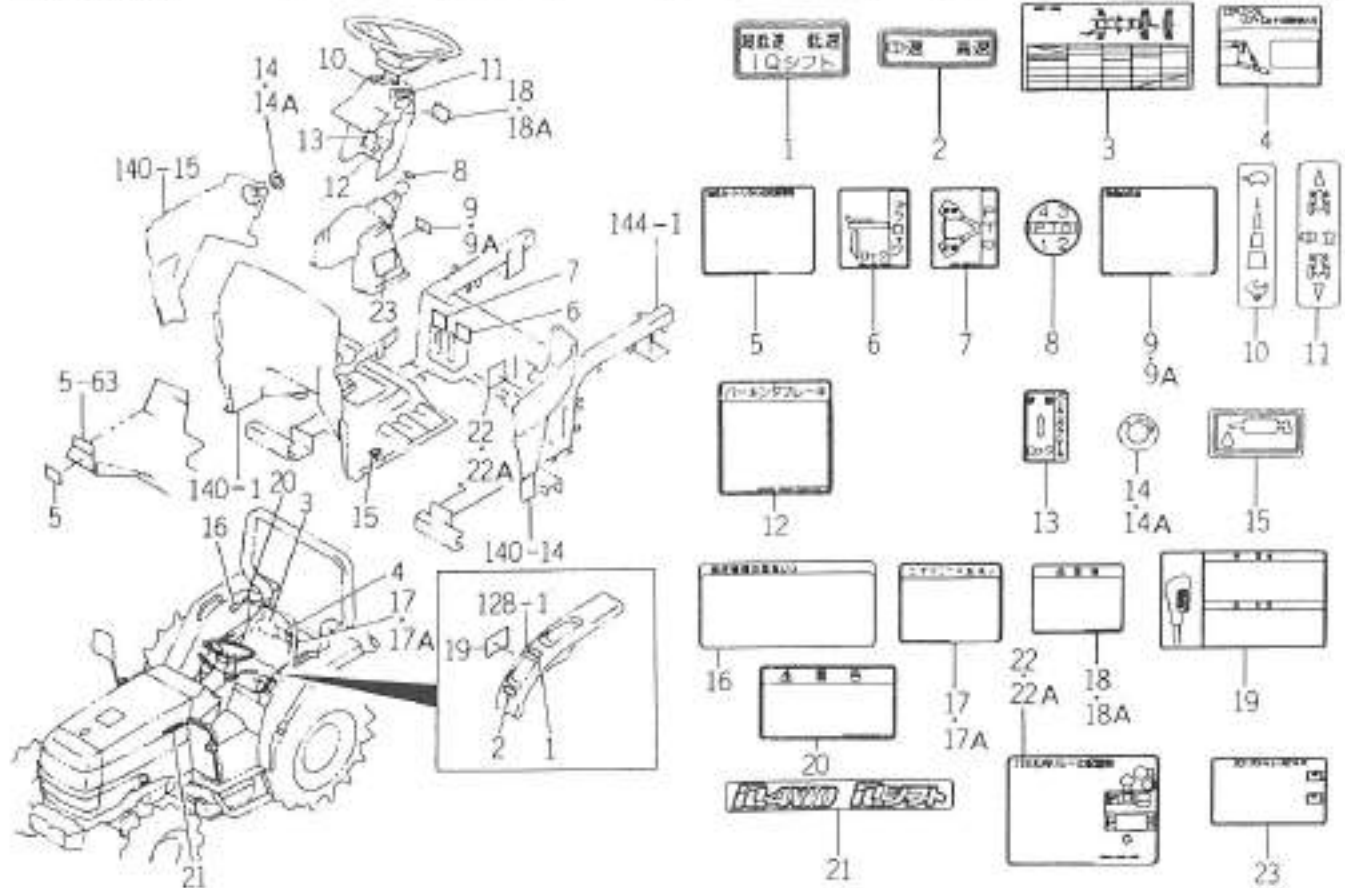
FIG.285 ラベル (コントロール&メンテ) (FFGVWXY型)



014702

図番	部品コード	品名	数量	型式					代替性	色記号	注	備考
				TG27	TG29	TG31	TG33	TG31FF				
1	1654-902-001-00	ラベル(104WD-4/112-3)	1					*				
2	1654-902-002-00	ラベル(104WD-4/111-4)	1					*				
3	1650-902-003-10	ラベル(104WD-4/113/114)	1					*				
4	1650-902-004-10	ラベル(104WD-4/113/119)	1					*				
5	1650-902-006-20	ラベル(メテナス/414)	1					*				
6	1650-902-007-00	ラベル(89933/3P)	1					*				
7	1650-902-008-10	ラベル(メテナス/177144)	1					*				
8	1650-902-009-00	ラベル(104WD-4/17207)	1					*				
9	1650-902-011-00	ラベル(104WD-4/R/PFO)	1					*				
10	1650-902-012-00	ラベル(104WD-4/PFO)	1					*				
11	1650-902-013-00	ラベル(104WD-4/19-1)	1					1- -182 183-				
11A	1650-904-004-00	ラベル(104WD-4/19-1)	1					*				
12	1650-902-014-00	ラベル(104WD-4/18274)	1					*				
13	1650-902-015-00	ラベル(104WD-4/V-C)	1					*				
14	1614-903-006-00	ラベル(3-232/11-47)	1					*				
15	1650-902-031-00	ラベル(104WD-4/11-47)	1					*				
16	1545-902-005-00	4-24733-7(D)	1					1- -182 183-				
16A	1650-904-003-00	ラベル(メテナス)	1					*				
17	1632-904-002-00	ラベル(3-232/70)	2					*				
18	1650-902-038-00	ラベル(104WD-4/WX/CY)	1					*				
19	1650-902-032-10	ラベル(メテナス/セリ)	1					*	1			
20	1650-902-017-10	ラベル(104WD)	1					1- -103 104-	1			
20A	1650-902-017-20	ラベル(104WD)	1					104-	3			
21	1650-902-024-10	4-ナット(104WD)	2					*				
22	1650-902-028-10	ラベル(メテナス/リレー)	1					1- -86				

FIG.286 ラベル (コントロール&メンテ) (CYを除くSVWX型)



1878-1002

図番	部品コード	品名	数量	型 式					代替性	色記号	アスキー	備 考
				TG27	TG29	TG31	TG33	TG31FF				
1	1650-902-021-10	ラベル(コントロール/10/タイ)	1	*	*	*	*	*				
2	1650-902-023-10	ラベル(コントロール/10/タイ)	1	*	*	*	*	*				
3	1650-902-006-20	ラベル(メンテナンス/タイ)	1	*	*	*	*	*				
4	1650-902-007-00	ラベル(エンジン/3P)	1	*	*	*	*	*				
5	1650-902-008-10	ラベル(メンテナンス/1777189)	1	*	*	*	*	*	1			
6	1650-902-009-00	ラベル(コントロール/77077)	1	*	*	*	*	*				
7	1650-902-011-00	ラベル(コントロール/R/PTO)	1	*	*	*	*	*				
8	1650-902-012-00	ラベル(コントロール/PTO)	1	*	*	*	*	*				
9	1650-902-013-00	ラベル(コントロール/スタート)	1	1- 1405	1- 814	1- 1094	1- 1687	1- 182				
9A	1650-904-004-00	ラベル(コントロール/スタート)	1	1405 1406	814 815	1094 1095	1687 1688	182 183				
10	1650-902-014-00	ラベル(コントロール/R/スタート)	1	*	*	*	*	*				
11	1650-902-015-00	ラベル(コントロール/R/タイ)	1	*	*	*	*	*				
12	1656-902-016-00	ラベル(コントロール/R/タイ)	1	*	*	*	*	*				
13	1650-902-031-00	ラベル(コントロール/R/タイ)	1	*	*	*	*	*				
14	1545-902-005-00	ホースリフト(10)	1	1- 1405	1- 814	1- 1094	1- 1687	1- 182				
14A	1650-904-003-00	ラベル(メンテナンス)	1	1405 1406	814 815	1094 1095	1687 1688	182 183				
15	1632-904-002-00	ラベル(コントロール/タイ)	2	*	*	*	*	*				
16	1650-902-016-00	ラベル(コントロール/WX)	1	*	*	*	*	*				
17	1650-902-032-00	ラベル(メンテナンス/タイ)	1	1- 582	1- 410	1- 530	1- 567	1- 30				
17A	1650-902-032-10	ラベル(メンテナンス/タイ)	1	582 685	410 411	530 531	567 568	30 31	1			
18	1650-902-017-10	ラベル(タイ/104WD)	1	1- 1175	1- 794	1- 930	1- 1650	1- 180	1			
18A	1650-902-017-20	ラベル(タイ/104WD)	1	1175 1316	794 795	930 931	1650 1651	180 181	3			
19	1650-902-019-10	ラベル(タイ/1037)	1	*	*	*	*	*				
20	1656-903-004-10	ラベル(タイ/R/タイ)	1	*	*	*	*	*				
21	1650-902-025-10	ホースリフト(10)	2	*	*	*	*	*	1			

FIG.287 ラベル (コントロール&メンテ) (FFを除くUVWXY型)

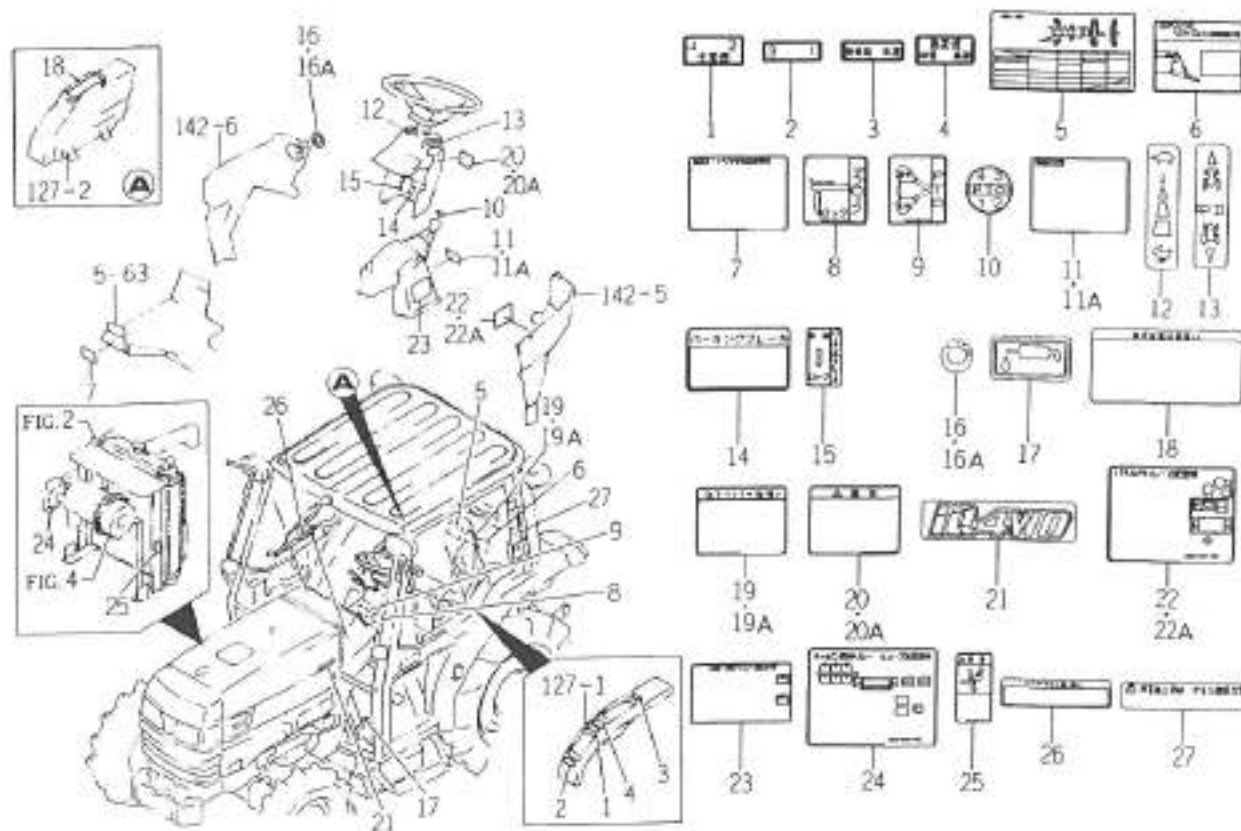


FIG. 287

図番	部品コード	品名	数量	型 式					代替性	色記号	フルレップ	備 考
				TG27	TG29	TG31	TG33	TG31FF				
1	1650-902-001-20	ラベル(コントロール/ステア-4)	1	*	*	*	*		1			
2	1650-902-002-20	ラベル(コントロール/ステア-3)	1	*	*	*	*		1			
3	1650-902-003-10	ラベル(コントロール/ギア/1)	1	*	*	*	*		1			
4	1650-902-004-10	ラベル(コントロール/ギア/2)	1	*	*	*	*		1			
5	1650-902-006-20	ラベル(メータ/ス/1)	1	*	*	*	*		1			
6	1650-902-007-00	ラベル(メータ/3P)	1	*	*	*	*					
7	1650-902-008-10	ラベル(メータ/ス/1777444)	1	*	*	*	*		1			
8	1650-902-009-00	ラベル(コントロール/ギア/2)	1	*	*	*	*					
9	1650-902-011-00	ラベル(コントロール/R/PTO)	1	*	*	*	*					
10	1650-902-012-00	ラベル(コントロール/PTO)	1	*	*	*	*					
11	1650-902-013-00	ラベル(コントロール/ステア-1)	1	1-1405 1406-	1-814 815-	1-1094 1095-	1-1687 1688-					
11A	1650-904-004-00	ラベル(コントロール/ステア-1)	1	*	*	*	*					
12	1650-902-014-00	ラベル(コントロール/ギア/2)	1	*	*	*	*					
13	1650-902-015-00	ラベル(コントロール/ギア/2)	1	*	*	*	*					
14	1614-903-005-00	ラベル(コントロール/ギア/2)	1	*	*	*	*					
15	1650-902-031-00	ラベル(コントロール/ス/1)	1	*	*	*	*					
16	1545-902-005-00	ラベル(メータ/ス/1)	1	1-1405 1406-	1-814 815-	1-1094 1095-	1-1687 1688-					
16A	1650-904-003-00	ラベル(メータ/ス/1)	1	*	*	*	*					
17	1632-904-002-00	ラベル(コントロール/ギア/1)	2	*	*	*	*					
18	1650-902-038-00	ラベル(コントロール/WX/CY)	1	*	*	*	*					
19	1650-902-032-00	ラベル(メータ/ス/1)	1	1-662 663-	1-419 419-	1-530 531-	1-587 588-					
18A	1650-902-032-10	ラベル(メータ/ス/1)	1	*	*	*	*	1				
20	1650-902-017-10	ラベル(メータ/104WD)	1	1-1315 1316-	1-794 795-	1-930 931-	1-1650 1651-	1				
20A	1650-902-017-20	ラベル(メータ/104WD)	1	*	*	*	*	3				
21	1650-902-024-10	ラベル(メータ/104WD)	2	*	*	*	*	1				

FIG.288 ラベル (コントロール&メンテ) (SVWXCY型)

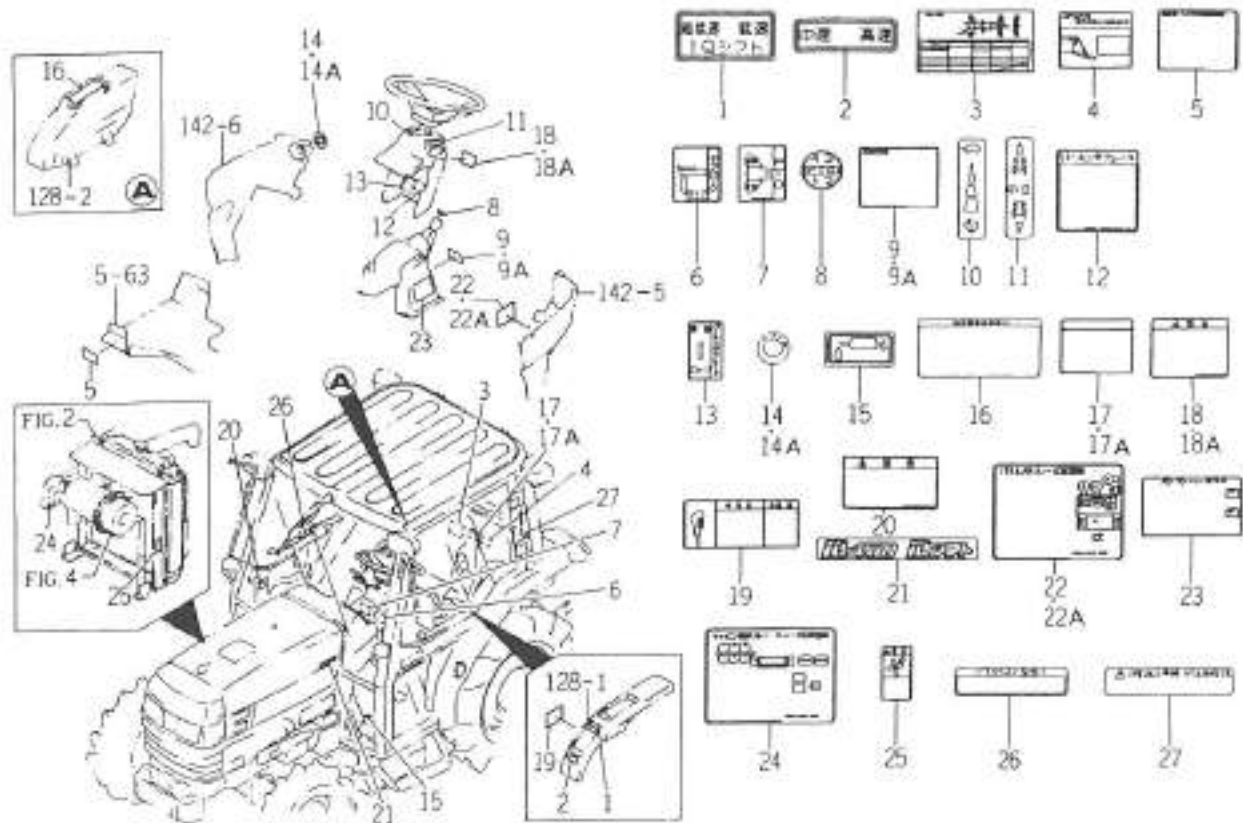
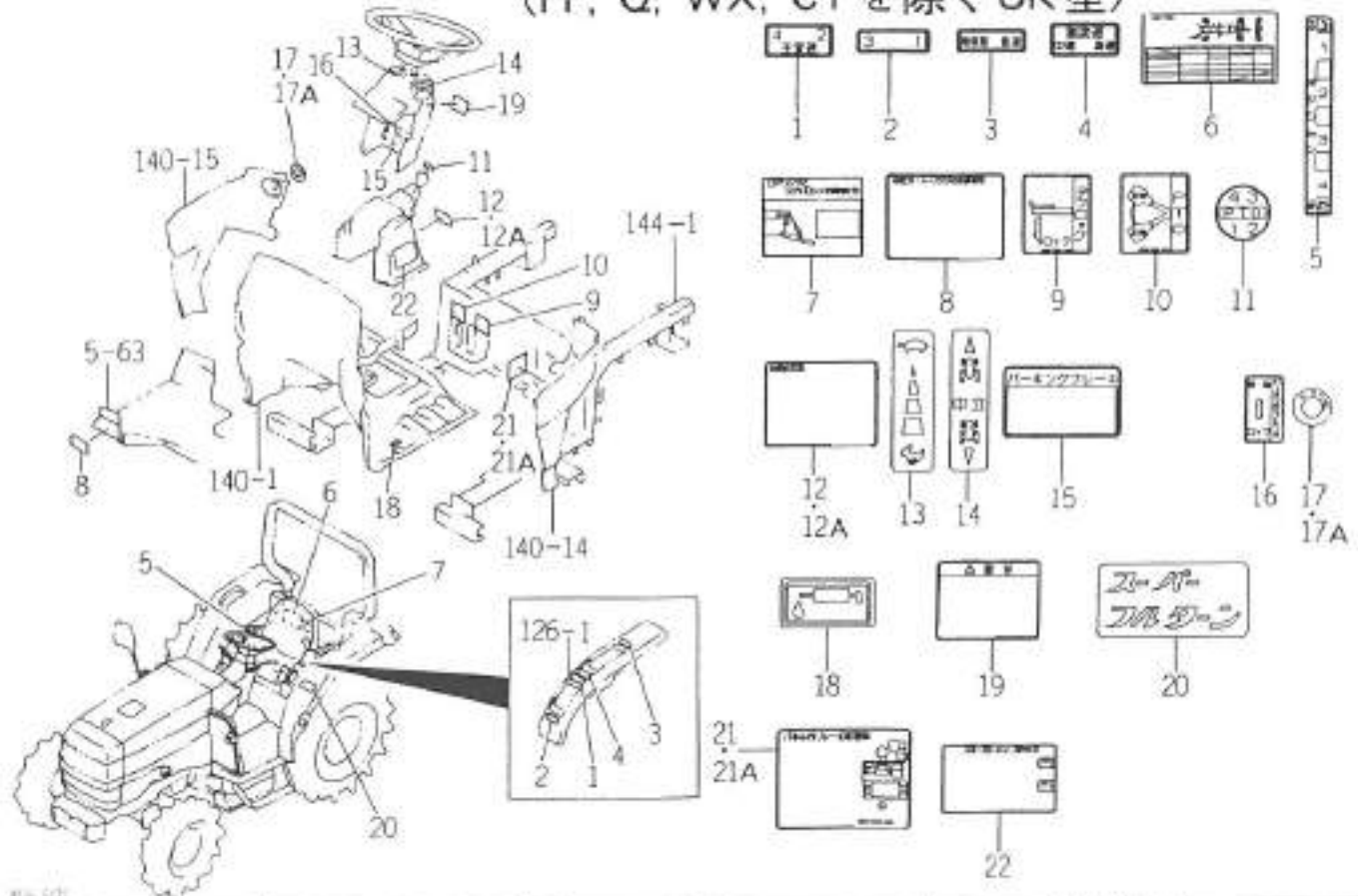


FIG. 288

図番	部品コード	品名	数量	型 式					代替性	色記号	グループ	備 考
				TG27	TG29	TG31	TG33	TG31FF				
1	1650-902-021-10	ラベル(コントロール/10/タイ)	1	*	*	*	*	*	1			
2	1650-902-023-10	ラベル(コントロール/10/タイ)	1	*	*	*	*	*	1			
3	1650-902-006-20	ラベル(メンテナンス/タイ)	1	*	*	*	*	*	1			
4	1650-902-007-00	ラベル(メンテナンス/3P)	1	*	*	*	*	*				
5	1650-902-008-10	ラベル(メンテナンス/3P/タイ)	1	*	*	*	*	*	1			
6	1650-902-009-00	ラベル(コントロール/メンテナンス)	1	*	*	*	*	*				
7	1650-902-011-00	ラベル(コントロール/R/PTD)	1	*	*	*	*	*				
8	1650-902-012-00	ラベル(コントロール/PTD)	1	*	*	*	*	*				
9	1650-902-013-00	ラベル(コントロール/スタート)	1	1- -1405	1- -814	1- -1094	1- -1687	1- -182				
9A	1650-904-004-00	ラベル(コントロール/スタート)	1	1406	815	1095	1688	183				
10	1650-902-014-00	ラベル(コントロール/メンテナンス)	1	*	*	*	*	*				
11	1650-902-015-00	ラベル(コントロール/タイ)	1	*	*	*	*	*				
12	1656-902-016-00	ラベル(コントロール/タイ/タイ)	1	*	*	*	*	*				
13	1650-902-031-00	ラベル(コントロール/タイ/タイ)	1	*	*	*	*	*				
14	1645-902-005-00	スタートボタン(タイ)	1	1- -1405	1- -814	1- -1094	1- -1687	1- -182				
14A	1650-904-003-00	ラベル(メンテナンス)	1	1406	815	1095	1688	183				
15	1632-904-002-00	ラベル(コントロール/タイ)	2	*	*	*	*	*				
16	1650-902-038-00	ラベル(コントロール/WK/CY)	1	*	*	*	*	*				
17	1650-902-032-00	ラベル(メンテナンス/タイ)	1	1- -682	1- -409	1- -530	1- -567	1- -30				
17A	1650-902-032-10	ラベル(メンテナンス/タイ)	1	683	410	531	568	31	1			
18	1650-902-017-10	ラベル(タイ/104WD)	1	1- -1375	1- -194	1- -930	1- -1650	1- -160	1			
18A	1650-902-017-20	ラベル(タイ/104WD)	1	1376	195	931	1651	161	3			
19	1650-902-035-10	ラベル(タイ/104WD/CY)	1	*	*	*	*	*	1			
20	1656-903-004-10	ラベル(タイ/タイ/タイ)	1	*	*	*	*	*	1			
21	1650-902-025-10	スタートボタン(104WD)	2	*	*	*	*	*	1			

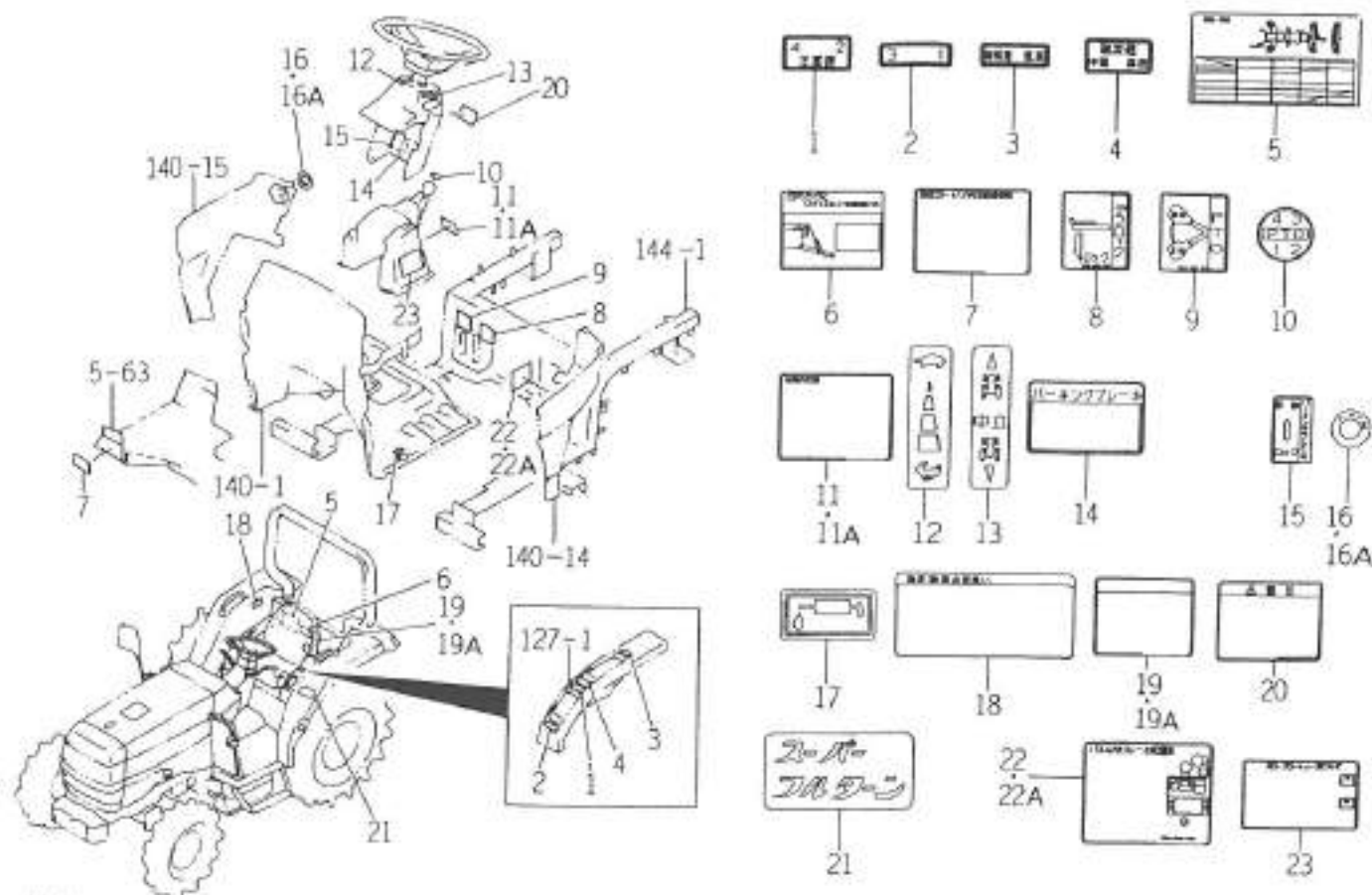
FIG.289 ラベル (コントロール&メンテ)
(FF, Q, WX, CYを除くUK型)



1/11/11

図番	部品コード	品名	数量	型 式					代替性	色記号	グループ	備 考
				TG27	TG29	TG31	TG33	TG31FF				
1	1650-902-001-20	ラベル(コントロール/4112-4)	1	*	*	*	*		1			
2	1650-902-002-20	ラベル(コントロール/4111-3)	1	*	*	*	*		1			
3	1650-902-003-10	ラベル(コントロール/4111)	1	*	*	*	*		1			
4	1650-902-004-10	ラベル(コントロール/4112)	1	*	*	*	*		1			
5	1650-902-005-00	ラベル(コントロール/4113)	1	*	*	*	*		1			
6	1650-902-006-20	ラベル(メンテナンス/1)	1	*	*	*	*		1			
7	1650-902-007-00	ラベル(メンテナンス/3P)	1	*	*	*	*					
8	1650-902-008-10	ラベル(メンテナンス/1777(4P))	1	*	*	*	*					
9	1650-902-009-00	ラベル(コントロール/4107)	1	*	*	*	*					
10	1650-902-011-00	ラベル(コントロール/R/PT01)	1	*	*	*	*					
11	1650-902-012-00	ラベル(コントロール/PT0)	1	*	*	*	*					
12	1650-902-013-00	ラベル(コントロール/スタート)	1	1- -1405 1406-	1- -814 815-	1- -1004 1005-	1- -1687 1688-					
12A	1650-904-004-00	ラベル(コントロール/スタート)	1									
13	1650-902-014-00	ラベル(コントロール/スタート)	1	*	*	*	*					
14	1650-902-015-00	ラベル(コントロール/7)	1	*	*	*	*					
15	1614-903-006-00	ラベル(コントロール/4113)	1	*	*	*	*					
16	1650-902-031-00	ラベル(コントロール/R/4113)	1	*	*	*	*					
17	1545-902-005-00	スタートボタン(D)	1	1- -1405 1406-	1- -814 815-	1- -1004 1005-	1- -1687 1688-					
17A	1650-904-003-00	ラベル(メンテナンス)	1									
18	1632-904-002-00	ラベル(コントロール/2)	2	*	*	*	*					
19	1650-902-033-10	ラベル(メンテナンス/スタート)	1	*	*	*	*		1			
20	1575-904-004-00	スタートボタン(スタート)	1	*	*	*	*					
21	1650-902-028-10	ラベル(メンテナンス/1)	1	1- -1116 1117-	1- -811 812-	1- -776 777-	1- -1155 1156-		1			
21A	1650-902-028-20	ラベル(メンテナンス/1)	1						3			
22	1650-902-029-00	ラベル(メンテナンス/20-70-)	1	*	*	*	*					

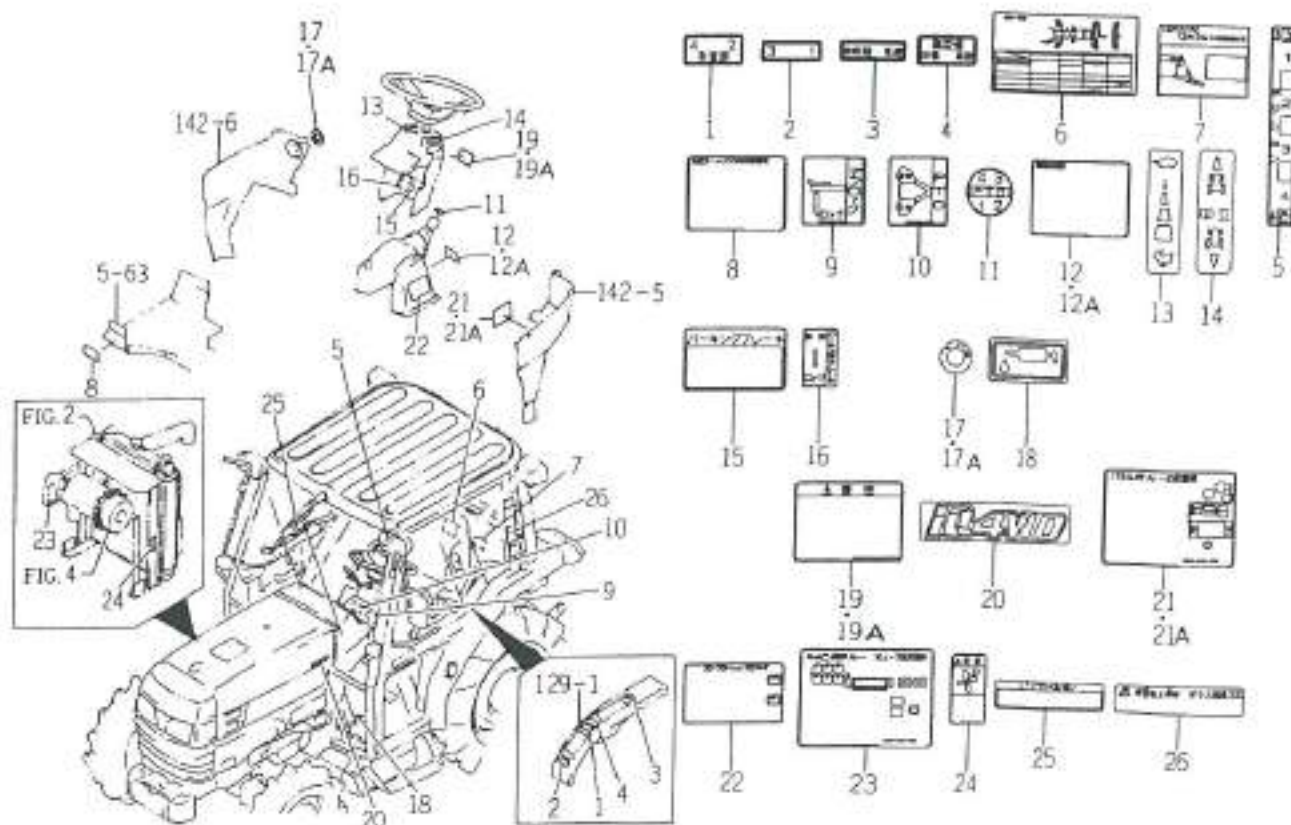
FIG.290 ラベル (コントロール&メンテ) (FF, CYを除く UKWX型)



1022 1024

図番	部品コード	品名	数量	型 式					代替性	色記号	シリン	備 考
				TG27	TG29	TG31	TG33	TG31FF				
1	1650-902-001-20	ラベル(コソト-8/412-4)	1	*	*	*	*		1			
2	1650-902-002-20	ラベル(コソト-8/411-3)	1	*	*	*	*		1			
3	1650-902-003-10	ラベル(コソト-8/412/41)	1	*	*	*	*		1			
4	1650-902-004-10	ラベル(コソト-8/412/10)	1	*	*	*	*		1			
5	1650-902-005-20	ラベル(412/10/418)	1	*	*	*	*		1			
6	1650-902-007-00	ラベル(412/3P)	1	*	*	*	*					
7	1650-902-008-10	ラベル(412/1777187)	1	*	*	*	*					
8	1650-902-009-00	ラベル(コソト-8/72077)	1	*	*	*	*					
9	1650-902-011-00	ラベル(コソト-8/R/PT0)	1	*	*	*	*					
10	1650-902-012-00	ラベル(コソト-8/PT0)	1	*	*	*	*					
11	1650-902-013-00	ラベル(コソト-8/19-8)	1	1- -1405	1- -814	1- -1094	1- -1687					
11A	1650-904-004-00	ラベル(コソト-8/19-8)	1	1405-	815-	1095-	1688-					
12	1650-902-014-00	ラベル(コソト-8/10718)	1	*	*	*	*					
13	1650-902-015-00	ラベル(コソト-8/107)	1	*	*	*	*					
14	1614-903-006-00	ラベル(コソト/10-127)	1	*	*	*	*					
15	1650-902-031-00	ラベル(コソト-8/10-127)	1	*	*	*	*					
16	1545-902-005-00	ラベル(10718)	1	1- -1405	1- -814	1- -1094	1- -1687					
16A	1650-904-003-00	ラベル(10718)	1	1405-	815-	1095-	1688-					
17	1632-904-002-00	ラベル(コソト/107)	2	*	*	*	*					
18	1650-902-016-00	ラベル(コソト-8/WX)	1	*	*	*	*					
19	1650-902-032-00	ラベル(412/107)	1	1- -682	1- -499	1- -539	1- -561					
19A	1650-902-032-10	ラベル(412/107)	1	683-	410-	537-	568-		1			
20	1650-902-033-10	ラベル(107/107-107)	1	*	*	*	*		1			
21	1575-904-004-00	ラベル(107/107)	1	*	*	*	*					
22	1650-902-028-10	ラベル(412/107)	1	1- -1094	1- -814	1- -1094	1- -1687		1			

FIG.291 ラベル (コントロール&メンテ)
(FF, Q, WXを除く UVCY型)



1650 002

図番	部品コード	品名	数量	型 式					代替性	色記号	グループ	備 考
				TG27	TG29	TG31	TG33	TG31FF				
1	1650-902-001-20	ラベル(コックピット/4)	1	*	*	*	*					
2	1650-902-002-20	ラベル(コックピット/4)	1	*	*	*	*					
3	1650-902-003-10	ラベル(コックピット/4)	1	*	*	*	*					
4	1650-902-004-10	ラベル(コックピット/4)	1	*	*	*	*					
5	1650-902-005-00	ラベル(コックピット/4)	1	*	*	*	*					
6	1650-902-006-20	ラベル(エンジン/4)	1	*	*	*	*					
7	1650-902-007-00	ラベル(エンジン/3P)	1	*	*	*	*					
8	1650-902-008-10	ラベル(エンジン/1777(8))	1	*	*	*	*					
9	1650-902-009-00	ラベル(コックピット/7)	1	*	*	*	*					
10	1650-902-011-00	ラベル(コックピット/R/PTO)	1	*	*	*	*					
11	1650-902-012-00	ラベル(コックピット/PTO)	1	*	*	*	*					
12	1650-902-013-00	ラベル(コックピット/29-T)	1	1- 1405	1- 814	1- 1094	1- 1687					
12A	1650-904-004-00	ラベル(コックピット/29-T)	1	1406-	815-	1095-	1688-					
13	1650-902-014-00	ラベル(コックピット/307T)	1	*	*	*	*					
14	1650-902-015-00	ラベル(コックピット/7)	1	*	*	*	*					
15	1614-903-006-00	ラベル(エンジン/4)	1	*	*	*	*					
16	1650-902-031-00	ラベル(コックピット/11-4)	1	*	*	*	*					
17	1545-902-005-00	ラベル(エンジン/4)	1	1- 1405	1- 814	1- 1094	1- 1687					
17A	1650-904-003-00	ラベル(エンジン/4)	1	1406-	815-	1095-	1688-					
18	1632-904-002-00	ラベル(エンジン/4)	2	*	*	*	*					
19	1650-902-017-10	ラベル(エンジン/104WD)	1	1- 1376	1- 795	1- 938	1- 1650		3			
19A	1650-902-017-20	ラベル(エンジン/104WD)	1	1376-	795-	938-	1651-					
20	1650-902-024-10	ラベル(エンジン/104WD)	2	*	*	*	*					
21	1650-902-028-10	ラベル(エンジン/4)	1	1- 1118	1- 611	1- 778	1- 1155					
21A	1650-902-028-20	ラベル(エンジン/4)	1	1117-	612-	777-	1156-		3			

FIG.292 ラベル (コーション)
(TG27, 29, 33 - CY型除く・TG31 - FF, CY型除く)

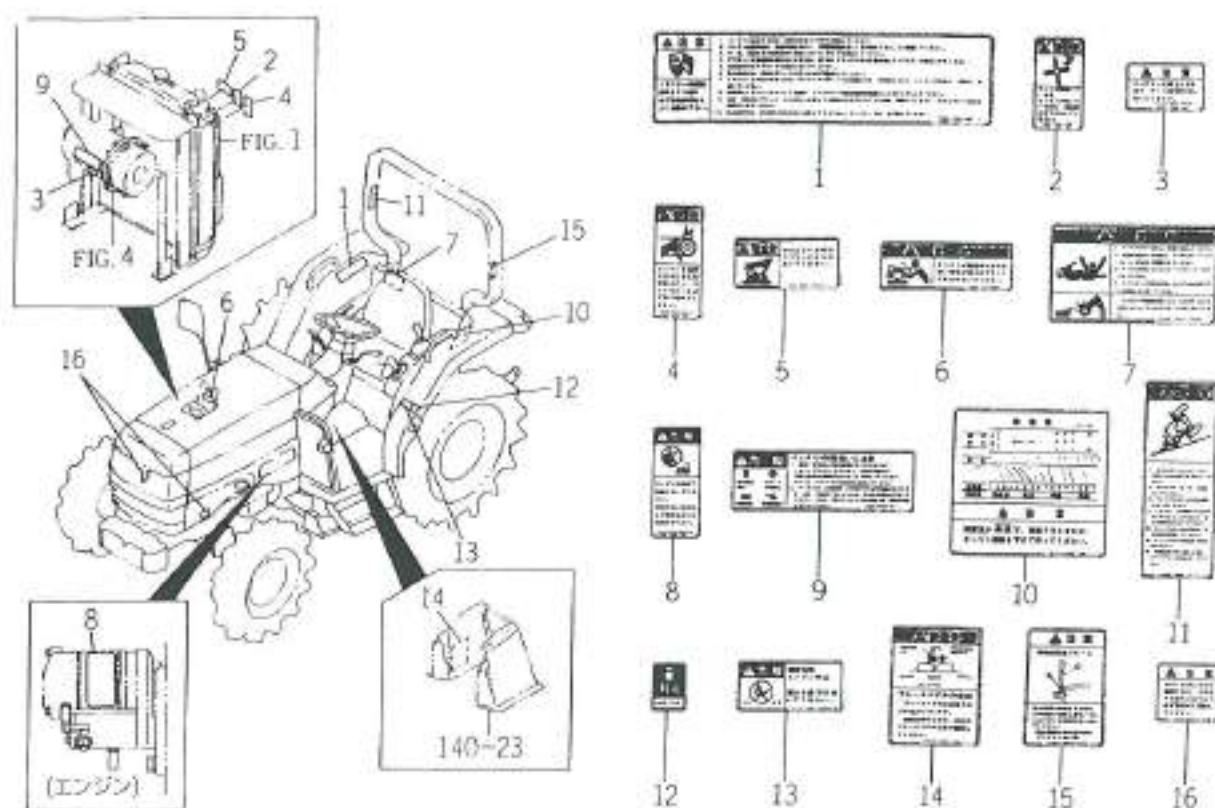
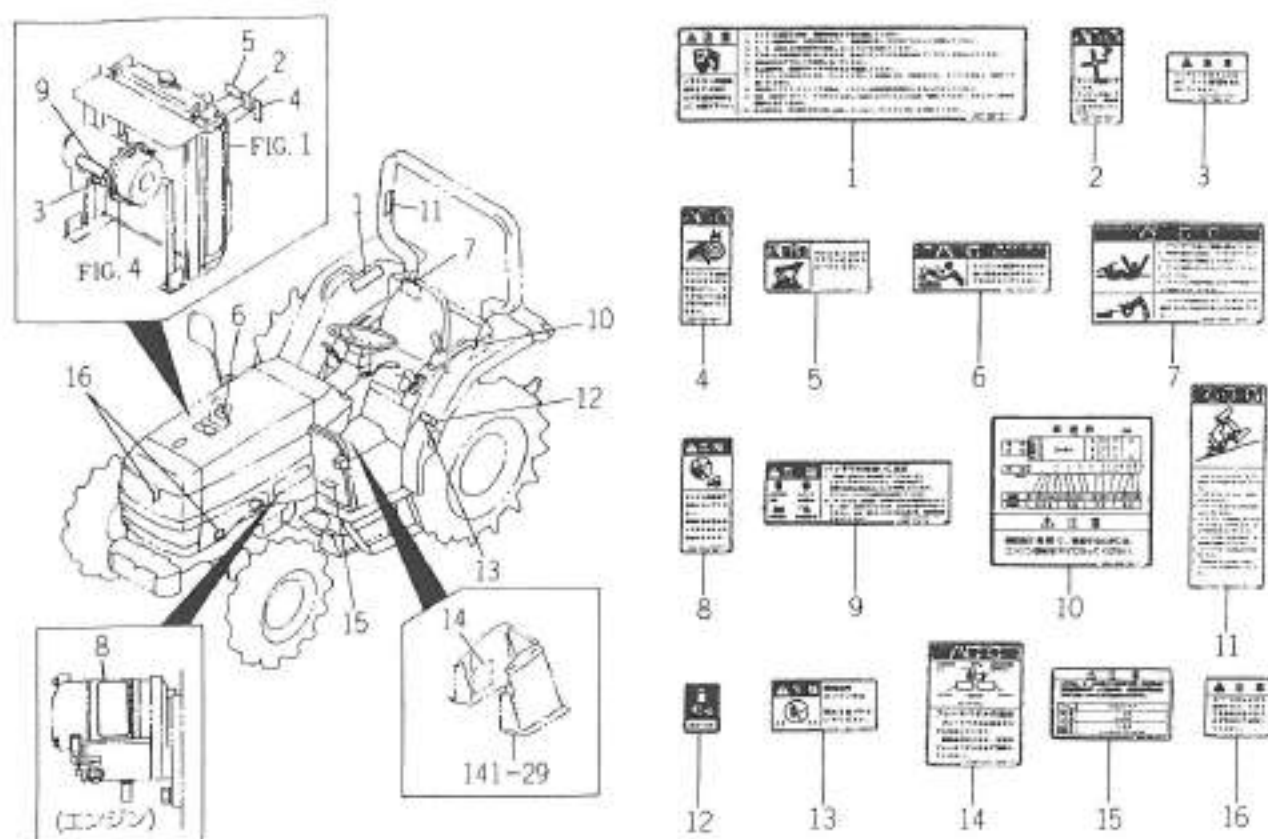


FIG. 292

図番	部品コード	品名	数量	型 式					代替性	色記号	フルーン	備 考
				TG27	TG29	TG31	TG33	TG31FF				
1	1668-904-001-10	ラベル(エンジン/エンジン)	1	*	*	*	*		1			
2	1668-904-002-10	ラベル(エンジン/エンジン)	1	*	*	*	*		1			
3	1668-904-003-10	ラベル(エンジン/エンジン)	1	*	*	*	*		1			
4	1668-904-004-10	ラベル(エンジン/エンジン)	1	*	*	*	*		1			
5	1675-905-007-00	ラベル(エンジン/エンジン)	1	*	*	*	*					
6	1668-904-007-10	ラベル(エンジン/エンジン)	1	*	*	*	*		1			
7	1668-904-008-10	ラベル(エンジン/エンジン)	1	*	*	*	*		1			
8	1668-904-009-10	ラベル(エンジン/エンジン)	1	*	*	*	*		1			
9	1668-904-011-20	ラベル(エンジン/エンジン)	1	*	*	*	*		1			
10	1650-903-001-10	ラベル(エンジン/エンジン)	1	*	*	*	*		1			
11	1668-904-014-10	ラベル(エンジン/エンジン)	1	*	*	*	*		1			
12	1675-904-002-00	ラベル(エンジン)	1	*	*	*	*					
13	2161-901-038-00	ラベル(エンジン/エンジン)	1	*	*	*	*					
14	1650-903-004-10	ラベル(エンジン/エンジン)	1	*	*	*	*		1			
15	1650-903-003-10	ラベル(エンジン/エンジン)	1	*	*	*	*		1			
16	1675-905-012-00	ラベル(エンジン/エンジン)	2	*	*	*	*					

FIG.293 ラベル (コーション) (TG31 - CY を除く FF型)



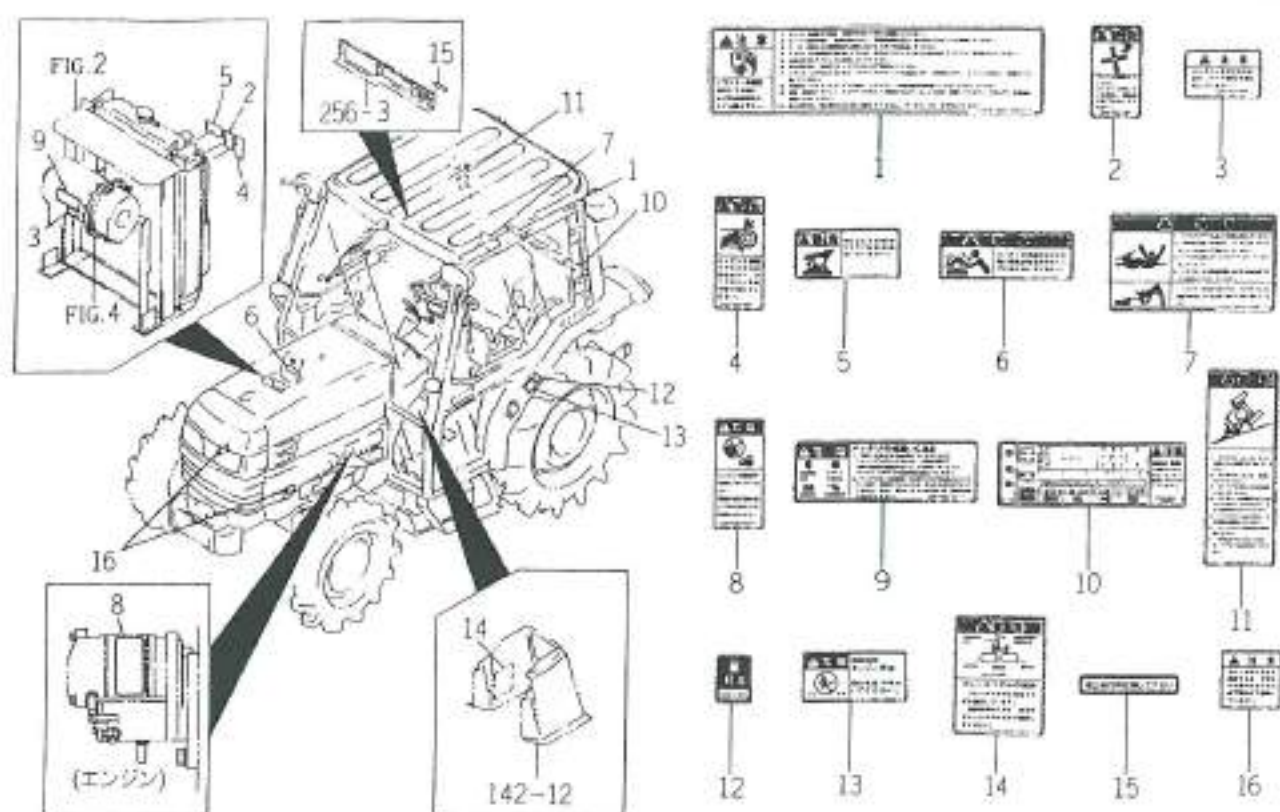
101-573

図番	部品コード	品名	数量	型 式					代替性	色記号	クレーン	備考
				TG27	TG29	TG31	TG33	TG31FF				
1	1668-904-001-10	ラベル(7171/7547)	1					*		1		
2	1668-904-002-10	ラベル(7137/777)	1					*		1		
3	1668-904-003-10	ラベル(7171/1079)	1					*		1		
4	1668-904-004-10	ラベル(7137/7-8F)	1					*		1		
5	1675-905-007-00	ラベル(7137/777)	1					*				
6	1668-904-007-10	ラベル(7137/792-9)	1					*		1		
7	1668-904-008-10	ラベル(7137/7-8F/PT0)	1					*		1		
8	1668-904-009-10	ラベル(7171/79-9)	1					*		1		
9	1668-904-011-20	ラベル(7171/777)	1					*		1		
10	1654-903-001-10	ラベル(7171/7E-8)	1					*		1		
11	1668-904-014-10	ラベル(7137/077)	1					*		1		
12	1675-904-002-00	ラベル(743)	1					*				
13	2161-901-038-00	ラベル(7171/777)	1					*				
14	1650-903-004-10	ラベル(7137/7E-8)	1					*		1		
15	1654-903-002-20	ラベル(7171/777)	1					*		1		
16	1675-905-012-00	ラベル(7171/06-7)	2					*				

FIG.294

ラベル (コーション)

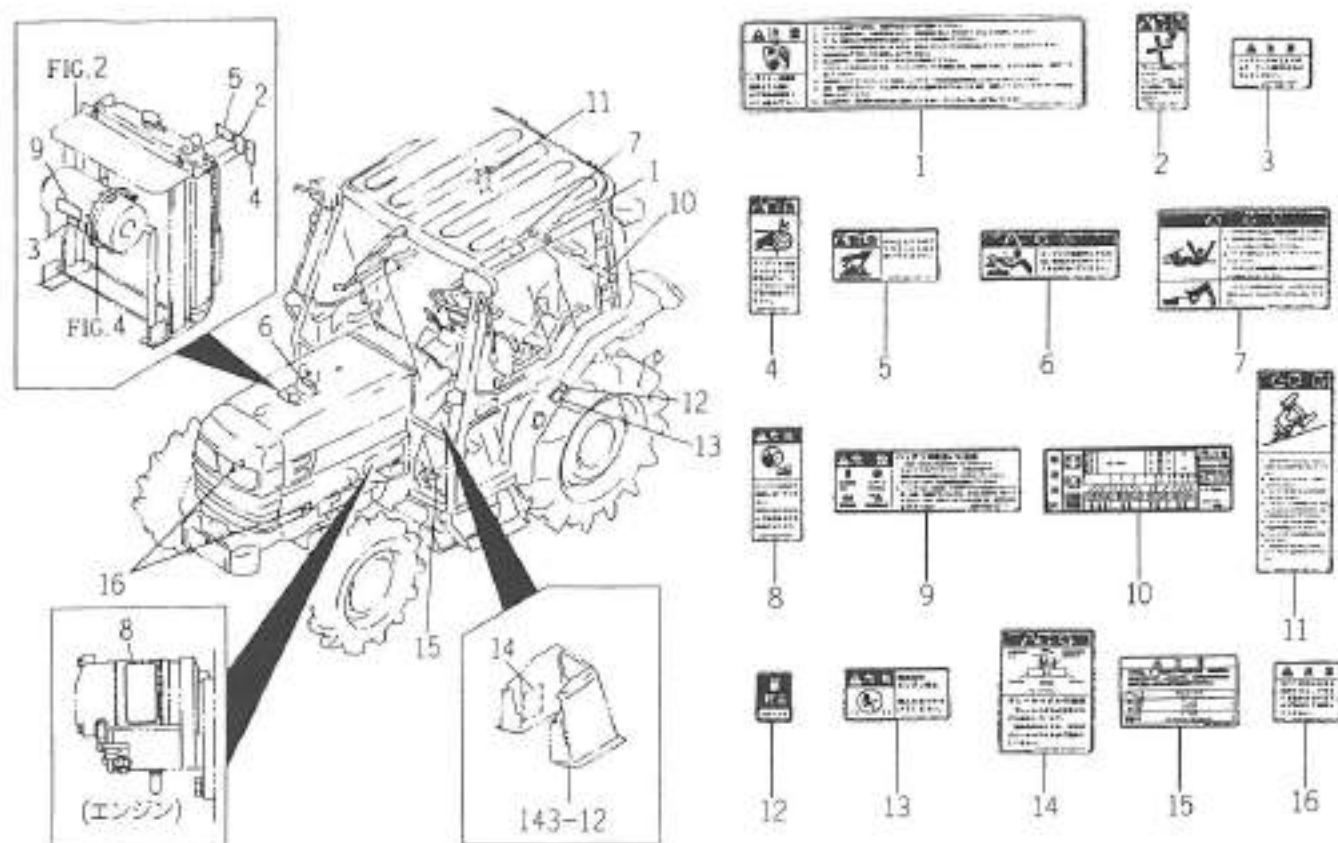
(TG27, 29, 33 - CY型・TG31 - FFを除く CY型)



100-8124

図番	部品コード	品名	数量	型 式					代替性	色記号	グループ	備考
				TG27	TG29	TG31	TG33	TG31FF				
1	1650-903-002-10	ラベル(フロント/フロント/CY)	1	*	*	*	*		1			
2	1668-904-002-10	ラベル(リア/リア)	1	*	*	*	*		1			
3	1668-904-003-10	ラベル(フロント/リア)	1	*	*	*	*		1			
4	1668-904-004-10	ラベル(フロント/フロント)	1	*	*	*	*		1			
5	1675-905-007-00	ラベル(リア/リア)	1	*	*	*	*					
6	1668-904-007-10	ラベル(リア/リア)	1	*	*	*	*		1			
7	1668-904-008-10	ラベル(リア/リア/PTO)	1	*	*	*	*		1			
8	1668-904-009-10	ラベル(エンジン/エンジン)	1	*	*	*	*		1			
9	1668-904-011-20	ラベル(フロント/リア)	1	*	*	*	*		1			
10	1650-902-037-10	ラベル(フロント/フロント/CY)	1	*	*	*	*		1			
11	1668-904-014-10	ラベル(リア/リア)	1	*	*	*	*		1			
12	1675-904-002-00	ラベル(フロント)	1	*	*	*	*					
13	2161-901-038-00	ラベル(フロント/フロント)	1	*	*	*	*					
14	1650-903-004-10	ラベル(フロント/フロント)	1	*	*	*	*		1			
15	1423-903-007-00	ラベル(リア)	1	*	*	*	*					
16	1675-905-012-00	ラベル(フロント/フロント)	2	*	*	*	*					

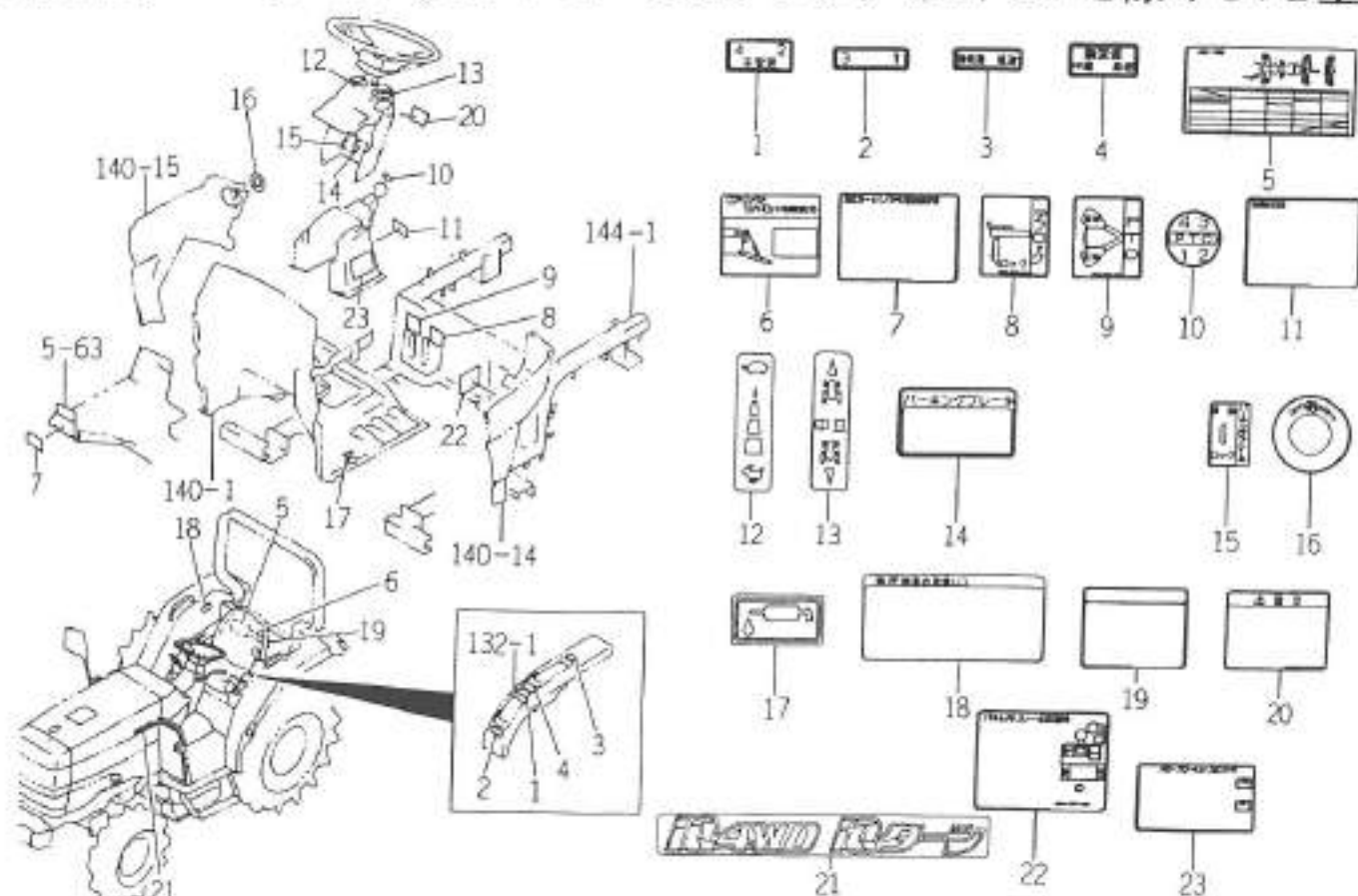
FIG.295 ラベル (コーション) (TG31 - FFCY 型)



H24.20A

図番	部品コード	品名	数量	型 式					代替性	色記号	ラベル	備考
				TG27	TG29	TG31	TG33	TG31FF				
1	1650-903-002-10	ラベル(1171/1171/CY)	1					*		1		
2	1668-904-002-10	ラベル(1137/777)	1					*		1		
3	1668-904-003-10	ラベル(1171/1171/F)	1					*		1		
4	1668-904-004-10	ラベル(1137/7-8F)	1					*		1		
5	1675-905-007-00	ラベル(1137/223)	1					*				
6	1668-904-007-10	ラベル(1137/592-9)	1					*		1		
7	1668-904-008-10	ラベル(1137/7-8F/PTO)	1					*		1		
8	1668-904-009-10	ラベル(1177/29-9)	1					*		1		
9	1668-904-011-20	ラベル(1177/1171)	1					*		1		
10	1654-903-003-10	ラベル(1171/2E-F/CY)	1					*		1		
11	1668-904-014-10	ラベル(1137/873)	1					*		1		
12	1675-904-002-00	ラベル(111)	1					*				
13	2161-901-038-00	ラベル(1177/1171/F)	1					*				
14	1650-903-004-10	ラベル(1137/76-4)	1					*		1		
15	1654-903-002-20	ラベル(1171/1171/F)	1					*		1		
16	1675-905-012-00	ラベル(1171/86-)	2					*				

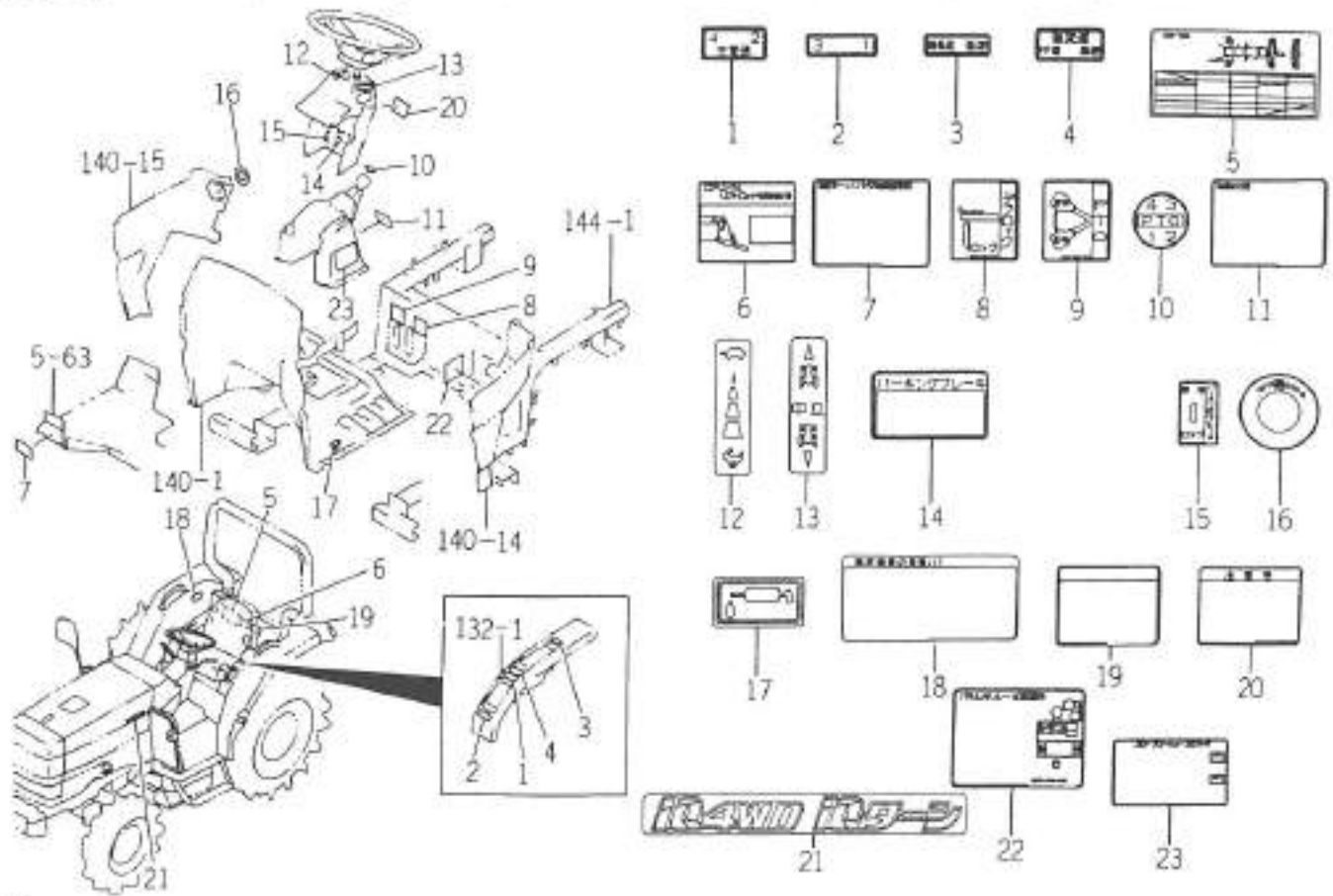
FIG.296 ラベル (コントロール&メンテ) (FF, CYを除く UVQ型)



MEL 204

図番	部品コード	品名	数量	型 式					代替性	色記号	ラベル	備 考
				TG27	TG29	TG31	TG33	TG31FF				
1	1650-902-001-20	ラベル(コックロ-8/41/2-4)	1	*	*	*	*					
2	1650-902-002-20	ラベル(コックロ-8/41/1-3)	1	*	*	*	*					
3	1650-902-003-10	ラベル(コックロ-8/41/1/1)	1	*	*	*	*					
4	1650-902-004-10	ラベル(コックロ-8/41/1/2)	1	*	*	*	*					
5	1650-902-006-20	ラベル(メッキ/13/1)	1	*	*	*	*					
6	1650-902-007-00	ラベル(メッキ/3P)	1	*	*	*	*					
7	1650-902-008-10	ラベル(メッキ/17/1)	1	*	*	*	*					
8	1650-902-009-00	ラベル(コックロ-8/7/0)	1	*	*	*	*					
9	1650-902-011-00	ラベル(コックロ-8/R/PTD)	1	*	*	*	*					
10	1650-902-012-00	ラベル(コックロ-8/PTD)	1	*	*	*	*					
11	1650-904-004-00	ラベル(コックロ-8/19-1)	1	*	*	*	*					
12	1650-902-014-00	ラベル(コックロ-8/20/1)	1	*	*	*	*					
13	1650-902-015-00	ラベル(コックロ-8/11-7)	1	*	*	*	*					
14	1614-903-006-00	ラベル(コックロ/6-1)	1	*	*	*	*					
15	1650-902-031-00	ラベル(コックロ-8/8-1)	1	*	*	*	*					
16	1650-904-003-00	ラベル(メッキ/1)	1	*	*	*	*					
17	1632-904-002-00	ラベル(コックロ/1)	2	*	*	*	*					
18	1650-902-016-00	ラベル(コックロ-8/RX)	1	*	*	*	*					
19	1650-902-032-10	ラベル(メッキ/1)	1	*	*	*	*					
20	1650-902-017-20	ラベル(メッキ/104RD)	1	*	*	*	*					
21	1650-904-001-00	ラベル(109-1)	2	*	*	*	*					
22	1650-902-028-20	ラベル(メッキ/1)	1	*	*	*	*					
23	1650-902-029-00	ラベル(メッキ/1)	1	*	*	*	*					

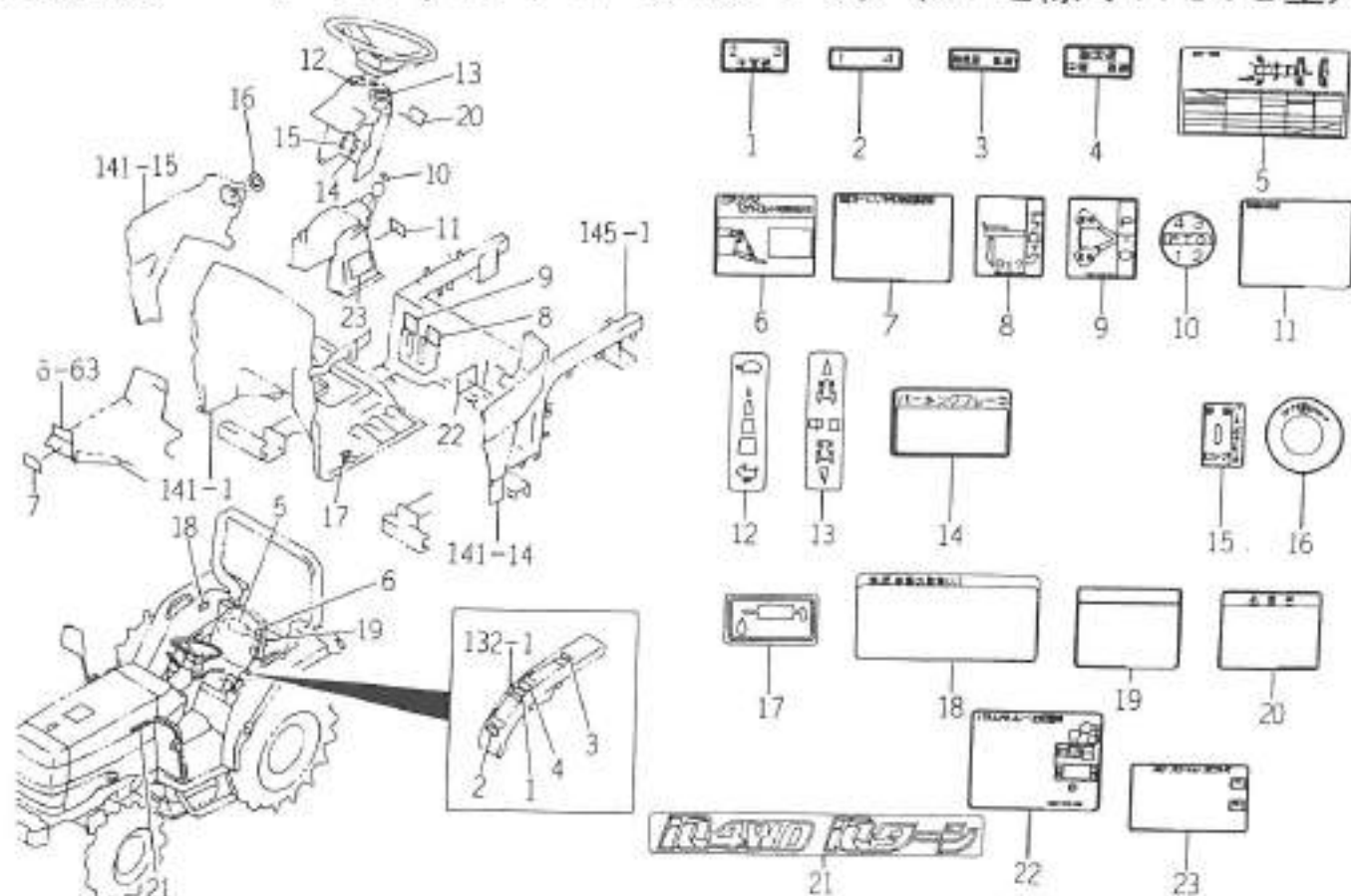
FIG.297 ラベル (コントロール&メンテ) (FF, CYを除く GVQ型)



070 204

図番	部品コード	品名	数量	型 式					代替性	色記号	マールン	備 考
				TG27	TG29	TG31	TG33	TG31FF				
1	1650-902-001-20	ラベル(エンジン/1172-4)	1	*	*	*	*					
2	1650-902-002-20	ラベル(エンジン/1171-3)	1	*	*	*	*					
3	1650-902-003-10	ラベル(エンジン/1171/14)	1	*	*	*	*					
4	1650-902-004-10	ラベル(エンジン/1171/15)	1	*	*	*	*					
5	1650-902-006-20	ラベル(エンジン/1171)	1	*	*	*	*					
6	1650-902-007-00	ラベル(エンジン/3P)	1	*	*	*	*					
7	1650-902-008-10	ラベル(エンジン/1777/18)	1	*	*	*	*					
8	1650-902-009-00	ラベル(エンジン/1777)	1	*	*	*	*					
9	1650-902-011-00	ラベル(エンジン/R/PTO)	1	*	*	*	*					
10	1650-902-012-00	ラベル(エンジン/PTO)	1	*	*	*	*					
11	1650-904-004-00	ラベル(エンジン/18-1)	1	*	*	*	*					
12	1650-902-014-00	ラベル(エンジン/1871)	1	*	*	*	*					
13	1650-902-015-00	ラベル(エンジン/18-7)	1	*	*	*	*					
14	1614-903-006-00	ラベル(エンジン/18-17)	1	*	*	*	*					
15	1650-902-031-00	ラベル(エンジン/18-17)	1	*	*	*	*					
16	1650-904-003-00	ラベル(エンジン/17)	1	*	*	*	*					
17	1632-904-002-00	ラベル(エンジン/17)	2	*	*	*	*					
18	1650-902-016-00	ラベル(エンジン/17)	1	*	*	*	*					
19	1650-902-032-10	ラベル(エンジン/17)	1	*	*	*	*					
20	1650-902-017-20	ラベル(エンジン/104RD)	1	*	*	*	*					
21	1650-904-001-00	ステッカー(109-7)	2	*	*	*	*					
22	1650-902-028-20	ラベル(エンジン/17)	1	*	*	*	*					
23	1650-902-029-00	ラベル(エンジン/10-70-)	1	*	*	*	*					

FIG.298 ラベル (コントロール&メンテ) (CYを除く FFUVQ型)



1/14 114

図番	部品コード	品名	数量	型 式					代替性	色記号	シール印	備 考
				TG27	TG29	TG31	TG33	TG31FF				
1	1654-902-001-00	ラベル(コナロ-8/112-3)	1					*				
2	1654-902-002-00	ラベル(コナロ-8/111-4)	1					*				
3	1650-902-003-10	ラベル(コナロ-8/117/14)	1					*				
4	1650-902-004-10	ラベル(コナロ-8/117/17)	1					*				
5	1650-902-006-20	ラベル(177113/118)	1					*				
6	1650-902-007-00	ラベル(69931/3P)	1					*				
7	1650-902-008-10	ラベル(177113/177114)	1					*				
8	1650-902-009-00	ラベル(コナロ-8/17079)	1					*				
9	1650-902-011-00	ラベル(コナロ-8/R/PT0)	1					*				
10	1650-902-012-00	ラベル(コナロ-8/PT0)	1					*				
11	1650-904-004-00	ラベル(コナロ-8/X9-1)	1					*				
12	1650-902-014-00	ラベル(コナロ-8/X0718)	1					*				
13	1650-902-015-00	ラベル(コナロ-8/117)	1					*				
14	1614-903-006-00	ラベル(コナロ-8/117)	1					*				
15	1650-902-031-00	ラベル(コナロ-8/117)	1					*				
16	1650-904-003-00	ラベル(1122177)	1					*				
17	1632-904-002-00	ラベル(1122177)	2					*				
18	1650-902-016-00	ラベル(コナロ-8/117)	1					*				
19	1650-902-032-10	ラベル(177113/177114)	1					*				
20	1650-902-017-20	ラベル(1122177/104110)	1					*				
21	1650-904-001-00	ステッカー(109-7)	2					*				
22	1650-902-028-20	ラベル(177113/177114)	1					*				
23	1650-902-029-00	ラベル(177113/177114)	1					*				

FIG.299 ラベル (コントロール&メンテ) (CYを除くSVQ型)

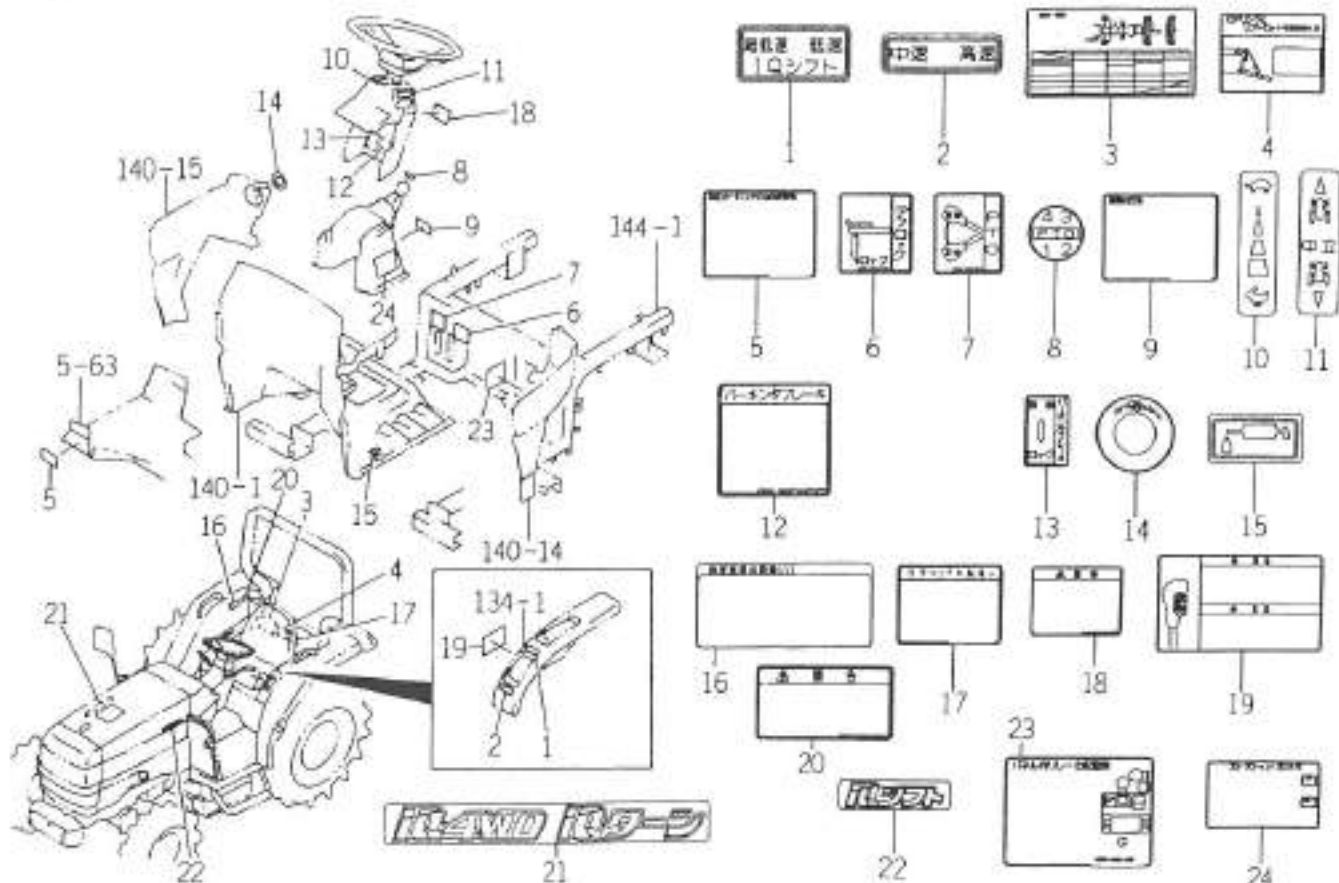
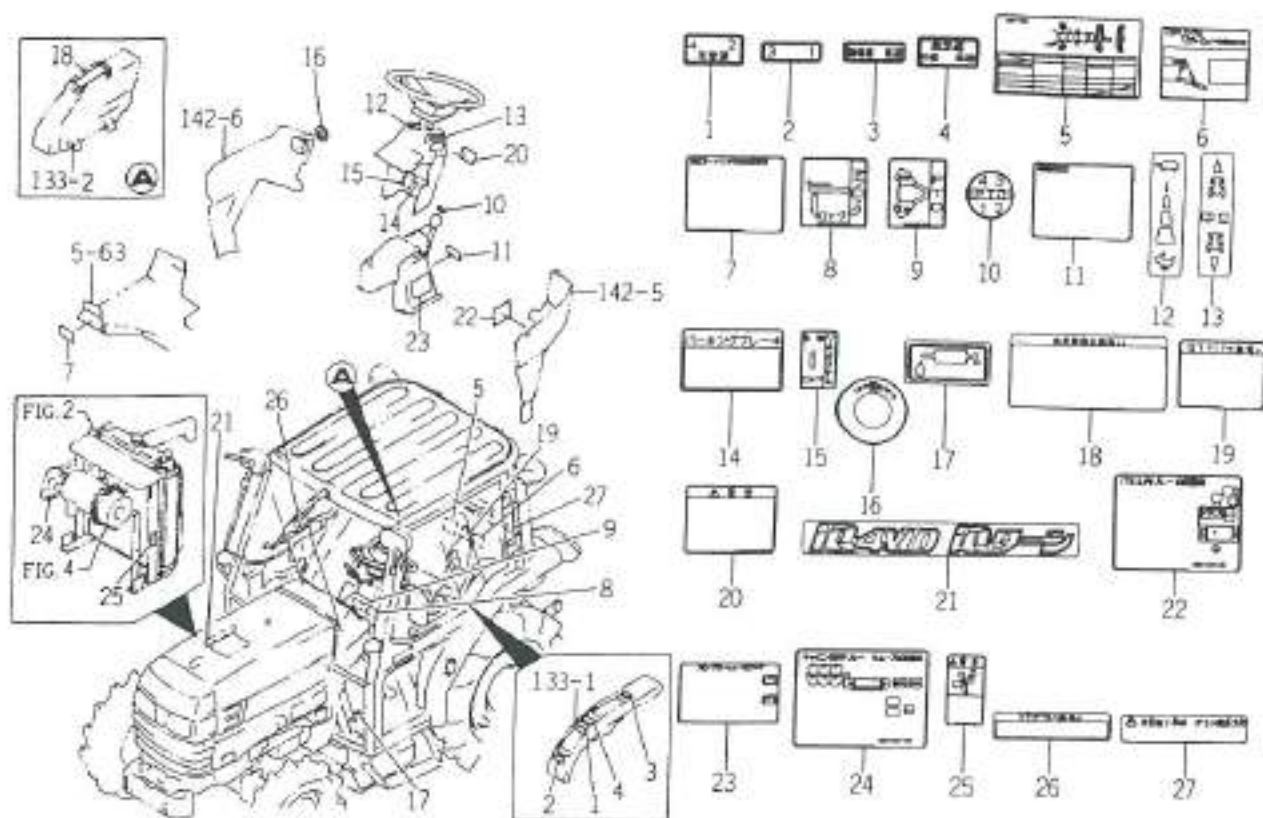


FIG. 299

図番	部品コード	品名	数量	型式					代替性	色記号	グループ	備考
				TG27	TG29	TG31	TG33	TG31FF				
1	1650-902-021-10	ラベル (コントロール&メンテ)	1	*	*	*	*	*				
2	1650-902-023-10	ラベル (コントロール&メンテ)	1	*	*	*	*	*				
3	1650-902-006-20	ラベル (メンテナンス/注意)	1	*	*	*	*	*				
4	1650-902-007-00	ラベル (メンテナンス/注意)	1	*	*	*	*	*				
5	1650-902-008-10	ラベル (メンテナンス/注意)	1	*	*	*	*	*				
6	1650-902-009-00	ラベル (コントロール&メンテ)	1	*	*	*	*	*				
7	1650-902-011-00	ラベル (コントロール&メンテ)	1	*	*	*	*	*				
8	1650-902-012-00	ラベル (コントロール&メンテ)	1	*	*	*	*	*				
9	1650-904-004-00	ラベル (コントロール&メンテ)	1	*	*	*	*	*				
10	1650-902-014-00	ラベル (コントロール&メンテ)	1	*	*	*	*	*				
11	1650-902-015-00	ラベル (コントロール&メンテ)	1	*	*	*	*	*				
12	1656-902-016-00	ラベル (コントロール&メンテ)	1	*	*	*	*	*				
13	1650-902-031-00	ラベル (コントロール&メンテ)	1	*	*	*	*	*				
14	1650-904-003-00	ラベル (メンテナンス)	1	*	*	*	*	*				
15	1632-904-002-00	ラベル (メンテナンス)	2	*	*	*	*	*				
16	1650-902-016-00	ラベル (コントロール&メンテ)	1	*	*	*	*	*				
17	1650-902-032-10	ラベル (メンテナンス)	1	*	*	*	*	*				
18	1650-902-017-20	ラベル (コントロール&メンテ)	1	*	*	*	*	*				
19	1650-902-019-10	ラベル (コントロール&メンテ)	1	*	*	*	*	*				
20	1656-903-004-10	ラベル (コントロール&メンテ)	1	*	*	*	*	*				
21	1650-904-001-00	ラベル (メンテナンス)	2	*	*	*	*	*				
22	1650-904-002-00	ラベル (メンテナンス)	2	*	*	*	*	*				
23	1650-902-028-20	ラベル (メンテナンス)	1	*	*	*	*	*				
24	1650-902-029-00	ラベル (メンテナンス)	1	*	*	*	*	*				

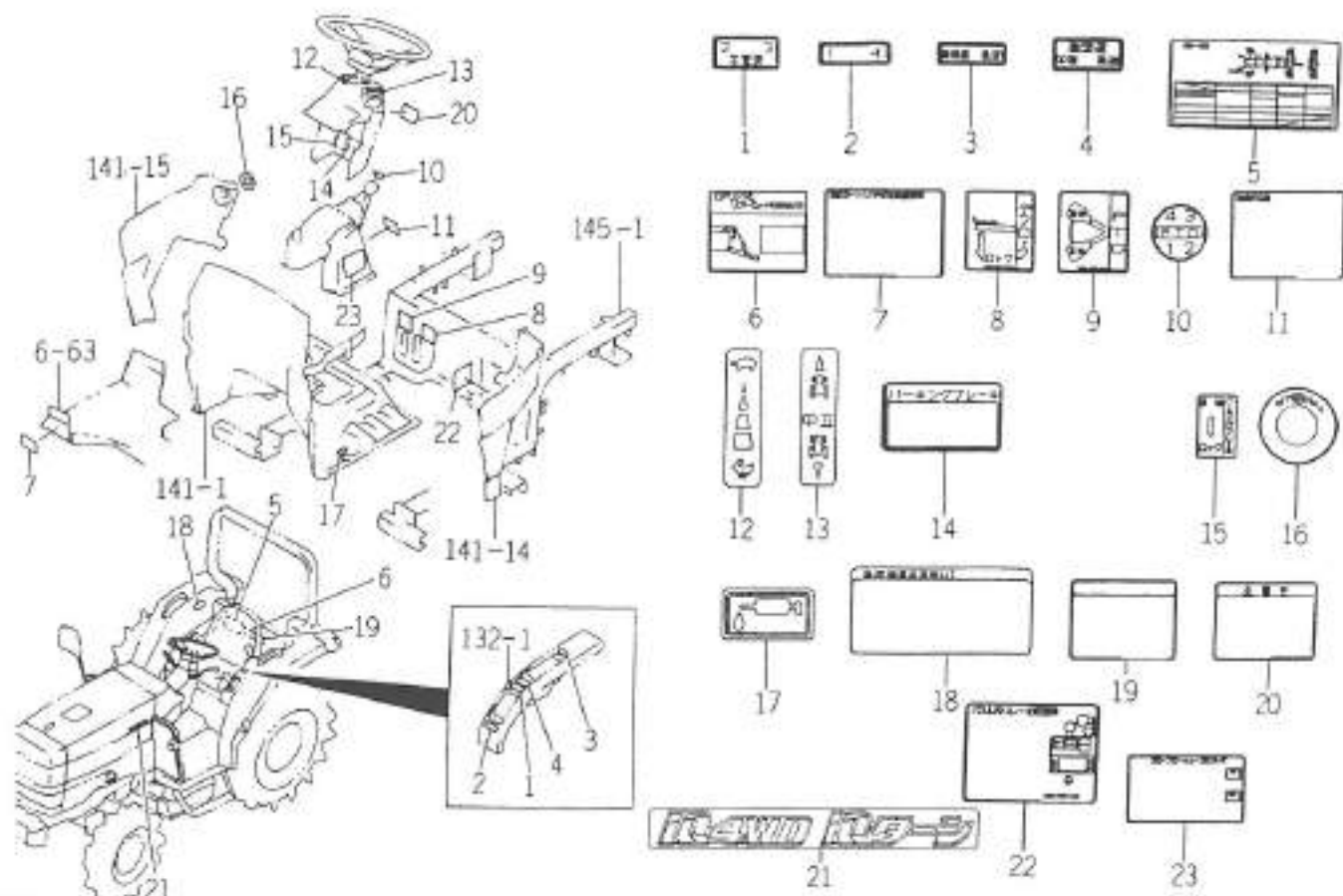
FIG.300 ラベル (コントロール&メンテ) (FFを除く GVQCY型)



JCC-00A

図番	部品コード	品名	数量	型 式					代替性	色記号	クランプ	備 考
				TG27	TG29	TG31	TG33	TG31FF				
1	1650-902-001-20	ラベル(コントロール&メンテ)	1	*	*	*	*					
2	1650-902-002-20	ラベル(コントロール&メンテ)	1	*	*	*	*					
3	1650-902-003-10	ラベル(コントロール&メンテ)	1	*	*	*	*					
4	1650-902-004-10	ラベル(コントロール&メンテ)	1	*	*	*	*					
5	1650-902-006-20	ラベル(メンテナンス)	1	*	*	*	*					
6	1650-902-007-00	ラベル(メンテナンス)	1	*	*	*	*					
7	1650-902-008-10	ラベル(メンテナンス)	1	*	*	*	*					
8	1650-902-009-00	ラベル(コントロール)	1	*	*	*	*					
9	1650-902-011-00	ラベル(コントロール)	1	*	*	*	*					
10	1650-902-012-00	ラベル(コントロール)	1	*	*	*	*					
11	1650-904-004-00	ラベル(コントロール)	1	*	*	*	*					
12	1650-902-014-00	ラベル(コントロール)	1	*	*	*	*					
13	1650-902-015-00	ラベル(コントロール)	1	*	*	*	*					
14	1614-903-006-00	ラベル(コントロール)	1	*	*	*	*					
15	1650-902-031-00	ラベル(コントロール)	1	*	*	*	*					
16	1650-904-003-00	ラベル(メンテナンス)	1	*	*	*	*					
17	1632-904-002-00	ラベル(メンテナンス)	2	*	*	*	*					
18	1650-902-038-00	ラベル(コントロール)	1	*	*	*	*					
19	1650-902-032-10	ラベル(メンテナンス)	1	*	*	*	*					
20	1650-902-017-20	ラベル(メンテナンス)	1	*	*	*	*					
21	1650-904-001-00	ラベル(メンテナンス)	2	*	*	*	*					
22	1650-902-028-20	ラベル(メンテナンス)	1	*	*	*	*					
23	1650-902-029-00	ラベル(メンテナンス)	1	*	*	*	*					
24	1650-902-026-00	ラベル(メンテナンス)	1	*	*	*	*					
25	1650-902-027-10	ラベル(メンテナンス)	1	*	*	*	*					

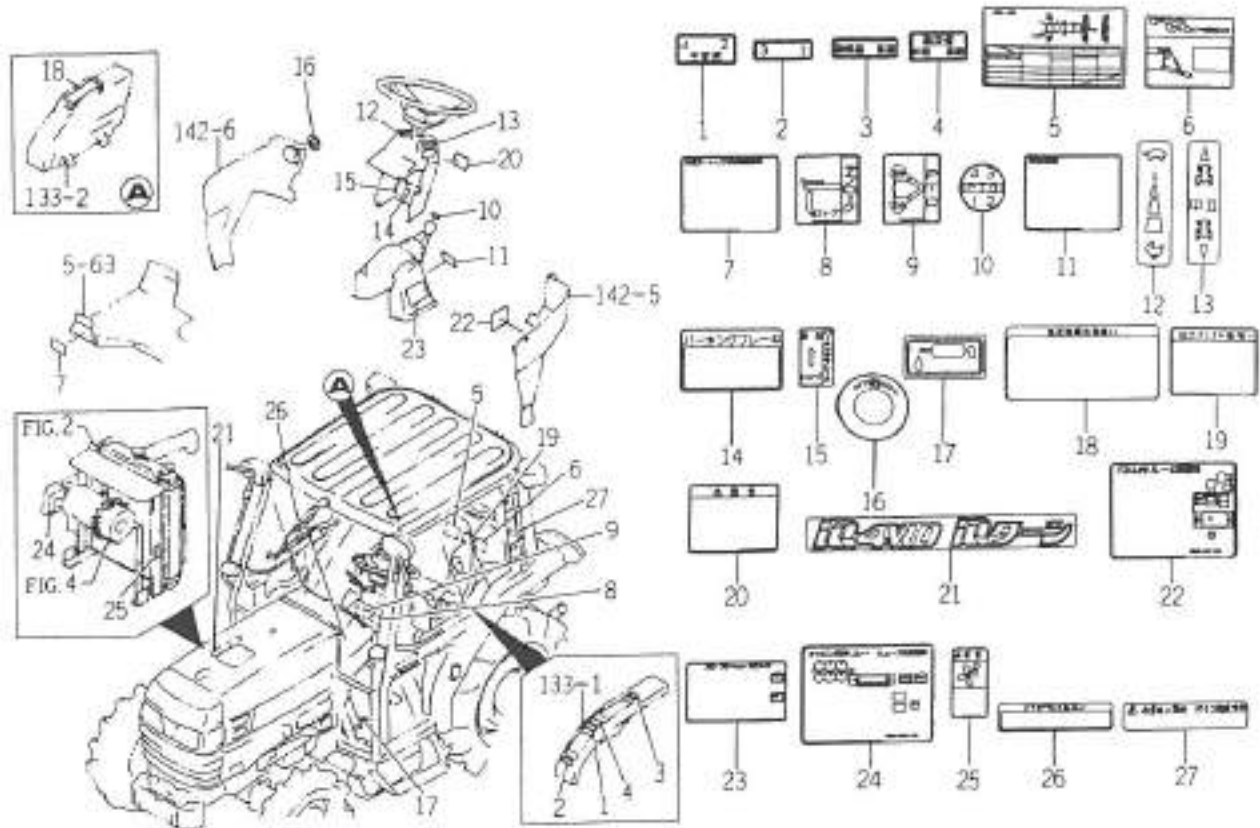
FIG.301 ラベル (コントロール&メンテ) (CYを除く FFGVQ型)



711.109

図番	部品コード	品名	数量	型 式					代替性	色記号	コメント	備 考
				TG27	TG29	TG31	TG33	TG31FF				
1	1654-902-001-00	ラベル(コックピット/12-3)	1					*				
2	1654-902-002-00	ラベル(コックピット/11-4)	1					*				
3	1650-902-003-10	ラベル(コックピット/11/1)	1					*				
4	1650-902-004-10	ラベル(コックピット/11/2)	1					*				
5	1650-902-006-20	ラベル(エンジン/11)	1					*				
6	1650-902-007-00	ラベル(エンジン/3P)	1					*				
7	1650-902-008-10	ラベル(エンジン/17774)	1					*				
8	1650-902-009-00	ラベル(コックピット/F20)	1					*				
9	1650-902-011-00	ラベル(コックピット/R/PT0)	1					*				
10	1650-902-012-00	ラベル(コックピット/PT0)	1					*				
11	1650-904-004-00	ラベル(コックピット/S)	1					*				
12	1650-902-014-00	ラベル(コックピット/S)	1					*				
13	1650-902-015-00	ラベル(コックピット/S)	1					*				
14	1674-903-006-00	ラベル(エンジン/11)	1					*				
15	1650-902-031-00	ラベル(コックピット/S)	1					*				
16	1650-904-003-00	ラベル(エンジン/S)	1					*				
17	1632-904-002-00	ラベル(エンジン/S)	2					*				
18	1650-902-016-00	ラベル(コックピット/S)	1					*				
19	1650-902-032-10	ラベル(エンジン/S)	1					*				
20	1650-902-017-20	ラベル(エンジン/S)	1					*				
21	1650-904-001-00	エンジン(109-7)	2					*				
22	1650-902-028-20	ラベル(エンジン/S)	1					*				
23	1650-902-029-00	ラベル(エンジン/S)	1					*				

FIG.302 ラベル (コントロール&メンテ) (FFを除く UVQCY型)



100-0108

図番	部品コード	品名	数量	型 式					代替性	色記号	フルネーム	備 考
				TG27	TG29	TG31	TG33	TG31FF				
1	1650-902-001-20	ラベル(コントロール/4122-4)	1	*	*	*	*					
2	1650-902-002-20	ラベル(コントロール/4121-3)	1	*	*	*	*					
3	1650-902-003-10	ラベル(コントロール/41/74)	1	*	*	*	*					
4	1650-902-004-10	ラベル(コントロール/41/19)	1	*	*	*	*					
5	1650-902-006-20	ラベル(メンテナンス/41&)	1	*	*	*	*					
6	1650-902-007-00	ラベル(89/33/3P)	1	*	*	*	*					
7	1650-902-008-10	ラベル(メンテナンス/1717169)	1	*	*	*	*					
8	1650-902-009-00	ラベル(コントロール/7079)	1	*	*	*	*					
9	1650-902-011-00	ラベル(コントロール/R/PT0)	1	*	*	*	*					
10	1650-902-012-00	ラベル(コントロール/PT0)	1	*	*	*	*					
11	1650-904-004-00	ラベル(コントロール/29-ト)	1	*	*	*	*					
12	1650-902-014-00	ラベル(コントロール/2076&)	1	*	*	*	*					
13	1650-902-015-00	ラベル(コントロール/9:7)	1	*	*	*	*					
14	1614-903-006-00	ラベル(メンテナンス/4-22)	1	*	*	*	*					
15	1650-902-031-00	ラベル(コントロール/R-425)	1	*	*	*	*					
16	1650-904-003-00	ラベル(4122/77)	1	*	*	*	*					
17	1632-904-002-00	ラベル(メンテナンス/77&)	2	*	*	*	*					
18	1650-902-038-00	ラベル(コントロール/WX/CY)	1	*	*	*	*					
19	1650-902-032-10	ラベル(メンテナンス/427)	1	*	*	*	*					
20	1650-902-017-20	ラベル(4122/1049D)	1	*	*	*	*					
21	1650-904-001-00	ラベル(1029-2)	2	*	*	*	*					
22	1650-902-028-20	ラベル(メンテナンス/976)	1	*	*	*	*					
23	1650-902-029-00	ラベル(メンテナンス/20-700)	1	*	*	*	*					
24	1650-902-026-00	ラベル(メンテナンス/427/976)	1	*	*	*	*					
25	1650-902-027-10	ラベル(4122/173077&)	1	*	*	*	*					

FIG.303 ラベル (コントロール&メンテ) (FFUVQCY型)

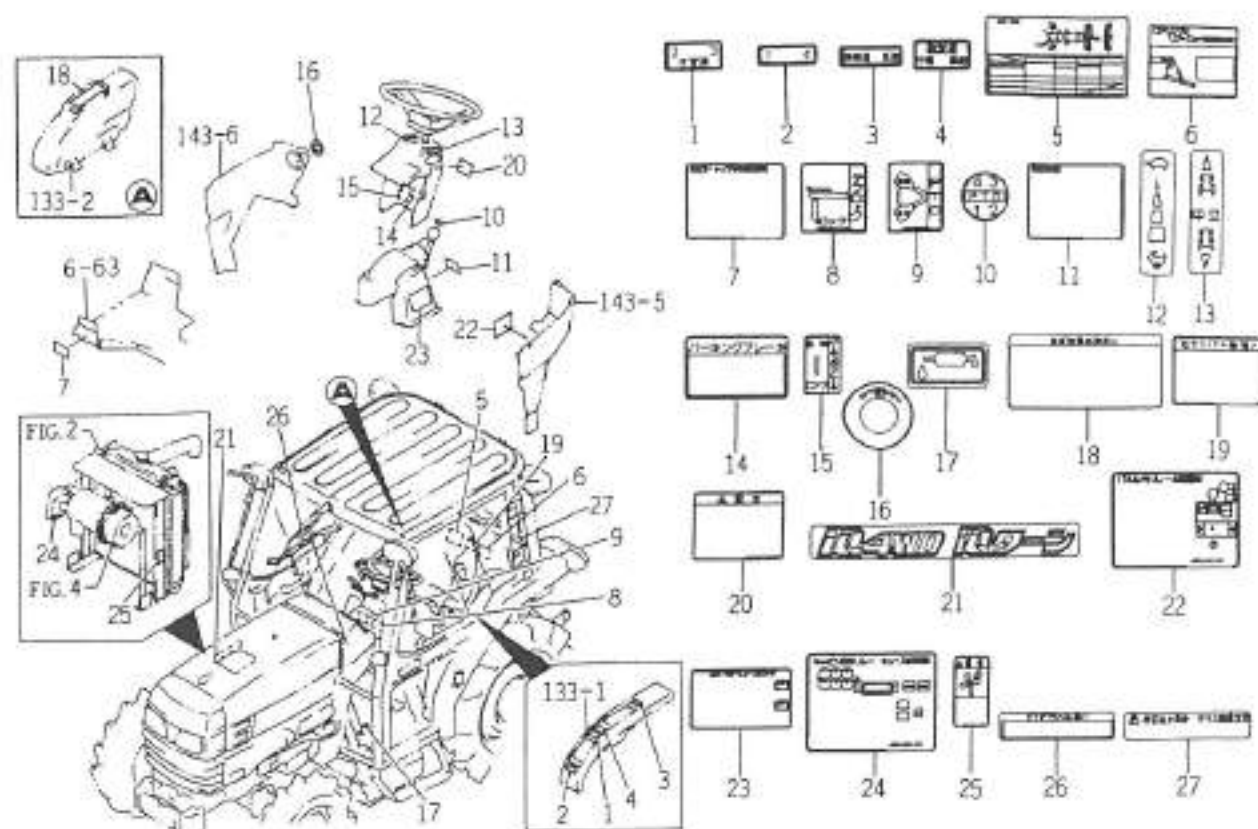
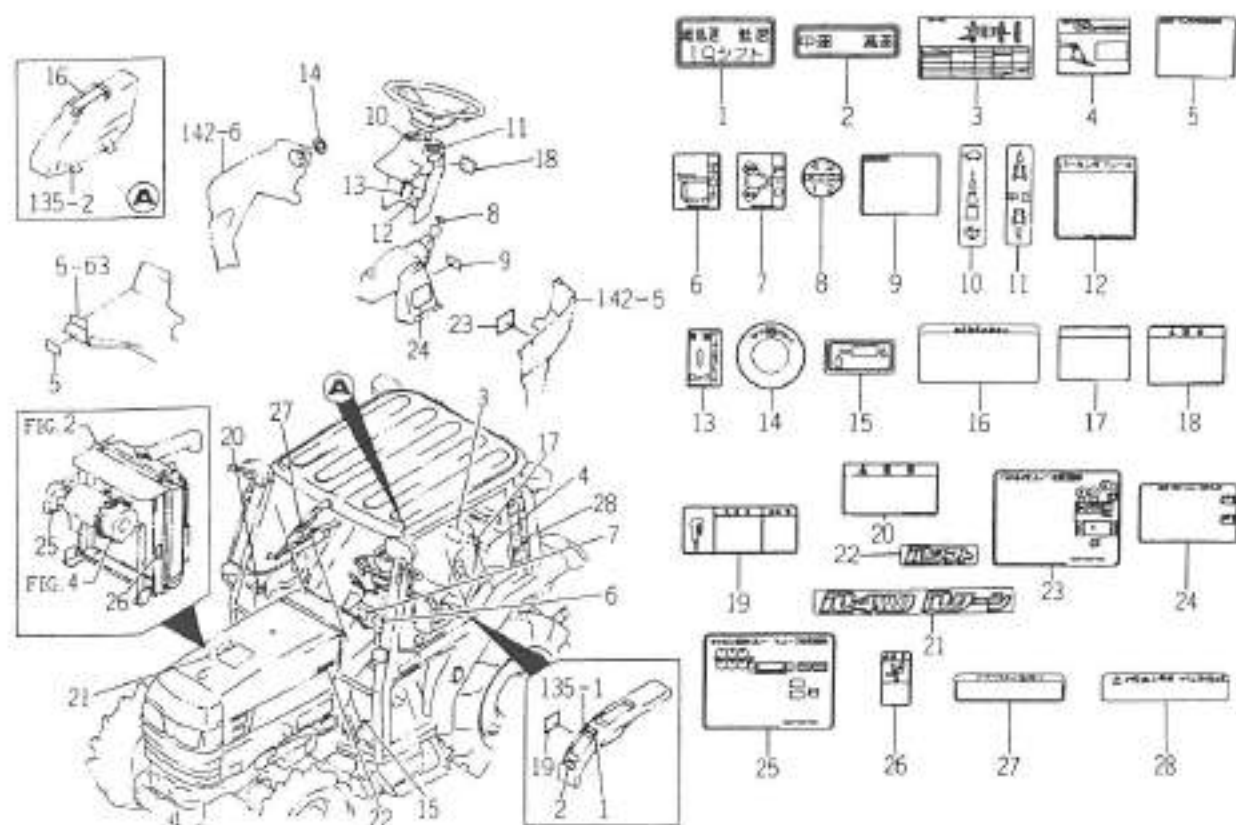


FIG.303

図番	部品コード	品名	数量	型 式					代替性	色記号	クランプ	備 考
				TG27	TG29	TG31	TG33	TG31FF				
1	1654-902-001-00	ラベル(コトH-8/4172-3)	1					*				
2	1654-902-002-00	ラベル(コトH-8/4171-4)	1					*				
3	1650-902-003-10	ラベル(コトH-8/4171-1)	1					*				
4	1650-902-004-10	ラベル(コトH-8/4171-2)	1					*				
5	1650-902-006-20	ラベル(メンテナンス/418)	1					*				
6	1650-902-007-00	ラベル(エンジン/3P)	1					*				
7	1650-902-008-10	ラベル(メンテナンス/177148)	1					*				
8	1650-902-009-00	ラベル(コトH-11/77077)	1					*				
9	1650-902-011-00	ラベル(コトH-8/R/PTO)	1					*				
10	1650-902-012-00	ラベル(コトH-8/PTO)	1					*				
11	1650-904-004-00	ラベル(コトH-8/29-1)	1					*				
12	1650-902-014-00	ラベル(コトH-8/20718)	1					*				
13	1650-902-015-00	ラベル(コトH-8/712)	1					*				
14	1614-903-006-00	ラベル(1-231/K-417)	1					*				
15	1650-902-031-00	ラベル(コトH-8/11-417)	1					*				
16	1650-904-003-00	ラベル(オイル/7)	1					*				
17	1632-904-002-00	ラベル(1-231/712)	2					*				
18	1650-902-038-00	ラベル(コトH-8/WX/CY)	1					*				
19	1650-902-032-10	ラベル(メンテナンス/71)	1					*				
20	1650-902-017-20	ラベル(オイル/104RD)	1					*				
21	1650-904-001-00	ラベル(109-7)	2					*				
22	1650-902-028-20	ラベル(メンテナンス/91)	1					*				
23	1650-902-029-00	ラベル(メンテナンス/10-70)	1					*				
24	1650-902-026-00	ラベル(メンテナンス/11711)	1					*				
25	1650-902-027-10	ラベル(オイル/171077)	1					*				

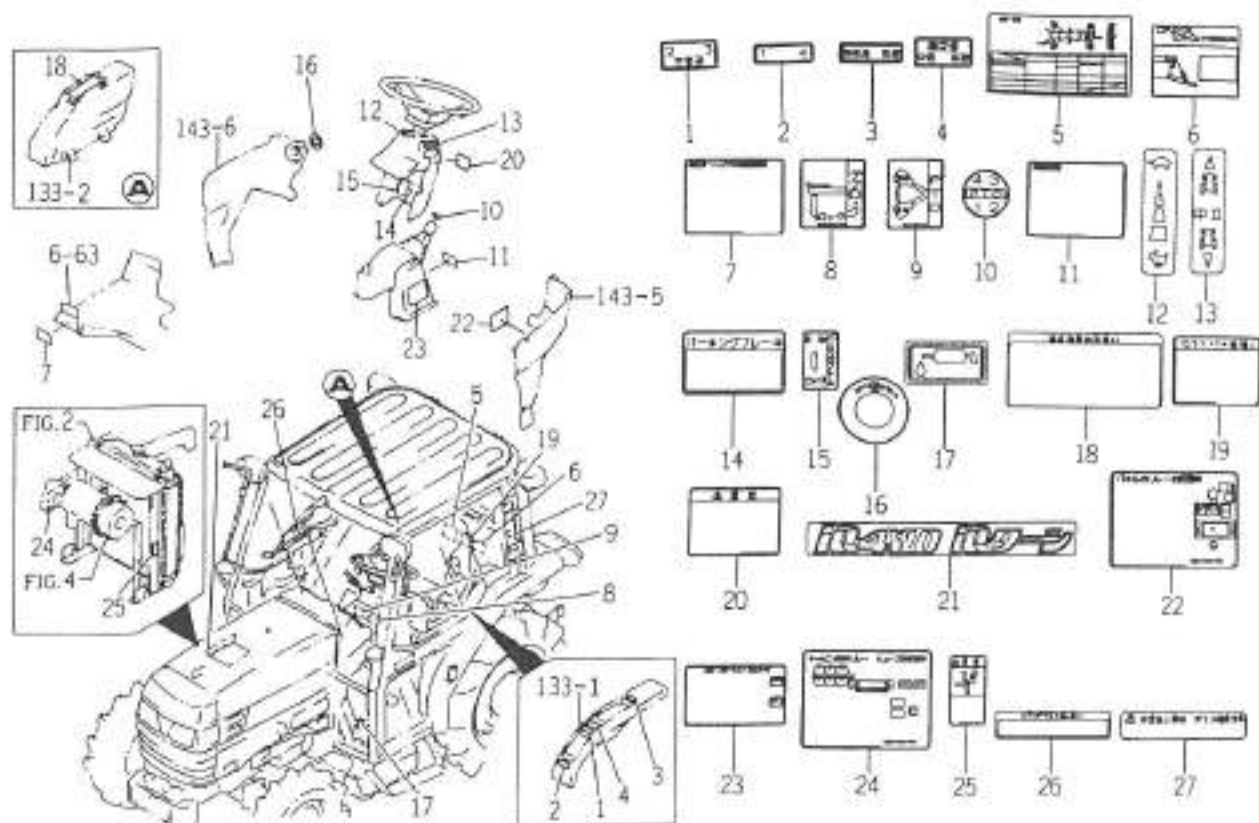
FIG.304 ラベル (コントロール&メンテ) (SVQCY型)



1/20 118

図番	部品コード	品名	数量	型式					代替性	色記号	フック	備考
				TG27	TG29	TG31	TG33	TG31FF				
1	1650-902-021-10	ラベル(コントロール/10/11)	1	*	*	*	*	*				
2	1650-902-023-10	ラベル(コントロール/10/29)	1	*	*	*	*	*				
3	1650-902-006-20	ラベル(メンテナンス/11)	1	*	*	*	*	*				
4	1650-902-007-00	ラベル(メンテナンス/3P)	1	*	*	*	*	*				
5	1650-902-008-10	ラベル(メンテナンス/コントロール)	1	*	*	*	*	*				
6	1650-902-009-00	ラベル(コントロール/コントロール)	1	*	*	*	*	*				
7	1650-902-011-00	ラベル(コントロール/R/PTO)	1	*	*	*	*	*				
8	1650-902-012-00	ラベル(コントロール/PTO)	1	*	*	*	*	*				
9	1650-904-004-00	ラベル(コントロール/スタート)	1	*	*	*	*	*				
10	1650-902-014-00	ラベル(コントロール/コントロール)	1	*	*	*	*	*				
11	1650-902-015-00	ラベル(コントロール/R/7)	1	*	*	*	*	*				
12	1656-902-016-00	ラベル(コントロール/R/コントロール)	1	*	*	*	*	*				
13	1650-902-031-00	ラベル(コントロール/R/コントロール)	1	*	*	*	*	*				
14	1650-904-003-00	ラベル(メンテナンス)	1	*	*	*	*	*				
15	1632-904-002-00	ラベル(メンテナンス)	2	*	*	*	*	*				
16	1650-902-038-00	ラベル(コントロール/WX/CY)	1	*	*	*	*	*				
17	1650-902-032-10	ラベル(メンテナンス/コントロール)	1	*	*	*	*	*				
18	1650-902-017-20	ラベル(コントロール/104WD)	1	*	*	*	*	*				
19	1650-902-036-10	ラベル(コントロール/10コントロール/CY)	1	*	*	*	*	*				
20	1656-903-004-10	ラベル(コントロール/コントロール)	1	*	*	*	*	*				
21	1650-904-001-00	スタート(109-2)	2	*	*	*	*	*				
22	1650-904-002-00	スタート(109-2)	2	*	*	*	*	*				
23	1650-902-028-20	ラベル(メンテナンス/リレー)	1	*	*	*	*	*				
24	1650-902-029-00	ラベル(メンテナンス/コントロール)	1	*	*	*	*	*				
25	1650-902-026-00	ラベル(メンテナンス/コントロール)	1	*	*	*	*	*				

FIG.305 ラベル (コントロール&メンテ) (FFGVQCY型)



1624 D/E

図番	部品コード	品名	数量	型 式					代 替 性	色 記 号	ワ ル レ ッ ク	備 考
				TG27	TG29	TG31	TG33	TG31FF				
1	1654-902-001-00	ラベル(コックピット-6/11/2-3)	1					*				
2	1654-902-002-00	ラベル(コックピット-6/11/1-4)	1					*				
3	1650-902-003-10	ラベル(コックピット-6/11/1)	1					*				
4	1650-902-004-10	ラベル(コックピット-6/11/2)	1					*				
5	1650-902-006-20	ラベル(メーター/34)	1					*				
6	1650-902-007-00	ラベル(メーター/3P)	1					*				
7	1650-902-008-10	ラベル(メーター/177748)	1					*				
8	1650-902-009-00	ラベル(コックピット-6/1700)	1					*				
9	1650-902-011-00	ラベル(コックピット-6/R/PTO)	1					*				
10	1650-902-012-00	ラベル(コックピット-6/PTO)	1					*				
11	1650-904-004-00	ラベル(コックピット-6/17-1)	1					*				
12	1650-902-014-00	ラベル(コックピット-6/107)	1					*				
13	1650-902-015-00	ラベル(コックピット-6/11-7)	1					*				
14	1614-903-006-00	ラベル(コックピット/11-1)	1					*				
15	1650-902-031-00	ラベル(コックピット-6/11-1)	1					*				
16	1650-904-003-00	ラベル(メーター/17)	1					*				
17	1632-904-002-00	ラベル(コックピット/11)	2					*				
18	1650-902-038-00	ラベル(コックピット-6/WX/CY)	1					*				
19	1650-902-032-10	ラベル(メーター/17)	1					*				
20	1650-902-017-20	ラベル(メーター/104RD)	1					*				
21	1650-904-001-00	メーター(109-)	2					*				
22	1650-902-028-20	ラベル(メーター/11)	1					*				
23	1650-902-029-00	ラベル(メーター/10-1)	1					*				
24	1650-902-026-00	ラベル(メーター/11)	1					*				
25	1650-902-027-10	ラベル(メーター/11)	1					*				

FIG.306 アフタサービス (TG27)

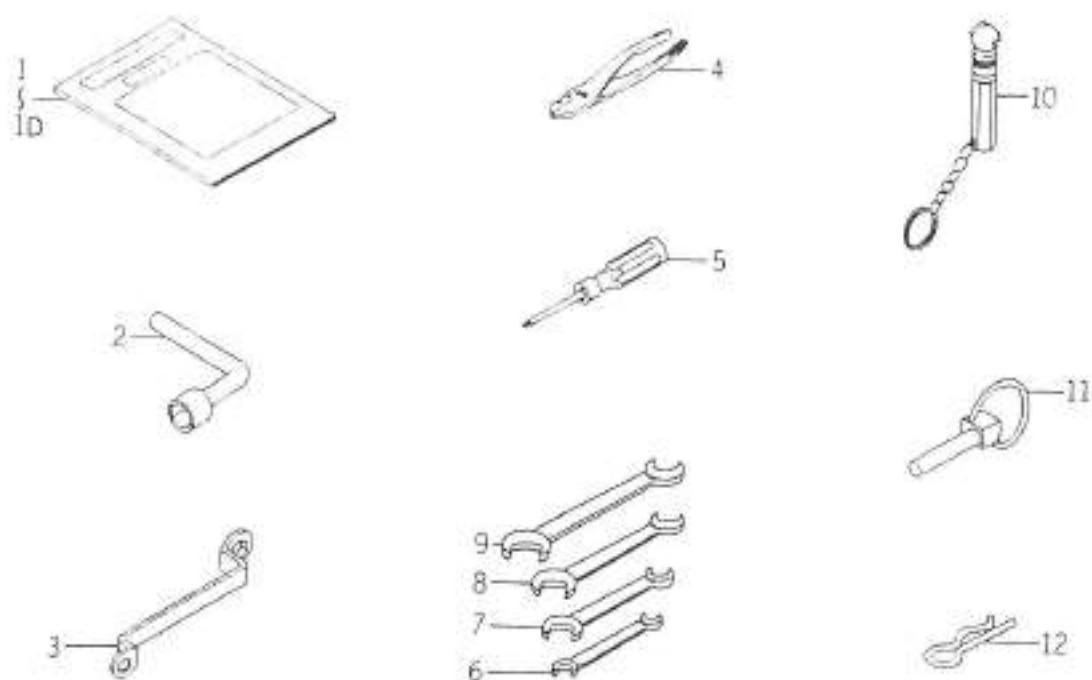
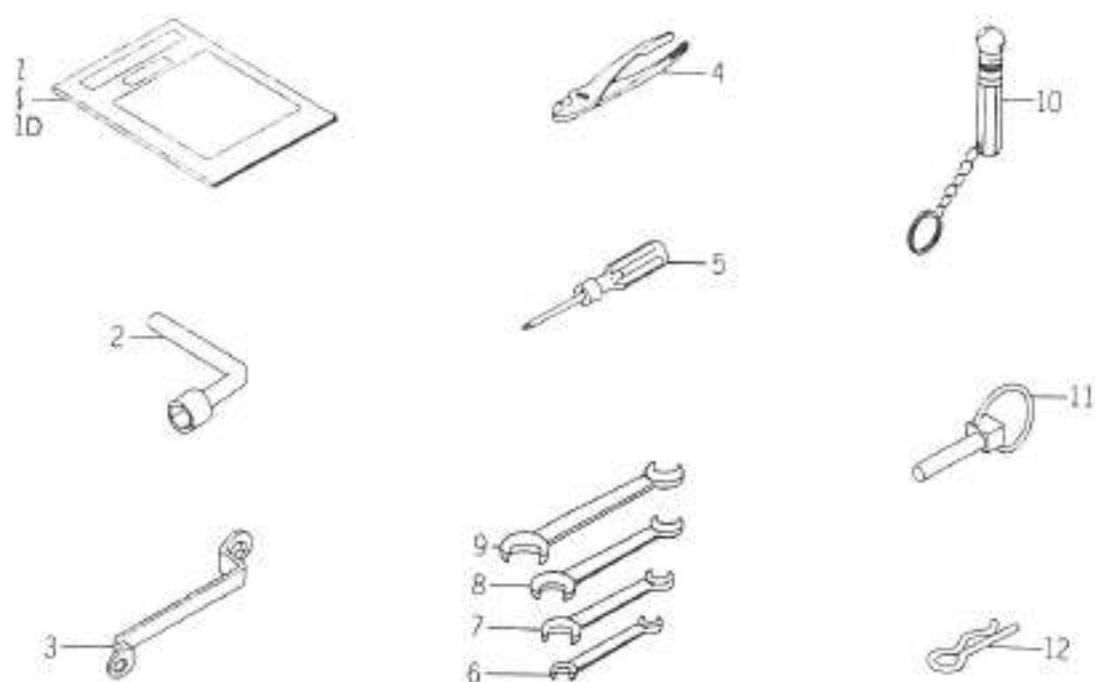


FIG.306

図番	部品コード	品名	数量	型 式					代 替 性	取 付 性	ク ル ン	備 考
				TG27	TG29	TG31	TG33	TG31FF				
1	1650-912-001-00	7.176(オレ-932)	1	1- -331								
1A	1650-912-001-10	7.176(オレ-932)	1	332- -364					1			
1B	1650-912-001-30	7.176(オレ-932)	1	755- -1182					1			
1C	1650-912-001-40	7.176(オレ-932)	1	1043- -1405					3			
1D	1650-912-001-50	7.176(オレ-932)	1	1406-					3			
2	1421-906-001-00	ボルト(22)	1	*								
3	1401-906-005-00	ナット	1	*								
4	V936-150-015-00	ワイヤ 6150	1	*								
5	2130-931-210-00	ドライバー ASSY	1	*								
6	V920-551-001-20	ワッシャー(26)	1	*								
7	V920-551-401-70	ワッシャー(26)	1	*								
8	V920-551-902-20	ワッシャー(26)	1	*								
9	V920-552-402-70	ワッシャー(26)	1	*								
10	1560-906-001-00	7-2(944)	1	*								
11	1421-502-002-00	ワッシャー	2	*								
12	1305-931-003-00	ワッシャー(944-E)	2	*								

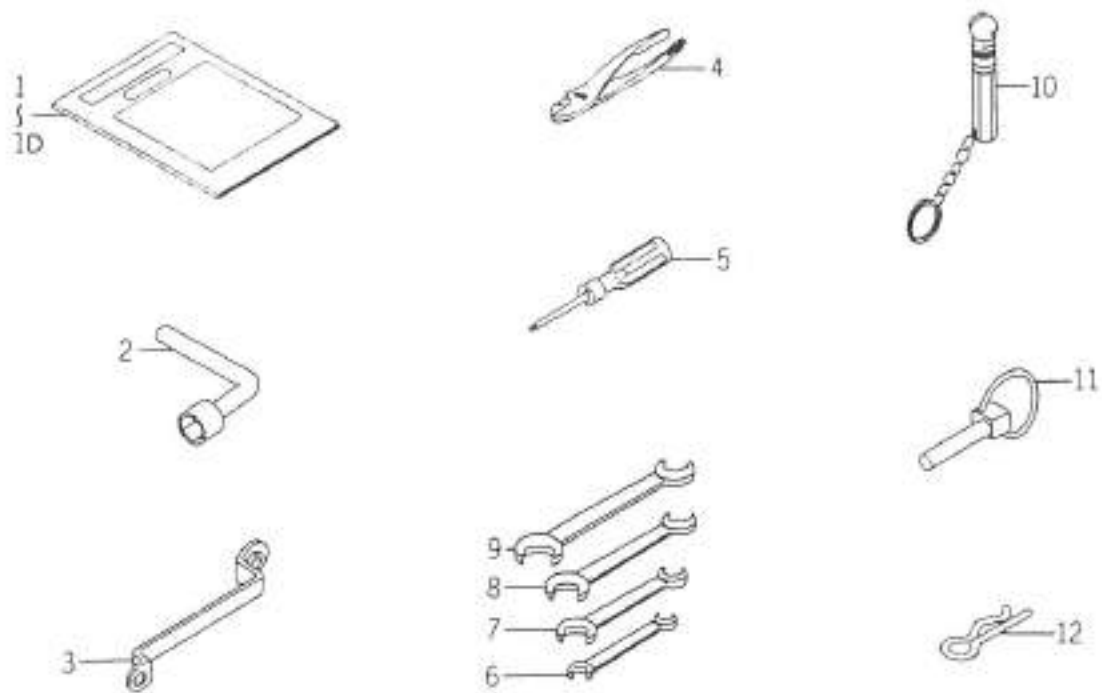
FIG.307 アフタサービス (TG31 - FF型除く)



104-412

図番	部品コード	品名	数量	型 式					代替性	色記号	フルン	備 考
				TG27	TG29	TG31	TG33	TG31FF				
1	1650-912-001-00	ワコ17#(オベレ-ツヨ)	1			1-243						
1A	1650-912-001-10	ワコ17#(オベレ-ツヨ)	1			244-358			1			
1B	1650-912-001-30	ワコ17#(オベレ-ツヨ)	1			359-183			1			
1C	1650-912-001-40	ワコ17#(オベレ-ツヨ)	1			184-838			3			
1D	1650-912-001-50	ワコ17#(オベレ-ツヨ)	1			937-			3			
2	1421-906-001-00	ボコス入れ(22)	1			*						
3	1401-906-005-00	ボコス入れ	1			*						
4	V936-150-015-00	ワイヤ 0150	1			*						
5	2130-931-210-00	ボコス入れ ASSY	1			*						
6	V920-551-001-20	ボコス入れ(7#)	1			*						
7	V920-551-401-70	ボコス入れ(7#)	1			*						
8	V920-551-902-20	ボコス入れ(7#)	1			*						
9	V920-552-402-70	ボコス入れ(7#)	3			*						
10	1560-906-001-00	ワイヤ(ワイヤ)	1			*						
11	1421-502-002-00	ワコピン	2			*						
12	1305-931-003-00	ボコス入れ(ボコ)	2			*						

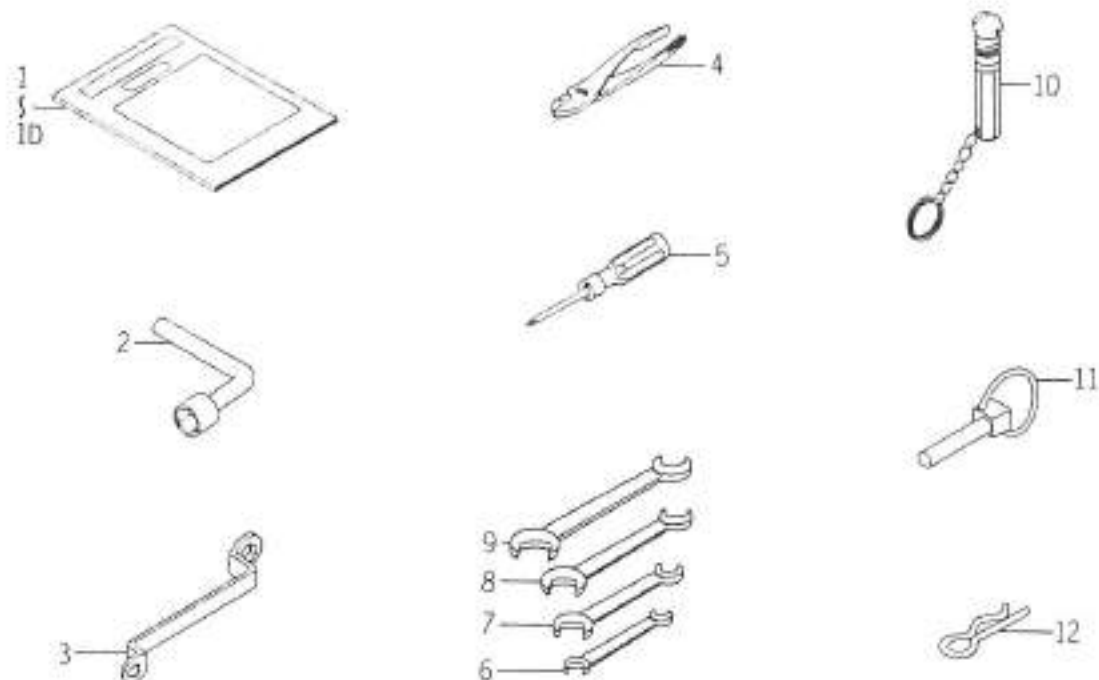
FIG.308 アフタサービス (TG33)



340-711

図番	部品コード	品名	数量	型 式					代替性	色記号	グループ	備 考
				TG27	TG29	TG31	TG33	TG31FF				
1	1650-912-001-00	アクリル(枠用-933)	1				1- -183					
1A	1650-912-001-10	アクリル(枠用-933)	1				186- -828	1				
1B	1650-912-001-30	アクリル(枠用-933)	1				829- -1079	1				
1C	1650-912-001-40	アクリル(枠用-933)	1				1080- -1673	3				
1D	1650-912-001-50	アクリル(枠用-933)	1				1674-	3				
2	1421-906-001-00	ネジ止め具(22)	1				*					
3	1401-906-005-00	ネジ止め具	1				*					
4	Y936-150-015-00	ワイヤ G150	1				*					
5	2130-931-210-00	ワイヤ固定具 ASSY	1				*					
6	Y920-551-001-20	ワイヤ固定具(7%)	1				*					
7	Y920-551-401-70	ワイヤ固定具(7%)	1				*					
8	Y920-551-902-20	ワイヤ固定具(7%)	1				*					
9	Y920-552-402-70	ワイヤ固定具(7%)	1				*					
10	1560-906-001-00	ワイヤ(ワイヤ)	1				*					
11	1421-502-002-00	ワイヤピン	2				*					
12	1305-931-003-00	ワイヤピン交換キー	2				*					

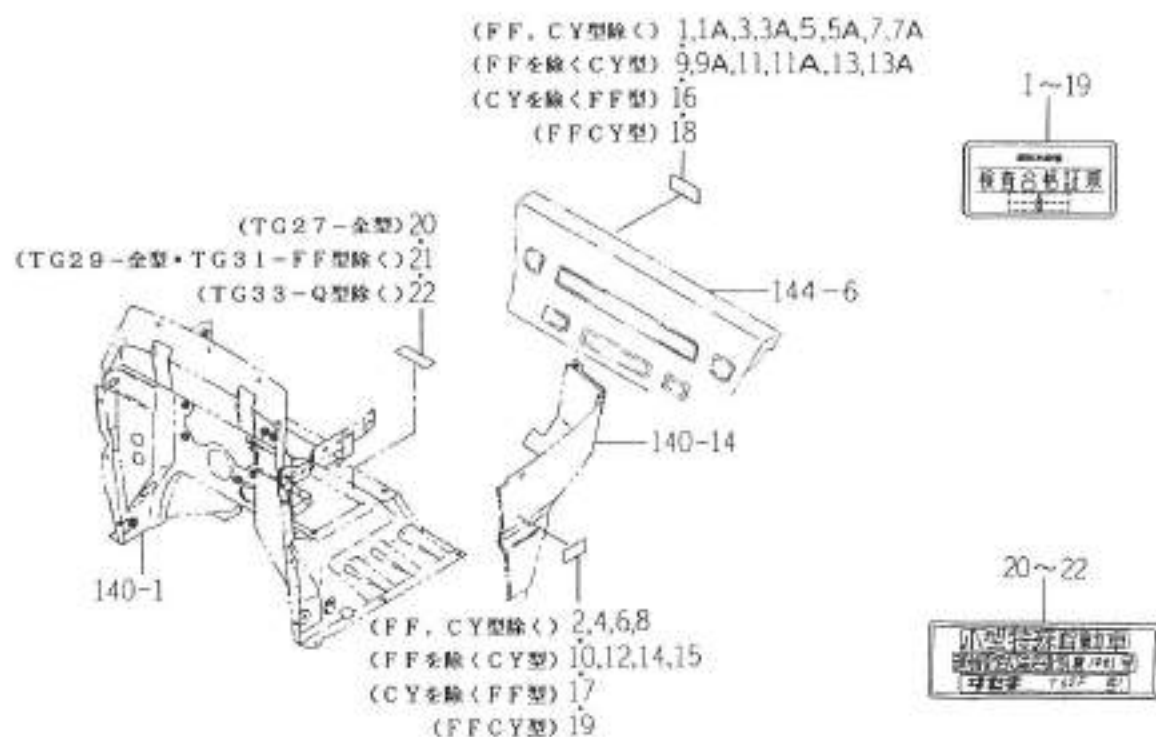
FIG.309 アフタサービス (TG29)



001 10

図番	部品コード	品名	数量	型 式					代替性	倉庫番号	ロット	備 考
				TG27	TG29	TG31	TG33	TG31FF				
1	1650-912-001-00	72176(46L-937)	1		1- 244							
1A	1650-912-001-10	72176(46L-937)	1		245- 451				1			
1B	1650-912-001-30	72176(46L-937)	1		452- 592				1			
1C	1650-912-001-40	72176(46L-937)	1		593- 814				3			
1D	1650-912-001-50	72176(46L-937)	1		815-				3			
2	1421-906-001-00	4773361(22)	1		*							
3	1401-906-005-00	484477	1		*							
4	V938-150-015-00	7547 6150	1		*							
5	2130-931-210-00	77017546 ASSY	1		*							
6	V920-551-001-20	73077361(26)	1		*							
7	V920-551-401-70	73077361(26)	1		*							
8	V920-551-902-20	73077361(26)	1		*							
9	V920-552-402-70	73077361(26)	1		*							
10	1560-906-001-00	7-7(247)	1		*							
11	1421-502-002-00	77727	2		*							
12	1305-931-003-00	47777361(27)	2		*							

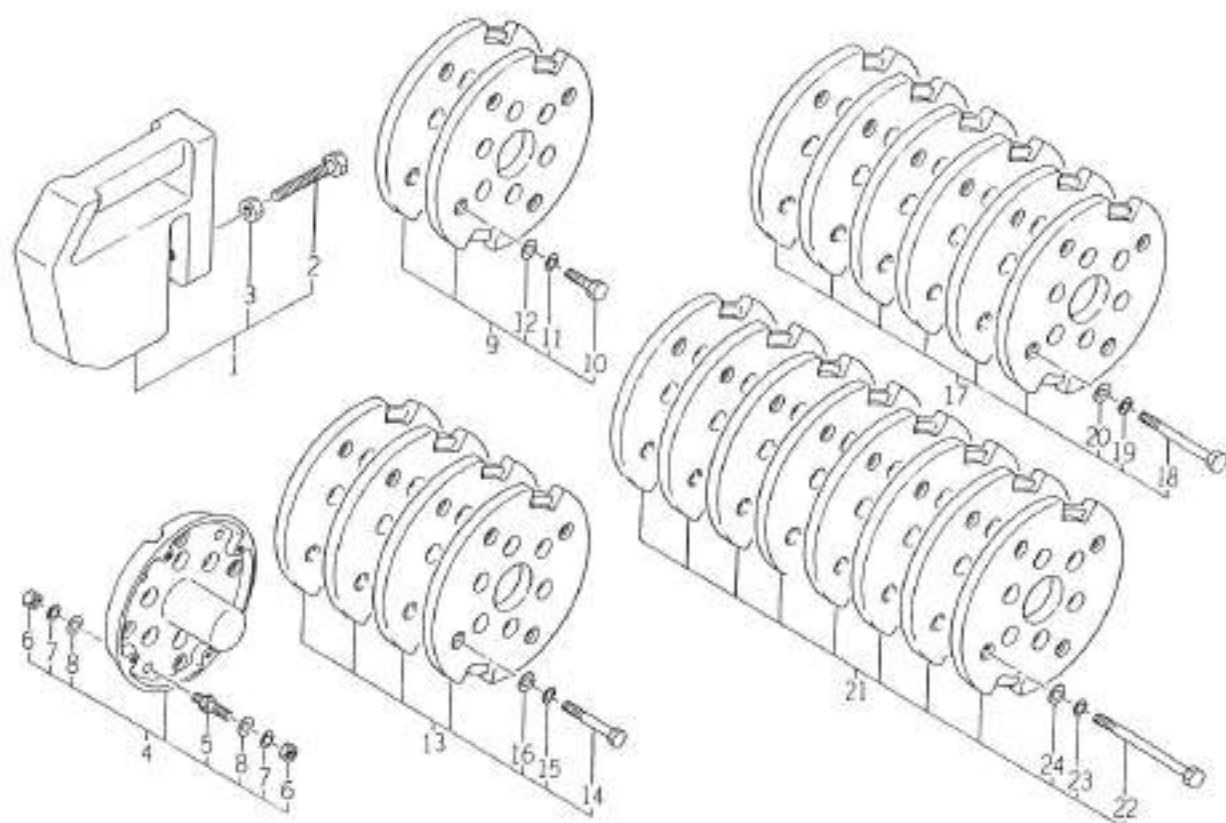
FIG.311 ラベル



4/11/11

図番	部品コード	品名	数量	型 式					代 替 性	色 配 号	カ ル ー ン	備 考
				TG27	TG29	TG31	TG33	TG31FF				
1	1653-915-001-00	ラベル(1/2×1/2)33/SF	1	1- 1055								
1A	1653-915-001-10	ラベル(1/2×1/2)33/SF	1	1056-					3			
2	1653-915-003-00	ラベル(1/2×1/2)33/TG27F	1	1056-								
3	1653-915-001-00	ラベル(1/2×1/2)33/SF	1			1- 756						
3A	1653-915-001-10	ラベル(1/2×1/2)33/SF	1			757-			3			
4	1654-915-001-00	ラベル(1/2×1/2)33/TG31F	1			757-						
5	1653-915-001-00	ラベル(1/2×1/2)33/SF	1				1- 1028					
5A	1653-915-001-10	ラベル(1/2×1/2)33/SF	1				1029-		3			
6	1655-915-001-00	ラベル(1/2×1/2)33/TG33F	1				1029-					
7	1653-915-001-00	ラベル(1/2×1/2)33/SF	1		1- 583							
7A	1653-915-001-10	ラベル(1/2×1/2)33/SF	1		584-				3			
8	1667-915-001-00	ラベル(1/2×1/2)33/TG29F	1		584-							
9	1653-915-051-00	ラベル(1/2×1/2)33/SC	1	1- 1054								
9A	1653-915-051-10	ラベル(1/2×1/2)33/SC	1	1055-					3			
10	1653-915-003-00	ラベル(1/2×1/2)33/TG27F	1	1055-								
11	1653-915-051-00	ラベル(1/2×1/2)33/SC	1			1- 155						
11A	1653-915-051-10	ラベル(1/2×1/2)33/SC	1			156-			3			
12	1654-915-001-00	ラベル(1/2×1/2)33/TG31F	1			156-						
13	1653-915-051-00	ラベル(1/2×1/2)33/SC	1				213- 1030					
13A	1653-915-051-10	ラベル(1/2×1/2)33/SC	1				1031-		3			
14	1655-915-001-00	ラベル(1/2×1/2)33/TG33F	1				1031-					
15	1607-915-001-00	ラベル(1/2×1/2)33/TG29F	1		*							
16	1653-915-001-10	ラベル(1/2×1/2)33/SF	1						*			
17	1654-915-003-00	ラベル(1/2×1/2)33/31FF	1						*			
18	1653-915-051-10	ラベル(1/2×1/2)33/SC	1						*			

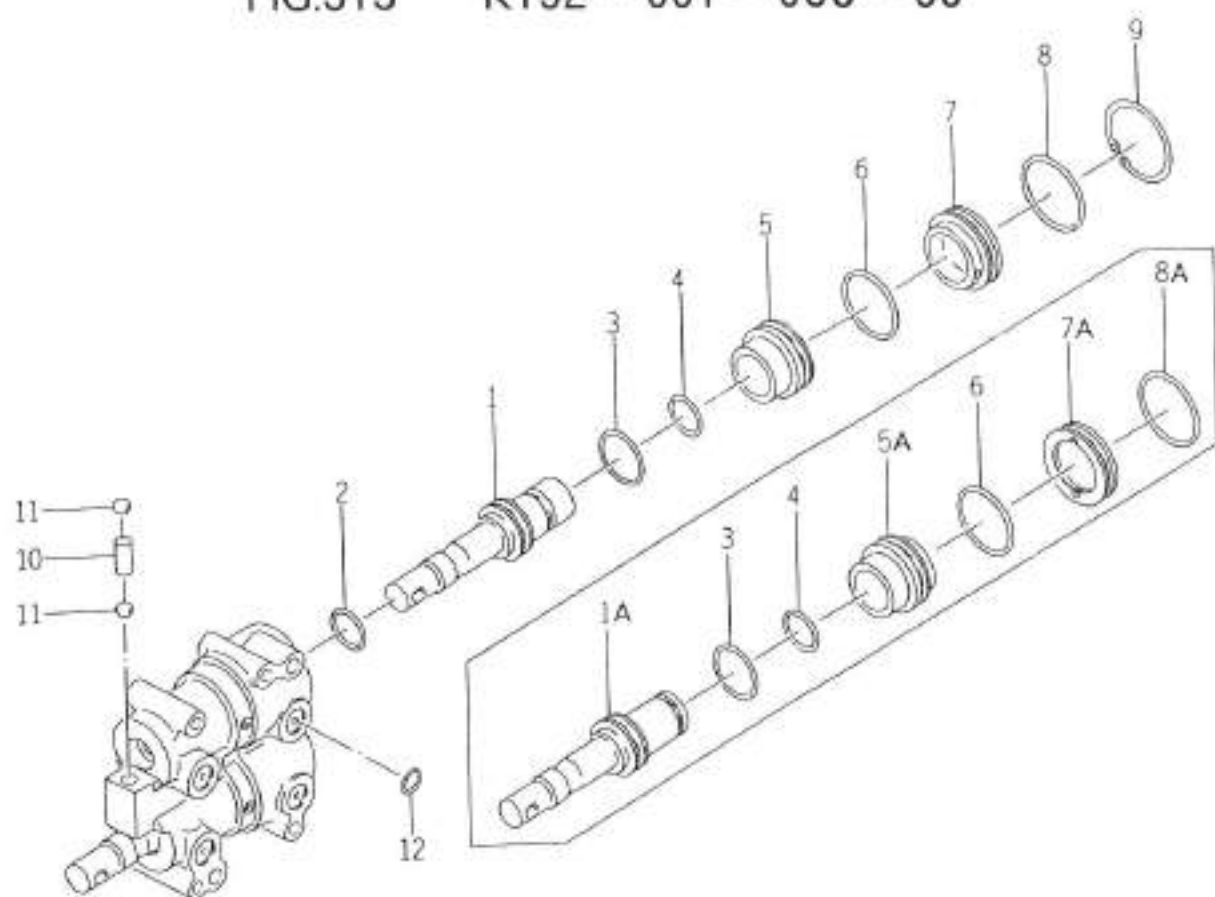
FIG.313 ウェイト SET
(TG27, 33 - 15型除く・TG29, 31 - 全型) (オプション)



1190 2462

図番	部品コード	品名	数量	型 式					代替性	色記号	ケループ	備 考
				TG27	TG29	TG31	TG33	TG31FF				
1	1560-940-200-40	ウイト(16)	SET	1	T	T	T	T	T			
2	W201-261-207-50	調整ネジ(ナット)		1	T	T	T	T	T			
3	V304-260-012-00	調整ナット		1	T	T	T	T	T			
4	1560-940-220-40	ウイト(66)	SET	1	T	T	T	T	T			
5	1444-952-220-00	ネジ(A)	COMP	8	T	T	T	T	T			
6	V304-260-016-00	調整ナット		16	T	T	T	T	T			
7	V401-160-016-00	S.W		16	T	T	T	T	T			
8	V411-260-016-00	調整ナット		16	T	T	T	T	T			
9	1560-940-230-40	ウイト(60)	SET	1	T	T	T	T	T			
10	V201-261-604-00	調整ネジ		8	T	T	T	T	T			
11	V401-160-016-00	S.W		8	T	T	T	T	T			
12	V411-260-016-00	調整ナット		8	T	T	T	T	T			
13	1560-940-240-40	ウイト(120)	SET	1	T	T	T	T	T			
14	V201-261-607-50	調整ネジ		8	T	T	T	T	T			
15	V401-160-016-00	S.W		8	T	T	T	T	T			
16	V411-260-016-00	調整ナット		8	T	T	T	T	T			
17	1560-940-250-40	ウイト(180)	SET	1	T	T	T	T	T			
18	V201-261-611-00	調整ネジ		8	T	T	T	T	T			
19	V401-160-016-00	S.W		8	T	T	T	T	T			
20	V411-260-016-00	調整ナット		8	T	T	T	T	T			
21	1560-940-260-40	ウイト(240)	SET	1	T	T	T	T	T			
22	V201-261-615-00	調整ネジ		8	T	T	T	T	T			
23	V401-160-016-00	S.W		8	T	T	T	T	T			
24	V411-260-016-00	調整ナット		8	T	T	T	T	T			

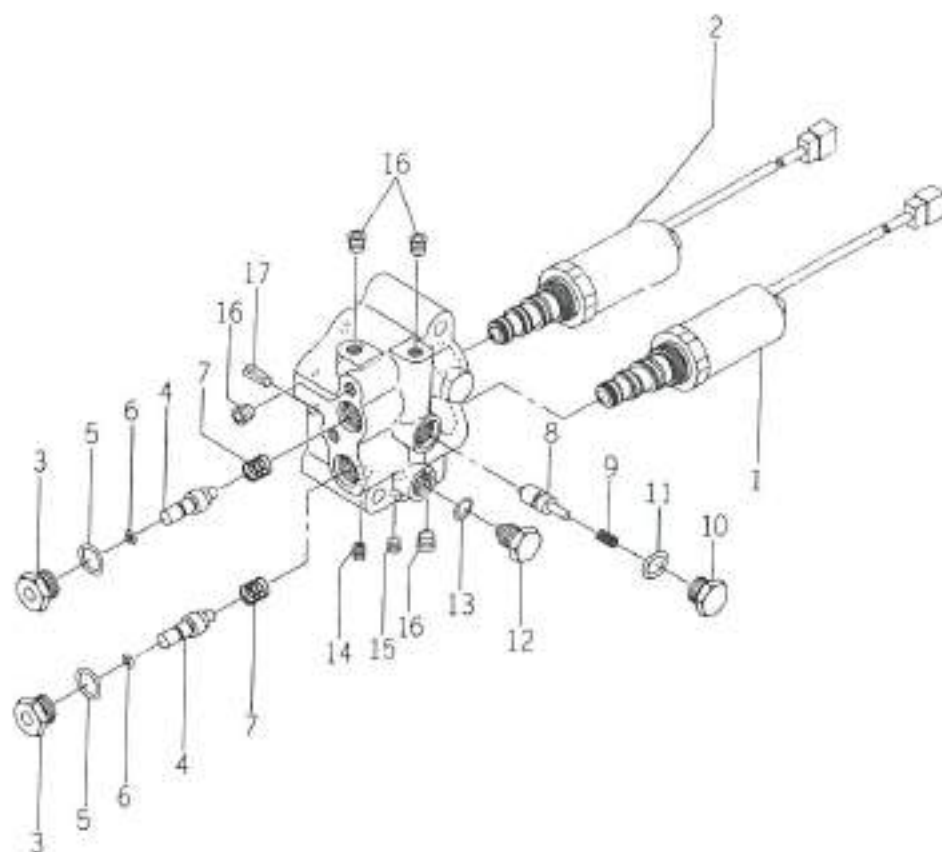
FIG.315 K192-001-000-00



MINI-CAD

図番	部品コード	品名	数量	型 式					代替性	色記号	M.L.D.	備 考
				TG27	TG29	TG31	TG33	TG31FF				
1	K192-001-002-00	バルブ(A)	2	1- -1405	1- -814	1- -1094	1- -1687	1- -182	3			
1A	K192-001-002-10	バルブ(A)	2	1405-	815-	1095-	1688-	182-				
2	V720-102-401-80	Oリング	2	*	*	*	*	*				
3	V720-103-502-60	Oリング	2	*	*	*	*	*				
4	V720-102-402-00	Oリング	2	*	*	*	*	*				
5	K192-001-003-00	バルブ(B)	2	1- -1405	1- -814	1- -1094	1- -1687	1- -182	3			
5A	K192-001-003-10	バルブ(B)	2	1405-	815-	1095-	1688-	182-				
6	V720-103-503-40	Oリング	2	*	*	*	*	*				
7	K192-001-004-00	ワッ	2	1- -1405	1- -814	1- -1094	1- -1687	1- -182				
7A	K192-001-004-10	ワッ	2	1405-	815-	1095-	1688-	182-				
8	V720-103-503-90	Oリング	2	1- -1405	1- -814	1- -1094	1- -1687	1- -182				
8A	V721-103-104-00	Oリング	2	1405-	815-	1095-	1688-	182-				
9	V705-140-045-00	Oリング(ワッ)	2	*	*	*	*	*				
10	K192-001-005-00	ベロパッキン(A)	1	*	*	*	*	*				
11	K192-001-006-00	ワッ-6&-8	2	*	*	*	*	*				
12	V720-102-401-00	Oリング	4	*	*	*	*	*				

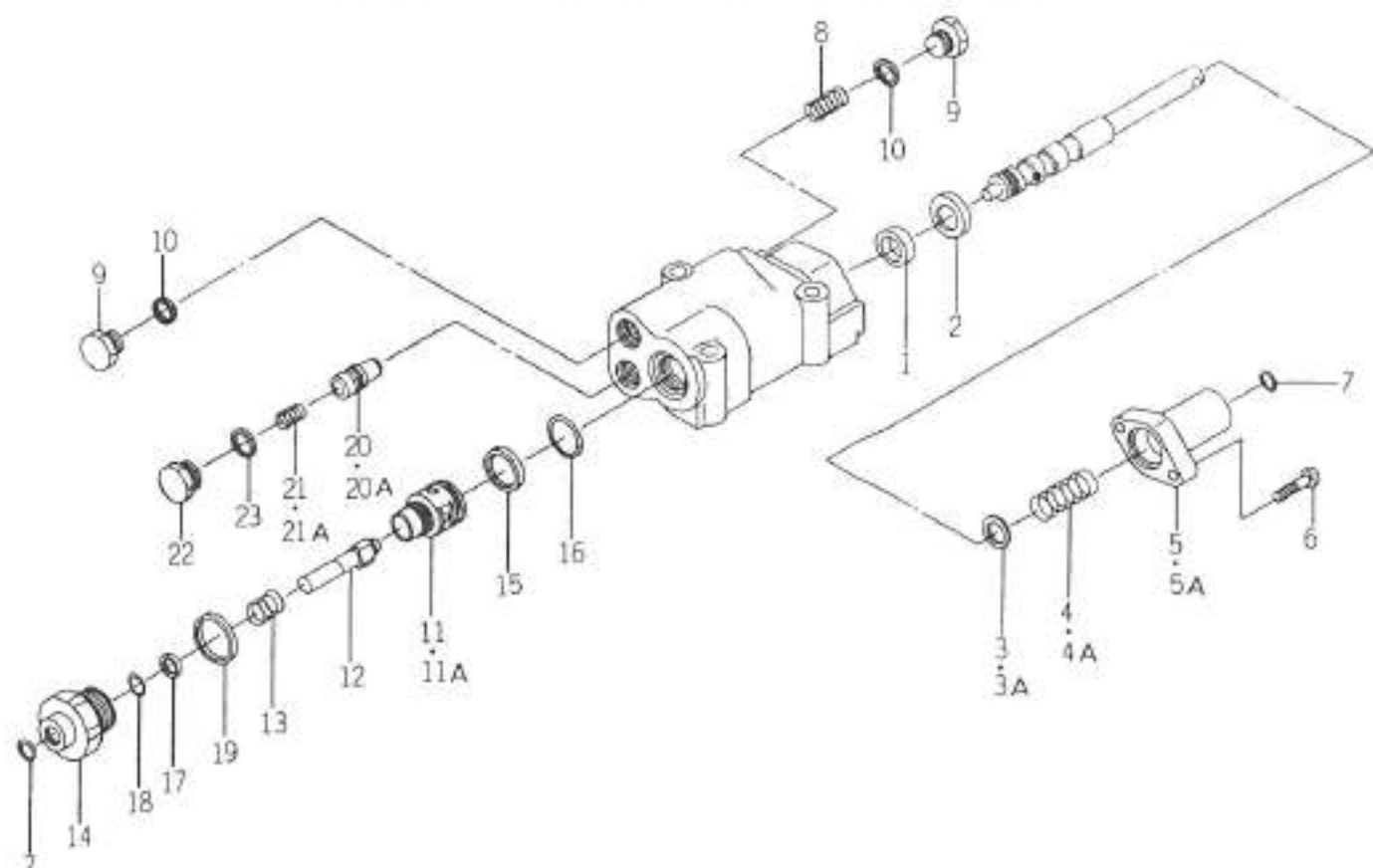
FIG.316 K200-035-000-10



K200-035

図番	部品コード	品名	数量	型 式					代替性	色記号	クランプ	備 考
				TG27	TG29	TG31	TG33	TG31FF				
1	K200-035-100-00	バルブ(PR/V/F) ASSY	1	*	*	*	*	*				
2	K200-035-200-00	バルブ(PR/V/R) ASSY	1	*	*	*	*	*				
3	K200-035-002-00	ナット(M16)	2	*	*	*	*	*				
4	K200-035-003-00	ワッシャー	2	*	*	*	*	*				
5	V720-102-401-40	Oリング	2	*	*	*	*	*				
6	V720-101-900-50	Oリング	2	*	*	*	*	*				
7	K270-001-003-10	スプリング(HC012)	2	*	*	*	*	*				
8	K200-035-004-00	スプリング(チタン)	1	*	*	*	*	*				
9	K200-035-006-00	スプリング(HC020)	2	*	*	*	*	*				
10	K200-035-007-00	ナット(M14)	1	*	*	*	*	*				
11	V720-102-401-20	Oリング	1	*	*	*	*	*				
12	K275-001-002-00	ナット(M12)	1	*	*	*	*	*				
13	V720-101-901-00	Oリング	1	*	*	*	*	*				
14	K200-035-008-00	スプリング(O.9)	1	*	*	*	*	*				
15	V780-140-000-1T	スプリング(チタン)	1	*	*	*	*	*				
16	V780-140-000-2T	スプリング(チタン)	6	*	*	*	*	*				
17	V580-140-601-60	スプリング(N)	1	*	*	*	*	*				

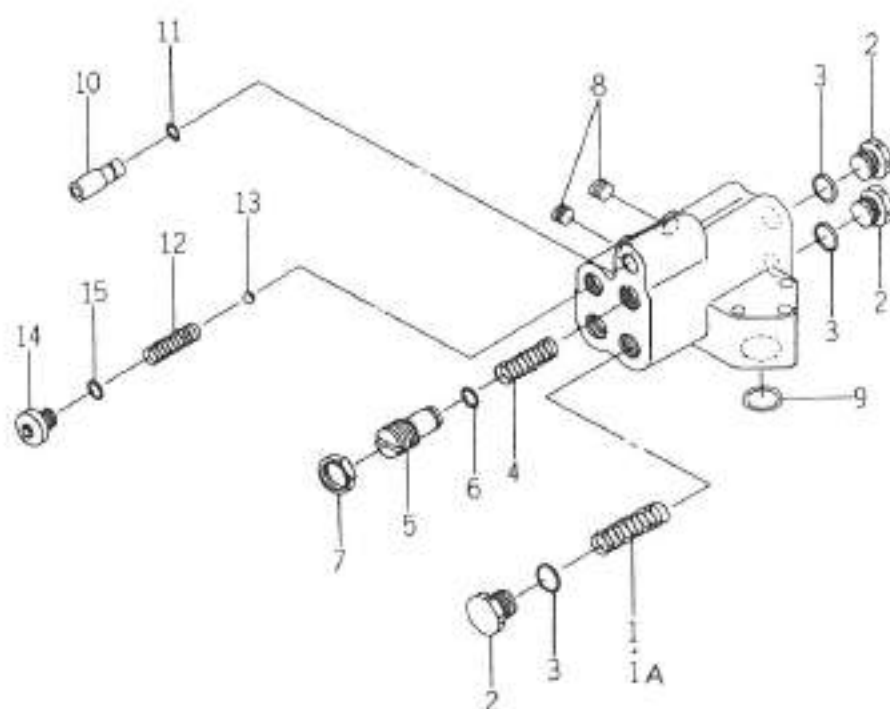
FIG.320 K211-029-000-10



K211-029

図番	部品コード	品名	数量	型 式					代替性	色記号	クレーン	備 考
				TG27	TG29	TG31	TG33	TG31FF				
1	K211-004-007-00	ナット	1	*	*	*	*					
2	K211-029-004-00	Oリング (17X27X05)	1	*	*	*	*					
3	V411-260-010-00	シール	1	1-409	1-291	1-302	1-255					
3A	V411-260-010-00	シール	1	410	292	303	256					
4	K211-029-005-00	スプリング (HC057)	1	1-138	1-113	1-111	1-71					
4A	K211-029-005-10	スプリング (HC051)	1	139	114	112	72		1			
5	K211-029-006-00	ナット (27-8)	1	1-409	1-291	1-302	1-255		1			
5A	K211-029-006-10	ナット (27-8)	1	410	292	303	256		1			
6	V120-266-002-50	ワッシャー (S)	2	*	*	*	*					
7	K251-001-006-00	ナット	2	*	*	*	*					
8	K211-008-018-10	スプリング (HC030)	1	*	*	*	*					
9	K211-001-008-00	ワッシャー	2	1-409	1-291	1-302	1-255					
10	V720-112-401-20	Oリング	2	1-409	1-291	1-302	1-255					
11	K211-029-007-00	スリーブ (フィッ)	1	1-409	1-291	1-302	1-255					
11A	K211-029-007-10	スリーブ (フィッ)	1	410	292	303	256		1			
12	K211-029-008-00	ナット (フィッ/1)	1	*	*	*	*					
13	K211-029-009-00	スプリング (HC030)	1	*	*	*	*					
14	K211-029-010-10	ナット (フィッ)	1	*	*	*	*		3			
15	V720-112-402-00	Oリング	1	*	*	*	*					
16	V730-102-402-00	ワッシャー	1	*	*	*	*					
17	V720-102-401-00	Oリング	1	*	*	*	*					
18	V730-101-401-00	ワッシャー	1	*	*	*	*					
19	V720-113-502-50	Oリング	1	*	*	*	*					
20	K211-029-011-00	ナット (フィッ/2)	1	1-409	1-291	1-302	1-255					
20A	K211-029-011-10	ナット (フィッ/2)	1	410	292	303	256		3			

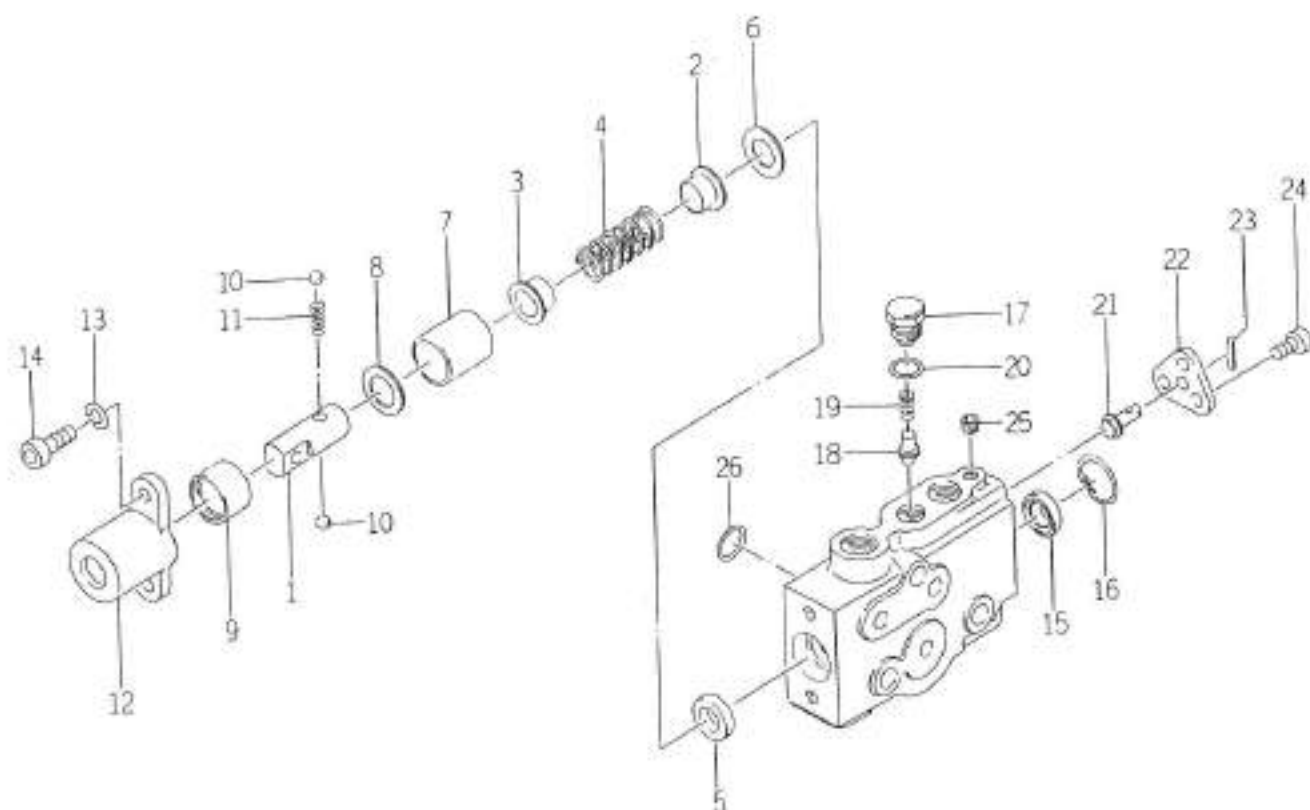
FIG.322 K256-001-000-00



K256-001

図番	部品コード	品名	数量	型 式					代 替 性	色 記 号	ラ ン プ	備 考
				TG27	TG29	TG31	TG33	TG31FF				
1	K256-001-004-00	スプリング(HC054)	1	1- 577 671	1- 395 398	1- 528 521	1- 573 574	1- 38 31				
1A	K256-001-004-10	スプリング(HC054)	1						1			
2	K211-008-011-00	ナット	3	*	*	*	*	*				
3	V720-112-401-40	ワッシャー	3	*	*	*	*	*				
4	K256-001-005-00	スプリング(HC042)	1	*	*	*	*	*				
5	K256-001-008-00	ワッシャー(F)	1	*	*	*	*	*				
6	V720-112-401-00	ワッシャー	1	*	*	*	*	*				
7	K250-008-005-00	ワッシャー	1	*	*	*	*	*				
8	V780-140-000-2T	スプリング(S)	3	*	*	*	*	*				
9	V720-112-402-00	ワッシャー	1	*	*	*	*	*				
10	K256-001-007-10	ナット(30)	1	*	*	*	*	*	1			
11	V723-101-500-80	ワッシャー	1	*	*	*	*	*				
12	K234-001-004-00	スプリング(HC040)	1	*	*	*	*	*				
13	V682-200-001-00	スプリング	1	*	*	*	*	*				
14	K275-001-003-00	ワッシャー(PF1/4)	1	*	*	*	*	*				
15	V720-102-401-10	ワッシャー	1	*	*	*	*	*				

FIG.328 1640-530-600-00



1640-530

図番	部品コード	品名	数量	型 式					代替性	色記号	クランプ	備 考
				TG27	TG29	TG31	TG33	TG31FF				
1	1640-530-613-00	スプリング	2	↑	↑	↑	↑	↑				
2	1640-530-614-00	スプリングワッシャー(A)	2	↑	↑	↑	↑	↑				
3	1640-530-615-00	スプリングワッシャー(B)	2	↑	↑	↑	↑	↑				
4	K211-012-006-00	スプリング(HC042)	2	↑	↑	↑	↑	↑				
5	K211-004-007-00	ワッシャー	2	↑	↑	↑	↑	↑				
6	K211-004-006-00	カバー	2	↑	↑	↑	↑	↑				
7	1640-530-622-00	スリーブ	2	↑	↑	↑	↑	↑				
8	1640-530-623-00	ナット(19X28X02)	2	↑	↑	↑	↑	↑				
9	1640-530-624-00	スリーブ(フィレット)	2	↑	↑	↑	↑	↑				
10	V682-200-000-60	スプリング	4	↑	↑	↑	↑	↑				
11	1640-530-625-00	スプリング(HC015)	2	↑	↑	↑	↑	↑				
12	1640-530-626-00	カバー	2	↑	↑	↑	↑	↑				
13	V401-160-008-00	S.W	4	↑	↑	↑	↑	↑				
14	V220-540-802-00	ワッシャー	4	↑	↑	↑	↑	↑				
15	K211-004-007-00	ワッシャー	2	↑	↑	↑	↑	↑				
16	V705-140-024-00	スプリング(ア)	2	↑	↑	↑	↑	↑				
17	1640-530-628-00	ナット(M14)	2	↑	↑	↑	↑	↑				
18	1640-530-629-00	ナット	2	↑	↑	↑	↑	↑				
19	K110-001-106-00	スプリング	2	↑	↑	↑	↑	↑				
20	V720-112-401-20	ナット	2	↑	↑	↑	↑	↑				
21	1640-530-631-00	スプリング(フィレット)	2	↑	↑	↑	↑	↑				
22	1640-530-632-00	プレート	2	↑	↑	↑	↑	↑				
23	V580-140-302-50	スプリング(S.W)	2	↑	↑	↑	↑	↑				
24	V220-540-601-00	ワッシャー	6	↑	↑	↑	↑	↑				
25	K200-014-007-00	ワッシャー(ア)	2	↑	↑	↑	↑	↑				

FIG.331 1650 - 407 - 210 - 10

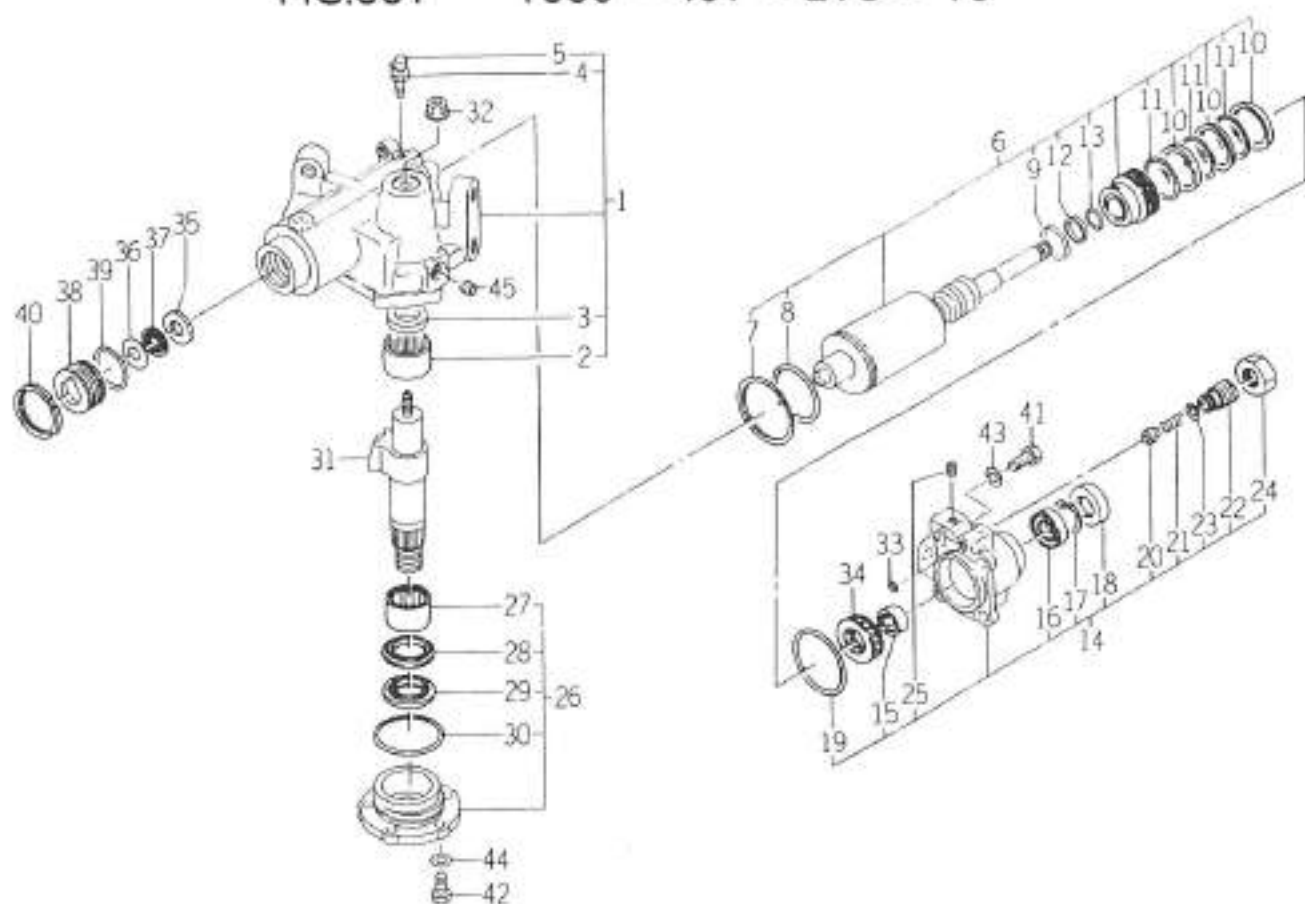
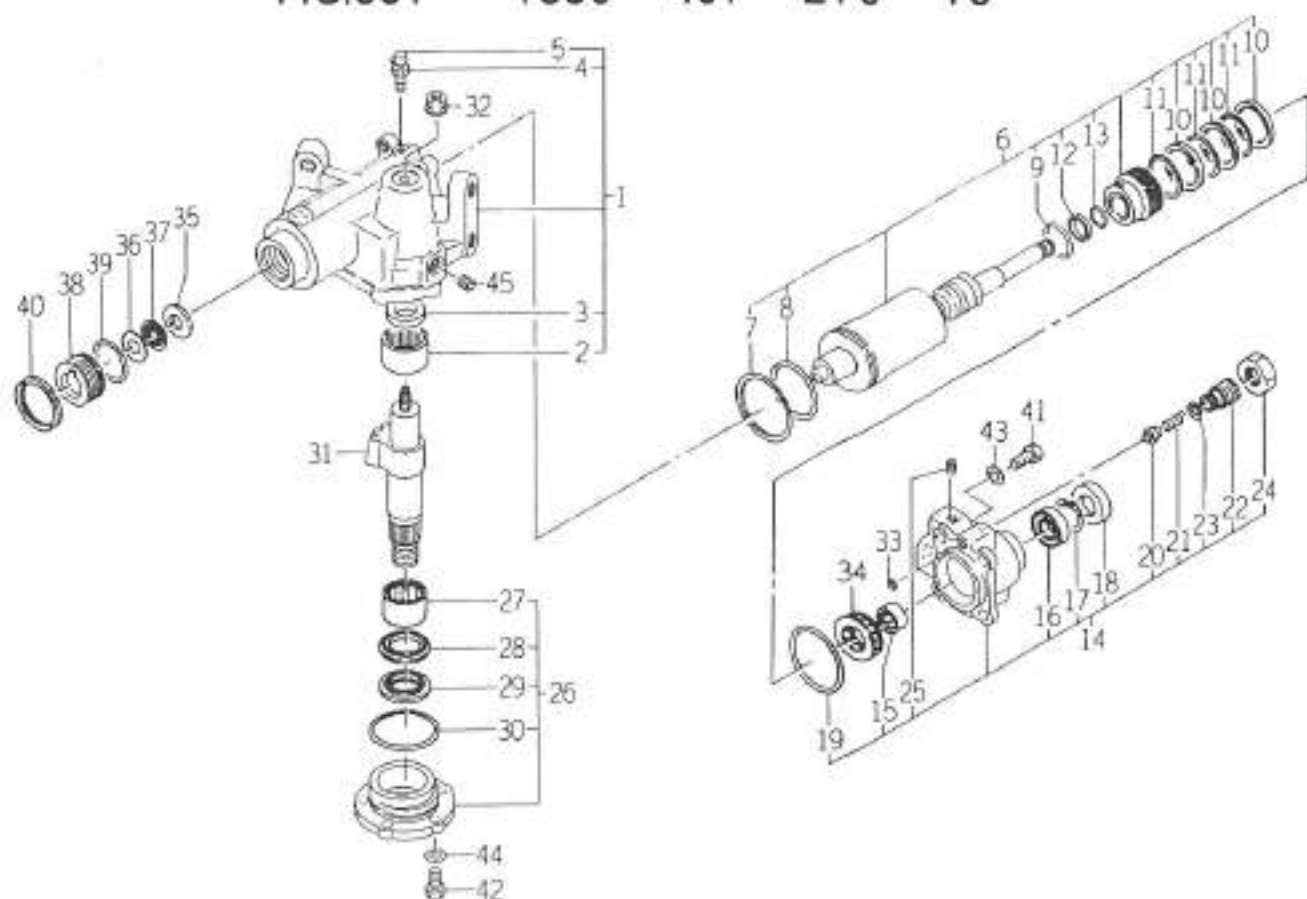


FIG. 331

図番	部品コード	品名	数量	型 式					代替性	番 記 号	コ ン テ ナ	備 考
				TG27	TG29	TG31	TG33	TG31FF				
1	1650-407-220-00	ノズル(スプレッダ) ASSY	1	*	*	*	*	*				
2	1650-407-222-00	N.R.B	1	*	*	*	*	*				
3	1444-408-214-00	シム	1	*	*	*	*	*				
4	1568-407-302-00	ワッシャー	1	*	*	*	*	*				
5	1568-407-303-00	ワッシャー	1	*	*	*	*	*				
6	1650-407-230-00	ノズル ASSY	1	*	*	*	*	*				
7	1444-408-217-00	ワッシャー	1	*	*	*	*	*				
8	1444-408-218-00	ワッシャー	1	*	*	*	*	*				
9	1444-408-219-00	ワッシャー	1	*	*	*	*	*				
10	1444-408-301-00	ワッシャー	3	*	*	*	*	*				
11	1444-408-302-00	ワッシャー	3	*	*	*	*	*				
12	1444-408-303-00	ワッシャー	1	*	*	*	*	*				
13	V723-102-002-50	ワッシャー	1	*	*	*	*	*				
14	1650-407-240-00	バルブ ASSY	1	*	*	*	*	*				
15	1444-408-306-00	N.R.B	1	*	*	*	*	*				
16	1560-407-292-40	ワッシャー(ナ)	1	*	*	*	*	*				
17	V705-140-032-00	シム(ナ)	1	*	*	*	*	*				
18	1444-408-308-00	ワッシャー	1	*	*	*	*	*				
19	V721-103-106-50	ワッシャー	1	*	*	*	*	*				
20	1513-408-217-00	ワッシャー	1	*	*	*	*	*				
21	1560-407-293-40	ワッシャー(HC)	1	*	*	*	*	*				
22	1550-408-325-00	ワッシャー	1	*	*	*	*	*				
23	1550-408-324-00	ワッシャー	1	*	*	*	*	*				
24	1550-408-326-00	ワッシャー	1	*	*	*	*	*				
25	1550-408-321-00	ワッシャー	1	*	*	*	*	*				

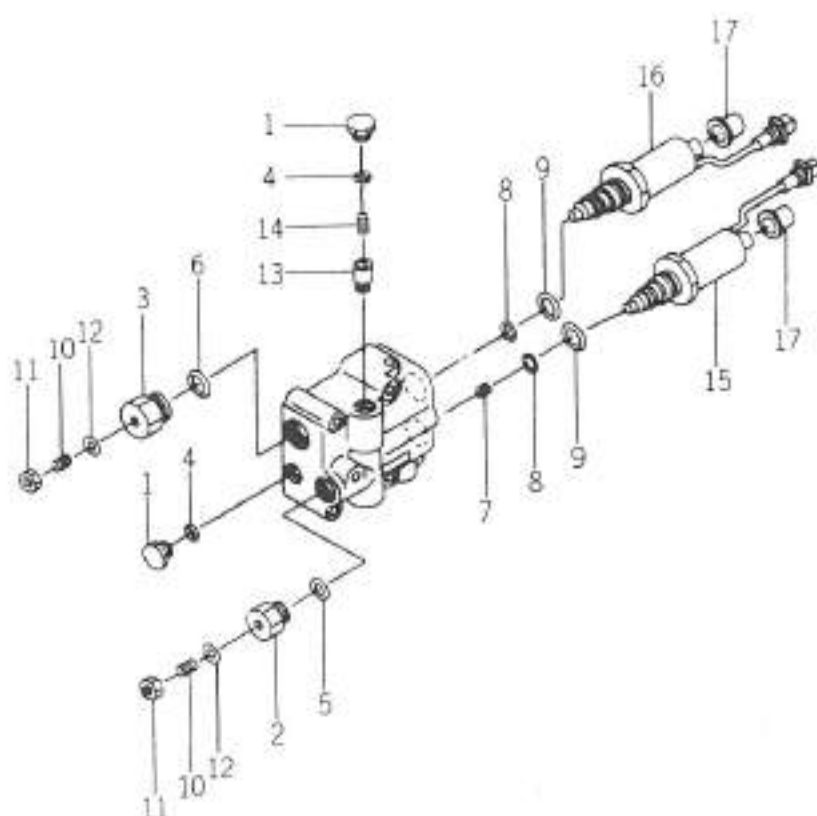
FIG.331 1650-407-210-10



1650-407

図番	部品コード	品名	数量	型 式					代替性	色記号	マーク	備 考
				TG27	TG29	TG31	TG33	TG31FF				
26	1444-408-370-00	ヘッド ASSY	1	*	*	*	*	*				
27	1444-408-316-00	N. R. B	1	*	*	*	*	*				
28	1444-408-317-00	シム	1	*	*	*	*	*				
29	1444-408-318-00	スプリング	1	*	*	*	*	*				
30	V721-103-107-00	シム	1	*	*	*	*	*				
31	1650-407-250-00	バルブ ASSY	1	*	*	*	*	*				
32	1444-408-323-00	シム	1	*	*	*	*	*				
33	V720-101-900-80	シム	1	*	*	*	*	*				
34	1513-408-223-00	T. B. B	1	*	*	*	*	*				
35	1560-407-261-30	シム	1	*	*	*	*	*				
36	1560-407-262-30	シム	1	*	*	*	*	*				
37	1560-407-263-40	スプリング	1	*	*	*	*	*				
38	1560-407-264-40	シム	1	*	*	*	*	*				
39	V723-102-003-80	シム	1	*	*	*	*	*				
40	1560-407-265-40	ナット (M45X1.5)	1	*	*	*	*	*				
41	V201-461-203-00	スプリング	4	*	*	*	*	*				
42	V201-461-002-50	スプリング	5	*	*	*	*	*				
43	V401-160-012-00	S. #	4	*	*	*	*	*				
44	V401-160-010-00	S. #	5	*	*	*	*	*				
45	1444-408-332-00	シム	1	*	*	*	*	*				

FIG.332 1650-508-210-00



1650-508

図番	部品コード	品名	数量	型 式					代替性	色記号	ワッシャー	備 考
				TG27	TG29	TG31	TG33	TG31FF				
1	1650-508-331-00	ワッ	1	*	*	*	*	*				
2	1650-508-332-00	ワッ	1	*	*	*	*	*				
3	1650-508-333-00	ワッ	1	*	*	*	*	*				
4	Y720-112-401-20	0ワッ	2	*	*	*	*	*				
5	Y720-112-401-80	0ワッ	1	*	*	*	*	*				
6	Y720-113-502-40	0ワッ	1	*	*	*	*	*				
7	1650-508-219-00	ボリク	1	*	*	*	*	*				
8	1650-508-334-00	ワッ(O)	2	*	*	*	*	*				
9	1650-508-335-00	ワッ(O)	2	*	*	*	*	*				
10	1650-508-216-00	スワカ	2	*	*	*	*	*				
11	1650-508-217-00	ワッ	2	*	*	*	*	*				
12	1650-508-218-00	ワッ	2	*	*	*	*	*				
13	1650-508-214-00	スワカ(ワッ)	1	*	*	*	*	*				
14	1650-508-215-00	スワカ(HC)	1	*	*	*	*	*				
15	1650-508-212-00	ワッ(HC) ASSY	1	*	*	*	*	*				
16	1650-508-213-00	ワッ(HC) ASSY	1	*	*	*	*	*				
17	1650-508-336-00	スワカ	2	*	*	*	*	*				

FIG.333 1650 - 652 - 220 - 00

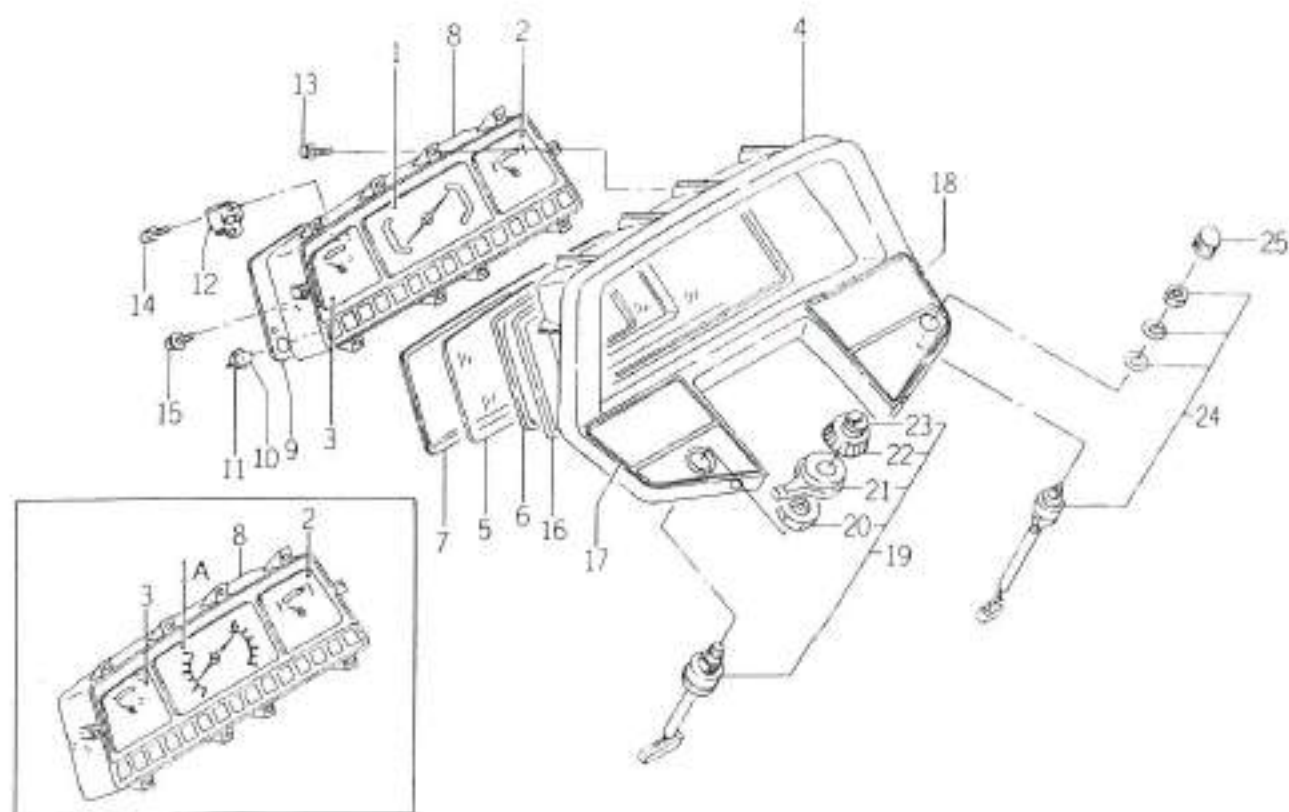
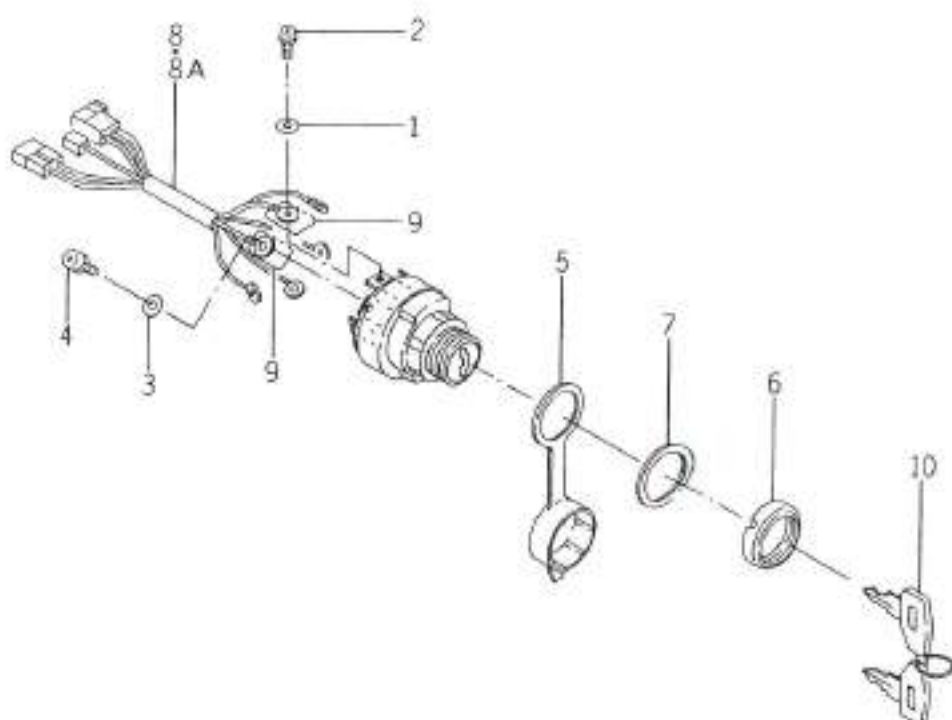


FIG. 333

図番	部品コード	品名	数量	型 式					代替性	色記号	グループ	備 考
				TG27	TG29	TG31	TG33	TG31FF				
1	1650-652-211-00	メ-9(93)	ASSY	1-	1-	1-	1-					
1A	1650-652-211-10	メ-9(93)	ASSY	-1240 1281-	-734 735-	-1009 1010-	-1485 1486-		1			
2	1650-652-213-00	メ-7(737)	ASSY	*	*	*	*					
3	1650-652-212-00	メ-7(731-エ)	ASSY	*	*	*	*					
4	1650-652-214-00	カバー		*	*	*	*					
5	1518-621-208-00	ボルト		*	*	*	*					
6	1518-621-209-00	ボルト(A)		*	*	*	*					
7	1650-652-715-00	スプリング	ASSY	*	*	*	*					
8	1650-652-215-00	ケース	ASSY	*	*	*	*					
9	1561-660-412-00	モ-9(744/747)	COMP	*	*	*	*					
10	3650-270-214-00	カバー(ランプ, 12V3, 4W)		*	*	*	*					
11	1560-658-282-40	ワッシャー		*	*	*	*					
12	1650-652-218-00	ボルト(4x-6)ASSY		*	*	*	*					
13	1650-652-523-00	ワッシャー	10	*	*	*	*					
14	V120-264-001-20	ワッシャー(5)	2	*	*	*	*					
15	1560-658-262-00	ワッシャー(SP, M03X22)	6	*	*	*	*					
16	1518-621-211-00	ワッシャー-1	1	*	*	*	*					
17	1650-652-001-00	ワッシャー(4x6/LH/U)	1	*	*	*	*					
18	1650-652-012-00	ワッシャー(4x6/RH/UK)	1	*	*	*	*					
19	1544-623-001-00	ワッシャー(3PE)	ASSY	*	*	*	*					
20	1544-623-232-00	ワッシャー(10x5/M22X1)	1	*	*	*	*					
21	1544-623-233-00	ワッシャー(35x7x7)	1	*	*	*	*					
22	1544-623-234-00	ワッシャー(5x5x1.5/6-7)	1	*	*	*	*					
23	1544-623-235-00	ワッシャー(6-7)	1	*	*	*	*					
24	1614-680-230-00	ワッシャー(D-11/3P)	ASSY	*	*	*	*					

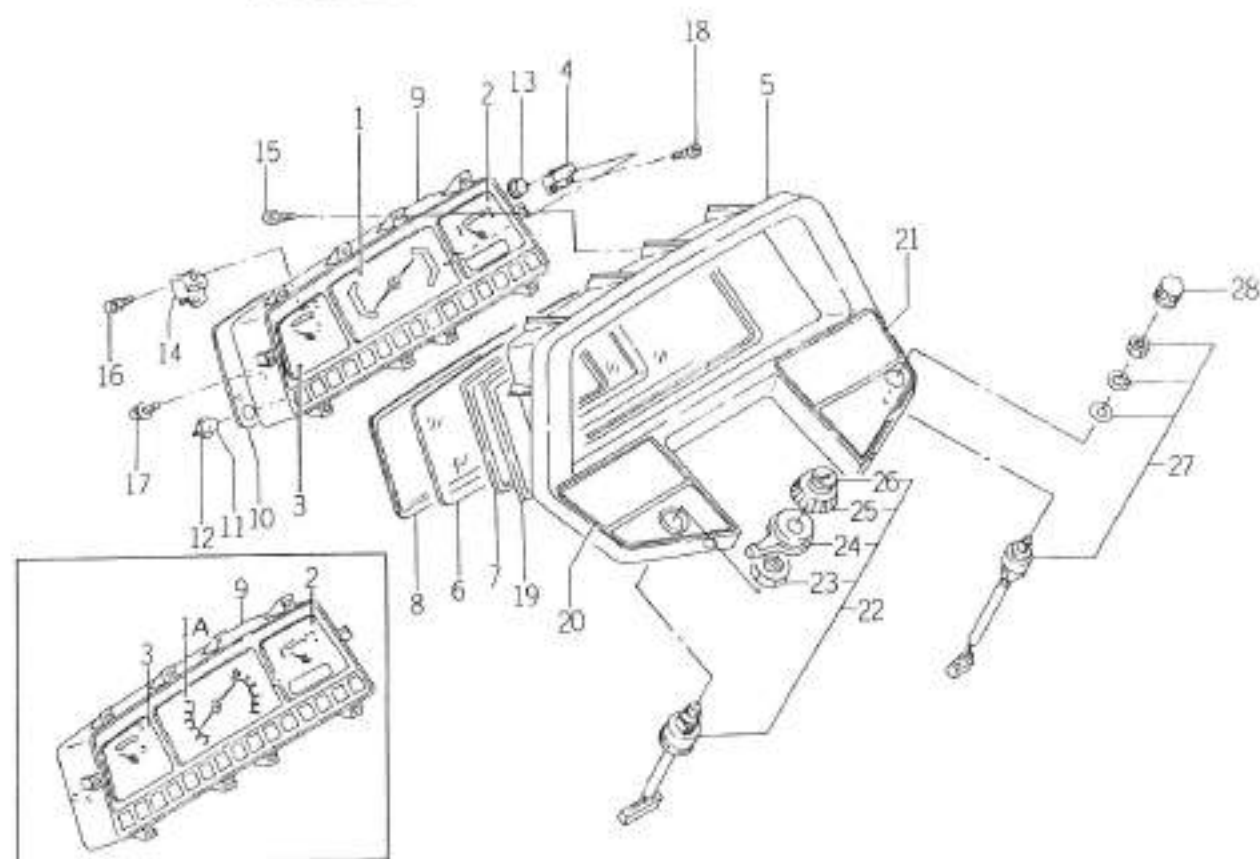
FIG.334 1650 - 652 - 260 - 00



850-1332

図番	部品コード	品名	数量	型 式					代替性	色記号	ケルーン	備 考
				TG27	TG29	TG31	TG33	TG31FF				
1	V411-260-004-00	ネジ	3	*	*	*	*	*				
2	V120-264-000-80	ワッシャー(S)	3	*	*	*	*	*				
3	V411-260-005-00	ネジ	3	*	*	*	*	*				
4	V120-265-001-00	ワッシャー(S)	3	*	*	*	*	*				
5	1444-621-311-00	レンズ	1	*	*	*	*	*				
6	1444-621-312-00	ワッシャー(M28X1.0)	1	*	*	*	*	*				
7	1444-621-313-00	ワッシャー	1	*	*	*	*	*				
8	3670-271-210-00	リファクタ(C)	1	1- -1379 1371-	1- -194 795-	1- -1084 1865-	1- -1815 1616-	1- -158 159-				
8A	1650-652-262-00	A-板	1									
9	1650-652-261-00	レンズ(9-316)	6	*	*	*	*	*				
10	1444-621-320-00	レンズ ASSY	1	*	*	*	*	*				

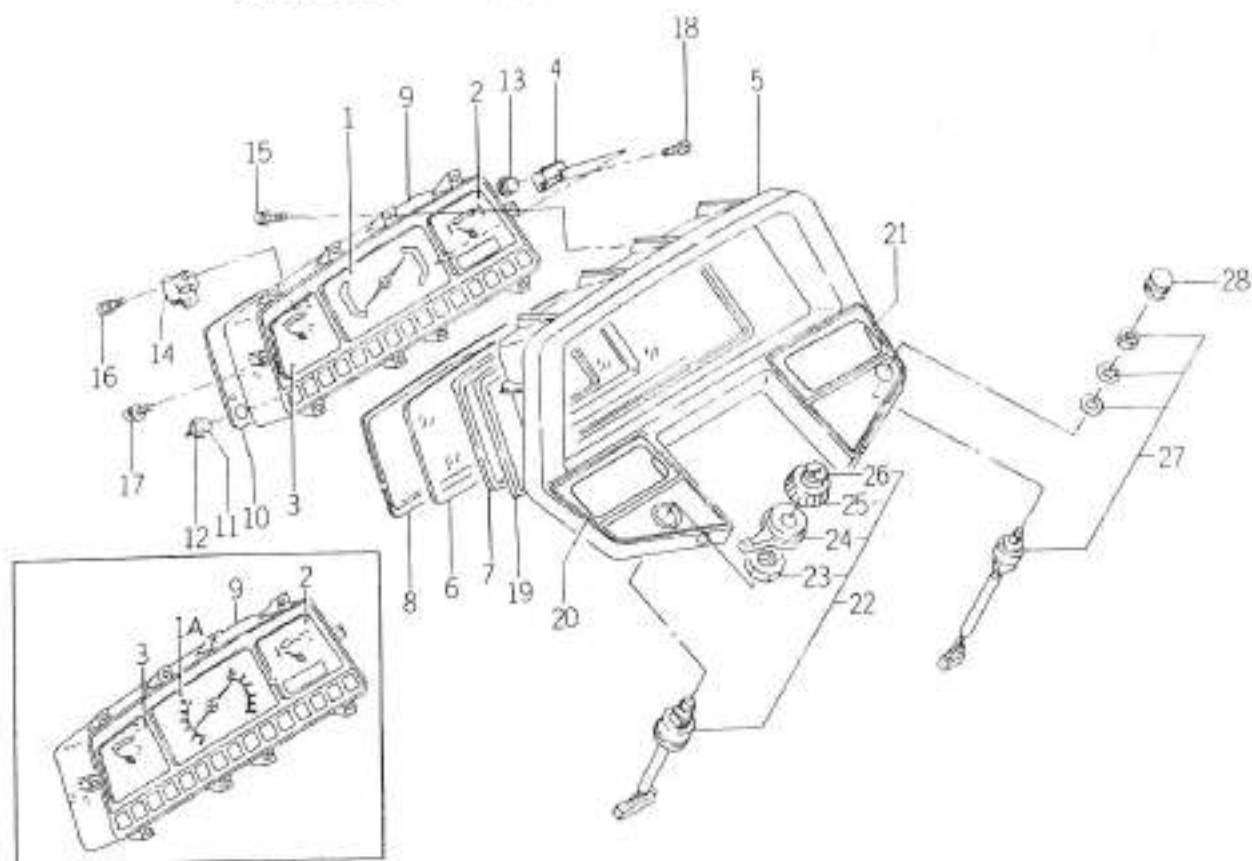
FIG.335 1650 - 652 - 300 - 00



1650-652

図番	部品コード	品名	数量	型 式					代替性	色記号	クランプ	備 考
				TG27	TG29	TG31	TG33	TG31FF				
1	1650-652-211-00	A-9(73)	ASSY	1	1	1	1					
1A	1650-652-211-10	A-9(73)	ASSY	1	1	1	1		1			
2	1650-652-711-00	A-9(73)/V	ASSY	*	*	*	*					
3	1650-652-212-00	A-9(73-28)	ASSY	*	*	*	*					
4	1650-652-714-00	A-F(73)/V)COMP		*	*	*	*					
5	1650-652-214-00	147		*	*	*	*					
6	1518-621-208-00	852		*	*	*	*					
7	1518-621-209-00	107(A)		*	*	*	*					
8	1650-652-715-00	120737	ASSY	*	*	*	*					
9	1650-652-716-00	7-2	ASSY	*	*	*	*					
10	1561-660-412-00	A-F(73)/V) COMP		*	*	*	*					
11	3650-270-214-00	147(577, 12V3.4W)	12	*	*	*	*					
12	1560-658-282-40	777	12	*	*	*	*					
13	1614-670-202-00	777	1	*	*	*	*					
14	1650-652-218-00	10777(FE-677)ASSY	1	*	*	*	*					
15	1650-652-523-00	777	10	*	*	*	*					
16	V120-264-001-20	757777(S)	2	*	*	*	*					
17	1560-658-202-00	7777(SP, M03X22)	6	*	*	*	*					
18	1560-658-242-00	7777(73, M04X12)	2	*	*	*	*					
19	1518-621-211-00	7777-2	1	*	*	*	*					
20	1650-652-001-00	777(777/LH/U)	1	*	*	*	*					
21	1650-652-003-00	777(777/RH/UV)	1	*	*	*	*					
22	1544-623-001-00	7777(C77E)	ASSY	1	*	*	*					
23	1544-623-232-00	777(777/M22X1)	1	*	*	*	*					
24	1544-623-233-00	777(7777)	1	*	*	*	*					

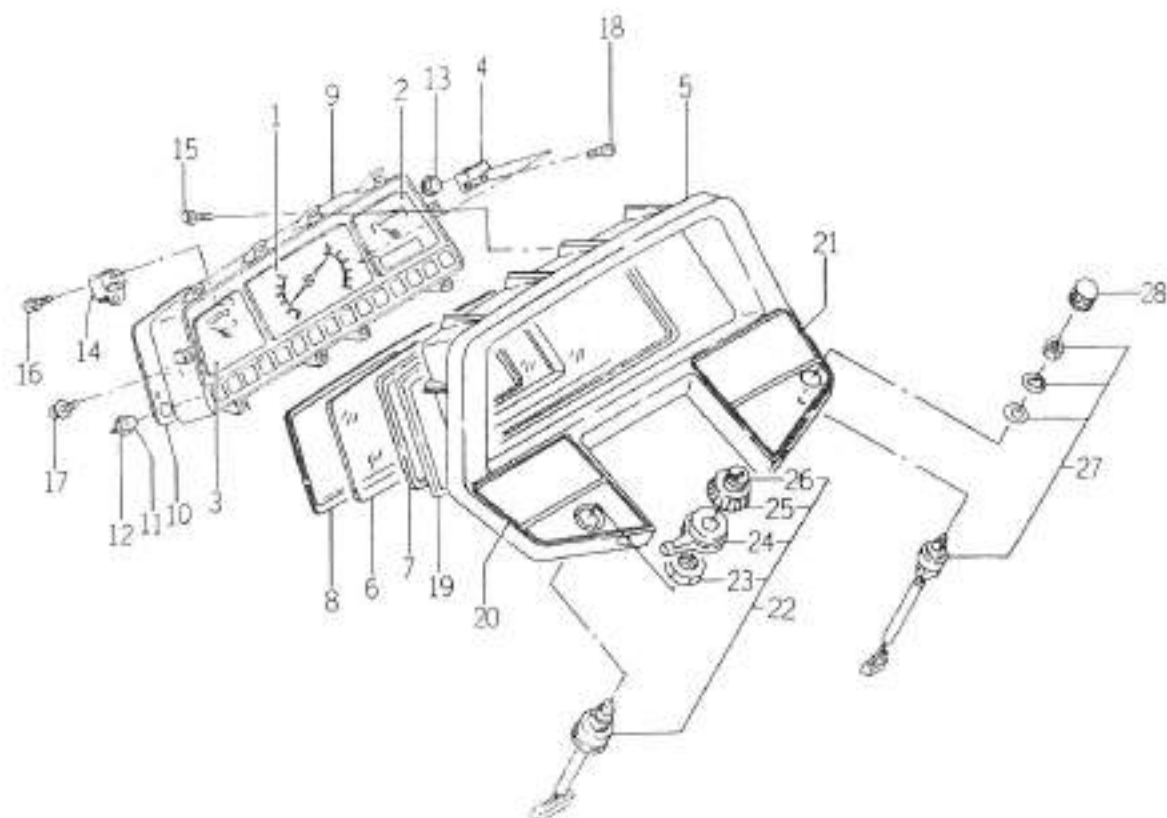
FIG.336 1650 - 652 - 400 - 00



HSC 9024

図番	部品コード	品名	数量	型 式					代替性	他記号	ケルソフ	備 考
				TG27	TG29	TG31	TG33	TG31FF				
1	1650-652-211-00	メ-9(93)	ASSY	1- -1281 1281-	1- -734 734-	1- -1089 1010-	1- -1485 1486-					
1A	1650-652-211-10	メ-9(93)	ASSY									
2	1650-652-711-00	メ-9(777/V)	ASSY	*	*	*	*					
3	1650-652-212-00	メ-9(72-18)	ASSY	*	*	*	*					
4	1650-652-714-00	メ-F(74777/V)COMP		*	*	*	*					
5	1650-652-214-00	メ-F		*	*	*	*					
6	1518-621-208-00	メ-F		*	*	*	*					
7	1518-621-209-00	メ-F(A)		*	*	*	*					
8	1650-652-715-00	メ-F(777)	ASSY	*	*	*	*					
9	1650-652-716-00	メ-F	ASSY	*	*	*	*					
10	1561-660-412-00	メ-F(74777) COMP		*	*	*	*					
11	1650-270-214-00	メ-F(777, 12V3.4W)	12	*	*	*	*					
12	1560-658-282-40	メ-F	12	*	*	*	*					
13	1614-670-202-00	メ-F	1	*	*	*	*					
14	1650-652-218-00	メ-F(777)(77-877)ASSY	1	*	*	*	*					
15	1650-652-523-00	メ-F	10	*	*	*	*					
16	V120-264-001-20	メ-F(777)(S)	2	*	*	*	*					
17	1560-658-202-00	メ-F(SP, M03X22)	6	*	*	*	*					
18	1560-658-242-00	メ-F(777, M04X12)	2	*	*	*	*					
19	1518-621-211-00	メ-F	1	*	*	*	*					
20	1650-652-004-00	メ-F(777/LH/UCY)	1	*	*	*	*					
21	1650-652-005-00	メ-F(777/RH/UCY)	1	*	*	*	*					
22	1544-623-001-00	メ-F(777)	ASSY	*	*	*	*					
23	1544-623-232-00	メ-F(777/M22X1)	1	*	*	*	*					
24	1544-623-233-00	メ-F(777)	1	*	*	*	*					

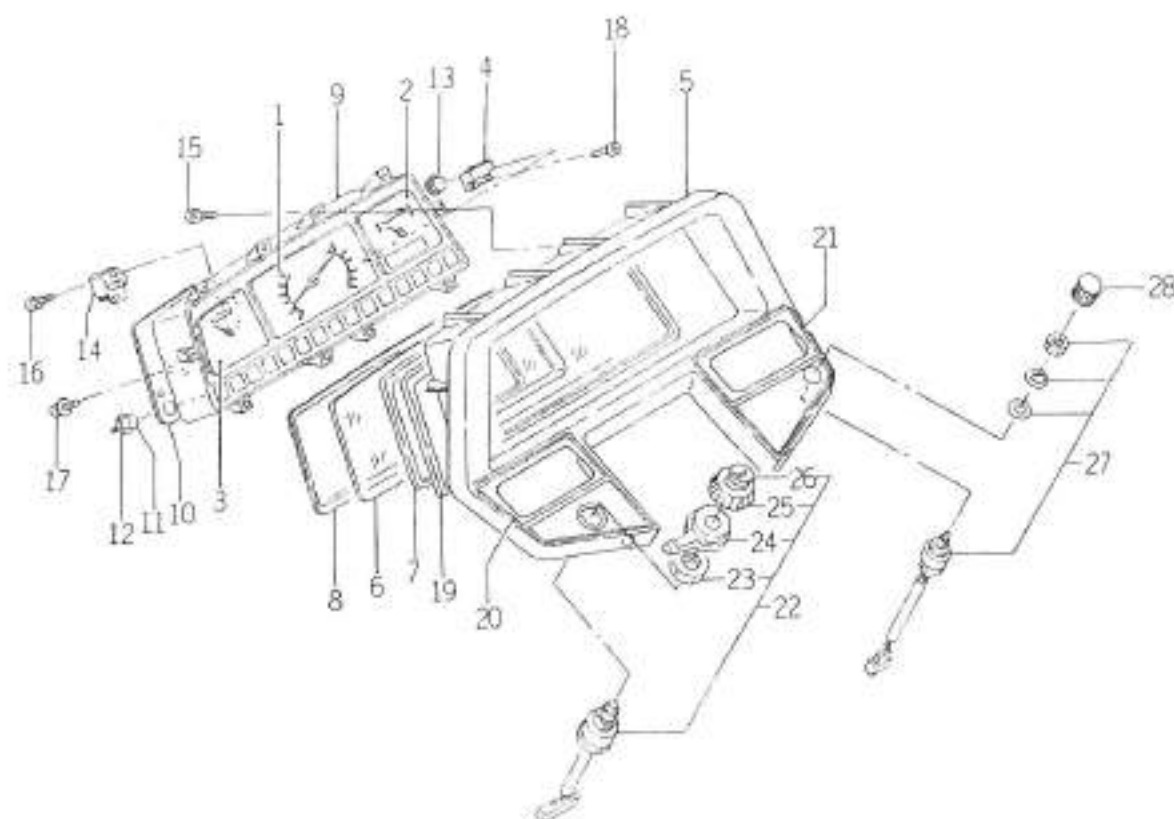
FIG.337 1650 - 652 - 420 - 00



1650-652

図番	部品コード	品名	数量	型 式					代替性	取付色	マタコ	備 考
				TG27	TG29	TG31	TG33	TG31FF				
1	1650-652-211-10	A-1(93) ASSY	1	*	*	*	*					
2	1650-652-431-00	A-1(ナツク) ASSY	1	*	*	*	*					
3	1650-652-212-00	A-1(71-1A) ASSY	1	*	*	*	*					
4	1650-652-714-00	A-F(714122/V)COMP	1	*	*	*	*					
5	1650-652-214-00	A1F	1	*	*	*	*					
6	1518-621-208-00	05A	1	*	*	*	*					
7	1518-621-209-00	05A(A)	1	*	*	*	*					
8	1650-652-715-00	12A1223 ASSY	1	*	*	*	*					
9	1650-652-432-00	A-1 ASSY	1	*	*	*	*					
10	1561-660-412-00	A-F(714122) COMP	1	*	*	*	*					
11	3650-270-214-00	1167(307, 12V3, 4W)	13	*	*	*	*					
12	1560-658-282-40	307	13	*	*	*	*					
13	1614-670-202-00	4122	1	*	*	*	*					
14	1650-652-218-00	1167(4122/V)ASSY	1	*	*	*	*					
15	1650-652-523-00	スクリュー	10	*	*	*	*					
16	Y120-264-001-20	714122(S)	2	*	*	*	*					
17	1560-658-202-00	スクリュー(SP, M03X22)	6	*	*	*	*					
18	1560-658-242-00	スクリュー(トリス, M04X12)	2	*	*	*	*					
19	1518-621-211-00	05A-A	1	*	*	*	*					
20	1650-652-001-00	5A8(148/LH/U)	1	*	*	*	*					
21	1650-652-018-00	5A8(148/RH/U)VO	1	*	*	*	*					
22	1544-623-001-00	スクリュー(コナE) ASSY	1	*	*	*	*					
23	1544-623-232-00	ナット(12X/M22X1)	1	*	*	*	*					
24	1544-623-233-00	ワッシャー(12X)	1	*	*	*	*					
25	1544-623-234-00	ワッシャー(12X/キップ)	1	*	*	*	*					

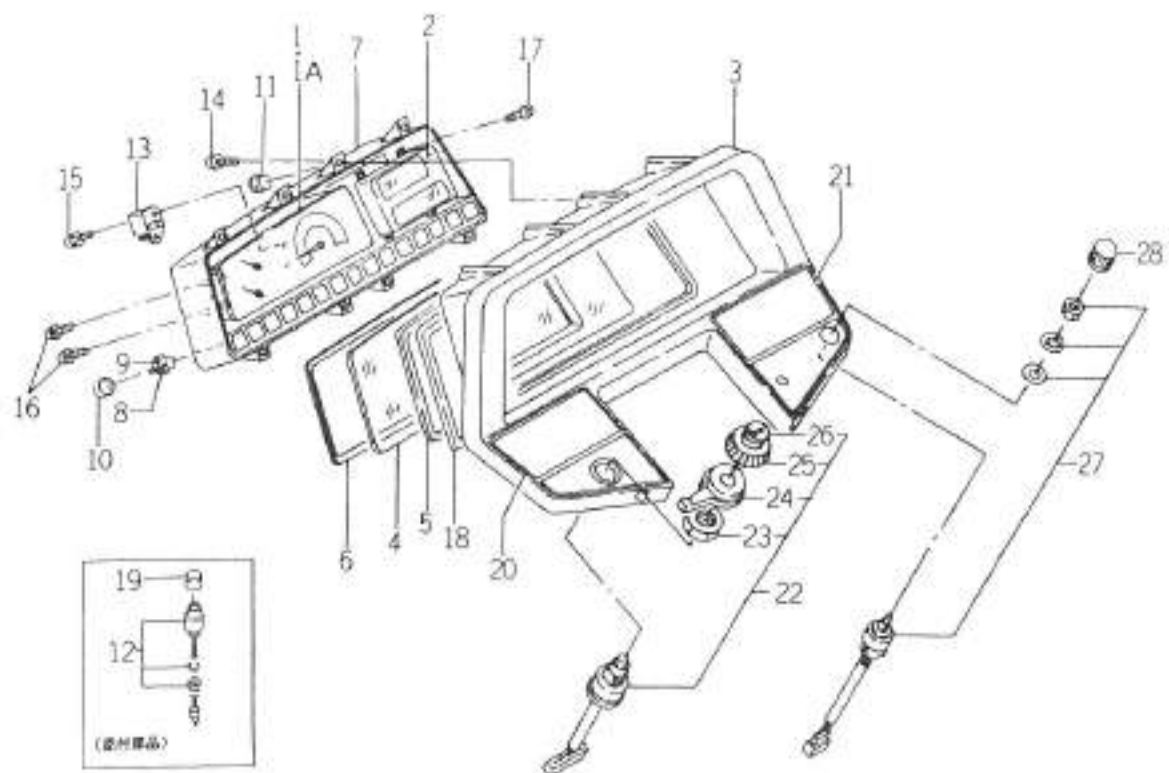
FIG.338 1650-652-490-00



1650-652

図番	部品コード	品名	数量	型 式					代 替 性	特 記 号	ケ ル ソ フ	備 考
				TG27	TG29	TG31	TG33	TG31FF				
1	1650-652-211-10	メ-9(97)	ASSY	1	*	*	*	*				
2	1650-652-431-00	メ-9(777)	ASSY	1	*	*	*	*				
3	1650-652-212-00	メ-9(73-14)	ASSY	1	*	*	*	*				
4	1650-652-714-00	ギ-F(747979/V)	COMP	1	*	*	*	*				
5	1650-652-214-00	ババ		1	*	*	*	*				
6	1518-621-208-00	ギA		1	*	*	*	*				
7	1518-621-209-00	ババ(A)		1	*	*	*	*				
8	1650-652-715-00	ギA7937	ASSY	1	*	*	*	*				
9	1650-652-432-00	7-2	ASSY	1	*	*	*	*				
10	1561-660-412-00	ギ-F(747979)	COMP	1	*	*	*	*				
11	3650-270-214-00	ババ(777, 12V3.4W)		13	*	*	*	*				
12	1560-658-282-40	ババ		13	*	*	*	*				
13	1614-670-202-00	ギバ		1	*	*	*	*				
14	1650-652-218-00	ババ(777(777-877)ASSY		1	*	*	*	*				
15	1650-652-523-00	ギバ		10	*	*	*	*				
16	V120-264-001-20	ギA(777(S)		2	*	*	*	*				
17	1560-658-202-00	ギバ(SP, M03X22)		6	*	*	*	*				
18	1560-658-242-00	ギバ(777, M04X12)		2	*	*	*	*				
19	1518-621-211-00	ギA7-2		1	*	*	*	*				
20	1650-652-004-00	ギA(777/LH/UCY)		1	*	*	*	*				
21	1650-652-019-00	ギA(777/RH/UVOCY)		1	*	*	*	*				
22	1544-623-001-00	ギA(777)	ASSY	1	*	*	*	*				
23	1544-623-232-00	ギA(777/M02X1)		1	*	*	*	*				
24	1544-623-233-00	ギA(777)		1	*	*	*	*				
25	1544-623-234-00	ギA(777/A-7)		1	*	*	*	*				

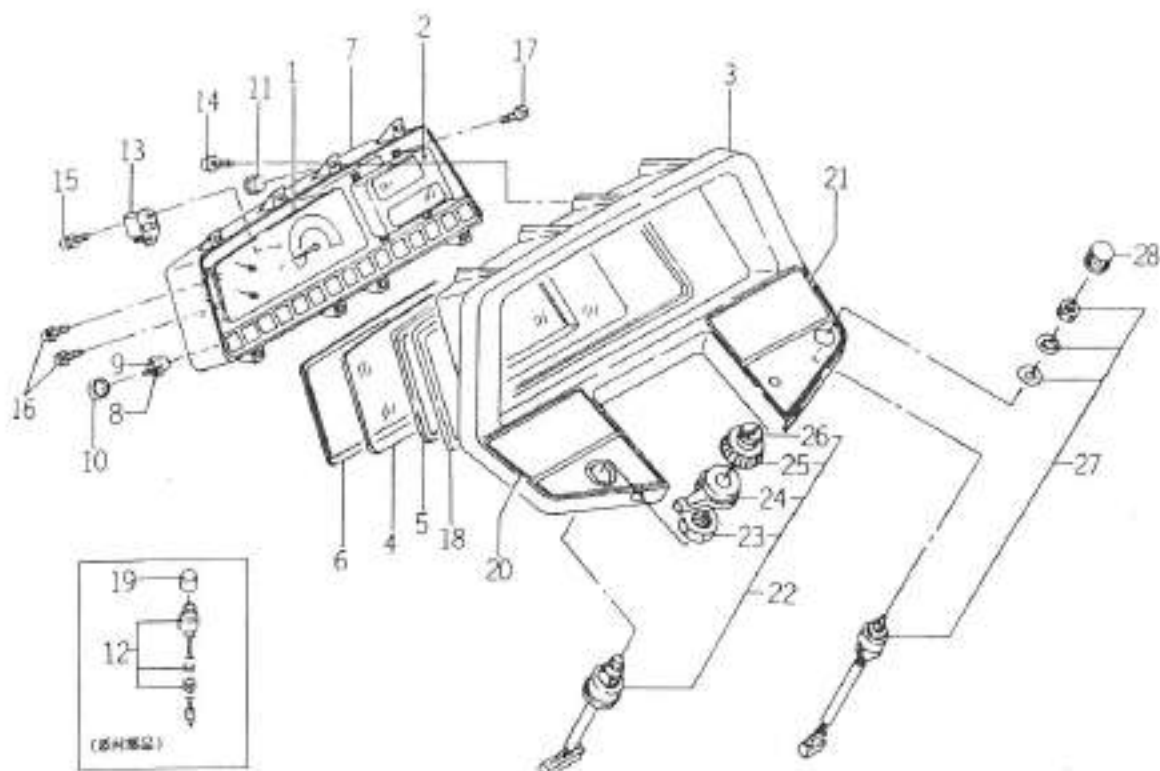
FIG.339 1650-652-500-00, 10



1650-652

図番	部品コード	品名	数量	型 式					代替性	色記号	コネクタ	備 考
				TG27	TG29	TG31	TG33	TG31FF				
1	1650-652-511-00	メ-9(3VE) ASSY	1	1- -1280	1- -734	1- -1698	1- -1485	1- -134				
1A	1650-652-511-10	メ-9(3VE) ASSY	1	1281-	735-	1619-	1486-	125-	1			
2	1650-652-512-00	メ-9(7794427)/SASSY	1	*	*	*	*	*				
3	1650-652-214-00	ハワ	1	*	*	*	*	*				
4	1518-621-208-00	ボク	1	*	*	*	*	*				
5	1518-621-209-00	ボク(A)	1	*	*	*	*	*				
6	1650-652-513-00	ボム(S)	1	*	*	*	*	*				
7	1650-652-514-00	ボム ASSY	1	*	*	*	*	*				
8	3650-270-214-00	ボム(377, 12V3.4A)	10	*	*	*	*	*				
9	1560-658-282-40	ボム	10	*	*	*	*	*				
10	1614-676-202-00	ボム	8	*	*	*	*	*				
11	1650-652-518-10	ボム	1	*	*	*	*	*	1			
12	1650-652-521-00	ボム(7791) ASSY	1	*	*	*	*	*				
13	1650-652-218-00	ボム(779)ASSY	1	*	*	*	*	*				
14	1650-652-523-00	ボム	10	*	*	*	*	*				
15	V120-264-001-20	ボム(779)(S)	2	*	*	*	*	*				
16	1650-652-517-10	ボム(M03X22)	6	*	*	*	*	*				
17	1650-652-515-10	ボム(M04X16)	4	*	*	*	*	*				
18	1518-621-211-00	ボム-A	1	*	*	*	*	*				
19	1650-652-522-00	ボム	1	*	*	*	*	*				
20	1650-652-001-00	ボム(779/LH/V)	1	*	*	*	*	*				
21	1650-652-007-00	ボム(779/RH/SV)	1	*	*	*	*	*				
22	1544-623-001-00	ボム(3VE) ASSY	1	*	*	*	*	*				
23	1544-623-232-00	ボム(779/M22X1)	1	*	*	*	*	*				
24	1544-623-233-00	ボム(779)	1	*	*	*	*	*				

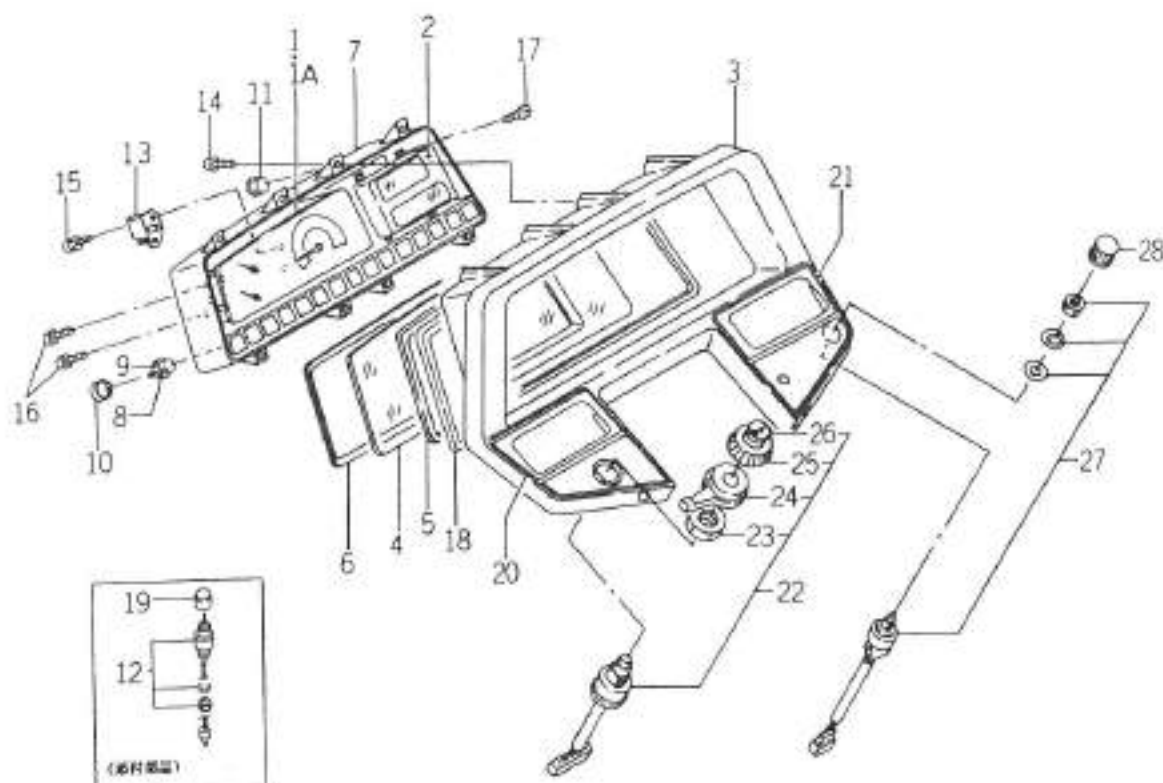
FIG.340 1650 - 652 - 530 - 00



1650-652

図番	部品コード	品名	数量	型 式					代替性	色記号	グループ	備 考
				TG27	TG29	TG31	TG33	TG31FF				
1	1650-652-541-00	ク-9 (3VE) ASSY	1	*	*	*	*	*				
2	1650-652-542-00	ク-9 (3VE) コア/SASSY	1	*	*	*	*	*				
3	1650-652-214-00	ハウジング	1	*	*	*	*	*				
4	1518-621-208-00	ギア	1	*	*	*	*	*				
5	1518-621-209-00	ギア (A)	1	*	*	*	*	*				
6	1650-652-513-00	ギア (S)	1	*	*	*	*	*				
7	1650-652-543-00	ク-2 ASSY	1	*	*	*	*	*				
8	3650-270-214-00	ボルト (3VE, 12V3.4W)	14	*	*	*	*	*				
9	1560-658-282-40	ワッシャー	14	*	*	*	*	*				
10	1614-670-202-00	ナット	6	*	*	*	*	*				
11	1650-652-518-10	ナット	1	*	*	*	*	*				
12	1650-652-521-00	スクリュー (3VE) ASSY	1	*	*	*	*	*				
13	1650-652-218-00	スクリュー (FF-3VE) ASSY	1	*	*	*	*	*				
14	1650-652-523-00	スクリュー	10	*	*	*	*	*				
15	V120-264-001-20	スクリュー (S)	2	*	*	*	*	*				
16	1650-652-517-10	スクリュー (M03X22)	6	*	*	*	*	*				
17	1650-652-515-10	スクリュー (M04X16)	4	*	*	*	*	*				
18	1518-621-211-00	スクリュー	1	*	*	*	*	*				
19	1650-652-522-00	スクリュー	1	*	*	*	*	*				
20	1650-652-001-00	スクリュー (RH/LH/S)	1	*	*	*	*	*				
21	1650-652-021-00	スクリュー (RH/RH/SV0)	1	*	*	*	*	*				
22	1544-623-001-00	スクリュー (3VE) ASSY	1	*	*	*	*	*				
23	1544-623-232-00	ボルト (3VE/M22X1)	1	*	*	*	*	*				
24	1544-623-233-00	ワッシャー (3VE)	1	*	*	*	*	*				
25	1544-623-234-00	ナット (3VE/A-S)	1	*	*	*	*	*				

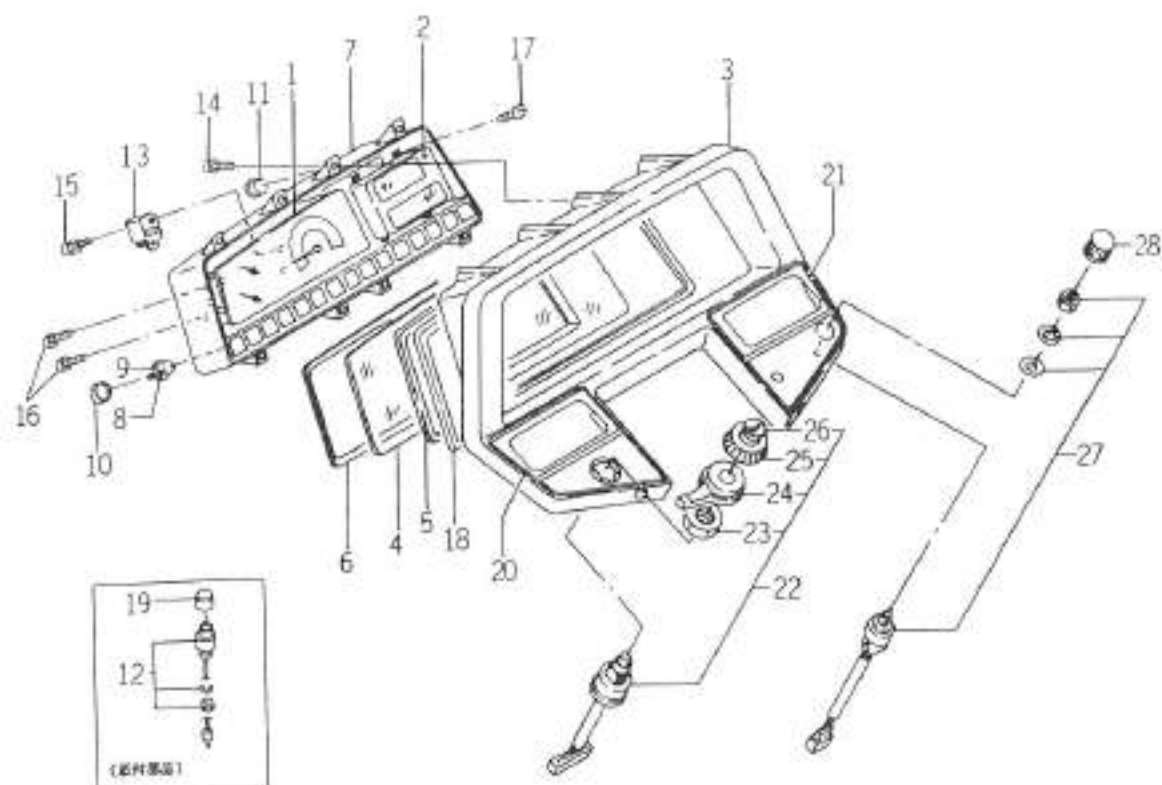
FIG.341 1650 - 652 - 600 - 00, 10



1650 652

図番	部品コード	品名	数量	型 式					代 替 性	記 号	注 意 事 項	備 考
				TG27	TG29	TG31	TG33	TG31FF				
1	1650-652-511-00	メ-9(3VE) ASSY	1	1- 1281	1- 735	1- 1009	1- 1485	1- 134				
1A	1650-652-511-10	メ-9(3VE) ASSY	1						1			
2	1650-652-512-00	メ-9(79961171)/SASSY	1	*	*	*	*	*				
3	1650-652-214-00	ワッ	1	*	*	*	*	*				
4	1518-621-208-00	ワッ	1	*	*	*	*	*				
5	1518-621-209-00	ワッ(A)	1	*	*	*	*	*				
6	1650-652-513-00	ワッ(S)	1	*	*	*	*	*				
7	1650-652-514-00	ワ-8 ASSY	1	*	*	*	*	*				
8	3650-270-214-00	ワッ(ワッ, 12V3.4W)	10	*	*	*	*	*				
9	1560-658-282-40	ワッ	10	*	*	*	*	*				
10	1614-670-202-00	ワッ	8	*	*	*	*	*				
11	1650-652-518-10	ワッ	1	*	*	*	*	*	1			
12	1650-652-521-00	ワッ(ワッ) ASSY	1	*	*	*	*	*				
13	1650-652-218-00	ワッ(ワッ) ASSY	1	*	*	*	*	*				
14	1650-652-523-00	ワッ	10	*	*	*	*	*				
15	V120-264-001-20	ワッ(ワッ)(S)	2	*	*	*	*	*				
16	1650-652-517-10	ワッ(M03X22)	6	*	*	*	*	*				
17	1650-652-515-10	ワッ(M04X16)	4	*	*	*	*	*				
18	1518-621-211-00	ワッ-8	1	*	*	*	*	*				
19	1650-652-522-00	ワッ	1	*	*	*	*	*				
20	1650-652-004-00	ワッ(ワッ/LH/UCY)	1	*	*	*	*	*				
21	1650-652-009-00	ワッ(ワッ/RH/SVCY)	1	*	*	*	*	*				
22	1544-623-001-00	ワッ(3VE) ASSY	1	*	*	*	*	*				
23	1544-623-232-00	ワッ(ワッ/M22X1)	1	*	*	*	*	*				
24	1544-623-233-00	ワッ(ワッ)	1	*	*	*	*	*				

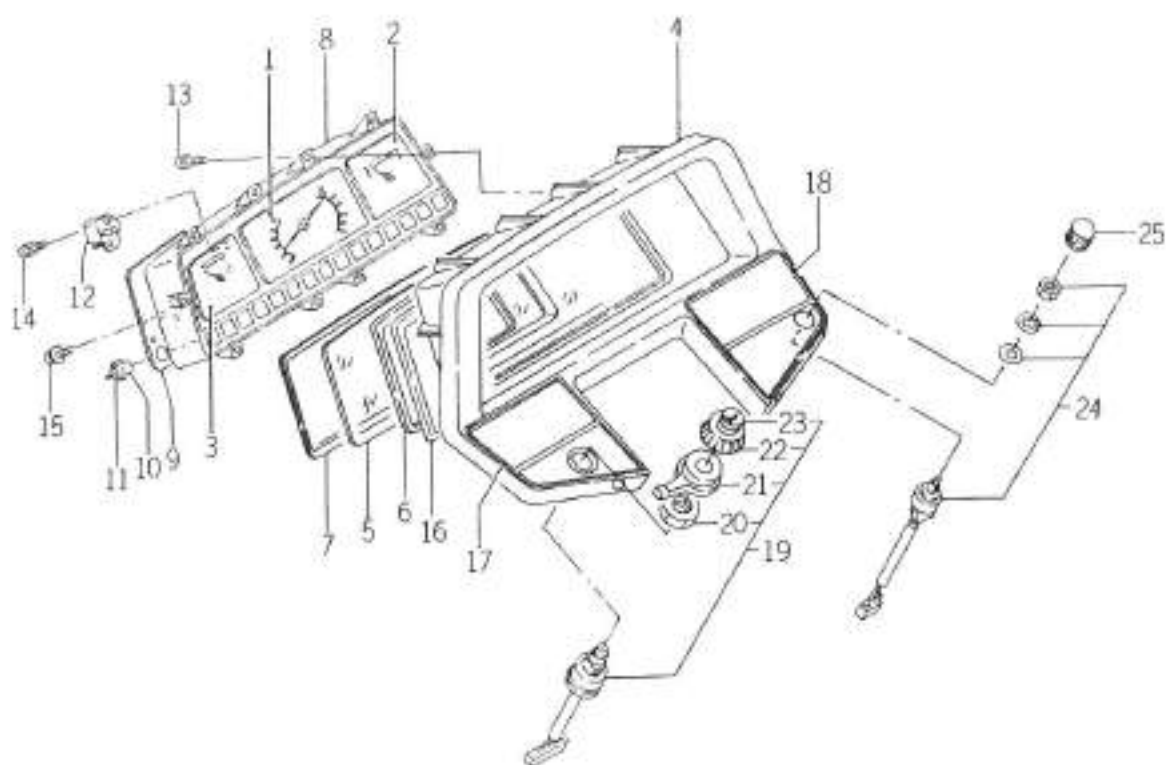
FIG.342 1650 - 652 - 620 - 00



0101-4229

図番	部品コード	品名	数量	型 式					代替性	色記号	クランプ	備 考
				TG27	TG29	TG31	TG33	TG31FF				
1	1650-652-541-00	メ-9(コリ) ASSY	1	*	*	*	*	*				
2	1650-652-542-00	メ-9(フジワ1.7)/SASSY	1	*	*	*	*	*				
3	1650-652-214-00	本体	1	*	*	*	*	*				
4	1518-621-208-00	部品	1	*	*	*	*	*				
5	1518-621-209-00	部品(A)	1	*	*	*	*	*				
6	1650-652-513-00	部品(S)	1	*	*	*	*	*				
7	1650-652-543-00	メ-2 ASSY	1	*	*	*	*	*				
8	3650-270-214-00	部品(コリ, 12V3, 4V)	14	*	*	*	*	*				
9	1560-658-282-40	部品	14	*	*	*	*	*				
10	1614-670-202-00	部品	6	*	*	*	*	*				
11	1650-652-518-10	部品	1	*	*	*	*	*				
12	1650-652-521-00	部品(コリ) ASSY	1	*	*	*	*	*				
13	1650-652-218-00	部品(コリ) ASSY	1	*	*	*	*	*				
14	1650-652-523-00	部品	10	*	*	*	*	*				
15	V120-264-001-20	部品(S)	2	*	*	*	*	*				
16	1650-652-517-10	部品(MD3X22)	6	*	*	*	*	*				
17	1650-652-515-10	部品(MD4X16)	4	*	*	*	*	*				
18	1518-621-211-00	部品-2	1	*	*	*	*	*				
19	1650-652-522-00	部品	1	*	*	*	*	*				
20	1650-652-004-00	部品(部品/LH/UCY)	1	*	*	*	*	*				
21	1650-652-022-00	部品(部品/RH/SVQCY)	1	*	*	*	*	*				
22	1544-623-001-00	部品(コリ) ASSY	1	*	*	*	*	*				
23	1544-623-232-00	部品(コリ/M22X1)	1	*	*	*	*	*				
24	1544-623-233-00	部品(コリ)	1	*	*	*	*	*				
25	1544-623-234-00	部品(コリ/M22X1)	1	*	*	*	*	*				

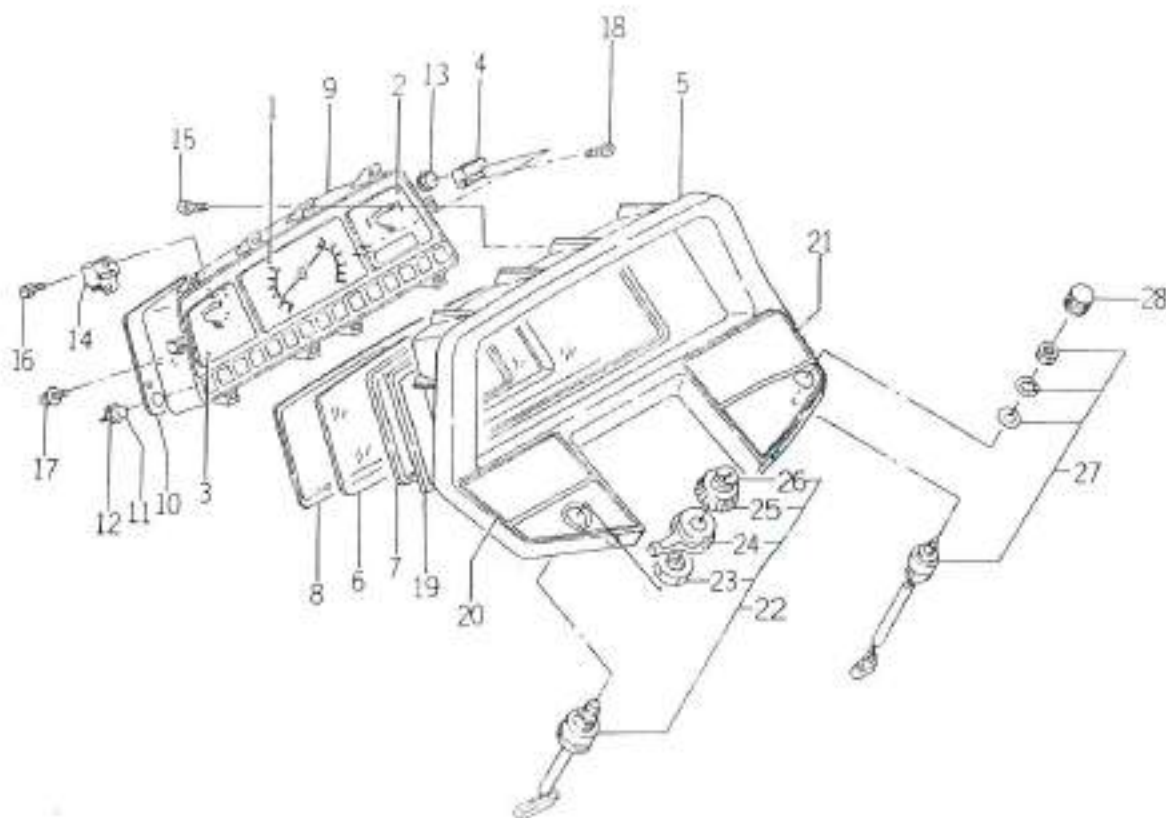
FIG.343 1650 - 652 - 630 - 00



1650-652

図番	部品コード	品名	数量	型 式					代替性	色記号	クランプ	備 考
				TG27	TG29	TG31	TG33	TG31FF				
1	1650-652-211-10	メ-フ(93)	ASSY	1	1406	815	1095	1688				
2	1650-652-561-00	メ-フ(707)	ASSY	1	1406	815	1095	1688				
3	1650-652-212-00	メ-フ(701-18)	ASSY	1	1406	815	1095	1688				
4	1650-652-214-00	パイプ		1	1406	815	1095	1688				
5	1518-621-208-00	ボルト		1	1406	815	1095	1688				
6	1518-621-209-00	ワッシャー(A)		1	1406	815	1095	1688				
7	1650-652-715-00	スプリング	ASSY	1	1406	815	1095	1688				
8	1650-652-562-00	ケース	ASSY	1	1406	815	1095	1688				
9	1561-660-412-00	モ-フ(70117)	COMP	1	1406	815	1095	1688				
10	3650-270-214-00	ワッシャー(ラジ、12V3、4W)		12	1406	815	1095	1688				
11	1560-658-282-40	ワッシャー		12	1406	815	1095	1688				
12	1650-652-218-00	ワッシャー(ワ-67)ASSY		1	1406	815	1095	1688				
13	1650-652-523-00	スプリング		10	1406	815	1095	1688				
14	V120-264-001-20	ワッシャー(ワ-5)		2	1406	815	1095	1688				
15	1560-658-202-00	スプリング(SP、M03X22)		6	1406	815	1095	1688				
16	1518-621-211-00	ワッシャー		1	1406	815	1095	1688				
17	1650-652-001-00	ワッシャー(ワ-6/LH/U)		1	1406	815	1095	1688				
18	1650-652-012-00	ワッシャー(ワ-6/RH/UK)		1	1406	815	1095	1688				
19	1544-623-001-00	ワッシャー(ワ-6)	ASSY	1	1406	815	1095	1688				
20	1544-623-232-00	ワッシャー(ワ-6/M22X1)		1	1406	815	1095	1688				
21	1544-623-233-00	ワッシャー(ワ-6)		1	1406	815	1095	1688				
22	1544-623-234-00	ワッシャー(ワ-6/ワ-6)		1	1406	815	1095	1688				
23	1544-623-235-00	ワッシャー(ワ-6)		1	1406	815	1095	1688				
24	1614-680-230-00	ワッシャー(ワ-6/3P)	ASSY	1	1406	815	1095	1688				
25	1588-651-205-00	ワッシャー		1	1406	815	1095	1688				

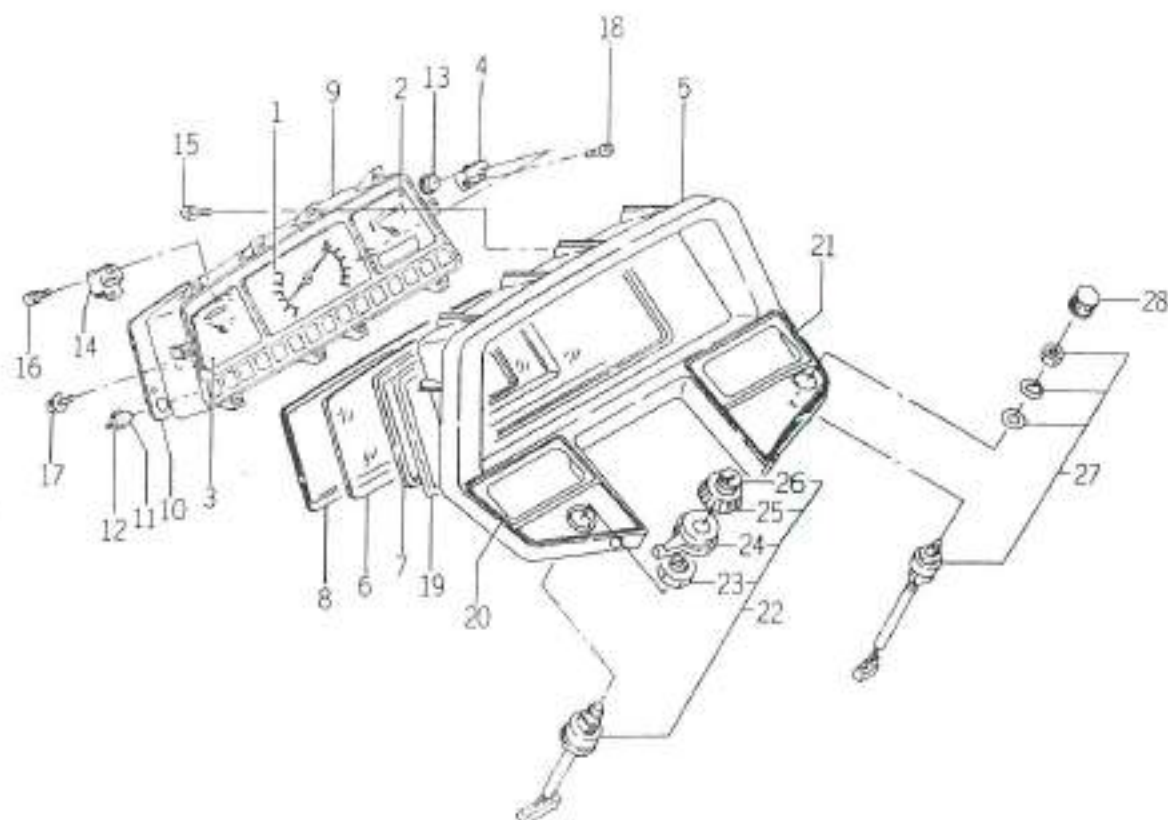
FIG.344 1650 - 652 - 640 - 00



1650-652

図番	部品コード	品名	数量	型 式					代替性	色記号	グループ	備 考
				TG27	TG29	TG31	TG33	TG31FF				
1	1650-652-211-10	メ-フ(9)	ASSY	1	1406	815	1095	1688				
2	1650-652-431-00	メ-フ(37)	ASSY	1	1406	815	1095	1688				
3	1650-652-212-00	メ-フ(23-1&)	ASSY	1	1406	815	1095	1688				
4	1650-652-714-00	メ-F(24Y/23/V) COMP		1	1406	815	1095	1688				
5	1650-652-214-00	メ-F		1	1406	815	1095	1688				
6	1518-621-208-00	メ-F		1	1406	815	1095	1688				
7	1518-621-209-00	メ-F(A)		1	1406	815	1095	1688				
8	1650-652-715-00	メ-F(24Y/23)	ASSY	1	1406	815	1095	1688				
9	1650-652-432-00	メ-F	ASSY	1	1406	815	1095	1688				
10	1561-660-412-00	メ-F(24Y/23)	COMP	1	1406	815	1095	1688				
11	3650-270-214-00	メ-F(24Y/23, 12V3.4W)		13	1406	815	1095	1688				
12	1560-658-282-40	メ-F		13	1406	815	1095	1688				
13	1614-670-202-00	メ-F		1	1406	815	1095	1688				
14	1650-652-218-00	メ-F(24Y/23) ASSY		1	1406	815	1095	1688				
15	1650-652-523-00	メ-F		10	1406	815	1095	1688				
16	V120-264-001-20	メ-F(24Y/23)(S)		2	1406	815	1095	1688				
17	1560-658-202-00	メ-F(24Y/23, M03X22)		6	1406	815	1095	1688				
18	1560-658-242-00	メ-F(24Y/23, M04X12)		2	1406	815	1095	1688				
19	1518-621-211-00	メ-F		1	1406	815	1095	1688				
20	1650-652-001-00	メ-F(24Y/23/LH/U)		1	1406	815	1095	1688				
21	1650-652-003-00	メ-F(24Y/23/RH/UV)		1	1406	815	1095	1688				
22	1544-623-001-00	メ-F(24Y/23)	ASSY	1	1406	815	1095	1688				
23	1544-623-232-00	メ-F(U/23/M22X1)		1	1406	815	1095	1688				
24	1544-623-233-00	メ-F(24Y/23)		1	1406	815	1095	1688				
25	1544-623-234-00	メ-F(24Y/23/A-2)		1	1406	815	1095	1688				

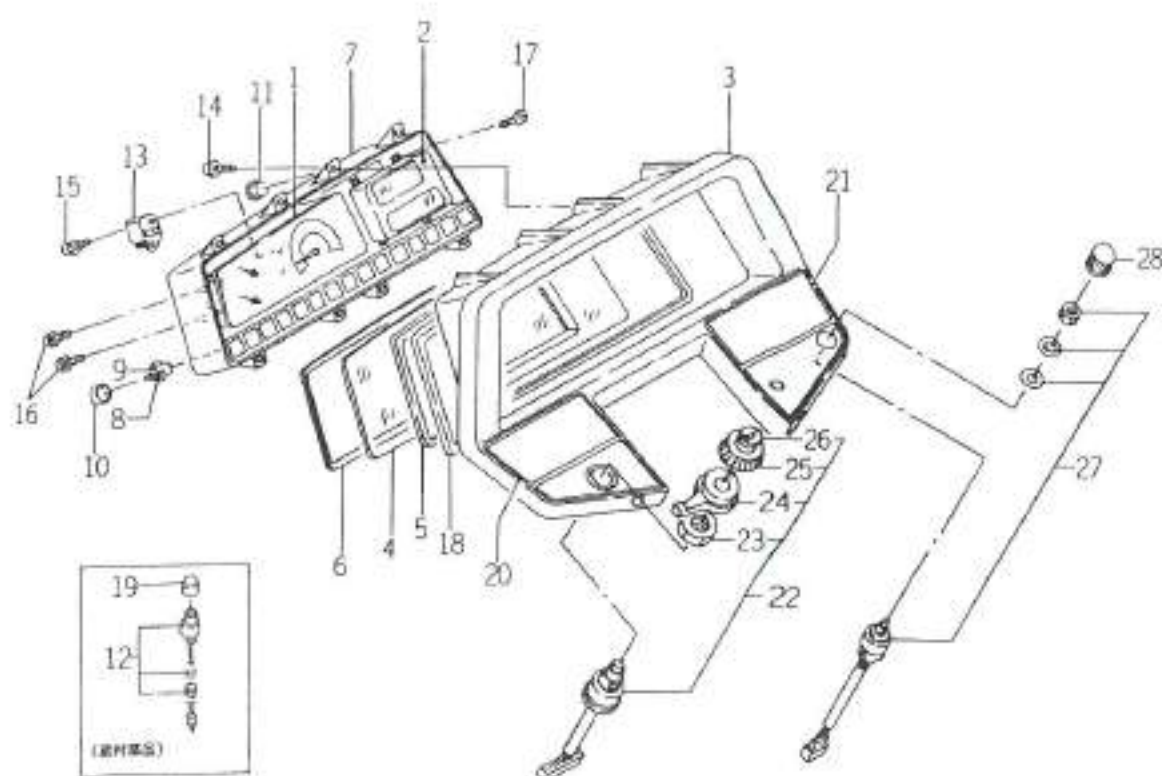
FIG.345 1650 - 652 - 660 - 00



1650-652

図番	部品コード	品名	数量	型 式					代替性	色記号	クランク	備 考
				TG27	TG29	TG31	TG33	TG31FF				
1	1650-652-211-10	メ-9(93) ASSY	1	1406	815	1095	1688					
2	1650-652-431-00	メ-9(707) ASSY	1	1406	815	1095	1688					
3	1650-652-212-00	メ-9(71-14) ASSY	1	1406	815	1095	1688					
4	1650-652-714-00	メ-F(744リソフ/V)COMP	1	1406	815	1095	1688					
5	1650-652-214-00	パイ	1	1406	815	1095	1688					
6	1518-621-208-00	ワス	1	1406	815	1095	1688					
7	1518-621-209-00	ワス(A)	1	1406	815	1095	1688					
8	1650-652-715-00	ワス(715) ASSY	1	1406	815	1095	1688					
9	1650-652-432-00	ワス ASSY	1	1406	815	1095	1688					
10	1561-660-412-00	メ-F(744リソフ) COMP	1	1406	815	1095	1688					
11	3650-270-214-00	ワス(ワス, 12V3, 4W)	13	1406	815	1095	1688					
12	1560-658-282-40	ワス	13	1406	815	1095	1688					
13	1614-670-202-00	ワス	1	1406	815	1095	1688					
14	1650-652-218-00	ワス(ワス-ワス)ASSY	1	1406	815	1095	1688					
15	1650-652-523-00	ワス	10	1406	815	1095	1688					
16	V120-264-001-20	ワス(ワス)(S)	2	1406	815	1095	1688					
17	1560-658-202-00	ワス(SP, M03X22)	6	1406	815	1095	1688					
18	1560-658-242-00	ワス(ワス, M04X12)	2	1406	815	1095	1688					
19	1518-621-211-00	ワス	1	1406	815	1095	1688					
20	1650-652-004-00	ワス(ワス/LH/LCY)	1	1406	815	1095	1688					
21	1650-652-005-00	ワス(ワス/RH/LVCY)	1	1406	815	1095	1688					
22	1544-623-001-00	ワス(ワス) ASSY	1	1406	815	1095	1688					
23	1544-623-232-00	ワス(ワス/M22X1)	1	1406	815	1095	1688					
24	1544-623-233-00	ワス(ワス)	1	1406	815	1095	1688					
25	1544-623-234-00	ワス(ワス/ワス)	1	1406	815	1095	1688					

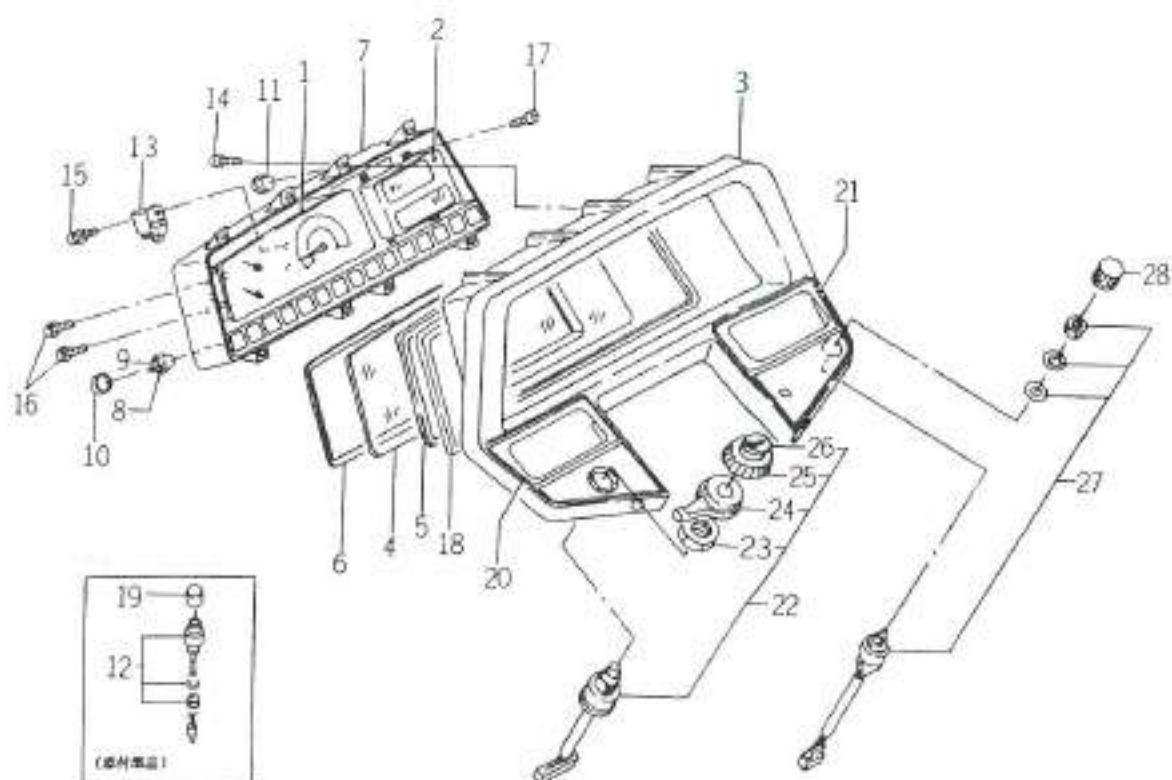
FIG.346 1650 - 652 - 670 - 00



H10-652

図番	部品コード	品名	数量	型 式					代替性	色記号	ワルマーク	備 考
				TG27	TG29	TG31	TG33	TG31FF				
1	1650-652-541-00	メ-9(コピ) ASSY	1	1406	815	1095	1688	183				
2	1650-652-542-00	メ-9(ワザ&コピ)/SASSY	1	1406	815	1095	1688	183				
3	1650-652-214-00	カバー	1	1406	815	1095	1688	183				
4	1518-621-208-00	ボルト	1	1406	815	1095	1688	183				
5	1518-621-209-00	ボルト(A)	1	1406	815	1095	1688	183				
6	1650-652-513-00	ボルト(S)	1	1406	815	1095	1688	183				
7	1650-652-543-00	メ-2 ASSY	1	1406	815	1095	1688	183				
8	3850-270-214-00	ボルト(ワザ, 12V3.4#)	14	1406	815	1095	1688	183				
9	1560-658-282-40	ワッシャー	16	1406	815	1095	1688	183				
10	1614-670-202-00	ワッシャー	6	1406	815	1095	1688	183				
11	1650-652-518-10	ワッシャー	1	1406	815	1095	1688	183				
12	1650-652-521-00	メ-7(Fワザ) ASSY	1	1406	815	1095	1688	183				
13	1650-652-218-00	ボルト(ワザ-ワザ)ASSY	1	1406	815	1095	1688	183				
14	1650-652-523-00	ボルト	10	1406	815	1095	1688	183				
15	VI 20-264-001-20	ワッシャー(ワザ)(S)	2	1406	815	1095	1688	183				
16	1650-652-517-10	ボルト(MD3X22)	6	1406	815	1095	1688	183				
17	1650-652-515-10	ボルト(MD4X18)	4	1406	815	1095	1688	183				
18	1518-621-211-00	ボルト-2	1	1406	815	1095	1688	183				
19	1650-652-522-00	ボルト	1	1406	815	1095	1688	183				
20	1650-652-001-00	ボルト(ワザ/LH/U)	1	1406	815	1095	1688	183				
21	1650-652-007-00	ボルト(ワザ/RH/SV)	1	1406	815	1095	1688	183				
22	1544-623-001-00	メ-7(コピ) ASSY	1	1406	815	1095	1688	183				
23	1544-623-232-00	ボルト(ワザ/M22X1)	1	1406	815	1095	1688	183				
24	1544-623-233-00	ボルト(ワザ)ワザ	1	1406	815	1095	1688	183				
25	1544-623-234-00	ボルト(ワザ)ワザ	1	1406	815	1095	1688	183				

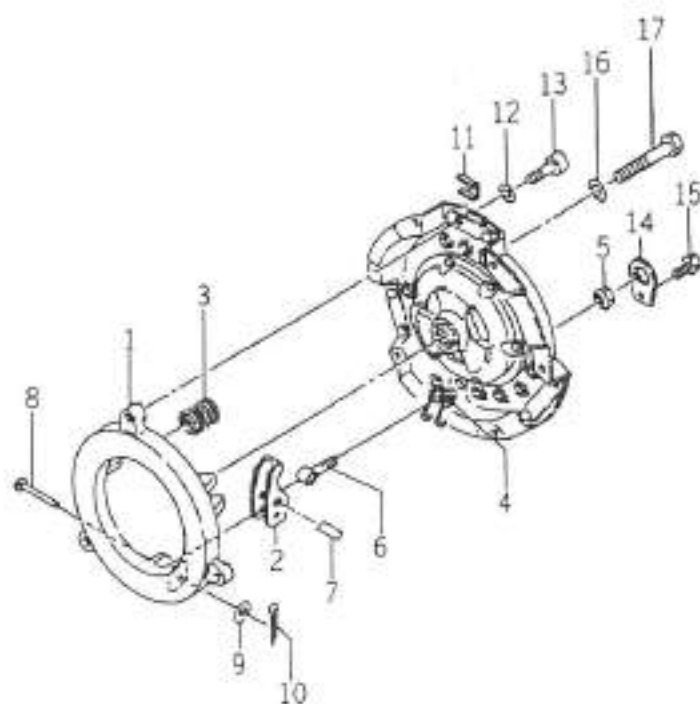
FIG.347 1650 - 652 - 680 - 00



878 (2)

図番	部品コード	品名	数量	型 式					代替性	色記号	ラベル	備 考
				TG27	TG29	TG31	TG33	TG31FF				
1	1650-652-541-00	メ-9(コピ) ASSY	1	1406	815	1095	1688	183				
2	1650-652-542-00	メ-9(フタ&ヒコメ)ASSY	1	1406	815	1095	1688	183				
3	1650-652-214-00	本体	1	1406	815	1095	1688	183				
4	1518-621-208-00	ボルト	1	1406	815	1095	1688	183				
5	1518-621-209-00	ワッシャー(A)	1	1406	815	1095	1688	183				
6	1650-652-513-00	ワッシャー(S)	1	1406	815	1095	1688	183				
7	1650-652-543-00	メ-8 ASSY	1	1406	815	1095	1688	183				
8	3650-270-214-00	歯車(メッシュ, 12V3, 4W)	14	1406	815	1095	1688	183				
9	1560-658-282-40	ワッシャー	14	1406	815	1095	1688	183				
10	1614-670-202-00	ワッシャー	6	1406	815	1095	1688	183				
11	1650-652-518-10	ワッシャー	1	1406	815	1095	1688	183				
12	1650-652-521-00	メ-7(メッシュ) ASSY	1	1406	815	1095	1688	183				
13	1650-652-218-00	メ-7(メッシュ)ASSY	1	1406	815	1095	1688	183				
14	1650-652-523-00	ワッシャー	10	1406	815	1095	1688	183				
15	V120-264-001-20	ワッシャー(S)	2	1406	815	1095	1688	183				
16	1650-652-517-10	ワッシャー(MD3X22)	6	1406	815	1095	1688	183				
17	1650-652-515-10	ワッシャー(MD4X16)	4	1406	815	1095	1688	183				
18	1518-621-211-00	ワッシャー	1	1406	815	1095	1688	183				
19	1650-652-522-00	メ-6	1	1406	815	1095	1688	183				
20	1650-652-004-00	ワッシャー(X4&LH/UCY)	1	1406	815	1095	1688	183				
21	1650-652-009-00	ワッシャー(X4&RH/SVCY)	1	1406	815	1095	1688	183				
22	1544-623-001-00	メ-7(コピ) ASSY	1	1406	815	1095	1688	183				
23	1544-623-232-00	ワッシャー(N22X1)	1	1406	815	1095	1688	183				
24	1544-623-233-00	ワッシャー(N22X1)	1	1406	815	1095	1688	183				
25	1544-623-234-00	ワッシャー(N22X1)	1	1406	815	1095	1688	183				

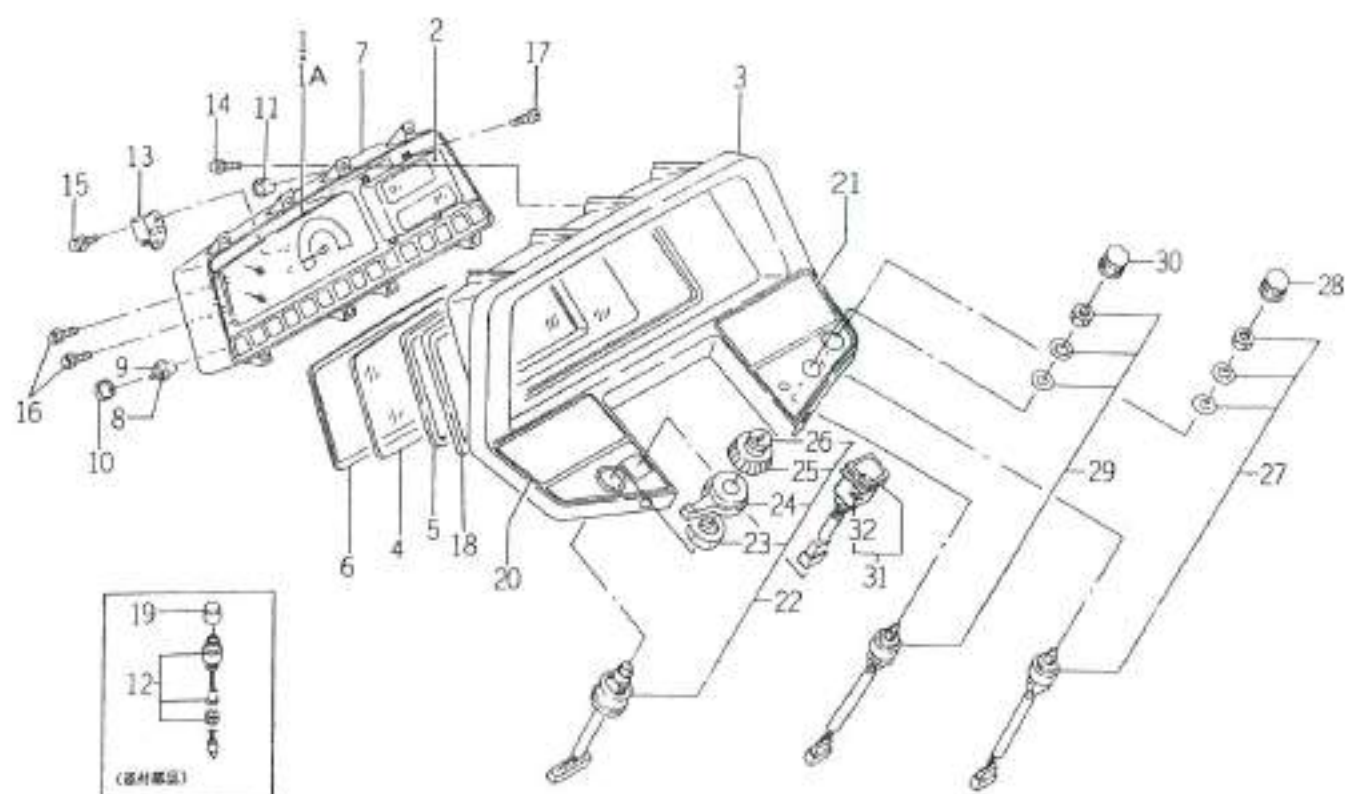
FIG.351 1652 - 120 - 200 - 00



483-1277

図番	部品コード	品名	数量	型 式					代替性	色記号	クォンティティ	備 考
				TG27	TG29	TG31	TG33	TG31FF				
1	1572-121-230-00	プレッシャープレート(特) ASSY	1	*	*	*	*	*				
2	1572-121-202-00	ワシ-スプリング	3	*	*	*	*	*				
3	1652-120-201-00	スプリング(プレッシャー)	12	*	*	*	*	*				
4	1572-121-204-00	リテーナースプリング	3	*	*	*	*	*				
5	1572-121-205-00	ワシ-スプリング	3	*	*	*	*	*				
6	1572-121-240-00	ワシ-スプリング(特) ASSY	3	*	*	*	*	*				
7	1572-121-206-00	EV	3	*	*	*	*	*				
8	1572-121-207-00	EV	3	*	*	*	*	*				
9	V411-260-006-00	ワシ-スプリング	3	*	*	*	*	*				
10	1572-121-209-00	ワシ-スプリング	3	*	*	*	*	*				
11	1572-121-251-00	スプリング(プレッシャー)	3	*	*	*	*	*				
12	V401-160-008-00	S. V	3	*	*	*	*	*				
13	1572-121-253-00	ワシ	3	*	*	*	*	*				
14	1572-121-254-00	ワシ-スプリング	3	*	*	*	*	*				
15	1440-120-233-00	ワシ-スプリング	3	*	*	*	*	*				
16	1572-121-255-00	ワシ	3	*	*	*	*	*				
17	1572-121-256-00	ワシ	3	*	*	*	*	*				

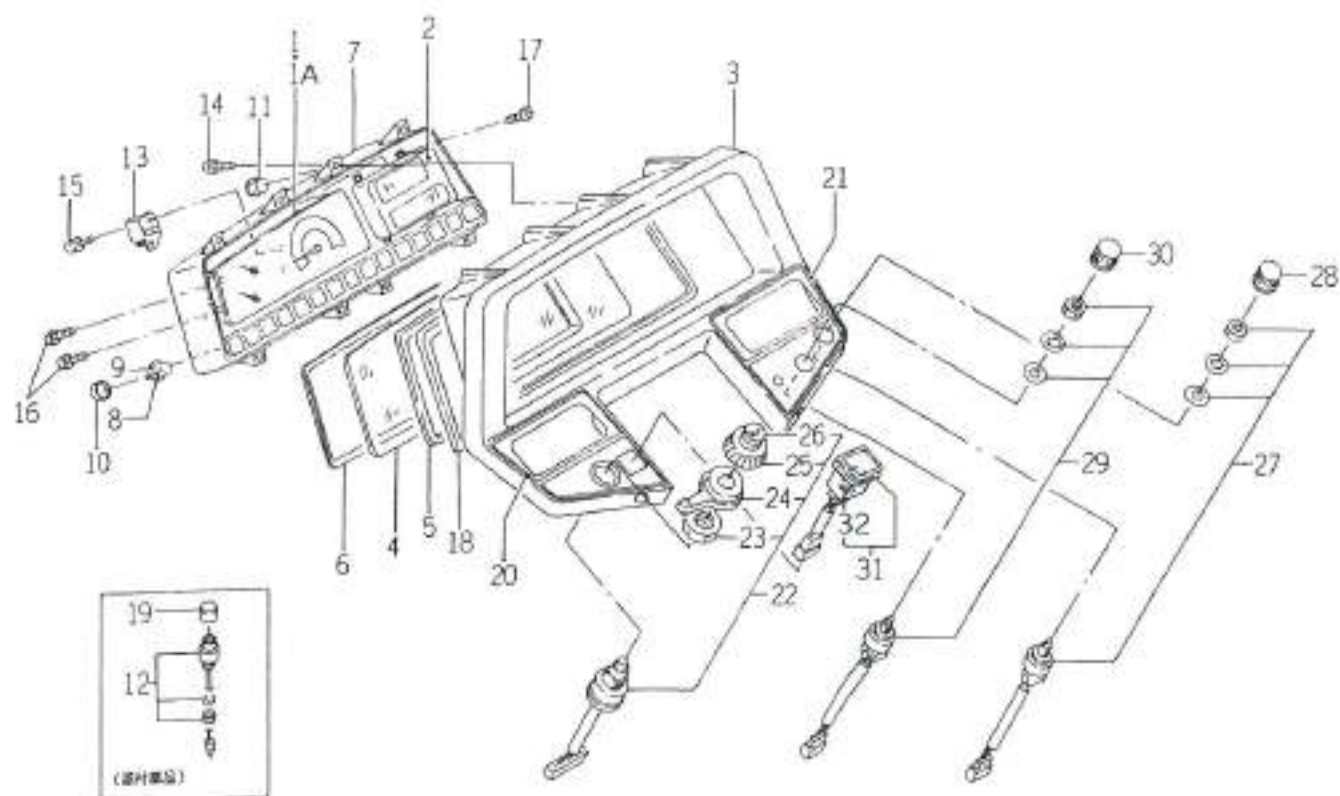
FIG.352 1652 - 652 - 200 - 00, 10



1652-429

図番	部品コード	品名	数量	型 式					代替性	色記号	マテリアル	備 考
				TG27	TG29	TG31	TG33	TG31FF				
1	1650-652-511-00	メ-タ(コリ)	ASSY	1								
1A	1650-652-511-10	メ-タ(コリ)	ASSY	1					1			
2	1652-652-211-00	メ-タ(フジヤマ工業/GASSY)		1	*	*	*	*				
3	1650-652-214-00	バネ		1	*	*	*	*				
4	1518-621-208-00	ギヤ		1	*	*	*	*				
5	1518-621-209-00	バネ(A)		1	*	*	*	*				
6	1652-652-212-00	バネ(G)		1	*	*	*	*				
7	1652-652-213-00	ケース	ASSY	1	*	*	*	*				
8	3650-270-214-00	バネ(コリ, 12V3.4W)		11	*	*	*	*				
9	1560-658-282-40	バネ		11	*	*	*	*				
10	1614-670-202-00	バネ		8	*	*	*	*				
11	1650-652-518-10	バネ		1	*	*	*	*	1			
12	1650-652-521-00	スプリング(コリ)	ASSY	1	*	*	*	*				
13	1650-652-218-00	バネ(コリ)バネ-コリASSY		1	*	*	*	*				
14	1650-652-523-00	スプリング		10	*	*	*	*				
15	V120-264-001-20	バネ(コリ)バネ(S)		2	*	*	*	*				
16	1650-652-517-10	スプリング(M03X22)		6	*	*	*	*				
17	1650-652-515-10	スプリング(M04X15)		4	*	*	*	*				
18	1518-621-211-00	バネ(コリ)		1	*	*	*	*				
19	1650-652-522-00	バネ		1	*	*	*	*				
20	1652-652-001-00	バネ(コリ)バネ(LH/G)		1	*	*	*	*				
21	1652-652-002-00	バネ(コリ)バネ(RH/GV)		1	*	*	*	*				
22	1544-623-001-00	スプリング(コリ)	ASSY	1	*	*	*	*				
23	1544-623-232-00	バネ(コリ)バネ(M22X1)		1	*	*	*	*				
24	1544-623-233-00	バネ(コリ)バネ		1	*	*	*	*				

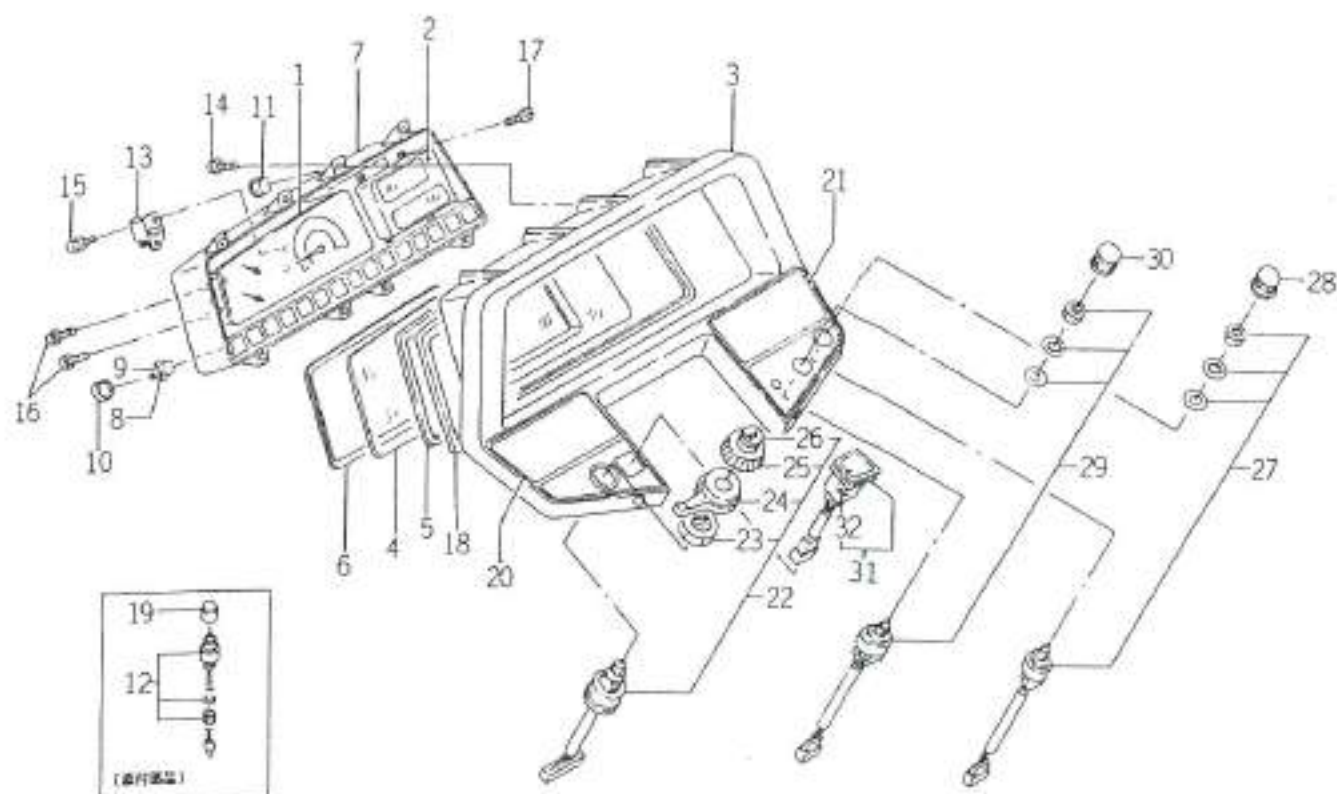
FIG.353 1652 - 652 - 300 - 00, 10



1652-652

図番	部品コード	品名	数量	型 式					代替性	色記号	シリン	備 考
				TG27	TG29	TG31	TG33	TG31FF				
1	1650-652-511-00	メ-タ(コギ) ASSY	1	1- -1256	1- -599	1- -876	1- -1389					
1A	1650-652-511-10	メ-タ(コギ) ASSY	1	1257-	790-	877-	1390-		1			
2	1652-652-211-00	メ-タ(ワザキニコギ)/GASSY	1	*	*	*	*					
3	1650-652-214-00	ワザ	1	*	*	*	*					
4	1518-621-208-00	ワザ	1	*	*	*	*					
5	1518-621-209-00	ワザ(A)	1	*	*	*	*					
6	1652-652-212-00	ワザ(G)	1	*	*	*	*					
7	1652-652-213-00	ワザ ASSY	1	*	*	*	*					
8	3650-270-214-00	ワザ(ワザ, 12V3.4W)	11	*	*	*	*					
9	1560-658-282-40	ワザ	11	*	*	*	*					
10	1614-670-202-00	ワザ	8	*	*	*	*					
11	1650-652-518-10	ワザ	1	*	*	*	*		1			
12	1650-652-521-00	ワザ(ワザ) ASSY	1	*	*	*	*					
13	1650-652-218-00	ワザ(ワザ)ASSY	1	*	*	*	*					
14	1650-652-523-00	ワザ	10	*	*	*	*					
15	V120-264-001-20	ワザ(ワザ)(S)	2	*	*	*	*					
16	1650-652-517-10	ワザ(M03X22)	6	*	*	*	*					
17	1650-652-515-10	ワザ(M04X16)	4	*	*	*	*					
18	1518-621-211-00	ワザ-ワザ	1	*	*	*	*					
19	1650-652-522-00	ワザ	1	*	*	*	*					
20	1652-652-003-00	ワザ(ワザ/LH/GCY)	1	*	*	*	*					
21	1652-652-004-00	ワザ(ワザ/RH/GVCY)	1	*	*	*	*					
22	1544-623-001-00	ワザ(コギ) ASSY	1	*	*	*	*					
23	1544-623-232-00	ワザ(ワザ/M22X1)	1	*	*	*	*					
24	1544-623-233-00	ワザ(ワザ)	1	*	*	*	*					

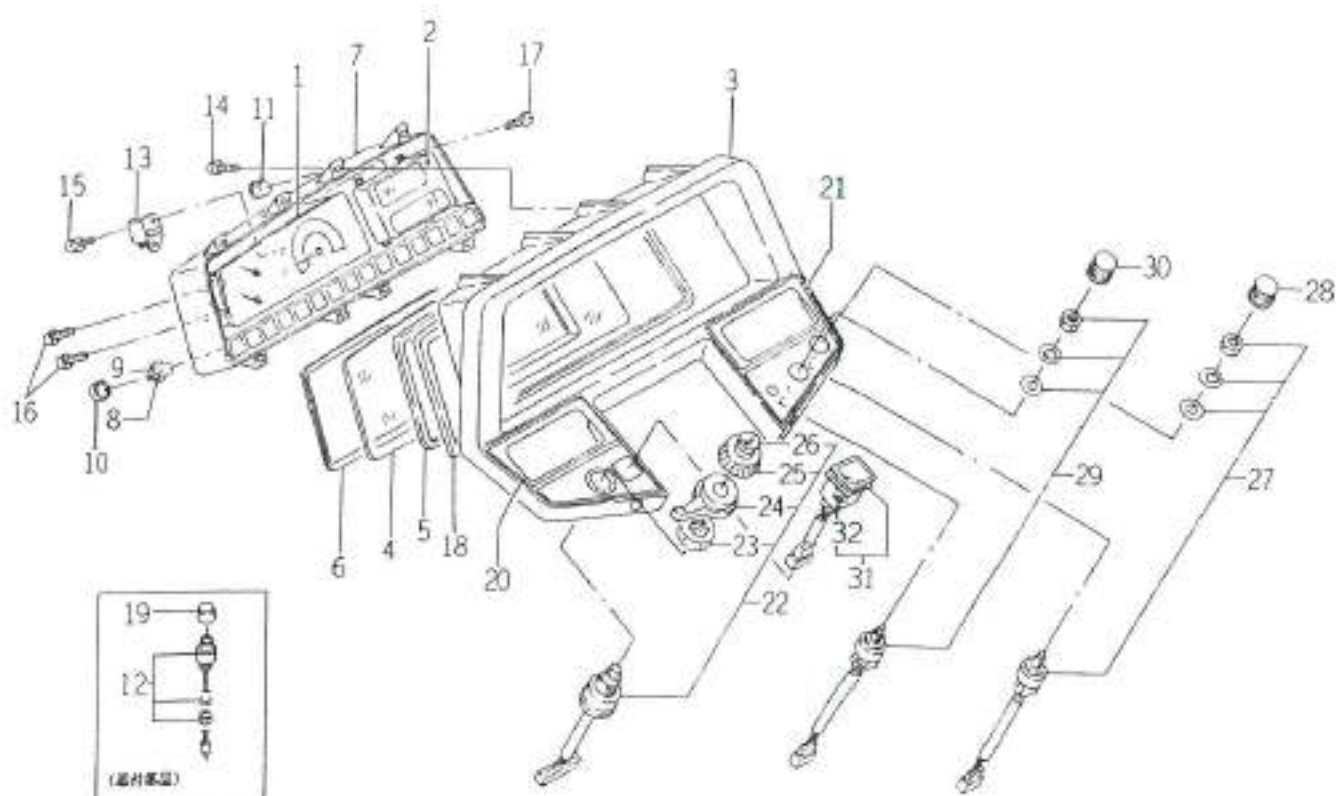
FIG.354 1652 - 652 - 400 - 10



1652-652

図番	部品コード	品名	数量	型 式					代 替 性	色 記 号	マ ル ク	備 考
				TG27	TG29	TG31	TG33	TG31FF				
1	1650-652-541-00	メ-9 (コト) ASSY	1	*	*	*	*	*				
2	1652-652-411-00	メ-9 (799&1コト/GASSY)	1	*	*	*	*	*				
3	1650-652-214-00	ボク	1	*	*	*	*	*				
4	1518-621-208-00	ボク	1	*	*	*	*	*				
5	1518-621-209-00	ボク(A)	1	*	*	*	*	*				
6	1652-652-212-00	ボク(G)	1	*	*	*	*	*				
7	1652-652-412-00	メ-2 ASSY	1	*	*	*	*	*				
8	3850-276-214-00	ボク(ボク, 12V3, 4W)	14	*	*	*	*	*				
9	1560-658-282-40	ボク	14	*	*	*	*	*				
10	1614-670-202-00	ボク	6	*	*	*	*	*				
11	1650-652-518-10	ボク	1	*	*	*	*	*				
12	1650-652-521-00	ボク(ボク) ASSY	1	*	*	*	*	*				
13	1650-652-218-00	ボク(ボク-ボク)ASSY	1	*	*	*	*	*				
14	1650-652-523-00	ボク	10	*	*	*	*	*				
15	V120-264-001-20	ボク(ボク(S))	2	*	*	*	*	*				
16	1650-652-517-10	ボク(MD3X22)	6	*	*	*	*	*				
17	1650-652-515-10	ボク(MD4X16)	4	*	*	*	*	*				
18	1518-621-211-00	ボク-2	1	*	*	*	*	*				
19	1650-652-522-00	ボク	1	*	*	*	*	*				
20	1652-652-001-00	ボク(ボク/LH/G)	1	*	*	*	*	*				
21	1652-652-005-00	ボク(ボク/RH/GVQ)	1	*	*	*	*	*				
22	1544-623-001-00	ボク(コト) ASSY	1	*	*	*	*	*				
23	1544-623-232-00	ボク(ボク/M22X1)	1	*	*	*	*	*				
24	1544-623-233-00	ボク(ボク)	1	*	*	*	*	*				
25	1544-623-234-00	ボク(ボク/ボク)	1	*	*	*	*	*				

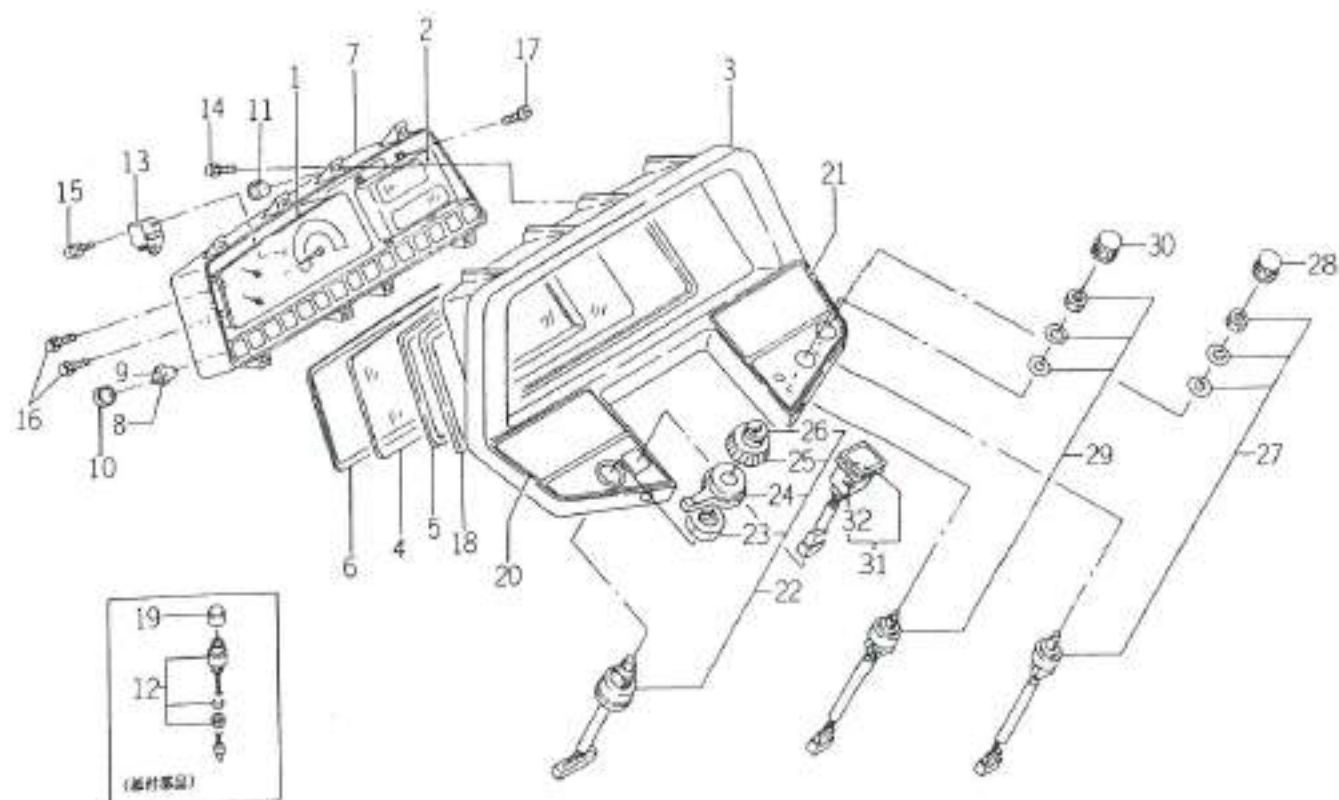
FIG.355 1652 - 652 - 500 - 10



1652-500

図番	部品コード	品名	数量	型 式					代替性	色記号	クランプ	備 考
				TG27	TG29	TG31	TG33	TG31FF				
1	1650-652-541-00	メ-9(17E) ASSY	1	*	*	*	*	*				
2	1652-652-411-00	メ-9(F39W1:7M/GASSY	1	*	*	*	*	*				
3	1650-652-214-00	バネ	1	*	*	*	*	*				
4	1518-621-208-00	ボルト	1	*	*	*	*	*				
5	1518-621-209-00	ワッシャー(A)	1	*	*	*	*	*				
6	1652-652-212-00	ボルト(G)	1	*	*	*	*	*				
7	1652-652-412-00	メ-2 ASSY	1	*	*	*	*	*				
8	3650-270-214-00	バネ(コイル, 12V3.4W)	14	*	*	*	*	*				
9	1560-658-282-40	ワッシャー	14	*	*	*	*	*				
10	1614-670-202-00	ワッシャー	6	*	*	*	*	*				
11	1650-652-518-10	ワッシャー	1	*	*	*	*	*				
12	1650-652-521-00	メ-9(F39W1:7M/GASSY) ASSY	1	*	*	*	*	*				
13	1650-652-218-00	ワッシャー(17E-17E)ASSY	1	*	*	*	*	*				
14	1650-652-523-00	ワッシャー	10	*	*	*	*	*				
15	V120-264-001-20	ワッシャー(17E)	2	*	*	*	*	*				
16	1650-652-517-10	ワッシャー(M03X22)	6	*	*	*	*	*				
17	1650-652-515-10	ワッシャー(M04X16)	4	*	*	*	*	*				
18	1518-621-211-00	ボルト-2	1	*	*	*	*	*				
19	1650-652-522-00	ボルト	1	*	*	*	*	*				
20	1652-652-003-00	ボルト(17E/LH/GCY)	1	*	*	*	*	*				
21	1652-652-006-00	ボルト(17E/RH/GVOCY)	1	*	*	*	*	*				
22	1544-623-001-00	メ-9(17E) ASSY	1	*	*	*	*	*				
23	1544-623-232-00	ワッシャー(17E/M22X1)	1	*	*	*	*	*				
24	1544-623-233-00	ワッシャー(17E)	1	*	*	*	*	*				
25	1544-623-234-00	ワッシャー(17E/M22X1)	1	*	*	*	*	*				

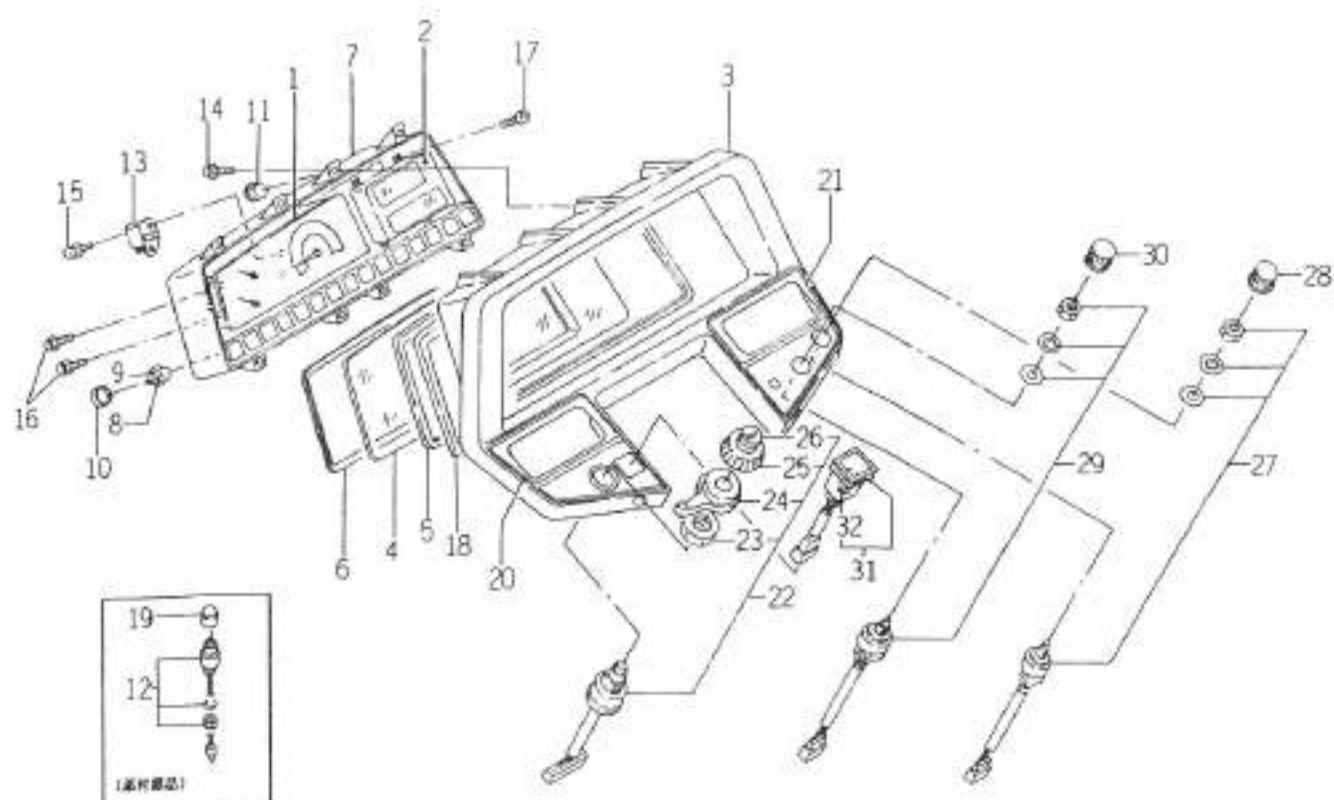
FIG.356 1652 - 652 - 510 - 00



1652-510

図番	部品コード	品名	数量	型 式					代替性	色記号	フルトン	備 考
				TG27	TG29	TG31	TG33	TG31FF				
1	1650-652-541-00	メー(コ)E ASSY	1	1406	815	1095	1688	183				
2	1652-652-411-00	メー(フック)E/GASSY	1	1406	815	1095	1688	183				
3	1650-652-214-00	バネ	1	1406	815	1095	1688	183				
4	1518-621-208-00	スズ	1	1406	815	1095	1688	183				
5	1518-621-209-00	バネ(A)	1	1406	815	1095	1688	183				
6	1652-652-212-00	バネ(G)	1	1406	815	1095	1688	183				
7	1652-652-412-00	メー ASSY	1	1406	815	1095	1688	183				
8	3650-270-214-00	バネ(コ)E, 12V3, 4W	14	1406	815	1095	1688	183				
9	1560-658-282-40	バネ	14	1406	815	1095	1688	183				
10	1614-670-202-00	バネ	6	1406	815	1095	1688	183				
11	1650-652-518-10	バネ	1	1406	815	1095	1688	183				
12	1650-652-521-00	バネ(コ)E ASSY	1	1406	815	1095	1688	183				
13	1650-652-218-00	バネ(コ)E/F/GASSY	1	1406	815	1095	1688	183				
14	1650-652-523-00	バネ	10	1406	815	1095	1688	183				
15	V120-264-001-20	バネ(コ)E(S)	2	1406	815	1095	1688	183				
16	1650-652-517-10	バネ(M03X22)	6	1406	815	1095	1688	183				
17	1650-652-515-10	バネ(M04X16)	4	1406	815	1095	1688	183				
18	1518-621-211-00	スズ	1	1406	815	1095	1688	183				
19	1650-652-522-00	バネ	1	1406	815	1095	1688	183				
20	1652-652-001-00	バネ(コ)E/LH/G	1	1406	815	1095	1688	183				
21	1652-652-002-00	バネ(コ)E/RH/GV	1	1406	815	1095	1688	183				
22	1544-623-001-00	バネ(コ)E ASSY	1	1406	815	1095	1688	183				
23	1544-623-232-00	バネ(コ)E/M22X1	1	1406	815	1095	1688	183				
24	1544-623-233-00	バネ(コ)E	1	1406	815	1095	1688	183				
25	1544-623-234-00	バネ(コ)E/A-S	1	1406	815	1095	1688	183				

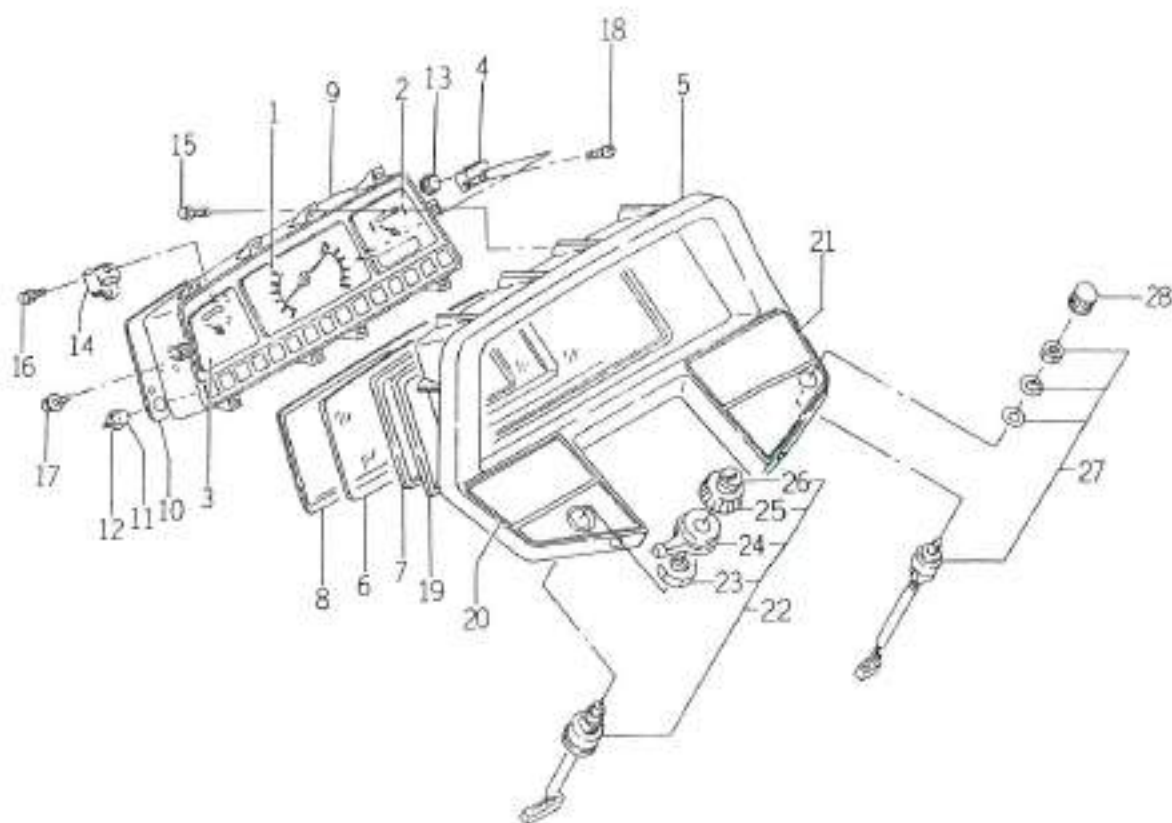
FIG.357 1652 - 652 - 520 - 00



1652-000

図番	部品コード	品名	数量	型 式					代替性	色記号	クランプ	備 考
				TG27	TG29	TG31	TG33	TG31FF				
1	1650-652-541-00	メ-タ(ソレ) ASSY	1	1406-	815-	1095-	1688-	183-				
2	1652-652-411-00	メ-タ(ソレ)GASSY	1	1406-	815-	1095-	1688-	183-				
3	1650-652-214-00	ハイ	1	1406-	815-	1095-	1688-	183-				
4	1518-621-208-00	ボルト	1	1406-	815-	1095-	1688-	183-				
5	1518-621-209-00	ボルト(A)	1	1406-	815-	1095-	1688-	183-				
6	1652-652-212-00	ボルト(B)	1	1406-	815-	1095-	1688-	183-				
7	1652-652-412-00	メ-タ ASSY	1	1406-	815-	1095-	1688-	183-				
8	3650-270-214-00	ボルト(ソレ, 12V3, 4W)	14	1406-	815-	1095-	1688-	183-				
9	1560-658-282-40	ワッシャー	14	1406-	815-	1095-	1688-	183-				
10	1614-670-202-00	ワッシャー	6	1406-	815-	1095-	1688-	183-				
11	1650-652-518-10	ワッシャー	1	1406-	815-	1095-	1688-	183-				
12	1650-652-521-00	メ-タ(ソレ) ASSY	1	1406-	815-	1095-	1688-	183-				
13	1650-652-218-00	ボルト(ソレ)ASSY	1	1406-	815-	1095-	1688-	183-				
14	1650-652-523-00	ボルト	10	1406-	815-	1095-	1688-	183-				
15	V120-264-001-20	ワッシャー(ソレ)(S)	2	1406-	815-	1095-	1688-	183-				
16	1650-652-517-10	ボルト(M03X22)	6	1406-	815-	1095-	1688-	183-				
17	1650-652-515-10	ボルト(M04X16)	4	1406-	815-	1095-	1688-	183-				
18	1518-621-211-00	ボルト-ス	1	1406-	815-	1095-	1688-	183-				
19	1650-652-522-00	ボルト	1	1406-	815-	1095-	1688-	183-				
20	1652-652-003-00	ボルト(ソレ)(LH/GCY)	1	1406-	815-	1095-	1688-	183-				
21	1652-652-004-00	ボルト(ソレ)(RH/GCY)	1	1406-	815-	1095-	1688-	183-				
22	1544-623-001-00	メ-タ(ソレ) ASSY	1	1406-	815-	1095-	1688-	183-				
23	1544-623-232-00	ボルト(ソレ)(M22X1)	1	1406-	815-	1095-	1688-	183-				
24	1544-623-233-00	ボルト(ソレ)	1	1406-	815-	1095-	1688-	183-				
25	1544-623-234-00	ボルト(ソレ)(M-ソ)	1	1406-	815-	1095-	1688-	183-				

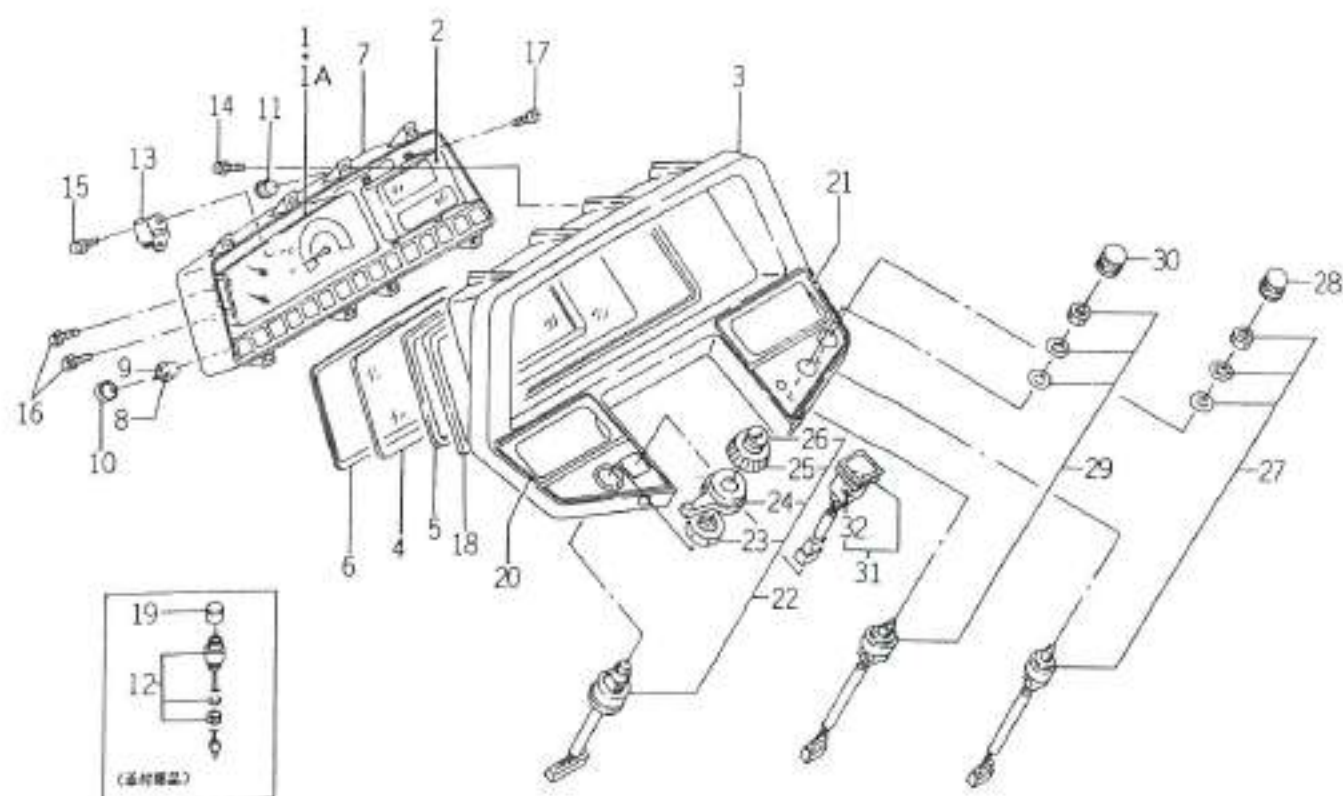
FIG.358 1654 - 652 - 240 - 00



H4-622

図番	部品コード	品名	数量	型 式					代替性	色記号	クランク	備 考
				TG27	TG29	TG31	TG33	TG31FF				
1	1654-652-211-00	メ-タ(93)	ASSY	1					*			
2	1650-652-711-00	メ-タ(177/V)	ASSY	1					*			
3	1650-652-212-00	メ-タ(21-14)	ASSY	1					*			
4	1650-652-714-00	ホ-F(177/V)	COMP	1					*			
5	1650-652-214-00	ホ-F		1					*			
6	1518-621-208-00	ボ-ク		1					*			
7	1518-621-209-00	ボ-ク(A)		1					*			
8	1650-652-715-00	ボ-ク	ASSY	1					*			
9	1650-652-716-00	ボ-ク	ASSY	1					*			
10	1561-660-412-00	ホ-F(177)	COMP	1					*			
11	3650-270-214-00	ボ-ク(12V3.4W)		12					*			
12	1560-658-282-40	ボ-ク		12					*			
13	1614-670-202-00	ボ-ク		1					*			
14	1650-652-218-00	ボ-ク(177-177)ASSY		1					*			
15	1650-652-523-00	ボ-ク		10					*			
16	V120-264-001-20	ボ-ク(12V3.4W)		2					*			
17	1560-658-202-00	ボ-ク(SP, M03X22)		6					*			
18	1560-658-242-00	ボ-ク(12V, M04X12)		2					*			
19	1518-621-211-00	ボ-ク		1					*			
20	1650-652-001-00	ボ-ク(12V/LH/U)		1					*			
21	1650-652-003-00	ボ-ク(12V/RH/U)		1					*			
22	1544-623-001-00	ボ-ク(177)	ASSY	1					*			
23	1544-623-232-00	ボ-ク(177/M02X1)		1					*			
24	1544-623-233-00	ボ-ク(177)		1					*			
25	1544-623-234-00	ボ-ク(177/M02X1)		1					*			

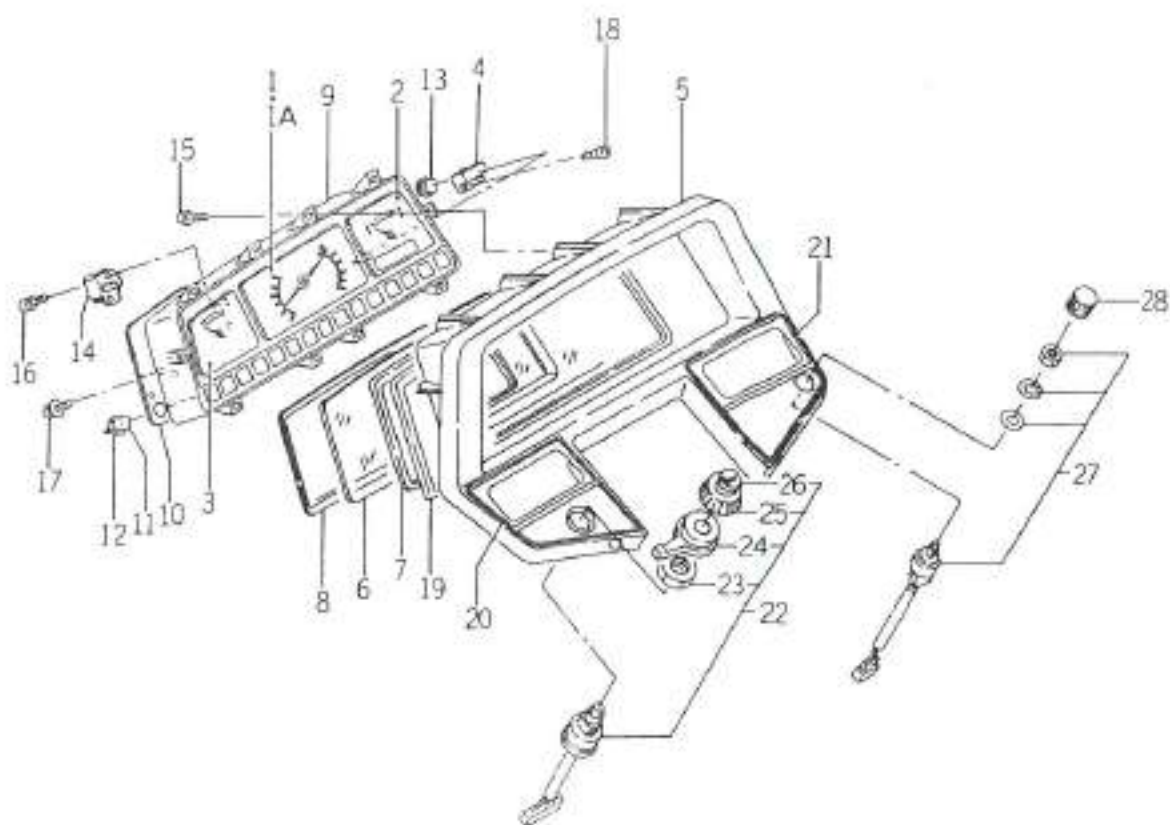
FIG.360 1654-652-280-10



1654-652

図番	部品コード	品名	数量	型 式					代替性	色記号	クレーン	備 考
				TG27	TG29	TG31	TG33	TG31FF				
1	1650-652-511-00	メ-9(17E) ASSY	1					1- 112 113-				
1A	1650-652-511-10	メ-9(17E) ASSY	1						1			
2	1654-652-291-10	メ-9(799キコ7キ/GASSY	1					*	1			
3	1650-652-214-00	バネ	1					*				
4	1518-621-208-00	バネ	1					*				
5	1518-621-209-00	バネ(A)	1					*				
6	1652-652-212-00	バネ(B)	1					*				
7	1652-652-213-00	メ-3 ASSY	1					*				
8	3650-270-214-00	バネ(377, 12V3, 4W)	11					*				
9	1560-658-282-40	ワッシャー	11					*				
10	1614-670-202-00	ワッシャー	9					*				
11	1650-652-518-10	ワッシャー	1					*				
12	1650-652-521-00	スプリング(ワッシャー) ASSY	1					*				
13	1650-652-218-00	バネ(ワッシャー) ASSY	1					*				
14	1650-652-523-00	ワッシャー	10					*				
15	V120-264-001-20	ワッシャー(ワッシャー(S)	2					*				
16	1650-652-517-10	ワッシャー(M03X22)	6					*				
17	1650-652-515-10	ワッシャー(M04X16)	4					*				
18	1518-621-211-00	ワッシャー-3	1					*				
19	1650-652-522-00	ワッシャー	1					*				
20	1652-652-003-00	ワッシャー(ワッシャー/LH/GCY)	1					*				
21	1652-652-004-00	ワッシャー(ワッシャー/RH/GVCY)	1					*				
22	1544-623-001-00	スプリング(ワッシャー) ASSY	1					*				
23	1544-623-232-00	ワッシャー(ワッシャー/M22X1)	1					*				
24	1544-623-233-00	ワッシャー(ワッシャー)	1					*				

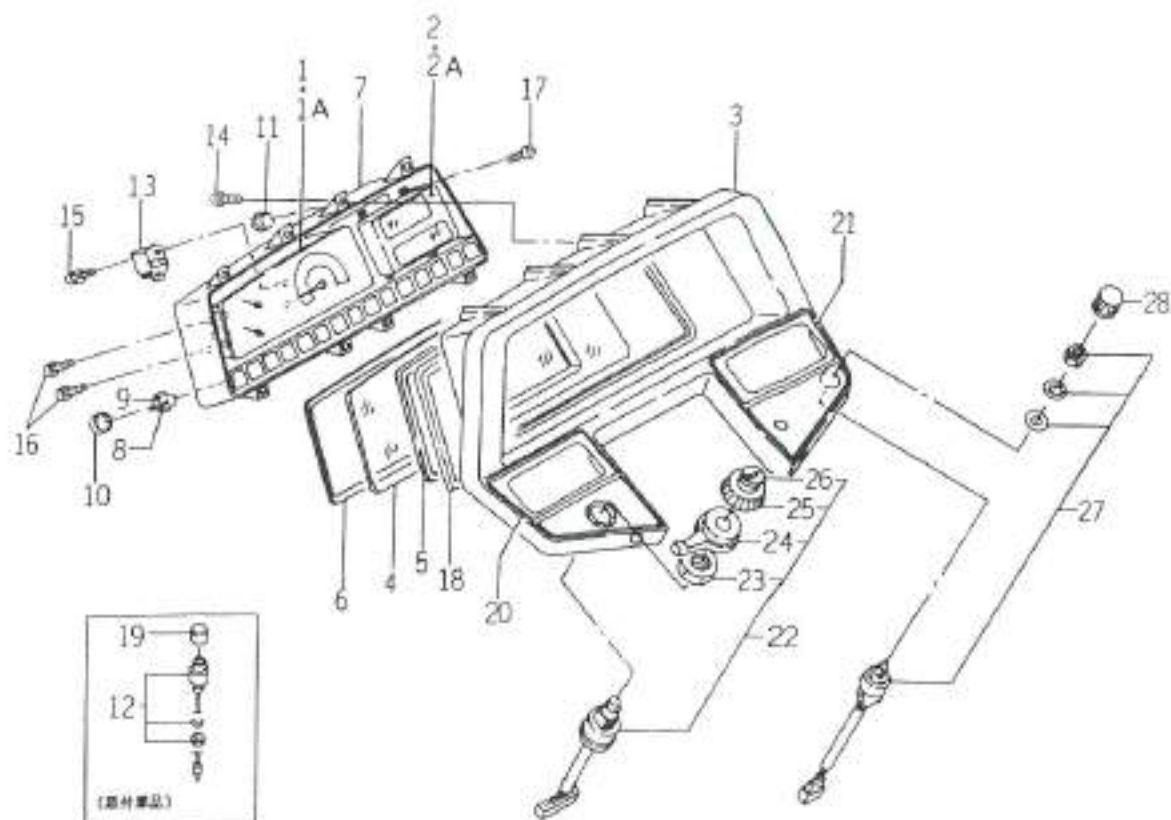
FIG.361 1654 - 652 - 300 - 00



H54-PC3

図番	部品コード	品名	数量	型 式					代替性	色記号	シリン	備 考
				TG27	TG29	TG31	TG33	TG31FE				
1	1654-652-211-00	モータ(91)	ASSY	1								
1A	1654-652-211-10	モータ(91)	ASSY	1						1		
2	1650-652-711-00	モータ(777/V)	ASSY	1				*				
3	1650-652-212-00	モータ(71-18)	ASSY	1				*				
4	1650-652-714-00	モータ(71777/V) COMP		1				*				
5	1650-652-214-00	ハウジング		1				*				
6	1518-621-208-00	ギヤ		1				*				
7	1518-621-209-00	ギヤ(A)		1				*				
8	1650-652-715-00	ギヤ(92)	ASSY	1				*				
9	1650-652-716-00	ギヤ	ASSY	1				*				
10	1561-660-412-00	ギヤ(74777) COMP		1				*				
11	3650-270-214-00	ギヤ(777, 12V3, 4W)		12				*				
12	1560-658-282-40	ギヤ		12				*				
13	1614-670-202-00	ギヤ		1				*				
14	1650-652-218-00	ギヤ(777-777) ASSY		1				*				
15	1650-652-523-00	ギヤ		10				*				
16	V120-264-001-20	ギヤ(777)(S)		2				*				
17	1560-658-202-00	ギヤ(SP, M03X22)		6				*				
18	1560-658-242-00	ギヤ(17X, M04X12)		2				*				
19	1518-621-211-00	ギヤ		1				*				
20	1650-652-004-00	ギヤ(777/LH/UVCY)		1				*				
21	1650-652-005-00	ギヤ(777/RH/UVCY)		1				*				
22	1544-623-001-00	ギヤ(777)	ASSY	1				*				
23	1544-623-232-00	ギヤ(777/M22X1)		1				*				
24	1544-623-233-00	ギヤ(777)		1				*				

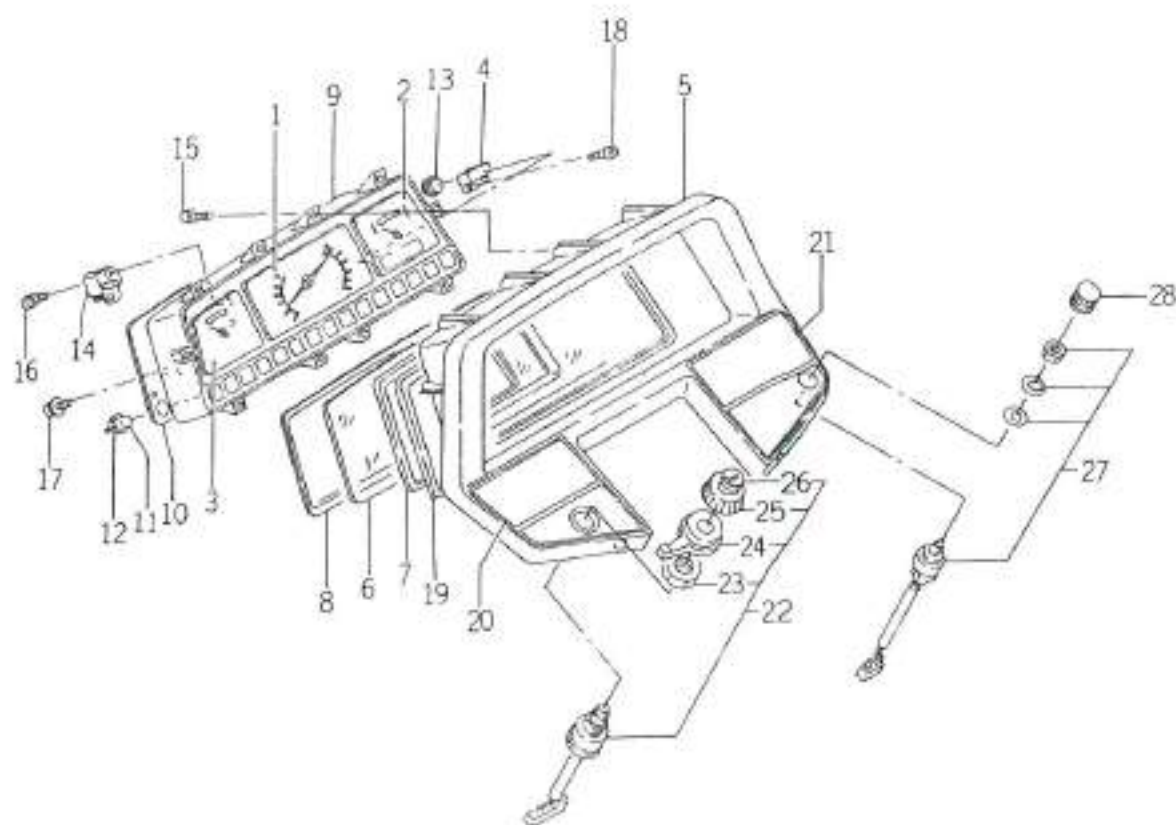
FIG.363 1654 - 652 - 320 - 20



MSA 3172

図番	部品コード	品名	数量	型 式					代替性	記号	クランク	備 考
				TG27	TG29	TG31	TG33	TG31FF				
1	1650-652-511-00	メ-ク(コクE) ASSY	1					1- -100 101-				
1A	1650-652-511-10	メ-ク(コクE) ASSY	1						1			
2	1654-652-331-00	メ-ク(フジヤマ)SASSY	1					1- -100 101-				
2A	1654-652-331-10	メ-ク(フジヤマ)SASSY	1						1			
3	1650-652-214-00	バネ	1					*				
4	1518-621-208-00	ボール	1					*				
5	1518-621-209-00	ワッシャー(A)	1					*				
6	1650-652-513-00	ワッシャー(S)	1					*				
7	1650-652-514-00	ク-ス ASSY	1					*				
8	3550-270-214-00	ワッシャー(ワッ, 12V3, 4W)	11					*				
9	1560-658-282-40	ワッシャー	11					*				
10	1614-670-202-00	ワッシャー	9					*				
11	1650-652-518-10	ワッシャー	1					*				
12	1650-652-521-00	ク-ス(ワッ) ASSY	1					*				
13	1650-652-218-00	ワッシャー(ワッ-ワッ)ASSY	1					*				
14	1650-652-523-00	ワッシャー	10					*				
15	V120-264-001-20	ワッシャー(ワッ)(S)	2					*				
16	1650-652-517-10	ワッシャー(M03X22)	6					*				
17	1650-652-515-10	ワッシャー(M04X16)	4					*				
18	1518-621-211-00	ワッシャー-ス	1					*				
19	1650-652-522-00	ワッ-	1					*				
20	1650-652-004-00	ワッシャー(ワッ/LH/UCY)	1					*				
21	1650-652-009-00	ワッシャー(ワッ/RH/SVCY)	1					*				
22	1544-623-001-00	ク-ス(コクE) ASSY	1					*				
23	1544-623-232-00	ワッシャー(ワッ/M22X1)	1					*				

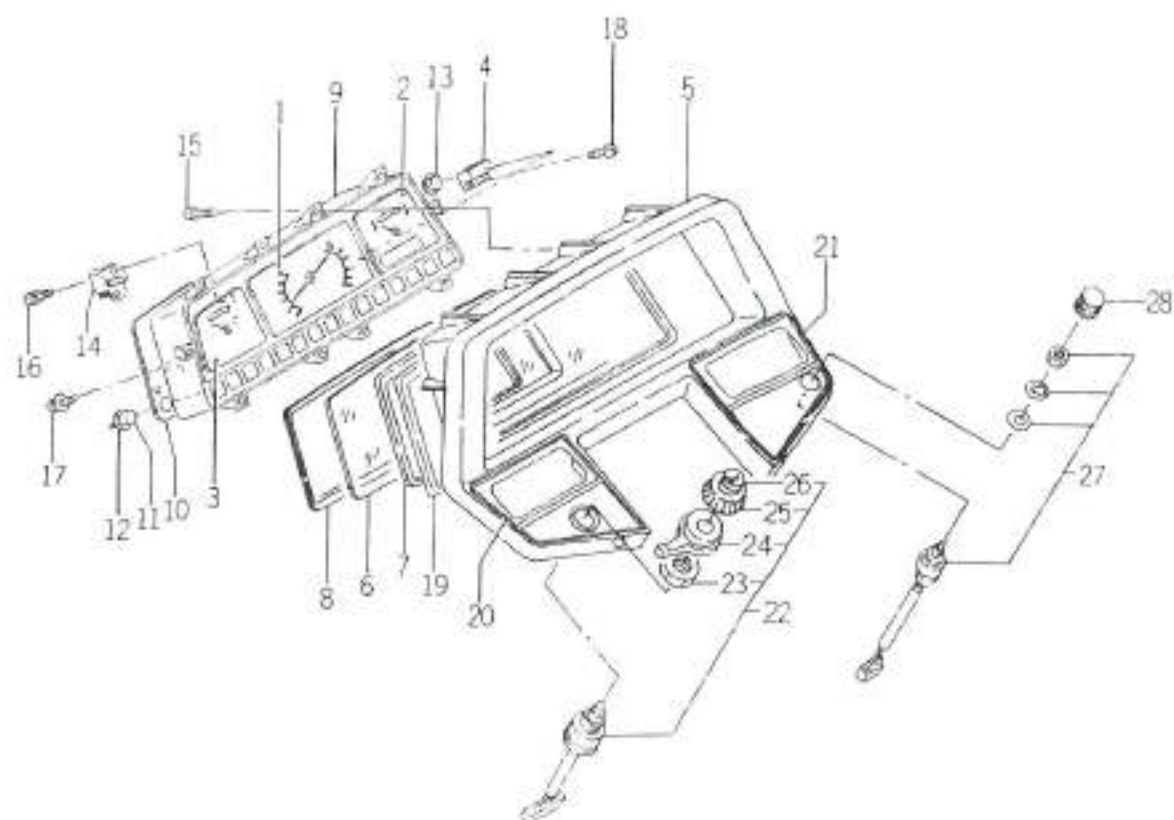
FIG.364 1654 - 652 - 400 - 00



1654-652

図番	部品コード	品名	数量	型 式					代替性	色記号	クランプ	備考
				TG27	TG29	TG31	TG33	TG31FF				
1	1654-652-211-10	メ-9(93) ASSY	1					*				
2	1650-652-431-00	メ-9(ソック) ASSY	1					*				
3	1650-652-212-00	メ-9(71-10) ASSY	1					*				
4	1650-652-714-00	メ-F(1447127/V) COMP	1					*				
5	1650-652-214-00	バネ	1					*				
6	1518-621-208-00	バネ	1					*				
7	1518-621-209-00	バネ(A)	1					*				
8	1650-652-715-00	コネクタ ASSY	1					*				
9	1650-652-432-00	ケース ASSY	1					*				
10	1561-660-412-00	メ-F(1447127) COMP	1					*				
11	3650-270-214-00	バネ(ソック, 12V3.4#)	13					*				
12	1560-658-282-40	ソケット	13					*				
13	1614-670-202-00	バネ	1					*				
14	1650-652-218-00	バネ(ソック) ASSY	1					*				
15	1650-652-523-00	バネ	10					*				
16	V120-264-001-20	バネ(ソック(S))	2					*				
17	1560-658-202-00	ソケット(SP, M03X22)	6					*				
18	1560-658-242-00	ソケット(SX, M04X12)	2					*				
19	1518-621-211-00	バネ	1					*				
20	1650-652-001-00	バネ(ソック/LH/U)	1					*				
21	1650-652-018-00	バネ(ソック/RH/UVO)	1					*				
22	1544-623-001-00	バネ(ソック) ASSY	1					*				
23	1544-623-232-00	ソケット(ソック/M22X1)	1					*				
24	1544-623-233-00	ソケット(ソック)	1					*				
25	1544-623-234-00	ソケット(ソック/メ)	1					*				

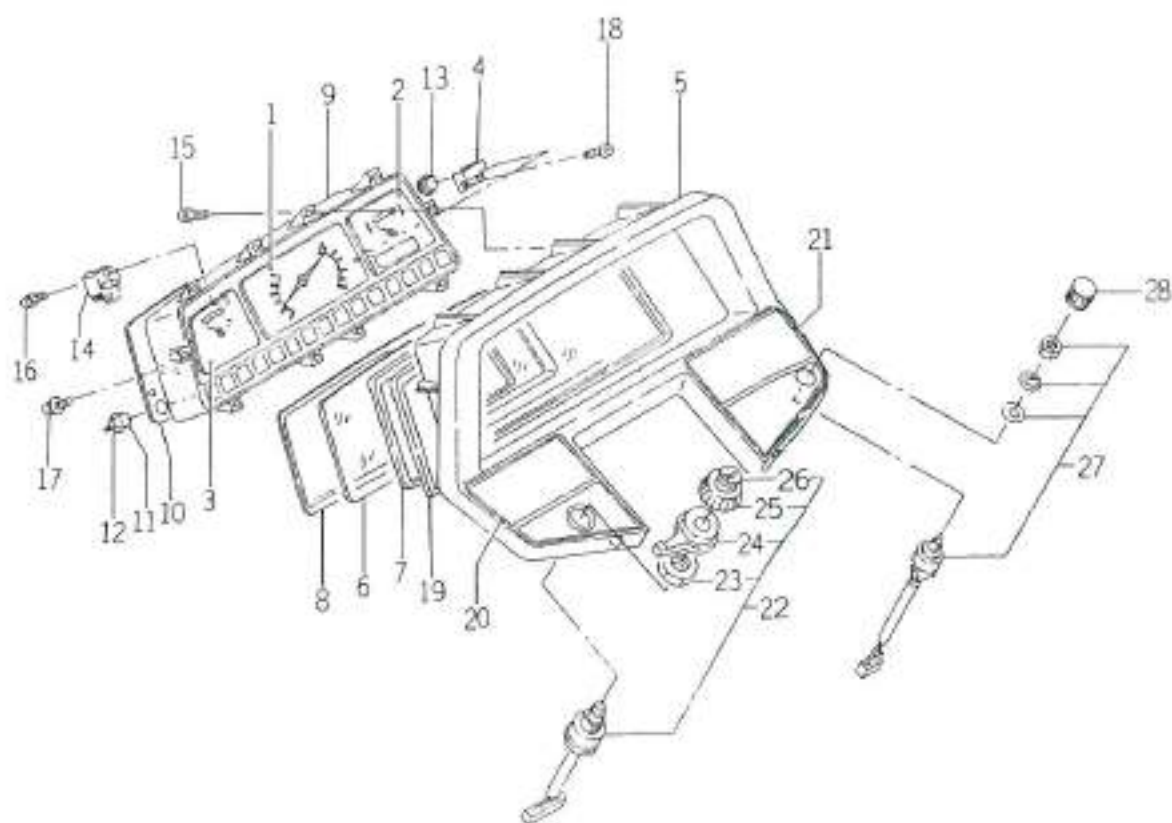
FIG.365 1654 - 652 - 450 - 00



K14 014

図番	部品コード	品名	数量	型 式					代替性	色記号	クォンツ	備 考
				TG27	TG29	TG31	TG33	TG31FF				
1	1654-652-211-10	A-F (73) ASSY	1					*				
2	1650-652-431-00	A-F (737) ASSY	1					*				
3	1650-652-212-00	A-F (73-14) ASSY	1					*				
4	1650-652-714-00	B-F (747122/V) COMP	1					*				
5	1650-652-214-00	カバー	1					*				
6	1518-621-208-00	ボルト	1					*				
7	1518-621-209-00	ワッシャー(A)	1					*				
8	1650-652-715-00	スプリング ASSY	1					*				
9	1650-652-432-00	カバー ASSY	1					*				
10	1561-660-412-00	B-F (747122) COMP	1					*				
11	3650-270-214-00	抵抗 (1/2W, 12V3.4W)	13					*				
12	1560-658-282-40	ワッシャー	13					*				
13	1614-670-202-00	ワッシャー	1					*				
14	1650-652-218-00	ワッシャー (4x-47) ASSY	1					*				
15	1650-652-523-00	ワッシャー	10					*				
16	V120-264-001-20	ワッシャー (S)	2					*				
17	1560-658-202-00	ワッシャー (SP, M03X22)	6					*				
18	1560-658-242-00	ワッシャー (1/2X, M04X12)	2					*				
19	1518-621-211-00	ボルト-A	1					*				
20	1650-652-004-00	ワッシャー (4x6/LH/UCY)	1					*				
21	1650-652-019-00	ワッシャー (4x6/RH/UCY)	1					*				
22	1544-623-001-00	スイッチ ASSY	1					*				
23	1544-623-232-00	ワッシャー (7/8/M22X1)	1					*				
24	1544-623-233-00	ワッシャー (7/8)	1					*				
25	1544-623-234-00	ワッシャー (7/8)	1					*				

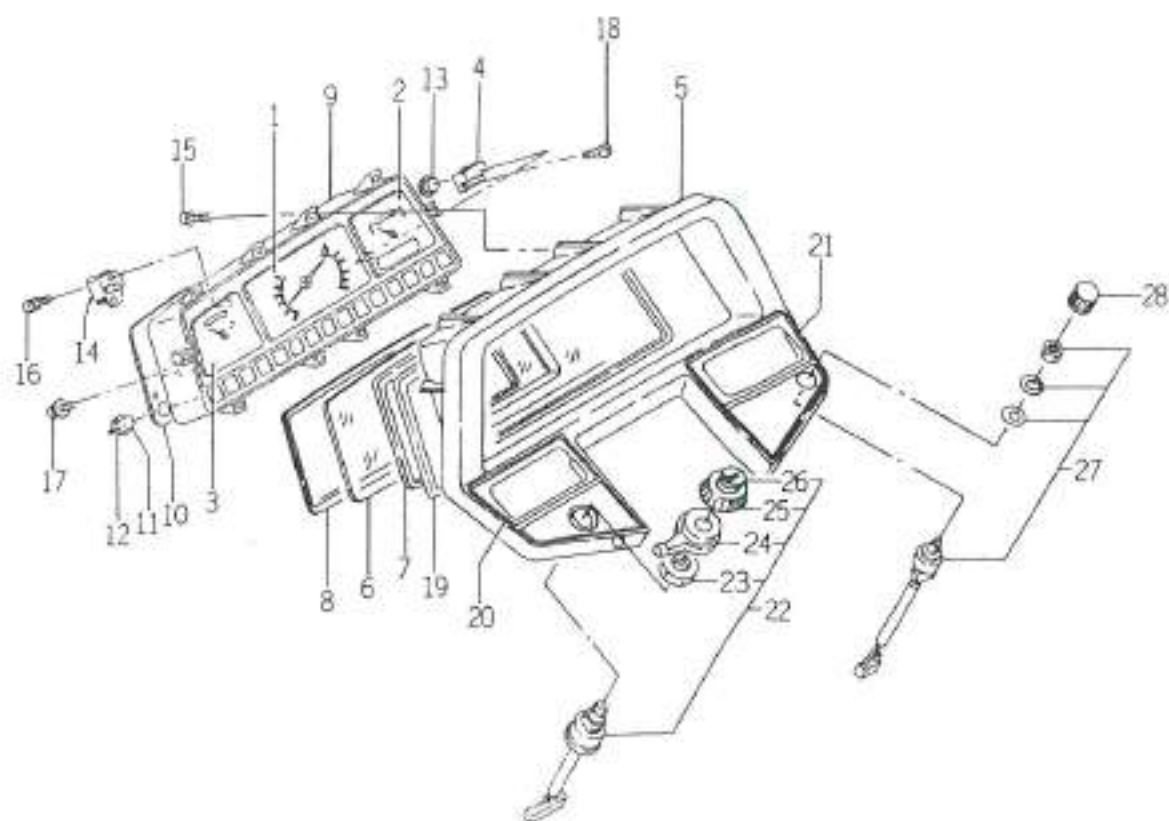
FIG.366 1654 - 652 - 460 - 00



1654-652

図番	部品コード	品名	数量	型 式					代 替 性	色 記 号	シ リ ア ル	備 考
				TG27	TG29	TG31	TG33	TG31FF				
1	1654-652-211-10	1-9(7)	ASSY	1				183-				
2	1650-652-431-00	1-9(77)	ASSY	1				183-				
3	1650-652-212-00	1-9(71-1A)	ASSY	1				183-				
4	1650-652-714-00	8-8(944929/V)	COMP	1				183-				
5	1650-652-214-00	144		1				183-				
6	1518-621-208-00	83A		1				183-				
7	1518-621-209-00	1042(A)		1				183-				
8	1650-652-715-00	1400937	ASSY	1				183-				
9	1650-652-432-00	1-2	ASSY	1				183-				
10	1561-660-412-00	8-1(944929)	COMP	1				183-				
11	3650-270-214-00	166T(32F, 12V3, 4W)		13				183-				
12	1560-658-282-40	7777		13				183-				
13	1614-670-202-00	4477		1				183-				
14	1650-652-218-00	100000(14-600)ASSY		1				183-				
15	1650-652-523-00	2771		10				183-				
16	V120-264-001-20	1521004(S)		2				183-				
17	1560-658-202-00	2771(SP, MD3X22)		6				183-				
18	1560-658-242-00	2771(15A, MD4X12)		2				183-				
19	1518-621-211-00	8521-2		1				183-				
20	1650-652-001-00	748(148/LH/U)		1				183-				
21	1650-652-003-00	748(148/RH/U)		1				183-				
22	1544-623-001-00	1477(30E)	ASSY	1				183-				
23	1544-623-232-00	1477(100/M22X1)		1				183-				
24	1544-623-233-00	1477(7000)		1				183-				
25	1544-623-234-00	17(54947/A-Y)		1				183-				

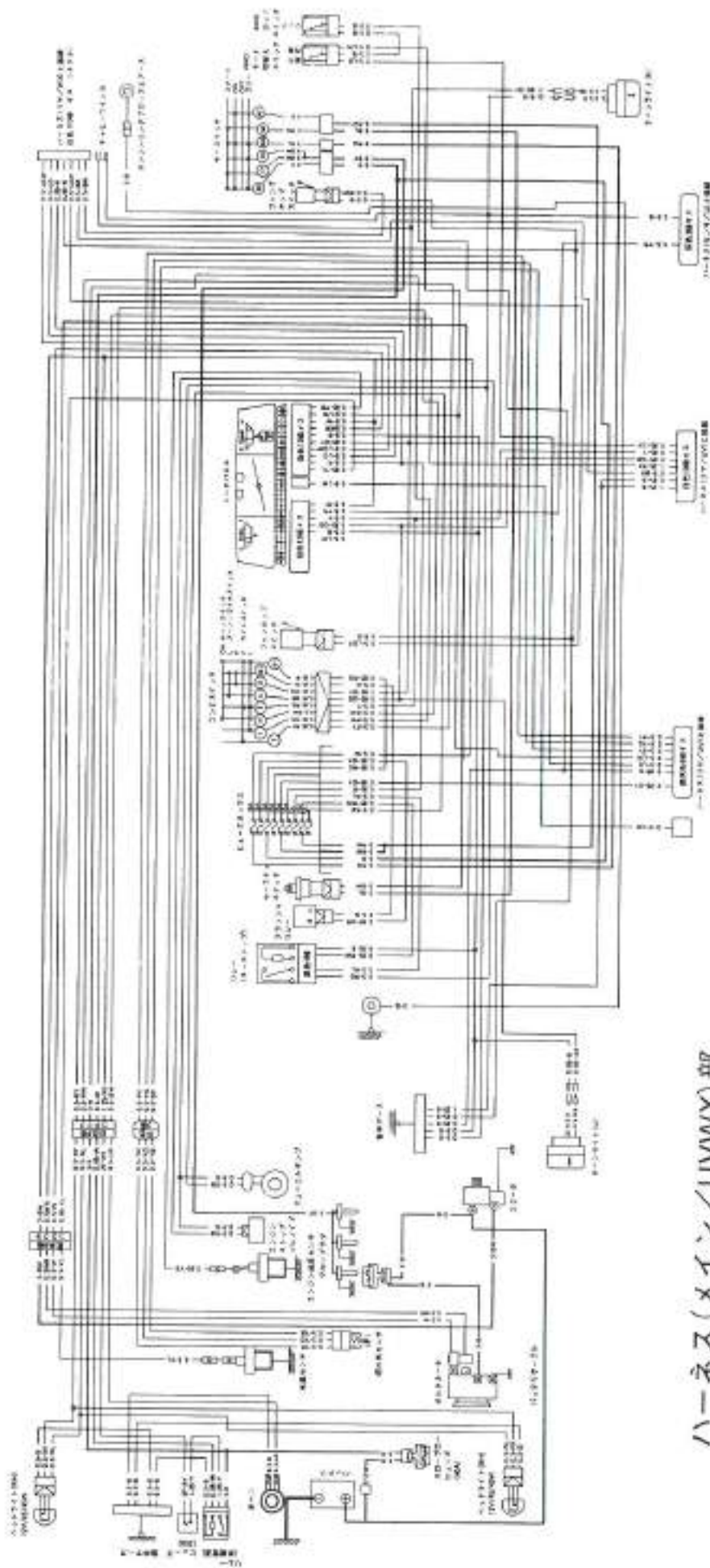
FIG.367 1654 - 652 - 470 - 00



JTB REC1

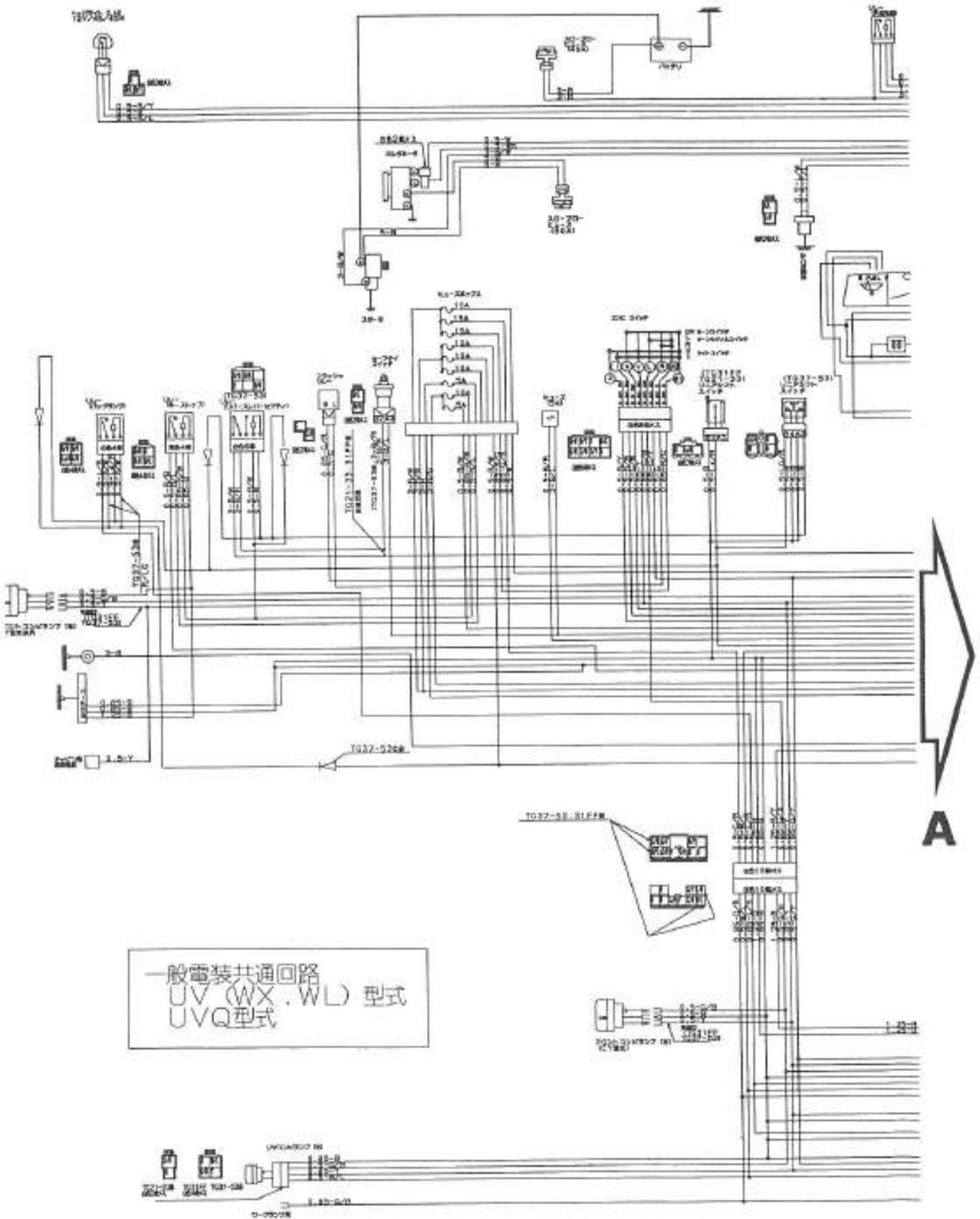
図番	部品コード	品名	数量	型 式					代替性	色記号	オプション	備 考
				TG27	TG29	TG31	TG33	TG31FF				
1	1654-652-211-10	メ-フ(9コ) ASSY	1					183-				
2	1650-652-431-00	メ-フ(7コ) ASSY	1					183-				
3	1650-652-212-00	メ-フ(21-14) ASSY	1					183-				
4	1650-652-714-00	ギ-フ(ワイリソク/V) COMP	1					183-				
5	1650-652-214-00	パイプ	1					183-				
6	1518-621-208-00	ボス	1					183-				
7	1518-621-209-00	ボルト(A)	1					183-				
8	1650-652-715-00	スプリング ASSY	1					183-				
9	1650-652-432-00	ギ-ス ASSY	1					183-				
10	1561-660-412-00	ギ-フ(ワイリソク) COMP	1					183-				
11	1650-270-214-00	ギ-フ(ソク, 12V3.4W)	13					183-				
12	1560-658-282-40	ワッパ	13					183-				
13	1614-670-202-00	ワッパ	1					183-				
14	1650-652-218-00	ワッパ(ワ-ス) ASSY	1					183-				
15	1650-652-523-00	ワッパ	10					183-				
16	V120-264-001-20	ワッパ(ワ-ス)(S)	2					183-				
17	1560-658-202-00	ワッパ(ワ-ス, M03X22)	6					183-				
18	1560-658-242-00	ワッパ(ワ-ス, M04X12)	2					183-				
19	1518-621-211-00	ワッパ(ワ-ス)	1					183-				
20	1650-652-004-00	ワッパ(ワ-ス/LH/UCY)	1					183-				
21	1650-652-005-00	ワッパ(ワ-ス/RH/UCY)	1					183-				
22	1544-623-001-00	ワッパ(ワ-ス) ASSY	1					183-				
23	1544-623-232-00	ワッパ(ワ-ス/M22X1)	1					183-				
24	1544-623-233-00	ワッパ(ワ-ス)	1					183-				
25	1544-623-234-00	ワッパ(ワ-ス/M22X1)	1					183-				

ワイヤリングダイアグラム (メイン/U) 仕様 (旧)



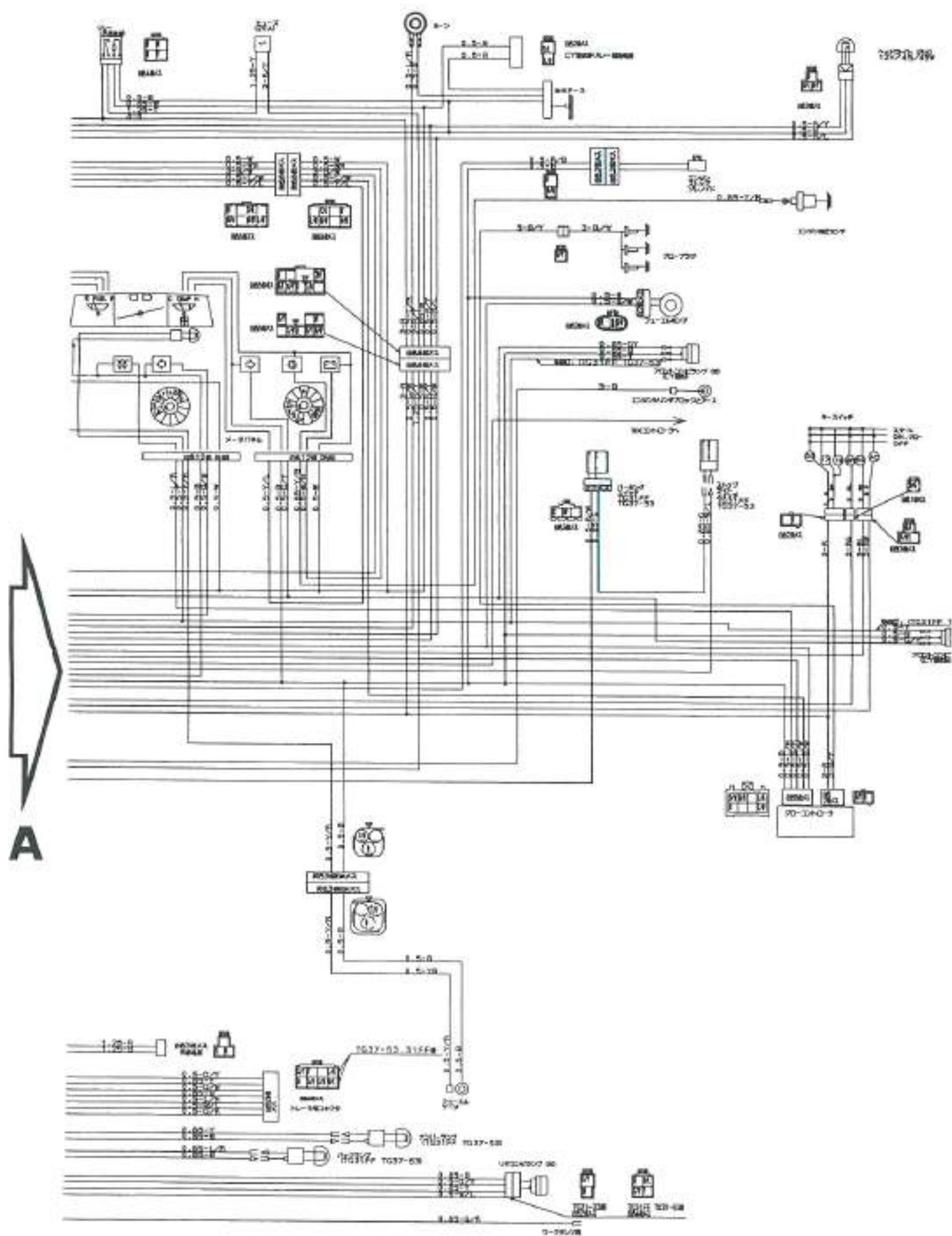
ハーネス(メイン/U/VWX)部
UV UVWX型

ワイヤリングダイアグラム (メイン/U) 仕様 (新)

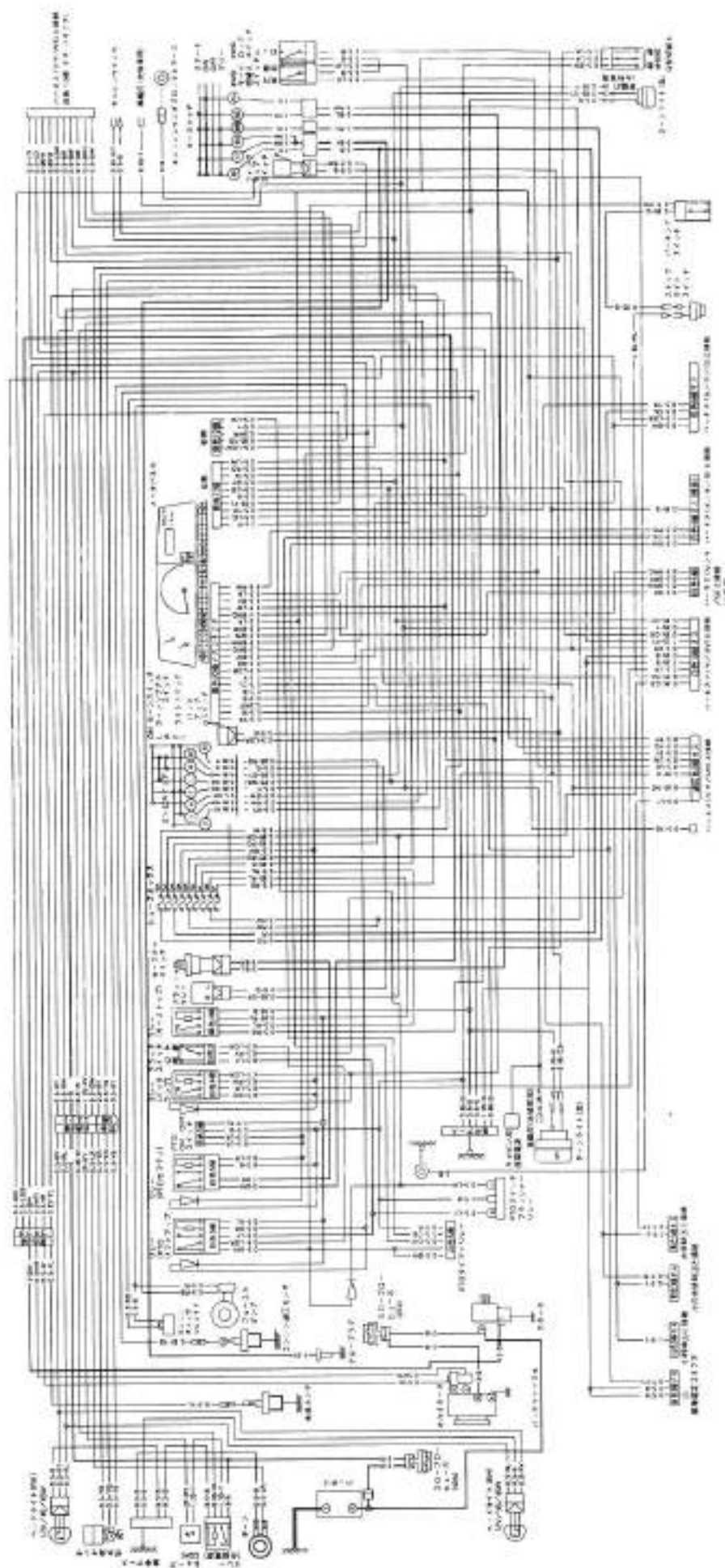


一般電装共通回路
UV (WX, WL) 型式
UVQ型式

ワイヤリングダイアグラム (メイン/U) 仕様 (新)

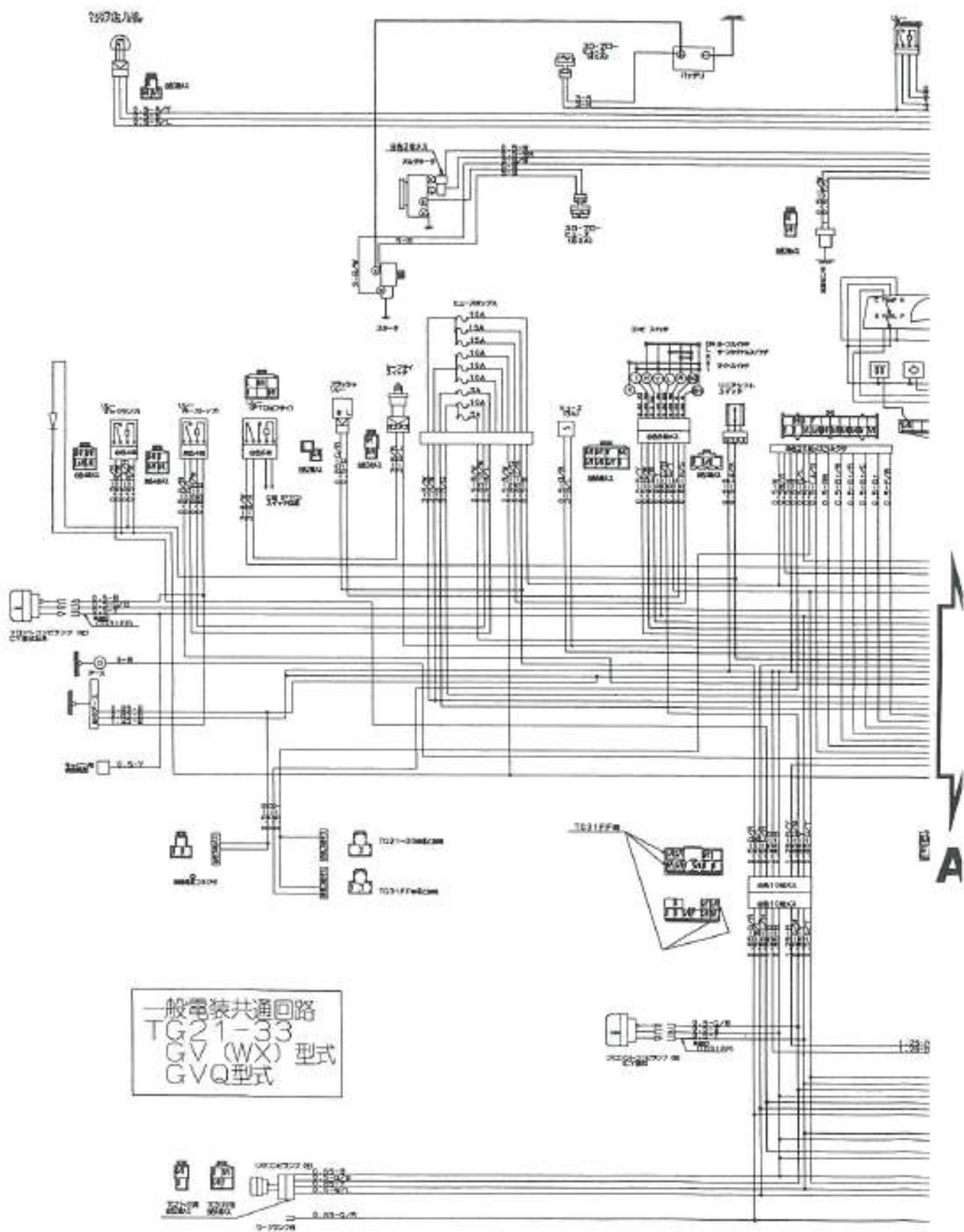


ワイヤリングダイアグラム (メイン/G) 仕様 (旧)



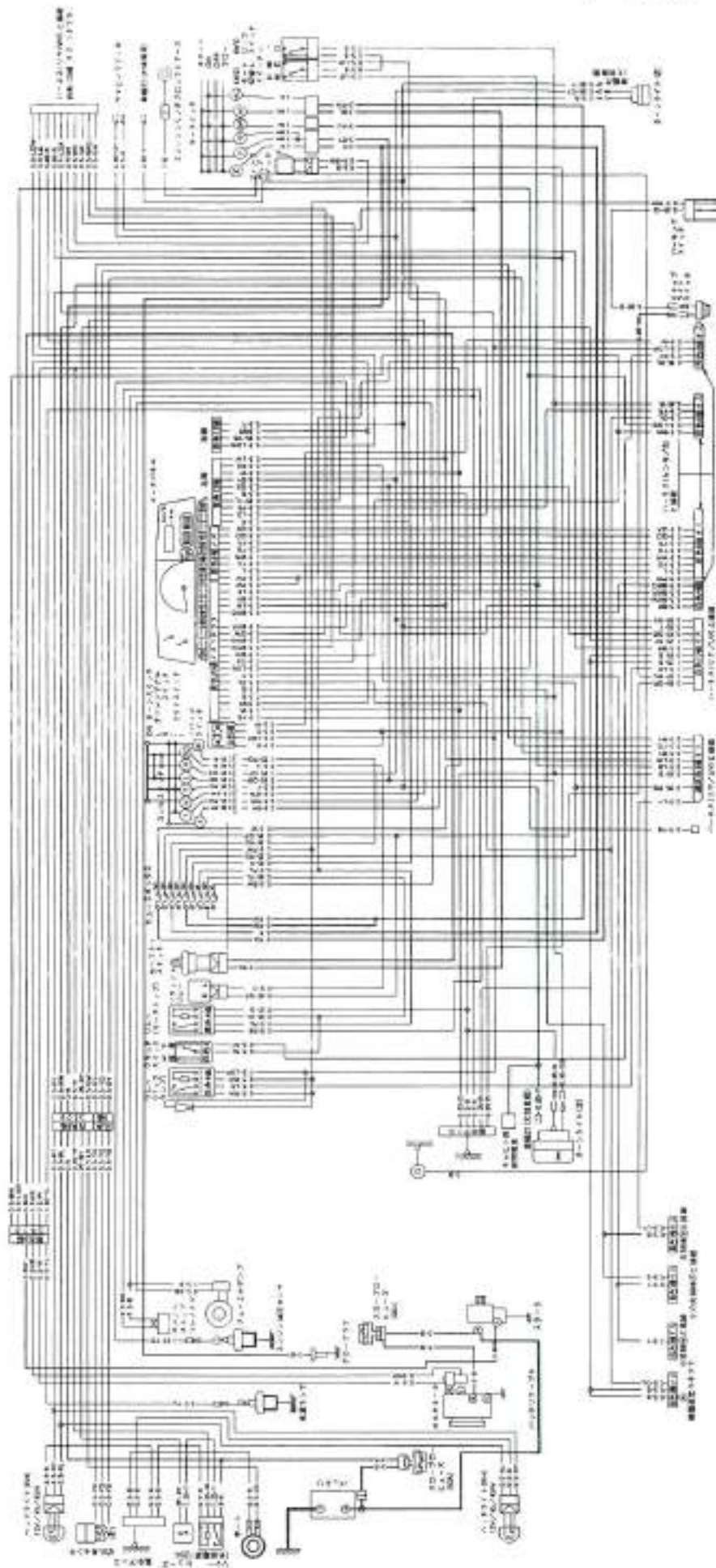
ハーネス(メイン/GVWX)部
GVWX型

ワイヤリングダイアグラム (メイン/G) 仕様 (新)



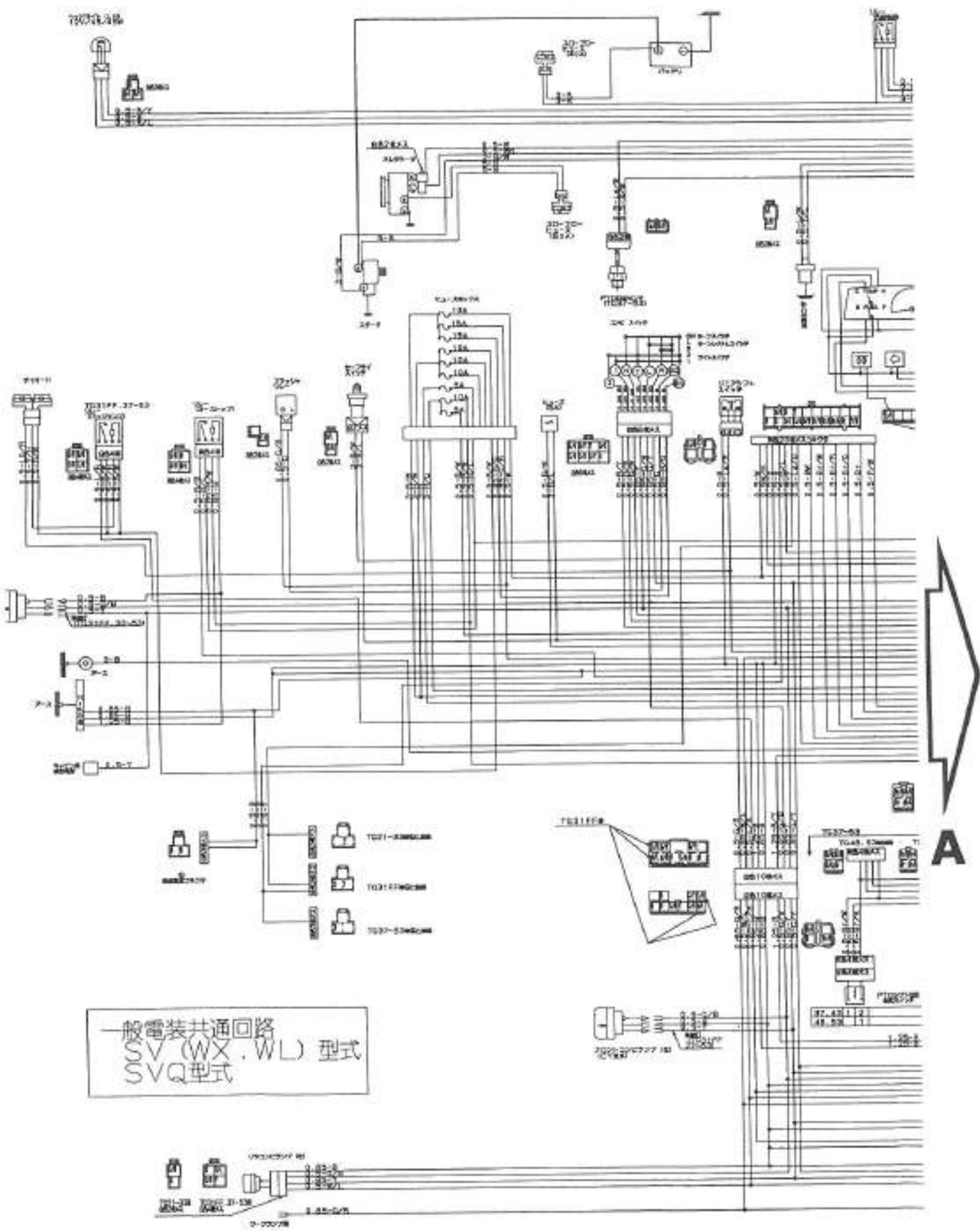
一般電装共通回路
TG21-33
GV (WX) 型式
GVQ型式

ワイヤリングダイアグラム (メイン/S) 仕様 (旧)

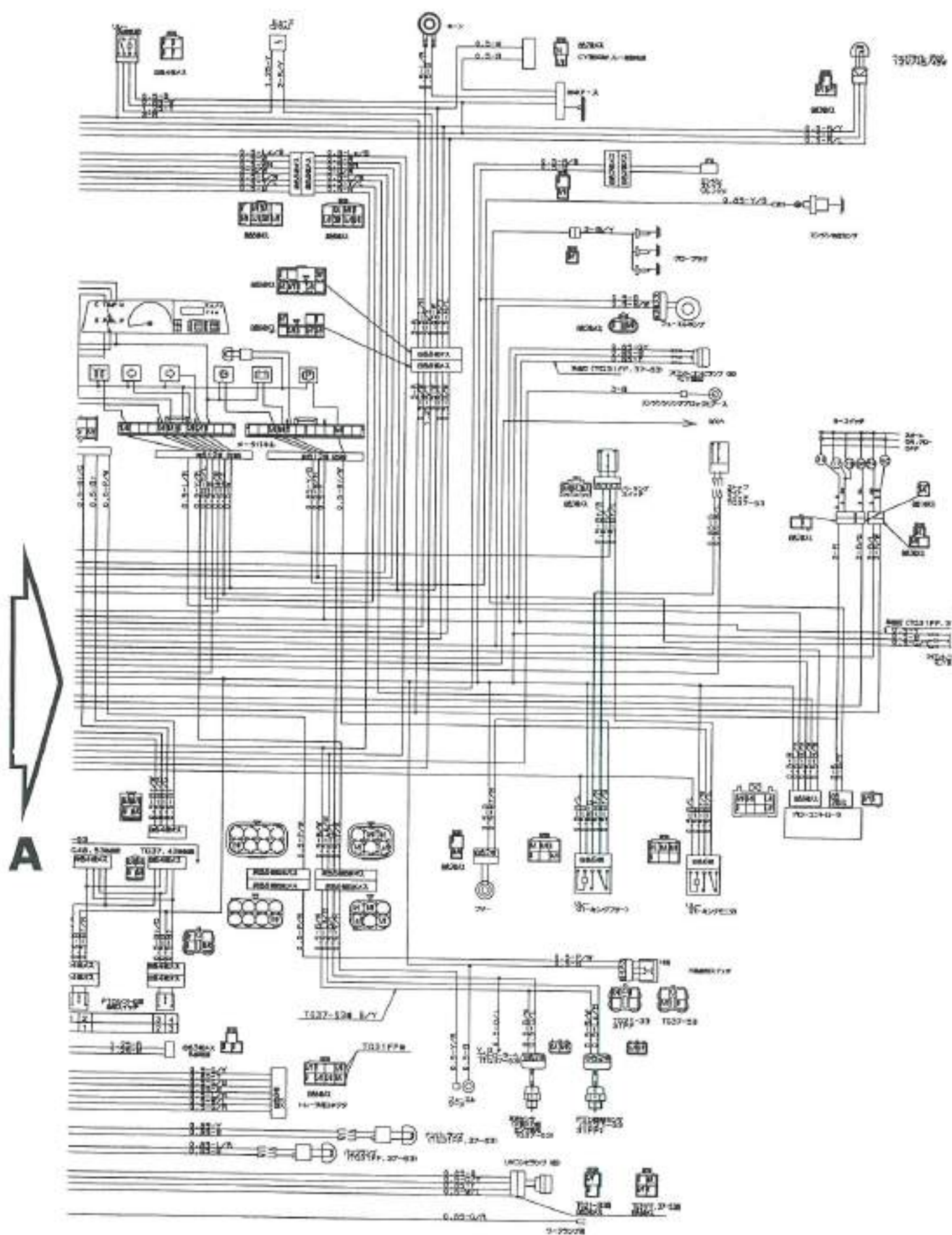


ハーネス(メイン/SVWX)部
SVWX型

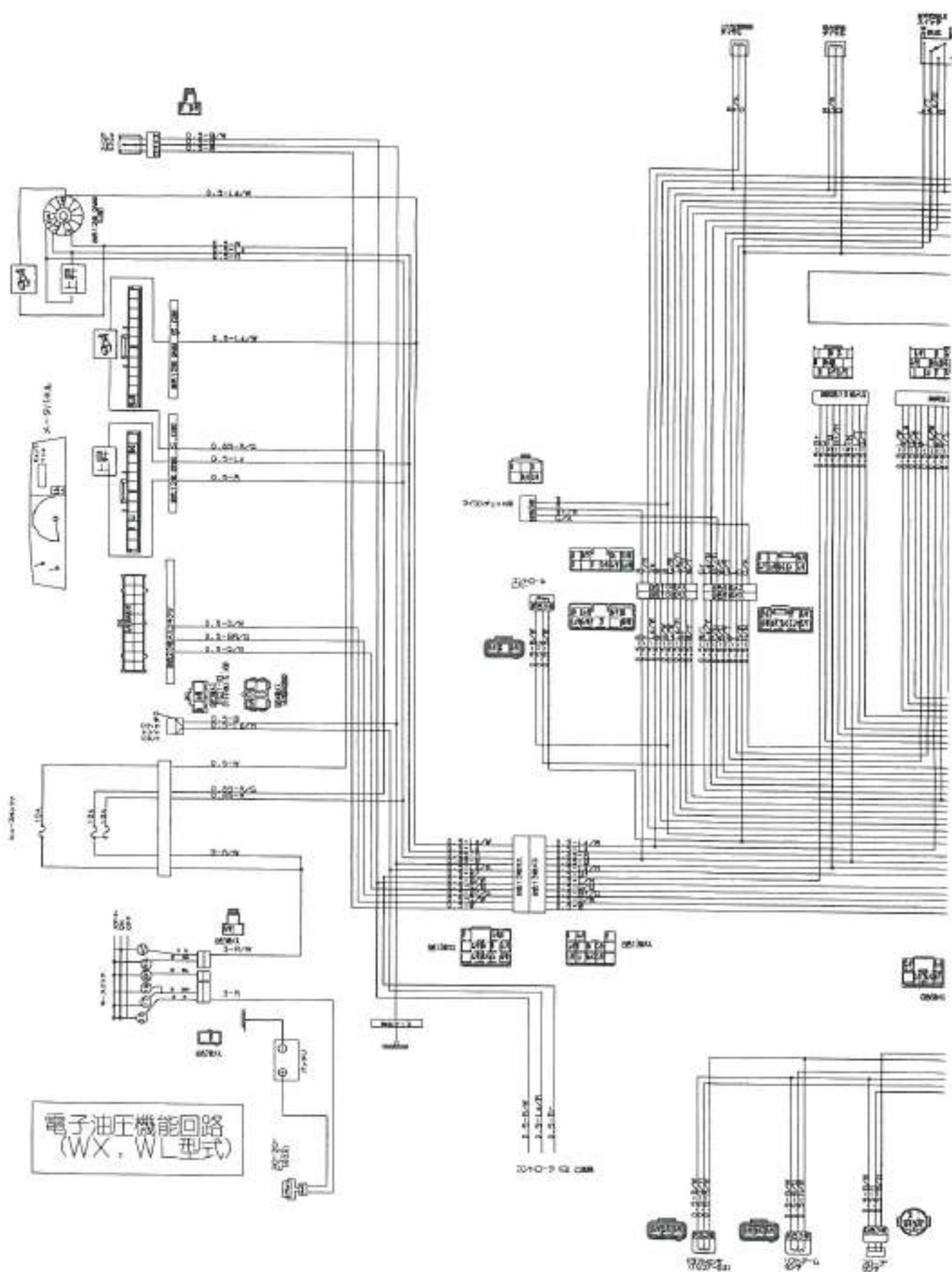
ワイヤリングダイアグラム (メイン/S) 仕様 (新)



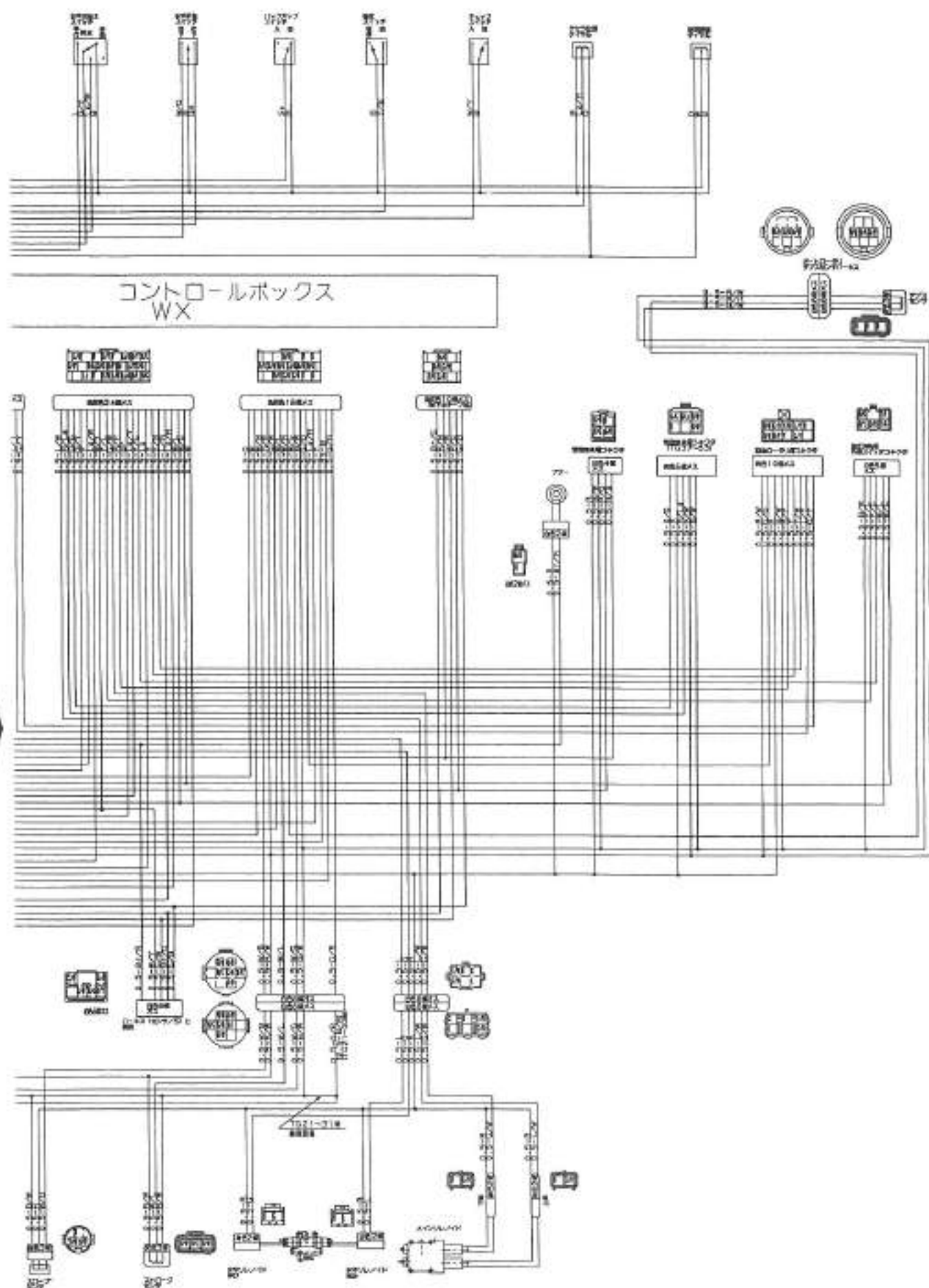
ワイリングダイアグラム (メイン/S) 仕様 (新)



ワイヤリングダイアグラム (WX) 仕様 (新)



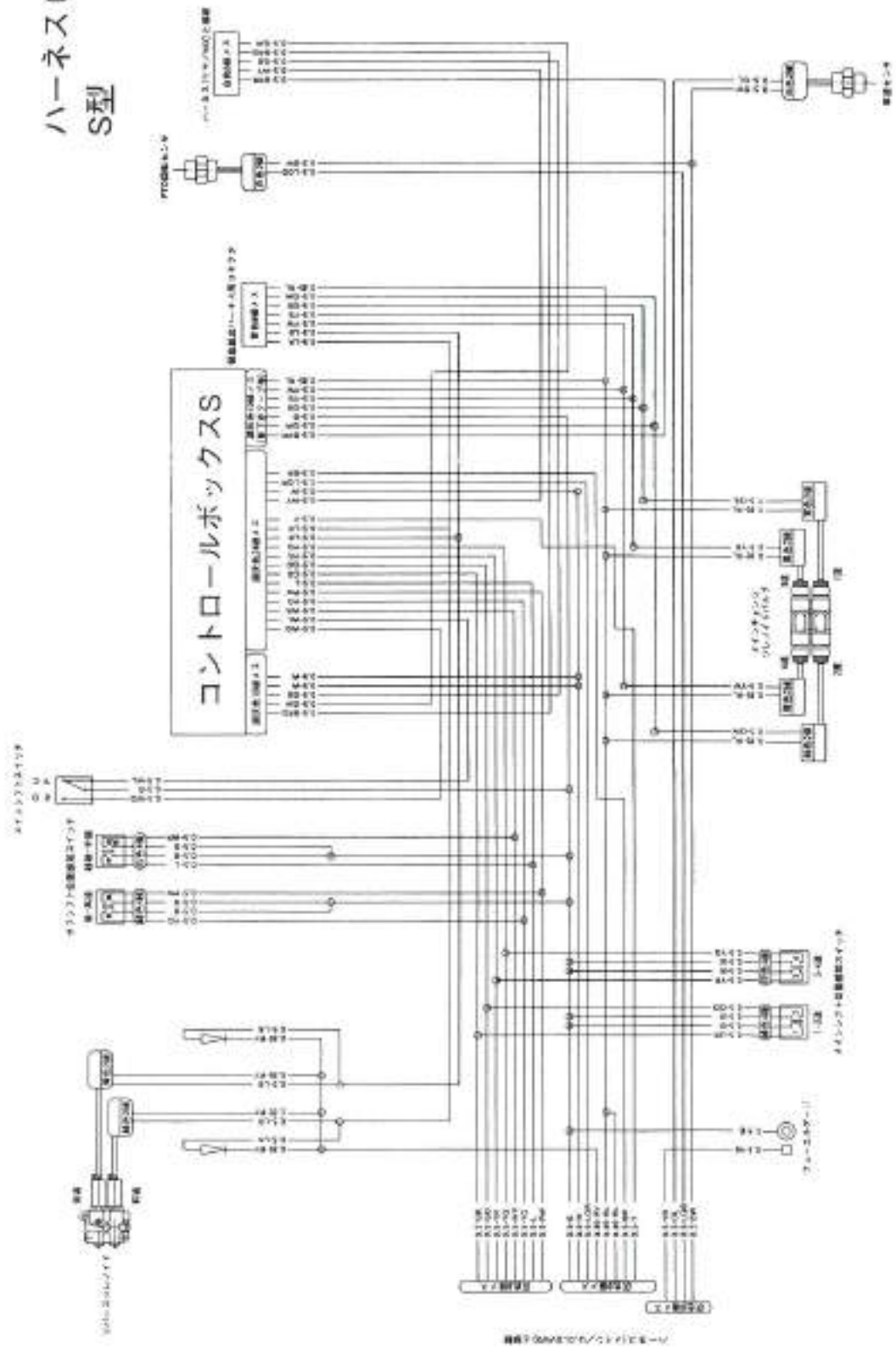
ワイヤリングダイアグラム (WX) 仕様 (新)



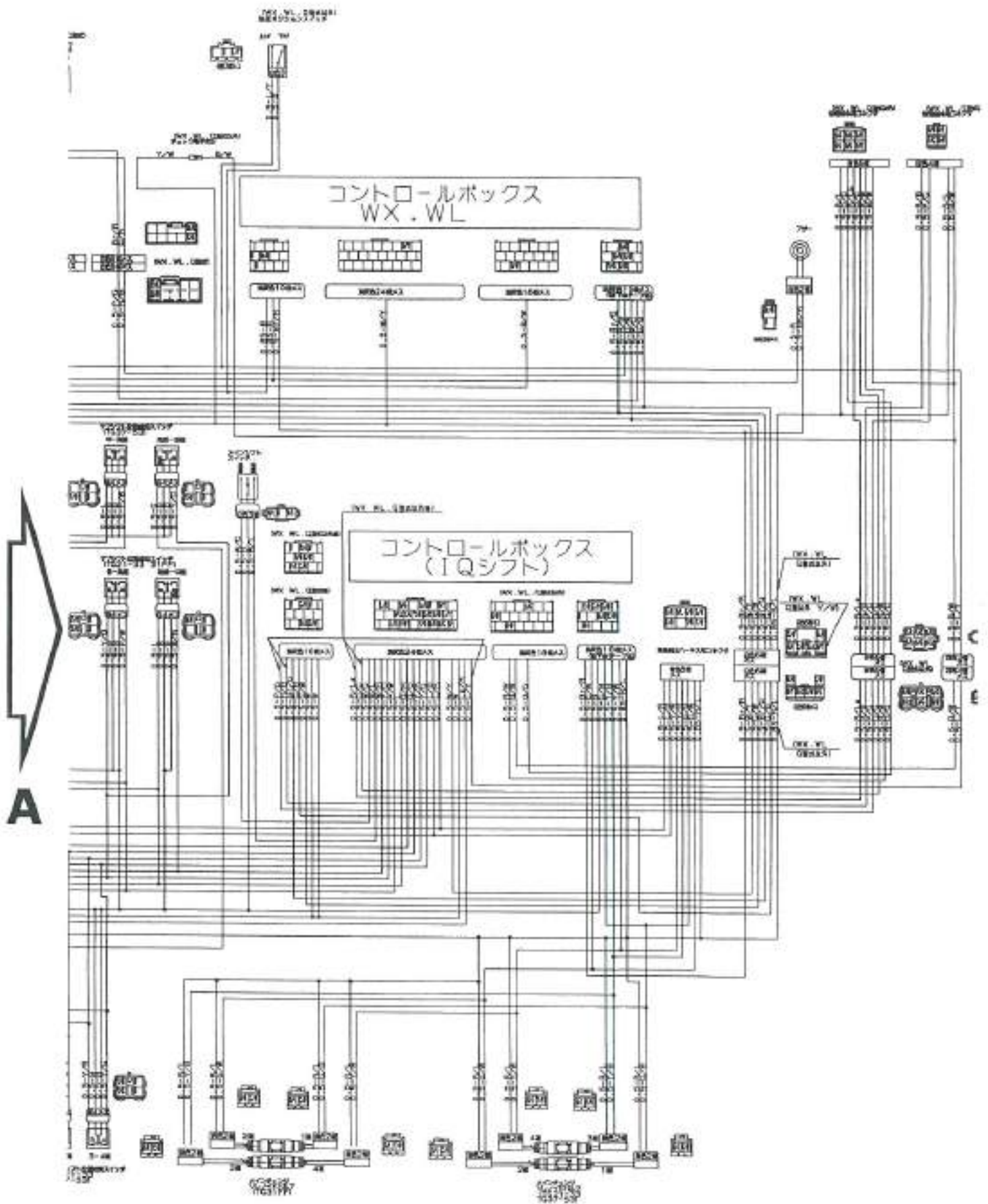
A

ワイヤリングダイアグラム (S) 仕様 (旧)

ハーネス(センサ/S)部
S型

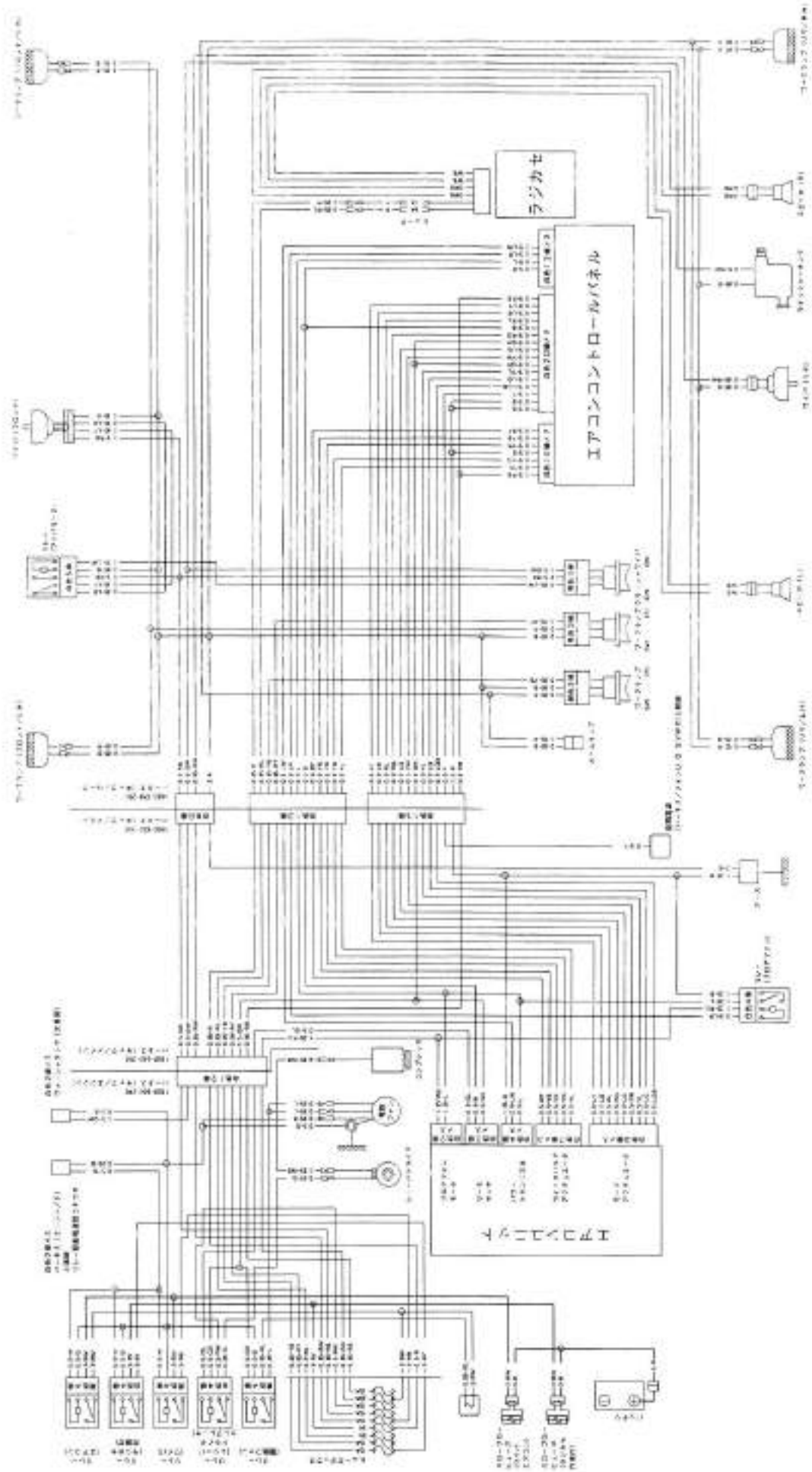


ワイヤリングダイアグラム (S) 仕様 (新)



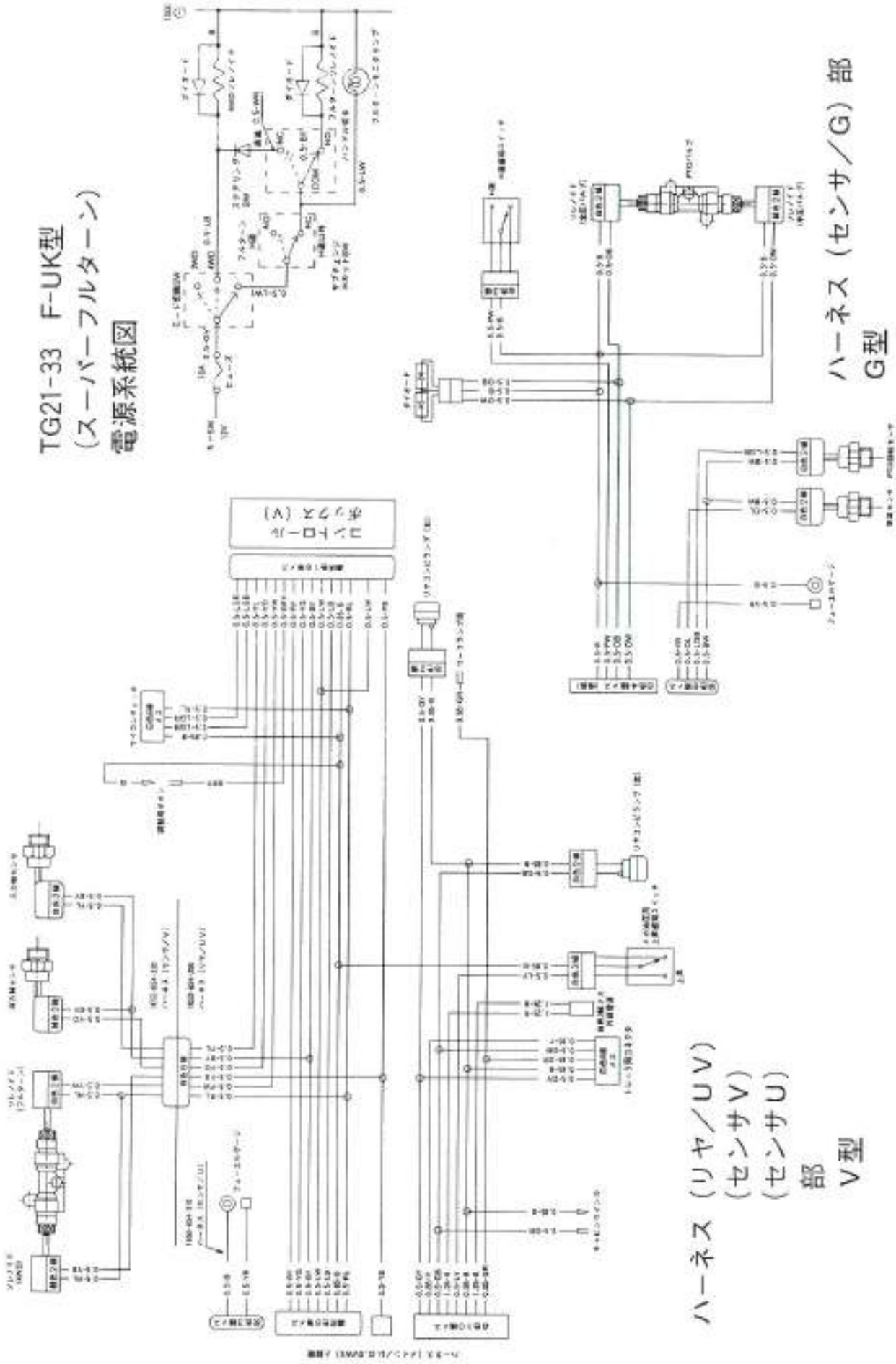
ワイヤリングダイアグラム (CY) 仕様

ハーネス (キャブ/メイン)
 (キャブ/ルーフ)
 (キャブ/エンジン)
 CY型

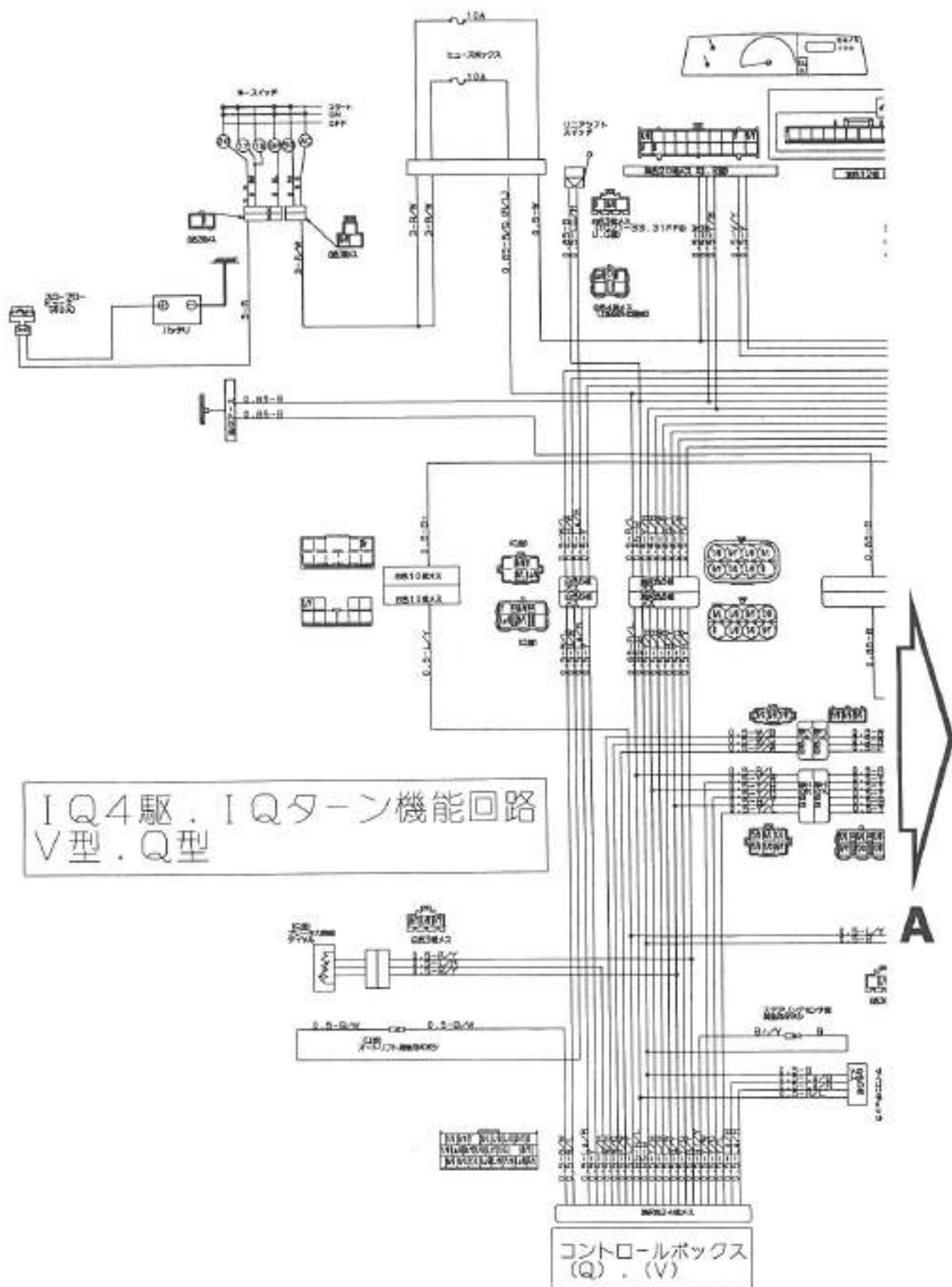


ワイリングダイアグラム (V),(G),(K)仕様 (旧)

TG21-33 F-UK型 (スーパーフルタールン) 電源系統図



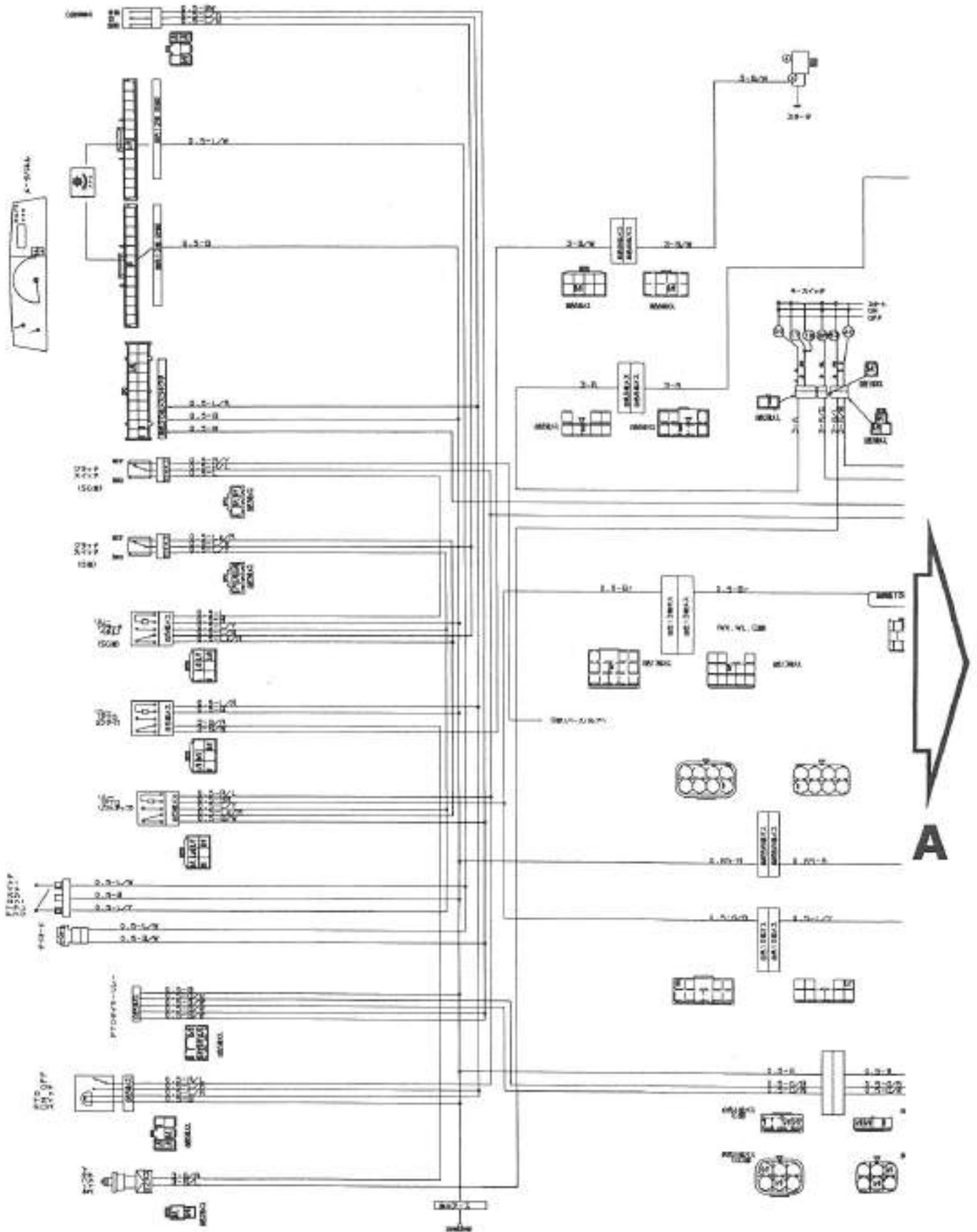
ワイヤリングダイアグラム (V) 仕様 (新)



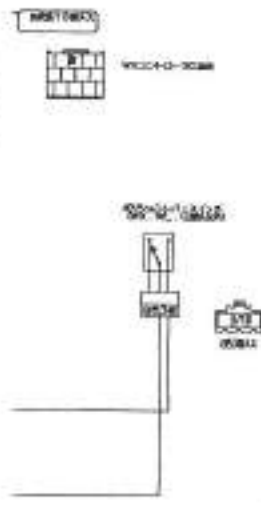
IQ4駆・IQターン機能回路
V型・Q型

コントロールボックス
(Q)・(V)

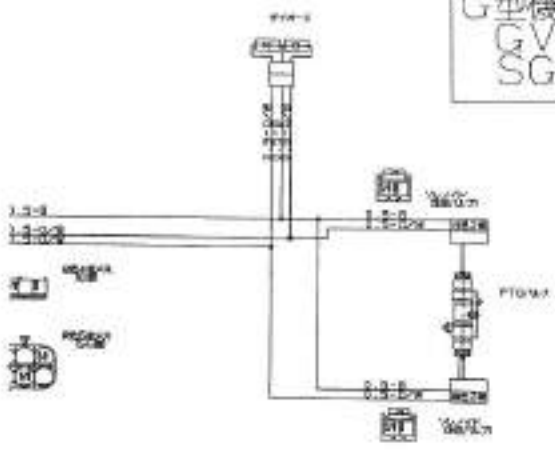
ワイリングダイアグラム (G) 仕様 (新)



ワイヤリングダイアグラム (G) 仕様 (新)

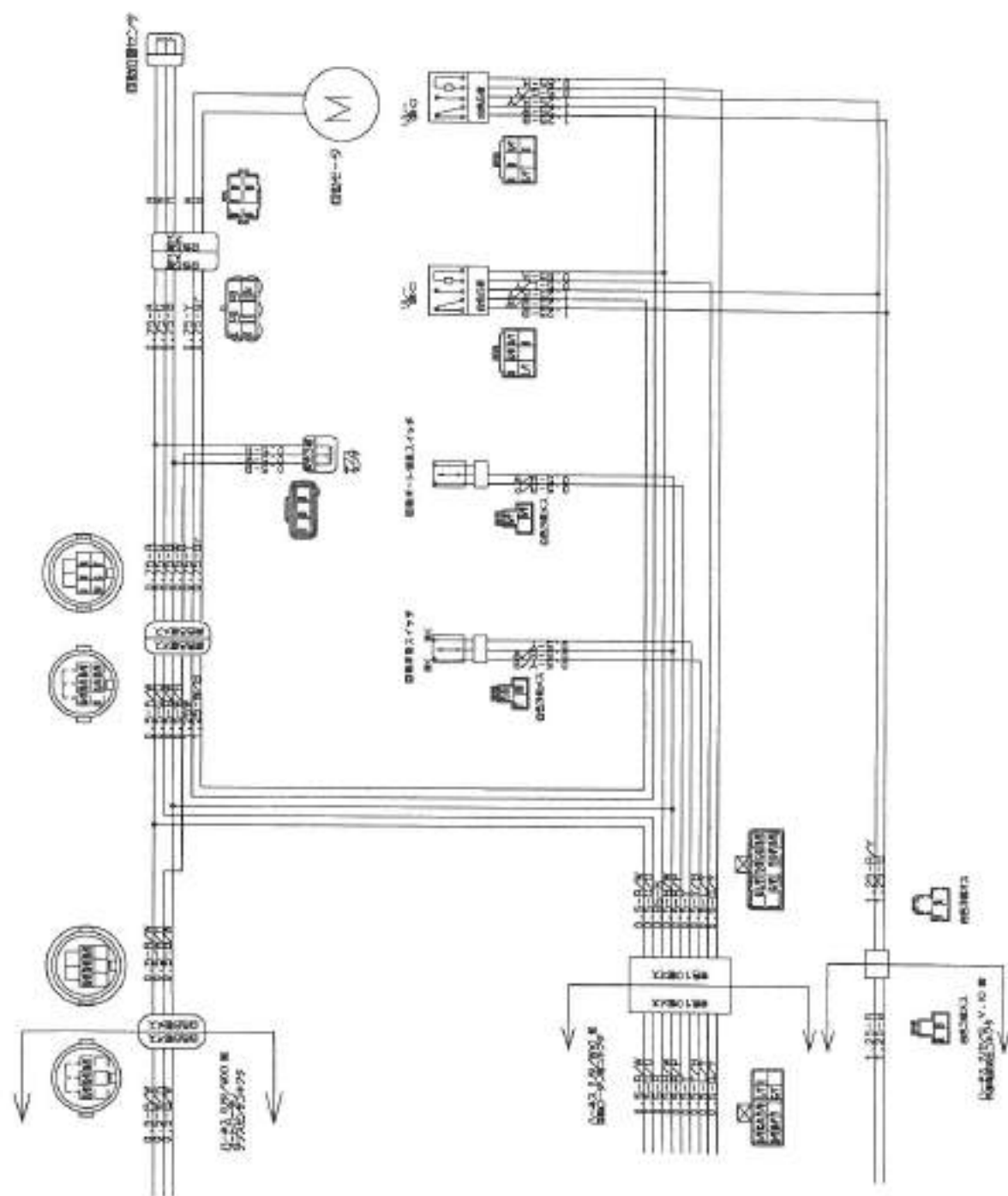


G型機能回路
 GV (WX, WL) GVQ (WX, WL)
 SGV (WX, WL) SGVQ (WX, WL)



ワイヤリングダイアグラム (カイドウ) 仕様

回転ロータリ回路



部品コード索引

6005-096-170-0A

部品コード	FIG.図番	部品コード	FIG.図番	部品コード	FIG.図番
V195-164-008-30	2 4	6209-030-091-00	8 4	6211-342-003-00	8 2
V200-360-608-00	18 4	6209-031-083-00	22 5	6211-360-031-00	7 1
V201-361-205-00	22 8	6209-037-007-00	9 14	6211-361-038-00	7 2
V211-560-802-00	9 12	6209-046-001-00	9 16	6211-510-008-00	5 11
	17 27	6209-050-001-00	9 33	6211-511-007-00	5 12
	20 7	6209-050-002-00	9 34	6211-511-008-00	5 13
	22 3	6209-360-011-00	21 3	6211-530-008-00	6 1
V211-560-805-00	4 4	6209-360-031-00	2 9	6211-540-008-00	6 3
V220-540-602-00	16 7	6209-409-001-00	9 19	6211-599-004-00	5 14
V341-120-008-00	9 20	6209-409-003-00	11 18		6 2
V401-160-012-00	22 9	6209-440-002-00	13 7		6 4
V411-260-006-00	18 5	6209-490-002-00	2 7	6211-711-005-00	1 6
	20 41	6209-580-002-10	20 38	6211-715-006-00	1 5
V600-110-600-40	20 14	6209-605-003-00	9 2	6211-721-003-10	1 7
V600-110-600-50	9 49	6209-605-004-00	1 4	6211-721-004-00	1 8
V600-110-620-30	20 13	6209-610-001-00	5 4	6211-751-001-10	2 5
V600-150-600-20	15 7	6209-610-003-00	1 3	6211-751-002-00	5 30
V682-200-000-60	1 10		5 6	6211-760-018-00	5 28
V704-140-016-00	11 16	6209-610-004-00	9 3	6211-766-006-00	5 29
V705-140-012-00	9 32	6209-625-002-00	9 7	6211-777-007-20	10 1
V710-140-004-00	20 23	6209-625-003-10	5 15	6212-111-039-20	13 1
	20 34	6209-630-002-10	23 6	6212-114-039-20	14 1
V720-101-900-80	20 37	6209-740-001-00	9 27	6212-116-039-20	14 3
V720-103-502-50	5 31	6209-749-001-10	5 16	6212-121-013-10	13 2
V720-113-502-20	16 9		9 46	6212-124-013-10	14 2
V721-103-104-00	17 12	6209-940-004-00	11 15	6212-126-013-10	14 4
V721-103-105-00	17 16	6211-110-045-20	1 1	6212-230-005-00	13 5
V723-102-002-40	9 37	6211-141-023-40	1 11	6212-235-002-00	13 6
V723-102-005-00	9 45	6211-150-019-00	1 2	6212-261-009-10	13 8
V723-102-005-50	17 31	6211-170-007-20	2 1	6212-263-009-00	6 5
1373-121-001-00	22 4	6211-173-005-00	2 6	6212-264-009-00	6 6
1417-102-005-00	17 23	6211-179-011-20	2 2	6212-310-011-20	15 1
1425-621-004-00	9 15	6211-210-028-80	5 1	6212-330-029-20	15 5
2130-601-018-00	9 23	6211-258-001-00	5 9	6212-336-001-00	15 8
2145-161-211-00	27 16	6211-258-002-00	5 10	6212-371-022-00	15 10
3625-540-004-00	9 39	6211-291-010-00	2 3	6212-379-001-00	15 11
3640-586-004-00	21 5	6211-291-015-00	5 24	6212-511-005-00	12 1
6182-410-008-10	23 1	6211-292-001-20	5 25	6212-521-002-00	15 3
6209-000-002-00	11 19	6211-310-009-20	9 1	6212-522-004-00	12 2
6209-000-005-00	1 12	6211-311-013-00	9 40	6212-523-006-10	12 6
6209-000-006-00	5 2	6211-312-005-00	9 28	6212-524-006-00	20 11
6209-030-005-00	9 8	6211-312-006-00	9 41	6212-530-005-10	9 48
6209-030-006-00	9 9	6211-319-003-00	9 44	6212-531-008-00	5 8
	17 28	6211-322-002-00	9 53	6212-535-002-00	20 15
6209-030-043-00	20 18	6211-341-023-30	8 1	6212-535-007-00	12 4

6005-096-170-0A

部品コード	FIG.図番	部品コード	FIG.図番	部品コード	FIG.図番
6212-551-008-00	11 1	6213-674-006-10	22 2	6215-541-024-10	20 36
6212-552-008-00	11 2	6213-711-003-20	17 30	6215-542-004-20	9 22
6212-561-003-00	11 3	6213-716-001-40	17 24	6215-542-005-00	9 24
6212-563-001-00	11 4	6213-721-003-00	17 25	6215-542-006-00	20 22
6212-565-001-00	11 5	6213-729-001-00	17 22	6215-543-002-10	20 21
6212-569-002-00	1 9	6213-743-002-10	17 26	6215-546-003-00	9 18
6212-571-002-10	11 6	6214-110-003-00	3 1	6215-549-006-00	20 29
6212-575-003-00	11 7	6214-115-003-10	3 2	6215-549-007-00	20 39
6212-600-009-10	11 8	6214-141-026-10	4 1	6215-549-009-00	20 30
6212-611-004-10	11 9	6214-145-004-20	4 2	6215-549-010-00	20 31
6212-616-002-00	11 17	6215-300-027-00	19 1	6215-549-012-00	20 43
6212-619-001-20	11 20	6215-311-028-00	24 17	6215-549-013-00	5 27
6212-620-008-10	11 10	6215-315-002-00	19 2	6215-549-023-00	20 32
6212-621-008-10	11 11	6215-315-005-00	19 4	6215-549-024-00	20 33
6212-626-002-10	11 12	6215-315-006-00	19 3	6215-549-031-10	20 24
6212-628-006-00	11 13	6215-315-007-00	19 5	6215-549-034-00	20 28
6212-628-007-00	11 14	6215-330-016-00	24 1	6215-549-037-00	20 27
6213-100-004-20	16 1	6215-332-006-00	24 15	6215-549-038-00	20 26
6213-111-002-10	16 2	6215-339-004-00	24 14	6215-600-104-00	20 1
6213-119-001-00	16 6	6215-342-002-00	24 13	6215-611-009-00	25 1
6213-120-002-10	16 3	6215-343-002-00	24 12	6215-619-023-00	25 50
6213-125-002-00	16 4	6215-345-044-00	24 2	6215-619-024-00	25 52
6213-129-003-00	16 5	6215-345-045-00	24 3	6215-621-017-00	20 10
6213-140-013-00	16 8	6215-345-046-00	24 4	6215-622-003-00	25 11
6213-149-003-20	16 10	6215-345-047-00	24 5	6215-629-017-00	25 12
6213-160-002-00	9 29	6215-345-048-00	24 6	6215-629-035-00	25 13
6213-161-001-00	9 30	6215-345-049-00	24 7	6215-629-036-00	25 25
6213-164-001-00	9 31	6215-345-050-00	24 8	6215-629-037-00	25 26
6213-240-002-00	16 12	6215-345-051-00	24 9	6215-629-038-00	25 27
6213-319-001-00	5 23	6215-345-052-00	24 10	6215-629-039-00	25 28
6213-610-005-20	17 1	6215-345-053-00	24 11	6215-629-040-00	25 29
6213-611-003-20	17 2	6215-355-003-00	24 16	6215-629-041-00	25 30
6213-612-004-00	17 9	6215-359-003-00	24 18	6215-629-042-00	25 31
6213-613-002-10	17 8	6215-359-004-00	24 19	6215-629-043-00	25 32
6213-619-002-00	17 11	6215-359-006-00	25 53	6215-629-044-00	25 33
6213-619-003-00	17 10	6215-411-067-00	19 6	6215-629-045-00	25 34
6213-619-006-00	17 15	6215-411-068-00	19 7	6215-629-046-00	25 35
6213-621-003-00	17 6	6215-411-069-00	19 8	6215-629-047-00	25 36
6213-622-002-00	17 5	6215-412-004-00	21 1	6215-629-048-00	25 37
6213-631-002-00	17 3	6215-520-001-00	20 17	6215-629-049-00	25 38
6213-631-005-00	17 4	6215-526-001-10	20 19	6215-629-050-00	25 39
6213-641-012-00	18 2	6215-531-010-00	20 35	6215-629-051-00	25 40
6213-642-002-00	17 7	6215-537-002-00	20 44	6215-629-052-00	25 41
6213-660-015-00	18 1	6215-541-001-00	20 20	6215-629-053-00	25 42
6213-669-009-00	18 3	6215-541-016-20	20 25	6215-629-054-00	25 43

部品コード	FIG. 図番	部品コード	FIG. 図番	部品コード	FIG. 図番
6215-629-055-00	25 44	6281-129-038-00	26 3	6513-671-138-00	18 6
6215-629-056-00	25 45	6281-129-039-00	26 4	6513-721-043-00	5 22
6215-629-058-00	25 46	6281-129-040-00	26 7	6513-770-022-10	17 29
6215-629-059-00	25 47	6281-129-042-00	26 15	6581-117-007-00	26 12
6215-629-060-00	25 17	6281-129-043-00	26 16	6581-129-092-00	26 17
6215-629-061-00	25 18	6281-129-044-00	26 18	6581-129-099-00	26 6
6215-629-062-00	25 19	6281-129-045-00	26 9	6582-450-018-00	23 2
6215-629-063-00	25 20	6281-151-010-00	26 13	6894-453-344-00	5 21
6215-629-064-00	25 21	6281-200-008-10	22 1	6901-050-850-00	9 13
6215-629-065-00	25 22	6281-213-006-00	27 7	6901-055-855-00	11 21
6215-629-066-00	25 23	6281-214-003-00	27 12	6901-066-645-00	15 12
6215-629-067-00	25 24	6281-214-004-00	27 13	6901-910-612-00	12 5
6215-631-015-00	25 2	6281-215-001-00	27 17		20 16
6215-634-003-00	25 14	6281-216-001-00	27 18		23 7
6215-635-004-00	25 8	6281-221-001-00	27 4	6901-910-614-00	5 26
6215-635-005-00	25 49	6281-222-004-00	27 1	6901-910-616-00	9 38
6215-637-004-00	25 48	6281-229-002-00	27 2	6901-910-635-00	7 5
6215-639-008-00	25 15	6281-229-003-00	27 3	6901-910-816-00	16 11
	25 51	6281-229-004-00	27 6	6901-910-825-00	3 3
6215-639-009-00	25 16	6281-229-005-00	27 5		4 3
6215-641-002-00	25 3	6281-229-006-00	27 8		17 19
6215-643-005-00	25 4	6281-229-007-00	27 9	6901-910-828-00	17 32
6215-644-006-00	25 6	6281-229-008-00	27 11	6901-910-845-00	17 18
6215-649-008-00	25 5	6281-229-009-00	27 10	6901-911-020-00	8 5
6215-649-009-00	25 7	6281-229-011-00	27 15		10 2
6215-649-010-00	25 9	6281-229-012-00	27 19	6902-050-816-00	9 42
6215-649-011-00	25 10	6281-229-013-00	27 20	6904-110-822-00	5 20
6219-310-003-00	9 36	6281-229-014-00	27 21		9 4
6219-732-009-00	23 4	6281-229-015-00	27 22		9 47
6219-752-006-00	20 2	6281-229-016-00	27 23	6904-110-840-00	5 19
6219-752-007-00	20 3	6281-229-017-00	27 24		17 17
6219-752-008-00	20 4	6281-229-018-00	27 25	6904-110-850-00	9 6
6219-752-009-00	20 5	6281-229-029-00	27 14	6904-110-855-00	9 5
6219-752-010-00	20 6	6281-229-041-00	26 22	6908-000-716-00	12 3
6281-100-007-00	22 7	6281-271-002-00	27 26		20 12
6281-111-005-00	26 1	6281-410-010-00	23 3	6908-000-750-00	15 4
6281-115-009-00	26 20	6281-910-003-00	23 5	6908-160-612-00	5 18
6281-115-010-00	26 23	6281-920-001-00	23 8	6908-160-816-00	5 17
6281-115-011-00	26 10	6509-000-018-10	15 9	6908-161-018-00	8 3
6281-116-004-00	26 11	6509-000-227-00	9 43		15 2
6281-121-006-00	26 2	6509-360-912-10	21 2	6909-110-406-00	9 35
6281-123-005-00	26 8	6509-605-019-10	5 7		20 40
6281-124-007-00	26 5	6509-704-059-00	21 4	6909-110-408-00	9 50
6281-129-003-00	26 19	6511-321-083-00	9 52		9 54
6281-129-005-00	26 14	6512-211-018-00	13 3	6909-110-410-00	22 6

6005-096-170-0A

部品コード	FIG.図番	部品コード	FIG.図番	部品コード	FIG.図番
6909-110-508-00	9 10 11 22 17 13 17 20 20 8				
6909-111-508-00 6909-150-506-00 6909-150-508-00	26 21 20 42 9 11 9 51 9 55				
6909-164-508-00 6909-202-308-00	17 14 17 21 20 9 11 23 9 25				
6909-571-414-00 6909-572-008-00 6909-830-212-00 6909-920-843-00	7 4 2 8 1 13 9 17 9 21				
6909-950-115-00 6911-129-081-00 6911-219-195-00 6912-333-036-10	9 26 13 4 5 3 5 5 15 6				
6999-202-314-00	7 3				

部品コード索引

6005-096-310-0A

部品コード	FIG. 図番	部品コード	FIG. 図番	部品コード	FIG. 図番
J061-210-015-00	16 24	6209-000-002-00	10 19	6211-258-002-00	5 10
J062-076-082-00	20 4	6209-000-005-00	1 12	6211-291-010-00	2 3
P117-303-003-00	9 23	6209-000-006-00	5 2	6211-291-015-00	5 25
V195-164-008-30	2 4	6209-000-013-00	14 9	6211-292-001-20	5 26
V201-361-205-00	21 8	6209-030-005-00	9 8	6211-310-009-20	9 1
V211-560-802-00	9 12 16 28 19 7 21 3	6209-030-006-00	9 9 16 29 19 18 17 4	6211-311-013-00	9 40
V211-560-802-50	3 3	6209-030-043-00	8 4	6211-312-005-00	9 28
		6209-030-048-00		6211-312-006-00	9 41
		6209-030-091-00		6211-319-003-00	9 44
				6211-341-023-40	8 1
V211-560-805-00	4 3 16 20	6209-031-083-00	21 5	6211-342-003-10	8 2
V220-540-602-00	4 4	6209-037-007-00	9 14	6211-360-031-10	7 1
V251-340-806-00	15 7 5 20	6209-046-001-00	9 16	6211-361-038-10	7 2
		6209-050-001-00	9 33	6211-510-008-00	5 11
		6209-050-002-00	9 34	6211-511-007-00	5 12
V341-120-008-00	9 20	6209-360-011-00	20 3	6211-511-008-00	5 13
V401-160-012-00	21 9	6209-360-031-00	2 9	6211-530-008-00	6 1
V411-260-006-00	19 41	6209-409-001-00	9 19	6211-540-008-00	6 3
V523-101-001-80	8 3 14 2	6209-409-003-00	10 18 12 7	6211-599-004-00	5 14 6 2
V600-110-600-40	19 14	6209-490-002-00	2 7		6 4
V600-110-600-50	9 49	6209-500-003-00	9 17	6211-711-005-00	1 6
V600-110-620-30	19 13	6209-580-002-10	19 38	6211-715-006-00	1 5
V600-150-600-20	14 7	6209-605-003-00	9 2	6211-721-003-10	1 7
V682-200-000-60	1 10	6209-605-004-00	1 4	6211-721-004-00	1 8
V704-140-016-00	10 16	6209-610-001-00	5 4	6211-751-001-10	2 5
V705-140-012-00	9 32	6209-610-003-00	1 3	6211-751-002-00	5 31
V710-140-004-00	19 23 19 34	6209-610-004-00	5 6 9 3	6211-760-018-00	5 29
V720-101-900-80	19 37	6209-625-002-00	9 7	6211-766-006-10	5 30
V720-102-401-80	7 4	6209-625-003-10	5 15	6212-111-039-30	12 1
V720-103-502-50	5 32	6209-630-002-10	22 6	6212-114-039-30	13 1
V720-113-502-20	15 9	6209-740-001-00	9 27	6212-116-039-30	13 3
V721-103-104-00	16 13	6209-740-005-00	5 18	6212-121-013-10	12 2
V721-103-105-00	16 17	6209-749-001-10	5 16	6212-124-013-10	13 2
V723-102-002-40	9 37			6212-126-013-10	13 4
V723-102-005-00	9 45	6209-940-004-00	10 15	6212-230-005-00	12 5
V723-102-005-50	16 32	6211-110-045-40	1 1	6212-235-002-00	12 6
1373-121-001-00	21 4	6211-141-023-40	1 11	6212-261-009-10	12 8
1650-850-015-00	9 15	6211-150-033-10	1 2	6212-263-009-00	6 5
2145-161-211-00	27 16	6211-170-007-20	2 1	6212-264-009-00	6 6
3625-301-002-00	7 3	6211-173-005-00	2 6	6212-310-011-20	14 1
3625-540-004-00	9 39	6211-179-011-20	2 2	6212-330-029-30	14 5
3640-586-004-00	20 5	6211-210-056-00	5 1	6212-336-001-00	14 8
6115-639-008-00	25 51	6211-258-001-00	5 9	6212-371-021-10	14 10
				6212-379-001-00	14 11

6005-096-310-0A

部品コード	FIG. 図番	部品コード	FIG. 図番	部品コード	FIG. 図番
6212-511-005-00	11 1	6213-619-006-00	16 16	6215-359-006-00	25 53
6212-521-002-00	14 3	6213-619-009-00	16 12	6215-411-067-00	18 6
6212-522-004-00	11 2	6213-621-003-00	16 6	6215-411-068-00	18 7
6212-523-006-30	11 6	6213-622-002-10	16 5	6215-411-069-00	18 8
6212-524-006-00	19 11	6213-631-002-00	16 3	6215-411-080-10	20 2
6212-530-005-10	9 48	6213-631-005-00	16 4	6215-412-004-00	20 1
6212-531-008-20	5 8	6213-641-012-00	17 2	6215-520-001-00	19 17
6212-535-007-00	11 4	6213-642-002-00	16 7	6215-526-001-10	19 19
6212-535-009-00	19 15	6213-660-015-00	17 1	6215-531-010-00	19 35
6212-551-008-00	10 1	6213-669-009-00	17 3	6215-537-002-10	19 44
6212-552-008-00	10 2	6213-671-011-00	17 5	6215-541-001-00	19 20
6212-561-003-00	10 3	6213-674-006-10	21 2	6215-541-016-30	19 25
6212-563-001-00	10 4	6213-711-003-20	16 31	6215-541-024-10	19 36
6212-565-001-00	10 5	6213-716-004-00	16 25	6215-542-004-20	9 22
6212-569-002-00	1 9	6213-721-003-00	16 26	6215-542-005-00	9 24
6212-571-002-20	10 6	6213-721-007-00	5 23	6215-542-006-00	19 22
6212-575-003-00	10 7	6213-729-013-00	16 23	6215-543-002-10	19 21
6212-600-009-10	10 8	6213-743-002-10	16 27	6215-546-003-00	9 18
6212-611-004-10	10 9	6214-110-003-00	3 1	6215-549-006-00	19 29
6212-616-002-00	10 17	6214-115-003-10	3 2	6215-549-007-10	19 39
6212-619-001-20	10 20	6214-141-026-10	4 1	6215-549-009-00	19 30
6212-620-008-10	10 10	6214-145-004-20	4 2	6215-549-010-00	19 31
6212-621-008-10	10 11	6215-300-031-00	18 1	6215-549-012-00	19 43
6212-626-002-10	10 12	6215-311-028-00	24 16	6215-549-013-00	5 28
6212-628-006-00	10 13	6215-315-002-00	18 2	6215-549-023-00	19 32
6212-628-007-00	10 14	6215-315-005-00	18 4	6215-549-024-00	19 33
6213-100-004-20	15 1	6215-315-006-00	18 3	6215-549-031-10	19 24
6213-111-002-10	15 2	6215-315-007-00	18 5	6215-549-035-00	19 28
6213-119-001-00	15 6	6215-330-022-00	24 1	6215-549-037-00	19 27
6213-120-002-10	15 3	6215-332-006-00	24 15	6215-549-038-00	19 26
6213-125-002-00	15 4	6215-339-004-00	24 14	6215-600-104-10	19 1
6213-129-003-00	15 5	6215-342-002-00	24 13	6215-611-009-00	25 1
6213-140-013-00	15 8	6215-343-002-00	24 12	6215-619-023-00	25 50
6213-149-003-20	15 10	6215-345-044-00	24 2	6215-619-024-00	25 52
6213-160-002-00	9 29	6215-345-045-00	24 3	6215-621-017-00	19 10
6213-161-001-00	9 30	6215-345-046-00	24 4	6215-622-003-00	25 11
6213-164-001-00	9 31	6215-345-047-00	24 5	6215-629-017-00	25 12
6213-240-002-00	15 12	6215-345-048-00	24 6	6215-629-035-00	25 13
6213-319-001-00	5 24	6215-345-049-00	24 7	6215-629-036-00	25 25
6213-610-011-00	16 1	6215-345-050-00	24 8	6215-629-037-00	25 26
6213-611-006-00	16 2	6215-345-051-00	24 9	6215-629-038-00	25 27
6213-612-004-00	16 9	6215-345-052-00	24 10	6215-629-039-00	25 28
6213-613-002-10	16 8	6215-345-053-00	24 11	6215-629-040-00	25 29
6213-619-002-00	16 11	6215-359-003-00	24 17	6215-629-041-00	25 30
6213-619-003-00	16 10	6215-359-004-00	24 18	6215-629-042-00	25 31

部品コード	FIG.図番	部品コード	FIG.図番	部品コード	FIG.図番
6215-629-043-00	25 32	6281-100-007-00	21 7	6281-271-002-00	27 26
6215-629-044-00	25 33	6281-111-005-00	26 1	6281-410-010-00	22 3
6215-629-045-00	25 34	6281-115-010-00	26 23	6281-910-003-00	22 5
6215-629-046-00	25 35	6281-115-011-00	26 10	6281-920-001-00	22 8
6215-629-047-00	25 36	6281-115-016-00	26 20	6281-971-003-00	22 1
6215-629-048-00	25 37	6281-116-004-00	26 11	6282-450-004-00	22 2
6215-629-049-00	25 38	6281-121-006-00	26 2	6509-000-227-00	9 43
6215-629-050-00	25 39	6281-123-005-00	26 8	6509-605-019-10	5 7
6215-629-051-00	25 40	6281-124-007-00	26 5	6512-211-018-00	12 3
6215-629-052-00	25 41	6281-129-003-00	26 19	6513-170-022-10	16 30
6215-629-053-00	25 42	6281-129-038-00	26 3	6581-117-007-00	26 12
6215-629-054-00	25 43	6281-129-039-00	26 4	6581-129-092-00	26 17
6215-629-055-00	25 44	6281-129-040-00	26 7	6581-129-099-00	26 6
6215-629-056-00	25 45	6281-129-042-00	26 15	6894-453-344-00	5 22
6215-629-058-00	25 46	6281-129-043-00	26 16	6901-050-850-00	9 13
6215-629-059-00	25 47	6281-129-044-00	26 18	6901-055-855-00	10 21
6215-629-060-00	25 17	6281-129-045-00	26 9	6901-066-645-00	14 12
6215-629-061-00	25 18	6281-129-062-00	26 14	6901-910-612-00	11 5
6215-629-062-00	25 19	6281-151-017-00	26 13		19 16
6215-629-063-00	25 20	6281-200-008-10	21 1		22 7
6215-629-064-00	25 21	6281-213-012-00	27 7	6901-910-614-00	5 27
6215-629-065-00	25 22	6281-214-003-00	27 12	6901-910-616-00	9 38
6215-629-066-00	25 23	6281-214-004-00	27 13	6901-910-635-00	7 5
6215-629-067-00	25 24	6281-215-001-00	27 17	6901-910-816-00	15 11
6215-631-015-00	25 2	6281-216-001-00	27 18	6901-910-828-00	16 33
6215-634-003-00	25 14	6281-221-001-00	27 4	6901-910-845-00	16 19
6215-635-004-00	25 8	6281-222-004-00	27 1	6901-911-020-00	8 5
6215-635-005-00	25 49	6281-229-002-00	27 2	6902-050-816-00	9 42
6215-637-004-00	25 48	6281-229-003-00	27 3	6904-110-822-00	5 21
6215-639-008-00	25 15	6281-229-004-00	27 6		9 4
6215-639-009-00	25 16	6281-229-005-00	27 5		9 47
6215-641-002-00	25 3	6281-229-006-00	27 8	6904-110-840-00	5 19
6215-643-005-00	25 4	6281-229-007-00	27 9		16 18
6215-644-005-00	25 6	6281-229-008-00	27 10	6904-110-850-00	9 6
6215-649-008-00	25 5	6281-229-009-00	27 11	6904-110-855-00	9 5
6215-649-009-00	25 7	6281-229-011-00	27 15	6908-000-716-00	11 3
6215-649-010-00	25 9	6281-229-012-00	27 19		19 12
6215-649-011-00	25 10	6281-229-013-00	27 20	6908-000-750-00	14 4
6219-310-003-10	9 36	6281-229-014-00	27 21	6908-160-816-00	5 17
6219-732-012-00	22 4	6281-229-015-00	27 22	6909-110-406-00	9 35
6219-752-006-00	19 2	6281-229-016-00	27 23		19 40
6219-752-007-00	19 3	6281-229-017-00	27 24	6909-110-408-00	9 50
6219-752-008-00	19 4	6281-229-018-00	27 25		9 52
6219-752-009-00	19 5	6281-229-029-00	27 14	6909-110-410-00	21 6
6219-752-010-00	19 6	6281-229-041-00	26 22	6909-110-508-00	9 10

部品コード索引

6005-096-160-0A

部品コード	FIG. 図番	部品コード	FIG. 図番	部品コード	FIG. 図番
V195-164-008-30	2 4	6209-030-091-00	8 4	6211-342-003-00	8 2
V200-360-608-00	18 4	6209-031-083-00	22 5	6211-360-031-00	7 1
V201-361-205-00	22 8	6209-037-007-00	9 14	6211-361-038-00	7 2
V211-560-802-00	9 12	6209-046-001-00	9 16	6211-510-008-00	5 11
	17 27	6209-050-001-00	9 33	6211-511-007-00	5 12
	20 7	6209-050-002-00	9 34	6211-511-008-00	5 13
	22 3	6209-360-011-00	21 3	6211-530-008-00	6 1
V211-560-805-00	4 4	6209-360-031-00	2 9	6211-540-008-00	6 3
V220-540-602-00	16 7	6209-409-001-00	9 19	6211-599-004-00	5 14
V341-120-008-00	9 20	6209-409-003-00	11 18		6 2
V401-160-012-00	22 9	6209-440-002-00	13 7		6 4
V411-260-006-00	18 5	6209-490-002-00	2 7	6211-711-005-00	1 6
	20 41	6209-580-002-10	20 38	6211-715-006-00	1 5
V600-110-600-40	20 14	6209-605-003-00	9 2	6211-721-003-10	1 7
V600-110-600-50	9 49	6209-605-004-00	1 4	6211-721-004-00	1 8
V600-110-620-30	20 13	6209-610-001-00	5 4	6211-751-001-10	2 5
V600-150-600-20	15 7	6209-610-003-00	1 3	6211-751-002-00	5 30
V682-200-000-60	1 10		5 6	6211-760-018-00	5 28
V704-140-016-00	11 16	6209-610-004-00	9 3	6211-766-006-00	5 29
V705-140-012-00	9 32	6209-625-002-00	9 7	6211-777-007-20	10 1
V710-140-004-00	20 23	6209-625-003-10	5 15	6212-111-039-20	13 1
	20 34	6209-630-002-10	23 6	6212-114-039-20	14 1
V720-101-900-80	20 37	6209-740-001-00	9 27	6212-116-039-20	14 3
V720-103-502-50	5 31	6209-749-001-10	5 16	6212-121-013-10	13 2
V720-113-502-20	16 9		9 46	6212-124-013-10	14 2
V721-103-104-00	17 12	6209-940-004-00	11 15	6212-126-013-10	14 4
V721-103-105-00	17 16	6211-110-045-20	1 1	6212-230-005-00	13 5
V723-102-002-40	9 37	6211-141-023-40	1 11	6212-235-002-00	13 6
V723-102-005-00	9 45	6211-150-019-00	1 2	6212-261-009-10	13 8
V723-102-005-50	17 31	6211-170-007-20	2 1	6212-263-009-00	6 5
1373-121-001-00	22 4	6211-173-005-00	2 6	6212-264-009-00	6 6
1417-102-005-00	17 23	6211-179-011-20	2 2	6212-310-011-20	15 1
1425-621-004-00	9 15	6211-210-028-80	5 1	6212-330-029-20	15 9
2130-601-018-00	9 23	6211-258-001-00	5 9	6212-336-001-00	15 8
2145-161-211-00	27 16	6211-258-002-00	5 10	6212-371-022-00	15 10
3625-540-004-00	9 39	6211-291-010-00	2 3	6212-379-001-00	15 11
3640-586-004-00	21 5	6211-291-015-00	5 24	6212-511-005-00	12 1
6182-410-008-10	23 1	6211-292-001-20	5 25	6212-521-002-00	15 3
6209-000-002-00	11 19	6211-310-009-20	9 1	6212-522-004-00	12 2
6209-000-005-00	1 12	6211-311-013-00	9 40	6212-523-006-10	12 6
6209-000-006-00	5 2	6211-312-005-00	9 28	6212-524-006-00	20 11
6209-030-005-00	9 8	6211-312-006-00	9 41	6212-530-005-10	9 48
6209-030-006-00	9 9	6211-319-003-00	9 44	6212-531-008-00	5 8
	17 28	6211-322-002-00	9 53	6212-536-002-00	20 15
6209-030-043-00	20 18	6211-341-023-30	8 1	6212-536-007-00	12 4

6005-096-160-0A

部品コード	FIG.図番	部品コード	FIG.図番	部品コード	FIG.図番
6212-551-008-00	11 1	6213-674-006-10	22 2	6215-541-024-10	20 36
6212-552-008-00	11 2	6213-711-003-20	17 30	6215-542-004-20	9 22
6212-561-003-00	11 3	6213-716-001-40	17 24	6215-542-005-00	9 24
6212-563-001-00	11 4	6213-721-003-00	17 25	6215-542-006-00	20 22
6212-565-001-00	11 5	6213-729-001-00	17 22	6215-543-002-10	20 21
6212-569-002-00	1 9	6213-743-002-10	17 26	6215-546-003-00	9 18
6212-571-002-10	11 6	6214-110-003-00	3 1	6215-549-006-00	20 29
6212-575-003-00	11 7	6214-115-003-10	3 2	6215-549-007-00	20 39
6212-600-009-10	11 8	6214-141-026-10	4 1	6215-549-009-00	20 30
6212-611-004-10	11 9	6214-145-004-20	4 2	6215-549-010-00	20 31
6212-616-002-00	11 17	6215-300-027-00	19 1	6215-549-012-00	20 43
6212-619-001-20	11 20	6215-311-028-00	24 17	6215-549-013-00	5 27
6212-620-008-10	11 10	6215-315-002-00	19 2	6215-549-023-00	20 32
6212-621-008-10	11 11	6215-315-005-00	19 4	6215-549-024-00	20 33
6212-626-002-10	11 12	6215-315-006-00	19 3	6215-549-031-10	20 24
6212-628-006-00	11 13	6215-315-007-00	19 5	6215-549-034-00	20 28
6212-628-007-00	11 14	6215-330-016-00	24 1	6215-549-037-00	20 27
6213-100-004-20	16 1	6215-332-006-00	24 15	6215-549-038-00	20 26
6213-111-002-10	16 2	6215-339-004-00	24 14	6215-600-104-00	20 1
6213-119-001-00	16 6	6215-342-002-00	24 13	6215-611-009-00	25 1
6213-120-002-10	16 3	6215-343-002-00	24 12	6215-619-023-00	25 50
6213-125-002-00	16 4	6215-345-044-00	24 2	6215-619-024-00	25 52
6213-129-003-00	16 5	6215-345-045-00	24 3	6215-621-017-00	20 10
6213-140-013-00	16 8	6215-345-046-00	24 4	6215-622-003-00	25 11
6213-149-003-20	16 10	6215-345-047-00	24 5	6215-629-017-00	25 12
6213-160-002-00	9 29	6215-345-048-00	24 6	6215-629-035-00	25 13
6213-161-001-00	9 30	6215-345-049-00	24 7	6215-629-036-00	25 25
6213-164-001-00	9 31	6215-345-050-00	24 8	6215-629-037-00	25 26
6213-240-002-00	16 12	6215-345-051-00	24 9	6215-629-038-00	25 27
6213-319-001-00	5 23	6215-345-052-00	24 10	6215-629-039-00	25 28
6213-610-005-20	17 1	6215-345-053-00	24 11	6215-629-040-00	25 29
6213-611-003-20	17 2	6215-355-003-00	24 16	6215-629-041-00	25 30
6213-612-004-00	17 9	6215-359-003-00	24 18	6215-629-042-00	25 31
6213-613-002-10	17 8	6215-359-004-00	24 19	6215-629-043-00	25 32
6213-619-002-00	17 11	6215-359-006-00	25 53	6215-629-044-00	25 33
6213-619-003-00	17 10	6215-411-067-00	19 6	6215-629-045-00	25 34
6213-619-006-00	17 15	6215-411-068-00	19 7	6215-629-046-00	25 35
6213-621-003-00	17 6	6215-411-069-00	19 8	6215-629-047-00	25 36
6213-622-002-00	17 5	6215-412-004-00	21 1	6215-629-048-00	25 37
6213-631-002-00	17 3	6215-520-001-00	20 17	6215-629-049-00	25 38
6213-631-005-00	17 4	6215-526-001-10	20 19	6215-629-050-00	25 39
6213-641-012-00	18 2	6215-531-010-00	20 35	6215-629-051-00	25 40
6213-642-002-00	17 7	6215-537-002-00	20 44	6215-629-052-00	25 41
6213-660-015-00	18 1	6215-541-001-00	20 20	6215-629-053-00	25 42
6213-669-009-00	18 3	6215-541-016-20	20 25	6215-629-054-00	25 43

部品コード	FIG. 図番	部品コード	FIG. 図番	部品コード	FIG. 図番
6215-629-055-00	25 44	6281-129-038-00	26 3	6513-671-138-00	18 6
6215-629-056-00	25 45	6281-129-039-00	26 4	6513-721-043-00	5 22
6215-629-058-00	25 46	6281-129-040-00	26 7	6513-770-022-10	17 29
6215-629-059-00	25 47	6281-129-042-00	26 15	6581-117-007-00	26 12
6215-629-060-00	25 17	6281-129-043-00	26 16	6581-129-092-00	26 17
6215-629-061-00	25 18	6281-129-044-00	26 18	6581-129-099-00	26 6
6215-629-062-00	25 19	6281-129-045-00	26 9	6582-450-018-00	23 2
6215-629-063-00	25 20	6281-151-010-00	26 13	6894-453-344-00	5 21
6215-629-064-00	25 21	6281-200-008-10	22 1	6901-050-850-00	9 13
6215-629-065-00	25 22	6281-213-006-00	27 7	6901-055-855-00	11 21
6215-629-066-00	25 23	6281-214-003-00	27 12	6901-066-645-00	15 12
6215-629-067-00	25 24	6281-214-004-00	27 13	6901-910-612-00	12 5
6215-631-015-00	25 2	6281-215-001-00	27 17		20 16
6215-634-003-00	25 14	6281-216-001-00	27 18		23 7
6215-635-004-00	25 8	6281-221-001-00	27 4	6901-910-614-00	5 26
6215-635-005-00	25 49	6281-222-004-00	27 1	6901-910-616-00	9 38
6215-637-004-00	25 48	6281-229-002-00	27 2	6901-910-635-00	7 5
6215-639-008-00	25 15	6281-229-003-00	27 3	6901-910-816-00	16 11
	25 51	6281-229-004-00	27 6	6901-910-825-00	3 3
6215-639-009-00	25 16	6281-229-005-00	27 5		4 3
6215-641-002-00	25 3	6281-229-006-00	27 8		17 19
6215-643-005-00	25 4	6281-229-007-00	27 9	6901-910-828-00	17 32
6215-644-006-00	25 6	6281-229-008-00	27 11	6901-910-845-00	17 18
6215-649-008-00	25 5	6281-229-009-00	27 10	6901-911-020-00	8 5
6215-649-009-00	25 7	6281-229-011-00	27 15		10 2
6215-649-010-00	25 9	6281-229-012-00	27 19	6902-050-816-00	9 42
6215-649-011-00	25 10	6281-229-013-00	27 20	6904-110-822-00	5 20
6219-310-003-00	9 36	6281-229-014-00	27 21		9 4
6219-732-009-00	23 4	6281-229-015-00	27 22		9 47
6219-752-006-00	20 2	6281-229-016-00	27 23	6904-110-840-00	5 19
6219-752-007-00	20 3	6281-229-017-00	27 24		17 17
6219-752-008-00	20 4	6281-229-018-00	27 25	6904-110-850-00	9 6
6219-752-009-00	20 5	6281-229-029-00	27 14	6904-110-855-00	9 5
6219-752-010-00	20 6	6281-229-041-00	26 22	6908-000-716-00	12 3
6281-100-007-00	22 7	6281-271-002-00	27 26		20 12
6281-111-005-00	26 1	6281-410-010-00	23 3	6908-000-750-00	15 4
6281-115-009-00	26 20	6281-910-003-00	23 5	6908-160-612-00	5 18
6281-115-010-00	26 23	6281-920-001-00	23 8	6908-160-816-00	5 17
6281-115-011-00	26 10	6509-000-018-10	15 9	6908-161-018-00	8 3
6281-116-004-00	26 11	6509-000-227-00	9 43		15 2
6281-121-006-00	26 2	6509-360-912-10	21 2	6909-110-406-00	9 35
6281-123-005-00	26 8	6509-605-019-10	5 7		20 40
6281-124-007-00	26 5	6509-704-059-00	21 4	6909-110-408-00	9 50
6281-129-003-00	26 19	6511-321-083-00	9 52		9 54
6281-129-005-00	26 14	6512-211-018-00	13 3	6909-110-410-00	22 6

6005-096-160-0A

部品コード	FIG. 図番	部品コード	FIG. 図番	部品コード	FIG. 図番
6909-110-508-00	9 10 11 22 17 13 17 20 20 8				
6909-111-508-00 6909-150-508-00 6909-150-508-00	26 21 20 42 9 11 9 51 9 55				
6909-164-508-00 6909-202-308-00	17 14 17 21 20 9 11 23 9 25				
6909-571-414-00 6909-572-008-00 6909-830-212-00 6909-920-843-00	7 4 2 8 1 13 9 17 9 21				
6909-950-115-00 6911-129-081-00 6911-219-195-00 6912-333-036-10	9 26 13 4 5 3 5 5 15 6				
6999-202-314-00	7 3				

部品コード索引

6005-096-180-0A

部品コード	FIG. 図番	部品コード	FIG. 図番	部品コード	FIG. 図番
V195-164-008-30	2 4	6209-030-091-00	8 4	6211-342-003-00	8 2
V200-360-608-00	18 4	6209-031-083-00	22 5	6211-360-031-00	7 1
V201-361-205-00	22 8	6209-037-007-00	9 14	6211-361-038-00	7 2
V211-560-802-00	9 12	6209-046-001-00	9 16	6211-510-008-00	5 11
	17 27	6209-050-001-00	9 33	6211-511-007-00	5 12
	20 7	6209-050-002-00	9 34	6211-511-008-00	5 13
	22 3	6209-360-011-00	21 3	6211-530-008-00	6 1
V211-560-805-00	4 4	6209-360-031-00	2 9	6211-540-008-00	6 3
V220-540-602-00	16 7	6209-409-001-00	9 19	6211-599-004-00	5 14
V341-120-008-00	9 20	6209-409-003-00	11 18		6 2
V401-160-012-00	22 9	6209-440-002-00	13 7		6 4
V411-260-006-00	18 5	6209-490-002-00	2 7	6211-711-005-00	1 6
	20 41	6209-580-002-10	20 38	6211-715-006-00	1 5
V600-110-600-40	20 14	6209-605-003-00	9 2	6211-721-003-10	1 7
V600-110-600-50	9 49	6209-605-004-00	1 4	6211-721-004-00	1 8
V600-110-620-30	20 13	6209-610-001-00	5 4	6211-751-001-10	2 5
V600-150-600-20	15 7	6209-610-003-00	1 3	6211-751-002-00	5 30
V682-200-000-60	1 10		5 6	6211-760-018-00	5 28
V704-140-016-00	11 16	6209-610-004-00	9 3	6211-766-006-00	5 29
V705-140-012-00	9 32	6209-625-002-00	9 7	6211-777-007-20	10 1
V710-140-004-00	20 23	6209-625-003-10	5 15	6212-111-039-20	13 1
	20 34	6209-630-002-10	23 6	6212-114-039-20	14 1
V720-101-900-80	20 37	6209-740-001-00	9 27	6212-116-039-20	14 3
V720-103-502-50	5 31	6209-749-001-10	5 16	6212-121-013-10	13 2
V720-113-502-20	16 9		9 46	6212-124-013-10	14 2
V721-103-104-00	17 12	6209-940-004-00	11 15	6212-126-013-10	14 4
V721-103-105-00	17 16	6211-110-045-20	1 1	6212-230-005-00	13 5
V723-102-002-40	9 37	6211-141-023-40	1 11	6212-235-002-00	13 6
V723-102-005-00	9 45	6211-150-019-00	1 2	6212-261-009-10	13 8
V723-102-005-50	17 31	6211-170-007-20	2 1	6212-263-009-00	6 5
1373-121-001-00	22 4	6211-173-005-00	2 6	6212-264-009-00	6 6
1417-102-005-00	17 23	6211-179-011-20	2 2	6212-310-011-20	15 1
1425-621-004-00	9 15	6211-210-028-80	5 1	6212-330-029-20	15 5
2130-601-018-00	9 23	6211-258-001-00	5 9	6212-336-001-00	15 8
2145-161-211-00	27 16	6211-258-002-00	5 10	6212-371-021-00	15 10
3625-540-004-00	9 39	6211-291-010-00	2 3	6212-379-001-00	15 11
3640-586-004-00	21 5	6211-291-015-00	5 24	6212-511-005-00	12 1
6182-410-008-10	23 1	6211-292-001-20	5 25	6212-521-002-00	15 3
6209-000-002-00	11 19	6211-310-009-20	9 1	6212-522-004-00	12 2
6209-000-005-00	1 12	6211-311-013-00	9 40	6212-523-006-10	12 6
6209-000-006-00	5 2	6211-312-005-00	9 28	6212-524-006-00	20 11
6209-030-005-00	9 8	6211-312-006-00	9 41	6212-530-005-10	9 48
6209-030-006-00	9 9	6211-319-003-00	9 44	6212-531-008-00	5 8
	17 28	6211-322-002-00	9 53	6212-535-002-00	20 15
6209-030-043-00	20 18	6211-341-023-30	8 1	6212-535-007-00	12 4

6005-096-180-0A

部品コード	FIG. 図番	部品コード	FIG. 図番	部品コード	FIG. 図番
6212-551-008-00	11 1	6213-671-011-00	18 6	6215-541-016-20	20 25
6212-552-008-00	11 2	6213-674-006-10	22 2	6215-541-024-10	20 36
6212-561-003-00	11 3	6213-711-003-20	17 30	6215-542-004-20	9 22
6212-563-001-00	11 4	6213-716-001-40	17 24	6215-542-005-00	9 24
6212-565-001-00	11 5	6213-721-003-00	17 25	6215-542-006-00	20 22
6212-569-002-00	1 9	6213-729-001-00	17 22	6215-543-002-10	20 21
6212-571-002-10	11 6	6213-743-002-10	17 26	6215-546-003-00	9 18
6212-575-003-00	11 7	6214-110-003-00	3 1	6215-549-006-00	20 29
6212-600-009-10	11 8	6214-115-003-10	3 2	6215-549-007-00	20 39
6212-611-004-10	11 9	6214-141-026-10	4 1	6215-549-009-00	20 30
6212-616-002-00	11 17	6214-145-004-20	4 2	6215-549-010-00	20 31
6212-619-001-20	11 20	6215-300-027-00	19 1	6215-549-012-00	20 43
6212-620-008-10	11 10	6215-311-028-00	24 17	6215-549-013-00	5 27
6212-621-008-10	11 11	6215-315-002-00	19 2	6215-549-023-00	20 32
6212-626-002-10	11 12	6215-315-005-00	19 4	6215-549-024-00	20 33
6212-628-006-00	11 13	6215-315-006-00	19 3	6215-549-031-10	20 24
6212-628-007-00	11 14	6215-315-007-00	19 5	6215-549-034-00	20 28
6213-100-004-20	16 1	6215-330-016-00	24 1	6215-549-037-00	20 27
6213-111-002-10	16 2	6215-332-006-00	24 15	6215-549-038-00	20 26
6213-119-001-00	16 6	6215-339-004-00	24 14	6215-600-104-00	20 1
6213-120-002-10	16 3	6215-342-002-00	24 13	6215-611-009-00	25 1
6213-125-002-00	16 4	6215-343-002-00	24 12	6215-619-023-00	25 50
6213-129-003-00	16 5	6215-345-044-00	24 2	6215-619-024-00	25 52
6213-140-013-00	16 8	6215-345-045-00	24 3	6215-621-017-00	20 10
6213-149-003-20	16 10	6215-345-046-00	24 4	6215-622-003-00	25 11
6213-160-002-00	9 29	6215-345-047-00	24 5	6215-629-017-00	25 12
6213-161-001-00	9 30	6215-345-048-00	24 6	6215-629-035-00	25 13
6213-164-001-00	9 31	6215-345-049-00	24 7	6215-629-036-00	25 25
6213-240-002-00	16 12	6215-345-050-00	24 8	6215-629-037-00	25 26
6213-319-001-00	5 23	6215-345-051-00	24 9	6215-629-038-00	25 27
6213-610-005-20	17 1	6215-345-052-00	24 10	6215-629-039-00	25 28
6213-611-003-20	17 2	6215-345-053-00	24 11	6215-629-040-00	25 29
6213-612-004-00	17 9	6215-355-003-00	24 16	6215-629-041-00	25 30
6213-613-002-10	17 8	6215-359-003-00	24 18	6215-629-042-00	25 31
6213-619-002-00	17 11	6215-359-004-00	24 19	6215-629-043-00	25 32
6213-619-003-00	17 10	6215-359-006-00	25 53	6215-629-044-00	25 33
6213-619-006-00	17 15	6215-411-067-00	19 6	6215-629-045-00	25 34
6213-621-003-00	17 6	6215-411-068-00	19 7	6215-629-046-00	25 35
6213-622-002-00	17 5	6215-411-069-00	19 8	6215-629-047-00	25 36
6213-631-002-00	17 3	6215-412-004-00	21 1	6215-629-048-00	25 37
6213-631-005-00	17 4	6215-520-001-00	20 17	6215-629-049-00	25 38
6213-641-012-00	18 2	6215-526-001-10	20 19	6215-629-050-00	25 39
6213-642-002-00	17 7	6215-531-010-00	20 35	6215-629-051-00	25 40
6213-660-015-00	18 1	6215-537-002-00	20 44	6215-629-052-00	25 41
6213-669-009-00	18 3	6215-541-001-00	20 20	6215-629-053-00	25 42

部品コード	FIG. 図番	部品コード	FIG. 図番	部品コード	FIG. 図番
6215-629-054-00	25 43	6281-129-005-00	26 14	6512-211-018-00	13 3
6215-629-055-00	25 44	6281-129-038-00	26 3	6513-721-043-00	5 22
6215-629-056-00	25 45	6281-129-039-00	26 4	6513-770-022-10	17 29
6215-629-058-00	25 46	6281-129-040-00	26 7	6581-117-007-00	26 12
6215-629-059-00	25 47	6281-129-042-00	26 15	6581-129-092-00	26 17
6215-629-060-00	25 17	6281-129-043-00	26 16	6581-129-099-00	26 6
6215-629-061-00	25 18	6281-129-044-00	26 18	6582-450-018-00	23 2
6215-629-062-00	25 19	6281-129-045-00	26 9	6894-453-344-00	5 21
6215-629-063-00	25 20	6281-151-010-00	26 13	6901-050-850-00	9 13
6215-629-064-00	25 21	6281-200-008-10	22 1	6901-055-855-00	11 21
6215-629-065-00	25 22	6281-213-006-00	27 7	6901-066-645-00	15 12
6215-629-066-00	25 23	6281-214-003-00	27 12	6901-910-612-00	12 5
6215-629-067-00	25 24	6281-214-004-00	27 13		20 16
6215-631-015-00	25 2	6281-215-001-00	27 17		23 7
6215-634-003-00	25 14	6281-216-001-00	27 18	6901-910-614-00	5 26
6215-635-004-00	25 8	6281-221-001-00	27 4	6901-910-616-00	9 38
6215-635-005-00	25 49	6281-222-004-00	27 1	6901-910-635-00	7 5
6215-637-004-00	25 48	6281-229-002-00	27 2	6901-910-816-00	16 11
6215-639-008-00	25 15	6281-229-003-00	27 3	6901-910-825-00	3 3
	25 51	6281-229-004-00	27 6		4 3
6215-639-009-00	25 16	6281-229-005-00	27 5		17 19
6215-641-002-00	25 3	6281-229-006-00	27 8	6901-910-828-00	17 32
6215-643-005-00	25 4	6281-229-007-00	27 9	6901-910-845-00	17 18
6215-644-006-00	25 6	6281-229-008-00	27 11	6901-911-020-00	8 5
6215-649-008-00	25 5	6281-229-009-00	27 10		10 2
6215-649-009-00	25 7	6281-229-011-00	27 15	6902-050-816-00	9 42
6215-649-010-00	25 9	6281-229-012-00	27 19	6904-110-822-00	5 20
6215-649-011-00	25 10	6281-229-013-00	27 20		9 4
6219-310-003-00	9 36	6281-229-014-00	27 21		9 47
6219-732-009-00	23 4	6281-229-015-00	27 22	6904-110-840-00	5 19
6219-752-006-00	20 2	6281-229-016-00	27 23		17 17
6219-752-007-00	20 3	6281-229-017-00	27 24	6904-110-850-00	9 6
6219-752-008-00	20 4	6281-229-018-00	27 25	6904-110-855-00	9 5
6219-752-009-00	20 5	6281-229-029-00	27 14	6908-000-716-00	12 3
6219-752-010-00	20 6	6281-229-041-00	26 22		20 12
6281-100-007-00	22 7	6281-271-002-00	27 26	6908-000-750-00	15 4
6281-111-005-00	26 1	6281-410-010-00	23 3	6908-160-612-00	5 18
6281-115-009-00	26 20	6281-910-003-00	23 5	6908-160-816-00	5 17
6281-115-010-00	26 23	6281-920-001-00	23 8	6908-161-018-00	8 3
6281-115-011-00	26 10	6509-000-018-10	15 9		15 2
6281-116-004-00	26 11	6509-000-227-00	9 43	6909-110-406-00	9 35
6281-121-006-00	26 2	6509-360-912-10	21 2		20 40
6281-123-005-00	26 8	6509-605-019-10	5 7	6909-110-408-00	9 50
6281-124-007-00	26 5	6509-704-059-00	21 4		9 54
6281-129-003-00	26 19	6511-321-083-00	9 52	6909-110-410-00	22 6

6005-096-180-0A

部品コード	FIG.図番	部品コード	FIG.図番	部品コード	FIG.図番
6909-110-508-00	9 10 11 22 17 13 17 20 20 8				
6909-111-508-00 6909-150-506-00 6909-150-508-00	26 21 20 42 9 11 9 51 9 55				
6909-164-508-00 6909-202-308-00	17 14 17 21 20 9 11 23 9 25				
6909-571-414-00 6909-572-008-00 6909-830-212-00 6909-920-843-00	7 4 2 8 1 13 9 17 9 21				
6909-950-115-00 6911-129-081-00 6911-219-195-00 6912-333-036-10	9 26 13 4 5 3 5 5 15 6				
6999-202-314-00	7 3				

部 品 コ ー ド 索 引

1653-096-100-10

部 品 コ ー ド	FIG. 図 番	部 品 コ ー ド	FIG. 図 番	部 品 コ ー ド	FIG. 図 番
A101-251-008-00	58 9A	J062-147-159-00	6 35	K135-017-006-00	98 27
J061-108-016-00	267 31	J062-154-167-00	93 6	K135-022-000-00	97 26
J061-116-025-00	99 23		94 6		98 26
	100 23	K110-001-106-00	317 7	K182-034-002-00	314 8
	101 23		323 9	K182-034-003-00	314 9
	102 23		328 19	K182-056-003-00	318 3
	103 23	K135-002-009-00	97 32		319 3
	104 23		98 32	K185-026-001-00	314 6
	105 23		99 11	K185-035-000-00	117 6
	106 23		100 11	K185-035-200-00	314 1
	107 23		101 11	K186-004-001-00	314 2
	108 23		102 11	K186-004-300-00	314 7
	109 23		103 11	K192-001-000-00	37 26
J061-125-040-00	110 23		104 11	K192-001-002-00	315 1
	5 15		105 11	K192-001-002-10	315 1A
	6 15		106 11	K192-001-003-00	315 5
J061-210-015-00	1 17		107 11	K192-001-003-10	315 5A
	2 18		108 11	K192-001-004-00	315 7
	5 19		109 11	K192-001-004-10	315 7A
	6 19		110 11	K192-001-005-00	315 10
	266 53	K135-015-000-00	99 5	K192-001-006-00	315 11
J061-220-024-00	266 57		100 5	K200-001-005-00	37 12
J061-228-036-00	266 54		101 5	K200-014-007-00	328 25
	97 20		102 5	K200-016-200-00	323 5
	98 20		103 5		324 5
J061-230-038-00	1 10		104 5		325 5
	2 10		105 5	K200-035-000-10	101 43
J061-232-040-00	97 7		106 5		102 43
	98 7		107 5		109 43
J061-234-042-00	1 9		108 5		110 43
	2 9		109 5	K200-035-002-00	316 3
J061-240-048-00	5 17		110 5	K200-035-003-00	316 4
	6 17	K135-015-002-00	99 6	K200-035-004-00	316 8
J061-249-060-00	4 8		100 6	K200-035-006-00	316 9
J062-076-082-00	5 53		101 6	K200-035-007-00	316 10
	6 53		102 6	K200-035-008-00	316 14
J062-104-111-00	5 54		103 6	K200-035-100-00	316 1
	6 54		104 6	K200-035-200-00	316 2
J062-111-120-00	5 33		105 6	K200-036-000-00	98 80
	6 33		106 6	K200-036-004-00	317 5
J062-126-134-00	5 51		107 6	K200-039-000-20	105 66
	6 51		108 6		106 67
J062-147-159-00	5 24		109 6		107 75
	5 35		110 6		108 75
	6 24	K135-017-006-00	97 27		109 74

1653-096-100-10

部品コード	FIG.図番	部品コード	FIG.図番	部品コード	FIG.図番
K200-039-000-20	110 75	K221-001-003-00	317 6	K270-001-004-00	37 20
K200-039-002-20	318 1	K221-001-004-00	317 8		317 2
	319 1	K221-001-006-10	317 11		323 3
K200-039-003-10	318 2	K221-001-007-00	317 10		324 3
	319 2	K231-004-000-20	97 62		325 3
K200-039-004-00	318 6		98 63	K270-001-200-00	37 21
	319 6	K231-004-006-00	97 65		317 3
K200-039-005-00	318 9		98 66	K273-004-000-00	37 18
	319 9	K231-004-007-00	97 67	K273-004-002-00	37 23
K200-039-100-00	318 10		98 68	K275-001-000-00	103 52
K200-039-102-00	318 11	K233-002-000-00	98 79		104 52
K200-051-000-20	105 55	K233-002-002-00	321 1		107 54
	106 56	K233-002-003-00	321 2		108 54
	107 64	K233-002-004-00	321 3	K275-001-002-00	316 12
	108 64	K233-002-005-00	321 4		323 7
	109 63	K234-001-004-00	322 12		324 7
	110 64	K250-008-005-00	322 7		325 7
K200-051-100-00	319 10	K250-009-000-00	97 51	K275-001-003-00	99 51
K200-051-101-00	319 11		98 51		100 51
K211-001-007-00	320 21	K250-016-000-00	97 75		103 55
K211-001-008-00	317 13		98 76		104 55
	320 9	K251-001-006-00	320 7		107 57
K211-004-006-00	328 6	K256-001-000-00	99 16		108 57
K211-004-007-00	320 1		100 16		322 14
	328 5		101 16		323 13
K211-008-010-00	328 15		102 16	K275-001-100-00	324 11
K211-008-011-00	320 21A		103 16	K275-001-200-00	323 1
	320 22		104 16		323 4
	321 5		105 16		324 4
	322 2		106 16		325 4
K211-008-018-10	320 8		107 16	K275-002-000-00	99 48
K211-012-006-00	328 4		108 16		100 48
K211-029-000-10	97 57		109 16		101 51
K211-029-004-00	320 2		110 16		102 50
K211-029-005-00	320 4	K256-001-004-00	322 1		103 45
K211-029-005-10	320 4A	K256-001-004-10	322 1A		104 45
K211-029-006-00	320 5	K256-001-005-00	322 4	K275-002-100-00	324 1
K211-029-006-10	320 5A	K256-001-006-00	322 5		325 1
K211-029-007-00	320 11	K256-001-007-10	322 10	K275-003-000-00	105 47
K211-029-007-10	320 11A	K270-001-003-10	37 19		106 48
K211-029-008-00	320 12		316 7		107 45
K211-029-009-00	320 13		317 1		108 45
K211-029-010-10	320 14		323 2		109 50
K211-029-011-00	320 20		324 2		110 51
K211-029-011-10	320 20A		325 2	P112-301-003-00	95 49

部品コード	FIG. 図番	部品コード	FIG. 図番	部品コード	FIG. 図番
P112-301-003-00	111 34 122 18	V111-164-003-00	155 59 157 41	V111-164-003-00	187 41 188 45
P120-605-031-00	58 6		158 31		188 52
V111-163-000-80	127 17 128 17		159 48 160 40		189 32 190 52
	130 17 131 17 132 17 133 17 134 17		161 33 161 43 162 31 163 34 163 50		190 59 191 41 192 34 192 40 192 47
V111-164-001-60	135 17 267 41		164 40 165 34		193 26 194 34
V111-164-002-00	244 57 245 57		166 35 166 57		194 46 194 53
V111-164-002-50	152 46		166 64		195 30
	153 47 154 46 155 47 157 55 159 64		167 20 168 34 169 35 169 57 169 64		195 36 197 14 198 13 199 13 202 13
	160 35 164 35 165 48 166 49 168 48		170 21 170 35 171 45 171 52 172 32		213 13 215 13 240 13 242 12 350 5
	169 49 171 40 173 40 174 36 178 36		173 52 173 59 174 41 175 34 175 40	V111-165-001-20 V111-166-002-50 V111-166-004-00	143 17 149 34 150 32 151 35 97 73
	182 47 183 48 185 47 186 48 187 36		175 47 176 32 177 34 177 46 177 53	V111-175-003-00 V112-164-001-20	98 74 244 36 245 36 198 36 200 31
	188 40 190 40 191 36 250 22 253 22		178 41 182 33 183 34 183 56 183 63		202 36 204 31 207 31 210 31 212 30
V111-164-003-00	152 32 153 33 153 59 154 32 155 33		184 32 185 33 186 34 186 56 186 63		214 30 216 31 218 31 220 29 222 30

1653-096-100-10

部品コード	FIG.図番	部品コード	FIG.図番	部品コード	FIG.図番
V112-164-001-20	230 30 233 30 235 31 237 31 239 29	V120-264-001-20	354 15 355 15 356 15 357 15 358 16	V120-366-001-20	223 25 232 24 238 25 244 71 245 71
V112-164-001-40	241 30 198 46 200 41 202 46 204 40		359 15 360 15 361 16 362 15 363 15	V120-366-001-60	68 8 69 8 96 40 244 20 245 20
	207 41 210 40 212 41 214 41 216 42	V120-265-001-00	364 16 365 16 366 16 367 16 334 4	V120-366-002-00	256 6 140 19 141 19 142 10 143 10
	218 42 220 40 222 41 230 41 233 41	V120-266-001-20 V120-266-001-60 V120-266-002-50 V120-364-001-00	264 19 7 22 320 6 123 28 124 33	V120-375-001-20 V120-376-001-20 V120-376-001-60	244 62 245 62 246 14 262 16 150 65
	235 42 237 42 239 40 241 41 261 20		127 23 128 23 130 23 131 23 132 23		152 2 153 2 154 2 155 2 156 2
V112-165-001-20 V112-168-002-00 V120-264-000-80 V120-264-001-20	95 45 96 60 263 22 334 2 333 14	V120-364-001-20	133 23 134 23 135 23 96 4 96 13		157 2 158 2 159 2 160 2 161 2
	335 16 336 16 337 16 338 16 339 15		96 39 96 63 250 9 251 9 252 9		162 2 163 2 163 18 164 2 165 2
	340 15 341 15 342 15 343 14 344 16	V120-365-001-20	253 9 244 24 244 69 245 24 245 69		166 2 167 2 168 2 169 2 170 2
	345 16 346 15 347 15 352 15 353 15	V120-365-001-60 V120-365-002-00 V120-366-001-20	267 39 244 61 245 61 209 25 211 25		171 2 172 2 173 2 174 2 175 2

部品コード	FIG.図番	部品コード	FIG.図番	部品コード	FIG.図番				
V120-376-001-60	176	2	V200-360-604-50	102	18	V201-260-804-50	108	51	
	177	2		103	18		108	60	
	177	19		104	18		109	56	
	178	2		105	18		110	57	
	179	2		106	18	V201-260-805-50	97	46	
	181	2	V200-360-605-50	107	18		V201-260-806-00	98	46
	182	2		108	18	98		62	
	183	2		109	18	101		47	
	184	2		110	18	102		47	
	185	2		37	27A	109		47	
	186	2	V200-360-606-00	99	3	V201-260-807-00	110	47	
	187	2		100	3		3	7	
	188	2		101	3		V201-260-808-00	5	45
	189	2		102	3			6	45
	190	2		103	3		V201-260-808-50	37	8
	191	2		104	3	V201-261-004-00	94	14	
	192	2		105	3		V201-261-006-50	105	59
	193	2		106	3			105	70
	194	2		107	3			106	60
	194	19		108	3			106	71
	195	2	V201-260-801-20	109	3		107	68	
	196	2		110	3		107	79	
	261	23		149	53		108	68	
	262	13		150	50		108	79	
	264	21		151	55		109	67	
V195-164-012-30	127	6	V201-260-803-00	10	4		109	78	
	128	6		V201-260-803-50	1		21	110	68
	130	6	2		22		110	79	
	131	6	76		9A		V201-261-008-00	113	21
	132	6	77	9A	V201-261-012-00			111	26
V195-164-020-40	133	6	V201-260-804-50	78	9A	V201-261-014-00	93	13	
	134	6		96	31		V201-261-202-00	74	16
	135	6		7	29	75		16	
	348	9		99	54	V201-261-203-50		80	6
	349	9		100	54		81	10	
V200-260-601-60	244	13		101	55	V201-261-604-00	313	10	
	245	13		102	54		V201-261-607-50	313	14
V200-260-603-00	96	8		103	49	V201-261-611-00		313	18
	255	15		103	58	V201-261-615-00		313	22
V200-260-603-50	96	8A		104	49	V201-361-009-00	45	5	
V200-260-605-50	348	7		104	58	V201-361-202-00	138	6	
	349	7		105	53		139	6	
V200-360-604-50	99	18		106	54	V201-361-202-50	86	9	
	100	18		107	51		87	9	
	101	18		107	60		88	9	

1653-096-100-10

部品コード	FIG.図番	部品コード	FIG.図番	部品コード	FIG.図番			
V201-361-202-50	89	9	V201-361-403-50	115	18	V210-360-601-60	121	21
	90	9		118	2		122	14
	91	9	V201-361-404-00	82	4		136	14
	92	9		82	12		137	14
	255	9A		111	25		149	23
V201-361-203-00	11	5	V201-361-407-50	112	20	149	36	
	12	5		113	20	150	34	
	74	2A		115	19	150	66	
	75	2A		83	4	150	68	
	138	3		83	13	151	24	
V201-361-203-50	139	3	V201-361-603-00	60	19	151	37	
	139	13		61	19	152	18	
	255	5		62	19	152	19	
	22	3		63	19	152	25	
	22	11		64	19	152	26	
	80	9	V201-370-802-50	65	19	152	44	
	80	16		66	19	152	52	
	81	13		67	9	153	18	
	81	20		261	5	153	19	
	93	27		V201-461-002-50	331	42	153	25
V201-361-204-00	94	29	V201-461-203-00	331	41	153	27	
	49	4	V203-261-003-00	348	8	153	45	
	50	4		349	8	153	53	
	51	4	V203-361-002-50	266	62	154	18	
	53	4	V203-361-003-00	266	24	154	19	
V201-361-206-00	74	3	V203-361-003-50	120	24	154	25	
	75	3		121	28	154	26	
	49	3		266	39	154	44	
	50	3	V203-361-007-50	266	21	154	52	
	51	3	V203-361-603-50	73	5	154	55	
V201-361-207-00	52	3	V210-260-601-00	318	5	155	18	
	53	3		319	5	155	19	
	54	3	V210-260-601-20	56	13	155	25	
	138	8		57	13	155	27	
V201-361-208-00	139	8	V210-360-601-20	7	24	155	45	
V201-361-209-00	93	26		144	13	155	53	
	94	28		145	13	155	67	
	V201-361-212-00	22		10	146	10	156	16
		49		5	147	10	156	17
		50		5	266	67	156	23
V201-361-403-50	51	5	V210-360-601-60	1	6	156	24	
	52	6		1	35	157	18	
	53	5		2	6	157	19	
	54	6		2	34	157	25	
	114	18		120	18	157	27	

部品コード	FIG.図番	部品コード	FIG.図番	部品コード	FIG.図番			
V210-360-601-60	157	53	V210-360-601-60	164	64	V210-360-601-60	172	18
	157	60		165	20		172	19
	157	62		165	21		172	25
	158	17		165	27		172	26
	158	18		165	28		173	19
	158	24		165	46		173	20
	158	25		165	54		173	26
	159	18		166	20		173	28
	159	19		166	21		173	38
	159	25		166	27		173	48
	159	27		166	29		173	49
	159	37		166	47		173	57
	159	38		166	55		173	73
	159	62		166	62		173	75
	159	69		167	17		174	19
	159	71		167	18		174	20
	160	18		167	27		174	26
	160	19		167	28		174	27
	160	25		168	20		174	34
	160	26		168	21		174	55
	160	33		168	27		174	57
	160	54		168	28		175	19
	160	56		168	46		175	20
	161	18		168	54		175	26
	161	19		168	57		175	28
	161	25		169	20		175	45
	161	27		169	21		176	18
	162	17		169	27		176	19
	162	18		169	29		176	25
	162	24		169	47		176	26
	162	25		169	55		176	39
	162	38		169	62		177	20
	163	19		169	72		177	26
	163	25		170	18		177	28
	163	27		170	19		177	41
	163	28		170	28		177	42
	163	41		170	29		177	51
	163	42		171	19		178	19
	164	18		171	20		178	20
	164	19		171	26		178	26
	164	25		171	28		178	27
	164	26		171	38		178	34
	164	33		171	50		178	47
	164	46		171	64		178	63
	164	62		171	66		178	65

1653-096-100-10

部品コード	FIG. 図番	部品コード	FIG. 図番	部品コード	FIG. 図番
V210-360-601-60	179 16	V210-360-601-60	187 34	V210-360-601-60	194 28
	179 17		187 55		194 41
	179 23		187 57		194 42
	179 24		188 19		194 51
	179 27		188 20		195 18
	181 15		188 26		195 19
	181 16		188 28		195 23
	181 21		188 38		195 24
	181 22		188 50		196 18
	182 19		188 64		196 19
	182 20		188 66		196 25
	182 26		189 18		196 26
	182 27		189 19		196 29
	182 45		189 25		197 31
	182 53		189 26		198 30
	183 19		189 39		199 30
	183 20		190 19		200 25
	183 26		190 20		201 27
	183 28		190 26		202 30
	183 46		190 28		203 25
	183 54		190 38		204 25
	183 61		190 48		205 25
	184 18		190 49		206 24
	184 19		190 57		207 25
	184 25		190 73		208 25
	184 26		190 75		210 25
	185 19		191 19		212 24
	185 20		191 20		213 30
	185 36		191 26		214 24
	185 27		191 27		215 30
	185 45		191 34		216 25
	185 53		191 47		217 23
	185 56		191 63		218 25
	186 19		191 65		219 24
	186 20		192 19		220 23
	186 26		192 20		221 24
	186 28		192 26		222 24
	186 46		192 28		224 27
	186 54		192 45		228 26
	186 61		193 18		229 24
	186 71		193 19		230 24
	187 19		193 23		231 23
	187 20		193 24		233 24
	187 26		194 20		234 24
	187 27		194 26		235 25

部品コード	FIG. 図番	部品コード	FIG. 図番	部品コード	FIG. 図番			
V210-360-601-60	236	24	V210-560-603-50	97	40	V211-260-801-60	72	9
	237	25		98	40		95	4
	239	23	V211-260-801-20	95	43		96	2
	240	30		111	12		96	52
	241	24		112	11		97	3
V210-360-602-00	242	29		113	11		97	17
	243	27		139	21		98	3
	248	8		197	69		98	17
	249	8		198	88		120	22
	152	41		199	74		121	26
	153	42		201	40		125	12
	154	41		202	93		197	65
	155	42		203	58		198	84
	165	43		206	60		199	70
	166	44		207	78		200	82
	168	43		208	63		202	89
	169	44		209	66		204	87
	182	42		210	83		205	62
	183	43		212	81		206	52
	185	42		213	41		209	58
	186	43		215	61		211	69
	250	2		216	87		212	73
	251	2		217	56		214	73
	252	2		220	77		216	79
	253	2		221	62		218	79
V210-360-602-50	150	63		222	83		219	52
	266	47		224	40		223	58
	266	48		228	35		229	52
V210-360-603-00	5	29		229	60		230	73
	6	29		230	81		232	57
V210-360-603-50	149	42		231	52		233	73
	150	40		232	65		234	52
	151	43		235	87		235	79
	152	38		236	58		237	79
	153	39		239	73		238	58
	154	38		240	41		250	18
	155	39		241	79		251	18
	165	40		242	60		252	18
	166	41		243	36		253	18
	168	40	V211-260-801-60	5	28		255	26
	169	41		6	28	V211-260-802-00	5	7
	182	39		56	16		6	7
	183	40		57	16		9	10
	185	39		70	8		38	19
	186	40		71	8		68	15

1653-096-100-10

部品コード	FIG.図番	部品コード	FIG.図番	部品コード	FIG.図番
V211-260-802-00	69 15 74 13 96 50 97 14 98 14	V211-360-801-20	106 76 107 43 107 74 107 84 108 43	V211-360-801-60	145 5 145 7 145 9 145 18 146 4
	99 45 100 45 101 61 102 60 103 61		108 74 108 84 109 42 109 73 109 83		146 8 147 4 147 8 149 13 149 17
	104 61 105 45 106 45 107 63 108 63		110 42 110 74 110 84 139 22 255 27		149 26 150 13 150 17 151 13 151 17
	109 62 110 63 140 22 141 28 254 6	V211-360-801-60	5 62 6 62 33 8 33 11 42 5		151 27 247 6 250 20 250 27 253 20
V211-260-802-50	37 7 111 6 112 6 113 6 120 20		99 35 100 35 101 35 102 35 103 35		253 27 255 21 256 24 258 20 266 44
V211-260-805-00 V211-261-003-00	97 61 97 13 97 56 98 13 98 56		104 35 105 35 106 35 107 35 108 35	V211-360-802-00	266 59 267 30 267 46 1 14 1 19
V211-261-004-50 V211-360-801-20	98 83 95 48 97 12 98 12 99 43		109 35 110 35 111 23 112 18 113 18		1 34 2 15 2 20 4 6 5 12
	100 43 101 42 102 42 103 43 104 43		122 16 123 6 123 18 124 11 124 23		5 64 5 67 6 12 6 64 6 67
	105 43 105 65 105 75 106 43 106 66		125 3 139 19 144 5 144 7 144 9		55 16 56 25 56 29 57 36 75 13

部品コード	FIG. 図番	部品コード	FIG. 図番	部品コード	FIG. 図番			
V211-360-802-00	120	2	V211-360-802-00	174	24	V211-360-803-00	210	70
	121	2		175	24		211	52
	121	24		176	23		212	65
	123	34		177	24		214	65
	124	39		178	24		215	50
	125	9		179	21		216	71
	126	3		181	19		217	43
	127	29		182	24		218	71
	128	29		183	24		219	44
	129	3		184	23		220	64
	130	29		185	24		221	49
	131	29		186	24		222	70
	132	29		187	24		223	50
	133	29		188	24		229	44
	134	29		189	23		230	65
	135	29		190	24		231	43
	140	2		191	24		232	49
	140	8		192	24		233	65
	141	2		193	21		234	44
	141	8		194	24		235	71
	144	11		195	21		236	49
	145	11		196	23		237	71
	148	2		227	10		238	50
	152	23		248	6		239	64
	153	23		249	6		241	70
	154	23	V211-360-802-50	266	69	V211-360-803-50	242	49
	155	23		96	42		38	16
	156	21		98	88		39	17
	157	23		266	27		40	17
	158	22		266	43		76	9
	159	23	V211-360-803-00	266	46		77	9
	160	23		39	26		78	9
	161	23		40	26	V211-360-804-00	36	10
	162	22		197	50	V211-361-003-00	82	45
	163	23		198	70		83	47
	164	23		199	55	V211-560-801-60	13	8
	165	25		200	65		14	8
	166	25		202	75		15	8
	167	25		203	45		16	8
	168	25		204	70		17	9
	169	25		205	45	V211-560-802-00	18	9
	170	26		206	44		13	2
	171	24		207	65		14	2
	172	23		208	50		15	2
	173	24		209	50		16	2

1653-096-100-10

部品コード	FIG.図番	部品コード	FIG.図番	部品コード	FIG.図番				
V211-560-802-00	17	2	V220-540-504-50	37	25	V301-260-004-00	124	34	
	18	2	V220-540-601-00	328	24		198	48	
	36	15	V220-540-802-00	328	14		200	43	
	38	12	V240-461-608-50	61	3		202	48	
	39	14		61	12		204	42	
	40	14		63	3		207	43	
	140	25		63	12		210	42	
	141	32		64	3		212	43	
	142	28		64	12		214	43	
	143	30		66	3		216	44	
V211-560-802-50	266	64	V251-260-803-5C	66	12		218	44	
	8	4		11	10		220	42	
	9	4		12	12		222	43	
	68	12	22	8	230		43		
	69	12	V251-341-003-00	49	8		233	43	
V211-560-803-00	120	23		50	8		235	44	
	121	27		51	8		237	44	
V211-560-803-50	266	23		52	10		239	42	
V211-561-002-50	136	17		53	8		241	43	
	137	17		54	10		267	44	
V211-561-003-00	255	9	V251-341-202-50	11	3	V301-260-005-00	246	15	
	13	25		12	3	V301-260-005-00	96	9	
	14	25	V251-341-203-00	11	11		96	15	
	15	30		12	13		96	36	
	23	2		74	5		96	65	
	24	2	V251-341-203-20	75	5		149	4	
	25	2		33	2		150	4	
	26	2	V251-341-203-50	52	5			151	4
	47	6		54	5			255	16
	47	12	V251-341-206-00	52	4			263	9
	48	20	V251-341-407-00	54	4	V302-260-005-00	264	18	
	49	15		81	5		244	7	
	50	15	V251-441-403-50	74	7		245	7	
	51	16		75	7	V302-460-016-00	60	5	
	52	17	V290-106-001-20	120	6		60	14	
V211-561-003-50	53	16	V301-260-003-00	121	9		61	5	
	54	18		127	18		61	14	
	16	30		128	18		62	5	
	17	30		130	18		62	14	
	18	30		131	18		63	5	
V211-660-802-00	266	37		132	18		63	14	
V211-661-002-00	43	37		133	18		64	5	
V211-661-003-50	43	14		134	18		64	14	
	44	9		135	18		65	5	
	45	8		V301-260-004-00	123		29		65

部品コード	FIG.図番	部品コード	FIG.図番	部品コード	FIG.図番
V302-460-016-00	66 5 66 14	V304-260-008-00	142 16 143 19 149 9 150 9 151 9	V304-260-008-00	231 45 232 51 233 33 233 67 234 46
V304-260-008-00	1 25 2 26 2 37				
	3 10 7 30 10 5 10 9 36 11		197 52 198 39 198 72 199 57 200 34		235 34 235 73 236 51 237 34 237 73
	37 9 39 18 40 18 43 3 43 25		200 67 202 39 202 77 203 47 204 34		238 52 239 32 239 66 241 33 241 72
	45 23 57 22 58 14 76 10 77 10		204 72 205 47 206 46 207 34 207 67	V304-260-010-00 V304-260-012-00	242 51 95 35 43 29 80 7 81 11
	78 10 95 41 96 28 96 32 96 46		208 52 209 52 210 34 210 72 211 54	V304-260-016-00	142 25 143 27 313 3 114 13 115 13
	97 36 98 36 99 14 100 14 101 14		212 33 212 67 214 33 214 67 215 52	V304-460-008-00 V304-460-010-00	313 6 48 5 266 71 49 17 50 17
	102 14 103 14 104 14 105 14 106 14		216 34 216 73 217 45 218 34 218 73	V304-460-012-00	51 18 52 19 53 18 54 20 11 4
	107 14 108 14 109 14 110 14 120 16		219 46 220 32 220 66 221 51 222 33		12 4 22 2 23 12 52 7 54 7
	121 19 121 37 140 9 141 9 141 23		222 72 223 52 229 46 230 33 230 67		80 10 80 17 81 15 81 21 138 11

1653-096-100-10

部品コード	FIG. 図番	部品コード	FIG. 図番	部品コード	FIG. 図番
V304-460-014-00	74 9 75 9 83 5 83 14	V341-120-008-00	200 57 202 67 203 37 204 62 205 37	V350-160-006-00	124 16 124 28 124 47
V304-460-015-00	60 4			V361-260-006-00	152 57 154 63
	60 13 61 4 61 13 62 4 62 13		206 32 207 57 208 42 209 33 210 62		156 29 158 40 160 51 162 46 164 57
	63 4 63 13 64 4 64 13 65 4		211 42 212 53 214 53 215 42 216 54		165 59 167 33 168 65 170 44 172 41
	65 13 66 4 66 13 114 2 115 2		217 31 218 54 219 32 220 52 221 32		174 52 176 47 178 58 179 35 181 27
V305-260-010-00	116 2 117 2 97 70 98 71		222 53 223 33 229 32 230 53 231 31		182 58 184 41 185 64 187 52 189 47
V305-260-012-00	142 26				
V305-260-014-00	143 28 116 12 117 10		232 32 233 53 234 32 235 54 236 32		191 58 193 34 195 44 196 37
V305-260-020-00	116 7			V362-260-008-00	5 4
V327-262-110-00	68 3				
V327-262-214-00	69 3 84 3 85 3		237 54 238 33 239 52 241 53 242 41		6 4 76 10A 77 10A 78 10A 121 3
V328-261-110-00	7 6				
V333-500-010-00	3 3				
V334-260-010-00	225 4 227 2 244 46 245 46	V350-160-004-00 V350-160-005-00 V350-160-006-00	264 7 122 5 122 5A 120 9 121 12		141 33 142 29 143 31 165 63 166 77
V335-500-010-00	3 4				
V341-120-008-00	142 19 143 21 197 42 198 62 199 47		122 8 122 11 123 11 123 23 123 40		168 71 169 85 171 70 172 45 173 79

部品コード	FIG.図番	部品コード	FIG.図番	部品コード	FIG.図番			
V362-260-008-00	174	61	V401-160-004-00	155	60	V401-160-004-00	177	54
	175	60		157	42		178	37
	176	53		157	56		178	42
	177	68		158	32		182	34
	178	69		159	49		182	48
	181	31		159	65		183	35
	182	62		160	36		183	49
	183	76		160	41		183	57
	184	45		161	34		183	64
	185	70		161	44		184	33
	186	84		162	32		185	34
	187	61		163	35		185	48
	188	70		163	51		186	35
	189	53		164	36		186	49
	190	79		164	41		186	57
	191	69		165	35		186	64
	192	60		165	49		187	37
	193	38		166	36		187	42
	194	68		166	50		188	41
	195	48		166	58		188	46
V363-260-008-00	196	43		166	65		188	53
	136	6		167	21		189	33
	136	9		168	35		190	41
	136	12		168	49		190	53
	137	6		169	36		190	60
V401-160-003-00	137	9		169	50		191	37
	137	12		169	58		191	42
	263	25		169	65		192	35
	127	20		170	22		192	41
	128	20		170	36		192	48
	130	20		171	41		193	27
	131	20		171	46		194	35
	132	20		171	53		194	47
	133	20		172	33		194	54
	134	20		173	41		195	31
V401-160-004-00	135	20		173	53		195	37
	152	33		173	60		197	17
	152	47		174	37		198	16
	153	34		174	42		198	49
	153	48		175	35		199	16
	153	60		175	41		200	44
	154	33		175	48		202	16
	154	47		176	33		202	49
	155	34		177	35		204	43
	155	48		177	47		207	44

1653-096-100-10

部品コード	FIG. 図番	部品コード	FIG. 図番	部品コード	FIG. 図番			
V401-160-004-00	210	43	V401-160-006-00	107	19	V401-160-008-00	103	50
	212	44		108	4		103	59
	213	15		108	19		104	15
	214	44		109	4		104	50
	215	15		109	19		104	59
	216	45		110	4		105	15
	218	45		110	19		105	54
	220	43		244	6		106	15
	222	44		244	14		106	55
	230	44		245	6		107	15
	233	44	V401-160-008-00	245	14		107	52
	235	45		263	10		107	61
	237	45		3	8		108	15
	239	43		5	46		108	52
	240	15		6	46		108	61
	241	44		8	5		109	15
	242	14		9	5		109	48
	250	24		36	8		109	57
	253	24		36	12		110	15
	267	42		37	3		110	48
V401-160-006-00	37	28		37	10		110	58
	96	16		39	19		123	8
	96	37		40	19		123	20
	96	66		48	4		124	13
	97	25		76	12		124	25
	97	74		77	12		140	10
	98	25		78	12		141	10
	98	75		95	19		141	24
	99	4		96	29		142	17
	99	19		96	33		143	18
	100	4		97	37		149	10
	100	19		97	47		149	54
	101	4		98	37		150	10
	101	19		98	47		150	51
	102	4		99	15		151	10
	102	19		99	55		151	56
	103	4		100	15		197	43
	103	19		100	55		198	38
	104	4		101	15		198	63
	104	19		101	48		199	48
	105	4		101	56		200	33
	105	19		102	15		200	58
	106	4		102	48		202	38
	106	19		102	55		202	68
	107	4		103	15		203	38

部品コード	FIG.図番	部品コード	FIG.図番	部品コード	FIG.図番			
V401-160-008-00	204	33	V401-160-008-00	241	54	V401-160-012-00	22	4
	204	63		242	42		22	13
	205	38		250	13		43	34
	206	33		251	13		49	6
	207	33		252	13		50	6
	207	58		253	13		51	6
	208	43		264	8		52	8
	209	34		266	73		53	6
	210	33		328	13		54	8
	210	63		351	12		80	11
	211	43	V401-160-010-00	43	6		80	18
	212	32		45	6		81	14
	212	54		49	18		81	22
	214	32		50	18		84	19
	214	54		51	19		85	19
	215	43		52	20		86	10
	216	33		53	19		87	10
	216	55		54	21		88	10
	217	32		93	14		89	10
	218	33		94	15		90	10
	218	55		98	84		91	10
	219	33		105	60		92	10
	220	31		105	71		93	28
	220	53		106	61		94	30
	221	33		106	72		138	4
	222	32		107	69		138	9
	222	54		107	80		139	4
	223	34		108	69		139	9
	229	33		108	80		139	14
	230	32		109	68		255	6
	230	54		109	79		255	10
	231	32		110	69	V401-160-014-00	331	43
	232	33		110	80		74	8
	233	32		120	25		75	8
	233	54		121	29		82	5
	234	33		225	3			82
	235	33		244	47		83	6
	235	55		245	47		83	15
	236	33		266	22		84	20
	237	33		265	25		85	20
	237	55		266	40		114	19
	238	34		266	63		115	20
	239	31		331	44		118	3
	239	53	V401-160-012-00	11	6	V401-160-016-00	60	6
	241	32		12	6		60	15

1653-096-100-10

部品コード	FIG.図番	部品コード	FIG.図番	部品コード	FIG.図番			
V401-160-016-00	60	20	V401-170-008-00	109	12	V411-260-004-00	169	52
	61	6		110	12		169	60
	61	15	V411-260-003-00	261	6		169	67
	61	20		127	19		170	24
	62	6		128	19		170	38
	62	15		130	19		171	43
	62	20		131	19		171	48
	63	6		132	19		171	55
	63	15		133	19		172	35
	63	20		134	19		173	43
	64	6	V411-260-004-00	135	19		173	55
	64	15		152	35		173	62
	64	20		152	49		174	39
	65	6		153	36		174	44
	65	15		153	50		175	37
	65	20		153	62		175	43
	66	6		154	35		175	50
	66	15		154	49		176	35
	66	20		155	36		177	37
	67	10		155	50		177	49
	73	6		155	62		177	56
	114	3		157	44		178	39
	114	14		157	58		178	44
	115	3		158	34		182	36
	115	14		159	51		182	50
	116	3		159	67		183	37
	117	3		160	38		183	51
	313	7		160	43		183	59
	313	11		161	36		183	66
	313	15		161	46		184	35
V401-160-027-00 V401-170-008-00	313	19		162	34		185	36
	313	23		163	37		185	50
	73	4		163	53		186	37
	97	33		164	38		186	51
	98	33		164	43		186	59
	99	12		165	37		186	66
	100	12		165	51		187	39
	101	12		166	38		187	44
	102	12		166	52		188	43
	103	12		166	60		188	48
	104	12		166	67		188	55
	105	12		167	23		189	35
	106	12		168	37		190	43
	107	12		168	51		190	55
	108	12		169	38		190	62

部品コード	FIG. 図番	部品コード	FIG. 図番	部品コード	FIG. 図番			
V411-260-004-00	191	39	V411-260-008-00	40	20	V411-260-008-00	212	66
	191	44		56	22		214	55
	192	37		57	27		214	66
	192	43		58	16		215	44
	192	50		76	11		215	51
	193	29		77	11		216	56
	194	37		78	11		216	72
	194	49		95	21		217	33
	194	56		95	24		217	44
	195	39		95	29		218	56
	195	39		95	39		218	72
	197	15		96	47		219	34
	198	14		120	15		219	45
	199	14		121	18		220	54
	202	14		141	25		220	65
	213	14		142	18		221	34
	215	14		197	44		221	50
	240	14		197	51		222	55
	242	13		198	64		222	71
	250	23		198	71		223	35
	253	23		199	49		223	51
	267	43		199	56		229	34
	334	1		200	59		229	45
	350	6		200	66		230	55
V411-260-005-00	95	8		202	69		230	66
	244	34		202	76		231	33
	245	34		203	39		231	44
	334	3		203	46		232	34
V411-260-006-00	7	13		204	64		232	50
	7	17		204	71		233	55
	7	26		205	39		233	66
	10	16		205	46		234	34
	149	5		206	34		234	45
	150	5		206	45		235	56
	151	5		207	66		235	72
	244	15		207	69		236	34
	245	15		208	44		236	50
	351	9		208	51		237	56
V411-260-008-00	2	36		209	35		237	72
	3	9		209	51		238	35
	5	47		210	64		238	51
	6	47		210	71		239	54
	10	12		211	44		239	65
	36	13		211	53		241	55
	39	20		212	55		241	71

1653-096-100-10

部品コード	FIG.図番	部品コード	FIG.図番	部品コード	FIG.図番
V411-260-008-00	242 43 242 50	V411-260-022-00 V500-161-601-50 V500-162-001-50	57 23 42 3 7 14 7 18 7 27	V523-101-002-40	54 9 81 4 82 6 82 14 82 44
V411-260-010-00	7 5 7 10 49 16				
	50 16 51 17 52 18 53 17 54 19	V500-162-002-00	95 7 10 13 10 17 38 8 43 39	V580-140-301-60 V580-140-302-50	83 7 83 16 83 46 95 26 328 23
	68 5 69 5 96 57 136 18 137 18		46 15 55 11 56 23 57 28 58 17	V580-140-501-60 V580-140-501-80	56 12 57 12 95 9 95 11 95 14
V411-260-012-00	266 25 320 3 320 3A 43 28 43 40		68 4 69 4 95 22 95 30 95 40	V580-140-503-20 V580-140-601-60	95 16 79 13 96 11 316 17 323 12
	74 17 75 17 142 23 143 25 153 56	V500-162-502-00 V500-162-502-50 V500-163-002-00	96 48 7 11 42 3A 7 7 84 10	V580-140-602-50	324 10 325 10 37 14 39 5 40 5
	155 56 157 38 159 45 161 40 163 47		84 15 85 10 85 15 114 12 115 12	V580-140-603-20 V580-140-604-00	43 9 46 17 142 22 143 24 96 6
V411-260-014-00 V411-260-016-00	116 13 117 11 114 4 114 15 115 4	V500-163-003-00 V511-100-805-00 V522-101-003-00 V523-100-801-80	84 4 85 4 58 2 255 4 37 15	V580-140-805-00 V600-110-600-40	93 19 94 20 13 23 14 23 15 28
	115 15 116 4 117 4 313 8 313 12	V523-101-002-40	11 8 12 10 22 6 33 4 48 6		16 28 17 28 18 28 28 24 29 24
V411-260-020-00	313 16 313 20 313 24 58 3 255 12		49 7 50 7 51 7 52 9 53 7	V600-110-600-50 V600-110-600-70	30 24 31 24 20 16 21 16 28 5

部品コード	FIG.図番	部品コード	FIG.図番	部品コード	FIG.図番
V600-110-600-70	29 5 30 5 31 5	V600-110-621-00	52 26 53 26 54 28	V654-422-272-00	23 8 24 7 25 8
V600-110-601-00	82 22 83 24	V600-110-621-10	48 7	V654-425-302-00	26 7 13 15
V600-110-601-20	79 16 82 21 83 23	V600-110-630-40	13 13 14 13 15 16		13 19 14 15 14 19
V600-110-601-30	48 8		16 16		15 23
V600-110-620-50	15 13		17 14		16 23
	16 13 23 27 24 26 25 33 26 32		18 14 27 2 27 14 28 9 28 22	V654-430-351-70	27 16 15 19 16 19 28 18 29 18
	28 10 29 10 30 10 31 10 32 8		29 9 29 22 30 9 30 22 31 9	V654-430-352-40	30 18 31 18 17 16 18 16 23 25
V600-110-620-60					
V600-110-620-70	82 41 83 43 24 5 26 5 82 35	V600-110-630-60	31 22 23 6 23 12 24 11 25 6	V654-435-402-60	24 24 25 31 26 30 17 23 18 23
V600-110-620-80	83 37 82 16 82 40 83 18 83 42	V600-110-630-70	25 12 26 11 49 10 50 10 51 10		23 20 24 19 25 23 26 22 27 23
V600-110-620-90	49 11 49 26 50 11 50 26 51 11	V600-130-600-30	52 12 53 10 54 12 70 4 71 4	V670-200-009-00	49 27 50 27 51 29 52 29 53 29
	51 28 52 13 52 28 53 11 53 28	V653-420-262-00	72 4 140 27A 142 30A	V671-400-009-00	54 31 49 28 50 28 51 30 52 30
		V654-420-261-70	23 10 24 9		
V600-110-621-00	54 13 54 30 49 24 50 24 51 26	V654-420-262-00	25 10 26 9 140 27 142 30 143 32	V682-200-000-60	53 30 54 32 255 13 328 10
				V682-200-001-00	34 4

1653-096-100-10

部品コード	FIG. 図番	部品コード	FIG. 図番	部品コード	FIG. 図番
V682-200-001-00	35 4 36 6 38 5 39 8 39 24	V704-140-030-00	18 6 23 7 23 13 24 12 25 7	V706-140-050-00 V706-140-060-00 V707-140-062-00 V707-140-072-00	83 25 79 17 17 3 18 3 23 3
	40 8 40 24 42 9 322 13 323 11	V704-140-032-00 V704-140-035-00	25 13 26 12 43 31 20 3 21 3		25 3 33 3 82 27 82 31 83 29
V704-140-012-00	250 16 251 16 252 16 253 16	V705-140-017-00	24 6 26 6 318 8 319 8	V707-140-080-00	83 33 82 17 82 24 83 19
V704-140-014-00	42 12	V705-140-021-00	97 66		83 26
V704-140-016-00	55 14 59 4 70 12 71 12 72 13	V705-140-024-00 V705-140-028-00 V705-140-032-00	98 67 328 16 36 17 38 14 331 17	V707-140-085-00	49 13 50 13 51 13 52 15 53 13
V704-140-017-00	70 6 71 6 72 7	V705-140-034-00	43 17 44 12 45 12	V707-140-090-00	54 15 49 19 50 19
V704-140-018-00	34 7 35 7	V705-140-042-00	28 26 29 26		51 20 52 21
V704-140-020-00	27 4 58 5 58 7 76 2 77 2	V705-140-045-00 V705-140-052-00	30 26 31 26 315 9 22 5 23 4	V707-140-100-00 V720-101-900-50 V720-101-900-70	53 20 54 22 48 18 316 6 37 24
V704-140-022-00	78 2 27 6 55 6 56 19 57 19	V705-140-095-00	24 3 25 4 26 3 79 8 327 9	V720-101-900-80 V720-101-901-00	331 33 316 13 323 8 324 8 325 8
V704-140-025-00	27 3 27 19 41 8 56 30 57 34	V706-140-045-00	49 12 50 12 51 12 52 14 53 12	V720-102-401-00 V720-102-401-10	315 12 320 17 99 52 100 52 103 56
V704-140-030-00	13 5 14 5 15 5 16 5 17 6	V706-140-050-00	54 14 93 25 94 27 79 18 82 23		104 56 107 58 108 58 110 55 322 15

部品コード	FIG.図番	部品コード	FIG.図番	部品コード	FIG.図番
V720-102-401-10	323 14 324 12	V720-112-401-00	98 64 98 81	V720-112-401-10	107 77 108 28
V720-102-401-20	316 11		322 6		108 38
V720-102-401-40	34 6 35 6	V720-112-401-10	99 28 99 38		108 47 108 49
	39 28 40 28 316 5		99 50 100 28 100 38		108 56 108 66 108 77
V720-102-401-60	5 44 6 44		100 50 101 28		109 28 109 38
V720-102-401-80	315 2		101 38		109 45
V720-102-402-00	315 4		101 45		109 52
V720-103-502-60	315 3		101 53		109 54
V720-103-503-00	318 4 319 4		101 59 102 28		109 60 109 65
V720-103-503-40	76 7 77 7 78 7 80 14 81 18		102 38 102 45 102 52 102 58 103 28		109 76 110 28 110 38 110 45 110 53
V720-103-503-60	315 6 76 6 77 6 78 6		103 38 103 47 103 54		110 61 110 66 110 77
V720-103-503-90	315 8		104 28 104 38	V720-112-401-20	97 76 98 77
V720-111-900-60	97 31 98 31 99 10 100 10 101 10		104 47 104 54 105 28 105 38 105 49		317 9 320 10 328 20 332 4
	102 10 103 10 104 10 105 10 106 10		105 51 105 57 105 68 106 28 106 38	V720-112-401-40	17 31
	107 10 108 10 109 10 110 10		106 50 106 52 106 58 106 69		97 58 98 44 98 54 98 59
V720-111-900-70	37 24A		107 28		98 82
V720-111-900-80	317 12		107 38		99 26
V720-111-900-90	318 7 319 7		107 47 107 49		99 31 99 33
V720-112-401-00	97 63 98 58		107 56 107 66		100 26 100 31

1653-096-100-10

部品コード	FIG.図番	部品コード	FIG.図番	部品コード	FIG.図番			
V720-112-401-40	100	33	V720-112-401-40	112	14	V720-112-402-20	101	9
	101	26		113	14		102	9
	101	31		320	23		103	9
	101	33		321	6		104	9
	102	26		322	3		105	9
	102	31		328	26		106	9
	102	33	V720-112-401-60	97	69		107	9
	103	26		98	70		108	9
	103	31	V720-112-401-80	97	77		109	9
	103	33		98	78		110	9
	104	26		321	7	V720-113-502-40	332	6
	104	31		332	5	V720-113-502-50	320	19
	104	33	V720-112-402-00	93	12		321	9
	105	26		94	13	V720-113-503-00	97	2
	105	31		97	22		97	23
	105	33		97	39		98	2
	105	61		97	49		98	23
	105	72		97	55	V720-113-503-40	97	5
	106	26		97	59		97	16
	106	31		98	22		98	5
	106	33		98	39		98	16
	106	62		98	49	V720-113-504-40	314	4
	106	73		98	55	V720-115-707-50	93	17
	107	26		98	60		94	18
	107	31		99	2	V721-103-104-00	315	8A
	107	33		100	2	V721-103-106-50	5	41
	107	70		101	2		6	41
	107	81		102	2		331	19
	108	26		103	2	V721-103-107-00	9	11
	108	31		104	2		331	30
	108	33		105	2	V721-103-107-50	80	2
	108	70		106	2		81	6
	108	81		107	2	V721-103-111-00	81	3
	109	26		108	2		82	3
	109	31		109	2		82	9
	109	33		110	2		83	3
	109	69		320	15		83	10
	109	80		321	8	V721-113-105-00	97	29
	110	26		322	9		98	29
	110	31	V720-112-402-20	97	30		99	8
	110	33		97	68		100	8
	110	70		98	30		101	8
	110	81		98	69		102	8
	111	15		99	9		103	8
	111	17		100	9		104	8

部品コード	FIG. 図番	部品コード	FIG. 図番	部品コード	FIG. 図番
V721-113-105-00	105 8 106 8 107 8 108 8 109 8	V744-114-250-70 V744-114-280-70	107 7 108 7 109 7 110 7 97 28	V781-160-000-4T V781-160-000-5T	94 10 94 9 97 50 98 50 111 22
V723-101-500-80 V723-101-501-40	110 8 322 11 43 8 44 3 45 2	V744-120-420-80	98 28 28 25 29 25 30 25 31 25	V781-160-000-8B V883-000-071-60	112 17 113 17 22 7 86 3 86 7
V723-102-002-50 V723-102-003-80 V723-102-005-30 V723-111-500-80	331 13 331 39 314 10 99 22 100 22	V744-122-350-80 V744-130-450-80	55 6 56 17 57 17 13 6 14 6	V889-000-081-60 V889-000-132-40 V889-001-122-60	89 3 89 7 61 8 61 17 63 8
	101 22 102 22 103 22 104 22 105 22	V744-135-500-80	15 6 16 6 17 7 18 7 20 4	V889-001-242-40	63 17 62 8 62 17 65 8 65 17
	106 22 107 22 108 22 109 22 110 22	V744-145-600-90 V761-150-000-00	21 4 93 24 94 26 80 8 80 15	V889-001-242-60 V889-001-362-40 V920-551-001-20	60 8 60 17 66 8 66 17 306 6
V723-111-501-60 V723-112-002-90	314 3 37 22 317 4 323 6 324 6	V763-150-000-00 V767-400-000-00	81 12 81 19 56 28 57 31 84 5	V920-551-401-70	307 6 308 6 309 6 310 3 306 7
V730-101-401-00 V730-102-402-00	325 6 97 64 98 65 320 18 320 16	V780-140-000-1T	85 5 316 15 317 14 318 12 319 12	V920-551-902-20	307 7 308 7 309 7 310 4 306 8
V730-105-004-40 V742-116-240-40 V744-114-250-70	314 5 95 2 99 7 100 7 101 7	V780-140-000-2T	323 10 324 9 325 9 316 16 322 8	V920-552-402-70	307 8 308 8 309 8 310 5 306 9
	102 7 103 7 104 7 105 7 106 7	V780-140-000-6T V781-160-000-2T V781-160-000-4T	318 13 319 13 97 41 98 41 93 9	V936-150-015-00	307 9 308 9 309 9 310 6 306 4

1653-096-100-10

部品コード	FIG.図番	部品コード	FIG.図番	部品コード	FIG.図番
V936-150-015-00	307 4 308 4 309 4	1105-106-001-00 1105-401-011-00 1110-241-001-00	58 19 261 18 57 26	1342-402-006-00	150 44 151 47 152 16
V999-200-003-00	60 9 60 18	1305-241-001-00	136 3 137 3		153 16 154 16
	61 9 61 18 62 9 62 18 63 9	1305-931-003-00	114 16 115 16 116 11 117 9 119 5		154 57 154 66 155 16 155 65 155 77
	63 18 64 9 64 18 65 9 65 18		306 12 307 12 308 12 309 12 310 9		156 15 157 16 157 63 158 15 159 16
	66 9 66 18 67 4 67 8 86 4	1326-706-002-10	11 7 12 8 12 9 17 32 18 32		159 35 159 72 160 16 160 57 161 16
	86 8 87 4 87 8 88 4 88 8		22 9 37 11 51 22 53 22 54 24		162 15 162 40 162 49 163 16 163 44
	89 4 89 8 90 4 90 8 91 4		105 58 105 69 106 59 106 70 107 67		163 62 164 16 164 48 164 60 164 65
W201-261-207-50 W296-134-007-00	91 8 92 4 92 8 313 2 120 8		107 78 108 67 108 78 109 66 109 77		165 18 165 31 166 18 166 32 167 16
	121 11 123 10 123 22 124 15 124 27	1330-726-013-00	110 67 110 78 250 15 251 15 252 15		168 18 168 31 168 59 168 68 169 18
W296-204-010-40 1102-202-002-00 1105-106-001-00	145 19 258 21 57 21 10 14 55 12	1342-402-006-00	253 15 43 23A 44 19A 45 18A 149 46		169 32 169 70 169 82 170 16 171 17

部品コード	FIG.図番	部品コード	FIG.図番	部品コード	FIG.図番			
1342-402-006-00	171	31	1342-402-006-00	187	17	1342-402-006-00	204	79
	171	67		187	30		204	90
	172	16		187	58		205	3
	172	29		188	17		207	3
	173	17		188	31		208	3
	173	31		188	67		208	30
	173	46		189	16		209	4
	173	71		189	29		209	37
	173	76		189	41		210	3
	174	17		189	50		210	51
	174	30		190	17		211	3
	174	58		190	31		211	30
	175	17		190	46		211	46
	175	31		190	71		211	72
	176	16		190	76		213	3
	176	29		191	17		215	3
	176	41		191	30		216	4
	176	50		191	49		216	58
	177	17		191	61		218	4
	177	31		191	66		218	58
	177	44		192	17		218	82
	177	65		192	31		221	4
	178	17		193	17		221	36
	178	30		194	17		222	4
	178	49		194	31		222	57
	178	61		194	44		223	4
	178	66		194	65		223	37
	179	15		195	17		223	61
	179	29		195	27		224	13
	179	38		196	16		227	8
	181	14		196	31		228	3
	182	17		196	40		228	11
	182	30		197	3		232	4
	183	17		198	3		232	36
	183	31		199	3		235	4
	184	16		199	35		235	58
	184	29		200	3		236	4
	185	17		200	74		236	36
	185	30		201	3		237	4
	185	58		201	12		237	58
	185	67		202	3		237	82
	186	17		202	56		238	4
	186	31		203	3		238	37
	186	69		204	3		238	61
	186	81		204	51		240	3

1653-096-100-10

部品コード	FIG.図番	部品コード	FIG.図番	部品コード	FIG.図番
1342-402-006-00	241 4 241 57 243 13 254 2 254 4	1376-402-003-00	166 17 166 39 167 15 168 17 168 38	1376-402-003-00	186 38 186 68 187 16 187 32 188 16
1352-202-300-00 1373-121-001-00 1376-121-001-00 1376-402-003-00	266 70 266 72 43 44 149 47 150 61		168 58 169 17 169 39 169 69 170 15		188 33 189 15 189 36 189 40 190 16
	151 48 151 49 152 15 152 36 153 15		170 39 171 16 171 33 172 15 172 36		190 33 190 45 191 16 191 32 191 48
	153 37 154 15 154 36 154 56 155 15		173 16 173 33 173 45 174 16 174 32		192 16 192 38 193 16 194 16 194 38
	155 37 155 64 156 14 157 15 157 32		175 16 175 38 176 15 176 36 176 40		194 43 195 16 195 34 196 15 196 30
	158 14 158 35 159 15 159 32 159 34		177 16 177 38 177 43 178 16 178 32		197 12 197 39 197 46 197 57 198 52
	160 15 160 31 161 15 161 37 162 14		178 48 179 14 179 28 180 4 181 13		198 59 198 66 198 77 199 34 199 44
	162 35 162 39 163 15 163 38 163 43		182 16 182 37 183 16 183 38 184 15		199 51 199 62 200 47 200 54 200 61
	164 15 164 31 164 47 165 17 165 38		184 36 185 16 185 37 185 57 186 16		200 73 201 37 202 52 202 55 202 64

部品コード	FIG.図番	部品コード	FIG.図番	部品コード	FIG.図番			
1376-402-003-00	202	71	1376-402-003-00	212	50	1376-402-003-00	221	42
	202	82		212	58		221	45
	203	28		212	61		221	63
	203	34		212	82		222	8
	203	41		213	11		222	37
	203	55		214	8		222	50
	204	47		214	37		222	63
	204	50		214	50		222	66
	204	59		214	58		222	84
	204	66		214	61		223	9
	204	78		214	76		223	30
	205	28		215	11		223	43
	205	34		215	33		223	46
	205	41		215	39		223	63
	205	53		215	46		224	3
	206	8		216	9		224	37
	206	29		216	38		226	3
	206	37		216	51		226	8
	206	40		216	64		226	13
	206	61		216	67		226	17
	207	47		216	88		227	7
	207	49		217	7		228	8
	207	54		217	28		229	8
	207	61		217	36		229	29
	207	75		217	39		229	37
	208	29		217	57		229	40
	208	39		218	9		230	8
	208	46		218	38		230	37
	208	50		218	51		230	50
	209	9		218	64		230	58
	209	30		218	67		230	61
	209	43		218	84		231	7
	209	46		219	8		231	28
	209	67		219	29		231	36
	210	47		219	37		231	39
	210	50		219	40		232	9
	210	59		219	55		232	29
	210	66		220	7		232	42
	210	80		220	36		232	45
	211	29		220	49		233	8
	211	39		220	57		233	37
	211	47		220	60		233	50
	211	60		220	78		233	58
	212	8		221	8		233	61
	212	37		221	29		234	8

1653-096-100-10

部品コード	FIG.図番	部品コード	FIG.図番	部品コード	FIG.図番			
1376-402-003-00	234	29	1402-511-600-00	312	5	1416-621-044-00	151	36
	234	37	1404-117-008-00	7	4	1421-134-019-00	76	3
	234	40		142	24		77	3
	235	9		143	26		78	3
	235	38	1404-301-010-00	48	3	1421-400-054-10	84	7
	235	51	1404-312-006-00	56	21		85	7
	235	64		57	25	1421-400-055-00	84	12
	235	67	1404-402-001-00	84	8		85	12
	236	8		84	13	1421-403-001-00	84	17
	236	29		85	8		85	17
	236	42		85	13	1421-403-002-00	84	18
	236	45	1404-402-005-00	84	11		85	18
	237	9		84	16	1421-403-003-00	84	9
	237	38		85	11		84	14
	237	51		85	16		85	9
	237	64	1404-503-006-00	97	34		85	14
	237	67		98	34	1421-502-002-00	118	5
	238	9		99	13		119	3
	238	30		100	13		306	11
	238	43		101	13		307	11
	238	46		102	13		308	11
	239	7		103	13		309	11
	239	36		104	13		310	8
	239	49		105	13	1421-507-014-00	126	8
	239	57		106	13		129	8
	239	60		107	13	1421-602-005-10	121	36
	240	11		108	13	1421-603-004-00	1	24
	241	8		109	13		2	25
	241	37		110	13		122	17
	241	50	1404-621-030-00	227	4	1421-621-038-00	5	55
	241	63		257	13		6	55
	241	66		258	13		43	23
	242	10		259	13		44	19
	242	32	1407-111-001-00	43	19		45	18
	242	38		44	13		150	24
	242	45		45	14		197	18
	243	3	1415-120-004-00	9	7		197	58
	243	9	1415-121-009-00	8	3		198	17
	244	68		9	3		198	78
	245	68		36	7		199	17
1401-906-005-00	266	52		37	2		199	63
	306	3	1416-621-037-00	5	21		200	12
	307	3		6	21		201	13
	308	3	1416-621-044-00	149	35		202	17
	309	3		150	33		202	83

部品コード	FIG. 図番	部品コード	FIG. 図番	部品コード	FIG. 図番			
1421-621-038-00	203	12	1421-621-038-00	240	17	1426-621-040-00	210	37
	204	12		241	11		212	38
	205	12		242	16		214	38
	206	11		243	12		216	39
	206	62	1421-906-001-00	306	2		218	39
	207	12		307	2		220	37
	208	12		308	2		222	38
	209	12		309	2		230	38
	209	68		310	2		233	38
	210	12	1423-616-004-00	1	23		235	39
	211	12		2	24		237	39
	212	11	1423-903-007-00	225	6		239	37
	212	83		227	11		241	38
	213	17		294	15	1426-621-041-00	153	66
	214	11	1424-101-203-00	1	12		155	72
	214	77		2	13		157	48
	215	17	1424-101-204-00	1	13		159	55
	216	12		2	14		161	50
	216	89	1425-132-015-00	28	11A		163	57
	217	10		29	11A		166	71
	217	58		30	11A		169	77
	218	12		31	11A		171	59
	218	85	1425-433-018-00	33	5		173	66
	219	11		82	26		175	54
	219	56		82	30		177	60
	220	10			83	28		183
	220	79		83	32		185	76
	221	11	1426-157-001-00	136	8		188	59
	221	64		137	8		190	66
	222	11	1426-160-207-00	5	40		192	54
	222	85		6	40		194	60
	223	12	1426-160-209-00	5	43		198	44
	223	64		6	43		200	39
	224	12	1426-361-211-00	66	7		202	44
	228	12		66	16		204	38
	229	11	1426-406-203-00	70	3		207	39
	230	11		71	3		210	38
	231	10		72	3		212	39
	233	11	1426-426-212-00	84	2		214	39
	234	11		85	2		216	40
	235	12	1426-621-040-00	198	43		218	40
	236	11		200	38		220	38
	237	12		202	43		222	39
	238	12		204	37		230	39
	239	10		207	38		233	39

1653-096-100-10

部品コード	FIG.図番	部品コード	FIG.図番	部品コード	FIG.図番
1426-621-041-00	235 40 237 40 239 38 241 39	1426-621-046-00	210 44 212 45 214 45 216 46 218 46	1426-621-226-00	235 30 237 30 239 28 241 29
1426-621-043-00	198 45			1426-621-228-00	198 37
	200 40 202 45 204 39 207 40 210 39		220 44 222 45 230 45 233 45 235 46		200 32 202 37 204 32 207 32 210 32
	212 40 214 40 216 41 218 41 220 39	1426-621-220-10	237 46 239 44 241 45 198 32 200 27		212 31 214 31 216 32 218 32 220 30
	222 40 230 40 233 40 235 41 237 41		202 32 204 27 207 27 210 27 212 26		222 31 230 31 233 31 235 32 237 32
1426-621-044-00	239 39 241 40 198 47 200 42 202 47		214 26 216 27 218 27 220 25 222 26	1426-621-232-00	239 30 241 31 198 40 200 35 202 40
	204 41 207 42 210 41 212 42 214 42		230 26 233 26 235 27 237 27 239 25		204 35 207 35 210 35 212 34 214 34
	216 43 218 43 220 41 222 42 230 42	1426-621-226-00	241 26 198 35 200 30 202 35 204 30		216 35 218 35 220 33 222 34 230 34
	233 42 235 43 237 43 239 41 241 42		207 30 210 30 212 29 214 29 216 30		233 34 235 35 237 35 239 33 241 34
1426-621-046-00	198 50 200 45 202 50 204 44 207 45		218 30 220 28 222 29 230 29 233 29	1427-120-001-00	197 2 198 2 199 2 200 2 200 84

部品コード	FIG. 図番	部品コード	FIG. 図番	部品コード	FIG. 図番	
1427-120-001-00	201	1427-120-001-00	238	1432-621-006-10	161	
	202		62		39	
	203		239		2	163
	204		240		2	46
	204		241		2	125
	91		242	2	146	
					147	
	205	1427-201-016-00	243	1433-629-007-00	257	
	54		12		7	18
	206		74		10	18
	207		75		10	16
	208		255		7	20
				1434-203-002-00	28	
					15	
	209	1427-204-003-10	27		29	
	210	1427-207-005-00	39		15	
	211		40		15	
	211	1427-301-004-00	79	1436-122-011-00	95	
	212	1427-317-004-00	33	6	38	
				1440-120-233-00	951	
					15	
	213	1427-431-003-00	255	14	48	
	214	1427-432-016-00	79	7	10	
	214	1427-601-003-00	42	11	8	
	215	1427-621-012-00	225	7	58	
	216	1429-406-205-00	70	3A	12	
				1444-218-003-00	96	
					44	
	217		71	3A	15	
	218		72	3A	20	
	218	1430-203-006-00	13	16	44	
	219			13	20	15
	219			14	16	15
						6
					1444-218-009-00	
	220		14	20	17	
	221		15	24	24	
	222		16	24	7	
	223	1431-361-211-00	65	7	48	
	223		62	16	1444-318-007-00	48
					14	
	224	1432-120-004-00	8	8	1444-304-003-00	
	228		9	8	17	
	229		59	3	24	
	230	1432-242-001-00	10	11	33	
	231			58	15	7
					48	
					14	
	232	1432-616-002-00	140	4	1444-318-004-00	
	233		141	4	48	
	233		142	3	14	
	234		143	3	15	
	234	1432-616-004-00	120	29	18	
						27
	235		121	33	1444-408-317-00	
	236	1432-621-006-10	153	55	331	
	237			155	55	28
	237			157	37	29
	237			159	44	32
	238					45
					26	

1653-096-100-10

部品コード	FIG. 図番	部品コード	FIG. 図番	部品コード	FIG. 図番
1444-410-002-10	76 8 77 8 78 8	1444-621-242-00	222 28 230 28 233 28	1479-457-005-00	237 28 239 26 241 27
1444-410-210-00	76 5 77 5		235 29 237 29	1480-211-005-00 1480-508-002-00	27 17 98 87
1444-411-012-00	78 5 79 5		239 27 241 28	1488-102-001-00 1488-247-250-00	1 16 118 4
1444-411-013-00	79 6	1444-621-311-00	334 5		119 2
1444-503-002-00	93 18 94 19	1444-621-312-00 1444-621-313-00	334 6 334 7	1488-417-211-10	89 2 89 6
1444-503-006-00	97 48 98 48	1444-621-320-00 1444-952-220-00	334 10 313 5	1488-541-020-00 1488-541-021-00	42 6 157 34
1444-507-003-00	59 2	1445-120-002-00	8 7		159 41
1444-510-006-00	5 68 6 68	1446-216-218-00 1447-331-212-00	327 19 62 2		160 45 164 51
1444-514-005-10	114 22 115 23		62 11 65 2		171 35 173 35
1444-514-006-00	114 21 115 22	1447-331-213-00	65 11 60 3		174 46 178 52
1444-514-270-00	116 8		60 12		187 46
1444-514-300-00	312 3		62 3		188 35
1444-601-015-00	122 7 122 10 123 12 123 24	1447-331-220-00	62 12 65 3 65 12 62 1		190 35 191 52 197 60 197 63
1444-607-002-00	123 41 124 17 124 29 124 48 136 13	1447-417-212-10	62 10 65 1 65 10 86 2 86 6		197 68 198 80 198 82 198 87 199 65
1444-621-002-10	137 13 149 3 150 3 151 3	1479-457-005-00	198 33 200 28 202 33 204 28		199 68 199 73 200 78 200 80
1444-621-242-00	198 34		207 28		201 32
	200 29 202 34 204 29 207 29 210 29		210 28 212 27 214 27 216 28 218 28		201 34 201 39 202 85 202 87 202 92
	212 28 214 28 216 29 218 29 220 27		220 26 222 27 230 27 233 27 235 28		203 50 203 52 203 57 204 83 204 85

1653-096-100-10

部品コード	FIG. 図番	部品コード	FIG. 図番	部品コード	FIG. 図番
1488-621-272-00	150 27 150 30 151 30 151 33	1518-621-118-00 1518-621-208-00	245 33 333 5 335 6 336 6 337 6	1518-621-209-00	352 5 353 5 354 5 355 5 356 5
1489-317-211-00	60 2				
1489-317-220-00	60 11 60 1 60 10		338 6 339 4 340 4		357 5 358 7 359 5
1489-318-211-10	64 2 64 11		341 4 342 4		360 5 361 7
1507-120-001-00 1507-121-001-10 1510-331-311-00 1510-331-312-00	8 6 9 6 67 2 67 6 67 3		343 5 344 6 345 6 346 4 347 4		362 5 363 5 364 7 365 7 366 7
1510-331-320-00 1510-417-311-00	67 7 67 1 67 5 91 2 91 6		352 4 353 4 354 4 355 4 356 4	1518-621-211-00	367 7 333 16 335 19 336 19 337 19
1510-417-312-00 1510-417-320-00	91 3 91 7 91 1 91 5		357 4 358 6 359 4 360 4		338 19 339 18 340 18 341 18
1513-102-329-00	5 42		361 6		342 18
1513-244-002-00 1513-408-217-00 1513-408-223-00	6 42 32 12 32 16 331 20 331 34		362 4 363 4 364 6 365 6 366 6		343 16 344 19 345 19 346 18 347 18
1518-111-006-00 1518-306-203-00	5 18 6 18 82 11 83 12 93 8	1518-621-209-00	367 6 333 6 335 7 336 7 337 7		352 18 353 18 354 18 355 18 356 18
1518-406-006-00 1518-432-250-00	94 8 70 10 71 10 72 11 82 10		338 7 339 5 340 5 341 5 342 5		357 18 358 19 359 18 360 18 361 19
1518-601-002-00 1518-621-118-00	83 11 93 7 94 7 264 9 244 33		343 6 344 7 345 7 346 5 347 5		362 18 363 18 364 19 365 19 366 19

部品コード	FIG. 図番	部品コード	FIG. 図番	部品コード	FIG. 図番
1518-621-211-00	367 19	1518-743-106-00	244 40	1544-623-001-00	338 22
1518-621-320-00	153 54		245 40		339 22
	155 54		246 11		340 22
	157 36	1518-745-552-00	264 22		341 22
	159 43	1518-783-507-00	267 26		342 22
	161 38	1518-903-006-00	111 28		343 19
1518-621-470-00	163 45		112 23		344 22
	167 19		113 23		345 22
	170 20	1518-903-007-00	111 29		346 22
	193 25		112 24		347 22
	195 35		113 24		352 22
1518-621-480-00	143 14	1519-604-005-00	125 5		353 22
1518-621-483-00	143 15	1521-621-600-00	244 42		354 22
1518-621-484-00	143 16		245 42		355 22
1518-621-485-00	143 20	1521-621-601-00	244 43		356 22
1518-621-532-00	244 22		245 43		357 22
	245 22	1524-122-001-00	10 3		358 22
1518-621-540-00	244 17		58 18		359 22
	245 17	1524-236-005-00	23 16		360 22
1518-621-552-00	244 59		23 23		361 22
	245 59		24 15		362 22
1518-621-720-00	244 25		24 22		363 22
	245 25		27 9		364 22
1518-621-722-00	244 26		27 21		365 22
	245 26	1527-604-002-00	140 31		366 22
1518-621-723-00	244 27		141 38		367 22
	245 27	1544-104-205-00	4 5	1544-623-232-00	333 20
1518-621-724-00	244 28	1544-120-008-10	93 4A		335 23
	245 28		94 4A		336 23
1518-621-725-00	244 29	1544-215-015-00	36 16		337 23
	245 29		38 13		338 23
1518-621-726-00	244 30	1544-215-016-00	43 33		339 23
	245 30		43 43		340 23
1518-621-730-00	244 31		44 18		341 23
	245 31		45 17		342 23
1518-621-740-00	244 32	1544-219-006-00	46 3		343 20
	245 32	1544-606-014-00	142 2		344 23
1518-722-107-00	146 15		143 2		345 23
1518-730-550-00	261 19		145 16		346 23
1518-743-105-00	140 13		146 14		347 23
	141 13	1544-619-220-00	140 21		352 23
	244 39	1544-623-001-00	333 19		353 23
	244 48		335 22		354 23
	245 39		336 22		355 23
	245 48		337 22		356 23

1653-096-100-10

部品コード	FIG.図番	部品コード	FIG.図番	部品コード	FIG.図番
1544-623-232-00	357 23 358 23 359 23 360 23 361 23	1544-623-234-00	338 25 339 25 340 25 341 25 342 25	1544-623-235-00	357 26 358 26 359 26 360 26 361 26
	362 23 363 23 364 23 365 23 366 23		343 22 344 25 345 25 346 25 347 25		362 26 363 26 364 26 365 26 366 26
1544-623-233-00	367 23 333 21 335 24 336 24 337 24		352 25 353 25 354 25 355 25 356 25	1545-902-005-00	367 26 278 16 279 16 280 16 281 16
	338 24 339 24 340 24 341 24 342 24		357 25 358 25 359 25 360 25 361 25		282 17 283 16 284 16 285 16 286 14
	343 21 344 24 345 24 346 24 347 24		362 25 363 25 364 25 365 25 366 25		287 16 288 14 289 17 290 16 291 17
	352 24 353 24 354 24 355 24 356 24	1544-623-235-00	367 25 333 23 335 26 336 26 337 26	1550-408-321-00 1550-408-324-00 1550-408-325-00 1550-408-326-00 1550-508-001-10	331 25 331 23 331 22 331 24 97 19
	357 24 358 24 359 24 360 24 361 24		338 26 339 26 340 26 341 26 342 26	1550-514-290-00 1553-317-261-00	98 19 312 4 61 2 61 11 66 2
	362 24 363 24 364 24 365 24 366 24		343 23 344 26 345 26 346 26 347 26	1560-102-203-50 1560-102-205-40	66 11 5 38 6 38 5 39 6 39
1544-623-234-00	367 24 333 22 335 25 336 25 337 25		352 26 353 26 354 26 355 26 356 26	1560-104-010-40 1560-111-008-00 1560-116-008-30	1 11 2 12 5 52 7 15 7 19

部品コード	FIG. 図番	部品コード	FIG. 図番	部品コード	FIG. 図番
1560-130-001-00	8 10 9 13	1560-220-004-00	30 11 31 11	1560-410-003-00	74 2 75 2
1560-132-007-30	10 10 58 13 95 27	1560-220-004-10 1560-223-016-00	32 9 32 9A 39 10	1560-410-005-00 1560-432-210-00	74 4 75 4 79 2
1560-132-260-50 1560-132-260-60 1560-206-002-30	10 7 10 7A 13 7 14 7 15 7	1560-230-002-00 1560-287-002-30	40 10 46 2 38 18 46 12 55 9	1560-434-007-60 1560-434-011-40 1560-434-012-30	82 36 83 38 82 38 83 40 82 39
1560-206-003-00	16 7 17 8 18 8 82 19 83 21	1560-290-006-30 1560-301-002-00	43 15 44 10 45 10 47 3 47 9	1560-434-017-00 1560-501-202-00	83 41 82 42 83 44 93 2 94 2
1560-208-018-40	15 20 16 20 28 20 29 20 30 20	1560-301-003-00 1560-303-002-00 1560-303-005-50 1560-303-006-40	47 4 47 10 48 11 48 2 55 1	1560-501-203-00 1560-505-001-50 1560-507-007-00	93 3 94 3 93 22 97 72 98 73
1560-208-022-40 1560-208-023-00	31 20 13 17 14 17 23 11 24 10	1560-310-210-40 1560-314-291-00	56 24 57 29 70 2 71 2 72 2	1560-509-004-50 1560-509-005-30 1560-511-012-00 1560-515-004-40	95 20 95 25 7 8 97 35 98 35
1560-214-003-00	25 11 26 10 13 22 14 22 15 27	1560-402-001-00 1560-402-210-30 1560-403-001-10	68 14 69 14 68 13 69 13 72 6	1560-520-900-00 1560-525-001-40 1560-525-240-40	119 1 114 7 115 7 114 9 115 9
1560-216-008-30	16 27 17 27 18 27 23 28 24 27	1560-404-002-30 1560-404-210-10	70 11 71 11 72 12 70 7 71 7	1560-525-290-00 1560-525-290-10 1560-527-001-60	312 2 312 2A 114 1 115 1 116 1
1560-220-004-00	25 34 26 33 32 3 32 7 28 19	1560-406-001-00 1560-407-261-30 1560-407-262-30	72 8 68 11 69 11 331 35 331 36	1560-541-240-00 1560-555-210-00 1560-601-014-30	117 1 98 85 94 23 120 7 121 10
1560-220-004-00	29 19 30 19 31 19 28 11 29 11	1560-407-263-40 1560-407-264-40 1560-407-265-40 1560-407-292-40 1560-407-293-40	331 37 331 38 331 40 331 16 331 21	1560-601-017-00 1560-601-211-50 1560-602-001-40	120 10 121 13 120 5 121 8 120 3

1653-096-100-10

部品コード	FIG.図番	部品コード	FIG.図番	部品コード	FIG.図番
1560-602-001-40	121 4	1560-658-242-00	361 18	1560-664-250-00	159 5
1560-603-003-00	140 20		364 18		160 5
	141 20		365 18		161 5
	142 11		366 18		162 5
	143 11		367 18		163 5
	149 22	1560-658-282-40	333 11		164 5
	151 23		335 12	165 5	
1560-611-250-00	136 4		336 12	166 5	
	137 4		337 12	167 5	
1560-630-012-00	140 12		338 12	168 5	
	141 12		339 9	169 5	
1560-630-028-00	145 14		340 9	170 5	
	146 12		341 9	171 5	
	147 12		342 9	172 5	
1560-630-029-00	151 51		343 11	173 5	
1560-630-031-00	145 15		344 12	174 5	
	146 11		345 12	175 5	
	147 11		346 9	176 5	
1560-652-202-00	149 28		347 9	177 5	
	149 31		352 9	178 5	
	150 26		353 9	179 5	
	150 29		354 9	181 5	
	151 29		355 9	182 5	
	151 32		356 9	183 5	
1560-658-202-00	333 15		357 9	184 5	
	335 17		358 12	185 5	
	336 17		359 9	186 5	
	337 17		360 9	187 5	
	338 17		361 12	188 5	
	343 15		362 9	189 5	
	344 17		363 9	190 5	
	345 17		364 12	191 5	
	358 17		365 12	192 5	
	361 17		366 12	193 5	
	364 17		367 12	194 5	
	365 17	1560-664-001-00	149 35A	1560-664-252-00	195 5
	366 17		150 33A		196 5
	367 17		151 36A		152 6
1560-658-242-00	335 18	1560-664-250-00	152 5		153 6
	336 18		153 5		154 6
	337 18		154 5	155 6	
	338 18		155 5	156 6	
	344 18		156 5	157 6	
	345 18		157 5	158 6	
	358 18		158 5	159 6	

部品コード	FIG. 図番	部品コード	FIG. 図番	部品コード	FIG. 図番			
1560-664-252-00	160	6	1560-664-253-00	162	7	1560-664-264-00	163	11
	161	6		163	7		164	11
	162	6		164	7		165	11
	163	6		165	7		166	11
	164	6		166	7		167	11
	165	6		167	7		168	11
	166	6		168	7		169	11
	167	6		169	7		170	11
	168	6		170	7		171	11
	169	6		171	7		172	11
	170	6		172	7		173	11
	171	6		173	7		174	11
	172	6		174	7		175	11
	173	6		175	7		176	11
	174	6		176	7		177	11
	175	6		177	7		178	11
	176	6		178	7		179	11
	177	6		179	7		181	9
	178	6		182	7		182	11
	179	6		183	7		183	11
	182	6		184	7		184	11
	183	6		185	7		185	11
	184	6		186	7		186	11
	185	6		187	7		187	11
	186	6		188	7		188	11
	187	6		189	7		189	11
	188	6		190	7		190	11
	189	6		191	7		191	11
	190	6		192	7		192	11
	191	6		193	7		193	11
	192	6		194	7		194	11
	193	6		195	7		195	11
	194	6		196	7		196	11
	195	6	1560-664-264-00	150	55	1560-666-004-00	149	44
	196	6		152	11		149	45
1560-664-253-00	152	7		153	11		150	42
	153	7		154	11		150	43
	154	7		155	11		151	45
	155	7		156	11		151	46
	156	7		157	11		197	4
	157	7		158	11		197	34
	158	7		159	11		197	40
	159	7		160	11		198	4
	160	7		161	11		198	54
	161	7		162	11		198	60

1653-096-100-10

部品コード	FIG. 図番	部品コード	FIG. 図番	部品コード	FIG. 図番
1560-666-004-00	199 4	1560-666-004-00	215 4	1560-666-004-00	234 27
	199 36		215 34		234 38
	199 45		215 40		235 3
	200 4		216 3		235 49
	200 49		216 49		235 65
	200 55		216 65		236 3
	201 4		217 3		236 27
	202 4		217 26		236 43
	202 57		217 37		237 3
	202 65		218 3		237 49
	203 4		218 49		237 65
	203 29		218 65		238 3
	203 35		219 3		238 28
	204 4		219 27		238 44
	204 52		219 38		239 3
	204 60		220 3		239 48
	205 4		220 48		239 58
	205 29		220 58		240 4
	205 35		221 3		241 3
	206 3		221 27		241 48
	206 27		221 43		241 64
	206 38		222 3		242 3
	207 4		222 48		242 33
	207 50		222 64		242 39
	207 55		223 3		243 4
	208 4		223 28	1560-666-005-00	149 7
	208 31		223 44	150 7	
	208 40		224 4	151 7	
	209 3		228 4	1560-666-006-00	149 8
	209 28		229 3	150 8	
	209 44		229 27	1560-666-212-00	151 8
	210 4		229 38		152 14
	210 52		230 3		153 14
	210 60		230 48		154 14
	211 4		230 59		155 14
	211 31		231 3		157 14
	211 40		231 26		159 14
	211 48		231 37		160 14
	212 3		232 3		161 14
	212 48		232 27		163 14
	212 59		232 43		164 14
	213 4		233 3		165 14
	214 3		233 48		166 14
	214 48		233 59		167 14
	214 59		234 3		168 14

部品コード	FIG. 図番	部品コード	FIG. 図番	部品コード	FIG. 図番				
1560-666-212-00	169	14	1560-695-015-00	217	40	1561-221-504-00	327	6	
	175	14		218	68	1561-221-505-00	327	8	
	177	14		219	41	1561-221-506-00	327	21	
	182	14		220	61	1561-221-507-00	327	22	
	183	14		221	46	1561-221-508-00	327	23	
	185	14		222	67	1561-221-509-00	327	18	
	186	14		223	47	1561-221-511-00	327	14	
	192	14		229	41	1561-437-281-00	90	2	
	193	14		230	62		90	6	
	194	14		231	40	1561-437-282-00	90	3	
	195	14		232	46	1561-609-201-30	90	7	
	200	69		233	62		250	26	
	204	74		234	41		253	26	
	205	49		235	68		1561-660-412-00	333	9
	211	56		236	46		335	10	
	214	5		237	68		336	10	
	218	6		238	47		337	10	
	219	5		239	61		338	10	
	223	6		241	67		343	9	
	233	5		242	46		344	10	
1560-666-300-00 1560-666-310-00	234	5	1560-695-021-00	96	25		345	10	
	237	6	1560-695-022-00	96	26		358	10	
	238	6	1560-906-001-00	306	10		361	10	
	254	3		307	10		364	10	
	254	1		308	10		365	10	
1560-680-210-00 1560-695-015-00	254	5		309	10	1561-674-200-40	366	10	
	150	45		310	7		367	10	
	197	47		1560-940-200-40	313		1	152	50
	198	67		1560-940-220-40	313		4	153	51
	199	52		1560-940-230-40	313		9	154	50
	200	62	1560-940-240-40	313	13		155	51	
	202	72	1560-940-250-40	313	17		165	52	
	203	42	1560-940-260-40	313	21		166	53	
	204	67	1561-221-001-30	20	5		168	52	
	205	42	1561-221-002-60	20	6		169	53	
	206	41	1561-221-200-20	21	6	1561-674-203-00	182	51	
	207	62		20	17		183	52	
	208	47		21	17		185	51	
	209	47		1561-221-203-00	327		11	186	52
	210	67		1561-221-204-00	327		5	152	51
	211	49	1561-221-206-00	327	7		153	52	
	212	62	1561-221-500-10	20	17A		154	51	
	214	62		21	17A		155	52	
	215	47	1561-221-502-10	327	2		165	53	
	216	68	1561-221-503-00	327	4		166	54	

1653-096-100-10

部品コード	FIG.図番	部品コード	FIG.図番	部品コード	FIG.図番	
1561-674-203-00	168 53	1561-674-230-00	173 58	1563-320-251-00	64 7	
	169 54		174 35		64 16	
	182 52		174 40		1563-320-252-00	64 8
	183 53		175 33		64 17	
	185 52		175 46		1563-320-270-00	64 1
1561-674-230-00	186 53		176 31		64 10	
	152 31		177 33	1564-132-210-10	58 11	
	152 45		177 52	1564-132-210-20	58 11A	
	153 32		178 35	1564-221-202-00	327 1	
	153 46		178 40	1564-221-206-00	327 15	
	153 58		182 32	1564-221-207-00	327 17	
	154 31		182 46	1564-221-208-00	327 3	
	154 45		183 33	1564-243-003-20	23 14	
	155 32		183 47		23 21	
	155 46		183 62		24 13	
	155 58		184 31		24 20	
	157 40		185 32		25 14	
	157 54		185 46		25 24	
	158 30		186 33		26 13	
	159 47		186 47		26 23	
	159 63		186 62	1564-253-006-00	19 5	
	160 34		187 35		19 10	
	160 39		187 40		20 20	
	161 32		188 39		21 20	
	161 42		188 51	1564-273-011-00	20 2	
	162 30		189 31		21 2	
	163 33		190 39	1564-320-211-30	60 7	
	163 49		190 58		60 16	
	164 34		191 35	1564-433-222-10	80 13	
	164 39		191 40		81 17	
	165 33		192 33	1564-437-211-20	88 2	
	165 47		192 46		88 6	
	166 34		194 33	1564-437-212-20	88 3	
	166 48		194 52		88 7	
	166 63		195 29	1564-507-004-10	93 16	
	168 33	1561-674-330-00	352 31	1564-515-001-20	94 17	
	168 47		353 31		97 18	
	169 34		354 31		98 18	
	169 48		355 31		1564-531-002-00	197 49
	169 63		356 31			198 69
	170 34	1563-320-211-00	357 31		199 54	
	171 39		359 31	200 64		
	171 51		360 31	202 74		
	172 31		62 7	203 44		
	173 39		62 16	204 69		

部品コード	FIG. 図番	部品コード	FIG. 図番	部品コード	FIG. 図番			
1564-531-002-00	205	44	1564-654-213-00	202	28	1564-654-213-00	228	17
	206	43		203	16		228	23
	207	64		203	22		229	15
	208	49		204	17		229	21
	209	49		204	23		230	16
	210	69		205	16		230	22
	211	51		205	22		231	14
	212	64		206	15		231	20
	214	64		206	21		232	15
	215	49		207	17		232	21
	216	70		207	23		233	16
	217	42		208	16		233	22
	218	70		208	22		234	15
	219	43		209	16		234	21
	220	63		209	22		235	17
	221	48		210	17		235	23
	222	69		210	23		236	15
	223	49		211	16		236	21
	229	43		211	22		237	17
	230	64		212	16		237	23
	231	42		212	22		238	16
	232	48		213	21		238	22
	233	64		213	27		239	15
	234	43		214	16		239	21
	235	70		214	22		240	21
	236	48		215	21		240	27
	237	70		215	27		241	16
	238	49		216	17		241	22
	239	63		216	23		242	20
	241	69		217	14		242	26
	242	48		217	20		243	18
1564-560-005-00	111	5		218	17	1564-654-214-10	243	24
	112	5		218	23		197	23
	113	5		219	15		197	29
1564-654-213-00	197	22		219	21		199	22
	197	28		220	15		199	28
	198	22		220	21		201	19
	198	28		221	15		201	25
	199	21		221	21		203	17
	199	27		222	16		203	23
	200	17		222	22		205	17
	200	23		223	16		205	23
	201	18		223	22		206	16
	201	24		224	18		206	22
	202	22		224	24		208	17

1653-096-100-10

部品コード	FIG. 図番	部品コード	FIG. 図番	部品コード	FIG. 図番
1564-654-214-10	208	1564-654-215-00	203	1564-654-215-00	243
	209		18		197
	209		24		67
	211		18		198
	211		24		86
	23		205		199
	23		206		72
					201
					38
	213		206		202
	22		23		91
	213		208		203
	28		18		56
	215		208		206
	22		24		57
	215		209		207
	28		18		76
	217		209		208
	15		24		61
	217		211		209
	21		18		64
	219		211		210
	16		24		81
	219		213		212
	22		23		78
	221		213		213
	16		29		37
	221		215		215
	22		23		58
	223		215		216
	17		29		84
	223		217		217
	23		16		54
	224		217		220
	19		22		74
	224		219		221
	25		17		59
	228		219		222
	18				80
	228		221		224
	24		17		38
	229		221		228
	16		23		33
	229		223		229
	22		18		57
	231		223		230
	15		24		78
	231		224		231
	21		20		50
	232		224		232
	16		26		62
	232		228		235
	22		19		84
	234		228		236
	16		25		56
	234		229		239
	22		17		71
	236		229		240
	16		23		37
	236		231		241
	22		16		77
	238		231		242
	17		22		57
	238		232		243
	23		17		34
	240		232	1566-656-211-00	198
	22		23		23
	240		234		198
	28		17		29
	242		234		200
	21		23		18
	242		236		200
	27		17		24
	243		236		202
	19		23		23
	243		238		202
	25		18		29
1564-654-215-00	197		238		204
	24		24		18
	197		240		204
	30		23		24
	199		240		207
	23		29		18
	199		242		207
	29		22		24
	201		242		210
	20		28		18
	201		243		210
	26		20		24

部品コード	FIG. 図番	部品コード	FIG. 図番	部品コード	FIG. 図番			
1566-656-211-00	212	17	1566-656-212-10	220	20	1572-121-256-00	351	17
	212	23		222	15	1574-417-220-00	86	1
	214	17		222	21		86	5
	214	23		230	15		87	1
	216	18		230	21		87	5
	216	24		233	15	1575-215-003-10	5	31
	218	18		233	21		6	31
	218	24		235	16	1575-261-018-00	15	14
	220	16		235	22		16	14
	220	22		237	16		28	8
	222	17		237	22	1575-508-002-00	29	8
	222	23		239	14		30	8
	230	17		239	20		31	8
	230	23		241	15		5	14
	233	17		241	21		6	14
	233	23	1566-731-107-00	261	7	1575-623-010-00	150	56
	235	18		262	22		152	12
	235	24	1566-743-520-00	264	20		153	12
	237	18	1568-104-003-20	2	17		154	12
	237	24	1568-116-210-00	7	21		155	12
1566-656-212-10	239	16	1568-132-200-00	58	10		156	12
	239	22	1568-407-302-00	331	4		157	12
	241	17	1568-407-303-00	331	5		158	12
	241	23	1568-525-300-10	312	3A		159	12
	198	21	1568-650-004-10	149	15		160	12
	198	27	1568-650-005-10	150	15		161	12
	200	16		151	15		162	12
	200	22		149	16		163	12
	202	21		150	16		164	12
	202	27		151	16		165	12
	204	16	1568-668-203-00	149	51		166	12
	204	22		150	48		167	12
	207	16		151	53		168	12
	207	22	1572-121-202-00	351	2		169	12
	210	16	1572-121-204-00	351	4		170	12
	210	22	1572-121-205-00	351	5		171	12
	212	15	1572-121-206-00	351	7		172	12
	212	21	1572-121-207-00	351	8		173	12
	214	15	1572-121-209-00	351	10		174	12
	214	21	1572-121-230-00	351	1		175	12
	216	16	1572-121-240-00	351	6		176	12
	216	22	1572-121-251-00	351	11		177	12
	218	16	1572-121-253-00	351	13		178	12
	218	22	1572-121-254-00	351	14		179	12
	220	14	1572-121-255-00	351	16		181	10

1653-096-100-10

部品コード	FIG. 図番	部品コード	FIG. 図番	部品コード	FIG. 図番			
1575-623-010-00	182	12	1575-623-011-00	181	11	1581-621-290-00	151	50
	183	12		182	13		153	26
	184	12		183	13		154	54
	185	12		184	13		155	26
	186	12		185	13		155	66
	187	12		186	13		157	26
	188	12		187	13		159	26
	189	12		188	13		159	36
	190	12		189	13		161	26
	191	12		190	13		162	37
	192	12		191	13		163	26
	193	12		192	13		163	40
	194	12		193	13		164	45
	195	12		194	13		166	28
	196	12		195	13		168	56
1575-623-011-00	150	57	1575-651-464-00	196	13		169	28
	150	58		127	9		169	71
	152	13		128	9		171	27
	153	13		130	9		173	27
	154	13		131	9		173	47
	155	13	1575-651-465-00	132	9		175	27
	156	13		133	9		176	38
	157	13		134	9		177	27
	158	13		135	9		177	40
	159	13		127	8		178	46
	160	13		128	8		179	26
	161	13		130	8		183	27
	162	13		131	8		185	55
	163	13		132	8		186	27
	164	13		133	8		186	70
	165	13	1575-651-466-00	134	8		188	27
	166	13		135	8		189	38
	167	13		127	12		190	27
	168	13		128	12		190	47
	169	13		130	12		191	46
	170	13		131	12		192	27
	171	13		132	12		194	27
	172	13		133	12		194	40
	173	13		134	12		196	28
	174	13		135	12		1581-621-500-00	150
	175	13	1575-651-480-00	96	7	1581-740-113-00	262	25
	176	13	1575-904-004-00	289	20		264	5
	177	13		290	21		264	25
	178	13	1581-603-004-00	261	8	1581-740-114-00	262	24
	179	13	1581-621-290-00	149	48	1581-740-116-00	140	17

部品コード	FIG. 図番	部品コード	FIG. 図番	部品コード	FIG. 図番
1581-740-116-00	140 24 141 17 141 30 142 8 142 13	1588-651-205-00	337 28 338 28 339 28 340 28 341 28	1593-622-270-00	155 20 156 18 157 20 158 19 159 20
	143 8 143 13 261 13 262 19 263 15		342 28 343 25 344 28 345 28 346 28		160 20 161 20 162 19 163 20 164 20
1581-742-102-00 1581-742-105-00 1581-742-582-00 1581-742-590-00	264 27 264 26 264 14 264 24 264 23		347 28 352 28 352 30 353 28 353 30		165 22 166 22 168 22 169 22 171 21
1581-782-111-00 1588-218-003-00 1588-515-008-00 1588-515-011-00	96 58 43 38 59 3A 94 24 96 19		354 28 354 30 355 28 355 30 356 28		172 20 173 21 174 21 175 21 176 20
1588-515-220-00 1588-651-204-00	96 22 116 6 127 24 128 24 130 24		356 30 357 28 357 30 358 28 359 28		177 21 178 21 179 18 181 17 182 21
	131 24 132 24 132 36 133 24 133 37		359 30 360 28 360 30 361 28 362 28		183 21 184 20 185 21 186 21 187 21
1588-651-205-00	134 24 134 36 135 24 135 37 127 10		363 28 364 28 365 28 366 28 367 28		188 21 189 20 190 21 191 21 192 21
	128 10 130 10 131 10 132 10 133 10	1588-651-322-00 1593-102-003-20 1593-307-052-10	96 5 1 15 2 16 20 14 21 14	1593-623-203-00	194 21 196 20 149 40 150 38 150 60
	134 10 135 10 333 25 335 28 336 28	1593-612-220-10 1593-622-270-00	5 9 6 9 152 20 153 20 154 20	1593-623-530-00	151 41 152 37 153 38 154 37 155 38

1653-096-100-10

部品コード	FIG.図番	部品コード	FIG.図番	部品コード	FIG.図番			
1593-623-530-00	157	61	1594-221-001-00	31	4	1614-117-001-00	7	2
	159	70	1595-243-002-00	27	18		41	2
	160	55	1596-105-001-00	3	2	1614-203-015-00	13	4
	164	63	1599-104-005-00	150	64		14	4
	165	39	1599-782-531-00	266	28		15	4
	166	40	1599-782-532-00	266	29		16	4
	168	39	1599-782-533-00	266	30		17	5
	169	40	1599-782-534-00	266	31		18	5
	171	65	1599-782-535-00	266	32	1614-215-006-00	38	15
	173	74	1599-782-540-00	266	33	1614-261-003-00	43	11
	174	56	1600-406-001-00	70	5		44	5
	178	64		71	5	1614-261-006-00	43	12A
	182	38	1600-502-003-00	43	2		44	5A
	183	39		43	24	1614-262-003-00	46	13
	185	38		44	2	1614-262-006-00	95	46
	186	39		44	7		96	61
	187	56		45	3	1614-301-001-00	27	11
	188	65		45	22		28	14
	190	74	1600-505-007-00	7	3		29	14
	191	64	1600-624-004-00	149	50		30	14
1594-218-001-00	244	19		150	47		31	14
	245	19		151	52	1614-306-007-00	56	11
	13	10	1602-310-202-00	56	5		57	11
	14	10		56	10	1614-308-004-10	55	4
	15	10		57	5	1614-312-001-00	56	18
	16	10		57	10	1614-432-001-00	79	4
	17	11	1607-120-002-00	9	9	1614-433-002-00	80	5
	18	11	1611-221-001-20	20	13		81	9
	20	8	1611-431-001-00	76	1	1614-501-003-10	93	10
	21	8	1611-437-220-00	88	1		94	11
1594-221-001-00	13	11		88	5	1614-505-002-00	96	54
	14	11		89	1	1614-505-003-00	95	33
	15	11		89	5		96	55
	16	11		90	1	1614-505-004-00	95	34
	17	12		90	5		96	56
	18	12		92	1	1614-505-007-00	95	44
	20	7		92	5		96	59
	20	12	1612-531-003-00	111	13	1614-505-250-10	95	36
	20	15		112	12	1614-520-009-00	96	41
	21	7		113	12	1614-520-013-00	96	49
	21	12	1612-606-001-00	227	3	1614-520-013-10	96	49A
	21	15	1612-608-003-00	125	10	1614-520-014-00	197	35
	28	4	1614-112-003-00	149	2		198	55
	29	4		150	2		199	40
	30	4		151	2		200	50

部品コード	FIG.図番	部品コード	FIG.図番	部品コード	FIG.図番
1614-520-014-00	202 61 203 30 204 56 205 30 206 30	1614-608-202-00	131 31 132 32 133 32 134 31 135 31	1614-680-004-00	152 17 153 17 154 17 155 17 157 17
	207 51 208 35 209 31 210 56 211 35	1614-608-220-00 1614-611-211-00 1614-611-212-10	126 9 129 9 136 15 137 15 136 16		158 16 159 17 160 17 161 17 162 16
	212 51 214 51 215 35 216 52 217 29	1614-611-220-00 1614-626-001-00 1614-630-002-00	137 16 136 1 138 7A 140 16 141 16		163 17 164 17 165 19 166 19 168 19
	218 52 219 30 220 50 221 30 222 51	1614-670-202-00	142 7 143 7 335 13 336 13 337 13		169 19 170 17 171 18 172 17 173 18
	223 31 229 30 230 51 231 29 232 30		338 13 339 10 340 10 341 10 342 10		174 18 175 18 176 17 177 18 178 18
	233 51 234 30 235 52 236 30 237 52		344 13 345 13 346 10 347 10 352 10		182 18 183 18 184 17 185 18 186 18
	238 31 239 50 241 51 242 34		353 10 354 10 355 10 356 10 357 10		187 18 188 18 189 17 190 18 191 18
1614-520-017-00	96 45				
1614-520-260-00	96 12 96 34 96 62		358 13 359 10 360 10		192 18 194 18 196 17
1614-520-270-10 1614-520-340-00	96 35 96 38		361 13 362 10	1614-680-220-00	335 27 336 27
1614-608-202-00	126 6 127 32 128 31 129 6 130 32		363 10 364 13 365 13 366 13 367 13		339 27 341 27 344 27 345 27 346 27

1653-096-100-10

部品コード	FIG. 図番	部品コード	FIG. 図番	部品コード	FIG. 図番			
1614-680-220-00	347	27	1614-690-001-00	239	34	1614-695-865-00	161	30
	352	27		241	35		162	28
	353	27	1614-690-390-00	250	21		163	31
	356	27		253	21		164	29
	357	27	1614-695-003-00	127	13		165	30
	358	27		128	13		166	31
	359	27		130	13		168	30
	360	27		131	13		169	31
	361	27		132	13		170	32
	362	27		133	13		171	30
1614-680-230-00	363	27	1614-695-011-00	134	13		172	28
	366	27		135	13		173	30
	367	27		132	35		174	29
	333	24		133	36		175	30
	337	27		134	35		176	28
	338	27	1614-695-703-00	135	36		177	30
	340	27		127	5		178	29
	342	27		128	5		182	29
	343	24		130	5		183	30
	352	29		131	5		184	28
	353	29	1614-695-863-00	132	5		185	29
	354	29		133	5		186	30
	355	29		134	5		187	29
	356	29		135	5		188	30
	357	29		152	28		189	28
1614-690-001-00	359	29		153	29		190	30
	360	29		154	28		191	29
	364	27		155	29		192	30
	365	27		157	29		194	30
	198	41		158	27		195	26
	200	36		159	29	1614-705-009-00	144	3
	202	41		160	28		145	3
	204	45		161	29		146	2
	207	36		162	27		147	2
	210	45		163	30	1614-733-003-00	263	23
	212	35	1614-695-865-00	164	28	1614-901-001-00	268	5
	214	35		170	31		269	5
	216	36		152	29		270	5
	218	36		153	30		271	5
	220	34		154	29		272	5
	222	35		155	30		273	5
	230	35		157	30		274	5
	233	35		158	28		275	5
	235	36		159	30		276	5
	237	36		160	29		277	5

部品コード	FIG.図番	部品コード	FIG.図番	部品コード	FIG.図番				
1614-903-006-00	278	14	1617-730-005-00	5	22	1632-904-002-00	300	17	
	279	14		6	22		301	17	
	280	14	261	21	302		17		
	281	14	1617-782-001-00	265	38		303	17	
	282	15	1624-116-001-00	7	28		304	15	
	283	14	1624-601-008-00	74	15	1640-437-211-00	305	17	
	284	14		75	15		87	2	
	285	14	1627-205-223-00	17	19		87	6	
	287	14		18	19		1640-437-212-00	87	3
	289	15		25	17		87	7	
	290	14	1627-602-005-00	25	27	1640-530-008-00	111	27	
	291	15		26	16		112	22	
	296	14		26	26		113	22	
	297	14		139	16	1640-530-260-00	111	4	
	298	14		139	18		112	4	
	300	14	1627-903-103-00	255	20	1640-530-600-00	113	4	
	301	14		255	23		111	2	
	302	14		272	11		112	2	
	303	14		273	11		113	2	
	305	14		274	11		1640-530-613-00	328	1
1614-906-007-10	280	27	1627-903-103-10	275	11	1640-530-614-00	328	2	
	283	27		272	11A	1640-530-615-00	328	3	
	285	27		273	11A	1640-530-622-00	328	7	
	287	27		274	11A	1640-530-623-00	328	8	
	288	27		275	11A	1640-530-624-00	328	9	
	291	26	1632-273-200-00 1632-904-002-00	277	11	1640-530-625-00	328	11	
	300	27		32	17	1640-530-626-00	328	12	
	302	27		278	17	1640-530-628-00	328	17	
	303	27		279	17	1640-530-629-00	328	18	
	304	28		280	17	1640-530-631-00	328	21	
1617-102-006-00	305	27		281	17	1640-530-632-00	328	22	
	149	43		282	18	1641-320-240-00	61	1	
	150	41		283	17		61	10	
	151	44		284	17		66	1	
1617-102-007-00	2	11	285	17		66	10		
1617-206-004-00	28	3		286	15	1641-437-211-00	92	2	
	29	3		287	17		92	6	
	30	3		288	15	1641-437-212-00	92	3	
	31	3		289	18		92	7	
1617-221-004-00	19	4	290	17	1643-515-202-10	97	9		
1617-501-004-10	19	9		291	18	1643-515-203-00	98	9	
	20	19		296	17		97	10	
	21	19		297	17		98	10	
	97	71		298	17		1650-102-001-00	1	7
	98	72		299	15		2	7	

1653-096-100-10

部品コード	FIG. 図番	部品コード	FIG. 図番	部品コード	FIG. 図番
1650-102-002-00	1 8 2 8	1650-111-022-00	5 58 6 58	1650-116-200-00	7 1 7 1A
1650-102-004-00	1 4 2 4	1650-111-023-10	5 13A	1650-116-210-00	7 9
1650-102-006-00	1 26	1650-111-027-00	6 13	1650-116-220-10	7 12
		1650-111-028-00	5 34A	1650-116-230-00	7 16
1650-102-007-00	2 27 1 27 2 28	1650-111-029-00	6 34A 5 52A 6 52	1650-116-260-00	7 23
1650-102-009-00	1 5 2 5	1650-111-031-00	5 25	1650-116-270-00	7 25
		1650-111-032-00	5 61	1650-120-210-10	8 9
1650-102-051-00	2 35		6 61	1650-120-230-00	8 1
1650-102-200-00	1 1 2 1		93 6A 94 6A	1650-120-240-00	8 2 9 2
1650-102-200-10	1 1A 2 1A	1650-111-033-00	5 63A 6 63A	1650-135-001-00	10 15
				1650-135-002-00	10 14A 55 12A
1650-102-202-00	1 2 2 2	1650-111-034-00	5 25A 5 36	1650-135-099-00	58 19A 10 18
1650-102-202-10	1 2A 2 2A		6 25 6 36	1650-135-210-00	10 1
1650-102-203-00	1 3	1650-111-200-00	5 1	1650-135-220-00	10 6
				1650-135-220-10	10 6A
1650-102-210-00	2 3 1 18	1650-111-210-00	6 1 5 2	1650-201-001-00	11 9 12 11
1650-102-219-00	149 21 151 22		6 2	1650-201-202-00	11 2
1650-102-220-10	2 19	1650-111-220-00	5 37 6 37		12 2
				1650-203-001-00	13 1
1650-102-230-00	1 33	1650-111-230-00	5 8		14 1
1650-102-230-10	1 33A	1650-111-230-10	5 8A		15 1
1650-103-001-10	3 5		6 8		16 1
1650-103-002-00	3 6	1650-111-230-20	5 8B	1650-203-002-00	13 3
1650-103-200-00	3 1		6 8A		15 3
1650-104-001-00	4 7	1650-111-250-00	5 23	1650-203-003-00	13 9
1650-104-200-00	4 1		6 23		15 9
1650-104-201-00	4 3	1650-111-250-10	5 23A		17 10
1650-104-203-00	4 4		6 23A	1650-203-005-00	13 14
1650-104-210-00	4 2	1650-111-320-10	5 63	1650-203-006-00	13 18
1650-111-006-00	5 34 5 50 6 34	1650-111-370-00	6 63 5 27 6 27	1650-203-007-00	14 18 13 21 14 21
		1650-111-380-00	5 59 6 59		15 26 16 26
1650-111-011-00	5 3				
1650-111-019-00	6 3 5 32 6 32	1650-111-390-00	5 20 6 20		17 26 18 26
1650-111-021-00	5 56 6 56	1650-116-002-00	7 20	1650-203-008-00	15 15
		1650-116-051-00	146 13 147 13		16 15 28 7

部品コード	FIG. 図番	部品コード	FIG. 図番	部品コード	FIG. 図番
1650-203-008-00	29 7 30 7 31 7	1650-211-001-10 1650-214-001-20	22 1 23 1 25 1	1650-214-203-00	17 20 18 20 25 18
1650-203-009-00	15 17	1650-214-002-00	23 5		25 28
1650-203-011-10	15 25	1650-214-003-10	23 9		26 17
1650-203-012-00	16 25 15 22 16 22		24 8 25 9 26 8	1650-214-204-00	26 27 17 21 18 21
1650-203-013-00	15 18 16 18	1650-214-004-00 1650-214-005-00	23 17 23 18		25 19 25 29
1650-203-210-00	15 21 16 21	1650-214-006-00	24 17 23 24		26 18 26 28
1650-203-212-00	329 1 330 1	1650-214-007-00	23 26 25 32	1650-216-001-00 1650-216-002-00	27 1 27 7
1650-203-213-00	329 2	1650-214-008-00	23 19	1650-216-004-00	27 8
1650-203-214-00	330 2 327 10 329 3 330 3		24 18 25 22 26 21 27 24	1650-216-005-00 1650-216-006-00 1650-216-007-00	27 10 27 13 27 15
1650-203-215-00	329 4	1650-214-011-00	25 5	1650-216-009-00 1650-216-012-00	27 22 27 25
1650-203-216-00	330 4 329 5 330 5	1650-214-012-00 1650-214-013-00	25 20 25 21 26 20	1650-218-001-10 1650-218-006-00	28 1 29 1 28 12
1650-203-217-00	327 20 329 6	1650-214-014-00 1650-214-022-00	25 30 23 15	1650-218-007-00	28 13 29 13
1650-203-218-00	330 6 327 13 329 7 330 7		23 22 24 14 24 21 27 20	1650-218-009-00	30 13 31 13 28 17 29 17
1650-203-219-00	327 12	1650-214-200-00	17 17		30 17
1650-203-221-00	329 8 330 8 329 9 330 9	1650-214-200-10	18 17 25 15 25 25 17 17A	1650-218-011-00	31 17 28 21 29 21 30 21
1650-203-222-00	327 16		18 17A		31 21
1650-209-003-00	329 10 330 10 19 3 19 8 20 18	1650-214-202-00	25 15A 25 25A 26 14 26 24 17 18	1650-218-013-00 1650-218-014-00	28 2 29 2 30 2 31 2 28 11B
1650-209-005-00	21 18 19 2 19 7 20 11 21 11		18 18 25 16 25 26 26 15 26 25	1650-218-200-00	29 11B 30 11B 31 11B 28 6 29 6

1653-096-100-10

部品コード	FIG. 図番	部品コード	FIG. 図番	部品コード	FIG. 図番
1650-218-200-00	30 6	1650-254-012-10	37 4	1650-263-240-10	41 6A
	31 6	1650-254-013-10	37 5	1650-263-300-00	42 1
1650-218-200-10	28 6A	1650-254-014-00	37 27	1650-263-310-00	42 4
	29 6A	1650-254-015-00	37 1	1650-263-320-00	42 7
	30 6A	1650-254-200-00	36 18	1650-264-002-10	43 13
	31 6A	1650-256-001-00	38 1		44 8
1650-218-210-00	28 16	1650-256-002-00	38 2		45 7
	29 16	1650-256-003-00	38 3	1650-264-003-20	43 21
	30 16	1650-256-004-00	38 10	1650-264-003-30	43 21A
	31 16	1650-256-012-00	38 6	1650-264-005-10	43 27
1650-219-001-10	32 1	1650-256-013-00	38 7	1650-264-006-00	43 30
1650-219-002-00	32 2	1650-256-014-00	38 9	1650-264-007-00	43 35
1650-219-002-10	32 2A	1650-256-014-10	38 9A	1650-264-007-10	43 35A
1650-219-003-10	32 4	1650-256-200-00	38 17	1650-264-007-20	43 35B
1650-219-004-00	32 5	1650-259-003-00	39 3	1650-264-008-10	43 36
1650-219-005-00	32 6		40 3	1650-264-009-00	43 18
1650-219-006-10	32 10	1650-259-004-00	39 4		44 14
1650-219-007-00	32 13		40 4		45 13
1650-219-008-10	32 14	1650-259-005-00	39 9	1650-264-011-00	43 12
1650-219-009-00	32 11		40 9		44 6
	32 15	1650-259-006-10	39 11	1650-264-012-00	43 16
1650-241-001-00	33 1	1650-259-007-00	39 12		44 11
1650-241-001-10	33 1A		40 12		45 11
1650-241-002-00	33 9	1650-259-008-00	39 13	1650-264-013-00	43 41
1650-241-004-00	33 10		40 13	1650-264-014-00	43 42
1650-253-003-00	34 3	1650-259-009-00	39 21	1650-264-015-00	43 5
	35 3		40 21	1650-264-016-00	43 32
	36 5	1650-259-010-00	39 23A	1650-266-007-10	44 16
	38 4		40 23A	1650-266-007-20	44 16A
	39 7	1650-259-011-10	39 22	1650-266-015-10	45 9
	39 23		40 22	1650-266-016-20	45 4
	40 7	1650-259-012-00	39 25	1650-266-331-00	45 20
	40 23		40 25	1650-266-332-00	45 21
	42 10	1650-259-013-10	40 11	1650-269-001-10	46 4
1650-253-210-00	35 5	1650-259-200-00	39 27	1650-269-002-00	46 5
1650-254-001-00	36 1		40 27	1650-269-005-00	46 10
1650-254-002-00	36 3	1650-263-001-00	41 9	1650-269-006-00	46 8
1650-254-003-00	36 4	1650-263-031-00	42 8	1650-269-240-10	46 16
1650-254-004-00	36 9	1650-263-200-00	41 1	1650-269-250-00	46 11
1650-254-005-00	36 14	1650-263-221-00	41 4	1650-301-001-00	47 5
	38 11	1650-263-222-00	41 7		47 11
1650-254-007-10	37 13	1650-263-230-00	41 3	1650-301-002-00	47 2
1650-254-008-00	37 6	1650-263-230-10	41 3A		47 8
1650-254-009-00	37 16	1650-263-231-00	41 5	1650-301-200-00	47 1
1650-254-011-00	36 2	1650-263-240-00	41 6	1650-304-001-00	48 1

部品コード	FIG. 図番	部品コード	FIG. 図番	部品コード	FIG. 図番
1650-304-002-00	48 15	1650-308-002-00	55 3	1650-401-212-00	69 2
1650-304-003-00	48 16	1650-308-200-00	55 7	1650-404-001-00	72 5
1650-304-004-00	48 17	1650-308-230-00	55 15	1650-404-220-00	70 9
1650-304-005-00	48 19	1650-308-250-00	55 8		71 9
1650-304-007-00	48 12	1650-310-001-00	56 15		72 10
1650-304-008-00	48 13		57 15	1650-404-230-10	70 1
1650-306-003-00	49 9	1650-310-201-00	56 1	1650-404-230-20	70 1A
	50 9		57 1	1650-404-310-20	71 1
	51 9	1650-310-202-00	56 2	1650-404-310-30	71 1A
	52 11		56 7	1650-404-330-10	72 1
	53 9		57 2	1650-404-330-20	72 1A
1650-306-004-00	54 11	1650-310-203-00	57 7	1650-407-201-10	73 2
	49 14		56 3	1650-407-202-00	73 3
	50 14		56 8	1650-407-210-10	73 1
	52 16		57 3	1650-407-220-00	331 1
1650-306-004-10	49 14A	1650-310-204-00	57 8	1650-407-222-00	331 2
	50 14A		56 4	1650-407-230-00	331 6
	52 16A		56 9	1650-407-240-00	331 14
1650-306-005-00	49 21		57 4	1650-407-250-00	331 31
	51 23		57 9	1650-410-003-00	74 14
1650-306-006-00	49 22	1650-310-211-00	56 6	1650-410-004-00	74 18
	50 22		57 6		75 18
	51 24	1650-310-220-00	56 14	1650-410-200-20	74 1
	52 24	1650-310-220-10	56 14A	1650-410-230-00	74 11
	53 24		57 14		75 11
1650-306-007-00	54 26	1650-310-240-00	56 27	1650-410-240-00	74 12
	49 23		57 32		75 12
	50 23	1650-310-250-00	56 28	1650-431-200-00	76 4
	51 25		57 33	1650-432-001-00	79 3
	52 25	1650-312-200-10	58 1	1650-432-002-00	79 9
1650-306-008-00	53 25	1650-312-200-20	58 1A	1650-432-003-00	79 11
	54 27	1650-312-230-00	58 8	1650-432-004-00	79 12
	51 14	1650-312-230-10	58 8A	1650-432-200-00	79 1
	53 14	1650-312-250-10	58 4	1650-433-200-10	80 3
	54 16	1650-313-200-00	59 1		81 7
1650-306-009-00	51 15	1650-401-001-00	68 6	1650-433-200-20	80 3A
	53 15		69 6		81 7A
	54 17	1650-401-002-00	68 7	1650-433-202-00	80 4
1650-306-200-00	49 25		69 7		81 8
	50 25	1650-401-201-00	68 9	1650-433-210-10	80 12
	51 27	1650-401-202-00	68 10		81 16
	52 27		69 10	1650-433-210-20	80 12A
	53 27	1650-401-210-00	68 1		81 16A
	54 29		69 1	1650-434-001-10	82 1
1650-308-001-00	55 2	1650-401-212-00	68 2		83 1

1653 096-100-10

部品コード	FIG.図番	部品コード	FIG.図番	部品コード	FIG.図番
1650-434-002-10	82 7	1650-501-006-00	108 21	1650-508-001-00	97 45
	83 8		109 21		98 45
1650-434-003-00	82 2		110 21	1650-508-002-00	97 60
	82 8	1650-501-007-00	93 15		98 61
	83 2		94 16		99 17
	83 9	1650-501-008-00	93 18A		100 17
1650-434-004-00	82 15		94 19A		101 17
	83 17	1650-501-200-00	93 1		102 17
1650-434-005-00	82 18	1650-501-210-00	94 1		103 17
	83 20	1650-501-210-20	94 1A		104 17
1650-434-006-00	82 20	1650-501-210-30	94 1B		105 17
	83 22	1650-504-001-10	95 1		106 17
1650-434-007-00	82 25	1650-504-002-00	95 18		107 17
	83 27	1650-504-003-00	95 3		108 17
1650-434-008-00	82 29	1650-504-005-00	95 23		109 17
	83 31	1650-504-007-00	95 5		110 17
1650-434-009-00	82 33	1650-504-008-10	95 6		111 3
	83 35	1650-504-009-00	95 32		112 3
1650-434-011-00	82 34	1650-504-011-00	95 47		113 3
	83 36	1650-504-220-10	95 10		321 10
1650-434-012-00	82 37	1650-504-230-10	95 15	1650-508-006-00	97 11
	83 39	1650-504-250-00	95 28		98 11
1650-434-013-00	82 43	1650-504-280-10	95 13	1650-508-007-10	97 24
	83 45	1650-504-300-10	95 42		98 24
1650-434-015-00	82 26A	1650-505-001-00	95 14	1650-508-012-00	97 6
	82 30A		96 64		98 6
	83 28A	1650-505-004-00	96 30	1650-508-200-00	97 8
	83 32A	1650-505-004-10	96 30A		98 8
1650-501-001-00	93 21	1650-505-200-10	96 1	1650-508-210-00	98 57
	94 22	1650-505-200-20	96 1A	1650-508-212-00	332 15
1650-501-002-00	93 23	1650-505-210-00	96 17	1650-508-213-00	332 16
	94 25	1650-505-230-00	96 3	1650-508-214-00	332 13
1650-501-002-10	93 23A		250 7	1650-508-215-00	332 14
	94 25A		251 7	1650-508-216-00	332 10
1650-501-006-00	93 4		252 7	1650-508-217-00	332 11
	94 4		253 7	1650-508-218-00	332 12
	99 21	1650-505-270-00	96 21	1650-508-219-00	332 7
	100 21	1650-505-270-10	96 21A	1650-508-220-10	97 4
	101 21	1650-505-340-00	96 10		98 4
	102 21	1650-505-370-00	95 51	1650-508-220-20	97 4A
	103 21	1650-505-380-10	96 53		98 4A
	104 21	1650-505-380-20	96 53A	1650-508-240-10	97 21
	105 21	1650-505-410-00	96 24		98 21
	106 21	1650-505-450-00	96 7A	1650-508-260-00	97 38
	107 21	1650-505-460-00	96 35A		98 38

部品コード	FIG. 図番	部品コード	FIG. 図番	部品コード	FIG. 図番
1650-508-280-00	97 52 98 52	1650-509-003-00	101 50 102 39	1650-509-006-10	105 20 106 20
1650-508-280-10	97 52A 98 52A		103 40 104 40		107 20 108 20
1650-508-310-30	97 1		105 40		109 20
1650-508-320-00	98 1 97 43 97 53 98 43 98 53		105 74 106 40 106 47 106 75 107 40	1650-509-011-00	110 20 99 39 100 39 103 39 104 39
	99 32 100 32 101 32 102 32 103 32		107 83 108 40 108 83 109 39 109 82	1650-509-012-00	105 39 106 39 107 39 108 39 99 34
	104 32 105 32 106 32 107 32 108 32	1650-509-004-00	110 39 110 50 110 83 266 49 99 53		100 34 101 34 102 34 103 34 104 34
1650-508-331-00	109 32 110 32 332 1		100 53 101 54 102 53		105 34 106 34 107 34
1650-508-332-00	332 2		103 48		108 34
1650-508-333-00	332 3		103 57		109 34
1650-508-334-00	332 8		104 48	1650-509-015-10	110 34 266 42
1650-508-335-00	332 9		104 57		99 44
1650-508-336-00	332 17		105 52		100 44
1650-508-340-00	97 53A 98 53A		106 53 107 50		105 44
1650-509-001-00	101 60 102 59 109 61 110 62		107 59 108 50 108 59 109 55	1650-509-016-00	106 44 99 41 100 41 101 40
1650-509-002-10	103 60		110 56		102 40
1650-509-003-00	104 60 107 62 108 62 5 60 6 60	1650-509-005-00	101 46 102 46 109 46 110 46		103 41 104 41 105 41 105 63
		1650-509-006-10	99 20		106 41
	99 40 99 47 100 40 100 47 101 39		100 20 101 20 102 20 103 20 104 20		106 64 107 41 107 72 108 41 108 72

1653-096-100-10

部品コード	FIG.図番	部品コード	FIG.図番	部品コード	FIG.図番
1650-509-016-00	109 40	1650-509-220-10 1650-509-230-00	110 29	1650-509-290-00	99 27
	109 71		101 36		100 27
	110 40		102 36		101 27
	110 72		109 36		102 27
1650-509-017-00	99 42		110 36		103 27
	100 42	1650-509-250-00	101 57		104 27
	101 41		102 56		105 27
	102 41	1650-509-270-20	99 1		106 27
	103 42		100 1		107 27
	104 42		101 1		108 27
	105 42		102 1		109 27
	105 64		103 1		110 27
	106 42	1650-509-280-00	104 1	1650-509-300-00	99 30
	106 65		99 37		100 30
	107 42		99 49		101 30
	107 73		100 37		102 30
	108 42		100 49		103 30
	108 73		101 37		104 30
	109 41		101 52		105 30
	109 72		101 58		106 30
1650-509-018-00	110 41		102 37		107 30
	110 73		102 51		108 30
	99 1A		102 57		109 30
	100 1A		103 37		110 30
	101 1A		103 46	1650-509-310-00	99 25
	102 1A		103 53		100 25
	103 1A		104 37		101 25
	104 1A		104 46		102 25
	105 1		104 53		103 25
	106 1		105 37		104 25
1650-509-210-10	107 1		105 48		105 25
	108 1		106 37		106 25
	109 1		106 49		107 25
	110 1		107 37		108 25
	99 24		107 46		109 25
	101 24		107 55		110 25
	103 24		108 37		111 16
	106 24		108 46	1650-509-320-00	101 44
	108 24		108 55		102 44
	110 24		109 37		109 44
1650-509-220-10	99 29		109 51		110 44
	101 29		109 59	1650-509-330-00	99 36
	103 29		110 37		100 36
	106 29		110 52		103 36
	108 29		110 60		104 36

部品コード	FIG.図番	部品コード	FIG.図番	部品コード	FIG.図番
1650-509-330-00	105 36 106 36 107 36 108 36	1650-511-920-00 1650-511-920-10 1650-514-001-00	111 1 111 1A 114 10 115 10	1650-601-053-00 1650-601-200-20 1650-601-200-30	121 7 124 8 120 1 120 1A
1650-509-340-00	105 46	1650-514-004-00	114 5	1650-601-210-10	120 21
1650-509-350-00	105 62 106 63 107 71 108 71 109 70	1650-514-210-00 1650-514-220-00	115 5 114 17 115 17 114 6 115 6	1650-601-220-00 1650-601-230-10 1650-601-230-20	121 25 120 19 120 27 121 31 120 27A
1650-509-350-00	110 71 105 73 106 74	1650-514-240-00 1650-514-900-00	114 8 115 8 312 1	1650-601-240-20 1650-601-240-30	121 31A 121 1 121 1A
1650-509-370-00	109 58 110 59	1650-515-002-00	116 10 117 8	1650-601-250-10 1650-601-260-10	121 23 121 22
1650-509-380-00	107 82 108 82 109 81 110 82	1650-515-002-10 1650-515-200-00	116 10A 117 8A 116 5 117 5	1650-601-270-00 1650-601-270-10 1650-601-270-20 1650-602-002-00	121 35 121 35A 121 35B 122 6
1650-511-001-00	111 11	1650-515-210-00	116 9	1650-602-002-10	122 6A
1650-511-001-10	112 10 113 10 111 11A 112 10A 113 10A	1650-515-210-10 1650-516-900-00 1650-516-900-10 1650-601-001-00	116 9A 118 1 118 1A 120 11 121 14	1650-602-003-00 1650-602-005-00 1650-602-200-00 1650-602-200-10 1650-602-202-00	122 9 122 12 122 1 122 1A 122 2
1650-511-002-00	111 24 112 19 113 19	1650-601-003-00 1650-601-004-20	120 14 121 17 120 26	1650-602-203-00 1650-602-204-00 1650-602-210-00	122 3 122 4 122 15
1650-511-004-00	111 30 112 25	1650-601-007-00	121 30 120 12	1650-602-220-00 1650-604-001-10	122 13 123 4
1650-511-005-00	113 25 111 33	1650-601-008-00	121 15 121 20		123 16 124 9
1650-511-200-00	111 7	1650-601-008-10	120 17		124 21
1650-511-210-00	112 15 113 15	1650-601-009-00	121 20A 120 30	1650-604-002-00	123 5 123 17
1650-511-220-00	112 16 113 16	1650-601-011-00	121 34 121 5		124 10 124 22
1650-511-250-00	111 14 112 13 113 13	1650-601-012-00 1650-601-014-00	120 4 120 28 121 32	1650-604-009-00 1650-604-011-00	123 35 124 40 123 36
1650-511-260-00	111 18	1650-601-015-00	120 7A		124 41
1650-511-270-00	111 19		121 10A	1650-604-012-10	123 3
1650-511-280-00	111 20	1650-601-016-00	120 5A		123 15
1650-511-290-00	111 21		121 8A		124 3
1650-511-300-00	111 31	1650-601-052-10	121 6		124 20

1653-096-100-10

部品コード	FIG. 図番	部品コード	FIG. 図番	部品コード	FIG. 図番
1650-604-014-00	123 9 124 14	1650-604-250-10 1650-604-260-00	124 35A 123 31	1650-608-005-10	134 32 135 32
1650-604-014-10	123 9A 124 14A	1650-604-270-00	124 36 123 32	1650-608-006-20	126 10 127 33 128 33
1650-604-015-00	123 21		124 37		
1650-604-015-10	124 26 123 21A 124 26A	1650-604-270-10 1650-604-280-00	123 32A 124 37A 123 33 124 38		129 10 130 33 131 33 132 33 133 33
1650-604-016-00	124 42	1650-606-230-00	125 7		
1650-604-017-00	124 43				
1650-604-018-00	123 37 124 44		146 6 147 6		134 33 135 33
1650-604-021-00	123 38 124 45	1650-606-240-00	125 8 146 7 147 7	1650-608-007-00	126 11 127 34 128 34
1650-604-022-00	123 39				
1650-604-023-00	124 46 123 26 124 31	1650-608-001-00	126 1 127 1 128 1 129 1 130 1		129 11 130 34 131 34 133 34 135 34
1650-604-024-00	123 27 124 32				
1650-604-051-10	124 4	1650-608-001-10	131 1 126 1A 127 1A 128 1A 129 1A		204 89 211 71 218 81 223 60 237 81
1650-604-052-10	124 5				
1650-604-053-00	124 6				
1650-604-054-00	124 7				
1650-604-057-00	123 7				
1650-604-200-00	123 19 124 12 124 24 123 1 124 1		130 1A 131 1A 132 1 133 1 134 1	1650-608-009-00	238 60 257 12 258 12 126 5 127 31
1650-604-200-10	123 1A 124 1A	1650-608-002-10	135 1 126 4 127 30 128 30 129 4		129 5 130 31 132 31 133 31 132 34
1650-604-210-00	123 2 124 2			1650-608-011-00	
1650-604-220-00	123 14				
1650-604-220-10	124 19 123 14A 124 19A		130 30 131 30 132 30 133 30 134 30	1650-608-012-00	133 35 134 34 135 35 126 12 127 35
1650-604-230-00	123 13 124 18				
1650-604-240-00	123 25 124 30	1650-608-004-00	135 30 126 2 129 2		128 35 129 12 130 35
1650-604-250-00	123 30 124 35	1650-608-005-10	128 32		131 35
1650-604-250-10	123 30A		131 32	1650-608-221-00	127 28

部品コード	FIG. 図番	部品コード	FIG. 図番	部品コード	FIG. 図番
1650-608-221-00	128 28	1650-608-503-00	134 4	1650-611-003-00	137 7
	130 28		135 4	1650-611-003-10	136 7A
	131 28	1650-608-560-10	127 7		137 7A
	132 28	1650-608-560-20	128 7	1650-611-220-00	137 1
	133 28		127 7A	1650-611-220-10	137 1A
1650-608-222-00	134 28		128 7A	1650-625-001-00	138 10
	135 28		130 7		139 10
	127 26		131 7	1650-625-002-00	138 5
	128 26		132 7	1650-625-005-00	138 7
	130 26		133 7		139 7
	131 26	1650-608-561-10	134 7	1650-625-006-00	139 5
	132 26		135 7	1650-625-200-10	138 1
	133 26		127 14		139 1
	134 26		128 14	1650-625-210-10	138 2
	135 26		130 14		139 2
1650-608-223-00	127 27		131 14	1650-630-001-00	140 11
	128 27		132 14		141 11
	130 27		133 14	1650-630-002-00	140 14
	131 27		134 14		141 14
	132 27		135 14	1650-630-003-00	140 15
1650-608-500-10	133 27	1650-608-562-00	127 16		141 15
	134 27		128 16	1650-630-004-00	140 18
	135 27		130 16		141 18
	127 2		131 16	1650-630-005-00	140 23
	128 2		132 16		141 29
	130 2	1650-608-580-00	133 16		142 12
	131 2		134 16		143 12
	132 2		135 16	1650-630-006-00	140 3
	133 2		127 15		141 3
	134 2		128 15	1650-630-011-00	140 5
1650-608-502-10	135 2		130 15		141 5
	127 3		131 15		142 4
	128 3		132 15		143 4
	130 3		133 15	1650-630-012-00	140 28
	131 3		134 15		141 35
1650-608-503-00	132 3	1650-608-600-00	135 15	1650-630-013-00	140 29
	133 3		127 21		141 36
	134 3		128 21	1650-630-014-00	140 30
	135 3		130 21		141 37
	127 4		131 21	1650-630-016-00	142 1
	128 4	1650-611-003-00	132 21		143 1
	130 4		133 21	1650-630-017-00	140 27B
	131 4		134 21		141 34
	132 4		135 21		142 30B
	133 4		136 7	1650-630-051-00	142 5

1653-096-100-10

部品コード	FIG. 図番	部品コード	FIG. 図番	部品コード	FIG. 図番
1650-630-051-00	143 5	1650-631-210-40	145 4A	1650-650-002-00	210 26
1650-630-052-00	142 6		146 3A		211 11
	143 6		147 3A		211 26
1650-630-053-00	142 9	1650-631-230-10	144 8		211 70
	143 9	1650-631-230-20	144 8A		212 10
1650-630-054-00	142 31		145 8		212 25
	143 33	1650-631-280-00	144 10		212 74
1650-630-055-00	142 32		145 10		213 10
1650-630-055-10	142 32A	1650-631-910-00	148 1		213 31
	143 34	1650-650-002-00	197 10		214 10
1650-630-056-00	142 33		197 32		214 25
	143 35		197 66		214 74
1650-630-200-20	140 1		198 10		215 10
	141 1		198 31		215 31
1650-630-200-30	140 1A		198 85		216 11
1650-630-200-40	141 1A		199 9		216 26
	140 1B		199 31		216 80
	141 1B		199 71		217 9
1650-630-210-10	140 6		200 11		217 24
1650-630-220-10	140 7		200 26		218 11
1650-630-250-00	140 25		200 83		218 26
	141 31		201 11		218 80
	142 27		201 28		219 10
	143 29		202 9		219 25
1650-631-001-00	144 2		202 31		219 53
1650-631-003-00	145 2		202 90		220 9
	144 12		203 11		220 24
	145 12		203 26		221 10
	146 9		204 11		221 25
	147 9		204 26		222 10
1650-631-051-00	146 1		204 88		222 25
	147 1		205 11		223 11
1650-631-052-00	146 16		205 26		223 26
	147 14		205 63		223 59
1650-631-053-00	146 17		206 10		224 11
1650-631-054-00	147 15		206 25		224 28
	146 18		206 53		228 10
	147 16		207 11		228 27
1650-631-200-10	144 1		207 26		229 10
	145 1		208 11		229 25
1650-631-210-10	144 4		208 26		229 53
	145 4		209 11		230 10
	146 3		209 26		230 25
	147 3		209 59		230 74
1650-631-210-40	144 4A		210 11		231 9

部品コード	FIG. 図番	部品コード	FIG. 図番	部品コード	FIG. 図番			
1650-650-002-00	231	24	1650-650-012-10	160	30	1650-650-012-10	212	63
	232	11		161	31		214	63
	232	25		162	29		215	48
	232	58		163	32		216	69
	233	10		164	30		217	41
	233	25		165	32		218	69
	233	74		166	33		219	42
	234	10		168	32		220	62
	234	25		169	33		221	47
	234	53		170	33		222	68
	235	11		171	32		223	48
	235	26		172	30		229	42
	235	80		173	32		230	63
	236	10		174	31		231	41
	236	25		175	32		232	47
	237	11		176	30		233	63
	237	26		177	32		234	42
	237	80		178	31		235	69
	238	11		182	31		236	47
	238	26		183	32		237	69
	238	59		184	30		238	48
	239	9		185	31		239	62
	239	24		186	32		241	68
	240	10		187	31		242	47
	240	31		188	32	1650-650-015-00	149	11
	241	10		189	30		149	24
	241	25		190	32		150	11
	242	9		191	31		150	22
	242	30		192	32		151	11
	243	11		194	32		151	25
	243	28		195	28		197	6
	244	66		197	48A		197	55
	245	66		198	68		198	6
1650-650-012-00	197	48		199	53A		198	75
	199	53		200	63		199	6
	203	43		202	73		199	60
	205	43		203	43A		200	6
	208	48		204	68		200	71
1650-650-012-10	152	30		205	43A		201	6
	153	31		206	42		201	35
	154	30		207	63		202	6
	155	31		208	48A		202	80
	157	31		209	48		203	6
	158	29		210	68		203	53
	159	31		211	50		204	6

1653-096-100-10

部品コード	FIG. 図番	部品コード	FIG. 図番	部品コード	FIG. 図番			
1650-650-015-00	204	76	1650-650-016-00	150	12	1650-650-017-00	204	77
	205	6		150	23		205	7A
	205	51		151	12		205	52A
	206	6		151	26		206	7
	207	6		197	7		207	7A
	207	73		197	56		207	7A
	208	6		198	7		208	7A
	208	58		199	7		208	59A
	209	7		199	61		209	8
	210	6		200	7		210	7A
	210	78		201	7		210	79
	211	6		202	7		211	7A
	211	58		203	7		211	59A
	212	6		204	7		212	7
	213	7		205	7		213	8A
	214	6		205	52		214	7
	215	7		207	7		215	8A
	216	7		208	7		216	8
	217	5		208	59		217	6
	218	7		210	7		218	8
	219	6		211	7		219	7
	220	5		211	59		220	6
	221	6		213	8		221	7
	222	6		215	8		222	7
	223	7	1650-650-017-00	149	12A		223	8
	224	7		149	25A		224	8
	224	35		150	12A		224	35
	228	6		150	23A		228	7
	229	6		151	12A		229	7
	230	6		151	26A		230	7
	231	5		197	7A		231	6
	232	7		197	56A		232	8
	233	6		198	7A		233	7
	234	6		198	76		234	7
	235	7		199	7A		235	8
	236	6		199	61A		236	7
	237	7		200	7A		237	8
	238	7		200	72		238	8
	239	5		201	7A		239	6
	240	7		201	36		240	8
	241	6		202	7A		241	7
	242	6		202	81		242	7
	243	7		203	7A		243	8
1650-650-016-00	149	12		203	54	1650-650-200-10	149	27
	149	25		204	7A		150	25

部品コード	FIG.図番	部品コード	FIG.図番	部品コード	FIG.図番
1650-650-200-10	151 28	1650-650-246-00	168 9	1650-652-001-00	343 17
1650-650-210-10	149 30		169 9		344 20
	150 28		170 9		346 20
	151 31		171 9		358 20
1650-650-220-10	149 37		172 9		362 20
	150 35		173 9		364 20
1650-650-220-20	149 37A		174 9	1650-652-003-00	366 20
	150 35A		175 9		335 21
1650-650-222-00	149 38		176 9		344 21
	150 36		177 9		358 21
1650-650-223-00	151 39		178 9	1650-652-004-00	366 21
	149 39		179 9		336 20
	150 37		181 7		338 20
	151 40		182 9		341 20
1650-650-223-10	149 39A		183 9		342 20
	150 37A		184 9		345 20
1650-650-224-00	151 40A		185 9		347 20
	149 41		186 9		361 20
	150 39		187 9		363 20
	151 42		188 9		365 20
1650-650-225-00	149 49		189 9	1650-652-005-00	367 20
	150 46		190 9		336 21
1650-650-240-10	150 52		191 9		345 21
1650-650-242-10	150 54		192 9		361 21
1650-650-243-00	149 19		193 9		367 21
	150 19		194 9	1650-652-007-00	339 21
	150 59		195 9		346 21
1650-650-246-00	151 19		196 9		362 21
	150 53	1650-650-250-00	150 67	1650-652-009-00	341 21
	152 9	1650-650-290-00	149 6		347 21
	153 9		150 6		363 21
	154 9	1650-650-300-00	151 6	1650-652-012-00	333 18
	155 9		149 18		343 18
	156 9			151 18	1650-652-013-00
	157 9	1650-650-310-00	150 18	198 58	
	158 9	1650-650-320-00	151 38		199 41
	159 9	1650-650-320-10	151 38A		200 51
	160 9	1650-650-330-00	149 18A		203 31
	161 9		151 18A		205 31
	162 9	1650-650-340-00	150 18A		206 28
	163 9	1650-652-001-00	333 17		208 36
	164 9		335 20		209 29
	165 9		337 20		211 36
	166 9		339 20		212 49
	167 9		340 20		214 49

1653-096-100-10

部品コード	FIG.図番	部品コード	FIG.図番	部品コード	FIG.図番	
1650-652-013-00	215	1650-652-014-00	213	1650-652-023-00	174	
	216		32		62	
	217		29		61	
	218		6		54	
	219		28		69	
	28		32		70	
	220	1650-652-015-10	243		181	
	47		29		32	
	221		58		182	
	28		30		63	
	222		41		183	
	49	52		77		
	223			184		
	29			46		
	229			185		
	28			71		
	230		165		186	
	49		60		85	
	231		167		187	
	27		34		62	
	232		170		188	
	28		45		71	
	233		172		189	
	49		42		54	
	234		174		190	
	28				80	
	235		181		191	
	50		28		70	
	236		182		192	
	28		59		61	
	237		184		193	
	50		42		39	
	238		187		194	
	29		53		69	
	239		193		195	
	47				49	
	241	1650-652-016-00	195	1650-652-211-00	196	
	49		45			44
	242		64			1
	35		47			1
	244		58			1
1650-652-014-00	67	66		1A		
	245		1650-652-211-10	333		
	67			1A		
	154			1A		
	65			1A		
	155		176		335	
	76		48		1A	
	159		178		336	
	59		59		1A	
	162		179		337	
	48		35		1	
	163		185		338	
	61		65		1	
	164		189		343	
	59				1	
	168	1650-652-018-00	191	1650-652-212-00	344	
	67		59			1
	169		38			1
	81		21			3
	173		21			3
	70	21		3		
	176	1650-652-019-00	364		3	
	49		21		3	
	177		338		3	
	64					
	178	1650-652-021-00	365	1650-652-022-00	337	
	60		21			3
	179		21			3
	37		21			3
	185		1650-652-023-00		165	
	66	64			3	
	186		78		3	
	80					
	189					
	49					
	190		168		3	
	70		72		3	
	191		169		3	
	60		86		3	
	194		171		3	
	64		71		3	
	196		172		3	
	39		46		3	
	201		173		3	
	29		80		3	

部品コード	FIG. 図番	部品コード	FIG. 図番	部品コード	FIG. 図番
1650-652-212-00	367 3	1650-652-218-00	346 13	1650-652-254-00	151 54
1650-652-213-00	333 2		347 13		170 14
1650-652-214-00	333 4		352 13	1650-652-260-00	152 4
	335 5		353 13		153 4
	336 5		354 13		154 4
	337 5		355 13		155 4
	338 5		356 13		156 4
	339 3		357 13		157 4
	340 3		358 14		158 4
	341 3		359 13		159 4
	342 3		360 13		160 4
	343 4		361 14		161 4
	344 5		362 13		162 4
	345 5		363 13		163 4
	346 3		364 14		164 4
	347 3		365 14		165 4
	352 3		366 14		166 4
	353 3		367 14		167 4
	354 3	1650-652-220-00	167 1		168 4
	355 3		170 1		169 4
	356 3	1650-652-250-10	156 8		170 4
	357 3		158 8		171 4
	358 5		162 8		172 4
	359 3		179 8		173 4
	360 3	1650-652-252-00	149 20		174 4
	361 5		150 20		175 4
	362 3		151 20		176 4
	363 3	1650-652-252-10	149 20A		177 4
	364 5		150 21		178 4
	365 5		151 21		179 4
	366 5	1650-652-253-20	152 10		181 4
	367 5		153 10		182 4
1650-652-215-00	333 8		154 10		183 4
1650-652-218-00	333 12		155 10		184 4
	335 14		156 10		185 4
	336 14		158 10		186 4
	337 14		160 10		187 4
	338 14		161 10		188 4
	339 13		162 10		189 4
	340 13		163 10		190 4
	341 13		167 10		191 4
	342 13		170 10		192 4
	343 12		179 10		193 4
	344 14	1650-652-254-00	149 52		194 4
	345 14		150 49		195 4

1653-096-100-10

部品コード	FIG. 図番	部品コード	FIG. 図番	部品コード	FIG. 図番
1650-652-260-00	196 4	1650-652-370-10	159 8	1650-652-390-00	170 27A
1650-652-261-00	334 9		160 8		171 25
1650-652-262-00	334 8A		164 8		172 24
1650-652-270-10	167 8	1650-652-370-30	160 8A		173 25
	170 8		164 8A		174 25
1650-652-279-00	180 2	1650-652-370-40	157 8A		175 25
1650-652-300-00	156 1		159 8A		176 24
	158 1		160 8B		177 25
1650-652-310-00	152 24		164 8B		178 25
	153 24	1650-652-379-00	180 3		179 22A
	154 24	1650-652-380-00	154 58		181 20
	155 24		155 68		182 25
	156 22		159 39		183 25
	157 24		162 41		184 24
	158 23		164 49		185 25
	159 24		168 60		186 25
	160 24		169 73		187 25
	161 24		173 50		188 25
	162 23		176 42		189 24
	163 24		178 50		190 25
	164 24		179 30		191 25
	167 26		185 59		192 25
	170 27		186 72		193 22
1650-652-350-10	179 22		189 42		194 25
	154 53		190 50		195 22
	155 63		191 50		196 24
	159 33	1650-652-390-00	196 32	1650-652-400-00	162 1
	162 36		152 24A		179 1
	163 39		153 24A	1650-652-420-00	172 1
	164 44		154 24A	1650-652-431-00	337 2
	168 55		155 24A		338 2
	169 68		156 22A		344 2
	173 44		157 24A		345 2
	176 37		158 23A		364 2
	177 39		159 24A		365 2
	178 45		160 24A		366 2
	179 25		161 24A	1650-652-432-00	367 2
	185 54		162 23A		337 9
	186 67		163 24A		338 9
	189 37		164 24A		344 9
	190 44		165 26		345 9
	191 45		166 26		364 9
	194 39		167 26A		365 9
	196 27		168 26		366 9
1650-652-370-10	157 8		169 26		367 9

部品コード	FIG.図番	部品コード	FIG.図番	部品コード	FIG.図番
1650-652-440-10	172 8	1650-652-511-00	363 1	1650-652-517-10	352 16
	176 8	1650-652-511-10	339 1A		353 16
1650-652-460-10	171 8		341 1A		354 16
	173 8		352 1A		355 16
	174 8		353 1A		356 16
	178 8		359 1A		357 16
1650-652-480-00	165 61		360 1A		359 16
	166 75		362 1A		360 16
	168 69		363 1A		362 16
	169 83	1650-652-512-00	339 2		363 16
	171 68		341 2	1650-652-518-10	339 11
	172 43	1650-652-513-00	339 6		340 11
	173 77		340 6		341 11
	174 59		341 6		342 11
	175 58		342 6		346 11
	176 51		346 6		347 11
	177 66		347 6		352 11
	178 67		362 6		353 11
	181 29		353 6		354 11
	182 60	1650-652-514-00	339 7		355 11
	183 74		341 7		356 11
	184 43		362 7		357 11
	185 68		363 7		359 11
	186 82	1650-652-515-10	339 17		360 11
	187 59		340 17		362 11
	188 68		341 17		363 11
	189 51		342 17	1650-652-521-00	339 12
	190 77		346 17		340 12
	191 67		347 17		341 12
	192 58		352 17		342 12
	193 36		353 17		346 12
	194 66		354 17		347 12
	195 46		355 17		352 12
	196 41		356 17		353 12
1650-652-490-00	176 1		357 17		354 12
1650-652-500-00	157 1		359 17		355 12
	160 1		360 17		356 12
1650-652-500-10	160 1A		362 17		357 12
1650-652-511-00	339 1		363 17		359 12
	341 1	1650-652-517-10	339 16		360 12
	352 1		340 16		362 12
	353 1		341 16		363 12
	359 1		342 16	1650-652-522-00	339 19
	360 1		346 16		340 19
	362 1		347 16		341 19

1653-096-100-10

部品コード	FIG. 図番	部品コード	FIG. 図番	部品コード	FIG. 図番
1650-652-522-00	342	1650-652-541-00	340	1650-652-572-00	190
	346		1		15
	347		1		15
	352		1		15
	353		1		15
	354	1650-652-542-00	355	1650-652-580-10	195
	355		1		14
	356		1		8
	357		2		8
	359		2		8
1650-652-523-00	360	1650-652-543-00	346	1650-652-591-00	191
	362		2		10
	363		7		10
	333		7		10
	335		7		10
	336	1650-652-550-10	347		172
	337		8		10
	338		8		10
	339		2		10
	340		8		8
	341	1650-652-570-10	181		182
	342		8		10
	343		8		10
	344		8		10
	345		15		10
	346	1650-652-572-00	165		186
	347		15		10
	352		15		10
	353		15		10
	354		14		10
	355		173	1650-652-600-00	196
	356		15		1
	357		15		1
	358		14		1A
	359		15		1
	360		178	1650-652-630-00	178
	361		12		1
	362		15		1
	363		15		1
	364		14		1
1650-652-530-00	365		185	1650-652-660-00	189
	366		15		1
	367		15		1
	171		15		1
	174		14		1

部品コード	FIG. 図番	部品コード	FIG. 図番	部品コード	FIG. 図番
1650-652-680-00	191 1	1650-652-730-00	168 70	1650-652-900-00	169 3
1650-652-691-00	171 10		169 84		170 3
	173 10		171 69		171 3
	174 10		172 44		172 3
	178 10		173 78		173 3
	187 10		174 60		174 3
	188 10		175 59		175 3
	190 10		176 52		176 3
	191 10		177 67		177 3
1650-652-711-00	335 2		178 68		178 3
	336 2		181 30		179 3
	358 2		182 61		181 3
	361 2		183 75		182 3
1650-652-714-00	335 4		184 44		183 3
	336 4		185 69		184 3
	337 4		186 83		185 3
	338 4		187 60		186 3
	344 4		188 69		187 3
	345 4		189 52		188 3
	358 4		190 78		189 3
	361 4		191 68		190 3
	364 4		192 59		191 3
	365 4		193 37		192 3
	366 4		194 67		193 3
	367 4		195 47		194 3
1650-652-715-00	333 7		196 42		195 3
	335 8	1650-652-740-00	354 27		196 3
	336 8		355 27	1650-652-920-00	152 22
	337 8	1650-652-900-00	152 3		153 22
	338 8		153 3		154 22
	343 7		154 3		155 22
	344 8		155 3		156 20
	345 8		156 3		157 22
	358 8		157 3		158 21
	361 8		158 3		159 22
	364 8		159 3		160 22
	365 8		160 3		161 22
	366 8		161 3		162 21
	367 8		162 3		163 22
1650-652-716-00	335 9		163 3		164 22
	336 9		164 3		165 24
	358 9		165 3		166 24
	361 9		166 3		167 24
1650-652-730-00	165 62		167 3		168 24
	166 76		168 3		169 24

1653-096-100-10

部品コード	FIG. 図番	部品コード	FIG. 図番	部品コード	FIG. 図番			
1650-652-920-00	170	25	1650-654-036-00	202	54	1650-654-055-00	224	31
	171	23		204	49		224	33
	172	22		208	28		228	29
	173	23		209	36		228	31
	174	23		210	49		231	46
	175	23		211	28		231	48
	176	22		216	57		236	52
	177	23		218	57		236	54
	178	23		221	35		239	67
	179	20		222	56		239	69
	181	18		223	36		240	33
	182	23		224	5		240	35
	183	23		232	35		240	39
	184	22		235	57		241	73
	185	23		236	35		241	75
	186	23		237	57		242	52
	187	23		238	36		242	54
	188	23		241	56		242	58
	189	22		243	5		243	30
	190	23		244	65		243	32
	191	23	1650-654-055-00	245	65	1650-654-200-10	213	1
	192	23		201	31		215	1
	193	20		201	33		240	1
	194	23		203	49		242	1
	195	20		203	51	1650-654-220-10	197	33
1650-652-991-00 1650-654-033-00	196	22		207	69		198	53
	180	1		207	71		199	32
	197	9		208	54		200	48
	198	9		208	56		202	53
	199	10		210	74		203	27
	200	10		210	76		204	48
	201	10		213	33		205	27
	202	10		213	35		207	48
	203	10		213	39		208	27
	204	10		215	53		210	48
	205	10		215	55	1650-654-240-00	211	27
	207	10		215	59		215	32
	208	10		217	46		197	59
	210	10		217	48		197	62
	211	10		220	67		198	79
1650-654-036-00	213	9		220	69		198	81
	215	9		221	52		199	64
	240	9		221	54		199	67
	242	8		222	73		200	77
	199	33		222	75		200	79

部品コード	FIG. 図番	部品コード	FIG. 図番	部品コード	FIG. 図番			
1650-654-240-00	202	84	1650-654-240-00	252	5	1650-654-252-00	242	18
	202	86		253	3		243	16
	204	82		253	5	1650-654-253-00	197	21
	204	84	1650-654-252-00	197	20		198	20
	205	56		198	19		199	20
	205	59		199	19		200	15
	206	47		200	14		201	17
	206	49		201	16		202	20
	209	53		202	19		203	15
	209	55		203	14		204	15
	211	63		204	14		205	15
	211	66		205	14		206	14
	212	68		206	13		207	15
	212	70		207	14		208	15
	214	68		208	14		209	15
	214	70		209	14		210	15
	216	74		210	14		211	15
	216	76		211	14		212	14
	218	74		212	13		213	20
	218	76		213	19		214	14
	219	47		214	13		215	20
	219	49		215	19		216	15
	223	53		216	14		217	13
	223	55		217	12		218	15
	229	47		218	14		219	14
	229	49		219	13		220	13
	230	68		220	12		221	14
	230	70		221	13		222	14
	232	52		222	13		223	15
	232	54		223	14		224	17
	233	68		224	16		228	16
	233	70		228	15		229	14
	234	47		229	13		230	14
	234	49		230	13		231	13
	235	74		231	12		232	14
	235	76		232	13		233	14
	237	74		233	13		234	14
	237	76		234	13		235	15
	238	53		235	14		236	14
	238	55		236	13		237	15
	250	3		237	14		238	15
	250	5		238	14		239	13
	251	3		239	12		240	20
	251	5		240	19		241	14
	252	3		241	13		242	19

1653-096-100-10

部品コード	FIG. 図番	部品コード	FIG. 図番	部品コード	FIG. 図番
1650-654-253-00	243 17	1650-654-263-00	197 27	1650-654-270-00	227 1
1650-654-262-00	197 26		198 26	1650-654-277-00	348 5
	198 25		199 26	1650-654-280-00	152 53
	199 25		200 21		154 59
	200 20		201 23		156 25
	201 22		202 26		158 36
	202 25		203 21		160 47
	203 20		204 21		162 42
	204 20		205 21		164 53
	205 20		206 20		165 55
	206 19		207 21		167 29
	207 20		208 21		168 61
	208 20		209 21		170 40
	209 20		210 21		172 37
	210 20		211 21		174 48
	211 20		212 20		176 43
	212 19		213 26		178 54
	213 25		214 20		179 31
	214 19		215 25		181 23
	215 25		216 21		182 54
	216 20		217 19		184 37
	217 18		218 21		185 60
	218 20		219 20		187 48
	219 19		220 19		189 43
	220 18		221 20		191 54
	221 19		222 20		193 30
	222 19		223 21		195 40
	223 20		224 23		196 33
	224 22		228 22	1650-654-281-00	152 56
	228 21		229 20		154 62
	229 19		230 20		156 28
	230 19		231 19		158 39
	231 18		232 20		160 50
	232 19		233 20		162 45
	233 19		234 20		164 56
	234 19		235 21		165 58
	235 20		236 20		167 32
	236 19		237 21		168 64
	237 20		238 21		170 43
	238 20		239 19		172 40
	239 18		240 26		174 51
	240 25		241 20		176 46
	241 19		242 25		178 57
	242 24		243 23		179 34
	243 22	1650-654-270-00	225 2		181 26

部品コード	FIG. 図番	部品コード	FIG. 図番	部品コード	FIG. 図番
1650-654-281-00	182 57 184 40 185 63 187 51 189 46	1650-654-340-00	200 52 202 62 203 32 204 57 205 32	1650-654-380-10	208 38 209 42 210 58 211 38 212 57
1650-654-290-10	191 57 193 33 195 43 196 36 197 1		206 35 207 52 208 37 209 41 210 57		214 57 215 38 216 63 217 35 218 63
	199 1 201 1 203 1 205 1 208 1		211 37 212 56 214 56 215 37 216 62		219 36 220 56 221 41 222 62 223 42
1650-654-310-00 1650-654-310-10	211 1 224 1 203 48 201 30 203 48A		217 34 218 62 219 35 220 55 221 40		229 36 230 57 231 35 232 41 233 57
1650-654-320-00	207 68 208 53 210 73 224 30 197 5		222 61 223 41 229 35 230 56 231 34		234 36 235 63 236 41 237 63 238 42
	198 5 199 5 200 5 201 5 202 5		232 40 233 56 234 35 235 62 236 40	1650-654-460-00	239 56 241 62 242 37 197 11 198 11
	203 5 204 5 205 5 207 5 208 5		237 62 238 41 239 55 241 61 242 36		199 11 200 9 201 9 202 11 203 9
1650-654-330-10	210 5 211 5 224 5 205 48 211 55	1650-654-380-10	197 38 198 58 199 43 200 53 202 63		204 9 205 9 207 9 208 9 210 9
1650-654-330-20 1650-654-340-00	205 48A 211 55A 197 37 198 57 199 42		203 33 204 58 205 33 206 36 207 53	1650-654-470-00	211 9 224 10 197 64 198 83 199 69

1653-096-100-10

部品コード	FIG.図番	部品コード	FIG.図番	部品コード	FIG.図番
1650-654-470-00	200	1650-654-500-10	214	1650-654-530-00	199
	202		9		66
	204		10		70
	205		8		75
	206		10		50
	51		9		58
	209		220		211
	211		221	1650-654-570-10	57
	212		9		65
	214		9		199
	216		10		37
	78		9		58
					53
	218		228		208
	219		9		32
	223		229		209
	229		9		38
	230		230		210
	72		9		53
			231		211
			8		32
			232		216
			10		59
	232		233		218
	233		9		59
	234		234		221
	235		9		37
	237		235		222
	78		10		58
	78		236		223
			9		38
			237		226
			10		6
1650-654-480-00	238		238		226
	200		10		11
	204		239		232
	205		8		37
	211		241		235
61	1650-654-520-10	9		59	
			243		236
			10		37
			197		237
			41		59
1650-654-490-00	200		199		238
	204		46		38
	205		203		241
	211		36	1650-654-581-00	58
1650-654-500-10	197		205		199
			36		39
			206		202
			31		60
		208		204	
		41		55	
	198		209		208
	8		32		34
	199		211		209
	8		41		40
	200		215		210
	8		41		55
	201		217		211
	8		30		34
	202		219		216
	8		31		61
	203		221		218
	8		31		61
	204		223		221
	8		32		39
	205		229		222
	8		31		60
	206		231		223
	9		30		40
	207		232		226
	8		31		9
	208		234		226
	8		31		18
	209		236		232
	10		31		39
	210		238		235
	8		32		61
	211		242		236
	8		40		39
	212	1650-654-530-00	197		237
	9		61		61

部品コード	FIG. 図番	部品コード	FIG. 図番	部品コード	FIG. 図番
1650-654-581-00	238 40 241 60	1650-654-610-00 1650-654-620-00	242 23 205 1 209 1 217 1 219 1	1650-654-680-00	212 47 214 47 216 48 217 25 218 48
1650-654-590-00	157 59 159 68 160 53				
	164 61 171 63 173 72 174 54 178 62	1650-654-630-00	221 1 223 1 217 4 220 4 221 5		219 26 220 46 221 26 222 47 223 27
	187 54 188 63 190 72 191 62 248 7	1650-654-640-00	222 5 199 18 208 13 209 13 211 13		229 26 230 47 231 25 232 26 233 47
1650-654-600-00	249 7 197 19 201 15 203 13 205 13		221 12 223 13 224 15 232 12 236 12		234 26 235 48 236 26 237 48 238 27
	206 12 213 18 215 18 217 11 219 12	1650-654-650-00	238 13 243 15 199 24 208 19 209 19	1650-654-690-00	239 46 241 47 242 31 240 5 242 4
	228 14 229 12 231 11 234 12 240 18		211 19 221 18 223 19 224 21 232 18	1650-654-701-00 1650-654-702-00 1650-654-704-00 1650-654-711-00 1650-654-720-10	227 9 227 5 225 5 225 1 213 5
1650-654-610-00	242 17 197 25 201 21 203 19 205 19	1650-654-660-00	236 18 238 19 243 21 219 4 223 5	1650-654-740-00	215 5 197 45 198 65 199 50 200 60
	206 18 213 24 215 24 217 17 219 18	1650-654-670-00	228 1 229 1 231 1 232 1 234 1		202 70 203 40 204 65 205 40 206 39
	228 20 229 18 231 17 234 18 240 24	1650-654-680-00	236 1 238 1 243 1 206 26 209 27		207 60 208 45 209 45 210 65 211 45

1653-096-100-10

部品コード	FIG.図番	部品コード	FIG.図番	部品コード	FIG.図番			
1650-654-740-00	212	60	1650-654-950-00	226	15	1650-658-314-00	245	5
	214	60	1650-658-001-00	142	20	1650-658-320-00	244	8
	215	45		143	22		245	8
	216	66	1650-658-002-00	142	21	1650-658-330-00	244	9
	217	38		143	23		245	9
	218	66	1650-658-003-10	244	70	1650-658-331-00	244	10
	219	39	1650-658-003-20	244	70A		245	10
	220	59	1650-658-004-00	244	21	1650-658-332-00	244	11
	221	44		245	21		245	11
	222	65		246	5	1650-658-333-00	244	12
	223	45	1650-658-005-00	244	23		245	12
	229	39		245	23	1650-658-334-00	244	16
	230	60	1650-658-007-00	246	17		245	16
	231	38	1650-658-012-00	244	72		246	4
	232	44		245	72	1650-658-340-00	244	18
	233	60	1650-658-021-00	244	50		245	18
	234	39		245	50		246	2
	235	66	1650-658-031-00	246	12	1650-658-350-00	246	6
	236	44	1650-658-211-00	244	38	1650-658-360-00	246	7
	237	66	1650-658-211-10	244	38A	1650-658-370-00	246	8
1650-654-760-00	238	45		245	38	1650-658-400-00	244	41
	239	59	1650-658-213-00	244	35		245	41
	241	65		245	35	1650-658-401-00	348	1
	242	44	1650-658-214-00	244	37		349	1
	197	13		245	37	1650-658-403-00	348	4
	198	12	1650-658-221-00	244	44		349	4
	199	12		245	44	1650-658-404-00	348	10
	202	12	1650-658-222-00	244	45		349	10
	213	12		245	45	1650-658-410-00	244	58
	215	12	1650-658-250-10	244	63		245	58
1650-654-770-00	240	12	1650-658-250-20	244	63A	1650-658-412-00	244	60
	242	11	1650-658-250-30	244	63B		245	60
	228	5	1650-658-250-40	244	63C	1650-658-510-00	244	49
	231	4		245	63		245	49
	236	5	1650-658-252-00	244	64	1650-658-510-10	244	49A
1650-654-780-00	239	4		245	64		245	49A
	241	5	1650-658-300-00	244	1	1650-658-511-00	244	52
	243	6		245	1		245	52
	234	4	1650-658-310-00	244	2	1650-658-520-00	244	53
	238	5		245	2		245	53
1650-654-910-00	226	5	1650-658-312-00	244	3	1650-658-520-10	244	53A
1650-654-930-00	226	1		245	3		245	53A
1650-654-931-00	226	4	1650-658-313-00	244	4	1650-658-522-00	244	54
	226	14		245	4		245	54
1650-654-940-00	226	10	1650-658-314-00	244	5	1650-658-523-00	244	55

部品コード	FIG.図番	部品コード	FIG.図番	部品コード	FIG.図番
1650-658-523-00	245 55	1650-660-004-00	230 77	1650-660-240-10	247 2A
1650-658-530-00	244 56		232 61	1650-660-240-20	247 2B
1650-658-530-10	244 56A		235 83	1650-660-260-00	247 9
	245 56		247 14	1650-660-262-00	247 10
1650-658-531-00	350 1	1650-660-005-00	247 15	1650-660-263-00	247 11
1650-658-531-10	350 1A	1650-660-005-10	206 59	1650-660-264-00	247 12
1650-658-532-00	350 2		209 60	1650-662-200-00	152 27
1650-658-532-10	350 2A		212 80		153 28
1650-658-533-00	350 3		216 86		154 27
1650-658-534-00	350 4		217 53		155 28
1650-658-535-00	350 7		220 76		157 28
1650-658-536-00	350 8		221 61		158 26
1650-658-537-00	350 9		222 82		159 28
1650-658-538-00	350 10		229 59		160 27
1650-658-539-00	350 11		230 80		161 28
1650-658-541-00	350 12		232 64		162 26
1650-658-550-00	142 20A		235 86		163 29
	143 22A		247 15A		164 27
1650-658-560-00	142 21A	1650-660-230-00	157 33		170 30
	143 23A		159 40	1650-662-210-00	165 29
1650-658-600-10	246 1		160 44		166 30
1650-658-610-00	246 9		164 50		168 29
1650-658-620-00	246 10		171 34		169 30
1650-660-001-00	247 5		173 34		171 29
1650-660-004-00	157 35		174 45		172 27
	159 42		178 51		173 29
	160 46		187 45		174 28
	164 52		188 34		175 29
	171 36		190 34		176 27
	173 36		191 51		177 29
	174 47		206 54		178 28
	178 53		209 61		182 28
	187 47		212 75		183 29
	188 36		216 81		184 27
	190 36		217 50		185 28
	191 53		220 71		186 29
	206 56		221 56		187 28
	209 63		222 77		188 29
	212 77		229 54		189 27
	216 83		230 75		190 29
	217 52		232 59		191 28
	220 73		235 81		192 29
	221 58		247 7		194 29
	222 79		247 8		195 25
	229 56	1650-660-240-00	247 2	1650-662-310-10	248 2

1653-096-100-10

部品コード	FIG.図番	部品コード	FIG.図番	部品コード	FIG.図番
1650-662-310-20	248 2A	1650-705-006-00	261 12	1650-720-200-80	259 1A
1650-662-330-00	249 2		265 4	1650-721-001-10	260 1
1650-662-400-10	248 5		265 8	1650-721-002-10	260 2
	249 5	1650-705-200-10	256 5	1650-721-003-10	260 3
1650-664-001-00	250 8	1650-720-001-00	257 3	1650-721-004-00	260 4
	251 8		258 3	1650-721-004-10	260 4A
	252 8		259 3	1650-721-005-00	260 6
1650-664-004-00	253 8	1650-720-002-00	257 4	1650-721-006-00	260 7
	250 12		258 4	1650-721-006-10	260 7A
	251 12		259 4	1650-721-006-20	260 7B
	252 12	1650-720-003-00	257 6	1650-721-007-00	260 8
1650-664-200-00	253 12		258 6	1650-721-008-00	260 10
	250 1		259 6	1650-721-009-00	260 11
	251 1	1650-720-006-00	257 7		262 10A
1650-664-230-10	250 10		258 7	1650-721-011-00	260 12
	251 10	1650-720-007-00	259 7	1650-721-012-00	260 9
	252 10		257 8	1650-721-013-00	260 13
1650-664-250-00	253 10		258 8	1650-721-014-00	260 5
	250 14		259 8	1650-721-900-00	260 14
	251 14	1650-720-008-00	257 9	1650-721-910-00	260 15
	252 14		258 9	1650-730-001-00	261 3
1650-664-260-00	253 14	1650-720-009-00	259 9	1650-730-002-00	261 4
	250 19		257 11	1650-730-003-10	261 9
	253 19		258 11	1650-730-004-10	261 10
1650-664-270-10	250 17	1650-720-011-00	257 10	1650-730-005-00	261 22
	251 17		258 10	1650-730-200-10	261 1
	252 17	1650-720-012-00	259 10	1650-730-200-20	261 1A
1650-664-300-00	253 17		257 14	1650-730-200-30	261 1B
	252 1		258 14	1650-730-220-10	261 2
	253 1	1650-720-013-00	257 15	1650-730-220-20	261 2A
1650-702-002-00	255 8		258 15	1650-730-220-30	261 2B
1650-702-002-10	255 8A	1650-720-014-00	125 6	1650-730-230-00	261 14
1650-702-003-10	255 11		257 16	1650-731-001-00	262 1
1650-702-003-20	255 11A		258 16	1650-731-002-00	262 2
1650-702-003-30	255 11B		259 14	1650-731-002-10	262 2A
1650-702-240-10	255 18	1650-720-015-00	257 5	1650-731-003-00	262 3
1650-702-240-20	255 18A		258 5	1650-731-003-10	262 3A
1650-705-002-10	256 1		259 5	1650-731-004-00	262 4
1650-705-002-20	256 1A	1650-720-016-00	259 11	1650-731-005-00	262 5
1650-705-002-30	256 1B	1650-720-200-20	257 1	1650-731-006-00	262 6
1650-705-002-40	256 1C	1650-720-200-50	257 1A	1650-731-007-00	262 7
1650-705-002-50	256 1D	1650-720-200-60	257 1B	1650-731-008-00	262 8
1650-705-003-00	256 3	1650-720-200-70	257 1C	1650-731-008-10	262 8A
1650-705-004-00	256 4		259 1	1650-731-008-20	262 8B
1650-705-006-00	256 2	1650-720-200-80	257 1D	1650-731-011-00	262 9

部品コード	FIG. 図番	部品コード	FIG. 図番	部品コード	FIG. 図番
1650-731-013-00	262 10	1650-760-003-00	265 7	1650-780-300-00	266 50
1650-731-014-00	262 11	1650-760-004-10	265 9	1650-780-310-00	266 55
1650-731-015-10	262 12	1650-760-004-20	265 9A	1650-780-320-00	266 58
1650-731-016-00	262 14	1650-760-005-00	265 10	1650-780-330-20	266 60
	264 16	1650-760-006-00	265 11	1650-780-340-00	266 66
1650-731-017-00	262 15	1650-760-007-00	265 12	1650-780-350-00	266 68
	264 15	1650-760-200-00	265 1	1650-780-360-20	266 36
1650-731-018-00	262 20	1650-760-200-10	265 1A	1650-780-370-00	266 51
1650-731-019-00	262 21	1650-760-210-00	265 2	1650-780-370-10	266 51A
1650-731-025-00	262 23	1650-760-210-10	265 2A	1650-780-370-20	266 51B
1650-731-200-00	262 17	1650-760-220-00	265 3	1650-780-380-10	266 56
1650-731-210-00	262 18	1650-760-220-10	265 3A	1650-780-380-20	266 56A
1650-733-001-00	263 11	1650-760-220-20	265 3B	1650-782-001-00	267 38
1650-733-002-00	263 16	1650-760-900-00	265 13	1650-782-006-00	267 24
1650-733-002-10	263 16A	1650-760-910-00	260 16	1650-782-007-00	267 23
1650-733-003-00	263 17		265 14	1650-782-008-00	267 47
1650-733-003-10	263 17A	1650-760-920-00	265 15	1650-782-009-00	267 48
1650-733-004-00	263 21	1650-780-001-00	266 41	1650-782-011-00	267 49
1650-733-005-00	263 24	1650-780-003-10	266 35	1650-782-012-00	267 40
1650-733-006-00	263 2	1650-780-004-00	266 45	1650-782-013-00	267 25
1650-733-007-00	263 4	1650-780-005-00	266 61	1650-782-200-00	267 1
1650-733-008-00	263 6	1650-780-006-00	267 27	1650-782-200-10	267 1A
1650-733-009-00	263 12	1650-780-007-00	267 28	1650-782-200-20	267 1B
1650-733-011-00	263 20	1650-780-008-00	267 29	1650-782-210-00	267 32
1650-733-200-00	263 1	1650-780-009-00	266 65	1650-782-220-00	267 22
1650-733-210-00	263 7	1650-780-011-00	266 53A	1650-782-240-00	267 45
1650-733-220-00	263 8		266 57A	1650-782-251-00	267 2
1650-733-230-00	263 13	1650-780-210-00	266 1	1650-782-252-00	267 3
1650-733-240-00	263 14	1650-780-212-00	266 2	1650-782-253-00	267 4
1650-733-250-00	263 18	1650-780-213-00	266 3	1650-782-254-00	267 5
1650-733-260-00	263 19	1650-780-231-00	266 34	1650-782-255-00	267 6
1650-733-270-00	263 3	1650-780-240-00	266 6	1650-782-255-10	267 6A
1650-733-290-00	263 5	1650-780-242-00	266 7	1650-782-256-00	267 7
1650-742-001-10	264 1		266 14	1650-782-256-10	267 7A
1650-742-002-00	264 2	1650-780-243-00	266 8	1650-782-257-00	267 8
1650-742-003-00	264 11	1650-780-244-00	266 9	1650-782-258-00	267 9
1650-742-005-00	264 6	1650-780-250-00	266 4	1650-782-259-00	267 10
1650-742-006-00	264 3	1650-780-260-00	266 13	1650-782-261-00	267 11
1650-742-200-00	264 4	1650-780-262-00	266 15	1650-782-262-00	267 12
1650-742-210-00	264 17		266 17	1650-782-263-00	267 13
1650-742-210-10	264 17A	1650-780-270-00	266 5	1650-782-264-00	267 14
1650-742-251-00	264 12	1650-780-280-00	266 16	1650-782-265-00	267 15
1650-760-001-00	265 5	1650-780-290-00	266 10	1650-782-266-00	267 16
1650-760-001-10	265 5A	1650-780-292-00	266 11	1650-782-266-10	267 16A
1650-760-002-00	265 6	1650-780-293-00	266 12	1650-782-267-00	267 17

1653-096-100-10

部品コード	FIG. 図番	部品コード	FIG. 図番	部品コード	FIG. 図番
1650-782-268-00	267 18	1650-901-006-00	273 9	1650-902-003-10	296 3
1650-782-269-00	267 19		274 9		297 3
1650-782-271-00	267 20		275 9		298 3
1650-782-272-00	267 21		277 9		300 3
1650-901-002-00	268 4	1650-901-007-00	272 10		301 3
	269 4		273 10		302 3
	270 4		274 10		303 3
	271 4		275 10		305 3
	272 4		277 10	1650-902-004-10	278 4
	273 4	1650-902-001-20	278 1		279 4
	274 4		280 1		280 4
	275 4		282 1		281 4
	276 4		284 1		282 4
	277 4		287 1		283 4
1650-901-003-00	268 1		289 1		284 4
	269 1		290 1		285 4
	270 1		291 1		287 4
	271 1		296 1		289 4
	272 1		297 1		290 4
	273 1		300 1		291 4
	274 1		302 1		296 4
	275 1	1650-902-002-20	278 2		297 4
	276 1		280 2		298 4
	277 1		282 2		300 4
1650-901-004-00	268 2		284 2		301 4
	269 2		287 2		302 4
	270 2		289 2		303 4
	271 2		290 2		305 4
	272 2		291 2	1650-902-005-00	282 5
	273 2		296 2		289 5
	274 2		297 2		291 5
	275 2		300 2	1650-902-006-20	278 5
	276 2		302 2		279 5
	277 2	1650-902-003-10	278 3		280 5
1650-901-005-00	268 6		279 3		281 5
	269 6		280 3		282 6
	270 6		281 3		283 5
	271 6		282 3		284 5
	272 6		283 3		285 5
	273 6		284 3		286 3
	274 6		285 3		287 5
	275 6		287 3		288 3
	276 6		289 3		289 6
	277 6		290 3		290 5
1650-901-006-00	272 9		291 3		291 6

部品コード	FIG.図番	部品コード	FIG.図番	部品コード	FIG.図番
1650-902-006-20	296 5 297 5 298 5 299 3 300 5	1650-902-008-10	289 8 290 7 291 8 296 7 297 7	1650-902-011-00	285 7 287 9 288 7 289 10 290 9
	301 5 302 5 303 5 304 3 305 5		298 7 299 5 300 7 301 7 302 7		291 10 296 9 297 9 298 9 299 7
1650-902-007-00	278 6 279 6 280 6 281 6 282 7	1650-902-009-00	303 7 304 5 305 7 278 8 279 8		300 9 301 9 302 9 303 9 304 7
	283 6 284 6 285 6 286 4 287 6		280 8 281 8 282 9 283 8 284 8	1650-902-012-00	305 9 278 10 279 10 280 10 281 10
	288 4 289 7 290 6 291 7 295 6		285 8 286 6 287 8 288 6 289 9		282 11 283 10 284 10 285 10 286 8
	297 6 298 6 299 4 300 6 301 6		290 8 291 9 296 8 297 8 298 8		287 10 288 8 289 11 290 10 291 11
	302 6 303 6 304 4 305 6		299 6 300 8 301 8 302 8 303 8		296 10 297 10 298 10 299 8 300 10
1650-902-008-10	278 7				
	279 7 280 7 281 7 282 8 283 7	1650-902-011-00	304 6 305 8 278 9 279 9 280 9		301 10 302 10 303 10 304 8 305 10
	284 7 285 7 286 5 287 7 288 5		281 9 282 10 283 9 284 9 285 9	1650-902-013-00	278 11 279 11 280 11 281 11 282 12

1653-096-100-10

部品コード	FIG.図番	部品コード	FIG.図番	部品コード	FIG.図番
1650-902-013-00	283	1650-902-015-00	290	1650-902-017-20	288
	284		13		18A
	285		291		19A
	286		14		20
	287		13		20
1650-902-014-00	288	1650-902-016-00	296	1650-902-019-10	297
	289		13		20
	290		13		20
	291		13		20
	278		13		20
	279	1650-902-017-10	303	1650-902-021-10	304
	280		11		18
	281		13		20
	282		18		19
	283		18		19
	284	1650-902-023-10	281	1650-902-024-10	286
	285		18		1
	286		16		1
	287		18		1
	288		18		2
	289	1650-902-025-10	296	1650-902-026-00	286
	290		18		2
	291		16		2
	296		18		21
	297		20		21
1650-902-015-00	298	1650-902-017-20	278	1650-902-026-00	278
	299		20		21
	300		20		20
	301		19		21
	302		20		21
	303	1650-902-017-20	284	1650-902-026-00	281
	304		20		20
	305		18		21
	278		20		21
	279		18		21
	280	1650-902-017-20	285	1650-902-026-00	288
	281		20		21
	282		19		24
	283		20		24
	284		20		23
	285	1650-902-017-20	286	1650-902-026-00	283
	286		18		24
	287		20		24
	288		18		24
	291		19		24
	280	1650-902-017-20	287	1650-902-026-00	287
	281		20A		24
	282		20A		24
	283		20A		24
	284		19A		23
	285	1650-902-017-20	288	1650-902-026-00	283
	286		20A		24
	287		20A		24
	288		18A		25
	289		20A		24

部品コード	FIG.図番	部品コード	FIG.図番	部品コード	FIG.図番			
1650-902-027-10	280	25	1650-902-028-20	302	22	1650-902-031-00	299	13
	283	25		303	22		300	15
	285	25		304	23		301	15
	287	25		305	22		302	15
	288	25	1650-902-029-00	278	23		303	15
	291	24		279	23	1650-902-032-00	304	13
	300	25		280	23		305	15
	302	25		281	23		278	19
	303	25		282	22		279	19
	304	26		283	23		280	19
1650-902-028-10	305	25		284	23		281	19
	278	22		285	23		283	19
	279	22		286	23		284	19
	280	22		287	23		286	17
	281	22		288	23		287	19
	282	21		289	22	1650-902-032-10	288	17
	283	22		290	23		290	19
	284	22		291	22		278	19A
	285	22		296	23		279	19A
	286	22		297	23		280	19A
	287	22		298	23		281	19A
	288	22		299	24		283	19A
	289	21		300	23		284	19A
	290	22		301	23		285	19
	291	21		302	23		286	17A
1650-902-028-20	278	22A	1650-902-031-00	303	23		287	19A
	279	22A		304	24		288	17A
	280	22A		305	23		290	19A
	281	22A		278	15		296	19
	282	21A		279	15		297	19
	283	22A		280	15		298	19
	284	22A		281	15		299	17
	285	22A		282	16		300	19
	286	22A		283	15		301	19
	287	22A		284	15		302	19
	288	22A		285	15	1650-902-033-10	303	19
	289	21A		286	13		304	17
	290	22A		287	15		305	19
	291	21A		288	13		289	19
	296	22		289	16		290	20
	297	22		290	15	1650-902-035-00	280	26
	298	22		291	16		283	26
	299	23		296	15		285	26
	300	22		297	15		287	26
	301	22		298	15		288	26

1653-096-100-10

部品コード	FIG.図番	部品コード	FIG.図番	部品コード	FIG.図番				
1650-902-035-00	291	25	1650-904-003-00	284	16A	1650-912-001-00	309	1	
	300	26		285	16A	1650-912-001-10	306	1A	
	302	26		286	14A		307	1A	
	303	26		287	16A		308	1A	
	304	27		288	14A		309	1A	
1650-902-036-10	305	26		289	17A	1650-912-001-30	306	1B	
	288	19		290	16A		307	1B	
	304	19		291	17A		308	1B	
1650-902-037-10	294	10		296	16		309	1B	
1650-902-038-00	280	18		297	16	1650-912-001-40	306	1C	
	283	18		298	16		307	1C	
	285	18		299	14		308	1C	
	287	18		300	16		309	1C	
	288	16		301	16	1650-912-001-50	306	1D	
	300	18		302	16		307	1D	
1650-903-001-10	302	18	1650-904-004-00	303	16		308	1D	
	303	18			304	14		309	1D
	304	16			305	16	1651-218-002-00	29	12
	305	18			278	11A	1651-410-001-00	74	6
	292	10			279	11A		75	6
1650-903-002-10	294	1		280	11A	1651-433-001-10	80	1	
	295	1		281	11A		81	1	
1650-903-003-10	292	15		282	12A	1651-433-002-00	80	19	
1650-903-004-10	292	14		283	11A	1651-433-003-00	80	20	
	293	14		284	11A	1651-436-001-00	84	6	
1650-904-001-00	294	14		285	11A	1651-436-200-00	84	1	
	295	14		286	9A	1652-111-200-00	5	5	
	296	21		287	11A		6	5	
	297	21		288	9A	1652-111-210-00	5	6	
	298	21		289	12A		6	6	
	299	21		290	11A	1652-120-200-00	9	1	
	300	21		291	12A	1652-120-201-00	351	3	
	301	21		296	11	1652-201-200-10	11	1	
	302	21		297	11	1652-201-210-10	12	1	
	303	21		298	11	1652-203-001-00	13	12	
1650-904-002-00	304	21		299	9		14	12	
	305	21		300	11	1652-203-002-00	17	1	
	299	22		301	11		18	1	
1650-904-003-00	304	22		302	11	1652-203-003-00	17	4	
	278	16A		303	11	1652-203-004-00	17	13	
	279	16A	1650-912-001-00	304	9		18	13	
	280	16A		305	11	1652-203-005-00	17	25	
	281	16A		306	1		18	25	
	282	17A		307	1	1652-203-008-00	17	15	
	283	16A		308	1	1652-203-009-00	17	22	

部品コード	FIG. 図番	部品コード	FIG. 図番	部品コード	FIG. 図番
1652-203-009-00	18 22	1652-266-220-00	45 1	1652-652-001-00	359 20
1652-203-011-10	13 24	1652-266-250-10	44 4	1652-652-002-00	352 21
	14 24	1652-266-250-20	44 4A		356 21
	15 29	1652-266-250-30	44 4B		359 21
	16 29	1652-266-300-00	45 19	1652-652-003-00	353 20
1652-203-012-00	17 29	1652-266-300-10	45 19A		355 20
	18 29	1652-269-001-20	46 14		357 20
1652-203-200-10	15 12	1652-269-200-10	46 1		360 20
	16 12	1652-308-001-00	55 10	1652-652-004-00	353 21
1652-203-200-20	15 12A	1652-310-200-00	56 20		357 21
	16 12A	1652-310-200-10	56 20A		360 21
1652-209-001-20	19 1		57 24	1652-652-005-00	354 21
1652-209-002-00	20 1	1652-504-001-10	95 37	1652-652-006-00	355 21
1652-209-004-00	20 9	1652-504-210-00	95 31	1652-652-200-00	152 1
	21 9	1652-508-200-10	97 15	1652-652-200-10	152 1A
1652-209-004-10	20 9A		98 15	1652-652-211-00	352 2
	21 9A	1652-508-200-20	97 15A		353 2
1652-209-005-00	20 10		98 15A	1652-652-212-00	352 6
	21 10	1652-508-210-00	97 42		353 6
1652-218-002-00	28 23		98 42		354 6
	29 23	1652-509-200-00	101 49		355 6
	30 23		102 49		356 6
	31 23		109 49		357 6
1652-218-002-10	28 23A		110 49		359 6
	29 23A	1652-509-210-00	103 51		360 6
	30 23A		104 51	1652-652-213-00	352 7
	31 23A	1652-509-220-00	99 46		353 7
1652-253-001-00	34 1		100 46		359 7
	35 1		103 44		360 7
1652-253-002-00	34 2		104 44	1652-652-260-00	152 40
1652-253-003-00	35 2		106 46		153 41
1652-253-200-00	34 5		107 44		154 40
1652-259-001-00	39 1		108 44		155 41
	40 1	1652-509-310-00	107 53		165 42
1652-259-002-00	39 2		108 53		166 43
1652-264-001-20	40 2	1652-511-210-00	112 21		168 42
	43 4	1652-511-230-00	111 32		169 43
1652-264-240-20	43 10	1652-511-900-00	112 1		182 41
1652-264-240-30	43 10A	1652-511-900-10	112 1A		183 42
1652-264-250-30	43 1	1652-511-910-00	113 1		185 41
1652-264-260-20	43 7	1652-511-910-10	113 1A		186 42
1652-264-270-20	43 26	1652-625-001-00	139 20	1652-652-270-00	152 42
1652-264-270-30	43 26A	1652-652-001-00	352 20		153 43
1652-264-270-40	43 26B		354 20		154 42
1652-266-210-10	44 1		356 20		155 43

1653-096-100-10

部品コード	FIG. 図番	部品コード	FIG. 図番	部品コード	FIG. 図番			
1652-652-270-00	165	44	1652-652-390-10	186	8	1652-654-212-00	215	6
	166	45	1652-652-400-10	165	1		216	6
	168	44		166	1		229	5
	169	45	1652-652-411-00	354	2		230	5
	182	43		355	2		232	6
1652-652-280-10	183	44		356	2		235	6
	185	43		357	2		240	6
	186	44	1652-652-412-00	354	7		242	5
	152	8		355	7	1652-654-270-00	206	4
	153	8		356	7		209	5
1652-652-290-00	154	8		357	7		212	4
	155	8	1652-652-500-10	168	1		216	5
	152	43		169	1	1652-654-280-00	229	4
	153	44	1652-652-510-00	182	1		230	4
	154	43		183	1		232	5
	155	44	1652-652-520-00	185	1		235	5
	157	52		186	1	1652-702-001-10	139	15
	159	61	1652-654-210-10	197	53		255	19
	160	32		198	73	1652-702-002-10	139	17
	164	32		199	58		255	22
	165	45		202	78	1652-702-003-00	255	25
	166	46	1652-654-212-00	157	14A	1653-111-001-00	5	16
	168	45		159	14A		6	16
	169	46		160	14A	1653-111-001-10	5	16A
	171	37		164	14A		6	16A
	173	37		165	16	1653-111-200-10	5	66
	174	33		166	16		6	66
	178	33		168	16	1653-111-200-20	5	66A
	182	44		169	16		6	66A
	183	45		171	14	1653-218-001-10	30	1
	185	44		173	14		31	1
	186	45		174	14	1653-218-003-00	30	12
	187	33		178	14	1653-301-200-10	47	7
	188	37		187	14	1653-306-001-00	49	1
	190	37		188	14		50	1
1652-652-300-00 1652-652-300-10 1652-652-380-10	191	33		190	14		51	1
	154	1		191	14		52	1
	154	1A		197	54		53	1
	165	8		198	74		54	1
	166	8		199	59	1653-306-002-00	49	2
1652-652-390-10	168	8		202	79		50	2
	169	8		205	5		51	2
	182	8		209	6		52	2
	183	8		212	5		53	2
	185	8		213	6		54	2

部品コード	FIG. 図番	部品コード	FIG. 図番	部品コード	FIG. 図番
1653-317-221-00	63 1	1654-203-001-00	16 3	1654-631-200-00	145 17
	63 10	1654-203-002-00	14 9	1654-652-211-00	358 1
1653-317-222-00	63 2		16 9		361 1
	63 11		18 10	1654-652-211-10	361 1A
1653-317-251-00	63 7	1654-203-003-00	14 14		364 1
	63 16	1654-203-004-00	16 17		365 1
1653-606-200-10	125 1	1654-203-005-00	18 4		366 1
1653-606-200-20	125 1A	1654-203-006-00	18 15		367 1
1653-606-200-30	125 1B	1654-209-001-10	19 6	1654-652-240-00	161 1
1653-606-220-10	125 2	1654-209-002-00	21 1	1654-652-260-00	161 8
	139 11	1654-209-003-00	21 5		163 8
1653-625-210-20	139 12	1654-209-004-10	21 13	1654-652-270-00	153 1
1653-631-210-10	144 6	1654-209-004-20	21 13A	1654-652-270-10	153 1A
	145 6	1654-214-001-00	24 4	1654-652-280-10	155 1
1653-631-210-20	144 6A	1654-214-002-00	24 16	1654-652-291-10	359 2
	145 6A	1654-214-003-00	24 23		360 2
1653-702-200-10	255 1	1654-214-004-00	24 25	1654-652-300-00	163 1
1653-702-210-20	255 2		26 31	1654-652-310-20	157 1A
1653-702-210-30	255 2A	1654-214-005-00	26 4	1654-652-320-20	159 1A
1653-702-220-20	255 3	1654-214-006-00	26 19	1654-652-331-00	362 2
	255 3A	1654-214-007-00	26 29		363 2
1653-901-001-00	268 3	1654-214-008-00	24 1	1654-652-331-10	362 2A
	272 3		26 1		363 2A
1653-915-001-00	311 1	1654-306-001-00	50 21	1654-652-340-10	175 8
	311 3		52 23		177 8
	311 5		53 23	1654-652-400-00	175 1
	311 7		54 25	1654-652-450-00	177 1
1653-915-001-10	311 1A	1654-401-201-00	69 9	1654-652-460-00	192 1
	311 3A	1654-410-001-00	75 14	1654-652-470-00	194 1
	311 5A	1654-410-200-20	75 1	1654-652-480-10	192 8
	311 7A	1654-431-001-00	77 1		194 8
	311 16	1654-431-200-00	77 4	1654-654-001-00	198 42
1653-915-003-00	311 2		78 4		200 37
	311 10	1654-509-210-10	100 24		202 42
1653-915-051-00	311 9		102 24		204 36
	311 11		104 24		207 37
	311 13		105 24		210 36
1653-915-051-10	311 9A		107 24		212 36
	311 11A		109 24		214 36
	311 13A	1654-509-220-10	100 29		216 37
	311 18		102 29		218 37
1653-917-001-00	311 20		104 29		220 35
1654-111-200-00	6 69		105 29		222 36
1654-111-210-00	6 70		107 29		230 36
1654-203-001-00	14 3		109 29		233 36

1653-096-100-10

部品コード	FIG.図番	部品コード	FIG.図番	部品コード	FIG.図番		
1654-654-001-00	235	1654-654-250-00	241	1655-901-001-00	274		
	237		1		3		
	239		233		4	1655-915-001-00	311
	241		237		5	311	
	36		258		1	1655-917-001-00	311
1654-654-200-00	198	1	258	1A	1655-111-009-00	6	71
1654-654-200-10	200	1654-720-200-30	258	1656-312-300-00	166		
	202		18		61		
	204		1654-720-210-00		258	19	169
	207		1654-901-001-00		269	3	171
	210		1		273	3	173
1654-654-210-00	200	1654-901-002-00	277		177		
	68		3		50		
1654-654-210-10	204	73	276	9	183		
	200	68A	277	12	186		
1654-654-220-00	204	1654-902-001-00	279		188		
	73A		1		49		
	198	61	281	1	190		
	200		283	1	192		
	202		285	1	194		
	204		298	1	1656-509-310-00	105	
	207		301	1	105		
	210		303	1	105		
	212	1654-902-002-00	305		106		
	52		1		51		
	214		279		2	106	
	52		281		2	106	
	216		283		2	107	
	218	53	285	2	107		
	220	51			65		
	222		298	2	107		
	230		301	2	108		
	233		303	2	108		
	235		305	2	108		
	237	1654-903-001-10	293	10	109		
1654-654-230-00	239	1654-903-002-20	293		109		
	51		15		64		
	241		295		15	109	
	52		295		10	110	
	212		1		1654-903-003-10	295	10
	214	1	1654-912-002-20	310	1	110	
	216	1	1654-912-002-30	310	1A	110	
	218	1	1654-912-002-50	310	1B	1656-511-200-00	111
1654-654-240-00	220	1	1654-915-001-00	311	4	112	
	222	1		311	12	113	
	214	4	1654-915-003-00	311	17	1656-604-011-00	74
	218	5		311	19	75	
						19	
1654-654-250-00	230	1	1654-917-001-00	311	21	1656-630-003-00	141
	233	1	1655-317-211-00	61	7	1656-630-007-00	141
	235	1		61	16	1656-630-200-10	141
	237	1	1655-431-001-00	78	1	1656-630-210-10	141
	239	1	1655-901-001-00	270	3	1656-630-230-00	141
						21	

部品コード	FIG. 図番	部品コード	FIG. 図番	部品コード	FIG. 図番
1656-630-230-00	142 14	1656-654-002-00	216 47	1656-654-292-00	194 58
1656-630-232-00	141 22		218 47	1656-654-293-00	153 67
	142 15		220 45		155 73
1656-652-003-00	153 69		222 46		157 49
	157 51		230 46		159 56
	161 53		233 46		161 51
	166 74		235 47		163 58
	171 62		237 47		166 72
	175 57		239 45		169 78
	183 73		241 46		171 60
1656-652-004-00	188 62	1656-654-290-10	153 63		173 67
	192 57		155 69		175 55
	155 75		157 45		177 61
	159 58		159 52		183 71
	163 60		161 47		186 77
	169 80		163 54		188 60
	173 69		166 68		190 67
	177 63		169 74		192 55
	186 79		171 56	1656-654-294-00	194 61
	190 69		173 63		153 68
1656-652-391-00	194 63		175 51		155 74
	157 10		177 57		157 50
	159 10		183 67		159 57
	160 10A		186 73		161 52
	164 10		188 56		163 59
1656-652-640-00	166 56		190 63		165 73
	169 56		192 51		169 79
	171 44		194 57		171 61
	173 51	1656-654-292-00	153 64		173 68
	175 39		155 70		175 56
	177 45		157 46		177 62
	183 55		159 53		183 72
	186 55		161 48		186 78
	188 44		163 55		188 61
	190 51		166 69		190 68
1656-654-002-00	192 39		169 75		192 56
	194 45		171 57	1656-654-295-00	194 62
	198 51		173 64		153 65
	200 46		175 52		155 71
	202 51		177 58		157 47
	204 46		183 68		159 54
	207 46		186 74		161 49
	210 46		188 57		163 56
	212 46		190 64		165 70
	214 46		192 52		169 76

1653-096-100-10

部品コード	FIG.図番	部品コード	FIG.図番	部品コード	FIG.図番			
1656-654-295-00	171	58	1656-654-510-00	241	18	1668-904-004-10	292	4
	173	65	1656-658-004-00	245	70		293	4
	175	53	1656-658-004-10	245	70A		294	4
	177	59	1656-658-005-00	246	3		295	4
	183	69	1656-658-007-00	246	16	1668-904-007-10	292	6
	186	75	1656-658-470-00	246	13		293	6
	188	58	1656-722-002-00	259	12		294	6
	190	65	1656-731-013-00	262	10B		295	6
	192	53	1656-782-250-00	267	32A	1668-904-008-10	292	7
	194	59	1656-782-260-00	267	37		293	7
1656-654-300-00	198	18	1656-782-270-00	267	33		294	7
	200	13	1656-782-272-00	267	34		295	7
	207	13	1656-782-273-00	267	35	1668-904-009-10	292	8
	212	12	1656-782-274-00	267	36		293	8
	214	12	1656-902-016-00	286	12		294	8
1656-654-310-00	220	11		288	12		295	8
	230	12		299	12	1668-904-011-20	292	9
	233	12		304	12		293	9
	239	11	1656-903-004-10	286	20		294	9
	198	24		288	20		295	9
	200	19		299	20	1668-904-014-10	292	11
	207	19		304	20		293	11
	212	18	1659-650-200-00	149	1		294	11
	214	18		150	1		295	11
	220	17		151	1	1673-120-001-00	8	6A
1656-654-500-00	230	18	1667-218-002-00	31	12	1673-221-001-00	20	13A
	233	18	1667-433-001-10	81	2	1673-431-001-00	76	3A
	239	17	1667-433-002-00	81	23		77	3A
	202	18	1667-433-003-00	81	24		78	3A
	204	13	1667-436-001-00	85	6	1673-431-001-10	76	3B
	210	13	1667-436-200-00	85	1		77	3B
	216	13	1667-901-001-00	271	3		78	3B
	218	13		275	3	1673-730-007-00	261	22A
	222	12	1667-915-001-00	311	8	1673-730-008-00	261	18A
	235	13		311	15	1673-730-241-00	261	15
1656-654-510-00	237	13	1668-904-001-10	292	1	1673-730-242-00	261	16
	241	12		293	1		264	13
	202	24	1668-904-002-10	292	2	1673-733-004-00	263	15A
	204	19		293	2	1675-102-003-00	74	19A
	210	19		294	2		75	19A
	216	19		295	2	1675-116-001-00	7	20A
	218	19	1668-904-003-10	292	3	1675-312-001-10	57	18
	222	18		293	3	1675-401-011-00	70	5A
	235	19		294	3		71	5A
	237	19		295	3	1675-695-003-00	127	22

1653-096-100-10

部品コード	FIG.図番	部品コード	FIG.図番	部品コード	FIG.図番	
3650-270-214-00	335	3652-273-002-00	127	3656-271-001-00	166	
	336		25		59	
	337		128		25	166
	338		130		25	167
	339		131		25	168
	8		132	25	168	
	340		132	37	169	
	341		133	25	169	
	342		133	38	169	
	343		134	25	169	
	344		134	37	170	
	345		135	25	170	
	346		135	38	171	
	347	3652-285-001-00	96	43	171	
	352	3652-311-005-10	5	57	171	
	352		6	57	172	
	353		93	5	173	
	353		94	5	173	
	354	3656-271-001-00	152	34	173	
	354		152	48	174	
	355		153	35	174	
	355		153	49	175	
	356		153	61	175	
	356		154	34	175	
	357		154	48	176	
	357		155	35	177	
	358		155	49	177	
	359		155	61	177	
	359		157	43	178	
	360		157	57	178	
	360		158	33	182	
	361		159	50	182	
	362		159	66	183	
	363		160	37	183	
	364		160	42	183	
	365		161	35	183	
	366		161	45	184	
3652-273-001-00	367		162	33	185	
	127		163	36	185	
	128		163	52	186	
	130		164	37	186	
	131		164	42	186	
	132		165	36	186	
	133		165	50	187	
	134		166	37	187	
	135		166	51	188	

部品コード	FIG. 図番	部品コード	FIG. 図番	部品コード	FIG. 図番				
3656-271-001-00	188	47	3676-274-001-00	185	40	3676-291-203-00	167	31	
	188	54		186	41		168	63	
	189	34	3676-274-200-00	247	1		170	42	
	190	42		248	1		172	39	
	190	54		249	1		174	50	
	190	61	3676-274-312-00	247	3		176	45	
	191	38		248	3		178	56	
	191	43		249	3		179	33	
	192	36	3676-274-313-00	247	4		181	25	
	192	42		248	4		182	56	
	192	49	3676-291-201-00	249	4		184	39	
	193	28		152	54		185	62	
	194	36		154	60		187	50	
	194	48		156	26		189	45	
	194	55		158	37		191	56	
	195	32		160	48	3676-291-212-00	193	32	
	195	38		162	43		195	42	
	197	16		164	54		196	35	
	198	15		165	56		348	2	
	199	15		167	30		349	2	
	202	15		168	62	3676-291-214-00	348	3	
	213	16		170	41		349	3	
	215	16		172	38	3676-291-216-00	349	5	
	240	16		174	49		3676-311-005-00	5	26
	242	15		176	44			6	26
3656-631-005-00 3670-236-003-00 3670-248-530-00	250	25		178	55	3737-172-011-00	201	14	
	253	25		179	32		224	14	
	96	18		181	24		225	8	
	261	11		182	55		228	13	
	266	18		184	38		243	14	
3670-248-560-00 3670-271-210-00 3670-703-008-00 3676-215-008-00	266	19		185	61	3746-163-012-00	5	13	
	334	8		187	49		3747-183-002-00	119	4
	10	2		189	44	3768-171-003-00	149	14	
	58	9		191	55		150	14	
	46	9		193	31		151	14	
3676-274-001-00	152	39	3676-291-203-00	195	41	3768-185-014-10	98	86	
	153	40		196	34		3768-185-022-10	117	7
	154	39		152	55	4101-102-038-00	1	22	
	155	40		154	61		2	23	
	165	41		156	27		125	11A	
	166	42		158	38	4319-312-004-10	96	20	
	168	41		160	49		96	23	
	169	42		162	44	4334-903-003-00	257	17	
	182	40		164	55		258	17	
	183	41		165	57		259	15	

1653-096-100-10

部品コード	FIG.図番	部品コード	FIG.図番	部品コード	FIG.図番
4335-601-008-00	244 51 245 51				
6221-408-002-00	1 28 2 29				
6221-408-003-00	1 32				
6221-408-005-00	2 33 1 29				
6221-408-006-00	2 30 1 30 2 31				
6221-408-007-00	1 31 2 32				
6909-913-834-00	5 48 6 48				
7930-601-002-00	114 20				
7955-201-026-00	115 21 49 20 50 20 51 21 52 22				
	53 21 54 23 82 28 82 32 83 30				
7963-611-003-00	83 34 114 11 115 11				



平成6年6月 発行
平成8年8月改訂版発行

不許
複製

キセキトラクター
TG27型
TG29型
TG31型
TG33型

パーツカタログ

発行 井関農機株式会社
東京都荒川区西日暮里5丁目3番14号
(FSビル)

担当 部 品 部





井関農機株式会社

ISEKI & CO., LTD.

営業本部 〒116	東京都荒川区西日暮里5丁目3-14 (F.Sビル)	TEL 03 (5504) 7500
北海道支店 〒058	石川県市五冬第12-5	TEL 0726 (22) 2655
東北支店 〒989-24	宮城県岩手市下野郷字新南長沼1-2	TEL 0223 (24) 1111
関東支店 〒300-23	茨城県筑波郡伊奈町青木550	TEL 0297 (58) 5131
関西支店 〒523	滋賀県彦根市八幡市千代供町大橋602	TEL 0748 (37) 3833
中国支店 〒733-25	愛媛県松山市馬木町700	TEL 089 (979) 4111
九州支店 〒854-27	熊本県上益城郡益城町大字安永1400	TEL 096 (295) 4020
部品部 〒733-25	愛媛県松山市馬木町700	TEL 089 (979) 4114

カタログコード

1653-096-100-10