

# クボタトラクタ

GB16(F)・GB18(F)・GB20(F)

純正部品表

## GB16・18・20



1996年9月初 版(07909-12426)  
1996年9月初 版(07909-12436)  
1997年7月初 版(07909-14196)  
1998年3月初 版(07909-15836)  
1999年3月改訂版(07909-17576)

2001年1月最終版

部品表番号

07909-A1386

Kubota

本部品表は下記部品表を集約して改訂版として作成してあります。

	形 式	作 成 年 月	部 品 表 番 号	備 考
①	GB16(F)・GB18(F)・GB20(F)	1999年3月改訂版	07909-17576	
②	GB16・18・20 (全面マルチ仕様)	1999年8月初版	07909-18686	

## ■集録形式

[トラクタ](ギヤ式Hパターンシャトルシフト仕様)

本 機				搭 載 エ ン ジ ン			
形 式 名	製 品 コード No.	形 式 名	製 品 コード No.	形 式 名	製 品 コード No.		
GB16B	6A100-10000	GB16BMAP	6A100-12100	D905-D11	16220-00000		
GB16BM	6A100-11000	GB16BMAP	6A100-22100				
GB16HBSMP	6A104-21100	GB16JBMA	6A101-12000				
GB16BMA	6A100-12000	GB16JSMA	6A101-22000				
GB16BS	6A100-20000	GB16BMP	6A100-11100				
GB16BSM	6A100-21000	GB16BSP	6A100-20100				
GB16BSMA	6A100-22000	GB16BSMP	6A100-21100				
GB16BP	6A100-10100	GB16BSMAN	6A100-24000				
GB16KB	6A103-10000	GB16KBP	6A103-10100				
GB16KBMA	6A103-12000	GB16KBMAP	6A103-12100				
GB16KBS	6A103-20000	GB16KBSMAP	6A103-22100				
GB16KSMA	6A103-22000	GB16KBSP	6A103-20100				
GB18B	6A120-10000	GB18BMAP	6A120-12100			D1005-D11	16230-00000
GB18BM	6A120-11000	GB18BMAP	6A120-22100				
GB18BMA	6A120-12000	GB18JBMA	6A121-12000				
GB18BS	6A120-20000	GB18JSMA	6A121-22000				
GB18BSM	6A120-21000	GB18BMP	6A120-11100				
GB18BSMA	6A120-22000	GB18BSP	6A120-20100				
GB18BP	6A120-10100	GB18BSMP	6A120-21100				
GB18KB	6A123-10000	GB18KBP	6A123-10100				
GB18KBMA	6A123-12000	GB18KBMAP	6A123-12100				
GB18KBS	6A123-20000	GB18KBSMAP	6A123-22100				
GB18KSMA	6A123-22000	GB18KBSP	6A123-20100				
GB18K2BS	6A126-20000	GB18K2BSP	6A126-20100				
GB18K2BSMA	6A126-22000	GB18K2BMAP	6A126-22100				
GB18EBMA	6A120-13000	GB18GSMA	6A125-22000				
GB20B	6A140-10000	GB20BP	6A140-10100	D1105-D11	16260-00000		
GB20BM	6A140-11000	GB20BMAP	6A140-12100				
GB20BMA	6A140-12000	GB20BMAP	6A140-22100				
GB20BS	6A140-20000	GB20BMP	6A140-11100				
GB20BSM	6A140-21000	GB20BSP	6A140-20100				
GB20BSMA	6A140-22000	GB20BSMP	6A140-21100				
GB20KB	6A143-10000	GB20KBP	6A143-10100				
GB20KBMA	6A143-12000	GB20KBMAP	6A143-12100				
GB20KBS	6A143-20000	GB20KBSMAP	6A143-22100				
GB20KSMA	6A143-22000	GB20KBSP	6A143-20100				
GB20K2BS	6A146-20000	GB20K2BSP	6A146-20100				
GB20K2BSMA	6A146-22000	GB20K2BMAP	6A146-22100				
GB20JSMA	6A141-22000	GB20TBSP	6A147-20100				

## ■集録形式

[トラクタ](グライドシフト仕様)

本		機		搭載エンジン	
形式名	製品コードNo.	形式名	製品コードNo.	形式名	製品コードNo.
GB16FB	6A110-10000	GB16FBSMAP	6A110-22100	D905-D11-1	16220-11000
GB16FBM	6A110-11000	GB16FJBSMA	6A111-22000		
GB16FBMA	6A110-12000	GB16FBSP	6A110-20100		
GB16FBS	6A110-20000	GB16FBSMAN	6A110-24000		
GB16FBSM	6A110-21000	GB16FKBS	6A113-20000		
GB16FBSMA	6A110-22000	GB16FKBSMA	6A113-22000		
GB16FBP	6A110-10100	GB16FKBSMAP	6A113-22100		
GB16FBMAP	6A110-12100	GB16FKBSP	6A113-20100		
GB18FB	6A130-10000	GB18FBSMAP	6A130-22100	D1005-D11-1	16230-11000
GB18FBM	6A130-11000	GB18FJBSMA	6A131-22000		
GB18FBMA	6A130-12000	GB18FBSP	6A130-20100		
GB18FBS	6A130-20000	GB18FKBS	6A133-20000		
GB18FBSM	6A130-21000	GB18FKBSMA	6A133-22000		
GB18FBSMA	6A130-22000	GB18FKBSMAP	6A133-22100		
GB18FBP	6A130-10100	GB18FKBSP	6A133-20100		
GB18FBMAP	6A130-12100				
GB20FB	6A150-10000	GB20FBMAP	6A150-12100	D1105-D11-1	16260-11000
GB20FBM	6A150-11000	GB20FBSMAP	6A150-22100		
GB20FBMA	6A150-12000	GB20FBSP	6A150-20100		
GB20FBS	6A150-20000	GB20FKBS	6A153-20000		
GB20FBSM	6A150-21000	GB20FKBSMA	6A153-22000		
GB20FBSMA	6A150-22000	GB20FKBSMAP	6A153-22100		
GB20FBP	6A150-10100	GB20FKBSP	6A153-20100		

## ■形式のみかた

GB   F K J B S MA N P  
 馬力表示 ① ② ③ ④ ⑤ ⑥ ⑦ ⑧

- |  |   |
|--|---|
| ① F …… グライドシフト仕様<br>E …… スペシャル仕様                 | ④ B …… 倍速ターン仕様                            |
| ② K …… 低床仕様<br>H …… 高床仕様                         | ⑤ S …… パワーステアリング仕様<br>なし …… マニュアルステアリング仕様 |
| ③ J …… 大径タイヤ仕様<br>G …… 超大径タイヤ仕様<br>T …… ターフタイヤ仕様 | ⑥ M …… モンローマチック仕様<br>MA …… モンローマチックオート仕様  |
|  | ⑦ N …… 全面マルチ特別仕様                          |
|  | ⑧ P …… 標準三点リンク仕様                          |

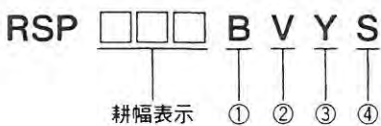
# [ロータリ]

サイドドライブロータリ					
形式名	製品コードNo.	形式名	製品コードNo.	形式名	製品コードNo.
RSP101B	7F710-00010	RSP131B	7F713-00010	RSP141EY	7F724-02011
RSP101BV	7F710-00020	RSP131BV	7F713-00020	RSP141EVY	7F724-02021
RSP101BY	7F710-00011	RSP131BY	7F713-00011	RSP141Y	7F714-02011
RSP101BVY	7F710-00021	RSP131BVY	7F713-00021	RSP151B	7F715-00010
RSP111B	7F711-00010	RSP131BS	7F713-00210	RSP151BY	7F715-00011
RSP111BV	7F711-00020	RSP131BYS	7F713-00211	RSP151BS	7F715-00210
RSP111BY	7F711-00011	RSP131EY	7F723-02011	RSP151BYS	7F715-00211
RSP111BVY	7F711-00021	RSP131EVY	7F723-02021	RSP151YS	7F715-02211
RSP121B	7F712-00010	RSP141B	7F714-00010	RSP161B	7F716-00010
RSP121BV	7F712-00020	RSP141BV	7F714-00020	RSP161BY	7F716-00011
RSP121BY	7F712-00011	RSP141BY	7F714-00011	RSP161BS	7F716-00210
RSP121BVY	7F712-00021	RSP141BVY	7F714-00021	RSP161BYS	7F716-00211
RSP121BS	7F712-00210	RSP141BS	7F714-00210	RSP161YS	7F716-02211
RSP121BYS	7F712-00211	RSP141BYS	7F714-00211		

センタドライブロータリ				
形式名	製品コードNo.	形式名	製品コードNo.	備考
RKP101B	7F780-00010	SJ16A スーパージョイントキット	7F706-02100	標準仕様スーパージョイント 組替え用
RKP101BY	7F780-00011			
RKP121B	7F782-00010			
RKP121BY	7F782-00011			

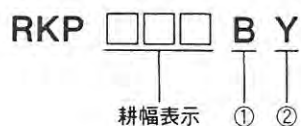
## ■ 形式のみかた

### サイドドライブロータリ



- ① B ……後2輪付  
E ……スペシャル仕様
- ② V ……Vカットカバー付
- ③ Y ……折りたたみ延長カバー付
- ④ S ……Aフレーム付  
(スーパージョイント付)

### センタドライブロータリ



- ① B ……後2輪付
- ② Y ……折りたたみ延長カバー付

## ■仕様

### ■トラクタの主要諸元(ギヤ式Hパターンシャトルシフト仕様)

形 式		GB16	GB18	GB20	
駆 動 方 式		四輪駆動			
機 体 寸 法	全 長(mm) (注)	2295	2320	2345	
	全 幅(mm)	1020	1040	1045	
	全 高(mm)	1825	1850	1880	
	軸 距(mm)	1350			
	輪 距	前 輪(mm)	840		
		後 輪(mm)	810, 900		
	最低地上高(mm)	305	315	330	
質 量(kg)		665~680	675~690	685~700	
エ ン ジ ン	機 関 型 式	D905	D1005	D1105	
	形 式	水冷4サイクル3気筒立形ディーゼル(E-TVCS)			
	総排気量 cm <sup>3</sup> (cc)	898	1001	1123	
	出力/回転速度 kW/min <sup>-1</sup> (PS/rpm)	11.8/2600 (16/2600)	13.2/2600 (18/2600)	14.7/2600 (20/2600)	
	使 用 燃 料	クボタディーゼル重油, 又はディーゼル軽油			
	燃料タンク容量(L)	20			
	始 動 方 式	セルモータ式			
	バ ッ テ リ	50B24L-MF			
タイ ヤ	前 輪	5.00-12	6-12	6.00-12	
	後 輪	8-18	8.3-20	8.3-22	
車 体	ク ラ ッ チ 方 式	乾式単板 (シングル)			
	制 動 装 置	一系統左右独立(連結装置付), 湿式ディスクブレーキ(機械式)			
	か じ 取 り 方 式	ボールスクリュウ式 又は インテグラル型パワーステアリング(BS仕様)			
	差 動 方 式	2ピニオンかさ歯車式(デフロック付)			
	変 速 方 式	選択かみ合式, 常時かみ合式併用			
変 速 段 数		前進6段後進2段	前進6段後進2段	前進6段後進2段	
走 行 速 度 (km/h)	前 進	0.84~12.2	0.88~13.0	0.94~13.7	
	後 進	1.2~5.3	1.3~5.6	1.3~5.9	
最 小 旋 回 半 径 (m)		1.7			
P T O	回転/エンジン 速度/回転速度 min <sup>-1</sup> (rpm)	451, 769, 1207, 564(逆転)/2600			
	軸 寸 法(mm)	JIS35			
作 業 機 器	制 御 方 式	ポジションコントロール			
	装 着 方 式	3点リンクJIS O型			

注) 全長はバンパ先端から後輪タイヤ後端までの寸法です。

## (グライドシフト仕様)

形 式	GB16F	GB18F	GB20F	
駆 動 方 式	四輪駆動			
機 体 寸 法	全 長(mm) (注)	2295	2320	2345
	全 幅(mm)	1020	1040	1045
	全 高(mm)	1825	1850	1880
	軸 距(mm)	1350		
	輪 前 輪(mm)	840		
	輪 後 輪(mm)	810, 900		
	最 低 地 上 高(mm)	305	315	330
質 量(kg)	685~700	695~710	705~720	
エ ン ジ ン	機 関 型 式	D905	D1005	D1105
	形 式	水冷4サイクル3気筒立形ディーゼル(E-TVCS)		
ン	総 排 気 量 cm <sup>3</sup> (cc)	898	1001	1123
	出 力 / 回 転 速 度 kW/min <sup>-1</sup> (PS/rpm)	11.8/2600 (16/2600)	13.2/2600 (18/2600)	14.7/2600 (20/2600)
ジ ン	使 用 燃 料	クボタディーゼル重油, 又はディーゼル軽油		
	燃 料 タ ン ク 容 量(L)	20		
ン	始 動 方 式	セルモータ式		
	バ ッ テ リ	50B24L-MF		
タ イ ヤ	前 輪	5.00-12	6-12	6.00-12
	後 輪	8-18	8.3-20	8.3-22
車 体	ク ラ ッ チ 方 式	乾式単板 (シングル)		
	制 動 装 置	一系統左右独立(連結装置付), 湿式ディスクブレーキ(機械式)		
	か じ 取 り 方 式	ボールスクリュウ式 又は インテグラル型パワーステアリング(BS仕様)		
	差 動 方 式	2ピニオンかさ歯車式(デフロック付)		
	変 速 方 式	選択かみ合式, 油圧無段変速併用		
変 速 段 数	前後進無段	前後進無段	前後進無段	
走 行 速 度 (km/h)	前 進	0~12.2	0~13.0	0~13.7
	後 進	0~5.3	0~5.6	0~6.0
最 小 旋 回 半 径 (m)	1.7			
P T O	回 転 / エ ン ジ ン 速 度 / 回 転 速 度 min <sup>-1</sup> (rpm)	442, 754, 1192, 553(逆転)/2600		
	軸 寸 法(mm)	JIS35		
作 業 装 置	制 御 方 式	ポジションコントロール		
	装 着 方 式	3点リンク JIS O型		

注) 全長はバンパ先端から後輪タイヤ後端までの寸法です。

# [K仕様]

形 式	GB16K	GB16FK	GB18K	GB18FK	GB20K	GB20FK	
駆 動 方 式	四輪駆動						
機 体 寸 法	全 長(mm) (注)	2260		2290			
	全 幅(mm)	1050					
	全 高(mm)	1730(安全フレーム), 1130(ステアリングホイール)		1760(安全フレーム), 1150(ステアリングホイール)			
	軸 距(mm)	1350					
	前 輪(mm)	890		860			
	後 輪(mm)	850, 940					
	最低地上高(mm)	215(デフギヤケース)		235(前車軸ケース)			
質 量(kg)	710~725	730~745	720~735	740~755	720~735	740~755	
エ ン ジ ン	機 関 型 式	D905		D1005		D1105	
	形 式	水冷4サイクル3気筒立形ディーゼル(E-TVCS)					
	総排気量 cm <sup>3</sup> (cc)	898		1001		1123	
	出力/回転速度 kW/min <sup>-1</sup> (PS/rpm)	11.8 / 2600 (16 / 2600)		13.2 / 2600 (18 / 2600)		14.7 / 2600 (20 / 2600)	
	使 用 燃 料	クボタディーゼル重油, 又はディーゼル軽油					
	燃料タンク容量(L)	20					
	始 動 方 式	セルモータ式					
	バ ッ テ リ	50B24L-MF					
	タ イ ヤ	前 輪	5-12		5.00-12(K2仕様: 5-12)		
		後 輪	8-16		8-18(K2仕様: 8-16)		
車 体	ク ラ ッ チ 方 式	乾式単板 (シングル)					
	制 動 装 置	一系統左右独立(連結装置付), 湿式ディスクブレーキ(機械式)					
	か じ 取 り 方 式	ボールスクリュウ式 又は、インテグラル型パワーステアリング【BS仕様】					
	差 動 方 式	2ピニオンかき歯車式(デフロック付)					
	変 速 方 式	選択かみ合式, 常時かみ合式併用(【F仕様】 油圧無段変速併用)					
変 速 段 数	前進6段後進2段	前後進無段	前進6段後進2段	前後進無段	前進6段後進2段	前後進無段	
走 行 速 度 (km/h)	前 進	0.79~11.5	0~13.9	0.84~12.2	0~14.8	0.84~12.2	0~14.8
	後 進	0.98~5.0	0~6.0	1.1~5.3	0~6.4	1.1~5.3	0~6.4
最 小 旋 回 半 径 (m)	2.0						
P T O	回転/エンジン 速度/回転速度 min <sup>-1</sup> (rpm)	451, 769, 1207, 564(逆転) / 2600 (【F仕様】: 442, 754, 1192, 553(逆転) / 2600)					
	軸 寸 法(mm)	JIS35					
作 業 装 置	制 御 方 式	ポジションコントロール					
	装 着 方 式	3点リンク JIS O型					

注) 全長はバンパ先端から後輪タイヤ後端までの寸法です。

[GE18E・G, 20J仕様]

形 式		GB18	GB20	
駆 動 方 式		四輪駆動		
機 体 寸 法	全 長(mm) (注)	2320	2345	
	全 幅 (mm)	1040	1045	
	全 高 (mm)	1850	1880	
	軸 距 (mm)	1350		
	輪 距	前 輪 (mm)	840	
		後 輪 (mm)	810, 900	
	最低地上高(mm)	315	330	
質 量 (kg)		675~690	685~700	
エ ン ジ ン	機 関 型 式	D1005	D1105	
	形 式	水冷4サイクル3気筒立形ディーゼル(E-TVCS)		
	総排気量 cm <sup>3</sup> (cc)	1001	1123	
	出力/回転速度 kW/min <sup>-1</sup> (PS/rpm)	13.2/2600 (18/2600)	14.7/2600 (20/2600)	
	使 用 燃 料	クボタディーゼル重油, 又はディーゼル軽油		
	燃料タンク容量(L)	20		
	始 動 方 式	セルモータ式		
バ ッ テ リ		50B24L-MF		
タイ ヤ	前 輪	6-12 (G仕様6.00-12)	6.00-12	
	後 輪	8.3-20 (G仕様9.5-20)	8.3-22 (J仕様9.5-20)	
ク ラ ッ チ 方 式		乾式単板 (シングル)		
制 動 装 置		一系統左右独立(連結装置付), 湿式ディスクブレーキ(機械式)		
か じ 取 り 方 式		ボールスクリュウ式 又は インテグラル型パワーステアリング(BS仕様)		
差 動 方 式		2ピニオンかき歯車式(デフロック付)		
変 速 方 式		選択かみ合式, 常時かみ合式併用		
変 速 段 数		前進6段後進2段	前進6段後進2段	
走 行 速 度 (km/h)	前 進	0.88~13.0	0.94~13.7	
	後 進	1.3~5.6	1.3~5.9	
最 小 旋 回 半 径 (m)		1.7		
P T O	回転/エンジン 速度/回転速度 min <sup>-1</sup> (rpm)	451, 769, 1207, 564(逆転)/2600		
	軸 寸 法(mm)	JIS35		
作 業 機 器	制 御 方 式	ポジションコントロール		
	装 着 方 式	3点リンク JIS O型		

注) 全長はパンパ先端から後輪タイヤ後端までの寸法です。



[GB16H, 20T仕様]

形 式		GB16H	GB20T
駆 動 方 式		四輪駆動	
機 体 寸 法	全 長(mm) (注)	2315	2255
	全 幅 (mm)	1080	1290
	全 高 (mm)	2010	1790
	軸 距 (mm)	1350	
	輪 前 輪 (mm)	925	910
	距 後 輪 (mm)	920	940
	最低地上高(mm)	500	275
質 量 (kg)		730	685
エ ン ジ ン	機 関 型 式	D905	D1105
	形 式	水冷4サイクル3気筒立形ディーゼル(E-TVCS)	
	総排気量 cm <sup>3</sup> (cc)	898	1123
	出力/回転速度 kW/min <sup>-1</sup> (PS/rpm)	11.8/2600 (16/2600)	14.7/2600 (20/2600)
	使 用 燃 料	クボタディーゼル重油, 又はディーゼル軽油	
	燃料タンク容量(L)	20	
	始 動 方 式	セルモータ式	
バ ッ テ リ	50B24L-MF		
タ イ ヤ	前 輪	4.00-18	22×8.50-12
	後 輪	5-26	31×13.5-15
車 体	ク ラ ッ チ 方 式	乾式単板 (シングル)	
	制 動 装 置	一系統左右独立(連結装置付), 湿式ディスクブレーキ(機械式)	
	か じ 取 り 方 式	ボールスクリュウ式 又は インテグラル型パワーステアリング(BS仕様)	
	差 動 方 式	2ピニオンかさ歯車式(デフロック付)	
	変 速 方 式	選択かみ合式, 常時かみ合式併用	
変 速 段 数		前進6段後進2段	前進6段後進2段
走 行 速 度 (km/h)	前 進	1.01~14.8	0.79~11.6
	後 進	1.3~6.4	1.0~5.0
最 小 旋 回 半 径 (m)		1.9	
P T O	回転/エンジン 速度/回転速度 min <sup>-1</sup> (rpm)	451, 769, 1207, 564(逆転)/2600	
	軸 寸 法(mm)	JIS35	
作 業 機 置	制 御 方 式	ポジションコントロール	
	装 着 方 式	3点リンク JIS O型	

注) 全長はバンパ先端から後輪タイヤ後端までの寸法です。

## ■ロータリの主要諸元

型 式	RSP101	RSP111	RSP121	RSP131	RSP141	RSP151	RSP161	RKP101	RKP121																			
駆 動 方 式	サイドドライブ							センタドライブ																				
機 体 寸 法	全 長(mm)								1317																			
	全 幅(mm)								1181		1281		1381		1481		1581		1681		1781		1152		1345			
	全 高(mm)								976								973											
質 量(kg)※1	149		153		157		164		169		173		178		138		148											
適 応 ト ラ ク タ kW(PS)	GB16, GB18 11.8, 13.2(16, 18)		GB16, GB18, GB20 11.8, 13.2, 14.7(16, 18, 20)						GB18, GB20 13.2, 14.7(18, 20)		GB16, GB18, GB20 11.8, 13.2, 14.7(16, 18, 20)																	
標 準 耕 幅(cm)	101		111		121		131		141		151		161		98		122											
標 準 耕 深(cm)	12																											
標 準 作 業 速 度(km/h)	0.8~4.8																											
入 力 軸 回 転 数(rpm)	451~1207(逆転564)F仕様442~1192(逆転553)																											
変 速 の 有 無	無																											
装 着 装 置 の 種 類	特殊3点リンク																											
回 耕 軸 数 軸 (rpm) ※2	GB16 GB18 GB20		正 転 : 184[154, 262, 411 逆 転 : 192]						正 転 : 180 [150, 256, 401 逆 転 : 188]																			
	GB16F GB18F GB20F		正 転 : 184[151, 257, 406 逆 転 : 188]						正 転 : 180 [147, 251, 396 逆 転 : 184]																			
耕 っ 本 爪	取 付 方 法										ホルダタイプ																	
	本 数 (本)										24		26		28		30		32		34		36		26		30	
	回 転 直 径(mm)										450																	
爪 の 種 類										331号(332号増幅)スーパー反転爪						321号(533号なた爪, 534号変形)												
耕 深 調 節 機 構										後方双尾輪式, モンローマチックオート式【トラクタのMA仕様】																		
耕うん作業能率 $\frac{6000}{(分/10a) \times 3 W \cdot V \cdot E}$										17~99		15~90		14~83		13~76		12~71		11~66		10~62		17~102		14~82		

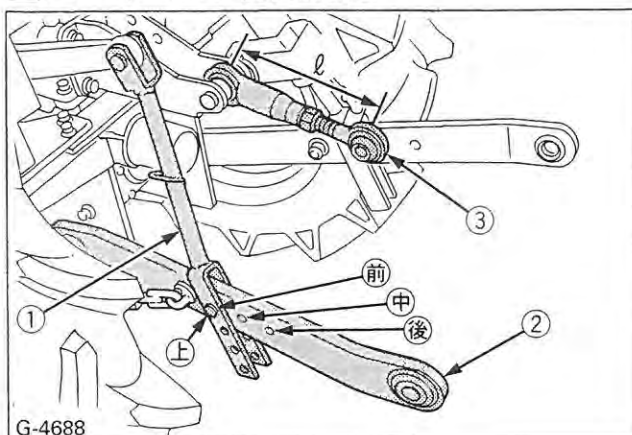
注※1. 機体寸法及び重量は、B仕様。(ユニバーサルジョイント含)

※2. 耕うん軸回転数は入力軸540(rpm)のとき

[ ]内は各PTO変速での回転数(エンジン定格)

※3. W : 標準耕幅(cm), V : 標準作業速度(km/h), E : ほ場作業効率(0.75)

## ■ロータリの取付方法



- ① リフトロッド
- ② ロアーリンク
- ③ トップリンク

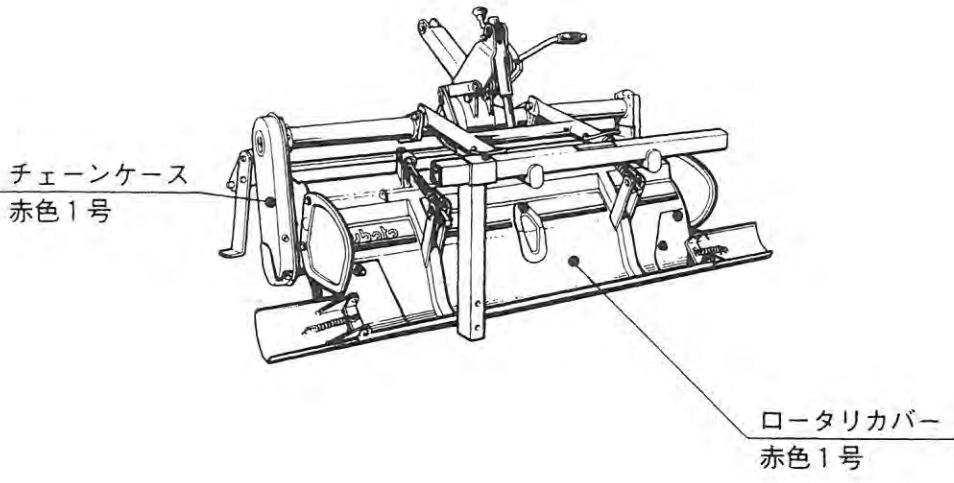
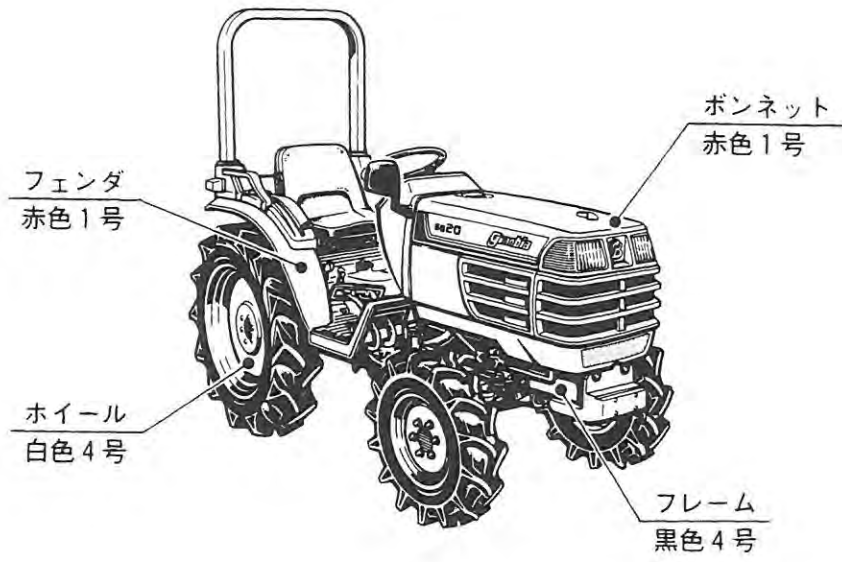
トップリンク長さ  $l = 21\text{cm}$

## ■ロータリの取付け方法と適応形式

(この表は一般的な組合わせを示しています。)

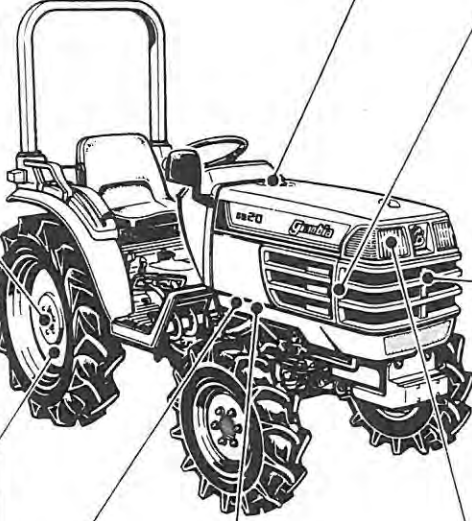
トラクタ形式	GB16, GB18, GB20
ロータリ形式	RSP101, RSP111, RSP121, RSP131 RSP141, RSP151, RSP161 RKP101, RKP121
トップリンク長さ "l" 寸法(cm)	21
ロアーリンク取付穴	前
リフトロッド左・右の取付穴	上

■使用色



色名	スポットカラー-S	スポットカラー	スーパーラッカー(4k缶)	ラッカー(1k缶)	ラッカー(4k缶)	スーパーラッカー(16k缶)
赤色1号	07935-60001	07935-50001	07913-44001	07913-01001	07913-04001	——
白色4号	——	07935-50041	07913-44101	07913-01084	07913-04084	——
黒色4号	——	07935-50064	——	07913-01096	07913-04098	——

## 機能別目次

<p>8. 後車軸・後輪関係・・・127～147頁</p> <ul style="list-style-type: none"> <li>・車軸ケース・・・127～131頁</li> <li>・デフロックペダル .....132～134頁</li> <li>・後車軸.....135～139頁</li> <li>・後輪タイヤ.....140～147頁</li> </ul>	<p>7. 変速関係・・・112～126頁</p> <ul style="list-style-type: none"> <li>・アクセルレバー, ペダル .....30～32頁</li> <li>・変速フォーク, 変速レバー .....112～120頁</li> <li>・PTOレバー.....121～124頁</li> <li>・前輪駆動レバー.....125,126頁</li> </ul>	<p>2. 燃料関係.....33～36頁</p> <ul style="list-style-type: none"> <li>・燃料タンク.....33,34頁</li> <li>・燃料パイプ.....35頁</li> <li>・燃料フィルタ.....36頁</li> </ul>
<p>9. ブレーキ関係・・・148～153頁</p> <ul style="list-style-type: none"> <li>・ブレーキディスク .....148～150頁</li> <li>・ブレーキペダル.....151頁</li> <li>・ブレーキロッド.....152頁</li> <li>・パーキングブレーキ.....153頁</li> </ul>		<p>1. エンジン関係・・・1～29頁</p> <ul style="list-style-type: none"> <li>・D905-D11(-1)</li> <li>・D1005-D11(-1)・・・1～29頁</li> <li>・D1105-D11(-1)</li> <li>・エアクリーナ.....14,15頁</li> <li>・オイルフィルタカートリッジ .....19頁</li> </ul>
<p>6. ミッション関係・・・79～111頁</p> <ul style="list-style-type: none"> <li>・トランスミッションケース .....79～82頁</li> <li>・油圧シリンダケース .....83～85頁</li> <li>・HST.....86～89頁</li> <li>・ミッションケース内部 .....90～102頁</li> <li>・PTO軸.....103,104頁</li> <li>・後デフ装置.....105～111頁</li> </ul>	<p>5. クラッチ関係・・・73～78頁</p> <ul style="list-style-type: none"> <li>・クラッチディスク.....73,74頁</li> <li>・クラッチロッド.....75頁</li> <li>・クラッチペダル.....76頁</li> <li>・クラッチハウジング.....77,78頁</li> </ul>	<p>3. 冷却関係.....37～41頁</p> <ul style="list-style-type: none"> <li>・ファン.....37頁</li> <li>・ラジエータ.....38頁</li> <li>・ウォータホース.....39頁</li> <li>・リザーブタンク.....40頁</li> <li>・ファンベルト.....41頁</li> </ul>
		<p>4. 電装品関係.....41～72頁</p> <ul style="list-style-type: none"> <li>・オルタネータ.....41,42頁</li> <li>・スタータ.....43,44頁</li> <li>・バッテリー.....45頁</li> <li>・計器パネル.....46～51頁</li> <li>・ヘッドランプ.....52,53頁</li> <li>・マイコンセンサ.....54～67頁</li> <li>・ワイヤハーネス.....68～72頁</li> </ul>

# 機能別目次

## 12. 油圧関係 …… 192～223 頁

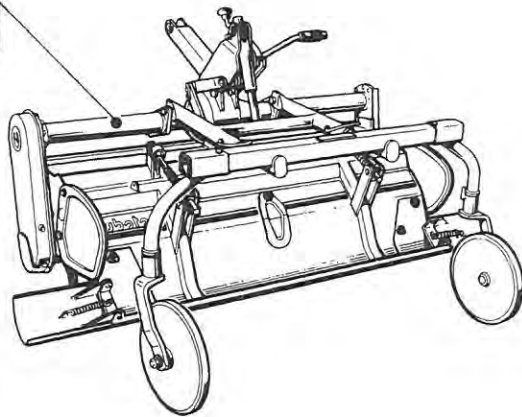
- ・油圧パイプ  
…………… 192,193,195,196 頁
- ・油圧ポンプ …… 194,197 頁
- ・吐出パイプ …… 198,199 頁
- ・HST 油圧パイプ  
…………… 200～202 頁
- ・コントロールバルブ  
…………… 203～210 頁
- ・ポジションレバー …… 211 頁
- ・オートレバー …… 212 頁
- ・リンク、ヒッチ …… 213～216 頁
- ・リフトロッド、モンローシリンダ  
…………… 217～223 頁

## 13. 外装関係 …… 224～245 頁

- ・ボンネット …… 224,225 頁
- ・フロントカバー、サイドカバー  
…………… 226 頁
- ・パネルカバー …… 227 頁
- ・フェンダ …… 228～230 頁
- ・ステップ …… 231,232 頁
- ・シート …… 233～241 頁
- ・センタフレーム …… 242 頁
- ・安全フレーム …… 243～245 頁

## 14. ロータリ関係 …… 265～342 頁

- ・RSP101～161 …… 265～321 頁
- ・RKP101,121 …… 321～342 頁



## 11. ステアリング関係 …… 183～191 頁

- ・ナックルアーム …… 183,184 頁
- ・ステアリングホイール  
…………… 185,186 頁
- ・ステアリングジョイント  
…………… 187,189 頁
- ・ステアリングボックス  
…………… 188,190,191 頁

## 10. 前車軸・前輪関係 …… 154～182 頁

- ・フロントフレーム …… 154,155 頁
- ・前車軸ケース …… 156 頁
- ・前デフ装置 …… 157,158 頁
- ・前輪ギヤケース  
…………… 159～166 頁
- ・前輪タイヤ …… 167～173 頁
- ・前輪駆動軸 …… 174～178 頁
- ・倍速レバー、ケース  
…………… 179～182 頁

## 15. 銘板関係

- ・エンジン部 …… 14,15 頁
- ・本機部  
…………… 36,40,45,59～61,185,  
228～230,246～259,262,263 頁
- ・ロータリ部  
RSP101～161  
…………… 269～271,275～281,  
285～292,296～298,  
302～306,310～317 頁
- RKP101,121  
…………… 326,332,333,  
336～339,341 頁

## 16. その他

- ・標準付属品 …… 260 頁
- ・全面マルチ部品キット  
…………… 261 頁
- ・バーチドレン部品キット  
…………… 262 頁
- ・キャノピ …… 263 頁
- ・ストップキット …… 264 頁
- ・アタッチメント一覧表  
…………… 343～347 頁
- ・パッキンバンドとパッキンハガシ  
…………… 348,349 頁
- ・品番索引 …… 350 頁

# 目 次

[D905-D11, D905-D11-1, D1005-D11]					
[D1005-D11-1, D1105-D11, D1105-D11-1]					
T001 クランクケース	1	T042-1 コントローラ・センサ	[M・MA]	54	
T002 オイルパン	3	T042-2 コントローラ・センサ	[KMA]	55	
T003 ピストン・クランク軸	4	T042-3 コントローラ・センサ	[EMA]	56	
T004 メインベアリングケース	6	T042-4 コントローラ・センサ	[GB16H]	57	
T005 フライホイール	7	T042-5 コントローラ・センサ	[GB16N]	58	
T006 シリンダヘッド	8	T043-1 コントローラ分解	[M]	59	
T007 バルブ・ロッカアーム	9	T043-2 コントローラ分解	[MA]	60	
T008 ノズルホルダ	10	T043-3 コントローラ分解	[EMA]	61	
T009 ノズルホルダ分解	11	T044-1 アクセルレバーセンサ・回転センサ・			
T010 シリンダヘッドカバー	12	ポンパレバー	[MA]	62	
T011 インレットマニホルド	13	T044-2 アクセルレバーセンサ・回転センサ・			
T012-1 エアクリーナ	14	ポンパレバー	[FMA]	63	
T012-2 エアクリーナ	15	T044-3 アクセルレバーセンサ	[EMA]	64	
T013 エキゾーストマニホルド	16	T045 ストロークセンサ	[M・MA]	65	
T014 マフラ	17	T046-1 オートセンサハーネス	[MA]	66	
T015 カム軸	18	T046-2 オートセンサハーネス	[GB16N]	67	
T016 ギヤケース	19	T047-1 ワイヤハーネス	[[M・MA] 除く]	68	
T017 ウォータポンプ	21	T047-2 ワイヤハーネス	[M]	69	
T018 ウォータフランジ	22	T047-3 ワイヤハーネス	[MA]	70	
T019 燃料カム軸	23	T047-4 ワイヤハーネス	[FMA]	71	
T020 インジェクションポンプ	24	T047-5 ワイヤハーネス	[EMA]	72	
T021 インジェクションポンプ分解	25	T048-1 クラッチ		73	
T022 停止ソレノイド	26	T048-2 クラッチ	[F]	74	
T023 速度調整版	27	T049 クラッチロッド		75	
T024-1 ガバナ	28	T050 クラッチペダル		76	
T024-2 ガバナ	29	T051 クラッチハウジング		77	
[GB16, GB16F, GB18, GB18F, GB20, GB20F]		T052-1 トランスミッションケース		79	
T025 アクセルレバー	30	T052-2 トランスミッションケース	[F]	81	
T026-1 アクセルペダル	31	T053 デフギヤケース		82	
T026-2 アクセルペダル	32	T054-1 油圧シリンダケース			
T027-1 燃料タンク	33	[[M・MA] 除く]		83	
T027-2 燃料タンク	34	T054-2 油圧シリンダケース	[M]	84	
T028 燃料パイプ	35	T054-3 油圧シリンダケース	[MA]	85	
T029 燃料フィルタ分解	36	T055 HST	[F]	86	
T030 ファン	37	T056 HST分解	[F]	87	
T031 ラジエータ	38	T057 クラッチ軸・FWD 1 軸			
T032 ウォータホース	39	(フロントギヤケース)		90	
T033 リザーブタンク	40	T058-1 出力軸	(フロントギヤケース)	91	
T034 オルタネータ	41	T058-2 アイドル軸	[F]	92	
T035 オルタネータ分解	42	T059-1 FWD 2 軸・倍速クラッチ			
T036 スタータ	43	(フロントギヤケース)		93	
T037 スタータ分解	44	T059-2 出力軸・FWD 2 軸・倍速クラッチ			
T038 バッテリ	45	(フロントギヤケース) [F]		94	
T039-1 パネル・電装品	46	T060-1 推進軸		95	
T039-2 パネル・電装品	48	T060-2 推進軸	[F]	96	
T040-1 パネル分解	50	T061-1 主軸・カウンタ軸		97	
T040-2 パネル分解	51	T061-2 主軸・副変速軸	[F]	98	
T041-1 ヘッドランプ・フラッシュランプ	52	T062-1 ベベルギヤ軸・副変速ギヤ		99	
T041-2 ヘッドランプ・フラッシュランプ	53	T062-2 ベベルギヤ軸・副変速ギヤ	[F]	100	
[GB18E]		T063-1 PTOカウンタ軸・PTOドライブ軸		101	
		T063-2 PTOカウンタ軸・PTOドライブ軸			
		[F]		102	
		T064-1 PTO軸		103	

# 目 次

T064-2	PTO軸 [F]	104	T078-1	ブレーキ	148
T065-1	後デフ装置	105	T078-2	ブレーキ [K]	149
T065-2	後デフ装置 (左) [K]	106	T078-3	ブレーキ [GB16H]	150
T065-3	後デフ装置 (右) [K]	107	T079	ブレーキペダル	151
T065-4	後デフ装置 (左) [GB16H]	109	T080	ブレーキロッド	152
T065-5	後デフ装置 (右) [GB16H]	110	T081	パーキングブレーキレバー	153
T066	主変速ロッド [F]	112	T082-1	フロントフレーム	154
T067-1	主変速フォーク・主変速レバー	113	T082-2	フロントフレーム [K]	155
T067-2	主変速レバー [F]	114	T083	前車軸ケース	156
T067-3	主変速フォーク・主変速レバー [GB18E]	116	T084	前デフ装置	157
T068	ニュートラルアーム・ニュートラルホルダ [F]	117	T085-1	ベベルギヤケース	159
T069-1	副変速レバー・フォーク	118	T085-2	ベベルギヤケース [K]	160
T069-2	副変速レバー・フォーク [K・GB16H]	119	T085-3	ベベルギヤケース [GB16H]	161
T069-3	副変速レバー・フォーク [GB20T]	120	T085-4	ベベルギヤケース [GB20T]	162
T070	PTOレバー	121	T086-1	前輪ギヤケース・前車軸	163
T071	PTOシフトフォーク	122	T086-2	前輪ギヤケース・前車軸 [K]	164
T072-1	PTOシフトアーム	123	T086-3	前輪ギヤケース・前車軸 [GB16H]	165
T072-2	PTOシフトアーム [F]	124	T086-4	前輪ギヤケース・前車軸 [GB20T]	166
T073-1	前輪駆動レバー	125	T087-1	前輪タイヤ(5.00-12) [[GB16J・GB16K・GB16H] 除く]	167
T073-2	前輪駆動レバー [GB18E]	126	T087-2	前輪タイヤ(6-12) [GB16J・GB18・GB18E]	168
T074-1	車軸ケース	127	T087-3	前輪タイヤ(6.00-12) [GB18J・GB20]	169
T074-2	車軸ケース (左) [K]	128	T087-4	前輪タイヤ(5-12) [GB16K・GB18K2・GB20K2]	170
T074-3	車軸ケース (右) [K]	129	T087-5	前輪タイヤ(5.00-12) [GB18K・GB20K]	171
T074-4	車軸ケース (左) [GB16H]	130	T087-6	前輪タイヤ(4.00-18) [GB16H]	172
T074-5	車軸ケース (右) [GB16H]	131	T087-7	前輪タイヤ(22×8.50-12) [GB20T標準, 他はオプション]	173
T075-1	デフロック・デフロックロッド	132	T088-1	前輪駆動軸・前輪推進軸	174
T075-2	デフロック・デフロックロッド [K]	133	T088-2	前輪駆動軸 [F]	175
T075-3	デフロック・デフロックロッド [GB16H]	134	T088-3	前輪駆動軸・前輪推進軸 [GB18E]	176
T076-1	後車軸	135	T089	FWD 3軸 (フロントギヤケース)	177
T076-2	後車軸 (左) [K]	136	T090	前輪駆動軸 (フロントギヤケース・前車軸ケース)	178
T076-3	後車軸 (右) [K]	137	T091	倍速操作アーム	179
T076-4	後車軸 (左) [GB16H]	138	T092	倍速操作ロッド	180
T076-5	後車軸 (右) [GB16H]	139	T093	倍速ケース	181
T077-1	後輪タイヤ(8-18) [[GB16J・GB16K・GB16H] 除く]	140	T094	倍速切替ロッドカバー	182
T077-2	後輪タイヤ(8.3-20) [GB16J・GB18・GB18E]	141	T095-1	ナックルアーム・タイロッド	183
T077-3	後輪タイヤ(8.3-22) [GB18J・GB20]	142	T095-2	ナックルアーム・タイロッド [K]	184
T077-4	後輪タイヤ(8-16) [GB16K・GB18K2・GB20K2]	143	T096-1	ステアリングホイール	185
T077-5	後輪タイヤ(8-18) [GB18K・GB20K]	144	T096-2	ステアリングホイール [K]	186
T077-6	後輪タイヤ(9.5-20) [GB18G・GB20J]	145	T097	ステアリングジョイント [MS]	187
T077-7	後輪タイヤ(5-26) [GB16H]	146	T098	マニュアルステアリング分解	188
T077-8	後輪タイヤ(31×13.5-15) [GB20T標準, 他はオプション]	147	T099	ステアリングジョイント [PS]	189
			T100	パワーステアリング分解	190
			T101-1	油圧ポンプ・吸入パイプ [MS]	192
			T101-2	油圧ポンプ・吸入パイプ [FMS]	193
			T102	油圧ポンプ分解 [MS]	194

# 目 次

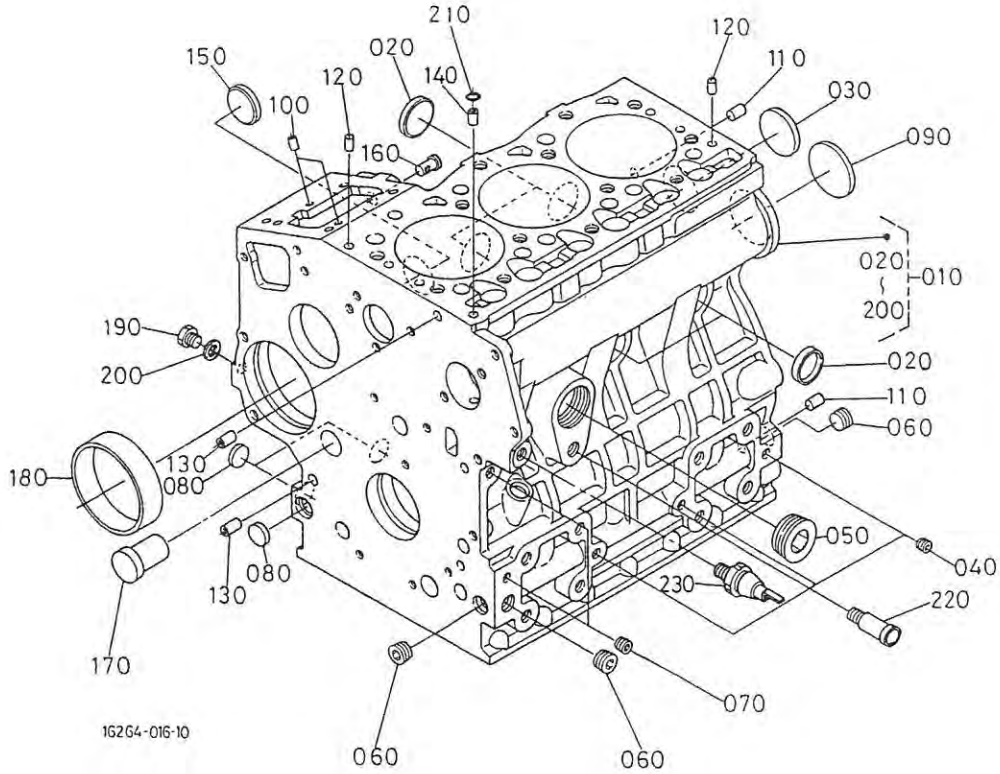
<p>T103-1 油圧ポンプ・吸入パイプ [PS] ..... 195</p> <p>T103-2 油圧ポンプ・吸入パイプ [FPS] ..... 196</p> <p>T104 油圧ポンプ分解 [PS] ..... 197</p> <p>T105 吐出パイプ..... 198</p> <p>T106 パワステ油圧パイプ [PS] ..... 199</p> <p>T107 HST油圧パイプ・オイルフィルタ [F] ..... 200</p> <p>T108 HST油圧パイプ(左)・オイルクーラ [F] ..... 201</p> <p>T109 HST油圧パイプ(右) [F] ..... 202</p> <p>T110 コントロールバルブ [MA除く] ..... 203</p> <p>T111 コントロールバルブ分解 [MA除く] ..... 204</p> <p>T112 リフトアーム..... 205</p> <p>T113 落下調整バルブ・セフティバルブ..... 206</p> <p>T114 リリーフバルブ..... 207</p> <p>T115 プライオリティバルブ・ ポジションチェックバルブ [M・MA] ..... 208</p> <p>T116 モンロー・オートコントロールバルブ [M・MA] ..... 209</p> <p>T117 オートコントロールバルブ分解 [MA] ..... 210</p> <p>T118 ポジションレバー [MA除く] ..... 211</p> <p>T119 オートレバー [MA] ..... 212</p> <p>T120 トップリンク [P] ..... 213</p> <p>T121-1 トップリンクブラケット・ ロアーリンクステー..... 214</p> <p>T121-2 トップリンクブラケット・ ロアーリンクステー [GB18E] ..... 215</p> <p>T122 ヒッチ・ドロバ・PTOカバー..... 216</p> <p>T123 リフトロッド [M・MA除く] ..... 217</p> <p>T124 リフトロッド・モンローシリンダ [M・MA] ..... 218</p> <p>T125 モンローシリンダ分解 [M・MA] ..... 219</p> <p>T126-1 ロアーリンク・チェックチェーン..... 220</p> <p>T126-2 ロアーリンク・チェックチェーン [K] ..... 221</p> <p>T126-3 ロアーリンク・チェックチェーン [GB18E] ..... 222</p> <p>T126-4 ロアーリンク・チェックチェーン [GB16H] ..... 223</p> <p>T127-1 ボンネット..... 224</p> <p>T127-2 ボンネット [GB18E] ..... 225</p> <p>T128 フロントカバー・サイドカバー..... 226</p> <p>T129 パネルカバー..... 227</p> <p>T130-1 レバーガイド(左)・フェンダ(左) ..... 228</p> <p>T130-2 レバーガイド(左)・フェンダ(左) [F] ..... 229</p> <p>T131 レバーガイド(右)・フェンダ(右) ..... 230</p> <p>T132-1 ステップ..... 231</p> <p>T132-2 ステップ [GB16H・GB20T] ..... 232</p> <p>T133-1 シート..... 233</p> <p>T133-2 シート [K・GB16H] ..... 234</p>	<p>T133-3 シート [GB18E] ..... 235</p> <p>T134-1 シートサポート..... 236</p> <p>T134-2 シートサポート [F] ..... 237</p> <p>T134-3 シートサポート [K・GB16H] ..... 238</p> <p>T134-4 シートサポート [FK] ..... 239</p> <p>T134-5 シートサポート [GB18E] ..... 240</p> <p>T134-6 シートサポート [GB20T] ..... 241</p> <p>T135 センタフレーム..... 242</p> <p>T136 安全フレーム..... 243</p> <p>T137-1 安全フレームサポート・ フェンダ後カバー..... 244</p> <p>T137-2 安全フレームサポート・ フェンダ後カバー [GB18E] ..... 245</p> <p>T138-1 銘板 1 ..... 246</p> <p>T138-2 銘板 1 [K] ..... 248</p> <p>T138-3 銘板 1 [GB18E] ..... 250</p> <p>T138-4 銘板 1 [GB16H・GB20T] ..... 252</p> <p>T139-1 銘板 2 ..... 254</p> <p>T139-2 銘板 2 [F] ..... 256</p> <p>T139-3 銘板 2 [GB18E] ..... 258</p> <p>T140 標準付属品..... 260</p> <p>T141 全面マルチ部品キット [MA] [オプション] ..... 261</p> <p>T142 パーチドレン部品キット [GB20T] [オプション] ..... 262</p> <p>T143-1 キャノピ [オプション] ..... 263</p> <p>T143-2 ストップキット [K除く] [オプション] ..... 264</p> <p>[UB20-6RS]</p> <p>T144 ユニバーサルジョイント..... 265</p> <p>[UB20Q-6RF]</p> <p>T145 ユニバーサルジョイント [S] ..... 266</p> <p>T146 Aフレーム [S] ..... 267</p> <p>[RSP101, RSP111, RSP121, RSP131]</p> <p>T147 ベベルサポート..... 268</p> <p>T148 ロータリサポート..... 269</p> <p>T149-1 チェーンケース..... 270</p> <p>T149-2 チェーンケース [RSP131E] ..... 271</p> <p>T150 爪軸継手(左・右) ..... 272</p> <p>T151-1 爪軸..... 273</p> <p>T151-2 爪軸 [RSP131E] ..... 274</p> <p>T152 ロータリカバー 1 ..... 275</p> <p>T153-1 ロータリカバー 2 ..... 276</p> <p>T153-2 ロータリカバー 2 [RSP131E] ..... 278</p> <p>T153-3 ロータリカバー 2 [V] ..... 279</p> <p>T153-4 ロータリカバー 2 [V] [RSP131E] ..... 281</p> <p>T154-1 ロッド..... 282</p> <p>T154-2 ロッド [RSP131E] ..... 283</p> <p>T155 延長カバー [Y] ..... 284</p>
---	--



# 目 次

T156-1 後2輪ホルダ	285	T188 サポートアーム	331
T156-2 後2輪ホルダ [RSP131E]	286	T189 ロータリカバー 1	332
T157 後2輪ハンドル	287	T190 ロータリカバー 2	333
T158-1 後2輪(左)	288	T191 延長カバー [Y]	334
T158-2 後2輪(右)	289	T192 ロッド	335
T159 マストサポート・スラストレバー	290	T193 後2輪ホルダ	336
T160 トップリンク	292	T194 後2輪ハンドル	337
T161 草巻付防止ワイヤ	293	T195-1 後2輪(左)	338
T162 標準付属品	294	T195-2 後2輪(右)	339
[RSP141, RSP151, RSP161]		T196 マストサポート	340
T163 ベベルサポート	295	T197 トップリンク	341
T164 ロータリサポート	296	T198 標準付属品	342
T165-1 チェーンケース	297	■ アタッチメント一覧表	343
T165-2 チェーンケース [RSP141E]	298	■ パッキンボンドとパッキンハガシ	348
T166 継手(左・右)	299	■ 品番索引	350
T167-1 爪軸	300		
T167-2 爪軸 [RSP141E]	301		
T168 ロータリカバー 1	302		
T169-1 ロータリカバー 2	303		
T169-2 ロータリカバー 2 [RSP141E]	304		
T169-3 ロータリカバー 2 [V]	305		
T169-4 ロータリカバー 2 [V] [RSP141E]	306		
T170-1 ロッド	307		
T170-2 ロッド [RSP141E]	308		
T171 延長カバー [Y]	309		
T172-1 後2輪ホルダ	310		
T172-2 後2輪ホルダ [RSP141E]	311		
T173 後2輪ハンドル	312		
T174-1 後2輪(左)	313		
T174-2 後2輪(右)	314		
T175 マストサポート・スライドバー	315		
T176 トップリンク	317		
T177 草巻付防止ワイヤ	318		
T178-1 ウェイト [RSP141]	319		
T178-2 ウェイト [RSP151, 161]	320		
T179 標準付属品	321		
[UB20-6R]			
T180 ユニバーサルジョイント	322		
[UB20Q-6RF]			
T181 ユニバーサルジョイント [S] [オプション]	323		
T182 Aフレーム [S] [オプション]	324		
[RKP101, RKP121]			
T183 ロータリケース	325		
T184 ベベルギヤフランジ	326		
T185 耕うん軸・傾斜ブラケット	327		
T186 爪軸	328		
T187 延長爪軸	329		

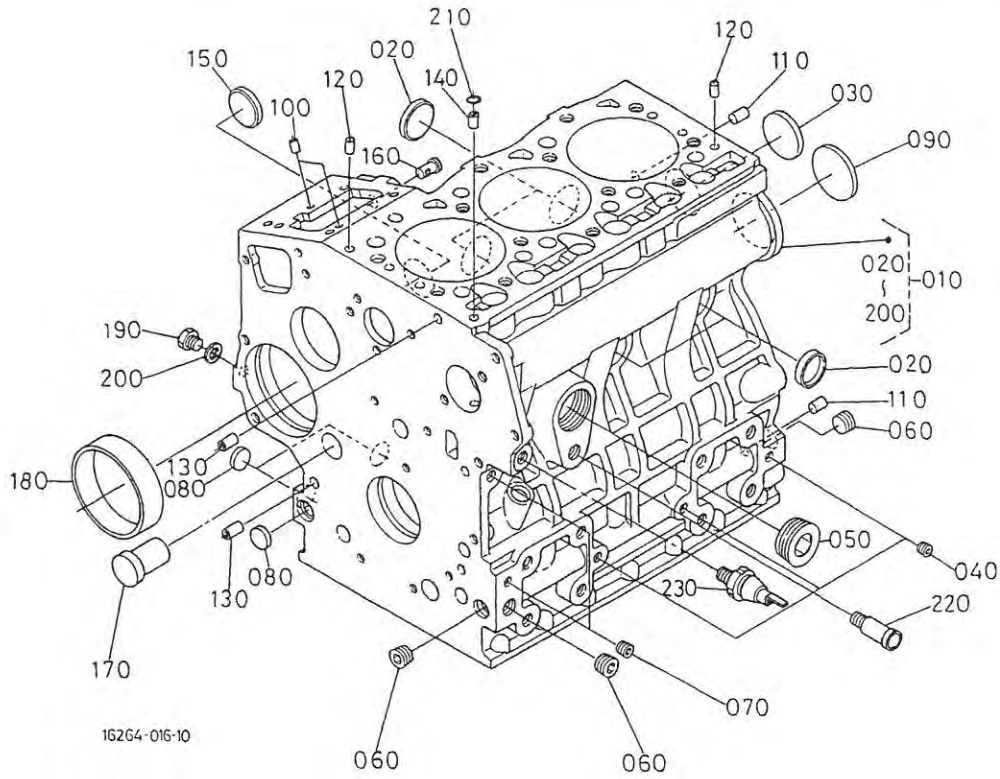
# T001 クランクケース



A:D905-D11 B:D905-D11-1 C:D1005-D11 D:D1005-D11-1 E:D1105-D11 F:D1105-D11-1

図番	品番	部品名称	数量						互換性	備考
			A	B	C	D	E	F		
010	16611-0101-0	クランクケース, コソフ°	~YB0607	~YB0607	-	-	-	-		
010	16611-0101-3	クランクケース, コソフ°	YC0001	~YC0001	-	-	-	-		
010	16612-0101-0	クランクケース, コソフ°	-	-	~YB0607	~YB0607	-	-		
010	16612-0101-3	クランクケース, コソフ°	-	-	YC0001	~YC0001	-	-		
010	16613-0101-0	クランクケース, コソフ°	-	-	-	-	~110326	~110326		
010	16613-0101-2	クランクケース, コソフ°	-	-	-	-	110327	~110327		
010	16613-0101-3	クランクケース, コソフ°	-	-	-	-	YC0001	~YC0001		
020	15451-9627-0	ワソカ*タ フ°ラカ*	4	4	4	4	4	4		
030	15221-0349-0	ワソカ*タ フ°ラカ*	1	1	1	1	1	1		
040	15261-9601-0	フ°ラカ*	3	3	3	3	3	3		
050	16683-9602-0	フ°ラカ* (ウキ)	1	1	1	1	1	1		
060	16241-9601-0	フ°ラカ*	3	3	3	3	3	3		
070	15521-9602-0	フ°ラカ*	2	2	2	2	2	2		
080	17391-9616-0	ハ°ルチフ°ラカ*	3	3	3	3	3	3		
090	16271-9616-0	ハ°ルチ フ°ラカ*	1	1	1	1	1	1		
100	05012-00508	アイコウ ヒ°ソ	~WT267B	~WT267B	~WT267B	~WT267B	~WT267B	~WT267B		
100	16225-9451-0	アイコウヒ°ソ(5-8)	WU0001	~WU0001	~WU0001	~WU0001	~WU0001	~WU0001		
110	05012-00814	アイコウ ヒ°ソ	~WT267B	~WT267B	~WT267B	~WT267B	~WT267B	~WT267B		
110	16221-9453-0	アイコウヒ°ソ(8-14)	WU0001	~WU0001	~WU0001	~WU0001	~WU0001	~WU0001		
120	05012-00610	アイコウ ヒ°ソ	~WT267B	~WT267B	~WT267B	~WT267B	~WT267B	~WT267B		
120	16221-9452-0	アイコウヒ°ソ(6-10)	WU0001	~WU0001	~WU0001	~WU0001	~WU0001	~WU0001		
130	15231-3396-0	ハ°イフ°ヒ°ソ	2	2	2	2	2	2		
140	16241-3365-0	ハ°イフ°ヒ°ソ	1	1	1	1	1	1		
150	16241-9626-0	フ°ラカ* (71-イルカムジク)	~43286	~43286	~43286	~43286	~43286	~43286		
150	16241-9626-2	フ°ラカ* (71-イルカムジク)	43287	~43287	~43287	~43287	~43287	~43287		
160	16261-5628-0	スタートスフ°リソカ*ヒ°ソ	1	1	1	1	1	1		
170	16282-9601-0	フ°ラカ*	1	1	1	1	1	1		
180	16271-5535-0	カ°ハ°ナキ°ヤ フ°ツシ	1	1	1	1	1	1		
190	15221-3361-0	フ°ラカ*	1	1	1	1	1	1		
200	15021-3366-0	ハ°ツキソ	1	1	1	1	1	1		

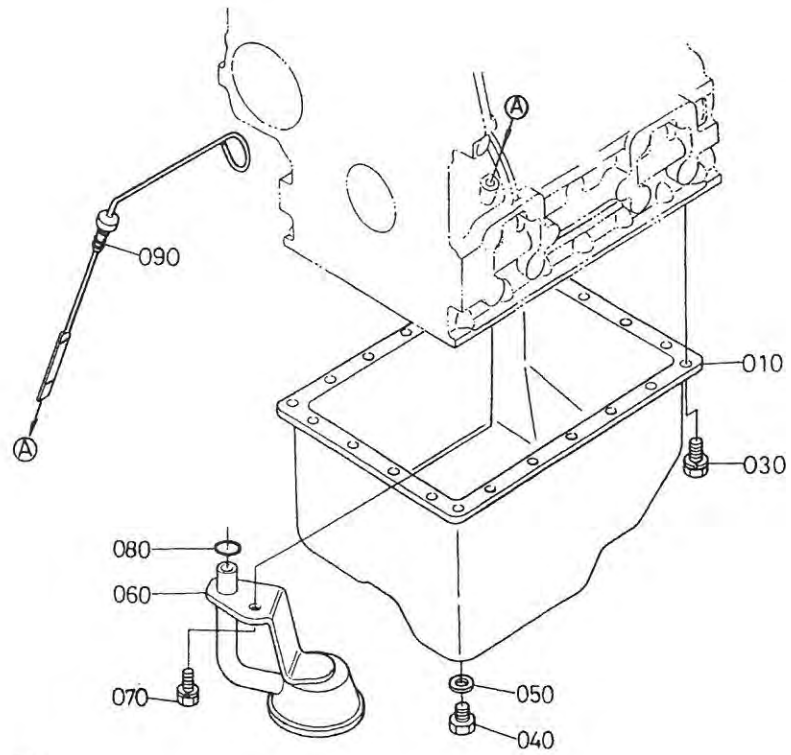
# T001 クランクケース



A:D905-D11 B:D905-D11-1 C:D1005-D11 D:D1005-D11-1 E:D1105-D11 F:D1105-D11-1

図番	品番	部品名称	数量						互換性	備考
			A	B	C	D	E	F		
210	15221-3370-0	0 リック*	1	1	1	1	1	1		
220	15321-7334-0	ウォーターリターンパイプ 1	1	1	1	1	1	1		
230	15531-3901-0	オイルスイッチ	1	1	1	1	1	1		

# T002 オイルパン

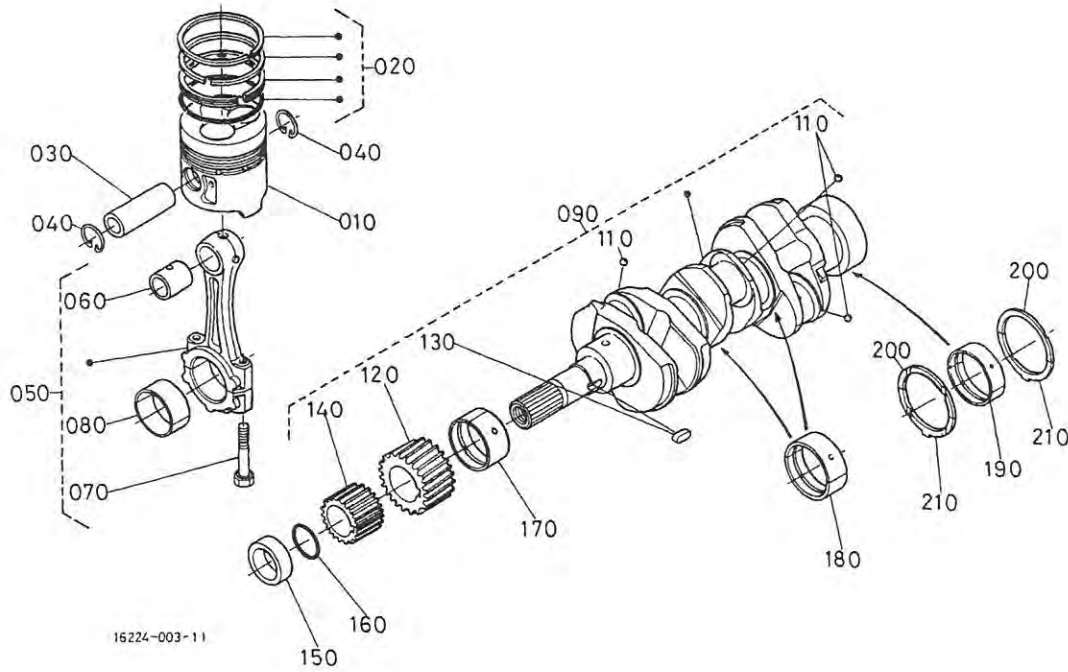


16220-004-10

A:D905-D11 B:D905-D11-1 C:D1005-D11 D:D1005-D11-1 E:D1105-D11 F:D1105-D11-1

図番	品番	部品名称	数量						互換性	備考
			A	B	C	D	E	F		
010	6C040-5892-0	オイルパン, コブ°	1	1	1	1	1	1		
020	----	フラスク	-	-	-	-	-	-		
030	01023-50612	ホルト	22	22	22	22	22	22		
040	15221-3375-0	フラスク*	1	1	1	1	1	1		
050	6C090-5896-0	ガスケット(トレン, オイルパン)	1	1	1	1	1	1		
060	16261-3211-0	フィルタ(1, オイル)	~25928	~25928	~25928	~25928	~25928	~25928	↑	
060	16261-3211-3	フィルタ(1, オイル)	25929~	25929~	25929~	25929~	25929~	25929~	↑	
060	16261-3211-4	フィルタ(1, オイル)	XJ0001~	XJ0001~	XJ0001~	XJ0001~	XJ0001~	XJ0001~	↑	
070	01123-60816	ホルト	1	1	1	1	1	1		
080	04814-00160	O リンク*	1	1	1	1	1	1		
090	16215-3641-2	オイルゲージ*	1	1	1	1	1	1		

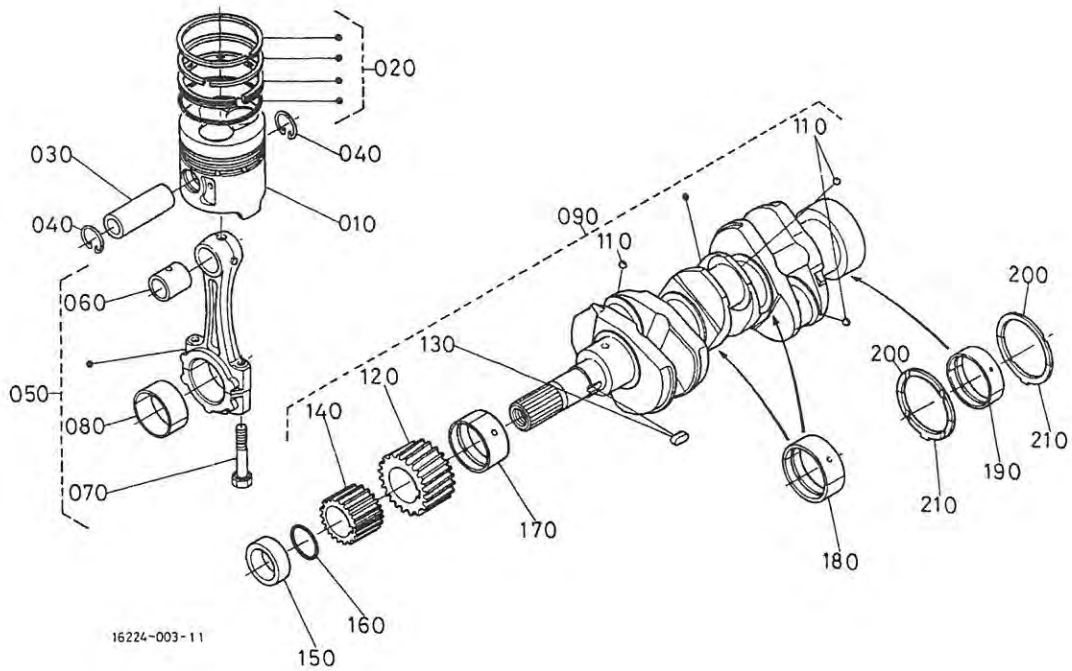
# T003 ピストン・クランク軸



A:D905-D11 B:D905-D11-1 C:D1005-D11 D:D1005-D11-1 E:D1105-D11 F:D1105-D11-1

図番	品番	部品名称	数量						互換性	備考
			A	B	C	D	E	F		
010	16224-2111-0	ピ°スト	3	3	-	-	-	-	STD	
010	16224-2191-0	ピ°スト(05)	3	3	-	-	-	-	+0.50MM	
010	16050-2111-0	ピ°スト	-	-	3	3	-	-	STD	
010	16050-2191-0	ピ°スト 05	-	-	3	3	-	-	+0.50MM	
010	16060-2111-0	ピ°スト	-	-	-	-	3	3	STD	
010	16060-2191-0	ピ°スト(05)	-	-	-	-	3	3	+0.50MM	
020	15901-2105-0	ピ°ストリング* アツシ	3	3	-	-	-	-	STD	
020	15901-2109-0	ピ°ストリング* アツシ 05	3	3	-	-	-	-	+0.50MM	
020	16271-2105-0	ピ°ストリング* アツシ	-	-	3	3	-	-	STD	
020	16271-2109-0	ピ°ストリング* アツシ 05	-	-	3	3	-	-	+0.50MM	
020	16261-2105-0	ピ°ストリング* アツシ	-	-	-	-	3	3	STD	
020	16261-2109-0	ピ°ストリング* アツシ 05	-	-	-	-	3	3	+0.50MM	
030	16241-2131-0	ピ°ストン ピ°ン	3	3	3	3	3	3		
040	16241-2133-0	ピ°ストンピ°ン サーキット°	6	6	6	6	6	6		
050	16241-2201-2	コンロツト* アツシ	3	3	3	3	3	3		
060	16241-2198-0	ピ°ストンピ°ン フ°ツシユ 03	3	3	3	3	3	3		
070	16241-2214-0	ロツト ホ°ルト	6	6	6	6	6	6		
080	16241-2231-0	クランクピ°ン メタル	3	3	3	3	3	3	STD SET	
080	16241-2297-0	クランクピ°ンメタル 02	3	3	3	3	3	3	-0.20MM SET	
080	16241-2298-0	クランクピ°ンメタル 04	3	3	3	3	3	3	-0.40MM SET	
090	16231-2301-3	クランクシャフト, コンフ°	1	1	1	1	-	-		
090	16261-2301-3	クランクシャフト, コンフ°	-	-	-	-	1	1		
100	----	フ°ランク	-	-	-	-	-	-		
110	07715-00401	ホ°ール	3	3	3	3	3	3		
120	16241-2411-0	クランクキ°ヤ-	1	1	1	1	1	1		
130	16271-9523-0	キ-	1	1	1	1	1	1		
140	16241-3563-0	オイルホ°ソフ°クト*ウキ°ヤ-	1	1	1	1	1	1		
150	16271-2325-0	クランクシク カラ-	1	1	1	1	1	1		
160	04814-10280	0 リング°	1	1	1	1	1	1		
170	16241-2347-0	クランクシク メタル 1	1	1	1	1	1	1	STD	

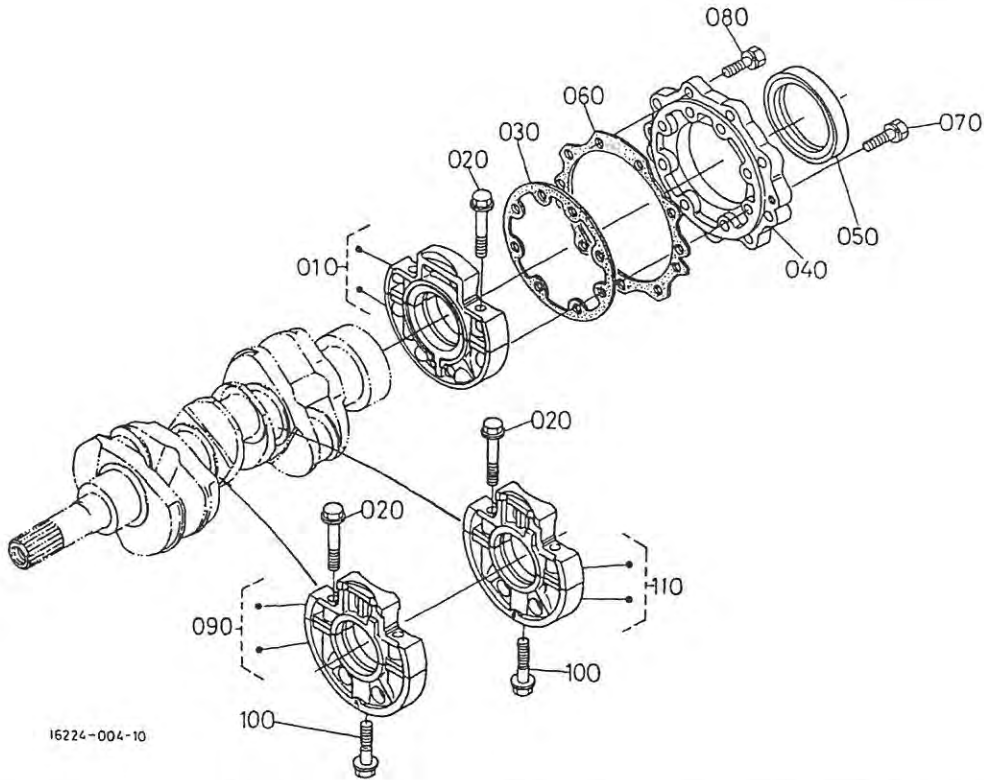
# T003 ピストン・クランク軸



A:D905-D11 B:D905-D11-1 C:D1005-D11 D:D1005-D11-1 E:D1105-D11 F:D1105-D11-1

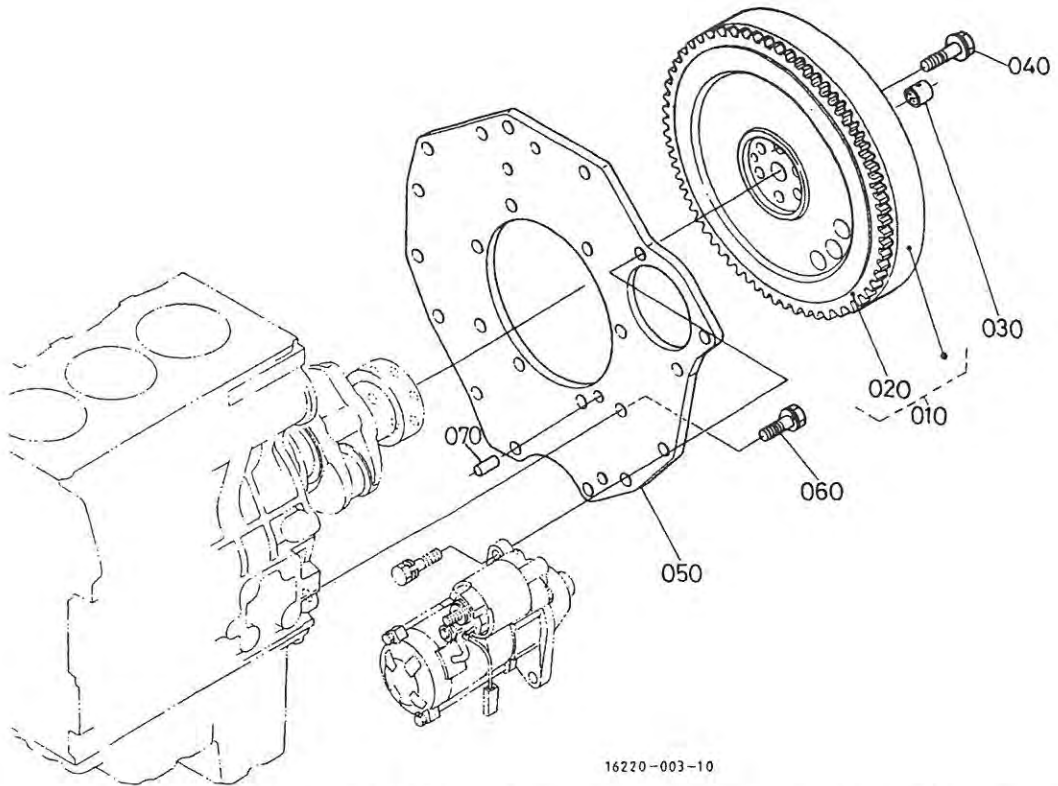
図番	品番	部品名称	数量						互換性	備考
			A	B	C	D	E	F		
170	16241-2391-0	クランクシクメタル 1 02	1	1	1	1	1	1	-0.20MM	
170	16241-2392-0	クランクシクメタル 1 04	1	1	1	1	1	1	-0.40MM	
180	16241-2348-0	クランクシクメタル 2	2	2	2	2	2	2	STD SET	
180	16241-2393-0	クランクシクメタル 2 02	2	2	2	2	2	2	-0.20MM SET	
180	16241-2394-0	クランクシクメタル 2 04	2	2	2	2	2	2	-0.40MM SET	
190	16292-2349-0	クランクシクメタル 3	1	1	1	1	1	1	STD SET	
190	16241-2386-0	クランクシクメタル 3 02	1	1	1	1	1	1	-0.20MM SET	
190	16241-2387-0	クランクシクメタル 3 04	1	1	1	1	1	1	-0.40MM SET	
200	15521-2353-0	サイトメタル 1	2	2	2	2	2	2	STD	
200	15521-2395-0	サイトメタル 1 02	2	2	2	2	2	2	+0.20MM	
200	15521-2396-0	サイトメタル 1 04	2	2	2	2	2	2	+0.40MM	
210	19202-2354-0	サイトメタル 2	2	2	2	2	2	2	STD	
210	19202-2397-0	サイトメタル 2 02	2	2	2	2	2	2	+0.20MM	
210	19202-2398-0	サイトメタル 2 04	2	2	2	2	2	2	+0.40MM	

# T004 メインベアリングケース



A:D905-D11 B:D905-D11-1 C:D1005-D11 D:D1005-D11-1 E:D1105-D11 F:D1105-D11-1

図番	品番	部品名称	数量						互換性	備考
			A	B	C	D	E	F		
010	16241-0409-2	メインベアリングケースアツシ ホイル	1	1	1	1	1	1		
020	16241-0454-0	ベアリングケースホルト 1	6	6	6	6	6	6		
030	16264-0436-0	ガスケット(BRG. ケース, NA)	1	1	1	1	1	1		
040	16241-0481-3	カバー(ベアリングケース)	1	1	1	1	1	1		
050	16271-0446-0	オイル シール	1	1	1	1	1	1		
060	16264-0482-0	ガスケット(ケースカバー, NA)	1	1	1	1	1	1		
070	01023-50625	ホルト	8	8	8	8	8	8		
080	01023-50620	ホルト	9	9	9	9	9	9		
090	16261-0404-0	メインベアリングケース アツシ 1	1	1	1	1	1	1		
100	16241-0456-0	ベアリングケースホルト 2	2	2	2	2	2	2		
110	16261-0405-0	メインベアリングケース アツシ 2	1	1	1	1	1	1		



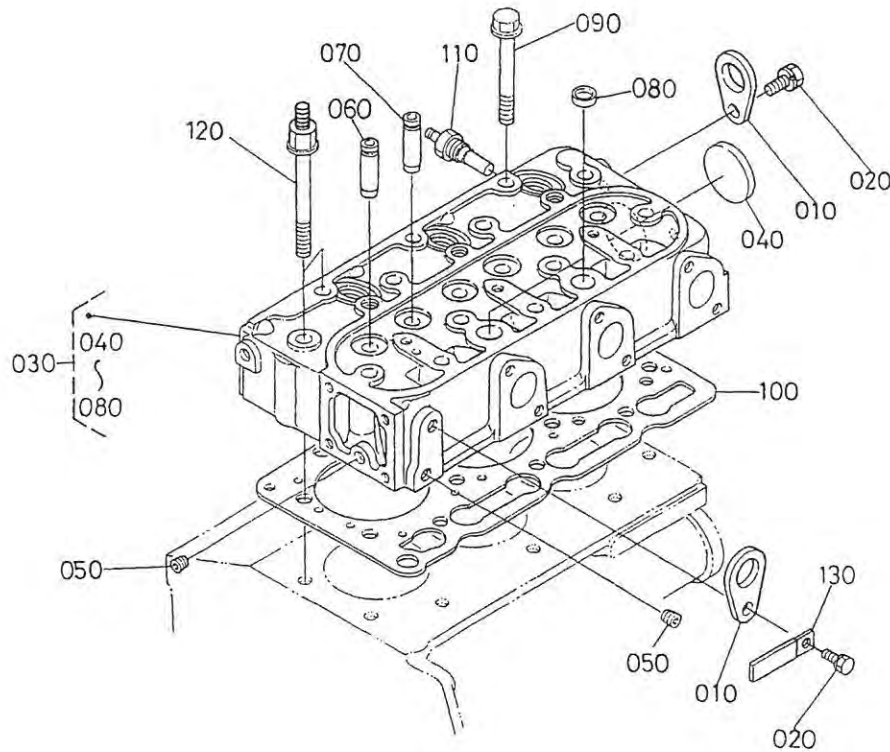
16220-003-10

A:D905-D11 B:D905-D11-1 C:D1005-D11 D:D1005-D11-1 E:D1105-D11 F:D1105-D11-1

図番	品番	部品名称	数量						互換性	備考
			A	B	C	D	E	F		
010	16231-2501-4	フライホイール, コンプ°	1	1	1	1	1	1		
020	16261-6382-0	キヤ(リソク°)	~XZ0500~XZ0500~XZ0500~XZ0500~XZ0500~XZ0500						↕	
020	16261-6382-2	キヤ(リソク°)	YA0001~YA0001~YA0001~YA0001~YA0001~YA0001~							
030	66621-1412-0	トライハ°アリソク°	1	1	1	1	1	1		
040	16271-2516-0	フライホイール ホルト	6	6	6	6	6	6		
050	6C040-5891-2	プレート(リヤエンド°)	1	1	1	1	1	1		
060	15261-9119-0	ホルト	8	8	8	8	8	8		
070	05012-00814	ハイコウ ピン	1	1	1	1	1	1	↕	
070	16221-9453-0	ハイコウピン(8-14)	1	1	1	1	1	1		



# T006 シリンダヘッド

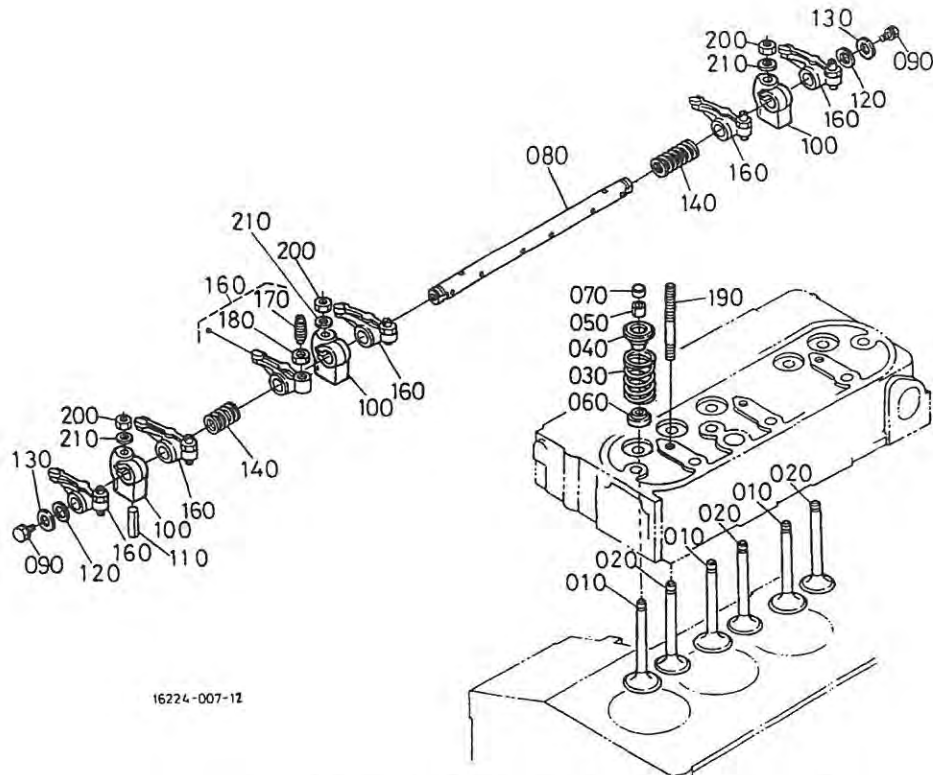


16216-009-20

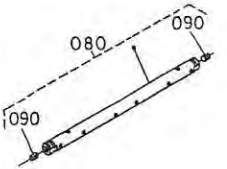
A:D905-D11 B:D905-D11-1 C:D1005-D11 D:D1005-D11-1 E:D1105-D11 F:D1105-D11-1

図番	品番	部品名称	数量						互換性	備考
			A	B	C	D	E	F		
010	15221-0175-0	インソク フック	2	2	2	2	2	2		
020	01123-60814	サ*カ*ネツキ*ホルト	2	2	2	2	2	2		
030	16022-0304-0	シリンタ*ハツト*, コソフ°	1	1	-	-	-	-		
030	16027-0304-0	シリンタ*ハツト*, コソフ°	-	-	1	1	-	-		
030	16032-0304-0	シリンタ*ハツト*, コソフ°	-	-	-	-	1	1	互換性	
030	16032-0304-2	シリンタ*ハツト*, コソフ°	-	-	-	-	1	1	互換性	
040	15321-9626-0	ワソカタ フ°ラク*	1	1	1	1	1	1		
050	15261-9601-0	フ°ラク*	2	2	2	2	2	2		
060	16241-1354-0	インレットハ*ルフ*カ*イト*	3	3	3	3	3	3		
070	16241-1356-0	イクソ*ストハ*ルフ*カ*イト*	3	3	3	3	3	3		
080	15261-0337-0	ワソカタ フ°ラク*	2	2	2	2	2	2		
090	16241-0345-0	ハツト* ホ*ルト	12	12	12	12	12	12		
100	16221-0331-0	ハツト* カ*スケツト	1	1	-	-	-	-		
100	16231-0331-0	ハツト* カ*スケツト	-	-	1	1	-	-		
100	16261-0331-0	ハツト* カ*スケツト	-	-	-	-	1	1	互換性	
100	1E010-0331-0	カ*スケツト(シリンタ*ハツト*)	-	-	-	-	1	1	互換性	
100	1E038-0331-0	カ*スケツト(シリンタ*ハツト*)	-	-	-	-	1	1	互換性	
110	31351-3283-0	サ*モ ユニツト	1	1	1	1	1	1		
120	16216-0345-0	ホ*ルト(シリンタ*ハツト*)	2	2	2	2	2	2		
130	52200-4116-0	コ*ト クラソフ°	1	1	1	1	1	1		

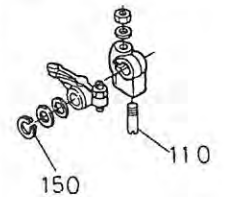
# T007 バルブ・ロッカーム



080 16261-1405-0  
090 03410-50606



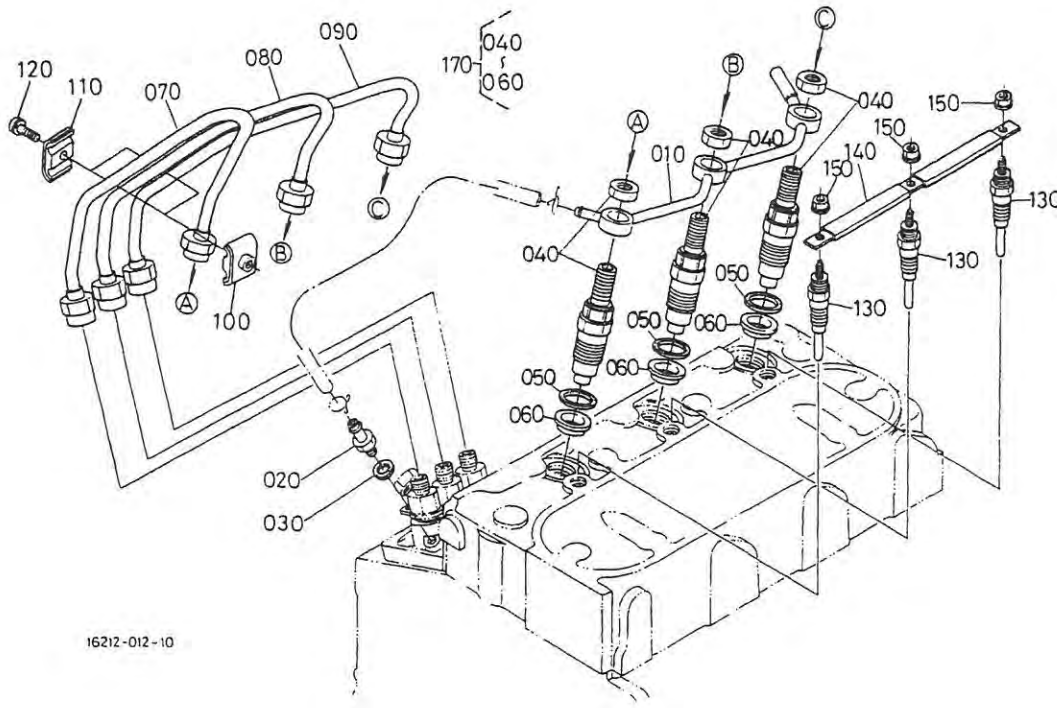
110 15261-1442-0  
150 04612-00120



A:D905-D11 B:D905-D11-1 C:D1005-D11 D:D1005-D11-1 E:D1105-D11 F:D1105-D11-1

図番	品番	部品名称	数量						互換性	備考
			A	B	C	D	E	F		
010	16241-1311-0	インレット ハルワ*	3	3	3	3	3	3		
020	16241-1312-0	エキゾースト ハルワ*	3	3	3	3	3	3		
030	16271-1324-0	ハルワ*スワ*リンク*	6	6	6	6	6	6		
040	16241-1333-0	ハルワ*スワ*リンク* リテーナ	6	6	6	6	6	6		
050	15261-1336-0	コレット (2ヶ-1セット)	6	6	6	6	6	6		SET
060	16241-1315-0	ハルワ*ステムシール	6	6	6	6	6	6		
060	1C010-1315-0	シール(ハルワ*ステム)	6	6	6	6	6	6		
070	16241-1328-0	キャツワ°(ハルワ*)	6	6	6	6	6	6		
080	16261-1405-0	ロツカア-ムシク アツシ	~WD2666	~WD2666	~WD2666	~WD2666	~WD2666	~WD2666		
080	16261-1426-4	ロツカア-ム シク	WE0001~WE0001	WE0001~WE0001	WE0001~WE0001	WE0001~WE0001	WE0001~WE0001	WE0001~WE0001		
090	03410-50606	トメネシ*	~WD2666	~WD2666	~WD2666	~WD2666	~WD2666	~WD2666		
090	01023-50610	ホルト	WE0001~WE0001	WE0001~WE0001	WE0001~WE0001	WE0001~WE0001	WE0001~WE0001	WE0001~WE0001		
100	16241-1435-0	ロツカア-ム フラケット	3	3	3	3	3	3		
110	15261-1442-0	ロツカア-ムシク トメネシ*	~WD2666	~WD2666	~WD2666	~WD2666	~WD2666	~WD2666		
110	05411-00428	スワ*リンク* ピン	WE0001~WE0001	WE0001~WE0001	WE0001~WE0001	WE0001~WE0001	WE0001~WE0001	WE0001~WE0001		
120	16241-1443-0	ロツカア-ムシク サ*カ*ネ 1	2	2	2	2	2	2		
130	16241-1444-0	ロツカア-ムシク サ*カ*ネ 2	~WD2666	~WD2666	~WD2666	~WD2666	~WD2666	~WD2666		
130	15841-9402-2	ヒラ サ*カ*ネ	WE0001~WE0001	WE0001~WE0001	WE0001~WE0001	WE0001~WE0001	WE0001~WE0001	WE0001~WE0001		
140	16241-1431-0	ロツカア-ム スワ*リンク*	2	2	2	2	2	2		
150	04612-00120	シク サ-クリツワ°	~WD2666	~WD2666	~WD2666	~WD2666	~WD2666	~WD2666		
160	16241-1403-0	ロツカア-ム アツシ	~89029	~89029	~89029	~89029	~89029	~89029		
160	16241-1403-2	ロツカア-ム, アツシ	89030~	89030~	89030~	89030~	89030~	89030~		
170	16241-1423-0	チヨウセイ ネシ*	6	6	6	6	6	6		
180	16241-1424-0	ナツト	6	6	6	6	6	6		
190	16241-1441-0	スタツト*	3	3	3	3	3	3		
200	15261-9201-0	ナツト	3	3	3	3	3	3		
210	15261-9401-0	ヒラサ*カ*ネ	3	3	3	3	3	3		

# T008 ノズルホルダ



160 04013-60040



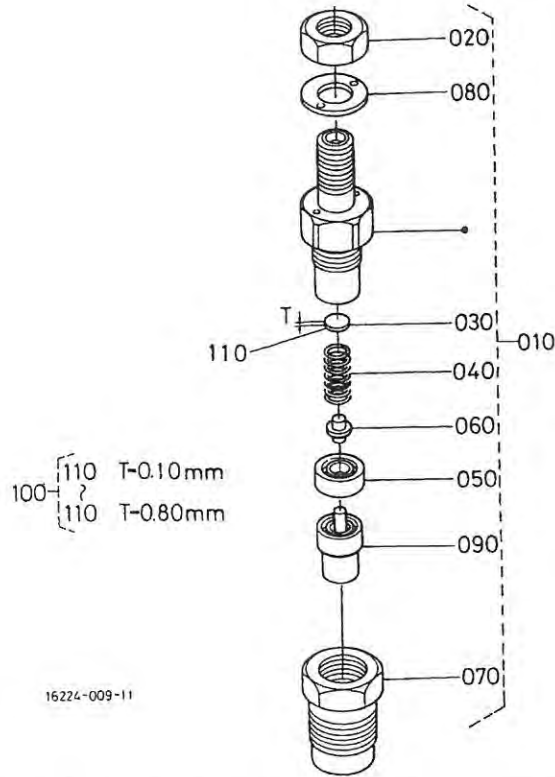
16212-012-10

16224-806-10

A:D905-D11 B:D905-D11-1 C:D1005-D11 D:D1005-D11-1 E:D1105-D11 F:D1105-D11-1

図番	品番	部品名称	数量						互換性	備考
			A	B	C	D	E	F		
010	16261-4250-2	ハ°イ°, アツシ(オーバ°フロー)	1	1	1	1	1	1		
020	15841-5136-0	エア°フリータ° スクリ	1	1	1	1	1	1		
030	15601-9665-0	ハ°ツキ	1	1	1	1	1	1		
040	16032-5300-0	ノズルホルダ° アツシ	3	3	3	3	3	3		
050	15841-5362-2	ハ°ツキ	3	3	3	3	3	3		
060	19077-5365-0	ヒート°シール	3	3	3	3	3	3		
070	16231-5371-2	ハ°イ° (1, イツシ°イクシヨ)	1	1	1	1	1	1		
080	16231-5372-2	ハ°イ° (2, イツシ°イクシヨ)	1	1	1	1	1	1		
090	16231-5373-2	ハ°イ° (3, イツシ°イクシヨ)	1	1	1	1	1	1		
100	15841-5385-0	ハ°イ° クラソ° 1	2	2	2	2	2	2		
110	15841-5386-0	ハ°イ° クラソ° 2	2	2	2	2	2	2		
120	03024-50520	サ°ガ°ネツキ コネツ°	2	2	2	2	2	2		
130	16851-6551-0	ケ°ロ°フ°ラケ°	3	3	3	3	3	3		
140	16261-6556-0	ケ°ロ°フ°ラケ° コート°	1	1	1	1	1	1		
150	02761-50040	フランツ°ナツト	3	3	3	3	3	3		
160	04013-60040	ヒラ サ°ガ°ネ	3 ~XS9983	3 ~XS9983	3 ~XS9983	3 ~XS9983	3 ~XS9983	3 ~XS9983		
170	16032-5390-0	ノズルホルダ°, キツト	3	3	3	3	3	3		

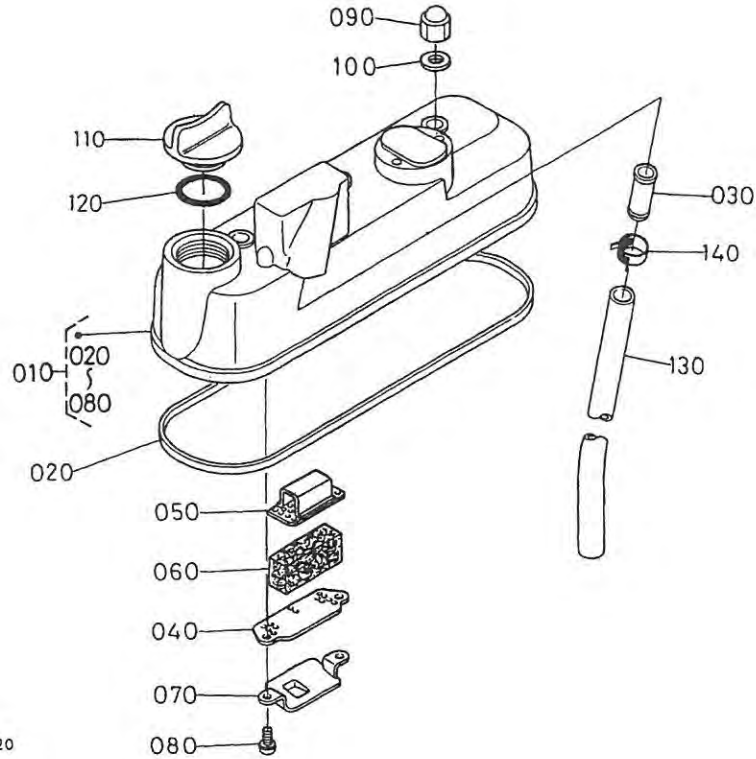
# T009 ノズルホルダ分解



A:D905-D11 B:D905-D11-1 C:D1005-D11 D:D1005-D11-1 E:D1105-D11 F:D1105-D11-1

図番	品番	部品名称	数量						互換性	備考
			A	B	C	D	E	F		
010	16032-5300-0	ノズルホルダ アツシ	5	5	5	5	5	5		
020	16032-9203-0	ナット	5	5	5	5	5	5		
030	16032-5323-0	サカネ(チヨウセイ)	5	5	5	5	5	5		
040	16032-5317-0	スプリング(ノズル)	5	5	5	5	5	5		
050	16032-5335-0	スノ-サ(テイスタン)	5	5	5	5	5	5		
060	16032-5316-0	フツシユロツト	5	5	5	5	5	5		
070	16032-5328-0	ナット(ノズル)	5	5	5	5	5	5		
080	16032-9404-0	ヒラサカネ	5	5	5	5	5	5		
090	16032-5361-0	ノズルヒ-ス	5	5	5	5	5	5		
100	16032-9810-0	サカネ, アツシ(チヨウセイ)	5	5	5	5	5	5		OPTION
110	16032-9850-0	サカネ(チヨウセイ, 0.10)	5	5	5	5	5	5		0.10MM
110	16032-9851-0	サカネ(チヨウセイ, 0.20)	5	5	5	5	5	5		0.20MM
110	16032-9852-0	サカネ(チヨウセイ, 0.30)	5	5	5	5	5	5		0.30MM
110	16032-9853-0	サカネ(チヨウセイ, 0.40)	5	5	5	5	5	5		0.40MM
110	16032-9854-0	サカネ(チヨウセイ, 0.50)	5	5	5	5	5	5		0.50MM
110	16032-9855-0	サカネ(チヨウセイ, 0.52)	5	5	5	5	5	5		0.52MM
110	16032-9856-0	サカネ(チヨウセイ, 0.54)	5	5	5	5	5	5		0.54MM
110	16032-9857-0	サカネ(チヨウセイ, 0.56)	5	5	5	5	5	5		0.56MM
110	16032-9858-0	サカネ(チヨウセイ, 0.58)	5	5	5	5	5	5		0.58MM
110	16032-9859-0	サカネ(チヨウセイ, 0.80)	5	5	5	5	5	5		0.80MM

# T010 シリンダヘッドカバー

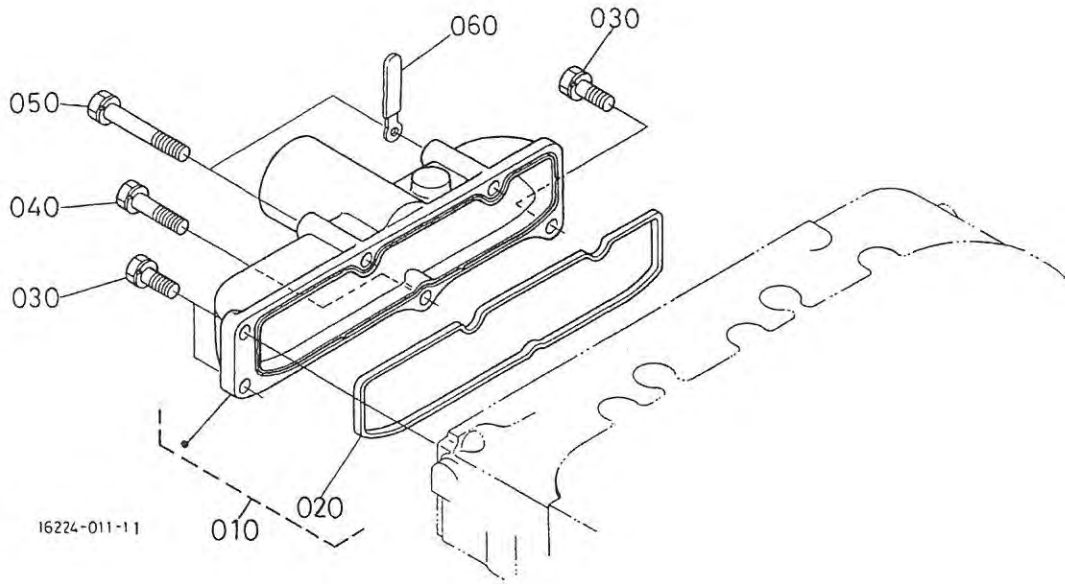


16216-006-20

A:D905-D11 B:D905-D11-1 C:D1005-D11 D:D1005-D11-1 E:D1105-D11 F:D1105-D11-1

図番	品番	部品名称	数量						互換性	備考
			A	B	C	D	E	F		
010	16261-1450-3	ヘッドカバー, アツク	1	1	1	1	1	1		
020	16261-1452-0	ヘッドカバー ハツクン	1	1	1	1	1	1		
030	16241-0555-0	フレスァハイツ ツキテ	1	1	1	1	1	1		
040	16241-0514-0	フレスァエレメント フレート 1	1	1	1	1	1	1		
050	16241-0515-0	フレスァエレメント フレート 2	1	1	1	1	1	1		
060	16241-0567-0	フレスァ エレメント	1	1	1	1	1	1		
070	16241-0537-0	フレスァ オイルシールド	1	1	1	1	1	1		
080	03024-50510	サカネツキ コネツク	2	2	2	2	2	2		
090	15952-9233-0	ワクコナツト	3	3	3	3	3	3		
100	15951-9666-0	ハツクン	3	3	3	3	3	3		
110	15852-3314-0	キョウ フラカ	1	1	1	1	1	1		
120	04814-50300	0 リソク	1	1	1	1	1	1		
130	16271-0551-0	フレスァ ハイツ	1	1	1	1	1	1		
140	16241-3351-0	ハイツ ハンツク	1	1	1	1	1	1		
140	6A100-5922-0	ホスクリソフ (ハネツキ, 180)	1	1	1	1	1	1	↓	

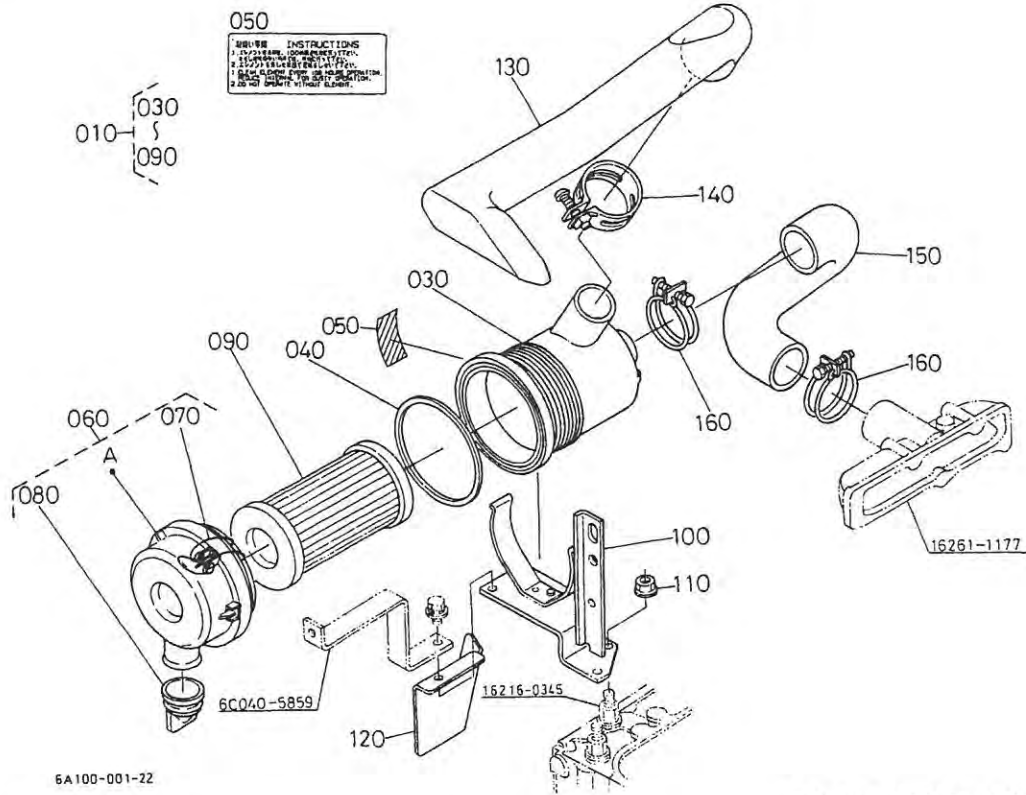
# T011 インレットマニホルド



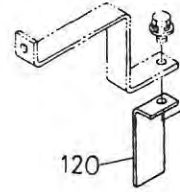
A:D905-D11 B:D905-D11-1 C:D1005-D11 D:D1005-D11-1 E:D1105-D11 F:D1105-D11-1

図番	品番	部品名称	数量						互換性	備考
			A	B	C	D	E	F		
010	16261-1177-0	マニホルド <sup>*</sup> , アツシ(インレット)	1	1	1	1	1	1		
020	16261-1182-2	インレットマニホルド <sup>*</sup> パッキン	1	1	1	1	1	1		
030	01023-50618	ボルト	3	3	3	3	3	3		
040	01023-50630	ナット	1	1	1	1	1	1		
050	01023-60650	ザ <sup>*</sup> カ <sup>*</sup> ネツキボルト	2	2	2	2	2	2		
060	15272-6759-0	コト <sup>*</sup> クラソ <sup>*</sup>	1	1	1	1	1	1		

# T012-1 エアクリーナ



120 6A100-5454-0

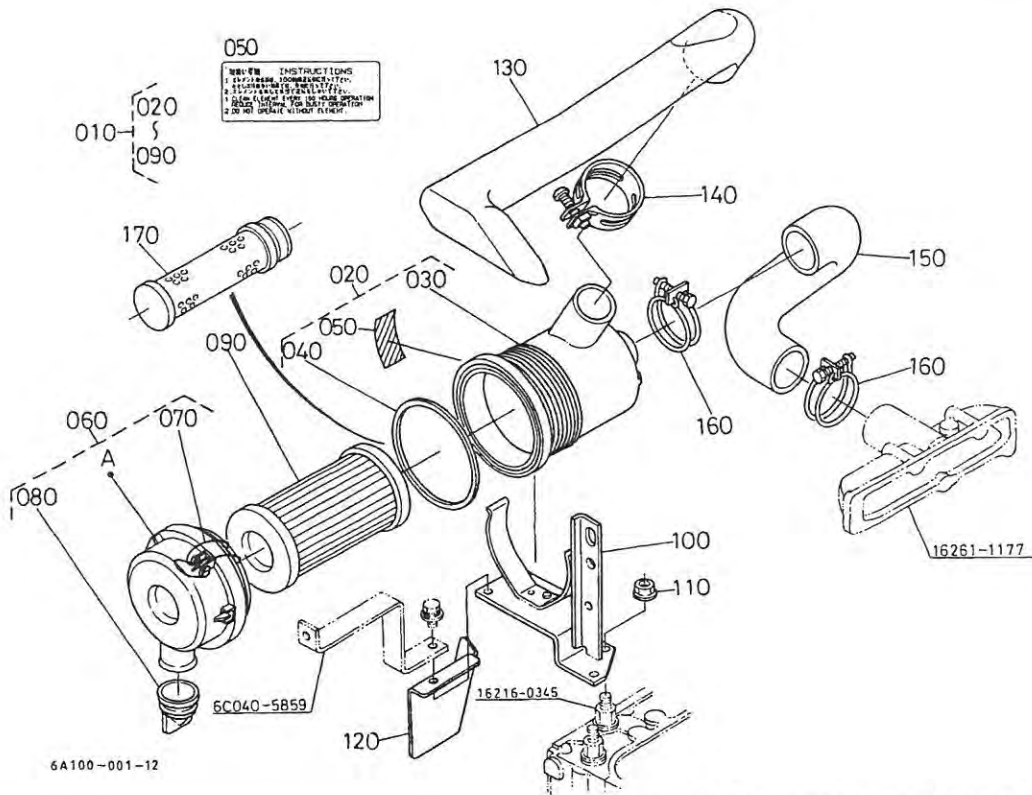


6A100-802-10

A:GB16 B:GB16F C:GB18 D:GB18F E:GB20 F:GB20F

図番	品番	部品名称	数量						互換性	備考
			A	B	C	D	E	F		
010	6A100-5820-0	エアクリーナ, アツシ	1	1	1	1	1	1		
020	----	フランク	-	-	-	-	-	-		
030	6A100-8252-0	ホテイ(エアクリーナ)	1	1	1	1	1	1		
040	6A100-8253-0	カスケツト	1	1	1	1	1	1		
050	67980-8262-0	ラヘル(チユウイ)	1	1	1	1	1	1		
060	6A100-8255-0	カハ-, アツシ(エアクリーナ)	1	1	1	1	1	1		
070	6A100-8257-0	スプリンク*	2	2	2	2	2	2		
080	67980-8258-0	ハルフ*(アンロ-タ*)	1	1	1	1	1	1		
090	6A100-8263-0	エレメント, アツシ	1	1	1	1	1	1		
100	6C040-5823-3	フランク(エアクリーナ)	1	1	1	1	1	1		
110	02131-50100	ナット	2	2	2	2	2	2		
120	6A100-5454-0	プレート(ホウネツハツ)	~10519	~50293	~10537	~50314	~10409	~50257		
120	6A100-5454-2	プレート(ホウネツハツ)	10520~	50294~	10538~	50315~	10410~	50258~		
130	6A100-5825-0	ホ-ス(インレット1)	1	1	1	1	1	1		
140	15261-1172-0	ハーフ ハント*	1	1	1	1	1	1		
150	6C040-5826-0	ホ-ス(インレット2)	1	1	1	1	1	1		
160	67955-5826-0	ハント* (エアクリーナ)	2	2	2	2	2	2		

# T012-2 エアクリーナ [K]

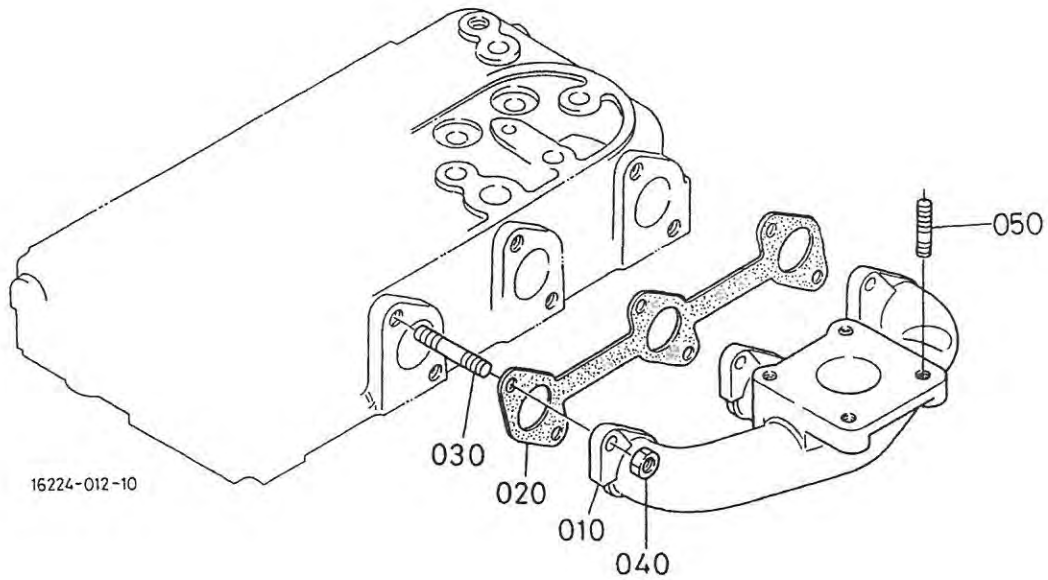


A:GB16 B:GB16F C:GB18 D:GB18F E:GB20 F:GB20F

図番	品番	部品名称	数量						互換性	備考
			A	B	C	D	E	F		
010	6A103-5820-0	エアクリーナ, アツシ(ﾀﾞﾌﾞﾙ)	1	1	1	1	1	1		
020	6A103-8251-0	ホﾞﾃﾞｲ, アツシ(エアクリーナ)	1	1	1	1	1	1		
030	6A100-8252-0	ホﾞﾃﾞｲ(エアクリーナ)	1	1	1	1	1	1		
040	6A100-8253-0	ｶﾞｽｹｯﾄ	1	1	1	1	1	1		
050	6A103-8254-0	ﾗﾊﾞﾙ(ﾁｭｲ)	1	1	1	1	1	1		
060	6A100-8255-0	ｶﾊﾞｰ, アツシ(エアクリーナ)	1	1	1	1	1	1		
070	6A100-8257-0	ｽﾌﾟﾘﾝｸﾞ	2	2	2	2	2	2		
080	67980-8258-0	ﾊﾞﾙﾌﾞ(ｱﾝﾛｰﾀﾞ)	1	1	1	1	1	1		
090	6A100-8263-0	ｲﾚﾓﾝﾄ, アツシ	1	1	1	1	1	1		
100	6C040-5823-3	ﾌﾞﾗｯｹｯﾄ(エアクリーナ)	1	1	1	1	1	1		
110	02131-50100	ﾅｯﾄ	2	2	2	2	2	2		
120	6A100-5454-2	ﾌﾟﾚｰﾄ(ホﾞｳﾈｯﾊﾞﾝ)	1	1	1	1	1	1		
130	6A100-5825-0	ﾎｰｽ(ｲﾝﾚｯﾄ1)	1	1	1	1	1	1		
140	15261-1172-0	ﾊﾞｲﾌﾟ ﾎﾞﾝﾄﾞ	1	1	1	1	1	1		
150	6C040-5826-0	ﾎｰｽ(ｲﾝﾚｯﾄ2)	1	1	1	1	1	1		
160	67955-5826-0	ﾊﾞﾝﾄﾞ(エアクリーナ)	2	2	2	2	2	2		
170	32721-5824-2	ｲﾚﾓﾝﾄ(ｲﾝﾅｰ)	1	1	1	1	1	1		



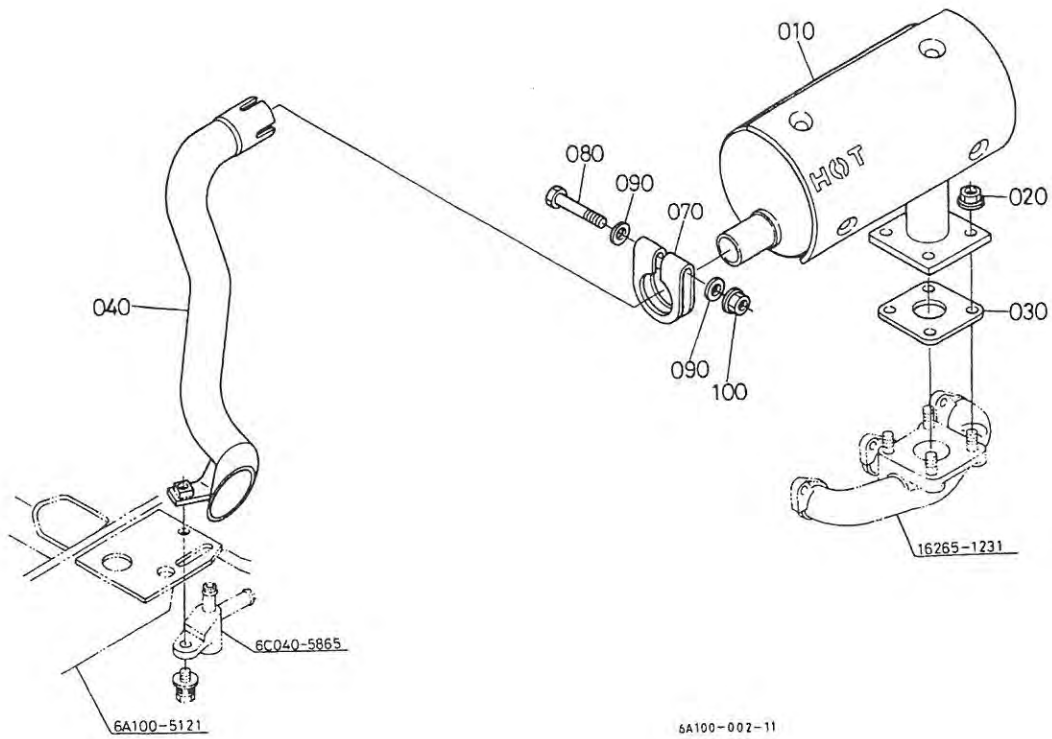
# T013 エキゾーストマニホールド



A:D905-D11 B:D905-D11-1 C:D1005-D11 D:D1005-D11-1 E:D1105-D11 F:D1105-D11-1

図番	品番	部品名称	数量						互換性	備考
			A	B	C	D	E	F		
010	16265-1231-2	マニホルト* (エキゾースト)	1	1	1	1	1	1		
020	16261-1235-0	ガスケット (EXマニホルト*, NA)	1	1	1	1	1	1		
030	16241-9149-0	スタット*	6	6	6	6	6	6		
040	16271-9201-0	ナット	6	6	6	6	6	6		
050	01513-50822	スタット*	4 ~XZ0500~	4 ~XZ0500~	4 ~XZ0500~	4 ~XZ0500~	4 ~XZ0500~	4 ~XZ0500~	子	
050	01513-50818	スタット*	4 YA0001~	4 YA0001~	4 YA0001~	4 YA0001~	4 YA0001~	4 YA0001~		

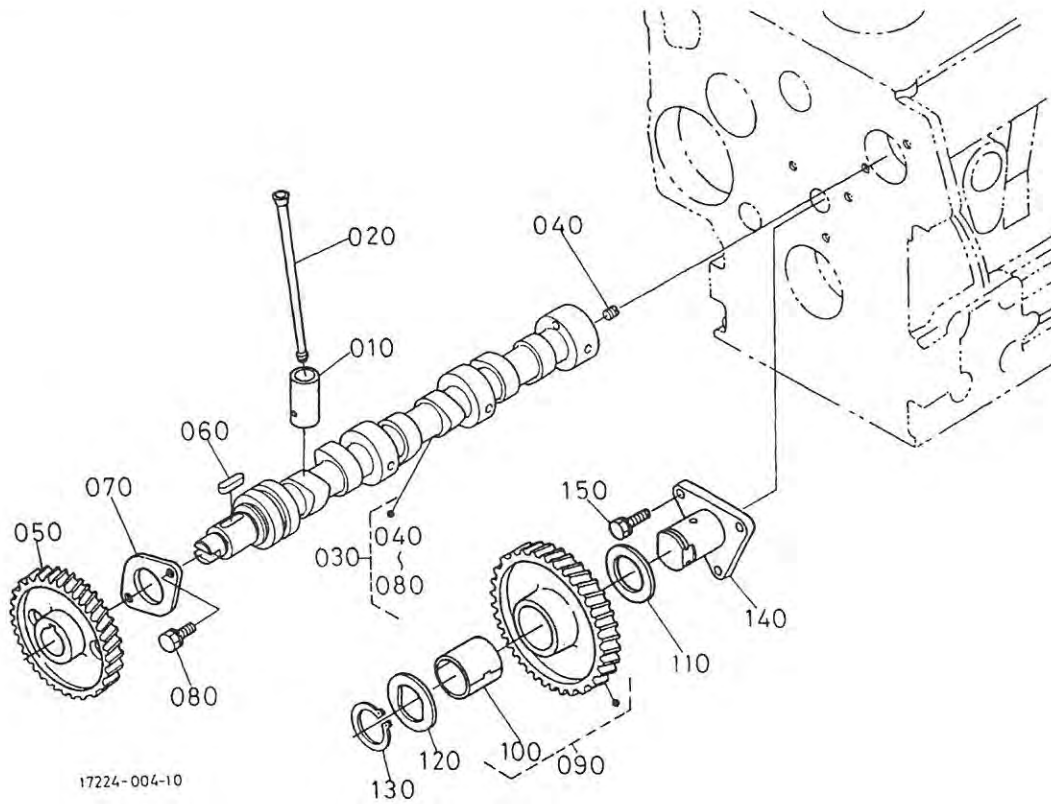
# T014 マフラ



A:GB16 B:GB16F C:GB18 D:GB18F E:GB20 F:GB20F

図番	品番	部品名称	数量						互換性	備考
			A	B	C	D	E	F		
010	6C040-5840-4	マフラ, コア	1	1	1	1	1	1		
020	02121-50080	ナット	4	4	4	4	4	4		
030	15263-1237-0	マフラーハーツキノ(NA)	1	1	1	1	1	1		
040	6A100-5842-0	パイプ (エキゾースト)	1	1	1	1	1	1		
050	----	ブラケット	-	-	-	-	-	-		
060	----	ブラケット	-	-	-	-	-	-		
070	15221-1243-3	クラシフ (マフラーパイプ)	1	1	1	1	1	1		
080	01153-50865	ホルト	1	1	1	1	1	1		
090	04013-60080	ヒラサガネ	2	2	2	2	2	2		
100	02121-50080	ナット	1	1	1	1	1	1		

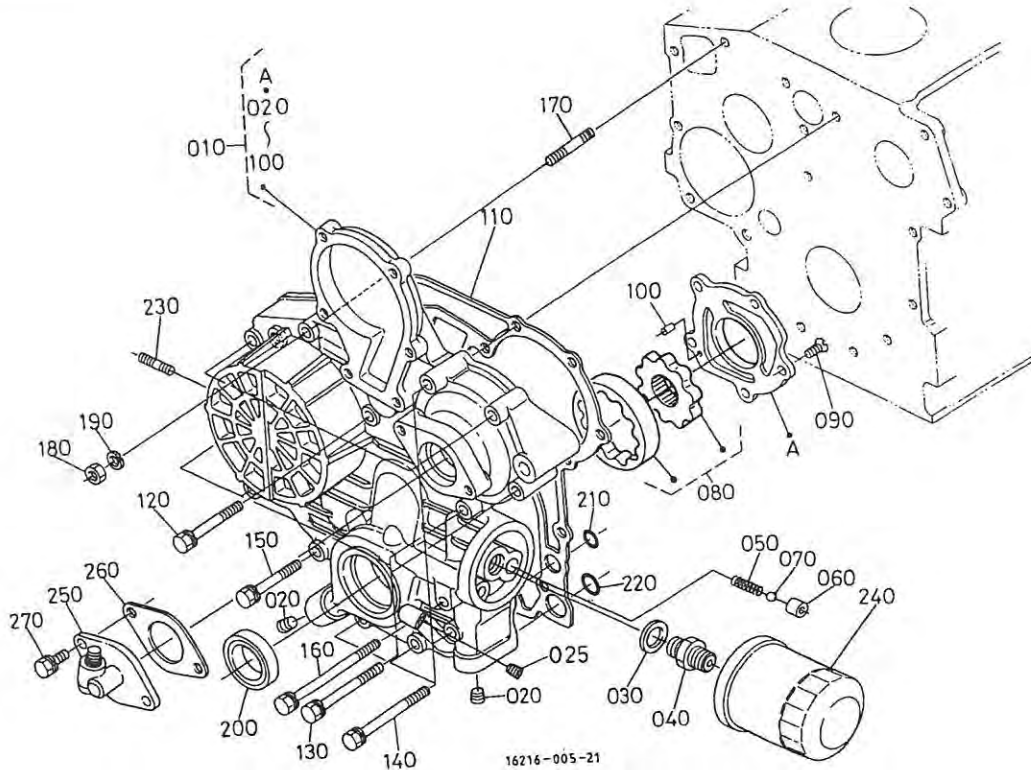
# T015 カム軸



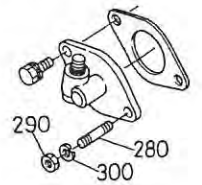
A:D905-D11 B:D905-D11-1 C:D1005-D11 D:D1005-D11-1 E:D1105-D11 F:D1105-D11-1

図番	品番	部品名称	数量						互換性	備考
			A	B	C	D	E	F		
010	16261-1555-0	タハツト	6	6	6	6	6	6		
020	16241-1511-0	フツツロツト*	6	6	6	6	6	6		
030	16261-1601-0	カムシク アツシ	1	1	1	1	1	1		
040	15521-9361-0	トメ ネツ	1	1	1	1	1	1		
050	16241-1651-0	カムキヤ-	1	1	1	1	1	1		
060	05712-00518	フイサ キ-	1	1	1	1	1	1		
070	16241-1627-0	カムシクストツハ°	1	1	1	1	1	1		
080	01023-50614	ホルト	2	2	2	2	2	2		
090	16251-2401-0	アイトルキヤ コソフ° 1	1	1	1	1	1	1		
100	16251-2498-0	アイトルキヤ-フツツ 03	1	1	1	1	1	1		
110	16251-2436-0	アイトルキヤ-カラ- 1	1	1	1	1	1	1		
120	15741-2437-0	アイトルキヤ-カラ- 2	1	1	1	1	1	1		
130	15741-2432-0	アイトルキヤ-トメワ	1	1	1	1	1	1		
140	16251-2425-0	アイトルキヤ-シク 1	1	1	1	1	1	1		
150	01023-50616	ホルト	3	3	3	3	3	3		

# T016 ギヤケース



280 15221-8821-0  
290 02056-50060  
300 04512-60060

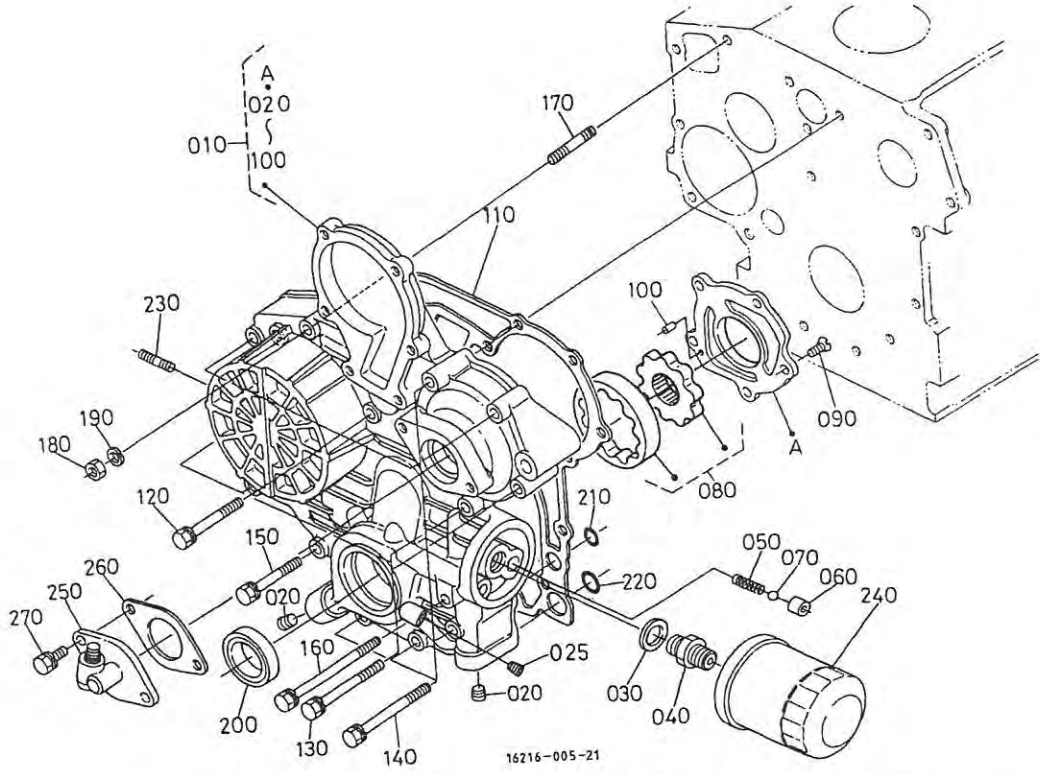


16220-801-10

A:D905-D11 B:D905-D11-1 C:D1005-D11 D:D1005-D11-1 E:D1105-D11 F:D1105-D11-1

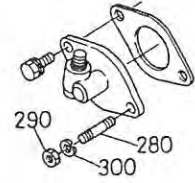
図番	品番	部品名称	数量						互換性	備考
			A	B	C	D	E	F		
010	16251-0402-0	ギヤケース コソフ	1	1	1	1	1	1		
020	16241-9602-0	ワラク	2	2	2	2	2	2		
025	15521-9602-0	ワラク	95970~	95970~	95970~	95970~	95970~	95970~		
030	04011-50180	ヒラ サカネ	1	1	1	1	1	1		
040	15241-3229-0	カツキテ	1	1	1	1	1	1		
050	16241-3695-0	スプリング	1	1	1	1	1	1		
060	16241-3693-0	ハルワ シート	1	1	1	1	1	1		
070	07715-00201	コウキウ	1	1	1	1	1	1		
080	16241-3507-0	オイルホソフ ロータ アツシ	1	1	1	1	1	1		
090	03017-50620	ハイント コネジ	5	5	5	5	5	5		
100	05012-00410	エイコウ ヒソ	2	2	2	2	2	2		
110	16264-0413-0	ガスケツト(ギヤケース, NA)	1	1	1	1	1	1		
120	01023-50645	ホルト	3	3	3	3	3	3		
130	01023-60650	サカネツキホルト	4	4	4	4	4	4		
140	01023-50655	ホルト	4	4	4	4	4	4		
150	01023-50665	ホルト	1	1	1	1	1	1		
160	16241-9104-0	ホルト(M6X68)	1	1	1	1	1	1		
170	01513-50645	スタツトホルト	1	1	1	1	1	1		
170	16245-9153-0	スタツト	1	1	1	1	1	1		
180	02056-50060	ナツト	1	1	1	1	1	1		
190	04512-60060	ハネ サカネ	1	1	1	1	1	1		
200	16241-0421-2	オイル シール	1	1	1	1	1	1		
210	04811-06100	O リング	~WH4333~	~WH4333~	~WH4333~	~WH4333~	~WH4333~	~WH4333~		
210	04814-06100	O リング	WJ0001~	WJ0001~	WJ0001~	WJ0001~	WJ0001~	WJ0001~		
220	04811-00150	O リング	~WH4333~	~WH4333~	~WH4333~	~WH4333~	~WH4333~	~WH4333~		
220	04814-00150	O リング	WJ0001~	WJ0001~	WJ0001~	WJ0001~	WJ0001~	WJ0001~		
230	01513-50645	スタツトホルト	2	2	2	2	2	2		
230	16245-9154-0	スタツト	2	2	2	2	2	2		
240	16271-3209-2	フィルタ, アツシ(オイル, カートリツジ)	1	1	1	1	1	1		
250	58417-2595-0	アワメタギヤケース アツシ	1	1	1	1	1	1		

# T016 ギヤケース



16216-005-21

280 15221-8821-0  
 290 02056-50060  
 300 04512-60060

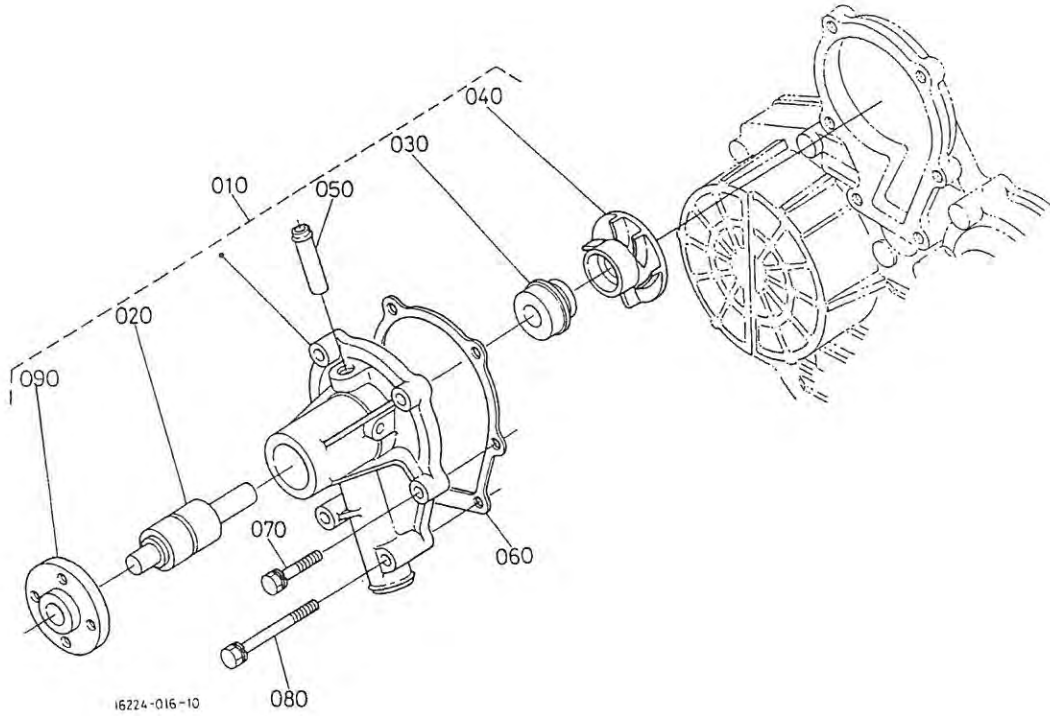


16220-801-10

A:D905-D11 B:D905-D11-1 C:D1005-D11 D:D1005-D11-1 E:D1105-D11 F:D1105-D11-1

図番	品番	部品名称	数量						互換性	備考
			A	B	C	D	E	F		
260	16264-8813-0	カスケツト(H.キヤケース, NA)	1	1	1	1	1	1		
270	01023-50618	ホルツ	~124821	~124821	~124821	~124821	~124821	~124821		
270	01023-50618	ホルツ	2	2	2	2	2	2		
280	15221-8821-0	スタツト*	124822	124822	124822	124822	124822	124822		
290	02056-50060	ナツト	~124821	~124821	~124821	~124821	~124821	~124821		
300	04512-60060	ハネ サカネ	~124821	~124821	~124821	~124821	~124821	~124821		

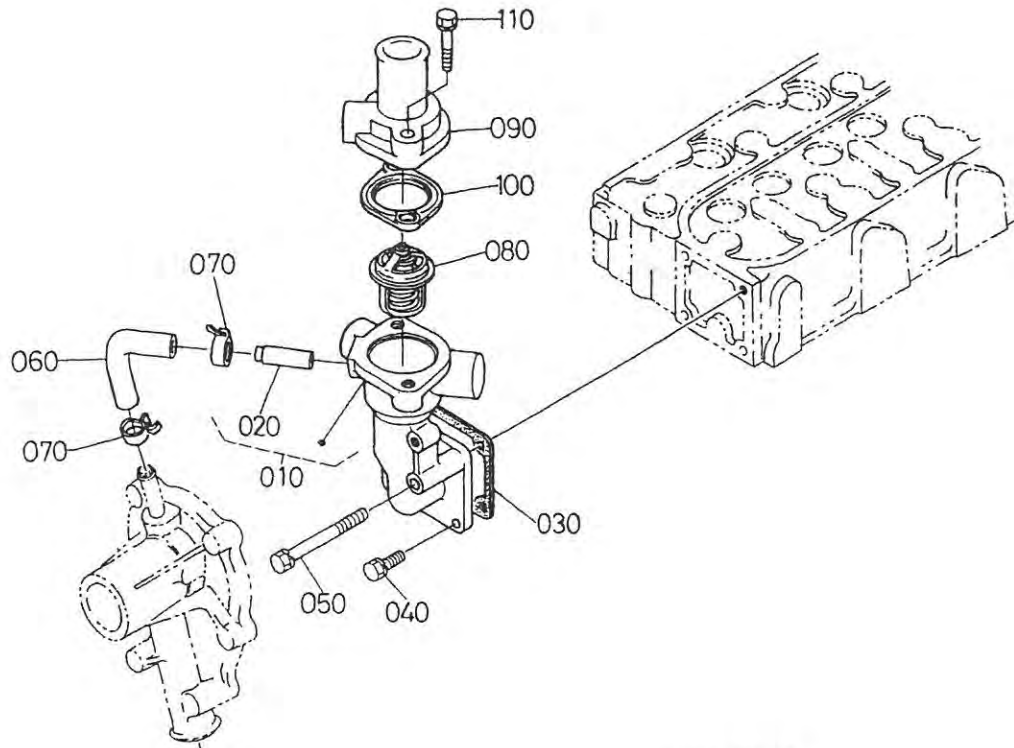
# T017 ウォータポンプ



A:D905-D11 B:D905-D11-1 C:D1005-D11 D:D1005-D11-1 E:D1105-D11 F:D1105-D11-1

図番	品番	部品名称	数量						互換性	備考
			A	B	C	D	E	F		
010	16251-7303-2	ウォーターポンプ°,アツシ	1	1	1	1	1	1		
020	16259-7355-0	ハ°アリング°	1	1	1	1	1	1		
030	15481-7305-0	メカニカルシール アツシ	1	1	1	1	1	1		
040	16251-7351-0	ウォーターポンプ° インハ°ラ	1	1	1	1	1	1		
050	16241-7334-0	ハイ° 1	1	1	1	1	1	1		
060	16261-7343-0	カ°スケツト(ウォーターポンプ°, NA)	1	1	1	1	1	1	↕	
060	16251-7343-0	カ°スケツト(ウォーターポンプ°, NA)	1	1	1	1	1	1		
070	01023-50630	ホ°ルト	4	4	4	4	4	4		
080	01023-50685	ホ°ルト	2	2	2	2	2	2		
090	16259-7352-0	ウォーターポンプ°シク フラソシ°	1	1	1	1	1	1		

# T018 ウォータフランチ

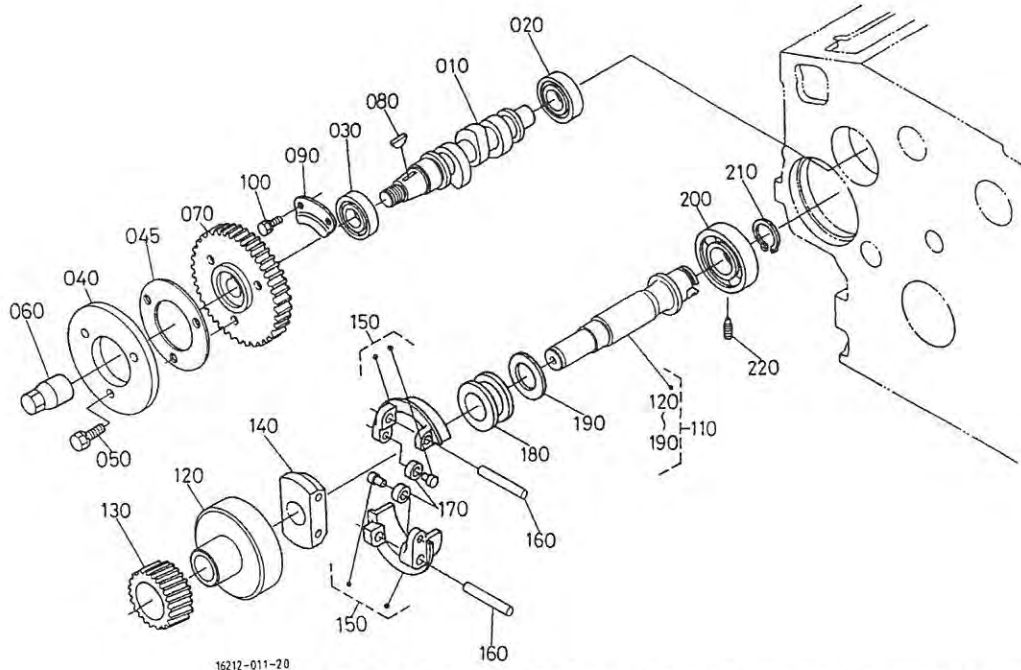


16220-001-10

A:D905-D11 B:D905-D11-1 C:D1005-D11 D:D1005-D11-1 E:D1105-D11 F:D1105-D11-1

図番	品番	部品名称	数量						互換性	備考
			A	B	C	D	E	F		
010	16219-7270-0	フランジ, コンプ° (ウォーター)	~116859	~116859	~116859	~116859	~116859	~116859	互換性	
010	16203-7270-0	フランジ, コンプ° (ウォーター)	116860	116860	116860	116860	116860	116860		
020	16241-7337-0	パイプ (ウォーターリターン)	1	1	1	1	1	1		
030	16264-7292-0	ガスケット (ウォーターフランジ, NA)	1	1	1	1	1	1		
040	01023-50616	ホルト	5	5	5	5	5	5		
050	01023-50655	ホルト	1	1	1	1	1	1		
060	16241-7335-0	ウォーターリターンパイプ 2	1	1	1	1	1	1		
070	16241-7336-0	パイプ ハット	2	2	2	2	2	2		
080	15321-7301-0	サーモスタット アツツ	1	1	1	1	1	1		
090	16219-7326-0	サーモスタット カバー	1	1	1	1	1	1		
100	15313-7327-0	サーモスタットカバー パッキン NA	1	1	1	1	1	1		
100	16221-7327-0	ガスケット (サーモスタット, NA)	1	1	1	1	1	1	互換性	
110	01123-50835	ホルト	2	2	2	2	2	2		

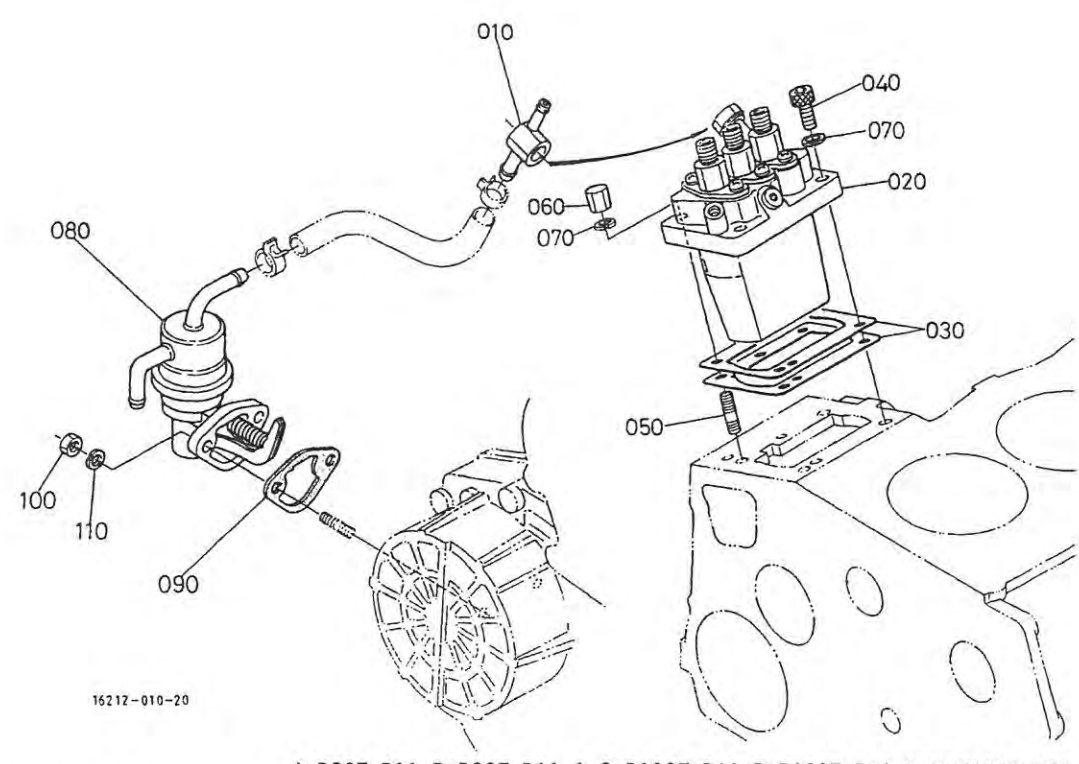
# T019 燃料カム軸



A:D905-D11 B:D905-D11-1 C:D1005-D11 D:D1005-D11-1 E:D1105-D11 F:D1105-D11-1

図番	品番	部品名称	数量						互換性	備考
			A	B	C	D	E	F		
010	16020-1617-0	カムシャフト(フューエル)	1	1	1	1	1	1		
020	08103-06202	ホールハアリソク	1	1	1	1	1	1		
030	08153-06204	ホールハアリソク	1	1	1	1	1	1		
040	16241-5111-3	カム(フューエル)	1	1	1	1	1	1		
045	16241-5119-0	サカネ	1	1	1	1	1	1		
050	01023-50618	ホルト	3	3	3	3	3	3		
060	16241-9233-0	フクロ ナット	1	1	1	1	1	1		
070	16272-5115-0	インジエクションホソソク キヤ	1	1	1	1	1	1		
080	16241-9523-0	ハンケツ キー	1	1	1	1	1	1		
090	16241-1632-0	フューエルカムシク ストツハ	1	1	1	1	1	1		
100	01023-50612	ホルト	2	2	2	2	2	2		
110	16265-5501-3	カハナシク アツシ	1	1	1	1	1	1		
120	16241-5539-2	ホルタ(カハナキヤ)	1	1	1	1	1	1		
130	16282-5532-0	カハナ キヤ	1	1	1	1	1	1		
140	16241-5527-0	カハナウイトホルタ	1	1	1	1	1	1		
150	16241-5506-2	ウイト, ソソク(カハナ)	2	2	2	2	2	2		
160	16241-5526-0	カハナウイトシク	2	2	2	2	2	2		
170	19484-5544-0	ローラ	2	2	2	2	2	2		
180	16241-5545-0	カハナスリーブ	1	1	1	1	1	1		
190	16241-5546-3	サカネ(スラスト)	1	1	1	1	1	1		
200	08101-06304	ホールハアリソク	1	1	1	1	1	1		
210	16271-5541-0	カハナシク トメワ	1	1	1	1	1	1		
220	16241-5555-4	トメネジ	1	1	1	1	1	1		



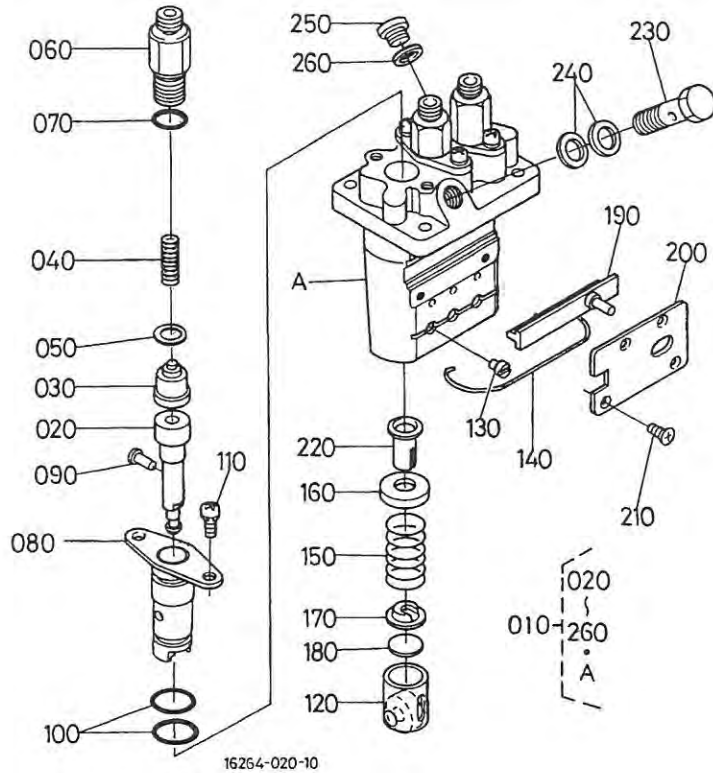


16212-010-20

A:D905-D11 B:D905-D11-1 C:D1005-D11 D:D1005-D11-1 E:D1105-D11 F:D1105-D11-1

図番	品番	部品名称	数量						互換性	備考
			A	B	C	D	E	F		
010	16271-9569-0	アイカンツキ*テ	1	1	1	1	1	1		
020	16032-5101-0	インシ*エキシオンホソフ°, アツシ	1	1	1	1	1	1		
030	16006-5209-2	シム(INJ. ホソフ°, 0.20)	1	1	1	1	1	1		0.20MM
030	16006-5211-2	シム(INJ. ホソフ°, 0.25)	1	1	1	1	1	1		0.25MM
030	16006-5212-2	シム(INJ. ホソフ°, 0.30)	1	1	1	1	1	1		0.30MM
040	01311-10620	ロツカクアナツキホソルト	2	2	2	2	2	2		
050	15841-9150-0	スタツト*	2	2	2	2	2	2		
060	15841-9232-0	フクロ ナツト	2	2	2	2	2	2		
070	04512-60060	ハネ サカネ	4	4	4	4	4	4		
080	16241-5203-2	ホソフ°, アツシ(フユ-IL)	1	1	1	1	1	1		
090	16264-5214-0	カスケツト(F. ホソフ°, NA)	1	1	1	1	1	1		
100	02056-50060	ナツト	2	2	2	2	2	2		
110	04512-60060	ハネ サカネ	2	2	2	2	2	2		

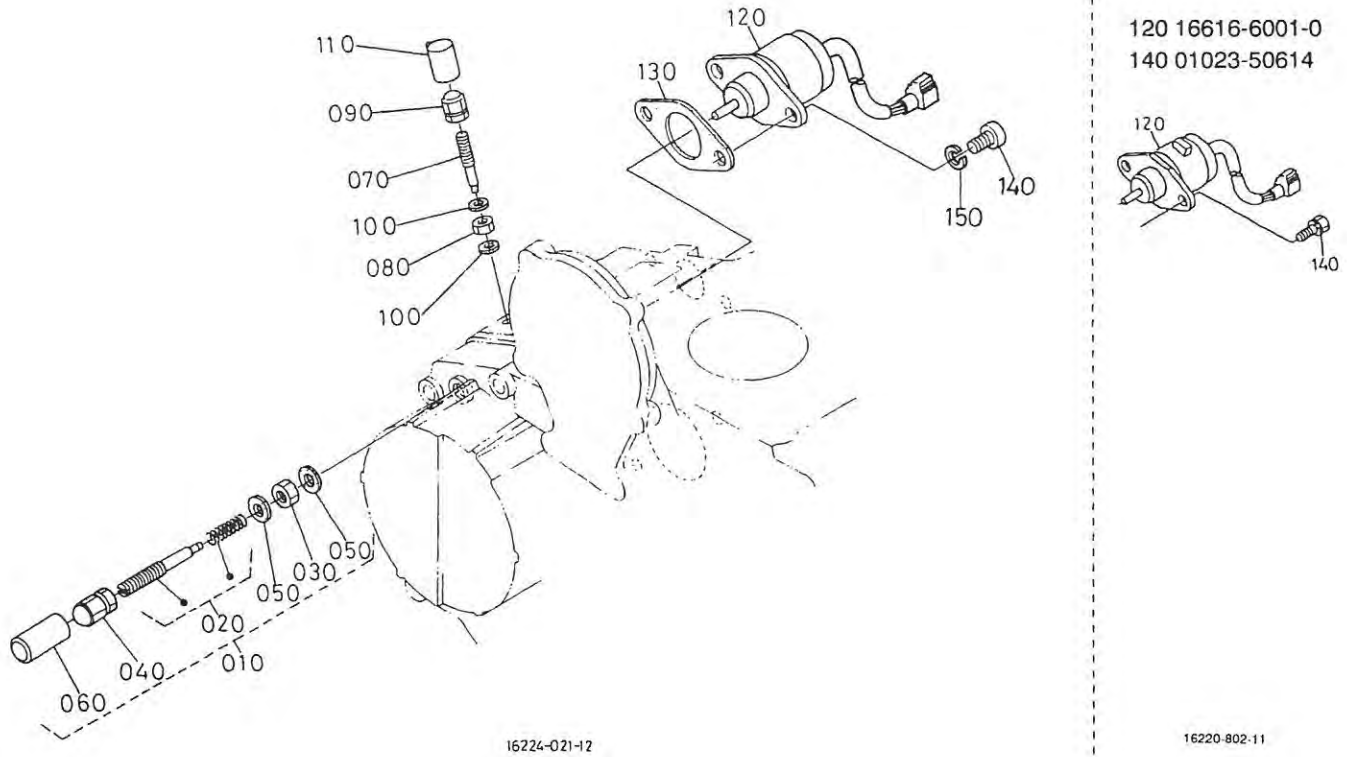
# T021 インジェクションポンプ分解



A:D905-D11 B:D905-D11-1 C:D1005-D11 D:D1005-D11-1 E:D1105-D11 F:D1105-D11-1

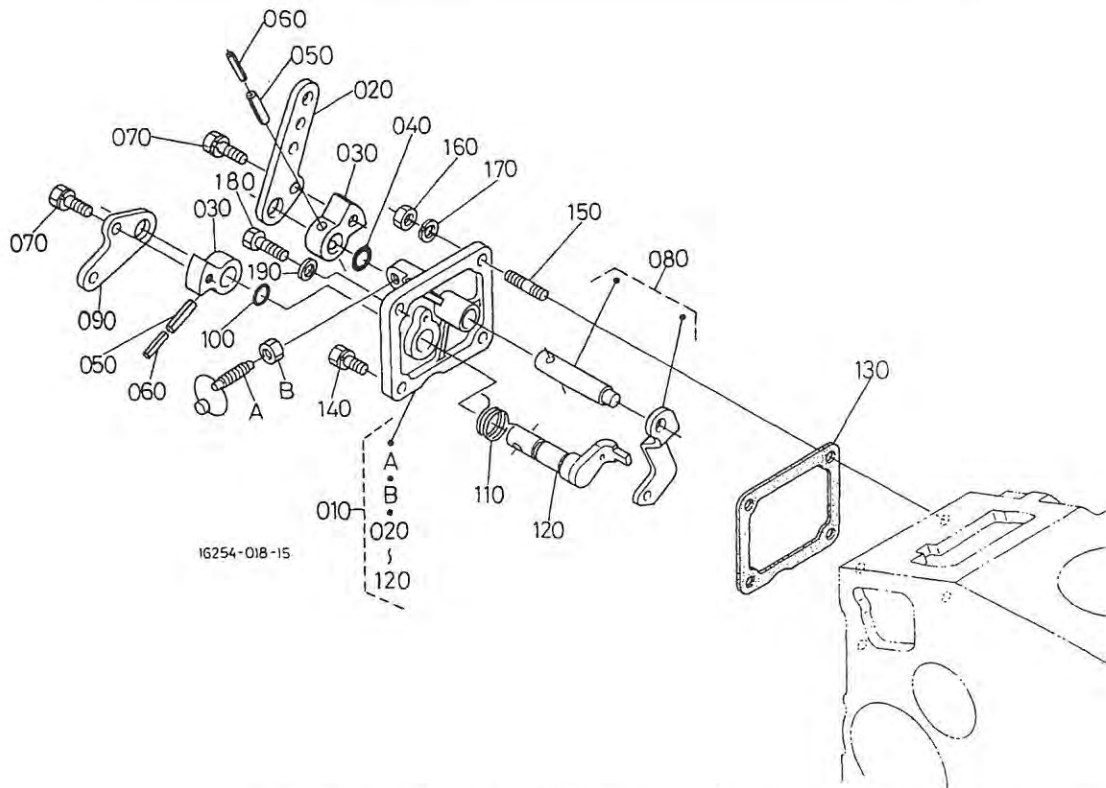
図番	品番	部品名称	数量						互換性	備考
			A	B	C	D	E	F		
010	16032-5101-0	インジェクションポンプ、アツシ	1	1	1	1	1	1		
020	16030-5105-2	エレメント(ポンプ)	3	3	3	3	3	3		
030	15841-5103-0	テリハリハルブ	3	3	3	3	3	3		
040	15841-5123-0	テリハリハルブ スプリング	3	3	3	3	3	3		
050	15841-5124-0	テリハリハルブ カスケット	3	3	3	3	3	3		
060	16271-5122-0	テリハリハルブ ホルダ	3	3	3	3	3	3		
070	15841-9676-0	ワッシャ	3	3	3	3	3	3		
080	15841-5156-0	スリーブ フラッシュ	3	3	3	3	3	3		
090	15841-9457-0	アタマツキ ピン	3	3	3	3	3	3		
100	15841-5120-0	ワッシャ	6	6	6	6	6	6		
110	15862-9143-0	コネツ	6	6	6	6	6	6		
120	15841-5107-0	タレット アツシ	3	3	3	3	3	3		
130	15841-5125-0	タレットカイト ピン	3	3	3	3	3	3		
140	15861-5143-0	クラフ ピン	1	1	1	1	1	1		
150	15841-5128-0	フラッシュヤ スプリング	3	3	3	3	3	3		
160	15841-5127-0	スプリングシート ウエ	3	3	3	3	3	3		
170	15841-5129-0	スプリングシート シタ	3	3	3	3	3	3		
180	15841-5149-0	シム	3	3	3	3	3	3		
190	16030-5106-0	ラック(コントロール)	1	1	1	1	1	1		
200	16030-5154-0	プレート	1	1	1	1	1	1		
210	15841-9311-0	サコネツ	4	4	4	4	4	4		
220	15841-5138-0	コントロール スリーブ	3	3	3	3	3	3		
230	16271-5132-0	ホー スクリュー	1	1	1	1	1	1		
240	15841-9665-0	ハツキン	2	2	2	2	2	2		
250	16030-9601-0	ブラク	1	1	1	1	1	1		
260	15861-9665-0	ハツキン	1	1	1	1	1	1		

# T022 停止ソレノイド



A:D905-D11 B:D905-D11-1 C:D1005-D11 D:D1005-D11-1 E:D1105-D11 F:D1105-D11-1

図番	品番	部品名称	数量						互換性	備考
			A	B	C	D	E	F		
010	16271-5409-0	イトリックセイケソウチ アツ	1	1	1	1	1	1		
020	16241-5410-2	チヨウセイホルト アツ	1	1	1	1	1	1		
030	15841-9202-0	ナツ	1	1	1	1	1	1		
040	15841-9233-0	フクロナツ	1	1	1	1	1	1		
050	15601-9665-0	ハツキン	2	2	2	2	2	2		
060	16221-5442-0	キャツ	1	1	1	1	1	1		
070	16241-5412-0	チヨウセイホルト	1	1	1	1	1	1		
080	15841-9202-0	ナツ	1	1	1	1	1	1		
090	15841-9233-0	フクロナツ	1	1	1	1	1	1		
100	15601-9665-0	ハツキン	2	2	2	2	2	2		
110	16221-5442-0	キャツ	1	1	1	1	1	1		
120	16616-6001-0	ソレノイド (テイ)	1 ~69577	1 ~69577	1 ~69577	1 ~69577	1 ~69577	1 ~69577		
120	17454-6001-0	ソレノイド (テイ)	1 69578~	1 69578~	1 69578~	1 69578~	1 69578~	1 69578~		
130	16299-6015-0	ソレノイドカハ- ハツキン NA	1	1	1	1	1	1		
140	01023-50614	ホルト	2 ~95969	2 ~95969	2 ~95969	2 ~95969	2 ~95969	2 ~95969		
140	01311-10614	ロツカアナツキホルト	2 95970~	2 95970~	2 95970~	2 95970~	2 95970~	2 95970~		
150	04512-60060	ハネ サガネ	2 95970~	2 95970~	2 95970~	2 95970~	2 95970~	2 95970~		

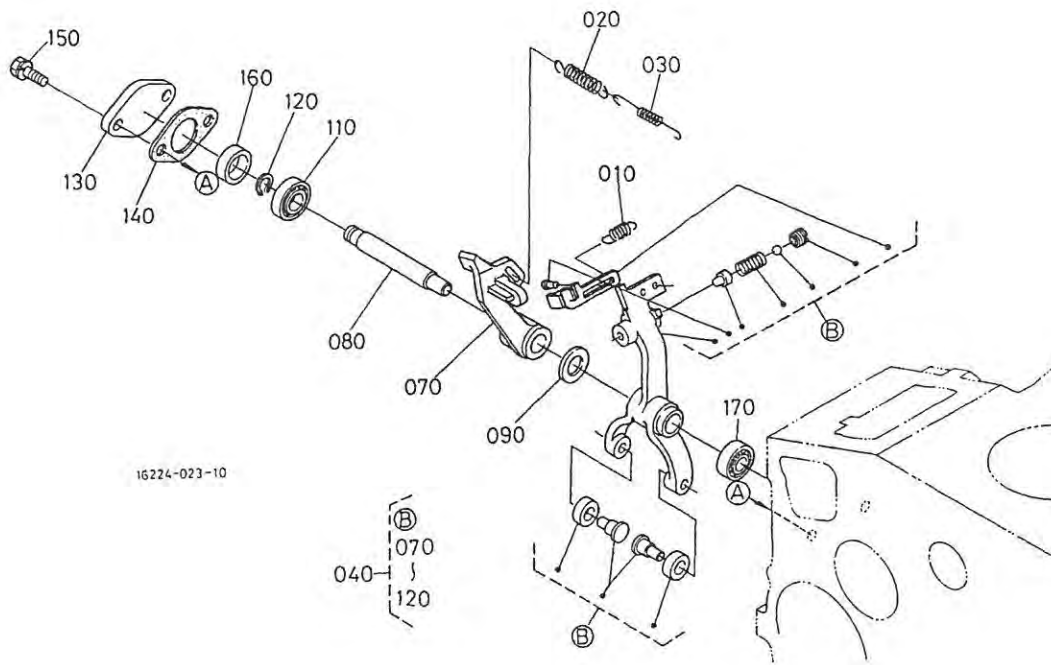


A:D905-D11 B:D905-D11-1 C:D1005-D11 D:D1005-D11-1 E:D1105-D11 F:D1105-D11-1

図番	品番	部品名称	数量						互換性	備考
			A	B	C	D	E	F		
010	16231-5701-6	フプレート, アツツ(ソクト*チヨウセイ)	1	1	1	1	1	1		
020	16205-5715-0	レハ-(1, ソクト*チヨウセイ)	1	1	1	1	1	1		
030	16205-5716-0	レハ-(2, ソクト*チヨウセイ)	2	2	2	2	2	2		
040	04814-00100	Oリング*	1	1	1	1	1	1		
050	05411-00420	スプリング*ピオン	2	2	2	2	2	2		
060	05411-02520	スプリング*ピオン	2	2	2	2	2	2		
070	01023-50612	ホルト	2	2	2	2	2	2		
080	16205-5602-0	レハ-, コソフ°(カ*ハ*ナ)	1	1	1	1	1	1		
090	16234-5772-0	レハ-(1, イソジ*ソツツフ°)	1	1	1	1	1	1		
100	04814-10070	Oリング*	1	1	1	1	1	1		
110	16205-5751-0	スプリング*(モト*シ)	1	1	1	1	1	1		
120	16205-5774-0	レハ-, コソフ°(ソツツフ°)	1	1	1	1	1	1		
130	16264-5721-0	カ*スケツト(チヨウセイ*ハ*ン, NA)	1	1	1	1	1	1		
140	01023-50616	ホルト	~89029	~89029	~89029	~89029	~89029	~89029		
140	01023-50616	ホルト	89030~	89030~	89030~	89030~	89030~	89030~		
150	01513-50616	スタツト*ホルト	2	2	2	2	2	2		
150	16245-9154-0	スタツト*	2	2	2	2	2	2		
160	02056-50060	ナツト	2	2	2	2	2	2		
170	04512-60060	ハ*ネ サ*カ*ネ	2	2	2	2	2	2		
180	01053-50618	ホルト	89030~	89030~	89030~	89030~	89030~	89030~		
190	15601-9665-0	ハ*ツキソ	89030~	89030~	89030~	89030~	89030~	89030~		

# T024-1 ガバナ

機番(A, B, C, D, E, F:~XZ0500)

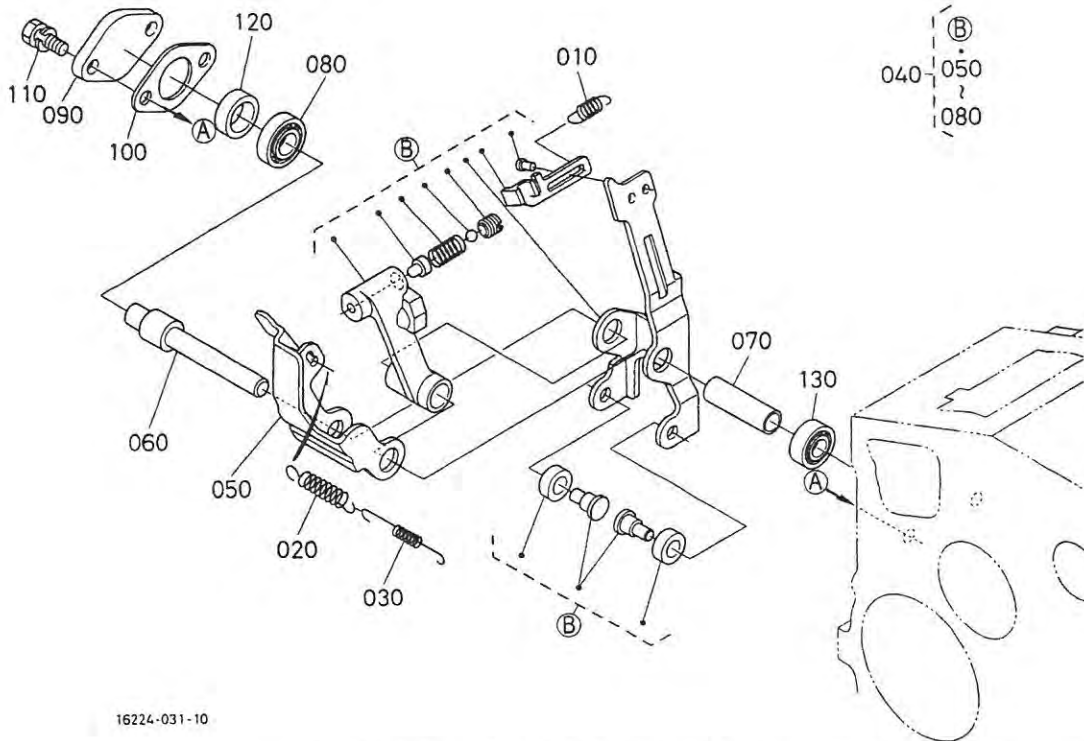


A:D905-D11 B:D905-D11-1 C:D1005-D11 D:D1005-D11-1 E:D1105-D11 F:D1105-D11-1

図番	品番	部品名称	数量						互換性	備考
			A	B	C	D	E	F		
010	16261-5648-0	スタート スプリンク*	1							
020	16271-5641-2	スプリンク* (1, ガバナ)	~WJ9533	~WJ9533	~WJ9533	~WJ9533	~WJ9533	~WJ9533	↓	
020	16271-5641-3	スプリンク* (1, ガバナ)	WL0001	WL0001	WL0001	WL0001	WL0001	WL0001	↓	
020	16271-5641-4	スプリンク* (1, ガバナ)	XG0001	XG0001	XG0001	XG0001	XG0001	XG0001	↓	
030	16271-5642-0	ガバナ スプリンク* 2								
040	16224-5605-2	レバー, アツシ(フォーク)	~WX2480	~WX2480	~WX2480	~WX2480	~WX2480	~WX2480	↓	
040	16224-5605-5	レバー, アツシ(フォーク)	WY0001	WY0001	WY0001	WY0001	WY0001	WY0001	↓	
050	----	ブラック	-	-	-	-	-	-		
060	----	ブラック	-	-	-	-	-	-		
070	16271-5613-2	レバー, (フォーク, 2)	1	1	1	1	1	1	↓	
070	16222-5613-0	レバー, (フォーク, 2)	1	1	1	1	1	1	↓	
080	16241-5615-3	フォークレバー シック	1	1	1	1	1	1		
090	16241-9401-0	ヒラザガネ	1	1	1	1	1	1		
100	----	ブラック	-	-	-	-	-	-		
110	16241-5633-0	ミニチ17 ヘアリンク* 699	1	1	1	1	1	1		
120	04612-00090	シクヨウ トメク	1	1	1	1	1	1		
130	16241-5625-0	フォークレバー シック カバー	1	1	1	1	1	1		
140	16299-5626-0	ハーツキン NA	1	1	1	1	1	1		
150	01023-50614	ホルト	2	2	2	2	2	2		
160	16241-5621-0	カラー 1	1	1	1	1	1	1		
170	16241-5634-0	ミニチ17 ヘアリンク* 698	1	1	1	1	1	1		

# T024-2 ガバナ

機番[A, B, C, D, E, F:YA0001~]

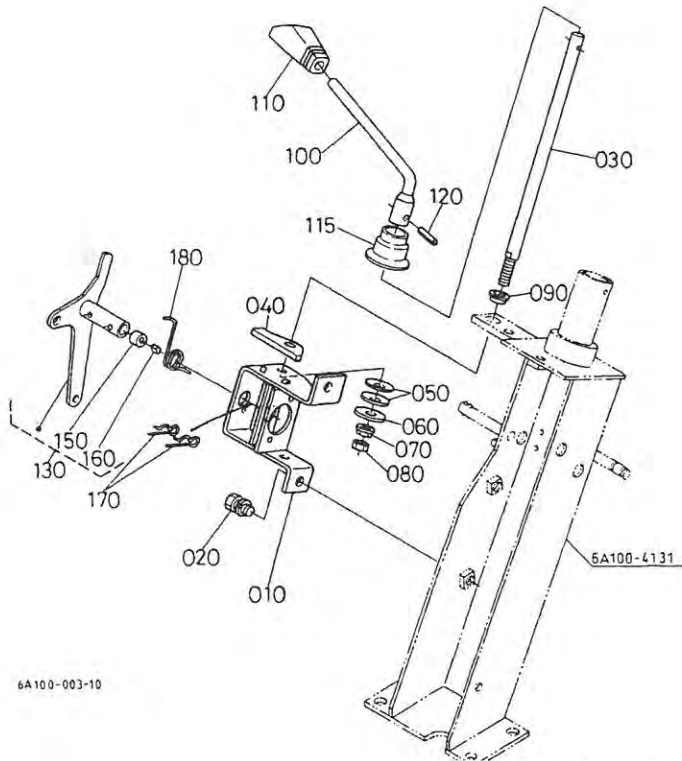


16224-031-10

A:D905-D11 B:D905-D11-1 C:D1005-D11 D:D1005-D11-1 E:D1105-D11 F:D1105-D11-1

図番	品番	部品名称	数量						互換性	備考
			A	B	C	D	E	F		
010	16261-5648-0	スタート スフリンク*	1	1	1	1	1	1		
020	1G043-5641-0	スフリンク* (1, ガバナ)	1	1	1	1	1	1		
030	16271-5642-0	ガバナ スフリンク* 2	1	1	1	1	1	1		
040	16224-5601-0	レハ*- アツシ(フォーク)	1	1	1	1	1	1		
050	1G032-5613-0	レハ*(フォーク. 2)	1	1	1	1	1	1		
060	1G032-5647-0	シャフト(フォークレハ*. 2)	1	1	1	1	1	1		
070	1G032-5615-0	シャフト(フォークレハ*. 1)	1	1	1	1	1	1		
080	16241-5633-0	ミニ17 ハアリソク* 699	1	1	1	1	1	1		
090	16241-5625-0	フォークレハ*-ジク カハ-	1	1	1	1	1	1		
100	16299-5626-0	ハツキン NA	1	1	1	1	1	1		
110	01023-50614	ホルト	2	2	2	2	2	2		
120	16241-5621-0	カラー 1	1	1	1	1	1	1		
130	16241-5634-0	ミニ17 ハアリソク* 698	1	1	1	1	1	1		

# T025 アクセルレバー

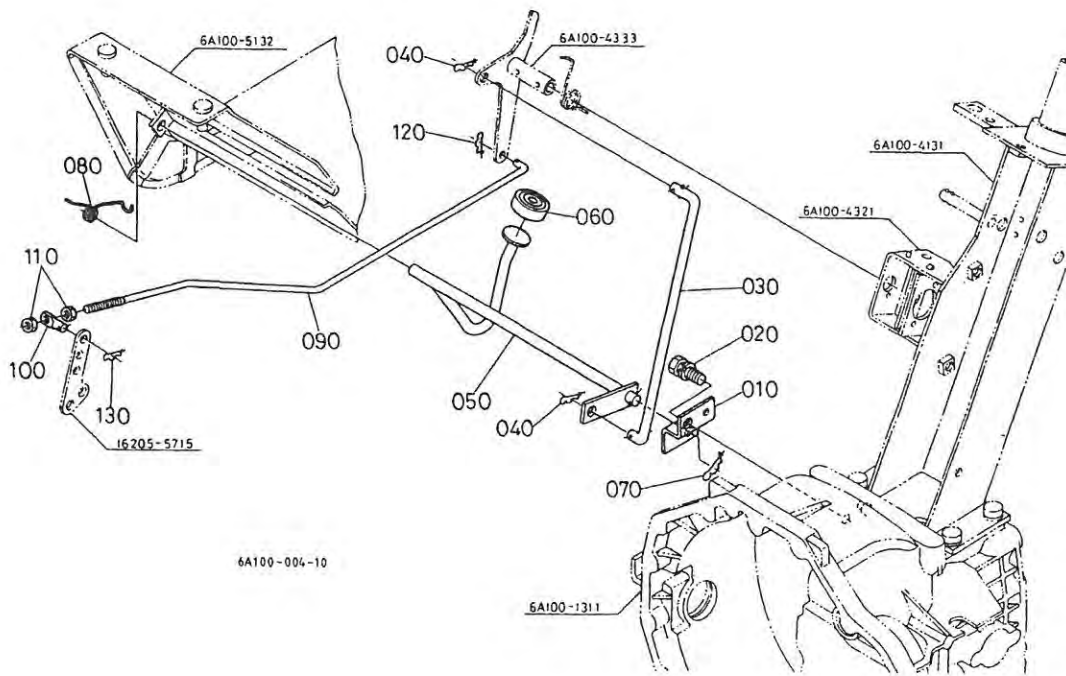


6A100-003-10

A:GB16 B:GB16F C:GB18 D:GB18F E:GB20 F:GB20F

図番	品番	部品名称	数量						互換性	備考
			A	B	C	D	E	F		
010	6A100-4321-0	フ ラケツト (アクセル)	~10049	~50014	~10049	~50111	~10025	~50060	子	
010	6A100-4321-4	フ ラケツト (アクセル)	10050~	50015~	10050~	50112~	10026~	50061~		
020	01123-60816	ホルト	2	2	2	2	2	2		
030	6A100-4322-0	ロツト* (アクセル)	1	1	1	1	1	1		
040	6A100-4332-0	ア-ム (アクセル)	1	1	1	1	1	1		
050	66116-5153-0	サ ラ ハ* ネ	2	2	2	2	2	2		
060	04015-60080	ヒ ラ サ* ガ* ネ	1	1	1	1	1	1		
070	02751-50080	フ ラソツ* ナツト	1	1	1	1	1	1		
080	02112-50080	ナツト	1	1	1	1	1	1		
090	6A100-4468-0	フ ヲツシユ (CB85, 1206-20T)	1	1	1	1	1	1		
100	6A100-4331-0	レハ- (アクセル)	1	1	1	1	1	1		
110	TA040-4987-3	ク ヲリツフ* (アクセル)	1	1	1	1	1	1		
115	6A100-4335-0	カハ- (アクセルレハ-)	1	1	1	1	1	1		
120	05411-00520	ス フ リソク* ヒ ヲソ	1	1	1	1	1	1		
130	6A100-4333-3	ア-ム, アツシ (レリ-ス*)	1	1	1	1	1	1		
140	----	フ ラソク	-	-	-	-	-	-		
150	67156-3822-0	ガ イト* ヒ-ス	1	1	1	1	1	1		
160	36741-9445-0	ス フ リソク*	1	1	1	1	1	1		
170	05525-61600	ス ナツフ* ヒ ヲソ	2	2	2	2	2	2		
180	6A100-4329-0	ス フ リソク* (レリ-ス* ア-ム)	1	1	1	1	1	1		

# T026-1 アクセルペダル

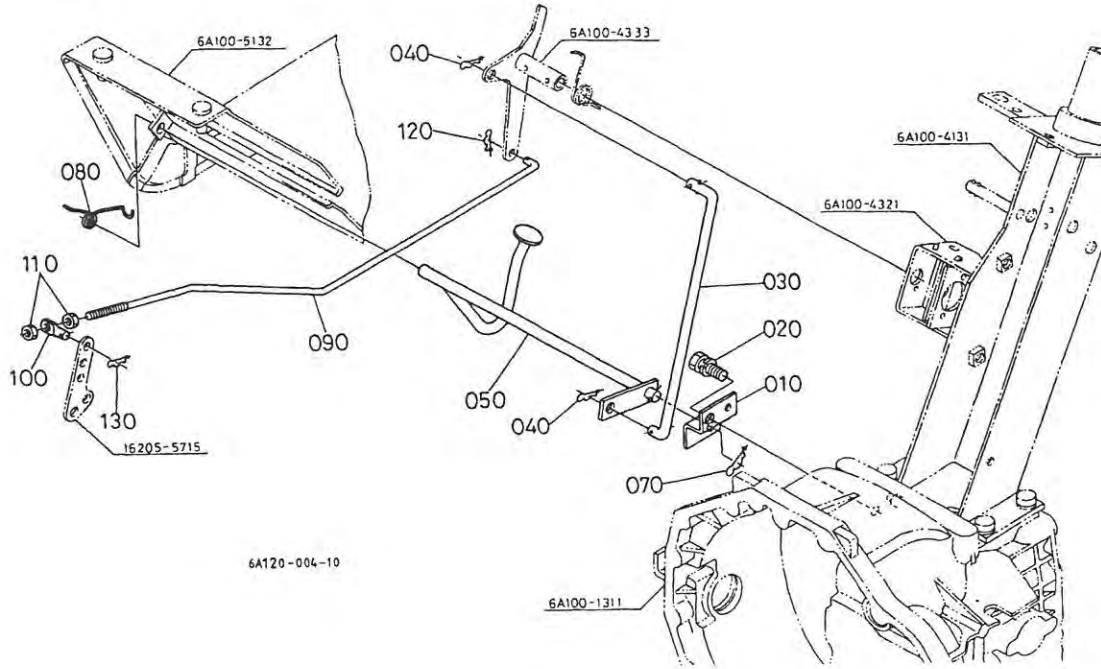


A:GB16 B:GB16F C:GB18 D:GB18F E:GB20 F:GB20F

図番	品番	部品名称	数量						互換性	備考
			A	B	C	D	E	F		
010	6A100-4326-0	ブラケット(アクセルハータール)	1	1	1	1	1	1		
020	01123-51025	ホルト	1	1	1	1	1	1		
030	6A100-4325-0	ロッド*(アクセルハータール)	1	1	1	1	1	1		
040	52300-3412-0	スナッフピオン 8	2	2	2	2	2	2		
050	6A100-4323-0	ハータール(アクセル)	1	1	1	1	1	1		
060	66709-5131-0	ハータールゴム	1	1	1	1	1	1		
070	52300-3413-0	スナッフピオン 10	1	1	1	1	1	1		
070	6C040-4239-0	スナッフピオン(10)	1	1	1	1	1	1	↓	
080	6A100-4334-0	スプリング*(アクセルハータール)	1	1	1	1	1	1		
090	6A100-4327-0	ロッド*(レリース)	1	1	1	1	1	1		
100	6C040-4328-0	コネクタ(レリース)	1	1	1	1	1	1		
110	02014-50060	ナット	2	2	2	2	2	2		
120	52300-3411-0	スナッフピオン 6	1	1	1	1	1	1		
130	52300-3412-0	スナッフピオン 8	1	1	1	1	1	1		



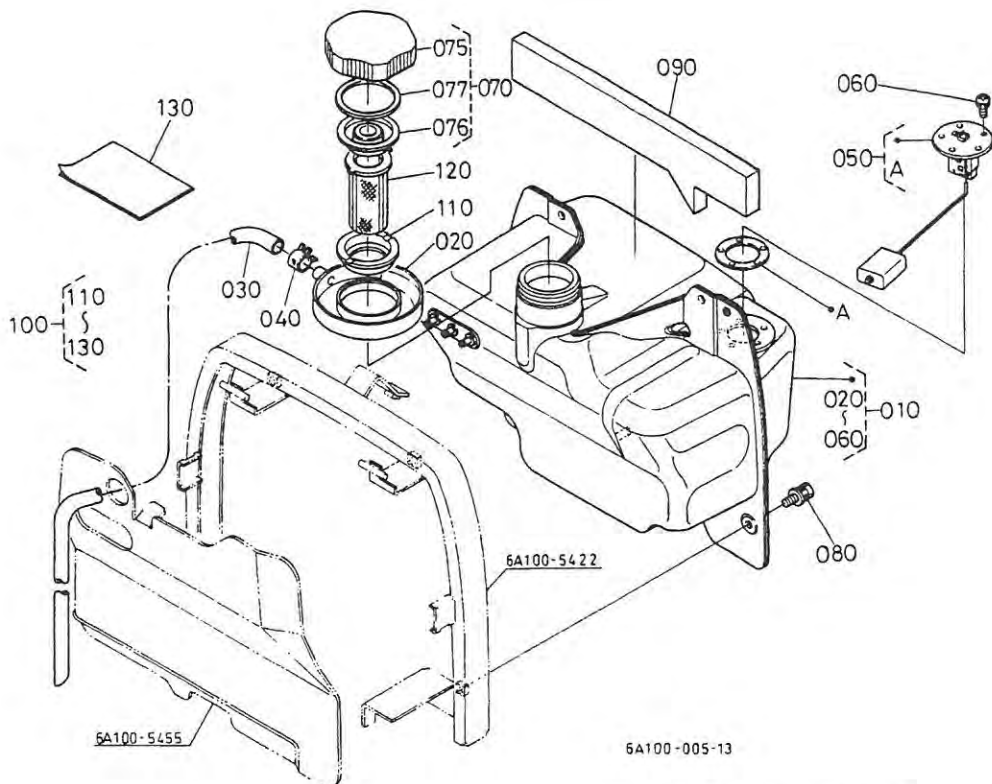
# T026-2 アクセルペダル [GB18E]



A:GB16 B:GB16F C:GB18 D:GB18F E:GB20 F:GB20F

図番	品番	部品名称	数量						互換性	備考
			A	B	C	D	E	F		
010	6A100-4326-0	フレタケット(アクセルハ°タ°ル)	-	-	1	-	-	-		
020	01123-51025	ホルト	-	-	1	-	-	-		
030	6A100-4325-0	ロツト°(アクセルハ°タ°ル)	-	-	1	-	-	-		
040	52300-3412-0	スナツフ°ピソ 8	-	-	2	-	-	-		
050	6A100-4323-0	ハ°タ°ル(アクセル)	-	-	1	-	-	-		
060	----	フ°ラソカ	-	-	-	-	-	-		
070	52300-3413-0	スナツフ°ピソ 10	-	-	1	-	-	-		
070	6C040-4239-0	スナツフ°ピソ(10)	-	-	1	-	-	-		
080	6A100-4334-0	スフ°リソク°(アクセルハ°タ°ル)	-	-	1	-	-	-		
090	6A100-4327-0	ロツト°(レリ-ス°)	-	-	1	-	-	-		
100	6C040-4328-0	コネクタ(レリ-ス°)	-	-	1	-	-	-		
110	02014-50060	ナツト	-	-	2	-	-	-		
120	52300-3411-0	スナツフ°ピソ 6	-	-	1	-	-	-		
130	52300-3412-0	スナツフ°ピソ 8	-	-	1	-	-	-		

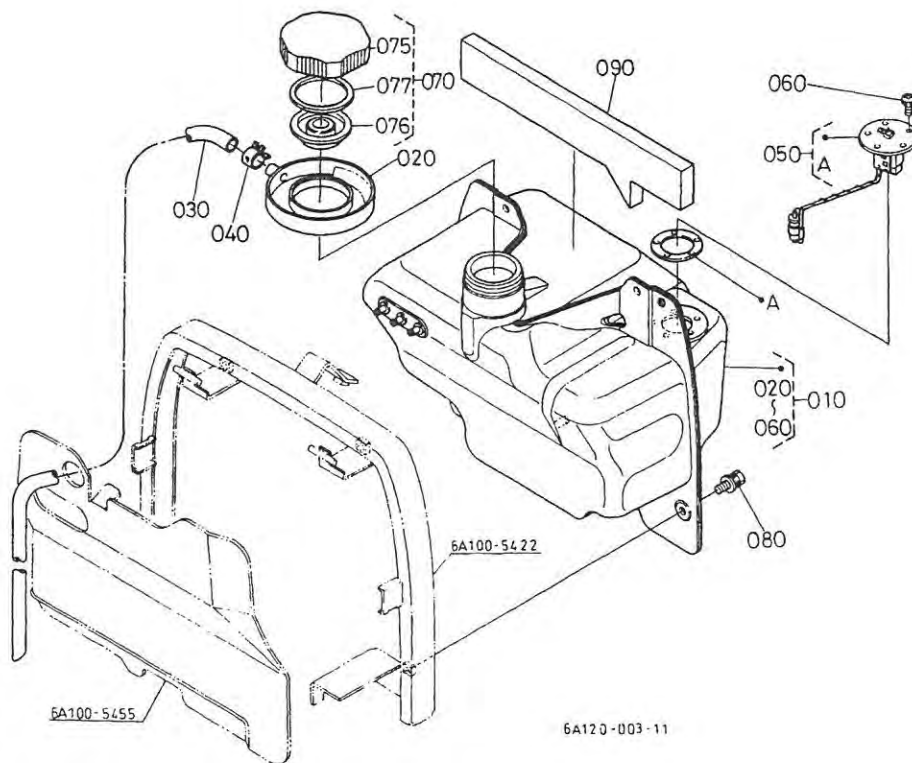
# T027-1 燃料タンク



A:GB16 B:GB16F C:GB18 D:GB18F E:GB20 F:GB20F

図番	品番	部品名称	数量						互換性	備考
			A	B	C	D	E	F		
010	6A100-5470-3	フューエルタンク, アツシ	~12662	~50501	~13023	~50661	~12880	~51074		
010	6A100-5470-5	フューエルタンク, アツシ	12663~	50502~	13024~	-	12881~	51075~		
010	6A100-5470-6	フューエルタンク, アツシ	12984~	-	13350~	-	13263~	51199~		
010	6A100-5470-7	フューエルタンク, アツシ	13089~	50534~	13357~	50662~	13338~	51214~		
020	6C040-5474-0	フューエルトレ	1	1	1	1	1	1		
030	6A100-5476-0	ハ°イ° (トレ)	1	1	1	1	1	1		
040	6C040-5478-0	クランプ°	~13088	~50533	~13356	~50661	~13337	~51213		
040	09318-88185	ホースクランプ° (ハ°ネジキ)	13089~	50534~	13357~	50662~	13338~	51214~		
050	6A100-5475-0	フューエルゲ°-ツ°	1	1	1	1	1	1		
060	03024-50514	サ°カ°ネジキ コネジ°	5	5	5	5	5	5		
070	6A100-5491-0	キャツフ°, アツシ(フューエル)	1	1	1	1	1	1		
075	6A100-5492-0	キャツフ° (フューエル)	1	1	1	1	1	1		
076	6A100-5495-2	ハ°ツキソ (フューエルキャツフ°)	1	1	1	1	1	1		
077	6A100-5494-2	スハ°-サ (フューエル)	1	1	1	1	1	1		
080	01127-50820	タ°フ°ルセムスホルト	4	4	4	4	4	4		
090	6C040-5479-0	スホ°ソジ° (タンクウエ)	1	1	1	1	1	1		
100	6A100-8620-0	ロカモウ、キット	12777~	50532~	13281~	50662~	13139~	51142~		K除<
110	6A100-8621-0	アタ°フ°タ (ロカモウ)	12777~	50532~	13281~	50662~	13139~	51142~		K除<
120	52300-2579-0	ロカモウ アツシ	12777~	50532~	13281~	50662~	13139~	51142~		K除<
130	6A100-8622-0	セツメイシヨ (ロカモウ、キット)	12777~	50532~	13281~	50662~	13139~	51142~		K除<

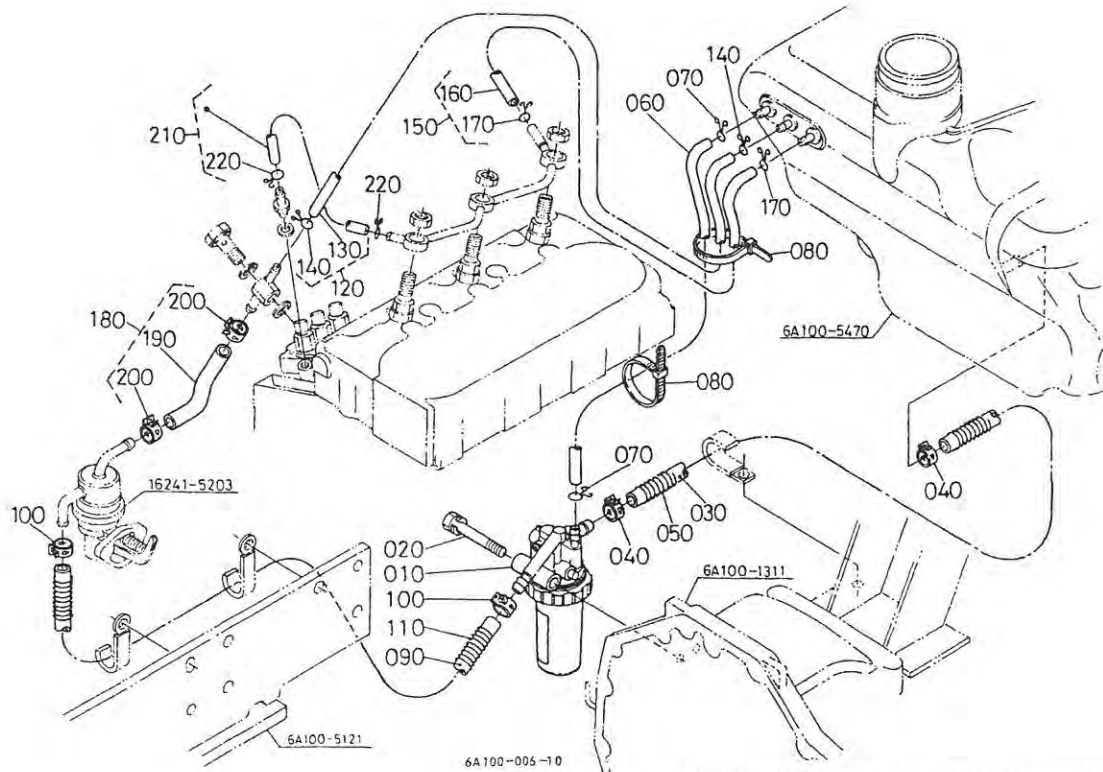
# T027-2 燃料タンク [GB18E]



A:GB16 B:GB16F C:GB18 D:GB18F E:GB20 F:GB20F

図番	品番	部品名称	数 量						互換性	備 考
			A	B	C	D	E	F		
010	6A100-5477-0	フューエルタンク, アツシ(E)	-	-	~13023	-	-	-	ナ	
010	6A100-5477-2	フューエルタンク, アツシ(E)	-	-	13024~	-	-	-		
010	6A100-5477-4	フューエルタンク, アツシ(E)	-	-	13357~	-	-	-		
020	6C040-5474-0	フューエルトレ-	-	-	1	-	-	-	ナ	
030	6A100-5476-0	ハ°イフ° (トレ-)	-	-	1	-	-	-		
040	6C040-5478-0	クラソフ°	-	-	~13356	-	-	-	ナ	
040	09318-88185	ホ-スクラソフ° (ハ°ネソキ)	-	-	13357~	-	-	-		
050	6A100-5478-0	フューエルカ°-ソ° (E)	-	-	1	-	-	-	ナ	
060	03024-50514	サ°カ°ネツキ コネツ°	-	-	5	-	-	-		
070	6A100-5491-0	キャツフ°, アツシ(フュー-イル)	-	-	1	-	-	-	ナ	
075	6A100-5492-0	キャツフ° (フュー-イル)	-	-	1	-	-	-		
076	6A100-5495-2	ハ°ツキソ(フュー-イルキャツフ°)	-	-	1	-	-	-	ナ	
077	6A100-5494-2	スハ°-サ(フュー-イル)	-	-	1	-	-	-		
080	01127-50820	タ°フルセムスホ°ルト	-	-	4	-	-	-	ナ	
090	6C040-5479-0	スホ°ソソ° (タンクウエ)	-	-	1	-	-	-		

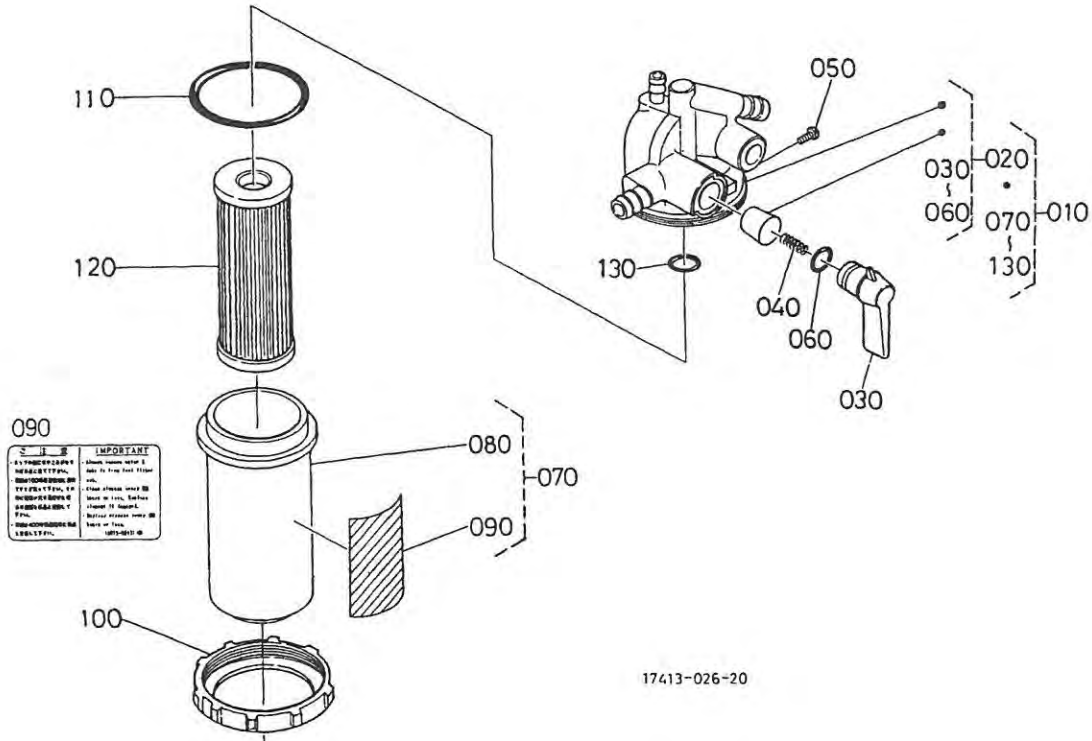
# T028 燃料パイプ



A:GB16 B:GB16F C:GB18 D:GB18F E:GB20 F:GB20F

図番	品番	部品名称	数量						互換性	備考
			A	B	C	D	E	F		
010	15531-4301-0	フューエルフィルタ アツシ	1	1	1	1	1	1		
020	01123-50865	ホルト	1	1	1	1	1	1		
030	09661-70400	フューエル チューブ*	1	1	1	1	1	1		φ 7.3X φ 12.5X400L
040	14911-4275-0	ハ°イフ°クリツフ°	2	2	2	2	2	2		
050	67156-5372-0	ハ°イフ°ホゴ°スプリソク°	1	1	1	1	1	1		
060	09661-40525	フューエルチューブ*	1	1	1	1	1	1		φ 4 × φ 8 × 525L
070	14971-4275-0	ハ°イフ° クリツフ°	2	2	2	2	2	2		
080	53581-6415-0	ゴート° ハ°ソト°	2	2	2	2	2	2		
090	09661-70600	フューエルチューブ*	1	1	1	1	1	1		φ 7.3X φ 12.5X600L
100	14911-4275-0	ハ°イフ°クリツフ°	2	2	2	2	2	2		
110	76630-5337-0	ハ°イフ°ホゴ°スプリソク° 1	1	1	1	1	1	1		
120	6C040-5944-0	ハ°イフ°, アツシ(イフ°ソト°2)	1	1	1	1	1	1		
130	09661-40400	フューエル ハ°イフ°	1	1	1	1	1	1		φ 4 × φ 8 × 400L
140	14971-4275-0	ハ°イフ° クリツフ°	2	2	2	2	2	2		
150	6C040-5945-0	ハ°イフ°, アツシ(オーハ°フロー°)	1	1	1	1	1	1		
160	09661-40300	フューエル ハ°イフ°	1	1	1	1	1	1		φ 4 × φ 8 × 300L
170	14971-4275-0	ハ°イフ° クリツフ°	2	2	2	2	2	2		
180	16032-4201-0	フューエルチューブ*, アツシ	1	1	1	1	1	1		
190	09661-80075	フューエルチューブ*	1	1	1	1	1	1		φ 8 × φ 13 × 75L
200	16241-4275-0	ハ°イフ°クリツフ°	2	2	2	2	2	2		
200	14911-4275-0	ハ°イフ°クリツフ°	2	2	2	2	2	2		
210	15841-4250-0	オーハ°フロー° ハ°イフ° アツシ 2	1	1	1	1	1	1		φ 4 × φ 8 × 135L
220	14971-4275-0	ハ°イフ° クリツフ°	2	2	2	2	2	2		

# T029 燃料フィルタ分解

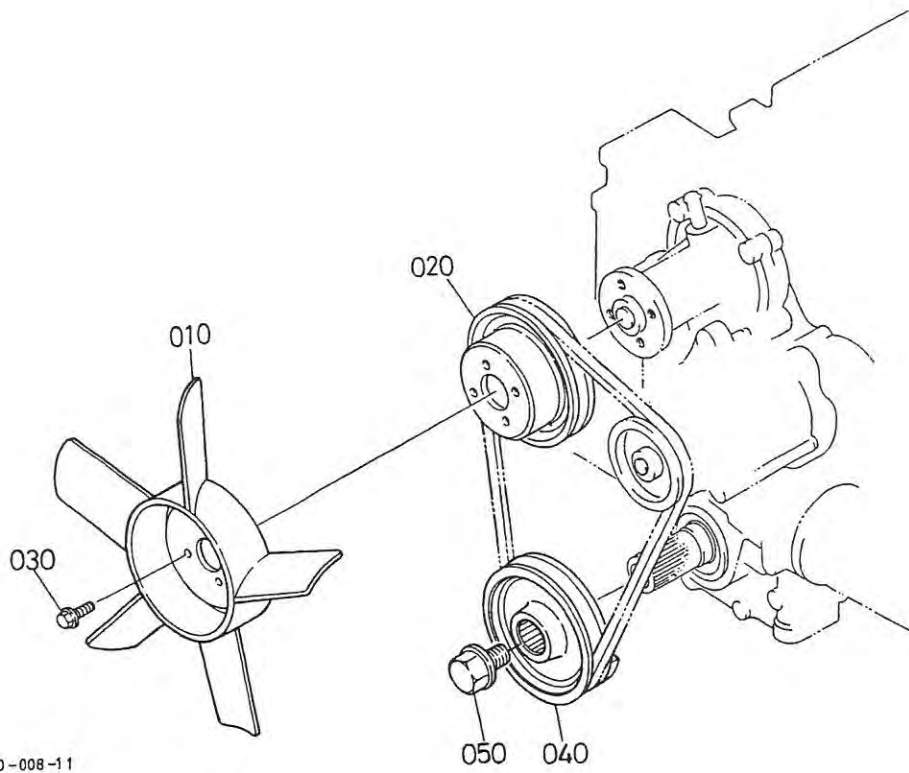


17413-026-20

A:GB16 B:GB16F C:GB18 D:GB18F E:GB20 F:GB20F

図番	品番	部品名称	数量						互換性	備考
			A	B	C	D	E	F		
010	15531-4301-0	フューエルフィルタ アツシ	1	1	1	1	1	1		
020	15531-4311-0	コックホ*テ* コツプ*	1	1	1	1	1	1		
030	14301-4352-2	コック レハ*	1	1	1	1	1	1		
040	14301-4382-0	ハ*ルフ* スフ*リソク*	1	1	1	1	1	1		
050	14301-4383-0	レハ* トメコネシ*	1	1	1	1	1	1		
060	14301-4384-0	レハ* オリソク*	1	1	1	1	1	1		
070	15393-4310-0	カツフ*, アツシ(フィルタ)	1	1	1	1	1	1		
080	15393-4358-0	フィルタ カツフ*	1	1	1	1	1	1		
090	16873-8843-0	ラハ*ル(フューエル)	1	1	1	1	1	1		
100	14301-4359-0	リテ*ニソク* リソク*	1	1	1	1	1	1		
110	14301-4365-0	フィルタ カツフ* オリソク*	1	1	1	1	1	1		
120	15231-4356-0	エレメント アツシ	1	1	1	1	1	1		
130	14301-4357-0	フィルタ オリソク*	1	1	1	1	1	1		

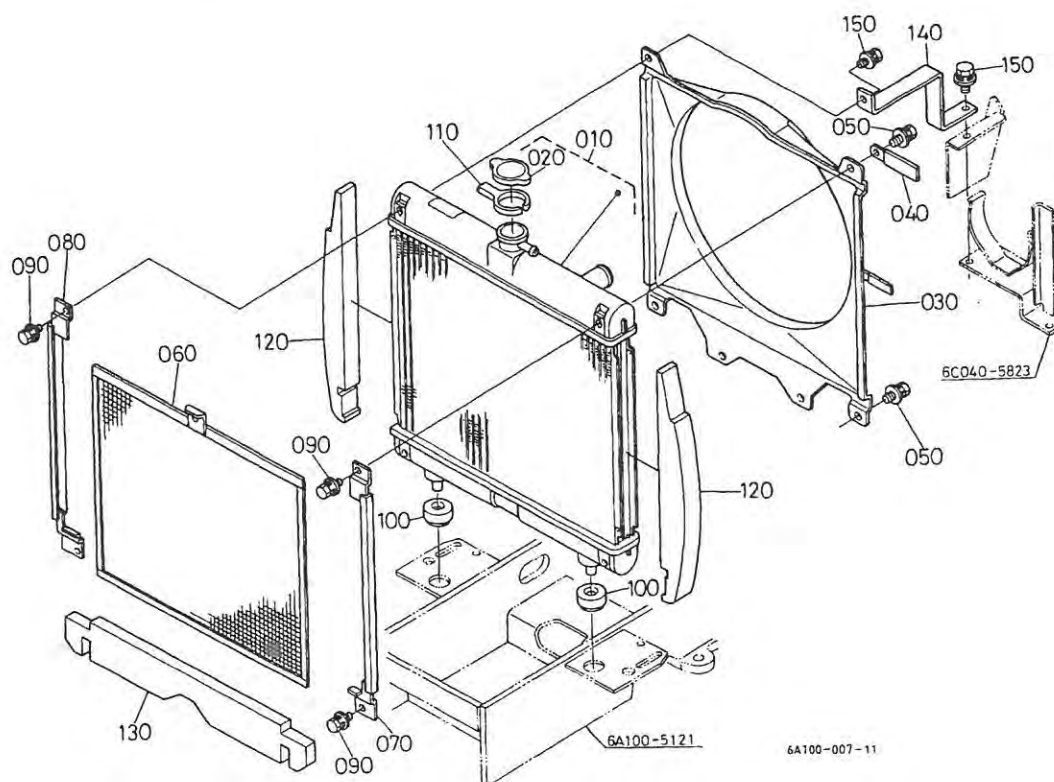
# T030 ファン



6C040-008-11

A:GB16 B:GB16F C:GB18 D:GB18F E:GB20 F:GB20F

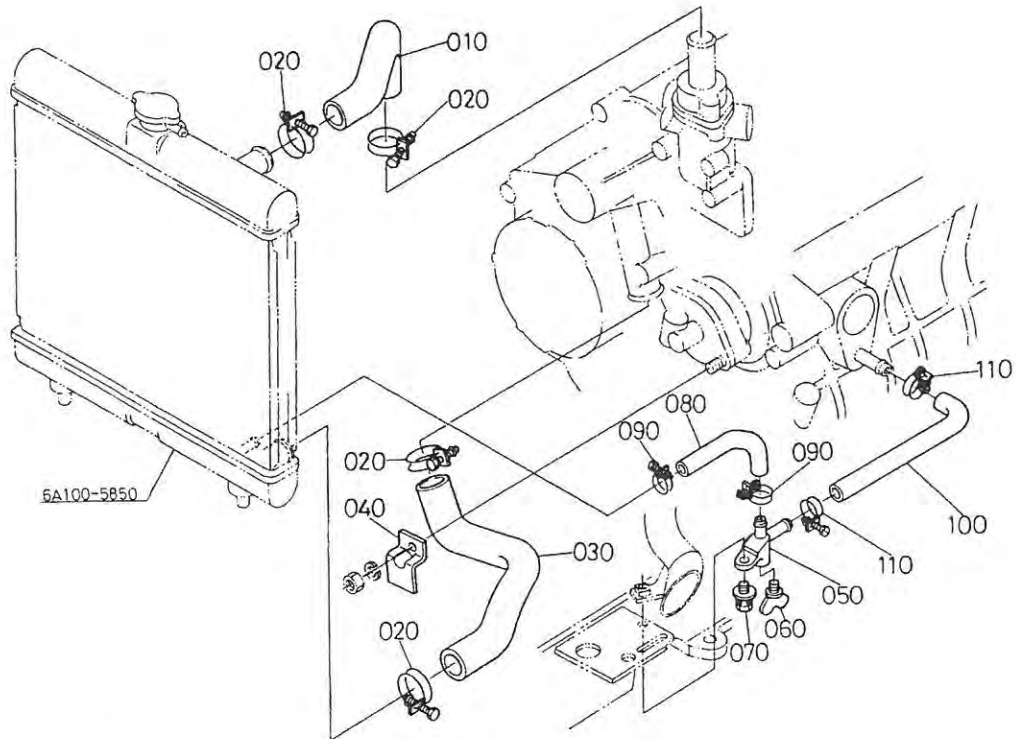
図番	品番	部品名称	数量						互換性	備考
			A	B	C	D	E	F		
010	6C040-5851-0	ファン(300)	1	1	1	1	1	1		
020	16241-7425-0	ファン フォーリ	1	1	1	1	1	1		
030	01754-50612	フランジホルト	4	4	4	4	4	4		
040	16261-7428-0	ファンケタウ7°-リ	1	1	1	1	1	1		
050	16241-9102-0	ホルト(M14X21.5)	1	1	1	1	1	1		



A:GB16 B:GB16F C:GB18 D:GB18F E:GB20 F:GB20F

図番	品番	部品名称	数量						互換性	備考
			A	B	C	D	E	F		
010	6A100-5850-0	ラジエータ, アツツ	1	1	1	1	1	1		
020	34070-1606-0	キャップ (ラジエータ)	1	1	1	1	1	1		
030	6C040-5861-3	シラウト* (777300)	1	1	1	1	1	1		
030	6C040-5861-5	シラウト* (777300)	~12983	~50533	~13349	~50661	~13262	~51198		
040	15272-6759-0	コート クラソ	12984~	50534~	13350~	50662~	13263~	51199~		
050	01025-50612	ホルト	1	1	1	1	1	1		
060	6C040-5853-0	ネット (ラジエータ)	3	3	3	3	3	3		
070	6C040-5854-0	カイト* (L, ラジエータネット)	1	1	1	1	1	1		
080	6C040-5855-0	カイト* (R, ラジエータネット)	1	1	1	1	1	1		
090	01025-50612	ホルト	4	4	4	4	4	4		
100	6C040-5858-0	クツシヨソ (ラジエータ)	2	2	2	2	2	2		
110	6C040-5452-0	スホソソ (ラジエータキャツ)	1	1	1	1	1	1		
120	6C040-5445-4	テフ (ラジエータ ヒタリ)	2	2	2	2	2	2		
130	6C040-5447-2	テフ (ラジエータ シタ)	1	1	1	1	1	1		
140	6C040-5859-0	ステー (ラジエータ)	1	1	1	1	1	1		
150	01025-50616	ホルト	2	2	2	2	2	2		

# T032 ウォータホース

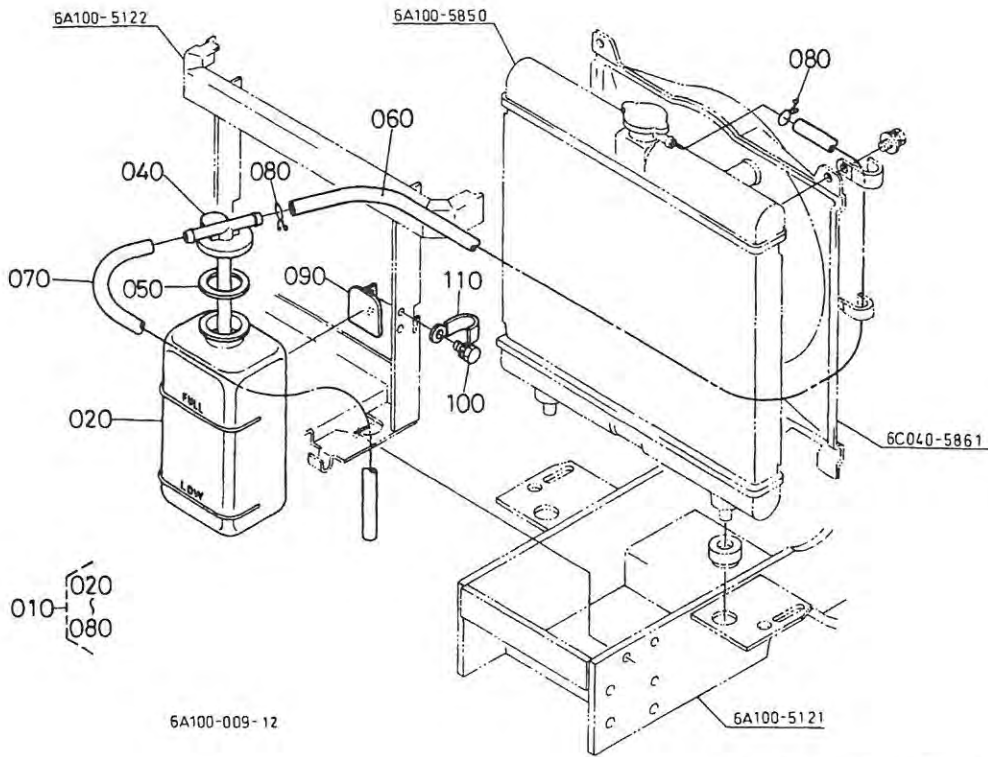


A:GB16 B:GB16F C:GB18 D:GB18F E:GB20 F:GB20F

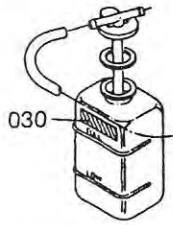
図番	品番	部品名称	数量						互換性	備考
			A	B	C	D	E	F		
010	6C040-5863-0	ホース(ウォータ4)	1	1	1	1	1	1		
020	67955-5863-0	ホースクランプ° (ネジ°シキ38)	4	4	4	4	4	4		
030	6C040-5857-0	ホース(ウォータ3)	1	1	1	1	1	1		
040	6C040-5864-0	クランプ° (ウォータ ホース)	1	1	1	1	1	1		
050	6C040-5865-0	コツク(ホ°テイ)	1	1	1	1	1	1		
060	55364-8211-0	ト°レーン コツク	1	1	1	1	1	1		
070	01125-50822	ホ°ルト	1	1	1	1	1	1		
080	6C040-5868-0	ホース(1, ト°レシ)	1	1	1	1	1	1		
090	6C040-5872-0	ホースクランプ° (ネジ°シキ14)	2	2	2	2	2	2		
100	6C040-5869-0	ホース(2, ト°レシ)	1	1	1	1	1	1		
110	6C040-5873-0	ホースクランプ° (ネジ°シキ18)	2	2	2	2	2	2		



# T033 リザーブタンク



030 15501-8821-0



030  
CAUTION  
DO NOT USE WITH OTHER TANKS  
OR WITH OTHER MODEL NO. TANKS  
OR WITH OTHER MODEL NO. PUMP HEADS

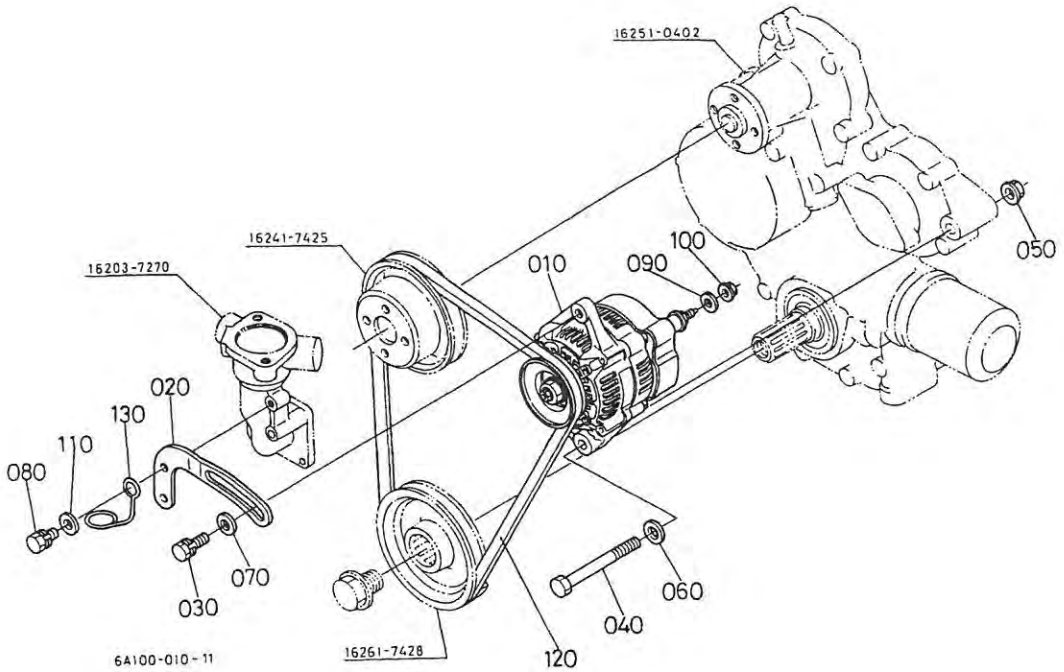
6A100-009-12

6A100-845-10

A:GB16 B:GB16F C:GB18 D:GB18F E:GB20 F:GB20F

図番	品番	部品名称	数量						互換性	備考
			A	B	C	D	E	F		
010	15531-7240-2	リザーブタンク アツシ								
010	6C070-5880-0	タンク, アツシ(リザーブ)	1	1	1	1	1	1	∩	
020	15531-7241-0	タンク ホーター	1	1	1	1	1	1		
030	15501-8821-0	チロウイ ラベル	~12583	~50455	~12941	~50648	~12749	~51053		
040	15531-7242-2	キャップ	1	1	1	1	1	1		
050	15531-7243-2	ハーツキン	1	1	1	1	1	1		
060	15471-7244-0	ウオーターハーフローハーフ 2	1	1	1	1	1	1		
070	15531-7244-2	ウオーターハーフローハーフ 2	1	1	1	1	1	1	∩	
070	6C070-5885-0	ハーフ (オーハーフロー)	1	1	1	1	1	1		
080	15501-7247-0	ハーフ クリツプ	2	2	2	2	2	2		
090	6A100-5883-0	サポート(リザーブタンク)	1	1	1	1	1	1		
100	01025-50616	ホルト	2	2	2	2	2	2		
110	15272-6759-0	コート クランプ	1	1	1	1	1	1		

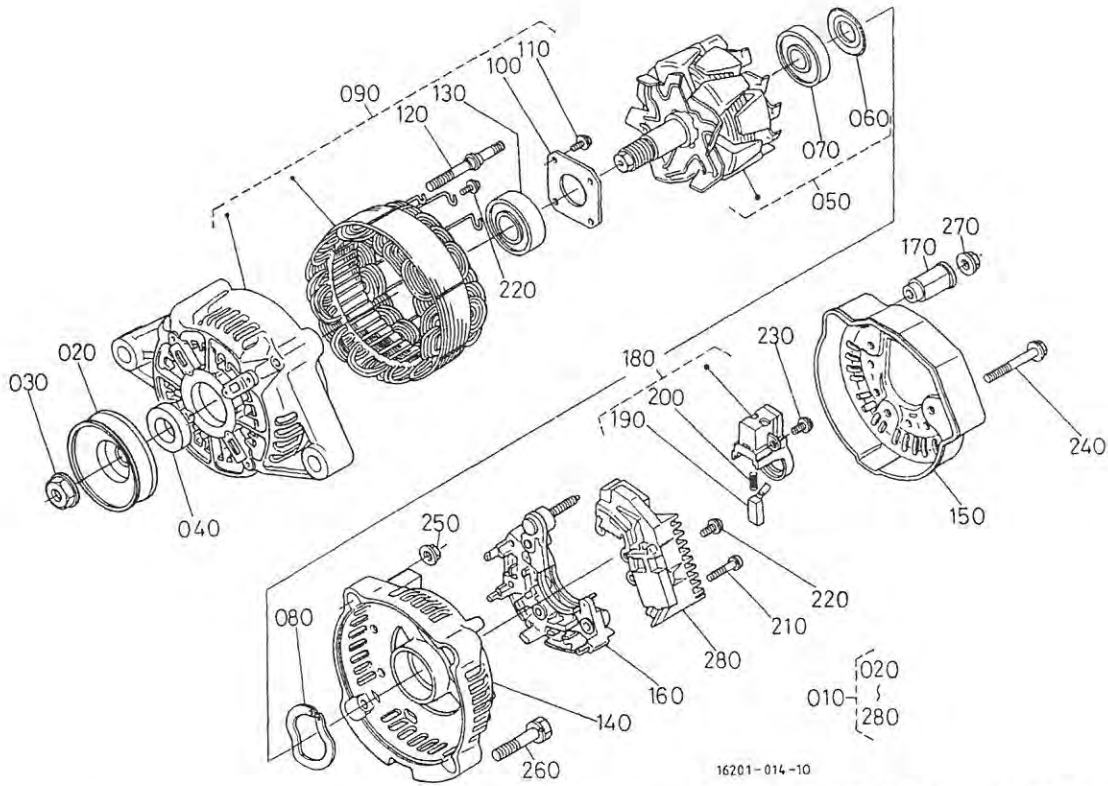
T034 オルタネータ



A:GB16 B:GB16F C:GB18 D:GB18F E:GB20 F:GB20F

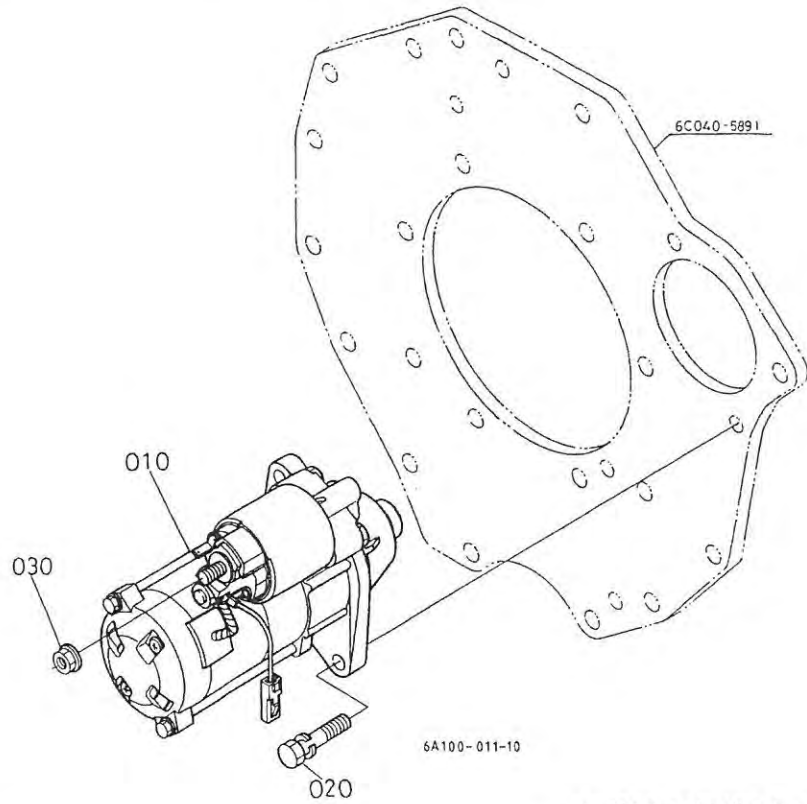
図番	品番	部品名称	数量						互換性	備考
			A	B	C	D	E	F		
010	16231-6401-0	オルタネータ アツツ	1							
020	16241-6442-0	タイナモスター	1	1	1	1	1	1		
030	01123-50825	ホルト	1	1	1	1	1	1		
040	01173-51085	ホルト	1							
050	02131-50100	ナツト	1	1	1	1	1	1		
060	04011-50100	ヒラ サカガネ	1	1	1	1	1	1		
070	04015-60080	ヒラ サカガネ	1	1	1	1	1	1		
080	01023-50618	ホルト	1	1	1	1	1	1		
090	04013-60060	ヒラ サカガネ	1	1	1	1	1	1		
100	02021-50060	ナツト	1	1	1	1	1	1		
110	04012-50060	ヒラ サカガネ	1	1	1	1	1	1		
120	19482-7253-0	アソハルト	1	1	1	1	1	1		FM37.3
130	16271-8337-0	コート クランフ	1	1	1	1	1	1		

# T035 オルタネータ分解



16201-014-10  
A:GB16 B:GB16F C:GB18 D:GB18F E:GB20 F:GB20F

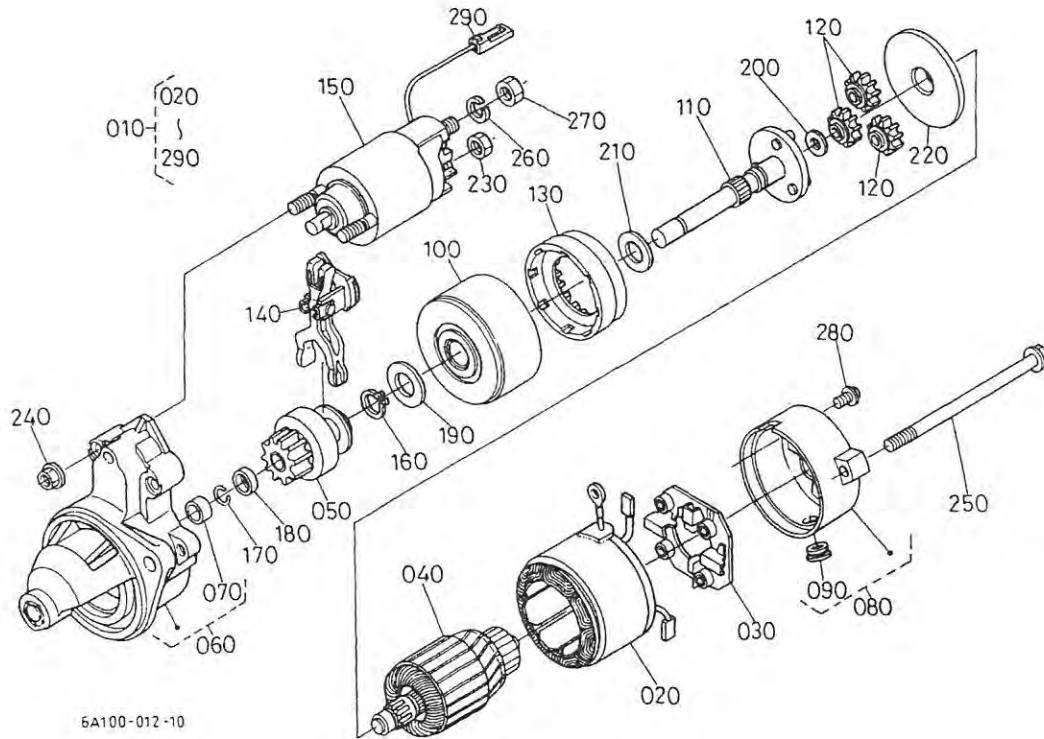
図番	品番	部品名称	数量						互換性	備考
			A	B	C	D	E	F		
010	16231-6401-0	オルタネータ アツシ	1	1	1	1	1	1		
020	15881-6411-0	ダイナモ プローリ	1	1	1	1	1	1		
030	15881-9201-0	ナツト	1	1	1	1	1	1		
040	15881-6415-0	カラー	1	1	1	1	1	1		
050	15881-6404-0	ロータ	1	1	1	1	1	1		
060	15881-6480-0	ハリアリソク カハ-	1	1	1	1	1	1		
070	15881-6477-0	ホール ハリアリソク	1	1	1	1	1	1		
080	15881-6481-0	スラスト サカネ	1	1	1	1	1	1		
090	16231-6402-0	ドライブイント フレム	1	1	1	1	1	1		
100	15881-6471-0	リテーナ フレート	1	1	1	1	1	1		
110	15881-9301-0	マル コネツ	4	4	4	4	4	4		
120	15881-6426-0	スルー ホルト	2	2	2	2	2	2		
130	15881-6478-0	ホール ハリアリソク	1	1	1	1	1	1		
140	16241-6406-0	イント フレム	1	1	1	1	1	1		
150	16241-6423-0	イント カハ-	1	1	1	1	1	1		
160	16231-6485-0	レクチファイヤ アツシ	1	1	1	1	1	1		
170	16241-6490-0	インシュレーション フツシユ	1	1	1	1	1	1		
180	15881-6431-0	ブラシ ホルダ	1	1	1	1	1	1		
190	15881-6409-0	ブラシ	2	2	2	2	2	2		
200	15881-6433-0	ブラシ スプリソク	2	2	2	2	2	2		
210	15881-9302-0	マル コネツ	2	2	2	2	2	2		
220	15881-9303-0	マル コネツ	6	6	6	6	6	6		
230	15881-9304-0	マル コネツ	1	1	1	1	1	1		
240	15881-9104-0	ホルト	3	3	3	3	3	3		
250	15881-9202-0	ナツト	2	2	2	2	2	2		
260	15881-9105-0	ホルト	2	2	2	2	2	2		
270	14182-9203-0	ナツト	1	1	1	1	1	1		
280	15881-6460-0	レギュレータ アツシ	1	1	1	1	1	1		



A:GB16 B:GB16F C:GB18 D:GB18F E:GB20 F:GB20F

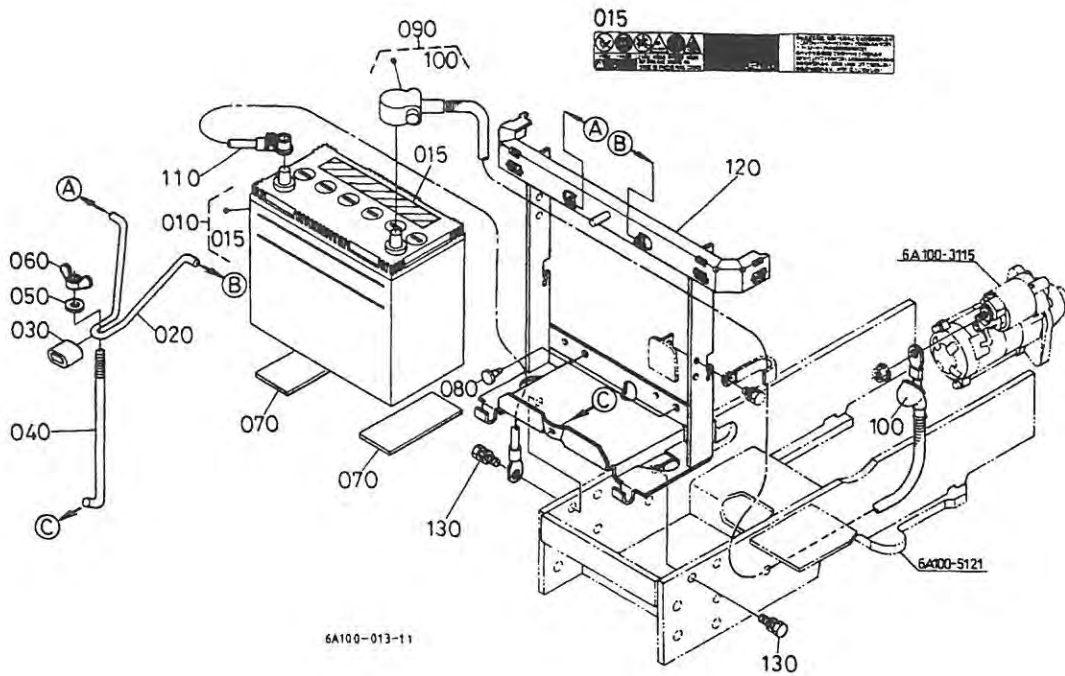
図番	品番	部品名称	数量						互換性	備考
			A	B	C	D	E	F		
010	6A100-3115-0	スタータ, アツツ	1	1	1	1	1	1		
020	01123-50840	ホルト	2	2	2	2	2	2		
030	02121-50080	ナツト	1	1	1	1	1	1		

# T037 スタータ分解



A:GB16 B:GB16F C:GB18 D:GB18F E:GB20 F:GB20F

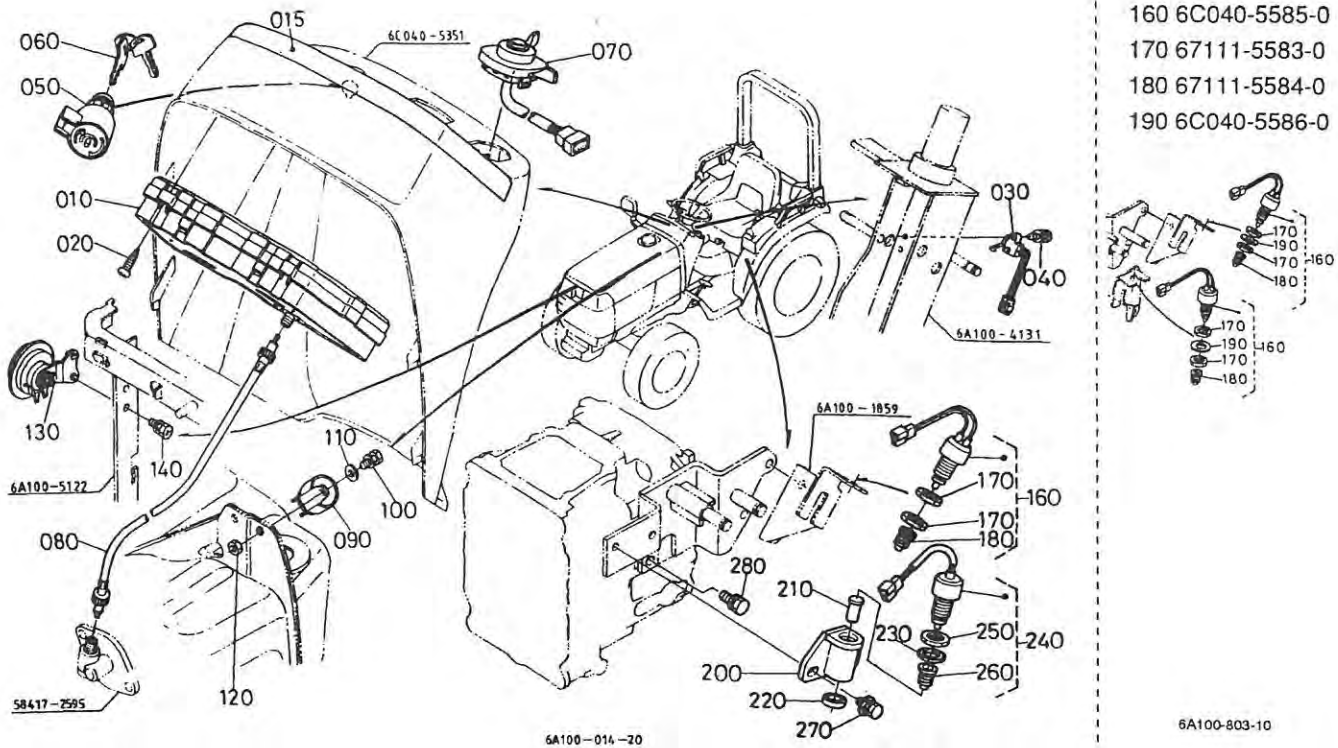
図番	品番	部品名称	数量						互換性	備考
			A	B	C	D	E	F		
010	6A100-3115-0	スタータ, アツシ	1	1	1	1	1	1		
020	6A100-3116-0	ヨーク, アツシ(スタータ)	1	1	1	1	1	1		
030	14958-6338-0	ホルダ アツシ	1	1	1	1	1	1		
040	6A100-3117-0	アマチュア アツシ	1	1	1	1	1	1		
050	K3511-8143-0	クラツチ, サフアツシ(スタータ)	1	1	1	1	1	1		
060	6A100-3118-0	ハウジング, アツシ(スタータ)	1	1	1	1	1	1		
070	6A100-3119-0	ハアリソク(オイルス)	1	1	1	1	1	1		
080	K3511-8145-0	フレーム, アツシ(コミユーター)	1	1	1	1	1	1		
090	12182-6329-0	カバー(ミスノキ)	1	1	1	1	1	1		
100	14958-6353-0	ハアリソク サフアツシ	1	1	1	1	1	1		
110	K3511-8146-0	シャフト, サフアツシ(スタータ)	1	1	1	1	1	1		
120	14958-6326-0	キヤ- (1)	5	5	5	5	5	5		
130	14958-6327-0	キヤ- (2)	1	1	1	1	1	1		
140	14958-6305-0	レハ- (スタータドライブ)	1	1	1	1	1	1		
150	12181-6308-0	スイッチアツシ, マグネット	1	1	1	1	1	1		
160	14958-6317-0	スナツフリンク(シャフト)	1	1	1	1	1	1		
170	12181-6322-0	リンク, スナツフ	1	1	1	1	1	1		
180	13816-6346-0	ヒニオンストツフカラー	1	1	1	1	1	1		
190	14958-9401-0	ヒラサガネ 1	1	1	1	1	1	1		
200	14958-9402-0	ヒラサガネ 2	1	1	1	1	1	1		
210	14958-9403-0	ヒラサガネ 3	1	1	1	1	1	1		
220	14958-9404-0	プレート	1	1	1	1	1	1		
230	16611-9202-0	ナツト(ハキサコソ)	1	1	1	1	1	1		
240	14278-9201-0	ナツト	2	2	2	2	2	2		
250	11460-6332-0	ホルト(スルー)	2	2	2	2	2	2		
260	13801-9410-0	ハネサガネ 8ミリ	1	1	1	1	1	1		
270	19616-9201-0	ナツト ハキサコソ	1	1	1	1	1	1		
280	K3511-8148-0	スクリュウ	2	2	2	2	2	2		
290	K3511-8149-0	ワイヤ, サフアツシ(コネクティング)	1	1	1	1	1	1		



A:GB16 B:GB16F C:GB18 D:GB18F E:GB20 F:GB20F

図番	品番	部品名称	数量						互換性	備考
			A	B	C	D	E	F		
010	07908-25040	ハッテリ(50B24L-MF)								
015	6A320-5559-0	ラハール(ハッテリ)	12880~	50533~	13339~	50662~	13220~	51183~		
020	6C040-5555-3	リテーナ(ハッテリ)	1	1	1	1	1	1		
030	6C040-5558-0	クツシヨソ(ハッテリ リテーナ)	1	1	1	1	1	1		
040	6C040-5556-0	フツクホルト	1	1	1	1	1	1		
050	04015-60060	ヒラサカネ	1	1	1	1	1	1		
060	02810-50060	チヨウナツト	1	1	1	1	1	1		
070	34150-3322-0	クツシヨソ	2	2	2	2	2	2		
080	67156-5217-0	クツシヨソ	2	2	2	2	2	2		
090	6A100-3013-0	ハッテリコード*(プラス)	1	1	1	1	1	1		
100	67211-5547-0	ターミナルセル キャツフ	1	1	1	1	1	1		
110	6A100-3015-0	ハッテリコード*(マイナス)	1	1	1	1	1	1		
120	6A100-5122-0	フラケツト(ハッテリ)	1	1	1	1	1	1		
130	01133-51025	ホルト	2	2	2	2	2	2		

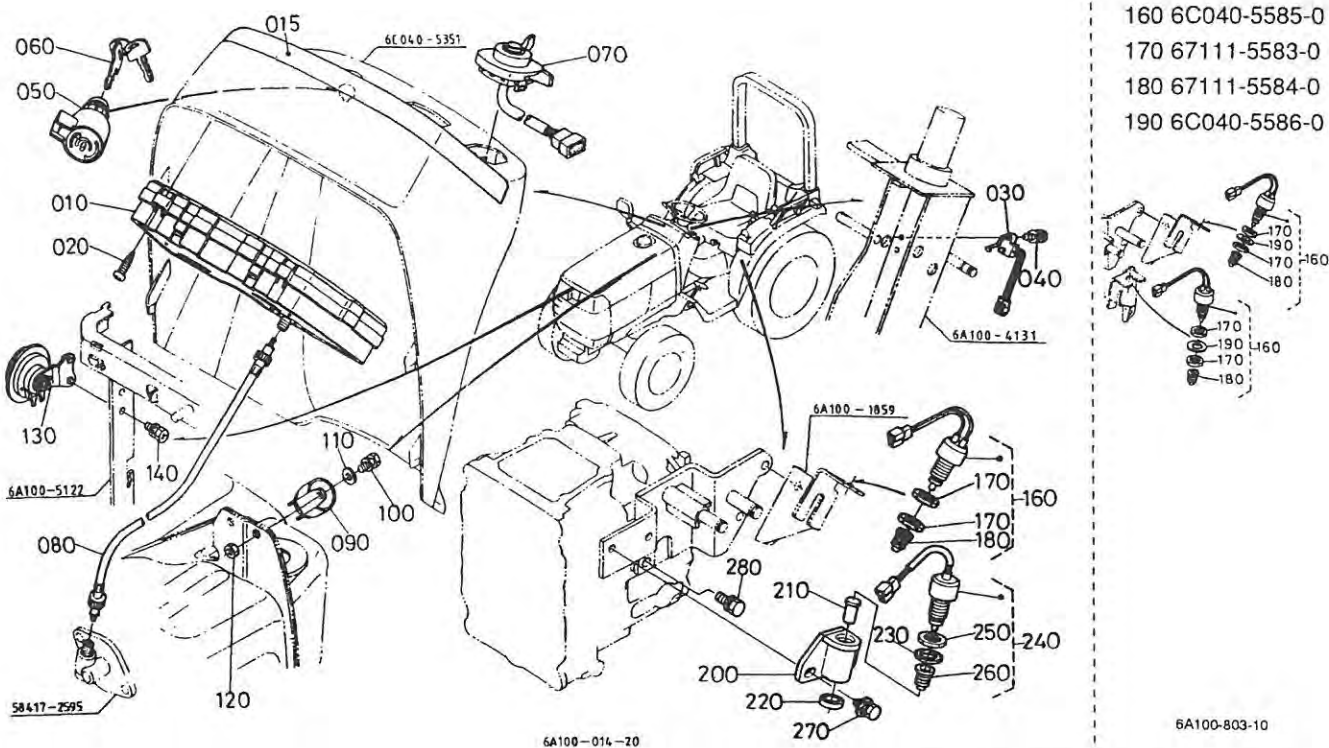
# T039-1 パネル・電装品



A:GB16 B:GB16F C:GB18 D:GB18F E:GB20 F:GB20F

図番	品番	部品名称	数量						互換性	備考
			A	B	C	D	E	F		
010	6A100-3020-0	パネル, アツシ	1	1	1	1	1	1		
015	6C040-5352-2	カバー(フレーム)	1	1	1	1	1	1		
020	03514-50420	タツピソ ネジ	6	6	6	6	6	6		
030	6A100-3061-0	スイッチ(NO)	1	1	1	1	1	1		
040	03024-50414	サカネツキ コネツ	1	1	1	1	1	1		
050	6C040-5541-2	スタータスイッチ	~12427	~50395	~12827	~50612	~12634	~50748	互換性	
050	6C040-5545-0	スタータスイッチ	12428~	50396~	10828~	50613~	12635~	50749~	互換性	
050	6C040-5545-2	スタータスイッチ	12777~	50533~	13281~	50661~	13139~	51142~	互換性	
060	15248-6370-0	キー(スターター)	1	1	1	1	1	1		
070	6A100-3081-0	スイッチ(コンビネーション)	1	1	1	1	1	1		
080	6C040-5544-0	ケーブル(アウメータ)	1	1	1	1	1	1		
090	67156-5522-0	フラツツヤ ユニツ	1	1	1	1	1	1		
100	01202-50620	ホルツ	1	1	1	1	1	1		
110	04013-60060	ヒラ サカネ	1	1	1	1	1	1		
120	02014-50060	ナツト	1	1	1	1	1	1		
130	6A100-3085-0	ホン, アツシ	1	1	1	1	1	1		
140	01025-50616	ホルツ	2	2	2	2	2	2		
150	----	ブラソク	-	-	-	-	-	-		
160	6C040-5585-0	スイッチ, アツシ(セフテイ)	~11401	~50325	~11419	~50360	~11320	~50577	互換性	
160	52320-4290-0	スイッチ, アツシ(セフテイ)	11402~	50326~	11420~	50361~	11321~	50578~	互換性	
170	67111-5583-0	セフテイ スイツチ ナツト	~11401	~50325	~11419	~50360	~11320	~50577		
170	67111-5583-0	セフテイ スイツチ ナツト	11402~	50326~	11420~	50361~	11321~	50578~		
180	67111-5584-0	セフテイ スイツチ キヤツツ	~11401	~50325	~11419	~50360	~11320	~50577		
180	67111-5584-0	セフテイ スイツチ キヤツツ	11402~	50326~	11420~	50361~	11321~	50578~		
190	6C040-5586-0	サカネ	~11401	~50325	~11419	~50360	~11320	~50577		
200	6A100-1881-0	ブラケツト(スイツチ, PTO)	11402~	50326~	11420~	50361~	11321~	50578~	互換性	
200	6A100-1881-2	ブラケツト(スイツチ, PTO)	13089~	50534~	13357~	50662~	13338~	51214~	互換性	
210	6A100-1884-0	シヤフト(スイツチ)	11402~	50326~	11420~	50361~	11321~	50578~		
220	09500-12227	オイルソール	11402~	50326~	11420~	50361~	11321~	50578~		
230	6A100-1883-0	コムツキサカネ(カバー)	11402~	50326~	11420~	50361~	11321~	50578~		

# T039-1 パネル・電装品



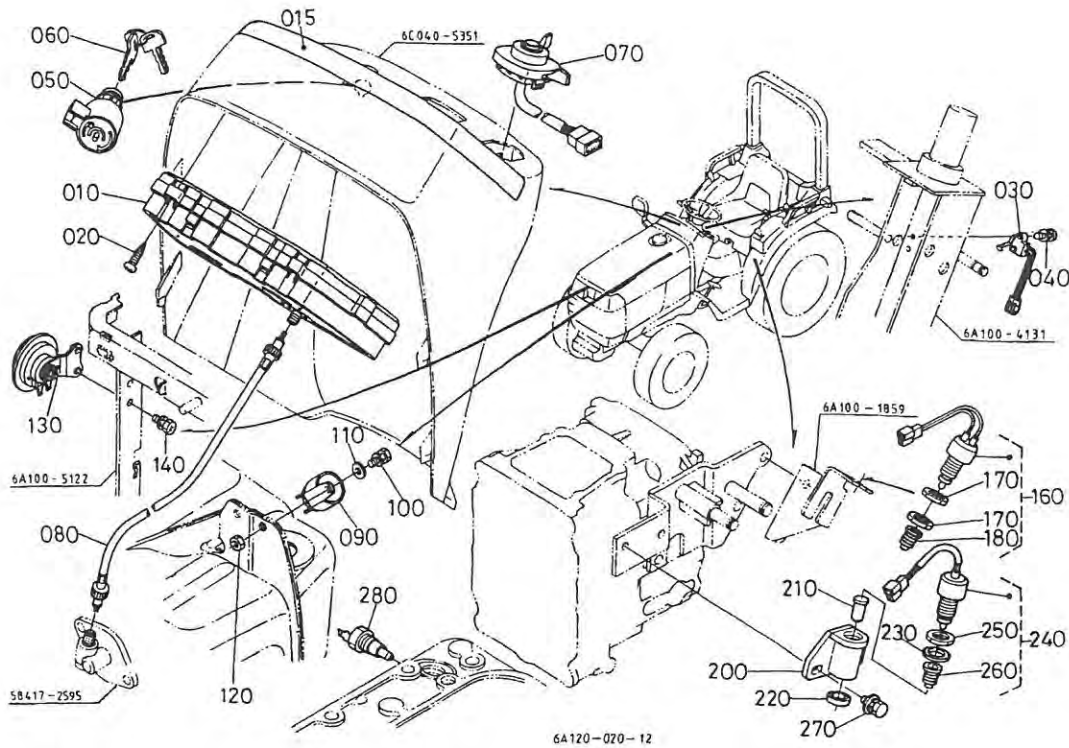
160 6C040-5585-0  
 170 67111-5583-0  
 180 67111-5584-0  
 190 6C040-5586-0

A:GB16 B:GB16F C:GB18 D:GB18F E:GB20 F:GB20F

図番	品番	部品名称	数量						互換性	備考
			A	B	C	D	E	F		
240	6A100-3086-0	スイッチ, アツツ(セフテイ)	1 11402~	1 50326~	1 11420~	1 50361~	1 11321~	1 50578~		
250	67111-5583-0	セフテイ スイッチ ナット	1 11402~	1 50326~	1 11420~	1 50361~	1 11321~	1 50578~		
260	67111-5584-0	セフテイ スイッチ キャツプ	1 11402~	1 50326~	1 11420~	1 50361~	1 11321~	1 50578~		
270	01125-50818	ダブルホルムホルト	2 11402~	-	2 11420~	-	2 11321~	-		
280	01123-51025	ホルト	2 11402~	-	2 11420~	-	2 11321~	-		



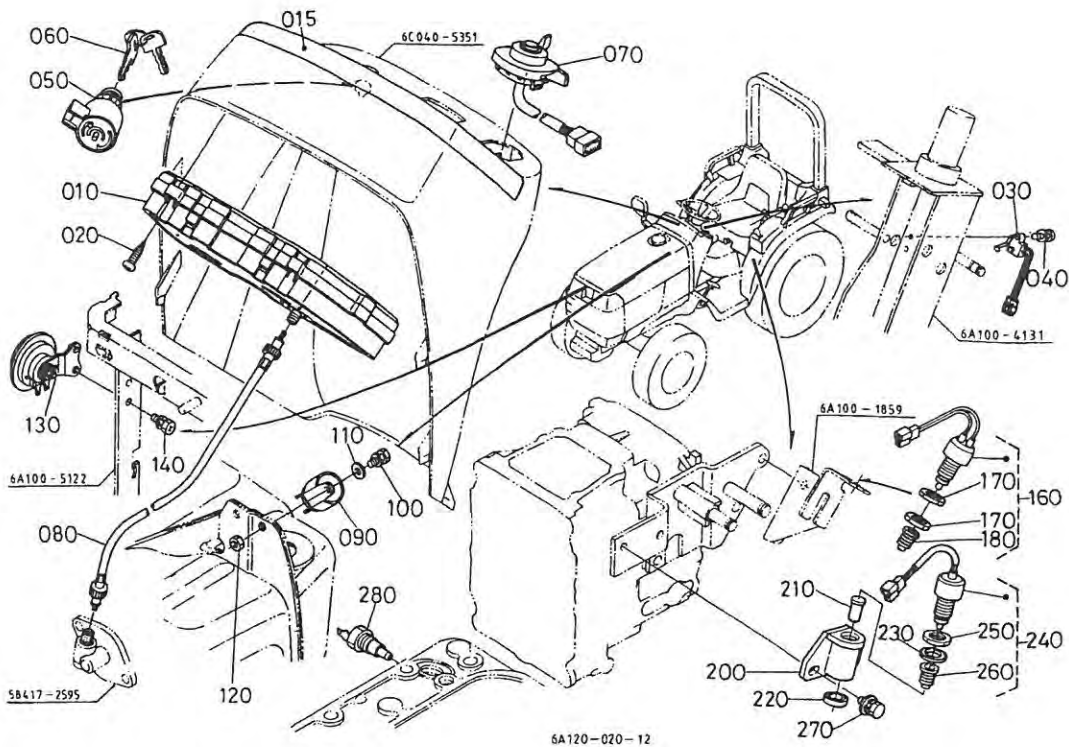
# T039-2 パネル・電装品 [GB18E]



A:GB16 B:GB16F C:GB18 D:GB18F E:GB20 F:GB20F

図番	品番	部品名称	数量						互換性	備考
			A	B	C	D	E	F		
010	6A100-3090-0	パネル, アツシ(E)	-	-	1	-	-	-		
015	6C040-5352-2	カハ*(フレーム)	-	-	1	-	-	-		
020	03514-50420	タツピソ ネジ*	-	-	6	-	-	-		
030	6A100-3061-0	スイッチ(NO)	-	-	1	-	-	-		
040	03024-50414	サカネツキ コネツ*	-	-	1	-	-	-		
050	6C040-5541-2	スタータスイッチ	-	-	~12827	-	-	-	互換性	
050	6C040-5545-0	スタータスイッチ	-	-	12828~	-	-	-		
050	6C040-5545-2	スタータスイッチ	-	-	13281~	-	-	-		
060	15248-6370-0	キー(スターター)	-	-	1	-	-	-		
070	6A100-3081-0	スイッチ(コンビネーション)	-	-	1	-	-	-		
080	6C040-5544-0	ケーブル(アワメタ)	-	-	1	-	-	-		
090	67156-5522-0	フラツシヤ ユニツト	-	-	1	-	-	-		
100	01202-50620	ボルト	-	-	1	-	-	-		
110	04013-60060	ヒラ サカネ	-	-	1	-	-	-		
120	02014-50060	ナツト	-	-	1	-	-	-		
130	6A100-3085-0	ボーン, アツシ	-	-	1	-	-	-		
140	01025-50616	ボルト	-	-	2	-	-	-		
150	----	フランク	-	-	-	-	-	-		
160	52320-4290-0	スイッチ, アツシ(セフテイ)	-	-	1	-	-	-		
170	67111-5583-0	セフテイ スイッチ ナツト	-	-	2	-	-	-		
180	67111-5584-0	セフテイ スイッチ キヤツフ°	-	-	1	-	-	-		
190	----	フランク	-	-	-	-	-	-		
200	6A100-1881-0	フ ラケツト(スイッチ, PTO)	-	-	~13356	-	-	-	互換性	
200	6A100-1881-2	フ ラケツト(スイッチ, PTO)	-	-	13357~	-	-	-		
210	6A100-1884-0	シヤフト(スイッチ)	-	-	1	-	-	-		
220	09500-12227	オイルシール	-	-	1	-	-	-		
230	6A100-1883-0	コムツキサカネ(コハソソ)	-	-	1	-	-	-		
240	6A100-3086-0	スイッチ, アツシ(セフテイ)	-	-	1	-	-	-		
250	67111-5583-0	セフテイ スイッチ ナツト	-	-	1	-	-	-		
260	67111-5584-0	セフテイ スイッチ キヤツフ°	-	-	1	-	-	-		

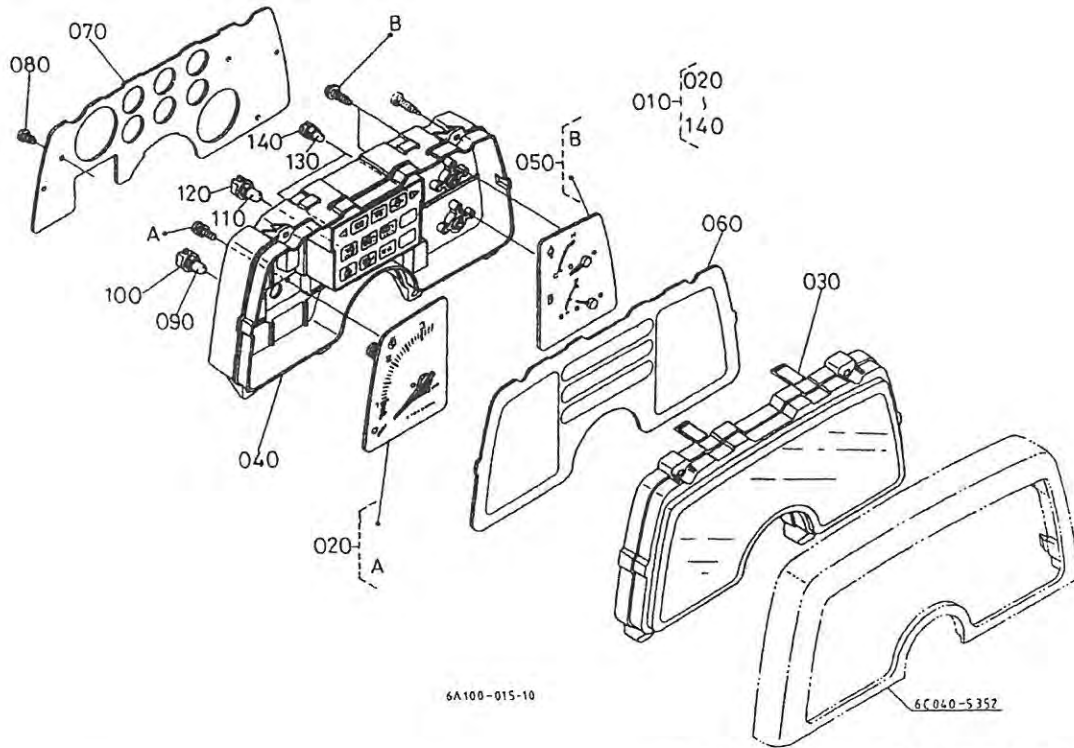
# T039-2 パネル・電装品 [GB18E]



A:GB16 B:GB16F C:GB18 D:GB18F E:GB20 F:GB20F

図番	品番	部品名称	数量						互換性	備考
			A	B	C	D	E	F		
270	01125-50818	タワールセムホルト	-	-	2	-	-	-		
280	16851-8304-0	センサ(スイオンスイッチ)	-	-	1	-	-	-		

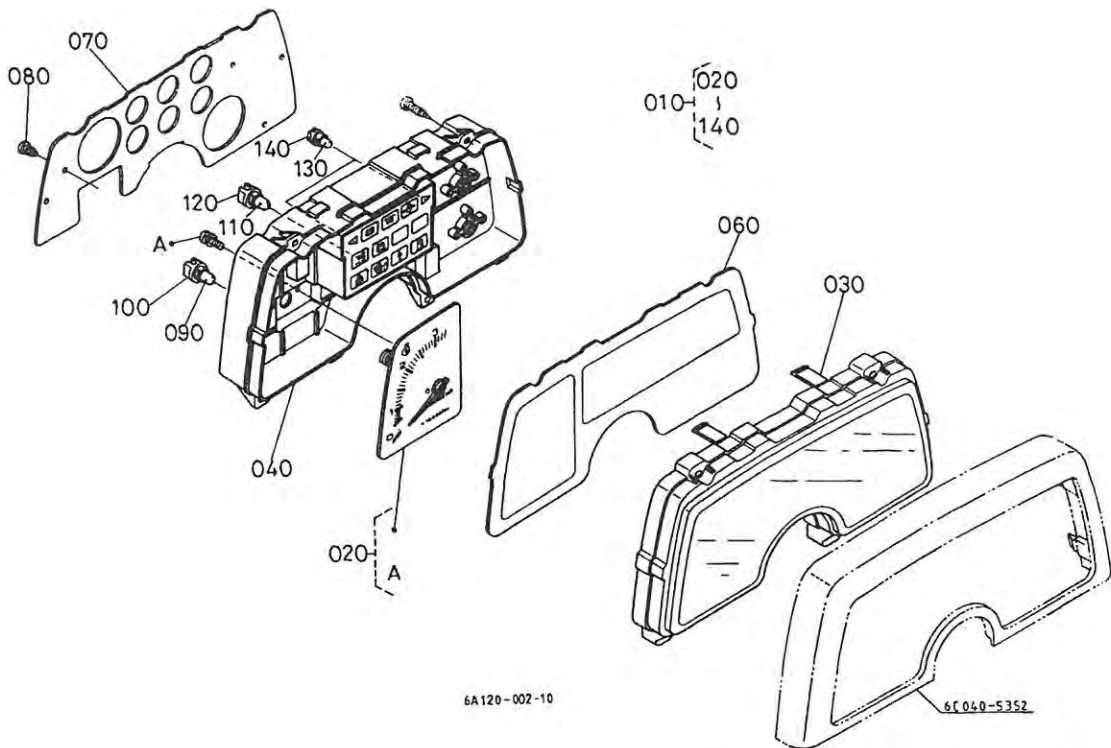
# T040-1 パネル分解



A:GB16 B:GB16F C:GB18 D:GB18F E:GB20 F:GB20F

図番	品番	部品名称	数量						互換性	備考
			A	B	C	D	E	F		
010	6A100-3020-0	ハ°ネル, アツツ	1	1	1	1	1	1		
020	6A100-3021-0	メ-タ, コソフ° (カイトソ)	1	1	1	1	1	1		
030	6A100-3022-0	ガ°ラス	1	1	1	1	1	1		
040	6A100-3023-0	ケ-ス, アツツ	1	1	1	1	1	1		
050	6A100-3024-0	メ-タ, コソフ° (FT)	1	1	1	1	1	1		
060	6A100-3025-0	フ°レート (ミカイソ)	1	1	1	1	1	1		
070	6A100-3027-0	カハ°- (ホコ°)	1	1	1	1	1	1		
080	03614-50410	タツヒ°ソ ネット	3	3	3	3	3	3		
090	66101-5577-0	ソソフ°	2	2	2	2	2	2		
100	6A100-8211-0	ソケット (クロイロ)	2	2	2	2	2	2		
110	6A100-8222-0	ソソフ° (ハ°ルソフ° 14V, 2W)	2	2	2	2	2	2		
120	6A100-8212-0	ソケット (ハイイロ)	2	2	2	2	2	2		
130	6A100-8223-0	ソソフ° (ハ°ルソフ° L, 14V, 2W)	2	2	2	2	2	2		
140	6A100-8213-0	ソケット (L, ハイイロ)	2	2	2	2	2	2		

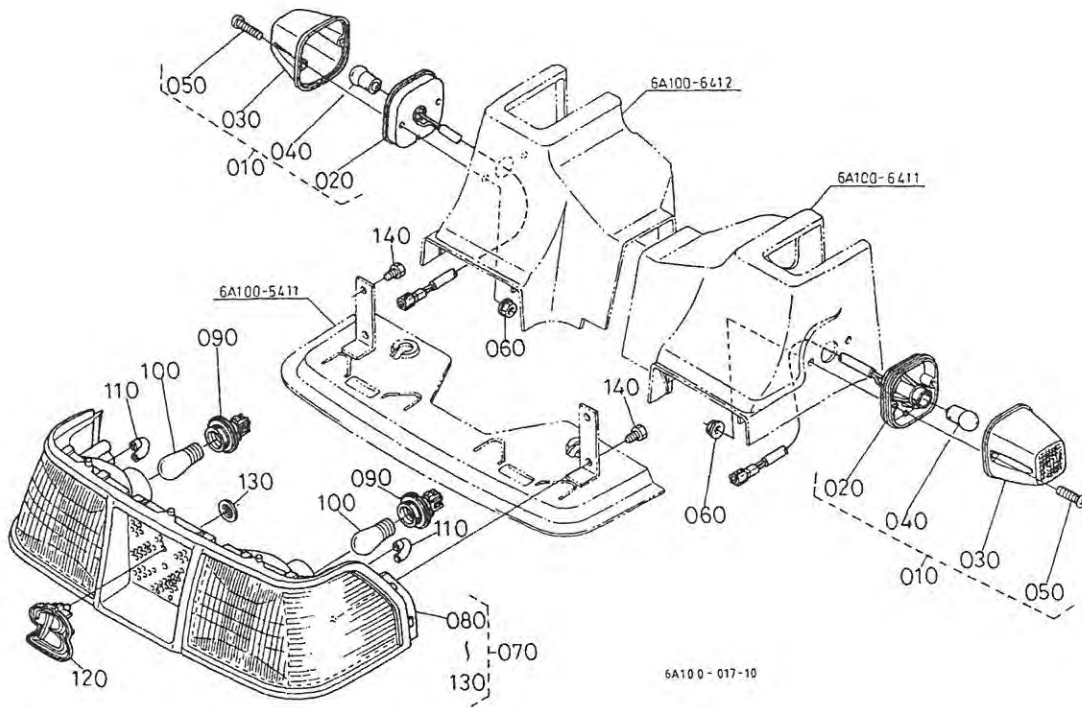
# T040-2 パネル分解 [GB18E]



A:GB16 B:GB16F C:GB18 D:GB18F E:GB20 F:GB20F

図番	品番	部品名称	数量						互換性	備考
			A	B	C	D	E	F		
010	6A100-3090-0	ハ°ネル, アツツ(E)	-	-	1	-	-	-		
020	6A100-3021-0	メータ, コソフ° (カイツ)	-	-	1	-	-	-		
030	6A100-3022-0	カ°ラス	-	-	1	-	-	-		
040	6A100-3093-0	ケース, アツツ(E)	-	-	1	-	-	-		
050	----	フ°ラソク	-	-	-	-	-	-		
060	6A100-3095-0	フ°レート(Eミカイツ)	-	-	1	-	-	-		
070	6A100-3027-0	カハ°-(ホコ°)	-	-	1	-	-	-		
080	03614-50410	タツヒ°ソ ネソ°	-	-	3	-	-	-		
090	66101-5577-0	ソソフ°	-	-	2	-	-	-		
100	6A100-8211-0	ソケツツ(クロイロ)	-	-	2	-	-	-		
110	6A100-8222-0	ソソフ° (ハ°ルソフ° 14V, 2W)	-	-	8	-	-	-		
120	6A100-8212-0	ソケツツ(ハイロ)	-	-	8	-	-	-		
130	6A100-8223-0	ソソフ° (ハ°ルソフ° L, 14V, 2W)	-	-	2	-	-	-		
140	6A100-8213-0	ソケツツ(L, ハイロ)	-	-	2	-	-	-		

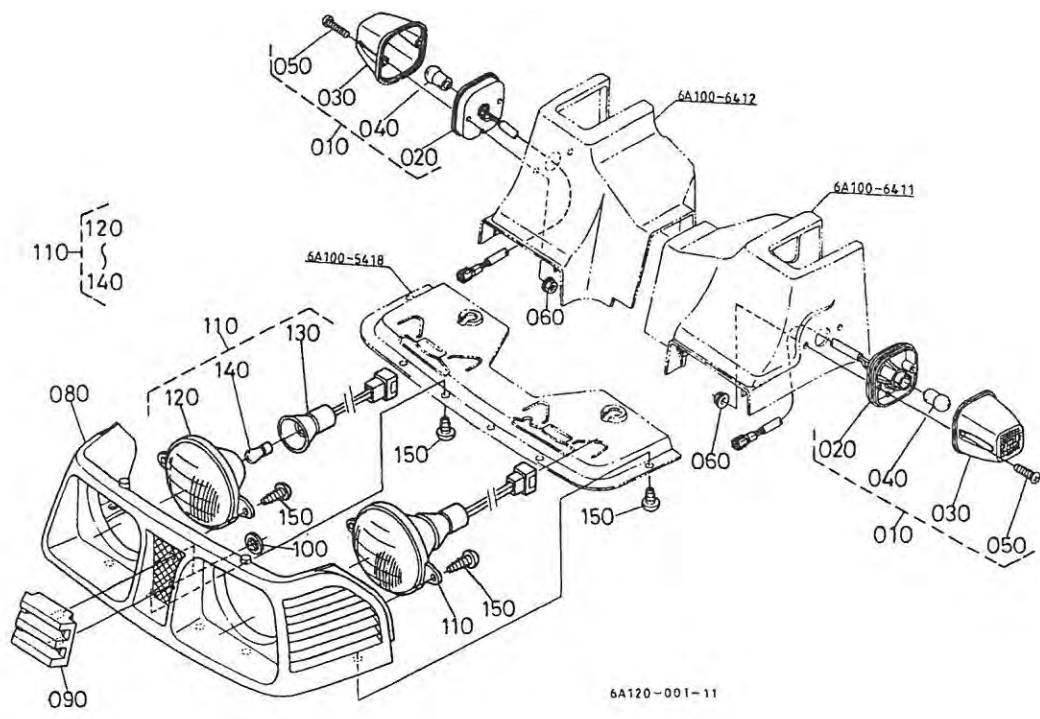
# T041-1 ヘッドランプ・フラッシュランプ



A:GB16 B:GB16F C:GB18 D:GB18F E:GB20 F:GB20F

図番	品番	部品名称	数量						互換性	備考
			A	B	C	D	E	F		
010	6A100-3010-0	フラッシュランプ*	2	2	2	2	2	2		
020	6A100-3011-0	フラッシュランプ* (ホテター)	2	2	2	2	2	2		
030	6A100-3012-0	レンズ*	2	2	2	2	2	2		
040	37410-5272-0	ハルブ* (12V20W)	2	2	2	2	2	2		
050	03054-50530	ナハ コネツ*	4	4	4	4	4	4		
060	02761-50050	ワソツ* ナツト	4	4	4	4	4	4		
070	6A100-5413-0	ワソツ*, アツシ (ハツト*)	1	1	1	1	1	1		
080	6A100-5414-0	ワソツ* (ホソタイ)	1	1	1	1	1	1		
090	3F740-7597-0	ソケツトアツシ	2	2	2	2	2	2		
100	31391-3436-0	ハルブ* (12V23W)	2	2	2	2	2	2		
110	3F740-7603-0	ク ロメツト	2	2	2	2	2	2		
120	6A100-5415-0	マク(B)	1	1	1	1	1	1		
130	6A100-5417-0	ナツト (フツツ, 4)	2	2	2	2	2	2		
140	03614-50612	タツヒソ ネツ*	4	4	4	4	4	4		

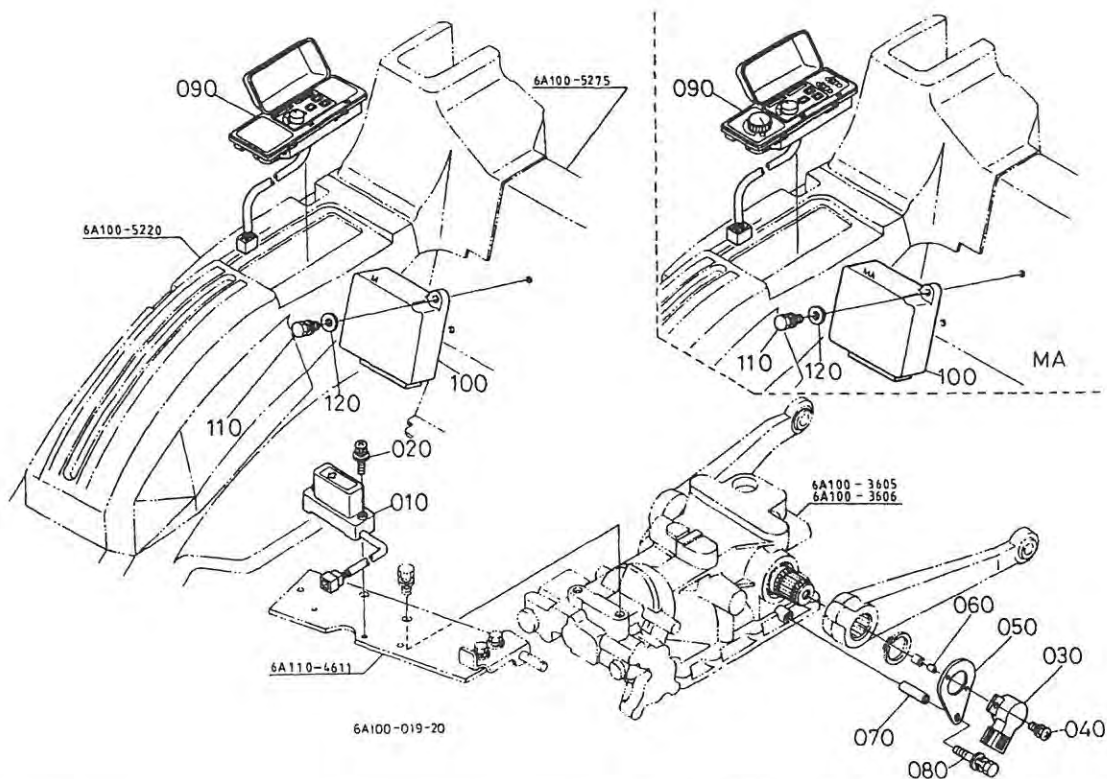
# T041-2 ヘッドランプ・フラッシュランプ [GB18E]



A:GB16 B:GB16F C:GB18 D:GB18F E:GB20 F:GB20F

図番	品番	部品名称	数量						互換性	備考
			A	B	C	D	E	F		
010	6A100-3010-0	フラッシュランプ°	-	-	2	-	-	-		
020	6A100-3011-0	フラッシュランプ° (ホテ-)	-	-	2	-	-	-		
030	6A100-3012-0	レンズ°	-	-	2	-	-	-		
040	37410-5272-0	バルブ° (12V20W)	-	-	2	-	-	-		
050	03054-50530	ナット°	-	-	4	-	-	-		
060	02761-50050	フランジナット	-	-	4	-	-	-		
070	----	ワッシャー	-	-	-	-	-	-		
080	6A100-5437-0	クリル (ハット° ライト)	-	-	1	-	-	-		
090	6A100-5438-0	マーク (ハット° ライトクリル)	-	-	1	-	-	-		
100	6A100-5417-0	ナット (ワッシャー, 4)	-	-	2	-	-	-		
110	6C090-5561-0	ランプ°, アツシ (ハット°)	-	-	2	-	-	-		
120	66591-5561-0	ハット° ランプ°	-	-	2	-	-	-		
130	6C040-5563-0	ソケット, コンプ° (ハット° ランプ°)	-	-	2	-	-	-		
140	66591-5563-0	テ-ンキ-	-	-	2	-	-	-		
150	03514-50612	ワッシャー°	-	-	10	-	-	-		
150	03614-50612	ワッシャー°	-	-	10	-	-	-	↕	

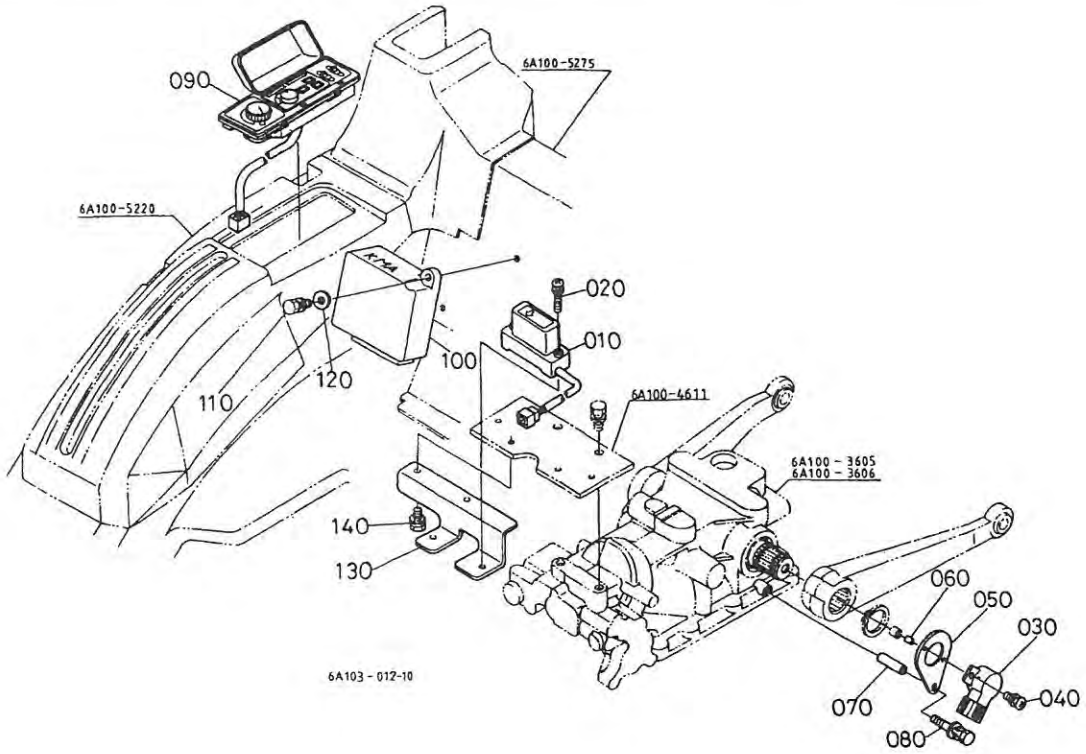
# T042-1 コントローラ・センサ [M・MA]



A:GB16 B:GB16F C:GB18 D:GB18F E:GB20 F:GB20F

図番	品番	部品名称	数量						互換性	備考
			A	B	C	D	E	F		
010	3F760-9482-0	センサ(ローリンク)	1	1	1	1	1	1		
020	03034-50635	サカネツキ コネツ	2	2	2	2	2	2		
030	6A100-3216-0	センサ(ホテンソ)	1	1	1	1	1	1		
040	03024-50410	サカネツキ コネツ	2	2	2	2	2	2		
050	6A100-3221-0	スハ-サ	1	1	1	1	1	1		
060	36741-9445-0	スプリンク	1	1	1	1	1	1		
070	6A100-3226-0	カラー	1	1	1	1	1	1		
080	01025-50650	ホルト	1	1	1	1	1	1		
090	6A100-3261-0	コントローラアツシ(M)	1	1	1	1	1	1		M
090	6A100-3260-0	コントローラ,アツシ(MA)	1	1	1	1	1	1		MA
100	6A100-3280-0	マイコンユニット(M)	~10014	~50014	~10014	~50013	~10009	~50012	↕	M
100	6A100-3280-2	マイコンユニット(M)	10015~	50015~	10015~	50014~	10010~	50015~		M
100	6A100-3270-0	マイコンユニット(MA)	~10014	~50014	~10014	~50013	~10009	~50012	↕	MA
100	6A100-3270-2	マイコンユニット(MA)	10015~	50015~	10015~	50014~	10010~	50015~		MA
110	01023-50620	ホルト	2	2	2	2	2	2		
120	04013-60060	ヒラ サカネ	2	2	2	2	2	2		

# T042-2 コントローラ・センサ [KMA]

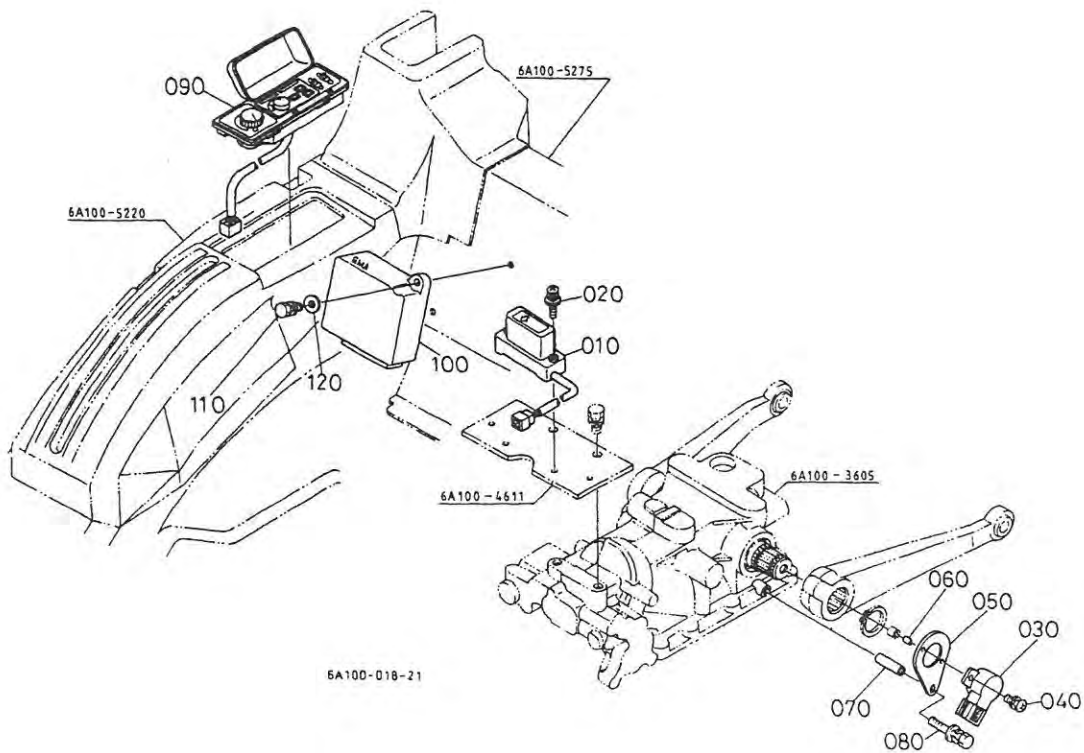


A:GB16 B:GB16F C:GB18 D:GB18F E:GB20 F:GB20F

図番	品番	部品名称	数量						互換性	備考
			A	B	C	D	E	F		
010	3F760-9482-0	センサ(ロ-リンク*)	1	1	1	1	1	1		
020	03004-50625	サ*カ*ネツキナハ*コネツ*	2	2	2	2	2	2		
030	6A100-3216-0	センサ(ホ°テンシヨ)	1	1	1	1	1	1		
040	03024-50410	サ*カ*ネツキ コネツ*	2	2	2	2	2	2		
050	6A100-3221-0	スハ°-サ	1	1	1	1	1	1		
060	36741-9445-0	スフ°リンク*	1	1	1	1	1	1		
070	6A100-3226-0	カラ-	1	1	1	1	1	1		
080	01025-50650	ホ°ルト	1	1	1	1	1	1		
090	6A100-3260-0	コントローラ, アツシ(MA)	1	1	1	1	1	1		
100	6A103-3270-0	マイコンユニット(MA)	1	1	1	1	1	1		
110	01023-50620	ホ°ルト	2	2	2	2	2	2		
120	04013-60060	ヒラ サ*カ*ネ	2	2	2	2	2	2		
130	6A103-4614-0	ステー(センサ)	1	1	1	1	1	1		
140	01023-50612	ホ°ルト	2	2	2	2	2	2		



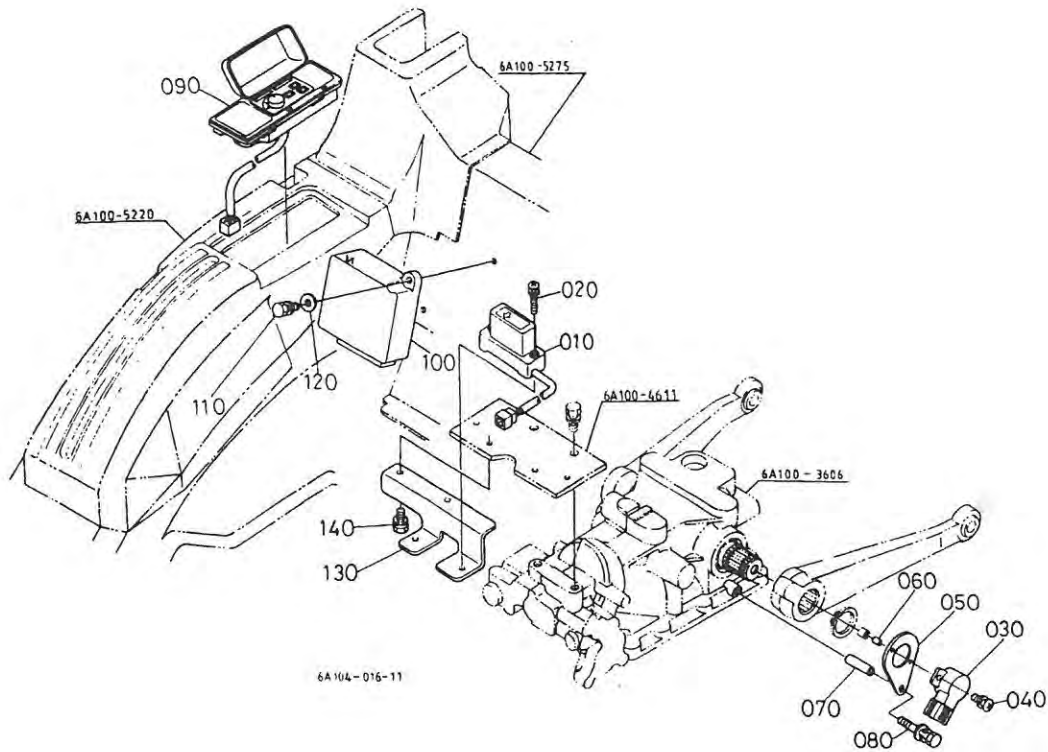
T042-3 コントローラ・センサ [EMA]



A:GB16 B:GB16F C:GB18 D:GB18F E:GB20 F:GB20F

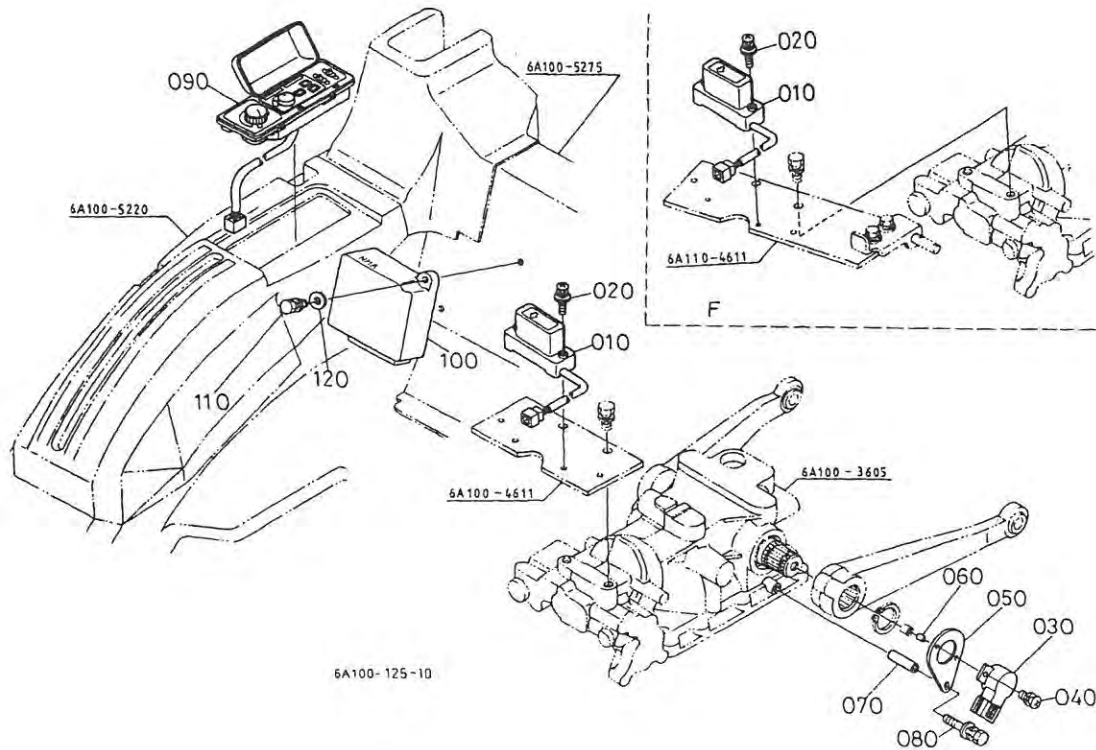
図番	品 番	部 品 名 称	数 量						互換性	備 考
			A	B	C	D	E	F		
010	3F760-9482-0	センサ(ローリンク*)	-	-	1	-	-	-		
020	03034-50635	サ*カ*ネツキ コネツ*	-	-	2	-	-	-		
030	6A100-3216-0	センサ(ホ°テツヨ)	-	-	1	-	-	-		
040	03024-50410	サ*カ*ネツキ コネツ*	-	-	2	-	-	-		
050	6A100-3221-0	スハ°-サ	-	-	1	-	-	-		
060	36741-9445-0	スワ°リンク*	-	-	1	-	-	-		
070	6A100-3226-0	カラ-	-	-	1	-	-	-		
080	01025-50650	ホ°ルト	-	-	1	-	-	-		
090	6A100-3290-0	コントローラ, アツシ(EMA)	-	-	1	-	-	-		
100	6A100-3310-0	マイコンユニット(EMA)	-	-	1	-	-	-		
110	01023-50620	ホ°ルト	-	-	2	-	-	-		
120	04013-60060	ヒワ サ*カ*ネ	-	-	2	-	-	-		

T042-4 コントローラ・センサ [GB16H]



A:GB16 B:GB16F C:GB18 D:GB18F E:GB20 F:GB20F

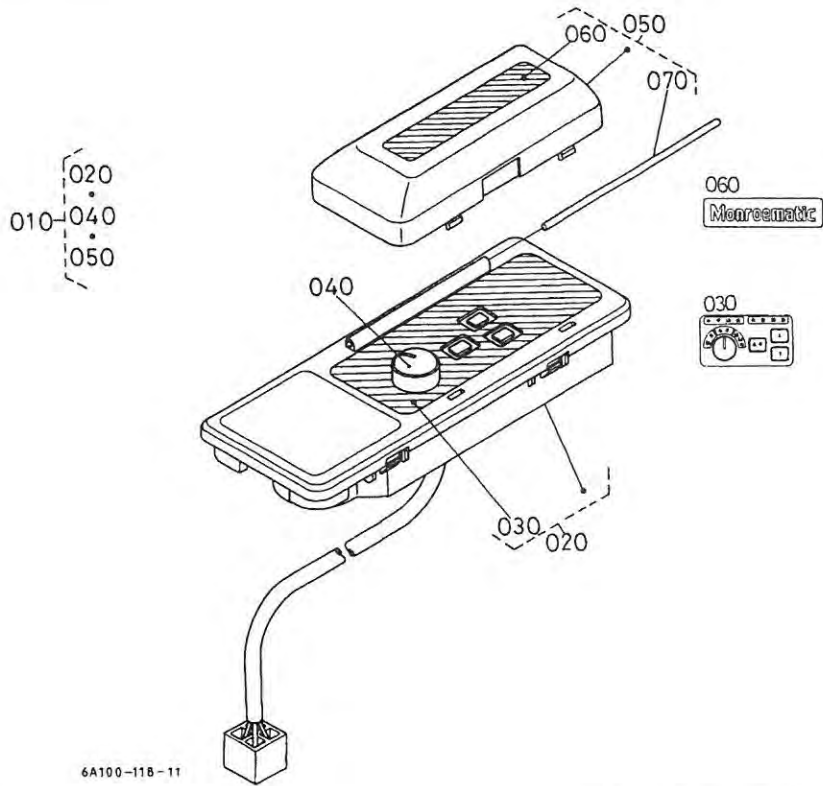
図番	品番	部品名称	数量						互換性	備考
			A	B	C	D	E	F		
010	3F760-9482-0	センサ(ロ-リンク)	1	-	-	-	-	-		
020	03004-50625	サ*カ*ネツキナハ*コネツ*	2	-	-	-	-	-		
030	6A100-3216-0	センサ(ホ*テンシヨ)	1	-	-	-	-	-		
040	03024-50410	サ*カ*ネツキ コネツ*	2	-	-	-	-	-		
050	6A100-3221-0	スハ*ーサ	1	-	-	-	-	-		
060	36741-9445-0	スフ*リンク	1	-	-	-	-	-		
070	6A100-3226-0	カラ	1	-	-	-	-	-		
080	01025-50650	ホ*ルト	1	-	-	-	-	-		
090	6A100-3261-0	コントローラツツ(M)	1	-	-	-	-	-		M
100	6A100-3280-2	マイコンユニット(M)	1	-	-	-	-	-		M
110	01023-50620	ホ*ルト	2	-	-	-	-	-		
120	04013-60060	ヒラ サ*カ*ネ	2	-	-	-	-	-		
130	6A103-4614-0	ステー(センサ)	1	-	-	-	-	-		
140	01023-50612	ホ*ルト	2	-	-	-	-	-		



A:GB16 B:GB16F C:GB18 D:GB18F E:GB20 F:GB20F

図番	品番	部品名称	数量						互換性	備考
			A	B	C	D	E	F		
010	3F760-9482-0	センサ(ローリンク*)	1	1	-	-	-	-		
020	03034-50635	サ*カ*ネツキ コネツ*	2	2	-	-	-	-		
030	6A100-3216-0	センサ(ホ°テンシヨ)	1	1	-	-	-	-		
040	03024-50410	サ*カ*ネツキ コネツ*	2	2	-	-	-	-		
050	6A100-3221-0	スハ°ーサ	1	1	-	-	-	-		
060	36741-9445-0	スフ°リンク*	1	1	-	-	-	-		
070	6A100-3226-0	カラ-	1	1	-	-	-	-		
080	01025-50650	ホルト	1	1	-	-	-	-		
090	6A100-3260-0	コントローラ, アツシ(MA)	1	1	-	-	-	-		
100	6A100-3320-2	マイコンユニット(NMA)	1	1	-	-	-	-		
110	01023-50620	ホルト	2	2	-	-	-	-		
120	04013-60060	ヒラ サ*カ*ネ	2	2	-	-	-	-		

# T043-1 コントローラ分解 [M]

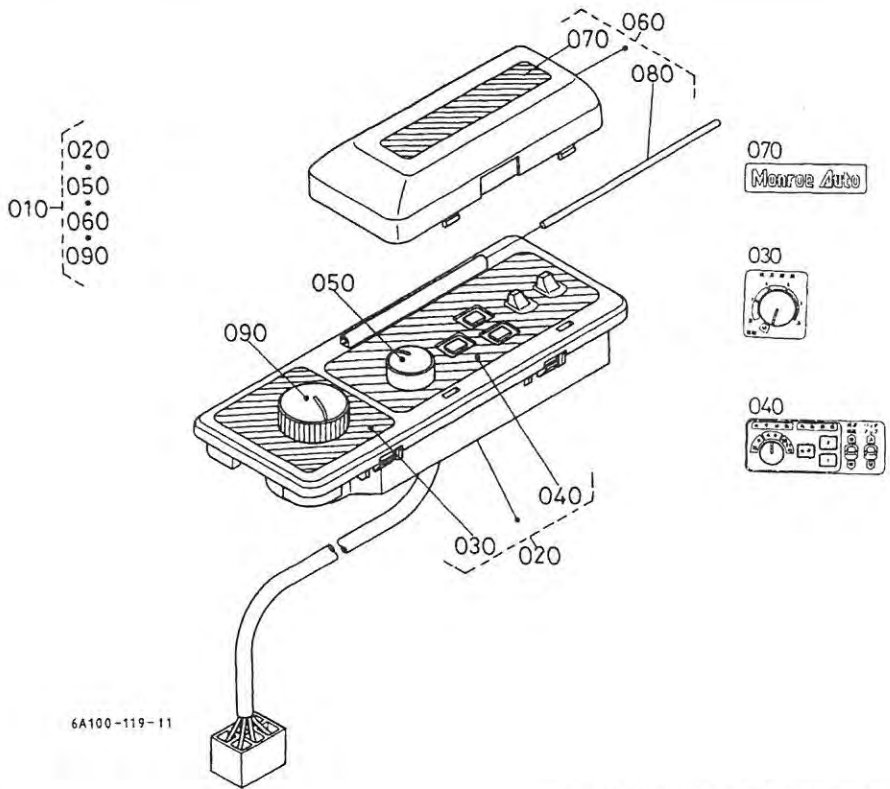


6A100-118-11

A:GB16 B:GB16F C:GB18 D:GB18F E:GB20 F:GB20F

図番	品番	部品名称	数量						互換性	備考
			A	B	C	D	E	F		
010	6A100-3261-0	コントローラアツツ(M)	1	1	1	1	1	1		
020	6A100-9540-0	パネル, アツツ(M)	1	1	1	1	1	1		
030	6A100-9543-0	ラベル(B)	1	1	1	1	1	1		
040	67950-9535-0	ノブ コンプレット A	1	1	1	1	1	1		
050	6A100-9550-0	ケーブル, アツツ(M)	1	1	1	1	1	1		
060	6A100-9554-0	マーク(M)	1	1	1	1	1	1		
070	6A100-9535-0	ピン(シテン)	1	1	1	1	1	1		

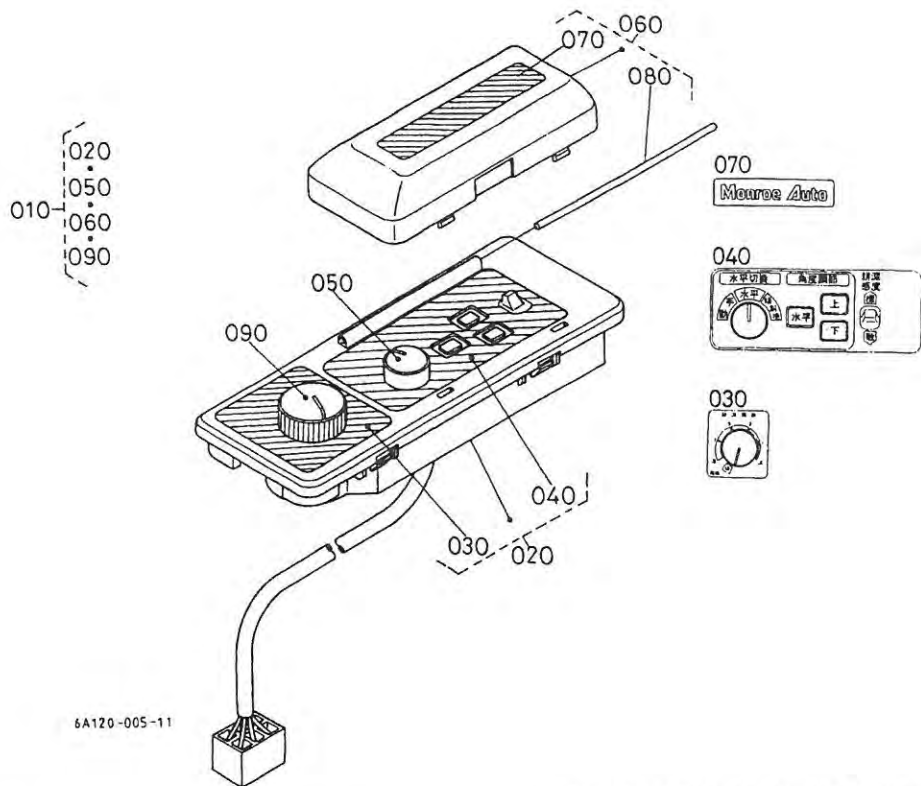
# T043-2 コントローラ分解 [MA]



A:GB16 B:GB16F C:GB18 D:GB18F E:GB20 F:GB20F

図番	品番	部品名称	数量						互換性	備考
			A	B	C	D	E	F		
010	6A100-3260-0	コントローラ, アツシ(MA)	1	1	1	1	1	1		
020	6A100-9520-0	パネル, アツシ(MA)	1	1	1	1	1	1		
030	6A100-9522-0	ラベル(A)	1	1	1	1	1	1		
040	6A100-9523-0	ラベル(B)	1	1	1	1	1	1		
050	67950-9535-0	ワッシャー A	1	1	1	1	1	1		
060	6A100-9530-0	カバー, アツシ(MA)	1	1	1	1	1	1		
070	6A100-9534-0	マーク(MA)	1	1	1	1	1	1		
080	6A100-9535-0	ピン(シテン)	1	1	1	1	1	1		
090	6A100-9529-0	ワッシャー (CP, D28)	1	1	1	1	1	1		

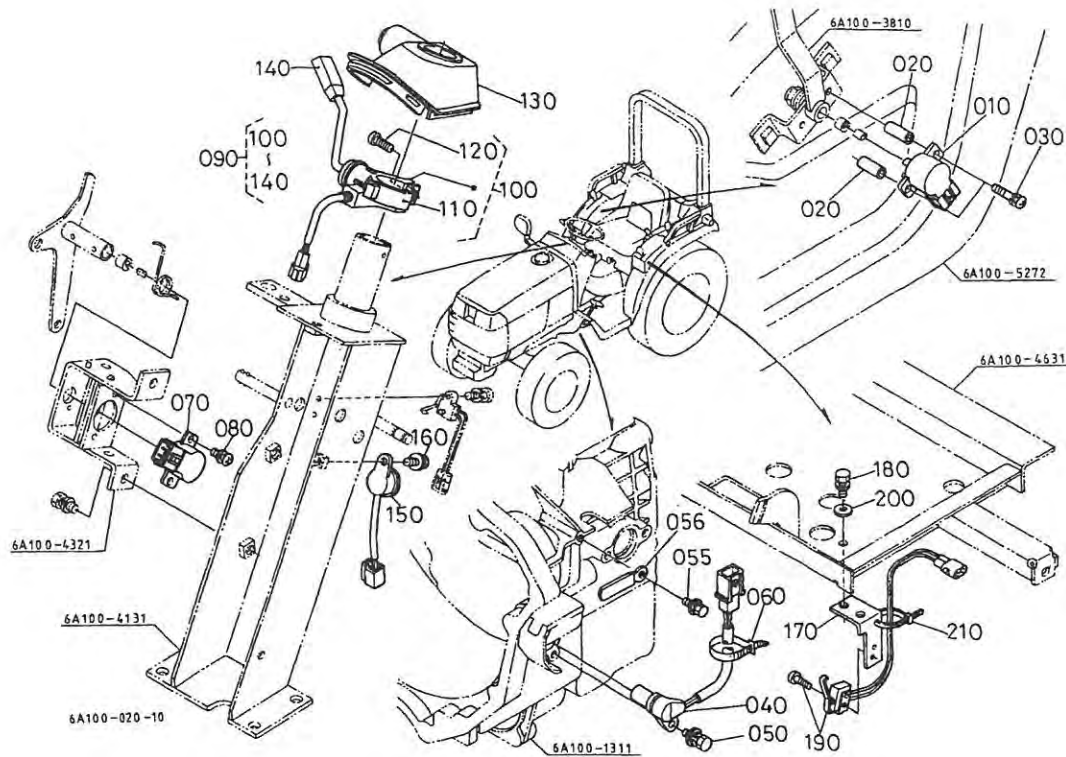
# T043-3 コントローラ分解 [EMA]



A:GB16 B:GB16F C:GB18 D:GB18F E:GB20 F:GB20F

図番	品番	部品名称	数量						互換性	備考
			A	B	C	D	E	F		
010	6A100-3290-0	コントローラ, アツツ(EMA)	-	-	1	-	-	-		
020	6A100-9560-0	パネル, アツツ(EMA)	-	-	1	-	-	-		
030	6A100-9522-0	ラベル(A)	-	-	1	-	-	-		
040	6A100-9563-0	ラベル(EB)	-	-	1	-	-	-		
050	67950-9535-0	ノブ コンソリット A	-	-	1	-	-	-		
060	6A100-9570-0	カバー, アツツ(EMA)	-	-	1	-	-	-		
070	6A100-9574-0	マーク(EMA)	-	-	1	-	-	-		
080	6A100-9535-0	ピン(ソテン)	-	-	1	-	-	-		
090	6A100-9529-0	ノブ (CP, D28)	-	-	1	-	-	-		

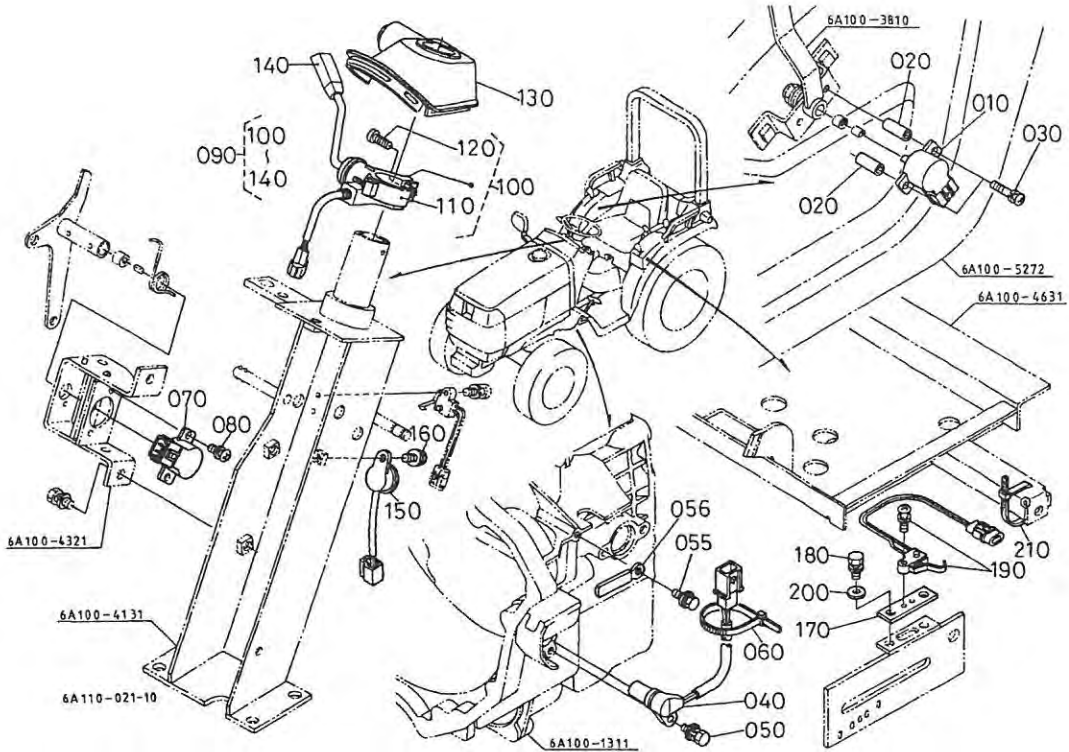
# T044-1 アクセルレバーセンサ・回転センサ・ポンパレバー [MA]



A:GB16 B:GB16F C:GB18 D:GB18F E:GB20 F:GB20F

図番	品番	部品名称	数量						互換性	備考
			A	B	C	D	E	F		
010	6A100-3216-0	センサ(ホ°テンシヨ)	1	-	1	-	1	-		
020	6A100-3228-0	カラ- (センサ, オートレハ-)	2	-	2	-	2	-		
030	6A100-3229-0	サ*ガ*ネツキコネツ*	2	-	2	-	2	-		
040	PA504-6886-0	センサ(カイテン)	1	-	1	-	1	-		
050	01025-50616	ホルト	1	-	1	-	1	-		
055	01025-50612	ホルト	1	-	1	-	1	-		
056	15241-6758-0	コ-ト* クラソフ° (6.5-38)	1	-	1	-	1	-		
060	53581-6415-0	コ-ト* ハ*ント*	1	-	1	-	1	-		
070	6A100-3216-0	センサ(ホ°テンシヨ)	1	-	1	-	1	-		
080	03024-50410	サ*ガ*ネツキ コネツ*	2	-	2	-	2	-		
090	6A100-3240-0	レハ- , アツシ(ホ°ソハ°)	1	-	1	-	1	-		
100	6A100-3241-0	スイツ子, コソフ° (ホ°ソハ°)	1	-	1	-	1	-		
110	67955-9512-0	ハ*ント*	1	-	1	-	1	-		
120	67955-9513-0	M5ナハ* コネツ*	1	-	1	-	1	-		
130	6A100-3244-0	フ-ツ (ステアリソク*)	1	-	1	-	1	-		
140	6A100-3245-0	ソフ* (ホ°ソハ°)	1	-	1	-	1	-		
150	53660-5381-0	ハ*ツク フ*サ-	1	-	1	-	1	-		
160	01754-50612	フランソ*ホルト	1	-	1	-	1	-		
170	6A100-3251-2	ステ- (ハ*ツクアツフ°)	1	-	1	-	1	-		
180	01023-50616	ホルト	2	-	2	-	2	-		
190	67955-2689-2	スイツ子	1	-	1	-	1	-		
200	04013-60060	ヒラ サ*ガ*ネ	2	-	2	-	2	-		
210	67980-2417-0	ハ*ント* (コ-ト* 80)	1	-	1	-	1	-		

# T044-2 アクセルレバーセンサ・回転センサ・ポンパレバー [FMA]

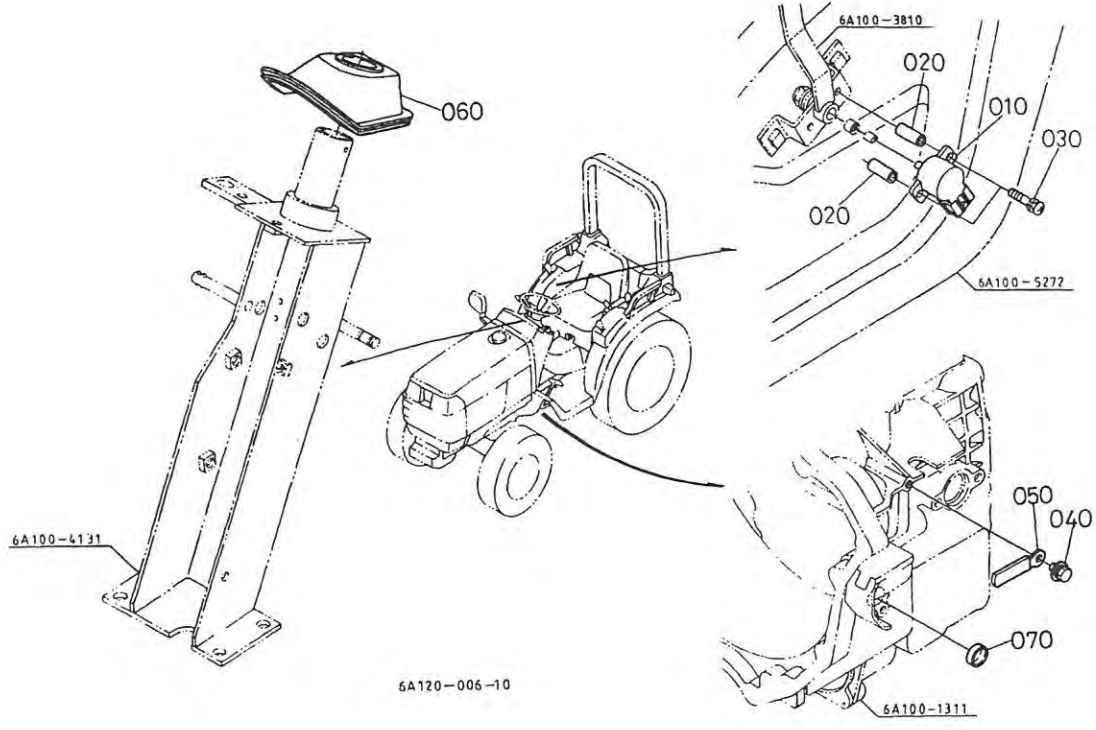


A:GB16 B:GB16F C:GB18 D:GB18F E:GB20 F:GB20F

図番	品番	部品名称	数量						互換性	備考
			A	B	C	D	E	F		
010	6A100-3216-0	センサ(ホ°テンシヨ)	-	1	-	1	-	1		
020	6A100-3228-0	カラ(センサ, オートレハ°)	-	2	-	2	-	2		
030	6A100-3229-0	サ°カ°ネツキコネジ°	-	2	-	2	-	2		
040	PA504-6886-0	センサ(カイテン)	-	1	-	1	-	1		
050	01025-50616	ホ°ルト	-	1	-	1	-	1		
055	01025-50612	ホ°ルト	-	1	-	1	-	1		
056	15241-6758-0	コト° クラソフ° (6.5-38)	-	1	-	1	-	1		
060	53581-6415-0	コト° ハ°ント°	-	1	-	1	-	1		
070	6A100-3216-0	センサ(ホ°テンシヨ)	-	1	-	1	-	1		
080	03024-50410	サ°カ°ネツキ コネジ°	-	2	-	2	-	2		
090	6A100-3240-0	レハ°-, アツシ(ホ°ソハ°)	-	1	-	1	-	1		
100	6A100-3241-0	スイツチ, コソフ° (ホ°ソハ°)	-	1	-	1	-	1		
110	67955-9512-0	ハ°ント°	-	1	-	1	-	1		
120	67955-9513-0	M5ナハ°コネジ°	-	1	-	1	-	1		
130	6A100-3244-0	フ°ーツ(ステアリンク°)	-	1	-	1	-	1		
140	6A100-3245-0	ソフ° (ホ°ソハ°)	-	1	-	1	-	1		
150	53660-5381-0	ハ°ツク フ°サ°-	-	1	-	1	-	1		
160	01754-50612	フラスジ°ホ°ルト	-	1	-	1	-	1		
170	6A000-4384-2	ステー	-	1	-	1	-	1		
180	01023-50616	ホ°ルト	-	2	-	2	-	2		
190	67955-2689-2	スイツチ	-	1	-	1	-	1		
200	04013-60060	ヒラ サ°ガ°ネ	-	2	-	2	-	2		
210	53581-6415-0	コト° ハ°ント°	-	1	-	1	-	1		



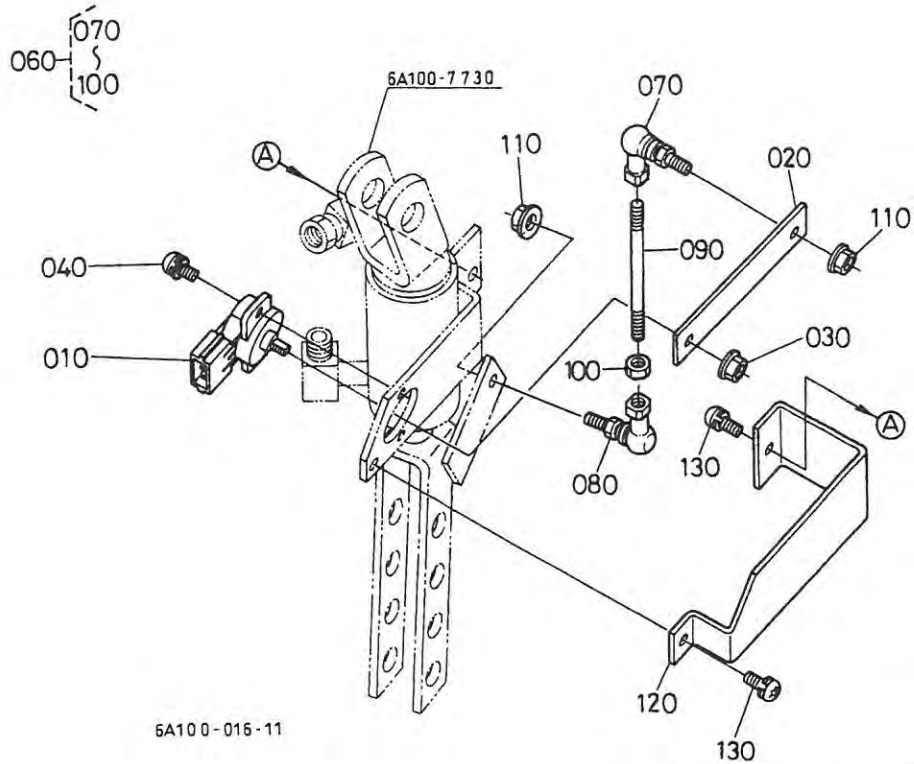
# T044-3 アクセルレバーセンサ [EMA]



A:GB16 B:GB16F C:GB18 D:GB18F E:GB20 F:GB20F

図番	品番	部品名称	数量						互換性	備考
			A	B	C	D	E	F		
010	6A100-3216-0	センサ(ホ°テンソ)	-	-	1	-	-	-		
020	6A100-3228-0	カラ-(センサ, オートレハ°)	-	-	2	-	-	-		
030	6A100-3229-0	サ°ガ°ネツキコネツ°	-	-	2	-	-	-		
040	01025-50616	ホ°ルト	-	-	1	-	-	-		
050	15241-6758-0	ユ-ト° クラソフ° (6.5-38)	-	-	1	-	-	-		
060	6A100-3246-0	フ-ツ(ステアリソク°2)	-	-	1	-	-	-		
070	06311-85020	ワソガ°タ フ°ラケ°	-	-	1	-	-	-		

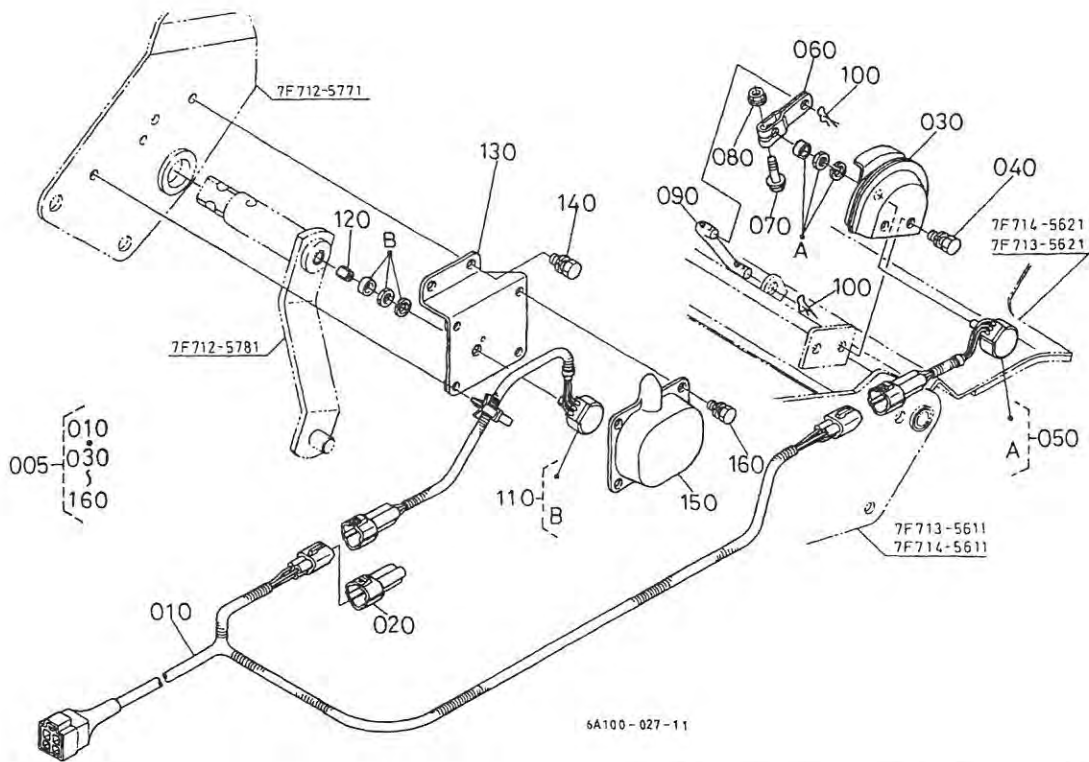
# T045 ストロークセンサ [M・MA]



A:GB16 B:GB16F C:GB18 D:GB18F E:GB20 F:GB20F

図番	品番	部品名称	数量						互換性	備考
			A	B	C	D	E	F		
010	6A100-3214-0	センサ(ホ°テンシヨ, 110)	1	1	1	1	1	1		
020	67980-2712-0	レバ°-(ストロークセンサ)	1	1	1	1	1	1		
030	02751-50060	フランジ°ナツト	~12547	~50455	~12917	~50647	~12749	~51034	↙	
030	02761-50060	フランジ°ナツト	12548~	50456~	12918~	50648~	12750~	51035~		
040	03034-50410	サ°カ°ネツキコネツ°	2	2	2	2	2	2		
050	----	フ°ランク	-	-	-	-	-	-		
060	67955-2720-0	ワツト°, アツシ	1	1	1	1	1	1		
070	67980-2721-0	ワツト°イント° (L)	1	1	1	1	1	1		
080	67980-2722-0	ワツト°イント° (R)	1	1	1	1	1	1		
090	67980-2723-0	ワツト°	1	1	1	1	1	1		
100	02012-60060	ナツト	1	1	1	1	1	1		
110	02751-50060	フランジ°ナツト	~12547	~50455	~12917	~50647	~12749	~51034	↙	
110	02761-50060	フランジ°ナツト	12548~	50456~	12918~	50648~	12750~	51035~		
120	67980-2731-0	カハ°-(センサ)	1	1	1	1	1	1		
130	03024-50508	サ°カ°ネツキコネツ°	2	2	2	2	2	2		

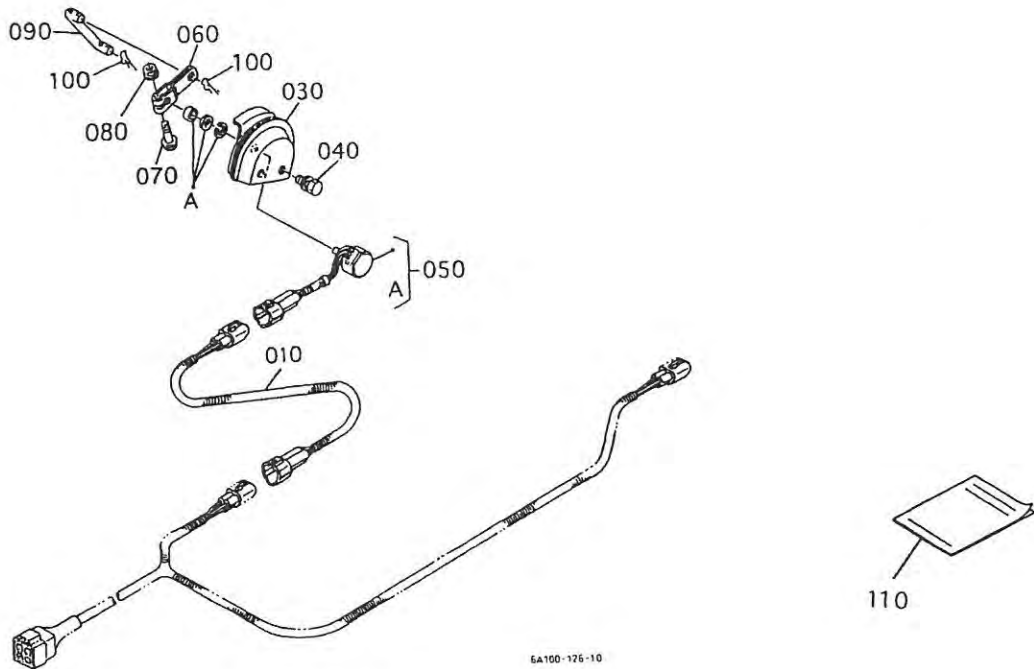
# T046-1 オートセンサハーネス [MA]



A:GB16 B:GB16F C:GB18 D:GB18F E:GB20 F:GB20F

図番	品番	部品名称	数量						互換性	備考
			A	B	C	D	E	F		
005	6A100-3029-3	ワイヤハーネス, アツシ(オート, センサ)	~12776	~50531	~13280	~50661	~13138	~51141	☑	
005	6A100-3029-4	ワイヤハーネス, アツシ(オート, センサ)	12777~	50532~	13281~	50662~	13139~	51142~		
010	6A100-3034-3	ワイヤハーネス(オートセンサ)	~12776	~50531	~13280	~50661	~13138	~51141	☑	
010	6A100-3034-4	ワイヤハーネス(オートセンサ)	12777~	50532~	13281~	50662~	13139~	51142~		
020	6A100-3239-0	カプラ(キヤツプ)	1	1	1	1	1	1		サイドドライブロータリ用
030	6A100-3236-0	カバー(カバーセンサ)	1	1	1	1	1	1		
040	01123-60814	サカネツキホルト	~12815	~50532	~13316	~50660	~13168	~51171	☑	
040	01123-50816	ホルト	12816~	50533~	13317~	50661~	13169~	51172~		
050	6A100-3232-0	センサ(ロータリ)	1	1	1	1	1	1		
060	6A100-3237-0	リンク(カバーセンサ)	1	1	1	1	1	1		
070	01754-50625	フランジホルト	1	1	1	1	1	1		
080	02751-50060	フランジナット	1	1	1	1	1	1		
090	6A100-3238-0	ロツト(カバーセンサ)	1	1	1	1	1	1		
100	05525-50800	スナツフピソソ	2	2	2	2	2	2		
110	6A100-3233-0	センサ(2, ロータリ)	1	1	1	1	1	1		サイドドライブロータリ用
120	36741-9445-0	スワリング	1	1	1	1	1	1		サイドドライブロータリ用
130	6A100-3235-0	ブラケツト(カイトンセンサ)	1	1	1	1	1	1		サイドドライブロータリ用
140	01123-60816	ホルト	2	2	2	2	2	2		サイドドライブロータリ用
150	6A100-3234-0	カバー(カイトンセンサ)	1	1	1	1	1	1		サイドドライブロータリ用
160	01023-50612	ホルト	4	4	4	4	4	4		サイドドライブロータリ用

# T046-2 オートセンサハーネス [GB16N]

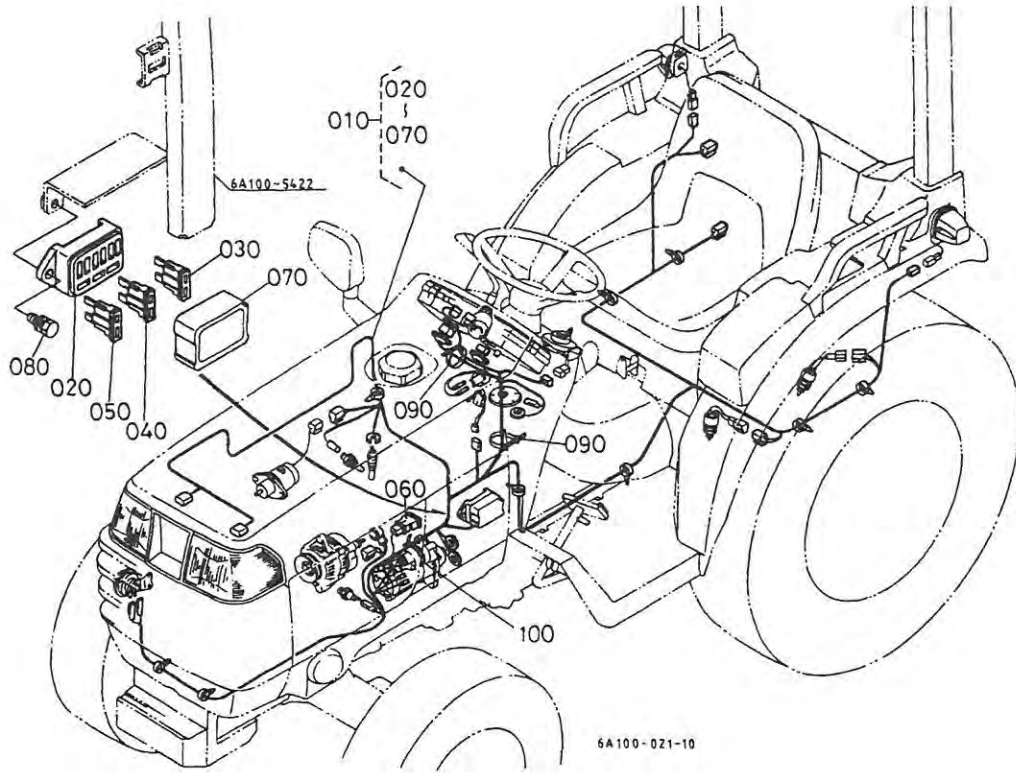


6A100-126-10

A:GB16 B:GB16F C:GB18 D:GB18F E:GB20 F:GB20F

図番	品番	部品名称	数量						互換性	備考
			A	B	C	D	E	F		
010	6A100-8575-0	ワイヤハーネス(セッソメソマルチ)	1	1	-	-	-	-		
020	----	フﾟラソク	-	-	-	-	-	-		
030	6A100-3236-0	カハﾟ-(カハﾟ-センサ)	1	1	-	-	-	-		
040	01123-50816	ホﾟルト	2	2	-	-	-	-		
050	6A100-3232-0	センサ(ロ-タリ)	1	1	-	-	-	-		
060	6A100-3237-0	リンク(カハﾟ-センサ)	1	1	-	-	-	-		
070	01754-50625	フランソﾟホﾟルト	1	1	-	-	-	-		
080	02751-50060	フランソﾟナツト	1	1	-	-	-	-		
090	6A100-3238-0	ロツトﾟ(カハﾟ-センサ)	1	1	-	-	-	-		
100	05525-50800	スナツフﾟピﾟン	2	2	-	-	-	-		
110	6A110-8578-0	トリアツカイセツメイシヨ(マルチ)	1	1	-	-	-	-		

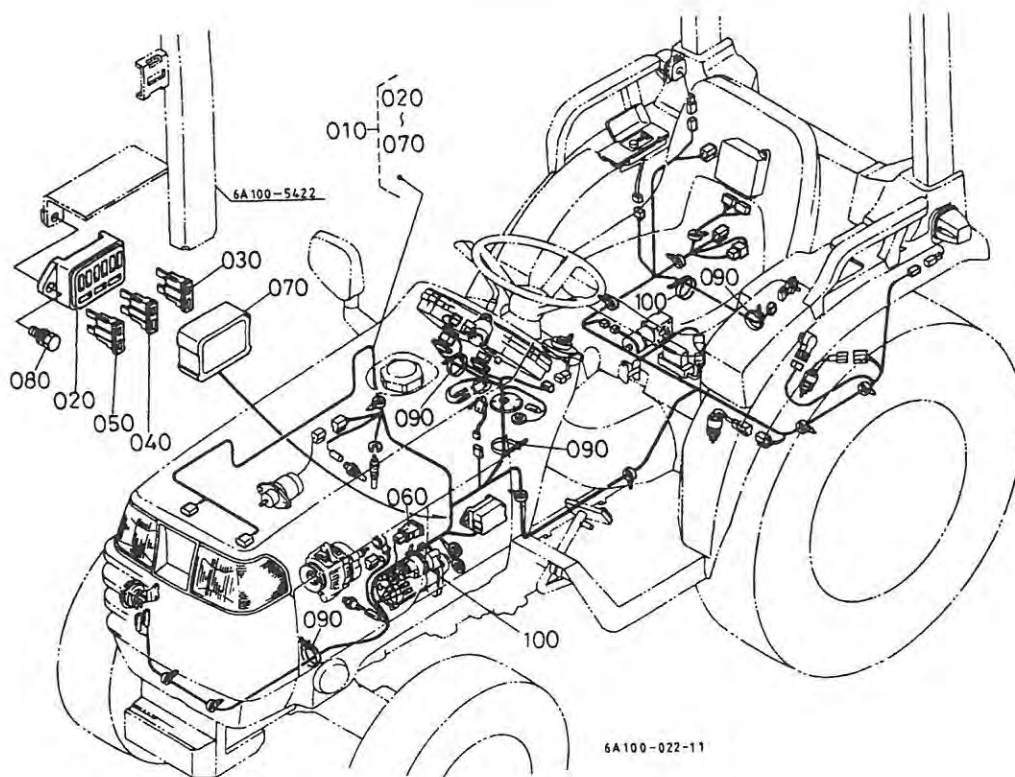
# T047-1 ワイヤハーネス [(M・MA) 除く]



A:GB16 B:GB16F C:GB18 D:GB18F E:GB20 F:GB20F

図番	品番	部品名称	数量						互換性	備考
			A	B	C	D	E	F		
010	6A100-3050-0	ワイヤハーネスアツツ(メカ)	1	1	1	1	1	1		
020	37410-5557-0	ヒューズ ホックス	1	1	1	1	1	1		
030	36730-7555-0	10A オートヒューズ*	4	4	4	4	4	4		10A
040	35820-7556-0	15A オートヒューズ*	3	3	3	3	3	3		15A
050	36919-5665-0	20A オートヒューズ*	2	2	2	2	2	2		20A
060	17478-6008-0	スローブローヒューズ*(50A)	1	1	1	1	1	1		50A
070	6A100-3032-0	カバー(ヒューズホックス)	1	1	1	1	1	1		
080	01202-50616	ホルト	2	2	2	2	2	2		
090	53581-6415-0	コト* ハント*	2	2	2	2	2	2		
100	55311-4126-0	コト* ハント*	1	1	1	1	1	1		

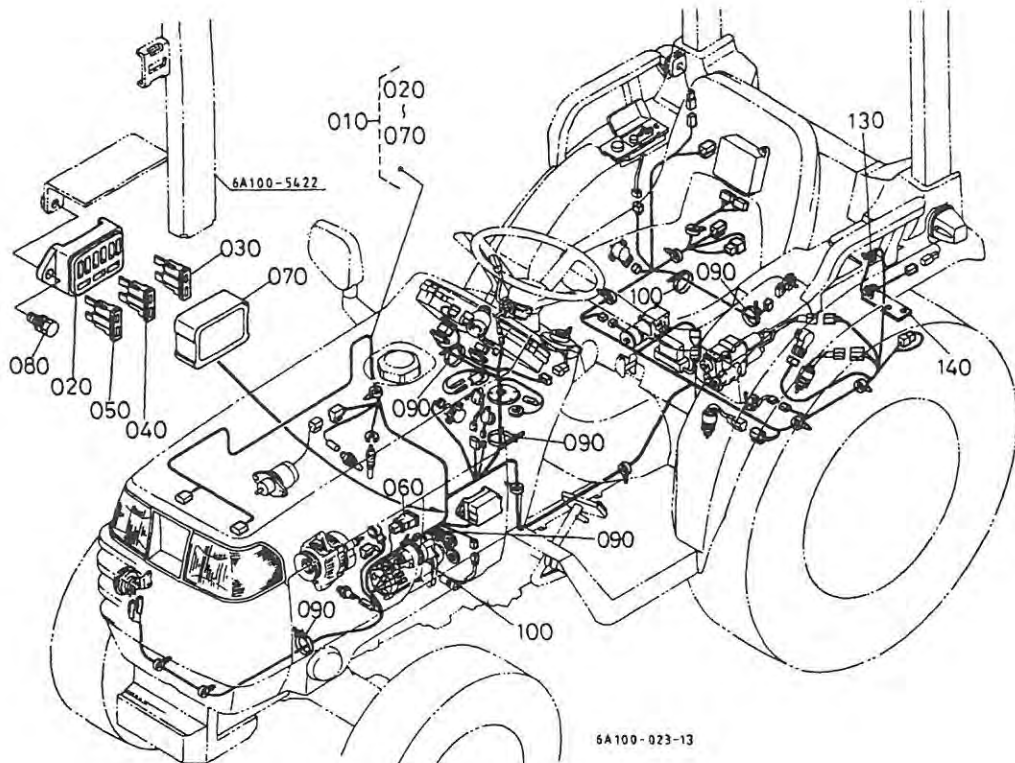
# T047-2 ワイヤハーネス [M]



A:GB16 B:GB16F C:GB18 D:GB18F E:GB20 F:GB20F

図番	品番	部品名称	数量						互換性	備考
			A	B	C	D	E	F		
010	6A100-3040-0	ワイヤハーネスアツツ(M)	1	1	1	1	1	1		
020	37410-5557-0	ヒューズ ホツクス	1	1	1	1	1	1		
030	36730-7555-0	10A オートヒューズ	4	4	4	4	4	4		10A
040	35820-7556-0	15A オートヒューズ	3	3	3	3	3	3		15A
050	36919-5665-0	20A オートヒューズ	2	2	2	2	2	2		20A
060	17478-6008-0	スロ-ブ-ロ-ヒューズ (50A)	1	1	1	1	1	1		50A
070	6A100-3032-0	カハ- (ヒューズ ホツクス)	1	1	1	1	1	1		
080	01202-50616	ホルト	2	2	2	2	2	2		
090	53581-6415-0	コト- ハソト	4	4	4	4	4	4		
100	55311-4126-0	コト- ハソト	1	1	1	1	1	1		
100	55311-4126-0	コト- ハソト	~11795 2	~50339 2	~11904 2	~50434 2	~11710 2	~50733 2		
			11796~	50340~	11905~	50435~	11711~	50734~		

# T047-3 ワイヤハーネス [MA]

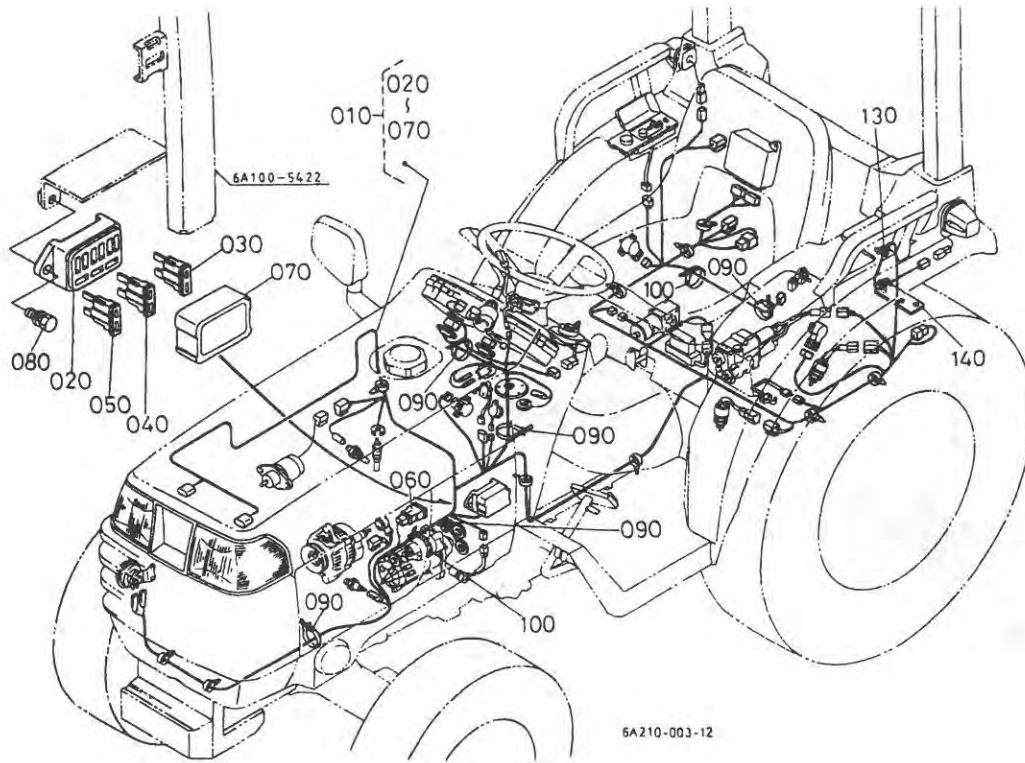


110 6A100-3213-0  
120 01754-50616

A:GB16 B:GB16F C:GB18 D:GB18F E:GB20 F:GB20F

図番	品番	部品名称	数量						互換性	備考
			A	B	C	D	E	F		
010	6A100-3030-0	ワイヤハーネスアツシ(MA)	~12776	-	~13280	-	~13136	-		
010	6A100-3030-5	ワイヤハーネスアツシ(MA)	12777~	-	13281~	-	13137~	-	子	
020	37410-5557-0	ヒューズ ホックス	1	-	1	-	1	-		
030	36730-7555-0	10A オートヒューズ	4	-	4	-	4	-	10A	
040	35820-7556-0	15A オートヒューズ	3	-	3	-	3	-	15A	
050	36919-5665-0	20A オートヒューズ	2	-	2	-	2	-	20A	
060	17478-6008-0	スロ-ブローヒューズ (50A)	1	-	1	-	1	-	50A	
070	6A100-3032-0	カバー(ヒューズホックス)	1	-	1	-	1	-		
080	01202-50616	ホルト	2	-	2	-	2	-		
090	53581-6415-0	コード ハント	4 ~10182	-	4 ~10185	-	4 ~10116	-		
090	53581-6415-0	コード ハント	5 10183~	-	5 10186~	-	5 10117~	-		
100	55311-4126-0	コード ハント	1 ~11795	-	1 ~11904	-	1 ~11710	-		
100	55311-4126-0	コード ハント	2 11796~	-	2 11905~	-	2 11711~	-		
110	6A100-3213-0	ブラケット(コネクタ)	1 ~12776	-	1 ~13280	-	1 ~13136	-		
120	01754-50616	フランジホルト	1 ~12776	-	1 ~13280	-	1 ~13136	-		
130	6A100-3217-0	フアスナ(ケーブルクリップ)	1 12777~	-	1 13281~	-	1 13137~	-		
140	6A100-6327-0	サポ-ト(ワイヤハーネス)	1 12777~	-	1 13281~	-	1 13137~	-		

# T047-4 ワイヤハーネス [FMA]



6A210-003-12

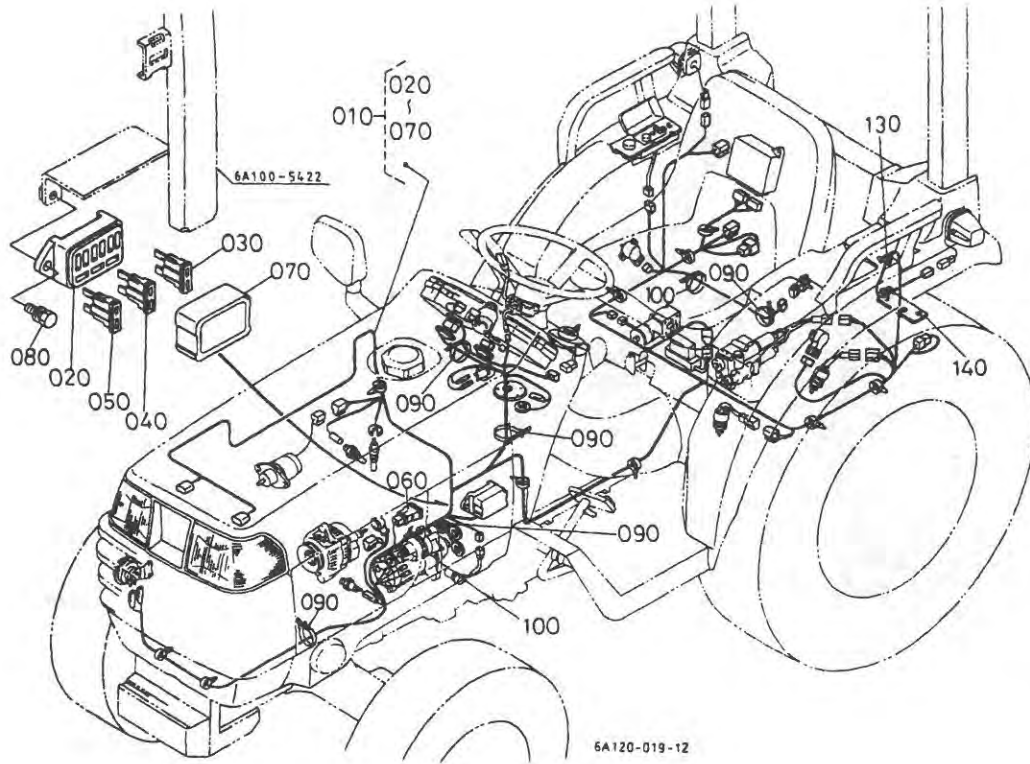
6A100-846-10

A:GB16 B:GB16F C:GB18 D:GB18F E:GB20 F:GB20F

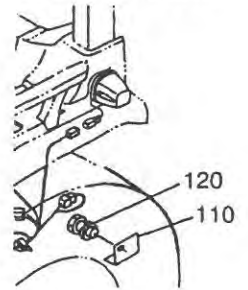
図番	品番	部品名称	数量						互換性	備考
			A	B	C	D	E	F		
010	6A100-3030-0	ワイヤハーネスアツシ(MA)	-	~50532	-	~50660	-	~51141	子	
010	6A100-3030-5	ワイヤハーネスアツシ(MA)	-	50533~	-	50661~	-	51142~		
020	37410-5557-0	ヒューズ* ホックス	-	1	-	1	-	1		
030	36730-7555-0	10A オートヒューズ*	-	4	-	4	-	4		10A
040	35820-7556-0	15A オートヒューズ*	-	3	-	3	-	3		15A
050	36919-5665-0	20A オートヒューズ*	-	2	-	2	-	2		20A
060	17478-6008-0	スロ-ブ-ロ-ヒューズ*(50A)	-	1	-	1	-	1		50A
070	6A100-3032-0	カバー(ヒューズ* ホックス)	-	1	-	1	-	1		
080	01202-50616	ホルト	-	2	-	2	-	2		
090	53581-6415-0	コード* ハンソ*	-	4 ~50260	-	4 ~50258	-	4 ~50159		
090	53581-6415-0	コード* ハンソ*	-	5 50261~	-	5 50259~	-	5 50160~		
100	55311-4126-0	コード* ハンソ*	-	1 ~50339	-	1 ~50434	-	1 ~50733		
100	55311-4126-0	コード* ハンソ*	-	2 50340~	-	2 50435~	-	2 50734~		
110	6A100-3213-0	ブラケット(コネクタ)	-	1 ~50532	-	1 ~50660	-	1 ~51141		
120	01754-50616	フランジ*ホルト	-	1 ~50532	-	1 ~50660	-	1 ~51141		
130	6A100-3217-0	フアスナ(ケーブルクリップ*)	-	1 50533~	-	1 50661~	-	1 51142~		
140	6A100-6327-0	サポ-ト(ワイヤハーネス)	-	1 50533~	-	1 50661~	-	1 51142~		



ワイヤハーネス [EMA]



110 6A100-3213-0  
120 01754-50616



A:GB16 B:GB16F C:GB18 D:GB18F E:GB20 F:GB20F

図番	品番	部品名称	数量						互換性	備考
			A	B	C	D	E	F		
010	6A100-3070-0	ワイヤハーネス, アツツ(EMA)	-	-	~13280	-	-	-		
010	6A100-3070-3	ワイヤハーネス, アツツ(EMA)	-	-	13281~	-	-	-	子	
020	37410-5557-0	ヒューズ ホック	-	-	1	-	-	-		
030	36730-7555-0	10A オートヒューズ	-	-	4	-	-	-	10A	
040	35820-7556-0	15A オートヒューズ	-	-	3	-	-	-	15A	
050	36919-5665-0	20A オートヒューズ	-	-	2	-	-	-	20A	
060	17478-6008-0	スロ-ブ-ロ-ヒューズ (50A)	-	-	1	-	-	-	50A	
070	6A100-3032-0	カバー(ヒューズホック)	-	-	1	-	-	-		
080	01202-50616	ホルト	-	-	2	-	-	-		
090	53581-6415-0	コト* ハント*	-	-	5	-	-	-		
100	55311-4126-0	コト* ハント*	-	-	1	-	-	-		
100	55311-4126-0	コト* ハント*	-	-	~11904 2 11905~	-	-	-		
110	6A100-3213-0	ブラケット(コネクタ)	-	-	1	-	-	-		
120	01754-50616	フロンツ*ホルト	-	-	~13280	-	-	-		
130	6A100-3217-0	フラスナ(ケーブルクリップ)	-	-	~13280	-	-	-		
140	6A100-6327-0	サポ-ト(ワイヤハーネス)	-	-	13281~ 1 13281~	-	-	-		

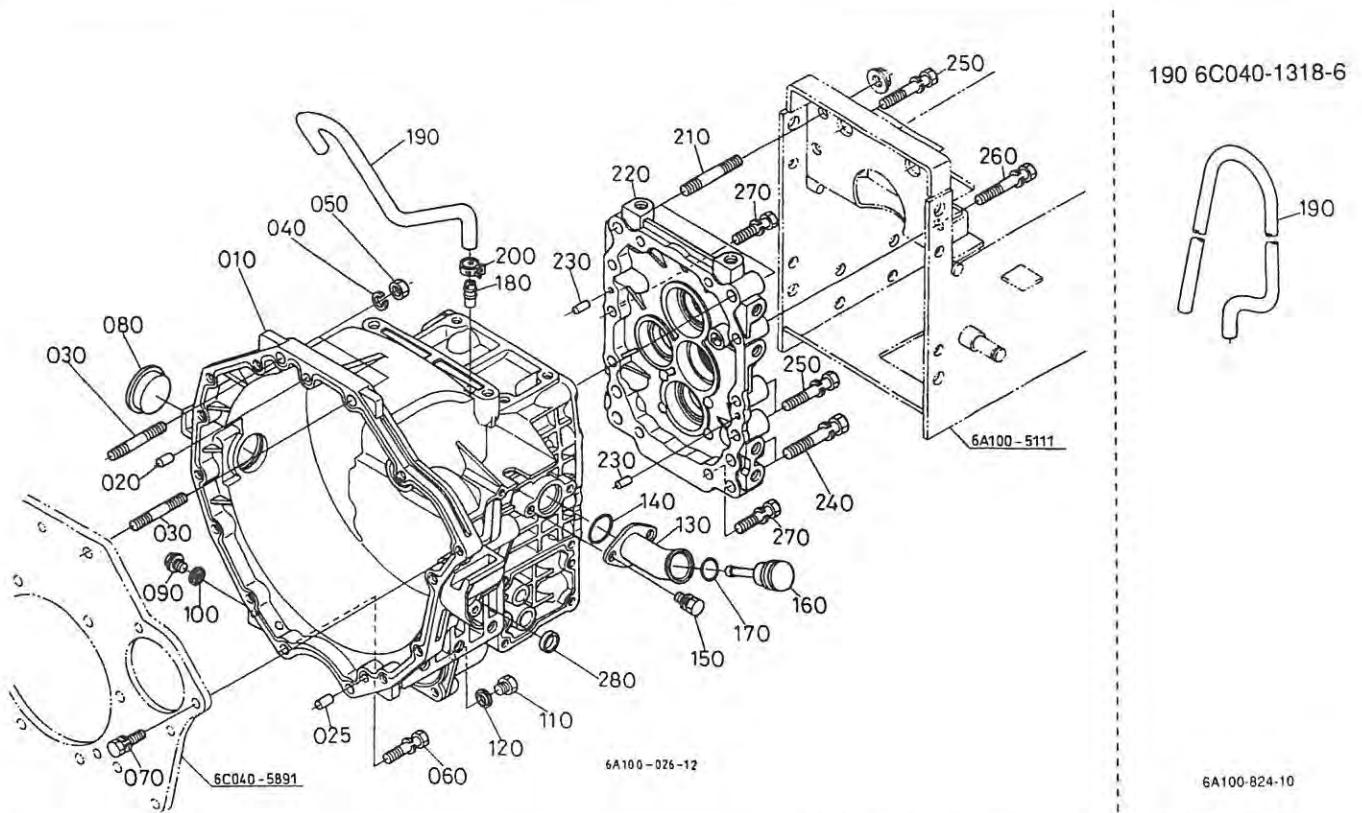








# T051 クラッチハウジング

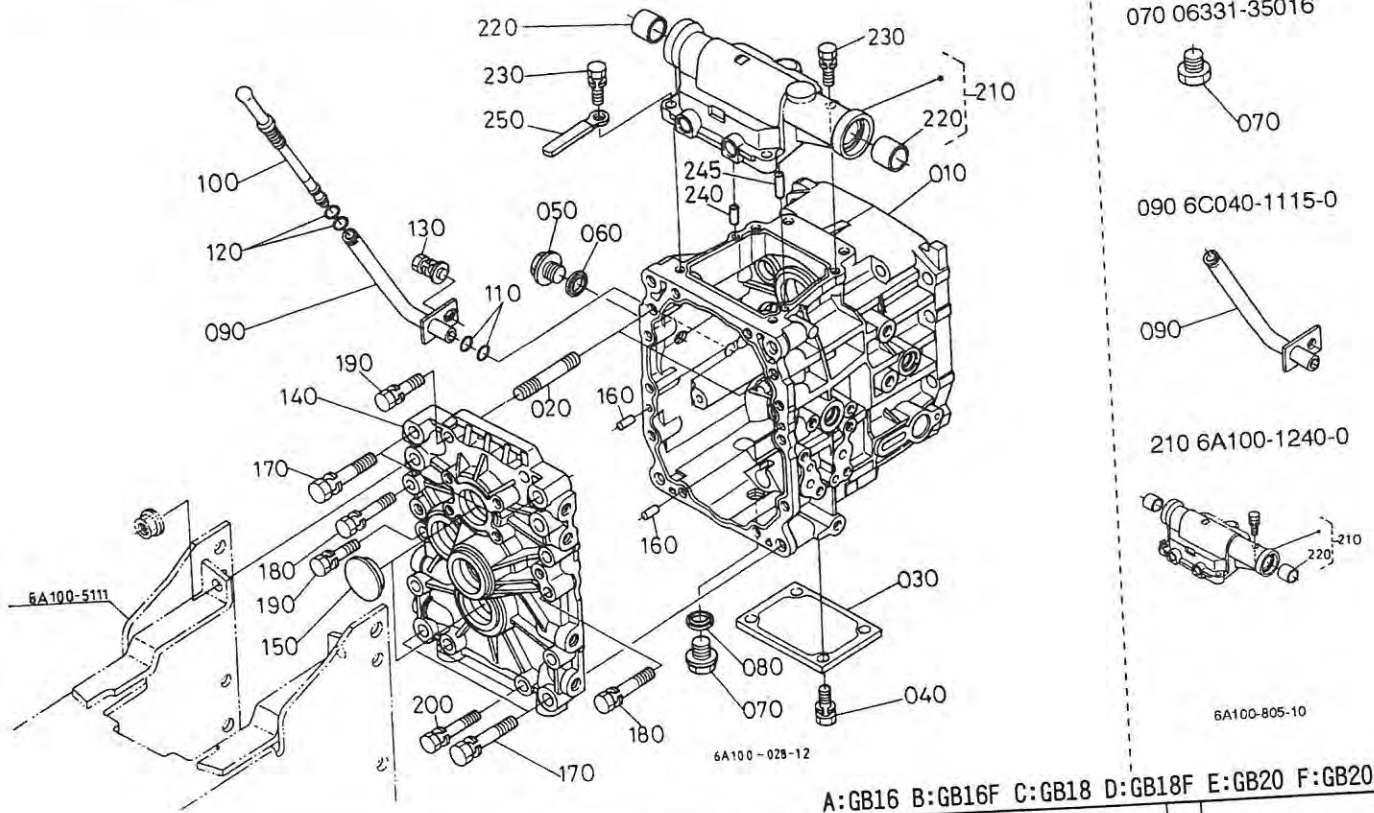


A:GB16 B:GB16F C:GB18 D:GB18F E:GB20 F:GB20F

図番	品番	部品名称	数量						互換性	備考
			A	B	C	D	E	F		
010	6A100-1311-3	クラッチハウジング*	1	1	1	1	1	1		
010	6A100-1311-4	クラッチハウジング*	1	1	1	1	1	1	↓	
020	05012-00814	ハイコウ ピン	2 ~12146	2 ~50357	2 ~12482	2 ~50333	2 ~12100	2 ~50836		
020	05012-00814	ハイコウ ピン	1 12147~	1 50358~	1 12483~	1 50334~	1 12101~	1 50837~		
025	66611-1116-0	ノック ピン	1 12147~	1 50358~	1 12483~	1 50334~	1 12101~	1 50837~		
030	01517-51045	スタット*	2	2	2	2	2	2		
040	04512-60100	ハネ サカネ	2	2	2	2	2	2		
050	02176-50100	ナット	2	2	2	2	2	2		
060	01123-50840	ホルト	6	6	6	6	6	6		
070	01123-50830	ホルト	7	7	7	7	7	7		
080	37410-1312-4	フランク*	1	1	1	1	1	1		
090	01754-50812	フランジホルト	1	1	1	1	1	1		
100	04717-00800	ゴムツキ サカネ	1	1	1	1	1	1		
110	06331-35010	フランク*	1	1	1	1	1	1		
120	04717-01000	ゴムツキ サカネ	1	1	1	1	1	1		
130	6A100-1317-0	ハイフ (オイルゲージ)	1	1	1	1	1	1		
140	04811-00250	O リンク*	1	1	1	1	1	1		
150	01123-60816	ホルト	2	2	2	2	2	2		
160	6C040-5612-3	オイルゲージ (キ1ウ1)	1	1	1	1	1	1		
170	04811-00180	O リンク*	1	1	1	1	1	1		
180	6C040-1314-0	クタクキテ (フリース, FM)	1	1	1	1	1	1		
190	6C040-1318-6	ホース (フリース, 70ソト)	1 ~10519	1 ~50293	1 ~10537	1 ~50314	1 ~10409	1 ~50257	↓	
190	6A100-1318-0	ホース (フリース, 70ソト)	1 10520~	1 50294~	1 10538~	1 50315~	1 10410~	1 50258~	↓	
200	09318-88200	ホース クラソフ*	1	1	1	1	1	1	↓	
200	32721-3916-0	ホースクラソフ*	1	1	1	1	1	1	↓	
210	01555-51255	スタット*	2	2	2	2	2	2		
220	6A100-1211-0	カバー (マI)	1	1	1	1	1	1	↓	
220	6A100-1211-4	カバー (マI)	1	1	1	1	1	1	↓	
230	05012-00614	ハイコウ ピン	2	2	2	2	2	2		
240	01123-51260	ホルト	4	4	4	4	4	4		



# T052-1 トランスミッションケース



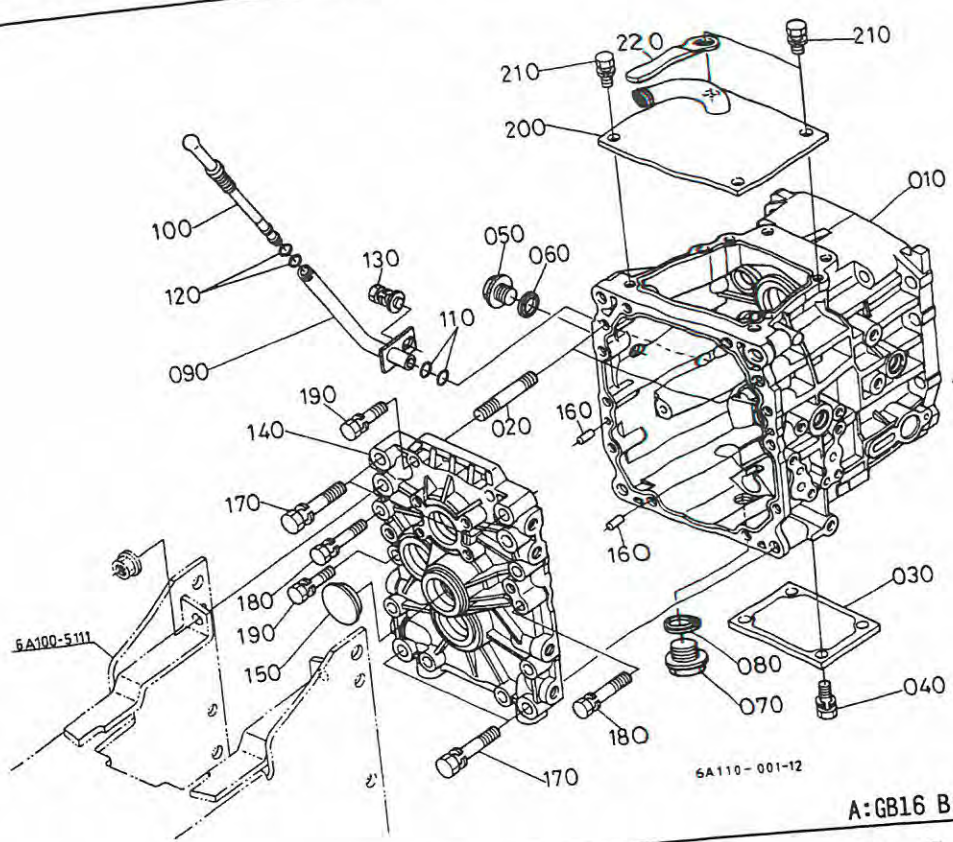
A:GB16 B:GB16F C:GB18 D:GB18F E:GB20 F:GB20F

図番	品番	部品名称	数量						互換性	備考
			A	B	C	D	E	F		
010	6A100-1111-0	トランスミッションケース	~10004	-	~10004	-	~10004	-	☆	
010	6A100-1111-2	トランスミッションケース	10005~	-	10005~	-	10005~	-		
020	01555-51255	スタット*	1	-	1	-	1	-		
030	6A100-1113-0	プレート	4	-	4	-	4	-		
040	01123-51025	ボルト	1	-	1	-	1	-		
050	06311-55030	ワシク*	1	-	1	-	1	-		
060	04717-01700	ゴムツキ サカネ	~12510	-	~12888	-	~12734	-	☆	
070	06331-35016	ワシク*	12511~	-	12889~	-	12735~	-		
070	01774-51616	フランジボルト	1	-	1	-	1	-		
080	04717-01600	ゴムツキ サカネ	1	-	1	-	1	-	☆	
090	6C040-1115-0	ハイブ (オイルゲージ)	1	-	1	-	1	-		
090	6A320-1115-0	ハイブ (オイルゲージ)	1	-	1	-	1	-		
100	6C040-1116-0	オイルゲージ*	2	-	2	-	2	-		
110	04811-00120	O リンク*	1	-	1	-	1	-	☆	
120	04811-00070	O リンク*	~10519	-	~10537	-	~10409	-		
120	04811-10070	O リンク*	10520~	-	10538~	-	10410~	-		
130	01123-60816	ボルト	~12794	-	~13294	-	~13151	-	☆	
130	01125-60820	ボルト	12795~	-	13295~	-	13152~	-		
140	6A100-1211-0	カバー (マ)	1	-	1	-	1	-	☆	
140	6A100-1211-4	カバー (マ)	2	-	2	-	2	-		
150	41051-1582-0	ワシク*	~12439	-	~12866	-	~12719	-	☆	
150	6A100-1218-0	ワシク*	12440~	-	12867~	-	12720~	-		
160	05012-00614	ハイコウ ピン	4	-	4	-	4	-		
170	01123-51260	ボルト	5	-	5	-	5	-		
180	01123-51055	ボルト	3	-	3	-	3	-		
190	01123-51040	ボルト	2	-	2	-	2	-		
200	01123-51055	ボルト	1	-	1	-	1	-	☆	
210	6A100-1240-0	カバー, アツシ (シヨウマ)	~12510	-	~12888	-	~12734	-		
210	6A100-1240-3	カバー, アツシ (シヨウマ)	12511~	-	12889~	-	12735~	-		
220	08511-02020	ワシク	2	-	2	-	2	-		



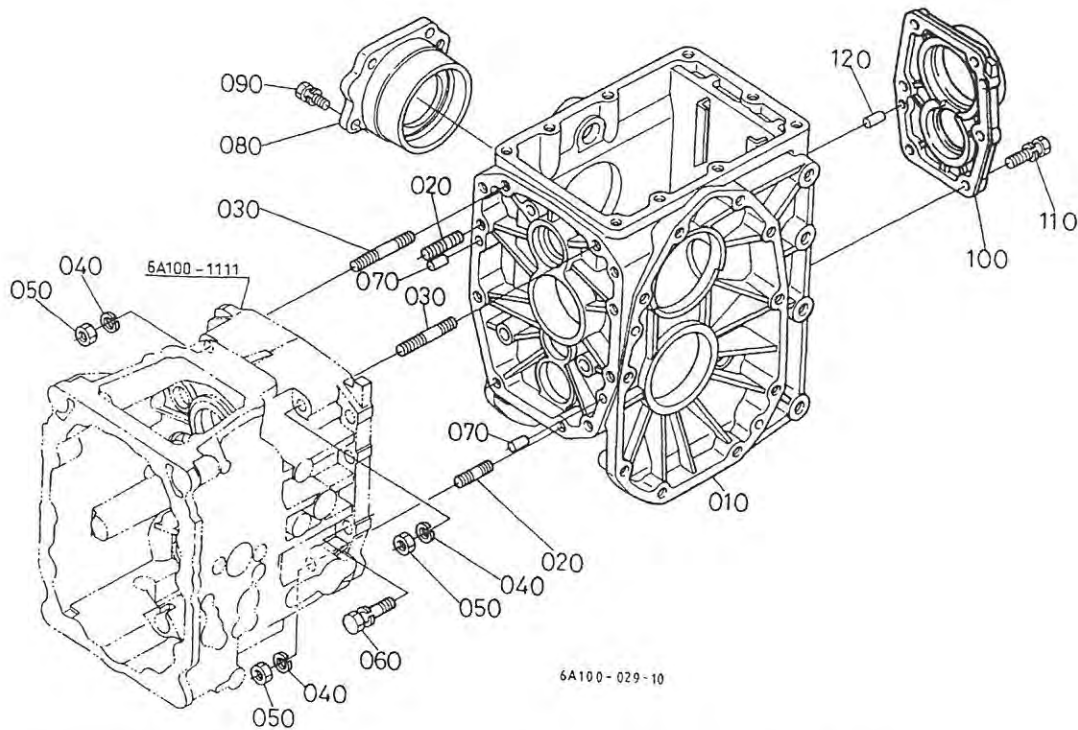


# T052-2 トランスミッションケース [F]



A:GB16 B:GB16F C:GB18 D:GB18F E:GB20 F:GB20F

図番	品番	部品名称	数量						互換性	備考
			A	B	C	D	E	F		
010	6A100-1111-0	トランスミッションケース	-	~50004	-	~50003	-	~50007	☆	
010	6A100-1111-2	トランスミッションケース	-	50005~	-	50004~	-	50008~		
020	01555-51255	スタット*	-	1	-	1	-	1		
030	6A100-1113-0	プレート	-	4	-	4	-	4		
040	01123-51025	ホルト	-	1	-	1	-	1		
050	06311-55030	フランク*	-	1	-	1	-	1		
060	04717-01700	ゴムツキ サカネ	-	~50435	-	~50637	-	~51004	☆	
070	06331-35016	フランク*	-	50436~	-	50638~	-	51005~		
070	01774-51616	フランジホルト	-	1	-	1	-	1		
080	04717-01600	ゴムツキ サカネ	-	1	-	1	-	1		
090	6C040-1115-0	パイ° (オイルゲージ)	-	1	-	1	-	1		
090	6A320-1115-0	パイ° (オイルゲージ)	-	2	-	2	-	2		
100	6C040-1116-0	オイルゲージ	-	1	-	1	-	1		
110	04811-00120	O リンク*	-	~50293	-	~50314	-	~50257	☆	
120	04811-00070	O リンク*	-	50294~	-	50315~	-	50258~		
120	04811-10070	O リンク*	-	~50532	-	~50660	-	~51160	☆	
130	01123-60816	ホルト	-	50533~	-	50661~	-	51161~		
130	01125-60820	ホルト	-	1	-	1	-	1		
140	6A100-1211-0	カバー(マI)	-	1	-	1	-	1		
140	6A100-1211-4	カバー(マI)	-	~50404	-	~50627	-	~50971	☆	
150	41051-1582-0	フランク*	-	50405~	-	50628~	-	50972~		
150	6A100-1218-0	フランク*	-	2	-	2	-	2		
160	05012-00614	ハイゴウピソ	-	4	-	4	-	4		
170	01123-51260	ホルト	-	5	-	5	-	5		
180	01123-51055	ホルト	-	3	-	3	-	3		
190	01123-51040	ホルト	-	1	-	1	-	1		
200	6A110-1241-0	カバー(ウI)	-	4	-	4	-	4		
210	01123-50820	ホルト	-	1	-	1	-	1		
220	13824-6759-0	コート クラソ° (8.5-73)	-	1	-	1	-	1		



A:GB16 B:GB16F C:GB18 D:GB18F E:GB20 F:GB20F

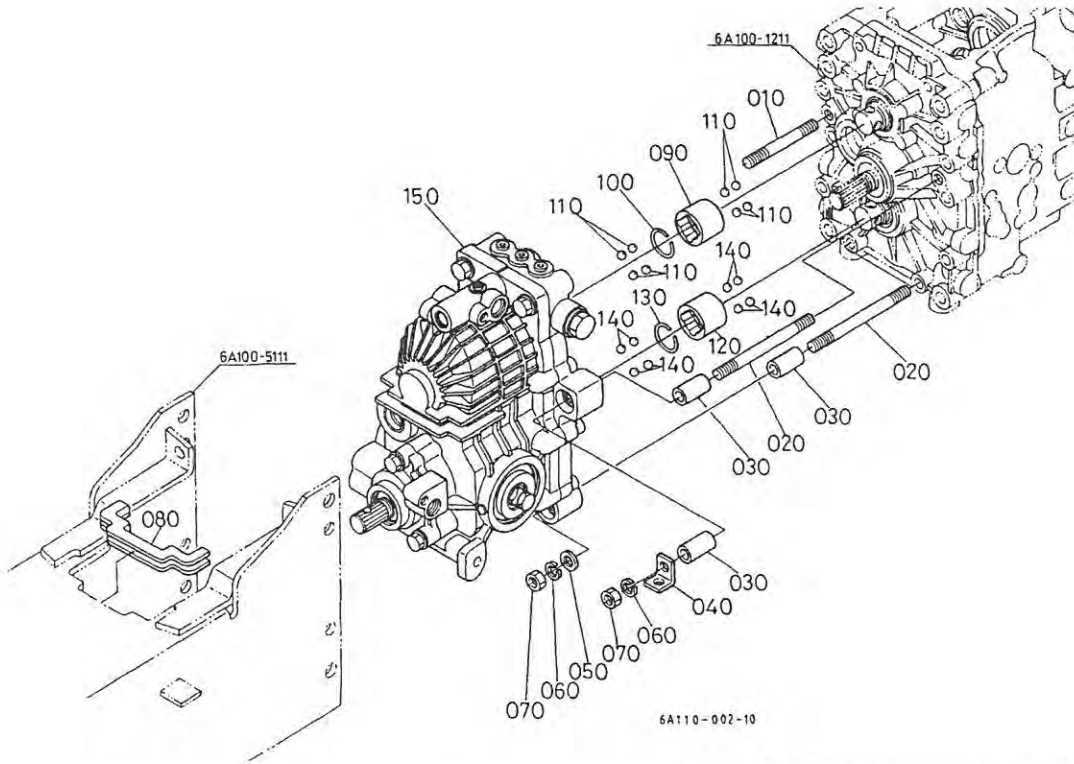
図番	品番	部品名称	数量						互換性	備考
			A	B	C	D	E	F		
010	6C040-1117-4	ケース(テ*キ*ヤ)	1	1	1	1	1	1		
020	01555-51035	スタット*	2	2	2	2	2	2		
030	01555-51065	スタット*	2	2	2	2	2	2		
040	04512-60100	ハ*ネ サ*カ*ネ	4	4	4	4	4	4		
050	02176-50100	ナツト	4	4	4	4	4	4		
060	01123-51040	ホ*ルト	7	7	7	7	7	4		
070	05012-00614	ハイコウ ピ*ン	2	2	2	2	7	7		
080	66611-1181-2	テ*フ*ハ*ア*リン*ク* ホ*ル*タ* ミ*キ*	1	1	1	1	2	2		
090	01123-50822	ホ*ルト	4	4	4	1	1	1		
100	6A100-1221-0	カハ*-(ウ*シ*ロ)	1	1	1	4	4	4		
100	6A100-1221-3	カハ*-(ウ*シ*ロ)	~12662	~50501	~13023	~50660	~12880	~51074		
110	01123-51030	ホ*ルト	12663~	50502~	13024~	50661~	12881~	51075~		
120	05012-00614	ハイコウ ピ*ン	2	2	2	2	2	2		







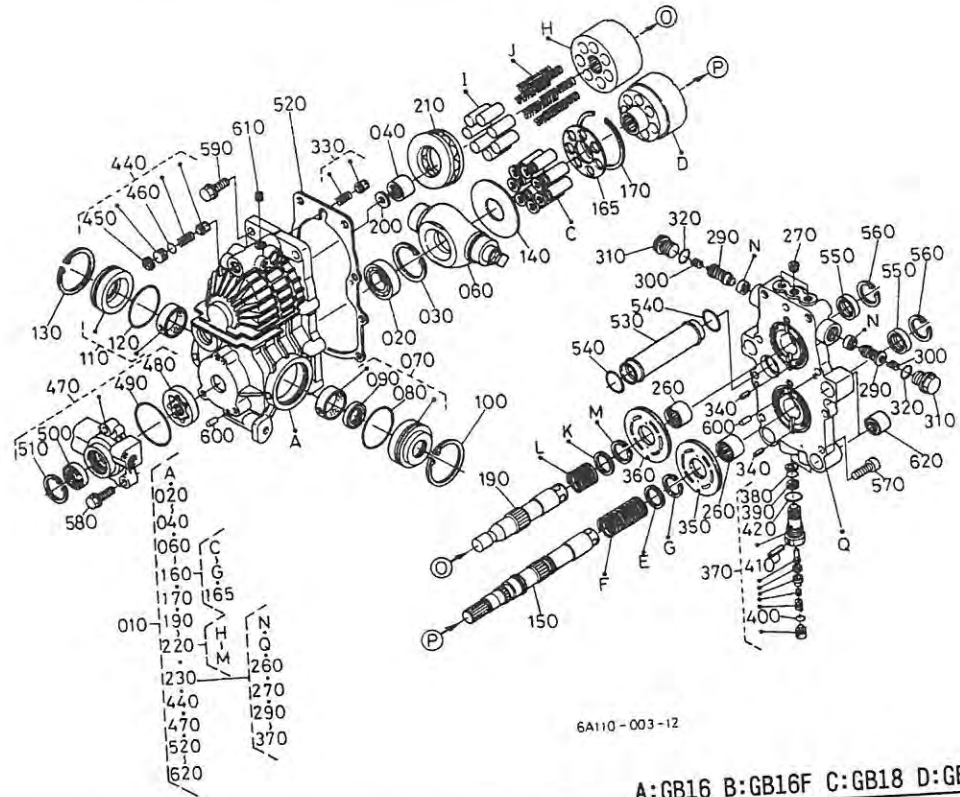
# T055 HST [F]



A:GB16 B:GB16F C:GB18 D:GB18F E:GB20 F:GB20F

図番	品番	部品名称	数量						互換性	備考
			A	B	C	D	E	F		
010	01555-51070	スタット*	-	1	-	1	-	1		
020	6A110-1213-0	スタット*(105)	-	3	-	3	-	3		
030	6A110-1214-0	カラー	-	5	-	5	-	5		
040	6A110-1217-0	カナク*	-	1	-	1	-	1		
050	04011-50100	ヒラ サ*カネ	-	3	-	3	-	3		
060	04512-60100	ハ*ネ サ*カネ	-	4	-	4	-	4		
070	02176-50100	ナット	-	4	-	4	-	4		
080	6A110-1216-0	ホ*ウソコ*ム	-	1	-	1	-	1		
090	6A000-1375-0	カップ°リンク*	-	1	-	1	-	1		
100	6A000-1376-0	アナサ-クリップ°	-	1	-	1	-	1		
110	07715-00803	ホ-ル	-	8	-	8	-	8		
120	6A000-1375-0	カップ°リンク*	-	1	-	1	-	1		
130	6A000-1376-0	アナサ-クリップ°	-	1	-	1	-	1		
140	07715-00803	ホ-ル	-	8	-	8	-	8		
150	6A110-3500-0	HSTアツツ	-	1 ~50325	-	1 ~50360	-	1 ~50577		
150	6A110-3500-5	HSTアツツ	-	1 50326~	-	1 50361~	-	1 53578~		

# T056 HST分解 [F]

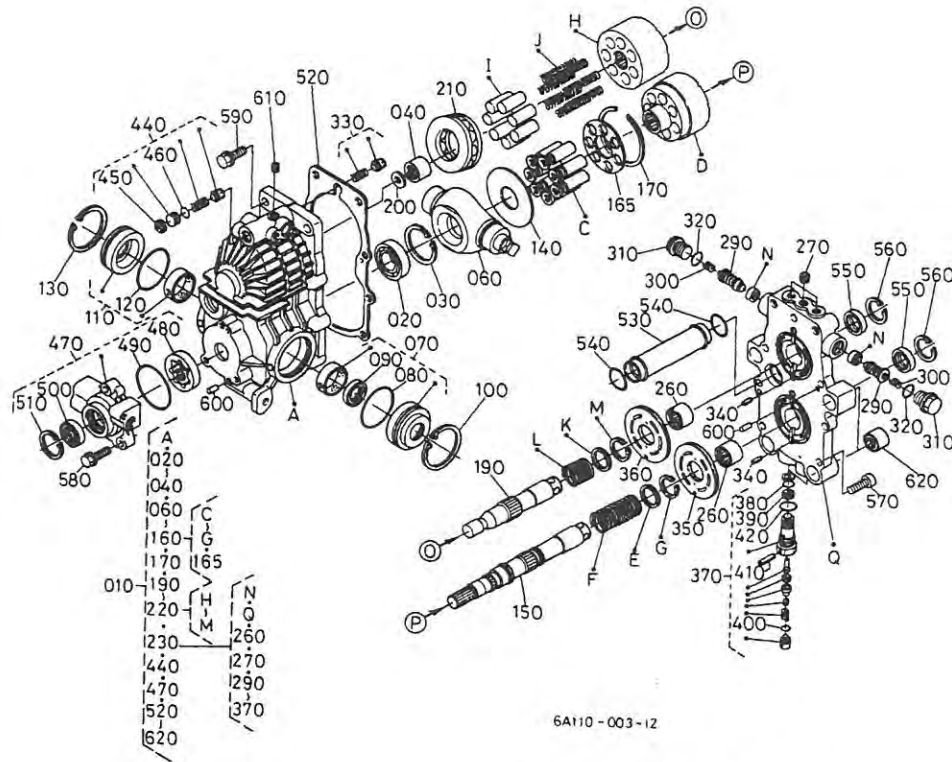


6A110-003-12

A:GB16 B:GB16F C:GB18 D:GB18F E:GB20 F:GB20F

図番	品番	部品名称	数量						互換性	備考
			A	B	C	D	E	F		
010	6A110-3500-0	HSTアツシ	-	~50325	-	~50360	-	~50577	}	
010	6A110-3500-5	HSTアツシ	-	50326~	-	50361~	-	50578~		
020	37410-5719-0	ホ-ルハアリンク*	-	1	-	1	-	1		
030	04611-00520	アササークリツフ°	-	1	-	1	-	1		
040	6A110-3512-0	ニ-トルハアリンク*	-	~50298	-	~50320	-	~50267	}	
040	6A110-3512-2	ニ-トルハアリンク*	-	50299~	-	50321~	-	50268~		
050	----	ﾌﾞﾗﾝｸ	-	1	-	1	-	1		
060	6A110-3513-0	ｶﾊﾞﾝｼﾞﾊﾞﾝ	-	1	-	1	-	1		
070	6A110-3502-0	ｶﾊﾞ-アツシ A	-	1	-	1	-	1		
080	04811-50550	O リンク*	-	1	-	1	-	1		
090	6A110-3514-0	ｵｲﾙｼｰﾙ	-	1	-	1	-	1		
100	04611-00620	アササークリツフ°	-	1	-	1	-	1		
110	6A110-3503-0	ｶﾊﾞ-アツシ B	-	1	-	1	-	1		
120	04811-50550	O リンク*	-	1	-	1	-	1		
130	04611-00620	アササークリツフ°	-	1	-	1	-	1		
140	6A110-3515-0	ｽﾗｽﾄｶﾗ-	-	1	-	1	-	1		
150	6A110-3516-0	ｼﾞｬﾌﾄ(P)	-	1	-	1	-	1		
160	6A110-3504-0	ｼﾘﾝﾀ* ﾌﾟﾛｯｸ, アツシ(P)	-	1	-	1	-	1		
165	6A110-3541-0	ﾘﾃｰﾅﾌﾟﾛ-ﾄ	-	1	-	1	-	1		
170	66363-3927-0	ｽﾅｯﾌﾟ リンク*	-	1	-	1	-	1		
180	----	ﾌﾞﾗﾝｸ	-	1	-	1	-	1		
190	6A110-3523-0	ｼﾞｬﾌﾄ(M)	-	1	-	1	-	1		
200	6A110-3524-0	ｽﾗｽﾄｶﾗ-(24X10)	-	1	-	1	-	1		
210	6A110-3525-0	ｽﾗｽﾄホ-ﾙハアリンク*	-	1	-	1	-	1		
220	6A110-3507-0	ｼﾘﾝﾀ* ﾌﾟﾛｯｸ, アツシ(M)	-	1	-	1	-	1		
230	6A110-3509-0	ホ-ﾄﾌﾟﾛｯｸ, アツシ	-	1	-	1	-	1		
240	----	ﾌﾞﾗﾝｸ	-	1	-	1	-	1		
250	----	ﾌﾞﾗﾝｸ	-	2	-	2	-	2		
260	6A110-3532-0	ニ-トルハアリンク*	-	1	-	1	-	1		



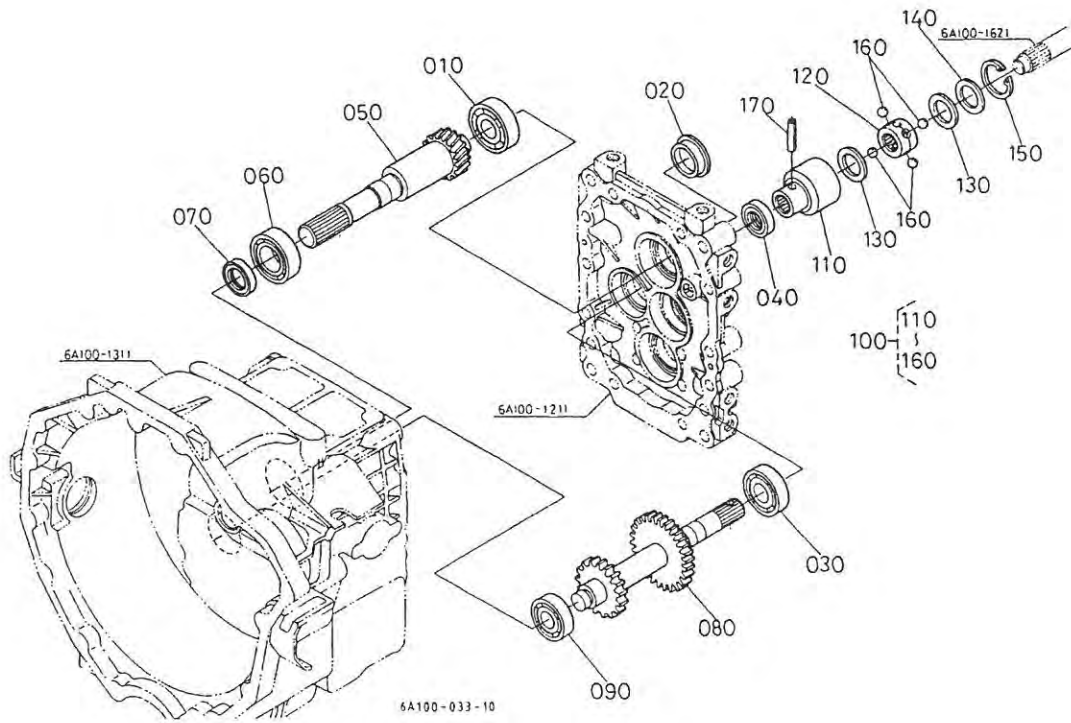


A:GB16 B:GB16F C:GB18 D:GB18F E:GB20 F:GB20F

図番	品番	部品名称	数量						互換性	備考
			A	B	C	D	E	F		
270	15521-9603-0	ﾌﾟﾗｸ*	-	3	-	3	-	3		
270	K7001-3962-0	ﾌﾟﾗｸ*(R1/4)	-	3	-	3	-	3	↕	
280	----	ﾌﾟﾗﾝｸ	-	-	-	-	-	-		
290	6A000-3961-0	ﾊﾞﾙﾌﾞ, ﾏｯｼﾞ(ﾘﾘｰﾌ)	-	2	-	2	-	2		
300	66415-8386-0	ｽﾌﾟﾘﾝｸﾞ R	-	2	-	2	-	2		
310	06311-25040	ﾌﾟﾗｸ*	-	2	-	2	-	2		
320	04811-06170	Oﾘﾝｸﾞ*	-	2	-	2	-	2		
330	6A110-3520-0	ﾁｬｰｼﾞ ﾚﾘｰﾌ ﾎﾞﾝ ﾏｯｼﾞ	-	1	-	1	-	1		
340	05411-00414	ｽﾌﾟﾘﾝｸﾞ ﾋﾞﾝ	-	2	-	2	-	2		
350	6A110-3533-0	ﾊﾞﾙﾌﾞ ﾌﾟﾚｰﾄ(P)	-	1	-	1	-	1		
360	6A110-3534-0	ﾊﾞﾙﾌﾞ ﾌﾟﾚｰﾄ(M)	-	1	-	1	-	1		
370	66363-8360-0	ﾁｭｰﾘｯｼﾞ ﾎﾞﾝ ﾏｯｼﾞ	-	2	-	2	-	2		
380	04810-00120	Oﾘﾝｸﾞ*	-	2	-	2	-	2		
390	66363-3963-0	ﾊﾞｯｸ ﾏｯﾌﾟ ﾚﾘｰﾌ ﾏｯｼﾞ	-	2	-	2	-	2		
400	04810-00100	Oﾘﾝｸﾞ*	-	2	-	2	-	2		
410	05411-00325	ｽﾌﾟﾘﾝｸﾞ ﾋﾞﾝ	-	2	-	2	-	2		
420	04811-06170	Oﾘﾝｸﾞ*	-	2	-	2	-	2		
430	----	ﾌﾟﾗﾝｸ	-	-	-	-	-	-		
440	6A000-3970-0	ｹｰｽ ﾚﾘｰﾌ ﾎﾞﾝ, ﾏｯｼﾞ	-	1	-	1	-	1		
450	04611-00170	ｱﾅ ﾎﾞﾝ	-	1	-	1	-	1		
460	04810-00120	Oﾘﾝｸﾞ*	-	1	-	1	-	1		
470	6A110-3530-0	ﾁｬｰｼﾞ ﾎﾞﾝ ﾏｯｼﾞ	-	1	-	1	-	1		
480	6A000-3982-0	ﾛｰﾀ(ｲﾝﾅ, ﾏﾞﾀ)	-	1	-	1	-	1		
490	04811-06630	Oﾘﾝｸﾞ*	-	1	-	1	-	1		
500	66363-3956-0	ｵｲﾙ ﾃﾞｰﾙ	-	1	-	1	-	1		
510	04611-00350	ｱﾅ ﾎﾞﾝ	-	1	-	1	-	1		
520	6A110-3536-0	ｶﾞｽｹｯﾄ	-	1	-	1	-	1		
530	6A110-3537-0	ﾊﾟｲﾌﾟ (H)	-	1	-	1	-	1		
540	04811-00280	Oﾘﾝｸﾞ*	-	2	-	2	-	2		
550	6A110-3514-0	ｵｲﾙｼｰﾙ	-	2	-	2	-	2		



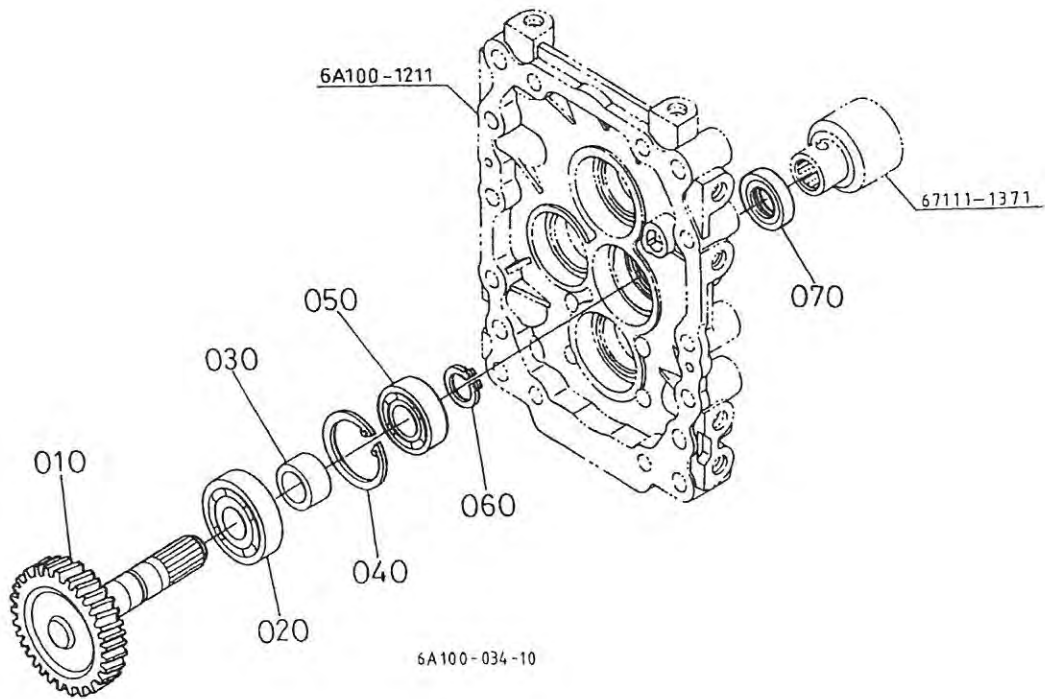
# T057 クラッチ軸・FWD 1軸 (フロントギヤケース)



A:GB16 B:GB16F C:GB18 D:GB18F E:GB20 F:GB20F

図番	品番	部品名称	数量						互換性	備考
			A	B	C	D	E	F		
010	08101-06304	ホ-ル ハ-アリソク*								
020	41051-1582-0	フ-ラク*	~12437	~50404	~12866	~50627	~12719	~50971	}	
020	6A100-1218-0	フ-ラク*	12440~	50405~	12867~	50628~	12720~	50972~		
030	08101-06204	ホ-ル ハ-アリソク*								
040	6C040-1363-0	オイルシ-ル(20358)	1	1	1	1	1	1		
050	6A100-1331-0	シヤフト(19, クラツチ)	1	1	1	1	1	1		
060	08101-06205	ホ-ル ハ-アリソク*	1	1	1	1	1	1		
070	09500-25356	オイルシ-ル	1	1	1	1	1	1		
080	6A100-1371-0	シヤフト(20-37, FWD1)	1	1	1	1	1	1		
090	08101-06203	ホ-ル ハ-アリソク*	1	1	1	1	1	1		
100	67211-1412-2	ホ-ル シ-ヨイント アツシ	1	1	1	1	1	1		
110	67111-1371-0	ホ-ルカツフ-リソク* ソト	1	1	1	1	1	1		
120	67211-1413-3	ホ-ルカツフ-リソク* ナカ	1	1	1	1	1	1		
130	67111-1373-0	ホ-ルシ-ヨイント ハ-ツキン	2	2	2	2	2	2		
140	67111-1374-0	ハ-ツキン オサエ	1	1	1	1	1	1		
150	04611-00350	アナ サ-クリツフ-	1	1	1	1	1	1		
160	07715-00803	ホ-ル	4	4	4	4	4	4		
170	05411-00632	スフ-リソク* ヒ-ソ	1	1	1	1	1	1		

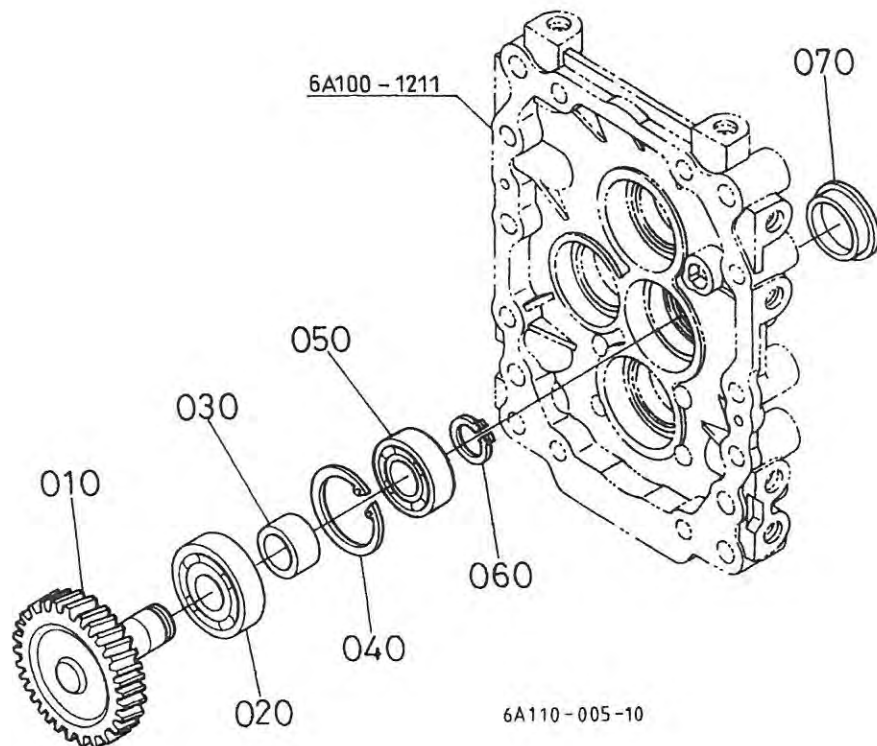
# T058-1 出力軸 (フロントギヤケース)



A:GB16 B:GB16F C:GB18 D:GB18F E:GB20 F:GB20F

図番	品番	部品名称	数量						互換性	備考
			A	B	C	D	E	F		
010	6A100-1341-0	シャフト(34,アウトプット)	1	-	1	-	1	-		
020	37415-1771-0	ホールハアリソク 6304SH2	1	-	1	-	1	-		
030	57313-1217-0	クリタシシク カラー	1	-	1	-	1	-		
040	04611-00420	アナ サークリツフ	1	-	1	-	1	-		
050	67955-1471-0	ホールハアリソク 6004SH2	1	-	1	-	1	-		
060	04612-00200	シク サークリツフ (アウター)	1	-	1	-	1	-		
070	09500-20358	オイル シール	1	-	1	-	1	-		

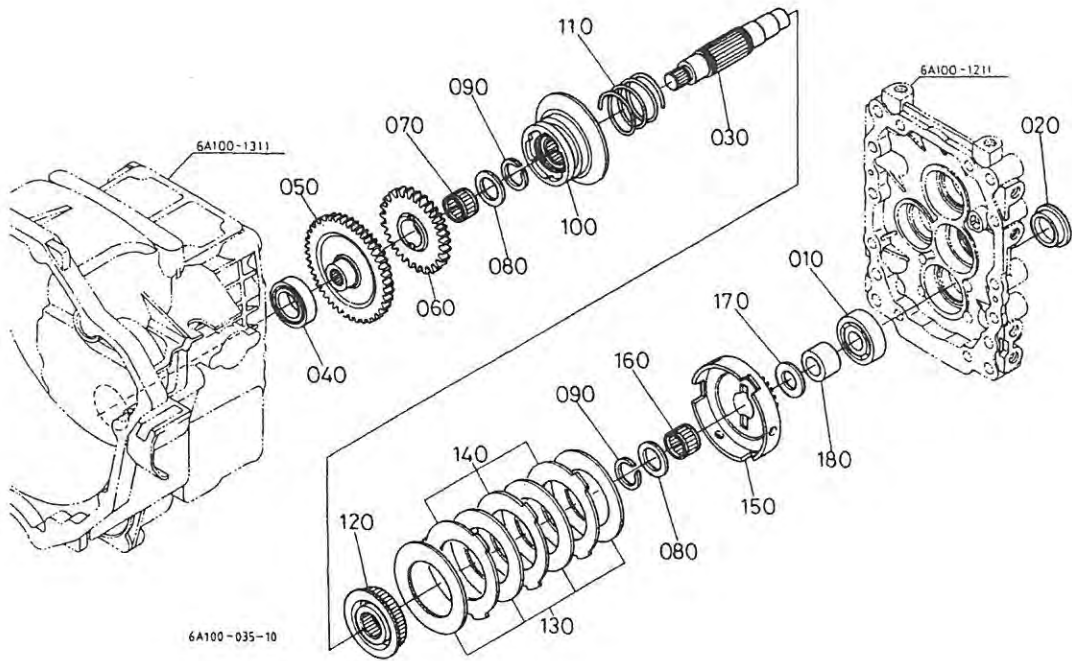
# T058-2 アイドル軸 [F]



A:GB16 B:GB16F C:GB18 D:GB18F E:GB20 F:GB20F

図番	品番	部品名称	数量						互換性	備考
			A	B	C	D	E	F		
010	6A110-1341-0	シャフト(34,アイドル)	-	1	-	1	-	1		
020	37415-1771-0	ホ-ルハ-アリソク 6304SH2	-	1	-	1	-	1		
030	57313-1217-0	クリタシクカラー	-	1	-	1	-	1		
040	04611-00420	フナサークリツフ	-	1	-	1	-	1		
050	67955-1471-0	ホ-ルハ-アリソク 6004SH2	-	1	-	1	-	1		
060	04612-00200	シクサークリツフ(アウター)	-	1	-	1	-	1		
070	41051-1582-0	フ-ラカ	-	1 ~50404	-	1 ~50627	-	1 ~50971	}	
070	6A100-1218-0	フ-ラカ	-	50405~	-	50628~	-	50972~		

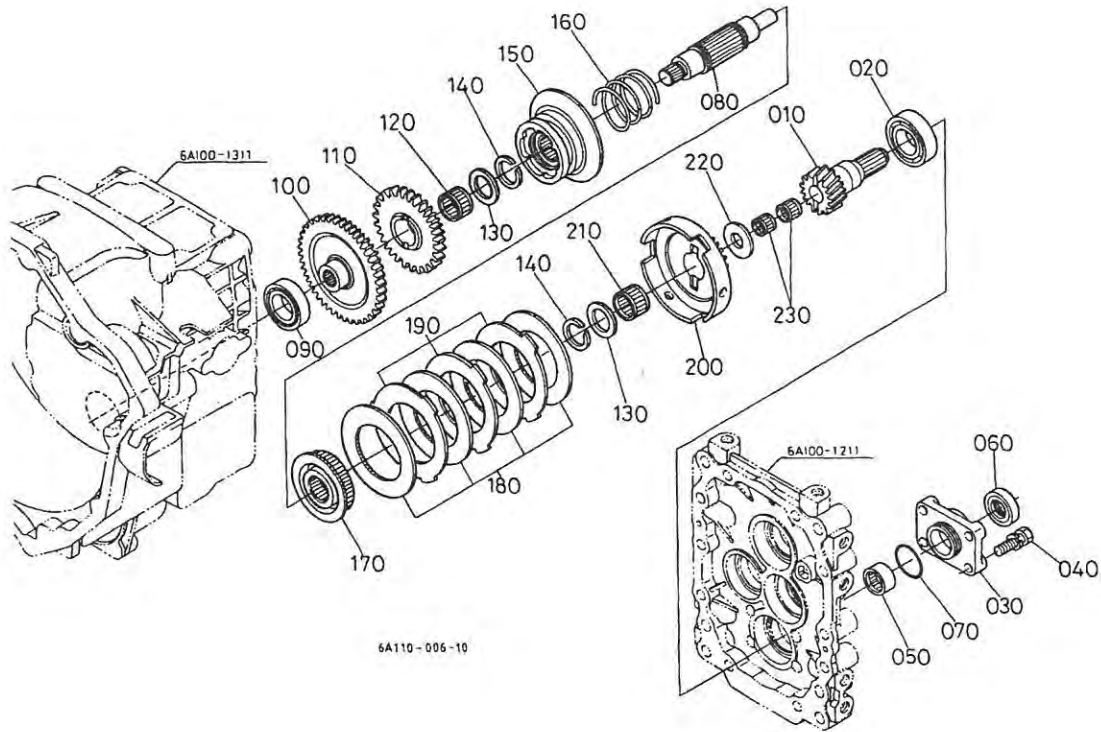
# T059-1 FWD 2軸・倍速クラッチ (フロントギヤケース)



A:GB16 B:GB16F C:GB18 D:GB18F E:GB20 F:GB20F

図番	品番	部品名称	数量						互換性	備考
			A	B	C	D	E	F		
010	08101-06304	ホー ル ハ アリソク*	1	-	1	-	1	-		
020	41051-1582-0	フ ラク*	~12439	-	~12866	-	~12719	-	↑	
020	6A100-1218-0	フ ラク*	12440~	-	12867~	-	12720~	-		
030	6A100-1381-0	シヤフト(FWD2)	1	-	1	-	1	-		
040	67910-1423-0	ホー ルハ アリソク*	1	-	1	-	1	-		
050	6A100-1383-0	キ ャ(57)	1	-	1	-	1	-		
060	6A100-1384-0	キ ャ(30, 4WD)	1	-	1	-	1	-		
070	08822-22617	ニ ー ト ル ハ アリソク*	1	-	1	-	1	-		
080	6A100-1385-0	ス ラ ス ト カ ラ ー	2	-	2	-	2	-		
090	64443-1467-0	ハ ネ ト メ ワ (テ フ)	2	-	2	-	2	-		
100	6A100-1386-0	シ フ タ	1	-	1	-	1	-		
110	6A100-1382-0	ス プ リ ン グ	1	-	1	-	1	-		
120	6A100-1387-0	ス プ ラ イ ン ホ ー ス	1	-	1	-	1	-		
130	67156-7655-0	ク ラ ッ チ テ ー ス ク	4	-	4	-	4	-		
140	67156-7656-0	フ リ ク シ ョ ン プ レ ー ト	3	-	3	-	3	-		
150	6A100-1389-0	キ ャ(27, BST)	1	-	1	-	1	-		
160	08822-22617	ニ ー ト ル ハ アリソク*	1	-	1	-	1	-		
170	67111-1416-0	カ ラ ー	1	-	1	-	1	-		
180	6A100-1388-0	カ ラ ー	1	-	1	-	1	-		

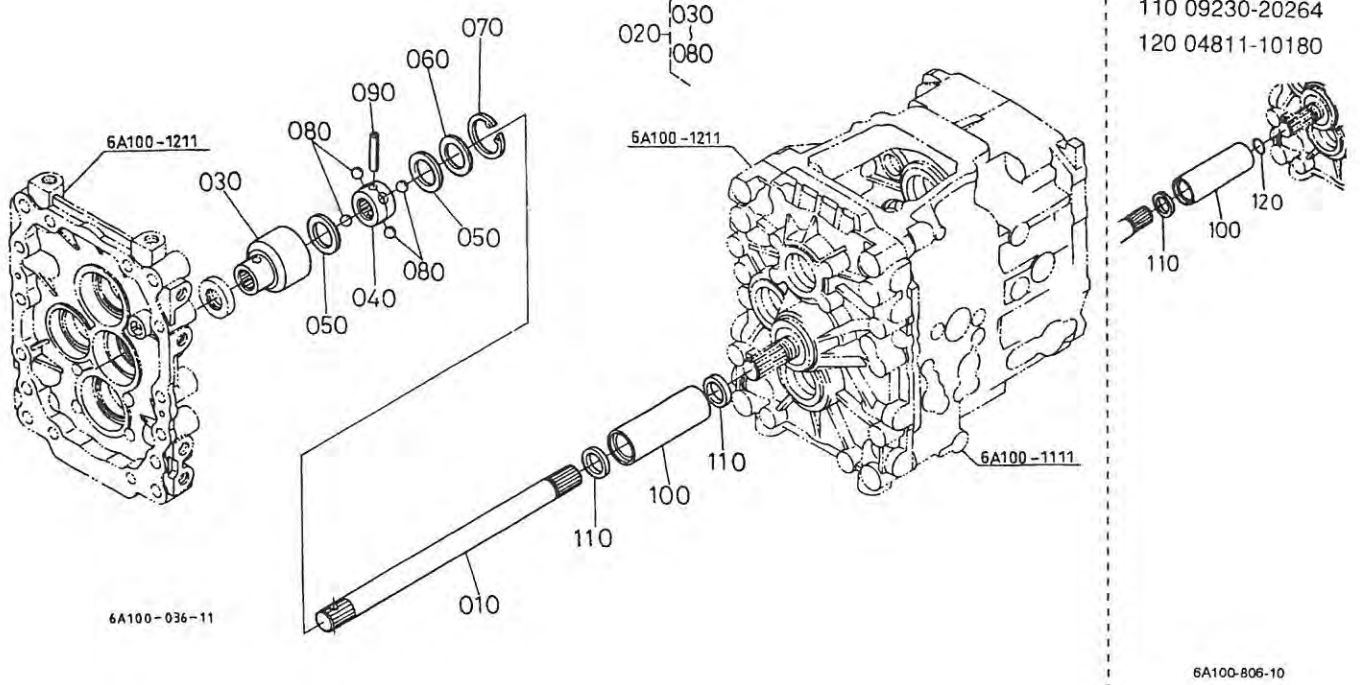
# T059-2 出力軸・FWD 2軸・倍速クラッチ (フロントギヤケース) [F]



A:GB16 B:GB16F C:GB18 D:GB18F E:GB20 F:GB20F

図番	品番	部品名称	数量						互換性	備考
			A	B	C	D	E	F		
010	6A110-1351-0	シャフト(19,アウトプット)	-	~50345	-	~50474	-	~50772	互	
010	6A110-1351-4	シャフト(19,アウトプット)	-	50346~	-	50475~	-	50773~		
020	66415-3934-0	ホートルハアリンク	-	1	-	1	-	1		
030	6A110-1231-0	ホルタ(ハアリンク)	-	~50345	-	~50474	-	~50772	互	
030	6A110-1231-3	ホルタ(ハアリンク)	-	50346~	-	50475~	-	50773~		
040	01123-50830	ホルト	-	4	-	4	-	4		
050	6A110-1233-0	ニートルハアリンク(202612)	-	1	-	1	-	1		
060	09500-20358	オイルシール	-	1	-	1	-	1		
070	04811-10320	Oリング	-	1	-	1	-	1		
080	6A110-1381-0	シャフト(FWD2)	-	1	-	1	-	1		
090	67910-1423-0	ホートルハアリンク	-	1	-	1	-	1		
100	6A100-1383-0	キヤ(57)	-	1	-	1	-	1		
110	6A100-1384-0	キヤ(30,4WD)	-	1	-	1	-	1		
120	08822-22617	ニートルハアリンク	-	1	-	1	-	1		
130	6A100-1385-0	スラストカラー	-	2	-	2	-	2		
140	64443-1467-0	ハネトメワ(テフ)	-	2	-	2	-	2		
150	6A100-1386-0	シフト	-	1	-	1	-	1		
160	6A100-1382-0	スプリング	-	1	-	1	-	1		
170	6A100-1387-0	スプリングホス	-	1	-	1	-	1		
180	67156-7655-0	クラッチディスク	-	4	-	4	-	4		
190	67156-7656-0	フリクションプレート	-	3	-	3	-	3		
200	6A100-1389-0	キヤ(27, BST)	-	1	-	1	-	1		
210	08822-22617	ニートルハアリンク	-	1	-	1	-	1		
220	6A110-1388-0	スラストカラー	-	1	-	1	-	1		
230	6A110-1355-0	ニートルハアリンク(141813N)	-	2	-	2	-	2		

# T060-1 推進軸

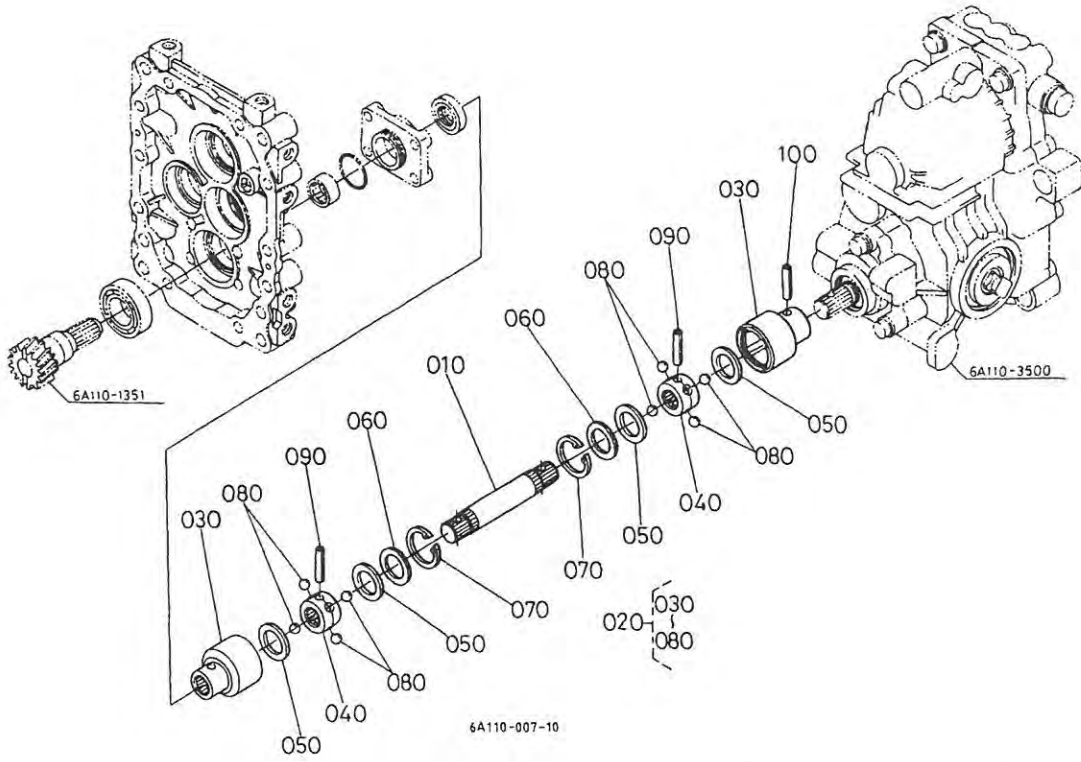


A:GB16 B:GB16F C:GB18 D:GB18F E:GB20 F:GB20F

図番	品番	部品名称	数量						互換性	備考
			A	B	C	D	E	F		
010	6A100-1361-0	シャフト(7°RH°ラ)	~11531	-	~11555	-	~11472	-		
010	6A100-1361-2	シャフト(7°RH°ラ)	11532~	-	11556~	-	11473~	-		
020	67211-1412-2	ホール ショイト アツシ	1	-	1	-	1	-		
030	67111-1371-0	ホールカツフ リンク* ソト	1	-	1	-	1	-		
040	67211-1413-3	ホールカツフ リンク* サカ	1	-	1	-	1	-		
050	67111-1373-0	ホールショイト ハ°ツキン	2	-	2	-	2	-		
060	67111-1374-0	ハ°ツキン オサエ	1	-	1	-	1	-		
070	04611-00350	アナ サークリツフ°	1	-	1	-	1	-		
080	07715-00803	ホール	4	-	4	-	4	-		
090	05411-00632	スフ リンク* ヒ°ソ	1	-	1	-	1	-		
100	6C040-1366-2	カツフ リンク* (スイシソシヤフト)	~11531	-	~11555	-	~11472	-		
100	6C040-1366-3	カツフ リンク* (スイシソシヤフト)	11532~	-	11556~	-	11473~	-		
110	09230-20264	オイル シール	~11531	-	~11555	-	~11472	-		
110	09230-20264	オイル シール	11532~	-	11556~	-	11473~	-		
120	04811-10180	O リンク*	~11531	-	~11555	-	~11472	-		



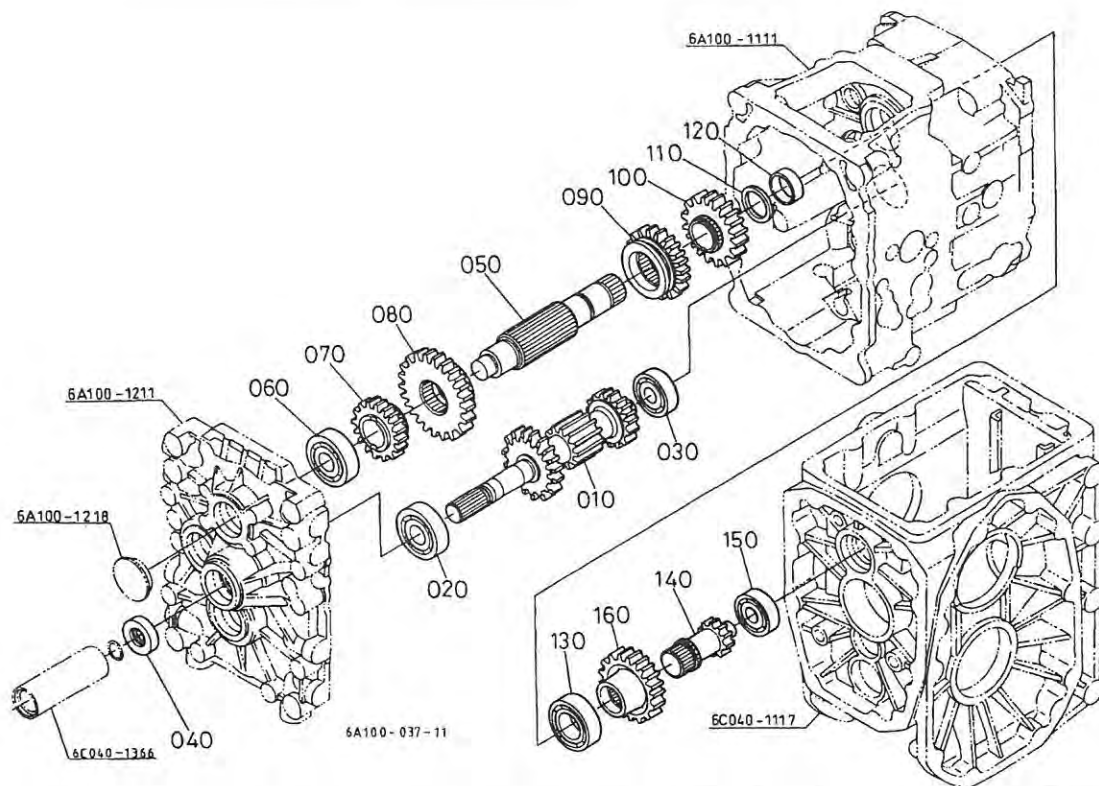
T060-2 推進軸 [F]



A:GB16 B:GB16F C:GB18 D:GB18F E:GB20 F:GB20F

図番	品番	部品名称	数 量						互換性	備 考
			A	B	C	D	E	F		
010	6A110-1361-0	シャフト(7°凹ラ)	-	1	-	1	-	-	子	
010	6A110-1361-3	シャフト(7°凹ラ)	-	~50345	-	~50474	-	~50772		
020	67211-1412-2	ホ-ル シヨイント アツシ	-	2	-	2	-	2		
030	67111-1371-0	ホ-ルカツリソカ ソト	-	2	-	2	-	2		
040	67211-1413-3	ホ-ルカツリソカ ナカ	-	2	-	2	-	2		
050	67111-1373-0	ホ-ルシヨイント ハツキン	-	4	-	4	-	4		
060	67111-1374-0	ハツキン オサエ	-	2	-	2	-	2		
070	04611-00350	アサ サークリツパ	-	2	-	2	-	2		
080	07715-00803	ホ-ル	-	8	-	8	-	8		
090	05411-00632	スワリソカ ヒソ	-	2	-	2	-	2		
100	05411-00632	スワリソカ ヒソ	-	1	-	1	-	1		

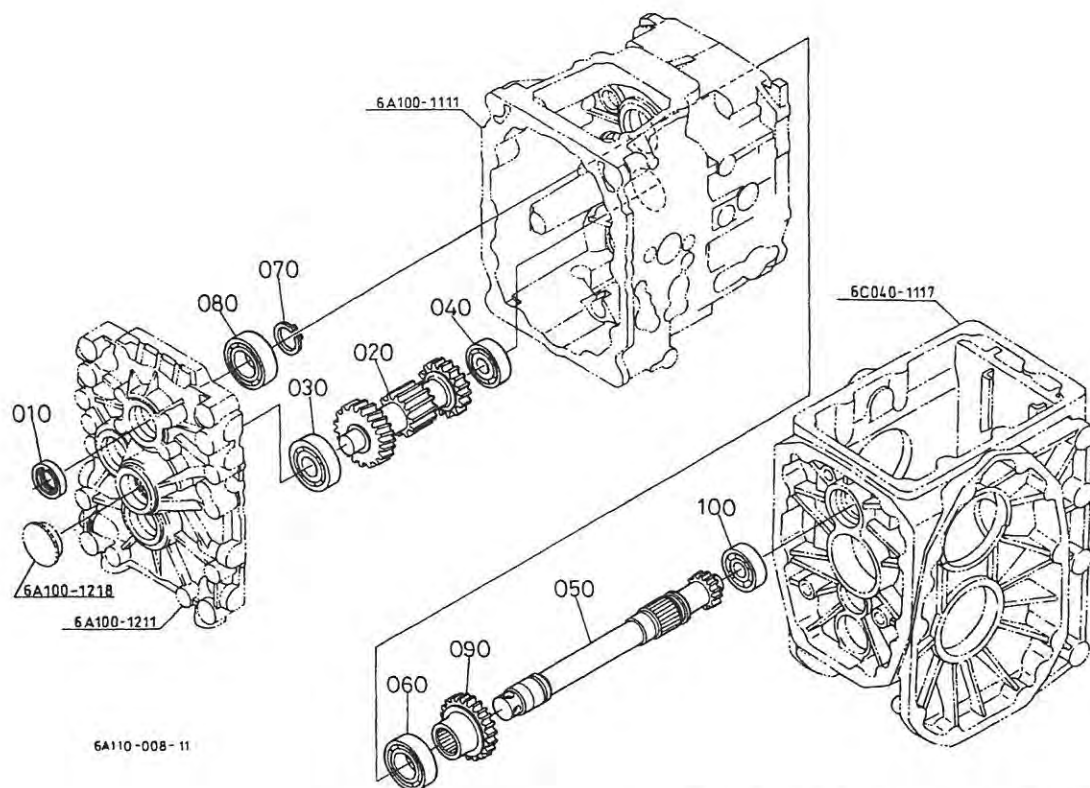
# T061-1 主軸・カウンタ軸



A:GB16 B:GB16F C:GB18 D:GB18F E:GB20 F:GB20F

図番	品番	部品名称	数量						互換性	備考
			A	B	C	D	E	F		
010	6A100-1421-0	シャフト(メイン)	~11531	-	~11555	-	~11472	-	3	
010	6A100-1421-2	シャフト(メイン)	11532~	-	11556~	-	11473~	-		
020	08101-06304	ホールハアリソク*	1	-	1	-	1	-		
030	61361-1428-0	ホールハアリソク* 302	1	-	1	-	1	-		
040	09500-20358	オイルシール	1	-	1	-	1	-		
050	6A100-1461-0	シャフト(カウンタ)	1	-	1	-	1	-		
060	08101-06304	ホールハアリソク*	1	-	1	-	1	-		
070	6A100-1433-0	キヤ(17, 3)	1	-	1	-	1	-		
080	6A100-1465-0	キヤ(25, F)	1	-	1	-	1	-		
090	6A100-1437-0	キヤ(20, R)	~10182	-	~10185	-	~10116	-	3	
090	6A100-1437-2	キヤ(20, R)	10183~	-	10186~	-	10117~	-		
100	6A100-1469-0	キヤ(20, 2)	1	-	1	-	1	-		
110	66071-1713-0	サカネ	1	-	1	-	1	-		
120	67950-1459-0	PTO カラー	1	-	1	-	1	-		
130	66415-3934-0	ホールハアリソク*	1	-	1	-	1	-		
140	6A100-1471-0	シャフト(10, サブ)	1	-	1	-	1	-		
150	08101-06302	ホールハアリソク*	1	-	1	-	1	-		
160	6A100-1473-0	キヤ(20)	1	-	1	-	1	-		

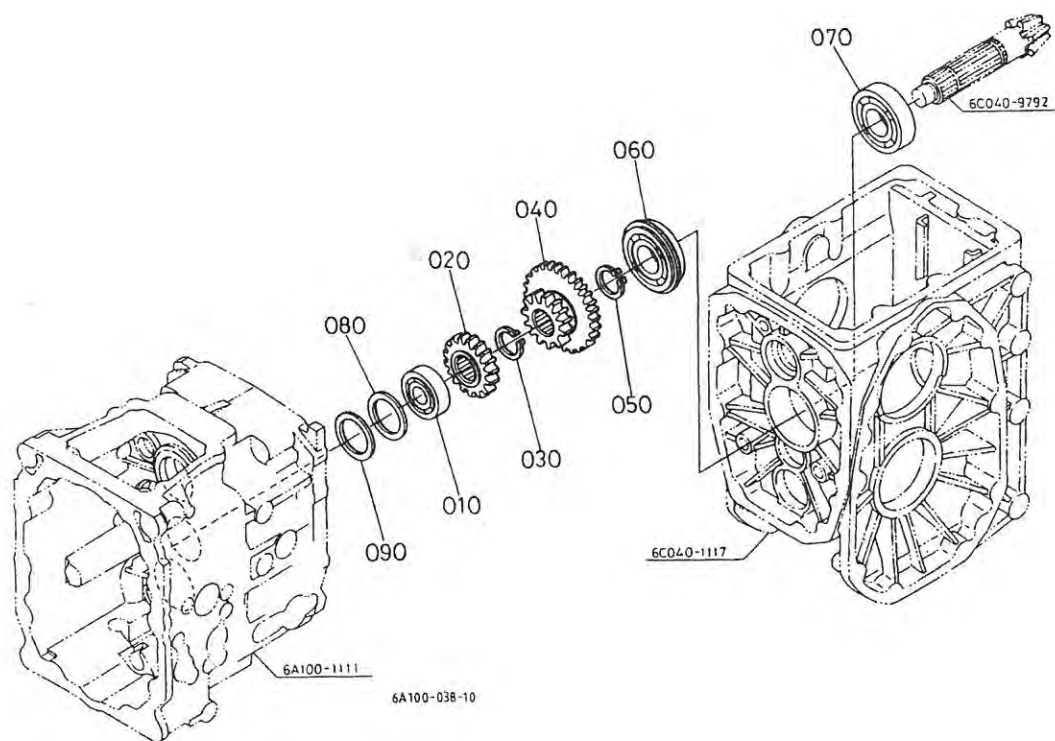
T061-2 主軸・副変速軸 [F]



A:GB16 B:GB16F C:GB18 D:GB18F E:GB20 F:GB20F

図番	品番	部品名称	数量						互換性	備考
			A	B	C	D	E	F		
010	09500-25356	オイル シール	-	1	-	1	-	-		
020	6A110-1421-0	シャフト(メイン)	-	1	-	1	-	1		
030	08101-06304	ホールのハアソク*	-	1	-	1	-	1		
040	61361-1428-0	ホールのハアソク* 302	-	1	-	1	-	1		
050	6A110-1471-0	シャフト(14, サブ)	-	1	-	1	-	1		
060	08101-06205	ホールのハアソク*	-	1	-	1	-	1	↓ K 除く	
060	66415-3934-0	ホールのハアソク*	-	1	-	1	-	1		
070	04612-00250	シク サーキット*	-	1	-	1	-	1		
080	08101-06205	ホールのハアソク*	-	1	-	1	-	1		
090	6A110-1473-0	キヤ(27)	-	1	-	1	-	1		
100	08101-06302	ホールのハアソク*	-	1	-	1	-	1		

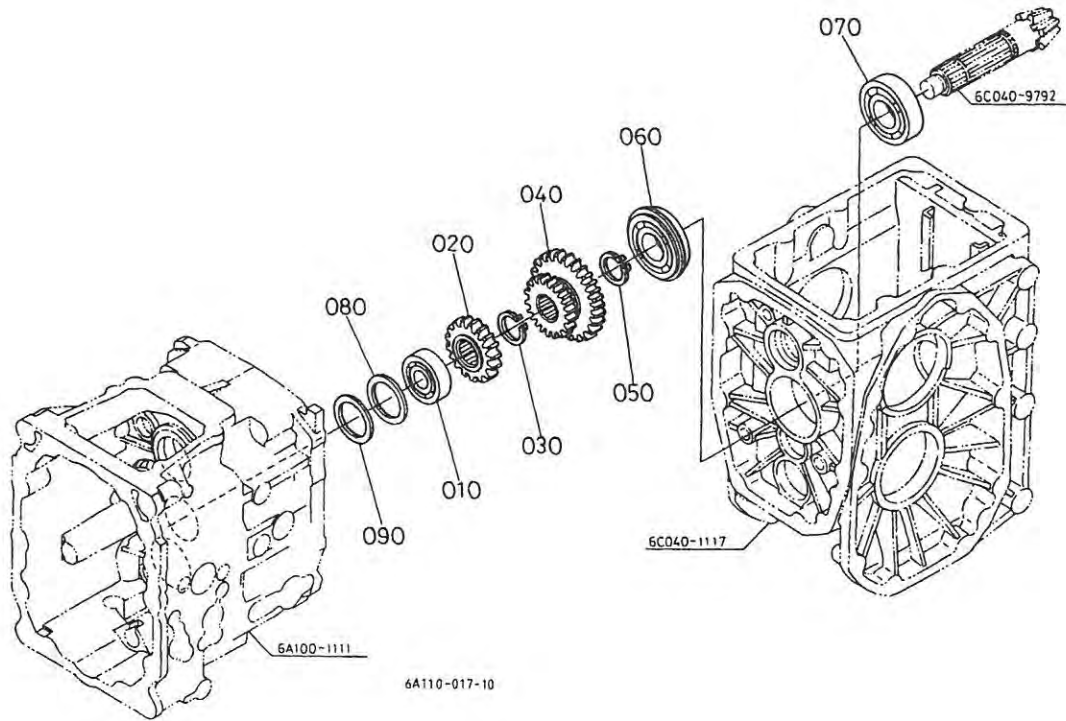
# T062-1 ベベルギヤ軸・副変速ギヤ



A:GB16 B:GB16F C:GB18 D:GB18F E:GB20 F:GB20F

図番	品番	部品名称	数量						互換性	備考
			A	B	C	D	E	F		
010	08221-07303	ホールハアリソク*	1	-	1	-	1	-		
020	6A100-1483-0	ギヤ(21, FWD)	1	-	1	-	1	-		
030	04612-00250	シクサークリツ°	1	-	1	-	1	-		
040	6A100-1485-0	ギヤ(13-33)	1	-	1	-	1	-		
050	15471-9536-0	シクサークリツ°	1	-	1	-	1	-		
060	38430-2159-0	ホールハアリソク*(6305RNR)	1	-	1	-	1	-		
070	64441-2217-0	ホールハアリソク*	1	-	1	-	1	-		
080	66591-1472-0	ハタテカネ	1	-	1	-	1	-		
090	66611-1467-0	シム 1	1	-	1	-	1	-	1.40MM	
090	66611-1468-0	シム 2	1	-	1	-	1	-	1.80MM	
090	66611-1469-0	シム 3	1	-	1	-	1	-	0.20MM	

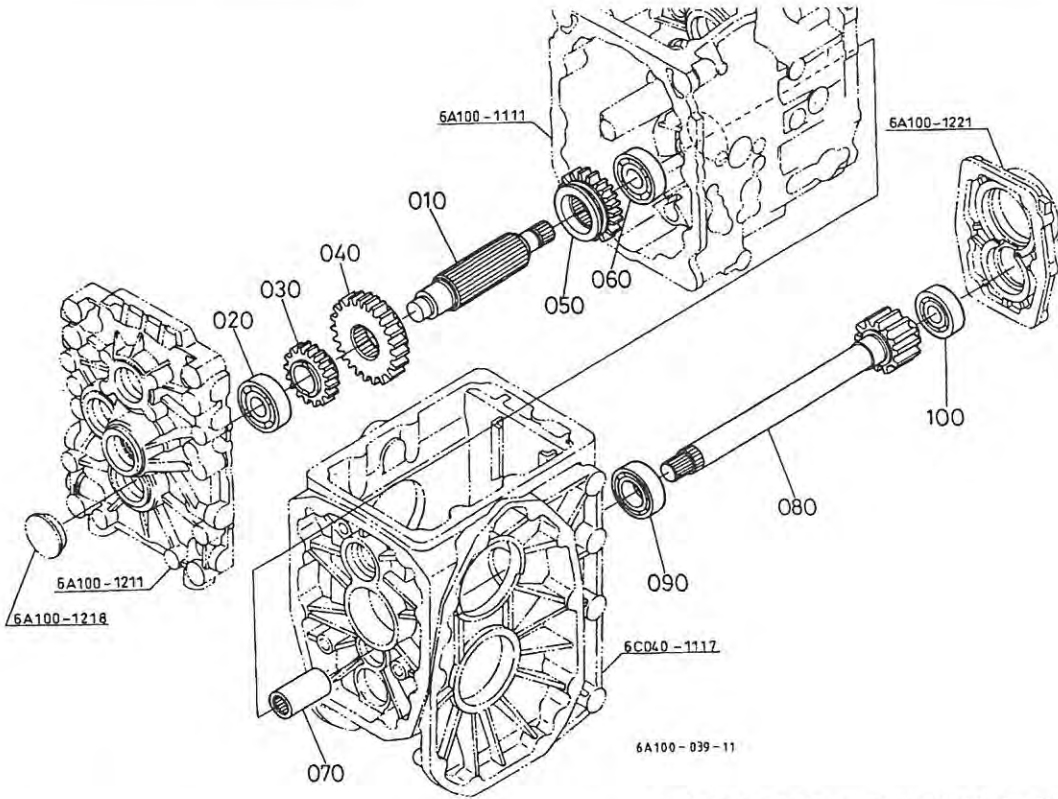
# T062-2 ベベルギヤ軸・副変速ギヤ [F]



A:GB16 B:GB16F C:GB18 D:GB18F E:GB20 F:GB20F

図番	品番	部品名称	数量						互換性	備考
			A	B	C	D	E	F		
010	08221-07303	ホ-ルハ-アリソク*	-	1	-	1	-	-		
020	6A100-1483-0	キヤ(21, FWD)	-	1	-	1	-	-		
030	04612-00250	シクサークリツフ°	-	1	-	1	-	-		
040	6A110-1485-0	キヤ(26-40)	-	1	-	1	-	-		
040	6A113-1485-0	キヤ(18-40)	-	1	-	1	-	-		K
050	15471-9536-0	シクサークリツフ°	-	1	-	1	-	-		
060	38430-2159-0	ホ-ルハ-アリソク*(6305RNR)	-	1	-	1	-	-		
070	64441-2217-0	ホ-ルハ-アリソク*	-	1	-	1	-	-		
080	66591-1472-0	ハタテカネ	-	1	-	1	-	-		
090	66611-1467-0	シム 1	-	1	-	1	-	-		1.40MM
090	66611-1468-0	シム 2	-	1	-	1	-	-		1.80MM
090	66611-1469-0	シム 3	-	1	-	1	-	-		0.20MM

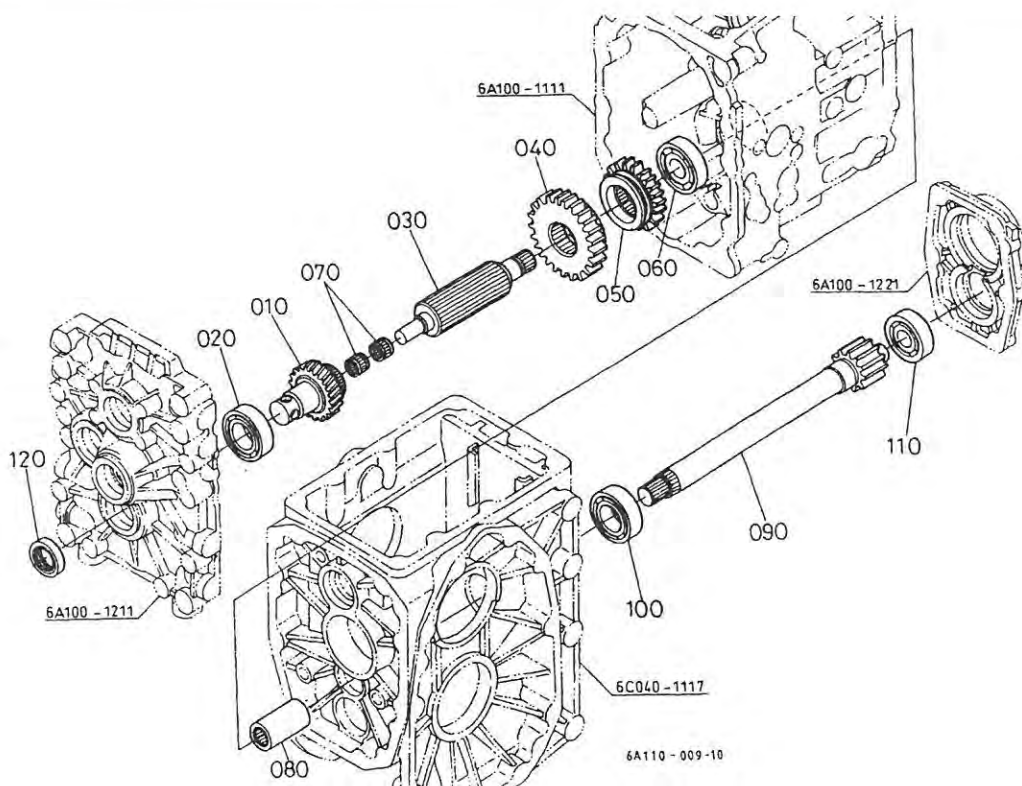
# T063-1 PTOカウンタ軸・PTOドライブ軸



A:GB16 B:GB16F C:GB18 D:GB18F E:GB20 F:GB20F

図番	品番	部品名称	数量						互換性	備考
			A	B	C	D	E	F		
010	6A100-1431-0	シャフト(PTOカウンタ)	1	-	1	-	1	-		
020	08101-06304	ホ-ルハ-アリソク*	1	-	1	-	1	-		
030	6A100-1433-0	ギヤ(17, 3)	1	-	1	-	1	-		
040	6A100-1435-0	ギヤ(25, P1)	~13088	-	~13356	-	~13337	-	↑	
040	6A100-1435-2	ギヤ(25, P1)	13089~	-	13357~	-	13338~	-		
050	6A100-1437-0	ギヤ(20, R)	~10182	-	~10185	-	~10116	-	↓	
050	6A100-1437-2	ギヤ(20, R)	10183~	-	10186~	-	10117~	-		
060	08101-06304	ホ-ルハ-アリソク*	1	-	1	-	1	-		
070	6C050-1452-0	カツアリソク*	1	-	1	-	1	-		
080	6A100-1441-0	シャフト(12, PTOドライブ)	1	-	1	-	1	-		
090	67121-5677-0	ホ-ルハ-アリソク*(6205UR)	1	-	1	-	1	-		
100	67955-1417-0	ホ-ルハ-アリソク*(6303SH2)	1	-	1	-	1	-		

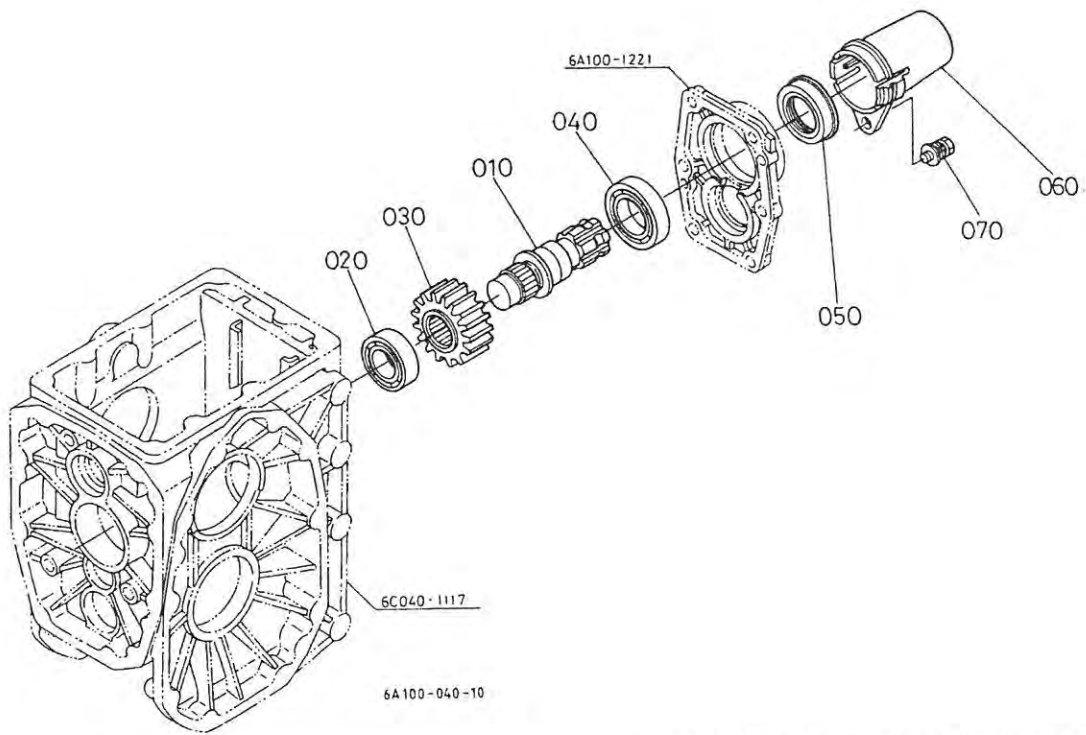
T063-2 PTOカウンタ軸・PTOドライブ軸 [F]



A:GB16 B:GB16F C:GB18 D:GB18F E:GB20 F:GB20F

図番	品番	部品名称	数量						互換性	備考
			A	B	C	D	E	F		
010	6A110-1411-0	シャフト(インプット)	-	1	-	1	-	1		
020	66415-3934-0	ホールのハのアリソク*	-	1	-	1	-	1		
030	6A110-1431-0	シャフト(PTOカウンタ)	-	1	-	1	-	1		
040	6A100-1465-0	ギヤ(25, F)	-	1	-	1	-	1		
050	6A100-1437-0	ギヤ(20, R)	-	1	-	1	-	1	3	
050	6A100-1437-2	ギヤ(20, R)	-	~50260 50261~	-	~50258 50259~	-	~50159 50160~		
060	08101-06304	ホールのハのアリソク*	-	1	-	1	-	1		
070	6A110-1355-0	ニートのハのアリソク*(141813N)	-	2	-	2	-	2		
080	6C050-1452-0	カツブアリソク*	-	1	-	1	-	1		
090	6C050-1451-0	ギヤシャフト(5)	-	1	-	1	-	1		
100	67121-5677-0	ホールのハのアリソク*(6205UR)	-	1	-	1	-	1		
110	67955-1417-0	ホールのハのアリソク*(6303SH2)	-	1	-	1	-	1		
120	09500-25356	オイルシール	-	1	-	1	-	1		

# T064-1 PTO軸

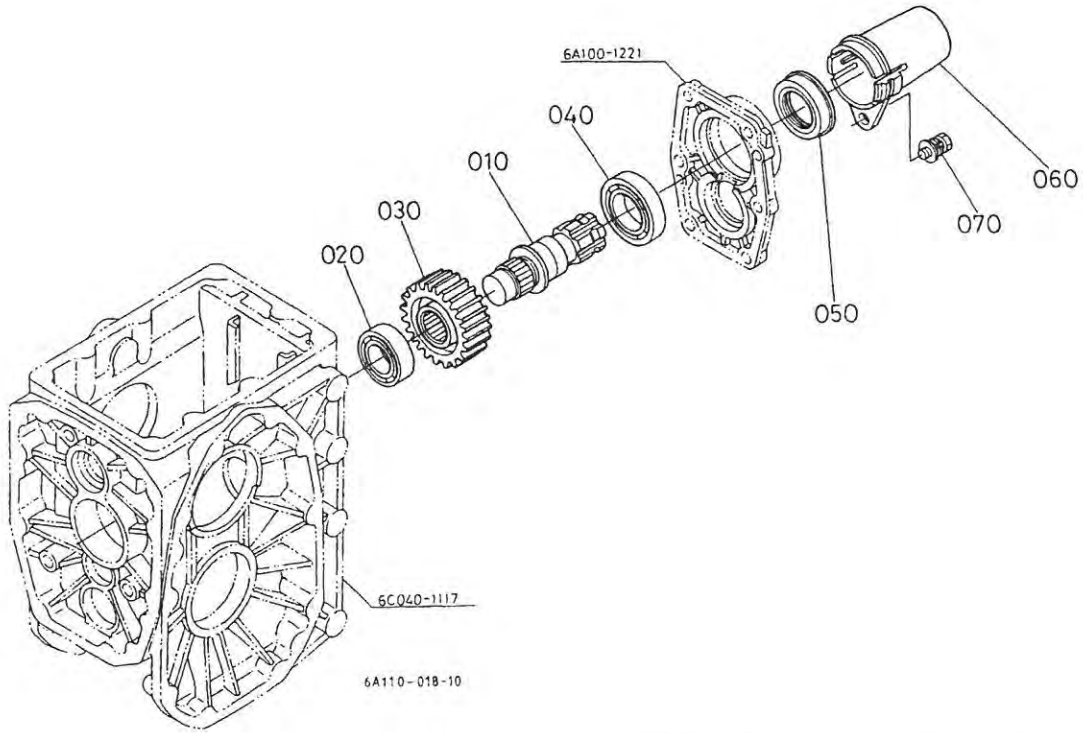


A:GB16 B:GB16F C:GB18 D:GB18F E:GB20 F:GB20F

図番	品 番	部 品 名 称	数 量						互 換 性	備 考
			A	B	C	D	E	F		
010	6A100-1451-0	シャフト(PTO)	1	-	1	-	1	-		
020	08101-06205	ホールドヘアリソグ	1	-	1	-	1	-		
030	6A100-1453-0	ギヤ(17)	1	-	1	-	1	-		
040	08101-06007	ホールドヘアリソグ	1	-	1	-	1	-		
050	37410-1655-0	オイルシール(PTO)	1	-	1	-	1	-		
060	37410-6311-2	PTOキヤツフ	1	-	1	-	1	-		
070	01025-50616	ホルト	1	-	1	-	1	-		



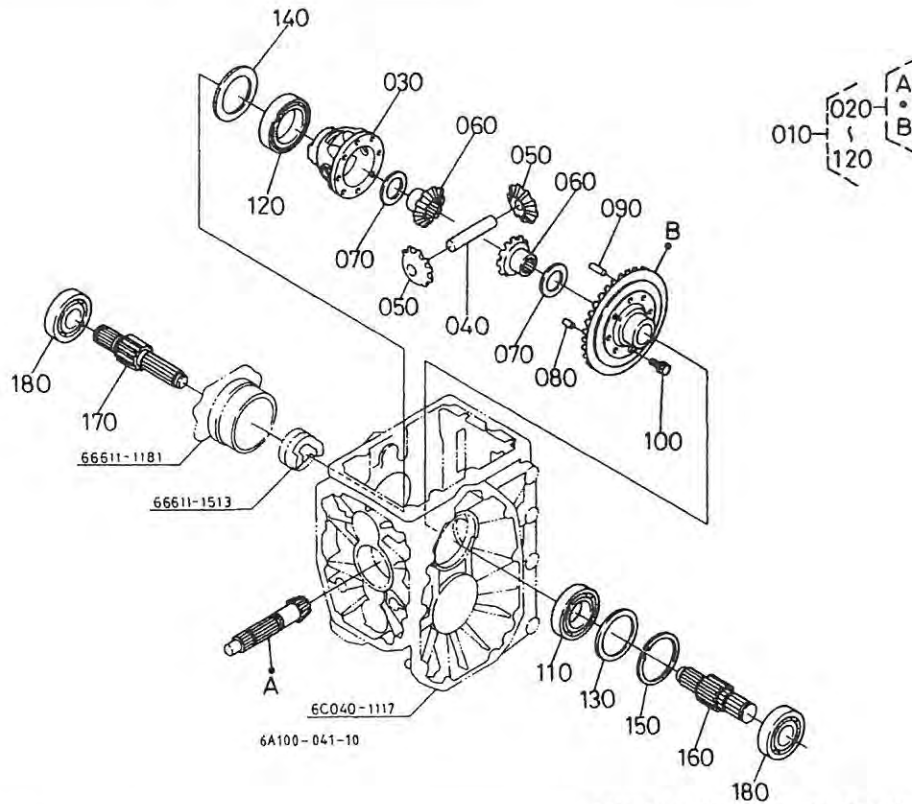
# T064-2 PTO軸 [F]



A:GB16 B:GB16F C:GB18 D:GB18F E:GB20 F:GB20F

図番	品番	部品名称	数量						互換性	備考
			A	B	C	D	E	F		
010	6A100-1451-0	シャフト(PTO)	-	1	-	1	-	1		
020	08101-06205	ホ-ル ハ-アリソク*	-	1	-	1	-	1		
030	6C040-1472-0	キヤ(24)	-	1	-	1	-	1		
040	08101-06007	ホ-ル ハ-アリソク*	-	1	-	1	-	1		
050	37410-1655-0	オイルシール (PTO)	-	1	-	1	-	1		
060	37410-6311-2	PTOキャツフ°	-	1	-	1	-	1		
070	01025-50616	ボルト	-	1	-	1	-	1		

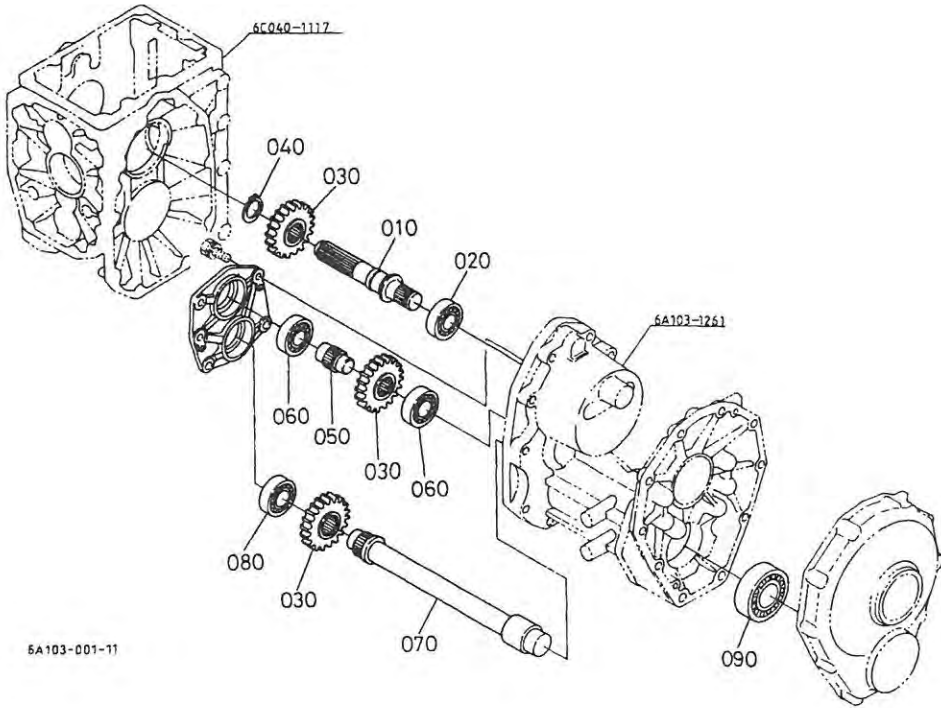
# T065-1 後デフ装置



A:GB16 B:GB16F C:GB18 D:GB18F E:GB20 F:GB20F

図番	品番	部品名称	数量						互換性	備考
			A	B	C	D	E	F		
010	6C040-9791-0	デフ,アツシ(6-37スハ°イラル)	~12965	~50532	~13343	~50661	~13243	~51189	↕	
010	6C140-9791-0	デフ,アツシ(6-37スハ°イラル)	12966~	50533~	13344~	50662~	13244~	51190~		
020	6C040-9792-0	6-37スハ°イラルハ°ハ°ル,アツシ	1	1	1	1	1	1		
030	6C040-1497-0	デフケース	1	1	1	1	1	1		
040	67711-1491-2	デフビ°ニオンツク	1	1	1	1	1	1		
050	67711-1492-0	デフビ°ニオン	2	2	2	2	2	2		
060	6C040-1493-0	キ°ヤ(デフサイト°)	2	2	2	2	2	2		
070	67211-1516-0	シム1	2	2	2	2	2	2		1.00MM
070	67211-1517-0	シム2	2	2	2	2	2	2		0.80MM
070	67211-1518-0	シム3	2	2	2	2	2	2		1.20MM
080	66591-1479-2	ノツク ヒ°ン	1	1	1	1	1	1		
090	66591-1478-3	ハイコウ ヒ°ン	1	1	1	1	1	1		
100	67810-5668-0	UBS ホ°ルト	6	6	6	6	6	6		
110	08101-06009	ホ°ールハ°アリソク°	~12965	~50532	~13343	~50661	~13243	~51189	↕	
110	6C140-1499-0	ホ°ールハ°アリソク°(6009)	12966~	50533~	13344~	50662~	13244~	51190~		
120	08101-06010	ホ°ールハ°アリソク°	~12965	~50532	~13343	~50661	~13243	~51189	↕	
120	6C140-1498-0	ホ°ールハ°アリソク°(6010)	12966~	50533~	13344~	50662~	13244~	51190~		
130	66591-1498-0	デフサイト°シム3	1	1	1	1	1	1		0.50MM
130	66591-1499-0	デフサイト°シム4	1	1	1	1	1	1		0.20MM
140	66611-1514-0	デフサイト°シム5	1	1	1	1	1	1		0.50MM
140	66611-1515-0	デフサイト°シム6	1	1	1	1	1	1		0.20MM
150	04611-00750	アナサークリツフ°	1	1	1	1	1	1		
160	6C040-1494-0	シャフト(デフキ°ヤ,L)	1	1	1	1	1	1		
170	6C040-1495-0	シャフト(デフキ°ヤ,R)	1	1	1	1	1	1		
180	08101-06306	ホ°ールハ°アリソク°	2	2	2	2	2	2		

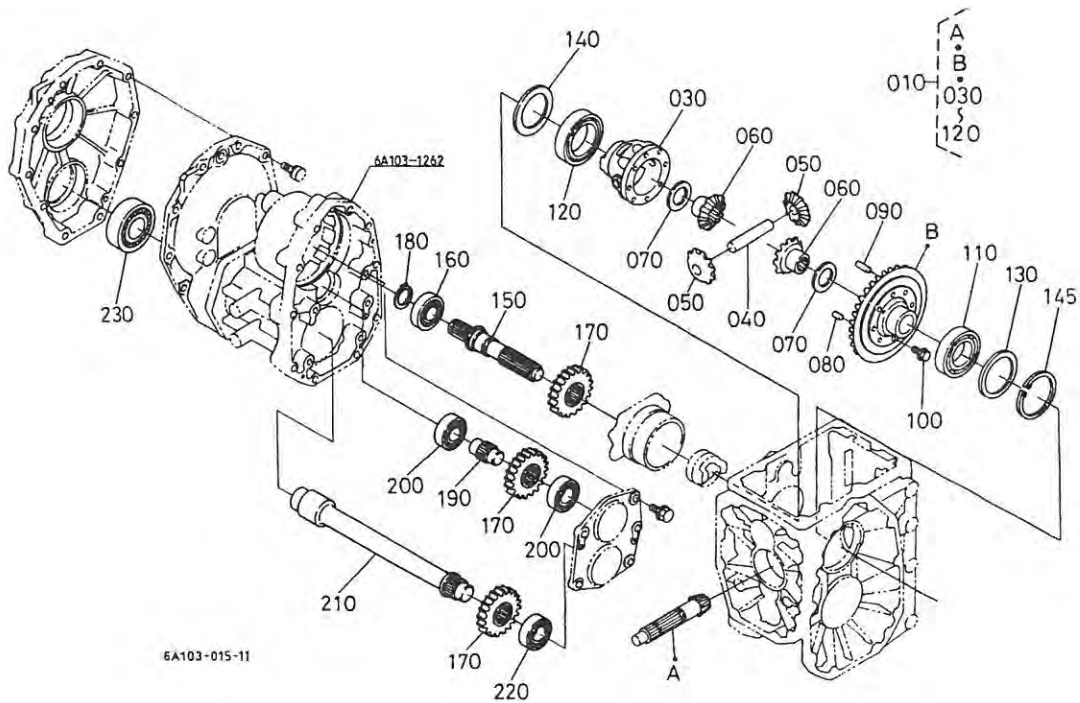
T065-2 後デフ装置 (左) [K]



A:GB16 B:GB16F C:GB18 D:GB18F E:GB20 F:GB20F

図番	品番	部品名称	数量						互換性	備考
			A	B	C	D	E	F		
010	6A103-1494-0	シャフト(デフキヤ, L)	1	1	1	1	1	1		
020	08101-06306	ホ-ル ハ*アリンク*	1	1	1	1	1	1		
030	6A103-1511-0	キヤ(24)	3	3	3	3	3	3		
040	04612-00300	シク サークリツ*	1	1	1	1	1	1		
050	6A103-1513-0	シャフト(アイトル)	1	1	1	1	1	1		
060	08101-06205	ホ-ル ハ*アリンク*	2	2	2	2	2	2		
070	6A103-1515-0	シャフト(11キヤ)	1	1	1	1	1	1		
080	08101-06205	ホ-ル ハ*アリンク*	1	1	1	1	1	1		
090	08101-06307	ホ-ル ハ*アリンク*	1	1	1	1	1	1		

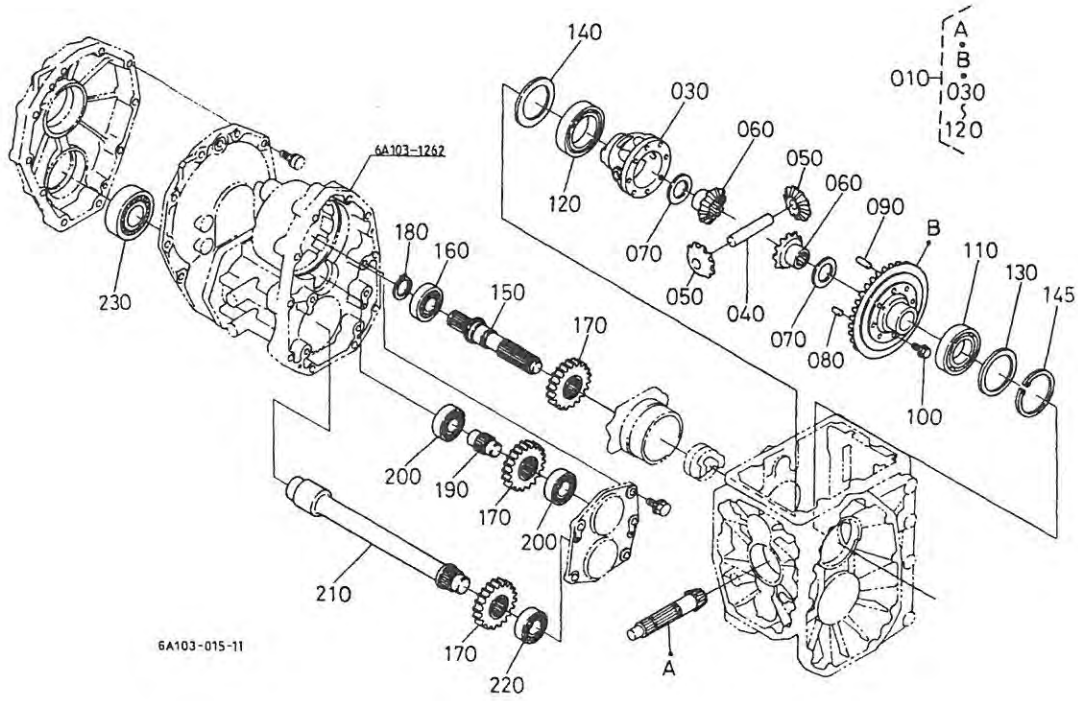
# T065-3 後デフ装置 (右) [K]



A:GB16 B:GB16F C:GB18 D:GB18F E:GB20 F:GB20F

図番	品番	部品名称	数量						互換性	備考
			A	B	C	D	E	F		
010	6C040-9791-0	デフ,アツシ(6-37スハ°イラル)	~12965	~50532	~13343	~50661	~13243	~51189	↑	
010	6C140-9791-0	デフ,アツシ(6-37スハ°イラル)	12966~	50533~	13344~	50662~	13244~	51190~		
020	----	ブランク	-	-	-	-	-	-		
030	6C040-1497-0	デフケース	1	1	1	1	1	1		
040	67711-1491-2	デフピ°ニオンシク	1	1	1	1	1	1		
050	67711-1492-0	デフピ°ニオン	2	2	2	2	2	2		
060	6C040-1493-0	キ°ヤ(デフサイト°)	2	2	2	2	2	2		
070	67211-1516-0	シム1	2	2	2	2	2	2		1.00MM
070	67211-1517-0	シム2	2	2	2	2	2	2		0.80MM
070	67211-1518-0	シム3	2	2	2	2	2	2		1.20MM
080	66591-1479-2	ノツクピ°ン	1	1	1	1	1	1		
090	66591-1478-3	ハイコウピ°ン	1	1	1	1	1	1		
100	67810-5668-0	UBSホルト	6	6	6	6	6	6		
110	08101-06009	ホ°ルハ°アリソク°	~12965	~50532	~13343	~50661	~13243	~51189	↑	
110	6C140-1499-0	ホ°ルハ°アリソク°(6009)	12966~	50533~	13344~	50662~	13244~	51190~		
120	08101-06010	ホ°ルハ°アリソク°	~12965	~50532	~13343	~50661	~13243	~51189	↑	
120	6C140-1498-0	ホ°ルハ°アリソク°(6010)	12966~	50533~	13344~	50662~	13244~	51190~		
130	66591-1498-0	デフサイト°シム3	1	1	1	1	1	1		0.50MM
130	66591-1499-0	デフサイト°シム4	1	1	1	1	1	1		0.20MM
140	66611-1514-0	デフサイト°シム5	1	1	1	1	1	1		0.50MM
140	66611-1515-0	デフサイト°シム6	1	1	1	1	1	1		0.20MM
145	04611-00750	アナサークリツフ°	1	1	1	1	1	1		
150	6A103-1495-0	シャフト(デフキ°ヤ,R)	1	1	1	1	1	1		
160	08101-06306	ホ°ルハ°アリソク°	1	1	1	1	1	1		
170	6A103-1511-0	キ°ヤ(24)	3	3	3	3	3	3		
180	04612-00300	シクサークリツフ°	1	1	1	1	1	1		
190	6A103-1513-0	シャフト(アイドル)	1	1	1	1	1	1		
200	08101-06205	ホ°ルハ°アリソク°	2	2	2	2	2	2		
210	6A103-1515-0	シャフト(11キ°ヤ)	1	1	1	1	1	1		
220	08101-06205	ホ°ルハ°アリソク°	1	1	1	1	1	1		

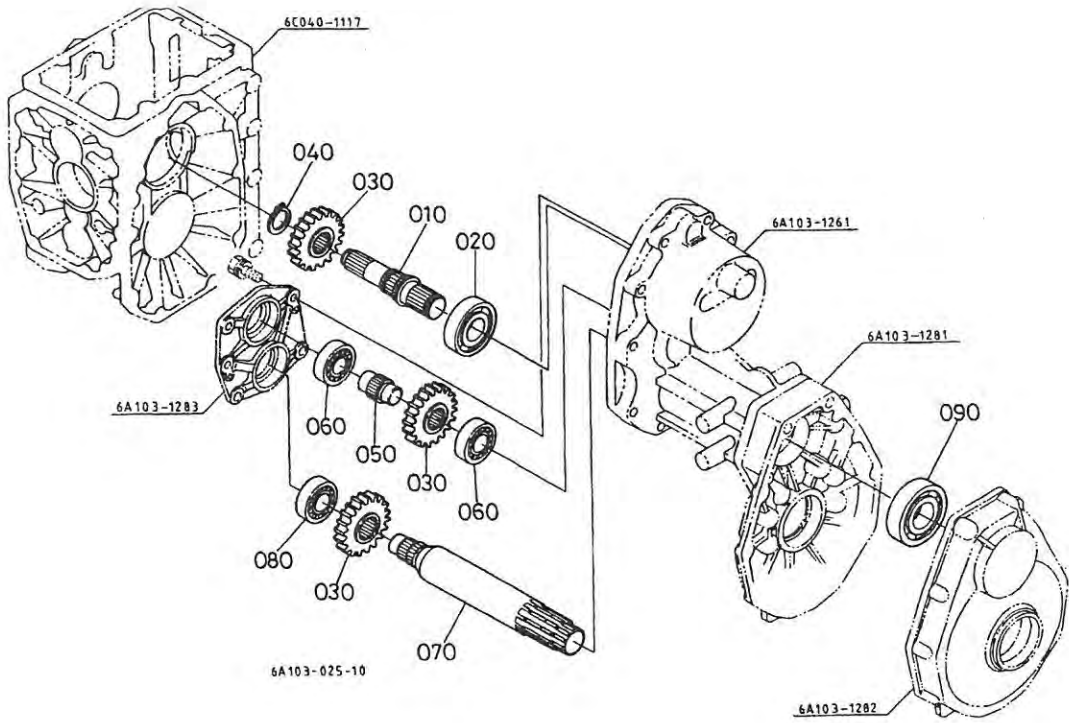
# T065-3 後デフ装置 (右) [K]



A:GB16 B:GB16F C:GB18 D:GB18F E:GB20 F:GB20F

図番	品番	部品名称	数量						互換性	備考
			A	B	C	D	E	F		
230	08101-06307	ホール ハﾟアソカ*								

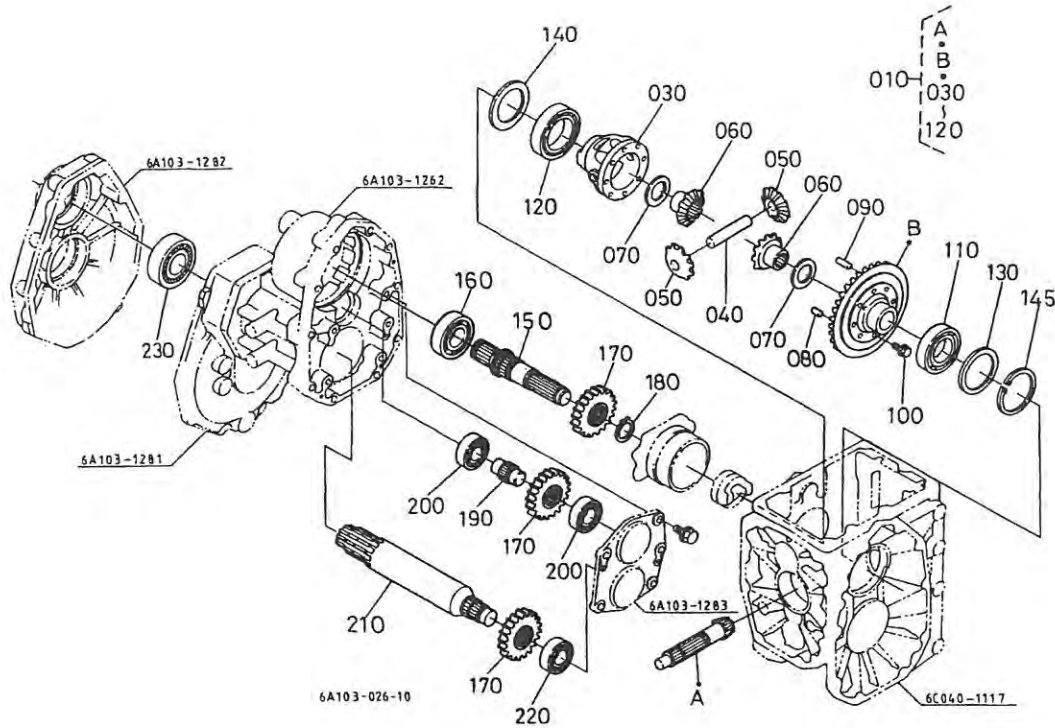
T065-4 後デフ装置 (左) [GB16H]



A:GB16 B:GB16F C:GB18 D:GB18F E:GB20 F:GB20F

図番	品番	部品名称	数量						互換性	備考
			A	B	C	D	E	F		
010	6A103-1494-0	シャフト(デフキヤ, L)	1	-	-	-	-	-		
020	08101-06306	ホ-ル ハ-アリソク*	1	-	-	-	-	-		
030	6A103-1511-0	キヤ(24)	3	-	-	-	-	-		
040	04612-00300	シク サ-クリツフ°	1	-	-	-	-	-		
050	6A103-1513-0	シャフト(アイドル)	1	-	-	-	-	-		
060	08101-06205	ホ-ル ハ-アリソク*	2	-	-	-	-	-		
070	6A104-1515-0	シャフト(12キヤ)	1	-	-	-	-	-		
080	08101-06205	ホ-ル ハ-アリソク*	1	-	-	-	-	-		
090	08101-06307	ホ-ル ハ-アリソク*	1	-	-	-	-	-		

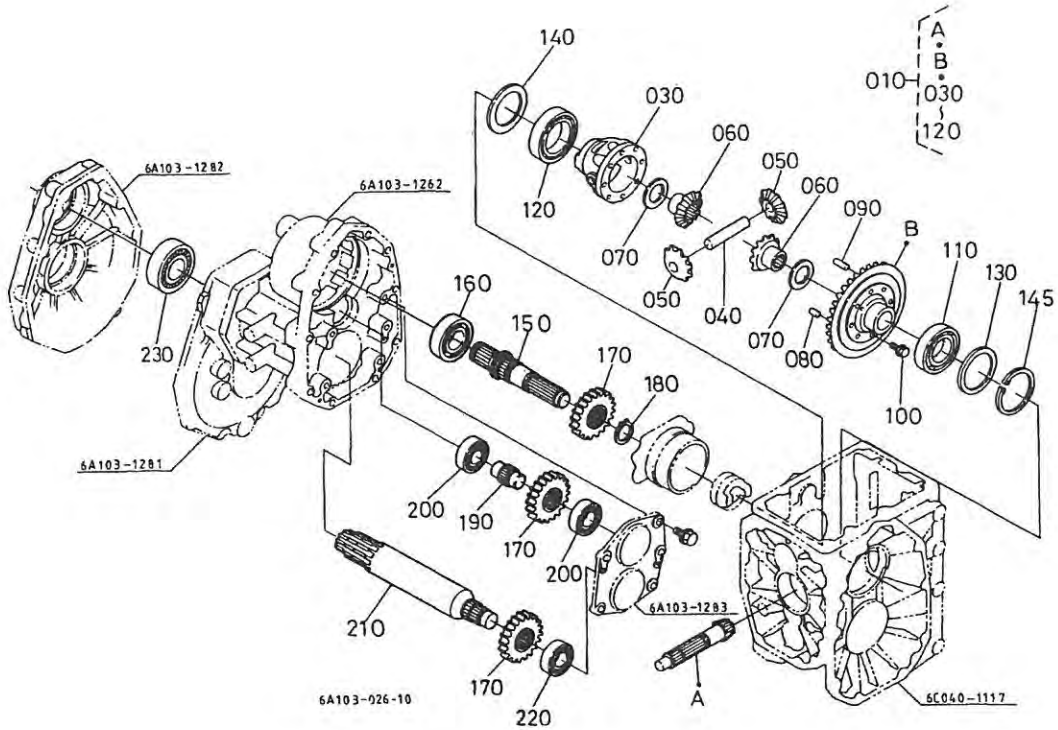
# T065-5 後デフ装置 (右) [GB16H]



A:GB16 B:GB16F C:GB18 D:GB18F E:GB20 F:GB20F

図番	品番	部品名称	数量						互換性	備考
			A	B	C	D	E	F		
010	6C040-9791-0	デフ, アツシ(6-37スパイラル)	~12965	-	-	-	-	-	}	
010	6C140-9791-0	デフ, アツシ(6-37スパイラル)	12966~	-	-	-	-	-		
020	----	ブランク	-	-	-	-	-	-		
030	6C040-1497-0	デフケース	1	-	-	-	-	-		
040	67711-1491-2	デフピニオンツク	1	-	-	-	-	-		
050	67711-1492-0	デフピニオン	2	-	-	-	-	-		
060	6C040-1493-0	キヤ(デフサイト)	2	-	-	-	-	-		
070	67211-1516-0	シム1	2	-	-	-	-	-	1.00MM	
070	67211-1517-0	シム2	2	-	-	-	-	-	0.80MM	
070	67211-1518-0	シム3	2	-	-	-	-	-	1.20MM	
080	66591-1479-2	ノックピン	1	-	-	-	-	-		
090	66591-1478-3	ハイコウピン	1	-	-	-	-	-		
100	67810-5668-0	UBSホルト	6	-	-	-	-	-		
110	08101-06009	ホールハアリンク	~12965	-	-	-	-	-	}	
110	6C140-1499-0	ホールハアリンク(6009)	12966~	-	-	-	-	-		
120	08101-06010	ホールハアリンク	~12965	-	-	-	-	-	}	
120	6C140-1498-0	ホールハアリンク(6010)	12966~	-	-	-	-	-		
130	66591-1498-0	デフサイトシム3	1	-	-	-	-	-	0.50MM	
130	66591-1499-0	デフサイトシム4	1	-	-	-	-	-	0.20MM	
140	66611-1514-0	デフサイトシム5	1	-	-	-	-	-	0.50MM	
140	66611-1515-0	デフサイトシム6	1	-	-	-	-	-	0.20MM	
145	04611-00750	アナサークリツフ	1	-	-	-	-	-		
150	6A103-1495-0	シャフト(デフキヤ, R)	1	-	-	-	-	-		
160	08101-06306	ホールハアリンク	1	-	-	-	-	-		
170	6A103-1511-0	キヤ(24)	3	-	-	-	-	-		
180	04612-00300	シクサークリツフ	1	-	-	-	-	-		
190	6A103-1513-0	シャフト(アイドル)	1	-	-	-	-	-		
200	08101-06205	ホールハアリンク	2	-	-	-	-	-		
210	6A104-1515-0	シャフト(12キヤ)	1	-	-	-	-	-		
220	08101-06205	ホールハアリンク	1	-	-	-	-	-		

# T065-5 後デフ装置 (右) [GB16H]

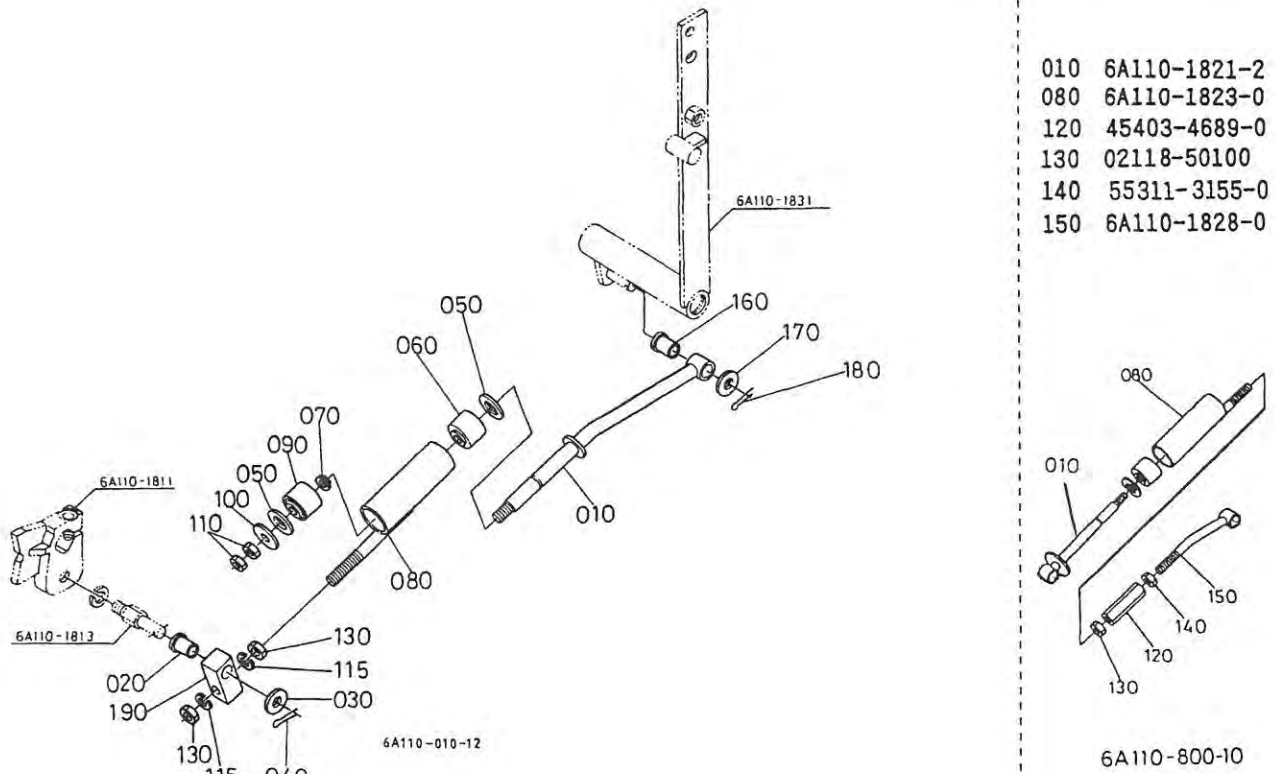


A:GB16 B:GB16F C:GB18 D:GB18F E:GB20 F:GB20F

図番	品番	部品名称	数量						互換性	備考
			A	B	C	D	E	F		
230	08101-06307	ホ-ルハ*アソケ	1							



# T066 主変速ロッド [F]

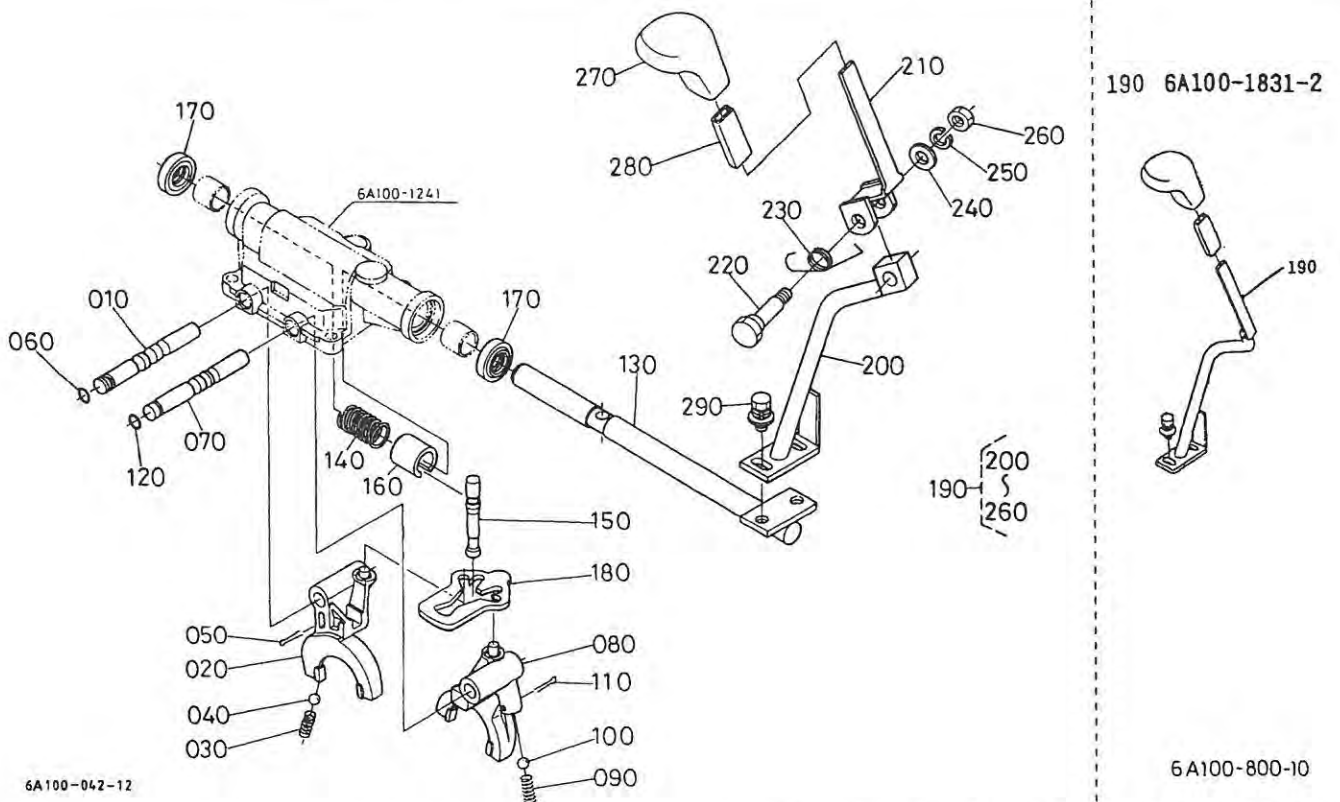


- 010 6A110-1821-2
- 080 6A110-1823-0
- 120 45403-4689-0
- 130 02118-50100
- 140 55311-3155-0
- 150 6A110-1828-0

A:GB16 B:GB16F C:GB18 D:GB18F E:GB20 F:GB20F

図番	品番	部品名称	数量						互換性	備考
			A	B	C	D	E	F		
010	6A110-1821-2	ロッド* (メイン, 1)	-	~50293	-	~50314	-	~50257	↕	
010	6A110-1821-3	ロッド* (メイン, 1)	-	50294~	-	50315~	-	50258~	↕	
010	6A110-1821-4	ロッド* (メイン, 1)	-	50322~	-	50330~	-	50473~	↕	
020	6A110-1822-0	ワッシャー	-	1	-	1	-	1		
030	04013-60100	ヒラサガネ	-	~50321	-	~50329	-	~50472	↕	
030	6A110-1838-0	カラー (10.2X19X1.6)	-	50322~	-	50330~	-	50473~		
040	05511-50320	ワリピン	-	1	-	1	-	1		
050	6A110-1825-0	カラー	-	~50321	-	~50329	-	~50472	↕	
050	6A110-1827-0	ワッシャー (16X30X4)	-	50322~	-	50330~	-	50473~		
060	6A110-1826-0	ホウソウゴム	-	1	-	1	-	1		
070	04612-00100	シクサークリップ	-	1	-	1	-	1		
080	6A110-1823-0	ロッド* (メイン, 2)	-	~50293	-	~50314	-	~50257	↕	
080	6A110-1823-2	ロッド* (メイン, 2)	-	50294~	-	50315~	-	50258~	↕	
090	6A000-1218-0	ホウソウゴム	-	1	-	1	-	1		
100	13641-4143-0	サガネ	-	1	-	1	-	1		
110	02114-50080	ナット	-	2	-	2	-	2		
115	04512-60100	ハネサガネ	-	2	-	2	-	2		
120	45403-4689-0	ターンバツクル	-	~50293	-	~50314	-	~50257		
130	02116-50100	ナット	-	1	-	1	-	1		
130	02118-50100	ナット	-	~50293	-	~50314	-	~50257	↕	
130	02118-50100	ナット	-	50294~	-	50315~	-	50258~	↕	
140	44812-6916-0	ナット ヒタリネジ	-	1	-	1	-	1	↕	
140	55311-3155-0	ヒタリネジナット	-	1	-	1	-	1	↕	
140	55311-3155-0	ヒタリネジナット	-	~50293	-	~50314	-	~50257		
150	6A110-1828-0	ロッド* (メイン, 3)	-	~50293	-	~50314	-	~50257		
160	6A110-1822-0	ワッシャー	-	1	-	1	-	1		
170	04013-60100	ヒラサガネ	-	~50321	-	~50329	-	~50472	↕	
170	6A110-1838-0	カラー (10.2X19X1.6)	-	50322~	-	50330~	-	50473~		
180	05511-50320	ワリピン	-	1	-	1	-	1		
190	6A110-1824-0	サホート (シテン)	-	50294~	-	50315~	-	50258~		

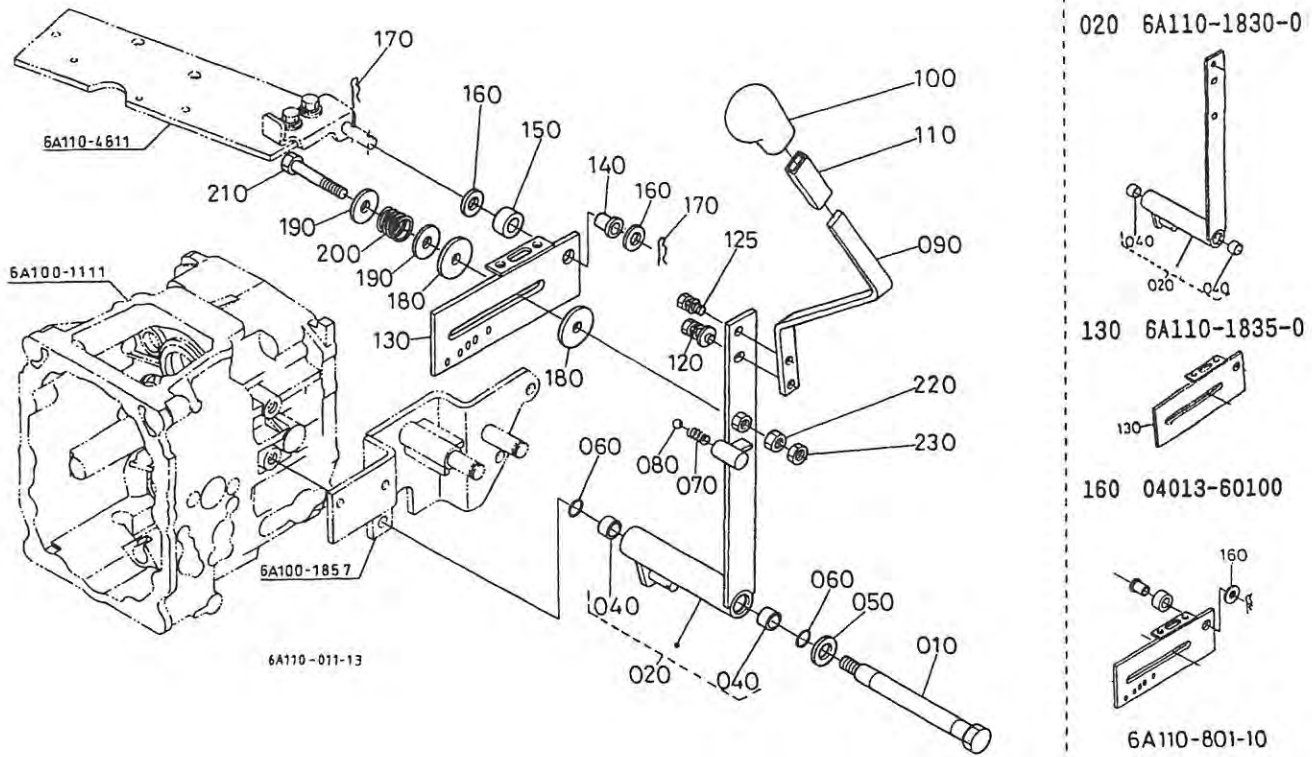
# T067-1 主変速フォーク・主変速レバー



A:GB16 B:GB16F C:GB18 D:GB18F E:GB20 F:GB20F

図番	品番	部品名称	数量						互換性	備考
			A	B	C	D	E	F		
010	6A100-1811-0	フォークロツト* (1)	1	-	1	-	1	-		
020	6A100-1812-0	シフトフォーク(1)	1	-	1	-	1	-		
030	67156-1815-0	シフトフォーク スプ°リンク*	1	-	1	-	1	-		
040	07715-00803	ホ°ール	1	-	1	-	1	-		
050	05511-50322	ワリ ピ°ン	1	-	1	-	1	-		
060	04811-06100	O リンク*	1	-	1	-	1	-		
070	6A100-1813-0	フォークロツト* (2)	1	-	1	-	1	-		
080	6A100-1814-0	シフトフォーク(2)	1	-	1	-	1	-		
090	67156-1815-0	シフトフォーク スプ°リンク*	1	-	1	-	1	-		
100	07715-00803	ホ°ール	1	-	1	-	1	-		
110	05511-50322	ワリ ピ°ン	1	-	1	-	1	-		
120	04811-06100	O リンク*	1	-	1	-	1	-		
130	6A100-1821-2	シャフト(シユハソクアーム)	1	-	1	-	1	-		
140	6A100-1822-0	スプ°リンク* (シユハソク)	1	-	1	-	1	-		
150	6C040-1825-2	アーム(シユハソク)	1	-	1	-	1	-		
160	6C040-1823-0	カラー(シユハソク)	1	-	1	-	1	-		
170	6C040-1829-0	オイルシール	2	-	2	-	2	-		
180	6A100-1826-0	プレート(ケンセイ)	1	-	1	-	1	-		
190	6A100-1831-2	レハ°-(メイン)	~10324	-	~10348	-	~10288	-	☆	
190	6A100-1830-0	レハ°-, アツシ(メイン)	10325~	-	10349~	-	10289~	-	☆	
200	6A100-1832-0	レハ°-(メインシタ)	10325~	-	10349~	-	10289~	-		
210	6A100-1833-0	レハ°-(メインウエ)	10325~	-	10349~	-	10289~	-		
220	6A100-1835-0	ホルト(M8タ°ンツキ)	10325~	-	10349~	-	10289~	-		
230	6A100-1836-0	ネジ°リスフ°リンク*	10325~	-	10349~	-	10289~	-		
240	04013-60080	ヒラ サ°カ°ネ	10325~	-	10349~	-	10289~	-		
250	04512-60080	ハ°ネ サ°カ°ネ	10325~	-	10349~	-	10289~	-		
260	02114-50080	ナツト	10325~	-	10349~	-	10289~	-		
270	6A100-1838-0	ク°リツフ°	1	-	1	-	1	-		
280	6A110-1834-0	クツシヨソ	1	-	1	-	1	-		
290	01125-60820	ホルト	2	-	2	-	2	-		

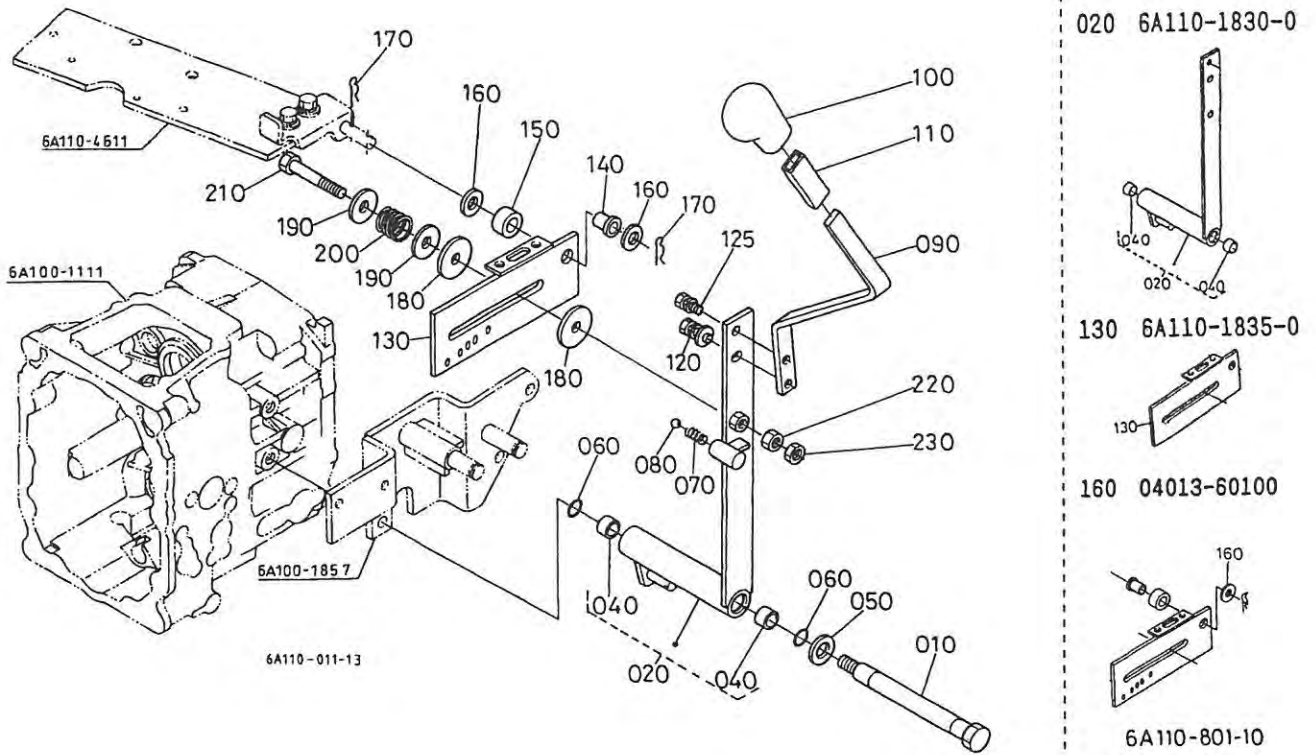
# T067-2 主変速レバー [F]



A:GB16 B:GB16F C:GB18 D:GB18F E:GB20 F:GB20F

図番	品番	部品名称	数量						互換性	備考
			A	B	C	D	E	F		
010	6A110-1829-0	ホルト	-	~50325	-	~50360	-	~50577	互換性あり	
010	6A110-1829-4	ホルト	-	50326~	-	50361~	-	50578~	互換性あり	
010	6A110-1829-5	ホルト	-	50405~	-	50628~	-	50972~	互換性あり	
020	6A110-1830-0	レバー、アツシ(メイン1)	-	~50004	-	~50003	-	~50007	互換性あり	
020	6A110-1830-4	レバー、アツシ(メイン1)	-	50005~	-	50004~	-	50008~	互換性あり	
020	6A110-1830-7	レバー、アツシ(メイン1)	-	50326~	-	50361~	-	50578~	互換性あり	
030	----	フランク	-	-	-	-	-	-		
040	08511-01610	フツシ	-	2	-	2	-	2		
050	04011-60160	ヒラサガネ	-	1	-	1	-	1		
060	04811-00160	Oリング	-	2	-	2	-	2		
070	62061-1826-0	ホルストツパ-スワリング	-	1	-	1	-	1		
080	07715-03211	ボール	-	1	-	1	-	1		
090	6A110-1832-0	レバー(メイン, 2)	-	~50290	-	~50311	-	~50212	互換性あり	
090	6A110-1832-2	レバー(メイン, 2)	-	50291~	-	50312~	-	50213~	互換性あり	
100	6A110-1833-0	クリツフ	-	1	-	1	-	1		
110	6A110-1834-0	クツシヨシ	-	1	-	1	-	1		
120	01125-60820	ホルト	-	2 ~50293	-	2 ~50314	-	2 ~50257		
120	01125-60820	ホルト	-	50294~	-	50315~	-	50258~		
125	01123-50820	ホルト	-	50294~	-	50315~	-	50258~		
130	6A110-1835-0	プレート(口ツク)	-	~50004	-	~50003	-	~50007	互換性あり	
130	6A110-1835-3	プレート(口ツク)	-	50005~	-	50004~	-	50008~	互換性あり	
140	6A110-1822-0	フツシ	-	1	-	1	-	1		
150	6A110-1837-0	カー	-	1	-	1	-	1		
160	04013-60100	ヒラサガネ	-	1 ~50293	-	1 ~50314	-	1 ~50257		
160	04013-60100	ヒラサガネ	-	2 50294~	-	2 50315~	-	2 50258~		
170	05525-61000	スナツフピソ	-	2	-	2	-	2		
180	6A000-4382-0	ディスク	-	2	-	2	-	2		
190	04015-60100	ヒラサガネ	-	2	-	2	-	2		
200	6A000-4383-0	スワリング	-	1	-	1	-	1		
210	01173-51060	ホルト	-	1	-	1	-	1		

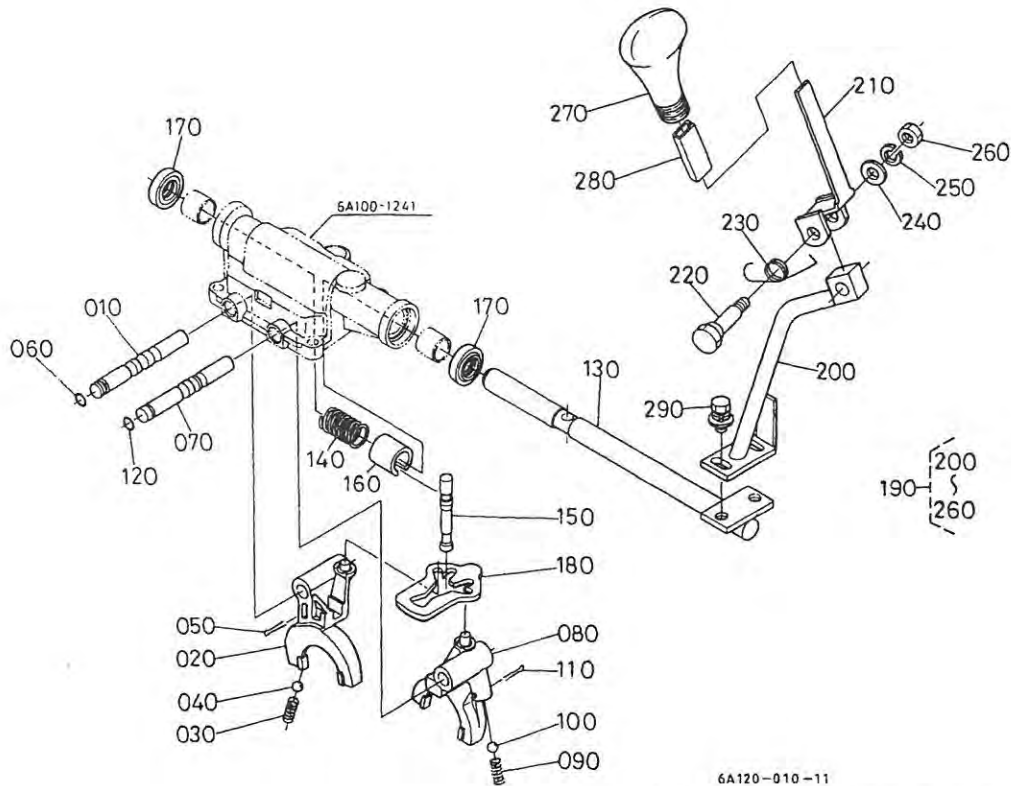
# T067-2 主変速レバー [F]



A:GB16 B:GB16F C:GB18 D:GB18F E:GB20 F:GB20F

図番	品番	部品名称	数量						互換性	備考
			A	B	C	D	E	F		
220	02118-50100	ナット	-	1	-	1	-	-		
230	02116-50100	ナット	-	1	-	1	-	1		

# T067-3 主変速フォーク・主変速レバー [GB18E]

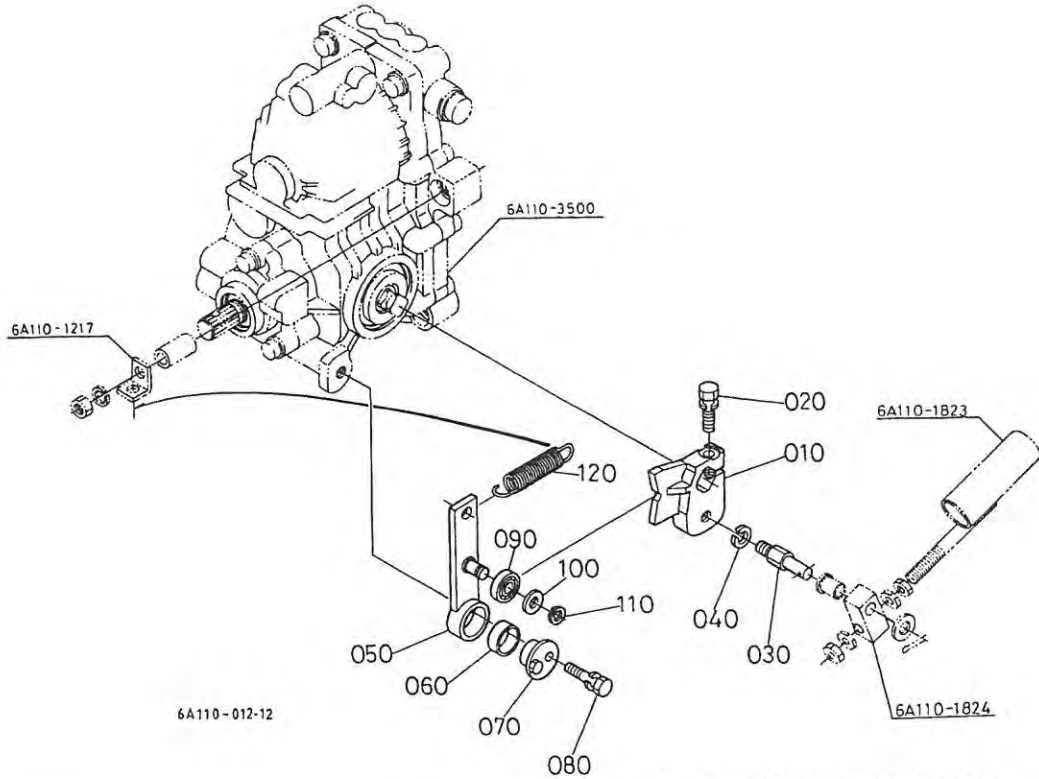


6A120-010-11

A:GB16 B:GB16F C:GB18 D:GB18F E:GB20 F:GB20F

図番	品番	部品名称	数量						互換性	備考
			A	B	C	D	E	F		
010	6A100-1811-0	フォークロッド* (1)	-	-	1	-	-	-		
020	6A100-1812-0	シフトフォーク(1)	-	-	1	-	-	-		
030	67156-1815-0	シフトフォーク スプ°リング*	-	-	1	-	-	-		
040	07715-00803	ホ°ール	-	-	1	-	-	-		
050	05511-50322	ワリ ピ°ン	-	-	1	-	-	-		
060	04811-06100	O リング*	-	-	1	-	-	-		
070	6A100-1813-0	フォークロッド* (2)	-	-	1	-	-	-		
080	6A100-1814-0	シフトフォーク(2)	-	-	1	-	-	-		
090	67156-1815-0	シフトフォーク スプ°リング*	-	-	1	-	-	-		
100	07715-00803	ホ°ール	-	-	1	-	-	-		
110	05511-50322	ワリ ピ°ン	-	-	1	-	-	-		
120	04811-06100	O リング*	-	-	1	-	-	-		
130	6A100-1821-2	シャフト(シユハンソクアーム)	-	-	1	-	-	-		
140	6A100-1822-0	スプ°リング* (シユハンソク)	-	-	1	-	-	-		
150	6C040-1825-2	アーム(シユハンソク)	-	-	1	-	-	-		
160	6C040-1823-0	カラ- (シユハンソク)	-	-	1	-	-	-		
170	6C040-1829-0	オイルシール	-	-	2	-	-	-		
180	6A100-1826-0	フ°レート(ケンセイ)	-	-	1	-	-	-		
190	6A100-1830-0	レハ°-, アツシ(メイソ)	-	-	1	-	-	-		
200	6A100-1832-0	レハ°-(メイソシタ)	-	-	1	-	-	-		
210	6A100-1833-0	レハ°-(メイソウI)	-	-	1	-	-	-		
220	6A100-1835-0	ホ°ルト(M8タ°ンツキ)	-	-	1	-	-	-		
230	6A100-1836-0	ネジ°リスフ°リング*	-	-	1	-	-	-		
240	04013-60080	ヒラ サ°カ°ネ	-	-	1	-	-	-		
250	04512-60080	ハ°ネ サ°カ°ネ	-	-	1	-	-	-		
260	02114-50080	ナツト	-	-	1	-	-	-		
270	67950-4252-0	シユハンソク レハ°- ク°リツフ°	-	-	1	-	-	-		
280	6A110-1834-0	クツシヨソ	-	-	1	-	-	-		
290	01125-60820	ホ°ルト	-	-	2	-	-	-		

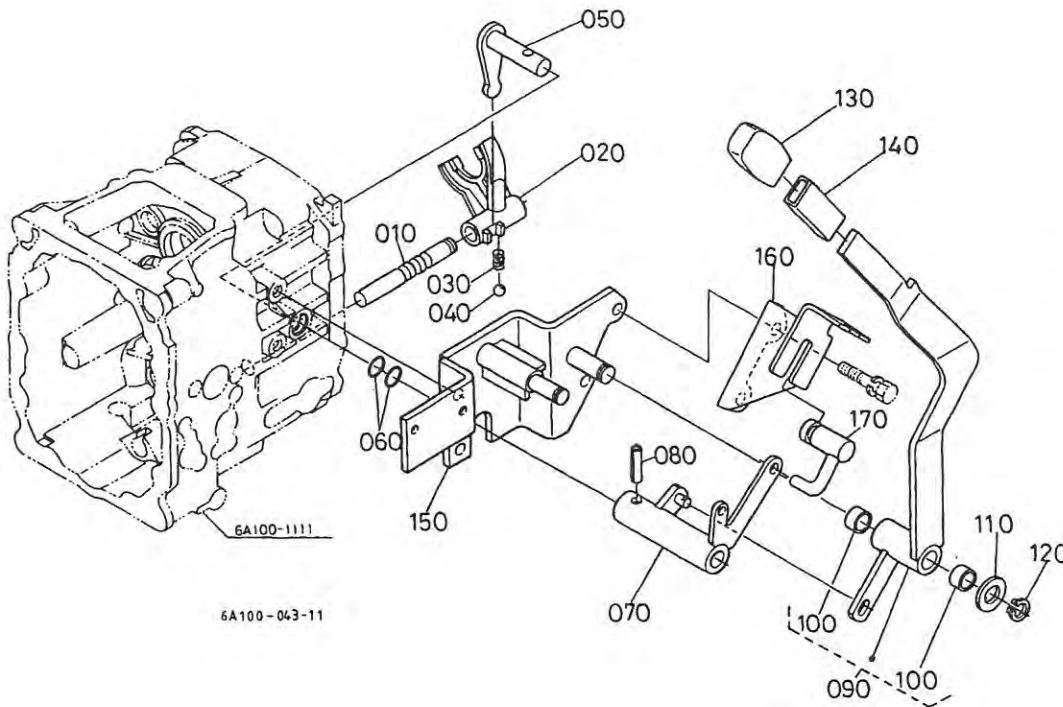
T068 ニュートラルアーム・ニュートラルホルダ [F]



A:GB16 B:GB16F C:GB18 D:GB18F E:GB20 F:GB20F

図番	品番	部品名称	数量						互換性	備考
			A	B	C	D	E	F		
010	6A110-1811-0	ホルダ* (ニュートラル)	-	1	-	1	-	1		
020	01123-50835	ホルト	-	1	-	1	-	1		
030	6A110-1813-0	スタツト*	-	1	-	1	-	1		
040	04512-60100	ハネ サカネ	-	1	-	1	-	1		
050	6A110-1815-0	アーム(ニュートラル)	-	1	-	1	-	1		
060	66204-4357-2	フツシユ	-	1	-	1	-	1		
070	6A000-4347-3	ホルダ* (ニュートラル アーム)	-	1	-	1	-	1		
080	01123-50835	ホルト	-	1	-	1	-	1		
090	08121-06000	ホール ハアリソク*	-	1	-	1	-	1		
100	04011-50100	ヒラ サカネ	-	1	-	1	-	1		
110	04612-00100	シク サクリツフ°	-	1	-	1	-	1		
120	31391-4714-0	スプリソク*	-	1	-	1	-	1		

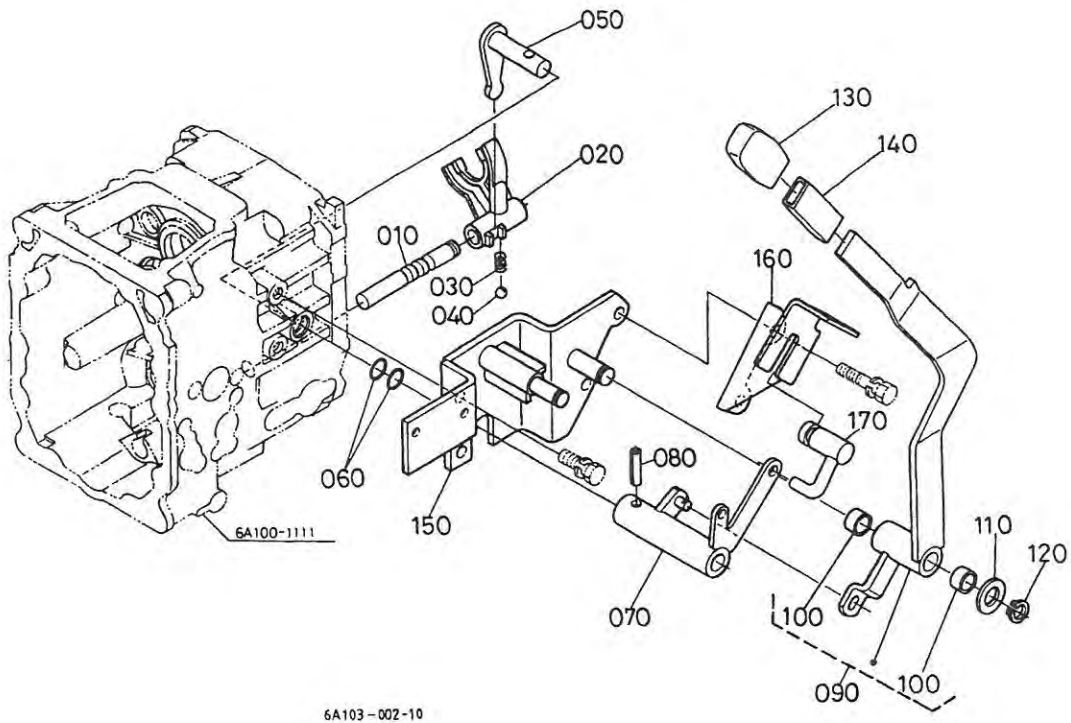
# T069-1 副変速レバー・フォーク



A:GB16 B:GB16F C:GB18 D:GB18F E:GB20 F:GB20F

図番	品番	部品名称	数量						互換性	備考
			A	B	C	D	E	F		
010	6A100-1841-0	フォークロット* (フクハソク)	1	1	1	1	1	1		
020	6C040-1842-0	シフトフォーク (フクハソク)	1	1	1	1	1	1		
030	62061-1826-0	ホ*ールストツハ* - スワ*リング*	1	1	1	1	1	1		
040	07715-01605	ホ*ール	1	1	1	1	1	1		
050	6A100-1851-0	ア*ム (フクハソク)	1	1	1	1	1	1		
060	04811-00160	O リンク*	2	2	2	2	2	2		
070	6A100-1853-0	レハ*- (サフ*, 1)	1	1	1	1	1	1		
080	05411-00830	スワ*リング* ヒ*ン	1	1	1	1	1	1		
090	6A100-1850-2	レハ*- , アツシ (サフ* 2)	1	1	1	1	1	1		
100	08511-01610	フ*ツシユ	2	2	2	2	2	2		
110	04011-60160	ヒラ サ*カ*ネ	1	1	1	1	1	1		
120	04612-00160	シ*ク サ*クリツフ*	1	1	1	1	1	1		
130	31395-3688-0	レハ*-カ*リツフ*	1	1	1	1	1	1		
140	6A100-1856-0	クツシヨソ	1	1	1	1	1	1		
150	6A100-1857-0	サホ*ート (レハ*-)	~11401	~50325	~11419	~50360	~11320	~50577		
150	6A100-1857-4	サホ*ート (レハ*-)	11402~	50326~	11420~	50361~	11321~	50578~		
160	6A100-1859-0	ステ* (スイツチ, サフ*)	1	1	1	1	1	1		
170	6C050-4264-2	ロツト* (ニュ*トラルスイツチ)	1	1	1	1	1	1		

# T069-2 副変速レバー・フォーク [K・GB16H]

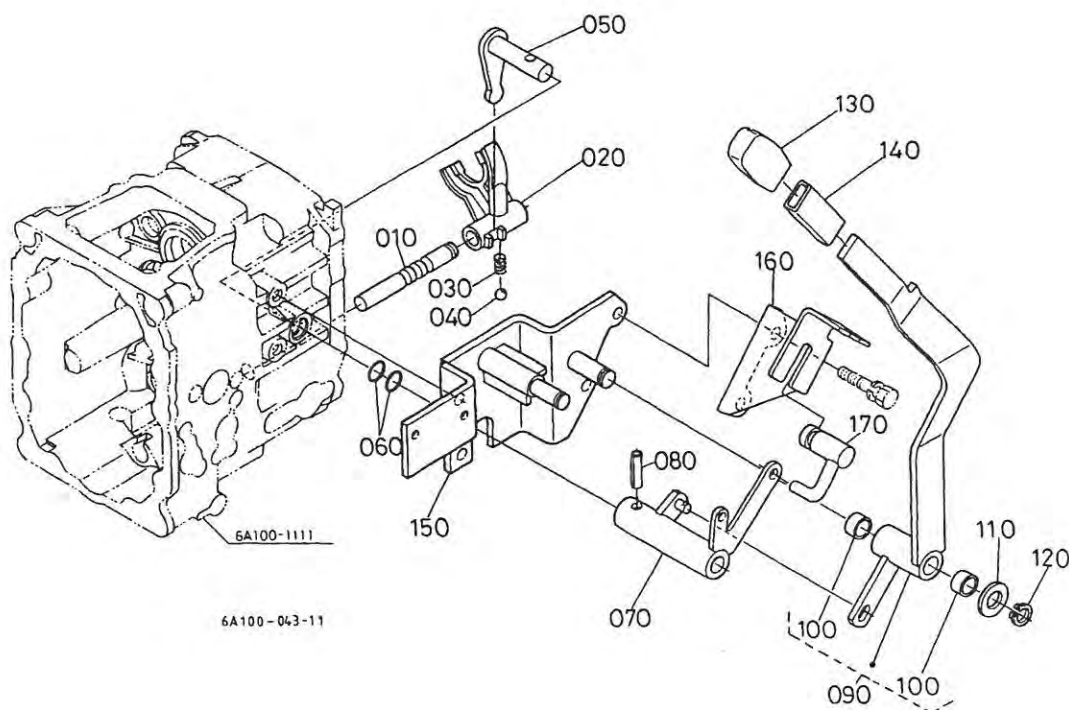


A:GB16 B:GB16F C:GB18 D:GB18F E:GB20 F:GB20F

図番	品番	部品名称	数量						互換性	備考
			A	B	C	D	E	F		
010	6A100-1841-0	フォークロツト* (フクハンソク)	1	1	1	1	1	1		
020	6C040-1842-0	シフトフォーク (フクハンソク)	1	1	1	1	1	1		
030	62061-1826-0	ホ*ールストツハ° - スフ°リンク*	1	1	1	1	1	1		
040	07715-01605	ホ*ール	1	1	1	1	1	1		
050	6A100-1851-0	ア*ム (フクハンソク)	1	1	1	1	1	1		
060	04811-00160	O リンク*	2	2	2	2	2	2		
070	6A100-1853-0	レハ* - (サフ°, 1)	1	1	1	1	1	1		
080	05411-00830	スフ°リンク* ピ°ン	1	1	1	1	1	1		
090	6A103-1850-0	レハ* -, アツシ (サフ° 2)	1	1	1	1	1	1		
100	08511-01610	ブ°ツシ	2	2	2	2	2	2		
110	04011-60160	ヒラ サ°カ°ネ	1	1	1	1	1	1		
120	04612-00160	シ°ク サ°クリツフ°	1	1	1	1	1	1		
130	31395-3688-0	レハ* - ク°リツフ°	1	1	1	1	1	1		
140	6A100-1856-0	クツシヨソ	1	1	1	1	1	1		
150	6A103-1857-0	サホ°ト (レハ* -)	1	1	1	1	1	1		
160	6A103-1859-0	ステー (スイツチ, サフ°)	1	1	1	1	1	1		
170	6C050-4264-2	ロツト* (ニュートラルスイツチ)	1	1	1	1	1	1		



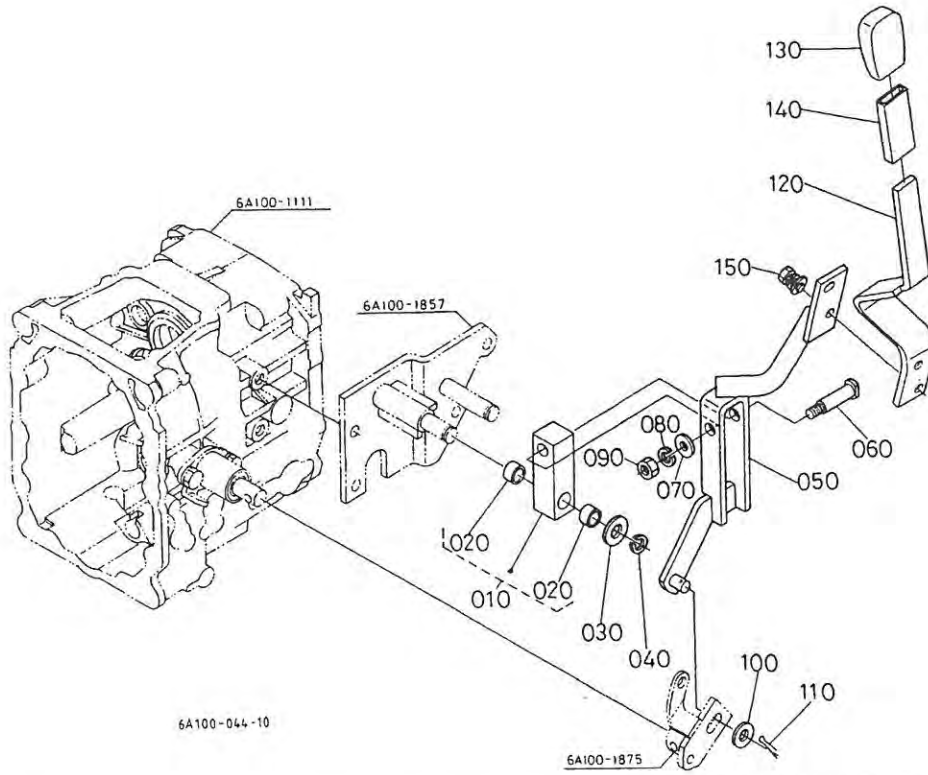
T069-3 副変速レバー・フォーク [GB20T]



A:GB16 B:GB16F C:GB18 D:GB18F E:GB20 F:GB20F

図番	品番	部品名称	数量						互換性	備考
			A	B	C	D	E	F		
010	6A100-1841-0	フォークロッド* (フクヘソク)	-	-	-	-	1	-		
020	6C040-1842-0	シフトフォーク(フクヘソク)	-	-	-	-	1	-		
030	62061-1826-0	ホ*ールストツハ* - スワ*リンク*	-	-	-	-	1	-		
040	07715-01605	ホ*ール	-	-	-	-	1	-		
050	6A100-1851-0	ア*ム(フクヘソク)	-	-	-	-	1	-		
060	04811-00160	O リンク*	-	-	-	-	2	-		
070	6A100-1853-0	レハ*- (サワ*, 1)	-	-	-	-	1	-		
080	05411-00830	スワ*リンク* ヒ*ソ	-	-	-	-	1	-		
090	6A100-1850-2	レハ*- , アツシ(サワ* 2)	-	-	-	-	1	-		
100	08511-01610	フ*ツシユ	-	-	-	-	2	-		
110	04011-60160	ヒラ サ*カ*ネ	-	-	-	-	1	-		
120	04612-00160	シ*ク サ*クリツフ*	-	-	-	-	1	-		
130	31395-3688-0	レハ*-ク*リツフ*	-	-	-	-	1	-		
140	6A100-1856-0	クツシヨソ	-	-	-	-	1	-		
150	6A100-1857-4	サホ*ート(レハ*-)	-	-	-	-	1	-		
160	6A100-1859-0	ステ*(スイッチ, サワ*)	-	-	-	-	1	-		
170	6C050-4264-2	ロツト*(ニュートラルスイッチ)	-	-	-	-	1	-		

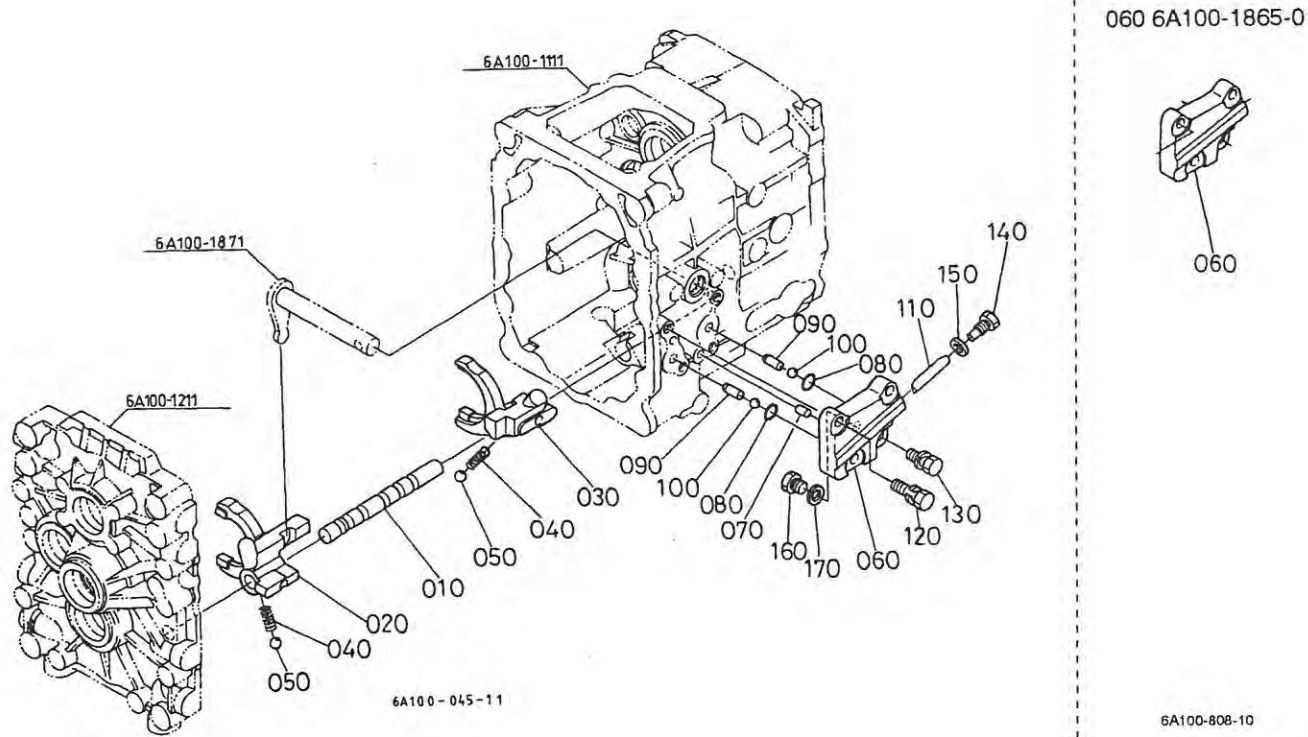
# T070 PTOレバー



A:GB16 B:GB16F C:GB18 D:GB18F E:GB20 F:GB20F

図番	品番	部品名称	数量						互換性	備考
			A	B	C	D	E	F		
010	6A100-1870-0	サホ-ト, アツシ(レハ-)	1	1	1	1	1	1		
020	08511-01410	フツシユ	2	2	2	2	2	2		
030	04011-50140	ヒラ サカネ	1	1	1	1	1	1		
040	04612-00140	シク サクリツフ	1	1	1	1	1	1		
050	6A100-1877-0	レハ-(PTO, 2)	1	1	1	1	1	1		
060	6A100-1874-0	ホ-ルト	1	1	1	1	1	1		
070	04013-60080	ヒラ サカネ	1	1	1	1	1	1		
080	04512-60080	ハネ サカネ	1	1	1	1	1	1		
090	02156-50080	ナツト	1	1	1	1	1	1		
100	04011-50120	ヒラ サカネ	1	1	1	1	1	1		
110	05511-50325	ワリ ヒ-ソ	1	1	1	1	1	1		
120	6A100-1878-0	レハ-(PTO, 3)	1	1	1	1	1	1		
130	31395-3688-0	レハ-ク-リツフ	1	1	1	1	1	1		
140	6A100-1856-0	クツシヨソ	1	1	1	1	1	1		
150	01125-60816	ホ-ルト	2	2	2	2	2	2		

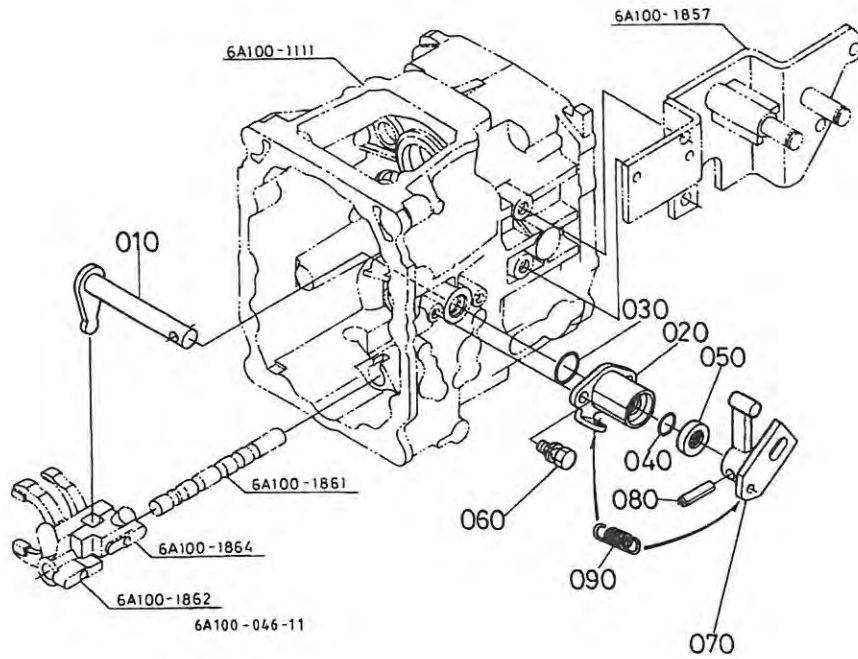
# T071 PTOシフトフォーク



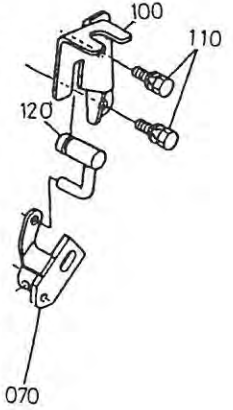
A:GB16 B:GB16F C:GB18 D:GB18F E:GB20 F:GB20F

図番	品番	部品名称	数量						互換性	備考
			A	B	C	D	E	F		
010	6A100-1861-0	フォークロツト* (PT0)	~12965	~50532	~13343	~50661	~13243	~51189	↕	
010	6A100-1861-2	フォークロツト* (PT0)	12966~	50533~	13344~	50662~	13244~	51190~	↕	
020	6A100-1862-0	シフトフォーク(P1)	~10004	~50004	~10004	~50003	~10004	~50007	↕	☆
020	6A100-1862-2	シフトフォーク(P1)	10005~	50005~	10005~	50004~	10005~	50008~	↕	
030	6A100-1864-0	シフトフォーク(P2)	~10004	~50004	~10004	~50003	~10004	~50007	↕	☆
030	6A100-1864-3	シフトフォーク(P2)	10005~	50005~	10005~	50004~	10005~	50008~	↕	
040	62061-1826-0	ホ*ールストツハ* スワ*リンク*	2	2	2	2	2	2		
050	07715-01605	ホ*ール	2	2	2	2	2	2		
060	6A100-1865-0	ケース(インターロツク)	~10519	~50293	~10537	~50314	~10409	~50257	↕	
060	6A100-1865-2	ケース(インターロツク)	10520~	50294~	10538~	50315~	10410~	50258~	↕	
070	05012-00610	ハイコウ ピ*ン	2	2	2	2	2	2		
080	04811-15120	O リンク*	2	2	2	2	2	2		
090	6A100-1866-0	ピ*ン	2	2	2	2	2	2		
100	07715-03211	ホ*ール	2	2	2	2	2	2		
110	6A100-1867-0	ピ*ン	~10519	~50293	~10537	~50314	~10409	~50257	↕	
110	6A100-1867-2	ピ*ン	10520~	50294~	10538~	50315~	10410~	50258~	↕	
120	01123-50828	ホ*ルト	3	3	3	3	3	3		
130	01123-50822	ホ*ルト	1	1	1	1	1	1		
140	6A100-1868-0	フ*ラク*	1	1	1	1	1	1		
150	04724-00100	ハ*ツキン	1	1	1	1	1	1		
160	6A100-1869-0	フ*ラク*	10520~	50294~	10538~	50315~	10410~	50258~		
170	04714-00060	ハ*ツキン	10520~	50294~	10538~	50315~	10410~	50258~		

# T072-1 PTOシフトアーム



070 6A100-1875-0  
 100 6A100-1879-0  
 110 01123-51030  
 120 6C050-4264-2

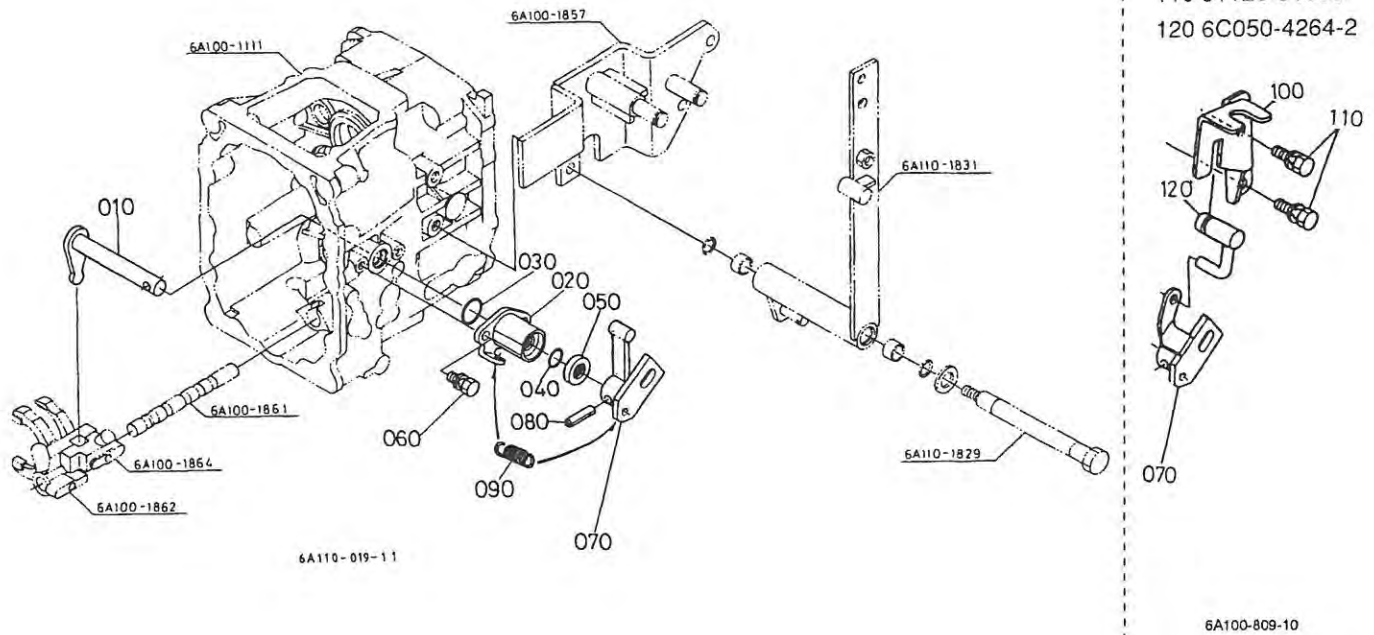


6A100-809-10

A:GB16 B:GB16F C:GB18 D:GB18F E:GB20 F:GB20F

図番	品番	部品名称	数量						互換性	備考
			A	B	C	D	E	F		
010	6A100-1871-0	ア-ム(PTO)	~10915	-	~10899	-	~10739	-	}	
010	6A100-1871-2	ア-ム(PTO)	10916~	-	10900~	-	10740~	-		
020	6A100-1873-0	ホルタ*(PTO)	1	-	1	-	1	-		
030	04811-16220	O リンク*	1	-	1	-	1	-		
040	04811-00160	O リンク*	1	-	1	-	1	-		
050	09500-16267	オイル シール	1	-	1	-	1	-		
060	01123-50820	ホ*ルト	2	-	2	-	2	-		
070	6A100-1875-0	レハ*(PTO, 1)	~10915	-	~10899	-	~10739	-	}	
070	6A100-1875-3	レハ*(PTO, 1)	10916~	-	10900~	-	10740~	-		
070	6A100-1875-4	レハ*(PTO, 1)	11402~	-	11420~	-	11321~	-		
080	05411-00830	スワ*リンク* ピン	1	-	1	-	1	-		
090	6A100-1872-0	スワ*リンク*(PTO)	1	-	1	-	1	-		
100	6A100-1879-0	ステ-(スイッチ, PTO)	~11401	-	~11419	-	~11320	-		
110	01123-51030	ホ*ルト	2 ~11401	-	2 ~11419	-	2 ~11320	-		
120	6C050-4264-2	ロツト*(ニュートラルスイッチ)	~11401	-	~11419	-	~11320	-		

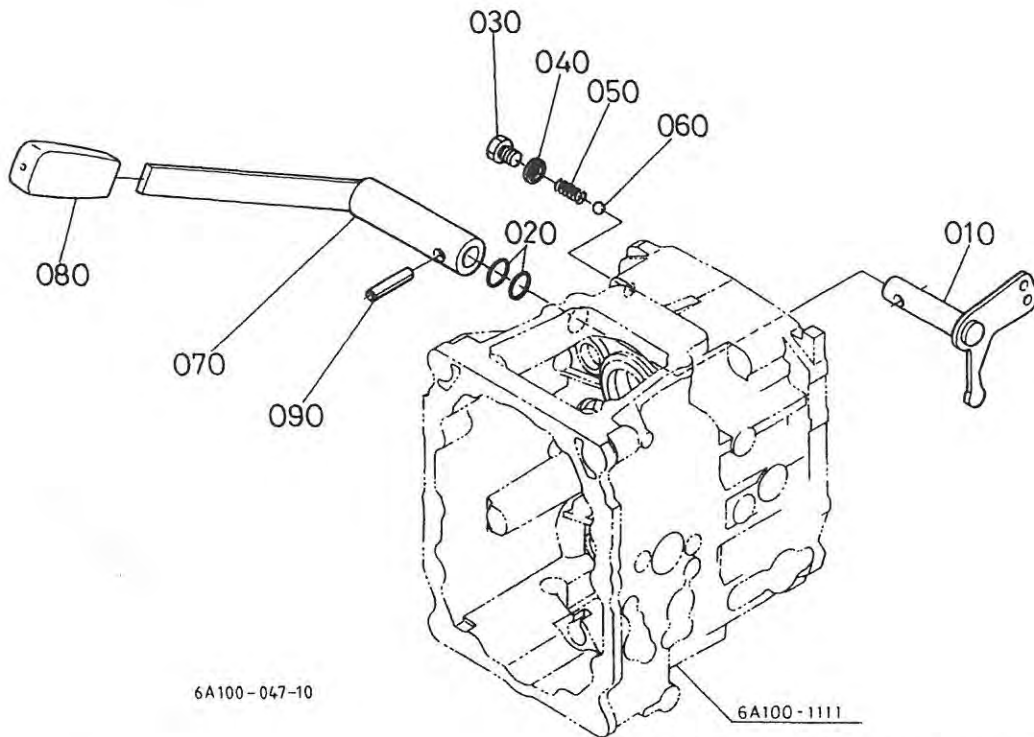
# T072-2 PTOシフトアーム [F]



A:GB16 B:GB16F C:GB18 D:GB18F E:GB20 F:GB20F

図番	品番	部品名称	数量						互換性	備考
			A	B	C	D	E	F		
010	6A100-1871-0	アーム(PTO)	-	~50300	-	~50322	-	~50333	}	
010	6A100-1871-2	アーム(PTO)	-	50301~	-	50323~	-	50334~		
020	6A100-1873-0	ホルタ*(PTO)	-	1	-	1	-	1		
030	04811-16220	O リンク*	-	1	-	1	-	1		
040	04811-00160	O リンク*	-	1	-	1	-	1		
050	09500-16267	オイル シール	-	1	-	1	-	1		
060	01123-50820	ホルト	-	2	-	2	-	2		
070	6A100-1875-0	レハ*(PTO, 1)	-	~50300	-	~50322	-	~50333	}	
070	6A100-1875-3	レハ*(PTO, 1)	-	50301~	-	50323~	-	50334~		
070	6A100-1875-4	レハ*(PTO, 1)	-	50326~	-	50361~	-	50578~		
080	05411-00830	スワリソク* ヒョソ	-	1	-	1	-	1		
090	6A100-1872-0	スワリソク* (PTO)	-	1	-	1	-	1		
100	6A100-1879-0	ステー(スイッチ, PTO)	-	~50300	-	~50322	-	~50333		
110	01123-51030	ホルト	-	~50300	-	~50322	-	~50333		
120	6C050-4264-2	ロツト*(ニュートラルスイッチ)	-	~50300	-	~50322	-	~50333		

T073-1 前輪駆動レバー



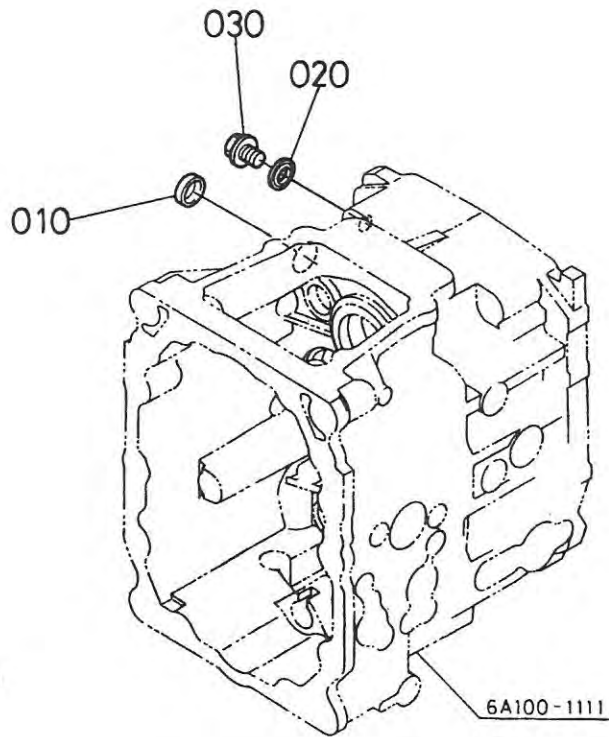
6A100-047-10

6A100-1111

A:GB16 B:GB16F C:GB18 D:GB18F E:GB20 F:GB20F

図番	品番	部品名称	数量						互換性	備考
			A	B	C	D	E	F		
010	6C040-1921-0	アーム(FWDハンソク)	1	1	1	1	1	1		
020	04811-00160	O リンク*	2	2	2	2	2	2		
030	6C040-1922-2	ホ*ルト(FWDハンソク)	1	1	1	1	1	1		
040	04717-01000	ゴ*ムツキ サ*カ*ネ	1	1	1	1	1	1		
050	62061-1826-0	ホ*ールストツハ* スプ°リンク*	1	1	1	1	1	1		
060	07715-01605	ホ*ール	1	1	1	1	1	1		
070	6A100-1891-0	レバ*- (FWD)	1	1	1	1	1	1		
080	37410-4356-0	レバ*- クリツフ°	~11710	~50336	~11711	~50408	~11629	~50684		
080	6A320-7849-0	レバ*-ク°リツフ° (オート, クロ)	11711~	50337~	11712~	50409~	11630~	50685~		
090	05411-00836	スプ°リンク* ピ°ン	1	1	1	1	1	1		

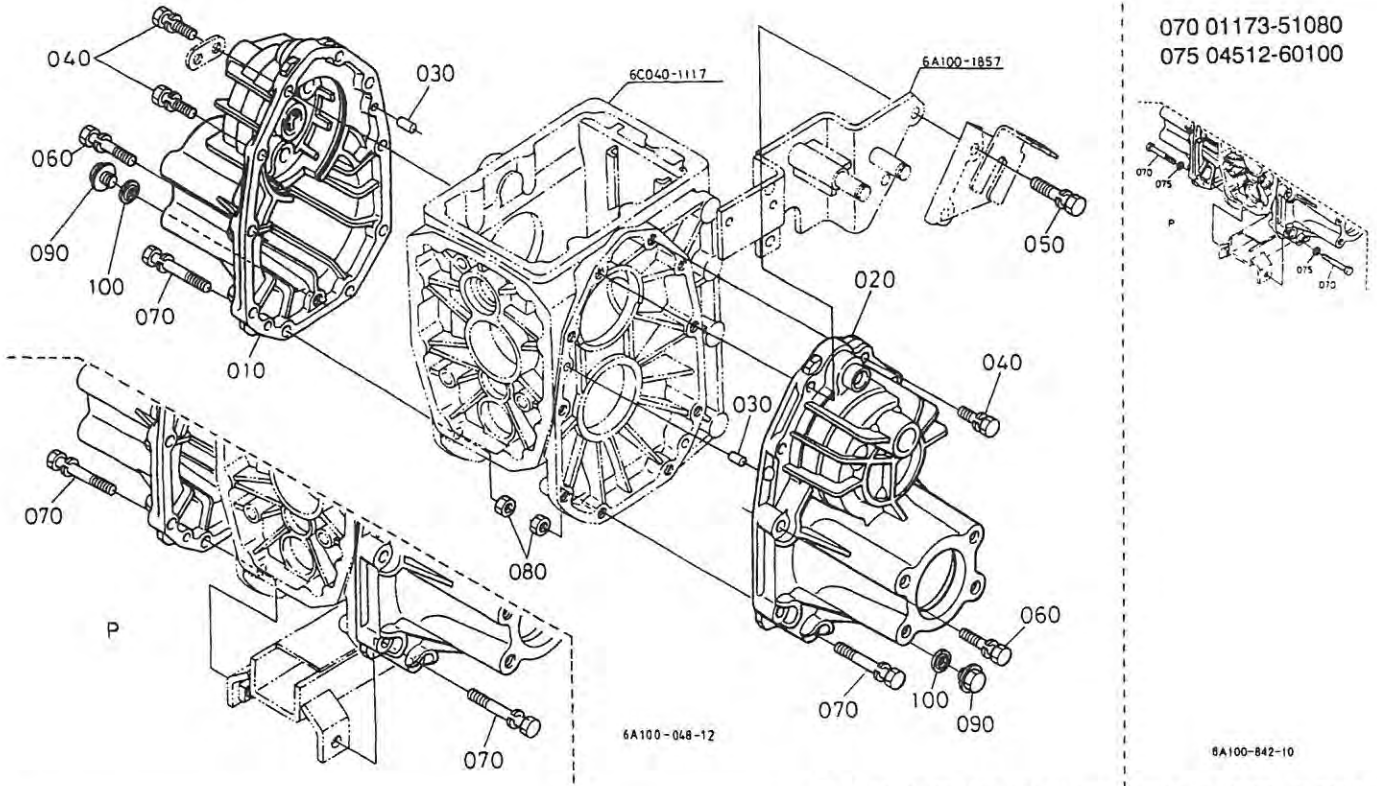
T073-2 前輪駆動レバー [GB18E]



A:GB16 B:GB16F C:GB18 D:GB18F E:GB20 F:GB20F

図番	品番	部品名称	数量						互換性	備考
			A	B	C	D	E	F		
010	31358-6425-0	ワラカ	-	-	1	-	-	-		
020	04717-01000	ゴムツキ サカネ	-	-	1	-	-	-		
030	01754-51016	フランジホルト	-	-	1	-	-	-		

# T074-1 車軸ケース

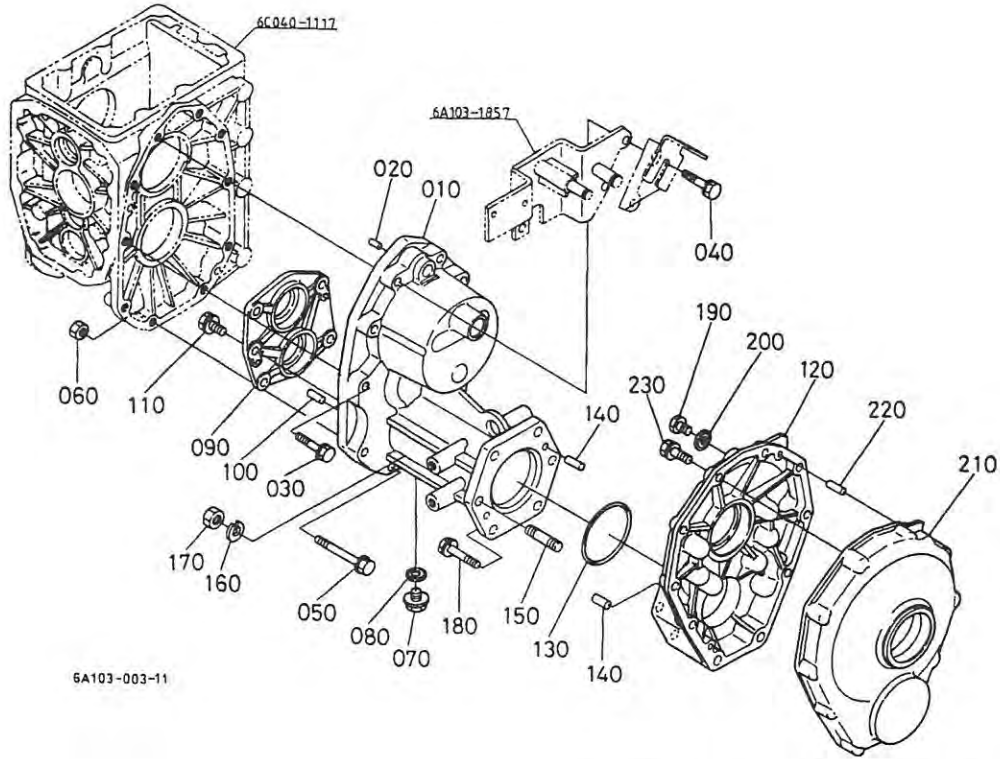


A:GB16 B:GB16F C:GB18 D:GB18F E:GB20 F:GB20F

図番	品番	部品名称	数量						互換性	備考
			A	B	C	D	E	F		
010	K3511-1261-0	ケース(シャック)	1	1	1	1	1	1		
020	K3511-1262-0	ケース(シャック)	1	1	1	1	1	1		
030	05012-00614	ハイコウ ピン	4	4	4	4	4	4		
040	01123-51035	ホルト	6	6	6	6	6	6		
050	01123-51045	ホルト	2	2	2	2	2	2		
060	01123-51050	ホルト	10	10	10	10	10	10		
070	01133-51070	サ*カ*ネツキホルト	2	2	2	2	2	2		P 除く
070	01173-51080	ホルト	~11710 2	~50336 2	~11711 2	~50408 2	~11629 2	~50684 2		P または オプション
070	01133-51080	ホルト	11711~ 2	50337~ 2	11712~ 2	50409~ 2	11630~ 2	50685~ 2		P または オプション
075	04512-60100	ハ*ネ サ*カ*ネ	~11710 2	~50336 2	~11711 2	~50408 2	~11629 2	~50684 2		P または オプション
080	02176-50100	ナツト	2	2	2	2	2	2		P 除く
090	06331-35012	プ*ラ*ク*	~12942 2	~50532 2	~15340 2	~50661 2	~15226 2	~51184 2		
090	01774-51212	フ*ラ*ソ*キホルト	12943~ 2	50533~ 2	13341~ 2	50662~ 2	13227~ 2	51185~ 2		
100	04717-01200	ゴ*ムツキ サ*カ*ネ	2	2	2	2	2	2		



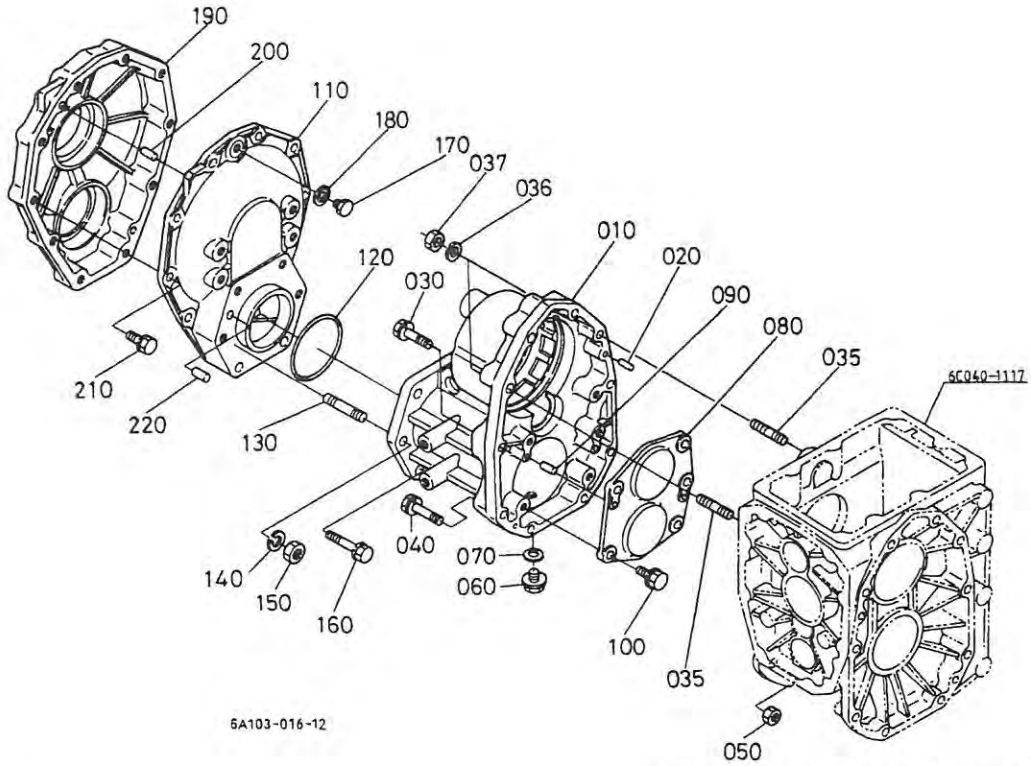
# T074-2 車軸ケース (左) [K]



A:GB16 B:GB16F C:GB18 D:GB18F E:GB20 F:GB20F

図番	品番	部品名称	数量						互換性	備考
			A	B	C	D	E	F		
010	6A103-1261-0	ケース(リアアクスル, ヒタリ)	1	1	1	1	1	1		
020	05012-00614	ハイコウ ピン	2	2	2	2	2	2		
030	01123-51055	ホルト	7	7	7	7	7	7		
040	01123-51065	ホルト	2	2	2	2	2	2		
050	01133-51080	ホルト	1	1	1	1	1	1		P 除く
050	01133-51090	ホルト	1	1	1	1	1	1		P
060	02176-50100	ナット	1	1	1	1	1	1		
070	06331-35012	フランク	~12942	~50532	~13340	~50661	~13226	~51184		
070	01774-51212	フランジホルト	12943~	50533~	13341~	50662~	13227~	51185~		
080	04717-01200	ゴムツキ サカネ	1	1	1	1	1	1		
090	6A103-1283-0	ケース(L3)	1	1	1	1	1	1		
100	05012-00614	ハイコウ ピン	2	2	2	2	2	2		
110	01133-51030	ホルト	5	5	5	5	5	5		
120	6A103-1281-0	ケース(L1)	1	1	1	1	1	1		
130	04811-50800	O リンク	1	1	1	1	1	1		
140	05012-00816	ハイコウ ピン	2	2	2	2	2	2		
150	01574-51230	スタット	4 ~12341	4 ~50377	4 ~12529	4 ~50584	4 ~12369	4 ~50901		
150	01574-61235	スタット	4 12342~	4 50378~	4 12530~	4 50585~	4 12370~	4 50902~		
160	04512-60120	ハネ サカネ	4	4	4	4	4	4		
170	02176-50120	ナット	4	4	4	4	4	4		
180	01133-51280	サカネツキホルト	2	2	2	2	2	2		
190	06331-35012	フランク	1	1	1	1	1	1		
200	04717-01200	ゴムツキ サカネ	1	1	1	1	1	1		
210	6A103-1282-0	ケース(L2)	1	1	1	1	1	1		
220	05012-00816	ハイコウ ピン	2	2	2	2	2	2		
230	01133-51030	ホルト	8	8	8	8	8	8		

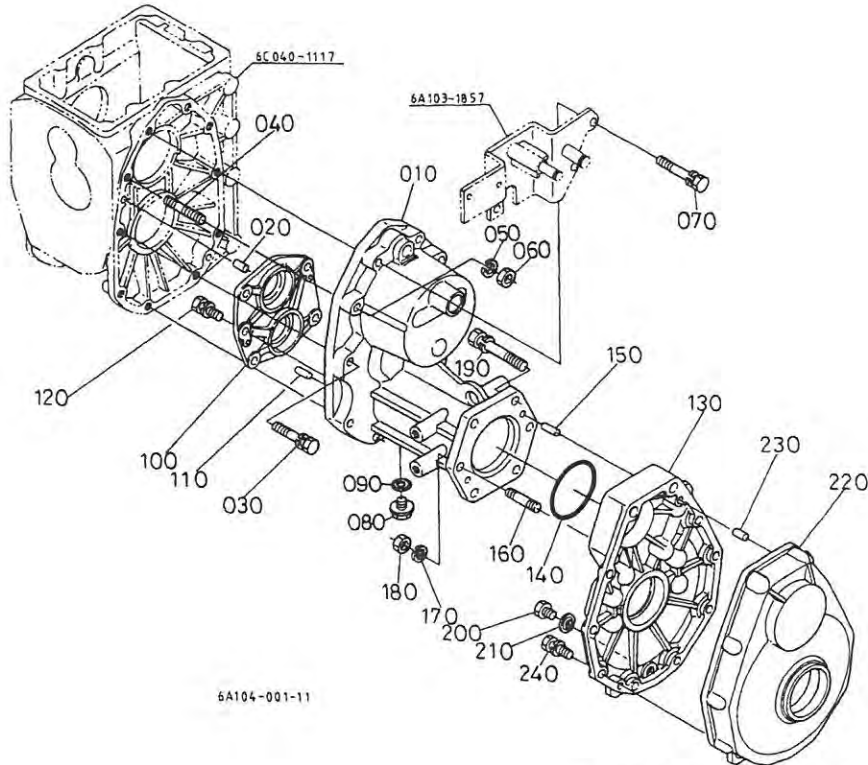
# T074-3 車軸ケース (右) [K]



A:GB16 B:GB16F C:GB18 D:GB18F E:GB20 F:GB20F

図番	品番	部品名称	数量						互換性	備考
			A	B	C	D	E	F		
010	6A103-1262-0	ケース(リヤアクスル, ミキ <sup>°</sup> )	~12027	~50353	~12347	~50514	~11935	~50809	↕	
010	6A103-1262-2	ケース(リヤアクスル, ミキ <sup>°</sup> )	12028~	50354~	12348~	50515~	11936~	50810~		
020	05012-00614	ハイコウ ピン	2	2	2	2	2	2		
030	01123-51055	ホルト	9	9	9	9	9	9		
030	01123-51055	ホルト	~12439	~50404	~12866	~50627	~12719	~50971		
030	01123-51055	ホルト	7	7	7	7	7	7		
030	01123-51055	ホルト	12440~	50405~	12867~	50628~	12720~	50972~		
035	01555-51050	スタツ <sup>°</sup>	2	2	2	2	2	2		
035	01555-51050	スタツ <sup>°</sup>	12440~	50405~	12867~	50628~	12720~	50972~		
036	04512-60100	ハ <sup>°</sup> ネ サ <sup>°</sup> ガ <sup>°</sup> ネ	2	2	2	2	2	2		
036	04512-60100	ハ <sup>°</sup> ネ サ <sup>°</sup> ガ <sup>°</sup> ネ	12440~	50405~	12867~	50628~	12720~	50972~		
037	02176-50100	ナツ	2	2	2	2	2	2		
037	02176-50100	ナツ	12440~	50405~	12867~	50628~	12720~	50972~		
040	01133-51080	ホルト	1	1	1	1	1	1		P 除く
040	01133-51090	ホルト	1	1	1	1	1	1		P
050	02176-50100	ナツ	1	1	1	1	1	1		
060	06331-35012	フ <sup>°</sup> ラ <sup>°</sup> ク <sup>°</sup>	1	1	1	1	1	1		
060	06331-35012	フ <sup>°</sup> ラ <sup>°</sup> ク <sup>°</sup>	~12942	~50532	~13340	~50661	~13226	~51184	↕	
060	01774-51212	フランジ <sup>°</sup> ホルト	1	1	1	1	1	1		
060	01774-51212	フランジ <sup>°</sup> ホルト	12943~	50533~	13341~	50662~	13227~	51185~		
070	04717-01200	ゴ <sup>°</sup> ムツキ サ <sup>°</sup> ガ <sup>°</sup> ネ	1	1	1	1	1	1		
070	04717-01200	ゴ <sup>°</sup> ムツキ サ <sup>°</sup> ガ <sup>°</sup> ネ	1	1	1	1	1	1		
080	6A103-1283-0	ケース(L3)	1	1	1	1	1	1		
080	6A103-1283-0	ケース(L3)	1	1	1	1	1	1		
090	05012-00614	ハイコウ ピン	2	2	2	2	2	2		
090	05012-00614	ハイコウ ピン	2	2	2	2	2	2		
100	01133-51030	ホルト	5	5	5	5	5	5		
100	01133-51030	ホルト	5	5	5	5	5	5		
110	6A103-1281-0	ケース(L1)	1	1	1	1	1	1		
110	6A103-1281-0	ケース(L1)	1	1	1	1	1	1		
120	04811-50800	O リンク <sup>°</sup>	1	1	1	1	1	1		
120	04811-50800	O リンク <sup>°</sup>	1	1	1	1	1	1		
130	01574-51230	スタツ <sup>°</sup>	4	4	4	4	4	4	↕	
130	01574-51230	スタツ <sup>°</sup>	~12341	~50377	~12529	~50584	~12369	~50901		
130	01574-61235	スタツ <sup>°</sup>	4	4	4	4	4	4		
130	01574-61235	スタツ <sup>°</sup>	12342~	50378~	12530~	50585~	12370~	50902~		
140	04512-60120	ハ <sup>°</sup> ネ サ <sup>°</sup> ガ <sup>°</sup> ネ	4	4	4	4	4	4		
140	04512-60120	ハ <sup>°</sup> ネ サ <sup>°</sup> ガ <sup>°</sup> ネ	4	4	4	4	4	4		
150	02176-50120	ナツ	4	4	4	4	4	4		
150	02176-50120	ナツ	4	4	4	4	4	4		
160	01133-51280	サ <sup>°</sup> ガ <sup>°</sup> ネツキホルト	2	2	2	2	2	2		
160	01133-51280	サ <sup>°</sup> ガ <sup>°</sup> ネツキホルト	2	2	2	2	2	2		
170	06331-35012	フ <sup>°</sup> ラ <sup>°</sup> ク <sup>°</sup>	1	1	1	1	1	1		
170	06331-35012	フ <sup>°</sup> ラ <sup>°</sup> ク <sup>°</sup>	1	1	1	1	1	1		
180	04717-01200	ゴ <sup>°</sup> ムツキ サ <sup>°</sup> ガ <sup>°</sup> ネ	1	1	1	1	1	1		
180	04717-01200	ゴ <sup>°</sup> ムツキ サ <sup>°</sup> ガ <sup>°</sup> ネ	1	1	1	1	1	1		
190	6A103-1282-0	ケース(L2)	1	1	1	1	1	1		
190	6A103-1282-0	ケース(L2)	1	1	1	1	1	1		
200	05012-00816	ハイコウ ピン	2	2	2	2	2	2		
200	05012-00816	ハイコウ ピン	2	2	2	2	2	2		
210	01133-51030	ホルト	8	8	8	8	8	8		
210	01133-51030	ホルト	8	8	8	8	8	8		
220	05012-00816	ハイコウ ピン	2	2	2	2	2	2		
220	05012-00816	ハイコウ ピン	2	2	2	2	2	2		

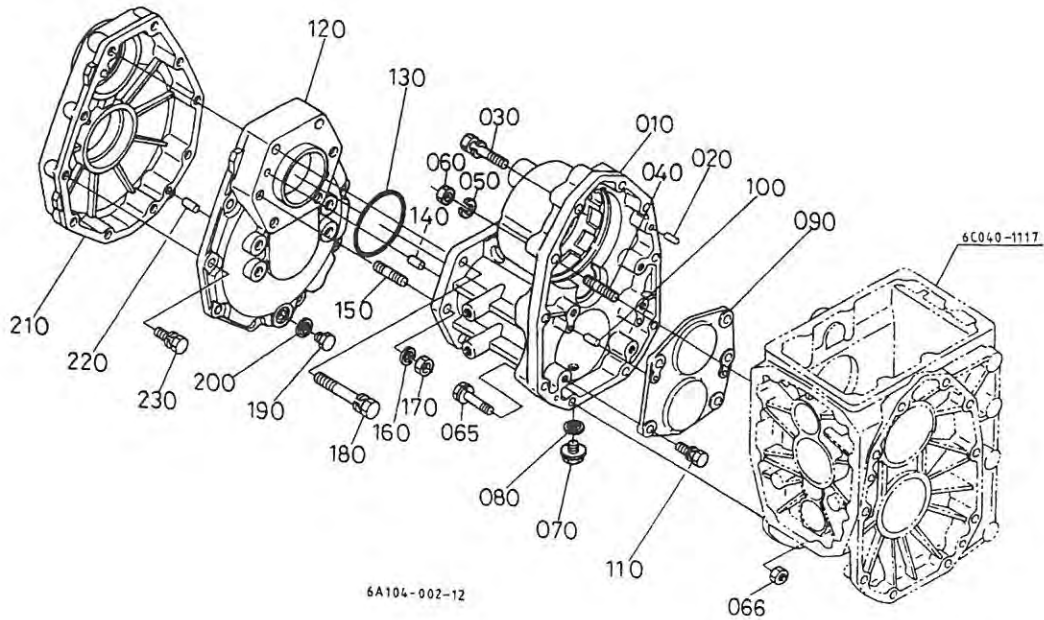
# T074-4 車軸ケース (左) [GB16H]



A:GB16 B:GB16F C:GB18 D:GB18F E:GB20 F:GB20F

図番	品番	部品名称	数量						互換性	備考
			A	B	C	D	E	F		
010	6A103-1261-0	ケース(リヤアクスル, ヒタ*リ)	1	-	-	-	-	-		
020	05012-00614	ハイコウ ピン	2	-	-	-	-	-		
030	01123-51055	ホルト	7	-	-	-	-	-		
040	01555-51050	スタット*	1	-	-	-	-	-		
050	04512-60100	ハ*ネ サ*ガ*ネ	1	-	-	-	-	-		
060	02176-50100	ナツト	1	-	-	-	-	-		
070	01123-51065	ホルト	2	-	-	-	-	-		
080	06331-35012	フ*ラ*ク*	1 ~12942	-	-	-	-	-		
080	01774-51212	フ*ラ*ク*	1 12943~	-	-	-	-	-	子	
090	04717-01200	ゴ*ムツキ サ*ガ*ネ	1	-	-	-	-	-		
100	6A103-1283-0	ケース(L3)	1	-	-	-	-	-		
110	05012-00614	ハイコウ ピン	2	-	-	-	-	-		
120	01133-51030	ホルト	5	-	-	-	-	-		
130	6A103-1281-0	ケース(L1)	1	-	-	-	-	-		
140	04811-50800	O リンク*	1	-	-	-	-	-		
150	05012-00816	ハイコウ ピン	2	-	-	-	-	-		
160	01574-61235	スタット*	4	-	-	-	-	-		
170	04512-60120	ハ*ネ サ*ガ*ネ	4	-	-	-	-	-		
180	02176-50120	ナツト	4	-	-	-	-	-		
190	01133-51280	サ*ガ*ネツキホルト	2	-	-	-	-	-		
200	06331-35012	フ*ラ*ク*	1	-	-	-	-	-		
210	04717-01200	ゴ*ムツキ サ*ガ*ネ	1	-	-	-	-	-		
220	6A103-1282-0	ケース(L2)	1	-	-	-	-	-		
230	05012-00816	ハイコウ ピン	2	-	-	-	-	-		
240	01133-51030	ホルト	8	-	-	-	-	-		

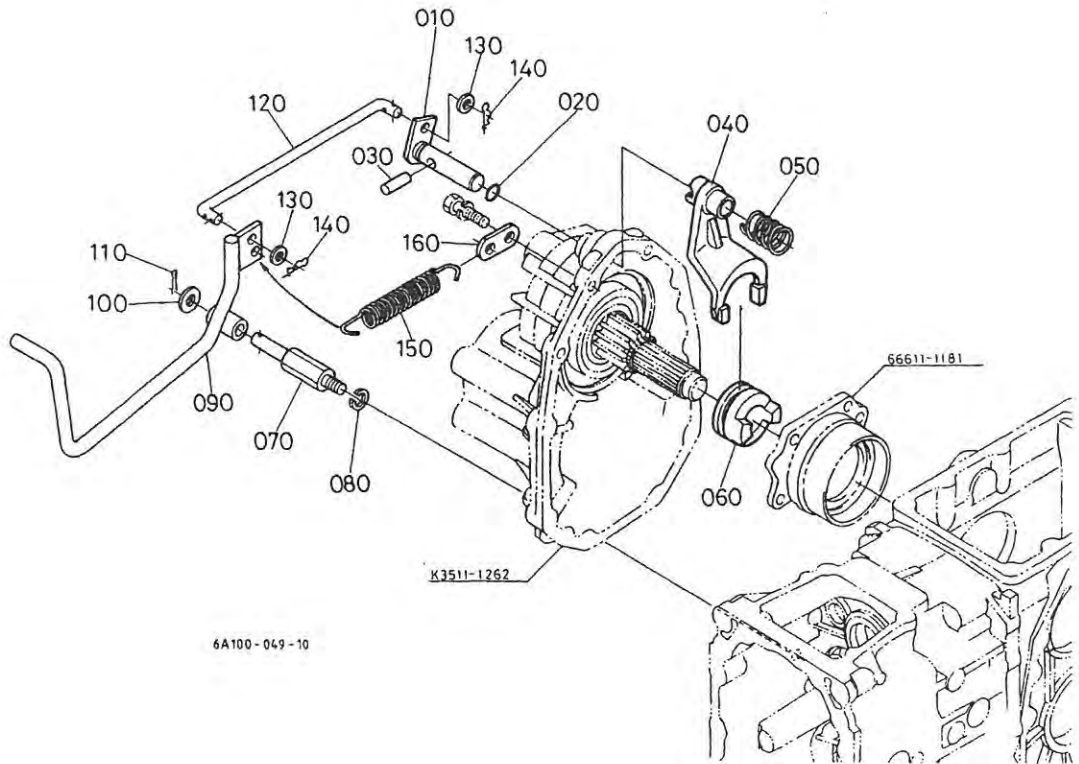
# T074-5 車軸ケース (右) [GB16H]



A:GB16 B:GB16F C:GB18 D:GB18F E:GB20 F:GB20F

図番	品番	部品名称	数量						互換性	備考
			A	B	C	D	E	F		
010	6A103-1262-2	ケース(リアアクスル, ミキ*)	1	-	-	-	-	-		
020	05012-00614	ハイコウ ヒ°ン	2	-	-	-	-	-		
030	01123-51055	ホ°ルト	7	-	-	-	-	-		
040	01555-51050	スタツト*	1	-	-	-	-	-		
050	04512-60100	ハ°ネ サ°ガ°ネ	1	-	-	-	-	-		
060	02176-50100	ナツト	1	-	-	-	-	-		
065	01133-51070	サ°ガ°ネツキホ°ルト	2	-	-	-	-	-		
066	02176-50100	ナツト	2	-	-	-	-	-		
070	06331-35012	フ°ラク°	1 ~12742	-	-	-	-	-		
070	01774-51212	フランジ°ホ°ルト	1 12743~	-	-	-	-	-		子
080	04717-01200	ゴ°ムツキ サ°ガ°ネ	1	-	-	-	-	-		
090	6A103-1283-0	ケース(L3)	1	-	-	-	-	-		
100	05012-00614	ハイコウ ヒ°ン	2	-	-	-	-	-		
110	01133-51030	ホ°ルト	5	-	-	-	-	-		
120	6A103-1281-0	ケース(L1)	1	-	-	-	-	-		
130	04811-50800	O リンク°	1	-	-	-	-	-		
140	05012-00816	ハイコウ ヒ°ン	2	-	-	-	-	-		
150	01574-61235	スタツト*	4	-	-	-	-	-		
160	04512-60120	ハ°ネ サ°ガ°ネ	4	-	-	-	-	-		
170	02176-50120	ナツト	4	-	-	-	-	-		
180	01133-51280	サ°ガ°ネツキホ°ルト	2	-	-	-	-	-		
190	06331-35012	フ°ラク°	1	-	-	-	-	-		
200	04717-01200	ゴ°ムツキ サ°ガ°ネ	1	-	-	-	-	-		
210	6A103-1282-0	ケース(L2)	1	-	-	-	-	-		
220	05012-00816	ハイコウ ヒ°ン	2	-	-	-	-	-		
230	01133-51030	ホ°ルト	8	-	-	-	-	-		

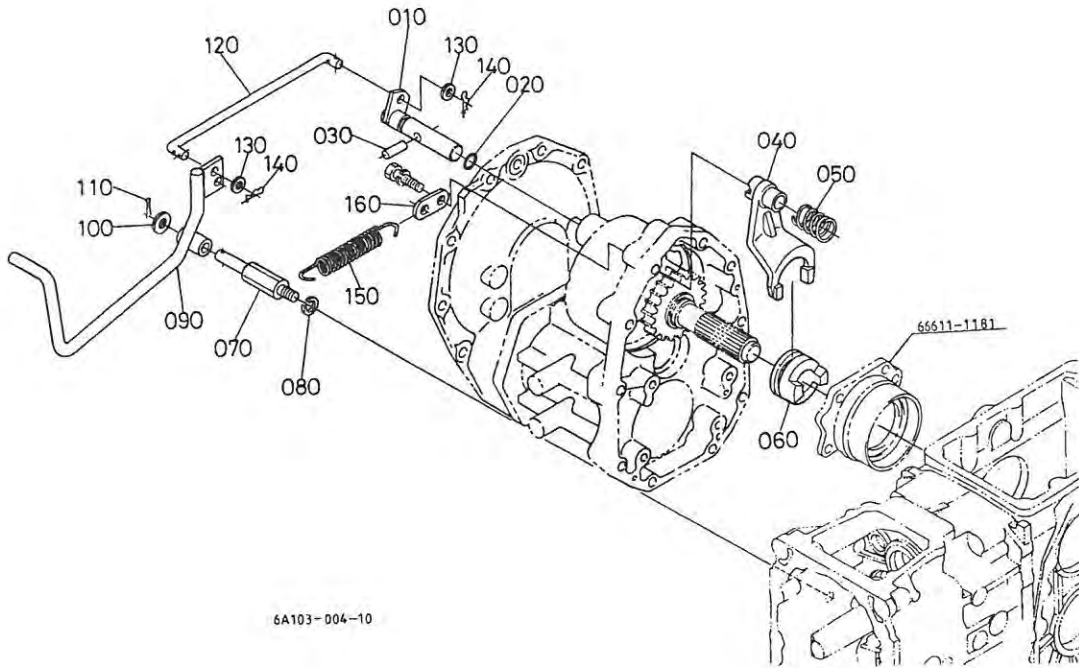
# T075-1 デフロック・デフロックロッド



A:GB16 B:GB16F C:GB18 D:GB18F E:GB20 F:GB20F

図番	品番	部品名称	数量						互換性	備考
			A	B	C	D	E	F		
010	6A100-1912-0	フォークロッド* (デフロック)	1	1	1	1	1	1		
020	04811-06120	O リンク*	1	1	1	1	1	1		
030	6A100-1913-0	ピン	1	1	1	1	1	1		
040	6C040-1911-0	シフトフォーク(デフロック)	1	1	1	1	1	1		
050	6C040-1913-0	アッシュカスプロリンク* (デフロック)	1	1	1	1	1	1		
060	66611-1513-0	デフロック クラッチ	1	1	1	1	1	1		
070	6A100-4243-0	シャフト(デフロック)	1	1	1	1	1	1		
080	04512-60100	ハネ サカネ	1	1	1	1	1	1		
090	6A100-4241-0	ハタール(デフロック)	1	1	1	1	1	1		
100	04013-60120	ヒラ サカネ	1	1	1	1	1	1		
110	05511-50425	ワリ ピン	1	1	1	1	1	1		
120	6A100-4244-0	ロッド* (デフロック)	1	1	1	1	1	1		
130	04012-50080	ヒラ サカネ	2	2	2	2	2	2		
140	52300-3412-0	スナツワピン 8	2	2	2	2	2	2		
150	6A100-4245-0	ヒツハリスプロリンク*	1	1	1	1	1	1		
160	67950-2251-0	スプロリンク* カケ カナク*	1	1	1	1	1	1		

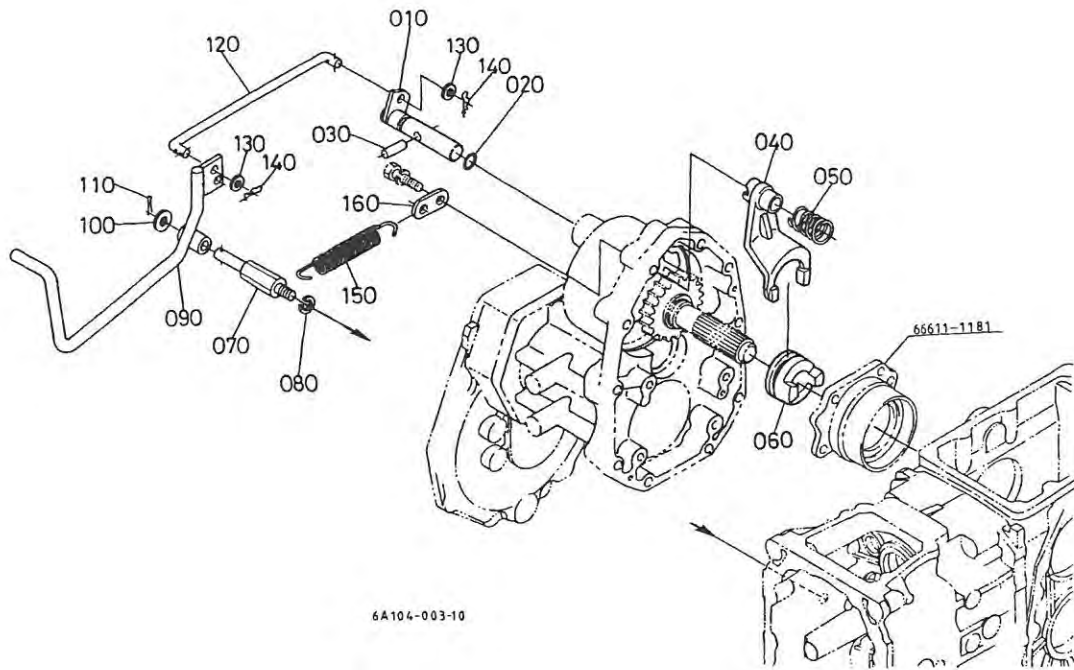
# T075-2 デフロック・デフロックロッド [K]



A:GB16 B:GB16F C:GB18 D:GB18F E:GB20 F:GB20F

図番	品番	部品名称	数量						互換性	備考
			A	B	C	D	E	F		
010	6A103-1912-0	フォークロッド* (デフロック)	1	1	1	1	1	1		
020	04811-06120	O リンク*	1	1	1	1	1	1		
030	6A100-1913-0	ピ〇ン	1	1	1	1	1	1		
040	6C040-1911-0	シフトフォーク (デフロック)	1	1	1	1	1	1		
050	6C040-1913-0	アツシユクスプ°リンク* (デフロック)	1	1	1	1	1	1		
060	66611-1513-0	デフロック クラッチ	1	1	1	1	1	1		
070	6A100-4243-0	シヤフト (デフロック)	1	1	1	1	1	1		
080	04512-60100	ハネ サカネ	1	1	1	1	1	1		
090	6A100-4241-0	ハ°タ°ル (デフロック)	1	1	1	1	1	1		
100	04013-60120	ヒラ サカネ	1	1	1	1	1	1		
110	05511-50425	ワリ ピ〇ン	1	1	1	1	1	1		
120	6A100-4244-0	ロツト* (デフロック)	1	1	1	1	1	1		
130	04012-50080	ヒラ サカネ	2	2	2	2	2	2		
140	52300-3412-0	スナツフ°ピ〇ン 8	2	2	2	2	2	2		
150	6A100-4245-0	ヒツハ°リスフ°リンク*	1	1	1	1	1	1		
150	66621-4327-0	フ°レ°キ モト°シ スフ°リンク*	~12390 12391~	~50387 50388~	~12779 12780~	~50607 50608~	~12562 12563~	~50932 50933~		
160	67950-2251-0	スフ°リンク° カケ カナク°	1	1	1	1	1	1		

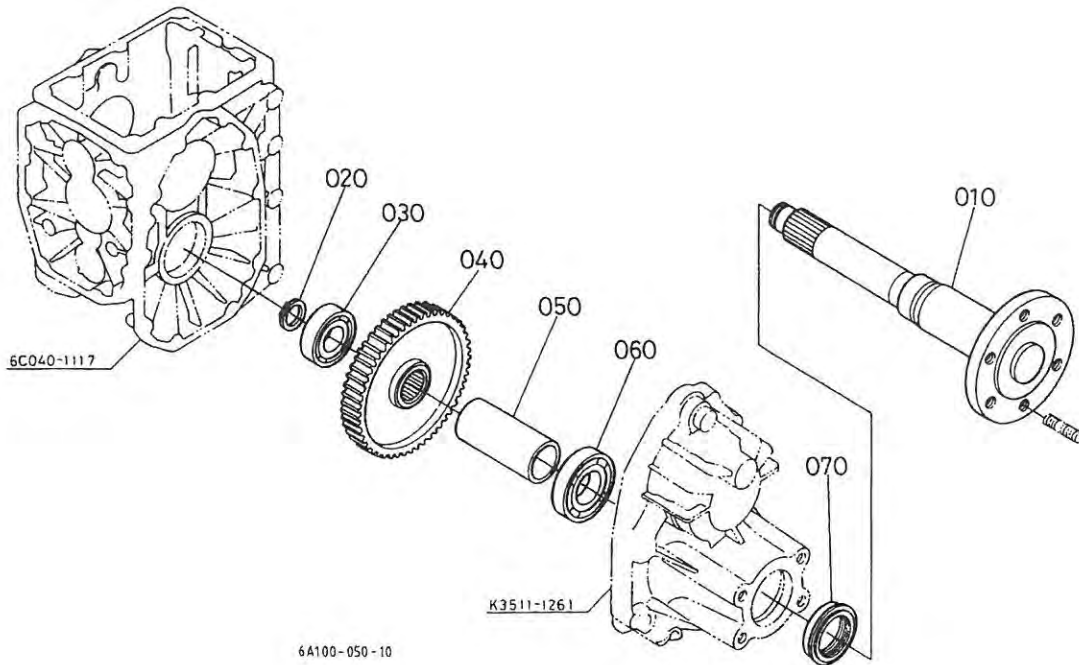
# T075-3 デフロック・デフロックロッド [GB16H]



A:GB16 B:GB16F C:GB18 D:GB18F E:GB20 F:GB20F

図番	品番	部品名称	数量						互換性	備考
			A	B	C	D	E	F		
010	6A103-1912-0	フオークロッド* (デフロック)	1	-	-	-	-	-		
020	04811-06120	O リンク*	1	-	-	-	-	-		
030	6A100-1913-0	ピン	1	-	-	-	-	-		
040	6C040-1911-0	シフトフオーク* (デフロック)	1	-	-	-	-	-		
050	6C040-1913-0	アツシユクスフ°リンク* (デフロック)	1	-	-	-	-	-		
060	66611-1513-0	デフロック クラッチ	1	-	-	-	-	-		
070	6A100-4243-0	シャフト (デフロック)	1	-	-	-	-	-		
080	04512-60100	ハネ サカネ	1	-	-	-	-	-		
090	6A100-4241-0	ハ°タル (デフロック)	1	-	-	-	-	-		
100	04013-60120	ヒラ サカネ	1	-	-	-	-	-		
110	05511-50425	ワリ ピン	1	-	-	-	-	-		
120	6A100-4244-0	ロッド* (デフロック)	1	-	-	-	-	-		
130	04012-50080	ヒラ サカネ	2	-	-	-	-	-		
140	52300-3412-0	スナツフ°ピン 8	2	-	-	-	-	-		
150	6A100-4245-0	ヒツハ°リスフ°リンク*	1 ~12390	-	-	-	-	-		
150	66621-4327-0	フ°レキ モト°シ スフ°リンク*	1 12391~	-	-	-	-	-	↓	
160	67950-2251-0	スフ°リンク* カケ カナク*	1	-	-	-	-	-		

# T076-1 後車軸

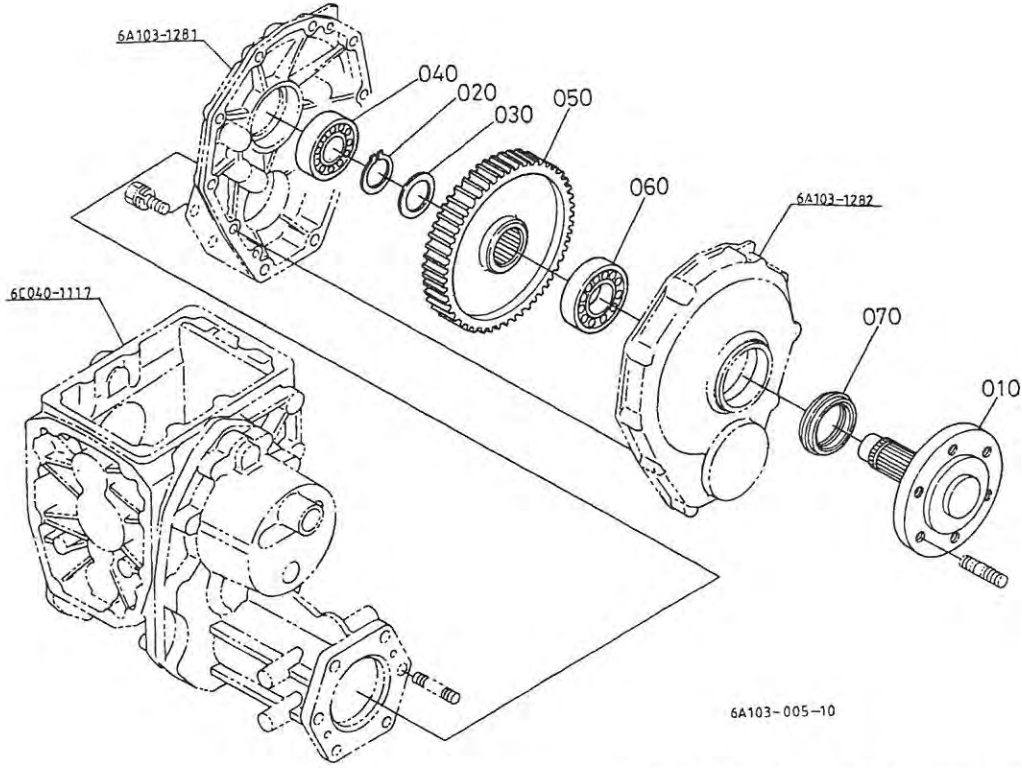


A:GB16 B:GB16F C:GB18 D:GB18F E:GB20 F:GB20F

図番	品番	部品名称	数量						互換性	備考
			A	B	C	D	E	F		
010	6A100-1711-0	アクスル(リヤ)	2	2	2	2	2	2		
020	04612-00300	シクサーキット*	2	2	2	2	2	2		
030	08101-06306	ホールハアリンク*	2	2	2	2	2	2		
040	6C040-1713-0	ギヤ(57)	2	2	2	2	2	2		
050	6C040-1714-0	カラー	2	2	2	2	2	2		
060	08101-06208	ホールハアリンク*	2	2	2	2	2	2		
070	09500-00014	オイルシール	2	2	2	2	2	2		



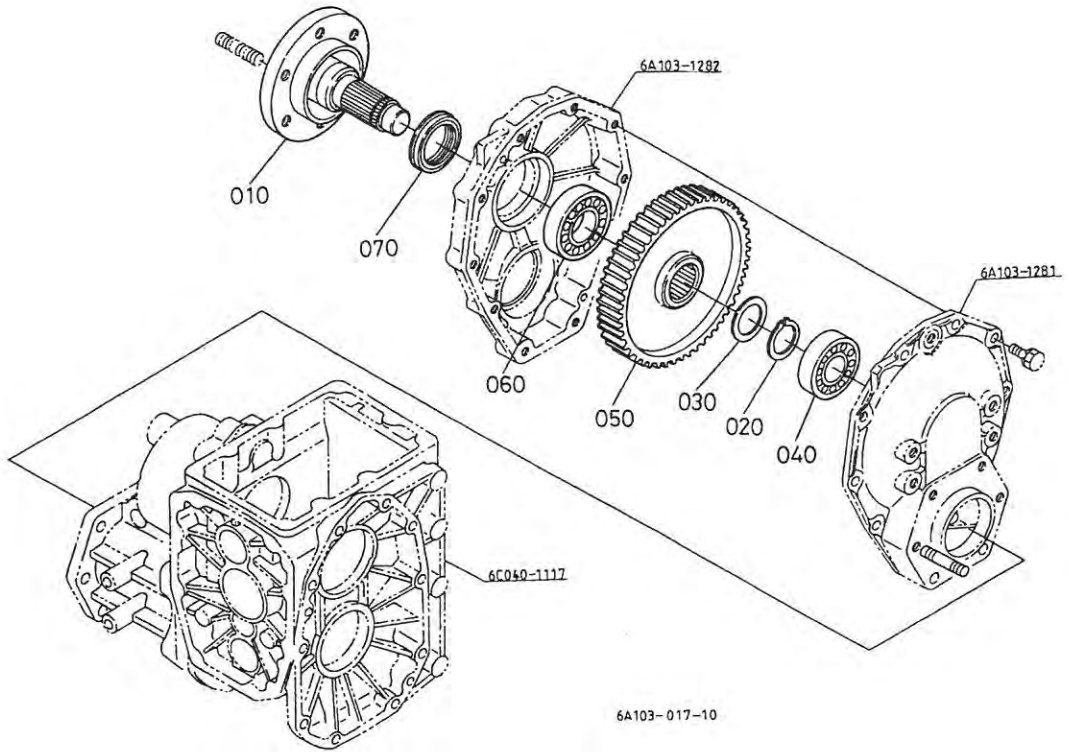
T076-2 後車軸（左） [K]



A:GB16 B:GB16F C:GB18 D:GB18F E:GB20 F:GB20F

図番	品番	部品名称	数量						互換性	備考
			A	B	C	D	E	F		
010	6A103-1711-0	シャフト(L4)	1	1	1	1	1	1		
020	04612-00400	シク サークリップ	1	1	1	1	1	1		
030	35880-3033-0	チヨウセイカラー(2.0)	1	1	1	1	1	1		
040	08101-06306	ホー ル ヘアリング	1	1	1	1	1	1		
050	6A103-1713-0	キヤ(63)	1	1	1	1	1	1		
060	08101-06208	ホー ル ヘアリング	1	1	1	1	1	1		
070	09500-00014	オイルシール	1	1	1	1	1	1		

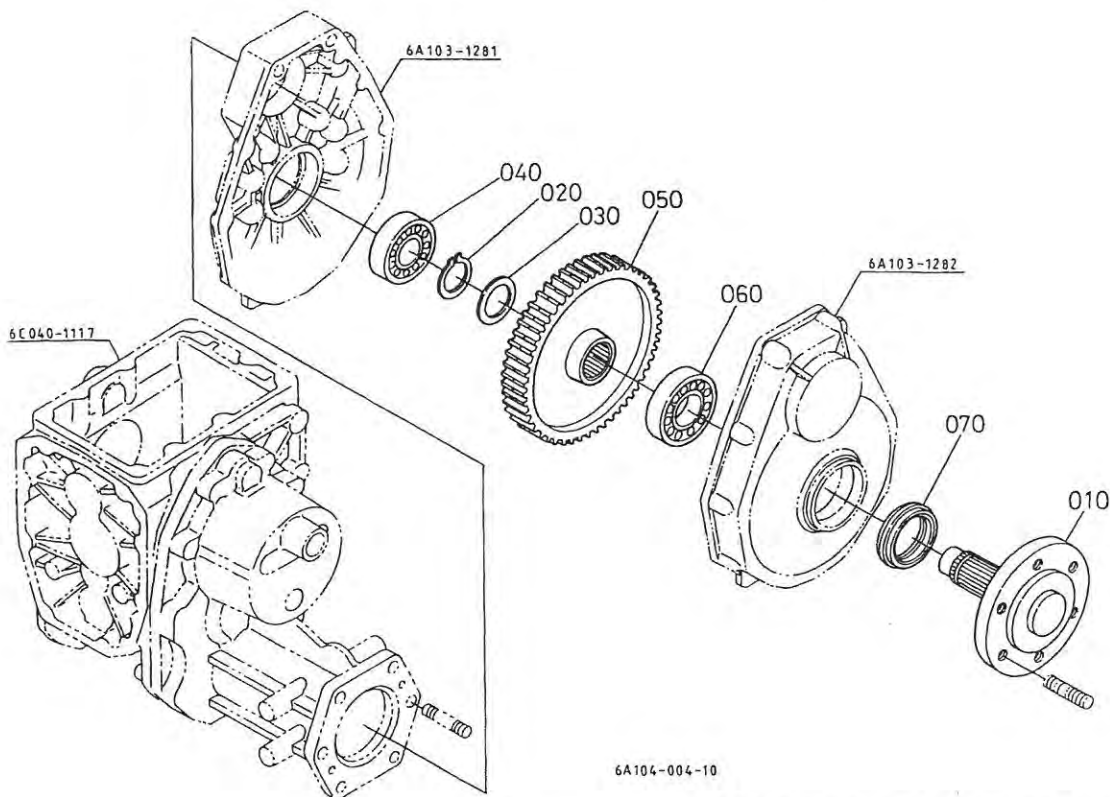
# T076-3 後車軸 (右) [K]



A:GB16 B:GB16F C:GB18 D:GB18F E:GB20 F:GB20F

図番	品番	部品名称	数量						互換性	備考
			A	B	C	D	E	F		
010	6A103-1711-0	シャフト(L4)	1	1	1	1	1	1		
020	04612-00400	シクサーキット	1	1	1	1	1	1		
030	35880-3033-0	チヨウセイカラ(2.0)	1	1	1	1	1	1		
040	08101-06306	ホール ヘアリソク	1	1	1	1	1	1		
050	6A103-1713-0	キヤ(63)	1	1	1	1	1	1		
060	08101-06208	ホール ヘアリソク	1	1	1	1	1	1		
070	09500-00014	オイルソール	1	1	1	1	1	1		

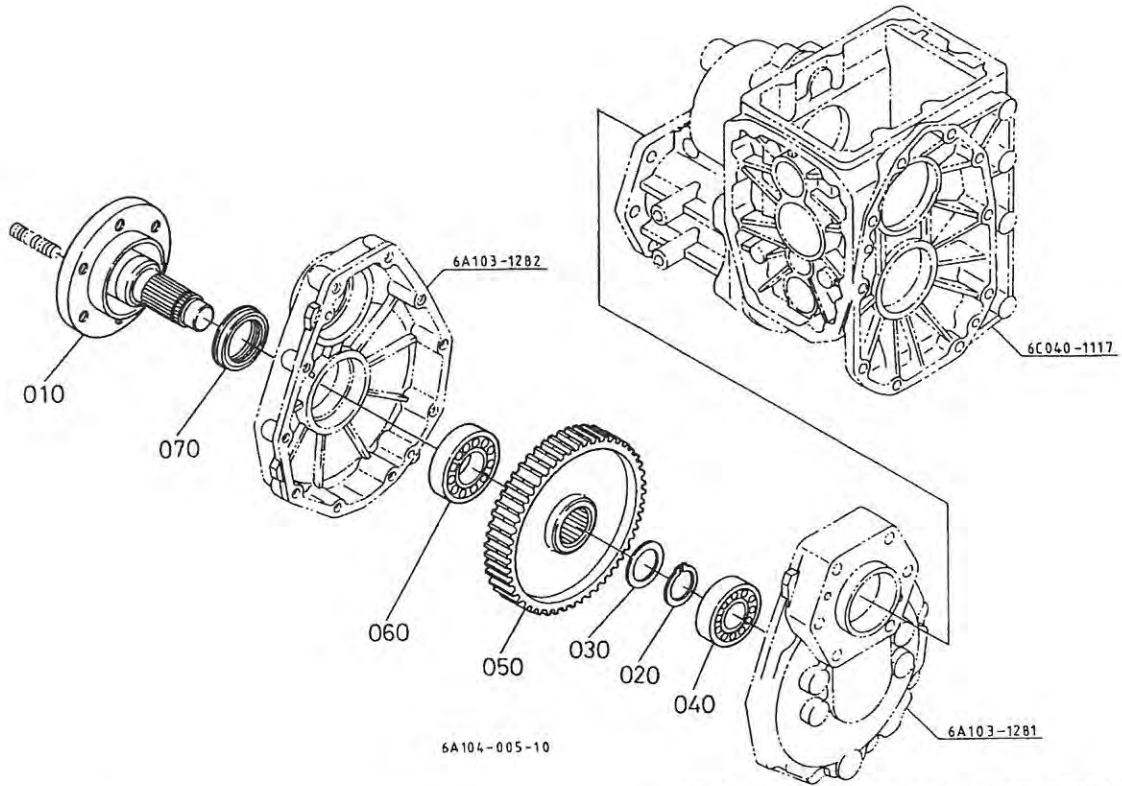
T076-4 後車軸 (左) [GB16H]



A:GB16 B:GB16F C:GB18 D:GB18F E:GB20 F:GB20F

図番	品番	部品名称	数量						互換性	備考
			A	B	C	D	E	F		
010	6A103-1711-0	シャフト(L4)	1	-	-	-	-	-		
020	04612-00400	シク サークリツフ	1	-	-	-	-	-		
030	35880-3033-0	チヨウセイカラ(2.0)	1	-	-	-	-	-		
040	08101-06306	ホ-ル ハ-アリンク	1	-	-	-	-	-		
050	6A104-1713-0	キヤ(62)	1	-	-	-	-	-		
060	08101-06208	ホ-ル ハ-アリンク	1	-	-	-	-	-		
070	09500-00014	オイルシール	1	-	-	-	-	-		

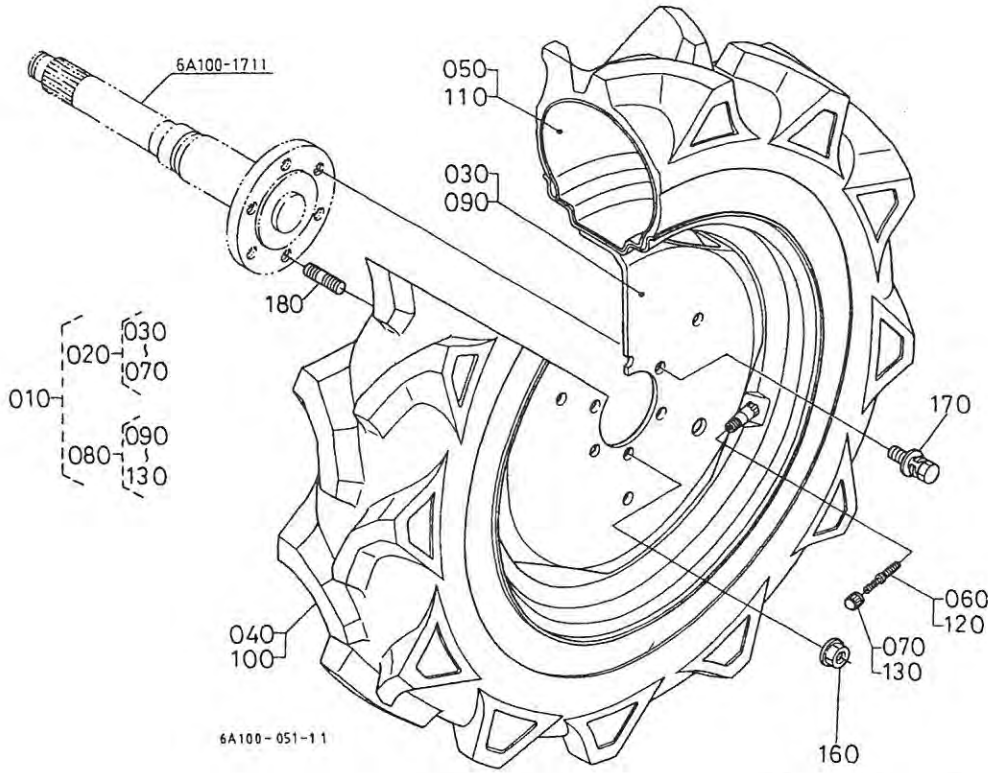
# T076-5 後車軸 (右) [GB16H]



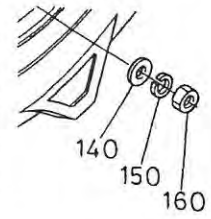
A:GB16 B:GB16F C:GB18 D:GB18F E:GB20 F:GB20F

図番	品 番	部 品 名 称	数 量						互換性	備 考
			A	B	C	D	E	F		
010	6A103-1711-0	シャフト(L4)	1	-	-	-	-	-		
020	04612-00400	シクサーキット	1	-	-	-	-	-		
030	35880-3033-0	チヨウセイカ(2.0)	1	-	-	-	-	-		
040	08101-06306	ホールヘアリソク	1	-	-	-	-	-		
050	6A104-1713-0	ギヤ(62)	1	-	-	-	-	-		
060	08101-06208	ホールヘアリソク	1	-	-	-	-	-		
070	09500-00014	オイルシール	1	-	-	-	-	-		

T077-1 後輪タイヤ(8-18) [[GB16J・GB16K・GB16H] 除く]



140 04013-60120  
 150 04512-60120  
 160 02076-50120



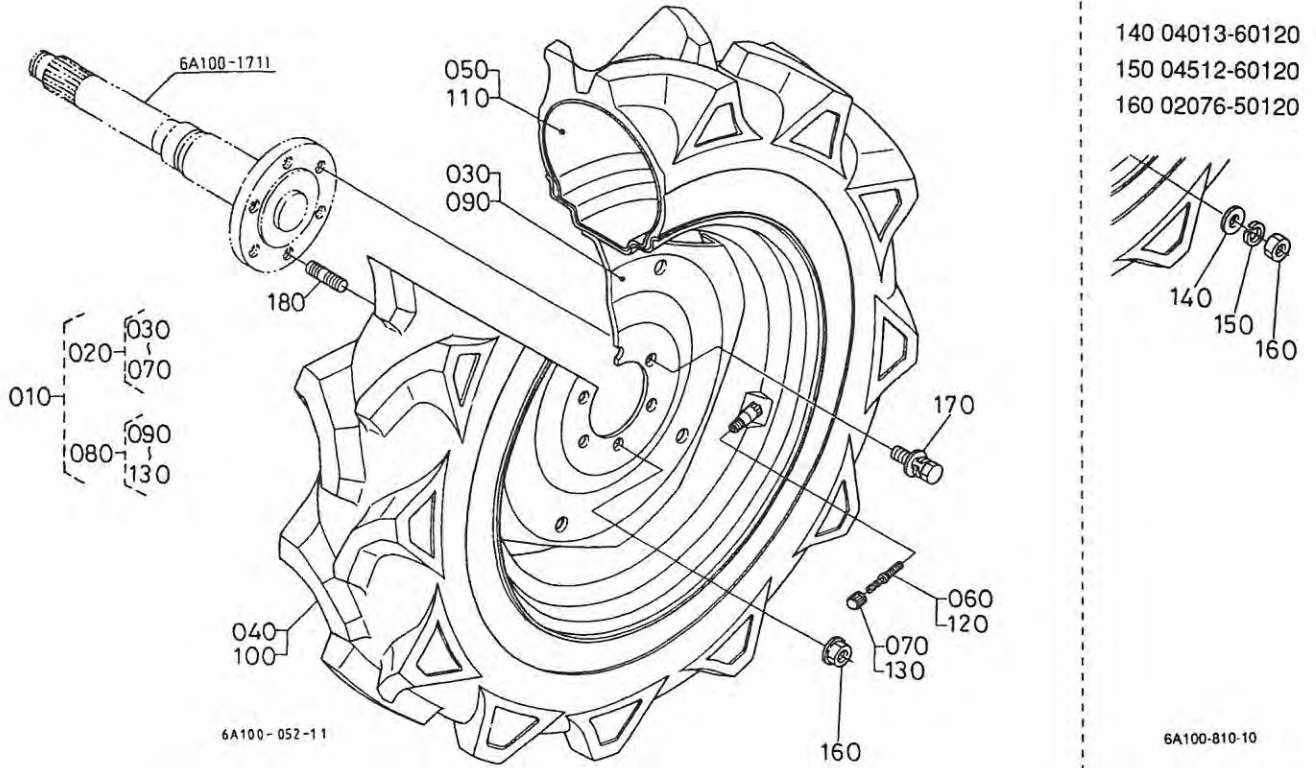
6A100-051-11

6A100-810-10

A:GB16 B:GB16F C:GB18 D:GB18F E:GB20 F:GB20F

図番	品番	部品名称	数量						互換性	備考
			A	B	C	D	E	F		
010	6A100-1760-0	タイヤ, アツツ(サウ, 8-18)	1	1	-	-	-	-		
020	6A100-1761-0	タイヤ, アツツ(ヒタリ, 8-18)	1	1	-	-	-	-		
030	67950-1762-0	ホイール	1	1	-	-	-	-		
040	6A100-1763-0	タイヤ(8-18)	1	1	-	-	-	-		
050	96018-1113-0	チューブ	1	1	-	-	-	-		
060	32150-2774-0	ハールフ コア	1	1	-	-	-	-		
070	38240-1169-0	ハールフ キヤツツ	1	1	-	-	-	-		
080	6A100-1765-0	タイヤ, アツツ(ミキ, 8-18)	1	1	-	-	-	-		
090	67950-1762-0	ホイール	1	1	-	-	-	-		
100	6A100-1763-0	タイヤ(8-18)	1	1	-	-	-	-		
110	96018-1113-0	チューブ	1	1	-	-	-	-		
120	32150-2774-0	ハールフ コア	1	1	-	-	-	-		
130	38240-1169-0	ハールフ キヤツツ	1	1	-	-	-	-		
140	04013-60120	ヒラ サカネ	4 ~11117	4 ~50319	-	-	-	-		
150	04512-60120	ハネ サカネ	4 ~11117	4 ~50319	-	-	-	-		
160	02076-50120	ナツト	4 ~11117	4 ~50319	-	-	-	-		
160	6A100-1751-0	ナツト(M12, サカネ, ナミカタ)	4 11118~	4 50320~	-	-	-	-		図番140~160ビットで交換
170	67950-1732-0	ホルト(M12, WS)	8	8	-	-	-	-		
180	01574-51225	スタツト	4	4	-	-	-	-		

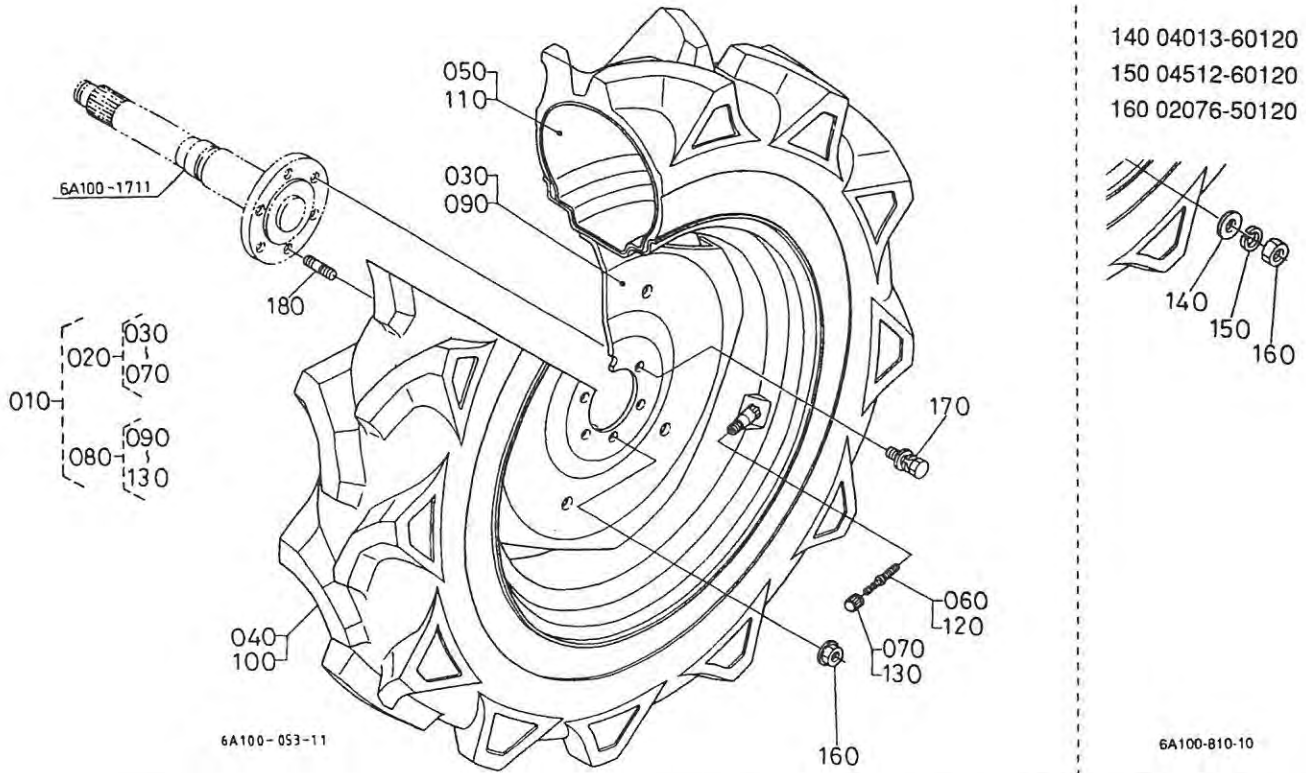
# T077-2 後輪タイヤ(8.3-20) [GB16J・GB18・GB18E]



A:GB16 B:GB16F C:GB18 D:GB18F E:GB20 F:GB20F

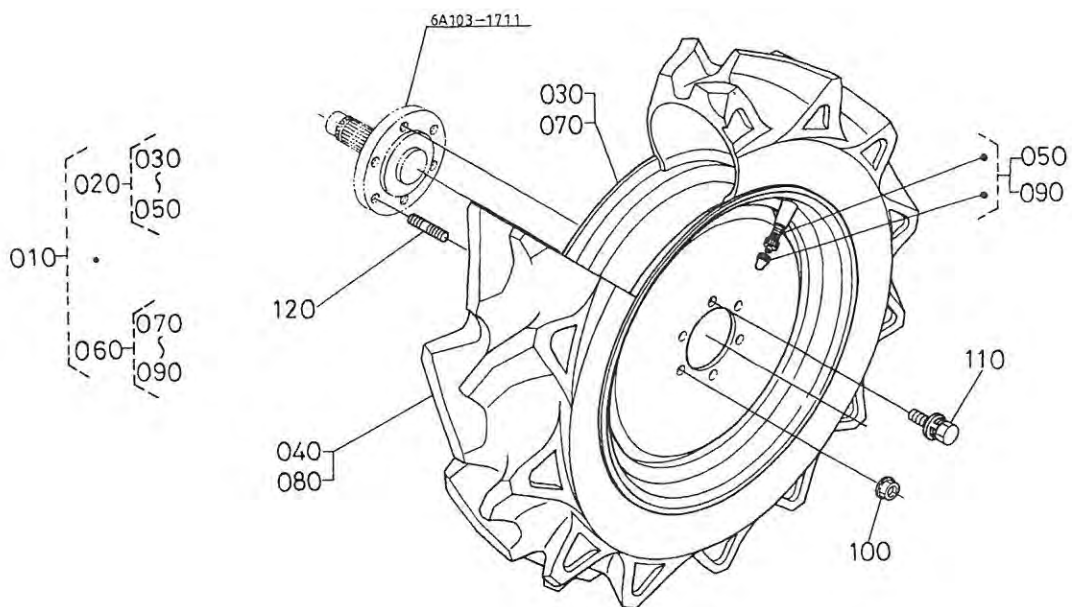
図番	品番	部品名称	数量						互換性	備考
			A	B	C	D	E	F		
010	6A100-1770-0	タイヤ,アツシ(サユウ, 8.3-20)	1							
020	6A100-1771-0	タイヤ,アツシ(ヒタリ, 8.3-20)	1	1	1	1	-	-		
030	67970-1752-0	ホイール	1	1	1	1	-	-		
040	6A100-1773-0	タイヤ(8.3-20)	1	1	1	1	-	-		
050	67166-1752-0	チューブ	1	1	1	1	-	-		
060	32150-2774-0	ハールフ コア	1	1	1	1	-	-		
070	38240-1169-0	ハールフキヤツク	1	1	1	1	-	-		
080	6A100-1775-0	タイヤ,アツシ(ミキ, 8.3-20)	1	1	1	1	-	-		
090	67970-1752-0	ホイール	1	1	1	1	-	-		
100	6A100-1773-0	タイヤ(8.3-20)	1	1	1	1	-	-		
110	67166-1752-0	チューブ	1	1	1	1	-	-		
120	32150-2774-0	ハールフ コア	1	1	1	1	-	-		
130	38240-1169-0	ハールフキヤツク	1	1	1	1	-	-		
140	04013-60120	ヒラ サカネ	4 ~11117	4 ~50319	4 ~11116	4 ~10950	-	-		
150	04512-60120	ハネ サカネ	4 ~11117	4 ~50319	4 ~11116	4 ~10950	-	-		
160	02076-50120	ナット	4 ~11117	4 ~50319	4 ~11116	4 ~10950	-	-		
160	6A100-1751-0	ナット(M12, サカネ, ナミカタ)	4 11118~	4 50320~	4 11117~	4 10951~	-	-	↑	図番140~160とで交換
170	67950-1732-0	ホルト(M12, WS)	8	8	8	8	-	-		
180	01574-51225	スタット	4	4	4	4	-	-		

# T077-3 後輪タイヤ (8.3-22) [GB18J・GB20]



A:GB16 B:GB16F C:GB18 D:GB18F E:GB20 F:GB20F

図番	品番	部品名称	数量						互換性	備考
			A	B	C	D	E	F		
010	6A100-1780-0	タイヤ, アツツ(サウ, 8.3-22)	-	-	1	1	1	1		
020	6A100-1781-0	タイヤ, アツツ(ヒタリ, 8.3-22)	-	-	1	1	1	1		
030	67970-1762-0	ホイール	-	-	1	1	1	1		
040	6A100-1783-0	タイヤ(8.3-22)	-	-	1	1	1	1		
050	96018-2012-0	チューブ	-	-	1	1	1	1		
060	32150-2774-0	ハールフ コア	-	-	1	1	1	1		
070	38240-1169-0	ハールフ キヤツプ	-	-	1	1	1	1		
080	6A100-1785-0	タイヤ, アツツ(ミキ, 8.3-22)	-	-	1	1	1	1		
090	67970-1762-0	ホイール	-	-	1	1	1	1		
100	6A100-1783-0	タイヤ(8.3-22)	-	-	1	1	1	1		
110	96018-2012-0	チューブ	-	-	1	1	1	1		
120	32150-2774-0	ハールフ コア	-	-	1	1	1	1		
130	38240-1169-0	ハールフ キヤツプ	-	-	1	1	1	1		
140	04013-60120	ヒラ サカネ	-	-	4	4	4	4		
150	04512-60120	ハネ サカネ	-	-	4	4	4	4		
160	02076-50120	ナット	-	-	4	4	4	4		
160	6A100-1751-0	ナット(M12, サカネ, ナミカタ)	-	-	4	4	4	4		
170	67950-1732-0	ホルト(M12, WS)	-	-	8	8	8	8		図番140~160とで交換
180	01574-51225	スタット	-	-	4	4	4	4		



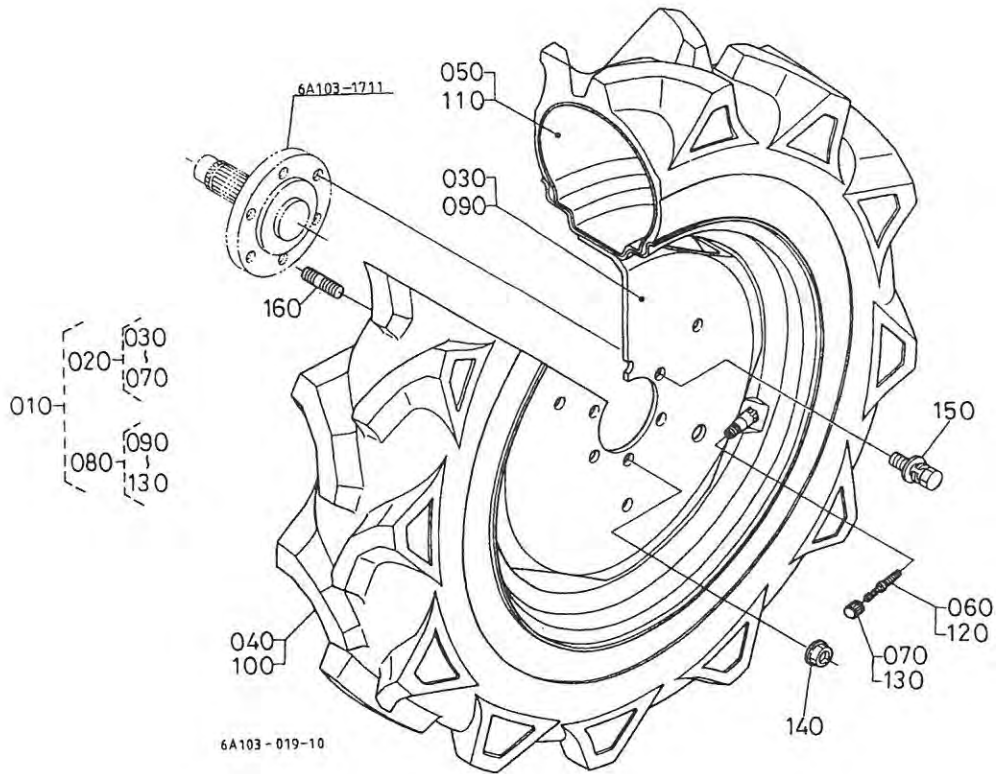
6A103-018-10

A:GB16 B:GB16F C:GB18 D:GB18F E:GB20 F:GB20F

図番	品番	部品名称	数量						互換性	備考
			A	B	C	D	E	F		
010	6A103-1750-0	タイヤ,アツシ(サユウ, 8-16)	1	1	1	-	1	-		
020	6A103-1751-0	タイヤ,アツシ(ヒタ*リ, 8-16)	1	1	1	-	1	-		
030	67146-1751-0	ホイール	1	1	1	-	1	-		
040	6A310-1763-0	タイヤ(8-16)	1	1	1	-	1	-		
050	68841-2487-0	ハ*ル*	1	1	1	-	1	-		
060	6A103-1755-0	タイヤ,アツシ(ミキ*, 8-16)	1	1	1	-	1	-		
070	67146-1751-0	ホイール	1	1	1	-	1	-		
080	6A310-1763-0	タイヤ(8-16)	1	1	1	-	1	-		
090	68841-2487-0	ハ*ル*	1	1	1	-	1	-		
100	6A100-1751-0	ナツト(M12, サカ*ネ, ナミカ*タ)	4	4	4	-	4	-		
110	67950-1732-0	ボ*ルト(M12, WS)	8	8	8	-	8	-		
120	01574-51225	スタツト*	4	4	4	-	4	-		



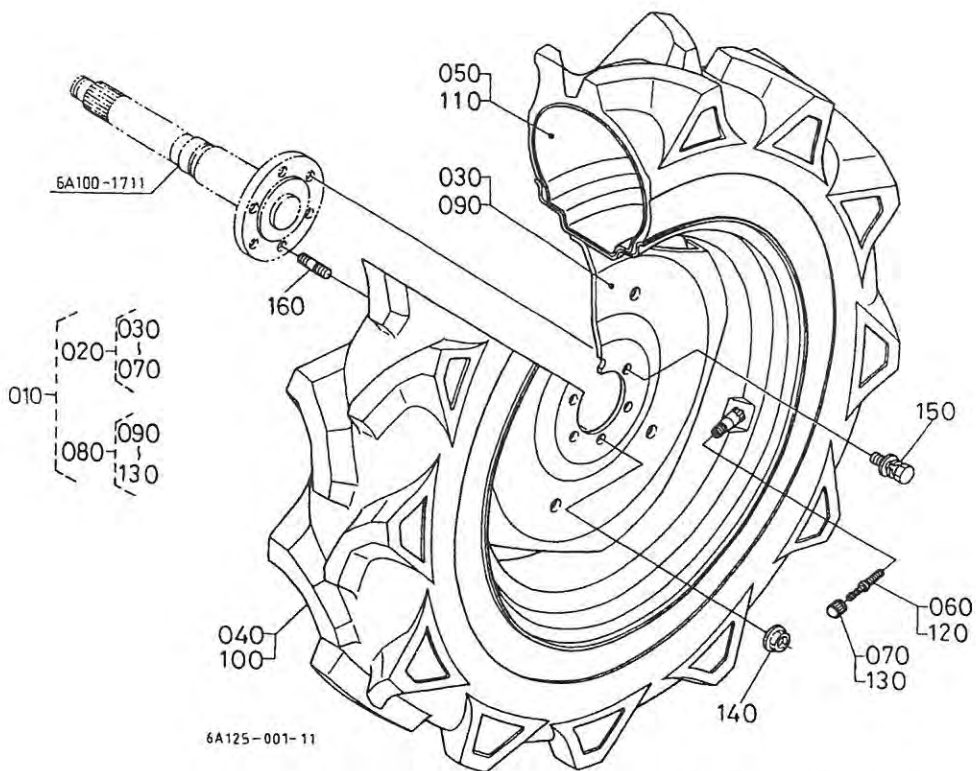
# T077-5 後輪タイヤ(8-18) [GB18K・GB20K]



A:GB16 B:GB16F C:GB18 D:GB18F E:GB20 F:GB20F

図番	品番	部品名称	数量						互換性	備考
			A	B	C	D	E	F		
010	6A100-1760-0	タイヤ, アツツ(サ1ウ, 8-18)	-	-	1	1	1	1		
020	6A100-1761-0	タイヤ, アツツ(ヒタ*リ, 8-18)	-	-	1	1	1	1		
030	67950-1762-0	ホイール	-	-	1	1	1	1		
040	6A100-1763-0	タイヤ(8-18)	-	-	1	1	1	1		
050	96018-1113-0	チューブ*	-	-	1	1	1	1		
060	32150-2774-0	ハ*ルワ* ヲア	-	-	1	1	1	1		
070	38240-1169-0	ハ*ルワ* キヤツツ*	-	-	1	1	1	1		
080	6A100-1765-0	タイヤ, アツツ(ミキ*, 8-18)	-	-	1	1	1	1		
090	67950-1762-0	ホイール	-	-	1	1	1	1		
100	6A100-1763-0	タイヤ(8-18)	-	-	1	1	1	1		
110	96018-1113-0	チューブ*	-	-	1	1	1	1		
120	32150-2774-0	ハ*ルワ* ヲア	-	-	1	1	1	1		
130	38240-1169-0	ハ*ルワ* キヤツツ*	-	-	1	1	1	1		
140	6A100-1751-0	ナツト(M12, サカ*ネ, ナミカ*タ)	-	-	4	4	4	4		
150	67950-1732-0	ホ*ルト(M12, WS)	-	-	8	8	8	8		
160	01574-51225	スタツト*	-	-	4	4	4	4		

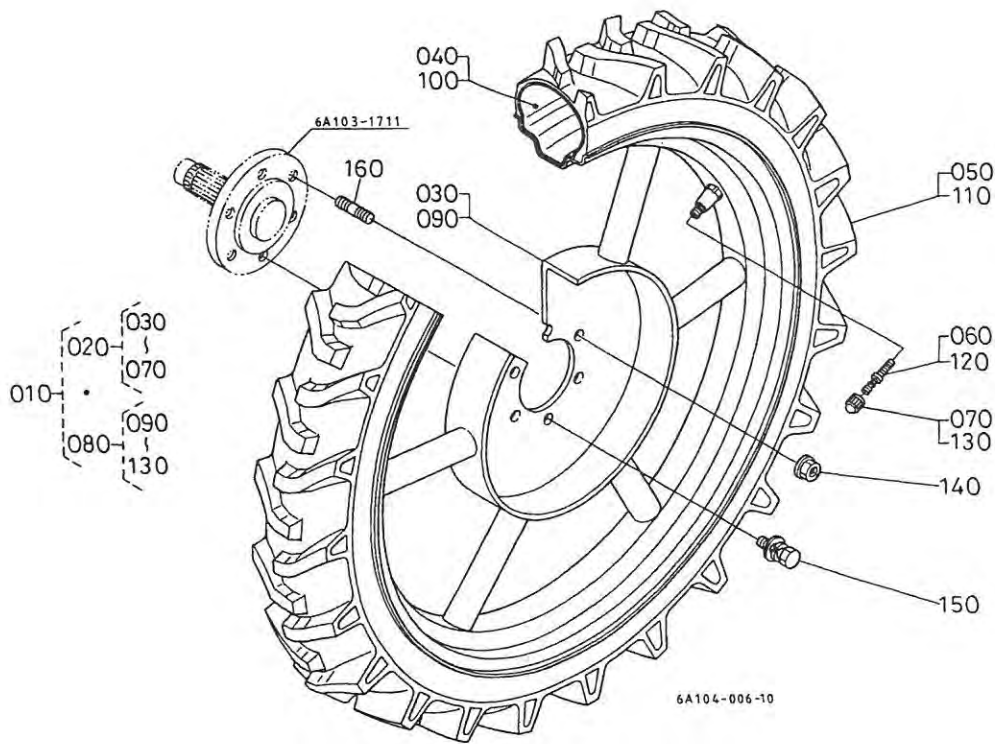
T077-6 後輪タイヤ(9.5-20) [GB18G・GB20J]



A:GB16 B:GB16F C:GB18 D:GB18F E:GB20 F:GB20F

図番	品番	部品名称	数量						互換性	備考
			A	B	C	D	E	F		
010	6A100-1790-0	タイヤ,アツシ(サイウ, 9.5-20)	-	-	1	-	1	-		
020	6A100-1791-0	タイヤ,アツシ(ヒタ*リ, 9.5-20)	-	-	1	-	1	-		
030	6A100-1792-0	ホイール(9.5-20)	-	-	1	-	1	-		
040	6A100-1793-0	タイヤ(9.5-20)	-	-	1	-	1	-		
050	6A100-1794-0	チューブ*(9.5-20)	-	-	1	-	1	-		
060	32150-2774-0	ハ*ルフ*コフ	-	-	1	-	1	-		
070	38240-1169-0	ハ*ルフ*キャツフ*	-	-	1	-	1	-		
080	6A100-1795-0	タイヤ,アツシ(ミキ*, 9.5-20)	-	-	1	-	1	-		
090	6A100-1792-0	ホイール(9.5-20)	-	-	1	-	1	-		
100	6A100-1793-0	タイヤ(9.5-20)	-	-	1	-	1	-		
110	6A100-1794-0	チューブ*(9.5-20)	-	-	1	-	1	-		
120	32150-2774-0	ハ*ルフ*コフ	-	-	1	-	1	-		
130	38240-1169-0	ハ*ルフ*キャツフ*	-	-	1	-	1	-		
140	6A100-1751-0	ナツト(M12, サカ*ネ, ナミカ*タ)	-	-	4	-	4	-		
150	67950-1732-0	ホ*ルト(M12, WS)	-	-	8	-	8	-		
160	01574-51225	スタツト*	-	-	4	-	4	-		

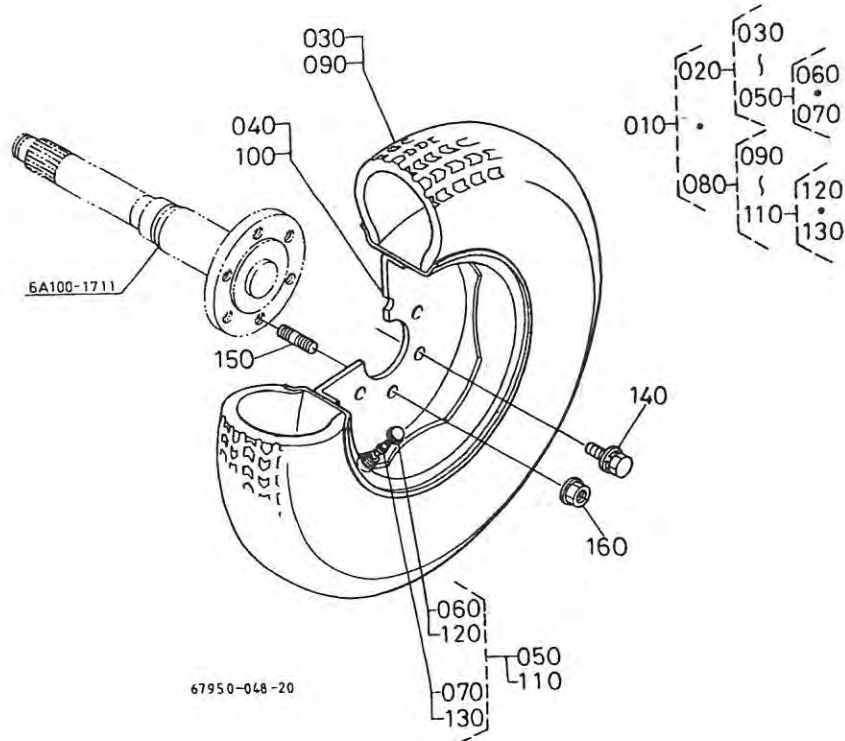
# T077-7 後輪タイヤ(5-26) [GB16H]



A:GB16 B:GB16F C:GB18 D:GB18F E:GB20 F:GB20F

図番	品番	部品名称	数量						互換性	備考
			A	B	C	D	E	F		
010	6A104-1740-0	タイヤ, アツツ(サウ, 5-26)	1	-	-	-	-	-		
020	6A104-1741-0	タイヤ, アツツ(ヒタリ, 5-26)	1	-	-	-	-	-		
030	6A104-1743-0	ホイール(4JAX26WDC)	1	-	-	-	-	-		
040	67912-1744-0	チーフ*	1	-	-	-	-	-		
050	67912-1745-0	タイヤ (5-26)	1	-	-	-	-	-		
060	32150-2774-0	ハールフ* コア	1	-	-	-	-	-		
070	38240-1169-0	ハールフ* キャツツ°	1	-	-	-	-	-		
080	6A104-1742-0	タイヤ, アツツ(ミキ*, 5-26)	1	-	-	-	-	-		
090	6A104-1743-0	ホイール(4JAX26WDC)	1	-	-	-	-	-		
100	67912-1744-0	チーフ*	1	-	-	-	-	-		
110	67912-1745-0	タイヤ (5-26)	1	-	-	-	-	-		
120	32150-2774-0	ハールフ* コア	1	-	-	-	-	-		
130	38240-1169-0	ハールフ* キャツツ°	1	-	-	-	-	-		
140	6A100-1751-0	ナツト(M12, サカネ, ナミカタ)	4	-	-	-	-	-		
150	67950-1732-0	ホルト(M12, WS)	8	-	-	-	-	-		
160	01574-51225	スタツト*	4	-	-	-	-	-		

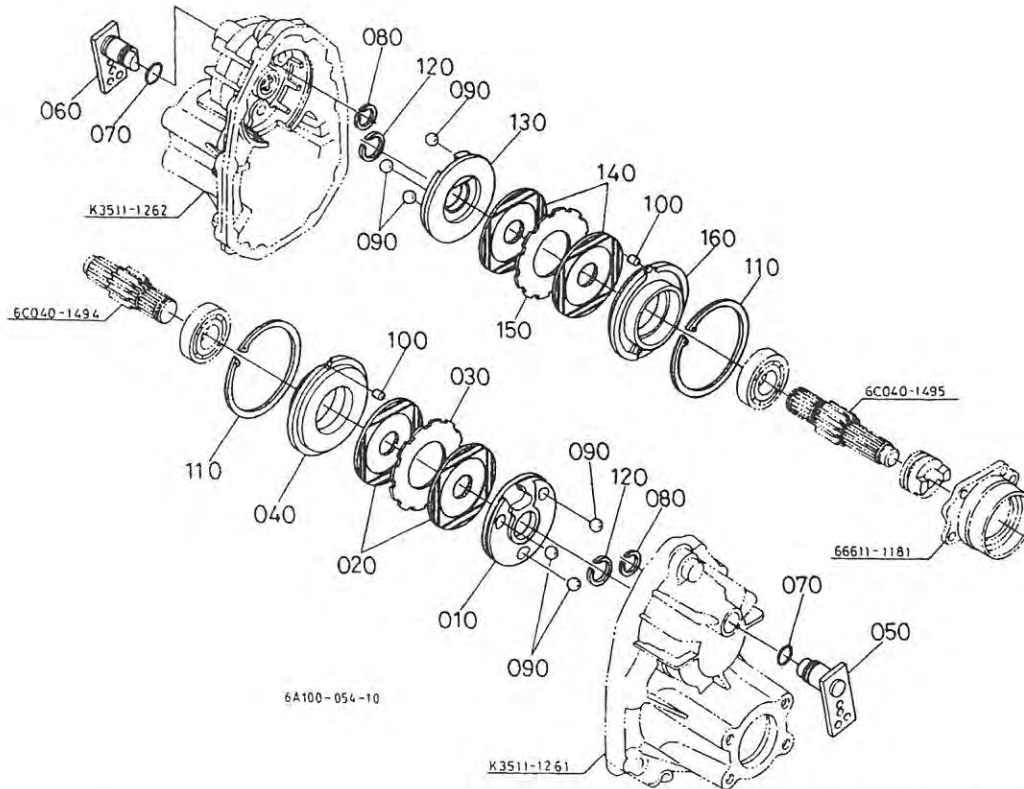
T077-8 後輪タイヤ (31×13.5-15) [GB20標準, 他はオプション]



A:GB16 B:GB16F C:GB18 D:GB18F E:GB20 F:GB20F

図番	品番	部品名称	数量						互換性	備考
			A	B	C	D	E	F		
010	67950-1790-0	コウリンターフタイヤサユアツ	1	1	1	1	1	1		
020	67950-1791-0	31X13.5-15タイヤヒタリアツ	1	1	1	1	1	1		
030	96016-6413-0	31X13.5-15 タイヤ	1	1	1	1	1	1		
040	67950-1792-0	ホイル(10LBX15)	1	1	1	1	1	1		
050	34159-1185-0	ハールフ (TR413)	1	1	1	1	1	1		
060	38240-1169-0	ハールフキヤツフ	1	1	1	1	1	1		
070	32150-2774-0	ハールフ コア	1	1	1	1	1	1		
080	67950-1795-0	31X13.5-15タイヤミキアツ	1	1	1	1	1	1		
090	96016-6413-0	31X13.5-15 タイヤ	1	1	1	1	1	1		
100	67950-1792-0	ホイル(10LBX15)	1	1	1	1	1	1		
110	34159-1185-0	ハールフ (TR413)	1	1	1	1	1	1		
120	38240-1169-0	ハールフキヤツフ	1	1	1	1	1	1		
130	32150-2774-0	ハールフ コア	1	1	1	1	1	1		
140	67950-1732-0	ホルト(M12, WS)	8	8	8	8	8	8		
150	01574-51225	スタツト	4	4	4	4	4	4		
160	6A100-1751-0	ナツト(M12, サカネ, ナミカタ)	4	4	4	4	4	4		

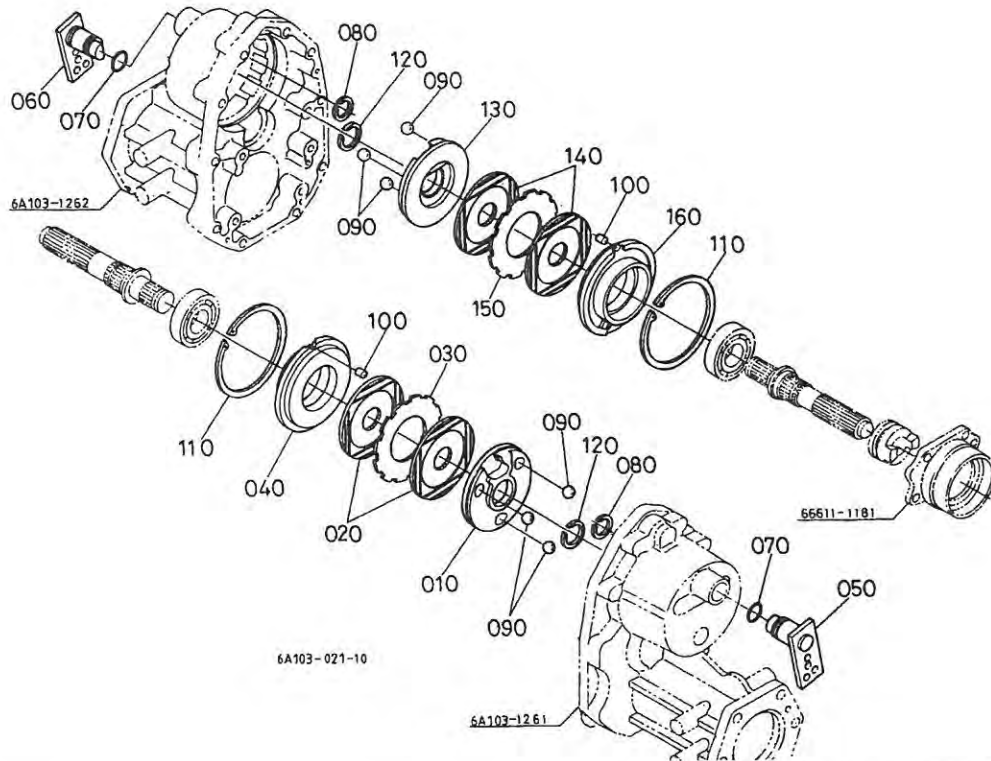
# T078-1 ブレーキ



A:GB16 B:GB16F C:GB18 D:GB18F E:GB20 F:GB20F

図番	品番	部品名称	数量						互換性	備考
			A	B	C	D	E	F		
010	6A100-2232-0	アクチエータ(L)	1	1	1	1	1	1		
020	6A100-2235-0	フレキディスク	2	2	2	2	2	2		
030	6A100-2234-0	プレート(フリクション)	1	1	1	1	1	1		
040	6A100-2238-0	ホルダ(ハアリンク)	1	1	1	1	1	1		
050	6A100-2236-0	レバ(カム, L)	1	1	1	1	1	1		
060	6A100-2246-0	レバ(カム, R)	1	1	1	1	1	1		
070	04811-00210	オリング	2	2	2	2	2	2		
080	67061-1437-0	トメワ	2	2	2	2	2	2		
090	07715-00805	ボール	6	6	6	6	6	6		
100	6C040-2244-0	ピン	2	2	2	2	2	2		
110	6C040-2245-0	アサリクリツ	2	2	2	2	2	2		
120	70435-5159-0	トメワ	2	2	2	2	2	2		
130	6A100-2242-0	アクチエータ(R)	1	1	1	1	1	1		
140	6A100-2235-0	フレキディスク	2	2	2	2	2	2		
150	6A100-2234-0	プレート(フリクション)	1	1	1	1	1	1		
160	6A100-2238-0	ホルダ(ハアリンク)	1	1	1	1	1	1		

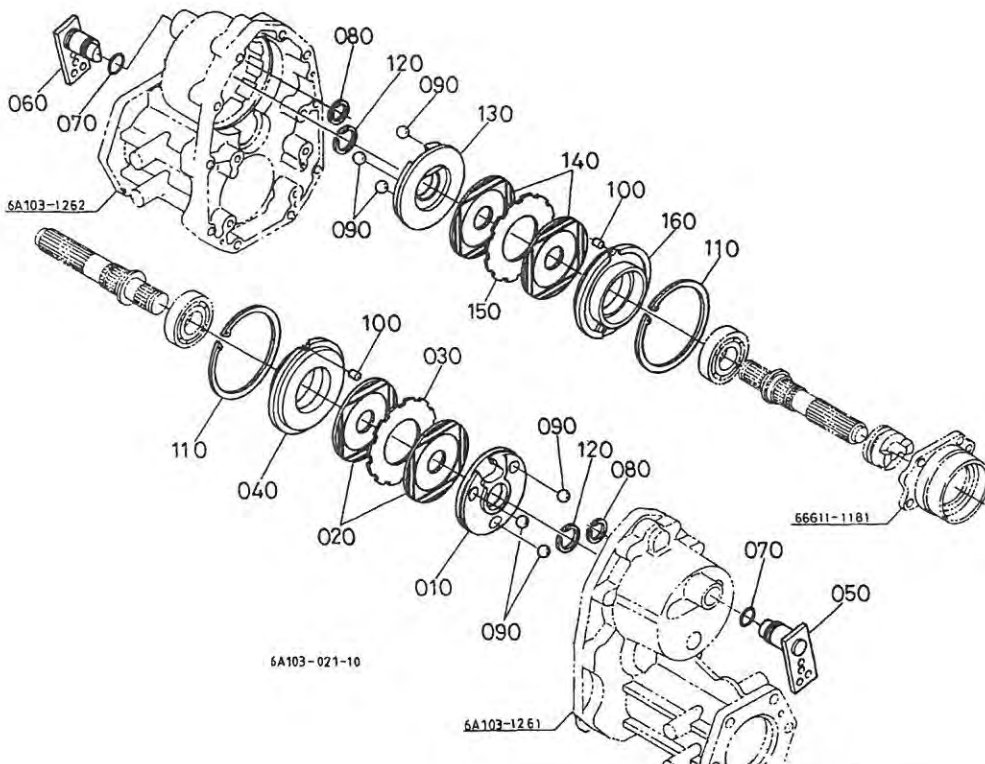
# T078-2 ブレーキ [K]



A:GB16 B:GB16F C:GB18 D:GB18F E:GB20 F:GB20F

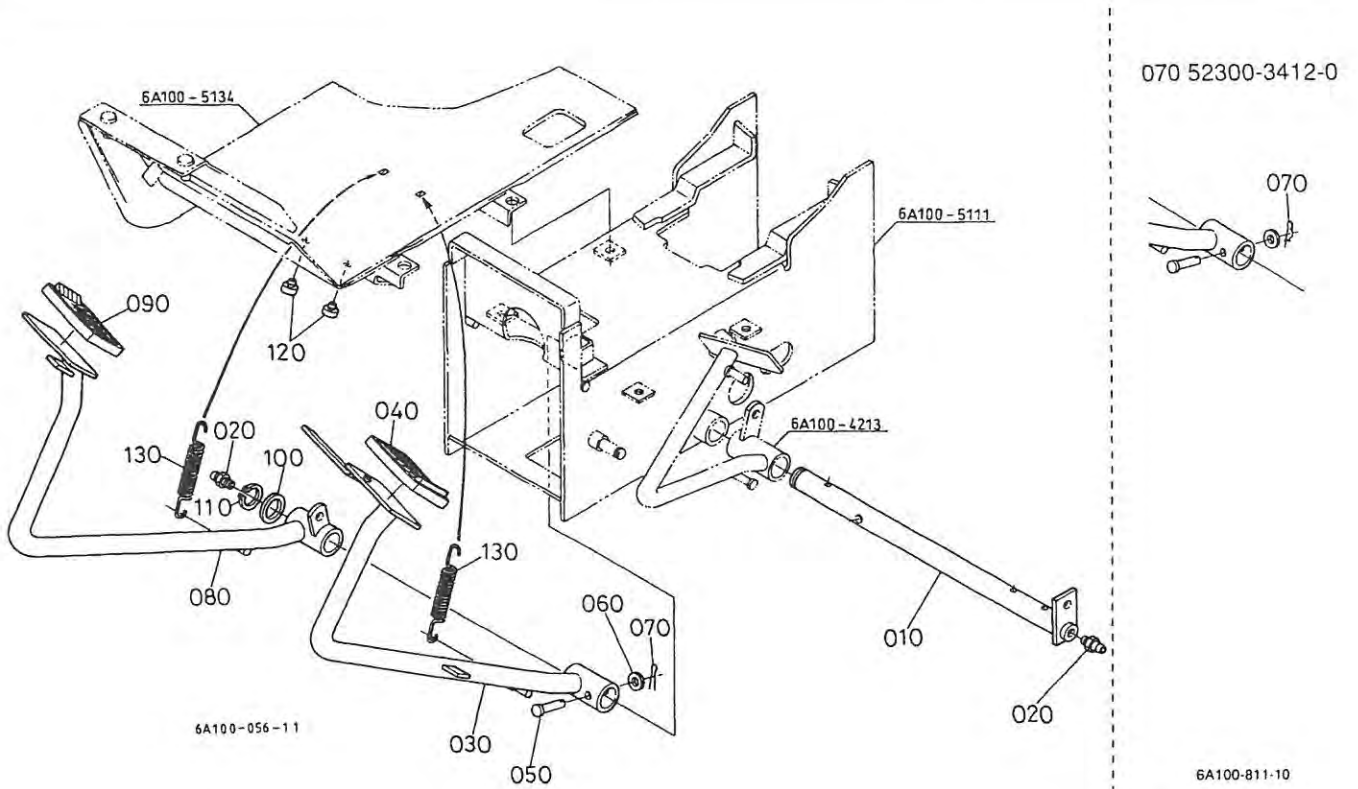
図番	品番	部品名称	数量						互換性	備考
			A	B	C	D	E	F		
010	6A100-2232-0	アクチユ-タ(L)	1	1	1	1	1	1		
020	6A100-2235-0	フレキテ-ISK	2	2	2	2	2	2		
030	6A100-2234-0	プレート(フリクシヨソ)	1	1	1	1	1	1		
040	32721-2238-2	ホルダ*(ハ-アリソク*)	1	1	1	1	1	1		
050	6A100-2236-0	レバ- (カム, L)	1	1	1	1	1	1		
060	6A100-2246-0	レバ- (カム, R)	1	1	1	1	1	1		
070	04811-00210	オー リソク*	2	2	2	2	2	2		
080	67061-1437-0	トメワ	2	2	2	2	2	2		
090	07715-00805	ホ-ール	6	6	6	6	6	6		
100	6C040-2244-0	ピ-ソ	2	2	2	2	2	2		
110	32580-4382-0	アナサ-クリツフ*	2	2	2	2	2	2		
120	70435-5159-0	トメワ	2	2	2	2	2	2		
130	6A100-2242-0	アクチユ-タ(R)	1	1	1	1	1	1		
140	6A100-2235-0	フレキテ-ISK	2	2	2	2	2	2		
150	6A100-2234-0	プレート(フリクシヨソ)	1	1	1	1	1	1		
160	32721-2238-2	ホルダ*(ハ-アリソク*)	1	1	1	1	1	1		

# T078-3 ブレーキ [GB16H]



A:GB16 B:GB16F C:GB18 D:GB18F E:GB20 F:GB20F

図番	品番	部品名称	数量						互換性	備考
			A	B	C	D	E	F		
010	6A100-2232-0	アクリニター(L)	1	-	-	-	-	-		
020	6A100-2235-0	フレキテイスク	2	-	-	-	-	-		
030	6A100-2234-0	プレート(フリクション)	1	-	-	-	-	-		
040	32721-2238-2	ホルダ(ハアリソク)	1	-	-	-	-	-		
050	6A100-2236-0	レハ-(カム, L)	1	-	-	-	-	-		
060	6A100-2246-0	レハ-(カム, R)	1	-	-	-	-	-		
070	04811-00210	オーリソク	2	-	-	-	-	-		
080	67061-1437-0	トメワ	2	-	-	-	-	-		
090	07715-00805	ホール	6	-	-	-	-	-		
100	6C040-2244-0	ピン	2	-	-	-	-	-		
110	32580-4382-0	アナサークリツフ	2	-	-	-	-	-		
120	70435-5159-0	トメワ	2	-	-	-	-	-		
130	6A100-2242-0	アクリニター(R)	1	-	-	-	-	-		
140	6A100-2235-0	フレキテイスク	2	-	-	-	-	-		
150	6A100-2234-0	プレート(フリクション)	1	-	-	-	-	-		
160	32721-2238-2	ホルダ(ハアリソク)	1	-	-	-	-	-		

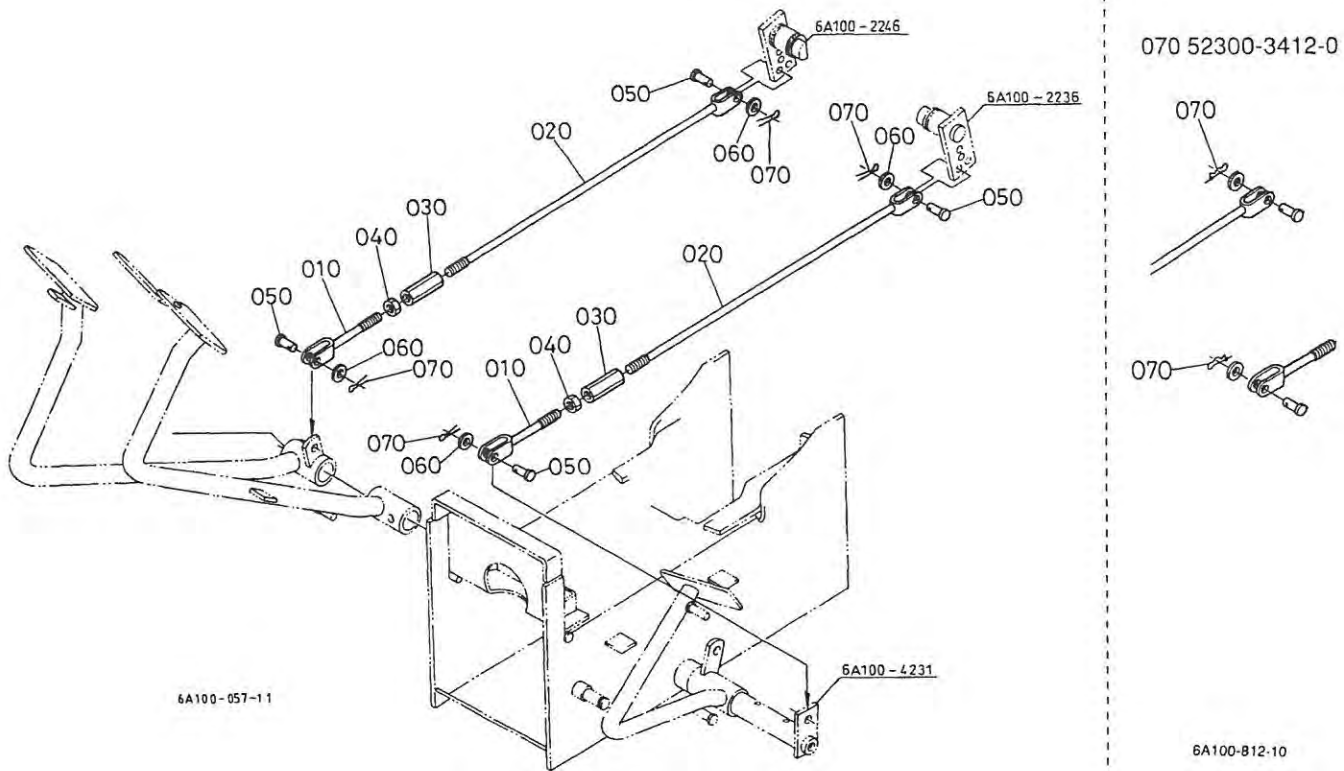


A:GB16 B:GB16F C:GB18 D:GB18F E:GB20 F:GB20F

図番	品番	部品名称	数量						互換性	備考
			A	B	C	D	E	F		
010	6A100-4231-0	シャフト(ハ^\塔ル)	1	1	1	1	1	1		
020	06613-10010	ケ^リス ニツ^\ル	2	2	2	2	2	2		
030	6A100-4232-3	ハ^\塔ル(フ^レキ, ヒ^\タリ)	1	1	1	1	1	1		
040	37410-4412-0	ハ^\塔ル カハ^ー	1	1	1	1	1	1		
050	05122-50840	ア^\タヅキ ヒ^\ソ	1	1	1	1	1	1		
060	04012-50080	ヒラ サ^\カ^\ネ	1	1	1	1	1	1		
070	52300-3412-0	ス^\ツ^\フ^\ヒ^\ソ 8	~12416	~50357	~12482	~50533	~12100	~50836	↕	
070	05511-50215	ワ^\リ^\ヒ^\ソ	12147~	50358~	12483~	50534~	12101~	50837~		
080	6A100-4233-3	ハ^\塔ル(フ^レキ, ミキ^)	1	1	1	1	1	1		
090	37410-4412-0	ハ^\塔ル カハ^ー	1	1	1	1	1	1		
100	66591-4323-3	カ^\ラ	1	1	1	1	1	1		
110	04612-00240	シ^\カ サ^\クリ^\ツ^\フ^\	1	1	1	1	1	1		
120	6C040-4234-2	ク^\ツ^\ヨ^\ソ^\ン(ハ^\塔ル)	2	2	2	2	2	2		
130	66591-4319-0	フ^レキモ^\ト^\シ ス^\フ^\リ^\ソ^\ガ	2	2	2	2	2	2		



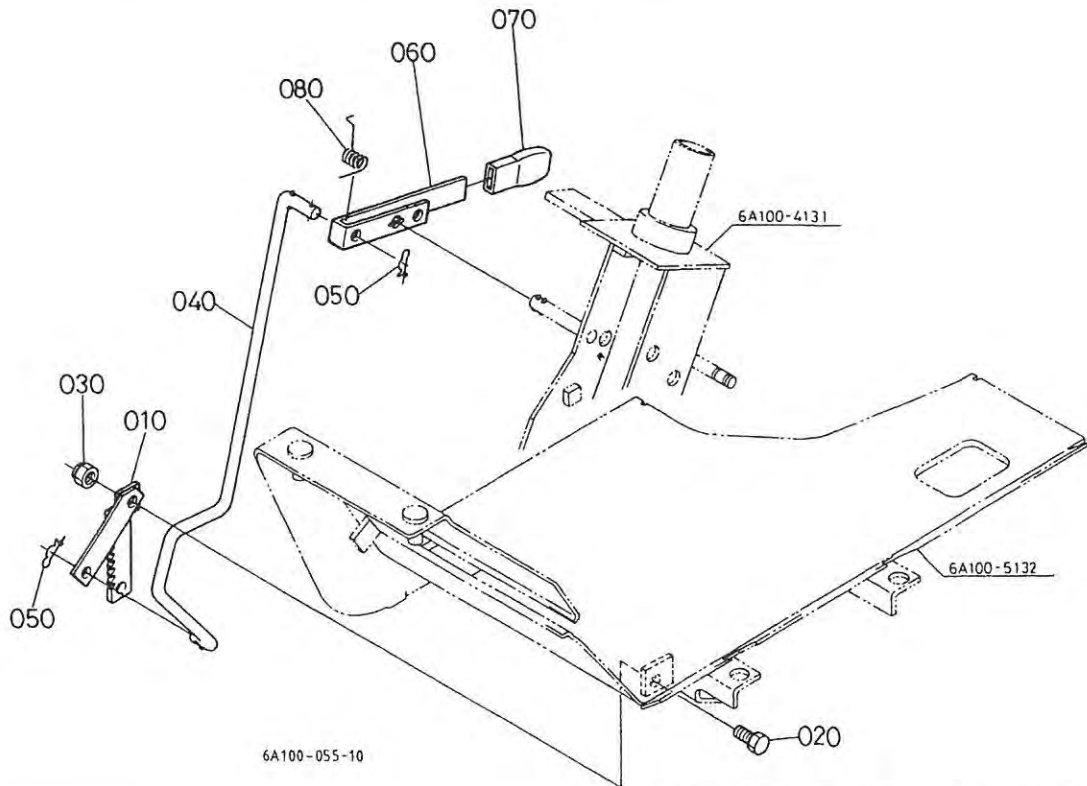
# T080 ブレーキロッド



A:GB16 B:GB16F C:GB18 D:GB18F E:GB20 F:GB20F

図番	品番	部品名称	数量						互換性	備考
			A	B	C	D	E	F		
010	6A100-4235-0	ワッシャー (ブレーキ, マ)	2	2	2	2	2	2		
020	6A100-4236-0	ワッシャー (ブレーキ, ヲソロ)	2	2	2	2	2	2		
030	66591-4241-0	ターナハツクル	2	2	2	2	2	2		
040	02112-50080	ナット	2	2	2	2	2	2		
050	05122-50820	アタマツキ ピン	4	4	4	4	4	4		
060	04012-50080	ヒラ サカネ	4	4	4	4	4	4		
070	52300-3412-0	スナツッピン 8	4 ~12146	4 ~50357	4 ~12482	4 ~50533	4 ~12100	4 ~50836	}	
070	05511-50215	ワリピン	4 12147~	4 50358~	4 12483~	4 50534~	4 12101~	4 50837~		

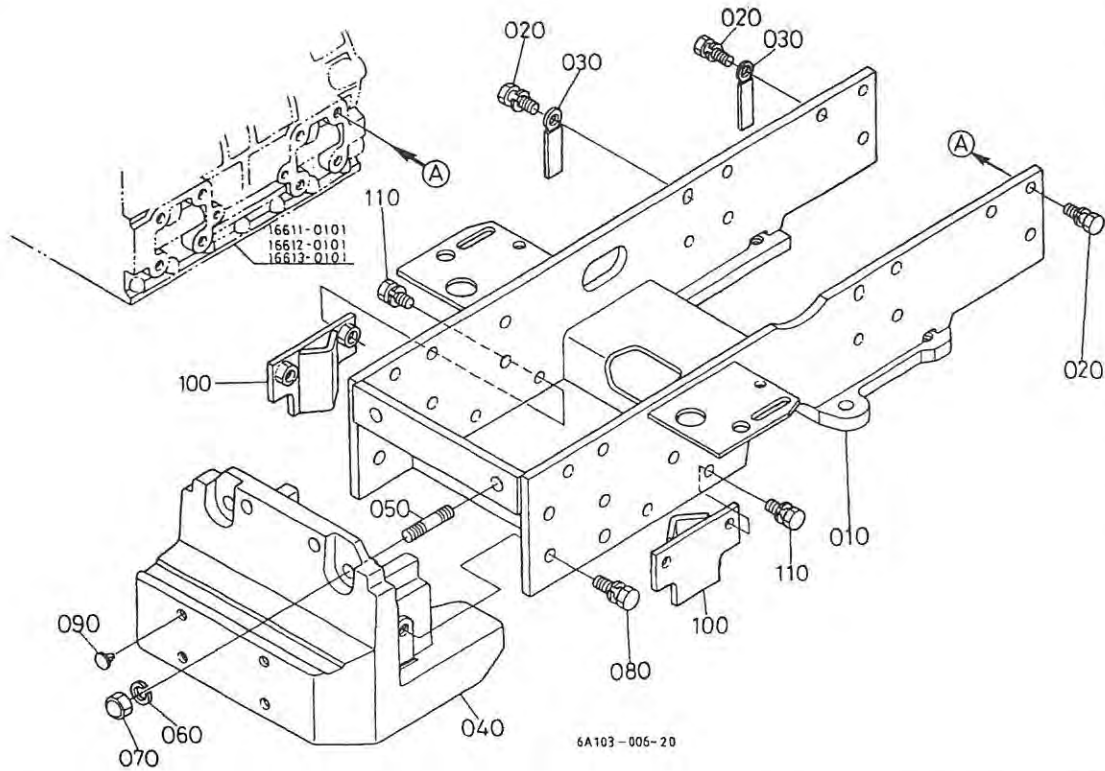
# T081 パーキングブレーキレバー



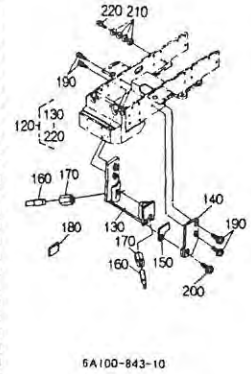
A:GB16 B:GB16F C:GB18 D:GB18F E:GB20 F:GB20F

図番	品番	部品名称	数量						互換性	備考
			A	B	C	D	E	F		
010	6A100-4225-0	ﾌﾟﾚｰﾄ(ﾌﾞﾚｰｷﾛｯｸ)	1	1	1	1	1	1		
020	01153-50820	ﾎﾞﾙﾄ	~12146	~50357	~12482	~50533	~12100	~50836	↕	
020	01153-50822	ﾎﾞﾙﾄ	12147~	50358~	12483~	50534~	12101~	50837~		
030	50591-6237-0	ﾏｯﾘｯﾄﾞ ﾏﾅｯﾄ(M8)	1	1	1	1	1	1		
040	6A100-4226-0	ﾛｯﾄﾞ(ﾊｰｷﾝｸﾞ)	1	1	1	1	1	1		
050	52300-3412-0	ｽﾅｯﾌﾟ ﾋﾟﾝ 8	2	2	2	2	2	2		
060	6C040-4135-0	ﾚﾊﾞｰ(BHｺﾃｲ)	1	1	1	1	1	1		
070	6C040-4136-0	ﾚﾊﾞｰｸﾞ ﾛｯﾌﾟ	1	1	1	1	1	1		
080	6C040-4138-0	ｽﾌﾟﾘﾝｸﾞ(BHﾓﾄﾞﾝ)	1	1	1	1	1	1		

# T082-1 フロントフレーム



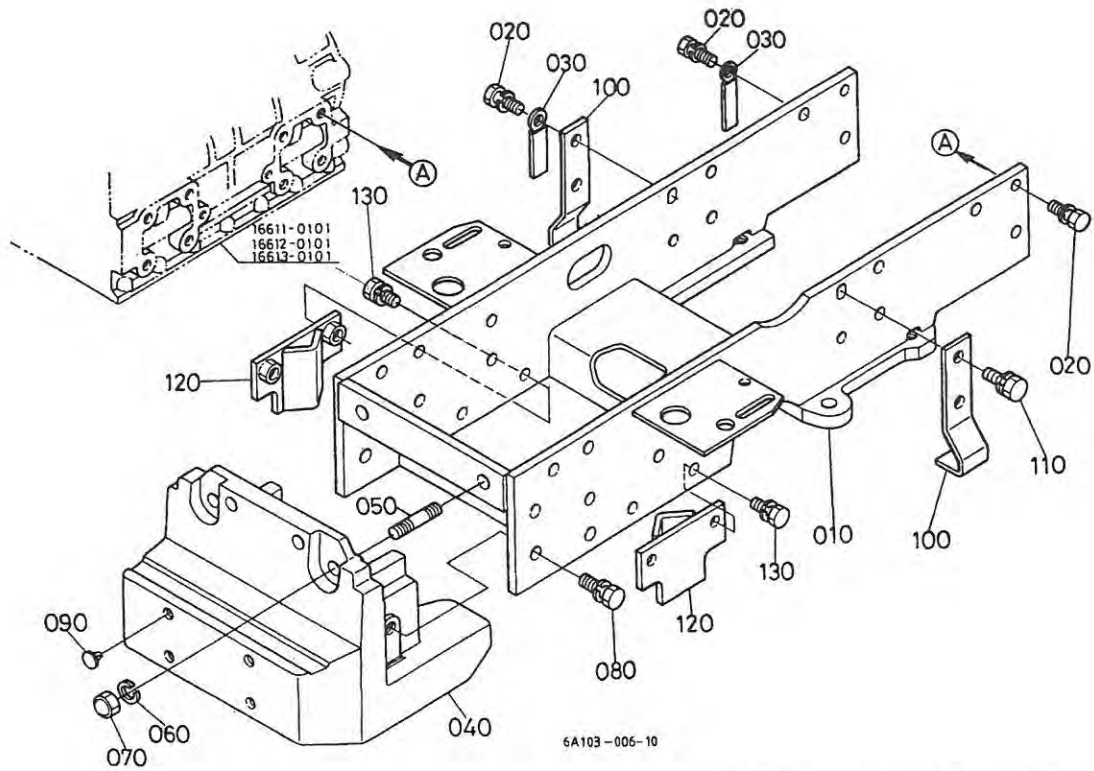
- 120 6A100-8550-0
- 130 6A100-8551-0
- 140 6A100-8552-0
- 150 6A100-8553-0
- 150 6A100-8554-0
- 150 6A100-8555-0
- 160 6A100-8556-0
- 170 6A100-8557-0
- 180 6A100-8558-0
- 190 01133-51235
- 200 01133-51240
- 210 04013-60100
- 220 01133-51030



A:GB16 B:GB16F C:GB18 D:GB18F E:GB20 F:GB20F

図番	品番	部品名称	数量						互換性	備考
			A	B	C	D	E	F		
010	6A100-5121-0	フレーム, コソフ° (フロント)	~11688	~50334	~11687	~50403	~11605	~50679	}	
010	6A100-5121-5	フレーム, コソフ° (フロント)	11689~	50335~	11688~	50404~	11606~	50680~		
020	01133-51025	ホルト	14	14	14	14	14	14		
030	37150-3446-0	コート クラソフ°	2	2	2	2	2	2		
040	6A100-5125-0	ハンパ° (ウエイト28)	1	1	1	1	1	1		
050	01574-61235	スタット°	2	2	2	2	2	2		
060	04512-60120	ハネ サカガネ	2	2	2	2	2	2		
070	58511-2425-0	フクロナット M12	2	2	2	2	2	2		
080	01133-51235	ホルト	4	4	4	4	4	4		
090	67211-5112-0	フラカ°	2	2	2	2	2	2		
100	6A100-4195-0	ストツハ° (MS)	11689~	50335~	11688~	50404~	11606~	50680~		MS
110	01133-51030	ホルト	4	4	4	4	4	4		MS
120	6A100-8550-0	ストツハ°, キット (MS)	~11688	~50334	~11687	~50403	~11605	~50679		MS
130	6A100-8551-0	フラケット (MS, ストツハ°)	~11688	~50334	~11687	~50403	~11605	~50679		MS
140	6A100-8552-0	ステー (MS, ストツハ°)	~11688	~50334	~11687	~50403	~11605	~50679		MS
150	6A100-8553-0	シム (MS, ストツハ°, 1)	~11688	~50334	~11687	~50403	~11605	~50679		1.0MM MS
150	6A100-8554-0	シム (MS, ストツハ°, 2)	~11688	~50334	~11687	~50403	~11605	~50679		2.0MM MS
150	6A100-8555-0	シム (MS, ストツハ°, 3.2)	~11688	~50334	~11687	~50403	~11605	~50679		3.2MM MS
160	6A100-8556-0	ホルト (MS, ストツハ°)	~11688	~50334	~11687	~50403	~11605	~50679		MS
170	6A100-8557-0	ナット (MS, ストツハ°)	~11688	~50334	~11687	~50403	~11605	~50679		MS
180	6A100-8558-0	プレート (MS, フヨウセイ)	~11688	~50334	~11687	~50403	~11605	~50679		MS ゲージ用
190	01133-51235	ホルト	~11688	~50334	~11687	~50403	~11605	~50679		MS
200	01133-51240	ホルト	~11688	~50334	~11687	~50403	~11605	~50679		MS
210	04013-60100	ヒラ サカガネ	-	4	-	4	-	4		MS
220	01133-51030	ホルト	-	1	-	1	-	1		MS

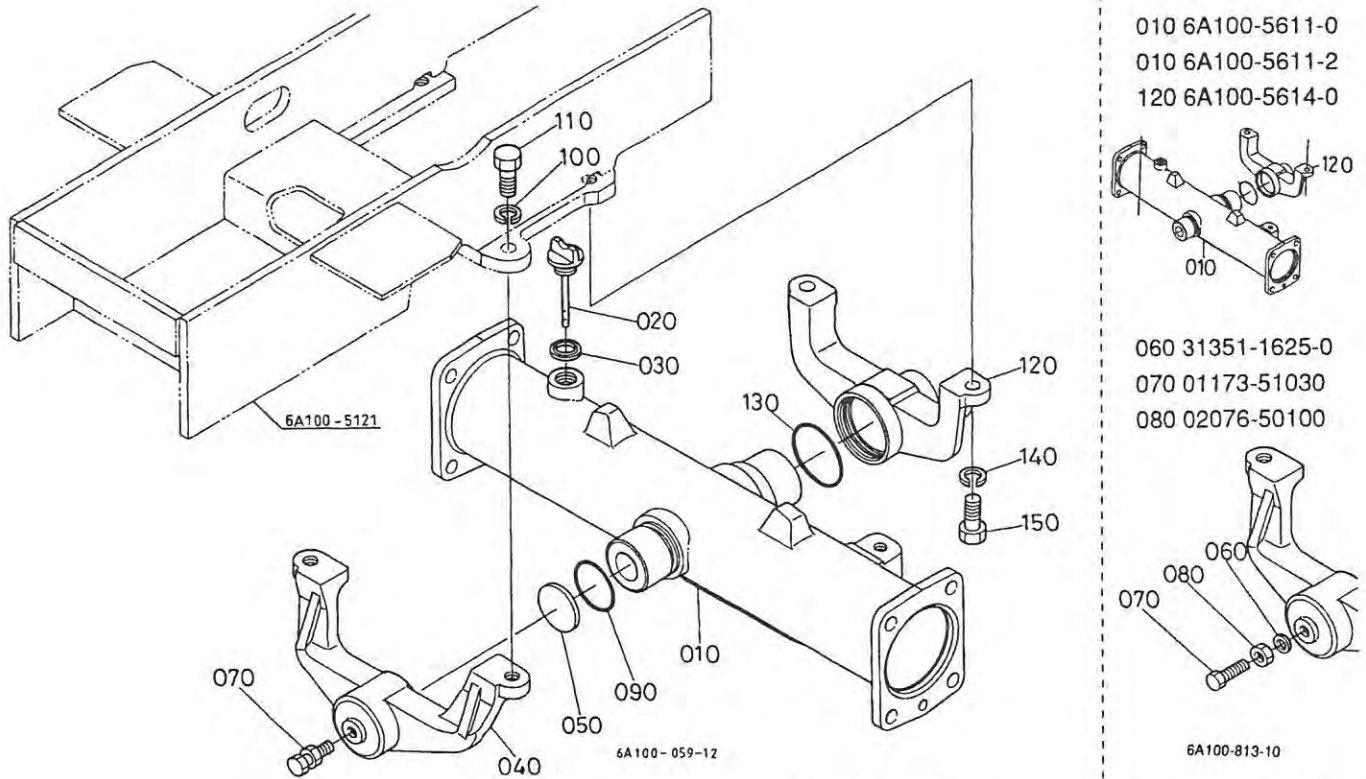
# T082-2 フロントフレーム [K]



A:GB16 B:GB16F C:GB18 D:GB18F E:GB20 F:GB20F

図番	品番	部品名称	数量						互換性	備考
			A	B	C	D	E	F		
010	6A100-5121-5	フレーム, コソク° (フロント)	1	1	1	1	1	1		
020	01133-51025	ホルト	10	10	10	10	10	10		
030	37150-3446-0	コト° クラソク°	2	2	2	2	2	2		
040	6A100-5125-0	ハンハ° (ウイト28)	1	1	1	1	1	1		
050	01574-61235	スタツト°	2	2	2	2	2	2		
060	04512-60120	ハ°ネ サ°カ°ネ	2	2	2	2	2	2		
070	58511-2425-0	フクソナツト M12	2	2	2	2	2	2		
080	01133-51235	ホルト	2	2	2	2	2	2		
090	67211-5112-0	フ°ラク°	4	4	4	4	4	4		
100	6A103-5126-0	スハ°-サ (ロ-ソソク°)	2	2	2	2	2	2		
110	01133-51030	ホルト	4	4	4	4	4	4		
120	6A100-4195-0	ストツハ° (MS)	2	2	2	2	2	2		MS
130	01133-51030	ホルト	4	4	4	4	4	4		MS

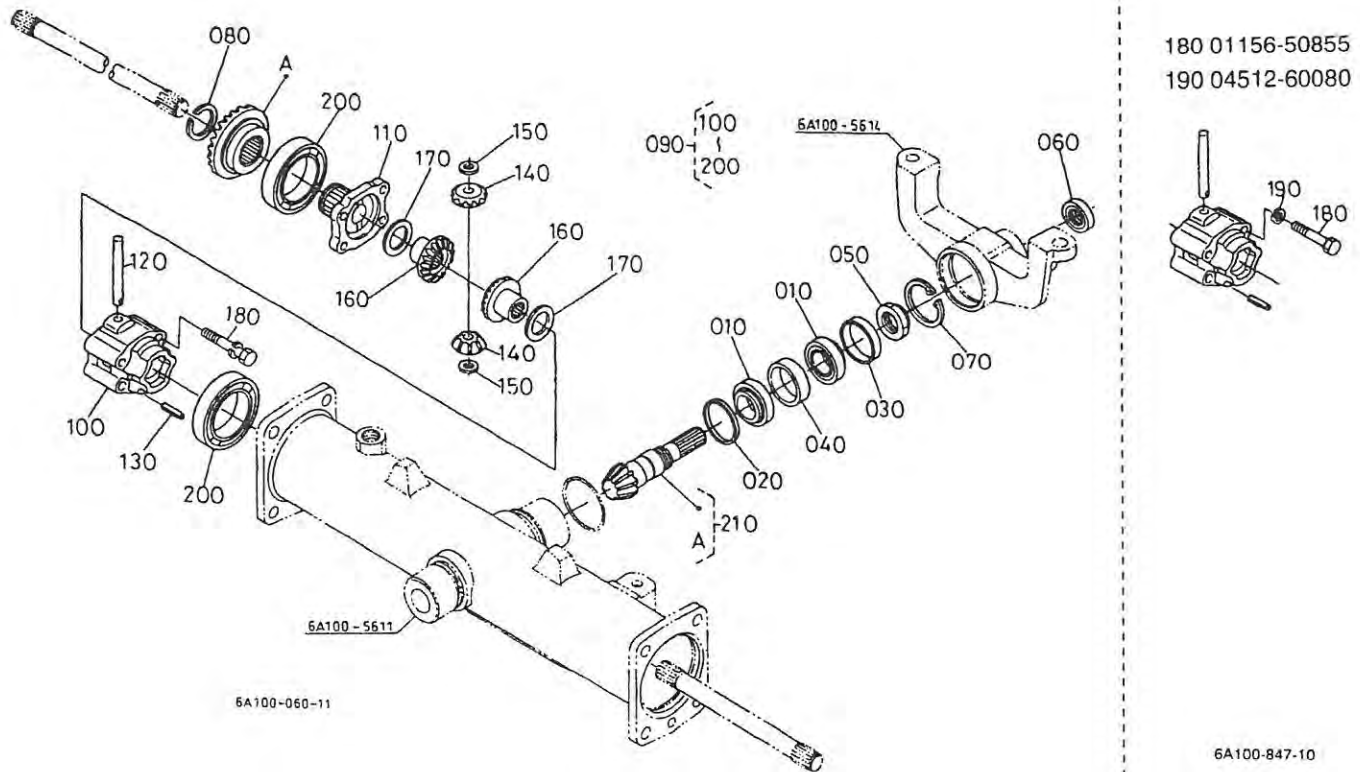
# T083 前車軸ケース



A:GB16 B:GB16F C:GB18 D:GB18F E:GB20 F:GB20F

図番	品番	部品名称	数量						互換性	備考
			A	B	C	D	E	F		
010	6A100-5611-0	ケース(フロントアクスル)	~11710	~50336	~11711	~50408	~11629	~50684	↑	
010	6A100-5611-2	ケース(フロントアクスル)	11711~	50337~	11712~	50409~	11630~	50685~		
010	6A100-5611-3	ケース(フロントアクスル)	11971~	50349~	12265~	50494~	11882~	50793~		
020	6A100-5619-0	オイルゲージ(キウユ)	1	1	1	1	1	1		
030	04717-02000	ゴムツキ サカネ	1	1	1	1	1	1		
040	6A100-5613-0	ホルダ(フロント, フロントアクスル)	1	1	1	1	1	1		
050	37410-5618-0	スラスト カラー F	1	1	1	1	1	1		
060	31351-1625-0	シール ワッシャー	~12390	~50387	~12779	~50607	~12562	~50932		
070	01173-51030	ホルト	~12390	~50387	~12779	~50607	~12562	~50932	↑	
070	6C040-5617-0	ホルト, コンブ(フロントアクスル)	12391~	50388~	12780~	50608~	12563~	50933~		
080	02076-50100	ナット	~12390	~50387	~12779	~50607	~12562	~50932		
090	04811-50450	O リンク	1	1	1	1	1	1		
100	04512-60140	ハネ サカネ	2	2	2	2	2	2		
110	01173-51435	ホルト	2	2	2	2	2	2		
120	6A100-5614-0	ホルダ(リヤ, フロントアクスル)	~11970	~50348	~12264	~50493	~11881	~50792	↑	
120	6A100-5614-2	ホルダ(リヤ, フロントアクスル)	11971~	50349~	12265~	50494~	11882~	50793~		
130	04811-50550	O リンク	~11970	~50348	~12264	~50493	~11881	~50792	↑	
130	04811-50600	O リンク	11971~	50349~	12265~	50494~	11882~	50793~		
140	04512-60140	ハネ サカネ	2	2	2	2	2	2		
150	01173-51435	ホルト	2	2	2	2	2	2		

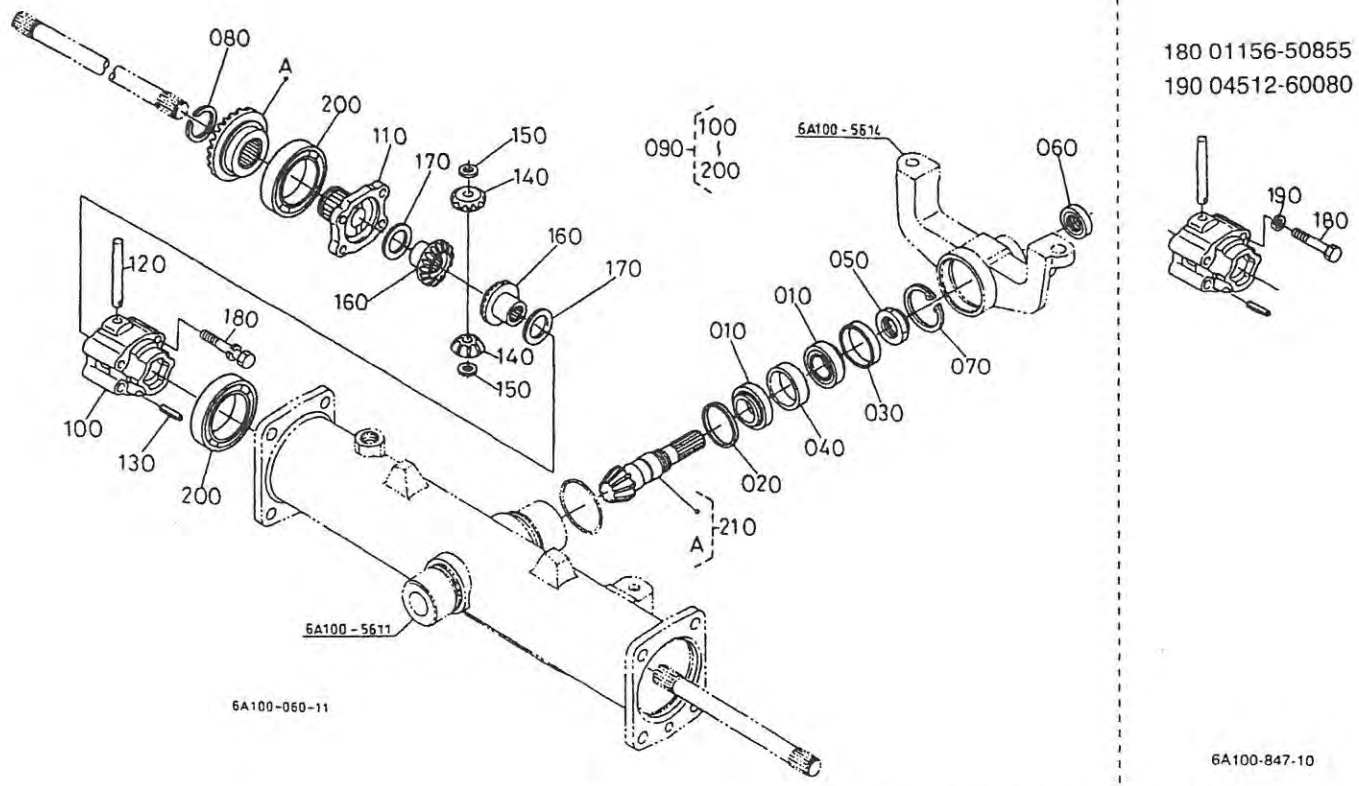
# T084 前デフ装置



A:GB16 B:GB16F C:GB18 D:GB18F E:GB20 F:GB20F

図番	品番	部品名称	数量						互換性	備考
			A	B	C	D	E	F		
010	08711-32005	テーパーラ ムアリソク	2	2	2	2	2	2	↕	
010	6A100-5668-0	テーパーラ ムアリソク	2	2	2	2	2	2		
020	6A100-5662-0	カラー(3.8)	1	1	1	1	1	1		3.8MM
020	6A100-5663-0	カラー(4.0)	1	1	1	1	1	1		4.0MM
020	6A100-5664-0	カラー(4.2)	1	1	1	1	1	1		4.2MM
030	6A100-5665-0	カラー(10.3)	1	1	1	1	1	1		10.3MM
030	6A100-5666-0	カラー(10.5)	1	1	1	1	1	1		10.5MM
030	6A100-5667-0	カラー(10.7)	1	1	1	1	1	1		10.7MM
040	6A100-5669-0	カラー(10ピニオン)	1	1	1	1	1	1		
050	37410-5671-0	ナット (10ピニオン)	1	1	1	1	1	1		
060	09500-20357	オイル シール	1	1	1	1	1	1		
070	04611-00470	アサ サークリツク	1	1	1	1	1	1		
080	6C040-5682-0	シクサークリツク (Cカクタ)	1	1	1	1	1	1		
090	6C040-5690-0	テフ, アツシ (7ピント)	1	1	1	1	1	1		
100	6C040-5683-0	テフケース (7ピント)	1	1	1	1	1	1		
110	6C040-5684-0	カバー (テフケース, 7ピント)	1	1	1	1	1	1		
120	6C040-5685-0	シャフト (テフピニオン, 7ピント)	1	1	1	1	1	1		
130	05411-00425	スアリソク ピン	1	1	1	1	1	1		
140	6C040-5686-0	ムハルキヤ (テフピニオン, F)	2	2	2	2	2	2		
150	6C040-5687-0	シム (テフピニオン, 1.0)	2	2	2	2	2	2		1.00MM
150	6C040-5688-0	シム (テフピニオン, 0.8)	2	2	2	2	2	2		0.80MM
150	6C040-5689-0	シム (テフピニオン, 1.2)	2	2	2	2	2	2		1.20MM
160	6C040-5691-0	ムハルキヤ (14テフサイト F)	2	2	2	2	2	2		
170	37410-5693-0	シム 1.0 (7ピントテフ)	2	2	2	2	2	2		1.00MM
170	37410-5692-0	シム 0.8 (7ピントテフ)	2	2	2	2	2	2		0.80MM
170	37410-5694-0	シム 1.2 (7ピントテフ)	2	2	2	2	2	2		1.20MM
180	01156-50855	ホルト	4 ~12776	4 ~50532	4 ~13280	4 ~50660	4 ~13136	4 ~51141	↕	
180	01128-50855	ホルト	4 12777~	4 50533~	4 13281~	4 50661~	4 13137~	4 51142~		
190	04512-60080	ハネ サカネ	4 ~12776	4 ~50532	4 ~13280	4 ~50660	4 ~13136	4 ~51141		
200	08101-06010	ホル ムアリソク	2	2	2	2	2	2		

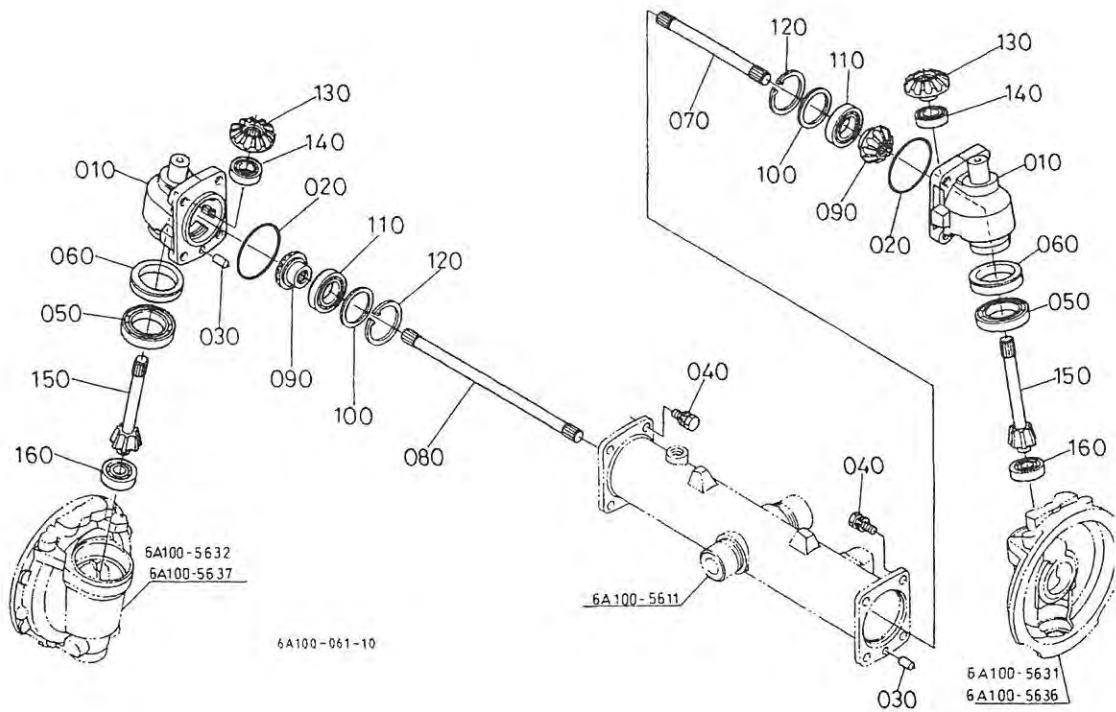
# T084 前デフ装置



A:GB16 B:GB16F C:GB18 D:GB18F E:GB20 F:GB20F

図番	品番	部品名称	数量						互換性	備考
			A	B	C	D	E	F		
210	6A100-8511-0	ハブ・バルギヤ, キット(10-24)								

# T085-1 ベベルギヤケース

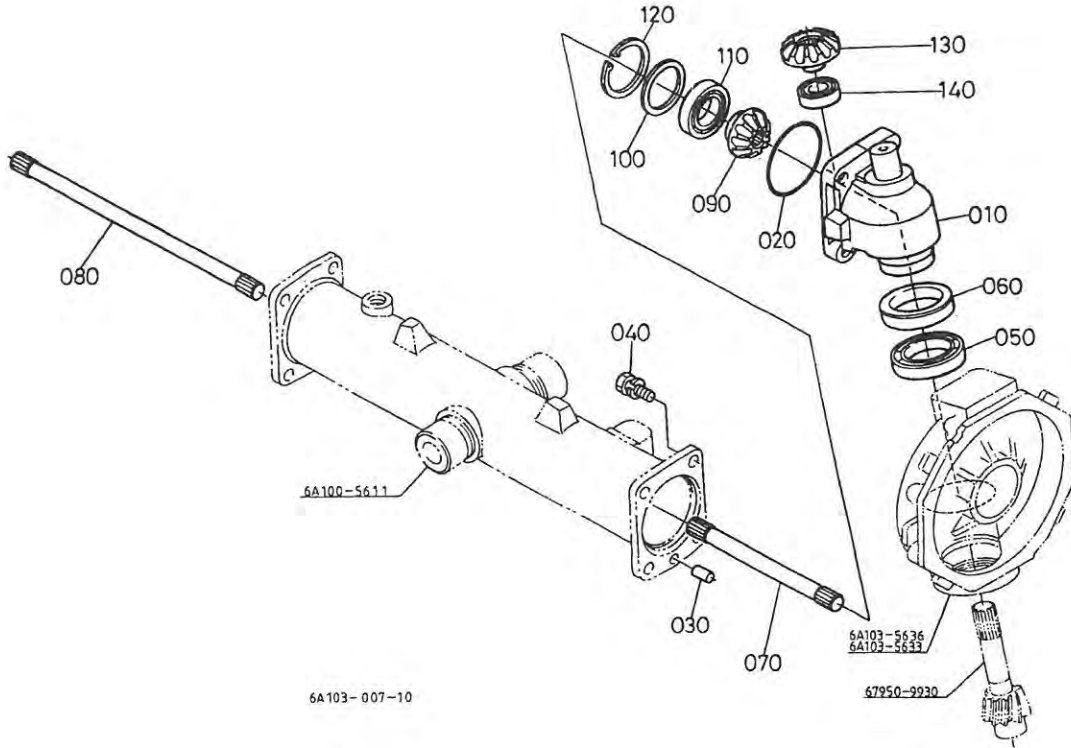


A:GB16 B:GB16F C:GB18 D:GB18F E:GB20 F:GB20F

図番	品番	部品名称	数量						互換性	備考
			A	B	C	D	E	F		
010	6A100-5621-0	ケース(ハベルギヤ, 7フロント)	-	-	<sup>2</sup> / <sub>2</sub> ~10001	-	<sup>2</sup> / <sub>2</sub> ~10002	<sup>2</sup> / <sub>2</sub> ~50003	J	
010	6A100-5621-2	ケース(ハベルギヤ, 7フロント)	2	2	<sup>2</sup> / <sub>2</sub> 10002~	2	<sup>2</sup> / <sub>2</sub> 10003~	<sup>2</sup> / <sub>2</sub> 50004~		
020	04811-50850	O リンク	2	2	<sup>2</sup> / <sub>2</sub>	2	<sup>2</sup> / <sub>2</sub>	<sup>2</sup> / <sub>2</sub>		
030	05012-01020	エイコウ ピン	2	2	2	2	2	2		
040	01133-51230	ホルト	8	8	8	8	8	8		
050	08101-06911	ホール ハアリソク	2	2	2	2	2	2		
060	32721-5622-3	オイルシール(ハベルギヤケース)	2	2	2	2	2	2		
070	6A100-5711-0	シャフト(ヨーク, ビタリ)	1	1	1	1	1	1		
080	6A100-5712-0	シャフト(ヨーク, ミキ)	1	1	1	1	1	1		
090	37410-5713-0	11 ハベルギヤ	2	2	2	2	2	2		
100	6C040-5713-0	シム(11ハベルギヤ, 1.0)	2	2	2	2	2	2		1.00MM
100	6C040-5714-0	シム(11ハベルギヤ, 0.8)	2	2	2	2	2	2		0.80MM
100	6C040-5715-0	シム(11ハベルギヤ, 1.2)	2	2	2	2	2	2		1.20MM
100	6C040-5716-0	シム(11ハベルギヤ 1.4)	<sup>2</sup> / <sub>2</sub> 12764~	<sup>2</sup> / <sub>2</sub> 50532~	<sup>2</sup> / <sub>2</sub> 13276~	<sup>2</sup> / <sub>2</sub> 50661~	<sup>2</sup> / <sub>2</sub> 13128~	<sup>2</sup> / <sub>2</sub> 51120~		1.40MM
110	08101-06007	ホール ハアリソク	2	2	2	2	2	2		
120	04611-00620	ア ナ サークリツブ	2	2	2	2	2	2		
130	37410-5718-0	16 ハベルギヤ	2	2	2	2	2	2		
140	67910-1423-0	ホールハアリソク	2	2	2	2	2	2		
150	6C040-5721-0	ハベルギヤシャフト(7T, F)	2	2	2	2	2	2		
160	08101-06304	ホール ハアリソク	2	2	2	2	2	2		



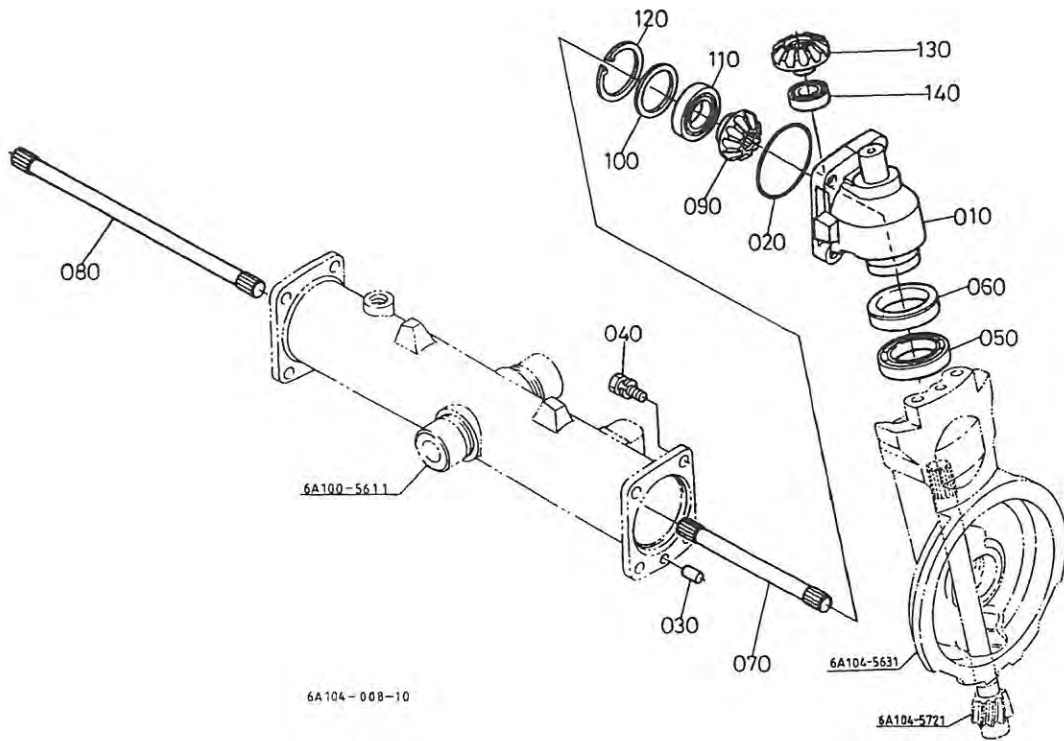
# T085-2 ベベルギヤケース [K]



A:GB16 B:GB16F C:GB18 D:GB18F E:GB20 F:GB20F

図番	品番	部品名称	数量						互換性	備考
			A	B	C	D	E	F		
010	6A100-5621-2	ケース(ハハルキヤ, フロント)	2	2	2	2	2	2		
020	04811-50850	O リング	2	2	2	2	2	2		
030	05012-01020	ハイコウ ピン	2	2	2	2	2	2		
040	01133-51230	ホルト	8	8	8	8	8	8		
050	08101-06911	ホール ハアリング	2	2	2	2	2	2		
060	32721-5622-3	オイルシール(ハハルキヤケース)	2	2	2	2	2	2		
070	6A100-5711-0	シャフト(ヨーク, ヒタリ)	1	1	1	1	1	1		
080	6A100-5712-0	シャフト(ヨーク, ミキ)	1	1	1	1	1	1		
090	37410-5713-0	11 ハハルキヤ	2	2	2	2	2	2		
100	6C040-5713-0	シム(11ハハルキヤ, 1.0)	2	2	2	2	2	2		1.00MM
100	6C040-5714-0	シム(11ハハルキヤ, 0.8)	2	2	2	2	2	2		0.80MM
100	6C040-5715-0	シム(11ハハルキヤ, 1.2)	2	2	2	2	2	2		1.20MM
100	6C040-5716-0	シム(11ハハルキヤ 1.4)	2	2	2	2	2	2		1.40MM
			12764~	50532~	13276~	50661~	13128~	51120~		
110	08101-06007	ホール ハアリング	2	2	2	2	2	2		
120	04611-00620	アナ サークリツフ	2	2	2	2	2	2		
130	37410-5718-0	16 ハハルキヤ	2	2	2	2	2	2		
140	67910-1423-0	ホールハアリング	2	2	2	2	2	2		

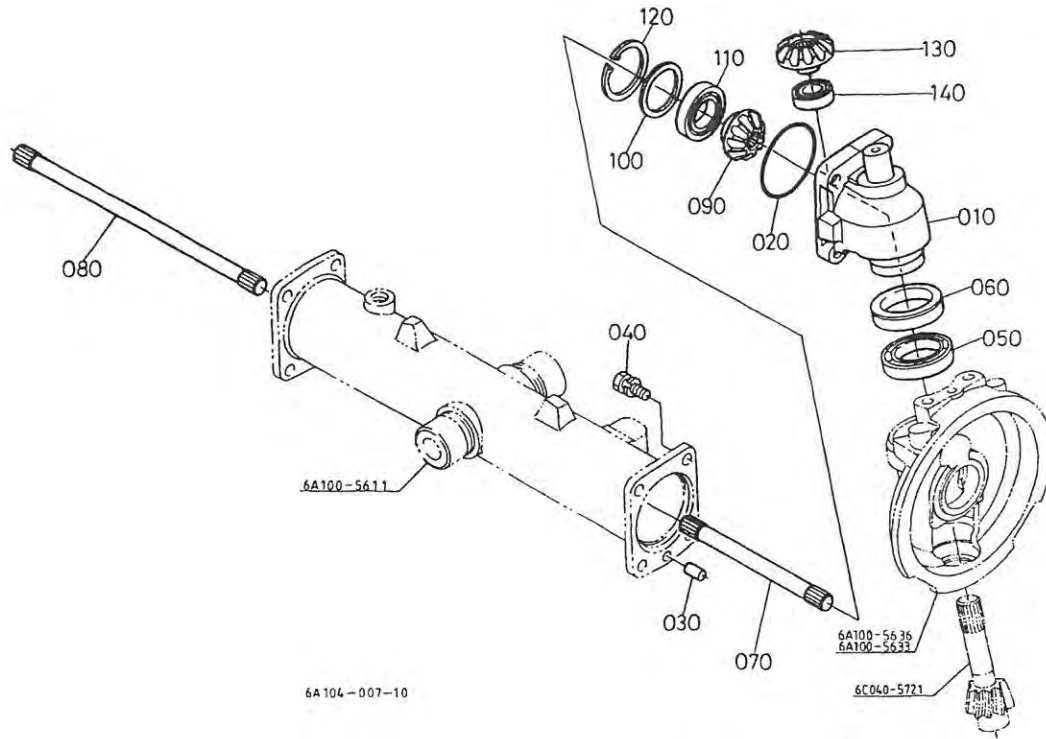
# T085-3 ベベルギヤケース [GB16H]



A:GB16 B:GB16F C:GB18 D:GB18F E:GB20 F:GB20F

図番	品番	部品名称	数量						互換性	備考
			A	B	C	D	E	F		
010	6A100-5621-2	ケース(ハハルギヤ, フロント)	2	-	-	-	-	-		
020	04811-50850	O リング*	2	-	-	-	-	-		
030	05012-01020	ハイコウ ピン	2	-	-	-	-	-		
040	01133-51230	ホルト	B	-	-	-	-	-		
050	08101-06911	ホール ハアリソク*	2	-	-	-	-	-		
060	32721-5622-3	オイルシール(ハハルギヤケース)	2	-	-	-	-	-		
070	6A100-5711-0	シャフト(ヨーク, ヒダリ)	1	-	-	-	-	-		
080	6A100-5712-0	シャフト(ヨーク, ミキ)	1	-	-	-	-	-		
090	37410-5713-0	11 ハハルギヤ	2	-	-	-	-	-		
100	6C040-5713-0	シム(11ハハルギヤ, 1.0)	2	-	-	-	-	-	1.00MM	
100	6C040-5714-0	シム(11ハハルギヤ, 0.8)	2	-	-	-	-	-	0.80MM	
100	6C040-5715-0	シム(11ハハルギヤ, 1.2)	2	-	-	-	-	-	1.20MM	
100	6C040-5716-0	シム(11ハハルギヤ 1.4)	2 12764~	-	-	-	-	-	1.40MM	
110	08101-06007	ホール ハアリソク*	2	-	-	-	-	-		
120	04611-00620	アナ サークリツフ°	2	-	-	-	-	-		
130	37410-5718-0	16 ハハルギヤ	2	-	-	-	-	-		
140	67910-1423-0	ホールハアリソク*	2	-	-	-	-	-		

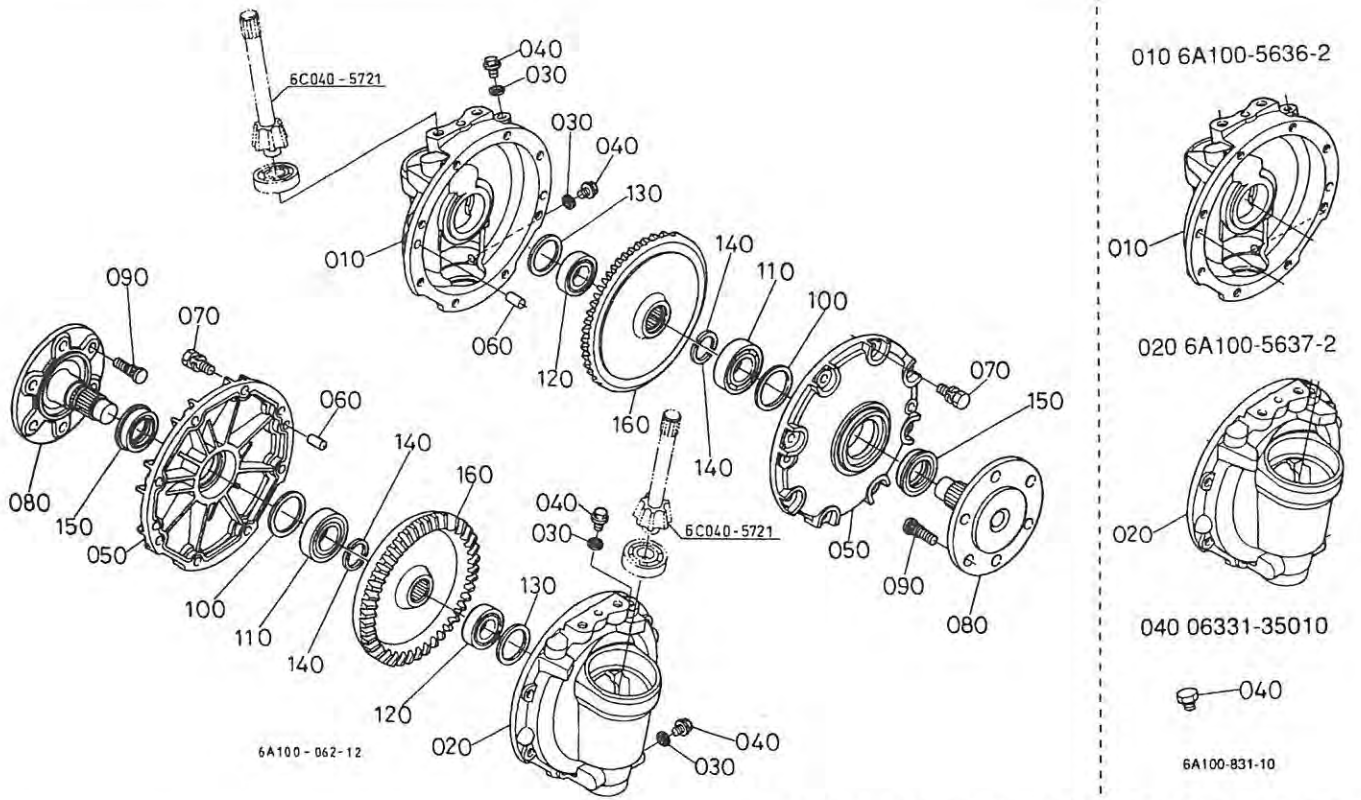
# T085-4 ベベルギヤケース [GB20T]



A:GB16 B:GB16F C:GB18 D:GB18F E:GB20 F:GB20F

図番	品番	部品名称	数量						互換性	備考
			A	B	C	D	E	F		
010	6A100-5621-2	ケース(ハベールギヤ, 70ソト)	-	-	-	-	2	-		
020	04811-50850	O リンク*	-	-	-	-	2	-		
030	05012-01020	ハイコウ ピン	-	-	-	-	2	-		
040	01133-51230	ホルト	-	-	-	-	8	-		
050	08101-06911	ホール ハアリング*	-	-	-	-	2	-		
060	32721-5622-3	オイルシール(ハベールギヤケース)	-	-	-	-	2	-		
070	6A100-5711-0	シャフト(ヨーク, ヒタリ)	-	-	-	-	1	-		
080	6A100-5712-0	シャフト(ヨーク, ミキ)	-	-	-	-	1	-		
090	37410-5713-0	11 ハベールギヤ	-	-	-	-	2	-		
100	6C040-5713-0	シム(11ハベールギヤ, 1.0)	-	-	-	-	2	-	1.00MM	
100	6C040-5714-0	シム(11ハベールギヤ, 0.8)	-	-	-	-	2	-	0.80MM	
100	6C040-5715-0	シム(11ハベールギヤ, 1.2)	-	-	-	-	2	-	1.20MM	
100	6C040-5716-0	シム(11ハベールギヤ, 1.4)	-	-	-	-	2 1312B~	-	1.40MM	
110	08101-06007	ホール ハアリング*	-	-	-	-	2	-		
120	04611-00620	アナ サークリップ*	-	-	-	-	2	-		
130	37410-5718-0	16 ハベールギヤ	-	-	-	-	2	-		
140	67910-1423-0	ホールハアリング*	-	-	-	-	2	-		

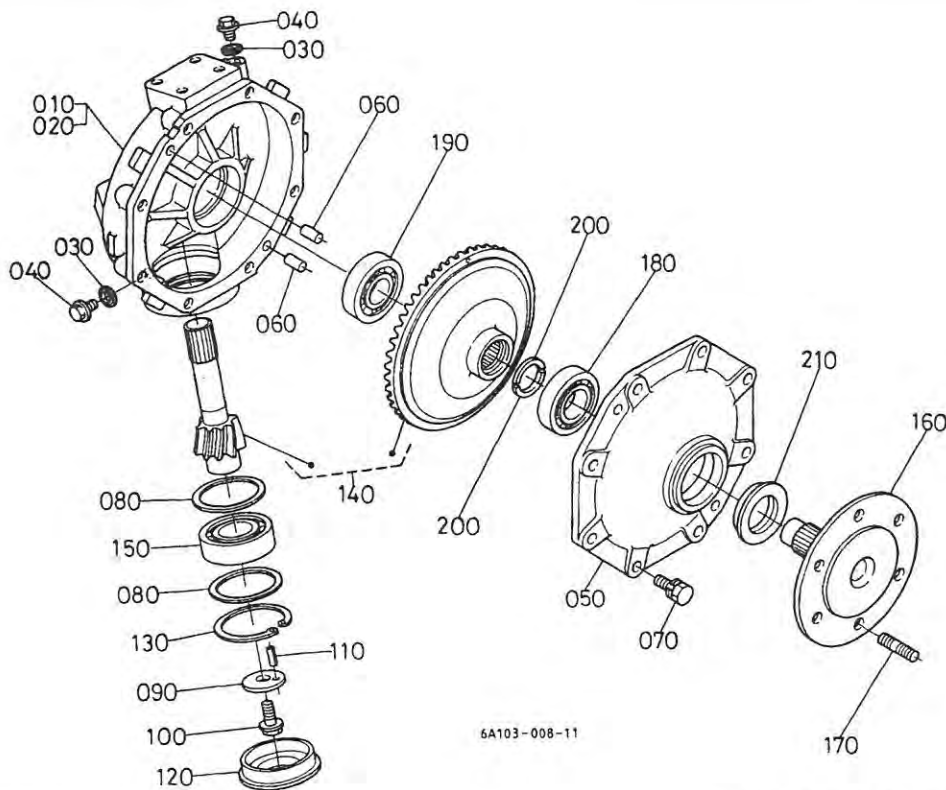
# T086-1 前輪ギヤケース・前車軸



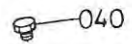
A:GB16 B:GB16F C:GB18 D:GB18F E:GB20 F:GB20F

図番	品番	部品名称	数量						互換性	備考
			A	B	C	D	E	F		
010	6A100-5631-2	ケース(セソソソソキヤ, ヒタリPS)	1	1	1	1	1	1	PS	
010	6A100-5636-2	ケース(セソソソソキヤ, ヒタリMS)	~11688	~50334	~11687	~50403	~11605	~50679	MS	
010	6A100-5631-2	ケース(セソソソソキヤ, ヒタリPS)	11689~	50335~	11688~	50404~	11606~	50680~	MS	
020	6A100-5632-2	ケース(セソソソソキヤ, ミキPS)	1	1	1	1	1	1	PS	
020	6A100-5637-2	ケース(セソソソソキヤ, ミキMS)	~11688	~50334	~11687	~50403	~11605	~50679	MS	
020	6A100-5632-2	ケース(セソソソソキヤ, ミキPS)	11689~	50335~	11688~	50404~	11606~	50680~	MS	
030	04717-01000	ゴムツキ サカネ	4	4	4	4	4	4		
040	06331-35010	ワラク	~11927	~50345	~12134	~50474	~11828	~50772		
040	01774-51010	フランジホルト	11928~	50346~	12135~	50475~	11829~	50773~		
050	6A100-5634-0	カバー(セソソソソキヤケース)	2	2	2	2	2	2		
060	05012-01020	ハイコウ ヒソソ	4	4	4	4	4	4		
070	01133-51028	ホルト	16	16	16	16	16	16		
080	6A100-5732-0	シャフト(フロントアクスル)	2	2	2	2	2	2		
090	6C040-5733-0	ホルト(フロントホイール)	12	12	12	12	12	12		
100	37410-5722-0	シム 1.3 (7ピソソ)	2	2	2	2	2	2	1.30MM	
100	37410-5724-0	シム 1.2 (7ピソソ)	2	2	2	2	2	2	1.20MM	
100	37410-5723-0	シム 1.4 (7ピソソ)	2	2	2	2	2	2	1.40MM	
110	08101-06206	ホソソル ハソソアリソソク	2	2	2	2	2	2		
120	08101-06205	ホソソル ハソソアリソソク	2	2	2	2	2	2		
130	31353-4316-0	シム 0.8	2	2	2	2	2	2	0.80MM	
130	31353-4317-0	シム 1.0	2	2	2	2	2	2	1.00MM	
130	31353-4318-0	シム 1.2	2	2	2	2	2	2	1.20MM	
140	67156-5682-0	トメ カラー	4	4	4	4	4	4		
150	T0430-5734-0	オイルシソソル	2	2	2	2	2	2		
160	6A100-5731-0	ハソソハソソルキヤ(41, フロソソト)	2	2	2	2	2	2		

# T086-2 前輪ギヤケース・前車軸 [K]



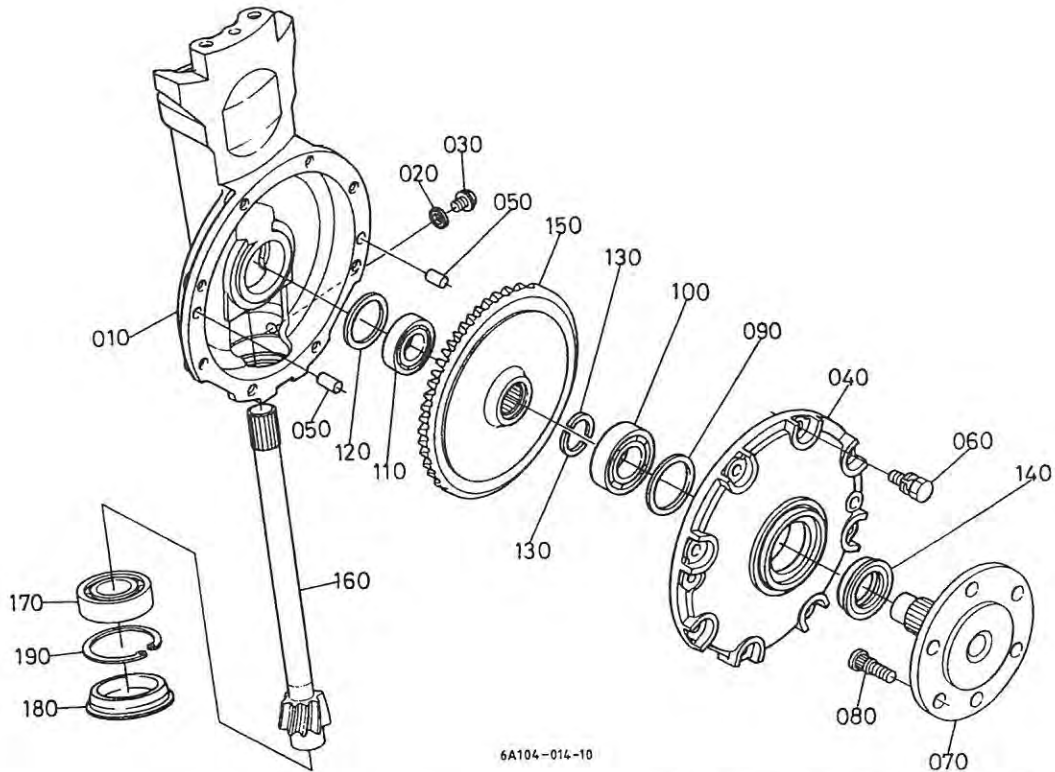
040 06331-35010



A:GB16 B:GB16F C:GB18 D:GB18F E:GB20 F:GB20F

図番	品番	部品名称	数量						互換性	備考
			A	B	C	D	E	F		
010	6A103-5636-0	ケース(セソソソソキヤ, ヒタリMS)	1	-	1	-	1	-	MS	
010	6A103-5633-0	ケース(セソソソソキヤ, ヒタリ)	1	1	1	1	1	1	PS	
020	6A103-5637-0	ケース(セソソソソキヤ, ミキMS)	1	-	1	-	1	-	MS	
020	6A103-5634-0	ケース(セソソソソキヤ, ミキ)	1	1	1	1	1	1	PS	
030	04717-01000	ゴムツキ サカガネ	4	4	4	4	4	4		
040	06331-35010	フﾟラク	4 ~11927	4 ~50345	4 ~12134	4 ~50474	4 ~11828	4 ~50772	}	
040	01774-51010	フランジホルト	4 11928~	4 50346~	4 12135~	4 50475~	4 11829~	4 50773~		
050	37410-5634-4	カバー(フロント, アクスル)	2	2	2	2	2	2		
060	05012-01020	ハイコウ ピン	4	4	4	4	4	4		
070	01133-51028	ホルト	16	16	16	16	16	16		
080	37410-5722-0	シム 1.3 (7ピニオン)	2	2	2	2	2	2	1.30MM	
080	37410-5723-0	シム 1.4 (7ピニオン)	2	2	2	2	2	2	1.40MM	
080	37410-5724-0	シム 1.2 (7ピニオン)	2	2	2	2	2	2	1.20MM	
090	37800-4385-0	カラー	2	2	2	2	2	2		
100	37800-4387-0	ホルト	2	2	2	2	2	2		
110	05411-00310	スプリング ピン	2	2	2	2	2	2		
120	37410-5633-0	フﾟラク	2	2	2	2	2	2		
130	04611-00620	アナサーキット	2	2	2	2	2	2		
140	67950-9930-2	ハハルキヤ, アツシ(7T41TK)	1	1	1	1	1	1		
150	08101-06305	ホールハアソク	2	2	2	2	2	2		
160	37410-5732-0	ホールハフ (フロント)	2	2	2	2	2	2		
170	66591-5656-4	スタットホルト	4	4	4	4	4	4		
180	08101-06206	ホールハアソク	2	2	2	2	2	2		
190	08101-06305	ホールハアソク	2	2	2	2	2	2		
200	67156-5682-0	トメカラー	4	4	4	4	4	4		
210	T0430-5734-0	オイルソール	2	2	2	2	2	2		

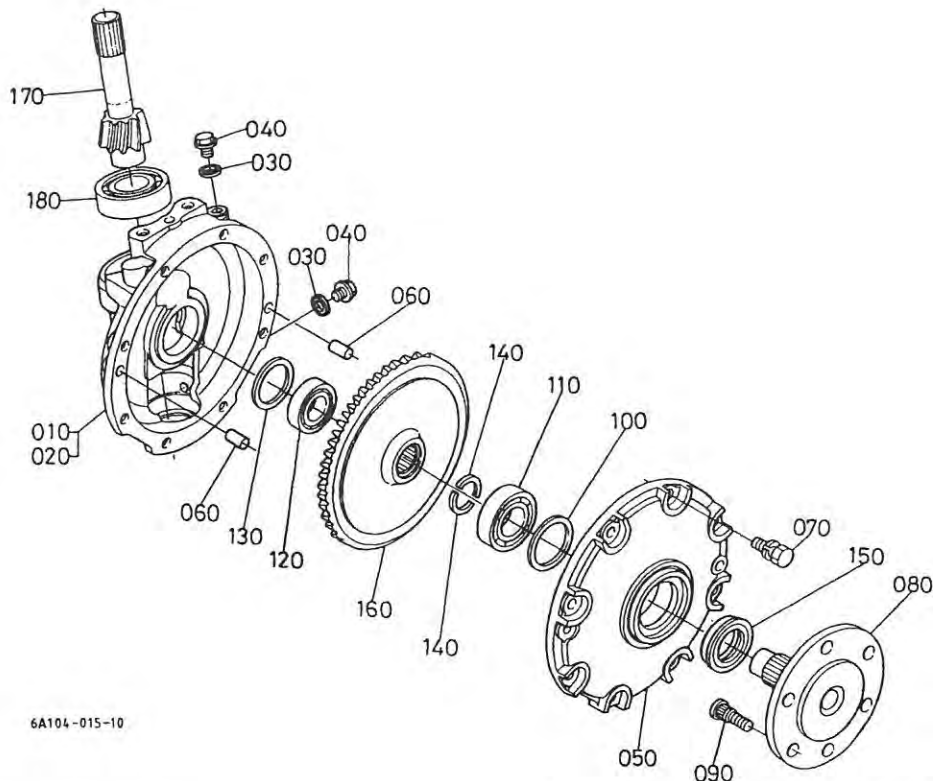
# T086-3 前輪ギヤケース・前車軸 [GB16H]



A:GB16 B:GB16F C:GB18 D:GB18F E:GB20 F:GB20F

図番	品番	部品名称	数量						互換性	備考
			A	B	C	D	E	F		
010	6A104-5631-0	ケース(ゼンソソキヤ)	2	-	-	-	-	-		
020	04717-01000	ゴムツキ サカネ	2	-	-	-	-	-		
030	01774-51010	フランジホルト	2	-	-	-	-	-		
040	6A100-5634-0	カバー(ゼンソソキヤケース)	2	-	-	-	-	-		
050	05012-01020	ハイコウ ヒソソ	4	-	-	-	-	-		
060	01133-51028	ホルト	14	-	-	-	-	-		
070	6A100-5732-0	シヤフト(フロソタクスル)	2	-	-	-	-	-		
080	6C040-5733-0	ホルト(フロソホイール)	12	-	-	-	-	-		
090	37410-5722-0	シム 1.3 (7ヒソニソソ)	2	-	-	-	-	-		1.30MM
090	37410-5723-0	シム 1.4 (7ヒソニソソ)	2	-	-	-	-	-		1.40MM
090	37410-5724-0	シム 1.2 (7ヒソニソソ)	2	-	-	-	-	-		1.20MM
100	08101-06206	ホルールハソアリソソクソ	2	-	-	-	-	-		
110	08101-06205	ホルールハソアリソソクソ	2	-	-	-	-	-		
120	31353-4316-0	シム 0.8	2	-	-	-	-	-		0.80MM
120	31353-4317-0	シム 1.0	2	-	-	-	-	-		1.00MM
120	31353-4318-0	シム 1.2	2	-	-	-	-	-		1.20MM
130	67156-5682-0	トメ カラー	4	-	-	-	-	-		
140	T0430-5734-0	オイルシール	2	-	-	-	-	-		
150	6A100-5731-0	ハソハソルキヤ(41, フロソソ)	2	-	-	-	-	-		
160	6A104-5721-0	ハソハソルキヤシヤフト(7T, F)	2	-	-	-	-	-		
170	34070-2256-0	ホルールハソアリソソクソ (6204RSH2)	2	-	-	-	-	-		
180	55314-2243-0	ローラ キヤツソクソ	2	-	-	-	-	-		
190	04611-00470	アナ サソクリツソクソ	2	-	-	-	-	-		

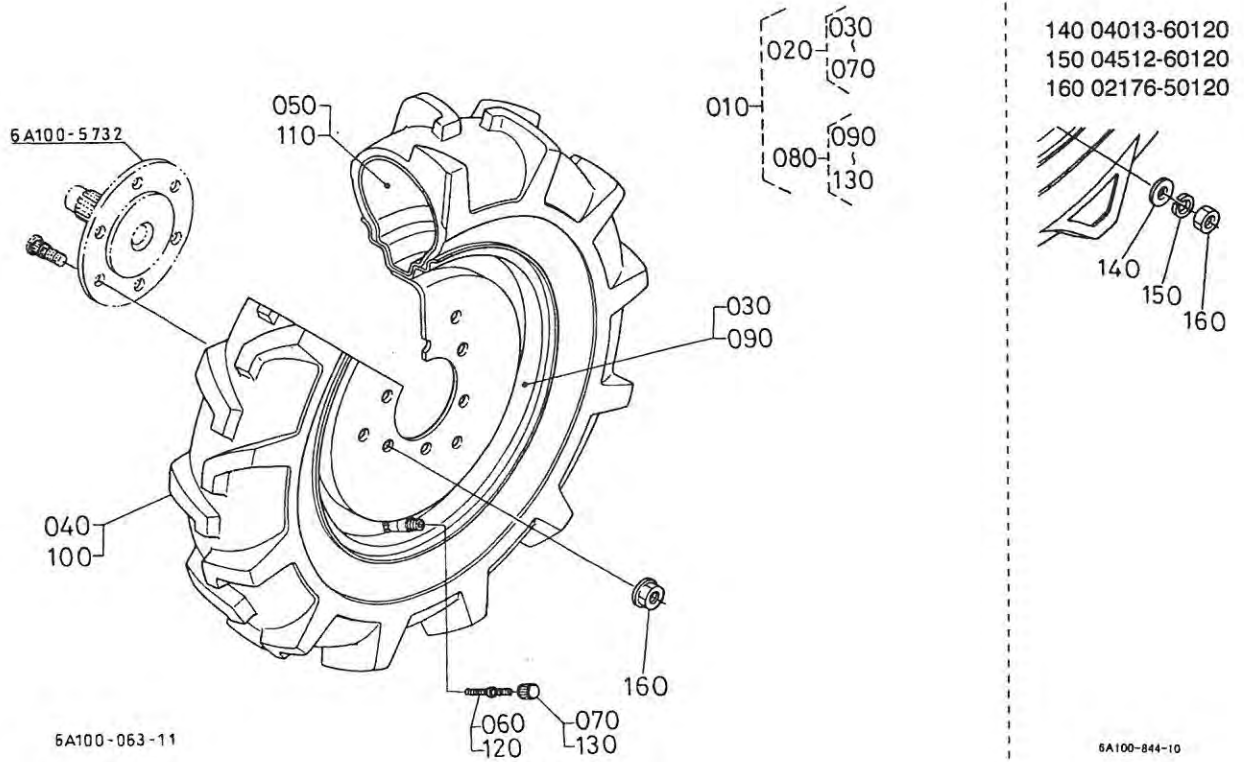
# T086-4 前輪ギヤケース・前車軸 [GB20T]



A:GB16 B:GB16F C:GB18 D:GB18F E:GB20 F:GB20F

図番	品番	部品名称	数量						互換性	備考
			A	B	C	D	E	F		
010	6A100-5631-2	ケース(セソソソキヤ, ヒタリPS)	-	-	-	-	1	-		
020	6A100-5632-2	ケース(セソソソキヤ, ミキPS)	-	-	-	-	1	-		
030	04717-01000	コムツキ サカネ	-	-	-	-	4	-		
040	01774-51010	フランジホルト	-	-	-	-	4	-		
050	6A100-5634-0	カバー(セソソソキヤケース)	-	-	-	-	2	-		
060	05012-01020	ハイコウ ピン	-	-	-	-	4	-		
070	01133-51028	ホルト	-	-	-	-	16	-		
080	6A100-5732-0	シヤフト(フロントアクスル)	-	-	-	-	2	-		
090	6C040-5733-0	ホルト(フロントホイール)	-	-	-	-	12	-		
100	37410-5722-0	シム 1.3 (7ピニオン)	-	-	-	-	2	-	1.30MM	
100	37410-5723-0	シム 1.4 (7ピニオン)	-	-	-	-	2	-	1.40MM	
100	37410-5724-0	シム 1.2 (7ピニオン)	-	-	-	-	2	-	1.20MM	
110	08101-06206	ホール ハアソク	-	-	-	-	2	-		
120	08101-06205	ホール ハアソク	-	-	-	-	2	-		
130	31353-4316-0	シム 0.8	-	-	-	-	2	-	0.80MM	
130	31353-4317-0	シム 1.0	-	-	-	-	2	-	1.00MM	
130	31353-4318-0	シム 1.2	-	-	-	-	2	-	1.20MM	
140	67156-5682-0	トメ カラー	-	-	-	-	4	-		
150	T0430-5734-0	オイルシール	-	-	-	-	2	-		
160	6A100-5731-0	ハハルキヤ(41, フロント)	-	-	-	-	2	-		
170	6C040-5721-0	ハハルキヤシヤフト(7T, F)	-	-	-	-	2	-		
180	08101-06304	ホール ハアソク	-	-	-	-	2	-		

T087-1 前輪タイヤ(5.00-12) [[GB16J・GB16K・GB16H] 除く]

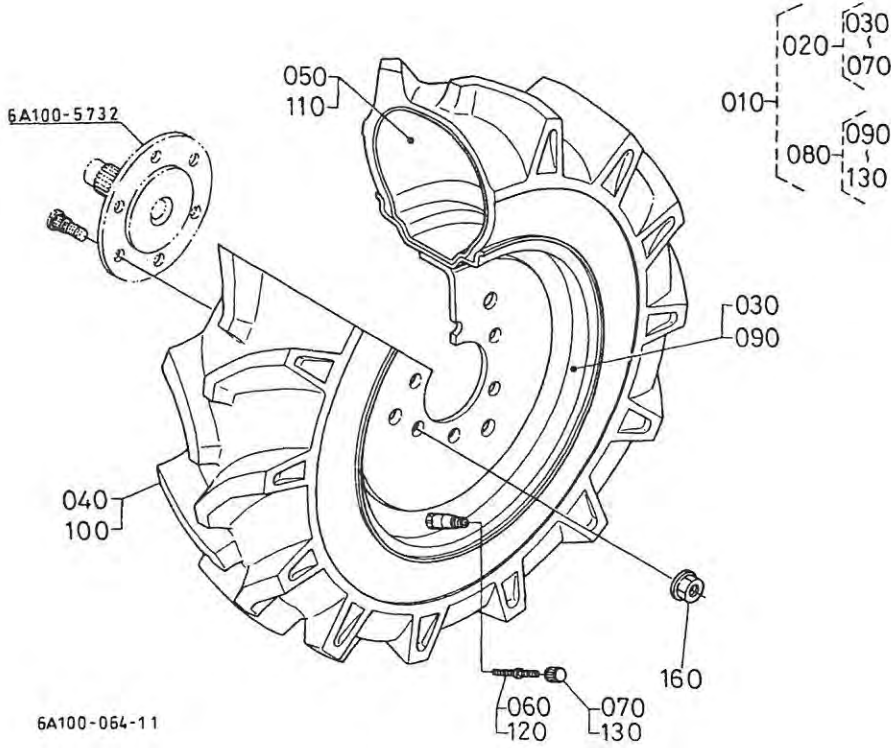


A:GB16 B:GB16F C:GB18 D:GB18F E:GB20 F:GB20F

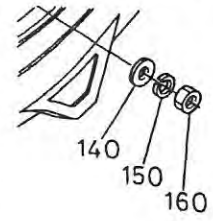
図番	品番	部品名称	数量						互換性	備考
			A	B	C	D	E	F		
010	6A100-5780-0	タイヤ, アツシ(サユウ, 5.00-12)	1	1	-	-	-	-		
020	6A100-5781-0	タイヤ, アツシ(ヒタリ, 5.00-12)	1	1	-	-	-	-		
030	6A100-5782-0	ホイール(5.00-12)	1	1	-	-	-	-		
040	96015-2213-0	500-12 タイヤ	1	1	-	-	-	-		
050	93015-2112-0	チューブ	1	1	-	-	-	-		
060	32150-2774-0	ハールフ コア	1	1	-	-	-	-		
070	38240-1169-0	ハールフ キヤツフ	1	1	-	-	-	-		
080	6A100-5785-0	タイヤ, アツシ(ミキ, 5.00-12)	1	1	-	-	-	-		
090	6A100-5782-0	ホイール(5.00-12)	1	1	-	-	-	-		
100	96015-2213-0	500-12 タイヤ	1	1	-	-	-	-		
110	93015-2112-0	チューブ	1	1	-	-	-	-		
120	32150-2774-0	ハールフ コア	1	1	-	-	-	-		
130	38240-1169-0	ハールフ キヤツフ	1	1	-	-	-	-		
140	04013-60120	ヒラ サカネ	12 ~11117	12 ~50319	-	-	-	-		
150	04512-60120	ハネ サカネ	12 ~11117	12 ~50319	-	-	-	-		
160	02176-50120	ナット	12 ~11117	12 ~50319	-	-	-	-		
160	6A100-1751-0	ナット(M12, サカネ, ナミカタ)	12 11118~	12 50320~	-	-	-	-	図番140~160とttで交換	



T087-2 前輪タイヤ(6-12) [GB16J・GB18・GB18E]



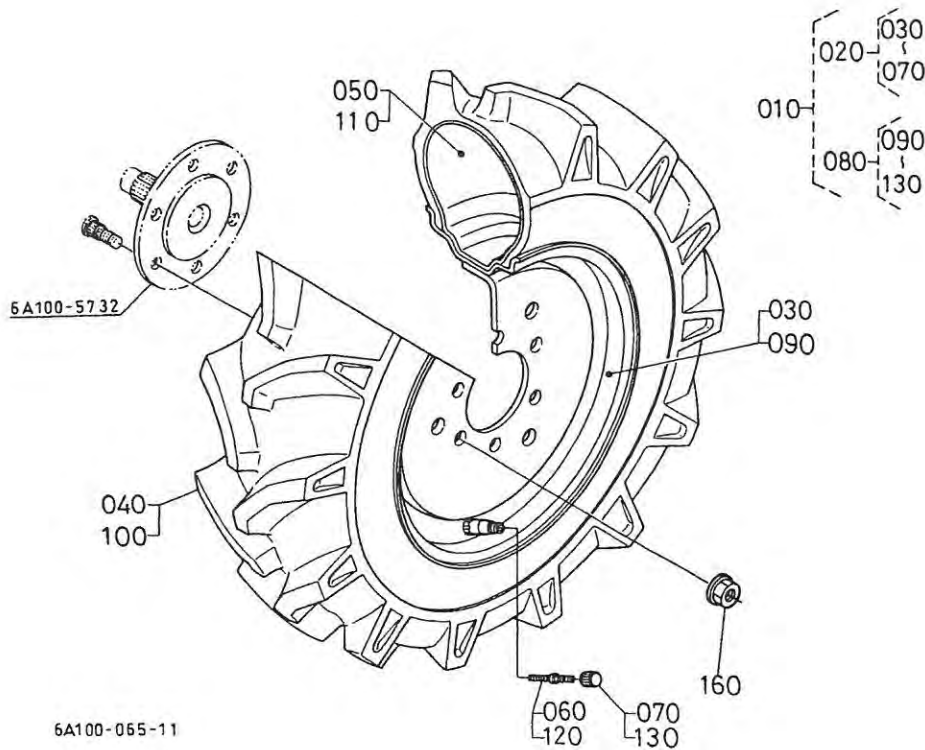
140 04013-60120  
150 04512-60120  
160 02176-50120



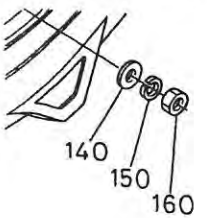
6A100-844-10

A:GB16 B:GB16F C:GB18 D:GB18F E:GB20 F:GB20F

図番	品番	部品名称	数量						互換性	備考
			A	B	C	D	E	F		
010	6A100-5790-0	タイヤ, アツツ(サウ, 6-12)	1							
020	6A100-5791-0	タイヤ, アツツ(ヒタリ, 6-12)	1	1	1	1	-	-		
030	6A100-5792-0	ホイール(6-12)	1	1	1	1	-	-		
040	67521-5733-0	6-12 タイヤ	1	1	1	1	-	-		
050	93016-0112-0	チーブ 6-12 TR13	1	1	1	1	-	-		
060	32150-2774-0	ハルツ コア	1	1	1	1	-	-		
070	38240-1169-0	ハルツ キヤツツ	1	1	1	1	-	-		
080	6A100-5795-0	タイヤ, アツツ(ミキ, 6-12)	1	1	1	1	-	-		
090	6A100-5792-0	ホイール(6-12)	1	1	1	1	-	-		
100	67521-5733-0	6-12 タイヤ	1	1	1	1	-	-		
110	93016-0112-0	チーブ 6-12 TR13	1	1	1	1	-	-		
120	32150-2774-0	ハルツ コア	1	1	1	1	-	-		
130	38240-1169-0	ハルツ キヤツツ	1	1	1	1	-	-		
140	04013-60120	ヒラ サカネ	12 ~11117	12 ~50319	12 ~11116	12 ~50324	-	-		
150	04512-60120	ハネ サカネ	12 ~11117	12 ~50319	12 ~11116	12 ~50324	-	-		
160	02176-50120	ナツト	12 ~11117	12 ~50319	12 ~11116	12 ~50324	-	-		
160	6A100-1751-0	ナツト(M12, サカネ, ナミカタ)	12 11118~	12 50320~	12 11117~	12 50325~	-	-	↑	図番140~160とで交換

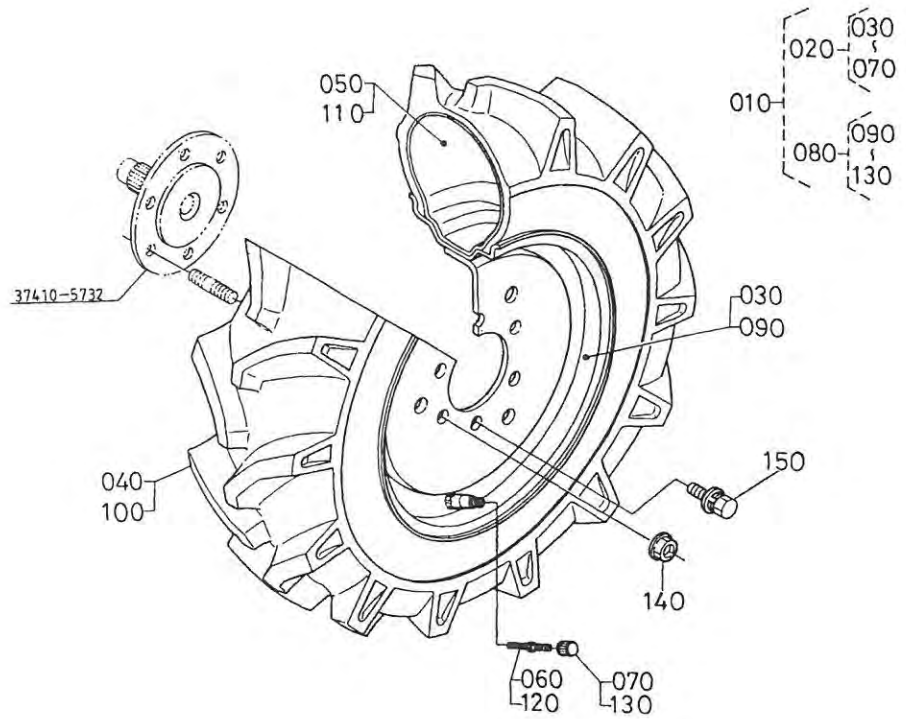


140 04013-60120  
150 04512-60120  
160 02176-50120



A:GB16 B:GB16F C:GB18 D:GB18F E:GB20 F:GB20F

図番	品番	部品名称	数量						互換性	備考
			A	B	C	D	E	F		
010	6A100-5770-0	タイヤ,アツシ(サユウ, 6.00-12)	-	-	1	1	1	1		
020	6A100-5771-0	タイヤ,アツシ(ヒタリ, 6.00-12)	-	-	1	1	1	1		
030	6A100-5772-0	ホイール(6.00-12)	-	-	1	1	1	1		
040	37500-1741-0	タイヤ(6.00-12)	-	-	1	1	1	1		
050	37500-1742-0	チューブ	-	-	1	1	1	1		
060	32150-2774-0	ハールフ コフ	-	-	1	1	1	1		
070	38240-1169-0	ハールフキヤツフ	-	-	1	1	1	1		
080	6A100-5775-0	タイヤ,アツシ(ミキ, 6.00-12)	-	-	1	1	1	1		
090	6A100-5772-0	ホイール(6.00-12)	-	-	1	1	1	1		
100	37500-1741-0	タイヤ(6.00-12)	-	-	1	1	1	1		
110	37500-1742-0	チューブ	-	-	1	1	1	1		
120	32150-2774-0	ハールフ コフ	-	-	1	1	1	1		
130	38240-1169-0	ハールフキヤツフ	-	-	1	1	1	1		
140	04013-60120	ヒラ サカネ	-	-	12 ~11116	12 ~50324	12 ~10950	12 ~50437		
150	04512-60120	ハネ サカネ	-	-	12 ~11116	12 ~50324	12 ~10950	12 ~50437		
160	02176-50120	ナツト	-	-	12 ~11116	12 ~50324	12 ~10950	12 ~50437		
160	6A100-1751-0	ナツト(M12, サカネ, ナミカタ)	-	-	12 11117~	12 50325~	12 10951~	12 50438~	図番140~160以外で交換	

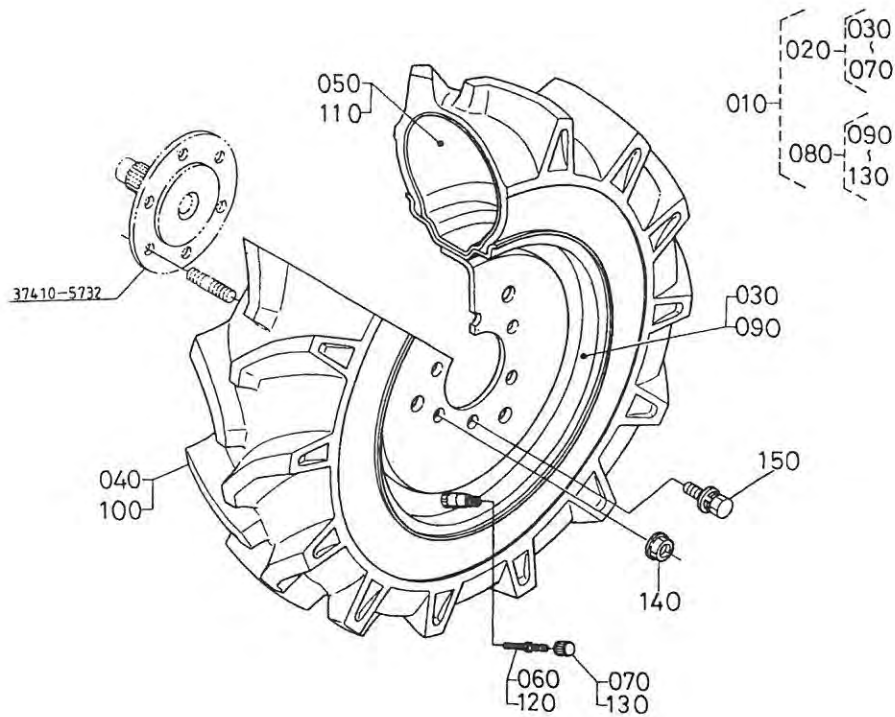


6A103-020-10

A:GB16 B:GB16F C:GB18 D:GB18F E:GB20 F:GB20F

図番	品番	部品名称	数量						互換性	備考
			A	B	C	D	E	F		
010	6A103-5770-0	タイヤ, アツツ(サ1ウ, 5-12)	1	1	1	-	1	-		
020	6A103-5771-0	タイヤ, アツツ(ヒタリ, 5-12)	1	1	1	-	1	-		
030	6A100-5772-0	ホイール(6.00-12)	1	1	1	-	1	-		
040	96015-0313-0	5-12 タイヤ	1	1	1	-	1	-		
050	93015-0112-0	5-12チューブ	1	1	1	-	1	-		
060	32150-2774-0	ハルブ コア	1	1	1	-	1	-		
070	38240-1169-0	ハルブ キャツツ	1	1	1	-	1	-		
080	6A103-5775-0	タイヤ, アツツ(ミキ, 5-12)	1	1	1	-	1	-		
090	6A100-5772-0	ホイール(6.00-12)	1	1	1	-	1	-		
100	96015-0313-0	5-12 タイヤ	1	1	1	-	1	-		
110	93015-0112-0	5-12チューブ	1	1	1	-	1	-		
120	32150-2774-0	ハルブ コア	1	1	1	-	1	-		
130	38240-1169-0	ハルブ キャツツ	1	1	1	-	1	-		
140	6A100-1751-0	ナツト(M12, サカネ, ナミカタ)	4	4	4	-	4	-		
150	67950-1732-0	ホルト(M12, WS)	8	8	8	-	8	-		

# T087-5 前輪タイヤ(5.00-12) [GB18K・GB20K]

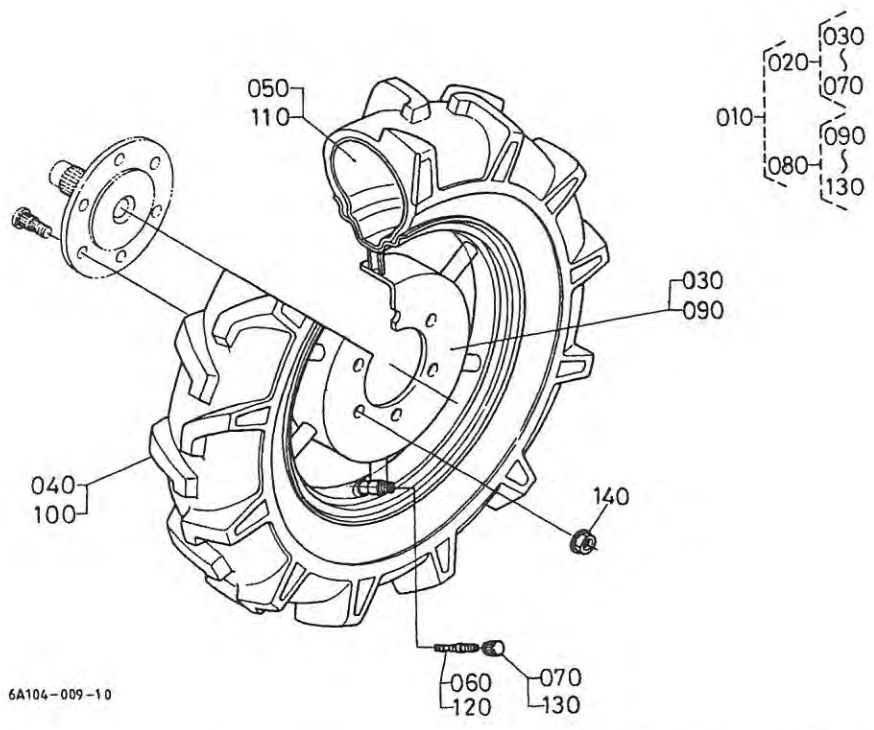


6A103-020-10

A:GB16 B:GB16F C:GB18 D:GB18F E:GB20 F:GB20F

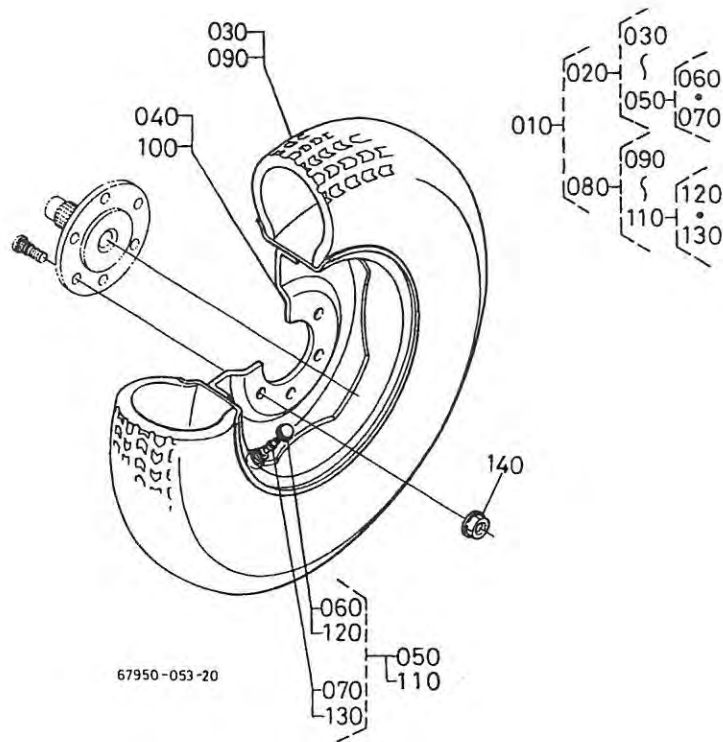
図番	品番	部品名称	数量						互換性	備考
			A	B	C	D	E	F		
010	6A103-5780-0	タイヤ, アツシ(サユウ, 5.00-12)	-	-	1	1	1	1		
020	6A103-5781-0	タイヤ, アツシ(ヒタ*リ, 5.00-12)	-	-	1	1	1	1		
030	6A103-5782-0	ホイール(5.00-12)	-	-	1	1	1	1		
040	96015-2213-0	500-12 タイヤ	-	-	1	1	1	1		
050	93015-2112-0	チューブ*	-	-	1	1	1	1		
060	32150-2774-0	ハ*ルフ* コ*	-	-	1	1	1	1		
070	38240-1169-0	ハ*ルフ* キャツ*	-	-	1	1	1	1		
080	6A103-5785-0	タイヤ, アツシ(ミキ*, 5.00-12)	-	-	1	1	1	1		
090	6A103-5782-0	ホイール(5.00-12)	-	-	1	1	1	1		
100	96015-2213-0	500-12 タイヤ	-	-	1	1	1	1		
110	93015-2112-0	チューブ*	-	-	1	1	1	1		
120	32150-2774-0	ハ*ルフ* コ*	-	-	1	1	1	1		
130	38240-1169-0	ハ*ルフ* キャツ*	-	-	1	1	1	1		
140	6A100-1751-0	ナツト(M12, サカ*ネ, ナミカ*タ)	-	-	4	4	4	4		
150	67950-1732-0	ボ*ルト(M12, WS)	-	-	8	8	8	8		

# T087-6 前輪タイヤ(4.00-18) [GB16H]



A:GB16 B:GB16F C:GB18 D:GB18F E:GB20 F:GB20F

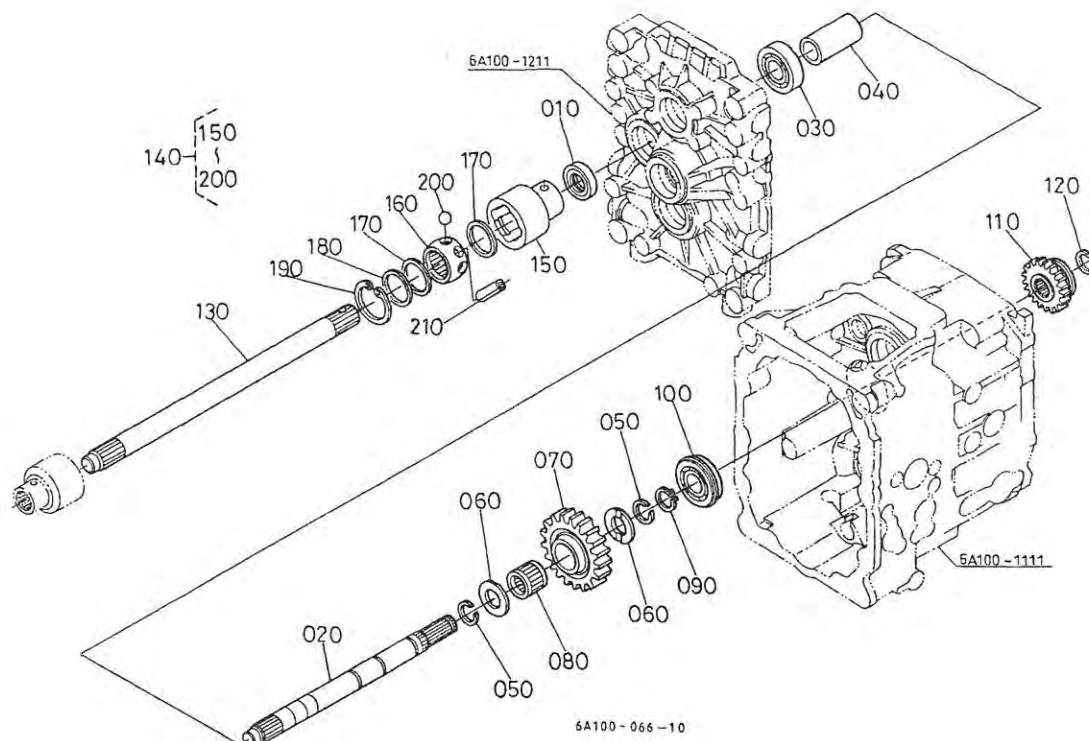
図番	品番	部品名称	数量						互換性	備考
			A	B	C	D	E	F		
010	6A104-5740-0	タイヤ, アツツ(サロウ, 4.00-18)	1	-	-	-	-	-		
020	6A104-5741-0	タイヤ, アツツ(L, 4.00-18)	1	-	-	-	-	-		
030	6A104-5743-0	ホイール(2.75DX18DC)	1	-	-	-	-	-		
040	6A104-5745-0	タイヤ(4.00-18)	1	-	-	-	-	-		
050	67912-5744-0	チューブ*	1	-	-	-	-	-		
060	32150-2774-0	ハ*ルフ*コア	1	-	-	-	-	-		
070	38240-1169-0	ハ*ルフ*キャップ*	1	-	-	-	-	-		
080	6A104-5742-0	タイヤ, アツツ(R, 4.00-18)	1	-	-	-	-	-		
090	6A104-5743-0	ホイール(2.75DX18DC)	1	-	-	-	-	-		
100	6A104-5745-0	タイヤ(4.00-18)	1	-	-	-	-	-		
110	67912-5744-0	チューブ*	1	-	-	-	-	-		
120	32150-2774-0	ハ*ルフ*コア	1	-	-	-	-	-		
130	38240-1169-0	ハ*ルフ*キャップ*	1	-	-	-	-	-		
140	6A100-1751-0	ナット(M12, サカ*ネ, ナミカ*タ)	12	-	-	-	-	-		



A:GB16 B:GB16F C:GB18 D:GB18F E:GB20 F:GB20F

図番	品番	部品名称	数量						互換性	備考
			A	B	C	D	E	F		
010	67950-5950-0	セソリソナーフタイヤサウアツシ	1							
020	67950-5951-0	22X8.50-12タイヤヒタリアツシ	1	1	1	1	1	1		
030	67950-5943-0	ゴムタイヤ(22X8.50-12)	1	1	1	1	1	1		
040	67950-5942-0	ホイール(7JAX12)	1	1	1	1	1	1		
050	34159-1185-0	ハールフ (TR413)	1	1	1	1	1	1		
060	38240-1169-0	ハールフキヤツフ	1	1	1	1	1	1		
070	32150-2774-0	ハールフ コア	1	1	1	1	1	1		
080	67950-5955-0	22X8.50-12タイヤミキアツシ	1	1	1	1	1	1		
090	67950-5943-0	ゴムタイヤ(22X8.50-12)	1	1	1	1	1	1		
100	67950-5942-0	ホイール(7JAX12)	1	1	1	1	1	1		
110	34159-1185-0	ハールフ (TR413)	1	1	1	1	1	1		
120	38240-1169-0	ハールフキヤツフ	1	1	1	1	1	1		
130	32150-2774-0	ハールフ コア	1	1	1	1	1	1		
140	6A100-1751-0	ナット(M12, サカネ, ナミカタ)	12	12	12	12	12	12		

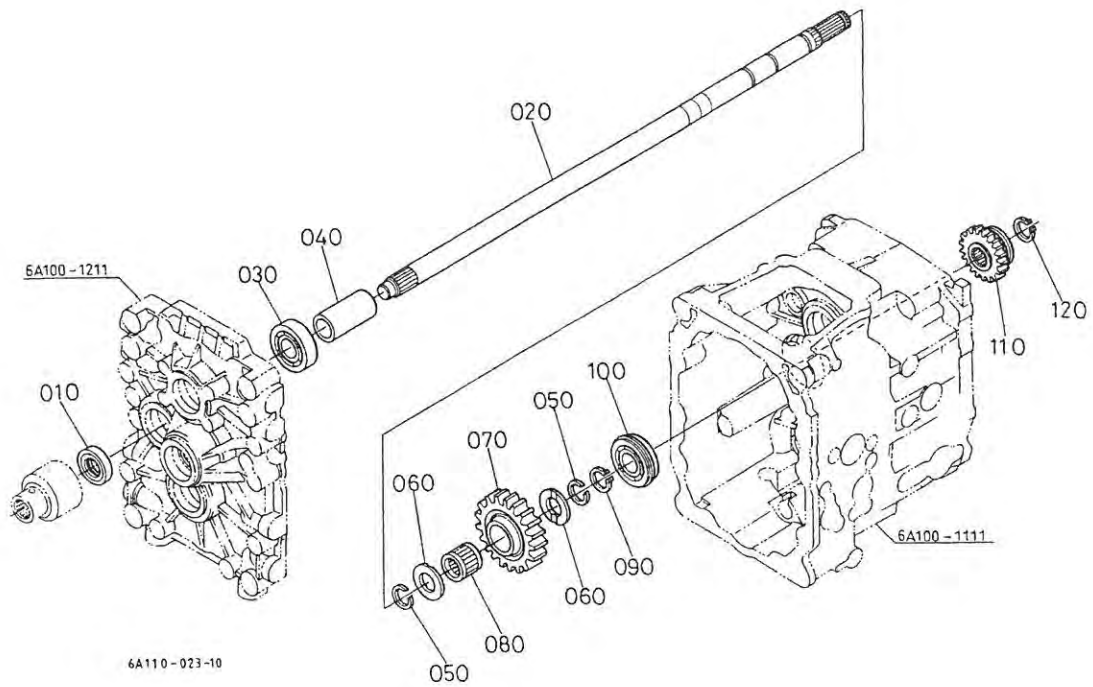
# T088-1 前輪駆動軸・前輪推進軸



A:GB16 B:GB16F C:GB18 D:GB18F E:GB20 F:GB20F

図番	品番	部品名称	数量						互換性	備考
			A	B	C	D	E	F		
010	09500-20358	オイル シール	1	-	1	-	1	-		
020	6A100-1619-0	シャフト(FWD)	1	-	1	-	1	-		
030	08101-06204	ホ-ル ハ <sup>△</sup> アリンク <sup>△</sup>	1	-	1	-	1	-		
040	6A100-1612-0	カラー	1	-	1	-	1	-		
050	15875-2432-0	アイトルキ <sup>△</sup> ヤ <sup>△</sup> シク トメリ	2	-	2	-	2	-		
060	62252-1425-0	カラー 20	2	-	2	-	2	-		
070	6A100-1613-0	キ <sup>△</sup> ヤ(22)	1	-	1	-	1	-		
080	6A100-1614-0	ニ-トルハ <sup>△</sup> アリンク <sup>△</sup> (202825)	1	-	1	-	1	-		
090	04612-00200	シク サークリツフ <sup>△</sup> (アウター)	1	-	1	-	1	-		
100	6A100-1617-0	ホ-ルハ <sup>△</sup> アリンク <sup>△</sup> (6204NRSH)	1	-	1	-	1	-		
110	6A100-1615-0	キ <sup>△</sup> ヤ(19, FWD)	1	-	1	-	1	-		
120	04612-00190	シク サークリツフ <sup>△</sup>	1	-	1	-	1	-		
130	6A100-1621-0	シャフト(フ <sup>△</sup> ロ <sup>△</sup> ラ <sup>△</sup> F)	1	-	1	-	1	-		
140	67211-1412-2	ホ-ル ショイント アツク	1	-	1	-	1	-		
150	67111-1371-0	ホ-ルカツフ <sup>△</sup> リンク <sup>△</sup> ソト	1	-	1	-	1	-		
160	67211-1413-3	ホ-ルカツフ <sup>△</sup> リンク <sup>△</sup> ナカ	1	-	1	-	1	-		
170	67111-1373-0	ホ-ルショイント ハ <sup>△</sup> ツキン	2	-	2	-	2	-		
180	67111-1374-0	ハ <sup>△</sup> ツキン オサ <sup>△</sup> E	1	-	1	-	1	-		
190	04611-00350	アナ サークリツフ <sup>△</sup>	1	-	1	-	1	-		
200	07715-00803	ホ-ル	4	-	4	-	4	-		
210	05411-00632	スフ <sup>△</sup> リンク <sup>△</sup> ヒ <sup>△</sup> ソ	1	-	1	-	1	-		

# T088-2 前輪駆動軸 [F]

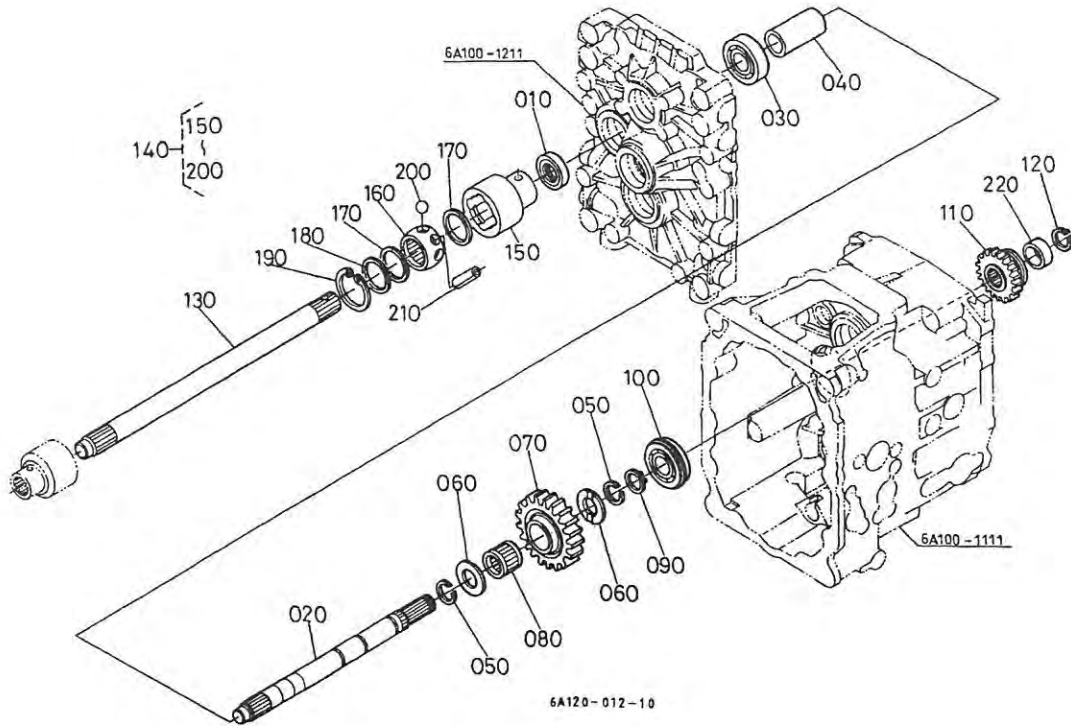


A:GB16 B:GB16F C:GB18 D:GB18F E:GB20 F:GB20F

図番	品番	部品名称	数量						互換性	備考
			A	B	C	D	E	F		
010	09500-20358	オイル シール	-	1	-	1	-	1		
020	6A110-1611-0	シャフト(FWD)	-	1	-	1	-	1		
030	08101-06204	ホール ハアソク*	-	1	-	1	-	1		
040	6A100-1612-0	カラー	-	1	-	1	-	1		
050	15875-2432-0	アイドルギヤ-シク トメリ	-	2	-	2	-	2		
060	62252-1425-0	カラー 20	-	2	-	2	-	2		
070	6A100-1613-0	ギヤ(22)	-	1	-	1	-	1		
080	6A100-1614-0	ニートルハアソク* (202825)	-	1	-	1	-	1		
090	04612-00200	シク サークリツフ* (アウター)	-	1	-	1	-	1		
100	6A100-1617-0	ホールハアソク* (6204NRSH)	-	1	-	1	-	1		
110	6A100-1615-0	ギヤ(19, FWD)	-	1	-	1	-	1		
120	04612-00190	シク サークリツフ*	-	1	-	1	-	1		



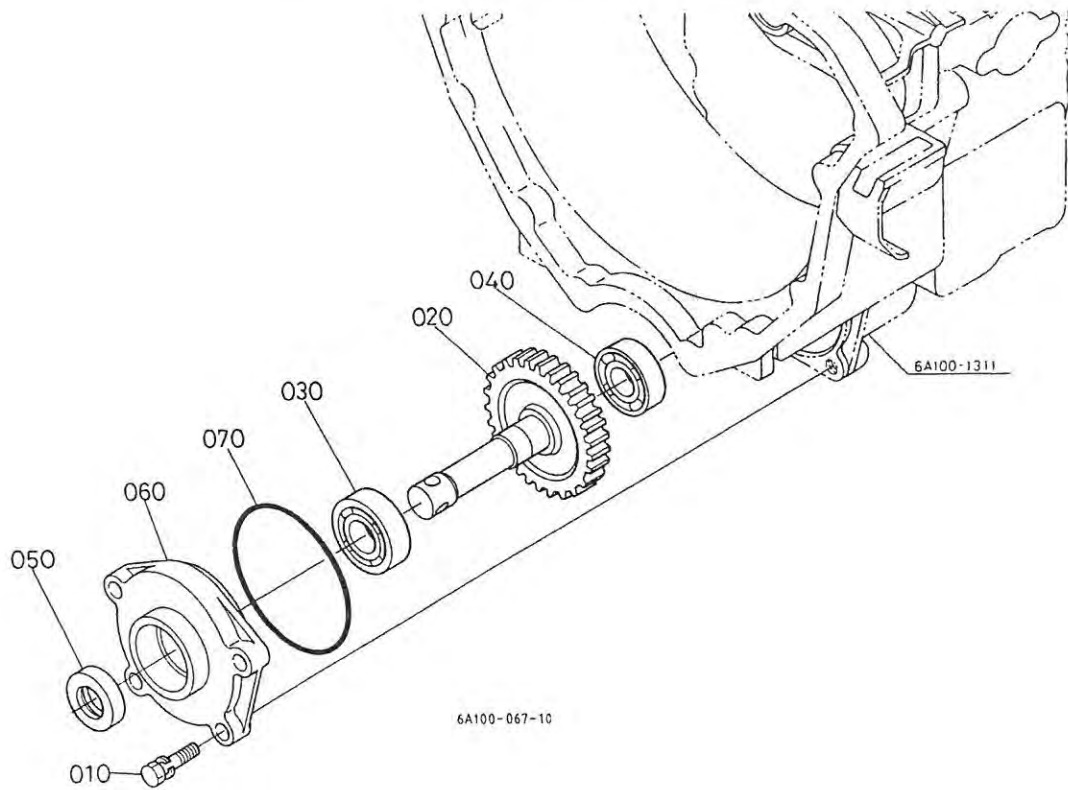
# T088-3 前輪駆動軸・前輪推進軸 [GB18E]



A:GB16 B:GB16F C:GB18 D:GB18F E:GB20 F:GB20F

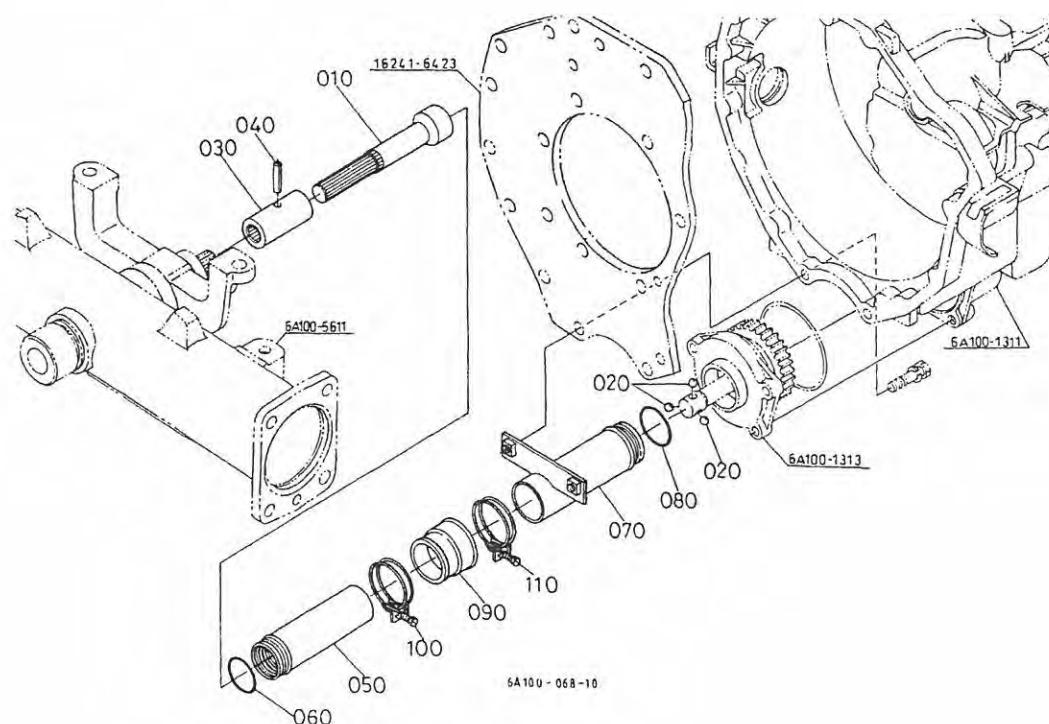
図番	品番	部品名称	数量						互換性	備考
			A	B	C	D	E	F		
010	09500-20358	オイル シール	-	-	1	-	-	-		
020	6A100-1619-0	シャフト(FWD)	-	-	1	-	-	-		
030	08101-06204	ホ-ルハ`アリソク*	-	-	1	-	-	-		
040	6A100-1612-0	カラー	-	-	1	-	-	-		
050	15875-2432-0	アイトルキ`ヤ`シ`ク トメワ	-	-	2	-	-	-		
060	62252-1425-0	カラー 20	-	-	2	-	-	-		
070	6A100-1613-0	キ`ヤ(22)	-	-	1	-	-	-		
080	6A100-1614-0	ニ-トルハ`アリソク* (202825)	-	-	1	-	-	-		
090	04612-00200	シ`ク サークリツフ° (アウト-)	-	-	1	-	-	-		
100	6A100-1617-0	ホ-ルハ`アリソク* (6204NRSH)	-	-	1	-	-	-		
110	6A100-1615-0	キ`ヤ(19, FWD)	-	-	1	-	-	-		
120	04612-00190	シ`ク サークリツフ°	-	-	1	-	-	-		
130	6A100-1621-0	シャフト(フ`ロ`ラフ)	-	-	1	-	-	-		
140	67211-1412-2	ホ-ル シ`ヨイント アツシ	-	-	1	-	-	-		
150	67111-1371-0	ホ-ルカツワ°リソク° リト	-	-	1	-	-	-		
160	67211-1413-3	ホ-ルカツワ°リソク° ナカ	-	-	1	-	-	-		
170	67111-1373-0	ホ-ルシ`ヨイント ハ`ツキン	-	-	2	-	-	-		
180	67111-1374-0	ハ`ツキン オサエ	-	-	1	-	-	-		
190	04611-00350	アナ サークリツフ°	-	-	1	-	-	-		
200	07715-00803	ホ-ル	-	-	4	-	-	-		
210	05411-00632	スワ°リソク° ヒ`ソ	-	-	1	-	-	-		
220	6A100-1616-0	カラー(19. 6X25. 4X10. 3)	-	-	1	-	-	-		

T089 FWD 3軸 (フロントギヤケース)



A:GB16 B:GB16F C:GB18 D:GB18F E:GB20 F:GB20F

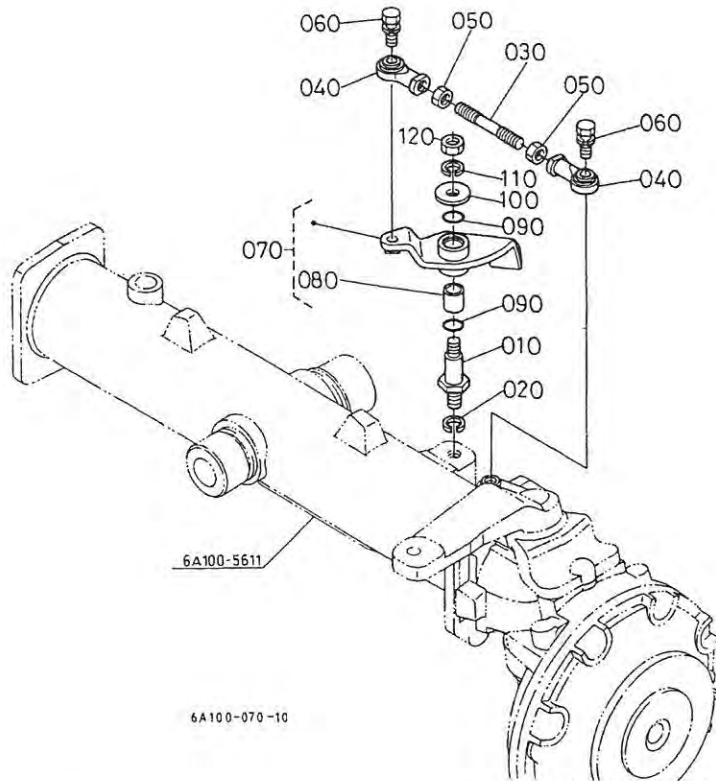
図番	品番	部品名称	数量						互換性	備考
			A	B	C	D	E	F		
010	01123-50830	ホルト	4	4	4	4	4	4		
020	6A100-1391-0	シャフト(47, FWD3)	1	1	1	1	1	1		
030	08101-06204	ホ-ル ハ-アリンク*	1	1	1	1	1	1		
040	08101-06203	ホ-ル ハ-アリンク*	1	1	1	1	1	1		
050	09500-20358	オイル シール	1	1	1	1	1	1		
060	6A100-1313-0	ホルタ* (ハ-アリンク*)	1	1	1	1	1	1		
070	04811-10850	O リンク*	1	1	1	1	1	1		



A:GB16 B:GB16F C:GB18 D:GB18F E:GB20 F:GB20F

図番	品番	部品名称	数量						互換性	備考
			A	B	C	D	E	F		
010	67950-1385-0	フロントドライブシャフト	1	1	1	1	1	1		
020	07715-01605	ボール	3	3	3	3	3	3		
030	T0070-1471-0	カッパリンク*	1	1	1	1	1	1		
040	05411-00430	スプリングピン	1	1	1	1	1	1		
050	6A100-1396-0	ハイト(マI)	1	1	1	1	1	1		
060	04811-06330	オリング*	1	1	1	1	1	1		
070	6A100-1397-0	ハイト(カソI)	1	1	1	1	1	1		
080	04811-10360	O リング*	1	1	1	1	1	1		
090	37410-5763-0	ハイトジョイント	1	1	1	1	1	1		
100	67955-5827-0	ホースクラップ(ネジシキ48)	1	1	1	1	1	1		
110	67955-5826-0	ハット(エアクリナ)	1	1	1	1	1	1		

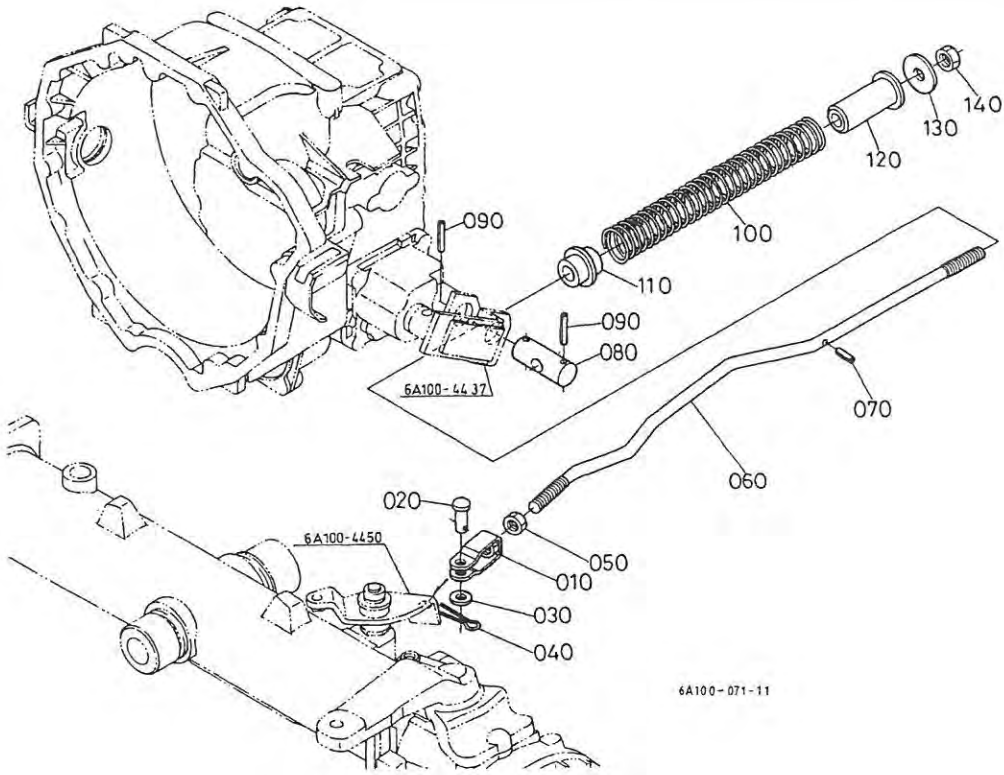
# T091 倍速操作アーム



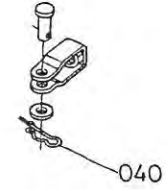
A:GB16 B:GB16F C:GB18 D:GB18F E:GB20 F:GB20F

図番	品番	部品名称	数量						互換性	備考
			A	B	C	D	E	F		
010	6A100-4451-0	シャフト(ハ イソクソウサ)	1	1	1	1	1	1		
020	04512-60120	ハ ネ サ カ ネ	1	1	1	1	1	1		
030	6A100-4452-0	ワッ ト (ハ イソクソウサ)	1	1	1	1	1	1		
040	31351-2422-0	ワッ ト イソ ト ミキ メネジ	2	2	2	2	2	2		
050	02112-50080	ナツ ト	2	2	2	2	2	2		
060	01123-50828	ボ ル ト	2	2	2	2	2	2		
070	6A100-4450-0	ア ム, アツ シ (ハ イソクソウサ)	1	1	1	1	1	1		
080	6A100-4455-0	フ ッ シ ュ (161820)	1	1	1	1	1	1		
090	04811-00160	0 リ ン グ	2	2	2	2	2	2		
100	04015-60100	ヒ ラ サ カ ネ	1	1	1	1	1	1		
110	04512-60100	ハ ネ サ カ ネ	1	1	1	1	1	1		
120	02118-50100	ナツ ト	1	1	1	1	1	1		

# T092 倍速操作ロッド



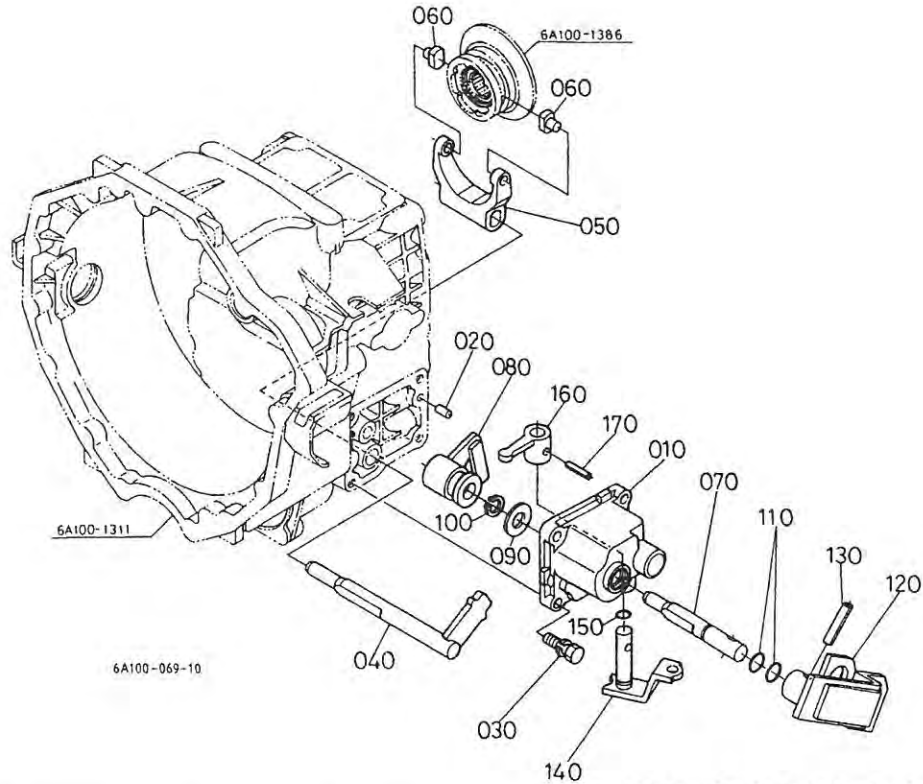
040 52300-3413-0



A:GB16 B:GB16F C:GB18 D:GB18F E:GB20 F:GB20F

図番	品番	部品名称	数量						互換性	備考
			A	B	C	D	E	F		
010	38240-2488-0	フタマタ ツキ*テ	1	1	1	1	1	1		
020	05122-51025	フタマツキピ*ン	1	1	1	1	1	1		
030	04011-50100	ヒラ サ*カ*ネ	1	1	1	1	1	1		
040	52300-3413-0	スナツフ*ピ*ン 10	~12146	~50357	~12482	~50533	~12100	~50836	4	
040	05511-50318	ワリ ピ*ン	12147~	50358~	12483~	50534~	12101~	50837~		
050	02172-50120	ナツト	1	1	1	1	1	1		
060	6A100-4454-0	ロツト* (1, ハ*イソクソウサ)	1	1	1	1	1	1		
070	05411-00425	スフ*リンカ* ピ*ン	1	1	1	1	1	1		
080	6A100-4481-0	ピ*ン(ハ*イソクソウサ)	1	1	1	1	1	1		
090	05411-00440	スフ*リンカ* ピ*ン	2	2	2	2	2	2		
100	6A100-4456-0	スフ*リンカ* (ハ*イソクソウサ)	1	1	1	1	1	1		
110	6A100-4486-0	フ*ツシユ(1, スフ*リンカ*)	1	1	1	1	1	1		
120	6A100-4487-0	フ*ツシユ(2, スフ*リンカ*)	1	1	1	1	1	1		
130	04015-60120	ヒラ サ*カ*ネ	1	1	1	1	1	1		
140	02174-50120	ナツト	1	1	1	1	1	1		

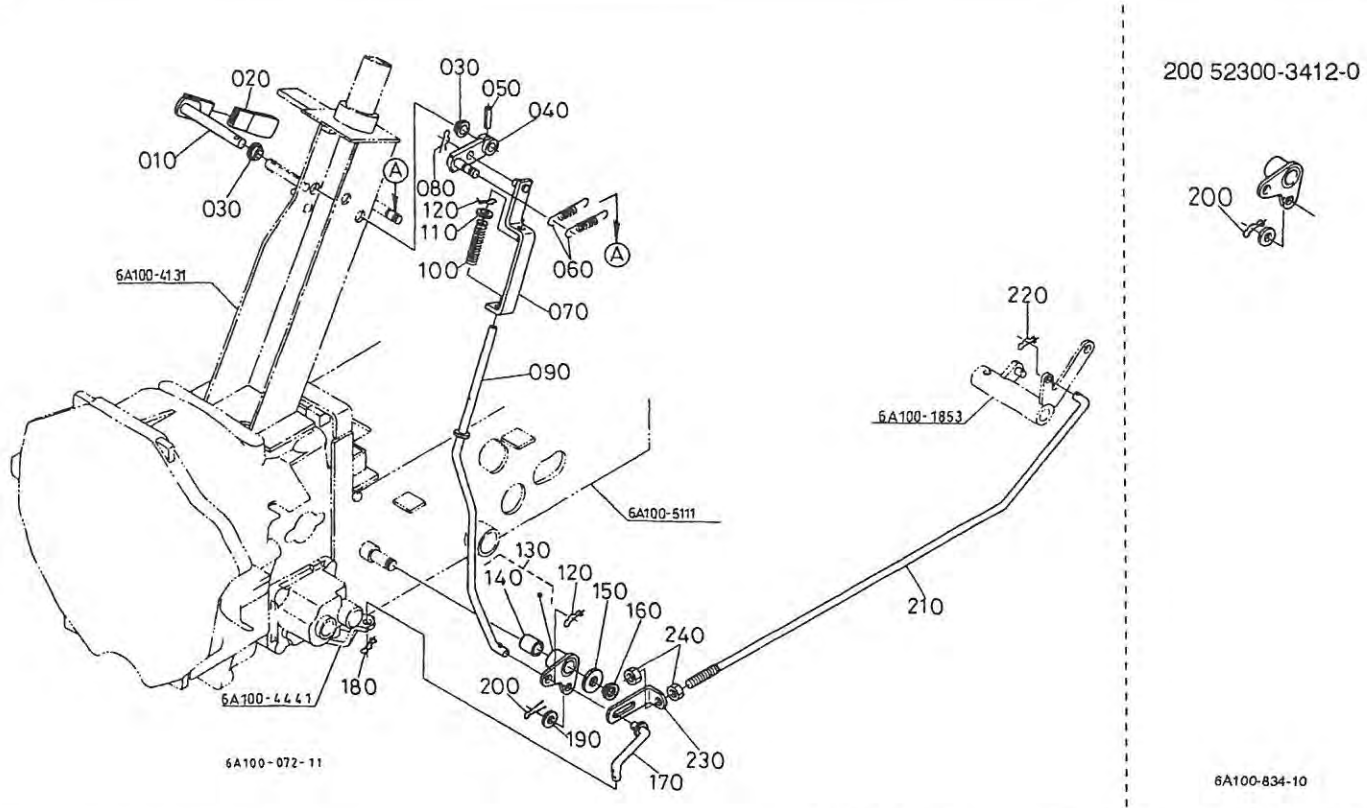
# T093 倍速ケース



A:GB16 B:GB16F C:GB18 D:GB18F E:GB20 F:GB20F

図番	品番	部品名称	数量						互換性	備考
			A	B	C	D	E	F		
010	6A100-4411-0	ケース(ハウジング)	1	1	1	1	1	1		
020	05012-00614	ハイコウ ヒョン	2	2	2	2	2	2		
030	01123-50830	ホルト	4	4	4	4	4	4		
040	6A100-4421-0	アーム(ハウジング, 1)	1	1	1	1	1	1		
050	6A100-4423-0	フォーク(ハウジング)	1 ~11061	1 ~50302	1 ~11038	1 ~50324	1 ~10859	1 ~50400	}	
050	6A100-4423-2	フォーク(ハウジング)	1 11062~	1 50303~	1 11039~	1 50325~	1 10860~	1 50401~		
060	6A100-4425-0	コマ(ハウジング)	2 ~11216	2 ~50321	2 ~11235	2 ~50329	2 ~11082	2 ~50472	}	
060	6A100-4425-3	コマ(ハウジング)	2 11217~	2 50322~	2 11236~	2 50330~	2 11083~	2 50473~		
070	6A100-4431-2	シャフト(ハウジングレハ-)	1	1	1	1	1	1		
080	6A100-4433-0	アーム(ハウジング, 2)	1	1	1	1	1	1		
090	6A100-4435-0	スラストカラー	1	1	1	1	1	1		
100	04612-00160	シク サークリツフ	1	1	1	1	1	1		
110	04811-00160	O リツク	2	2	2	2	2	2		
120	6A100-4437-2	レハ-(ハウジング)	1	1	1	1	1	1		
130	05411-00840	スワリツク ヒョン	1	1	1	1	1	1		
140	6A100-4441-0	レハ-(ハウジング子エツジ)	1	1	1	1	1	1		
150	04811-06100	O リツク	1	1	1	1	1	1		
160	6A100-4443-0	アーム(ハウジング子エツジ)	1	1	1	1	1	1		
170	05411-00625	スワリツク ヒョン	1	1	1	1	1	1		

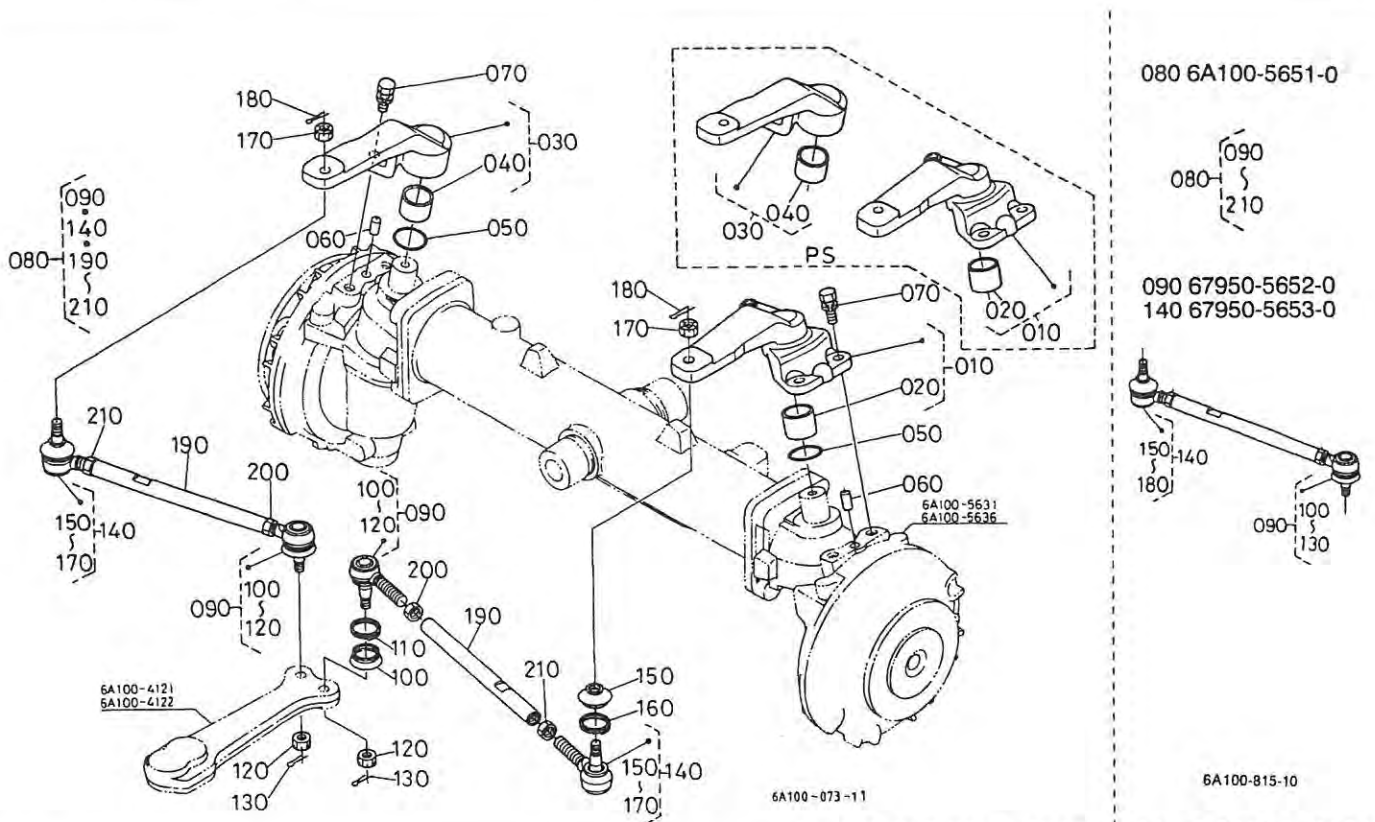
# T094 倍速切替ロッドカバー



A:GB16 B:GB16F C:GB18 D:GB18F E:GB20 F:GB20F

図番	品番	部品名称	数量						互換性	備考
			A	B	C	D	E	F		
010	6A100-4461-2	レハ- (1, ハ イソクイリキ)	1	1	1	1	1	1		
020	6C040-4136-0	レハ- カリツフ	1	1	1	1	1	1		
030	6A100-4468-0	フツツ (CB85, 1206-20T)	2	2	2	2	2	2		
040	6A100-4462-2	レハ- (2, ハ イソクイリキ)	1	1	1	1	1	1		
050	05411-00525	スツリツカ* ヒョソ	1	1	1	1	1	1		
060	6A100-4463-0	スツリツカ* (ハ イソクイリキ)	2	2	2	2	2	2		
070	6A100-4464-0	ロツト* (1, ハ イソクイリキ)	1	1	1	1	1	1		
080	05525-50800	スナツフ* ヒョソ	1	1	1	1	1	1		
090	6A100-4465-3	ロツト* (2, ハ イソクイリキ)	1	1	1	1	1	1		
100	67800-5462-3	スツリツカ*	1	1	1	1	1	1		
110	04013-60080	ヒラ サカネ	1	1	1	1	1	1		
120	52300-3412-0	スナツフ* ヒョソ 8	2	2	2	2	2	2		
130	6A100-4460-0	ア-ム, アツツ (ハ イソクイリキ)	1	1	1	1	1	1		
140	08511-01420	フツツ	1	1	1	1	1	1		
150	04011-50140	ヒラ サカネ	1	1	1	1	1	1		
160	04612-00140	シク サ-カリツフ	1	1	1	1	1	1		
170	6A100-4467-0	ロツト* (3, ハ イソクイリキ)	1	1	1	1	1	1		
180	52300-3412-0	スナツフ* ヒョソ 8	1	1	1	1	1	1		
190	04012-50080	ヒラ サカネ	1	1	1	1	1	1		
200	52300-3412-0	スナツフ* ヒョソ 8	~12146	~50357	~12482	~50533	~12100	~50836	g	
200	05511-50215	ワリヒョソ	12147~	50358~	12483~	50534~	12101~	50837~		
210	6A100-4471-0	ロツト* (ハ イソクケンセイ)	1	1	1	1	1	1		
220	52300-3412-0	スナツフ* ヒョソ 8	1	1	1	1	1	1		
230	6A100-4472-0	カナク* (ハ イソクケンセイ)	1	1	1	1	1	1		
240	02114-50080	ナツト	2	2	2	2	2	2		

# T095-1 ナックルアーム・タイロッド

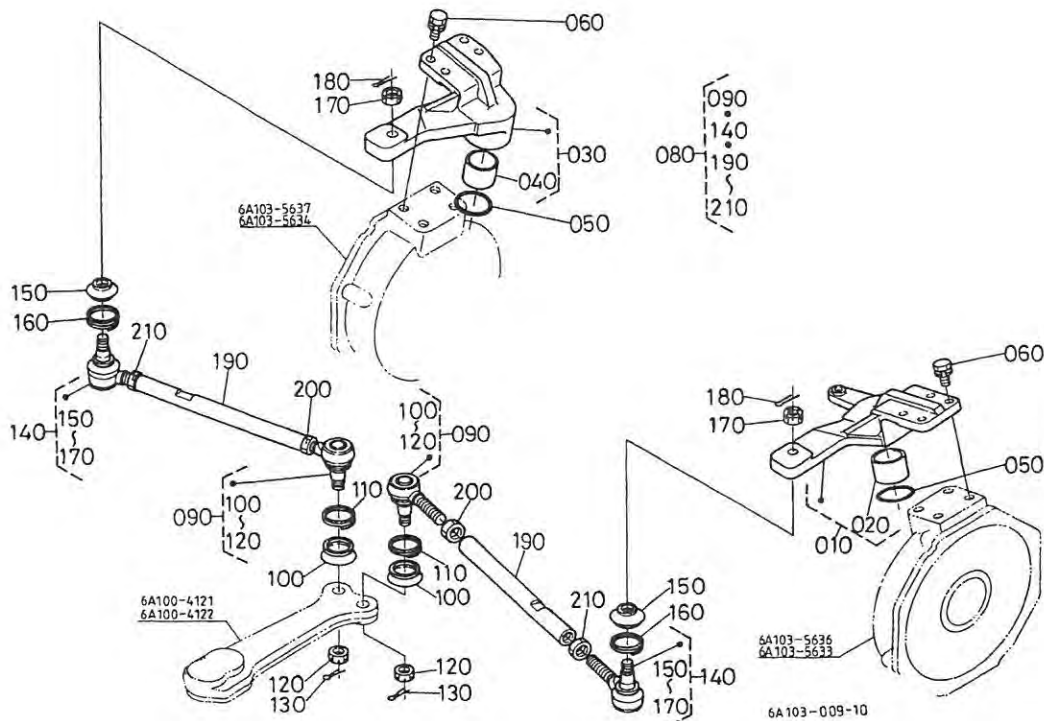


A:GB16 B:GB16F C:GB18 D:GB18F E:GB20 F:GB20F

図番	品番	部品名称	数量						互換性	備考
			A	B	C	D	E	F		
010	6A100-5643-0	ナックルアーム, アツシ(ヒタ*リ, MS)	1	1	1	1	1	1	MS	
010	6A100-5641-0	ナックルアーム, アツシ(ヒタ*リ, PS)	1	1	1	1	1	1	PS	
020	6A100-5625-0	フ*ツシユ(303425)	1	1	1	1	1	1		
030	6A100-5644-0	ナックルアーム, アツシ(ミキ*, MS)	1	1	1	1	1	1	MS	
030	6A100-5642-0	ナックルアーム, アツシ(ミキ*, PS)	1	1	1	1	1	1	PS	
040	6A100-5625-0	フ*ツシユ(303425)	1	1	1	1	1	1		
050	04811-00300	オー リンク*	2	2	2	2	2	2		
060	05012-01020	ハイコウ ピ*ン	2	2	2	2	2	2		
070	01133-51230	ボ*ルト	4	4	4	4	4	4		
080	6A100-5651-0	タイロツト*, アツシ	~11061 2	~50302 2	~11038 2	~50324 2	~10859 2	~50400 2	互換性あり	
080	6A100-5651-4	タイロツト*, アツシ	11062~ 2	50303~ 2	11039~ 2	50325~ 2	10860~ 2	50401~ 2	互換性あり	
090	67950-5652-0	ロツト*イント*アツシ L	~11061 2	~50302 2	~11038 2	~50324 2	~10859 2	~50400 2	互換性あり	
090	6A100-5652-0	ロツト*イント*, アツシ(L)	11062~ 2	50303~ 2	11039~ 2	50325~ 2	10860~ 2	50401~ 2	互換性あり	
100	67121-5656-0	タ*スト カハ*ー	2	2	2	2	2	2		
110	67121-5657-0	クリツフ*	2	2	2	2	2	2		
120	66591-5678-0	ミツ*ツキナツト	2	2	2	2	2	2		
130	05511-52520	ワリ ピ*ン	~11061 2	~50302 2	~11038 2	~50324 2	~10859 2	~50400 2	互換性あり	
130	05511-50330	ワリ ピ*ン	11062~ 2	50303~ 2	11039~ 2	50325~ 2	10860~ 2	50401~ 2	互換性あり	
140	67950-5653-0	ロツト*イント*アツシ R	~11061 2	~50302 2	~11038 2	~50324 2	~10859 2	~50400 2	互換性あり	
140	6A100-5653-0	ロツト*イント*, アツシ(R)	11062~ 2	50303~ 2	11039~ 2	50325~ 2	10860~ 2	50401~ 2	互換性あり	
150	67121-5656-0	タ*スト カハ*ー	2	2	2	2	2	2		
160	67121-5657-0	クリツフ*	2	2	2	2	2	2		
170	66591-5678-0	ミツ*ツキナツト	2	2	2	2	2	2		
180	05511-52520	ワリ ピ*ン	2	2	2	2	2	2		
190	6A100-5654-0	タイロツト*	2	2	2	2	2	2		
200	67121-5654-0	ナツト ヒタ*リ ネジ*	2	2	2	2	2	2		
210	02172-50120	ナツト	2	2	2	2	2	2		



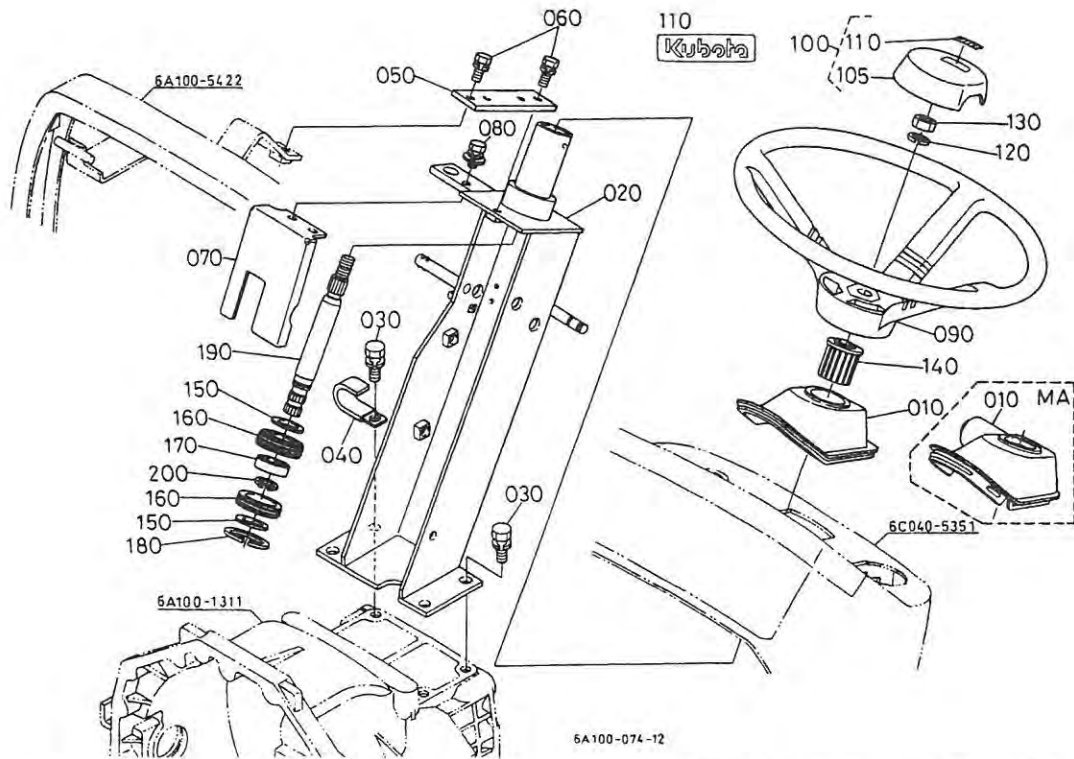
# T095-2 ナックルアーム・タイロッド [K]



A:GB16 B:GB16F C:GB18 D:GB18F E:GB20 F:GB20F

図番	品番	部品名称	数量						互換性	備考
			A	B	C	D	E	F		
010	6A103-5643-0	ナックルアーム, アツシ(ヒタリ, MS)	1	-	1	-	1	-	MS	
010	6A103-5641-0	ナックルアーム, アツシ(ヒタリ, PS)	1	1	1	1	1	1	PS	
020	6A100-5625-0	フツシユ (303425)	1	1	1	1	1	1		
030	6A103-5644-0	ナックルアーム, アツシ(ミキ, MS)	1	-	1	-	1	-	MS	
030	6A103-5642-0	ナックルアーム, アツシ(ミキ, PS)	1	1	1	1	1	1	PS	
040	6A100-5625-0	フツシユ (303425)	1	1	1	1	1	1		
050	04811-00300	オーリング	2	2	2	2	2	2		
060	01133-51025	ホルト	8	8	8	8	8	8		
070	----	フランク	-	-	-	-	-	-		
080	6A100-5651-4	タイロッド, アツシ	2	2	2	2	2	2		
090	6A100-5652-0	ロッドエンド, アツシ(L)	2	2	2	2	2	2		
100	67121-5656-0	ダストカバー	2	2	2	2	2	2		
110	67121-5657-0	クリップ	2	2	2	2	2	2		
120	66591-5678-0	ミツツキナット	2	2	2	2	2	2		
130	05511-50330	ワリヒソ	2	2	2	2	2	2		
140	6A100-5653-0	ロッドエンド, アツシ(R)	2	2	2	2	2	2		
150	67121-5656-0	ダストカバー	2	2	2	2	2	2		
160	67121-5657-0	クリップ	2	2	2	2	2	2		
170	66591-5678-0	ミツツキナット	2	2	2	2	2	2		
180	05511-52520	ワリヒソ	2	2	2	2	2	2		
190	6A100-5654-0	タイロッド	2	2	2	2	2	2		
200	67121-5654-0	ナット ヒタリ ネジ	2	2	2	2	2	2		
210	02172-50120	ナット	2	2	2	2	2	2		

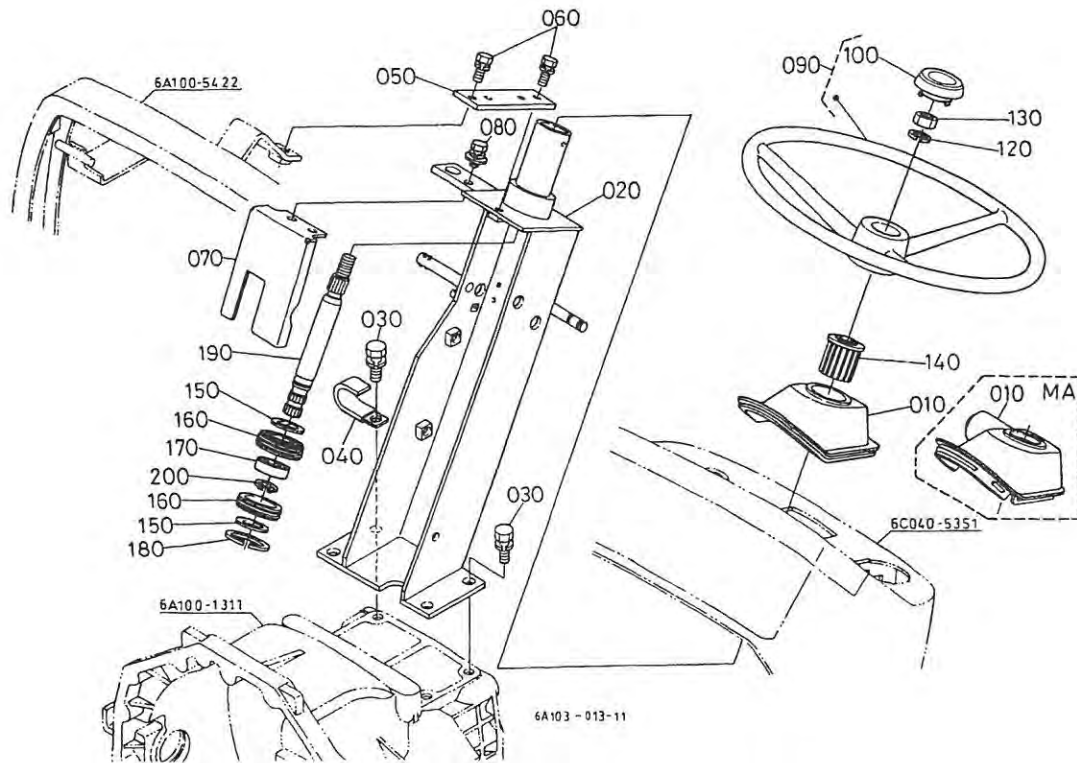
# T096-1 ステアリングホイール



A:GB16 B:GB16F C:GB18 D:GB18F E:GB20 F:GB20F

図番	品番	部品名称	数量						互換性	備考
			A	B	C	D	E	F		
010	6A100-3244-0	ブーツ(ステアリング*)	1							MA
010	6A100-3246-0	ブーツ(ステアリング*2)	1	1	1	1	1	1		MA 除く
020	6A100-4131-3	ステアリング*ホースト	~10014	~50014	~10014	~50013	~10009	~50012	}	
020	6A100-4131-4	ステアリング*ホースト	10015~	50015~	10015~	50014~	10010~	50013~		
020	6A100-4131-6	ステアリング*ホースト	12511~	50436~	12889~	50638~	12735~	51005~		
030	01123-51025	ホルト	4	4	4	4	4	4		
040	37150-3446-0	コート* クラソフ	1	1	1	1	1	1		
050	6A100-4132-0	ステー(ホースト)	1	1	1	1	1	1		
060	01123-50820	ホルト	2	2	2	2	2	2		
070	6A100-4135-0	カバー(フレキシブルレバー)	1	1	1	1	1	1		
080	01025-50616	ホルト	2	2	2	2	2	2		
090	6C040-4141-0	ステアリング*ホイール	1	1	1	1	1	1		
100	6C040-4142-0	ハット*, アツシ	1	1	1	1	1	1		
105	6C040-4143-0	ハット*(ステアリング*)	1	1	1	1	1	1		
110	6C040-4144-0	マーク(ステアリング*)	1	1	1	1	1	1		
120	04512-60120	ハネ サカガネ	1	1	1	1	1	1		
130	02174-50120	ナット	1	1	1	1	1	1		
140	6A100-4151-0	ブッシュ(ホースト)	1	1	1	1	1	1		
150	6C040-4139-0	カラー(ホースト)	2	2	2	2	2	2		
160	6A100-4152-0	カバー(ヘアリング*)	2	2	2	2	2	2		
170	08141-06002	ホールヘアリング*	1	1	1	1	1	1		
180	04611-00420	アナ サークリツフ	1	1	1	1	1	1		
190	6A100-4161-0	シャフト(ステアリング*)	1	1	1	1	1	1	}	
190	6A100-4161-2	シャフト(ステアリング*)	1	1	1	1	1	1		
200	04612-00150	シク サークリツフ	1	1	1	1	1	1		

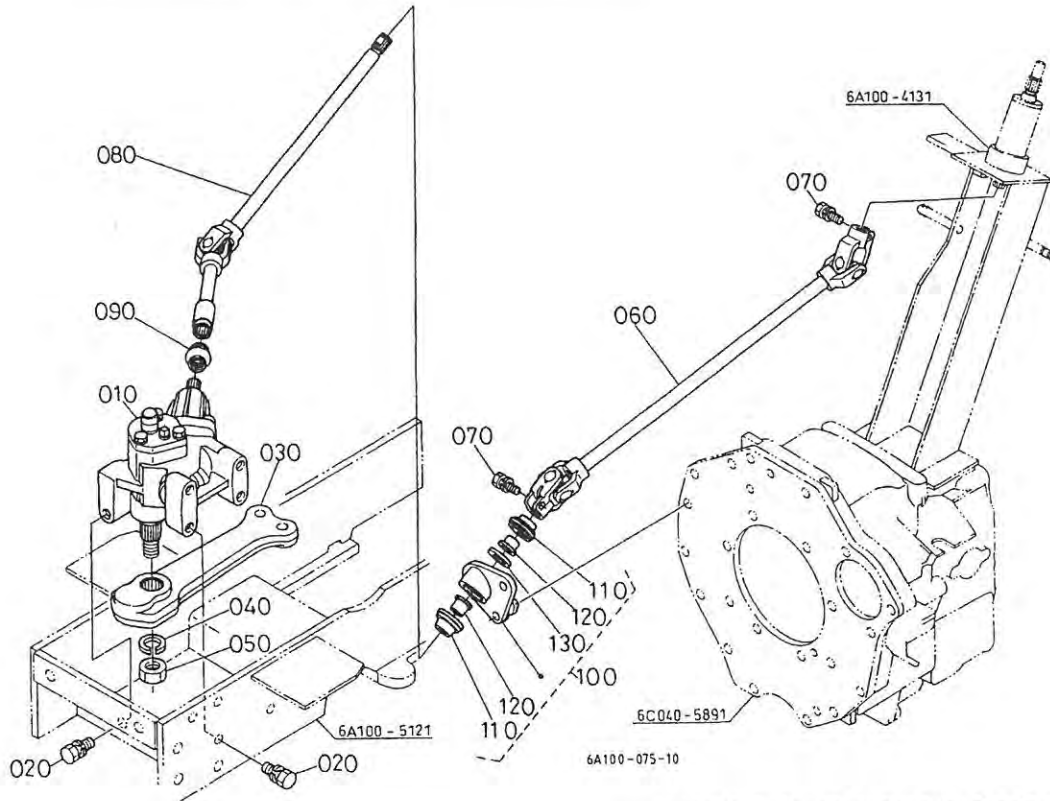
# T096-2 ステアリングホイール [K]



A:GB16 B:GB16F C:GB18 D:GB18F E:GB20 F:GB20F

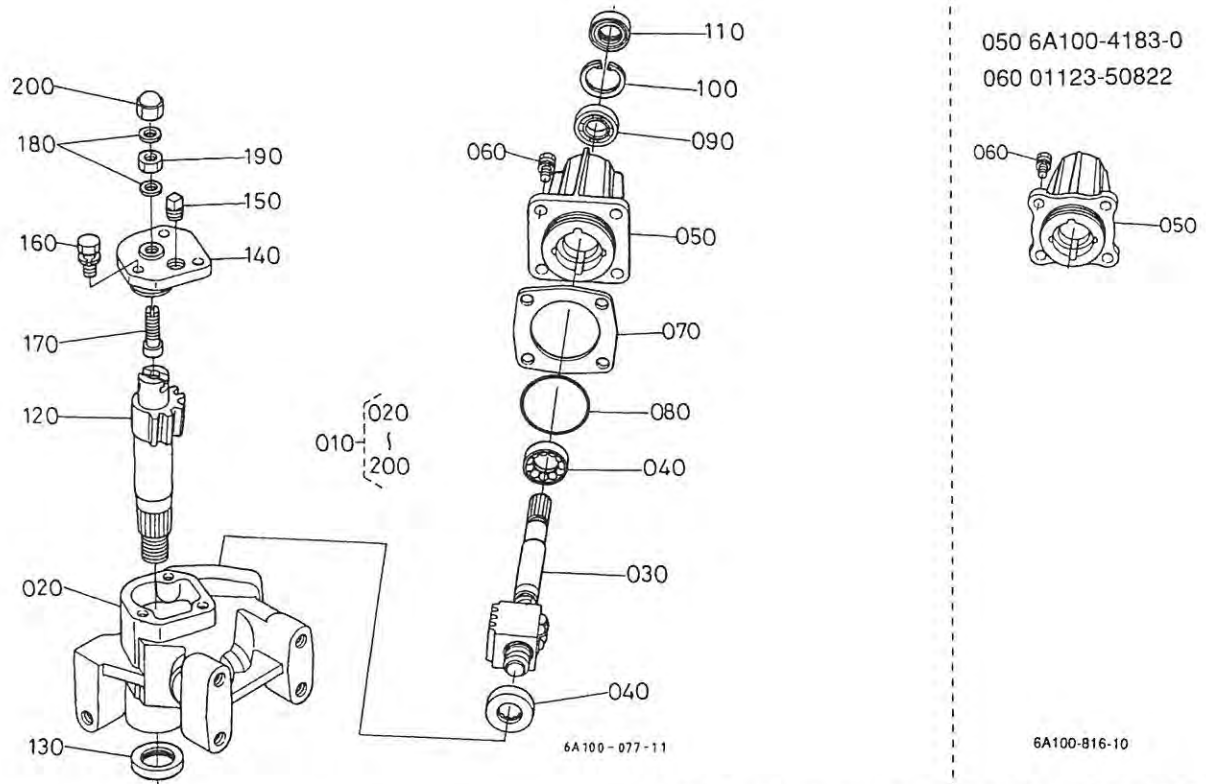
図番	品番	部品名称	数量						互換性	備考
			A	B	C	D	E	F		
010	6A100-3244-0	フーツ(ステアリング)	1	1	1	1	1	1		MA
010	6A100-3246-0	フーツ(ステアリング*2)	1	1	1	1	1	1		MA 除<
020	6A100-4131-4	ステアリング*ホスト	1	1	1	1	1	1		}
020	6A100-4131-6	ステアリング*ホスト	1	1	1	1	1	1		
030	01123-51025	ホルト	4	4	4	4	4	4		
040	37150-3446-0	コート クラフ	1	1	1	1	1	1		
050	6A100-4132-0	ステー(ホスト)	1	1	1	1	1	1		
060	01123-50820	ホルト	2	2	2	2	2	2		
070	6A100-4135-0	カバー(フレキロツクレカバー)	1	1	1	1	1	1		
080	01025-50616	ホルト	2	2	2	2	2	2		
090	32400-1680-0	ステアリング*ホイール, アツシ	1	1	1	1	1	1		
100	32400-1682-0	ハット(ステアリング)	1	1	1	1	1	1		
110	----	フランク	-	-	-	-	-	-		
120	04512-60120	ハネ サカネ	1	1	1	1	1	1		
130	02174-50120	ナツト	1	1	1	1	1	1		
140	6A100-4151-0	フツシユ(ホスト)	1	1	1	1	1	1		
150	6C040-4139-0	カラ(ホスト)	2	2	2	2	2	2		
160	6A100-4152-0	カバー(ヘアリング)	2	2	2	2	2	2		
170	08141-06002	ホールヘアリング	1	1	1	1	1	1		
180	04611-00420	アナサークリツフ	1	1	1	1	1	1		
190	6A100-4161-2	シヤフト(ステアリング)	1	1	1	1	1	1		
200	04612-00150	シクサークリツフ	1	1	1	1	1	1		

# T097 ステアリングジョイント [MS]



A:GB16 B:GB16F C:GB18 D:GB18F E:GB20 F:GB20F

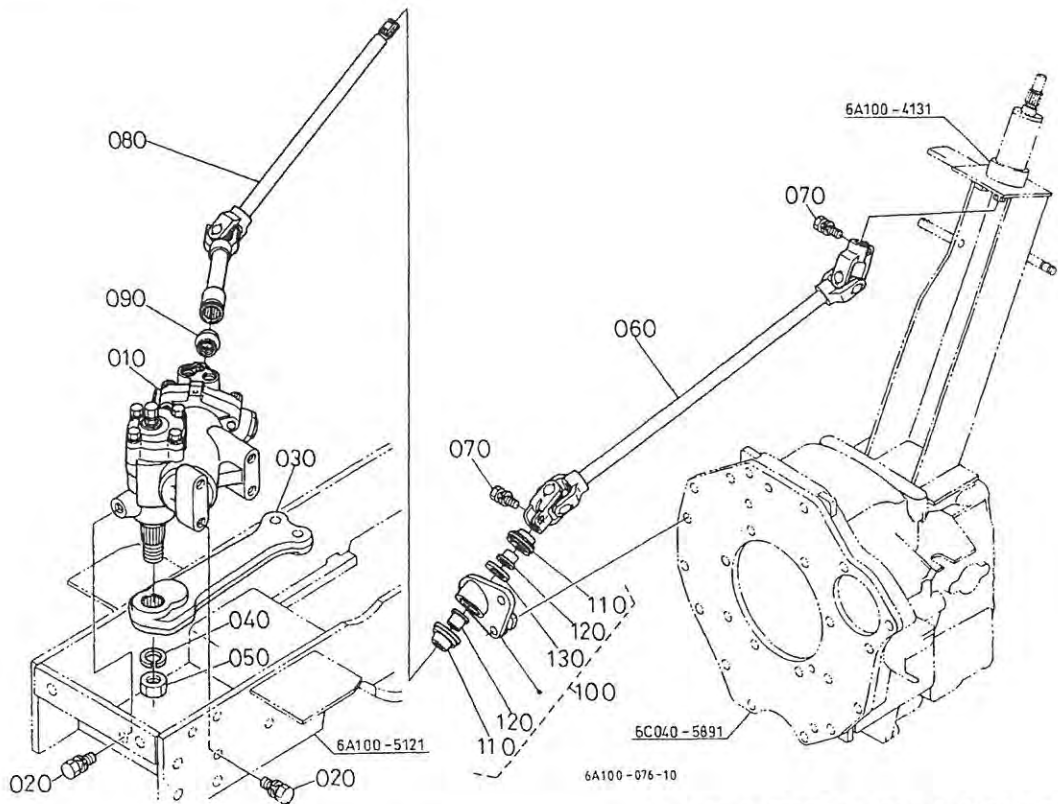
図番	品番	部品名称	数量						互換性	備考
			A	B	C	D	E	F		
010	6A100-4180-0	ステアリング*, アツシ (MS)	~11970	~50348	~12264	~50493	~11881	~50792	↕	
010	6A100-4180-2	ステアリング*, アツシ (MS)	11971~	50349~	12265~	50494~	11882~	50793~		
020	01133-51230	ホルト	5	5	5	5	5	5		
030	6A100-4122-0	ヒットマンアーΔ (MS)	1	1	1	1	1	1		
040	04512-60200	ハネ サカネ	1	1	1	1	1	1		
050	02174-50200	ナット	1	1	1	1	1	1		
060	6A100-4162-0	シャフト (ステアリング* ショイント1)	2	2	2	2	2	2		
070	01123-50825	ホルト	1	1	1	1	1	1		
080	6A100-4173-0	シャフト (ショイント2, MS)	1	1	1	1	1	1		
090	6A100-4174-0	カハ- (ショイント, MS)	1	1	1	1	1	1		
100	6A100-4165-0	サホ-ト, アツシ (ショイント)	~12439	~50404	~12866	~50627	~12715	~50971	↕	
100	6A100-4165-2	サホ-ト, アツシ (ショイント)	12440~	50405~	12867~	50628~	12716~	50972~		
110	6A100-4167-0	フツツユ (ショイント)	~12439	~50404	~12866	~50627	~12715	~50971	↕	
110	6A100-4167-2	フツツユ (ショイント)	12440~	50405~	12867~	50628~	12716~	50972~		
120	6A100-4168-0	フツツユ (80F, 1612)	2	2	2	2	2	2		
130	6A100-4169-0	カ- (ショイント)	1	1	1	1	1	1		



A:GB16 B:GB16F C:GB18 D:GB18F E:GB20 F:GB20F

図番	品番	部品名称	数量						互換性	備考
			A	B	C	D	E	F		
010	6A100-4180-0	ステアリング*, アツシ(MS)	~11970	~50348	~12264	~50493	~11881	~50792	↕	
010	6A100-4180-2	ステアリング*, アツシ(MS)	11971~	50349~	12265~	50494~	11882~	50793~		
020	6A100-4181-0	キヤケース(ステアリング*)	1	1	1	1	1	1		
030	6A100-4191-0	ホールナット, コソフ°	1	1	1	1	1	1		
040	66811-4114-0	スラスト ハアリング*	2	2	2	2	2	2		
050	6A100-4183-0	カバー(キヤケース)	~11970	~50348	~12264	~50493	~11881	~50792	↕	
050	6A100-4183-2	カバー(キヤケース)	11971~	50349~	12265~	50494~	11882~	50793~		
060	01123-50822	ホルト	~11970	~50348	~12264	~50493	~11881	~50792	↕	
060	01123-50825	ホルト	11971~	50349~	12265~	50494~	11882~	50793~		
070	66416-4132-0	シム 1	1	1	1	1	1	1		0.05MM
070	66416-4134-0	シム 3	1	1	1	1	1	1		0.08MM
070	66416-4135-0	シム 4	1	1	1	1	1	1		0.10MM
070	66416-4136-0	シム 5	1	1	1	1	1	1		0.20MM
080	04811-00480	リング*	1	1	1	1	1	1		
090	08101-06002	ホール ハアリング*	1	1	1	1	1	1		
100	04611-00320	アナ サークリツフ°	1	1	1	1	1	1		
110	09500-15327	オイルシール	1	1	1	1	1	1		
120	6A100-4192-0	セクタシヤフト	1	1	1	1	1	1		
130	09500-26387	オイルシール	1	1	1	1	1	1		
140	6A100-4182-0	カバー(セクタシヤフト)	1	1	1	1	1	1		
150	34150-1664-0	フ°ラケ°	1	1	1	1	1	1		
160	01123-50822	ホルト	3	3	3	3	3	3		
170	6A100-4193-0	ホルト(セクタシヤフト)	1	1	1	1	1	1		
180	04714-00080	ハ°ツキン	2	2	2	2	2	2		
190	02114-50080	ナツト	1	1	1	1	1	1		
200	44512-6589-0	フクロナツト	1	1	1	1	1	1		

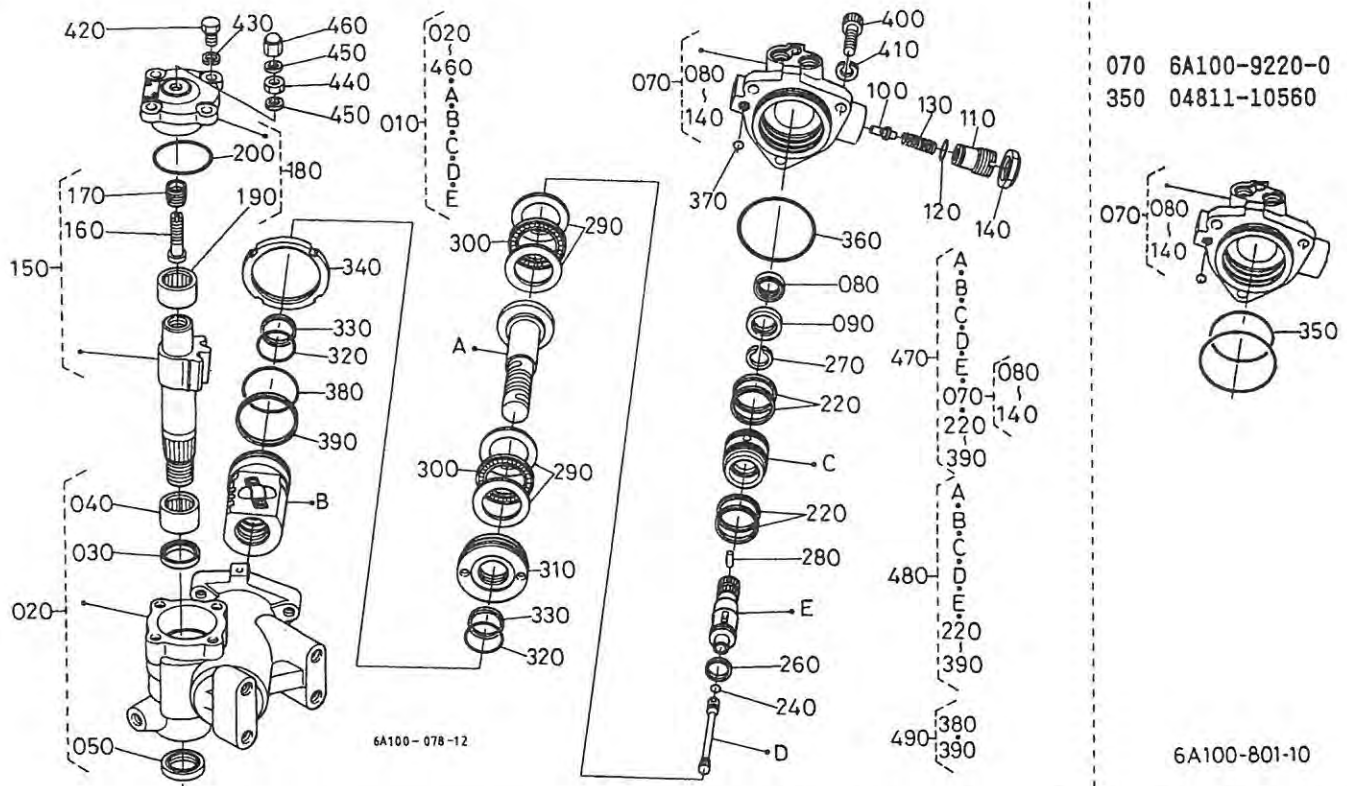
# T099 ステアリングジョイント [PS]



A:GB16 B:GB16F C:GB18 D:GB18F E:GB20 F:GB20F

図番	品番	部品名称	数量						互換性	備考
			A	B	C	D	E	F		
010	6A100-4110-0	ハワーステアリング*, アツシ	~10182	~50260	~10185	~50258	~10116	~50159	↕	
010	6A100-4110-2	ハワーステアリング*, アツシ	10183~	50261~	10186~	50259~	10117~	50160~		
020	01133-51230	ホ*ルト	5	5	5	5	5	5		
030	6A100-4121-0	ピ*ットマンア-ム(PS)	1	1	1	1	1	1		
040	04512-60220	ハ*ネ サ*カ*ネ	1	1	1	1	1	1		
050	02174-50220	ナツト	1	1	1	1	1	1		
060	6A100-4162-0	シヤフト(ステアリング*シ*ヨイント1)	1	1	1	1	1	1		
070	01123-50825	ホ*ルト	2	2	2	2	2	2		
080	6A100-4163-0	シヤフト(シ*ヨイント2, PS)	1	1	1	1	1	1		
090	6A100-4164-0	カハ*- (シ*ヨイント, PS)	1	1	1	1	1	1		
100	6A100-4165-0	サホ*-ト, アツシ(シ*ヨイント)	~12437	~50404	~12866	~50627	~12715	~50971	↕	
100	6A100-4165-2	サホ*-ト, アツシ(シ*ヨイント)	12438~	50405~	12867~	50628~	12716~	50972~		
110	6A100-4167-0	フ*ツシユ(シ*ヨイント)	~12437	~50404	~12866	~50627	~12715	~50971	↕	
110	6A100-4167-2	フ*ツシユ(シ*ヨイント)	12438~	50405~	12867~	50628~	12716~	50972~		
120	6A100-4168-0	フ*ツシユ(80F, 1612)	2	2	2	2	2	2		
130	6A100-4169-0	カラ- (シ*ヨイント)	1	1	1	1	1	1		

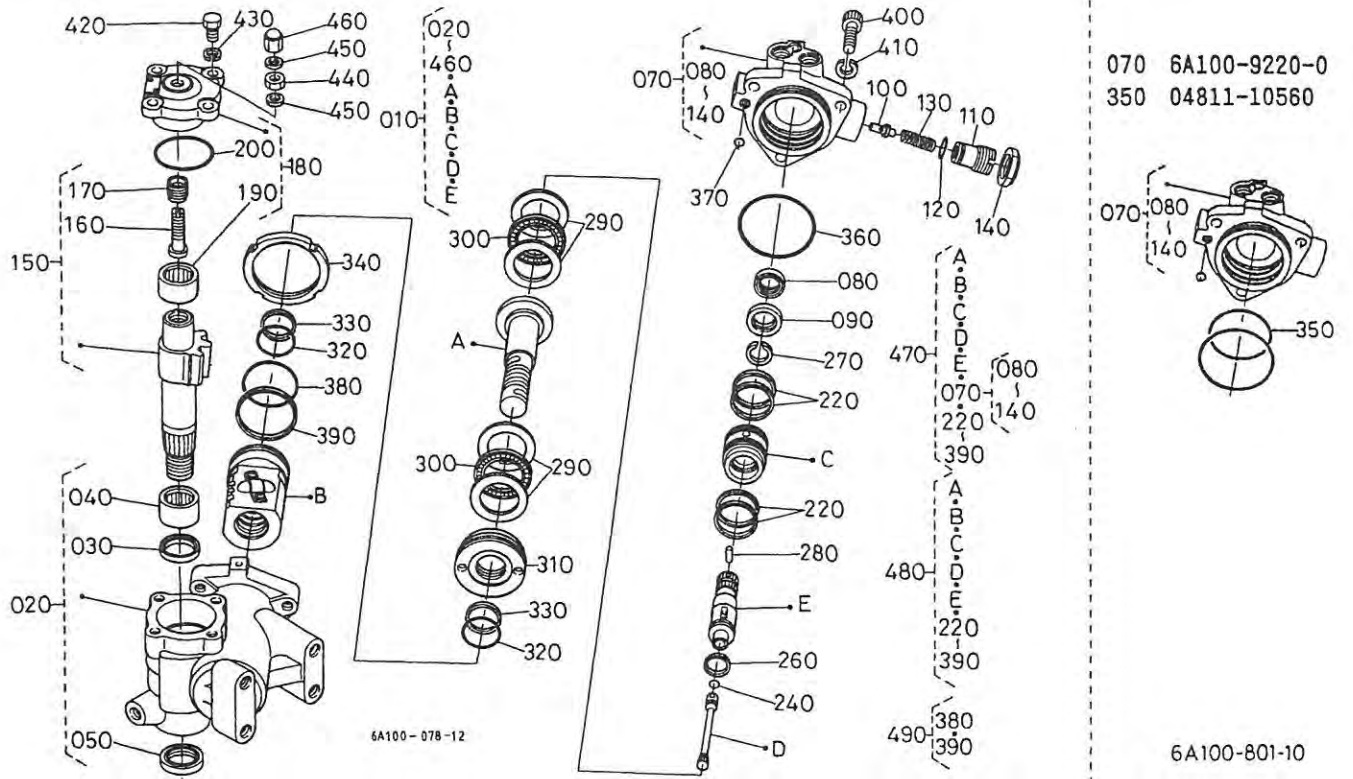
# T100 パワーステアリング分解



A:GB16 B:GB16F C:GB18 D:GB18F E:GB20 F:GB20F

図番	品番	部品名称	数量						互換性	備考
			A	B	C	D	E	F		
010	6A100-4110-0	パワーステアリング*, アツシ	~10182	~50260	~10185	~50258	~10116	~50159	}	
010	6A100-4110-2	パワーステアリング*, アツシ	10185~	50261~	10186~	50259~	10117~	50160~		
020	6A100-9200-0	キヤケース, アツシ								
030	6A100-9202-0	Uハツキン	1	1	1	1	1	1		
040	6A100-9203-0	ラシアルハアリソク*	1	1	1	1	1	1		
050	6A100-9204-0	タストシール	1	1	1	1	1	1		
060	----	フランク	-	-	-	-	-	-		
070	6A100-9220-0	ハルフハウジング*, アツシ	~10182	~50260	~10185	~50258	~10116	~50159	}	
070	6A100-9220-2	ハルフハウジング*, アツシ	10185~	50261~	10186~	50259~	10117~	50160~		
080	6A100-9222-0	オイルシール	1	1	1	1	1	1		
090	6A100-9223-0	ローラーハアリソク*	1	1	1	1	1	1		
100	31351-6636-0	ホハツト	1	1	1	1	1	1		
110	31351-6637-0	アシヤスト スクリユ	1	1	1	1	1	1		
120	31351-6639-0	O リソク*	1	1	1	1	1	1		
130	38430-6638-0	スフリソク*	1	1	1	1	1	1		
140	31351-6638-0	ナツト	1	1	1	1	1	1		
150	6A100-9230-0	セクターシャフト, アツシ	1	1	1	1	1	1		
160	35270-1662-0	アシヤストスクリユ	1	1	1	1	1	1		
170	35270-1663-0	アシヤスター	1	1	1	1	1	1		
180	6A100-9235-0	サイトカハ-, アツシ	1	1	1	1	1	1		
190	35270-1642-0	ニートルハアリソク*	1	1	1	1	1	1		
200	04810-50500	O リソク*	1	1	1	1	1	1		
210	----	フランク	-	-	-	-	-	-		
220	6A100-9251-0	スリツハシール	4	4	4	4	4	4		
230	----	フランク	-	-	-	-	-	-		
240	04811-10060	オーリソク*	1	1	1	1	1	1		
250	----	フランク	-	-	-	-	-	-		
260	6A100-9254-0	カクリソク*	1	1	1	1	1	1		
270	6A100-9255-0	スタツフリソク*	1	1	1	1	1	1		
280	6A100-9256-0	ピソソ	1	1	1	1	1	1		

# T100 パワーステアリング分解

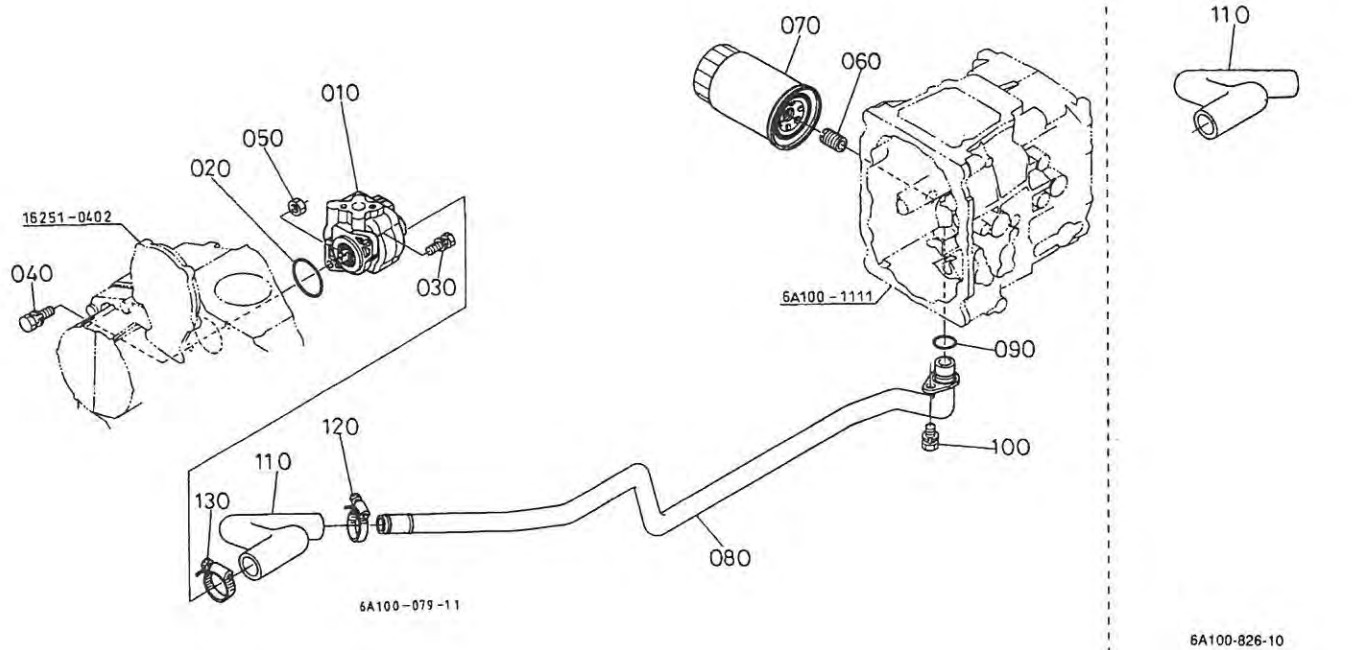


A:GB16 B:GB16F C:GB18 D:GB18F E:GB20 F:GB20F

図番	品番	部品名称	数量						互換性	備考
			A	B	C	D	E	F		
	290	6A100-9257-0 スラストレース	4	4	4	4	4	4		
	300	6A100-9258-0 スラストハアリング*	2	2	2	2	2	2		
	310	6A100-9259-0 フラク*	~10182	~50260	~10185	~50258	~10116	~50159	}	
	310	6A100-9259-2 フラク*	10183~	50261~	10186~	50259~	10117~	50160~		
	320	04811-10300 O リンク*	2	2	2	2	2	2		
	330	35270-1616-0 テフロンリンク*	2	2	2	2	2	2		
	340	6A100-9262-0 口ツクナット	1	1	1	1	1	1		
	350	04811-10560 O リンク*	~10182	~50260	~10185	~50258	~10116	~50159		
	360	04811-50650 O リンク*	1	1	1	1	1	1		
	370	04810-00060 O リンク*	2	2	2	2	2	2		
	380	04811-50450 O リンク*	1	1	1	1	1	1		
	390	6A100-9263-0 スリッパシール	1	1	1	1	1	1		
	400	6A100-9264-0 ソケットハットホルト	5	5	5	5	5	5		
	410	04512-60100 ハネ サカネ	5	5	5	5	5	5		
	420	6A100-9265-0 ホルト	4	4	4	4	4	4		
	430	6A100-9266-0 スフリンクワツシヤ	4	4	4	4	4	4		
	440	66363-4125-0 ナット	1	1	1	1	1	1		
	450	35270-1669-0 ハツキン	2	2	2	2	2	2		
	460	35270-1670-0 フクロナット	1	1	1	1	1	1		
	470	6A100-9280-0 ハルフアツシ (ケルーフ)	1	1	1	1	1	1		
	480	6A100-9281-0 ホールナット, アツシ	1	1	1	1	1	1		
	490	6C042-4183-0 シール, アツシ (ホールナット)	1	1	1	1	1	1		



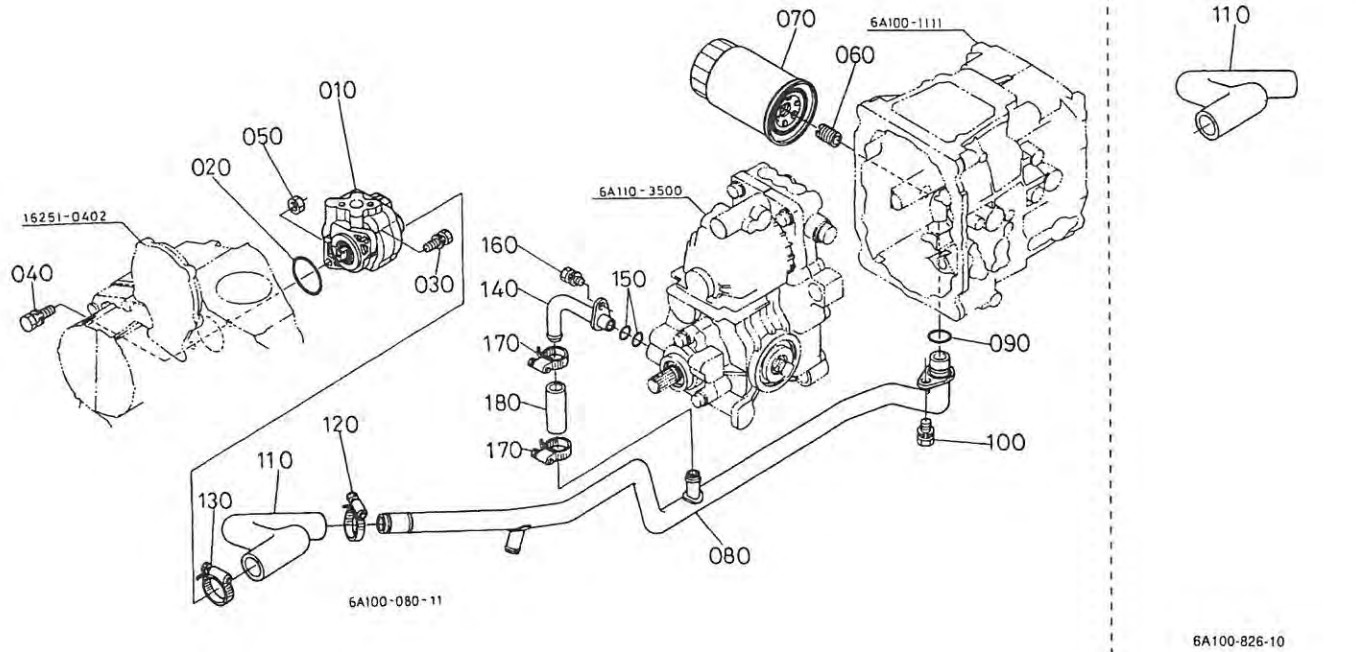
# T101-1 油圧ポンプ・吸入パイプ [MS]



A:GB16 B:GB16F C:GB18 D:GB18F E:GB20 F:GB20F

図番	品番	部品名称	数量						互換性	備考
			A	B	C	D	E	F		
010	6A100-3720-0	ホッパ°, アツシ(GPS-81LRD)	1	-	1	-	1	-		
020	04811-10460	オー リンク*	1	-	1	-	1	-		
030	01123-50825	ホ ルト	1	-	1	-	1	-		
040	01123-50835	ホ ルト	1	-	1	-	1	-		
050	02156-50080	ナツト	1	-	1	-	1	-		
060	38240-3778-0	ネジ*セツシ	1	-	1	-	1	-		
070	6A100-3901-0	フィルタ(オイル, カートリッジ*)	1	-	1	-	1	-		
080	6A100-3912-0	ハ°イフ°(キユウニウ, MSG)	~11710	-	~11711	-	~11629	-	子	
080	6A100-3912-3	ハ°イフ°(キユウニウ, MSG)	11711~	-	11712~	-	11630~	-	子	
090	04811-00200	O リンク*	1	-	1	-	1	-		
100	01123-60816	ホ ルト	2	-	2	-	2	-		
110	6A100-3916-0	ホース(インレットGP, MS)	~11710	-	~11711	-	~11629	-	子	
110	6A100-3916-3	ホース(インレットGP, MS)	11711~	-	11712~	-	11630~	-	子	
120	67955-3623-0	クラソフ°(18-38)	1	-	1	-	1	-		
130	67955-3623-0	クラソフ°(18-38)	~10004	-	~10004	-	~10004	-	子	
130	67955-5863-0	ホースクラソフ°(ネジ*キ38)	10005~	-	10005~	-	10005~	-	子	

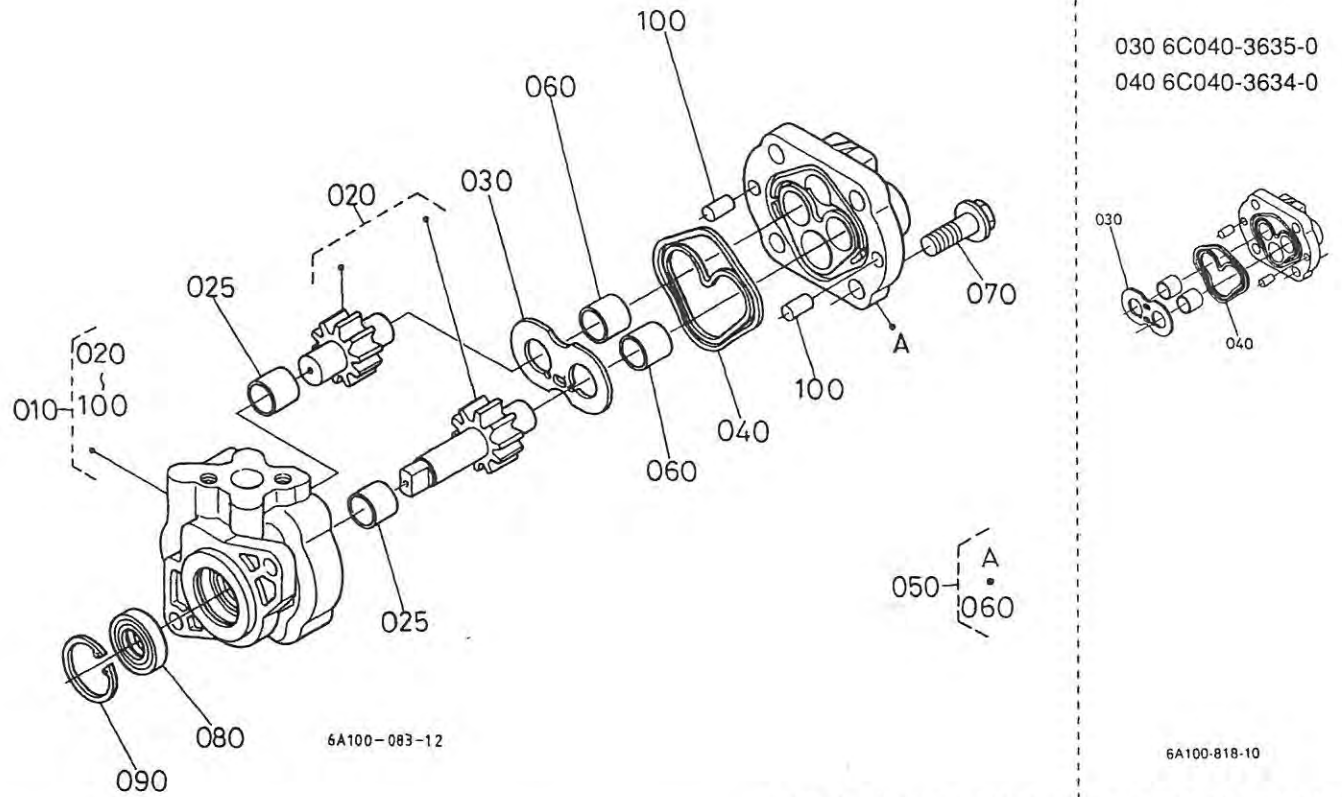
# T101-2 油圧ポンプ・吸入パイプ [FMS]



A:GB16 B:GB16F C:GB18 D:GB18F E:GB20 F:GB20F

図番	品番	部品名称	数量						互換性	備考
			A	B	C	D	E	F		
010	6A100-3720-0	ホップ°, アツシ(GPS-81LRD)	-	1	-	1	-	1		
020	04811-10460	オー リンク°	-	1	-	1	-	1		
030	01123-50825	ホルト	-	1	-	1	-	1		
040	01123-50835	ホルト	-	1	-	1	-	1		
050	02156-50080	ナット	-	1	-	1	-	1		
060	38240-3778-0	ネジ°セツシ	-	1	-	1	-	1		
070	6A100-3901-0	フィルタ(オイル, カートリッジ°)	-	1	-	1	-	1		
080	6A110-3912-0	ハ°イフ°(キウニコウ, MSF)	-	~50336	-	~50408	-	~50684	3	
080	6A110-3912-3	ハ°イフ°(キウニコウ, MSF)	-	50337~	-	50409~	-	50685~	3	
090	04811-00200	O リンク°	-	1	-	1	-	1		
100	01123-60816	ホルト	-	2	-	2	-	2		
110	6A100-3916-0	ホース(インレットGP, MS)	-	~50336	-	~50408	-	~50684	3	
110	6A100-3916-3	ホース(インレットGP, MS)	-	50337~	-	50409~	-	50685~	3	
120	67955-3623-0	クランプ°(18-38)	-	1	-	1	-	1		
130	67955-3623-0	クランプ°(18-38)	-	~50004	-	~50003	-	~50007	3	
130	67955-5863-0	ホースクランプ°(ネジ°ツキ38)	-	50005~	-	50004~	-	50008~	3	
140	6A110-3941-0	ハ°イフ°(チャ°ジ°)	-	1	-	1	-	1		
150	04811-00160	O リンク°	-	2	-	2	-	2		
160	01123-50816	ホルト	-	1	-	1	-	1		
170	67980-3625-0	クランプ°(15-31)	-	2	-	2	-	2		
180	6A110-3946-0	ホース(15X22X50)	-	1	-	1	-	1		

T102 油圧ポンプ分解 [MS]

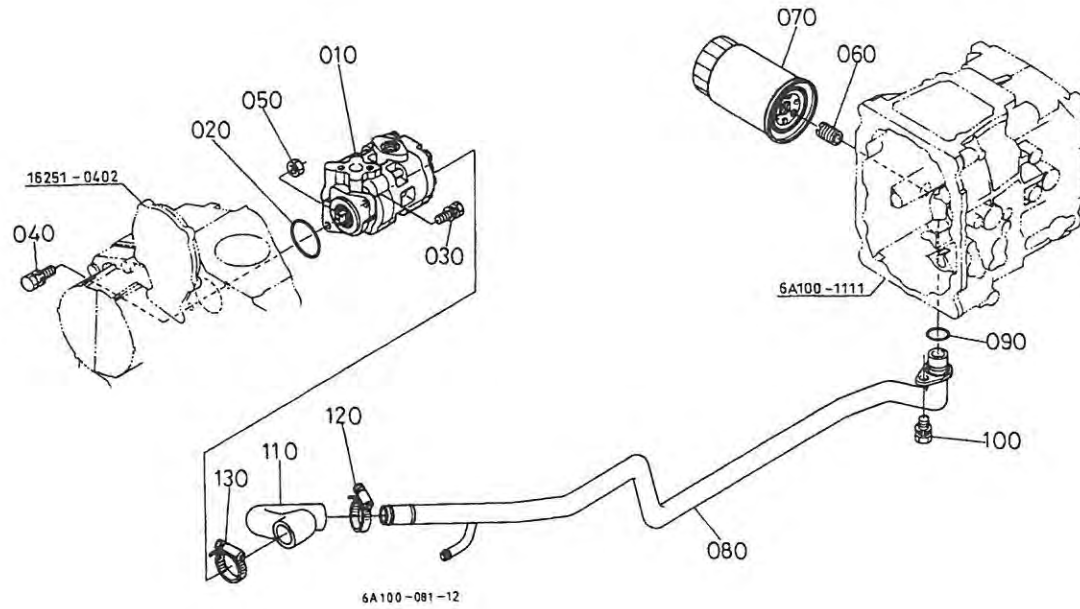


A:GB16 B:GB16F C:GB18 D:GB18F E:GB20 F:GB20F

図番	品番	部品名称	数量						互換性	備考
			A	B	C	D	E	F		
010	6A100-3720-0	ホップ°, アツシ(GPS-81LRD)	1							
020	6A100-3724-0	キヤ, コソ° (81)	~11216	~50321	~11235	~50329	~11082	~50472	子	
020	6A100-3724-2	キヤ, コソ° (F81)	11217~	50322~	11236~	50330~	11083~	50473~		
025	6A100-3723-0	フツシ	2	2	2	2	2	2		
030	6C040-3635-0	サイト°プレート	~10915	~50300	~10899	~50322	~10739	~50333	子	
030	6C040-3635-2	サイト°プレート	10916~	50301~	10900~	50323~	10740~	50334~		
040	6C040-3634-0	ダブルリソク°	~10915	~50300	~10899	~50322	~10739	~50333	子	
040	6C040-3634-2	ダブルリソク°	10916~	50301~	10900~	50323~	10740~	50334~		
050	6A100-3750-2	カハ°アツシ	1	1	1	1	1	1		
060	6A100-3723-0	フツシ	2	2	2	2	2	2		
070	01754-51030	フランジ°ホルト	4	4	4	4	4	4		
080	31381-7639-0	オイルシール(15X30X6.7)	1	1	1	1	1	1		
090	04611-00300	アナサークリツワ°	1	1	1	1	1	1		
100	05012-00814	ハイコピソ	2	2	2	2	2	2		

# T103-1 油圧ポンプ・吸入パイプ [PS]

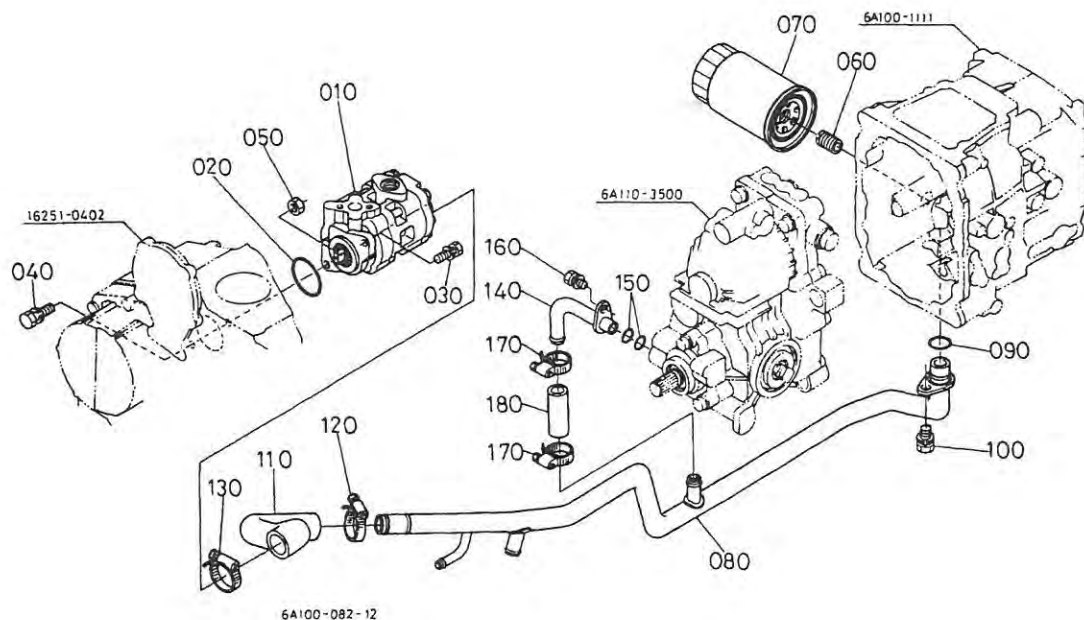
110 6A100-3915-0



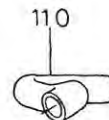
A:GB16 B:GB16F C:GB18 D:GB18F E:GB20 F:GB20F

図番	品番	部品名称	数量						互換性	備考
			A	B	C	D	E	F		
010	6A100-3730-0	ホ°ソフ°, アツシ(81-48LRD)	~13088	-	~13356	-	~13337	-		
010	6C140-3730-0	ホ°ソフ°, アツシ(GP081-48L)	13089~	-	13357~	-	13338~	-	↓	
020	04811-10460	オ- リツク°	1	-	1	-	-	-		
030	01123-50825	ホ°ルト	1	-	1	-	1	-		
040	01123-50835	ホ°ルト	1	-	1	-	1	-		
050	02156-50080	ナット	1	-	1	-	1	-		
060	38240-3778-0	ネジ°セツシ	1	-	1	-	1	-		
070	6A100-3901-0	フィルタ(オイル, カートリツシ°)	1	-	1	-	1	-		
080	6A100-3911-0	ハ°イフ°(キウニコウ, PSG)	~11710	-	~11711	-	~11629	-	↓	
080	6A100-3911-3	ハ°イフ°(キウニコウ, PSG)	11711~	-	11712~	-	11630~	-	↓	
090	04811-00200	O リツク°	1	-	1	-	1	-		
100	01123-50816	ホ°ルト	2	-	2	-	2	-		
110	6A100-3915-0	ホ-ス(インレットGP, PS)	~11710	-	~11711	-	~11629	-	↓	
110	6A100-3915-2	ホ-ス(インレットGP, PS)	11711~	-	11712~	-	11630~	-	↓	
120	67955-3623-0	クラソフ°(18-38)	1	-	1	-	1	-		
130	67955-3623-0	クラソフ°(18-38)	1	-	1	-	1	-		

# T103-2 油圧ポンプ・吸入パイプ [FPS]



110 6A100-3915-0

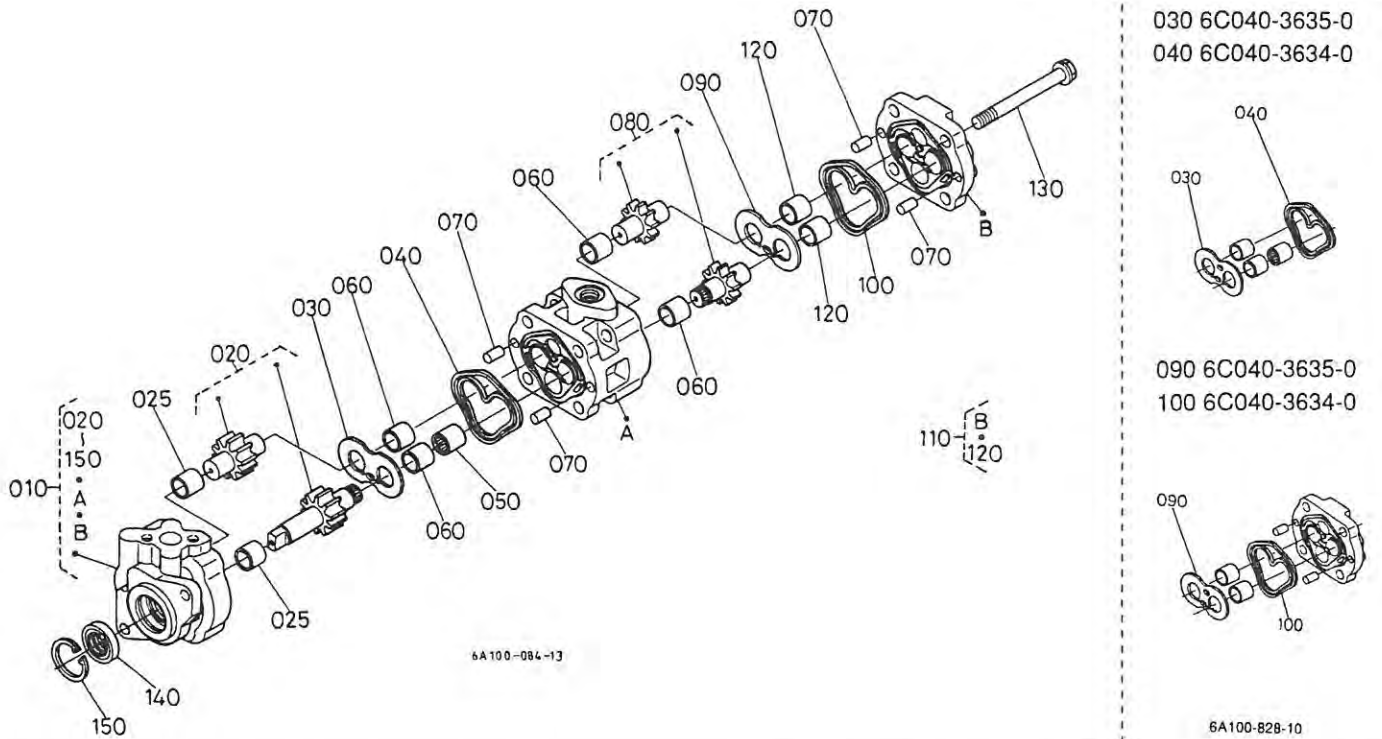


6A100-827-10

A:GB16 B:GB16F C:GB18 D:GB18F E:GB20 F:GB20F

図番	品番	部品名称	数量						互換性	備考
			A	B	C	D	E	F		
010	6A100-3730-0	ホソワ°,アツシ(81-48LRD)	-	~50533	-	~50661	-	~51213	↑	
010	6C140-3730-0	ホソワ°,アツシ(GP081-48L)	-	50534~	-	50662~	-	51214~		
020	04811-10460	オーリング*	-	1	-	1	-	1		
030	01123-50825	ホルト	-	1	-	1	-	1		
040	01123-50835	ホルト	-	1	-	1	-	1		
050	02156-50080	ナット	-	1	-	1	-	1		
060	38240-3778-0	ネジ*セツシユ	-	1	-	1	-	1		
070	6A100-3901-0	フィルタ(オイル,カートリッジ*)	-	1	-	1	-	1		
080	6A110-3911-0	ハ°イ°(キユニユ, PSF)	-	~50336	-	~50408	-	~50684	↑	
080	6A110-3911-3	ハ°イ°(キユニユ, PSF)	-	50337~	-	50409~	-	50685~		
090	04811-00200	O リンク*	-	1	-	1	-	1		
100	01123-60816	ホルト	-	2	-	2	-	2		
110	6A100-3915-0	ホース(インレットGP, PS)	-	~50336	-	~50408	-	~50684	↑	
110	6A100-3915-2	ホース(インレットGP, PS)	-	50337~	-	50409~	-	50685~		
120	67955-3623-0	クランプ°(18-38)	-	1	-	1	-	1		
130	67955-3623-0	クランプ°(18-38)	-	1	-	1	-	1		
140	6A110-3941-0	ハ°イ°(チヤージ*)	-	1	-	1	-	1		
150	04811-00160	O リンク*	-	2	-	2	-	2		
160	01123-50816	ホルト	-	1	-	1	-	1		
170	67980-3625-0	クランプ°(15-31)	-	2	-	2	-	2		
180	6A110-3946-0	ホース(15X22X50)	-	1	-	1	-	1		

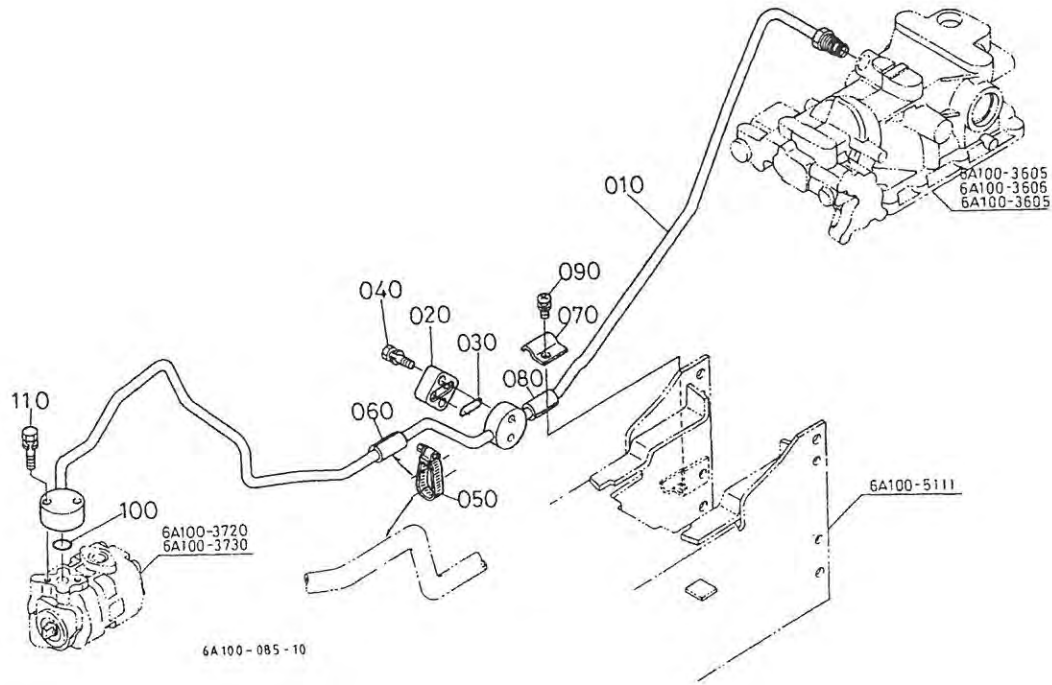
# T104 油圧ポンプ分解 [PS]



A:GB16 B:GB16F C:GB18 D:GB18F E:GB20 F:GB20F

図番	品番	部品名称	数量						互換性	備考
			A	B	C	D	E	F		
010	6A100-3730-0	ポンプ°, アツシ(81-48LRD)	~13088	~50533	~13356	~50661	~13337	~51213	↕	
010	6C140-3730-0	ポンプ°, アツシ(GP081-48L)	13089~	50534~	13357~	50662~	13338~	51214~	↕	
020	6A100-3734-0	キ*ヤ, コソ° (F81)	~11216	~50321	~11235	~50329	~11082	~50472	↕	
020	6A100-3734-2	キ*ヤ, コソ° (F81)	11217~	50322~	11236~	50330~	11083~	50473~	↕	
025	6A100-3723-0	フ*ツシ	2	2	2	2	2	2		
030	6C040-3635-0	サイト*プレート	~10915	~50300	~10899	~50322	~10739	~50333	↕	
030	6C040-3635-2	サイト*プレート	10916~	50301~	10900~	50323~	10740~	50334~	↕	
030	6C140-3635-0	サイト*プレート	13089~	50534~	13357~	50662~	13338~	51214~	↕	
040	6C040-3634-0	タ*フルリンク*	1	1	1	1	1	1	↕	
040	6C040-3634-2	タ*フルリンク*	1	1	1	1	1	1	↕	
050	6A100-3743-0	カツ*リンク*	1	1	1	1	1	1		
060	6A100-3723-0	フ*ツシ	4	4	4	4	4	4		
070	05012-00814	ハイコウ ヒ°ソ	4	4	4	4	4	4		
080	6A100-3744-0	キ*ヤ, コソ° (R48)	~11216	~50321	~11235	~50329	~11082	~50472	↕	
080	6A100-3744-2	キ*ヤ, コソ° (R48)	11217~	50322~	11236~	50330~	11083~	50473~	↕	
090	6C040-3635-0	サイト*プレート	~10915	~50300	~10899	~50322	~10739	~50333	↕	
090	6C040-3635-2	サイト*プレート	10916~	50301~	10900~	50323~	10740~	50334~	↕	
090	6C140-3635-0	サイト*プレート	13089~	50534~	13357~	50662~	13338~	51214~	↕	
100	6C040-3634-0	タ*フルリンク*	1	1	1	1	1	1	↕	
100	6C040-3634-2	タ*フルリンク*	1	1	1	1	1	1	↕	
110	6A100-3740-2	カハ°-アツシ	~13088	~50533	~13356	~50661	~13337	~51213	↕	
110	6C140-3740-0	カハ°, コソ°	13089~	50534~	13357~	50662~	13338~	51214~	↕	
120	6A100-3723-0	フ*ツシ	2	2	2	2	2	2		
130	01754-51090	フランジ*ホルト	4	4	4	4	4	4		
140	31381-7639-0	オイルシール(15X30X6.7)	1	1	1	1	1	1		
150	04611-00300	ア*ナ サ°クリツ°	1	1	1	1	1	1		

# T105 吐出パイプ



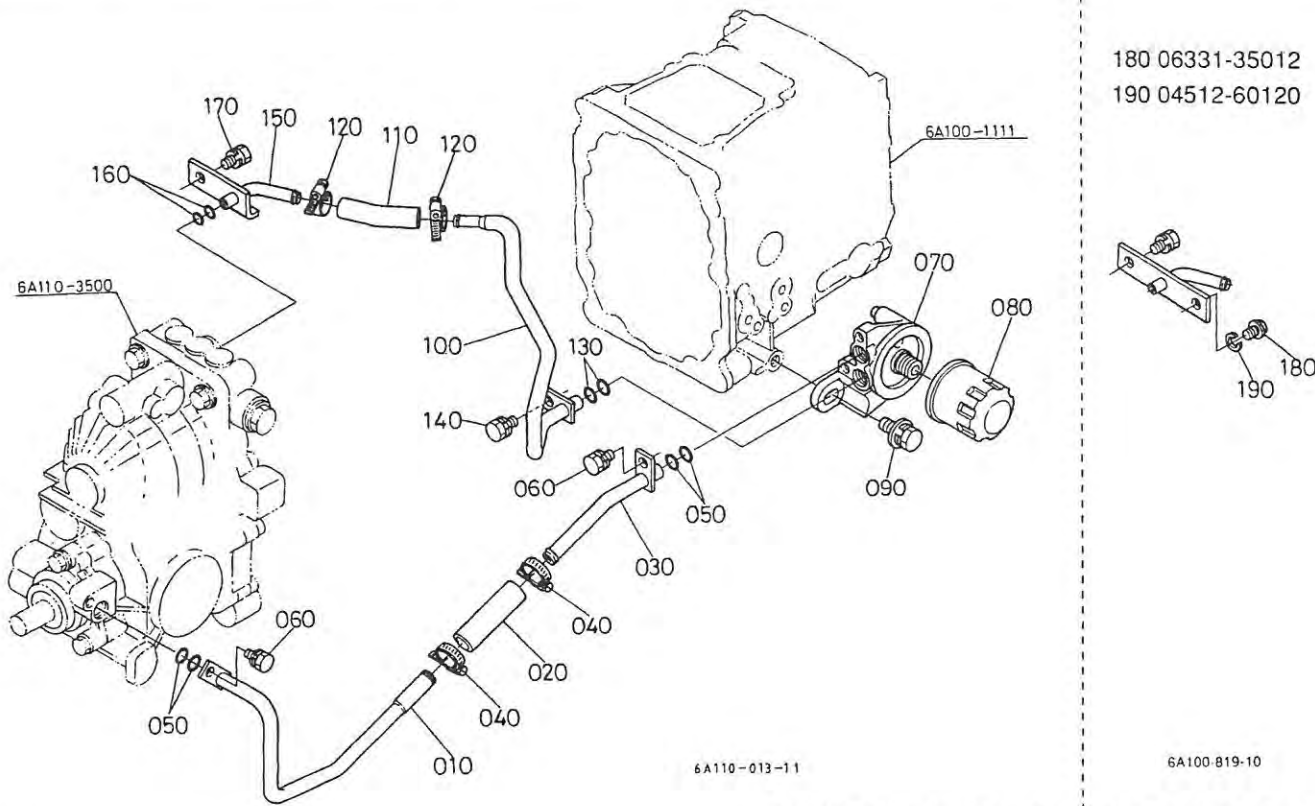
A:GB16 B:GB16F C:GB18 D:GB18F E:GB20 F:GB20F

図番	品番	部品名称	数量						互換性	備考
			A	B	C	D	E	F		
010	6A100-3921-0	ハ°イ° (トシツ, GP-CV)	~11710	~50336	~11711	~50408	~11629	~50684	5	
010	6A100-3921-5	ハ°イ° (トシツ, GP-CV)	11711~	50337~	11712~	50409~	11630~	50685~		
020	6C040-3662-0	キャツプ°	1	1	1	1	1	1		
030	37410-3663-0	オリソク°	1	1	1	1	1	1		
040	01123-50830	ホ°ルト	2	2	2	2	2	2		
050	67955-3623-0	クランフ° (18-38)	1	1	1	1	1	1		
060	6A100-3925-0	クツシヨソ (チーフ°)	1	1	1	1	1	1		
070	6A100-3924-2	クランフ° (ハ°イ°, 才I)	1	1	1	1	1	1		
080	6A100-3925-0	クツシヨソ (チーフ°)	1	1	1	1	1	1		
090	03004-50614	サ°カ°ネツキコネツ°	1	1	1	1	1	1		
100	04811-00200	オリソク°	1	1	1	1	1	1		
110	01123-50840	ホ°ルト	2	2	2	2	2	2		





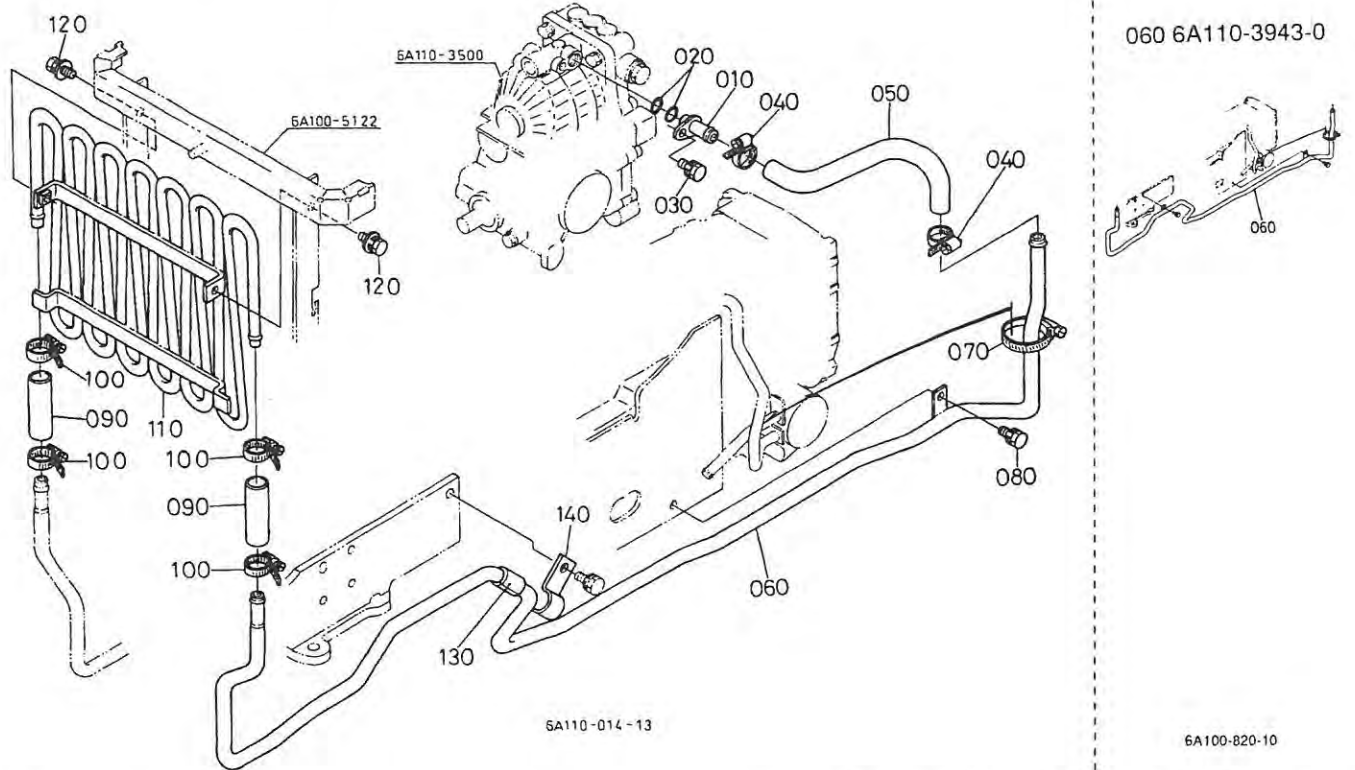
# T107 HST油圧パイプ・オイルフィルタ [F]



A:GB16 B:GB16F C:GB18 D:GB18F E:GB20 F:GB20F

図番	品番	部品名称	数量						互換性	備考
			A	B	C	D	E	F		
010	6A110-3951-0	ハ°イ° (CP-OF, 1)	-	1	-	1	-	1		
020	6A110-3952-0	ホース(12.7X21.3X50)	-	1	-	1	-	1		
030	6A110-3953-0	ハ°イ° (CP-OF, 2)	-	1	-	1	-	1		
040	6C050-5875-0	ホースクラフ° (10-22)	-	2	-	2	-	2		
050	04811-00120	O リンク*	-	4	-	4	-	4		
060	01123-60816	ホルト	-	2	-	2	-	2		
070	6A110-3933-0	フ°ラケット(フィルタ, HST)	-	1	-	1	-	1		
080	66021-3606-0	オイルフィルタ カートリッジ*	-	1	-	1	-	1		
090	01125-51030	ホルト	-	1	-	1	-	1		
100	6A110-3955-0	ハ°イ° (OF-HST, 1)	-	1	-	1	-	1		
110	6A110-3957-0	ホース(9.5X17.4X70)	-	1	-	1	-	1		
120	6C050-5875-0	ホースクラフ° (10-22)	-	2	-	2	-	2		
130	04811-00120	O リンク*	-	2	-	2	-	2		
140	01123-60816	ホルト	-	1	-	1	-	1		
150	6A110-3956-2	ハ°イ° (OF-HST, 2)	-	1	-	1	-	1		
160	04811-06100	O リンク*	-	2	-	2	-	2		
170	01133-51220	ホルト	-	1	-	1	-	1		
180	06331-35012	フ°ラク*	-	1 ~50300	-	1 ~50322	-	1 ~50333		
190	04512-60120	ハ°ネ サ°カ°ネ	-	1 ~50300	-	1 ~50322	-	1 ~50333		

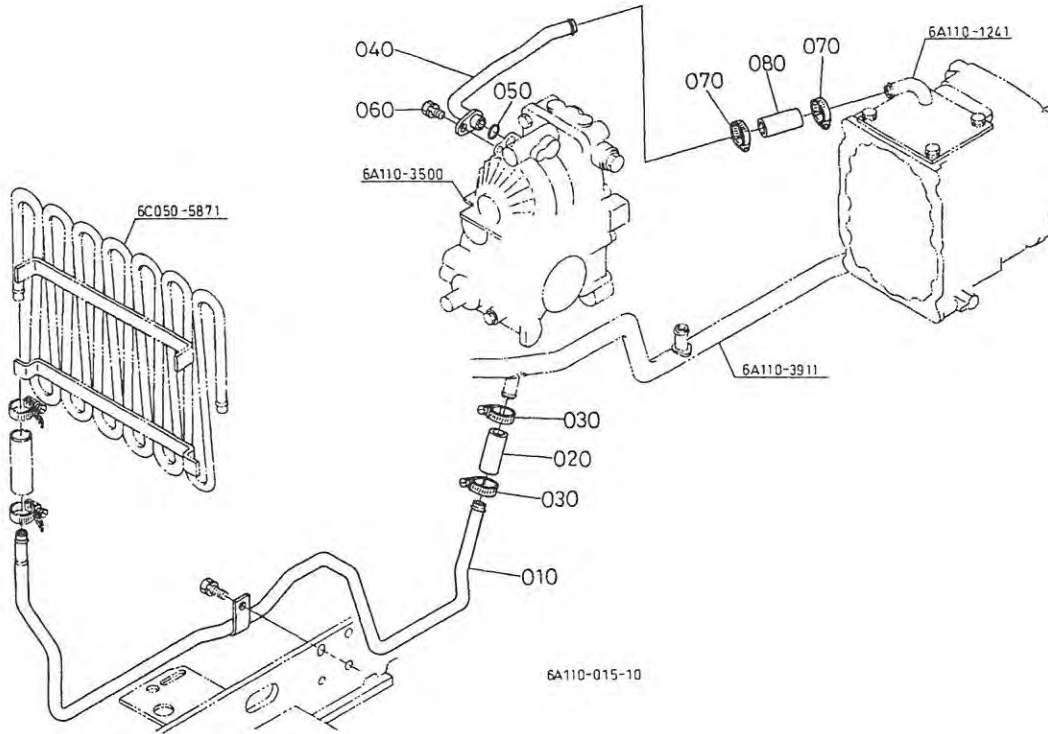
# T108 HST油圧パイプ (左) ・オイルクーラ [F]



A:GB16 B:GB16F C:GB18 D:GB18F E:GB20 F:GB20F

図番	品番	部品名称	数量						互換性	備考
			A	B	C	D	E	F		
010	6A000-3734-0	ツキ*テ	-	~50325	-	~50360	-	~50577	↑	
010	6A110-3961-0	ク*ツキ*テ	-	50326~	-	50361~	-	50578~		
020	04811-00160	O リンク*	-	~50325	-	~50360	-	~50577	↑	
020	04811-00160	O リンク*	-	50326~	-	50361~	-	50578~		
030	01123-60816	ホ*ルト	-	1	-	1	-	1		
040	67980-3625-0	クランプ° (15-31)	-	2	-	2	-	2		
050	6A110-3942-0	ホ*ス(HST-OC, 1)	-	1	-	1	-	1		
060	6A110-3943-0	ハ°イフ° (HST-OC, 2)	-	~50300	-	~50322	-	~50333	↑	図番130・140とセットで互換あり
060	6A110-3943-4	ハ°イフ° (HST-OC, 2)	-	50301~	-	50323~	-	50334~		
060	6A110-3943-5	ハ°イフ° (HST-OC, 2)	-	50337~	-	50409~	-	50605~		
070	67955-3623-0	クランプ° (18-38)	-	1	-	1	-	1		
080	01123-60816	ホ*ルト	-	1	-	1	-	1		
090	6C050-5872-0	ホ*ス(25X85)	-	2	-	2	-	2		
100	6C050-5875-0	ホ*スクランプ° (10-22)	-	4	-	4	-	4		
110	6C050-5871-2	ハ°イフ° (クーラ-)	-	1	-	1	-	1		
120	01125-60816	ホ*ルト	-	2	-	2	-	2	↑	
120	01125-50818	タ*フルセムスホ*ルト	-	~50533	-	~50661	-	~51203		
130	6A110-3949-0	クツシヨソ(チユーフ°)	-	50534~	-	50662~	-	51204~		
140	6A110-3948-0	クランプ° (ハ°イフ°)	-	50301~	-	50323~	-	50334~		

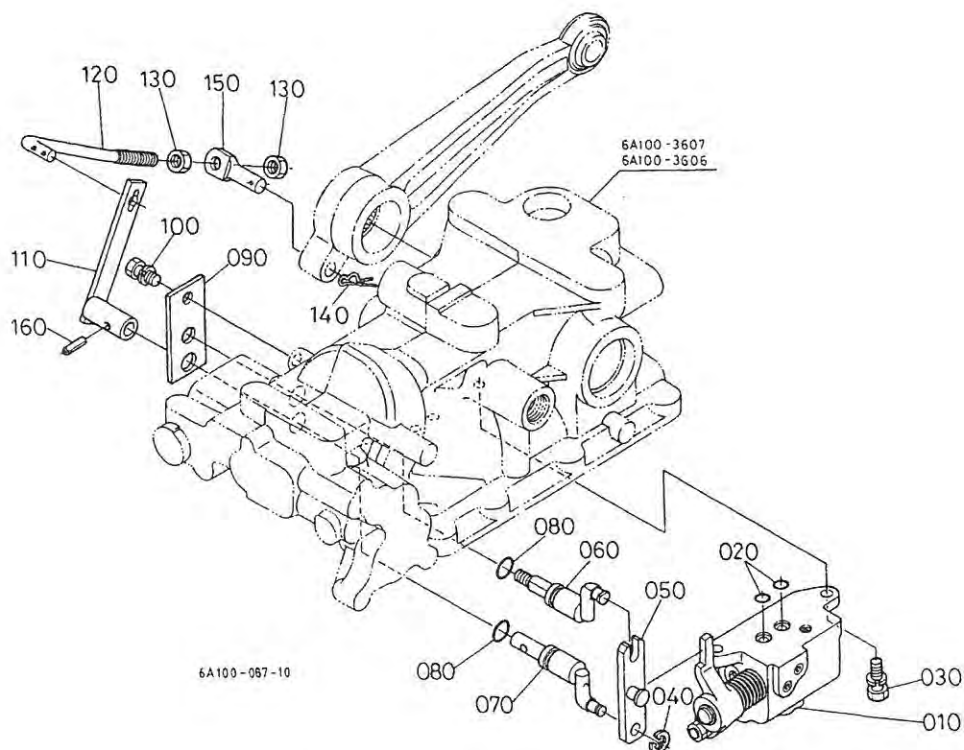
T109 HST油圧パイプ(右) [F]



A:GB16 B:GB16F C:GB18 D:GB18F E:GB20 F:GB20F

図番	品番	部品名称	数量						互換性	備考
			A	B	C	D	E	F		
010	6A110-3945-0	ハ°イ°(OC-RT, 1)	-	1	-	1	-	1		
020	6A110-3946-0	ホ-ス(15X22X50)	-	1	-	1	-	1		
030	67980-3625-0	クランプ°(15-31)	-	2	-	2	-	2		
040	6A110-3958-0	ハ°イ°(HST-TM)	-	1	-	1	-	1		
050	04811-00160	O リソク°	-	2	-	2	-	2		
060	01123-60816	ホルト	-	1	-	1	-	1		
070	67980-3625-0	クランプ°(15-31)	-	2	-	2	-	2		
080	6A110-3946-0	ホ-ス(15X22X50)	-	1	-	1	-	1		

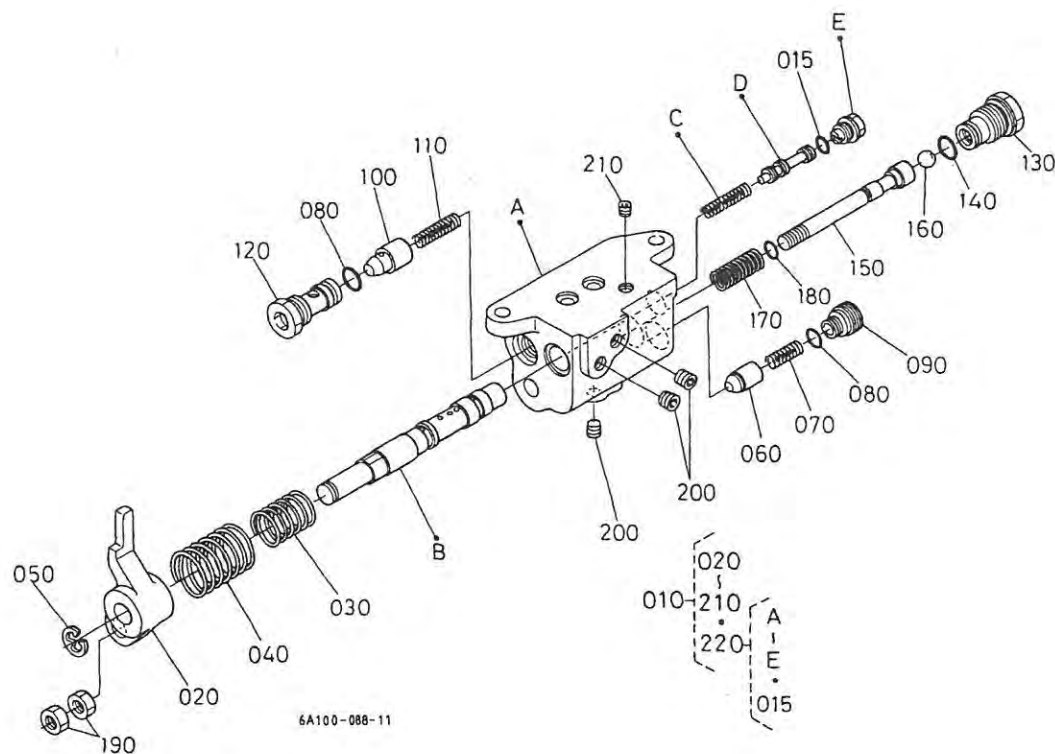
# T110 コントロールバルブ [MA除く]



A:GB16 B:GB16F C:GB18 D:GB18F E:GB20 F:GB20F

図番	品番	部品名称	数量						互換性	備考
			A	B	C	D	E	F		
010	6A100-3620-0	ハルワ*,アツシ(コントロール)	~12430	~50399	~12858	~50622	~12704	~50967		
010	6A100-3620-2	ハルワ*,アツシ(コントロール)	12431~	50400~	12859~	50623~	12705~	50968~	↑	
020	04811-00080	O リンク*	~12430	~50399	~12858	~50622	~12704	~50967		
020	04810-00100	O リンク*	12431~	50400~	12859~	50623~	12705~	50968~	↑	
030	01123-50822	ホルト	2	2	2	2	2	2		
040	04613-50060	シク サークリツフ°	1	1	1	1	1	1		
050	6A100-3694-0	リンク(リンクツ)	1	1	1	1	1	1		
060	6A100-3693-0	シャフト(コントロールレハ°)	1	1	1	1	1	1		
070	6A100-3697-0	シャフト(ワイト°ハ°ツクア°ム)	1	1	1	1	1	1		
080	04811-00110	O リンク*	2	2	2	2	2	2		
090	6A100-3696-0	プレート(シャフトオサイ)	1	1	1	1	1	1		
100	01123-60816	ホルト	1	1	1	1	1	1		
110	6A100-3695-0	ア°ム(ワイト°ハ°ツク)	1	1	1	1	1	1		
120	6A100-3691-0	ワツト°(ワイト°ハ°ツク)	1	1	1	1	1	1		
130	02112-50080	ナツト	2	2	2	2	2	2		
140	05525-61000	スナツフ° ピ°ン	1	1	1	1	1	1		
150	6C040-3622-0	ピ°ン(ワイト°ハ°ツク)	1	1	1	1	1	1		
160	05411-00518	スフ°リンク° ピ°ン	1	1	1	1	1	1		

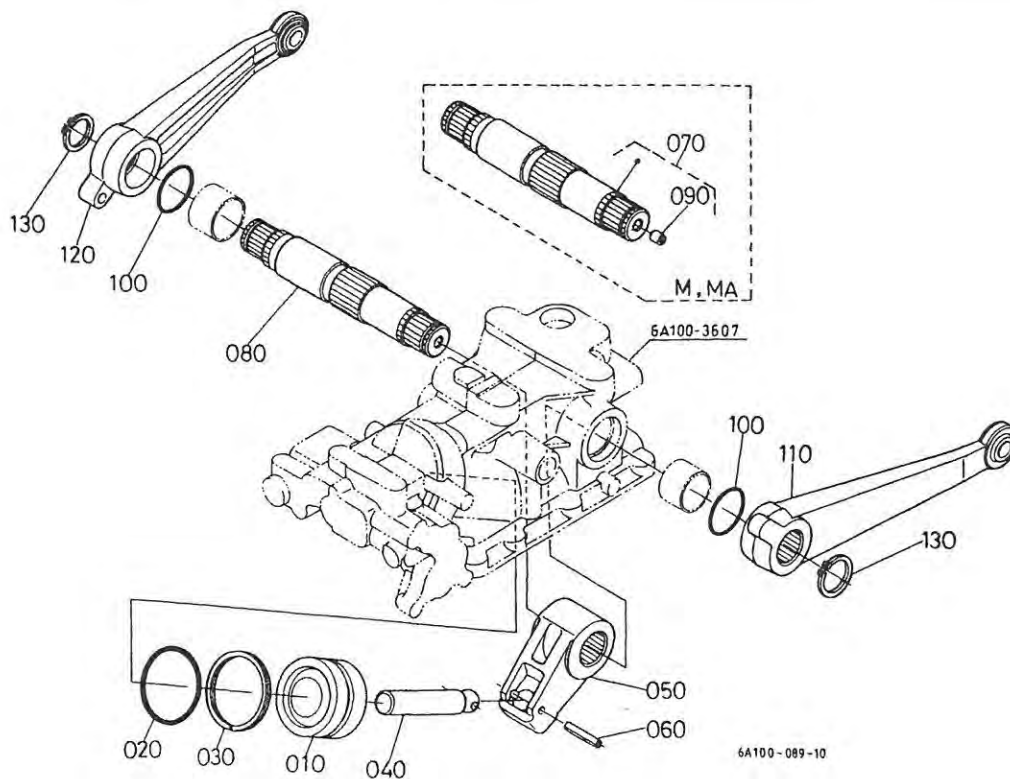
# T111 コントロールバルブ分解 [MA除く]



A:GB16 B:GB16F C:GB18 D:GB18F E:GB20 F:GB20F

図番	品番	部品名称	数量						互換性	備考
			A	B	C	D	E	F		
010	6A100-3620-0	ハルワ, アツシ(コントロール)	~12430	~50399	~12858	~50622	~12704	~50967	}	
010	6A100-3620-2	ハルワ, アツシ(コントロール)	12431~	50400~	12859~	50623~	12705~	50968~		
015	04811-00060	O リンク*	1	1	1	1	1	1		
020	6A100-3663-0	レハ-	1	1	1	1	1	1		
030	6A100-3664-0	モトシスフリンク*1	1	1	1	1	1	1		
040	6A100-3665-0	モトシスフリンク*2	1	1	1	1	1	1		
050	04613-50090	シク サークリツフ	1	1	1	1	1	1		
060	6C040-3667-0	アノロト ホ <sup>o</sup> ハ <sup>o</sup> ツト	1	1	1	1	1	1		
070	6C040-3668-0	アノロト ハ <sup>o</sup> ネ	1	1	1	1	1	1		
080	04810-00090	O リンク*	2	2	2	2	2	2		
090	6A100-3666-0	フ <sup>o</sup> ラク*2	1	1	1	1	1	1		
100	48100-3832-0	ホ <sup>o</sup> ハ <sup>o</sup> ツト 1	1	1	1	1	1	1		
110	48100-3833-0	ハ <sup>o</sup> ネ 1	1	1	1	1	1	1		
120	6A100-3667-0	フ <sup>o</sup> ラク*1	1	1	1	1	1	1		
130	6A100-3668-0	フ <sup>o</sup> ラク*	1	1	1	1	1	1		
140	04810-06100	O リンク*	1	1	1	1	1	1		
150	6A100-3669-0	ホ <sup>o</sup> ハ <sup>o</sup> ツト2	1	1	1	1	1	1		
160	07715-00803	ホ <sup>o</sup> ール	1	1	1	1	1	1		
170	6A100-3671-0	ハ <sup>o</sup> ネ2	1	1	1	1	1	1		
180	04811-00050	O リンク*	1	1	1	1	1	1		
190	02052-50080	ナツト	2	2	2	2	2	2		
200	32701-3615-0	フ <sup>o</sup> ラク* (1/16 <sup>o</sup> ハ <sup>o</sup> M8X1)	3	3	3	3	3	3		
210	32420-6738-0	M6 フ <sup>o</sup> ラク*	1	1	1	1	1	1		
220	6C040-3660-3	ハルワ ホンタイ, スフ <sup>o</sup> ール, アツシ	~12430	~50399	~12858	~50622	~12704	~50967	}	
220	6C040-3660-4	ハルワ ホンタイ, スフ <sup>o</sup> ール, アツシ	12431~	50400~	12859~	50623~	12705~	50968~		

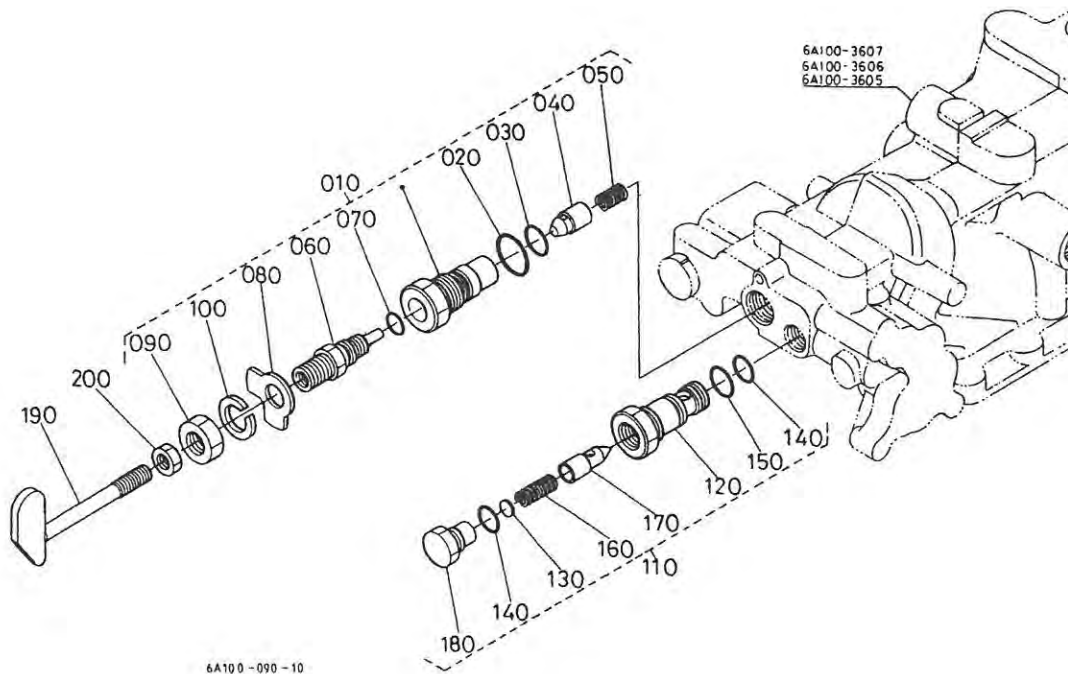
T112 リフトアーム



A:GB16 B:GB16F C:GB18 D:GB18F E:GB20 F:GB20F

図番	品番	部品名称	数量						互換性	備考
			A	B	C	D	E	F		
010	6C040-3641-0	ピ°ストーン(17ツ)	1	1	1	1	1	1		
020	04811-00600	オー リンク*	1	1	1	1	1	1		
030	67111-3672-0	ハ°ツク アツフ° リンク*	1	1	1	1	1	1		
040	6C040-3643-0	ロツト° (17ツピ°ストーン)	1	1	1	1	1	1		
050	6C040-3645-0	ア-ム(17ツ)	1	1	1	1	1	1		
060	05411-00640	スフ°リンク° ピ°ソ	1	1	1	1	1	1		
070	6A100-3640-0	シャフト, アツツ(17ツア-ム, MC)	1	1	1	1	1	1		M, MA
080	6C040-3647-0	シャフト(17ツア-ム)	1	1	1	1	1	1		M・MA 除<
090	67156-3822-0	カ°イト° ピ°-ス	1	1	1	1	1	1		M, MA
100	6C040-3655-0	0リンク°	2	2	2	2	2	2		
110	6C040-3651-0	ア-ム(リフト, L)	1	1	1	1	1	1		
120	6C040-3652-4	ア-ム(リフトR)	1	1	1	1	1	1		
130	04612-00320	シ°カ サ-クリツ°	2	2	2	2	2	2		

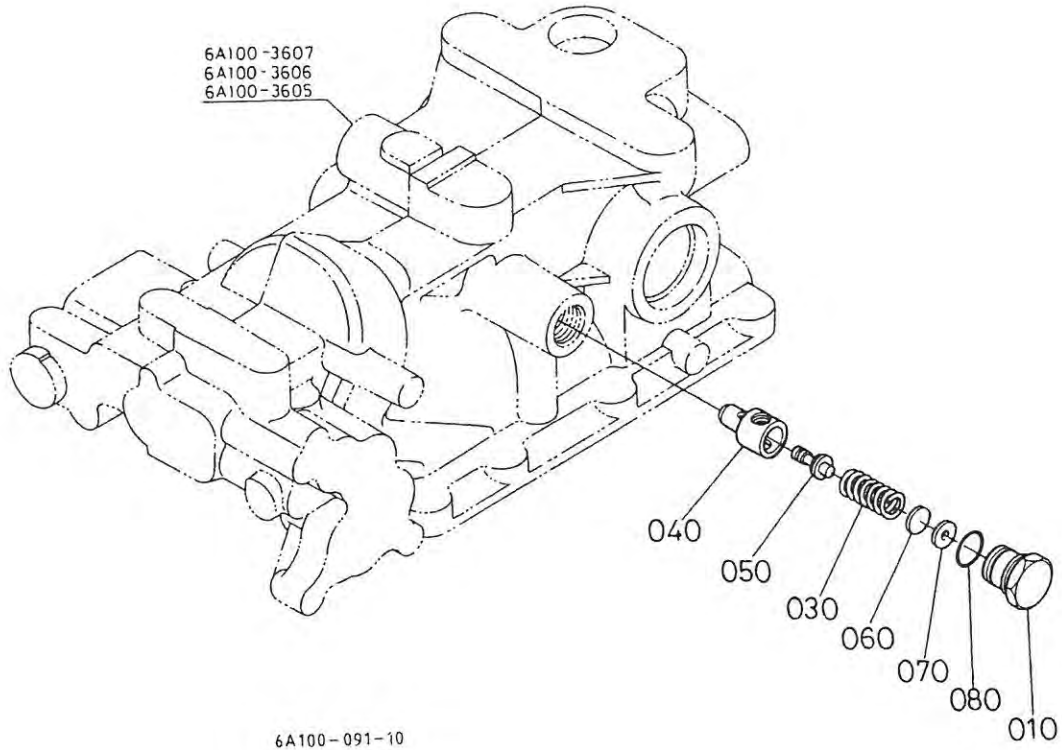
# T113 落下調整バルブ・セフティバルブ



A:GB16 B:GB16F C:GB18 D:GB18F E:GB20 F:GB20F

図番	品番	部品名称	数量						互換性	備考
			A	B	C	D	E	F		
010	6A100-3639-0	ハ <sup>ル</sup> フ <sup>テ</sup> , アツシ(ユアツチヨウセイ)	1	1	1	1	1	1		
020	04810-00200	O リンク <sup>テ</sup>	1	1	1	1	1	1		
030	04810-00150	O リンク <sup>テ</sup>	1	1	1	1	1	1		
040	67950-3629-0	ホ <sup>ト</sup> ハ <sup>ツ</sup> ト	1	1	1	1	1	1		
050	67950-3632-0	モ <sup>ト</sup> シ <sup>ハ</sup> ネ	1	1	1	1	1	1		
060	67955-3624-0	シヤフト(チヨウセイ)	1	1	1	1	1	1		
060	6A100-3624-0	シヤフト(チヨウセイ)	1	1	1	1	1	1		
070	04810-00110	O リンク <sup>テ</sup>	1	1	1	1	1	1		
080	67955-3625-0	レハ <sup>テ</sup> (チヨウセイ)	1	1	1	1	1	1		
090	02172-50160	ナツト	1	1	1	1	1	1		
100	04512-60160	ハ <sup>ネ</sup> サ <sup>ガ</sup> ネ	1	1	1	1	1	1		
110	6A100-3636-0	ハ <sup>ル</sup> フ <sup>テ</sup> , アツシ(セフテイ)	~12390	~50387	~12779	~50607	~12562	~50932		
110	6A100-3636-3	ハ <sup>ル</sup> フ <sup>テ</sup> , アツシ(セフテイ)	12391~	50388~	12780~	50608~	12563~	50933~		
120	6A100-3676-0	ハ <sup>ル</sup> フ <sup>テ</sup> フ <sup>ラ</sup> カ <sup>テ</sup>	~12390	~50387	~12779	~50607	~12562	~50932		
120	6A100-3676-2	ハ <sup>ル</sup> フ <sup>テ</sup> フ <sup>ラ</sup> カ <sup>テ</sup>	12391~	50388~	12780~	50608~	12563~	50933~		
130	48100-3627-0	シム 0.3	1	1	1	1	1	1		0.30MM
130	48100-3628-0	シム 0.2	1	1	1	1	1	1		0.20MM
140	04810-00140	O リンク <sup>テ</sup>	2	2	2	2	2	2		
150	04810-00160	オーリンク <sup>テ</sup>	1	1	1	1	1	1		
160	38240-3917-0	ハ <sup>ル</sup> フ <sup>テ</sup> ス <sup>フ</sup> リンク <sup>テ</sup>	~12390	~50387	~12779	~50607	~12562	~50932		
160	67955-3626-0	ハ <sup>ル</sup> フ <sup>テ</sup> ス <sup>フ</sup> リンク <sup>テ</sup>	12391~	50388~	12780~	50608~	12563~	50933~		
170	67156-3639-0	ハ <sup>ル</sup> フ <sup>テ</sup>	1	1	1	1	1	1		
180	6A100-3677-0	アンセ <sup>ン</sup> ハ <sup>ル</sup> フ <sup>テ</sup> フ <sup>ラ</sup> カ <sup>テ</sup>	1	1	1	1	1	1		
190	6A100-3643-0	ロツト <sup>テ</sup> (ユアツチヨウセイ)	1	1	1	1	1	1		
200	02118-50100	ナツト	1	1	1	1	1	1		

# T114 リリーフバルブ

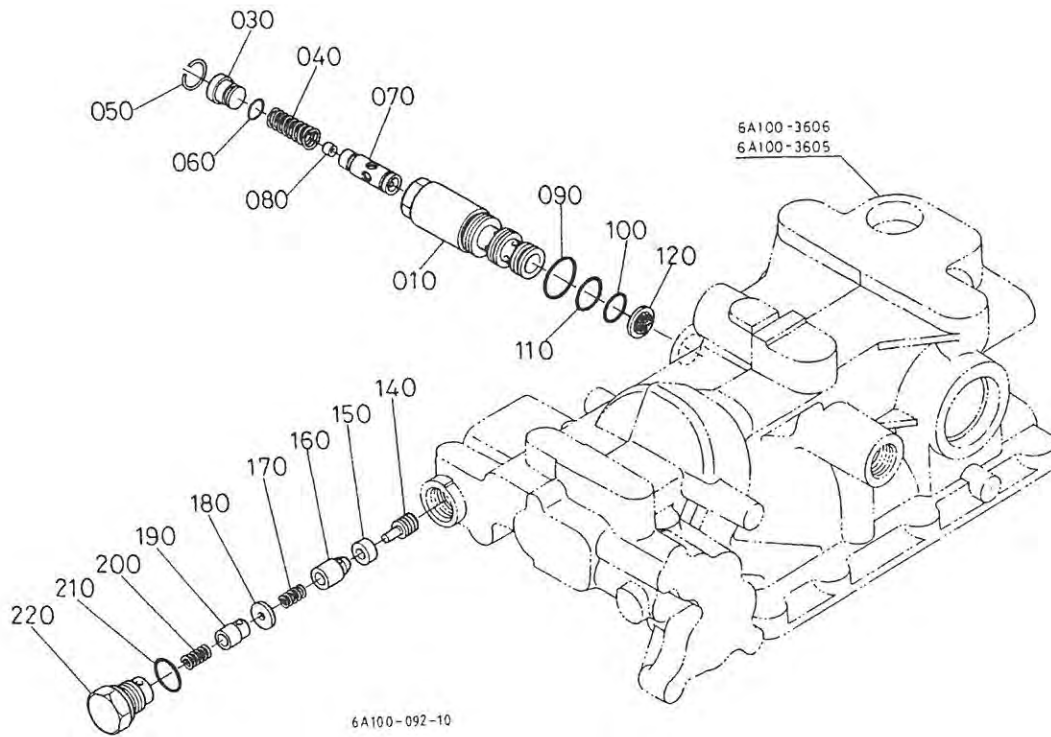


A:GB16 B:GB16F C:GB18 D:GB18F E:GB20 F:GB20F

図番	品番	部品名称	数量						互換性	備考
			A	B	C	D	E	F		
010	6A100-3651-0	ﾌﾟﾗｸ*	1	1	1	1	1	1		
020	----	ﾌﾟﾗｯｸ	-	-	-	-	-	-		
030	6A100-3652-0	ｽﾌﾟﾘﾝｸﾞ* (ﾘﾘｰﾌ, 1)	1	1	1	1	1	1		
040	31351-3793-0	ｼｰﾄ (ﾘﾘｰﾌ)	1	1	1	1	1	1		
050	31351-3794-0	ﾎﾟﾊﾟｯﾄ (ﾘﾘｰﾌ)	1	1	1	1	1	1		
060	31351-3795-0	ｼﾑ 0.4 (ﾘﾘｰﾌ)	2	2	2	2	2	2		0.40MM
060	31351-3796-0	ｼﾑ 0.2 (ﾘﾘｰﾌ)	2	2	2	2	2	2		0.20MM
060	31351-3797-0	ｼﾑ 0.1 (ﾘﾘｰﾌ)	2	2	2	2	2	2		0.10MM
070	04013-60050	ﾋﾟﾗ ﾏﾞｶﾞﾈ	2	2	2	2	2	2		
080	04811-10160	ｵ ﾚﾝｸﾞ*	1	1	1	1	1	1		



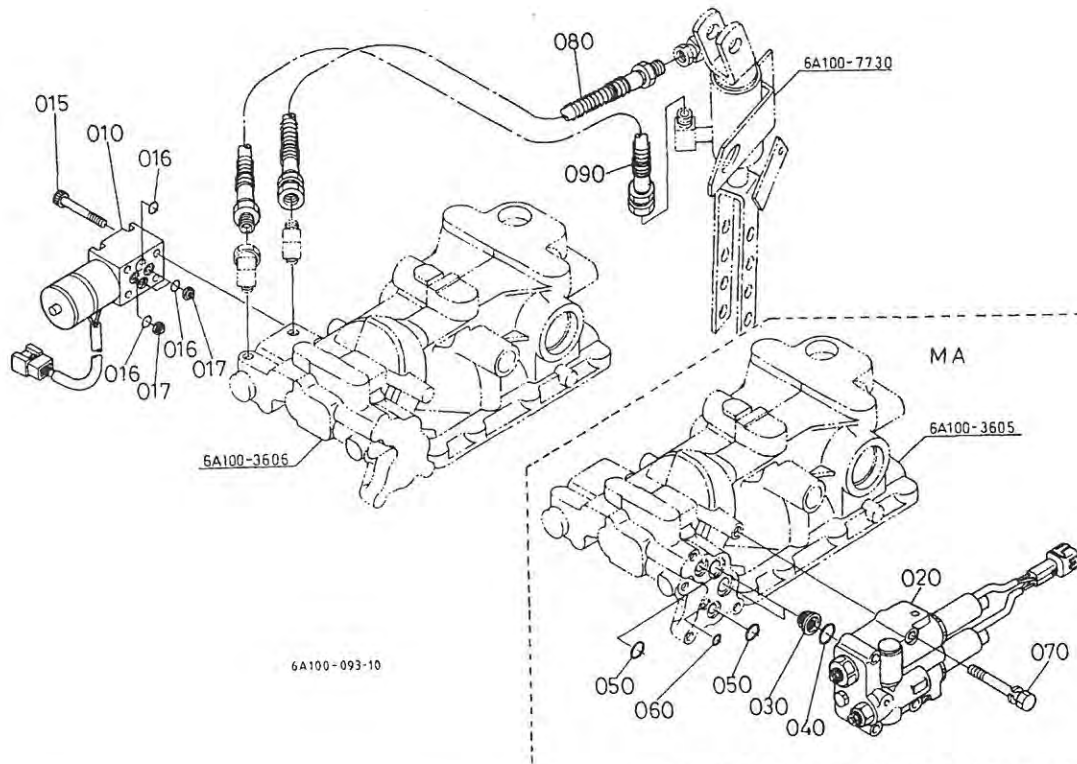
# T115 プライオリティバルブ・ポジションチェックバルブ [M・MA]



A:GB16 B:GB16F C:GB18 D:GB18F E:GB20 F:GB20F

図番	品番	部品名称	数量						互換性	備考
			A	B	C	D	E	F		
010	48101-3816-0	フロ-テ-イハ-イタ*	1	1	1	1	1	1		
020	----	フ-ラソク	-	-	-	-	-	-		
030	37410-3722-0	フタ	1	1	1	1	1	1		
040	37410-3724-0	ス-リソク*	1	1	1	1	1	1		
050	37410-3956-0	リソク*	1	1	1	1	1	1		
060	04811-06100	O リソク*	1	1	1	1	1	1		
070	67950-2444-0	ス-ル	1	1	1	1	1	1		
080	67810-3834-0	タンハ-	1	1	1	1	1	1		
090	04811-00220	O リソク*	1	1	1	1	1	1		
100	04810-00140	O リソク*	1	1	1	1	1	1		
110	04810-00160	オーリソク*	1	1	1	1	1	1		
120	37560-3653-0	ライソフィルタ	1	1	1	1	1	1		
130	----	フ-ラソク	-	-	-	-	-	-		
140	67950-2451-0	ハ-イロツト ピ-ストソ	1	1	1	1	1	1		
150	67950-2452-0	チエツク ハ-ソサ*	1	1	1	1	1	1		
160	67950-2453-0	ホ-ハ-ツト	1	1	1	1	1	1		
170	67950-2945-0	チエツク ハ-ネ	1	1	1	1	1	1		
180	67950-2459-0	ハ-ネウケ	1	1	1	1	1	1		
190	67950-2457-0	オリソイヌ ハ-ソ	1	1	1	1	1	1		
200	67950-2454-0	チエツク ハ-ネ	1	1	1	1	1	1		
210	04810-00160	オーリソク*	1	1	1	1	1	1		
220	34071-3522-0	フ-ラソク*	1	1	1	1	1	1		

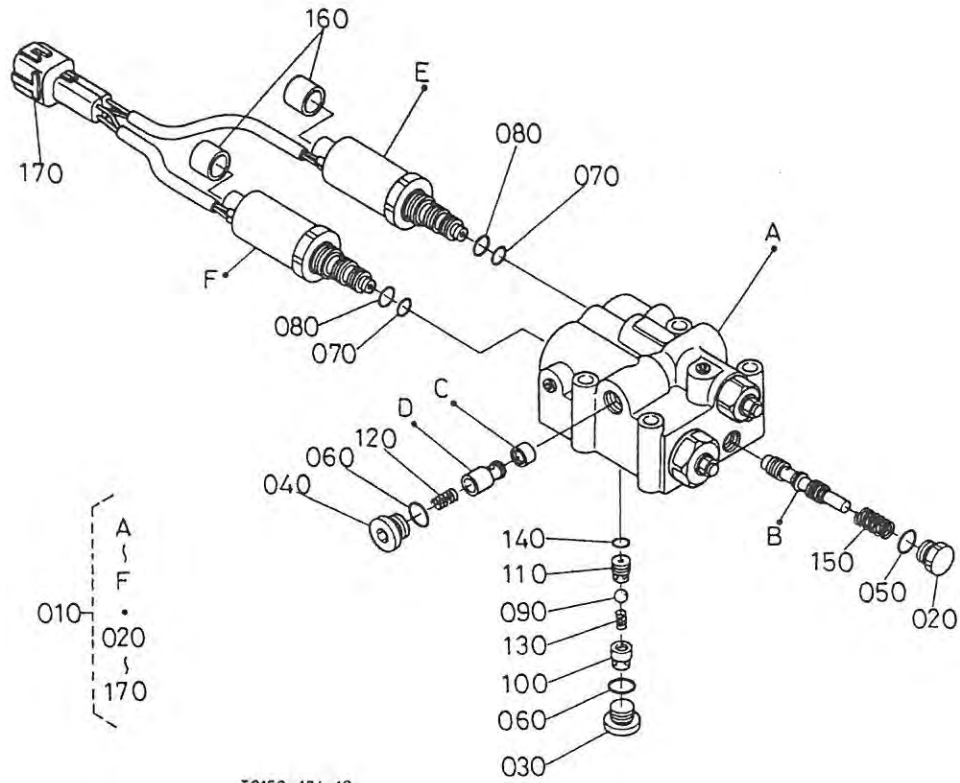
# T116 モンロー・オートコントロールバルブ [M・MA]



A:GB16 B:GB16F C:GB18 D:GB18F E:GB20 F:GB20F

図番	品番	部品名称	数量						互換性	備考
			A	B	C	D	E	F		
010	T0181-3581-0	ハーフ*, アツシ(モノロ-)	1	1	1	1	1	1	M, MA	
015	67571-3927-0	ホルト	4	4	4	4	4	4	M, MA	
016	04811-00090	O リンク*	4	4	4	4	4	4	M, MA	
017	3F750-2371-0	フィルター	3	3	3	3	3	3	M, MA	
020	6A100-3635-0	ハーフ*, アツシ(オート)	1	1	1	1	1	1	MA	
030	34672-4614-0	ライン フィルタ	2	2	2	2	2	2	MA	
040	04811-00200	O リンク*	2	2	2	2	2	2	MA	
050	04811-00140	O リンク*	2	2	2	2	2	2	MA	
060	04811-00090	O リンク*	1	1	1	1	1	1	MA	
070	01123-50865	ホルト	4	4	4	4	4	4	MA	
080	6A100-7736-0	ホ-ス, アツシ(A)	~11216	~50321	~11235	~50329	~11082	~50472	M, MA	
080	6A100-7736-2	ホ-ス, アツシ(A)	11217~	50322~	11236~	50330~	11083~	50473~	M, MA	
090	6A100-7737-0	ホ-ス, アツシ(B)	~11216	~50321	~11235	~50329	~11082	~50472	M, MA	
090	6A100-7737-2	ホ-ス, アツシ(B)	11217~	50322~	11236~	50330~	11083~	50473~	M, MA	

# T117 オートコントロールバルブ分解 [MA]

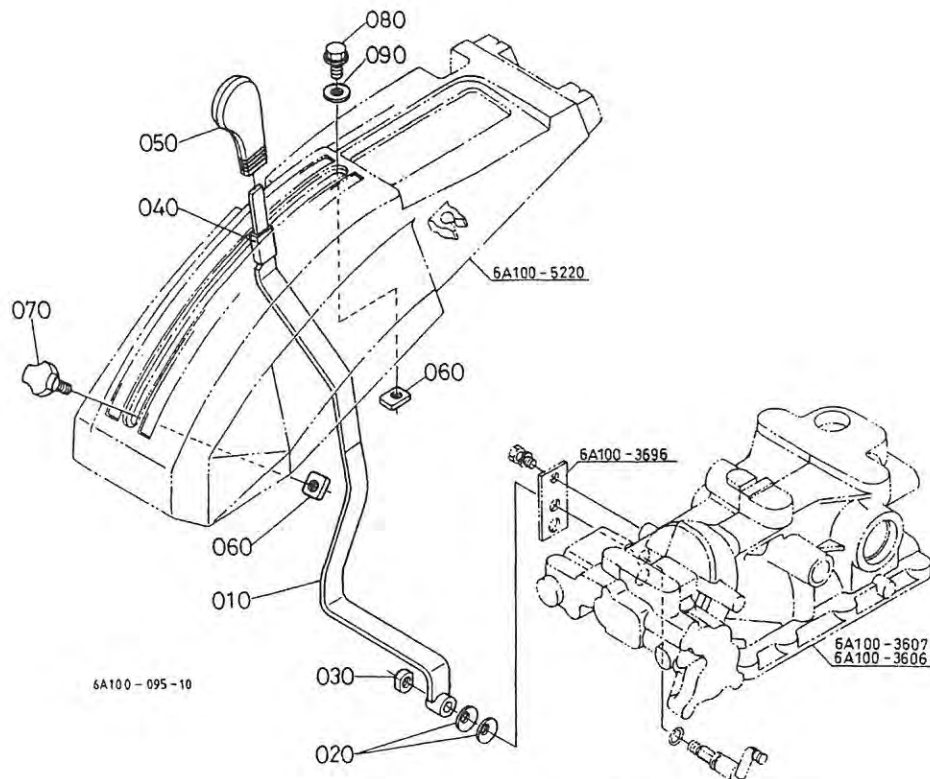


T0150-174-10

A:GB16 B:GB16F C:GB18 D:GB18F E:GB20 F:GB20F

図番	品番	部品名称	数量						互換性	備考
			A	B	C	D	E	F		
010	6A100-3635-0	ハルプ*, アツツ(オート)	1	1	1	1	1	1		
020	T0182-3570-0	フ°ラク* (コソハ°ソスフ°ール)	1	1	1	1	1	1		
030	T0182-3571-0	フ°ラク* (シャトル)	1	1	1	1	1	1		
040	T0182-3572-0	フ°ラク* (チェツク)	1	1	1	1	1	1		
050	04811-00120	O リンク*	1	1	1	1	1	1		
060	04811-00140	O リンク*	2	2	2	2	2	2		
070	T0182-3575-0	O リンク*	2	2	2	2	2	2		
080	T0182-3576-0	O リンク*	2	2	2	2	2	2		
090	T0182-3577-0	ホ°ール	1	1	1	1	1	1		
100	T0182-3578-0	シート(1)	1	1	1	1	1	1		
110	T0182-3579-0	シート(2)	1	1	1	1	1	1		
120	T0182-3580-0	スフ°リンク* (チェツク)	1	1	1	1	1	1		
130	T0182-3581-0	スフ°リンク* (シャトル)	1	1	1	1	1	1		
140	T0182-3582-0	O リンク*	1	1	1	1	1	1		
150	T0182-3583-0	スフ°リンク* (コソハ°ソスフ°ール)	1	1	1	1	1	1		
160	T0182-3584-0	キヤツフ°	2	2	2	2	2	2		
170	T0182-3585-0	コネクタハウジング*	1	1	1	1	1	1		

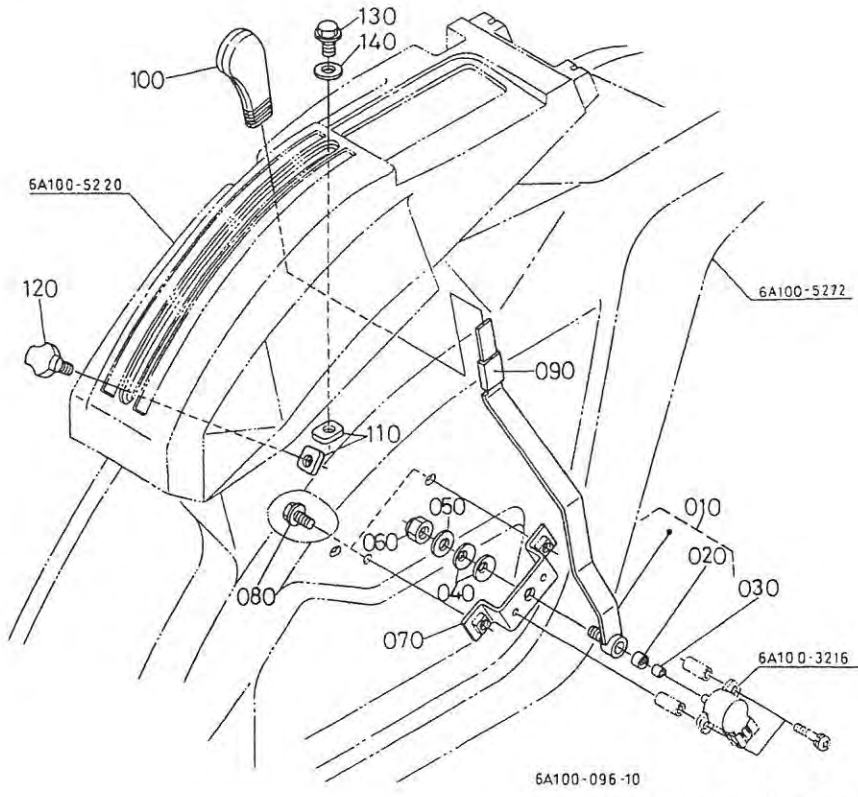
# T118 ポジションレバー [MA除く]



A:GB16 B:GB16F C:GB18 D:GB18F E:GB20 F:GB20F

図番	品番	部品名称	数量						互換性	備考
			A	B	C	D	E	F		
010	6A100-3821-0	レバー(ホヱジメ)	1	1	1	1	1	1		
020	67531-3863-0	サハハネサカネ	2	2	2	2	2	2		
030	67950-5914-0	U ナツ	1	1	1	1	1	1		
040	6A100-3812-0	チーブ(12X14X40)	1	1	1	1	1	1		
050	67156-3896-0	クリツ	1	1	1	1	1	1		
060	37410-5238-0	ストツハ(ホヱジメ)	2	2	2	2	2	2		
070	37410-5261-0	フネツ M6X20	1	1	1	1	1	1		
080	31351-1879-0	フランツ ホヱ M6	1	1	1	1	1	1		
090	31351-1886-0	サカネ マル 7	1	1	1	1	1	1		

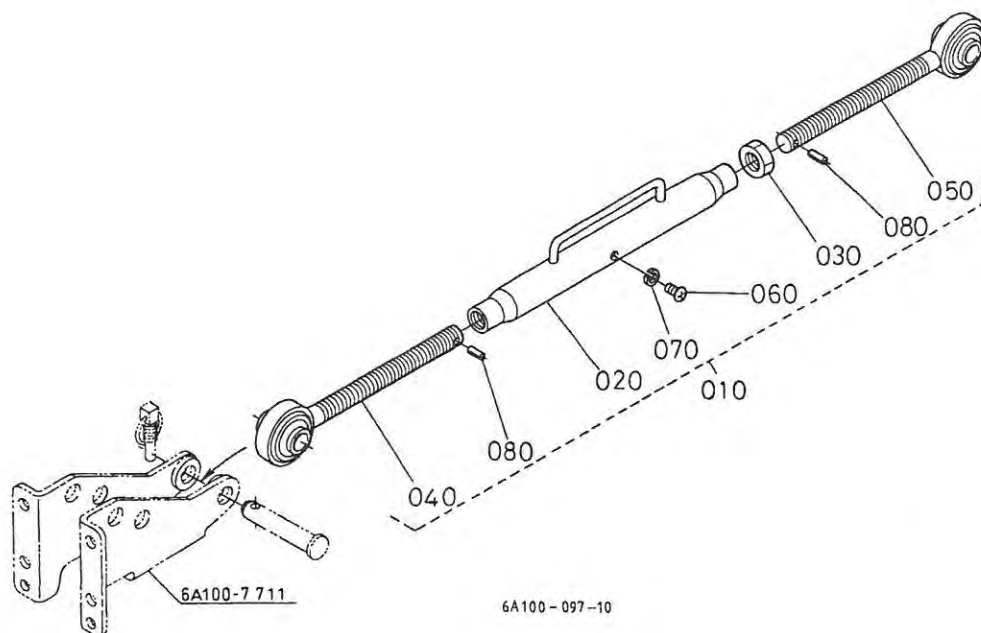
# T119 オートレバー [MA]



A:GB16 B:GB16F C:GB18 D:GB18F E:GB20 F:GB20F

図番	品番	部品名称	数量						互換性	備考
			A	B	C	D	E	F		
010	6A100-3810-0	レバー、アツシ(オート)	1	1	1	1	1	1		
020	67156-3822-0	ガイット ピース	1	1	1	1	1	1		
030	36741-9445-0	スプリング	1	1	1	1	1	1		
040	67531-3863-0	サハネサガネ	2	2	2	2	2	2		
050	04013-60100	ヒラサガネ	1	1	1	1	1	1		
060	67980-2317-0	ワリトメナツト(M10X1.25)	1	1	1	1	1	1	↓	
060	6A100-3817-0	ワリトメナツト(M10X1.25)	1	1	1	1	1	1		
070	6A100-3813-0	サポート(コントロールレバー)	1	1	1	1	1	1		
080	01754-50816	フランジホルト	2	2	2	2	2	2		
090	6A100-3812-0	チーフ(12X14X40)	1	1	1	1	1	1		
100	67156-3896-0	クリップ	1	1	1	1	1	1		
110	37410-5238-0	ストッパ(ホシシヨソ)	2	2	2	2	2	2		
120	37410-5261-0	ワネツ M6X20	1	1	1	1	1	1		
130	31351-1879-0	フランジホルト M6	1	1	1	1	1	1		
140	31351-1886-0	サガネ マル 7	1	1	1	1	1	1		

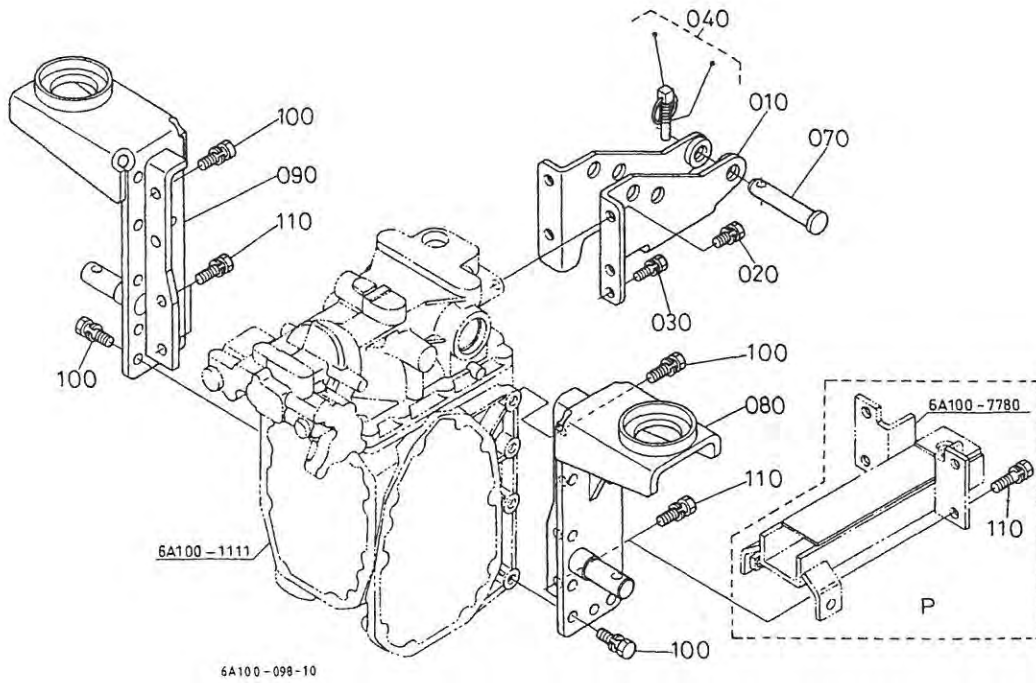
# T120 トップリンク [P]



A:GB16 B:GB16F C:GB18 D:GB18F E:GB20 F:GB20F

図番	品 番	部 品 名 称	数 量						互換性	備 考
			A	B	C	D	E	F		
010	67950-7171-0	トップリンク アツシ(ク04)	1	1	1	1	1	1		
020	67950-7172-0	トップリンク (ク04)	1	1	1	1	1	1		
030	35110-7157-0	ナット	1	1	1	1	1	1		
040	67950-7173-0	トップリンクツキ*テ ヒタ*リ(ク04)	1	1	1	1	1	1		
050	67950-7174-0	トップリンクツキ*テ ミキ*(ク04)	1	1	1	1	1	1		
060	03014-50606	ナ* コネツ*	1	1	1	1	1	1		
070	04512-60060	ハ*ネ サ*ガ*ネ	1	1	1	1	1	1		
080	05411-00420	ス*リンク* ヒ*ソ	2	2	2	2	2	2		

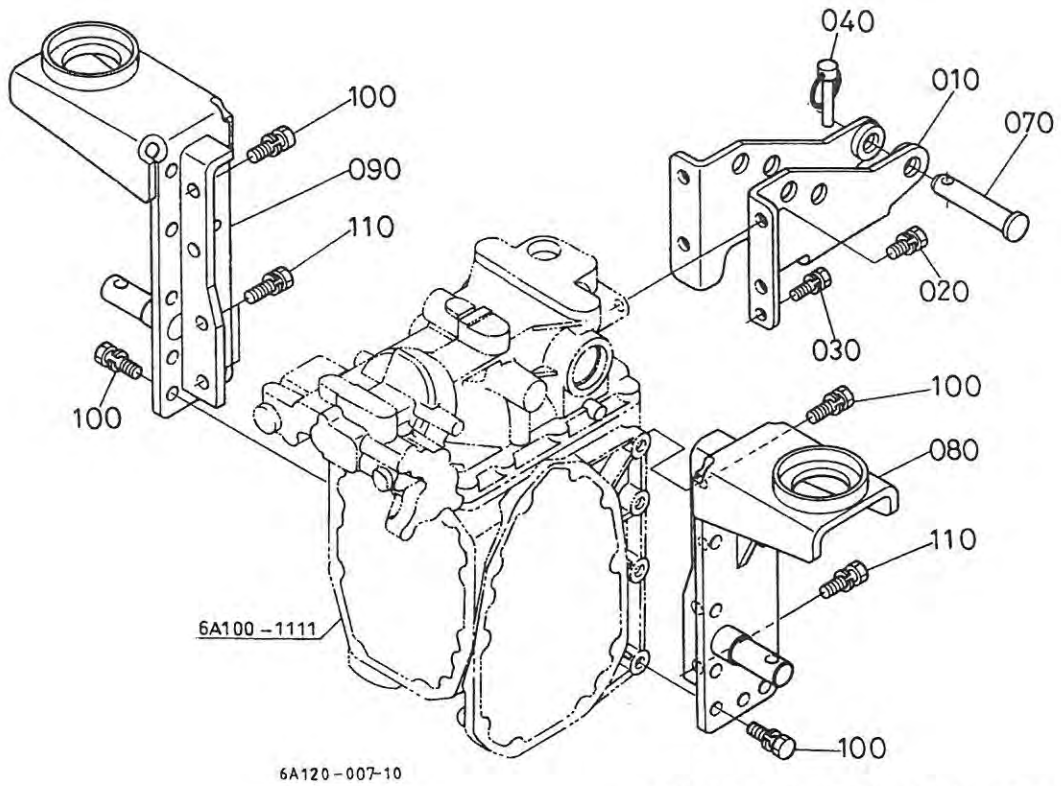
# T121-1 トップリンクブラケット・ロアーリンクステー



A:GB16 B:GB16F C:GB18 D:GB18F E:GB20 F:GB20F

図番	品番	部品名称	数量						互換性	備考
			A	B	C	D	E	F		
010	6A100-7711-0	ブラケット(トップリンク)	1	1	1	1	1	1		
020	01123-51225	ボルト	4	4	4	4	4	4		
030	01123-51030	ボルト	1	1	1	1	1	1		
040	68001-6324-0	アームセットピçonカンピ°	1	1	1	1	1	1		Pまたはオプション
050	----	ブラソク	-	-	-	-	-	-		
060	----	ブラソク	-	-	-	-	-	-		
070	31150-7136-0	アタマ ツキ ピçon	1	1	1	1	1	1		
080	6A100-7752-0	ステー(ロアリンク, L)	1	1	1	1	1	1		
090	6A100-7753-0	ステー(ロアリンク, R)	1	1	1	1	1	1		
100	01123-51235	ボルト	14	14	14	14	14	14		
110	01123-51235	ボルト	4	4	4	4	4	4		P 除く
110	01123-51240	ボルト	4	4	4	4	4	4		Pまたはオプション

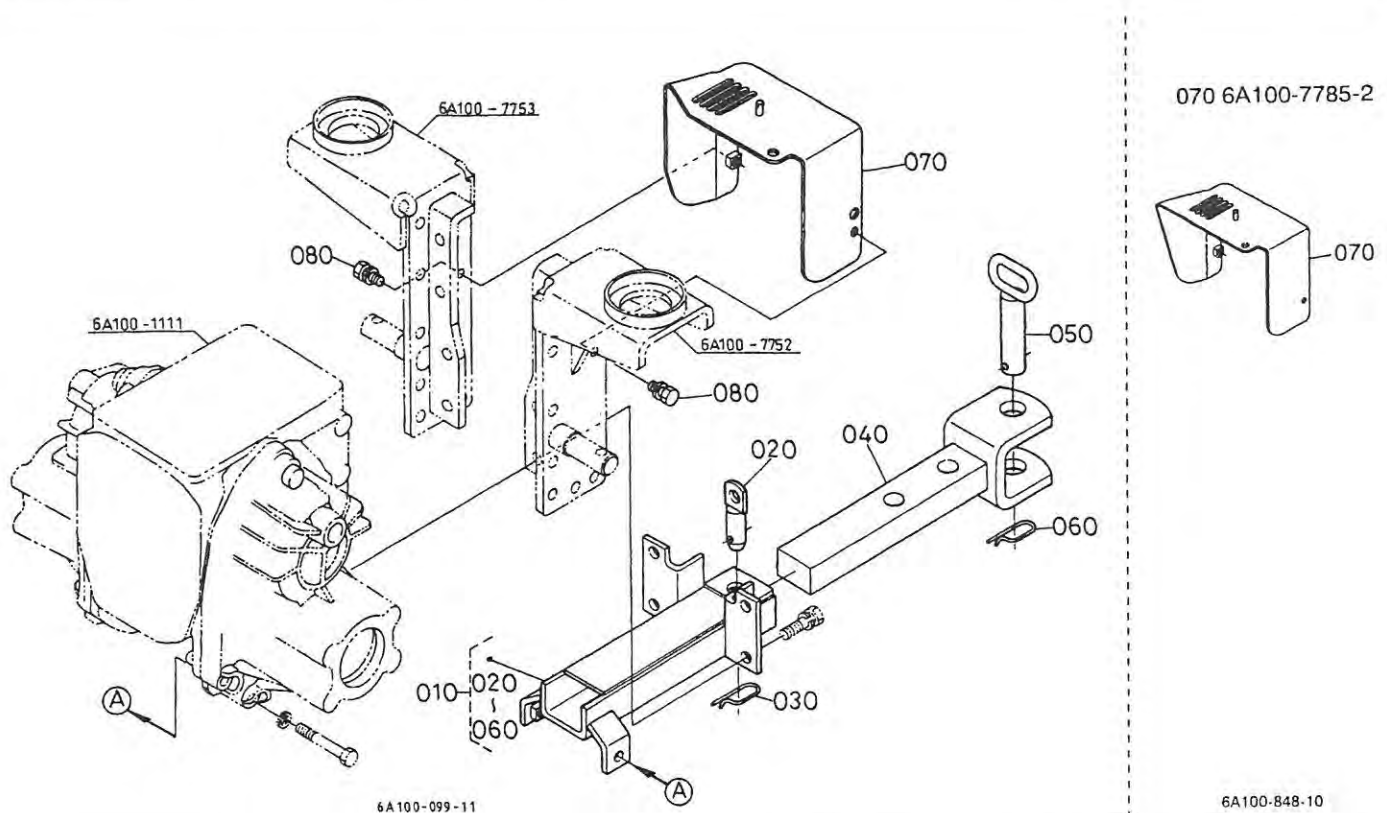
T121-2 トップリンクブラケット・ロアーリンクステー [GB18E]



A:GB16 B:GB16F C:GB18 D:GB18F E:GB20 F:GB20F

図番	品番	部品名称	数量						互換性	備考
			A	B	C	D	E	F		
010	6A100-7711-0	ブラケット(トップリンク)	-	-	1	-	-	-		
020	01123-51225	ボルト	-	-	4	-	-	-		
030	01123-51030	ボルト	-	-	1	-	-	-		
040	34150-3764-0	セット ピン	-	-	1	-	-	-		
050	----	ワッシャー	-	-	-	-	-	-		
060	----	ワッシャー	-	-	-	-	-	-		
070	31150-7136-0	アタマ ツキ ピン	-	-	1	-	-	-		
080	6A100-7752-0	ステー(ロアリンク, L)	-	-	1	-	-	-		
090	6A100-7753-0	ステー(ロアリンク, R)	-	-	1	-	-	-		
100	01123-51235	ボルト	-	-	14	-	-	-		
110	01123-51235	ボルト	-	-	4	-	-	-		

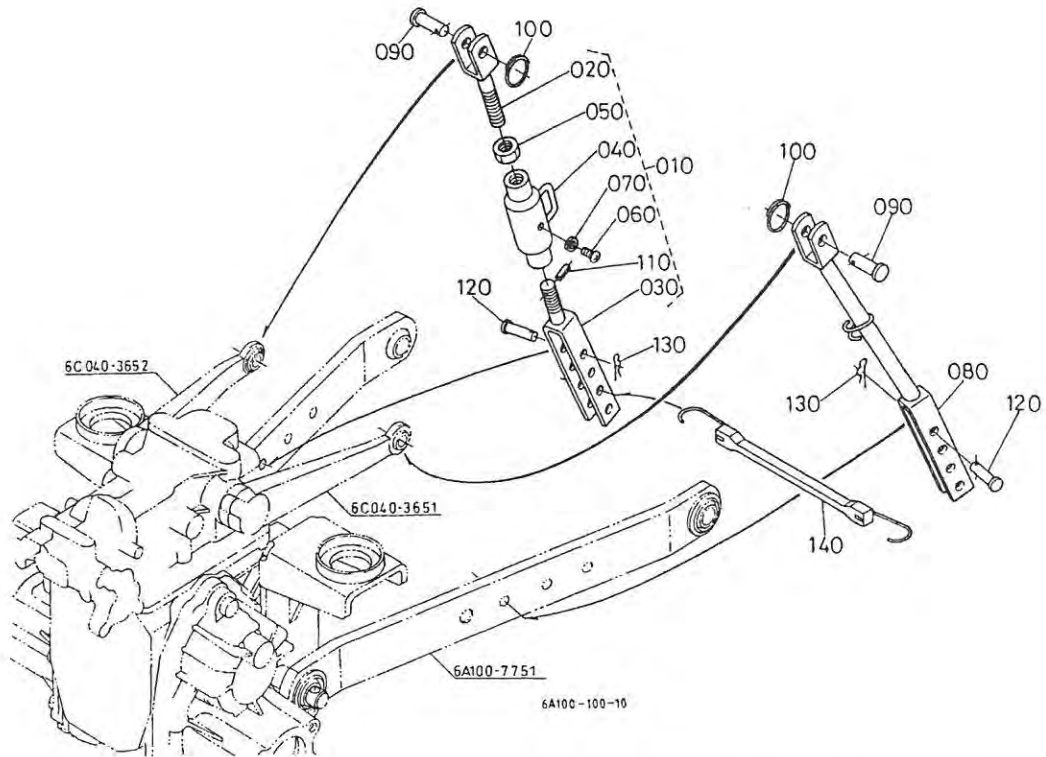




A:GB16 B:GB16F C:GB18 D:GB18F E:GB20 F:GB20F

図番	品番	部品名称	数量						互換性	備考
			A	B	C	D	E	F		
010	96316-2740-0	ヒッチ, アツツ(インチヨカ)	1							Pまたはオプション
020	6C040-6561-0	ヒッチ ピン	1	1	1	1	1	1		Pまたはオプション
030	31150-2973-0	スプリング ピン	1	1	1	1	1	1		Pまたはオプション
040	6A100-7783-0	ドロワー	1	1	1	1	1	1		Pまたはオプション
050	99803-7513-0	ヒッチピン	1	1	1	1	1	1		Pまたはオプション
060	70515-1633-0	スプリング ピン	1	1	1	1	1	1		Pまたはオプション
070	6A100-7785-2	カバー (PTO)	~12983	~50533	~13349	~50661	~13262	~51198	1	
070	6A100-7785-4	カバー (PTO)	12984~	50534~	13350~	50662~	13263~	51199~		
080	01123-50820	ボルト	2	2	2	2	2	2		

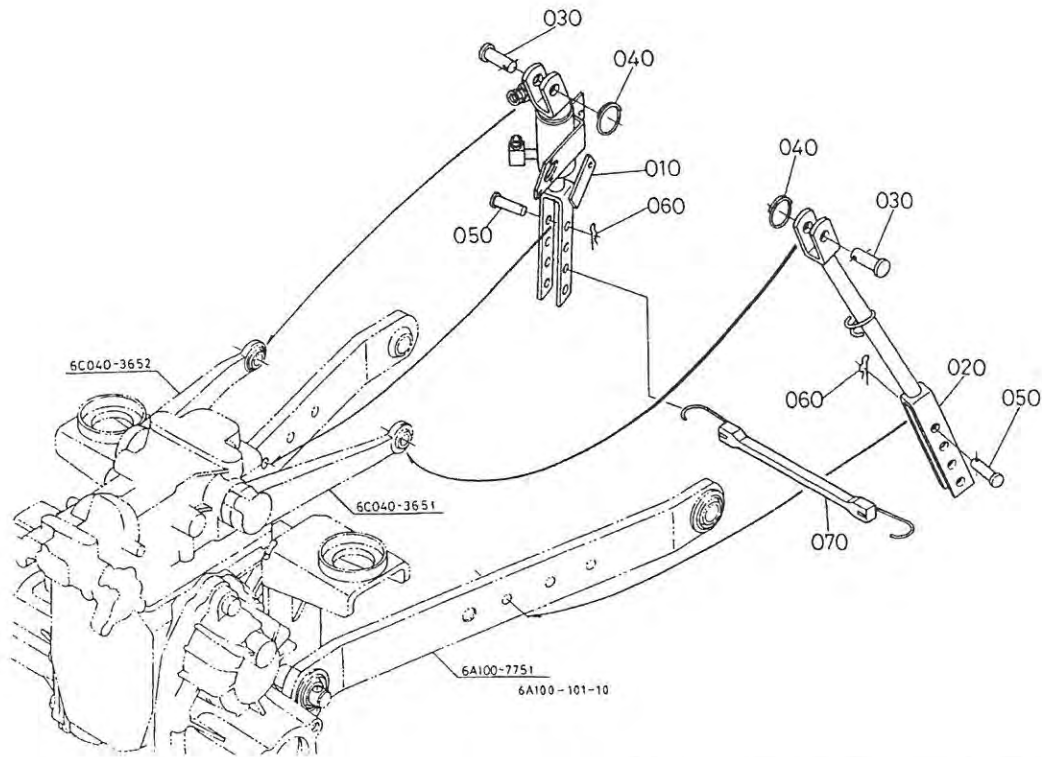
# T123 リフトロッド [M・MA除く]



A:GB16 B:GB16F C:GB18 D:GB18F E:GB20 F:GB20F

図番	品番	部品名称	数量						互換性	備考
			A	B	C	D	E	F		
010	6A100-7742-0	ロッド*, アツシ(リフト ミキ*)	~12326	~50369	~12520	~50575	~12338	~50892	↑	
010	6A100-7742-4	ロッド*, アツシ(リフト ミキ*)	12327~	50370~	12521~	50576~	12339~	50893~		
020	6A100-7743-0	ロッド* (リフト, ミキ* ウI)	1	1	1	1	1	1		
030	6A100-7745-0	ロッド* (リフト, ミキ* シ)	1	1	1	1	1	1		
040	6A100-7744-0	ロッド* (リフト, ナカ)	~12326	~50369	~12520	~50575	~12338	~50892	↑	
040	6A100-7744-2	ロッド* (リフト, ナカ)	12327~	50370~	12521~	50576~	12339~	50893~		
050	02172-50180	ナット	1	1	1	1	1	1		
060	03014-50608	ナ* コネツ*	1	1	1	1	1	1		
070	04512-60060	ハ* ネ サ* ガ* ネ	1	1	1	1	1	1		
080	6A100-7741-0	ロッド* (リフト, L)	1	1	1	1	1	1		
090	05122-51645	アタマツキ ピン	2	2	2	2	2	2		
100	67156-3434-0	スナツワ° リンク*	2	2	2	2	2	2		
110	05411-00320	スワ° リンク* ピン	1	1	1	1	1	1		
120	05122-61245	アタマツキ ピン	2	2	2	2	2	2		
130	05515-61200	スナツワ° ピン	2	2	2	2	2	2		
140	38187-7175-3	ゴ* ム, コソフ° (フルト* ヌ)	1	1	1	1	1	1		

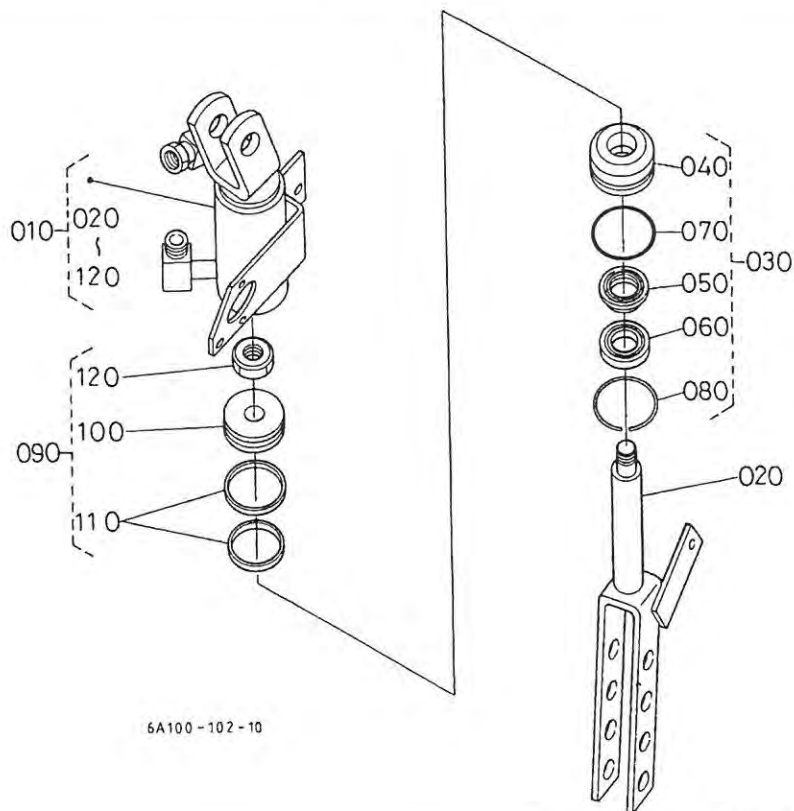
# T124 リフトロッド・モンローシリンダ [M・MA]



A:GB16 B:GB16F C:GB18 D:GB18F E:GB20 F:GB20F

図番	品番	部品名称	数量						互換性	備考
			A	B	C	D	E	F		
010	6A100-7730-0	シリンダ*,アツツ(モンロー)	1	1	1	1	1	1		
020	6A100-7741-0	ロッド*(リフト,L)	1	1	1	1	1	1		
030	05122-51645	アタマツキ ピン	2	2	2	2	2	2		
040	67156-3434-0	スナツフ°リンク*	2	2	2	2	2	2		
050	05122-61245	アタマツキ ピン	2	2	2	2	2	2		
060	05515-61200	スナツフ° ピン	2	2	2	2	2	2		
070	38187-7175-3	ゴム,コツフ°(フレツメ)	1	1	1	1	1	1		

# T125 モンローシリンダ分解 [M・MA]

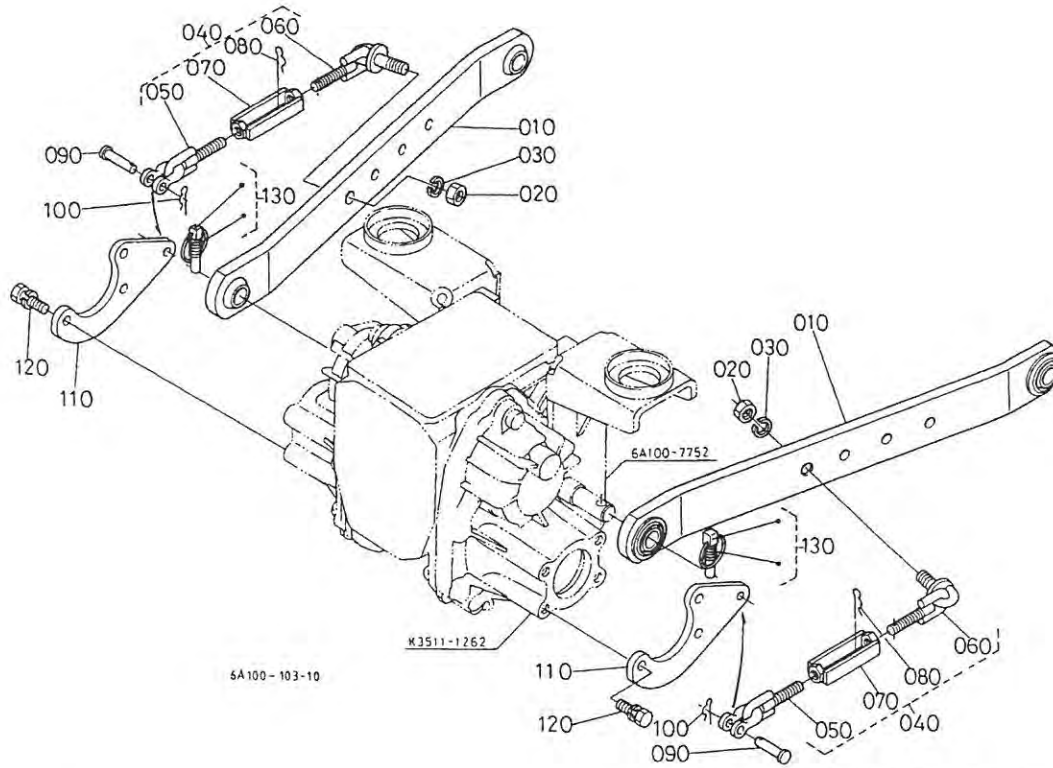


6A100-102-10

A:GB16 B:GB16F C:GB18 D:GB18F E:GB20 F:GB20F

図番	品番	部品名称	数量						互換性	備考
			A	B	C	D	E	F		
010	6A100-7730-0	シリンダ*, アツシ(モンロー)	1	1	1	1	1	1		
020	6A100-7732-0	ロッド*, コップ°	1	1	1	1	1	1		
030	6A100-7738-0	シール, キット(イント*2, リフト)	1	1	1	1	1	1		
040	6A100-7733-0	イント*2	1	1	1	1	1	1		
050	67950-2716-0	ハ° ツキソ	1	1	1	1	1	1		
060	67950-2717-0	スクレーパ°	1	1	1	1	1	1		
070	04810-50350	O リング*	1	1	1	1	1	1		
080	67950-2718-0	トメワ	1	1	1	1	1	1		
090	6A100-7739-0	シール, キット(ピ°ストソ, リフト)	1	1	1	1	1	1		
100	6A100-7734-0	ピ°ストソ	1	1	1	1	1	1		
110	67950-2721-0	STK シール	1	1	1	1	1	1		
120	67950-2722-0	センタ ロック ナット	1	1	1	1	1	1		

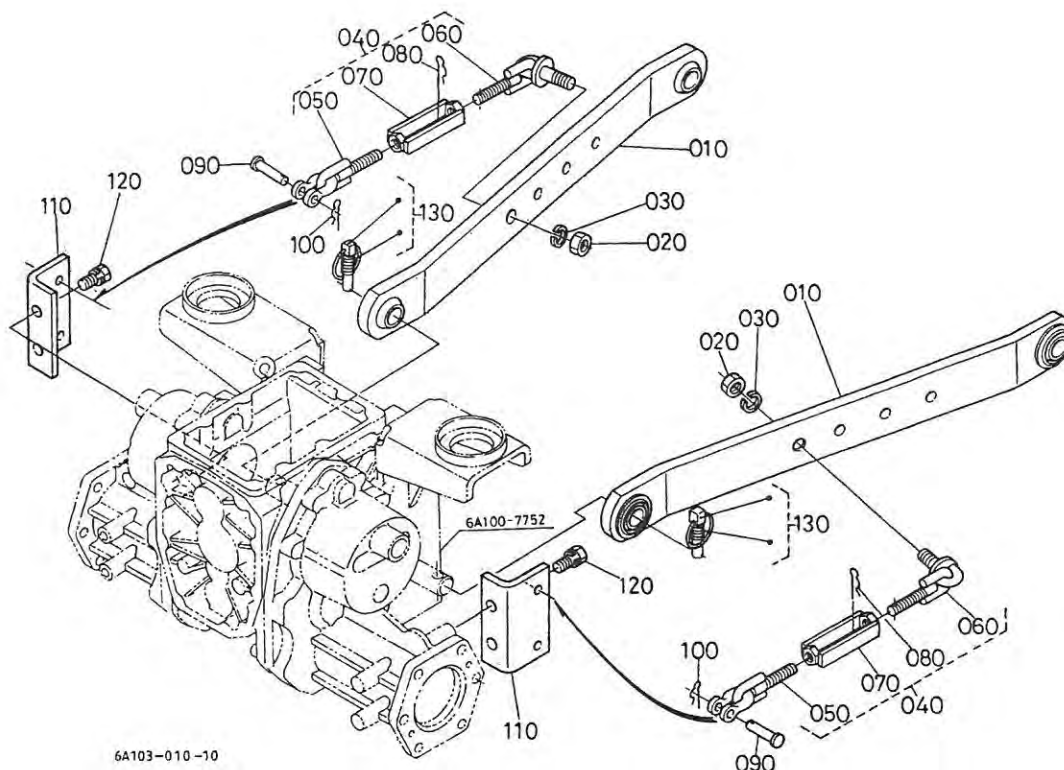
# T126-1 ロアーリンク・チェックチェーン



A:GB16 B:GB16F C:GB18 D:GB18F E:GB20 F:GB20F

図番	品番	部品名称	数量						互換性	備考
			A	B	C	D	E	F		
010	6A100-7751-0	ロアリンク, コソフ	2	2	2	2	2	2		
020	02174-50160	ナット	2	2	2	2	2	2		
030	04512-60160	ハネサカネ	2	2	2	2	2	2		
040	6A100-7760-0	チェックチェーン, アツ	2	2	2	2	2	2		
050	6A100-7761-0	ホルト(ターンハツクル, マI)	2	2	2	2	2	2		
060	6A100-7763-0	ホルト(ターンハツクル, ウシロ)	2	2	2	2	2	2		
070	6A100-7764-0	ターンハツクル	2	2	2	2	2	2		
080	05515-61200	スナツフ ヒオン	2	2	2	2	2	2		
090	66706-6538-0	クサリトメヒオン	2 ~12146	2 ~50357	2 ~12482	2 ~50533	2 ~12100	2 ~50836	互換性	備考
090	6A100-6538-0	アタマツキヒオン	2 12147~	2 50358~	2 12483~	2 50534~	2 12101~	2 50837~		
100	05515-61000	スナツフ ヒオン	2	2	2	2	2	2		
110	6A100-7765-0	ブラケット(チェックチェーン)	2	2	2	2	2	2		
120	01123-51235	ホルト	6	6	6	6	6	6		
130	68001-6324-0	アームセツトヒオンカンヒ	4	4	4	4	4	4		

# T126-2 ロアリンク・チェックチェーン [K]

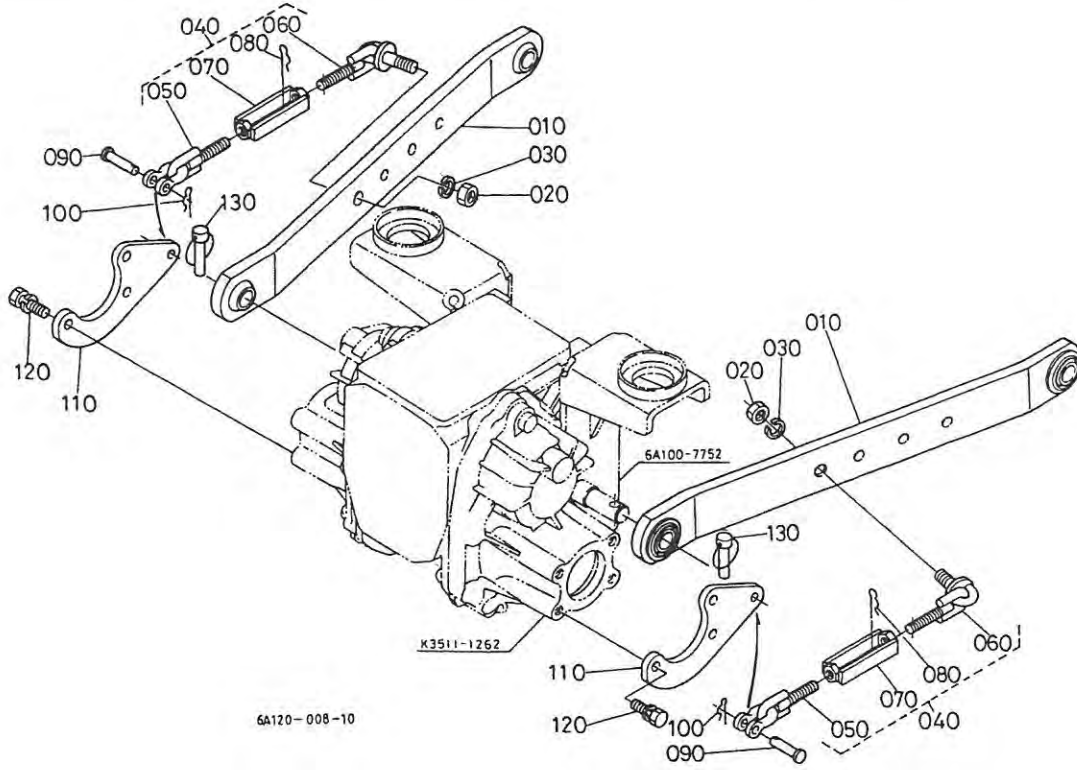


6A103-010-10

A:GB16 B:GB16F C:GB18 D:GB18F E:GB20 F:GB20F

図番	品番	部品名称	数量						互換性	備考
			A	B	C	D	E	F		
010	6A100-7751-0	ロアリンク, コソフ	2	2	2	2	2	2		
020	02174-50160	ナット	2	2	2	2	2	2		
030	04512-60160	ハネサカネ	2	2	2	2	2	2		
040	6A100-7760-0	チエツクチェーン, アツシ	2	2	2	2	2	2		
050	6A100-7761-0	ホルト(ターナハツクル, マイ)	2	2	2	2	2	2		
060	6A100-7763-0	ホルト(ターナハツクル, ウシロ)	2	2	2	2	2	2		
070	6A100-7764-0	ターナハツクル	2	2	2	2	2	2		
080	05515-61200	スナツフ ヒソ	2	2	2	2	2	2		
090	66706-6538-0	クサリメヒソ	2 ~12146	2 ~50357	2 ~12482	2 ~50533	2 ~12100	2 ~50836		3
090	6A100-6538-0	アタマツキヒソ	2 12147~	2 50358~	2 12483~	2 50534~	2 12101~	2 50837~		
100	05515-61000	スナツフ ヒソ	2	2	2	2	2	2		
110	6A103-7765-0	ブラケット(チエツクチェーン)	2	2	2	2	2	2		
120	01123-51230	ホルト	4	4	4	4	4	4		
130	68001-6324-0	アムゼツトヒソカソビ	2	2	2	2	2	2		

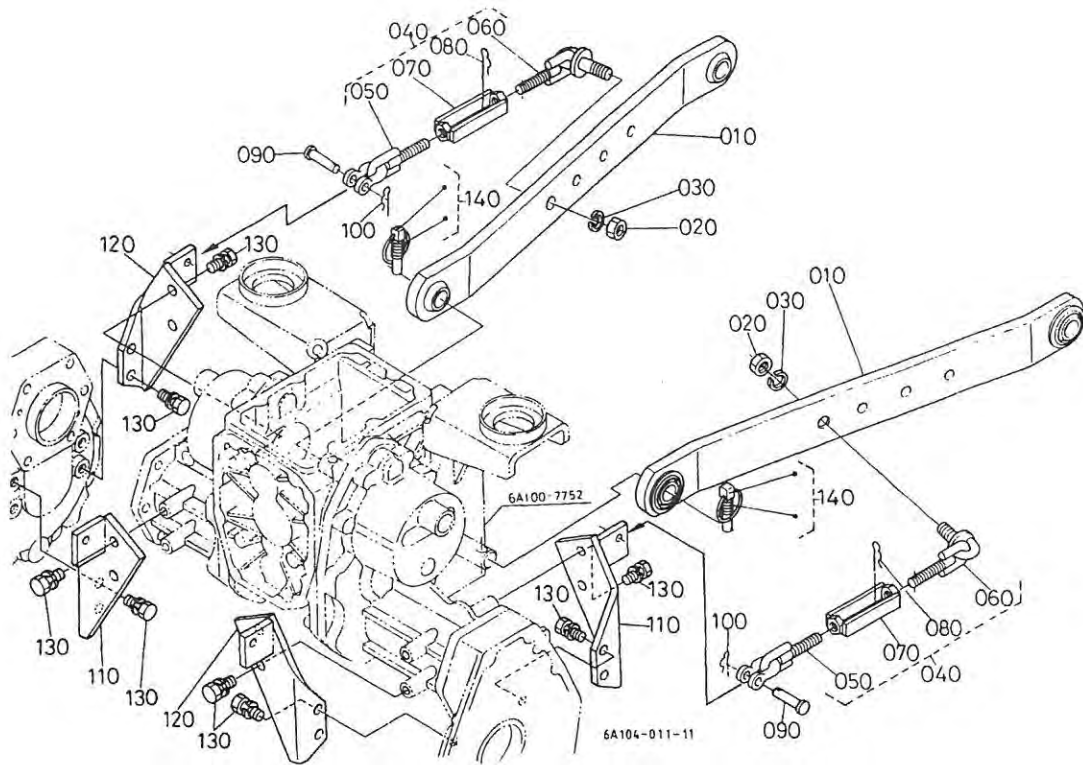
# T126-3 ロアーリンク・チェックチェーン [GB18E]



A:GB16 B:GB16F C:GB18 D:GB18F E:GB20 F:GB20F

図番	品番	部品名称	数量						互換性	備考
			A	B	C	D	E	F		
010	6A100-7751-0	ロアリンク, コンプ	-	-	2	-	-	-		
020	02174-50160	ナット	-	-	2	-	-	-		
030	04512-60160	ハネサカネ	-	-	2	-	-	-		
040	6A100-7760-0	チエツクチエーソ, アツシ	-	-	2	-	-	-		
050	6A100-7761-0	ホルト(ターンハツクル, マI)	-	-	2	-	-	-		
060	6A100-7763-0	ホルト(ターンハツクル, ウシロ)	-	-	2	-	-	-		
070	6A100-7764-0	ターンハツクル	-	-	2	-	-	-		
080	05515-61200	スナツツ° ビン	-	-	2	-	-	-		
090	6A100-6538-0	アタマツキビン	-	-	2	-	-	-		
100	05515-61000	スナツツ° ビン	-	-	2	-	-	-		
110	6A100-7765-0	ブラケツト(チエツクチエーソ)	-	-	2	-	-	-		
120	01123-51235	ホルト	-	-	6	-	-	-		
130	34150-3764-0	セツト ビン	-	-	2	-	-	-		

# T126-4 ロアリンク・チェックチェーン [GB16H]

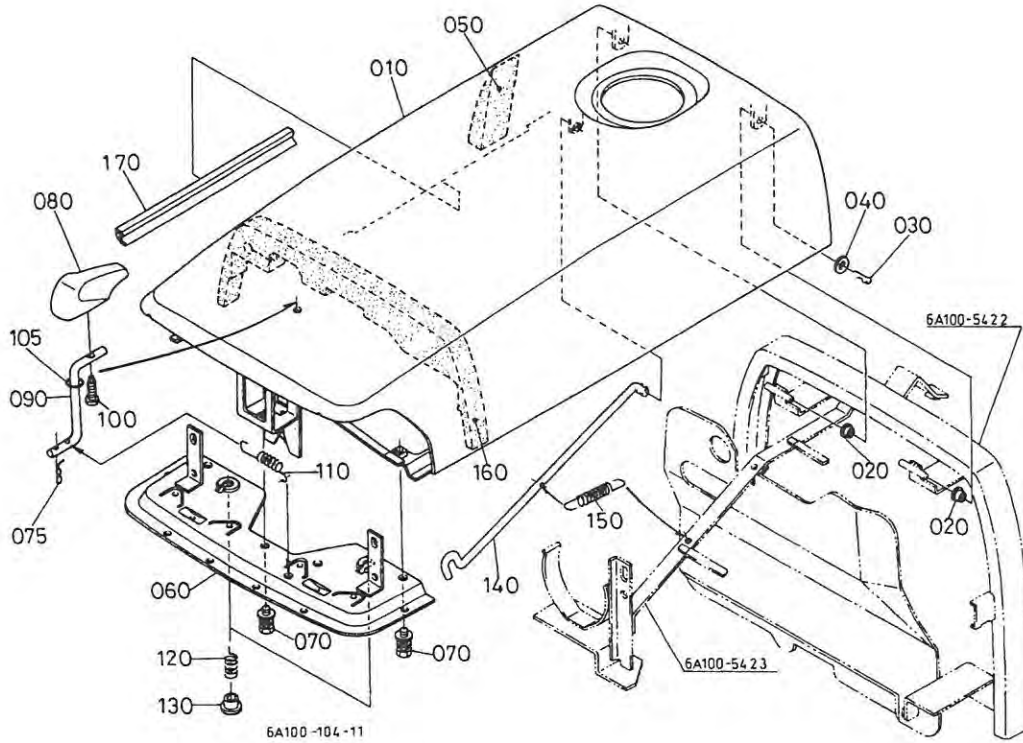


A:GB16 B:GB16F C:GB18 D:GB18F E:GB20 F:GB20F

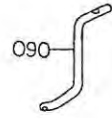
図番	品番	部品名称	数量						互換性	備考
			A	B	C	D	E	F		
010	6A100-7751-0	ロアリンク, コソフ°	2	-	-	-	-	-		
020	02174-50160	ナット	2	-	-	-	-	-		
030	04512-60160	ハネサ°ガネ	2	-	-	-	-	-		
040	6A100-7760-0	チェックチェーン, アツシ	2	-	-	-	-	-		
050	6A100-7761-0	ホルト(ターンハ°ツクル, マI)	2	-	-	-	-	-		
060	6A100-7763-0	ホルト(ターンハ°ツクル, ウシロ)	2	-	-	-	-	-		
070	6A100-7764-0	ターンハ°ツクル	2	-	-	-	-	-		
080	05515-61200	スナツフ° ヒ°ソ	2	-	-	-	-	-		
090	6A100-6538-0	アタマツキヒ°ソ	2	-	-	-	-	-		
100	05515-61000	スナツフ° ヒ°ソ	2	-	-	-	-	-		
110	6A104-7765-0	ブラケット(チェックチェーン, L)	2	-	-	-	-	-		
120	6A104-7766-0	ブラケット(チェックチェーン, R)	2	-	-	-	-	-		
130	01133-51230	ホルト	14	-	-	-	-	-		
140	68001-6324-0	アムセツトヒ°ソカンヒ°	2	-	-	-	-	-		



# T127-1 ボンネット



090 6C040-5427-3  
090 6C040-5427-4

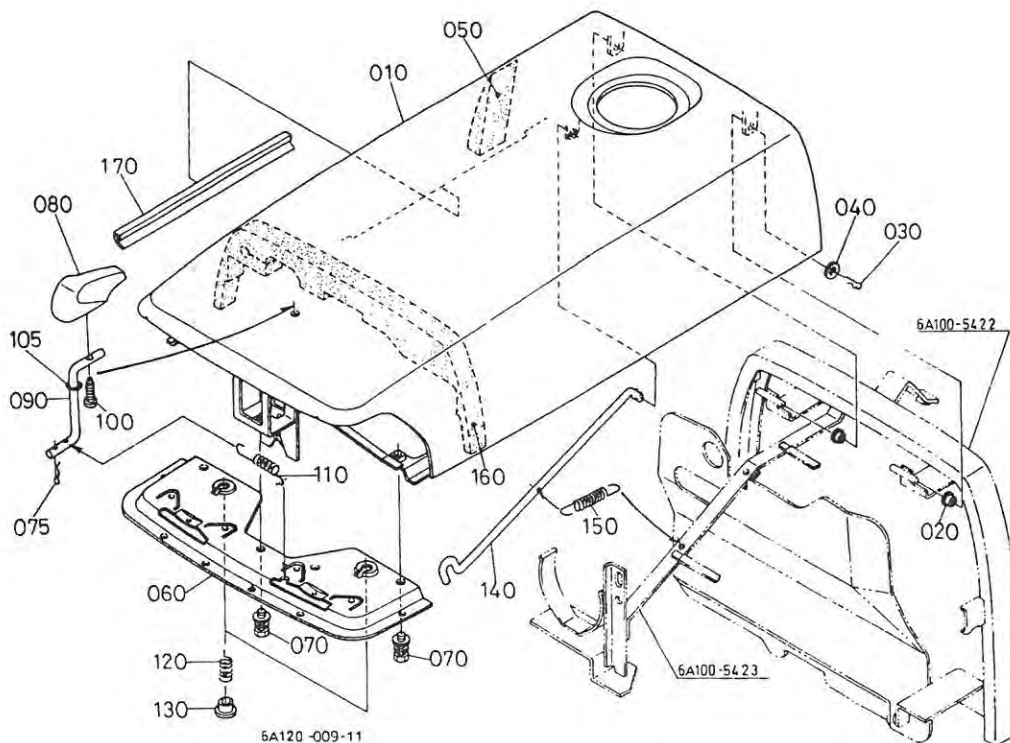


6A100-829-10

A:GB16 B:GB16F C:GB18 D:GB18F E:GB20 F:GB20F

図番	品番	部品名称	数量						互換性	備考
			A	B	C	D	E	F		
010	6A100-5410-0	ボンネット, コフ°	1	1	1	1	1	1		
020	6A100-5419-0	フツツシ(8*10*5)	2	2	2	2	2	2		
030	05525-50800	スナツフピ°ン	1	1	1	1	1	1		
040	04012-50080	ヒラ サ°ガ°ネ	1	1	1	1	1	1		
050	6A100-5453-0	クツシヨシ(ボンネット)	1	1	1	1	1	1		
060	6A100-5411-0	カハ°-(ボンネット)	1	1	1	1	1	1		
070	01125-60816	ホ°ルト	3	3	3	3	3	3		
075	05525-50800	スナツフピ°ン	1	1	1	1	1	1		
080	6C040-5426-0	ハント°ル(マスコツト)	1	1	1	1	1	1		
090	6C040-5427-3	レハ°-(ハント°ル)	~10715	~50300	~10899	~50322	~10739	~50333	↕	
090	6C040-5427-4	レハ°-(ハント°ル)	10716~	50301~	10900~	50323~	10740~	50334~	↕	
090	6C090-5427-0	レハ°-(ハント°ル)	1	1	1	1	1	1	↕	
100	03614-50416	タツヒ°ン ネツ°	1	1	1	1	1	1		
105	04811-10080	0 リンク°	1	1	1	1	1	1		
110	6C040-5415-0	ヒツハ°リスフ°リンク°(フツク)	1	1	1	1	1	1		
120	6C040-5416-3	アツシクスフ°リンク°(ボンネット)	2	2	2	2	2	2		
130	41182-6115-0	フ°ラク°	2	2	2	2	2	2		
140	6A100-5451-0	ロツト°(ボンネット)	1	1	1	1	1	1		
150	56811-3143-0	スフ°リンク° 3	1	1	1	1	1	1		
160	6A100-5446-0	テ°フ°(ボンネット)	1	1	1	1	1	1		
170	6A100-5433-0	トリム(ボンネット)	~10324	~50290	~10348	~50311	~10288	~50212	↕	
170	6A100-5433-2	トリム(ボンネット)	10325~	50291~	10349~	50312~	10289~	50213~	↕	

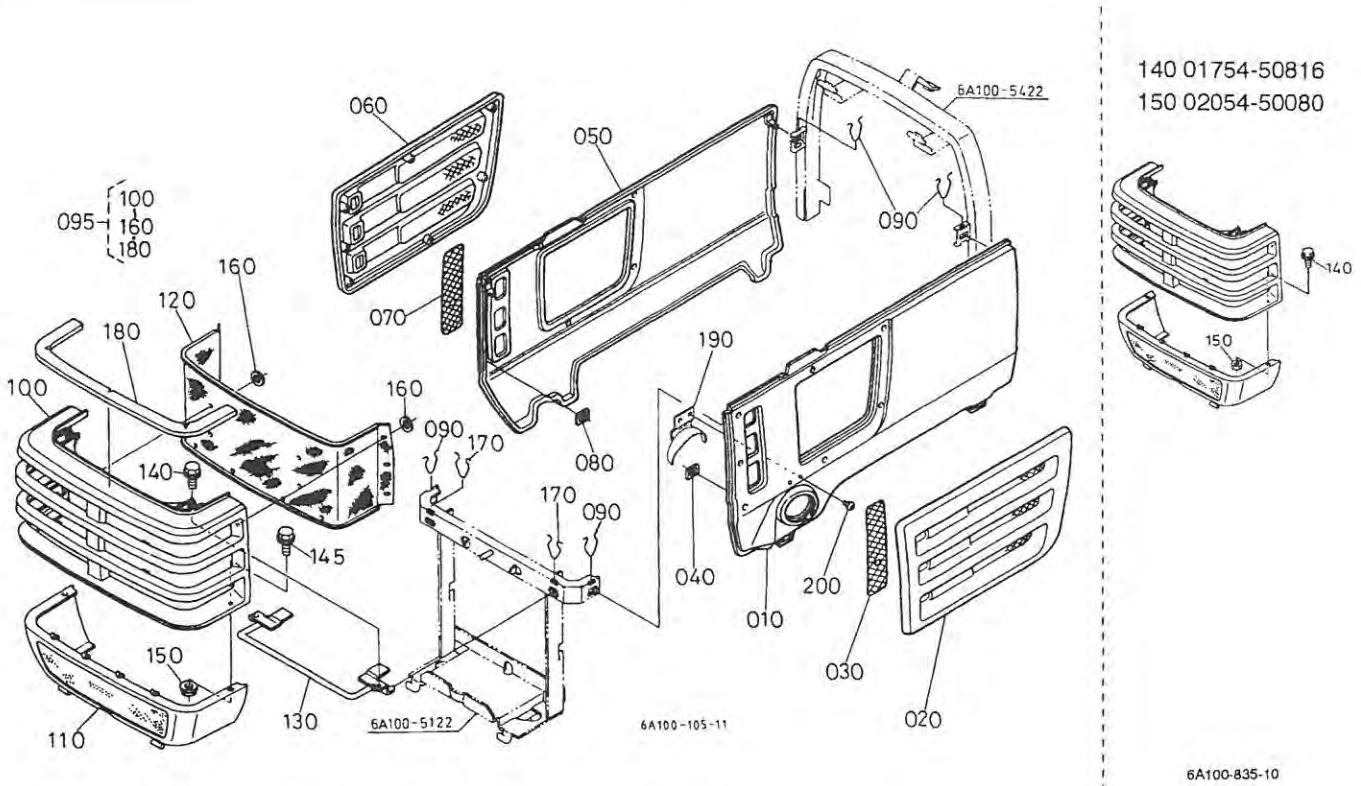
# T127-2 ボンネット [GB18E]



A:GB16 B:GB16F C:GB18 D:GB18F E:GB20 F:GB20F

図番	品番	部品名称	数量						互換性	備考
			A	B	C	D	E	F		
010	6A100-5410-0	ホッソネット, コソフ	-	-	1	-	-	-		
020	6A100-5419-0	フツツ1(8*10*5)	-	-	2	-	-	-		
030	05525-50800	スナツフ°ヒソ	-	-	1	-	-	-		
040	04012-50080	ヒラ サカネ	-	-	1	-	-	-		
050	6A100-5453-0	クツソヨソ(ホッソネット)	-	-	1	-	-	-		
060	6A100-5418-0	カハ- (ホッソネットE)	-	-	1	-	-	-		
070	01125-60816	ホルト	-	-	3	-	-	-		
075	05525-50800	スナツフ°ヒソ	-	-	1	-	-	-		
080	6C040-5426-0	ハント°ル(マスコツト)	-	-	1	-	-	-		
090	6C090-5427-0	レハ- (ハント°ル)	-	-	1	-	-	-		
100	03614-50416	タツヒ°ソ ネジ°	-	-	1	-	-	-		
105	04811-10080	O リソク°	-	-	1	-	-	-		
110	6C040-5415-0	ヒツハ°リスフ°リソク° (フツク)	-	-	1	-	-	-		
120	6C040-5416-3	アツシユクスフ°リソク° (ホッソネット)	-	-	2	-	-	-		
130	41182-6115-0	フ°ラク°	-	-	2	-	-	-		
140	6A100-5451-0	ロツト° (ホッソネット)	-	-	1	-	-	-		
150	56811-3143-0	スフ°リソク° 3	-	-	1	-	-	-		
160	6A100-5446-0	テ-フ° (ホッソネット)	-	-	1	-	-	-		
170	6A100-5433-2	トリム(ホッソネット)	-	-	1	-	-	-		

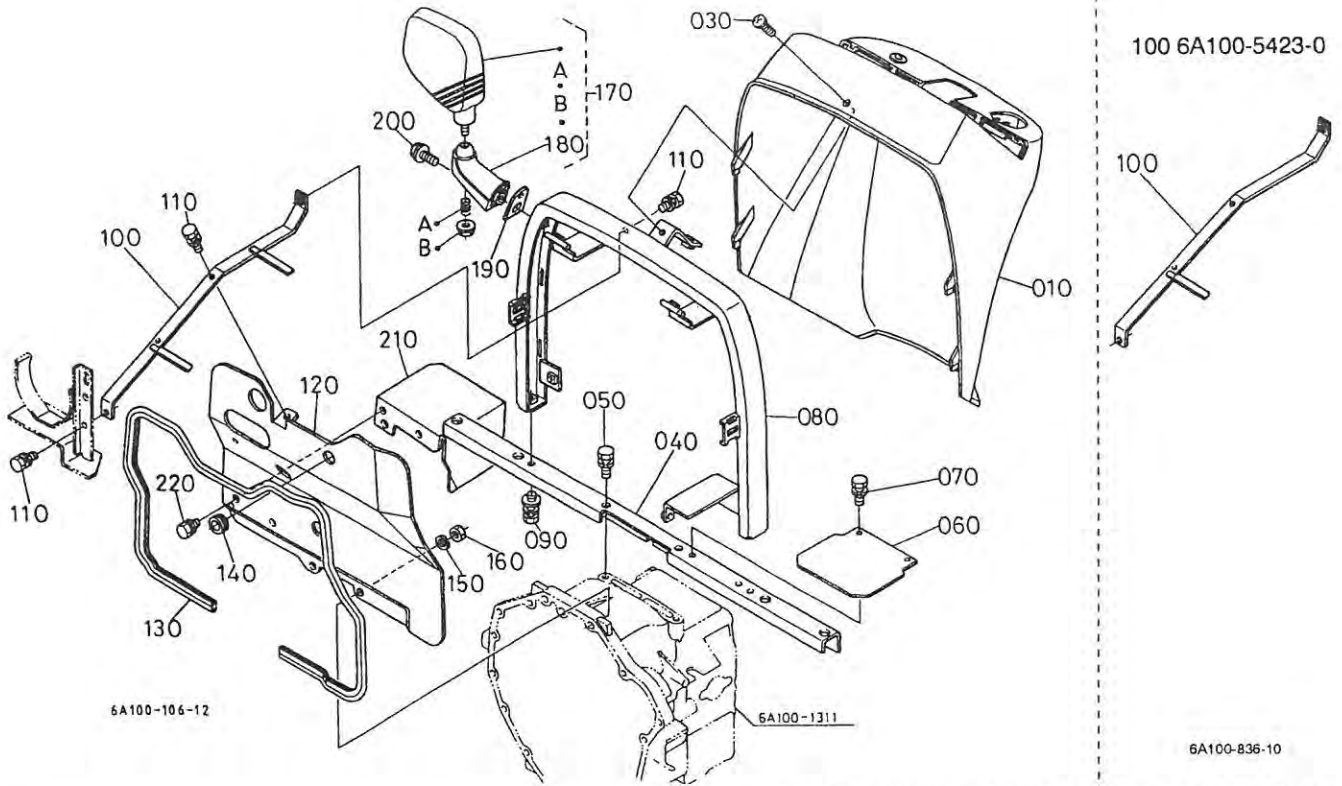
# T128 フロントカバー・サイドカバー



A:GB16 B:GB16F C:GB18 D:GB18F E:GB20 F:GB20F

図番	品番	部品名称	数量						互換性	備考
			A	B	C	D	E	F		
010	6C040-5432-0	スカート(L)	1	1	1	1	1	1		
010	6C040-5432-4	スカート(L)	1	1	1	1	1	1	↓	
020	6C040-5433-3	カバー(L, スカート)	1	1	1	1	1	1		
030	6C040-5439-0	ネット(スカート)	1	1	1	1	1	1		
040	55611-4419-0	スピートナット	7	7	7	7	7	7		
050	6C040-5435-5	スカート(R)	1	1	1	1	1	1		
060	6C040-5438-3	カバー(R, スカート)	1	1	1	1	1	1		
070	6C040-5439-0	ネット(スカート)	1	1	1	1	1	1		
080	55611-4419-0	スピートナット	7	7	7	7	7	7		
090	6C040-5436-4	スプリング(スカート ロック)	4	4	4	4	4	4		
095	6A100-5440-4	スカート, コンプ(フロント)	1	1	1	1	1	1		
100	6A100-5441-0	スカート(1, フロント)	~10014	~50014	~10014	~50013	~10009	~50012	↓	
100	6A100-5441-3	スカート(1, フロント)	10015~	50015~	10015~	50014~	10010~	50013~	↓	
110	6A100-5442-0	スカート(2, フロント)	~10014	~50014	~10014	~50013	~10009	~50012	↓	
110	6A100-5442-3	スカート(2, フロント)	10015~	50015~	10015~	50014~	10010~	50013~	↓	
120	6A100-5443-0	ネット(フロント スカート)	1	1	1	1	1	1		
130	6A100-5463-0	プレート, コンプ	1	1	1	1	1	1		
140	01754-50816	フランジホルト	4 ~12341	4 ~50377	4 ~12529	4 ~50584	4 ~12369	4 ~50901		
140	01754-50816	フランジホルト	2 12342~	2 50378~	2 12530~	2 50585~	2 12370~	2 50902~		
145	01754-50614	フランジホルト	2 12342~	2 50378~	2 12530~	2 50585~	2 12370~	2 50902~		
150	02054-50080	ナット	2 ~12341	2 ~50377	2 ~12529	2 ~50584	2 ~12369	2 ~50901	↓	
150	02751-50060	フランジナット	2 12342~	2 50378~	2 12530~	2 50585~	2 12370~	2 50902~	↓	
160	6C040-5454-0	スピートナット	17	17	17	17	17	17	↓	
160	PL501-8518-0	スピートナット	17	17	17	17	17	17	↓	
170	6C040-5436-4	スプリング(スカート ロック)	2	2	2	2	2	2		
180	6A100-5444-0	クッション(フロントスカート)	1	1	1	1	1	1		
190	6A100-5452-0	カバー(マフラーパイプ)	1	1	1	1	1	1		
200	03004-50612	ザカネットコネシ	2	2	2	2	2	2		

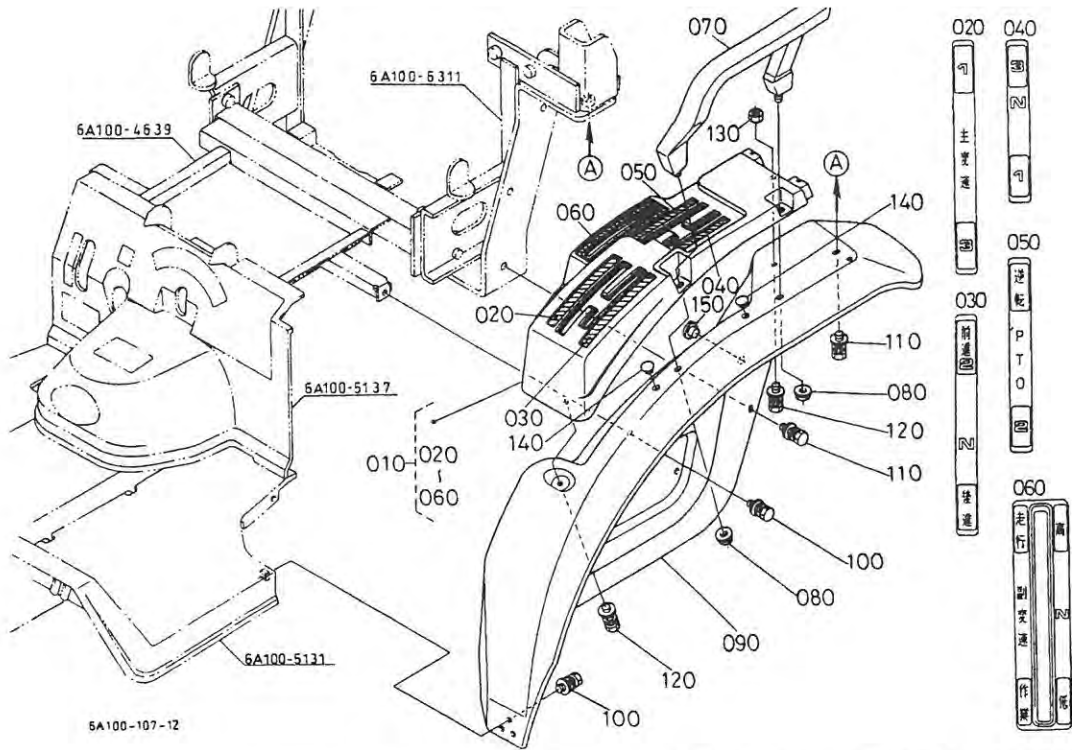
# T129 パネルカバー



A:GB16 B:GB16F C:GB18 D:GB18F E:GB20 F:GB20F

図番	品番	部品名称	数量						互換性	備考
			A	B	C	D	E	F		
010	6C040-5351-4	カバー(パネル)	1	1	1	1	1	1		
020	----	フレーム	-	-	-	-	-	-		
030	37410-6172-0	ネジ(M8)	1	1	1	1	1	1		
040	6A100-5421-0	プレート(センター, シタ)	1	1	1	1	1	1		
050	01123-51025	ボルト	2	2	2	2	2	2		
060	6A100-5428-0	プレート(ヒール)	1	1	1	1	1	1		
070	01023-50612	ボルト	2	2	2	2	2	2		
080	6A100-5422-0	プレート(センター, ウィ)	1	1	1	1	1	1		
090	01125-60816	ボルト	2	2	2	2	2	2		
100	6A100-5423-0	ステー(ヒール)	1	1	1	1	1	1		
100	6C040-5423-0	ステー(ヒール)	1	1	1	1	1	1		
110	01023-50616	ボルト	3	3	3	3	3	3		
120	6A100-5455-0	プレート(シッター)	~10182	~50260	~10185	~50258	~10116	~50159		
120	6A100-5455-2	プレート(シッター)	10183~	50261~	10186~	50259~	10117~	50160~		
130	6C040-5456-0	トリム(シッター)	1	1	1	1	1	1		
140	54721-3834-0	グロメット	1	1	1	1	1	1		
150	04512-60100	パネル サカネ	2	2	2	2	2	2		
160	02116-50100	ナット	2	2	2	2	2	2		
170	6A100-5425-0	ミラー, アツシ	1	1	1	1	1	1		
180	6A100-5426-0	ステー(ハックミラー)	1	1	1	1	1	1		
190	6A100-5424-0	クッション(ミラー, ステー)	1	1	1	1	1	1		
200	01754-50830	ブラケットボルト	1	1	1	1	1	1		
210	6A100-5457-0	プレート(シッター, 2)	10183~	50261~	10186~	50259~	10117~	50160~		
220	01023-50612	ボルト	2	2	2	2	2	2		
			10183~	50261~	10186~	50259~	10117~	50160~		

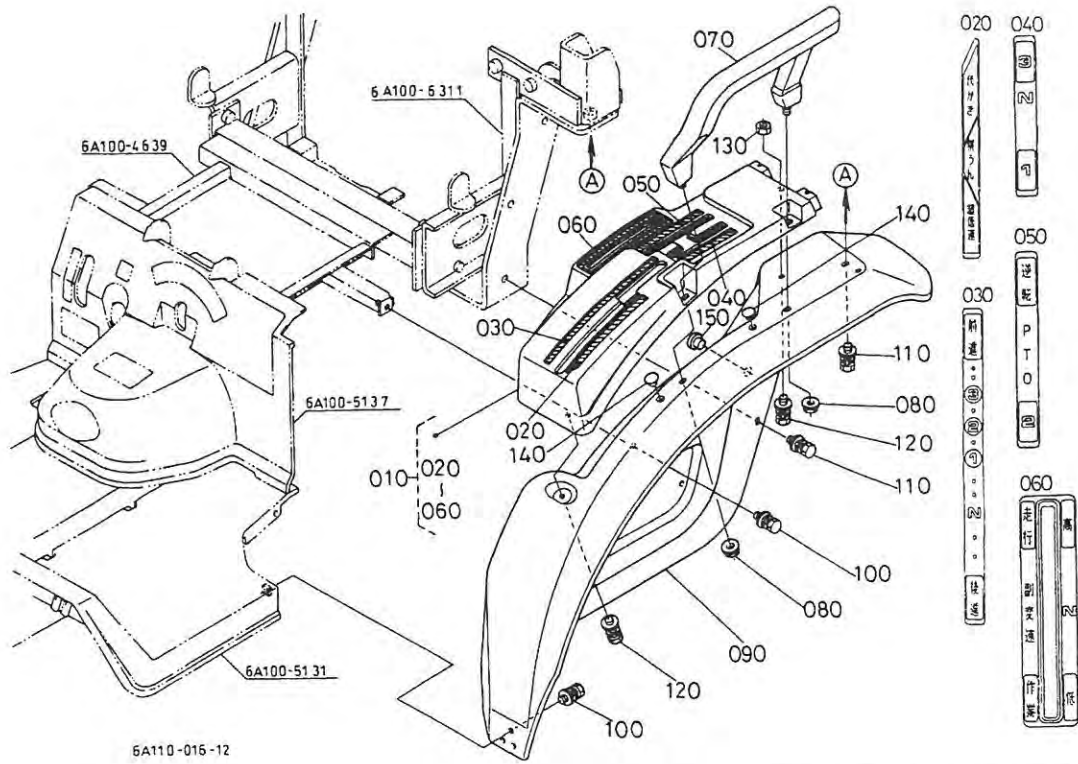
# T130-1 レバーガイド (左) ・フェンダ (左)



A:GB16 B:GB16F C:GB18 D:GB18F E:GB20 F:GB20F

図番	品番	部品名称	数量						互換性	備考
			A	B	C	D	E	F		
010	6A100-5210-0	ガイド*, コフ° (レハ°-ヒタ°リ)	~10324	-	~10348	-	~10288	-		
010	6A100-5210-2	ガイド*, コフ° (レハ°-ヒタ°リ)	10325~	-	10349~	-	10289~	-		
010	6A100-5210-3	ガイド*, コフ° (レハ°-ヒタ°リ)	11118~	-	11117~	-	10951~	-		
020	6A100-4747-0	ラベル(1-3)	1	-	1	-	1	-		
030	6A100-4748-0	ラベル(2-R)	1	-	1	-	1	-		
040	6A100-4744-0	ラベル(PTO, 1-3)	1	-	1	-	1	-		
050	6A100-4745-0	ラベル(PTO, 2-R)	1	-	1	-	1	-		
060	6A100-4739-0	ラベル(フカソク)	1	-	1	-	1	-		
070	6A100-5217-0	フェスリ(フインタ°L)	2	-	2	-	2	-		
080	02783-50100	フランジナット	1	-	1	-	1	-		
090	6A100-5271-0	フインタ° (ヒタ°リ)	~12983	-	~13349	-	~13262	-		
090	6A100-5271-3	フインタ° (ヒタ°リ)	12984~	-	13350~	-	13263~	-		
100	01125-60816	ホルト	3	-	3	-	3	-		
110	01125-60820	ホルト	4	-	4	-	4	-		
120	01025-50612	ホルト	2	-	2	-	2	-		
130	02014-50060	ナット	1	-	1	-	1	-		
140	35110-3242-0	ワ°ラカ°	2	-	2	-	2	-		
150	67950-5181-0	M8 ワ°ラカ°	1	-	1	-	1	-		

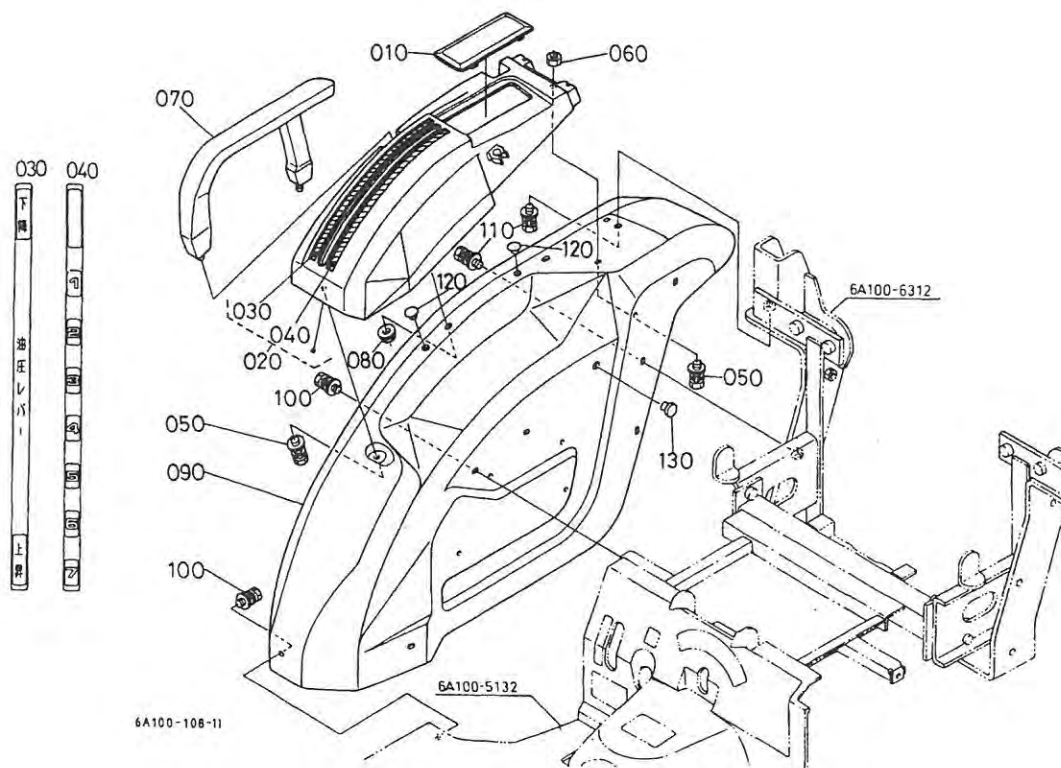
# T130-2 レバーガイド (左) ・フェンダ (左) [F]



A:GB16 B:GB16F C:GB18 D:GB18F E:GB20 F:GB20F

図番	品番	部品名称	数量						互換性	備考
			A	B	C	D	E	F		
010	6A110-5210-0	カイト*, コフ° (レバ°-ヒタ°リ)	-	~50290	-	~50311	-	~50212	}	
010	6A110-5210-4	カイト*, コフ° (レバ°-ヒタ°リ)	-	50291~	-	50312~	-	50213~		
020	6A110-4741-0	ラハ°ル(Vシフト)	-	1	-	1	-	1		
030	6A110-4743-0	ラハ°ル(Vホ°シ°シヨ)	-	1	-	1	-	1		
040	6A100-4744-0	ラハ°ル(PTO, 1-3)	-	1	-	1	-	1		
050	6A100-4745-0	ラハ°ル(PTO, 2-R)	-	1	-	1	-	1		
060	6A100-4739-0	ラハ°ル(フクハソク)	-	1	-	1	-	1		
070	6A100-5217-0	テスリ(フインタ°L)	-	2	-	2	-	2		
080	02783-50100	フランジ°ナツト	-	1	-	1	-	1		
090	6A100-5271-0	フインタ°(ヒタ°リ)	-	~50533	-	~50661	-	~51198	}	
090	6A100-5271-3	フインタ°(ヒタ°リ)	-	50534~	-	50662~	-	51199~		
100	01125-60816	ホ°ルト	-	3	-	3	-	3		
110	01125-60820	ホ°ルト	-	4	-	4	-	4		
120	01025-50612	ホ°ルト	-	2	-	2	-	2		
130	02014-50060	ナツト	-	1	-	1	-	1		
140	35110-3242-0	フ°ラク°	-	2	-	2	-	2		
150	67950-5181-0	M8 フ°ラク°	-	1	-	1	-	1		

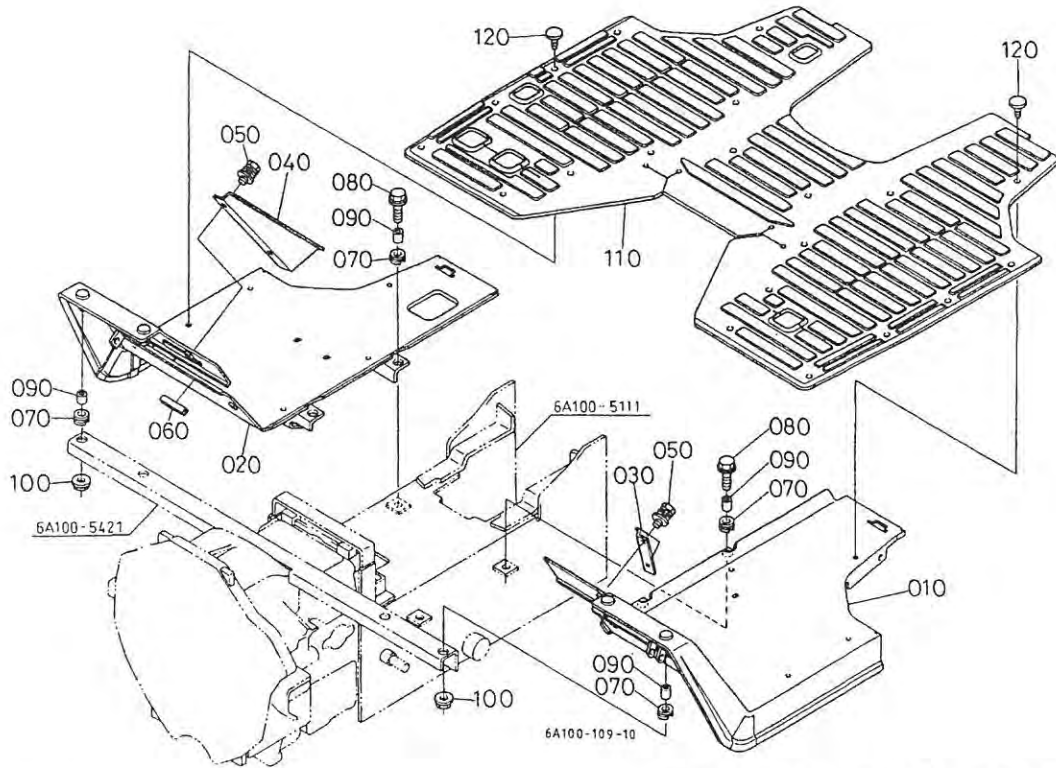
# T131 レバーガイド(右)・フェンダ(右)



A:GB16 B:GB16F C:GB18 D:GB18F E:GB20 F:GB20F

図番	品番	部品名称	数量						互換性	備考
			A	B	C	D	E	F		
010	6A100-3262-0	カバー(カイトミキ)	1	1	1	1	1	1	M・MA除<	
020	6A100-5220-0	カイト, コンフ(レバミキ)	1	1	1	1	1	1		
030	6A100-4735-0	ラベル(リフト)	1	1	1	1	1	1		
040	6A100-4736-0	ラベル(ホシシヨソ)	1	1	1	1	1	1		
050	01025-50612	ホルト	4	4	4	4	4	4		
060	02014-50060	ナツト	2	2	2	2	2	2		
070	6A100-5218-0	テスリ(フインタR)	1	1	1	1	1	1		
080	02783-50100	フランジナツト	2	2	2	2	2	2		
090	6A100-5272-0	フインタ(ミキ)	1 ~12983	1 ~50533	1 ~13349	1 ~50661	1 ~13262	1 ~51198	↙	
090	6A100-5272-3	フインタ(ミキ)	1 12984~	1 50534~	1 13350~	1 50662~	1 13263~	1 51199~		
100	01125-60816	ホルト	3	3	3	3	3	3		
110	01125-60820	ホルト	4	4	4	4	4	4		
120	35110-3242-0	フヅラ	2	2	2	2	2	2		
130	67950-5181-0	M8 フヅラ	1	1	1	1	1	1		

# T132-1 ステップ

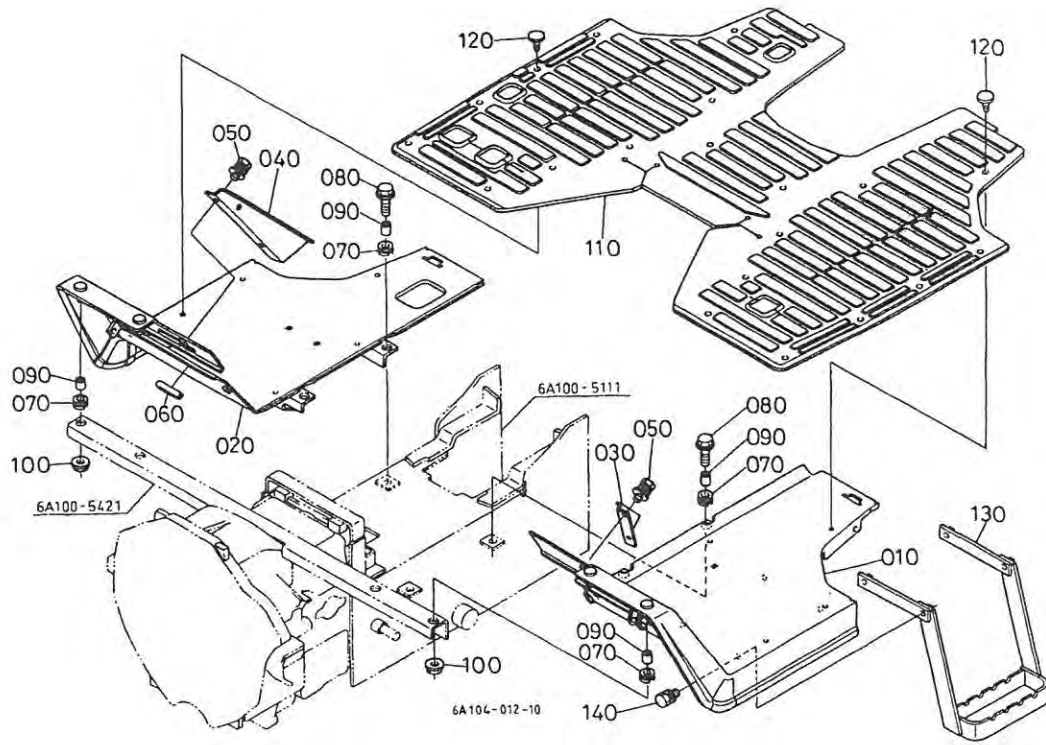


A:GB16 B:GB16F C:GB18 D:GB18F E:GB20 F:GB20F

図番	品番	部品名称	数量						互換性	備考
			A	B	C	D	E	F		
010	6A100-5131-0	ステップ°(ヒタ°リ)	~12326	~50369	~12520	~50575	~12338	~50892	↕	
010	6A100-5131-4	ステップ°(ヒタ°リ)	12327~	50370~	12521~	50576~	12339~	50893~		
020	6A100-5132-0	ステップ°(ミキ°)	1	1	1	1	1	1		
030	6A100-5133-0	カハ°-(ステップ°ヒタ°リ)	~11795	~50339	~11904	~50434	~11710	~50733	↕	
030	6A100-5133-3	カハ°-(ステップ°ヒタ°リ)	11796~	50340~	11905~	50435~	11711~	50734~		
040	6A100-5134-0	カハ°-(ステップ°ミキ°)	~11795	~50339	~11904	~50434	~11710	~50733	↕	
040	6A100-5134-3	カハ°-(ステップ°ミキ°)	11796~	50340~	11905~	50435~	11711~	50734~		
050	01025-50612	ホルト	4	4	4	4	4	4		
060	67950-5143-0	クツシヨ(ステップ°, 50)	1	1	1	1	1	1		
070	6A100-5138-0	クツシヨ(コ°ム)	8	8	8	8	8	8		
080	6C040-5134-2	ホルト(ステップ°)	4	4	4	4	4	4		
090	6C040-5139-0	カラ°-(クツシヨ)	8	8	8	8	8	8		
100	02121-50080	ナツト	4	4	4	4	4	4		
110	6A100-5136-0	マツト(ステップ°)	1	1	1	1	1	1		
120	67955-5134-0	ストッハ°(ホ°タン)	20	20	20	20	20	20		

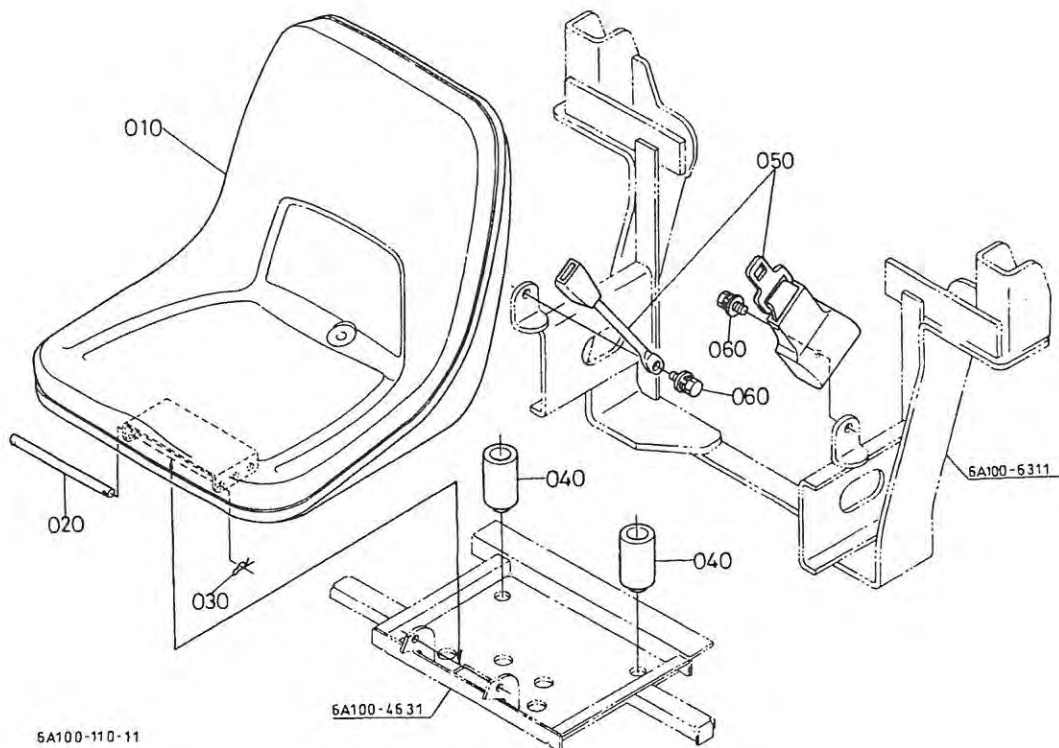


# T132-2 ステップ [GB16H・GB20T]



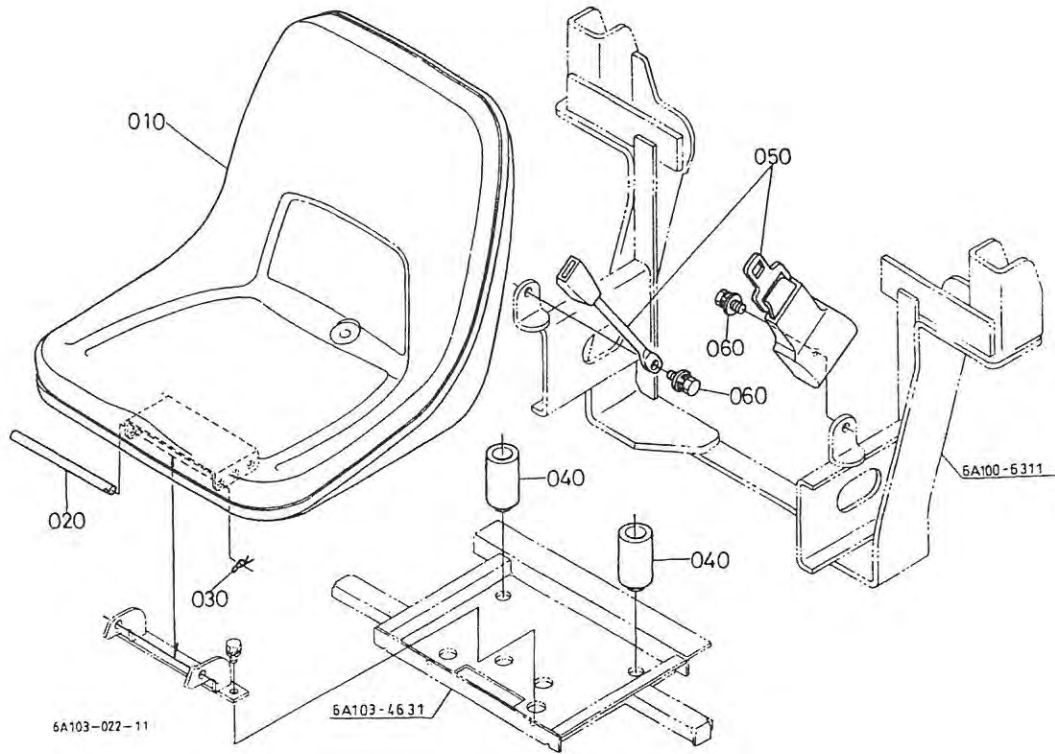
A:GB16 B:GB16F C:GB18 D:GB18F E:GB20 F:GB20F

図番	品番	部品名称	数量						互換性	備考
			A	B	C	D	E	F		
010	6A100-5131-4	ステップ(ヒタリ)	1	-	-	-	1	-		
020	6A100-5132-0	ステップ(ミキ)	1	-	-	-	1	-		
030	6A100-5133-3	カハ-(ステップヒタリ)	1	-	-	-	1	-		
040	6A100-5134-3	カハ-(ステップミキ)	1	-	-	-	1	-		
050	01025-50612	ホルト	4	-	-	-	4	-		
060	67950-5143-0	クツシヨ(ステップ, 50)	1	-	-	-	1	-		
070	6A100-5138-0	クツシヨ(コム)	8	-	-	-	8	-		
080	6C040-5134-2	ホルト(ステップ)	4	-	-	-	4	-		
090	6C040-5139-0	カラ(クツシヨ)	8	-	-	-	8	-		
100	02121-50080	ナツト	4	-	-	-	4	-		
110	6A100-5136-0	マツト(ステップ)	1	-	-	-	1	-		
120	67955-5134-0	ストツハ(ホタ)	20	-	-	-	20	-		
130	6A104-5135-0	ステップ(ホツヨ)	1	-	-	-	-	-		
140	01125-50825	ホルト	4	-	-	-	-	-		



A:GB16 B:GB16F C:GB18 D:GB18F E:GB20 F:GB20F

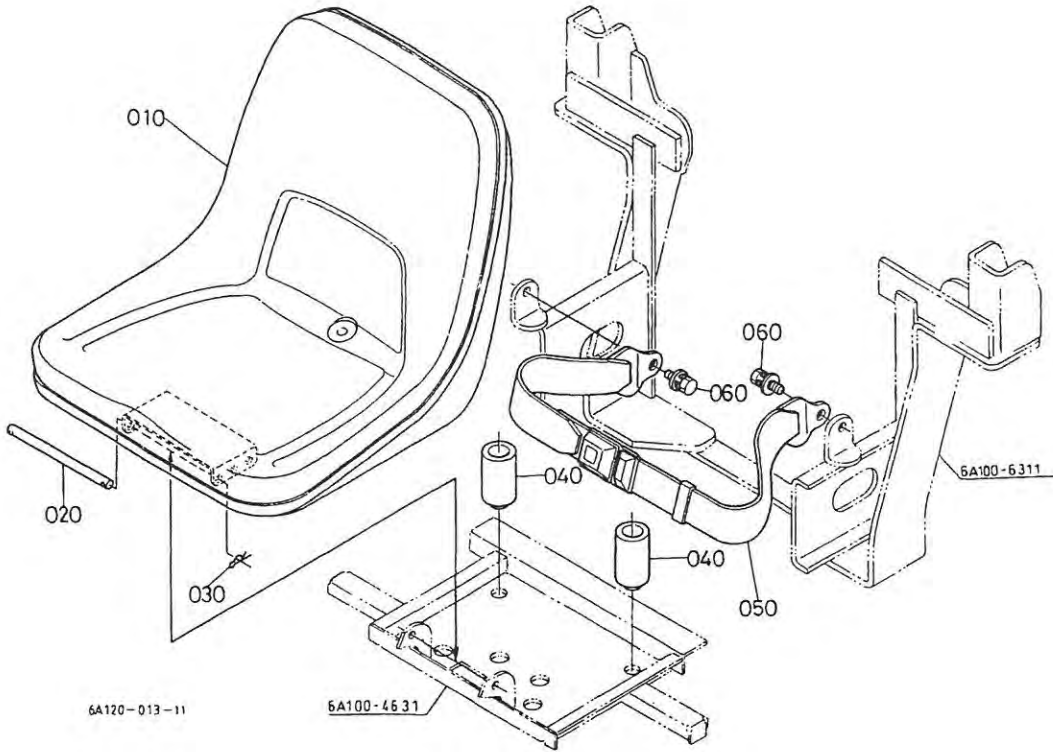
図番	品番	部品名称	数量						互換性	備考
			A	B	C	D	E	F		
010	6A100-4570-0	シート, アツシ	1	1	1	1	1	1		
020	67980-4582-0	ピン(シート)	1	1	1	1	1	1		
030	05516-50800	スナップピン	1	1	1	1	1	1		
040	6A100-4591-0	クッション(ゴム)	2	2	2	2	2	2		
050	6C040-7225-2	シートホルト, アツシ	1	1	1	1	1	1		
060	01135-61020	ホルト	2	2	2	2	2	2		



A:GB16 B:GB16F C:GB18 D:GB18F E:GB20 F:GB20F

図番	品 番	部 品 名 称	数 量						互換性	備 考
			A	B	C	D	E	F		
010	6A100-4570-0	シート, アツシ	1	1	1	1	1	1		
020	67980-4582-0	ピン(シート)	1	1	1	1	1	1		
030	05516-50800	スナッフ°ピン	1	1	1	1	1	1		
040	6A103-4591-0	クツシヨシ(コム)	2	2	2	2	2	2		
050	6C040-7225-2	シートホルト, アツシ	1	1	1	1	1	1		
060	01135-61020	ホルト	2	2	2	2	2	2		

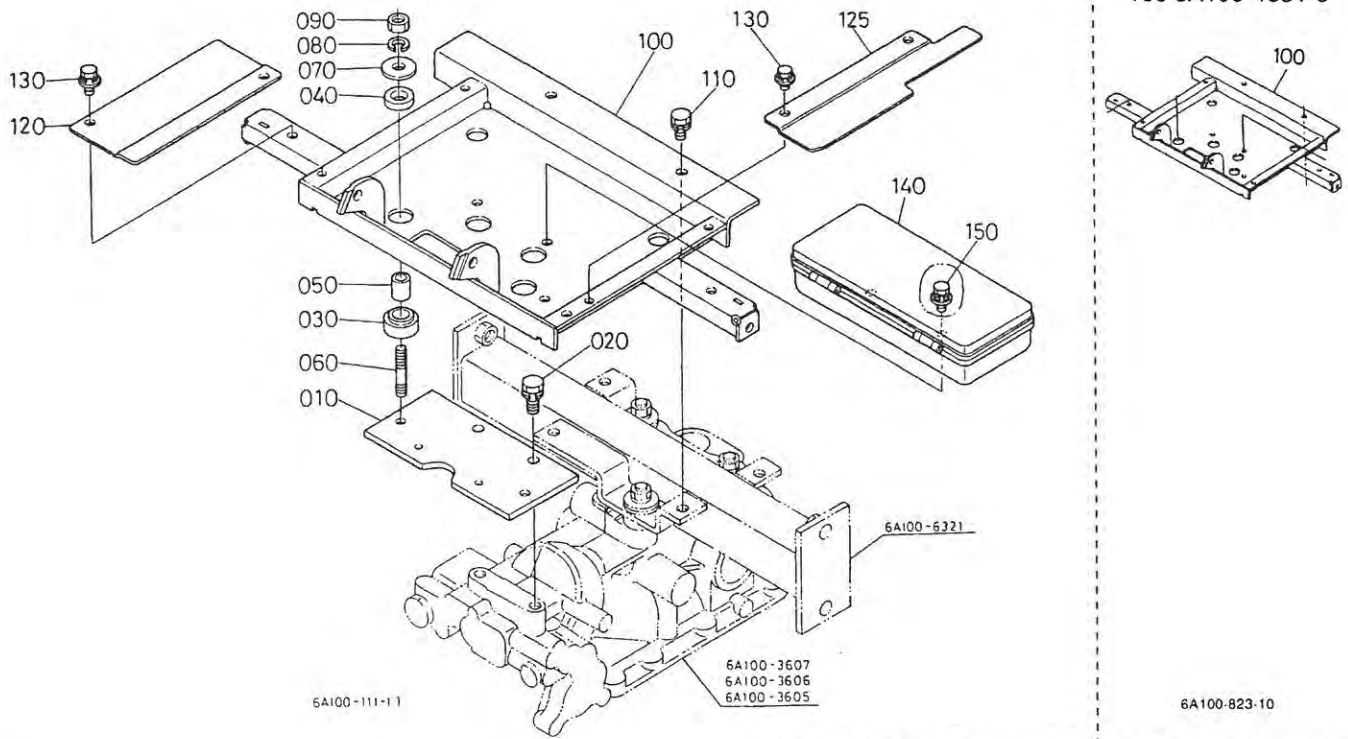
T133-3 シート [GB18E]



A:GB16 B:GB16F C:GB18 D:GB18F E:GB20 F:GB20F

図番	品番	部品名称	数量						互換性	備考
			A	B	C	D	E	F		
010	6A100-4570-0	シート, アツシ	-	-	1	-	-	-		
020	67980-4582-0	ピン(シート)	-	-	1	-	-	-		
030	05516-50800	スタップピン	-	-	1	-	-	-		
040	6A100-4591-0	カツヨソ(コム)	-	-	2	-	-	-		
050	66416-7219-0	シートホルト アツシ	-	-	1	-	-	-		
060	01135-61020	ホルト	-	-	2	-	-	-		

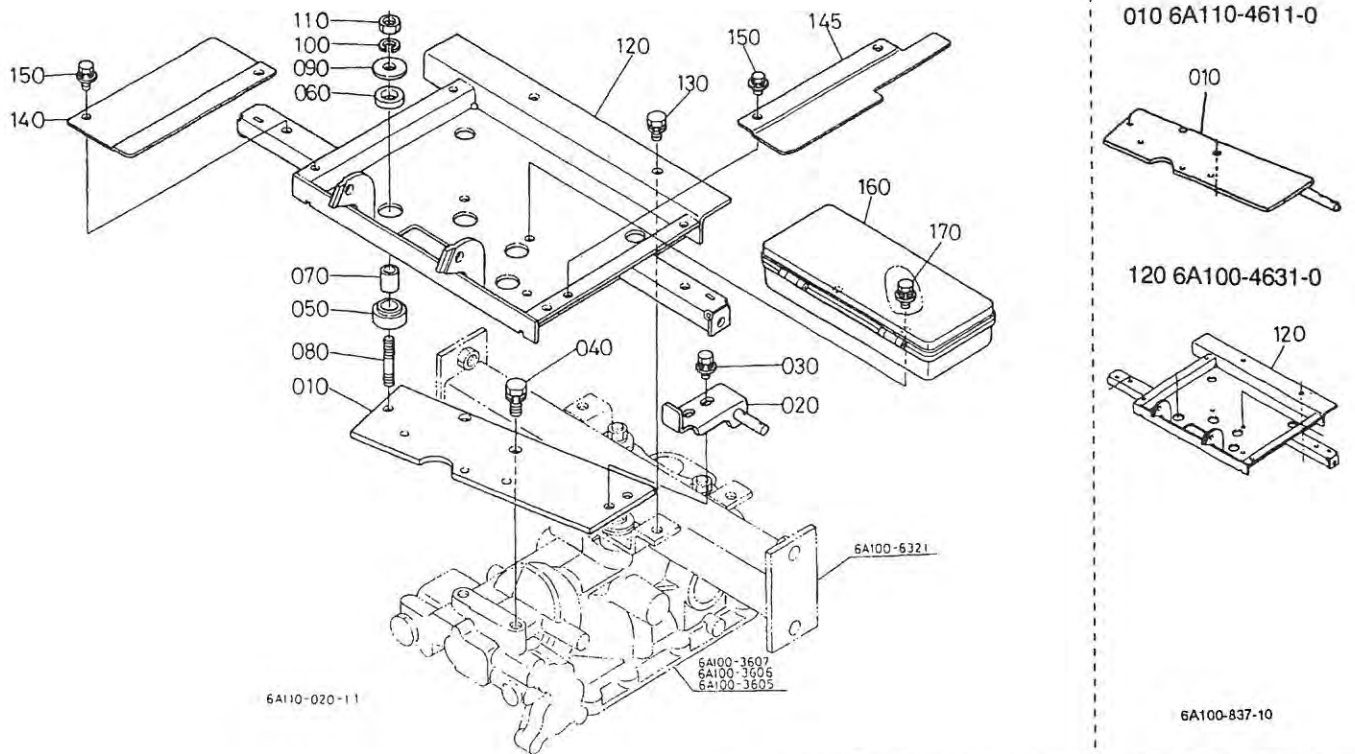
# T134-1 シートサポート



A:GB16 B:GB16F C:GB18 D:GB18F E:GB20 F:GB20F

図番	品番	部品名称	数量						互換性	備考
			A	B	C	D	E	F		
010	6A100-4611-0	プレート(シートウケ)	1	-	1	-	1	-		
020	01123-51025	ホルト	2	-	2	-	2	-		
030	6A100-6322-0	クッション(シタ)	2	-	2	-	2	-		
040	6A100-4613-0	クッション(15X27X6)	2	-	2	-	2	-		
050	33860-9392-0	スア <sup>o</sup> -サ	2	-	2	-	2	-		
060	01513-50835	スタツツ <sup>o</sup>	2	-	2	-	2	-	↕	
060	01513-60830	スタツツ <sup>o</sup>	2	-	2	-	2	-		
070	04015-60080	ヒラ サ <sup>o</sup> カ <sup>o</sup> ネ	2	-	2	-	2	-		
080	04512-60080	ハ <sup>o</sup> ネ サ <sup>o</sup> カ <sup>o</sup> ネ	2	-	2	-	2	-		
090	02114-50080	ナツト	2	-	2	-	2	-		
100	6A100-4631-0	サホ <sup>o</sup> -ト(シート)	1 ~10324	-	1 ~10348	-	1 ~10288	-	↕	
100	6A100-4631-2	サホ <sup>o</sup> -ト(シート)	1 10325~	-	1 10349~	-	1 10289~	-		
110	01123-60816	ホルト	2	-	2	-	2	-		
120	6A100-5142-0	カハ <sup>o</sup> -(サホ <sup>o</sup> -トR)	1	-	1	-	1	-		
125	6A100-5143-0	カハ <sup>o</sup> -(サホ <sup>o</sup> -トL)	1 10325~	-	1 10349~	-	1 10289~	-		
130	01025-50612	ホルト	2 ~10324	-	2 ~10348	-	2 ~10288	-		
130	01025-50612	ホルト	4 10325~	-	4 10349~	-	4 10289~	-		
140	67950-4591-0	ツール ホ <sup>o</sup> ツクス	1	-	1	-	1	-		
150	01029-50616	ホルト	2	-	2	-	2	-		

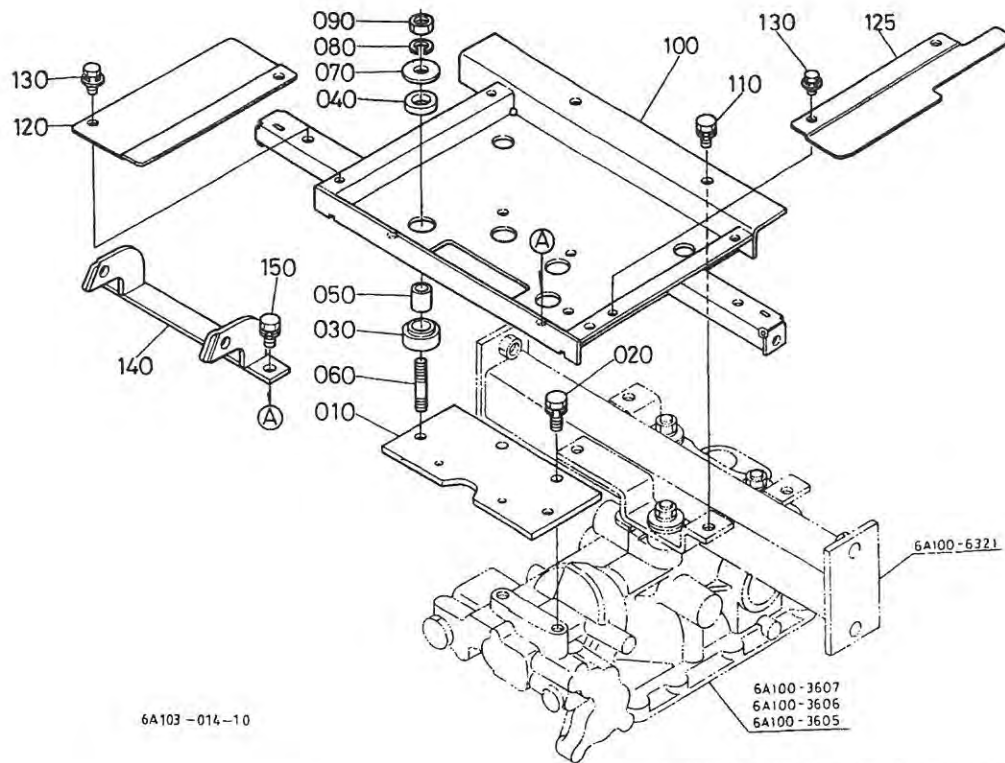
# T134-2 シートサポート [F]



A:GB16 B:GB16F C:GB18 D:GB18F E:GB20 F:GB20F

図番	品番	部品名称	数量						互換性	備考
			A	B	C	D	E	F		
010	6A110-4611-0	フプレート(シートウケ)	-	~50014	-	~50111	-	~50060	}	
010	6A110-4611-3	フプレート(シートウケ)	-	50015~	-	50112~	-	50061~		図番020,030とセットで交換
020	6A110-4612-0	ステー(フプレートロツク)	-	50015~	-	50112~	-	50061~		
030	01125-60816	ホルト	-	50015~	-	50112~	-	50061~		
040	01123-51025	ホルト	-	2	-	2	-	2		
050	6A100-6322-0	クツシヨソ(シタ)	-	2	-	2	-	2		
060	6A100-4613-0	クツシヨソ(15X27X6)	-	2	-	2	-	2		
070	33860-9392-0	スハ°-サ	-	2	-	2	-	2		
080	01513-50835	スタツト°	-	2	-	2	-	2	}	
080	01513-60830	スタツト°	-	2	-	2	-	2		
090	04015-60080	ヒラ サ°カ°ネ	-	2	-	2	-	2		
100	04512-60080	ハ°ネ サ°カ°ネ	-	2	-	2	-	2		
110	02114-50080	ナツト	-	2	-	2	-	2		
120	6A100-4631-0	サホ°-ト(シート)	-	~50290	-	~50311	-	~50212	}	
120	6A100-4631-2	サホ°-ト(シート)	-	50291~	-	50312~	-	50213~		
130	01123-60816	ホルト	-	2	-	2	-	2		
140	6A100-5142-0	カハ°-(サホ°-トR)	-	1	-	1	-	1		
145	6A100-5143-0	カハ°-(サホ°-トL)	-	1	-	1	-	1		
150	01025-50612	ホルト	-	50291~	-	50312~	-	50213~		
150	01025-50612	ホルト	-	2	-	2	-	2		
150	01025-50612	ホルト	-	~50290	-	~50311	-	~50212		
160	67950-4591-0	ツール ホ°ツクス	-	4	-	4	-	4		
160	67950-4591-0	ツール ホ°ツクス	-	50291~	-	50312~	-	50213~		
170	01029-50616	ホルト	-	1	-	1	-	1		
170	01029-50616	ホルト	-	2	-	2	-	2		

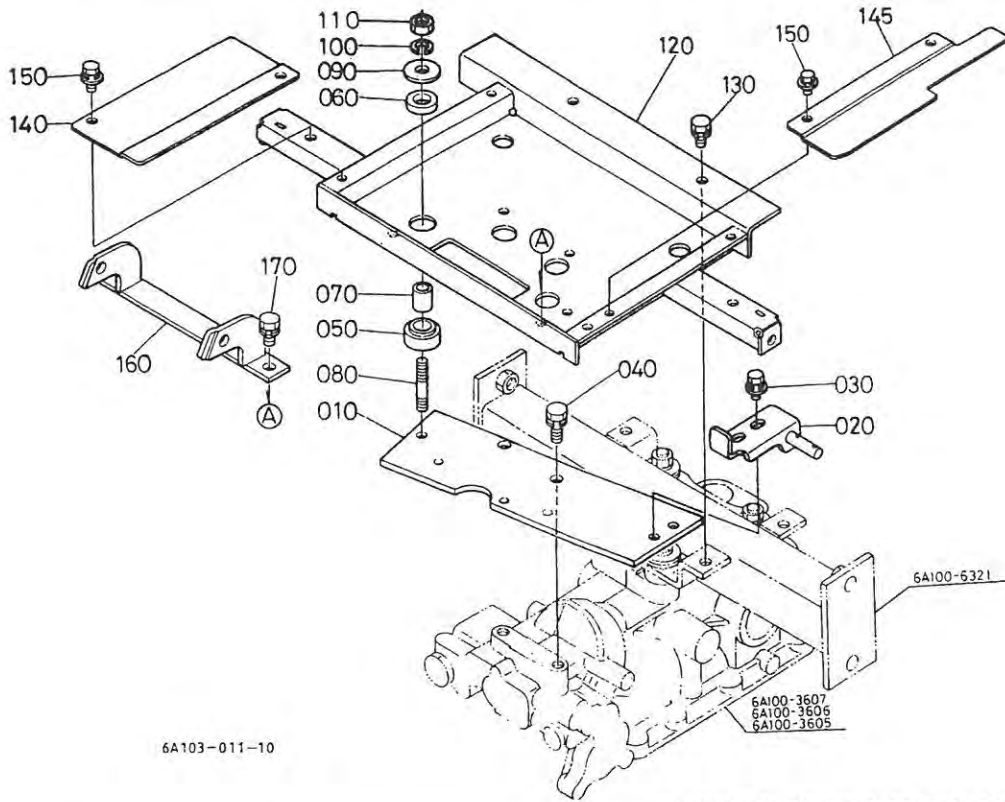
# T134-3 シートサポート [K・GB16H]



A:GB16 B:GB16F C:GB18 D:GB18F E:GB20 F:GB20F

図番	品番	部品名称	数量						互換性	備考
			A	B	C	D	E	F		
010	6A100-4611-0	プレート(シートウケ)	1	-	1	-	1	-		
020	01123-51025	ホルト	2	-	2	-	2	-		
030	6A100-6322-0	クツシヨソ(シタ)	2	-	2	-	2	-		
040	6A100-4613-0	クツシヨソ(15X27X6)	2	-	2	-	2	-		
050	33860-9392-0	スハ <sup>o</sup> -サ	2	-	2	-	2	-		
060	01513-60830	スタツト*	2	-	2	-	2	-		
070	04015-60080	ヒラ サ <sup>o</sup> カ <sup>o</sup> ネ	2	-	2	-	2	-		
080	04512-60080	ハ <sup>o</sup> ネ サ <sup>o</sup> カ <sup>o</sup> ネ	2	-	2	-	2	-		
090	02114-50080	ナツト	2	-	2	-	2	-		
100	6A103-4631-0	サホ <sup>o</sup> -ト(シート)	1	-	1	-	1	-		
110	01123-60816	ホルト	2	-	2	-	2	-		
120	6A100-5142-0	カハ <sup>o</sup> -(サホ <sup>o</sup> -トR)	1	-	1	-	1	-		
125	6A100-5143-0	カハ <sup>o</sup> -(サホ <sup>o</sup> -トL)	1	-	1	-	1	-		
130	01025-50612	ホルト	4	-	4	-	4	-		
140	6A103-4632-0	ステー(シート)	1	-	1	-	1	-		
150	01123-60816	ホルト	2	-	2	-	2	-		

# T134-4 シートサポート [FK]

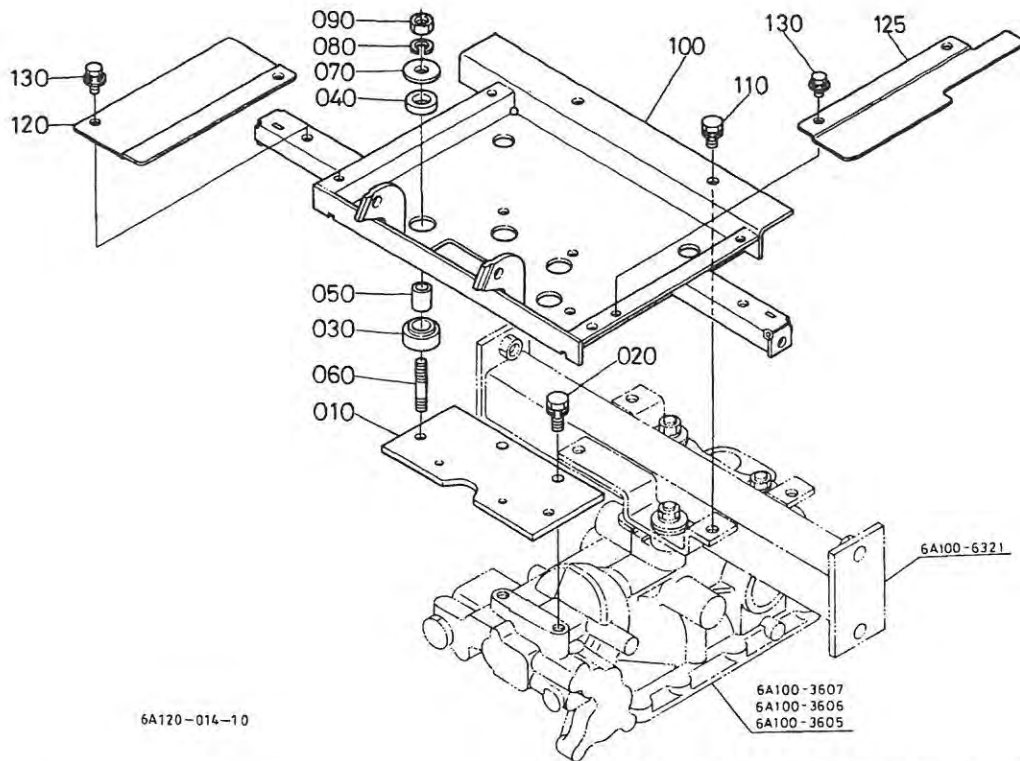


A:GB16 B:GB16F C:GB18 D:GB18F E:GB20 F:GB20F

図番	品番	部品名称	数量						互換性	備考
			A	B	C	D	E	F		
010	6A110-4611-3	フプレート(シートウケ)	-	1	-	1	-	1		
020	6A110-4612-0	ステー(フプレートロツク)	-	1	-	1	-	1		
030	01125-60816	ホルト	-	2	-	2	-	2		
040	01123-51025	ホルト	-	2	-	2	-	2		
050	6A100-6322-0	クツシヨソ(シタ)	-	2	-	2	-	2		
060	6A100-4613-0	クツシヨソ(15X27X6)	-	2	-	2	-	2		
070	33860-9392-0	スヘーサ	-	2	-	2	-	2		
080	01513-60830	スタツト*	-	2	-	2	-	2		
090	04015-60080	ヒラ サカネ	-	2	-	2	-	2		
100	04512-60080	ハネ サカネ	-	2	-	2	-	2		
110	02114-50080	ナツト	-	2	-	2	-	2		
120	6A103-4631-0	サホート(シート)	-	1	-	1	-	1		
130	01123-60816	ホルト	-	2	-	2	-	2		
140	6A100-5142-0	カハ- (サホートR)	-	1	-	1	-	1		
145	6A100-5143-0	カハ- (サホートL)	-	1	-	1	-	1		
150	01025-50612	ホルト	-	4	-	4	-	4		
160	6A103-4632-0	ステー(シート)	-	1	-	1	-	1		
170	01123-50816	ホルト	-	2	-	2	-	2		



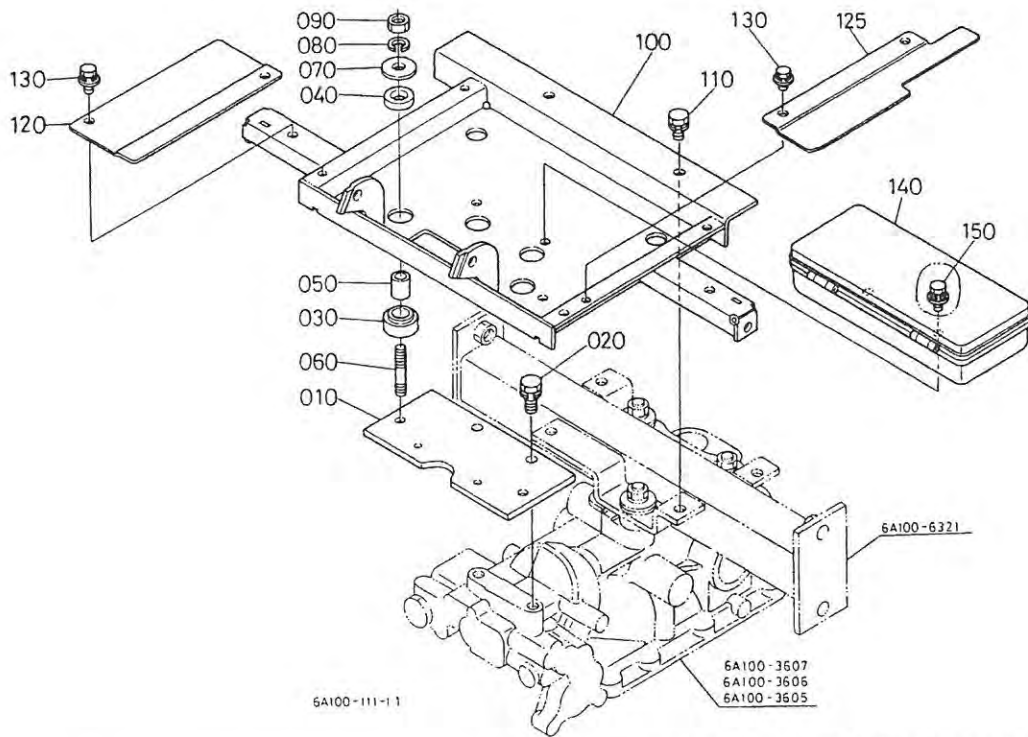
# T134-5 シートサポート [GB18E]



A:GB16 B:GB16F C:GB18 D:GB18F E:GB20 F:GB20F

図番	品番	部品名称	数量						互換性	備考
			A	B	C	D	E	F		
010	6A100-4611-0	プレート(シートウケ)	-	-	1	-	-	-		
020	01123-51025	ホルト	-	-	2	-	-	-		
030	6A100-6322-0	クッション(シタ)	-	-	2	-	-	-		
040	6A100-4613-0	クッション(15X27X6)	-	-	2	-	-	-		
050	33860-9392-0	スパーサ	-	-	2	-	-	-		
060	01513-60830	スタット	-	-	2	-	-	-		
070	04015-60080	ヒラ サカネ	-	-	2	-	-	-		
080	04512-60080	ハネ サカネ	-	-	2	-	-	-		
090	02114-50080	ナット	-	-	2	-	-	-		
100	6A100-4631-2	サホート(シート)	-	-	1	-	-	-		
110	01123-60816	ホルト	-	-	2	-	-	-		
120	6A100-5142-0	カハート(サホートR)	-	-	1	-	-	-		
125	6A100-5143-0	カハート(サホートL)	-	-	1	-	-	-		
130	01025-50612	ホルト	-	-	4	-	-	-		

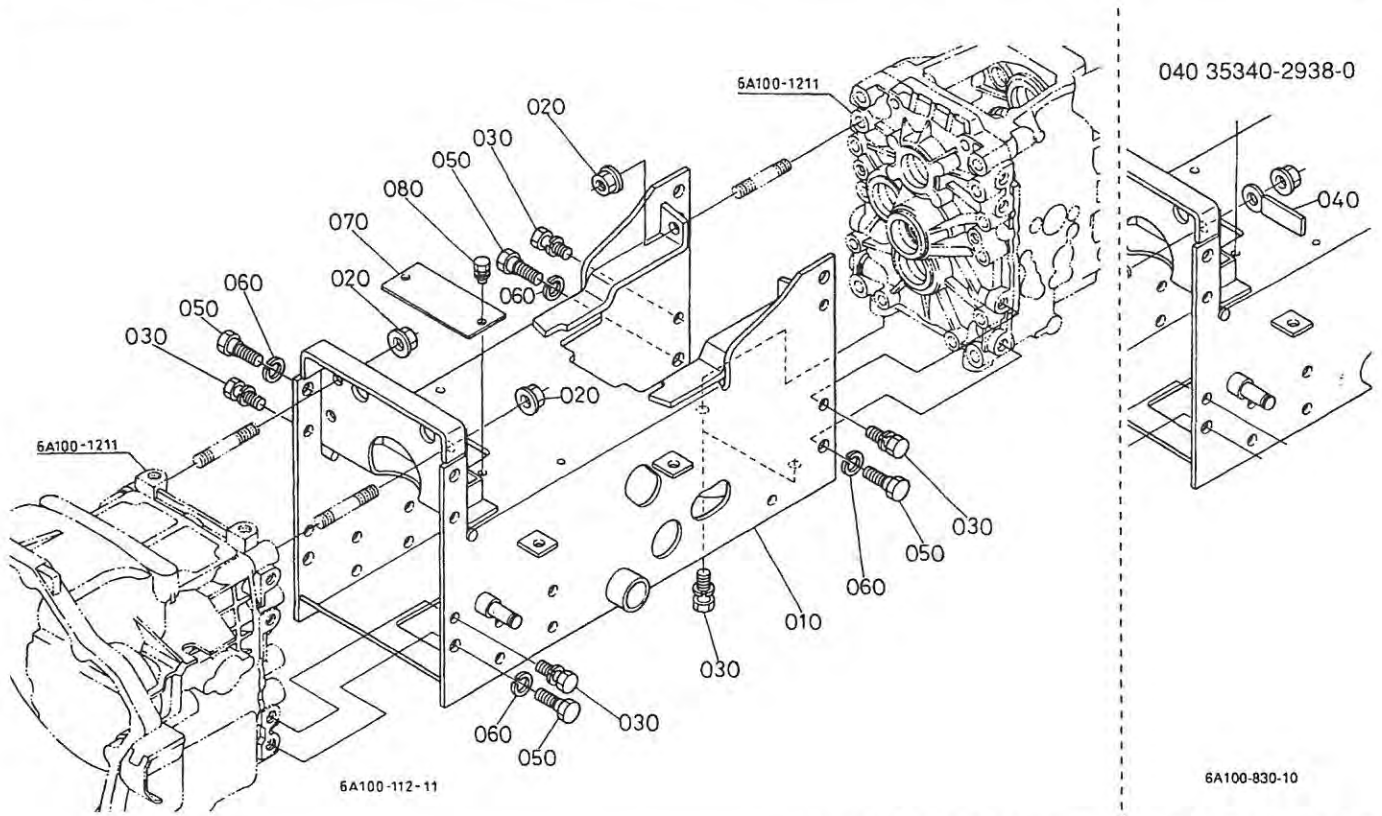
# T134-6 シートサポート [GB20T]



A:GB16 B:GB16F C:GB18 D:GB18F E:GB20 F:GB20F

図番	品番	部品名称	数量						互換性	備考
			A	B	C	D	E	F		
010	6A100-4611-0	プレート(シートウケ)	-	-	-	-	1	-		
020	01123-51025	ホルト	-	-	-	-	2	-		
030	6A100-6322-0	クツシヨソ(シタ)	-	-	-	-	2	-		
040	6A100-4613-0	クツシヨソ(15X27X6)	-	-	-	-	2	-		
050	33860-9392-0	スハ°-サ	-	-	-	-	2	-		
060	01513-60830	スタツト°	-	-	-	-	2	-		
070	04015-60080	ヒラ サ°カ°ネ	-	-	-	-	2	-		
080	04512-60080	ハ°ネ サ°カ°ネ	-	-	-	-	2	-		
090	02114-50080	ナツト	-	-	-	-	2	-		
100	6A100-4631-2	サホ°-ト(シート)	-	-	-	-	1	-		
110	01123-60816	ホルト	-	-	-	-	2	-		
120	6A100-5142-0	カハ°-(サホ°-トR)	-	-	-	-	1	-		
125	6A100-5143-0	カハ°-(サホ°-トL)	-	-	-	-	1	-		
130	01025-50612	ホルト	-	-	-	-	4	-		
140	67950-4591-0	ツ-ル ホ°ツクス	-	-	-	-	1	-		
150	01029-50616	ホルト	-	-	-	-	2	-		

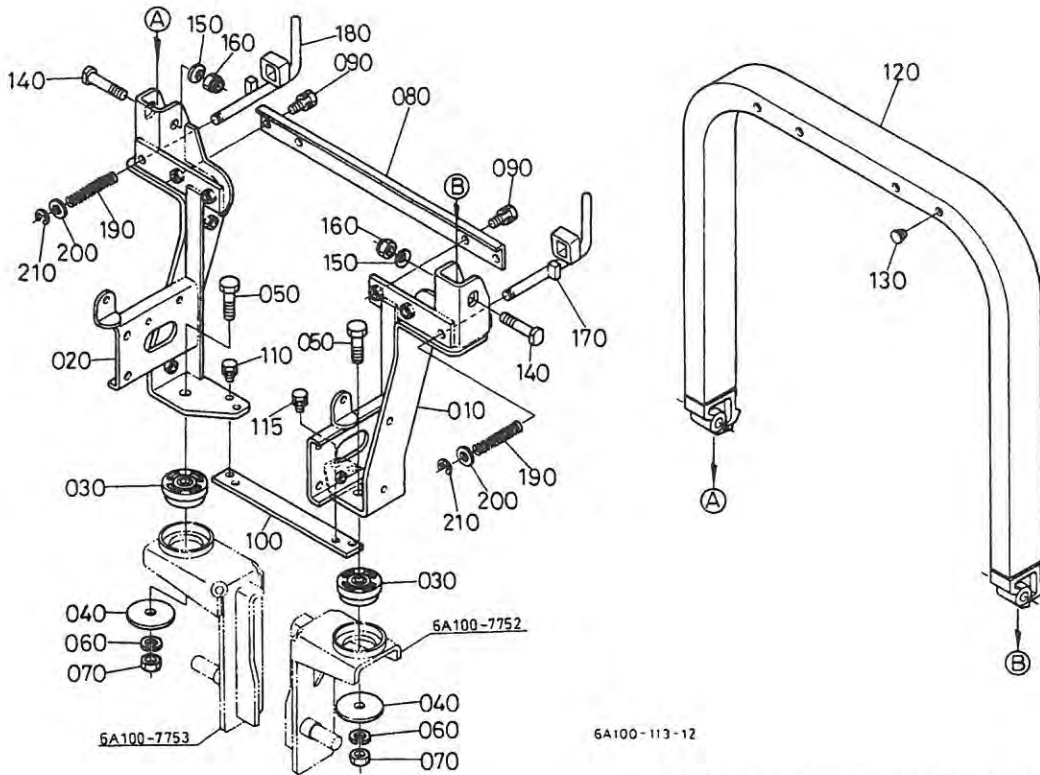
# T135 センタフレーム



A:GB16 B:GB16F C:GB18 D:GB18F E:GB20 F:GB20F

図番	品番	部品名称	数量						互換性	備考
			A	B	C	D	E	F		
010	6A100-5111-3	フレーム, コソフ° (センタ)	~10708	~50298	~10703	~50320	~10557	~50267	互換性あり	
010	6A100-5111-5	フレーム, コソフ° (センタ)	10709~	50299~	10704~	50321~	10558~	50268~		
010	6A100-5111-6	フレーム, コソフ° (センタ)	12816~	50533~	13317~	50661~	13169~	51172~		
020	6A100-5113-0	ナット(M12, サカネツキ)	4	4	4	4	4	4		
030	01123-51230	ホルト	10	10	10	10	10	10		
040	35340-2938-0	コート° クランプ°	~11795	~50339	~11704	~50434	~11710	~50733		
050	6A100-5115-0	ホルト	8	8	8	8	8	8		
060	04512-60140	ハネ サカネ	8	8	8	8	8	8		
070	6A100-5117-0	カハ°	~10708	~50298	~10703	~50320	~10557	~50267	互換性あり	
070	6A100-5117-2	カハ°	10709~	50299~	10704~	50321~	10558~	50268~		
080	01023-50614	ホルト	2	2	2	2	2	2		
080	01123-60816	ホルト	2	2	2	2	2	2		

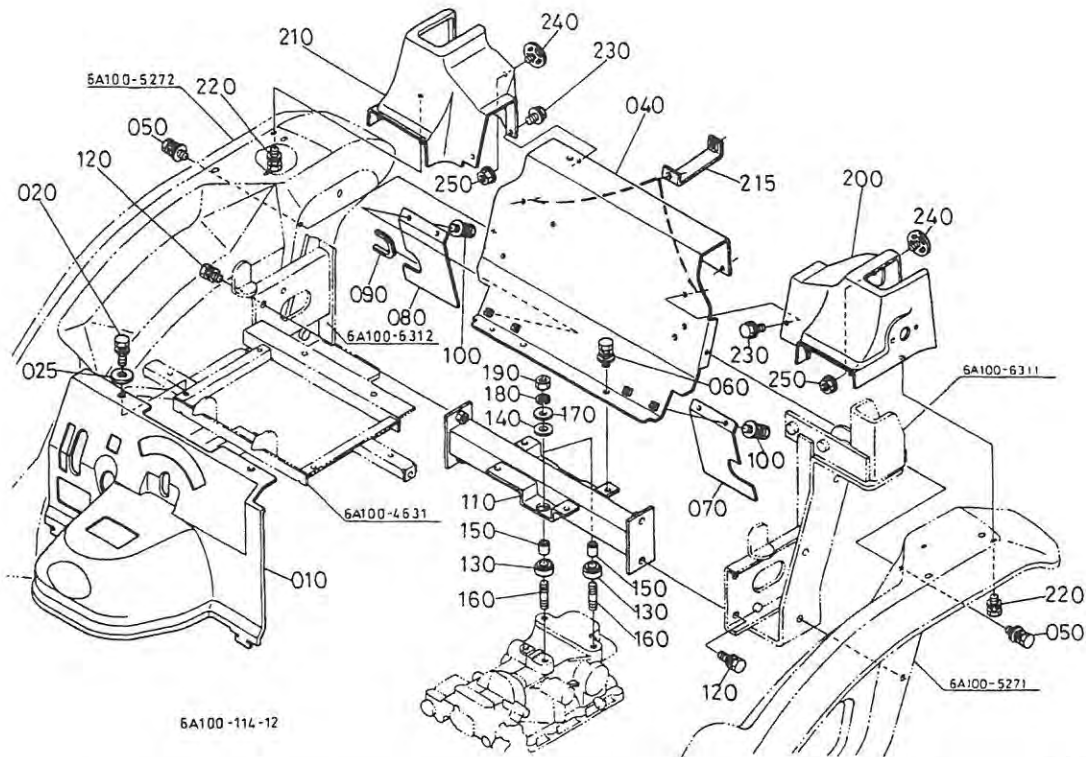
# T136 安全フレーム



A:GB16 B:GB16F C:GB18 D:GB18F E:GB20 F:GB20F

図番	品番	部品名称	数量						互換性	備考
			A	B	C	D	E	F		
010	6A100-6311-0	フレーム(シタ, ヒタ*リ)	1	1	1	1	1	1		
020	6A100-6312-0	フレーム(シタ, ミキ*)	1	1	1	1	1	1		
030	34070-4731-0	ホ*ウシソコ*ム(マウント)	2	2	2	2	2	2		
040	34070-4732-0	サ*カ*ネ(マウント)	2	2	2	2	2	2		
050	01173-51660	ホ*ルト	2	2	2	2	2	2		
060	04512-60160	ハ*ネサ*カ*ネ	2	2	2	2	2	2		
070	02176-50160	ナツト	2	2	2	2	2	2		
080	6A100-6313-0	フレーム(サウレンケツ)	1	1	1	1	1	1		
090	01133-51235	ホ*ルト	4	4	4	4	4	4		
100	6A100-6314-0	ステー(サウレンケツ, シタ)	1	1	1	1	1	1		
110	01133-51022	ホ*ルト	2	2	2	2	2	2		
115	01133-51022	ホ*ルト	2	2	2	2	2	2		
115	01133-51025	ホ*ルト	2	2	2	2	2	2	MA	
120	6A100-6315-0	フレーム(ウI)	1	1	1	1	1	1		
130	6A100-6325-0	フ*ラク* (14)	8	8	8	8	8	8		
140	6A100-6316-0	ホ*ルト(M16X1.5)	2	2	2	2	2	2		
150	67980-7849-0	サラハ*ネ(16X31.5X1.75)	2	2	2	2	2	2		
160	02574-50160	ナツト	2	2	2	2	2	2		
170	6A100-6317-0	レハ*-(オリタタミ, ヒタ*リ)	1	1	1	1	1	1		
180	6A100-6319-0	レハ*-(オリタタミ, ミキ*)	1	1	1	1	1	1		
190	6A100-6318-0	ス*リンク*(オリタタミ)	2 ~10708 2	2 ~50298 2	2 ~10703 2	2 ~50320 2	2 ~10557 2	2 ~50267 2		
190	6A100-6318-2	ス*リンク*(オリタタミ)	2 10709~ 2	2 50299~ 2	2 10704~ 2	2 50321~ 2	2 10558~ 2	2 50268~ 2		
200	04011-50140	ヒ*サ*カ*ネ	2	2	2	2	2	2		
210	04613-50120	イ*ガ*タ トメワ	2	2	2	2	2	2		

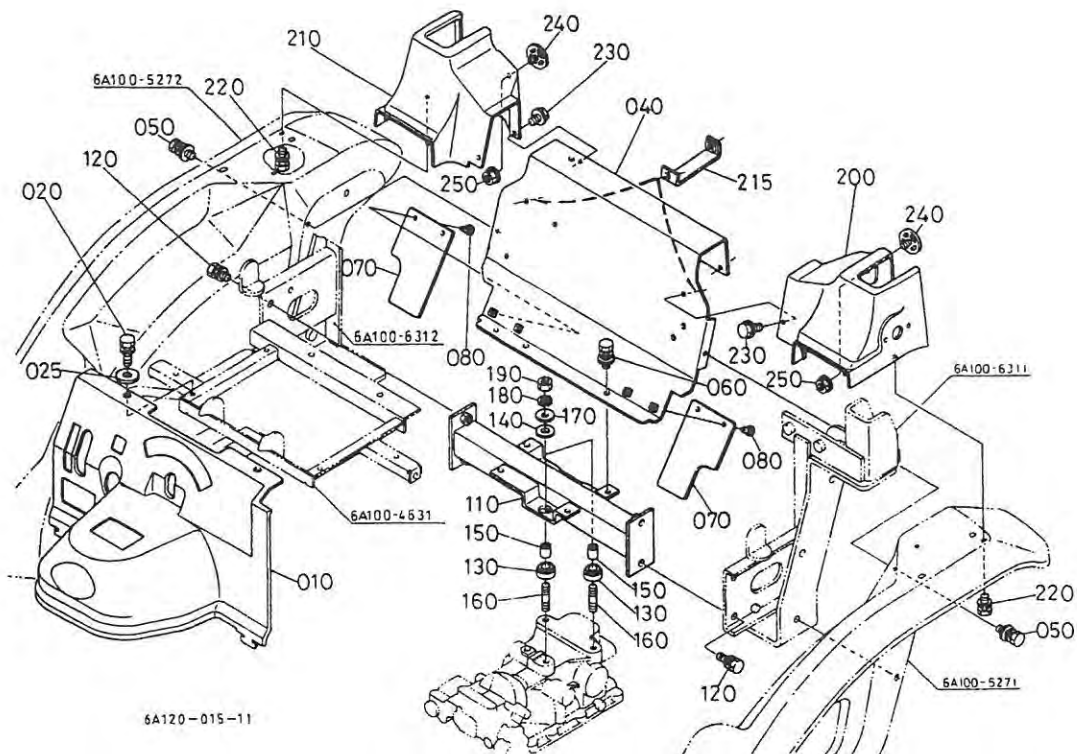
# T137-1 安全フレームサポート・フェンダ後カバー



A:GB16 B:GB16F C:GB18 D:GB18F E:GB20 F:GB20F

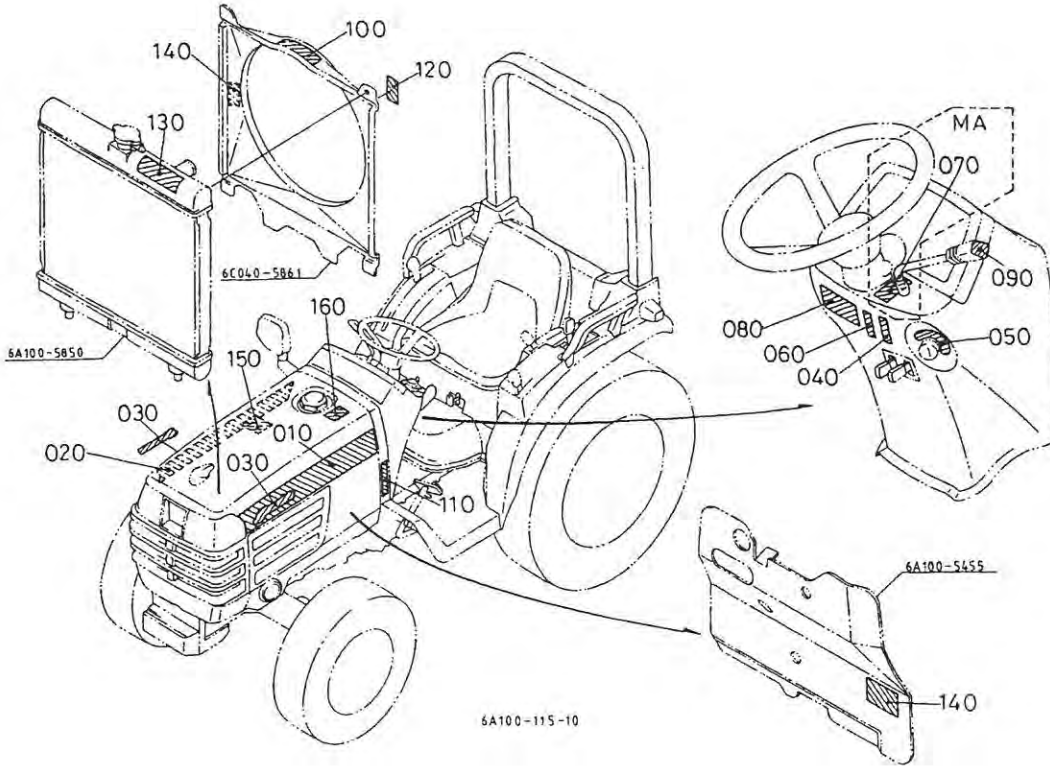
図番	品番	部品名称	数量						互換性	備考
			A	B	C	D	E	F		
010	6A110-5137-0	カバー(シートアソタ)	1	1	1	1	1	1		
020	01023-50616	ホルト	2	2	2	2	2	2		
025	04015-60060	ヒラサカネ	2	2	2	2	2	2		
030	----	フランジ	-	-	-	-	-	-		
040	6A100-5275-0	カバー(フェンダウシロ)	1 ~12763	1 ~50531	1 ~13275	1 ~50660	1 ~13127	1 ~51119	3	
040	6A100-5275-4	カバー(フェンダウシロ)	1 12764~	1 50532~	1 13276~	1 50661~	1 13128~	1 51120~		
050	01025-50612	ホルト	2	2	2	2	2	2		
060	01125-60816	ホルト	2	2	2	2	2	2		
070	6A100-5277-0	カバー(リヤ,L)	1	1	1	1	1	1		
080	6A100-5278-0	カバー(リヤ,R)	1	1	1	1	1	1		
090	6A100-5279-0	トリム(Uカタ,115)	1	1	1	1	1	1		
100	01025-50612	ホルト	4	4	4	4	4	4		
110	6A100-6321-0	サポート(口ワス)	1	1	1	1	1	1		
120	01133-51220	ホルト	4	4	4	4	4	4		
130	6A100-6322-0	クツシヨソ(シタ)	3	3	3	3	3	3		
140	6A100-6323-0	クツシヨソ(ウエ)	3	3	3	3	3	3		
150	6A100-6324-0	カラー(10.4X15X18)	3	3	3	3	3	3		
160	01555-51035	スタット	3	3	3	3	3	3		
170	04015-60100	ヒラサカネ	3	3	3	3	3	3		
180	04512-60100	ハネサカネ	3	3	3	3	3	3		
190	02118-50100	ナット	3	3	3	3	3	3		
200	6A100-6411-0	カバー(ROPS,ヒタリ)	1	1	1	1	1	1		
210	6A100-6412-0	カバー(ROPS,ミキ)	1	1	1	1	1	1		
215	6A100-6413-0	ステー(ROPSカバー)	2	2	2	2	2	2		
220	01023-50610	ホルト	2	2	2	2	2	2		
230	31351-1879-0	フランジホルト M6	4	4	4	4	4	4		
230	01025-60620	ホルト	4	4	4	4	4	4	3	
240	6A100-6418-0	リフレクタ	2	2	2	2	2	2		
250	02761-50050	フランジナット	2	2	2	2	2	2		

# T137-2 安全フレームサポート・フェンダ後カバー [GB18E]



A:GB16 B:GB16F C:GB18 D:GB18F E:GB20 F:GB20F

図番	品番	部品名称	数量						互換性	備考
			A	B	C	D	E	F		
010	6A110-5137-0	カハ°-(シートアソダ°)	-	-	1	-	-	-		
020	01023-50616	ホルト	-	-	2	-	-	-		
025	04015-60060	ヒラ サ°カ°ネ	-	-	2	-	-	-		
030	----	フ°ランク	-	-	-	-	-	-		
040	6A100-5275-0	カハ°-(フィンダ°ウシロ)	-	-	1	-	-	-		
040	6A100-5275-4	カハ°-(フィンダ°ウシロ)	-	-	~13275	-	-	-	3	
050	01025-50612	ホルト	-	-	2	-	-	-		
060	01125-60816	ホルト	-	-	2	-	-	-		
070	6A100-5276-0	カハ°-(リヤ)	-	-	2	-	-	-		
080	6A100-5285-0	ストツハ°(ホ°タツ, 5.2)	-	-	4	-	-	-		
090	----	フ°ランク	-	-	-	-	-	-		
100	----	フ°ランク	-	-	-	-	-	-		
110	6A100-6321-0	サホ°-ト(口フ°ス)	-	-	1	-	-	-		
120	01133-51220	ホルト	-	-	4	-	-	-		
130	6A100-6322-0	クツツヨソ(ツタ)	-	-	3	-	-	-		
140	6A100-6323-0	クツツヨソ(ウI)	-	-	3	-	-	-		
150	6A100-6324-0	カラ-(10. 4X15X18)	-	-	3	-	-	-		
160	01555-51035	スタツト°	-	-	3	-	-	-		
170	04015-60100	ヒラサ°カ°ネ	-	-	3	-	-	-		
180	04512-60100	ハ°ネ サ°カ°ネ	-	-	3	-	-	-		
190	02118-50100	ナツト	-	-	3	-	-	-		
200	6A100-6411-0	カハ°-(ROPS, ヒタ°リ)	-	-	1	-	-	-		
210	6A100-6412-0	カハ°-(ROPS, ミキ°)	-	-	1	-	-	-		
215	6A100-6413-0	ステー(ROPSカハ°-)	-	-	2	-	-	-		
220	01023-50610	ホルト	-	-	2	-	-	-		
230	01025-60620	ホルト	-	-	4	-	-	-		
240	6A100-6418-0	リフレクタ	-	-	2	-	-	-		
250	02761-50050	フ°ランソ°ナツト	-	-	2	-	-	-		



150 6A100-4751-0

150

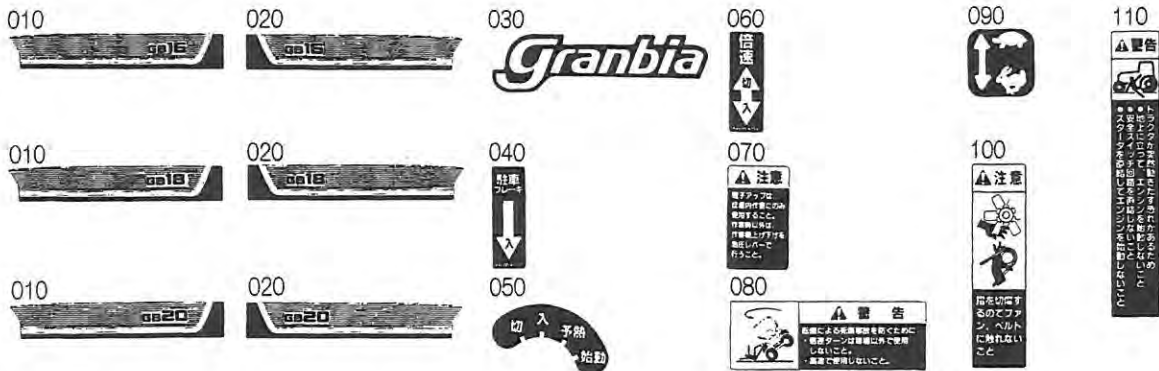
潤滑油 6A100-4751-1			
箇所	油量	注の単位	交換時期
エンジン	2.8ℓ (4バルブ) クワッドカム 4バルブ 全付	0.30又は 0.10W30	1000時間 又は 1200km (1000時間) 又は 1200km
トランスミッション	12ℓ		1000時間 又は 1200km
フロントフォーク	4.6ℓ	2段階/1ℓ 1-1-LET	1000時間 又は 3000km
リアフォーク	2.3ℓ		1000時間 又は 3000km

150 6A100-4751-2

150

潤滑油 6A100-4751-2			
箇所	油量	注の単位	交換時期
エンジン	2.8ℓ (4バルブ) クワッドカム 4バルブ 全付	0.30又は 0.10W30	1000時間 又は 1200km (1000時間) 又は 1200km
トランスミッション	12ℓ (K仕様) 14.9ℓ		1000時間 又は 1200km
フロントフォーク	4.6ℓ (K仕様) (4.0ℓ)	2段階/1ℓ 1-1-LET	1000時間 又は 3000km
リアフォーク	2.3ℓ		1000時間 又は 3000km

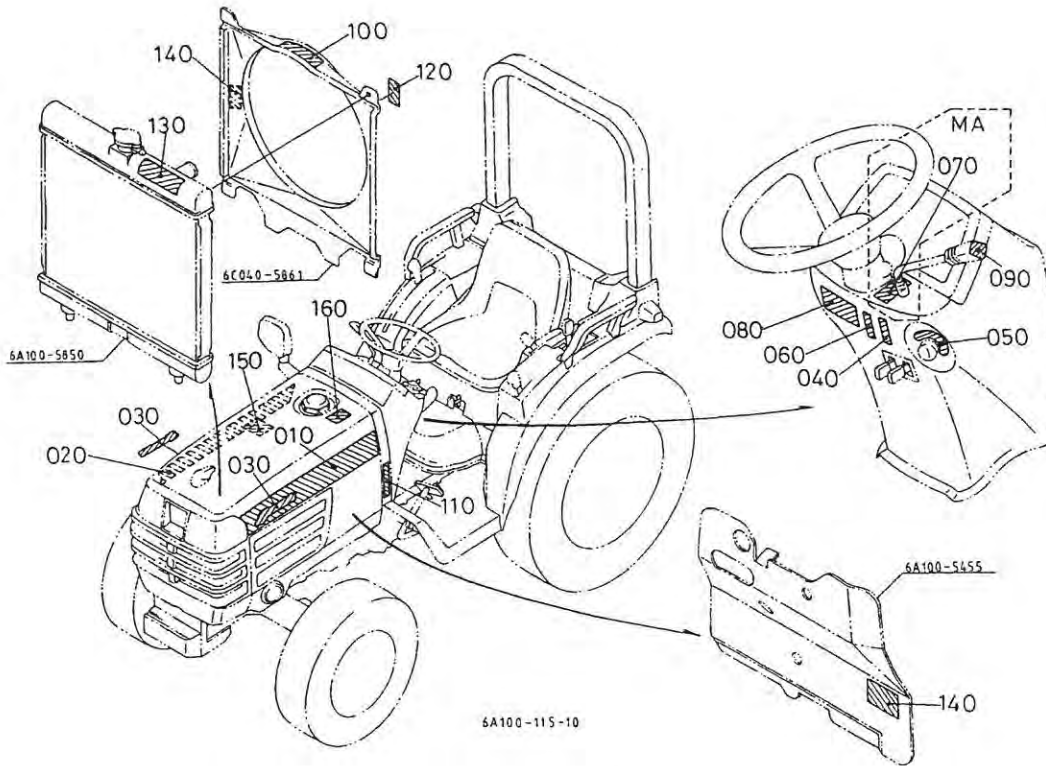
6A100-838-10



A:GB16 B:GB16F C:GB18 D:GB18F E:GB20 F:GB20F

図番	品番	部品名称	数量						互換性	備考
			A	B	C	D	E	F		
010	6A100-4721-0	マーク(GB16, ホンネット, L)	1	1	-	-	-	-		
010	6A100-4716-0	マーク(GB18, ホンネット, L)	-	-	1	1	-	-		
010	6A100-4718-0	マーク(GB20, ホンネット, L)	-	-	-	-	1	1		
020	6A100-4722-0	マーク(GB16, ホンネット, R)	1	1	-	-	-	-		
020	6A100-4717-0	マーク(GB18, ホンネット, R)	-	-	1	1	-	-		
020	6A100-4719-0	マーク(GB20, ホンネット, R)	-	-	-	-	1	1		
030	6A100-4723-0	マーク(GB)	2	2	2	2	2	2		
040	6A100-4734-0	ラベル(ハ°キソク)	1	1	1	1	1	1		
050	6A100-4752-0	ラベル(メインスイッチ)	1	1	1	1	1	1		
060	6A100-4754-0	ラベル(ハ°イソクソウサ)	1	1	1	1	1	1		
070	6A100-4757-0	ラベル(ホンハ°チユウイ)	1	1	1	1	1	1	MA	
080	6A100-4763-0	ラベル(ハ°イソクケイコク)	1	1	1	1	1	1		
090	TA040-4937-0	マーク(アクセセル, クレリツプ)	1	1	1	1	1	1		
100	T0180-4957-0	ラベル(7アン, チユウイ)	1	1	1	1	1	1		
110	6A100-4743-0	ラベル(シド°ウ, ケイコク)	1	1	1	1	1	1		

# T138-1 銘板 1



150 6A100-4751-0

150

潤滑油 6A100-4751-1			
給油箇所	油量	目的油種	交換時期
エンジン	2.8ℓ (オイル の量数 が不明 な場合)	D30又は D10W30	(交換時期は 1000時間) 運転50時間 又は1000時間 (交換時期は 運転50時間 又は1000 時間)
トランスミッション	12ℓ		運転50時間 以後 300時間毎
ポンプアーム	4.6ℓ	190W10 3-L-10T	
フロントサスペンション	2.3ℓ		

150 6A100-4751-2

150

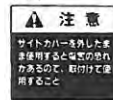
潤滑油 6A100-4751-2			
給油箇所	油量	目的油種	交換時期
エンジン	2.8ℓ (オイル の量数 が不明 な場合)	D30又は D10W30	(交換時期は 1000時間) 運転50時間 又は1000時間 (交換時期は 運転50時間 又は1000 時間)
トランスミッション (K仕様)	12ℓ (14.8ℓ)		運転50時間 以後 300時間毎
ポンプアーム (K仕様)	4.6ℓ (4.0ℓ)	190W10 3-L-10T	
フロントサスペンション	2.3ℓ		

6A100-838-10

120



140



160



130



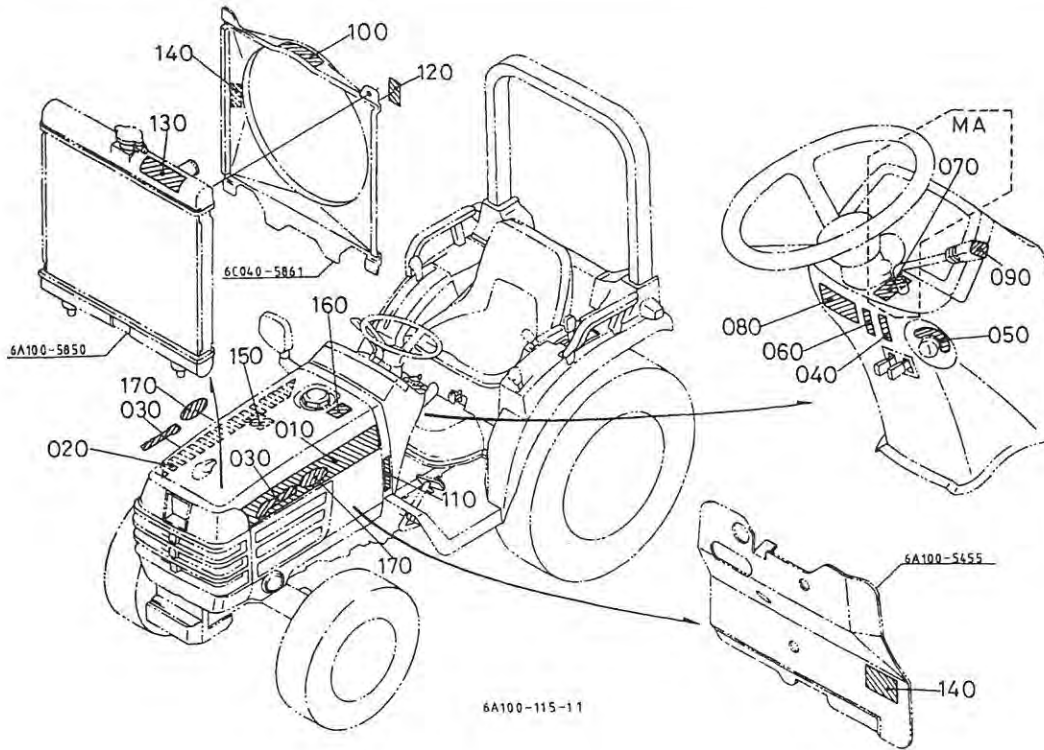
150

潤滑油 6A100-4751-1			
給油箇所	油量	目的油種	交換時期
エンジン	2.8ℓ (オイル の量数 が不明 な場合)	D30又は D10W30	(交換時期は 1000時間) 運転50時間 又は1000時間 (交換時期は 運転50時間 又は1000 時間)
トランスミッション (K仕様)	12ℓ (14.8ℓ)		運転50時間 以後 300時間毎
ポンプアーム (K仕様)	4.6ℓ (4.0ℓ)	190W10 3-L-10T	
フロントサスペンション	2.3ℓ		

A:GB16 B:GB16F C:GB18 D:GB18F E:GB20 F:GB20F

図番	品番	部品名称	数量						互換性	備考
			A	B	C	D	E	F		
120	T0180-4958-0	ラベル(マフラー, チユイ)	1	1	1	1	1	1		
130	67980-4737-0	ラベル(ラジエーター, チユイ)	1	1	1	1	1	1		
140	T0180-4955-0	ラベル(サイトカバー, チユイ)	2	2	2	2	2	2		
150	6A100-4751-0	ラベル(オイル)	~11710	~50336	~11711	~50408	~11629	~50684	↕	
150	6A100-4751-2	ラベル(オイル)	11711~	50337~	11712~	50409~	11630~	50685~	↕	
150	6A100-4751-3	ラベル(オイル)	12428~	50396~	12828~	50613~	12635~	50949~		
160	T0180-4956-0	ラベル(キヨウ, チユイ)	~10519	~50292	~10537	~50313	~10409	~50256	↕	
160	T0180-4956-2	ラベル(キヨウ, チユイ)	10520~	50293~	10538~	50314~	10410~	50257~		



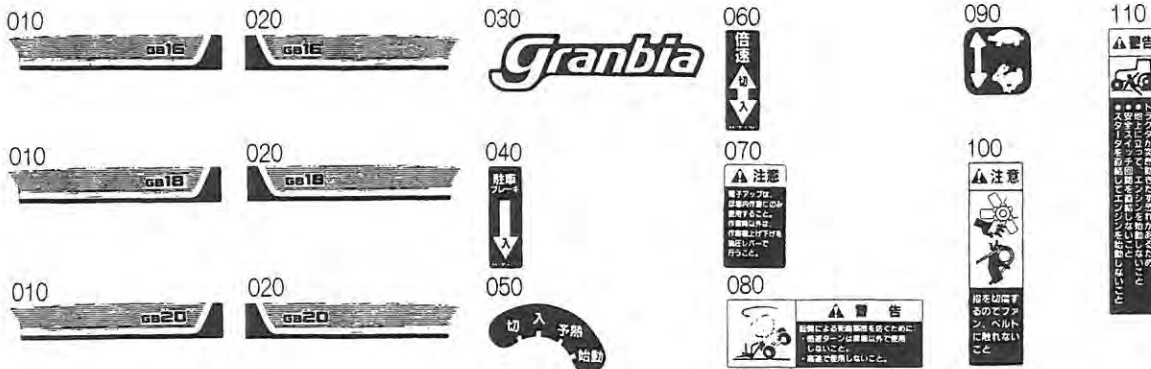


150 6A100-4751-2

150

潤滑油		
潤滑箇所	油量	交換時期
エンジン	2.8ℓ (4バルブエンジン) 2.5ℓ (6バルブエンジン)	030又は 010W20 (0.5時間) 0.5時間 (0.5時間)
ギヤボックス (K仕様)	1.2ℓ (1.4ℓ)	120又は 140
フロントフォーク (K仕様)	4.5ℓ (4.0ℓ)	120又は 140
フロントフォーク	2.3ℓ	120又は 140

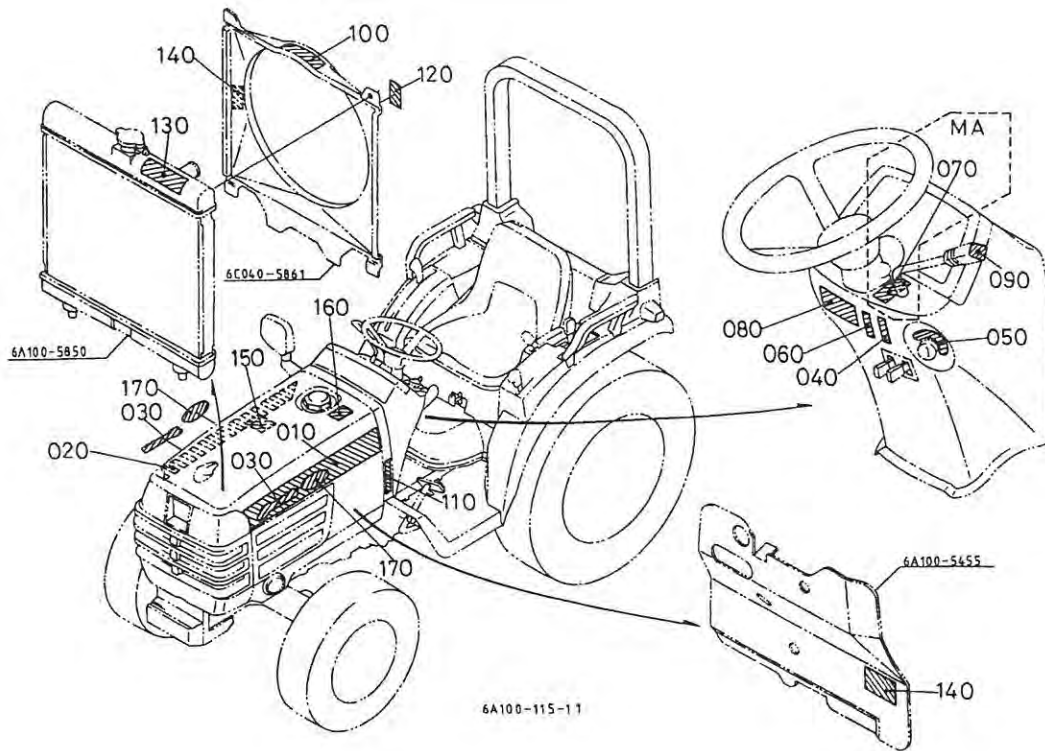
6A100-839-10



A:GB16 B:GB16F C:GB18 D:GB18F E:GB20 F:GB20F

図番	品番	部品名称	数量						互換性	備考
			A	B	C	D	E	F		
010	6A100-4721-0	マーク(GB16, ホンネット, L)	1	1	-	-	-	-		
010	6A100-4716-0	マーク(GB18, ホンネット, L)	-	-	1	1	-	-		
010	6A100-4718-0	マーク(GB20, ホンネット, L)	-	-	-	-	1	1		
020	6A100-4722-0	マーク(GB16, ホンネット, R)	1	1	-	-	-	-		
020	6A100-4717-0	マーク(GB18, ホンネット, R)	-	-	1	1	-	-		
020	6A100-4719-0	マーク(GB20, ホンネット, R)	-	-	-	-	1	1		
030	6A100-4723-0	マーク(GB)	2	2	2	2	2	2		
040	6A100-4734-0	ラベル(ハ-キング)	1	1	1	1	1	1		
050	6A100-4752-0	ラベル(メインスイッチ)	1	1	1	1	1	1		
060	6A100-4754-0	ラベル(ハ-イソクソウサ)	1	1	1	1	1	1		
070	6A100-4757-0	ラベル(ホソハ-子ウイ)	1	1	1	1	1	1	MA	
080	6A100-4763-0	ラベル(ハ-イソクケイコク)	1	1	1	1	1	1		
090	TA040-4937-0	マーク(アクセル, クレリツ)	1	1	1	1	1	1		
100	T0180-4957-0	ラベル(ファン, 子ウイ)	1	1	1	1	1	1		
110	6A100-4743-0	ラベル(シド-ウ, ケイコク)	1	1	1	1	1	1		

# T138-2 銘板 1 [K]



150 6A100-4751-2

150

潤滑油			6A100-4751-2
潤滑箇所	油量	油の粘度	交換時期
エンジン	2.8ℓ	D30又は D10W30	[作動時間換算] 連続500時間 または1000時間 [作動時間換算] 連続100時間 または1000時間
	(4.0ℓ) フル容量 (注)		
ハイドロリック (K仕様)	1.2ℓ	14.8ℓ	連続500時間 以降 300時間
ポンプアーム (K仕様)	4.8ℓ	フル容量 (4.0ℓ)	
ファンケース	2.3ℓ		

6A100-839-10

120

**注意**

ヤマトを20℃  
以下に冷却した  
後に

140

**注意**

サイドカバーを外したま  
ま使用するとお客の恐れ  
があること、取付けて使  
用すること

160

**注意**

火気厳禁  
クボバッテリーセル液または  
ディーゼル燃料を使用のこと

170

低床

130

**注意**

ヤマトの恐れ  
があるためエン  
ジン罩は必ず  
取り外し、ランエ  
ンジンキャブを  
冷却してから  
(30分おき  
ごと)。

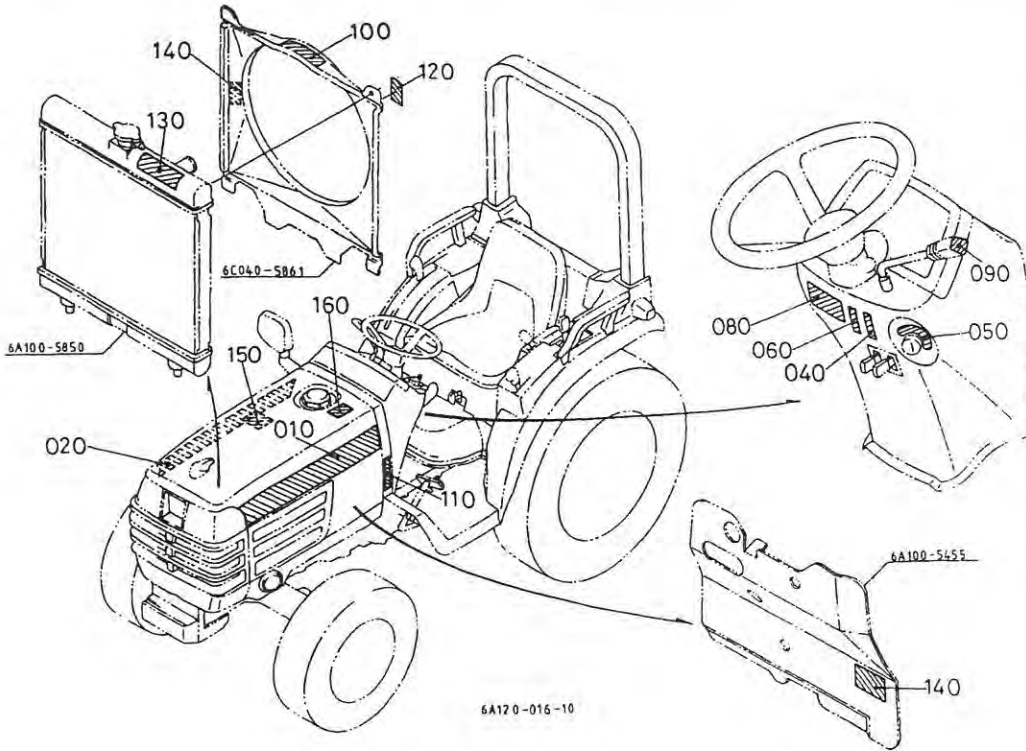
150

潤滑油			6A100-4751-2
潤滑箇所	油量	油の粘度	交換時期
エンジン	2.8ℓ	D30又は D10W30	[作動時間換算] 連続500時間 または1000時間 [作動時間換算] 連続100時間 または1000時間
	(4.0ℓ) フル容量 (注)		
ハイドロリック (K仕様)	1.2ℓ	14.8ℓ	連続500時間 以降 300時間
ポンプアーム (K仕様)	4.8ℓ	フル容量 (4.0ℓ)	
ファンケース	2.3ℓ		

A:GB16 B:GB16F C:GB18 D:GB18F E:GB20 F:GB20F

図番	品番	部品名称	数量						互換性	備考
			A	B	C	D	E	F		
120	T0180-4958-0	ラベル(マフラー, チユイ)	1	1	1	1	1	1		
130	67980-4737-0	ラベル(ラジエーター, チユイ)	1	1	1	1	1	1		
140	T0180-4955-0	ラベル(サイドカバー, チユイ)	2	2	2	2	2	2		
150	6A100-4751-2	ラベル(オイル)	1	1	1	1	1	1	}	
150	6A100-4751-3	ラベル(オイル)	~12427	~50395	~12827	~50612	~12634	~50948		
160	T0180-4956-2	ラベル(キユウ, チユイ)	12428~	50396~	12828~	50613~	12635~	50949~		
170	6A103-4724-0	マーク(ティソウ)	1	1	1	1	1	1		
			2	2	2	2	2	2		

# T138-3 銘板 1 [GB18E]

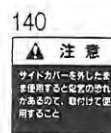


150 6A100-4751-2

150

潤滑油			
油種	油の容量	交換時期	注
エンジン	2.8ℓ (4バルブ D30又は 5バルブ量 010W30 又は 010W30)	1000時間 (0.500km) 又は 1000時間 (0.500km)  whichever is earlier	
サスペンション (K仕様)	12ℓ (14.8ℓ)	1000時間 (0.500km) 又は 1000時間 (0.500km)  whichever is earlier	
ギヤボックス (K仕様)	4.5ℓ (4.0ℓ)	1000時間 (0.500km) 又は 1000時間 (0.500km)  whichever is earlier	
フロントサスペンション	2.3ℓ	1000時間 (0.500km) 又は 1000時間 (0.500km)  whichever is earlier	

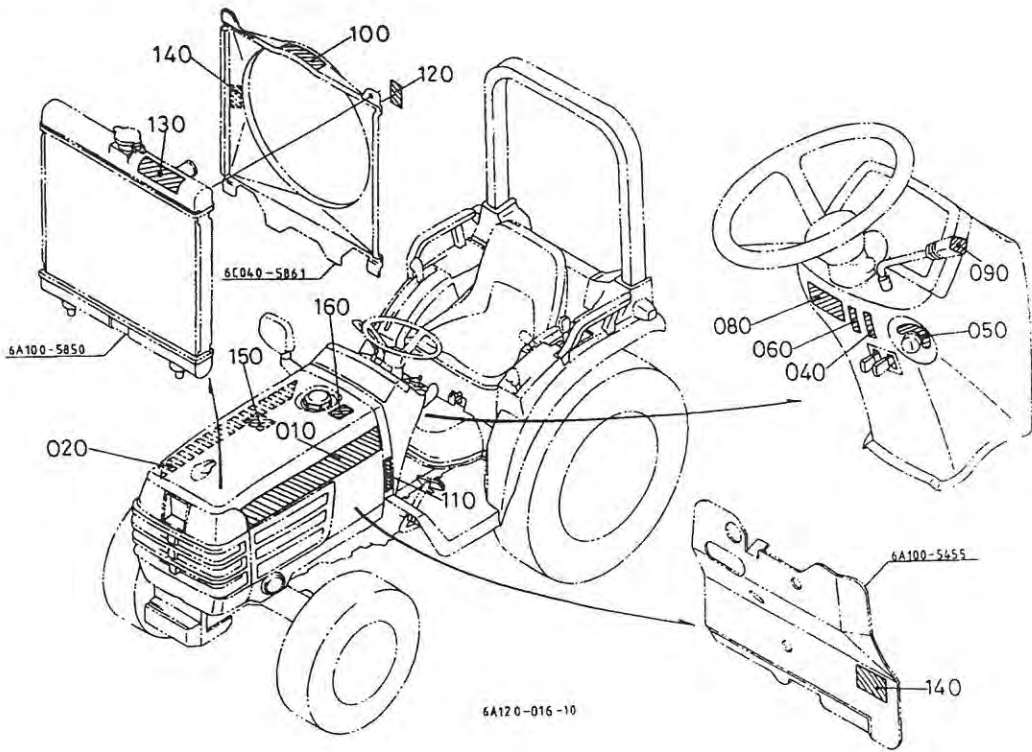
6A100-839-10



A:GB16 B:GB16F C:GB18 D:GB18F E:GB20 F:GB20F

図番	品 番	部 品 名 称	数 量						互換性	備 考
			A	B	C	D	E	F		
010	6A100-4793-0	マーク(GB18E, ホンネットL)	-	-	1	-	-	-		
020	6A100-4794-0	マーク(GB18E, ホンネットR)	-	-	1	-	-	-		
030	----	フランク	-	-	-	-	-	-		
040	6A100-4734-0	ラベル(ハ°キック)	-	-	1	-	-	-		
050	6A100-4752-0	ラベル(メインスイッチ)	-	-	1	-	-	-		
060	6A100-4754-0	ラベル(ハ°イソクソウサ)	-	-	1	-	-	-		
070	----	フランク	-	-	-	-	-	-		
080	6A100-4763-0	ラベル(ハ°イソクイコク)	-	-	1	-	-	-		
090	TA040-4937-0	マーク(アクセル, カリツフ°)	-	-	1	-	-	-		
100	T0180-4957-0	ラベル(ファン, チュウイ)	-	-	1	-	-	-		
110	6A100-4743-0	ラベル(ソトウ, ケイコク)	-	-	1	-	-	-		
120	T0180-4958-0	ラベル(マフ, チュウイ)	-	-	1	-	-	-		
130	67980-4737-0	ラベル(ラジエター, チュウイ)	-	-	1	-	-	-		
140	T0180-4955-0	ラベル(サイドカバー, チュウイ)	-	-	2	-	-	-		

# T138-3 銘板 1 [GB18E]



150 6A100-4751-2

150

潤滑油			
燃料潤滑油	油量	油の種類	交換時期
エンジン	2.8ℓ (燃料タンク容量) 7.6ℓ(約)	D30又は D10W30	【燃料タンク】 運転終了後 最低10分経過後 【エンジン油室】 運転終了後 最低15分経過後
トランスミッション (K仕様)	12ℓ (14.8ℓ)		最低50時間 以後
エンジンクレーン (K仕様)	4.5ℓ (5.3ℓ)	30W150 スーパーGT	300時間毎
フロントサスペンション	2.3ℓ		

6A100-839-10

150

潤滑油			
燃料潤滑油	油量	油の種類	交換時期
エンジン	2.8ℓ (燃料タンク容量) 7.6ℓ(約)	D30又は D10W30	【燃料タンク】 運転終了後 最低10分経過後 【エンジン油室】 運転終了後 最低15分経過後
トランスミッション (K仕様)	12ℓ (14.8ℓ)		最低50時間 以後
エンジンクレーン (K仕様)	4.5ℓ (5.3ℓ)	30W150 スーパーGT	300時間毎
フロントサスペンション	2.3ℓ		

160

▲ 注意

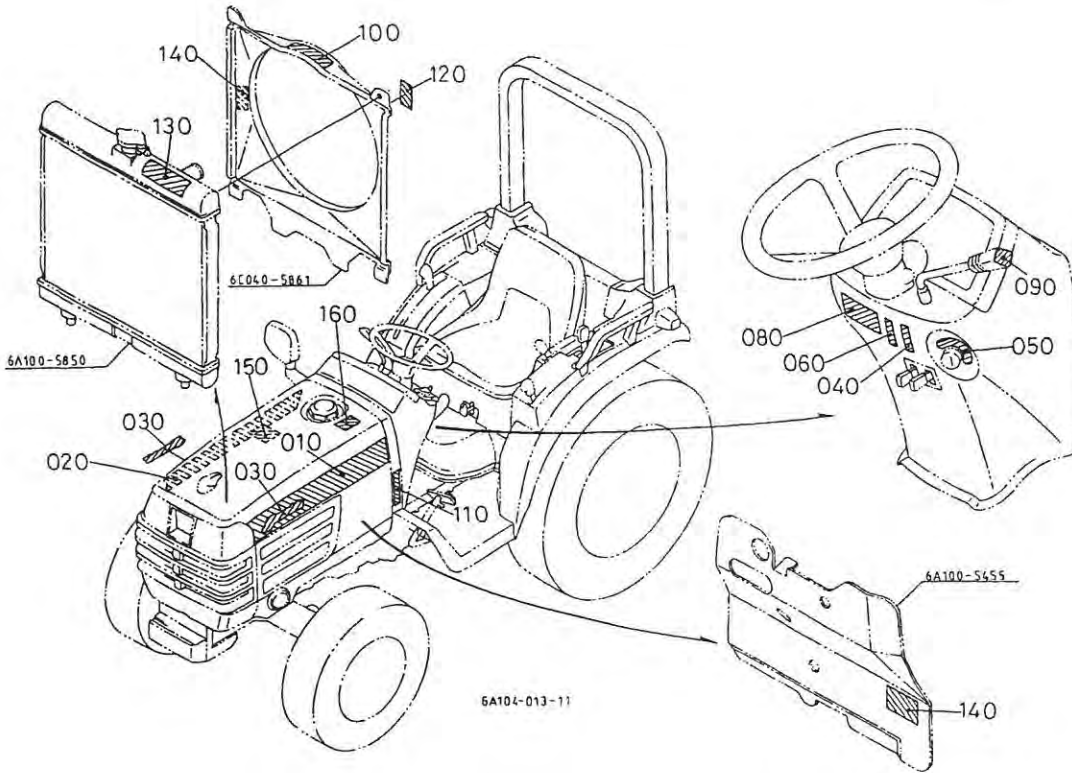
🚫 🔥

・火災危険  
クレーンクレーンに燃料を注ぎ  
たはクレーンクレーンを使用  
のこと

A:GB16 B:GB16F C:GB18 D:GB18F E:GB20 F:GB20F

図番	品番	部品名称	数量						互換性	備考
			A	B	C	D	E	F		
150	6A100-4751-2	ラベル(オイル)	-	-	~12827	-	-	-	↓	
150	6A100-4751-3	ラベル(オイル)	-	-	12828~	-	-	-		
160	T0180-4956-2	ラベル(キウイ, フロイ)	-	-		-	-	-		

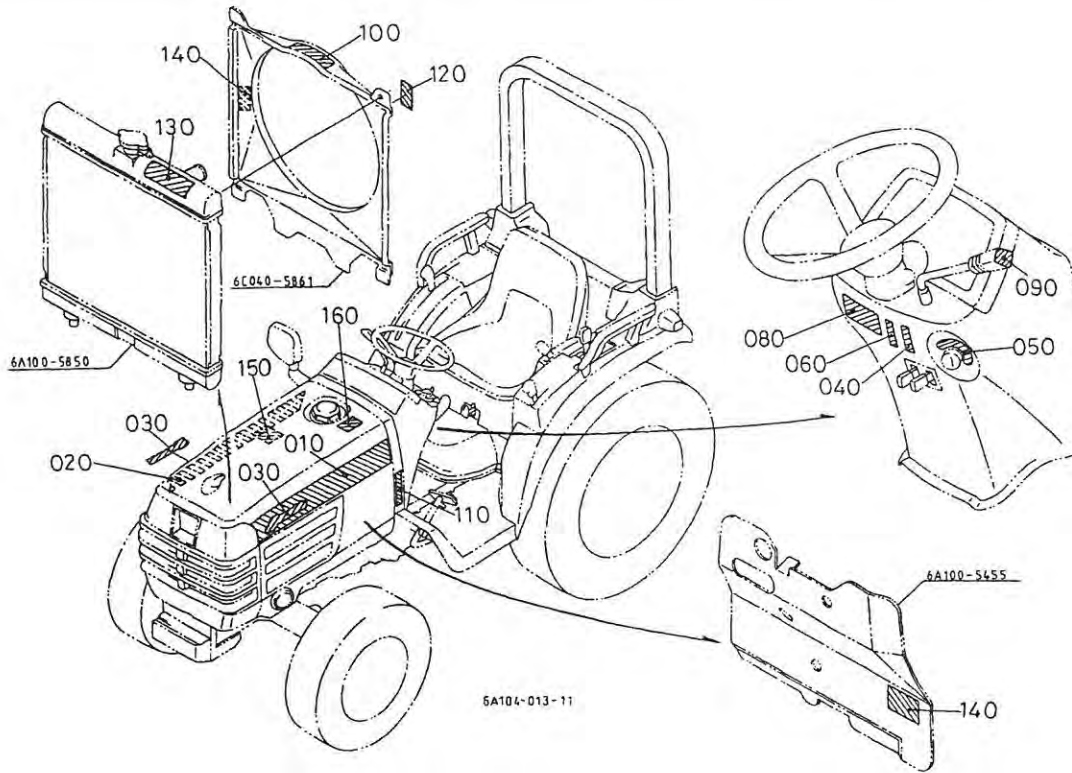
# T138-4 銘板 1 [GB16H・GB20T]



A:GB16 B:GB16F C:GB18 D:GB18F E:GB20 F:GB20F

図番	品番	部品名称	数量						互換性	備考
			A	B	C	D	E	F		
010	6A100-4721-0	マーク(GB16, ホーンネット, L)	1	-	-	-	-	-		
010	6A100-4718-0	マーク(GB20, ホーンネット, L)	-	-	-	-	1	-		
020	6A100-4722-0	マーク(GB16, ホーンネット, R)	1	-	-	-	-	-		
020	6A100-4719-0	マーク(GB20, ホーンネット, R)	-	-	-	-	1	-		
030	6A100-4723-0	マーク(GB)	2	-	-	-	2	-		
040	6A100-4734-0	ラベル(ハ°-キック)	1	-	-	-	1	-		
050	6A100-4752-0	ラベル(メインスイッチ)	1	-	-	-	1	-		
060	6A100-4754-0	ラベル(ハ°イソクソウサ)	1	-	-	-	1	-		
070	----	フラスコ	-	-	-	-	-	-		
080	6A100-4763-0	ラベル(ハ°イソクケイコ)	1	-	-	-	1	-		
090	TA040-4937-0	マーク(アクセル, ケリツツ)	1	-	-	-	1	-		
100	T0180-4957-0	ラベル(フアン, チユウイ)	1	-	-	-	1	-		
110	6A100-4743-0	ラベル(シトウ, ケイコ)	1	-	-	-	1	-		
120	T0180-4958-0	ラベル(マワラ, チユウイ)	1	-	-	-	1	-		
130	67980-4737-0	ラベル(ラジエータ, チユウイ)	1	-	-	-	1	-		

# T138-4 銘板 1 [GB16H・GB20T]



140

**注意**  
 サイトカバーを正しい位置に  
 取付けずには使用しないで  
 ください。

160

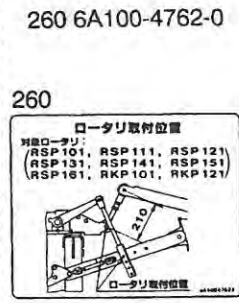
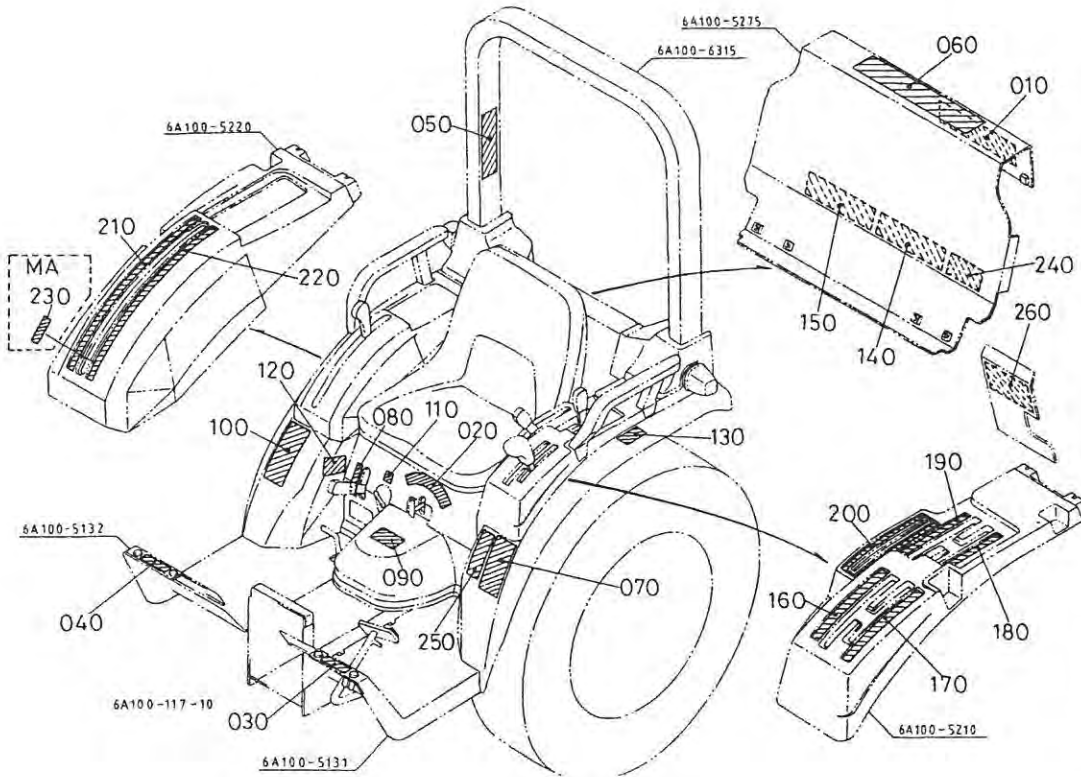
**注意**  
 火災危険  
 このオイルはディーゼルエンジン  
 用です。

150

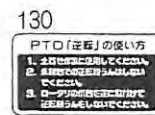
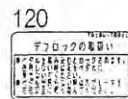
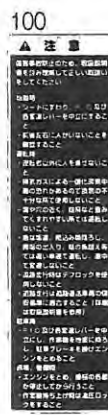
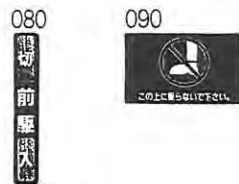
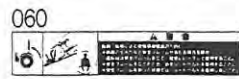
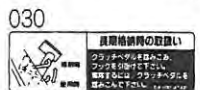
潤滑油の種類	エンジン	トランス	歯車油
エンジン	2.2L	10L	10L
トランス	2.2L	10L	10L
歯車油	2.2L	10L	10L
エンジン	2.2L	10L	10L
トランス	2.2L	10L	10L
歯車油	2.2L	10L	10L

A:GB16 B:GB16F C:GB18 D:GB18F E:GB20 F:GB20F

図番	品番	部品名称	数量						互換性	備考
			A	B	C	D	E	F		
140	T0180-4955-0	ラベル(サイトカバー, チョウ)	2	-	-	-	2	-		
150	6A100-4751-3	ラベル(オイル)	1	-	-	-	1	-		
160	T0180-4956-2	ラベル(キョウ, チョウ)	1	-	-	-	1	-		



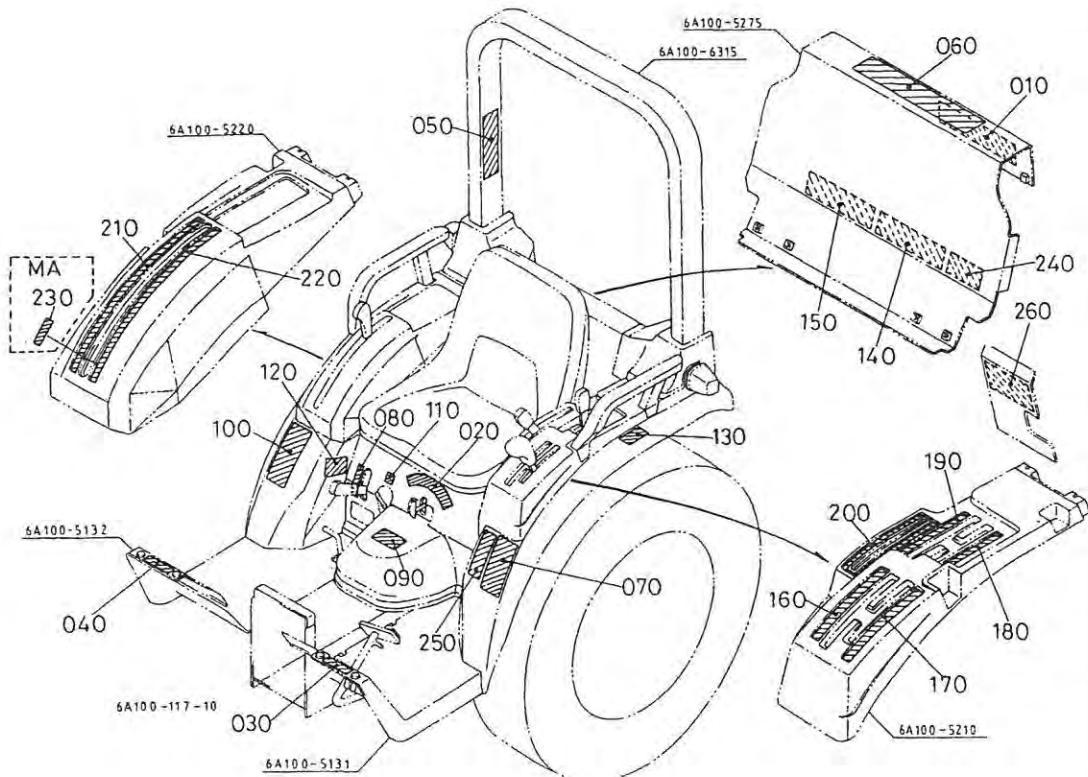
010  
**Kubota**



A:GB16 B:GB16F C:GB18 D:GB18F E:GB20 F:GB20F

図番	品番	部品名称	数量						互換性	備考
			A	B	C	D	E	F		
010	6A100-4715-0	マーク(クボタ, 30)	1	-	-	-	-	-	-	
020	6A100-4733-0	ラベル(エアフック)	1	-	-	-	-	-	-	
030	6A100-4742-0	ラベル(クラッチ)	1	-	-	-	-	-	-	
040	6A100-4746-0	ラベル(ヘッドランプ, ケイコク)	1	-	-	-	-	-	-	
050	6A100-4753-0	ラベル(ROPS, ソウサ)	1	-	-	-	-	-	-	
060	6A100-4755-0	ラベル(ROPS, オリタミケイコク)	1	-	-	-	-	-	-	
070	6A100-4756-0	ラベル(ソケット)	1	-	-	-	-	-	-	
080	6A100-4758-0	ラベル(ゼンク)	1	-	-	-	-	-	-	
090	6A100-4761-0	ラベル(アンタカハ)	1	-	-	-	-	-	-	
100	67980-4907-0	ラベル(アンゼン)	1	-	-	-	-	-	-	
110	6A100-4769-0	ラベル(オイルゲージ)	1	-	-	-	-	-	-	
120	T0180-7691-0	ラベル(デフロック)	1	-	-	-	-	-	-	
130	67980-4751-0	ラベル(PTOキヤクテン)	1	-	-	-	-	-	-	
140	T0180-4959-0	ラベル(PTO, ケイコク)	1	-	-	-	-	-	-	
150	T0180-4904-0	ラベル(ケイン, ケイコク)	1	-	-	-	-	-	-	

# T139-1 銘板 2



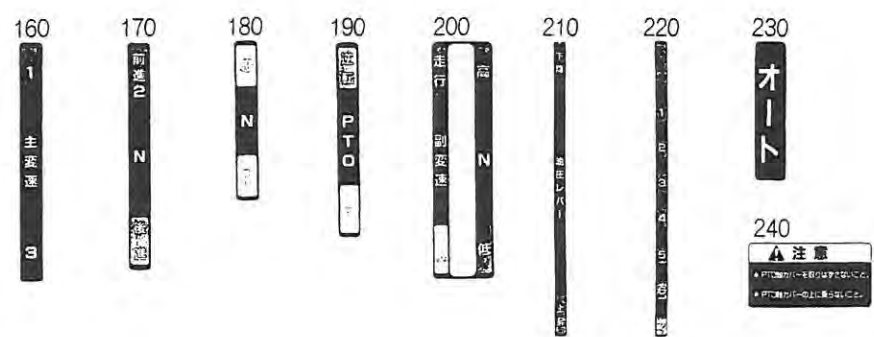
260 6A100-4762-0

**260**

ロータリ取付位置

対応ロータリ:  
RSP101, RSP111, RSP121  
RSP131, RSP141, RSP151  
RSP161, RKP101, RKP121

ロータリ取付位置 6A100-840-10



**250**

警告

**240**

注意

**260**

ロータリ取付位置

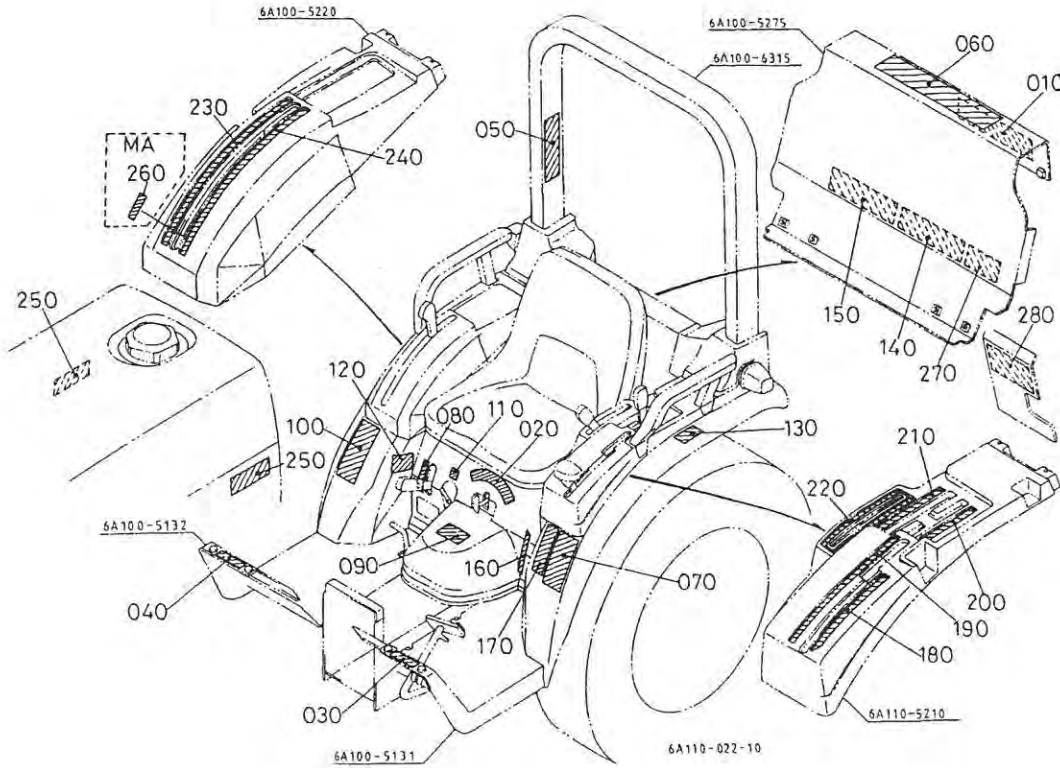
対応ロータリ:  
RSP101, RSP111, RSP121  
RSP131, RSP141, RSP151  
RSP161, RKP101, RKP121

ロータリ取付位置 6A100-840-10

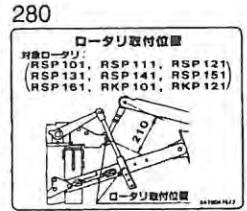
A:GB16 B:GB16F C:GB18 D:GB18F E:GB20 F:GB20F

図番	品番	部品名称	数量						互換性	備考
			A	B	C	D	E	F		
160	6A100-4747-0	ラベル(1-3)								
170	6A100-4748-0	ラベル(2-R)	1	-	1	-	1	-		
180	6A100-4744-0	ラベル(PTO, 1-3)	1	-	1	-	1	-		
190	6A100-4745-0	ラベル(PTO, 2-R)	1	-	1	-	1	-		
200	6A100-4739-0	ラベル(フカハンソク)	1	-	1	-	1	-		
210	6A100-4735-0	ラベル(リフト)	1	-	1	-	1	-		
220	6A100-4736-0	ラベル(ホヅシヨソ)	1	-	1	-	1	-		
230	6A100-4759-0	ラベル(オート)	1	-	1	-	1	-		MA
240	6A100-4772-0	ラベル(PTO, カバー)	1	-	1	-	1	-		
250	T0180-4906-0	ラベル(チユウシヤブレーキイコク)	1	-	1	-	1	-		
260	6A100-4762-0	ラベル(ロータリリツケ)	~11927	-	~12134	-	~11828	-		↕
260	6A100-4762-3	ラベル(ロータリリツケ)	11928~	-	12135~	-	11829~	-		



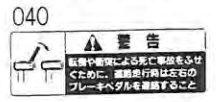
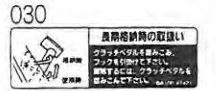


280 6A100-4762-0

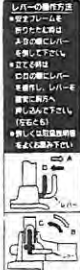


6A100-841-10

010  
**Kubota**



050  
**注意**  
安全ブームを降りた状態で作業を行ってください。また、エンジンが停止している状態で作業を行ってください。

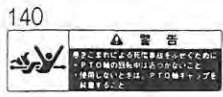
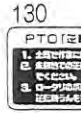


060  
**注意**  
作業中にエンジンが停止しないようにしてください。また、作業中にエンジンが停止した場合、作業を中止してください。

PTO	PTO	PTO	PTO
1	2	3	4
5	6	7	8
9	10	11	12
13	14	15	16
17	18	19	20
21	22	23	24
25	26	27	28
29	30	31	32
33	34	35	36
37	38	39	40
41	42	43	44
45	46	47	48
49	50	51	52
53	54	55	56
57	58	59	60
61	62	63	64
65	66	67	68
69	70	71	72
73	74	75	76
77	78	79	80
81	82	83	84
85	86	87	88
89	90	91	92
93	94	95	96
97	98	99	100

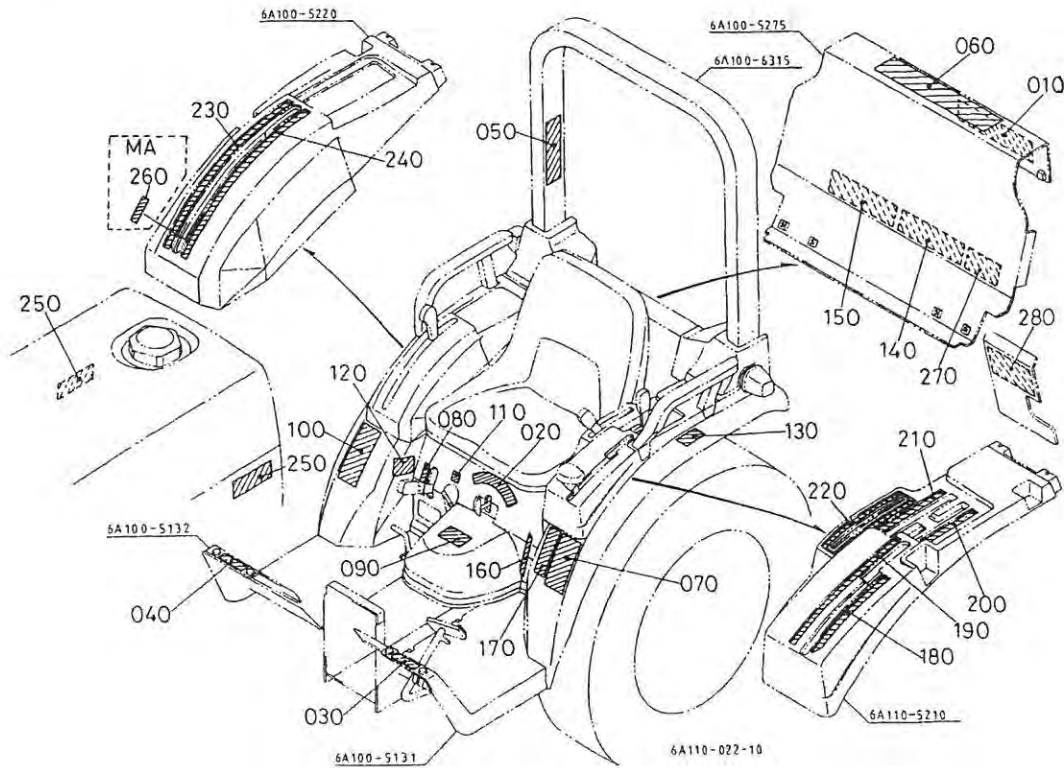


100  
**注意**  
作業中にエンジンが停止しないようにしてください。また、作業中にエンジンが停止した場合、作業を中止してください。

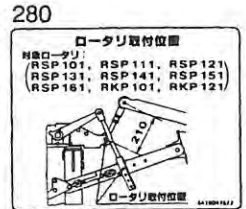


A:GB16 B:GB16F C:GB18 D:GB18F E:GB20 F:GB20F

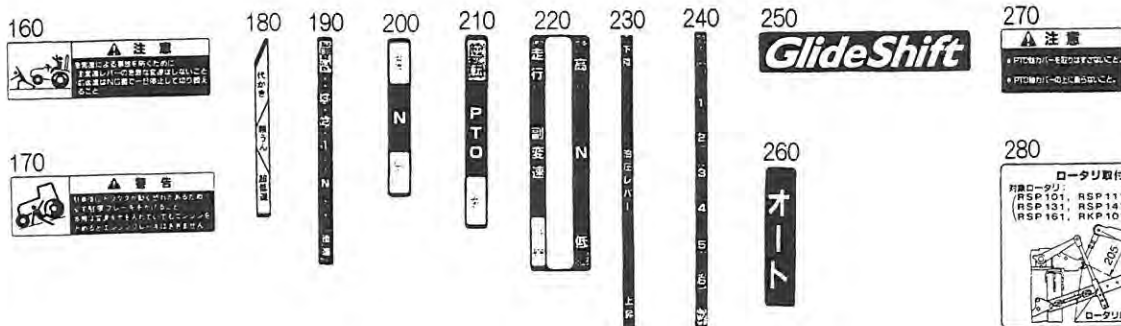
図番	品番	部品名称	数量						互換性	備考
			A	B	C	D	E	F		
010	6A100-4715-0	マーク(クボタ, 30)	-	-	-	-	-	-	-	
020	6A100-4733-0	ラベル(リアフック)	-	1	-	-	-	-	1	
030	6A100-4742-0	ラベル(クラッチ)	-	1	-	-	-	-	1	
040	6A100-4746-0	ラベル(ハタケ, ケイコ)	-	1	-	-	-	-	1	
050	6A100-4753-0	ラベル(ROPS, ソウサ)	-	1	-	-	-	-	1	
060	6A100-4755-0	ラベル(ROPS, オリタタミケイコ)	-	1	-	-	-	-	1	
070	6A110-4756-0	ラベル(ソケット)	-	1	-	-	-	-	1	
080	6A100-4758-0	ラベル(ゼンク)	-	1	-	-	-	-	1	
090	6A100-4761-0	ラベル(アンタカハ)	-	1	-	-	-	-	1	
100	67980-4907-0	ラベル(アンゼン)	-	1	-	-	-	-	1	
110	6A100-4769-0	ラベル(オイルケース)	-	1	-	-	-	-	1	
120	T0180-7691-0	ラベル(テフック)	-	1	-	-	-	-	1	
130	67980-4751-0	ラベル(PTOキヤクテン)	-	1	-	-	-	-	1	
140	T0180-4959-0	ラベル(PTO, ケイコ)	-	1	-	-	-	-	1	
150	T0180-4904-0	ラベル(ケイン, ケイコ)	-	1	-	-	-	-	1	



280 6A100-4762-0

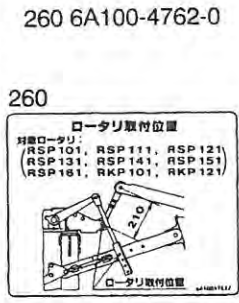
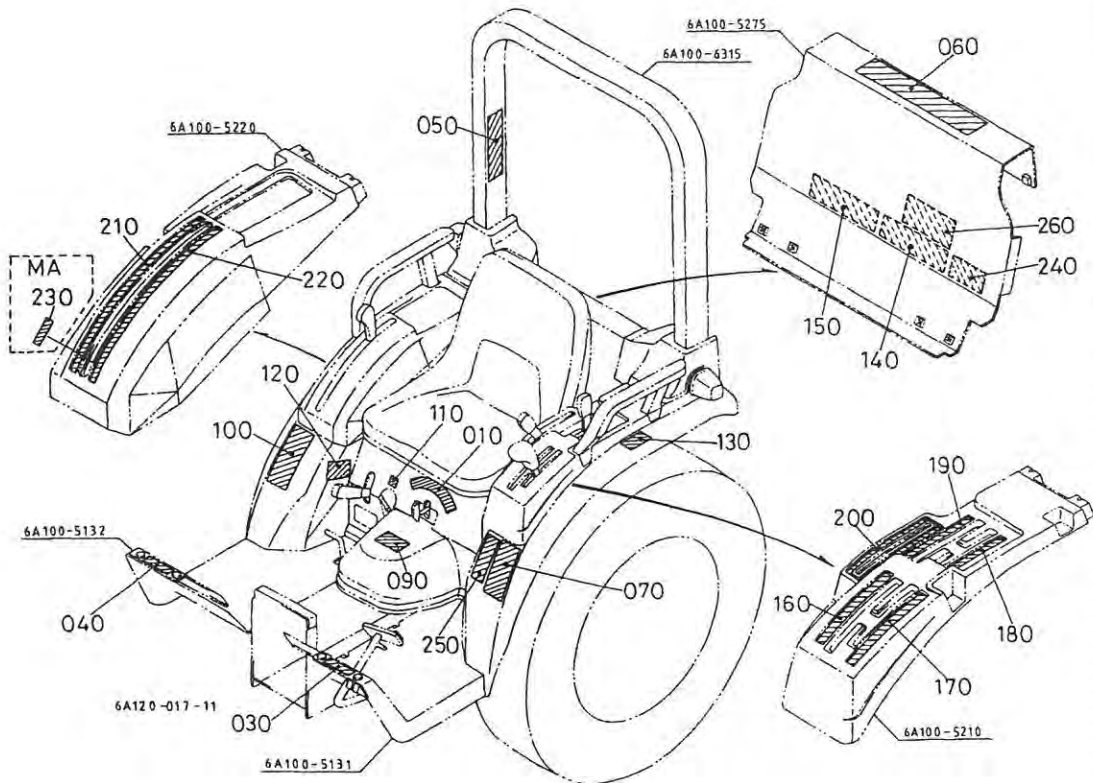


6A100-841-10



A:GB16 B:GB16F C:GB18 D:GB18F E:GB20 F:GB20F

図番	品番	部品名称	数量						互換性	備考
			A	B	C	D	E	F		
160	6A000-4745-0	ラベル(Vシフト, 手動)	-	1	-	1	-	1		
170	T0180-4906-0	ラベル(手動シフトブレーキイコク)	-	1	-	1	-	1		
180	6A110-4741-0	ラベル(Vシフト)	-	1	-	1	-	1		
190	6A110-4743-0	ラベル(Vホッショソ)	-	1	-	1	-	1		
200	6A100-4744-0	ラベル(PTO, 1-3)	-	1	-	1	-	1		
210	6A100-4745-0	ラベル(PTO, 2-R)	-	1	-	1	-	1		
220	6A100-4739-0	ラベル(フカソク)	-	1	-	1	-	1		
230	6A100-4735-0	ラベル(リフト)	-	1	-	1	-	1		
240	6A100-4736-0	ラベル(ホッショソ)	-	1	-	1	-	1		
250	6A110-4727-0	マーク(Vシフト)	-	2	-	2	-	2		
260	6A100-4759-0	ラベル(オート)	-	1	-	1	-	1		MA
270	6A100-4772-0	ラベル(PTO, カハ)	-	1	-	1	-	1		
280	6A100-4762-0	ラベル(ロータリツク)	-	1 50345	-	1 50474	-	1 50772		
280	6A100-4762-3	ラベル(ロータリツク)	-	1 50346~	-	1 50475~	-	1 50773~		



**010**  

 下下蓋の取扱い  
 取扱い注意

**030**  

 異音発生時の取扱い  
 異音発生時の取扱い

**040**  

 警告  
 振動や騒音による耳に被害を及ぼすため、運転時行脚は左右のプレーネータを連結すること

**050**  

 注意  
 本フレームを組む際は必ずこの向きで組むこと  
 1. 本フレームを組む際は必ずこの向きで組むこと  
 2. 本フレームを組む際は必ずこの向きで組むこと  
 3. 本フレームを組む際は必ずこの向きで組むこと

**070**  

 注意  
 本フレームを組む際は必ずこの向きで組むこと  
 1. 本フレームを組む際は必ずこの向きで組むこと  
 2. 本フレームを組む際は必ずこの向きで組むこと  
 3. 本フレームを組む際は必ずこの向きで組むこと

**090**  

 注意  
 この向きに組んでください

**060**  

 注意  
 本フレームを組む際は必ずこの向きで組むこと  
 1. 本フレームを組む際は必ずこの向きで組むこと  
 2. 本フレームを組む際は必ずこの向きで組むこと  
 3. 本フレームを組む際は必ずこの向きで組むこと

**070**  

 注意  
 本フレームを組む際は必ずこの向きで組むこと  
 1. 本フレームを組む際は必ずこの向きで組むこと  
 2. 本フレームを組む際は必ずこの向きで組むこと  
 3. 本フレームを組む際は必ずこの向きで組むこと

**090**  

 注意  
 この向きに組んでください

**100**  

 注意  
 本フレームを組む際は必ずこの向きで組むこと  
 1. 本フレームを組む際は必ずこの向きで組むこと  
 2. 本フレームを組む際は必ずこの向きで組むこと  
 3. 本フレームを組む際は必ずこの向きで組むこと

**110**  

 オイルケージ

**120**  

 デフロクタの取扱い

**130**  

 PTO「定転」の使い方

**140**  

 警告  
 本フレームを組む際は必ずこの向きで組むこと  
 1. 本フレームを組む際は必ずこの向きで組むこと  
 2. 本フレームを組む際は必ずこの向きで組むこと  
 3. 本フレームを組む際は必ずこの向きで組むこと

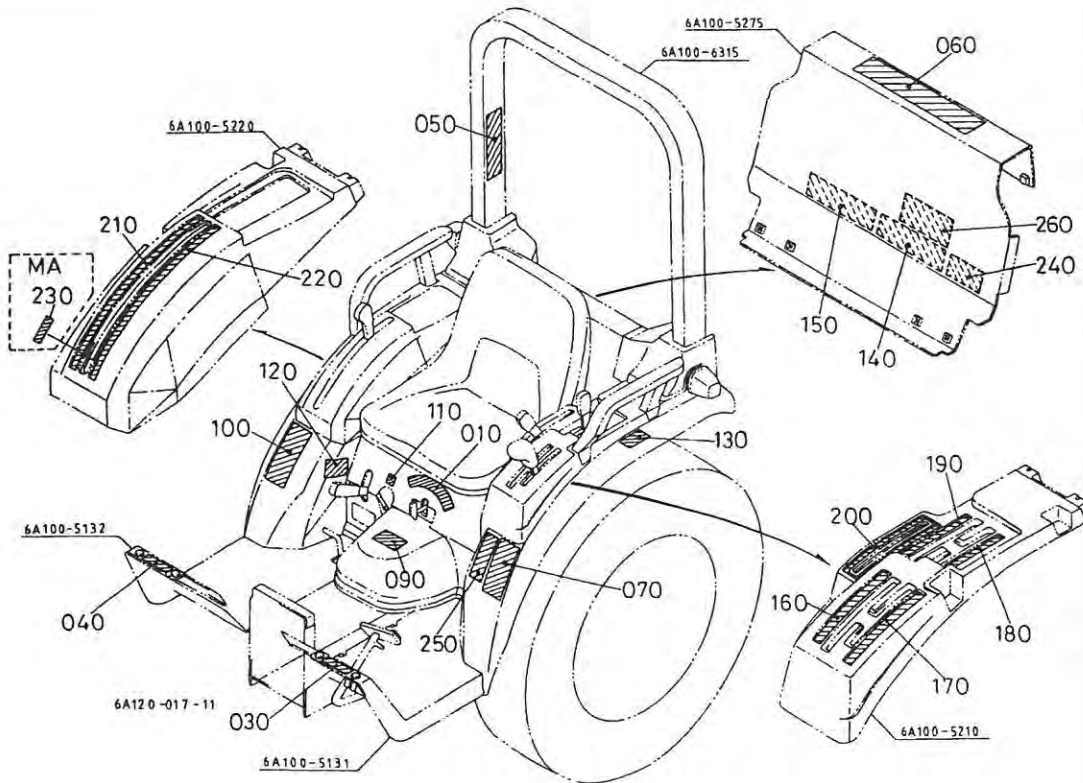
**150**  

 警告  
 本フレームを組む際は必ずこの向きで組むこと  
 1. 本フレームを組む際は必ずこの向きで組むこと  
 2. 本フレームを組む際は必ずこの向きで組むこと  
 3. 本フレームを組む際は必ずこの向きで組むこと

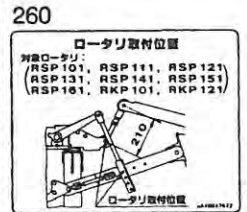
A:GB16 B:GB16F C:GB18 D:GB18F E:GB20 F:GB20F

図番	品番	部品名称	数量						互換性	備考
			A	B	C	D	E	F		
010	6A100-4733-0	ラベル(17ツロツク)	-	-	1	-	-	-		
020	----	ブラック	-	-	-	-	-	-		
030	6A100-4742-0	ラベル(クラッチ)	-	-	1	-	-	-		
040	6A100-4746-0	ラベル(ハタケ, ケイコ)	-	-	1	-	-	-		
050	6A100-4753-0	ラベル(ROPS, ソウサ)	-	-	1	-	-	-		
060	6A100-4755-0	ラベル(ROPS, オリタミケイコ)	-	-	1	-	-	-		
070	6A100-4756-0	ラベル(ソクト)	-	-	1	-	-	-		
080	----	ブラック	-	-	-	-	-	-		
090	6A100-4761-0	ラベル(アソタカハー)	-	-	1	-	-	-		
100	67980-4907-0	ラベル(アソセン)	-	-	1	-	-	-		
110	6A100-4769-0	ラベル(オイルケージ)	-	-	1	-	-	-		
120	T0180-7691-0	ラベル(デフロツク)	-	-	1	-	-	-		
130	67980-4751-0	ラベル(PTOキヤクテン)	-	-	1	-	-	-		
140	T0180-4959-0	ラベル(PTO, ケイコ)	-	-	1	-	-	-		
150	T0180-4904-0	ラベル(ケンイン, ケイコ)	-	-	1	-	-	-		

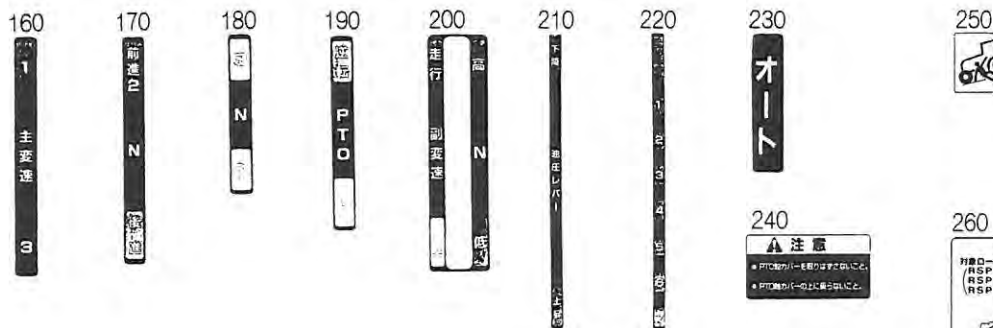
# T139-3 銘板 2 [GB18E]



260 6A100-4762-0

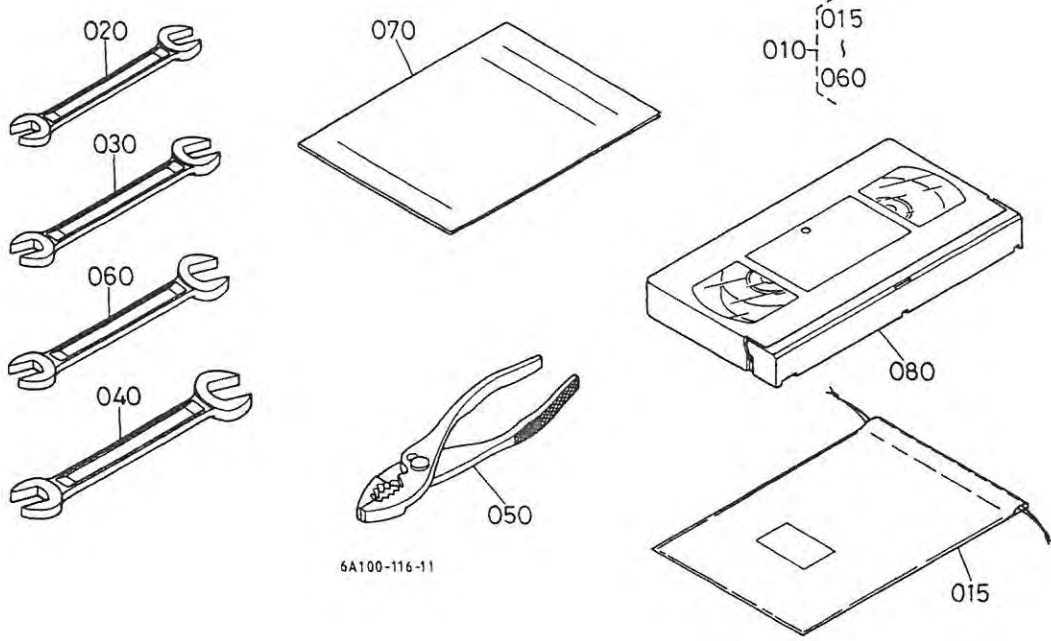


6A100-840-10



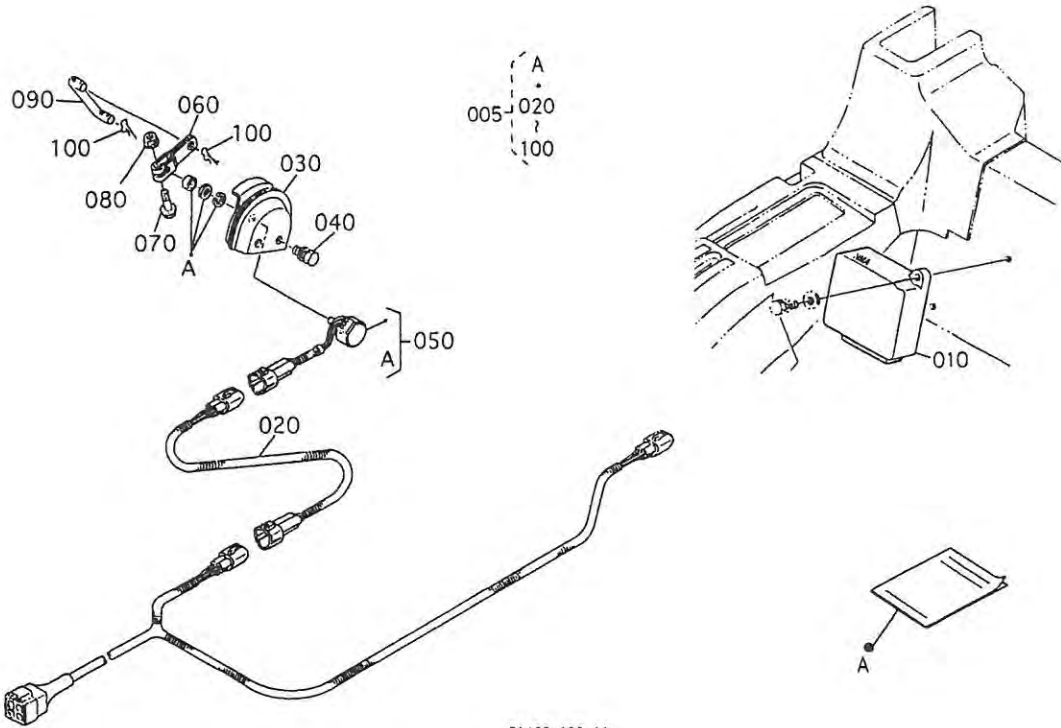
A:GB16 B:GB16F C:GB18 D:GB18F E:GB20 F:GB20F

図番	品番	部品名称	数量						互換性	備考
			A	B	C	D	E	F		
160	6A100-4747-0	ラベル(1-3)	-	-	1	-	-	-		
170	6A100-4748-0	ラベル(2-R)	-	-	1	-	-	-		
180	6A100-4744-0	ラベル(PTO, 1-3)	-	-	1	-	-	-		
190	6A100-4745-0	ラベル(PTO, 2-R)	-	-	1	-	-	-		
200	6A100-4739-0	ラベル(フカヘソツケ)	-	-	1	-	-	-		
210	6A100-4735-0	ラベル(リフト)	-	-	1	-	-	-		
220	6A100-4736-0	ラベル(ホヅシヨソ)	-	-	1	-	-	-		
230	6A100-4759-0	ラベル(オート)	-	-	1	-	-	-		MA
240	6A100-4772-0	ラベル(PTO, ガハ-)	-	-	1	-	-	-		
250	T0180-4906-0	ラベル(チウツヤフレイケイコ)	-	-	1	-	-	-		
260	6A100-4762-0	ラベル(ロータリソツケ)	-	-	1	-	-	-		
260	6A100-4762-3	ラベル(ロータリソツケ)	-	-	1	-	-	-		



A:GB16 B:GB16F C:GB18 D:GB18F E:GB20 F:GB20F

図番	品番	部品名称	数量						互換性	備考
			A	B	C	D	E	F		
010	67980-6220-0	コウカ* カンピ*	1	1	1	1	1	1		
015	63611-6121-0	ビニール フクロ	1	1	1	1	1	1		
020	07012-11012	10-12 スパナ	1	1	1	1	1	1		
030	07012-11417	14-17 スパナ	1	1	1	1	1	1		
040	07012-12126	21-26 スパナ	1	1	1	1	1	1		
050	07211-10150	プライヤ	1	1	1	1	1	1		
060	07012-11922	19-22 スパナ	1	1	1	1	1	1		
070	6A100-6251-2	トリアツカイセツメイシヨ	1	1	1	1	1	1		
070	6A100-6253-0	トリアツカイセツメイシヨ(E)	-	-	1	-	-	-		E
080	6A100-6254-0	ヒテ* オテー* (テイ* チンカ*)	1	1	1	1	1	1		

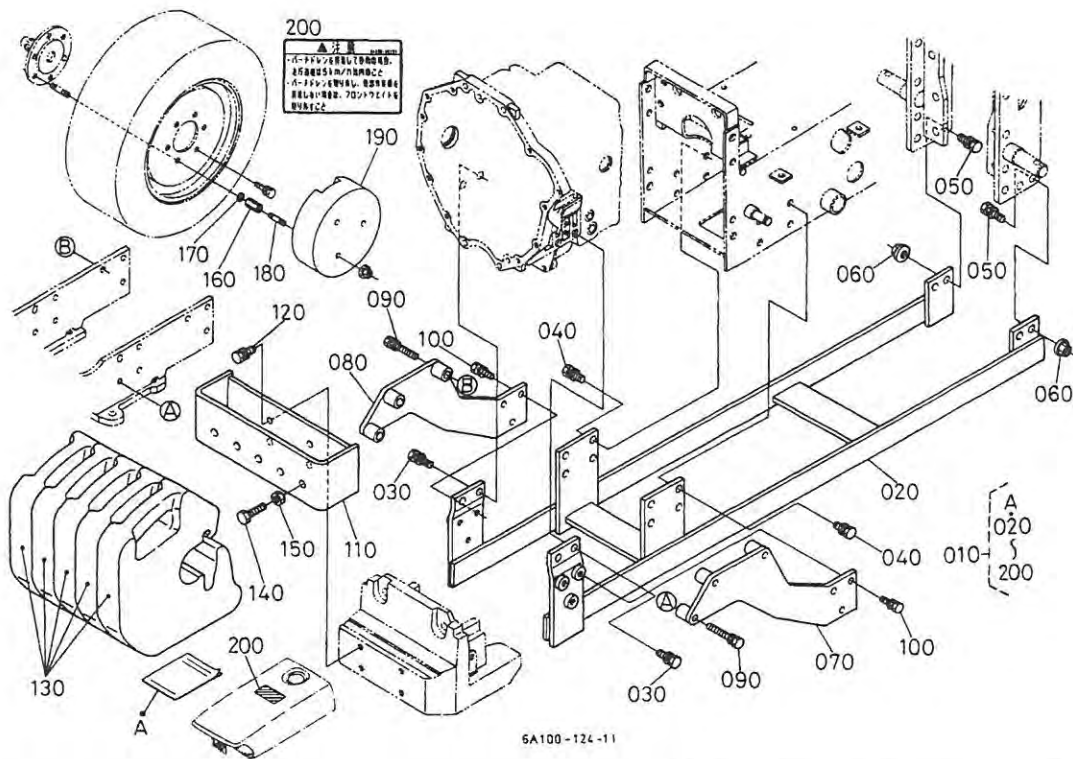


6A100-122-11

A:GB16 B:GB16F C:GB18 D:GB18F E:GB20 F:GB20F

図番	品番	部品名称	数量						互換性	備考
			A	B	C	D	E	F		
005	6A100-8570-0	GB16セ*ンメンマルチフ*ヒソ、キット	~12725	~50511	~13217	~50660	~13071	~51094		
005	6A100-8570-2	GB16セ*ンメンマルチフ*ヒソ、キット	12726~	50512~	13218~	50661~	13072~	51095~	互換性	
010	6A100-3320-0	マイコンユニット(NMA)	~12725	~50511	~13217	~50660	~13071	~51094		
010	6A100-3320-2	マイコンユニット(NMA)	12726~	50512~	13218~	50661~	13072~	51095~	互換性	
020	6A100-8575-0	ワイヤハーネス(セ*ンメンマルチ)	1	1	1	1	1	1		
030	6A100-3236-0	カハ*-(カハ*センサー)	1	1	1	1	1	1		
040	01123-60814	ザ*カ*ネットキホルト	~12776	~50532	~13280	~50660	~13136	~51141	互換性	
040	01123-50816	ホルト	12777~	50533~	13281~	50661~	13137~	51142~	互換性	
050	6A100-3232-0	センサ(ロータリ)	1	1	1	1	1	1		
060	6A100-3237-0	リンク(カハ*センサー)	1	1	1	1	1	1		
070	01754-50625	フランジ*ホルト	1	1	1	1	1	1		
080	02751-50060	フランジ*ナット	1	1	1	1	1	1		
090	6A100-3238-0	ロツト*(カハ*センサー)	1	1	1	1	1	1		
100	05525-50800	スナツフ*ヒソ	2	2	2	2	2	2		

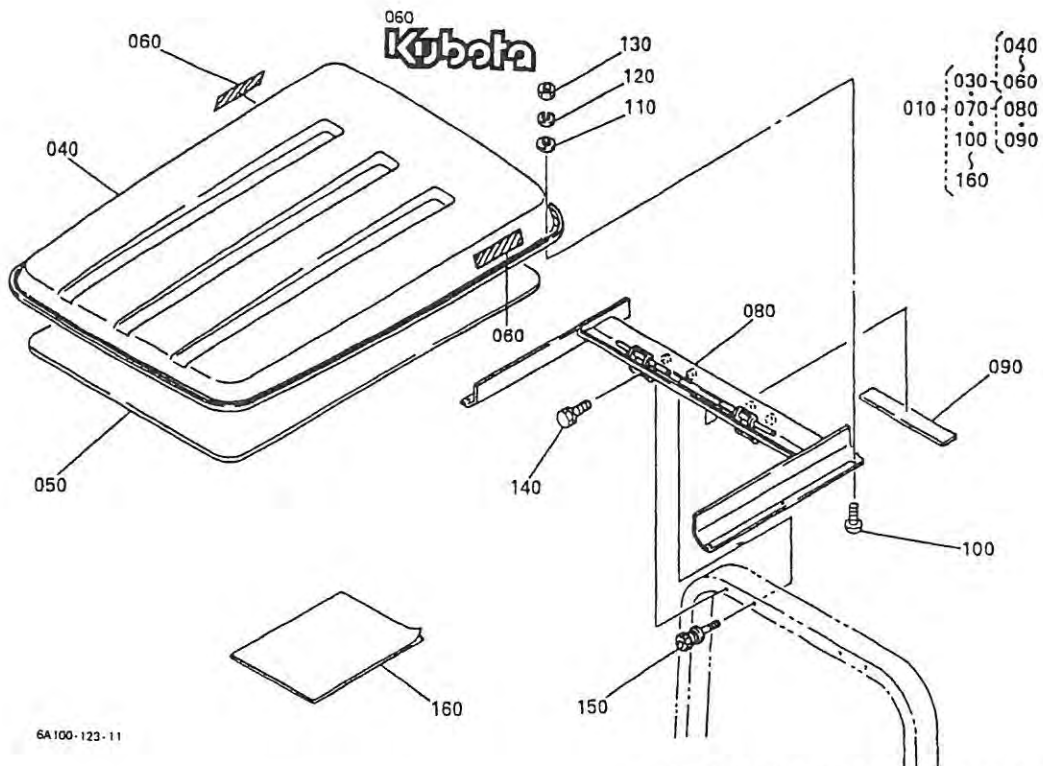
# T142 バーチドレン部品キット [GB20T] [オプション]



A:GB16 B:GB16F C:GB18 D:GB18F E:GB20 F:GB20F

図番	品番	部品名称	数量						互換性	備考
			A	B	C	D	E	F		
010	6A100-8610-0	GB20ハーフトリックホイール、キット	-	-	-	-	1	-		
020	6A100-8611-0	フレーム、コンポ (サブ)	-	-	-	-	1	-		
030	01123-51235	ホルト	-	-	-	-	4	-		
040	01133-51230	ホルト	-	-	-	-	8	-		
050	01133-51235	ホルト	-	-	-	-	4	-		
060	6A100-1751-0	ナット(M12, サカネ, ナミカタ)	-	-	-	-	4	-		
070	6A100-8612-0	フレーム (サブ、ヒタリ)	-	-	-	-	1	-		
080	6A100-8613-0	フレーム (サブ、ミキ)	-	-	-	-	1	-		
090	01133-51060	ホルト	-	-	-	-	6	-		
100	01133-51030	ホルト	-	-	-	-	6	-		
110	96315-1241-0	ハース (センソウウイト)	-	-	-	-	1	-		
120	01133-51035	ホルト	-	-	-	-	4	-		
130	37415-5192-3	フロント ウイト	-	-	-	-	5	-		
140	01175-51445	ホルト	-	-	-	-	5	-		
150	02172-50140	ナット	-	-	-	-	5	-		
160	6A100-8614-0	ナット (レンケツ)	-	-	-	-	6	-		
170	04512-60120	ハネ サカネ	-	-	-	-	6	-		
180	01574-61250	スタット	-	-	-	-	6	-		
190	6A100-8615-0	ウイト (フロントホイール、T)	-	-	-	-	2	-		
200	6A100-8616-0	ラベル (ハーフトリック、チューイ)	-	-	-	-	1	-		

# T143-1 キャノピ 【オプション】



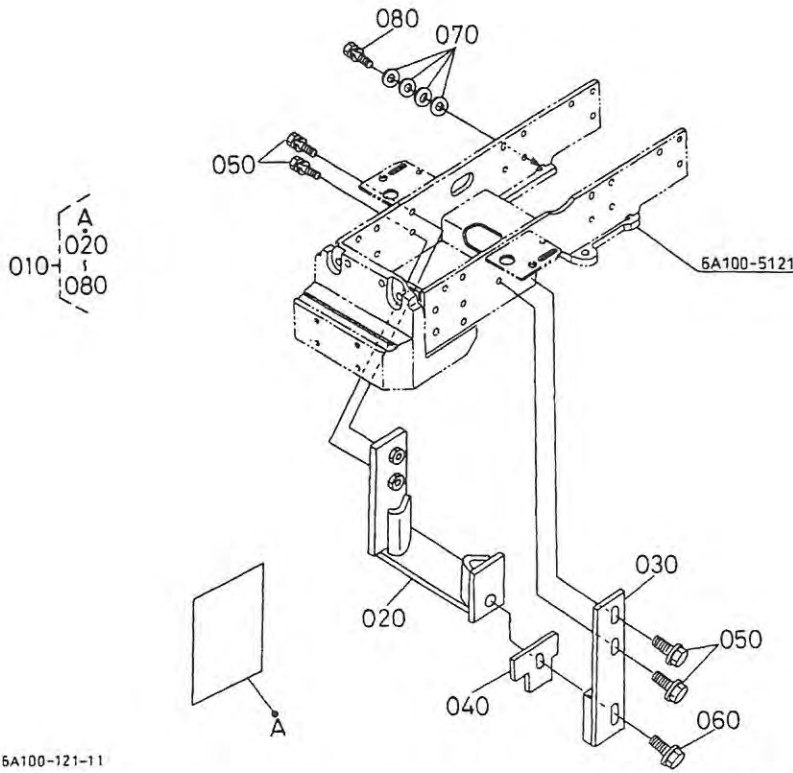
6A100-123-11

A:GB16 B:GB16F C:GB18 D:GB18F E:GB20 F:GB20F

図番	品番	部品名称	数量						互換性	備考
			A	B	C	D	E	F		
010	96314-4880-0	キャノピ°, アツシ(GB16)	1	1	1	1	1	1		
020	----	フﾟラシク	-	-	-	-	-	-		
030	96314-4882-0	キャノピ° ルフ, コソフ°	1	1	1	1	1	1		
040	96314-4883-0	キャノピ° ルフ	1	1	1	1	1	1		
050	96314-4884-0	キウウオソサ° イ	1	1	1	1	1	1		
060	70159-5639-0	マク(KUBOTA)	2	2	2	2	2	2		
070	96314-4885-0	フレーム, コソフ° (キャノピ°)	1	1	1	1	1	1		
080	96314-4886-0	フレーム, コソフ°	1	1	1	1	1	1		
090	96315-4638-0	クツシヨソ(フレーム)	1	1	1	1	1	1		
100	03017-50816	ハ° イソト° コネツ°	6	6	6	6	6	6		
110	04012-50080	ヒラ サ° ガ° ネ	6	6	6	6	6	6		
120	04512-60080	ハ° ネ サ° ガ° ネ	6	6	6	6	6	6		
130	02114-50080	ナツト	6	6	6	6	6	6		
140	01123-51200	ホ° ルト	2	2	2	2	2	2		
150	96314-4887-0	ソフ° ホ° ルト(M12)	2	2	2	2	2	2		
160	96314-4888-0	ソリアツカ イセツメイソヨ	1	1	1	1	1	1		

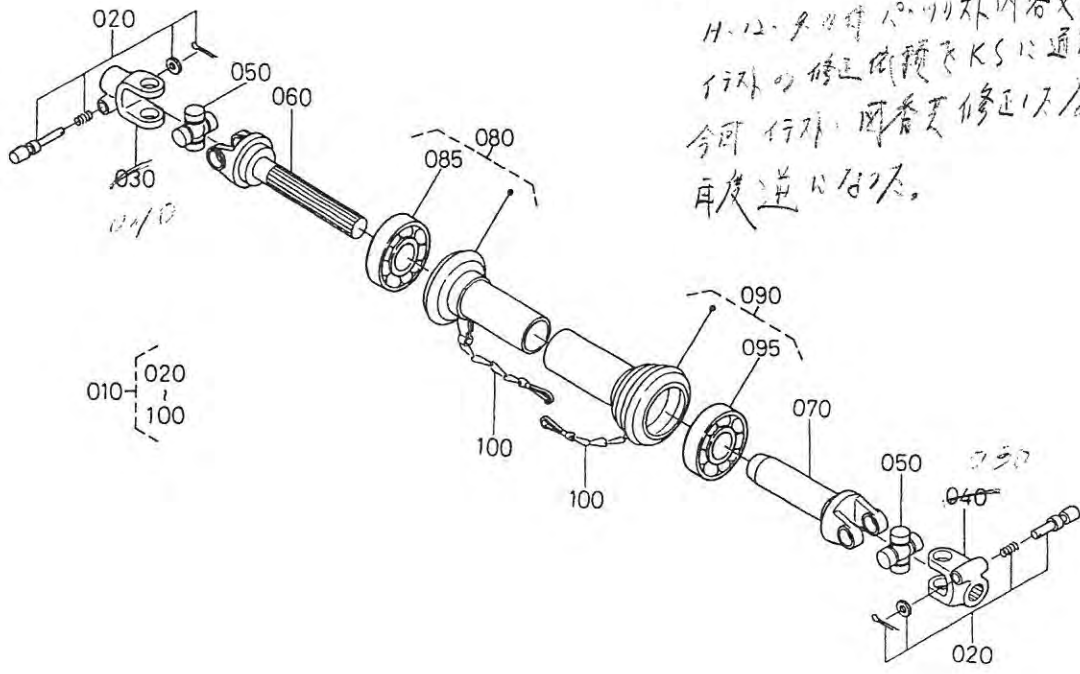


T143-2 ストツパキット [K除く][オプション]



図番	品番	部品名称	数 量						互換性	備 考
			A	B	C	D	E	F		
010	6A100-8560-0	ストツパ°, キット (MS, 51)	1	1	1	1	1	1		
020	6A100-8561-0	フﾟラケツト (MS, ストツパ°, 51)	1	1	1	1	1	1		
030	6A100-8562-0	スﾃｰ (MS, ストツパ°, 51)	1	1	1	1	1	1		
040	6A100-8563-0	ｼﾑ (MS, ストツパ°, 1, 51)	3	3	3	3	3	3		
050	01133-51235	ﾎﾟﾙﾄ	4	4	4	4	4	4		
060	01133-51240	ﾎﾟﾙﾄ	1	1	1	1	1	1		
070	04013-60100	ﾋﾗ ﾀﾞｶﾞﾈ	4	4	4	4	4	4		
080	01133-51030	ﾎﾟﾙﾄ	1	1	1	1	1	1		

T144 ユニバーサルジョイント

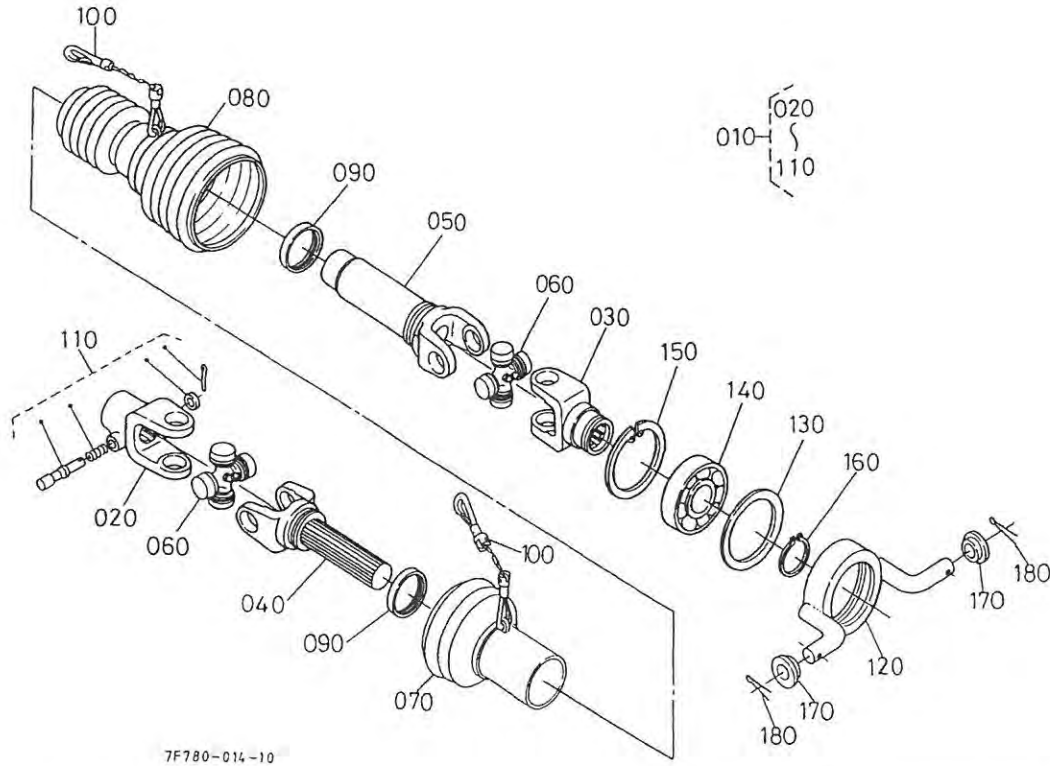


7F780-013-11

A:UB20-6RS

図番	品番	部品名称	数量	互換性	備考
			A		
010	7F712-4511-0	ユニバーサルジョイント, アツシ	1		
020	70415-5225-0	ピン ピン アツシ	2		
030	70710-6133-0	スプライト ヨーク	1		
040	70101-6815-0	スプライト ヨーク	1		
050	71161-8112-0	スライダ アツシ	2		
060	7F712-4513-0	ヨーク(シャフト)	1		
070	7F712-4514-0	ヨーク(スリーブ)	1		
080	7F712-4515-0	カバー, アツシ(ジョイント, イナ)	1		
085	7F712-4518-0	ハブリンク	1		
090	7F712-4516-0	カバー, アツシ(ジョイント, アウタ)	1		
095	7F712-4518-0	ハブリンク	1		
100	7F712-4517-0	チェーン, アツシ	2		

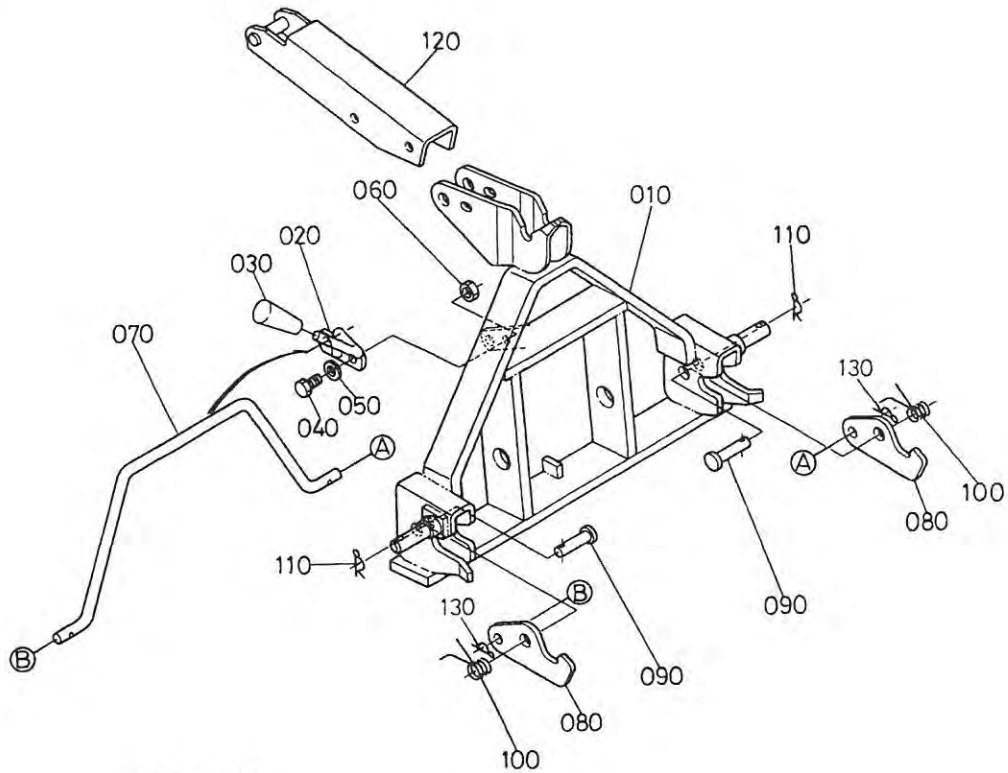
# T145 ユニバーサルジョイント [S]



A:UB20Q-6RF

図番	品番	部品名称	数量	互換性	備考
			A		
010	7F706-7101-0	ユニバーサルジョイント, アツシ	1		
020	70880-5812-0	ヨーク 1	1		
030	70529-4522-0	ヨーク(2)	1		
040	70529-4512-0	シャフト ヨーク	1		
050	70529-4513-0	スリーブヨーク	1		
060	7F706-7102-0	ハブリンク(スハイト)	2		
070	7F706-7103-0	カバー(S)	1		
080	7F706-7104-0	カバー(L)	1		
090	70870-4317-0	スライト リンク	2		
100	70815-5822-0	チェーン アツシ	2		
110	70837-5812-0	ワッシャー アツシ	1		
120	7F706-7105-0	サホート(ハブリンク, SJ)	1		
130	70529-4525-0	カラー(スハイトジョイント)	1		
140	08141-06209	ハブリンク	1		
150	04611-00850	アナ サークリップ	1		
160	04612-00450	シク サークリップ	1		
170	70529-4524-0	ブーツ(スハイトジョイント)	2		
180	05511-50435	ワッシャー	2		

# T146 Aフレーム [S]

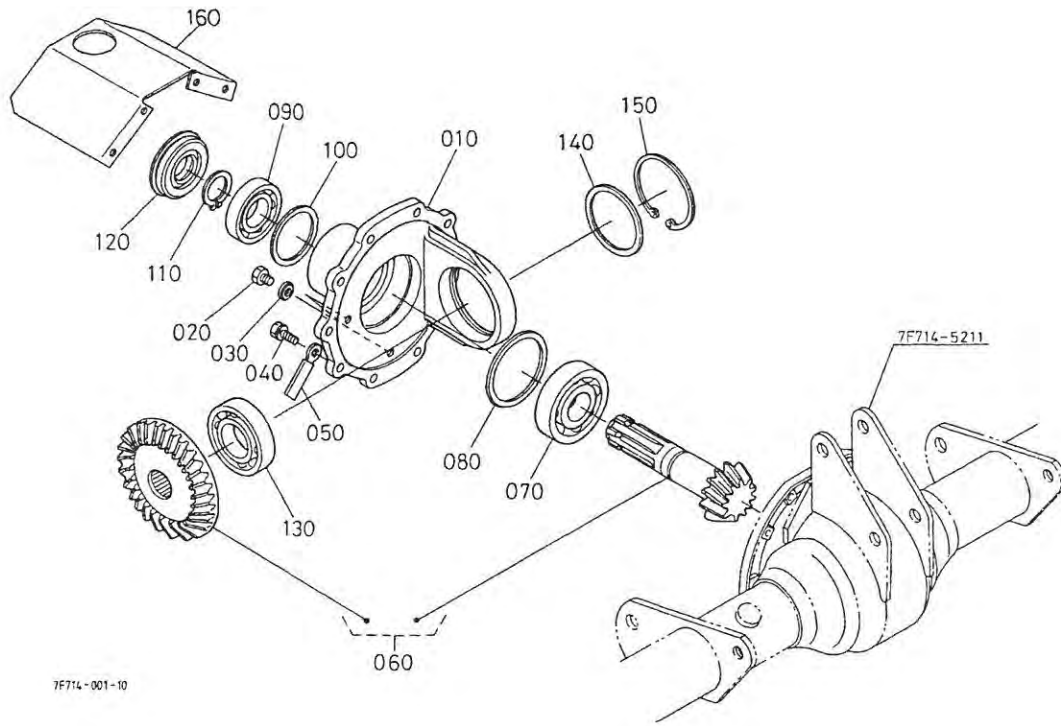


7F780-016-11

A:UB20Q-6RF

図番	品番	部品名称	数量	互換性	備考
			A		
010	7F706-7171-0	オーチヒツチフレーム	1		
020	7F706-7172-0	レハ*-(ロツク, オートヒツチ)	1		
030	06914-00120	レハ* - ク*リツフ*	1		
040	01173-51025	ホ*ルト	1		
050	04013-60100	ヒラ サ*カ*ネ	1		
060	02118-50100	ナツト	1		
070	7F706-7173-0	ロツト* (ロツク, オートヒツチ)	1		
080	70529-7184-0	フ*レート(ロツト* Aフレーム)	2		
090	05122-51650	アタマツキ ヒ*ン	2		
100	7F706-7174-0	ネツ*リスフ*リソク* (ロツク)	2		
110	05515-51600	スナツフ* ヒ*ン	2		
120	7F706-7116-0	ア-ム(ツツフ*リソク, オートヒツチ)	1		
130	05525-51400	スナツフ* ヒ*ン	2		

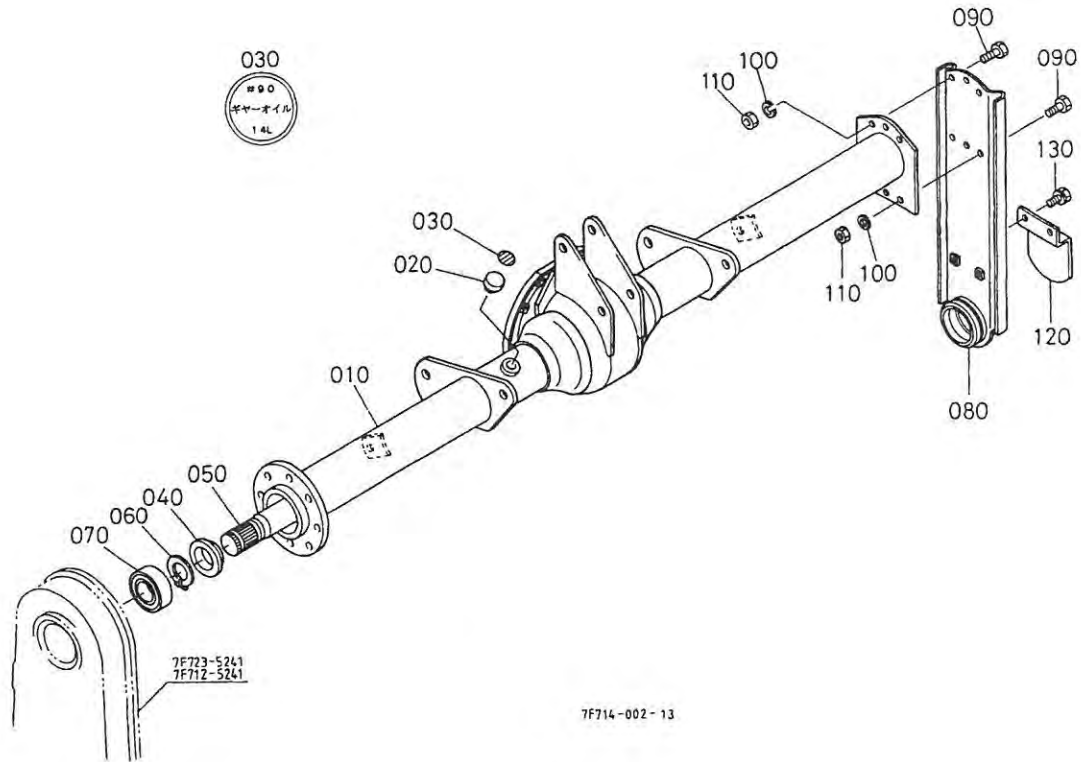
# T147 ベベルサポート



A:RSP101 B:RSP111 C:RSP121 D:RSP131

図番	品番	部品名称	数量				互換性	備考
			A	B	C	D		
010	7F712-5111-0	サポート(ハベル)	1	1	1	1		
020	06331-35010	フラク	2	2	2	2		
030	04717-01000	コムツキ ザカネ	2	2	2	2		
040	01123-50820	ホルト	10	10	10	10		
050	37150-3446-0	コート クラップ	1	1	1	1	MA	
060	7F712-5150-0	ハベルキヤ, アツシ(RSP121)	1	1	1	1		
070	7F712-5162-0	ホ-ルハアリソク(6307SH2)	1	1	1	1		
080	7F712-5154-0	シム (796602)	1	1	1	1	0.20MM	
080	7F712-5153-0	シム (796603)	1	1	1	1	0.30MM	
090	08101-06207	ホ-ル ハアリソク	1	1	1	1		
100	67910-5674-0	シム 3 (0.2)	1	1	1	1	0.20MM	
100	67910-5673-0	シム 2 (0.3)	1	1	1	1	0.30MM	
110	04612-00340	シク サークリツフ	1	1	1	1		
120	7F712-5126-0	オイルシール	1	1	1	1		
130	08101-06207	ホ-ル ハアリソク	1	1	1	1		
140	7F712-5182-0	シム(726002)	1	1	1	1	0.20MM	
140	7F712-5181-0	シム(726003)	1	1	1	1	0.30MM	
150	04611-00720	アナ サークリツフ	1	1	1	1		
160	70529-7174-2	カハ-(シヨイント)	1	1	1	1		

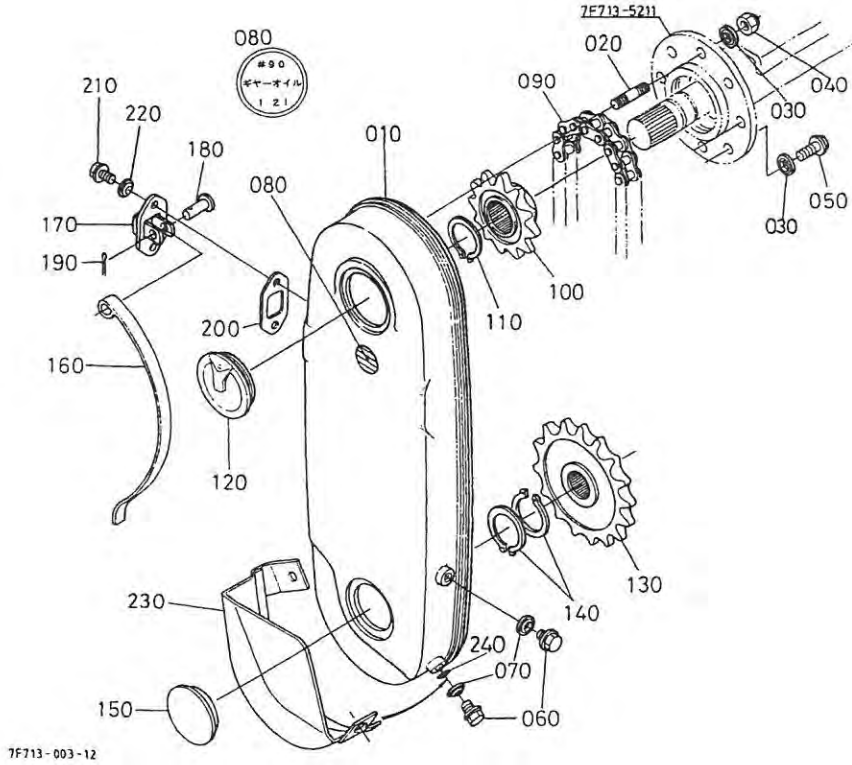
# T148 ロータリサポート



A:RSP101 B:RSP111 C:RSP121 D:RSP131

図番	品番	部品名称	数量				互換性	備考
			A	B	C	D		
010	7F710-5211-0	サポ-ト(ロ-タリ, 10)	1	-	-	-		
010	7F711-5211-0	サポ-ト(ロ-タリ, 11)	-	1	-	-		
010	7F712-5211-0	サポ-ト(ロ-タリ, 12)	-	-	1	-		
010	7F713-5211-0	サポ-ト(ロ-タリ, 13)	-	-	-	1		
020	70159-5112-2	フﾟラｸﾟ (ｷﾞｬ) ｷﾞ	1	1	1	1		
030	7F712-5222-0	ﾗﾊﾞﾙ(油, 1.4L)	1	1	1	1		
040	09500-30528	油ｼｰﾙ	1	1	1	1		
050	7F710-5221-0	ｼﾔﾌﾄ(ﾊﾞﾙｷﾞ, 10)	1	-	-	-		
050	7F711-5221-0	ｼﾔﾌﾄ(ﾊﾞﾙｷﾞ, 11)	-	1	-	-		
050	7F712-5221-0	ｼﾔﾌﾄ(ﾊﾞﾙｷﾞ, 12)	-	-	1	-		
050	7F713-5221-0	ｼﾔﾌﾄ(ﾊﾞﾙｷﾞ, 13)	-	-	-	1		
060	04612-00300	ｼﾞｸﾞ ﾏﾞｰｸﾘｯﾌﾟ	1	1	1	1		
070	7F712-5431-0	ﾎｰﾙﾊﾞﾘﾝｸﾞ (6306)	1	1	1	1		
080	7F712-5231-0	ﾌﾚｰﾑ(ｻｲﾄﾞ)	1	1	1	1		
090	01173-51018	ﾎﾞﾙﾄ	6	6	6	6		
100	04512-60100	ﾊﾞﾅ ﾏﾞｶﾞﾅ	6	6	6	6		
110	02118-50100	ﾅｯﾄ	6	6	6	6		
120	7F712-5232-0	ｶﾊﾞｰ(ｻｲﾄﾞﾌﾚｰﾑ)	1	1	1	1		
130	01133-51016	ﾎﾞﾙﾄ	2	2	2	2		

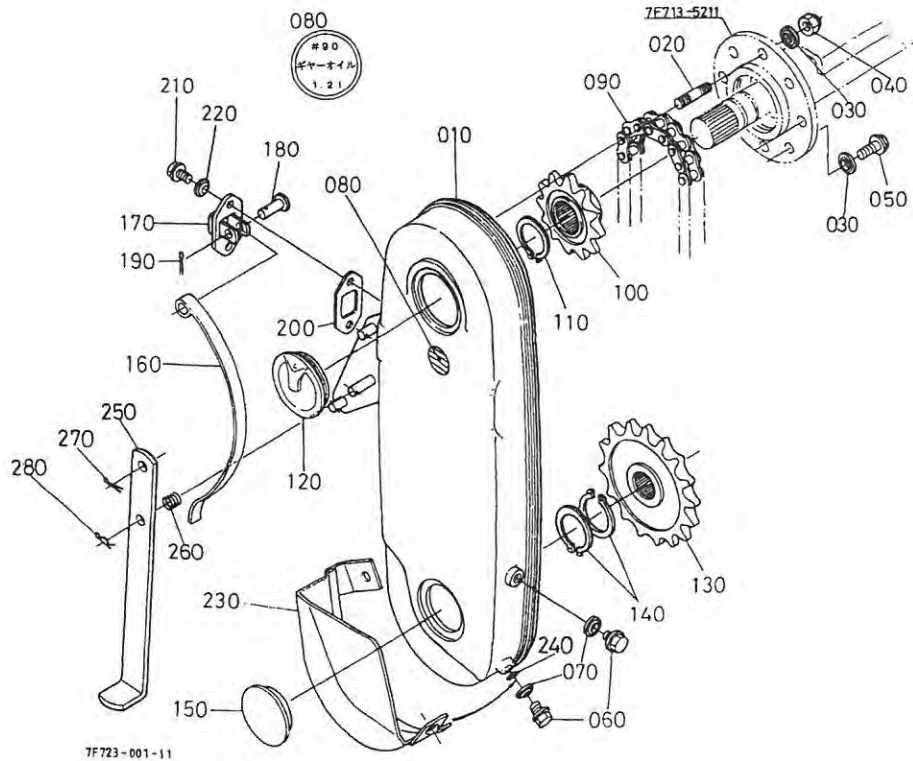
# T149-1 チェーンケース



A:RSP101 B:RSP111 C:RSP121 D:RSP131

図番	品番	部品名称	数量				互換性	備考
			A	B	C	D		
010	7F712-5241-0	チェーンケース	1	1	1	1		
020	79163-3155-0	スタット*	2	2	2	2		
030	79105-3196-0	コムツキサ*カネ(M10)	8	8	8	8		
040	63763-3425-0	ワケロ ナット	2	2	2	2		
050	01774-61020	フランジ*ホルト	6	6	6	6		
060	06331-35010	フ*ラケ*	2 ~10021	2 ~10054	2 ~12675	2 ~16628	}	
060	01774-51010	フランジ*ホルト	2 10022~	2 10055~	2 12676~	2 16629~		
070	04717-01000	コムツキ サ*カネ	2	2	2	2		
080	70436-5416-0	キウユ ラベル	1	1	1	1		
090	79153-3223-0	チェン	1	1	1	1		
100	7F712-5242-0	ス*ロケット(12)	1	1	1	1		
110	04612-00260	シ*クヨウ トメリ	1	1	1	1		
120	70172-5217-0	シール キャツフ*	1	1	1	1		
130	7F712-5261-0	ス*ロケット(17)	1	1	1	1		
140	04612-00320	シ*ク サークリツフ*	2	2	2	2		
150	63313-3227-0	キャツフ*	1	1	1	1		
160	7F712-5251-0	タイトナ	1	1	1	1		
170	7F712-5452-0	フ*ラケット(タイトナ)	1	1	1	1		
180	05122-50622	アタマツキ ヒ*ソ	1	1	1	1		
190	05511-51610	ワリ ヒ*ソ	1	1	1	1		
200	7F712-5432-0	カ*スケツト(タイトナ)	1	1	1	1		
210	01754-50814	フランジ*ホルト(M8X1.25)	2	2	2	2		
220	04717-00800	コムツキ サ*カネ	2	2	2	2		
230	7F712-5284-0	カバー(ホコ*, チェーンケース)	1	1	1	1		
240	04811-00180	O リンク*	1	1	1	1		

# T149-2 チェーンケース [RSP131E]

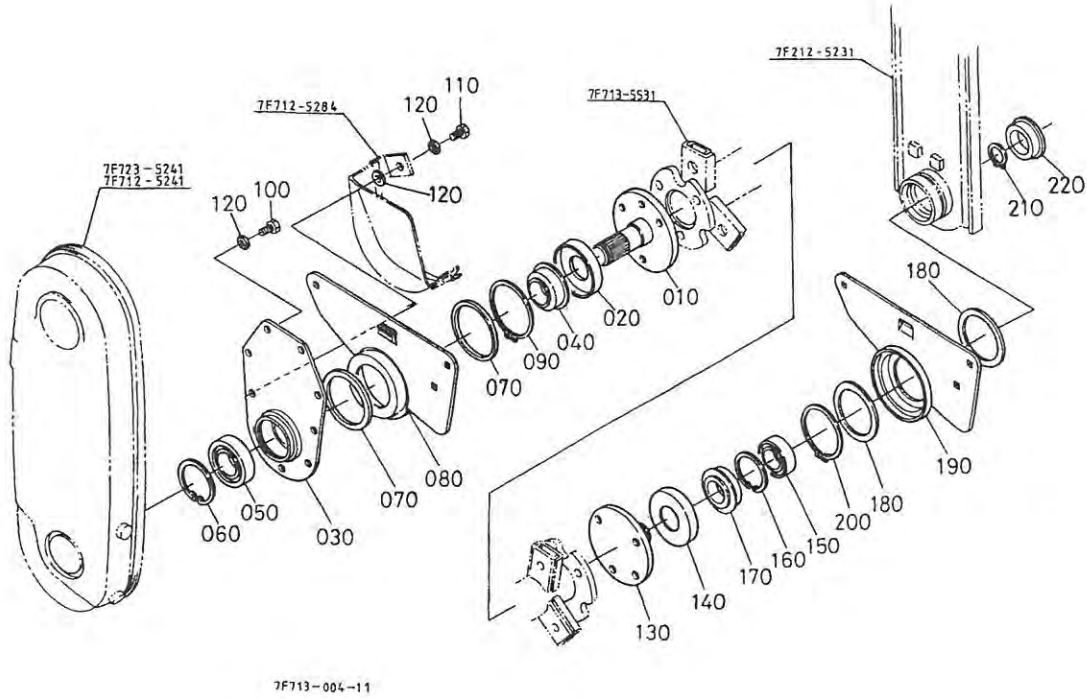


A:RSP101 B:RSP111 C:RSP121 D:RSP131

図番	品番	部品名称	数量				互換性	備考
			A	B	C	D		
010	7F723-5241-0	チェンケース	-	-	-	1		
020	79163-3155-0	スタット*	-	-	-	2		
030	79105-3196-0	ゴムツキサ*ガネ(M10)	-	-	-	8		
040	63763-3425-0	ワコロ ナット	-	-	-	2		
050	01774-61020	ワソソ*ホルト	-	-	-	6		
060	06331-35010	ワラカ*	-	-	-	2	子	
060	01774-51010	ワソソ*ホルト	-	-	-	~16628 2		
070	04717-01000	ゴムツキサ*ガネ	-	-	-	2		
080	70436-5416-0	キヨウ ラ*ル	-	-	-	1		
090	79153-3223-0	チェン	-	-	-	1		
100	7F712-5242-0	スワ*ロケット(12)	-	-	-	1		
110	04612-00260	シクヨウ トメワ	-	-	-	1		
120	70172-5217-0	シール キヤツフ*	-	-	-	1		
130	7F712-5261-0	スワ*ロケット(17)	-	-	-	1		
140	04612-00320	シク サークリツフ*	-	-	-	2		
150	63313-3227-0	キヤツフ*	-	-	-	1		
160	7F712-5251-0	タイトナ	-	-	-	1		
170	7F712-5452-0	ワラケット(タイトナ)	-	-	-	1		
180	05122-50622	アタマツキサ*ピソ	-	-	-	1		
190	05511-51610	ワリ ピソ	-	-	-	1		
200	7F712-5432-0	カ*スケツト(タイトナ)	-	-	-	1		
210	01754-50814	ワソソ*ホルト(M8X1.25)	-	-	-	2		
220	04717-00800	ゴムツキサ*ガネ	-	-	-	2		
230	7F712-5284-0	カハ*(ホコ*, チェンケース)	-	-	-	1		
240	04811-00180	ワリ ツカ*	-	-	-	1		
250	7F723-5786-0	スタント*(F)	-	-	-	1		
260	7F723-5787-0	アツシユクスワ*リツカ*(スタント*F)	-	-	-	1		
270	05511-50422	ワリ ピソ	-	-	-	1		
280	05516-51200	トメピソ	-	-	-	1		



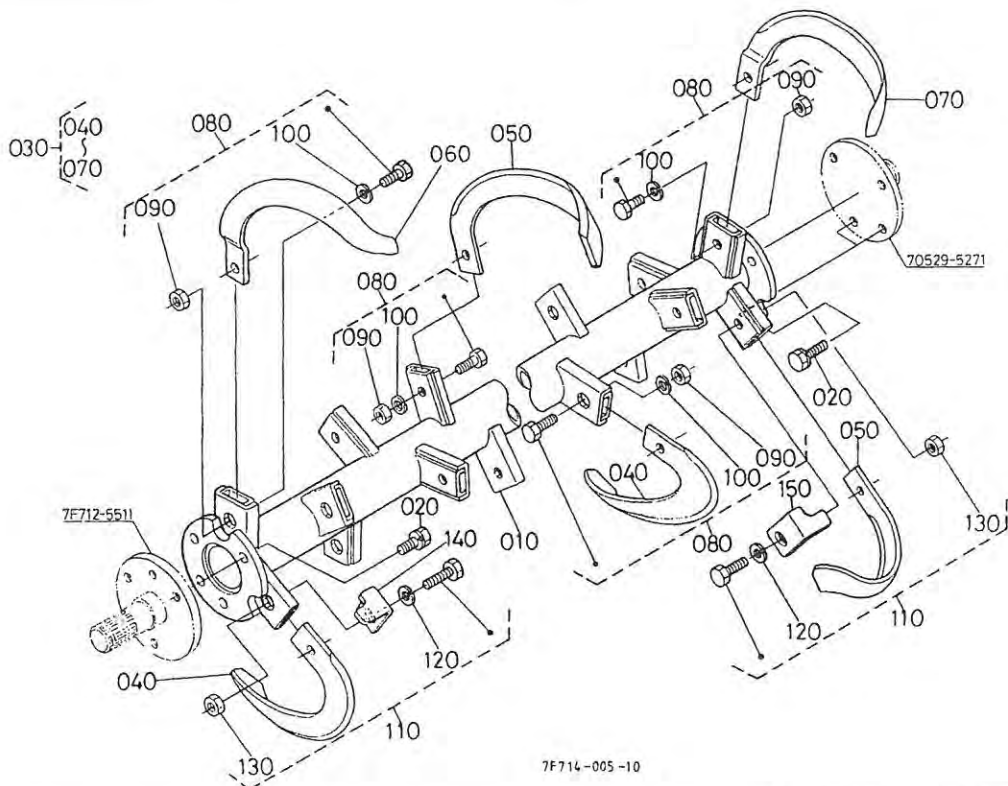
# T150 爪軸継手 (左・右)



A:RSP101 B:RSP111 C:RSP121 D:RSP131

図番	品番	部品名称	数量				互換性	備考
			A	B	C	D		
010	7F712-5511-0	ツキテ(ツメジク, L)	1	1	1	1		
020	70451-5522-0	ダストカバー- 2	1	1	1	1		
030	7F712-5281-0	サホート(ハアリソク)	1	1	1	1		
040	70536-5523-0	オイルシール	1	1	1	1		
050	08101-06207	ホールハアリソク	1	1	1	1		
060	04611-00720	アナサークリップ	1	1	1	1		
070	70529-5283-0	フツシユ(カバーサホート L)	2	2	2	2		
080	7F712-5272-0	サホート(カバー, L)	1	1	1	1		
090	04612-00820	シクヨウトメワ	1	1	1	1		
100	01173-51018	ホルト	$\frac{8}{\sim 10020}$	$\frac{8}{\sim 10040}$	$\frac{8}{\sim 12448}$	$\frac{8}{\sim 15060}$	↕	
100	01774-51018	フランジホルト	$\frac{8}{10021\sim}$	$\frac{8}{10041\sim}$	$\frac{8}{12449\sim}$	$\frac{8}{15061\sim}$		
100	01774-51016	フランジホルト	$\frac{8}{}$	$\frac{8}{}$	$\frac{8}{}$	$\frac{8}{}$		
110	01173-51022	ホルト	1	1	1	1		
120	79105-3196-0	コムツキサカネ(M10)	10	10	10	10		
130	70529-5271-0	ツキテ(ツメジク R)	1	1	1	1	↕	
130	70529-5271-2	ツキテ(ツメジク R)	$\frac{1}{\sim 10001}$	$\frac{1}{\sim 10001}$	$\frac{1}{\sim 10006}$	$\frac{1}{\sim 10010}$		
140	70451-5522-0	ダストカバー- 2	1	1	1	1		
150	08101-06206	ホールハアリソク	1	1	1	1		
160	04611-00620	アナサークリップ	1	1	1	1		
170	70536-5523-0	オイルシール	1	1	1	1		
180	70529-5273-0	フツシユ(カバーサホート R)	2	2	2	2		
190	7F712-5282-0	サホート(カバー, R)	1	1	1	1		
200	04612-00750	シクヨウトメワ	1	1	1	1		
210	04612-00300	シクサークリップ	1	1	1	1		
220	7F712-5438-0	フクラク	1	1	1	1		

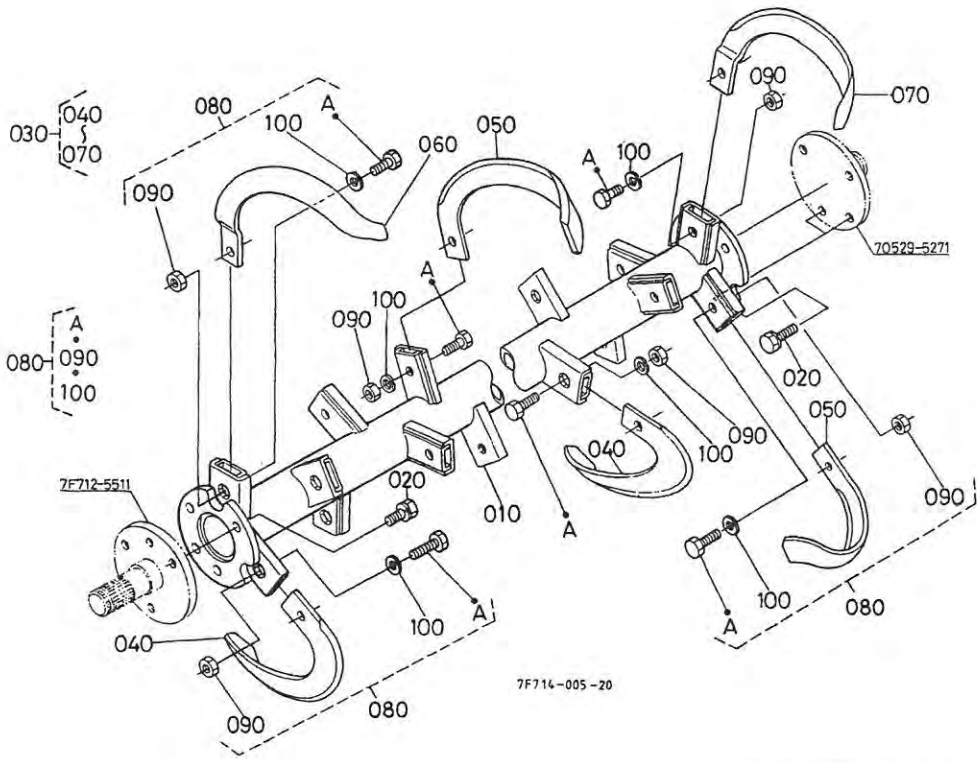
# T151-1 爪軸



A:RSP101 B:RSP111 C:RSP121 D:RSP131

図番	品番	部品名称	数量				互換性	備考
			A	B	C	D		
010	7F710-5531-0	ツメシク(1000)	1	-	-	-		
010	7F711-5531-0	ツメシク(1100)	-	1	-	-		
010	7F712-5531-0	ツメシク(1200)	-	-	1	-		
010	7F713-5531-0	ツメシク(1300)	-	-	-	1		
020	01133-51218	ホルト	8	8	8	8		
030	07908-49106	コウソツツメ, アツシ(24)	1	-	-	-	出荷部品 040~070	
030	07908-49116	コウソツツメ, アツシ(26)	-	1	-	-	出荷部品 040~070	
030	07908-49126	コウソツツメ, アツシ(28)	-	-	1	-	出荷部品 040~070	
030	07908-49136	コウソツツメ, アツシ(30)	-	-	-	1	出荷部品 040~070	
040	07908-49246	コウソツツメ(331, L)	11	12	13	14	出荷部品	
050	07908-49236	コウソツツメ(331, R)	11	12	13	14	出荷部品	
060	07908-49266	コウソツツメ(332, ソウツク, L)	1	1	1	1	出荷部品	
070	07908-49256	コウソツツメ(332, ソウツク, R)	1	1	1	1	出荷部品	
080	70461-5555-0	ツメトリツケフヒン 1	22	24	26	28	出荷部品 090, 100	
090	64135-9519-0	ツメトリツケ ナット	22	24	26	28	出荷部品	
100	04512-60100	ハネ サカネ	22	24	26	28	出荷部品	
110	7C705-5555-0	ツメトリツケフヒン 1	2	2	2	2	出荷部品 120, 130	
120	04512-60100	ハネ サカネ	2	2	2	2	出荷部品	
130	64135-9519-0	ツメトリツケ ナット	2	2	2	2	出荷部品	
140	7F712-5574-0	フレート(ターフカット, L)	1	1	1	1	出荷部品	
150	7F712-5575-0	フレート(ターフカット, R)	1	1	1	1	出荷部品	

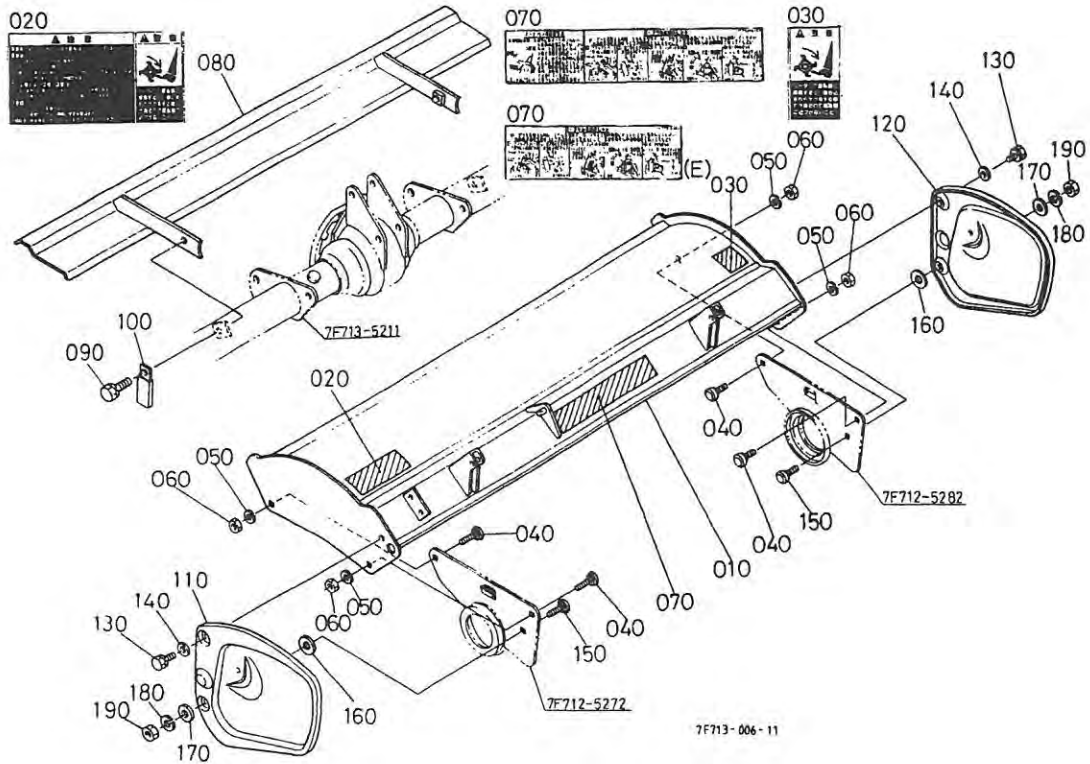
# T151-2 爪軸 [RSP131E]



A:RSP101 B:RSP111 C:RSP121 D:RSP131

図番	品番	部品名称	数量				互換性	備考
			A	B	C	D		
010	7F713-5531-0	ツメシ*ク(1300)	-	-	-	1		
020	01133-51218	ホルト	-	-	-	8		
030	07908-49136	コウウンツ*メ, アツシ(30)	-	-	-	1	出荷部品 040~070	
040	07908-49246	コウウンツ*メ(331, L)	-	-	-	14	出荷部品	
050	07908-49236	コウウンツ*メ(331, R)	-	-	-	14	出荷部品	
060	07908-49266	コウウンツ*メ(332, ソ*ウ*ク, L)	-	-	-	1	出荷部品	
070	07908-49256	コウウンツ*メ(332, ソ*ウ*ク, R)	-	-	-	1	出荷部品	
080	70461-5555-0	ツメ トリツケフ*ヒソ アツシ	-	-	-	30	出荷部品 090, 100	
090	64135-9519-0	ツメトリツケ ナット	-	-	-	30	出荷部品	
100	04512-60100	パ*ネ サ*カ*ネ	-	-	-	30	出荷部品	

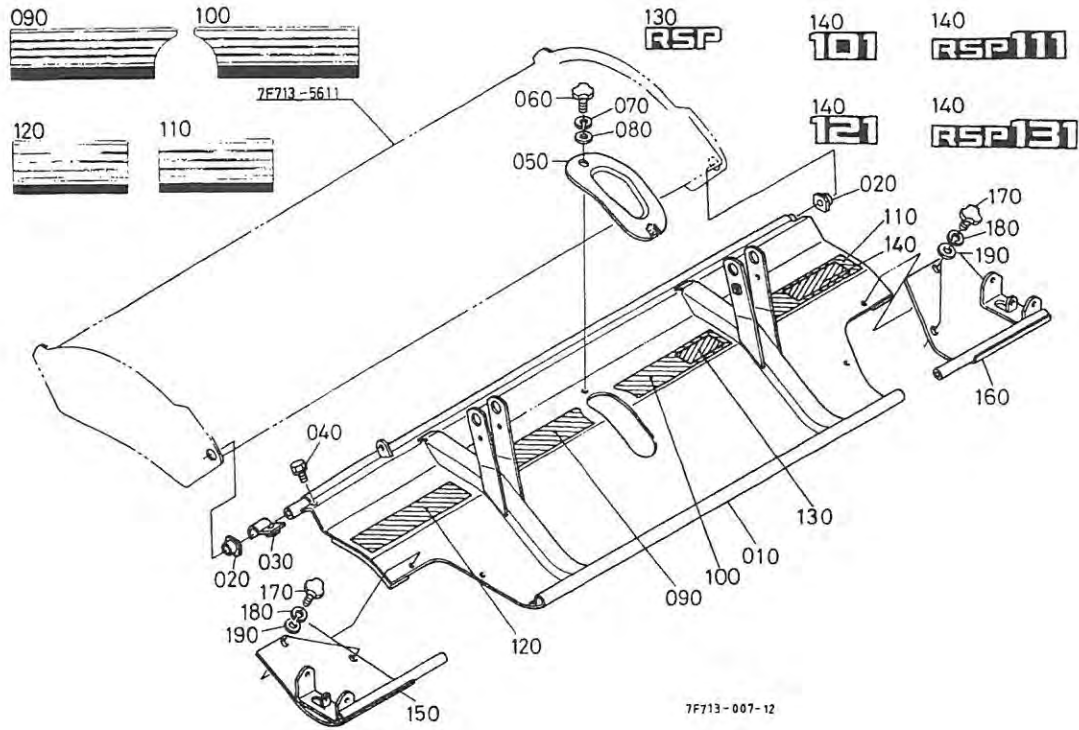
# T152 ロータリカバー 1



A:RSP101 B:RSP111 C:RSP121 D:RSP131

図番	品番	部品名称	数量				互換性	備考
			A	B	C	D		
010	7F710-5611-0	ロータリカバー(1, 10)	1	-	-	-		
010	7F711-5611-0	ロータリカバー(1, 11)	-	1	-	-		
010	7F712-5611-0	ロータリカバー(1, 12)	-	-	1	-		
010	7F713-5611-0	ロータリカバー(1, 13)	-	-	-	1		
020	7C705-5646-0	ラベル(チロウイ)	1	1	1	1		
030	7F712-5613-0	ラベル(ツメ, ケイコク)	1	1	1	1		
040	7F712-5615-0	カクネホルト(8-18.5)	4	4	4	4		
050	04512-60080	ハネ サカネ	4	4	4	4		
060	02114-50080	ナット	4	4	4	4		
070	7F712-5616-0	ラベル(オートハンカ, チヤクタツ)	~10002	~10002	~10773	~11335	}	
070	7F712-5616-2	ラベル(オートハンカ, チヤクタツ)	10003~	10003~	10774~	11336~		
070	7F712-5616-3	ラベル(オートハンカ, チヤクタツ)	10011~	10021~	11509~	12747~		
070	7F723-5616-0	ラベル(チヤクタツ)	-	-	-	1	RSP131E	
080	7F710-5612-0	カバー(フロント, 10)	1	-	-	-		
080	7F711-5612-0	カバー(フロント, 11)	-	1	-	-		
080	7F712-5612-0	カバー(フロント, 12)	-	-	1	-		
080	7F713-5612-0	カバー(フロント, 13)	-	-	-	1		
090	01133-51020	ホルト	2	2	2	2		
100	37150-3446-0	コート クラソフ	1	1	1	1		
110	70529-5641-0	カバー(サイド L)	1	1	1	1		
120	70529-5642-0	カバー(サイド R)	1	1	1	1		
130	01133-51016	ホルト	2	2	2	2		
140	04013-60100	ヒラ サカネ	2	2	2	2		
150	7F712-5615-0	カクネホルト(8-18.5)	2	2	2	2		
160	04011-50100	ヒラ サカネ	2	2	2	2		
170	04013-60080	ヒラ サカネ	2	2	2	2		
180	04512-60080	ハネ サカネ	2	2	2	2		
190	02114-50080	ナット	2	2	2	2		

# T153-1 ロータリカバー 2



7F713-007-12

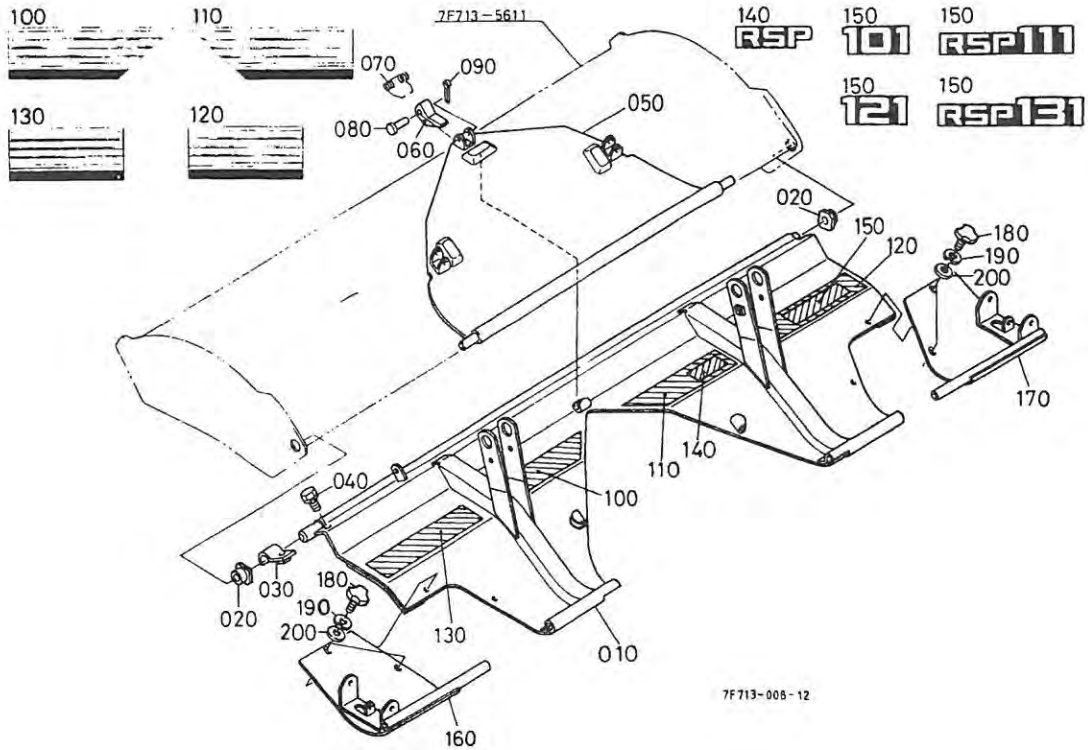
A:RSP101 B:RSP111 C:RSP121 D:RSP131

図番	品番	部品名称	数量				互換性	備考
			A	B	C	D		
010	7F710-5621-0	ロータリカバー-(2, 10)	1	-	-	-		
010	7F711-5621-0	ロータリカバー-(2, 11)	-	1	-	-		
010	7F712-5621-0	ロータリカバー-(2, 12)	-	-	1	-		
010	7F712-5621-3	ロータリカバー-(2, 12)	-	-	10773~	-	↙	
010	7F713-5621-0	ロータリカバー-(2, 13)	-	-	-	1		
010	7F713-5621-3	ロータリカバー-(2, 13)	-	-	-	11335~	↙	
020	70529-5617-0	ワッシャー(カバー-2)	2	2	2	2		
030	70159-5643-0	トリツケカナク(カバー-)	1	1	1	1		
040	01123-60814	サカネツキホルト	1	1	1	1		
050	7F712-5641-0	カバー-(7ヶ)	1	1	1	1		
060	01820-50815	ワッシャー	1	1	1	1		
070	04512-60080	バネ サカネ	1	1	1	1		
080	04013-60080	ヒラ サカネ	1	1	1	1		
090	7F711-5635-0	マーク(1, スライフ°, L)	1	1	-	-		
090	7F712-5635-0	マーク(1, スライフ°, L)	-	-	1	1		
100	7F711-5636-0	マーク(1, スライフ°, R)	1	1	-	-		
100	7F712-5636-0	マーク(1, スライフ°, R)	-	-	1	1		
110	7F710-5637-0	マーク(2, スライフ°, R)	1	-	-	-		
110	7F712-5637-0	マーク(2, スライフ°, R)	-	1	1	-		
110	7F713-5637-0	マーク(2, スライフ°, R)	-	-	-	1		
120	7F710-5639-0	マーク(2, スライフ°, L)	1	-	-	-		
120	7F712-5639-0	マーク(2, スライフ°, L)	-	1	1	-		
120	7F713-5639-0	マーク(2, スライフ°, L)	-	-	-	1		
130	7F712-5628-0	マーク(RSP)	1	-	1	-		
140	7F710-5629-0	マーク(101)	1	-	-	-		
140	7F711-5629-0	マーク(キシユ, RSP111)	-	1	-	-		
140	7F712-5629-0	マーク(121)	-	-	1	-		
140	7F713-5629-0	マーク(キシユ, RSP131)	-	-	-	1		
150	70509-5627-0	カバー-(ホシヨ L)	1	-	-	1		
150	70529-5627-0	カバー-(ホシヨ L)	-	1	1	-		





# T153-3 ロータリカバー 2 [V]

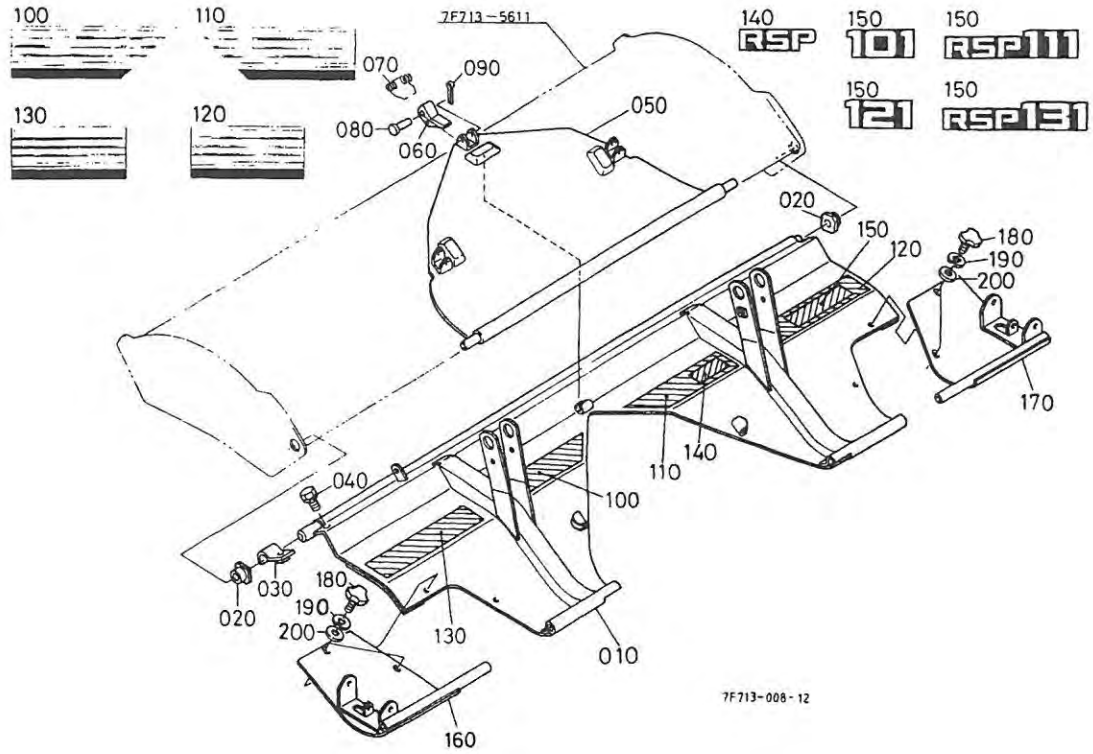


A:RSP101 B:RSP111 C:RSP121 D:RSP131

図番	品番	部品名称	数量				互換性	備考
			A	B	C	D		
010	7F710-5622-0	ロータリカバー(2, V, 10)	~10002	-	-	-	↑	
010	7F710-5622-3	ロータリカバー(2, V, 10)	10003~	-	-	-		
010	7F711-5622-0	ロータリカバー(2, V, 11)	-	1	-	-		
010	7F712-5622-0	ロータリカバー(2, V, 12)	-	-	1	-	↑	
010	7F712-5622-3	ロータリカバー(2, V, 12)	-	-	~10773 10774~	-		
010	7F713-5622-0	ロータリカバー(2, V, 13)	-	-	-	1	↑	
010	7F713-5622-3	ロータリカバー(2, V, 13)	-	-	-	~11335 11336~		
020	70529-5617-0	ブッシュ(カバー-2)	2	2	2	2		
030	70159-5643-0	トリツケカナク(カバー)	1	1	1	1		
040	01123-60814	ザカネツキホルト	1	1	1	1		
050	7F712-5644-0	カバー(V)	1	1	1	1		
060	70155-5667-0	クリップ	3	3	3	3		
070	70155-5668-0	ネジリスプロシク	5	5	5	5		
080	05122-50630	アタマツキピソ	5	5	5	5		
090	05511-51612	ワリピソ	5	5	5	5		
100	7F711-5649-0	マーク(V, ストライプ, L)	1	1	-	-		
100	7F712-5649-0	マーク(1V, ストライプ, L)	-	-	1	1		
110	7F711-5653-0	マーク(V, ストライプ, R)	1	1	-	-		
110	7F712-5653-0	マーク(1V, ストライプ, R)	-	-	1	1		
120	7F710-5637-0	マーク(2, ストライプ, R)	1	-	-	-		
120	7F712-5637-0	マーク(2, ストライプ, R)	-	1	1	-		
120	7F713-5637-0	マーク(2, ストライプ, R)	-	-	-	1		
130	7F710-5639-0	マーク(2, ストライプ, L)	1	-	-	-		
130	7F712-5639-0	マーク(2, ストライプ, L)	-	1	1	-		
130	7F713-5639-0	マーク(2, ストライプ, L)	-	-	-	1		
140	7F712-5628-0	マーク(RSP)	1	-	1	-		
150	7F710-5629-0	マーク(101)	1	-	-	-		
150	7F711-5629-0	マーク(キヨ, RSP111)	-	1	-	-		
150	7F712-5629-0	マーク(121)	-	-	1	-		
150	7F713-5629-0	マーク(キヨ, RSP131)	-	-	-	1		



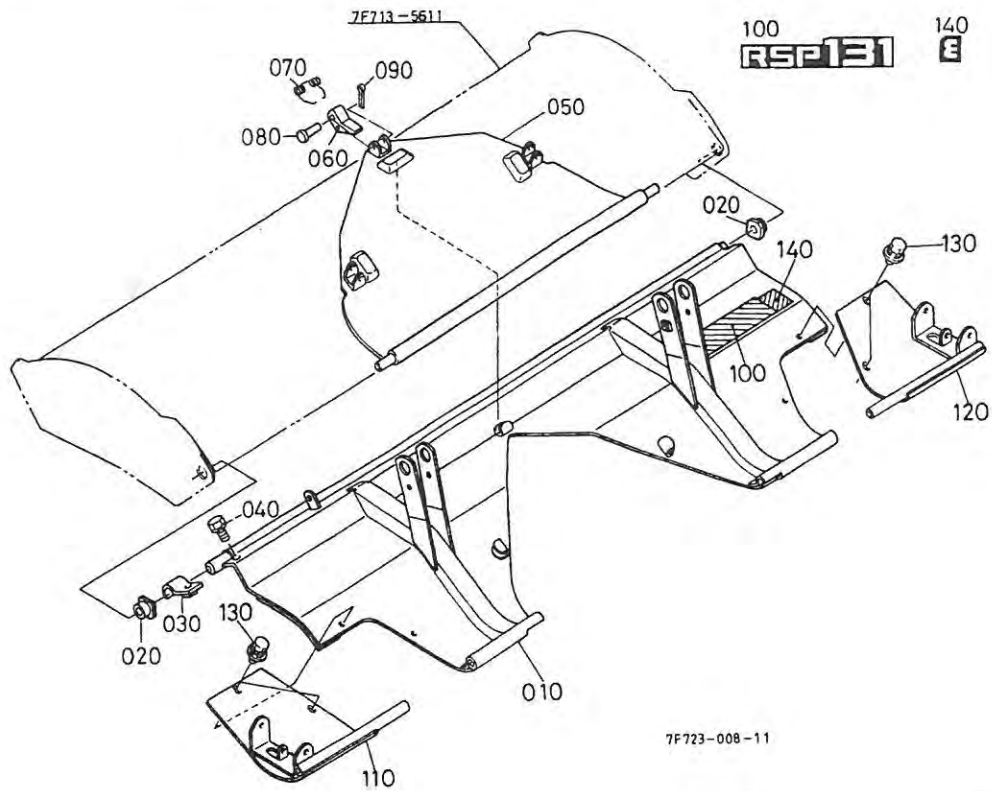
T153-3 ロータリカバー 2 [V]



A:RSP101 B:RSP111 C:RSP121 D:RSP131

図番	品番	部品名称	数量				互換性	備考
			A	B	C	D		
160	70509-5627-0	カハ*(ホシ)ヨ L)	1	-	-	1		
160	70529-5627-0	カハ*(ホシ)ヨ L)	-	1	1	-		
170	70509-5628-0	カハ*(ホシ)ヨ R)	1	-	-	1		
170	70529-5628-0	カハ*(ホシ)ヨ R)	-	1	1	-		
180	01820-50815	ノブホルト	4	2	2	4		
190	04512-60080	ハネ サカネ	4	2	2	4		
200	04013-60080	ヒラ サカネ	4	2	2	4		

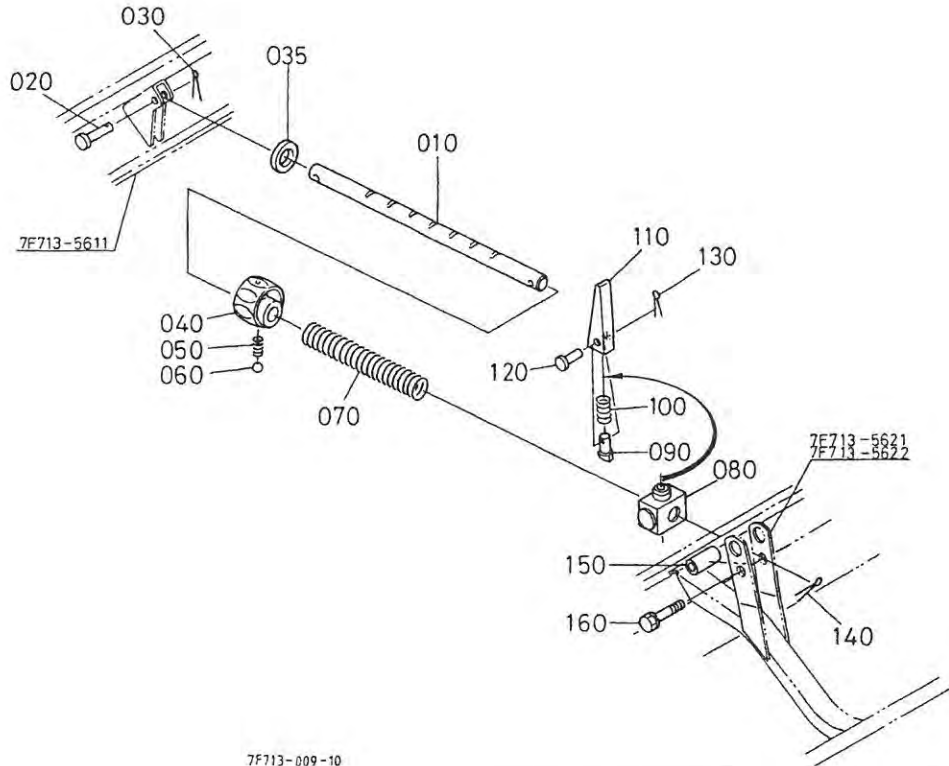
# T153-4 ロータリカバー 2 [V] [RSP131E]



A:RSP101 B:RSP111 C:RSP121 D:RSP131

図番	品番	部品名称	数量				互換性	備考
			A	B	C	D		
010	7F713-5622-3	ロータリカバー(2, V, 13)	-	-	-	1		
020	70529-5617-0	フツツシ(カバー-2)	-	-	-	2		
030	70159-5643-0	トリツケカナケ(カバー-)	-	-	-	1		
040	01123-60814	サカネツキホルト	-	-	-	1		
050	7F712-5644-0	カバー(V)	-	-	-	1		
060	70155-5667-0	クリツフ	-	-	-	3		
070	70155-5668-0	ネジリスフソコ	-	-	-	3		
080	05122-50630	アタマツキヒソ	-	-	-	3		
090	05511-51612	ワリヒソ	-	-	-	3		
100	7F713-5629-0	マーク(キソ1, RSP131)	-	-	-	1		
110	70509-5627-0	カバー(ホソヨL)	-	-	-	1		
120	70509-5628-0	カバー(ホソヨR)	-	-	-	1		
130	01125-60816	ホルト	-	-	-	4		
140	7F723-5634-0	マーク(E)	-	-	-	1		

# T154-1 ロッド

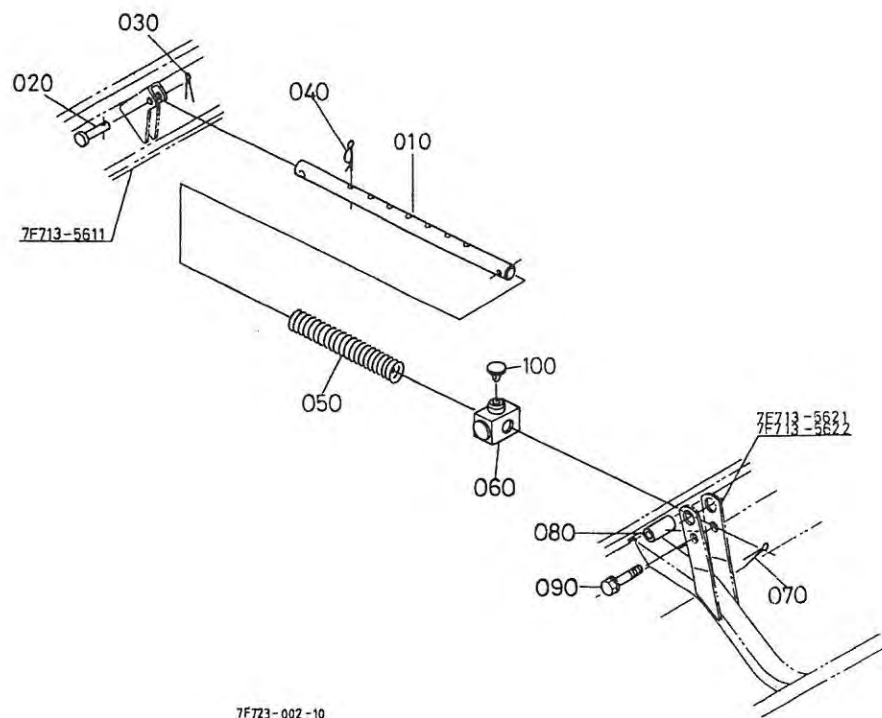


7F713-009-10

A:RSP101 B:RSP111 C:RSP121 D:RSP131

図番	品番	部品名称	数量				互換性	備考
			A	B	C	D		
010	7F712-5631-0	ロッド*	2	2	2	2		
020	05122-50830	アタマツキ ピン	2	2	2	2		
030	05511-50218	ワリ ピン	2	2	2	2		
035	67111-5216-0	ホウシソコ*Δ	2	2	2	2		
040	7F712-5633-0	クリツフ°(スプリング°ロッド)	2	2	2	2		
050	79105-3574-0	スプリング°(クリツフ°)	2	2	2	2		
060	07716-01605	コウキ1ウ	2	2	2	2		
070	7F712-5632-0	アツシユクスプリング°(ロッド*)	2	2	2	2		
080	70529-5633-0	スハ°サ(オートハンカ°)	2	2	2	2		
090	70529-5634-0	ピン°(ロッド オートハンカ°)	2	2	2	2		
100	70529-5635-0	アツシユクスプリング°(オートハンカ°)	2	2	2	2		
110	70529-5636-0	クリツフ°(オートハンカ°)	2	2	2	2		
120	70529-5639-0	アタマツキピン°(4X12)	2	2	2	2		
130	05511-51208	ワリ ピン	2	2	2	2		
140	05511-50525	ワリ ピン	2	2	2	2		
150	70529-5773-0	カラー	2	2	2	2		
160	01133-51060	ホルト	2	2	2	2		

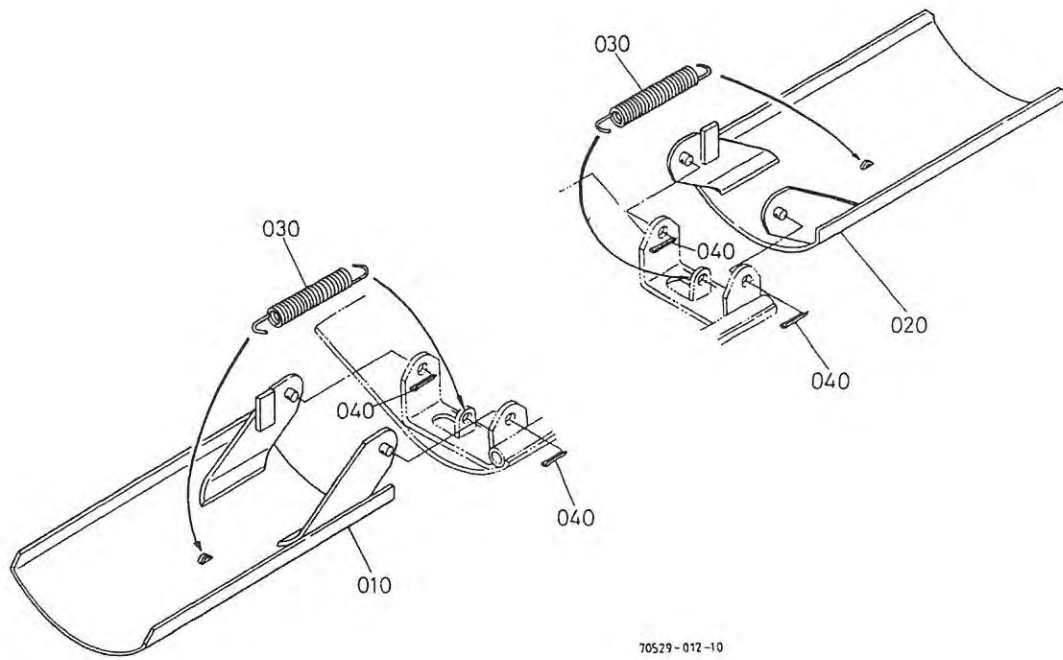
# T154-2 ロッド [RSP131E]



A:RSP101 B:RSP111 C:RSP121 D:RSP131

図番	品 番	部 品 名 称	数 量				互換性	備 考
			A	B	C	D		
010	7F723-5631-0	ロッド*	-	-	-	2		
020	05122-50830	アタマツキ ピン	-	-	-	2		
030	05511-50218	ワリ ピン	-	-	-	2		
040	79163-3564-0	スナツフピン	-	-	-	2		
050	7F712-5632-0	アツシユカスフリング* (ロッド*)	-	-	-	2		
060	70529-5633-0	スヘーサ (オートハンカ*)	-	-	-	2		
070	05511-50525	ワリ ピン	-	-	-	2		
080	70529-5773-0	カラー	-	-	-	2		
090	01133-51060	ホルト	-	-	-	2		
100	67211-5112-0	ブラク*	-	-	-	2		

T155 延長カバー [Y]

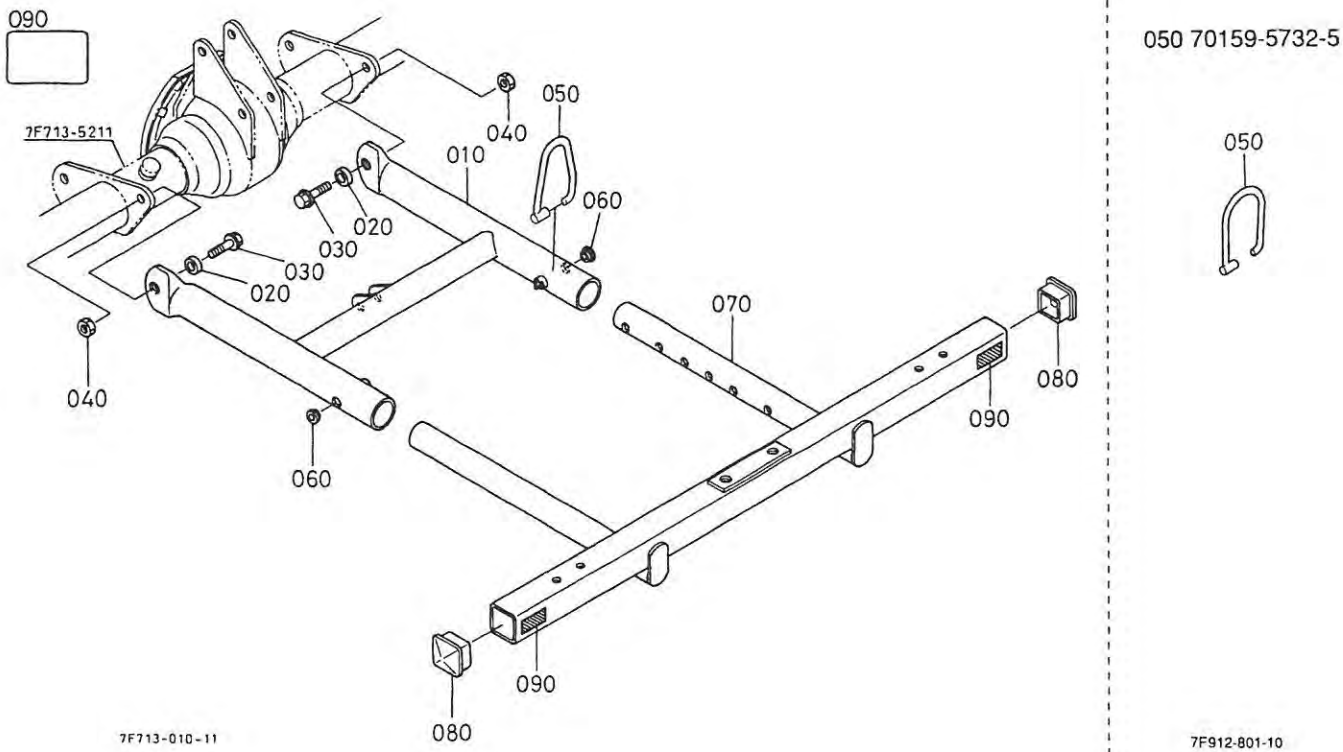


70529-012-10

A:RSP101 B:RSP111 C:RSP121 D:RSP131

図番	品番	部品名称	数量				互換性	備考
			A	B	C	D		
010	70529-5651-4	カバー(インポート, L)	1	1	1	1		
020	70529-5652-4	カバー(インポート, R)	1	1	1	1		
030	70155-5688-0	ヒツパ°リスフ°リンク*	2	2	2	2		
040	05511-50212	ワリヒ°ソ	4	4	4	4		

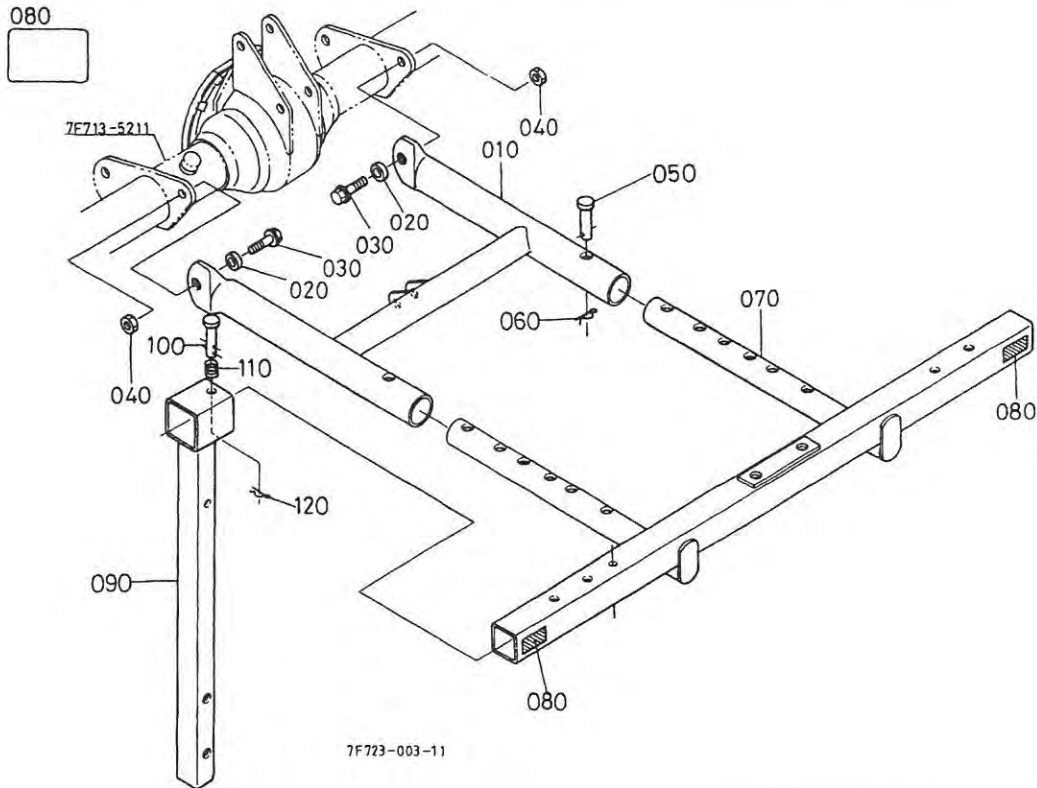
# T156-1 後2輪ホルダ



A:RSP101 B:RSP111 C:RSP121 D:RSP131

図番	品番	部品名称	数量				互換性	備考
			A	B	C	D		
010	7F712-5711-0	ホルダ*(1, コウ2リソ)	~10010	~10020	~11508	~12746	↕	
010	7F712-5711-3	ホルダ*(1, コウ2リソ)	10011~	10021~	11509~	12747~		
020	7F712-5715-0	カラー(ホルダ*)	~10021	~10062	~12753	~16705	↕	
020	7F712-5715-3	カラー(ホルダ*)	10022~	10063~	12754~	16706~		
030	01774-51435	フランジ*ホルト	2	2	2	2		
040	02176-50140	ナット	2	2	2	2		
050	70159-5732-5	レハ*-、アツシ(ホルダ*)	~10019	~10038	~12146	~14160	↕	
050	70159-5732-6	レハ*-、アツシ(ホルダ*)	10020~	10039~	12147~	14161~		
060	70159-5733-2	ワ*ツシ (レハ*-)	2	2	2	2		
070	7F711-5731-0	ホルダ*(2, コウ2リソ, 11)	1	1	-	-		
070	7F712-5731-0	ホルダ*(2, コウ2リソ, 12)	-	-	1	1		
080	79105-3542-0	キヤツフ°	2	2	2	2		
090	70529-5749-0	ラハ*ル(ハンシヤ)	2	2	2	2		

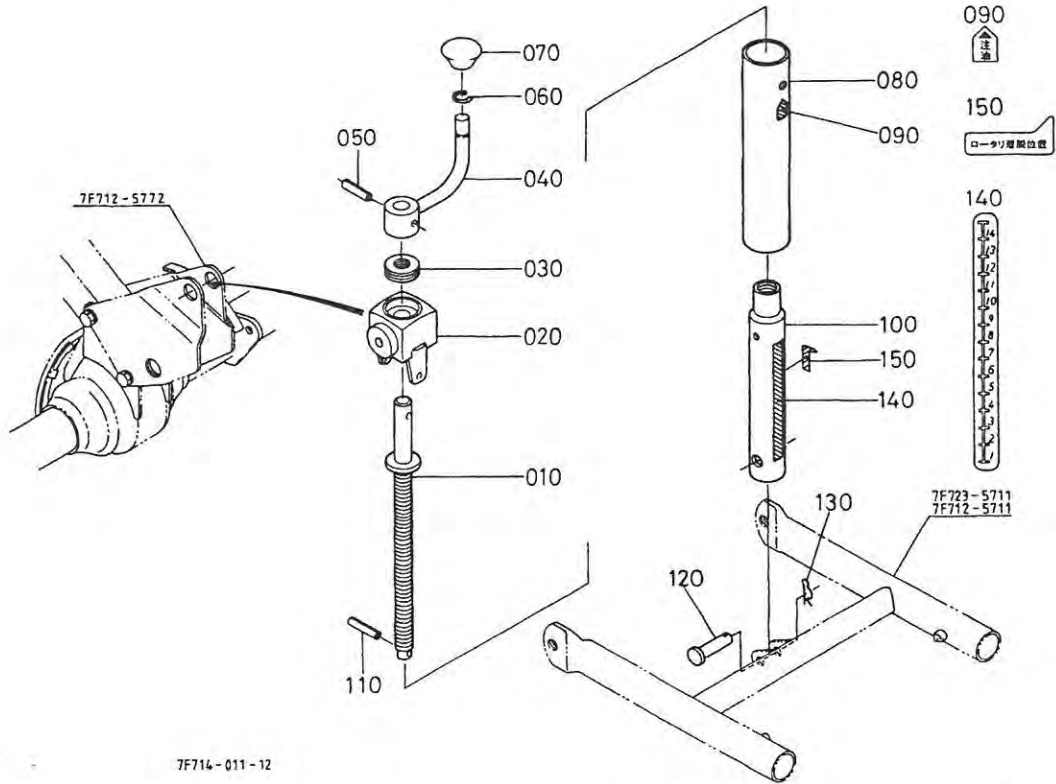
# T156-2 後2輪ホルダ [RSP131E]



A:RSP101 B:RSP111 C:RSP121 D:RSP131

図番	品番	部品名称	数量				互換性	備考
			A	B	C	D		
010	7F723-5711-0	ホルダ* (1, コウ2リソ)	-	-	-	1		
020	7F712-5715-0	カラ-(ホルダ*)	-	-	-	2	↓	
020	7F712-5715-3	カラ-(ホルダ*)	-	-	-	~16705 2		
030	01774-51435	フランジ*ホルト	-	-	-	16706~ 2		
040	02176-50140	ナット	-	-	-	2		
050	05122-51260	アタマツキ ピン	-	-	-	2		
060	05516-51200	トメピン	-	-	-	2		
070	7F723-5731-0	ホルダ* (2, コウ2リソ, 13)	-	-	-	1		
080	70529-5749-0	ラベル(ハンシヤ)	-	-	-	2		
090	7F723-5781-0	スタント* (R)	-	-	-	1		
100	7F723-5783-0	アタマツキピン	-	-	-	1		
110	7F723-5784-0	アツシユクスフリンカ* (ピン)	-	-	-	1		
120	05515-61000	スナツフ* ピン	-	-	-	1	↓	
120	05516-50800	スナツフ* ピン	-	-	-	1		

# T157 後2輪ハンドル



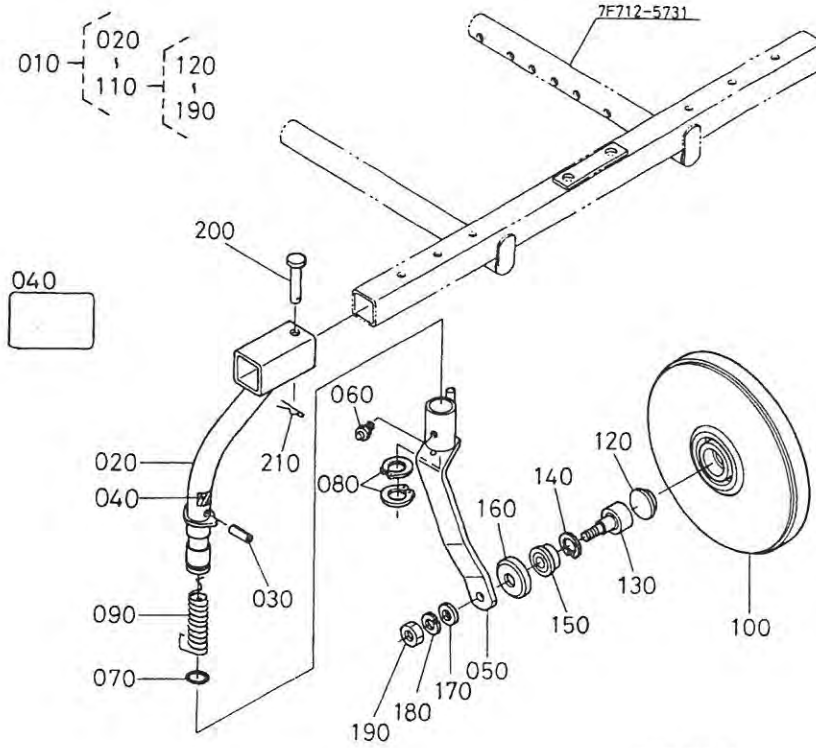
7F714-011-12

A:RSP101 B:RSP111 C:RSP121 D:RSP131

図番	品番	部品名称	数量				互換性	備考
			A	B	C	D		
010	7F712-5712-0	ネジ (アジキヤスタ)						
020	7F712-5722-0	ワッシャー (アジキヤスタ)	~10001	~10001	~10591	~11020		
020	7F712-5722-3	ワッシャー (アジキヤスタ)	10002~	10002~	10592~	11021~		
030	08400-00011	スラストホール ハアソク						
040	70289-5721-0	ハンドル (E, コウ2リソ)						
050	05411-00632	スプリング ピン						
060	62302-3515-0	サーキット						
070	79140-3522-2	クリップ						
080	7F712-5713-0	カバー (アジキヤスタ)						
090	79105-4761-0	チヨウ ラベル						
100	70529-5714-0	カバー (インナー コウ2リソ)	~10021	~10062	~12753	~16705		
100	70529-5714-2	カバー (インナー コウ2リソ)	10022~	10063~	12754~	16706~		
110	05411-00618	スプリング ピン						
120	05122-51445	アタマツキ ピン						
130	05516-51200	トメピン						
140	70451-5725-0	コウソソ チヨウセイ ラベル						
150	70388-5950-0	カラ セットラベル	-	-	1	1		B S, B Y S



# T158-1 後2輪 (左)

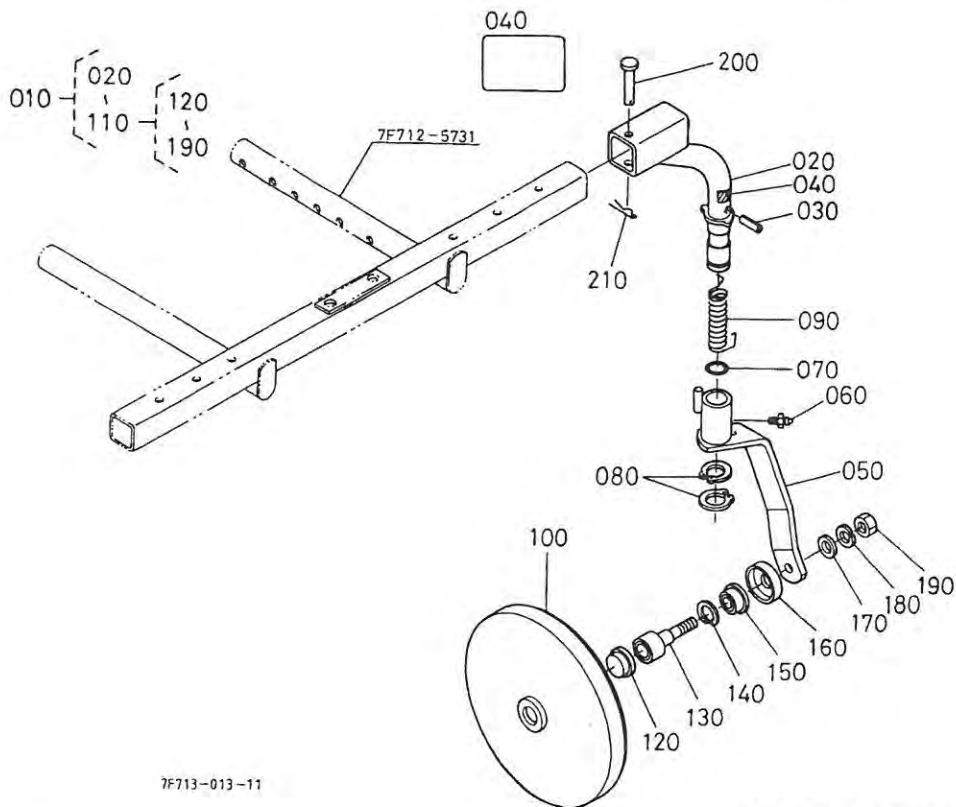


7F713-012-11

A:RSP101 B:RSP111 C:RSP121 D:RSP131

図番	品番	部品名称	数量				互換性	備考
			A	B	C	D		
010	7F712-5743-0	コウ2リツ, アツシ(ヒタリ)	1	1	1	1		
020	7F712-5741-0	ホ°スト(コウ2リツ)	~10020	~10052	~12492	~15450	3	
020	7F712-5741-3	ホ°スト(コウ2リツ)	10021~	10053~	12493~	15451~		図番050とセットで交換
030	05411-00640	ス°リンカ° ヒ°ン	1	1	1	1		
040	70529-5749-0	ラハ°ル(ハンシヤ)	1	1	1	1		
050	7F712-5751-0	ステー(コウ2リツ, L)	~10020	~10052	~12492	~15450	3	
050	7F712-5751-4	ステー(コウ2リツ, L)	10021~	10053~	12493~	15451~		図番020とセットで交換
060	06613-10675	ク°リス ニツ°ル	1	1	1	1		
070	04811-00380	O リンカ°	1	1	1	1		
080	04612-00380	シ°ク サークリツ°	2	2	2	2		
090	7F712-5723-0	ネシ°リスア°リンカ° (L)	1	1	1	1		
100	79153-7551-0	コウ2リツ 310 (アカ1)	1	1	1	1		
110	70529-5745-0	シ°クウケ, キツト(コウ2リツ)	1	1	1	1		
120	79163-3549-0	シ°ル キヤツツ°	1	1	1	1		
130	79153-3552-0	コウ2リツ シ°ク アツシ	1	1	1	1		
140	04611-00370	アナ サークリツ°	1	1	1	1		
150	79153-3553-0	オイルシール(TCFY203712)	1	1	1	1		
160	70159-5754-0	カハ°-(ステー)	1	1	1	1		
170	04011-60160	ヒラ サ°カ°ネ	1	1	1	1		
180	04512-60160	ハ°ネサ°カ°ネ	1	1	1	1		
190	02174-50160	ナツト	1	1	1	1		
200	05122-51270	アタマツキ ヒ°ン	1	1	1	1		
210	05516-51200	トメヒ°ン	1	1	1	1		

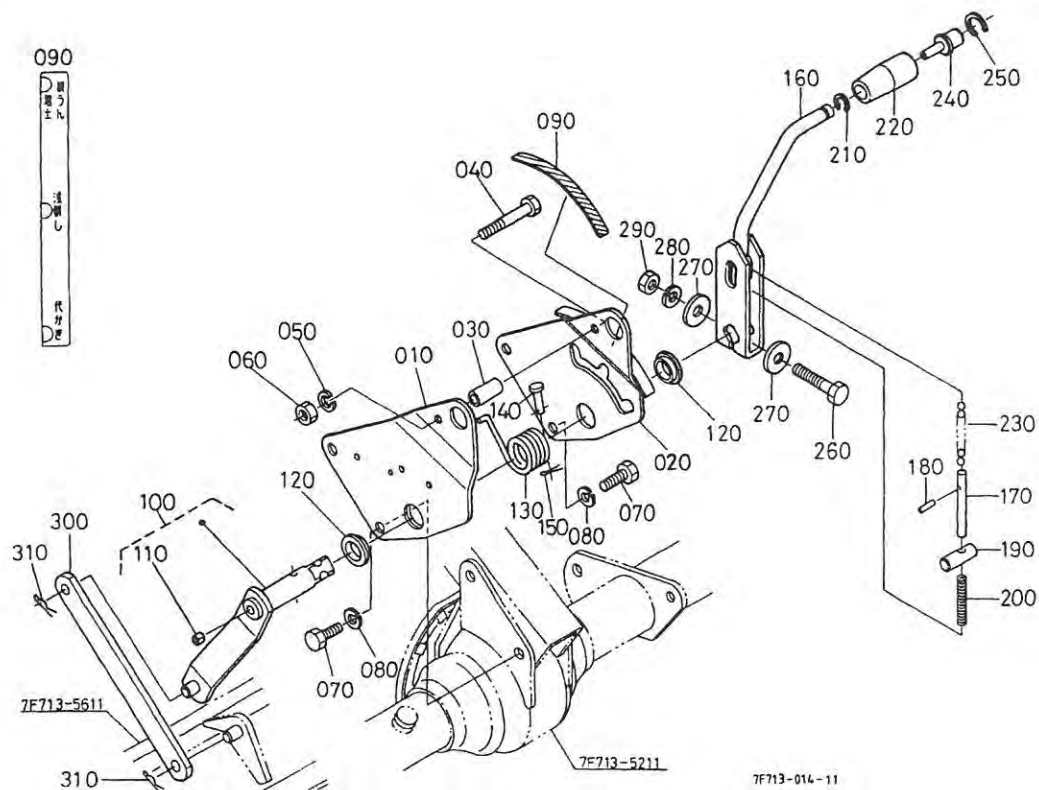
# T158-2 後2輪 (右)



A:RSP101 B:RSP111 C:RSP121 D:RSP131

図番	品番	部品名称	数量				互換性	備考
			A	B	C	D		
010	7F712-5744-0	コウ2リツ, アツツ(ミキ*)						
020	7F712-5741-0	ホ°スト(コウ2リツ)	~10020	~10052	~12492	~15450	}	
020	7F712-5741-3	ホ°スト(コウ2リツ)	10021~	10053~	12493~	15451~		図番050とセットで交換
030	05411-00640	スフ°リンク° ヒ°ン	1	1	1	1		
040	70529-5749-0	ラハ°ル(ハンシヤ)	1	1	1	1		
050	7F712-5752-0	ステー(コウ2リツ, R)	~10020	~10052	~12492	~15450	}	
050	7F712-5752-4	ステー(コウ2リツ, R)	10021~	10053~	12493~	15451~		図番020とセットで交換
060	06613-10675	ケ°リス ニツ°ル	1	1	1	1		
070	04811-00380	O リンク°	1	1	1	1		
080	04612-00380	シ°ク サ°クリツ°	2	2	2	2		
090	7F712-5724-0	ネシ°リスフ°リンク° (R)	1	1	1	1		
100	79153-7551-0	コウ2リツ 310 (アカ1)	1	1	1	1		
110	70529-5745-0	シ°クウケ, キツト(コウ2リツ)	1	1	1	1		
120	79163-3549-0	シ°ル キヤツ°	1	1	1	1		
130	79153-3552-0	コウ2リツ シ°ク アツツ	1	1	1	1		
140	04611-00370	アナ サ°クリツ°	1	1	1	1		
150	79153-3553-0	オイルシ°ル(TCFY203712)	1	1	1	1		
160	70159-5754-0	カハ°-(ステー)	1	1	1	1		
170	04011-60160	ヒラ サ°ガ°ネ	1	1	1	1		
180	04512-60160	ハ°ネサ°ガ°ネ	1	1	1	1		
190	02174-50160	ナツト	1	1	1	1		
200	05122-51270	アタマツキ ヒ°ン	1	1	1	1		
210	05516-51200	トメヒ°ン	1	1	1	1		

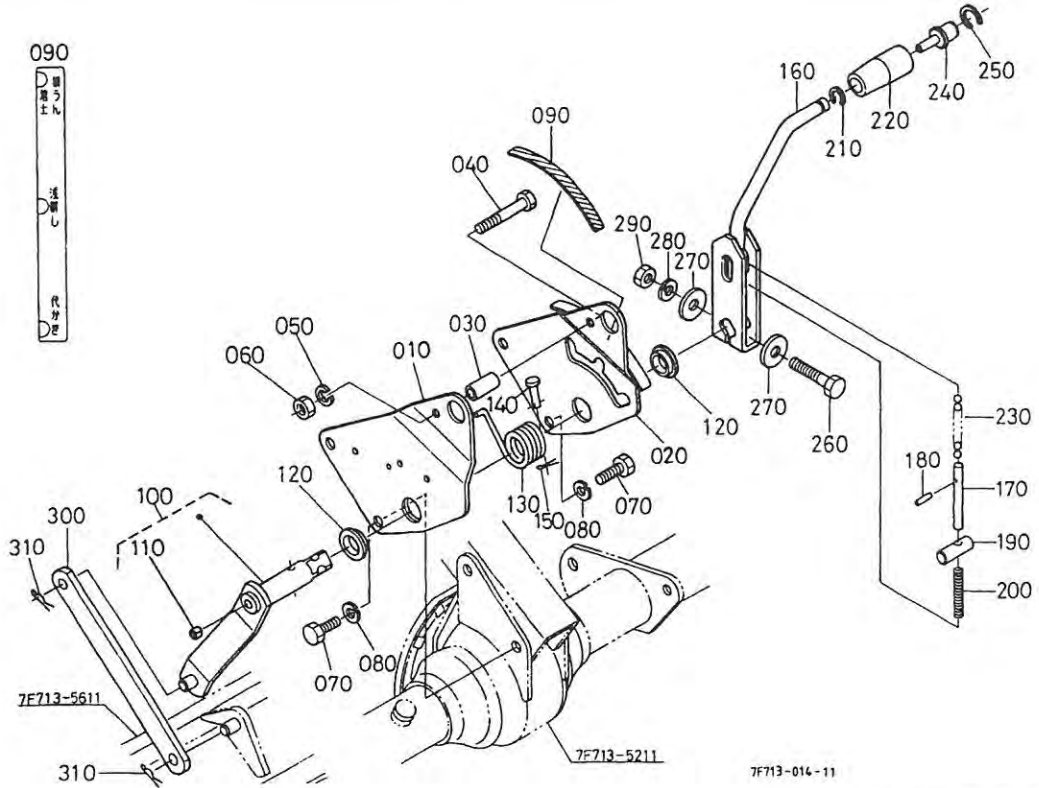
# T159 マストサポート・スラストレバー



A:RSP101 B:RSP111 C:RSP121 D:RSP131

図番	品番	部品名称	数量				互換性	備考
			A	B	C	D		
010	7F712-5771-0	サポ-ト(マスト, L)						
020	7F712-5772-0	サポ-ト(マスト, R)	1	1	1	1		
030	70529-5773-0	カラー	1	1	1	1		
040	01173-51060	ボ-ルト	1	1	1	1		
050	04512-60100	ハネ サカネ	1	1	1	1		
060	02118-50100	ナツト	1	1	1	1		
070	01173-51430	ボ-ルト	4	4	4	4		
080	04512-60140	ハネ サカネ	4	4	4	4		
090	7F712-5774-0	ラ-ル(セツトイ)	1	1	1	1		
100	7F712-5780-0	シャフト, コソ(レハ-)	1	1	1	1		
110	67156-3822-0	カ-イト* ヒ-ス	1	1	1	1		
120	70123-5613-0	ホ-ウソコム	2	2	2	2		
130	7F712-5793-0	スワ-リソク* (レハ-)	1	1	1	1		
140	05122-50840	アタマツキ ヒ-ソ	1	1	1	1		
150	05511-50215	ワリヒ-ソ	1	1	1	1		
160	7F712-5782-0	レハ-(フラツツ)	1	1	1	1		
170	7F712-5783-0	ヒ-ソ(ロツクヒ-ソソテソ)	1	1	1	1	}	
170	7F712-5783-2	ヒ-ソ(ロツクヒ-ソソテソ)	~10007 10008~	~10012 10013~	~10965 10966~	~11820 11821~		
180	05411-00325	スワ-リソク* ヒ-ソ	1	1	1	1		
190	70529-5785-0	ヒ-ソ(ロツク スライト*レハ-)	1	1	1	1		
200	70529-5784-0	スワ-リソク* (ロツクヒ-ソソライト*)	1	1	1	1		
210	70529-5788-0	サ-クリツツ* (スライト* 17)	1	1	1	1		
220	70529-5787-0	レハ-ク*リツツ* (スライト*)	1	1	1	1		
230	07715-00803	ホ-ル	22	22	22	22		
240	70529-5789-0	ヒ-ソ(フ-ツシュ スライト*レハ-)	1	1	1	1		
250	70529-5794-0	サ-クリツツ* (スライト* 25)	1	1	1	1		
260	01176-51480	ボ-ルト	1	1	1	1		
270	7F712-5779-0	サカネ(レハ-)	2	2	2	2		
280	04512-60140	ハネ サカネ	1	1	1	1		
290	02176-50140	ナツト	1	1	1	1		

# T159 マストサポート・スラストレバー

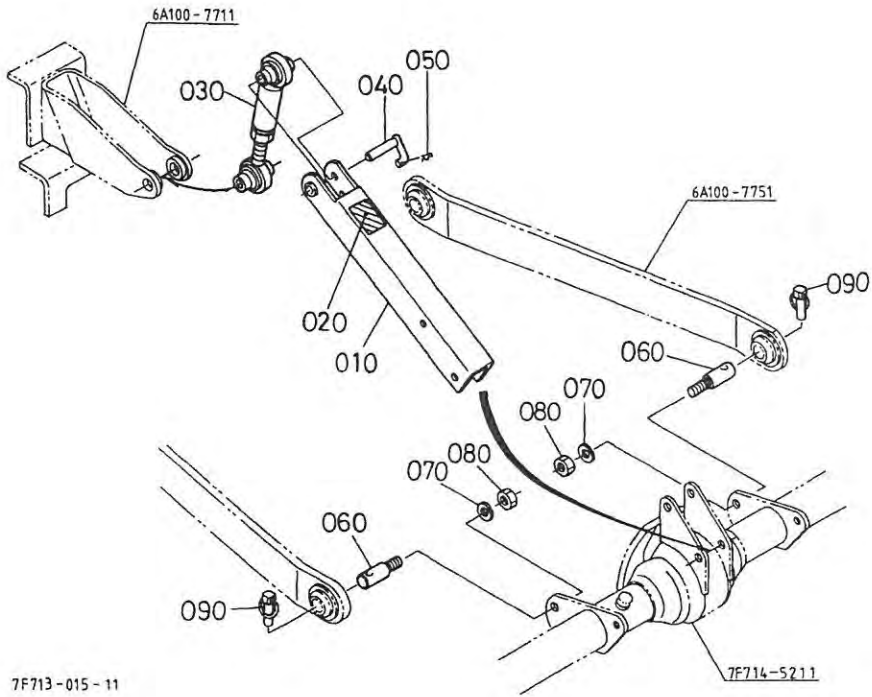


A:RSP101 B:RSP111 C:RSP121 D:RSP131

図番	品番	部品名称	数量				互換性	備考
			A	B	C	D		
300	7F712-5791-0	リソク(ワラツク)	1	1	1	1		
310	05515-61200	スナツク ピン	2	2	2	2		

# T160 トップリンク

020



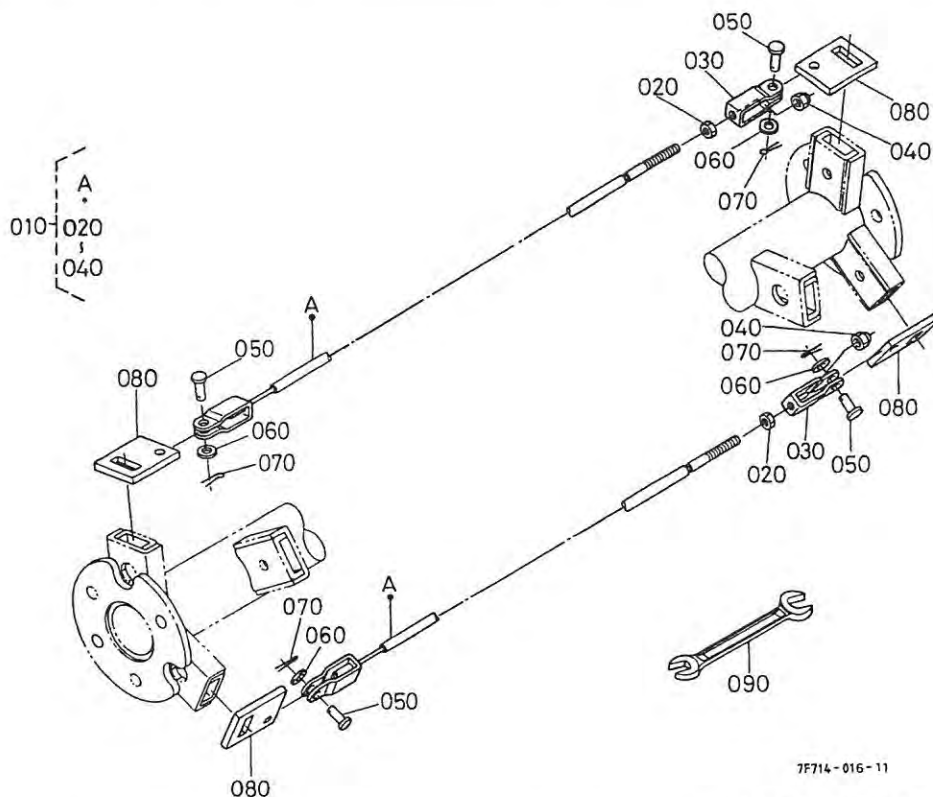
7F713-015-11

7F714-5211

A:RSP101 B:RSP111 C:RSP121 D:RSP131

図番	品番	部品名称	数量				互換性	備考
			A	B	C	D		
010	7F712-7171-0	アーム(トップリンク)	1	1	1	1		
020	7C705-5881-0	ラベル(ケイコク)	1	1	1	1		
030	7F706-5850-0	トップリンク, コンプ	1	1	1	1		
040	7F712-7112-0	ピン(トップリンク)	1	1	1	1		
050	05516-50800	スナックピン	1	1	1	1		
060	7F712-7175-0	ピン(リアリンク)	2	2	2	2		
070	04512-60160	ハネサカガネ	2	2	2	2		
080	02174-50160	ナット	2	2	2	2		
090	34150-3764-0	セットピン	2	2	2	2		

# T161 草巻付防止ワイヤ



7F714-016-11

A:RSP101 B:RSP111 C:RSP121 D:RSP131

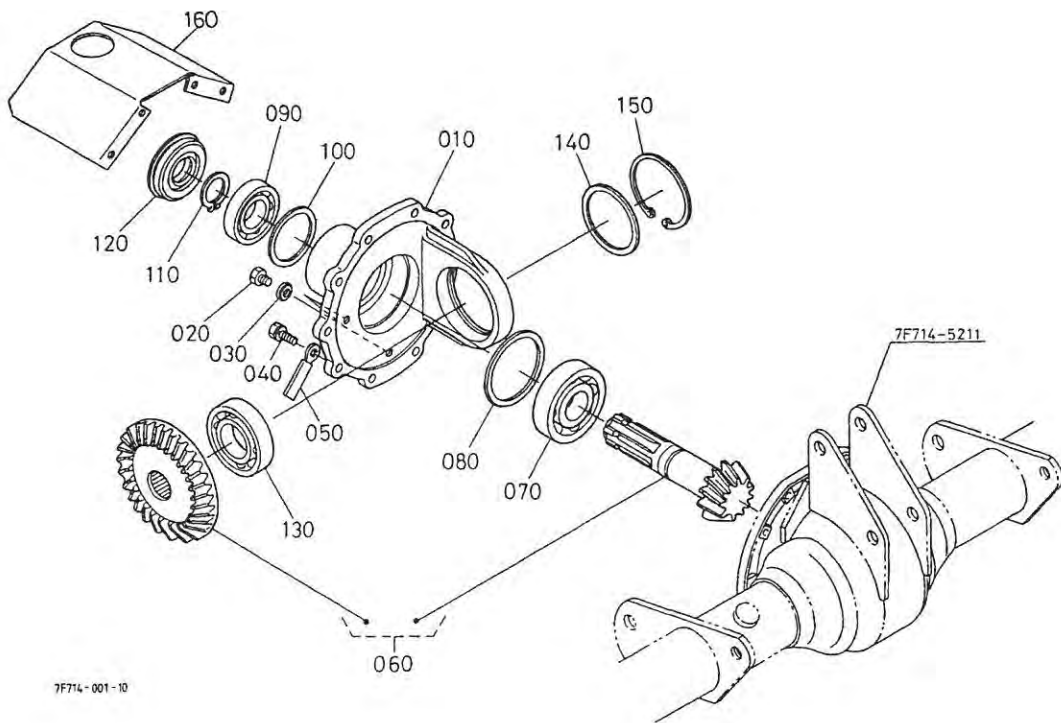
図番	品番	部品名称	数量				互換性	備考
			A	B	C	D		
010	7F710-9905-0	ワイヤ(フ*ヒニアツシ, 10)	2	-	-	-	出荷部品	
010	7F311-9905-0	ワイヤ(フ*ヒニアツシ, 11)	-	2	-	-	出荷部品	
010	7F312-9905-0	ワイヤ(フ*ヒニアツシ, 12L)	-	-	2	-	出荷部品	
010	7F313-9905-0	ワイヤ(フ*ヒニアツシ, 13)	-	-	-	2	出荷部品	
020	02114-50080	ナット	2	2	2	2	出荷部品	
030	7F712-5576-2	Uカナガ*	2	2	2	2	出荷部品	
040	36919-8151-0	U ナット (M8X1.25)	2	2	2	2	出荷部品	
050	05122-50820	アタマツキ ヒ°ン	4	4	4	4	出荷部品	
060	04012-50080	ヒラ サ°カ°ネ	4	4	4	4	出荷部品	
070	05511-50215	ワリヒ°ン	4	4	4	4	出荷部品	
080	7F712-5573-0	ス°- (1)	4	4	4	4	出荷部品	
090	07012-10810	8-10 スハ°ナ	1	1	1	1	出荷部品	

# T162 標準付属品

A:RSP101 B:RSP111 C:RSP121 D:RSP131

図番	品番	部品名称	数量				互換性	備考
			A	B	C	D		
010	07908-49106	コウソツメ, アツシ(24)	1	-	-	-	出荷部品 020~050	
010	07908-49116	コウソツメ, アツシ(26)	-	1	-	-	出荷部品 020~050	
010	07908-49126	コウソツメ, アツシ(28)	-	-	1	-	出荷部品 020~050	
010	07908-49136	コウソツメ, アツシ(30)	-	-	-	1	出荷部品 020~050	
020	07908-49246	コウソツメ(331, L)	11	12	13	14	出荷部品	
030	07908-49236	コウソツメ(331, R)	11	12	13	14	出荷部品	
040	07908-49266	コウソツメ(332, ヲウツク, L)	1	1	1	1	出荷部品	
050	07908-49256	コウソツメ(332, ヲウツク, R)	1	1	1	1	出荷部品	
060	70461-5555-0	ツメトリツケフヒソ 1	22	24	26	28	出荷部品 070, 080	
060	70461-5555-0	ツメトリツケフヒソ 1	-	-	-	30	出荷部品 070, 080 RSP131E	
070	64135-9519-0	ツメトリツケ ナット	22	24	26	28	出荷部品	
070	64135-9519-0	ツメトリツケ ナット	-	-	-	30	出荷部品 RSP131E	
080	04512-60100	ハネ サカネ	22	22	22	22	出荷部品	
080	04512-60100	ハネ サカネ	-	-	-	30	出荷部品 RSP131E	
090	7C705-5555-0	ツメトリツケフヒソ 1	2	2	2	2	出荷部品 100, 110	
100	04512-60100	ハネ サカネ	2	2	2	2	出荷部品	
110	64135-9519-0	ツメトリツケ ナット	2	2	2	2	出荷部品	
120	7F712-5574-0	プレート*(ターフカット, L)	1	1	1	1	出荷部品	
130	7F712-5575-0	プレート*(ターフカット, R)	1	1	1	1	出荷部品	
140	7F710-9905-0	ワイヤ(フヒソアツシ, 10)	2	-	-	-	出荷部品	
140	7F311-9905-0	ワイヤ(フヒソアツシ, 11)	-	2	-	-	出荷部品	
140	7F312-9905-0	ワイヤ(フヒソアツシ, 12L)	-	-	2	-	出荷部品	
140	7F313-9905-0	ワイヤ(フヒソアツシ, 13)	-	-	-	2	出荷部品	
150	7F712-5573-0	ステー(1)	4	4	4	4	出荷部品	
160	05122-50820	アタマツキ ヒソ	4	4	4	4	出荷部品	
170	04012-50080	ヒソ サカネ	4	4	4	4	出荷部品	
180	05511-50215	ワリヒソ	4	4	4	4	出荷部品	
190	07012-10810	8-10 スハナ	1	1	1	1	出荷部品	
200	7F712-5991-0	トリアツカイセツメイソ	1 ~10010	1 ~10021	1 ~11664	1 ~13115	}	
200	7F712-5991-4	トリアツカイセツメイソ	1 10011~	1 10022~	1 11665~	1 13116~		
210	7F712-5992-0	ヨウリヨウソヨ(GG, クミツケ)	1 ~10020	1 ~10048	1 ~12472	1 ~15178	}	
210	7F712-5992-4	ヨウリヨウソヨ(GG, クミツケ)	1 10021~	1 10049~	1 12473~	1 15179~		

# T163 ベベルサポート

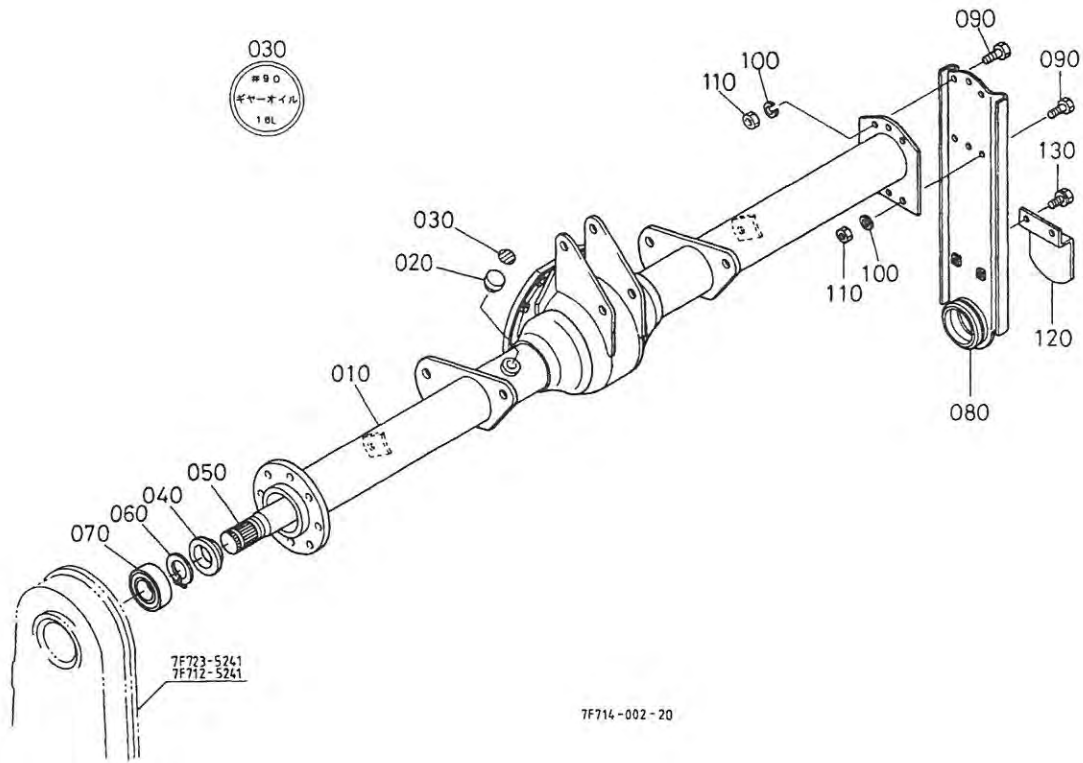


A:RSP141 B:RSP151 C:RSP161

図番	品番	部品名称	数量			互換性	備考
			A	B	C		
010	7F712-5111-0	サポート(ハベル)	1	1	1		
020	06331-35010	フラグ	2	2	2		
030	04717-01000	ゴムツキ サカネ	2	2	2		
040	01123-50820	ボルト	10	10	10		
050	37150-3446-0	コト クラフ	1	1	1		MA
060	7F712-5150-0	ハベルキヤ, アツシ(RSP121)	1	1	1		
070	7F712-5162-0	ホールハアリソク(6307SH2)	1	1	1		
080	7F712-5154-0	シム(796602)	1	1	1		0.20MM
080	7F712-5153-0	シム(796603)	1	1	1		0.30MM
090	08101-06207	ホールハアリソク	1	1	1		
100	67910-5674-0	シム 3 (0.2)	1	1	1		0.20MM
100	67910-5673-0	シム 2 (0.3)	1	1	1		0.30MM
110	04612-00340	シク サークリツフ	1	1	1		
120	7F712-5126-0	オイルシール	1	1	1		
130	08101-06207	ホールハアリソク	1	1	1		
140	7F712-5182-0	シム(726002)	1	1	1		0.20MM
140	7F712-5181-0	シム(726003)	1	1	1		0.30MM
150	04611-00720	アナ サークリツフ	1	1	1		
160	70529-7174-2	カバー(ジョイント)	1	1	1		



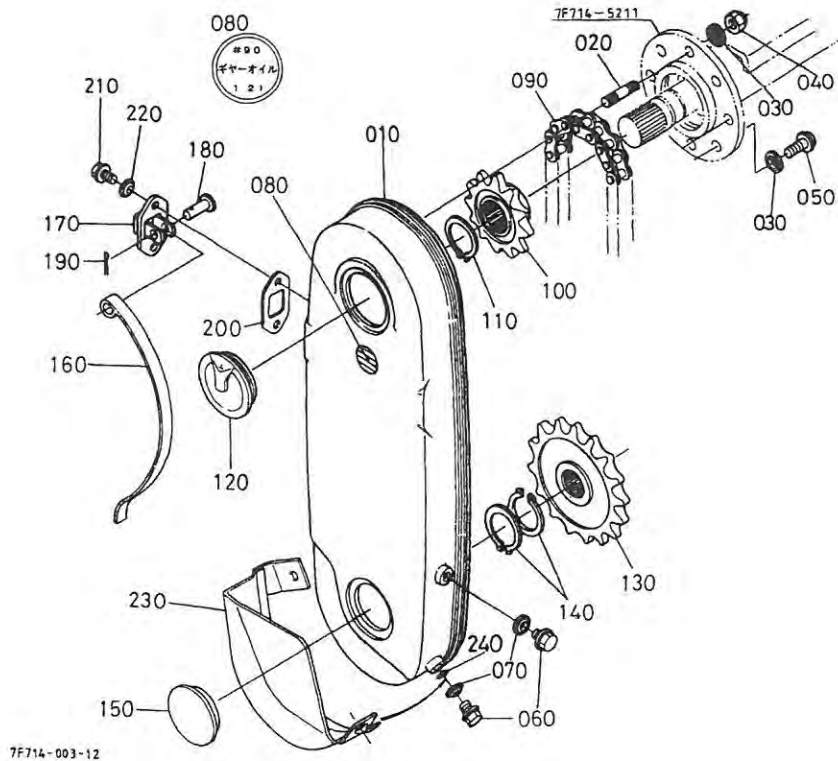
# T164 ロータリサポート



A:RSP141 B:RSP151 C:RSP161

図番	品番	部品名称	数量			互換性	備考
			A	B	C		
010	7F714-5211-0	サポート(ロ-タリ, 14)	1	-	-		
010	7F715-5211-0	サポート(ロ-タリ, 15)	-	1	-		
010	7F716-5211-0	サポート(ロ-タリ, 16)	-	-	1		
020	70159-5112-2	フラク* (キ1ウ1)	1	1	1		
030	70536-5418-0	キ1ウ1 ラハ-ル	1	1	1		
040	09500-30528	オイル シ-ル	1	1	1		
050	7F714-5221-0	シヤフト(ハ-ハ-ルキヤ, 14)	1	-	-		
050	7F715-5221-0	シヤフト(ハ-ハ-ルキヤ, 15)	-	1	-		
050	7F716-5221-0	シヤフト(ハ-ハ-ルキヤ, 16)	-	-	1		
060	04612-00300	シク サ-クリツフ	1	1	1		
070	7F712-5431-0	ホ-ルハ-アリソク* (6306)	1	1	1		
080	7F712-5231-0	フレ-ム(サイト*)	1	1	1		
090	01173-51018	ホ-ルト	6	6	6		
100	04512-60100	ハ-ネ サ-カ-ネ	6	6	6		
110	02118-50100	ナツト	6	6	6		
120	7F712-5232-0	カハ- (サイト*フレ-ム)	1	1	1		
130	01133-51016	ホ-ルト	2	2	2		

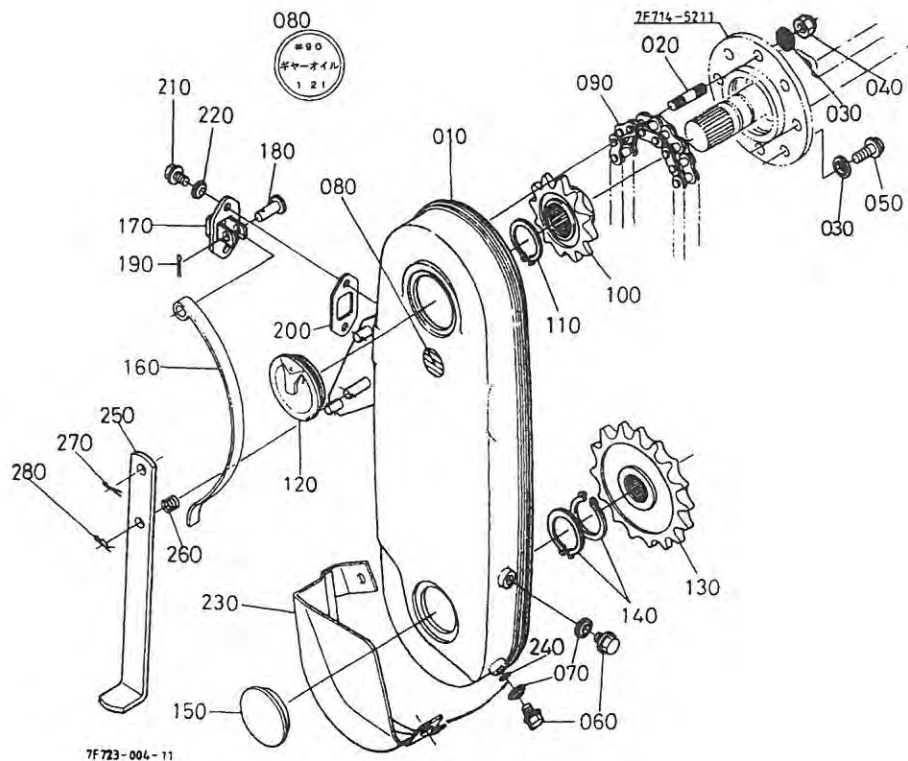
# T165-1 チェーンケース



A:RSP141 B:RSP151 C:RSP161

図番	品番	部品名称	数量			互換性	備考
			A	B	C		
010	7F712-5241-0	チェーンケース	1	1	1		
020	79163-3155-0	スタット*	2	2	2		
030	79105-3196-0	ゴムツキサ*カネ(M10)	8	8	8		
040	63763-3425-0	ワクロ ナット	2	2	2		
050	01774-61020	フランジ*ホルト	6	6	6		
060	06331-35010	ブ*ラカ*	2 ~11703	2 ~10201	2 ~10574	互	
060	01774-51010	フランジ*ホルト	2 11704~	2 10202~	2 10575~		
070	04717-01000	ゴムツキ サ*カネ	2	2	2		
080	70436-5416-0	キユウ ラ*ル	1	1	1		
090	79153-3223-0	フィン	1	1	1		
100	7F712-5242-0	ス*ロケット(12)	1	1	1		
110	04612-00260	ジ*クヨウ トメワ	1	1	1		
120	70172-5217-0	シール キャツプ*	1	1	1		
130	7F712-5261-0	ス*ロケット(17)	1	1	1		
140	04612-00320	ジ*ク サークリツプ*	2	2	2		
150	63313-3227-0	キャツプ*	1	1	1		
160	7F712-5251-0	タイトナ	1	1	1		
170	7F712-5452-0	ブ*ラケット(タイトナ)	1	1	1		
180	05122-50622	アタマツキ ヒ*ン	1	1	1		
190	05511-51610	ワリ ヒ*ン	1	1	1		
200	7F712-5432-0	カ*セット(タイトナ)	1	1	1		
210	01754-50814	フランジ*ホルト(M8X1.25)	2	2	2		
220	04717-00800	ゴムツキ サ*カネ	2	2	2		
230	7F712-5284-0	カハ*(ホコ*,チェーンケース)	1	1	1		
240	04811-00180	O リツク*	1	1	1		

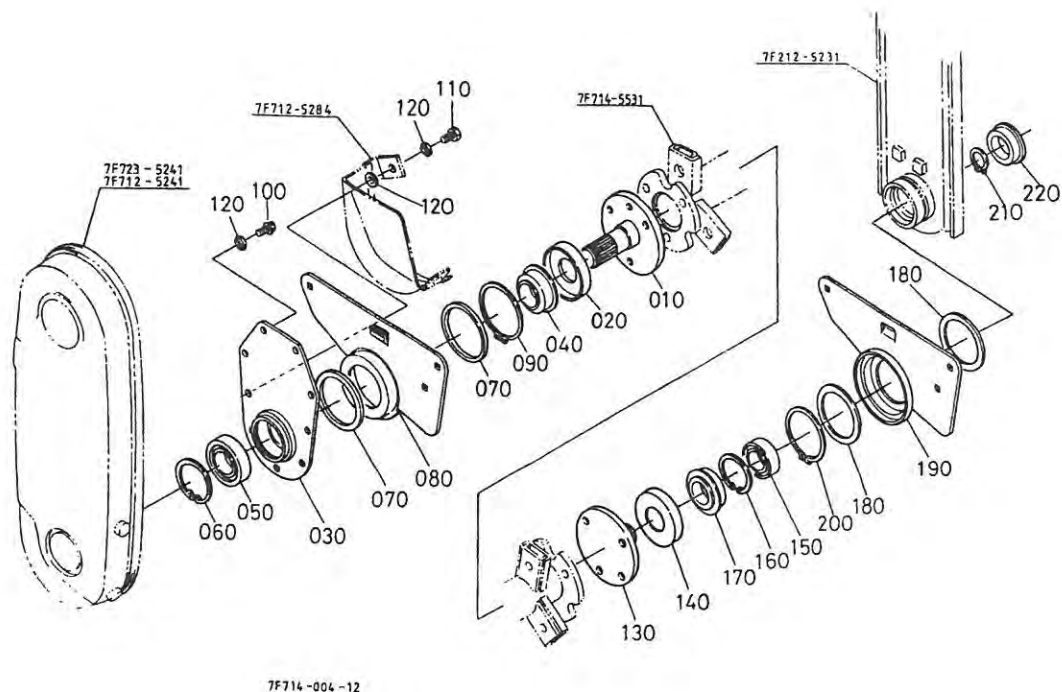
# T165-2 チェーンケース [RSP141E]



A:RSP141 B:RSP151 C:RSP161

図番	品番	部品名称	数量			互換性	備考
			A	B	C		
010	7F723-5241-0	チェーンケース	1	-	-		
020	79163-3155-0	スタット*	2	-	-		
030	79105-3196-0	ゴムツキサ*カネ(M10)	8	-	-		
040	63763-3425-0	ワケロ ナット	2	-	-		
050	01774-61020	フランジ*ホルト	6	-	-		
060	06331-35010	ブラカ*	2 ~11703	-	-	}	
060	01774-51010	フランジ*ホルト	2 11704~	-	-		
070	04717-01000	ゴムツキ サ*カネ	2	-	-		
080	70436-5416-0	キユウ ラヘル	1	-	-		
090	79153-3223-0	ピン	1	-	-		
100	7F712-5242-0	スプロケット(12)	1	-	-		
110	04612-00260	シクヨウ トメリ	1	-	-		
120	70172-5217-0	シール キャップ	1	-	-		
130	7F712-5261-0	スプロケット(17)	1	-	-		
140	04612-00320	シク サークリッパ*	2	-	-		
150	63313-3227-0	キャップ	1	-	-		
160	7F712-5251-0	タイトナ	1	-	-		
170	7F712-5452-0	ブラケット(タイトナ)	1	-	-		
180	05122-50622	アタマツキ ピン	1	-	-		
190	05511-51610	ワリ ピン	1	-	-		
200	7F712-5432-0	カスケット(タイトナ)	1	-	-		
210	01754-50814	フランジ*ホルト(M8X1.25)	2	-	-		
220	04717-00800	ゴムツキ サ*カネ	2	-	-		
230	7F712-5284-0	カバー(ホコ*,チェーンケース)	1	-	-		
240	04811-00180	O リンガ*	1	-	-		
250	7F723-5786-0	スタット*(F)	1	-	-		
260	7F723-5787-0	アツユクスプロリッパ*(スタット*F)	1	-	-		
270	05511-50422	ワリ ピン	1	-	-		
280	05516-51200	トメピン	1	-	-		

# T166 継手 (左・右)

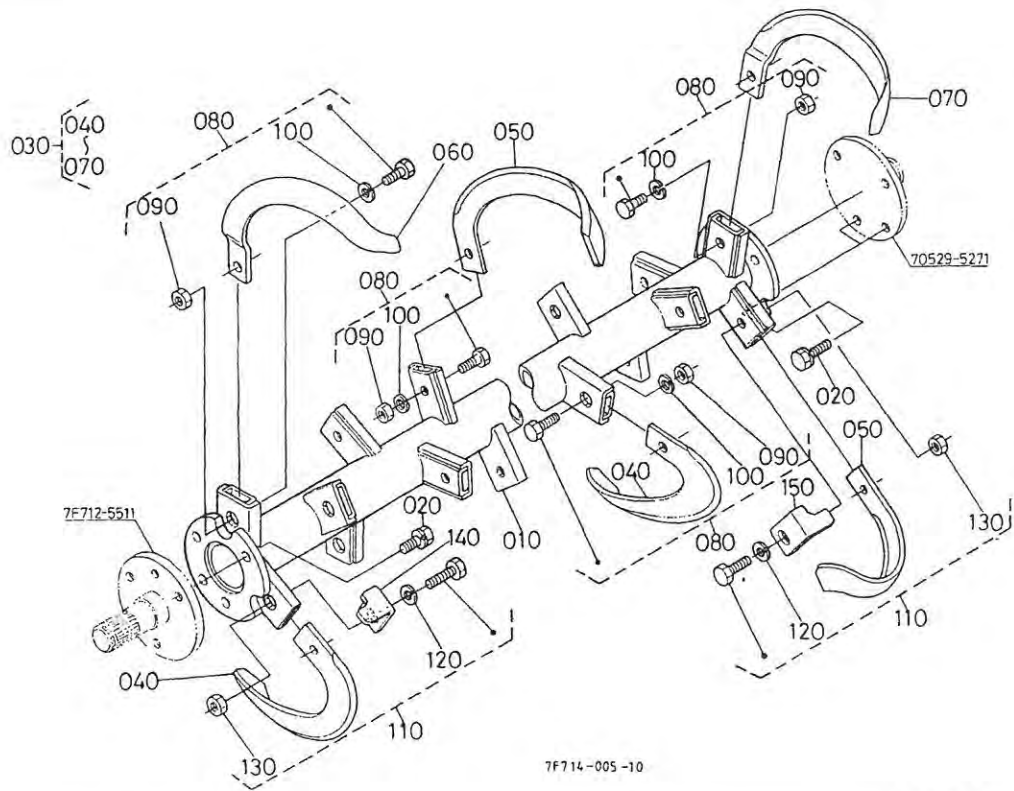


7F714-004-12

A:RSP141 B:RSP151 C:RSP161

図番	品番	部品名称	数量			互換性	備考
			A	B	C		
010	7F712-5511-0	ツキテ(ツメシク, L)	1	1	1		
020	70451-5522-0	ダストカハ <sup>2</sup>	1	1	1		
030	7F712-5281-0	サホ <sup>1</sup> ト(ハ <sup>1</sup> アリソク <sup>1</sup> )	1	1	1		
040	70536-5523-0	オイル シール	1	1	1		
050	08101-06207	ホ <sup>1</sup> ール ハ <sup>1</sup> アリソク <sup>1</sup>	1	1	1		
060	04611-00720	アナ サークリツフ <sup>1</sup>	1	1	1		
070	70529-5283-0	フ <sup>1</sup> ツシユ(カハ <sup>1</sup> -サホ <sup>1</sup> -ト L)	2	2	2		
080	7F712-5272-0	サホ <sup>1</sup> ト(カハ <sup>1</sup> -, L)	1	1	1		
090	04612-00820	シ <sup>1</sup> クヨウ トメワ	1	1	1		
100	01173-51018	ホ <sup>1</sup> ルト	~11176 <sup>B</sup>	~10140 <sup>B</sup>	~10533 <sup>B</sup>	↕	
100	01754-51018	フ <sup>1</sup> ランジ <sup>1</sup> ホ <sup>1</sup> ルト	11177 <sup>B</sup> ~	10141 <sup>B</sup> ~	10534 <sup>B</sup> ~	↕	
100	01774-51016	フ <sup>1</sup> ランジ <sup>1</sup> ホ <sup>1</sup> ルト	8 <sup>B</sup>	8 <sup>B</sup>	8 <sup>B</sup>		
110	01173-51022	ホ <sup>1</sup> ルト	1	1	1		
120	79105-3196-0	コ <sup>1</sup> ムツキサ <sup>1</sup> カ <sup>1</sup> ネ(M10)	10	10	10		
130	70529-5271-0	ツキテ(ツメシク R)	~10004 <sup>1</sup>	~10001 <sup>1</sup>	~10001 <sup>1</sup>	↕	
130	70529-5271-2	ツキテ(ツメシク R)	10005 <sup>1</sup> ~	10002 <sup>1</sup> ~	10002 <sup>1</sup> ~		
140	70451-5522-0	ダストカハ <sup>2</sup>	1	1	1		
150	08101-06206	ホ <sup>1</sup> ール ハ <sup>1</sup> アリソク <sup>1</sup>	1	1	1		
160	04611-00620	アナ サークリツフ <sup>1</sup>	1	1	1		
170	70536-5523-0	オイル シール	1	1	1		
180	70529-5273-0	フ <sup>1</sup> ツシユ(カハ <sup>1</sup> -サホ <sup>1</sup> -ト R)	2	2	2		
190	7F712-5282-0	サホ <sup>1</sup> ト(カハ <sup>1</sup> -, R)	1	1	1		
200	04612-00750	シ <sup>1</sup> クヨウ トメワ	1	1	1		
210	04612-00300	シ <sup>1</sup> ク サークリツフ <sup>1</sup>	1	1	1		
220	7F712-5438-0	フ <sup>1</sup> ラカ <sup>1</sup>	1	1	1		

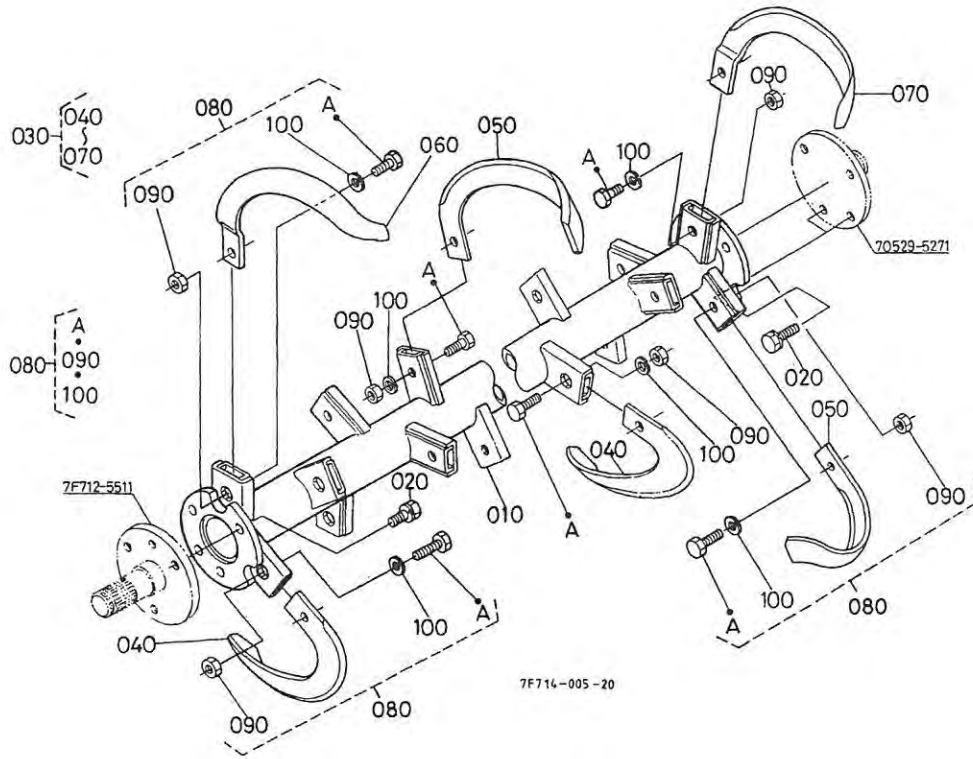
# T167-1 爪軸



A:RSP141 B:RSP151 C:RSP161

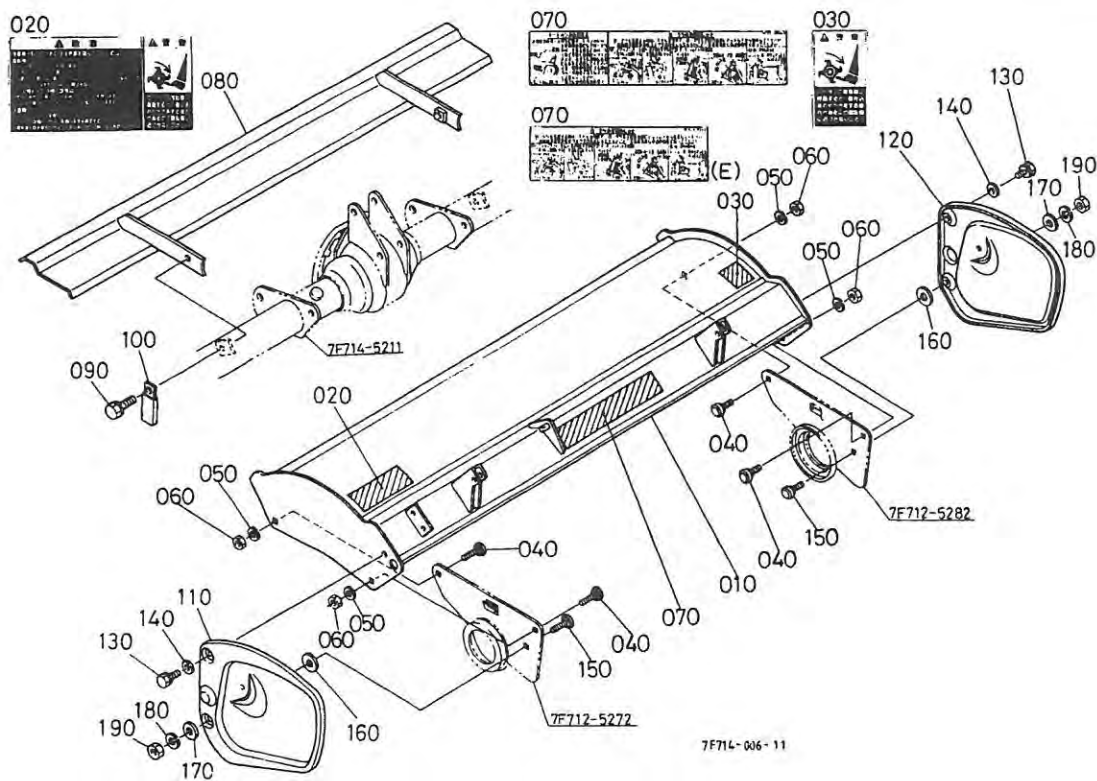
図番	品番	部品名称	数量			互換性	備考
			A	B	C		
010	7F714-5531-0	ツメツク(1400)	1	-	-		
010	7F715-5531-0	ツメツク(1500)	-	1	-		
010	7F716-5531-0	ツメツク(1600)	-	-	1		
020	01133-51218	ホルト	8	8	8		
030	07908-49146	コウウンツメ, アツシ(32)	1	-	-	出荷部品 040~070	
030	7F715-5754-0	コウウンツメ, アツシ(34)	-	1	-	出荷部品 040~070	
030	7F716-5754-0	コウウンツメ, アツシ(36)	-	-	1	出荷部品 040~070	
040	07908-49246	コウウンツメ(331, L)	15	16	17	出荷部品	
050	07908-49236	コウウンツメ(331, R)	15	16	17	出荷部品	
060	07908-49266	コウウンツメ(332, ソウワク, L)	1	1	1	出荷部品	
070	07908-49256	コウウンツメ(332, ソウワク, R)	1	1	1	出荷部品	
080	70461-5555-0	ツメトリツケフヒン 1	30	32	34	出荷部品 090, 100	
090	64135-9519-0	ツメトリツケ ナット	30	32	34	出荷部品	
100	04512-60100	ハネ サカネ	30	32	34	出荷部品	
110	7C705-5555-0	ツメトリツケフヒン 1	2	2	2	出荷部品 120, 130	
120	04512-60100	ハネ サカネ	2	2	2	出荷部品	
130	64135-9519-0	ツメトリツケ ナット	2	2	2	出荷部品	
140	7F712-5574-0	プレート (ターフカット, L)	1	1	1	出荷部品	
150	7F712-5575-0	プレート (ターフカット, R)	1	1	1	出荷部品	

# T167-2 爪軸 [RSP141E]



A:RSP141 B:RSP151 C:RSP161

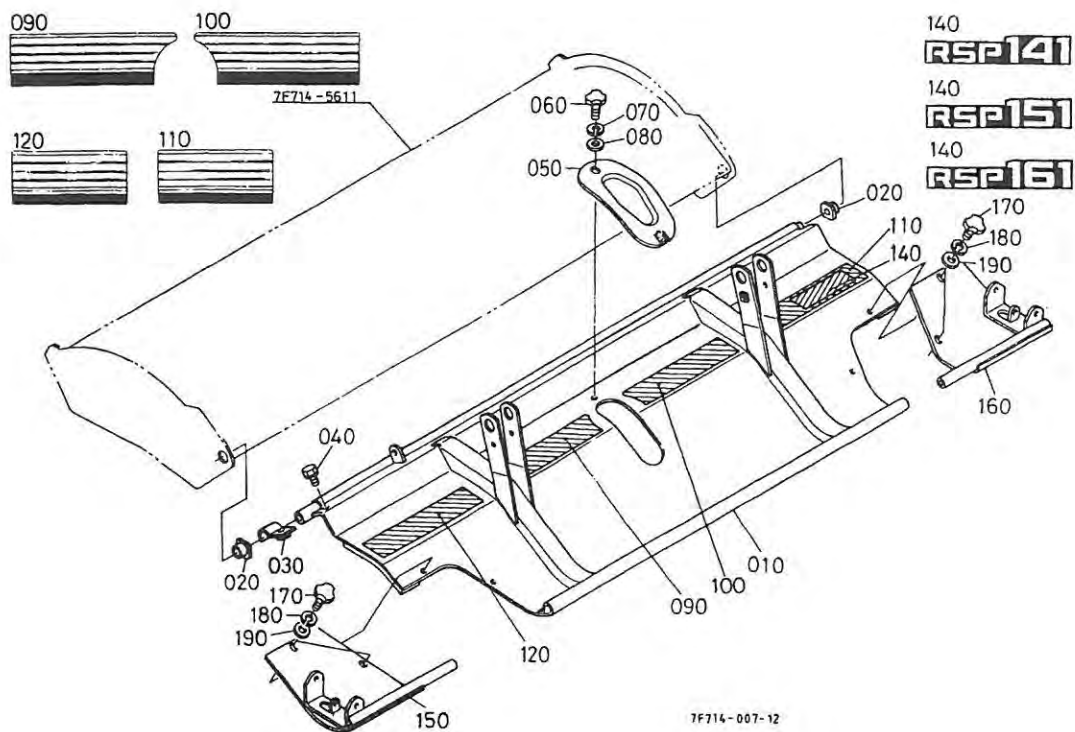
図番	品番	部品名称	数量			互換性	備考
			A	B	C		
010	7F714-5531-0	ツメシキ(1400)	1	-	-		
020	01133-51218	ホルト	B	-	-		
030	07908-49146	コウクンツメ, アツシ(32)	1	-	-		出荷部品 040~070
040	07908-49246	コウクンツメ(331, L)	15	-	-		出荷部品
050	07908-49236	コウクンツメ(331, R)	15	-	-		出荷部品
060	07908-49266	コウクンツメ(332, ソウワカ, L)	1	-	-		出荷部品
070	07908-49256	コウクンツメ(332, ソウワカ, R)	1	-	-		出荷部品
080	70461-5555-0	ツメトリツケワヒン 1	32	-	-		出荷部品 090, 100
090	64135-9519-0	ツメトリツケ ナット	32	-	-		出荷部品
100	04512-60100	ハネ サカネ	32	-	-		出荷部品



A:RSP141 B:RSP151 C:RSP161

図番	品番	部品名称	数量			互換性	備考
			A	B	C		
010	7F714-5611-0	ロータリカバー(1, 14)	1	-	-		
010	7F715-5611-0	ロータリカバー(1, 15)	-	1	-		
010	7F716-5611-0	ロータリカバー(1, 16)	-	-	1		
020	7C705-5646-0	ラベル(子ウイ)	1	1	1		
030	7F712-5613-0	ラベル(ツメ, ケイコク)	1	1	1		
040	7F712-5615-0	カクネホルト(8-18.5)	4	4	4		
050	04512-60080	ハネ サカネ	4	4	4		
060	02114-50080	ナット	4	4	4		
070	7F712-5616-0	ラベル(オートハンカ, チャクタツ)	~10279	~10036	~10038	}	
070	7F712-5616-2	ラベル(オートハンカ, チャクタツ)	10280~	10037~	10039~		
070	7F712-5616-3	ラベル(オートハンカ, チャクタツ)	10869~	10089~	10272~		
070	7F723-5616-0	ラベル(チャクタツ)	1	-	-		RSP141E
080	7F714-5612-0	カバー(フロント, 14)	1	-	-		
080	7F715-5612-0	カバー(フロント, 15)	-	1	-		
080	7F716-5612-0	カバー(フロント, 16)	-	-	1		
090	01133-51020	ホルト	2	2	2		
100	37150-3446-0	コート クラソフ	1	1	1		
110	70529-5641-0	カバー(サイト L)	1	1	1		
120	70529-5642-0	カバー(サイト R)	1	1	1		
130	01133-51016	ホルト	2	2	2		
140	04013-60100	ヒラ サカネ	2	2	2		
150	7F712-5615-0	カクネホルト(8-18.5)	2	2	2		
160	04011-50100	ヒラ サカネ	2	2	2		
170	04013-60080	ヒラ サカネ	2	2	2		
180	04512-60080	ハネ サカネ	2	2	2		
190	02114-50080	ナット	2	2	2		

# T169-1 ロータリカバー 2

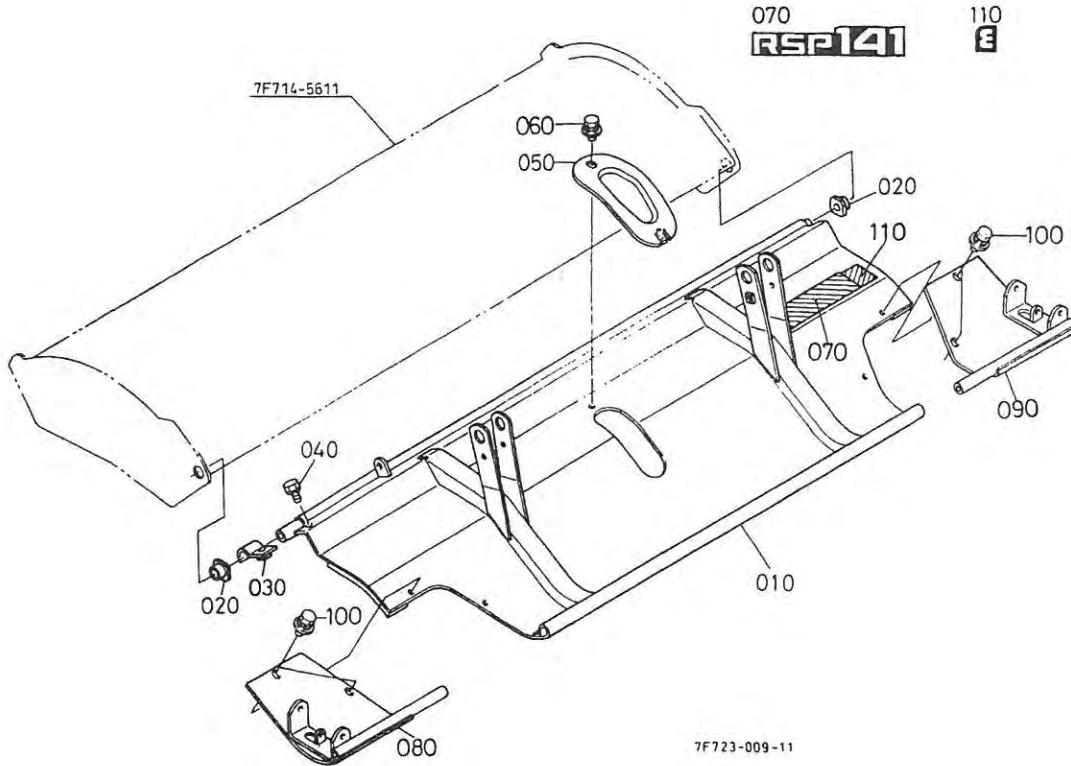


A:RSP141 B:RSP151 C:RSP161

図番	品番	部品名称	数量			互換性	備考
			A	B	C		
010	7F714-5621-0	ロータリカバー-(2, 14)	~10279	-	-	↕	
010	7F714-5621-3	ロータリカバー-(2, 14)	10280~	-	-		
010	7F715-5621-0	ロータリカバー-(2, 15)	-	~10036	-	↕	
010	7F715-5621-3	ロータリカバー-(2, 15)	-	10037~	-		
010	7F716-5621-0	ロータリカバー-(2, 16)	-	-	~10038	↕	
010	7F716-5621-3	ロータリカバー-(2, 16)	-	-	10039~		
020	70529-5617-0	フッシユ(カバー-2)	2	2	2		
030	70159-5643-0	トリツケカナク(カバー)	1	1	1		
040	01123-60814	サカネツキホルト	1	1	1		
050	7F712-5641-0	カバー(7ヶ)	1	1	1		
060	01820-50815	ノブホルト	1	1	1		
070	04512-60080	ハネサカネ	1	1	1		
080	04013-60080	ヒラサカネ	1	1	1		
090	7F712-5635-0	マーク(1, ストライプ, L)	1	1	1		
100	7F712-5636-0	マーク(1, ストライプ, R)	1	1	1		
110	7F714-5637-0	マーク(2, ストライプ, R)	1	-	-		
110	7F715-5637-0	マーク(2, ストライプ, R)	-	1	-		
110	7F716-5637-0	マーク(2, ストライプ, R)	-	-	1		
120	7F714-5639-0	マーク(2, ストライプ, L)	1	-	-		
120	7F715-5639-0	マーク(2, ストライプ, L)	-	1	-		
120	7F716-5639-0	マーク(2, ストライプ, L)	-	-	1		
130	----	ブラック	-	-	-		
140	7F714-5629-0	マーク(キジリ, RSP141)	1	-	-		
140	7F715-5629-0	マーク(キジリ, RSP151)	-	1	-		
140	7F716-5629-0	マーク(キジリ, RSP161)	-	-	1		
150	70509-5627-0	カバー(ホジヨ L)	1	1	1		
160	70509-5628-0	カバー(ホジヨ R)	1	1	1		
170	01820-50815	ノブホルト	4	4	4		
180	04512-60080	ハネサカネ	4	4	4		
190	04013-60080	ヒラサカネ	4	4	4		



T169-2 ロータリカバー 2 [RSP141E]

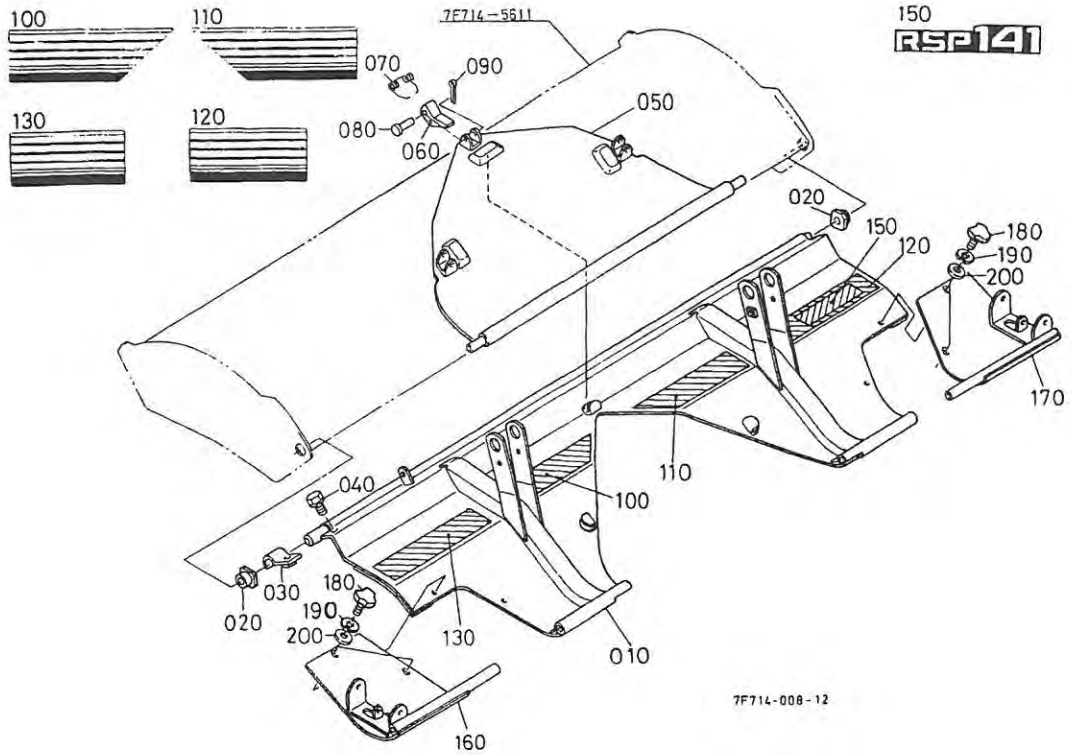


7F723-009-11

A:RSP141 B:RSP151 C:RSP161

図番	品番	部品名称	数量			互換性	備考
			A	B	C		
010	7F714-5621-3	ロータリカバー(2, 14)	1	-	-		
020	70529-5617-0	ナツツユ(カバー-2)	2	-	-		
030	70159-5643-0	トリツケカナク(カバー)	1	-	-		
040	01123-60814	ザカネツキホルト	1	-	-		
050	7F712-5641-0	カバー(7枚)	1	-	-		
060	01125-60816	ホルト	1	-	-		
070	7F714-5629-0	マーク(キツユ, RSP141)	1	-	-		
080	70509-5627-0	カバー(ホソヨ L)	1	-	-		
090	70509-5628-0	カバー(ホソヨ R)	1	-	-		
100	01125-60816	ホルト	4	-	-		
110	7F723-5634-0	マーク(E)	1	-	-		

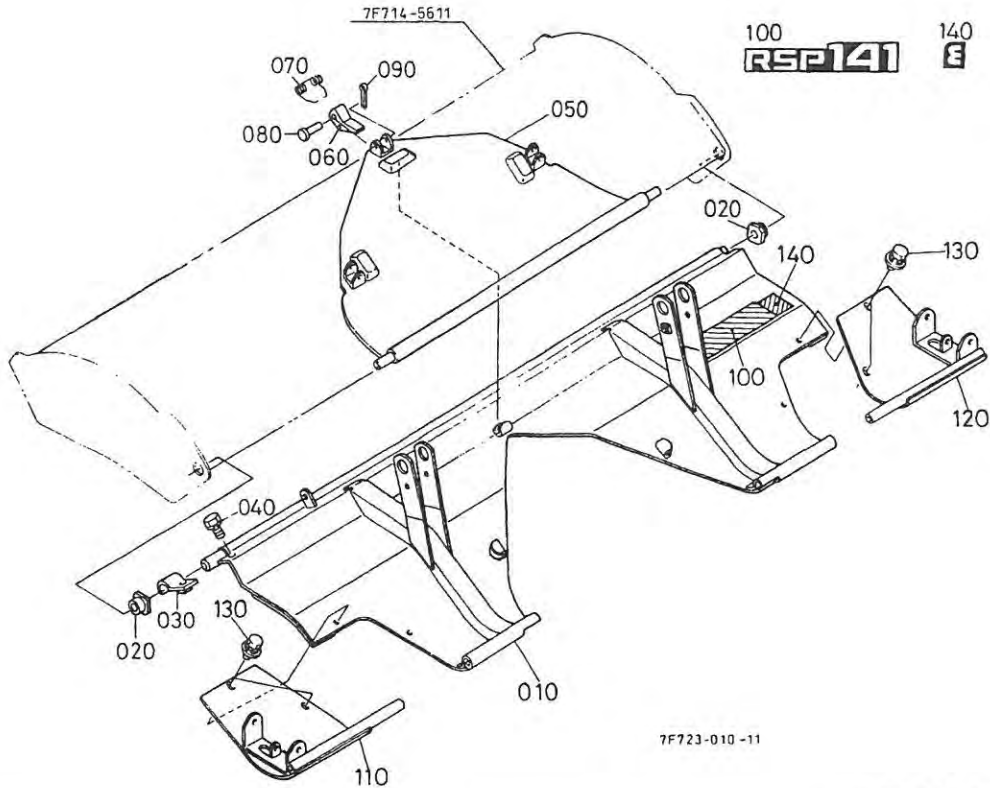
# T169-3 ロータリカバー 2 [V]



A:RSP141 B:RSP151 C:RSP161

図番	品番	部品名称	数量			互換性	備考
			A	B	C		
010	7F714-5622-0	ロータリカバー-(2, V, 14)	↑ ~10279	-	-	J	
010	7F714-5622-3	ロータリカバー-(2, V, 14)	↑ 10280~	-	-		
020	70529-5617-0	ワッシャー(カバー-2)	2	-	-		
030	70159-5643-0	トリツケナナク(カバー-)	1	-	-		
040	01123-60814	ザカネツキホルト	1	-	-		
050	7F712-5644-0	カバー-(V)	1	-	-		
060	70155-5667-0	クリツフ	3	-	-		
070	70155-5668-0	ネジリスフリンカ	3	-	-		
080	05122-50630	アタマツキピソ	3	-	-		
090	05511-51612	ワリピソ	3	-	-		
100	7F712-5649-0	マーク(1V, ストライフ°, L)	1	-	-		
110	7F712-5653-0	マーク(1V, ストライフ°, R)	1	-	-		
120	7F714-5637-0	マーク(2, ストライフ°, R)	1	-	-		
130	7F714-5639-0	マーク(2, ストライフ°, L)	1	-	-		
140	----	ワラソク	-	-	-		
150	7F714-5629-0	マーク(キツリ, RSP141)	1	-	-		
160	70509-5627-0	カバー-(ホジヨ L)	1	-	-		
170	70509-5628-0	カバー-(ホジヨ R)	1	-	-		
180	01820-50815	ワカホルト	4	-	-		
190	04512-60080	ハネザカネ	4	-	-		
200	04013-60080	ヒラザカネ	4	-	-		

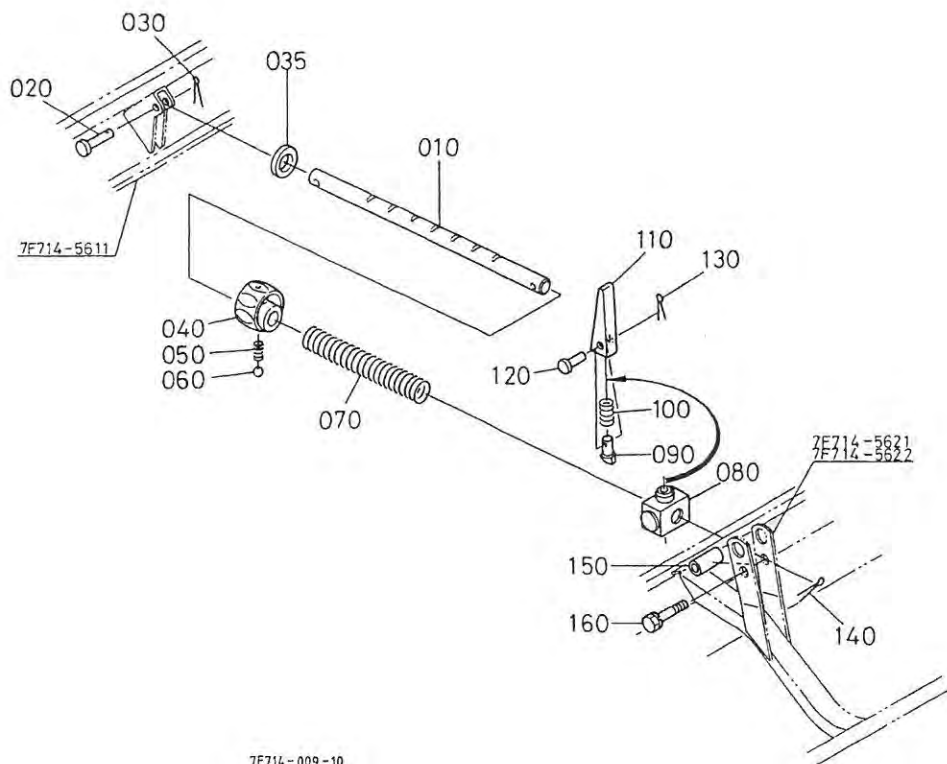
# T169-4 ロータリカバー 2 [V] [RSP141E]



A:RSP141 B:RSP151 C:RSP161

図番	品番	部品名称	数量			互換性	備考
			A	B	C		
010	7F714-5622-3	ロータリカバー(2, V, 14)	1	-	-		
020	70529-5617-0	フレーム(カバー-2)	2	-	-		
030	70159-5643-0	トリツケカナナク(カバー)	1	-	-		
040	01123-60814	サムネツキホルト	1	-	-		
050	7F712-5644-0	カバー(V)	1	-	-		
060	70155-5667-0	クリツフ	5	-	-		
070	70155-5668-0	ネジリスフソク	5	-	-		
080	05122-50630	アタマツキピソ	5	-	-		
090	05511-51612	ワリピソ	5	-	-		
100	7F714-5629-0	マーク(キシュ, RSP141)	1	-	-		
110	70509-5627-0	カバー(ホジヨL)	1	-	-		
120	70509-5628-0	カバー(ホジヨR)	1	-	-		
130	01125-60816	ホルト	4	-	-		
140	7F723-5634-0	マーク(E)	1	-	-		

# T170-1 ロッド



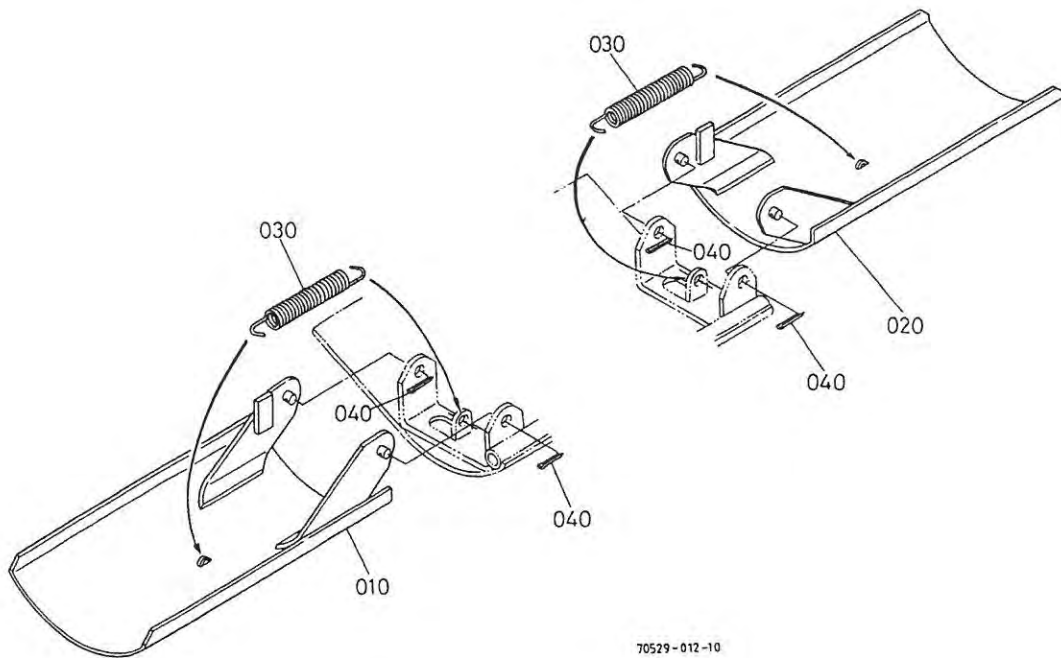
7F714-009-10

A:RSP141 B:RSP151 C:RSP161

図番	品番	部品名称	数量			互換性	備考
			A	B	C		
010	7F712-5631-0	ロッド*	2	2	2		
020	05122-50830	アタマツキ ピン	2	2	2		
030	05511-50218	ワリ ピン	2	2	2		
035	67111-5216-0	ホウシソコム	2	2	2		
040	7F712-5633-0	クリツク° (スプリング° ロック)	2	2	2		
050	79105-3574-0	スプリング° (クリツク°)	2	2	2		
060	07716-01605	コウキウ	2	2	2		
070	7F712-5632-0	アッシュクスプリング° (ロッド°)	2	2	2		
080	70529-5633-0	スハ°サ(オートハンカ°)	2	2	2		
090	70529-5634-0	ピン(ロック オートハンカ°)	2	2	2		
100	70529-5635-0	アッシュクスプリング° (オートハンカ°)	2	2	2		
110	70529-5636-0	クリツク° (オートハンカ°)	2	2	2		
120	70529-5639-0	アタマツキピン(4X12)	2	2	2		
130	05511-51208	ワリ ピン	2	2	2		
140	05511-50525	ワリ ピン	2	2	2		
150	70529-5773-0	カラー	2	2	2		
160	01133-51060	ホルト	2	2	2		



# T171 延長カバー [Y]

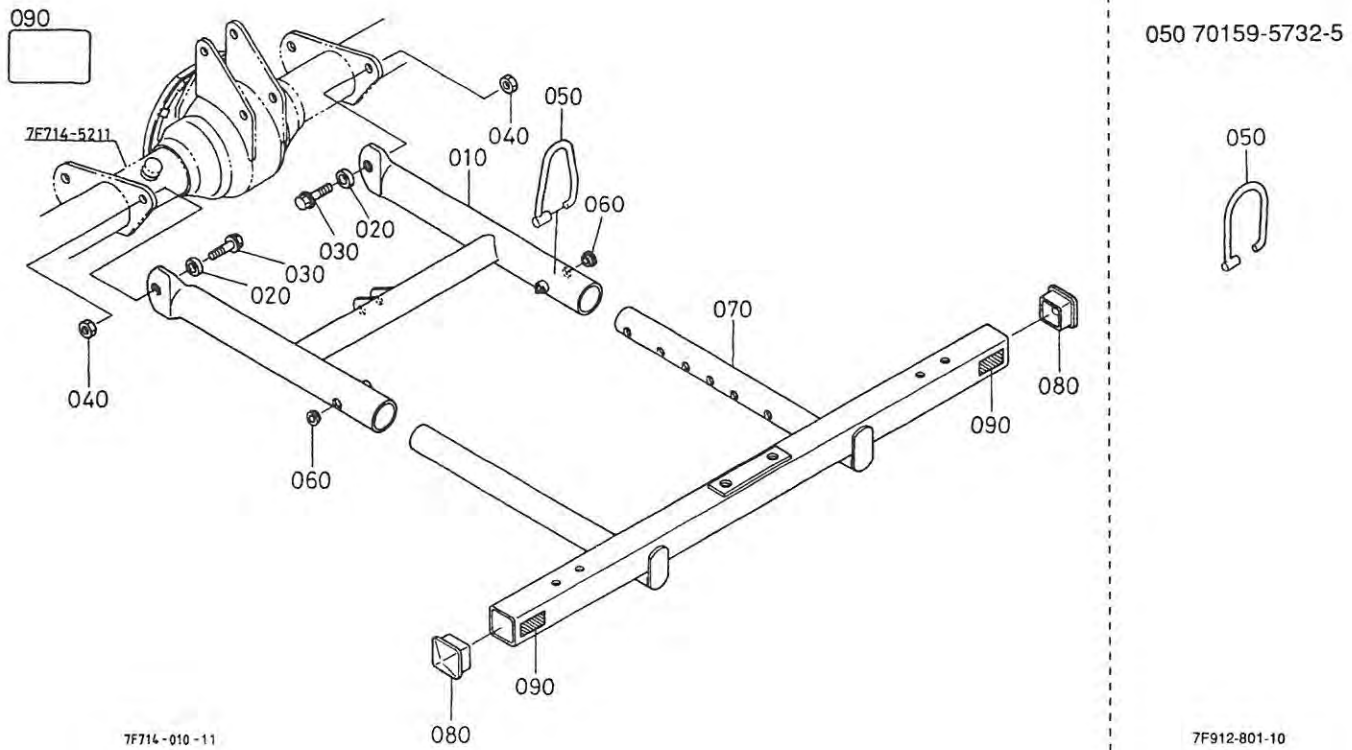


70529-012-10

A:RSP141 B:RSP151 C:RSP161

図番	品番	部品名称	数量			互換性	備考
			A	B	C		
010	70529-5651-4	カバー(インテイク, L)	1	1	1		
020	70529-5652-4	カバー(インテイク, R)	1	1	1		
030	70155-5688-0	ビス(リフトアップ)	2	2	2		
040	05511-50212	ワッシャー	4	4	4		

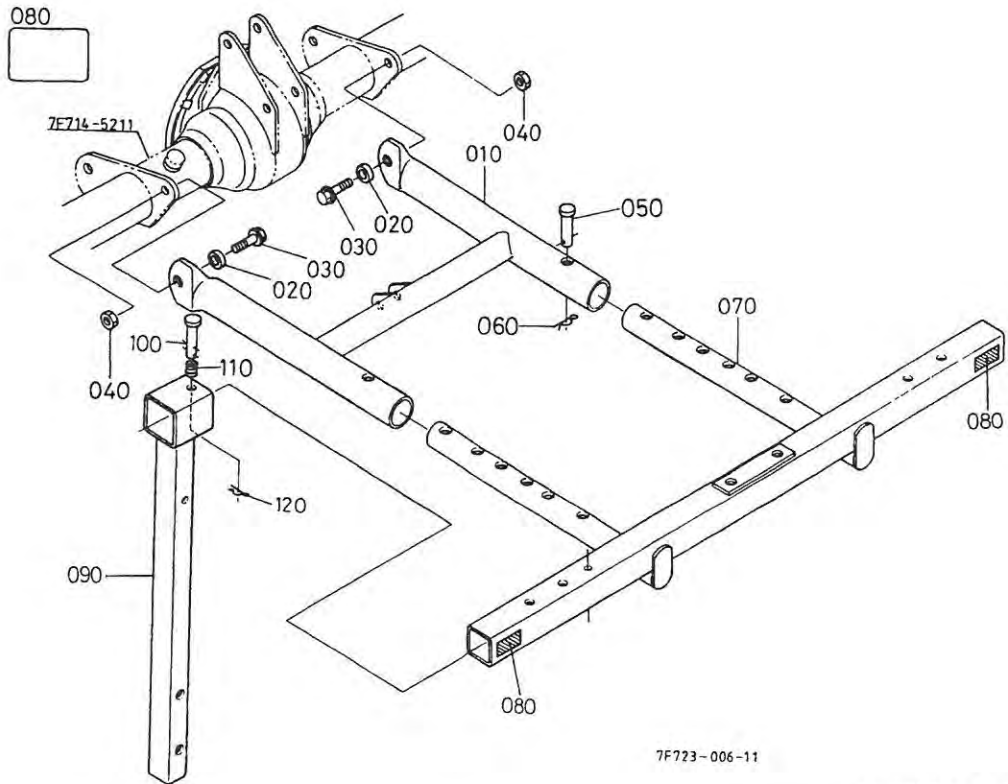
# T172-1 後2輪ホルダ



A:RSP141 B:RSP151 C:RSP161

図番	品番	部品名称	数量			互換性	備考
			A	B	C		
010	7F712-5711-0	ホルダ*(1, コウ2リン)	~10868	~10288	~10271	↗	
010	7F712-5711-3	ホルダ*(1, コウ2リン)	10869~	10289~	10272~		
020	7F712-5715-0	カラー(ホルダ*)	~11740	~10206	~10582	↗	
020	7F712-5715-3	カラー(ホルダ*)	11741~	10207~	10583~		
030	01774-51435	フランジボルト	2	2	2		
040	02176-50140	ナット	2	2	2		
050	70159-5732-5	レバー, アツシ(ホルダ*)	~11043	~10120	~10448	↗	
050	70159-5732-6	レバー, アツシ(ホルダ*)	11044~	10121~	10449~		
060	70159-5733-2	ブッシュ (レバー)	2	2	2		
070	7F714-5731-0	ホルダ*(2, コウ2リン, 14)	1	1	-		
070	7F715-5732-0	ホルダ*(2, コウ2リン, 15)	-	1	-		
070	7F716-5731-0	ホルダ*(2, コウ2リン, 16)	-	-	1		
070	7F716-5732-0	ホルダ*(2, コウ2リン, 16)	-	-	1		RSP161YS
080	79105-3542-0	キャップ	2	2	2		
090	70529-5749-0	ラベル(ハンシヤ)	2	2	2		

# T172-2 後2輪ホルダ [RSP141E]

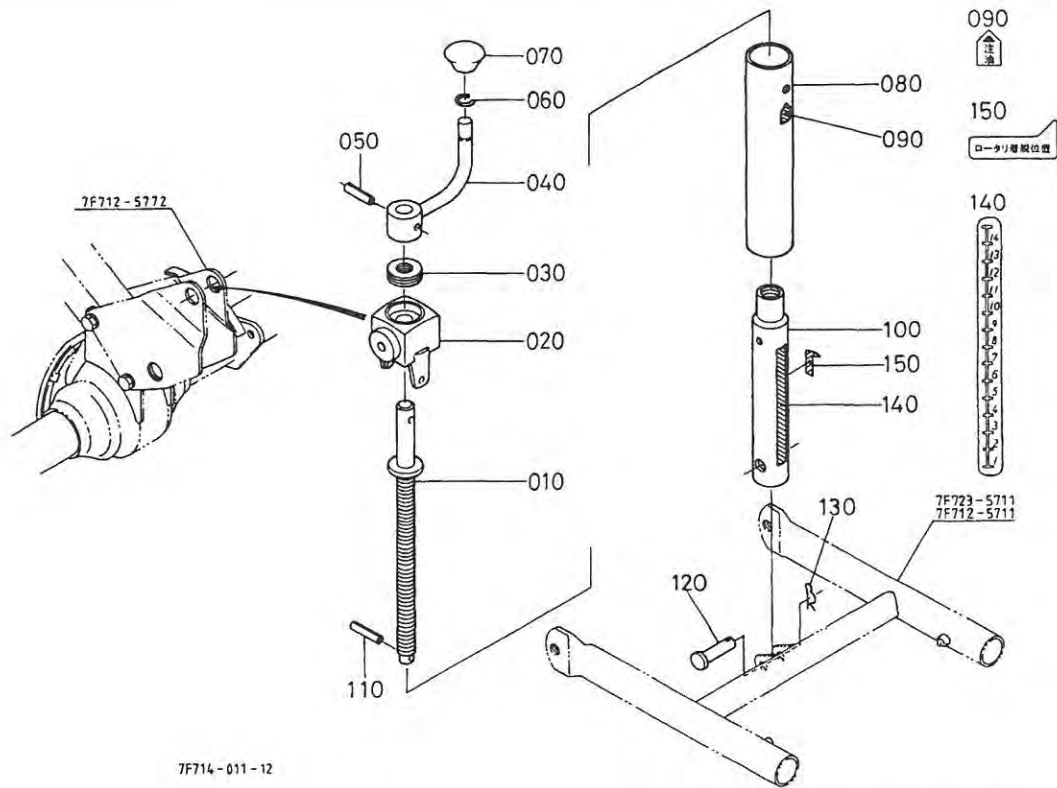


A:RSP141 B:RSP151 C:RSP161

図番	品番	部品名称	数量			互換性	備考
			A	B	C		
010	7F723-5711-0	ホルダ* (1, コウ2リソ)	1	-	-		
020	7F712-5715-0	カラ- (ホルダ*)	2 ~11740	-	-	J	
020	7F712-5715-3	カラ- (ホルダ*)	2 11741~	-	-		
030	01774-51435	フランジ*ホルト	2	-	-		
040	02176-50140	ナツト	2	-	-		
050	05122-51260	アタマツキ ヒソソ	2	-	-		
060	05516-51200	トメヒソソ	2	-	-		
070	7F724-5731-0	ホルダ* (2, コウ2リソ, 14)	1	-	-		
080	70529-5749-0	ラヘル (ハンシヤ)	2	-	-		
090	7F723-5781-0	スタント* (R)	1	-	-		
100	7F723-5783-0	アタマツキヒソソ	1	-	-		
110	7F723-5784-0	アツシユカスフ* リソカ* (ヒソソ)	1	-	-		
120	05515-61000	スナツフ* ヒソソ	1	-	-	J	
120	05516-50800	スナツフ*ヒソソ	1	-	-		



# T173 後2輪ハンドル

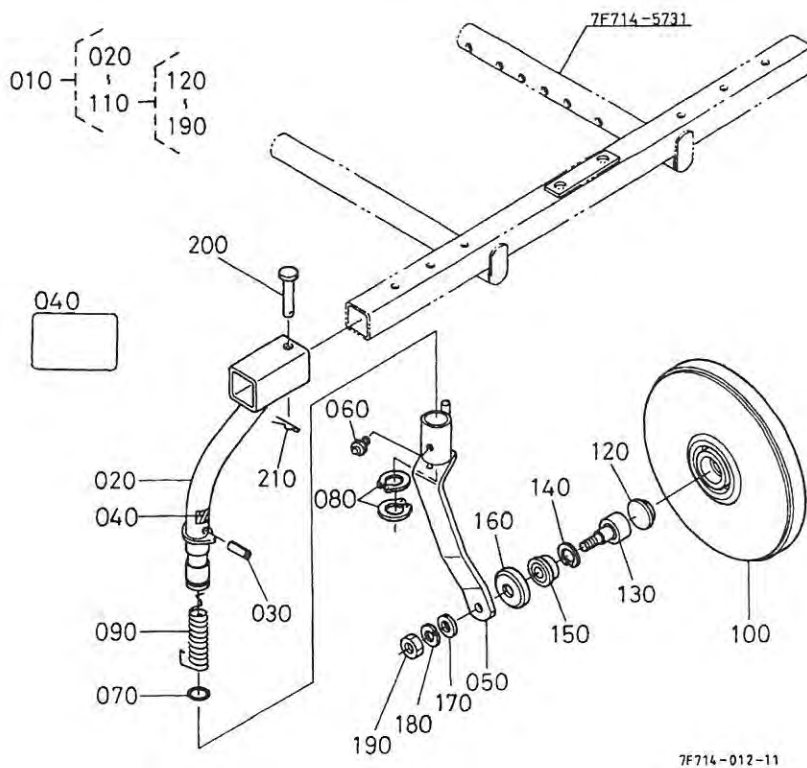


7F714-011-12

A:RSP141 B:RSP151 C:RSP161

図番	品番	部品名称	数量			互換性	備考
			A	B	C		
010	7F712-5712-0	ネジ* (アシ*ヤスタ)	1	1	1		
020	7F712-5722-0	フ*ロツク (アシ*ヤスタ)	~10194	~10021	~10033	↕	
020	7F712-5722-3	フ*ロツク (アシ*ヤスタ)	10195~	10022~	10034~		
030	08400-00011	スラストホ*ール ハ*アソク*	1	1	1		
040	70289-5721-0	ハント*ル (E, コウ2リソ)	1	1	1		
050	05411-00632	ス*リソク* ヒ*ソ	1	1	1		
060	62302-3515-0	サ*クリツ*	1	1	1		
070	79140-3522-2	ク*リツ*	1	1	1		
080	7F712-5713-0	カハ* (アシ*ヤスタ)	1	1	1		
090	79105-4761-0	チ*ウ* ラ*ル	1	1	1		
100	70529-5714-0	カハ* (イン*ー コウ2リソ)	~11740	~10206	~10582	↕	
100	70529-5714-2	カハ* (イン*ー コウ2リソ)	11741~	10207~	10583~		
110	05411-00618	ス*リソク* ヒ*ソ	1	1	1		
120	05122-51445	ア*マツキ ヒ*ソ	1	1	1		
130	05516-51200	ト*ヒ*ソ	1	1	1		
140	70451-5725-0	コウソソ チ*ウ*セイ ラ*ル	1	1	1		
150	70388-5950-0	カ*ラ セツトラ*ル	1	1	1		BS, BYS, YS

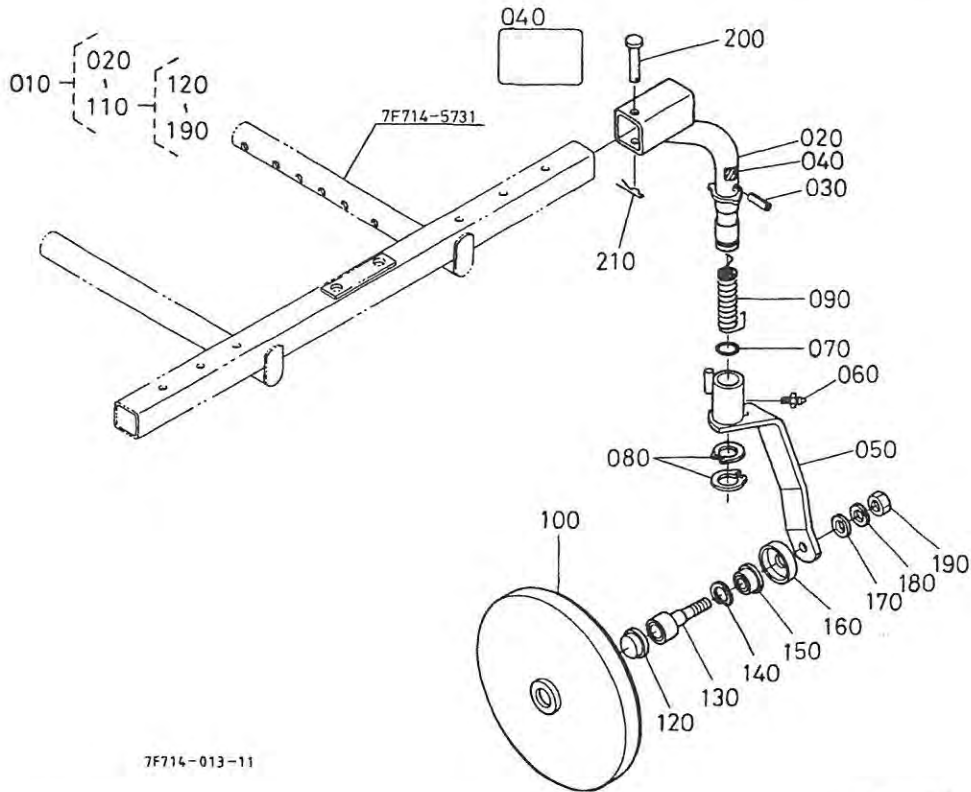
# T174-1 後2輪 (左)



A:RSP141 B:RSP151 C:RSP161

図番	品番	部品名称	数量			互換性	備考
			A	B	C		
010	7F712-5743-0	コウ2リソ, アツシ(ヒタ*リ)					
020	7F712-5741-0	ホ°スト(コウ2リソ)	~11253	~10167	~10552	}	図番050とセットで交換
020	7F712-5741-3	ホ°スト(コウ2リソ)	11254~	10168~	10553~		
030	05411-00640	スフ°リンク°ピソ					
040	70529-5749-0	ラハ°ル(ハンシヤ)					
050	7F712-5751-0	ステー(コウ2リソ, L)	~11253	~10167	~10552	}	図番020とセットで交換
050	7F712-5751-4	ステー(コウ2リソ, L)	11254~	10168~	10553~		
060	06613-10675	ク°リス ニツフ°ル					
070	04811-00380	O リンク°					
080	04612-00380	シ°ク サ°クリツフ°	2	2	2		
090	7F712-5723-0	ネジ°リスフ°リンク°(L)					
100	79153-7551-0	コウ2リソ 310 (アカ1)					
110	70529-5745-0	シ°クウケ, キツト(コウ2リソ)					
120	79163-3549-0	シ°ル キヤツフ°					
130	79153-3552-0	コウ2リソ シ°ク アツシ					
140	04611-00370	アサ サ°クリツフ°					
150	79153-3553-0	オイルシ°ル(TCFY203712)					
160	70159-5754-0	カハ°(ステー)					
170	04011-60160	ヒラ サ°カ°ネ					
180	04512-60160	ハ°ネサ°カ°ネ					
190	02174-50160	ナツト					
200	05122-51270	アタマツキ ピソ					
210	05516-51200	トメピソ					

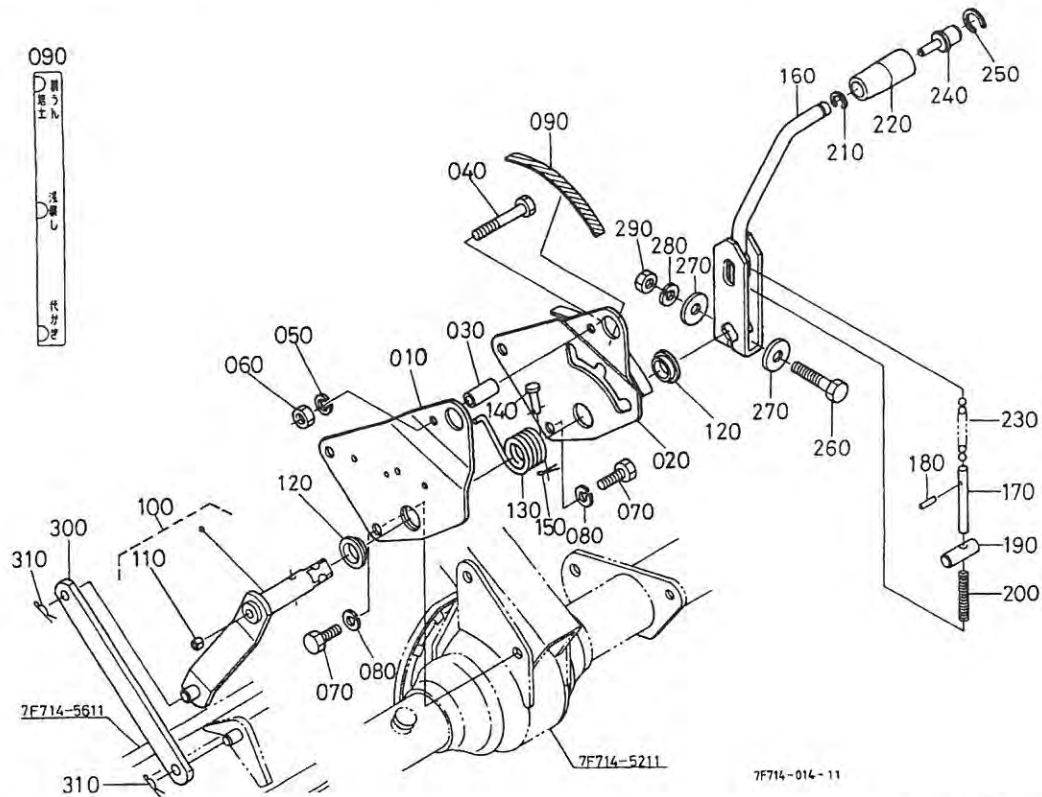
# T174-2 後2輪 (右)



A:RSP141 B:RSP151 C:RSP161

図番	品番	部品名称	数量			互換性	備考
			A	B	C		
010	7F712-5744-0	コウ2リツ, アツツ(ミキ*)	1	1	1		
020	7F712-5741-0	ホ°スト(コウ2リツ)	~11253	~10167	~10552	子	
020	7F712-5741-3	ホ°スト(コウ2リツ)	11254~	10168~	10553~		図番050とセットで交換
030	05411-00640	ス°リンク° ヒ°ン	1	1	1		
040	70529-5749-0	ラ°ル(ハンシヤ)	1	1	1		
050	7F712-5752-0	ス°(コウ2リツ, R)	~11253	~10167	~10552	子	
050	7F712-5752-4	ス°(コウ2リツ, R)	11254~	10168~	10553~		図番020とセットで交換
060	06613-10675	ケ°リス ニツ°ル	1	1	1		
070	04811-00380	O リンク°	1	1	1		
080	04612-00380	シ°ク サ°クリツ°	2	2	2		
090	7F712-5724-0	ネシ°リス°リンク° (R)	1	1	1		
100	79153-7551-0	コウ2リツ 310 (アカ1)	1	1	1		
110	70529-5745-0	シ°クウケ, キツト(コウ2リツ)	1	1	1		
120	79163-3549-0	シ°ル キヤツ°	1	1	1		
130	79153-3552-0	コウ2リツ シ°ク アツツ	1	1	1		
140	04611-00370	アナ サ°クリツ°	1	1	1		
150	79153-3553-0	オイルシ°ル(TCFY203712)	1	1	1		
160	70159-5754-0	カハ°-(ス°)	1	1	1		
170	04011-60160	ヒラ サ°カ°ネ	1	1	1		
180	04512-60160	ハ°ネサ°カ°ネ	1	1	1		
190	02174-50160	ナツト	1	1	1		
200	05122-51270	アタマツキ ヒ°ン	1	1	1		
210	05516-51200	トメヒ°ン	1	1	1		

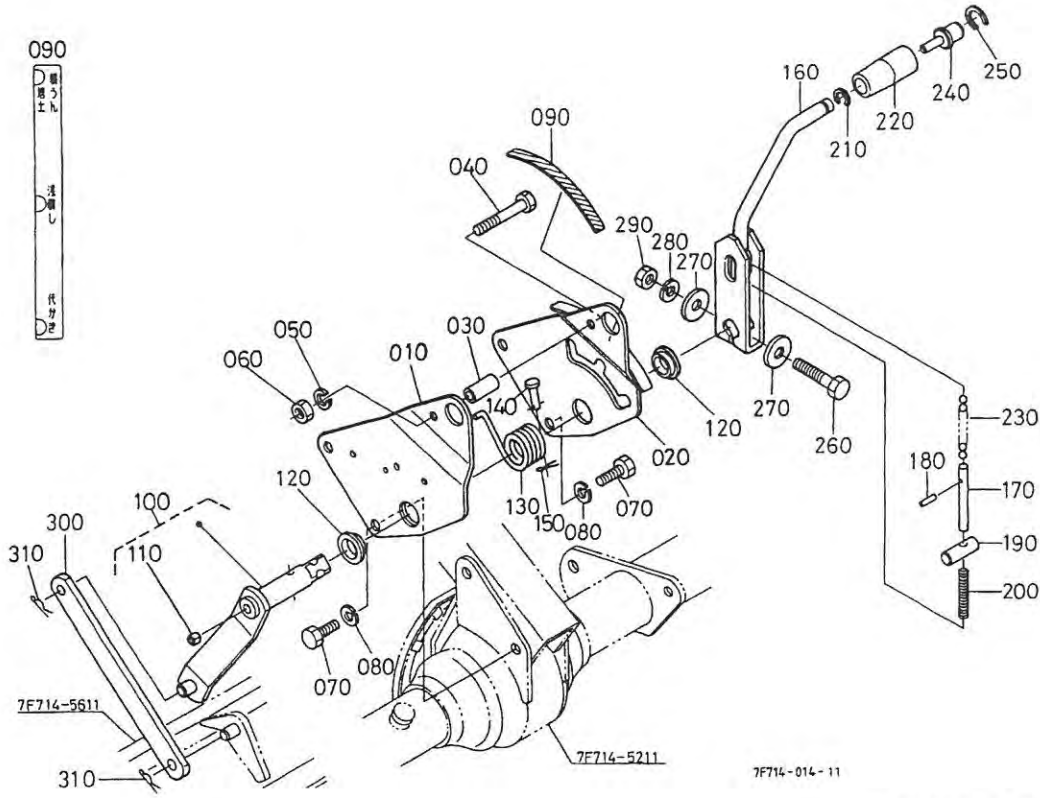
# T175 マストサポート・スライドバー



A:RSP141 B:RSP151 C:RSP161

図番	品番	部品名称	数量			互換性	備考
			A	B	C		
010	7F712-5771-0	サポ-ト(マスト, L)	1	1	1		
020	7F712-5772-0	サポ-ト(マスト, R)	1	1	1		
030	70529-5773-0	カラー	1	1	1		
040	01173-51060	ホルト	1	1	1		
050	04512-60100	ハネ サカネ	1	1	1		
060	02118-50100	ナツト	1	1	1		
070	01173-51430	ホルト	4	4	4		
080	04512-60140	ハネ サカネ	4	4	4		
090	7F712-5774-0	ラベル(セットイ子)	1	1	1		
100	7F712-5780-0	シャフト, コソフ° (レハ-)	1	1	1		
110	67156-3822-0	ガイト° ヒ-ス	1	1	1		
120	70123-5613-0	ホウシソコム	2	2	2		
130	7F712-5793-0	スプリンク° (レハ-)	1	1	1		
140	05122-50840	アタマツキ ヒ-ソ	1	1	1		
150	05511-50215	ワリヒ-ソ	1	1	1		
160	7F712-5782-0	レハ-(フツツ°)	1	1	1		
170	7F712-5783-0	ヒ-ソ(ロツクヒ-ソソテソ)	1 ~10490	1 ~10047	1 ~10101	}	
170	7F712-5783-2	ヒ-ソ(ロツクヒ-ソソテソ)	1 10491~	1 10048~	1 10102~		
180	05411-00325	スプリンク° ヒ-ソ	1	1	1		
190	70529-5785-0	ヒ-ソ(ロツク スライト°レハ-)	1	1	1		
200	70529-5784-0	スプリンク° (ロツクヒ-ソスライト°)	1	1	1		
210	70529-5788-0	サークリツフ° (スライト° 17)	1	1	1		
220	70529-5787-0	レハ-ク°リツフ° (スライト°)	1	1	1		
230	07715-00803	ホ-ル	22	22	22		
240	70529-5789-0	ヒ-ソ(フツツ スライト°レハ-)	1	1	1		
250	70529-5794-0	サークリツフ° (スライト° 25)	1	1	1		
260	01176-51480	ホルト	1	1	1		
270	7F712-5779-0	サカネ(レハ-)	2	2	2		
280	04512-60140	ハネ サカネ	1	1	1		
290	02176-50140	ナツト	1	1	1		

# T175 マストサポート・スライドバー

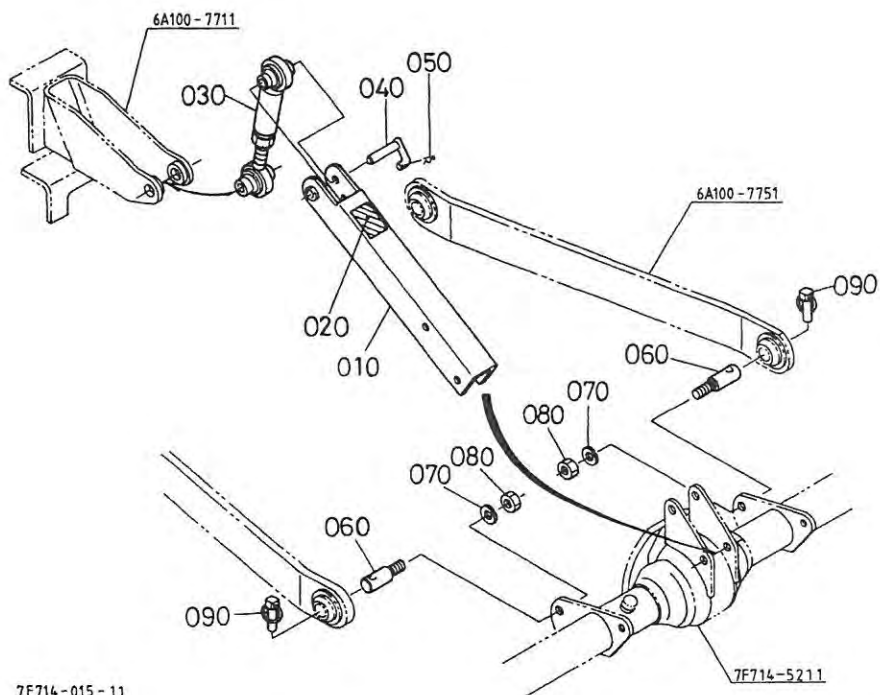


A:RSP141 B:RSP151 C:RSP161

図番	品番	部品名称	数量			互換性	備考
			A	B	C		
300	7F712-5791-0	リンク(フラット°)	1	1	1		
310	05515-61200	スナップ ピン	2	2	2		

# T176 トップリンク

020

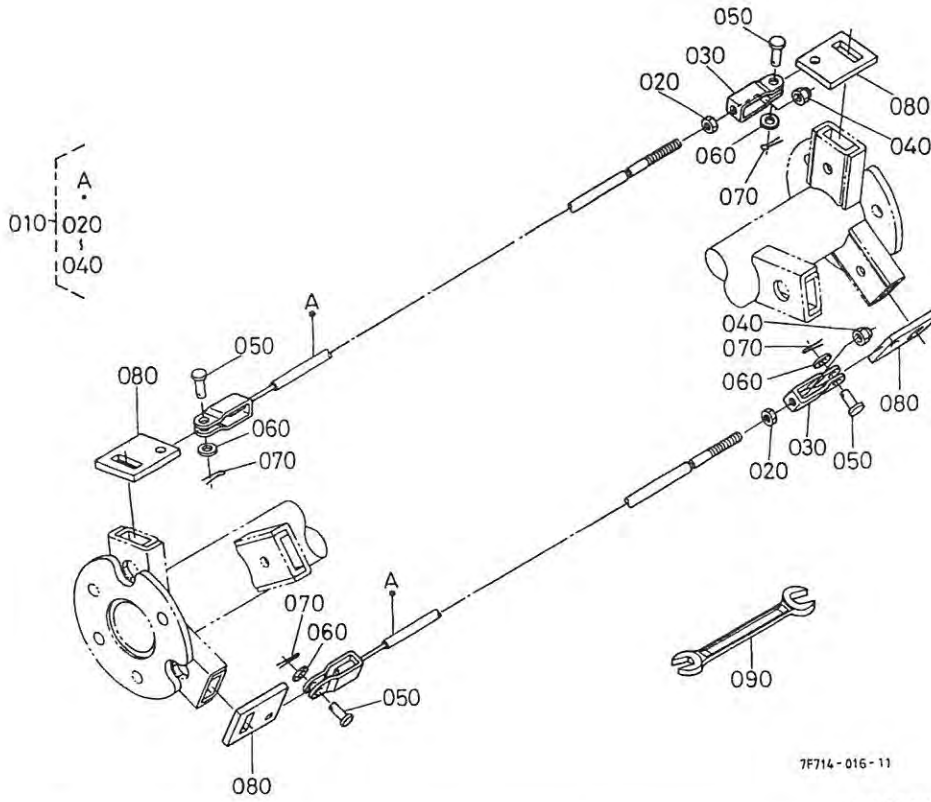


7F714-015-11

A:RSP141 B:RSP151 C:RSP161

図番	品番	部品名称	数量			互換性	備考
			A	B	C		
010	7F712-7171-0	アーム(トップリンク)	1	1	1		
020	7C705-5881-0	ラベル(ゲイコク)	1	1	1		
030	7F706-5850-0	トップリンク, コソフ°	1	1	1		
040	7F712-7112-0	ピン(トップリンク)	1	1	1		
050	05516-50800	スナツフ°ピソ	1	1	1		
060	7F712-7175-0	ピソ(ロアリンク)	2	2	2		
070	04512-60160	ハ°ネサ°カ°ネ	2	2	2		
080	02174-50160	ナツト	2	2	2		
090	34150-3764-0	セツトピソ	2	2	2		

T177 草巻付防止ワイヤ



7F714-016-11

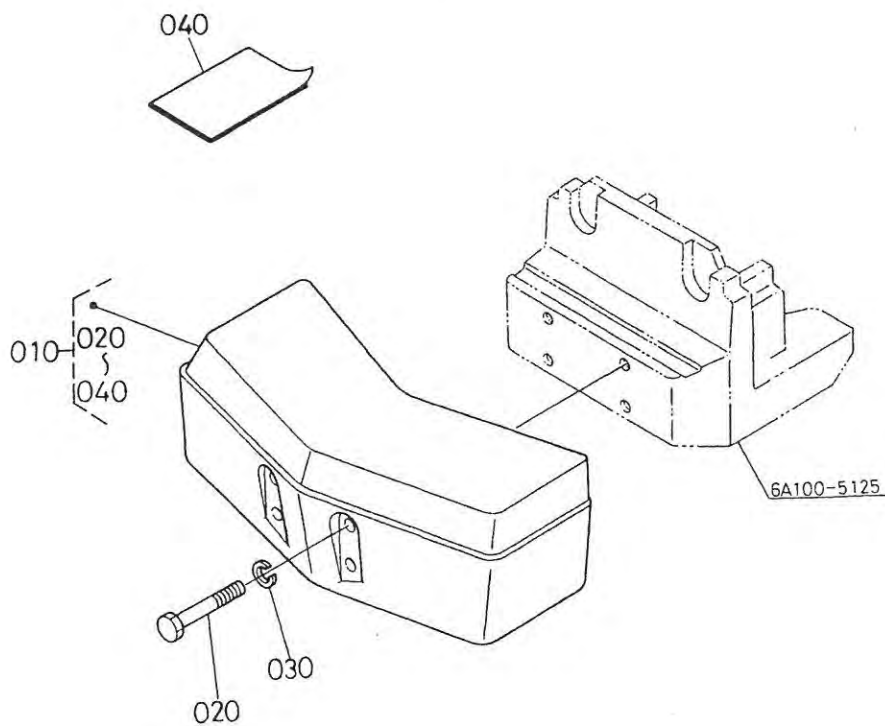
A:RSP141 B:RSP151 C:RSP161

図番	品番	部品名称	数量			互換性	備考
			A	B	C		
010	7F714-9905-0	ワイヤ(7°ヒソアツツ, 14)	2	-	-		出荷部品
010	7F715-9905-0	ワイヤ(7°ヒソアツツ, 15)	-	2	-		出荷部品
010	7F716-9905-0	ワイヤ(7°ヒソアツツ, 16)	-	-	2		出荷部品
020	02114-50080	ナット	2	2	2		出荷部品
030	7F712-5576-2	Uカナク*	2	2	2		出荷部品
040	36919-8151-0	U ナット (M8X1.25)	2	2	2		出荷部品
050	05122-50820	アタマツキ ビ°ソ	4	4	4		出荷部品
060	04012-50080	ヒラ サ°ガ°ネ	4	4	4		出荷部品
070	05511-50215	ワリビ°ソ	4	4	4		出荷部品
080	7F712-5573-0	ステー(1)	4	4	4		出荷部品
090	07012-10810	8-10 スパ°ナ	1	1	1		出荷部品





# T178-2 ウェイト [RSP151, 161]



7F714-018-10

A:RSP141 B:RSP151 C:RSP161

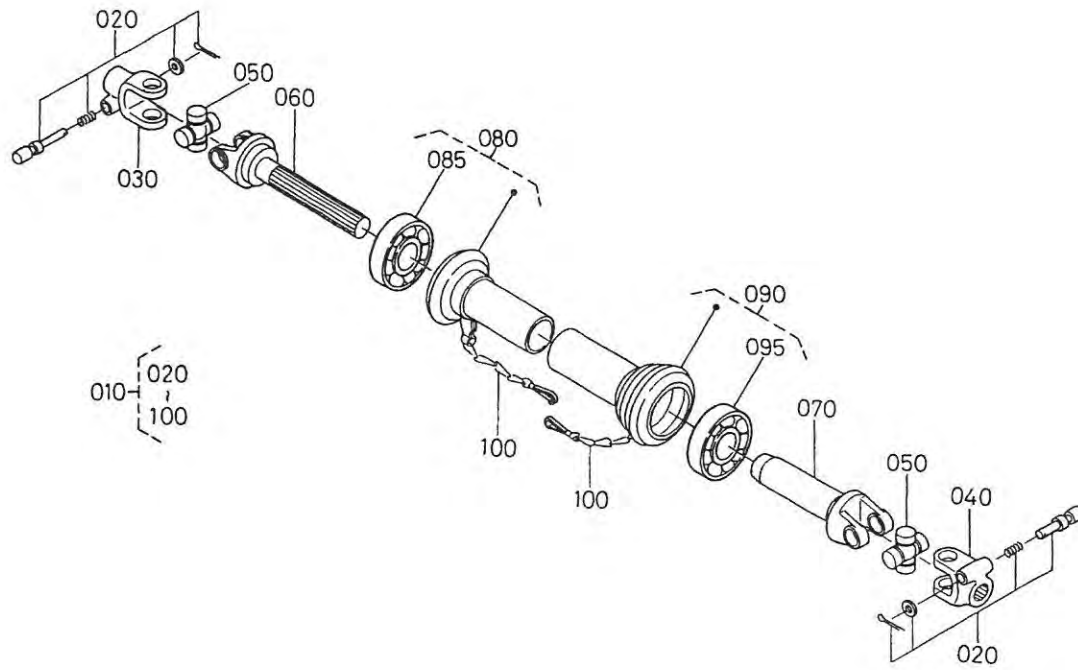
図番	品番	部品名称	数量			互換性	備考
			A	B	C		
010	96315-1540-0	B1-15 ハンパ°ウイトアツツ	-	1	1		
020	01173-51090	ホルト	-	4	4		
030	04512-60100	ハネ サカネ	-	4	4		
040	96315-1541-0	ハンパ°ウイト セツメイシヨ	-	1	1		

T179 標準付属品

A:RSP141 B:RSP151 C:RSP161

図番	品番	部品名称	数量			互換性	備考
			A	B	C		
010	07908-49146	コウウンツメ,アツシ(32)	1	-	-		出荷部品 020~050
010	07908-49156	コウウンツメ,アツシ(34)	-	1	-		出荷部品 020~050
010	07908-49166	コウウンツメ,アツシ(36)	-	-	1		出荷部品 020~050
020	07908-49246	コウウンツメ(331, L)	15	16	17		出荷部品
030	07908-49236	コウウンツメ(331, R)	15	16	17		出荷部品
040	07908-49266	コウウンツメ(332, ソウフク, L)	1	1	1		出荷部品
050	07908-49256	コウウンツメ(332, ソウフク, R)	1	1	1		出荷部品
060	70461-5555-0	ツメトリツケフﾟヒン 1	30	32	34		出荷部品 070,080
060	70461-5555-0	ツメトリツケフﾟヒン 1	32	-	-		出荷部品 070,080 RSP141E
070	64135-9519-0	ツメトリツケ ナット	30	32	34		出荷部品
070	64135-9519-0	ツメトリツケ ナット	32	-	-		出荷部品 RSP141E
080	04512-60100	ハネ サカネ	30	32	34		出荷部品
080	04512-60100	ハネ サカネ	32	-	-		出荷部品 RSP141E
090	7C705-5555-0	ツメトリツケフﾟヒン 1	2	2	2		出荷部品 100,110
100	04512-60100	ハネ サカネ	2	2	2		出荷部品
110	64135-9519-0	ツメトリツケ ナット	2	2	2		出荷部品
120	7F712-5574-0	フﾟレート (ﾀｰﾌﾟｶｯﾄ, L)	1	1	1		出荷部品
130	7F712-5575-0	フﾟレート (ﾀｰﾌﾟｶｯﾄ, R)	1	1	1		出荷部品
140	7F714-9905-0	ワイヤ(フﾟヒンアツシ, 14)	2	-	-		出荷部品
140	7F715-9905-0	ワイヤ(フﾟヒンアツシ, 15)	-	2	-		出荷部品
140	7F716-9905-0	ワイヤ(フﾟヒンアツシ, 16)	-	-	2		出荷部品
150	7F712-5573-0	ｽﾃｰ(1)	4	4	4		出荷部品
160	05122-50820	アﾀﾏツｷ ﾋﾟﾝ	4	4	4		出荷部品
170	04012-50080	ﾋﾗ ﾍﾞﾝﾄﾞ	4	4	4		出荷部品
180	05511-50215	ワﾘﾋﾟﾝ	4	4	4		出荷部品
190	07012-10810	8-10 ﾏﾞｽ	1	1	1		出荷部品
200	7F712-5991-0	ﾄﾘｱｯｼﾞｱｲｽﾞﾒｲｼﾞ	1 ~10930	1 ~10098	1 ~10281	↙	
200	7F712-5991-4	ﾄﾘｱｯｼﾞｱｲｽﾞﾒｲｼﾞ	1 10931~	1 10099~	1 10282~	↘	
210	7F712-5992-0	ﾖｸﾘﾖｼﾞ(GG, ｸﾐｯｸ)	1 ~11202	1 ~10152	1 ~10543	↙	
210	7F712-5992-4	ﾖｸﾘﾖｼﾞ(GG, ｸﾐｯｸ)	1 11203~	1 10153~	1 10544~	↘	

T180 ユニバーサルジョイント

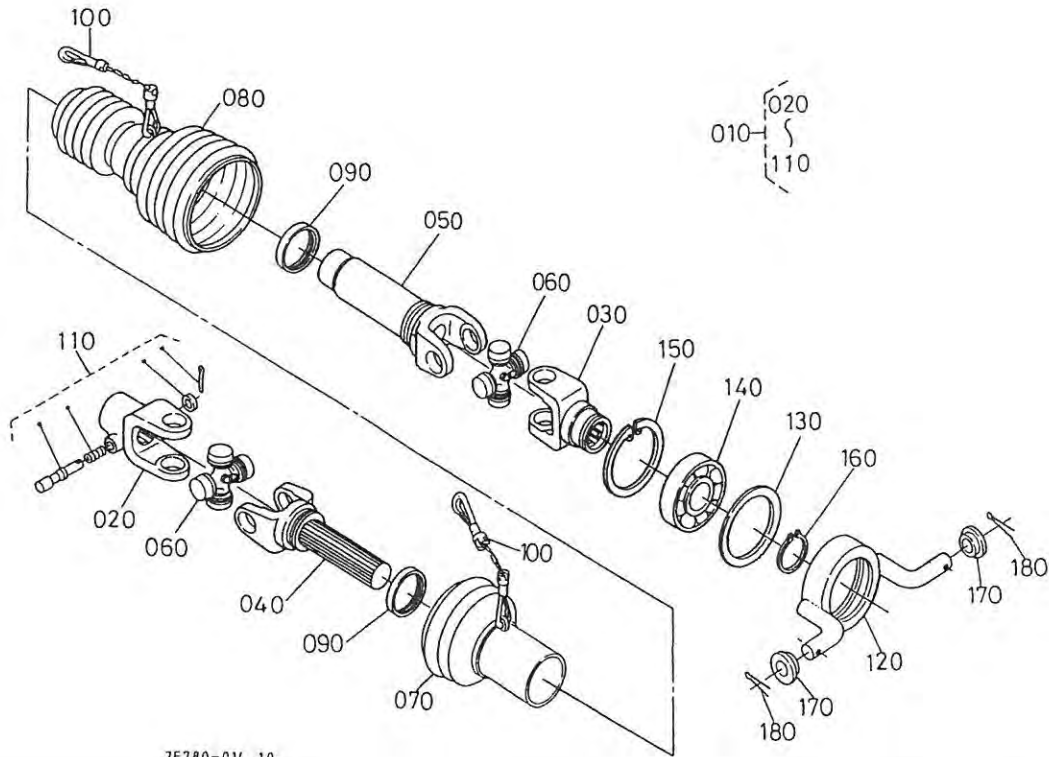


7F780-013-11

A:UB20-6R

図番	品番	部品名称	数量	互換性	備考
			A		
010	7F712-4511-0	ユニバーサルジョイント, アツシ	1		
020	70415-5225-0	ピンion ピンion アツシ	2		
030	70101-6815-0	スpline ヨク	1		
040	70710-6133-0	スpline ヨク	1		
050	71161-8112-0	スpline アイテム アツシ	2		
060	7F712-4513-0	ヨク (シヤフト)	1		
070	7F712-4514-0	ヨク (スリフ)	1		
080	7F712-4515-0	カハ, アツシ (シヨイント, イナ)	1		
085	7F712-4518-0	ハ アリソク	1		
090	7F712-4516-0	カハ, アツシ (シヨイント, アウタ)	1		
095	7F712-4518-0	ハ アリソク	1		
100	7F712-4517-0	シャフト, アツシ	2		

# T181 ユニバーサルジョイント [S] [オプション]

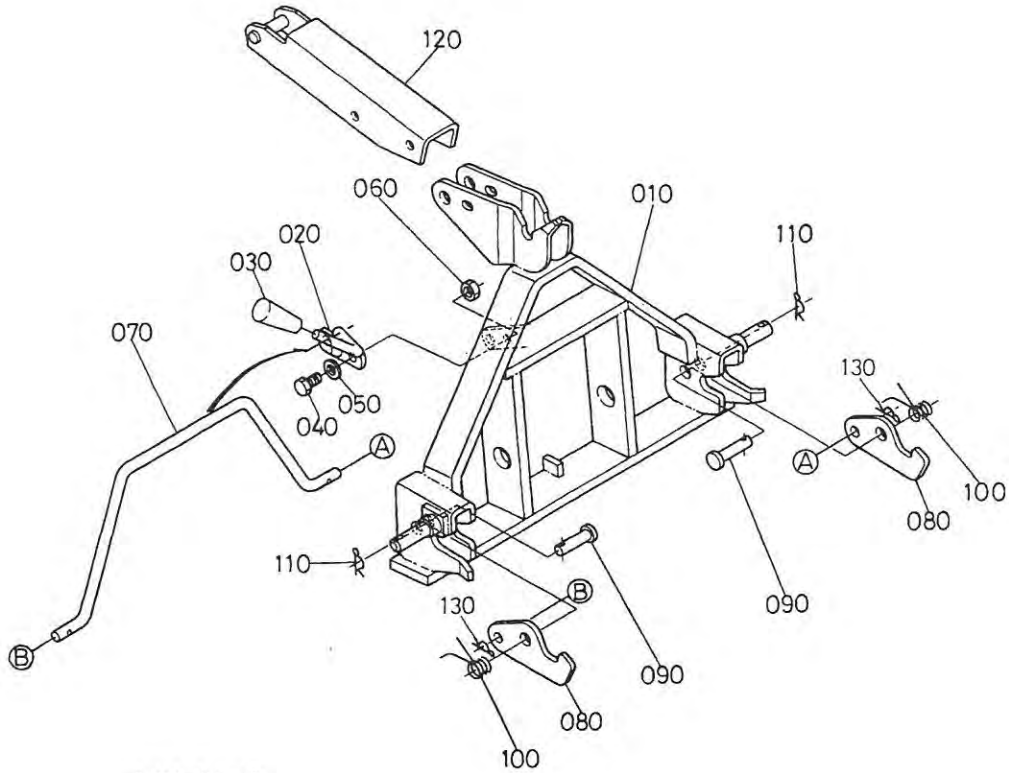


7F780-014-10

A:UB20Q-6RF

図番	品番	部品名称	数量	互換性	備考
			A		
010	7F706-7101-0	ユニバーサルジョイント, アツシ	1		
020	70880-5812-0	ヨーク 1	1		
030	70529-4522-0	ヨーク(2)	1		
040	70529-4512-0	シャフト ヨーク	1		
050	70529-4513-0	スリーブ ヨーク	1		
060	7F706-7102-0	ハブリンク* (スハイト*)	2		
070	7F706-7103-0	カバー-(S)	1		
080	7F706-7104-0	カバー-(L)	1		
090	70870-4317-0	スライド リング*	2		
100	70815-5822-0	チェーン アツシ	2		
110	70837-5812-0	ロツクピオン アツシ	1		
120	7F706-7105-0	サホート(ハブリンク*, SJ)	1		
130	70529-4525-0	カラー(スハート-ジョイント)	1		
140	08141-06209	ハブリンク*	1		
150	04611-00850	アナサークリップ*	1		
160	04612-00450	シクサークリップ*	1		
170	70529-4524-0	ブーツ(スハート-ジョイント)	2		
180	05511-50435	ワリピオン	2		

T182 Aフレーム [S] [オプション]

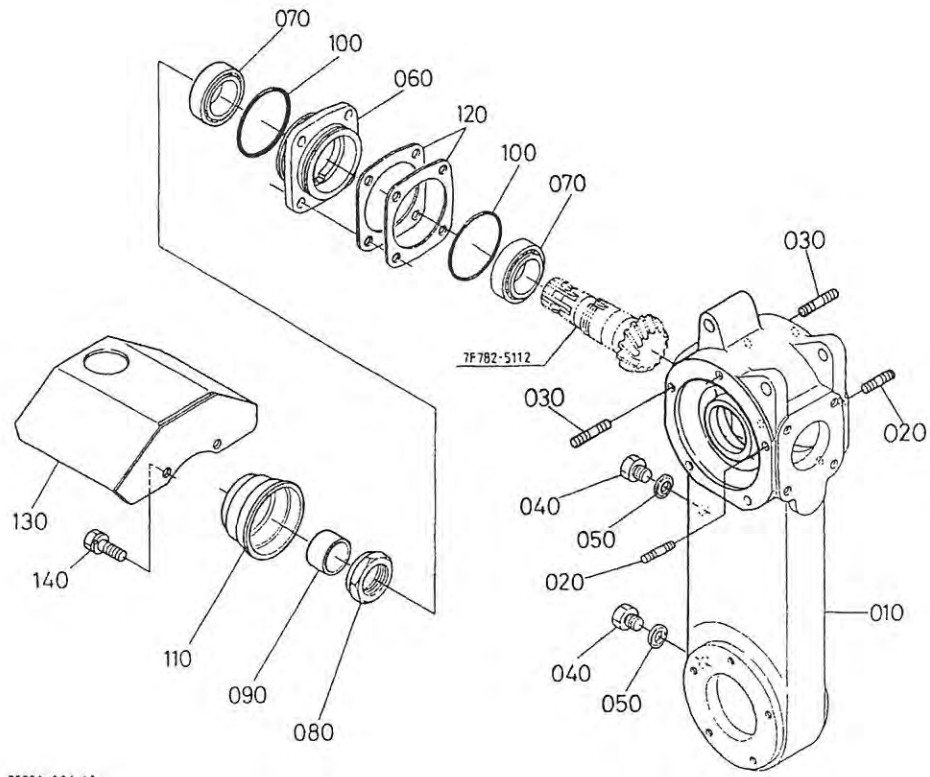


7F780-016-11

A:UB20Q-6RF

図番	品番	部品名称	数量	互換性	備考
			A		
010	7F706-7171-0	オー子ヒツチフレーム	1		
020	7F706-7172-0	レハ*-(ロツク, オートヒツチ)	1		
030	06914-00120	レハ* - ク*リツフ°	1		
040	01173-51025	ホ*ルト	1		
050	04013-60100	ヒラ サ*カ*ネ	1		
060	02118-50100	ナツト	1		
070	7F706-7173-0	ロツト* (ロツク, オートヒツチ)	1		
080	70529-7184-0	フ*レート(ロツト* Aフレーム)	2		
090	05122-51650	アタマツキ ピ*ン	2		
100	7F706-7174-0	ネジ*リスフ°リソク° (ロツク)	2		
110	05515-51600	スナツフ° ピ*ン	2		
120	7F706-7116-0	ア*ム(トツフ°リソク, オートヒツチ)	1		
130	05525-51400	スナツフ° ピ*ン	2		

# T183 ロータリケース

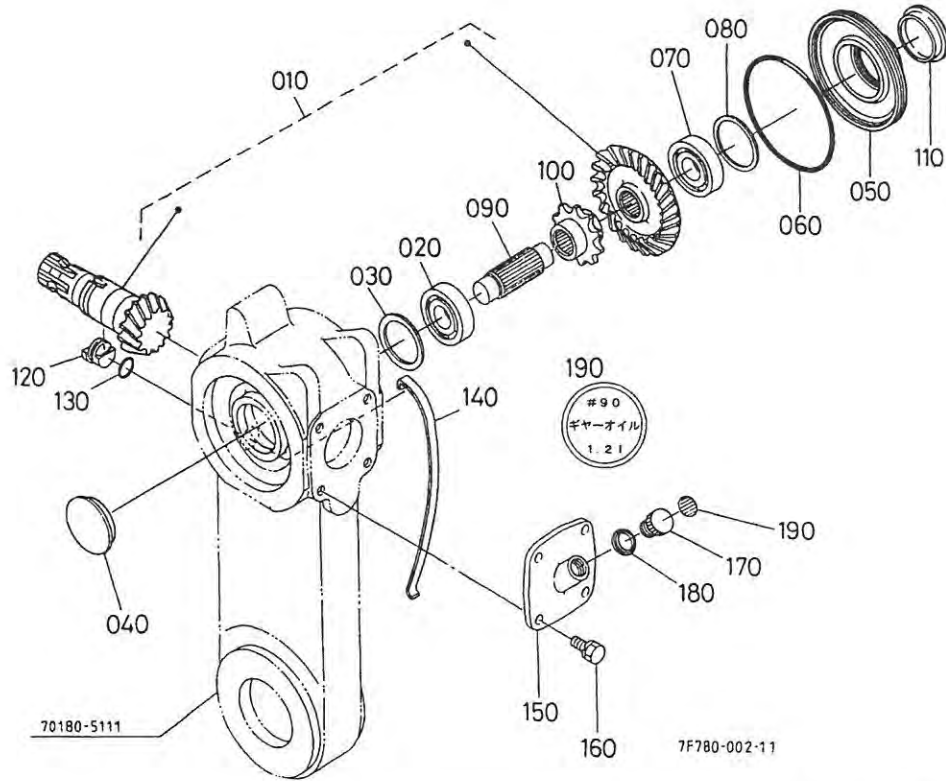


7F780-001-10

A:RKP101 B:RKP121

図番	品番	部品名称	数量		互換性	備考
			A	B		
010	70180-5111-6	ロータリケース	1	1		
020	01517-61018	スタット*	2	2		
030	01517-61022	スタット*ホルト	2	2		
040	06331-35012	プラク*	2	2		
050	04717-01200	ゴムツキ サ*カ*ネ	2	2		
060	70180-5112-2	ハ*アリンク*ケース	1	1		
070	79105-5121-0	テーパ°ローラハ*アリンク* (1)	2	2		
080	79105-5127-0	40ナット	1	1		
090	70450-5164-0	シール スリーフ*	1	1		
100	04811-50750	O リンク*	2	2		
110	70324-5141-0	トクシユ オイルシール	1	1		
120	70180-5114-0	シム 0.1	2	2		0.1MM
120	70180-5115-0	シム 0.3	1	1		0.3MM
130	70547-7174-0	カハ*-(ジ*ヨイト)	~10001	~10002	}	
130	70547-7174-2	カハ*-(ジ*ヨイト)	10002~	10003~		
140	79167-3243-0	ホ*ルト	4	4		

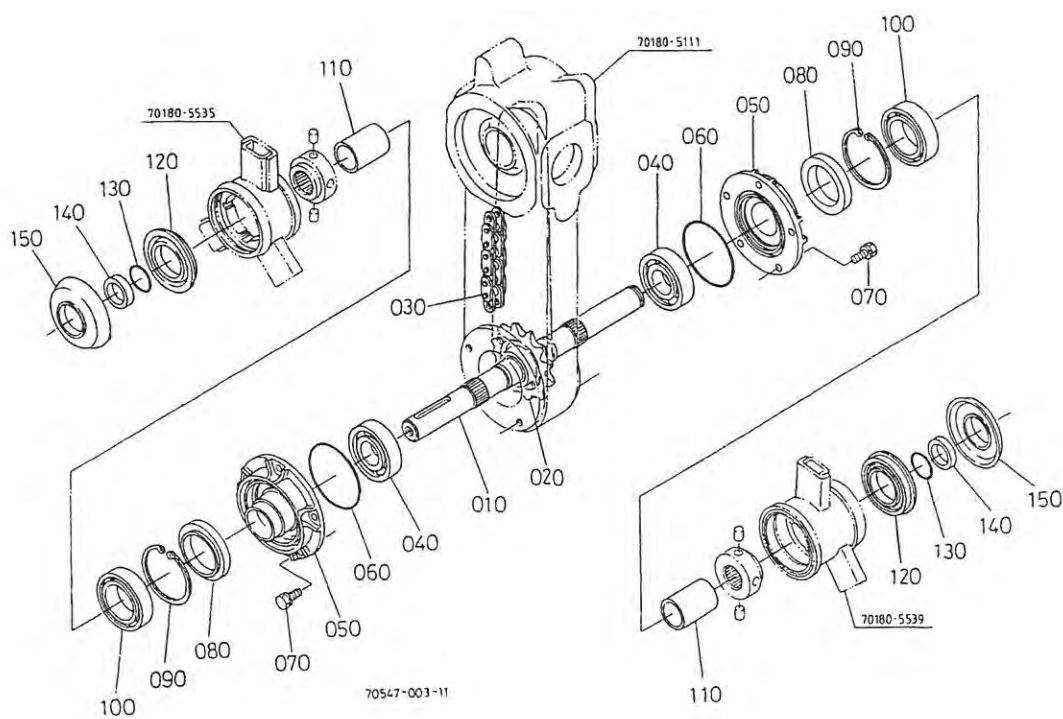
# T184 ベベルギヤフランジ



A:RKP101 B:RKP121

図番	品番	部品名称	数量		互換性	備考
			A	B		
010	7F782-5112-0	ハハルギヤ, アツシ	1	1		
020	35890-4129-0	ハアリソク* (6305RSH2)	1	1		
030	70180-5120-0	シム 0.3	1	1		0.30MM
030	70180-5119-0	シム 0.4	1	1		0.40MM
030	70180-5118-0	シム 0.5	1	1		0.50MM
040	63313-3227-0	キャツフ°	1	1		
050	70180-5121-0	ハハルギヤ フランジ* 2	1	1		
060	04811-51250	O リンク*	1	1		
070	35890-4129-0	ハアリソク* (6305RSH2)	1	1		
080	70180-5120-0	シム 0.3	1	1		0.30MM
080	70180-5119-0	シム 0.4	1	1		0.40MM
080	70180-5118-0	シム 0.5	1	1		0.50MM
090	70180-5122-2	ハハルギヤ シク	1	1		
100	70180-5123-3	スフ°ロケツト(9)	1	1		
110	63313-3227-0	キャツフ°	1	1		
120	70180-5125-0	タイトナ フラケツト	1	1		
130	04811-10220	O リンク*	1	1		
140	70180-5126-2	タイトナ	1	1		
150	70180-5127-0	ケース フタ	1	1		
160	79167-3243-0	ホルト	4	4		
170	06324-50020	キウユ フラク*	1	1		
180	04717-02000	コムツキ サカネ	1	1		
190	70436-5416-0	キウユ ラハル	1	1		

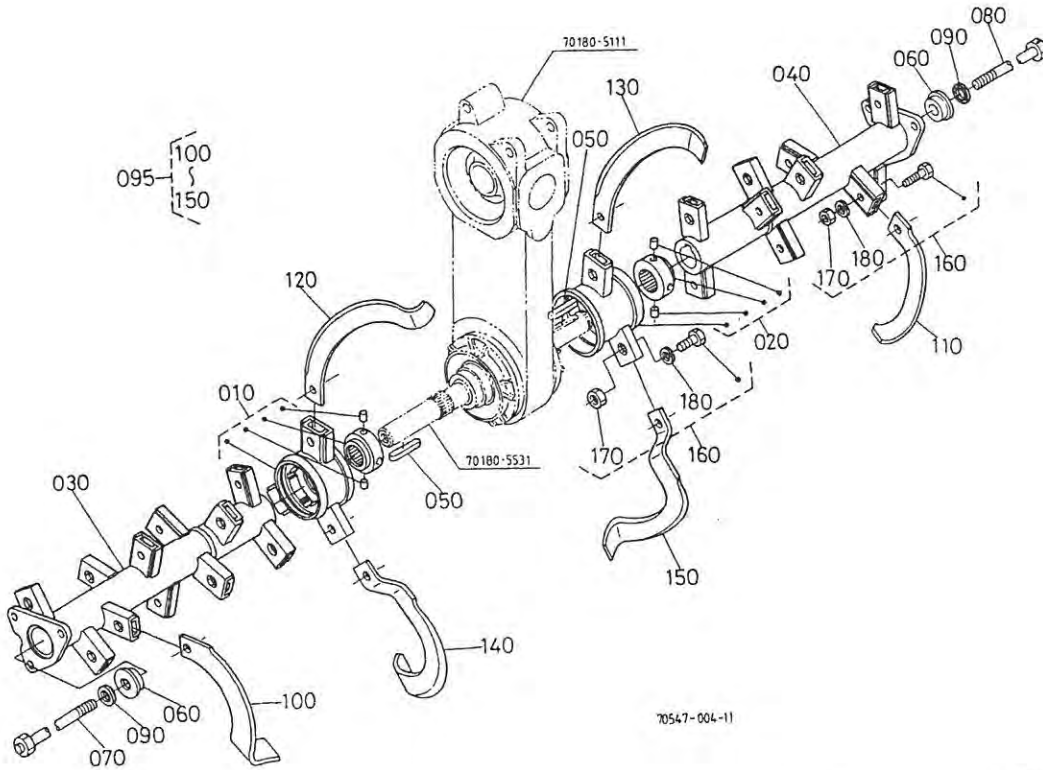
# T185 耕うん軸・傾斜ブラケット



A:RKP101 B:RKP121

図番	品番	部品名称	数量		互換性	備考
			A	B		
010	70180-5531-0	コウウン シフト	1	1		
020	70180-5532-2	スプロケット(14)	1	1		
030	70180-5533-3	チェーン	1	1		
040	08101-06307	ホール ハブリンク*	2	2		
050	70180-5534-0	ケイシャ ブラケット	2	2		
060	04811-50900	O リング*	2	2		
070	70112-3194-0	ホルト	10	10		
080	63764-3620-0	オイルシール	2	2		
090	04611-00800	アナ サークリップ*	2	2		
100	08101-06010	ホール ハブリンク*	2	2		
110	70180-5541-0	スハース	2	2		
120	70180-5542-0	フレキシブル シール	2	2		
130	04811-00320	オー リング*	2	2		
140	70180-5543-0	カラー	2	2		
150	70180-5544-0	カハース	2	2		

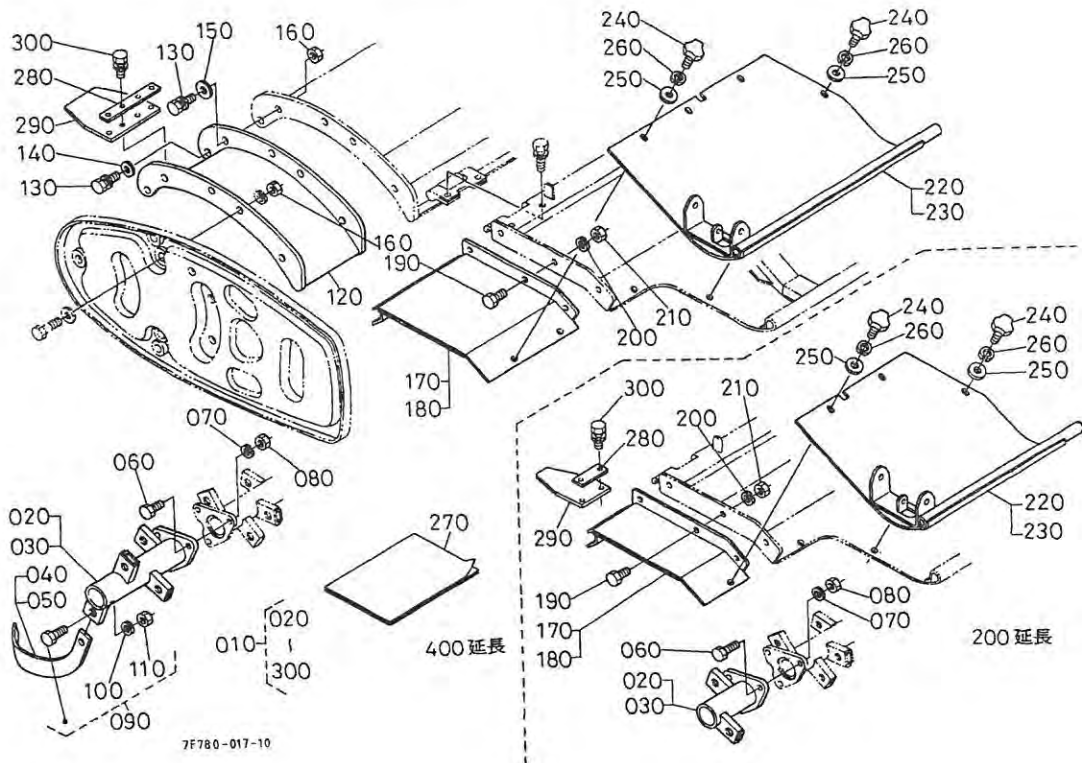




A:RKP101 B:RKP121

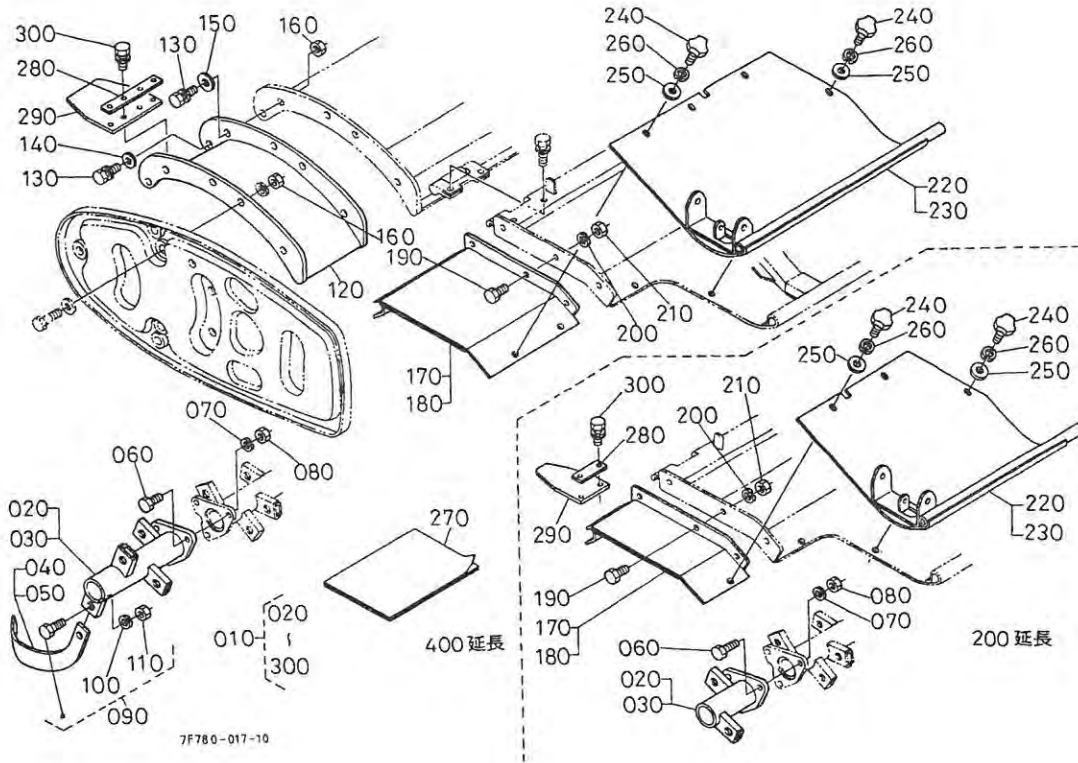
図番	品番	部品名称	数量		互換性	備考
			A	B		
010	70180-5535-2	ケイシヤツメシク カンピ ヒタリ	1	1		
020	70180-5539-2	ケイシヤツメシク カンピ ミキ	1	1		
030	70190-5551-3	ツメシク ヒタリ	1	-		
030	70180-5551-3	ツメシク ヒタリ	-	1		
040	70190-5552-0	ツメシク ミキ	1	-		
040	70180-5552-0	ツメシク ミキ	-	1		
050	32187-5547-0	コウソツク キー	2	2		
060	79156-3326-3	ツメシク トリツケ ホルト カラー	2	2		
070	70190-5553-0	ツメシク トリツケ ホルト ヒタリ	1	-		
070	70180-5553-0	ツメシク トリツケ ホルト ヒタリ	-	1		
080	70190-5554-0	ツメシク トリツケ ホルト ミキ	1	-		
080	70180-5554-0	ツメシク トリツケ ホルト ミキ	-	1		
090	70435-5577-0	キ サ ツキ サ カ ネ	2	2		
095	70190-5754-0	ナ タ ツ メ ア ツ シ	1	-		出荷部品 100~150
095	70180-5754-0	ナ タ ツ メ ア ツ シ	-	1		出荷部品 100~150
100	96181-1221-0	K321 ナ タ ツ メ L	10	12		出荷部品
110	96181-1222-0	K321 ナ タ ツ メ R	10	12		出荷部品
120	70101-5551-0	K533 ナ タ ツ メ (L)	2	2		出荷部品
130	70101-5552-0	K533 ナ タ ツ メ (R)	2	2		出荷部品
140	70101-5553-0	K534 ナ タ ツ メ (L)	1	1		出荷部品
150	70101-5554-0	K534 ナ タ ツ メ (R)	1	1		出荷部品
160	70461-5555-0	ツメ トリツケ フ ヒ ヲ ア ツ シ	26	30		出荷部品 170, 180
170	64135-9519-0	ツメ トリツケ ナ ッ ト	26	30		出荷部品
180	04512-60100	ハ ネ サ カ ネ	26	30		出荷部品

# T187 延長爪軸



A:RKP101 B:RKP121

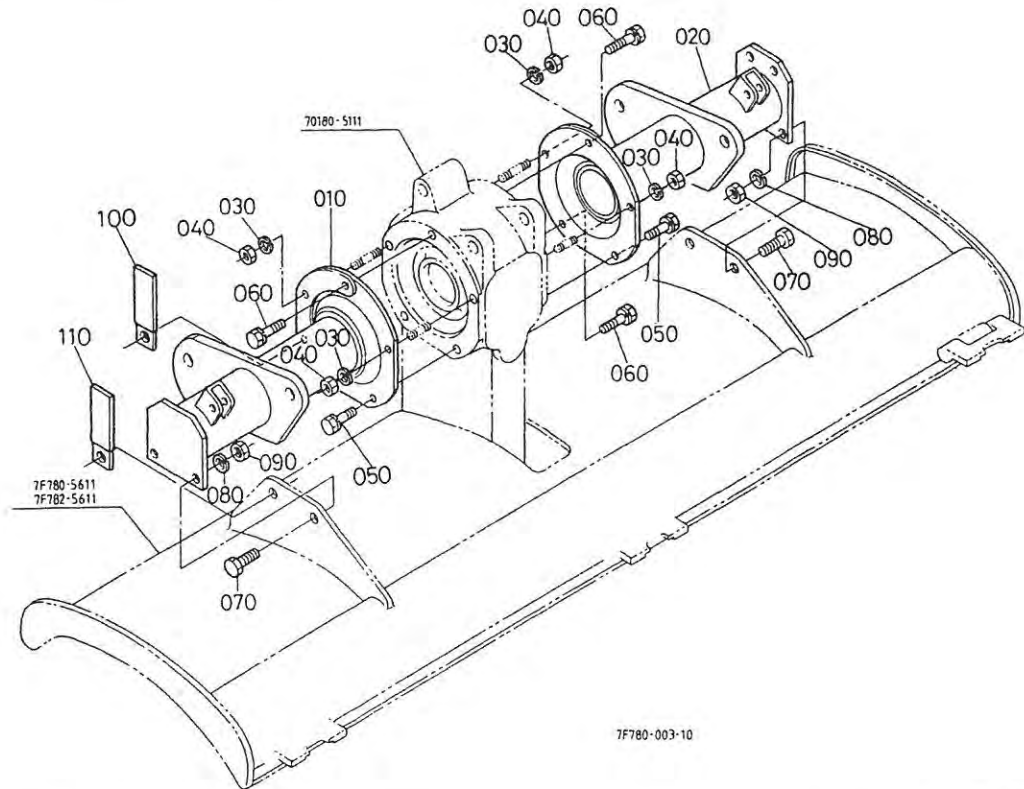
図番	品番	部品名称	数量		互換性	備考
			A	B		
010	96195-0670-0	200インチヨウツメジクアツシ10GB	1	-		200延長
010	96195-0690-0	400インチヨウツメジクアツシ10	1	-		400延長
010	96195-0680-0	200インチヨウツメジクアツシ12GB	-	1		
020	96195-0631-0	ヒタリ インチヨウ ツメジク	1	-		200延長
020	96195-0641-0	ヒタリ インチヨウ ツメジク	1	-		400延長
020	96195-0651-0	ヒタリ インチヨウ ツメジク	-	1		
030	96195-0632-0	ミキ インチヨウ ツメジク	1	-		200延長
030	96195-0642-0	ミキ インチヨウ ツメジク	1	-		400延長
030	96195-0652-0	ミキ インチヨウ ツメジク	-	1		
040	96181-1221-6	K321 ナタツメL	2	2		200延長
040	96181-1221-6	K321 ナタツメL	4	-		400延長
050	96181-1222-6	K321 ナタツメR	2	2		200延長
050	96181-1222-6	K321 ナタツメR	4	-		400延長
060	01176-61025	ホルト	6	6		
070	04512-60100	ハネ サカネ	6	6		
080	02176-50100	ナット	6	6		
090	70461-5555-0	ツメトリツケフヒン 1	4	4		200延長
090	70461-5555-0	ツメトリツケフヒン 1	8	-		400延長
100	04512-60100	ハネ サカネ	4	4		200延長
100	04512-60100	ハネ サカネ	8	-		400延長
110	64135-9519-0	ツメトリツケ ナット	4	4		200延長
110	64135-9519-0	ツメトリツケ ナット	8	-		400延長
120	96195-0633-0	インチヨウ セソフ カハ-	2	2		200延長
120	96195-0643-0	インチヨウ セソフ カハ-	2	-		400延長
130	01133-51018	ホルト	8	8		
140	04011-50100	ヒラ サカネ	2	2		
150	04013-60100	ヒラ サカネ	6	6		
160	02118-50100	ナット	8	8		
170	96195-0681-0	カハ- (インチヨウヨウフ1.L)	1	1		200延長
170	96195-0691-0	カハ- (インチヨウヨウフ1.L)	1	-		400延長



A:RKP101 B:RKP121

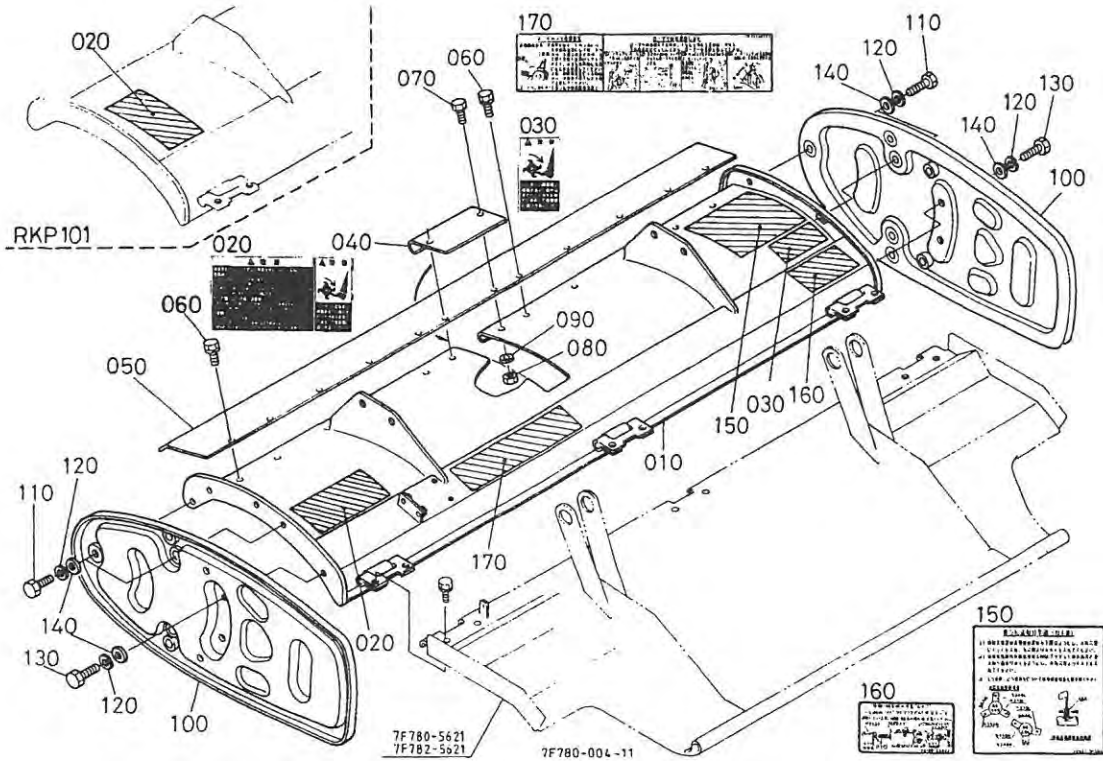
図番	品番	部品名称	数量		互換性	備考
			A	B		
180	96195-0682-0	カバー (インチヨウコウフ*1. R)	1	1		200延長
180	96195-0692-0	カバー (インチヨウコウフ*1. R)	1	-		400延長
190	01153-50814	ホルト	6	6		
200	04512-60080	ハネ サカネ	6	6		
210	02114-50080	ナット	6	6		
220	96195-0683-0	カバー (インチヨウコウフ*2. L)	1	1		200延長
220	96195-0693-0	カバー (インチヨウコウフ*2. L)	1	-		400延長
230	96195-0684-0	カバー (インチヨウコウフ*2. R)	1	1		200延長
230	96195-0694-0	カバー (インチヨウコウフ*2. R)	1	-		400延長
240	01820-50815	ノブホルト	2	2		200延長
240	01820-50815	ノブホルト	4	-		400延長
250	04012-50080	ヒラ サカネ	2	2		200延長
250	04012-50080	ヒラ サカネ	4	-		400延長
260	04512-60080	ハネ サカネ	2	2		200延長
260	04512-60080	ハネ サカネ	4	-		400延長
270	96195-0685-0	トリツケヨウリヨウソ	1	1		
280	96195-0654-0	タレ オサエ	2	2		200延長
280	96195-0656-0	タレ オサエ	2	-		400延長
290	96195-0655-0	ゴム タレ	2	2		200延長
290	96195-0657-0	ゴム タレ	2	-		400延長
300	01023-50616	ホルト	4	4		200延長
300	01023-50616	ホルト	8	-		400延長

T188 サポートアーム



A:RKP101 B:RKP121

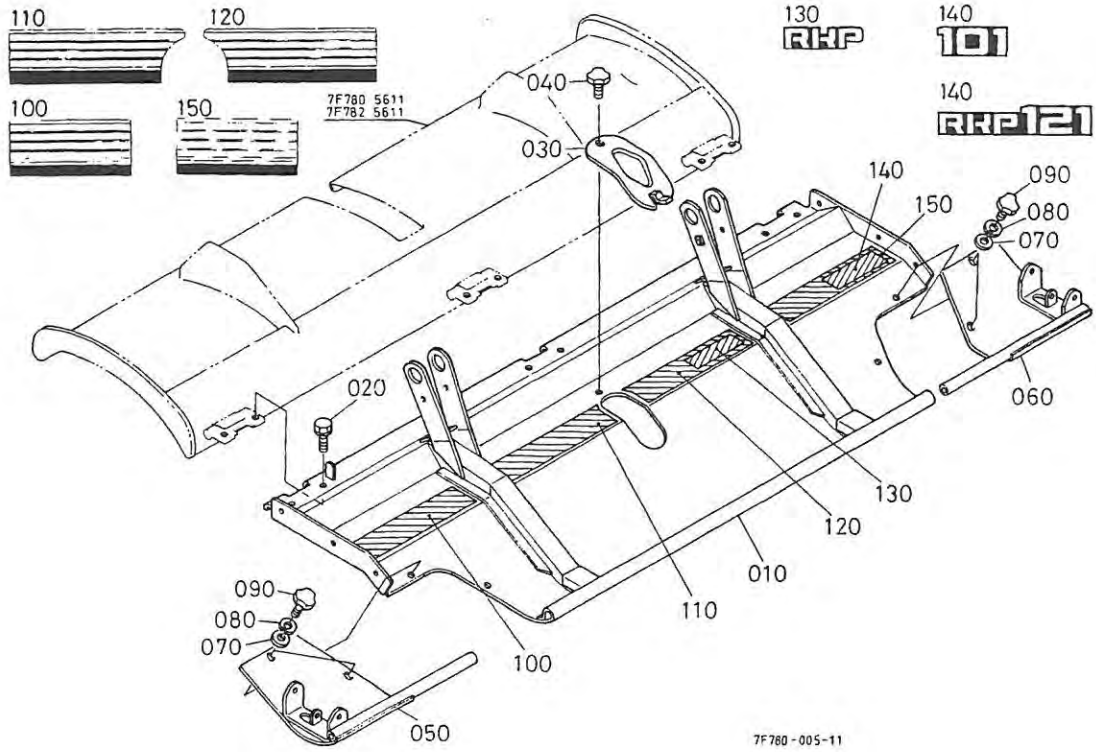
図番	品 番	部 品 名 称	数 量		互換性	備 考
			A	B		
010	7F782-5557-0	サポ-ト(ア-ム, L)	1	1		
020	7F782-5558-0	サポ-ト(ア-ム, R)	1	1		
030	04512-60100	ハネ サカネ	4	4		
040	02118-50100	ナツト	4	4		
050	01133-51020	ホ-ルト	2	2		
060	01133-51025	ホ-ルト	4	4		
070	01173-51225	ホ-ルト	4	4		
080	04512-60120	ハネ サカネ	4	4		
090	02174-50120	ナツト	4	4		
100	37150-3446-0	コ-ト クラソフ	1	1		MA
110	35340-2938-0	コ-ト クラソフ	1	1		MA



A:RKP101 B:RKP121

図番	品番	部品名称	数量		互換性	備考
			A	B		
010	7F780-5611-0	ロータリカバー(1)	1	-		
010	7F782-5611-0	ロータリカバー(1)	-	1		
020	7C705-5646-0	ラベル(チユウイ)	1	1		
030	7F712-5613-0	ラベル(ツメ, ケイコク)	1	1		
040	70180-5612-0	センサー ホジヨ カバー	1	1		
050	7F780-5615-0	カバー(フロント)	1	-		
050	7F782-5615-0	カバー(フロント)	-	1		
060	01023-50612	ホルト	8	10		
070	01053-50612	ホルト	2	2		
080	02014-50060	ナット	2	2		
090	04512-60060	バネ サカネ	2	2		
100	70180-5616-0	サイドカバー	2	2		
110	01173-51018	ホルト	4	4		
120	04512-60100	バネ サカネ	6	6		
130	01173-51028	ホルト	2	2		
140	04015-50100	ヒラ サカネ	6	6		
150	70547-5618-0	ラベル (ツメ トリツケ)	1	1		
160	70180-5560-0	ヒタリネジ ラベル	1	1		
170	7F712-5616-0	ラベル(オートハンカ, チヤクタツ)	~10001	-	↙	
170	7F712-5616-3	ラベル(オートハンカ, チヤクタツ)	10002~	-		
170	7F712-5616-0	ラベル(オートハンカ, チヤクタツ)	-	~10195	↘	
170	7F712-5616-2	ラベル(オートハンカ, チヤクタツ)	-	10196~	↘	
170	7F712-5616-3	ラベル(オートハンカ, チヤクタツ)	-	10394~	↘	

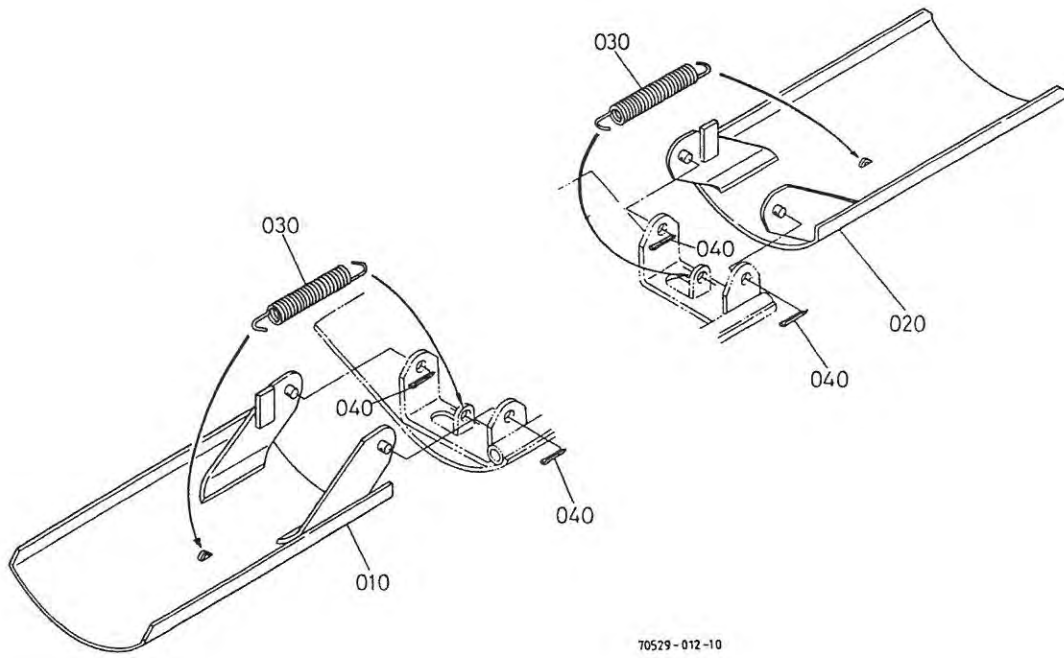
T190    ロータリカバー    2



A:RKP101 B:RKP121

図番	品番	部品名称	数量		互換性	備考	
			A	B			
010	7F780-5621-0	ロータリカバー(2)	~10001	-	↕		
010	7F780-5621-3	ロータリカバー(2)	10002~	-			
010	7F782-5621-0	ロータリカバー(2)	-	~10195		↕	
010	7F782-5621-3	ロータリカバー(2)	-	10196~			
020	01133-51020	ホルト	6	6			
030	70159-5641-0	カバー(フタ)	1	1			
040	01820-50820	ノブホルト	1	1			
050	70159-5651-5	カバー(L, ホジヨ)	1	1			
060	70159-5652-5	カバー(R, ホジヨ)	1	1			
070	04013-60080	ヒラサカネ	4	4			
080	04512-60080	ハネサカネ	4	4			
090	01820-50815	ノブホルト	4	4			
100	7F710-5639-0	マーク(2, ストライプ, L)	1	-			
100	7F713-5639-0	マーク(2, ストライプ, L)	-	1			
110	7F782-5635-0	マーク(1, ストライプ, L)	1	1			
120	7F782-5636-0	マーク(1, ストライプ, R)	1	1			
130	7F780-5637-0	マーク(RKP)	1	-			
140	7F710-5629-0	マーク(101)	1	-			
140	7F782-5637-0	マーク(キヨ RKP121)	-	1			
150	7F710-5637-0	マーク(2, ストライプ, R)	1	-			
150	7F713-5637-0	マーク(2, ストライプ, R)	-	1			

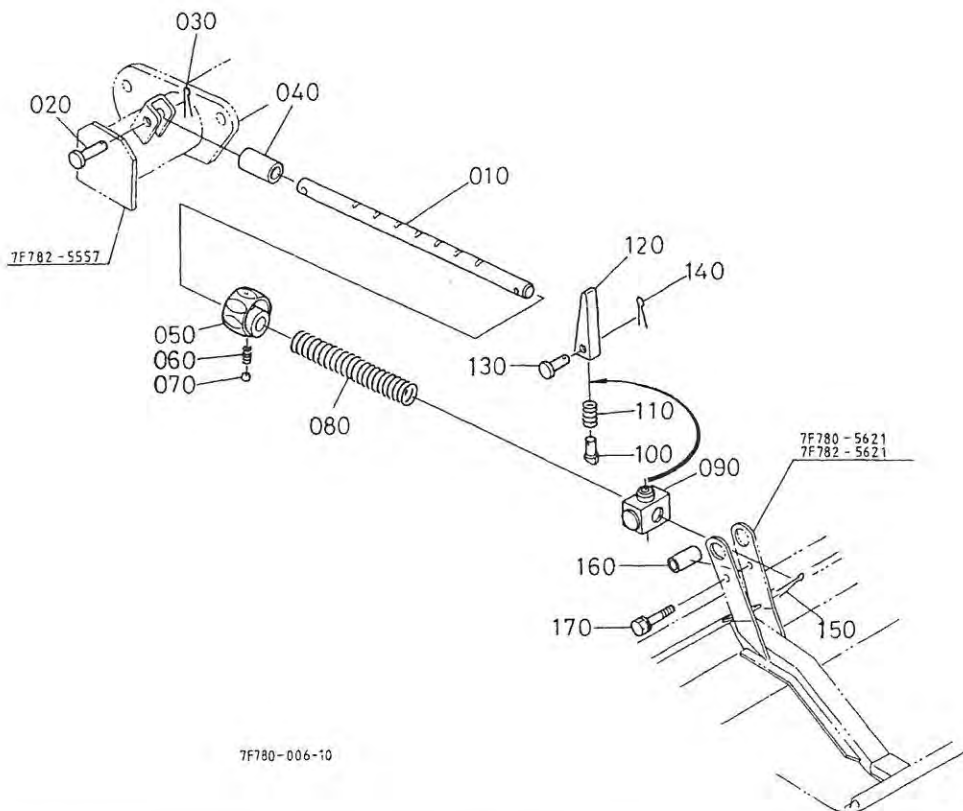
T191 延長カバー [Y]



A:RKP101 B:RKP121

図番	品番	部品名称	数量		互換性	備考
			A	B		
010	70529-5651-4	カバー(エッチョウ, L)	1	1		
020	70529-5652-4	カバー(エッチョウ, R)	1	1		
030	70155-5688-0	ヒツパリスプリンク*	2	2		
040	05511-50212	ワリピン	4	4		

# T192 ロッド



A:RKP101 B:RKP121

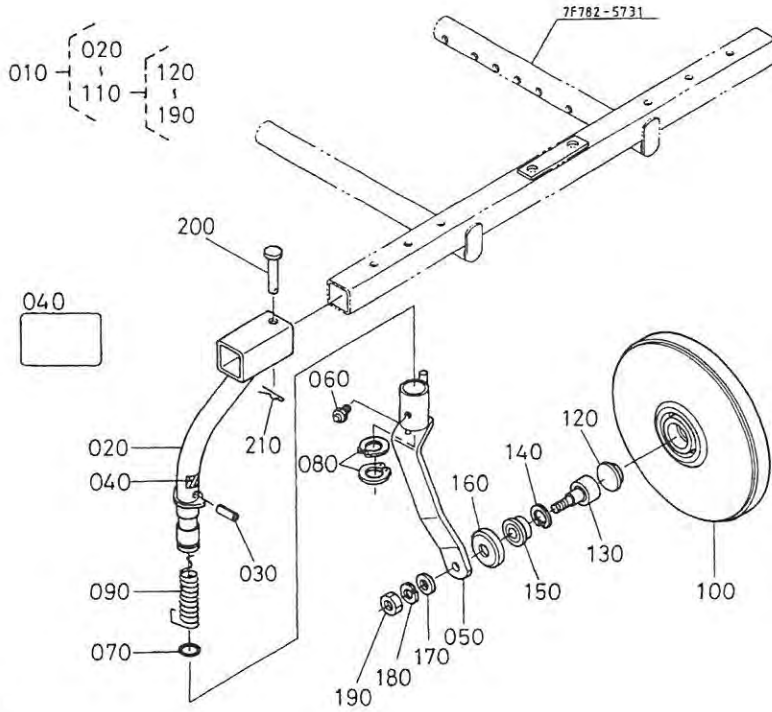
図番	品番	部品名称	数量		互換性	備考
			A	B		
010	7F782-5631-0	ロッド*	2	2		
020	05122-50830	アタマツキ ヒョン	2	2		
030	05511-50218	ワリ ヒョン	2	2		
040	7F782-5632-0	ホウシソコム	2 ~10002	2 ~10463	}	
040	67111-5216-0	ホウシソコム	2 10003~	2 10464~		
050	7F712-5633-0	クリツフ°(スワリソコ°ロツク)	2	2		
060	79105-3574-0	スワリソコ°(クリツフ°)	2	2		
070	07716-01605	コウキコウ	2	2		
080	7F712-5632-0	アツシユクスワリソコ°(ロツク°)	2	2		
090	70529-5633-0	スワリソコ(オートハンカ°)	2	2		
100	70529-5634-0	ヒョン(ロツク オートハンカ°)	2	2		
110	70529-5635-0	アツシユクスワリソコ°(オートハンカ°)	2	2		
120	70529-5636-0	クリツフ°(オートハンカ°)	2	2		
130	70529-5639-0	アタマツキヒョン(4X12)	2	2		
140	05511-51208	ワリ ヒョン	2	2		
150	05511-50525	ワリ ヒョン	2	2		
160	70529-5773-0	カラー	2	2		
170	01133-51060	ホルト	2	2		







# T195-1 後2輪 (左)

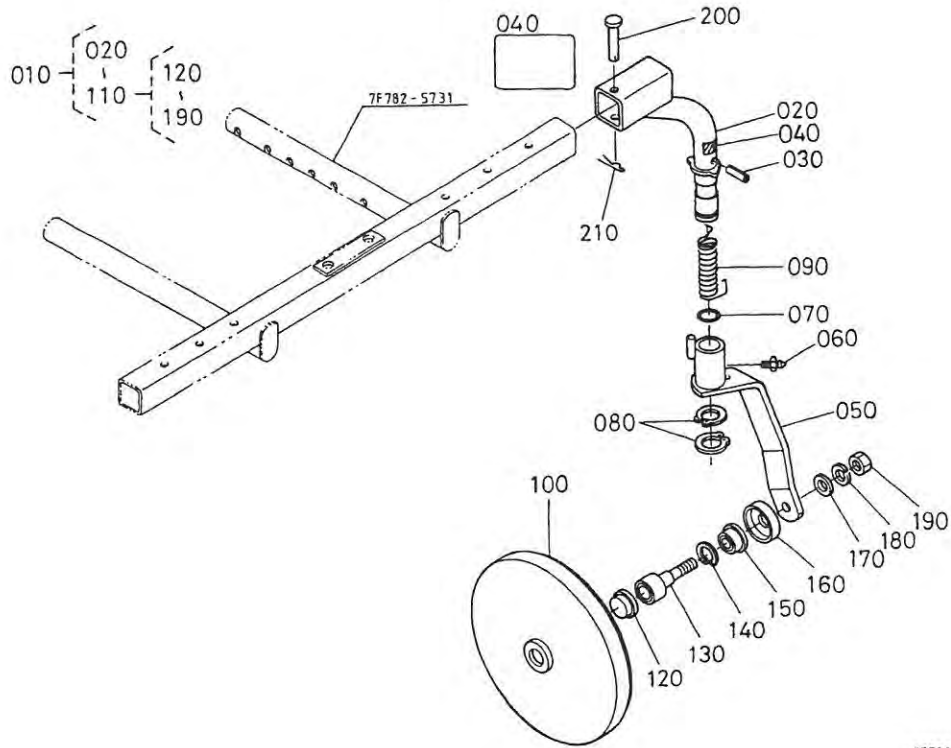


7F780-009-20

A:RKP101 B:RKP121

図番	品番	部品名称	数量		互換性	備考
			A	B		
010	7F712-5743-0	コウ2リン, アツシ(ヒタリ)	1	1		
020	7F712-5741-0	ホ°スト(コウ2リン)	~10007	~10776	子	
020	7F712-5741-3	ホ°スト(コウ2リン)	10008~	10777~		図番050とセットで交換
030	05411-00640	ス°リック°ピ°ン	1	1		
040	70529-5749-0	ラ°ル(ハンシヤ)	1	1		
050	7F712-5751-0	ス°(コウ2リン, L)	~10007	~10776	子	
050	7F712-5751-4	ス°(コウ2リン, L)	10008~	10777~		図番020とセットで交換
060	06613-10675	ク°リス ニツ°ル	1	1		
070	04811-00380	O リツク°	1	1		
080	04612-00380	シ°ク サークリツク°	2	2		
090	7F712-5723-0	ネシ°リスフ°リツク°(L)	1	1		
100	79153-7551-0	コウ2リン 310 (アカ1)	1	1		
110	70529-5745-0	シ°クウケ, キツト(コウ2リン)	1	1		
120	79163-3549-0	シ°ル キヤツク°	1	1		
130	79153-3552-0	コウ2リン シ°ク アツシ	1	1		
140	04611-00370	アナ サークリツク°	1	1		
150	79153-3553-0	オイルシ°ル(TCFY203712)	1	1		
160	70159-5754-0	カハ°-(ス°)	1	1		
170	04011-60160	ヒラ サ°カ°ネ	1	1		
180	04512-60160	ハ°ネサ°カ°ネ	1	1		
190	02174-50160	ナツト	1	1		
200	05122-51270	アタマツキ ピ°ン	1	1		
210	05516-51200	トメピ°ン	1	1		

# T195-2 後2輪 (右)

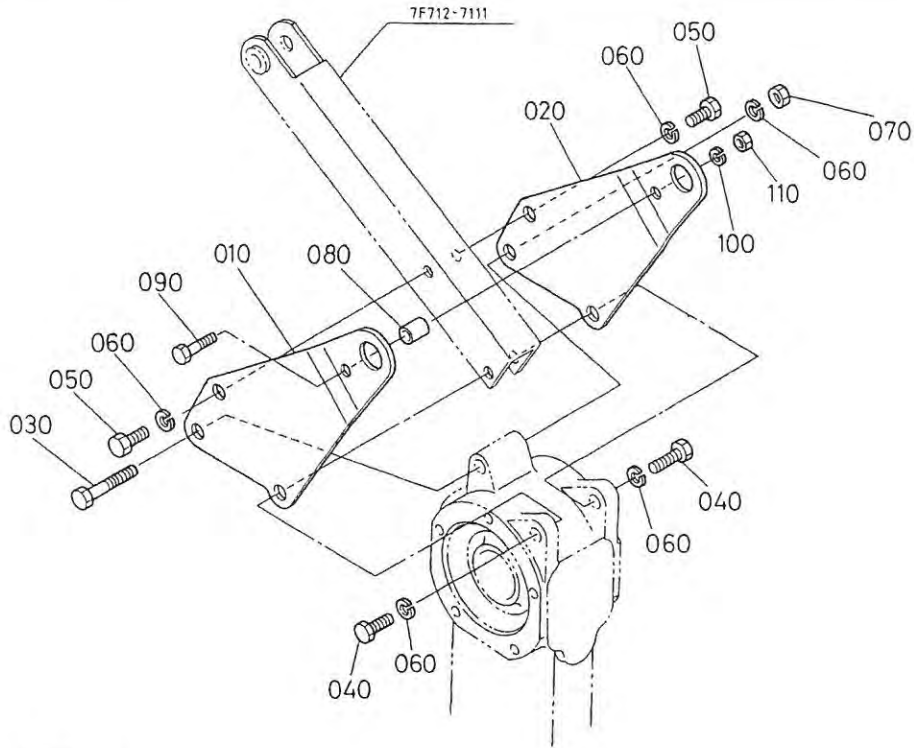


7F780-010-20

A:RKP101 B:RKP121

図番	品番	部品名称	数量		互換性	備考
			A	B		
010	7F712-5744-0	コウ2リソ, アツシ(ミキ*)				
020	7F712-5741-0	ホ°スト(コウ2リソ)	~10007	~10776	}	図番050とセットで交換
020	7F712-5741-3	ホ°スト(コウ2リソ)	10008~	10777~		
030	05411-00640	ス°リソク° ピ°ソ	1	1		
040	70529-5749-0	ラ°ル(ハンシヤ)	1	1		
050	7F712-5752-0	ス°(コウ2リソ, R)	~10007	~10776	}	図番020とセットで交換
050	7F712-5752-4	ス°(コウ2リソ, R)	10008~	10777~		
060	06613-10675	ク°リス ニツ°ル	1	1		
070	04811-00380	O リソク°	1	1		
080	04612-00380	シ°ク サ°クリツ°	2	2		
090	7F712-5724-0	ネシ°リス°リソク° (R)	1	1		
100	79153-7551-0	コウ2リソ 310 (アカ1)	1	1		
110	70529-5745-0	シ°クウケ, キツト(コウ2リソ)	1	1		
120	79163-3549-0	シ°ル キヤツ°	1	1		
130	79153-3552-0	コウ2リソ シ°ク アツシ	1	1		
140	04611-00370	ア° サ°クリツ°	1	1		
150	79153-3553-0	オイルシ°ル(TCFY203712)	1	1		
160	70159-5754-0	カハ°-(ス°)	1	1		
170	04011-60160	ヒ° サ°カ°ネ	1	1		
180	04512-60160	ハ°ネサ°カ°ネ	1	1		
190	02174-50160	ナツト	1	1		
200	05122-51270	ア°マツキ ピ°ソ	1	1		
210	05516-51200	トメピ°ソ	1	1		

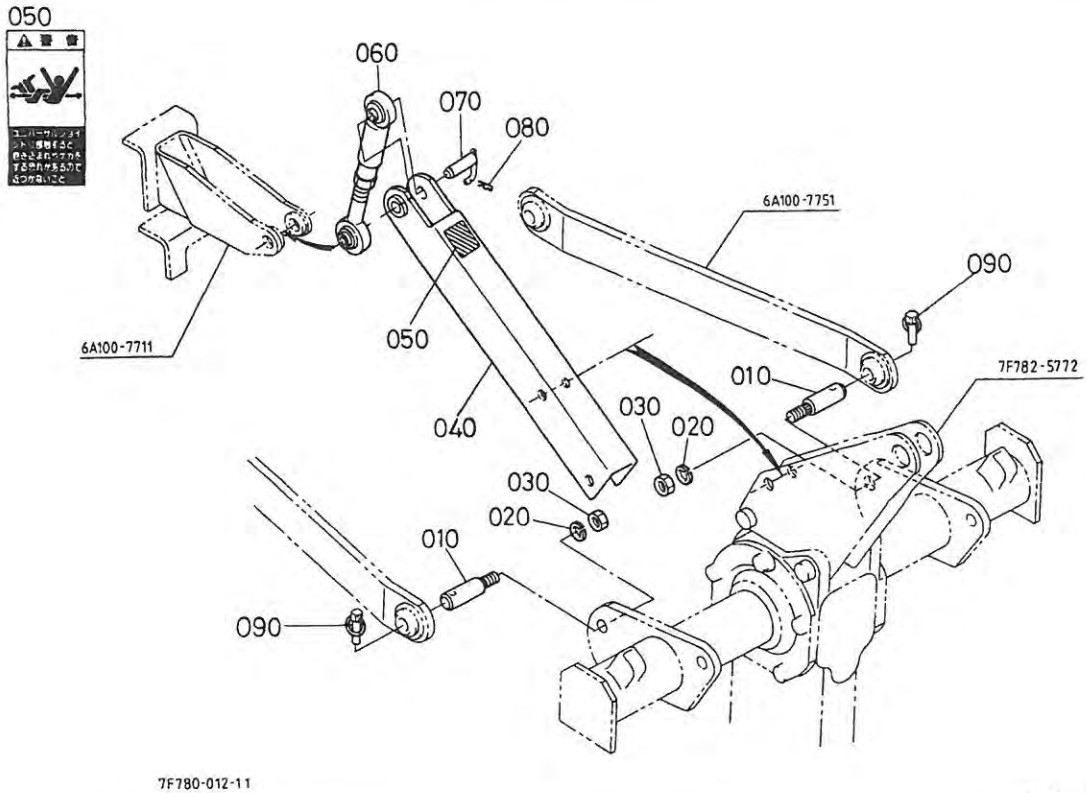
# T196 マストサポート



7F780-011-10

A:RKP101 B:RKP121

図番	品番	部品名称	数量		互換性	備考
			A	B		
010	7F782-5771-0	サポート(マスト, L)	~10002	~10685	↕	
010	7F782-5771-2	サポート(マスト, L)	10003~	10686~		
020	7F782-5772-0	サポート(マスト, R)	~10002	~10685	↕	
020	7F782-5772-2	サポート(マスト, R)	10003~	10686~		
030	01173-51480	ホルト	1	1		
040	01173-51450	ホルト	2	2		
050	01173-51425	ホルト	2	2		
060	04512-60140	ハネ サカネ	5	5		
070	02174-50140	ナツト	1	1		
080	70529-5773-0	カラー	1	1		
090	01173-51060	ホルト	1	1		
100	04512-60100	ハネ サカネ	1	1		
110	02176-50100	ナツト	1	1		



A:RKP101 B:RKP121

図番	品番	部品名称	数量		互換性	備考
			A	B		
010	7F712-7175-0	ピン(ロアリンク)	2	2		
020	04512-60160	ハネサカネ	2	2		
030	02174-50160	ナット	2	2		
040	7F712-7171-0	アーム(トップリンク)	1	1		
050	7C705-5881-0	ラベル(ケイコク)	1	1		
060	7F706-5850-0	トップリンク, コソク	1	1		
070	7F712-7112-0	ピン(トップリンク)	1	1		
080	05516-50800	スナックピン	1	1		
090	34150-3764-0	セットピン	2	2		



## ■アタッチメント一覧表

### ◆トラクタ関係

分類	品番	品名	用途・仕様	併用アタッチメント	適応トラクタ			
					GB16	GB18	GB20	
補助車輪関係	96023 -0719-2	P15 反転ストレーク	外径 79.84 cm 幅 15 cm	5 セット /台	96023-0659-0 8-18ストレーク取付け台	○☆		
			外径 84.89 cm 幅 15 cm		96023-0669-2 8.3-20ストレーク取付け台	○☆	○☆	
			外径 89.94 cm 幅 15 cm		96023-0849-0 8.3-22ストレーク取付け台		○☆	○☆
			外径 89.94 cm 幅 15 cm		96023-0940-0 9.5-20ストレーク取付け台		○☆	○☆
	99036 -2500-0	P200 反転ストレーク	外径 81.86 cm 幅 20 cm	5 セット /台	96023-0659-0 8-18ストレーク取付け台	○☆		
			外径 86.91 cm 幅 20 cm		96023-0669-2 8.3-20ストレーク取付け台	○☆	○☆	
			外径 91.96 cm 幅 20 cm		96023-0849-0 8.3-22ストレーク取付け台		○☆	○☆
			外径 91.96 cm 幅 20 cm		96023-0940-0 9.5-20ストレーク取付け台		○☆	○☆
	96023 -0739-2	P30 反転ストレーク	外径 86.91 cm 幅 30 cm	5 セット /台	96023-0659-0 8-18ストレーク取付け台	○☆		
			外径 91.96 cm 幅 30 cm		96023-0669-2 8.3-20ストレーク取付け台	○☆	○☆	
			外径 96.10 cm 幅 30 cm		96023-0849-0 8.3-22ストレーク取付け台		○☆	○☆
			外径 96.10 cm 幅 30 cm		96023-0940-0 9.5-20ストレーク取付け台		○☆	○☆
	96023 -0659-0	8-18 ストレーク取付け台	反転ストレーク 取付け用		P15, P200, P30の 反転ストレークを任意選択	○☆		
	96023 -0669-2	8.3-20 ストレーク取付け台	反転ストレーク 取付け用			○☆	○☆	
	96023 -0849-0	8.3-22 ストレーク取付け台	反転ストレーク 取付け用				○☆	○☆
	96023 -0940-0	9.5-20 ストレーク取付け台	反転ストレーク 取付け用				○☆	○☆
ウエイト関係	96312 -2014-0	8-16 ホイルウエイトアッシ	重量23kg×2個 (後輪用)		○			
	96312 -2810-0	8.3-22 ホイルウエイトアッシ	重量28kg×2個 (後輪用)		○☆	○	○	
	96315 -1051-0	前部ウエイト 本体アッシ	重量25kg(バンパにつける) 使用個数1個		○	○	○	
	96315 -1540-0	Bi-15 バンパウエイトアッシ	重量40kg(バンパにつける) 使用個数1個		○	○	○	
	96315 -1240-0	ブラケットアッシ (フロントウエイト)	右記25kgウエイトを最大5個 まで取付可能(全重量125kg)	99801-1100-0 HTフロントウエイトアッシ	○	○	○	
	99801 -1100-0	HTフロントウエイト アッシ	25kgウエイト	ブラケットアッシ (フロントウエイト)	○	○	○	

☆印はタイヤによって選択してください。



分類	品番	品名	用途・仕様	併用アタッチメント	適応トラクタ		
					GB16	GB18	GB20
その 他	96397 -1510-0	B1500 洗車ポンプアッシ	吐出量55L/分 PTO軸駆動		○	○	○
	96314 -1550-0	GB15 作業灯アッシ	12V15W		○	○	○
	96316 -2740-0	GB16ヒッチアッシ	(高床(H仕様)タイプ以 外のP仕様トラクタには 標準装備されている)		○	○	○
	96314 -4880-0	キャノピ、アッシ (GB16)	全高(折りたたみ時) GB16 1885mm(1580mm) GB18 1915mm(1620mm) GB20 1945mm(1660mm)		○	○	○
	L1900 -00000	GB エアツトリダシキット	油圧取出し		○	○	○

☆印はタイヤによって選択してください。

# ■アタッチメント一覧表

## ◆ロータリ関係

分類	品番	品名	用途・仕様	併用 アタッチメント	適 応 ロ ー タ リ									
					RSP 101	RSP 111	RSP 121	RSP 131	RSP 141	RSP 151	RSP 161	RKP 101	RKP 121	
耕 う ん	70461-5555-0	爪取付け部品1	ボルト・ナット バネ座金各1個		○ 22	○ 24	○ 26	○ 28	○ 30	○ 32	○ 34	○ 26	○ 30	
	7C705-5555-0	爪取付部品1	ボルト(草切爪用) ナット・バネ座金各1個		○ 2	○ 2	○ 2	○ 2	○ 2	○ 2	○ 2			
	96195-0670-0	200延長 爪軸アッシ10	左右各10cm 延長									○		
	96195-0690-0	400延長 爪軸アッシ10	左右各20cm 延長									○		
整 地	99742-4270-0	代かき セット I (02)	整地幅125cm 延長各60cm付	前部ウエイト 本体アッシ(25kg) (96315-1051-0)			○					○ <sup>(W2)</sup>	○	
	99752-4270-0	代かき セット II (02)	整地幅145cm 延長各60cm付					○	○			○ <sup>(W4)</sup>	○ <sup>(W2)</sup>	
	99762-4270-0	代かき セット III (02)	整地幅165cm 延長各60cm付							○	○			
	99772-4470-0	代かきセット 20延長	延長幅 左右各20cm	代かきセット I (02) II (02) III (02)			○	○	○	○	○	○ <sup>(W2)</sup>	○ <sup>(W4)</sup>	○ <sup>(W2)</sup>
96272-2600-0	折りたたみ整地部	延長整地幅 左右各25cm		○ ※	○ ※	○ ※	○ ※	○ ※	○ ※	○ ※	○ ※	○ ※	○ ※	
う ね た て	96220-7640-0	4号 うねたて機	溝幅12cm 羽根長さ85.4cm	うねたて金具 96220-7410-0 又は うねたて反転金具 99022-1772-0 (V仕様のみ)	○	○	○	○	○	○	○	○	○	
	96220-7650-0	5号 うねたて機	溝幅15cm 羽根長さ86.5cm		○	○	○	○	○	○	○	○	○	
	96220-7660-0	7号 うねたて機	溝幅21cm 羽根長さ92cm		○	○	○	○	○	○	○	○	○	
	96220-7410-0	うねたて金具アッシ		4号・5号・7号 うねたて機	○	○	○	○	○	○	○	○	○	
	96230-7150-2	片培土機アッシ			○	○	○	○	○	○	○	○	○	
そ の 他	98342-2911-0	GBA-101W あせ際ディスク 取付ブラケット付き	溝幅12cm		○	○	○	○	○	○	○			
	98342-3011-0	GBA-101W あせ際ディスク 取付ブラケット付き大系			○	○	○	○	○	○	○			
	98342-3111-0	サイドスキ完備 コールタ付き			○	○	○	○	○	○	○			
	98342-3211-0	サイドスキ 取付ブラケット付き			○	○	○	○	○	○	○			
7F706-0211-0	スーパージョインキット (SJ16A)	トラクタとの装着 を標準タイプをス ーパージョイント に変更する。		○	○	○	○	○	○	○	○	○		

○の下の数字は1台当りの個数を示します。

○の下の※はY仕様(折りたたみ整地部付き)には不可。

○内のW2は200延長爪軸付き仕様のみ、W4は400延長爪軸付き仕様のみを示します。

# ◆ロータリアタッチメント

分類	品番	品名	用途・仕様	併用 アタッチメント	適 応 ロ ー タ リ											
					RSP 101	RSP 111	RSP 121	RSP 131	RSP 141	RSP 151	RSP 161	RKP 101	RKP 121			
マ	96280-3504-0	平うねマルチアツシ (ヒッチなし)	プラウ爪 うね幅 70~125cm うね高さ 15cm フィルム幅 90~150cm	・ 前部ウエイト本体アツシ 96315-1051-0 又は B-15バンパーウエイトアツシ 96315-1540-0	○	○	○	○	○	○						
	96280-5504-0	平高うねマルチアツシ (ヒッチなし)	プラウ爪 うね幅 80~120cm うね高さ 15~30cm フィルム幅 110~150cm	※高うねマルチ用ヒッチ 96280-2351-2 GBカバーキット	○	○	○	○	○	○						
ル	96280-2504-0	高うねマルチアツシ (ヒッチなし)	プラウ爪3対付 うね幅 55~76cm うね高さ 33~38cm フィルム幅 110~135cm	・ 前部ウエイト本体アツシ 96315-1051-0 又は B-15バンパーウエイトアツシ 96315-1540-0	○	○	○	○	○	○						
	98619-0771-0	2畦マルチアツシ (ヒッチ付)	プラウ爪,リヤカバーなし うね幅 47~50cm うね高さ 27~30cm うね間隔 75~90cm フィルム幅 110~150cm	※高うねマルチ用ヒッチ 96280-2351-2				○	○	○						
チ	96280-5210-0	汎用平高うねマルチ (ヒッチなし)	プラウ爪なし, リヤカバー付 フィルム幅 95~180cm	GBカバーキット	○	○	○	○	○	○						
	96280-5505-0	平高うね整形板 (ヒッチなし)	プラウ爪, リヤカバーなし	・ 前部ウエイト本体アツシ 96315-1051-0 又は B-15バンパーウエイトアツシ 96315-1540-0 ※高うねマルチ用ヒッチ 96280-2351-2	○	○	○	○	○	○						
整	96280-2352-0	高うね整形板アツシ (ヒッチなし)	プラウ爪3対付, リヤカバーなし うね幅 55~76cm うね高さ 33~38cm	・ 前部ウエイト本体アツシ 96315-1051-0 又は B-15バンパーウエイトアツシ 96315-1540-0 ※高うねマルチ用ヒッチ 96280-2351-2	○	○	○	○	○	○						
		GBカバーキット	汎用平高成形機用 汎用高畦成形機用 汎用畦立マルチ用		○	○	○	○	○	○						
板	98619-0871-0	RMS2-100 2畦整形板	プラウ爪,リヤカバーなし うね幅 47~50cm うね高さ 27~30cm うね間隔 75~90cm	ブラケットアツシ (フロントウエイト) 99801-1100-1 HTフロントウエイト アツシ3枚					○	○	○					
	98619-1171-0	汎用平高うね 整形板	プラウ爪なし リヤカバー付	GBカバーキット	○	○	○	○	○	○	○					
※	96280-2351-2	高うねマルチ 用ヒッチ			○	○	○	○	○	○	○					
	96198-0811-0	プラウ爪(右)			○	○	○	○	○	○	○					
	96198-0812-0	プラウ爪(左)			○	○	○	○	○	○	○					

※印は、部品変更をいたします。

アタッチメントの装着により前後バランスが悪くなった場合、下記ウェイトを装着してください。

品番	品名	備考
96315-1051-0	前部ウェイト本体アッシ	25kg 1個 使用個数 1個
96315-1540-0	B1-15バンパウェイトアッシ	40kg 1個 使用個数 1個
96315-1240-0	ブラケットアッシ (フロントウェイト)	25kg ウェイト用 併用アタッチメント 99801-1100-0 HTフロントウェイトアッシ
99801-1100-0	HTフロントウェイトアッシ	25kg 1個 ブラケットアッシ(フロントウェイト)を併用のこと

# パッキンボンドとパッキンハガシ

## 1. 補修用

種類	品番	品名	容量	備考
TB1208D	07935-50074	パッキンボンド	250g	
TB1216	07909-21260	パッキンボンド	120g	
TB1102		パッキンボンド		
	07935-05530	パッキンハガシ		

## 2. 液状パッキン使用箇所

型式名	使用種類							整備,補修用			
	スリボー ボンド TB1216 07909-21260	スリボー ボンド TB1208D 07935-50074	スリボー ボンド TB1215	スリボー ボンド TB1207D	スリボー ボンド TB1102	スリボー ボンド 1211	スリボー ボンド 1104 200g	スリボー ボンド 4210B 缶入350g	使用箇所		
D905 D1005 D1105				○					クランクケースとオイルパンの合わせ面		
GB16(F) GB18(F) GB20(F)		○							リヤエンドプレートとクラッチハウジング		
		○							フロントギヤケースとホルダーシテン		
		○							フロントギヤケースとフロントケースカバー		
		○							フロントギヤケースとバイソクケース		
		○							フロントギヤケースとフロントケースサイドフタ		
		○							フロントギヤケースとフロントドウトリカバー		
		○							トランスミッションケースとミッションマエカバー		
		○							トランスミッションケースとジョウブカバーマエ		
		○							デフギヤケースとユアツシリンダケース		
		○							デフギヤケースとリヤアクスルケース		
		○							バイソクケースとシフトレバーシテン		
		○							バイソクケースとカバープレート		
	○							ゼンリンギアケースL・Rとゼンリンギアケースカバー			
	○							トランスミッションケースとデフギヤケース			

## トラクタ用パッキンボンド

パッキンボンドのメリット

カバー、ケースの合わせ面の寸法ごとに固形ガスケットを用意する必要がなく、在庫管理、部品準備が容易になり、コストダウンが図れます。主な使用方法としては、単なるカバー（固形ガスケット使用の場合、その寸法が重要としない部分）等にご使用戴きますようお願いいたします。

パッキンボンドとセットでご使用ください。

パッキンハガシ



品番  
07935-05530

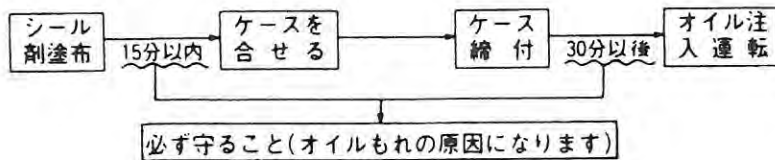
パッキンボンド  
(液状ガスケット)



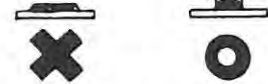
パッキンボンド (液状ガスケット)  
固形ガスケット  
シール等、はがしにくい場合は  
スプレーするだけで簡単に、素早く、  
はがすことができます。

塗るだけで、  
漏れを防止

### 3. 使用方法



3 mm~3.5mm



### 使用上の注意点

- パッキンボンド使用時パッキンハガシで、古いボンドを完全にとり除き、ガソリンを含ませたウェス等でシール面をきれいに拭きとったのち、接合面に切れ目なく、3~5mmの高さに盛り上がるように塗布する。接合面のボルト穴とボルト穴の間はフランジの中央部に塗布しボルト穴部はボルト穴より内側に塗布する。
- パッキンボンド塗布後15分以内に組立てをおこない、組付け後約30分以上経過後にオイル等を注入する。
- 既に固形ガスケットを使用しているケース、及びカバーの合わせ面にご使用の場合は、固形ガスケットの幅寸法がなくなりますので、機能上問題となる場合が有ります。ついては、固形ガスケットに変えてのご使用は、出来ませんので十分ご注意ください。

※塗布したシール剤を平らに延ばさないこと。(油もれの原因になります。)

※特に注意してください。

- 使用可 ○ 当初から、固形ガスケットを使用せず、パッキンボンドのみ使用している場合
- 使用可 ○ 従来使用している固形ガスケットと併用使用の場合特に効果があります。
- 使用不可 × 従来使用している固形ガスケットを省略してパッキンボンドのみ使用の場合。

## 品 番 索 引

品 番	頁 図番	品 番	頁 図番	品 番	頁 図番	品 番	頁 図番
K3511-1261-0	127...010	TA040-4937-0	246...090	01025-50612	230...050	01123-50825	187...070
K3511-1262-0	127...020		248...090		231...050		188...060
K3511-8143-0	44...050		250...090		232...050		189...070
K3511-8145-0	44...080		252...090		236...130		192...030
K3511-8146-0	44...110	TA040-4987-3	30...110		236...130		193...030
K3511-8148-0	44...280	01023-50610	9...090		237...150		195...030
K3511-8149-0	44...290		244...220		237...150		196...030
K7001-3962-0	88...270		245...220		238...130	01123-50828	122...120
PA504-6886-0	62...040	01023-50612	3...030		239...150		179...060
	63...040		23...100		240...130	01123-50830	77...070
PL501-8518-0	226...160	01023-50612	27...070	01025-50612	241...130	01123-50830	80...230
T0070-1471-0	178...030		55...140		244...050		94...040
T0180-4904-0	254...150		57...140		244...100		177...010
	256...150		66...160		245...050		181...030
	258...150		227...070	01025-50616	38...150		198...040
T0180-4906-0	255...250		227...220		40...100	01123-50835	22...110
	257...170		332...060		46...140		117...020
	259...250	01023-50614	18...080		48...140		117...080
T0180-4955-0	247...140		26...140		62...050		192...040
	249...140		28...150		63...050		193...040
T0180-4955-0	250...140	01023-50614	29...110	01025-50616	64...040	01123-50835	195...040
	253...140		242...080		103...070		196...040
T0180-4956-0	247...160	01023-50616	18...150		104...070	01123-50840	43...020
T0180-4956-2	247...160		22...040		185...080		77...060
	249...160		27...140		186...080		198...110
	251...160		27...140	01025-50650	54...080	01123-50865	35...020
	253...160		62...180		55...080		209...070
T0180-4957-0	246...100		63...180		56...080	01123-51025	31...020
	248...100		227...110		57...080		32...020
	250...100		244...020		58...080		47...280
T0180-4957-0	252...100	01023-50616	245...020	01025-60620	244...230	01123-51025	79...040
T0180-4958-0	247...120		330...300		245...230		81...040
	249...120		330...300	01029-50616	236...150		185...030
	250...120	01023-50618	13...030		237...170		186...030
	252...120		20...270		241...150		227...050
T0180-4959-0	254...140		20...270	01053-50612	332...070		236...020
	256...140		23...050	01053-50618	27...180		237...040
	258...140		41...080	01123-50816	66...040		238...020
T0180-7691-0	254...120	01023-50620	6...080		67...040		239...040
	256...120		54...110		73...030		240...020
T0180-7691-0	258...120	01023-50620	55...110	01123-50816	193...160	01123-51025	241...020
T0181-3581-0	209...010		56...110		195...100	01123-51030	82...110
T0182-3570-0	210...020		57...110		196...160		123...110
T0182-3571-0	210...030		58...110		239...170		124...110
T0182-3572-0	210...040	01023-50625	6...070		261...040		214...030
T0182-3575-0	210...070	01023-50630	13...040	01123-50820	81...210		215...030
T0182-3576-0	210...080		21...070		114...125	01123-51035	83...120
T0182-3577-0	210...090	01023-50645	19...120		123...060		84...100
T0182-3578-0	210...100	01023-50655	19...140		124...060		85...100
T0182-3579-0	210...110		22...050		185...060		127...040
T0182-3580-0	210...120	01023-50665	19...150	01123-50820	186...060	01123-51040	78...270
T0182-3581-0	210...130	01023-50685	21...080		216...080		79...190
T0182-3582-0	210...140	01023-60650	13...050		268...040		81...190
T0182-3583-0	210...150		19...130		295...040		82...060
T0182-3584-0	210...160	01025-50612	38...050	01123-50822	82...090	01123-51045	83...130
T0182-3585-0	210...170		38...090		122...130		84...110
T0430-5734-0	163...150		62...055		188...060		85...110
	164...210		63...055		188...160		127...050
	165...140		228...120		203...030	01123-51050	127...060
	166...150		229...120	01123-50825	41...030	01123-51055	78...250

## 品 番 索 引

品 番	頁 図番	品 番	頁 図番	品 番	頁 図番	品 番	頁 図番
01123-51055	79...180 79...200 81...180 128...030 129...030 129...030 130...030 131...030	01123-60816	241...110 242...080	01133-51030	128...230 129...100 129...210 130...120 130...240 131...110 131...230 154...110 154...220 155...110	01153-50820	153...020 153...020 17...080 157...180 269...090 272...100 296...090 299...100 332...110
01123-51060	78...260	01125-50818	47...270 49...270 201...120	01133-51030	155...130 262...100 264...080	01173-51018	272...100 296...090 299...100 332...110
01123-51065	128...040	01125-50822	39...070	01133-51035	262...120	01173-51022	272...110
01123-51065	130...070	01125-50825	232...140	01133-51060	262...090 282...160 283...090 307...160 308...090 335...170	01173-51022	299...110
01123-51200	263...140	01125-51030	200...090	01133-51070	127...070 131...065	01173-51025	267...040 324...040
01123-51225	214...020 215...020	01125-60816	224...070 225...070 227...090 228...100 229...100 230...100 237...030 239...030 244...060 245...060	01133-51075	319...020	01173-51028	332...130
01123-51230	221...120 242...030	01125-60816	278...060 278...100 281...130 304...060 304...100 306...130	01133-51080	127...070 128...050 129...040	01173-51030	156...070
01123-51235	214...100 214...110 215...100 215...110	01125-60820	79...130 81...130 113...290 114...120	01133-51080	128...050 129...040 129...040 273...020 274...020	01173-51060	114...210 290...040 315...040 340...090
01123-51235	220...120 222...120 262...030	01125-60816	278...060 278...100 281...130 304...060 304...100 306...130	01133-51090	128...050 129...040	01173-51080	127...070
01123-51240	214...110	01125-60820	114...120 116...290 228...110 229...110 230...110	01133-51090	128...050 129...040	01173-51085	41...040
01123-51260	77...240 79...170 81...170	01127-50820	33...080 34...080	01133-51090	128...050 129...040	01173-51090	320...020
01123-60814	8...020 66...040 261...040	01128-50855	157...180	01133-51218	273...020 274...020	01173-51225	331...070
01123-60814	276...040 278...040 279...040 281...040 303...040 304...040 305...040 306...040	01133-51016	269...130 275...130	01133-51218	300...020 301...020	01173-51425	340...050
01123-60816	3...070 30...020	01133-51016	296...130 302...130	01133-51230	159...040 160...040 161...040 162...040 183...070	01173-51430	290...070 315...070
01123-60816	66...140 74...030 77...150 79...130 81...130 192...100 193...100 196...100 200...060 200...140	01133-51016	296...130 302...130	01133-51230	187...020 189...020	01173-51435	156...110 156...150
01123-60816	201...030 201...080 202...060 203...100 236...110 237...130 238...110 238...150 239...130 240...110	01133-51018	329...130	01133-51230	159...040 160...040 161...040 162...040 183...070	01173-51450	340...040
		01133-51020	275...090 302...090 331...050 333...020	01133-51230	244...120 245...120	01173-51480	340...030
		01133-51022	243...110 243...115	01133-51230	159...040 160...040 161...040 162...040 183...070	01173-51660	243...050
		01133-51025	45...130	01133-51230	187...020 189...020	01175-51445	262...140
		01133-51025	154...020 155...020 184...060 243...115 331...060	01133-51230	187...020 189...020	01176-51480	290...260 315...260
		01133-51028	163...070 164...070 165...060 166...070	01133-51230	223...130 262...040	01176-61025	329...060
		01133-51030	128...110	01133-51235	154...080 154...190 155...080 243...090 262...050 264...050	01202-50616	68...080 69...080 70...080 71...080 72...080
				01135-61020	233...060 234...060 235...060	01202-50620	46...100 48...100
				01153-50814	330...190	01311-10614	26...140
						01311-10620	24...040
						01311-11035	89...570
						01513-50616	27...150
						01513-50645	19...170 19...230
						01513-50818	16...050
						01513-50822	16...050
						01513-50835	236...060 237...080
						01513-60830	236...060 237...080 238...060 239...080 240...060 241...060
						01517-51045	77...030
						01517-61018	325...020



## 品 番 索 引

品 番	頁 図番	品 番	頁 図番	品 番	頁 図番	品 番	頁 図番
01517-61022	325...030	01774-51010	270...060	02114-50080	116...260	02174-50120	186...130
01555-51035	82...020		271...060		182...240		331...090
	83...140		297...060		188...190	02174-50140	340...070
	84...120		298...060		236...090	02174-50160	220...020
	85...120	01774-51016	272...100		237...110		221...020
	244...160		299...100		238...090		222...020
	245...160	01774-51018	272...100		239...110		223...020
01555-51050	129...035	01774-51212	127...090		240...090		288...190
	130...040		128...070		241...090		289...190
	131...040		129...060		263...130		292...080
01555-51065	82...030	01774-51212	130...080	02114-50080	275...060	02174-50160	313...190
01555-51070	86...010		131...070		275...190		314...190
01555-51255	77...210	01774-51230	89...590		293...020		317...080
	79...020	01774-51435	285...030		302...060		338...190
	81...020		286...030		302...190		339...190
01574-51225	140...180		310...030		318...020		341...030
	141...180		311...030		330...210	02174-50200	187...050
	142...180		336...030	02116-50100	112...130	02174-50220	189...050
	143...120	01774-51616	79...070		115...230	02176-50100	77...050
	144...160		81...070		227...160		82...050
01574-51225	145...160	01774-61020	270...050	02118-50100	75...080	02176-50100	86...070
	146...160		271...050		83...160		127...080
	147...150		297...050		84...140		128...060
01574-51230	128...150		298...050		85...140		129...037
	129...130	01820-50815	276...060		112...130		129...050
01574-61235	128...150		277...170		112...130		130...060
	129...130		280...180		115...220		131...060
	130...160		303...060		179...120		131...066
	131...150		303...170		206...200		329...080
	154...050		305...180		244...190		340...110
01574-61235	155...050	01820-50815	330...240	02118-50100	245...190	02176-50120	128...170
01574-61250	262...180		330...240		267...060		129...150
01754-50612	37...030		333...090		269...110		130...180
	62...160	01820-50820	333...040		290...060		131...170
	63...160	02012-60060	65...100		296...110		167...160
01754-50614	226...145	02014-50060	31...110		315...060		168...160
01754-50616	70...120		32...110		324...060		169...160
	71...120		46...120		329...160	02176-50140	285...040
	72...120		48...120		331...040		286...040
01754-50625	66...070		228...130	02121-50080	17...020		290...290
01754-50625	67...070	02014-50060	229...130	02121-50080	17...100	02176-50140	310...040
	261...070		230...060		43...030		311...040
01754-50812	77...090		332...080		231...100		315...290
01754-50814	270...210	02021-50060	41...100		232...100		336...040
	271...210	02052-50080	204...190	02131-50100	14...110	02176-50160	243...070
	297...210	02054-50080	226...150		15...110	02574-50160	243...160
	298...210	02056-50060	19...180		41...050	02751-50060	65...030
01754-50816	212...080		20...290	02156-50080	121...090		65...110
	226...140		24...100		192...050		66...080
	226...140		27...160		193...050		67...080
01754-50830	89...580	02076-50100	156...080	02156-50080	195...050	02751-50060	226...150
	227...200	02076-50120	140...160		196...050		261...080
01754-51016	126...030		141...160	02172-50120	180...050	02751-50080	30...070
01754-51018	299...100		142...160		183...210	02761-50040	10...150
01754-51030	194...070	02112-50080	30...080		184...210	02761-50050	52...060
01754-51090	197...130		152...040	02172-50140	262...150		53...060
01774-51010	163...040		179...050	02172-50160	206...090		244...250
	164...040		203...130	02172-50180	217...050		245...250
	165...030	02114-50080	112...110	02174-50120	180...140	02761-50060	65...030
	166...040		113...260		185...130		65...110

## 品 番 索 引

品 番	頁 図番	品 番	頁 図番	品 番	頁 図番	品 番	頁 図番
02783-50100	228...080	04011-60160	313...170	04013-60120	133...100	04512-60100	82...040
	229...080		314...170		134...100		83...150
	230...080		338...170		140...140		84...130
02810-50060	45...060		339...170		141...140		85...130
03004-50612	226...200	04012-50060	41...110		142...140		86...060
03004-50614	198...090	04012-50080	132...130		167...140		112...115
03004-50625	55...020		133...130		168...140		117...040
	57...020		134...130		169...140		127...075
03014-50606	213...060		151...060	04015-50100	332...140		129...036
03014-50608	217...060		152...060	04015-60060	45...050		130...050
03017-50620	19...090	04012-50080	182...190	04015-60060	244...025	04512-60100	131...050
03017-50816	263...100		224...040		245...025		132...080
03024-50410	54...040		225...040	04015-60080	30...060		133...080
	55...040		263...110		41...070		134...080
	56...040		293...060		236...070		179...110
	57...040		294...170		237...090		191...410
	58...040		318...060		238...070		227...150
	62...080		321...170		239...090		244...180
	63...080		330...250		240...070		245...180
03024-50414	46...040		330...250		241...070		269...100
03024-50414	48...040	04013-60040	10...160	04015-60100	114...190	04512-60100	273...100
03024-50508	65...130	04013-60050	207...070		179...100		273...120
03024-50510	12...080	04013-60060	41...090		244...170		274...100
03024-50514	33...060		46...110		245...170		290...050
	34...060		48...110	04015-60120	180...130		294...080
03024-50520	10...120		54...120	04512-60060	19...190		294...080
03034-50410	65...040		55...120		20...300		294...100
03034-50635	54...020		56...120		24...070		296...100
	56...020		57...120		24...110		300...100
	58...020		58...120		26...150		300...120
03054-50530	52...050	04013-60060	62...200	04512-60060	27...170	04512-60100	301...100
	53...050		63...200		213...070		315...050
03410-50606	9...090	04013-60080	17...090		217...070		320...030
03514-50420	46...020		113...240		332...090		321...080
	48...020		116...240	04512-60080	113...250		321...080
03514-50612	53...150		121...070		116...250		321...100
03614-50410	50...080		182...110		121...080		328...180
	51...080		275...170		157...190		329...070
03614-50416	224...100		276...080		236...080		329...100
	225...100		277...190		237...100		329...100
03614-50612	52...140	04013-60080	280...200	04512-60080	238...080	04512-60100	331...030
	53...150		302...170		239...100		332...120
04011-50100	41...060		303...080		240...080		340...100
	86...050		303...190		241...080		342...100
	117...100		305...200		263...120	04512-60120	128...160
	180...030		333...070		275...050		129...140
	275...160	04013-60100	76...095		275...180		130...170
	302...160		112...030		276...070		131...160
	329...140		112...170		277...180		140...150
04011-50120	121...100		114...160		280...190		141...150
04011-50140	121...030	04013-60100	114...160	04512-60080	302...050	04512-60120	142...150
	182...150		154...210		302...180		154...060
	243...200		212...050		303...070		155...060
04011-50180	19...030		264...070		303...180		167...150
04011-60160	114...050		267...050		305...190		168...150
	118...110		275...140		330...200		169...150
	119...110		302...140		330...260		179...020
	120...110		324...050		330...260		185...120
	288...170		329...150		333...080		186...120
	289...170	04013-60120	132...100	04512-60100	77...040		200...190

## 品 番 索 引

品 番	頁 図番	品 番	頁 図番	品 番	頁 図番	品 番	頁 図番
04512-60120	262...170 331...080	04611-00720	268...150 272...060	04612-00380	339...080	04810-00140	208...100
04512-60140	156...100 156...140 242...060 290...080 290...280 315...080 315...280 340...060	04611-00750	295...150 299...060 105...150 107...145 110...145	04612-00400	136...020 137...020 138...020 139...020	04810-00150	206...030
04512-60160	206...100 220...030 221...030 222...030 223...030 243...060 288...180 289...180 292...070 313...180	04611-00800	327...090	04612-00450	266...160 323...160	04810-00160	206...150 208...110 208...210
04512-60160	314...180 317...070 338...180 339...180 341...020	04611-00850	266...150 323...150	04612-00750	272...200 299...200	04810-00200	83...070 206...020
04512-60200	187...040	04612-00090	28...120	04612-00820	272...090	04810-06100	204...140
04512-60220	189...040	04612-00100	112...070 117...110	04613-50060	299...090	04810-50350	219...070
04611-00170	88...450	04612-00120	9...150	04613-50090	204...050	04810-50500	190...200
04611-00300	194...090 197...150	04612-00140	121...040 182...160	04613-50120	243...210	04811-00050	204...180
04611-00320	188...100	04612-00150	185...200 186...200	04714-00060	122...170	04811-00060	204...015
04611-00350	88...510 89...560 90...150 95...070 96...070 174...190 176...190	04612-00160	75...090 118...120	04714-00080	188...180	04811-00070	79...120 81...120
04611-00370	288...140 289...140	04612-00190	174...120 175...120 176...120	04717-00080	188...180 77...100 270...220 271...220 297...220	04811-00080	203...020
04611-00370	313...140 314...140 338...140 339...140	04612-00200	176...090	04717-00800	298...220	04811-00090	209...016 209...060
04611-00420	91...040 92...040 185...180 186...180	04612-00220	91...060 92...060 174...090 175...090	04717-01000	77...120 125...040 126...020 163...030 164...030 165...020 166...030 268...030 270...070	04811-00110	199...040 203...080
04611-00470	157...070 165...190	04612-00240	151...110	04717-01200	271...070 295...030 297...070 298...070	04811-00120	79...110 81...110
04611-00520	87...030	04612-00250	98...070 99...030 100...030	04717-01000	271...070 295...030 297...070 298...070	04811-00120	81...110 200...050 200...130 210...050
04611-00620	87...100 87...130 159...120 160...120 161...120 162...120 164...130 272...160 299...160	04612-00260	270...110 271...110 297...110 298...110 106...040	04717-01200	127...100 128...080 128...200 129...070 129...180 130...090	04811-00140	209...050 210...060
04612-00320	271...140 297...140 298...140	04612-00300	107...180 109...040 110...180 135...020	04717-01600	79...080 81...080	04811-00150	19...220 114...060 118...060 119...060
04612-00340	268...110 295...110	04612-00320	205...130 270...140	04717-01700	79...060 81...060	04811-00160	120...060 123...040 124...040 125...020 179...090 181...110 193...150 196...150 201...020 201...020
04612-00380	288...080 289...080 313...080 314...080 338...080	04612-00300	107...180 109...040 110...180 135...020	04717-01200	130...210 131...080 131...200 325...050	04811-00160	202...050 270...240 271...240 297...240 298...240
04724-00100	122...150	04612-00380	288...080 289...080 313...080 314...080 338...080	04717-01600	79...080 81...080	04811-00180	77...170 270...240 271...240 297...240 298...240
04810-00060	191...370	04724-00100	122...150	04717-01700	79...060 81...060	04811-00200	192...090 193...090 195...090 196...090
04810-00090	204...080	04810-00100	88...400 203...020	04717-02000	156...030 326...180	04811-00210	148...070 149...070 150...070
04810-00100	88...400 203...020	04810-00110	206...070	04810-00110	206...070	04811-00220	208...090
04810-00110	206...070	04810-00120	88...380 88...460	04810-00120	88...380 88...460	04811-00250	77...140
04810-00120	88...380 88...460	04810-00140	83...080 206...140	04810-00140	83...080 206...140	04811-00280	88...540
04810-00140	208...100 206...030 206...150 208...110 208...210	04810-00150	206...030 118...060 119...060	04810-00140	83...080 206...140	04811-00300	183...050 184...050

## 品 番 索 引

品 番	頁 図番	品 番	頁 図番	品 番	頁 図番	品 番	頁 図番
04811-00320	327...130	04811-50850	162...020	05122-50622	298...180	05411-00632	90...170
04811-00380	288...070	04811-50900	327...060	05122-50630	279...080		95...090
	289...070	04811-51250	326...060		281...080		96...090
	313...070	04814-00100	27...040		305...080		96...100
	314...070	04814-00150	19...220		306...080		174...210
	338...070	04814-00160	3...080	05122-50820	152...050		176...210
	339...070	04814-06100	19...210		293...050		287...050
04811-00480	188...080	04814-10070	27...100		294...160		312...050
04811-00600	205...020	04814-10280	4...160		318...050		337...050
04811-06100	19...210	04814-50300	12...120		321...160	05411-00640	205...060
04811-06100	113...060	05012-00410	19...100	05122-50830	282...020	05411-00640	288...030
	113...120	05012-00508	1...100		283...020		289...030
	116...060	05012-00610	1...120		307...020		313...030
	116...120		122...070		308...020		314...030
	181...150	05012-00614	77...230		335...020		338...030
	200...160		79...160	05122-50840	151...050		339...030
	208...060		80...240		290...140	05411-00830	118...080
04811-06120	132...020		81...160		315...140		119...080
	133...020		82...070	05122-51025	76...090		120...080
	134...020		82...120		180...020		123...080
04811-06170	88...320	05012-00614	89...600	05122-51260	286...050	05411-00830	124...080
	88...420		127...030		311...050	05411-00836	125...090
04811-06330	178...060		128...020	05122-51270	288...200	05411-00840	181...130
04811-06630	88...490		128...100		289...200	05411-02520	27...060
04811-10060	190...240		129...020		313...200	05511-50212	284...040
04811-10070	79...120		129...090		314...200		309...040
	81...120		130...020		338...200		334...040
04811-10080	224...105		130...110	05122-51445	287...120	05511-50215	151...070
	225...105		131...020		312...120		152...070
04811-10140	75...060		131...100				182...200
04811-10160	207...080	05012-00614	181...020	05122-51445	337...120	05511-50215	290...150
04811-10180	95...120	05012-00632	80...245	05122-51645	217...090		293...070
04811-10220	326...130	05012-00814	1...110		218...030		294...180
04811-10300	191...320		7...070	05122-51650	267...090		315...150
04811-10320	94...070		73...040		324...090		318...070
04811-10360	178...080		74...040	05122-61245	217...120		321...180
04811-10460	192...020		77...020		218...050	05511-50218	282...030
	193...020		77...020	05411-00310	164...110		283...030
	195...020		194...100	05411-00320	217...110		307...030
	196...020		197...070	05411-00325	88...410		308...030
04811-10560	191...350	05012-00816	128...140	05411-00325	290...180	05511-50218	335...030
04811-10850	177...070		128...220		315...180	05511-50318	76...080
04811-15120	122...080		129...200	05411-00414	88...340		180...040
04811-16220	123...030		129...220	05411-00420	27...050	05511-50320	112...040
	124...030		130...150		213...080		112...180
04811-50450	156...090		130...230	05411-00425	157...130	05511-50322	113...050
	191...380		131...140		180...070		113...110
04811-50550	87...080		131...220	05411-00428	9...110		116...050
	87...120	05012-01020	159...030	05411-00430	178...040		116...110
	156...130		160...030	05411-00440	180...090	05511-50325	121...110
04811-50600	156...130	05012-01020	161...030	05411-00518	203...160	05511-50330	183...130
04811-50650	191...360		162...030	05411-00520	30...120		184...130
04811-50750	325...100		163...060	05411-00525	182...050	05511-50422	271...270
04811-50800	128...130		164...060	05411-00540	83...050		298...270
	129...120		165...050		84...050	05511-50425	132...110
	130...140		166...060		85...050		133...110
	131...130		183...060	05411-00618	287...110		134...110
04811-50850	159...020	05122-50622	270...180		312...110	05511-50435	266...180
	160...020		271...180		337...110		323...180
	161...020		297...180	05411-00625	181...170	05511-50525	282...140

## 品 番 索 引

品 番	頁 図番	品 番	頁 図番	品 番	頁 図番	品 番	頁 図番
05511-50525	283...070	05525-50800	225...030	07715-00803	90...160	07908-49266	274...060
	307...140		225...075		95...080		294...040
	308...070		261...100		96...080		300...060
	335...150	05525-51400	267...130		113...040		301...060
05511-51208	282...130		324...130		113...100		321...040
	307...130	05525-61000	114...170		116...040	08101-06002	188...090
	335...140		203...140		116...100	08101-06007	103...040
05511-51610	270...190	05525-61600	30...170		174...200		104...040
	271...190	05712-00518	18...060		176...200		159...110
	297...190	06012-51022	199...030		204...160		160...110
05511-51610	298...190	06311-25040	88...310	07715-00803	290...230	08101-06007	161...110
05511-51612	279...090	06311-55030	79...050		315...230		162...110
	281...090		81...050	07715-00805	148...090	08101-06009	105...110
	305...090	06311-85020	64...070		149...090		107...110
	306...090		78...280		150...090		110...110
05511-52520	183...130	06324-50020	326...170	07715-01605	118...040	08101-06010	105...120
	183...180	06331-35010	77...110		119...040		107...120
	184...180		163...040		120...040		110...120
05515-51600	267...110		164...040		122...050		157...200
	324...110		268...020		125...060		327...100
05515-61000	220...100	06331-35010	270...060	07715-01605	178...020	08101-06203	90...090
	221...100		271...060	07715-03211	114...080		177...040
	222...100		295...020		122...100	08101-06204	90...030
	223...100		297...060	07716-01605	282...060		174...030
	286...120		298...060		307...060		175...030
	311...120	06331-35012	127...090		335...070		176...030
05515-61200	217...130		128...070	07908-25040	45...010		177...030
	218...060		128...190	07908-49106	273...030	08101-06205	90...060
	220...080		129...060		294...010		98...060
	221...080		129...170	07908-49116	273...030		98...080
05515-61200	222...080	06331-35012	130...080	07908-49116	294...010	08101-06205	103...020
	223...080		130...200	07908-49126	273...030		104...020
	291...310		131...070		294...010		106...060
	316...310		131...190	07908-49136	273...030		106...080
05516-50800	233...030		200...180		274...030		107...200
	234...030		325...040		294...010		107...220
	235...030	06331-35016	79...070	07908-49146	300...030		109...060
	286...120		81...070		301...030		109...080
	292...050	06613-10010	151...020		321...010		110...200
	311...120	06613-10675	288...060	07908-49156	321...010		110...220
05516-50800	317...050	06613-10675	289...060	07908-49166	321...010	08101-06205	163...120
	341...080		313...060	07908-49236	273...050		165...110
05516-51200	271...280		314...060		274...050		166...120
	286...060		338...060		294...030	08101-06206	163...110
	287...130		339...060		300...050		164...180
	288...210	06914-00120	267...030		301...050		165...100
	289...210		324...030		321...030		166...110
	298...280	07012-10810	293...090	07908-49246	273...040		272...150
	311...060		294...190		274...040		299...150
	312...130		318...090		294...020	08101-06207	268...090
05516-51200	313...210	07012-10810	321...190	07908-49246	300...040	08101-06207	268...130
	314...210	07012-11012	260...020		301...040		272...050
	337...130	07012-11417	260...030		321...020		295...090
	338...210	07012-11922	260...060	07908-49256	273...070		295...130
	339...210	07012-12126	260...040		274...070		299...050
05525-50800	66...100	07211-10150	260...050		294...050	08101-06208	135...060
	67...100	07715-00201	19...070		300...070		136...060
	182...080	07715-00401	4...110		301...070		137...060
	224...030	07715-00803	86...110		321...050		138...060
	224...075		86...140	07908-49266	273...060		139...060

## 品 番 索 引

品 番	頁 図番	品 番	頁 図番	品 番	頁 図番	品 番	頁 図番
08101-06302	97...150 98...100	09318-88185	33...040 34...040	14958-9401-0	44...190	15531-4301-0	35...010 36...010
08101-06304	23...200 90...010 93...010 97...020 97...060 98...030 101...020 101...060	09318-88200	77...200	14958-9402-0	44...200	15531-4311-0	36...020
		09500-00014	135...070 136...070 137...070 138...070 139...070	14958-9403-0	44...210	15531-7240-2	40...010
				14958-9404-0	44...220	15531-7241-0	40...020
		09500-12227	46...220 48...220	14971-4275-0	35...070 35...140 35...170 35...220	15531-7242-2	40...040
				15021-3366-0	1...200	15531-7243-2	40...050
				15221-0175-0	8...010	15531-7244-2	40...070
08101-06304	102...060 159...160 166...180	09500-15327	188...110	15221-0349-0	1...030	15601-9665-0	26...100 27...190
		09500-16267	123...050 124...050	15221-1243-3	17...070		
08101-06305	164...150 164...190	09500-20357	157...060	15221-3361-0	1...190	15741-2432-0	18...130
		09500-20358	91...070	15221-3370-0	2...210	15741-2437-0	18...120
08101-06306	105...180 106...020 107...160 109...020 110...160		94...060 97...040 174...010 175...010 176...010	15221-3375-0	3...040	15841-4250-0	35...210
				15221-8821-0	20...280	15841-5103-0	25...030
				15231-3396-0	1...130	15841-5107-0	25...120
				15231-4356-0	36...120	15841-5120-0	25...100
				15241-3229-0	19...040	15841-5123-0	25...040
				15241-6758-0	62...056	15841-5124-0	25...050
08101-06306	135...030 136...040 137...040 138...040 139...040	09500-20358	177...050	15241-6758-0	63...056 64...050	15841-5125-0	25...130
		09500-25356	90...070 98...010 102...120	15248-6370-0	46...060 48...060	15841-5127-0	25...160
						15841-5128-0	25...150
		09500-26387	188...130	15261-0337-0	8...080	15841-5129-0	25...170
08101-06307	106...090 108...230 109...090 111...230 327...040	09500-30528	269...040 296...040	15261-1172-0	14...140 15...140	15841-5136-0	10...020
		09661-40300	35...160	15261-1336-0	9...050	15841-5138-0	25...220
		09661-40400	35...130	15261-1442-0	9...110	15841-5149-0	25...180
		09661-40525	35...060	15261-9119-0	7...060	15841-5156-0	25...080
						15841-5362-2	10...050
						15841-5385-0	10...100
08101-06911	159...050 160...050 161...050 162...050	09661-70400	35...030	15261-9201-0	9...200	15841-5386-0	10...110
		09661-70600	35...090	15261-9401-0	9...210	15841-9150-0	24...050
		09661-80075	35...190	15261-9601-0	1...040 8...050	15841-9202-0	26...030 26...080
		11460-6332-0	44...250				
08103-06202	23...020	12181-6308-0	44...150	15263-1237-0	17...030	15841-9232-0	24...060
08121-06000	117...090	12181-6322-0	44...170	15272-6759-0	13...060 38...040 40...110	15841-9233-0	26...040 26...090
08141-06002	185...170 186...170	12182-6329-0	44...090			15841-9311-0	25...210
		13641-4143-0	112...100	15313-7327-0	22...100	15841-9402-2	9...130
08141-06209	266...140 323...140	13801-9410-0	44...260	15321-7301-0	22...080	15841-9457-0	25...090
		13816-6346-0	44...180				
08153-06204	23...030	13824-6759-0	80...250 81...220	15321-7334-0	2...220	15841-9665-0	25...240
08221-07303	99...010 100...010	14182-9203-0	42...270	15321-9626-0	8...040	15841-9676-0	25...070
08400-00011	287...030 312...030 337...030	14278-9201-0	44...240	15393-4310-0	36...070	15852-3314-0	12...110
		14301-4352-2	36...030	15393-4358-0	36...080	15861-5143-0	25...140
		14301-4357-0	36...130	15451-9627-0	1...020	15861-9665-0	25...260
08511-01410	121...020	14301-4359-0	36...100	15471-7244-0	40...060	15862-9143-0	25...110
08511-01420	182...140	14301-4365-0	36...110	15471-9536-0	99...050 100...050	15875-2432-0	174...050 175...050
08511-01610	114...040 118...100	14301-4382-0	36...040	15471-9536-0	99...050 100...050		
		14301-4383-0	36...050	15481-7305-0	21...030		
				15501-7247-0	40...080	15881-6404-0	42...050
08511-01610	119...100 120...100	14301-4384-0	36...060				
		14911-4275-0	35...040 35...100 35...200	15501-8821-0	40...030	15881-6409-0	42...190
08511-02020	79...220			15521-2353-0	5...200	15881-6411-0	42...020
08711-32005	157...010			15521-2395-0	5...200	15881-6415-0	42...040
08822-22617	93...070 93...160 94...120 94...210	14958-6305-0	44...140	15521-2396-0	5...200	15881-6426-0	42...120
		14958-6317-0	44...160	15521-9361-0	18...040	15881-6431-0	42...180
		14958-6326-0	44...120	15521-9602-0	1...070 19...025 89...610	15881-6433-0	42...200
		14958-6327-0	44...130			15881-6460-0	42...280
09230-20264	95...110 95...110	14958-6338-0	44...030	15521-9603-0	88...270	15881-6471-0	42...100
		14958-6353-0	44...100	15531-3901-0	2...230	15881-6477-0	42...070
						15881-6478-0	42...130

## 品 番 索 引

品 番	頁 図番	品 番	頁 図番	品 番	頁 図番	品 番	頁 図番
15881-6480-0	42...060	16205-5774-0	27...120	16241-1511-0	18...020	16241-9149-0	16...030
15881-6481-0	42...080	16215-3641-2	3...090	16241-1627-0	18...070	16241-9233-0	23...060
15881-9104-0	42...240	16216-0345-0	8...120	16241-1632-0	23...090	16241-9401-0	28...090
15881-9105-0	42...260	16219-7270-0	22...010	16241-1651-0	18...050	16241-9523-0	23...080
15881-9201-0	42...030	16219-7326-0	22...090	16241-2131-0	4...030	16241-9601-0	1...060
15881-9202-0	42...250	16221-0331-0	8...100	16241-2133-0	4...040	16241-9602-0	19...020
15881-9301-0	42...110	16221-5442-0	26...060	16241-2198-0	4...060	16241-9626-0	1...150
15881-9302-0	42...210		26...110	16241-2201-2	4...050	16241-9626-2	1...150
15881-9303-0	42...220	16221-7327-0	22...100	16241-2214-0	4...070	16245-9153-0	19...170
15881-9304-0	42...230	16221-9452-0	1...120	16241-2231-0	4...080	16245-9154-0	19...230
15901-2105-0	4...020	16221-9453-0	1...110	16241-2297-0	4...080	16245-9154-0	27...150
15901-2109-0	4...020		7...070	16241-2298-0	4...080	16251-0402-0	19...010
15951-9666-0	12...100		73...040	16241-2347-0	4...170	16251-2401-0	18...090
15952-9233-0	12...090		74...040	16241-2348-0	5...180	16251-2425-0	18...140
16006-5209-2	24...030	16222-5613-0	28...070	16241-2386-0	5...190	16251-2436-0	18...110
16006-5211-2	24...030	16224-2111-0	4...010	16241-2387-0	5...190	16251-2498-0	18...100
16006-5212-2	24...030	16224-2191-0	4...010	16241-2391-0	5...170	16251-7303-2	21...010
16020-1617-0	23...010	16224-5601-0	29...040	16241-2392-0	5...170	16251-7343-0	21...060
16022-0304-0	8...030	16224-5605-2	28...040	16241-2393-0	5...180	16251-7351-0	21...040
16027-0304-0	8...030	16224-5605-5	28...040	16241-2394-0	5...180	16259-7352-0	21...090
16030-5105-2	25...020	16225-9451-0	1...100	16241-2411-0	4...120	16259-7355-0	21...020
16030-5106-0	25...190	16231-0331-0	8...100	16241-3351-0	12...140	16261-0331-0	8...100
16030-5154-0	25...200	16231-2301-3	4...090	16241-3365-0	1...140	16261-0404-0	6...090
16030-9601-0	25...250	16231-2501-4	7...010	16241-3507-0	19...080	16261-0405-0	6...110
16032-0304-0	8...030	16231-5371-2	10...070	16241-3563-0	4...140	16261-1177-0	13...010
16032-0304-2	8...030	16231-5372-2	10...080	16241-3693-0	19...060	16261-1182-2	13...020
16032-4201-0	35...180	16231-5373-2	10...090	16241-3695-0	19...050	16261-1235-0	16...020
16032-5101-0	24...020	16231-5701-6	27...010	16241-4275-0	35...200	16261-1405-0	9...080
	25...010	16231-6401-0	41...010	16241-5111-3	23...040	16261-1426-4	9...080
16032-5300-0	10...040		42...010	16241-5119-0	23...045	16261-1450-3	12...010
16032-5300-0	11...010	16231-6402-0	42...090	16241-5203-2	24...080	16261-1452-0	12...020
16032-5316-0	11...060	16231-6485-0	42...160	16241-5410-2	26...020	16261-1555-0	18...010
16032-5317-0	11...040	16234-5772-0	27...090	16241-5412-0	26...070	16261-1601-0	18...030
16032-5323-0	11...030	16241-0345-0	8...090	16241-5506-2	23...150	16261-2105-0	4...020
16032-5328-0	11...070	16241-0409-2	6...010	16241-5526-0	23...160	16261-2109-0	4...020
16032-5335-0	11...050	16241-0421-2	19...200	16241-5527-0	23...140	16261-2301-3	4...090
16032-5361-0	11...090	16241-0454-0	6...020	16241-5539-2	23...120	16261-3211-0	3...060
16032-5390-0	10...170	16241-0456-0	6...100	16241-5545-0	23...180	16261-3211-3	3...060
16032-9203-0	11...020	16241-0481-3	6...040	16241-5546-3	23...190	16261-3211-4	3...060
16032-9404-0	11...080	16241-0514-0	12...040	16241-5555-4	23...220	16261-4250-2	10...010
16032-9810-0	11...100	16241-0515-0	12...050	16241-5615-3	28...080	16261-5628-0	1...160
16032-9850-0	11...110	16241-0537-0	12...070	16241-5621-0	28...160	16261-5648-0	28...010
16032-9851-0	11...110	16241-0555-0	12...030		29...120		29...010
16032-9852-0	11...110	16241-0567-0	12...060	16241-5625-0	28...130	16261-6382-0	7...020
16032-9853-0	11...110	16241-1311-0	9...010		29...090	16261-6382-2	7...020
16032-9854-0	11...110	16241-1312-0	9...020	16241-5633-0	28...110	16261-6556-0	10...140
16032-9855-0	11...110	16241-1315-0	9...060		29...080	16261-7343-0	21...060
16032-9856-0	11...110	16241-1328-0	9...070	16241-5634-0	28...170	16261-7428-0	37...040
16032-9857-0	11...110	16241-1333-0	9...040		29...130	16264-0413-0	19...110
16032-9858-0	11...110	16241-1354-0	8...060	16241-6406-0	42...140	16264-0436-0	6...030
16032-9859-0	11...110	16241-1356-0	8...070	16241-6423-0	42...150	16264-0482-0	6...060
16050-2111-0	4...010	16241-1403-0	9...160	16241-6442-0	41...020	16264-5214-0	24...090
16050-2191-0	4...010	16241-1403-2	9...160	16241-6490-0	42...170	16264-5721-0	27...130
16060-2111-0	4...010	16241-1423-0	9...170	16241-7334-0	21...050	16264-7292-0	22...030
16060-2191-0	4...010	16241-1424-0	9...180	16241-7335-0	22...060	16264-8813-0	20...260
16203-7270-0	22...010	16241-1431-0	9...140	16241-7336-0	22...070	16265-1231-2	16...010
16205-5602-0	27...080	16241-1435-0	9...100	16241-7337-0	22...020	16265-5501-3	23...110
16205-5715-0	27...020	16241-1441-0	9...190	16241-7425-0	37...020	16271-0446-0	6...050
16205-5716-0	27...030	16241-1443-0	9...120	16241-9102-0	37...050	16271-0551-0	12...130
16205-5751-0	27...110	16241-1444-0	9...130	16241-9104-0	19...160	16271-1324-0	9...030

## 品 番 索 引

品 番	頁 図番	品 番	頁 図番	品 番	頁 図番	品 番	頁 図番
16271-2105-0	4...020	1G032-5647-0	29...060	32150-2774-0	147...130	35270-1616-0	191...330
16271-2109-0	4...020	1G043-5641-0	29...020		167...060	35270-1642-0	190...190
16271-2325-0	4...150	31150-2973-0	216...030		167...120	35270-1662-0	190...160
16271-2516-0	7...040	31150-7136-0	214...070		168...060	35270-1663-0	190...170
16271-3209-2	19...240		215...070		168...120	35270-1669-0	191...450
16271-5122-0	25...060	31351-1625-0	156...060		169...060	35270-1670-0	191...460
16271-5132-0	25...230	31351-1879-0	211...080		169...120	35340-2938-0	242...040
16271-5409-0	26...010		212...130		170...060		331...110
16271-5535-0	1...180		244...230		170...120	35820-7556-0	68...040
16271-5541-0	23...210	31351-1886-0	211...090		171...060		69...040
16271-5613-2	28...070	31351-1886-0	212...140	32150-2774-0	171...120	35820-7556-0	70...040
16271-5641-2	28...020	31351-2422-0	179...040		172...060		71...040
16271-5641-3	28...020	31351-3283-0	8...110		172...120		72...040
16271-5641-4	28...020	31351-3716-0	83...040		173...070	35880-3033-0	136...030
16271-5642-0	28...030		84...040		173...130		137...030
	29...030		85...040	32187-5547-0	328...050		138...030
16271-8337-0	41...130	31351-3793-0	207...040	32400-1680-0	186...090		139...030
16271-9201-0	16...040	31351-3794-0	207...050	32400-1682-0	186...100	35890-4129-0	326...020
16271-9523-0	4...130	31351-3795-0	207...060	32420-6738-0	204...210		326...070
16271-9569-0	24...010	31351-3796-0	207...060	32530-3897-0	199...030	36730-7555-0	68...030
16271-9616-0	1...090	31351-3797-0	207...060	32580-4382-0	149...110	36730-7555-0	69...030
16272-5115-0	23...070	31351-6636-0	190...100		150...110		70...030
16282-5532-0	23...130	31351-6637-0	190...110	32701-3615-0	204...200		71...030
16282-9601-0	1...170	31351-6638-0	190...140	32721-2238-2	149...040		72...030
16292-2349-0	5...190	31351-6639-0	190...120		149...160	36741-9445-0	30...160
16299-5626-0	28...140	31353-4316-0	163...130		150...040		54...060
	29...100		165...120		150...160		55...060
16299-6015-0	26...130		166...130	32721-3916-0	77...200		56...060
16611-0101-0	1...010	31353-4317-0	163...130	32721-5622-3	159...060		57...060
16611-0101-3	1...010		165...120		160...060		58...060
16611-9202-0	44...230	31353-4317-0	166...130	32721-5622-3	161...060	36741-9445-0	66...120
16612-0101-0	1...010	31353-4318-0	163...130		162...060		212...030
16612-0101-3	1...010		165...120	32721-5824-2	15...170	36919-5665-0	68...050
16613-0101-0	1...010		166...130	33860-9392-0	236...050		69...050
16613-0101-2	1...010	31358-6425-0	126...010		237...070		70...050
16613-0101-3	1...010	31381-7639-0	194...080		238...050		71...050
16616-6001-0	26...120		197...140		239...070		72...050
16683-9602-0	1...050	31391-3436-0	52...100		240...050	36919-8151-0	293...040
16851-6551-0	10...130	31391-4714-0	117...120		241...050		318...040
16851-8304-0	49...280	31392-4972-0	84...060	34070-1606-0	38...020	37150-3446-0	154...030
16873-8843-0	36...090	31392-4972-0	85...060	34070-2256-0	165...170	37150-3446-0	155...030
17391-9616-0	1...080	31392-4973-0	84...070	34070-4731-0	243...030		185...040
17454-6001-0	26...120		85...070	34070-4732-0	243...040		186...040
17478-6008-0	68...060	31395-3688-0	118...130	34071-3522-0	208...220		268...050
	69...060		119...130	34150-1664-0	188...150		275...100
	70...060		120...130	34150-3322-0	45...070		295...050
	71...060		121...130	34150-3764-0	215...040		302...100
	72...060	32150-2774-0	140...060		222...130		331...100
19077-5365-0	10...060		140...120		292...090	37410-1312-4	77...080
19202-2354-0	5...210		141...060		317...090	37410-1655-0	103...050
19202-2397-0	5...210	32150-2774-0	141...120	34150-3764-0	341...090	37410-1655-0	104...050
19202-2398-0	5...210		142...060	34159-1185-0	147...050	37410-3663-0	198...030
19482-7253-0	41...120		142...120		147...110	37410-3722-0	208...030
19484-5544-0	23...170		144...060		173...050	37410-3724-0	208...040
19616-9201-0	44...270		144...120		173...110	37410-3956-0	208...050
1C010-1315-0	9...060		145...060	34672-4614-0	209...030	37410-4356-0	125...080
1E010-0331-0	8...100		145...120	35110-3242-0	228...140	37410-4412-0	76...100
1E038-0331-0	8...100		146...060		229...140		151...040
1G032-5613-0	29...050		146...120		230...120		151...090
1G032-5615-0	29...070		147...070	35110-7157-0	213...030	37410-5238-0	211...060



## 品 番 索 引

品 番	頁 図番	品 番	頁 図番	品 番	頁 図番	品 番	頁 図番
37410-5238-0	212...110	38240-1169-0	141...130	52300-3411-0	31...120	61361-1428-0	98...040
37410-5261-0	211...070		142...070		32...120	62061-1826-0	114...070
	212...120		142...130		76...120		118...030
37410-5272-0	52...040		144...070	52300-3412-0	31...040		119...030
	53...040		144...130		31...130		120...030
37410-5557-0	68...020		145...070		32...040		122...040
	69...020		145...130		32...130		125...050
	70...020		146...070		132...140	62252-1425-0	174...060
	71...020		146...130		133...140		175...060
	72...020		147...060		134...140		176...060
37410-5618-0	156...050	38240-1169-0	147...120	52300-3412-0	151...070	62302-3515-0	287...060
37410-5633-0	164...120		167...070		152...070		312...060
37410-5634-4	164...050		167...130		153...050		337...060
37410-5671-0	157...050		168...070		182...120	63313-3227-0	270...150
37410-5692-0	157...170		168...130		182...180		271...150
37410-5693-0	157...170		169...070		182...200		297...150
37410-5694-0	157...170		169...130		182...220		298...150
37410-5713-0	159...090		170...070	52300-3413-0	31...070		326...040
	160...090		170...130		32...070		326...110
	161...090		171...070		76...080	63611-6121-0	260...015
37410-5713-0	162...090	38240-1169-0	171...130	52300-3413-0	180...040	63763-3425-0	270...040
37410-5718-0	159...130		172...070	52320-4290-0	46...160		271...040
	160...130		172...130		48...160		297...040
	161...130		173...060	53581-6415-0	35...080		298...040
	162...130		173...120		62...060	63764-3620-0	327...080
37410-5719-0	87...020	38240-2488-0	180...010		63...060	64135-9519-0	273...090
37410-5722-0	163...100	38240-3778-0	192...060		63...210		273...130
	164...080		193...060		68...090		274...090
	165...090		195...060		69...090		294...070
	166...100		196...060		70...090		294...070
37410-5723-0	163...100	38240-3917-0	206...160	53581-6415-0	70...090	64135-9519-0	294...110
	164...080	38430-2159-0	99...060		71...090		300...090
	165...090		100...060		71...090		300...130
	166...100	38430-6638-0	190...130		72...090		301...090
37410-5724-0	163...100	3F740-7597-0	52...090	53660-5381-0	62...150		321...070
	164...080	3F740-7603-0	52...110		63...150		321...070
	165...090	3F750-2371-0	209...017	54721-3834-0	227...140		321...110
	166...100	3F760-9482-0	54...010	55311-3155-0	112...140		328...170
37410-5732-0	164...160		55...010		112...140		329...110
37410-5763-0	178...090		56...010	55311-4126-0	68...100		329...110
37410-6172-0	227...030	3F760-9482-0	57...010	55311-4126-0	69...100	64135-9519-0	342...090
37410-6311-2	103...060		58...010		69...100	64441-2217-0	99...070
	104...060	41051-1582-0	79...150		70...100		100...070
37415-1771-0	91...020		81...150		70...100	64443-1467-0	93...090
	92...020		90...020		71...100		94...140
37415-5192-3	262...130		92...070		71...100	66021-3606-0	200...080
37500-1741-0	169...040		93...020		72...100	66071-1713-0	97...110
	169...100	41182-6115-0	224...130		72...100	66101-5577-0	50...090
37500-1742-0	169...050		225...130	55314-2243-0	165...180		51...090
	169...110	44512-6589-0	188...200	55364-8211-0	39...060	66116-5153-0	30...050
37560-3653-0	83...090	44812-6916-0	112...140	55611-4419-0	226...040	66204-4357-2	117...060
	208...120	45403-4689-0	112...120		226...080	66363-3927-0	87...170
37720-2899-0	76...060	48100-3627-0	206...130	56811-3143-0	224...150	66363-3956-0	88...500
37800-4385-0	164...090	48100-3628-0	206...130		225...150	66363-3963-0	88...390
37800-4387-0	164...100	48100-3832-0	204...100	57313-1217-0	91...030	66363-4125-0	191...440
38187-7175-3	217...140	48100-3833-0	204...110		92...030	66363-8360-0	88...370
	218...070	48101-3816-0	208...010	58417-2595-0	19...250	66415-3934-0	94...020
38240-1169-0	140...070	50591-6237-0	153...030	58511-2425-0	154...070		97...130
	140...130	52200-4116-0	8...130		155...070		98...060
	141...070	52300-2579-0	33...120	61361-1428-0	97...030		102...020

## 品 番 索 引

品 番	頁 図番	品 番	頁 図番	品 番	頁 図番	品 番	頁 図番
66415-8386-0...	88...300	67111-1371-0...	95...030	67156-5522-0...	48...090	67910-5674-0...	268...100
66416-4132-0...	188...070		96...030	67156-5682-0...	163...140		295...100
66416-4134-0...	188...070		174...150		164...200	67912-1744-0...	146...040
66416-4135-0...	188...070		176...150		165...130		146...100
66416-4136-0...	188...070	67111-1373-0...	90...130		166...140	67912-1745-0...	146...050
66416-7219-0...	235...050		95...050	67156-7655-0...	93...130		146...110
66591-1472-0...	99...080		96...050		94...180	67912-5744-0...	172...050
	100...080		174...170	67156-7656-0...	93...140		172...110
66591-1478-3...	105...090		176...170		94...190	67950-1385-0...	178...010
	107...090	67111-1374-0...	90...140	67166-1752-0...	141...050	67950-1459-0...	97...120
66591-1478-3...	110...090	67111-1374-0...	95...060	67166-1752-0...	141...110	67950-1732-0...	140...170
66591-1479-2...	105...080		96...060	67211-1114-0...	319...030		141...170
	107...080		174...180	67211-1412-2...	90...100		142...170
	110...080		176...180		95...020		143...110
66591-1498-0...	105...130	67111-1416-0...	93...170		96...020		144...150
	107...130	67111-3672-0...	205...030		174...140		145...150
	110...130	67111-5216-0...	282...035		176...140		146...150
66591-1499-0...	105...130		307...035	67211-1413-3...	90...120		147...140
	107...130		335...040		95...040		170...150
	110...130	67111-5583-0...	46...170		96...040		171...150
66591-4241-0...	152...030	67111-5583-0...	46...170	67211-1413-3...	174...160	67950-1762-0...	140...030
66591-4319-0...	76...030		47...250		176...160		140...090
	151...130		48...170	67211-1516-0...	105...070		144...030
66591-4323-3...	151...100		48...250		107...070		144...090
66591-5561-0...	53...120	67111-5584-0...	46...180		110...070	67950-1790-0...	147...010
66591-5563-0...	53...140		46...180	67211-1517-0...	105...070	67950-1791-0...	147...020
66591-5656-4...	164...170		47...260		107...070	67950-1792-0...	147...040
66591-5678-0...	183...120		48...180		110...070		147...100
	183...170		48...260	67211-1518-0...	105...070	67950-1795-0...	147...080
	184...120	67121-5654-0...	183...200		107...070	67950-2251-0...	132...160
66591-5678-0...	184...170	67121-5654-0...	184...200	67211-1518-0...	110...070	67950-2251-0...	133...160
66611-1116-0...	77...025	67121-5656-0...	183...100	67211-5112-0...	154...090		134...160
66611-1181-2...	82...080		183...150		155...090	67950-2444-0...	208...070
66611-1467-0...	99...090		184...100		283...100	67950-2451-0...	208...140
	100...090		184...150		308...100	67950-2452-0...	208...150
66611-1468-0...	99...090	67121-5657-0...	183...110	67211-5547-0...	45...100	67950-2453-0...	208...160
	100...090		183...160	67521-5733-0...	168...040	67950-2454-0...	208...200
66611-1469-0...	99...090		184...110		168...100	67950-2457-0...	208...190
	100...090		184...160	67531-3863-0...	211...020	67950-2459-0...	208...180
66611-1513-0...	132...060	67121-5677-0...	101...090		212...040	67950-2716-0...	219...050
66611-1513-0...	133...060	67121-5677-0...	102...100	67571-3927-0...	209...015	67950-2717-0...	219...060
	134...060	67146-1751-0...	143...030	67711-1491-2...	105...040	67950-2718-0...	219...080
66611-1514-0...	105...140		143...070		107...040	67950-2721-0...	219...110
	107...140	67156-1815-0...	113...030		110...040	67950-2722-0...	219...120
	110...140		113...090	67711-1492-0...	105...050	67950-2945-0...	208...170
66611-1515-0...	105...140		116...030		107...050	67950-3629-0...	206...040
	107...140		116...090		110...050	67950-3632-0...	206...050
	110...140	67156-3434-0...	217...100	67800-5462-3...	182...100	67950-4252-0...	116...270
66621-1412-0...	7...030		218...040	67810-3834-0...	208...080	67950-4591-0...	236...140
66621-4327-0...	133...150	67156-3639-0...	206...170	67810-5668-0...	105...100		237...160
66621-4327-0...	134...150	67156-3822-0...	30...150	67810-5668-0...	107...100	67950-4591-0...	241...140
66706-6538-0...	220...090		205...090		110...100	67950-5143-0...	231...060
	221...090		212...020	67910-1423-0...	93...040		232...060
66709-5131-0...	31...060		290...110		94...090	67950-5181-0...	228...150
66711-1332-0...	75...070		315...110		159...140		229...150
66811-4114-0...	188...040	67156-3896-0...	211...050		160...140		230...130
67061-1437-0...	148...080		212...100		161...140	67950-5652-0...	183...090
	149...080	67156-5217-0...	45...080		162...140	67950-5653-0...	183...140
	150...080	67156-5372-0...	35...050	67910-5673-0...	268...100	67950-5914-0...	211...030
67111-1371-0...	90...110	67156-5522-0...	46...090		295...100	67950-5942-0...	173...040

## 品 番 索 引

品 番	頁 図番	品 番	頁 図番	品 番	頁 図番	品 番	頁 図番
67950-5942-0	173...100	67980-3625-0	201...040	6A100-1221-3	82...100	6A100-1612-0	176...040
67950-5943-0	173...030		202...030	6A100-1240-0	79...210	6A100-1613-0	174...070
	173...090		202...070	6A100-1240-3	79...210		175...070
67950-5950-0	173...010	67980-4582-0	233...020	6A100-1311-3	77...010		176...070
67950-5951-0	173...020		234...020	6A100-1311-4	77...010	6A100-1614-0	174...080
67950-5955-0	173...080		235...020	6A100-1313-0	177...060		175...080
67950-7171-0	213...010	67980-4737-0	247...130	6A100-1317-0	77...130		176...080
67950-7172-0	213...020		249...130	6A100-1318-0	77...190	6A100-1615-0	174...110
67950-7173-0	213...040		250...130	6A100-1331-0	90...050		175...110
67950-7174-0	213...050		252...130	6A100-1341-0	91...010		176...110
67950-9535-0	59...040	67980-4751-0	254...130	6A100-1361-0	95...010	6A100-1616-0	176...220
	60...050		256...130	6A100-1361-2	95...010	6A100-1617-0	174...100
	61...050		258...130	6A100-1371-0	90...080		175...100
67950-9930-2	164...140	67980-4907-0	254...100	6A100-1381-0	93...030		176...100
67955-1417-0	101...100		256...100	6A100-1382-0	93...110	6A100-1619-0	174...020
	102...110		258...100		94...160		176...020
67955-1471-0	91...050	67980-6220-0	260...010	6A100-1383-0	93...050	6A100-1621-0	174...130
	92...050	67980-7849-0	243...150		94...100		176...130
67955-2689-2	62...190	67980-8258-0	14...080	6A100-1384-0	93...060	6A100-1711-0	135...010
	63...190		15...080		94...110	6A100-1751-0	140...160
67955-2720-0	65...060	67980-8262-0	14...050	6A100-1385-0	93...080	6A100-1751-0	141...160
67955-3623-0	192...120	68001-6324-0	214...040		94...130		142...160
	192...130		220...130	6A100-1386-0	93...100		143...100
	193...120		221...130		94...150		144...140
	193...130		223...140	6A100-1387-0	93...120		145...140
	195...120	68841-2487-0	143...050		94...170		146...140
	195...130		143...090	6A100-1388-0	93...180		147...160
	196...120	6A000-1218-0	89...620	6A100-1389-0	93...150		167...160
	196...130		112...090		94...200		168...160
	198...050	6A000-1375-0	86...090	6A100-1391-0	177...020		169...160
67955-3623-0	201...070	6A000-1375-0	86...120	6A100-1396-0	178...050	6A100-1751-0	170...140
67955-3624-0	206...060	6A000-1376-0	86...100	6A100-1397-0	178...070		171...140
67955-3625-0	206...080		86...130	6A100-1421-0	97...010		172...140
67955-3626-0	206...160	6A000-3734-0	201...010	6A100-1421-2	97...010		173...140
67955-5134-0	231...120	6A000-3961-0	88...290	6A100-1431-0	101...010		262...060
	232...120	6A000-3970-0	88...440	6A100-1433-0	97...070	6A100-1760-0	140...010
67955-5826-0	14...160	6A000-3982-0	88...480		101...030		144...010
	15...160	6A000-4347-3	117...070	6A100-1435-0	101...040	6A100-1761-0	140...020
	178...110	6A000-4382-0	114...180	6A100-1435-2	101...040		144...020
67955-5827-0	178...100	6A000-4383-0	114...200	6A100-1437-0	97...090	6A100-1763-0	140...040
67955-5863-0	39...020	6A000-4384-2	63...170	6A100-1437-0	101...050	6A100-1763-0	140...100
	192...130	6A000-4745-0	257...160		102...050		144...040
	193...130	6A100-1111-0	79...010	6A100-1437-2	97...090		144...100
67955-9512-0	62...110		81...010		101...050	6A100-1765-0	140...080
	63...110	6A100-1111-2	79...010		102...050		144...080
67955-9513-0	62...120		81...010	6A100-1441-0	101...080	6A100-1770-0	141...010
	63...120	6A100-1113-0	79...030	6A100-1451-0	103...010	6A100-1771-0	141...020
67970-1752-0	141...030		81...030		104...010	6A100-1773-0	141...040
	141...090	6A100-1211-0	77...220	6A100-1453-0	103...030		141...100
67970-1762-0	142...030		79...140	6A100-1461-0	97...050	6A100-1775-0	141...080
67970-1762-0	142...090	6A100-1211-0	81...140	6A100-1465-0	97...080	6A100-1780-0	142...010
67980-2317-0	212...060	6A100-1211-4	77...220		102...040	6A100-1781-0	142...020
67980-2417-0	62...210		79...140	6A100-1469-0	97...100	6A100-1783-0	142...040
67980-2712-0	65...020		81...140	6A100-1471-0	97...140		142...100
67980-2721-0	65...070	6A100-1218-0	79...150	6A100-1473-0	97...160	6A100-1785-0	142...080
67980-2722-0	65...080		81...150	6A100-1483-0	99...020	6A100-1790-0	145...010
67980-2723-0	65...090		90...020		100...020	6A100-1791-0	145...020
67980-2731-0	65...120		92...070	6A100-1485-0	99...040	6A100-1792-0	145...030
67980-3625-0	193...170		93...020	6A100-1612-0	174...040		145...090
	196...170	6A100-1221-0	82...100		175...040	6A100-1793-0	145...040

## 品 番 索 引

品 番	頁 図番	品 番	頁 図番	品 番	頁 図番	品 番	頁 図番
6A100-1793-0	145...100	6A100-1867-2	122...110	6A100-2246-0	149...060	6A100-3216-0	54...030
6A100-1794-0	145...050	6A100-1868-0	122...140		150...060		55...030
	145...110	6A100-1869-0	122...160	6A100-3010-0	52...010		56...030
6A100-1795-0	145...080	6A100-1870-0	121...010		53...010		57...030
6A100-1811-0	113...010	6A100-1871-0	123...010	6A100-3011-0	52...020		58...030
	116...010		124...010		53...020		62...010
6A100-1812-0	113...020	6A100-1871-2	123...010	6A100-3012-0	52...030		62...070
	116...020		124...010		53...030		63...010
6A100-1813-0	113...070	6A100-1872-0	123...090	6A100-3013-0	45...090		63...070
	116...070		124...090	6A100-3015-0	45...110		64...010
6A100-1814-0	113...080	6A100-1873-0	123...020	6A100-3020-0	46...010	6A100-3217-0	70...130
	116...080		124...020		50...010		71...130
6A100-1821-2	113...130	6A100-1874-0	121...060	6A100-3021-0	50...020		72...130
	116...130	6A100-1875-0	123...070		51...020	6A100-3221-0	54...050
6A100-1822-0	113...140		124...070	6A100-3022-0	50...030		55...050
	116...140	6A100-1875-3	123...070		51...030		56...050
6A100-1826-0	113...180		124...070	6A100-3023-0	50...040		57...050
	116...180	6A100-1875-4	123...070	6A100-3024-0	50...050		58...050
6A100-1830-0	113...190		124...070	6A100-3025-0	50...060	6A100-3226-0	54...070
	116...190	6A100-1877-0	121...050	6A100-3027-0	50...070		55...070
6A100-1831-2	113...190	6A100-1878-0	121...120	6A100-3027-0	51...070	6A100-3226-0	56...070
6A100-1832-0	113...200	6A100-1879-0	123...100	6A100-3029-3	66...005		57...070
	116...200		124...100	6A100-3029-4	66...005		58...070
6A100-1833-0	113...210	6A100-1881-0	46...200	6A100-3030-0	70...010	6A100-3228-0	62...020
	116...210		48...200		71...010		63...020
6A100-1835-0	113...220	6A100-1881-2	46...200	6A100-3030-5	70...010		64...020
	116...220		48...200	6A100-3032-0	68...070	6A100-3229-0	62...030
6A100-1836-0	113...230	6A100-1883-0	46...230		69...070		63...030
	116...230		48...230		70...070		64...030
6A100-1838-0	113...270	6A100-1884-0	46...210	6A100-3032-0	71...070	6A100-3232-0	66...050
6A100-1841-0	118...010	6A100-1884-0	48...210		72...070		67...050
	119...010	6A100-1891-0	125...070	6A100-3034-3	66...010	6A100-3233-0	66...110
	120...010	6A100-1912-0	132...010	6A100-3034-4	66...010		66...150
6A100-1850-2	118...090	6A100-1913-0	132...030	6A100-3040-0	69...010	6A100-3234-0	66...130
	120...090		133...030	6A100-3050-0	68...010	6A100-3235-0	66...030
6A100-1851-0	118...050	6A100-2232-0	148...010	6A100-3061-0	46...030		67...030
	119...050		149...010		48...030		261...030
	120...050		150...010	6A100-3070-0	72...010	6A100-3237-0	66...060
6A100-1853-0	118...070	6A100-2234-0	148...030	6A100-3070-3	72...010		67...060
	119...070			6A100-3081-0	46...070	6A100-3237-0	261...060
6A100-1853-0	120...070	6A100-2234-0	148...150		48...070	6A100-3238-0	66...090
6A100-1856-0	118...140		149...030	6A100-3085-0	46...130		67...090
	119...140		149...150		48...130		261...090
	120...140		150...030	6A100-3086-0	47...240	6A100-3239-0	66...020
	121...140		150...150		48...240		62...090
6A100-1857-0	118...150	6A100-2235-0	148...020	6A100-3090-0	48...010		63...090
6A100-1857-4	118...150		148...140		51...010	6A100-3241-0	62...100
	120...150		149...020	6A100-3093-0	51...040		63...100
6A100-1859-0	118...160		149...140	6A100-3095-0	51...060	6A100-3244-0	62...130
	120...160		150...020	6A100-3115-0	43...010		63...130
6A100-1861-0	122...010	6A100-2235-0	150...140		44...010	6A100-3244-0	185...010
6A100-1861-2	122...010	6A100-2236-0	148...050	6A100-3116-0	44...020		186...010
6A100-1862-0	122...020		149...050	6A100-3117-0	44...040	6A100-3245-0	62...140
6A100-1862-2	122...020		150...050	6A100-3118-0	44...060		63...140
6A100-1864-0	122...030	6A100-2238-0	148...040	6A100-3119-0	44...070	6A100-3246-0	64...060
6A100-1864-3	122...030		148...160	6A100-3213-0	70...110		185...010
6A100-1865-0	122...060	6A100-2242-0	148...130		71...110		186...010
6A100-1865-2	122...060		149...130	6A100-3214-0	65...010	6A100-3251-2	62...170
6A100-1866-0	122...090		150...130			6A100-3260-0	54...090
6A100-1867-0	122...110	6A100-2246-0	148...060				

## 品 番 索 引

品番	頁 図番	品番	頁 図番	品番	頁 図番	品番	頁 図番
6A100-3260-0	55...090	6A100-3720-0	193...010	6A100-4132-0	185...050	6A100-4244-0	132...120
	58...090		194...010		186...050		133...120
	60...010	6A100-3723-0	194...025	6A100-4135-0	185...070		134...120
6A100-3261-0	54...090		194...060		186...070	6A100-4245-0	132...150
	57...090		197...025	6A100-4151-0	185...140		133...150
	59...010		197...060		186...140		134...150
6A100-3262-0	230...010		197...120	6A100-4152-0	185...160	6A100-4321-0	30...010
6A100-3270-0	54...100	6A100-3724-0	194...020		186...160	6A100-4321-4	30...010
6A100-3270-2	54...100	6A100-3724-2	194...020	6A100-4161-0	185...190	6A100-4322-0	30...030
6A100-3280-0	54...100	6A100-3730-0	195...010	6A100-4161-2	185...190	6A100-4323-0	31...050
6A100-3280-2	54...100	6A100-3730-0	196...010	6A100-4161-2	186...190	6A100-4323-0	32...050
	57...100		197...010	6A100-4162-0	187...060	6A100-4325-0	31...030
6A100-3290-0	56...090	6A100-3734-0	197...020		189...060		32...030
	61...010	6A100-3734-2	197...020	6A100-4163-0	189...080	6A100-4326-0	31...010
6A100-3310-0	56...100	6A100-3740-2	197...110	6A100-4164-0	189...090		32...010
6A100-3320-0	261...010	6A100-3743-0	197...050	6A100-4165-0	187...100	6A100-4327-0	31...090
6A100-3320-2	58...100	6A100-3744-0	197...080		189...100		32...090
	261...010	6A100-3744-2	197...080	6A100-4165-2	187...100	6A100-4329-0	30...180
6A100-3605-0	85...010	6A100-3750-2	194...050		189...100	6A100-4331-0	30...100
6A100-3606-0	84...010	6A100-3810-0	212...010	6A100-4167-0	187...110	6A100-4332-0	30...040
6A100-3607-0	83...010	6A100-3812-0	211...040	6A100-4167-0	189...110	6A100-4333-3	30...130
6A100-3620-0	203...010		212...090	6A100-4167-2	187...110	6A100-4334-0	31...080
	204...010	6A100-3813-0	212...070		189...110		32...080
6A100-3620-2	203...010	6A100-3817-0	212...060	6A100-4168-0	187...120	6A100-4335-0	30...115
	204...010	6A100-3821-0	211...010		189...120	6A100-4411-0	181...010
6A100-3624-0	206...060	6A100-3901-0	192...070	6A100-4169-0	187...130	6A100-4421-0	181...040
6A100-3635-0	209...020		193...070		189...130	6A100-4423-0	181...050
	210...010		195...070	6A100-4173-0	187...080	6A100-4423-2	181...050
6A100-3636-0	206...110		196...070	6A100-4174-0	187...090	6A100-4425-0	181...060
6A100-3636-3	206...110	6A100-3911-0	195...080	6A100-4180-0	187...010	6A100-4425-3	181...060
6A100-3639-0	206...010	6A100-3911-3	195...080	6A100-4180-0	188...010	6A100-4431-2	181...070
6A100-3640-0	205...070	6A100-3912-0	192...080	6A100-4180-2	187...010	6A100-4433-0	181...080
6A100-3641-0	83...100	6A100-3912-3	192...080		188...010	6A100-4435-0	181...090
	84...080	6A100-3915-0	195...110	6A100-4181-0	188...020	6A100-4437-2	181...120
	85...080		196...110	6A100-4182-0	188...140	6A100-4441-0	181...140
6A100-3642-0	83...110	6A100-3915-2	195...110	6A100-4183-0	188...050	6A100-4443-0	181...160
	84...090		196...110	6A100-4183-2	188...050	6A100-4450-0	179...070
	85...090	6A100-3916-0	192...110	6A100-4191-0	188...030	6A100-4451-0	179...010
6A100-3643-0	206...190		193...110	6A100-4192-0	188...120	6A100-4452-0	179...030
6A100-3651-0	207...010	6A100-3916-3	192...110	6A100-4193-0	188...170	6A100-4454-0	180...060
6A100-3652-0	207...030	6A100-3916-3	193...110	6A100-4195-0	154...100	6A100-4455-0	179...080
6A100-3658-0	83...060	6A100-3921-0	198...010		155...120	6A100-4456-0	180...100
6A100-3663-0	204...020	6A100-3921-5	198...010	6A100-4211-0	76...040	6A100-4460-0	182...130
6A100-3664-0	204...030	6A100-3923-0	199...010	6A100-4212-0	76...050	6A100-4461-2	182...010
6A100-3665-0	204...040	6A100-3924-2	198...070	6A100-4213-0	76...010	6A100-4462-2	182...040
6A100-3666-0	204...090	6A100-3925-0	198...060	6A100-4213-2	76...010	6A100-4463-0	182...060
6A100-3667-0	204...120		198...080	6A100-4215-0	76...110	6A100-4464-0	182...070
6A100-3668-0	204...130	6A100-3931-0	199...020	6A100-4225-0	153...010	6A100-4465-3	182...090
6A100-3669-0	204...150	6A100-3932-0	199...050	6A100-4226-0	153...040	6A100-4467-0	182...170
6A100-3671-0	204...170	6A100-4110-0	189...010	6A100-4231-0	151...010	6A100-4468-0	30...090
6A100-3676-0	206...120	6A100-4110-0	190...010	6A100-4232-3	151...030	6A100-4468-0	182...030
6A100-3676-2	206...120	6A100-4110-2	189...010	6A100-4233-3	151...080	6A100-4471-0	182...210
6A100-3677-0	206...180		190...010	6A100-4235-0	152...010	6A100-4472-0	182...230
6A100-3691-0	203...120	6A100-4121-0	189...030	6A100-4236-0	152...020	6A100-4481-0	180...080
6A100-3693-0	203...060	6A100-4122-0	187...030	6A100-4241-0	132...090	6A100-4486-0	180...110
6A100-3694-0	203...050	6A100-4131-3	185...020		133...090	6A100-4487-0	180...120
6A100-3695-0	203...110	6A100-4131-4	185...020		134...090	6A100-4570-0	233...010
6A100-3696-0	203...090		186...020	6A100-4243-0	132...070		234...010
6A100-3697-0	203...070	6A100-4131-6	185...020		133...070		235...010
6A100-3720-0	192...010		186...020		134...070	6A100-4591-0	233...040

## 品 番 索 引

品 番	頁 図番	品 番	頁 図番	品 番	頁 図番	品 番	頁 図番
6A100-4591-0	235...040	6A100-4742-0	258...030	6A100-4762-0	259...260	6A100-5217-0	229...070
6A100-4611-0	236...010	6A100-4743-0	246...110	6A100-4762-3	255...260	6A100-5218-0	230...070
	238...010		248...110		257...280	6A100-5220-0	230...020
	240...010		250...110		259...260	6A100-5271-0	228...090
	241...010		252...110	6A100-4763-0	246...080		229...090
6A100-4613-0	236...040	6A100-4744-0	228...040		248...080	6A100-5271-3	228...090
	237...060		229...040		250...080		229...090
	238...040		255...180		252...080	6A100-5272-0	230...090
	239...060		257...200	6A100-4769-0	254...110	6A100-5272-3	230...090
	240...040		259...180		256...110	6A100-5275-0	244...040
6A100-4613-0	241...040	6A100-4745-0	228...050	6A100-4769-0	258...110	6A100-5275-0	245...040
6A100-4631-0	236...100		229...050	6A100-4772-0	255...240	6A100-5275-4	244...040
	237...120		255...190		257...270		245...040
	237...120		257...210		259...240	6A100-5276-0	245...070
	240...100		259...190	6A100-4793-0	250...010	6A100-5277-0	244...070
	241...100	6A100-4746-0	254...040	6A100-4794-0	250...020	6A100-5278-0	244...080
			256...040	6A100-5111-3	242...010	6A100-5279-0	244...090
6A100-4715-0	254...010		258...040	6A100-5111-5	242...010	6A100-5285-0	245...080
	256...010	6A100-4747-0	228...020	6A100-5111-6	242...010	6A100-5410-0	224...010
6A100-4716-0	246...010		255...160	6A100-5113-0	242...020		225...010
6A100-4716-0	248...010	6A100-4747-0	259...160	6A100-5115-0	242...050	6A100-5411-0	224...060
6A100-4717-0	246...020	6A100-4748-0	228...030	6A100-5117-0	242...070	6A100-5413-0	52...070
	248...020		255...170	6A100-5117-2	242...070	6A100-5414-0	52...080
			259...170	6A100-5121-0	154...010	6A100-5415-0	52...120
6A100-4718-0	246...010	6A100-4751-0	247...150	6A100-5121-5	154...010	6A100-5417-0	52...130
	248...010		247...150		155...010		53...100
	252...010	6A100-4751-2	247...150			6A100-5418-0	225...060
6A100-4719-0	246...020		249...150	6A100-5122-0	45...120	6A100-5419-0	224...020
	248...020		251...150	6A100-5125-0	154...040		225...020
	252...020	6A100-4751-3	247...150		155...040	6A100-5421-0	227...040
6A100-4721-0	246...010		249...150	6A100-5131-0	231...010		
6A100-4721-0	248...010	6A100-4751-3	251...150	6A100-5131-4	231...010	6A100-5422-0	227...080
	252...010		253...150		232...010	6A100-5423-0	227...100
6A100-4722-0	246...020	6A100-4752-0	246...050	6A100-5132-0	231...020	6A100-5424-0	227...190
	248...020		248...050		232...020	6A100-5425-0	227...170
	252...020		250...050	6A100-5133-0	231...030	6A100-5426-0	227...180
6A100-4723-0	246...030		252...050	6A100-5133-3	231...030	6A100-5428-0	227...060
	248...030	6A100-4753-0	254...050		232...030	6A100-5433-0	224...170
	252...030		256...050	6A100-5134-0	231...040	6A100-5433-2	224...170
6A100-4733-0	254...020		258...050	6A100-5134-3	231...040		225...170
	256...020	6A100-4754-0	246...060		232...040	6A100-5437-0	53...080
6A100-4733-0	258...010	6A100-4754-0	248...060	6A100-5136-0	231...110	6A100-5438-0	53...090
6A100-4734-0	246...040		250...060		232...110	6A100-5440-4	226...095
	248...040		252...060	6A100-5138-0	231...070	6A100-5441-0	226...100
	250...040	6A100-4755-0	254...060		232...070	6A100-5441-3	226...100
	252...040		256...060	6A100-5142-0	236...120	6A100-5442-0	226...110
6A100-4735-0	230...030		258...060		237...140	6A100-5442-3	226...110
	255...210	6A100-4756-0	254...070		238...120	6A100-5443-0	226...120
	257...230		258...070		239...140	6A100-5444-0	226...180
	259...210	6A100-4757-0	246...070		240...120	6A100-5446-0	224...160
6A100-4736-0	230...040		248...070		241...120		225...160
6A100-4736-0	255...220	6A100-4758-0	254...080	6A100-5143-0	236...125	6A100-5451-0	224...140
	257...240		256...080		237...145		225...140
	259...220	6A100-4759-0	255...230		238...125	6A100-5452-0	226...190
6A100-4739-0	228...060		257...260		239...145	6A100-5453-0	224...050
	229...060		259...230		240...125		225...050
	255...200	6A100-4761-0	254...090		241...125	6A100-5454-0	14...120
	257...220		256...090	6A100-5210-0	228...010	6A100-5454-2	14...120
	259...200		258...090	6A100-5210-2	228...010		15...120
6A100-4742-0	254...030	6A100-4762-0	255...260	6A100-5210-3	228...010	6A100-5455-0	227...120
	256...030		257...280	6A100-5217-0	228...070	6A100-5455-2	227...120

## 品 番 索 引

品 番	頁 図番	品 番	頁 図番	品 番	頁 図番	品 番	頁 図番
6A100-5457-0	227...210	6A100-5654-0	184...190	6A100-6321-0	244...110	6A100-7760-0	221...040
6A100-5463-0	226...130	6A100-5662-0	157...020		245...110		222...040
6A100-5470-3	33...010	6A100-5663-0	157...020	6A100-6322-0	236...030		223...040
6A100-5470-5	33...010	6A100-5664-0	157...020		237...050	6A100-7761-0	220...050
6A100-5470-6	33...010	6A100-5665-0	157...030		238...030		221...050
6A100-5470-7	33...010	6A100-5666-0	157...030		239...050		222...050
6A100-5475-0	33...050	6A100-5667-0	157...030		240...030		223...050
6A100-5476-0	33...030	6A100-5668-0	157...010		241...030	6A100-7763-0	220...060
	34...030	6A100-5669-0	157...040		244...130		221...060
6A100-5477-0	34...010	6A100-5711-0	159...070		245...130		222...060
				6A100-6323-0	244...140	6A100-7763-0	223...060
6A100-5477-2	34...010	6A100-5711-0	161...070		245...140	6A100-7764-0	220...070
6A100-5477-4	34...010		162...070	6A100-6324-0	244...150		221...070
6A100-5478-0	34...050		162...070		245...150		222...070
6A100-5491-0	33...070	6A100-5712-0	159...080		245...150		223...070
	34...070		160...080	6A100-6325-0	243...130		223...070
6A100-5492-0	33...075		161...080	6A100-6327-0	70...140	6A100-7765-0	220...110
	34...075		162...080		71...140		222...110
6A100-5494-2	33...077	6A100-5731-0	163...160		72...140	6A100-7783-0	216...040
	34...077		165...150	6A100-6411-0	244...200	6A100-7785-2	216...070
6A100-5495-2	33...076		166...160		245...200	6A100-7785-4	216...070
		6A100-5732-0	163...080	6A100-6412-0	244...210	6A100-8211-0	50...100
6A100-5495-2	34...076		165...070		245...210		51...100
6A100-5611-0	156...010		166...080	6A100-6413-0	244...215	6A100-8212-0	50...120
6A100-5611-2	156...010	6A100-5770-0	169...010		245...215		51...120
6A100-5611-3	156...010	6A100-5771-0	169...020	6A100-6418-0	244...240	6A100-8213-0	50...140
6A100-5613-0	156...040	6A100-5772-0	169...030		245...240		51...140
6A100-5614-0	156...120		169...090	6A100-6538-0	220...090	6A100-8222-0	50...110
6A100-5614-2	156...120		170...030		221...090		51...110
6A100-5619-0	156...020		170...090		222...090	6A100-8223-0	50...130
6A100-5621-0	159...010	6A100-5775-0	169...080		223...090		51...130
6A100-5621-2	159...010			6A100-7711-0	214...010	6A100-8252-0	14...030
		6A100-5780-0	167...010		215...010		15...030
6A100-5621-2	160...010	6A100-5781-0	167...020	6A100-7730-0	218...010	6A100-8253-0	14...040
	161...010	6A100-5782-0	167...030		219...010		15...040
	162...010		167...090	6A100-7732-0	219...020	6A100-8255-0	14...060
6A100-5625-0	183...020	6A100-5785-0	167...080	6A100-7733-0	219...040		15...060
	183...040	6A100-5790-0	168...010	6A100-7734-0	219...100	6A100-8257-0	14...070
	184...020	6A100-5791-0	168...020	6A100-7736-0	209...080		15...070
	184...040	6A100-5792-0	168...030	6A100-7736-2	209...080	6A100-8263-0	14...090
6A100-5631-2	163...010		168...090	6A100-7737-0	209...090		15...090
	163...010	6A100-5795-0	168...080			6A100-8511-0	158...210
	166...010			6A100-7737-2	209...090	6A100-8550-0	154...120
6A100-5632-2	163...020	6A100-5820-0	14...010	6A100-7738-0	219...030	6A100-8551-0	154...130
	163...020	6A100-5825-0	14...130	6A100-7739-0	219...090	6A100-8552-0	154...140
	166...020		15...130	6A100-7741-0	217...080	6A100-8553-0	154...150
6A100-5634-0	163...050	6A100-5842-0	17...040		218...020	6A100-8554-0	154...150
	165...040	6A100-5850-0	38...010	6A100-7742-0	217...010	6A100-8555-0	154...150
	166...050	6A100-5883-0	40...090	6A100-7742-4	217...010	6A100-8556-0	154...160
6A100-5636-2	163...010	6A100-5922-0	12...140	6A100-7743-0	217...020	6A100-8557-0	154...170
6A100-5637-2	163...020	6A100-6251-2	260...070	6A100-7744-0	217...040	6A100-8558-0	154...180
6A100-5641-0	183...010	6A100-6253-0	260...070	6A100-7744-2	217...040		
6A100-5642-0	183...030	6A100-6254-0	260...080			6A100-8560-0	264...010
				6A100-7745-0	217...030	6A100-8561-0	264...020
6A100-5643-0	183...010	6A100-6311-0	243...010	6A100-7751-0	220...010	6A100-8562-0	264...030
6A100-5644-0	183...030	6A100-6312-0	243...020		221...010	6A100-8563-0	264...040
6A100-5651-0	183...080	6A100-6313-0	243...080		222...010	6A100-8570-0	261...005
6A100-5651-4	183...080	6A100-6314-0	243...100		223...010	6A100-8570-2	261...005
	184...080	6A100-6315-0	243...120		215...080	6A100-8575-0	67...010
6A100-5652-0	183...090	6A100-6316-0	243...140	6A100-7752-0	214...080		261...020
	184...090	6A100-6317-0	243...170		215...090		262...010
6A100-5653-0	183...140	6A100-6318-0	243...190	6A100-7753-0	214...090		262...020
	184...140	6A100-6318-2	243...190		215...090	6A100-8610-0	262...010
6A100-5654-0	183...190	6A100-6319-0	243...180	6A100-7760-0	220...040	6A100-8611-0	262...020

## 品 番 索 引

品 番	頁 図番	品 番	頁 図番	品 番	頁 図番	品 番	頁 図番				
6A100-8612-0	262	070	6A103-1281-0	131	120	6A103-5782-0	171	030	6A110-1822-0	112	160
6A100-8613-0	262	080	6A103-1282-0	128	210		171	090		114	140
6A100-8614-0	262	160		129	190	6A103-5785-0	171	080	6A110-1823-0	112	080
6A100-8615-0	262	190		130	220	6A103-5820-0	15	010	6A110-1823-2	112	080
6A100-8616-0	262	200		131	210	6A103-7765-0	221	110	6A110-1824-0	112	190
6A100-8620-0	33	100	6A103-1283-0	128	090	6A103-8251-0	15	020	6A110-1825-0	112	050
6A100-8621-0	33	110		129	080	6A103-8254-0	15	050	6A110-1826-0	112	060
6A100-8622-0	33	130		130	100	6A104-1515-0	109	070	6A110-1827-0	112	050
6A100-9200-0	190	020		131	090		110	210	6A110-1828-0	112	150
6A100-9202-0	190	030	6A103-1494-0	106	010	6A104-1713-0	138	050	6A110-1829-0	114	010
6A100-9203-0	190	040	6A103-1494-0	109	010	6A104-1713-0	139	050	6A110-1829-4	114	010
6A100-9204-0	190	050	6A103-1495-0	107	150	6A104-1740-0	146	010	6A110-1829-5	114	010
6A100-9220-0	190	070		110	150	6A104-1741-0	146	020	6A110-1830-0	114	020
6A100-9220-2	190	070	6A103-1511-0	106	030	6A104-1742-0	146	080	6A110-1830-4	114	020
6A100-9222-0	190	080		107	170	6A104-1743-0	146	030	6A110-1830-7	114	020
6A100-9223-0	190	090		109	030		146	090	6A110-1832-0	114	090
6A100-9230-0	190	150		110	170	6A104-5135-0	232	130	6A110-1832-2	114	090
6A100-9235-0	190	180	6A103-1513-0	106	050	6A104-5631-0	165	010	6A110-1833-0	114	100
6A100-9251-0	190	220		107	190	6A104-5721-0	165	160	6A110-1834-0	113	280
6A100-9254-0	190	260		109	050	6A104-5740-0	172	010		114	110
6A100-9255-0	190	270	6A103-1513-0	110	190	6A104-5741-0	172	020	6A110-1834-0	116	280
6A100-9256-0	190	280	6A103-1515-0	106	070	6A104-5742-0	172	080	6A110-1835-0	114	130
6A100-9257-0	191	290		107	210	6A104-5743-0	172	030	6A110-1835-3	114	130
6A100-9258-0	191	300	6A103-1711-0	136	010		172	090	6A110-1837-0	114	150
6A100-9259-0	191	310		137	010	6A104-5745-0	172	040	6A110-1838-0	112	030
6A100-9259-2	191	310		138	010		172	100		112	170
6A100-9262-0	191	340		139	010	6A104-7765-0	223	110	6A110-3500-0	86	150
6A100-9263-0	191	390	6A103-1713-0	136	050	6A104-7766-0	223	120		87	010
6A100-9264-0	191	400		137	050	6A110-1213-0	86	020	6A110-3500-5	86	150
6A100-9265-0	191	420	6A103-1750-0	143	010	6A110-1214-0	86	030		87	010
6A100-9266-0	191	430	6A103-1751-0	143	020	6A110-1216-0	86	080	6A110-3502-0	87	070
6A100-9280-0	191	470	6A103-1755-0	143	060	6A110-1217-0	86	040	6A110-3503-0	87	110
6A100-9281-0	191	480	6A103-1850-0	119	090	6A110-1231-0	94	030	6A110-3504-0	87	160
6A100-9520-0	60	020	6A103-1857-0	119	150	6A110-1231-3	94	030	6A110-3507-0	87	220
6A100-9522-0	60	030	6A103-1859-0	119	160	6A110-1233-0	94	050	6A110-3509-0	87	230
	61	030	6A103-1912-0	133	010	6A110-1241-0	81	200	6A110-3512-0	87	040
6A100-9523-0	60	040		134	010	6A110-1327-0	74	010	6A110-3512-2	87	040
6A100-9529-0	60	090	6A103-3270-0	55	100	6A110-1341-0	92	010	6A110-3513-0	87	060
	61	090	6A103-4591-0	234	040	6A110-1351-0	94	010	6A110-3514-0	87	090
6A100-9530-0	60	060	6A103-4614-0	55	130	6A110-1351-4	94	010		88	550
6A100-9534-0	60	070	6A103-4614-0	57	130	6A110-1355-0	94	230	6A110-3515-0	87	140
6A100-9535-0	59	070	6A103-4631-0	238	100		102	070	6A110-3516-0	87	150
	60	080		239	120	6A110-1361-0	96	010	6A110-3520-0	88	330
	61	080	6A103-4632-0	238	140	6A110-1361-3	96	010	6A110-3523-0	87	190
6A100-9540-0	59	020		239	160	6A110-1381-0	94	080	6A110-3524-0	87	200
6A100-9543-0	59	030	6A103-4724-0	249	170	6A110-1388-0	94	220	6A110-3525-0	87	210
6A100-9550-0	59	050	6A103-5126-0	155	100	6A110-1411-0	102	010	6A110-3530-0	88	470
6A100-9554-0	59	060	6A103-5633-0	164	010	6A110-1421-0	98	020	6A110-3532-0	87	260
6A100-9560-0	61	020	6A103-5634-0	164	020	6A110-1431-0	102	030	6A110-3533-0	88	350
6A100-9563-0	61	040	6A103-5636-0	164	010	6A110-1471-0	98	050	6A110-3534-0	88	360
6A100-9570-0	61	060	6A103-5637-0	164	020	6A110-1473-0	98	090	6A110-3536-0	88	520
6A100-9574-0	61	070	6A103-5641-0	184	010	6A110-1485-0	100	040	6A110-3537-0	88	530
6A103-1261-0	128	010	6A103-5642-0	184	030	6A110-1611-0	175	020	6A110-3541-0	87	165
	130	010	6A103-5643-0	184	010	6A110-1811-0	117	010	6A110-3911-0	196	080
6A103-1262-0	129	010	6A103-5644-0	184	030	6A110-1813-0	117	030	6A110-3911-3	196	080
6A103-1262-2	129	010	6A103-5770-0	170	010	6A110-1815-0	117	050	6A110-3912-0	193	080
	131	010	6A103-5771-0	170	020	6A110-1821-2	112	010	6A110-3912-3	193	080
6A103-1281-0	128	120	6A103-5775-0	170	080	6A110-1821-3	112	010	6A110-3933-0	200	070
	129	110	6A103-5780-0	171	010	6A110-1821-4	112	010	6A110-3941-0	193	140
	130	130	6A103-5781-0	171	020	6A110-1822-0	112	020		196	140



## 品 番 索 引

品 番	頁 図番	品 番	頁 図番	品 番	頁 図番	品 番	頁 図番
6A110-3942-0	201...050	6C040-1366-3	95...100	6C040-3660-4	204...220	6C040-5541-2	46...050
6A110-3943-0	201...060	6C040-1472-0	104...030	6C040-3662-0	198...020		48...050
6A110-3943-4	201...060	6C040-1493-0	105...060	6C040-3667-0	204...060	6C040-5544-0	46...080
6A110-3943-5	201...060		107...060	6C040-3668-0	204...070		48...080
6A110-3945-0	202...010		110...060	6C040-3675-0	83...170	6C040-5545-0	46...050
6A110-3946-0	193...180	6C040-1494-0	105...160		84...150		48...050
	196...180	6C040-1495-0	105...170		85...150	6C040-5545-2	46...050
	202...020	6C040-1497-0	105...030	6C040-4135-0	153...060		48...050
	202...080		107...030	6C040-4136-0	153...070	6C040-5555-3	45...020
6A110-3948-0	201...140		110...030		182...020	6C040-5556-0	45...040
		6C040-1713-0	135...040	6C040-4138-0	153...080	6C040-5558-0	45...030
6A110-3949-0	201...130	6C040-1714-0	135...050	6C040-4139-0	185...150	6C040-5563-0	53...130
6A110-3951-0	200...010	6C040-1823-0	113...160		186...150	6C040-5585-0	46...160
6A110-3952-0	200...020		116...160	6C040-4141-0	185...090	6C040-5586-0	46...190
6A110-3953-0	200...030	6C040-1825-2	113...150	6C040-4142-0	185...100	6C040-5612-3	77...160
6A110-3955-0	200...100		116...150	6C040-4143-0	185...105	6C040-5617-0	156...070
6A110-3956-2	200...150	6C040-1829-0	113...170	6C040-4144-0	185...110	6C040-5682-0	157...080
6A110-3957-0	200...110		116...170	6C040-4214-2	76...070	6C040-5683-0	157...100
6A110-3958-0	202...040	6C040-1842-0	118...020	6C040-4234-2	76...020	6C040-5684-0	157...110
6A110-3961-0	201...010		119...020		151...120	6C040-5685-0	157...120
6A110-4611-0	237...010	6C040-1842-0	120...020	6C040-4239-0	31...070	6C040-5686-0	157...140
	239...010	6C040-1911-0	132...040		32...070	6C040-5687-0	157...150
6A110-4612-0	237...020		133...040	6C040-4328-0	31...100	6C040-5688-0	157...150
	239...020	6C040-1913-0	132...050		32...100	6C040-5689-0	157...150
6A110-4727-0	257...250		133...050	6C040-5134-2	231...080	6C040-5690-0	157...090
6A110-4741-0	229...020		134...050		232...080	6C040-5691-0	157...160
	257...180	6C040-1921-0	125...010	6C040-5139-0	231...090	6C040-5713-0	159...100
6A110-4743-0	229...030		125...030		232...090		160...100
	257...190	6C040-1922-2	125...030	6C040-5351-4	227...010		161...100
6A110-4756-0	256...070	6C040-2244-0	148...100	6C040-5352-2	46...015		162...100
				6C040-5352-2	48...015	6C040-5714-0	159...100
6A110-5137-0	244...010	6C040-2244-0	149...100		224...110		160...100
	245...010		150...100	6C040-5415-0	224...110		161...100
6A110-5210-0	229...010	6C040-2245-0	148...110		225...110		161...100
6A110-5210-4	229...010	6C040-3622-0	203...150	6C040-5416-3	224...120		162...100
6A110-8578-0	67...110	6C040-3634-0	194...040		225...120	6C040-5715-0	159...100
6A113-1485-0	100...040		197...040	6C040-5423-0	227...100		160...100
6A310-1763-0	143...040		197...100	6C040-5426-0	224...080		161...100
	143...080	6C040-3634-2	194...040		225...080		162...100
6A320-1115-0	79...090		197...040	6C040-5427-3	224...090	6C040-5716-0	159...100
	81...090		197...100	6C040-5427-4	224...090		160...100
		6C040-3635-0	194...030	6C040-5432-0	226...010	6C040-5716-0	161...100
6A320-5559-0	45...015		197...030	6C040-5432-4	226...010		162...100
6A320-7849-0	125...080		197...090	6C040-5433-3	226...020	6C040-5721-0	159...150
6C040-1115-0	79...090	6C040-3635-2	194...030	6C040-5435-5	226...050		166...170
	81...090		197...030	6C040-5436-4	226...090	6C040-5733-0	163...090
6C040-1116-0	79...100		197...090		226...170		165...080
	81...100	6C040-3641-0	205...010	6C040-5438-3	226...060		166...090
6C040-1117-4	82...010	6C040-3643-0	205...040	6C040-5439-0	226...030	6C040-5823-3	14...100
6C040-1314-0	77...180		205...050		226...070		15...100
6C040-1318-6	77...190	6C040-3647-0	205...080	6C040-5445-4	38...120	6C040-5826-0	14...150
6C040-1321-0	75...010						
		6C040-3648-0	83...020	6C040-5447-2	38...130	6C040-5826-0	15...150
6C040-1322-0	75...020		84...020	6C040-5452-0	38...110	6C040-5840-4	17...010
6C040-1323-0	75...030		85...020	6C040-5454-0	226...160	6C040-5851-0	37...010
6C040-1324-0	75...040	6C040-3649-0	83...030	6C040-5456-0	227...130	6C040-5853-0	38...060
6C040-1325-0	75...050		84...030	6C040-5474-0	33...020	6C040-5854-0	38...070
6C040-1325-7	75...050		85...030		34...020	6C040-5855-0	38...080
6C040-1330-0	73...020	6C040-3651-0	205...110	6C040-5478-0	33...040	6C040-5857-0	39...030
	74...020		205...120		34...040	6C040-5858-0	38...100
6C040-1340-2	73...010	6C040-3652-4	205...100	6C040-5479-0	33...090	6C040-5859-0	38...140
6C040-1363-0	90...040		204...220		34...090	6C040-5861-3	38...030
6C040-1366-2	95...100						

## 品 番 索 引

品 番	頁 図番	品 番	頁 図番	品 番	頁 図番	品 番	頁 図番
6C040-5861-5	38 030	70101-5553-0	342 060	70180-5120-0	326 030	70461-5555-0	294 060
6C040-5863-0	39 010	70101-5554-0	328 150		326 080		294 060
6C040-5864-0	39 040		342 070	70180-5121-0	326 050		300 080
6C040-5865-0	39 050	70101-6815-0	265 040	70180-5122-2	326 090		301 080
6C040-5868-0	39 080		322 030	70180-5123-3	326 100		321 060
6C040-5869-0	39 100	70112-3194-0	327 070	70180-5125-0	326 120		321 060
6C040-5872-0	39 090	70123-5613-0	290 120	70180-5126-2	326 140		328 160
6C040-5873-0	39 110		315 120	70180-5127-0	326 150		329 090
6C040-5891-2	7 050	70155-5667-0	279 060	70180-5531-0	327 010		329 090
6C040-5892-0	3 010		281 060	70180-5532-2	327 020		342 080
6C040-5944-0	35 120	70155-5667-0	305 060	70180-5533-3	327 030	70509-5627-0	276 150
6C040-5945-0	35 150		306 060	70180-5534-0	327 050		278 080
6C040-6561-0	216 020	70155-5668-0	279 070	70180-5535-2	328 010		280 160
6C040-7225-2	233 050		281 070	70180-5539-2	328 020		281 110
	234 050		305 070	70180-5541-0	327 110		303 150
6C040-9791-0	105 010		306 070	70180-5542-0	327 120		304 080
	107 010	70155-5688-0	284 030	70180-5543-0	327 140		305 160
	110 010		309 030	70180-5544-0	327 150		306 110
6C040-9792-0	105 020		334 030	70180-5551-3	328 030	70509-5628-0	277 160
6C042-4183-0	191 490	70159-5112-2	269 020	70180-5552-0	328 040		278 090
6C050-1451-0	102 090	70159-5112-2	296 020	70180-5553-0	328 070	70509-5628-0	280 170
6C050-1452-0	101 070	70159-5639-0	263 060	70180-5554-0	328 080		281 120
	102 080	70159-5641-0	333 030	70180-5560-0	332 160		303 160
6C050-4264-2	118 170	70159-5643-0	276 030	70180-5612-0	332 040		304 090
	119 170		278 030	70180-5616-0	332 100		305 170
	120 170		279 030	70180-5754-0	328 095		306 120
	123 120		281 030		342 010	70515-1633-0	216 060
	124 120		303 030	70190-5551-3	328 030	70529-4512-0	266 040
6C050-5871-2	201 110		304 030	70190-5552-0	328 040		323 040
6C050-5872-0	201 090		305 030	70190-5553-0	328 070	70529-4513-0	266 050
6C050-5875-0	199 060	70159-5643-0	306 030	70190-5554-0	328 080	70529-4513-0	323 050
	200 040	70159-5651-5	333 050	70190-5754-0	328 095	70529-4522-0	266 030
	200 120	70159-5652-5	333 060		342 010		323 030
	201 100	70159-5732-5	285 050	70289-5721-0	287 040	70529-4524-0	266 170
6C070-5880-0	40 010		310 050		312 040		323 170
6C070-5885-0	40 070		336 050		337 040	70529-4525-0	266 130
6C090-5427-0	224 090	70159-5732-6	285 050	70324-5141-0	325 110		323 130
	225 090		310 050	70388-5950-0	287 150	70529-5271-0	272 130
6C090-5561-0	53 110		336 050		312 150		299 130
6C090-5896-0	3 050	70159-5733-2	285 060	70415-5225-0	265 020	70529-5271-2	272 130
6C140-1498-0	105 120	70159-5733-2	310 060	70415-5225-0	322 020	70529-5271-2	299 130
	107 120		336 060	70435-5159-0	148 120	70529-5273-0	272 180
	110 120	70159-5754-0	288 160		149 120		299 180
6C140-1499-0	105 110		289 160		150 120	70529-5283-0	272 070
	107 110		313 160	70435-5577-0	328 090		299 070
	110 110		314 160	70436-5416-0	270 080	70529-5617-0	276 020
6C140-3635-0	197 030		338 160		271 080		278 020
	197 090		339 160		297 080		279 020
6C140-3730-0	195 010	70172-5217-0	270 120		298 080		281 020
	196 010		271 120		326 190		303 020
6C140-3730-0	197 010	70172-5217-0	297 120	70450-5164-0	325 090	70529-5617-0	304 020
6C140-3740-0	197 110		298 120	70451-5522-0	272 020		305 020
6C140-9791-0	105 010	70180-5111-6	325 010		272 140		306 020
	107 010	70180-5112-2	325 060		299 020	70529-5627-0	276 150
	110 010	70180-5114-0	325 120		299 140		280 160
70101-5551-0	328 120	70180-5115-0	325 120	70451-5725-0	287 140	70529-5628-0	277 160
	342 040	70180-5118-0	326 030		312 140		280 170
70101-5552-0	328 130		326 080		337 140	70529-5633-0	282 080
	342 050	70180-5119-0	326 030	70461-5555-0	273 080		283 060
70101-5553-0	328 140		326 080		274 080		307 080

# 品 番 索 引

品 番	頁 図番	品 番	頁 図番	品 番	頁 図番	品 番	頁 図番
70529-5633-0	308...060 335...090	70529-5787-0	315...220	79153-3552-0	338...130	7F706-7171-0	267...010 324...010
70529-5634-0	282...090 307...090 335...100	70529-5788-0	290...210 315...210	79153-3553-0	288...150	7F706-7172-0	267...020 324...020
70529-5635-0	282...100 307...100 335...110	70529-5789-0	290...240 315...240		289...150 313...150 314...150	7F706-7173-0	267...070 324...070
70529-5636-0	282...110 307...110	70529-5794-0	290...250 315...250	79153-7551-0	288...100 289...100	7F706-7174-0	267...100 324...100
		70529-7174-2	268...160 295...160	79153-7551-0	288...100 289...100	7F710-5211-0	269...010 269...050
		70529-7184-0	267...080			7F710-5221-0	269...010 269...050
70529-5636-0	335...120	70529-7184-0	324...080	79153-7551-0	313...100	7F710-5531-0	273...010
70529-5639-0	282...120 307...120 335...130	70536-5418-0	296...030		314...100	7F710-5611-0	275...010
70529-5641-0	275...110 302...110	70536-5523-0	272...040 272...170		338...100 339...100	7F710-5612-0	275...080
70529-5642-0	275...120 302...120		299...040 299...170	79156-3326-3	328...060	7F710-5621-0	276...010
70529-5651-4	284...010 309...010	70547-5618-0	332...150	79163-3155-0	270...020	7F710-5622-0	279...010
		70547-7174-0	325...130		271...020	7F710-5622-3	279...010
		70547-7174-2	325...130		297...020	7F710-5629-0	276...140 279...150 333...140
		70710-6133-0	265...030	79163-3549-0	288...120	7F710-5637-0	276...110
70529-5651-4	334...010	70710-6133-0	322...040	79163-3549-0	289...120	7F710-5637-0	279...120 333...150
70529-5652-4	284...020 309...020 334...020	70815-5822-0	266...100 323...100		313...120 314...120	7F710-5639-0	276...120 279...130 333...100
70529-5714-0	287...100 312...100 337...100	70837-5812-0	266...110 323...110		338...120 339...120	7F710-9905-0	293...010 294...140
70529-5714-2	287...100 312...100 337...100	70870-4317-0	266...090 323...090	79163-3564-0	283...040 308...040	7F711-5211-0	269...010
		70880-5812-0	266...020 323...020	79167-3243-0	325...140 326...160	7F711-5221-0	269...050
		71161-8112-0	265...050	7C705-5555-0	273...110	7F711-5531-0	273...010
70529-5745-0	288...110 289...110 313...110 314...110 338...110 339...110	71161-8112-0	322...050	7C705-5555-0	294...090 300...110 321...090	7F711-5611-0	275...010
70529-5749-0	285...090 286...080 288...040 289...040	76630-5337-0	35...110		302...020 332...020	7F711-5612-0	275...080
		79105-3196-0	270...030 271...030 272...120 297...030 298...030 299...120	7C705-5646-0	275...020 302...020 332...020	7F711-5621-0	276...010
			271...030 272...120 297...030 298...030 299...120	7C705-5881-0	292...020 317...020 341...050	7F711-5622-0	279...010
		79105-3542-0	285...080 310...080		317...020 341...050	7F711-5629-0	276...140 279...150
				7F311-9905-0	293...010	7F711-5635-0	276...090
						7F711-5636-0	276...100
						7F711-5649-0	279...100
						7F711-5653-0	279...110
70529-5749-0	310...090 311...080 313...040 314...040 336...090 338...040 339...040	79105-3542-0	336...080	7F311-9905-0	294...140	7F711-5731-0	285...070
		79105-3574-0	282...050 307...050 335...060	7F312-9905-0	293...010 294...140	7F712-4511-0	265...010 322...010
		79105-4761-0	287...090 312...090 337...090	7F313-9905-0	293...010 294...140	7F712-4513-0	265...060 322...060
				7F706-5850-0	292...030 317...030 341...060	7F712-4514-0	265...070 322...070
				7F706-7101-0	266...010 323...010	7F712-4515-0	265...080 322...080
70529-5773-0	282...150 283...080 290...030	79105-5121-0	325...070			7F712-4516-0	265...090
		79105-5127-0	325...080	7F706-7102-0	266...060 323...060	7F712-4516-0	322...090
		79140-3522-2	287...070		323...060	7F712-4517-0	265...100 322...100
				7F706-7103-0	266...070 323...070	7F712-4518-0	265...085 265...095
70529-5773-0	307...150 308...080 315...030 335...160 340...080	79140-3522-2	312...070 337...070	7F706-7104-0	266...080 323...080		322...085 322...095
		79153-3223-0	270...090 271...090 297...090 298...090	7F706-7105-0	266...120 323...120	7F712-5111-0	268...010 295...010
70529-5784-0	290...200 315...200		288...130 289...130 313...130 314...130			7F712-5126-0	268...120
70529-5785-0	290...190 315...190						
70529-5787-0	290...220						

## 品 番 索 引

品 番	頁 図番	品 番	頁 図番	品 番	頁 図番	品 番	頁 図番
7F712-5126-0	295...120	7F712-5573-0	294...150	7F712-5641-0	278...050	7F712-5743-0	338...010
7F712-5150-0	268...060		318...080		303...050	7F712-5744-0	289...010
	295...060		321...150		304...050		314...010
7F712-5153-0	268...080	7F712-5574-0	273...140	7F712-5644-0	279...050		339...010
	295...080		294...120		281...050	7F712-5751-0	288...050
7F712-5154-0	268...080		300...140		305...050		313...050
	295...080		321...120		306...050		338...050
7F712-5162-0	268...070	7F712-5575-0	273...150	7F712-5649-0	279...100	7F712-5751-4	288...050
	295...070		294...130		305...100		313...050
7F712-5181-0	268...140		300...150	7F712-5653-0	279...110		338...050
7F712-5181-0	295...140	7F712-5575-0	321...130	7F712-5653-0	305...110	7F712-5752-0	289...050
7F712-5182-0	268...140	7F712-5576-2	293...030	7F712-5711-0	285...010		314...050
	295...140		318...030		310...010		339...050
7F712-5211-0	269...010	7F712-5611-0	275...010		336...010	7F712-5752-4	289...050
7F712-5221-0	269...050	7F712-5612-0	275...080	7F712-5711-3	285...010		314...050
7F712-5222-0	269...030	7F712-5613-0	275...030		310...010		339...050
7F712-5231-0	269...080		302...030		336...010	7F712-5771-0	290...010
	296...080		332...030	7F712-5712-0	287...010		315...010
7F712-5232-0	269...120	7F712-5615-0	275...040		312...010	7F712-5772-0	290...020
	296...120		275...150		337...010		315...020
7F712-5241-0	270...010	7F712-5615-0	302...040	7F712-5713-0	287...080	7F712-5774-0	290...090
	297...010		302...150		312...080		315...090
7F712-5242-0	270...100	7F712-5616-0	275...070		337...080	7F712-5779-0	290...270
	271...100		302...070	7F712-5715-0	285...020		315...270
	297...100		332...170		286...020	7F712-5780-0	290...100
	298...100		332...170		310...020		315...100
7F712-5251-0	270...160	7F712-5616-2	275...070		311...020	7F712-5782-0	290...160
	271...160		302...070		336...020		315...160
	297...160		332...170	7F712-5715-3	285...020	7F712-5783-0	290...170
	298...160	7F712-5616-3	275...070		286...020		315...170
7F712-5261-0	270...130	7F712-5616-3	302...070	7F712-5715-3	310...020	7F712-5783-2	290...170
	271...130		332...170		311...020		315...170
	297...130		332...170		336...020	7F712-5791-0	291...300
	298...130	7F712-5621-0	276...010	7F712-5722-0	287...020		316...300
7F712-5272-0	272...080	7F712-5621-3	276...010		312...020	7F712-5793-0	290...130
	299...080	7F712-5622-0	279...010		337...020		315...130
7F712-5281-0	272...030	7F712-5622-3	279...010	7F712-5722-3	287...020	7F712-5991-0	294...200
	299...030	7F712-5628-0	276...130		312...020		321...200
7F712-5282-0	272...190		279...140		337...020	7F712-5991-4	294...200
	299...190	7F712-5629-0	276...140	7F712-5723-0	288...090		321...200
7F712-5284-0	270...230	7F712-5629-0	279...150	7F712-5723-0	313...090	7F712-5991-4	342...110
	271...230	7F712-5631-0	282...010		338...090	7F712-5992-0	294...210
	297...230		307...010	7F712-5724-0	289...090		321...210
	298...230	7F712-5632-0	282...070		314...090	7F712-5992-4	294...210
7F712-5431-0	269...070		283...050		339...090		321...210
	296...070		307...070	7F712-5731-0	285...070	7F712-7112-0	292...040
7F712-5432-0	270...200		308...050	7F712-5741-0	288...020		317...040
	271...200		335...080		289...020		341...070
	297...200	7F712-5633-0	282...040		313...020	7F712-7171-0	292...010
	298...200		307...040		314...020		317...010
7F712-5438-0	272...220	7F712-5633-0	335...050	7F712-5741-0	338...020	7F712-7171-0	341...040
	299...220	7F712-5635-0	276...090		339...020	7F712-7175-0	292...060
7F712-5452-0	270...170		303...090	7F712-5741-3	288...020		317...060
	271...170	7F712-5636-0	276...100		289...020		341...010
	297...170		303...100		313...020	7F713-5211-0	269...010
	298...170	7F712-5637-0	276...110		314...020	7F713-5221-0	269...050
7F712-5511-0	272...010		279...120		338...020	7F713-5531-0	273...010
	299...010	7F712-5639-0	276...120		339...020		274...010
7F712-5531-0	273...010		279...130	7F712-5743-0	288...010	7F713-5611-0	275...010
7F712-5573-0	293...080	7F712-5641-0	276...050		313...010	7F713-5612-0	275...080

## 品 番 索 引

品 番	頁 図番	品 番	頁 図番	品 番	頁 図番	品 番	頁 図番
7F713-5621-0	276...010	7F716-5629-0	303...140	93016-0112-0	168...050	96315-4638-0	263...090
7F713-5621-3	276...010	7F716-5637-0	303...110		168...110	96316-2740-0	216...010
	278...010	7F716-5639-0	303...120	96015-0313-0	170...040	99803-7513-0	216...050
7F713-5622-0	279...010	7F716-5731-0	310...070		170...100		
7F713-5622-3	279...010	7F716-5732-0	310...070	96015-2213-0	167...040		
	281...010	7F716-5754-0	300...030		167...100		
7F713-5629-0	276...140	7F716-9905-0	318...010		171...040		
	278...070		321...140	96016-6413-0	147...030		
	279...150	7F723-5241-0	271...010		147...090		
	281...100		298...010				
7F713-5637-0	276...110	7F723-5616-0	275...070	96018-1113-0	140...050		
	279...120		302...070		140...110		
	333...150	7F723-5631-0	283...010		144...050		
7F713-5639-0	276...120		308...010		144...110		
	279...130	7F723-5634-0	278...110	96018-2012-0	142...050		
	333...100		281...140		142...110		
7F714-5211-0	296...010		304...110	96181-1221-0	328...100		
7F714-5221-0	296...050		306...140		342...020		
7F714-5531-0	300...010	7F723-5711-0	286...010	96181-1221-6	329...040		
	301...010		311...010		329...040		
7F714-5611-0	302...010	7F723-5731-0	286...070	96181-1222-0	328...110		
7F714-5612-0	302...080	7F723-5781-0	286...090		342...030		
7F714-5621-0	303...010		311...090	96181-1222-6	329...050		
7F714-5621-3	303...010	7F723-5783-0	286...100		329...050		
	304...010		311...100	96195-0631-0	329...020		
7F714-5622-0	305...010	7F723-5784-0	286...110	96195-0632-0	329...030		
7F714-5622-3	305...010		311...110	96195-0633-0	329...120		
	306...010	7F723-5786-0	271...250	96195-0641-0	329...020		
7F714-5629-0	303...140		298...250	96195-0642-0	329...030		
	304...070	7F723-5787-0	271...260	96195-0643-0	329...120		
7F714-5629-0	305...150	7F723-5787-0	298...260	96195-0651-0	329...020		
	306...100	7F724-5731-0	311...070	96195-0652-0	329...030		
7F714-5637-0	303...110	7F780-5611-0	332...010	96195-0654-0	330...280		
	305...120	7F780-5615-0	332...050	96195-0655-0	330...290		
7F714-5639-0	303...120	7F780-5621-0	333...010	96195-0656-0	330...280		
	305...130	7F780-5621-3	333...010	96195-0657-0	330...290		
7F714-5731-0	310...070	7F780-5637-0	333...130	96195-0670-0	329...010		
7F714-9905-0	318...010	7F782-5112-0	326...010	96195-0680-0	329...010		
	321...140	7F782-5557-0	331...010	96195-0681-0	329...170		
7F715-5211-0	296...010	7F782-5558-0	331...020	96195-0682-0	330...180		
7F715-5221-0	296...050	7F782-5611-0	332...010	96195-0683-0	330...220		
7F715-5531-0	300...010	7F782-5615-0	332...050	96195-0684-0	330...230		
7F715-5611-0	302...010	7F782-5621-0	333...010	96195-0685-0	330...270		
7F715-5612-0	302...080	7F782-5621-3	333...010	96195-0690-0	329...010		
7F715-5621-0	303...010	7F782-5631-0	335...010	96195-0691-0	329...170		
7F715-5621-3	303...010	7F782-5632-0	335...040	96195-0692-0	330...180		
7F715-5629-0	303...140	7F782-5635-0	333...110	96195-0693-0	330...220		
7F715-5637-0	303...110	7F782-5636-0	333...120	96195-0694-0	330...230		
7F715-5639-0	303...120	7F782-5637-0	333...140	96314-4880-0	263...010		
7F715-5732-0	310...070	7F782-5731-0	336...070	96314-4882-0	263...030		
7F715-5754-0	300...030	7F782-5771-0	340...010	96314-4883-0	263...040		
7F715-9905-0	318...010	7F782-5771-2	340...010	96314-4884-0	263...050		
	321...140	7F782-5772-0	340...020	96314-4885-0	263...070		
7F716-5211-0	296...010	7F782-5772-2	340...020	96314-4886-0	263...080		
7F716-5221-0	296...050	93015-0112-0	170...050	96314-4887-0	263...150		
7F716-5531-0	300...010		170...110	96314-4888-0	263...160		
7F716-5611-0	302...010	93015-2112-0	167...050	96315-1151-0	319...010		
7F716-5612-0	302...080		167...110	96315-1241-0	262...110		
7F716-5621-0	303...010		171...050	96315-1540-0	320...010		
7F716-5621-3	303...010		171...110	96315-1541-0	320...040		