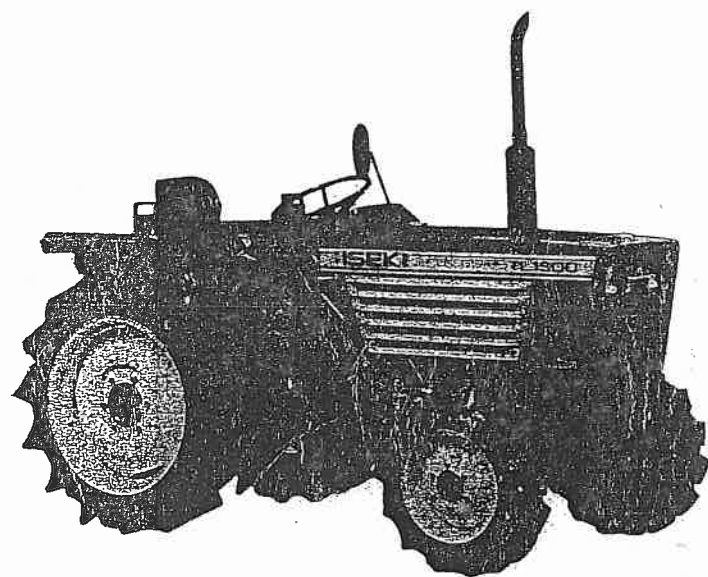


改1

# *Parts List*

## TL1900

## TL1900F



TRACTOR

TL1900-C, -H, -C01, -H01

TL1900F-C, -H, -C01, -H01



Parts Code | 400-099-03 | 1-0



## パーツリストのご使用にあたって

### 1 パーツリストの構成

。スケッチはTL1900, F型の構成部品, 付属品及び注文製作部品を全品掲載しています。  
 エンジンはいすゞエンジン3AF1-B(機種マークNo1~1569, FNo1~1771)  
 及びキセキエンジンE3AF1-BK(機種マークNo1570~, FNo1772~)を搭載  
 しています。

エンジン編は別冊(パーツリストNo1400-099-0333-0)を御使用下さい。

型 式	区 分	備 考				
		2 駆	4 駆	装 備		
				シンクロ	パワステ	SA1460 セット可能機
TL1900	TL1900-C	○				
	TL1900-H	○		○	○	
	TL1900-C01	○				○
	TL1900-H01	○		○	○	○
TL1900F	TL900F-C		○			
	TL1900F-H		○	○	○	
	TL1900F-C01		○			○
	TL1900F-H01		○	○	○	○

。部品番号はコンピュータコードになっており, 最初の4桁は型式を表わしております。  
 型式表示コードは次表の通りです。

型 式	コード	型 式	コード	型 式	コード	型 式	コード
TC10	1401	TB2000	1416	TS3110	1431	TU1700	1480
TC15	1402	TB2800	1417	T5000	1432	TU1900	1481
TB15	1403	TS2500	1418	T6500	1433	TU2100	1482
TB20	1404	TS1700	1419	TX1410	1434	T7000	1487
TR1	1405	TS2200	1420	TX1510	1435	TL2800	1488
TR1L	1406	TS1610	1421	TX1210	1436	TL3200	1489
TB17	1407	TS1910	1422	TS2202	1437	TS4510	1490
TR1S	1408	TS2210	1423	TS2220	1438	TU1500	1491
TB1LD	1409	TS2510	1424	TS3910	1439	TU1600	1492
TB23	1410	TS2810	1425	T8000	1440	TU1400	1493
TM1200	1411	TS3510	1426	T9000	1441	TL3700	1505
TB2300	1412	TX1300	1427	TL1900	1444	TL2700	1507
TB1700	1413	TX1000	1428	TL2100	1445	TL4000	1508
TB1400	1414	TX1500	1429	TL2300	1446	TL4100	1513
TB2400	1415	TS2205	1430	TL2500	1447	TL2900	1517

- 部品番号の頭に「V」「W」のついている部品は、標準市販品を表わしています。

「V」……………市 販 品

「W」……………キセキ標準部品

- 部品名の「COMP」とは2点以上のヨーセツ又はカシメによる完成部品を示しています。
- 1つの「SET」の各構成部品は・を付して1字下げてリストしてあります。

(例)

ステアリングホイール SET

・ステアリングホイール

・ステアリングキャップ

・エンブレム

} ステアリングホイール SET の子部品

- 部品名の(L)(R)とは、進行方向に向って、又は組付け状態より見て表示しております。

記 号 の 説 明

★ …………… 注文製作部品

△ …………… 単品販売せず

AR …………… 調 整 用

・ …………… 子 部 品

## 2 部品注文についてのお願い

- 特に部品コードはコンピュータコードになっているため、間違いなきよう確実に注文して下さい。

## 3 塗装色について

塗装部品はアイアンブルー(2.5 PB 3/9)、アイポリホワイト(2.5 Y 8.5/1.0)、ダークブラウン(N 1.5)の3種類です。

塗装色コード管理品目のみ、12桁目に0以外の数字を記入しています。

## 4 号機表示について

見出番号50-32及び50-33のキシユマーク、キシユマークFに号機Noを表示しております。

- それぞれの号機Noを確認の上部品注文をお願いします。

# 目 次

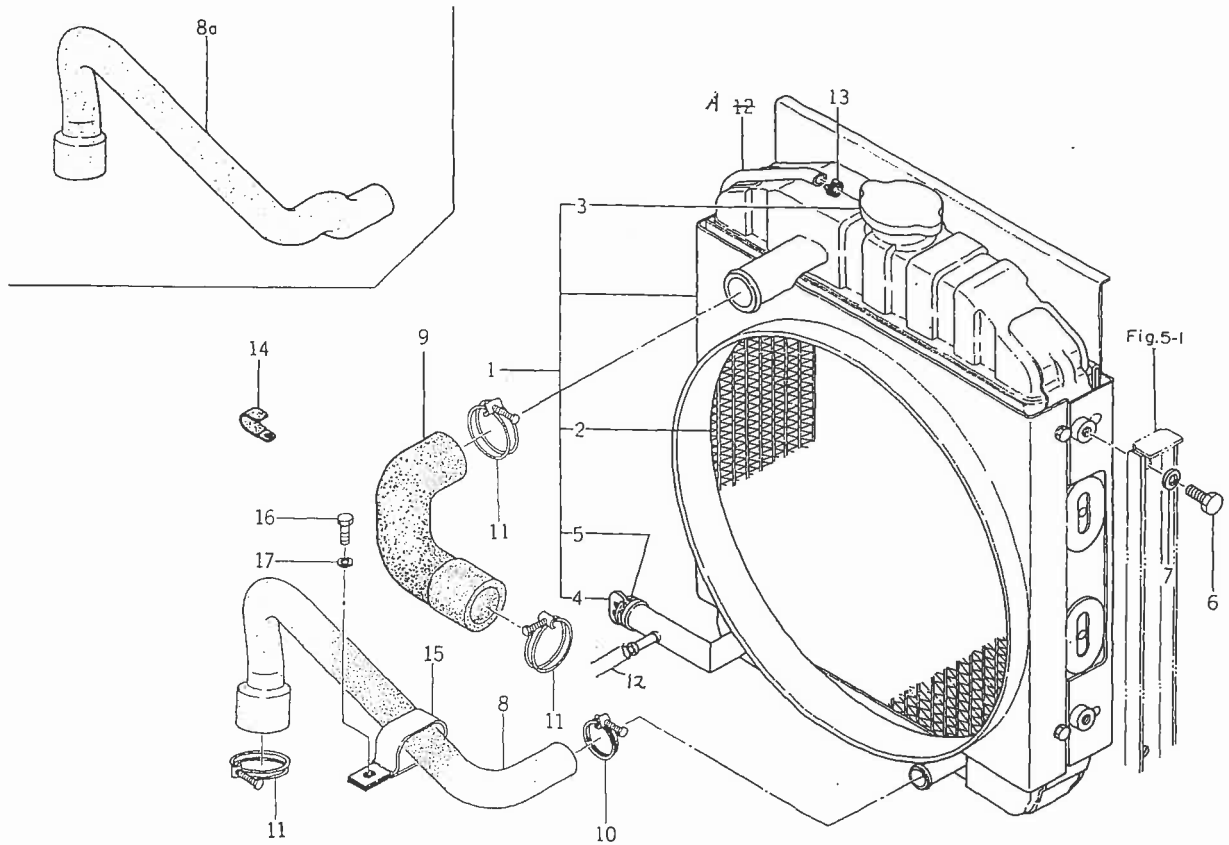
シャーシ

	名 称	ページ
Fig. 1	ラジエータ関係	1
Fig. 2	エアクリーナ関係	2
Fig. 3	エクゾーストおよびインテーク関係	3
Fig. 4	ボンネット関係	4
Fig. 5	フレーム関係	7
Fig. 6	アクスルブラケットおよびステアリング関係 (C, FC型)	8
Fig. 7	パワーステアリング関係 (H, FH型)	10
Fig. 8	フロントアクスル関係 (F型除く)	12
Fig. 9	フロントアクスル関係 (F型)	14
Fig. 10	フロントドライブシャフト関係 (F型)	16
Fig. 11	ファイナルケースおよびドラッグアーム関係 (F型)	19
Fig. 12	フロントホイール関係 (F型除く)	21
Fig. 13	フロントホイール関係 (F型)	22
Fig. 14	ステアリングホイール関係	23
Fig. 15	フロントミッションケース関係	25
Fig. 16	フロントミッションギヤ関係 (C, FC型)	26
Fig. 17	フロントミッションギヤ関係 (H, FH型)	28
Fig. 18	チェンジレバー関係	30
Fig. 19	フロントドライブ関係 (F型)	32
Fig. 20	クラッチペダル関係	33
Fig. 21	クラッチ関係	34
Fig. 22	フュエルタンク関係	35
Fig. 23	スロットル関係	37

Fig. 24	リヤミッションケース関係	39
Fig. 25	リヤミッションギヤ関係	41
Fig. 26	サブチェンジレバー関係	43
Fig. 27	P.T.O シャフト関係	45
Fig. 28	P.T.O チェンジレバー関係	46
Fig. 29	デフケース関係	48
Fig. 30	リヤアクスルハウジング関係	50
Fig. 31	ブレーキ関係	51
Fig. 32	ブレーキペダル関係	52
Fig. 33	リヤホイール関係	54
Fig. 34	シリンダケース関係	56
Fig. 35	リフトアーム関係	57
Fig. 36	ポジションコントロール関係	59
Fig. 37	コントロールアーム関係	61
Fig. 38	ハイドロリックパイピング関係	63
Fig. 39	スリーポイントリンク関係	65
Fig. 40	ファンカバー関係	67
Fig. 41	フェンダー関係	69
Fig. 42	フロアカバー関係	70
Fig. 43	シート関係	72
Fig. 44	ステップ関係	74
Fig. 45	電装関係 (1)	75
Fig. 46	電装関係 (2)	76
Fig. 47	アワメータ関係	77
Fig. 48	電装関係 (3)	79
Fig. 49	ワイヤリングダイヤグラム	81

	ページ
Fig. 50 マーク関係.....	82
Fig. 51 オートロータリ(オプション).....	84
Fig. 52 スイヘイロータリ(オプション).....	87
Fig. 53 リフトシリンダ.....	90
Fig. 54 アンゼンフレーム(オプション).....	91
Fig. 55 工 具.....	93
Fig. 56 ワイヤハーネス関係.....	94

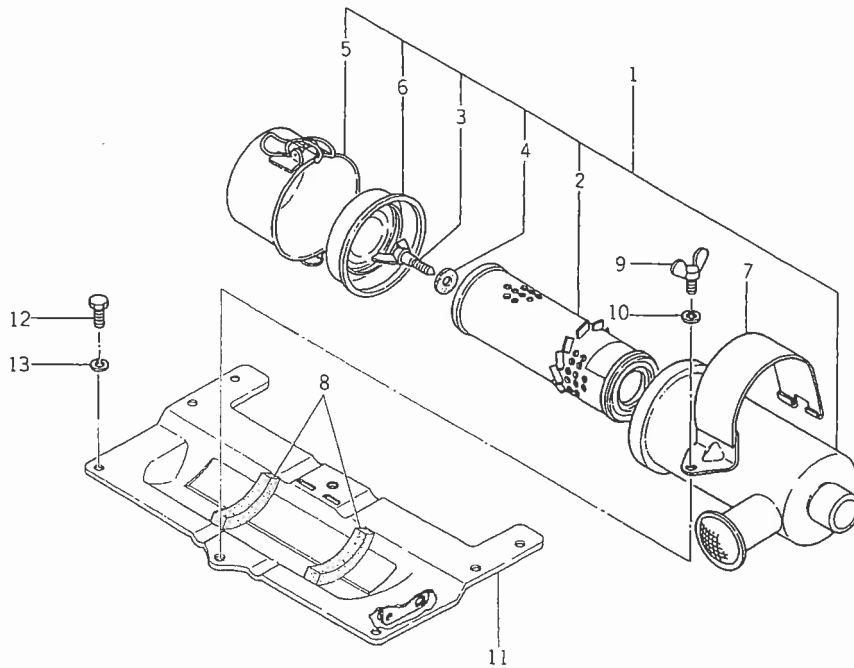
Fig. 1 ラジエータ関係



見出番号	部品コード	品名	個数		規格	備考
				F		
1- 1	1507-101-3000-0	ラジエータ ASSY	1	1		
1- 2	1444-101-3120-0	•カナアミ	1	1		
1- 3	1421-101-3130-0	•キャップ	1	1		
1- 4	1424-101-2030-0	•プラグ	1	1		
1- 5	1424-101-2040-0	•パッキン	1	1		
1- 6	V20126-080160	コガタ ボルト	4	4	M8×16	
1- 7	V40116-000800	S. W	4	4	M8	
1- 8	1444-101-0010-0	ラバー ホース ラジエータ ロー	1	1		No.1~1658 FNo.1~2082
1- 8a	1444-101-0011-0	ラバー ホース ラジエータ ロー	1	1		No.1659~FNo.2083~
1- 9	1444-101-0020-0	ラバー ホース ラジエータ アップ	1	1		
1-10	1421-101-0120-0	クリップ(33)	1	1		
1-11	1424-101-0040-0	クリップ(45)	3	3		
1-12	1444-101-0120-0	ドレン ホース	1	1		
1-13	1417-102-0050-0	フォース バンド	2	2		
1-14	3737-172-0090-0	メインハーネスクランプ(シタ)	1	1		
1-15	1444-101-0160-0	ラジエータ ホース クランプ	1	1		
1-16	V20026-060120	ボルト	1	1	M6×12	No.1659~FNo.2083~
1-17	V40116-000600	S. W	1	1	M6	
	A 系定	オーバーフローパイプ(7×9×700)	1	1		

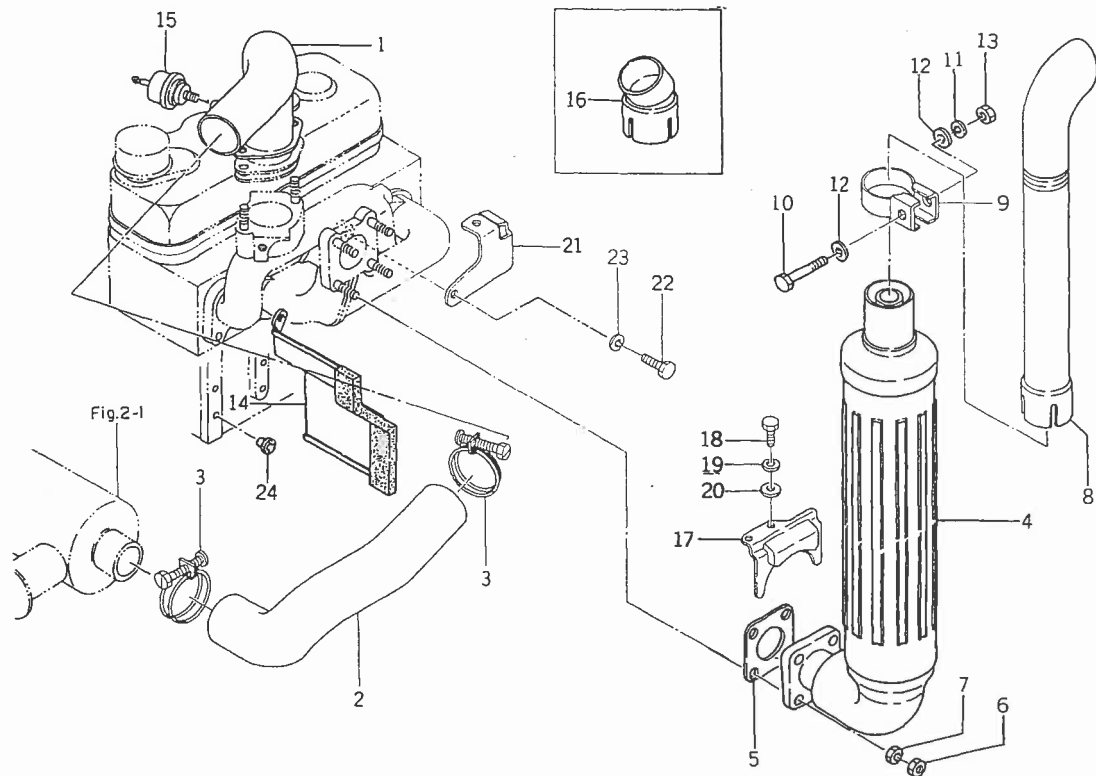


Fig. 2 エアクリーナ関係



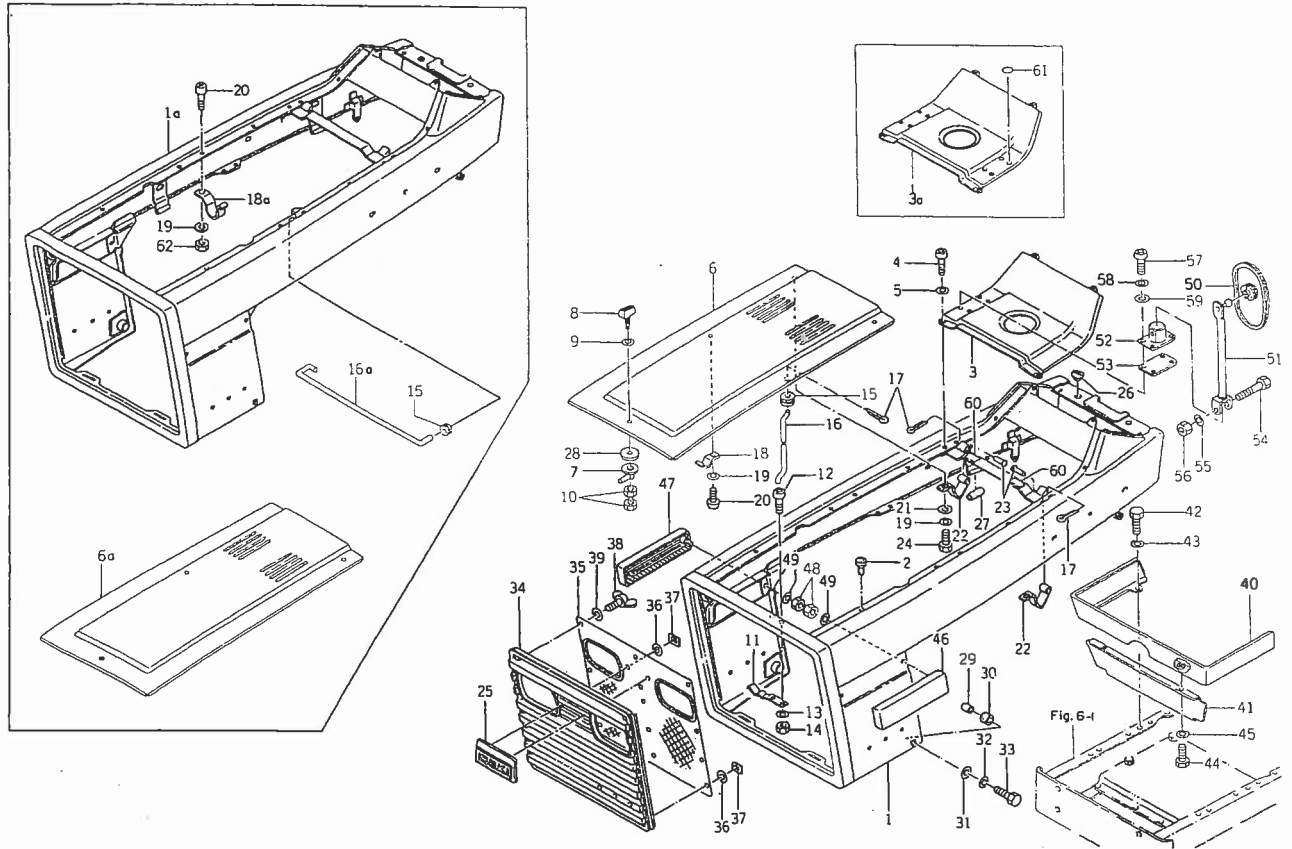
見出番号	部品コード	品名	個数		規格	備考
				F		
2- 1	1444-101-3600-0	エア クリーナ ASSY	1	1		
2- 2	1444-101-3700-0	・ペーパー エLEMENT ASSY	1	1		
2- 3	1421-131-2110-0	・ウイング ボルト	1	1		
2- 4	1419-101-0100-0	・パッキング (ウイング ボルト)	1	1		
2- 5	1444-101-3800-0	・ダスト パン ASSY	1	1		
2- 6	1444-101-3900-0	・デパイダ ASSY	1	1		
2- 7	1444-101-4000-0	エア クリーナ バンド COMP	1	1		
2- 8	1444-101-0060-0	クッション ゴム	2	2		
2- 9	V27016-080200	チョウ ボルト	1	1	M8×20	
2-10	V40116-000800	S. W	1	1	M8	
2-11	1444-101-3501-0	エア クリーナ ベース COMP	1	1		
2-12	V20126-080160	コガタ ボルト	8	8	M8×16	
2-13	V40116-000800	S. W	8	8	M8	

Fig. 3 エキゾースト および インテーク関係



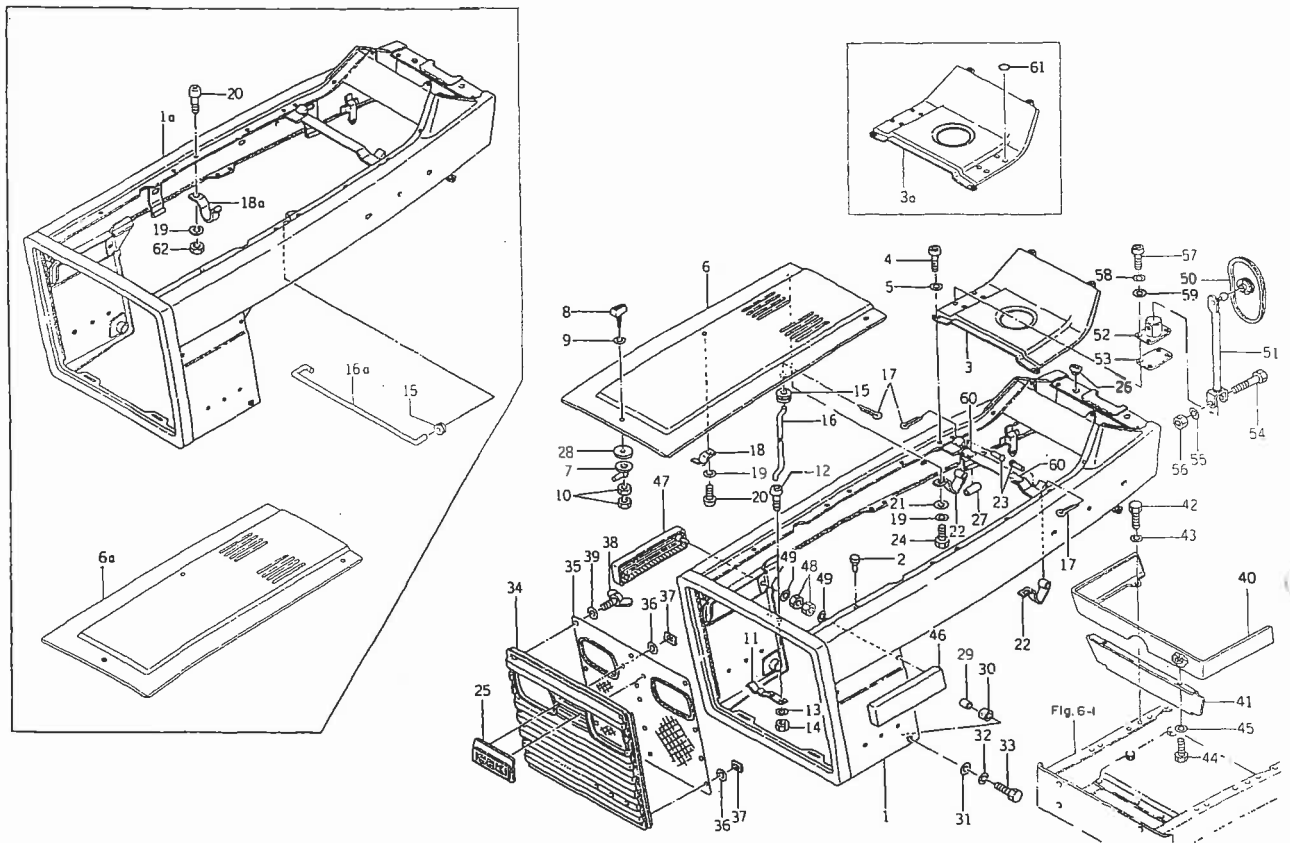
見出番号	部品コード	品名	個数		規格	備考
				F		
3- 1	1444-101-4100-0	インレット パイプ COMP	1	1		
3- 2	1444-101-0070-0	ゴム パイプ	1	1		
3- 3	1415-101-0400-0	クリップ (C)	2	2		
3- 4	1444-101-4201-0	マフラー COMP	1	1		
3- 5	1444-101-0080-0	ガスケット	1	1		
3- 6	V33350-001000	コガタ ナット (ホソメ)	4	4	M10 P=1.25	
3- 7	V33550-001000	コガタ ナット (ホソメ)	4	4	M10 P=1.25 (3種)	
3- 8	1444-101-4300-0	テール パイプ COMP	1	1		
3- 9	1444-101-4400-0	クランプ COMP	1	1		
3-10	V20126-100550	コガタ ボルト	1	1	M10×55	
3-11	V40116-001000	S. W	1	1	M10	
3-12	V41316-001000	ナミマル ザガネ	2	2	M10	
3-13	V30026-001000	ナット	1	1	M10	
3-14	1444-101-4501-0	ストップ プレート COMP	1	1		
3-15	1444-101-0090-0	エア クリーナ センサ	1	1		
3-16	1444-101-0110-0	ヨコガタ テール	1	1		★
3-17	1444-111-2500-0	エキバイ カバー COMP	1	1		
3-18	V20026-060120	ボルト	2	2	M6×12	
3-19	V40116-000600	S. W	2	2	M6	
3-20	V41316-000600	ナミマル ザガネ	2	2	M6	
3-21	1444-101-3000-0	タンク ブラケット (L) COMP	1	1		
3-22	V20126-080160	コガタ ボルト	2	2	M8×16	
3-23	V40116-000800	S. W	2	2	M8	
3-24	1427-201-0160-0	メクラセン (M12)	8	8		

Fig. 4 ボンネット関係



見出番号	部品コード	品名	個数		規格	備考
				F		
4- 1	1444-601-2000-1	ボンネット COMP	1	1		No. 1~1658FNo. 1~2521
4- 1a	1444-601-2001-0	ボンネット COMP	1	1		No. 1659~FNo. 2522~
4- 2	1444-601-0010-0	クッション ゴム	6	6		
4- 3	1444-601-2300-0	カバー (A) COMP	1	1		No. 1~1658FNo. 1~2521
4- 3a	1444-601-2301-0	カバー (A) COMP	1	1		No. 1659~FNo. 2522~
4- 4	V11116-600120	プラス ナベ コネジ	2	2	M6×12	
4- 5	V40116-000600	S. W	2	2	M6	
4- 6	1444-601-2400-0	カバー (B) COMP	1	1		No. 1~1658FNo. 1~2521
4- 6a	1444-601-2401-0	カバー (B) COMP	1	1		No. 1659~FNo. 2522~
4- 7	1444-601-2500-0	ストッパ COMP	1	1		
4- 8	1444-601-0020-0	センタ マスコット	1	1		
4- 9	1444-601-0030-0	ワッシャ (10×20×15)	2	2		
4-10	V30226-000600	ナット	2	2	M6 (3種)	
4-11	1444-601-0040-0	ストッパ スプリング	1	1		
4-12	V11116-600120	プラス ナベ コネジ	2	2	M6×12	
4-13	V40116-000600	S. W	2	2	M6	
4-14	V30026-000600	ナット	2	2	M6	
4-15	1444-601-0050-0	グロメット (7×14×1)	1	1		
4-16	1444-601-0060-0	カバー ステー	1	1		No. 1~1658 FNo. 1~2521
4-16a	1444-601-0062-0	カバー ステー	1	1		No. 1659~FNo. 2522~
4-17	V50015-200150	ワリ ピン	3	3	2×15	
4-18	1421-602-0070-0	ロッド スプリング	1	1		No. 1~1658FNo. 1~2521
4-18a	1480-601-0061-0	ロッド スプリング	1	1		No. 1659~FNo. 2522~
4-19	V40116-000600	S. W	3	3	M6	
4-20	V11116-600120	プラス ナベ コネジ	1	1	M6×12	

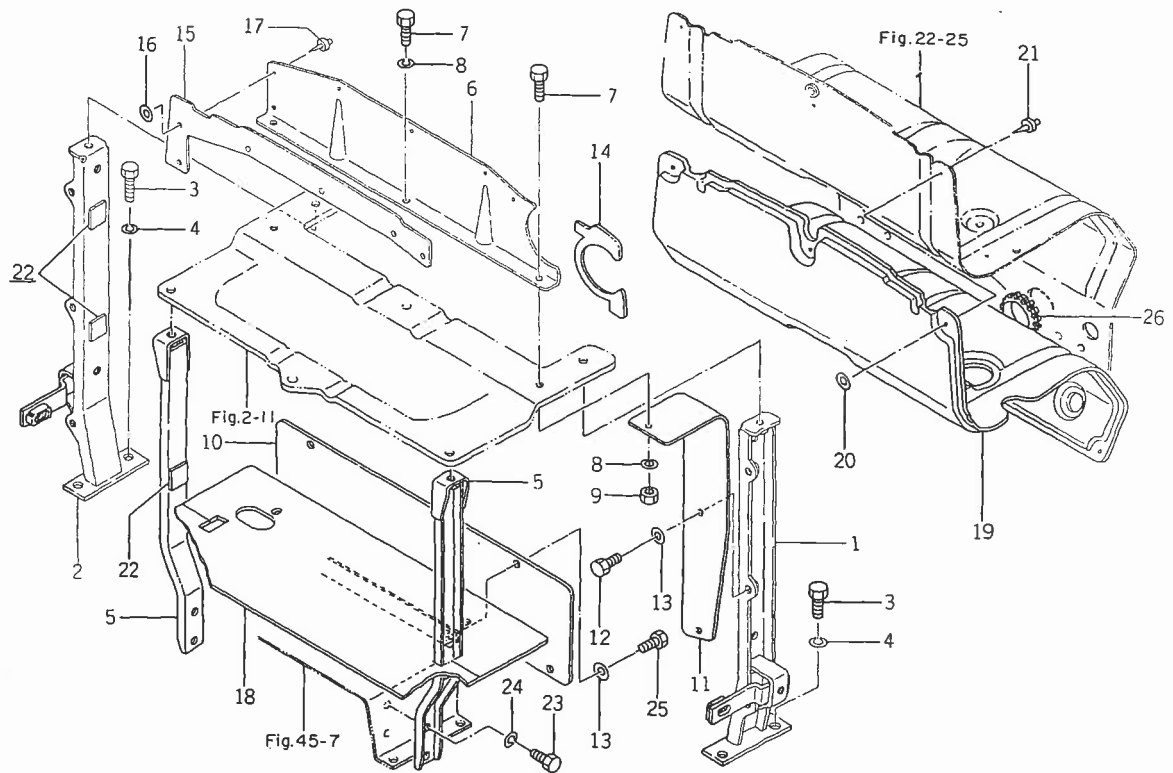
Fig. 4 ボンネット関係



見出番号	部品コード	品名	個数		規格	備考
				F		
4-21	V41316-000600	ナミマル ザガネ	2	2	M6	
4-22	1444-601-0070-0	ヒンジ プレート	2	2		
4-23	1444-601-0080-0	ピン (6×30)	2	2		
4-24	V20026-060120	ボルト	2	2	M6×12	
4-25	1444-601-0210-0	フロント マーク	1	1		
4-26	1444-601-0220-0	レバー ブッシュ	1	1		
4-27	1444-601-0230-0	カバー クッション	4	4		
4-28	1444-601-0250-0	ワッシャ (10×40×2)	1	1		
4-29	1444-601-0120-0	カラー (9×14×18)	2	2		
4-30	1444-601-0130-0	クッション ゴム (F)	2	2		
4-31	V41316-000800	ナミマル ザガネ	2	2	M8	
4-32	V40116-000800	S. W	2	2	M8	
4-33	V20126-080350	コガタ ボルト	2	2	M8×35	
4-34	1444-601-0140-0	グリル	1	1		
4-35	1444-601-2611-0	ネット	1	1		
4-36	1444-601-0150-0	ネット ワッシャ (6×14×3)	15	15		
4-37	V35016-000600	スピード ナット (P)	15	15	6	
4-38	V27016-060120	チョウ ボルト	2	2	M6×12	
4-39	V41316-000600	ナミマル ザガネ	2	2	M6	
4-40	1444-601-2700-0	フロント カバー COMP	1	1		
4-41	1444-601-0170-0	アンダ カバー	1	1		
4-42	V20126-080160	コガタ ボルト	6	6	M8×16	
4-43	V40116-000800	S. W	6	6	M8	
4-44	V20026-060120	ボルト	2	2	M6×12	
4-45	V40116-000600	S. W	2	2	M6	

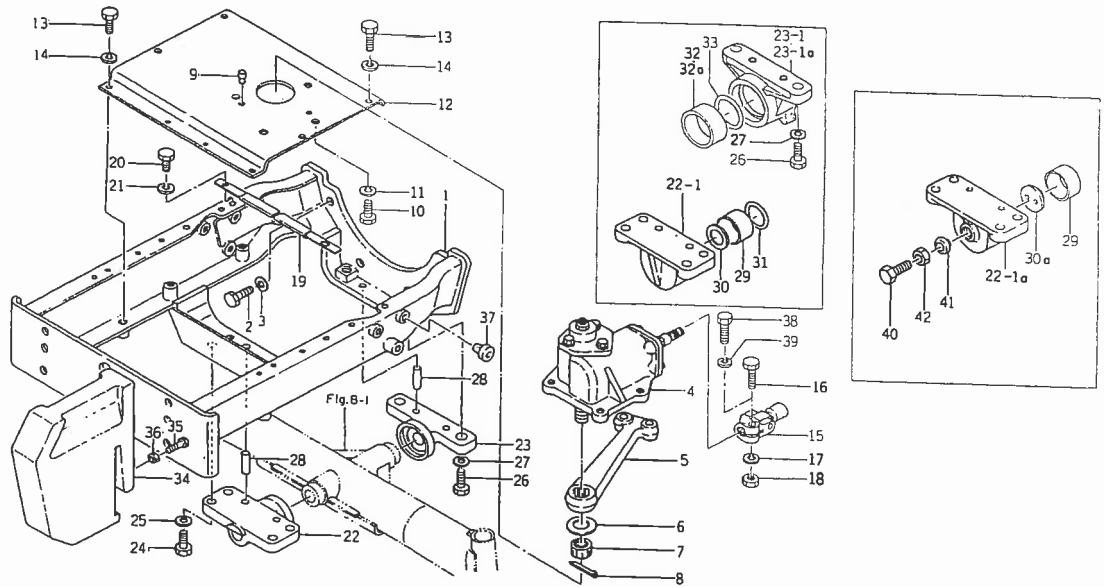
見出番号	部品コード	品名	個数		規格	備考
				F		
4-46	1444-601-0180-0	サイド リフレクタ (L)	1	1		
4-47	1444-601-0190-0	サイド リフレクタ (R)	1	1		
4-48	V30026-000600	ナット	4	4	M6	
4-49	V40116-000600	S. W	4	4	M6	
4-50	1421-621-2100-0	ミラー ASSY	1	1		
4-51	1444-621-2900-0	ミラー ステア COMP	1	1		
4-52	1444-621-0390-0	ミラー ブラケット	1	1		
4-53	1444-621-0410-0	パッキン	1	1		
4-54	V20216-100500	コガタ ボルト	1	1	M10×50	
4-55	V40116-001000	S. W	1	1	M10	
4-56	V30026-001000	ナット	1	1	M10	
4-57	V11116-600120	プラス ナベ コネジ	4	4	M6×12	
4-58	V40116-000600	S. W	4	4	M6	
4-59	V41316-000600	ナミマル サガネ	4	4	M6	
4-60	1444-601-0260-0	クッション ゴム (20×20×1)	3	3		
4-61	1444-601-0280-0	シール (16) (アイアン ブルー)	4	4		
4-62	V30026-000600	ナット	1	1	M6	No. 1659~FNo. 2522~

Fig. 5 フレーム関係



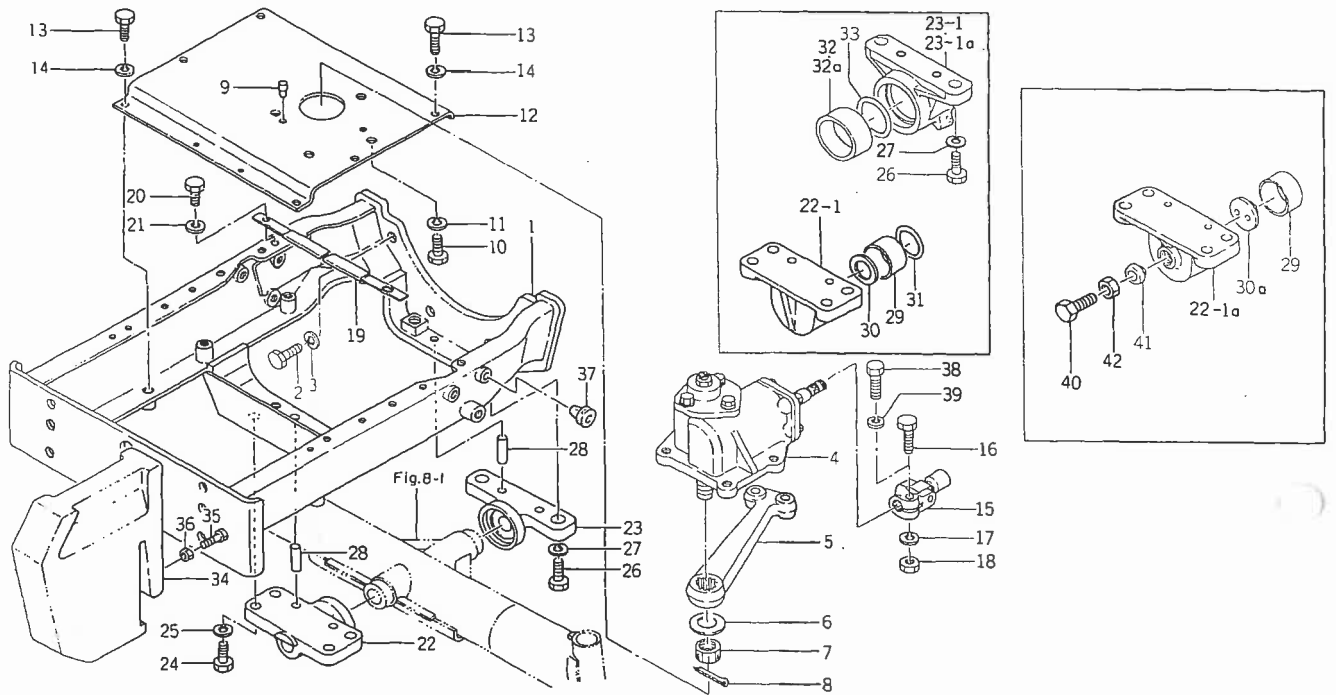
見出番号	部品コード	品名	個数		規格	備考
				F		
5- 1	1444-101-3200-0	ラジエータ ステア (L) COMP	1	1		
5- 2	1444-101-3300-0	ラジエータ ステア (R) COMP	1	1		
5- 3	V20126-100160	コガタ ボルト	4	4	M10×16	
5- 4	V40116-001000	S. W	4	4	M10	
5- 5	1444-101-3400-0	フロント フレーム COMP	2	2		
5- 6	1444-101-0030-0	クリーナ シール プレート	1	1		
5- 7	V20026-060160	ボルト	3	3	M6×16	
5- 8	V40116-000600	S. W	3	3	M6	
5- 9	V30026-000600	ナット	2	2	M6	
5-10	1444-101-0040-0	ラジエータ シール (A)	1	1		
5-11	1444-101-0050-0	ラジエータ シール (B)	2	2		
5-12	V20026-060120	ボルト	8	8	M6×12	
5-13	3740-162-0050-0	グリップ トメ ザガネ	10	10	M6	
5-14	1444-101-0130-0	クリーナ シール ゴム (A)	1	1		
5-15	1444-101-0140-0	クリーナ シール ゴム (B)	1	1		
5-16	1432-602-0070-0	ワッシャ	6	6		
5-17	W29620-300700	ブラインド リベット	6	6	3×7	
5-18	1444-101-0150-0	ラジエータ シール (C)	1	1		
5-19	1444-111-0010-0	エンジン カバー	1	1		
5-20	1432-602-0070-0	ワッシャ	9	9		
5-21	W29620-300700	ブラインド リベット	9	9	3×7	補修用は ワリピン 3×15 を使用する。
5-22	3746-261-2050-0	ヒキオコシ ボウオンイタ	7	7		
5-23	V20126-080160	コガタ ボルト	4	4	M8×16	
5-24	V40116-000800	S. W	4	4	M8	
5-25	V20026-060160	ボルト	2	2	M6×16	
5-26	1444-111-0020-0	グロメット	2	2		

Fig. 6 アクスルブラケット および ステアリング関係(C・FC型)



見出番号	部品コード	品名	個数		規格	備考
				F		
6-1	1444-401-2002-0	アクスル ブラケット COMP	1	1		
6-2	V20146-140350	コガタ ボルト	6	6	M14×35(9T)	
6-3	V40116-001400	S. W	6	6	M14	
6-4	1444-407-2300-0	ステアリング SET	1	1		
6-5	1444-407-2210-0	アーム	1	1		
6-6	V41316-002000	ナミマル ザガネ	1	1	M20	
6-7	1444-407-2220-0	コガタ ミゾツキ ナット (テイ)	1	1	M20 P=1.5	光洋精工
6-8	V50015-400350	ワリピン	1	1	(1種) 4×35	
6-9	1421-433-0040-0	ノック ピン	2	2		
6-10	V20146-120250	コガタ ボルト	4	4	M12×25(9T)	
6-11	V40116-001200	S. W	4	4	M12	
6-12	1444-407-0010-0	セット プレート	1	1		
6-13	V20146-100300	コガタ ボルト	6	6	M10×30(9T)	
6-14	V40116-001000	S. W	6	6	M10	
6-15	1444-407-0020-0	ステアリング ジョイント	1	1		
6-16	V20146-100400	コガタ ボルト	1	1	M10×40(9T)	
6-17	V40116-001000	S. W	1	1	M10	
6-18	V30346-001000	コガタ ナット	1	1	M10 (7T)	
6-19	1444-407-2400-0	ホース バンド COMP	1	1		
6-20	V20126-080160	コガタ ボルト	1	1	M8×16	No.1~1658 FNo.1~2082
6-21	V40116-000800	S. W	1	1	M8	
6-22	1444-402-0010-0	ピボット メタル (F)	1			
6-22-1	1444-412-2100-0	ピボット メタル (F) COMP	1			29 含む FNo.1~2572 FH型含む FNo.2573~
6-22-1a	1444-412-2101-0	ピボット メタル (F) COMP	1			
6-23	1444-402-0020-0	ピボット メタル (R)	1			

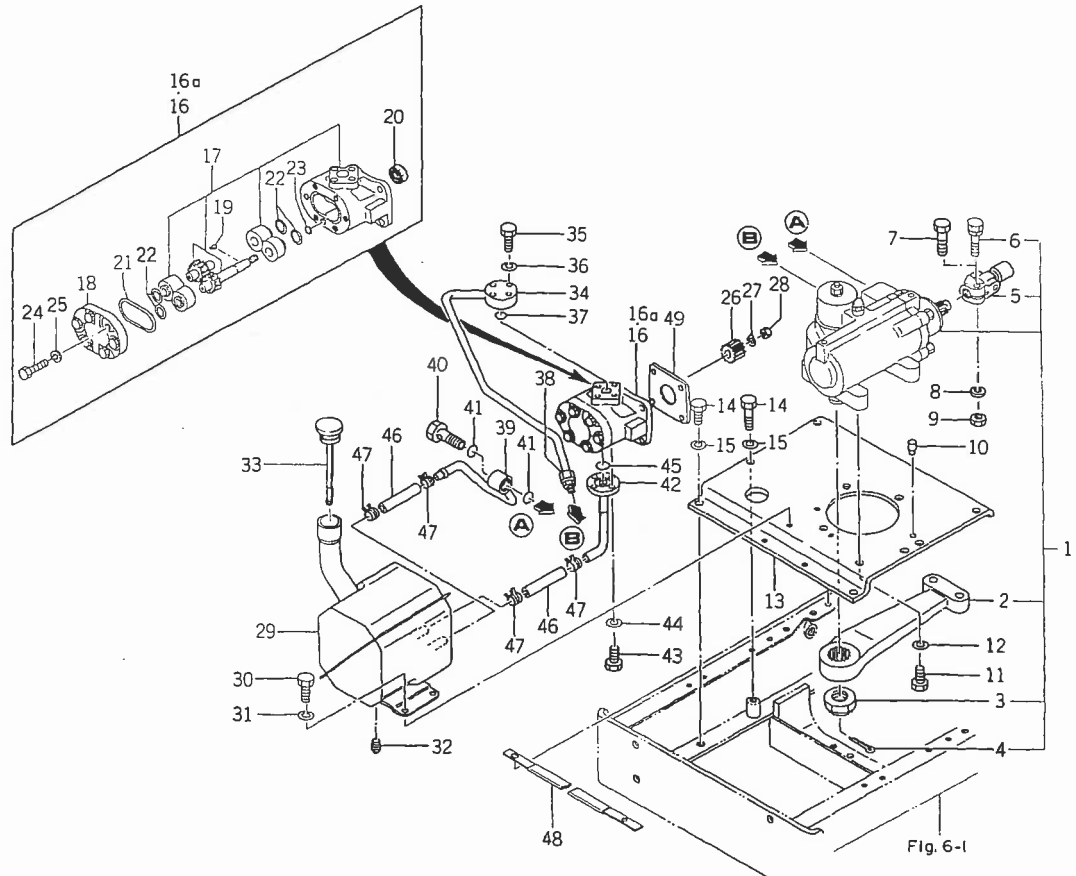
Fig. 6 アクスルブラケット および ステアリング関係(C・FC型)



見出番号	部品コード	品名	個数		規格	備考
				F		
6-23-1	1444-041-2100-0	ピボット メタル (R) SET		1		6-32 含む FNo.1~2082 6-32 a 含む FNo.2083~ FH型含む
6-23-1a	1444-412-2200-0	ピボット メタル (R) COMP		1		
6-24	V20126-120350	コガタ ボルト	4	4	M12×35	
6-25	V40116-091200	S. W	4	4	M12	
6-26	V20146-160450	コガタ ボルト	2	2	M16×45(9T)	
6-27	V40116-001600	S. W	2	2	M16	
6-28	V52010-100220	ヘイコウ ピン (A)	4	4	10×22	
6-29	1421-436-0021-0	マキ ブッシュ (45×50×25)		1		
6-30	1444-412-0040-0	スラスト カラー		1		FNo.1~2572
6-30a	1444-412-0070-0	スペーサ		1		FNo.2573~
6-31	V72010-350450	"O"リング		1	P45	
6-32	1444-412-0060-0	マキ ブッシュ (60×65×30)		1		
6-32a	1444-412-0061-0	マキ ブッシュ (60×65×30)		1		FNo.2083~
6-33	V72010-570600	"O"リング		1	P60	
6-34	1444-952-0010-0	バンパ ウェイト	6	6		
6-35	W20126-120550	コガタ ボルト	6	6	M6×55 S=55	★
6-36	V30226-001200	ナット	6	6	M12(3種)	★
6-37	1427-317-0040-0	メクラセン (M14)	6	6		
6-38	V20126-080300	コガタ ボルト	1	1	M8×30	
6-39	V40116-000800	S. W	1	1	M8	
6-40	1444-412-0080-0	アジャスト ボルト		1		} FH含む } FNo.2573~
6-41	1444-412-0090-0	シール ワッシャ		1		
6-42	V30226-001600	ナット		1	M16(3種)	

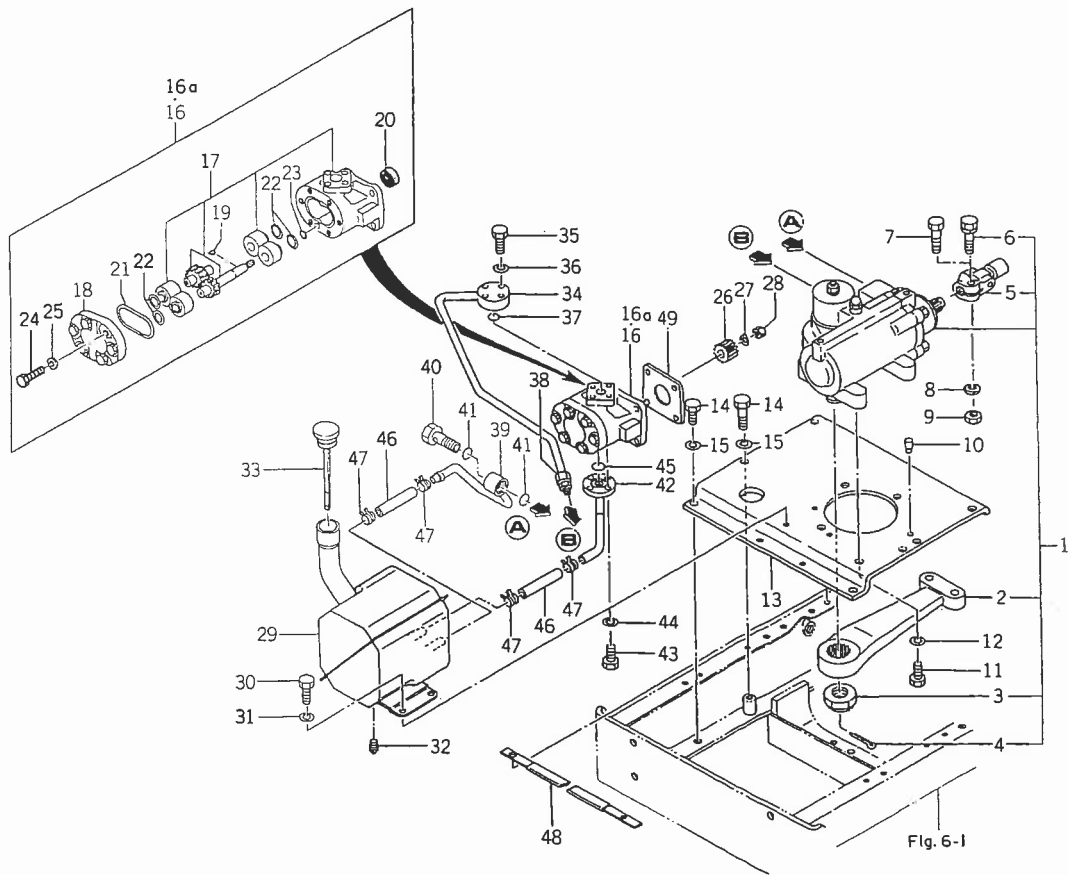


Fig. 7 パワーステアリング関係(H・FH型)



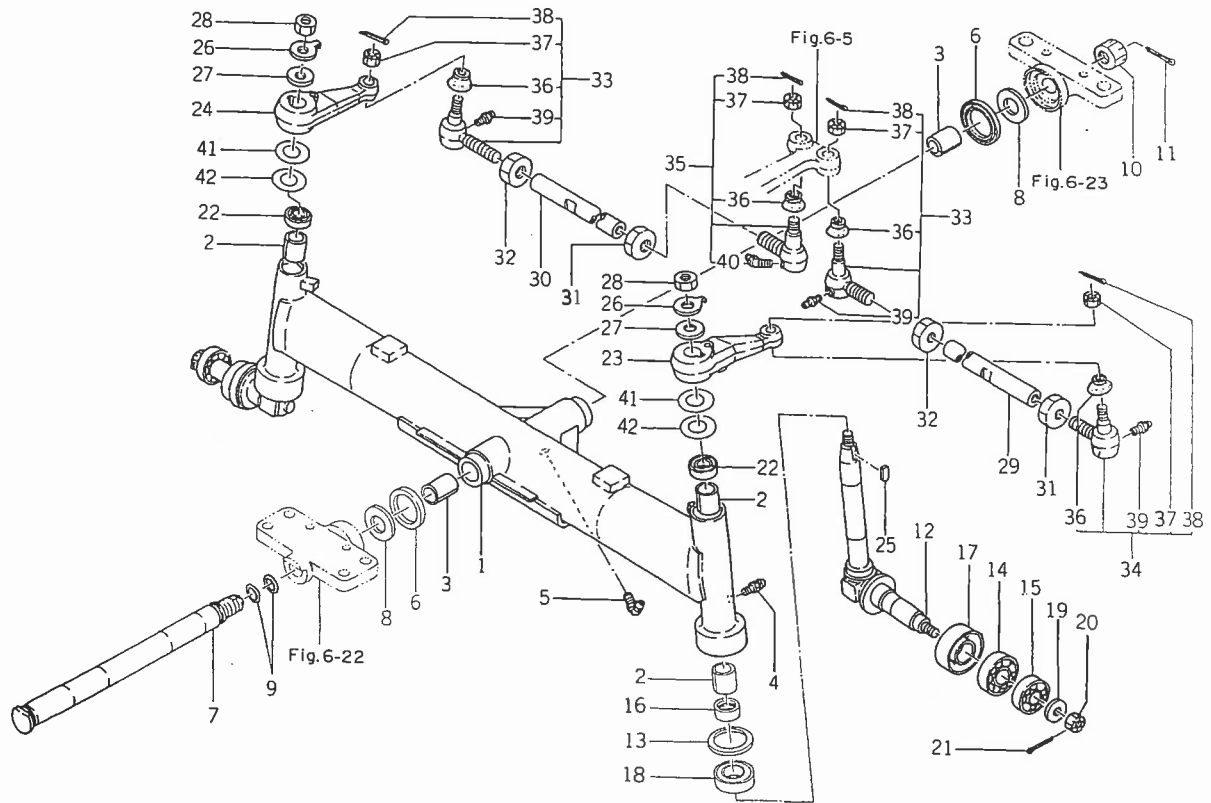
見出番号	部品コード	品名	個数		規格	備考
				F		
7- 1	1444-408-2202-0	パワー ステアリング ASSY	1	1		
7- 2	1444-408-2210-0	・アーム	1	1		
7- 3	1444-408-2940-0	・ミゾツキ ナット (テイ)	1	1	M27 P=3	
7- 4	V50015-500500	・ワリ ピン	1	1	5×50	
7- 5	1444-408-0010-0	・ステアリング ジョイント	1	1		
7- 6	1444-408-2970-0	・セムス ボルト	1	1		
7- 7	V20146-100400	コガタ ボルト	1	1	M10×40(9T)	} ハイシ
7- 8	V40116-001000	S. W	1	1	M10	
7- 9	V30346-001000	コガタ ナット	1	1	M10 (7T)	
7-10	1421-433-0040-0	ノック ピン	2	2		
7-11	V20146-120250	コガタ ボルト	5	5	M12×25(9T)	
7-12	V40116-001200	S. W	5	5	M12	
7-13	1444-408-0021-0	セット プレート	1	1		
7-14	V20146-100300	コガタ ボルト	6	6	M10×30(9T)	
7-15	V40116-001000	S. W	6	6	M10	
7-16	K135-004-0000-0	ギヤー ポンプ ASSY	1	1	GPL1-53R-010 No. 1~1678 FNo. 1~2592	
7-16a	K135-013-0000-0	ギヤー ポンプ ASSY	1	1	GPL1-53R-020 No. 1679~ FNo. 2593~	
7-17		・ギヤー ポンプ SET	1	1		△
7-18	K135-002-0060-0	・ポンプ カバー	1	1		
7-19	K135-002-0070-0	・ハンゲツ キー	1	1		No. 1~1678 FNo. 1~2592
7-20	K135-001-0070-0	・オイル シール	1	1	AE0526AD	
7-21	K135-001-0080-0	・"O"リング	1	1	G50 (1種B)	
7-22	K135-001-0090-0	・"O"リング	4	4	P22 (1種B)	
7-23	K135-002-0080-0	・"O"リング	1	1	P6 (1種B)	
7-24	K135-002-0090-0	・コガタ ボルト	6	6	M8×28(11T)	

Fig. 7 パワーステアリング関係(H・FH型)



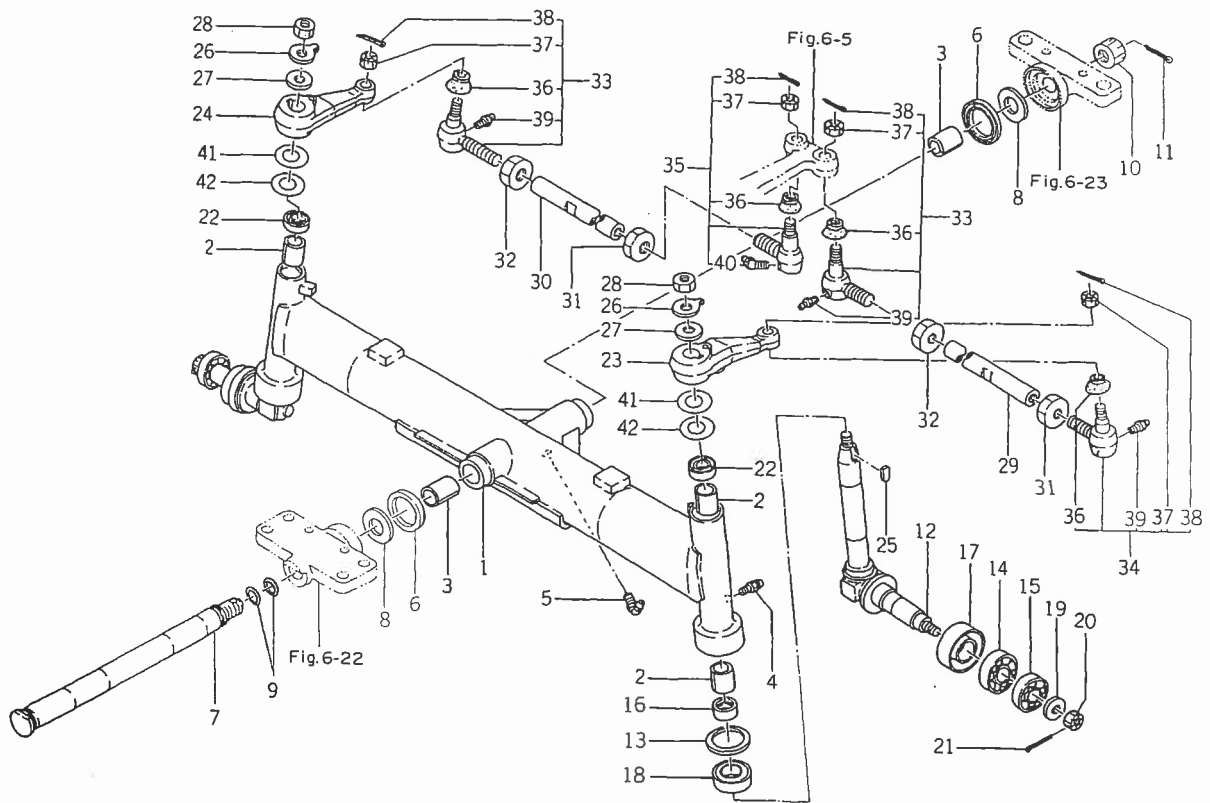
見出番号	部品コード	品名	個数		規格	備考
				F		
7-25	V40114-000800	・S.W	6	6	M8	No.1~1678 FNo.1~2592
7-26	1444-408-0040-0	スプライン ボス	1	1		
7-27	1404-503-0090-0	ギヤー ポンプ トメ ワッシャ	1	1		
7-28	V30326-000800	コガタ ナット	1	1	M8	
7-29	1444-408-2400-0	オイル タンク COMP	1	1		
7-30	V20126-080160	コガタ ボルト	2	2	M8×16	
7-31	V40116-000800	S. W	2	2	M8	
7-32	V78110-000060	アタマツキ プラグ	1	1	PT3/8	
7-33	1444-408-0051-0	パワステ レベル ゲージ	1	1		
7-34	1444-408-2600-0	パイプ (A) COMP	1	1		
7-35	V20026-060250	ボルト	4	4	M6×25	
7-36	V40116-000600	S. W	4	4	M6	
7-37	V72011-240200	“O”リング	1	1	P20	
7-38	1444-408-0060-0	コネクタ	1	1	SJ-S-10	
7-39	1444-408-2700-0	パイプ (B) COMP	1	1		
7-40	1415-505-0140-0	コネクタ ボルト	1	1		
7-41	V72011-240180	“O”リング	2	2	P18	
7-42	1444-408-2800-0	パイプ (C) COMP	1	1		
7-43	V20026-060160	ボルト	4	4	M6×16	
7-44	V40116-000600	S. W	4	4	M6	
7-45	V72011-240200	“O”リング	1	1	P20	
7-46	1444-408-0070-0	オイル ホース	2	2		
7-47	1444-408-0080-0	イタ クリップ	4	4		
7-48	1444-407-2400-0	ホース バンド COMP	1	1		
7-49	1404-503-0060-0	オイル ポンプ パッキン	1	1		

Fig. 8 フロントアクスル関係(F型除く)



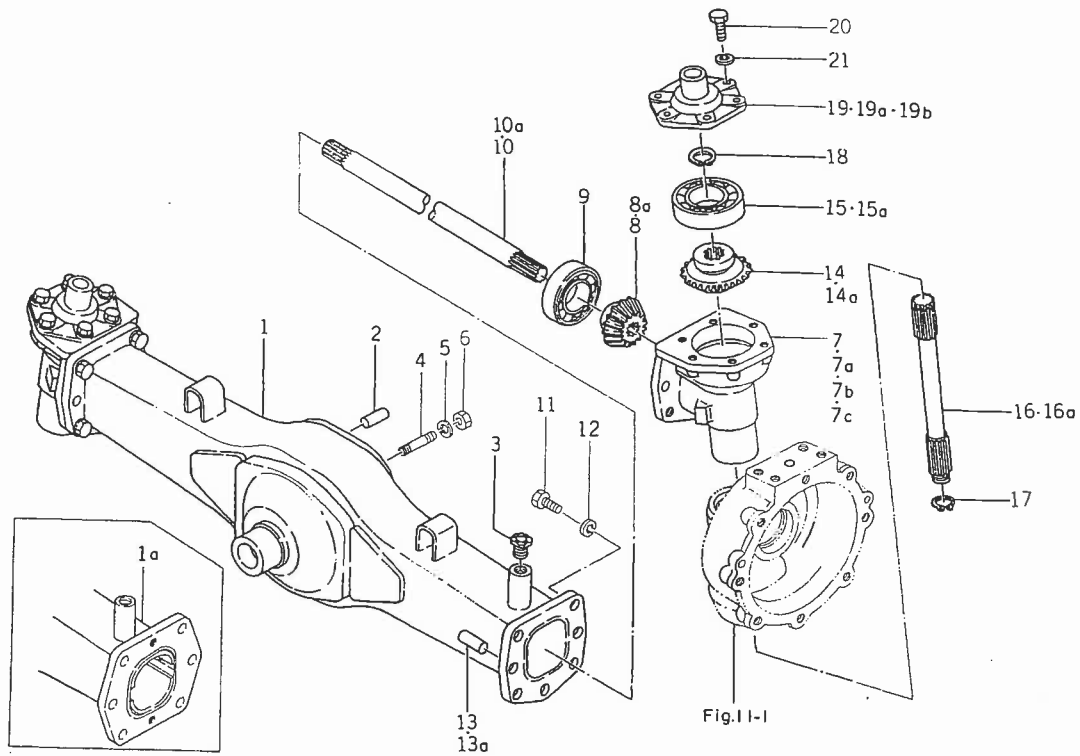
見出番号	部品コード	品名	個数		規格	備考
				F		
8- 1	1444-040-2000-0	フロント アクスル SET	1			
8- 2	1411-401-0010-0	・マキ ブッシュ (25×29×20)	4			
8- 3	1412-401-0040-0	・マキ ブッシュ (25×29×40)	2			
8- 4	V76140-000000	グリス ニップル	2		A-PT1/8	
8- 5	V76340-000000	グリス ニップル	1		B-PT1/8	
8- 6	V74214-055050	オイル シール	2		AG2357EO (VC40555)	
8- 7	1444-402-0030-0	センタ ピボット	1			
8- 8	1444-402-0040-0	ピボット カラー	2			
8- 9	V72010-240210	〃O〃リング	2		F21	
8-10	V32026-002000	ミゾツキ ナット (コウ)	1		M20 P=1.5	
8-11	V50015-400400	ワリ ピン	1		4×40	
8-12	1444-404-2000-0	ナックル スピンドル COMP	2			
8-13	1419-403-0010-0	カラー (25×42×4)	2			
8-14	V60011-062050	R. B. B	2		6205	
8-15	V60011-062040	R. B. B	2		6204	
8-16	1414-403-0040-0	T. B. B	2		27TAG801	
8-17	1407-403-0020-0	ジクツキ シール	2			
8-18	V74413-448080	オイル シール	2		TC34488	
8-19	1325-930-1050-0	アトヒッチ フレーム カラー	2			
8-20	V32126-001200	ミゾツキ ナット (テイ)	2		M12 P=1.25	
8-21	V50015-300250	ワリ ピン	2		3×25	
8-22	1444-404-0010-0	オイル シール	2		OS25324	
8-23	1444-404-0020-0	ドラッグ アーム (L)	1			
8-24	1444-404-0030-0	ドラッグ アーム (R)	1			
8-25	1326-708-0050-0	ロータリ トップ シャフト キー	2			

Fig. 8 フロントアクスル関係(F型除く)



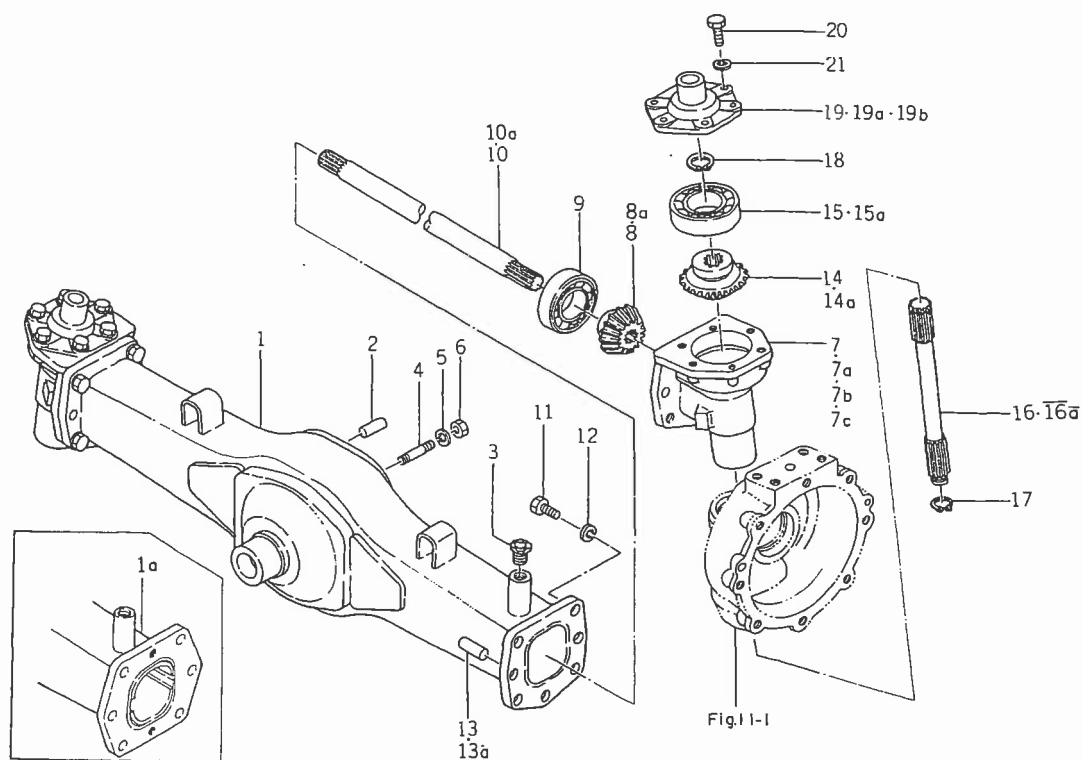
見出番号	部品コード	品名	個数		規格	備考
				F		
8-26	1421-403-0070-0	ロック ワッシャ (M12)	2			
8-27	1421-403-0080-0	ワッシャ (13×35×5)	2			
8-28	V30026-001200	ナット	2		M12	
8-29	1444-404-0040-0	タイロッド (L)	1			
8-30	1444-404-0050-0	タイロッド (R)	1			
8-31	1421-403-0010-0	ロック ナット	2		M17 P=1.5	
8-32	1421-403-0020-0	ロック ナット (ヒダリ ネジ)	2		M17 P=1.5	
8-33	1421-400-0540-0	ロッド エンド (L) (R) ASSY	2			
8-34	1421-400-0550-0	ロッド エンド (R) (L) ASSY	1			
8-35	1444-404-2100-0	ロッド エンド (R) (L) ASSY	1			
8-36	1404-402-0010-0	・ダスト カバー	4			
8-37	1421-403-0030-0	・キャッスル ナット	4		M12 P=1.25	
8-38	V50015-300200	・ワリ ピン	4		3×20	
8-39	1404-402-0050-0	・グリス ニップル	3		f/4 S 型	
8-40	1432-406-2120-0	・グリス ニップル	1		B-M6F P=1.0	
8-41	1421-951-0060-0	シム (A) (05)	AR			
8-42	1421-951-0070-0	シム (A) (10)	AR			

Fig. 9 フロントアクスル関係(F型)



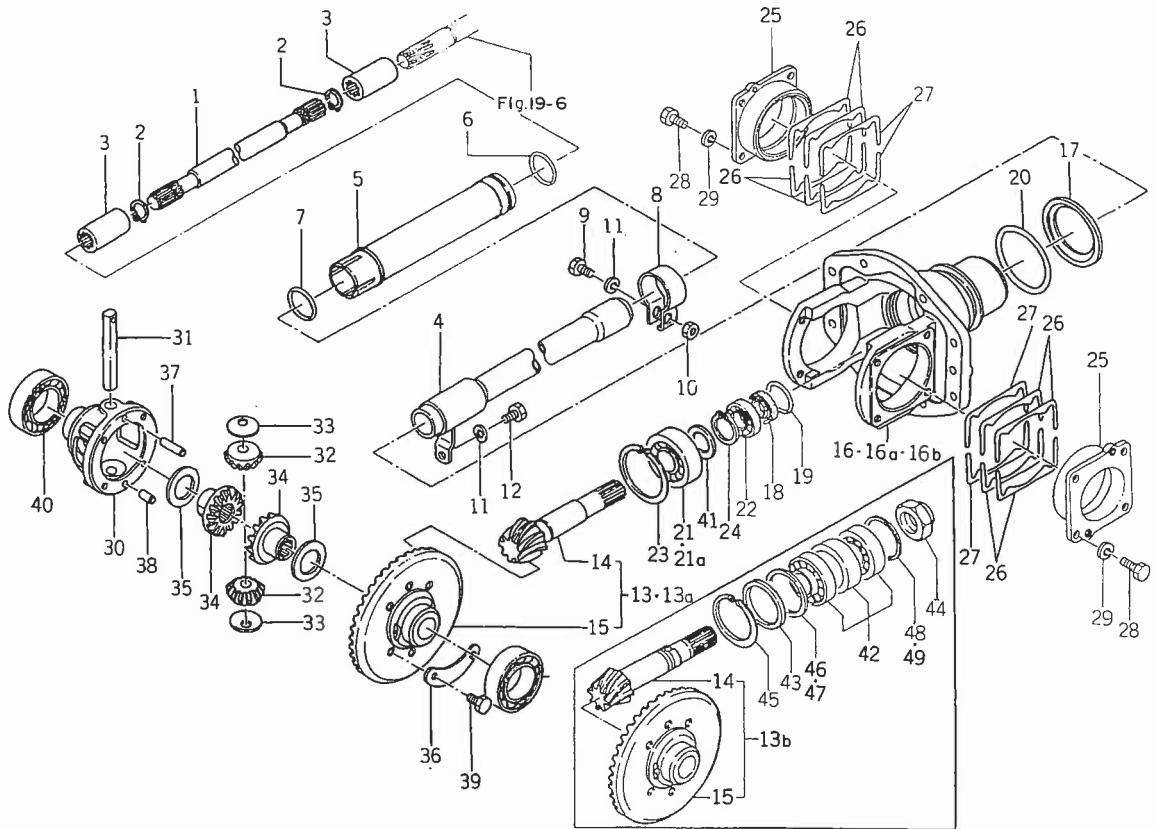
見出番号	部品コード	品名	個数		規格	備考
				F		
9- 1	1444-412-2000-0	アクスルハウジング COMP		1		FNo. 1~2432
9- 1a	1444-412-2001-0	アクスルハウジング COMP		1		FNo. 2433~
9- 2	V52110-100200	ヘイコウピン (B)		2	10×20	
9- 3	1444-412-0010-0	ブリーザプラグ		1	PT3/8	
9- 4	1444-412-0020-0	ウエコミボルト (シーロック)		8	M10×25 (2種)	
9- 5	V40116-001000	S. W		8	M10	
9- 6	V30026-001000	ナット		8	M10	
9- 7	1444-413-0010-0	ファイナルケース (A)		2		FNo. 1~2082
9- 7a	1444-413-0012-0	ファイナルケース (A)		2		FNo. 2083~2432
9- 7b	1421-433-0011-0	ファイナルケース (A)		2		FNo. 2433~4927
9- 7c	1421-433-0012-0	ファイナルケース (A)		2		FNo. 4928~
9- 8	1444-413-0020-0	ベベルギヤ (13)		2		FNo. 1~2432
9- 8a	1444-413-0021-0	ベベルギヤ (13)		2		FNo. 2433~
9- 9	V60011-062070	R. B. B		2	6207	
9-10	1444-413-0030-0	ファイナルドライブシャフト		2		FNo. 1~2432
9-10a	1444-413-0031-0	ファイナルドライブシャフト		2		FNo. 2433~
9-11	V20146-100250	コガタボルト		12	M10×25 (9T)	
9-12	V40116-001000	S. W		12	M10	
9-13	V52110-100200	ヘイコウピン (B)		4	10×20	
9-13a	1421-433-0040-0	ロックピン		4		
9-14	1444-413-0040-0	ベベルギヤ (17)		2		FNo. 1~2432
9-14a	1444-413-0041-0	ベベルギヤ (17)		2		FNo. 2433~
9-15	V60011-060090	R. B. B		2	6009	
9-15a	V60011-060100	R. B. B		2	6010	
9-16	1444-413-0050-0	カウタシャフト		2		

Fig. 9 フロントアクスル関係(F型)



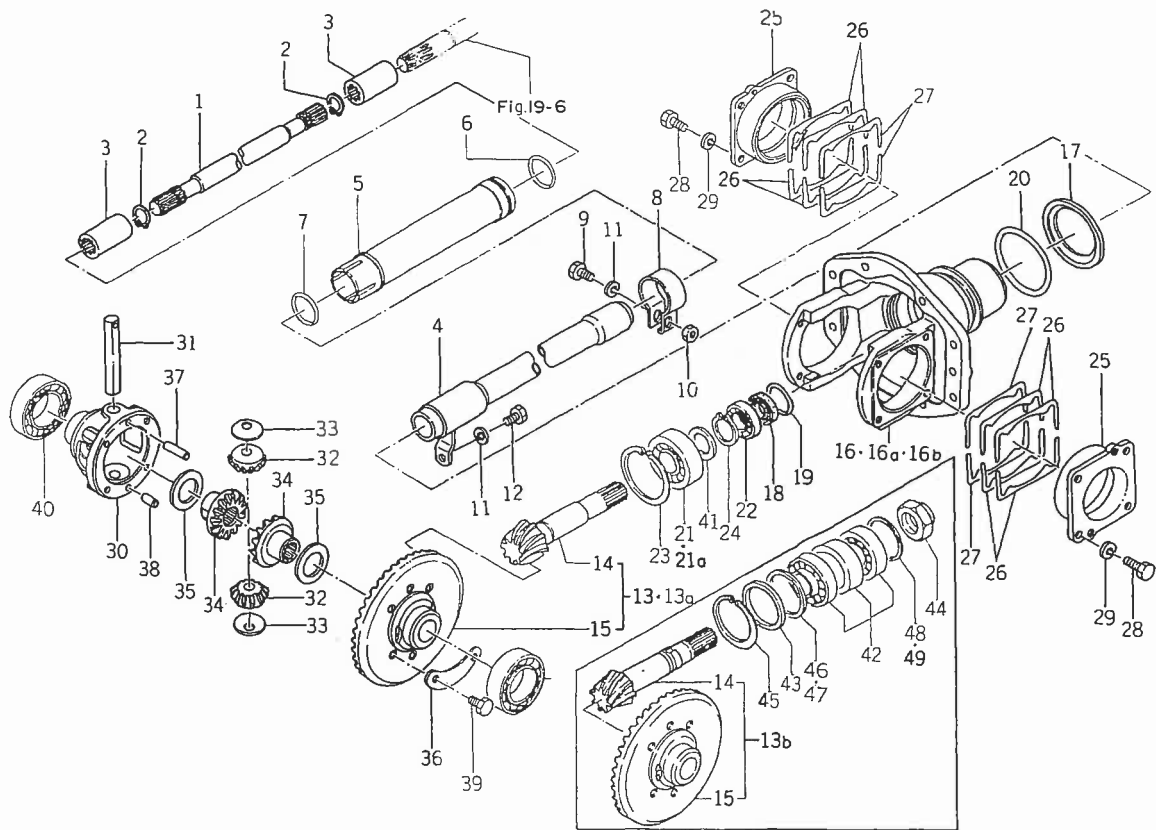
見出番号	部品コード	品名	個数		規格	備考
				F		
9-16a	1444-413-0051-0	カウンタ シャフト		2		FNo. 2433 ~
9-17	V70414-002000	Cガタ トメワ (ジク)		2	20	FNo. 1~2432
9-18	V70414-002500	Cガタ トメワ (ジク)		2	25	
9-19	1444-413-0060-0	ベアリング カバー		2		FNo. 1~2082
9-19a	1444-413-0061-0	ベアリング カバー		2		FNo. 2083~2432
9-19b	1421-433-0091-0	ベアリング カバー		2		FNo. 2433 ~
9-20	V20126-080200	コガタ ボルト		12	M8 x20	
9-21	V40116-000800	S. W		12	M8	

Fig.10 フロントドライブシャフト関係(F型)



見出番号	部品コード	品名	個数		規格	備考
				F		
10- 1	1444-410-0010-0	ドライブ シャフト		1		
10- 2	V70414-002000	Cガタ トメワ (ジク)		2	20	
10- 3	1421-134-0190-0	カップリング		2		
10- 4	1444-410-2000-0	パイプ (A) COMP		1		
10- 5	1444-410-2100-0	パイプ (B) COMP		1		
10- 6	V72010-350360	"O"リング		1	P36	
10- 7	V72010-350340	"O"リング		1	P34	
10- 8	1444-410-0020-0	クランプ		1		
10- 9	V20126-080300	コガタ ボルト		1	M8×30	
10-10	V30026-000800	ナット		1	M8	
10-11	V40116-000800	S. W		2	M8	
10-12	V20126-080160	コガタ ボルト		1	M8×16	
10-13	1444-411-2000-0	ベベル ピニオン SET		1		FNNo. 1~2082
10-13a	1444-411-2001-0	ベベル ピニオン SET		1		FNNo. 2083~2572
10-13b	1444-411-2002-0	ベベル ピニオン SET		1		FNNo. 2573~
10-14		•ベベル ピニオン (8)		1		△
10-15		•ベベル ギヤ (38)		1		△
10-16	1444-411-0010-0	ベベル ケース		1		FNNo. 1~2082
10-16a	1444-411-0011-0	ベベル ケース		1		FNNo. 2083~2572
10-16b	1444-411-0012-0	ベベル ケース		1		FNNo. 2573~
10-17	1444-411-0020-0	スラスト カラー (R)		1		
10-18	V74412-035080	オイル シール		1	AE1013AO (TC20358)	
10-19	V72010-350350	"O"リング		1	P35	
10-20	V72010-570650	"O"リング		1	P65	
10-21	V60011-063050	R. B. B		1	6305	FNNo. 1~2432

Fig.10 フロントドライブシャフト関係(F型)

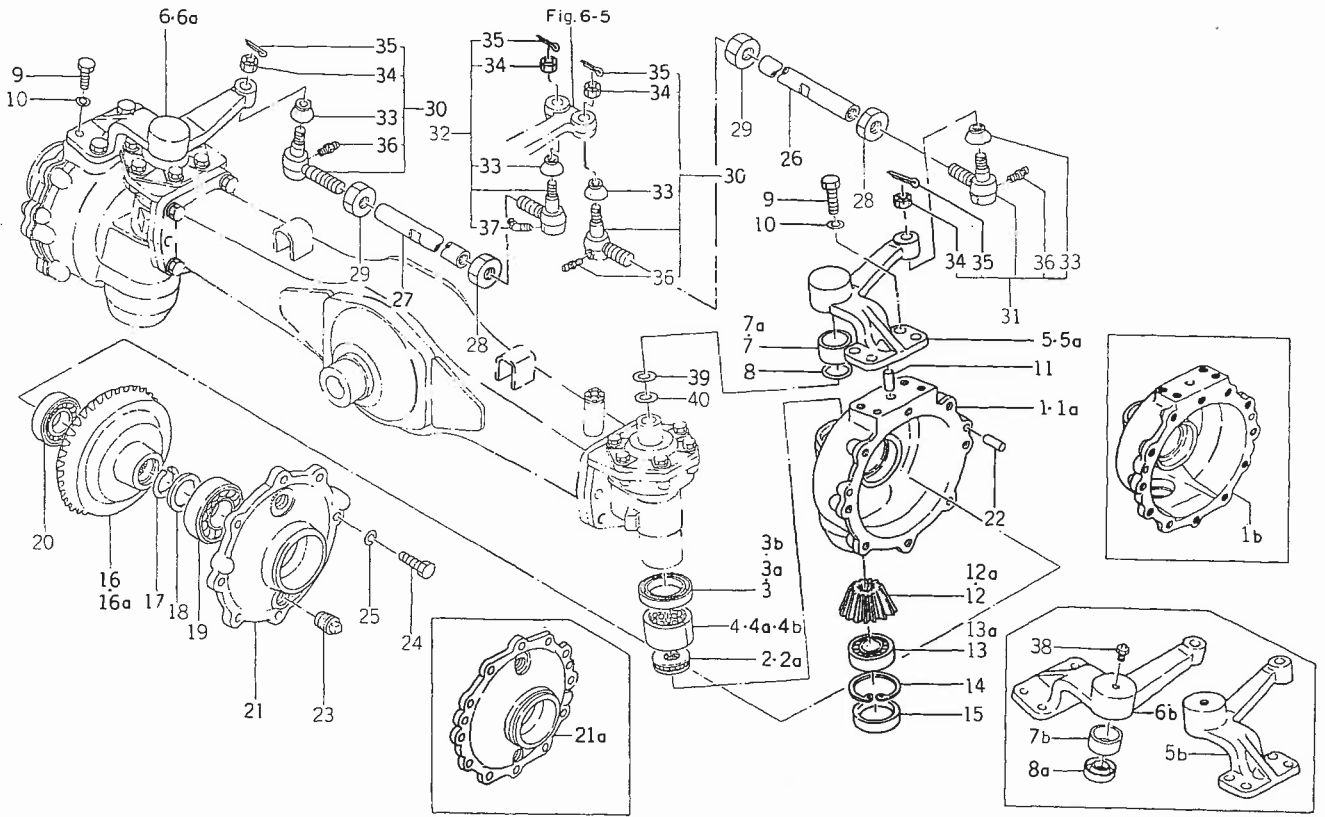


見出番号	部品コード	品名	個数		規格	備考
				F		
10-21a	1491-203-0050-0	R. B. B		1	6305R-6	FNo. 2433~2572
10-22	V60011-060040	R. B. B		1	6004	
10-23	V70514-006200	Cガタ トメワ (アナ)		1	62	} FNo. 1~2572
10-24	V70414-002500	Cガタ トメワ (ジク)		1	25	
10-25	1444-411-0030-0	デフ メタル		2		
10-26	1444-411-0040-0	シム (A)		8	t=0.2	
10-27	1444-411-0050-0	シム (B)		AR	t=0.1	
10-28	V20126-080200	コガタ ボルト		8	M8×20	
10-29	V40116-000800	S. W		8	M8	
10-30	1427-432-0020-0	フロント デフ ケース		1		
10-31	1444-411-0060-0	デフ ピニオン シャフト		1		
10-32	1427-432-0030-0	デフ ピニオン (11)		2		
10-33	1427-301-0050-0	ピニオン スラスト カラー		2		
10-34	1427-432-0040-0	デフ サイド ギヤー (15)		2		
10-35	1427-432-0050-0	スラスト カラー (30×45×1)		2		
10-36	1427-301-0080-0	マワリドメ ザガネ		2		
10-37	V52110-080300	ヘイコウ ピン (B)		1	8×30	
10-38	V52110-080160	ヘイコウ ピン (B)		1	8×16	
10-39	V20146-080250	コガタ ボルト		4	M8×25(9T)	
10-40	V60011-060080	R. B. B		2	6008	
10-41	1444-411-0070-0	カラー (25×36×3)		1		FNo. 2083~2572
10-42	1444-411-2100-0	エンスイ コロジク ウケ ASSY		1		
10-43	1444-411-0080-0	カラー (48×56×4)		1		} FNo. 2573~
10-44	1444-411-0140-0	ロック ナット		1		
10-45	V70514-005600	Cガタ トメワ (アナ)		1	56	



見出番号	部品コード	品名	個数		規格	備考
				F		
10-46	1444-411-0090-0	シム (A)		AR	0.2	} FNo. 2581~
10-47	1444-411-0110-0	シム (B)		AR	0.1	
10-48	1444-411-0120-0	シム (C)		AR	0.2	
10-49	1444-411-0130-0	シム (D)		AR	0.1	

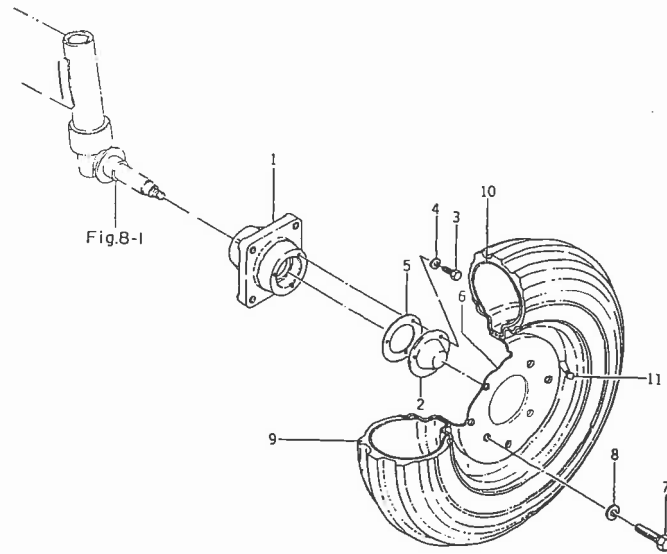
Fig.11 ファイナルケース およびドラッグアーム関係(F型)



見出番号	部品コード	品名	個数		規格	備考
				F		
11- 1	1444-041-0070-0	ファイナル ケース (B) SET		2		11-4含む FNo.1~2082
11- 1a	1444-413-2101-0	ファイナル ケース (B) COMP		2		11-4a含む FNo.2083~243
11- 1b	1444-413-2102-0	ファイナル ケース (B) COMP		2		FNo.2433~
11- 2	V61011-511050	ヘイメン スラスト (シングル)		2	51105	FNo.1~2432
11- 2a	V61011-511060	ヘイメン スラスト (シングル)		2	51106	FNo.2433~
11- 3	1444-413-0080-0	オイル シール		2		FNo.1~2082
11- 3a	1491-434-0141-0	ジクツキ シール		2	QLN45639145	FNo.2083~2432
11- 3b	1488-413-0231-0	ジクツキ シール		2	QLN50689145	FNo.2433~
11- 4	1444-413-0090-0	マキ ブッシュ (45×50×27)		2		FNo.1~2082
11- 4a	1444-413-0091-0	マキ ブッシュ (45×50×27)		2		FNo.2083~2432
11- 4b	1421-433-0141-0	マキ ブッシュ (45×50×27)		2		FNo.2433~
11- 5	1444-041-2300-0	ドラッグ アーム (L) SET		1		11-7含む FNo.1~2082
11- 5a	1444-413-2200-0	ドラッグ アーム (L) COMP		1		11-7a含む FNo.2083~243;
11- 5b	1444-413-2201-0	ドラッグ アーム (L) COMP		1		FNo.2433~
11- 6	1444-041-2400-0	ドラッグ アーム (R) SET		1		11-7含む FNo.1~2082
11- 6a	1444-413-2300-0	ドラッグ アーム (R) COMP		1		11-7a含む FNo.2083~243;
11- 6b	1444-413-2301-0	ドラッグ アーム (R) COMP		1		FNo.2433~
11- 7	1421-433-0161-0	マキ ブッシュ (30×34×20)		2		FNo.1~2082
11- 7a	1444-413-0210-0	マキ ブッシュ (30×34×20)		2		FNo.2083~2432
11- 7b	1421-433-0161-0	マキ ブッシュ (30×34×20)		1		FNo.2433~
11- 8	V72010-350300	〃Oリング		2	P30	FNo.1~2432
11- 8a	1421-433-0310-0	オイル シール		2	OS30374	FNo.2433~
11- 9	V20146-100250	コガタ ボルト		8	M10×25(9T)	
11-10	V40116-001000	S.W		8	M10	
11-11	V52010-100220	ヘイコウ ピン (A)		2	10×22	

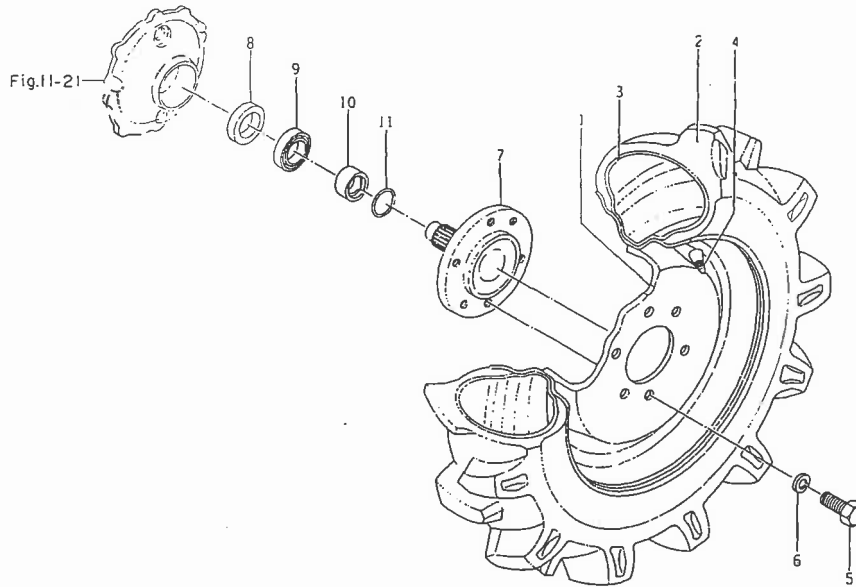
見出番号	部品コード	品名	個数		規格	備考
				F		
11-12	1444-413-0130-0	ベベル ギヤ- (16)		2		FNo. 1~2432
11-12a	1444-413-0131-0	ベベル ギヤ- (16)		2		FNo. 2433~
11-13	V60011-063040	R. B. B		2	6304	FNo. 1~2432
11-13a	V60011-062050	R. B. B		2	6205	FNo. 2433~
11-14	V70514-005200	Cガタ トメワ (アナ)		2	52	
11-15	1421-201-0030-0	52 シール		2		
11-16	1444-413-0150-0	ベベル ギヤ- (44)		2		FNo. 1~2432
11-16a	1444-413-0151-0	ベベル ギヤ- (44)		2		FNo. 2433~
11-17	1421-433-0220-0	ストップ リング		4		
11-18	1421-433-0230-0	スラスト カラー		2		
11-19	V60011-063070	R. B. B		2	6307	
11-20	V60011-062060	R. B. B		2	6206	
11-21	1444-413-0160-0	ホイール シャフト カバー		2		FNo. 1~2432
11-21a	1421-433-0241-0	ホイール シャフト カバー		2		FNo. 2433~
11-22	V52010-080220	ヘイコウ ピン (A)		4	8×22	
11-23	V78110-000080	アタマツキ プラグ		4	PT1/2	
11-24	V20126-100250	コガタ ボルト		24	M10×25	
11-25	V40116-001000	S. W		24	M10	
11-26	1444-413-0180-0	タイロッド (L)		1		
11-27	1444-413-0190-0	タイロッド (R)		1		
11-28	1421-403-0010-0	ロクカク ナット		2	M10 P=1.5	
11-29	1421-403-0020-0	ロクカク ナット (ヒダリ ネジ)		2	M17 P=1.5	
11-30	1421-400-0540-0	ロッド エンド (L) (R) ASSY		2		
11-31	1421-400-0550-0	ロッド エンド (R) (L) ASSY		1		
11-32	1444-404-2100-0	ロッド エンド (R) (L) ASSY		1		
11-33	1404-402-0010-0	・ダスト カバー		4		
11-34	1421-403-0030-0	・キャッスル ナット		4	M12 P=1.25	
11-35	V50015-300200	・ワリ ピン		4	3×20	
11-36	1404-402-0050-0	・グリス ニップル		4	1/4S型	
11-37	1432-406-2120-0	・グリス ニップル		1	B-M6F P=1.0	
11-38	V76140-000000	グリス ニップル		2	A-PT1/8	FNo. 2433~
11-39	1421-951-0080-0	シム (B) (05)	AR		0.5	
11-40	1421-951-0090-0	シム (B) (10)	AR		1.0	

Fig.12 フロントホイール関係(F型除く)



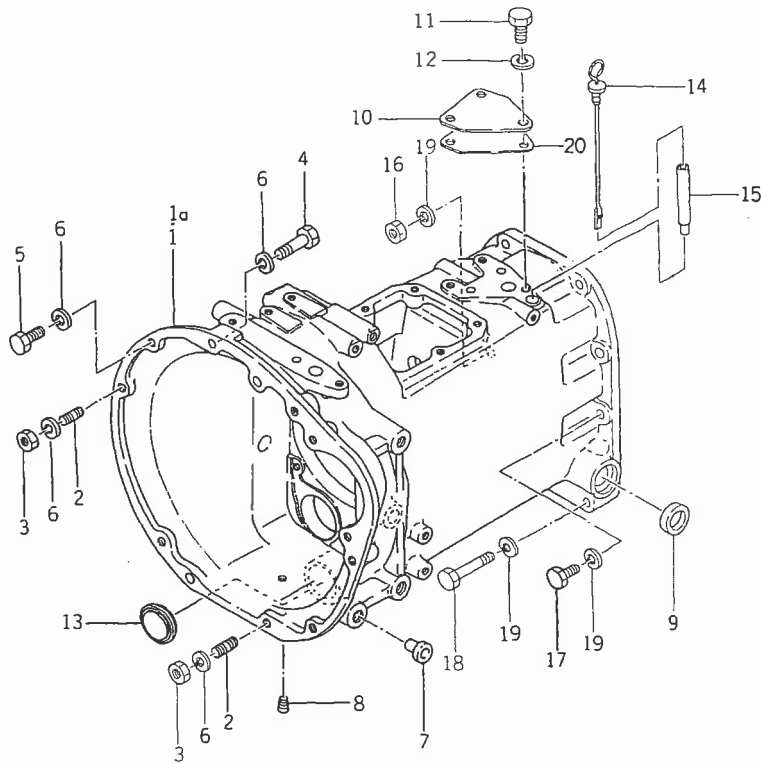
見出番号	部品コード	品名	個数		規格	備考
				F		
12- 1	1412-411-0010-0	フロント ホイル ボス	2			
12- 2	1411-411-0020-0	ホイル キャップ	2			
12- 3	V20026-060120	ボルト	6		M6×12	
12- 4	V40116-000600	S. W	6		M6	
12- 5	1411-411-0030-0	パッキン	2			
12- 6	1429-411-2100-1	ホイル ドラム (300D×12)	2		DC300D×12	
12- 7	V20126-120250	コガタ ボルト	8		M12×25	
12- 8	V40116-001200	S. W	8		M12	
12- 9	V88814-400120	タイヤ	2		4.00-12-4PR	
12-10	V88900-400120	チューブ	2		4.00-12	
12-11	V99930-000100	タイヤバルブキャップ	2		JISD4212A形	

Fig.13 フロントホイール関係(F型)



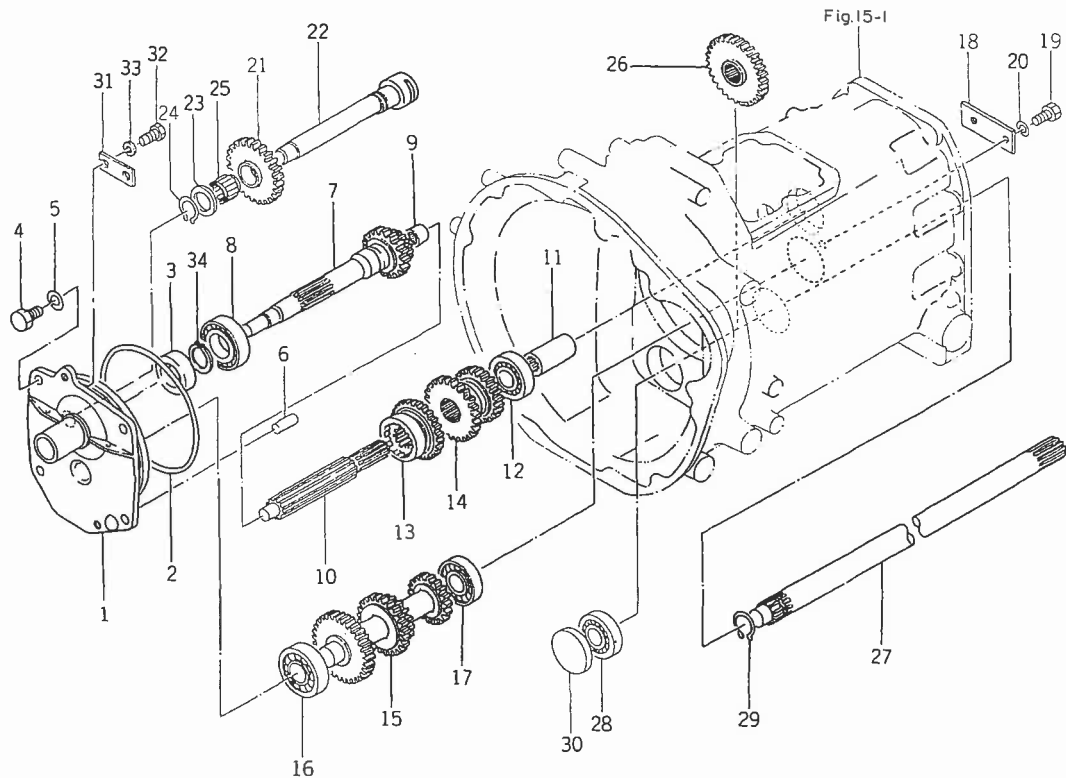
見出番号	部品コード	品名	個数		規格	備考
				F		
13- 1	1421-438-2100-1	フロント ホイル リム COMP		2		
13- 2	1421-438-2010-0	タイヤ		2	6-14-4PR	
13- 3	V88300-006140	チューブ		2	6-14	
13- 4	V99930-000100	タイヤバルブキャップ		2	JISD4212A形	
13- 5	V20146-120250	コガタボルト		12	M12×25(9T)	
13- 6	V40116-001200	S.W		12	M12	
13- 7	1444-413-0140-0	ホイールシャフト		2		
13- 8	V74215-072090	オイルシール		2	AG2861EO (VC50729)	
13- 9	V74415-072120	オイルシール		2	AE2864AO (TC507212)	
13-10	1444-413-0170-0	シールブッシュ		2		
13-11	V72010-570400	"O"リング		2	P40	

Fig.15 フロントミッションケース関係



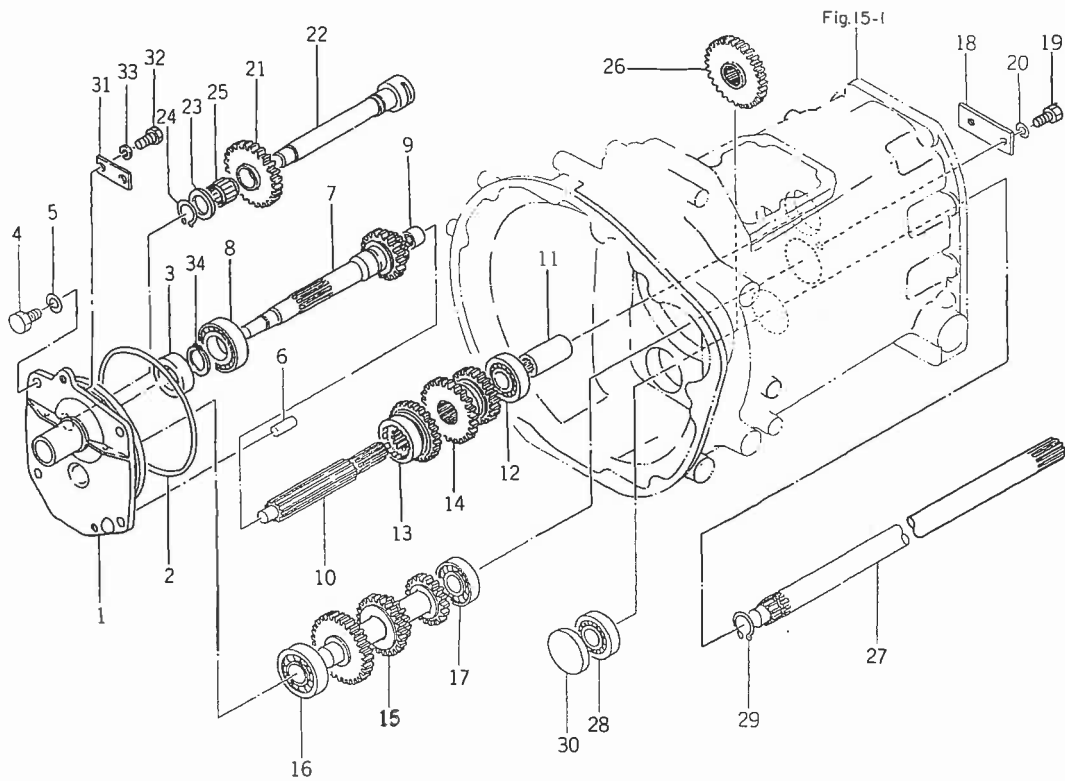
見出番号	部品コード	品名	個数		規格	備考
				F		
15- 1	1444-201-0011-0	フロント ミッション ケース	1	1		No. 1~1658 FNo. 1~2560
15- 1a	1444-201-0012-0	フロント ミッション ケース	1	1		No. 1659~FNo. 2561~
15- 2	V25144-120250	ウエコミ ボルト	2	2	M12×25(9T) (2種)	
15- 3	V30346-001200	コガタ ナット	2	2	M12 (7T)	
15- 4	V20146-120500	コガタ ボルト	1	1	M12×50(9T)	
15- 5	V20146-120300	コガタ ボルト	5	5	M12×30(9T)	
15- 6	V40116-001200	S . W	8	8	M12	
15- 7	1427-317-0040-0	メクラセン (M14)	6	6		
15- 8	1326-706-0020-0	ドレン プラグ	1	1	PT1/8	
15- 9	V74412-535060	オイル シール	2	2	TC25356 (AE1292GO)	
15-10	1444-201-0020-0	カバー	1	1		
15-11	V20126-080120	コガタ ボルト	3	3	M8×12	
15-12	V40116-000800	S . W	3	3	M8	
15-13	1444-201-0030-0	シール (42)	1		42×8×48	
15-14	1444-201-0040-0	レベル ゲージ	1	1		
15-15	1444-201-0050-0	ゲージ パイプ	1	1		
15-16	V30346-001200	コガタ ナット	1	1	M12 (7T)	
15-17	V20146-120350	コガタ ボルト	7	7	M12×35(9T)	
15-18	V20146-120650	コガタ ボルト	2	2	M12×65(9T)	
15-19	V40116-001200	S . W	10	10	M12	
15-20	1444-201-0060-0	カバー パッキン	1	1		

Fig.16 フロントミッションギヤ関係(C・FC型)



見出番号	部品コード	品名	個数		規格	備考
				F		
16-1	1444-207-0011-0	インプット メタル	1	1		
16-2	V72010-571500	"O" リング	1	1	P150	
16-3	V74013-045070	オイル シール	1	1	SC30457 (ACI677EO)	
16-4	V20126-100200	コガタ ボルト	4	4	M10×20	
16-5	V40116-001000	S・W	4	4	M10	
16-6	V52010-080200	ヘイコウ ピン (A)	1	1	8×20	
16-7	1444-207-0021-0	インプット ギヤ- (21)	1	1		
16-8	V60011-062060	R・B・B	1	1	6206	
16-9	V65331-622160	ニードル (シェル フタナシ)	1	1	TLA1616	
16-10	1444-208-0010-0	チェンジ シャフト	1	1		
16-11	1421-134-0190-0	カップ リング	1	1		
16-12	V60011-063040	R・B・B	1	1	6304	
16-13	1444-208-0020-0	チェンジ ギヤ- (25)	1	1		
16-14	1444-208-0030-0	チェンジ ギヤ- (29-24)	1	1		
16-15	1444-211-0010-0	ギヤ- (31-26-22-22)	1	1		
16-16	1491-203-0050-0	R・B・B	1	1	6305R-6	
16-17	V60011-063040	R・B・B	1	1	6304	
16-18	1444-211-0020-0	ストッパ	1	1		
16-19	V20126-080160	コガタ ボルト	2	2	M8×16	
16-20	V40116-000800	S・W	2	2	M8	
16-21	1444-213-0010-0	バック ギヤ- (28)	1	1		
16-22	1444-213-0020-0	シャフト	1	1		
16-23	1365-707-0030-0	カラー (20×34×3)	1	1		
16-24	V70414-002000	Cガタ トメワ (ジク)	1	1		
16-25	V65442-026170	ニードル (ケージ)	1	1	KT202617	

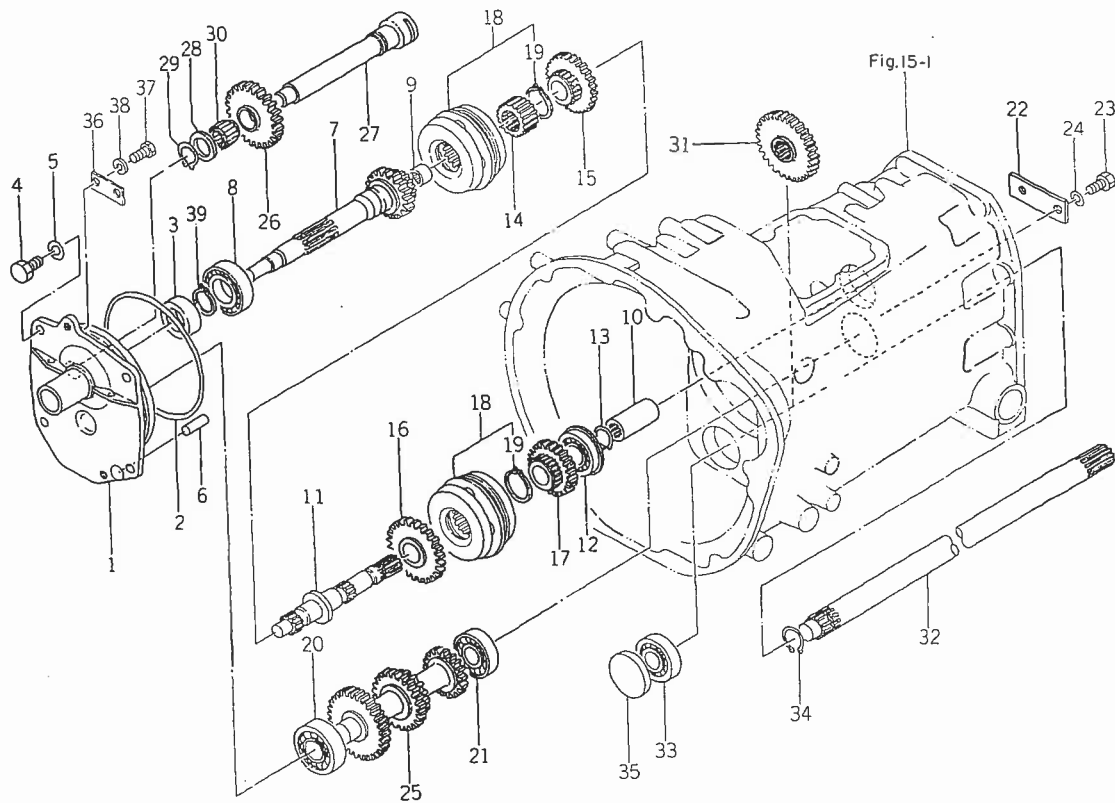
Fig.16 フロントミッションギヤ関係(C・FC型)



見出番号	部品コード	品名	個数		規格	備考
				F		
16-26	1444-215-0010-0	ドライブ ギヤ (32)	1	1		
16-27	1444-215-0020-0	シャフト	1	1		
16-28	V60011-063040	R . B . B	1	1	6304	
16-29	V70414-002500	Cガタ トメワ (ジク)	1	1	25	
16-30	1444-215-0030-0	シール (52)	1	1		
16-31	1444-207-0030-0	ストッパ	1	1		
16-32	V20126-080140	コガタ ボルト	2	2	M8×14	
16-33	V40116-000800	S . W	2	2	M8	
16-34	V70414-003000	Cガタ トメワ (ジク)	1	1	30	

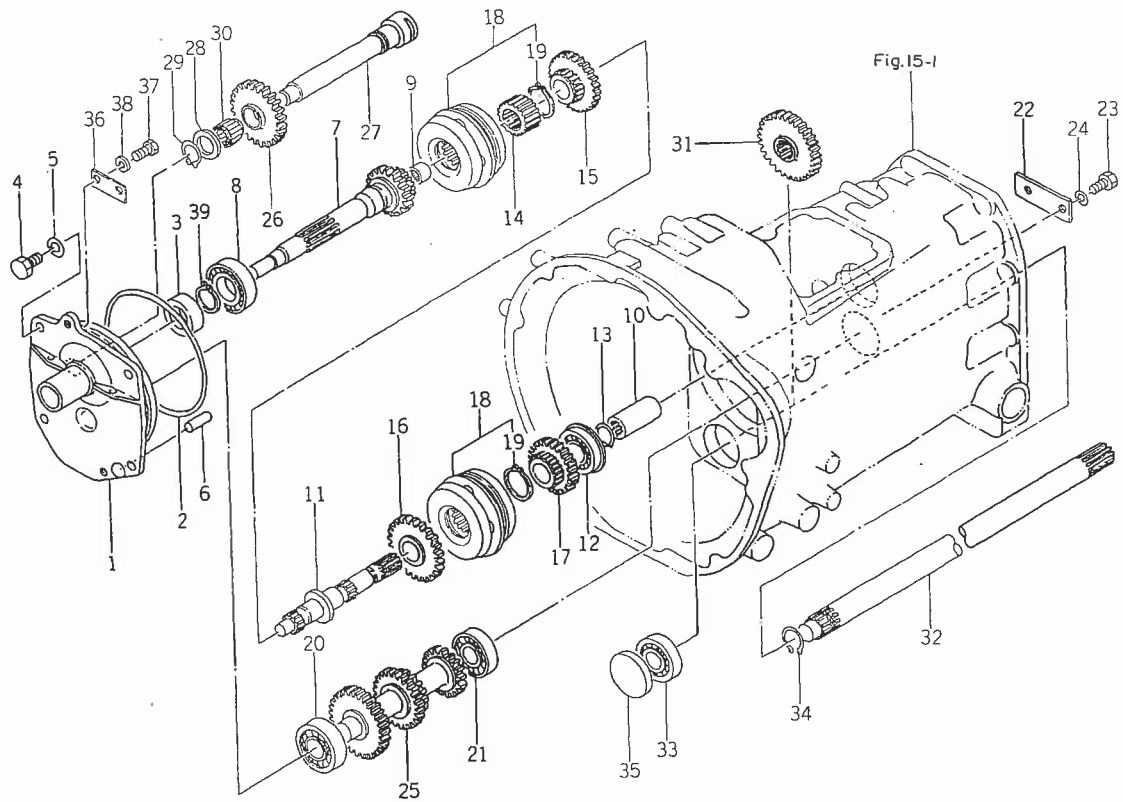


Fig.17 フロントミッションギヤ関係(H・FH型)



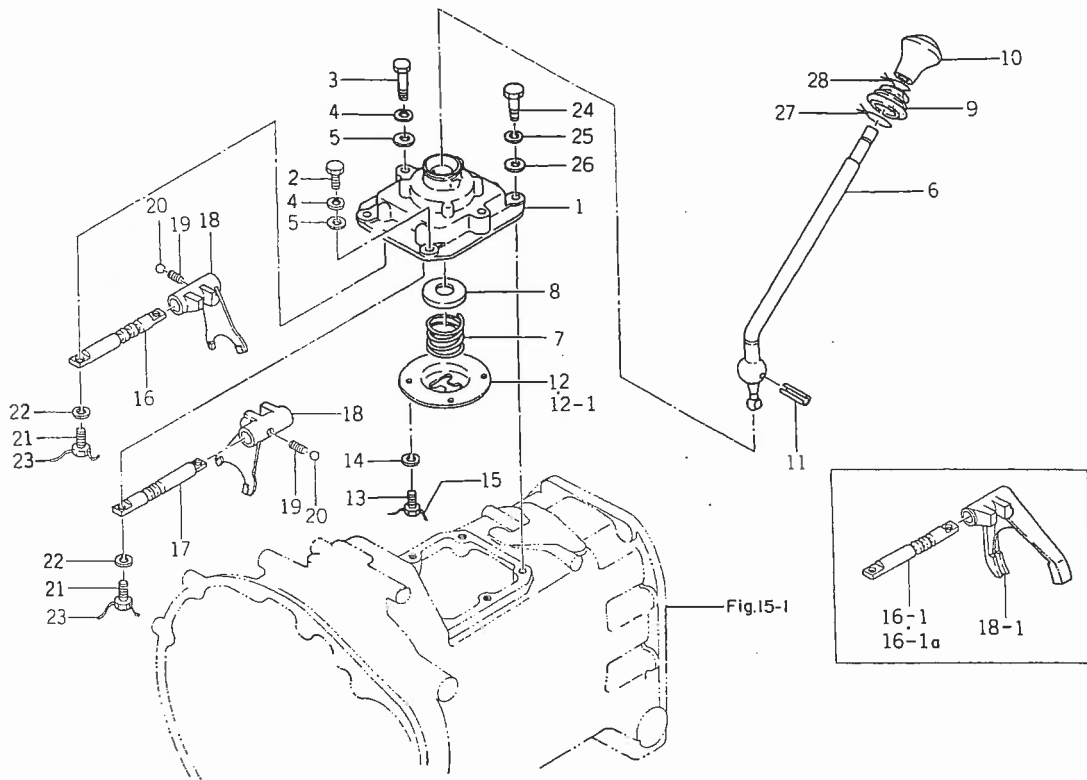
見出番号	部品コード	品名	個数		規格	備考
			個	F		
17- 1	1444-207-0011-0	インプット メタル	1	1		
17- 2	V72010-571500	"O" リング	1	1	P150	
17- 3	V74013-045070	オイル シール	1	1	SC30457 (AC1677EO)	
17- 4	V20126-100200	コガタ ボルト	4	4	M10×20	
17- 5	V40116-001000	S . W	4	4	M10	
17- 6	V52010-080200	ヘイコウ ピン (A)	1	1	8×20	
17- 7	1444-207-0021-0	インプット ギヤ (21)	1	1		
17- 8	V60011-062060	R . B . B	1	1	6206	
17- 9	V65331-622160	ニードル (シェル フタナシ)	1	1	TLA1616	
17-10	1421-134-0190-0	カップ リング	1	1		
17-11	1444-209-0010-0	チェンジ シャフト	1	1		
17-12	V60711-063040	R . B . B (トメワツキ)	1	1	6304NR	
17-13	V70414-001900	Cガタ トメワ (ジク)	1	1	19	
17-14	1444-209-0020-0	スプライン ハブ (42)	2	2		
17-15	1444-209-2100-0	ハイ ギヤ (25) COMP	1	1		
17-16	1444-209-2200-0	ロー ギヤ (29) COMP	1	1		
17-17	1444-209-2300-0	バック ギヤ (24) COMP	1	1		
17-18	1444-209-2000-0	シンクロ メッシュ ASSY	2	2		
17-19	V70414-004000	・Cガタ トメワ (ジク)	4	4	40	
17-20	1491-203-0050-0	R . B . B	1	1	6305R-6	
17-21	V60011-063040	R . B . B	1	1	6304	
17-22	1444-211-0020-0	ストッパ	1	1		
17-23	V20126-080160	コガタ ボルト	2	2	M8×16	
17-24	V40116-000800	S . W	2	2	M8	
17-25	1444-212-0010-0	ギヤ (31-26-22-22)	1	1		

Fig.17 フロントミッションギヤ関係(H・FH型)



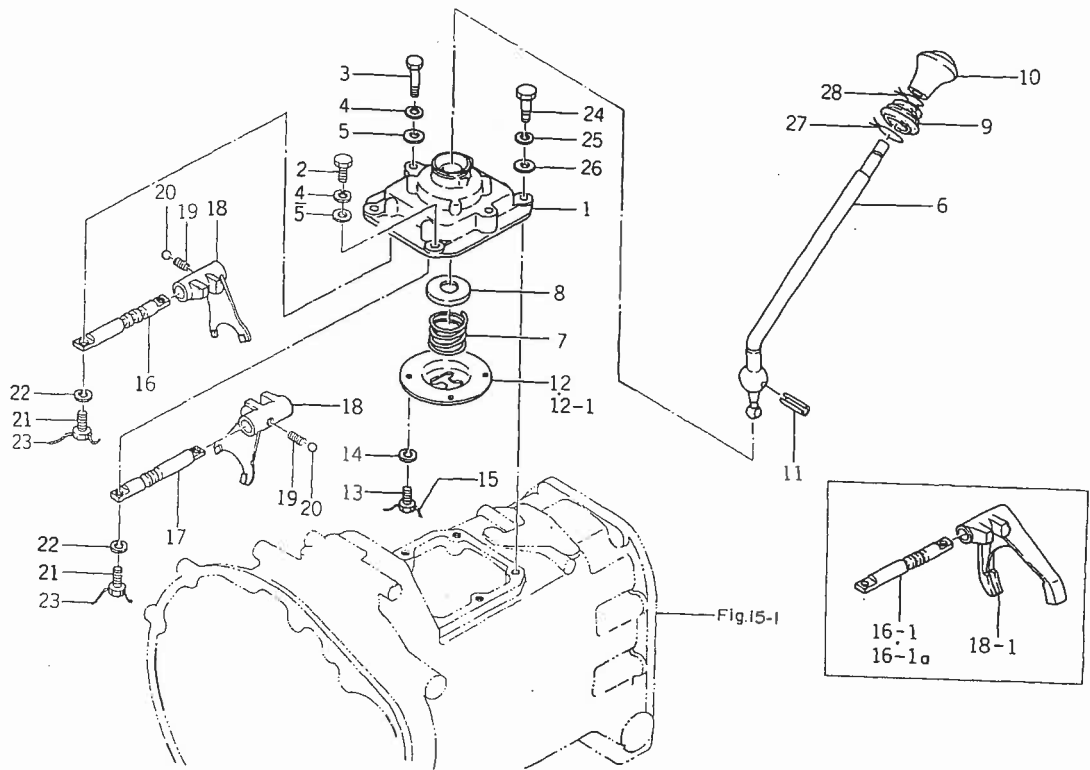
見出番号	部品コード	品名	個数		規格	備考
				F		
17-26	1444-213-0010-0	バック ギヤ (28)	1	1		
17-27	1444-213-0020-0	シャフト	1	1		
17-28	1365-707-0030-0	カラー (20×34×3)	1	1		
17-29	V70414-002000	Cガタ トメワ (ジク)	1	1	20	
17-30	V65442-026170	ニードル (ケージ)	1	1	KT202617	
17-31	1444-215-0010-0	ドライブ ギヤ (32)	1	1		
17-32	1444-215-0020-0	シャフト	1	1		
17-33	V60011-063040	R . B . B	1	1	6304	
17-34	V70414-002500	Cガタ トメワ (ジク)	1	1	25	
17-35	1444-205-0030-0	シール (52)	1	1		
17-36	1444-207-0030-0	ストッパ	1	1		
17-37	V20126-080140	コガタ ボルト	2	2	M8×14	
17-38	V40116-000800	S . W	2	2	M8	
17-39	V70414-003000	Cガタ トメワ (ジク)	1	1	30	

Fig.18 チェンジレバー関係



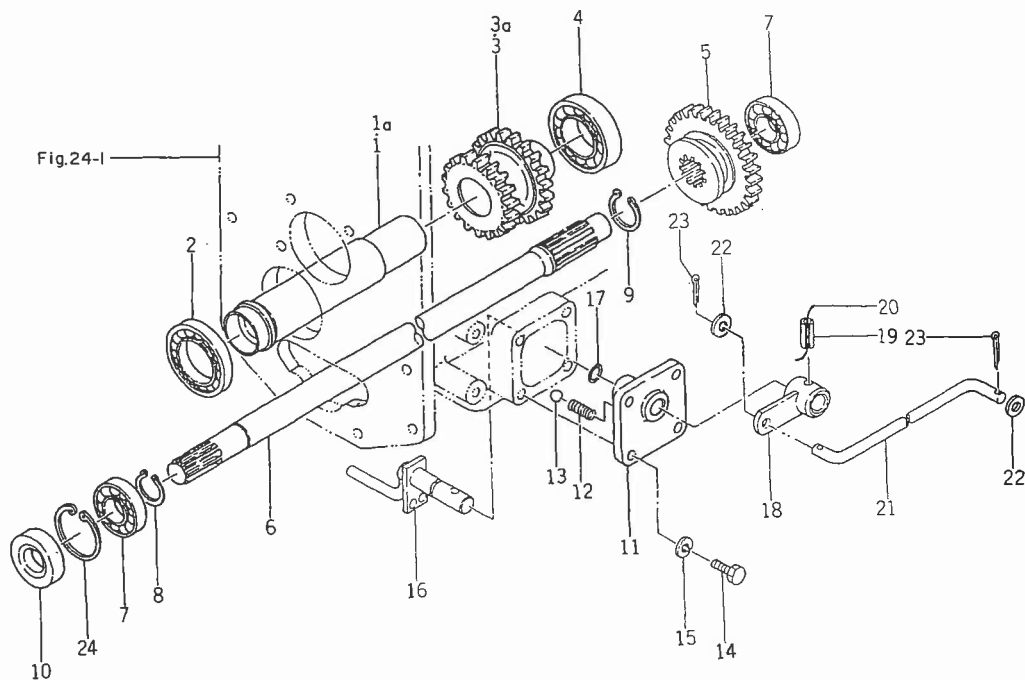
見出番号	部品コード	品名	個数		規格	備考
				F		
18- 1	1444-218-0010-0	チェンジ カバー	1	1		
18- 2	V20126-080220	コガタ ボルト	2	2	M8×22	
18- 3	V20126-080400	コガタ ボルト	2	2	M8×40	
18- 4	V40116-000800	S . W	4	4	M8	
18- 5	V41316-000800	ナミマル ザガネ	4	4	M8	
18- 6	1444-218-0020-0	チェンジ レバー	1	1		
18- 7	1444-218-0030-0	プレッシャ スプリング (34)	1	1		
18- 8	1427-207-0050-0	スプリング ホルダ	1	1		
18- 9	1444-218-0090-0	チェンジ レバー ブーツ	1	1		
18-10	1414-207-0050-0	レバー ノブ (48)	1	1		
18-11	V58014-050400	スプリング ピン (W)	1	1	5×40	
18-12	1444-218-0040-0	チェンジ ガイド	1			
18-12-1	1444-219-0010-0	チェンジ ガイド		1		
18-13	1402-501-0170-0	ロクカク ボルト	4	4	M6×12	
18-14	V40116-000600	S . W	4	4	M6	
18-15	V59013-093500	テッセン	1	1	0.9×350	
18-16	1444-218-0050-0	シフト ステア (A)	1			
18-16-1	1444-219-0020-0	シフト ステア		2		FNo. 1~2592
18-16-1a	1513-219-0010-0	シフト ステア		2		FNo. 2593~
18-17	1444-218-0060-0	シフト ステア (B)	1	1		
18-18	1444-218-0070-0	シフト	2			
18-18-1	1444-219-0030-0	シフト		2		
18-19	1302-225-0030-0	シフト スプリング	2	2		
18-20	V68020-001000	スチール ボール	2	2	5/16"	
18-21	1407-201-0110-0	コガタ ロクカク ボルト	4	4	M8×22	

Fig.18 チェンジレバー関係



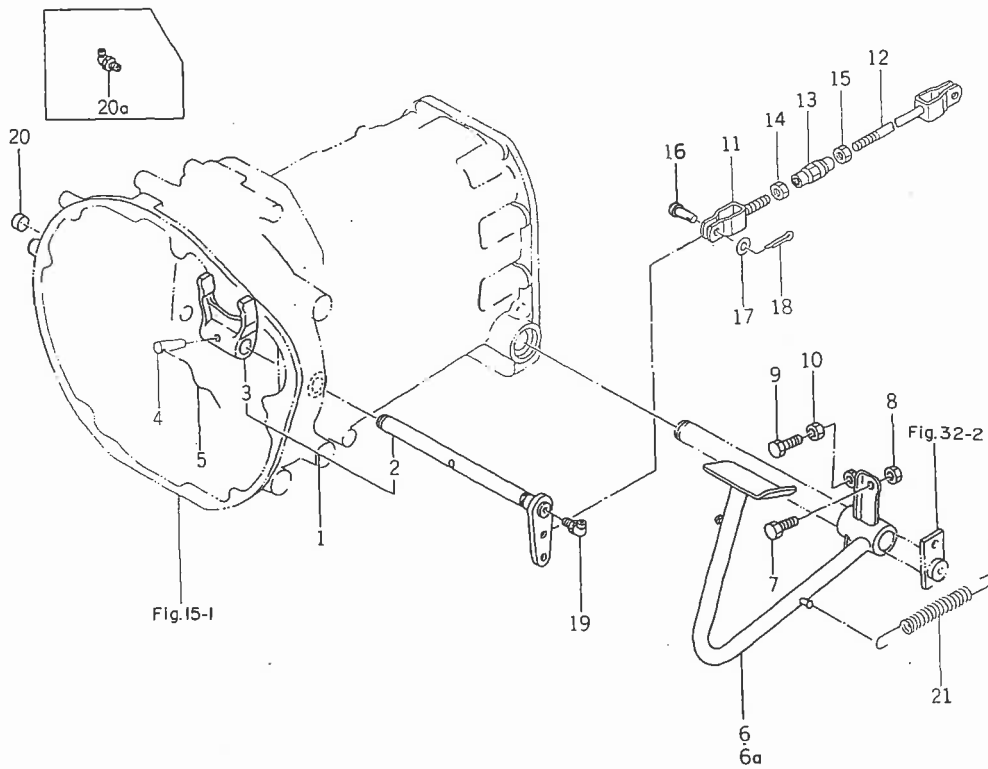
見出番号	部品コード	品名	個数		規格	備考
				F		
18-22	V40116-000800	S.W	4	4	M8	
18-23	V59013-091800	テッセン	2	2	0.9×180	
18-24	1444-218-0080-0	リーマ ボルト	2	2		
18-25	V40116-001000	S.W	2	2	M10	
18-26	V41316-001000	ナミマル ザガネ	2	2	M10	
18-27	V59013-101800	テッセン	1	1	1.0×180	
18-28	V59013-100700	テッセン	1	1	1.0×70	

Fig.19 フロントドライブ関係(F型)



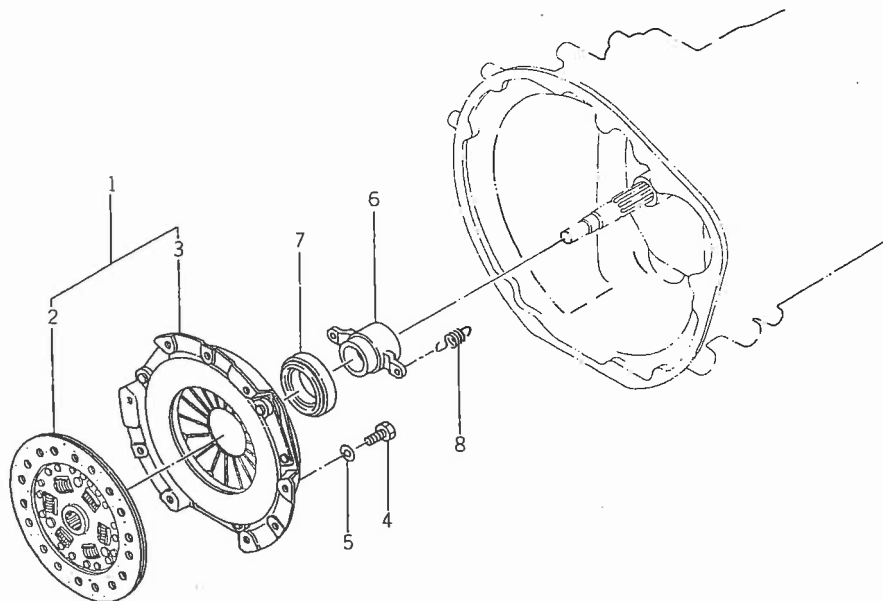
見出番号	部品コード	品名	個数		規格	備考
				F		
19- 1	1444-309-0010-0	パイプ (176)		1		FNo. 1~2349
19- 1a	1444-309-0011-0	パイプ (176)		1		FNo. 2350~
19- 2	V60011-160070	R . B . B		1	16007	
19- 3	1444-309-0020-0	ギヤ (21-22)		1		FNo. 1~2349
19- 3a	1444-309-0021-0	ギヤ (21-22)		1		FNo. 2350~
19- 4	V60011-060070	R . B . B		1	6007	
19- 5	1444-311-0010-0	チェンジ ギヤ (27)		1		
19- 6	1444-311-0020-0	ドライブ シャフト		1		
19- 7	V60011-060040	R . B . B		2	6004	
19- 8	V70414-002000	Cガタ トメワ (ジク)		1	20	
19- 9	V70414-002500	Cガタ トメワ (ジク)		1	25	
19-10	V74012-042100	オイル シール		1	SC204210 (AC1038EO)	
19-11	1444-312-0010-0	ボス		1		
19-12	1302-225-0030-0	シフト スプリング		1		
19-13	V68020-000100	スチール ボール		1	5/16"	
19-14	V20126-080200	コガタ ボルト		4	M8×20	
19-15	V40116-000800	S . W		4	M8	
19-16	1444-312-2001-0	シフト COMP		1		
19-17	V72010-240100	"O" リング		1	P10A	
19-18	1444-312-2100-0	シフト アーム COMP		1		
19-19	V58014-060250	スプリング ピン (W)		1	6×25	
19-20	V59013-090900	テッセン		1	0.9×90	
19-21	1444-312-2200-0	ロッド COMP		1		
19-22	V41316-000800	ナミマル ザガネ		2	M8	
19-23	V50015-200160	ワリ ピン		2	2×16	
19-24	V70514-004200	Cガタ トメワ (アナ)		1	42	

Fig.20 クラッチペダル関係



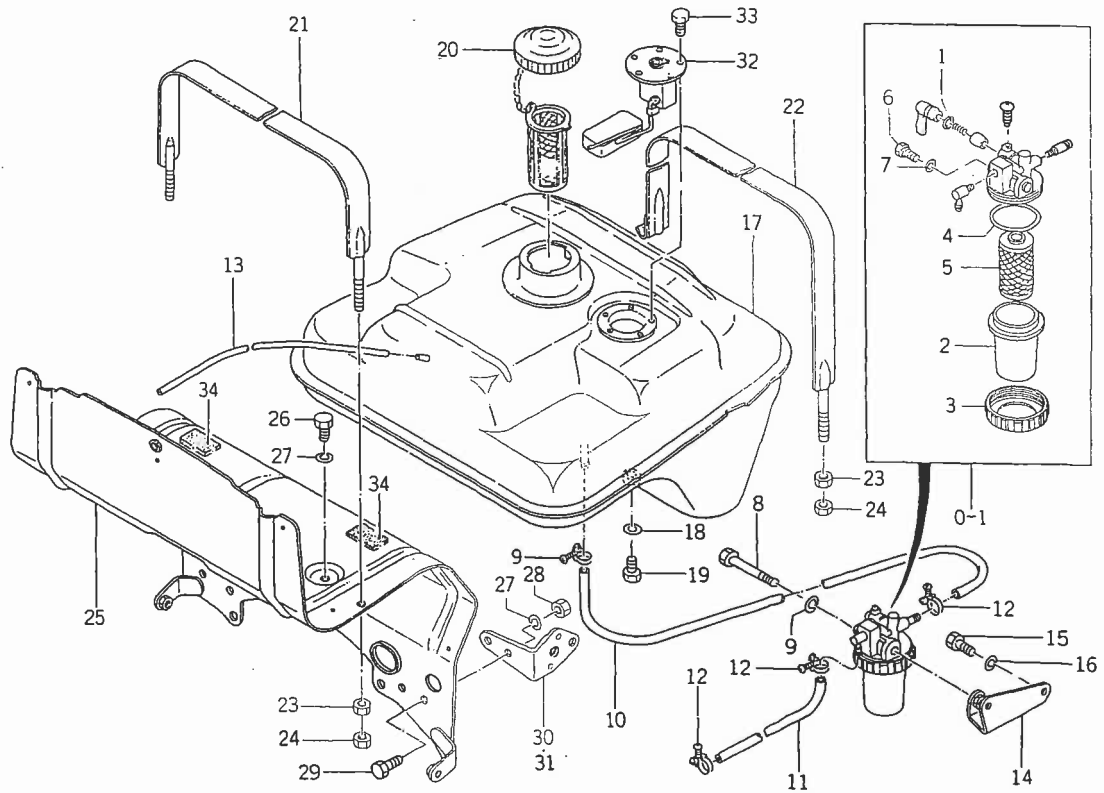
見出番号	部品コード	品名	個数		規格	備考
				F		
20- 1	1507-122-2001-0	クラッチ シャフト SET	1	1		
20- 2		・クラッチ シャフト COMP	1	1		△
20- 3		・ヨーク	1	1		△
20- 4	1404-101-0010-0	クラッチ ヨーク テーパ ピン	1	1		
20- 5	V59013-121500	テッセン	1	1	1.2×150	
20- 6	1444-122-2200-0	クラッチ ペダル COMP	1			No. 1~212
20- 6a	1444-122-2201-0	クラッチ ペダル COMP	1	1		No. 213~
20- 7	V20126-080250	コガタ ボルト	1	1	M8×25	
20- 8	V30126-000800	ナット	1	1	M8 (2種)	
20- 9	V20126-100250	コガタ ボルト	1	1	M10×25	
20-10	V30126-001000	ナット	1	1	M10 (2種)	
20-11	1444-122-2301-0	クラッチ ロッド (A) COMP	1	1		
20-12	1444-122-2400-0	クラッチ ロッド (B) COMP	1	1		
20-13	1444-122-0020-0	ターン バックル (M8)	1	1		
20-14	V30226-000800	ナット	1	1	M8 (3種)	
20-15	1401-122-0050-0	ナット (ヒダリ ネジ)	1	1	M8 (3種)	
20-16	3737-235-0080-0	チエンバリ ワイヤ ピン	2	2		
20-17	V41316-000800	ナミマル ザガネ	2	2	M8	
20-18	V50015-200180	ワリ ピン	2	2	2×18	
20-19	1444-122-0040-0	グリス ニップル	1	1	B-M6F P=0.75	
20-20	1415-122-0020-0	シール キャップ	1	1		No. 1~1658 FNo. 1~2470
20-20a	1444-122-0040-0	グリス ニップル	1	1	B-M6F P=0.75	No. 1659~ FNo. 2471~
20-21	1403-312-0030-0	パーキング ブレーキ スプリング	1	1		

Fig.21 クラッチ関係



見出番号	部品コード	品名	個数		規格	備考
				F		
21- 1	1444-120-2000-0	クラッチ (200) ASSY	1	1		
21- 2	1444-120-2010-0	・クラッチ ディスク (200) COMP	1	1		
21- 3	1444-120-2020-0	・クラッチ カバー	1	1		
21- 4	V20126-080250	コガタ ボルト	6	6	M8×25	
21- 5	V40116-000800	S . W	6	6	M8	
21- 6	1444-120-0010-0	スリーブ	1	1		
21- 7	1444-120-0020-0	クラッチ レリーズ ベアリング	1	1		
21- 8	1432-120-0040-0	テンション スプリング (31)	2	2		

Fig.22 フュエルタンク関係

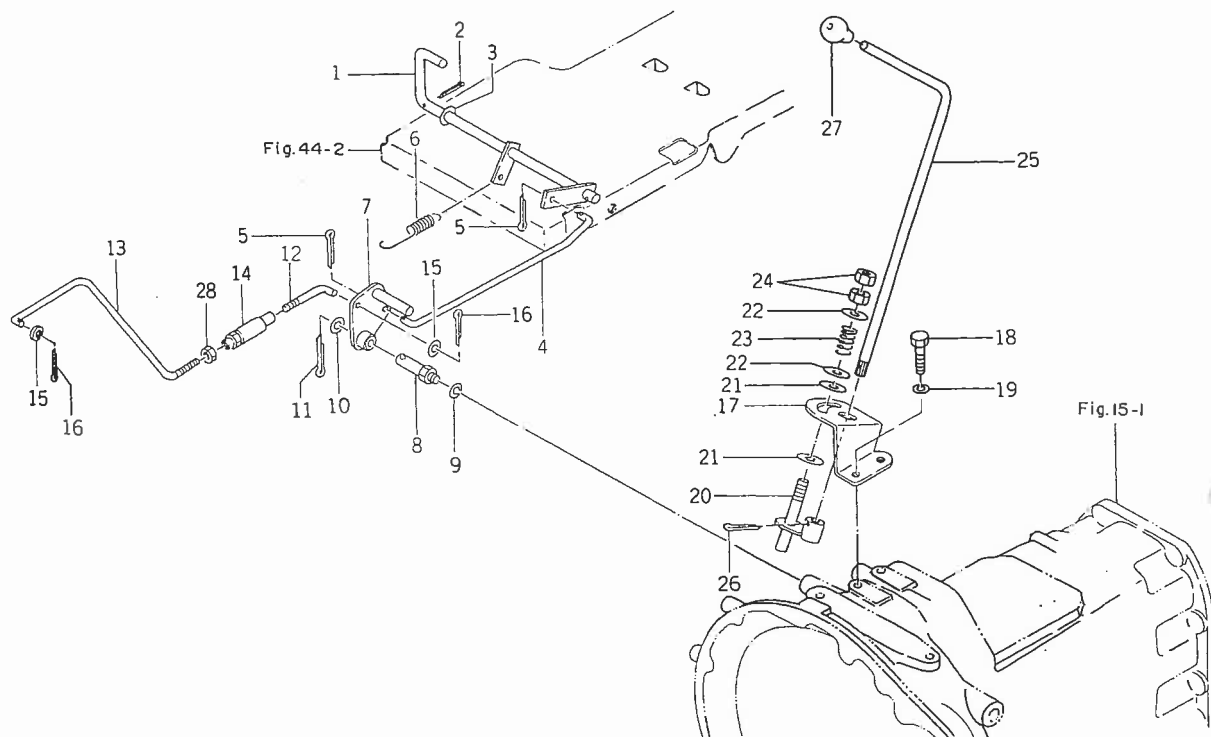


見出番号	部品コード	品名	個数		規格	備考
				F		
22- 0-1	1444-102-2000-0	フィルタ コック ASSY	1	1		
22- 1	V72010-240100	・"O"リング	1	1	P10A	
22- 2	1415-102-0090-0	・カップ	1	1		
22- 3	1444-102-2040-0	・リング ナット	1	1		
22- 4	V72010-100440	・"O"リング	1	1	P44	
22- 5	1415-102-0110-0	・エレメント	1	1		
22- 6	1415-102-0120-0	・エアースキ プラグ	2	2		
22- 7	1415-102-0130-0	・パッキン	2	2		
22- 8	V20126-080650	コガタ ボルト	1	1	M8×65	
22- 9	V40116-000800	S.W	1	1	M8	
22-10	1444-102-0010-0	フューエル パイプ (A)	1	1		タンク→フィルタ
22-11	1421-102-0011-0	フューエル パイプ (A)	1	1	7×11×220	フィルタ→ポンプ
22-12	1444-102-0030-0	ホース バンド (10)	4	4		
22-13	1444-102-0040-0	フューエル リターン パイプ	1	1		
22-14	1444-102-2100-0	コック ステア COMP	1	1		
22-15	V20126-080160	コガタ ボルト	2	2	M8×16	
22-16	V40116-000800	S.W	2	2	M8	
22-17	1444-111-2000-0	フューエル タンク COMP	1	1		
22-18	1407-111-0010-0	ザガネ (8×12×2)	1	1		
22-19	V20026-080120	ボルト	1	1	M8×12	
22-20	1421-111-2100-0	キャップ ASSY	1	1		
22-21	1444-111-2200-0	タンク バンド (A) COMP	1	1		
22-22	1444-111-2300-0	タンク バンド (B) COMP	1	1		
22-23	V30326-000800	コガタ ナット	3	3	M8	
22-24	V30526-000800	コガタ ナット	3	3	M8 (3種)	



見出番号	部品コード	品名	個数		規格	備考
				F		
22-25	1444-111-2400-0	リヤ プレート COMP	1	1		
22-26	V20126-080160	コガタ ボルト	2	2	M8 ×16	
22-27	V40116-000800	S.W	6	6	M8	
22-28	V30026-000800	ナット	4	4	M8	
22-29	V20126-080250	コガタ ボルト	4	4	M8 ×25	
22-30	1444-604-2600-0	カバー プレート (L) COMP	1	1		
22-31	1444-604-2700-0	カバー プレート (R) COMP	1	1		
22-32	1444-621-0070-0	フューエル ゲージ	1	1		
22-33	V20026-050100	ボルト	5	5	M5 ×10	
22-34	3746-261-2050-0	ヒキオコシ ボウオン イタ	7	7		

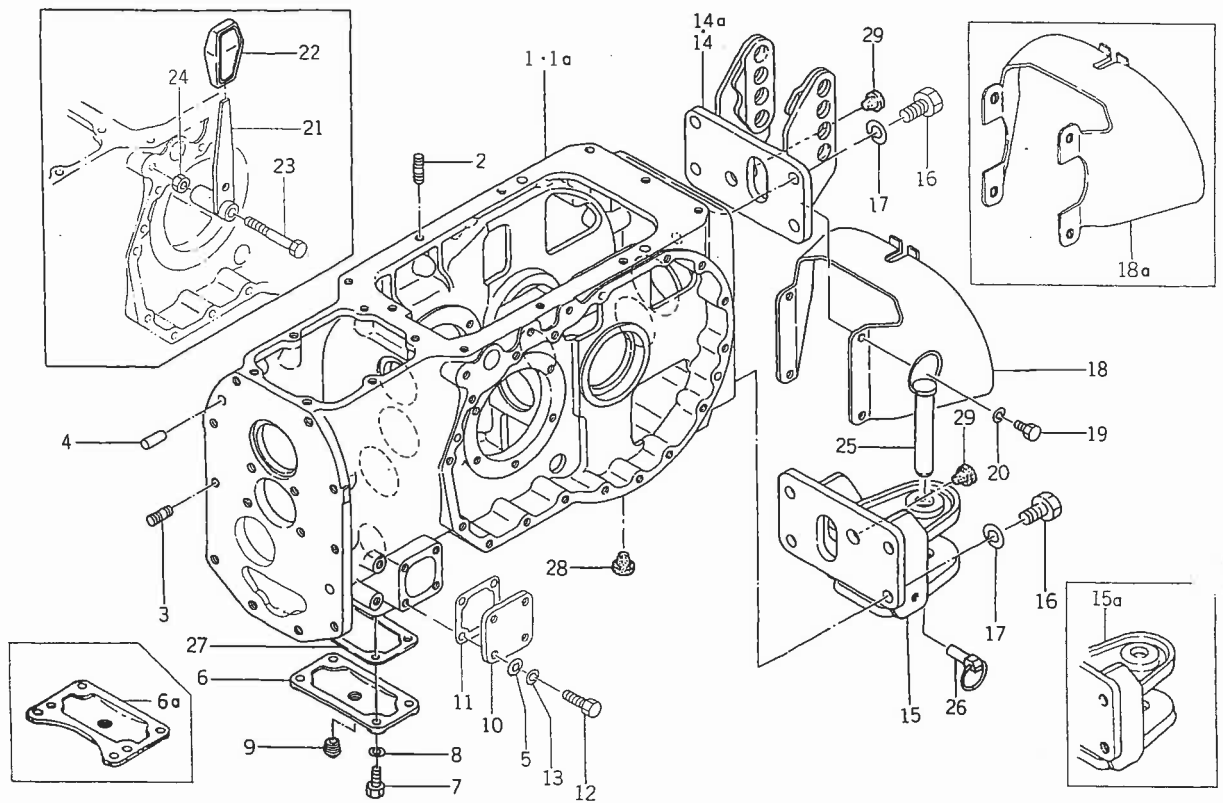
Fig.23 スロットル関係



見出番号	部品コード	品名	個数		規格	備考
			個	F		
23- 1	1444-116-2001-0	アクセル ペダル COMP	1	1		
23- 2	V50015-300180	ワリ ピン	1	1	3×18	
23- 3	V41316-001000	ナミマル ザガネ	1	1	M10	
23- 4	1444-116-0010-0	アクセル コネクタ	1	1		
23- 5	V50015-200180	ワリ ピン	2	2	2×18	
23- 6	1444-116-0020-0	テンション スプリング (90)	1	1		
23- 7	1444-116-2100-0	アクセル アーム COMP	1	1		
23- 8	1416-116-0040-0	アーム ピン	1	1		
23- 9	V40116-000800	S . W	1	1	M8	
23-10	V41316-001000	ナミマル ザガネ	1	1	M10	
23-11	V50015-200180	ワリ ピン	1	1	2×18	
23-12	1444-116-0030-0	アクセル ロッド (A)	1	1		
23-13	1444-116-0042-0	アクセル ロッド (B)	1	1		
23-14	1421-116-0020-0	M 6 ターン バックル	1	1		
23-15	V41316-000600	ナミマル ザガネ	4	4	M6	
23-16	V50015-200150	ワリ ピン	2	2	2×15	
23-17	1444-116-0050-0	ホルダ	1	1		
23-18	V20126-080160	コガタ ボルト	2	2	M8×16	
23-19	V40116-000800	S . W	2	2	M8	
23-20	1444-116-2200-0	アーム COMP	1	1		
23-21	1444-116-0060-0	ライニング	2	2		
23-22	1444-116-0070-0	ワッシャ (11×30×2)	2	2		
23-23	1444-116-0080-0	プレッシャ スプリング (30)	1	1		
23-24	V30226-001000	ナット	2	2	M10 (3種)	
23-25	1444-116-0090-0	レバー	1	1		

見出番号	部品コード	品名	個数		規格	備考
				F		
23-26	V50015-250300	フリピン	1	1	2.5×30	
23-27	1414-117-0040-0	レバーノブ(30)	1	1		
23-28	V30026-000600	ナット	1	1	M6	

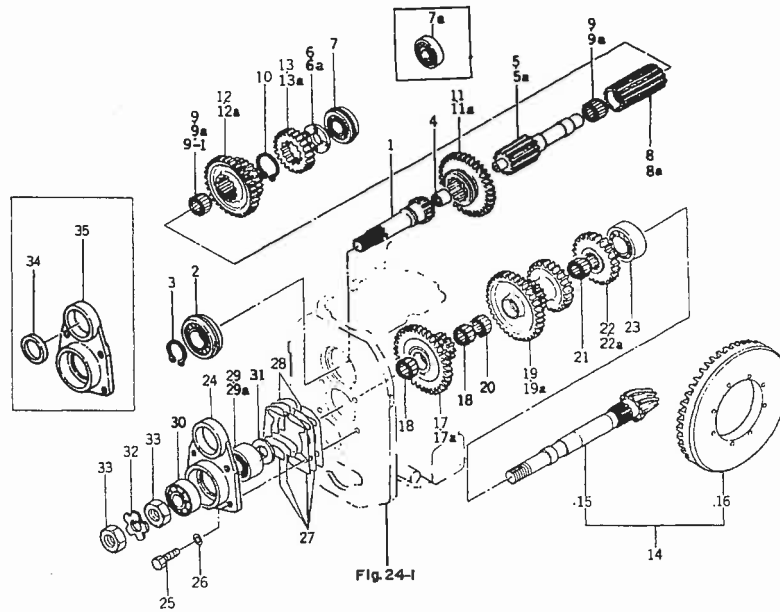
Fig.24 リヤーマッションケース関係



見出番号	部品コード	品名	個数		規格	備考	
				F			
24- 1	1444-301-0010-0	リヤ- ミッション ケース	1	1		No. 1~106 FNo. 1~82	
24- 1a	1507-301-0010-0	リヤ- ミッション ケース	1	1		No. 107~FNo. 821~	
24- 2	V25144-100280	ウエコミ ボルト	4	4	M10×28(9T) (2種)		
24- 3	V25144-120280	ウエコミ ボルト	1	1	M12×28(9T) (2種)		
24- 4	V52010-100280	ヘイコウ ピン (A)	2	2	M10×28		
24- 5	V41316-000800	ナミマル ザガネ	4		M8		
24- 6	1444-301-0020-0	カバー (A)	1	1		No. 1~1658 FNo. 241	
24- 6a	1444-301-0021-0	カバー (A)	1	1		No. 1659~FNo. 2483~	
24- 7	V20126-080200	コガタ ボルト	4	4	M8×20		
24- 8	V40116-000800	S . W	4	4	M8		
24- 9	V78110-000060	アタマツキ プラグ	1	1	PT3/8		
24-10	1444-301-0030-0	カバー (B)	1				
24-11	1444-301-0040-0	カバー パッキン	1				
24-12	V20126-080160	コガタ ボルト	4		M8×16		
24-13	V40116-000800	S . W	4		M8		
24-14	1444-317-2000-0	リヤ- ヒッチ COMP	1	1		No. 1~1410 FNo. 1~130	
24-14a	1444-317-2002-0	リヤ- ヒッチ COMP	1	1			No. 1411 ~ FNo. 1302
24-15	1444-317-2100-0	トレーラ ヒッチ COMP	1	1			
24-15a	1444-317-2102-0	トレーラ ヒッチ COMP	1	1			
24-16	V20146-140350	コガタ ボルト	8	8	M14×35(9T)		
24-17	V40116-001400	S . W	8	8	M14		
24-18	1444-317-2200-0	シールド カバー COMP	1	1		No. 1~1410 FNo. 1~1	
24-18a	1444-317-2201-0	シールド カバー COMP	1	1		No. 1411 ~ FNo. 1302	
24-19	V20126-080100	コガタ ボルト	4	4	M8×10		
24-20	V40116-000800	S . W	4	4	M8		
24-21	1444-312-2301-0	レバー COMP		1			

見出番号	部品コード	品名	個数		規格	備考
				F		
24-22	1432-242-0040-0	グリップ (B)		1		
24-23	V20126-100700	コガタ ボルト		1	M10×70	
24-24	V30226-001000	ナット		1	M10(3種)	
24-25	1488-247-2500-0	トレーラ ピン ASSY	1	1		
24-26	1421-502-0020-0	リンク ピン	1	1		
24-27	1444-301-0050-0	カバー (A) パッキン	1	1		
24-28	1427-317-0040-0	メクラ セン (M14)	4	4		
24-29	1427-317-0040-0	メクラ セン (M14)	2	2		

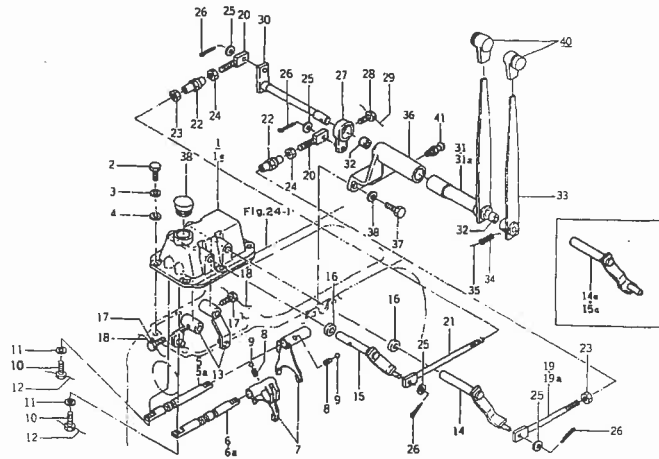
Fig.25 リヤミッションギヤ関係



見出番号	部品コード	品名	個数		規格	備考
				F		
25- 1	1444-304-0010-0	ギヤ- (12)	1	1		
25- 2	V60711-062060	R . B . B (トメワ ツキ)	1	1	6206NR	
25- 3	V70414-003000	Cガタ トメワ (ジク)	1	1	30	
25- 4	V65331-622160	ニードル (シエル フタナシ)	1	1	TLA1616	
25- 5	1444-304-0020-0	シャフト	1	1		No. 1~106 FNo. 1~820
25- 5a	1507-304-0010-0	シャフト	1	1		No. 107~FNo. 821~
25- 6	1444-304-0030-0	スラスト カラー	1	1		No. 1~106 FNo. 1~820
25- 6a	1507-304-0020-0	スラスト カラー	1	1		No. 107~ FNo. 821~
25- 7	1444-304-0080-0	R . B . B	1	1	6304R NR	
25- 7a	1444-304-0090-0	R . B . B	1	1	6304R	
25- 8	1444-304-0040-0	サブ シャフト	1	1		
25- 8a	1507-304-0040-0	サブ シャフト	1	1		
25- 9	V65442-430160	ニードル (ケージ)	2	2	KT243016	No. 1~86 FNo. 1~801
25- 9a	V65442-430200	ニードル (ケージ)	1	1	KT243020	No. 87 ~ FNo. 802 ~
25- 9-1	1507-304-0050-0	ニードル (ケージ)	1	1	F-2220	
25-10	V70414-004200	Cガタ トメワ (ジク)	1	1	42	
25-11	1444-304-0050-0	チェンジ ギヤ- (34)	1	1		
25-11a	1507-304-0060-0	チェンジ ギヤ- (34)	1	1		
25-12	1444-304-0060-0	チェンジ ギヤ- (31-21)	1	1		
25-12a	1507-304-0070-0	チェンジ ギヤ- (31-21)	1	1		
25-13	1444-304-0070-0	ギヤ- (21)	1	1		
25-13a	1444-304-0071-0	ギヤ- (21)	1	1		
25-14	1444-306-2002-0	ベベル SET	1	1		
25-15		・ドライブ ピニオン (9)	1	1		△
25-16		・リング ギヤ- (52)	1	1		△

見出番号	部品コード	品名	個数		規格	備考
				F		
25-17	1444-306-0010-0	カウンタ ギヤ- (36-14)	1	1		
25-17a	1507-306-0010-0	カウンタ ギヤ- (36-14)	1	1		
25-18	V65442-428130	ニードル (ケージ)	2	2	KT242813	
25-19	1444-306-0020-0	カウンタ ギヤ- (36-15-25)	1	1		No.1~106 FNo.1~820
25-19a	1507-306-0020-0	カウンタ ギヤ- (36-15-25)	1	1		No.107~ FNo.821~
25-20	V65442-428130	ニードル (ケージ)	1	1	KT242813	
25-21	V65442-530130	ニードル (ケージ)	1	1	KT253013	
25-22	1444-306-0030-0	ギヤ- (24)	1	1		
25-22a	1444-306-0031-0	ギヤ- (24)	1	1		
25-23	1444-306-0040-0	エントウ コロジク ウケ	1	1	NUP2206R	
25-24	1444-306-0050-0	ドライブ ピニオン メタル	1	1		C型用
25-25	V20146-080200	コガタ ボルト	4	4	M8×20(9T)	
25-26	V40116-000800	S.W	4	4	M8	
25-27	1444-306-0060-0	シム (A)	4	4		
25-28	1444-306-0070-0	シム (B)	AR	AR		
25-29	1444-306-0080-0	エンスイ コロジク ウケ	1	1	HR32304J	No.1~106 FNo.1~820
25-29a	1507-306-0040-0	エンスイ コロジク ウケ	1	1	4T-32304	No.107~ FNo.821~
25-30	V63111-303040	エンスイ コロジク ウケ (オオハバ)	1	1	30304	
25-31	1430-203-0060-0	カラー (20×40×3)	1	1		
25-32	1444-306-0090-0	ロック ワッシャ (M20)	1	1		
25-33	1444-306-0110-0	ナット (M20)	2	2		
25-34	V74413-045080	オイル シール	1	1	TC30458	
25-35	1444-306-0120-0	ドライブ ピニオン メタル	1	1		H用

Fig.26 サブチェンジレバー関係

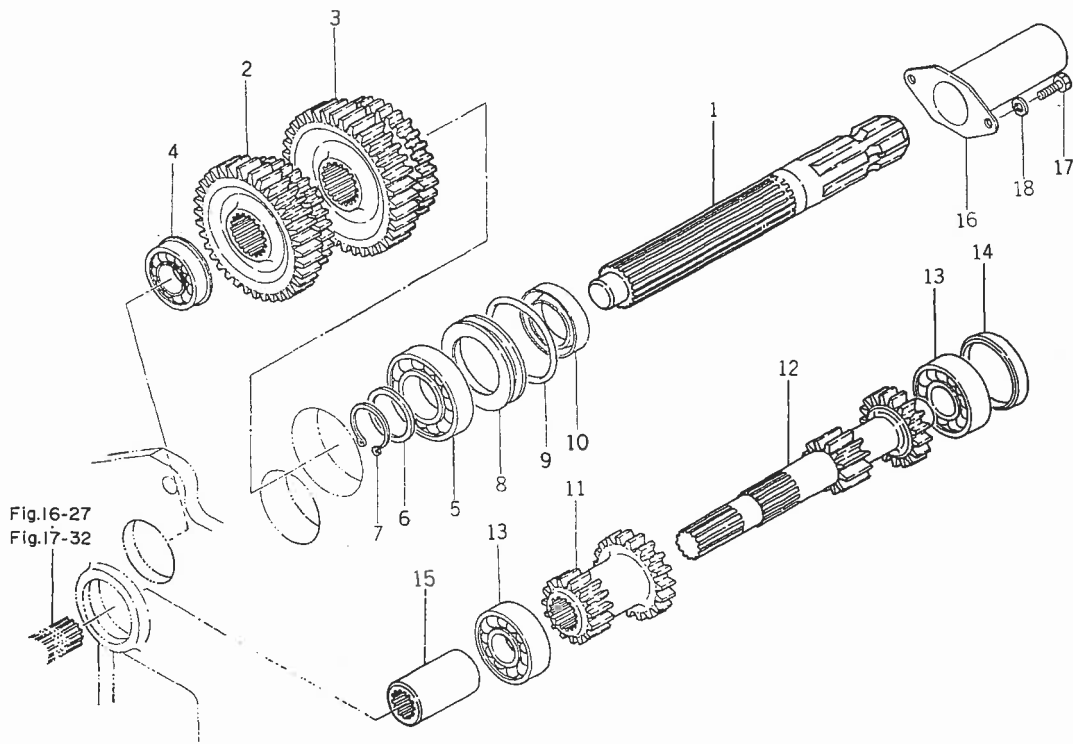


見出番号	部品コード	品名	個数		規格	備考
				F		
26- 1	1444-307-0010-0	サブ チェンジ カバー	1	1		No.1~1373 FNo.1~125'
26- 1a	1444-307-0011-0	サブ チェンジ カバー	1	1		No.1374~ FNo.1251~
26- 2	V20126-080200	コガタ ボルト	6	6	M8×20	
26- 3	V40116-000800	S.W	6	6	M8	
26- 4	V41316-000800	ナミマル ザガネ	6	6	M8	
26- 5	1444-307-0020-0	クリーブ シフト ステア	1	1		No.1~106 FNo.1~820
26- 5a	1507-307-0011-0	クリーブ シフト ステア	1	1		No.107~FNo.821
26- 6	1444-307-0030-0	サブ シフト ステア	1	1		
26- 6a	1507-307-0021-0	サブ シフト ステア	1	1		
26- 7	1444-307-0040-0	シフト	2	2		
26- 8	1302-225-0030-0	シフト スプリング	2	2		
26- 9	V68020-000100	スチール ボール	2	2	5/16"	
26-10	1407-201-0110-0	コガタ ロックカク ボルト	4	4	M8×22	
26-11	V40116-000800	S.W	4	4	M8	
26-12	V59013-090900	テッセン	2	2	0.9×90	
26-13	1444-307-2000-0	シフト アーム (A) COMP	2	2		
26-14	1444-307-2100-0	シフト シャフト (A) COMP	1	1		No.1~1373 FNo.1~125
26-14a	1444-307-2101-0	シフト シャフト (A) COMP	1	1		No.1374~ FNo.1251~
26-15	1444-307-2200-0	シフト シャフト (B) COMP	1	1		
26-15a	1444-307-2201-0	シフト シャフト (B) COMP	1	1		
26-16	1444-307-0110-0	オイル シール	2	2	S014203	
26-17	1366-229-0211-0	ロックカク ボルト (M8×14)	2	2		
26-18	V59013-090900	テッセン	2	2	0.9×90	
26-19	1444-307-2300-0	ロッド (A) COMP	1	1		No.1~106 FNo.1~820
26-19a	1507-307-2000-0	ロッド (A) COMP	1	1		No.107~FNo.821~



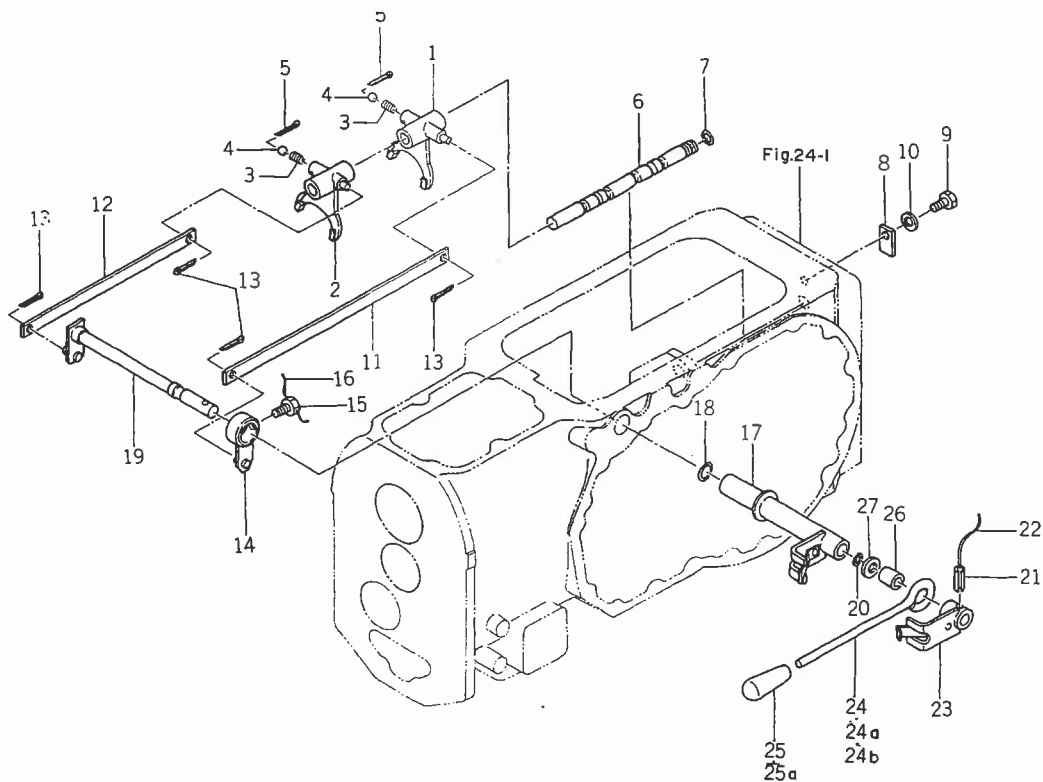
見出番号	部品コード	品名	個数		規格	備考
				F		
26-20	1444-307-2400-0	ロッド (B) COMP	2	2		
26-21	1444-307-2500-0	ロッド (C) COMP	1	1		
26-22	1444-307-0050-0	ターン バックル (M10)	2	2		
26-23	V30226-001000	ナット	2	2	M10 (2種)	
26-24	1401-304-0110-0	ナット (ヒダリ ネジ)	2	2	M10 (2種)	
26-25	V41316-000800	ナミマル ザガネ	4	4	M8	
26-26	V50015-200180	ワリ ピン	4	4	2×18	
26-27	1444-307-2600-0	シフト アーム (B) COMP	1	1		
26-28	1415-216-0060-0	コガタ ボルト	1	1	M8×16	
26-29	V59013-091500	テッセン	1	1	0.9×150	
26-30	1444-307-2700-0	シフト アーム (C) COMP	1	1		
26-31	1444-030-2000-0	レバー (A) SET	1	1		No. 1~106 FNo. 1~820
26-31a	1488-237-2400-0	レバー (A) SET	1	1		No. 107~FNo. 821~
26-32	1444-307-0080-0	・ブッシュ (14×16×10)	2	2		
26-33	1444-307-2900-0	レバー (B) COMP	1	1		
26-34	V58014-060250	スプリング ピン (W)	1	1	6×25	
26-35	V59013-090900	テッセン	1	1	0.9×90	
26-36	1444-307-0060-0	レバー ホルダ	1	1		
26-37	V20126-100250	コガタ ボルト	2	2	M10×25	
26-38	V40116-001000	S . W	2	2	M10	
26-39	7956-205-0160-0	オイル キャップ (30)	1	1		
26-40	1444-307-0070-0	グリップ	2	2		
26-41	V76140-000000	グリス ニップル	1	1	PT1/8 A形	

Fig.27 P.T.Oシャフト関係



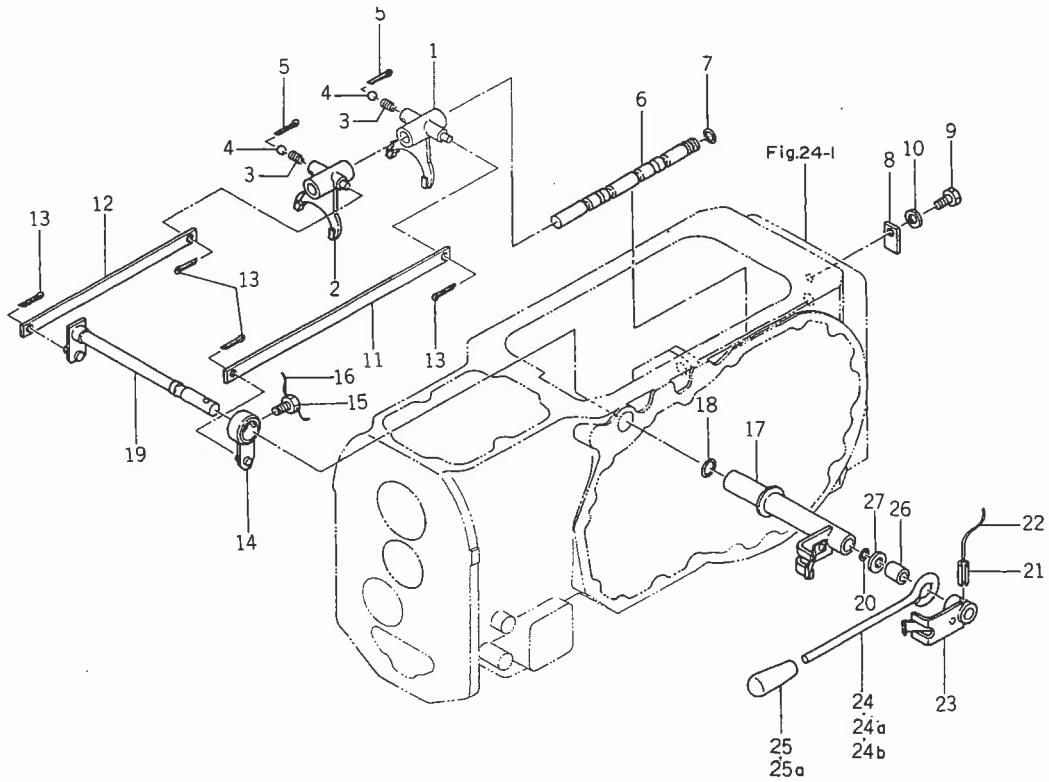
見出番号	部品コード	品名	個数		規格	備考
				F		
27- 1	1444-314-0010-0	P T O シャフト	1	1		
27- 2	1444-314-0020-0	チェンジ ギヤー (35-28)	1	1		
27- 3	1444-314-0030-0	チェンジ ギヤー (37-32)	1	1		
27- 4	V60711-062050	R . B . B (トメワツキ)	1	1	6205NR	
27- 5	V60011-062070	R . B . B	1	1	6207	
27- 6	1444-314-0040-0	カラー (35×43×2)	1	1		
27- 7	V70414-003500	Cガタ トメワ (ジク)	1	1	35	
27- 8	1444-314-0050-0	シール メタル	1	1		
27- 9	V72010-570620	"O" リング	1	1	P62	
27-10	V74413-555100	オイル シール	1	1	TC355510 (AE2084EO)	
27-11	1444-314-0060-0	カウンタ ギヤー (15-21)	1	1		
27-12	1444-314-0070-0	カウンタ ギヤー (12-17)	1	1		
27-13	V60011-063050	R . B . B	2	2	6305	
27-14	1444-314-0080-0	シール (62)	1	1		
27-15	1414-120-0060-0	カップ リング (36×62)	1	1		
27-16	1444-314-0090-0	P T O シャフト キャップ	1	1		
27-17	V20026-060120	ボルト	2	2	M6×12	
27-18	V40116-000600	S . W	2	2	M6	

Fig.28 P.T.Oチェンジレバー関係



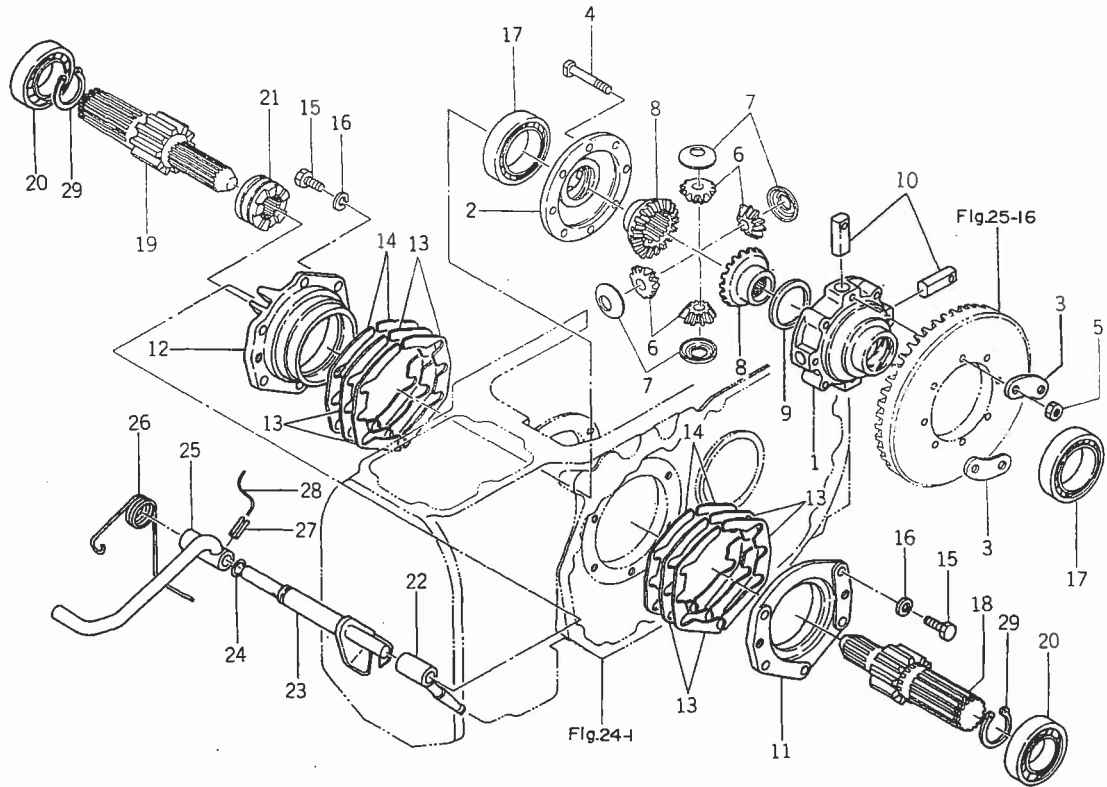
見出番号	部品コード	品名	個数		規格	備考
				F		
28- 1	1444-315-0010-0	P T O ローシフト	1	1		
28- 2	1444-315-0020-0	P T O ハイシフト	1	1		
28- 3	1302-225-0030-0	シフト スプリング	2	2		
28- 4	V68020-000100	スチール ボール	2	2	5/16"	
28- 5	V50015-300250	ワリ ピン	2	2	3×25	
28- 6	1444-315-0030-0	P T O シフト ステア	1	1		
28- 7	V72010-240100	"O" リング	1	1	F10A	
28- 8	1444-315-0040-0	ストッパ	1	1		
28- 9	V20126-080160	コガタ ボルト	1	1	M8×16	
28-10	V40116-000800	S . W	1	1	M8	
28-11	1444-315-0050-0	P T O ローチェンジ バー	1	1		
28-12	1444-315-0060-0	P T O ローチェンジ バー	1	1		
28-13	V50015-250180	ワリ ピン	4	4	2.5×18	
28-14	1444-315-2000-0	ローシフト アーム COMP	1	1		
28-15	1415-216-0060-0	コガタ ボルト	1	1	M8×16	
28-16	V59013-091500	テッセン	1	1	0.9×150	
28-17	1444-315-2100-0	P T O シフト フォークロー COMP	1	1		
28-18	V72010-240210	"O" リング	1	1	P21	
28-19	1444-316-2200-0	ハイシフト アーム COMP	1	1		
28-20	V72010-240100	"O" リング	1	1	F10A	
28-21	V58014-060280	スプリング ピン (W)	1	1	6×28	
28-22	V59013-090900	テッセン	1	1	0.9×90	
28-23	1444-315-2300-0	P T O シフト フォークハイ COMP	1	1		
28-24	1444-315-0070-0	P T O チェンジ レバー	1	1		No.1~1658 FNo.1~2050
28-24a	1444-315-0071-0	P T O チェンジ レバー	1	1		FNo.2051~2082

Fig.28 P.T.Oチェンジレバー関係



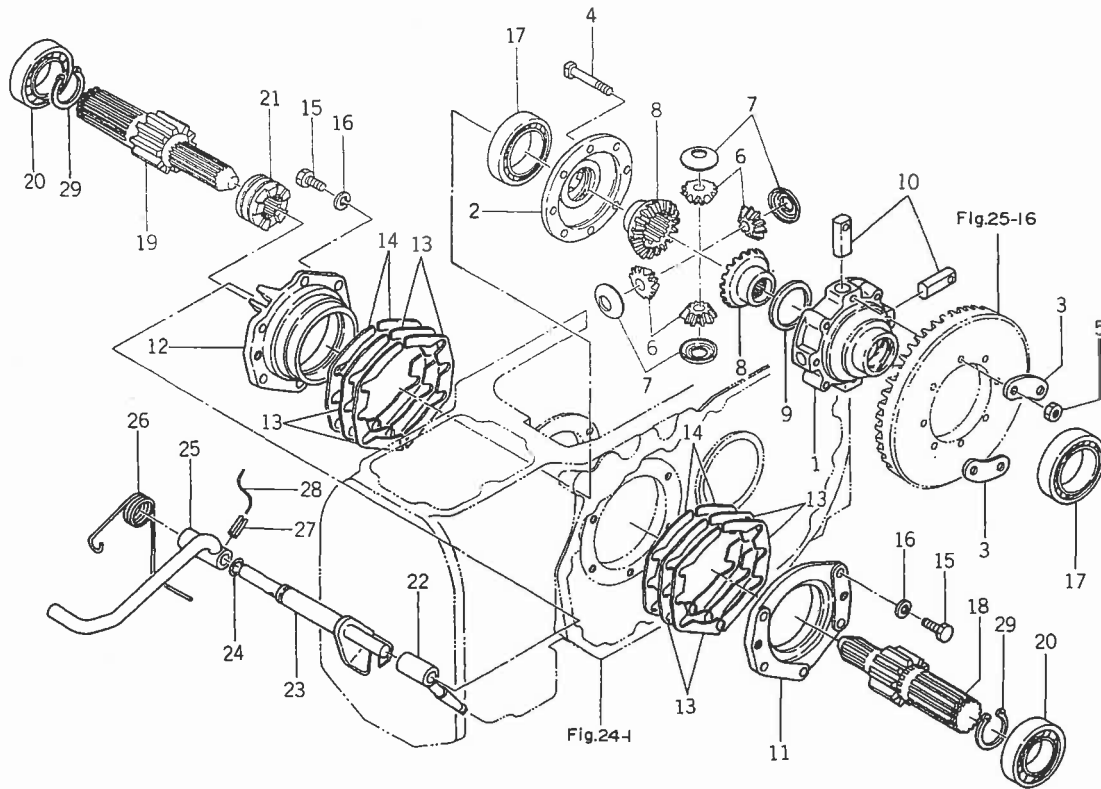
見出番号	部品コード	品名	個数		規格	備考
				F		
28-24b	1444-315-0073-0	P T O チェンジ レバー	1	1		No.1659 ~ FNo.2083 ~
28-25	4106-105-3030-0	ロール テンカイジク ニギリ	1	1		No.1~1658 FNo.1~2050
28-25a	3761-242-0170-0	キョウキュウ チョウセツ レバー ニギリ	1	1		No.1659 ~ FNo.2051 ~
28-26	1444-315-0081-0	パイプ (15×19×18)	1	1		
28-27	1427-601-0030-0	ワッシャ (15×24×2)	2	2		

Fig.29 デフケース関係



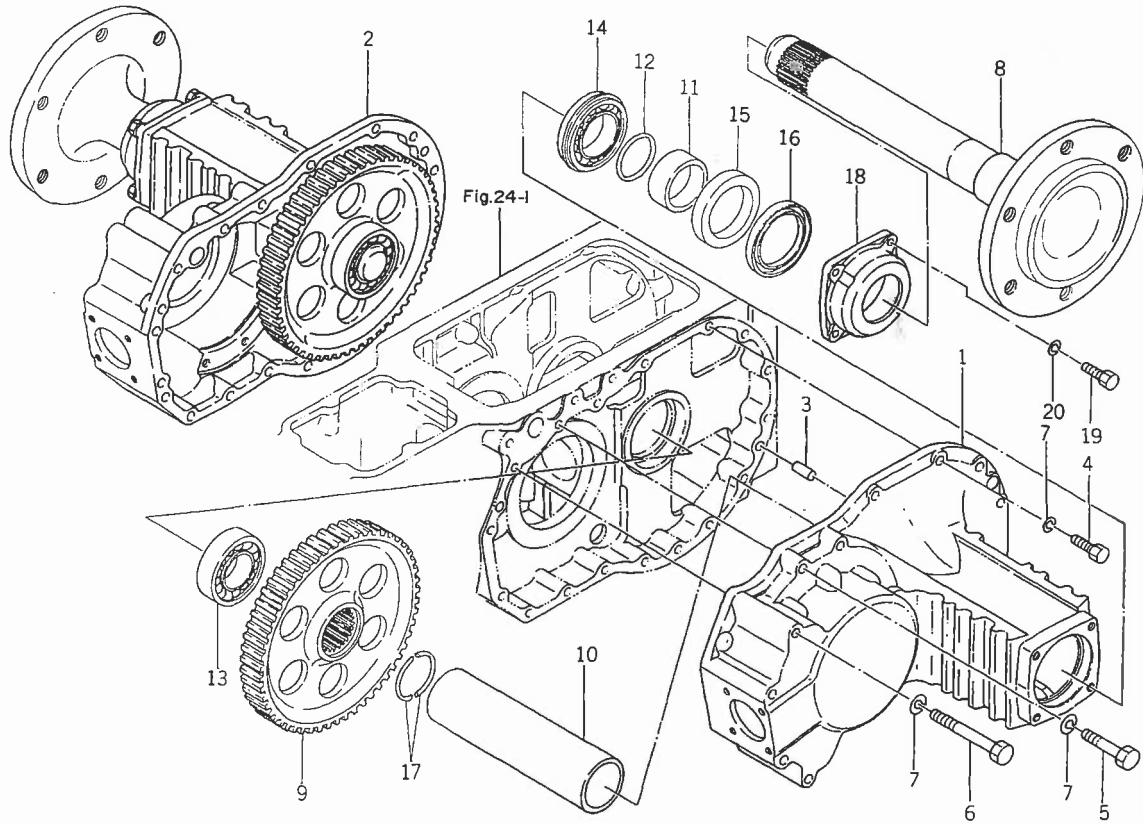
見出番号	部品コード	品名	個数		規格	備考
				F		
29- 1	1444-318-0010-0	デフ ケース (L)	1	1		
29- 2	1444-318-0020-0	デフ ケース (R)	1	1		
29- 3	1444-318-0030-0	ロック プレート	4	4		
29- 4	1404-301-0100-0	デフ ボルト	8	8		
29- 5	V30346-000800	コガタ ナット	8	8	M8 (7T)	
29- 6	1444-318-0040-0	デフ ピニオン (12)	4	4		
29- 7	1444-318-0050-0	ピニオン スラスト カラー	4	4		
29- 8	1444-318-0061-0	ベベル ギヤ (20)	2	2		
29- 9	1421-301-0120-0	スラスト カラー (43×58×1)	1	1		
29-10	1444-318-0070-0	デフ ピニオン シャフト	4	4		
29-11	1444-318-0080-0	デフ ケース メタル (L)	1	1		
29-12	1507-318-0010-0	デフ ケース メタル (R)	1	1		
29-13	1444-318-0110-0	シム (A)	8	8		
29-14	1444-318-0120-0	シム (B)	AR	AR		
29-15	V20146-100250	コガタ ボルト	11	11	M10×25(9T)	
29-16	V40116-001000	S . W	11	11	M10	
29-17	V60011-060110	R . B . B	2	2	6011	
29-18	1444-323-0010-0	ホイール ピニオン (10) (L)	1	1		
29-19	1444-323-0020-0	ホイール ピニオン (10) (R)	1	1		
29-20	1444-323-0030-0	R . B . B	2	2		
29-21	1444-319-0010-0	デフ ロック クラッチ	1	1		
29-22	1444-319-0020-0	デフ ロック シフト	1	1		
29-23	1444-319-2000-0	デフ ロック カム COMP	1	1		
29-24	V72010-240160	"O" リング	1	1	P16	
29-25	1444-319-2101-0	デフ ロック ペダル COMP	1	1		

Fig.29 デフケース関係



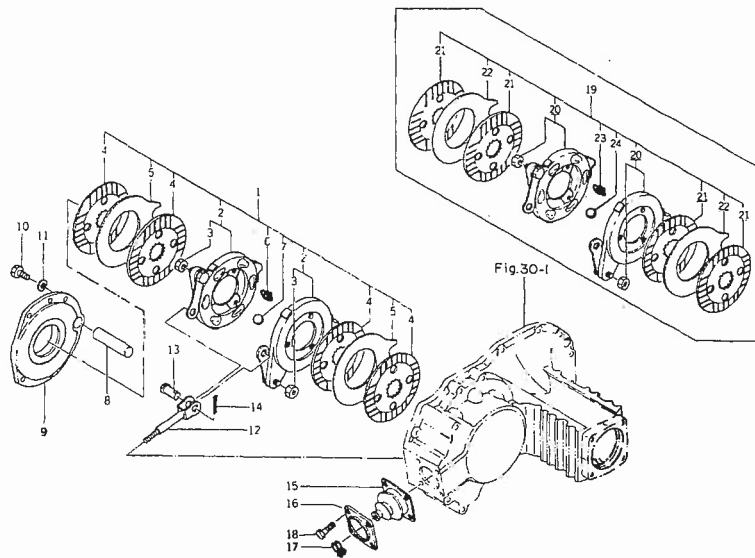
記出番号	部品コード	品名	個数		規格	備考
				F		
29-26	1444-319-0030-0	トルク スプリング (37)	1	1		
29-27	V58014-060250	スプリング ピン (W)	1	1	6×25	
29-28	V59013-090900	チッセン	1	1	0.9×90	
29-29	V70414-004000	Cガタ トメワ (ジク)	2	2	40	

Fig.30 リヤアクスルハウジング関係



目出番号	部品コード	品名	個数		規格	備考
				F		
0- 1	1444-321-0010-0	リヤ アクスル ハウジング (L)	1	1		
30- 2	1444-321-0020-0	リヤ アクスル ハウジング (R)	1	1		
0- 3	V52010-100220	ヘイコウ ピン (A)	4	4	10×22	
30- 4	V20146-100300	コガタ ボルト	18	18	M10×30(9T)	
30- 5	V20146-100500	コガタ ボルト	8	8	M10×50(9T)	
0- 6	V20146-101100	コガタ ボルト	8	8	M10×110(9T)	
0- 7	V40116-001000	S . W	34	34	M10	
0- 8	1444-324-0010-0	ホイール シャフト	2	2		
0- 9	1444-324-0020-0	ホイール ギヤー (55)	2	2		
30-10	1444-324-0030-0	カラー (56×65×240)	2	2		
0-11	1444-324-0040-0	シール プッシュ	2	2		
0-12	V72110-310550	"O" リング	2	2	G55	
30-13	V60011-062090	R . B . B	2	2	6209	
0-14	V60711-060110	R . B . B	2	2	6011NR	
30-15	V74416-890120	オイル シール	2	2	AE3459AO (TC689012)	
30-16	V74216-890070	オイル シール	2	2	AG6761AO (VC68907)	
0-17	1444-324-0050-0	ストップ リング	4	4		
30-18	1444-324-0060-0	アクスル シール メタル	2	2		
30-19	V20126-080200	コガタ ボルト	8	8	M8×20	
0-20	V40116-000800	S . W	8	8	M8	

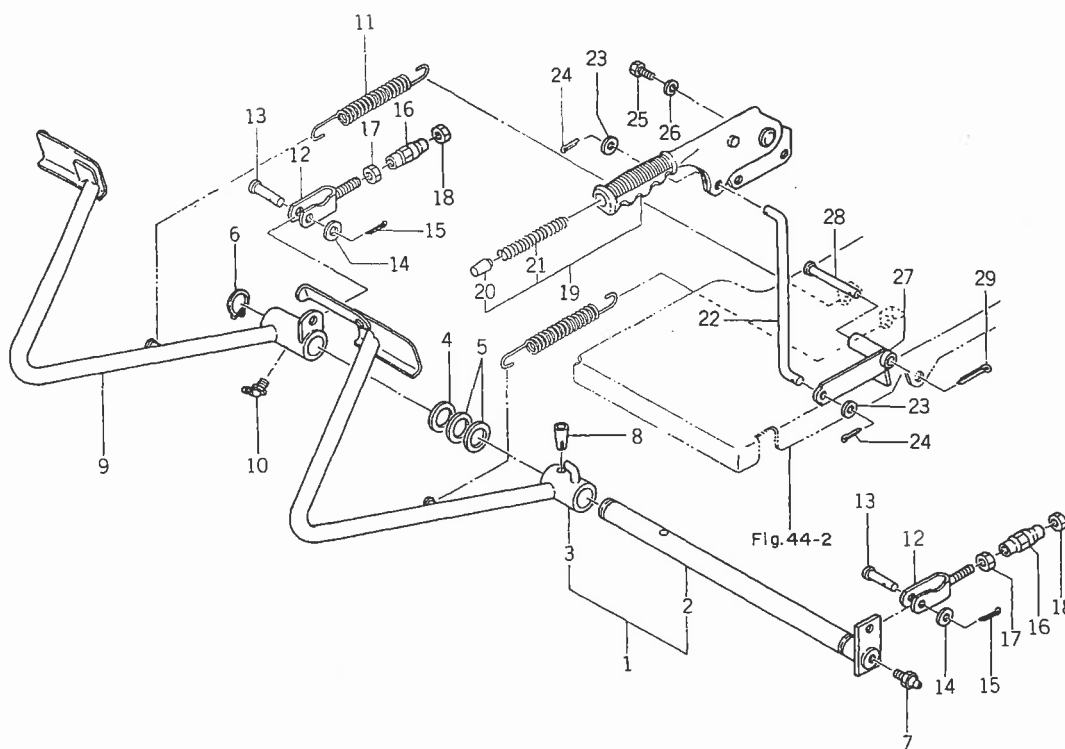
Fig.31 ブレーキ関係



見出番号	部品コード	品名	個数		規格	備考
				F		
31- 1	1444-327-2000-0	ディスク ブレーキ ASSY	2	2		
31- 2		・アクチュエータ COMP	4	4		△
31- 3		・ナット	4	4	M10 (3種)	△
31- 4	1444-327-2010-0	・ディスク プレート	8	8		No.1~1658 FNo.1~2532
31- 5	1444-327-2020-0	・セパレータ プレート	4	4		
31- 6	1444-327-2030-0	・リターン スプリング	6	6		
31- 7	V68020-000240	・スチール ボール	12	12	3/4"	
31- 8	1444-327-0010-0	トルク ピン	2	2		
31- 9	1444-327-0020-0	ブレーキ メタル	2	2		
31-10	V20146-100250	コガタ ボルト	12	12	M10×25(9T)	
31-11	V40116-001000	S.W	12	12	M10	
31-12	1444-327-2200-0	ブレーキ ロッド COMP	2	2		
31-13	1444-327-0030-0	ピン (15×30)	2	2		
31-14	V50015-300200	ワリ ピン	2	2	3×20	
31-15	1444-327-0040-0	ブーツ	2	2		
31-16	1444-327-0050-0	プレッシャ プレート	2	2		
31-17	1417-102-0050-0	ホース バンド	2	2		
31-18	V20126-080160	コガタ ボルト	8	8	M8×16	
31-19	1444-327-2001-0	ディスク ブレーキ ASSY	2	2		
31-20		・アクチュエータ COMP	4	4		△
31-21	1444-327-2011-0	・ディスク プレート	8	8		No.1659~FNo.2533~
31-22	1444-327-2021-0	・セパレータ プレート	4	4		
31-23	1444-327-2030-0	・リターン スプリング	6	6		
31-24	V68020-000190	・スチール ボール	24	24	19/32	

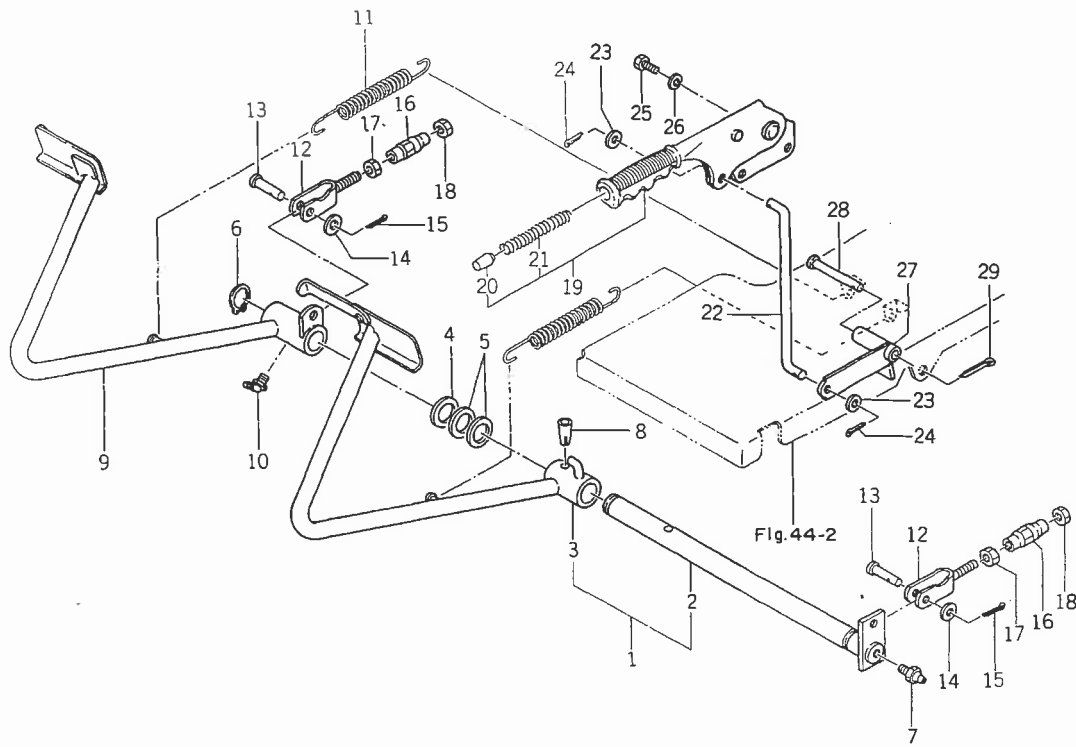


Fig.32 ブレーキペダル関係



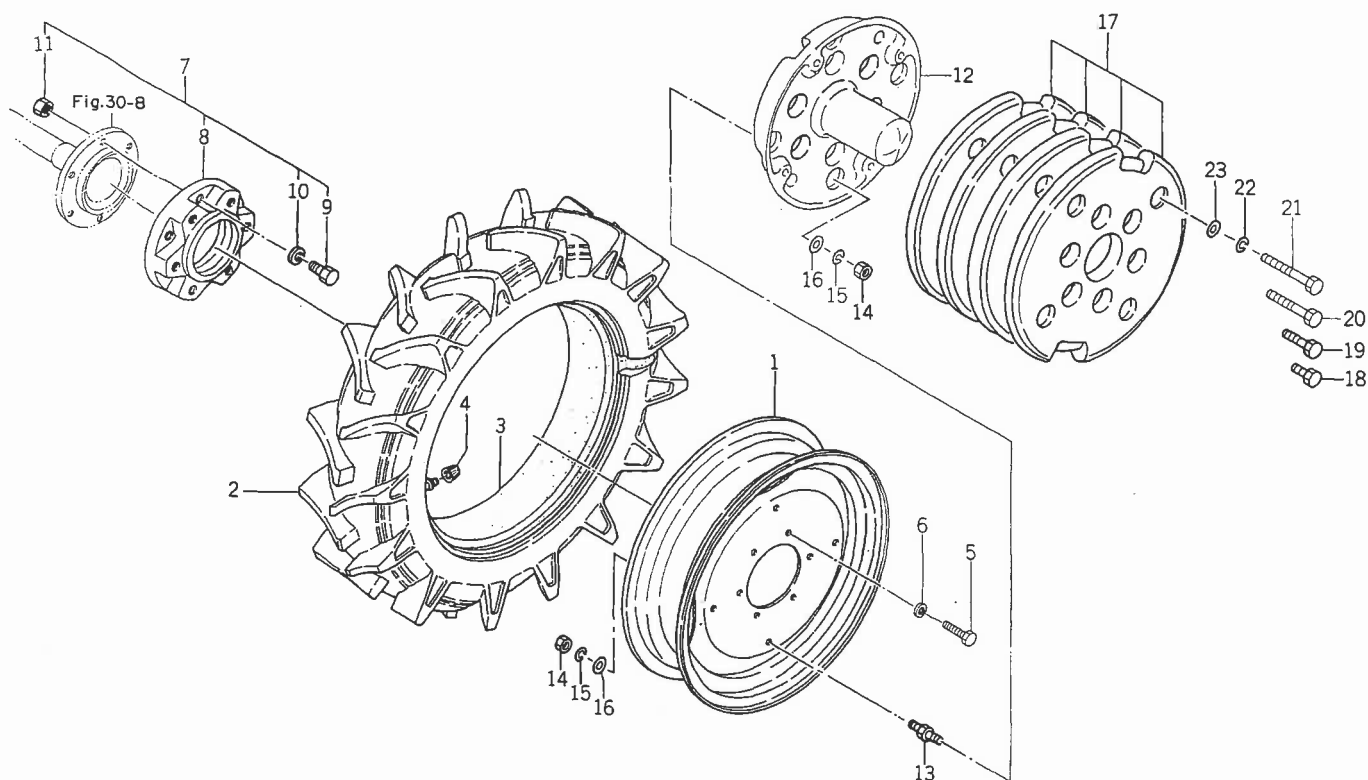
出番号	部品コード	品名	個数		規格	備考
				F		
32- 1	1444-328-2000-0	ブレーキ シャフト SET	1	1		
32- 2		・ブレーキ シャフト COMP	1	1		△
32- 3		・ブレーキ ペダル (L) COMP	1	1		△
32- 4	1421-312-0020-0	ワッシャ (26×36×1)	AR	AR		
32- 5	1444-328-0010-0	ワッシャ (26×46×3)	2	2		
32- 6	V70414-002500	Cガタ トメワ (ジク)	1	1	25	
32- 7	1432-403-2260-0	グリス ニップル	1	1	A-M6F P=1.0	
32- 8	V51110-080500	サキワリ テーパ ピン	1	1	8×50	
32- 9	1444-328-2300-0	ブレーキ ペダル (R) COMP	1	1		
32-10	V76340-000000	グリス ニップル	1	1	B-PT1/8	
32-11	1403-312-0030-0	パーキング ブレーキ スプリング	2	2		
32-12	1444-328-2400-0	フタマタ COMP	2	2		
32-13	1444-328-0020-0	ピン (8×37)	2	2		
32-14	V41316-000800	ナミマル ザガネ	2	2	M8	
32-15	V50015-200180	ワリ ピン	2	2	2×18	
32-16	1444-122-0020-0	ターン バックル (M8)	2	2		
32-17	V30226-000800	ナット	2	2	M8 (3種)	
32-18	1401-122-0050-0	ナット (ヒダリ ネジ)	2	2	M8 (3種)	
32-19	1444-328-2700-0	パーキング ブレーキ ASSY	1	1		
32-20	1444-328-2720-0	・ボタン	1	1		
32-21	1444-328-2730-0	・スプリング	1	1		
32-22	1444-328-0030-0	パーキング ロッド	1	1		
32-23	V41316-000800	ナミマル ザガネ	2	2	M8	
32-24	V50015-200180	ワリ ピン	2	2	2×18	
32-25	V20126-080200	コガタ ボルト	2	2	M8×20	

Fig.32 ブレーキペダル関係



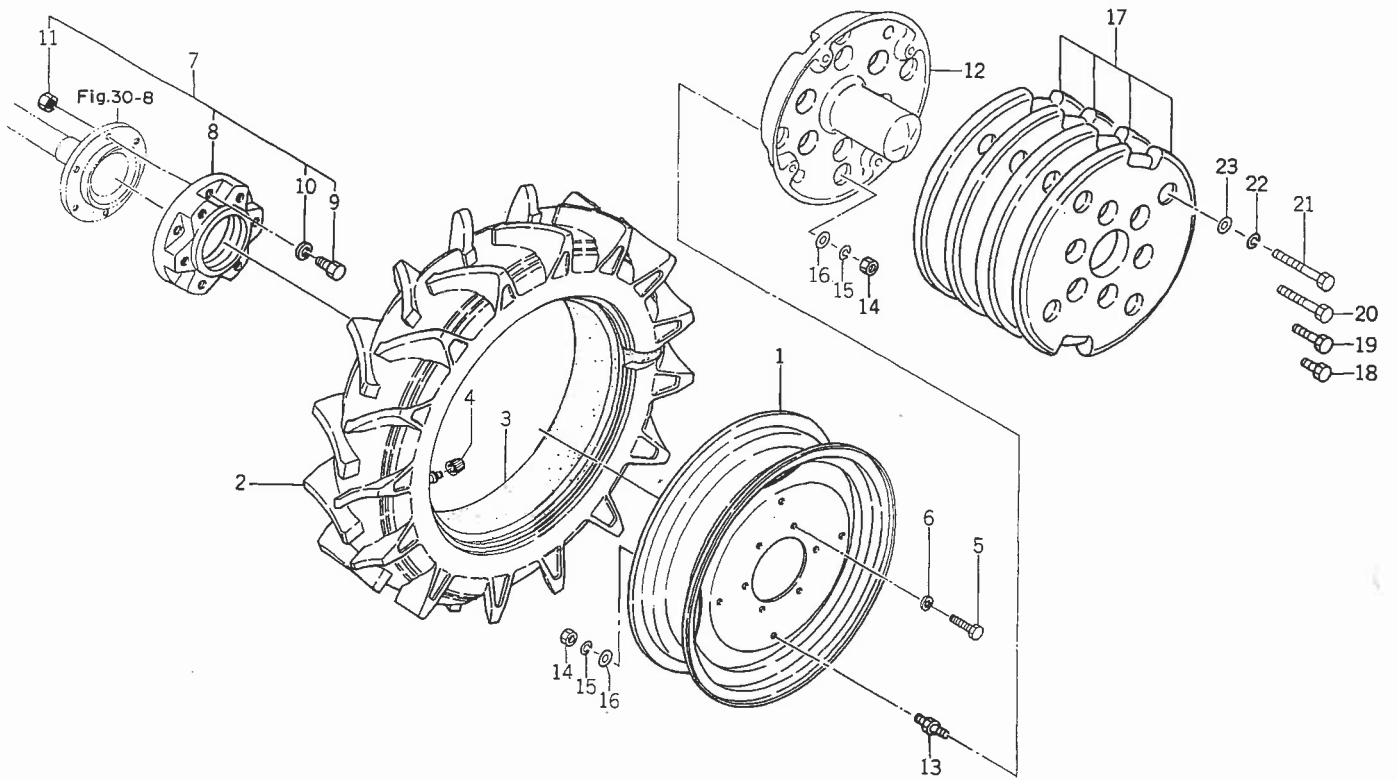
見出番号	部品コード	品名	個数		規格	備考
				F		
32-26	V40116-000800	S . W	2	2	M8	
32-27	1444-328-2500-0	パーキング アーム COMP	1	1		
32-28	1444-328-0040-0	ピン (10×71)	1	1		
32-29	V50015-200180	ワリ ピン	1	1	2×18	

Fig.33 リヤホイール関係



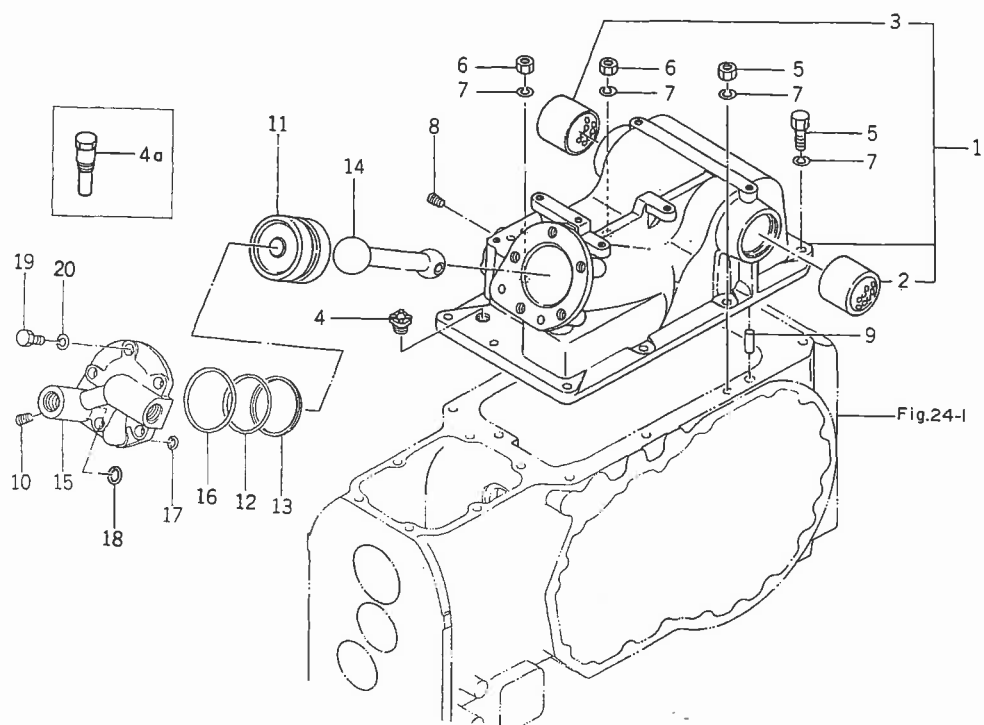
見出番号	部品コード	品名	個数		規格	備考
				F		
33- 1	1444-331-2200-1	W7-24 ホイル リム COMP	2	2		
33- 2	1444-331-2110-0	タイヤ	2	2	8.3-24-4PLY	
33- 3	V88900-008240	チューブ	2	2	8-24	
33- 4	V99930-000100	タイヤバルブキャップ	2	2	JISD4212 A形	
33- 5	V20146-160300	コガタボルト	12	12	M16×30(9T)	
33- 6	V40116-001600	S.W	12	12	M16	
33- 7	1444-952-2000-0	ホイールスぺーサ SET	1			★
33- 8	1444-952-2010-0	・ホイールスぺーサ	2			★
33- 9	V20146-160600	・コガタボルト	12		M16×60	★
33-10	V40116-001600	・S.W	12		M16	★
33-11	V30246-001600	・ナット	12		M16(7T) 3種	★
33- 0-1	1444-095-2200-0	リヤホイールウエイト(A) SET	1	1		★
33-12	1444-952-0020-0	・リヤホイールウエイト(A)	2	2		★
33-13	1444-952-2200-0	・ボルト(A) COMP	8	8		★
33-14	V30026-001600	・ナット	16	16	M16	★
33-15	V40116-001600	・S.W	16	16	M16	★
33-16	V41316-001600	・ナミマルザガネ	16	16	M16	★
33- 0-2	1444-095-2300-0	リヤホイールウエイト(1) SET	1	1		★17…2個, 18, 22, 23含む
33- 0-3	1444-095-2400-0	リヤホイールウエイト(2) SET	1	1		★17…4個, 19, 22, 23含む
33- 0-4	1444-095-2500-0	リヤホイールウエイト(3) SET	1	1		★17…6個, 20, 22, 23含む
33- 0-5	1444-095-2600-0	リヤホイールウエイト(4) SET	1	1		★17…8個, 21, 22, 23含む
33-17	1444-952-0030-0	・リヤホイールウエイト(B)	AR	AR		★
33-18	V20126-160400	・コガタボルト	8	8	M16×40	★
33-19	V20126-160750	・コガタボルト	8	8	M16×75	★
33-20	V20126-161100	・コガタボルト	8	8	M16×110	★

Fig.33 リヤホイール関係



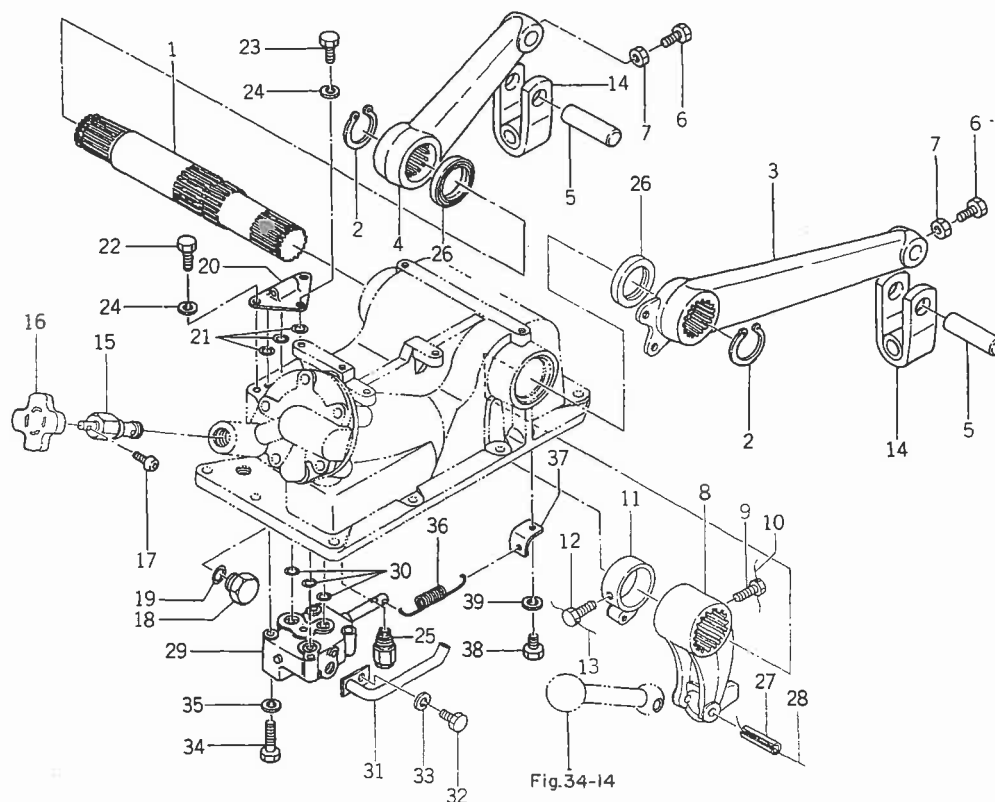
見出番号	部品コード	品名	個数		規格	備考
				F		
33-21	V20126-161500	・コガタ ボルト	8	8	M16×150	★
33-22	V40116-001600	・S.W	8	8	M16	★
33-23	V41316-001600	・ナミマル ザガネ	8	8	M16	★

Fig.34 シリンダケース関係



見出番号	部品コード	品名	個数		規格	備考
				F		
34- 1	1444-050-2000-0	シリンダ ケース SET	1	1		
34- 2	1444-501-0020-0	・マキ プッシュ (45×50×42)	1	1		
34- 3	1444-501-0030-0	・マキ プッシュ (50×55×42)	1	1		
34- 4	1444-412-0010-0	ブリーザ プラグ	1	1	PT3/8	No.1~1658 FNo.1~5568
34- 4a	1444-501-2000-0	ブリーザ COMP	1	1		No.1659~ FNo.5569~
34- 5	V20146-100300	コガタ ボルト	6	6	M10×30(9T)	
34- 6	V30346-001000	コガタ ナット	4	4	M10 (7T)	
34- 7	V40116-001000	S . W	10	10		
34- 8	V78010-000020	シズミ プラグ	1	1	PT1/8	
34- 9	V52010-100280	ヘイコウ ピン (A)	2	2	10×28	
34-10	V78010-000020	シズミ プラグ	1	1	PT1/8	
34-11	1444-503-0010-0	ピストン	1	1		
34-12	V72011-570650	"O"リング	1	1	P65	
34-13	1415-505-0060-0	バック アップ リング	1	1	P65	
34-14	1444-503-0020-0	ロッド	1	1		
34-15	1444-503-0050-0	シリンダ ヘッド	1	1		
34-16	V72111-310700	"O"リング	1	1	G70	
34-17	V72011-240120	"O"リング	1	1	P12	
34-18	V72011-240200	"O"リング	1	1	P20	
34-19	V20146-120300	コガタ ボルト	5	5	M12×30(9T)	
34-20	V40116-001200	S . W	5	5	M12	

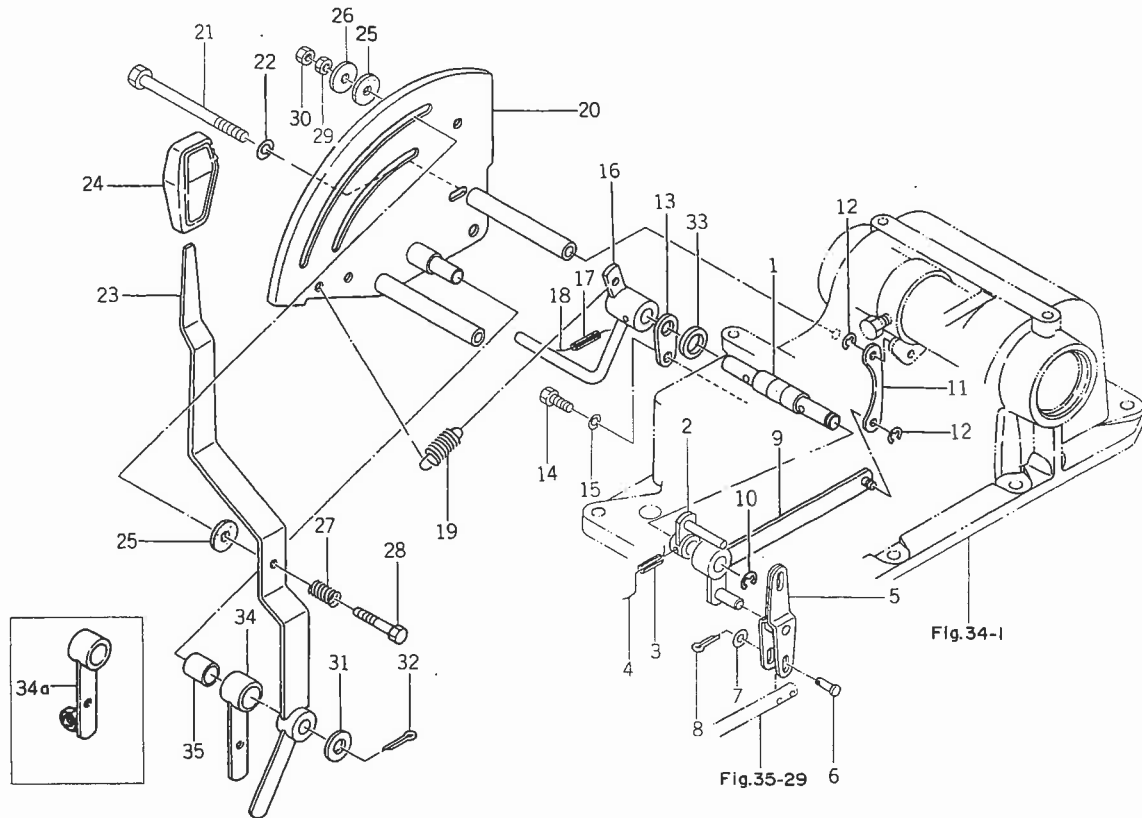
Fig.35 リフトアーム関係



見出番号	部品コード	品名	個数		規格	備考
				F		
35- 1	1444-502-0010-0	リフト シャフト	1	1		
35- 2	V70414-004500	Cガタ トメワ (ジク)	2	2	45	
35- 3	1444-502-2000-0	リフト アーム (L) COMP	1	1		
35- 4	1444-502-2010-0	リフト アーム	1	1		
35- 5	1444-502-0020-0	リフト アーム ピン	2	2		
35- 6	1404-502-0130-0	コガタ ボルト	2	2	M8×25	
35- 7	V30226-000800	ナット	2	2	M8 (3種)	
35- 8	1444-502-0030-0	リフト クランク	1	1		
35- 9	1403-209-0060-0	コガタ ボルト (M8×20)	1	1		
35-10	V59013-122800	テッセン	1	1	1.2×280	
35-11	1444-502-2100-0	ポジション ボス COMP	1	1		
35-12	1403-209-0060-0	コガタ ボルト (M8×20)	1	1		
35-13	V59013-122500	テッセン	1	1	1.2×250	
35-14	1444-502-2200-0	リフト ブラケット フォーク COMP	2	2		
35-15	1444-503-2200-0	スロー リターン チェック ベン ASSY	1	1		
35-16	1444-503-0070-0	アジャスト ハンドル	1	1		
35-17	V11116-400160	プラス ナベ コネジ	1	1	M4×16	
35-18	1444-503-0060-0	メクラ プラグ (M22)	1	1		
35-19	V72011-240200	"O"リング	1	1	P20	
35-20	1416-505-0030-0	サブコン カバー	1	1		
35-21	V72011-240140	"O"リング	3	3	P14	
35-22	V20126-080200	コガタ ボルト	2	2	M8×20	
35-23	V20126-080250	コガタ ボルト	1	1	M8×25	
35-24	V40116-000800	S.W	3	3	M8	
35-25	1444-503-2301-0	セフティ バルブ ASSY	1	1		

見出番号	部品コード	品名	個数		規格	備考
				F		
35-26	1444-501-0040-0	オイル シール	2	2	OS45554	
35-27	V58014-080500	スプリング ピン (W)	1	1	8×50	
35-28	V59013-121700	テッセン	1	1	1.2×170	
35-29	1444-503-2001-0	コントロール バルブ ASSY	1	1		
35-30	V72011-240120	"O"リング	3	3	P12	
35-31	1444-503-2101-0	オイル パイプ COMP	1	1		
35-32	V20126-080120	コガタ ボルト	1	1	M8×12	
35-33	V40116-000800	S.W	1	1	M8	
35-34	V20126-080400	コガタ ボルト	4	4	M8×40	
35-35	V40116-000800	S.W	4	4	M8	
35-36	1444-503-0030-0	テンション スプリング (91)	1	1		
35-37	1444-503-0040-0	スプリング フック	1	1		
35-38	V20026-060120	ボルト	1	1	M6×12	
35-39	V40116-000600	S.W	1	1	M6	

Fig.36 ポジションコントロール関係

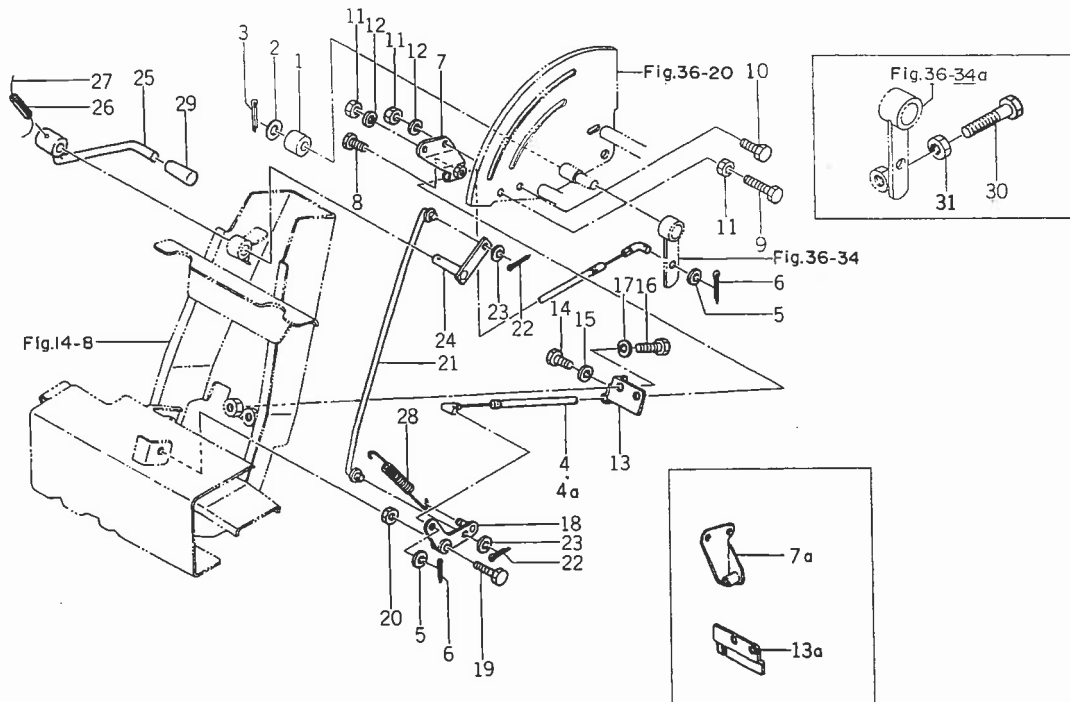


見出番号	部品コード	品名	個数		規格	備考
				F		
36-1	1444-505-0010-0	ポジション シャフト	1	1		
36-2	1444-505-2001-0	ポジション アーム (A) COMP	1	1		
36-3	V58014-040180	スプリング ピン (W)	1	1	4×18	
36-4	V59013-090700	テッセン	1	1	0.9×70	
36-5	1444-505-2100-0	スプール リンク COMP	1	1		
36-6	1434-503-0020-0	ピン (5×17)	1	1		
36-7	V41316-000500	ナミマル ザガネ	1	1	M5	
36-8	V50015-200150	ワリ ピン	1	1	2×15	
36-9	1444-505-2200-0	フィード バック アーム COMP	1	1		
36-10	V71014-000900	Eガタ トメワ	1	1	9	
36-11	1444-505-0021-0	アーム (D)	1	1		
36-12	V71014-000400	Eガタ トメワ	2	2	4	
36-13	1421-507-0070-0	ストッパ	1	1		
36-14	V20126-080160	コガタ ボルト	1	1	M8×16	
36-15	V40116-000800	S.W	1	1	M8	
36-16	1444-505-2301-0	ポジション アーム (B) COMP	1	1		
36-17	V58014-040240	スプリング ピン (W)	1	1	4×25	
36-18	V59013-091000	テッセン	1	1	0.9×100	
36-19	1444-505-0030-0	テンション スプリング (45)	1	1		
36-20	1444-506-2000-0	レバー ガイド COMP	1	1		
36-21	V20126-081150	コガタ ボルト	2	2	M8×115	
36-22	V40116-000800	S.W	2	2	M8	
36-23	1444-506-2100-0	ポジション レバー COMP	1	1		
36-24	1432-242-0040-0	グリップ (B)	1	1		
36-25	1421-507-0130-0	ライニング	2	2		



見出番号	部品コード	品名	個数		規格	備考
				F		
16-26	1421-507-0140-0	ワッシャ (6×24×2)	1	1		
36-27	1421-507-0150-0	プレッシャ スプリング (26)	1	1		
36-28	V20026-060400	ボルト	1	1	M6×40	
36-29	V30026-000600	ナット	1	1	M6	
36-30	V30226-000600	ナット	1	1	M6 (3種)	
36-31	V41316-001200	ナミマル ザガネ	1	1	M12	
36-32	V50015-200250	ワリ ピン	1	1	2×25	
36-33	V74211-624040	オイル シール	1	1	VC16244	
36-34	1444-050-2100-0	コントロール アーム SET	1	1		No.1~1166 FNo.1~964
36-34a	1444-507-2800-0	コントロール アーム SET	1	1		No.1167 ~ FNo.965~
36-35	1444-507-0010-0	・ブッシュ (16×18×18)	1	1		

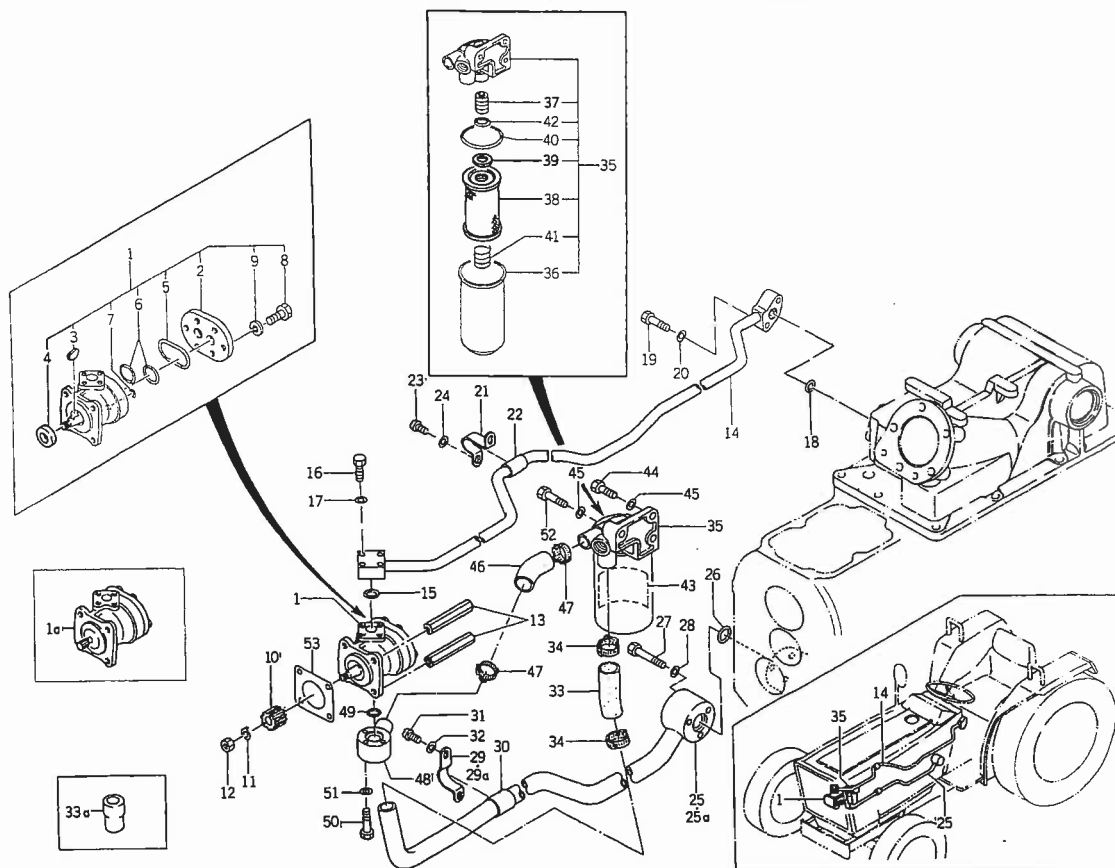
Fig.37 コントロールアーム関係



見出番号	部品コード	品名	個数		規格	備考
				F		
37- 1	1444-506-2120-0	ボス (12×25×16)	1	1		No. 1~1658 FNo. 1~2082
37- 2	V41316-001200	ナミマル ザガネ	1	1	M12	
37- 3	V50015-200250	ワリ ピン	1	1	2×25	
37- 4	1444-507-2100-0	コントロール ワイヤ ASSY	1	1		No. 1~1166 FNo. 1~964
37- 4a	1444-507-2101-0	コントロール ワイヤ ASSY	1	1		No. 1167 ~ FNo. 965 ~
37- 5	V41316-000500	ナミマル ザガネ	2	2	M5	
37- 6	V50015-150150	ワリ ピン	2	2	1.5×15	
37- 7	1444-507-2200-0	ワイヤ ホルダ (A) COMP	1	1		No. 1~1166 FNo. 1~964
37- 7a	1444-507-2201-0	ワイヤ ホルダ (A) COMP	1	1		No. 1167 ~ FNo. 965 ~
37- 8	V20026-060160	ボルト	1	1	M6×16	
37- 9	V20026-060450	ボルト	1	1	M6×45	
37-10	V20026-060160	ボルト	1	1	M6×16	
37-11	V30026-000600	ナット	3	3	M6	
37-12	V40116-000600	S . W	2	2	M6	
37-13	1444-507-2300-0	ワイヤ ホルダ (B) COMP	1	1		No. 1~1166 FNo. 1~964
37-13a	1444-507-2301-0	ワイヤ ホルダ (B) COMP	1	1		No. 1167 ~ FNo. 965 ~
37-14	V20026-060160	ボルト	2	2	M6×16	
37-15	V40116-000600	S . W	2	2	M6	
37-16	V20026-060120	ボルト	2	2	M6×12	
37-17	V40116-000600	S . W	2	2	M6	
37-18	1444-507-2400-0	リンク (A) COMP	1	1		
37-19	V20126-080300	コガタ ボルト	1	1	M8×30	
37-20	V30226-000800	ナット	1	1	M8 (3種)	
37-21	1444-507-2500-0	ロッド COMP	1	1		
37-22	V50015-150150	ワリ ピン	2	2	1.5×15	

見出番号	部品コード	品名	個数		規格	備考
				F		
37-23	V41316-000600	ナミマル ザガネ	2	2	M6	
37-24	1444-507-2600-0	リンク (B) COMP	1	1		
37-25	1444-507-2701-0	レバー COMP	1	1		
37-26	V58014-040200	スプリング ピン (W)	1	1	4×20	
37-27	V59013-090700	テッセン	1	1	0.9×70	
37-28	1444-507-0020-0	テンション スプリング (111)	1	1		
37-29	1444-507-0030-0	レバー ニギリ	1	1		
37-30	V20126-080400	コガタ ボルト	1	1	M8×40	
37-31	V30226-000800	ナット	1	1	M8 (3種)	

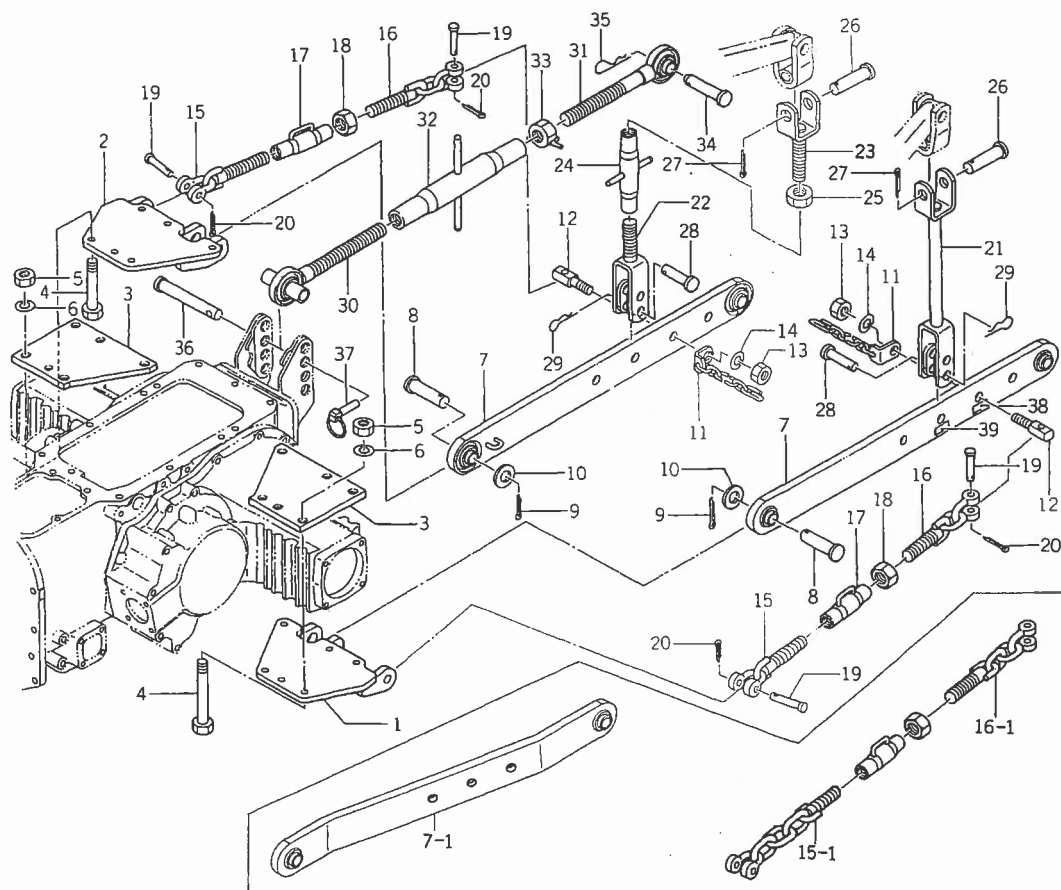
Fig.38 ハイドロリックパイピング関係



見出番号	部品コード	品名	個数		規格	備考
				F		
38- 1	K135-003-0000-0	ギヤー ポンプ ASSY	1	1		No. 1~1678 FNo. 1~2592
38- 1a	K135-012-0000-0	ギヤー ポンプ ASSY	1	1	GPL1-87L-020	No. 1679~FNo. 2593~
38- 2	K135-002-0060-0	・ポンプ カバー	1	1		No. 1~1678 FNo. 1~2592
38- 3	K135-002-0070-0	・ハンゲツ キー	1	1		
38- 4	K135-001-0070-0	・オイル シール	1	1	AE0526AO	
38- 5	K135-001-0080-0	・"O" リング	1	1	G50	
38- 6	K135-001-0090-0	・"O" リング	4	4	P22	
38- 7	K135-002-0080-0	・"O" リング	1	1	P6	
38- 8	K135-002-0090-0	・コガタ ボルト	6	6	M8×28(11T)	
38- 9	V40116-000800	・S.W	6	6	M8	
38-10	1444-408-0040-0	スプライン ボス	1	1		
38-11	1404-503-0090-0	ギヤー ポンプ トメワッシャ	1	1		
38-12	V30326-000800	コガタ ナット	1	1	M8	No. 1~1678 FNo. 1~2592
38-13	1444-510-0020-0	フクロ ナット (M8)	2	2		
38-14	1444-510-2000-0	デリバリ パイプ COMP	1	1		
38-15	V72011-240200	"O" リング	1	1	P20	
38-16	V20026-060300	ボルト	4	4	M6j×30	
38-17	V40116-000600	S.W	4	4	M6	
38-18	V72011-240140	"O" リング	1	1	P14	
38-19	V20126-080350	コガタ ボルト	2	2	M8j×35	
38-20	V40116-000800	S.W	2	2	M8	
38-21	1444-510-0030-0	クランプ (A)	1	1		
38-22	1444-510-0040-0	ラバー (A)	1	1		
38-23	V11116-600120	プラス ナベ コネジ	2	2	M6×12	
38-24	V40116-000600	S.W	2	2	M6	
38-25	1444-510-2100-0	サクシオン パイプ (A) COMP	1	1		No. 1~1658 FNo. 1~2082

見出番号	部品コード	品名	個数		規格	備考
				F		
38-25a	1444-510-2101-0	サクシヨン パイプ (A) COMP	1	1		No.1659 ~ FNo.2083 ~
38-26	V72110-310250	"O"リング	1	1	G25	
38-27	V20126-080500	コガタ ボルト	3	3	M8×50	
38-28	V40116-000800	S.W	3	3	M8	
38-29	1444-510-0050-0	クランプ (B)	1	1		No.1~1658 FNo.1~2082
38-29a	1444-510-0051-0	クランプ (B)	1	1		
38-30	1444-510-0060-0	ラバー (B)	1	1		No.1~1658 FNo.1~2082
38-31	V11116-600120	プラス ナベ コネジ	2	2	M6×12	
38-32	V40116-000600	S.W	2	2	M6	
38-33	1444-510-0070-0	ゴム パイプ (A)	1	1		No.1~1658 FNo.1~2082
38-33a	1488-510-0082-0	ジョイント パイプ (B)	1	1		
38-34	1444-510-0080-0	ワイヤ バンド	2	2		
38-35	1444-510-2201-0	サクシヨン フィルタ ASSY	1	1		
38-36	1444-510-2220-0	・ケース	1	1		
38-37	1444-510-2500-0	・マグネット ASSY	1	1		
38-38	1444-510-2250-0	・エレメント	1	1		
38-39	1444-510-2290-0	・シート パッキン	1	1		
38-40	1444-510-2260-0	・パッキン	1	1		
38-41	1444-510-2270-0	・コイル スプリング	1	1		
38-42	1444-510-2310-0	・"O"リング	1	1	20	
38-43	1444-904-0110-0	フィルタ マーク	1	1		
38-44	V20326-100250	コガタ ボルト (ホソメ)	2	2	M10×25 P=1.25	
38-45	V40116-001000	S.W	3	3	M10	
38-46	1444-510-0090-0	ゴム パイプ (B)	1	1		
38-47	1444-510-0080-0	ワイヤ バンド	2	2		
38-48	1444-510-2400-0	サクシヨン パイプ (B) COMP	1	1		
38-49	V72010-240200	"O"リング	1	1	P20	
38-50	V20026-060400	ボルト	3	3	M6×40	
38-51	V40116-000600	S.W	3	3	M6	
38-52	V20326-100400	コガタ ボルト (ホソメ)	1	1	M10×40 P=1.25	
38-53	1404-503-0060-0	オイル ポンプ パッキン	1	1		

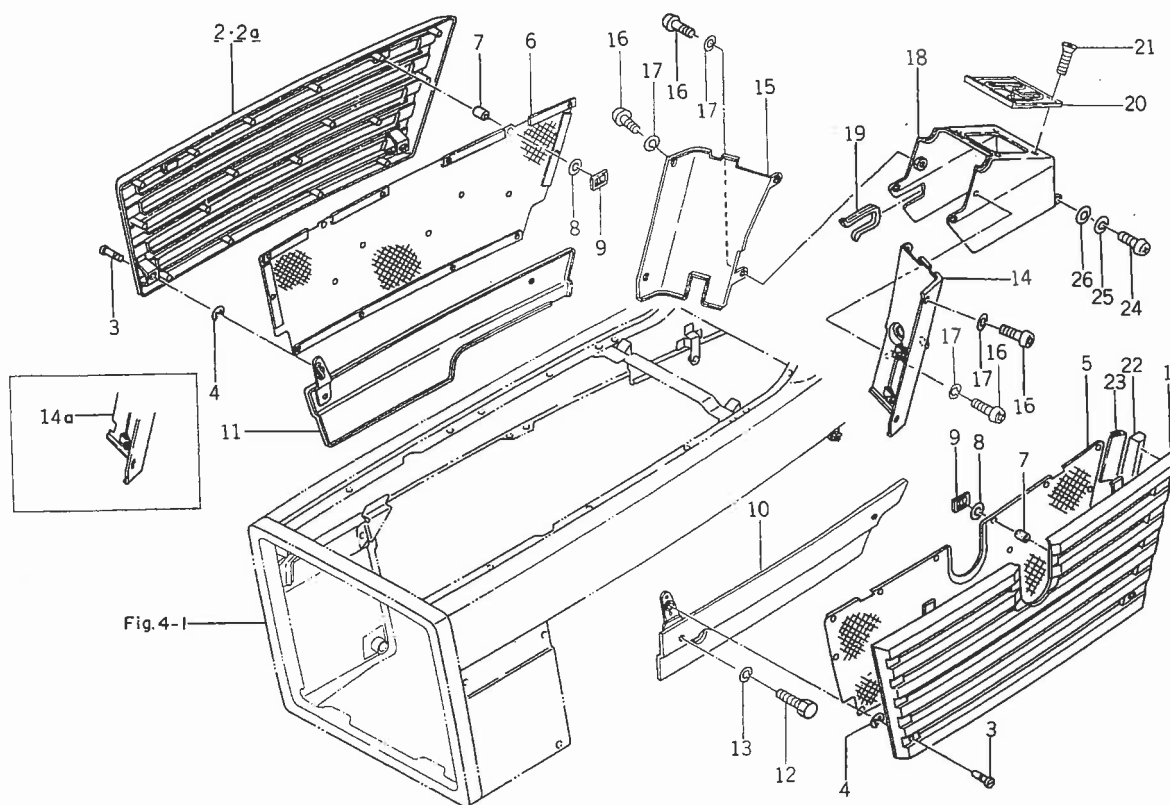
Fig.39 スリーポイントリンク関係



見出番号	部品コード	品名	個数		規格	備考
				F		
39- 1	1444-514-2000-0	ロアリンク ブラケット (L) COMP	1	1		
39- 2	1444-514-2100-0	ロアリンク ブラケット (R) COMP	1	1		
39- 3	1444-514-0010-0	プレート (C)	2	2		
39- 4	V20146-121600	コガタ ボルト	12	12	M12×160(9T)	
39- 5	V30046-001200	ナット	12	12	M12 (7T)	
39- 6	V40116-001200	S.W	12	12	M12	
39- 7	1444-514-2200-0	ロア リンク COMP	2	2		01 型除く
39- 7-1	1445-514-2000-0	ロア リンク COMP	2	2		01 型用
39- 8	1444-514-0020-0	ロア リンク ピン	2	2		
39- 9	V50015-400350	ワリ ピン	2	2	4×35	
39-10	V41316-002200	ナミマル ザガネ	2	2	M22	
39-11	1416-511-4000-0	ロア リンク チェーン COMP	2	2		
39-12	7963-611-0010-0	チェーン ピン	2	2		
39-13	V30026-001600	ナット	2	2		
39-14	V40116-001600	S.W	2	2	M16	
39-15	7963-611-2300-0	チェック チェーン (A) COMP	2	2	M16	01 型除く
39-15-1	1445-514-2100-0	チェック チェーン (A) COMP	2	2		01 型用
39-16	7963-611-2400-0	チェック チェーン (B) COMP	2	2		01 型除く
39-16-1	1445-514-2200-0	チェック チェーン (B) COMP	2	2		01 型用
39-17	1444-514-2300-0	ターン バックル (A) COMP	2	2		
39-18	V30226-001600	ナット	2	2	M16 (3種)	
39-19	7963-611-0030-0	ピン (12×48)	4	4		
39-20	V50015-300200	ワリ ピン	4	4	3×20	
39-21	1444-514-2401-0	リフト ロッド COMP	1	1		
39-22	1444-514-2501-0	スクリュ (L) COMP	1	1		

見出番号	部品コード	品名	個数		規格	備考
				F		
39-23	1444-514-2601-0	スクリュ (R) COMP	1	1		
39-24	1444-514-2700-0	ターン バックル (B) COMP	1	1		
39-25	V30226-002000	ナット	1	1	M20 (3種)	
39-26	1444-514-0030-0	ピン (19×72)	2	2		
39-27	V50015-400300	ワリ ピン	2	2	4×30	
39-28	7963-613-0050-0	ピン (16×60)	2	2		
39-29	1305-931-0030-0	キング ピンヨウ ヘヤー ピン	2	2		
39-30	1444-514-2801-0	トップ リンク (L) COMP	1	1		
39-31	1444-514-3000-0	トップ リンク (R) COMP	1	1		
39-32	1444-514-2900-0	ターン バックル COMP	1	1		
39-33	1402-511-6000-0	トップ リンク ロック ナット COMP	1	1		
39-34	1444-514-0040-0	トップ リンク ピン (A)	1	1		
39-35	1444-514-0051-0	ヘヤー ピン (19)	2	2		
39-36	1444-514-0060-0	トップ リンク ピン (B)	1	1		
39-37	1421-502-0020-0	リンク ピン	2	2		
39-38	7963-905-0040-0	マーク (ロータリ)	4	4		
39-39	7963-905-0050-0	マーク (ソノタ)	4	4		

Fig.40 ファンカバー関係

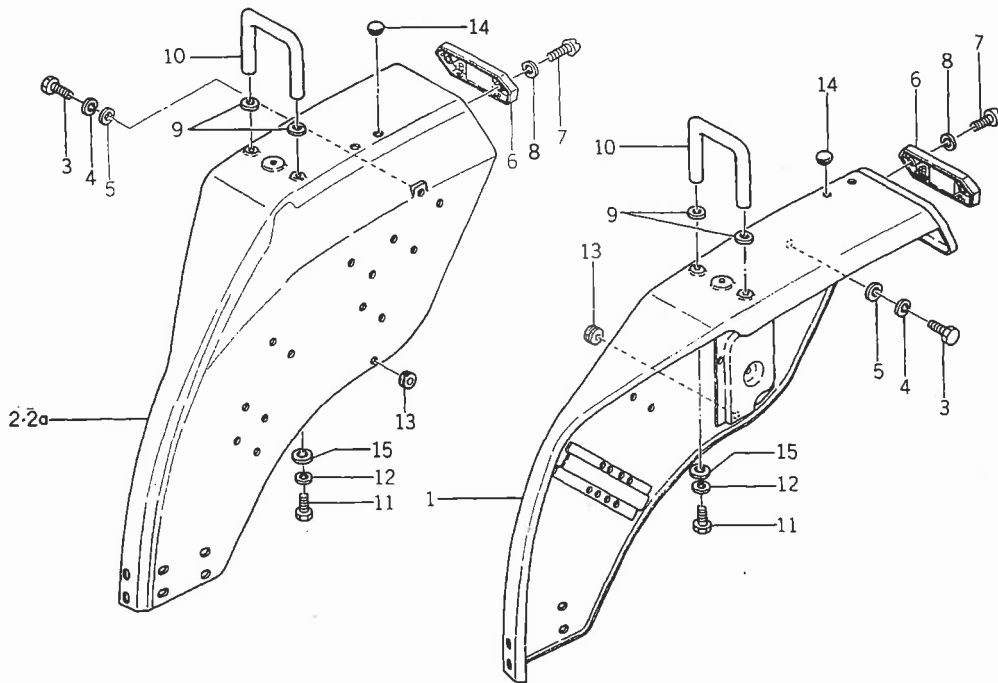


見出番号	部品コード	品名	個数		規格	備考
				F		
40- 1	1444-604-2000-0	ファン カバー (L) COMP	1	1		
40- 2	1444-604-2100-0	ファン カバー (R) COMP	1	1		No.1~85 FNo.1~710
40- 2a	1444-604-2101-0	ファン カバー (R) COMP	1	1		No.86~ FNo.711~
40- 3	1444-604-0010-0	サイン ファスナ	4	4		
40- 4	V71014-000900	Eガタ トメワ	4	4	9	
40- 5	1444-604-2200-0	ネット (L) COMP	1	1		
40- 6	1444-604-2300-0	ネット (R) COMP	1	1		
40- 7	1444-604-0020-0	クッション ゴム	34	34		
40- 8	1444-604-0030-0	ネット ワッシャ (4×12×2)	34	34		
40- 9	V35016-000400	スピード ナット (P)	34	34	4	
40-10	1507-604-2000-0	サイド カバー (L) COMP	1	1		
40-11	1444-604-2500-0	サイド カバー (R) COMP	1	1		
40-12	V20126-080160	コガタ ボルト	4	4	M8×16	
40-13	V40116-000800	S.W	4	4	M8	
40-14	1444-604-2800-0	リヤ カバー (L) COMP	1	1		No.1~1658 FNo.1~2554
40-14a	1444-604-2802-0	リヤ カバー (R) COMP	1	1		No.1659~FNo.2555~
40-15	1507-604-0010-0	リヤ カバー (R)	1	1		
40-16	V11116-600120	プラス ナベ コネジ	8	8	M6×12	
40-17	V40116-000600	S.W	8	8	M6	
40-18	1444-604-2902-0	チェンジ カバー COMP	1	1		
40-19	1444-604-0050-0	クッション ゴム	1	1		
40-20	1444-604-0060-0	チェンジ ガイド	1	1		
40-21	1440-604-0080-0	プラス マル サラ コネジ (M5×16)	4	4		
40-22	1444-604-0070-0	ウレタン シール	1	1		
40-23	1444-604-0090-0	ライン ラバー	2	2		



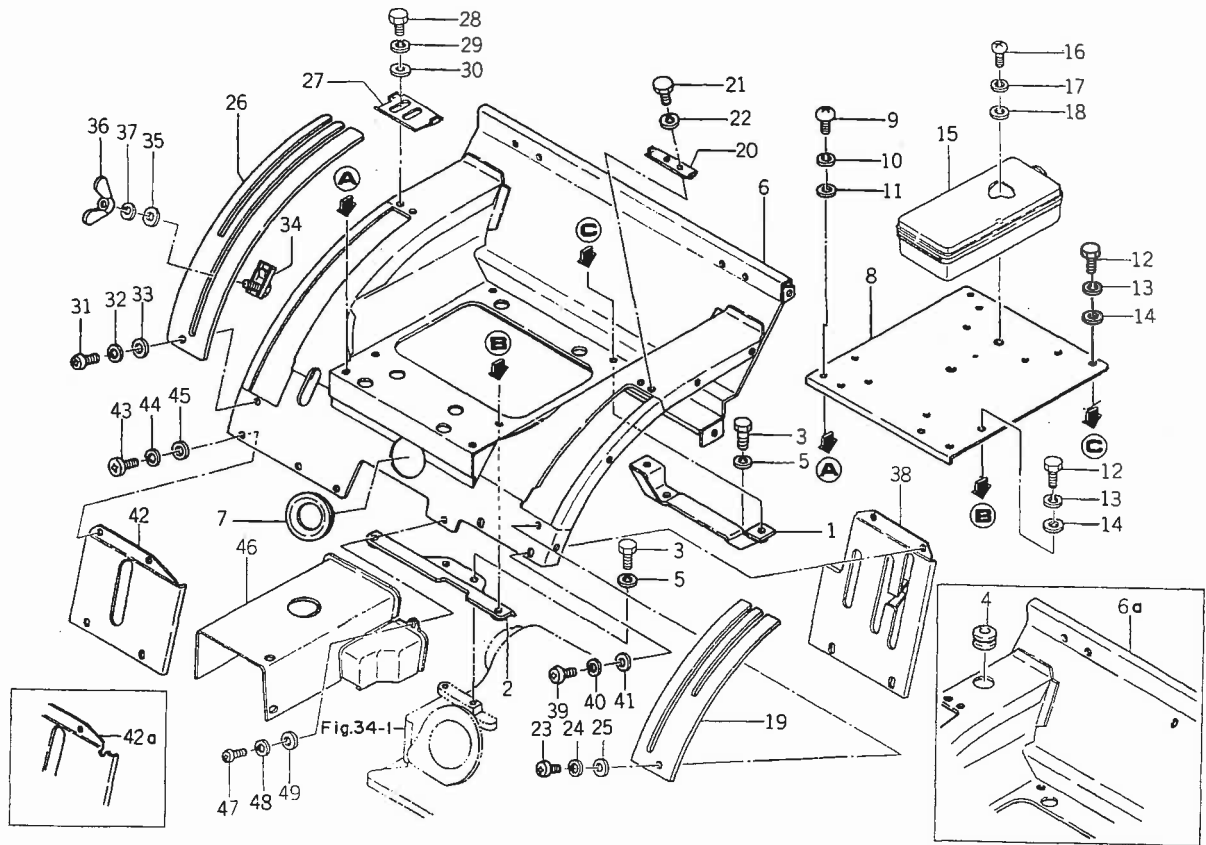
見出番号	部品コード	品名	個数		規格	備考
				F		
40-24	V11116-600120	プラス ナベ コネジ	2	2	M6×12	
40-25	V40116-000600	S.W	2	2	M6	
40-26	V41316-000600	ナミマル ザガネ	2	2	M6	

Fig.41 フェンダ関係



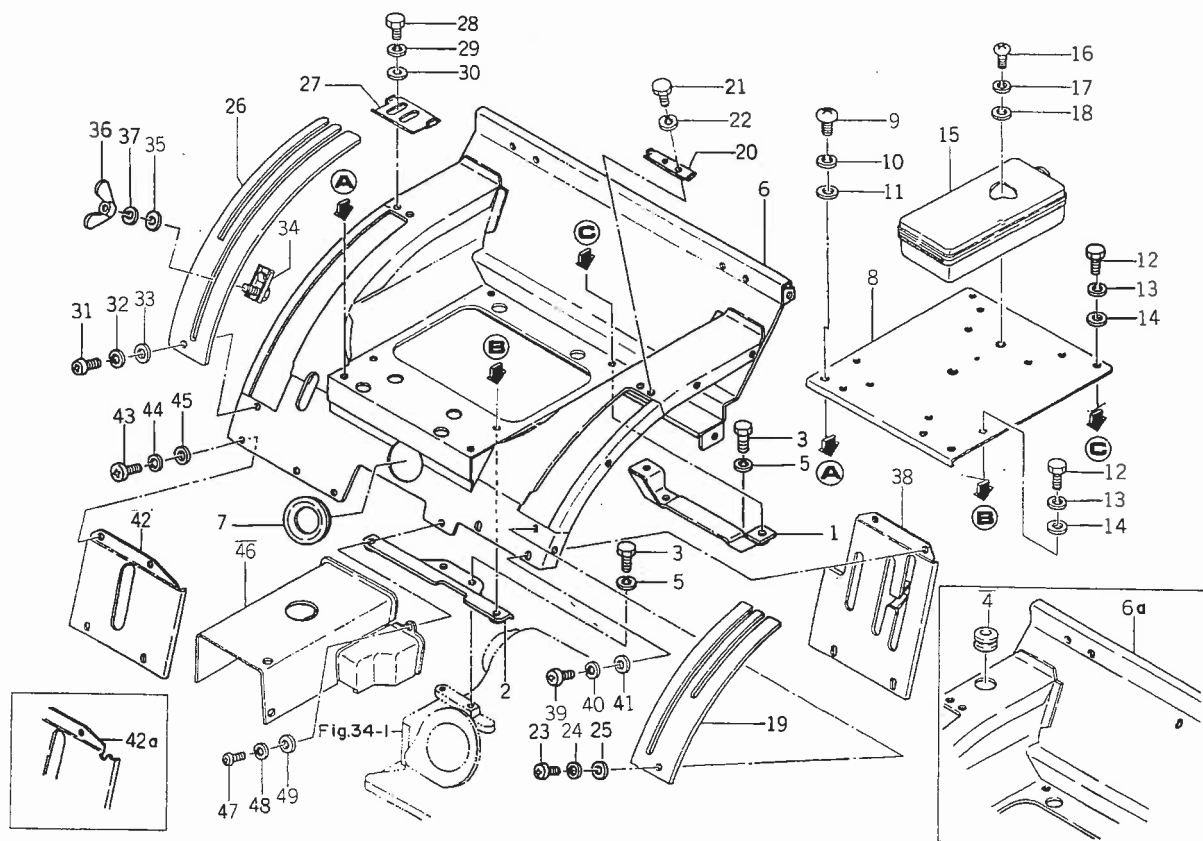
見出番号	部品コード	品名	個数		規格	備考
				F		
41- 1	1444-606-2001-1	フェンダ (L) COMP	1	1		
41- 2	1444-606-2201-1	フェンダ (R) COMP	1	1		No.1~1678 FNo.1~2592
41- 2a	1444-606-2202-0	フェンダ (R) COMP	1	1		No.1679~FNo.2593~
41- 3	V20126-080160	コガタ ボルト	18	18	M8×16	
41- 4	V40116-000800	S.W	18	18	M8	
41- 5	V41316-000800	ナミマル ザガネ	18	18	M8	
41- 6	1444-606-0010-0	テール プレート	2	2		
41- 7	V11116-500250	プラス ナベ コネジ	4	4	M5×25	
41- 8	V40116-000500	S.W	4	4	M5	
41- 9	3560-201-0150-0	ケソクジク ザガネ	4	4		
41-10	1421-606-0020-0	ハンド キャッチャ	2	2		
41-11	V20126-080200	コガタ ボルト	4	4	M8×20	
41-12	V40116-000800	S.W	4	4	M8	
41-13	3622-822-0080-0	ゴム ブッシュ	2	2		
41-14	1444-621-0160-0	ゴム キャップ (9)	4	4		
41-15	V41316-000800	ナミマル ザガネ	4	4	M8	

Fig.42 フロアカバー関係



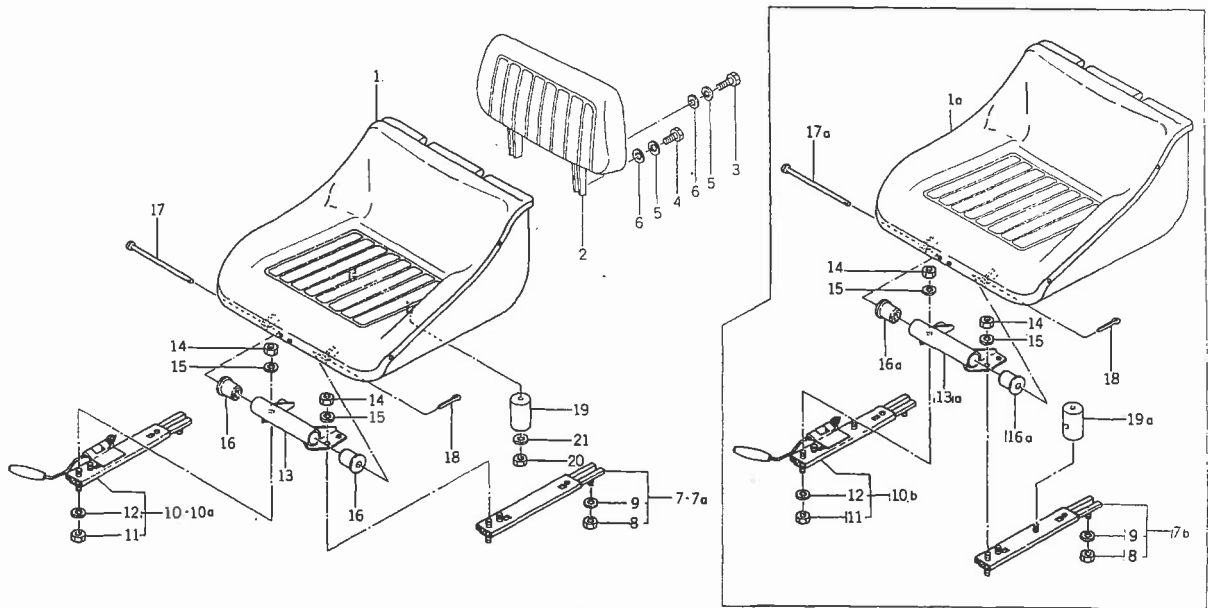
見出番号	部品コード	品名	個数		規格	備考
				F		
42- 1	1444-607-2000-0	ステー (A) COMP	1	1		
42- 2	1444-607-2100-0	ステー (B) COMP	1	1		
42- 3	V20126-080160	コガタ ボルト	4	4	M8×16	
42- 4	1488-541-0150-0	グロメット (14×28×2)	1	1		No. 1679~FNo. 2593~
42- 5	V40116-000800	S . W	4	4	M8	
42- 6	1444-607-2201-0	フロア カバー COMP	1	1		No. 1678~FNo. 1~2592
42- 6a	1444-607-2202-0	フロア カバー COMP	1	1		No. 1679~FNo. 2593~
42- 7	1444-607-0010-0	グロメット (40×60×1)	1	1		
42- 8	1444-607-2401-0	アッパ カバー COMP	1	1		
42- 9	V11116-060160	プラス ナベ コネジ	2	2	M6×16	
42-10	V40116-000600	S . W	2	2	M6	
42-11	V41316-000600	ナミマル ザガネ	2	2	M6	
42-12	V20126-080250	コガタ ボルト	4	4	M8×25	
42-13	V40116-000800	S . W	4	4	M8	
42-14	V41316-000800	ナミマル ザガネ	4	4	M8	
42-15	1444-607-0020-0	ツール ボックス	1	1		
42-16	V11116-060120	プラス ナベ コネジ	2	2	M6×12	
42-17	V40116-000600	S . W	2	2	M6	
42-18	V41316-000600	ナミマル ザガネ	2	2	M6	
42-19	1444-607-2510-0	セレクト ガイド	1	1		
42-20	1444-607-0030-0	ガイド ストップ (A)	1	1		
42-21	V20126-080160	コガタ ボルト	2	2	M8×16	
42-22	V40116-000800	S . W	2	2	M8	
42-23	V11116-060160	プラス ナベ コネジ	1	1	M6×16	
42-24	V40116-000600	S . W	1	1	M6	

Fig.42 フロアカバー関係



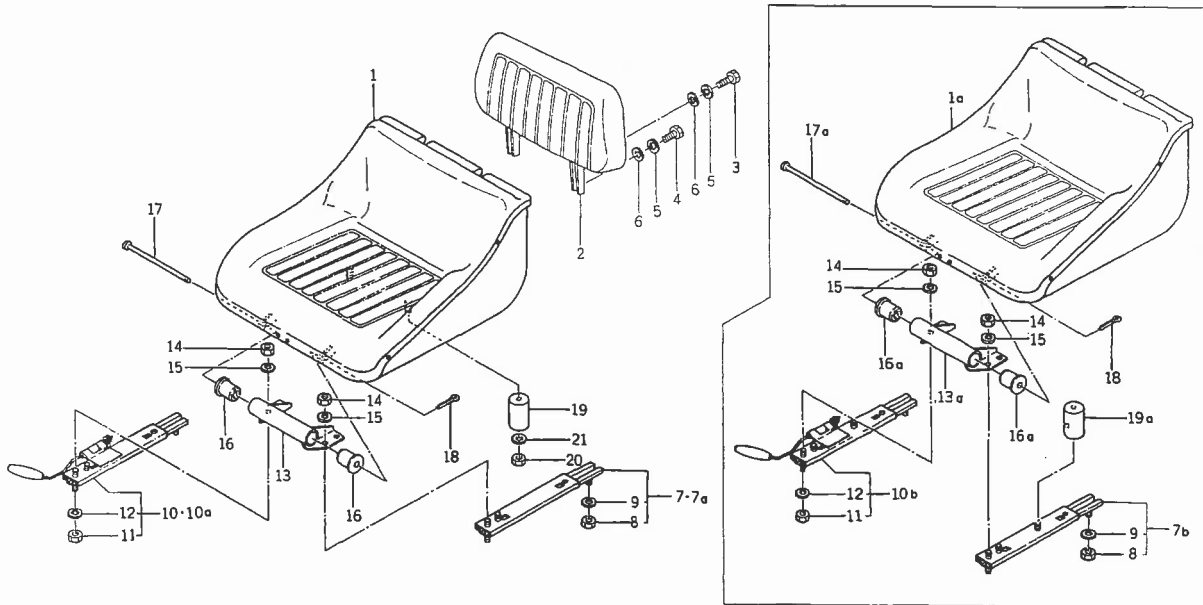
見出番号	部品コード	品名	個数		規格	備考
				F		
42-25	V41316-000600	ナミマル ザガネ	1	1	M6	
42-26	1444-607-2610-0	コントロール ガイド	1	1		
42-27	1444-607-0040-0	ガイド ストップ (B)	1	1		
42-28	V20126-080160	コガタ ボルト	2	2	M8×16	
42-29	V40116-000800	S.W	2	2	M8	
42-30	V41316-000800	ナミマル ザガネ	2	2	M8	
42-31	V11116-060160	プラス ナベ コネジ	1	1	M6×16	
42-32	V40116-000600	S.W	1	1	M6	
42-33	V41316-000600	ナミマル ザガネ	1	1	M6	
42-34	1444-607-2700-0	ストップ COMP	1	1		
42-35	1444-601-0110-0	ワッシャ (9×24×1.6)	1	1		
42-36	V37016-000800	チョウ ナット	1	1	M8	
42-37	V40116-000800	S.W	1	1	M8	
42-38	1444-607-2800-0	チェンジ ガイド (L) COMP	1	1		
42-39	V11116-060120	プラス ナベ コネジ	4	4	M6×12	
42-40	V40116-000600	S.W	4	4	M6	
42-41	V41316-000600	ナミマル ザガネ	4	4	M6	
42-42	1444-607-2900-0	チェンジ ガイド (R) COMP	1	1		No.1~1166 FNo.1~964
42-42a	1444-607-2901-0	チェンジ ガイド (R) COMP	1	1		No.1167~ FNo.965~
42-43	V11116-600120	プラス ナベ コネジ	4	4	M6×12	
42-44	V40116-000600	S.W	4	4	M6	
42-45	V41316-000600	ナミマル ザガネ	4	4	M6	
42-46	1444-607-3001-0	センタ カバー COMP	1	1		
42-47	V11116-060120	プラス ナベ コネジ	4	4	M6×12	
42-48	V40116-000600	S.W	4	4	M6	
42-49	V41316-000600	ナミマル ザガネ	4	4	M6	

Fig.43 シート関係



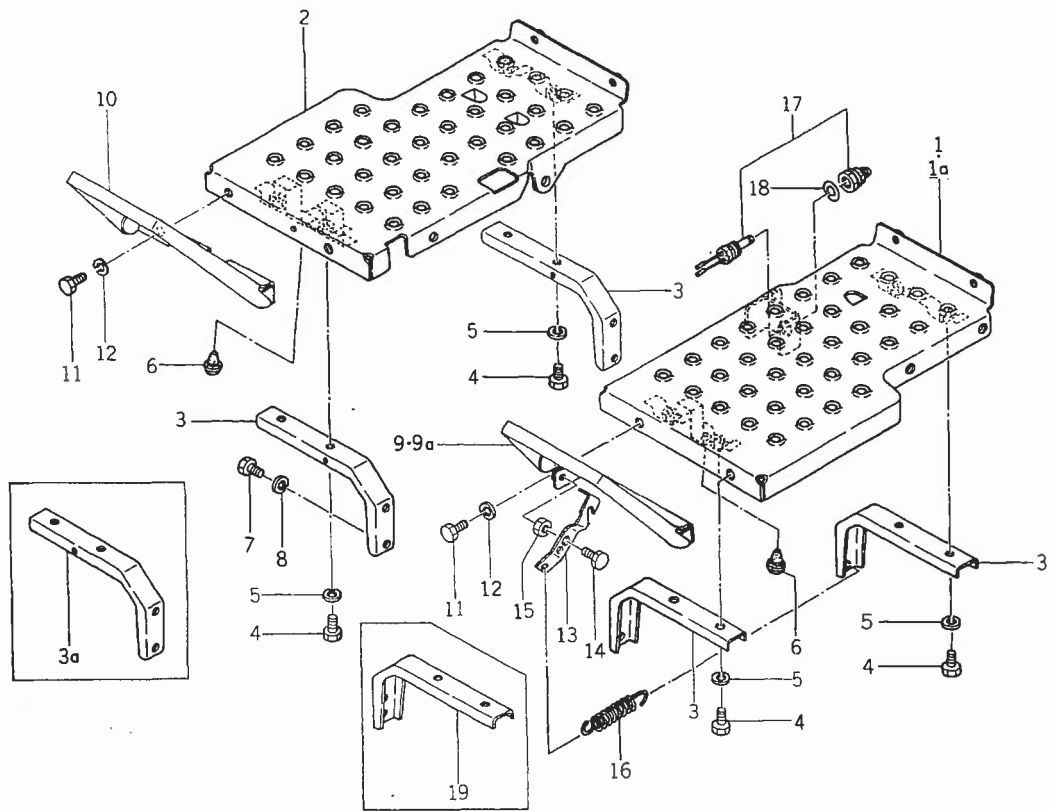
見出番号	部品コード	品名	個数		規格	備考
				F		
43- 1	1444-611-2010-0	シート (A)	1	1		No.1~1658 FNo.1~2082
43- 1a	1488-611-2011-0	シート (A)	1	1		No.1659~ FNo.2083~
43- 2	1421-611-0020-0	シート (B)	1	1		
43- 3	V20026-060300	ボルト	2	2	M6×30	
43- 4	V20026-060200	ボルト	2	2	M6×20	
43- 5	V40116-000600	S.W	4	4	M6	
43- 6	V41316-000600	ナミマル ザガネ	4	4	M6	
43- 7	1444-611-2100-0	シート アジャスタ (L) ASSY	1	1		No.1~1245 FNo.1~1075
43- 7a	1444-611-2101-0	シート アジャスタ (L) ASSY	1	1		No.1246~1658 FNo.1076~2082
43- 7b	1488-611-2100-0	シート アジャスタ (L) ASSY	1	1		No.1659~ FNo.2083~
43- 8	V30026-000800	・ナット	2	2	M8	
43- 9	V40116-000800	・S.W	2	2	M8	
43-10	1444-611-2200-0	シート アジャスタ (R) ASSY	1	1		No.1~1245 FNo.1~1075
43-10a	1444-611-2201-0	シート アジャスタ (R) ASSY	1	1		No.1246~1658~ FNo.1076~2082
43-10b	1488-611-2200-0	シート アジャスタ (R) ASSY	1	1		No.1659~ FNo.2083~
43-11	V30026-000800	・ナット	2	2	M8	
43-12	V40116-000800	・S.W	2	2	M8	
43-13	1444-611-2300-0	シート ブラケット (A) COMP	1	1		No.1~1658 FNo.1~2082
43-13a	1444-611-2301-0	シート ブラケット (A) COMP	1	1		No.1659~ FNo.2083~
43-14	V30026-000800	ナット	4	4	M8	
43-15	V40116-000800	S.W	4	4	M8	
43-16	1444-611-0010-0	クッション ゴム (A)	2	2		No.1~1658 FNo.1~2082
43-16a	1488-611-0010-0	クッション ゴム (A)	2	2		No.1659~ FNo.2083~
43-17	3737-154-0020-0	シート トリツケ ピン	1	1		
43-17a	1488-611-0030-0	シート トリツケ ピン	1	1		

Fig.43 シート関係



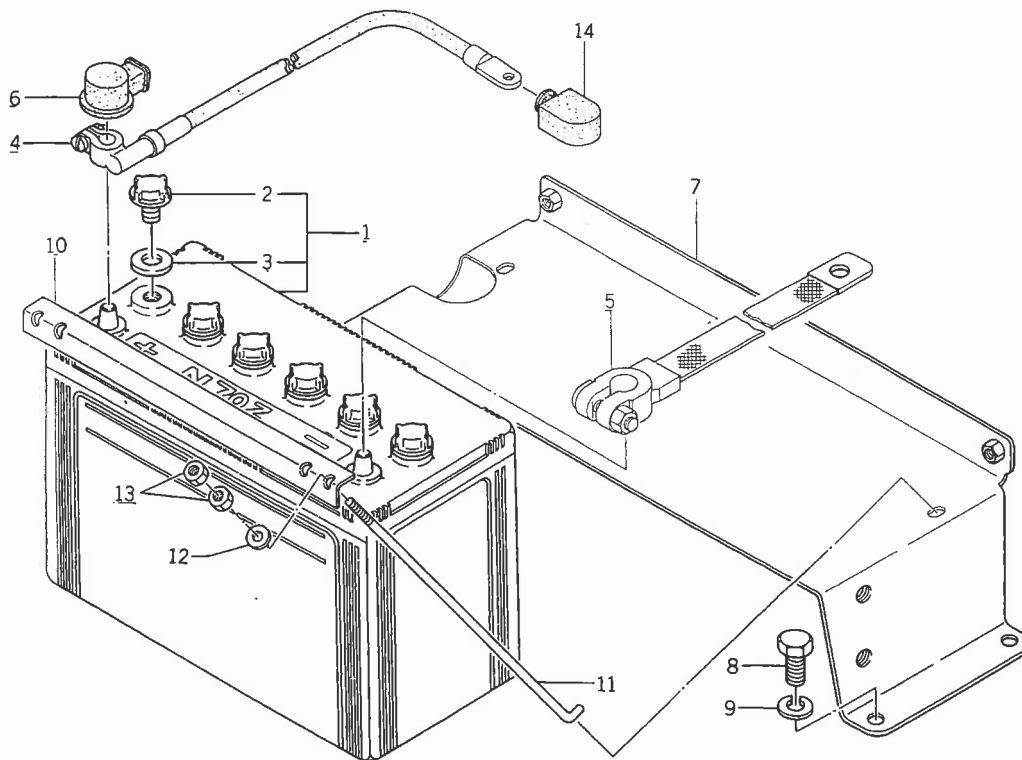
見出番号	部品コード	品名	個数		規格	備考
				F		
43-18	V50015-250200	ワリピン	1	1	2.5×20	
43-19	1444-611-0020-0	クッションゴム(B)	2	2		No.1~1658 FNo.1~2082
43-19a	1488-611-0020-0	クッションゴム(B)	2	2		No.1659~ FNo.2083~
43-20	V30026-000800	ナット	2	2	M8	
43-21	V41316-000800	ナミマルザガネ	2	2	M8	

Fig.44 ステップ関係



見出番号	部品コード	品名	個数		規格	備考
				F		
44- 1	1444-616-2000-0	ステップ (L) COMP	1			No. 1~212
44- 1a	1444-616-2001-0	ステップ (L) COMP	1	1		No. 213 ~
44- 2	1444-616-2100-0	ステップ (R) COMP	1	1		
44- 3	1444-616-0010-0	ブラケット	4	4		No. 1~1658 FNo. 1~2528
44- 3a	1444-616-0011-0	ブラケット	3	3		No. 1659~FNo. 2529 ~
44- 4	V20126-080160	コガタ ボルト	8	8	M8×16	
44- 5	V40116-000800	S . W	8	8	M8	
44- 6	1432-616-0020-0	クッション ゴム	3	3		
44- 7	V20126-080120	コガタ ボルト	8	8	M8×12	
44- 8	V40116-000800	S . W	8	8	M8	
44- 9	1444-616-2200-0	サブ ステップ (L) COMP	1			No. 1~212
44- 9a	1444-616-2201-0	サブ ステップ (L) COMP	1	1		No. 213~
44-10	1444-616-2300-0	サブ ステップ (R) COMP	1	1		
44-11	V20126-080160	コガタ ボルト	4	4	M8×16	
44-12	V40116-000800	S . W	4	4	M8	
44-13	1444-122-0032-0	カット オフ アーム	1	1		
44-14	V20126-080200	コガタ ボルト	1	1	M8×20	
44-15	V30226-000800	ナット	1	1	M8	
44-16	1414-312-0020-0	テンション スプリング (53)	1	1		
44-17	1444-621-2600-0	セフティ スイッチ ASSY	1	1		
44-18	V40116-001600	S . W	1	1	M16	
44-19	1507-616-0010-0	ブラケット	1	1		No. 1659~FNo. 2529 ~

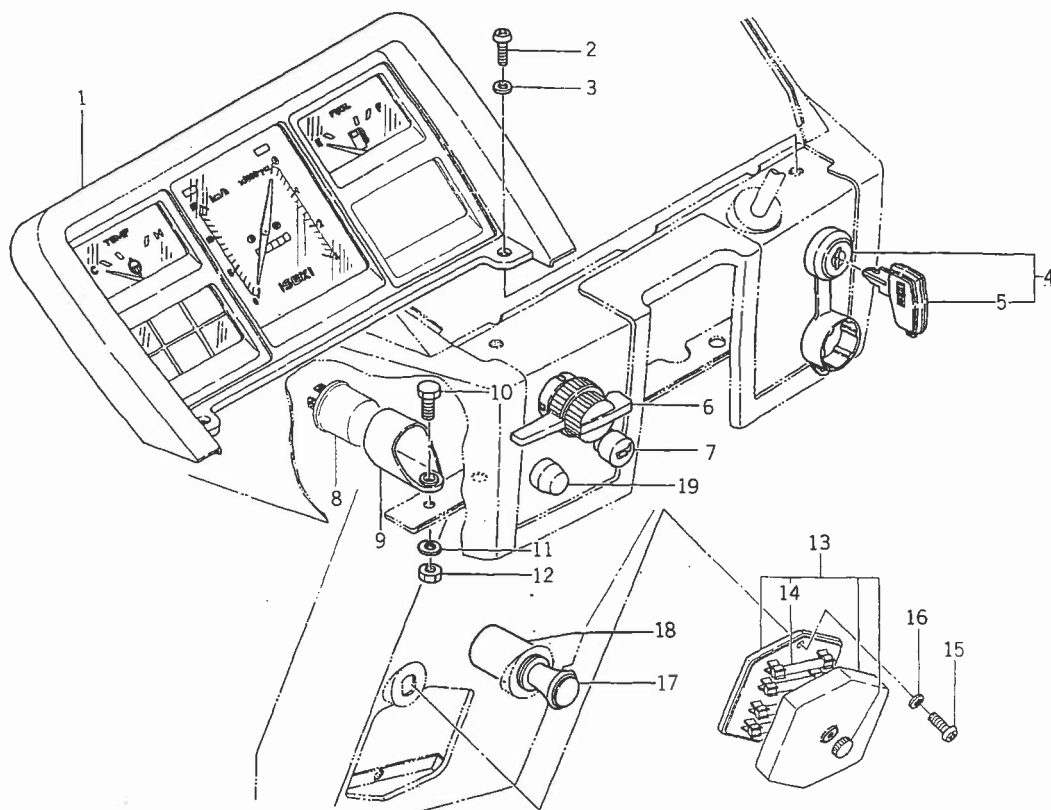
Fig.45 電装関係(I)



見出番号	部品コード	品名	個数		規格	備考
				F		
45- 1	1422-686-2300-0	バッテリー (N70Z) ASSY	1	1		
45- 2	1422-686-2310-0	・バッテリー キャップ	6	6		
45- 3	1422-686-2320-0	・パッキン	6	6		
45- 4	1417-621-0020-0	バッテリー ケーブル (チョウ)	1	1		
45- 5	1423-621-0210-0	グラウンド ストラップ (430)	1	1		
45- 6	1402-621-0140-0	ターミナル カバー (L50-14)	1	1		
45- 7	1444-621-2000-0	バッテリー ベース COMP	1	1		
45- 8	V20126-080160	コガタ ボルト	4	4	M8×16	
45- 9	V40116-000800	S.W	4	4	M8	
45-10	1422-687-0010-0	バッテリー セット プレート	1	1		
45-11	1444-621-0021-0	バッテリー セット ボルト	2	2		
45-12	V41316-000600	ナミマル ザガネ	2	2	M6	
45-13	V30026-000600	ナット	4	4	M6	
45-14	1415-621-0170-0	ターミナルカバー (20-13)	1	1		

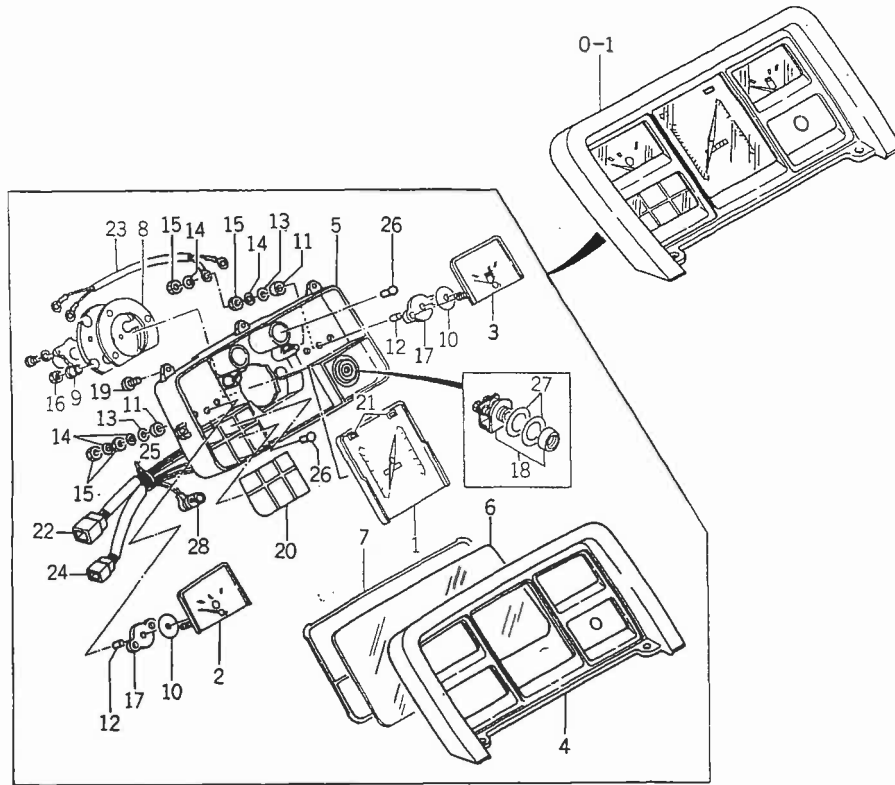


Fig.46 電装関係(2)



見出番号	部品コード	品名	個数		規格	備考
				F		
46-1	1444-621-2100-0	アワメータ ASSY	1	1		Fig 47 参照
46-2	1444-621-0170-0	プラス ナベ コネジ (M6×12)	4	4		
46-3	1444-621-0180-0	ナミマル ザガネ	4	4	M6	
46-4	1444-621-3100-0	スタータ スイッチ SET	1	1		
46-5	1444-621-3200-0	・キー ASSY	1	1		
46-6	1444-621-0060-0	FLスイッチ	1	1		
46-7	3614-261-2200-0	ホーン スイッチ ASSY	1	1		
46-8	1426-621-0350-0	フラッシュ ユニット	1	1		
46-9	1426-621-0360-0	フラッシュ ユニット ベース	1	1		
46-10	V20026-060160	ボルト	1	1	M6×16	
46-11	V40116-000600	S・W	1	1	M6	
46-12	V30026-000600	ナット	1	1	M6	
46-13	1444-621-2301-0	ヒューズ ボックス ASSY	1	1		
46-14	1423-621-2010-0	・ヒューズ (5)	8	8	15A	
46-15	V11116-500160	プラス ナベ コネジ	2	2	M5×16	
46-16	V40116-000500	S・W	2	2	M5	
46-17	1432-621-4130-0	ライタ プラグ	1	1		
46-18	1423-621-2120-0	ソケット	1	1		
46-19	1444-621-3000-0	チェッカ スイッチ ASSY	1	1		

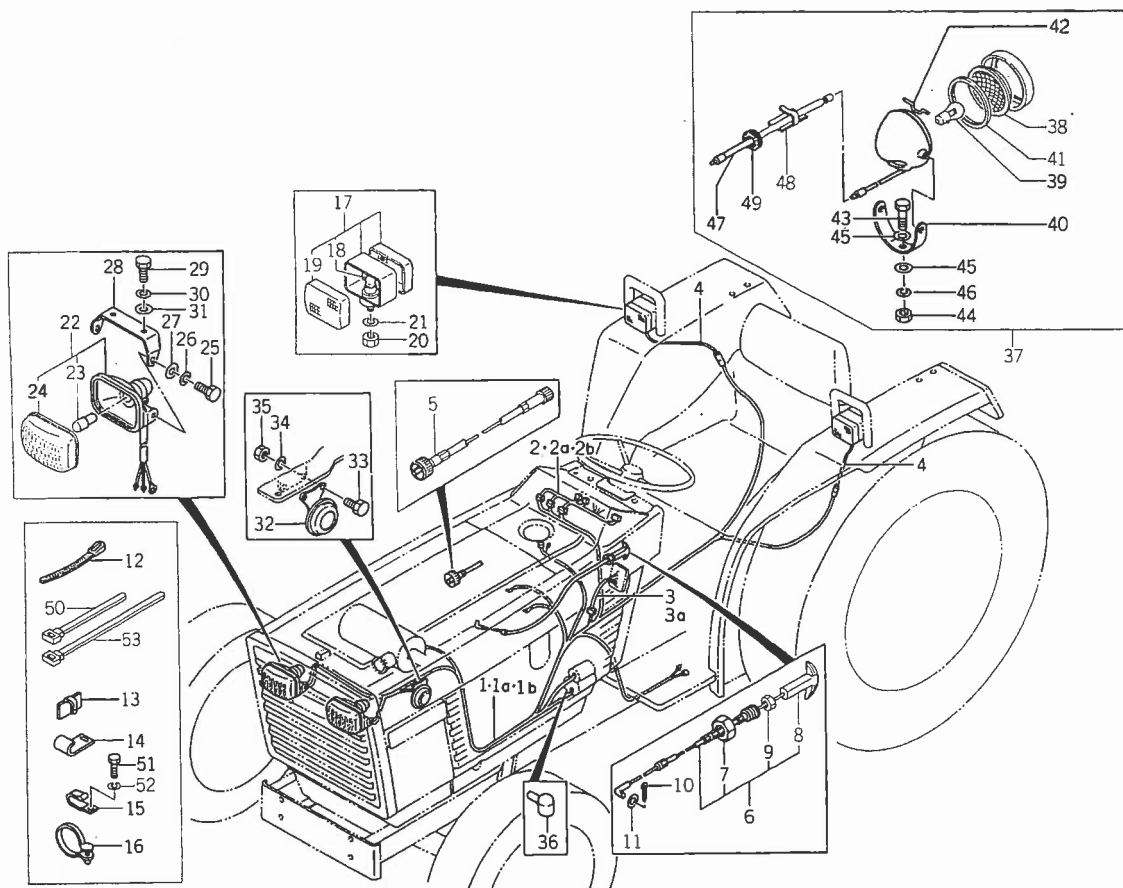
Fig.47 アワメータ関係



見出番号	部品コード	品名	個数		規格	備考
				F		
47-0-1	1444-621-2100-0	アワメータ ASSY	1	1		
47-1	1444-621-4000-0	・アワメータ COMP	1	1		
47-2	1444-621-4100-0	・テンプメータ COMP	1	1		
47-3	1444-621-4200-0	・フュエルメータ COMP	1	1		
47-4	1444-621-4300-0	・バイザ ASSY	1	1		
47-5	1444-621-4400-0	・ケース COMP	1	1		
47-6	1444-621-4510-0	・ガラス	1	1		
47-7	1505-621-2030-0	・ボウスイ バツキン	1	1		
47-8	1444-621-4530-0	・カンショウ ゴム	1	1		
47-9	1444-621-4540-0	・カラー	2	2		
47-10	1444-621-4550-0	・トリツケ パン	2	2		
47-11	1444-621-4560-0	・カンショウ ゴム	6	6		
47-12	1444-621-4570-0	・カラー	6	6		
47-13	1444-621-4580-0	・ナミマル ザガネ	12	12		
47-14	V40115-000400	・S.W	12	12	M4	
47-15	V30225-000400	・ナット	12	12	M4×0.7	
47-16	V30025-000500	・ナット	2	2	M5×0.8	
47-17	1444-621-4590-0	・カンショウ ゴム	2	2		
47-18	6581-420-0370-0	・コントロール レジスタンス ASSY	1	1		
47-19	V19416-402020	・プラスタッピン ネジ (マル)	8	8	4×20 (2種)	
47-20	1444-621-4610-0	・パイロット レンズ (1)	1	1		
47-21	1444-621-4620-0	・パイロット レンズ	2	2		
47-22	1444-621-4630-0	・ワイヤ ハーネス ASSY (1)	1	1		
47-23	1444-621-4640-0	・コード ASSY	1	1		
47-24	1444-621-4650-0	・ワイヤ ハーネス ASSY (2)	1	1		

見出番号	部品コード	品名	個数		規格	備考
				F		
47-25	1444-621-4660-0	・ケツソク バンド	1	1		
47-26	1403-621-0310-0	・デンキュウ	7	7	12V/3W	
47-27	1444-621-4670-0	・ボウネツ パン	2	2		
47-28	1444-621-4680-0	・キャップ	3	3		

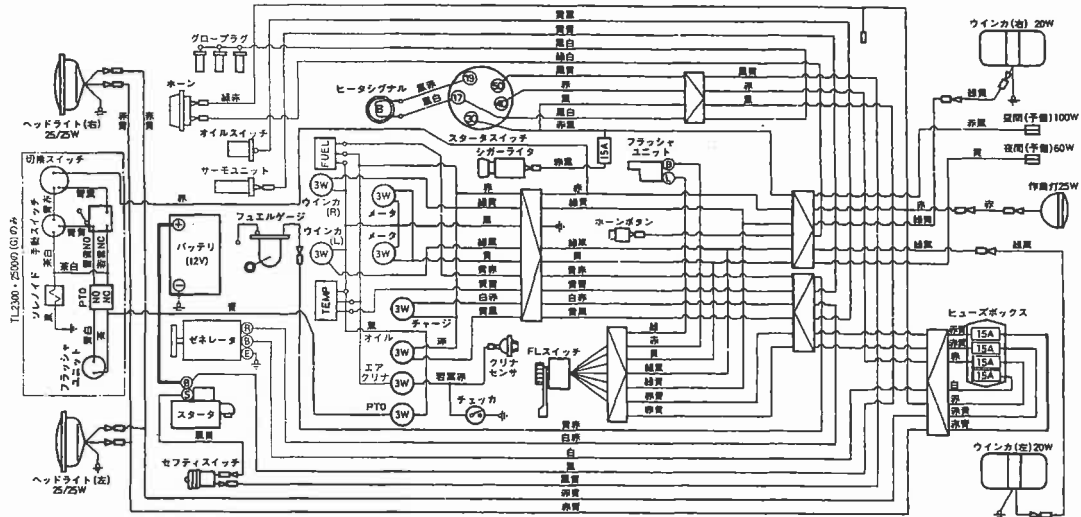
Fig.48 電装関係(3)



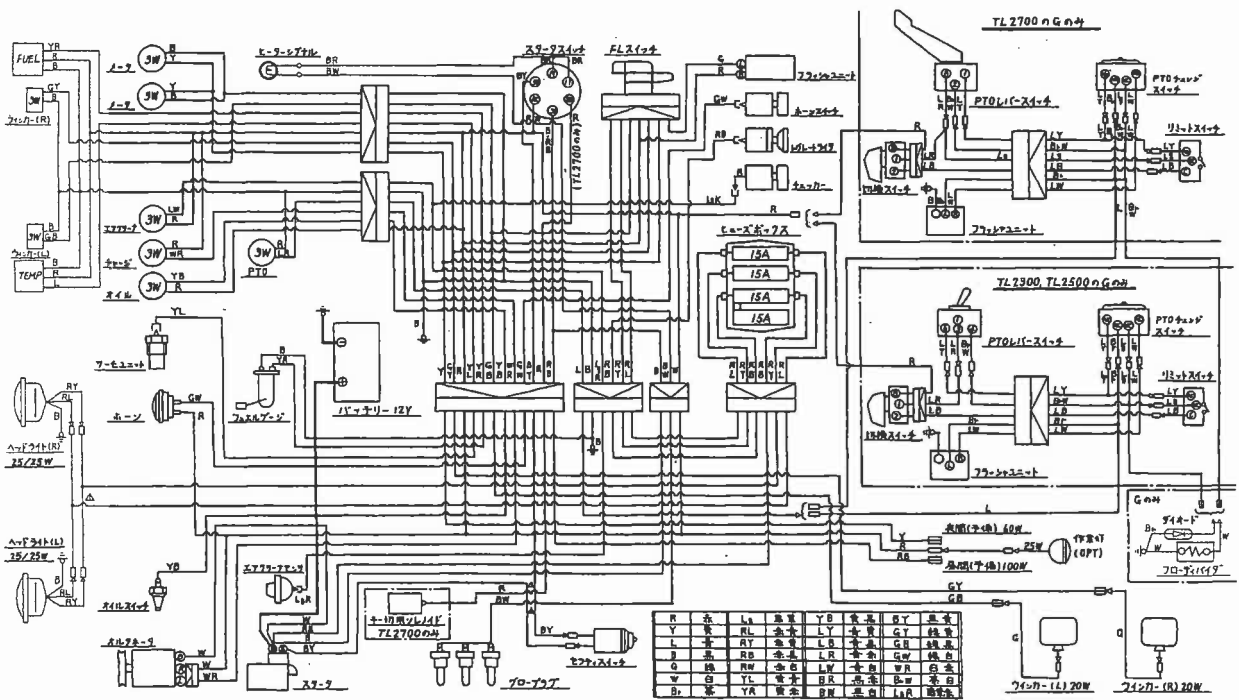
見出番号	部品コード	品名	個数		規格	備考
				F		
48- 1	1444-621-0090-0	ワイヤ ハーネス No.1	1			No.1~100
48- 1a	1444-621-0092-0	ワイヤ ハーネス No.1	1	1		[No.101~1658 } Fig. 56-1参照 [FNo.1~2482 }
48- 1b	1444-621-0093-0	ワイヤ ハーネス No.1	1	1		[No.1659~ } Fig. 56-1a参照 [FNo.2483~ }
48- 2	1444-621-0110-0	ワイヤ ハーネス No.2	1			No.1~100
48- 2a	1444-621-0112-0	ワイヤ ハーネス No.2	1	1		[No.101~1658 } Fig. 56-2参照 [FNo.1~2482 }
48- 2b	1444-621-0113-0	ワイヤ ハーネス No.2	1	1		[No.1659~ } Fig. 56-2a参照 [FNo.2483~ }
48- 3	1444-621-0120-0	ワイヤ ハーネス No.3	1			No.1~100
48- 3a	1444-621-0122-0	ワイヤ ハーネス No.3	1	1		No.101~ Fig. 56-3参照
48- 4	1444-621-0130-0	ワイヤ ハーネス No.4	2	2		Fig. 56-4参照
48- 5	1444-621-0030-0	メタル ケーブル	1	1		
48- 6	1444-621-2800-0	ストップ ワイヤ ASSY	1	1		
48- 7	1421-621-0070-0	・ナット (M14)	1	1		
48- 8	1421-621-0081-0	・ノブ	1	1		
48- 9	V30026-000500	・ナット	1	1	M5	
48-10	V50015-160100	ワリ ピン	1	1	1.6×10	
48-11	V41316-000500	ナミマル ザガネ	1	1	M5	
48-12	1376-402-0030-0	ワイヤ バンド (140)	6	6		
48-13	1426-621-0380-0	ハーネス クランプ (ダイ)	4	4		
48-14	1425-621-0040-0	ハーネス クランプ	6	6		
48-15	3737-172-0090-0	メイン ハーネス クランプ (シタ)	1	1		
48-16	1444-621-0080-0	スピード クランプ	2	2		
48-17	1444-621-2400-0	ターン シグナル ランプ ASSY	2	2		
48-18	1444-621-2420-0	・バルブ	2	2	12V/20W	
48-19	1444-621-2430-0	・レンズ	4	4		
48-20	V33226-001000	ナット (ホソメ)	2	2	M10 (3種)	

見出番号	部品コード	品名	個数		規格	備考
				F		
48-21	V40116-001000	S.W	2	2	M10	
48-22	1444-621-2500-0	ヘッド ランプ ASSY	2	2		
48-23	1444-621-2510-0	・バルブ	2	2	12V 25/25W	
48-24		・ランプ ユニット	2	2		
48-25	V20126-080120	コガタ ボルト	4	4	M8×12	
48-26	V40116-000800	S.W	4	4	M8	
48-27	V41316-000800	ナミマル ザガネ	4	4	M8	
48-28	1444-621-2700-0	ライト ステ- COMP	2	2		
48-29	V20026-060120	ボルト	4	4	M6×12	
48-30	V40116-000600	S.W	4	4	M6	
48-31	V41316-000600	ナミマル ザガネ	4	4	M6	
48-32	1416-621-0440-0	ホ-ン	1	1		
48-33	V20026-060120	ボルト	2	2	M6×12	
48-34	V40116-000600	S.W	2	2	M6	
48-35	V30026-000600	ナット	1	1	M6	
48-36	1415-621-0160-0	ターミナル カバー (L114-7)	2	2		ハイシ
48-37	1444-623-2000-0	ワーク ランプ SET	1	1		★
48-38	1423-621-0050-0	・レンズ	1	1		★
48-39	1423-621-0200-0	・デンキュウ	1	1	12V-25W	★
48-40	1423-621-0060-0	・ステ-	1	1		★
48-41	1423-621-0070-0	・レンズパッキン	1	1		★
48-42	1423-621-0080-0	・スプリング	1	1		★
48-43	V20126-080160	・コガタ ボルト	1	1	M8×16	★
48-44	V30026-000800	・ナット	1	1	M8	★
48-45	V41316-000800	・ナミマル ザガネ	2	2	M8	★
48-46	V40116-000800	・S.W	1	1	M8	★
48-47	1421-621-0370-0	・ワイヤ ハ-ネス (11)	1	1		★
48-48	1421-621-0360-0	・ハ-ネス クランプ	1	1		★
48-49	3622-822-0080-0	・ゴム ブッシュ	1	1		★
48-50	1421-621-0380-0	ワイヤ バンド (170)	2	2		
48-51	V20126-080160	コガタ ボルト	1	1	M8×16	
48-52	V40116-000800	S.W	1	1	M8	
48-53	1342-402-0060-0	ワイヤ バンド (250)	1	1		

Fig.49 ワイヤリングダイアグラム

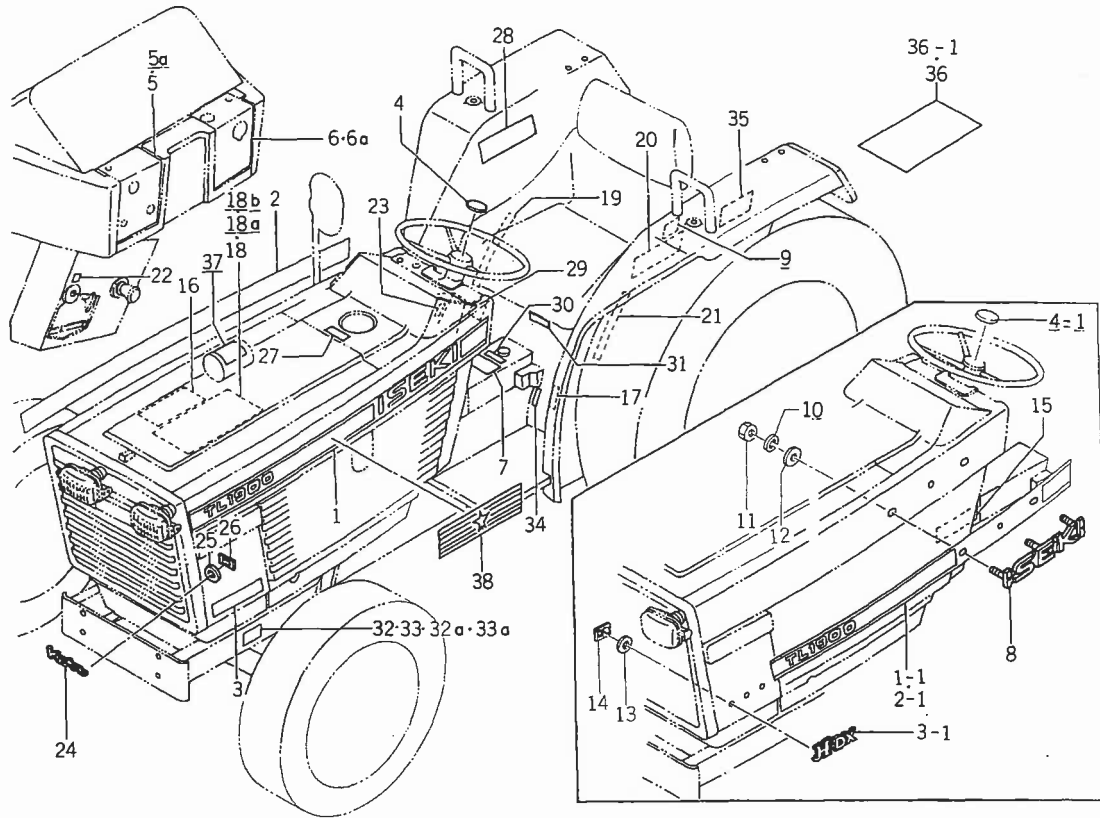


No.1~1658 FNo.1~2500



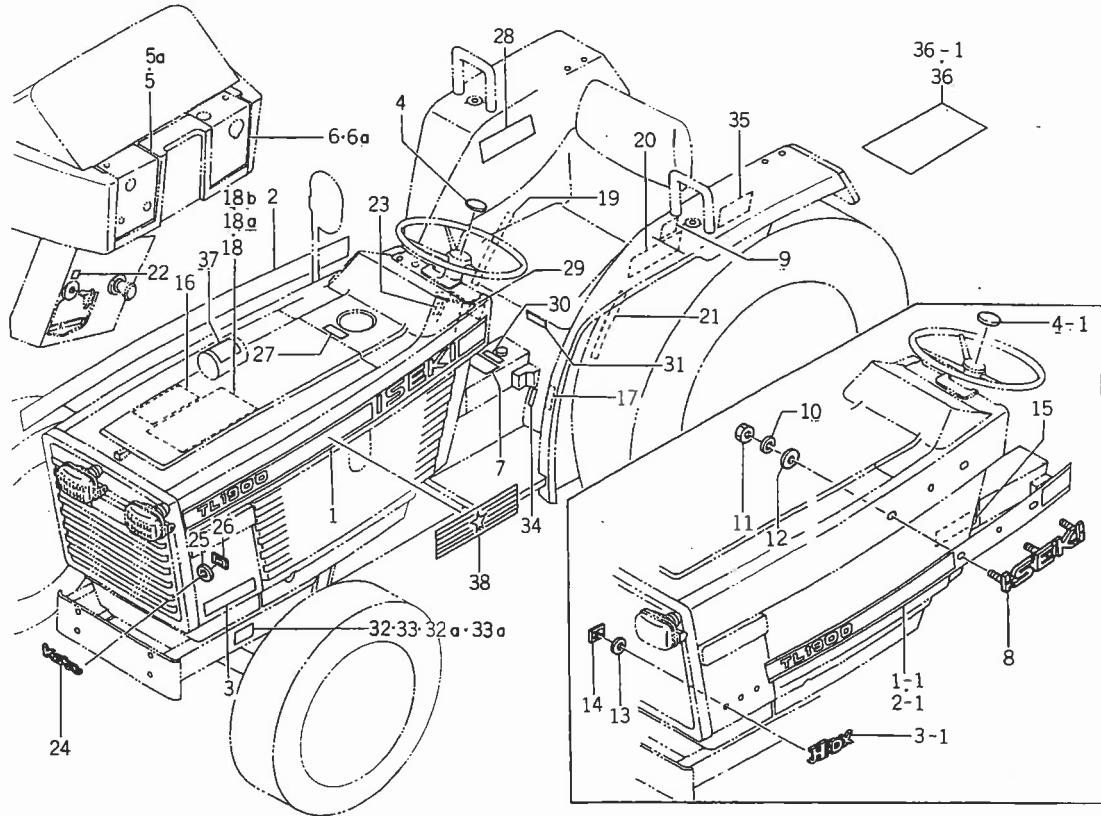
No.1659~ FNo.2501~

Fig.50 マーク関係



見出番号	部品コード	品名	個数		規格	備考
				F		
50- 1	1444-901-0010-0	サイド マーク (C. L)	1	1		C, F用
50- 1-1	1444-902-0010-0	サイド マーク (H. L)	1	1		H用
50- 2	1444-901-0020-0	サイド マーク (C. R)	1	1		C, F用
50- 2-1	1444-902-0020-0	サイド マーク (H. R)	1	1		H用
50- 3	1444-901-0030-0	クラス マーク (C)	2	2		C, F用
50- 3-1	1444-902-0030-0	クラス マーク (H)	2	2		H用
50- 4	1444-901-0040-0	キャップ マーク (C)	1	1		C, F用
50- 4-1	1444-902-0040-0	キャップ マーク (H)	1	1		H用
50- 5	1444-901-0050-0	パネル マーク (C. L)	1	1		No. 1~1658 FNo. 1~2500 No. 1659~FNo. 2501~
50- 5a	1444-901-0051-0	パネル マーク (C. L)	1	1		
50- 6	1444-901-0060-0	パネル マーク (C. R)	1	1		
50- 6a	1444-901-0062-0	パネル マーク (C. R)	1	1		
50- 7	1444-901-0070-0	モニタ マーク (C)	1	1		
50- 8	1431-931-0041-0	イセキ マーク	2	2		
50- 9	1444-904-0210-0	チェンジ コーション マーク	1	1		
50-10	V40116-000500	S. W	6	6	M5	
50-11	V30026-000500	ナット	6	6	M5	H用
50-12	V41126-000500	ミガキ ザガネ	6	6	M5	
50-13	1444-601-0150-0	ネット ワッシャ (6×14×3)	6	6		
50-14	V35016-000600	スピード ナット (P)	6	6		
50-15	1444-902-0050-0	M. U マーク	1	1		
50-16	1444-904-0012-0	オイル マーク	1	1		
50-17	1444-904-0020-0	PTO マーク	1	1		
50-18	1444-904-0031-0	ワイヤ リング マーク	1	1		No. 1~1658 FNo. 1~2482
50-18a	1444-904-0032-0	ワイヤ リング マーク		1		FNo. 2483~2500
50-18b	1507-904-0010-0	ワイヤ リング マーク	1	1		No. 1659~FNo. 2501~

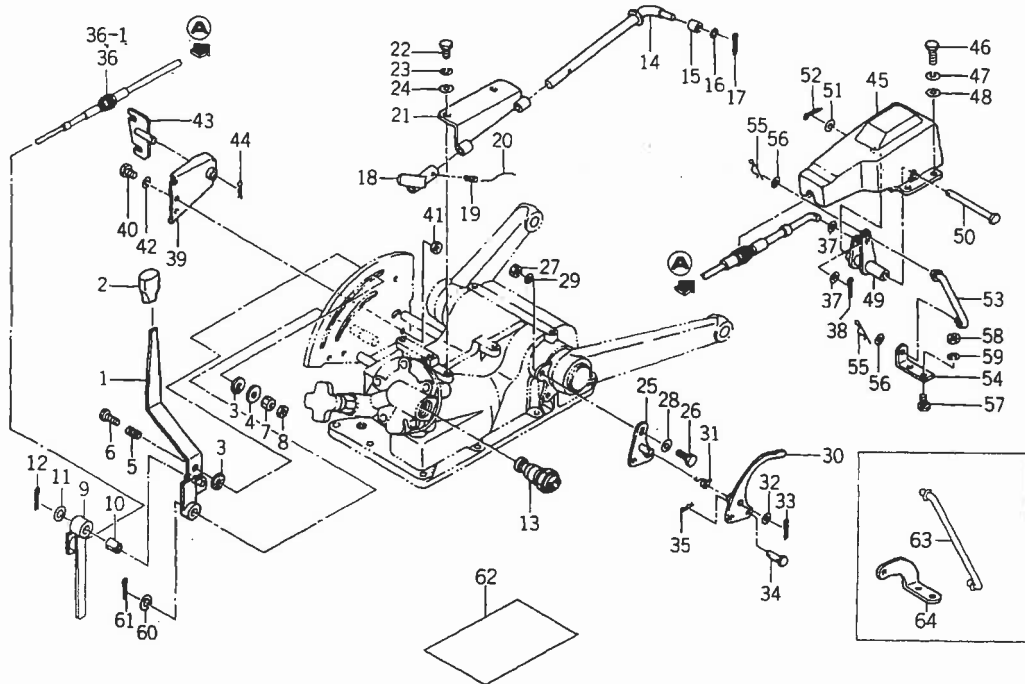
Fig.50 マーク関係



見出番号	部品コード	品名	個数		規格	備考
				F		
50-19	1444-904-0040-0	ユアツ コントロール マーク	1	1		
50-20	1444-904-0050-0	ソクド マーク	1	1		
50-21	1444-904-0060-0	サイド セレクト マーク	1	1		
50-22	1444-904-0070-0	エンジン ストップ マーク	1	1		
50-23	1444-904-0080-0	テモト レバー マーク	1	1		
50-24	1444-904-0090-0	コータ マーク	1	1		
50-25	1444-601-0150-0	ネット ワッシャ(6×14×13)	3	3		
50-26	V35016-000600	スピード ナット(P)	3	3	6	
50-27	1421-903-0100-0	フューエル マーク	1	1		
50-28	1421-903-0110-0	ドライブ コーション マーク	1	1		
50-29	1421-903-0130-0	デフロック マーク	1	1		
50-30	1444-904-0120-0	ドライブ マーク	1	1		
50-31	1424-903-0060-0	ロック マーク(B)	1	1		
50-32	1444-907-0010-0	キシュ マーク	1			No. 1~1678 FNo. 1~2592
50-32a	1444-907-0011-0	キシュ マーク(F)	1			No. 1679~FNo. 2593~
50-33	1444-908-0010-0	キシュ マーク(F)		1		
50-33a	1444-908-0011-0	キシュ マーク		1		
50-34	1444-908-0020-0	フロント チェンジ マーク		1		
50-35	1444-921-0010-0	アンゼン カンテイショウヒョウ		1		
50-36	1444-921-0030-0	ケンサ ゴウカクショウヒョウ		1		
50-36-1	1444-920-0010-0	ケンサ ゴウカクショウヒョウ	1			
50-37	1444-904-0110-0	フィルタ マーク	1	1		
50-38	1480-531-0040-0	スター マーク	2	2		

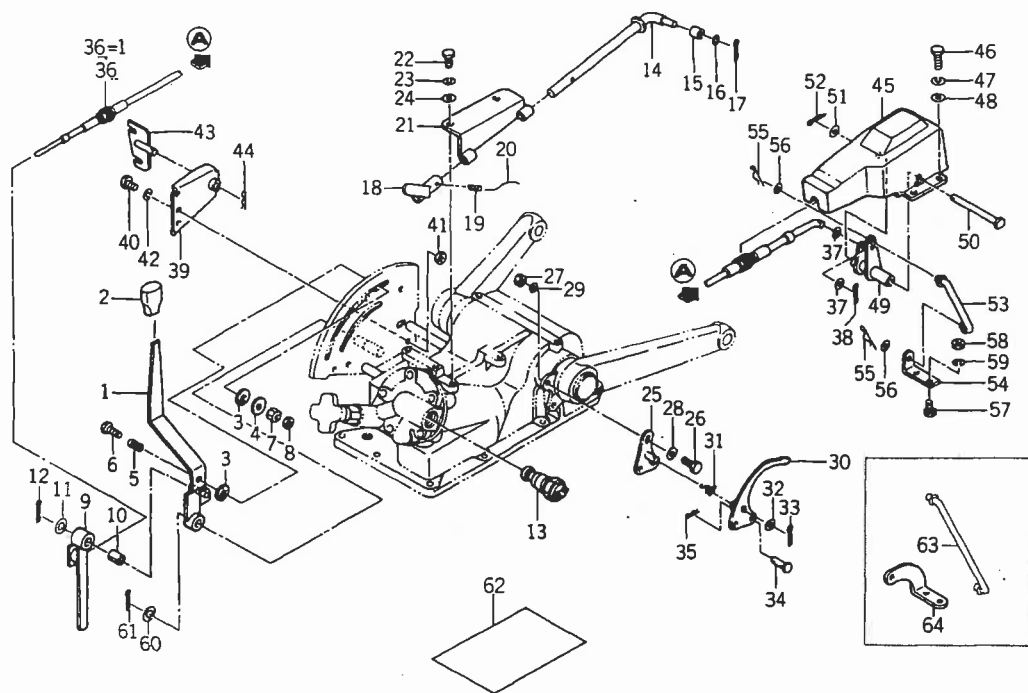


Fig.51 オートロータリ関係(オプション)



見出番号	部品コード	品名	個数		規格	備考
				F		
51- 0-1	1444-531-2002-0	オートロータリ SET	1	1		0 1.型不要
51- 0-2	1445-531-2002-0	オートロータリ SET	1	1		0 1.型
51- 1	1444-531-2100-0	・コウシンレバー COMP	1	1		
51- 2	1415-505-0150-0	・レバー ニギリ	1	1		
51- 3	1421-507-0130-0	・ライニング	2	2		
51- 4	1421-507-0140-0	・ワッシャ (6×24×2)	1	1		
51- 5	1421-501-0150-0	・プレッシャ スプリング (26)	1	1		
51- 6	V20026-060400	・ボルト	1	1	M6×40	
51- 7	V30026-000600	・ナット	1	1	M6	
51- 8	V30226-000600	・ナット	1	1	M6(3種)	
51- 9	1444-053-2000-0	・コーションアーム SET	1	1		
51-10	1444-531-0010-0	・ブッシュ (10×12×20)	1	1		
51-11	V41316-001000	・ナミマル ザガネ	1	1	M10	
51-12	V50015-200180	・ワリ ピン	1	1	2×18	
51-13	1444-531-2300-0	・デセラベン ASSY	1	1		
51-14	1444-531-2400-0	・スロー アジャスト ロッド COMP	1	1		
51-15	1444-531-0020-0	・ロッド ローラ	1	1		
51-16	V41316-000800	・ナミマル ザガネ	1	1	M8	
51-17	V50015-200180	・ワリ ピン	1	1	2×18	
51-18	1444-531-2500-0	・ロッド アーム COMP	1	1		
51-19	V58014-040180	・スプリング ピン (W)	1	1	4×18	
51-20	V59013-090700	・テッセン	1	1	0.9×70	
51-21	1444-531-2600-0	・ロット ホルダ COMP	1	1		
51-22	V20126-080160	・コガタ ボルト	2	2	M8×16	
51-23	V40116-000800	・S.W	2	2	M8	

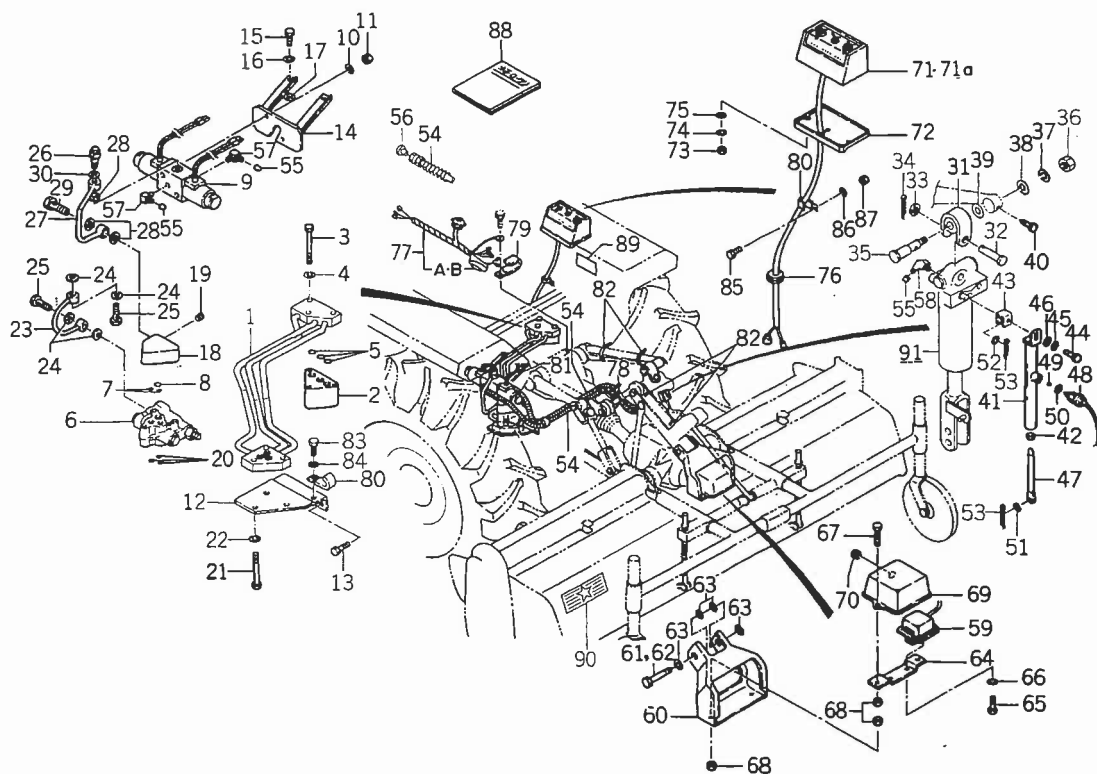
Fig.51 オートロータリ関係(オプション)



見出番号	部品コード	品名	個数		規格	備考
				F		
51-24	V41316-000800	・ナミマル ザガネ	2	2	M8	
51-25	1444-531-2700-0	・カム プレート (A) COMP	1	1		
51-26	V20126-080200	・コガタ ボルト	2	2	M8 × 20	
51-27	V30026-000800	・ナット	2	2	M8	
51-28	V41316-000800	・ナミマル ザガネ	2	2	M8	
51-29	V40116-000800	・S.W	2	2	M8	
51-30	1444-531-2800-0	・カム プレート (B) COMP	1	1		
51-31	1444-531-0030-0	・トルク スプリング	1	1		
51-32	V41316-000800	・ナミマル ザガネ	1	1	M8	
51-33	V50015-200180	・ワリ ピン	1	1	2 × 18	
51-34	1444-531-0040-0	・ピン (6 × 30)	1	1		
51-35	1305-241-0010-0	・ホイールヨウ ヘアーピン	1	1		
51-36	1444-531-2900-0	・フィードバックワイヤ ASSY	1	1		01型 不要
51-36-1	1445-531-2100-0	・フィードバックワイヤ ASSY	1	1		01型
51-37	V41316-000500	・ナミマル ザガネ	2	2	M5	
51-38	V50015-200180	・ワリ ピン	1	1	2 × 18	
51-39	1444-531-3001-0	・ワイヤホルダ (A) COMP	1	1		
51-40	V20126-080160	・コガタ ボルト	1	1	M8 × 16	
51-41	V30026-000800	・ナット	1	1	M8	
51-42	V40116-000800	・S.W	1	1	M8	
51-43	1444-531-3101-0	・ワイヤホルダ (B) COMP	1	1		
51-44	7957-501-0040-0	・ヘヤー ピン (10 φ)	1	1		
51-45	1444-531-0052-0	・センサ ケース	1	1		
51-46	V20126-080200	・コガタ ボルト	4	4	M8 × 20	
51-47	V40116-000800	・S.W	4	4	M8	

見出番号	部品コード	品名	個数		規格	備考
				F		
51-48	V41316-000800	・ナミマル ザガネ	4	4	M8	
51-49	1444-531-3200-0	・アーム COMP	1	1		
51-50	1444-531-0060-0	・ピン (88)	1	1		
51-51	V41316-000800	・ナミマル ザガネ	1	1	M8	
51-52	V50015-200180	・ロッド COMP	1	1	2×18	
51-53	1444-531-3300-0	・ロッド COMP	1	1		
51-54	1444-531-0070-0	・プレート (C)	1	1		
51-55	1305-241-0010-0	・ホイ ヨウ ヘアーピン	2	2		
51-56	V41316-000800	・ナミマル ザガネ	2	2	M8	
51-57	V20126-080160	・コガタ ボルト	2	2	M8×16	
51-58	V30026-000800	・ナット	2	2	M8	
51-59	V40116-000800	・S.W	2	2	M8	
51-60	V41316-012000	・ナミマル ザガネ	1	1	M12	} 01型用
51-61	V50015-200250	・ワリ ピン	1	1	2×25	
51-62	1444-531-0080-0	・トリアツカイ セツメイショ	1	1		
51-63	1444-532-2100-0	ロッド COMP	1	1		★ハタサクローター用
51-64	1444-532-0010-0	プレート	1	1		★ハタサクローター用

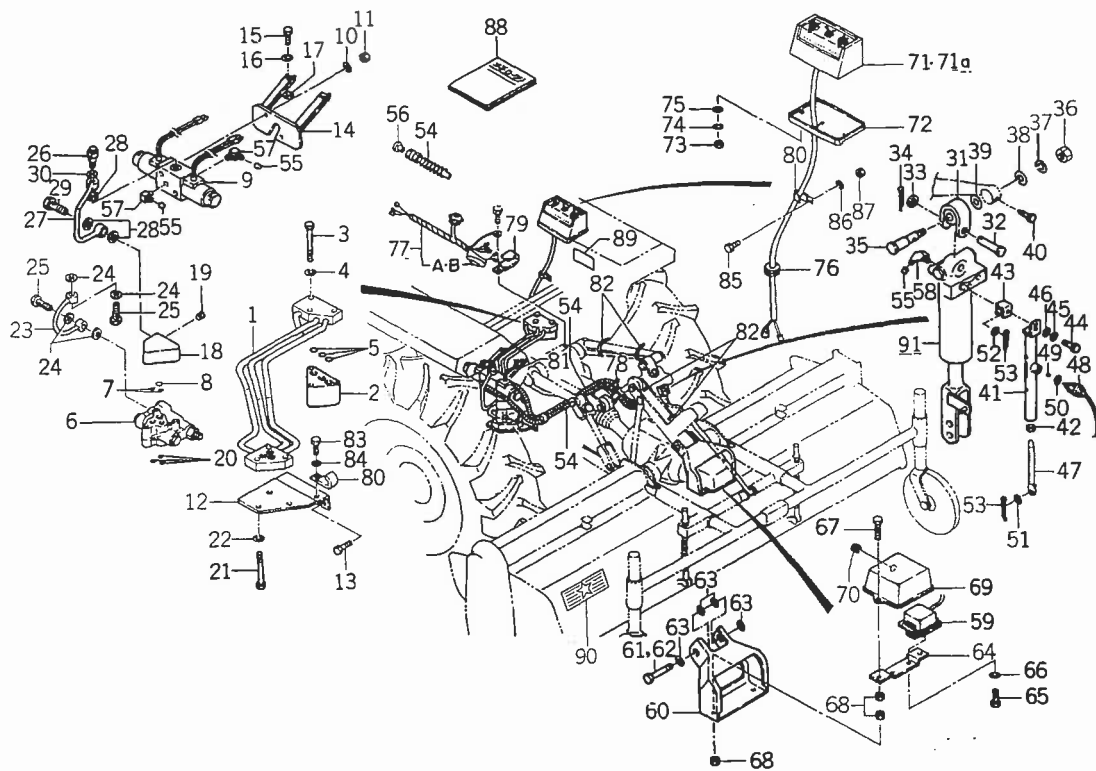
Fig.52 スイヘイロータリ関係(オプション)



見出番号	部品コード	品名	個数		規格	備考
				F		
52- 0-1	1444-541-2001-0	スイヘイ ロータリ SET	1	1		
52- 1	1444-541-2100-0	・コネクト パイプ COMP	1	1		
52- 2	1488-541-0010-0	・スペーサ (54)	1	1		
52- 3	V20126-080850	・コガタ ボルト	3	3	M8×85	
52- 4	V40116-000800	・S.W	3	3	M8	
52- 5	V72011-240140	・Oリング	6	6	P14	
52- 6	1444-541-2200-0	・フロー プライオリティ バルブ ASSY	1	1		
52- 7	V72011-240120	・Oリング	2	2	P12	
52- 8	V72011-240160	・Oリング	1	1	P16	
52- 9	1488-541-2300-0	・ソレノイド バルブ ASSY	1	1		
52-10	V40116-000600	・S.W	2	2	M6	
52-11	V30026-000600	・ナット	2	2	M6	
52-12	1444-541-0010-0	・ホルダ プレート	1	1		
52-13	V20146-100350	・コガタ ボルト	2	2	M10×35	
52-14	1444-541-2300-0	・バルブ ホルダ COMP	1	1		
52-15	V20126-080200	・コガタ ボルト	2	2	M8×20	
52-16	V40116-000800	・S.W	2	2	M8	
52-17	Z130-407-0030-0	・カム ザガネ	2	2		
52-18	1488-541-0021-0	・バルブ カバー	1	1		
52-19	V78010-000040	・シズミ プラグ	1	1	PT1/4	
52-20	V72011-240120	・Oリング	3	3	P12	
52-21	V20126-080850	・コガタ ボルト	3	3	M8×85	
52-22	V40116-000800	・S.W	3	3	M8	
52-23	1488-541-2500-0	・ジョイント パイプ (A) COMP	1	1		
52-24	1488-541-0030-0	・パッキン (A)	4	4		

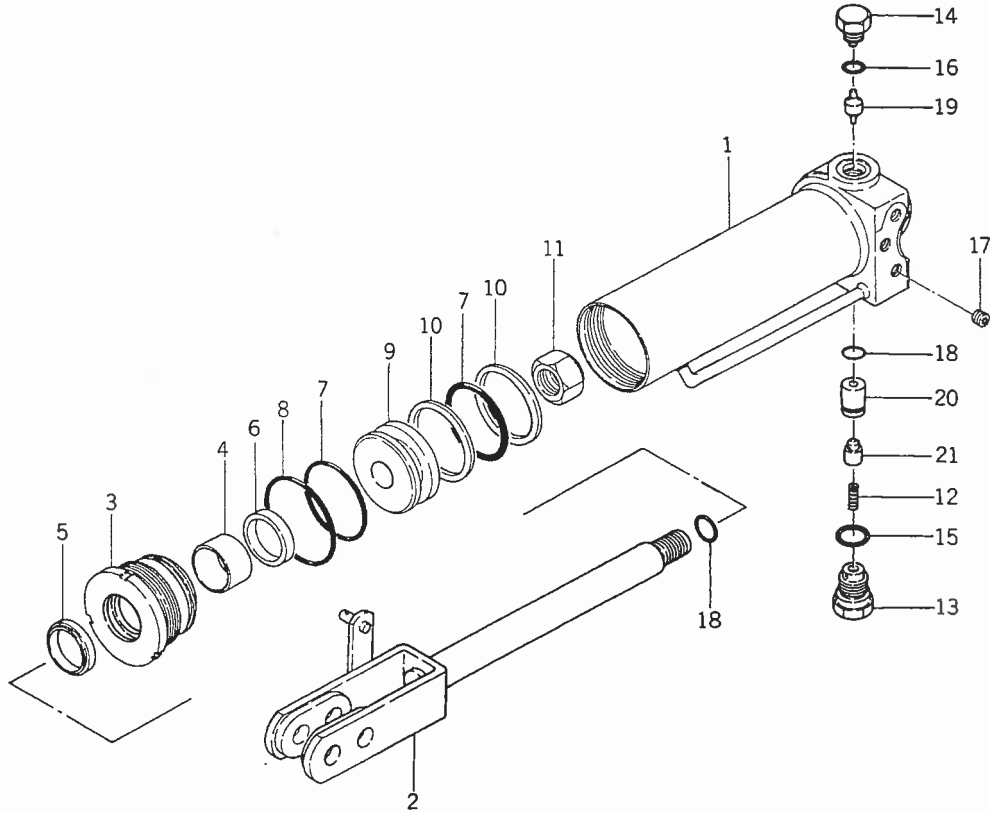
見出番号	部品コード	品名	個数		規格	備考
				F		
52-25	1488-541-0040-0	・コネクタ ボルト	2	2		
52-26	1488-541-2600-0	・チェック バルブ ASSY	1	1		
52-27	1488-541-2700-0	・ジョイント パイプ (B) COMP	1	1		
52-28	1488-541-0030-0	・パッキン (A)	3	3		
52-29	1488-541-0040-0	・コネクタ ボルト	1	1		
52-30	1488-541-0050-0	・パッキン (B)	1	1		
52-31	1444-541-2700-0	・フォーク ブラケット COMP	1	1		
52-32	1488-541-0060-0	・ピン (16×65)	1	1		
52-33	V41316-001600	・ナミマル ザガネ	1	1	M16	
52-34	V50015-300300	・ワリ ピン	1	1	3×30	
52-35	1444-541-0020-0	・ピン (22×92)	1	1		
52-36	V30026-001600	・ナット	1	1	M16	
52-37	V40116-001600	・S.W	1	1	M16	
52-38	V41316-001600	・ナミマル ザガネ	1	1	M16	
52-39	V41316-002200	・ナミマル ザガネ	1	1	M22	
52-40	1415-216-0060-0	・コガタ ボルト	1	1	M8×16	
52-41	1488-541-3202-0	・センサ パイプ COMP	1	1		
52-42	1488-541-0070-0	・ダスト シール (14×22×6)	1	1		
52-43	1488-541-3901-0	・ステー COMP	1	1		
52-44	V20126-080160	・コガタ ボルト	1	1	M8×16	
52-45	V40116-000800	・S.W	1	1	M8	
52-46	V41316-000800	・ナミマル ザガネ	1	1	M8	
52-47	1444-541-2801-0	・ロッド COMP	1	1		
52-48	1488-541-3401-0	・リフト シリンダ スイッチ ASSY	1	1		
52-49	1488-541-0200-0	・スチール ボール	1	1		
52-50	1488-541-0210-0	・シム	AR	AR	T=0.7	
52-51	V41316-000800	・ナミマル ザガネ	1	1	M8	
52-52	V41316-001000	・ナミマル ザガネ	1	1	M10	
52-53	V50015-250200	・ワリ ピン	2	2	2.5×20	
52-54	1488-541-3500-0	・デリバリ ホース COMP	2	2		
52-55	1488-541-0180-0	・キャップ (A)	4	4		
52-56	1488-541-0190-0	・キャップ (B)	4	4		
52-57	1488-541-0090-0	・コネクタ (A)	2	2		
52-58	1444-541-0030-0	・コネクタ (A)	2	2		
52-59	1488-541-3600-0	・レベル センサ ASSY	1	1		
52-60	1444-541-2900-0	・センサ ブラケット COMP	1	1		
52-61	V20126-161000	・コガタ ボルト	1	1	M16×100	
52-62	V20126-141000	・コガタ ボルト	1	1	M14×100	
52-63	V41316-001600	・ナミマル ザガネ	4	4	M16	
52-64	1488-541-0110-0	・センサ ベース	1	1		
52-65	V20026-060100	・ボルト	2	2	M6×10	
52-66	V40116-000600	・S.W	2	2	M6	
52-67	V20126-100400	・コガタ ボルト	2	2	M10×40	
52-68	V30026-001000	・ナット	6	6	M10	
52-69	1488-541-0120-0	・センサ カバー	1	1		
52-70	1488-541-0130-0	グロメット (9×13×2)	1	1		
52-71	1488-541-3800-0	・コントロール ボックス ASSY	1	1		
52-71a	1488-541-3801-0	・コントロール ボックス ASSY	1	1		
52-72	1488-541-0140-0	・ボックス クッション	1	1		
52-73	V30026-000600	・ナット	2	2	M6	

Fig.52 スイヘイロータリ関係(オプション)



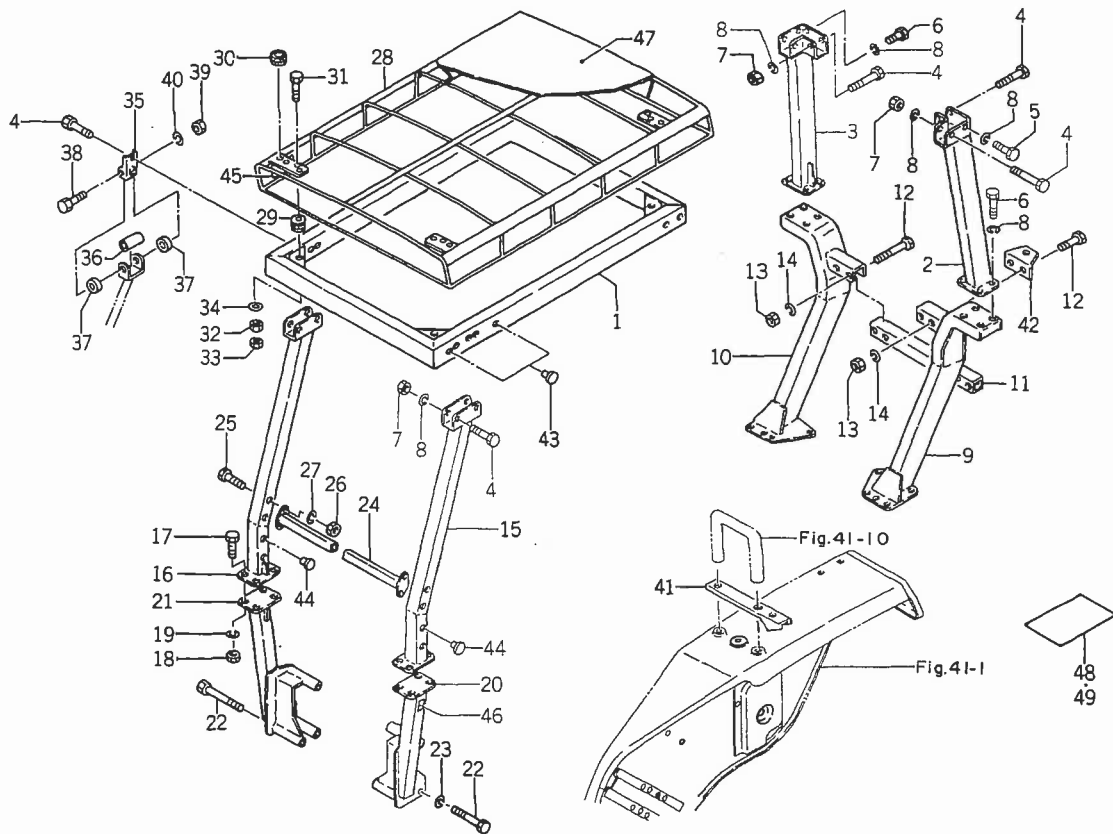
見出番号	部品コード	品名	個数		規格	備考
				F		
52-74	V40116-000600	S . W	2	2	M6	
52-75	V41316-000600	・ナミマル ザガネ	2	2	M6	
52-76	1488-541-0150-0	・グロメット (14×28×2)	1	1		
52-77	1488-541-0171-0	・ワイヤ ハーネス ASSY	1	1		
52-77-A	1432-621-2720-0	・・ヒューズ (10)	1	1	10A	
52-77-B	1509-623-2420-0	・・ヒューズ ボックス	1	1		
52-78	3737-172-0110-0	・フラッシャ ハーネス クランパ	1	1		
52-79	1425-621-0040-0	・ハーネス クランパ	2	2		
52-80	3737-172-0090-0	・メイン ハーネス クランパ (シタ)	1	1		
52-81	1376-402-0030-0	・ワイヤ バンド (140)	4	4		
52-82	1421-621-0380-0	・ワイヤ バンド (170)	4	4		
52-83	V20126-060120	・コガタ ボルト	1	1	M6×12	
52-84	V40116-000600	・S . W	1	1	M6	
52-85	V20126-080120	・コガタ ボルト	1	1	M8×12	
52-86	V40116-000800	・S . W	1	1	M8	
52-87	V30026-000800	・ナット	1	1	M8	
52-88	1444-541-0040-0	・トリアツカイ セツメイショ	1	1		
52-89	1488-541-0230-0	・コーション マーク	1	1		
52-90	1480-541-0040-0	・スター マーク	1	1		
52-91	1444-541-2400-0	・リフト シリンダ ASSY	1	1		Fig53 参照

Fig.53 リフトシリンダ関係(オプション)



見出番号	部品コード	品名	個数		規格	備考
				F		
53- 0-1	1444-541-2400-0	リフト シリンダ ASSY	1	1		
53- 1		・シリンダ COMP	1	1		△
53- 2	1444-541-4000-0	・ピストン ロッド COMP	1	1		
53- 3	1444-541-2420-0	・シリンダ ヘッド	1	1		
53- 4	1444-541-2430-0	・ブッシュ	1	1		
53- 5	1444-541-2440-0	・ワイパ リング	1	1		
53- 6	1444-541-2450-0	・Uリング	1	1		
53- 7	V72011-350440	・O <sup>*</sup> リング	2	2	P44	
53- 8	1444-541-2460-0	・O <sup>*</sup> リング	1	1		
53- 9	1444-541-2470-0	・ピストン	1	1		
53-10	1444-541-2480-0	・バック アップ リング	2	2		
53-11	1444-541-2490-0	・Uナット	1	1		
53-12	1488-541-2930-0	・スプリング	1	1		
53-13	1444-541-2510-0	・プラグ (ダイ)	1	1		
53-14	1488-541-2960-0	・プラグ (ショウ)	1	1		
53-15	V72011-240180	・O <sup>*</sup> リング	1	1	P18	
53-16	1488-541-2970-0	・O <sup>*</sup> リング	1	1		
53-17	V78010-000020	・シズミ プラグ	1	1	PT1/8	
53-18		・O <sup>*</sup> リング	2	2		△
53-19		・バルブ ピストン	1	1		△
53-20		・バルブ シート	1	1		△
53-21		・ボベット	1	1		△

Fig.54 アンゼンフレーム(SF107)関係(オプション)

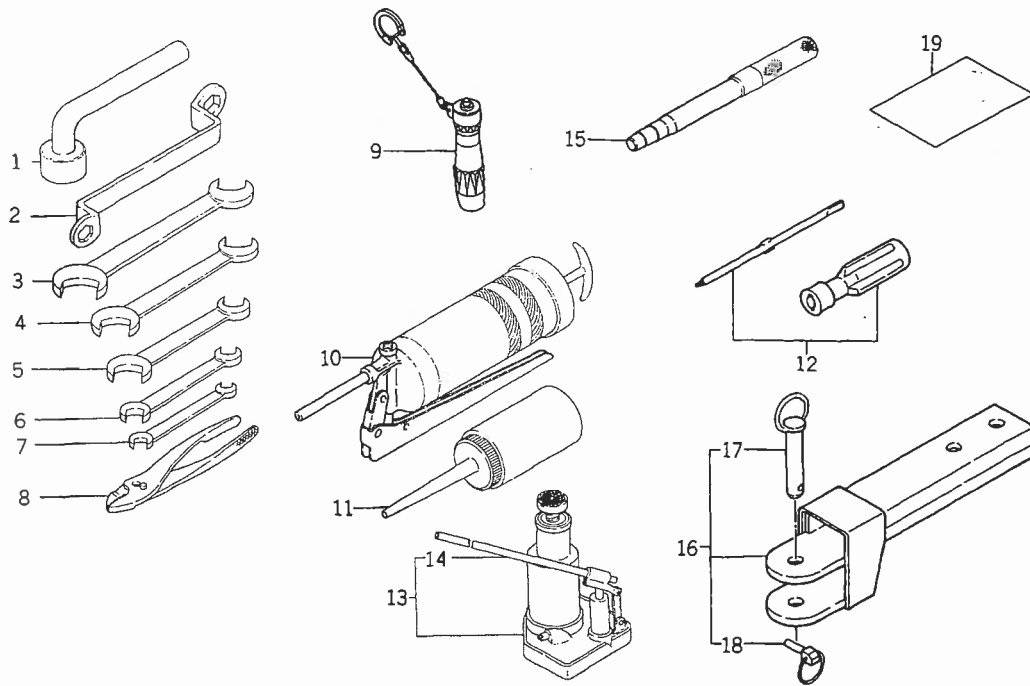


見出番号	部品コード	品名	個数		規格	備考
				F		
54- 0-1	1444-631-2000-0	アンゼン フレーム (SF107) SET	1	1		
54- 1	1444-631-2100-0	バイザ フレーム COMP	1	1		
54- 2	1444-631-2200-0	リヤ フレーム (A)(L) COMP	1	1		
54- 3	1444-631-2300-0	リヤ フレーム (A)(R) COMP	1	1		
54- 4	V20126-120750	コガタ ボルト	8	8	M12×75	
54- 5	V20126-120250	コガタ ボルト	4	4	M12×25	
54- 6	V20126-120350	コガタ ボルト	8	8	M12×35	
54- 7	V30026-001200	ナット	8	8	M12	
54- 8	V40116-001200	S.W	20	20	M12	
54- 9	1444-631-2400-0	リヤ フレーム (B)(L) COMP	1	1		
54-10	1444-631-2500-0	リヤ フレーム (B)(R) COMP	1	1		
54-11	1444-631-0010-0	パイプ (488)	1	1		
54-12	V20126-120800	コガタ ボルト	4	4	M12×80	
54-13	V30026-001200	ナット	4	4	M12	
54-14	V40116-001200	S.W	4	4	M12	
54-15	1444-631-2600-0	フロント フレーム (A)(L) COMP	1	1		
54-16	1444-631-2700-0	フロント フレーム (A)(R) COMP	1	1		
54-17	V20126-120350	コガタ ボルト	8	8	M12×35	
54-18	V30026-001200	ナット	8	8	M12	
54-19	V40116-001200	S.W	8	8	M12	
54-20	1444-631-2800-0	フロント フレーム (B)(L) COMP	1	1		
54-21	1444-631-2900-0	フロント フレーム (B)(R) COMP	1	1		
54-22	V20146-141600	コガタ ボルト	6	6	M14×160(9T)	
54-23	V40116-001400	S.W	6	6	M14	
54-24	1444-631-3000-0	センタパイプ COMP	1	1		



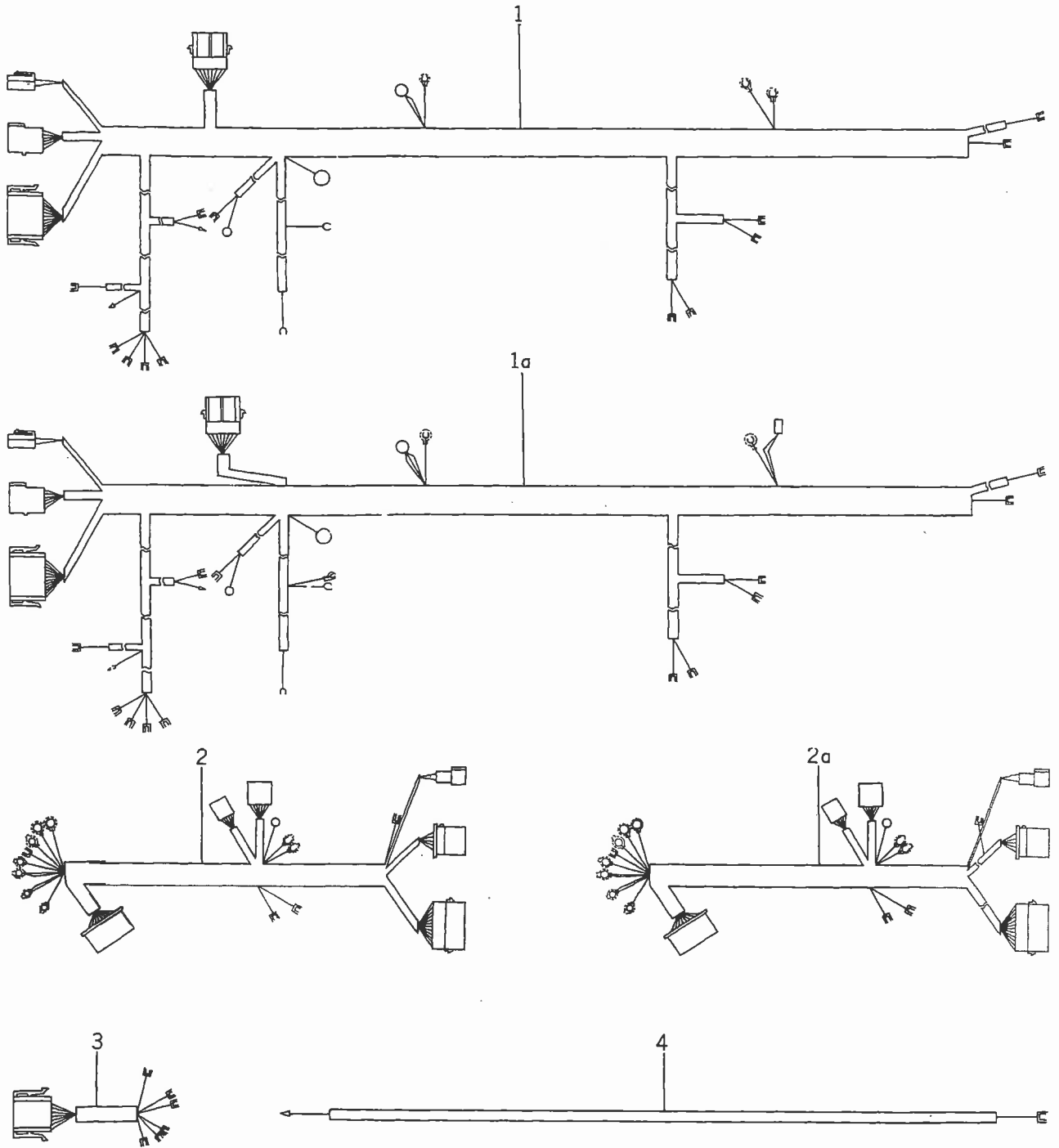
見出番号	部品コード	品名	個数		規格	備考
				F		
54-25	V20126-100700	コガタ ボルト	4	4	M10×70	
54-26	V30026-001000	ナット	4	4	M10	
54-27	V40116-001000	S.W	4	4	M10	
54-28	1505-631-3100-0	ルーフ COMP	1	1		
54-29	1441-618-0051-0	クッション ゴム	4	4		
54-30	1427-621-0120-0	グロメット (10×14)	4	4		
54-31	V20126-120450	コガタ ボルト	4	4	M12×45	
54-32	V30026-001200	ナット	4	4	M12	
54-33	V30226-001200	ナット	4	4	M12(3種)	
54-34	V41316-001200	ナミマル ザガネ	4	4	M12	
54-35	1444-631-0020-0	ミラー ホルダ	1	1		
54-36	1505-631-0070-0	パイプ (32)	1	1		
54-37	1505-631-0030-0	クッション ゴム	4	4		
54-38	V20126-100650	コガタ ボルト	1	1	M10×65	
54-39	V30026-001000	ナット	1	1	M10	
54-40	V40116-001000	S.W	1	1	M10	
54-41	1444-631-0030-0	ウインカ ステア	2	2		
54-42	1505-631-0040-0	ワークランプ ステア	1	1		
54-43	1432-651-0280-0	グロメット (9×13×2)	6	6		
54-44	1432-665-0140-0	グロメット (10×17×5)	8	8		
54-45	1444-631-0040-0	コーション マーク	1	1		
54-46	1444-631-0050-0	ケンサ ゴウカク ショウヒョウ	1	1		
54-47	1505-631-0060-0	サンカバー	1	1		
54-48		ケンサ セイセキ ヒョウ	1	1		△
54-49	1444-631-0070-0	トリアツカイ セツメイショ (SF107)	1	1		

Fig.55 工具



見出番号	部品コード	品名	個数		規格	備考
				F		
55- 1	1421-906-0010-0	ボックス スパナ (22)	1	1		
55- 2	1401-906-0050-0	メガネ レンチ	1	1	17×19	
55- 3	V92055-240270	リョウグチ スパナ (マル)	1	1	24×27	
55- 4	V92055-190220	リョウグチ スパナ (マル)	1	1	19×22	
55- 5	V92055-130170	リョウグチ スパナ (マル)	1	1	13×17	
55- 6	V92055-120140	リョウグチ スパナ (マル)	1	1	12×14	
55- 7	V92055-080100	リョウグチ スパナ (マル)	1	1	8×10	
55- 8	V93625-001500	プライヤ	1	1	150	
55- 9	1421-906-0040-0	エア ゲージ	1	1	3.4kg/cm <sup>2</sup>	
55-10	1421-906-0020-0	グリース ポンプ	1	1		
55-11	V96000-000010	アブラサシ	1	1		
55-12	2130-931-2100-0	サシカエ ドライバ ASSY	1	1		
55-13	1422-906-2000-0	2 トン ユアツ ジャッキ ASSY	1	1		
55-14	1422-906-2020-0	・ジャッキ レバー	1	1		
55-15	1444-954-0011-0	クラッチ センタ	1	1		★
55-16	1444-351-2000-0	エクステンション ヒッチ SET	1	1		★
55-17	1488-247-2500-0	・トレーラ ピン ASSY	2	2		★
55-18	1421-502-0020-0	・リンク ピン	2	2		★
55-19	1444-912-0011-0	トリアツカイ セツメイショ	1	1		

Fig.56 ワイヤハーネス関係



見出番号	部品コード	品名	個数		規格	備考
				F		
56-1	1444-621-0092-0	ワイヤ ハーネス No. 1	1	1		
56-1a	1444-621-0093-0	ワイヤ ハーネス No. 1	1	1		
56-2	1444-621-0112-0	ワイヤ ハーネス No. 2	1	1		
56-2a	1444-621-0113-0	ワイヤ ハーネス No. 2	1	1		
56-3	1444-621-0122-0	ワイヤ ハーネス No. 3	1	1		
56-4	1444-621-0130-0	ワイヤ ハーネス No. 4	2	2		



部品番号順索引

部品コード	見出番号	部品コード	見出番号	部品コード	見出番号
1302-225-0030-0	18-19, 19-12, 26-8, 28-3	1411-401-0010-0	8-2	1421-116-0020-0	23-14
		1411-411-0020-0	12-2	1421-131-2110-0	2-3
		1411-411-0030-0	12-5	1421-134-0190-0	10-3, 16-11, 17-10
1305-241-0010-0	51-35, 51-55			1421-201-0030-0	11-15
1305-931-0030-0	39-29	1412-401-0040-0	8-3	1421-301-0120-0	29-9
		1412-411-0010-0	12-1	1421-312-0020-0	32-4
1325-930-1050-0	8-19			1421-400-0520-0	14-1
		1414-117-0040-0	23-27	1421-400-0540-0	8-33, 11-30
1326-706-0020-0	15-8	1414-120-0060-0	27-15	1421-400-0550-0	8-34, 11-31
1326-708-0050-0	8-25	1414-207-0050-0	18-10	1421-403-0010-0	8-31, 11-28
		1414-312-0020-0	44-16	1421-403-0020-0	8-32, 11-29
1342-402-0060-0	48-53	1414-403-0040-0	8-16	1421-403-0030-0	8-37, 11-34
				1421-403-0070-0	8-26
1365-707-0030-0	16-23, 17-28	1415-101-0400-0	3-3	1421-403-0080-0	8-27
		1415-102-0090-0	22-2	1421-433-0011-0	9-7b
1366-229-0211-0	26-17	1415-102-0110-0	22-5	1421-433-0012-0	9-7c
		1415-102-0120-0	22-6	1421-433-0040-0	6-9, 7-10, 9-13a
1376-402-0030-0	48-12, 52-81	1415-102-0130-0	22-7	1421-433-0091-0	9-19b
		1415-122-0020-0	20-20	1421-433-0141-0	11-4b
1401-122-0050-0	20-15, 32-18	1415-216-0060-0	26-28, 28-15, 52-40	1421-433-0161-0	11-7, 11-7b
1401-304-0110-0	26-24			1421-433-0220-0	11-17
1401-906-0050-0	55-2	1415-505-0060-0	34-13	1421-433-0230-0	11-18
		1415-505-0140-0	7-40	1421-433-0241-0	11-21a
1402-501-0170-0	18-13	1415-505-0150-0	51-2	1421-433-0310-0	11-8a
1402-511-6000-0	39-33	1415-621-0160-0	48-36	1421-436-0021-0	6-29
1402-621-0140-0	45-6	1415-621-0170-0	45-14	1421-438-2010-0	13-2
				1421-438-2100-1	13-1
1403-209-0060-0	35-9, 35-12	1416-116-0040-0	23-8	1421-501-0150-0	51-5
1403-312-0030-0	20-21, 32-11	1416-505-0030-0	35-20	1421-502-0020-0	24-26, 39-37, 55-18
1403-621-0310-0	47-26	1416-511-4000-0	39-11	1421-507-0070-0	36-13
		1416-621-0440-0	48-32	1421-507-0130-0	36-25, 51-3
				1421-507-0140-0	36-26, 51-4
1404-101-0010-0	20-4			1421-507-0150-0	36-27
1404-301-0100-0	29-4	1417-102-0050-0	1-13, 31-17	1421-602-0070-0	4-18
1404-402-0010-0	8-36, 11-33	1417-612-0020-0	45-4	1421-606-0020-0	41-10
1404-402-0050-0	8-39, 11-36			1421-611-0020-0	43-2
1404-502-0130-0	35-6	1419-101-0100-0	2-4	1421-621-0070-0	48-7
1404-503-0060-0	7-49, 38-53	1419-403-0010-0	8-13	1421-621-0081-0	48-8
1404-503-0090-0	7-27, 38-11			1421-621-0360-0	48-48
		1421-101-0010-0	14-28	1421-621-0370-0	48-47
1407-111-0010-0	22-18	1421-101-0120-0	1-10		
1407-201-0110-0	18-21, 26-10	1421-101-3130-0	1-3		
1407-403-0020-0	8-17, 14-2	1421-102-0011-0	22-11		
1407-406-0040-0	14-3	1421-111-2100-0	22-20		

部品コード	見出番号	部品コード	見出番号	部品コード	見出番号
1421-621-0380-0	48-50, 52-82	1427-301-0080-0	10-36	1444-095-2300-0	33-0-2
1421-621-2100-0	4-50	1427-317-0040-0	6-37, 15-7, 24-28, 24-29	1444-095-2400-0	33-0-3
1421-903-0100-0	50-27			1444-095-2500-0	33-0-4
1421-903-0110-0	50-28	1427-432-0020-0	10-30	1444-095-2600-0	33-0-5
1421-903-0130-0	50-29	1427-432-0030-0	10-32	1444-101-0010-0	1-8
1421-906-0010-0	55-1	1427-432-0040-0	10-34	1444-101-0011-0	1-8a
1421-906-0020-0	55-10	1427-432-0050-0	10-35	1444-101-0020-0	1-9
1421-906-0040-0	55-9	1427-601-0030-0	28-27	1444-101-0030-0	5-6
1421-951-0060-0	8-41	1427-621-0120-0	54-30	1444-101-0040-0	5-10
1421-951-0070-0	8-42			1444-101-0050-0	5-11
1421-951-0080-0	11-39	1429-411-2100-1	12-6	1444-101-0060-0	2-8
1421-951-0090-0	11-40			1444-101-0070-0	3-2
		1430-203-0060-0	25-31	1444-101-0080-0	3-5
1422-686-2300-0	45-1			1444-101-0090-0	3-15
1422-686-2310-0	45-2	1431-931-0041-0	50-8	1444-101-0110-0	3-16
1422-686-2320-0	45-3			1444-101-0120-0	1-12
1422-687-0010-0	45-10	1432-120-0040-0	21-8	1444-101-0130-0	5-14
1422-906-2000-0	55-13	1432-242-0040-0	24-22, 36-24	1444-101-0140-0	5-15
1422-906-2020-0	55-14	1432-403-2260-0	32-7	1444-101-0150-0	5-18
		1432-406-2120-0	8-40, 11-37	1444-101-0160-0	1-15
1423-621-0050-0	48-38	1432-602-0070-0	5-16, 5-20	1444-101-3000-0	3-21
1423-621-0060-0	48-40	1432-616-0020-0	44-6	1444-101-3120-0	1-2
1423-621-0070-0	48-41	1432-621-2720-0	52-A	1444-101-3200-0	5-1
1423-621-0080-0	48-42	1432-621-4130-0	46-17	1444-101-3300-0	5-2
1423-621-0200-0	48-39	1432-651-0280-0	54-43	1444-101-3400-0	5-5
1423-621-0210-0	45-5	1432-665-0140-0	54-44	1444-101-3501-0	2-11
1423-621-2010-0	46-14			1444-101-3600-0	2-1
1423-621-2120-0	46-18	1434-503-0020-0	36-6	1444-101-3700-0	2-2
				1444-101-3800-0	2-5
1424-101-0040-0	1-11	1440-604-0080-0	40-21	1444-101-3900-0	2-6
1424-101-2030-0	1-4			1444-101-4000-0	2-7
1424-101-2040-0	1-5	1441-618-0051-0	54-29	1444-101-4100-0	3-1
1424-903-0060-0	50-31			1444-101-4201-0	3-4
		1444-030-2000-0	26-31	1444-101-4300-0	3-8
1425-621-0040-0	48-14, 52-79	1444-040-2000-0	8-1	1444-101-4400-0	3-9
		1444-041-0070-0	11-1	1444-101-4501-0	3-14
1426-621-0350-0	46-8	1444-041-2100-0	6-23-1	1444-102-0010-0	22-10
1426-621-0360-0	46-9	1444-041-2300-0	11-5	1444-102-0030-0	22-12
1426-621-0380-0	48-13	1444-041-2400-0	11-6	1444-102-0040-0	22-13
		1444-050-2000-0	34-1	1444-102-2000-0	22-0-1
1427-201-0160-0	3-24	1444-050-2100-0	36-34	1444-102-2040-0	22-3
1427-207-0050-0	18-8	1444-053-2000-0	51-9	1444-102-2100-0	22-14
1427-301-0050-0	10-33	1444-095-2200-0	33-0-1	1444-111-0010-0	5-19

部品コード	見出番号	部品コード	見出番号	部品コード	見出番号
1444-111-0020-0	5-26	1444-208-0030-0	16-14	1444-306-0010-0	25-17
1444-111-2000-0	22-17	1444-209-0010-0	17-11	1444-306-0020-0	25-19
1444-111-2200-0	22-21	1444-209-0020-0	17-14	1444-306-0030-0	25-22
1444-111-2300-0	22-22	1444-209-2000-0	17-18	1444-306-0031-0	25-22a
1444-111-2400-0	22-25	1444-209-2100-0	17-15	1444-306-0040-0	25-23
1444-111-2500-0	3-17	1444-209-2200-0	17-16	1444-306-0050-0	25-24
1444-116-0010-0	23-4	1444-209-2300-0	17-17	1444-306-0060-0	25-27
1444-116-0020-0	23-6	1444-211-0010-0	16-15	1444-306-0070-0	25-28
1444-116-0030-0	23-12	1444-211-0020-0	16-18, 17-22	1444-306-0080-0	25-29
1444-116-0042-0	23-13	1444-212-0010-0	17-25	1444-306-0090-0	25-32
1444-116-0050-0	23-17	1444-213-0010-0	16-21, 17-26	1444-306-0110-0	25-33
1444-116-0060-0	23-21	1444-213-0020-0	16-22, 17-27	1444-306-0120-0	25-35
1444-116-0070-0	23-22	1444-215-0010-0	16-26, 17-31	1444-306-2002-0	25-14
1444-116-0080-0	23-23	1444-215-0020-0	16-27, 17-32	1444-307-0010-0	26-1
1444-116-0090-0	23-25	1444-215-0030-0	16-30	1444-307-0011-0	26-1a
1444-116-2001-0	23-1	1444-218-0010-0	18-1	1444-307-0020-0	26-5
1444-116-2100-0	23-7	1444-218-0020-0	18-6	1444-307-0030-0	26-6
1444-116-2200-0	23-20	1444-218-0030-0	18-7	1444-307-0040-0	26-7
1444-120-0010-0	21-6	1444-218-0040-0	18-12	1444-307-0050-0	26-22
1444-120-0020-0	21-7	1444-218-0050-0	18-16	1444-307-0060-0	26-36
1444-120-2000-0	21-1	1444-218-0060-0	18-17	1444-307-0070-0	26-40
1444-120-2010-0	21-2	1444-218-0070-0	18-18	1444-307-0080-0	26-32
1444-120-2020-0	21-3	1444-218-0080-0	18-24	1444-307-0110-0	26-16
1444-122-0020-0	20-13, 32-16	1444-218-0090-0	18-9	1444-307-2000-0	26-13
1444-122-0032-0	44-13	1444-219-0010-0	18-12-1	1444-307-2100-0	26-14
1444-122-0040-0	20-19, 20-20a	1444-219-0020-0	18-16-1	1444-307-2101-0	26-14a
1444-122-2200-0	20-6	1444-219-0030-0	18-18-1	1444-307-2200-0	26-15
1444-122-2201-0	20-6a	1444-301-0010-0	24-1	1444-307-2201-0	26-15a
1444-122-2301-0	20-11	1444-301-0020-0	24-6	1444-307-2300-0	26-19
1444-122-2400-0	20-12	1444-301-0021-0	24-6a	1444-307-2400-0	26-20
1444-201-0011-0	15-1	1444-301-0030-0	24-10	1444-307-2500-0	26-21
1444-201-0012-0	15-1a	1444-301-0040-0	24-11	1444-307-2600-0	26-27
1444-201-0020-0	15-10	1444-301-0050-0	24-27	1444-307-2700-0	26-30
1444-201-0030-0	15-13	1444-304-0010-0	25-1	1444-307-2900-0	26-33
1444-201-0040-0	15-14	1444-304-0020-0	25-5	1444-309-0010-0	19-1
1444-201-0050-0	15-15	1444-304-0030-0	25-6	1444-309-0011-0	19-1a
1444-201-0060-0	15-20	1444-304-0040-0	25-8	1444-309-0020-0	19-3
1444-205-0030-0	17-35	1444-304-0050-0	25-11	1444-309-0021-0	19-3a
1444-207-0011-0	16-1, 17-1	1444-304-0060-0	25-12	1444-311-0010-0	19-5
1444-207-0021-0	16-7, 17-7	1444-304-0070-0	25-13	1444-311-0020-0	19-6
1444-207-0030-0	16-31, 17-36	1444-304-0071-0	25-13a	1444-312-0010-0	19-11
1444-208-0010-0	16-10	1444-304-0080-0	25-7	1444-312-2001-0	19-16
1444-208-0020-0	16-13	1444-304-0090-0	25-7a	1444-312-2100-0	19-18

部品コード	見出番号	部品コード	見出番号	部品コード	見出番号
1444-312-2200-0	19-21	1444-319-0030-0	29-26	1444-402-0020-0	6-23
1444-312-2301-0	24-21	1444-319-2000-0	29-23	1444-402-0030-0	8-7
1444-314-0010-0	27-1	1444-319-2101-0	29-25	1444-402-0040-0	8-8
1444-314-0020-0	27-2	1444-321-0010-0	30-1	1444-404-0010-0	8-22
1444-314-0030-0	27-3	1444-321-0020-0	30-2	1444-404-0020-0	8-23
1444-314-0040-0	27-6	1444-323-0010-0	29-18	1444-404-0030-0	8-24
1444-314-0050-0	27-8	1444-323-0020-0	29-19	1444-404-0040-0	8-29
1444-314-0060-0	27-11	1444-323-0030-0	29-20	1444-404-0050-0	8-30
1444-314-0070-0	27-12	1444-324-0010-0	30-8	1444-404-2000-0	8-12
1444-314-0080-0	27-14	1444-324-0020-0	30-9	1444-404-2100-0	8-35, 11-32
1444-314-0090-0	27-16	1444-324-0030-0	30-10	1444-406-0010-0	14-12
1444-315-0010-0	28-1	1444-324-0040-0	30-11	1444-406-0020-0	14-13
1444-315-0020-0	28-2	1444-324-0050-0	30-17	1444-406-0030-0	14-21
1444-315-0030-0	28-6	1444-324-0060-0	30-18	1444-406-0040-0	14-22
1444-315-0040-0	28-8	1444-327-0010-0	31-8	1444-406-0050-0	14-23
1444-315-0050-0	28-11	1444-327-0020-0	31-9	1444-406-0060-0	14-26
1444-315-0060-0	28-12	1444-327-0030-0	31-13	1444-406-0070-0	14-27
1444-315-0070-0	28-24	1444-327-0040-0	31-15	1444-406-0090-0	14-32
1444-315-0071-0	28-24a	1444-327-0050-0	31-16	1444-406-0110-0	14-33
1444-315-0073-0	28-24b	1444-327-2000-0	31-1	1444-406-2000-0	14-7
1444-315-0081-0	28-26	1444-327-2001-0	31-19	1444-406-2011-0	14-42
1444-315-2000-0	28-14	1444-327-2010-0	31-4	1444-406-2020-0	14-43
1444-315-2100-0	28-17	1444-327-2011-0	31-21	1444-406-2021-0	14-43a
1444-315-2300-0	28-23	1444-327-2020-0	31-5	1444-406-2031-0	14-44
1444-316-2200-0	28-19	1444-327-2021-0	31-22	1444-406-2040-0	14-45
1444-317-2000-0	24-14	1444-327-2030-0	31-6, 31-23	1444-406-2200-0	14-8
1444-317-2002-0	24-14a	1444-327-2200-0	31-12	1444-406-2201-0	14-8a
1444-317-2100-0	24-15	1444-328-0010-0	32-5	1444-406-2202-0	14-8b
1444-317-2102-0	24-15a	1444-328-0020-0	32-13	1444-406-2400-0	14-16
1444-317-2200-0	24-18	1444-328-0030-0	32-22	1444-406-2500-0	14-17
1444-317-2201-0	24-18a	1444-328-0040-0	32-28	1444-406-2601-0	14-11
1444-318-0010-0	29-1	1444-328-2000-0	32-1	1444-407-0010-0	6-12
1444-318-0020-0	29-2	1444-328-2300-0	32-9	1444-407-0020-0	6-15
1444-318-0030-0	29-3	1444-328-2400-0	32-12	1444-407-2210-0	6-5
1444-318-0040-0	29-6	1444-328-2500-0	32-27	1444-407-2220-0	6-7
1444-318-0050-0	29-7	1444-328-2700-0	32-19	1444-407-2300-0	6-4
1444-318-0061-0	29-8	1444-328-2720-0	32-20	1444-407-2400-0	6-19, 7-48
1444-318-0070-0	29-10	1444-328-2730-0	32-21	1444-408-0010-0	7-5
1444-318-0080-0	29-11	1444-331-2110-0	33-2	1444-408-0021-0	7-13
1444-318-0110-0	29-13	1444-331-2200-1	33-1	1444-408-0040-0	7-26, 38-10
1444-318-0120-0	29-14	1444-351-2000-0	55-16	1444-408-0051-0	7-33
1444-319-0010-0	29-21	1444-401-2002-0	6-1	1444-408-0060-0	7-38
1444-319-0020-0	29-22	1444-402-0010-0	6-22	1444-408-0070-0	7-46



部品コード	見出番号	部品コード	見出番号	部品コード	見出番号
1444-408-0080-0	7-47	1444-412-2101-0	6-22-1a	1444-502-2200-0	35-14
1444-408-2202-0	7-1	1444-412-2200-0	6-23-1a	1444-503-0010-0	34-11
1444-408-2210-0	7-2	1444-413-0010-0	9-7	1444-503-0020-0	34-14
1444-408-2400-0	7-29	1444-413-0012-0	9-7a	1444-503-0030-0	35-36
1444-408-2600-0	7-34	1444-413-0020-0	9-8	1444-503-0040-0	35-37
1444-408-2700-0	7-39	1444-413-0021-0	9-8a	1444-503-0050-0	34-15
1444-408-2800-0	7-42	1444-413-0030-0	9-10	1444-503-0060-0	35-18
1444-408-2940-0	7-3	1444-413-0031-0	9-10a	1444-503-0070-0	35-16
1444-408-2970-0	7-6	1444-413-0040-0	9-14	1444-503-2001-0	35-29
1444-410-0010-0	10-1	1444-413-0041-0	9-14a	1444-503-2101-0	35-31
1444-410-0020-0	10-8	1444-413-0050-0	9-16	1444-503-2200-0	35-15
1444-410-2000-0	10-4	1444-413-0051-0	9-16a	1444-503-2301-0	35-25
1444-410-2100-0	10-5	1444-413-0060-0	9-19	1444-505-0010-0	36-1
1444-411-0010-0	10-16	1444-413-0061-0	9-19a	1444-505-0021-0	36-11
1444-411-0011-0	10-16a	1444-413-0080-0	11-3	1444-505-0030-0	36-19
1444-411-0012-0	10-16b	1444-413-0090-0	11-4	1444-505-2001-0	36-2
1444-411-0020-0	10-17	1444-413-0091-0	11-4a	1444-505-2100-0	36-5
1444-411-0030-0	10-25	1444-413-0130-0	11-12	1444-505-2200-0	36-9
1444-411-0040-0	10-26	1444-413-0131-0	11-12a	1444-505-2301-0	36-16
1444-411-0050-0	10-27	1444-413-0140-0	13-7	1444-506-2000-0	36-20
1444-411-0060-0	10-31	1444-413-0150-0	11-16	1444-506-2100-0	36-23
1444-411-0070-0	10-41	1444-413-0151-0	11-16a	1444-506-2120-0	37-1
1444-411-0080-0	10-43	1444-413-0160-0	11-21	1444-507-0010-0	36-35
1444-411-0090-0	10-46	1444-413-0170-0	13-10	1444-507-0020-0	37-28
1444-411-0110-0	10-47	1444-413-0180-0	11-26	1444-507-0030-0	37-29
1444-411-0120-0	10-48	1444-413-0190-0	11-27	1444-507-2100-0	37-4
1444-411-0130-0	10-49	1444-413-0210-0	11-7a	1444-507-2101-0	37-4a
1444-411-0140-0	10-44	1444-413-2101-0	11-1a	1444-507-2200-0	37-7
1444-411-2000-0	10-13	1444-413-2102-0	11-1b	1444-507-2201-0	37-7a
1444-411-2001-0	10-13a	1444-413-2200-0	11-5a	1444-507-2300-0	37-13
1444-411-2002-0	10-13b	1444-413-2201-0	11-5b	1444-507-2301-0	37-13a
1444-411-2100-0	10-42	1444-413-2300-0	11-6a	1444-507-2400-0	37-18
1444-412-0010-0	9-3, 34-4	1444-413-2301-0	11-6b	1444-507-2500-0	37-21
1444-412-0020-0	9-4	1444-501-0020-0	34-2	1444-507-2600-0	37-24
1444-412-0040-0	6-30	1444-501-0030-0	34-3	1444-507-2701-0	37-25
1444-412-0060-0	6-32	1444-501-0040-0	35-26	1444-507-2800-0	36-34a
1444-412-0061-0	6-32a	1444-501-2000-0	34-4a	1444-510-0020-0	38-13
1444-412-0070-0	6-30a	1444-502-0010-0	35-1	1444-510-0030-0	38-21
1444-412-0080-0	6-40	1444-502-0020-0	35-5	1444-510-0040-0	38-22
1444-412-0090-0	6-41	1444-502-0030-0	35-8	1444-510-0050-0	38-29
1444-412-2000-0	9-1	1444-502-2000-0	35-3	1444-510-0051-0	38-29a
1444-412-2001-0	9-1a	1444-502-2010-0	35-4	1444-510-0060-0	38-30
1444-412-2100-0	6-22-1	1444-502-2100-0	35-11	1444-510-0070-0	38-33

部品コード	見出番号	部品コード	見出番号	部品コード	見出番号
1444-510-0080-0	38-34, 38-47	1444-531-2500-0	51-18	1444-601-0090-0	14-37
1444-510-0090-0	38-46	1444-531-2600-0	51-21	1444-601-0110-0	14-38, 42-35
1444-510-2000-0	38-14	1444-531-2700-0	51-25	1444-601-0120-0	4-29
1444-510-2100-0	38-25	1444-531-2800-0	51-30	1444-601-0130-0	4-30
1444-510-2101-0	38-25a	1444-531-2900-0	51-36	1444-601-0140-0	4-34
1444-510-2201-0	38-35	1444-531-3001-0	51-39	1444-601-0150-0	4-36, 50-13,
1444-510-2220-0	38-36	1444-531-3101-0	51-43		50-25
1444-510-2250-0	38-38	1444-531-3200-0	51-49	1444-601-0170-0	4-41
1444-510-2260-0	38-40	1444-531-3300-0	51-53	1444-601-0180-0	4-46
1444-510-2270-0	38-41	1444-532-0010-0	51-64	1444-601-0190-0	4-47
1444-510-2290-0	38-39	1444-532-2100-0	51-63	1444-601-0210-0	4-25
1444-510-2310-0	38-42	1444-541-0010-0	52-12	1444-601-0220-0	4-26
1444-510-2400-0	38-48	1444-541-0020-0	52-35	1444-601-0230-0	4-27
1444-510-2500-0	38-37	1444-541-0030-0	52-58	1444-601-0250-0	4-28
1444-514-0010-0	39-3	1444-541-0040-0	52-88	1444-601-0260-0	4-61
1444-514-0020-0	39-8	1444-541-2001-0	52-0-1	1444-601-0280-0	4-62
1444-514-0030-0	39-26	1444-541-2100-0	52-1	1444-601-2000-1	4-1
1444-514-0040-0	39-34	1444-541-2200-0	52-6	1444-601-2001-0	4-1a
1444-514-0051-0	39-35	1444-541-2300-0	52-14	1444-601-2300-0	4-3
1444-514-0060-0	39-36	1444-541-2400-0	52-91,	1444-601-2301-0	4-3a
1444-514-2000-0	39-1		53-0-1	1444-601-2400-0	4-6
1444-514-2100-0	39-2	1444-541-2420-0	53-3	1444-601-2401-0	4-6a
1444-514-2200-0	39-7	1444-541-2430-0	53-4	1444-601-2500-0	4-7
1444-514-2300-0	39-17	1444-541-2440-0	53-5	1444-601-2611-0	4-35
1444-514-2401-0	39-21	1444-541-2450-0	53-6	1444-601-2700-0	4-40
1444-514-2501-0	39-22	1444-541-2460-0	53-8	1444-604-0010-0	40-3
1444-514-2601-0	39-23	1444-541-2470-0	53-9	1444-604-0020-0	40-7
1444-514-2700-0	39-24	1444-541-2480-0	53-10	1444-604-0030-0	40-8
1444-514-2801-0	39-30	1444-541-2490-0	53-11	1444-604-0050-0	40-19
1444-514-2900-0	39-32	1444-541-2510-0	53-13	1444-604-0060-0	40-20
1444-514-3000-0	39-31	1444-541-2700-0	52-31	1444-604-0070-0	40-22
1444-531-0010-0	51-10	1444-541-2801-0	52-47	1444-604-0090-0	40-23
1444-531-0020-0	51-15	1444-541-2900-0	52-60	1444-604-2000-0	40-1
1444-531-0030-0	51-31	1444-541-4000-0	53-2	1444-604-2100-0	40-2
1444-531-0040-0	51-34	1444-601-0010-0	4-2	1444-604-2101-0	40-2a
1444-531-0052-0	51-45	1444-601-0020-0	4-8	1444-604-2200-0	40-5
1444-531-0060-0	51-50	1444-601-0030-0	4-9	1444-604-2300-0	40-6
1444-531-0070-0	51-54	1444-601-0040-0	4-11	1444-604-2500-0	40-11
1444-531-0080-0	51-62	1444-601-0050-0	4-15	1444-604-2600-0	22-30
1444-531-2002-0	51-0-1	1444-601-0060-0	4-16	1444-604-2700-0	22-31
1444-531-2100-0	51-1	1444-601-0062-0	4-16a	1444-604-2800-0	40-14
1444-531-2300-0	51-13	1444-601-0070-0	4-22	1444-604-2802-0	40-14a
1444-531-2400-0	51-14	1444-601-0080-0	4-23	1444-604-2902-0	40-18

部品コード	見出番号	部品コード	見出番号	部品コード	見出番号
1444-606-0010-0	41-6	1444-621-0092-0	48-1a, 56-1	1444-621-4630-0	47-22
1444-606-2001-1	41-1	1444-621-0093-0	48-1b, 56-1a	1444-621-4640-0	47-23
1444-606-2201-1	41-2	1444-621-0110-0	48-2	1444-621-4650-0	47-24
1444-606-2202-0	41-2a	1444-621-0112-0	48-2a, 56-2	1444-621-4660-0	47-25
1444-607-0010-0	42-7	1444-621-0113-0	48-2b, 56-2a	1444-621-4670-0	47-27
1444-607-0020-0	42-15	1444-621-0120-0	48-3	1444-621-4680-0	47-28
1444-607-0030-0	42-20	1444-621-0122-0	48-3a, 56-3	1444-623-2000-0	48-37
1444-607-0040-0	42-27	1444-621-0130-0	48-4, 56-4	1444-631-0010-0	54-11
1444-607-2000-0	42-1	1444-621-0160-0	41-14	1444-631-0020-0	54-35
1444-607-2100-0	42-2	1444-621-0170-0	46-2	1444-631-0030-0	54-41
1444-607-2201-0	42-6	1444-621-0180-0	46-3	1444-631-0040-0	54-45
1444-607-2202-0	42-6a	1444-621-0390-0	4-52	1444-631-0050-0	54-46
1444-607-2401-0	42-8	1444-621-0410-0	4-53	1444-631-0070-0	54-49
1444-607-2510-0	42-19	1444-621-2000-0	45-7	1444-631-2000-0	54-0-1
1444-607-2610-0	42-26	1444-621-2100-0	46-1, 47-0-1	1444-631-2100-0	54-1
1444-607-2700-0	42-34	1444-621-2301-0	46-13	1444-631-2200-0	54-2
1444-607-2800-0	42-38	1444-621-2400-0	48-17	1444-631-2300-0	54-3
1444-607-2900-0	42-42	1444-621-2420-0	48-18	1444-631-2400-0	54-9
1444-607-2901-0	42-42a	1444-621-2430-0	48-19	1444-631-2500-0	54-10
1444-607-3001-0	42-46	1444-621-2500-0	48-22	1444-631-2600-0	54-15
1444-611-0010-0	43-16	1444-621-2510-0	48-23	1444-631-2700-0	54-16
1444-611-0020-0	43-19	1444-621-2600-0	44-17	1444-631-2800-0	54-20
1444-611-2010-0	43-1	1444-621-2700-0	48-28	1444-631-2900-0	54-21
1444-611-2100-0	43-7	1444-621-2800-0	48-6	1444-631-3000-0	54-24
1444-611-2101-0	43-7a	1444-621-2900-0	4-51	1444-901-0010-0	50-1
1444-611-2200-0	43-10	1444-621-3000-0	46-19	1444-901-0020-0	50-2
1444-611-2201-0	43-10a	1444-621-3100-0	46-4	1444-901-0030-0	50-3
1444-611-2300-0	43-13	1444-621-3200-0	46-5	1444-901-0040-0	50-4
1444-611-2301-0	43-13a	1444-621-4000-0	47-1	1444-901-0050-0	50-5
1444-616-0010-0	44-3	1444-621-4100-0	47-2	1444-901-0051-0	50-5a
1444-616-0011-0	44-3a	1444-621-4200-0	47-3	1444-901-0060-0	50-6
1444-616-2000-0	44-1	1444-621-4300-0	47-4	1444-901-0062-0	50-6a
1444-616-2001-0	44-1a	1444-621-4400-0	47-5	1444-901-0070-0	50-7
1444-616-2100-0	44-2	1444-621-4510-0	47-6	1444-902-0010-0	50-1-1
1444-616-2200-0	44-9	1444-621-4530-0	47-8	1444-902-0020-0	50-2-1
1444-616-2201-0	44-9a	1444-621-4540-0	47-9	1444-902-0030-0	50-3-1
1444-616-2300-0	44-10	1444-621-4550-0	47-10	1444-902-0040-0	50-4-1
1444-621-0021-0	45-11	1444-621-4560-0	47-11	1444-902-0050-0	50-15
1444-621-0030-0	48-5	1444-621-4570-0	47-12	1444-904-0012-0	50-16
1444-621-0060-0	48-6	1444-621-4580-0	47-13	1444-904-0020-0	50-17
1444-621-0070-0	22-32	1444-621-4590-0	47-17	1444-904-0031-0	50-18
1444-621-0080-0	48-16	1444-621-4610-0	47-20	1444-904-0032-0	50-18a
1444-621-0090-0	48-1	1444-621-4620-0	47-21	1444-904-0040-0	50-19

部品コード	見出番号	部品コード	見出番号	部品コード	見出番号
1444-904-0050-0	50-20	1488-541-0050-0	52-30	1505-631-0060-0	54-47
1444-904-0060-0	50-21	1488-541-0060-0	52-32	1505-631-0070-0	54-36
1444-904-0070-0	50-22	1488-541-0070-0	52-42	1505-631-3100-0	54-28
1444-904-0080-0	50-23	1488-541-0090-0	52-57		
1444-904-0090-0	50-24	1488-541-0110-0	52-64	1507-101-3000-0	1-1
1444-904-0110-0	38-43, 50-37	1488-541-0120-0	52-69	1507-122-2001-0	20-1
1444-904-0120-0	50-30	1488-541-0130-0	52-70	1507-301-0010-0	24-1a
1444-904-0210-0	50-9	1488-541-0140-0	52-72	1507-304-0010-0	25-5a
1444-907-0010-0	50-32	1488-541-0150-0	42-4, 52-76	1507-304-0020-0	25-6a
1444-907-0011-0	50-32a	1488-541-0171-0	52-77	1507-304-0040-0	25-8a
1444-908-0010-0	50-33	1488-541-0180-0	52-55	1507-304-0050-0	25-9-1
1444-908-0011-0	50-33a	1488-541-0190-0	52-56	1507-304-0060-0	25-11a
1444-908-0020-0	50-34	1488-541-0200-0	52-49	1507-304-0070-0	25-12a
1444-912-0011-0	55-19	1488-541-0210-0	52-50	1507-306-0010-0	25-17a
1444-920-0010-0	50-36-1	1488-541-0230-0	52-89	1507-306-0020-0	25-19a
1444-921-0010-0	50-35	1488-541-2300-0	52-9	1507-306-0040-0	25-29a
1444-921-0030-0	50-36	1488-541-2500-0	52-23	1507-307-0011-0	26-5a
1444-952-0010-0	6-34	1488-541-2600-0	52-26	1507-307-0021-0	26-6a
1444-952-0020-0	33-12	1488-541-2700-0	52-27	1507-307-2000-0	26-19a
1444-952-0030-0	33-17	1488-541-2930-0	53-12	1507-318-0010-0	29-12
1444-952-2000-0	33-7	1488-541-2960-0	53-14	1507-604-0010-0	40-15
1444-952-2010-0	33-8	1488-541-2970-0	53-16	1507-604-2000-0	40-10
1444-952-2200-0	33-13	1488-541-3202-0	52-41	1507-616-0010-0	44-19
1444-954-0011-0	55-15	1488-541-3401-0	52-48	1507-904-0010-0	50-18b
		1488-541-3500-0	52-54		
1445-514-2000-0	39-7-1	1488-541-3600-0	52-59	1509-623-2420-0	52-B
1445-514-2100-0	39-15-1	1488-541-3800-0	52-71		
1445-514-2200-0	39-16-1	1488-541-3801-0	52-71a	1513-219-0010-0	18-16-1a
1445-531-2002-0	51-0-2	1488-541-3901-0	52-43		
1445-531-2100-0	51-36-1	1488-611-0010-0	43-16a	2130-407-0030-0	52-17
		1488-611-0020-0	43-19a	2130-931-2100-0	55-12
1480-531-0040-0	50-38	1488-611-0030-0	43-17a		
1480-541-0040-0	52-90	1488-611-2011-0	43-1a	3560-201-0150-0	41-9
1480-601-0061-0	4-18a	1488-611-2100-0	43-7b		
		1488-611-2200-0	43-10b	3614-261-2200-0	46-7
1488-237-2400-0	26-31a				
1488-247-2500-0	24-25, 55-17	1491-203-0050-0	10-21a,	3622-822-0080-0	41-13, 48-49
1488-413-0231-0	11-3b		16-16, 17-20		
1488-510-0082-0	38-33a	1491-434-0141-0	11-3a	3737-154-0020-0	43-17
1488-541-0010-0	52-2			3737-172-0090-0	1-14, 48-15,
1488-541-0021-0	52-18	1505-621-2030-0	47-7		52-80
1488-541-0030-0	52-24, 52-28	1505-631-0030-0	54-37	3737-172-0110-0	52-78
1488-541-0040-0	52-25, 52-29	1505-631-0040-0	54-42	3737-235-0080-0	20-16

部品コード	見出番号	部品コード	見出番号	部品コード	見出番号
3740-162-0050-0	5-13				
3746-261-2050-0	5-22, 14-41, 22-34				
3761-242-0170-0	28-25a				
4106-105-3030-0	28-25				
6581-420-0370-0	47-18				
7956-205-0160-0	26-39				
7957-501-0040-0	51-44				
7963-611-0010-0	39-12				
7963-611-0030-0	39-19				
7963-611-2300-0	39-15				
7963-611-2400-0	39-16				
7963-613-0050-0	39-28				
7963-905-0040-0	39-38				
7963-905-0050-0	39-39				
K135-001-0070-0	7-20, 38-4				
K135-001-0080-0	7-21, 38-5				
K135-001-0090-0	7-22, 38-6				
K135-002-0060-0	7-18, 38-2				
K135-002-0070-0	7-19, 38-3				
K135-002-0080-0	7-23, 38-7				
K135-002-0090-0	7-24, 38-8				
K135-003-0000-0	38-1				
K135-004-0000-0	7-16				
K135-012-0000-0	38-1a				
K135-013-0000-0	7-16a				



昭和55年2月発行  
昭和58年2月改訂版発行

不許  
複製

井関 TL1900, F パーツリスト

発行 井関農機株式会社  
東京都千代田区紀尾井町3番6号  
担当 営業本部









# 井関農機株式会社

ISEKI & CO., LTD.

営業本部	〒102	東京都千代田区紀尾井町3番6号	TEL 03 (238)5200
営業札幌支店	〒060	札幌市中央区北4条西6-1-1	TEL 011(231)3640
営業札幌支店部品課	〒068	岩見沢市5条東12-5	TEL 0126(22)3664
東北総合センター部品課	〒989-24	宮城県岩沼市下野郷字新南長沼1-2	TEL 02232(4)1111
関東総合センター部品課	〒125	東京都葛飾区南水元2丁目14-10	TEL 03 (609)0311
関西総合センター部品課	〒523	滋賀県近江八幡市千僧供町大橋602	TEL 07483(7)3831
中四国総合センター部品課	〒790	松山市馬木町700	TEL 0899(79)4111
九州総合センター部品課	〒861-41	熊本市近見町3257	TEL 0963(22)3301
岩見沢技術センター	〒068	岩見沢市5条東12-5	TEL 0126(22)2664
東北総合センター 技術サービス課	〒989-24	宮城県岩沼市下野郷字新南長沼1-2	TEL 02232(4)1111
関東総合センター 技術サービス課	〒125	東京都葛飾区南水元2丁目14-10	TEL 03 (609)0156
関西総合センター 技術サービス課	〒523	滋賀県近江八幡市千僧供町大橋602	TEL 07483(7)3831
中四国総合センター 技術サービス課	〒790	松山市馬木町700	TEL 0899(79)4111
九州総合センター 技術サービス課	〒861-41	熊本市近見町	TEL 0963(55)4131