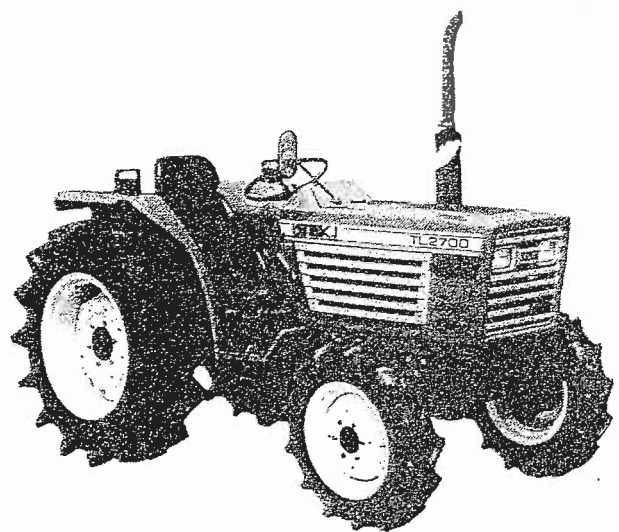


Parts List

TL2700,F



TRACTOR



Parts Code 1400-099-0450-0

パーツリストのご使用にあたって

1. パーツリストの構成

○スケッチはTL2700, F型の構成部品, 付属品及び注文製作部品を全品掲載しています。
 エンジンはE3AG1-BKを搭載しています。別冊エンジン(1400-099-0333-0)を参照下さい。

型 式	区 分	備 考				
		2 駆	4 駆	装 備		
				シンクロ	パワステ	インディペンデント P T O
TL2700	TL2700-C	○				
	TL2700-H	○		○	○	
	TL2700-G	○		○	○	○
TL2700F	TL2700F-C		○			
	TL2700F-H		○	○	○	
	TL2700F-G		○	○	○	○

○部品番号はコンピュータコードになっており, 最初の4桁は型式を表わしております。
 型式表示コードは次表の通りです。

型 式	コ ー ド	型 式	コ ー ド	型 式	コ ー ド	型 式	コ ー ド
TC10	1401	TB2000	1416	TS3110	1431	TU1700	1480
TC15	1402	TB2800	1417	T5000	1432	TU1900	1481
TB15	1403	TS2500	1418	T6500	1433	TU2100	1482
TB20	1404	TS1700	1419	TX1410	1434	T7000	1487
TR1	1405	TS2200	1420	TX1510	1435	TL2800	1488
TR1L	1406	TS1610	1421	TX1210	1436	TL3200	1489
TB17	1407	TS1910	1422	TS2202	1437	TS4510	1490
TR1S	1408	TS2210	1423	TS2220	1438	TU1500	1491
TR1LD	1409	TS2510	1424	TS3910	1439	TU1600	1492
TB23	1410	TS2810	1425	T8000	1440	TU1400	1493
TM1200	1411	TS3510	1426	T9000	1441	TL3700	1505
TB2300	1412	TX1300	1427	TL1900	1444	TL4100A	1506
TB1700	1413	TX1000	1428	TL2100	1445	TL2700	1507
TB1400	1414	TX1500	1429	TL2300	1446	TL4000	1508
TB2400	1415	TS2205	1430	TL2500	1447	TL4100	1513

○部品番号の頭に「V」「W」のついている部品は, 標準市販品を表わしています。

「V」 市 販 品

「W」 キセキ標準部品

○部品名の「COMP」とは2点以上のヨーセツ又はカシメによる完成部品を示しています。

○ 1つの「SET」の各構成部品は・を付して1字下げでリストしてあります。

(例)

ステアリングホイールSET

- ステアリングホイール
- ステアリングキャップ
- エンブレム

ステアリングホイールSETの構成部品

○ 部品名の(L)(R)とは、進行方向に向って、又は組付け状態より見て表示しております。

記号の説明

- ★ 注文製作部品
- △ 単品販売せず
- AR 調整用
- 子部品

2. 部品注文についてのお願い

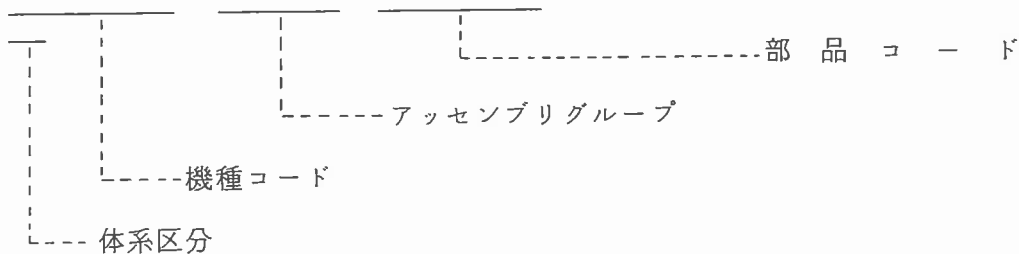
○ 特に部品コードはコンピュータコードになっているため、間違いなきよう確実に注文して下さい。

部品コードの構成は、旧コードの10桁に管理区分と塗装色区分が追加されました。

純正部品

○○○○ - ○○○ - ○○○○○ - ○

塗装色区分(変遷)
部品変遷



3. 塗装色について

塗装部品はアイアンブルー(2.5PB 3/9), アイボリーホワイト(2.5Y 8.5/1.0), ダークブラウン(N1.5)の3種類です。

塗装色コード管理品目のみ、12桁目に0以外の数字を記入しています。

目 次

TL2700

	ページ
Fig. 1 ラジエータ関係	1
Fig. 2 エアクリーナ関係	2
Fig. 3 エクゾーストおよびインテーク関係	3
Fig. 4 ボンネット関係	4
Fig. 5 フレーム関係	7
Fig. 6 アクスルブラケットおよびステアリング関係	8
Fig. 7 パワーステアリング関係	10
Fig. 8 フロントアクスル関係 (S型)	12
Fig. 9 フロントアクスル関係 (F型)	14
Fig. 10 フロントドライブ関係	15
Fig. 11 ファイナルケースおよびドラッグアーム関係	17
Fig. 12 フロントホイール関係 (S型)	19
Fig. 13 フロントホイール関係 (F型)	20
Fig. 14 ステアリングホイール関係	21
Fig. 15 フロントミッションケース関係	23
Fig. 16 フロントミッションギヤ関係 (1) (C, H型)	24
Fig. 17 フロントミッションギヤ関係 (1) (G型)	25
Fig. 18 フロントミッションギヤ関係 (2) (C, H型)	27
Fig. 19 フロントミッションギヤ関係 (2) (G型)	29
Fig. 20 チェンジレバー関係	31
Fig. 21 フロントドライブ関係	33
Fig. 22 クラッチペダル関係	34
Fig. 23 クラッチ関係	35
Fig. 24 フュエルタンク関係	36
Fig. 25 スロットル関係	38
Fig. 26 リヤミッションケース関係	39
Fig. 27 リヤミッションギヤ関係	41

	ページ
Fig. 28	サブチェンジレバー関係 43
Fig. 29	P T Oシャフト関係 45
Fig. 30	P T Oチェンジレバー関係 46
Fig. 31	デフケース関係 48
Fig. 32	リヤアクスルハウジング関係 50
Fig. 33	ブレーキ関係 51
Fig. 34	ブレーキペダル関係 52
Fig. 35	リヤホイール関係 53
Fig. 36	シリンダケース関係 54
Fig. 37	リフトアーム関係 55
Fig. 38	ポジションコントロール関係 57
Fig. 39	コントロールアーム関係 59
Fig. 40	ハイドロリックパイピング (C , H型) 60
Fig. 41	ハイドロリックパイピング (G型) 62
Fig. 42	スリーポイントシステム 65
Fig. 43	ファンカバー関係 67
Fig. 44	フェンダ関係 68
Fig. 45	フロアカバー関係 69
Fig. 46	シート関係 71
Fig. 47	ステップ関係 72
Fig. 48	電装関係 (1) 73
Fig. 49	電装関係 (2) 74
Fig. 50	電装関係 (3) 75
Fig. 51	電装関係 (4) 77
Fig. 52	ワイヤリングダイアグラム 79
Fig. 53	マーク関係 80
Fig. 54	工 具 82
Fig. 55	ウ エ イ ト 83

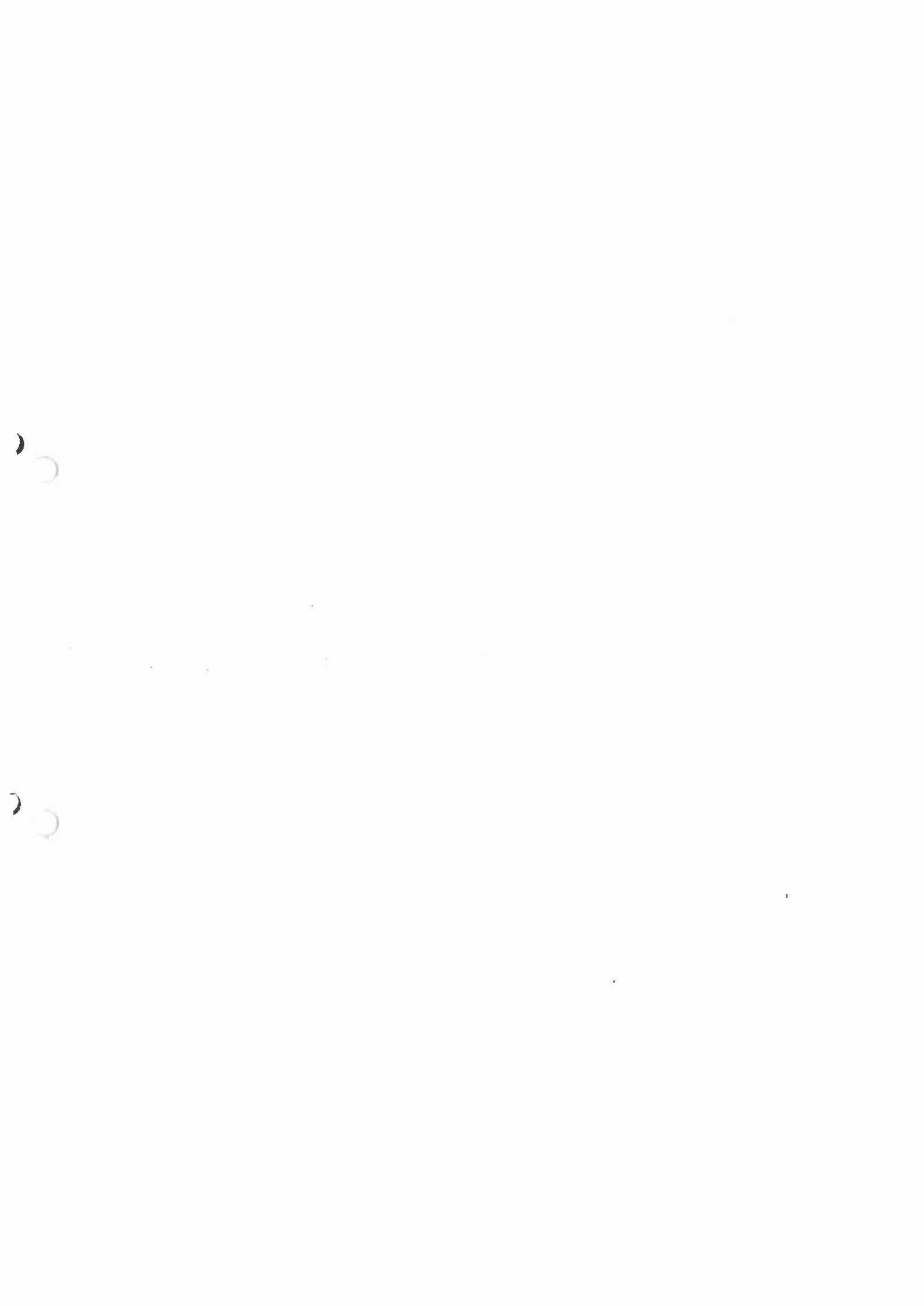
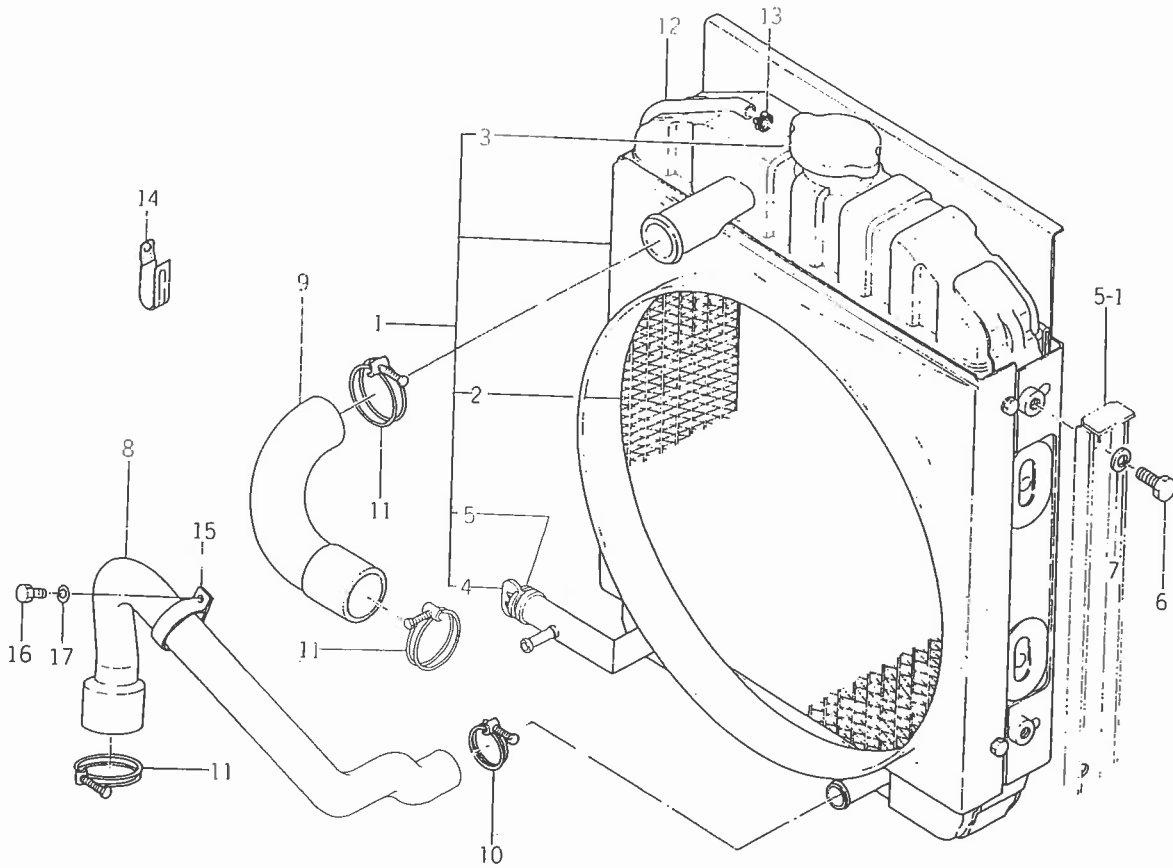
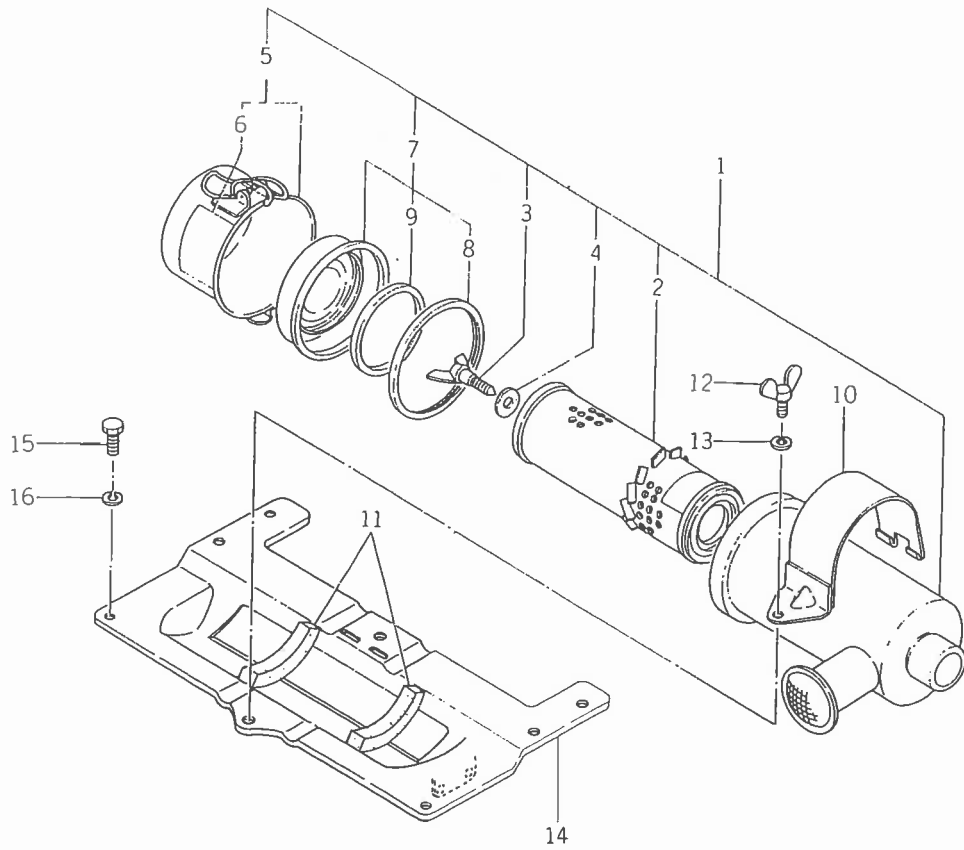


Fig. 1 ラジエータ関係



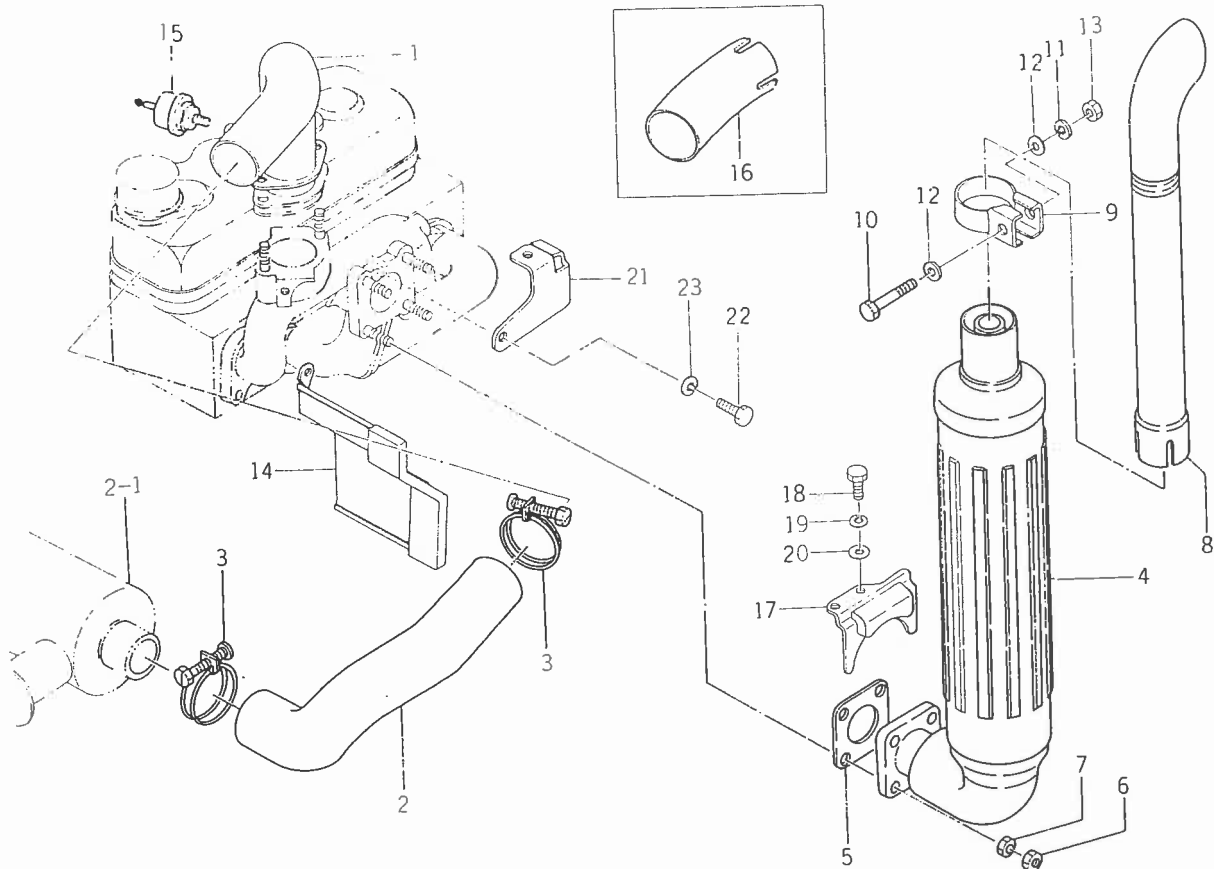
見出番号	部品コード	品名	個数		規格	備考
			S	F		
1-1	1507-101-3000-0	ラジエータ ASSY	1	1		
1-2	1444-101-3120-0	•カナアミ	1	1		
1-3	1421-101-3130-0	•キャップ	1	1		
1-4	1424-101-2030-0	•プラグ	1	1		
1-5	1424-101-2040-0	•パッキン	1	1		
1-6	V20126-080160	コガタ ボルト	4	4	M8×16	
1-7	V40116-000800	S.W	4	4	M8	
1-8	1444-101-0011-0	ラバー ホース ラジエータ ロー	1	1		
1-9	1444-101-0020-0	ラバー ホース ラジエータ アッ	1	1		
1-10	1421-101-0120-0	クリップ(33)	1	1		
1-11	1424-101-0040-0	クリップ(45)	3	3		
1-12	1444-101-0120-0	ドレン ホース	1	1		
1-13	1417-102-0050-0	フォース バンド	2	2		
1-14	3737-172-0090-0	メイン ハーネス クランバ	1	1		
1-15	1444-101-0160-0	ラジエータ ホース クランバ	1	1		
1-16	V20026-060120	ボルト	1	1	M6×12	
1-17	V40116-000600	S.W	1	1	M6	

Fig. 2 エアクリーナ関係



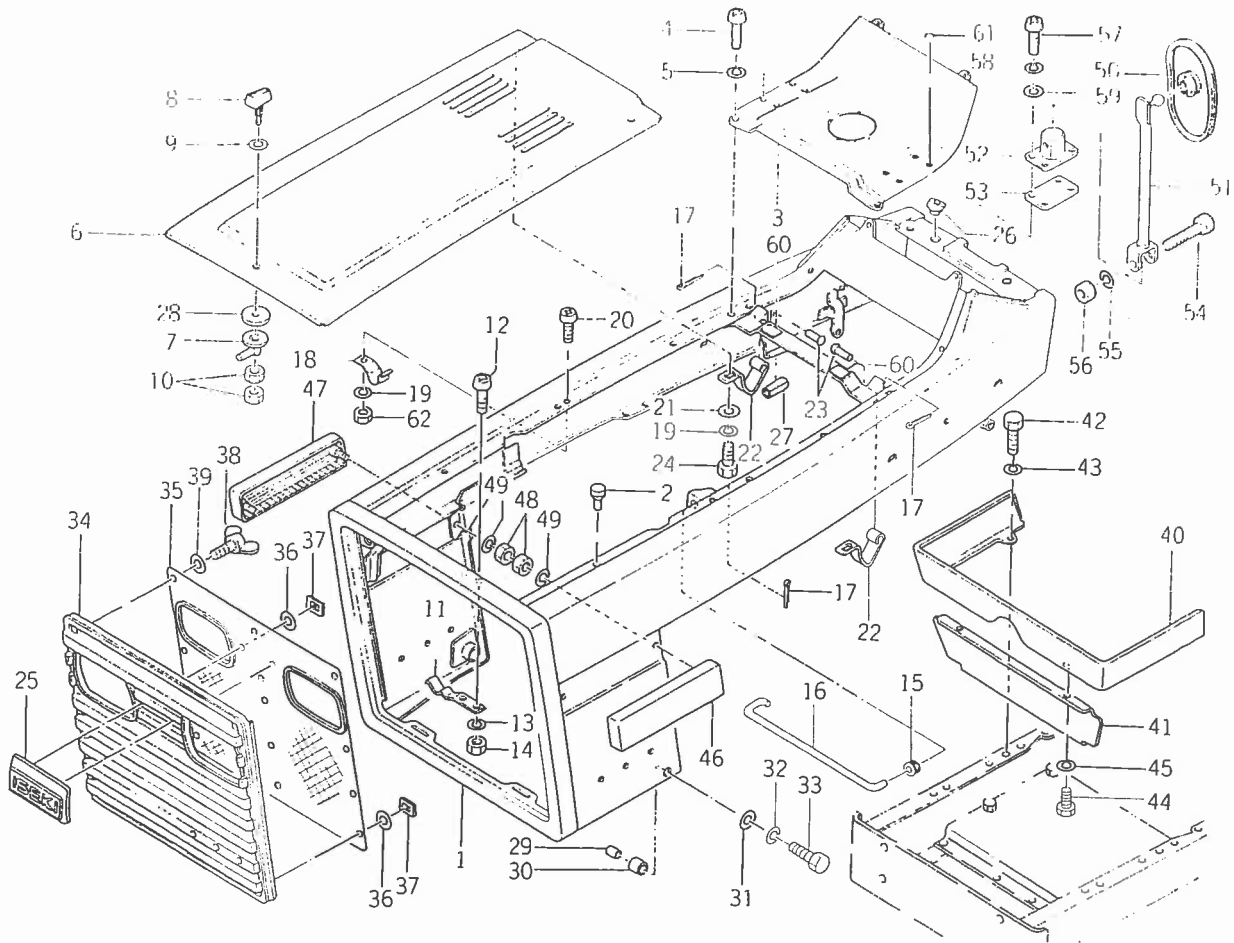
見出番号	部品コード	品名	個数		規格	備考
			S	F		
2-1	1444-101-3600-0	エア クリーナ ASSY	1	1		
2-2	1444-101-3700-0	●ペーパー エlement ASSY	1	1		
2-3	1421-131-2110-0	●ウイング ボルト	1	1		
2-4	1419-101-0100-0	●パッキング(ウイング ボルト)	1	1		
2-5	1444-101-3800-0	●ダスト パン ASSY	1	1		
2-6	1421-131-2220-0	●●コーションペーパー(B)	1	1		
2-7	1444-101-3900-0	●デバイダ ASSY	1	1		
2-8	1419-101-0130-0	●●パッキング(デバイダ)	1	1		
2-9	1444-101-3920-0	●●ラバー	1	1		
2-10	1444-101-4000-0	エア クリーナ バンド COMP	1	1		
2-11	1444-101-0060-0	クッション ゴム	2	2		
2-12	V27016-080200	チョウ ボルト	1	1	M8×20	
2-13	V40116-000800	S.W	1	1	M8	
2-14	1444-101-3500-0	エア クリーナ ベース COMP	1	1		
2-15	V20126-080160	コガタ ボルト	4	4	M8×16	
2-16	V40116-000800	S.W	4	4	M8	

Fig. 3 エクゾーストおよびインテーク関係



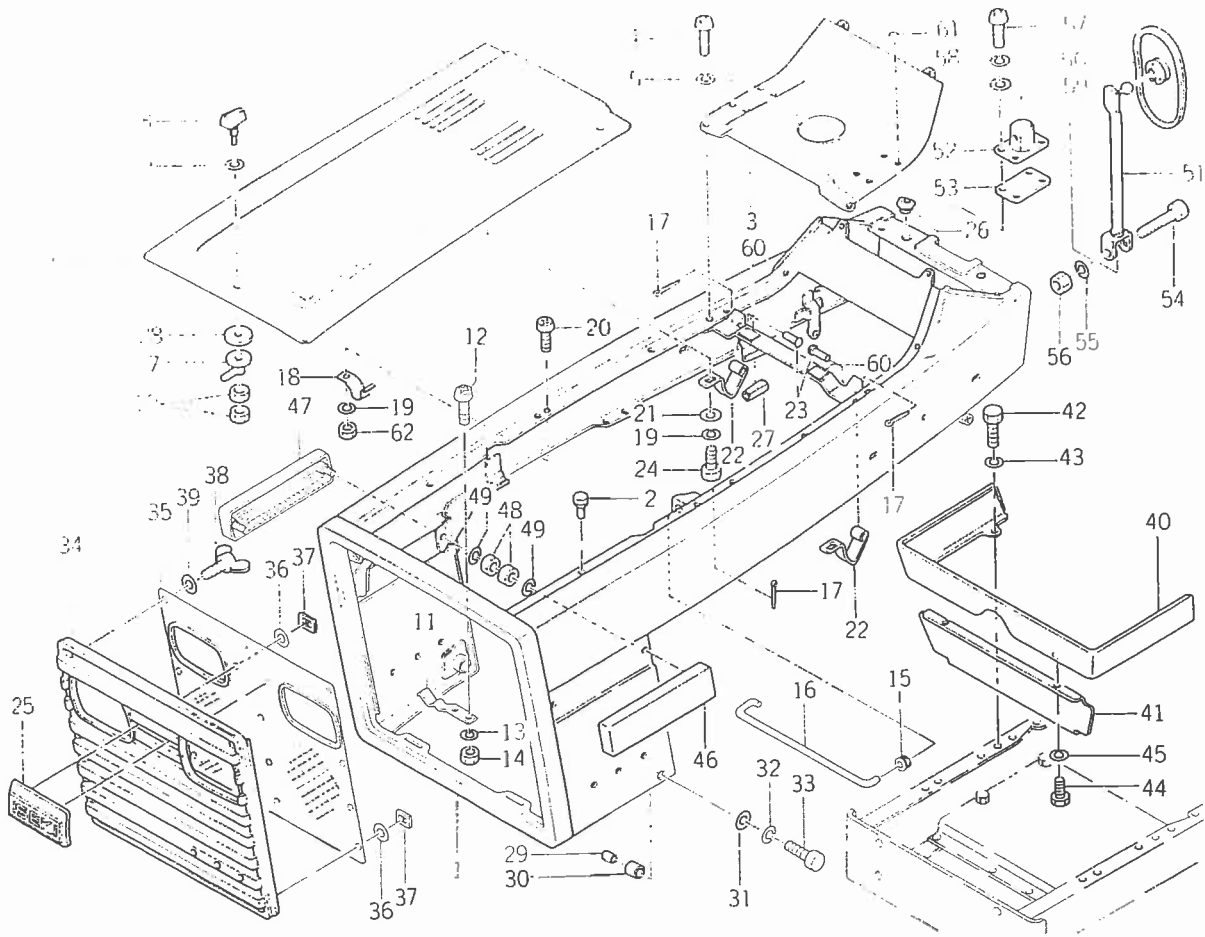
見出番号	部品コード	品名	個数		規格	備考
			S	F		
3-1	1444-101-4100-0	インレット パイプ COMP	1	1		
3-2	1444-101-0070-0	ゴム パイプ	1	1		
3-3	1415-101-0400-0	クリップ (C)	2	2		
3-4	1444-101-4201-0	マフラー COMP	1	1		
3-5	1444-101-0080-0	ガスケット	1	1		
3-6	V33350-001000	コガタ ナット (ホソメ)	4	4	M10 P=1.25	
3-7	V33550-001000	コガタ ナット (ホソメ)	4	4	M10 P=1.25 (3種)	
3-8	1444-101-4300-0	テール パイプ COMP	1	1		
3-9	1444-101-4400-0	クランプ COMP	1	1		
3-10	V20126-100550	コガタ ボルト	1	1	M10×55	
3-11	V40116-001000	S.W	1	1	M10	
3-12	V41316-001000	ナミナル ザガネ	2	2	M10	
3-13	V30026-001000	ナット	1	1	M10	
3-14	1444-101-4501-0	ストップ プレート	1	1		
3-15	1444-101-0090-0	エア クリーナ センサ	1	1		
3-16	1444-101-0110-0	ヨコガタ テール	1	1		★
3-17	1444-111-2500-0	エキパイ カバー COMP	1	1		
3-18	V20026-060120	ボルト	2	2	M6×12	
3-19	V40116-000600	S.W	2	2	M6	
3-20	V41316-000600	ナミナル ザガネ	2	2	M6	
3-21	1444-101-3000-0	タンク ブラケット (L) COMP	1	1		
3-22	V20126-080160	コガタ ボルト	2	2	M8×16	
3-23	V40116-000800	S.W	2	2	M8	

Fig. 4 ボンネット関係



見出番号	部品コード	品名	個数		規格	備考
			S	F		
4-1	1444-601-2001-0	ボンネット COMP	1	1		
4-2	1444-601-0010-0	クッション ゴム	6	6		
4-3	1444-601-2301-0	カバー(A) COMP	1	1		
4-4	V11116-600120	プラス ナベ コネジ	2	2	M6×12	
4-5	V40116-000600	S.W	2	2	M6	
4-6	1444-601-2401-0	カバー(B) COMP	1	1		
4-7	1444-601-2500-0	ストッパ COMP	1	1		
4-8	1444-601-0020-0	センタ マスコット	1	1		
4-9	1444-601-0030-0	ワッシャ(10×20×1.5)	1	1		
4-10	V30226-000600	ナット	2	2	M6 (3種)	
4-11	1444-601-0040-0	ストップ スプリング	1	1		
4-12	V11116-600120	プラス ナベ コネジ	2	2	M6×12	
4-13	V40116-000600	S.W	2	2	M6	
4-14	V30026-000600	ナット	2	2	M6	
4-15	1444-601-0050-0	グロメット(7×14×1)	1	1		
4-16	1444-601-0061-0	カバー ステア	1	1		
4-17	V50015-200150	ワリ ピン	3	3	2×15	
4-18	1480-601-0061-0	ロッド スプリング	1	1		
4-19	V40116-000600	S.W	3	3	M6	
4-20	V11116-600120	プラス ナベ コネジ	1	1	M6×12	
4-21	V41316-000600	ナミマル ザガネ	2	2	M6	
4-22	1444-601-0070-0	ヒンジ プレート	2	2		
4-23	1444-601-0080-0	ピン(6×30)	2	2		
4-24	V20026-060120	ボルト	2	2	M6×12	
4-25	1444-601-0210-0	フロント マーク	1	1		

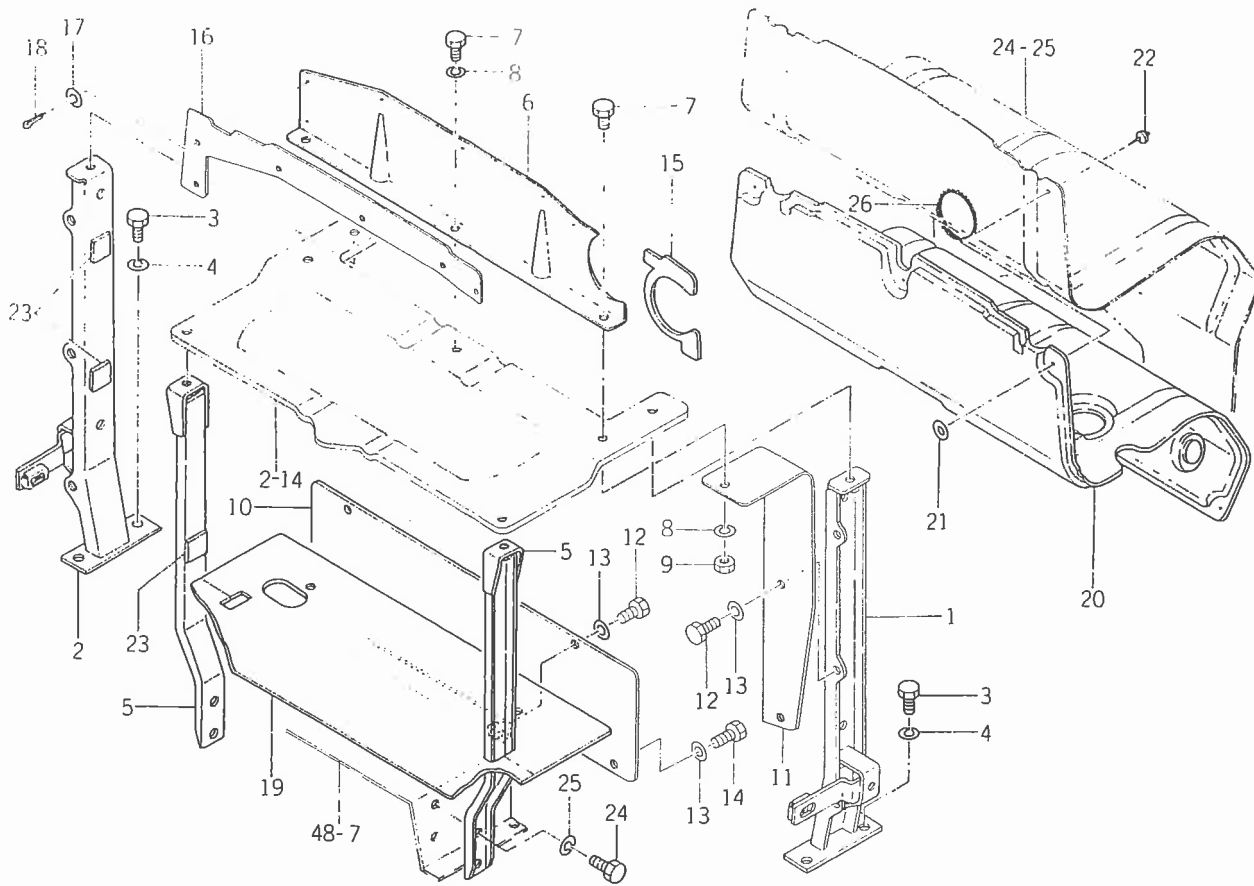
Fig. 4 ボンネット関係



見出番号	部品コード	品名	個数		規格	備考
			S	F		
4-26	1444-601-0220-0	レバー ブッシュ	1	1		
4-27	1444-601-0230-0	カバー クッション	4	4		
4-28	1444-601-0250-0	ワッシャ (10×40×2)	1	1		
4-29	1444-601-0120-0	カラー (9×14×18)	2	2		
4-30	1444-601-0130-0	クッション ゴム (F)	2	2		
4-31	V41316-000800	ナミマル ザガネ	2	2	M8	
4-32	V40116-000800	S.W	2	2	M8	
4-33	V20126-080350	コガタ ボルト	2	2	M8×35	
4-34	1444-601-0140-0	グリル	1	1		
4-35	1444-601-2611-0	ネット	1	1		
4-36	1444-601-0150-0	ネット ワッシャ (6×14×3)	15	15		
4-37	V35016-000600	スピード ナット (P)	15	15	6	
4-38	V27016-060120	チョウ ボルト	2	2	M6×12	
4-39	V41316-000600	ナミマル ザガネ	2	2	M6	
4-40	1444-601-2700-0	フロント カバー COMP	1	1		
4-41	1444-601-0170-0	アンダ カバー	1	1		
4-42	V20126-080160	コガタ ボルト	6	6	M8×16	
4-43	V40116 000800	S.W	6	6	M8	
4-44	V20026-060120	ボルト	2	2	M6×12	
4-45	V40116-000600	S.W	2	2	M6	
4-46	1444-601-0180-0	サイド リフレクタ (L)	1	1		
4-47	1444-601-0190-0	サイド リフレクタ (R)	1	1		
4-48	V30026-000600	ナット	4	4	M6	
4-49	V40116-000600	S.W	4	4	M6	
4-50	1421-621-2100-0	ミラー ASSY	1	1		

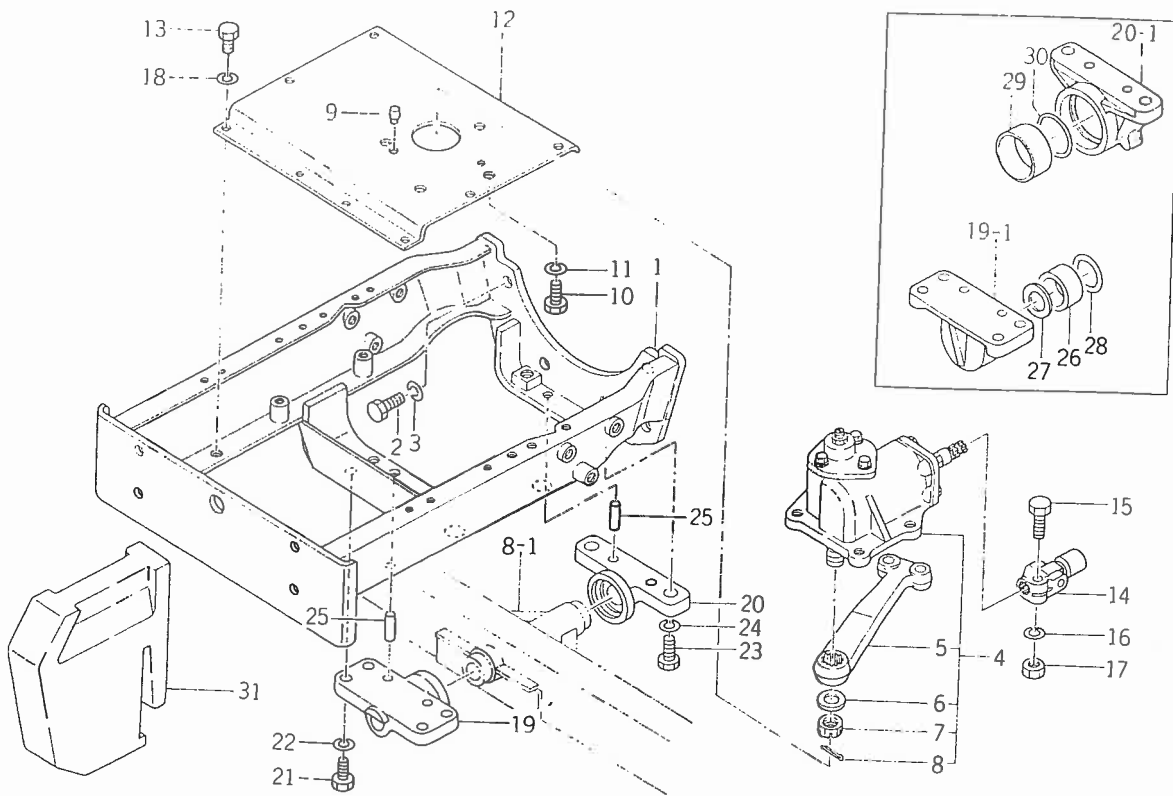
見出番号	部品コード	品名	個数		規格	備考
			S	F		
4-51	1444-621-2900-0	ミラー ステア COMP	1	1		
4-52	1421-621-0390-0	ミラー ブラケット	1	1		
4-53	1421-621-0410-0	パッキン	1	1		
4-54	V20216-100500	コガタ ボルト	1	1	M10×50	
4-55	V40116-001000	S.W	1	1	M10	
4-56	V30026-001000	ナット	1	1	M10	
4-57	V11116-600120	プラス ナベ コネジ	4	4	M6×12	
4-58	V40116-000600	S.W	4	4	M6	
4-59	V41316-000600	ナミマル ザガネ	4	4	M6	
4-60	1444-601-0260-0	クッション ゴム(20×20×1)	2	2		
4-61	1444-601-0280-0	シール(16)(アイアン ブルー)	4	4		
4-62	V30026-000600	ナット	1	1	M6	

Fig. 5 フレーム関係



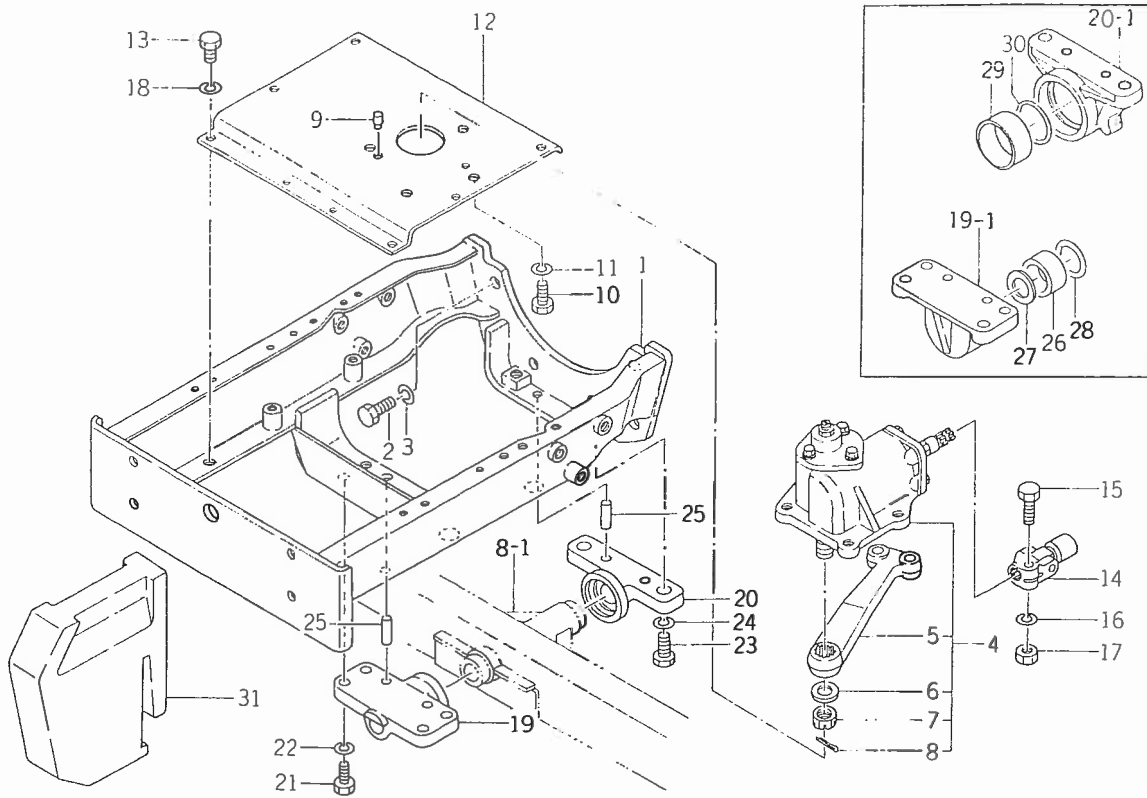
記出番号	部品コード	品名	個数		規格	備考
			S	F		
5-1	1444-101-3200-0	ラジエタ ステ- (L) COMP	1	1		
5-2	1444-101-3300-0	ラジエタ ステ- (R) COMP	1	1		
5-3	V20126-100160	コガタ ボルト	4	4	M10×16	
5-4	V40116-001000	S.W	4	4	M10	
5-5	1444-101-3400-0	フロント フレ-ム COMP	2	2		
5-6	1444-101-0030-0	クリーナ シ-ル プレ-ト	1	1		
5-7	V20026-060160	ボルト	3	3	M6×16	
5-8	V40116-000600	S.W	3	3	M6	
5-9	V30026-000600	ナット	2	2	M6	
5-10	1444-101-0040-0	ラジエタ シ-ル (A)	1	1		
5-11	1444-101-0050-0	ラジエタ シ-ル (B)	2	2		
5-12	V20026-060120	ボルト	6	6	M6×12	
5-13	3740-162-0050-0	グリップ トメ ザガネ	10	10		
5-14	V20026-060160	ボルト	2	2	M6×16	
5-15	1444-101-0130-0	クリーナ シ-ル ゴム (A)	1	1		
5-16	1444-101-0140-0	クリーナ シ-ル ゴム (B)	1	1		
5-17	1432-602-0070-0	ワッシャ	6	6		
5-18	V50016-300150	ワリピン	6	6	3×15	
5-19	1444-101-0150-0	ラジエタ シ-ル (C)	1	1		
5-20	1444-111-0010-0	エンジン カバ-	1	1		
5-21	1432-602-0070-0	ワッシャ	9	9		
5-22	W29620-300700	ブラインド リベ-ト	9	9	3×7	
5-23	3746-261-2050-0	ヒキオコシ ボウオンイタ	7	7		
5-24	V20126-080160	コガタ ボルト	4	4	M8×16	
5-25	V40116-000800	S.W	4	4	M8	
5-26	1444-111-0020-0	グロメ-ト	2	2		

Fig. 6 アクスルブラケットおよびステアリング関係



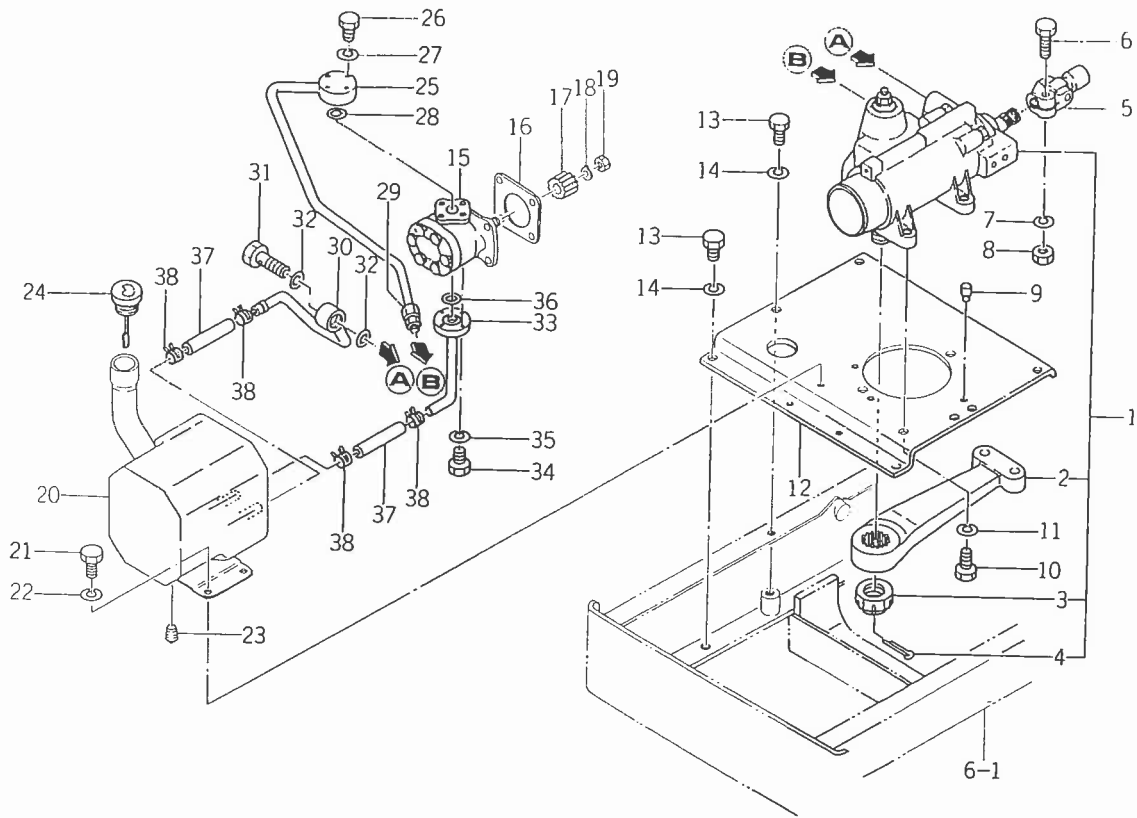
見出番号	部品コード	品名	個数		規格	備考
			S	F		
6-1	1444-401-2001-0	アクスル ブラケット COMP	1	1		C型用
6-2	V20146-140350	コガタ ボルト	6	6	M14×35 (9T)	
6-3	V40116-001400	S.W	6	6	M14	
6-4	1444-407-2200-0	ステアリング ASSY	1	1		
6-5	1444-407-2210-0	・アーム	1	1		
6-6	V41316-002000	・ナミマル ザガネ	1	1	M20	
6-7	1444-407-2220-0	・コガタ ミゾツキ ナット(テイ)	1	1		
6-8	V50015-400350	・ワリ ピン	1	1	4×35	
6-9	1421-433-0040-0	ノック ピン	2	2		
6-10	V20146-120250	コガタ ボルト	4	4	M12×25 (9T)	
6-11	V40116-001200	S.W	4	4	M12	
6-12	1444-407-0010-0	セット プレート	1	1		
6-13	V20146-100300	コガタ ボルト	6	6	M10×30 (9T)	
6-14	1444-407-0020-0	ステアリング ジョイント	1	1		
6-15	V20146-100400	コガタ ボルト	1	1	M10×40 (9T)	
6-16	V40116-001000	S.W	1	1	M10	
6-17	V30346-001000	コガタ ナット	1	1	M10 (7T)	
6-18	V40116-001000	S.W	6	6		
6-19	1446-402-0011-0	ビボット メタル(F)	1			
6-19-1	1444-412-0030-0	ビボット メタル(F)		1		
6-20	1446-402-0021-0	ビボット メタル(R)	1			
6-20-1	1444-412-0050-0	ビボット メタル(R)		1		
6-21	V20126-120350	コガタ ボルト	4	4	M12×35	
6-22	V40116-001200	S.W	4	4	M12	
6-23	V20146-160450	コガタ ボルト	2	2	M16×45 (9T)	

Fig. 6 アクスルブラケットおよびステアリング関係



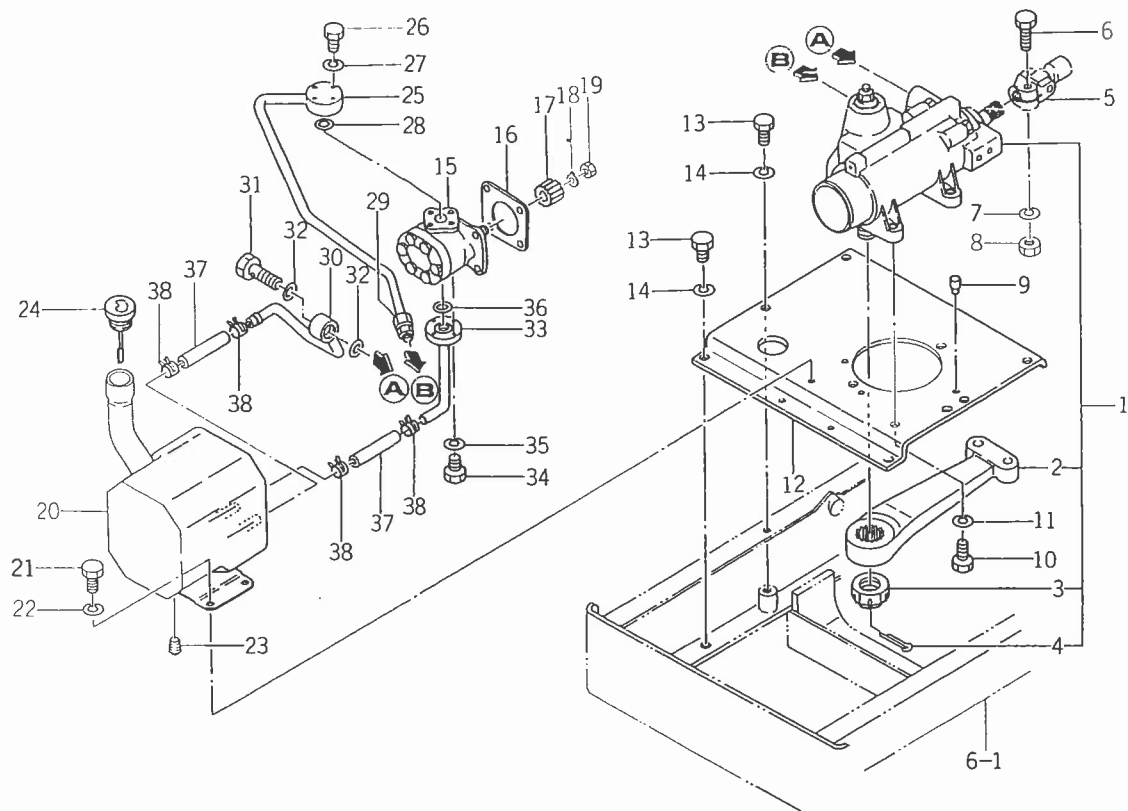
見出番号	部品コード	品名	個数		規格	備考
			S	F		
6-24	V40116-001600	S.W	2	2	M16	
6-25	V52010-100220	ヘイコウ ピン(A)	4	4	10×22 (H7)	
6-26	1421-436-0021-0	マキ ブッシュ (45×50×25)		1		
6-27	1444-412-0040-0	スラスト カラー		1		
6-28	V72010-350450	"O" リング		1	P45	
6-29	1444-412-0061-0	マキ ブッシュ (60×65×30)		1		
6-30	V72010-570600	"O" リング		1	P60	
6-31	1444-952-0010-0	パンパ ウェイト	6	6		★

Fig. 7 パワーステアリング関係



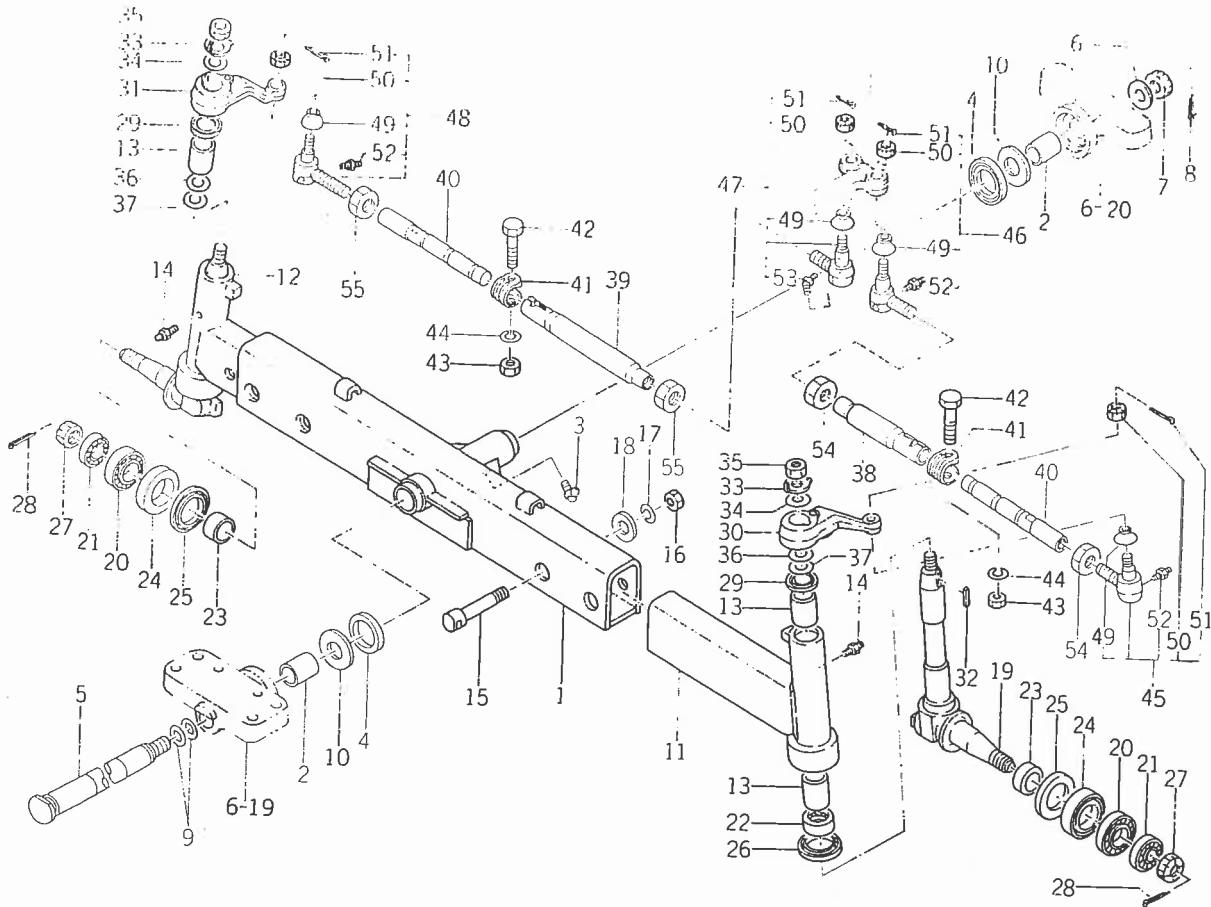
見出番号	部品コード	品名	個数		規格	備考
			S	F		
7-1	1444-408-2001-0	パワー ステアリング ASSY	1	1		
7-2	1444-408-2010-0	• アーム	1	1		
7-3	V32126-002700	• ミゾツキ ナット (テイ)	1	1	M27 (2種)	
7-4	V50015-500500	• ワリ ピン	1	1	5×50	
7-5	1444-407-0020-0	ステアリング ジョイント	1	1		
7-6	V20146-100400	コガタ ボルト	1	1	M10×40 (9T)	
7-7	V40116-001000	S.W	1	1	M10	
7-8	V30346-001000	コガタ ナット	1	1	M10 (7T)	
7-9	1421-433-0040-0	ロック ピン	2	2		
7-10	V20146-120250	コガタ ボルト	5	5	M12×25 (9T)	
7-11	V40116-001200	S.W	5	5	M12	
7-12	1444-408-0021-0	セット プレート	1	1		
7-13	V20146-100250	コガタ ボルト	6	6	M10×25 (9T)	
7-14	V40116-001000	S.W	6	6	M10	
7-15	K135-004-0000-0	ギヤー ポンプ ASSY	1	1	GPL1-53R-010	
7-16	1404-503-0060-0	ホイル ポンプ バックシン	1	1		
7-17	1444-408-0040-0	スプライン ボス	1	1		
7-18	1404-503-0090-0	ギヤー ポンプ トメ ワッシャ	1	1		
7-19	V30326-000800	コガタ ナット	1	1	M8	
7-20	1444-408-2400-0	オイル タンク COMP	1	1		
7-21	V20126-080160	コガタ ボルト	2	2	M8×16	
7-22	V40116-000800	S.W	2	2	M8	
7-23	V78110-000060	アタマツキ プラグ	1	1	PT3/8	
7-24	1444-408-0051-0	パワステ レベル ゲージ	1	1		
7-25	1444-408-2600-0	パイプ(A) COMP	1	1		

Fig. 7 パワーステアリング関係



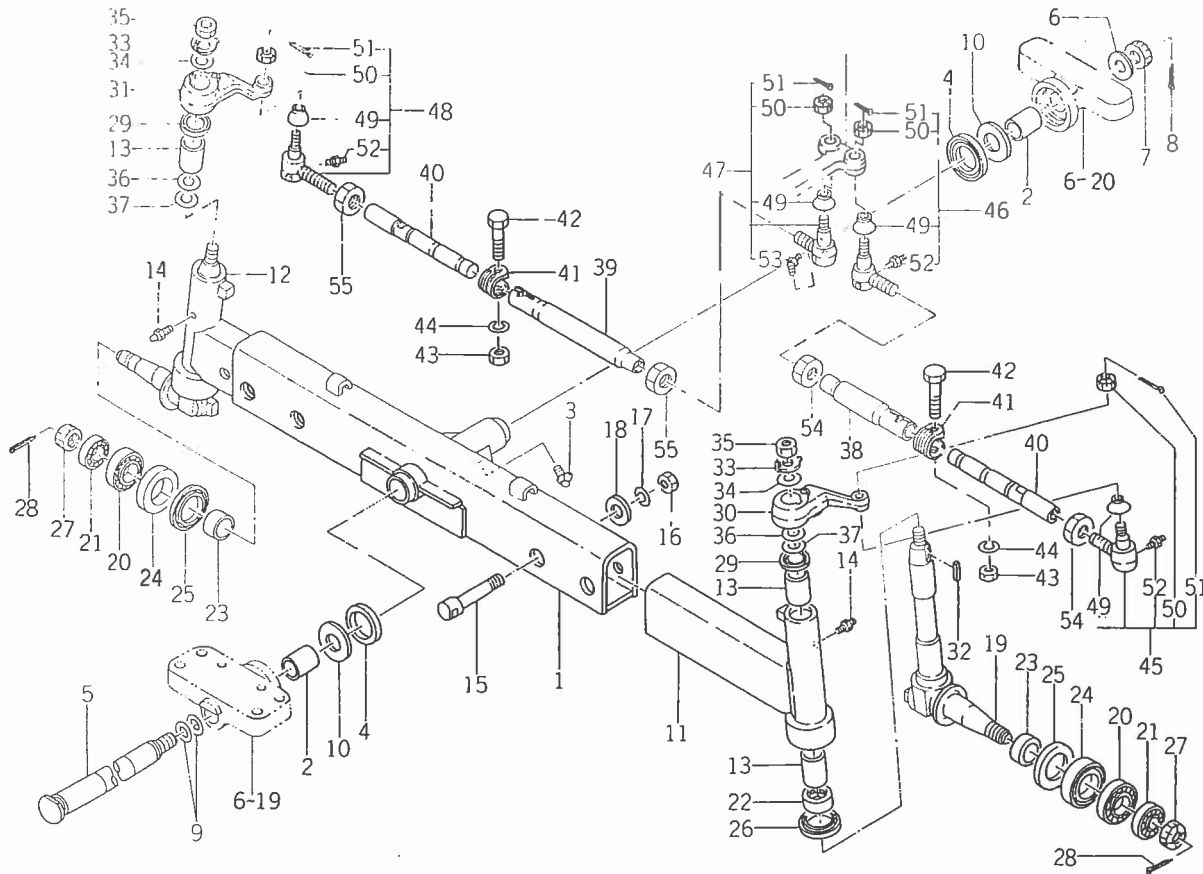
見出番号	部品コード	品名	個数		規格	備考
			S	F		
7-26	V20026-060250	ボルト	4	4	M6×25	
7-27	V40116-000600	S.W	4	4	M6	
7-28	V72011-240200	"O" リング	1	1	P20	
7-29	1444-408-0060-0	コネクタ	1	1		
7-30	1444-408-2700-0	パイプ(B) COMP	1	1		
7-31	1415-505-0140-0	コネクタ ボルト	1	1		
7-32	V72011-240180	"O" リング	2	2	P18	
7-33	1444-408-2800-0	パイプ(C) COMP	1	1		
7-34	V20026-060160	ボルト	4	4	M6×16	
7-35	V40116-000600	S.W	4	4	M6	
7-36	V72011-240200	"O" リング	1	1	P20	
7-37	1444-408-0070-0	オイル ホース	2	2		
7-38	1444-408-0080-0	イタ クリップ	4	4		

Fig. 8 フロントアクスル関係 (S型)



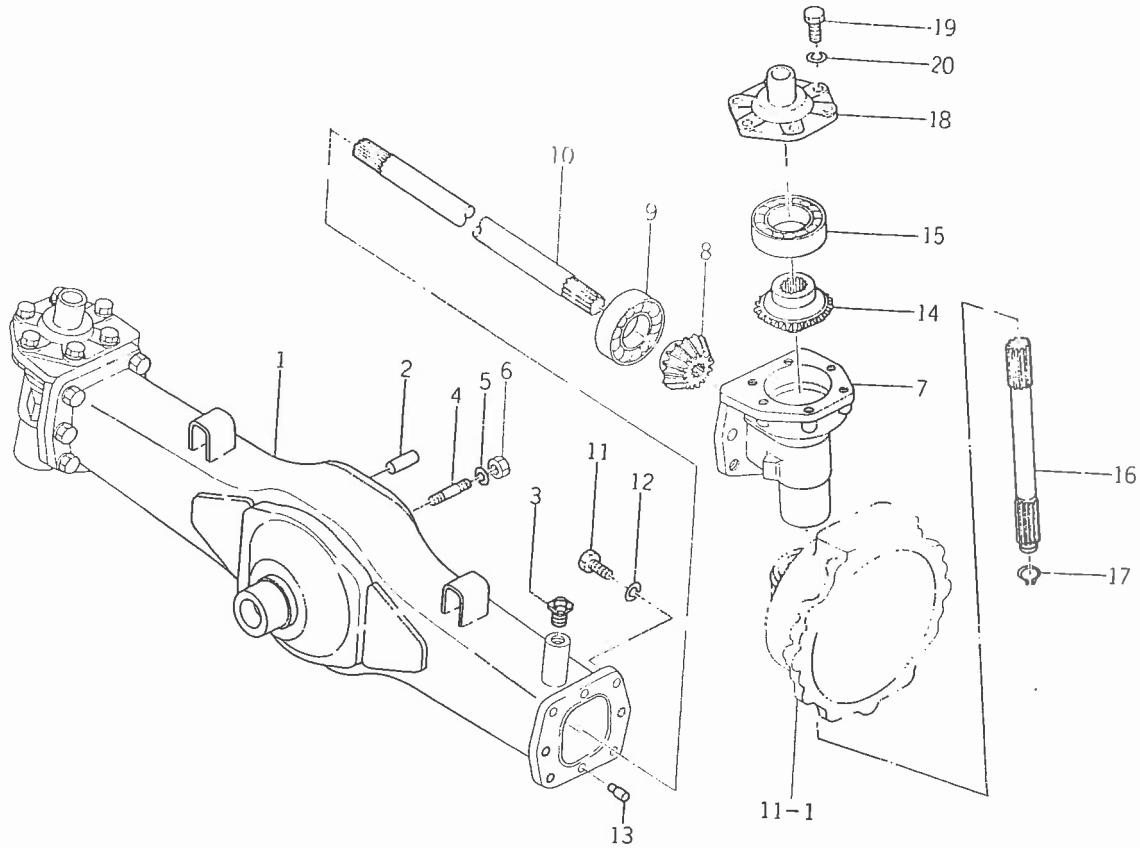
見出番号	部品コード	品名	個数		規格	備考
			S	F		
8-1	1447-402-2001-0	フロント アクスル COMP	1			
8-2	1407-402-0010-0	マキ ブッシュ (30×34×40)	2			
8-3	V76340-000000	グリス ニップル	1		B-PT1/8	
8-4	V74214-560060	オイル シール	2		AG2640E0	
8-5	1446-402-0030-0	センタ ビボット	1		VC45606	
8-6	1415-401-0030-0	ザガネ (21×42×6)	1			
8-7	V32026-002000	ミゾツキ ナット (コオ)	1		M20 P=1.5	
8-8	V50015-400400	ワリ ピン	1		(2シユ)	
8-9	V72010-350240	"O" リング	2		4×40	
8-10	1415-401-0040-0	ビボット カラー	2		P24	
8-11	1447-403-2000-0	アクスル エンド(L) COMP	1			
8-12	1447-403-2100-0	アクスル エンド(R) COMP	1			
8-13	1407-402-0010-0	マキ ブッシュ (30×34×40)	4			
8-14	V76140-000000	グリス ニップル	2		PT1/8 Aガタ	
8-15	1426-402-0011-0	ボルト (16×87)	4			
8-16	V30046-001600	ナット	4		M16 (7T)	
8-17	V40116-001600	S.W	4		M16	
8-18	1404-401-0170-0	M16 ヨウ ワッシャ (B)	4			
8-19	1446-404-2000-0	ナックル スピンドル COMP	2			
8-20	V63011-302060	エンスイ コロ ジクウケ (ナミハバ)	2		30206	
8-21	V63011-302040	エンスイ コロ ジクウケ (ナミハバ)	2		30204	
8-22	1415-403-0020-0	T.B.B	2		32TAG11A	
8-23	1415-403-0060-0	スリーブ	2			
8-24	V74414-065120	オイル シール	2		AE2403F0, TC406512	
8-25	V74214-065050	オイル シール	2		AG2399E0, VC40655	
8-26	V74414-255090	オイル シール	2		AE2483E0, TC42559	
8-27	V32126-002000	ミゾツキ ナット (テイ)	2		M20×1.5 (2シユ)	
8-28	V50015-400400	ワリ ピン	2		4×40	

Fig. 8 フロントアクスル関係 (S型)



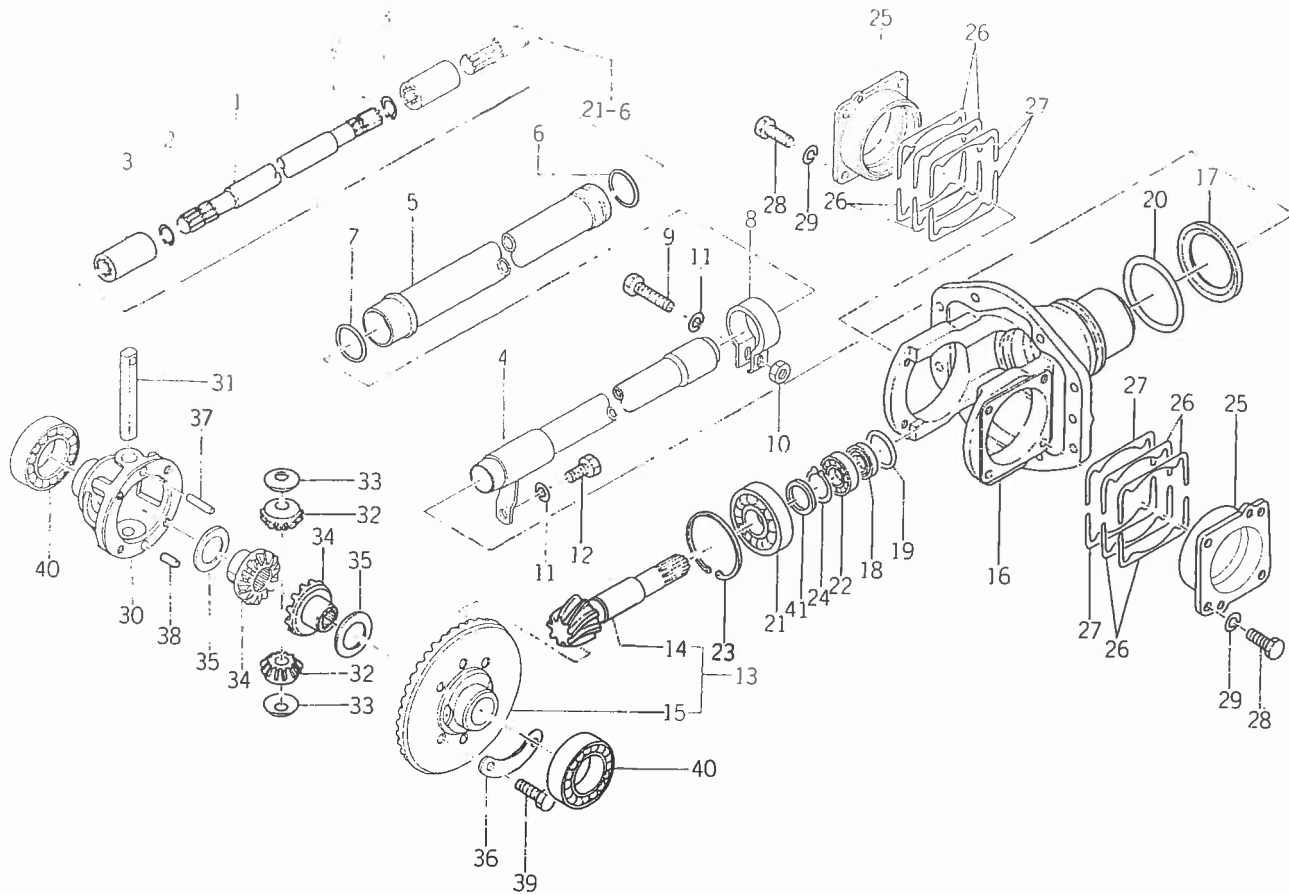
見出番号	部品コード	品名	個数		規格	備考
			S	F		
8-29	1421-433-0310-0	オイル シール	2		OS30374	
8-30	1446-404-0010-0	ドラッグ アーム (L)	1			
8-31	1446-404-0020-0	ドラッグ アーム (R)	1			
8-32	1326-708-0050-0	ロータリ トップ シャフト キー	2			
8-33	1404-401-0170-0	M16 ヨウ ワッシャ (B)	2			
8-34	1405-401-0060-0	M16 ワッシャ	2			
8-35	V33026-001600	ナット (ホソメ)	2		M16	
8-36	1423-951-0010-0	シム (A) (0.5)	AR			
8-37	1423-951-0020-0	シム (A) (1.0)	AR			
8-38	1447-404-0010-0	タイロッド チューブ (L)	1			
8-39	1447-404-0020-0	タイロッド チューブ (R)	1			
8-40	1447-404-2000-0	タイロッド COMP	2			
8-41	1415-403-0050-0	タイロッド セット メタル	2			
8-42	1403-401-0270-0	タイロッド セット ボルト	2			
8-43	V30046-001000	ナット	2		M10 (7T)	
8-44	V40116-001000	S.W	2		M10	
8-45	1421-400-0540-0	ロッド エンド (L) (R) ASSY	1			
8-46	1444-404-2100-0	ロッド エンド (R) (L) ASSY	1			
8-47	1423-400-0520-0	ロッド エンド ASSY (R) (R)	1			
8-48	1447-404-2100-0	ロッド エンド (L) (L) ASSY	1			
8-49	1404-402-0010-0	・ダスト カバー	4			
8-50	1421-403-0030-0	・キャッスル ナット	4			
8-51	V50015-300200	・ワリ ビン	4		3×20	
8-52	1404-402-0050-0	・グリス ニップル	3			
8-53	1432-406-2120-0	・グリス ニップル	1			
8-54	1421-403-0010-0	ロクカク ナット	2			
8-55	1421-403-0020-0	ロクカク ナット (ヒダリ ネジ)	2			

Fig. 9 フロントアクスル関係 (F型)



見出番号	部品コード	品名	個数		規格	備考
			S	F		
9-1	1446-412-2002-0	アクスル ハウジング COMP		1		
9-2	V52110-100200	ヘイコウ ピン(B)		2	10×20 (m6)	
9-3	1444-412-0010-0	ブリーザ プラグ		1	PT3/8	
9-4	1444-412-0020-0	ウエコミ ボルト(シーロック)		8		
9-5	V40116-001000	S.W		8	M10	
9-6	V30026-001000	ナット		8	M10	
9-7	1421-433-0012-0	ファイナル ケース(A)		2		
9-8	1444-413-0021-0	ベベル ギヤ- (13)		2		
9-9	V60011-062070	R.B.B		2	6207	
9-10	1446-413-0011-0	ファイナル ドライブ シャフト		2		
9-11	V20146-100250	コガタ ボルト		12	M10×25 (9T)	
9-12	V40116-001000	S.W		12	M10	
9-13	1421-433-0040-0	ノック ピン		4		
9-14	1444-413-0041-0	ベベル ギヤ- (17)		2		
9-15	V60011-060100	R.B.B		2	6010	
9-16	1444-413-0051-0	カウンタ シャフト		2		
9-17	V70414-002500	Cガタ トメワ(ジク)		2	25	
9-18	1421-433-0091-0	ベアリング カバー		2		
9-19	V20126-080200	コガタ ボルト		12	M8×20	
9-20	V40116-000800	S.W		12	M8	

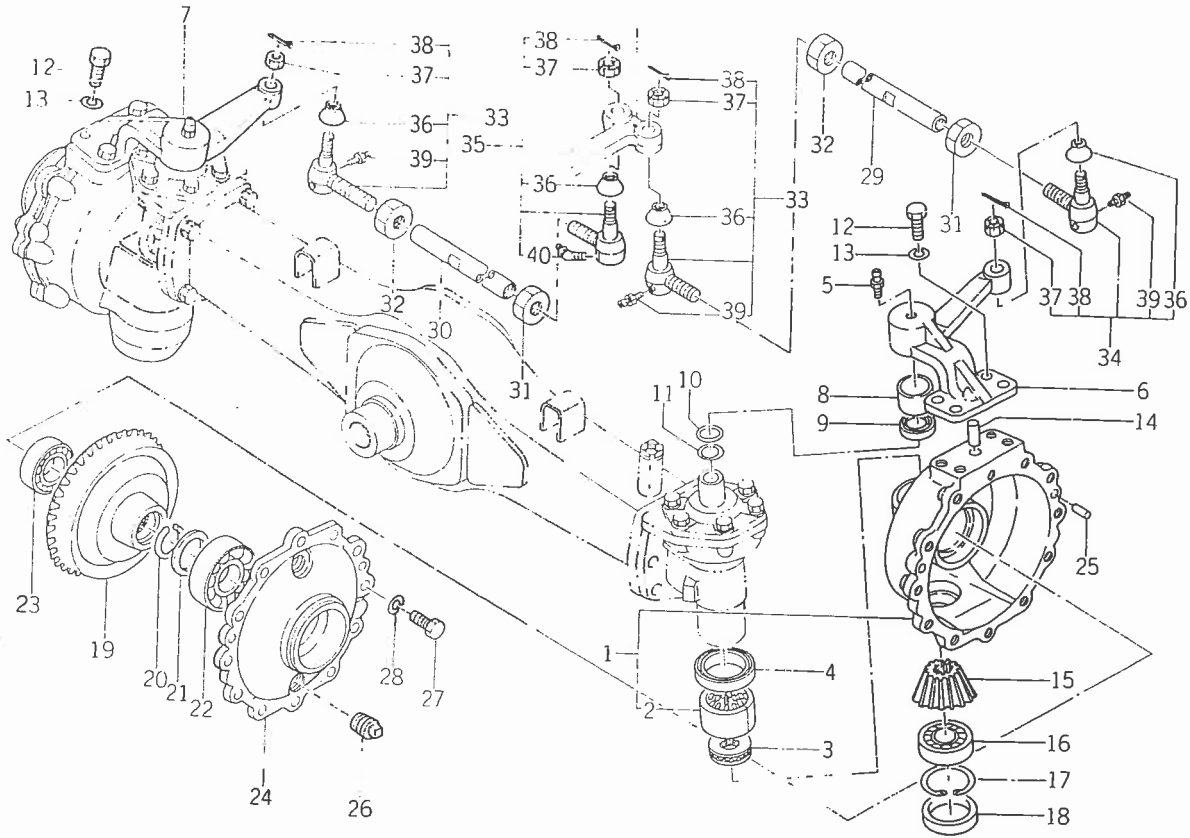
Fig.10 フロントドライブ関係



見出番号	部品コード	品名	個数		規格	備考
			S	F		
10-1	1444-410-0010-0	ドライブ シャフト		1		
10-2	V70414-002000	Cガタ トメワ(ジク)		2	20	
10-3	1421-134-0190-0	カップリング		2		
10-4	1444-410-2000-0	パイプ(A) COMP		1		
10-5	1444-410-2100-0	パイプ(B) COMP		1		
10-6	V72010-350360	"O" リング		1	P36	
10-7	V72010-350340	"O" リング		1	P34	
10-8	1444-410-0020-0	クランプ		1		
10-9	V20126-080300	コガタ ボルト		1	M8×30	
10-10	V30026-000800	ナット		1	M8	
10-11	V40116-000800	S.W		2	M8	
10-12	V20126-080160	コガタ ボルト		1	M8×16	
10-13	1444-411-2001-0	ベベル ビニオン SET		1		
10-14		•ベベル ビニオン(8)		1		△
10-15		•ベベル ギヤ(38)		1		△
10-16	1444-411-0011-0	ベベル ケース		1		
10-17	1444-411-0020-0	スラスト カラー(R)		1		
10-18	V74412-035080	オイル シール		1	AE1013AO (TC20358)	
10-19	V72010-350350	"O" リング		1	P35	
10-20	V72010-570650	"O" リング		1	P65	
10-21	1491-203-0050-0	R.B.B		1	6305R-6	
10-22	V60011-060040	R.B.B		1	6004	
10-23	V70514-006200	Cガタ トメワ(アナ)		1	62	
10-24	V70414-002500	Cガタ トメワ(ジク)		1	25	
10-25	1444-411-0030-0	デフ メタル		2		

見出番号	部品コード	品名	個数		規格	備考
			S	F		
10-26	1444-411-0040-0	シム(A)		8	t=0.2	
10-27	1444-411-0050-0	シム(B)		AR	t=0.1	
10-28	V20126-080200	コガタ ボルト		8	M8×20	
10-29	V40116-000800	S.W		8	M8	
10-30	1427-432-0020-0	フロント デフ ケース		1		
10-31	1444-411-0060-0	デフ ビニオン シャフト		1		
10-32	1427-432-0030-0	デフ ビニオン(11)		:		
10-33	1427-301-0050-0	ビニオン スラスト カラー		2		
10-34	1427-432-0040-0	デフ サイド ギヤ(15)		2		
10-35	1427-432-0050-0	スラスト カラー(30×45×1)		2		
10-36	1427-301-0080-0	マワリドメ ザガネ		2		
10-37	V52110-080300	ヘイコウ ビン(B)		1	8×30	
10-38	V52110-080160	ヘイコウ ビン(B)		1	8×16	
10-39	V20146-080250	コガタ ボルト		4	M8×25 (9T)	
10-40	V60011-060080	R.B.B		2	6008	
10-41	1444-411-0070-0	カラー(25×36×3)		1		

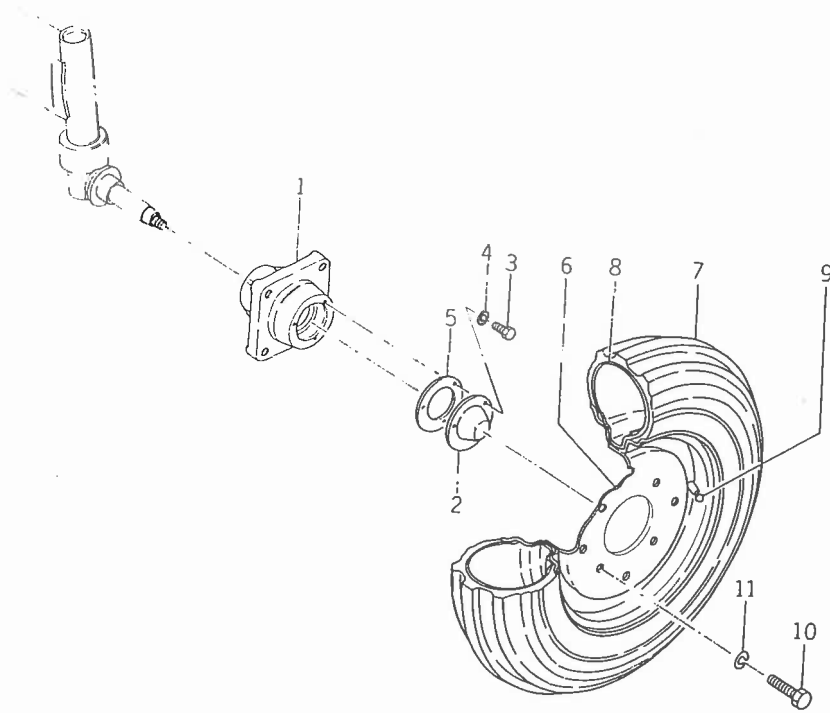
Fig. 11 ファイナルケースおよびドラッグアーム関係



見出番号	部品コード	品名	個数		規格	備考
			S	F		
11-1	1444-413-2102-0	ファイナル ケース(B) COMP		2		
11-2	1421-433-0141-0	マキ ブッシュ (50×55×30)		2		
11-3	V61011-511060	ヘイメン スラスト (シングル)		2	51106	
11-4	1488-413-0231-0	ジクツキ シール		2	QLN5068914.5	
11-5	V76140-000000-0	グリス ニップル		2	A-PT1/8	
11-6	1444-413-0111-0	ドラッグ アーム (L)		1		
11-7	1444-413-0121-0	ドラッグ アーム (R)		1		
11-8	1421-433-0161-0	マキ ブッシュ (30×34×20)		2		
11-9	1421-433-0310-0	オイル シール		2		
11-10	1421-951-0080-0	シム (B) (0.5)		AR		
11-11	1421-951-0090-0	シム (B) (1.0)		AR		
11-12	V20146-100250	コガタ ボルト		8	M10×25 (9T)	
11-13	V40116-001000	S.W		8	M10	
11-14	V52010-100220	ヘイコウ ピン (A)		2	10×22 (H7)	
11-15	1444-413-0131-0	ベベル ギヤ (16)		2		
11-16	V60011-062050	R.B.B		2	6205	
11-17	V70514-005200	Cガタ トメワ (アナ)		2	52	
11-18	1421-201-0030-0	52 シール		2		
11-19	1444-413-0151-0	ベベル ギヤ (44)		2		
11-20	1421-433-0220-0	ストップ リング		4		
11-21	1421-433-0230-0	スラスト カラー		2		
11-22	V60011-063070	R.B.B		2	6307	
11-23	V60011-062060	R.B.B		2	6206	
11-24	1421-433-0241-0	ホイル シャフト カバー		2		
11-25	V52010-080220	ヘイコウ ピン (A)		4	8×22	

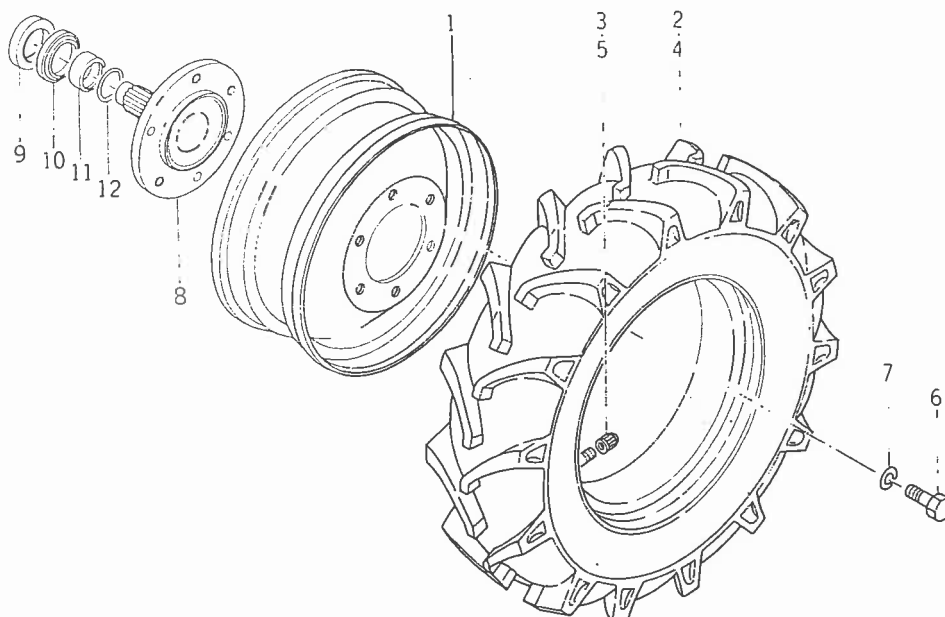
見出番号	部品コード	品名	個数		規格	備考
			S	F		
11-26	V78110-000080	アタマツキ プラグ		4	PT1/2	
11-27	V20126-100250	コガタ ボルト		16	M10×25	
11-28	V40116-001000	S.W		16	M10	
11-29	1446-413-0020-0	タイロッド(L)		1		
11-30	1446-413-0030-0	タイロッド(R)		1		
11-31	1421-403-0010-0	ロクカク ナット		2	M17 P=1.5	
11-32	1421-403-0020-0	ロクカク ナット(ヒダリ ネジ)		2	M17 P=1.5	
11-33	1421-400-0540-0	ロッド エンド(L)(R) ASSY		2		
11-34	1421-400-0550-0	ロッド エンド(R)(L) ASSY		1		
11-35	1444-404-2100-0	ロッド エンド(R)(L) ASSY		1		
11-36	1404-402-0010-0	・ダスト カバー		4		
11-37	1421-403-0030-0	・キャッスル ナット		4	M12 P=1.25	
11-38	V50015-300200	・ワリ ビン		4	3×20	
11-39	1404-402-0050-0	・グリス ニップル		3	1/4 S型	
11-40	1432-406-2120-0	・グリス ニップル		1	B-M6F P=1.0	

Fig.12 フロントホイール関係 (S型)



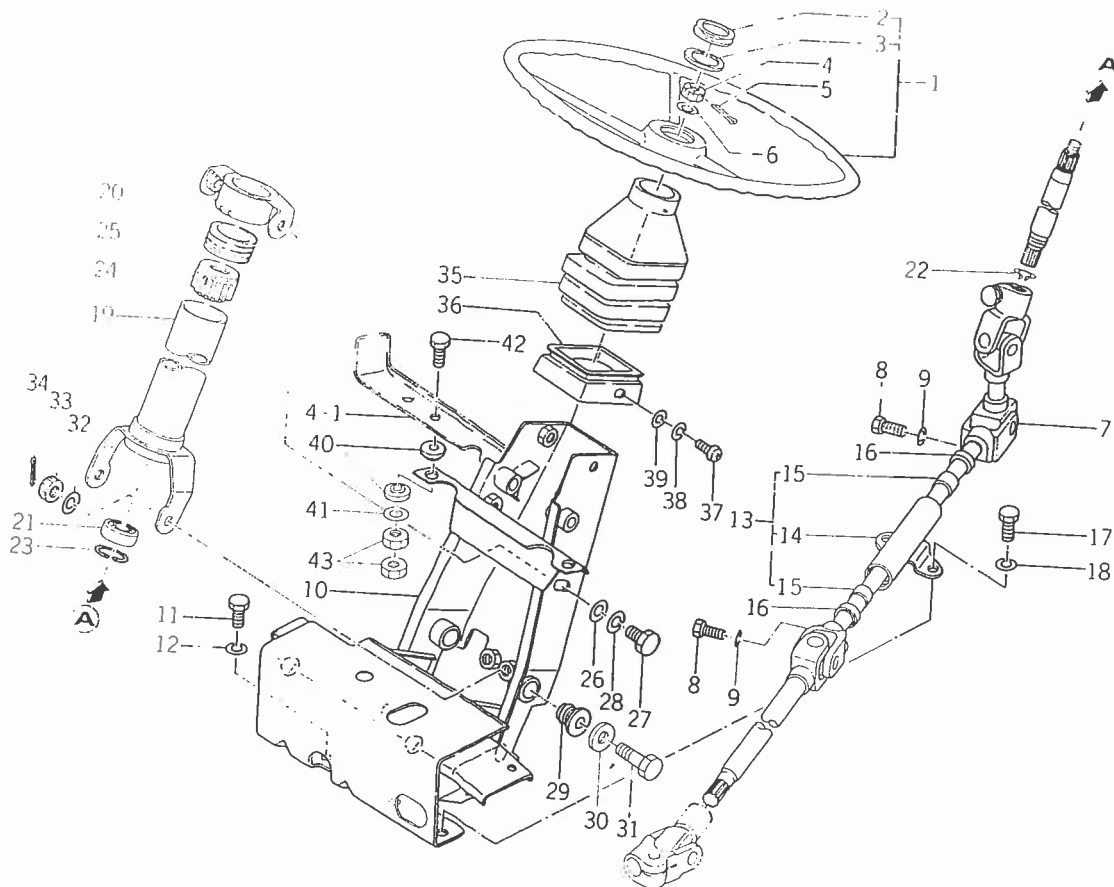
見出番号	部品コード	品名	個数		規格	備考
			S	F		
12-1	1415-411-0010-0	フロント ホイル ボス	2			
12-2	1411-411-0020-0	ホイール キャップ	2			
12-3	V20026-060120	ボルト	6		M6×12	
12-4	V40116-000600	S.W	6		M6	
12-5	1411-411-0030-0	パッキン	2			
12-6	1404-411-1000-0	フロント ホイル リム COMP	2			
12-7	V88815-500150	タイヤ	2		5.00-15 4 PLY	
12-8	V88900-500150	チューブ	2		5.00-15	
12-9	V99930-000100	タイヤ バルブ キャップ	2			
12-10	V20126-120250	コガタ ボルト	8		M12×25	
12-11	V40116-001200	S.W	8		M12	

Fig.13 フロントホイール関係 (F型)



見出番号	部品コード	品名	個数		規格	備考
			S	F		
13-1	1447-417-2200-0	●フロント ホイル リム COMP		2		
13-2	1447-417-2120-0	●タイヤ		2	7-16-4PR	} オーツ 選択使用 BS
13-3	V99920-000300	○タイヤバルブキャップ		2	JISD4212CL型	
13-4	1447-417-2110-0	●タイヤ		1	7-16-4PR	
13-5	V99930-000100	●タイヤバルブキャップ		1	JISD4212A	
13-6	V20146-120250	コガタボルト		12	M12×25 (9T)	
13-7	V40116-001200	S.W		12	M12	
13-8	1444-413-0140-0	ホイールシャフト		2		
13-9	V74215-072090	オイルシール		2	AG2861EO (VC50729)	
13-10	V74415-072120	オイルシール		2	AE2864AO (TC507212)	
13-11	1444-413-0170-0	シールブッシュ		2		
13-12	V72010-570400	"O"リング		2	P40	

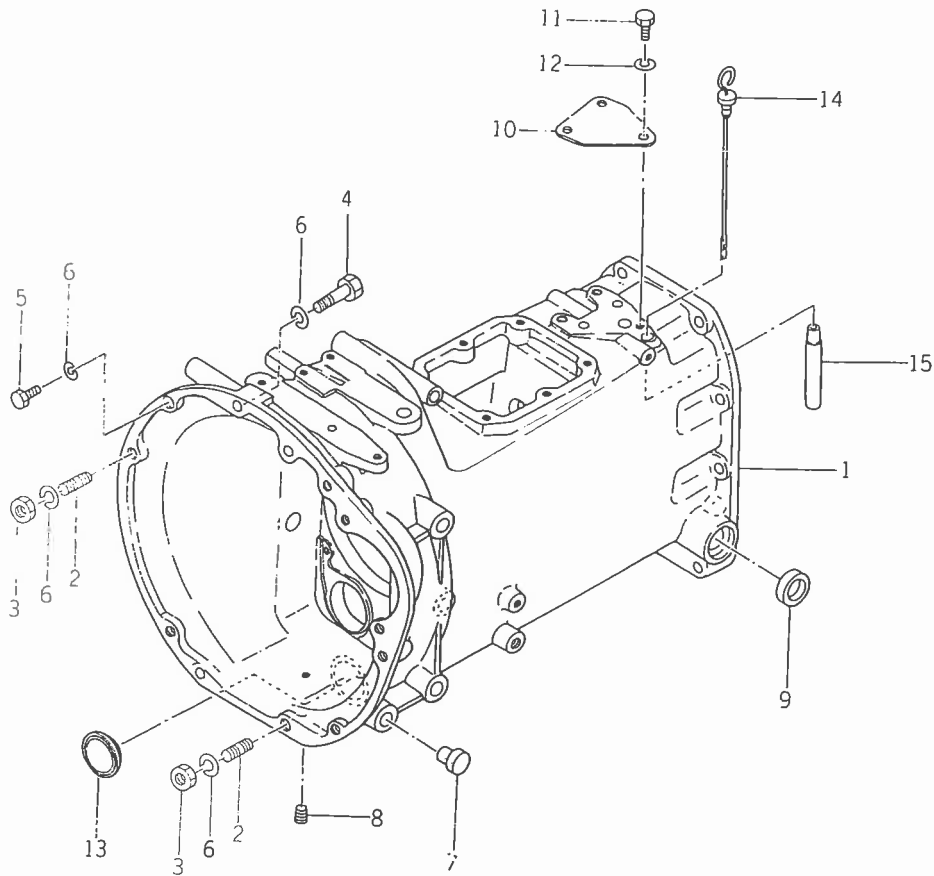
Fig.14 ステアリングホイール関係



見出番号	部品コード	品名	個数		規格	備考
			S	F		
14-1	1421-400-0520-0	ステアリング ホイル	1	1		
14-2	1407-406-0020-0	•ステアリング キャップ	1	1		
14-3	1407-406-0040-0	•キャップ バックシン	1	1		
14-4	V32126-001000	ミゾツキ ナット(テイ)	1	1	M10 P=1.25	
14-5	V50015-200250	ワリ ピン	1	1	2×25	
14-6	V41316-001000	ナミマル ザガネ	1	1	M10	
14-7	1444-406-2001-0	ステアリング シャフト ASSY	1	1		
14-8	V20126-080300	コガタ ボルト	3	3	M8×30	
14-9	V40116-000800	S.W	3	3	M8	
14-10	1444-406-2202-0	ステアリング ポスト COMP	1	1		
14-11	V20126-080160	コガタ ボルト	1	1	M8×16	
14-12	V40116-000800	S.W	1	1	M8	
14-13	1444-406-2600-0	シャフト ホルダ ASSY	1	1		
14-14		•シャフト ホルダ COMP	1	1		△
14-15	1444-406-0010-0	•ブッシュ	2	2		
14-16	1444-406-0020-0	オイル シール	2	2		
14-17	V20126-100200	コガタ ボルト	2	2	M10×20	
14-18	V40116-001000	S.W	2	2	M10	
14-19	1444-406-2400-0	ステアリング パイプ COMP	1	1		
14-20	1444-406-2500-0	パイプ ホルダ COMP	1	1		
14-21	V60015-060030	R.B.B	1	1	6003SS	
14-22	V70414-001700	Cガタ トメワ(ジク)	1	1	17	
14-23	V70514-003500	Cガタ トメワ(アナ)	1	1	35	
14-24	1444-406-0030-0	ハンドル ブッシュ	1	1		
14-25	1444-406-0040-0	クッション ゴム(A)	1	1		

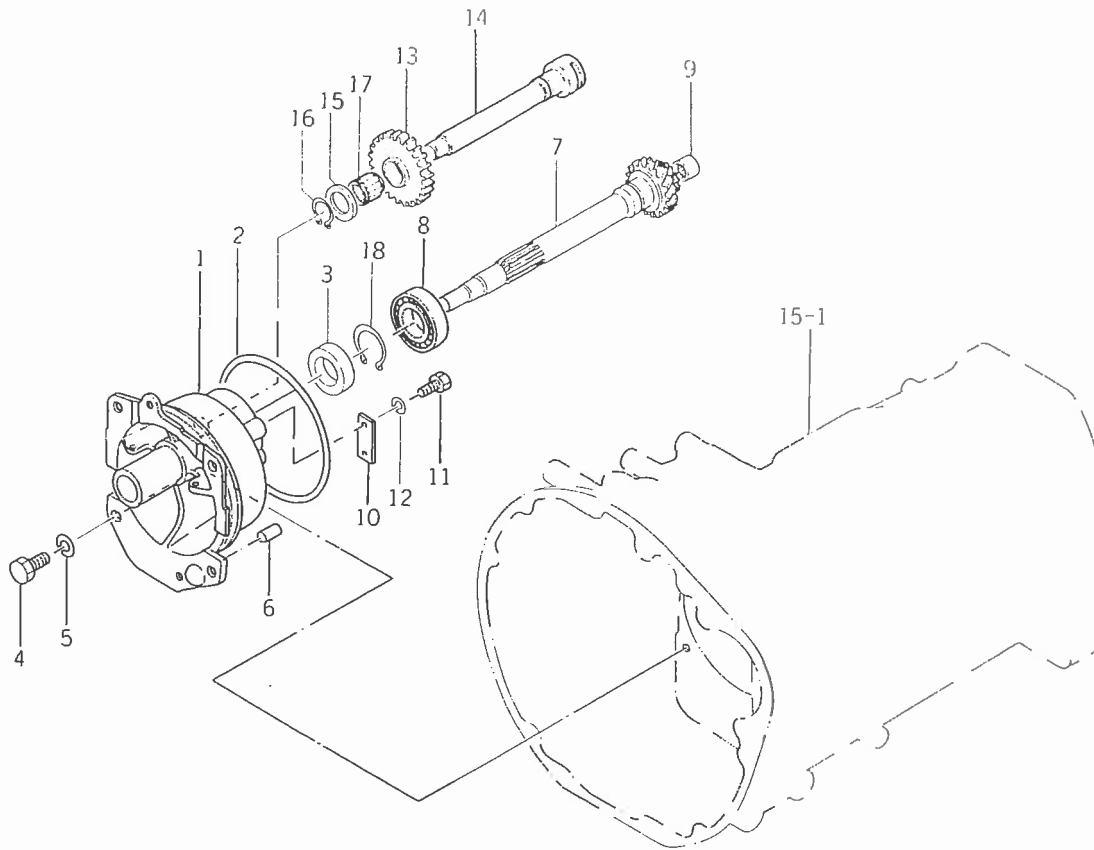
見出番号	部品コード	品名	個数		規格	備考
			S	F		
14-26	1444-406-0050-0	ワッシャ (11×20×4.5)	2	2		
14-27	V20126-100200	コガタ ボルト	2	2	M10×20	
14-28	V40116-001000	S.W	2	2	M10	
14-29	1444-406-0060-0	クッション ゴム(B)	2	2		
14-30	1444-406-0070-0	ワッシャ (11×32×4)	2	2		
14-31	1421-101-0010-0	ボルト (M10×42)	2	2		
14-32	V41316-001000	ナミマル ザガネ	2	2	M10	
14-33	V32126-001000	ミゾツキ ナット (テイ)	2	2	M10 P=1.25	
14-34	V50015-200250	ワリ ピン	2	2	2×25	
14-35	1444-406-0090-0	ステアリング ブーツ	1	1		
14-36	1444-406-0110-0	ブーツ ホルダ	1	1		
14-37	V11116-600120	プラス ナベ コネジ	2	2	M6×12	
14-38	V40116-000600	S.W	2	2	M6	
14-39	V41316-000600	ナミマル ザガネ	2	2	M6	
14-40	1444-601-0090-0	クッション ゴム (R)	4	4		
14-41	1444-601-0110-0	ワッシャ (9×24×1.6)	2	2		
14-42	V20126-080300	コガタ ボルト	2	2	M8×30	
14-43	V30226-000800	ナット	4	4	M8 (3種)	

Fig.15 フロントミッションケース関係



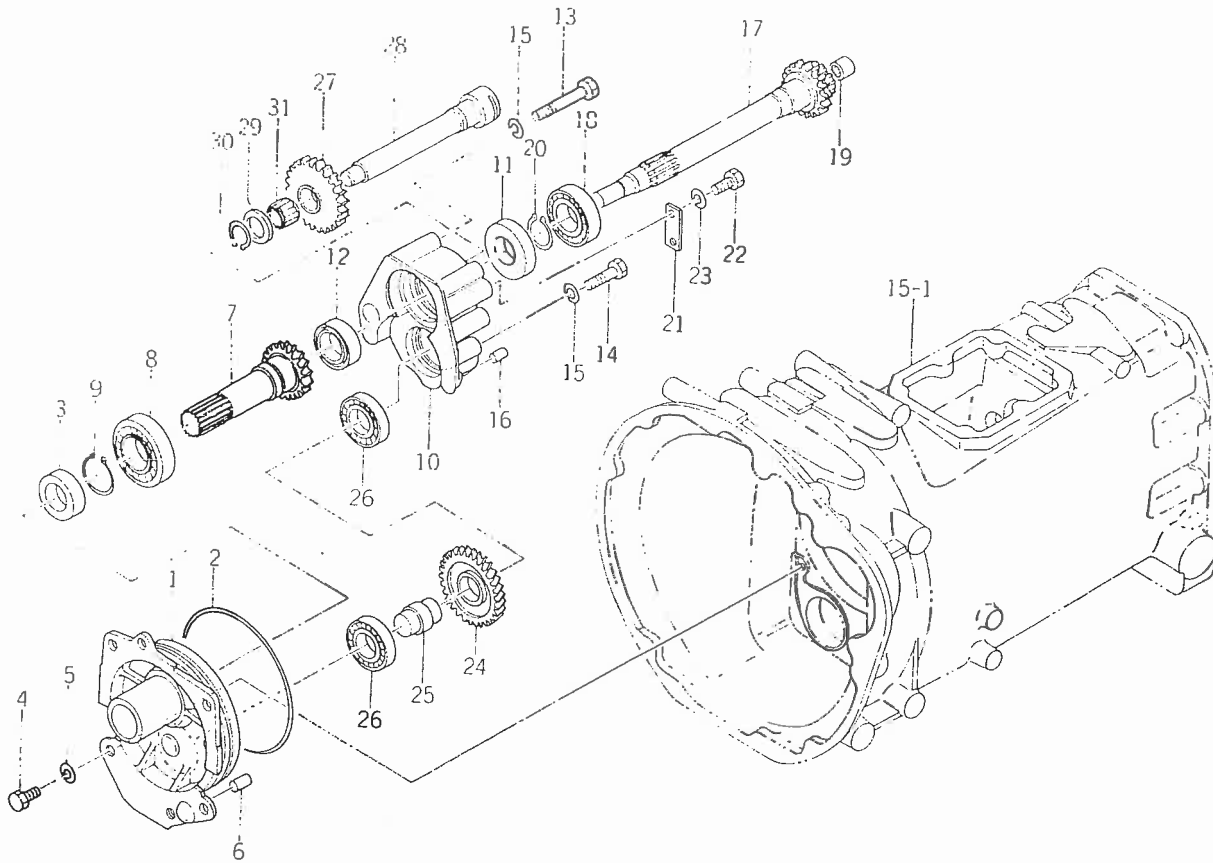
見出番号	部品コード	品名	個数		規格	備考
			S	F		
15-1	1507-201-0010-0	フロント ミッション ケース	1	1		
15-2	V25144-120250	ウエコミ ボルト	2	2	M12×25 (9T) (2種)	
15-3	V30346-001200	コガタ ナット	2	2	M12 (7T)	
15-4	V20146-120500	コガタ ボルト	1	1	M12×50 (9T)	
15-5	V20146-120300	コガタ ボルト	5	5	M12×30 (9T)	
15-6	V40116-001200	S.W	8	8	M12	
15-7	1427-317-0040-0	メクラセン(M14)	6	6		
15-8	1326-706-0020-0	ドレン プラグ	1	1		
15-9	V74412-535060	オイル シール	2	2	TC25356 (AE1292GO)	
15-10	1444-201-0020-0	カバー	1	1		
15-11	V20126-080120	コガタ ボルト	3	3	M8×12	} G型は不用
15-12	V40116-000800	S.W	3	3	M8	
15-13	1444-201-0030-0	シール(42)	1			
15-14	1444-201-0040-0	レベル ゲージ	1	1		
15-15	1444-201-0050-0	ゲージ パイプ	1	1		

Fig.16 フロントミッションギヤ関係 (1) (C, H型)



見出番号	部品コード	品名	個数		規格	備考
			S	F		
16-1	1507-206-0010-0	インプット メタル(シングル)	1	1		
16-2	V72010-105715	"O" リング	1	1	P150	
16-3	V74413-045080	オイル シール	1	1	TC30458	
16-4	V20126-100200	コガタ ボルト	4	4	M10×20	
16-5	V40116-001000	S.W	4	4	M10	
16-6	V52010-080200	ヘイコウ ピン(A)	1	1	M8×20 (H7)	
16-7	1507-206-0020-0	インプット ギヤ(21)	1	1		
16-8	V60011-062060	R.B.B	1	1	6206	
16-9	V65331-622160	ニードル(シュル フタナシ)	1	1	TLA1616	
16-10	1444-207-0030-0	ストッパ	1	1		
16-11	V20126-080140	コガタ ボルト	2	2	M8×14	
16-12	V40116-000800	S.W	2	2	M8	
16-13	1444-213-0010-0	バック ギヤ(28)	1	1		
16-14	1444-213-0020-0	シャフト	1	1		
16-15	1365-707-0030-0	カラー(20×34×3)	1	1		
16-16	V70414-002000	Cガタ トメワ(ジク)	1	1	20	
16-17	V65442-026170	ニードル(ケージ)	1	1	KT202617	
16-18	V70414-003000	Cガタ トメワ(ジク)	1	1	30	

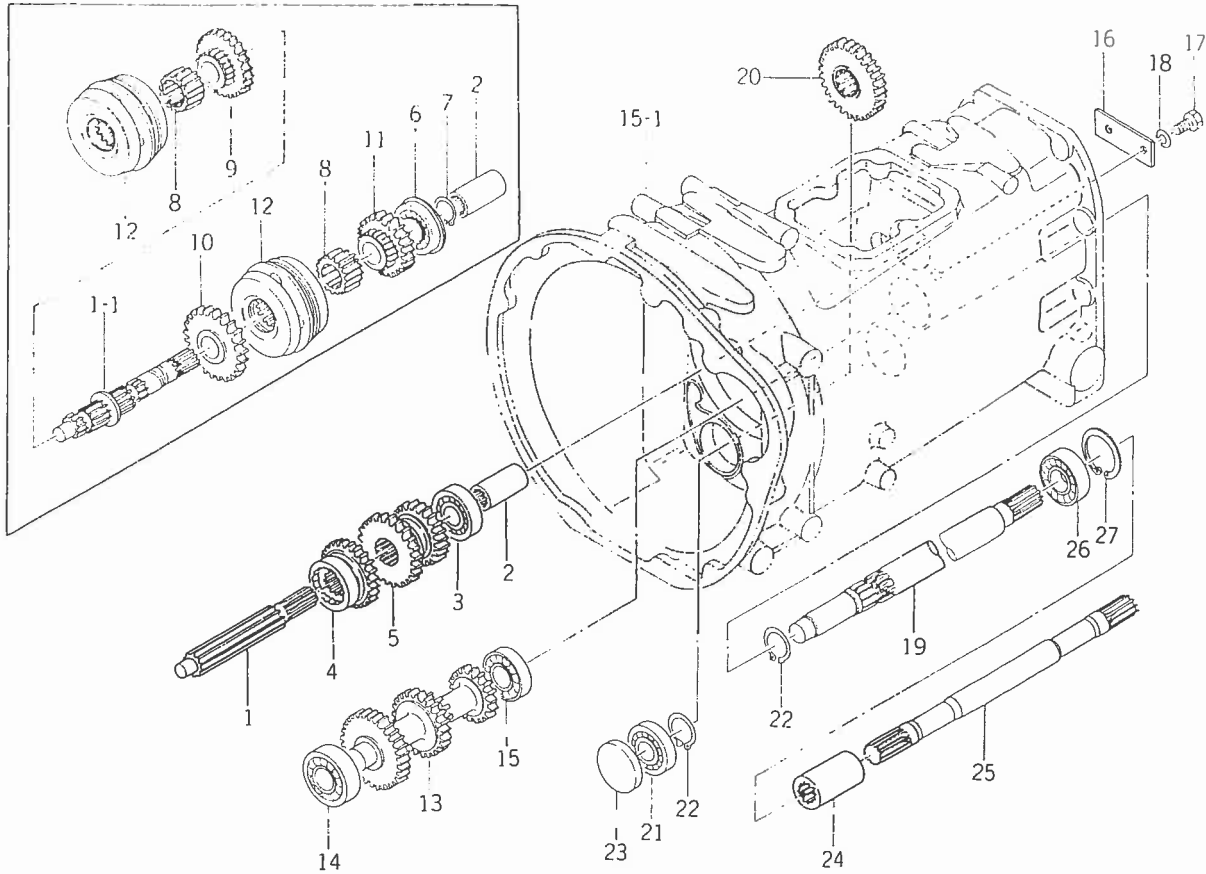
Fig.17 フロントミッションギヤ関係 (1) (G型)



見出番号	部品コード	品名	個数		規格	備考
			S	F		
17-1	1507-207-0010-0	インプット メタル(ダブル)	1	1		
17-2	V72010-571500	"O" リング	1	1	P150	
17-3	V74413-550080	オイル シール	1	1	TC35508	
17-4	V20126-100200	コガタ ボルト	4	4	M10×20	
17-5	V40116-001000	S.W	4	4	M10	
17-6	V52010-080200	ヘイコウ ピン(A)	1	1	M8×20	
17-7	1507-207-0020-0	インプット ギヤ(21) (A)	1	1		
17-8	V60011-062070	R.B.B	1	1	6207	
17-9	V70414-003500	Cガタ トメワ(ジク)	1	1	35	
17-10	1507-207-0030-0	ベアリング メタル	1	1		
17-11	V74413-045080	オイル シール	1	1	TC30458	
17-12	V74413-550080	オイル シール	1	1	TC35508	
17-13	V20126-080700	コガタ ボルト	2	2	M8×70	
17-14	V20126-080450	コガタ ボルト	2	2	M8×45	
17-15	V40116-000800	S.W	4	4	M8	
17-16	V52010-080200	ヘイコウ ピン(A)	1	1	M8×20	
17-17	1507-207-0040-0	インプット ギヤ(21) (B)	1	1		
17-18	V60011-062060	R.B.B	1	1	6206	
17-19	V65331-622160	ニードル(シェル フタナシ)	1	1	TLA1616	
17-20	V70414-003000	Cガタ トメワ(ジク)	1	1	30	
17-21	1444-207-0030-0	ストップ	1	1		
17-22	V20126-080140	コガタ ボルト	2	2	M8×14	
17-23	V40116-000800	S.W	2	2	M8	
17-24	1507-207-0050-0	P.T.O アイドル ギヤ(30)	1	1		
17-25	1507-207-0060-0	シャフト	1	1		

見出番号	部品コード	品名	個数		規格	備考
			S	F		
17-26	1507-207-0070-0	R . B . B	2	2		
17-27	1444-213-0010-0	バックギヤ- (28)	1	1		
17-28	1444-213-0020-0	シャフト	1	1		
17-29	1365-707-0030-0	カラー (20×34×3)	1	1		
17-30	V70414-002000	Cガタ トメワ (ジク)	1	1	20	
17-31	V65442-026170	ニードル (ケージ)	1	1	KT202617	

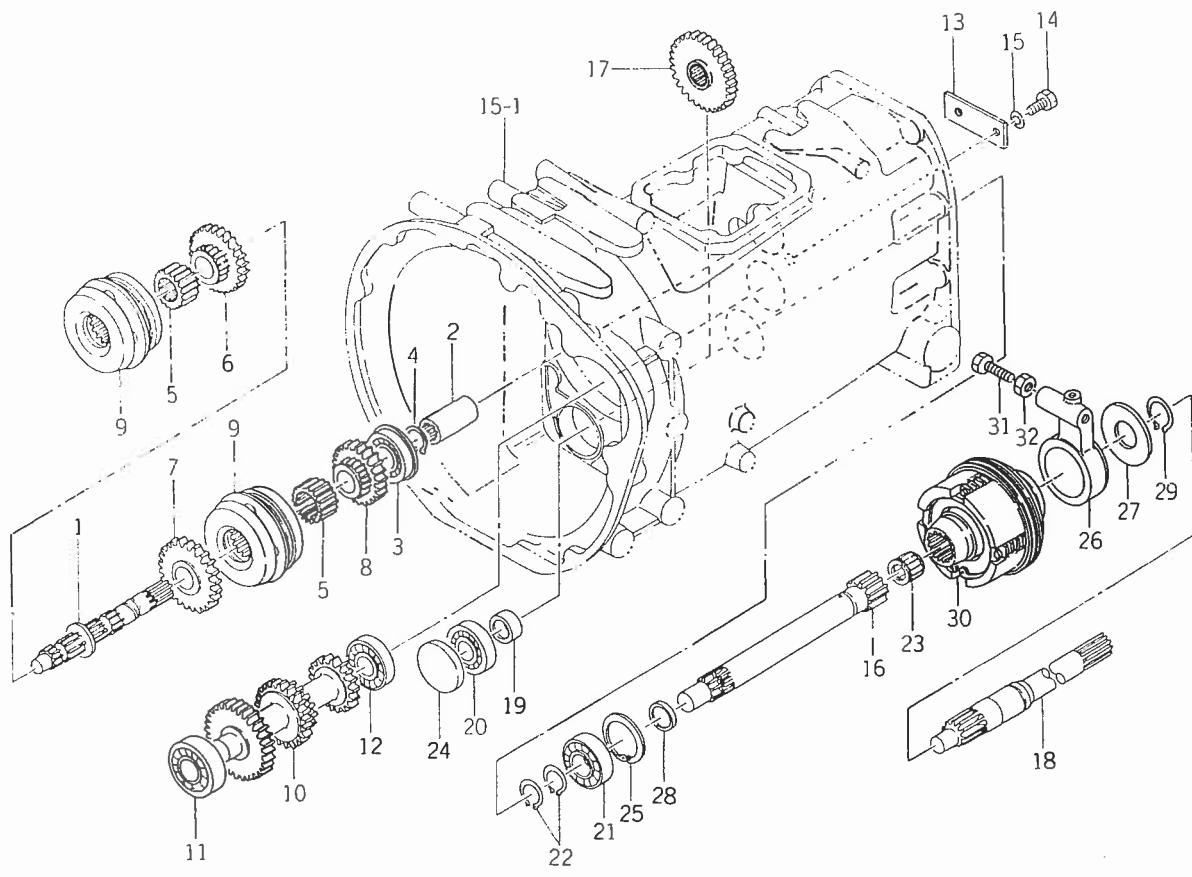
Fig. 18 フロントミッションギヤ-関係 (2) (C, H型)



見出番号	部品コード	品名	個数		規格	備考
			S	F		
18-1	1444-208-0010-0	チェンジ シャフト	1	1		C型用
18-1-1	1444-209-0010-0	チェンジ シャフト	1	1		H型用
18-2	1421-134-0190-0	カップ リング	1	1		
18-3	V60011-063040	R. B. B	1	1	6304	C型用
18-4	1444-208-0020-0	チェンジ ギヤ- (25)	1	1		
18-5	1444-208-0030-0	チェンジ ギヤ- (29-24)	1	1		
18-6	V60711-063040	R. B. B (トメワ ツキ)	1	1	6304NR	H型用
18-7	V70414-001900	Cガタ トメワ (ジク)	1	1	19	
18-8	1444-209-0020-0	スプライン ハブ (42)	2	2		
18-9	1444-209-2100-0	ハイ ギヤ- (25) COMP	1	1		
18-10	1444-209-2200-0	ロー ギヤ- (29) COMP	1	1		
18-11	1444-209-2300-0	バック ギヤ- (24) COMP	1	1		
18-12	1444-209-2000-0	シンクロ メッシュ ASSY	2	2		
18-13	1507-211-0010-0	ギヤ- (30-26-22-22)	1	1		C型用
18-13-1	1507-212-0010-0	ギヤ- (30-26-22-22)	1	1		H型用
18-14	1491-203-0050-0	R. B. B	1	1		
18-15	V60011-063040	R. B. B	1	1	6304	
18-16	1444-211-0020-0	ストップ	1	1		
18-17	V20126-080160	コガタ ボルト	2	2	M8×16	
18-18	V40116-000800	S. W	2	2	M8	
18-19	1507-215-0010-0	シャフト (A)	1	1		
18-20	1507-215-0020-0	ドライブ ギヤ- (32)	1	1		
18-21	V60011-063040	R. B. B	1	1	6304	
18-22	V70414-003000	Cガタ トメワ (ジク)	2	2	30	
18-23	1444-215-0030-0	シール (52)	1	1		

見出番号	部品コード	品名	個数		規格	備考
			S	F		
18-24	1414-120-0060-0	カップ リング(36×62)	1	1		
18-25	1503-215-0010-0	シャフト	1	1		
18-26	V60011-062050	R . B . B	1	1	6205	
18-27	V70514-005200	Cガタ トメワ(アナ)	1	1	52	

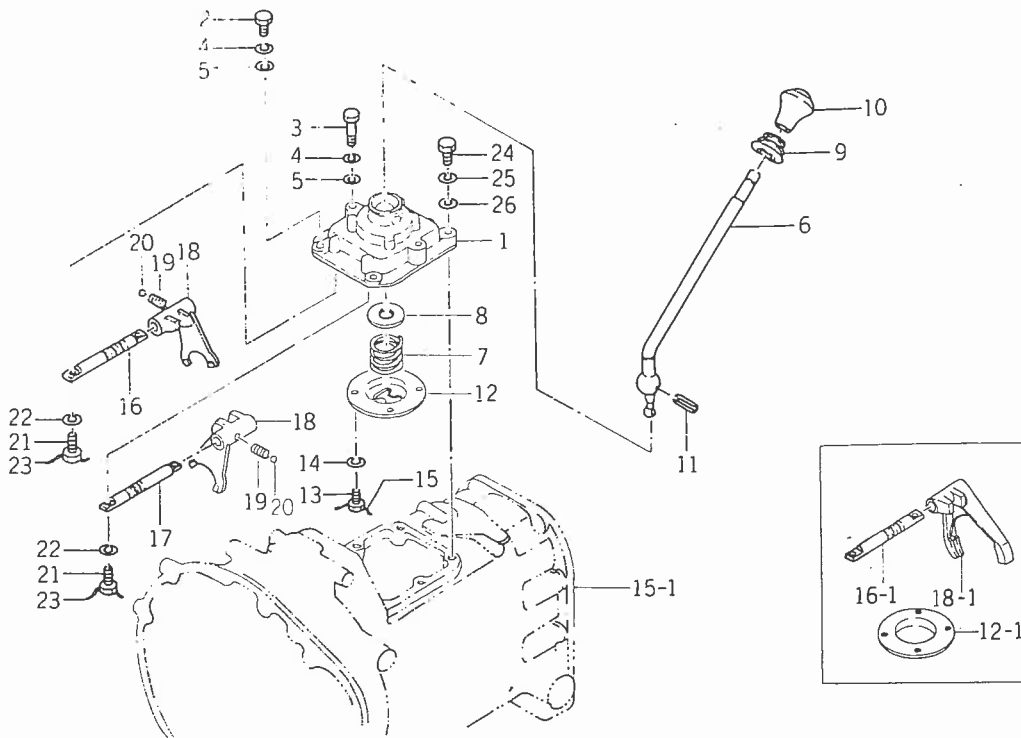
Fig.19 フロントミッションギヤ関係 (2) (G型)



見出番号	部品コード	品名	個数		規格	備考
			S	F		
19-1	1444-209-0010-0	チェンジ シャフト	1	1		
19-2	1421-134-0190-0	カップ リング	1	1		
19-3	V60711-063040	R . B . B (トメワ ツキ)	1	1	6304NR	
19-4	V70414-001900	Cガタ トメワ (ジク)	1	1	19	
19-5	1444-209-0020-0	スプライン ハブ (42)	2	2		
19-6	1444-209-2100-0	ハイ ギヤ (25) COMP	1	1		
19-7	1444-209-2200-0	ロー ギヤ (29) COMP	1	1		
19-8	1444-209-2300-0	バック ギヤ (24) COMP	1	1		
19-9	1444-209-2000-0	シンクロ メッシュ ASSY	2	2		
19-10	1444-212-0010-0	ギヤ (31-26-22-22)	1	1		
19-11	1491-203-0050-0	R . B . B	1	1	6305R-6	
19-12	V60011-063040	R . B . B	1	1	6304	
19-13	1444-211-0020-0	ストッパ	1	1		
19-14	V20126-080160	コガタ ボルト	2	2	M8×16	
19-15	V40116-000800	S . W	2	2	M8	
19-16	1507-216-0020-0	シャフト (A)	1	1		
19-17	1507-216-0010-0	ドライブ ギヤ (32)	1	1		
19-18	1446-216-0020-0	シャフト (B)	1	1		
19-19	1507-216-0030-0	カラー (20×30×11)	1	1		
19-20	V60011-063040	R . B . B	1	1	6304	
19-21	V60011-062050	R . B . B	1	1	6205	
19-22	V70414-002500	Cガタ トメワ (ジク)	2	2	25	
19-23	V65331-622160	ニードル (シェル フタナシ)	1	1	TLA1616	
19-24	1444-215-0030-0	シール (52)	1	1		
19-25	V70514-005200	Cガタ トメワ (アナ)	1	1	52	

見出番号	部品コード	品名	個数		規格	備考
			S	F		
19-26	1446-216-0031-0	メタル	1	1		
19-27	1446-216-0040-0	カラー(32×64×5)	1	1		
19-28	1507-216-0041-0	カラー(25×32×3)	1	1		
19-29	V70414-003000	Cガタ トメワ(ジク)	1	1	30	
19-30	1446-216-2000-0	PTO クラッチ ASSY	1	1		
19-31	V20126-080350	コガタ ボルト	1	1	M8×35	
19-32	V30226-000800	ナット	1	1	M8 (3種)	

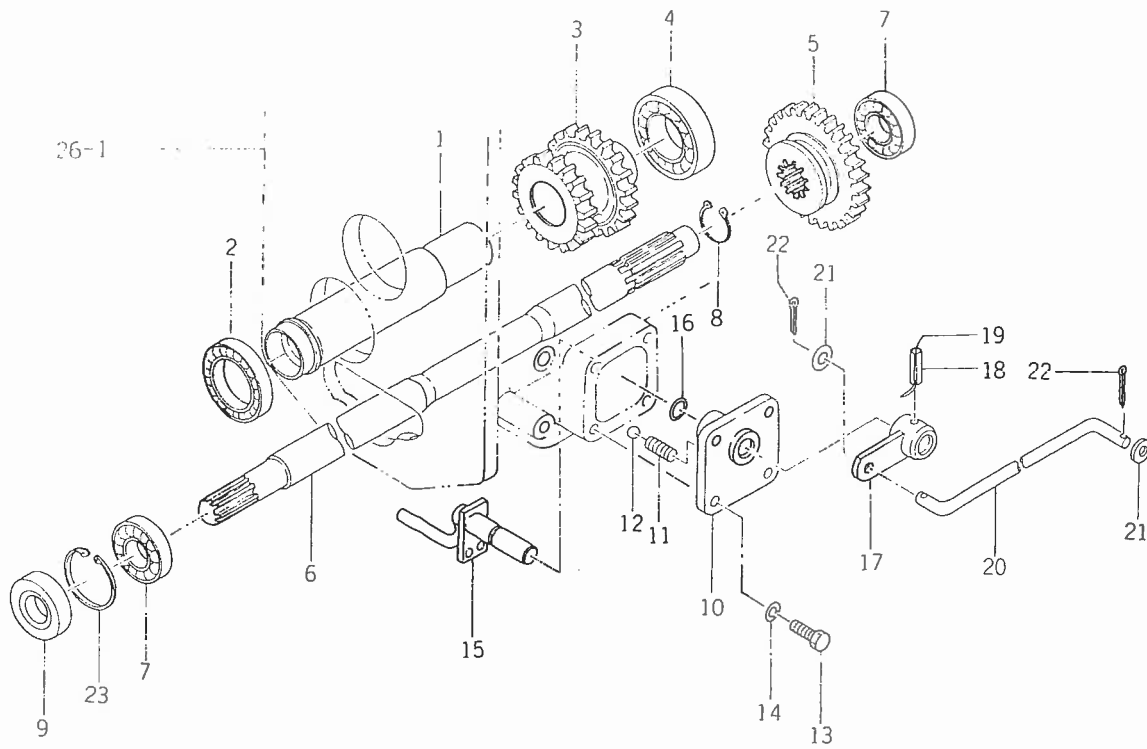
Fig.20 チェンジレバー関係



見出番号	部品コード	品名	個数		規格	備考
			S	F		
20-1	1444-218-0010-0	チェンジ カバー	1	1		
20-2	V20126-080220	コガタ ボルト	2	2	M8×22	
20-3	V20126-080400	コガタ ボルト	2	2	M8×40	
20-4	V40116-000800	S . W	4	4	M8	
20-5	V41316-000800	ナミマル ザガネ	4	4	M8	
20-6	1444-218-0020-0	チェンジ レバー	1	1		
20-7	1444-218-0030-0	プレッシャ スプリング (34)	1	1		
20-8	1427-207-0050-0	スプリング ホルダ	1	1		
20-9	1403-207-0010-0	チェンジ レバー ブーツ	1	1		
20-10	1414-207-0050-0	レバー ノブ (48)	1	1		
20-11	V58014-050400	スプリング ピン (W)	1	1	5×40	
20-12	1444-218-0040-0	チェンジ ガイド	1	1		C型用
20-12-1	1444-219-0010-0	チェンジ ガイド	1	1		H, G型用
20-13	1402-501-0170-0	ロクカク ボルト	4	4		
20-14	V40116-000600	S . W	4	4	M6	
20-15	V59013-093500	テッセン	1	1	0.9×350	
20-16	1444-218-0050-0	シフト ステア (A)	1	1		C型用
20-16-1	1444-219-0020-0	シフト ステア	2	2		H, G型用
20-17	1444-218-0060-0	シフト ステア (B)	1	1		C型用
20-18	1444-218-0070-0	シフト	2	2		
20-18-1	1444-219-0030-0	シフト	2	2		H, G型用
20-19	1302-225-0030-0	シフト スプリング	2	2		
20-20	V68020-000100	スチール ボール	2	2	5/16"	
20-21	1407-201-0110-0	コガタ ロクカク ボルト	4	4		
20-22	V40116-000800	S . W	4	4	M8	

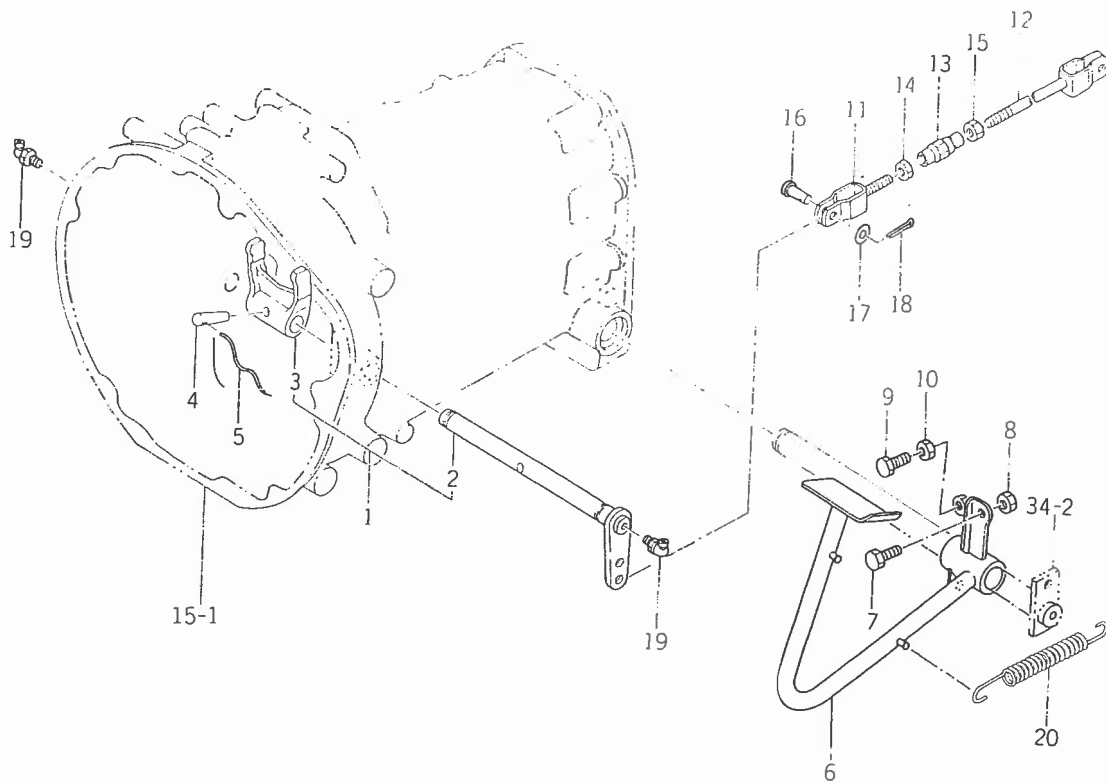
見出番号	部品コード	品名	個数		規格	備考
			S	F		
20-23	V59013-091800	テッセン	2	2	0.9×180	
20-24	1444-218-0080-0	リーマ ボルト	2	2		
20-25	V40116-001000	S.W	2	2	M10	
20-26	V41316-001000	ナミマル ザガネ	2	2	M10	

Fig.21 フロントドライブ関係



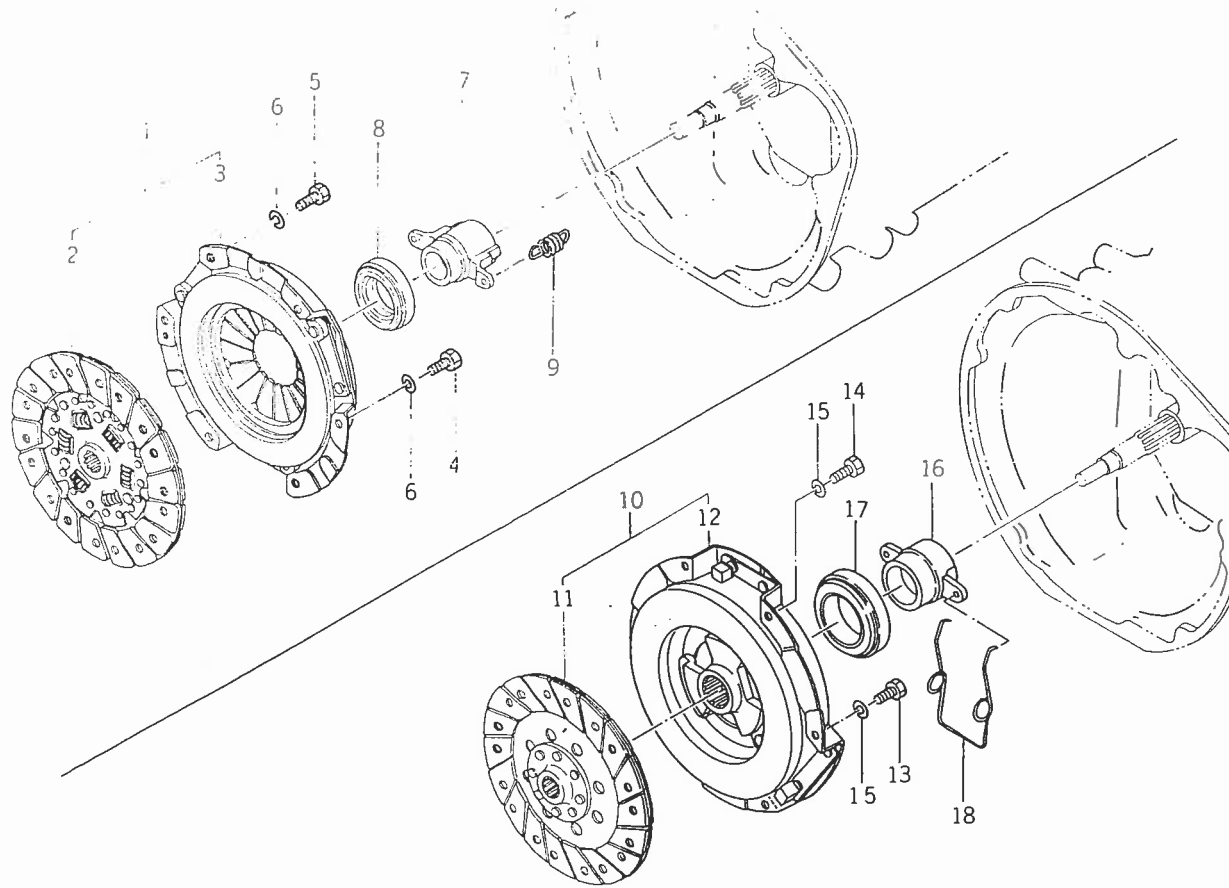
見出番号	部品コード	品名	個数		規格	備考
			S	F		
21-1	1444-309-0011-0	パイプ(176)		1		
21-2	V60011-160070	R.B.B		1	16007	
21-3	1507-309-0010-0	ギヤ(20-23)		1		
21-4	V60011-060070	R.B.B		1	6007	
21-5	1447-311-0010-0	チェンジギヤ(28)		1		
21-6	1507-311-0010-0	ドライブシャフト		1		
21-7	V60011-060040	R.B.B		2	6004	
21-8	V70414-002500	Cガタトメワ(ジク)		1	25	
21-9	V74012-042100	オイルシール		1	SC204210 (AC1038EO)	
21-10	1444-312-0010-0	ボス		1		
21-11	1302-225-0030-0	シフトスプリング		1		
21-12	V68020-000100	スチールボール		1	5/16"	
21-13	V20126-080200	コガタボルト		4	M8×20	
21-14	V40116-000800	S.W		4	M8	
21-15	1444-312-2000-0	シフトCOMP		1		
21-16	V72010-240100	"O"リング		1	P10A	
21-17	1444-312-2100-0	シフトアームCOMP		1		
21-18	V58014-060250	スプリングピン(W)		1	6×25	
21-19	V59013-090900	テッセン		1	0.9×90	
21-20	1444-312-2200-0	ロッドCOMP		1		
21-21	V41316-000800	ナミマルザガネ		2	M8	
21-22	V50015-200160	ワリピン		2	2×16	
21-23	V70514-004200	Cガタトメワ(アナ)		1	42	

Fig.22 クラッチペダル関係



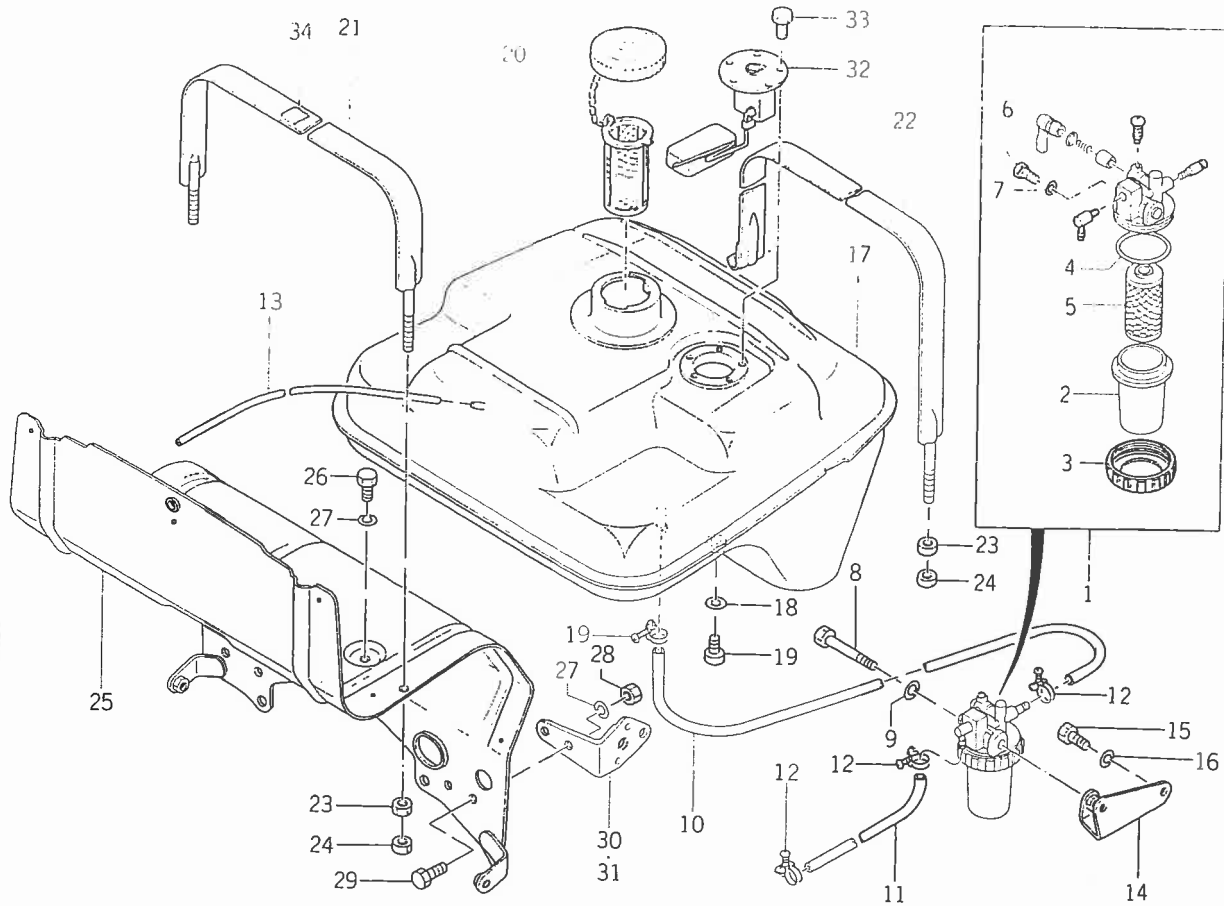
見出番号	部品コード	品名	個数		規格	備考
			S	F		
22-1	1507-122-2001-0	クラッチ シャフト SET	1	1		
22-2		•クラッチ シャフト COMP	1	1		△
22-3		•ヨーク	1	1		△
22-4	1404-101-0010-0	クラッチ ヨーク テーパ ピン	1	1		
22-5	V59013-121500	テッセン	1	1	1.2×150	
22-6	1444-122-2201-0	クラッチ ペダル COMP	1	1		
22-7	V20126-080250	コガタ ボルト	1	1	M8×25	
22-8	V30126-000800	ナット	1	1	M8	
22-9	V20126-100250	コガタ ボルト	1	1	M10×25	
22-10	V30226-001000	ナット	1	1	M10 (3種)	
22-11	1444-122-2301-0	クラッチ ロッド(A) COMP	1	1		
22-12	1507-122-2200-0	クラッチ ロッド COMP	1	1		
22-13	1444-122-0020-0	ターン バックル(M8)	1	1		
22-14	V30226-000800	ナット	1	1	M8 (3種)	
22-15	1401-122-0050-0	ナット(ヒダリ ネジ)	1	1	M8 (3種)	
22-16	3737-235-0080-0	チェンジバリ ワイヤ ピン	2	2		
22-17	V41316-000800	ナミマル ザガネ	2	2	M8	
22-18	V50015-200180	ワリ ピン	2	2	2×18	
22-19	1444-122-0040-0	グリス ニップル	2	2		
22-20	1403-312-0030-0	パーキング ブレーキ スプリング	1	1		

Fig.23 クラッチ関係



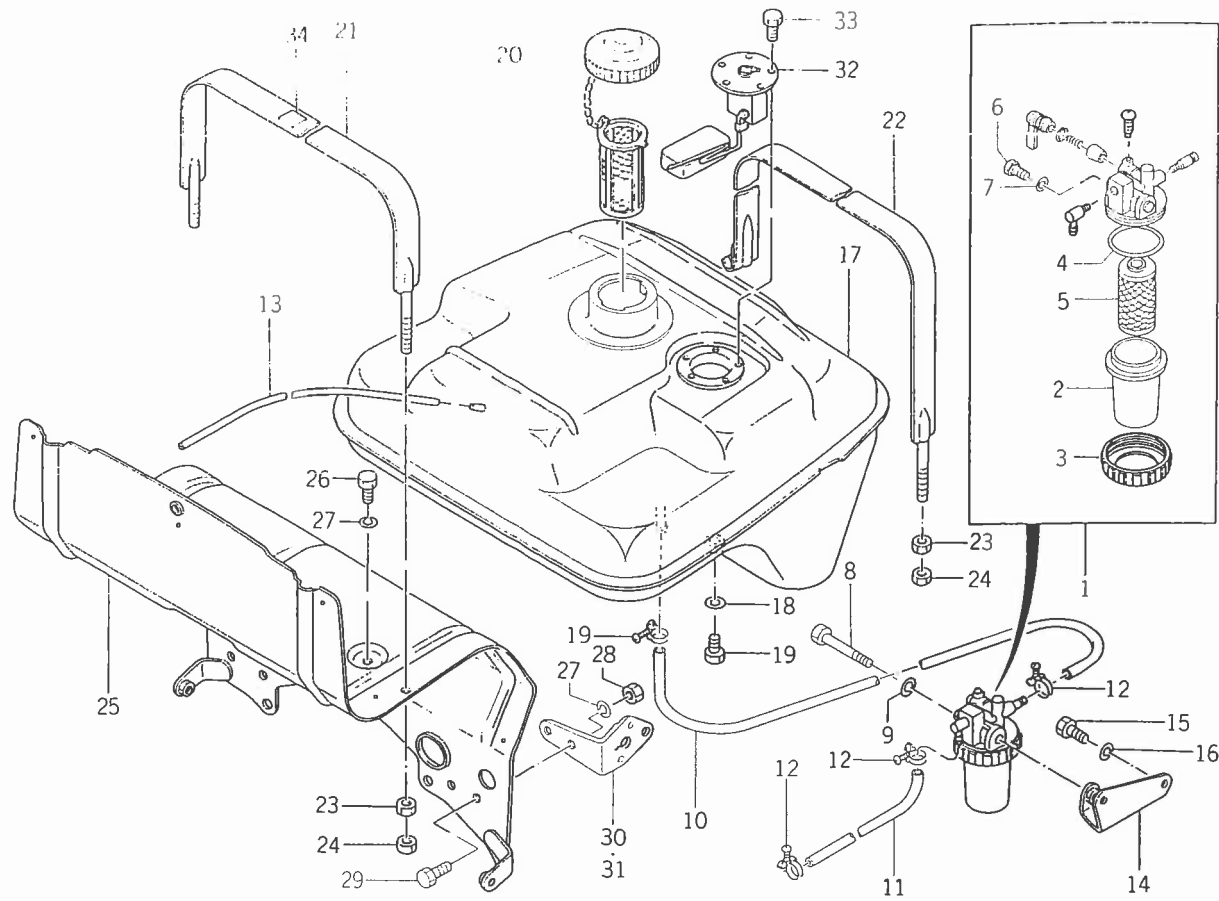
見出番号	部品コード	品名	個数		規格	備考
			S	F		
23-1	1445-120-2000-0	クラッチ (225) ASSY	1	1		△ G型は不用 △ G型用
23-2	1445-120-2010-0	•クラッチ ディスク (225)	1	1		
23-3		•クラッチ カバー	1	1		
23-4	1415-121-0090-0	リーマ ボルト (M8×25)	4	4		
23-5	V20126-080250	コガタ ボルト	6	6	M8	
23-6	V40116-000800	S.W	1	1		
23-7	1507-120-0010-0	スリーブ	1	1		
23-8	1445-120-0020-0	クラッチ レリーズ ベアリング	2	2		
23-9	1432-120-0040-0	テンション スプリング (31)	2	2		
23-10	1507-121-2000-0	セミデュアル クラッチ (225) ASSY	1	1		
23-11	1507-121-2010-0	•クラッチ ディスク (225)	1	1		
23-12		•クラッチ カバー	1	1		
23-13	1415-121-0090-0	リーマ ボルト (M8×25)	2	2		
23-14	V20126-080250	コガタ ボルト	4	4	M8×25	
23-15	V40116-000800	S.W	6	6	M8	
23-16	1507-121-0010-0	スリーブ	1	1		
23-17	1415-120-0040-0	クラッチ レリーズタマ ジクウケ	1	1		
23-18	1507-121-0030-0	スリーブ スプリング	1	1		

Fig.24 フュエルタンク関係



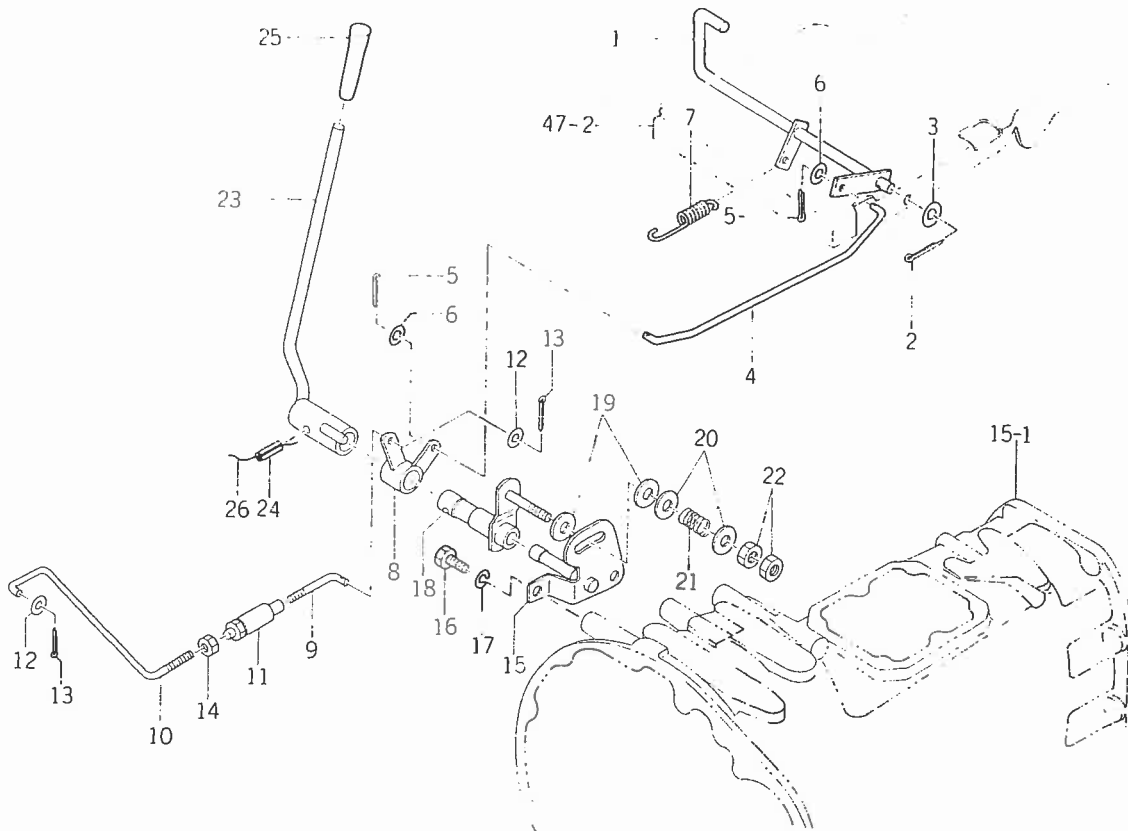
見出番号	部品コード	品名	個数		規格	備考
			S	F		
24-1	1444-102-2000-0	フィルタ コック ASSY	1	1		
24-2	1415-102-0090-0	● カップ	1	1		
24-3	1444-102-2040-0	● リング ナット	1	1		
24-4	V72010-100440	● "O" リング	1	1	P44	
24-5	1415-102-0110-0	● エレメント	1	1		
24-6	1415-102-0120-0	● エアヌキ プラグ	2	2		
24-7	1415-102-0130-0	● パッキン	2	2		
24-8	V20126-080650	コガタ ボルト	1	1	M8×65	
24-9	V40116-000800	S.W	1	1	M8	
24-10	1444-102-0010-0	フューエル パイプ (A)	1	1		タンク→フィルタ
24-11	1480-105-0010-0	フューエル パイプ (A) (7×11×300)	1	1		フィルタ→ポンプ
24-12	1444-102-0030-0	ホース バンド (10)	4	4		
24-13	1444-102-0040-0	フューエル リターン パイプ	1	1		
24-14	1444-102-2100-0	コック ステア COMP	1	1		
24-15	V20126-080160	コガタ ボルト	2	2	M8×16	
24-16	V40116-000800	S.W	2	2	M8	
24-17	1444-111-2000-0	フューエル タンク COMP	1	1		
24-18	1407-111-0010-0	ザガネ (8×12×2)	1	1	M8×12	
24-19	V20026-080120	ボルト	1	1		
24-20	1421-111-2100-0	キャップ ASSY	1	1		
24-21	1444-111-2200-0	タンク バンド (A) COMP	1	1		
24-22	1444-111-2300-0	タンク バンド (B) COMP	1	1		
24-23	V30326-000800	コガタ ナット	3	3	M8	
24-24	V30526-000800	コガタ ナット	3	3	M8 (3種)	
24-25	1444-111-2400-0	リヤ プレート COMP	1	1		

Fig.24 フュエルタンク関係



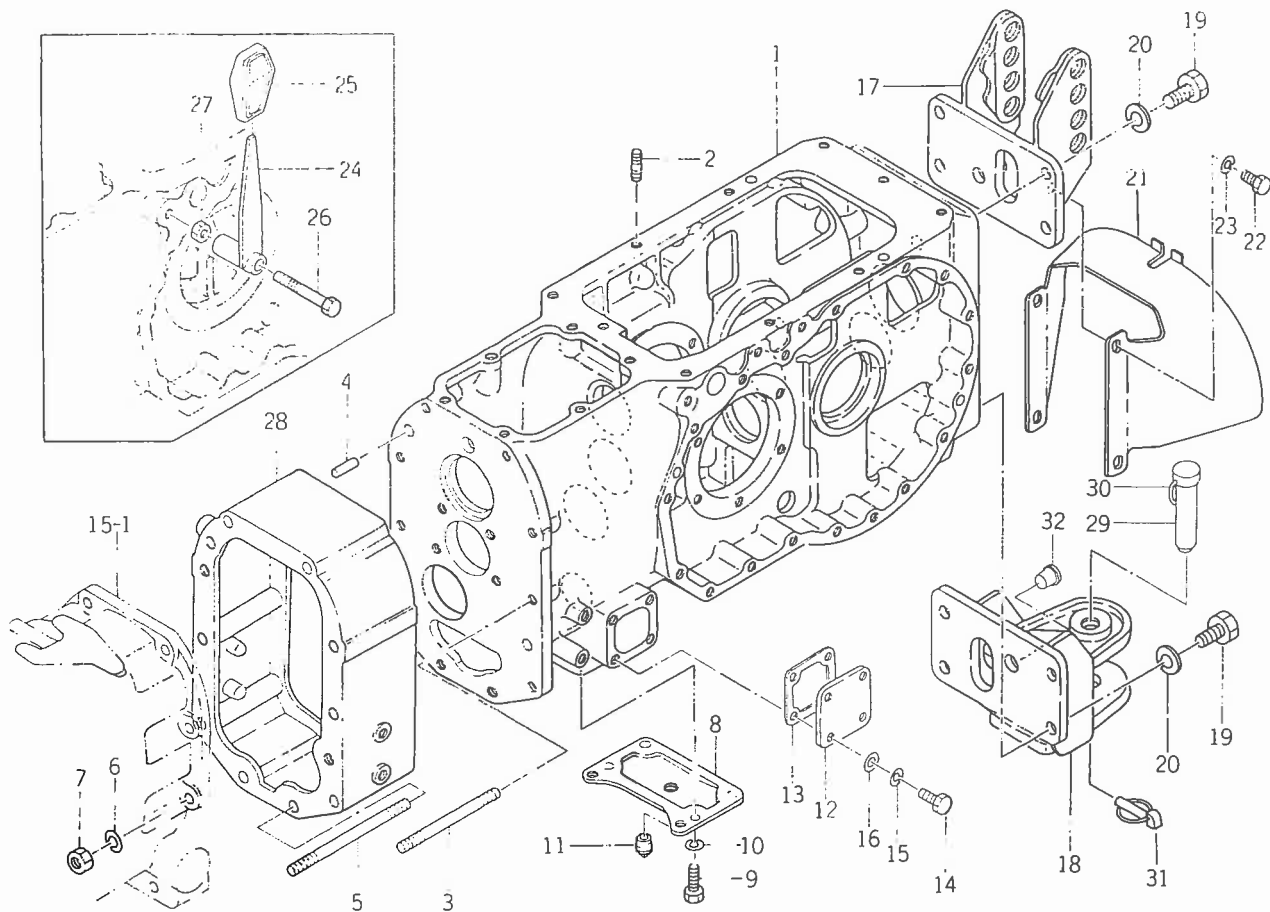
見出番号	部品コード	品名	個数		規格	備考
			S	F		
24-26	V20126-080160	コガタ ボルト	2	2	M8×16	
24-27	V40116-000800	S.W	6	6	M8	
24-28	V30026-000800	ナット	4	4	M8	
24-29	V20126-080250	コガタ ボルト	4	4	M8×25	
24-30	1444-604-2600-0	カバー プレート(L) COMP	1	1		
24-31	1444-604-2700-0	カバー プレート(R) COMP	1	1		
24-32	1444-621-0070-0	フューエル ゲージ	1	1		
24-33	V20026-050100	ボルト	5	5	M5×0.8×10	
24-34	1444-601-0260-0	クッション ゴム(20×20×1)	1	1		

Fig.25 スロットル関係



見出番号	部品コード	品名	個数		規格	備考
			S	F		
25-1	1444-116-2000-0	アクセルペダルCOMP	1	1		
25-2	V50015-300180	ワリピン	1	1	3×18	
25-3	V41316-001000	ナミマルザガネ	1	1	M10	
25-4	1507-116-0010-0	アクセルコネクタ	1	1		
25-5	V50015-200180	ワリピン	2	2	2×18	
25-6	V41316-000600	ナミマルザガネ	2	2	M6	
25-7	1444-116-0020-0	テンションスプリング(90)	1	1		
25-8	1507-116-2000-0	アクセルアームCOMP	1	1		
25-9	1444-116-0030-0	アクセルロッド(A)	1	1		
25-10	1444-116-0041-0	アクセルロッド(B)	1	1		
25-11	1421-116-0020-0	M6 ターンバックル	1	1		
25-12	V41316-000600	ナミマルザガネ	2	2	M6	
25-13	V50015-200150	ワリピン	2	2	2×15	
25-14	V30026-000600	ナット	1	1	M6	
25-15	1507-116-2100-0	ホルダCOMP	1	1		
25-16	V20126-100200	コガタボルト	2	2	M10×20	
25-17	V40116-001000	S.W	2	2	M10	
25-18	1507-116-2200-0	アームCOMP	1	1		
25-19	1444-116-0060-0	ライニング	2	2		
25-20	1444-116-0070-0	ワッシャ(11×30×2)	2	2		
25-21	1444-116-0080-0	プレッシャースプリング(30)	1	1		
25-22	V30226-001000	ナット	2	2	M10(3種)	
25-23	1507-116-2300-0	レバーCOMP	1	1		
25-24	V58014-060320	スプリングピン(W)	1	1	2.5×30	
25-25	1432-117-0010-0	レバーノブ	1	1		
25-26	V59013-101400	テッセン	1	1	1.0×140	

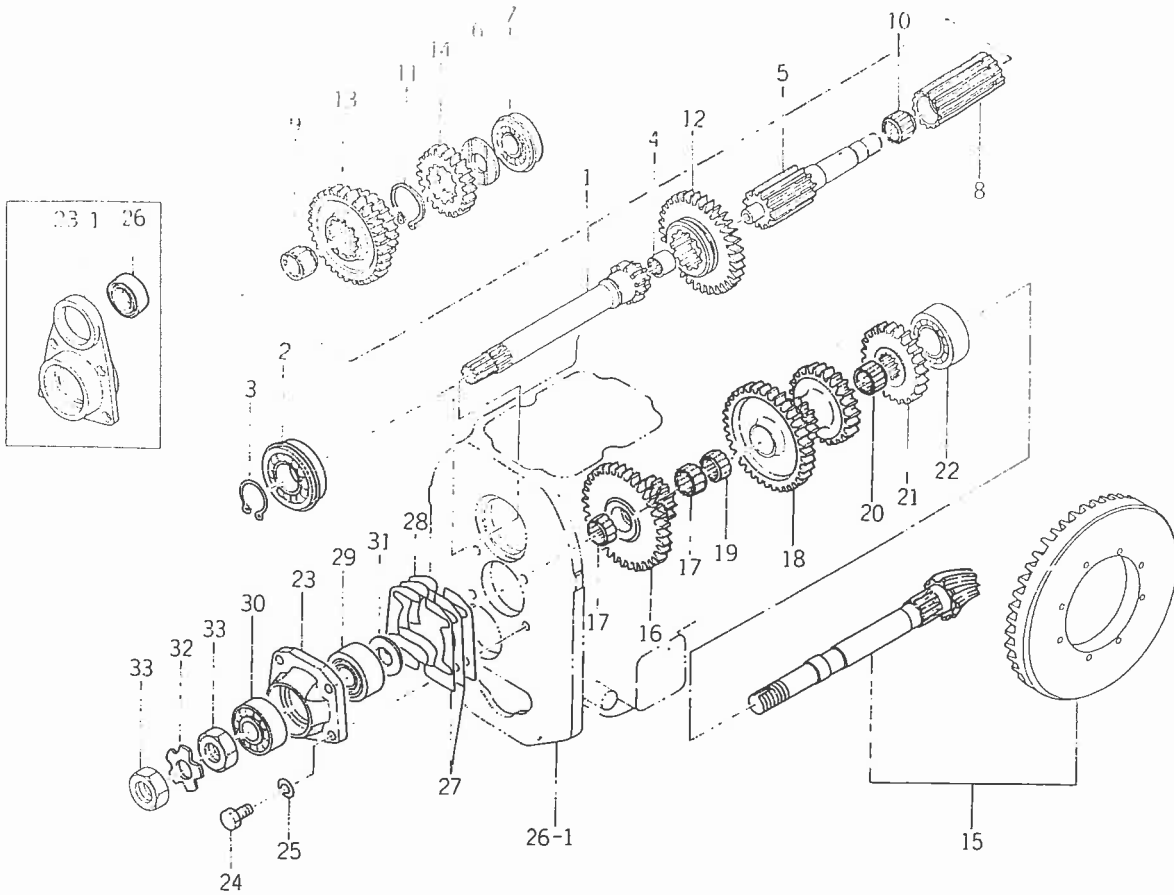
Fig.26 リヤミッションケース関係



見出番号	部品コード	品名	個数		規格	備考
			S	F		
26-1	1507-301-0010-0	リヤ ミッション ケース	1	1		
26-2	V25144-100280	ウエコミ ボルト	4	4	M10×28 (9T) (2種)	
26-3	V25144-121300	ウエコミ ボルト	8	8	M10×130 (9T) (2種)	
26-4	V52010-100280	ヘイコウ ピン(A)	4	4	10×28	
26-5	V25144-121600	ウエコミ ボルト	2	2	M12×160 (9T) (2種)	
26-6	V40116-001200	S.W	10	10	M12	
26-7	V30346-001200	コガタ ナット	10	10	M12	
26-8	1444-301-0021-0	カバー (A)	1	1		
26-9	V20126-080200	コガタ ボルト	4	4	M8×20	
26-10	V40116-000800	S.W	4	4	M8	
26-11	V78110-000060	アタマツキ プラグ	1	1	PT3/8	
26-12	1444-301-0030-0	カバー (B)	1			
26-13	1444-301-0040-0	カバー パッキン	1			
26-14	V20126-080160	コガタ ボルト	4		M8×16	
26-15	V40116-000800	S.W	4		M8	
26-16	V41316-000800	ナミマル ザガネ	4		M8	
26-17	1444-317-2002-0	リヤー ヒッチ COMP	1	1		
26-18	1444-317-2102-0	トレーラ ヒッチ COMP	1	1		
26-19	V20146-140350	コガタ ボルト	8	8	M14×35 (9T)	
26-20	V40116-001400	S.W	8	8	M14	
26-21	1444-317-2201-0	シールド カバー COMP	1	1		
26-22	V20126-080100	コガタ ボルト	4	4	M8×10	
26-23	V40116-000800	S.W	4	4	M8	
26-24	1444-312-2300-0	レバー COMP		1		
26-25	1432-242-0040-0	グリップ (B)		1		

見出番号	部品コード	品名	個数		規格	備考
			S	F		
26-26	V20126-100700	コガタ ボルト		1	M10×70	
26-27	V30226-001000	ナット		1	M10 (3種)	
26-28	1446-301-0010-0	スペーサ	1	1		
26-29	1402-921-0010-0	トレーラ ピン	1	1		
26-30	1401-520-0090-0	22マル ブラケット ピン リング	1	1		
26-31	1421-502-0020-0	リンク ピン	1	1		
26-32	1427-317-0040-0	メクラセン(M14)	4	4		

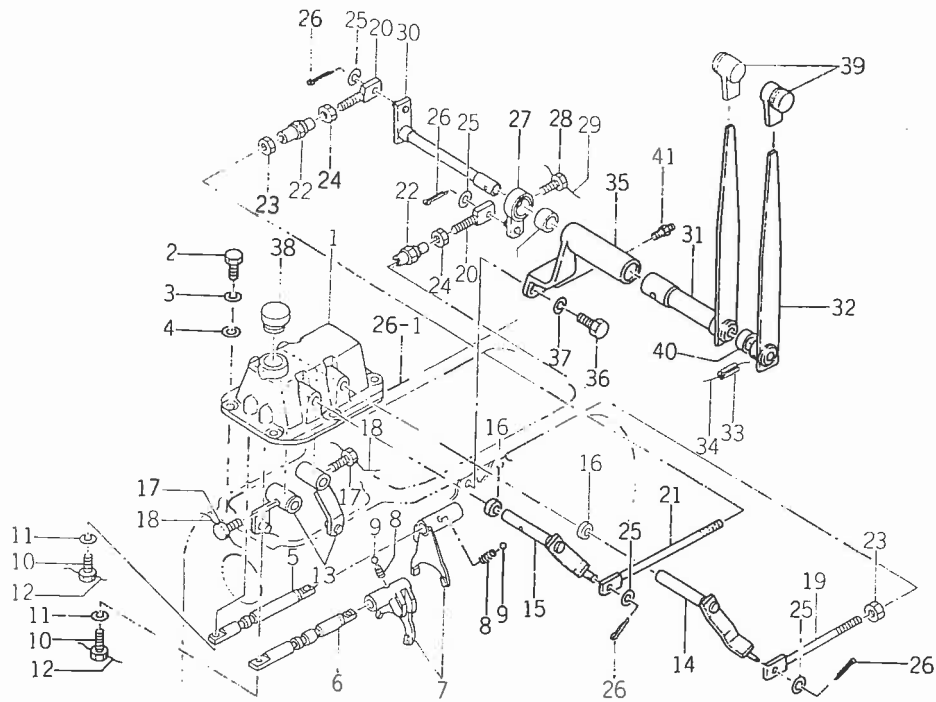
Fig.27 リヤミッションギヤー関係



見出番号	部品コード	品名	個数		規格	備考
			S	F		
27-1	1446-304-0010-0	ギヤー(12)	1	1		
27-2	V60711-062060	R.B.B(トメワ ツキ)	1	1	6206NR	
27-3	V70414-003000	Cガタ トメワ(ジク)	1	1	30	
27-4	V65331-622160	ニードル(シェル フタナン)	1	1	TLA1616	
27-5	1507-304-0010-0	シャフト	1	1		
27-6	1507-304-0020-0	スラスト カラー	1	1		
27-7	1507-304-0030-0	エントウ コロジク ウケ	1	1	NJ304	
27-8	1507-304-0040-0	サブ シャフト	1	1		
27-9	V65442-430200	ニードル(ケージ)	1	1	KT243020	
27-10	1507-304-0050-0	ニードル(ケージ)	1	1		
27-11	V70414-004200	Cガタ トメワ(ジク)	1	1	42	
27-12	1507-304-0060-0	チェンジ ギヤー(34)	1	1		
27-13	1507-304-0070-0	チェンジ ギヤー(31-21)	1	1		
27-14	1507-304-0080-0	ギヤー(20)	1	1		
27-15	1444-306-2001-0	ベベル SET	1	1		
27-16	1507-306-0010-0	カウンタ ギヤー(36-14)	1	1		
27-17	V65442-428130	ニードル(ケージ)	2	2	KT242813	
27-18	1507-306-0020-0	カウンタ ギヤー(36015-25)	1	1		
27-19	V65442-428130	ニードル(ケージ)	1	1	KT242813	
27-20	V65442-530130	ニードル(ケージ)	1	1	KT253013	
27-21	1507-306-0030-0	ギヤー(27)	1	1		
27-22	1444-306-0040-0	エントウ コロジク ウケ	1	1	NUP2206R	
27-23	1444-306-0050-0	ドライブ ビニオン メタル	1	1		
27-23-1	1444-306-0120-0	ドライブ ビニオン メタル		1		C型用
27-24	V20146-080200	コガタ ボルト	4	4	M8×20 (9T)	H, G型

見出番号	部品コード	品名	個数		規格	備考
			S	F		
27-25	V40116-000800	S.W	4	4	M8	
27-26	V74413-045080	オイル シール		1	TC30458	, H, G型
27-27	1444-306-0060-0	シム(A)	4	4		
27-28	1444-306-0070-0	シム(B)	AR	AR		
27-29	1507-306-0040-0	エンスイ コロジク ウケ	1	1		
27-30	1507-306-0050-0	エンスイ コロジク ウケ(オオハバ)	1	1		
27-31	1430-203-0060-0	カラー(20×40×3)	1	1		
27-32	1444-306-0090-0	ロック ワッシャ(M20)	1	1		
27-33	1444-306-0110-0	ナット(M20)	2	2		

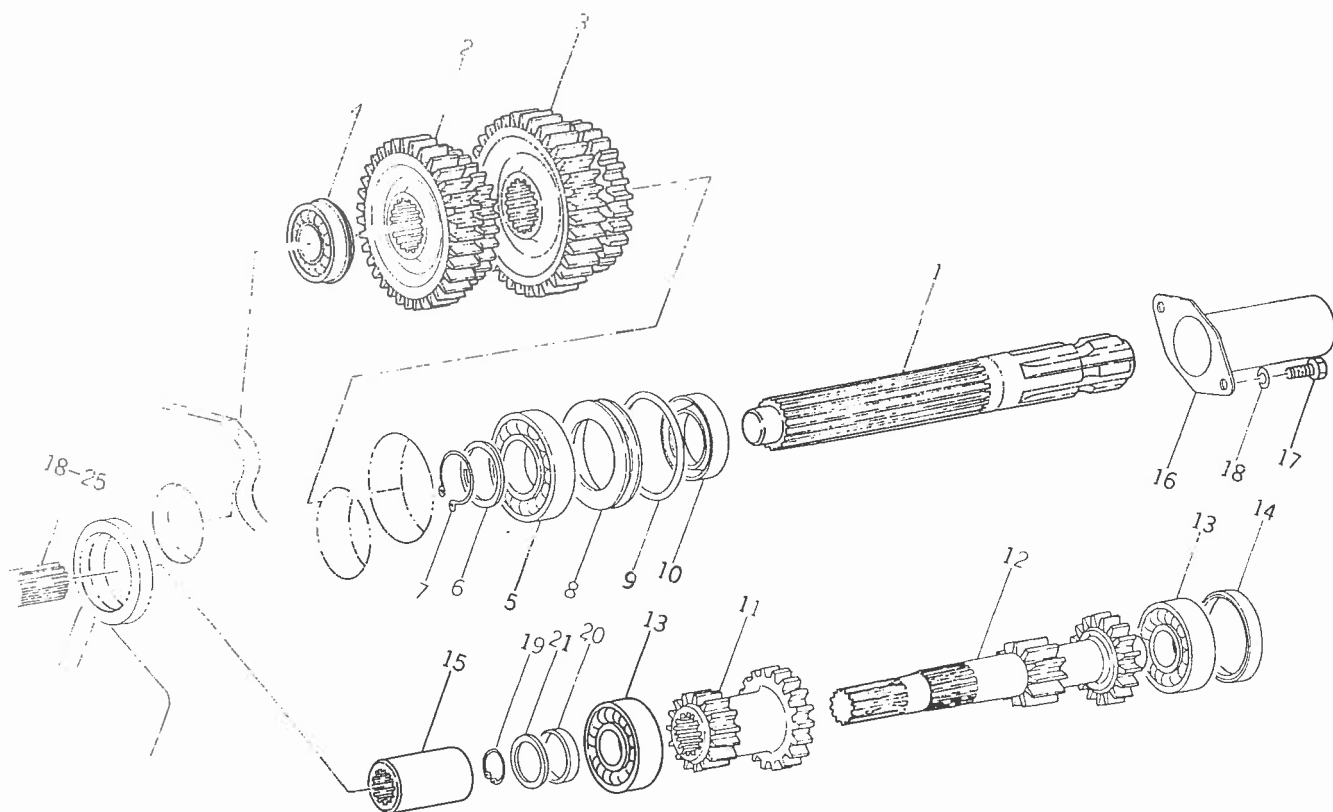
Fig.28 サブチェンジレバー関係



見出番号	部品コード	品名	個数		規格	備考
			S	F		
28-1	1444-307-0011-0	サブチェンジカバー	1	1		
28-2	V20126-080200	コガタボルト	6	6	M8×20	
28-3	V40116-000800	S.W	6	6	M8	
28-4	V41316-000800	ナミマルザガネ	6	6	M8	
28-5	1507-307-0010-0	クリーブシフタステー	1	1		
28-6	1507-307-0020-0	サブシフタステー	1	1		
28-7	1444-307-0040-0	シフタ	2	2		
28-8	1302-225-0030-0	シフタスプリング	2	2		
28-9	V68020-000100	スチールボール	2	2	5/16"	
28-10	1407-201-0110-0	コガタロックボルト	4	4		
28-11	V40116-000800	S.W	4	4	M8	
28-12	V59013-100900	テッセン	2	2	1.0×90	
28-13	1444-307-2000-0	シフトアーム(A)COMP	2	2		
28-14	1444-307-2101-0	シフトシャフト(A)COMP	1	1		
28-15	1444-307-2201-0	シフトシャフト(B)COMP	1	1		
28-16	1444-307-0110-0	オイルシール	2	2		
28-17	1366-229-0211-0	ロックボルト(M8×14)	2	2		
28-18	V59013-090900	テッセン	2	2	0.9×90	
28-19	1507-307-2000-0	ロッド(A)COMP	1	1		
28-20	1444-307-2400-0	ロッド(B)COMP	2	2		
28-21	1444-307-2500-0	ロッド(C)COMP	1	1		
28-22	1444-307-0050-0	ターンバックル(M10)	2	2		
28-23	V30226-001000	ナット	2	2	M10(3種)	
28-24	1401-304-0110-0	ナット(ヒダリネジ)(M10)	2	2		
28-25	V41316-000800	ナミマルザガネ	4	4	M8	

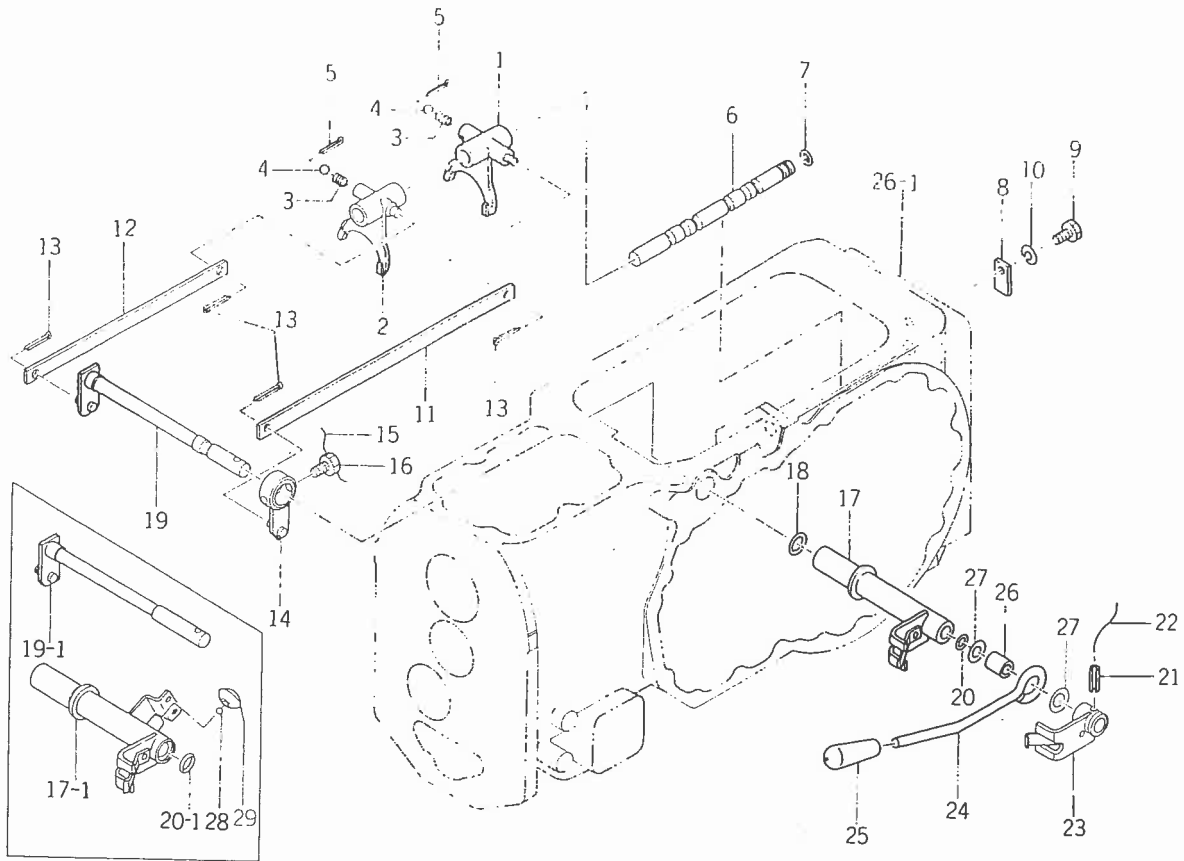
見出番号	部品コード	品名	個数		規格	備考
			S	F		
28-26	V50015-200180	ワリピン	4	4	2×18	
28-27	1444-307-2600-0	シフトアーム(B) COMP	1	1		
28-28	1415-216-0060-0	コガタボルト	1	1		
28-29	V59013-091500	テッセン	1	1	0.9×150	
28-30	1444-307-2700-0	シフトアーム(C) COMP	1	1		
28-31	1488-237-2200-0	レバー(A) COMP	1	1		
28-32	1444-307-2900-0	レバー(B) COMP	1	1		
28-33	V58014-060250	スプリングピン(W)	1	1	6×25	
28-34	V59013-090900	テッセン	1	1	0.9×90	
28-35	1444-307-0060-0	レバーホルダ	1	1		
28-36	V20126-100250	コガタボルト	2	2	M10×25	
28-37	V40116-001000	S.W	2	2	M10	
28-38	7956-205-0160-0	オイルキャップ(30)	1	1		
28-39	1444-307-0070-0	グリップ	2	2		
28-40	1444-307-0080-0	ブッシュ(14×16×10)	2	2		
28-41	V76140-000000	グリスニップル	1	1	A-PT1/8	

Fig.29 P T O シャフト関係



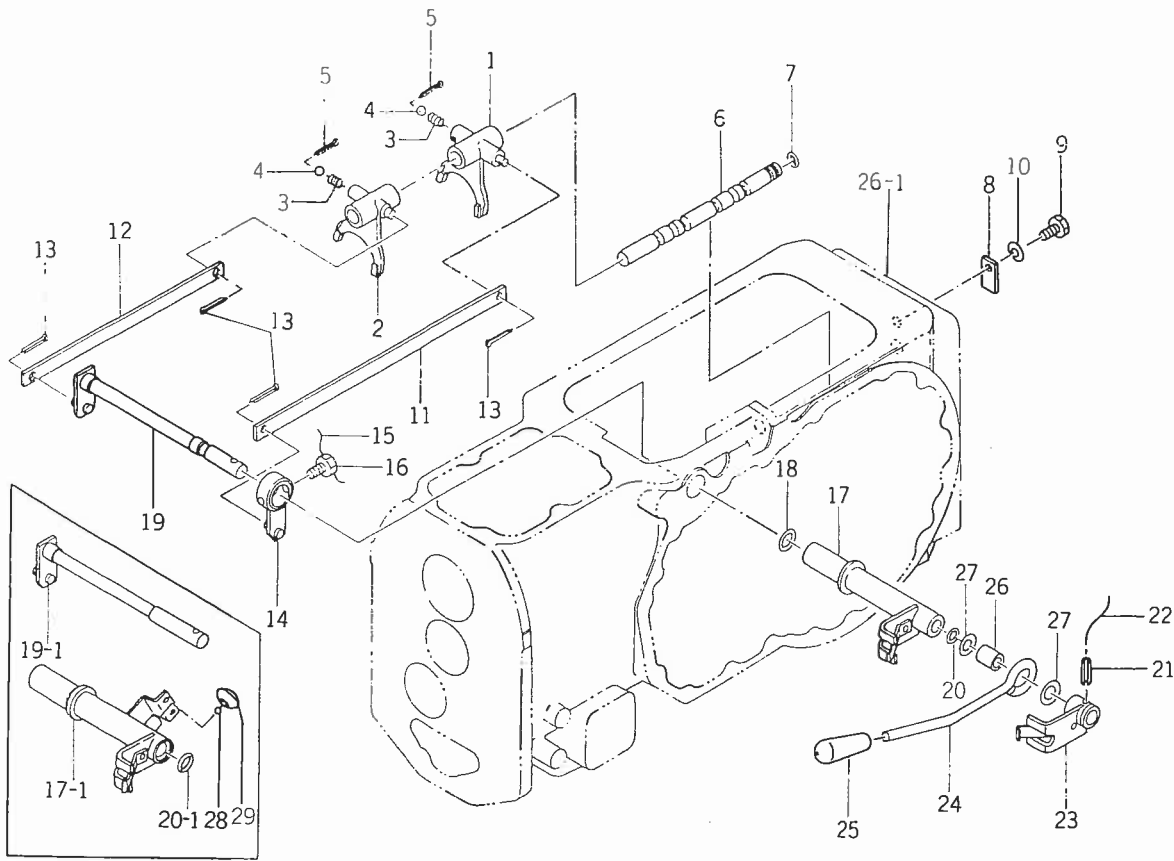
見出番号	部品コード	品名	個数		規格	備考
			S	F		
29-1	1444-314-0010-0	PTO シャフト	1	1		
29-2	1444-314-0020-0	チェンジ ギヤ- (35-28)	1	1		
29-3	1444-314-0030-0	チェンジ ギヤ- (37-32)	1	1		
29-4	V60711-062050	R . B . B (トメワ ツキ)	1	1	6205NR	
29-5	V60011-062070	R . B . B	1	1	6207	
29-6	1444-314-0040-0	カラー (35×43×2)	1	1		
29-7	V70414-003500	Cガタ トメワ (ジク)	1	1	35	
29-8	1444-314-0050-0	シール メタル	1	1		
29-9	V72010-570620	"O" リング	1	1	P62	
29-10	V74413-555100	オイル シール	1	1	TC355510 (AB2084EO)	
29-11	1444-314-0060-0	カウンタ ギヤ- (15-21)	1	1		
29-12	1444-314-0070-0	カウンタ ギヤ- (12-17)	1	1		
29-13	V60011-063050	R . B . B	2	2	6305	
29-14	1444-314-0080-0	シール (62)	1	1		
29-15	1414-120-0060-0	カップ リング (36×62)	1	1		C, H型用
29-15-1	1446-314-0010-0	カップ リング (36×62)	1	1		G型用
29-16	1444-314-0090-0	PTO シャフト キャップ	1	1		
29-17	V20026-060120	ボルト	2	2	M6×12	
29-18	V40116-000600	S . W	2	2	M6	
29-19	V70514-002200	Cガタ トメワ (アナ)	1	1	22	
29-20	1446-314-0020-0	カラー (26×34×6)	1	1		} G型用
29-21	1421-312-0020-0	ワッシャ (26×35×1)	AR	AR		

Fig.30 P T O チェンジレバー関係



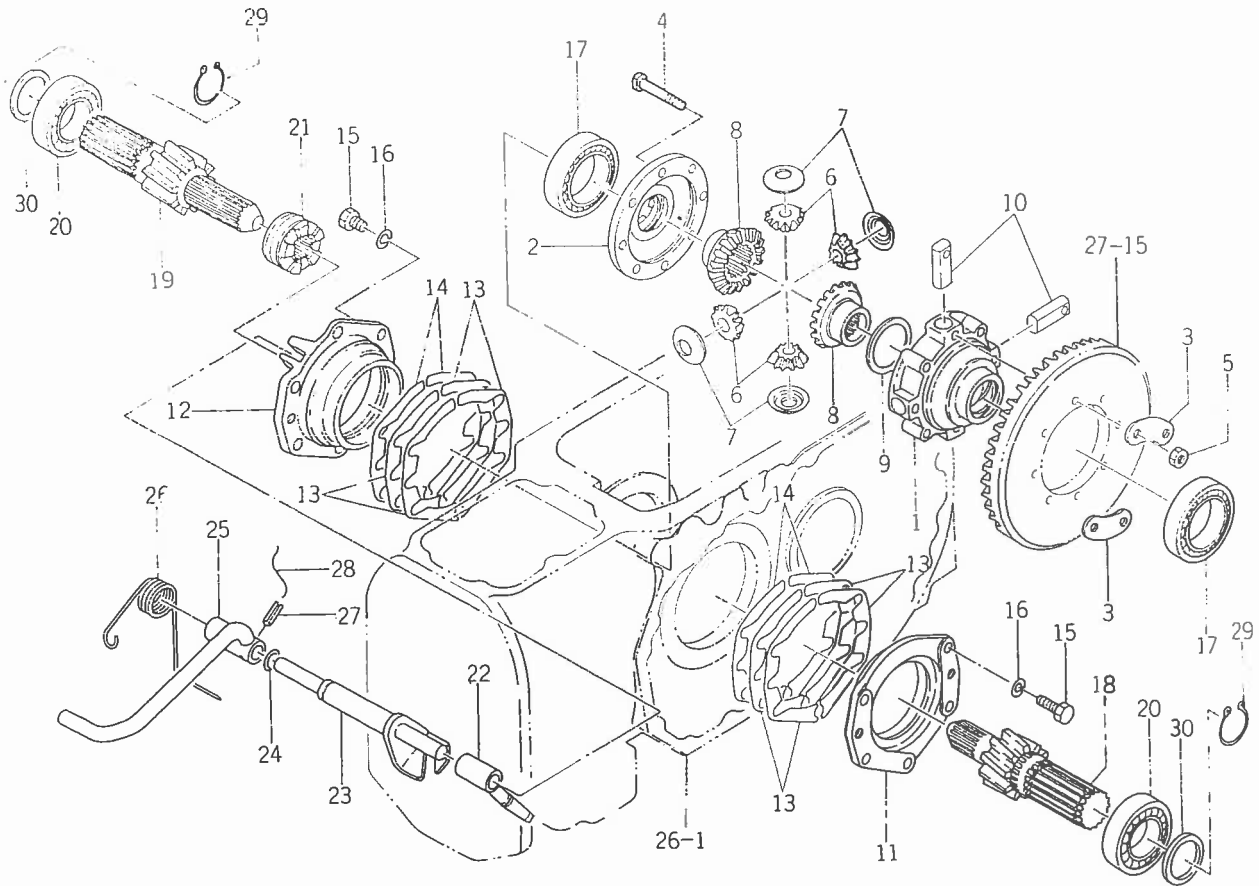
見出番号	部品コード	品名	個数		規格	備考
			S	F		
30-1	1444-315-0010-0	PTO ローシフト	1	1		
30-2	1444-315-0020-0	PTO ハイシフト	1	1		
30-3	1302-225-0030-0	シフト スプリング	2	2		
30-4	V68020-000100	スチール ボール	2	2	5/16"	
30-5	V50015-300250	ワリ ピン	2	2	3×25	
30-6	1444-315-0030-0	PTO シフト ステア	1	1		
30-7	V72010-240100	"O" リング	1	1	P10A	
30-8	1444-315-0040-0	ストップ	1	1		
30-9	V20126-080160	コガタ ボルト	1	1	M8×16	
30-10	V40116-000800	S . W	1	1	M8	
30-11	1444-315-0050-0	PTO ローチェンジ バー	1	1		
30-12	1444-315-0060-0	PTO ハイチェンジ バー	1	1		
30-13	V50015-250180	ワリ ピン	4	4	2.5×18	
30-14	1444-315-2000-0	ローシフト アーム COMP	1	1		
30-15	1415-216-0060-0	コガタ ボルト	1	1	M8×16	
30-16	V59013-091500	テッセン	1	1	0.9×150	
30-17	1444-315-2100-0	PTO シフト フォークロー COMP	1	1		C, H型用
30-17-1	1446-316-2000-0	PTO シフト フォークロー COMP	1	1		G型用
30-18	V72010-240210	"O" リング	1	1	P21	
30-19	1444-315-2200-0	ハイシフト アーム COMP	1	1		C, H型用
30-19-1	1446-316-2100-0	ハイシフト アーム COMP	1	1		G型用
30-20	V72010-240100	"O" リング	1	1	P10A	C, H型用
30-20-1	V72010-240140	"O" リング	1	1	P14	G型用
30-21	V58014-060280	スプリング ピン (W)	1	1	6×28	
30-22	V59013-090900	テッセン	1	1	0.9×90	

Fig.30 P T O チェンジレバー関係



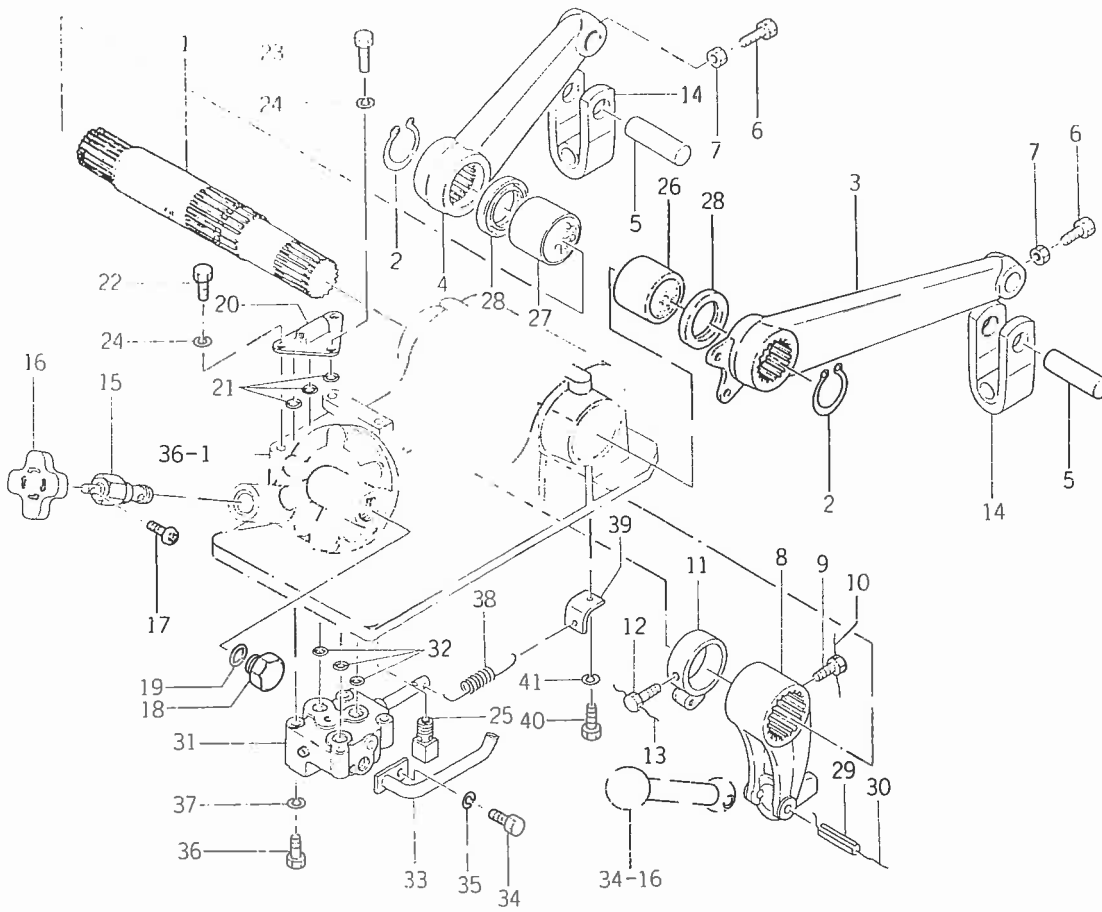
見出番号	部品コード	品名	個数		規格	備考
			S	F		
30-23	1444-315-2300-0	PTO シフト フォークハイ COMP	1	1		
30-24	1444-315-0073-0	PTO チェンジ レバー	1	1		
30-25	3761-242-0170-0	キョウキュウ チョウセツ レバー ニギリ	1	1		
30-26	1444-315-0081-0	パイプ (15×19×18)	1	1		
30-27	1427-601-0030-0	ワッシャ (15×24×2)	2	2		
30-28	V68020-000100	スチール ボール	1	1	5/16"	}G型用
30-29	1446-316-0010-0	シール キャップ	1	1		

Fig.31 デフケース関係



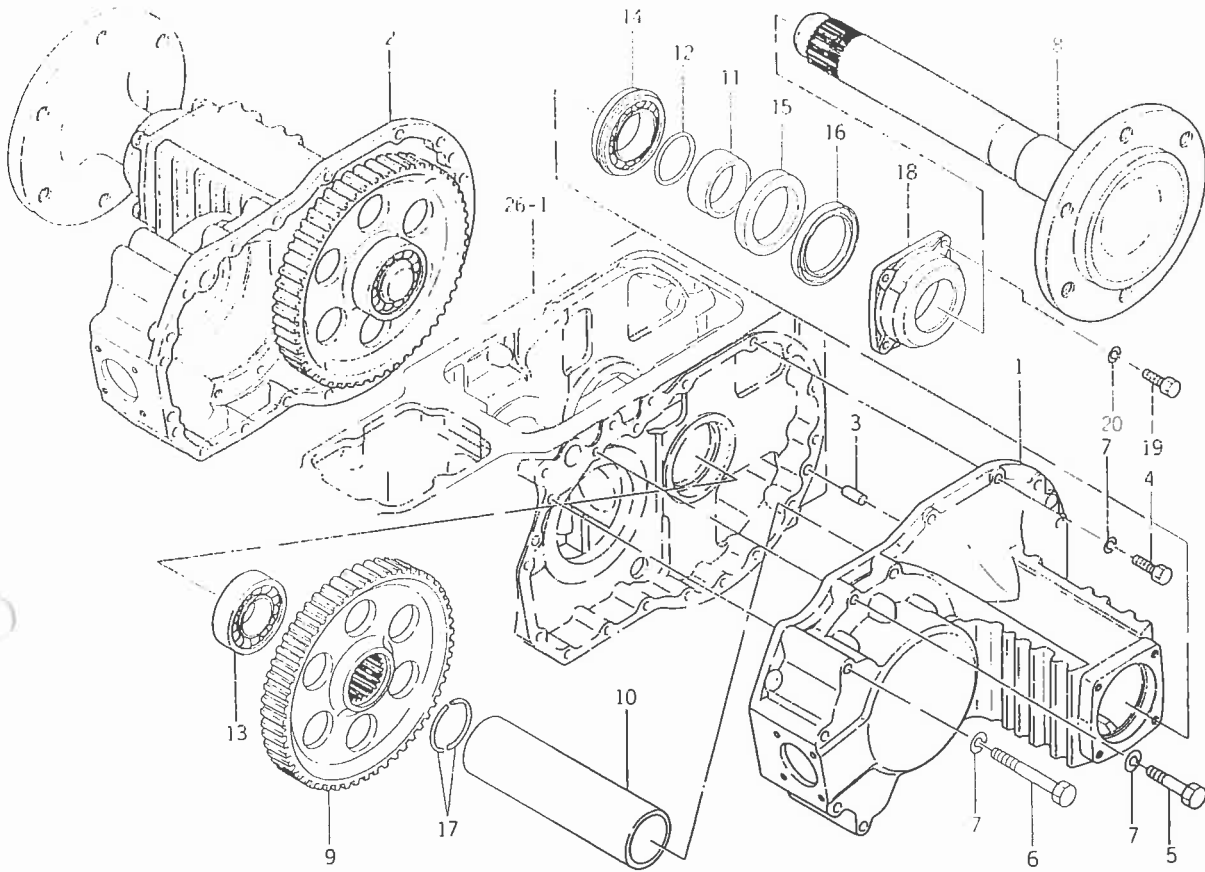
見出番号	部品コード	品名	個数		規格	備考
			S	F		
31-1	1444-318-0010-0	デフ ケース(L)	1	1		
31-2	1444-318-0020-0	デフ ケース(R)	1	1		
31-3	1444-318-0030-0	ロック プレート	4	4		
31-4	1404-301-0100-0	デフ ボルト	8	8		
31-5	V30346-000800	コガタ ナット	8	8	M8 (7T)	
31-6	1444-318-0040-0	デフ ピニオン(12)	4	4		
31-7	1444-318-0050-0	ピニオン スラスト カラー	4	4		
31-8	1444-318-0061-0	ベベル ギヤ(20)	2	2		
31-9	1421-301-0120-0	スラスト カラー(43×58×1)	1	1		
31-10	1444-318-0070-0	デフ ピニオン シャフト	4	4		
31-11	1444-318-0080-0	デフ ケース メタル(L)	1	1		
31-12	1507-318-0010-0	デフ ケース メタル(R)	1	1		
31-13	1444-318-0110-0	シム(A)	8	8		
31-14	1444-318-0120-0	シム(B)	AR	AR		
31-15	V20146-100250	コガタ ボルト	11	11	M10×25 (9T)	
31-16	V40116-001000	S.W	11	11	M10	
31-17	V60011-060110	R.B.B	2	2	6011	
31-18	1507-323-0010-0	ホイル ピニオン(10)(L)	1	1		
31-19	1507-323-0020-0	ホイル ピニオン(10)(R)	1	1		
31-20	1507-323-0030-0	R.B.B (6208R)	2	2		
31-21	1444-319-0010-0	デフ ロック クラッチ	1	1		
31-22	1444-319-0020-0	デフ ロック シフト	1	1		
31-23	1444-319-2000-0	デフ ロック カム COMP	1	1		
31-24	V72010-240160	"O" リング	1	1	P16	
31-25	1444-319-2101-0	デフ ロック ベダル COMP	1	1		

Fig.37 リフトアーム関係



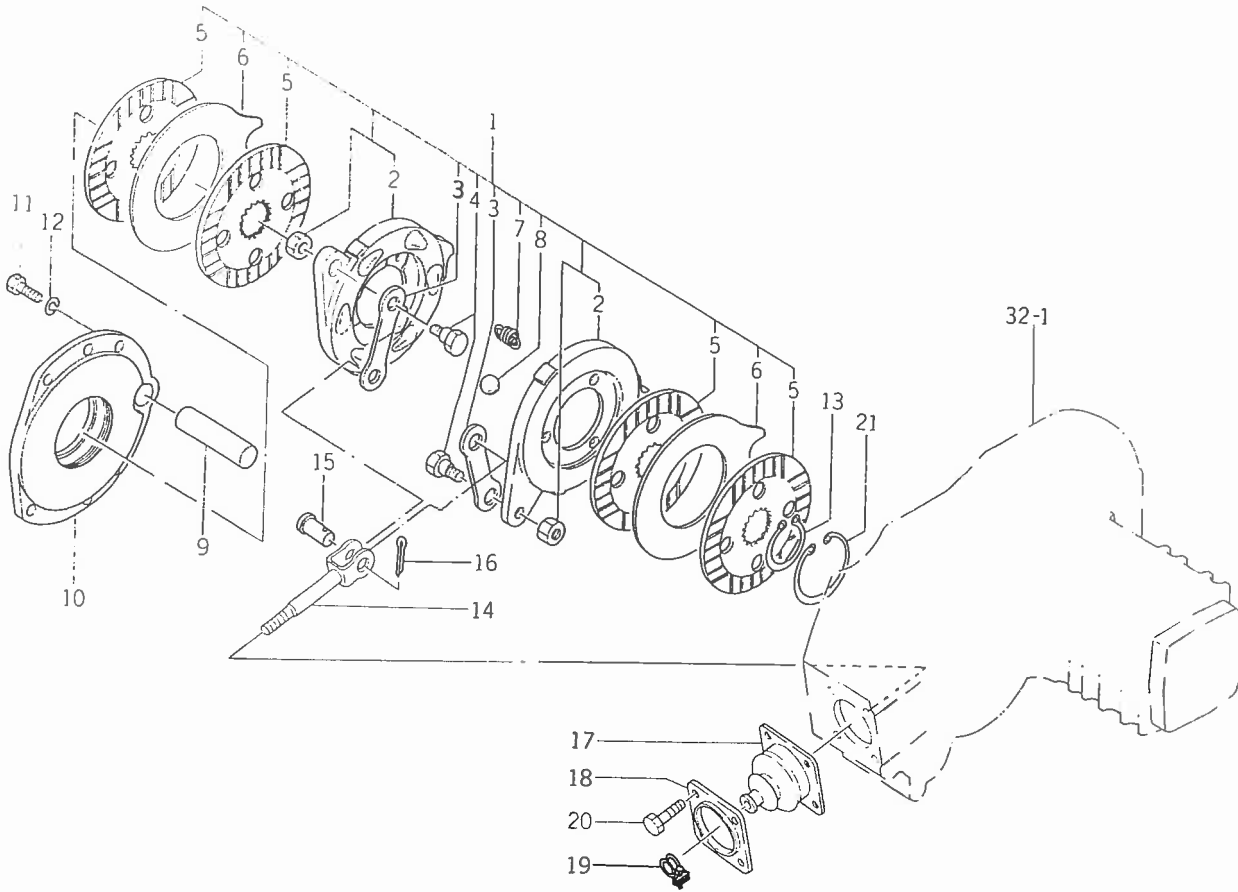
見出番号	部品コード	品名	個数		規格	備考
			S	F		
31-26	1444-319-0030-0	トルク スプリング(37)	1	1		
31-27	V58014-060250	スプリング ピン(W)	1	1	6×25	
31-28	V59013-090900	テッセン	1	1	0.9×90	
31-29	V70414-004000	Cガタ トメワ(ジク)	2	2	40	
31-30	1507-323-0041-0	スラスト カラー	2	2		

Fig.32 リヤアクスルハウジング関係



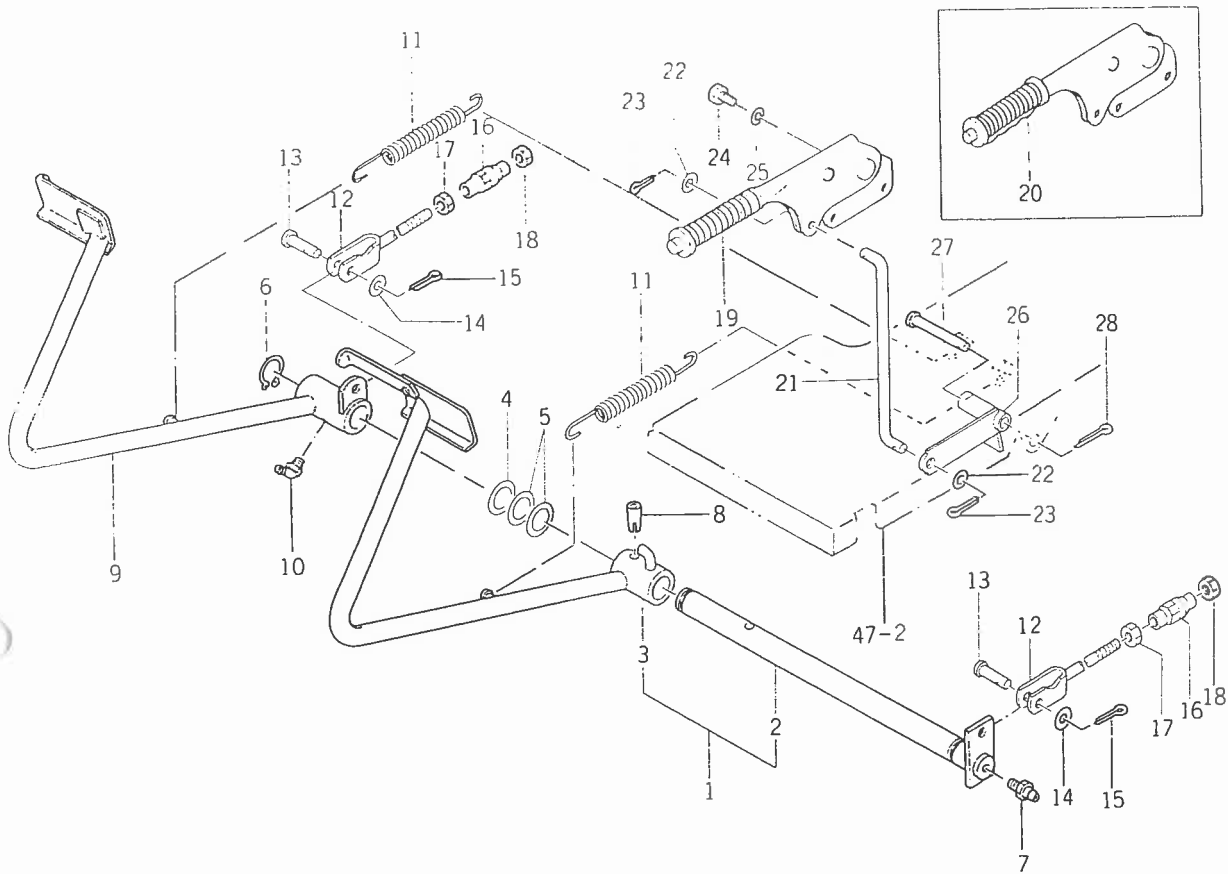
見出番号	部品コード	品名	個数		規格	備考
			S	F		
32-1	1444-321-0010-0	リヤ アクスル ハウジング(L)	1	1		
32-2	1444-321-0020-0	リヤ アクスル ハウジング(R)	1	1		
32-3	V52010-100220	ヘイコウ ピン(A)	4	4	10×22	
32-4	V20146-100300	コガタ ボルト	18	18	M10×30 (9T)	
32-5	V20146-100500	コガタ ボルト	8	8	M10×50 (9T)	
32-6	V20146-101100	コガタ ボルト	8	8	M10×110 (9T)	
32-7	V40116-001000	S.W	34	34	M10	
32-8	1446-324-0010-0	ホイール シャフト	2	2		
32-9	1507-324-0020-0	ホイール ギヤ- (55)	2	2		
32-10	1507-324-0030-0	カラー (56×65×240)	2	2		
32-11	1444-324-0040-0	シール ブッシュ	2	2		
32-12	V72110-310550	"O" リング	2	2	G55	
32-13	V60011-062090	R.B.B	2	2	6209	
32-14	V60711-060110	R.B.B (トメワ ツキ)	2	2	6011NR	
32-15	V74416-890120	オイル シール	2	2	AE345SAO (TC689012)	
32-16	V74216-890070	オイル シール	2	2	AG6761AO (VC68907)	
32-17	1444-324-0050-0	ストップ リング	4	4		
32-18	1444-324-0060-0	アクスル シール メタル	2	2		
32-19	V20126-080200	コガタ ボルト	8	8	M8×20	
32-20	V40116-000800	S.W	8	8	M8	

Fig.33 ブレーキ関係



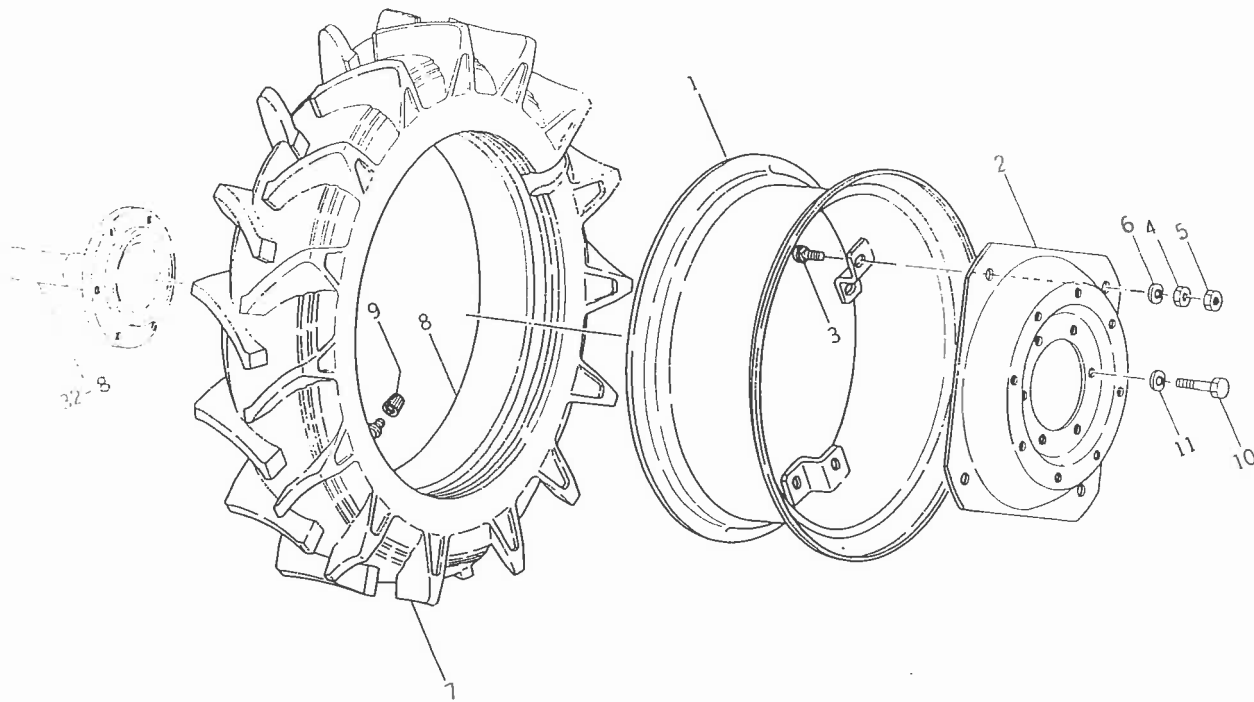
見出番号	部品コード	品名	個数		規格	備考
			S	F		
33- 1	1444-327-2001-0	ディスク ブレーキ ASSY	2	2		
33- 2	1444-327-2111-0	•プレッシャ プレート	4	4		
33- 3	1444-327-2121-0	•プレート リング	4	4		
33- 4	1444-327-2131-0	•ボルト リング	4	4		
33- 5	1444-327-2011-0	•ディスク プレート	8	8		
33- 6	1444-327-2021-0	•セパレータ プレート	4	4		
33- 7	1444-327-2030-0	•リターン スプリング	6	6		
33- 8	V68020-000190	•スチール ボール	24	24	19/32	
33- 9	1444-327-0010-0	トルク ピン	2	2		
33-10	1507-327-0010-0	ブレーキ メタル	2	2		
33-11	V20146-100250	コガタ ボルト	12	12	M10×25 (9T)	
33-12	V40116-001000	S . W	12	12	M10	
33-13	V70414-004000	Cガタ トメワ(ジク)	2	2	40	
33-14	1444-327-2200-0	ブレーキ ロッド COMP	2	2		
33-15	1444-327-0030-0	ピン(15×30)	2	2		
33-16	V50015-300200	ワリ ピン	2	2	3×20	
33-17	1444-327-0040-0	ブーツ	2	2		
33-18	1444-327-0050-0	プレッシャ プレート	2	2		
33-19	1417-102-0050-0	フォース バンド	2	2		
33-20	V20126-060160	コガタ ボルト	8	8	M8×16	
33-21	V70514-008000	Cガタ トメワ(アナ)	2	2	80	

Fig.34 ブレーキペダル関係



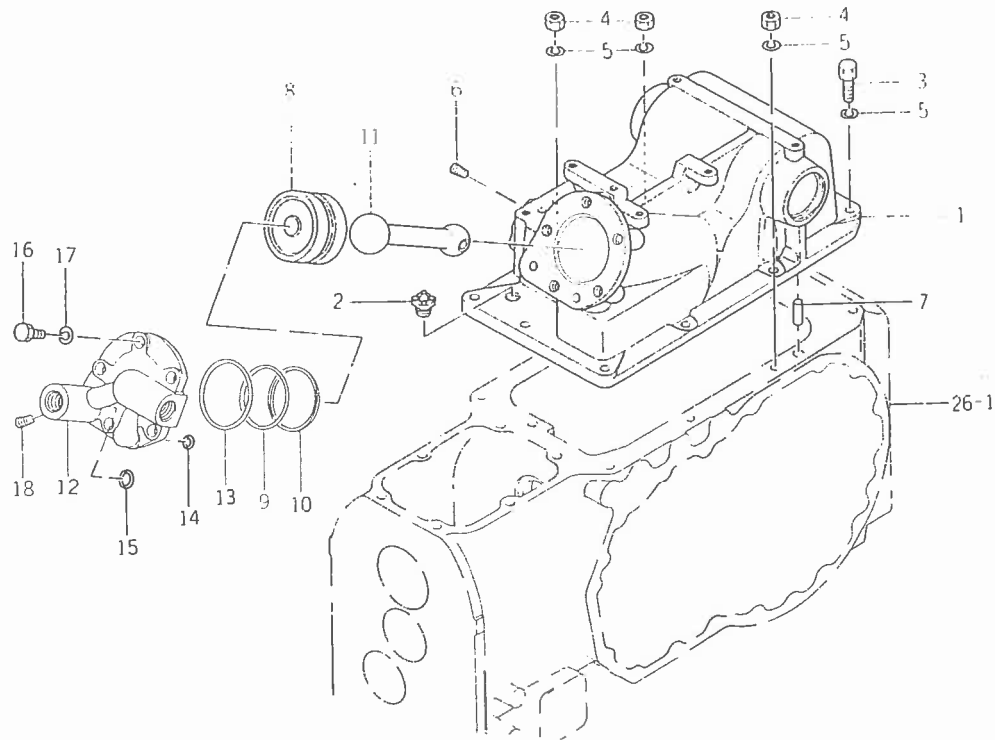
見出番号	部品コード	品名	個数		規格	備考
			S	F		
34-1	1444-328-2000-0	ブレーキ シャフト SET	1	1		
34-2		●ブレーキ シャフト COMP	1	1		△
34-3		●ブレーキ ペダル(L) COMP	1	1		△
34-4	1421-312-0020-0	ワッシャ(26×35×1)	AR	AR		
34-5	1444-328-0010-0	ワッシャ(26×46×3)	2	2		
34-6	V70414-002500	Cガタ トメワ(ジク)	1	1	25	
34-7	1432-403-2260-0	グリス ニップル	1	1	A-M6 F P=1.0	
34-8	V51110-080500	サキワリ テーバ ビン	1	1	8×50	
34-9	1444-328-2300-0	ブレーキ ペダル(R) COMP	1	1		
34-10	V76340-000000	グリス ニップル	1	1	B-PT1/8	
34-11	1403-312-0030-0	パーキング ブレーキ スプリング	2	2		
34-12	1446-328-2000-0	フタマタ COMP	2	2		
34-13	1444-328-0020-0	ピン(8×37)	2	2		
34-14	V41316-000800	ナミマル ザガネ	2	2	M8	
34-15	V50015-200180	ワリ ビン	2	2	2×18	
34-16	1444-122-0020-0	ターン バックル(M8)	2	2		
34-17	V30226-000800	ナット	2	2	M8 (3種)	
34-18	1401-122-0050-0	ナット(ヒダリ ネジ)	2	2	M8 (3種)	
34-19	1432-313-2000-0	パーキング ブレーキ ASSY	1	1		} 選択使用
34-20	1444-328-2700-0	パーキング ブレーキ ASSY	1	1		
34-21	1444-328-0030-0	パーキング ロッド	1	1		
34-22	V41316-000800	ナミマル ザガネ	2	2	M8	
34-23	V50015-200180	ワリ ビン	2	2	2×18	
34-24	V20126-080200	コガタ ボルト	2	2	M8×20	
34-25	V40116-000800	S.W	2	2	M8	
34-26	1444-328-2500-0	パーキング アーム COMP	1	1		
34-27	1444-328-0040-0	ピン(10×71)	1	1		
34-28	V50015-200180	ワリ ビン	1	1	2×18	

Fig.35 リヤホイール関係



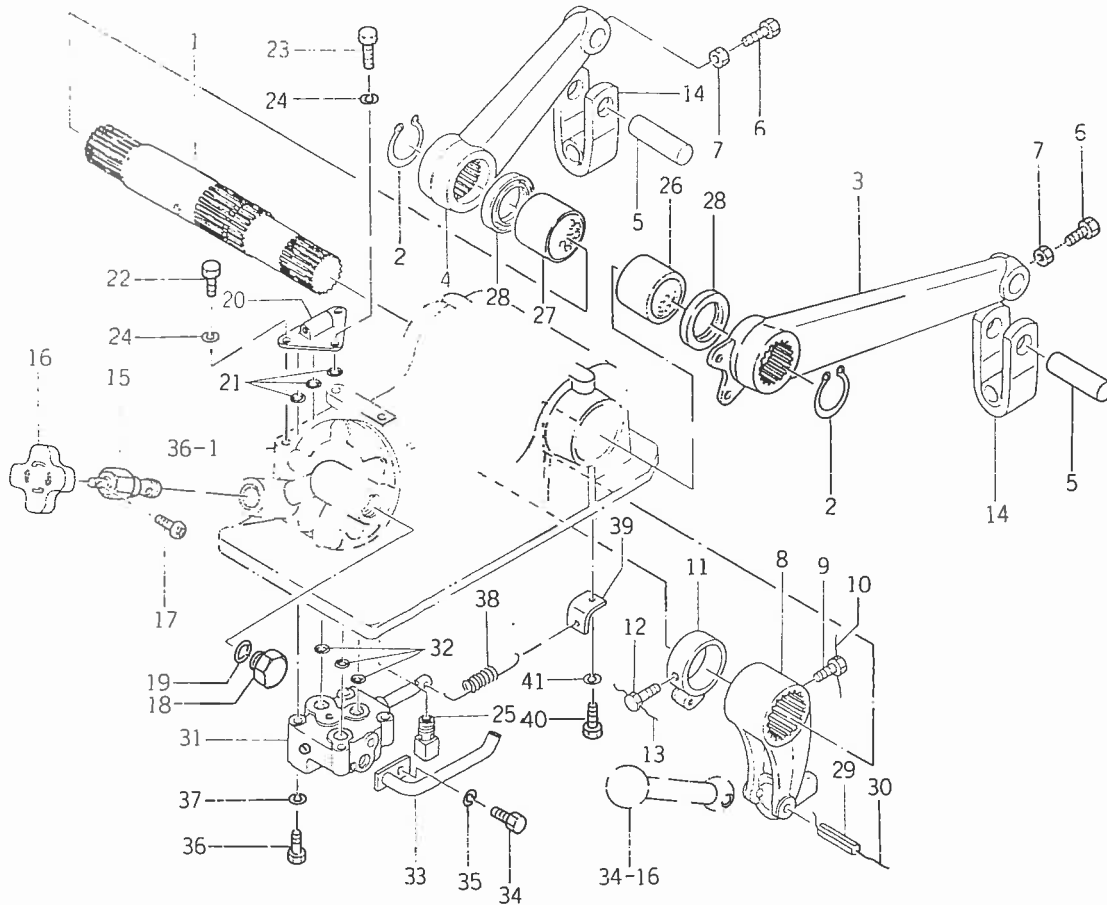
見出番号	部品コード	品名	個数		規格	備考
			S	F		
35-1	1447-331-2200-0	W10-24 ホイル リム	2	2		
35-2	1447-331-2120-0	リヤ ホイル ディスク	2	2		
35-3	1447-331-2130-0	カクネマル アタマ ボルト	8	8		
35-4	V30046-001600	ナット	8	8	M16 (7T)	
35-5	V30246-001600	ナット	8	8	M16 (7T)(3種)	
35-6	V40116-001600	S.W	8	8	M16	
35-7	1507-331-2110-0	タイヤ	2	2	1 2.4-24-4PR	
35-8	V88900-124240	チューブ	2	2	1 2.4-24	
35-9	V99920-000300	タイヤ バルブ キャップ	2	2	CLガタ	
35-10	V20146-160300	コガタ ボルト	12	12	M16×30 (9T)	
35-11	V40116-001600	S.W	12	12	M16	

Fig.36 シリンダケース関係



見出番号	部品コード	品名	個数		規格	備考
			S	F		
36-1	1444-501-0010-0	シリンダ ケース	1	1		
36-2	1444-412-0010-0	ブリーザ プラグ	1	1	PT3/8	
36-3	V20146-100300	コガタ ボルト	6	6	M10×30 (9T)	
36-4	V30346-001000	コガタ ナット	4	4	M10 (7T)	
36-5	V40116-001000	S.W	10	10	M10	
36-6	V78010-000020	シズミ プラグ	1	1	PT1/8	
36-7	V52010-100280	ヘイコウ ビン(A)	2	2		
36-8	1444-503-0010-0	ピストン	1	1		
36-9	V72011-570650	"O" リング	1	1	P65	
36-10	1415-505-0060-0	バック アップ リング	1	1	P65	
36-11	1444-503-0020-0	ロッド	1	1		
36-12	1444-503-0050-0	シリンダ ヘッド	1	1		
36-13	V72111-310700	"O" リング	1	1	G70, HS90	
36-14	V72011-240120	"O" リング	1	1	P12, HS90	
36-15	V72011-240200	"O" リング	1	1	P20, HS90	
36-16	V20146-120300	コガタ ボルト	5	5	M12×30 (9T)	
36-17	V40116-001200	S.W	5	5	M12	
36-18	V78010-000020	シズミ プラグ	1	1	PT1/8	

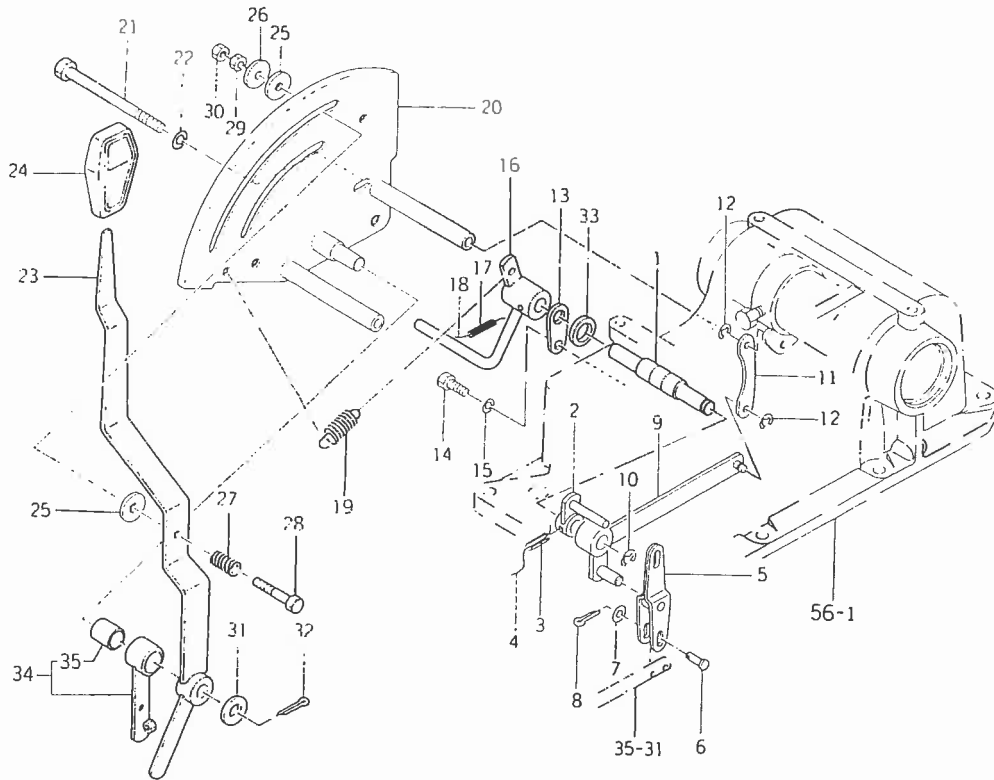
Fig.37 リフトアーム関係



見出番号	部品コード	品名	個数		規格	備考
			S	F		
37-1	1444-502-0010-0	リフト シャフト	1	1		
37-2	V70414-004500	Cガタ トメワ(ジク)	2	2	45	
37-3	1444-502-2000-0	リフト アーム(L) COMP	1	1		
37-4	1444-502-2010-0	リフト アーム	1	1		
37-5	1444-502-0020-0	リフト アーム ピン	2	2		
37-6	1404-502-0130-0	コガタ ボルト(M8×25)	2	2		
37-7	V30226-000800	ナット	2	2	M8 (3種)	
37-8	1444-502-0030-0	リフト クランク	1	1		
37-9	1403-209-0060-0	コガタ ボルト(M8×20)	1	1		
37-10	V59013-122800	テッセン	1	1	1.2×280	
37-11	1444-502-2100-0	ポジション ボス COMP	1	1		
37-12	1403-209-0060-0	コガタ ボルト(M8×20)	1	1		
37-13	V59013-122500	テッセン	1	1	1.2×250	
37-14	1444-502-2200-0	リフト ブラケット フォーク COMP	2	2		
37-15	1444-503-2200-0	スロー リターン チェック ベン ASSY	1	1		
37-16	1444-503-0070-0	アジャスト ハンドル	1	1		
37-17	V11116-400160	プラス ナベ コネジ	1	1	M4×16	
37-18	1444-503-0060-0	メクラ プラグ(M22)	1	1		
37-19	V72011-240200	"O" リング	1	1	P20	
37-20	1416-505-0030-0	サブコン カバー	1	1		
37-21	V72011-240140	"O" リング	3	3	P14	
37-22	V20126-080200	コガタ ボルト	2	2	M8×20	
37-23	V20126-080250	コガタ ボルト	1	1	M8×25	
37-24	V40116-000800	S.W	3	3	M8	
37-25	1444-503-2301-0	セフティー バルブ ASSY	1	1		

見出番号	部品コード	品名	個数		規格	備考
			S	F		
37-26	1444-501-0020-0	マキ ブッシュ (45×50×42)	1	1		
37-27	1444-501-0030-0	マキ ブッシュ (50×55×42)	1	1		
37-28	1444-501-0040-0	オイル シール	2	2	OS45554	
37-29	V58014-080500	スプリング ピン(W)	1	1	8×50	
37-30	V59013-121700	テッセン	1	1	1.2×170	
37-31	1444-503-2001-0	コントロールバルブ ASSY	1	1		
37-32	V72011-240120	"O" リング	3	3	P12,HS90	
37-33	1444-503-2100-0	オイル バイブ COMP	1	1		
37-34	V20126-080120	コガタ ボルト	1	1	M8×12	
37-35	V40116-000800	S.W	1	1	M8	
37-36	V20126-080400	コガタ ボルト	4	4	M8×40	
37-37	V40116-000800	S.W	4	4	M8	
37-38	1444-503-0030-0	テンション スプリング(91)	1	1		
37-39	1444-503-0040-0	スプリング フック	1	1		
37-40	V20026-060120	ボルト	1	1	M6×12	
37-41	V40116-000600	S.W	1	1	M6	

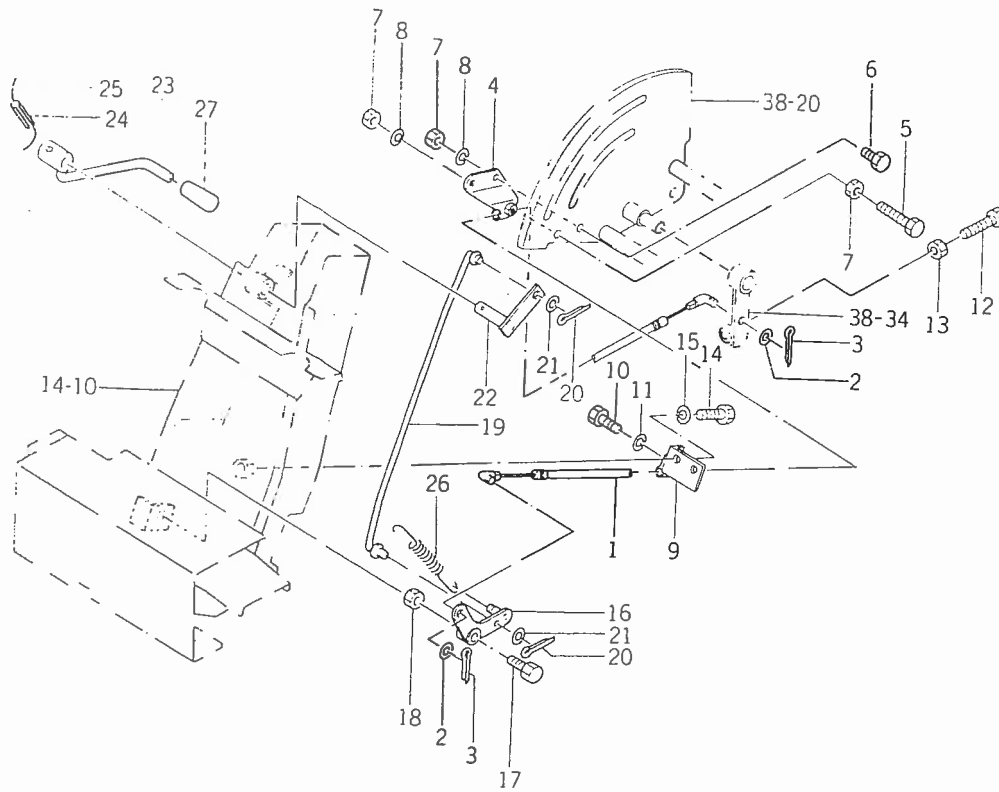
Fig. 38 ポジションコントロール関係



見出番号	部品コード	品名	個数		規格	備考
			S	F		
38-1	1444-505-0010-0	ポジション シャフト	1	1		
38-2	1444-505-2001-0	ポジション アーム (A) COMP	1	1		
38-3	V58014-040180	スプリング ピン (W)	1	1	4×18	
38-4	V59013-090700	テッセン	1	1	0.9×70	
38-5	1444-505-2100-0	スプール リンク COMP	1	1		
38-6	1434-503-0020-0	ピン (5×17)	1	1		
38-7	V41316-000500	ナミマル ザガネ	1	1	M5	
38-8	V50015-200150	ワリ ピン	1	1	2×15	
38-9	1444-505-2200-0	フィード バック アーム COMP	1	1		
38-10	V71014-000900	Eガタ トメワ	1	1	E9	
38-11	1444-505-0021-0	アーム (D)	1	1		
38-12	V71014-000400	Eガタ トメワ	2	2	E4	
38-13	1421-507-0070-0	ストップ	1	1		
38-14	V20126-080160	コガタ ボルト	1	1	M8×16	
38-15	V40116-000800	S.W	1	1	M8	
38-16	1444-505-2301-0	ポジション アーム (B) COMP	1	1		
38-17	V58014-040250	スプリング ピン (W)	1	1	4×25	
38-18	V59013-091000	テッセン	1	1	0.9×100	
38-19	1444-505-0030-0	テッション スプリング (45)	1	1		
38-20	1444-506-2000-0	レバー ガイド COMP	1	1		
38-21	V20126-081150	コガタ ボルト	2	2	M8×115	
38-22	V40116-000800	S.W	2	2	M8	
38-23	1444-506-2100-0	ポジション レバー COMP	1	1		
38-24	1432-242-0040-0	グリップ (B)	1	1		
38-25	1421-507-0130-0	ライニング	2	2		

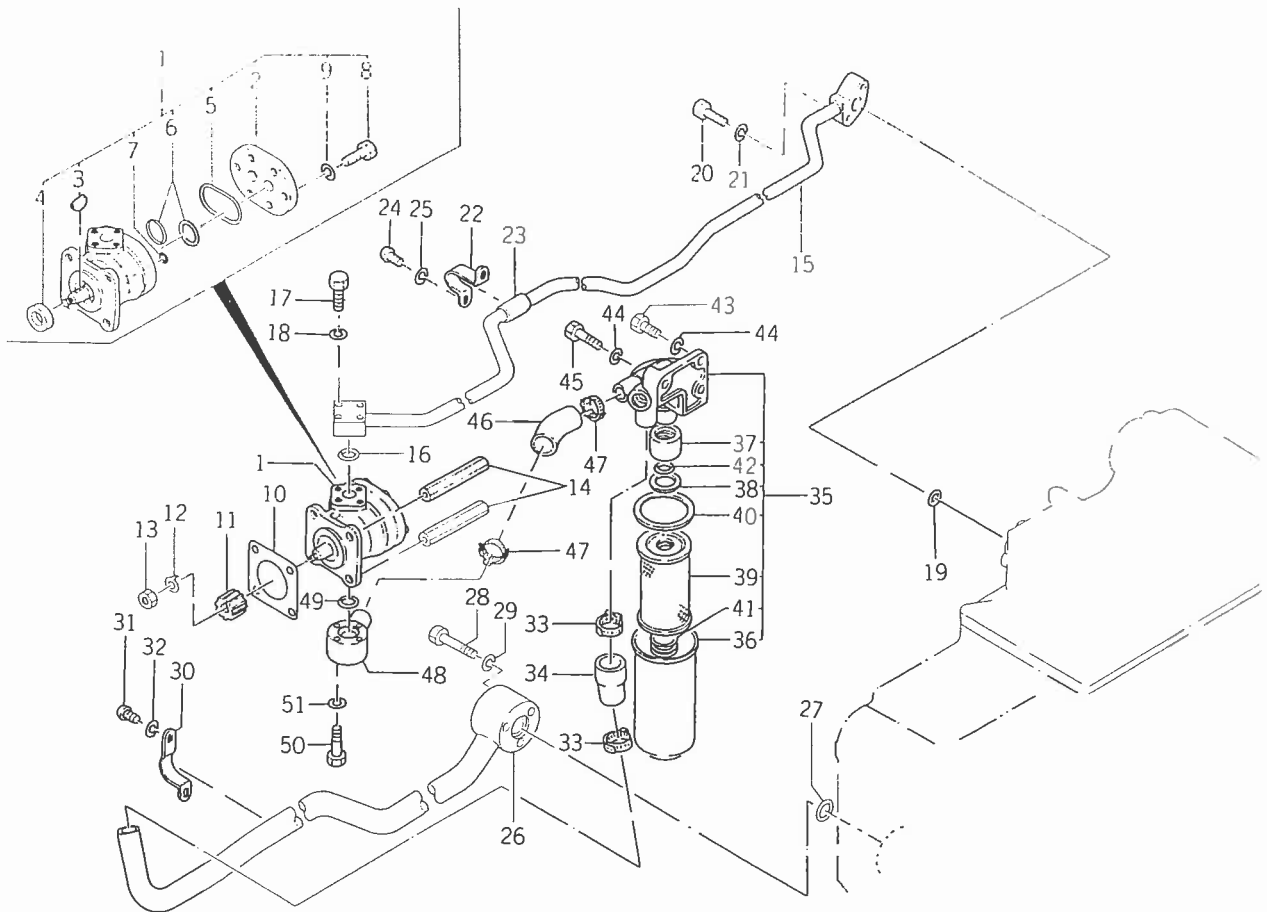
見出番号	部品コード	品名	個数		規格	備考
			S	F		
38-26	1421-507-0140-0	ワッシャ (6×24×2)	1	1		
38-27	1421-507-0150-0	プレッシャ スプリング(26)	1	1		
38-28	V20026-060400	ボルト	1	1	M6×40	
38-29	V30026-000600	ナット	1	1	M6	
38-30	V30226-000600	ナット	1	1	M6 (3種)	
38-31	V41316-001200	ナミマル ザガネ	1	1	M12	
38-32	V50015-200250	ワリ ピン	1	1	2×25	
38-33	V74211-624040	オイル シール	1	1	VC16244	
38-34	1444-050-2101-0	コントロール アーム SET	1	1		
38-35	1444-507-0010-0	• ブッシュ (16×18×18)	1	1		

Fig.39 コントロールアーム関係



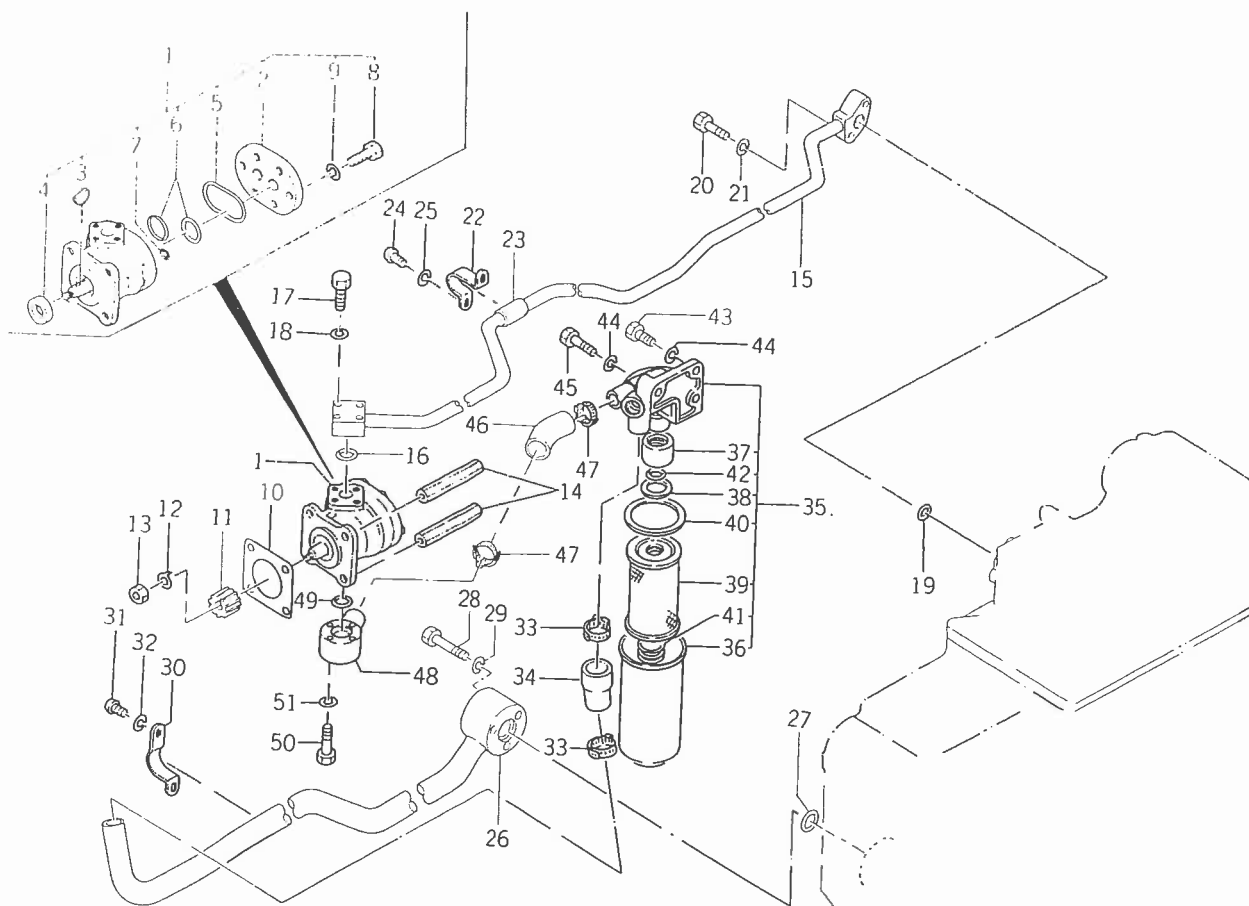
見出番号	部品コード	品名	個数		規格	備考
			S	F		
39-1	1507-507-2000-0	コントロールワイヤ ASSY	1	1		
39-2	V41316-000500	ナミマル ザガネ	2	2	M5	
39-3	V50015-150150	ワリピン	2	2	1.5×15	
39-4	1444-507-2201-0	ワイヤホルダ(A) COMP	1	1		
39-5	V20026-060450	ボルト	1	1	M6×45	
39-6	V20026-060160	ボルト	1	1	M6×16	
39-7	V30026-000600	ナット	3	3	M6	
39-8	V40116-000600	S.W	2	2	M6	
39-9	1444-507-2301-0	ワイヤホルダ(B) COMP	1	1		
39-10	V20026-060160	ボルト	2	2	M6×16	
39-11	V40116-000600	S.W	2	2	M6	
39-12	V20126-080400	コガタボルト	1	1	M8×40	
39-13	V30226-000800	ナット	1	1	M8	
39-14	V20026-060120	ボルト	2	2	M6×12	
39-15	V40116-000600	S.W	2	2	M6	
39-16	1444-507-2400-0	リンク(A) COMP	1	1		
39-17	V20126-080300	コガタボルト	1	1	M8×30	
39-18	V30226-000800	ナット	1	1	M8 (3種)	
39-19	1444-507-2500-0	ロッドCOMP	1	1		
39-20	V50015-150150	ワリピン	2	2	1.5×15	
39-21	V41316-000600	ナミマル ザガネ	2	2	M6	
39-22	1444-507-2600-0	リンク(B) COMP	1	1		
39-23	1444-507-2700-0	レバーCOMP	1	1		
39-24	V58014-040200	スプリングピン(W)	1	1	4×20	
39-25	V59013-090700	テッセン	1	1	0.9×70	
39-26	1444-507-0020-0	テンションスプリング(111)	1	1		
39-27	1444-507-0030-0	レバーニギリ	1	1		

Fig.40 ハイドロリックパイピング (C, H型)



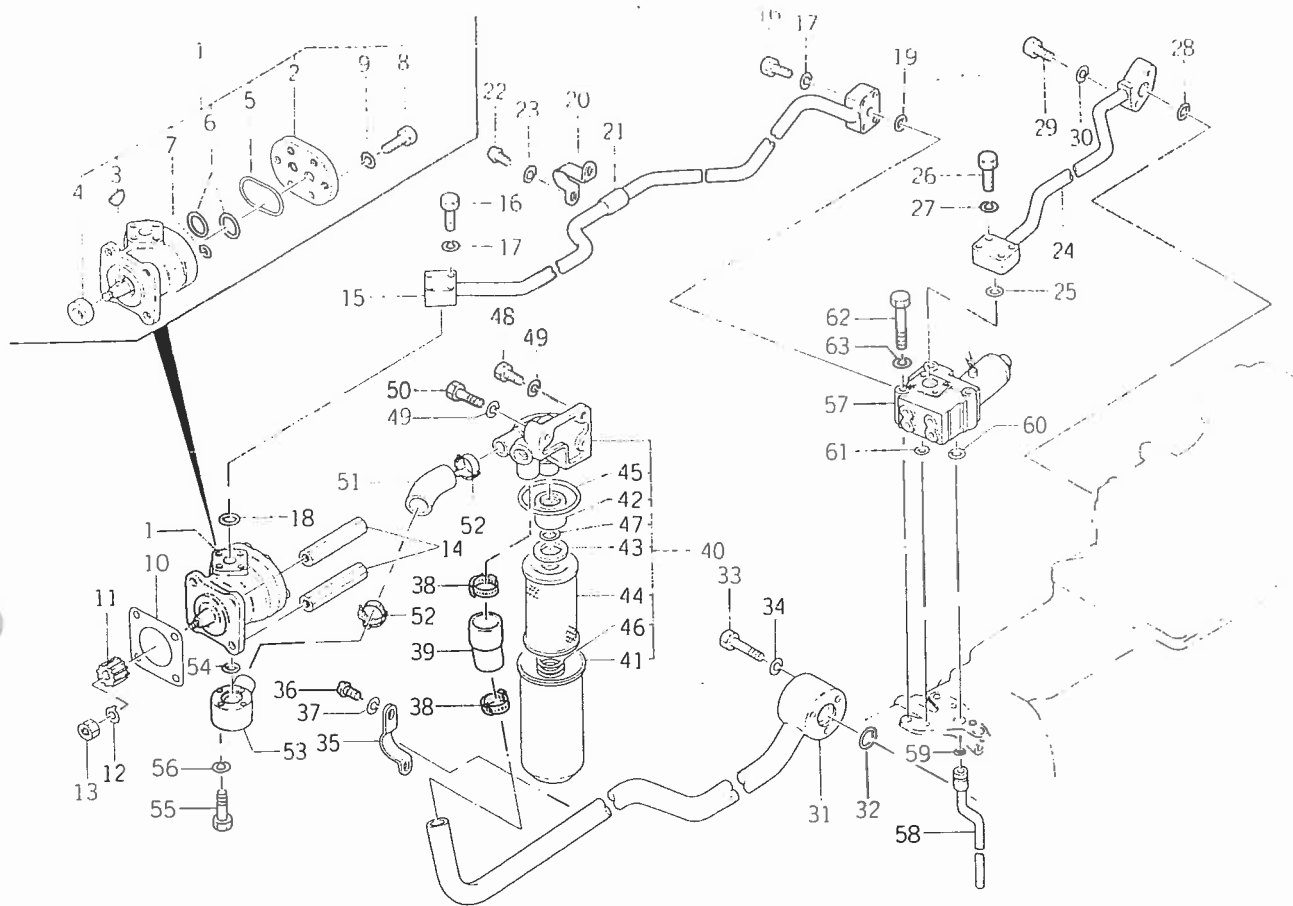
見出番号	部品コード	品名	個数		規格	備考
			S	F		
40-1	K135-003-0000-0	ギヤポンプ ASSY	1	1		
40-2	K135-002-0060-0	•ポンプカバー	1	1		
40-3	K135-002-0070-0	•ハンゲツキー	1	1		
40-4	K135-001-0070-0	•オイルシール	1	1		
40-5	K135-001-0080-0	•"O"リング (G50)	1	1		
40-6	K135-001-0090-0	•"O"リング (P22)	4	4		
40-7	K135-002-0080-0	•"O"リング (P6)	1	1		
40-8	K135-002-0090-0	•コガタボルト	6	6		
40-9	V40114-000800	•S.W	6	6	M8	
40-10	1404-503-0060-0	オイルポンプバックシン	1	1		
40-11	1444-408-0040-0	スプラインボス	1	1		
40-12	1404-503-0090-0	ギヤポンプトメワッシャ	1	1		
40-13	V30326-000800	コガタナット	1	1	M8	
40-14	1444-510-0020-0	フクロナット (M8)	2	2		
40-15	1507-510-2000-0	デリバリパイプ COMP	1	1		
40-16	V72011-240200	"O"リング	1	1	P20, HS90	
40-17	V20026-060300	ボルト	4	4	M6×30	
40-18	V40116-000600	S.W	4	4	M6	
40-19	V72011-240140	"O"リング	1	1	P14 HS90	
40-20	V20126-080350	コガタボルト	2	2	M8×35	
40-21	V40116-000800	S.W	2	2	M8	
40-22	1444-510-0030-0	クランプ (A)	1	1		
40-23	1444-510-0040-0	ラバー (A)	1	1		
40-24	V11116-600120	プラスナベコネジ	2	2	M6×12	
40-25	V40116-000600	S.W	2	2	M6	
40-26	1507-510-2101-0	サクシヨンパイプ (A) COMP	1	1		

Fig.40 ハイドロリックパイピング (C, H型)



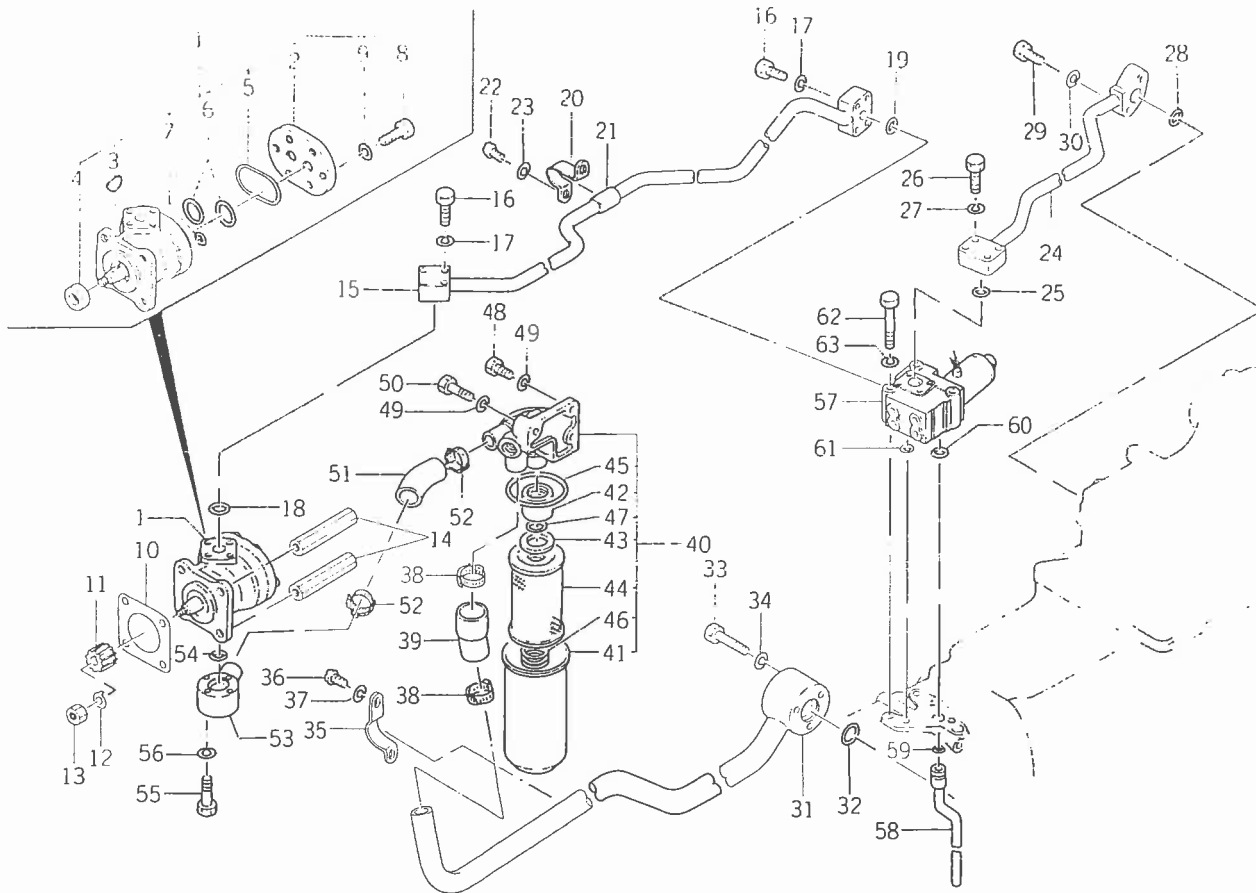
見出番号	部品コード	品名	個数		規格	備考
			S	F		
40-27	V72110-310250	"O" リング	1	1	G25	
40-28	V20126-080500	コガタ ボルト	3	3	M8×50	
40-29	V40116-000800	S . W	3	3	M8	
40-30	1444-510-0051-0	クランプ (B)	1	1		
40-31	V11116-600120	プラス ナベ コネジ	2	2	M6×12	
40-32	V40116-000600	S . W	2	2	M6	
40-33	1444-510-0080-0	ワイヤ バンド	2	2	HS16	
40-34	1488-510-0082-0	ジョイント パイプ (B)	1	1		
40-35	1444-510-2201-0	サクション フィルタ ASSY	1	1		
40-36	1444-510-2220-0	• ケース	1	1		
40-37	1444-510-2500-0	• マグネット ASSY	1	1		
40-38	1444-510-2290-0	• シート パッキン	1	1		
40-39	1444-510-2250-0	• エレメント	1	1		
40-40	1444-510-2260-0	• パッキン	1	1		
40-41	1444-510-2270-0	• コイル スプリング	1	1		
40-42	1444-510-2310-0	• "O" リング	1	1		
40-43	V20326-100250	コガタ ボルト (ホソメ)	2	2	M10×1.25×25	
40-44	V40116-001000	S . W	3	3	M10	
40-45	V20326-100400	コガタ ボルト (ホソメ)	1	1	M10×1.25×40	
40-46	1444-510-0090-0	ゴム パイプ (B)	1	1		
40-47	1444-510-0080-0	ワイヤ バンド	2	2		
40-48	1444-510-2400-0	サクション パイプ (B) COMP	1	1		
40-49	V72010-240200	"O" リング	1	1		
0-50	V20026-060400	ボルト	3	3	P20	
0-51	V40116-000600	S . W	3	3	M6×40	
			3	3	M6	

Fig. 41 ハイドロリックパイピング (G型)



見出番号	部品コード	品名	個数		規格	備考
			S	F		
41-1	K135-003-0000-0	ギヤー ポンプ ASSY	1	1		
41-2	K135-002-0060-0	• ポンプ カバー	1	1		
41-3	K135-002-0070-0	• ハンゲツ キー	1	1		
41-4	K135-001-0070-0	• オイル シール	1	1		
41-5	K135-001-0080-0	• "O" リング (G50)	1	1		
41-6	K135-001-0090-0	• "O" リング (P22)	4	4		
41-7	K135-002-0080-0	• "O" リング (P6)	1	1		
41-8	K135-002-0090-0	• コガタ ボルト	6	6		
41-9	V40114-000800	• S.W	6	6	M8	
41-10	1404-503-0060-0	オイル ポンプ バッキン	1	1		
41-11	1444-408-0040-0	スプライン ボス	1	1		
41-12	1404-503-0090-0	ギヤー ポンプ トメ ワッシャ	1	1		
41-13	V30326-000800	コガタ ナット	1	1	M8	
41-14	1444-510-0020-0	フクロ ナット (M8)	2	2		
41-15	1507-511-2000-0	デリバリ パイプ (A) COMP	1	1		
41-16	V20026-060300	ボルト	8	8	M6×30	
41-17	V40116-000600	S.W	8	8	M6	
41-18	V72011-240200	"O" リング	1	1	P20	
41-19	V72011-240140	"O" リング	1	1	P14	
41-20	1444-510-0030-0	クランプ (A)	1	1		
41-21	1444-510-0040-0	ラバー (A)	1	1		
41-22	V11116-600120	プラス ナベ コネジ	2	2	M6×12	
41-23	V40116-000600	S.W	2	2	M6	
41-24	1446-511-2100-0	デリバリ パイプ (B) COMP	1	1		
41-25	V72011-240140	"O" リング	1	1	P14	

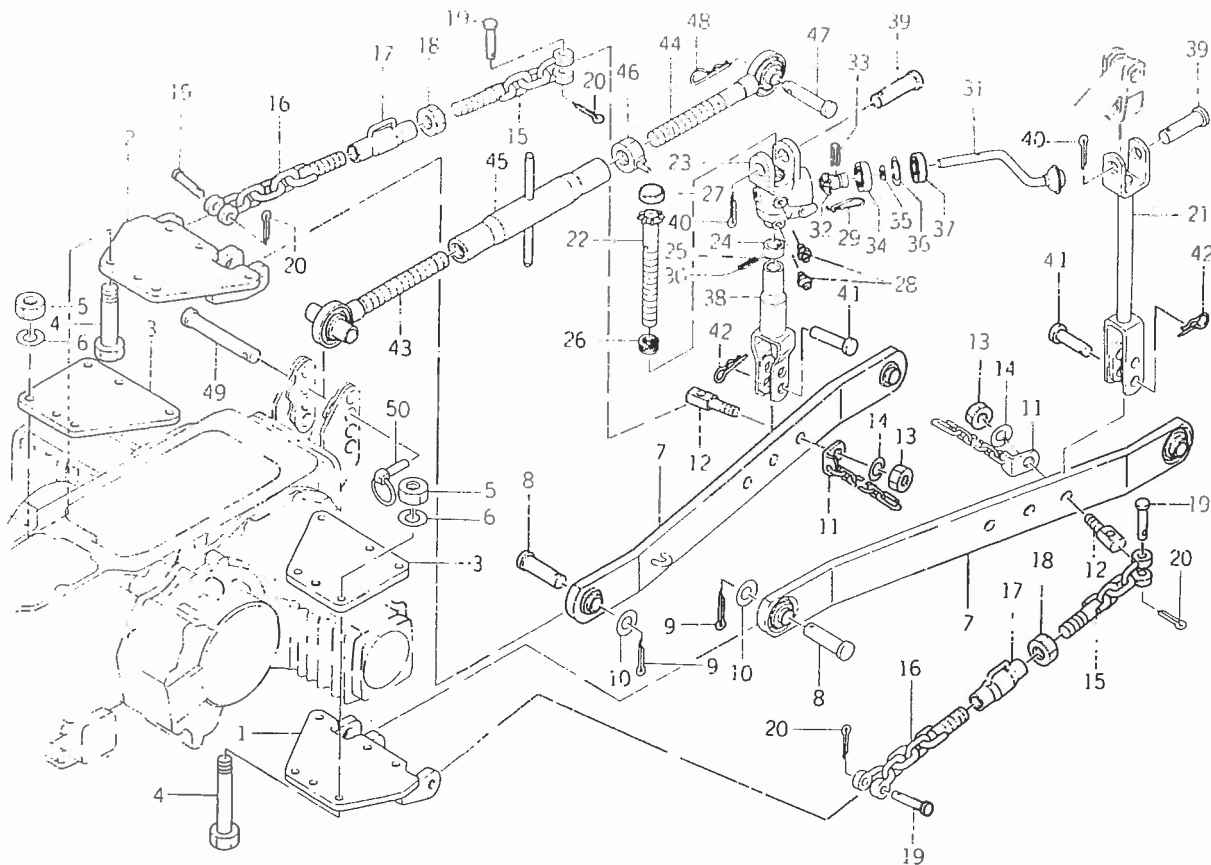
Fig.41 ハイドロリックパイピング (G型)



見出番号	部品コード	品名	個数		規格	備考
			S	F		
41-26	V20026-060300	ボルト	4	4	M6×30	
41-27	V40116-000600	S.W	4	4	M6	
41-28	V72011-240140	"O" リング	1	1	P14	
41-29	V20126-080350	コガタ ボルト	2	2	M8×35	
41-30	V40116-000800	S.W	2	2	M8	
41-31	1507-510-2101-0	サクシジョン バイブ(A) COMP	1	1		
41-32	V72110-310250	"O" リング	1	1	G25	
41-33	V20126-080500	コガタ ボルト	3	3	M8×50	
41-34	V40116-000800	S.W	3	3	M8	
41-35	1444-510-0051-0	クランプ(B)	1	1		
41-36	V11116-600120	プラス ナベ コネジ	2	2	M6×12	
41-37	V40116-000600	S.W	2	2	M6	
41-38	1444-510-0080-0	ワイヤ バンド	2	2		
41-39	1488-510-0082-0	ジョイント バイブ(B)	1	1		
41-40	1444-510-2201-0	サクシジョン フィルタ ASSY	1	1		
41-41	1444-510-2220-0	• ケース	1	1		
41-42	1444-510-2500-0	• マグネット ASSY	1	1		
41-43	1444-510-2290-0	• シート バッキン	1	1		
41-44	1444-510-2250-0	• エレメント	1	1		
41-45	1444-510-2260-0	• バッキン	1	1		
41-46	1444-510-2270-0	• コイル スプリング	1	1		
41-47	1444-510-2310-0	• "O" リング (S20)	1	1		
41-48	V20326-100250	コガタ ボルト (ホソメ)	2	2	M10×1.25×25	
41-49	V40116-001000	S.W	3	3	M10	
41-50	V20326-100400	コガタ ボルト (ホソメ)	1	1	M10×1.25×40	

見出番号	部品コード	品名	個数		規格	備考
			S	F		
41-51	1444-510-0090-0	ゴム パイプ(B)	1	1		
41-52	1444-510-0080-0	ワイヤ バンド	2	2		
41-53	1444-510-2400-0	サクション パイプ(B) COMP	1	1		
41-54	V72010-240200	"O" リング	1	1	P20	
41-55	V20026-060400	ボルト	3	3	M6×40	
41-56	V40116-000600	S.W	3	3	M6	
41-57	1446-511-2200-0	フロー ディバイダ ASSY	1	1		
41-58	1446-511-2301-0	デリバリ パイプ(C) COMP	1	1		
41-59	V72011-240120	"O" リング	2	2	P12	
41-60	V72011-240200	"O" リング	1	1	P20	
41-61	V72011-240140	"O" リング	2	2	P14	
41-62	V20126-080600	コガタ ボルト	3	3	M8×60	
41-63	V40116-000800	S.W	3	3	M8	

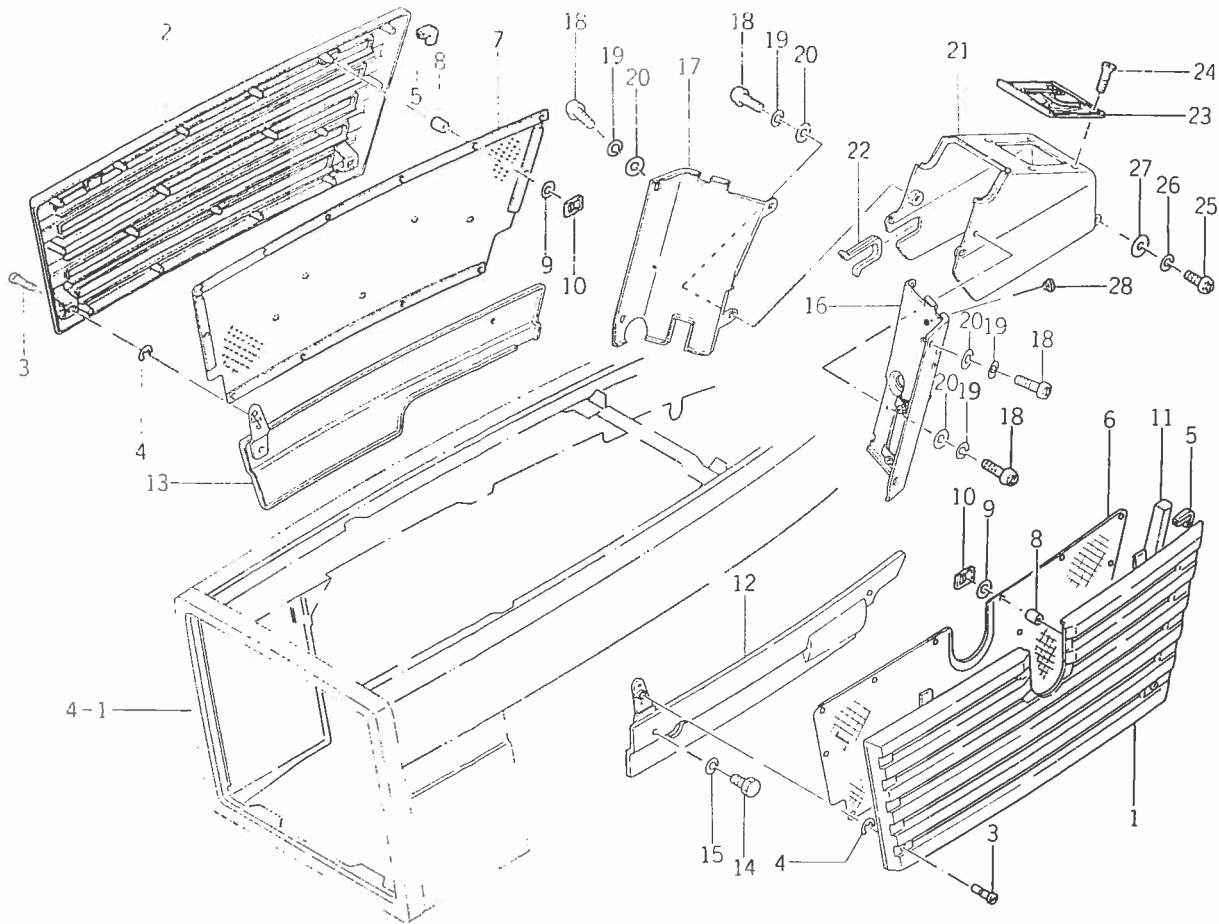
Fig.42 スリーポイントシステム



見出番号	部品コード	品名	個数		規格	備考
			S	F		
42-1	1444-514-2000-0	ロアリンク ブラケット(L) COMP	1	1		
42-2	1444-514-2100-0	ロアリンク ブラケット(R) COMP	1	1		
42-3	1444-514-0010-0	プレート(C)	2	2		
42-4	V20146-121600	コガタ ボルト	12	12	M12×160 (9T)	
42-5	V30046-001200	ナット	12	12	M12 (7T)	
42-6	V40116-001200	S.W	12	12	M12	
42-7	1445-514-2000-0	ロー リンク COMP	2	2		
42-8	1444-514-0020-0	ロー リンク ピン	2	2		
42-9	V50015-400350	ワリ ピン	2	2	4×35	
42-10	V41316-002200	ナミマル ザガネ	2	2	M22	
42-11	1416-511-4000-0	ロア リンク チェーン COMP	2	2		
42-12	7963-611-0010-0	チェーン ピン	2	2		
42-13	V30026-001600	ナット	2	2	M16	
42-14	V40116-001600	S.W	2	2	M16	
42-15	1445-514-2100-0	チェック チェーン(A) COMP	2	2		
42-16	1445-514-2200-0	チェック チェーン(B) COMP	2	2		
42-17	1444-514-2300-0	ターン バックル(A) COMP	2	2		
42-18	V30226-001600	ナット	2	2	M16 (3種)	
42-19	7963-611-0030-0	ピン(12×48)	4	4		
42-20	V50015-300200	ワリ ピン	4	4	3×20	
42-21	1444-514-2401-0	リフト ロッド COMP	1	1		
42-22	1445-514-2300-0	ベベル ギヤー COMP	1	1		
42-23	1445-514-0010-0	ベベル ケース	1	1		
42-24	1445-514-0020-0	カラー(20×30×10)	1	1		
42-25	V58014-050300	スプリング ピン(W)	1	1	5×30	

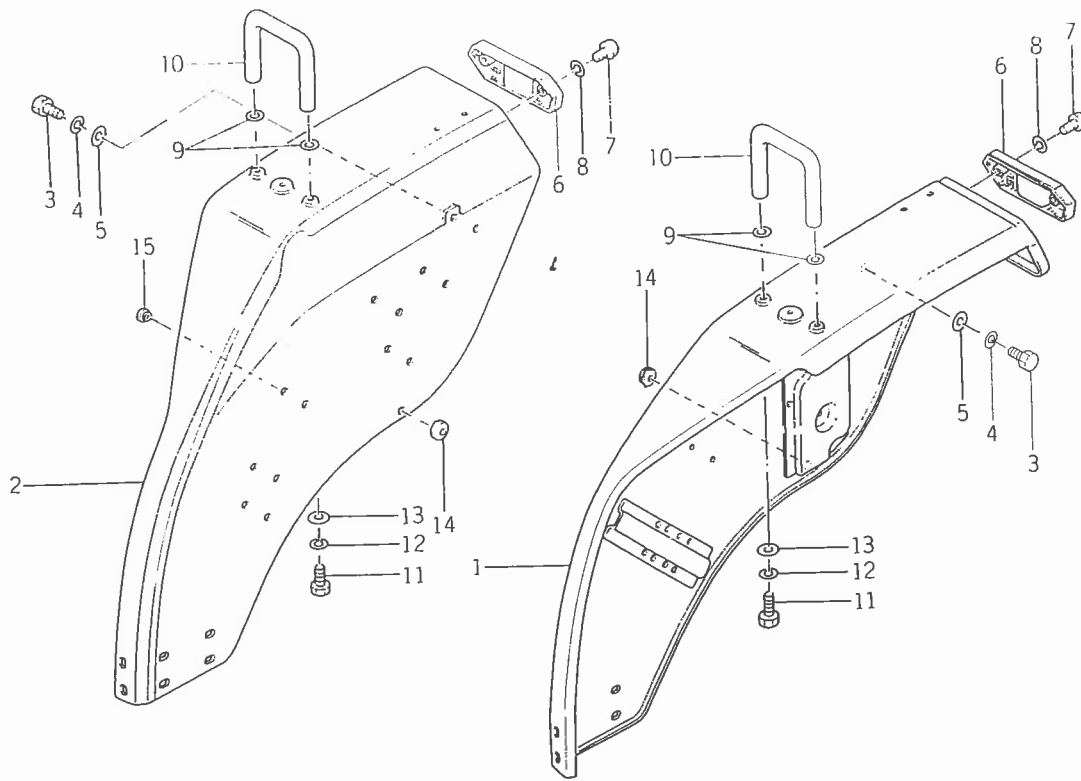
見出番号	部品コード	品名	個数		規格	備考
			S	F		
42-26	V61011-511040	ヘイメン スラスト(シングル)	1	1	51104	
42-27	1445-514-0030-0	シール(38)	1	1		
42-28	1432-403-2260-0	グリス ニップル	2	2		
42-29	1445-514-0040-0	ロック スプリング	1	1		
42-30	V59013-091000	テッセン	1	1	0.9×100	
42-31	1445-514-2400-0	アジャスト ハンドル COMP	1	1		
42-32	1445-514-0050-0	ベベル ギヤ(10)	1	1		
42-33	V58014-050180	スプリング ピン(W)	1	1	5×18	
42-34	V60011-060040	R . B . B	1	1	6004	
42-35	V70414-002000	Cガタ トメワ(ジク)	1	1	20	
42-36	V70514-004200	Cガタ トメワ(アナ)	1	1	42	
42-37	V74412-042080	オイル シール	1	1	TC20428 AE1037EO	
42-38	1445-514-2500-0	リフト ロッド(L) COMP	1	1		
42-39	1444-514-0030-0	ピン(19×72)	2	2		
42-40	V50015-400300	ワリ ピン	2	2	4×30	
42-41	7963-613-0050-0	ピン(16×60)	2	2		
42-42	1305-931-0030-0	キング ピンヨウ ヘヤー ピン	2	2		
42-43	1444-514-2801-0	トップ リンク(L) COMP	1	1		
42-44	1444-514-3000-0	トップ リンク(R) COMP	1	1		
42-45	1444-514-2900-0	ターン バックル COMP	1	1		
42-46	1402-511-6000-0	トップ リンク ロック ナット COMP	1	1		
42-47	1444-514-0040-0	トップ リンク ピン(A)	1	1		
42-48	1444-514-0051-0	ヘヤー ピン(19)	1	1		
42-49	1444-514-0060-0	トップ リンク ピン(B)	1	1		
42-50	1421-502-0020-0	リンク ピン	1	1		

Fig.43 ファンカバー関係



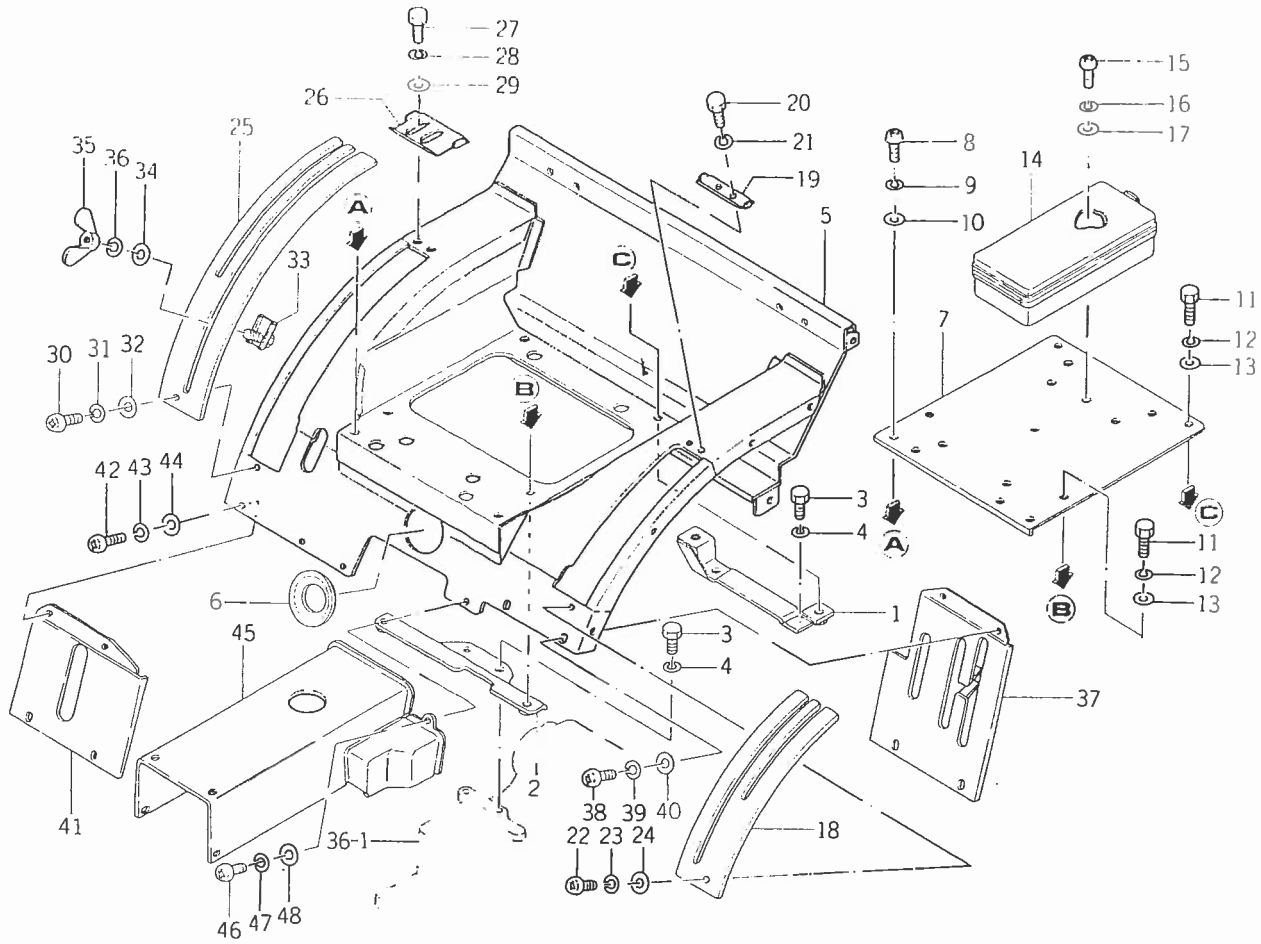
見出番号	部品コード	品名	個数		規格	備考
			S	F		
43-1	1444-604-2000-0	ファン カバー(L) COMP	1	1		
43-2	1444-604-2101-0	ファン カバー(R) COMP	1	1		
43-3	1444-604-0010-0	サイン ファスナ	4	4		
43-4	V71014-000900	Eガタ トメワ	4	4	9	
43-5	1444-604-0090-0	ライン ラバー	2	2		
43-6	1444-604-2200-0	ネット(L) COMP	1	1		
43-7	1444-604-2300-0	ネット(R) COMP	1	1		
43-8	1444-604-0020-0	クッション ゴム	34	34		
43-9	1444-604-0030-0	ネット ワッシャ(4×12×2)	34	34		
43-10	V35016-000400	スピード ナット(P)	34	34	4	
43-11	1444-604-0070-0	ウレタン シール	1	1		
43-12	1507-604-2000-0	サイド カバー(L) COMP	1	1		
43-13	1444-604-2500-0	サイド カバー(R) COMP	1	1		
43-14	V20126-080160	コガタ ボルト	4	4	M8×16	
43-15	V40116-000800	S.W	4	4	M8	
43-16	1444-604-2802-0	リヤ カバー(L) COMP	1	1		
43-17	1507-604-0010-0	リヤ カバー(R)	1	1		
43-18	V11116-600120	プラス ナベ コネジ	8	8	M6×12	
43-19	V40116-000600	S.W	8	8	M6	
43-20	V41316-000600	ナミマル ザガネ	8	8	M6	
43-21	1507-604-2100-0	チェンジ カバー COMP	1	1		
43-22	1444-604-0050-0	クッション ゴム	1	1		
43-23	1444-604-0060-0	チェンジ ガイド	1	1		
43-24	1444-604-0080-0	プラス マルサラ コネジ(M5×16)	4	4		
43-25	V11116-600120	プラス ナベ コネジ	2	2	M6×12	
43-26	V40116-000600	S.W	2	2	M6	
43-27	V41316-000600	ナミマル ザガネ	2	2	M6	
43-28	1444-621-0160-0	ゴム キャップ(9)	4	4		

Fig.44 フェンダ関係



見出番号	部品コード	品名	個数		規格	備考
			S	F		
44-1	1444-606-2001-0	フェンダ(L) COMP	1	1		
44-2	1444-606-2201-0	フェンダ(R) COMP	1	1		
44-3	V20126-080160	コガタ ボルト	18	18	M8×16	
44-4	V40116-000800	S.W	18	18	M8	
44-5	V41316-000800	ナミマル ザガネ	18	18	M8	
44-6	1444-606-0010-0	テール プレート	2	2		
44-7	V11116-500250	プラス ナベ コネジ	4	4	M5×0.8×25	
44-8	V40116-000500	S.W	4	4	M5	
44-9	3560-201-0150-0	ケツクジク ザガネ	4	4		
44-10	1421-606-0020-0	ハンド キャッチャ	2	2		
44-11	V20126-080200	コガタ ボルト	4	4	M8×20	
44-12	V40116-000800	S.W	4	4	M8	
44-13	V41316-000800	ナミマル ザガネ	4	4	M8	
44-14	3622-822-0080-0	ゴム ブッシュ	2	2		
44-15	1444-621-0160-0	ゴム キャップ(9)	10	10		

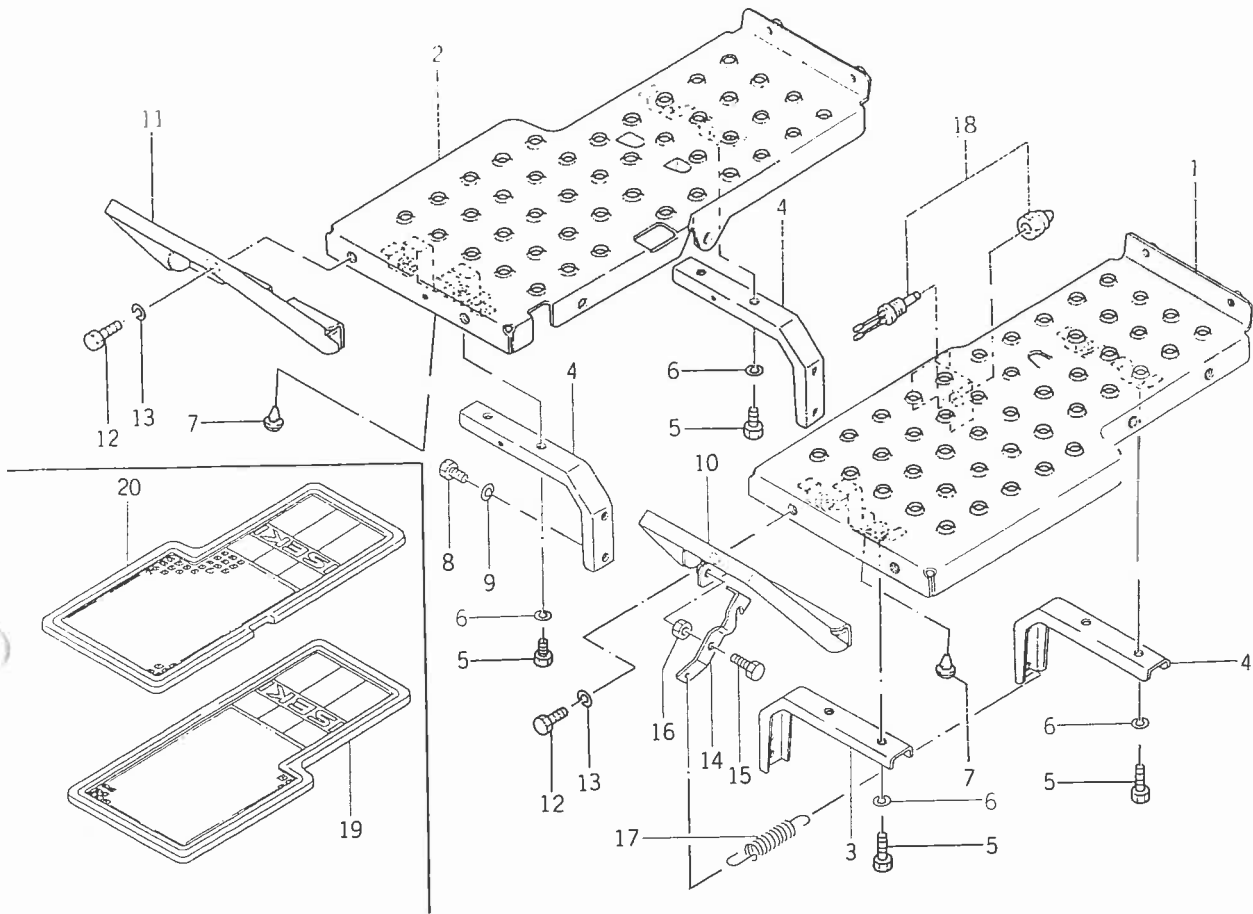
Fig.45 フロアカバー関係



見出番号	部品コード	品名	個数		規格	備考
			S	F		
45-1	1444-607-2000-0	ステー(A) COMP	1	1		
45-2	1444-607-2100-0	ステー(B) COMP	1	1		
45-3	V20126-080160	コガタ ボルト	4	4	M8×16	
45-4	V40116-000800	S.W	4	4	M8	
45-5	1444-607-2201-0	フロア カバー COMP	1	1		
45-6	1444-607-0010-0	グロメット(40×60×1)	1	1		
45-7	1444-607-2401-0	アップ カバー COMP	1	1		
45-8	V11116-600160	プラス ナベ コネジ	2	2	M6×16	
45-9	V40116-000600	S.W	2	2	M6	
45-10	V41316-000600	ナミマル ザガネ	2	2	M6	
45-11	V20126-080250	コガタ ボルト	4	4	M8×25	
45-12	V40116-000800	S.W	4	4	M8	
45-13	V41316-000800	ナミマル ザガネ	4	4	M8	
45-14	1444-607-0020-0	ツール ボックス	1	1		
45-15	V11116-600160	プラス ナベ コネジ	2	2	M6×16	
45-16	V40116-000600	S.W	2	2	M6	
45-17	V41316-000600	ナミマル ザガネ	2	2	M6	
45-18	1444-607-2510-0	セレクト ガイド	1	1		
45-19	1444-607-0030-0	ガイド ストップ(A)	1	1		
45-20	V20126-080160	コガタ ボルト	2	2	M8×16	
45-21	V40116-000800	S.W	2	2	M8	
45-22	V11116-600160	プラス ナベ コネジ	1	1	M6×16	
45-23	V40116-000600	S.W	1	1	M6	
45-24	V41316-000600	ナミマル ザガネ	1	1	M6	
45-25	1444-607-2610-0	コントロール ガイド	1	1		

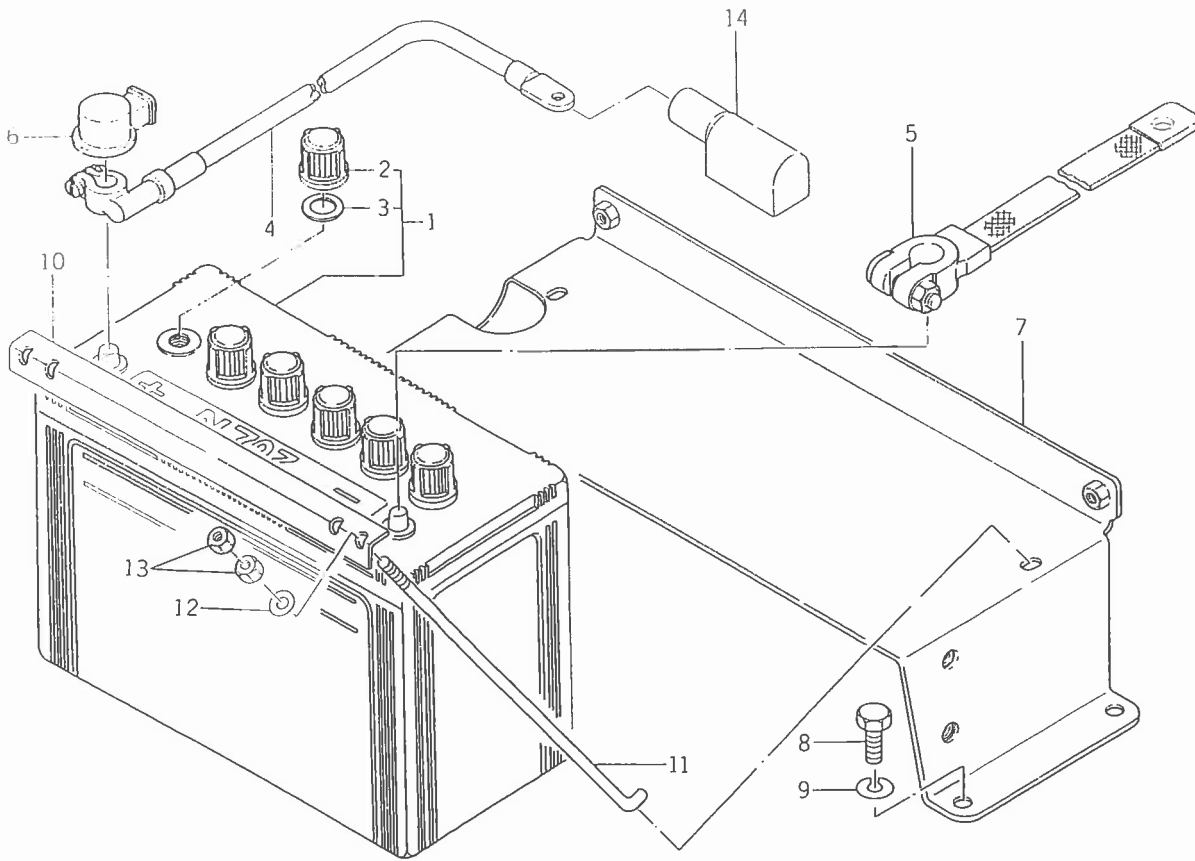
見出番号	部品コード	品名	個数		規格	備考
			S	F		
45-26	1444-607-0040-0	ガイド ストップ(B)	1	1		
45-27	V20126-080160	コガタ ボルト	2	2	M8×16	
45-28	V40116-000800	S.W	2	2	M8	
45-29	V41316-000800	ナミマル ザガネ	2	2	M8	
45-30	V11116-600160	プラス ナベ コネジ	1	1	M6×16	
45-31	V40116-000600	S.W	1	1	M6	
45-32	V41316-000600	ナミマル ザガネ	1	1	M6	
45-33	1444-607-2700-0	ストップ COMP	1	1		
45-34	1444-601-0110-0	ワッシャ(9×24×1.6)	1	1		
45-35	V37016-000800	チョウ ナット	1	1	M8	
45-36	V40116-000800	S.W	1	1	M8	
45-37	1444-607-2800-0	チエンジ ガイド(L) COMP	1	1		
45-38	V11116-600120	プラス ナベ コネジ	4	4	M6×12	
45-39	V40116-000600	S.W	4	4	M6	
45-40	V41316-000600	ナミマル ザガネ	4	4	M6	
45-41	1444-607-2901-0	チエンジ ガイド(R) COMP	1	1		
45-42	V11116-600120	プラス ナベ コネジ	4	4	M6×12	
45-43	V40116-000600	S.W	4	4	M6	
45-44	V41316-000600	ナミマル ザガネ	4	4	M6	
45-45	1444-607-2001-0	センタ カバー COMP	1	1		
45-46	V11116-600120	プラス ナベ コネジ	4	4	M6×12	
45-47	V40116-000600	S.W	4	4	M6	
45-48	V41316-000600	ナミマル ザガネ	4	4	M6	

Fig.47 ステップ関係



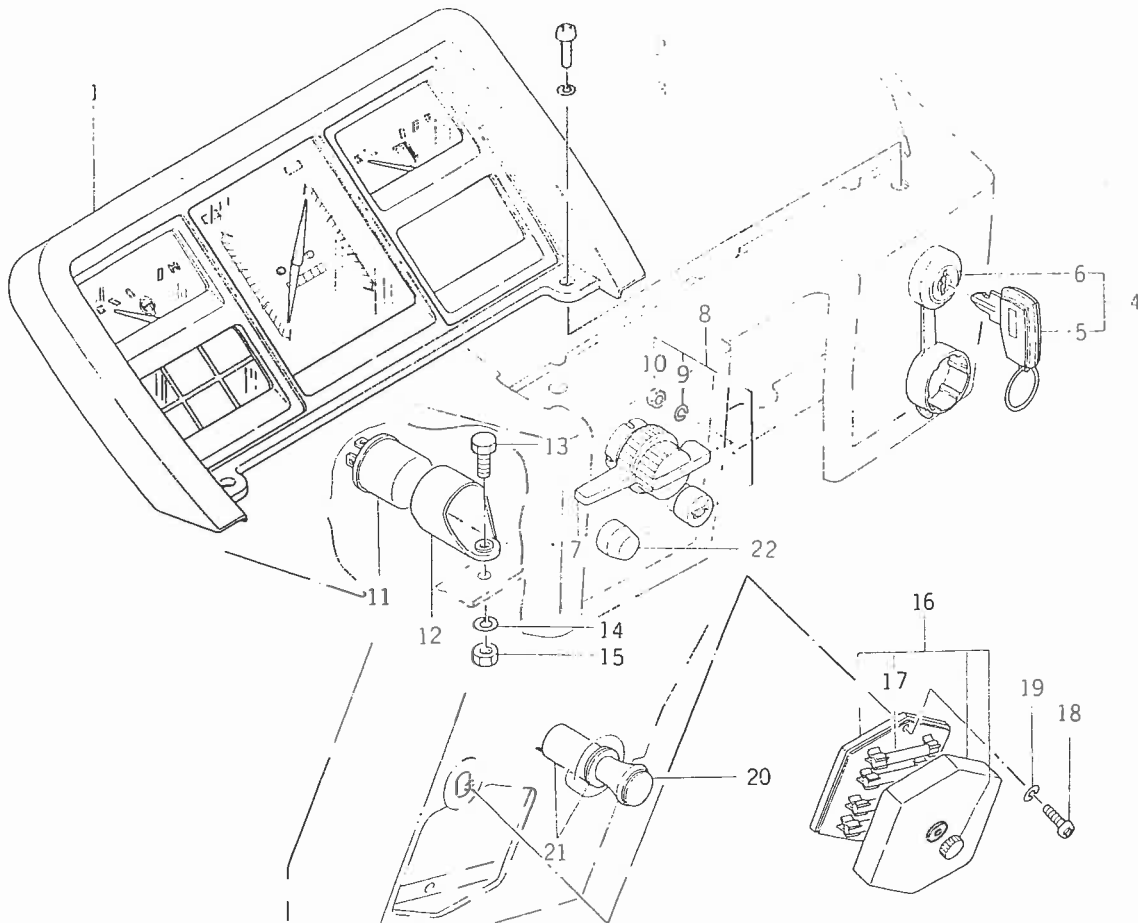
見出番号	部品コード	品名	個数		規格	備考
			S	F		
47-1	1446-616-2001-0	ステップ(L) COMP	1	1		
47-2	1446-616-2100-0	ステップ(R) COMP	1	1		
47-3	1507-616-0010-0	ブラケット	1	1		
47-4	1444-616-0011-0	ブラケット	3	3		
47-5	V20126-080160	コガタ ボルト	8	8	M8×16	
47-6	V40116-000800	S.W	8	8	M8	
47-7	1432-616-0020-0	クッション ゴム	3	3		
47-8	V20126-080120	コガタ ボルト	8	8	M8×12	
47-9	V40116-000800	S.W	8	8	M8	
47-10	1444-616-2201-0	サブ ステップ(L) COMP	1	1		
47-11	1444-616-2300-0	サブ ステップ(R) COMP	1	1		
47-12	V20126-080160	コガタ ボルト	4	4	M8×16	
47-13	V40116-000800	S.W	4	4	M8	
47-14	1444-122-0032-0	カット オフ アーム	1	1		
47-15	V20126-080200	コガタ ボルト	1	1	M8×20	
47-16	V30226-000800	ナット	1	1	M8 (3種)	
47-17	1414-312-0020-0	テンション スプリング(53)	1	1		
47-18	1444-621-2600-0	セフテイ スイッチ ASSY	1	1		
47-19	1446-617-0010-0	フロア マット(L)	1	1		} G型用
47-20	1446-617-0020-0	フロア マット(R)	1	1		

Fig.48 電 装 関 係 (1)



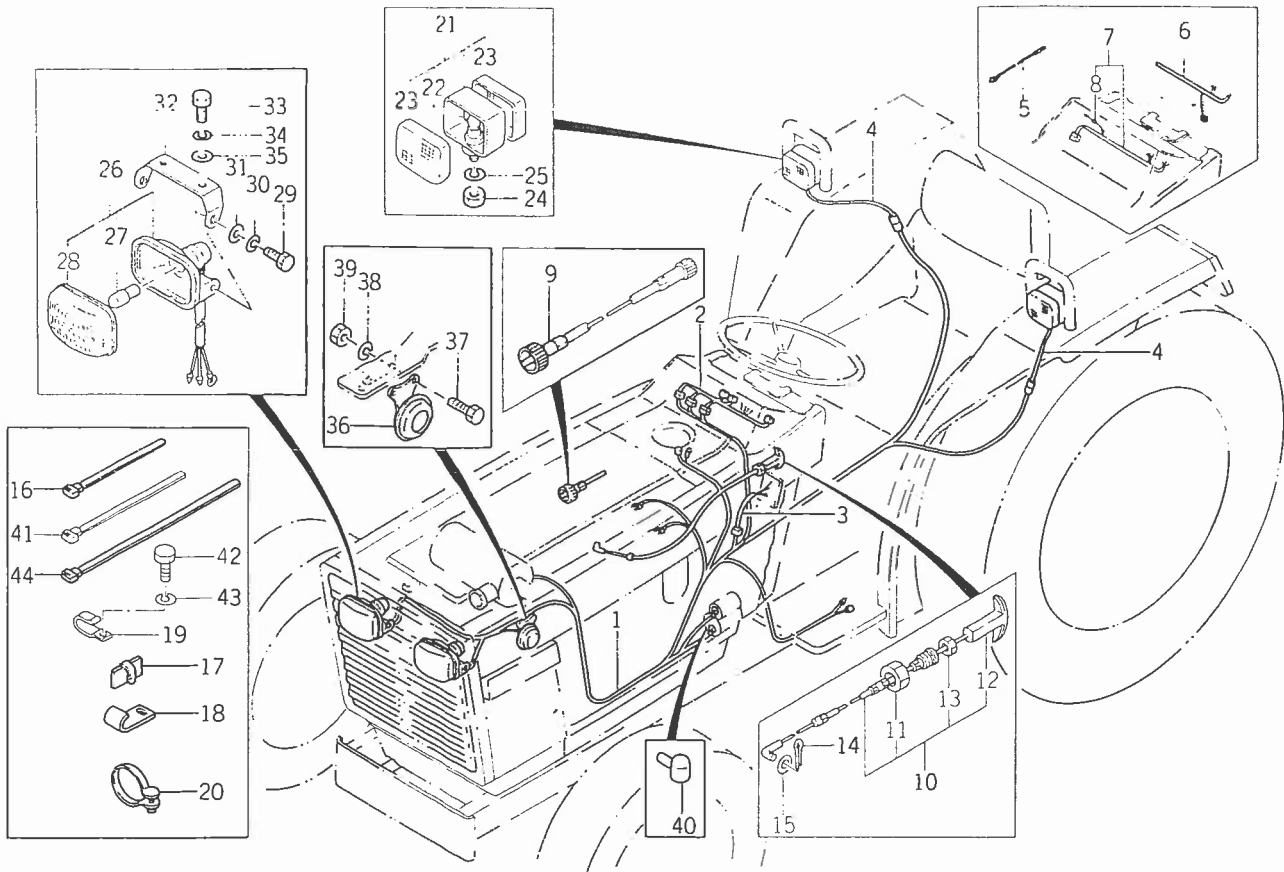
見出番号	部品コード	品名	個数		規格	備考
			S	F		
48-1	1421-600-0520-0	バッテリー (N70Z) ASSY	1	1	12V, 70AH	
48-2	1421-621-0010-0	・バッテリー キャップ	6	6		
48-3	1421-621-0020-0	・パッキン	6	6		
48-4	1417-621-0020-0	バッテリー ケーブル (チョウ)	1	1		
48-5	1423-621-0210-0	グラウンド ストラップ (430)	1	1		
48-6	1402-621-0140-0	ターミナル カバー (L50-14)	1	1		
48-7	1444-621-2000-0	バッテリー ベース COMP	1	1		
48-8	V20126-080160	コガタ ボルト	4	4	M8×16	
48-9	V40116-000800	S.W	4	4	M8	
48-10	1422-687-0010-0	バッテリー セット プレート	1	1		
48-11	1444-621-0021-0	バッテリー セット ボルト	2	2		
48-12	V41316-000600	ナミマル ザガネ	2	2	M6	
48-13	V30026-000600	ナット	4	4	M6	
48-14	1415-621-0170-0	ターミナル カバー (L20-13)	1	1		

Fig.49 電 装 関 係 (2)



見出番号	部品コード	品名	個数		規格	備考
			S	F		
49- 1	1444-621-2100-0	アワメータ ASSY	1	1		C, H型用
49- 1-1	1446-622-3000-0	アワメータ (G) ASSY	1	1		G型用
49- 2	1444-621-0170-0	プラス ナベ コネジ (M6×12)	4	4		
49- 3	1444-621-0180-0	ナミマル ザガネ (M6)	4	4		
49- 4	1488-621-2200-0	スタータ スイッチ SET	1	1		
49- 5	1444-621-3200-0	・キー ASSY	1	1		△
49- 6		・スタータ スイッチ	1	1		
49- 7	1444-621-0060-0	FL スイッチ	1	1		
49- 8	3614-261-2200-0	ホーン スイッチ ASSY	1	1		
49- 9	3614-261-2210-0	・SW	1	1		
49-10	3614-261-2220-0	・ナット	1	1		
49-11	1426-621-0350-0	フラッシュャ ユニット	1	1		
49-12	1426-621-0360-0	フラッシュャ ユニット ベース	1	1		
49-13	V20026-060160	ボルト	1	1	M6×16	
49-14	V40116-000600	S.W	1	1	M6	
49-15	V30026-000600	ナット	1	1	M6	
49-16	1444-621-2301-0	ヒューズ ボックス ASSY	1	1		
49-17	1423-621-2010-0	・ヒューズ (15)	8	8	15A	
49-18	V11116-500160	プラス ナベ コネジ	2	2	M5×0.8×16	
49-19	V40116-000500	S.W	2	2	M5	
49-20	1423-621-2110-0	ライター プラグ	1	1		
49-21	1423-621-2120-0	ソケット	1	1		
49-22	1444-621-3000-0	チェッカ スイッチ ASSY	1	1		

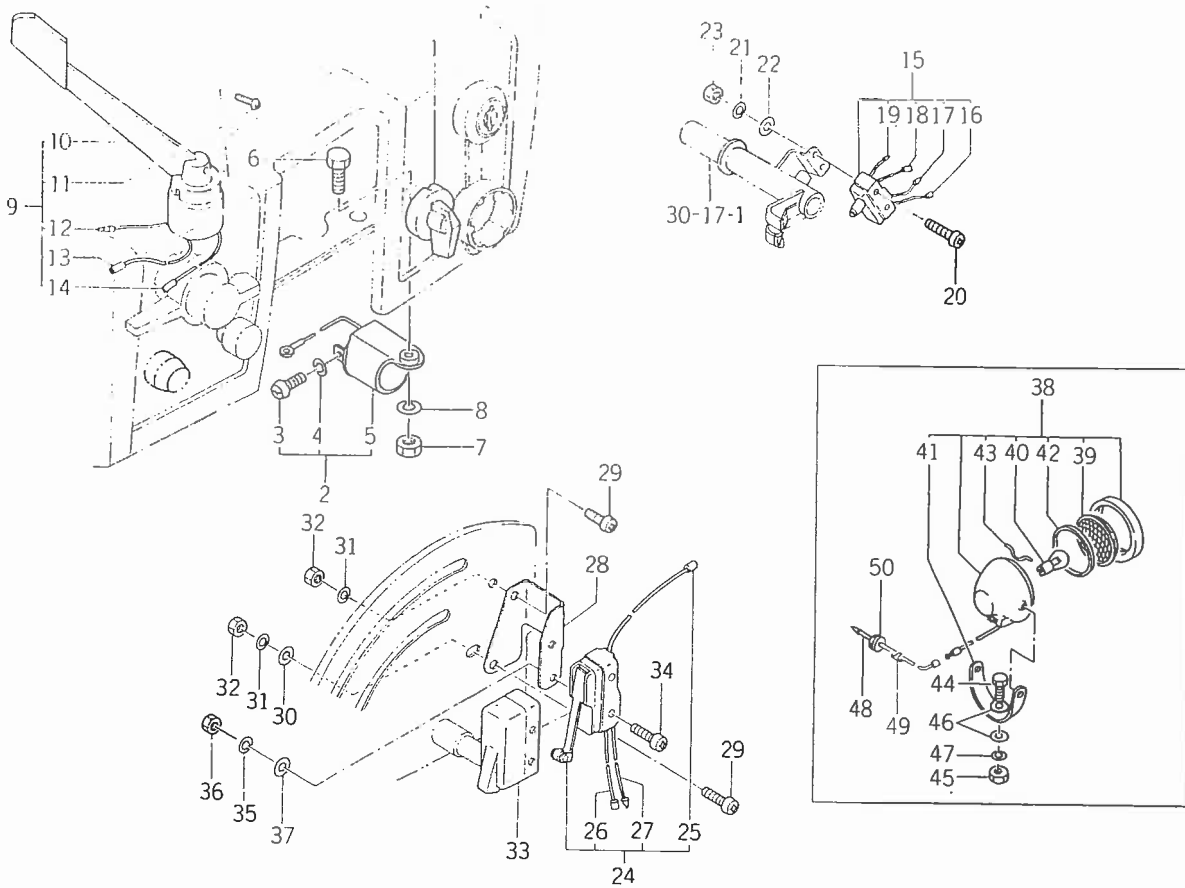
Fig.50 電 装 関 係 (3)



見出番号	部品コード	品名	個数		規格	備考
			S	F		
50-1	1444-621-0093-0	ワイヤ ハーネス №1	1	1		C, H型用
50-2	1444-621-0113-0	ワイヤ ハーネス №2	1	1		
50-3	1444-621-0121-0	ワイヤ ハーネス №3	1	1		
50-4	1444-621-0130-0	ワイヤ ハーネス №4	2	2		
50-5	1488-621-0060	ワイヤ ハーネス №5	1	1		
50-6	1488-622-0020-0	ワイヤ ハーネス №1	1	1		
50-7	1488-622-2200-0	ワイヤ ハーネス №2 ASSY	1	1		
50-8	1446-622-2520-0	•ダイオード	1	1		
50-9	1444-621-0030-0	メータ ケーブル (L=700)	1	1		
50-10	1444-621-2800-0	ストップ ワイヤ ASSY	1	1		
50-11	1421-621-0070-0	•ロックナット (M4)	1	1		G型用
50-12	1421-621-0081-0	•ノブ	1	1		
50-13	V30026-000500	•ナット	1	1	M5	
50-14	V50015-160100	ワリピン	1	1	1.6×10	
50-15	V41316-000500	ナミマル ザガネ	1	1	M5	
50-16	1376-402-0030-0	ワイヤバンド (140)	6	6		
50-17	1426-621-0380-0	ハーネス クランプ (ダイ)	4	4		
50-18	1425-621-0040-0	ハーネス クランプ	6	6		
50-19	3737-172-0090-0	メイン ハーネス クランプ (シタ)	1	1		
50-20	1444-621-0080-0	スピード クランプ	2	2		
50-21	1444-621-2400-0	ターン シグナル ランプ ASSY	2	2		G型は7ヶ
50-22	1444-621-2420-0	•バルブ	2	2	12V/20W	
50-23	1444-621-2430-0	•レンズ	4	4		
50-24	V33226-001000	ナット (ホソメ)	2	2	M10 (3種)	
50-25	V40116-001000	S.W	2	2	M10	

見出番号	部品コード	品名	個数		規格	備考
			S	F		
50-26	1444-621-2500-0	ヘッド ランプ ASSY	2	2		
50-27	1444-621-2510-0	•バルブ	2	2		
50-28		•ランプ ユニット	2	2		△
50-29	V20126-080120	コガタ ボルト	4	4	M8×12	
50-30	V40116-000800	S.W	4	4	M8	
50-31	V41316-000800	ナミマル ザガネ	4	4	M8	
50-32	1444-621-2700-0	ライト ステア COMP	2	2		
50-33	V20026-060120	ボルト	4	4	M6×12	
50-34	V40116-000600	S.W	4	4	M6	
50-35	V41316-000600	ナミマル ザガネ	4	4	M6	
50-36	1416-621-0440-0	ホーン	1	1		
50-37	V20026-060120	ボルト	2	2	M6×12	
50-38	V40116-000600	S.W	2	2	M6	
50-39	V30026-000600	ナット	2	2	M6	
50-40	1415-621-0160-0	ターミナル カバー(L14-7)	2	2		
50-41	1421-621-0380-0	ワイヤ バンド(170)	3	3		
50-42	V20126-080160	コガタ ボルト	1	1	M8×16	
50-43	V40116-000800	S.W	1	1	M8	
50-44	1342-402-0060-0	ワイヤ バンド(250)	1	1		

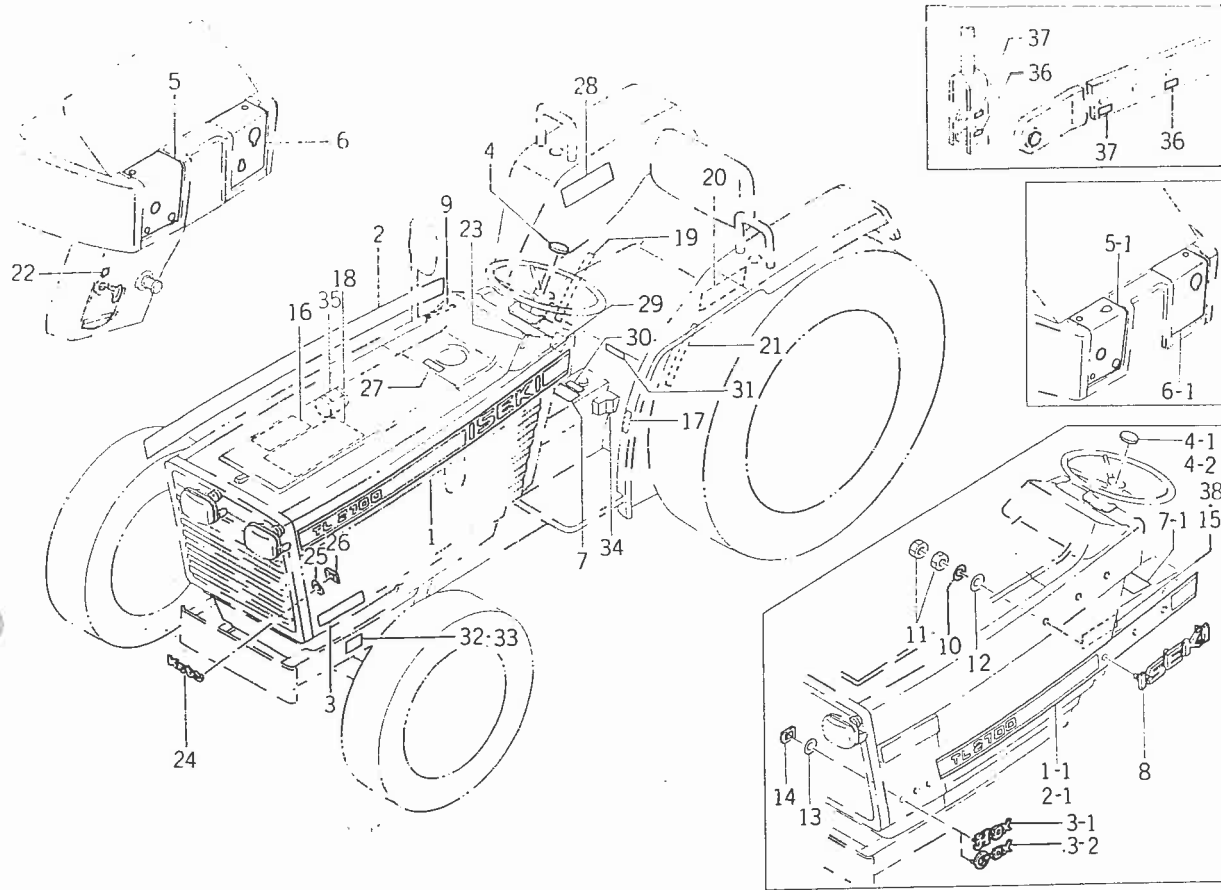
Fig.51 電 装 関 係 (4)



見出番号	部品コード	品名	個数		規格	備考
			S	F		
51-1	1446-622-2000-0	キリカエ スイッチ ASSY	1	1		G型用
51-2	3614-262-2300-0	ACD フラッシュ ユニット ASSY	1	1		
51-3	V11116-300060	・プラス ナベ コネジ	2	2	M3×0.5×6	
51-4	V40116-000300	・S・W	2	2	M3	
51-5	3614-262-2310-0	・フラッシュ ユニット	1	1		
51-6	V20026-060160	ボルト	1	1	M6×16	
51-7	V30026-000600	ナット	1	1	M6	
51-8	V40116-000600	S.W	1	1	M6	
51-9	1488-622-2000-0	PTO レバー スイッチ ASSY	1	1		
51-10	1488-622-2020-0	・スイッチ レバー	1	1		
51-11	1488-622-2030-0	・FTネジ	1	1		
51-12	1488-522-2040-0	・コード(A)	1	1		
51-13	1488-622-2050-0	・コード(B)	1	1		
51-14	1488-622-2060-0	・コード(C)	1	1		
51-15	1446-622-2300-0	PTO チェンジ スイッチ ASSY	1	1		
51-16	1446-622-2320-0	・ワイヤ ハーネス(D)	1	1		
51-17	1446-622-2330-0	・ワイヤ ハーネス(E)	1	1		
51-18	1446-622-2340-0	・ワイヤ ハーネス(F)	1	1		
51-19	1446-622-2350-0	・ワイヤ ハーネス(G)	1	1		
51-20	V11116-400250	プラス ナベ コネジ	1	1	M4×0.7×25	
51-21	V40116-000400	S.W	1	1	M4	
51-22	V41316-000400	ナミマル ザガネ	1	1	M4	
51-23	V30026-000400	ナット	1	1	M4×0.7	
51-24	1446-622-2400-0	リミット スイッチ ASSY	1	1		
51-25	1446-622-2420-0	・ワイヤ ハーネス(H)	1	1		

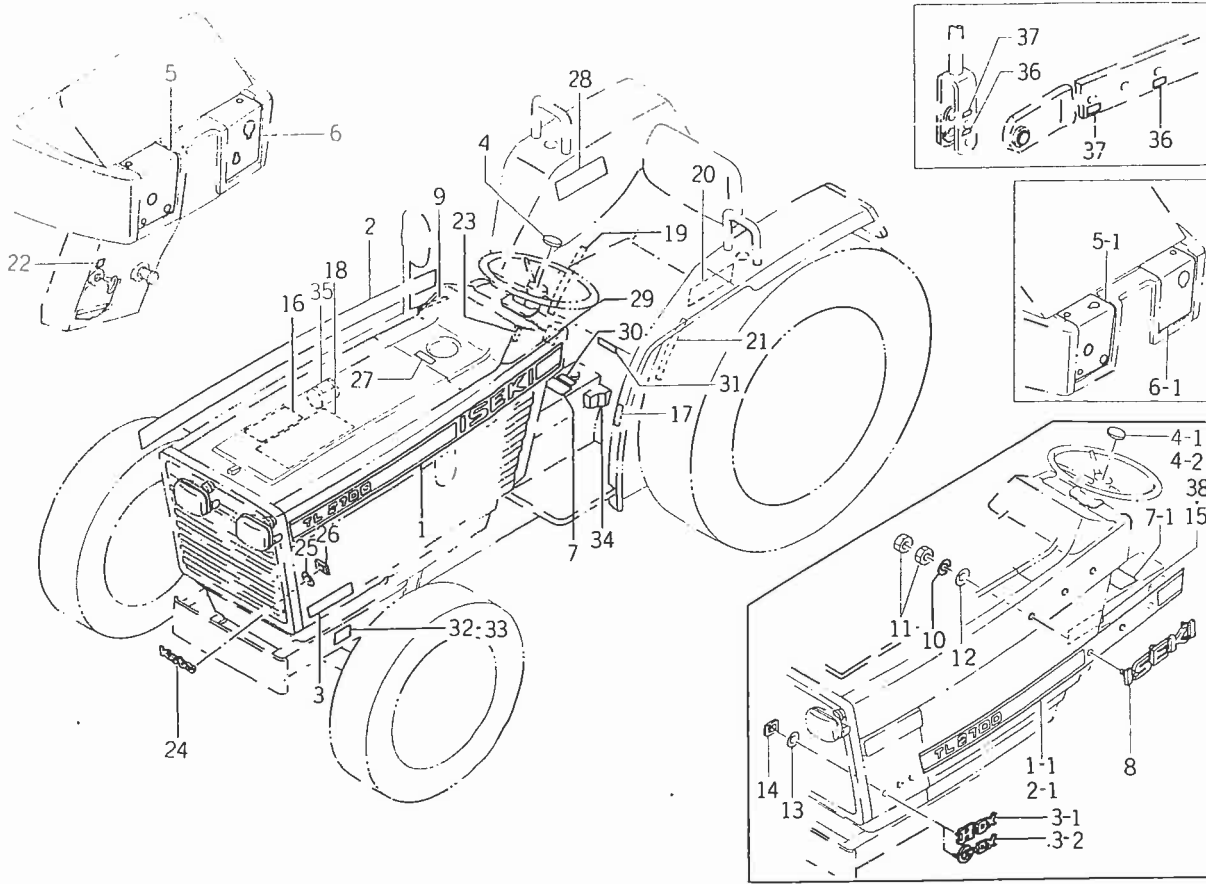
見出番号	部品コード	品名	個数		規格	備考
			S	F		
51-26	1446-622-2430-0	・ワイヤ ハーネス(I)	1	1		} G型用
51-27	1446-622-2440-0	・ワイヤ ハーネス(J)	1	1		
51-28	1446-622-0020-0	スイッチプレート	1	1		
51-29	V11116-600120	プラス ナベ コネジ	2	2	M6×12	
51-30	V41316-000600	ナミマル ザガネ	1	1	M6	
51-31	V40116-000600	S・W	2	2	M6	
51-32	V30026-000600	ナット	2	2	M6	
51-33	1446-622-0030-0	ゴム カバー	1	1		
51-34	V11116-400300	プラス ナベ コネジ	2	2	M4×0.7×30	
51-35	V40116-000400	S・W	2	2	M4	
51-36	V30026-000400	ナット	2	2	M4×0.7	
51-37	V41316-000400	ナミマル ザガネ	2	2	M4	
51-38	1423-600-0520-0	ワーク ランプ ASSY	1	1		
51-39	1423-621-0050-0	・レンズ	1	1		★
51-40	1423-621-0200-0	・デンキユウ	1	1		★
51-41	1423-621-0060-0	・ステー	1	1		★
51-42	1423-621-0070-0	・レンズ バッキン	1	1		★
51-43	1423-621-0080-0	・スプリング	1	1		★
51-44	V20126-080160	コガタ ボルト	1	1	M8×16	★
51-45	V30026-000800	ナット	1	1	M8	★
51-46	V41316-000800	ナミマル ザガネ	2	2	M8	★
51-47	V40116-000800	S・W	1	1	M8	★
51-48	1421-621-0370-0	ワイヤ ハーネス(1611)	1	1		★
51-49	1421-621-0360-0	ハーネス クランプ	1	1		★
51-50	3622-822-0080-0	ゴム ブッシュ	1	1		★

Fig.53 マ ー ク 関 係



見出番号	部品コード	品名	個数		規格	備考
			S	F		
53- 1	1507-901-0010-0	サイド マーク (C,L)	1	1		C型用
53- 1-1	1507-902-0010-0	サイド マーク (H,L)	1	1		H, G型用
53- 2	1507-901-0020-0	サイド マーク (C,R)	1	1		C型用
53- 2-1	1507-902-0020-0	サイド マーク (H,R)	1	1		H, G型用
53- 3	1444-901-0030-0	クラス マーク (C)	2	2		C型用
53- 3-1	1444-902-0030-0	クラス マーク (H)	2	2		H型用
53- 3-2	1446-903-0010-0	クラス マーク (G)	2	2		G型
53- 4	1444-901-0040-0	キャップ マーク (C)	1	1		C型用
53- 4-1	1444-902-0040-0	キャップ マーク (H)	1	1		H型用
53- 4-2	1446-903-0020-0	キャップ マーク (G)	1	1		G型用
53- 5	1507-901-0030-0	パネル マーク (C,L)	1	1		C型
53- 5-1	1507-903-0010-0	パネル マーク (G,L)	1	1		G型用
53- 6	1507-901-0040-0	パネル マーク	1	1		C型
53- 6-1	1507-903-0020-0	パネル マーク (G,R)	1	1		G型
53- 7	1444-901-0070-0	モニタ マーク (C)	1	1		C型
53- 7-1	1446-903-0050-0	モニタ マーク (G)	1	1		G型用
53- 8	1431-931-0041-0	イセキ マーク	2	2		
53- 9	1480-901-0030-0	スロットル マーク	1	1		
53-10	V40116-000500	S.W	6	6	M5	
53-11	V40026-000500	ナット	12	12	M5	
53-12	V41126-000500	ミガキ ザガネ	6	6	M5	
53-13	1444-601-0150-0	ネット ワッシャ (6×14×3)	6	6		
53-14	V35016-000600	スピード ナット (P)	6	6		
53-15	1446-903-0060-0	M.U.D. マーク	1	1		
53-16	1444-904-0012-0	オイル マーク	1	1		

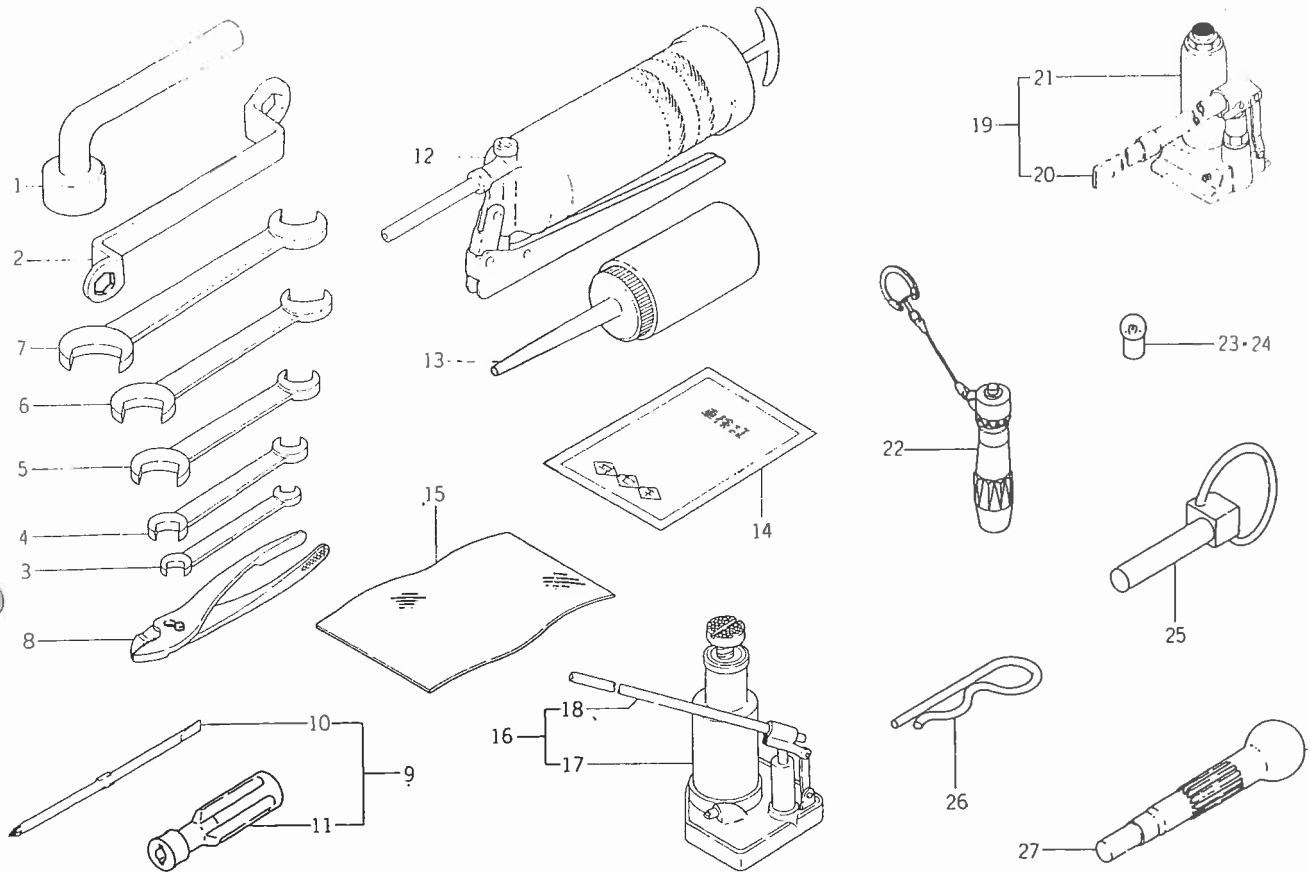
Fig.53 マ ー ク 関 係



見出番号	部品コード	品名	個数		規格	備考
			S	F		
53-17	1444-904-0020-0	PTO マーク	1	1		
53-18	1507-904-0010-0	ワイヤ リング マーク	1	1		
53-19	1444-904-0040-0	ユアツ コントロール マーク	1	1		
53-20	1444-904-0050-0	ソクド マーク	1	1		
53-21	1444-904-0060-0	サイド セレクト マーク	1	1		
53-22	1444-904-0070-0	エンジン ストップ マーク	1	1		
53-23	1444-904-0080-0	テモト レバー マーク	1	1		
53-24	1444-904-0090-0	コータ マーク	1	1		
53-25	1444-601-0150-0	ネット ワッシャ (6×14×13)	3	3		
53-26	V35016-000600	スピード ナット (P)	3	3	6	
53-27	1421-903-0100-0	フューエル マーク	1	1		
53-28	1421-903-0110-0	ドライブ コーション マーク	1	1		
53-29	1421-903-0130-0	デフロック マーク	1	1		
53-30	1444-904-0120-0	ドライブ マーク	1	1		
53-31	1424-903-0060-0	ロック マーク (B)	1	1		
53-32	1507-907-0010-0	キシュ マーク	1			
53-33	1507-908-0010-0	キシュ マーク (F)		1		
53-34	1444-908-0020-0	フロント チェンジ マーク		1		
53-35	1444-904-0110-0	フィルタ マーク	1	1		
53-36	7963-905-0040-0	マーク (ロータリ)	4	4		
53-37	7963-905-0050-0	マーク (ソノタ)	4	4		
53-38	1444-902-0050-0	MU マーク	1	1		H型用

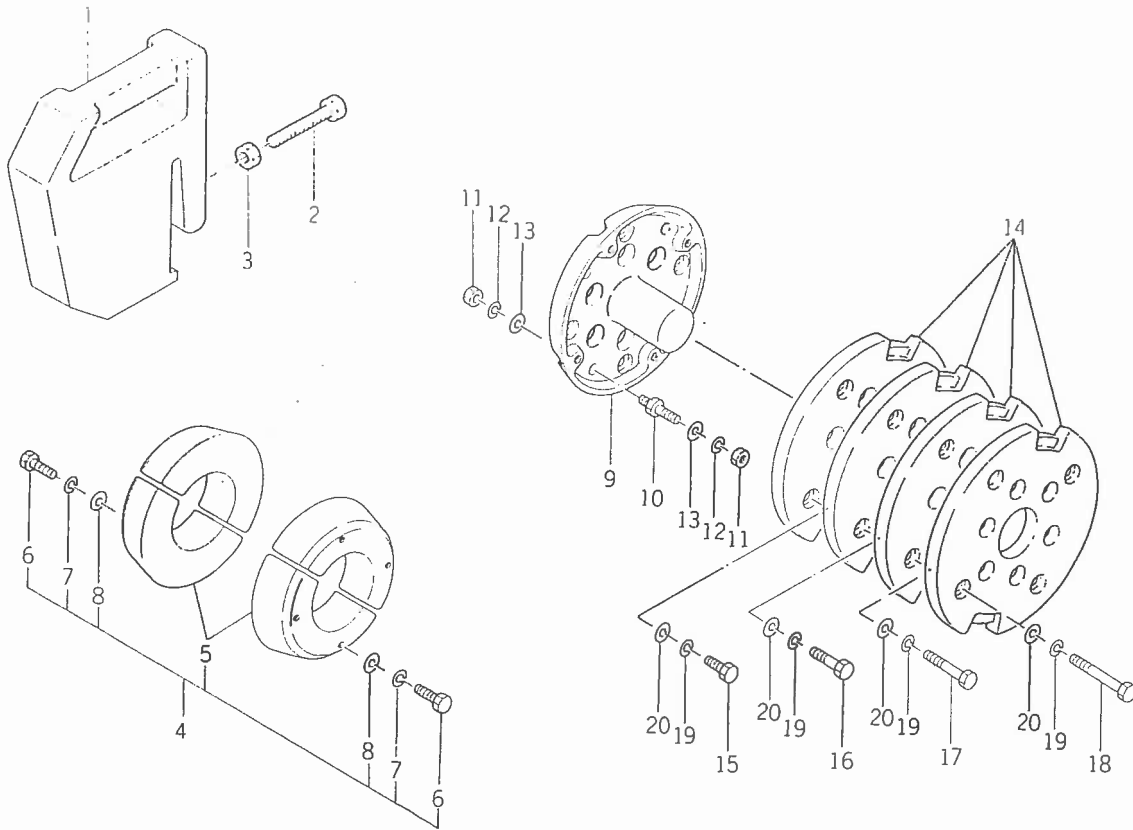
Fig.54 工

具



見出番号	部品コード	品名	個数		規格	備考
			S	F		
54-1	1421-906-0010-0	ボックス スパナ(22)	1	1		
54-2	1401-906-0050-0	メガネ レンチ	1	1		
54-3	V92055-080100	リョウグチ スパナ(マル)	1	1	8×10 (N)	
54-4	V92055-120140	リョウグチ スパナ(マル)	1	1	12×14 (N)	
54-5	V92055-130170	リョウグチ スパナ(マル)	1	1	13×17 (N)	
54-6	V92055-190220	リョウグチ スパナ(マル)	1	1	19×22 (N)	
54-7	V92055-240270	リョウグチ スパナ(マル)	1	1	24×27 (N)	
54-8	V93625-001500	プライヤ	1	1	150	
54-9	1421-906-2000-0	サンカエ ドライバ ASSY	1	1		
54-10	1421-906-2010-0	・ドライバ	1	1		
54-11	1421-906-2020-0	・グリップ	1	1		
54-12	1421-906-0020-0	グリス ポンプ	1	1		
54-13	V96000-000010	アブラ サン	1	1		
54-14	1421-906-0030-0	シャケン ショウ イレ	1	1		
54-15		ビニール ブクロ	1	1	170×240	
54-16	1422-900-0510-0	1.8トン ユアツ ジャッキ ASSY	1	1		選択使用
54-17	1422-906-0010-0	・1.8トン ユアツ ジャッキ	1	1		
54-18	1422-906-0020-0	・ジャッキ レバー	1	1		
54-19	1422-906-2000-0	2トン ユアツ ジャッキ ASSY	1	1		
54-20	1422-906-2010-0	・2トン ユアツ ジャッキ	1	1		
54-21	1422-906-2020-0	・ジャッキ レバー	1	1		
54-22	1421-906-0040-0	エア ゲージ	1	1		
54-23	1444-621-2420-0	バルブ	1	1	12V/20W	
54-24	1444-621-2510-0	バルブ	1	1	12V 25/25W	
54-25	1421-502-0020-0	リンク ビン	2	2		
54-26	7957-405-0030-0	ヘアー ビン(12マル)	2	2		
54-27	1444-954-0010-0	クラッチ センタ	1	1		★

Fig.55 ウ エ イ ト



見出番号	部品コード	品名	個数		規格	備考
			S	F		
55-1	1444-952-0010-0	ポンプ ウェイト	6	6	M12×55(ソウネジ)	★
55-2	W20126-120550	コガタ ボルト	6	6	M12 (3種)	★
55-3	V30226-001200	ナット	6	6		★
55-4	1445-952-2000-0	フロント ホイル ウェイト SET	1			★
55-5	1445-952-2010-0	・フロント ホイル ウェイト	4			★
55-6	V20126-120300	・コガタ ボルト	8		M12×30	★
55-7	V40116-001200	・S.W	8		M12	★
55-8	V41316-001200	・ナミマル ザガネ	8		M12	★
55-9	1444-952-0020-0	リヤ ホイル ウェイト(A)	2	2		★
55-10	1444-952-2200-0	ボルト(A) COMP	8	8		★
55-11	V30026-001600	ナット	16		M16	★
55-12	V40116-001600	S.W	16		M16	★
55-13	V41316-001600	ナミマル ザガネ	16		M16	★
55-14	1444-952-0030-0	リヤ ホイル ウェイト(B)	AR	AR		★
55-15	V20126-160400	コガタ ボルト	8	8	M16×40	★
55-16	V20126-160750	コガタ ボルト	8	8	M16×75	★
55-17	V20126-161100	コガタ ボルト	8	8	M16×110	★
55-18	V20126-161500	コガタ ボルト	8	8	M16×150	★
55-19	V40116-001600	S.W	8	8	M16	★
55-20	V41316-001600	ナミマル ザガネ	8	8	M16	★

索 引

部 品 コ ー ド	見 出 番 号	部 品 コ ー ド	見 出 番 号
1302-225-0030-0	20-19 21-11 28- 8 30- 3	1414-207-0050-0	20-10
1305-931-0030-0	42-42	1414-312-0020-0	47-17
1326-706-0020-0	15- 8	1415-101-0400-0	3- 3
1326-708-0050-0	8-32	1415-102-0090-0	24- 2
1342-402-0060-0	50-44	1415-102-0110-0	24- 5
1365-707-0030-0	16-15 17-29	1415-102-0120-0	24- 6
1366-229-0211-0	28-17	1415-102-0130-0	24- 7
1376-402-0030-0	50-16	1415-120-0040-0	23-17
1401-122-0050-0	22-15 34-18	1415-121-0090-0	23- 4 23-13
1401-304-0110-0	28-24	1415-216-0060-0	28-28 30-15
1401-520-0090-0	26-30	1415-401-0030-0	8- 6
1401-906-0050-0	54- 2	1415-401-0040-0	8-10
1402-501-0170-0	20-13	1415-403-0020-0	8-22
1402-511-6000-0	42-46	1415-403-0050-0	8-41
1402-621-0140-0	48- 6	1415-403-0060-0	8-23
1403-921-0010-0	26-29	1415-411-0010-0	12- 1
1403-207-0010-0	20- 9	1415-505-0060-0	36-10
1403-209-0060-0	37- 9 37-12	1415-505-0140-0	7-31
1403-312-0030-0	22-20 34-11	1415-621-0160-0	50-40
1403-401-0270-0	8-42	1415-621-0170-0	48-14
1404-101-0010-0	22- 4	1416-505-0030-0	37-20
1404-301-0100-0	31- 4	1416-511-4000-0	42-11
1404-401-0170-0	8-18 8-33	1416-621-0440-0	50-36
1404-402-0010-0	8-49 11-36	1417-102-0050-0	1-13 33-19
1404-402-0050-0	8-52 11-39	1417-621-0020-0	48- 4
1404-411-1000-0	12- 6	1419-101-0100-0	2- 4
1404-502-0130-0	37- 6	1419-101-0130-0	2- 8
1404-503-0060-0	7-16 40-10 41-10	1421-101-0010-0	14-31
1404-503-0090-0	7-18-40-12 41-12	1421-101-0120-0	1-10
1405-401-0060-0	8-34	1421-101-3130-0	1- 3
1407-111-0010-0	24-18	1421-102-0011-0	24-11
1407-201-0110-0	20-21 28-10	1421-111-2100-0	24-20
1407-402-0010-0	8- 2 8-13	1421-116-0020-0	25-11
1407-406-0020-0	14- 2	1421-201-0030-0	11-18
1407-406-0040-0	14- 3	1421-131-2110-0	2- 3
1411-411-0020-0	12- 2	1421-131-2220-0	2- 6
1411-411-0030-0	12- 5	1421-134-0190-0	10- 3 18- 2 19- 2
1414-120-0060-0	8-24 29-15	1421-301-0120-0	31- 9

部品コード	見出番号	部品コード	見出番号
1421-312-0020-0	29-21 34- 4	1421-906-0030-0	54-14
1421-400-0520-0	14- 1	1421-906-0040-0	54-22
1421-400-0540-0	8-45 11-33	1421-906-2000-0	54- 9
1421-400-0550-0	11-34	1421-906-2010-0	54-10
1421-403-0010-0	8-54 11-31	1421-906-2020-0	54-11
1421-403-0020-0	8-55 11-32	1421-951-0080-0	11-10
1421-403-0030-0	8-50 11-37	1421-951-0090-0	11-11
1421-433-0012-0	9- 7	1422-687-0010-0	48-10
1421-433-0040-0	6- 9 7- 9 9-13	1422-900-0510-0	54-16
1421-433-0091-0	9-18	1422-906-0010-0	54-17
1421-433-0141-0	11- 2	1422-906-0020-0	54-18
1421-433-0161-0	11- 8	1422-906-2000-0	54-19
1421-433-0220-0	11-20	1422-906-2010-0	54-20
1421-433-0230-0	11-21	1422-906-2020-0	54-21
1421-433-0241-0	11-24	1423-400-0520-0	8-47
1421-433-0310-0	8-29 11- 9	1423-600-0520-0	51-38
1421-436-0021-0	6-26	1423-621-0050-0	51-39
1421-502-0020-0	26-31 42-50 54-25	1423-621-0060-0	51-41
1421-507-0070-0	38-13	1423-621-0070-0	51-42
1421-507-0130-0	38-25	1423-621-0080-0	51-43
1421-507-0140-0	38-26	1423-621-0200-0	51-40
1421-507-0150-0	38-27	1423-621-0210-0	48- 5
1421-600-0520-0	48- 1	1423-621-2010-0	49-17
1421-606-0020-0	44-10	1423-621-2110-0	49-20
1421-611-0020-0	46- 3	1423-621-2120-0	49-21
1421-621-0010-0	48- 2	1423-951-0010-0	8-36
1421-621-0020-0	48- 3	1423-951-0020-0	8-37
1421-621-0070-0	50-11	1424-101-0040-0	1-11
1421-621-0081-0	50-12	1424-101-2030-0	1- 4
1421-621-0360-0	51-49	1424-101-2040-0	1- 5
1421-621-0370-0	51-48	1424-903-0060-0	53-31
1421-621-0380-0	50-41	1425-621-0040-0	50-18
1421-621-0390-0	4-52	1426-402-0011-0	8-15
1421-621-0410-0	4-53	1426-621-0350-0	49-11
1421-621-2100-0	4-50	1426-621-0360-0	49-12
1421-903-0100-0	53-27	1426-621-0380-0	50-17
1421-903-0110-0	53-28	1427-207-0050-0	20- 8
1421-903-0130-0	53-29	1427-301-0050-0	10-33
1421-906-0010-0	54- 1		
1421-906-0020-0	54-12		

部品コード	見出番号	部品コード	見出番号
1427-301-0080-0	10-36	1444-101-3400-0	5- 5
1427-317-0040-0	15- 7 26-32	1444-101-3500-0	2-14
1427-432-0020-0	10-30	1444-101-3600-0	2- 1
1427-432-0030-0	10-32	1444-101-3700-0	2- 2
1427-432-0040-0	10-34	1444-101-3800-0	2- 5
1427-432-0050-0	10-35	1444-101-3900-0	2- 7
1427-601-0030-0	30-27	1444-101-3920-0	2- 9
1430-203-0060-0	27-31	1444-101-4000-0	2-10
1431-931-0041-0	53- 8	1444-101-4100-0	3- 1
1432-117-0010-0	25-25	1444-101-4201-0	3- 4
1432-120-0040-0	23- 9	1444-101-4300-0	3- 8
1432-242-0040-0	26-25 38-24	1444-101-4400-0	3- 9
1432-313-2000-0	34-19	1444-101-4501-0	3-14
1432-403-2260-0	34- 7 42-28	1444-102-0010-0	24-10
1432-406-2120-0	8-53	1444-102-0030-0	24-12
1432-406-2120-0	11-40	1444-102-0040-0	24-13
1432-602-0070-0	5-17 5-21	1444-102-2000-0	24- 1
1432-616-0020-0	47- 7	1444-102-2040-0	24- 3
1434-503-0020-0	38- 6	1444-102-2100-0	24-14
1444-050-2101-0	38-34	1444-111-0010-0	5-20
1444-101-0011-0	1- 8	1444-111-0020-0	5-26
1444-101-0020-0	1- 9	1444-111-2000-0	24-17
1444-101-0030-0	5- 6	1444-111-2200-0	24-21
1444-101-0040-0	5-10	1444-111-2300-0	24-22
1444-101-0050-0	5-11	1444-111-2400-0	24-25
1444-101-0060-0	2-11	1444-111-2500-0	3-17
1444-101-0070-0	3- 2	1444-116-0020-0	25- 7
1444-101-0080-0	3- 5	1444-116-0030-0	25- 9
1444-101-0090-0	3-15	1444-116-0041-0	25-10
1444-101-0110-0	3-16	1444-116-0060-0	25-19
1444-101-0120-0	1-12	1444-116-0070-0	25-20
1444-101-0130-0	5-15	1444-116-0080-0	25-21
1444-101-0140-0	5-16	1444-116-2000-0	25- 1
1444-101-0150-0	5-19	1444-122-0020-0	22-13 34-16
1444-101-0160-0	1-15	1444-122-0032-0	47-14
1444-101-3000-0	3-21	1444-122-0040-0	22-19
1444-101-3120-0	1- 2	1444-122-2201-0	22- 6
1444-101-3200-0	5- 1		
1444-101-3300-0	5- 2		

部品コード	見出番号	部品コード	見出番号
1444-122-2301-0	22-11	1444-306-0090-0	27-32
1444-201-0020-0	15-10	1444-306-0110-0	27-33
1444-201-0030-0	15-13	1444-306-0120-0	27-23-1
1444-201-0040-0	15-14	1444-306-2001-0	27-15
1444-201-0050-0	15-15	1444-307-0011-0	28- 1
1444-207-0030-0	16-10 17-21	1444-307-0040-0	28- 7
1444-208-0010-0	18- 1	1444-307-0050-0	28-22
1444-208-0020-0	18- 4	1444-307-0060-0	28-35
1444-208-0030-0	18- 5	1444-307-0070-0	28-39
1444-209-0010-0	18- 1-1 19- 1	1444-307-0080-0	28-40
1444-209-0020-0	18- 8 19- 5	1444-307-0110-0	28-16
1444-209-2000-0	18-12 19- 9	1444-307-2000-0	28-13
1444-209-2100-0	18- 9 19- 6	1444-307-2101-0	28-14
1444-209-2200-0	18-10 19- 7	1444-307-2201-0	28-15
1444-209-2300-0	18-11 19- 8	1444-307-2400-0	28-20
1444-211-0020-0	18-16 19-13	1444-307-2500-0	28-21
1444-212-0010-0	19-10	1444-307-2600-0	28-27
1444-213-0010-0	16-13 17-27	1444-307-2700-0	28-30
1444-213-0020-0	16-14 17-28	1444-307-2900-0	28-32
1444-215-0030-0	18-23 19-24	1444-309-0011-0	21- 1
1444-218-0010-0	20- 1	1444-312-0010-0	21-10
1444-218-0020-0	20- 6	1444-312-2000-0	21-15
1444-218-0030-0	20- 7	1444-312-2100-0	21-17
1444-218-0040-0	20-12	1444-312-2200-0	21-20
1444-218-0050-0	20-16	1444-312-2300-0	26-24
1444-218-0060-0	20-17	1444-314-0010-0	29- 1
1444-218-0070-0	20-18	1444-314-0020-0	29- 2
1444-218-0080-0	20-24	1444-314-0030-0	29- 3
1444-219-0010-0	20-12-1	1444-314-0040-0	29- 6
1444-219-0020-0	20-16-1	1444-314-0050-0	29- 8
1444-219-0030-0	20-18-1	1444-314-0060-0	29-11
1444-301-0021-0	26- 8	1444-314-0070-0	29-12
1444-301-0030-0	26-12	1444-314-0080-0	39-14
1444-301-0040-0	26-13	1444-314-0090-0	29-16
1444-306-0040-0	27-22	1444-315-0010-0	30- 1
1444-306-0050-0	27-23	1444-315-0020-0	30- 2
1444-306-0060-0	27-27	1444-315-0030-0	30- 6
1444-306-0070-0	27-28	1444-315-0040-0	30- 8

部品コード	見出番号	部品コード	見出番号
1444-315-0050-0	30-11	1444-327-2021-0	33- 6
1444-315-0060-0	30-12	1444-327-2030-0	33- 7
1444-315-0073-0	30-24	1444-327-2111-0	33- 2
1444-315-0081-0	30-26	1444-327-2121-0	33- 3
1444-315-2000-0	30-14	1444-327-2131-0	33- 4
1444-315-2100-0	30-17	1444-327-2200-0	33-14
1444-315-2200-0	30-19	1444-328-0010-0	34- 5
1444-315-2300-0	30-23	1444-328-0020-0	34-13
1444-317-2002-0	26-17	1444-328-0030-0	34-21
1444-317-2102-0	26-18	1444-328-0040-0	34-27
1444-317-2201-0	26-21	1444-328-2000-0	34- 1
1444-318-0010-0	31- 1	1444-328-2300-0	34- 9
1444-318-0020-0	31- 2	1444-328-2500-0	34-26
1444-318-0030-0	31- 3	1444-328-2700-0	34-20
1444-318-0040-0	31- 6	1444-401-2001-0	6- 1
1444-318-0050-0	31- 7	1444-404-2100-0	8-46 11-35
1444-318-0061-0	31- 8	1444-406-0010-0	14-15
1444-318-0070-0	31-10	1444-406-0020-0	14-16
1444-318-0080-0	31-11	1444-406-0030-0	14-24
1444-318-0110-0	31-13	1444-406-0040-0	14-25
1444-318-0120-0	31-14	1444-406-0050-0	14-26
1444-319-0010-0	31-21	1444-406-0060-0	14-29
1444-319-0020-0	31-22	1444-406-0070-0	14-30
1444-319-0030-0	31-26	1444-406-0090-0	14-35
1444-319-2000-0	31-23	1444-406-0110-0	14-36
1444-319-2101-0	31-25	1444-406-2001-0	14- 7
1444-321-0010-0	32- 1	1444-406-2202-0	14-10
1444-321-0020-0	32- 2	1444-406-2400-0	14-19
1444-324-0040-0	32-11	1444-406-2500-0	14-20
1444-324-0050-0	32-17	1444-406-2600-0	14-13
1444-324-0060-0	32-18	1444-407-0010-0	6-12
1444-327-0010-0	33- 9	1444-407-0020-0	6-14 7- 5
1444-327-0030-0	33-15	1444-407-2200-0	6- 4
1444-327-0040-0	33-17	1444-407-2210-0	6- 5
1444-327-0050-0	33-18	1444-407-2220-0	6- 7
1444-327-2001-0	33- 1	1444-408-0021-0	7-12
1444-327-2011-0	33- 5	1444-408-0040-0	7-17 40-11 41-11

部品コード	見出番号	部品コード	見出番号
1444-408-0051-0	7-24	1444-501-0010-0	36- 1
1444-408-0060-0	7-29	1444-501-0020-0	37-26
1444-408-0070-0	7-37	1444-501-0030-0	37-27
1444-408-0080-0	7-38	1444-501-0040-0	37-28
1444-408-2001-0	7- 1	1444-502-0010-0	37- 1
1444-408-2010-0	7- 2	1444-502-0020-0	37- 5
1444-408-2400-0	7-20	1444-502-0030-0	37- 8
1444-408-2600-0	7-25	1444-502-2000-0	37- 3
1444-408-2700-0	7-30	1444-502-2010-0	37- 4
1444-408-2800-0	7-33	1444-502-2100-0	37-11
1444-410-0010-0	10- 1	1444-502-2200-0	37-14
1444-410-0020-0	10- 8	1444-503-0010-0	36- 8
1444-410-2000-0	10- 4	1444-503-0020-0	36-11
1444-410-2100-0	10- 5	1444-503-0030-0	37-38
1444-411-0011-0	10-16	1444-503-0040-0	37-39
1444-411-0020-0	10-17	1444-503-0050-0	36-12
1444-411-0030-0	10-25	1444-503-0060-0	37-18
1444-411-0040-0	10-26	1444-503-0070-0	37-16
1444-411-0050-0	10-27	1444-503-2001-0	37-31
1444-411-0060-0	10-31	1444-503-2100-0	37-33
1444-411-0070-0	10-41	1444-503-2200-0	37-15
1444-411-2001-0	10-13	1444-503-2301-0	37-25
1444-412-0010-0	9- 3 36- 2	1444-505-0010-0	38- 1
1444-412-0020-0	9- 4	1444-505-0021-0	38-11
1444-412-0030-0	6-19-1	1444-505-0030-0	38-19
1444-412-0040-0	6-27	1444-505-2001-0	38- 2
1444-412-0050-0	6-20-1	1444-505-2100-0	38- 5
1444-412-0061-0	6-29	1444-505-2200-0	38- 9
1444-413-0021-0	9- 8	1444-505-2301-0	38-16
1444-413-0041-0	9-14	1444-506-2000-0	38-20
1444-413-0051-0	9-16	1444-506-2100-0	38-23
1444-413-0111-0	11- 6	1444-507-0010-0	38-35
1444-413-0121-0	11- 7	1444-507-0020-0	39-26
1444-413-0131-0	11-15	1444-507-0030-0	39 27
1444-413-0140-0	13- 8	1444-507-2001-0	38-34
1444-413-0151-0	11-19	1444-507-2201-0	39- 4
1444-413-0170-0	13-11	1444-507-2301-0	39- 9
1444-413-2102-0	11- 1	1444-507-2400-0	39-16

部品コード	見出番号	部品コード	見出番号
1444-507-2500-0	39-19	1444-601-0080-0	4-23
1444-507-2600-0	39-22	1444-601-0090-0	14-40
1444-507-2700-0	39-23	1444-601-0110-0	14-41 45-34
1444-510-0020-0	40-14 41-14	1444-601-0120-0	4-29
1444-510-0030-0	40-22 41-20	1444-601-0130-0	4-30
1444-510-0040-0	40-23 41-21	1444-601-0140-0	4-34
1444-510-0051-0	40-30 41-35	1444-601-0150-0	4-36 53-13 53-25
1444-510-0080-0	40-33 40-47 41-38 41-52	1444-601-0170-0	4-41
1444-510-0090-0	40-46 41-51	1444-601-0180-0	4-46
1444-510-2201-0	40-35 41-40	1444-601-0190-0	4-47
1444-510-2220-0	40-36 41-41	1444-601-0210-0	4-25
1444-510-2250-0	40-39 41-44	1444-601-0220-0	4-26
1444-510-2260-0	40-40 41-45	1444-601-0230-0	4-27
1444-510-2270-0	40-41 41-46	1444-601-0250-0	4-28
1444-510-2290-0	40-38 41-43	1444-601-0260-0	24-34
1444-510-2310-0	40-42 41-47	1444-601-0260-0	4-60
1444-510-2400-0	40-48 41-53	1444-601-0280-0	4-61
1444-510-2500-0	40-37 41-42	1444-601-2001-0	4- 1
1444-514-0010-0	42- 3	1444-601-2301-0	4- 3
1444-514-0020-0	42- 8	1444-601-2401-0	4- 6
1444-514-0030-0	42-39	1444-601-2500-0	4- 7
1444-514-0040-0	42-47	1444-601-2611-0	4-35
1444-514-0051-0	42-48	1444-601-2700-0	4-40
1444-514-0060-0	42-49	1444-604-0010-0	43- 3
1444-514-2000-0	42- 1	1444-604-0020-0	43- 8
1444-514-2100-0	42- 2	1444-604-0030-0	43- 9
1444-514-2300-0	42-17	1444-604-0050-0	43-22
1444-514-2401-0	42-21	1444-604-0060-0	43-23
1444-514-2801-0	42-43	1444-604-0070-0	43-11
1444-514-2900-0	42-45	1444-604-0080-0	43-24
1444-514-3000-0	42-44	1444-604-0090-0	43- 5
1444-601-0010-0	4- 2	1444-604-2000-0	43- 1
1444-601-0020-0	4- 8	1444-604-2101-0	43- 2
1444-601-0030-0	4- 9	1444-604-2200-0	43- 6
1444-601-0040-0	4-11	1444-604-2300-0	43- 7
1444-601-0050-0	4-15	1444-604-2500-0	43-13
1444-601-0061-0	4-16	1444-604-2600-0	24-30
1444-601-0070-0	4-22	1444-604-2700-0	24-31

部品コード	見出番号	部品コード	見出番号
1444-604-2802-0	43-16	1444-621-2500-0	50-26
1444-606-0010-0	44- 6	1444-621-2510-0	50-27 54-24
1444-606-2001-0	44- 1	1444-621-2600-0	47-18
1444-606-2201-0	44- 2	1444-621-2700-0	50-32
1444-607-0010-0	45- 6	1444-621-2800-0	50-10
1444-607-0020-0	45-14	1444-621-2900-0	4-51
1444-607-0030-0	45-19	1444-621-3000-0	49-22
1444-607-0040-0	45-26	1444-621-3200-0	49- 5
1444-607-2000-0	45- 1	1444-901-0030-0	53- 3
1444-607-2001-0	45-45	1444-901-0040-0	53- 4
1444-607-2100-0	45- 2	1444-901-0070-0	53- 7
1444-607-2201-0	45- 5	1444-902-0030-0	53- 3-1
1444-607-2401-0	45- 7	1444-902-0040-0	53- 4-1
1444-607-2510-0	45-18	1444-902-0050-0	53-38
1444-607-2610-0	45-25	1444-904-0012-0	53-16
1444-607-2700-0	45-33	1444-904-0020-0	53-17
1444-607-2800-0	45-37	1444-904-0040-0	53-19
1444-607-2901-0	45-41	1444-904-0050-0	53-20
1444-616-0011-0	47- 4	1444-904-0060-0	53-21
1444-616-2201-0	47-10	1444-904-0070-0	53-22
1444-616-2300-0	47-11	1444-904-0080-0	53-23
1444-621-0021-0	48-11	1444-904-0090-0	53-24
1444-621-0030-0	50- 9	1444-904-0110-0	53-35
1444-621-0060-0	49- 7	1444-904-0120-0	53-30
1444-621-0070-0	24-32	1444-908-0020-0	53-34
1444-621-0080-0	50-20	1444-952-0010-0	6-31 55- 1
1444-621-0093-0	50- 1	1444-952-0020-0	55- 9
1444-621-0113-0	50- 2	1444-952-0030-0	55-14
1444-621-0121-0	50- 3	1444-952-2200-0	55-10
1444-621-0130-0	50- 4	1444-954-0010-0	54-27
1444-621-0160-0	43-28 44-15	1445-120-0020-0	23- 8
1444-621-0170-0	49- 2	1445-120-2000-0	23- 1
1444-621-0180-0	49- 3	1445-120-2010-0	23- 2
1444-621-2000-0	48- 7	1445-514-0010-0	42-23
1444-621-2100-0	49- 1	1445-514-0020-0	42-24
1444-621-2301-0	49-16	1445-514-0030-0	42-27
1444-621-2400-0	50-21	1445-514-0040-0	42-29
1444-621-2420-0	50-22 54-23		
1444-621-2430-0	50-23		

部品コード	見出番号	部品コード	見出番号
1445-514-0050-0	42-32	1446-617-0010-0	47-19
1445-514-2000-0	42-7	1446-617-0020-0	47-20
1445-514-2100-0	42-15	1446-622-0020-0	51-28
1445-514-2200-0	42-16	1446-622-0030-0	51-33
1445-514-2300-0	42-22	1446-622-2000-0	51-1
1445-514-2400-0	42-31	1446-622-2300-0	51-15
1445-514-2500-0	42-38	1446-622-2320-0	51-16
1445-952-2000-0	55-4	1446-622-2330-0	51-17
1445-952-2010-0	55-5	1446-622-2340-0	51-18
1446-216-0020-0	19-18	1446-622-2350-0	51-19
1446-216-0031-0	19-26	1446-622-2400-0	51-24
1446-216-0040-0	19-27	1446-622-2420-0	51-25
1446-216-2000-0	19-30	1446-622-2430-0	51-26
1446-301-0010-0	26-28	1446-622-2440-0	51-27
1446-304-0010-0	27-1	1446-622-2520-0	50-8
1446-314-0010-0	29-15-1	1446-622-3000-0	49-1-1
1446-314-0020-0	29-20	1446-903-0010-0	53-3-2
1446-316-0010-0	30-29	1446-903-0020-0	53-4-2
1446-316-2000-0	30-17-1	1446-903-0050-0	53-7-1
1446-316-2100-0	30-19-1	1446-903-0060-0	53-15
1446-324-0010-0	32-8	1447-311-0010-0	21-5
1446-328-2000-0	34-12	1447-331-2200-0	35-1
1446-402-0011-0	6-19	1447-331-2120-0	35-2
1446-402-0021-0	6-20	1447-331-2130-0	35-3
1446-402-0030-0	8-5	1447-402-2001-0	8-1
1446-404-0010-0	8-30	1447-403-2000-0	8-11
1446-404-0020-0	8-31	1447-403-2100-0	8-12
1446-404-2000-0	8-19	1447-404-0010-0	8-38
1446-412-2002-0	9-1	1447-404-0020-0	8-39
1446-413-0011-0	9-10	1447-404-2000-0	8-40
1446-413-0020-0	11-29	1447-404-2100-0	8-48
1446-413-0030-0	11-30	1447-417-2110-0	13-4
1446-511-2100-0	41-24	1447-417-2120-0	13-2
1446-511-2200-0	41-57	1447-417-2200-0	13-1
1446-511-2301-0	41-58	1480-105-0010-0	24-11
1446-611-2001-0	46-14	1480-601-0061-0	4-18
1446-616-2001-0	47-1	1480-901-0030-0	53-9
1446-616-2100-0	47-2	1488-237-2200-0	28-31
		1488-413-0231-0	11-4
		1488-510-0082-0	40-34 41-39
		1488-522-2040-0	51-12

部品コード	見出番号	部品コード	見出番号
1488-611-0010-0	46-17	1507-207-0030-0	17-10
1488-611-0020-0	46-20	1507-207-0040-0	17-17
1488-611-0030-0	46-18	1507-207-0050-0	17-24
1488-611-2001-0	46- 1	1507-207-0060-0	17-25
1488-611-2011-0	46- 2	1507-207-0070-0	17-26
1488-611-2100-0	46- 8	1507-211-0010-0	18-13
1488-611-2200-0	46-11	1507-212-0010-0	18-13-1
1488-621-0060-0	50- 5	1507-215-0010-0	18-19
1488-621-2200-0	49- 4	1507-215-0020-0	18-20
1488-621-2210-0	49- 6	1507-216-0010-0	19-17
1488-622-0020-0	50- 6	1507-216-0020-0	19-16
1488-622-2000-0	51- 9	1507-216-0030-0	19-19
1488-622-2020-0	51-10	1507-216-0041-0	19-28
1488-622-2030-0	51-11	1507-301-0010-0	26- 1
1488-622-2050-0	51-13	1507-304-0010-0	27- 5
1488-622-2060-0	51-14	1507-304-0020-0	27- 6
1488-622-2200-0	50- 7	1507-304-0030-0	27- 7
1491-203-0050-0	10-21 18-14 19-11	1507-304-0040-0	27- 8
1503-215-0010-0	18-25	1507-304-0050-0	27-10
1507-101-3000-0	1- 1	1507-304-0060-0	27-12
1507-116-0010-0	25- 4	1507-304-0070-0	27-13
1507-116-2000-0	25- 8	1507-304-0080-0	27-14
1507-116-2100-0	25-15	1507-306-0010-0	27-16
1507-116-2200-0	25-18	1507-306-0020-0	27-18
1507-116-2300-0	25-23	1507-306-0030-0	27-21
1507-120-0010-0	23- 7	1507-306-0040-0	27-29
1507-121-0010-0	23-16	1507-306-0050-0	27-30
1507-121-0030-0	23-18	1507-307-0010-0	28- 5
1507-121-2000-0	23-10	1507-307-0020-0	28- 6
1507-121-2010-0	23-11	1507-307-2000-0	28-19
1507-122-2001-0	22-11	1507-309-0010-0	21- 3
1507-122-2200-0	22-12	1507-311-0010-0	21- 6
1507-201-0010-0	15- 1	1507-318-0010-0	31-12
1507-206-0010-0	16- 1	1507-323-0010-0	31-18
1507-206-0020-0	16- 7	1507-323-0020-0	31-19
1507-207-0010-0	17- 1	1507-323-0030-0	31-20
1507-207-0020-0	17- 7	1507-323-0041-0	31-30
		1507-324-0020-0	32- 9
		1507-324-0030-0	32-10

部品コード	見出番号	部品コード	見出番号
1507-327-0010-0	33-10	7963-905-0050-0	53-37
1507-331-2110-0	35- 7		
1507-507-2000-0	39- 1	K135-003-0000-0	40- 1
1507-510-2000-0	40-15	K135-002-0060-0	40- 2
1507-510-2101-0	40-26 41-31	K135-002-0070-0	40- 3
1507-511-2000-0	41-15	K135-001-0070-0	40- 4
1507-604-0010-0	43-17	K135-001-0080-0	40- 5
1507-604-2000-0	43-12	K135-001-0090-0	40- 6
1507-604-2100-0	43-21	K135-002-0080-0	40- 7
1507-616-0010-0	47- 3	K135-002-0090-0	40- 8
1507-901-0010-0	53- 1	K135-003-0000-0	41- 1
1507-901-0020-0	53- 2	K135-002-0060-0	41- 2
1507-901-0030-0	53- 5	K135-002-0070-0	41- 3
1507-901-0040-0	53- 6	K135-001-0070-0	41- 4
1507-902-0010-0	53- 1-1	K135-001-0080-0	41- 5
1507-902-0020-0	53- 2-1	K135-001-0090-0	41- 6
1507-903-0010-0	53- 5-1	K135-002-0080-0	41- 7
1507-903-0020-0	53- 6-1	K135-002-0090-0	41- 8
1507-904-0010-0	53-18	K135-004-0000-0	7-15
1507-907-0010-0	53-32	W29620-300700	5-18
1507-908-0010-0	53-33	W29620-300700	5-22
3560-201-0150-0	44- 9	W20126-120550	55- 2
3614-261-2200-0	49- 8		
3614-261-2210-1	49- 9		
3614-261-2220-0	49-10		
3614-262-2300-0	51- 2		
3614-262-2310-0	51- 5		
3622-822-0080-0	44-14 51-50		
3737-172-0090-0	1-14 50-19		
3737-235-0080-0	22-16		
3740-162-0050-0	5-13		
3746-261-2050-0	5-23		
3761-242-0170-0	30-25		
7956-205-0160-0	38-38		
7957-405-0030-0	54-26		
7963-611-0010-0	42-12		
7963-611-0030-0	42-19		
7963-613-0050-0	42-41		
7963-905-0040-0	53-36		

昭和57年7月発行

中セキトラクター

TL2700, F型パーツリスト

不許
複製

発行 井 関 農 機 株 式 会 社

東京都千代田区紀尾井町3番6号

担当 営 業 本 部



井関農機株式会社

ISEKI & CO., LTD.

営業本部	〒102	東京都千代田区紀尾井町3番6号	TEL 03 (238)5200
営業札幌支店	〒060	札幌市中央区北4条西6-1-1	TEL 011 (231)3640
営業札幌支店部品課	〒068	岩見沢市5条東12-5	TEL 0126 (22)3664
東北総合センター部品課	〒989-24	宮城県岩沼市下野郷字新南長沼1-2	TEL 02232 (4)1111
関東総合センター部品課	〒125	東京都葛飾区南水元 2-14-10	TEL 03 (609)0311
関西総合センター部品課	〒523	滋賀県近江八幡市千僧供町大橋602	TEL 07483 (7)3831
中四国総合センター部品課	〒790	松山市馬木町700	TEL 0899 (79)4111
九州総合センター部品課	〒861-41	熊本市近見町3257	TEL 0963 (22)3301
岩見沢技術センター	〒068	岩見沢市5条東12-5	TEL 0126 (22)2664
東北総合センター 技術サービス課	〒989-24	宮城県岩沼市下野郷字新南長沼1-2	TEL 02232 (4)1111
関東総合センター 技術サービス課	〒125	東京都葛飾区南水元 2-12-12	TEL 03 (609)0156
関西総合センター 技術サービス課	〒523	滋賀県近江八幡市千僧供町大橋602	TEL 07483 (7)3831
中四国総合センター 技術サービス課	〒790	松山市馬木町700	TEL 0899 (79)4111
九州総合センター 技術サービス課	〒861-41	熊本市近見町3257	TEL 0963 (55)4131