

**PERUZZO**

Model:

**PANTHER**



## GRASMAAIER MET OPVANGBAK

### PANTHER 1200

Hydraulisch: Code: 07011000

### PANTHER 1600

Hydraulisch: Code: 07021000

Professioneel: Code: 07062000

### PANTHER 1800

Hydraulisch: Code: 07025000

Professioneel: Code: 07063000



**PANTHER PROFESSIONEEL**



**PANTHER**

**BEDIENINGS- EN ONDERHOUDSHANDLEIDING**

## INLEIDING

Wij danken u voor uw aankoop van een machine van PERUZZO.

In dit handboek worden de instructies voor het gebruik, het onderhoud en de relevante wisselstukken beschreven.

Een correcte werking van de uitrusting is afhankelijk van een correct gebruik en behoorlijk onderhoud van de uitrusting.

Daarom is het belangrijk in acht te nemen wat in dit handboek beschreven staat, aangezien de fabrikant niet aansprakelijk gesteld kan worden voor ongevallen en/of schade te wijten aan nalatigheid en/of aan het niet naleven van de hierin vermelde voorschriften.

## INHOUDSOPGAVE

1	VOORWOORD .....	4
1.1	Opmerkingen bij het gebruik van deze handleiding .....	4
2.	TECHNISCHE EIGENSCHAPPEN .....	5
2.1	Opmerkingen over het identificatieplaatje .....	5
2.2	Technische kenmerken .....	6
2.3	Werkparameters en prestaties .....	7
2.4	Waarschuwings- en gevaartekens .....	7
3.	VEILIGHEIDSREGELS .....	10
4.	BESCHRIJVING VAN DE MACHINE .....	12
5.	GEBRUIK VAN DE MACHINE .....	14
5.1	De machine vervoeren. ....	15
5.2	Controles en raadgevingen voor het starten .....	16
5.3	Grasmaaier aan de tractor koppelen .....	18
5.4	Instellen van de maaihoogte .....	20
5.5	Loskoppelen van de grasmaaier van de tractor .....	21
6.	ONDERHOUD .....	22
6.1	Spanning van de overbrengingsriemen instellen .....	24
6.2	Riemen vervangen .....	25
6.3	Vastzetten van de riemschijven .....	25
6.4	De messen vervangen .....	26
6.5	Afstellen van de messenstang .....	28
6.6	Dissel .....	29
6.7	Verticaal maaien .....	31
7.	STORINGEN – PROBLEMEN – OPLOSSINGEN .....	33
8.	IN BEWARING ZETTEN .....	34
9.	DE MACHINE AFDANKEN .....	34
10.	GARANTIE .....	34
11.	LIJST MET WISSELSTUKKEN .....	35

**PERUZZO**

**Peruzzo srl**

Via Valsugana, 30 - Curtarolo (PD)

Tel. 049.9620477

Fax 049.9620435

P. iva 00712120286

**CONFORMITEITSVERKLARING**



**PERUZZO s.r.l.** \_\_\_\_\_

(naam leverancier)

Via Valsugana, 30 - 35010 Curtarolo, (Padova), Italië \_\_\_\_\_

(adres)

verklaart hiermee op eigen verantwoordelijkheid dat de machines zoals hieronder  
aangegeven:

**GRASMAAIER MET OPVANGSYSTEEM**

**PANTHER EN PANTHER PROFESSIONEEL 1200 – 1600 – 1800,** \_\_\_\_\_

(naam, type, model, partij, groep of serienummer, bouwjaar, afkomst en nummer indien mogelijk)

\_\_\_\_\_  
(serienummer)

en waarvoor onderhavig conformiteitsattest opgesteld wordt, aan de essentiële  
veiligheidseisen voldoet die in de hieronder vermelde Europese Richtlijn gespecificeerd  
worden:

**Richtlijn 98/37/CE van het Europees Parlement en de Raad betreffende machines**

en aan de volgende geharmoniseerde normen voldoet:

**UNI EN 12100-1 (2005)**

**UNI EN 12100-2 (2005)**

Curtarolo, d.d.: \_\_\_\_\_

(plaats en datum)

Geautoriseerde verdeler

  
\_\_\_\_\_  
(voornaam, achternaam en handtekening of  
stempel van de verdeler of concessiehouder)

# 1 VOORWOORD



**Dit handboek is integraal onderdeel van de machine en bevat de informatie die nodig is om met de machine te werken en deze te onderhouden.**

Het is noodzakelijk deze aandachtig door te lezen en de instructies op te volgen.

Het boek of een kopie ervan moet altijd binnen handbereik liggen om door de gebruiker geraadpleegd te kunnen worden.

Verder raden wij u aan de fabrikant te contacteren indien u informatie, wisselstukken of accessoires nodig heeft.

**Peruzzo srl**

Via Valsugana, 30

Curtarolo (PD)

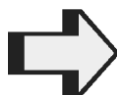
Tel. 049.9620477 - Fax 049.9620435

**peruzzo@peruzzo.it - www.peruzzo.it**

## 1.1 Opmerkingen bij het gebruik van deze handleiding



**GEVAAR:** Dit dient om de aandacht te vestigen op situaties of problemen die de veiligheid van personen in het gedrang brengen door ongevallen of doodsgevaar.



**OPGELET:** Dit dient om de aandacht te vestigen op situaties of problemen die verband houden met het doeltreffend gebruik van de machine die de veiligheid van personen niet in het gedrang brengen.

Alle veiligheidsregels zijn belangrijk en moeten als zodanig strikt in acht genomen worden.

## 2. TECHNISCHE EIGENSCHAPPEN

### 2.1 Opmerkingen over het identificatieplaatje

Het identificatieplaatje toont alle gegevens van de machine en wordt op een zichtbare plaats op de machine bevestigd (zie: **fig. 1**).

**Het identificatieplaatje mag nooit en om geen enkele reden verwijderd worden!**

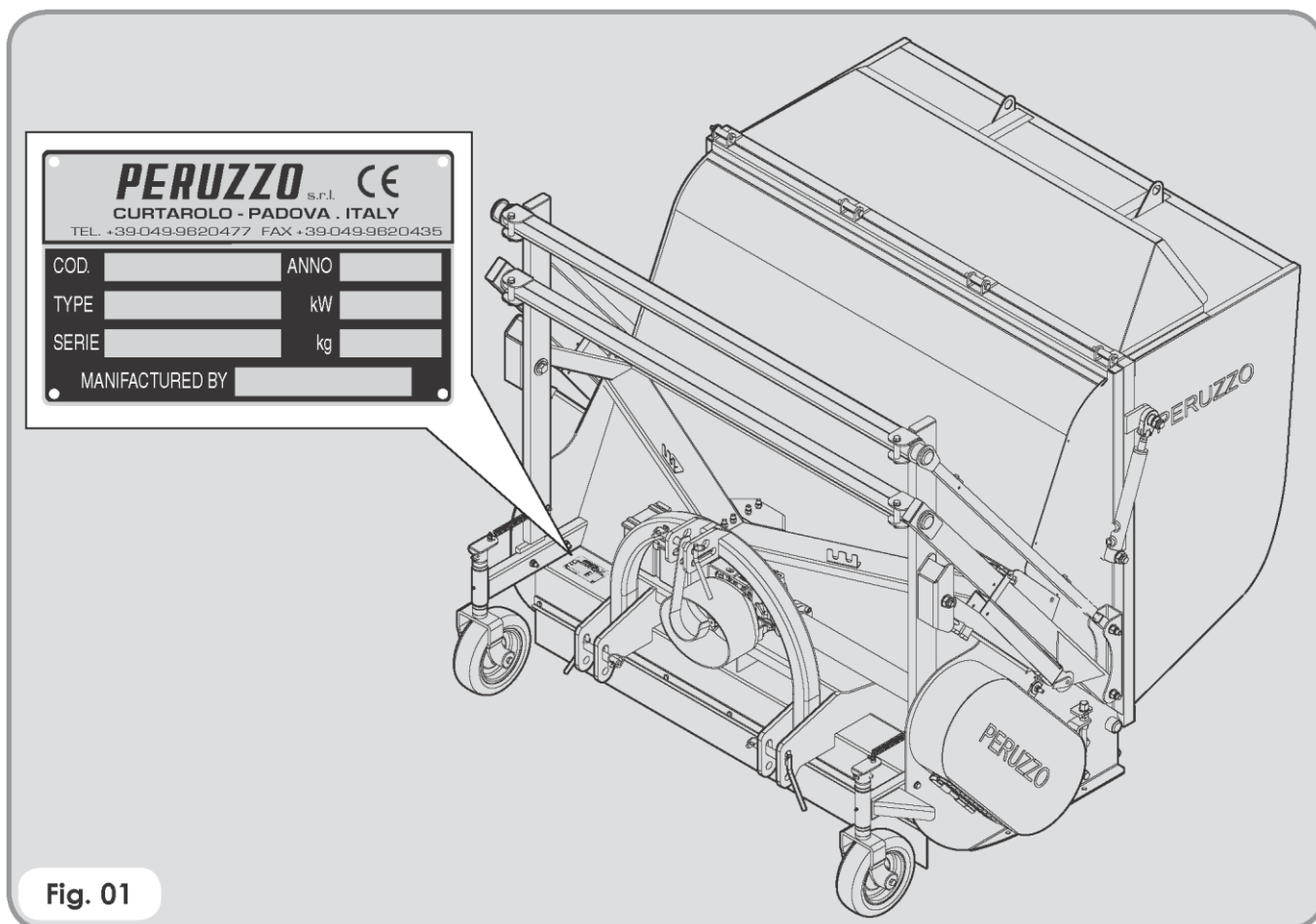
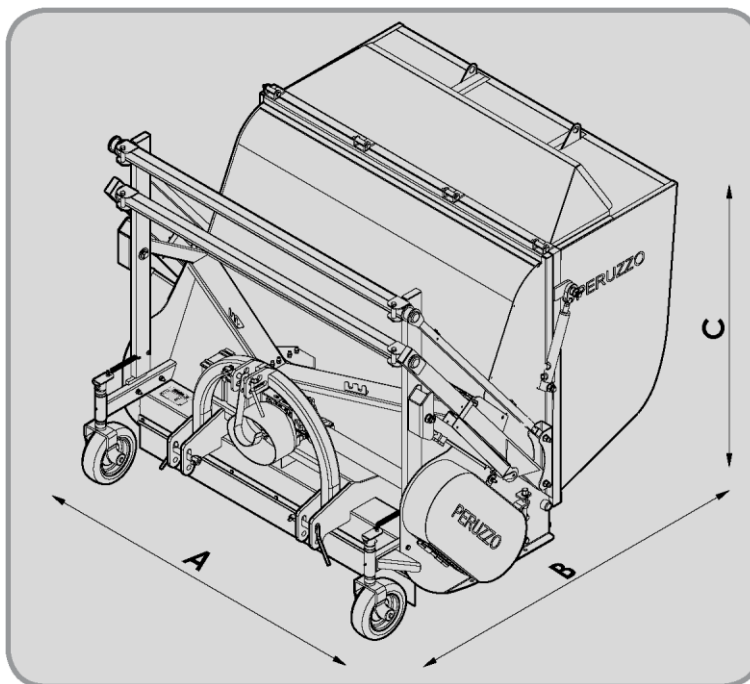


Fig. 01

## 2.2 Technische kenmerken



Model	Buitenafmetingen			Gewicht machine (kg)
	A (mm)	B (mm)	C (mm)	
<b>1200</b>	1450	1600	1600	465
<b>1600</b>	1750	1600	1600	530
<b>1800</b>	2150	1600	1600	590
<b>1600 prof.</b>	1750	1600	1600	630
<b>1800 prof.</b>	2150	1600	1600	700

Model	Opgenomen vermogen kW (HP)	Aftakas van tractor (rpm)	Olievolume van reductiekast (liters)
<b>1200</b>	22 (30)	540	0,5
<b>1600</b>	30 (40)	540	1,3
<b>1800</b>	37 (50)	540	1,4
<b>1600 prof.</b>	30 (40)	540	1,3
<b>1800 prof.</b>	37 (50)	540	1,4

Model	Aantal maaimessen	Aanbevolen olie	Aanbevolen smeervet
<b>1200</b>	38	EP 220	LITEX EP/2
<b>1600</b>	48	EP 220	LITEX EP/2
<b>1800</b>	58	EP 220	LITEX EP/2
<b>1600 prof.</b>	48	EP 220	LITEX EP/2
<b>1800 prof.</b>	58	EP 220	LITEX EP/2

### 2.3 Werkparameters en prestaties

Model	Maai breedte (mm)	Maai hoogte (cm)	Hoogte lossen (mm)	Volume opvangbak (liters)
1200	1200	3 - 8	-	1200
1600	1600	3 - 8	-	1500
1800	1800	3 - 8	-	1800
1600 prof.	1600	3 - 8	1950	1500
1800 prof.	1800	3 - 8	1950	1800

### 2.4 Waarschuwings- en gevaartekens

**ATTENZIONE**  
NON INTRODURRE LE MANI ALL'INTERNO, NE APRIRE IL COPERCHIO QUANDO LA MACCHINA È IN MOTO

**ATTENTION**  
DO NOT INSERT HANDS INSIDE NITHER OPEN THE GATE OR HOPPER WHILE THE MACHINE IS WORKING

**IMPORTANTE**

- Usare i comandi idraulici con movimenti lenti a fine corsa.
- Regolare l'altezza di taglio secondo le condizioni del terreno.
- Lavare con acqua i condotti interni ogni fine lavoro.
- Controllare sempre se ci sono coltelli rotti o sostituiti.

**ACHTUNG**

- Benutzen Sie die hydraulische Hebel nie zum Anschlag.
- Regulieren Sie die Schnitttiefe nach dem Boden.
- Reinigen Sie immer sauber intern.
- Überprüfen Sie immer die Messer ob alle in Ordnung sind.

**CAUTION**

- Slowly use the hydraulic control drives until the stopping.
- Adjust the height of cut according to the conditions of the ground.
- After every use, wash the inside of the fall mower.
- Always check the conditions of the blades.

**ATTENTION**

- Utiliser les commandes hydrauliques lentement, jusqu'à l'arrêt.
- Régler la hauteur de la coupe selon les conditions du terrain.
- Laver soigneusement l'intérieur de la machine à la fin de chaque usage.
- Contrôler toujours l'état des couteaux. Remplacer ceux qui sont cassés.

**DANGER**  
KEEP HANDS and FEET AWAY

**PERUZZO** s.r.l. CE  
CURTAROLO - PADOVA - ITALY  
TEL. +39-049-9620477 FAX +39-049-9620435

COD.	ANNO
TYPE	kW
SERIE	kg

MANUFACTURED BY

**Tenere sempre le cinghie ben tese!**

**Keep the belts always well stretched!**

**Vérifier que les courroies soient bien tendues!**

**Keilriemen immer auf guter Spannung halten!**

PTO  
MAX 540 r.p.m.



Identificatieplaatje met de gegevens van de producent en van de machine wordt op elke machine die door Peruzzo s.r.l. gemaakt wordt, aangebracht.



Neem de bedieningshandleiding aandachtig door alvorens de machine te starten.



Houd een veilige afstand van de machine. Gevaar voor snijwonden.



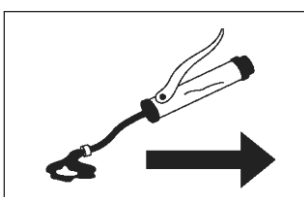
Voeten uit de buurt houden: gevarezone.



Houd een veilige afstand van de machine. Gevaar voor het wegslingeren van voorwerpen.



Toerental van de aftakas.



Smeerpunten.



Wees voorzichtig met de handen, gevarezone (snijwonden).



Bevestigingspunt voor hefactiviteiten.



**Tandriemen altijd op de juiste spanning houden!**

De tandriemen altijd op de juiste spanning houden.

**LET OP:!**

Tijdens het werk de handen nooit in de maaiër te steken en het beschermdaksel nooit openen

Handen uit de buurt houder: gevaar voor snijwonden.

**WAARSCHUWING:**

- 1) Laat de machine door middel van het hydraulisch systeem uitbollen en daarna stopzetten.
- 2) De maaihoogte dient aan het terrein waar gemaaid wordt, aangepast te worden.
- 3) De binnenleidingen na het maaien goed met water doorspoelen.
- 4) Controleer regelmatig of de maaiemessen niet versleten of gebarsten zijn, kapotte messen dienen vervangen te worden.

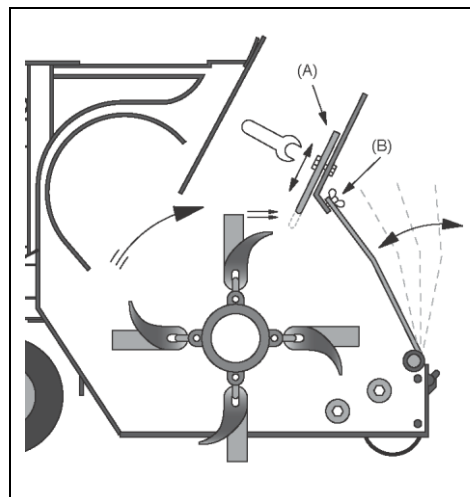
Lees de inhoud van de waarschuwingstickers alvorens de machine te starten.



Gebruik ALTIJD persoonlijke beschermingsmiddelen.

**LET OP:**

- (A) Stel het binnentegenmes af afhankelijk van het type van maaien:
- 1) omhoog: bij verticuteermes
  - 2) omlaag: peddelmessen
- (B) Opvangbak om de messen te controleren of te vervangen.
- Alvorens met eender welke onderhoudswerken te beginnen, zet de machine buiten werking, plaats ze op vlak terrein en ontkoppel ze van de tractor.



Afstellen van het tegenmes.

Aanbevolen wordt zowel de plaatjes als de gevarensymbolen altijd proper en in goede staat te houden; indien nodig, moet ze door andere originele onderdelen vervangen worden die bij de fabrikant te verkrijgen zijn; De nieuwe stickers moeten aangebracht worden op de plaats van de versleten of beschadigde stickers.

### 3. VEILIGHEIDSREGELS

Teneinde ongevallen te vermijden is het noodzakelijk aandacht te schenken aan de aanwijzingen op de veiligheidsstickers, die op de machine aangebracht zijn.



Let er altijd op dat tijdens het werken geen personen en vooral geen kinderen in de buurt zijn.

Houd altijd dit boekje binnen handbereik van de gebruiker.

Wanneer er niet met de machine gewerkt wordt, schakel de motor van de tractor uit, parkeer op een vlak terrein met aangetrokken handrem, met de versnelling in neutraal, de aftakas ontkoppeld en met de uitrusting neergelaten op de grond.



De voorste afschermplaten moeten altijd in goede staat zijn om het wegslingeren van stenen of ander materiaal te vermijden.



Voer geen reinigings- of onderhoudswerkzaamheden uit met draaiende motor, ook niet als de aftakas gekoppeld is.



Voor het aanvangen van eender welke onderhoudswerken bij omhoog geheven opvangbak, dien men het hydraulisch systeem te blokkeren. Voor instructies zie **hoofdstuk 6.4. "Messen vervangen"**.



Voor het aanbrengen van de overbrengingsas, vergewis u ervan dat het toerental conform de opgegeven waarde is (540).

Voor het rijden op de weg is het noodzakelijk de verkeersregels en wegcodes in acht te nemen.



Tijdens het werk moet de operator een veiligheidsbril en antistofmasker dragen wanneer de tractor geen cabine heeft.



Bij een werkend hydraulisch circuit zijn er geen personen bij de uitlaatopening van de opvangbak toegelaten.

**U doet er goed aan te onthouden dat een voorzichtige operator de beste bescherming tegen een ongeval is.**



- De machine is ontworpen om door één enkele operator gebruikt te worden, die de inhoud van dit handboek gelezen en er zich mee vertrouwd gemaakt heeft.
- Als het boek verloren of beschadigd is, vraag dan een nieuw exemplaar aan bij de fabrikant.
- Alvorens de machine te gebruiken, overtuig u ervan dat alle veiligheidsvoorzieningen correct op hun plaats en in goede staat zijn. Bij het vaststellen van storingen of beschadigingen aan de veiligheidsvoorzieningen deze onmiddellijk vervangen.

- Het is verplicht om geschikte kleding te dragen zoals voorzien in dit handboek en door de geldende wetten in het land waar de uitrusting gebruikt wordt; in ieder geval moet het dragen van wijde en losse kleding, riemen, ringen en halskettingen e.d. vermeden worden.
- De machine nooit onbeheerd achterlaten, wanneer deze in bedrijf is.
- Alvorens van de tractor af te stappen en telkens voor alle reinigings-, onderhouds- en afstelwerkzaamheden de handrem aantrekken, de motor uitschakelen, de contactsleutel van het contact trekken en in versnelling zetten alsook de aftakas ontkoppelen.
- Alle werken op het hydraulisch circuit moeten bij verlaagde druk uitgevoerd worden.
- Controleer regelmatig de staat van de hydraulische leidingen; bij het vaststellen van slijtage of breuk dienen deze vervangen te worden.
- Inspecteer het terrein alvorens de machine te gebruiken teneinde eventuele obstakels te zien en te verwijderen (stenen, ijzerdraden, uitstekende deksels, enz.).
- Overtuig u van de staat van de grond en houd er rekening mee dat het niet mogelijk is om te werken met te nat gras.
- Vermijd een hoge snelheid in de bocht; breng de stang omhoog aan het einde van de gronden, wanneer u op een helling werkt.
- Op hellende terreinen (30°) dient bij voorkeur in de richting van de maximale helling gewerkt te worden om te vermijden dat de machine kantelt.
- Kies een rijnsnelheid die overeenstemt met de staat van het terrein waarop u werkt.
- Bij het werk, vooral met de maaier erg hoog geheven, opletten op de mogelijke aanwezigheid van mensen of dieren.
- Bij het rijden op de weg is het nodig de geldende verkeersregels in het land waar de machine gebruikt wordt in acht te nemen.



- **Indien zich trillingen of geluiden voordoen tijdens het werken, onmiddellijk de motor van de tractor uitschakelen en de oorzaak ervan zoeken.**
- Tijdens het gebruik van de machine kunnen er stofwolken ontstaan. Aangeraden wordt om regelmatig de filters van het ventilatiesysteem van de cabine van de tractor te controleren of om geschikte ademhalingbescherming, zoals antistofmaskers of maskers met filter te gebruiken.
- Alvorens u in het wegverkeer te begeven, controleren of de uitzetters in de transportstand geblokkeerd staan.

## 4. BESCHRIJVING VAN DE MACHINE

De grasmaaier met opvangbank dient om het gras te maaien en het gemaaide gras, blaren, mos en pluggen door middel van zuigkracht in een bak op te vangen. De grasmaaier kan op weiden, in parken, tuinen, stadsparken en –perken, sportvelden en op golfterreinen ingezet worden.

Dankzij zijn degelijke constructie en gekozen technische parameters, kan men een aanzienlijke voorwaartse snelheid (5 km/h max) bereiken alsook goed en efficiënt werken.



De machine kan aan alle tractortypen gekoppeld worden mits deze over voldoende vermogens beschikt:

**Model 1200: kW 22 (30 HP)**

**Model 1600 - 1600 professioneel: kW 30 (40 HP)**

**Model 1800 - 1800 professioneel: kW 37 (50 HP)**

bovendien beschikt zij over een driepuntskoppeling.

Men kan drie diverse maaimessen bij de machine gebruiken: (zie **fig. 02**):

mes **B/B1** om gras te maaien en op te vangen.

mes **C** voor fijnmalen en opvangen van mossen of / en pluggen.

Maaimes **B/B1/C** kan niet op een ondergrond met stenen en struiken gebruikt worden terwijl mes **C**, in combinatie met mes **B**, wordt gebruikt op terreinen zonder stenen en struiken voor het verticuteren (verluchten) van de graslaag. (zie **fig. 02**).

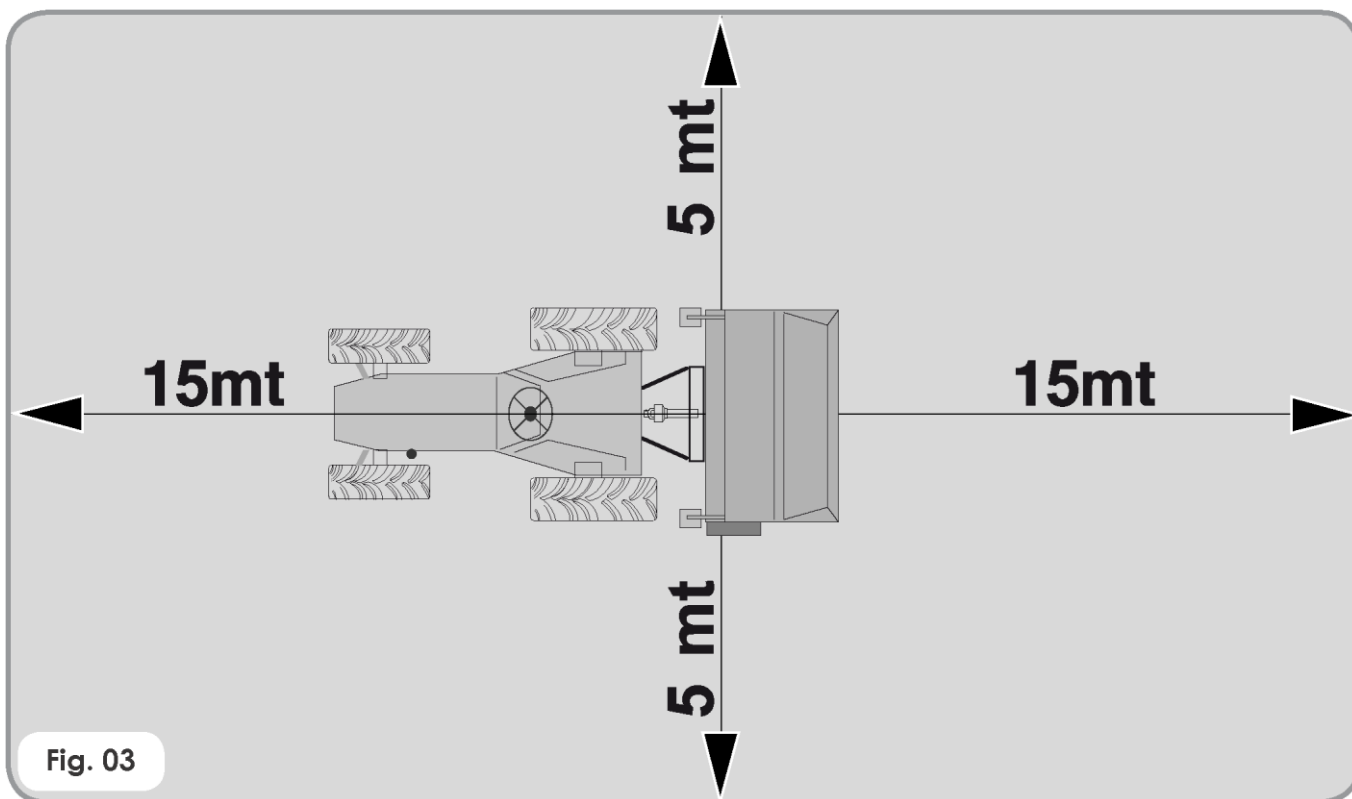
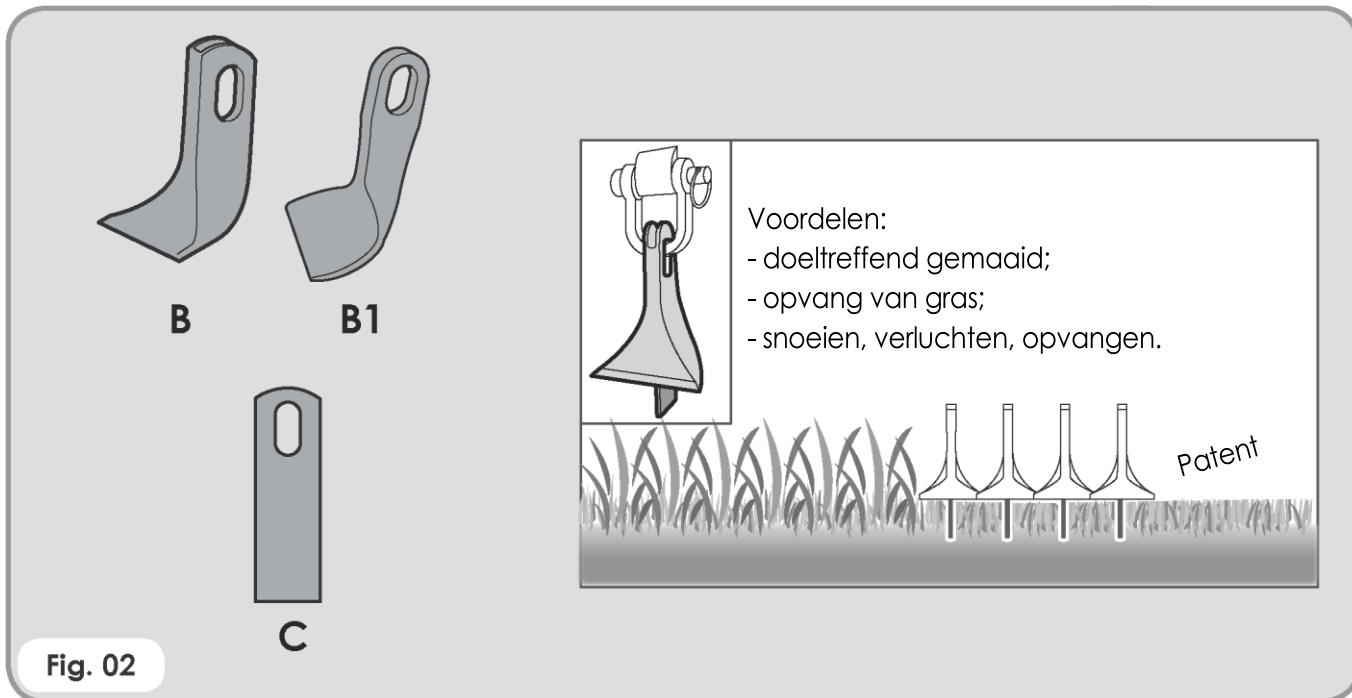
De machine mag niet gebruikt worden op weidegronden of tuinen waar er stenen liggen, die weggeslingerd kunnen worden met gevaar voor mensen in de buurt en voor de machine zelf. Houd altijd een veilige afstand van de machine (zie **fig. 03**).

De grasmaaier is niet geschikt om struiken af te maaien.

**LET OP: Bij het aanbrengen van het C-mes (voor het vijlen van de graslaag), vergewis u ervan voordat u de machine in bedrijf zet, dat het mes nergens de binnenkant van de machine aanraakt.** (zie **fig. 18**).



Elke willekeurige wijziging die aan de machine aangebracht wordt of het onjuist gebruik ervan ontslaat de fabrikant van elke aansprakelijkheid voor eventuele daaruit ontstane schade.



## 5. GEBRUIK VAN DE MACHINE

Voor het correct gebruik van de machine moeten alle veiligheidsregels als zodanig strikt in acht genomen worden:



**Het is verboden op een werkende machine te springen en u mag zich er niet door laten vervoeren.**



**Houd u zich verwijderd van de laad- en losopening die door middel van hydraulisch circuit bediend wordt.**



Ieder wijze van gebruik die afwijkt van het voornoemde wordt beschouwd als niet toegelaten en gevaarlijk.

Alvorens de machine te gebruiken moet men zich ervan overtuigen dat er zich niemand in het werkgebied van de machine bevindt en ook niet op een afstand kleiner dan de veiligheidsafstand (zie **fig. 03**).

De grasmaaier moet uitsluitend gebruikt worden door personen die de bijzondere kenmerken ervan kennen en die op de hoogte zijn van de voornaamste veiligheidsprocedures en die de gepaste persoonlijke beschermingsmiddelen dragen en een opleiding hebben gekregen over het gebruik ervan.

De machine mag niet gebruikt worden wanneer men vermoeid, ziek of onder de invloed van alcohol, medicamenten of drugs is.



Het geluidsdrukkniveau van de machine bij maximale werkbelasting bedraagt: 70 dB (A) - 80 dB (A) en daarom is het verplicht oorbescherming te dragen.



De voorwaartse snelheid bij het werken moet liggen tussen: maximaal 2 tot 3 km/u voor hoog en dik gras, op oneffen terrein en bij het verticuteren. Voor het maaien van laag gras, maaien op effen terreinen is de maximale snelheid 4 tot 5 km/h.



**Bij het heffen van de opvangbak (Panther professioneel), dient de machine aan de driepuntskoppeling van de trekker aangesloten te worden; om te vermijden dat de machine kantelt dient ze op een effen ondergrond te staan.**

## 5.1 De machine vervoeren.

Om de machine op een vrachtwagen te laden, hetzij voor onderhoud hetzij om vervoerd te worden, is het altijd nodig deze aan de gepaste drie bevestigingspunten vast te maken om deze door middel van koorden te heffen (zie fig. 04).



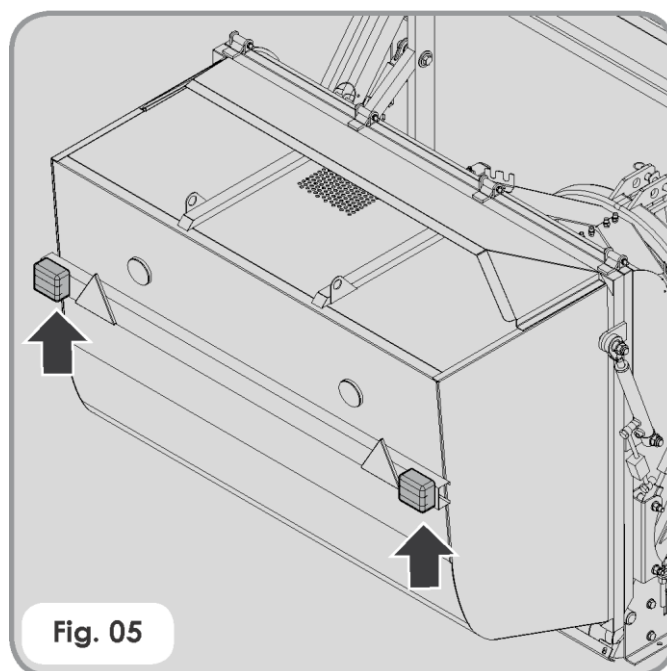
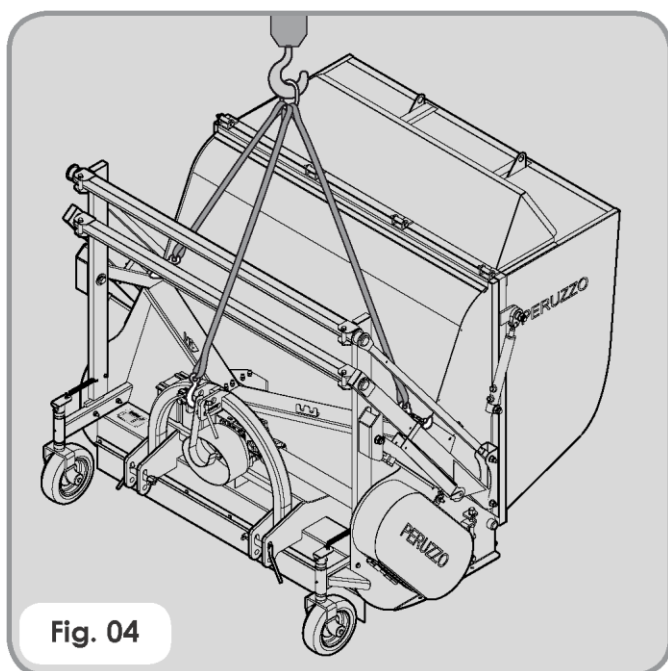
**Overtuig u ervan dat de hefinrichting en de hijskabels geschikt zijn voor het gewicht dat geheven moet worden.**

Verzeker u ervan, als de machine op de vrachtwagen geladen is, dat deze met geschikte koorden vast gemaakt wordt (altijd aan de hefpunten ervan)..

Voor het vervoer op openbare wegen, levert PERUZZO optioneel een set reflectoren die op de achterkant gemonteerd kan worden (zie fig. 05). Vergewis u ervan dat de machine voldoende opgeheven is en de terreinoppervlakte niet aanraakt.



**Schenk maximale aandacht aan veiligheid bij het laden en lossen dat moet gebeuren door gekwalificeerd personeel.**



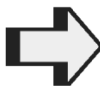
## 5.2 Controles en raadgevingen voor het starten

Deze controles moeten gebeuren met uitgeschakelde tractor en losgekoppelde aftakas. Controleer de leidingen van de hydraulisch circuit. Ze moeten in perfecte staat zijn.



De slijtage van de messen controleren.

Altijd de bouten borgen met de gepaste veiligheidssplitpen.



Monteer de cardanas en vergewis u ervan dat de cardanas correct aangebracht is.



Vergewis u ervan dat de cardanas in de stand van maximale sluiting niet minder dan 4 cm open blijft staan. In geval van maximale opening moeten beide onderdelen niet minder dan 15 cm in elkaar grijpen (**fig. 06**).



**Onder geen beding mag men over de cardanas lopen; zelfs als hij helemaal buiten bedrijf werd gezet**

Alvorens de machine in gang te zetten, u ervan overtuigen dat deze evenwijdig met het terrein staat. Het achterste steunwiel moet op de grond rusten.



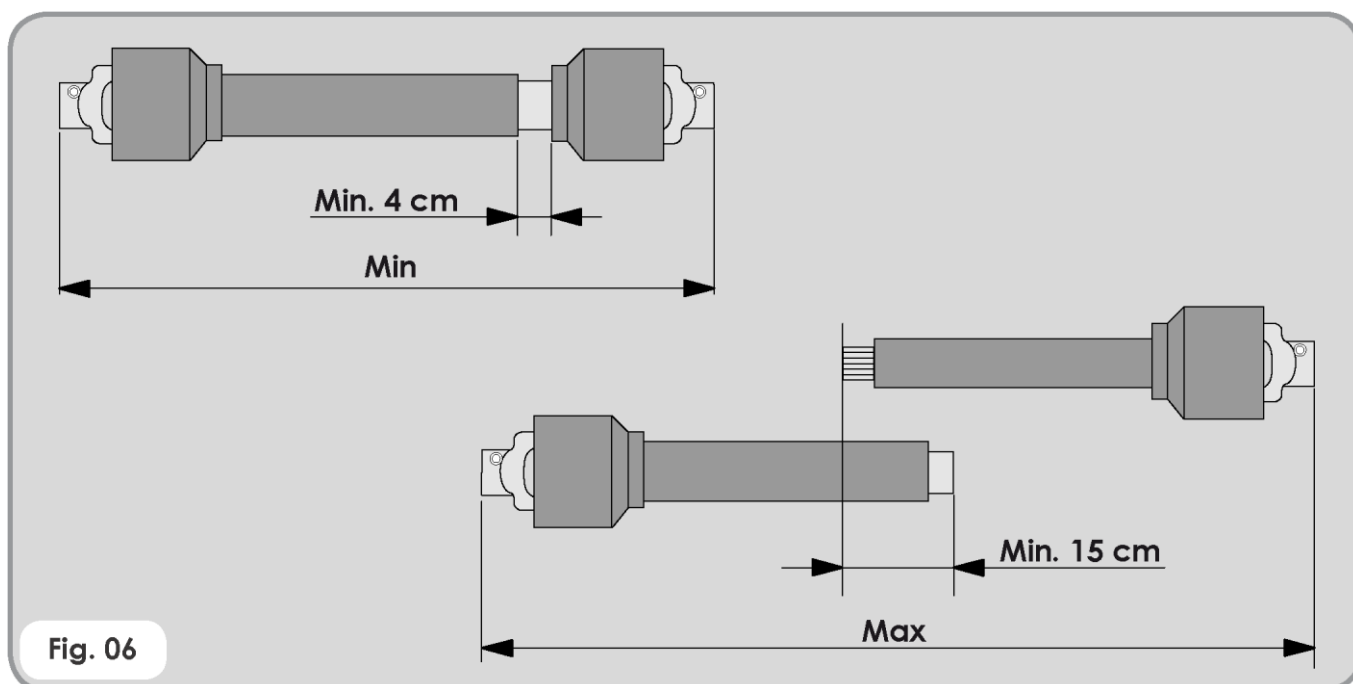
Controleer de cardanas volgens de instructies van de fabrikant en overtuig u ervan dat de veiligheidsvoorzieningen op de grasmaaier gemonteerd zijn.













**BELANGRIJK:** Indien u trillingen opmerkt, stop dan de tractor onmiddellijk en controleer meteen in de maaier of er klepels of messen ontbreken of beschadigd zijn. Indien 1 enkele klepel of mes ontbreekt of gebroken is, vervang deze dan meteen door een originele klep of mes van PERUZZO.



**BELANGRIJK:** het leegmaken van de opvangbak moet op een vlakke ondergrond gebeuren en nooit op een hellend terrein om te vermijden dat de machine kantelt. Leegmaken moet langzaam gedaan worden om het functioneren van de machine nauwlettend te volgen.





-  Deze werkzaamheden moeten door de bestuurder van de machine uitgevoerd worden.
-  Deze controles moeten gebeuren met uitgeschakelde tractor, handrem aangetrokken, ingeschakelde versnelling en losgekoppelde aftakas.
-  Controleer of de machine in goede staat is, of ze goed staat en of de veiligheidsvoorzieningen correct gemonteerd zijn en functioneren.
-  Controleer of de leidingen van het hydraulisch circuit correct aan de tractor gekoppeld zijn.
-  Maak u perfect vertrouwd met de betekenis en het gebruik van de bedieningselementen en de werking ervan.
-  Inspecteer het terrein teneinde eventuele obstakels (stenen, ijzeren draden, uitstekende deksels, enz.) te zien en te verwijderen.
-  Controleer of de cardanas voorzien is van het CE-merkteken en in goede staat is en dat de kunststof bescherming niet beschadigd is.
-  Controleer de lengte van de cardanas (**fig. 06**).
-  Steek de cardanas op de aftakas van de tractor en daarna op de machine met inachtneming van de draairichting en de montagerichting die op de cardan staat aangeduid, terwijl u zich ervan overtuigt dat de veiligheidsblokkering geborgd is (click).
-  Bevestig de beveiligingsvoorzieningen (kettingen) aan de daarvoor bestemde punten.

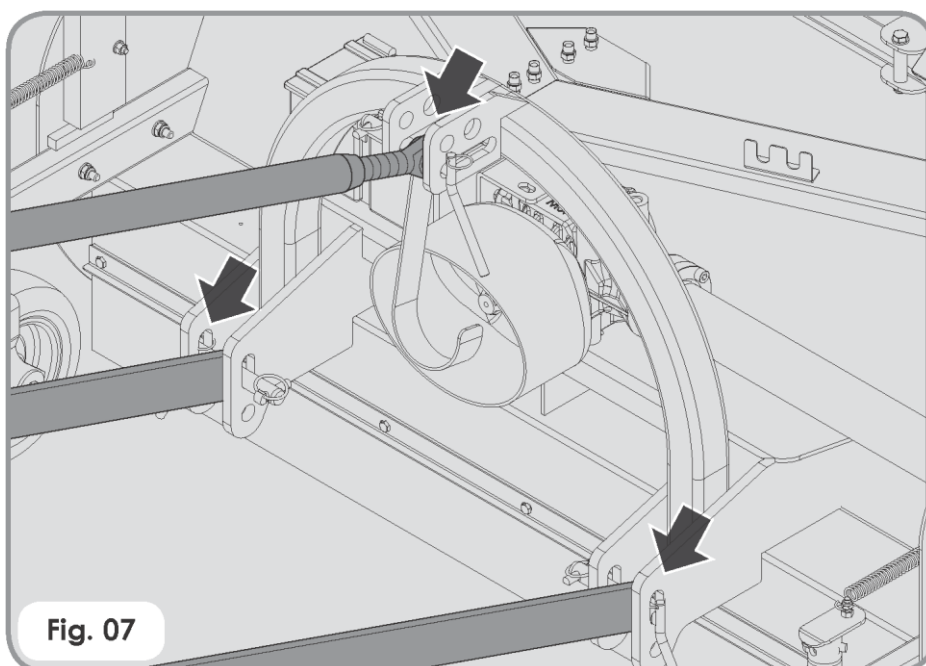
### 5.3 Grasmaaier aan de tractor koppelen

Het aankoppelen van de machine aan de tractor moet op een stevig en vlak terrein uitgevoerd worden.



**Het aankoppelen van de machine aan het hydraulisch systeem van de tractor wordt als een zeer gevaarlijke activiteit beschouwd; neem de vermelde instructies in acht en houd u aan de volgende regels:**

- Breng de onderste staven dichterbij naar het **driepuntskoppeling** van de tractor; schuif ze in de lager van de ophanging van de maaier (zie **fig. 07**).
- Schakel de motor van de tractor uit, verwijder de contactsleutel, trek de handrem aan en zet de tractor in versnelling en stap dan af van de tractor. (Controleer of de aftakas losgekoppeld is).
- Steek de pen door het gat en zet deze vast met de veerklem (click).
- Monteer de cardanas en overtuig u ervan dat deze op de aftakas geborgd zit.



Maak het derde punt vast, terwijl u erop let dat de as van de aftakas evenwijdig met de grond zit, om ervoor te zorgen dat het derde punt de machine tijdens het werken horizontaal en tegen de grond houdt en dat de pen van het derde punt altijd in het midden van de gleuf zit om mogelijke slepen van driepuntskoppeling en afwijkingen van de machine te voorkomen (zie **fig. 08**).

- Koppel de leidingen van het hydraulisch systeem aan de desbetreffende leidingen van de tractor; controleer of deze verbindingen correct uitgevoerd zijn.
- Schakel langzaam de opening van de opvangbak aan. Open en sluit deze om de werking van de machine te controleren.

**Maximaal toegelaten werkdruk: 150 bar.**

- Het aankoppelen van de machine aan de tractor wordt als een gevaarlijke activiteit beschouwd; neem de vermelde instructies in acht en houd u op een veilige afstand van het manoeuvreerbereik.
- Plaats de tractor en de machine op een stevig en vlak terrein.

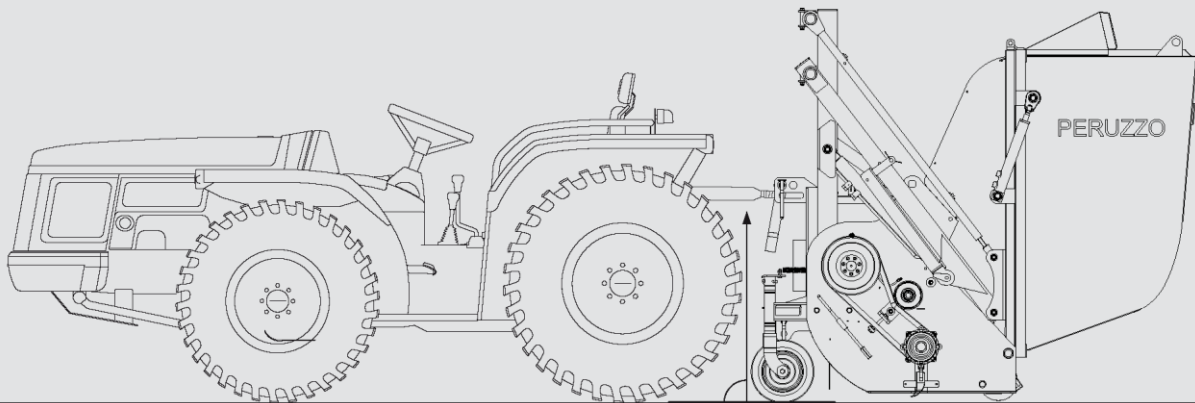


Fig. 08

Indien de machine aan de hefinrichting van de tractor gekoppeld wordt, kan de koppeling machine – tractor, gelet op het gewicht van de machine, onstabiel worden. Dit kan leiden tot het moeilijk besturen en zwenken in bochten. In deze gevallen dient men na te gaan of het voorste gedeelte van de tractor niet met ballast verzaard dient te worden. De volgende instructies, regels en voorwaarden van de producent moeten in acht worden genomen (zie ook **fig. 09**):

$$M \times (s_1 + s_2) \leq 0,2 \times T \times i + Z \times (d + i)$$

$$M \leq 0,3 T$$

waarbij:

- i** = afstand tussen de assen van de tractor;
- d** = afstand tussen de vooras en de ballast;
- s<sub>1</sub>** = afstand tussen de wielen van onderste staven en de achteras van de tractor;
- s<sub>2</sub>** = afstand tussen de onderste koppelingen en het zwaartepunt van de machine;
- T** = gewicht van de tractor en van de operator samen;
- Z** = gewicht van de ballast;
- M** = gewicht van de grasmaaier.

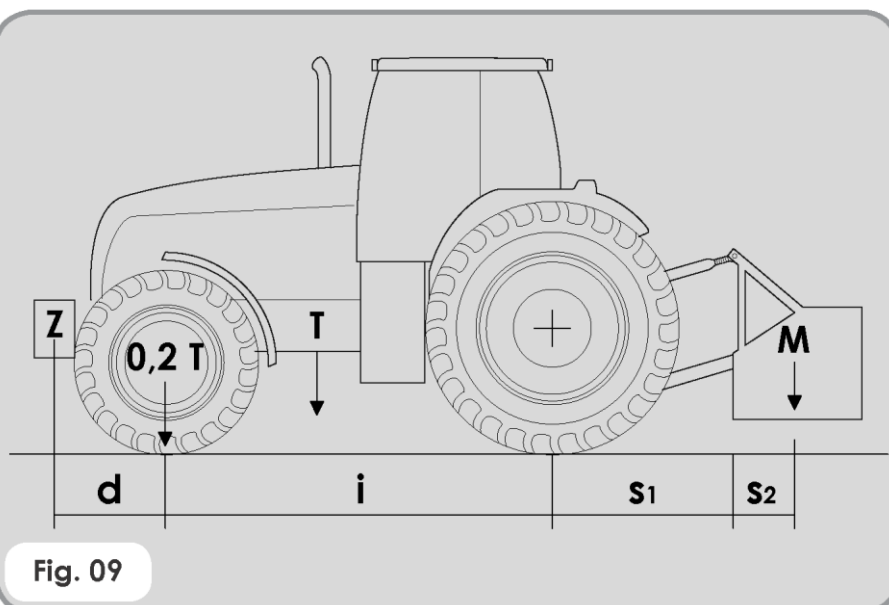


Fig. 09

Wat de zijstabiliteit betreft, raadt men aan om – gelet op het gebrek van eenduidige normen – op oneffen en hellende terreinen de werking van de machine en van de tractor nauwlettend op te volgen en niet te snel te rijden. De grasmaaier moet in deze situaties altijd hoger dan de tractor zijn.

## 5.4 Instellen van de maaihoogte



**Alvorens eender welke afstelling te doen, is het verplicht om de motor van de tractor uit te schakelen, de contactsleutel eraf te trekken, de handrem aan te trekken, de versnelling in te schakelen en te controleren of de affakas ontkoppeld is.**

Het instellen van de maaihoogte gebeurt door eerst de achterste zwenkwielen af te stellen; dit gebeurt door de afstandhouders weg te nemen (zie **fig. 10**); tevens dient men de hoogte van de rol af te stellen.

Om de hoogte van de rol aan te passen, draai de bouten (A) en (B) los en draai de bout (C) totdat de juiste hoogte verkregen wordt. Wanneer de gewenste hoogte bereikt wordt, draai de bouten (A) and (B) weer vast.



Bij het regelen van de maaihoogte van de achterste rol, vergewis u ervan dat de getallen die door de pijl (D) aan beide kanten van de machines aangeduid worden, dezelfde zijn.



Wanneer de machine met behulp van de drie punten van de tractor omhoog gebracht wordt om de maaihoogte in te stellen, ondersteun dan de beide zijden van de machine onder met geschikte vulstukken.



**Werk niet met de machine afgesteld op de laagste stand, omdat de messen de grond kunnen raken en dus de machine zelf en mensen of dingen in de buurt kunnen beschadigen.**



Bij het aanbrengen van het **C**-mes (voor het vijlen van de graaslaag), vergewis u ervan voordat u de machine in bedrijf zet, dat het mes nergens de binnenkant van de machine aanraakt (zie **ook hoofdstuk 4**).

Doe het afstellen met de hulp van een tweede persoon alvorens te beginnen werken met het benodigde gereedschap bij de hand.

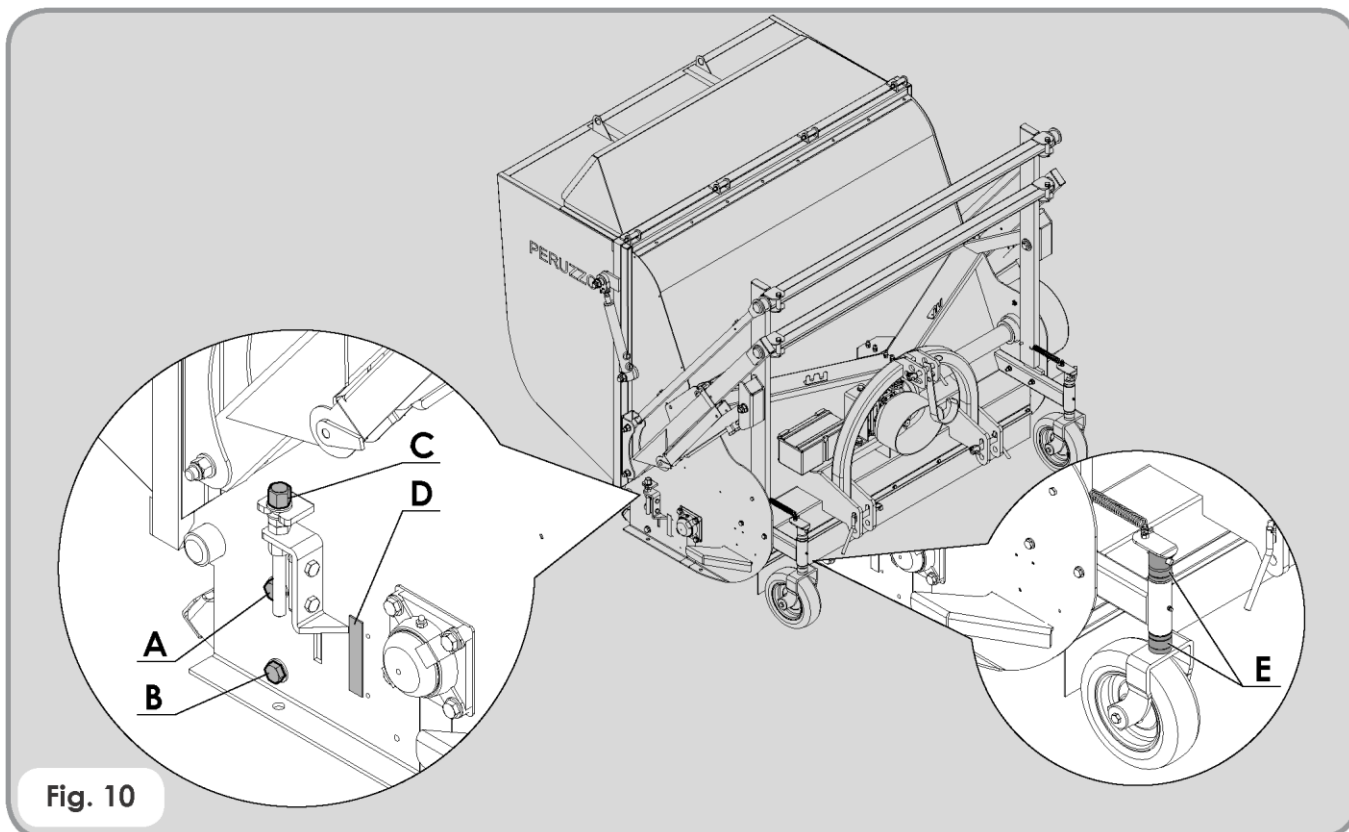


Fig. 10

## 5.5 Loskoppelen van de grasmaaier van de tractor



**De machine moet losgekoppeld worden op een vlakke en stevige ondergrond, met de motor van de tractor uitgeschakeld, contactsleutel eraf getrokken, handrem aangetrokken en de affakas ontkoppeld.**

Om de grasmaaier van de tractor los te koppelen gaat men als volgt te werk:

- Laat het hefmechanisme van de tractor langzaam neer tot dat de machine op de grond rust; het hefmechanisme mag nooit bruusk op de grond gezet worden;
- Verlaag de druk in alle leidingen van het hydraulisch circuit.
- Koppel de leidingen van het hydraulisch circuit van de leidingen van de tractor los; laat geen oliedruppels op de grond komen;
- Koppel de cardanas van de tractor los;
- Koppel het derde punt los;
- Maak de verbindingbouten van de hefstangen los;
- Controleer dat de maaier niet meer aan de tractor gekoppeld is, zet de motor van de tractor aan en rijd langzaam weg.

## 6. ONDERHOUD

Alle onderhoudswerkzaamheden moeten uitgevoerd worden door deskundig personeel met het strikt in acht nemen van wat in dit boek voorgeschreven is.



**Overtuig u ervan, alvorens een of ander onderhoudswerk uit te voeren, dat de de motor van de tractor uitgeschakeld is. Koppel de aftakas los.**



**Alvorens onderhoud of een controle uit te voeren altijd de betrokken plek reinigen, en gereedschap gebruiken dat geschikt en in goede staat is.**

### PERIODIEK ONDERHOUD

#### TELKENS AAN HET EINDE VAN HET WERK:

- Aangeraden wordt de machine aan de binnenkant af te spoelen.

#### OM DE 10 WERKUREN:

- De kruiskoppelingen van de cardan met vet smeren.
- De lagers van de rotor, de lagers van de rol en de navens van de wielen met vet insmeren. Zie **fig. 11**.
- De spanning van de tandriemen controleren.
- Controleren of de bouten goed aangedraaid zijn.
- De slijtage van de messen controleren.

#### OM DE 50 WERKUREN:

- Koppelingen smeren. Zie **fig. 12**.
- Het oliepeil in de reductiekast controleren. Zie **fig. 12**.
- Kijk na of de leidingen van het hydraulisch systeem niet lekken.

#### OM DE 200 WERKUREN:

- De olie van de reductiekast verversen.



Telkens wanneer de olie van de reductiekast verversed wordt, moet de olie opgevangen worden en naar een geschikt recyclingepark gebracht worden.

Breng op de machine een bord aan dat de bijzondere situatie aangeeft:

**" Machine buiten gebruik wegens onderhoud: het is verboden voor niet bevoegd personeel om dichterbij te komen en de machine te starten".**



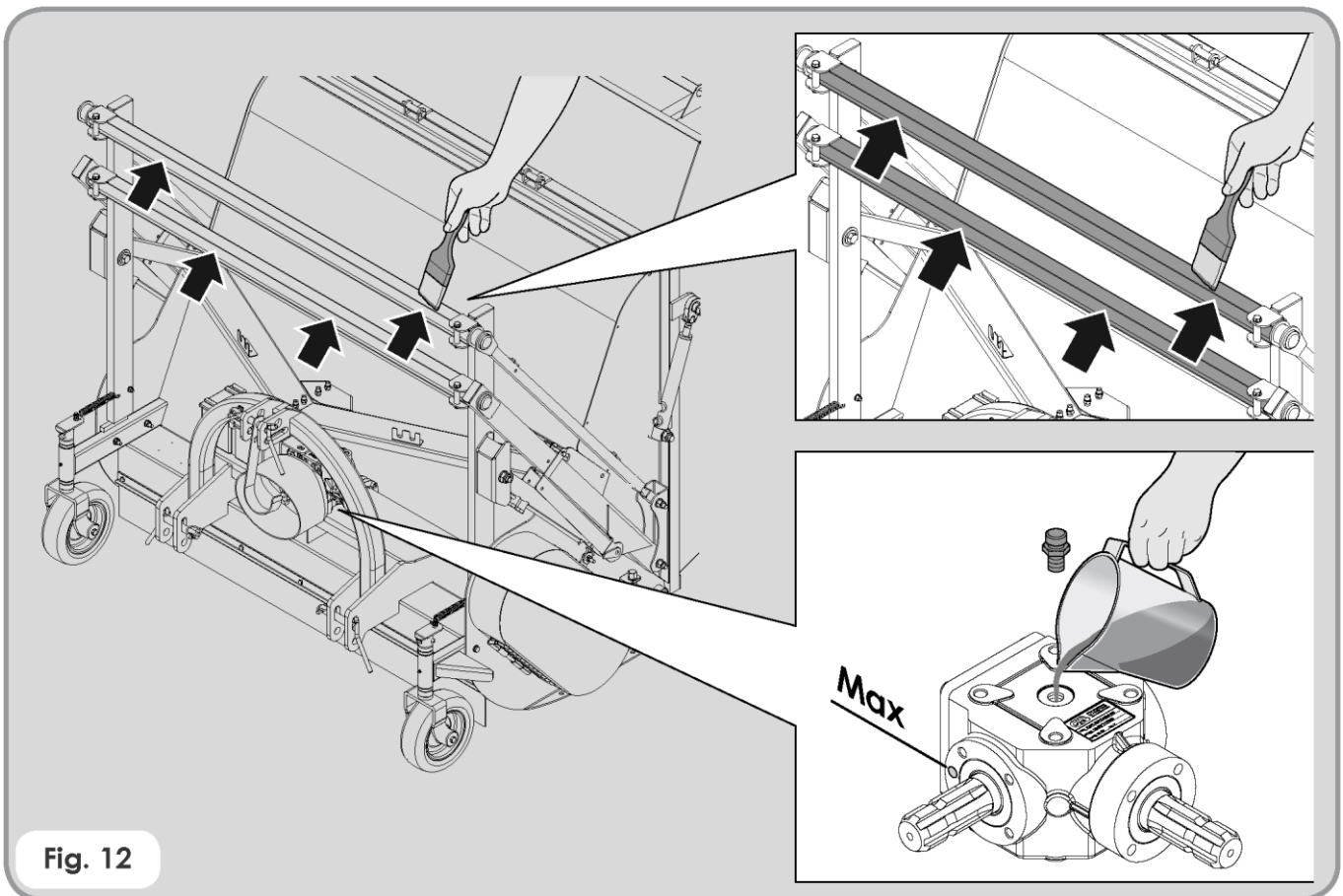
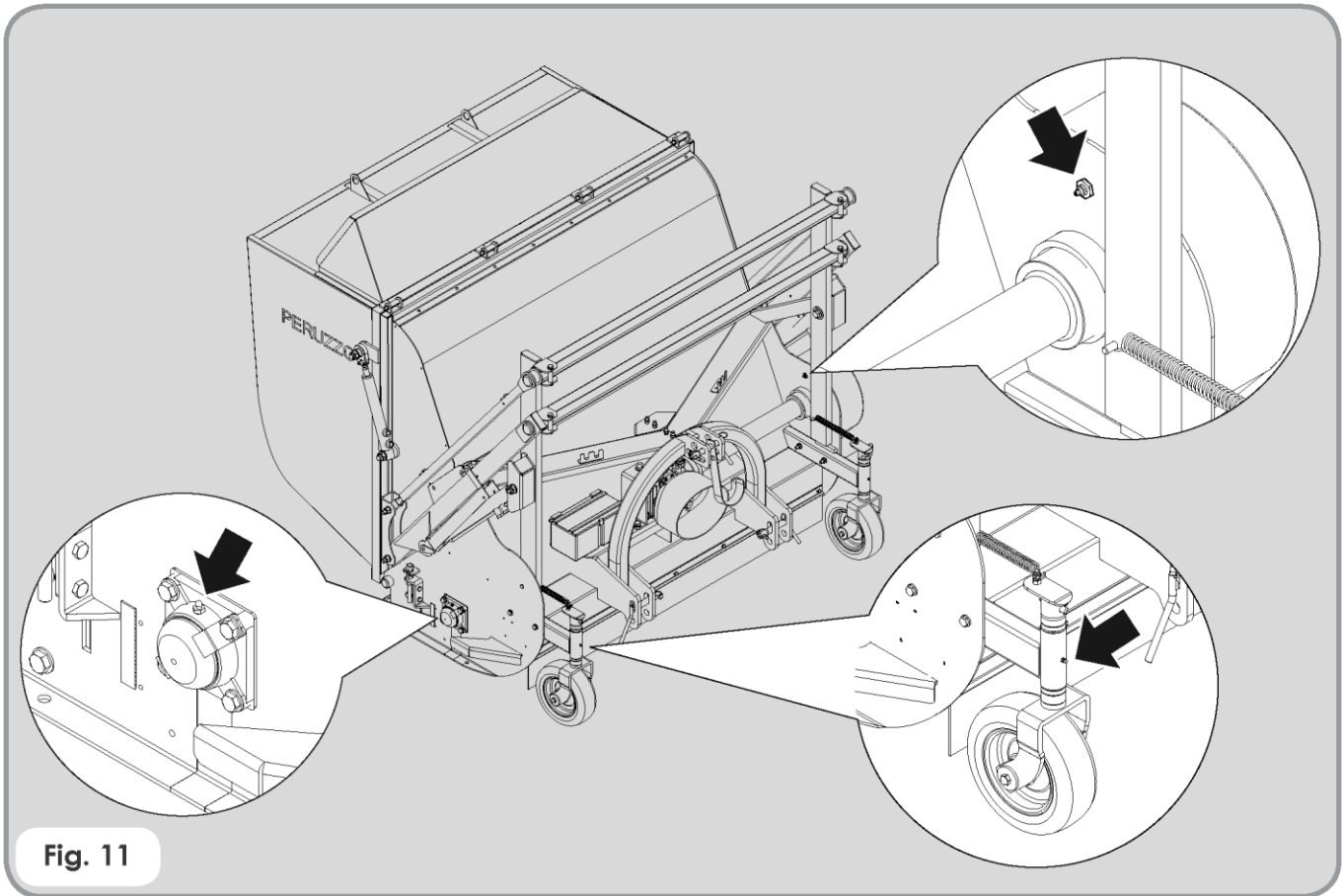
**De machine moet losgekoppeld worden op een vlakke en stevige ondergrond, met de motor van de tractor uitgeschakeld, contactsleutel eraf getrokken, handrem aantrokken en de aftakas ontkoppeld.**



**Alle onderhoudswerken op het hydraulisch circuit moeten bij verlaagde druk uitgevoerd worden.**



Gebruik persoonlijke beschermingsmiddelen (werkhandschoenen) en gereedschap dat geschikt en in goede staat is, snijgevaar.



## 6.1 Spanning van de overbrengingsriemen instellen

Om de spanning van de overbrengingsriemen in te stellen, gaat men als volgt te werk:



Deze afstelling moet gebeuren met uitgeschakelde motor en ontkoppelde aftakas.

- 1 - Verwijder de beschermkap, maak de bout (A) los (fig. 14a).
- 2 - Maak de bout (B) los (fig. 14b) en draai de bout (C) totdat de correcte spanning van de overbrengingsriemen bereikt wordt.

**De riem veert, bij een correcte spanning, ongeveer 6 mm bij een opgelegde kracht van 2 kg**

- 3 - Controleer met een staaf of de riemschijven op één lijn zitten om oververhitting en voortijdige slijtage van de riemen te voorkomen (zie fig. 14c).
- 4 - Monteer de beschermkap zorgvuldig terug.

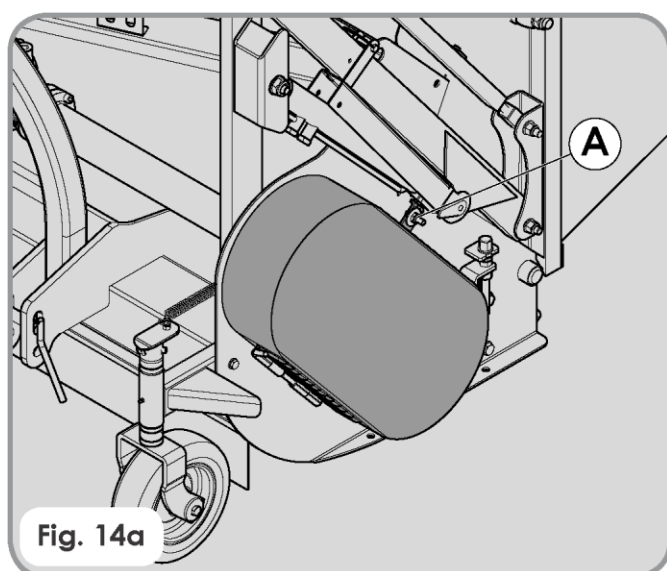


Fig. 14a

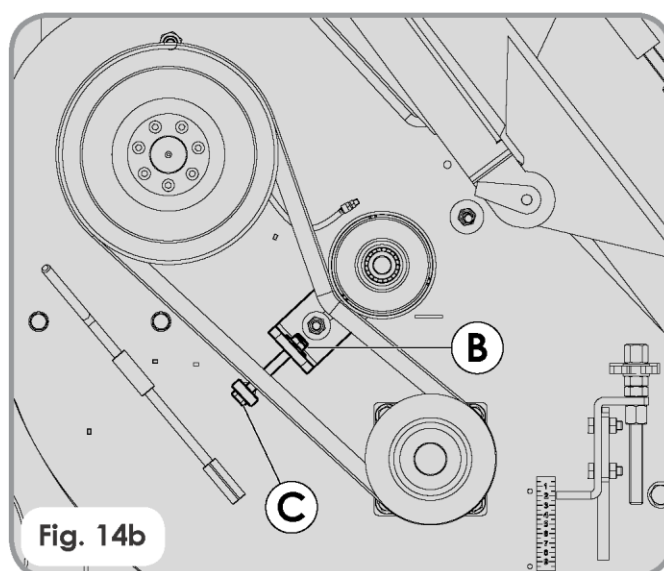


Fig. 14b

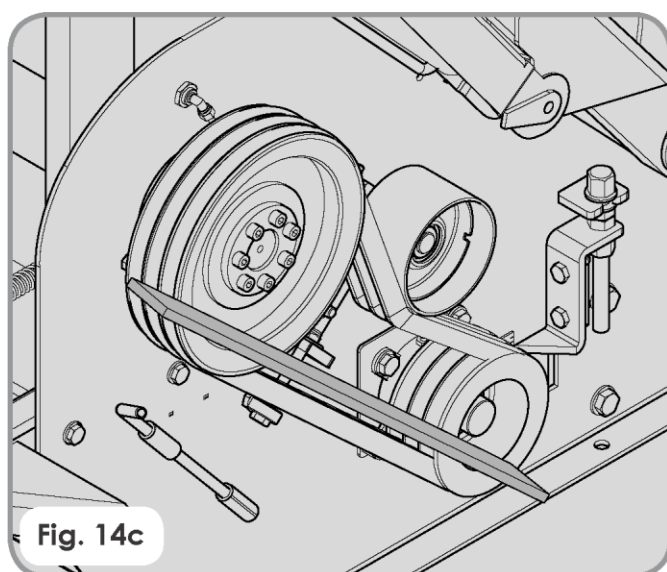


Fig. 14c



## 6.2 Riemen vervangen

Om de riemen te vervangen, gaat men als volgt te werk:



Deze activiteit moet gebeuren met uitgeschakelde motor en ontkoppelde aftakas.

Verwijder de beschermkap van de riemen (**rys. 14a**).

Los de spanning van de riemen zoals hiervoor beschreven; zie beschrijving in **punt 6.1**.

Vervang de riemen en stel de spanning af zoals hiervoor in **punt 6.1** beschreven.

Monteer de beschermkap zorgvuldig terug.

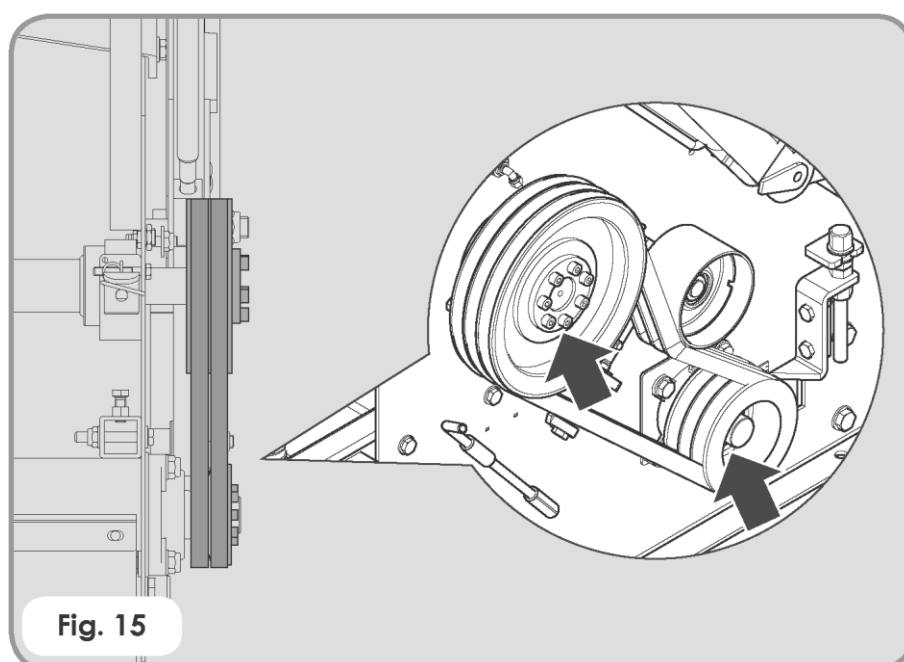
## 6.3 Vastzetten van de riemschijven

Om de riemschijven vast te zetten, gaat men als volgt te werk:



Deze activiteit moet gebeuren met uitgeschakelde motor en ontkoppelde aftakas.

- Verwijder de beschermkap van de riemen. Los de spanning van de riemen (zie **paragraaf 6.2. “Riemen vervangen”**).
- Zet de riemschijven vast door de bout met een aandraaimoment van 41 Nm aan te draaien (zie **fig. 15**).
- Controleer met een staaf of de riemschijven op één lijn zitten om oververhitting en voortijdige slijtage van de riemen te voorkomen (zie **fig. 14c**). In voorkomend geval stel de spanning ervan bij.
- Stel de spanning van de riemen opnieuw af.
- Monteer de beschermkap zorgvuldig terug.



## 6.4 De messen vervangen

Om de messen te vervangen, gaat men als volgt te werk:



Deze activiteit moet gebeuren met uitgeschakelde motor en ontkoppelde aftakas.



**Gebruik beschermhandschoenen om ongevallen te wijten aan de scherpen snijkanten van de messen te vermijden.**

**Als de machine aan de tractor opgehangen is:**

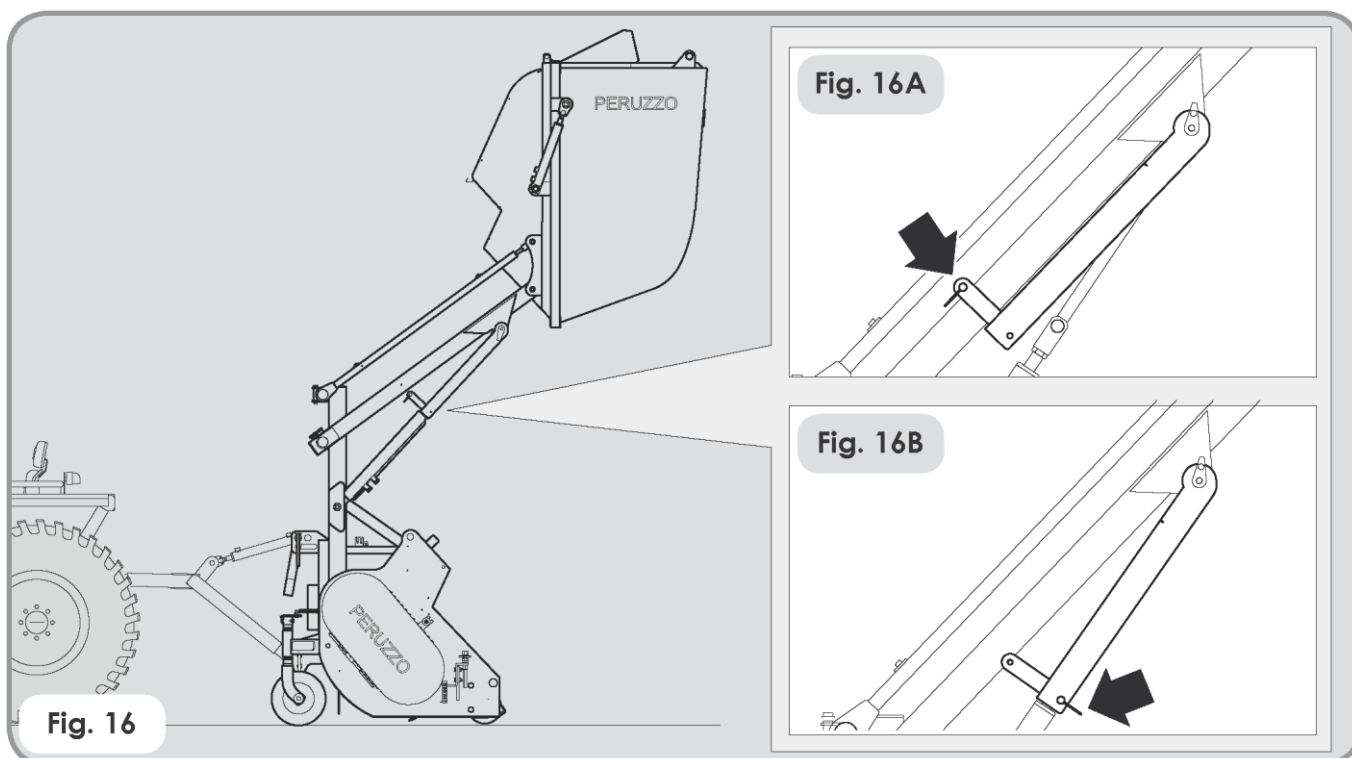
- Hef door middel van de hydraulische bediening de opvangbak van de grasmaaier op;
- Blokker beide hydraulische hefinrichtingen (zie **fig. 16B**).
- Bij het vervangen van messen, zet de machine in de stand zoals door de pijl aangeduid (**D**) (zie **fig. 16C**).
- Draai de vleugelmoeren (**E**) bij de toevoer (**F**) los
- Open de deurtjes volledig zodat de rol met messen goed zichtbaar wordt (zie **fig. 17**);
- Verwijder de veer (**G**) die de bout met openingen vasthoudt (**H**) en verwijder het mes.
- Controleer de staat van de messen. Vervang de gebroken of versleten messen door dezelfde originele onderdelen (zie **fig.17**).
- Breng de veer (**G**) op de bout (**H**) van het nieuwe mes aan.

Het is aan te raden gebroken of versleten messen per paar die diametraal tegenover elkaar zitten, te vervangen om onbalans en het trillen van de rotor te vermijden.



**Wanneer de messen vervangen worden, is het belangrijk de slijtage van de bouten te controleren en deze eventueel te vervangen door originele wisselstukken.**

- Nadat de messen vervangen zijn, sluit de deurtjes (**F**). Monteer de beschermkap zorgvuldig terug. Steek de pen door het gat en zet deze vast met de veerklem alvorens de opvangbak te laten zakken (zie **fig.16A**).



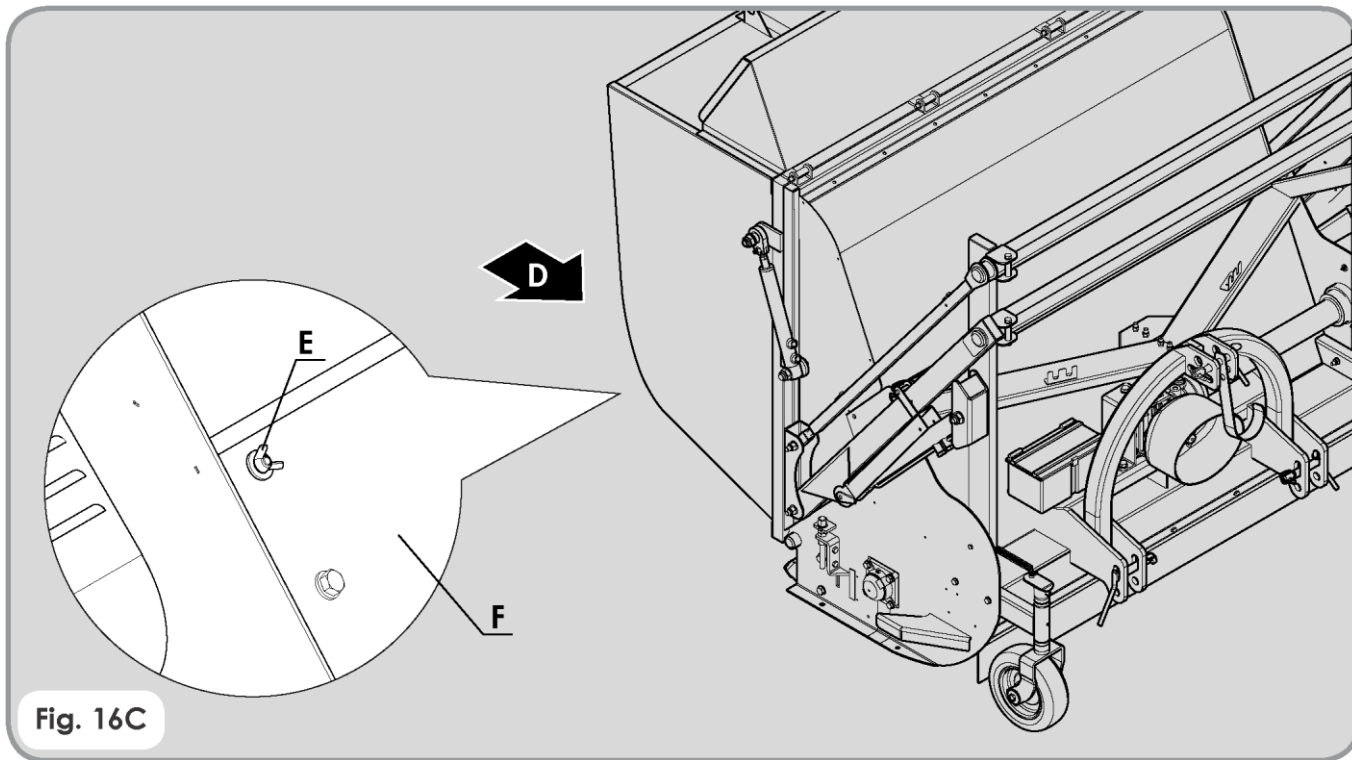


Fig. 16C

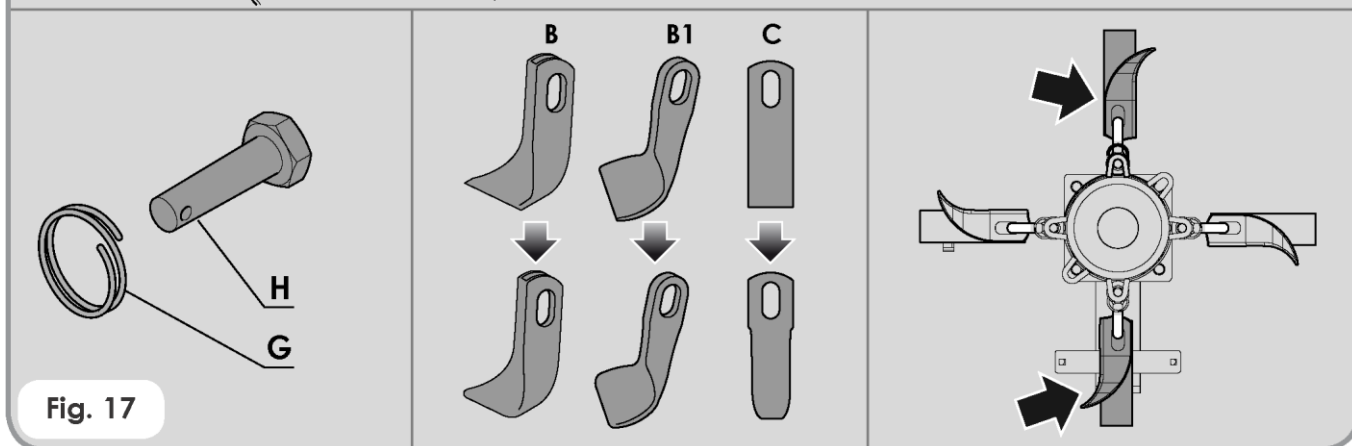
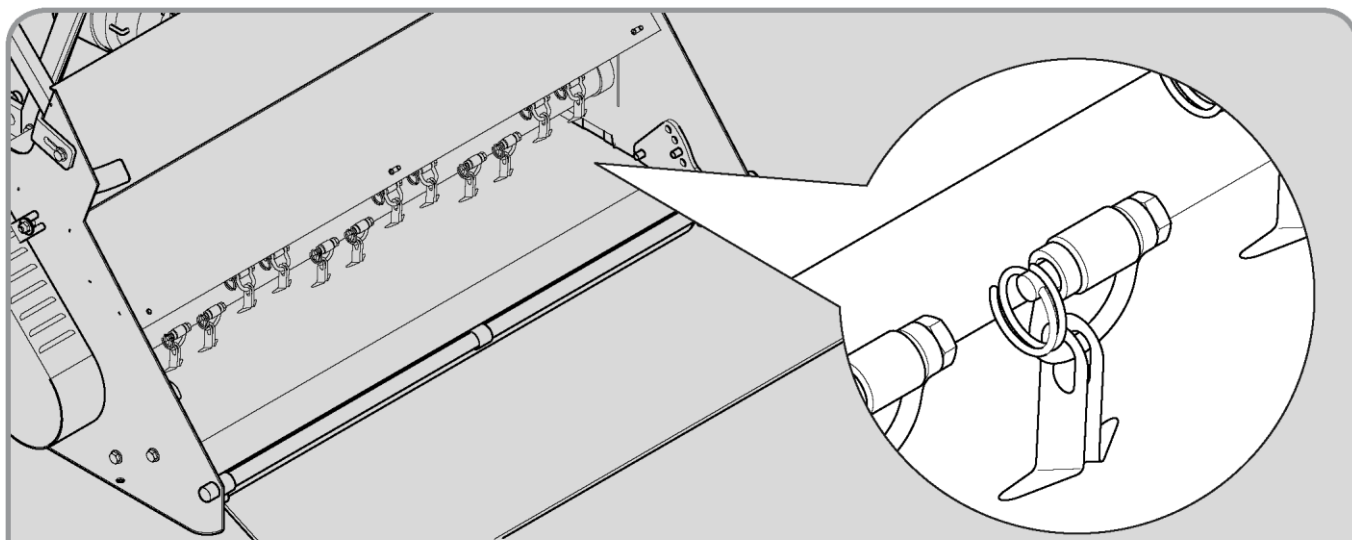


Fig. 17

## 6.5 Afstellen van de messenstang



Overtuig u ervan dat de motor van de tractor uitgeschakeld is en dat de machine van de tractor afgekoppeld is.

De afstelbare stang (I) wordt door de fabrikant afgesteld afhankelijk van het type mes dat door de klant is aangevraagd.



Bij elk gebruik van verticaal verticuteermes C dat tussen de B-messen geplaatst wordt, hef de stang (I) helemaal omhoog totdat er weerstand optreedt. Maak de bouten (L) los en draai ze stevig vast zodat de stang afgesteld wordt. **(fig. 18)**.



Telkens als het verticaal verticuteermes C omhoog staat, zodat de machine door middel van B-messen gras kan maaien, dient de stang (I) omlaag gezet te worden totdat er weerstand optreedt. Maak de bouten (L) los en draai ze stevig vast zodat de stang afgesteld wordt. **(fig. 18)**.

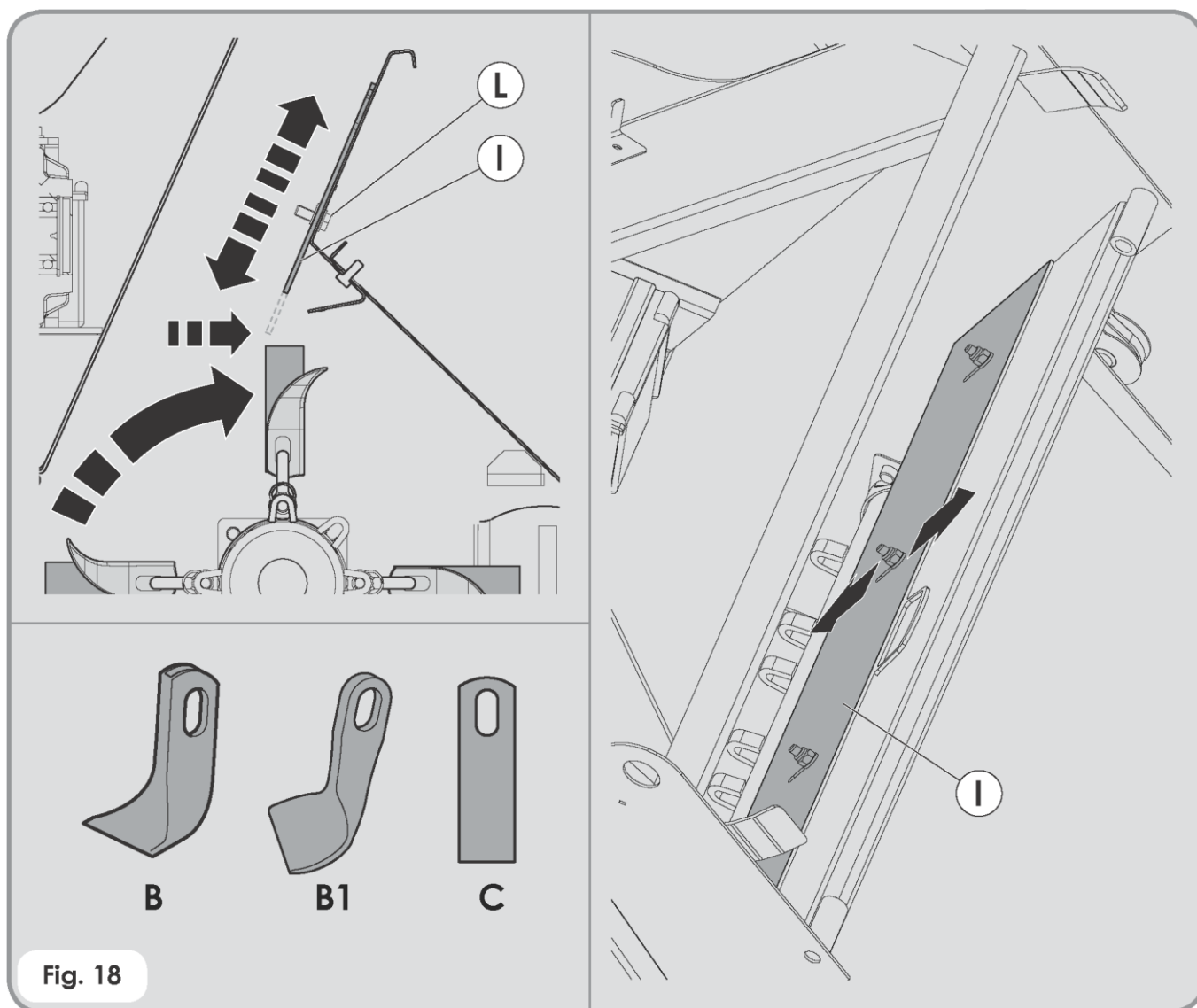


Fig. 18

## 6.6 Dissel

De dissel kan op twee manieren gebruikt worden.

- 1 Bij kleine tractors die de grasmaaier niet kunnen heffen om van maairichting te veranderen, om de grasmaaier gemakkelijker te verplaatsen of te vervoeren.
- 2 Om gras af te maaien en te verticuteren op velden waar er zich veel hindernissen (zoals bomen) bevinden.



Bij het gebruik van de dissel, dient men een homokinetische cardanas te gebruiken (zie **fig. 19A**). Door dit type van cardanas te gebruiken, kan de tractor een bocht van 60° maken. Bij een normale cardanas is de draaihoek van de tractor tot 20° beperkt (zie **fig. 19B**).

De dissel kan aan het bovenste driepuntkoppeling van de tractor (M) bevestigd worden of op de lager gelegen koppeling (N). (zie **fig. 19**).

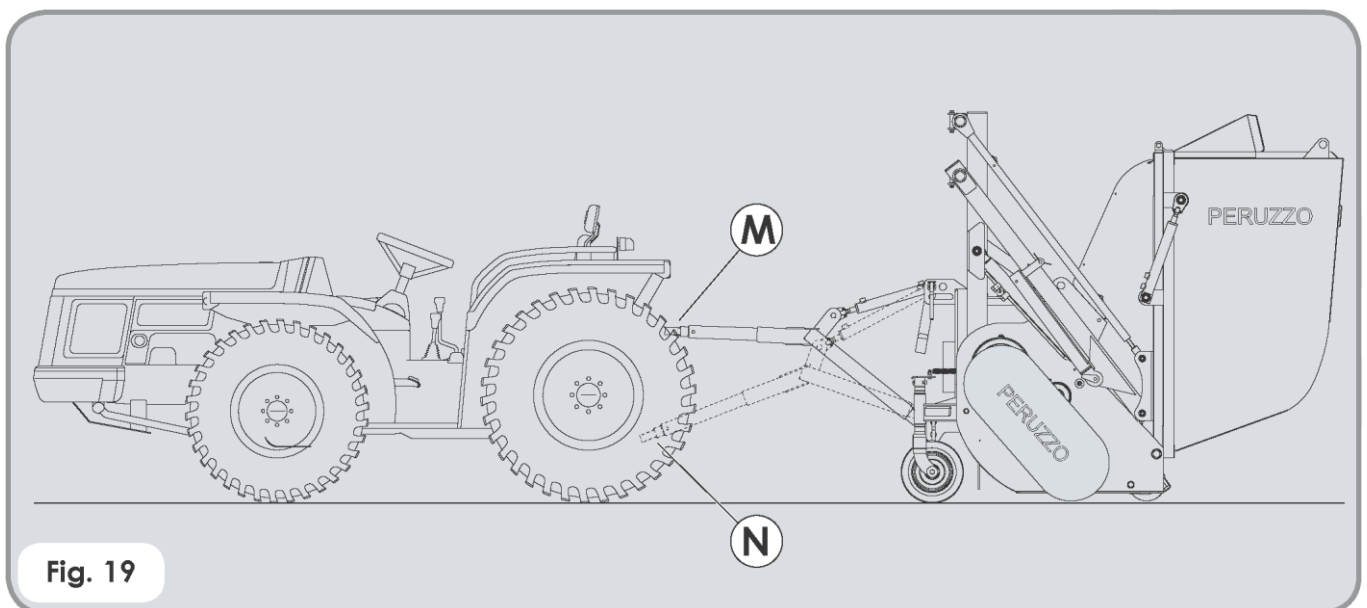


Fig. 19

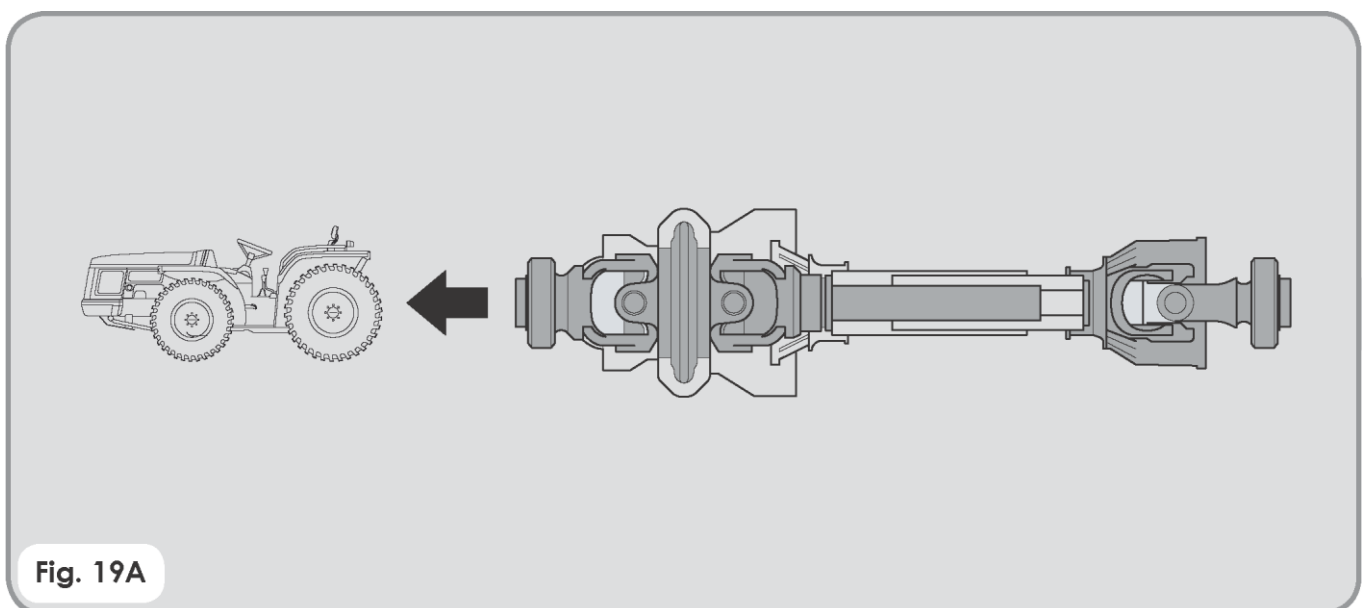


Fig. 19A

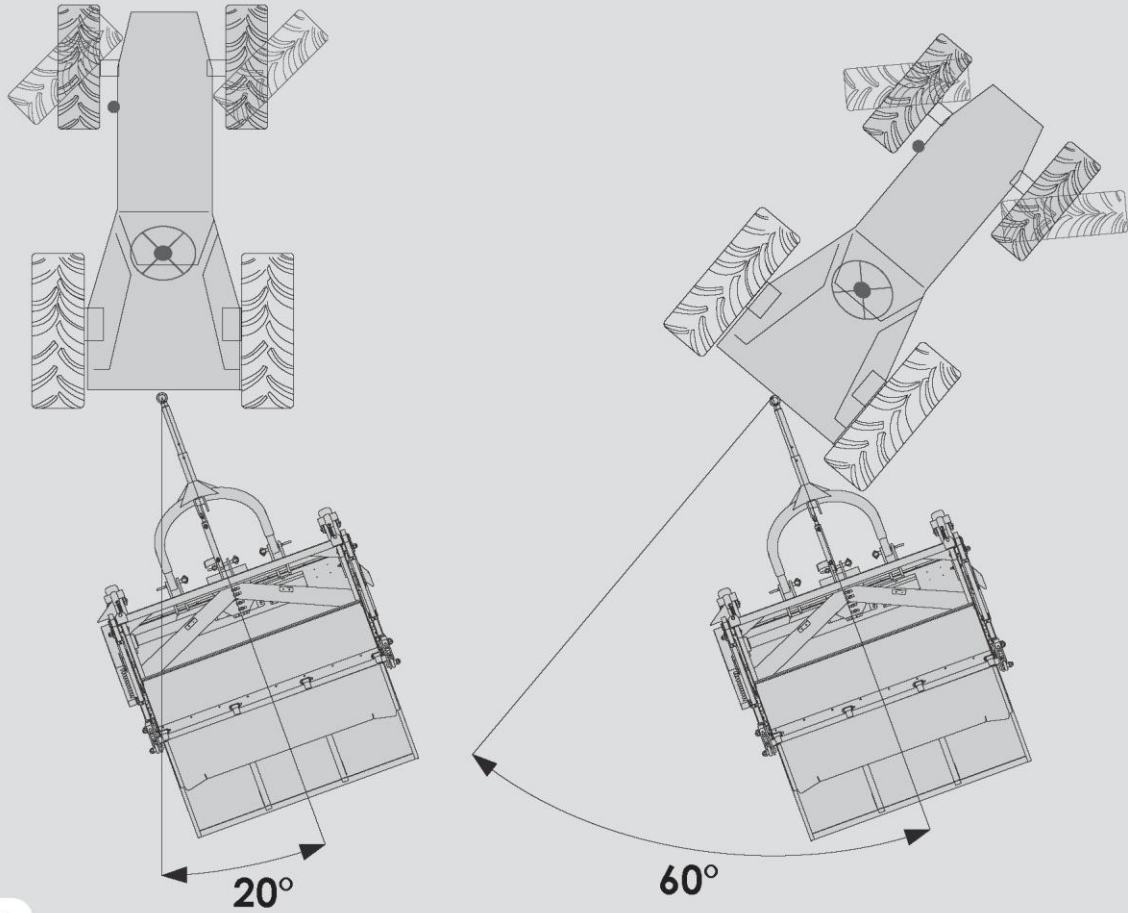


Fig. 19B

## 6.7 Verticaal maaien

### MOS EN PLAGGEN

Dit is de organische laag die bestaat uit levende en dode deeltjes gras, bladeren en wortels die zich vormt tussen de bovenkant van de bodem en de actieve vegetatie.

### ORZAAK VAN DE VORMING VAN MOS EN PLAGGEN

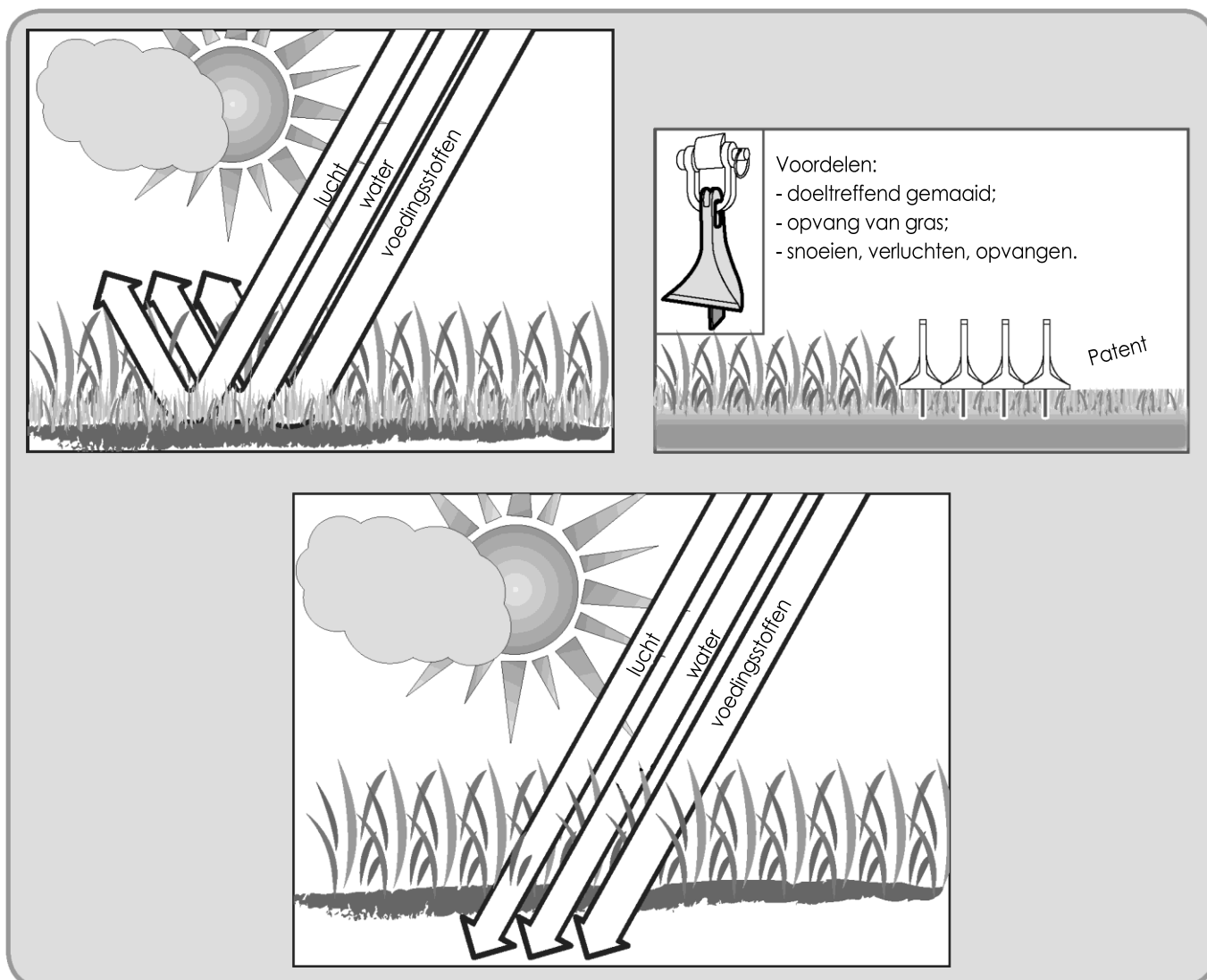
Verscheidenheid van snelgroeiende grassoorten, zware stikstofbemesting, op het veld achtergebleven maairesten, zuurtegraad van de grond.

### NADELEN

Indien de laag mos en plaggen dik is (meer dan 5-6 mm), heeft dit een negatieve uitwerking op de kwaliteit van het grastapijt, wat problemen geeft, die samen met schimmelziektes, insecten en bladchorosis de weerstand tegen stress door warmte, koude en droogte vermindert.

### HOE KAN HET PROBLEEM OPGELOST WORDEN

Door de gepaste maaimessen type C voor het verticuteren op de PERUZZO maaimachine te monteren, en deze af te wisselen met die welke enkel voor het maaien van het gras zijn (type A), wordt in lengterichting gemaaid of microsporen in de bodem gemaakt met een diepte die varieert van 0 tot 5-6 mm, goed voor het verwijderen en wegnemen van mos en plaggen en daaruit ontstane plantenresten.



### Technische voordelen

De dubbele activiteit van maaien en verwijderen van de moslaag is gunstig voor:

- Het lossen van gassen in de atmosfeer voor het vrijkomen van CO<sub>2</sub>.
- Het absorberen van zuurstof dat onmisbaar is voor het ontkiemen en groeien.
- Vermindert de frequentie en de hoeveelheid water om te irrigeren.
- Helpt de indringing in de diepte van de weinig oplosbare voedingselementen.
- Verbeterd de groei in de diepte van de wortels.
- Versnelt het afbreken van de laag mos en pluggen en de vorming van nieuwe uitlopers en wortelstokken.

Deze activiteit, uitgevoerd één week voor het inzaaien, is beter voor een optimaal contact tussen zaden en bodem, waarbij de kans op aantasting (ziektes) te wijten aan een overmatige moslaag kleiner wordt.

### ECONOMISCHE VOORDELEN VOOR WIE DE GRASMAAIER VAN PERUZZO GEBRUIKT

- Een enkele machine voor het maaien en verticuteren
- Dubbele functie van maaien en verticuteren van het resulterend product
- Hoge werksnelheid
- Gelijktijdig walsen van het grasdek

**Elke willekeurige wijziging die aan de machine aangebracht wordt of het onjuist gebruik ervan ontslaat de fabrikant van elke aansprakelijkheid voor eventuele daaruit ontstane schade.**

Kalender van de maai- en verticuteeractiviteiten																													
Periode-Frequentie van werken	Maanden	januari					februari					maart					april					mei				juni			
Type activiteit	weken	1	2	3	4	5	6	7	8	9	10	11	12	13	14	15	16	17	18	19	20	21	22	23	24	25	26	27	
Maaien	10 - 40																												
Verticaal maaien en verticuteren (jaren)	1 - 4																												

Kalender van de maai- en verticuteeractiviteiten																												
Periode-Frequentie van werken	Maanden	juli					augustus					september					oktober				november				december			
Type activiteit	Weken	28	29	30	31	32	33	34	35	36	37	38	39	40	41	42	43	44	45	46	47	48	49	50	51	52		
Maaien	10 - 40																											
Verticaal maaien en verticuteren (jaren)	1 - 4																											



## 7. STORINGEN – PROBLEMEN – OPLOSSINGEN

PROBLEEM	OORZAAK	OPLOSSING	RISICO
De machine trilt overmatig	Breuk of overmatige slijtage van een van de messen	Het mes vervangen	Voor het vervangen van de messen, zie de paragraaf betreffende onderhoud.
	Breuk van rotorlager	Rotorlager door een origineel lager vervangen	
	Breuk van het lager van de overbrengingsas	Lager van de overbrengingsas door een origineel lager vervangen	In de andere twee gevallen moeten de vervangingen gebeuren door gespecialiseerd personeel.
	In het slechtste geval, vervorming van de rotor als gevolg van ergens tegen te slaan	Rotor door een origineel vervangen of repareren d.m.v. onderhoud	
Het gras wordt niet gemaaid	Breuk of overmatige slijtage van de messen.	Messen vervangen of slijpen	Voor het vervangen van de messen, het afstellen van de spanning van de tandriemen, vervangen van de tandriemen, vastzetten van de spieën, zie de paragraaf betreffende onderhoud.
	Slijpen van de tandriemen	Spanning van de tandriemen afstellen.	
	Breuk van de tandriemen	Tandriemen vervangen.	
	Slijpen van de riemschijven op de assen	Spieën van de riemschijven vastzetten.	
	Breuk van de reductiekast	Reductiekast repareren of vervangen.	
Opvangbak kan niet omhoog; opvangbank kan niet volledig open of dicht	Niet voldoende olie in de tractor	Vul de olie aan in het hydraulisch circuit van de tractor	Om de lucht van het hydraulisch circuit te verwijderen – zie het hoofdstuk over onderhoud.
		Oliepeil in hydraulisch circuit van de tractor is onvoldoende	
	Lucht in het hydraulisch circuit van de grasmaaier	Verwijder de lucht van het hydraulisch circuit	
	Geen druk in het hydraulisch circuit	Controleer de druk in het hydraulisch circuit van de tractor en / of het oliepeil in het hydraulisch circuit	
	Cilinders van het hydraulisch circuit zijn geblokkeerd.	Controleer de cilinders van hydraulisch circuit	

## 8. IN BEWARING ZETTEN

Aan het einde van het seizoen of ingeval van lange periodes van stilstand is het noodzakelijk om:

- De machine zorgvuldig af te spoelen en eventueel de beschadigde of versleten onderdelen te vervangen.
- De staat van de machine te bekijken en eventueel de beschadigde of versleten onderdelen te vervangen.
- Alle bouten aan te draaien en vooral aandacht te schenken aan de staat van de bouten en de messen.
- De machine zorgvuldig te smeren teneinde alle onderdelen te beschermen.
- De machine af te dekken als deze weggezet is, op een beschermde plaats en deze te blokkeren om bewegingen ten gevolge van accidentele stoten te vermijden.

De machine in perfecte staat aantreffen bij het hernemen van het werk zal voor de gebruiker enkel een voordeel zijn.

## 9. DE MACHINE AFDANKEN

Aan het einde van de levensduur van de machine en alvorens deze naar een geschikte sloper te brengen, moet u zich ervan vergewissen dat er geen olie meer in de reductiekast of in het hydraulieksysteem van de machine zit om het vrijkomen in het milieu te vermijden, wat ecologische schade kan veroorzaken.



**De machine kan niet direct naar de afvalplaats gebracht worden omwille van milieuschade.**

## 10. GARANTIE

De garantie vervalt, wanneer de machine op andere wijze wordt gebruikt dan voorgeschreven.

Controleer de machine op het moment van levering op eventuele transportschade.

Eventuele klachten moeten schriftelijk binnen 8 (acht) dagen na ontvangst aan PERUZZO S.R.L. gericht worden.

De garantie voorziet enkel de vervanging of herstelling van de onderdelen die als defect erkend worden na een nauwgezet onderzoek door PERUZZO Srl.

**De garantie is geldig gedurende 12 maanden vanaf de datum van aankoop.**

De garantie vervalt indien de instructies in deze handleiding niet in acht genomen worden en vervalt bovendien wanneer er wijzigingen aangebracht of niet originele wisselstukken gemonteerd worden.

De bevoegde rechtbank is deze van Padua.

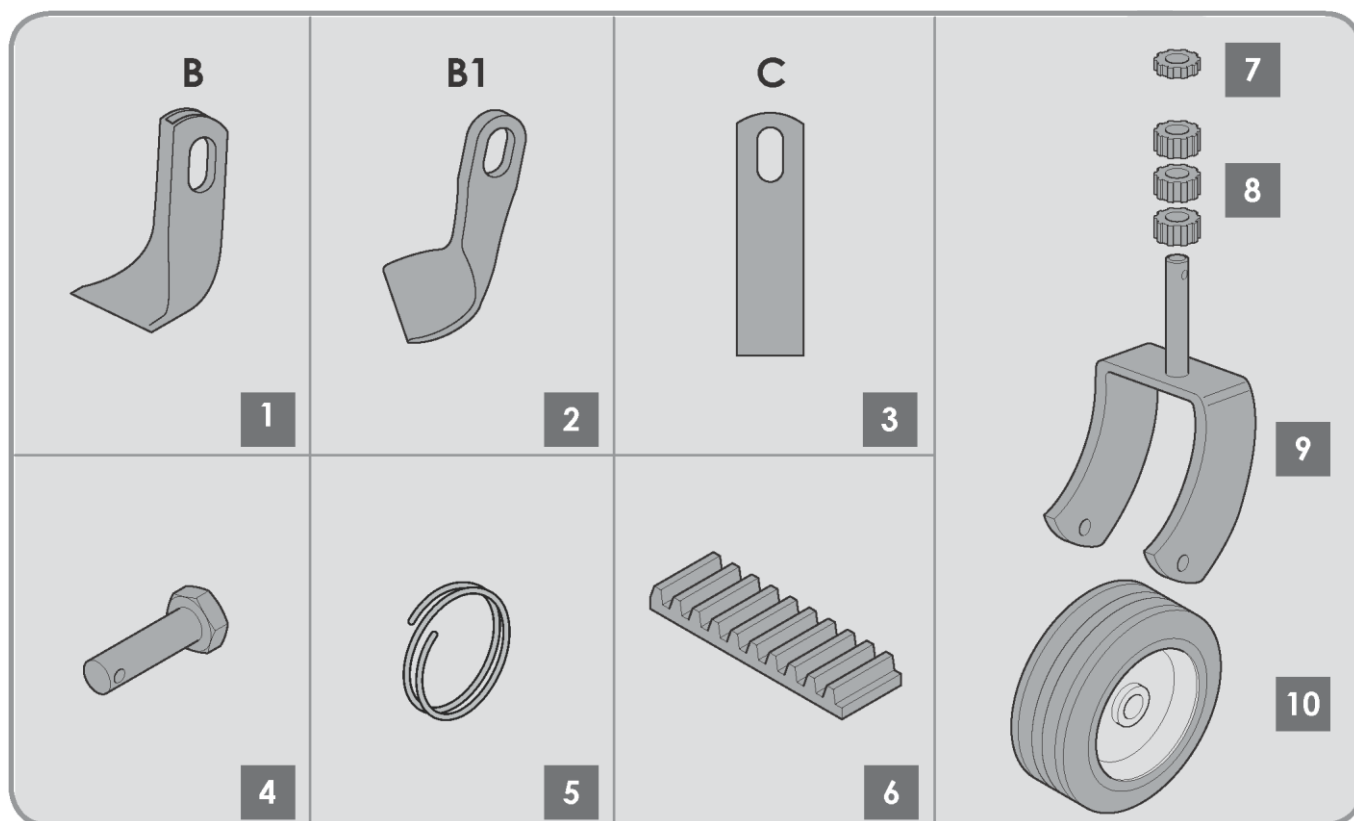
## 11. LIJST MET WISSELSTUKKEN

Het vervangen van wisselstukken moet uitgevoerd worden door gespecialiseerd personeel.



Vermeld, bij het bestellen van een of andere wisselstuk, de gegevens op het identificatieplaatje van de aangekochte machine.

**De garantie vervalt wanneer er geen originele wisselstukken gebruikt worden.**



Nr.	Codenr.	Wisselstuk
1	07020083	Maimes "B"
2	05030031	Maimes "B1"
3	05010075	Maimes "C"
4	05020035	Pen met een gat
5	05010100	Ring
6	36010156	Riemen model BX 55
7	05050540	Kleine afstandhouder
8	05010610	Grote afstandhouder
9	05010535	Voorste wielvork
10	05010530	Wiel



**Peruzzo srl**

Via Valsugana, 30 Curtarolo (PD)

Tel . 049.9620477

Fax 049.9620435

P.iva 00712120286

**peruzzo@peruzzo.it**

**www.peruzzo.it**



member



Unindustria  
member