



Gebruikershandleiding – Nederlands

Armmaaiers

GMAM



Inhoudsopgave

1.	Veiligheidsvoorschriften	3
1.1	Veiligheid op de eerste plaats.....	3
1.2	Veiligheidssymbolen.....	4
1.3	Geluidsniveau	5
1.4	Algemene veiligheid	5
1.5	Veilig werken	6
1.6	Veilig stockeren.....	6
1.7	Veilig onderhoud	7
2.	Technische specificaties.....	8
2.1	Korte introductie	8
3.	Ingebruikname / Bedieningsvoorschriften	9
3.1	Check voor het gebruik.....	9
3.2	Na het eerste gebruik	9
3.3	Nodige specificaties tractor	10
3.4	Aan-loskoppelen.....	11
3.5	Bediening van de armmaaier	13
3.6	Transport	15
3.7	Stockage	15
4.	Service / Onderhoud	16
4.1	Service	16
4.2	Onderhoud	17
5.	Garantie	19

1. Veiligheidsvoorschriften

Zorg ervoor dat alle potentiële gebruikers van deze apparatuur, deze handleiding en alle daarin opgenomen veiligheidsberichten lezen.

1.1 Veiligheid op de eerste plaats

Lees deze veiligheidsregels aandachtig en volg strikt de voorgestelde voorzorgsmaatregelen om elk potentieel gevaar te vermijden en uw gezondheid en persoonlijke veiligheid te beschermen.

Het doel van deze handleiding is om de bestuurder vertrouwd te maken met de bediening en het reguliere onderhoud van de machine. Vergeet niet dat de tijd die aan onderhoud wordt besteed, de levensduur van uw machine verlengt.

De veiligheidsinformatie in deze handleiding vervangt geen veiligheidsvoorschriften, verzekeringsbehoeften, federale, staats- en lokale wetten. Zorg ervoor dat uw machine over de juiste uitrusting beschikt, zoals vereist door uw lokale wet- en regelgeving.



Dit veiligheidswaarschuwingssymbool geeft belangrijke veiligheidsberichten in deze handleiding aan. Wanneer u dit symbool ziet, lees dan aandachtig het onderstaande bericht en wees alert op de mogelijkheid van persoonlijk letsel of overlijden.

Bestuurders zijn verantwoordelijk voor de veilige bediening en het veilige onderhoud van hun machine. Elke bediener moet ervoor zorgen dat hij en iedereen die de machine gaat bedienen, onderhouden of er omheen gaat werken, bekend is met de bedienings- en onderhoudsprocedures en de daarmee samenhangende veiligheidsinformatie in deze handleiding.

Deze handleiding leidt u stap voor stap door uw werkdag en wijst u op alle goede veiligheidspraktijken die u moet naleven tijdens het gebruik van de machine.

Vergeet niet dat u als bestuurder, de sleutel tot veiligheid bent. Goede veiligheidspraktijken beschermen niet alleen bestuurders, maar ook de mensen om hen heen. Maak deze praktijken tot een werkend onderdeel van uw veiligheidsprogramma. Zorg ervoor dat IEDEREEN die deze apparatuur bedient, bekend is met de aanbevolen bedienings- en onderhoudsprocedures en alle veiligheidsmaatregelen opvolgt. De meeste ongelukken kunnen worden voorkomen.

Riskeer geen letsel of de dood door goede veiligheidspraktijken te negeren!

Eigenaars van deze machine moeten bedieningsinstructies geven aan bestuurders of werknemers voordat zij de machine mogen bedienen en moeten dit ten minste jaarlijks herhalen. Het belangrijkste veiligheidskenmerk van deze apparatuur is een veilige bediening. Het is de verantwoordelijkheid van de gebruiker om alle veiligheids- en bedieningsinstructies in de handleiding te lezen en te begrijpen en deze op te volgen. De meeste ongelukken kunnen worden vermeden.

Een persoon die niet alle bedienings- en veiligheidsinstructies heeft gelezen en begrepen, is niet bevoegd om de machine te bedienen. Een ongetrainde bediener stelt zichzelf en omstanders bloot aan mogelijk ernstig letsel of de dood.

Breng op geen enkele manier wijzigingen aan, aan de apparatuur. Ongeoorloofde wijzigingen kunnen de werking en/of veiligheid aantasten en de levensduur van de apparatuur beïnvloeden.

1.2 Veiligheidssymbolen



Opgelet! Bewaar ten allen tijde voldoende afstand.

Waarschuwing voor heet oppervlak.

Werk nooit onder apparatuur tenzij deze veilig is geblokkeerd.

Objecten kunnen met hoge snelheid geprojecteerd worden.



Gebruik steeds de gevraagde persoonlijke beschermingsmiddelen.

1. Houd veiligheidssymbolen proper en leesbaar ten allen tijde.
2. Vervang ontbrekende of onleesbare veiligheidssymbolen.
3. Als een onderdeel waarop een of meer veiligheidstekens zijn aangebracht, wordt vervangen door een nieuw onderdeel, zorg er dan voor dat nieuwe veiligheidstekens op dezelfde plaatsen worden aangebracht als de vervangen onderdelen.
4. Veiligheidsstickers kunnen opgevraagd worden bij uw erkende dealer of bij de fabriek.

Voor een goede veiligheid is het nodig dat u vertrouwd raakt met de verschillende veiligheidssignalen, het type waarschuwing en het gebied, of een specifieke functie die verband houdt met dat gebied, waarvoor uw VEILIGHEIDSBEWUSTZIJN vereist is.

1.3 Geluidsniveau

Het wordt aanbevolen om gehoorbescherming te dragen tijdens het gebruik van de machine. Geluidsniveaus boven 85dB(A) worden als schadelijk voor de gezondheid beschouwd.

1.4 Algemene veiligheid

1. Lees de gebruikershandleiding en alle veiligheidstekens zorgvuldig door voordat u de armmaaier bedient, onderhoudt, afstelt of loskoppelt.
2. Laat geen berijders toe op de armmaaier.
3. Bedien het apparaat alleen op veilige afstand van omstanders. Maak het gebied vrij van mensen, vooral kleine kinderen, voordat u begint.
4. Stop de PTO alvorens u van de tractor stapt.
5. Hou voeten en handen ten allen tijde uit de buurt van de armmaaier.
6. Houd alle kappen op hun plaats. Als het verwijderen van een kap voor reparaties noodzakelijk is, vervang dit dan vóór gebruik.
7. Blijf niet tussen de tractor en de machine staan.
8. Benader de armmaaier enkel als alle beweging gestopt is.
9. Alle roterende messen hebben de mogelijkheid om objecten met hoge snelheid af te werpen, wat kan leiden tot ernstig letsel bij omstanders of voorbijgangers. Wees uiterst voorzichtig bij gebruik.
10. Zet alle bedieningselementen in de neutrale stand, stop de motor van de tractor, stel de parkeerrem in werking, verwijder de contactsleutel en wacht tot alle bewegende delen tot stilstand zijn gekomen voordat u onderhoud, afstellingen, reparaties doet of de maaier loskoppelt.
11. Bekijk jaarlijks veiligheid gerelateerde zaken met iedereen die de armmaaier gaat bedienen of onderhouden.
12. Bedien de machine niet als u zich onwel of lichamelijk ongeschikt voelt. In dat geval moet u stoppen met werken.
13. Deze machine is ontworpen met het oog op veiligheid. Er is echter geen echte vervanging voor voorzichtigheid en aandacht bij het voorkomen van ongevallen. Als er eenmaal een ongeluk is gebeurd, is het te laat om na te denken over wat u had moeten doen.
14. Gebruik een tractor die is uitgerust met een kantelbeveiligingsstructuur (ROPS). Draag altijd je gordel. Als u van de tractor valt, kan ernstig letsel of zelfs de dood het gevolg zijn, vooral tijdens het kantelen, waarbij de bestuurder gekneld kan raken onder de ROPS of de tractor.
15. Overschrijd nooit de grenzen van een machine. Als zijn vermogen om zijn werk te doen, of de veiligheid ervan, in het gedrang is – PROBEER HET NIET
16. Maak het werkgebied vrij van stenen, takken of verborgen obstakels die vast kunnen blijven haken en letsel of schade kunnen veroorzaken.

1.5 Veilig werken

1. Lees de gebruikershandleiding en alle veiligheidstekens zorgvuldig door voordat u de armmaaier bedient, onderhoudt, afstelt of loskoppelt.
2. Laat geen berijders toe op de machine.
3. Installeer en bevestig alle beschermkappen voordat u de machine start of gebruikt.
4. Hou handen, voeten, haren en kleding weg van bewegende delen.
5. Zet alle bedieningselementen in de neutrale stand, stop de motor van de tractor, stel de parkeerrem in werking, verwijder de contactsleutel en wacht tot alle bewegende delen tot stilstand zijn gekomen voordat u onderhoud, afstellingen, reparaties doet of de maaier loskoppelt.
6. Zet alle tractor- en machinebedieningen in de neutraalstand voordat u start.
7. Start of bedien de machine nooit, tenzij u op de tractorstoel zit.
8. Maak het gebied vrij van omstanders, vooral kleine kinderen, voordat u begint.
9. Blijf uit de buurt van de aftakas en de machine wanneer u de aftakas inschakelt. Houd anderen op afstand.
10. Reinig reflectoren, SMV en lampen vóór transport.
11. Gebruik zwaailichten op de tractor tijdens transport.
12. Geen handen noch voeten onder de machine wanneer deze in werking is.
13. Voorwerpen kunnen met voldoende kracht onder de machine vandaan worden geslingerd om mensen ernstig te verwonden. Blijf uit de buurt van de machine wanneer deze draait. Houd anderen op afstand.
14. Weet altijd wat u snijdt. Bedien de armmaaier nooit in een gebied met verborgen obstakels. Verwijder stokken, stenen, draad of andere voorwerpen uit het werkgebied voordat u begint.
15. Herlees de veiligheidsvoorschriften jaarlijks met alle gebruikers.

1.6 Veilig stockeren

1. Stockeer de machine op een plaats waar geen menselijke activiteit is.
2. Laat kinderen niet op of in de omgeving van de machine spelen.
3. Bewaar de machine op een droge, vlakke plaats. Ondersteun het frame indien nodig met planken

1.7 Veilig onderhoud

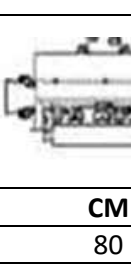



1. Goed onderhoud is jouw verantwoordelijkheid. Slecht onderhoud is een uitnodiging tot problemen.
2. Volg goede werkplaatsregels.
3. Houd de onderhoudsruimte proper en droog.
4. Zorg ervoor dat stopcontacten en gereedschappen goed geaard zijn.
5. Gebruik voldoende licht voor de uit te voeren klus.
6. Zorg ervoor dat er voldoende ventilatie is. Laat de motor van het trekkende voertuig nooit in een gesloten gebouw draaien. De uitlaatgassen kunnen verstikking veroorzaken.
7. Voordat u aan deze machine gaat werken, dient u de motor af te zetten, de remmen in werking te stellen en de contactsleutel te verwijderen.
8. Werk nooit onder apparatuur tenzij deze veilig is geblokkeerd.
9. Gebruik persoonlijke beschermingsmiddelen zoals oog-, hand- en gehoorbeschermers bij het uitvoeren van service- of onderhoudswerkzaamheden. Gebruik zware handschoenen bij het hanteren van de messen.
10. Wanneer vervangingsonderdelen nodig zijn voor periodiek onderhoud en service, moeten originele fabrieksonderdelen worden gebruikt om uw apparatuur terug te brengen naar de originele specificaties. De fabrikant is niet verantwoordelijk voor letsel of schade veroorzaakt door het gebruik van niet-goedgekeurde onderdelen en/of accessoires.
11. Tijdens het uitvoeren van onderhoud aan deze apparatuur moeten een brandblusser en een EHBO-doos snel toegankelijk zijn.
12. Draai regelmatig alle bouten, moeren en schroeven vast en controleer of alle pennen correct zijn geïnstalleerd om er zeker van te zijn dat het apparaat in een veilige staat verkeert.
13. Zorg er bij het voltooien van een onderhouds- of servicebeurt voor dat alle beschermkappen en afdekkingen zijn geïnstalleerd voordat u de machine weer in gebruik neemt.

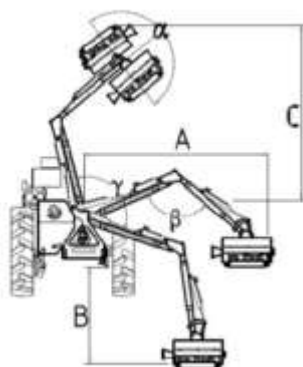
2. Technische specificaties

2.1 Korte introductie

De GMAM-serie armmaaiers is ontworpen om een verscheidenheid aan grassen en andere bodembedekkers te maaien. U neemt de verantwoordelijkheid als de machine voor andere doeleinden wordt gebruikt.

De armmaaier bestaat uit drie roterende assen waaraan drie vrij bewegende stalen messen zijn bevestigd. De messen snijden het gras terwijl ze over het werkgebied rijden. Het rotatievermogen naar de as wordt geleverd door de tractoraftakas via de versnellingsbak in het midden van de machine.

					
	CM	Min.	Max.	TPM	KG
GMAM220/80	80	25	40	540	285
GMAM220/100	100	25	40	540	300



Model	80	100
A	280 cm	290 cm
B	310 cm	310 cm
C	320 cm	320 cm
a	176°	176°
b	116°	116°
y	123°	123°

3. Ingebruikname / Bedieningsvoorschriften



OPGELET: Zorg ervoor dat u vertrouwd bent met de machine voordat u begint. Lees deze handleiding aandachtig door om te leren hoe u de machine veilig kunt bedienen en hoe u deze kunt instellen voor maximale veldefficiëntie.

3.1 Check voor het gebruik

Vóór het gebruik van de machine moeten de volgende dingen nagekeken worden:

1. Voordat u de machine opstart, controleert en smeert u alle smeerpunten en alle gesmeerde onderdelen in de machine.
2. Gebruik alleen een landbouwtractor met een vermogen binnen de grenzen van de gespecificeerde machine.
3. Controleer of de machine goed aan de tractor is gekoppeld. Zorg ervoor dat er klemmen op de montagepenen worden gebruikt.
4. Zorg ervoor dat er frontgewichten gemonteerd zijn op de tractor (indien vereist).
5. Kijk het olieniveau van de versnellingsbak na. Voeg toe indien nodig.
6. Controleer of de aftakas van de tractor vrij kan draaien en of de aandrijfjas van de machine gemakkelijk kan uitschuiven.
7. Controleer de messen. Zorg ervoor dat ze niet beschadigd of kapot zijn en vrij in hun houder kunnen zwaaien. Repareer of vervang indien nodig.
8. Controleer de mesbouten en draai ze vast.
9. Controleer op verstrikt materiaal in alle roterende delen. Verwijder dit materiaal.
10. Installeer en bevestig alle beschermkappen en afdekkingen voordat u begint.

3.2 Na het eerste gebruik

Hoewel er geen operationele beperkingen zijn voor de armmaaier wanneer deze voor de eerste keer wordt gebruikt, wordt aanbevolen de volgende mechanische onderdelen te controleren

A. Na ½ uur werken of na het bewerken van 2 hectare:

1. Controleer alle moeren, bouten en andere bevestigingsmiddelen en draai ze vast.
2. Controleer of de messen in goede staat zijn en vrij kunnen bewegen.
3. Kijk het olieniveau van de versnellingsbak na. Voeg toe indien nodig.
4. Controleer of de aandrijfjas van de machine vrij kan draaien.
5. Smeer alle smeerpunten.

B. Na 8 werken:

1. Herhaal punt 1 tot 5 van sectie A.
2. Ga dan naar het reguliere onderhoudsschema zoals gedefinieerd in sectie 4.2.

3.3 Nodige specificaties tractor

Om de veilige en betrouwbare werking van de armmaaier te garanderen, is het noodzakelijk een tractor met de juiste specificaties te gebruiken. Gebruik de volgende lijst als richtlijn bij het selecteren van een tractor voor gebruik op de machine.

1. Vermogen:

Het vereiste vermogen varieert van 25 pk voor licht maaiwerk op vlak terrein tot 40 pk voor zwaar maaiwerk op ruw terrein. Gebruik een tractor die geschikt is voor uw omstandigheden.

2. Extra gewichten:

Voor tractoren met een laag eigen gewicht, wordt het aanbevolen om de tractor uit te rusten met een wielgewicht aan de tegenovergestelde zijde van de maaiunit. Dit om extra stabiliteit te bieden.

3. 3-punts aansluiting:

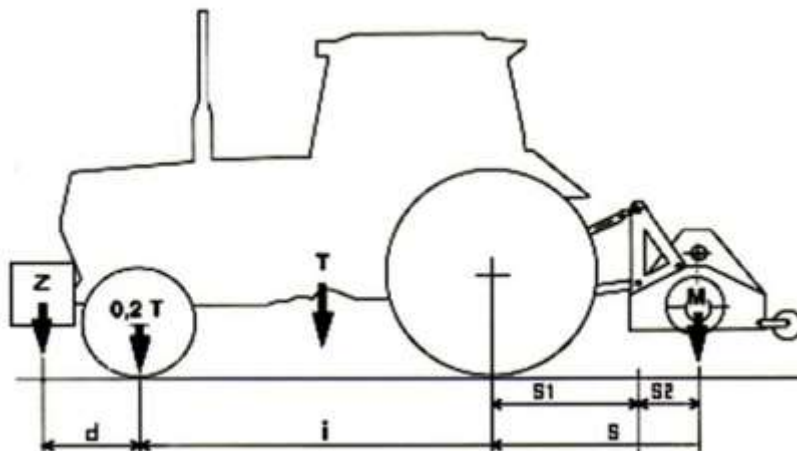
De armmaaier is voorzien van een 3-puntsophanging categorie 1N. Zorg ervoor dat de driepuntshefinrichting van de tractor in de juiste configuratie staat.

4. Aftakas:

De tractor moet beschikken over een aftakas van 3/8 inch 6 spline 540tpm, zodat deze op de bij de machine geleverde aandrijfjas past. Gebruik geen adapters en gebruik geen andere snelheid. Het wordt niet aanbevolen om een tractor met aftakas met variabele snelheid te gebruiken op de armmaaier. Werken met snelheden hoger dan 540tpm zal de maaicomponenten overbelasten en tot vroegtijdige storingen leiden.

5. Stabiliteit van de tractor:

Controleer de hefcapaciteit en de stabiliteit van de tractor door onderstaande formule toe te passen. Voeg indien nodig frontgewichten toe om de hefcapaciteit te verhogen.



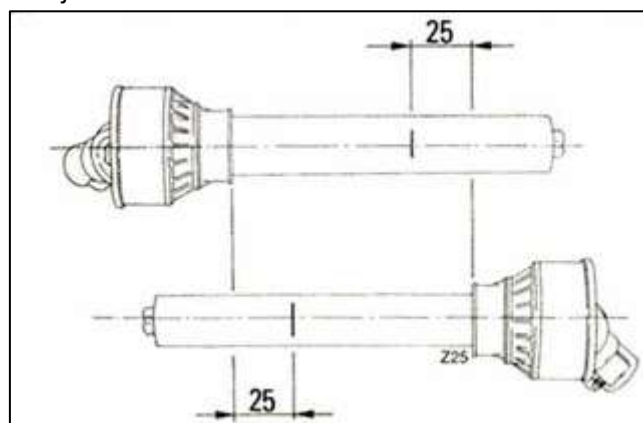
$$M \times S \leq 0,2T \times i + Z (d+i)$$

i	Wielbasis van de tractor
S	Afstand tussen machine en achteras
T	Gewicht van de tractor + 75KG (bestuurder)
Z	Gewicht van de frontgewichten
M	Gewicht van de machine
d	Afstand van frontgewichten tot de vooras

3.4 Aan-lokoppelen

De armmaaier moet altijd op een vlakke, droge plek worden geplaatst, vrij van vuil en andere vreemde elementen.

De trekhaak van de machine is voorzien van 3 punten waardoor de machine aan alle trekkers met een universele trekhaak kan worden gekoppeld. Elke telescoopsteel van de machine kan correct worden afgesteld, afhankelijk van het type tractor. Plaats de maaier op enige afstand van de tractor. De kruiskoppeling moet strak staan en de grootste afstand tot de aftakas van de machine in gesloten toestand mag niet minder zijn dan 25 cm.





LET OP: Voordat u de kruiskoppeling installeert, moeten de tractor en de machinemotor uitgeschakeld worden en de sleutel worden verwijderd.

Bij het koppelen van de machine aan de tractor, gelieve de volgende procedure te volgen:

1. Verwijder de beschermkap van de aftakas van de tractor, de trekstang en het ophangingsmechanisme van de tractor.

Opmerking: Het kan nodig zijn om gewicht toe te voegen aan de driepuntskoppeling om de hefarmen te laten zakken

2. Rijd met lage snelheid achteruit richting de armmaaier en breng de onderste hefarmen naar het juiste niveau.
3. Stop de tractor, activeer de parkeerrem, verwijder de contactsleutel en wacht tot alle bewegende delen tot stilstand zijn gekomen voor u afstapt.
4. Verbind de onderste trekstangen van de tractor met de linker en rechter onderste ophangbeugel van de armmaaier en plaats pennen. Verbind de topstang van de tractor goed met de bovenste ophangbeugel van de maaier en plaats de pen erin. Controleer of de stangen tussen de verschillende ophangbeugels goed verbonden zijn.
5. Bevestig de aandrijfjas van de machine aan de aftakas van de tractor door de borgpen in te trekken, plaats de kruiskoppeling over de as en druk op de kruiskoppeling totdat de borgpen op zijn plaats klikt. Trek aan de kruiskoppeling om er zeker van te zijn dat deze op zijn plaats vergrendeld is.



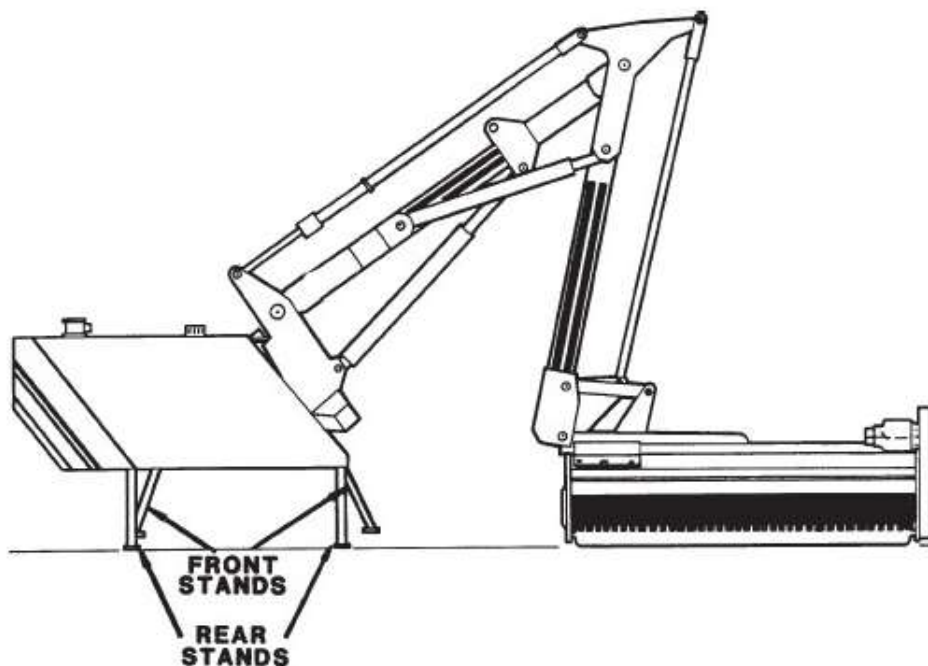
Let op: Let er bij het aansluiten van de 3-puntsophanging op dat de aftakas van de tractor evenwijdig aan de grond staat. Het is erg belangrijk om de aandrijfjas van de machine en de aftakas van de tractor parallel te houden.

6. Zorg ervoor dat de aandrijfjas van de machine gemakkelijk uitschuift en dat het schild vrij kan draaien.



Belangrijk: Zorg ervoor dat de aandrijfjas van de machine niet naar beneden komt wanneer hij door de werkhoeken gaat.

7. Bevestig de bedieningshendels van de machine aan uw tractor. Let hierbij op dat u de kabels niet te hard buigt. Klem de kabels niet tussen de cabine en de achterraut. Afhankelijk van uw tractor zijn er aangeraden aansluitpunten om de bediening te bevestigen. Controleer na bevestiging of de hendels vlot en vrij bewegen. Zoniet, controleer de kabels dan op mogelijke blokkeringen.
8. Gebruik de 3-punts aansluiting om de machine op te tillen alvorens deze te verplaatsen. Verwijder nadien de steunpoten.
9. Voer de bovenstaande procedure in omgekeerde volgorde uit wanneer u de machine van de tractor losmaakt. Zorg ervoor dat bij het loskoppelen van de machine dat de maai-unit geheel op de grond staat, op ongeveer 1 meter van de aandrijfunit. De unit zelf moet volledig rusten op de 3 steunpoten.



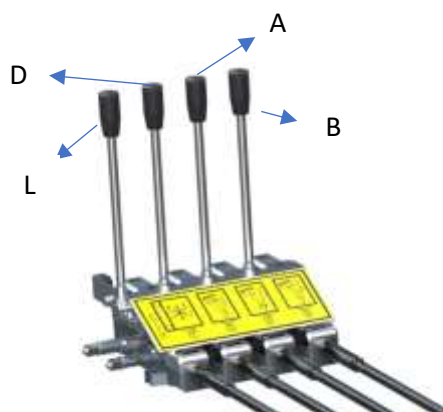
3.5 Bediening van de armmaaier

1. Opstarten van de machine:

- a. Laat de motor laag stationair draaien.
- b. Schakel langzaam de aftakasbediening in om de machine te starten.
- c. Breng de motor langzaam naar het nominale aftakastoerental. Overschrijd nooit het nominale toerental.
- d. Schakel via hendel L de rotor van de maai-unit in.
- e. Laat de maai-unit zakken en houd deze parallel aan het te maaien oppervlakte.
- f. Pas uw rij-snelheid aan conform de maaionstandigheden. Hanteer altijd een maximumsnelheid van 8 km/h.
- g. Werk enkel in voorwaartse richting. Vermijd maaien waarbij tractor achterwaarts rijdt.

2. Bediening van de machine:

De armmaaier wordt bediend door het bedieningspaneel. Deze heeft u tijdens het aankoppelen van de machine gemonteerd in de omgeving van de bestuurderszetel. Dit bedieningspaneel bestaat uit vier hendels. De functies van deze hendels staan hieronder toegelicht:



	Toepassing	↑	↓
L (*)	Inschakelen van de rotor.	Rotor voorwaarts	Rotor achterwaarts
D	Pivoteren van maaiunit	Wijzerzin	Tegenwijzerzin
A	Bewegen hoofdarm	Neerwaarts	opwaarts
B	Bewegen 2 ^{de} armstuk	Uitstrekken	Intrekken

(*) omkeren van de hendel mag alleen wanneer de rotor volledig tot stilstand is gekomen.

De rotor van de maai-unit kan in 2 richtingen werken

3. Stil leggen van de machine:

- a. Verlaag het motortoerental langzaam tot laag stationair.
- b. Schakel de aftakaskoppeling langzaam uit.



WAARSCHUWING: Zet alle bedieningselementen in de neutrale stand, laat de machine zakken, stop de motor, activeer de parkeerrem, verwijder de contactsleutel en wacht tot alle bewegende delen stilstaan voordat u afstapt.



WAARSCHUWING: De roterende messen kunnen voorwerpen oppakken en met hoge snelheid uitwerpen. Deze projectielen kunnen een gevaar vormen voor mensen en eigendommen. Bedien de maaier nooit als er omstanders, vooral kinderen, in de buurt zijn. Wees extra voorzichtig als u in dichtbevolkte of drukke gebieden werkt.

3.6 Transport

Lees en leef de volgende instructies na, bij het transporteren van de machine:

1. Zorg ervoor dat de machine stevig aan de tractor is bevestigd en dat alle borgpennen zijn geïnstalleerd.
2. Zorg ervoor dat u (indien nodig) extra gewichten aan de voorkant van de tractor heeft geïnstalleerd.
3. Maak de lampen en de reflectoren schoon en zorg ervoor dat ze werken.
4. Zorg ervoor dat u tijdens het transport voldoet aan alle toepasselijke verlichtings- en markeringsvoorschriften.
5. Zorg ervoor dat uw machine duidelijk zichtbaar is voor inhalend verkeer en tegenliggers.
6. Laat niemand toe op de machine.
7. Gebruik steeds de waarschuwingslichten op de tractor.
8. Tijdens periodes met beperkt zicht, gebruik dan pilootvoertuigen aan de voor- en achterkant tijdens het transport.

3.7 Stockage

Op het einde van het seizoen moet de machine grondig worden geïnspecteerd en klaargemaakt voor opslag. Repareer of vervang versleten of beschadigde onderdelen om onnodige stilstand aan het begin van het volgende seizoen te voorkomen. Om een lange, probleemloze levensduur te garanderen, volg de volgende procedure:

1. Was de machine grondig met een hogedrukreiniger om al het vuil, modder, puin en resten te verwijderen.
2. Inspecteer de messen en rotor op schade of verstrikt materiaal. Repareer of vervang beschadigde onderdelen. Verwijder al het verstrikt materiaal.
3. Smeer alle smeernippels. Zorg ervoor dat alle vetholtes zijn gevuld met vet om eventuele waterresten van binnenuit te verwijderen.
4. Werk alle lakdeukjes en krassen bij om roestvorming te voorkomen.
5. Ga naar de opslagruimte.
6. Kies een gebied dat droog, vlak en vrij van vuil is.
7. Ontkoppelen van de tractor (zie hoofdstuk 3.4).
8. Als de machine niet binnen kan worden geplaatst, dek deze dan af met een waterdicht zeildoek en zet hem stevig vast.
9. Bewaar de machine op een plek waar geen menselijke activiteiten plaatsvinden. Laat kinderen niet op of rond de machine spelen.

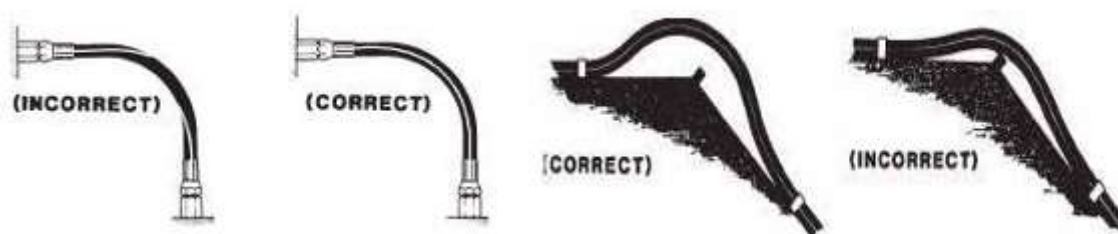
4. Service / Onderhoud

4.1 Service

4.1.1 VLOEISTOFFEN EN SMEERMIDDELEN

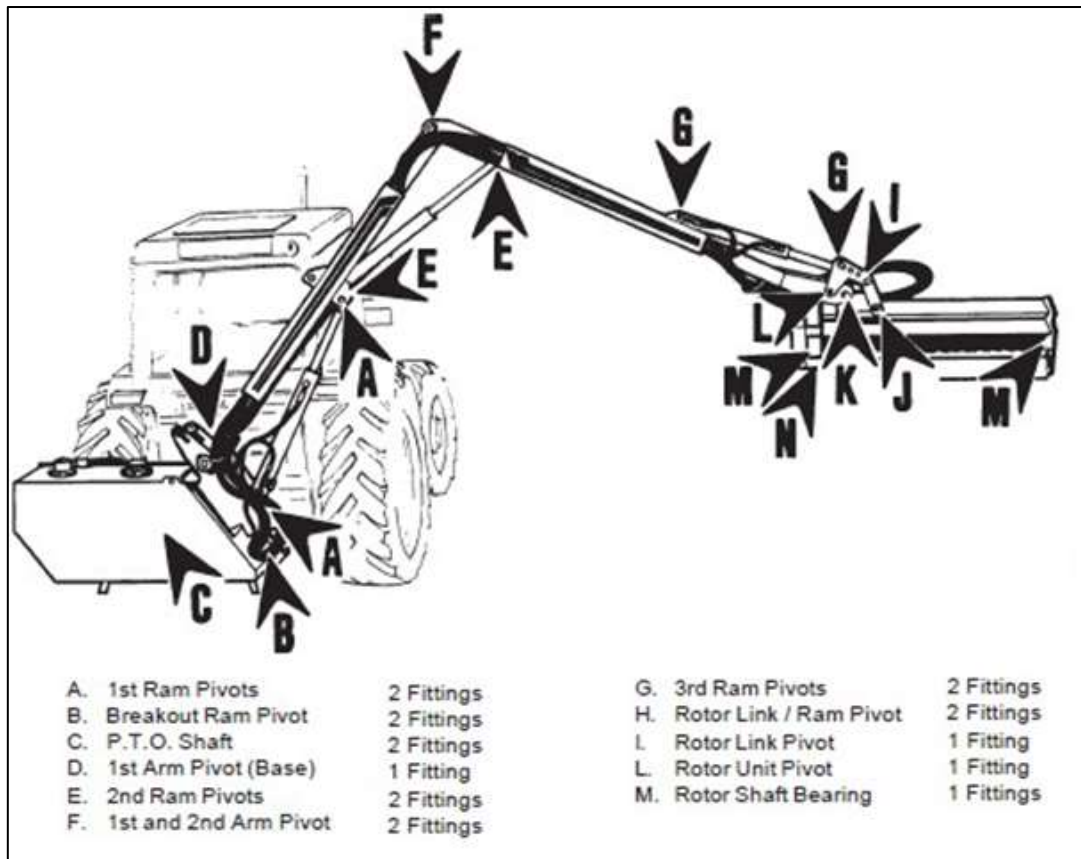
1. Vet: Gebruik multifunctioneel vet op lithiumbasis.
2. Hydraulische olie: Gebruik HP46 hydraulische olie. Vervang de olie na de eerste 200 draaiuren. Nadien is vervangen nodig na alle 1600 draaiuren.
3. Opslag smeermiddelen: Uw machine kan alleen optimaal presteren als er propere smeermiddelen worden gebruikt. Bewaar ze op een plaats, die beschermd is tegen stof, vocht en andere verontreinigingen.
4. Volg volgende procedure voor het vullen van de olietank:
 - Verwijder de ontluuchtingsplug en de filter aan de zijkant van de olietank
 - Controleer de juiste stand van de zuigslang vanuit de tank naar de pomp
 - Vul de tank tot deze zichtbaar is in het peilglas

De slagen mogen nooit gedraaid of gebogen zijn. De meeste slangen zijn voorzien van een lijn op de buitenzijde. De lijn moet recht lopen.



4.1.2 SMEREN

1. Gebruik een handvetspuit voor alle smeringen.
2. Veeg de smeernippel af met een propere doek voor u begint te smeren, om het binnendringen van vuil en gruis te voorkomen.
3. Vervang en repareer een kapotte nippel onmiddellijk.
4. Als de nippels geen vet opnemen, verwijder ze dan en maak ze grondig schoon. Maak ook de smeermiddeldoorgang schoon. Vervang de nippel indien nodig.
5. Smeer alle nippels zoals getoond in onderstaande afbeelding voor ieder gebruik van de machine of na alle 8 draaiuren.



4.2 Onderhoud



LET OP: Alle onderhouds-, reparatie-, reinigings- en smerwerkzaamheden moeten worden uitgevoerd wanneer de tractor en de motor stilstaan en de sleutel is verwijderd.

De aanbevolen periode is gebaseerd op normale bedrijfsomstandigheden. Bij zware of ongebruikelijke omstandigheden kan vaker onderhoud nodig zijn.

4.2.1 8 uur of dagelijks onderhoud

- 1 Controleer en draai alle moeren en bouten van de verbindingdelen vast.
- 2 Controleer de olie in de versnellingsbak. Vul ze tot aan de lijn als dat nodig is.
- 3 Druk 3 tot 5 keer smeermiddel in elke olienippel.
- 4 Maak de machine proper, verwijder al het gras en de modder.



BELANGRIJK: Controleer het oliepeil alleen als de unit koud is en de machine waterpas staat

4.2.2 Filter

Filter van de hydraulische pomp (zijkant olietank) dient vervangen te worden na de eerste 50 draaiuren. Nadien moet deze filter vervangen worden elke 500 draaiuren.

4.2.3 Cardan as

- 1 Smeer beide kanten van de cardan as voor ieder gebruik;
- 2 Smeer de as van de cardan voor ieder gebruik;
- 3 Controleer de veiligheidsketting bij ieder gebruik;
- 4 Controleer de beveiligingskappen van de cardan as dagelijks. Bij beschadigingen moeten deze meteen vervangen worden;
- 5 Controleer de bewegende delen van de cardan as. Bij hapering of slijtage dienen deze meteen vervangen te worden.

4.2.3 Hydraulische leidingen

- 1 Controleer wekelijks de conditie van de hydraulische leidingen en controleer ook op mogelijke lekkages;
- 2 Bij beschadiging dient de leiding meteen vervangen te worden;
- 3 Controleer dat leidingen geknikt zijn. Scherpe buigingen zijn ten stelligste afgeraden.
- 4 Vervang een beschadigde leiding altijd in zijn geheel. Dergelijke leidingen komen namelijk onder grote druk te staan.
- 5 Controleer dat leidingen niet tegen scherpe randen aangedrukt worden. Indien nodig moet je de leiding verleggen om schade te voorkomen.

4.2.4 Hydraulische pomp

Indien de pomp een fluitend of scherend geluid maakt, betekent dit dat er lucht zit in het hydraulische circuit. Stop de machine meteen en controleer volgende zaken:

- 1 Controleer of er voldoende olie zit in de olietank;
- 2 Controleer het hydraulische circuit op mogelijke afwijkingen waarlangs lucht in het circuit getrokken wordt.
- 3 Vervang een beschadigde leiding altijd in zijn geheel. Dergelijke leidingen komen namelijk onder grote druk te staan.
- 4 Controleer dat leidingen niet tegen scherpe randen aangedrukt worden. Indien nodig moet je de leiding verleggen om schade te voorkomen.

4.2.5 Maai-unit

Vibraties van de rotor as kunnen leiden tot falen van de maai-unit, het is belangrijk om bij vaststelling van afwijkende vibraties de machine meteen stil te leggen:

- 1 Stop de machine meteen;
- 2 Controleer de maai-unit op visuele schade
- 3 Controleer de maaimessen, vervang beschadigde messen. Het is belangrijk te begrijpen dat de rotor-as vanuit de fabriek gebalanceerd is. Het is daarom belangrijk om bij vervanging van de messen ook de messen aan de andere zijde te vervangen. (dezelfde locatie mocht rotor 180° draaien)
- 4 Controleer dat alle messen goed bevestigd zijn.

Mocht de vibratie aanhouden, dan is mogelijk de rotor verbogen en moet deze in zijn geheel vervangen worden.

5. Garantie

Toelichting:

Het is zeer belangrijk dat de gebruikers bij ontvangst van de machine de meegeleverde handleiding grondig doornemen en de daarin geschreven richtlijnen nauwgezet opvolgen. Het niet opvolgen van dergelijke richtlijnen kan leiden tot weigering van garantie als gevolg van nalatigheid. Alle herstellingen aan de machines moeten ook uitgevoerd worden door ervaren techniekers van erkende Garmech service centers.

Kwaliteit:

De fabrikant bevestigt dat alle machines grondig gecontroleerd worden vooraleer deze in de markt gebracht worden. Deze controles worden uitgevoerd door gekwalificeerd technisch personeel en men maakt hiervoor gebruik van gespecialiseerde tools.

Voorwaarden:

De fabrikant garandeert consumenten van nieuwe machines een garantietermijn van 24 maanden bij privégebruik van de machine. In het geval van (semi-) professioneel gebruik is op nieuwe machines een garantietermijn van 12 maanden van toepassing. De garantietermijn neemt aanvang op datum van aankoop, zijnde datum vermeld op de aankoopfactuur.

Bij levering van de machine, dient de machine alsook eventuele accessoires gecontroleerd te worden op volledigheid. Klachten hieromtrent moeten binnen de 7 dagen na levering gemeld worden bij de fabrikant. Erkende Garmech dealers verbinden zich ertoe de machines in perfecte staat uit te leveren. Grote schadegevallen binnen de garantieperiode, moeten steeds vooraf aan fabrikant gemeld worden. Enkel in dergelijke gevallen kan men, na akkoord van de fabrikant, aanspraak maken op een vergoeding voor gemaakte arbeidsuren en/of compensatie voor gekochte onderdelen. Dit akkoord zal schriftelijk gegeven worden met toelichting van de vooropgestelde arbeidsuren. Garantie is enkel van toepassing op herstellingen of vervangingen van onderdelen waarbij de fabrikant heeft geoordeeld dat deze defect zijn of niet naar behoren functioneren. Noch bij herstellingen, noch bij het leveren van vervangingsonderdelen zal de garantieperiode worden verlengd. Eventuele verplaatsingskosten zijn ten laste van de eindgebruiker.

Uitsluitingen van garantie:

Indien één van volgende situaties van toepassing is, kan de fabrikant de garantie op de machine verwerpen:

- Schade die gelinkt kan worden aan ongeoorloofd gebruik van de machine
- Schade te wijten aan verwaarlozing en incorrect onderhoud van de machine
- Schade die gelinkt kan worden aan het gebruik van niet-originele fabrieksonderdelen
- Herstellingen die uitgevoerd zijn zonder voorafgaand akkoord van de fabrikant
- Schade te wijten aan het niet volgen van de richtlijnen en instructies van de gebruikershandleiding
- Schade te wijten aan verwijderde veiligheidscomponenten op de machine
- Transportschade en schade als gevolg van een ongeval
- Slijtageonderdelen van normaal gebruik
- Verplaatsingskosten
- Kosten voor vervangingstoestellen

Noch de fabrikant, noch de verdeler kan aansprakelijk gesteld worden voor schade, kosten en eventuele andere gevolgen naar aanleiding van het buiten gebruik zijn van de machine. De aansprakelijkheid kan ook niet ingeroepen worden voor schade aan derden, verlies of diefstal.

Activatie van de garantie:

Om een goed en correct verloop van een garantie aanvraag te garanderen, dient iedere machine binnen de 15 dagen na aankoop geregistreerd te worden. De registratie dient te gebeuren via het online platform van Herco Machinery. Herco Machinery behoudt zich het recht een kopie van de factuur op te vragen als verificatie van de datum. Datum van aankoop vormt steeds de aanvang van de garantieperiode.

Garantie aanvraag:

Bij schade dient er voorafgaand aan de herstelling akkoord gevraagd te worden aan fabrikant, dit door een erkend Garmech dealer. Indien akkoord, dient er een garantie aanvraag opgemaakt te worden na herstelling van de machine. Dealer moet de aanvraag online via het portaal van Herco Machinery indienen binnen 14 dagen na de herstelling. Bij het indienen van deze garantie moet volgende informatie inbegrepen zijn:

- Volledige vermelding van de machine (model, serienummer, ...)
- Duidelijke toelichting van de schade en de beoordeling hoe deze veroorzaakt is
- Duidelijke foto's of video's van alle beschadigde componenten
- Duidelijke omschrijving van de herstellingen die uitgevoerd zijn
- Volledige lijst van onderdelen die men gebruikt heeft bij de herstelling
- Kopie van de aankoopfactuur bij gebruik van niet originele onderdelen

Fabrikant behoudt zich het recht om de vervangen onderdelen op te vragen voor onderzoek. Het is de verantwoordelijkheid van de eindgebruiker/dealer om alle bewijsmateriaal te bewaren gedurende 3 maanden na indienen garantiedossier. Indien defecte componenten niet ter verificatie bezorgd kunnen worden, dan behoudt fabrikant zich het recht om een factuur op te maken voor de vervangingsonderdelen. Herco Machinery verbindt zich in samenwerking met de dealer ertoe om de herstelling zo spoedig mogelijk uit te voeren. Er dient echter rekening gehouden te worden met beschikbaarheid van onderdelen alsook benodigde tijd voor het stellen van een correctie diagnose.

Portkosten & transportkosten:

Portkosten voor het versturen van onderdelen gebeuren tegen de normale leverings- en betalingsvoorwaarden van Herco Machinery. Eventuele portkosten voor het retourneren van beschadigde onderdelen vallen ten laste van de dealer. Transportkosten tussen de dealer en de eindgebruiker kunnen niet opgenomen worden in een garantie aanvraag.

Afhandeling:

Onderdelen worden nooit gratis verstuurd naar de dealer. Het is na afloop van de herstelling, na het indienen van een volledig garantiedossier en na goedkeuring door de fabrikant, dat er een financiële compensatie zal volgen.



GARMECH

Garmech is een geregistreerd merk van Hermans Company BV.

Hermans Company BV

Ambachtsweg 3

2310 Rijkevorsel

Belgium

info@herco-machinery.com