



Gebruikershandleiding – Nederlands

Cirkelmaaiers

GMCM



Inhoudsopgave

| | | |
|-----|---|----|
| 1. | Veiligheidsvoorschriften | 3 |
| 1.1 | Veiligheid op de eerste plaats..... | 3 |
| 1.2 | Veiligheidssymbolen..... | 4 |
| 1.3 | Geluidsniveau | 5 |
| 1.4 | Algemene veiligheid | 5 |
| 1.5 | Veilig werken | 6 |
| 1.6 | Veilig stockeren..... | 6 |
| 1.7 | Veilig onderhoud | 7 |
| 2. | Technische specificaties..... | 8 |
| 2.1 | Korte introductie | 8 |
| 3. | Ingebruikname / Bedieningsvoorschriften | 9 |
| 3.1 | Check vòòr het gebruik..... | 9 |
| 3.2 | Na het eerste gebruik | 9 |
| 3.3 | Nodige specificaties tractor | 10 |
| 3.4 | Aan-loskoppelen..... | 12 |
| 3.5 | Klaar voor het veldwerk | 13 |
| 3.6 | Transport | 14 |
| 3.7 | Stockage | 14 |
| 4. | Service / Onderhoud | 15 |
| 4.1 | Service | 15 |
| 4.2 | Onderhoud | 16 |
| 5. | Garantie | 17 |

1. Veiligheidsvoorschriften

Zorg ervoor dat alle potentiële gebruikers van deze apparatuur, deze handleiding en alle daarin opgenomen veiligheidsberichten lezen.

1.1 Veiligheid op de eerste plaats

Lees deze veiligheidsregels aandachtig en volg strikt de voorgestelde voorzorgsmaatregelen om elk potentieel gevaar te vermijden en uw gezondheid en persoonlijke veiligheid te beschermen.

Het doel van deze handleiding is om de bestuurder vertrouwd te maken met de bediening en het reguliere onderhoud van de machine. Vergeet niet dat de tijd die aan onderhoud wordt besteed, de levensduur van uw machine verlengt.

De veiligheidsinformatie in deze handleiding vervangt geen veiligheidsvoorschriften, verzekeringsbehoeften, federale, staats- en lokale wetten. Zorg ervoor dat uw machine over de juiste uitrusting beschikt, zoals vereist door uw lokale wet- en regelgeving.



Dit veiligheidswaarschuwingssymbool geeft belangrijke veiligheidsberichten in deze handleiding aan. Wanneer u dit symbool ziet, lees dan aandachtig het onderstaande bericht en wees alert op de mogelijkheid van persoonlijk letsel of overlijden.

Bestuurders zijn verantwoordelijk voor de veilige bediening en het veilige onderhoud van hun machine. Elke bediener moet ervoor zorgen dat hij en iedereen die de machine gaat bedienen, onderhouden of er omheen gaat werken, bekend is met de bedienings- en onderhoudsprocedures en de daarmee samenhangende veiligheidsinformatie in deze handleiding.

Deze handleiding leidt u stap voor stap door uw werkdag en wijst u op alle goede veiligheidspraktijken die u moet naleven tijdens het gebruik van de machine.

Vergeet niet dat u als bestuurder, de sleutel tot veiligheid bent. Goede veiligheidspraktijken beschermen niet alleen bestuurders, maar ook de mensen om hen heen. Maak deze praktijken tot een werkend onderdeel van uw veiligheidsprogramma. Zorg ervoor dat IEDEREEN die deze apparatuur bedient, bekend is met de aanbevolen bedienings- en onderhoudsprocedures en alle veiligheidsmaatregelen opvolgt. De meeste ongelukken kunnen worden voorkomen.

Riskeer geen letsel of de dood door goede veiligheidspraktijken te negeren!

Eigenaars van deze machine moeten bedieningsinstructies geven aan bestuurders of werknemers voordat zij de machine mogen bedienen en moeten dit ten minste jaarlijks herhalen. Het belangrijkste veiligheidskenmerk van deze apparatuur is een veilige bediening. Het is de verantwoordelijkheid van de gebruiker om alle veiligheids- en bedieningsinstructies in de handleiding te lezen en te begrijpen en deze op te volgen. De meeste ongelukken kunnen worden vermeden.

Een persoon die niet alle bedienings- en veiligheidsinstructies heeft gelezen en begrepen, is niet bevoegd om de machine te bedienen. Een ongetrainde bediener stelt zichzelf en omstanders bloot aan mogelijk ernstig letsel of de dood.

Breng op geen enkele manier wijzigingen aan, aan de apparatuur. Ongeoorloofde wijzigingen kunnen de werking en/of veiligheid aantasten en de levensduur van de apparatuur beïnvloeden.

1.2 Veiligheidssymbolen



Wees ten alle tijde voorzichtig in de buurt van de machine en zorg ervoor dat elke gebruiker de gebruikershandleiding grondig doorgenomen heeft.



Opgepast! Hou handen en voeten ten alle tijde uit de buurt van de machine als deze niet volledig stilstaat. De messen kunnen ernstige letsels veroorzaken. Door de draaiende bewegingen kunnen ledematen in de machine getrokken worden.



Gebruik steeds de gevraagde persoonlijke beschermingsmiddelen.

1. Houd veiligheidssymbolen proper en leesbaar ten allen tijde.
2. Vervang ontbrekende of onleesbare veiligheidssymbolen.
3. Als een onderdeel waarop een of meer veiligheidstekens zijn aangebracht, wordt vervangen door een nieuw onderdeel, zorg er dan voor dat nieuwe veiligheidstekens op dezelfde plaatsen worden aangebracht als de vervangen onderdelen.
4. Veiligheidsstickers kunnen opgevraagd worden bij uw erkende dealer of bij de fabriek.

Voor een goede veiligheid is het nodig dat u vertrouwd raakt met de verschillende veiligheidssignalen, het type waarschuwing en het gebied, of een specifieke functie die verband houdt met dat gebied, waarvoor uw VEILIGHEIDSBEWUSTZIJN vereist is.

1.3 Geluidsniveau

Het wordt aanbevolen om gehoorbescherming te dragen tijdens het gebruik van de machine. Geluidsniveaus boven 85dB(A) worden als schadelijk voor de gezondheid beschouwd.

1.4 Algemene veiligheid

1. Lees de gebruikershandleiding en alle veiligheidstekens zorgvuldig door voordat u de cirkelmaaier bedient, onderhoudt, afstelt of loskoppelt.
2. Laat geen berijders toe op de cirkelmaaier.
3. Bedien het apparaat alleen op veilige afstand van omstanders. Maak het gebied vrij van mensen, vooral kleine kinderen, voordat u begint.
4. Stop de PTO alvorens u van de tractor stapt.
5. Hou voeten en handen ten allen tijde uit de buurt van de cirkelmaaier.
6. Houd alle kappen op hun plaats. Als het verwijderen van een kap voor reparaties noodzakelijk is, vervang dit dan vóór gebruik.
7. Blijf niet tussen de tractor en de machine staan.
8. Benader de cirkelmaaier enkel als alle beweging gestopt is.
9. Alle roterende messen hebben de mogelijkheid om objecten met hoge snelheid af te werpen, wat kan leiden tot ernstig letsel bij omstanders of voorbijgangers. Wees uiterst voorzichtig bij gebruik.
10. Zet alle bedieningselementen in de neutrale stand, stop de motor van de tractor, stel de parkeerrem in werking, verwijder de contactsleutel en wacht tot alle bewegende delen tot stilstand zijn gekomen voordat u onderhoud, afstellingen, reparaties doet of de maaier loskoppelt.
11. Bekijk jaarlijks veiligheidsgerelateerde zaken met iedereen die de cirkelmaaier gaat bedienen of onderhouden.
12. Bedien de machine niet als u zich onwel of lichamelijk ongeschikt voelt. In dat geval moet u stoppen met werken.
13. Deze machine is ontworpen met het oog op veiligheid. Er is echter geen echte vervanging voor voorzichtigheid en aandacht bij het voorkomen van ongevallen. Als er eenmaal een ongeluk is gebeurd, is het te laat om na te denken over wat u had moeten doen.
14. Gebruik een tractor die is uitgerust met een kantelbeveiligingsstructuur (ROPS). Draag altijd je gordel. Als u van de tractor valt, kan ernstig letsel of zelfs de dood het gevolg zijn, vooral tijdens het kantelen, waarbij de bestuurder gekneld kan raken onder de ROPS of de tractor.
15. Overschrijd nooit de grenzen van een machine. Als zijn vermogen om zijn werk te doen, of de veiligheid ervan, in het gedrang is – PROBEER HET NIET
16. Maak het werkgebied vrij van stenen, takken of verborgen obstakels die vast kunnen blijven haken en letsel of schade kunnen veroorzaken.

1.5 Veilig werken

1. Lees de gebruikershandleiding en alle veiligheidstekens zorgvuldig door voordat u de cirkelmaaier bedient, onderhoudt, afstelt of loskoppelt.
2. Laat geen berijders toe op de machine.
3. Installeer en bevestig alle beschermkappen voordat u de machine start of gebruikt.
4. Hou handen, voeten, haren en kleding weg van bewegende delen.
5. Zet alle bedieningselementen in de neutrale stand, stop de motor van de tractor, stel de parkeerrem in werking, verwijder de contactsleutel en wacht tot alle bewegende delen tot stilstand zijn gekomen voordat u onderhoud, afstellingen, reparaties doet of de maaier loskoppelt.
6. Zet alle tractor- en machinebedieningen in de neutraalstand voordat u start.
7. Start of bedien de machine nooit, tenzij u op de tractorstoel zit.
8. Maak het gebied vrij van omstanders, vooral kleine kinderen, voordat u begint.
9. Blijf uit de buurt van de aftakas en de machine wanneer u de aftakas inschakelt. Houd anderen op afstand.
10. Reinig reflectoren, SMV en lampen vóór transport.
11. Gebruik zwaailichten op de tractor tijdens transport.
12. Geen handen noch voeten onder de machine wanneer deze in werking is.
13. Gebruik de maaier niet in opgeheven stand.
14. Voorwerpen kunnen met grote kracht onder de machine vandaan worden geslingerd om mensen ernstig te verwonden. Blijf uit de buurt van de machine wanneer deze draait. Houd anderen op afstand.
15. Bedien de Finishing-maaier nooit in een gebied met verborgen obstakels. Verwijder stokken, stenen, draad of andere voorwerpen uit het werkgebied voordat u begint.
16. Herlees de veiligheidsvoorschriften jaarlijks met alle gebruikers.

1.6 Veilig stockeren

1. Stockeer de machine op een plaats waar geen menselijke activiteit is.
2. Laat kinderen niet op of in de omgeving van de machine spelen.
3. Bewaar de machine op een droge, vlakke plaats. Ondersteun het frame indien nodig met planken

1.7 Veilig onderhoud

1. Goed onderhoud is jouw verantwoordelijkheid. Slecht onderhoud is een uitnodiging tot problemen.
2. Volg goede werkplaatsregels.
3. Houd de onderhoudsruimte proper en droog.
4. Zorg ervoor dat stopcontacten en gereedschappen goed geaard zijn.
5. Gebruik voldoende licht voor de uit te voeren klus.
6. Zorg ervoor dat er voldoende ventilatie is. Laat de motor van het trekkende voertuig nooit in een gesloten gebouw draaien. De uitlaatgassen kunnen verstikking veroorzaken.
7. Voordat u aan deze machine gaat werken, dient u de motor af te zetten, de remmen in werking te stellen en de contactsleutel te verwijderen.
8. Werk nooit onder apparatuur tenzij deze veilig is geblokkeerd.
9. Gebruik persoonlijke beschermingsmiddelen zoals oog-, hand- en gehoorbeschermers bij het uitvoeren van service- of onderhoudswerkzaamheden. Gebruik zware handschoenen bij het hanteren van de messen.
10. Wanneer vervangingsonderdelen nodig zijn voor periodiek onderhoud en service, moeten originele fabrieksonderdelen worden gebruikt om uw apparatuur terug te brengen naar de originele specificaties. De fabrikant is niet verantwoordelijk voor letsel of schade veroorzaakt door het gebruik van niet-goedgekeurde onderdelen en/of accessoires.
11. Tijdens het uitvoeren van onderhoud aan deze apparatuur moeten een brandblusser en een EHBO-doos snel toegankelijk zijn.
12. Draai regelmatig alle bouten, moeren en schroeven vast en controleer of alle pennen correct zijn geïnstalleerd om er zeker van te zijn dat het apparaat in een veilige staat verkeert.
13. Zorg er bij het voltooien van een onderhouds- of servicebeurt voor dat alle beschermkappen en afdekkingen zijn geïnstalleerd voordat u de machine weer in gebruik neemt.





2. Technische specificaties

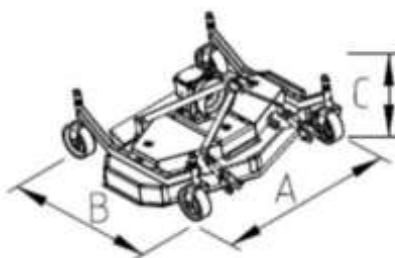
2.1 Korte introductie

De GMCM-serie cirkelmaaiers is ontworpen om een verscheidenheid aan grassen en andere bodembedekkers te maaien. U neemt de verantwoordelijkheid als de machine voor andere doeleinden wordt gebruikt.

De cirkelmaaier bestaat uit drie roterende assen waaraan drie vrij bewegende stalen messen zijn bevestigd. De messen snijden het gras terwijl ze over het werkgebied rijden. Het rotatievermogen naar de as wordt geleverd door de tractoraftakas via de versnellingsbak in het midden van de machine.

De cirkelmaaier wordt bevestigd aan de 3-puntsophanging van de tractor.

| |  |  |  | A | B | C |  | |
|---------|---|---|---|------------|-----------|-----------|---|-----------|
| | CM | Min. | Max. | TPM | CM | CM | CM | KG |
| GMCM120 | 120 | 20 | 30 | 540 | 123 | 111 | 65 | 195 |
| GMCM150 | 150 | 25 | 35 | 540 | 153 | 111 | 65 | 210 |
| GMCM180 | 180 | 30 | 50 | 540 | 183 | 127 | 65 | 230 |



3. Ingebruikname / Bedieningsvoorschriften



OPGELET: Zorg ervoor dat u vertrouwd bent met de machine voordat u begint. Lees deze handleiding aandachtig door om te leren hoe u de machine veilig kunt bedienen en hoe u deze kunt instellen voor maximale veldefficiëntie.

3.1 Check vòòr het gebruik

Vóór het gebruik van de machine moeten de volgende dingen nagekeken worden:

1. Voordat u de machine opstart, controleert en smeert u alle smeerpunten en alle gesmeerde onderdelen in de machine.
2. Gebruik alleen een landbouwtractor met een vermogen binnen de grenzen van de gespecificeerde machine.
3. Controleer of de machine goed aan de tractor is gekoppeld. Zorg ervoor dat er klemmen op de montagepenen worden gebruikt.
4. Zorg ervoor dat er frontgewichten gemonteerd zijn op de tractor.
5. Kijk het olieniveau van de versnellingsbak na. Voeg toe indien nodig.
6. Controleer of de aftakas van de tractor vrij kan draaien en of de aandrijfas van de machine gemakkelijk kan uitschuiven.
7. Controleer de messen. Zorg ervoor dat ze niet beschadigd of kapot zijn en vrij in hun houder kunnen zwaaien. Repareer of vervang indien nodig.
8. Controleer de mesbouten en draai ze vast.
9. Controleer op verstrikt materiaal in alle roterende delen. Verwijder dit materiaal.
10. Installeer en bevestig alle beschermkappen en afdekkingen voordat u begint.

3.2 Na het eerste gebruik

Hoewel er geen operationele beperkingen zijn voor de cirkelmaaier wanneer deze voor de eerste keer wordt gebruikt, wordt aanbevolen de volgende mechanische onderdelen te controleren

A. Na ½ uur werken of na het bewerken van 2 hectare:

1. Controleer alle moeren, bouten en andere bevestigingsmiddelen en draai ze vast.
2. Controleer of de messen in goede staat zijn en vrij kunnen bewegen.
3. Kijk het olieniveau van de versnellingsbak na. Voeg toe indien nodig.
4. Controleer of de aandrijfas van de machine vrij kan draaien.
5. Smeer alle smeerpunten.

B. Na 5 of 10 uur werken:

1. Herhaal punt 1 tot 5 van sectie A.
2. Ga dan naar het reguliere onderhoudsschema zoals gedefinieerd in hoofdstuk IV, 4.2.1.

3.3 Nodige specificaties tractor

Om de veilige en betrouwbare werking van de cirkelmaaier te garanderen, is het noodzakelijk een tractor met de juiste specificaties te gebruiken. Gebruik de volgende lijst als richtlijn bij het selecteren van een tractor voor gebruik op de machine.

1. Vermogen:

Het vereiste vermogen varieert van 20 pk voor licht maaierwerk op vlak terrein tot 35 pk voor zwaar maaierwerk op ruw terrein. Gebruik een tractor die geschikt is voor uw omstandigheden.

2. Frontgewichten:

Het wordt aanbevolen om de tractor uit te rusten met frontgewichten om extra stabiliteit te bieden. Dit is vooral belangrijk als u een tractor met voorwielondersteuning gebruikt.

3. 3-punts aansluiting:

De Finishing maaier is voorzien van een 3-puntsophanging categorie 0. Zorg ervoor dat de driepuntshefinrichting van de tractor in de juiste configuratie staat. Installeer de hefarmstabilisator of verkort de stopkettingen om de armen in de niet-zwaaiende configuratie te plaatsen. Raadpleeg de tractorhandleiding voor meer informatie.

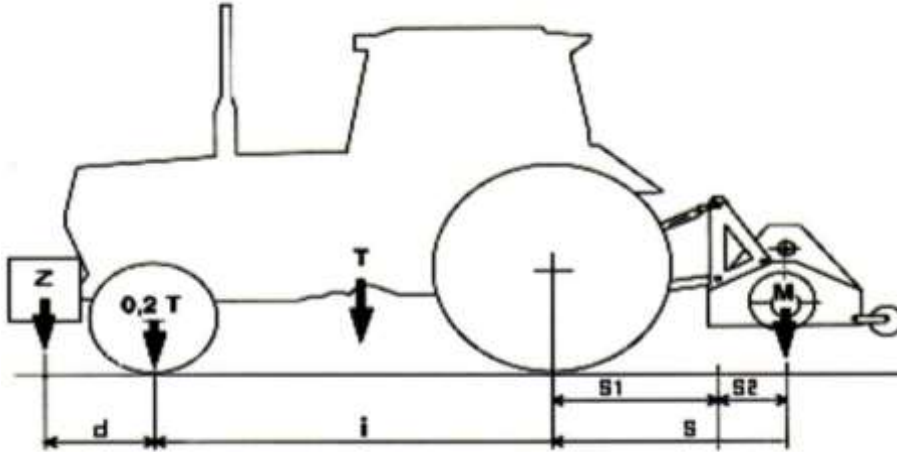
4. Aftakas:

De tractor moet beschikken over een aftakas van 3/8 inch 6 spline 540tpm, zodat deze op de bij de machine geleverde aandrijfas past. Gebruik geen adapters en gebruik geen andere snelheid. Het wordt niet aanbevolen om een tractor met aftakas met variabele snelheid te gebruiken op de cirkelmaaier. Werken met snelheden hoger dan 540tpm zal de maaicomponenten overbelasten en tot vroegtijdige storingen leiden. Gebruik altijd een aftakas met een juiste CE-markering. De lengte van de aftakas moet geschikt zijn voor het type tractor dat gebruikt wordt. Wanneer de cardanas volledig is uitgeschoven, moeten de twee buizen elkaar minimaal 15 cm overlappen. De aftakas kan worden uitgerust met een breekbout. Dit is een veiligheidsgrendel die is ingesteld op een gemiddelde kracht.

Wanneer overmatig sterke obstakels ervoor zorgen dat de bout afbreekt, moet deze worden vervangen door een nieuwe bout van hetzelfde formaat en materiaal.

5. Stabiliteit van de tractor:

Controleer het hefvermogen en de stabiliteit van de tractor aan de hand van de volgende formule en zorg indien nodig voor extra frontgewichten.



$$M \times S \leq 0,2T \times i + Z (d+i)$$

| | |
|---|--|
| i | Wielbasis van de tractor |
| S | Afstand tussen machine en achteras |
| T | Gewicht van de tractor + 75KG (bestuurder) |
| Z | Gewicht van de frontgewichten |
| M | Gewicht van de machine |
| d | Afstand van frontgewichten tot de vooras |
| | |

3.4 Aan-loskoppelen

De grasmaaier moet altijd op een vlakke, droge plek worden geplaatst, vrij van vuil en andere vreemde elementen.

De trekhaak van de machine is voorzien van 3 punten waardoor de machine aan alle trekkers met een universele trekhaak kan worden gekoppeld. Plaats de maaier op enige afstand van de tractor. De kruiskoppeling moet strak staan en de grootste afstand tot de aftakas van de machine in gesloten toestand mag niet minder zijn dan 25 cm.



LET OP: Voordat u de kruiskoppeling installeert, moeten de tractor en de machinemotor uitgeschakeld worden en de sleutel worden verwijderd.

Bij het koppelen van de machine aan de tractor, gelieve de volgende procedure te volgen:

1. Verwijder de beschermkap van de aftakas van de tractor, de trekstang en het ophangingsmechanisme van de tractor.

Opmerking: Het kan nodig zijn om gewicht toe te voegen aan de driepuntskoppeling om de hefarmen te laten zakken

2. Rijd met lage snelheid achteruit richting de cirkelmaaier en breng de onderste hefarmen naar het juiste niveau.
3. Stop de tractor, activeer de parkeerrem, verwijder de contactsleutel en wacht tot alle bewegende delen tot stilstand zijn gekomen voor u afstapt.
4. Verbind de onderste trekstangen van de tractor met de linker en rechter onderste ophangbeugel van de afwerkmaaier en plaats pennen. Verbind de bovenste schakel van de tractor goed met de bovenste ophangbeugel van de afwerkmaaier en plaats de pen erin.
5. Bevestig de aandrijfvas van de machine aan de aftakas van de tractor door de borgpen in te trekken, plaats de kruiskoppeling over de as en druk op de kruiskoppeling totdat de borgpen op zijn plaats klikt. Trek aan de kruiskoppeling om er zeker van te zijn dat deze op zijn plaats vergrendeld is.



Waarschuwing: Controleer of de snelheidsregeling van het opgenomen vermogen van de tractor op een waarde van 540 omw/min ligt. De aftakas moet altijd als laatste op het stroomverbruik van de trekker worden aangesloten en aan het einde van de werkzaamheden eerst worden uitgeschakeld.



Let op: Let er bij het aansluiten van de 3-puntsophanging op dat de aftakas van de tractor evenwijdig aan de grond staat. Het is erg belangrijk om de aandrijfvas van de machine en de aftakas van de tractor parallel te houden.

6. Zorg ervoor dat de aandrijfvas van de machine gemakkelijk uitschuift en dat het schild vrij kan draaien.



Belangrijk: Zorg ervoor dat de aandrijfvas van de machine niet naar beneden komt wanneer hij door de werkhoeken gaat.

7. Gebruik de 3-punts aansluiting om de machine op te tillen alvorens deze te verplaatsen.
8. Voer de bovenstaande procedure in omgekeerde volgorde uit wanneer u de machine van de tractor losmaakt.

3.5 Klaar voor het veldwerk

1. Trek de machine het veld in en lijn deze uit met het werkgebied.
2. De hoogte aanpassen:
Er zijn 4 sets afstandhouders op de wielvork, waardoor de maaihoogte varieert van 40 tot 90 mm. Door een afstandsstuk toe te voegen of te verkleinen, krijgt u de gewenste maaihoogte.
3. Opstarten van de machine:
 - a. Laat de motor laag stationair draaien.
 - b. Schakel langzaam de aftakasbediening in om de machine te starten.
 - c. Breng de motor langzaam naar het nominale aftakastoerental. Overschrijd nooit het nominale toerental.
 - d. Laat de machine op de grond zakken en ga verder over het veld.



GEVAAR: gebruik de cirkelmaaier nooit wanneer deze omhoog staat.

4. Gebruik van de machine:
 - a. Neem geen bochten met de machine in de grond. Hef de machine steeds op bij het veranderen van richting.
 - b. Niet achterwaarts rijden met de machine in de grond.
 - c. Bij het heffen van de machine wordt geadviseerd deze niet meer dan 35cm van de grond te tillen, om spanning op de aftakas te voorkomen.
5. Stilleleggen van de machine:
 - a. Verlaag het motortoerental langzaam tot laag stationair.
 - b. Schakel de aftakaskoppeling langzaam uit.



WAARSCHUWING: Zet alle bedieningselementen in de neutrale stand, laat de machine zakken, stop de motor, activeer de parkeerrem, verwijder de contactsleutel en wacht tot alle bewegende delen stilstaan voordat u afstapt.

6. Rijsnelheid:

De rijsnelheid kan variëren tussen 5 en 13 km/u, afhankelijk van het gras en de terreinomstandigheden. Het is de verantwoordelijkheid van de bestuurder om de staat van het werk dat wordt uitgevoerd te noteren en de snelheid in te stellen om kwalitatief hoogstaand maaiwerk te verkrijgen en de controle over de machine te behouden. Als er goed werk wordt geleverd, kan de snelheid verhoogd worden. Verlaag de snelheid als u een rafelige snede maakt of als er plekken ongemaaid zijn.



WAARSCHUWING: De roterende messen kunnen voorwerpen oppakken en met hoge snelheid uitwerpen. Deze projectielen kunnen een gevaar vormen voor mensen en eigendommen. Bedien de maaier nooit als er omstanders, vooral kinderen, in de buurt zijn. Wees extra voorzichtig als u in dichtbevolkte of drukke gebieden werkt.

3.6 Transport

Lees en leef de volgende instructies na, bij het transporteren van de machine:

1. Zorg ervoor dat de machine stevig aan de tractor is bevestigd en dat alle borgpennen zijn geïnstalleerd.
2. Zorg ervoor dat u, indien nodig, extra gewichten aan de voorkant van de tractor heeft geïnstalleerd.
3. Maak het SMW-embleem, de lampen en de reflectoren schoon en zorg ervoor dat ze werken.
4. Zorg ervoor dat u tijdens het transport voldoet aan alle toepasselijke verlichtings- en markeringsvoorschriften.
5. Zorg ervoor dat uw machine duidelijk zichtbaar is voor inhalend verkeer en tegenliggers.
6. Laat niemand toe op de grasmaaier.
7. Gebruik steeds de waarschuwingslichten op de tractor.
8. Tijdens periodes met beperkt zicht, gebruik dan zwaailichten aan de voor- en achterkant tijdens het transport.

3.7 Stockage

Op het einde van het seizoen moet de machine grondig worden geïnspecteerd en klaargemaakt voor opslag. Repareer of vervang versleten of beschadigde onderdelen om onnodige stilstand aan het begin van het volgende seizoen te voorkomen. Om een lange, probleemloze levensduur te garanderen, volg de volgende procedure:

1. Was de machine grondig met een hogedrukreiniger om al het vuil, modder, puin en resten te verwijderen.
2. Inspecteer de messen en rotor op schade of verstrikt materiaal. Repareer of vervang beschadigde onderdelen. Verwijder al het verstrikt materiaal.
3. Smeer alle smeernippels. Zorg ervoor dat alle vetholtes zijn gevuld met vet om eventuele waterresten van binnenuit te verwijderen.
4. Werk alle lakdeukjes en krassen bij om roestvorming te voorkomen.
5. Ga naar de opslagruimte.
6. Kies een gebied dat droog, vlak en vrij van vuil is.
7. Ontkoppelen van de tractor (zie hoofdstuk 3.4).
8. Als de machine niet binnen kan worden geplaatst, dek deze dan af met een waterdicht zeildoek en zet hem stevig vast.
9. Bewaar de machine op een plek waar geen menselijke activiteiten plaatsvinden. Laat kinderen niet op of rond de machine spelen.

4. Service / Onderhoud

Het is raadzaam dat alle onderhoudswerkzaamheden moeten worden uitgevoerd door gekwalificeerde en getrainde mensen, terwijl de machine stilstaat en losgekoppeld is van de tractor. Het is noodzakelijk om dagelijks de slijtage van de messen te controleren, en de messen die versleten of beschadigd zijn onmiddellijk te vervangen, omdat het breken ervan een gevaarlijke uitworp van onderdelen kan veroorzaken.

Gebruik uitsluitend originele reserveonderdelen van Garmech. Het gebruik van niet-geautoriseerde en niet-originele onderdelen is op eigen risico en maakt een einde aan de garantie van de machine.

4.1 Service

4.1.1 VLOEISTOFFEN EN SMEERMIDDELEN

1. Vet: Gebruik multifunctioneel vet op lithiumbasis.
2. Versnellingsbakolie: Gebruik N46 aandrijf- en hydraulische olie voor twee doeleinden of gelijkwaardig voor alle bedrijfsomstandigheden. Capaciteit versnellingsbak: 0.85 liter
3. Opslag smeermiddelen: Uw machine kan alleen optimaal presteren als er propere smeermiddelen worden gebruikt. Bewaar ze op een plaats, die beschermd is tegen stof, vocht en andere verontreinigingen.

4.1.2 SMEREN (na elke 4 uur werken)

1. Gebruik een handvetspuit voor alle smeringen.
2. Veeg de smeernippel af met een propere doek voor u begint te smeren, om het binnendringen van vuil en gruis te voorkomen.
3. Vervang en repareer een kapotte nippel onmiddellijk.
4. Als de nippels geen vet opnemen, verwijder ze dan en maak ze grondig schoon. Maak ook de smeermiddeldoorgang schoon. Vervang de nippel indien nodig.

4.2 Onderhoud



LET OP: Alle onderhouds-, reparatie-, reinigings- en smeermiddelen moeten worden uitgevoerd wanneer de tractor en de motor stilstaan en de contactsleutel is verwijderd.

De aanbevolen periode is gebaseerd op normale bedrijfsomstandigheden. Bij zware of ongebruikelijke omstandigheden kan vaker onderhoud nodig zijn.

4.2.1 **8 uur of dagelijks onderhoud**

- 1 Controleer en draai alle moeren en bouten van de verbindingdelen vast.
- 2 Controleer de olie in de versnellingsbak. Vul ze tot aan de lijn als dat nodig is.
- 3 Druk 3 tot 5 keer smeermiddel in elke olienippel.
- 4 Maak de machine proper, verwijder al het gras en de modder.



BELANGRIJK: Controleer het oliepeil alleen als de unit koud is en de machine waterpas staat

4.2.2 **Seizoensonderhoud**

- 1 Controleer de machine zoals hieronder beschreven, naast de voorwaarden voor dagelijks onderhoud.
- 2 Check de olie in de versnellingsbak, vervang wanneer vuil.
- 3 Controleer de lagers van de mesassen op modder en water, binnengedrongen omdat oliekeerringen beschadigd zijn. Als dit zo is, demonteer en reinig ze dan en vervang ze indien nodig.
- 4 Controleer de afstand tussen lagers en tandwielen. Pas ze aan als dat nodig is.

4.2.3 **Jaarlijks onderhoud**

- 1 Maak de machine grondig vrij van modder en gras.
- 2 Laat de olie uit de versnellingsbak volledig weglopen. Controleer en maak schoon. Vul met nieuwe olie tot het voorgeschreven oliepeil.
- 3 Controleer alle speling tussen lagers en tandwielen wanneer u deze heeft vervangen. Laat de machine 3-5 minuten onbelast draaien.
- 4 Controleer en reinig de mesassen. Vervang de oliekeerringen en druk er vet in.
- 5 Controleer alle messen. Vervang indien beschadigd of versleten.
- 6 Controleer de zijschorten. Laat ze in originele technische staat. Vervang beschadigde of kapotte beschermkappen.
- 7 Verwijder de aandrijfjas van de machine en leg deze aan de kant. Controleer en vervang de kapotte of versleten onderdelen. Installeer de aandrijfjas weer op de machine. Deze moet makkelijk uitschuiven en de beschermkap moet vrij op de as kunnen draaien.

5. Garantie

Toelichting:

Het is zeer belangrijk dat de gebruikers bij ontvangst van de machine de meegeleverde handleiding grondig doornemen en de daarin geschreven richtlijnen nauwgezet opvolgen. Het niet opvolgen van dergelijke richtlijnen kan leiden tot weigering van garantie als gevolg van nalatigheid. Alle herstellingen aan de machines moeten ook uitgevoerd worden door ervaren techniekers van erkende Garmech service centers.

Kwaliteit:

De fabrikant bevestigt dat alle machines grondig gecontroleerd worden vooraleer deze in de markt gebracht worden. Deze controles worden uitgevoerd door gekwalificeerd technisch personeel en men maakt hiervoor gebruik van gespecialiseerde tools.

Voorwaarden:

De fabrikant garandeert consumenten van nieuwe machines een garantietermijn van 24 maanden bij privégebruik van de machine. In het geval van (semi-) professioneel gebruik is op nieuwe machines een garantietermijn van 12 maanden van toepassing. De garantietermijn neemt aanvang op datum van aankoop, zijnde datum vermeld op de aankoopfactuur.

Bij levering van de machine, dient de machine alsook eventuele accessoires gecontroleerd te worden op volledigheid. Klachten hieromtrent moeten binnen de 7 dagen na levering gemeld worden bij de fabrikant. Erkende Garmech dealers verbinden zich ertoe de machines in perfecte staat uit te leveren. Grote schadegevallen binnen de garantieperiode, moeten steeds vooraf aan fabrikant gemeld worden. Enkel in dergelijke gevallen kan men, na akkoord van de fabrikant, aanspraak maken op een vergoeding voor gemaakte arbeidsuren en/of compensatie voor gekochte onderdelen. Dit akkoord zal schriftelijk gegeven worden met toelichting van de vooropgestelde arbeidsuren. Garantie is enkel van toepassing op herstellingen of vervangingen van onderdelen waarbij de fabrikant heeft geoordeeld dat deze defect zijn of niet naar behoren functioneren. Noch bij herstellingen, noch bij het leveren van vervangingsonderdelen zal de garantieperiode worden verlengd. Eventuele verplaatsingskosten zijn ten laste van de eindgebruiker.

Uitsluitingen van garantie:

Indien één van volgende situaties van toepassing is, kan de fabrikant de garantie op de machine verwerpen:

- Schade die gelinkt kan worden aan ongeoorloofd gebruik van de machine
- Schade te wijten aan verwaarlozing en incorrect onderhoud van de machine
- Schade die gelinkt kan worden aan het gebruik van niet-originele fabrieksonderdelen
- Herstellingen die uitgevoerd zijn zonder voorafgaand akkoord van de fabrikant
- Schade te wijten aan het niet volgen van de richtlijnen en instructies van de gebruikershandleiding
- Schade te wijten aan verwijderde veiligheidscomponenten op de machine
- Transportschade en schade als gevolg van een ongeval
- Slijtageonderdelen van normaal gebruik
- Verplaatsingskosten
- Kosten voor vervangingstoestellen

Noch de fabrikant, noch de verdeler kan aansprakelijk gesteld worden voor schade, kosten en eventuele andere gevolgen naar aanleiding van het buiten gebruik zijn van de machine. De aansprakelijkheid kan ook niet ingeroepen worden voor schade aan derden, verlies of diefstal.

Activatie van de garantie:

Om een goed en correct verloop van een garantie aanvraag te garanderen, dient iedere machine binnen de 15 dagen na aankoop geregistreerd te worden. De registratie dient te gebeuren via het online platform van Herco Machinery. Herco Machinery behoudt zich het recht een kopie van de factuur op te vragen als verificatie van de datum. Datum van aankoop vormt steeds de aanvang van de garantieperiode.

Garantie aanvraag:

Bij schade dient er voorafgaand aan de herstelling akkoord gevraagd te worden aan fabrikant, dit door een erkend Garmech dealer. Indien akkoord, dient er een garantie aanvraag opgemaakt te worden na herstelling van de machine. Dealer moet de aanvraag online via het portaal van Herco Machinery indienen binnen 14 dagen na de herstelling. Bij het indienen van deze garantie moet volgende informatie inbegrepen zijn:

- Volledige vermelding van de machine (model, serienummer, ...)
- Duidelijke toelichting van de schade en de beoordeling hoe deze veroorzaakt is
- Duidelijke foto's of video's van alle beschadigde componenten
- Duidelijke omschrijving van de herstellingen die uitgevoerd zijn
- Volledige lijst van onderdelen die men gebruikt heeft bij de herstelling
- Kopie van de aankoopfactuur bij gebruik van niet originele onderdelen

Fabrikant behoudt zich het recht om de vervangen onderdelen op te vragen voor onderzoek. Het is de verantwoordelijkheid van de eindgebruiker/dealer om alle bewijsmateriaal te bewaren gedurende 3 maanden na indienen garantiedossier. Indien defecte componenten niet ter verificatie bezorgd kunnen worden, dan behoudt fabrikant zich het recht om een factuur op te maken voor de vervangingsonderdelen. Herco Machinery verbindt zich in samenwerking met de dealer ertoe om de herstelling zo spoedig mogelijk uit te voeren. Er dient echter rekening gehouden te worden met beschikbaarheid van onderdelen alsook benodigde tijd voor het stellen van een correctie diagnose.

Portkosten & transportkosten:

Portkosten voor het versturen van onderdelen gebeuren tegen de normale leverings- en betalingsvoorwaarden van Herco Machinery. Eventuele portkosten voor het retourneren van beschadigde onderdelen vallen ten laste van de dealer. Transportkosten tussen de dealer en de eindgebruiker kunnen niet opgenomen worden in een garantie aanvraag.

Afhandeling:

Onderdelen worden nooit gratis verstuurd naar de dealer. Het is na afloop van de herstelling, na het indienen van een volledig garantiedossier en na goedkeuring door de fabrikant, dat er een financiële compensatie zal volgen.



GARMECH

Garmech is een geregistreerd merk van Hermans Company BV.

Hermans Company BV

Ambachtsweg 3

2310 Rijkevorsel

Belgium

info@herco-machinery.com