



Manuel d'utilisation – français

# Tondeuses à gazon GMCM



# Table des matières

1.	Règles de sécurité.....	3
1.1	La sécurité avant tout.....	3
1.2	Symboles de sécurité.....	4
1.3	Niveau sonore.....	5
1.4	Sécurité générale.....	5
1.5	Sécurité de fonctionnement.....	6
1.6	Sécurité de stockage.....	6
1.7	Sécurité d'entretien.....	7
2.	Spécifications techniques.....	8
2.1	Courte introduction.....	8
3.	Mise en service / Mode d'emploi.....	9
3.1	Vérification avant utilisation.....	9
3.2	Après première utilisation.....	9
3.3	Spécifications nécessaires du tracteur.....	10
3.4	Attelage / Décrochage.....	12
3.5	Opération sur le terrain.....	13
3.6	Transport.....	14
3.7	Stockage.....	14
4.	Service / Entretien.....	15
4.1	Service.....	15
4.2	Entretien.....	16
5.	Garantie.....	17

# 1. Règles de sécurité

**Assurez-vous que tous les opérateurs potentiels de cet équipement examinent ce manuel et tous les messages de sécurité qu'il contient.**

## 1.1 La sécurité avant tout

Lisez attentivement ces règles de sécurité et suivez strictement les précautions suggérées pour éviter tout danger potentiel et protéger votre santé et votre sécurité personnelle.

Le but de ce manuel est de familiariser l'opérateur avec le fonctionnement et l'entretien régulier de la machine. N'oubliez pas que le temps consacré à l'entretien prolonge la durée de vie de votre machine.

Les informations de sécurité fournies dans ce manuel ne remplacent aucun code de sécurité, besoin d'assurance, lois fédérales, étatiques et locales. Assurez-vous que votre machine dispose de l'équipement approprié requis par les lois et réglementations locales.



Ce symbole d'alerte de sécurité indique des messages de sécurité importants dans ce manuel. Lorsque vous voyez ce symbole, lisez attentivement le message qui suit et soyez attentif à la possibilité de blessures corporelles ou de mort.

Les opérateurs sont responsables de l'utilisation sûre et de l'entretien de leur tondeuse. Chaque opérateur doit s'assurer que lui-même et toute autre personne qui va utiliser, entretenir ou travailler autour de la tondeuse, sont familiers avec les procédures d'utilisation et d'entretien et les informations de sécurité contenues dans ce manuel.

Ce manuel vous guidera étape par étape tout au long de votre journée de travail et vous alertera sur toutes les bonnes pratiques de sécurité à respecter lors de l'utilisation de la tondeuse.

N'oubliez pas que les opérateurs sont la clé de la sécurité. De bonnes pratiques de sécurité protègent non seulement les opérateurs mais aussi les personnes qui les entourent. Intégrez ces pratiques à votre programme de sécurité. Assurez-vous que TOUT LE MONDE qui utilise cet équipement connaît les procédures d'utilisation et d'entretien recommandées et respecte toutes les précautions de sécurité. La plupart des accidents peuvent être évités.

**Ne risquez pas de blessures ou de mort en ignorant les bonnes pratiques de sécurité!**

Les propriétaires de tondeuses doivent donner des instructions d'utilisation aux opérateurs ou aux employés avant de leur permettre d'utiliser la machine, et au moins une fois par an.

La caractéristique de sécurité la plus importante de cet équipement est la sécurité de l'opérateur. Il est de la responsabilité de l'opérateur de lire et de comprendre toutes les instructions de sécurité et d'utilisation contenues dans le manuel et de les suivre. La plupart des accidents peuvent être évités.

Une personne qui n'a pas lu et compris toutes les instructions d'utilisation et de sécurité n'est pas qualifiée pour utiliser la machine. Un opérateur non formé s'expose, ainsi que les personnes présentes, à des blessures graves, voire mortelles.

Ne modifiez en aucun cas l'équipement. Une modification non autorisée peut altérer le fonctionnement et/ou la sécurité et pourrait affecter la durée de vie de l'équipement.

## 1.2 Symboles de sécurité



**Soyez prudent à tout moment et assurez-vous que chaque utilisateur a lu attentivement le manuel d'utilisation.**



**Attention ! Gardez toujours les mains et les pieds éloignés de la machine si elle n'est pas complètement arrêtée. Les lames peuvent provoquer des blessures graves. Les membres peuvent être tirés dans la machine en raison des mouvements de rotation.**



**Utilisez toujours l'équipement de protection individuelle demandé.**

1. Gardez les autocollants de sécurité propres et lisibles à tout moment.
2. Remplacez les autocollants de sécurité illisibles ou manquants.
3. Si un composant sur lequel un ou plusieurs autocollants de sécurité sont apposés est remplacé par une nouvelle pièce, assurez-vous que de nouveaux autocollants de sécurité sont apposés aux mêmes endroits que les composants remplacés.
4. Les autocollants de sécurité sont disponibles auprès du service des pièces de votre distributeur ou revendeur agréé ou de l'usine.

Une bonne sécurité nécessite que vous vous familiarisiez avec les différents autocollants de sécurité, le type d'avertissement et la zone, ou la fonction particulière liée à cette zone, qui nécessite votre SENSIBILISATION À LA SÉCURITÉ.

### 1.3 Niveau sonore

Il est recommandé de porter une protection auditive lors de l'utilisation de la machine.  
Les niveaux de bruit supérieurs à 85 dB(A) sont considérés comme nocifs pour la santé.

### 1.4 Sécurité générale

1. Lisez attentivement le manuel de l'opérateur et tous les symboles de sécurité avant d'utiliser, d'entretenir, de régler ou de débrancher la tondeuse à gazon.
2. N'autoriser aucune personne de monter sur la tondeuse à gazon.
3. Opérez uniquement à une distance sûre des spectateurs. Dégagez la zone de toute personne, en particulier des jeunes enfants, avant de commencer.
4. Arrêtez la prise de force avant de descendre du tracteur.
5. Ne gardez jamais vos pieds et vos mains sous la tondeuse à gazon.
6. Gardez tous les boucliers en place. Si le retrait du bouclier devient nécessaire pour les réparations, remplacez le bouclier avant utilisation.
7. Ne restez pas entre le tracteur et la machine.
8. N'approchez pas la tondeuse à gazon tant que tout mouvement n'est pas arrêté.
9. Toutes les lames rotatives ont la capacité de décharger des objets à grande vitesse, ce qui pourrait entraîner des blessures graves aux passants. Utilisez avec une extrême prudence.
10. Placez toutes les commandes au point mort, arrêtez le moteur du tracteur, serrez le frein de stationnement, retirez la clé de contact et attendez que toutes les pièces mobiles s'arrêtent avant d'entretenir, de régler, de réparer ou de débrancher.
11. Examiner chaque année les éléments liés à la sécurité avec tout le personnel qui utilisera ou entretiendra les tondeuses à gazon.
12. N'utilisez pas la machine si vous ne vous sentez pas bien ou si vous n'êtes pas en bonne forme physique, auquel cas vous devez arrêter de travailler
13. Cette machine a été conçue dans un souci de sécurité. Cependant, rien ne remplace réellement la prudence et l'attention dans la prévention des accidents. Une fois qu'un accident s'est produit, il est trop tard pour penser à ce que vous auriez dû faire.
14. Utilisez un tracteur équipé d'une structure de protection contre le retournement (ROPS). Attachez toujours votre ceinture. Des blessures graves, voire la mort, pourraient résulter d'une chute du tracteur, en particulier lors d'un retournement où l'opérateur pourrait rester coincé sous le ROPS ou le tracteur.
15. Ne dépassez jamais les limites d'une machine. Si sa capacité à effectuer un travail ou la sécurité de celui-ci est remise en question, NE L'ESSAYEZ PAS.
16. Débarrassez la zone de travail des pierres, des branches ou des obstacles cachés qui pourraient s'accrocher, causant des blessures ou des dommages

## 1.5 Sécurité de fonctionnement

1. Lisez et comprenez le manuel de l'opérateur et tous les symboles de sécurité avant d'utiliser, d'entretenir, de régler, de réparer ou de débrancher.
2. N'autoriser aucune personne de monter sur la tondeuse à gazon.
3. Installez et sécurisez toutes les protections et boucliers avant de démarrer ou d'utiliser.
4. Gardez les mains, les pieds, les cheveux et les vêtements éloignés des pièces mobiles.
5. Placez toutes les commandes au point mort, arrêtez le moteur du tracteur, serrez le frein de stationnement, retirez la clé de contact et attendez que toutes les pièces mobiles s'arrêtent avant d'entretenir, de régler, de réparer ou de débrancher.
6. Placez toutes les commandes du tracteur et de la machine au point mort avant de démarrer.
7. Ne démarrez et n'utilisez jamais la machine à moins d'être assis sur le siège du tracteur.
8. Dégagez la zone de toute personne, en particulier des jeunes enfants, avant de commencer.
9. Restez à l'écart de l'arbre de prise de force et de la machine lorsque vous engagez la prise de force. Éloignez les autres.
10. Nettoyer les réflecteurs, SMV et lumières avant le transport.
11. Mettez en marche le gyrophare du tracteur pendant le transport.
12. Ne gardez jamais vos pieds et vos mains sous la tondeuse à gazon.
13. Ne pas utiliser la tondeuse à gazon en position relevée.
14. Des objets peuvent être projetés du dessous de la machine avec suffisamment de force pour blesser gravement des personnes. Éloignez-vous de la machine lorsqu'elle est en marche. Éloignez les autres.
15. Sachez toujours ce que vous coupez. N'utilisez jamais la tondeuse à gazon dans une zone comportant des obstacles cachés. Retirez les bâtons, les pierres, les fils ou autres objets de la zone de travail avant de commencer.
16. Examiner les instructions de sécurité avec tous les opérateurs chaque année.

## 1.6 Sécurité de stockage

1. Rangez la machine dans une zone éloignée de toute activité humaine.
2. Ne laissez pas les enfants jouer sur ou autour de la machine stockée
3. Rangez la machine dans un endroit sec et plat. Soutenir le cadre avec des planches si nécessaire.

## 1.7 Sécurité d'entretien





1. Un bon entretien est de votre responsabilité. Un mauvais entretien est une invitation aux ennuis.
2. Suivez les bonnes règles d'atelier.
3. Gardez la zone de service propre et sèche.
4. Assurez-vous que les prises électriques et les outils sont correctement mis à la terre.
5. Utilisez une lumière adéquate pour le travail à accomplir.
6. Assurez-vous qu'il y a suffisamment de ventilation. Ne faites jamais fonctionner le moteur du véhicule tracteur dans un bâtiment fermé. Les gaz d'échappement peuvent provoquer une asphyxie.
7. Avant de travailler sur cette machine, coupez le moteur, serrez les freins et retirez la clé de contact.
8. Ne travaillez jamais sous un équipement à moins qu'il ne soit solidement bloqué.
9. Utilisez des dispositifs de protection individuelle tels que des protections pour les yeux, les mains et les oreilles lors de tout travail de service ou d'entretien. Utilisez des gants épais lors de la manipulation des lames.
10. Lorsque des pièces de rechange sont nécessaires pour le service et l'entretien périodiques, des pièces de rechange d'origine d'usine doivent être utilisées pour restaurer votre équipement aux spécifications d'origine. Le fabricant ne sera pas responsable des blessures ou des dommages causés par l'utilisation de pièces et/ou d'accessoires non approuvés.
11. Un extincteur et une trousse de premiers soins doivent être gardés facilement accessibles lors de l'entretien de cet équipement.
12. Serrez périodiquement tous les boulons, écrous et vis et vérifiez que toutes les broches sont correctement installées pour garantir que l'unité est dans un état sûr.
13. Lorsque vous effectuez une fonction d'entretien ou de service, assurez-vous que tous les boucliers et dispositifs de sécurité sont installés avant de mettre la machine en service.

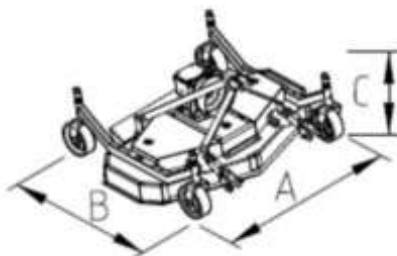
## 2. Spécifications techniques

### 2.1 Courte introduction

La tondeuse à gazon de la série GMCM est conçue pour couper une variété d'herbes et autres couvre-sols. Vous assumez la responsabilité si la machine est utilisée à d'autres fins. La tondeuse à gazon se compose de trois arbres rotatifs auxquels sont fixées trois lames en acier à oscillation libre. Les lames coupent l'herbe tout en se déplaçant sur la zone de travail. La puissance de rotation de l'arbre est fournie par la prise de force du tracteur via la boîte de vitesses située au centre de la machine.

La tondeuse à gazon se fixe sur l'attelage à 3 points du tracteur.

				<b>A</b>	<b>B</b>	<b>C</b>		
	<b>CM</b>	<b>Min.</b>	<b>Max.</b>	<b>TPM</b>	<b>CM</b>	<b>CM</b>	<b>CM</b>	<b>KG</b>
GMCM120	120	20	30	540	123	111	65	195
GMCM150	150	25	35	540	153	111	65	210
GMCM180	180	30	50	540	183	127	65	230





## 3. Mise en service / Mode d'emploi



**ATTENTION : Familiarisez-vous avec la machine avant de démarrer. Lisez attentivement ce manuel pour savoir comment utiliser la machine en toute sécurité et comment la régler pour offrir une efficacité maximale sur le terrain**

### 3.1 Vérification avant utilisation

Avant de démarrer, assurez-vous que les choses suivantes sont en ordre:

1. Avant de démarrer la machine, vérifiez et lubrifiez tous les points de graissage et toutes les pièces lubrifiées à l'intérieur de la machine
2. Utilisez uniquement un tracteur agricole d'une puissance dans les limites de la machine spécifiée.
3. Vérifiez que la machine est correctement attelée au tracteur. Assurez-vous que des dispositifs de retenue sont utilisés sur les broches de montage.
4. Assurez-vous que des poids supplémentaires sont montés à l'avant du tracteur.
5. Vérifiez le niveau d'huile dans la boîte de vitesses. Ajouter au besoin.
6. Vérifier que l'arbre de prise de force du tracteur tourne librement et que l'arbre d'entraînement de la machine peut se télescoper facilement.
7. Vérifiez les lames. Assurez-vous qu'ils ne sont pas endommagés ou cassés et qu'ils oscillent librement dans leur support. Réparer ou remplacer au besoin.
8. Vérifiez et serrez les boulons de la lame.
9. Vérifiez s'il y a des matériaux emmêlés dans toutes les pièces en rotation. Supprimer ce matériau.
10. Installez et sécurisez toutes les protections, portes et couvercles avant de commencer.

### 3.2 Après première utilisation

Bien qu'il n'y ait aucune restriction de fonctionnement sur la tondeuse à gazon lors de sa première utilisation, il est recommandé de vérifier les éléments mécaniques suivants:

**A. Après avoir fonctionné pendant ½ heure ou après avoir parcouru 2 hectares:**

1. Vérifiez et serrez tous les écrous, boulons et autres fixations.
2. Vérifiez que les lames sont en bon état et oscillent librement.
3. Vérifiez le niveau d'huile dans la boîte de vitesses. Ajoutez au besoin.
4. Vérifiez que le bouclier de l'arbre d'entraînement de la machine tourne librement.
5. Lubrifiez tous les points de graissage.

**B. Après avoir fonctionné pendant 5 et 10 heures:**

1. Répétez les éléments 1 à 5 de section A.
2. Rendez-vous ensuite à l'horaire de service régulier tel que défini au chapitre IV, 4.2.1.

### 3.3 Spécifications nécessaires du tracteur

Pour garantir le fonctionnement sûr et fiable de la tondeuse à gazon, il est nécessaire d'utiliser un tracteur répondant aux spécifications correctes. Utilisez la liste suivante comme guide pour sélectionner un tracteur à utiliser sur la machine.

#### **1. Puissance:**

Les besoins en puissance vont de 20 ch pour une coupe légère sur terrain plat jusqu'à 35 ch pour une coupe lourde sur terrain accidenté. Utilisez un tracteur adapté à vos conditions.

#### **2. Poids avant:**

Il est recommandé que le tracteur soit équipé de poids avant pour offrir une stabilité supplémentaire. Ceci est particulièrement important si vous utilisez un tracteur à assistance aux roues avant.

#### **3. Attelage à 3 points:**

La tondeuse à gazon est équipée d'un attelage à 3 points de catégorie 0. Assurez-vous que l'attelage à 3 points du tracteur est dans la bonne configuration.

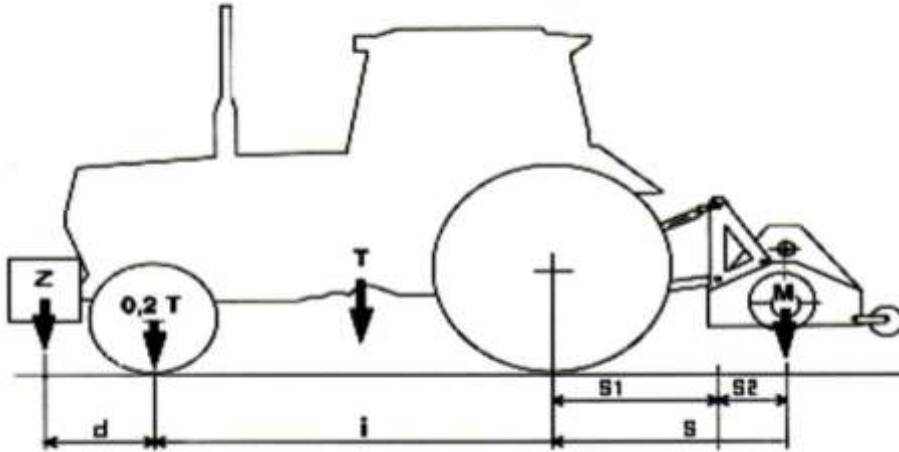
Installez le stabilisateur du bras de levage ou raccourcissez les chaînes d'arrêt pour placer les bras dans la configuration sans balancement. Reportez-vous au manuel du tracteur pour plus de détails.

#### **4. Arbre de prise de force:**

Le tracteur doit être équipé d'un arbre de prise de force de 1 3/8 pouces à 6 cannelures de 540 tr/min pour s'adapter à la PDF fournie avec la machine. N'utilisez pas d'adaptateurs d'arbre et ne travaillez pas à une autre vitesse. Il n'est pas recommandé d'utiliser un tracteur doté d'une PDF à vitesse variable sur la tondeuse à gazon. Travailler à des vitesses supérieures à 540 tr/min surchargera les composants de coupe et entraînera des pannes précoces. Utilisez toujours un arbre de prise de force portant le marquage CE approprié. La longueur de l'arbre de prise de force doit être adaptée au type de tracteur utilisé. Lorsque l'arbre à cardan est complètement déployé, les deux tubes doivent se chevaucher d'au moins 15 cm. L'arbre de prise de force peut être équipé d'un boulon de cisaillement. Il s'agit d'un boulon de sécurité réglé pour une force moyenne. Chaque fois que des obstacles trop résistants provoquent le cisaillement du boulon, celui-ci doit être remplacé par un nouveau boulon, de même taille et matériau.

## 5. Stabilité du tracteur:

Vérifier la capacité de levage et la stabilité du tracteur grâce à la formule suivante et si nécessaire installer des poids frontaux.



$$M \times S \leq 0,2T \times i + Z (d+i)$$

i	Empattement du tracteur
S	Distance entre machine et essieu arrière
T	Poids du tracteur + 75KG (chauffeur)
Z	Poids des contrepoids
M	Poids de la machine
d	Distance entre les contrepoids et l'essieu avant

### 3.4 Attelage / Décrochage

La tondeuse à gazon doit toujours être située sur une zone plane et sèche, sans débris et autres éléments étrangers.

L'attelage de la machine est équipé de 3 points afin que la machine puisse être attelée à tous les tracteurs à attelage universel. Chaque perche télescopique de la machine peut être réglée correctement en fonction du type de tracteur. Éloignez la tondeuse du tracteur à une certaine distance. Le joint universel doit être tendu et la plus grande distance de la pdf de la machine à l'état fermé ne doit pas être inférieure à 25 cm.



**CAUTION: Avant d'installer le joint universel, le moteur du tracteur et de la tondeuse doit être arrêté et la clé retirée.**

Lors de l'attelage de la machine à un tracteur, suivez cette procédure:

1. Retirez le capot de protection de l'arbre de PDF du tracteur, du bras inférieur et de la mécanique de suspension du tracteur. Remarque: Il peut être nécessaire d'ajouter du poids sur l'attelage à 3 points pour abaisser les bras de levage.
2. Reculez le tracteur à basse vitesse vers la tondeuse et relevez les bras inférieurs au niveau approprié.
3. Arrêtez le tracteur, serrez le frein de stationnement, retirez la clé de contact et attendez que toutes les pièces mobiles s'arrêtent avant de descendre.
4. Connectez les 2 bras inférieurs du tracteur aux supports de suspension inférieurs gauche et droit de la tondeuse et insérez les goupilles. Connectez le bras supérieur du tracteur au support de suspension supérieur de la tondeuse et insérez la goupille.
5. Fixez l'arbre d'entraînement de la machine à l'arbre de prise de force du tracteur en rétractant la goupille de verrouillage, faites glisser le joint universel sur l'arbre et poussez sur le joint universel jusqu'à ce que la goupille de verrouillage s'enclenche en position. Tirez sur le joint universel pour vous assurer qu'il est verrouillé en position.



**Attention: Vérifiez que le contrôle de vitesse de la puissance absorbée du tracteur est réglé sur une valeur de 540 tr/min. L'arbre de prise de force doit toujours être connecté en dernier lieu à la consommation électrique du tracteur et éteint en premier à la fin du travail.**



**Remarque : lors du raccordement de l'attelage à 3 points, veillez à ce que l'arbre de prise de force du tracteur soit parallèle au sol. Il est très important de maintenir l'arbre d'entraînement de la machine et l'arbre de prise de force du tracteur en parallèle.**

6. Assurez-vous que l'arbre d'entraînement de la machine se télescope facilement.



**Important: Assurez-vous que l'arbre d'entraînement ne touche pas le fond lors du passage dans ses angles de travail.**

7. Utilisez l'attelage 3 points pour soulever la machine du sol avant de la déplacer.
8. Inversez la procédure ci-dessus pour décrocher la machine du tracteur.

### 3.5 Opération sur le terrain

Placez l'attelage à 3 points dans son mode de fonctionnement "flottant" pour permettre le mouvement de haut en bas de la machine et de l'attelage.

1. Tirez la machine dans le champ et alignez-la avec la zone de travail.
2. Réglage de la hauteur:  
Il y a 4 jeux d'entretoises de réglage sur la fourche de roue, qui permettent une plage de hauteur de coupe de 40 mm à 90 mm. En ajoutant ou en réduisant l'entretoise de réglage pour obtenir la hauteur de coupe souhaitée.
3. Démarrage de la machine:
  - a. Faites tourner le moteur au ralenti.
  - b. Engagez lentement la commande de PDF pour démarrer la machine.
  - c. Amenez lentement le moteur au régime nominal de PDF. Ne dépassez jamais la vitesse nominale.
  - d. Abaissez la machine au sol et commencez à conduire.



**DANGER: Ne jamais utiliser la tondeuse à gazon en position relevée.**

4. Arrêt de la machine:
  - a. Réduisez lentement le régime moteur jusqu'au ralenti.
  - b. Désengagez lentement l'embrayage de la prise de force.



**AVERTISSEMENT: Placez toutes les commandes au point mort, abaissez la machine, arrêtez le moteur, placez-vous en position de stationnement, retirez la clé de contact et attendez l'arrêt de toutes les pièces mobiles avant de descendre.**

5. Vitesse au sol:

La vitesse de déplacement peut varier entre 3 et 8 mph (5 et 13 km/h) en fonction de l'herbe et des conditions du terrain. Il est de la responsabilité de l'opérateur de noter l'état du travail effectué et de régler la vitesse pour obtenir un travail de coupe de qualité et garder le contrôle de la machine. La vitesse peut être augmentée si un bon travail est fait. Diminuez la vitesse si vous effectuez une coupe irrégulière ou si vous laissez des zones non coupées.



**AVERTISSEMENT: Les lames rotatives peuvent ramasser des objets et les projeter à une grande vitesse. Ces projectiles peuvent présenter un danger pour les personnes et les biens. N'utilisez jamais la tondeuse en présence de spectateurs, en particulier d'enfants. Soyez particulièrement prudent lorsque vous travaillez dans des zones peuplées ou des zones très fréquentées.**

### 3.6 Transport

Lors du transport de la machine, lisez et suivez ces instructions:

1. Assurez-vous que la machine est solidement fixée au tracteur et que toutes les goupilles de retenue sont installées.
2. Assurez-vous d'avoir installé des poids supplémentaires à l'avant du tracteur.
3. Nettoyez l'emblème SMW, les lumières et les réflecteurs et assurez-vous qu'ils fonctionnent.
4. Assurez-vous de respecter toutes les réglementations applicables en matière d'éclairage et de marquage lors du transport.
5. Assurez-vous que votre machine est clairement visible lors des dépassements et des véhicules venant en sens inverse.
6. N'autoriser aucune personne de monter sur la tondeuse à gazon.
7. Utilisez toujours les gyrophares sur le tracteur lors du transport.
8. Utilisez des phares à l'avant et à l'arrière lors du transport pendant des périodes de visibilité limitée.

### 3.7 Stockage

Après une saison d'utilisation, la machine doit être minutieusement inspectée et préparée pour le stockage. Réparez ou remplacez tout composant usé ou endommagé pour éviter tout temps d'arrêt inutile au début de la saison prochaine. Pour garantir une durée de vie longue et sans problème, cette procédure doit être suivie lors de la préparation de l'unité pour le stockage

1. Lavez soigneusement la machine à l'aide d'un nettoyeur haute pression pour éliminer toute la saleté, la boue, les débris et les résidus.
2. Inspectez les lames et le rotor pour déceler tout dommage ou tout matériau emmêlé. Réparer ou remplacer les pièces endommagées. Retirez tous les matériaux enchevêtrés.
3. Lubrifiez tous les graisseurs. Assurez-vous que toutes les cavités de graisse ont été remplies de graisse pour éliminer tout résidu d'eau de l'intérieur.
4. Retouchez toutes les entailles et rayures de peinture pour éviter la rouille.
5. Déplacez vers la zone de stockage.
6. Sélectionnez une zone sèche, plane et exempte de débris.
7. Décrochez du tracteur (section 3.4).
8. Si la machine ne peut pas être placée à l'intérieur, recouvrez-la d'une bâche imperméable et attachez-la solidement en place.
9. Rangez la machine dans une zone éloignée de toute activité humaine. Ne laissez pas les enfants jouer sur ou autour de la machine du magasin.

## 4. Service / Entretien

Il est conseillé que toutes les opérations d'entretien soient effectuées par du personnel qualifié et formé, avec la machine immobile et débrayée du tracteur. Il est nécessaire de vérifier quotidiennement l'état d'usure des lames, en remplaçant immédiatement celles qui sont usées ou endommagées car leur rupture peut provoquer des projections dangereuses de composants.

Utilisez uniquement des pièces de rechange d'origine Garmech. L'utilisation de pièces non autorisées et non originales se fait à vos propres risques et met fin à la garantie de la machine.

### 4.1 Service

#### **4.1.1 FLUIDES ET LUBRIFIANTS**

1. Graisse: Utiliser une graisse multi-usages à base de lithium.
2. Huile de boîte de vitesses : utilisez de l'huile à double usage pour entraînement et hydraulique N46 ou équivalente pour toutes les conditions de fonctionnement. Capacité de chaque boîte de vitesses : 0,85 litre.
3. Stockage des lubrifiants : Votre machine ne peut fonctionner avec une efficacité maximale que si des lubrifiants propres sont utilisés. Utilisez des récipients propres pour manipuler tous les lubrifiants. Conservez-les dans un endroit protégé de la poussière, de l'humidité et d'autres contaminants.

#### **4.1.2 GRAISSAGE (après chaque 4 heures de travail)**

1. Utilisez un pistolet graisseur portatif pour tout graissage.
2. Essuyez le graisseur avec un chiffon propre avant de graisser, pour éviter d'injecter de la saleté et des gravillons.
3. Remplacez et réparez immédiatement le raccord cassé.
4. Si les raccords ne retiennent pas la graisse, retirez-les et nettoyez-les soigneusement. Nettoyez également le passage du lubrifiant. Remplacez si nécessaire.

## 4.2 Entretien



**ATTENTION: Tous les travaux d'entretien, de réparation, de nettoyage et de lubrification doivent être effectués lorsque le tracteur et le moteur sont arrêtés et que la clé est retirée.**

La période recommandée est basée sur des conditions normales de fonctionnement. Des conditions graves ou inhabituelles peuvent nécessiter un entretien plus fréquent.

### 4.2.1 Entretien à 8 heures ou entretien quotidien.

- 1 Vérifiez et vissez tous les écrous et boulons des pièces de connexion.
- 2 Vérifiez l'huile dans la boîte de vitesses. Remplissez jusqu'à la ligne si nécessaire.
- 3 Pressez lubrifiant dans chaque raccord trois à cinq fois.
- 4 Nettoyez la machine, enlevez toute l'herbe et la boue.



**IMPORTANT: Vérifiez le niveau d'huile uniquement lorsque l'appareil est froid et que la machine est au niveau**

### 4.2.2 Entretien saisonnier.

- 1 Vérifiez la machine comme ci-dessous, à côté des conditions d'entretien quotidien.
- 2 Vérifiez l'huile de la boîte de vitesses, remplacez si elle est mauvaise.
- 3 Vérifiez les roulements des axes de lame pour savoir si de la boue et de l'eau ont été introduites car les joints d'huile sont endommagés, si c'est le cas, démontez-les et nettoyez-les et remplacez-les si nécessaire. Et puis pressez du lubrifiant dedans.
- 4 Vérifiez la distance entre les roulements et les engrenages. Ajustez-les si c'est nécessaire.

### 4.2.3 Entretien annuel.

- 1 Enlevez soigneusement toute la boue et l'herbe.
- 2 Laissez l'huile de la boîte de vitesses s'écouler complètement. Vérifiez-le et nettoyez-le. Remplissez d'huile pour engrenages neuve jusqu'au niveau d'huile dédié.
- 3 Vérifiez tout le jeu entre les roulements et les engrenages si vous les avez remplacés. Laissez fonctionner pendant 3 à 5 minutes sans charge.
- 4 Vérifiez et nettoyez les axes de lame. Remplacez les joints d'huile et pressez-y du lubrifiant.
- 5 Vérifiez toutes les lames, remplacez si elles sont usées ou endommagées.
- 6 Réparer les jupes latérales, laissez-les dans leur état technique d'origine. Remplacez les dispositifs de protection endommagés ou cassés.
- 7 Retirez la PDF de la machine. Ecartez-la de la machine. Vérifiez et remplacez tous les composants endommagés ou usés. Installez la PDF sur la machine. La PDF doit se télescoper facilement et le carter doit tourner librement sur l'arbre.



## 5. Garantie

### **Explication:**

Il est très important que les utilisateurs, à la réception de la machine, lisent attentivement le manuel fourni et suivent attentivement les directives qui y sont écrites. Le non-respect de ces directives peut entraîner un refus de garantie en raison d'une négligence. Toutes les réparations sur les machines doivent être effectuées par des techniciens expérimentés des centres de service reconnus Garmech.

### **Qualité:**

Le fabricant confirme que toutes les machines sont minutieusement contrôlées avant leur mise sur le marché. Ces contrôles sont effectués par du personnel technique qualifié utilisant des outils spécialisés.

### **Conditions:**

Le fabricant garantit aux consommateurs des machines neuves une période de garantie de 24 mois pour un usage privé de la machine. En cas d'utilisation (semi-) professionnelle une période de 12 mois s'applique. La période de garantie commence à la date d'achat, soit la date indiquée sur la facture d'achat.

A la livraison de la machine, celle-ci et tous les accessoires doivent être vérifiés pour s'assurer qu'ils sont complets. Les réclamations à cet égard doivent être signalées à Herco dans les 7 jours suivant la livraison. Les revendeurs reconnus Garmech s'engagent à livrer les machines en état parfait

Les cas de dommages importants pendant la période de garantie doivent toujours être signalés à Herco à l'avance. Dans de tels cas, une compensation pour les heures de travail et/ou une compensation pour les pièces achetées ne peut être réclamée qu'avec l'accord du fabricant. Cet accord sera donné par écrit avec une explication des heures de travail proposés. La garantie s'applique uniquement aux réparations ou aux remplacements de pièces que le fabricant a déterminées comme défectueuses ou ne fonctionnant pas correctement. La période de garantie ne sera prolongée ni en cas de réparation, ni de fourniture de pièces de rechange. Tous les frais de déplacement sont à la charge de l'utilisateur final.

### **Exclusions de garantie:**

Si l'une des situations suivantes s'applique, le fabricant peut refuser la garantie sur la machine:

- Dommages pouvant être liés à une utilisation non autorisée de la machine
- Dommages dus à une négligence et à un entretien incorrect de la machine
- Dommages pouvant être liés à l'utilisation de pièces d'usine non-d'origine
- Modifications effectuées sans accord préalable du fabricant
- Dommages dus au non-respect des directives et instructions du manuel d'utilisation
- Dommages dus à des composants de sécurité retirés de la machine
- Dommages de transport et dommages consécutifs à un accident
- Pièces d'usure résultant d'une utilisation normale
- Frais de déplacement
- Frais pour les machines de remplacement

Ni le fabricant ni Herco ne peuvent être tenus responsables des dommages, coûts et autres conséquences résultant de la machine hors d'usage. La responsabilité ne pourra pas non plus être invoquée pour dommages aux tiers, perte ou vol.

**Activation de la garantie:**

Pour garantir un traitement fluide et correct d'une demande de garantie, chaque machine doit être enregistrée dans les 15 jours suivant l'achat. L'enregistrement doit se faire via la plateforme en ligne de Herco. Herco se réserve le droit de demander une copie de la facture d'achat comme vérification de la date. La date d'achat est toujours la date de début de la période de garantie.

**Demande de garantie:**

En cas de dommage, l'approbation doit être obtenue auprès de Herco AVANT la réparation, ceci par un revendeur reconnu Garmech. . En cas d'approbation, une demande de garantie doit être établie après la réparation de la machine. Le revendeur doit soumettre la demande de garantie en ligne via le portail de Herco dans les 14 jours suivants la réparation. La soumission de cette garantie doit inclure les informations suivantes:

- Description complète de la machine (modèle, numéro de série, ...)
- Une explication claire des dommages et l'évaluation de la façon dont ils ont été causés
- Des photos ou vidéos claires des composants endommagés
- Description claire des réparations effectuées
- Liste complète des pièces utilisées dans la réparation
- Copie de la facture d'achat en cas d'utilisation de pièces non d'origine

Le fabricant se réserve le droit de demander les pièces remplacées pour examen. Il est de la responsabilité du revendeur de conserver toutes les preuves pendant 3 mois après la soumission du dossier de garantie. Si des composants défectueux ne peuvent pas être soumis pour vérification, le fabricant se réserve le droit d'émettre une facture pour les pièces de rechange. Herco Machinery s'engage en collaboration avec le revendeur à effectuer la réparation dans les meilleurs délais. Cependant, la disponibilité des pièces et le temps nécessaire pour faire un bon diagnostic doivent être pris en compte.

**Frais de port et de transport:**

Les frais de port pour l'envoi de pièces sont soumis aux conditions normales de livraison et de paiement de Herco. Les frais de port pour le retour des pièces endommagées sont à la charge du revendeur.

Les frais de transport entre le revendeur et le client final ne peuvent pas être inclus dans une demande de garantie.

**Traitement:**

Les pièces ne sont jamais envoyées gratuitement au revendeur. Ce n'est qu'après réalisation de la réparation, après la soumission d'un dossier de garantie complet et après accord du constructeur, qu'une compensation financière suivra.



**GARMECH**

*Garmech est une marque enregistrée de Hermans Company BV.*

**Hermans Company BV**

Ambachtsweg 3

2310 Rijkevorsel

Belgium

[info@herco-machinery.com](mailto:info@herco-machinery.com)